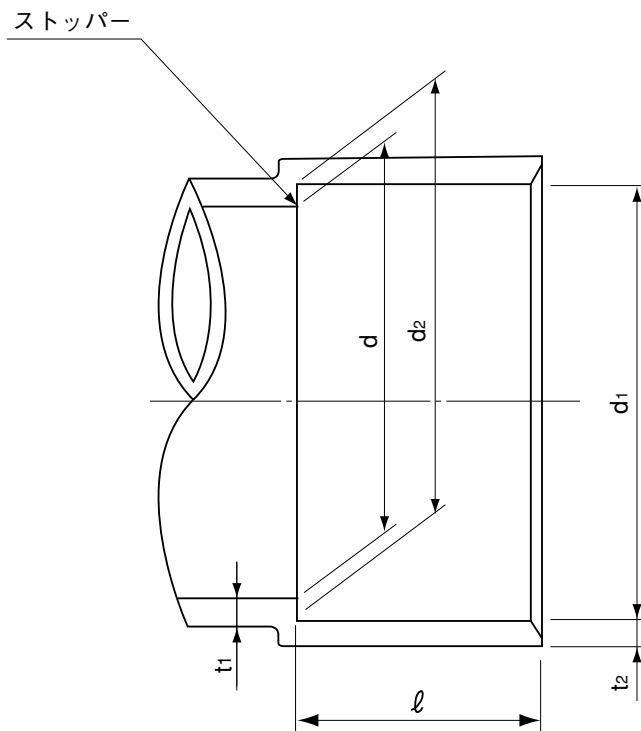


品名

エスロンDVカラー継手
受口共通寸法



単位：mm

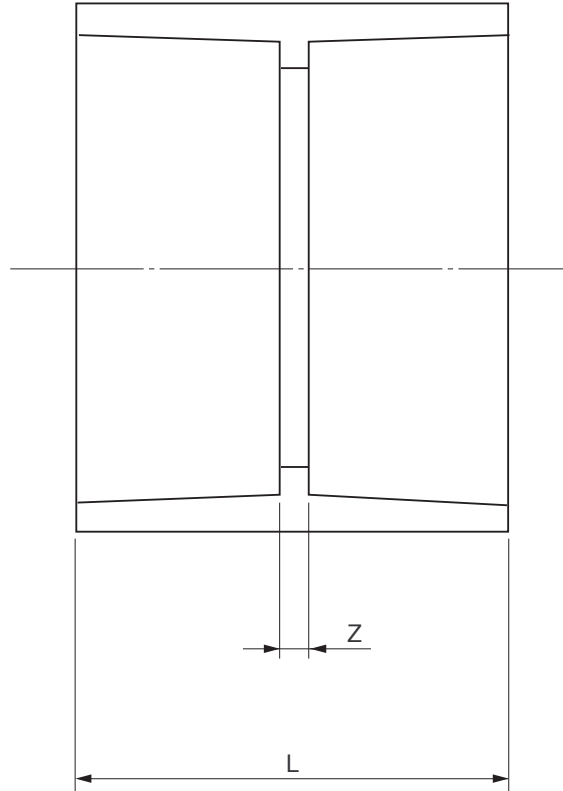
呼び径	d_1		d_2		l		d		t_1	t_2
	基本寸法	許容差	基本寸法	許容差	基本寸法	許容差	基本寸法	許容差	最小寸法	最小寸法
40	48.30	±0.30	47.80	±0.30	22	±1	40.0	±0.9	2.7	2.5
50	60.35	±0.30	59.75	±0.30	25	±1	51.0	±0.9	3.1	3.0
65	76.40	±0.30	75.70	±0.30	35	±1	67.0	±0.9	3.1	3.0
75	89.45	±0.30	88.65	±0.30	40	±2	77.2	±0.9	3.6	3.4
100	114.55	±0.35	113.55	±0.35	50	±2	98.8	±1.0	4.5	4.3
125	140.70	±0.40	139.40	±0.40	65	±2	125.0	±1.2	5.4	4.7
150	165.85	±0.45	164.25	±0.45	80	±2	145.8	±1.3	6.3	5.6

色：シルバー

品名	エスロンDVカラー継手 受口共通寸法		図番	CLDV-001
年月日	2000.3.30	製図	積水化学工業株式会社	

品名

エスロンDVカラー継手
ソケット(DS)



単位:mm

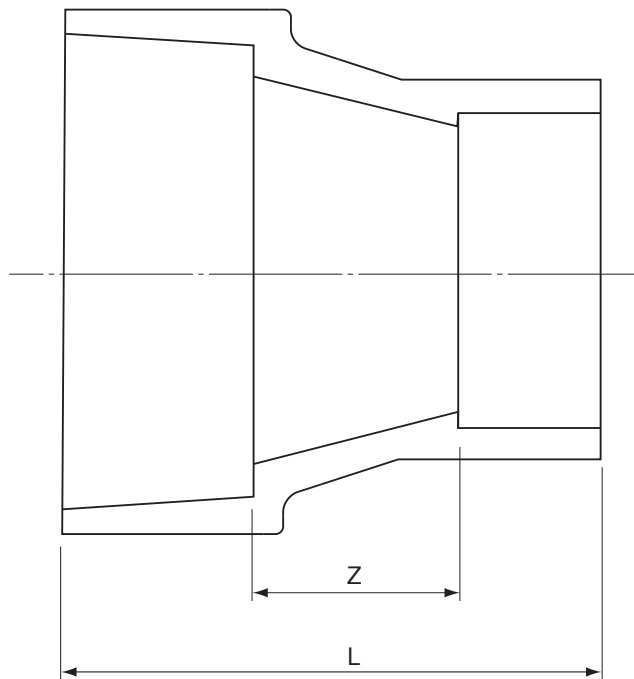
呼び径	Z	L	品番
40	3	47	JDDS40
50	3	53	JDDS50
65	3	73	JDDS65
75	4	84	JDDS75
100	4	104	JDDS1H
125	4	134	JDDS1Q
150	4	164	JDDS1F

- 注 1. Zの許容差は±2mmとする。
2. Lは標準寸法を示す。

色:シルバー

品名	エスロンDVカラー継手 ソケット(DS)		図番	CLDV-002
年月日	2020.7.31	製図	積水化学工業株式会社	

品名 エスロンDVカラー継手
インクリーザ(IN)



単位:mm

呼び径	Z	L	品番
40× 30	20	60	JDIN402
50× 40	20	67	JDIN501
65× 50	20	80	JDIN651
75× 50	25	90	JDIN752
75× 65	25	100	JDIN751
100× 50	30	105	JDIN1H3
100× 65	30	115	JDIN1H2
100× 75	30	120	JDIN1H1
125×100	35	150	JDIN1Q1

注 1. Zの許容差は±2mmとする。

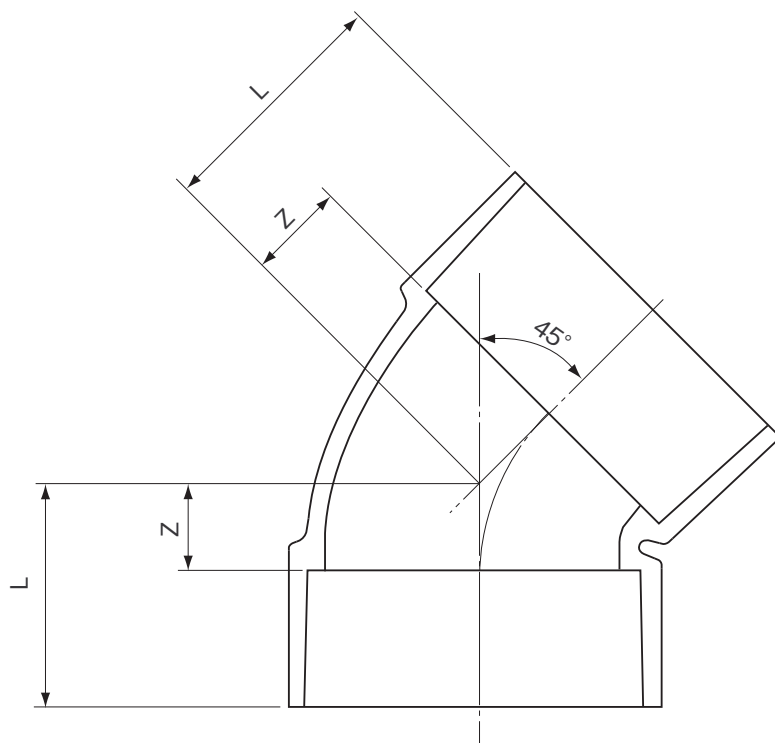
2. Lは標準寸法を示す。

色:シルバー

品名	エスロンDVカラー継手 インクリーザ(IN)		図番	CLDV-003
年月日	2020.7.31	製図	積水化学工業株式会社	

品名

エスロンDVカラー継手
45°エルボ(45L)



単位:mm

呼び径	Z	L	品番
40	14	36	JD4L40
50	18	43	JD4L50
65	22	57	JD4L65
75	25	65	JD4L75
100	30	80	JD4L1H
125	38	103	JD4L1Q
150	44	124	JD4L1F

注 1. Zの許容差は±2mmとする。

2. Lは標準寸法を示す。

色:シルバー

品名

エスロンDVカラー継手
45°エルボ(45L)

図番

CLDV-004

年月日

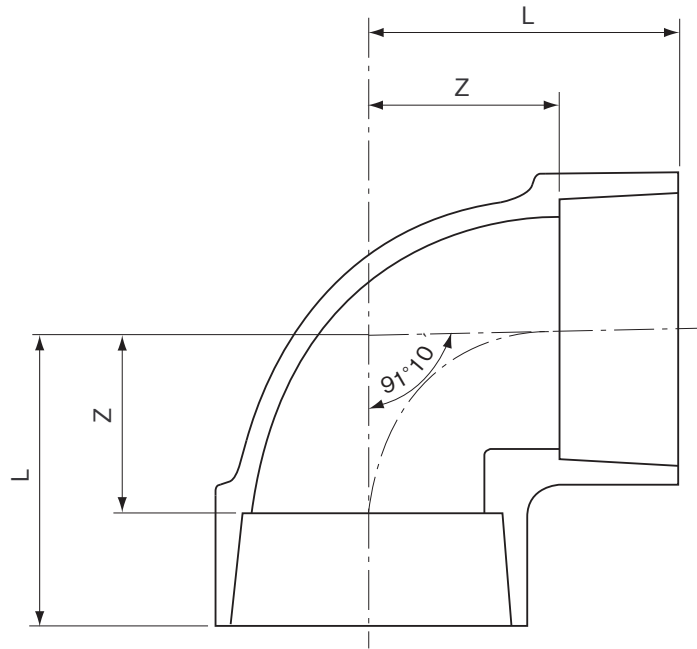
2020.7.31

製図

積水化学工業株式会社

品名

エスロンDVカラー継手
90°エルボ(DL)



単位:mm

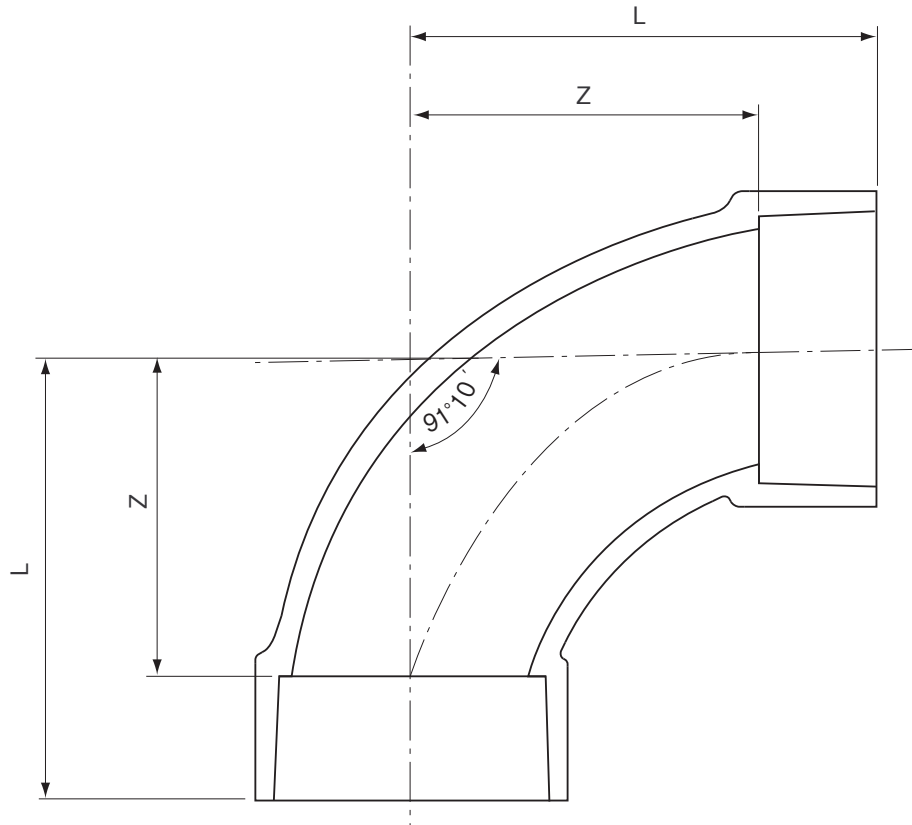
呼び径	Z	L	品番
40	27	49	JDDL40
50	33	58	JDDL50
65	42	77	JDDL65
75	48	88	JDDL75
100	62	112	JDDL1H
125	75	140	JDDL1Q
150	88	168	JDDL1F

- 注 1. Zの許容差は±2mmとする。
 2. 流れ角度91°10'の許容差は±30'とする。
 3. Lは標準寸法を示す。

色:シルバー

品名	エスロンDVカラー継手 90°エルボ(DL)	図番	CLDV-005
年月日	2020.7.31	製図	積水化学工業株式会社

品名 エスロンDVカラー継手
90°大曲リエルボ(LL)



単位:mm

呼び径	Z	L	品番
40	52	74	JDLL40
50	66	91	JDLL50
65	90	125	JDLL65
75	100	140	JDLL75
100	128	178	JDLL1H
125	140	205	JDLL1Q
150	170	250	JDLL1F

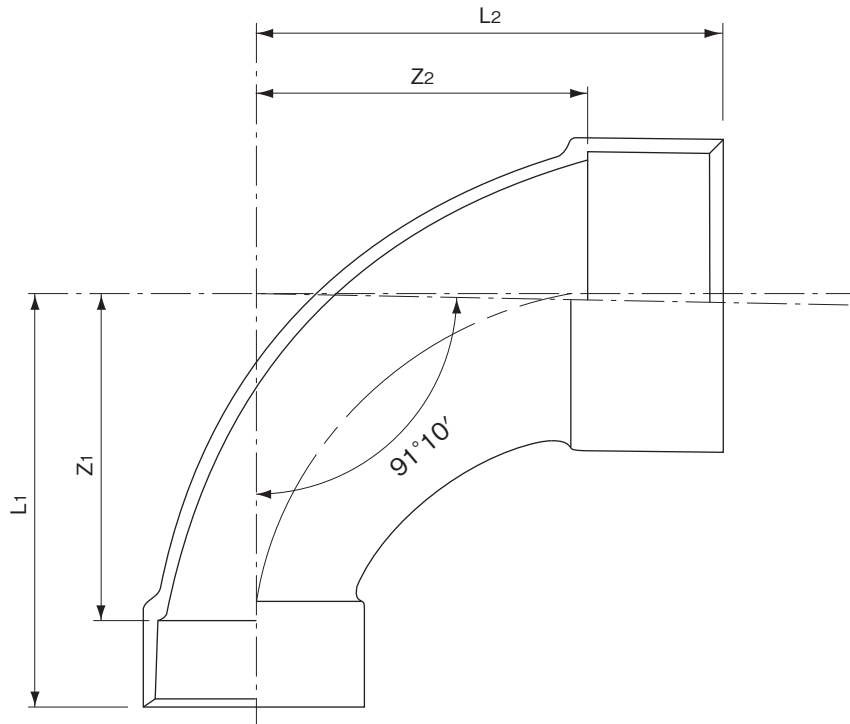
- 注 1. Zの許容差は±2mmとする。
 2. 流れ角度91°10'の許容差は±30'とする。
 3. Lは標準寸法を示す。

色:シルバー

品名	エスロンDVカラー継手 90°大曲リエルボ(LL)		図番	CLDV-006
年月日	2020.7.31	製図	積水化学工業株式会社	

品名

エスロンDVカラー継手
径違い90°大曲リエルボ(LL)



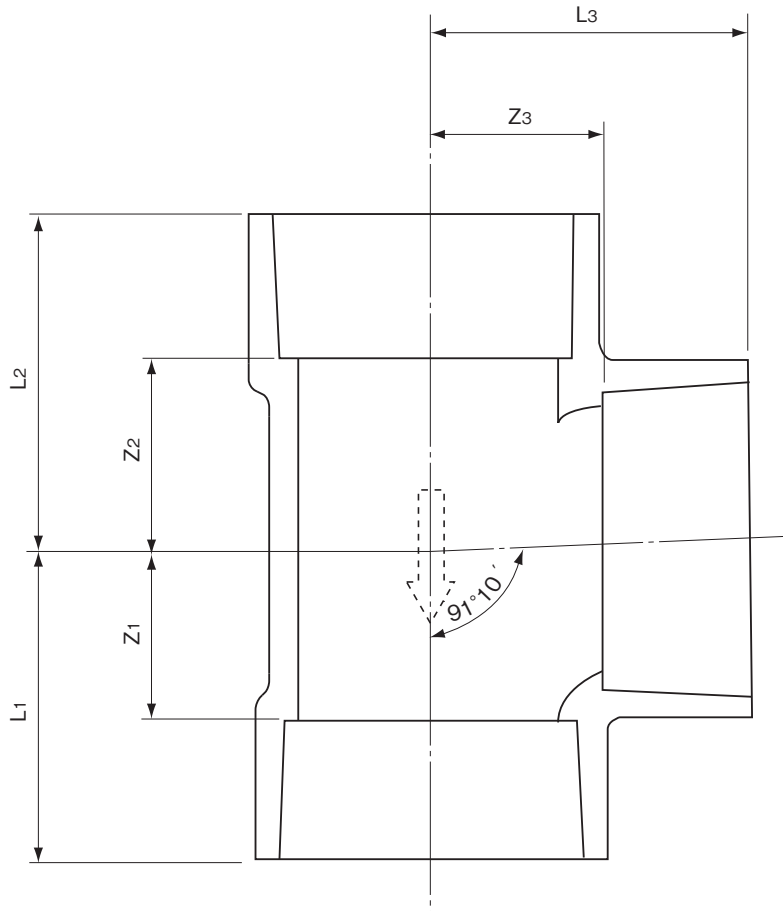
単位:mm

呼び径	Z ₁	Z ₂	L ₁	L ₂	品番
75×50	100	101	125	141	JDLL752
100×65	128	128	163	178	JDLL1H2
100×75	128	128	168	178	JDLL1H1

- 注 1. Z₁、Z₂の許容差は±2mmとする。
 2. 流れ角度91°10′の許容差は±30′とする。
 3. L₁、L₂は標準寸法を示す。

品名	エスロンDVカラー継手 径違い90°大曲リエルボ(LL)		図番	CLDV-007
年月日	2020.7.31	製図	積水化学工業株式会社	

品名 エスロンDVカラー継手
90°Y(DT)



単位:mm

呼び径	Z ₁	Z ₂	Z ₃	L ₁	L ₂	L ₃	品番
40	27	27	27	49	49	49	JDDT40
50	34	34	34	59	59	59	JDDT50
65	42	43	42	77	78	77	JDDT65
75	48	49	48	88	89	88	JDDT75
100	62	63	62	112	113	112	JDDT1H
125	75	76	75	140	141	140	JDDT1Q
150	89	90	89	169	170	169	JDDT1F

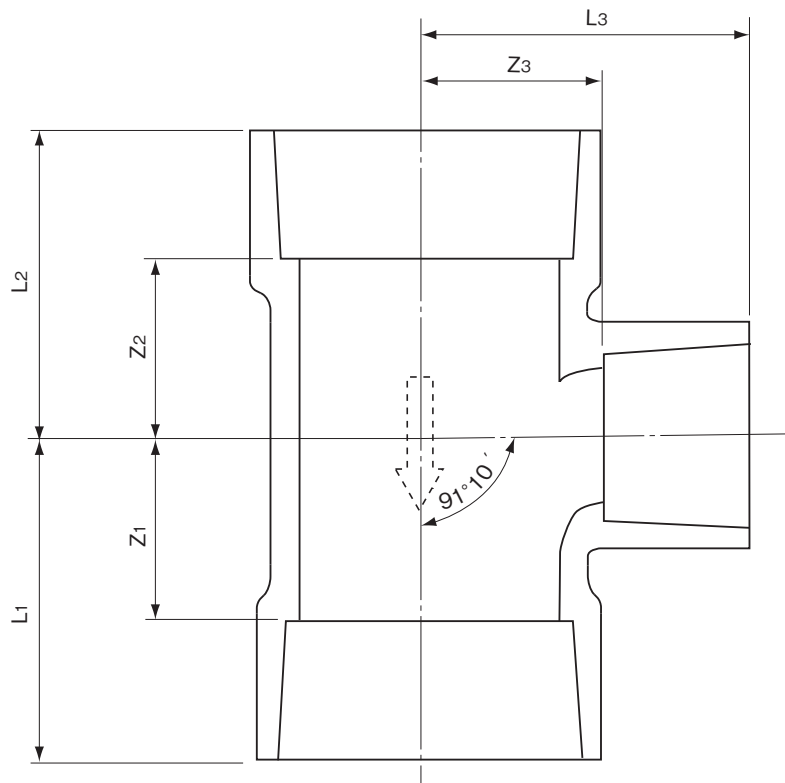
- 注 1. Z₁、Z₂、Z₃の許容差は±2mmとする。
 2. 流れ角度91°10'の許容差は±30'とする。
 3. L₁、L₂、L₃は標準寸法を示す。

色:シルバー

品名	エスロンDVカラー継手 90°Y(DT)		図番	CLDV-008
年月日	2020.7.31	製図	積水化学工業株式会社	

品名

エスロンDVカラー継手
径違い90°Y(DT)



単位:mm

呼び径	Z1	Z2	Z3	L1	L2	L3	品番
50× 40	27	27	33	52	52	55	JDDT501
65× 40	27	28	42	62	63	64	JDDT652
65× 50	34	35	42	69	70	67	JDDT651
75× 40	27	28	48	67	68	70	JDDT753
75× 50	34	35	48	74	75	73	JDDT752
75× 65	42	43	48	82	83	83	JDDT751
100× 40	27	28	62	77	78	84	JDDT1H4
100× 50	34	35	62	84	85	87	JDDT1H3
100× 65	42	43	62	92	93	97	JDDT1H2
100× 75	48	49	62	98	99	102	JDDT1H1
125× 75	48.5	49	75.5	113.5	114	115.5	JDDT1Q2
125×100	61.5	63	75	126.5	128	124.5	JDDT1Q1

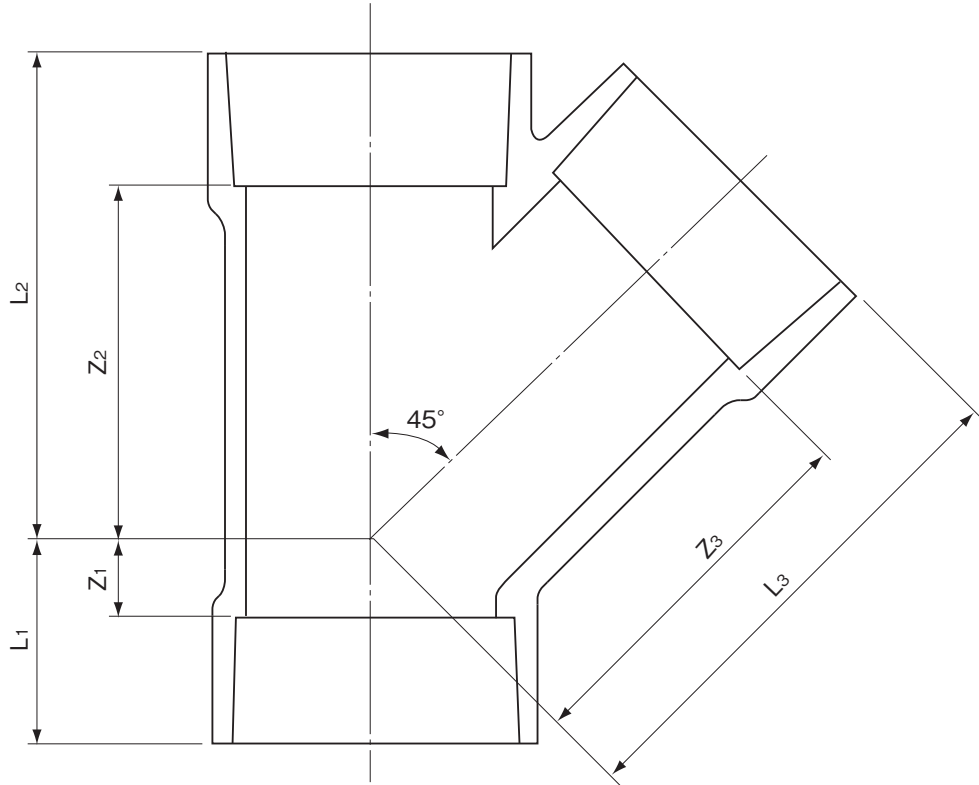
- 注 1. Z1、Z2、Z3の許容差は±2mmとする。
 2. 流れ角度91°10'の許容差は±30'とする。
 3. L1、L2、L3は標準寸法を示す。

色:シルバー

品名	エスロンDVカラー継手 径違い90°Y(DT)		図番	CLDV-009
年月日	2020.7.31	製図	積水化学工業株式会社	

品名

エスロンDVカラー継手
45°Y(Y)



単位:mm

呼び径	Z1	Z2	Z3	L1	L2	L3	品番
40	12	58	62	34	80	84	JDY40
50	20	72	78	45	97	103	JDY50
65	20	92	98	55	127	133	JDY65
75	26	106	115	66	146	155	JDY75
100	32	134	144	82	184	194	JDY1H
150	44	204	210	124	284	290	JDY1F

注 1. Z1、Z2、Z3の許容差は±2mmとする。

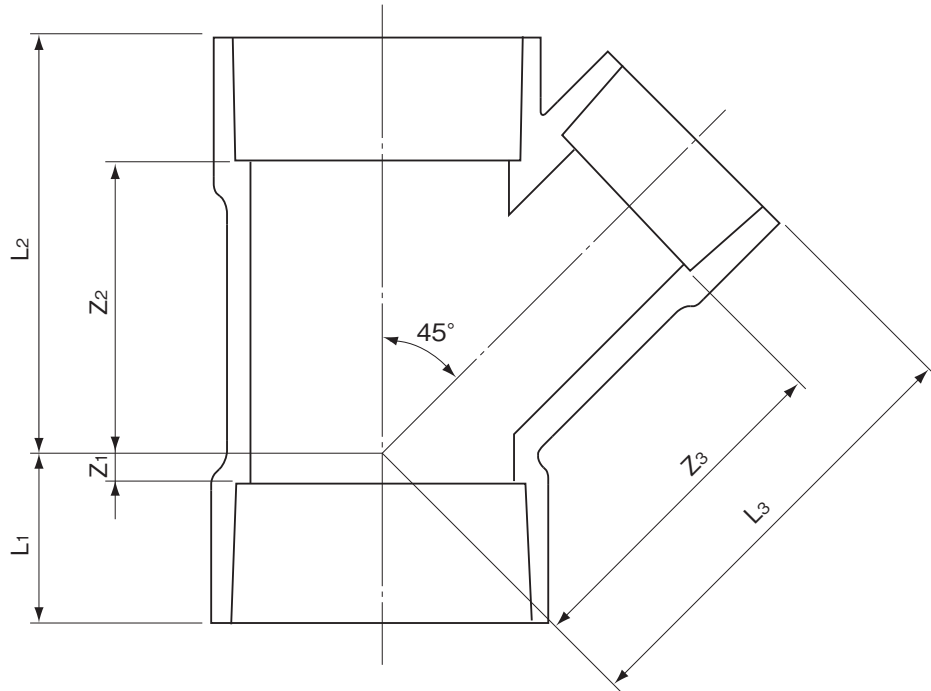
2. L1、L2、L3は標準寸法を示す。

色:シルバー

品名	エスロンDVカラー継手 45°Y(Y)		図番	CLDV-010
年月日	2020.7.31	製図	積水化学工業株式会社	

品名

エスロンDVカラー継手
径違い45°Y(Y)



単位:mm

呼び径	Z ₁	Z ₂	Z ₃	L ₁	L ₂	L ₃	品番
50× 40	8	62	70	33	87	92	JDY501
65× 40	-1	72	82	34	107	104	JDY652
65× 50	8	80	88	43	115	113	JDY651
75× 40	-6	78	92	34	118	114	JDY753
75× 50	3	86	98	43	126	123	JDY752
75× 65	14	98	106	54	138	141	JDY751
100× 50	-8	98	118	42	148	143	JDY1H3
100× 65	3	110	125	53	160	160	JDY1H2
100× 75	19	118	132	69	168	172	JDY1H1
125×100	19	150	171	84	215	221	JDY1Q1
150×100	6	165	185	86	245	235	JDY1F2

注 1. Z₁、Z₂、Z₃の許容差は±2mmとする。

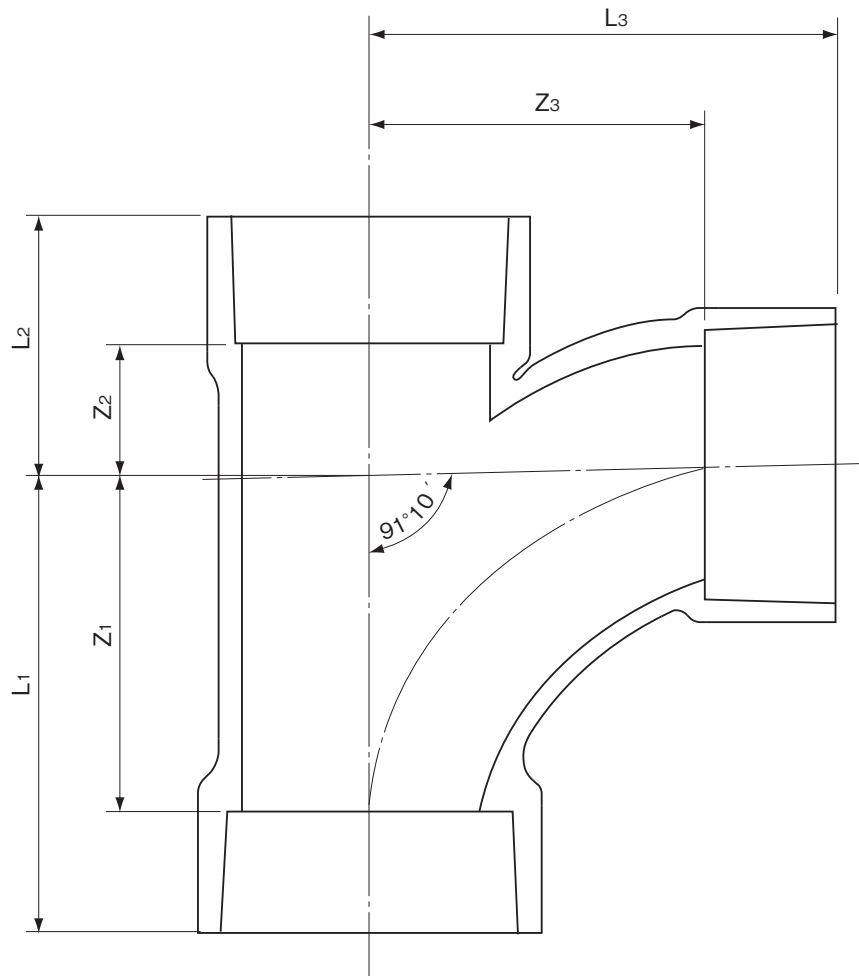
2. L₁、L₂、L₃は標準寸法を示す。

色:シルバー

品名	エスロンDVカラー継手 径違い45°Y(Y)		図番	CLDV-011
年月日	2020.7.31	製図	積水化学工業株式会社	

品名

エスロンDVカラー継手
90°大曲りY(LT)



単位:mm

呼び径	Z ₁	Z ₂	Z ₃	L ₁	L ₂	L ₃	品番
40	52	23	52	74	45	74	JDLT40
50	66	26	66	91	51	91	JDLT50
75	100	30	100	140	70	140	JDLT75
100	128	45	128	178	95	178	JDLT1H

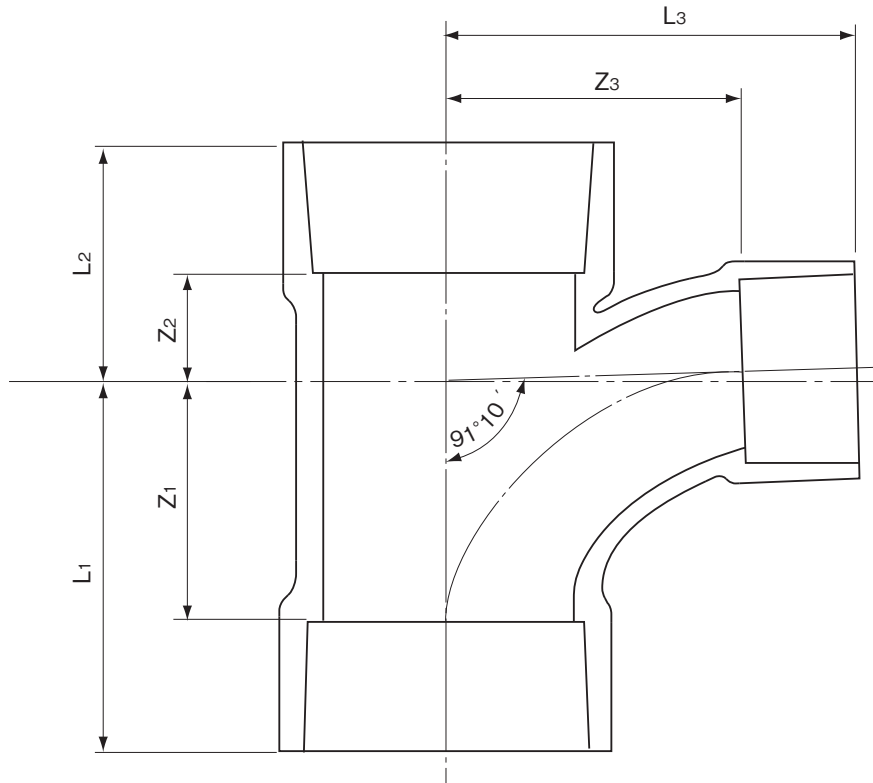
- 注 1. Z₁、Z₂、Z₃の許容差は±2mmとする。
 2. 流れ角度91°10'の許容差は±30'とする。
 3. L₁、L₂、L₃は標準寸法を示す。

色:シルバー

品名	エスロンDVカラー継手 90°大曲りY(LT)		図番	CLDV-012
年月日	2020.7.31	製図	積水化学工業株式会社	

品名

エスロンDVカラー継手
径違い90°大曲りY(LT)



単位:mm

呼び径	Z ₁	Z ₂	Z ₃	L ₁	L ₂	L ₃	品番
50× 40	52	23	57	77	48	79	JDLT501
65× 50	66	27	74	101	62	99	JDLT651
75× 50	66	29	79	106	69	104	JDLT752
75× 65	90	32	95	130	72	130	JDLT751
100× 50	66	32	90	116	82	115	JDLT1H3
100× 65	90	36	107	140	86	142	JDLT1H2
100× 75	100	33	110	150	83	150	JDLT1H1
125× 65	90	38	120	155	103	155	JDLT1Q3
125× 75	100	42	124	165	107	164	JDLT1Q2
125×100	128	52	140	193	117	190	JDLT1Q1
150× 75	100	45	135	180	125	175	JDLT1F3
150×100	128	53	152	208	133	202	JDLT1F2
150×125	140	60	153	225	144	218	JDLT1F1

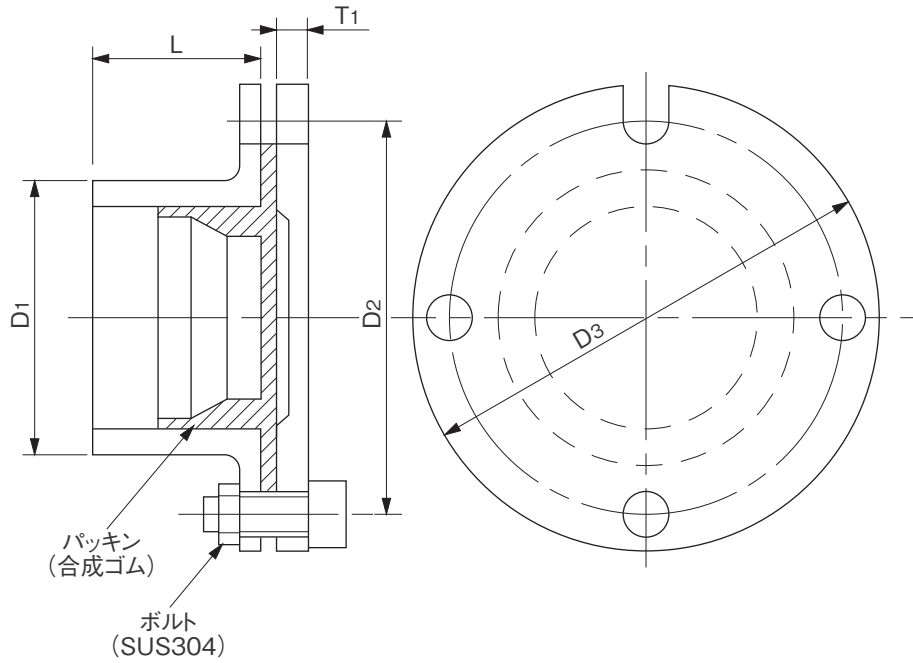
- 注 1. Z₁、Z₂、Z₃の許容差は±2mmとする。
 2. 流れ角度91°10′の許容差は±30′とする。
 3. L₁、L₂、L₃は標準寸法を示す。

色:シルバー

品名	エスロンDVカラー継手 径違い90°大曲りY(LT)	図番	CLDV-013
年月日	2020.7.31	製図	積水化学工業株式会社

品名 エスロンDVカラー継手
フランジ型掃除口(CO)

成型品



単位:mm

呼び径	D1	D2	D3	L	T1	ボルト穴数	ボルト穴径	ボルトサイズ	品番
50	60	85	100	38	8	4	7	M6×25	JC050
75	89	115	130	55	8	4	7	M6×25	JC075

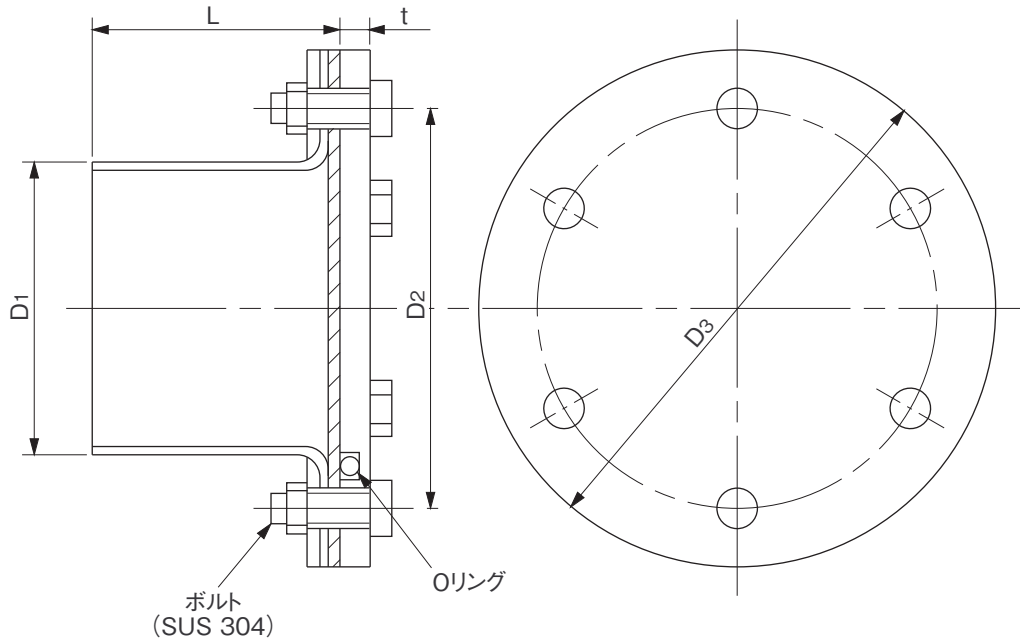
注 . Lの許容差は+3、-1mmとする。

色:シルバー

品名	エスロンDVカラー継手 フランジ型掃除口(CO)		図番	CLDV-014
年月日	2020.7.31	製図	積水化学工業株式会社	

品名 エスロンDVカラー継手
フランジ型掃除口(CO)

加工品



単位:mm

呼び径	D1	D2	D3	L	t	ボルト穴数	ボルト穴径	ボルトサイズ	品番
65	76	104	120	80	10	5	7	M6×30	JCO65K
100	114	165	180	100	10	6	7	M6×35	JCO1HK
125	140	187	205	112	10	8	7	M6×35	JCO1QK
150	165	223	246	130	10	8	9	M8×40	JCO1FK

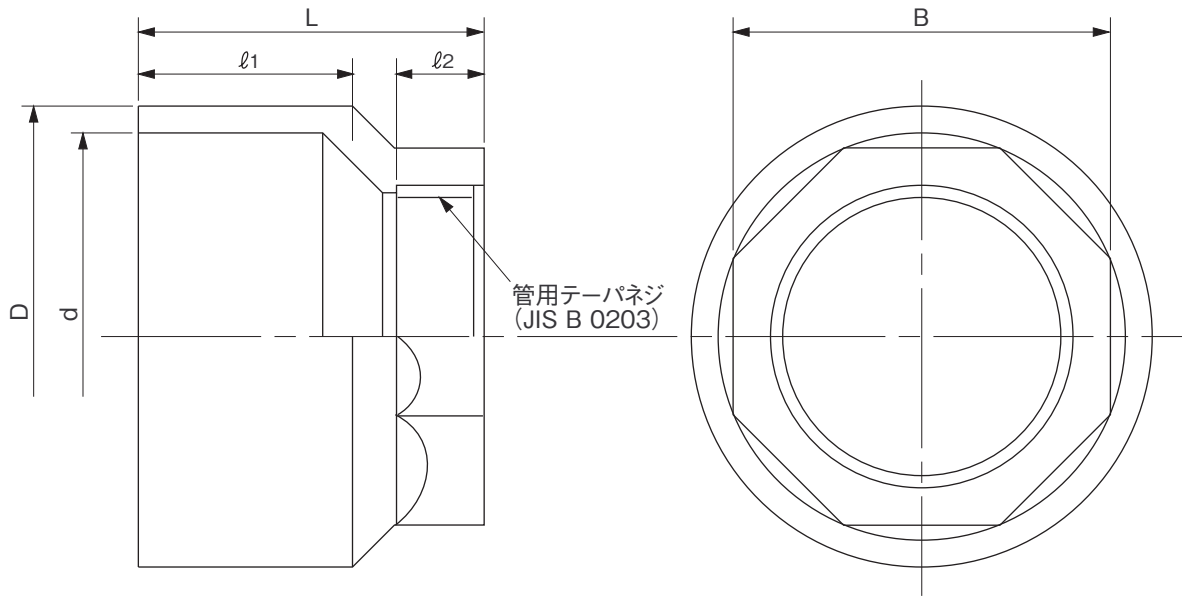
注．原管はエスロンパイプVP (JIS K 6741合格品)を使用する。

色:シルバー

品名	エスロンDVカラー継手 フランジ型掃除口(CO)		図番	CLDV-015
年月日	2020.7.31	製図	積水化学工業株式会社	

品名 エスロンDVカラー継手
鋼管用アダプター (DA)

成型品



単位:mm

呼び径	l1	l2	B	L	D	d	品番
75×2	40	16	72	65	89	77.2	JDA753
100×2 ¹ / ₂	50	23	90	85	114	102	JDA1H2

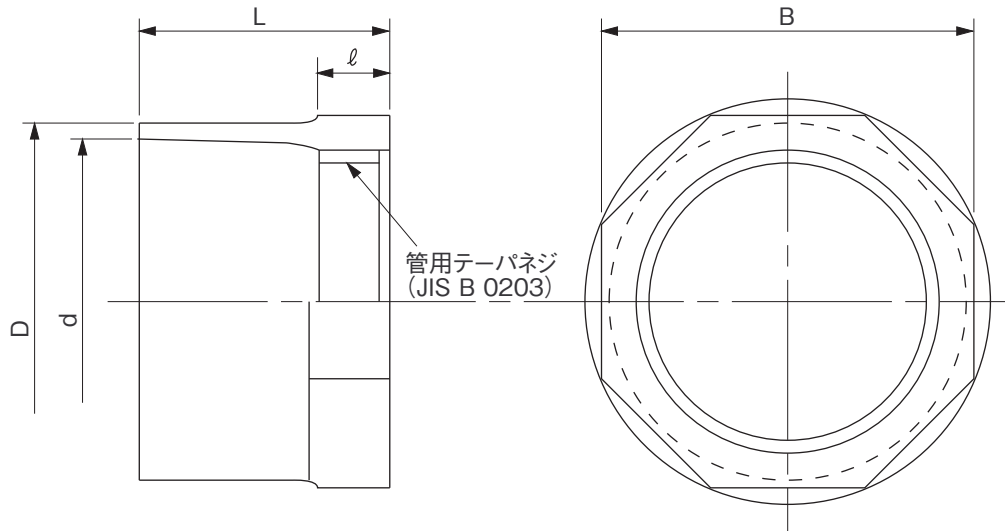
注 . Lの許容差は±1mmとする。

色:シルバー

品名	エスロンDVカラー継手 鋼管用アダプター (DA)		図番	CLDV-016
年月日	2020.7.31	製図	積水化学工業株式会社	

品名 エスロンDVカラー継手
鋼管用アダプター (DA)

成型品



単位:mm

呼び径	ℓ	B	L	D	d	品番
75×2 1/2	20	90	65	89	77.2	JDA752

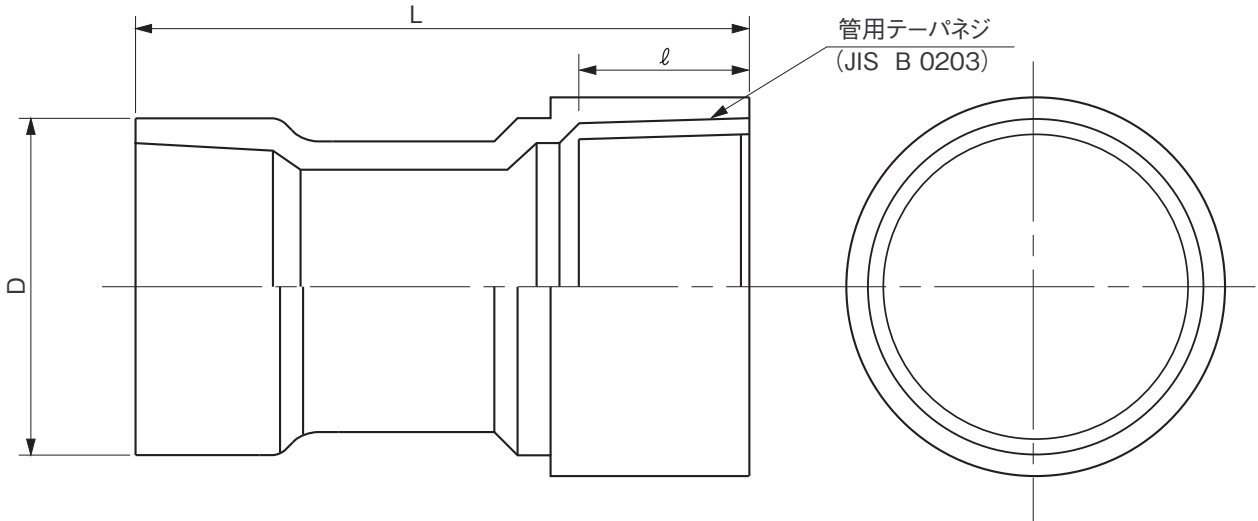
注：Lの許容差は±1mmとする。

色:シルバー

品名	エスロンDVカラー継手 鋼管用アダプター (DA)	図番	CLDV-017
年月日	2020.7.31	製図	積水化学工業株式会社

品名 エスロンDVカラー継手
鋼管用アダプター (DA)

加工品



単位:mm

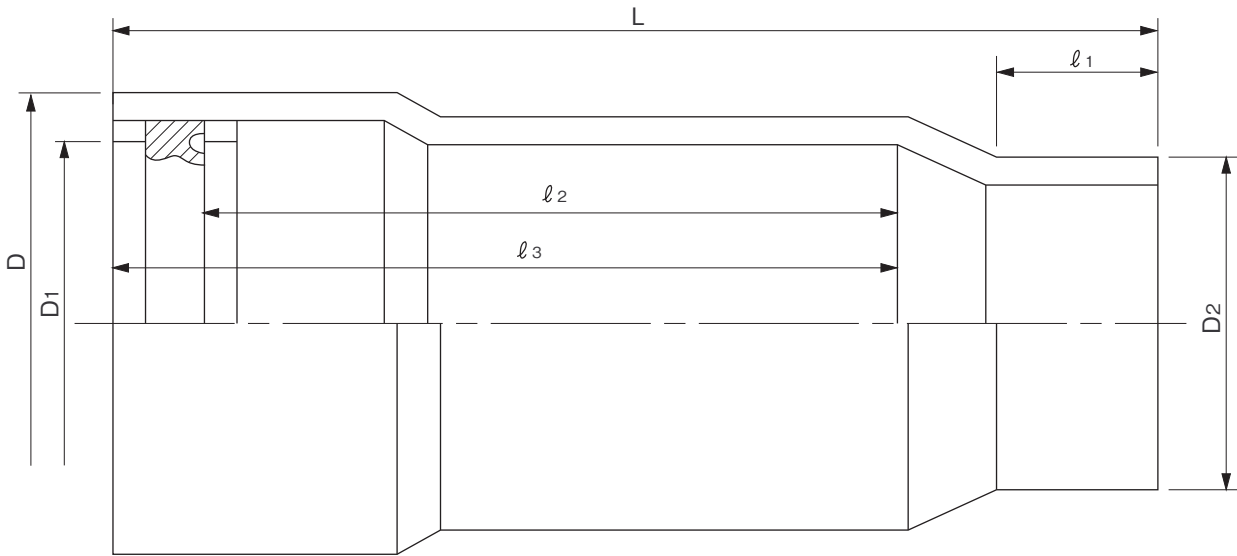
呼び径	D	L	ℓ	品番
40×1 1/2	56.3	90	25	JDA40K
50×2	69.3	110	30	JDA50K
65×2 1/2	85.4	125	35	JDA65K
75×3	101.2	135	40	JDA75K
100×4	128	150	40	JDA1HK

注 . Lの許容差は±1とする。

色:シルバー

品名	エスロンDVカラー継手 鋼管用アダプター (DA)	図番	CLDV-018
年月日	2020.7.31	製図	積水化学工業株式会社

品名 エスロンDVカラー継手
伸縮継手(NJK)



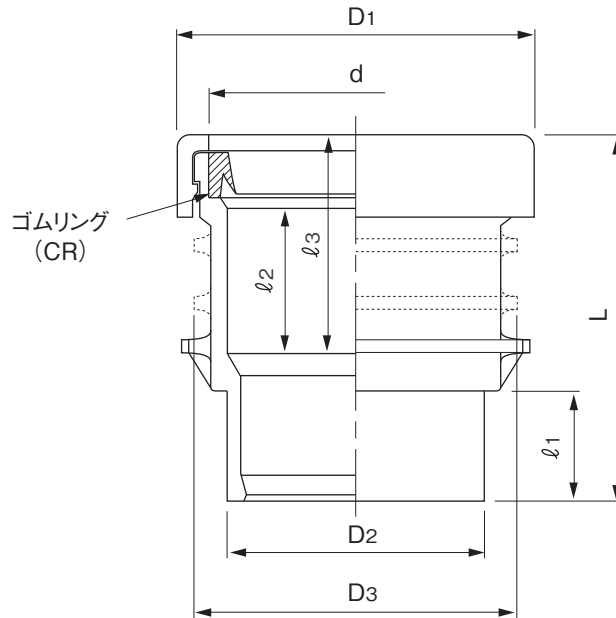
単位:mm

呼び径	D	D1	D2	L	l ₁	l ₂	l ₃	品番
150	202	170	165	430	100	265	300	NJK1FJ

色:シルバー

品名	エスロンDVカラー継手 伸縮継手(NJK)		図番	CLDV-019
年月日	2020.7.31	製図	積水化学工業株式会社	

品名 エスロンDVカラー継手
差込ソケット(ES)



単位:mm

呼び径	D1	D2	D3	d	L	l1	l2	l3	品番
40	69	48	60	48.9	80	23	34	48	JSS40
50	85	60	76	60.8	85	26	35	51	JSS50
65	110	76	86	77.1	103	36	37	58	JSS65
75	118	89	114	90.0	113	41	44	65	JSS75
100	148	114	140	115.2	134	51	51	76	JSS1H
125	181	140	165	141.2	160	66	53	83	JSS1Q
150	211	165	191	166.3	191	83	62	96	JSS1F

注 1. D3の寸法は支持金具取付部寸法を示す。

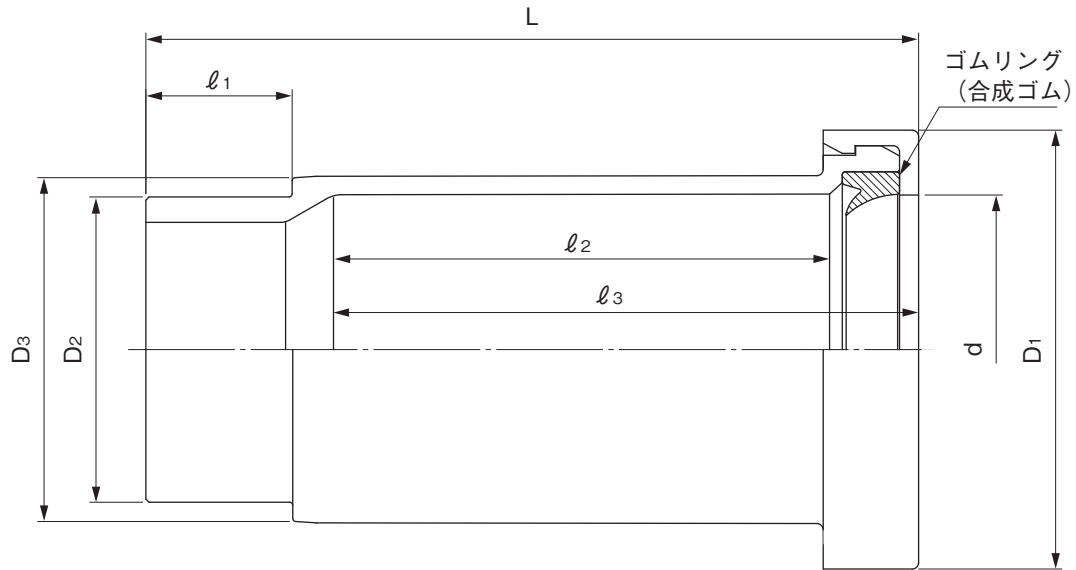
2. 65以外は点線の通りのリブが付いている(固定バンド用)。

色:シルバー

品名	エスロンDVカラー継手 差込ソケット(ES)		図番	CLDV-020
年月日	2020.7.31	製図	積水化学工業株式会社	

品名

エスロンDVカラー継手
やりとりソケット (LES)



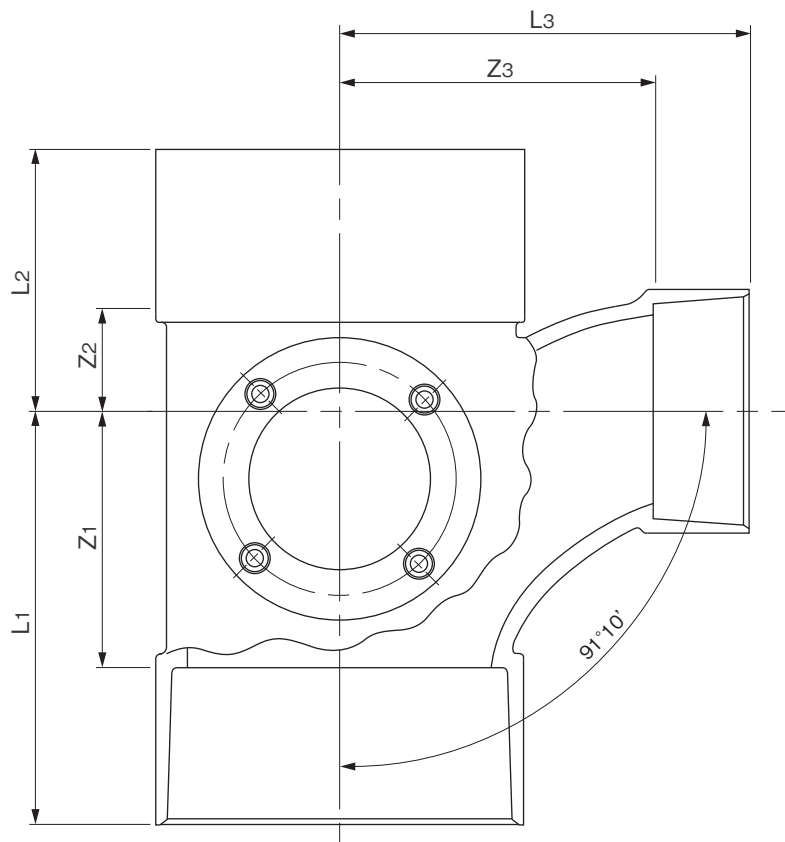
単位:mm

呼び径	D1	D2	D3	d	L	ℓ ₁	ℓ ₂	ℓ ₃	備考	品番
65	106	76	86.5	77.1	170.0	36	107	122.0	成型品	JYS65
75	120	89	99.0	90.0	195.0	41	124	144.5	成型品	JYS75
100	150	114	125.0	115.2	236.0	51	151	176.0	成型品	JYS1H
125	181	140	151.0	141.2	290.5	66	183	212.5	成型品	JYS1Q
150	211	165	178.9	166.3	351.0	80	223	256.5	成型品	JYS1F

色：シルバー

品名	エスロンDVカラー継手 やりとりソケット (LES)		図番	CLDV-021
年月日	2020.7.31	製図	積水化学工業株式会社	

品名 エスロンDVカラー継手
掃除口付90°大曲りY・右(COLT)



単位:mm

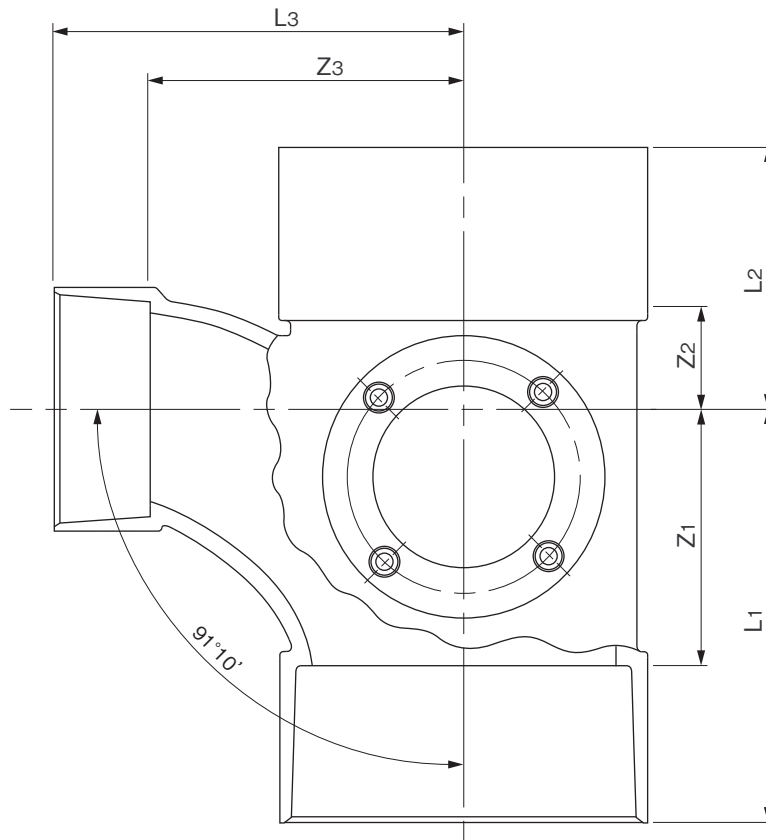
呼び径	Z1	Z2	Z3	L1	L2	L3	品番
150×100	128	53	152	208	133	202	JLT1F2R
150×125	145	65	160	225	145	225	JLT1F1R

- 注 1. Z1 Z2 Z3の許容差は±2とする。
 2. 流れ角度91°10'の許容差は±30°とする。
 3. L1L2L3の標準寸法を示す。
 4. ボルトナットは、ステンレス製(SUS 304)。

色:シルバー

品名	エスロンDVカラー継手 掃除口付90°大曲りY・右(COLT)		図番	CLDV-022
年月日	2020.7.31	製図	積水化学工業株式会社	

品名 エスロンDVカラー継手
掃除口付90°大曲りY・左(COLT)



単位:mm

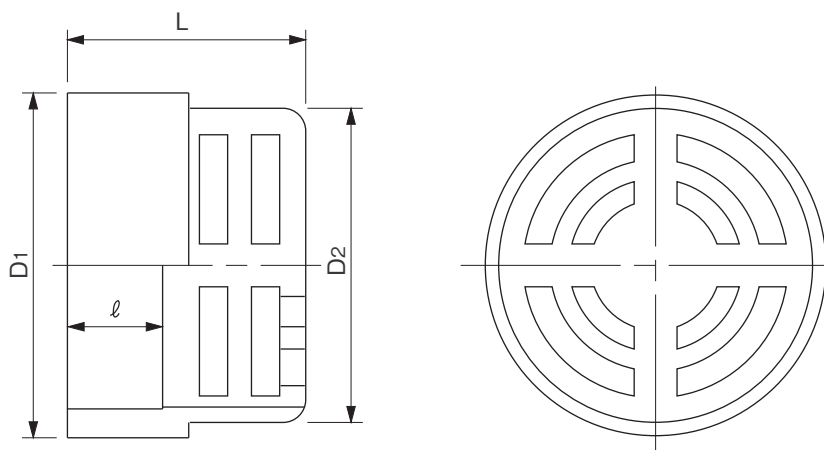
呼び径	Z1	Z2	Z3	L1	L2	L3	品番
150×100	128	53	152	208	133	202	JLT1F2L
150×125	145	65	160	225	145	225	JLT1F1L

- 注 . 1. Z1 Z2 Z3の許容差は±2とする。
 2. 流れ角度91°10'の許容差は±30°とする。
 3. L1L2L3の標準寸法を示す。
 4. ボルトナットは、ステンレス製(SUS 304)。

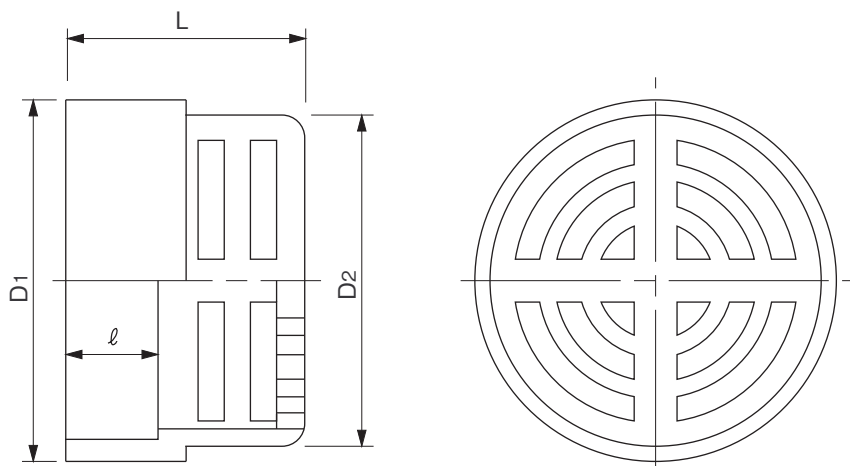
色:シルバー

品名	エスロンDVカラー継手 掃除口付90°大曲りY・左(COLT)	図番	CLDV-023
年月日	2020.7.31	製図	積水化学工業株式会社

品名 エスロンDVカラー継手
通気口Aタイプ(VO)



呼び径 50



呼び径 65, 75

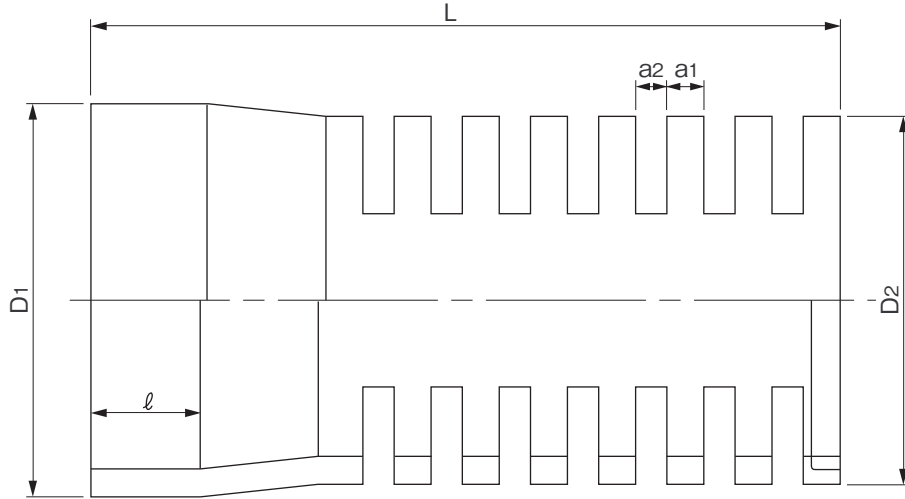
単位:mm

呼び径	D1	D2	L	l	品番
50	68	64.3	50	22±2	JV050
65	84	80.3	52	22±2	JV065
75	97	93.3	54	22±2	JV075

色:シルバー

品名	エスロンDVカラー継手 通気口Aタイプ(VO)		図番	CLDV-024
年月日	2020.7.31	製図	積水化学工業株式会社	

品名 エスロンDVカラー継手
通気口Bタイプ(VO)



単位:mm

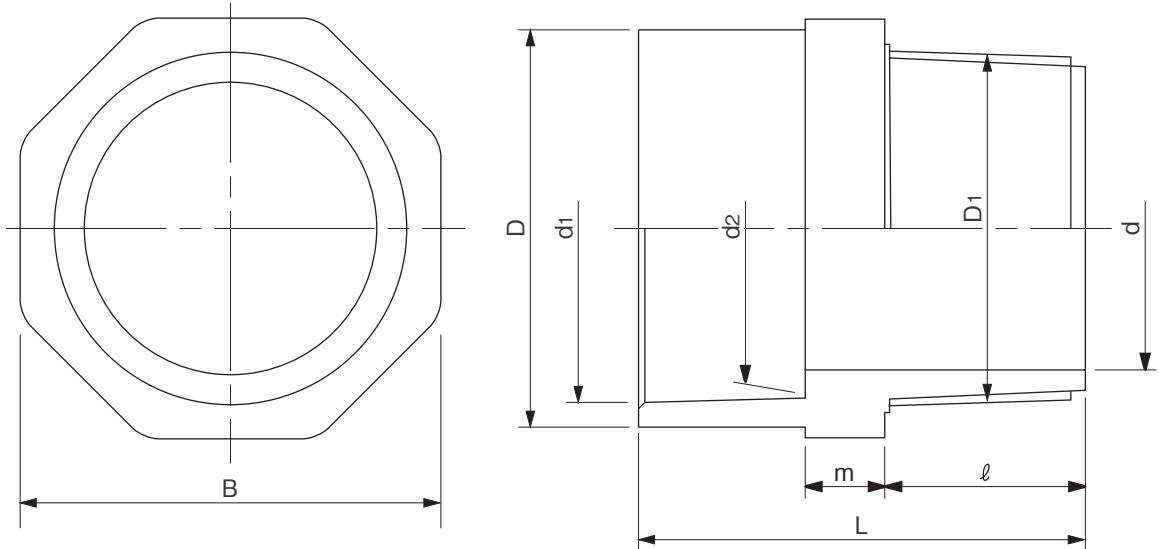
呼び径	D1	D2	L	l	a1	a2	品番
65	85	76	190	35	11	7	JVO65B
75	100	89	190	40	11	7	JVO75B
100	129	114	245	50	11	7	JVO1HB
125	155	140	250	65	11	7	JVO1QB

注. パイプ加工品であり原管はエスロンパイプVP(JIS K 6741)を使用する。

色:シルバー

品名	エスロンDVカラー継手 通気口Bタイプ(VO)		図番	CLDV-025
年月日	2020.7.31	製図	積水化学工業株式会社	

品名 エスロンDVカラー継手
排水用バルブソケット(VS)



単位:mm

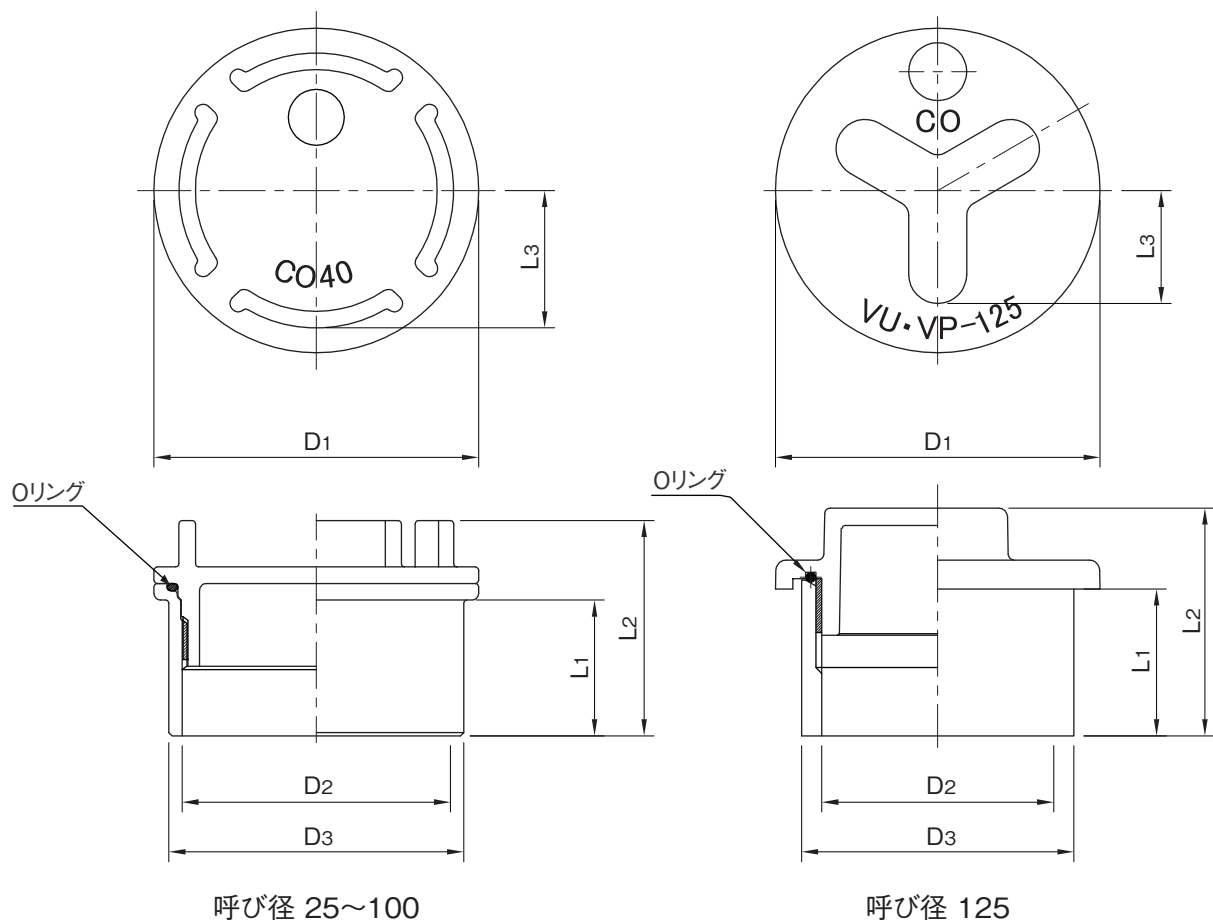
呼び径	d1	d2	d	D	D1	ℓ	m	L	B	ネジ部 呼び	品番
50	60.35	59.75	51.0	67	59.614	30	13	70	67	R2	JDVS50

注 . 1.ネジ部はJIS B 0203管用テーパネジに準ずる。
2.受口寸法はDV継手(JIS K 6739)に準ずる。

色:シルバー

品名	エスロンDVカラー継手 排水用バルブソケット(VS)		図番	CLDV-026
年月日	2020.7.31	製図	積水化学工業株式会社	

品名 エスロンDVカラー継手
ネジ式掃除口(NCO)



単位:mm

呼び径	D1	D2	D3	L1	L2	L3	品番
25	41	27	32	19	42.5	17.5	JNC025N
30	45	32	38	19	41.2	19.5	JNC030N
40	55	41	48	23	44.5	24	JNC040N
50	68	51	60	26	47.5	29	JNC050N
65	84	69	76	36	57.5	36	JNC065N
75	98	81	89	41	65	42	JNC075N
100	125	104	114	51	76	46	JNC01HN
125	154	125	140	70.6	100	50	JNC01Q

注 1. ネジ部はJIS B 0202(管用平行ネジ)とする。

色:シルバー

品名 エスロンDVカラー継手
ネジ式掃除口(NCO)

図番

CLDV-027

年月日

2020.7.31

製図

積水化学工業株式会社