

■マス・マンホール用フタ

## 鋳鉄製フタ・鋳鉄製防護フタ／内フタ

---

鋳鉄製フタ

鋳鉄製防護フタ

協会統一型鋳鉄製防護フタ

除雪型鋳鉄製防護フタ

雨水フタ

内フタ

承 認 図 集
---------

# 鑄鉄製フタ・防護フタ／内フタ承認図集

## 目 次

### ■ 鑄鉄製フタ

品名・サイズ		品番 (セット品)	ページ
鑄鉄製フタリングセット (オスタイプ)	150 (鎖付)	DMFR1F	4
鑄鉄製フタセット (オスタイプ)	150	KMCF51F	5
	200	KMCF52H	6
鑄鉄製フタ ワンタッチオス	F-AI 150 (鎖ナシ)	CAW1F	7
	F-AI 150 (鎖付)	CAW1FC	8

品名・サイズ		品番 (セット品)	ページ
鑄鉄製フタ ワンタッチオス	F-AI 200 (鎖ナシ)	CAW2H	9
	F-AI 200 (鎖付)	CAW2HC	10
	F-AI 300 (鎖ナシ)	CGW3H	11
	F-AI 300 (鎖付)	CGW3HC	12
鑄鉄製フタ	300 350	MF3S MF35S	13

### ■ 鑄鉄製防護フタ

品名・サイズ		品番 (セット品)	ページ
標準型防護フタ T-25	T25A 150 (ロック式)	KHS1FJL	14
	T25A 150 (ロックなし)	KHS1FJB	15
	T25A 200 (ロック式)	KHS2HJL	16
	T25A 200 (ロックなし)	KHS2HJB	17
	T25A 300 (ロック式)	BHS3HJL	18
	T25A 300 (ロックなし)	BHS3HJB	19
	T25A 350 (ロック式)	KHS3FJL	20
	T25A 350 (ロックなし)	KHS3FJB	21
標準型防護フタ T-14	T14A 150 (ロック式)	KHS1FCL	22
	T14A 150 (ロックなし)	KHS1FCB	23
	T14A 200 (ロック式)	KHS2HCL	24
	T14A 200 (ロックなし)	KHS2HCB	25
	T14A 300 (ロック式)	BHS3HCL	26
	T14A 300 (ロックなし)	BHS3HCB	27
	T14A 350 (ロック式)	KHS3FCL	28
	T14A 350 (ロックなし)	KHS3FCB	29

品名・サイズ		品番 (セット品)	ページ
標準型防護フタ T-8	T8A 150 (ロック式)	KHS1FAL	30
	T8A 150 (ロックなし)	KHS1FAB	31
	T8A 200 (ロック式)	KHS2HAL	32
	T8A 200 (ロックなし)	KHS2HAB	33
	T8A 300 (ロック式)	BHS3HAL	34
	T8A 300 (ロックなし)	BHS3HAB	35
	T8A 350 (ロック式)	KHS3FAL	36
	T8A 350 (ロックなし)	KHS3FAB	37
簡易型防護フタ T-8	T8B 150 (ロック式)	KHS1FBL	38
	T8B 150 (ロックなし)	KHS1FBB	39
	T8B 200 (ロック式)	KHS2HBL	40
	T8B 200 (ロックなし)	KHS2HBB	41
	T8B 300 (ロック式)	BHS3HBL	42
	T8B 300 (ロックなし)	BHS3HBB	43
標準型防護フタ T-25、T-14用 台座リング	PB25A 150 PB25A 200 PB25A 300 PB25A 350	KDR1FJ KDR2HJ BDR3HJ KDR3FJ	44
標準型防護フタ T-8用台座リング	PB8A 150 PB8A 200 PB8A 300 PB8A 350	KDR1FA KDR2HA BDR3HA KDR3FA	45
簡易型防護フタ T-8用台座リング	PB8B 150 PB8B 200 PB8B 300	KDR1FB KDR2HB BDR3HB	46

# 鑄鉄製フタ・防護フタ／内フタ承認図集

## 目 次

### ■プラスチック・マスマンホール協会統一型 鑄鉄製防護フタ

品名・サイズ		品番 (セット品)	ページ
標準型防護フタ T-25	T25A 200 ロック式	BHS2HPL	47
	T25A 200 袋穴式	BHS2HPB	48
	T25A 300 ロック式	BHS3HPL	49
	T25A 300 袋穴式	BHS3HPB	50
標準型防護フタ T-14	T14A 200 ロック式	BHS2HML	51
	T14A 200 袋穴式	BHS2HMB	52
	T14A 300 ロック式	BHS3HML	53
	T14A 300 袋穴式	BHS3HMB	54

品名・サイズ		品番 (セット品)	ページ
標準型防護フタ T-8	T8A 200 ロック式	BHS2HHL	55
	T8A 200 袋穴式	BHS2HHB	56
	T8A 300 ロック式	BHS3HHL	57
	T8A 300 袋穴式	BHS3HHB	58
標準型防護フタ T-25、T-14台座リング	PB25A 200	BDR2HP	59
	PB25A 300	BDR3HP	60
標準型防護フタ T-8台座リング	PB8A 200	BDR2HH	61
	PB8A 300	BDR3HH	62

### ■除雪型 鑄鉄製防護フタ

品名・サイズ		品番	ページ
標準型防護フタ	T25A 300 外フタ ロック式	BHF3HFL	63
	T25A 300 外フタ ロックなし	BHF3HFB	64

品名・サイズ		品番	ページ
標準型防護フタ	T14A 300 外フタ ロック式	BHF3HEL	65
	T14A 300 外フタ ロックなし	BHF3HEB	66

### ■雨水フタ用 鑄鉄製防護ハット

品名・サイズ		品番	ページ
雨水用標準型防護フタ	T14A 200	UHS2HCC	67
	T8A 300	KS3HALU	68
	T8A 350	KS3FALU	69
雨水用標準型防護フタ用 台座リング	T-14用	-	70
	T-8用	-	71

品名・サイズ		品番	ページ
雨水穴開き鑄鉄製防護ハット	T8A 300	MS3HABH	72
	T8A 350	MS3FABH	73
雨水穴開き鑄鉄製防護ハット 台座リング	T-8用	-	74

### ■ポリプロピレン製雨水マス用フタ

品名・サイズ		品番	ページ
鑄鉄製フタ 鑄鉄格子	250型	MF25KU	75
	300型	MF3KU	76

品名・サイズ		品番	ページ
鑄鉄製フタ 鑄鉄格子	250型 (耐圧タイプ) 300型 (耐圧タイプ) 350型 (耐圧タイプ)	MF25KUT MF3KUT MF35KUT	77

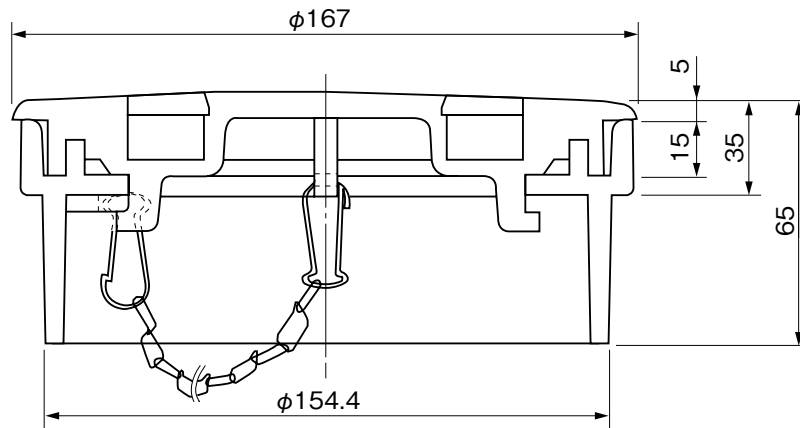
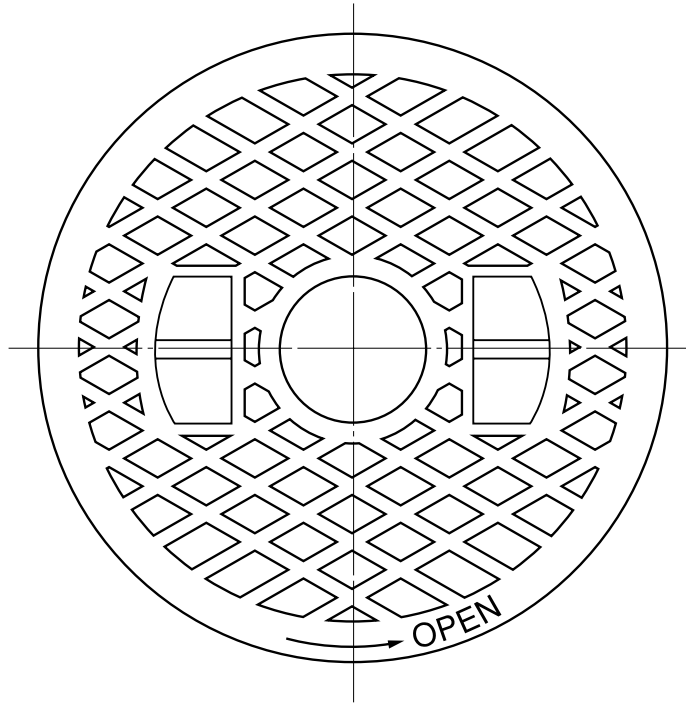
### ■内フタ

品名・サイズ		品番	ページ
塩ビ製	CV-R 150	KMUC1F	78
	CV-R 200	KMUC2H	79
	CV-R 300	KMUC3H	80
	CV-R 350	KMUC3F	81

品名・サイズ		品番	ページ
ポリエチレン製	150	KMNC1F	82
	200	KMNC2H	83
	300	KNC3H	84

品名

鑄鉄製フタリングセット  
(オスタイプ) 150 (鎖付)



フタ：鑄鉄製  
受ワケ：塩ビ製

品名

鑄鉄製フタリングセット  
(オスタイプ) 150 (鎖付)

図番

CF-001

製図

積水化学工業  
株式会社

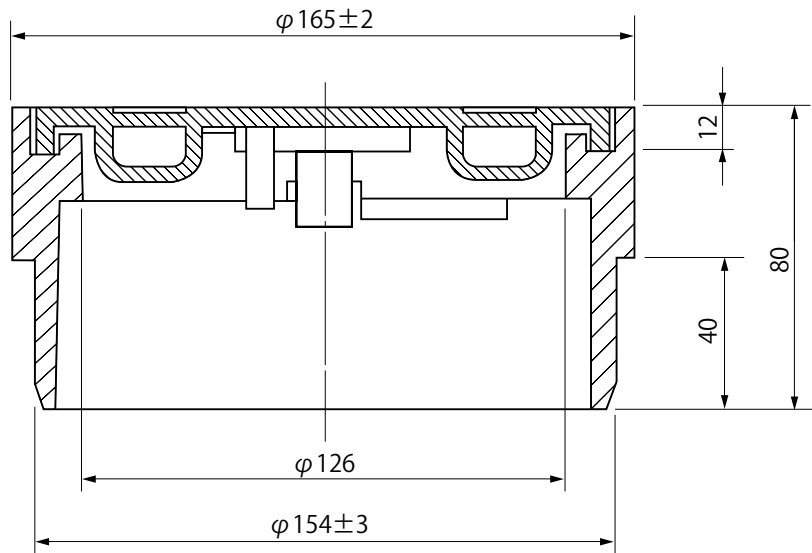
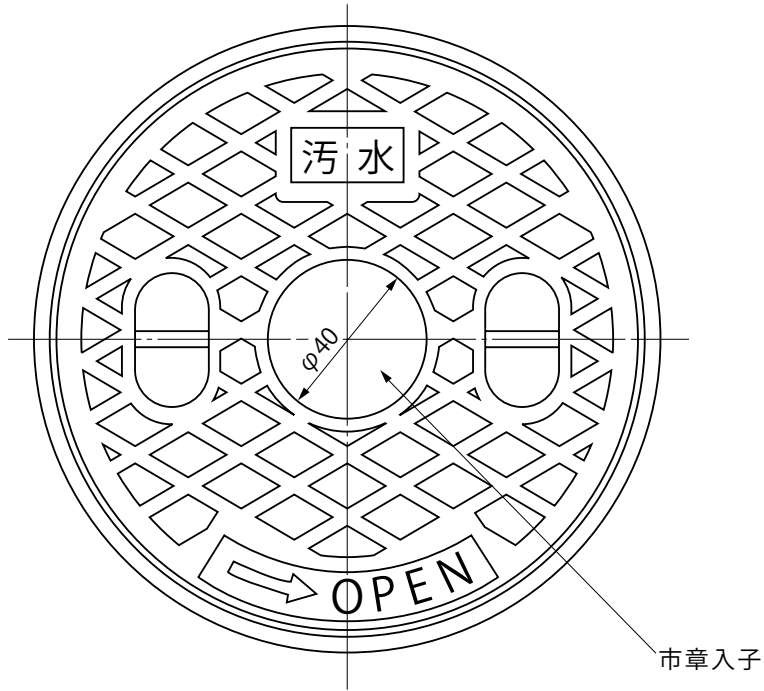
年月日

2015.11.26

承認印

品名

鑄鉄製フタセット  
(オスタイプ) 150

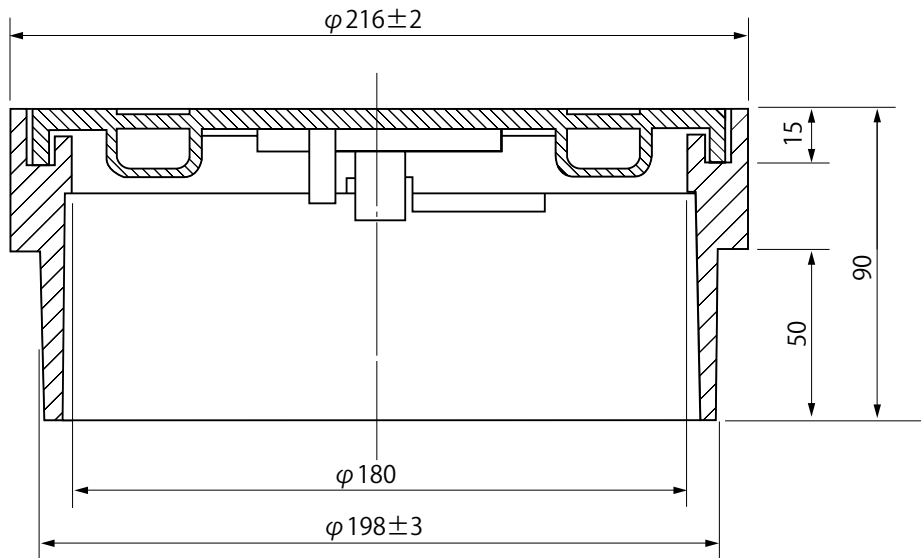
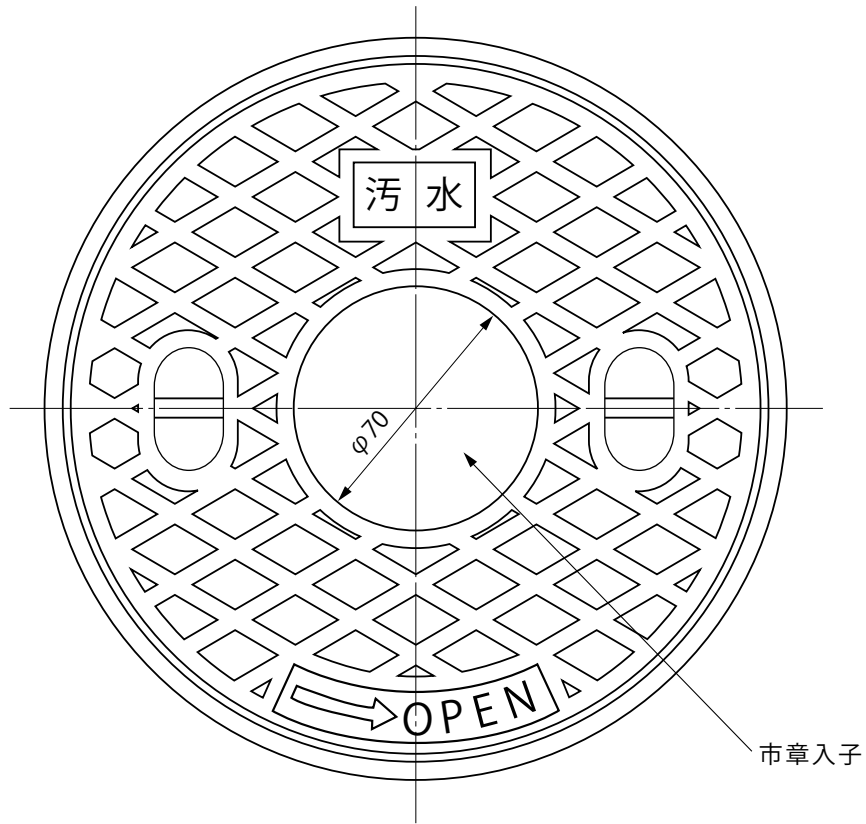


フタ・受ワク：鑄鉄製

品名	鑄鉄製フタセット (オスタイプ) 150			図番	CF-010
製図	積水化学工業 株式会社	年月日	2001.8.1	承認印	

品名

鋳鉄製フタセット  
(オスタイプ) 200

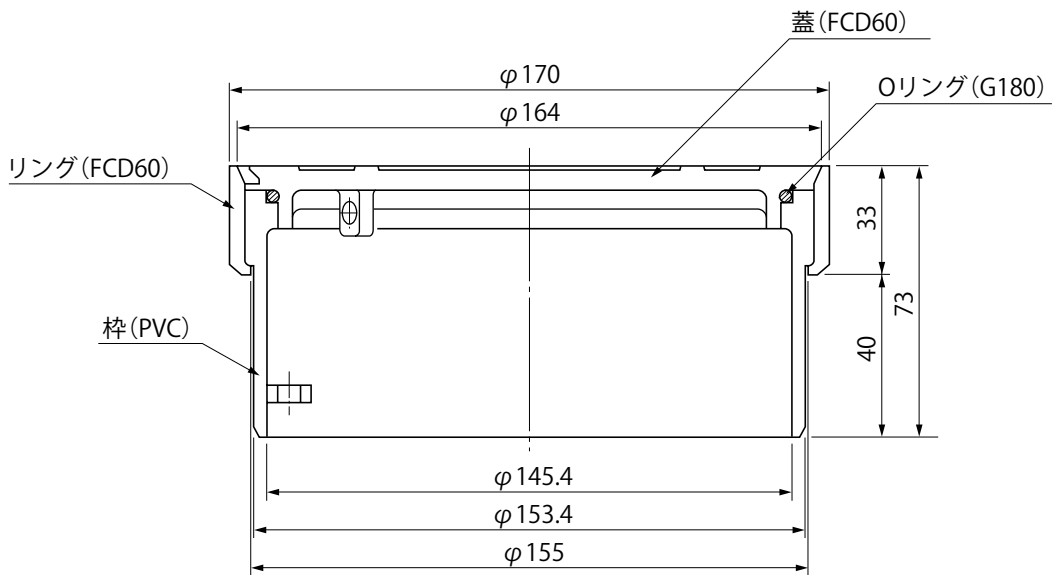
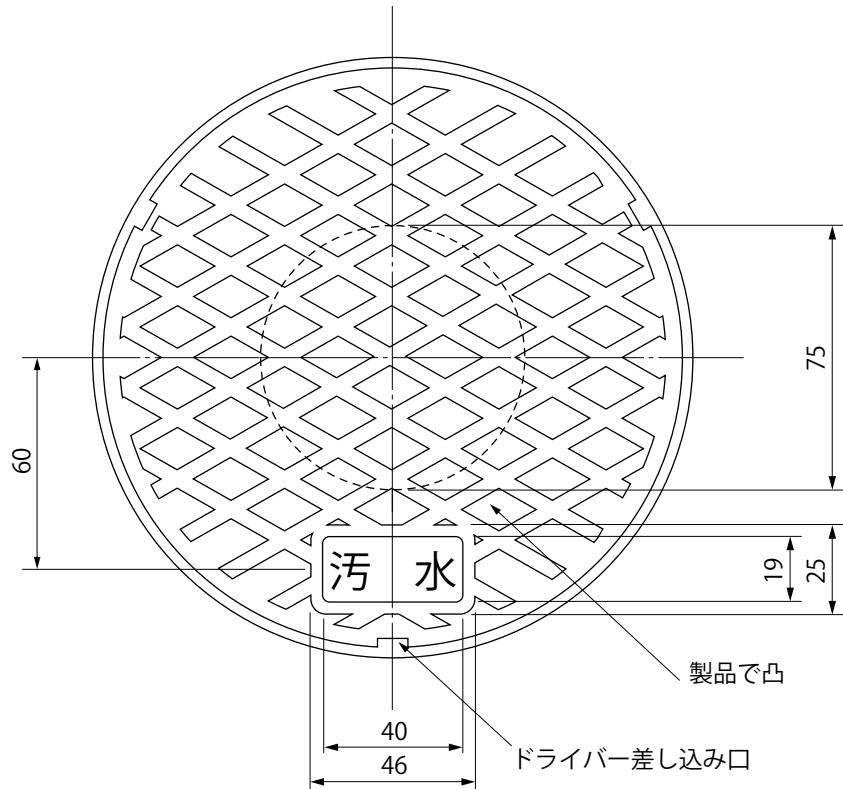


フタ・受ワク：鋳鉄製

品名	鋳鉄製フタセット (オスタイプ) 200			図番	CF-011
製図	積水化学工業 株式会社	年月日	2001.8.1	承認印	

品名

鑄鉄製フタ F-AI 150 (鎖なし)  
ワンタッチオス(差し口形)

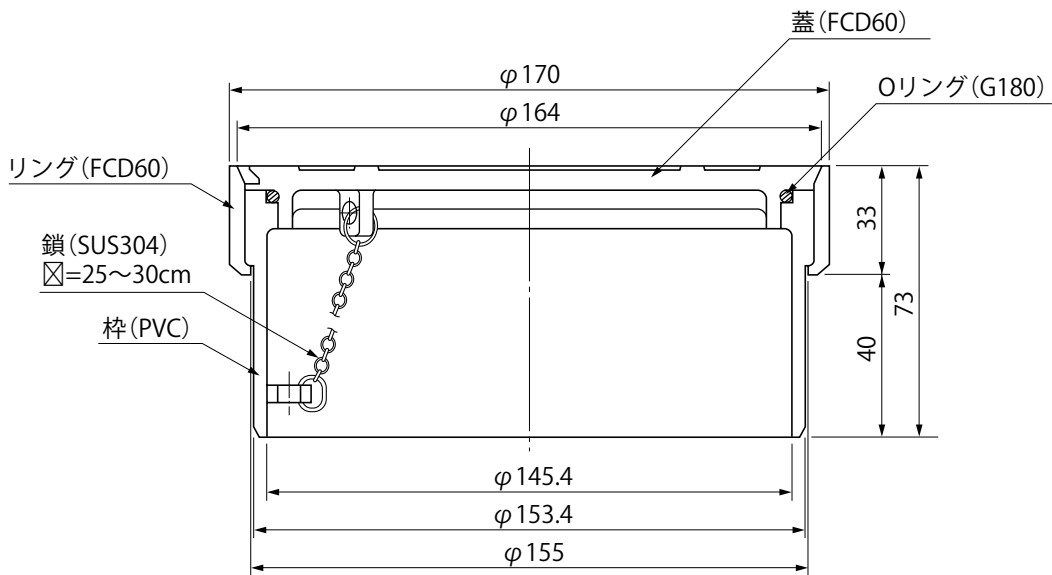
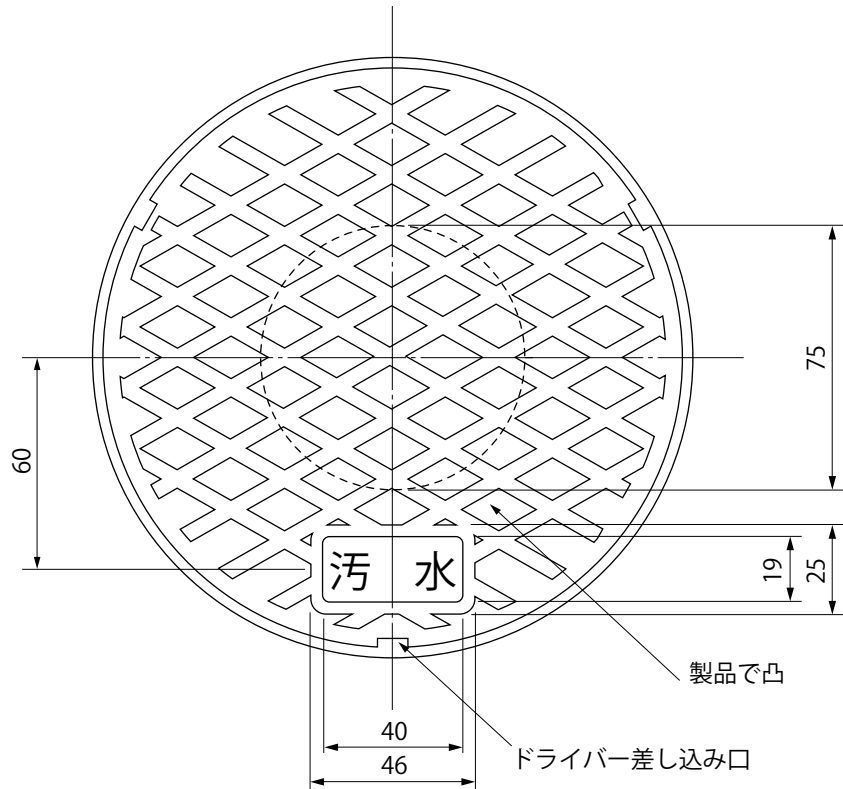


フタ・外ワク：鑄鉄製  
内ワク：塩ビ製

品名	鑄鉄製フタ F-AI 150 (鎖なし) ワンタッチオス(差し口形)			図番	CF-020
製図	積水化学工業 株式会社	年月日	2001.8.1	承認印	

品名

鑄鉄製フタ F-AI 150 (鎖付)  
ワンタッチオス (差し口形)



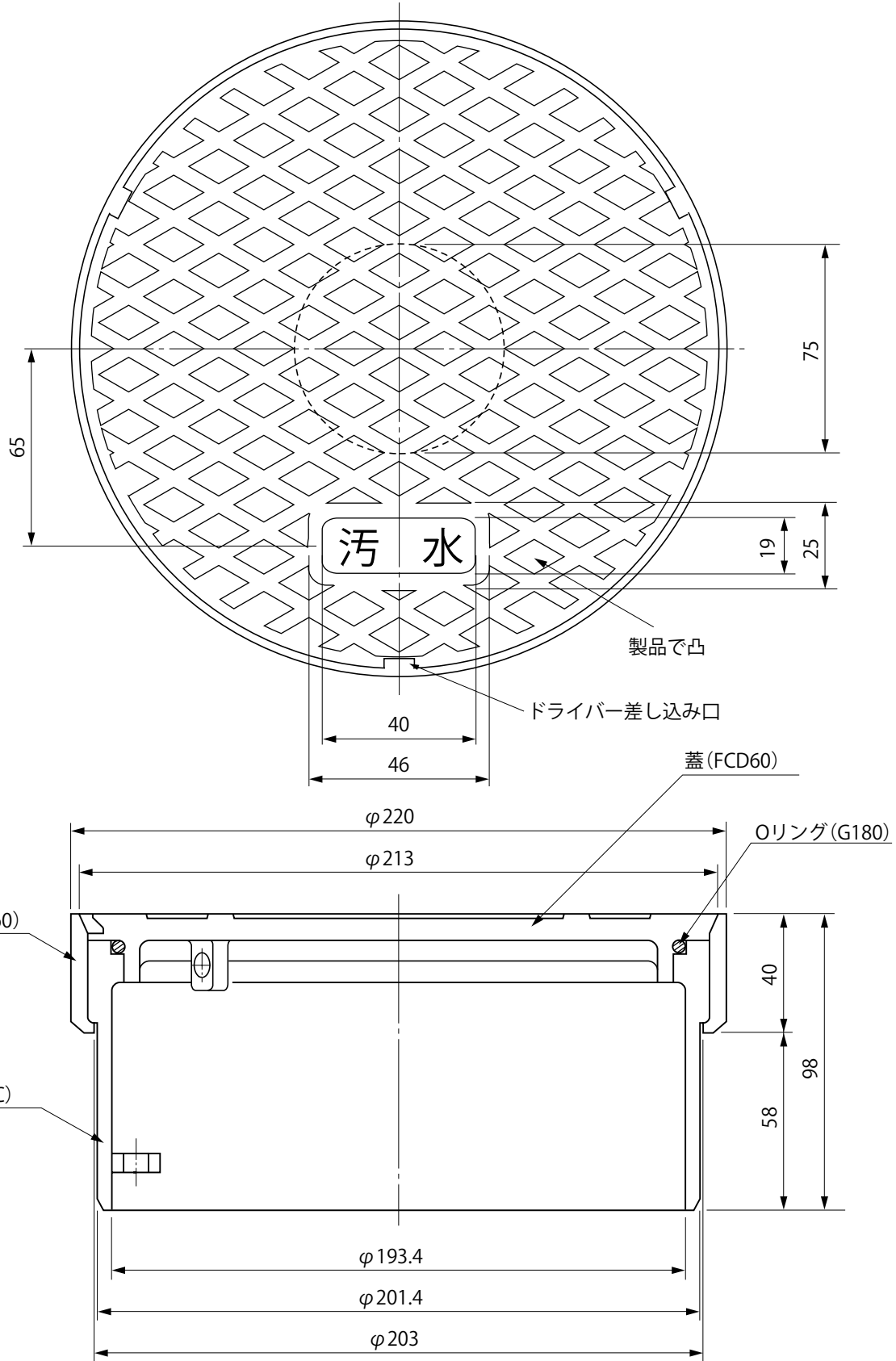
フタ・外ワク：鑄鉄製  
内ワク：塩ビ製

品名	鑄鉄製フタ F-AI 150 (鎖付) ワンタッチオス (差し口形)			図番	CF-021
製図	積水化学工業 株式会社	年月日	2001.8.1	承認印	



品名

鋳鉄製フタ F-AI 200 (鎖なし)  
ワンタッチオス (差し口形)

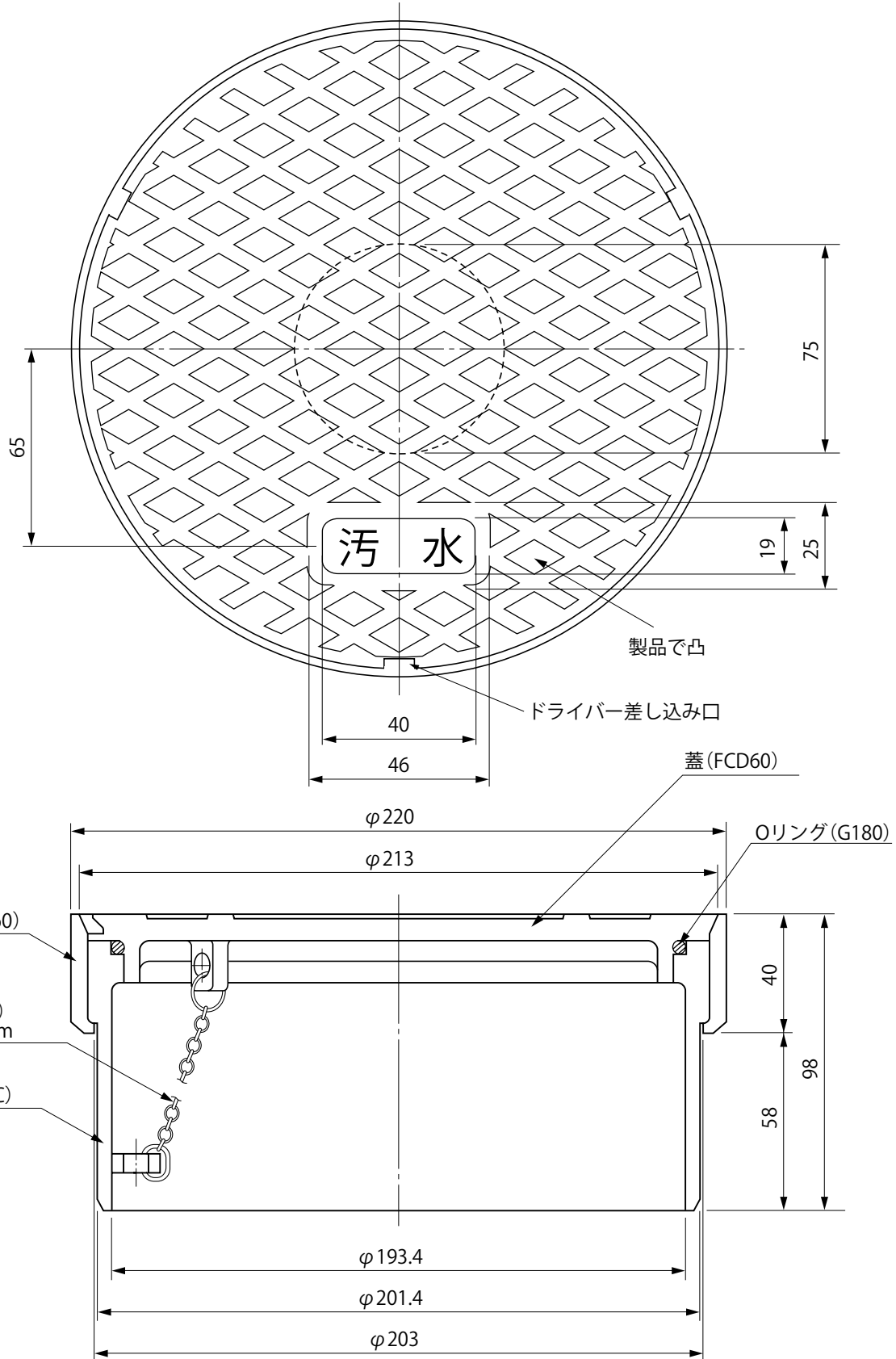


フタ・外ワク：鋳鉄製  
内ワク：塩ビ製

品名	鋳鉄製フタ F-AI 200 (鎖なし) ワンタッチオス (差し口形)			図番	CF-022
製図	積水化学工業 株式会社	年月日	2001.8.1	承認印	

品名

鑄鉄製フタ F-AI 200 (鎖付)  
ワンタッチオス (差し口形)

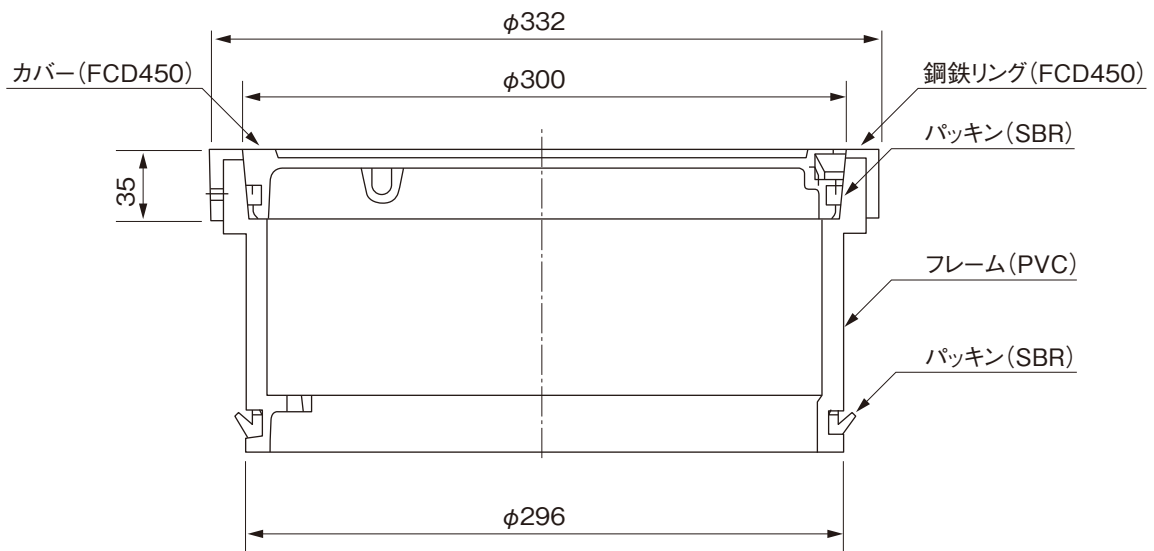
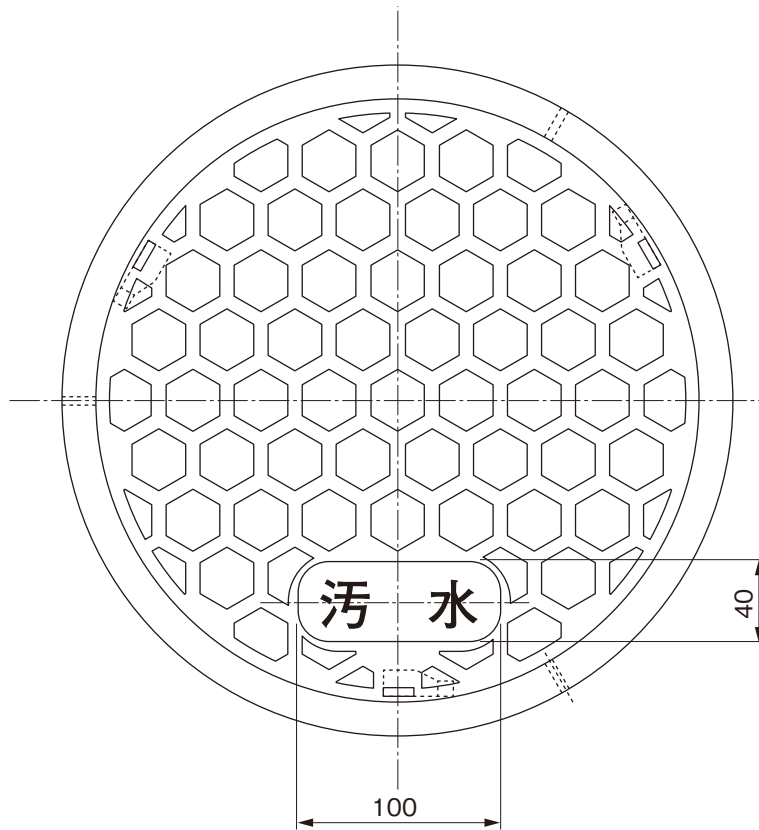


フタ・外ワク：鑄鉄製  
内ワク：塩ビ製

品名	鑄鉄製フタ F-AI 200 (鎖付) ワンタッチオス (差し口形)			図番	CF-023
製図	積水化学工業 株式会社	年月日	2001.8.1	承認印	

品名

鋳鉄製フタ F-AI 300 (鎖なし)  
ワンタッチオス (差し口形)

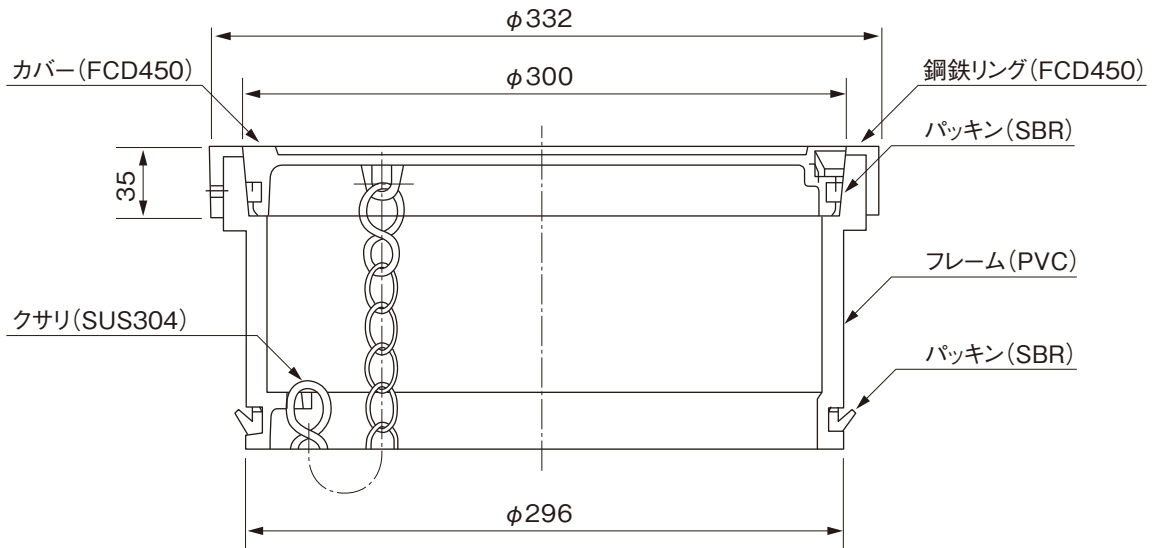
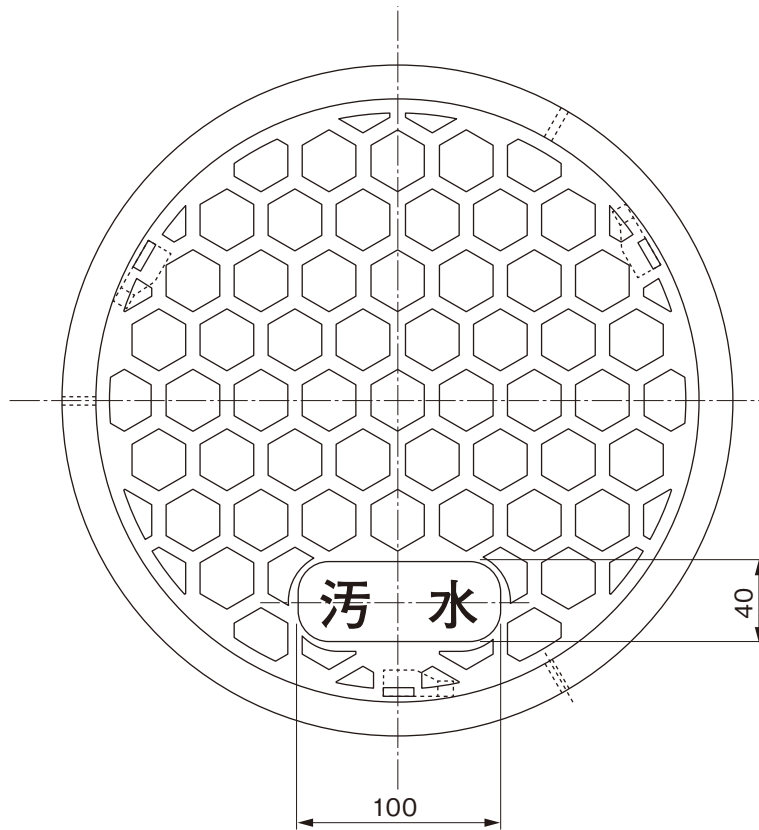


材質:硬質塩化ビニル(PVC)  
本製品はパイプ内径に嵌合します。

品名	鋳鉄製フタ F-AI 300 (鎖なし) ワンタッチオス (差し口形)	図番	FGU-A01
作成日	2021.1.25	製図	積水化学工業株式会社

品名

鋳鉄製フタ F-AI 300 (鎖付)  
ワンタッチオス (差し口形)

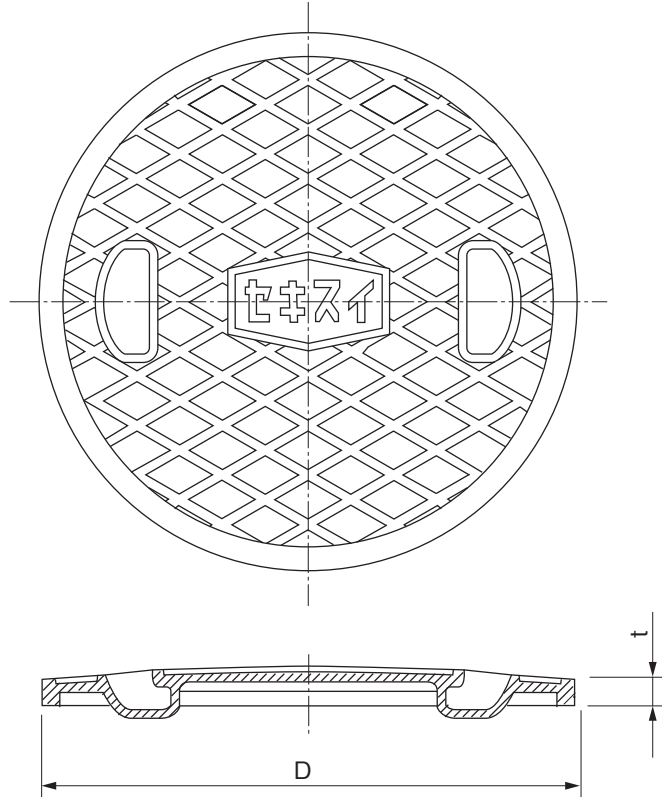


材質:硬質塩化ビニル(PVC)  
本製品はパイプ内径に嵌合します。

品名	鋳鉄製フタ F-AI 300 (鎖付) ワンタッチオス (差し口形)	図番	FGU-A02
作成日	2021.1.25	製図	積水化学工業株式会社

品名

鑄鉄製フタ 300,350

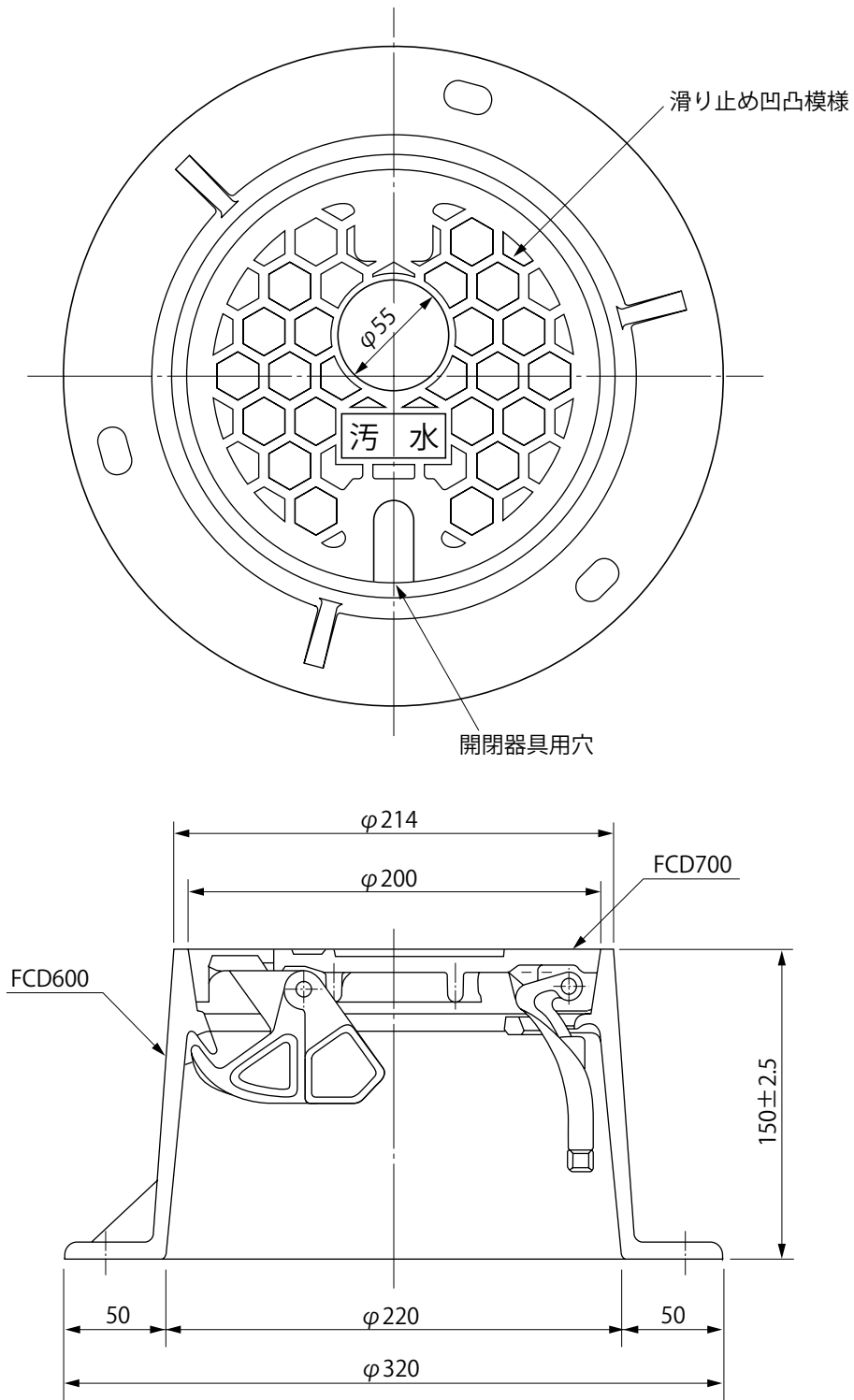


単位:mm

サイズ	寸法	
	D	t
300	328	15
350	385	25

品名	鑄鉄製フタ 300,350	図番	CF-24
作成日	2022.2.4	製図	積水化学工業株式会社

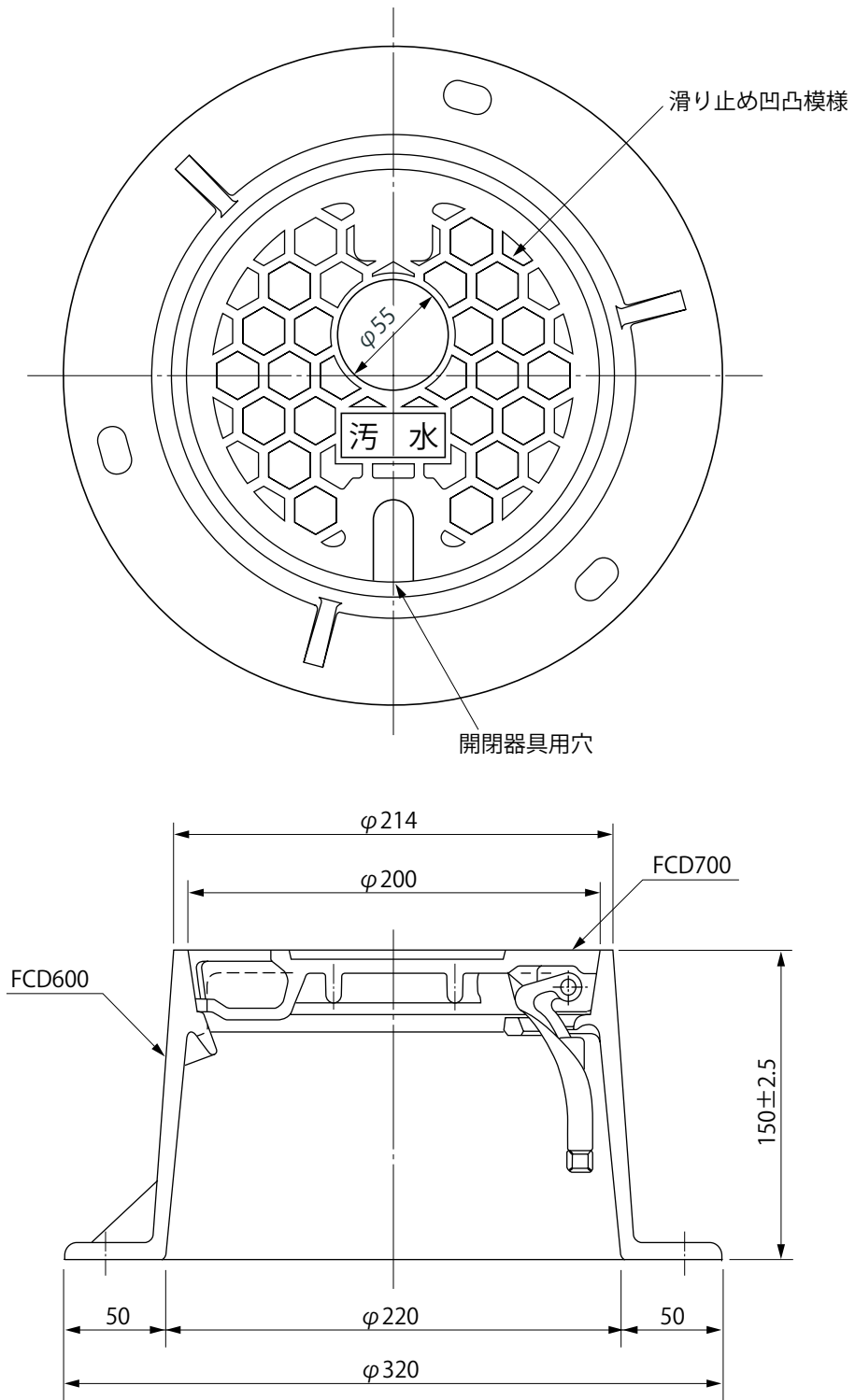
品名 鋳鉄製防護ハット  
T-25 (標準型) 150 (ロック式)



※許容差のない寸法は、参考寸法を示す。

品名	鋳鉄製防護ハット T-25 (標準型) 150 (ロック式)			図番	FCW-A01
製図	積水化学工業 株式会社	年月日	2008.5.26	承認印	

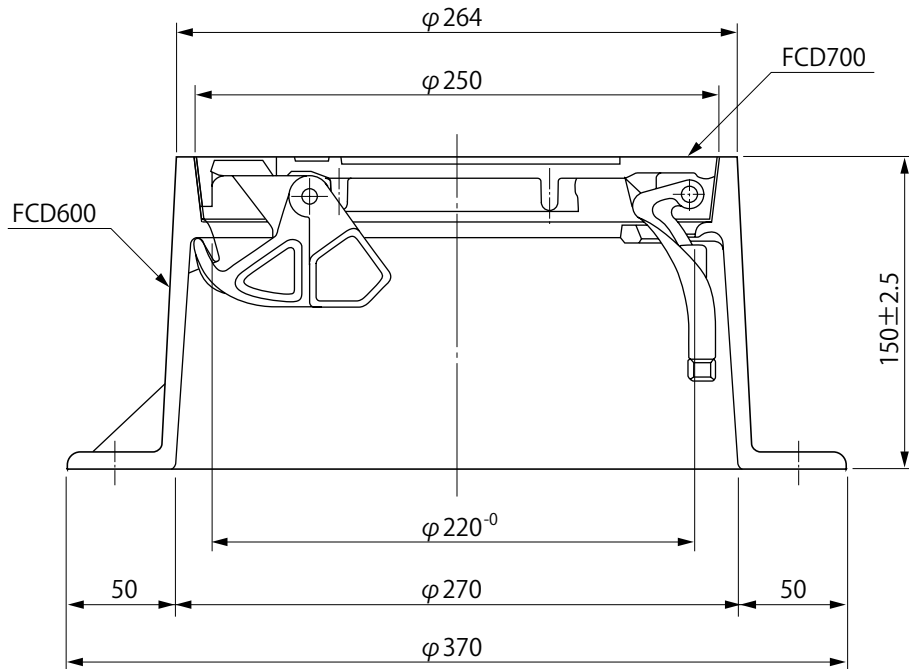
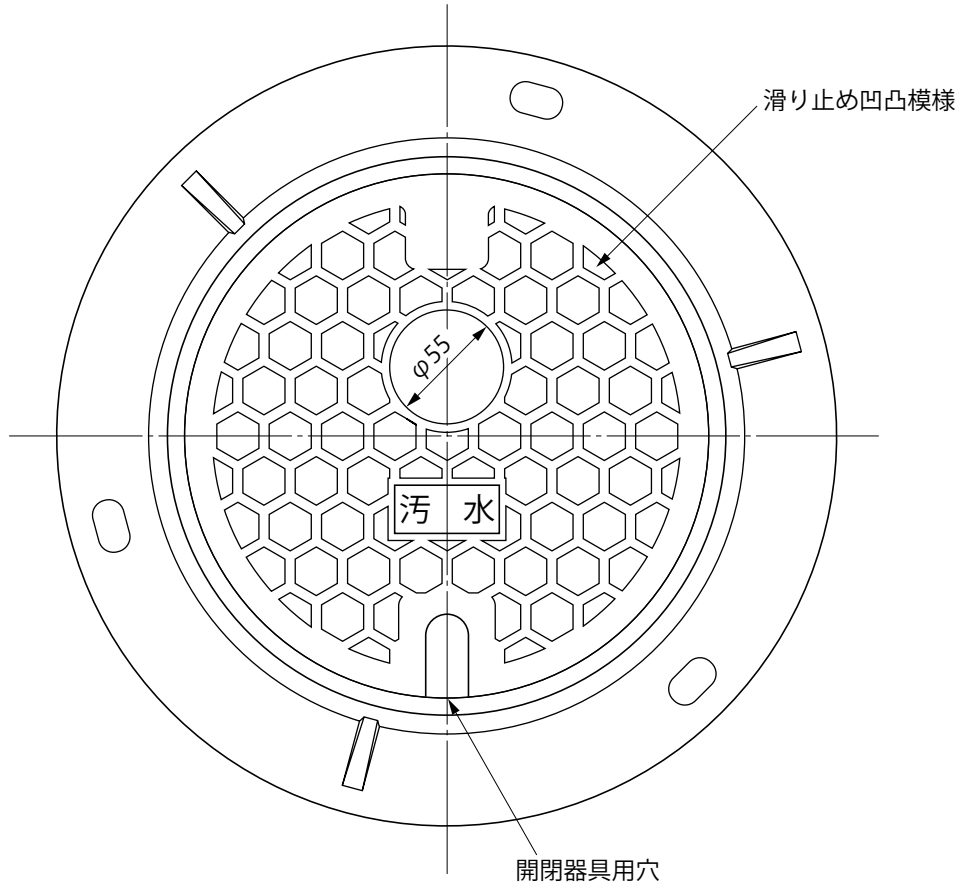
品名 鋳鉄製防護ハット  
T-25 (標準型) 150 (ロックなし)



※許容差のない寸法は、参考寸法を示す。

品名	鋳鉄製防護ハット T-25 (標準型) 150 (ロックなし)			図番	FCT-A01
製図	積水化学工業 株式会社	年月日	2008.5.26	承認印	

品名 鋳鉄製防護ハット  
T-25 (標準型) 200 (ロック式)

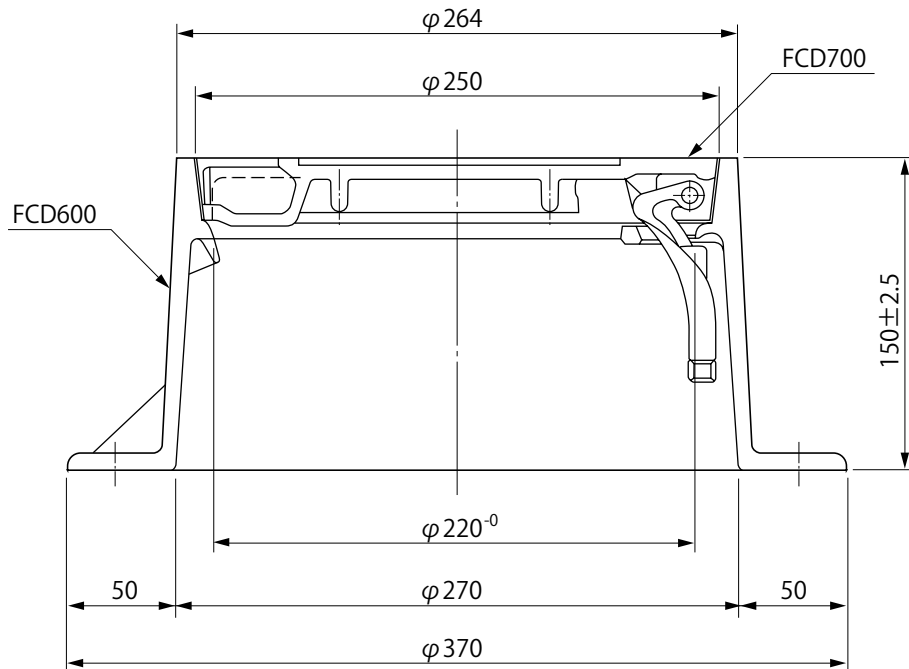
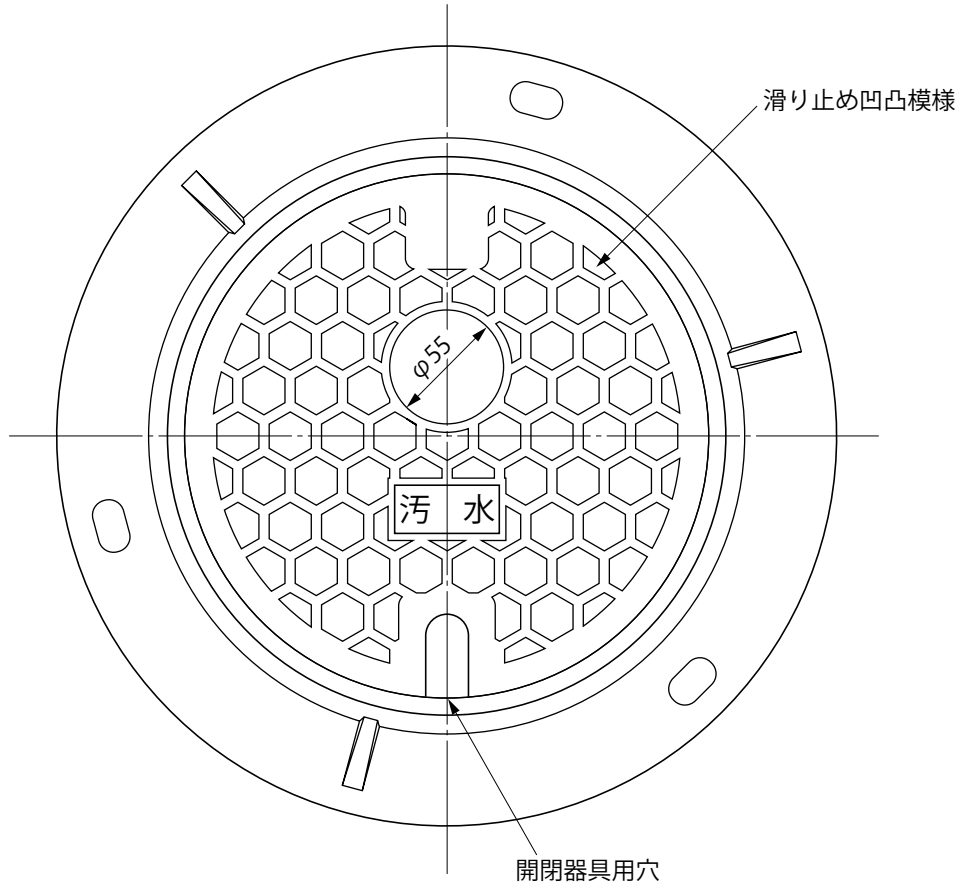


※許容差のない寸法は、参考寸法を示す。

品名	鋳鉄製防護ハット T-25 (標準型) 200 (ロック式)			図番	FCN-A01
製図	積水化学工業 株式会社	年月日	2008.5.26	承認印	



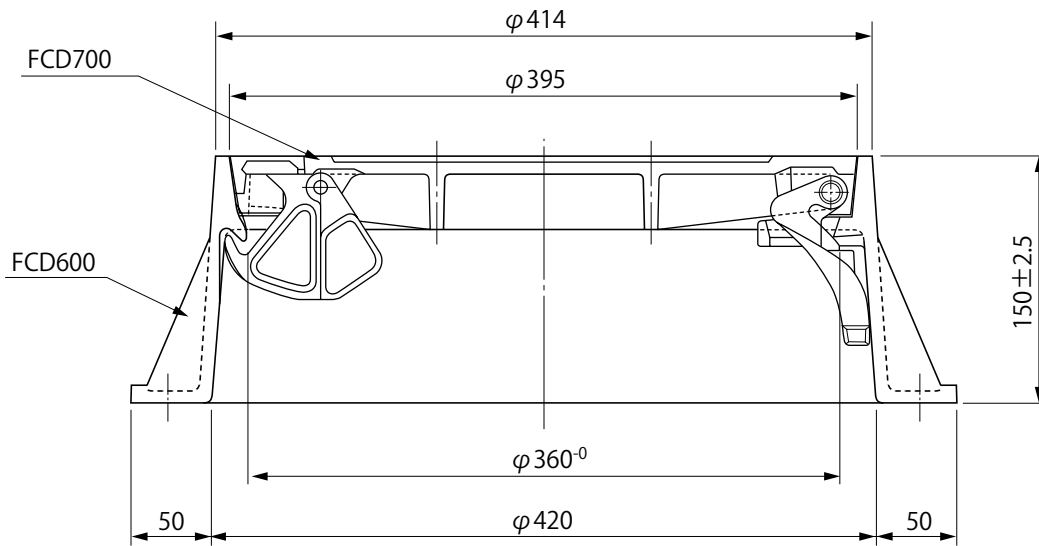
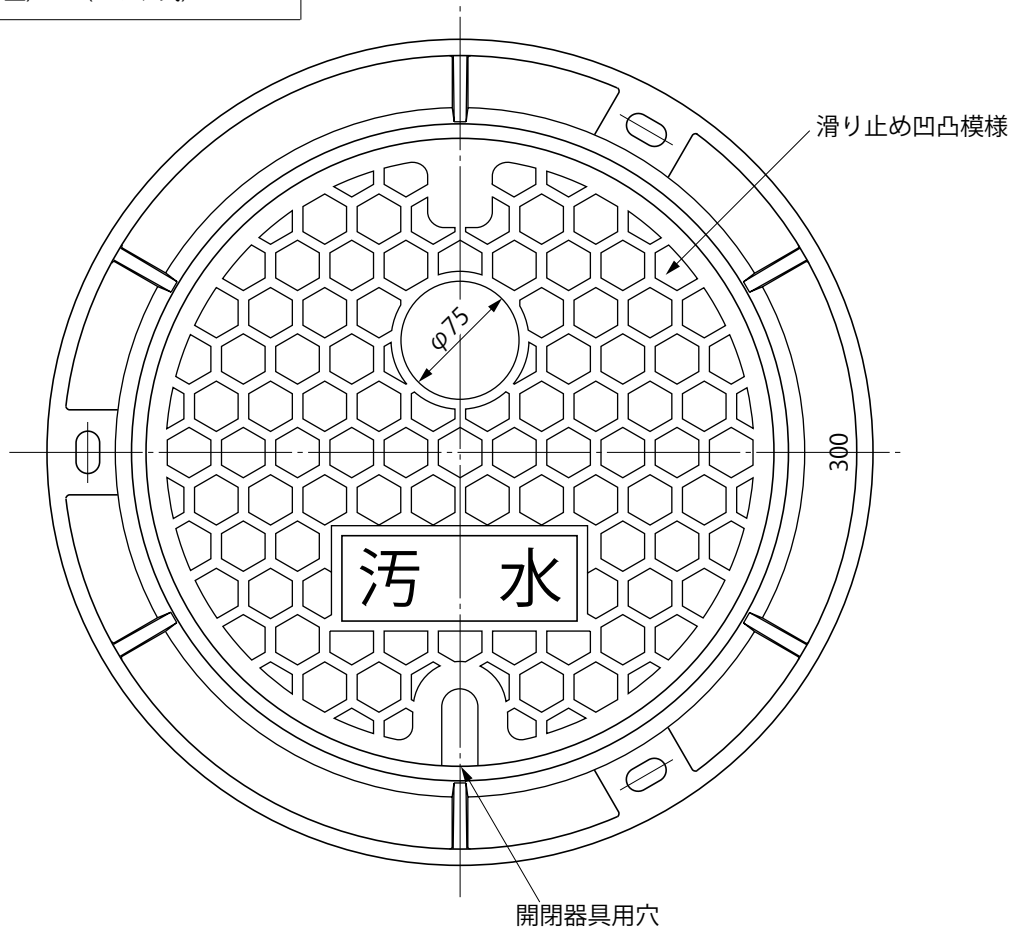
品名 鑄鉄製防護ハット  
T-25 (標準型) 200 (ロックなし)



※許容差のない寸法は、参考寸法を示す。

品名	鑄鉄製防護ハット T-25 (標準型) 200 (ロックなし)			図番	FCM-A01
製図	積水化学工業 株式会社	年月日	2008.5.26	承認印	

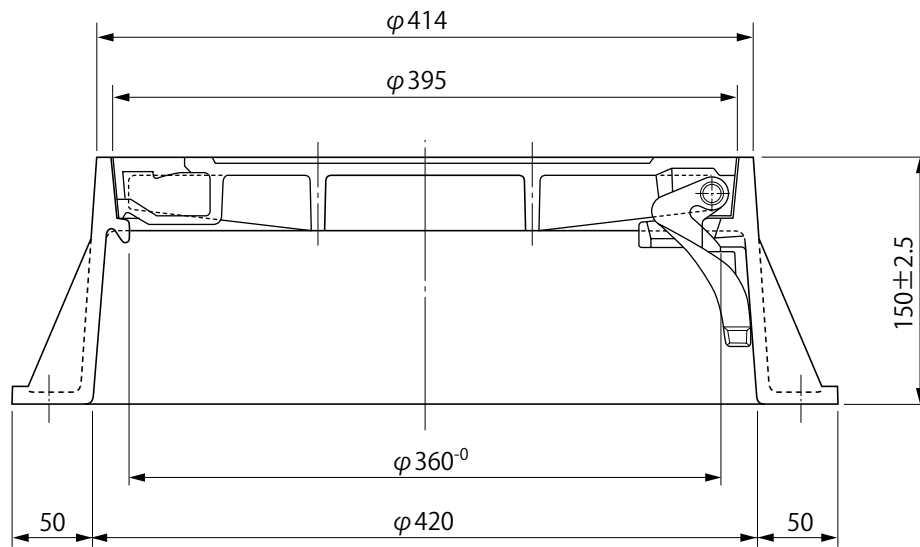
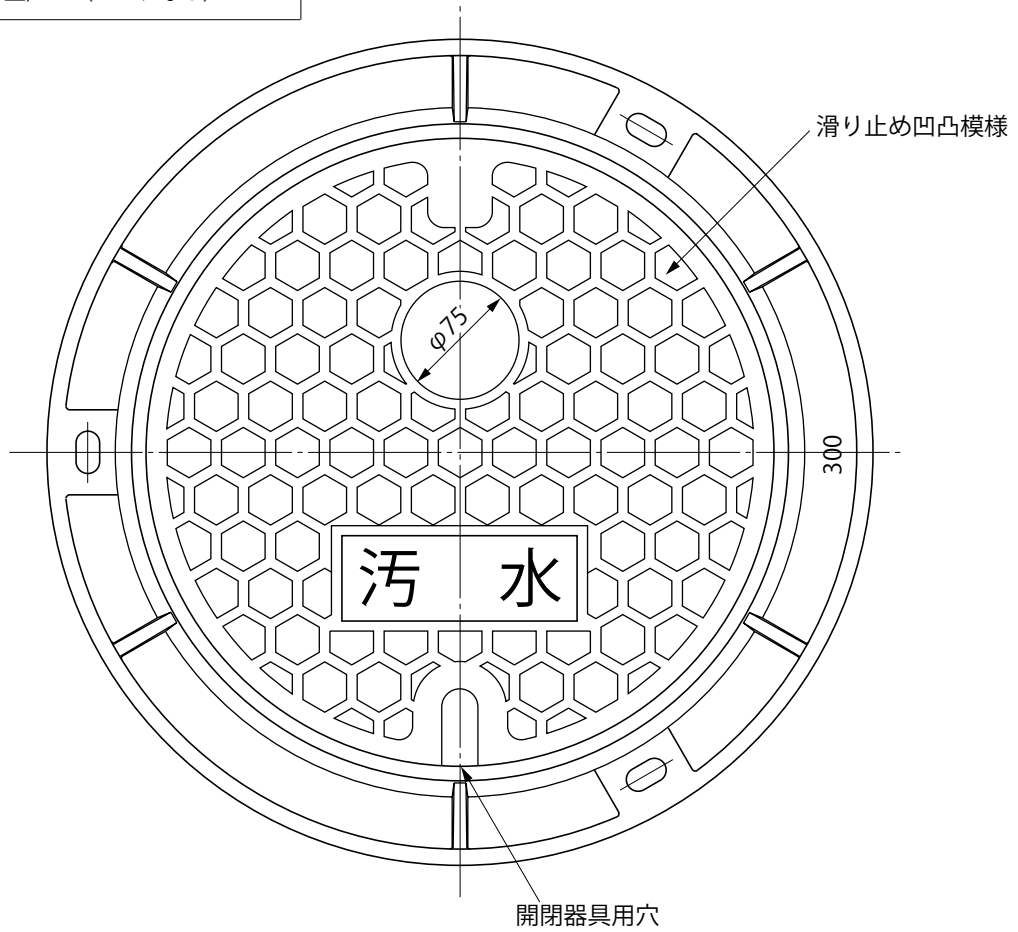
品名 鑄鉄製防護ハット  
T-25 (標準型) 300 (ロック式)



※許容差のない寸法は、参考寸法を示す。

品名	鑄鉄製防護ハット T-25 (標準型) 300 (ロック式)			図番	FCE-A01
製図	積水化学工業 株式会社	年月日	2008.5.26	承認印	

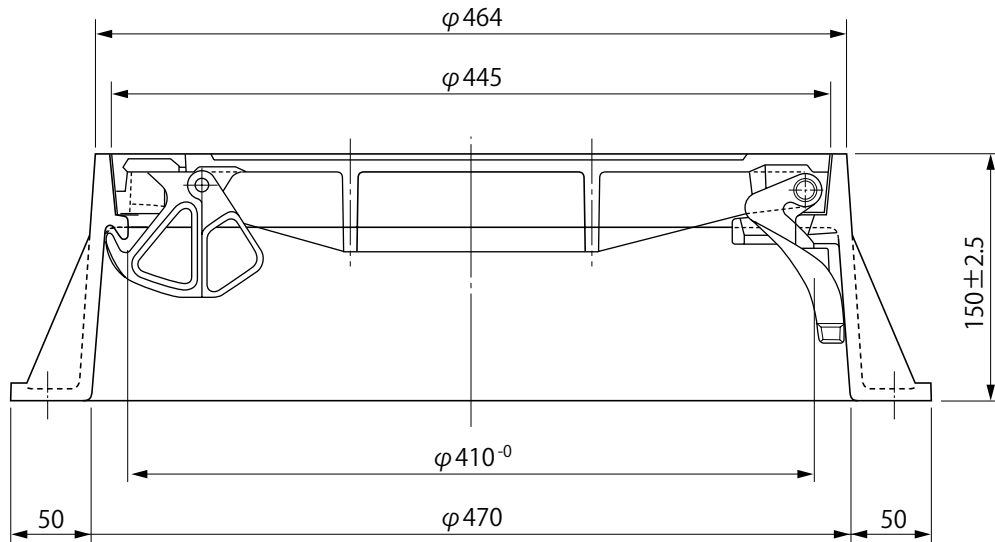
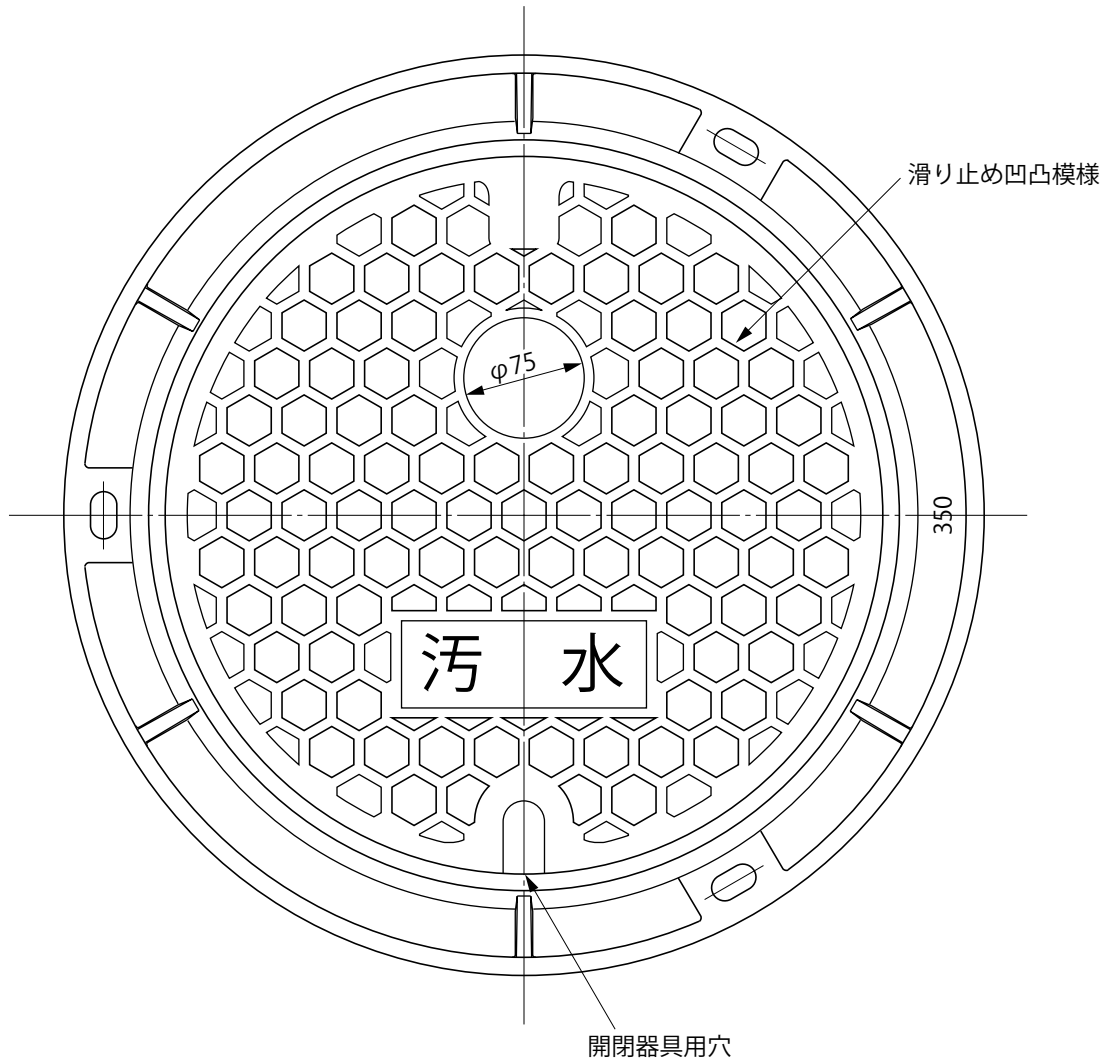
品名 鑄鉄製防護ハット  
T-25 (標準型) 300 (ロックなし)



※許容差のない寸法は、参考寸法を示す。

品名	鑄鉄製防護ハット T-25 (標準型) 300 (ロックなし)			図番	FCF-A01
製図	積水化学工業 株式会社	年月日	2008.5.26	承認印	

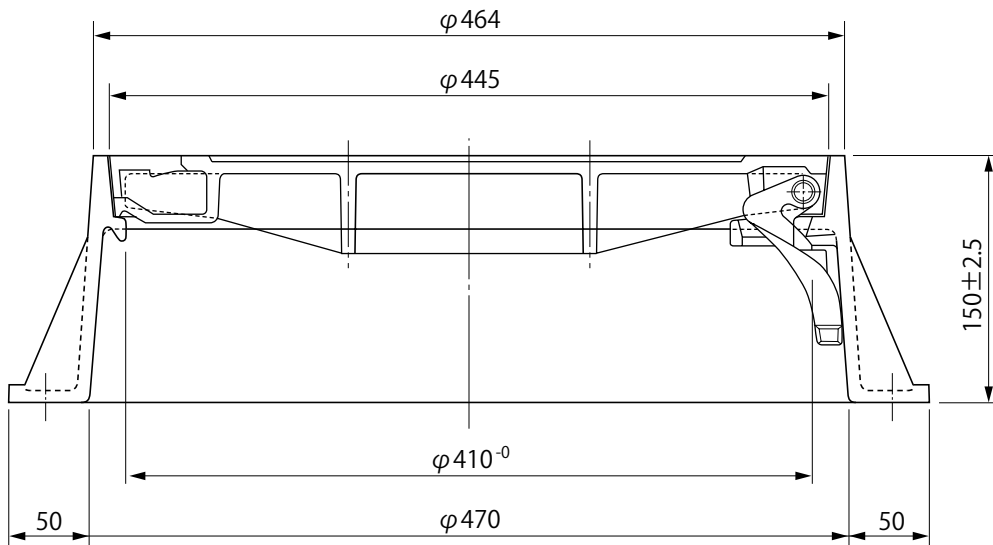
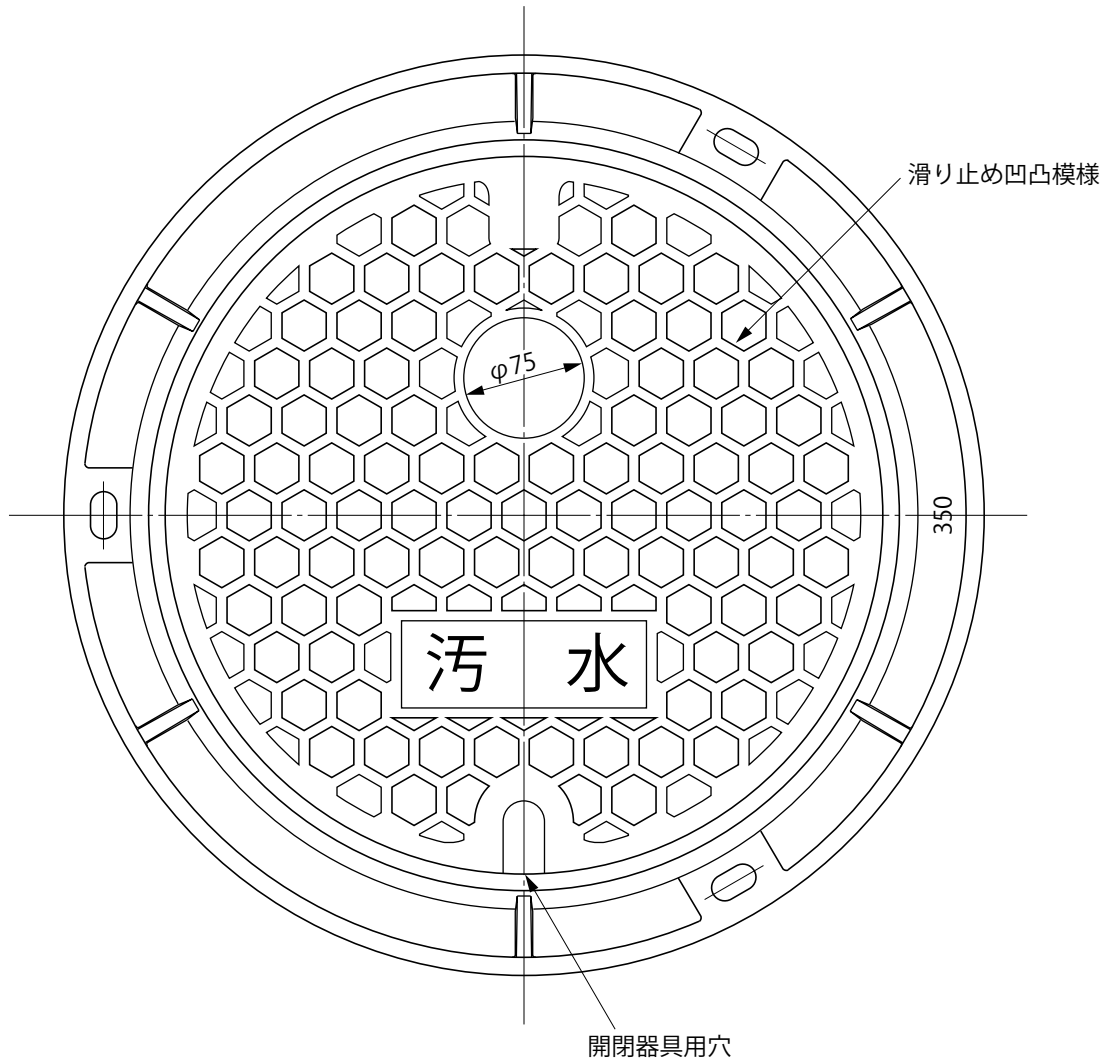
品名 鑄鉄製防護ハット  
T-25 (標準型) 350 (ロック式)



※許容差のない寸法は、参考寸法を示す。

品名	鑄鉄製防護ハット T-25 (標準型) 350 (ロック式)			図番	FCG-A01
製図	積水化学工業 株式会社	年月日	2008.5.26	承認印	

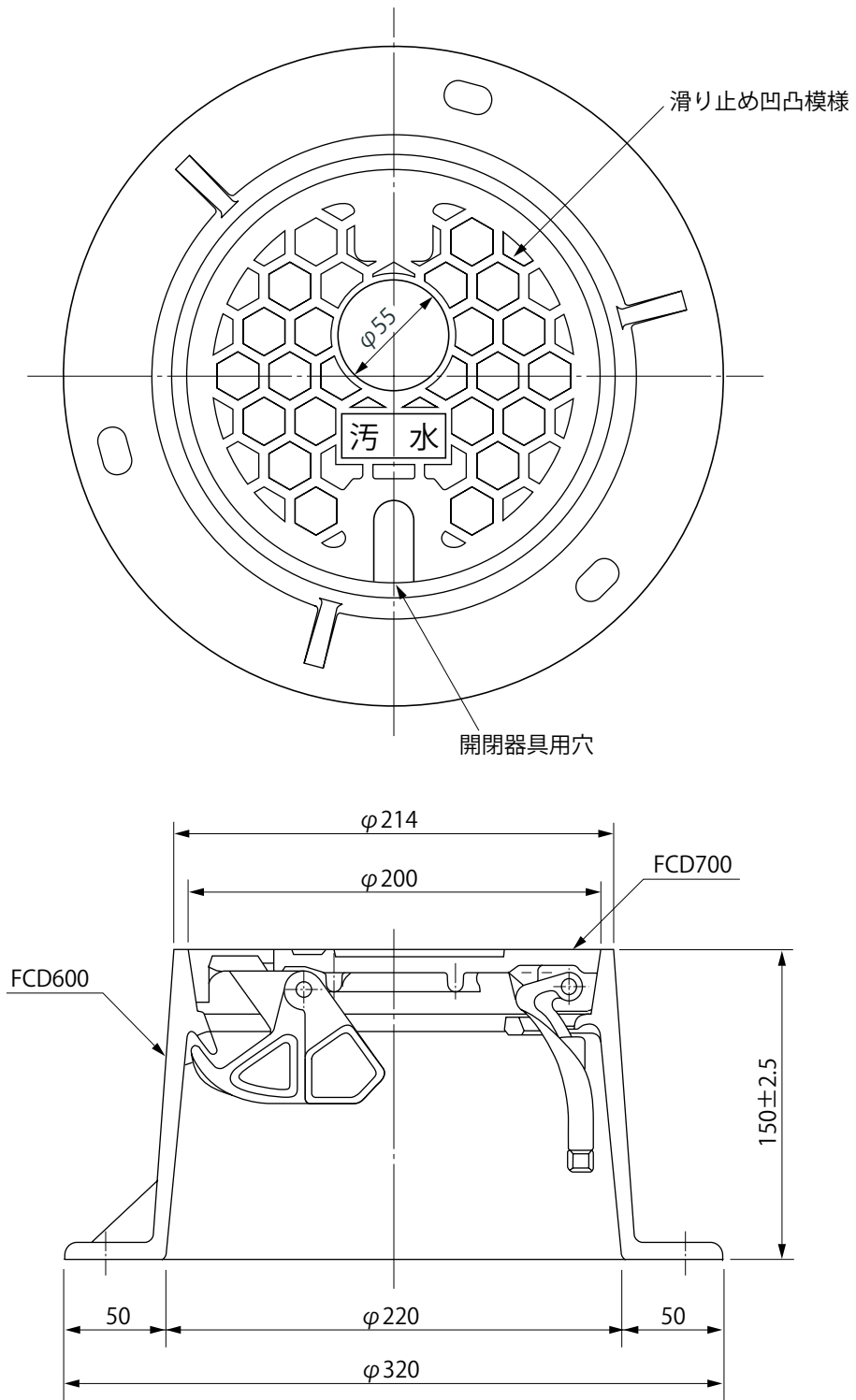
品名 鑄鉄製防護ハット  
T-25 (標準型) 350 (ロックなし)



※許容差のない寸法は、参考寸法を示す。

品名	鑄鉄製防護ハット T-25 (標準型) 350 (ロックなし)			図番	FCH-A01
製図	積水化学工業 株式会社	年月日	2008.5.26	承認印	

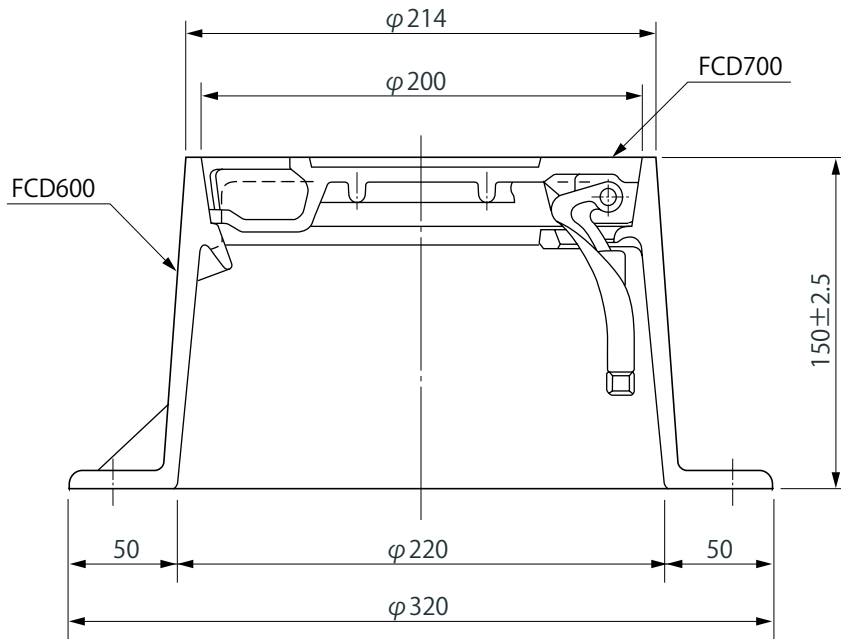
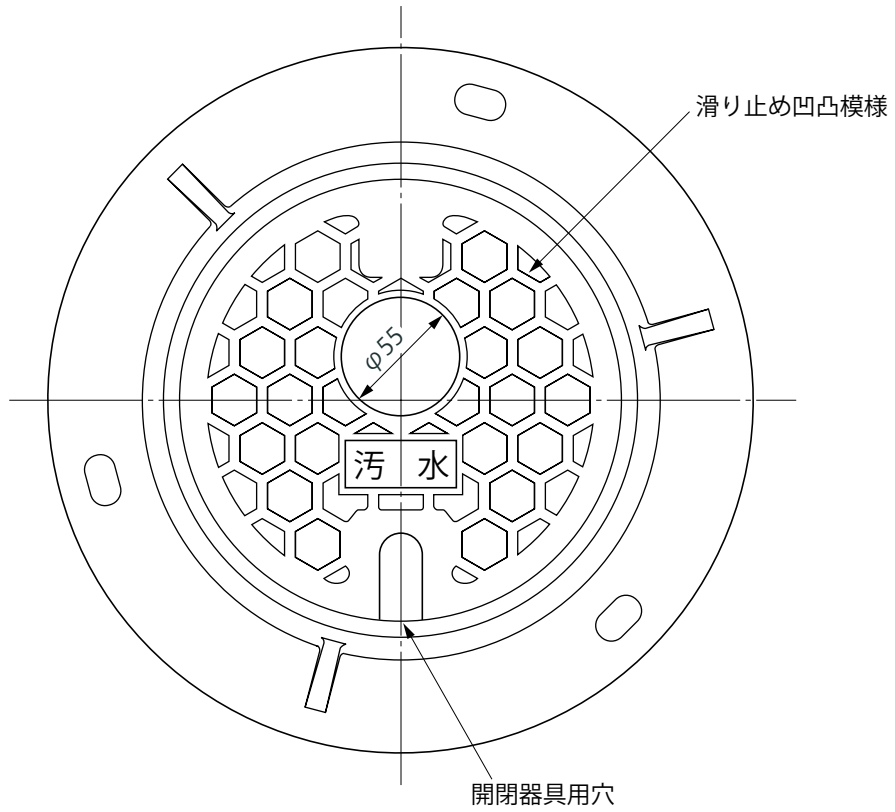
品名 鋳鉄製防護ハット  
T-14 (標準型) 150 (ロック式)



※許容差のない寸法は、参考寸法を示す。

品名	鋳鉄製防護ハット T-14 (標準型) 150 (ロック式)			図番	FCS-A01
製図	積水化学工業 株式会社	年月日	2008.5.26	承認印	

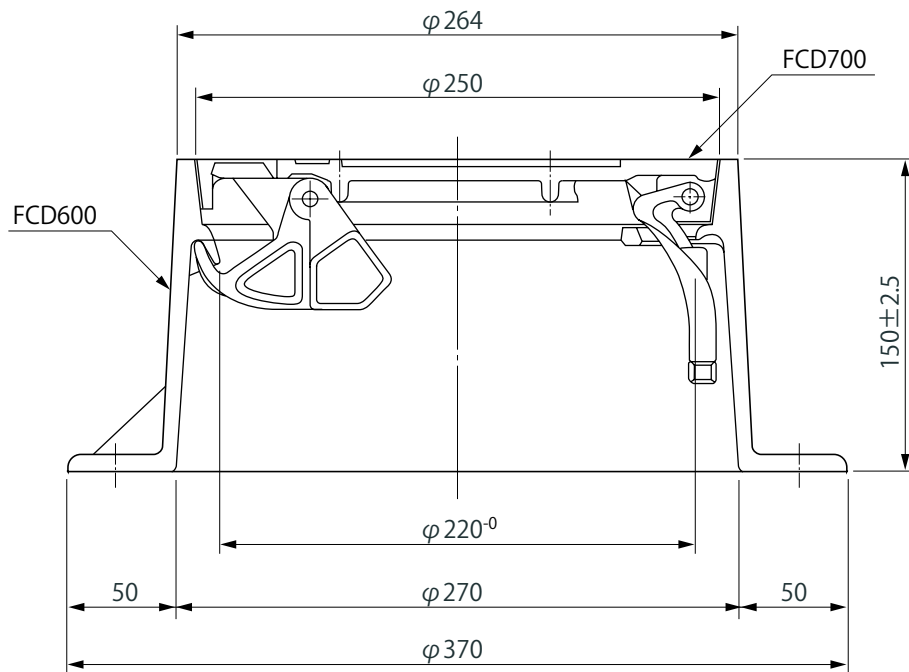
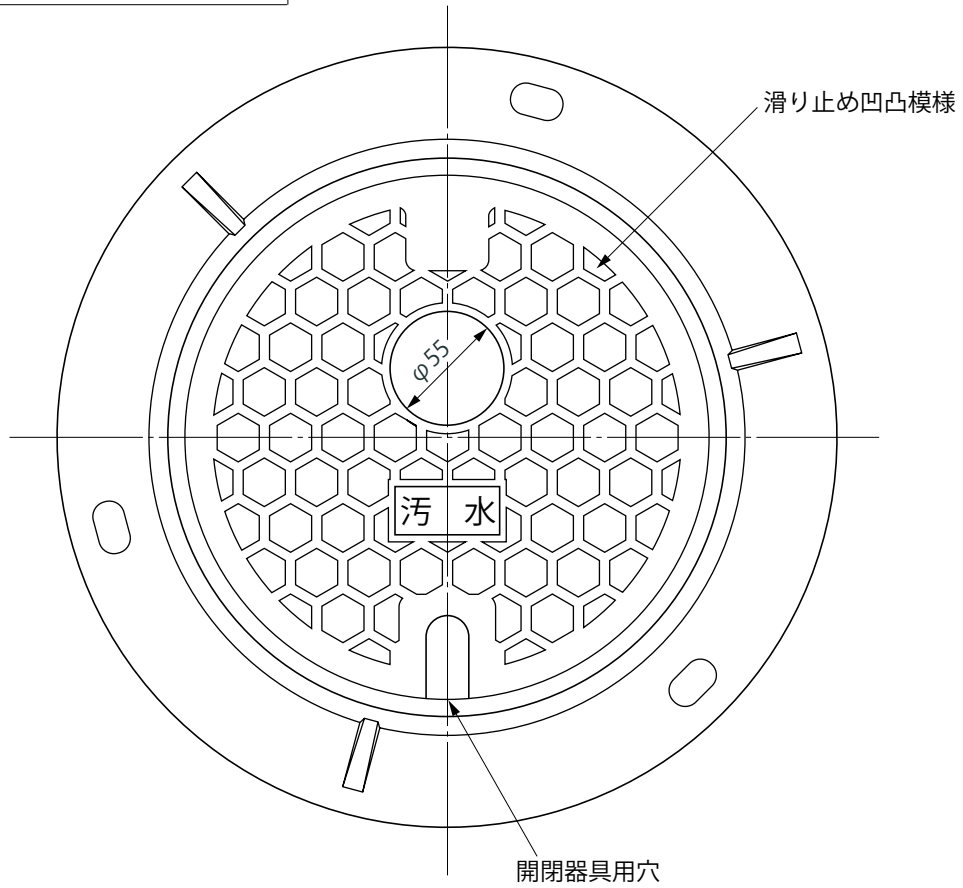
品名 鑄鉄製防護ハット  
T-14 (標準型) 150 (ロックなし)



※許容差のない寸法は、参考寸法を示す。

品名	鑄鉄製防護ハット T-14 (標準型) 150 (ロックなし)			図番	FCD-A01
製図	積水化学工業 株式会社	年月日	2008.8.5	承認印	

品名 鋳鉄製防護ハット  
T-14 (標準型) 200 (ロック式)

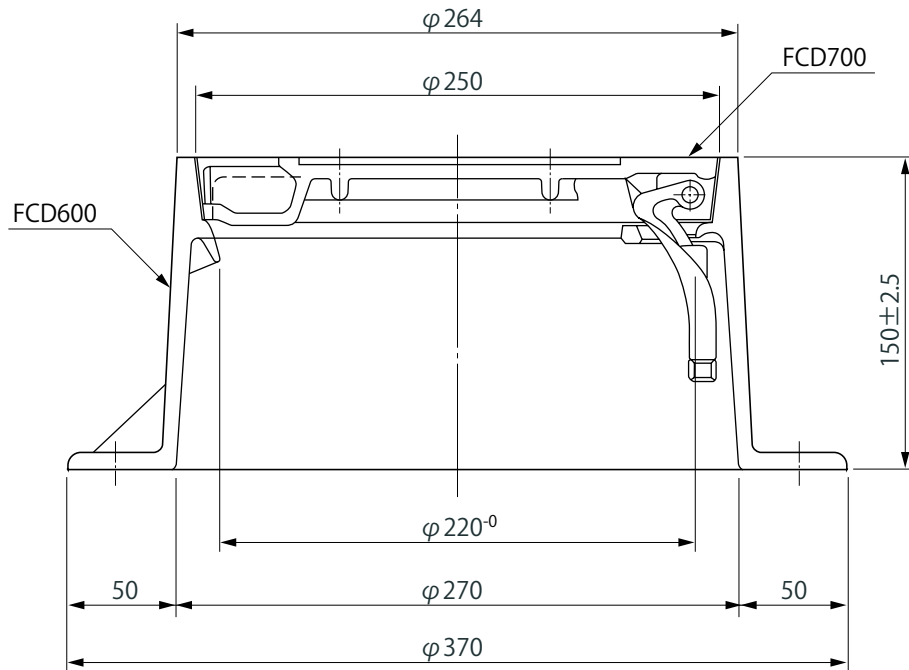
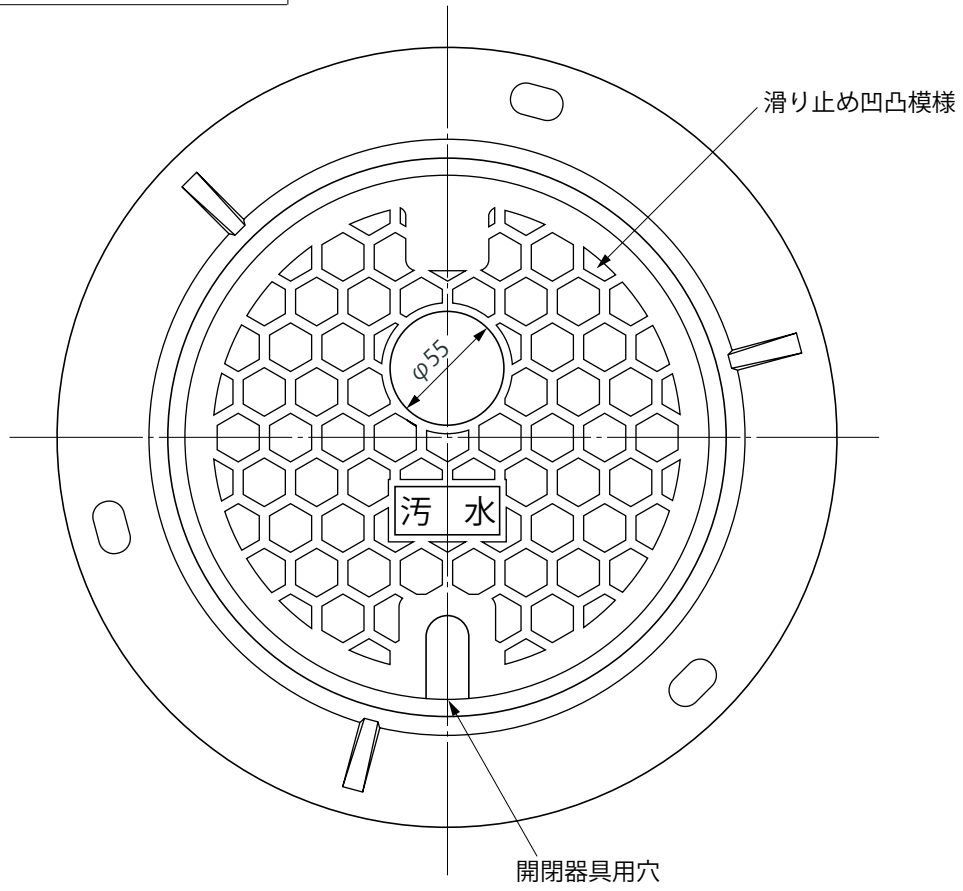


※許容差のない寸法は、参考寸法を示す。

品名	鋳鉄製防護ハット T-14 (標準型) 200 (ロック式)			図番	FCL-A01
製図	積水化学工業 株式会社	年月日	2008.5.26	承認印	



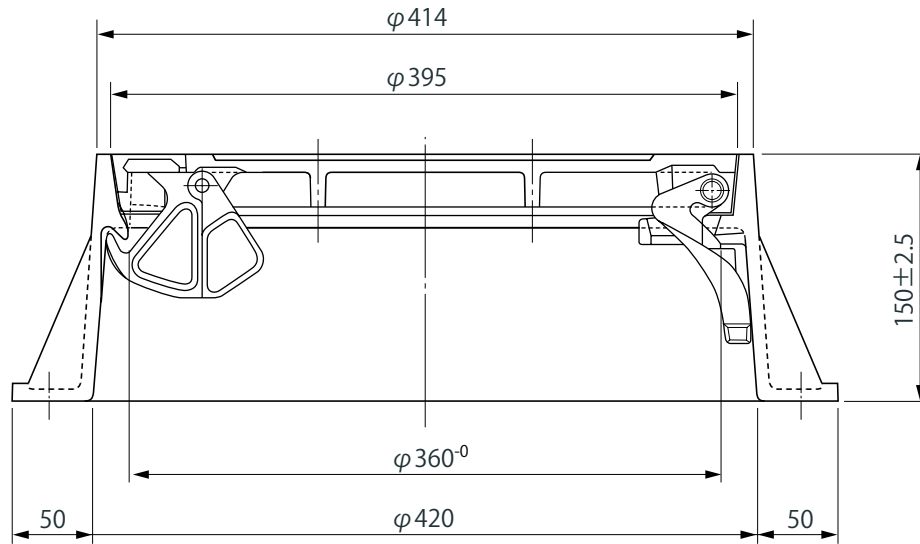
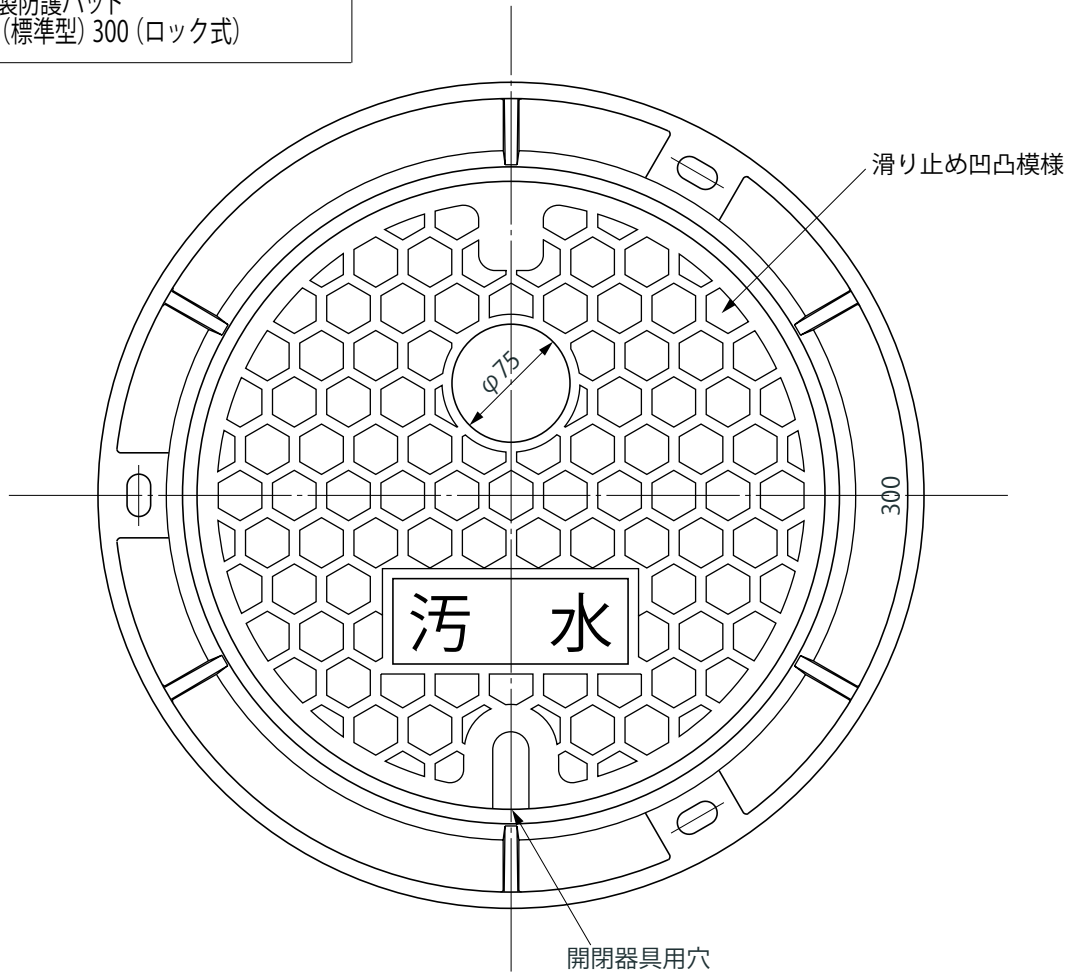
品名 鋳鉄製防護ハット  
T-14 (標準型) 200 (ロックなし)



※許容差のない寸法は、参考寸法を示す。

品名	鋳鉄製防護ハット T-14 (標準型) 200 (ロックなし)			図番	FCK-A01
製図	積水化学工業 株式会社	年月日	2008.5.26	承認印	

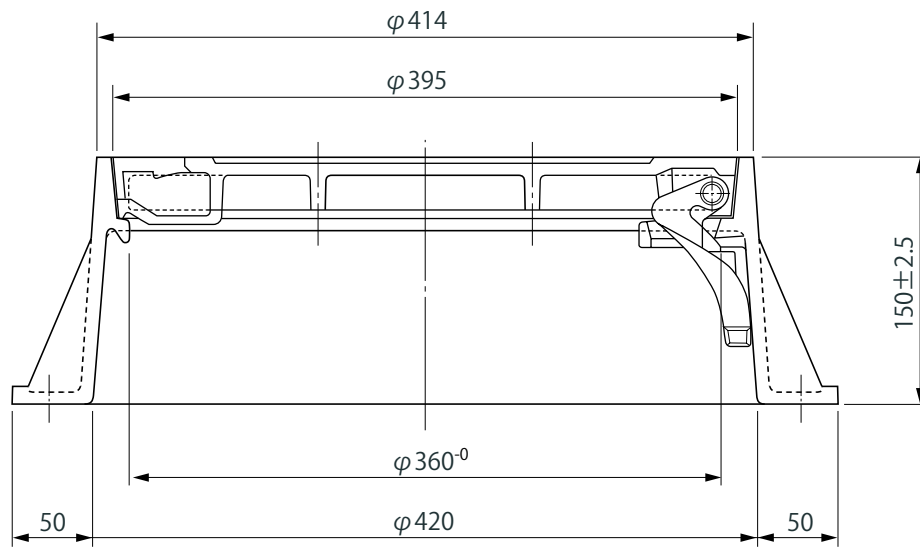
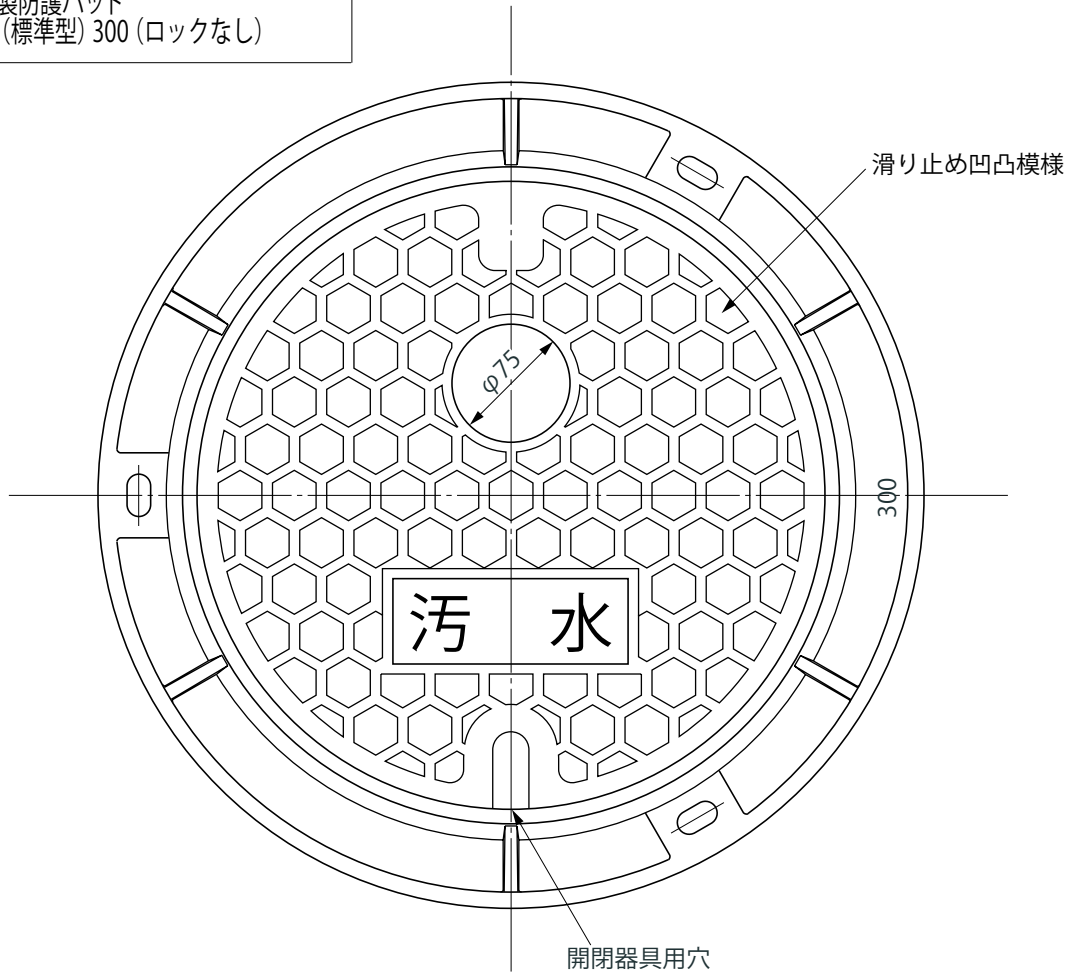
品名 鑄鉄製防護ハット  
T-14 (標準型) 300 (ロック式)



※許容差のない寸法は、参考寸法を示す。

品名	鑄鉄製防護ハット T-14 (標準型) 300 (ロック式)			図番	FCC-A01
製図	積水化学工業 株式会社	年月日	2008.5.26	承認印	

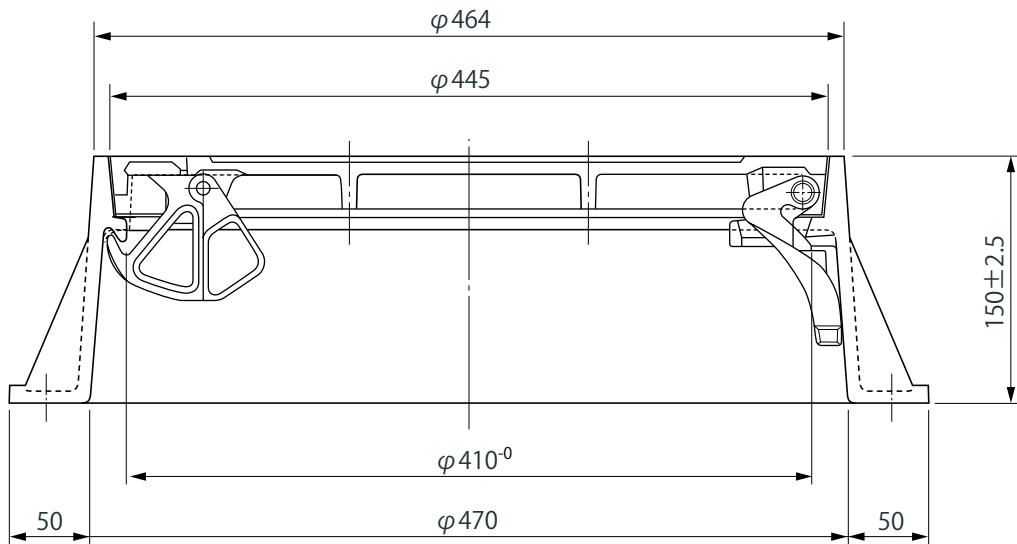
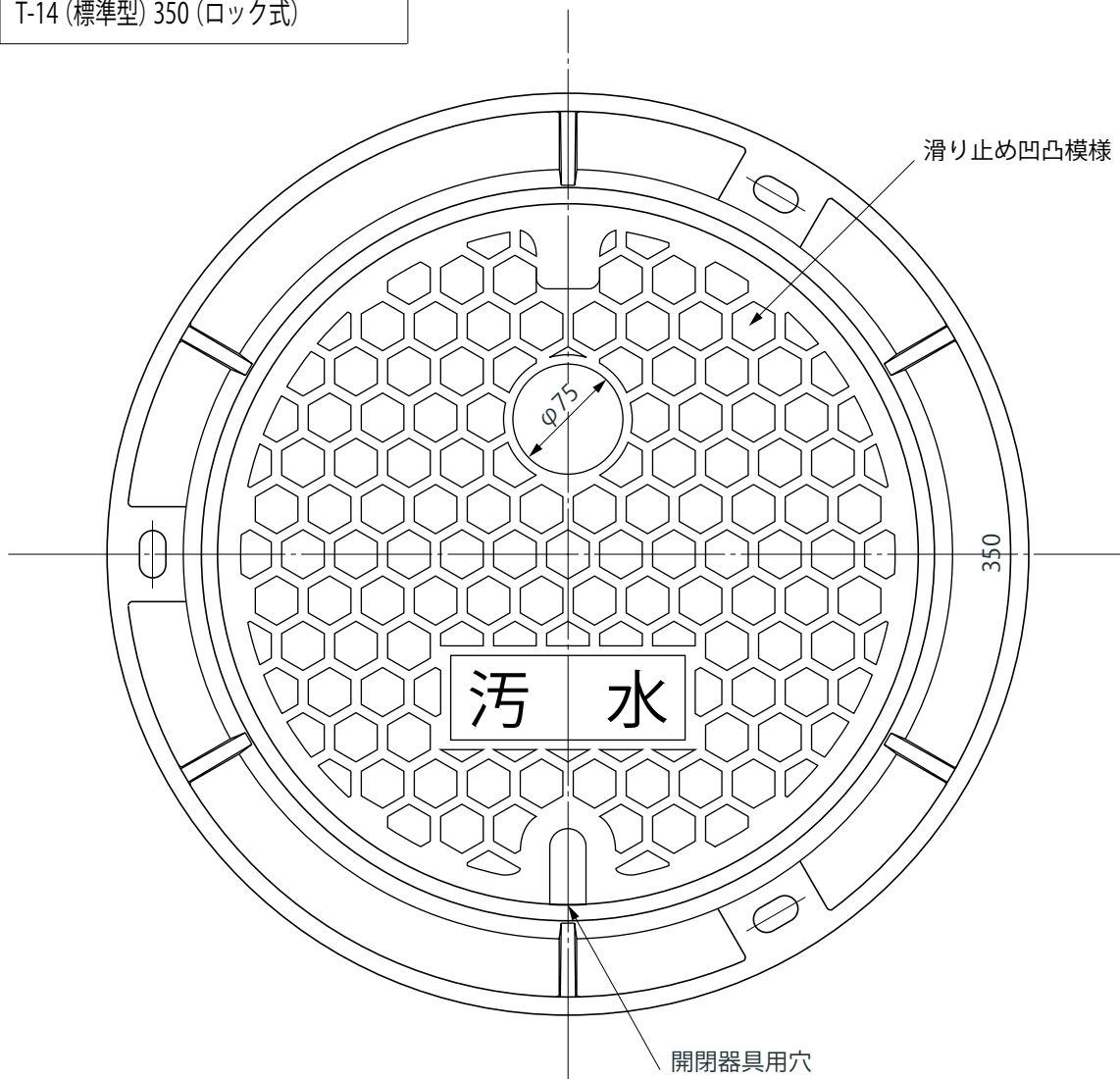
品名 鑄鉄製防護ハット  
T-14 (標準型) 300 (ロックなし)



※許容差のない寸法は、参考寸法を示す。

品名	鑄鉄製防護ハット T-14 (標準型) 300 (ロックなし)			図番	FCD-A01
製図	積水化学工業 株式会社	年月日	2008.6.4	承認印	

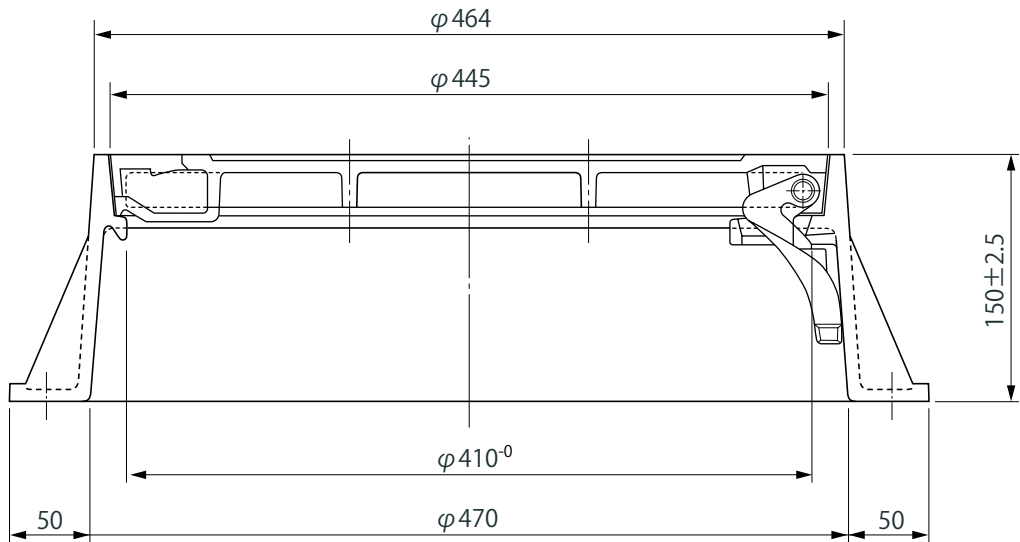
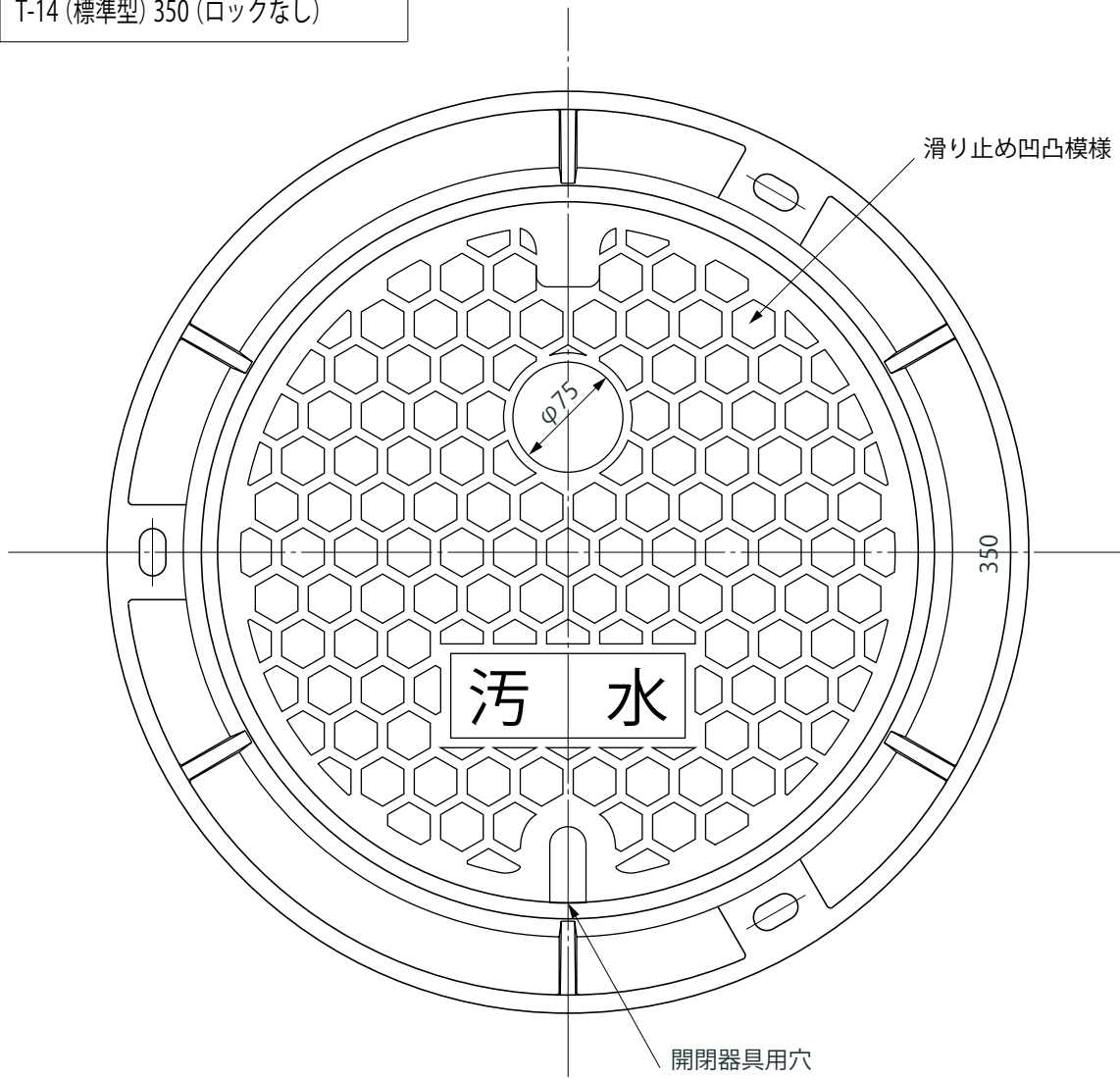
品名 鑄鉄製防護ハット  
T-14 (標準型) 350 (ロック式)



※許容差のない寸法は、参考寸法を示す。

品名	鑄鉄製防護ハット T-14 (標準型) 350 (ロック式)			図番	FGL-A01
製図	積水化学工業 株式会社	年月日	2008.5.26	承認印	

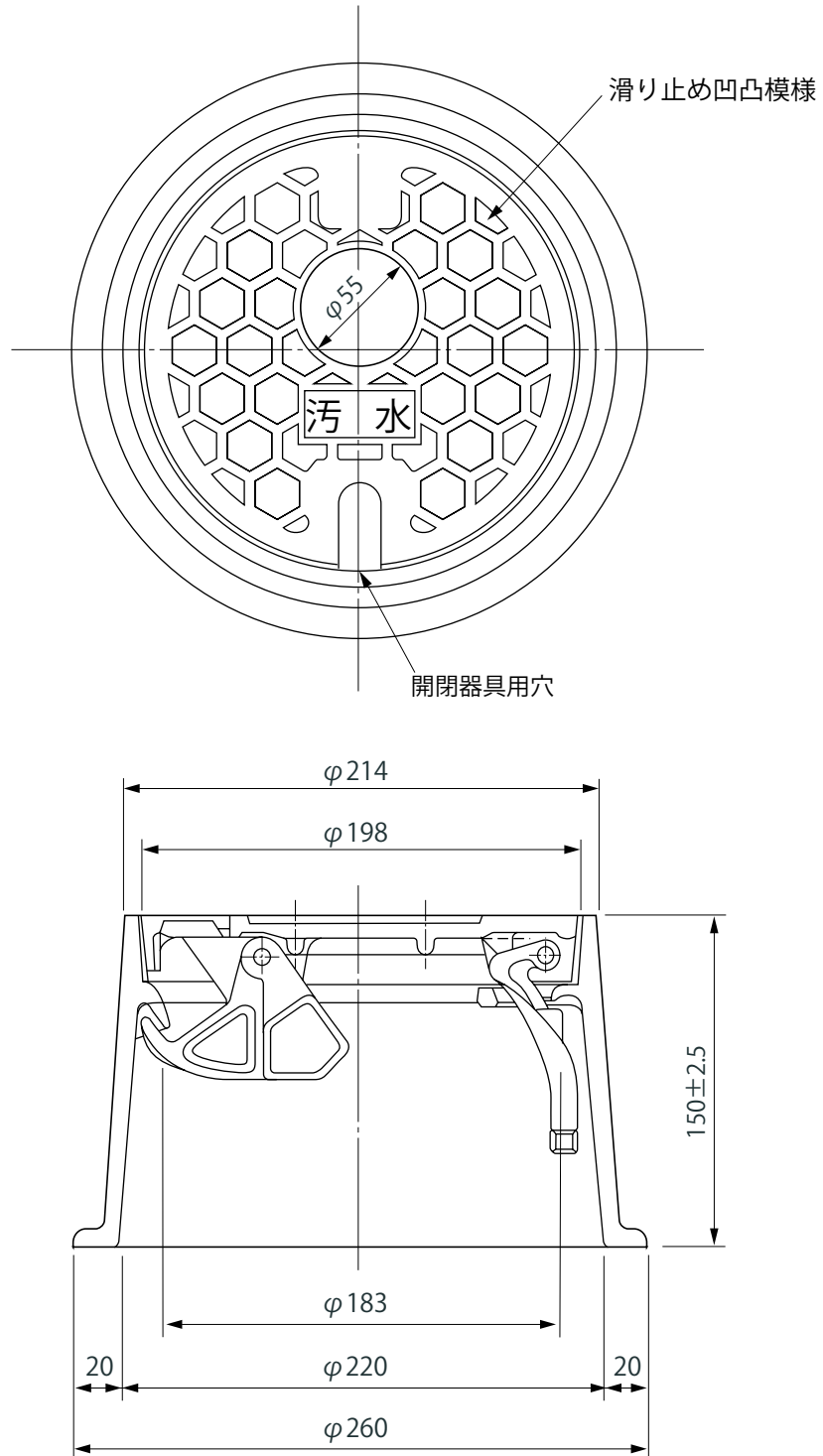
品名 鑄鉄製防護ハット  
T-14 (標準型) 350 (ロックなし)



※許容差のない寸法は、参考寸法を示す。

品名	鑄鉄製防護ハット T-14 (標準型) 350 (ロックなし)			図番	FGK-A01
製図	積水化学工業 株式会社	年月日	2008.5.26	承認印	

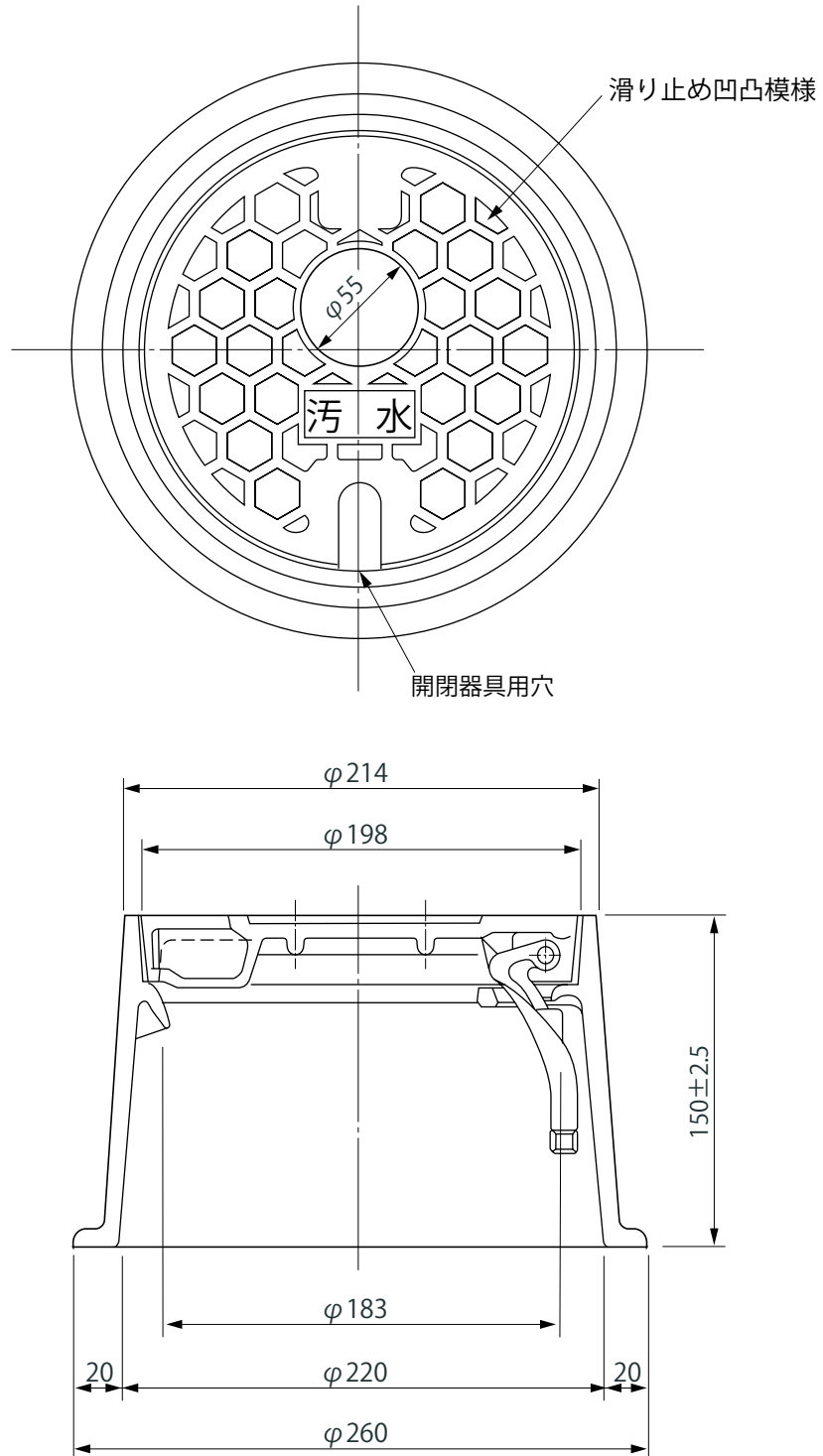
品名 鑄鉄製防護ハット  
T-8 (標準型) 150 (ロック式)



※許容差のない寸法は、参考寸法を示す。

品名	鑄鉄製防護ハット T-8 (標準型) 150 (ロック式)			図番	FGH-A01
製図	積水化学工業 株式会社	年月日	2008.5.26	承認印	

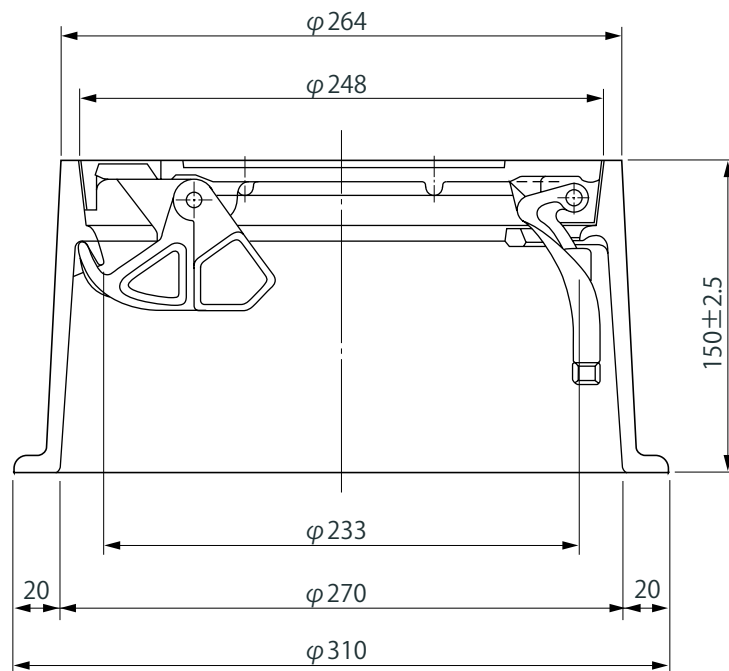
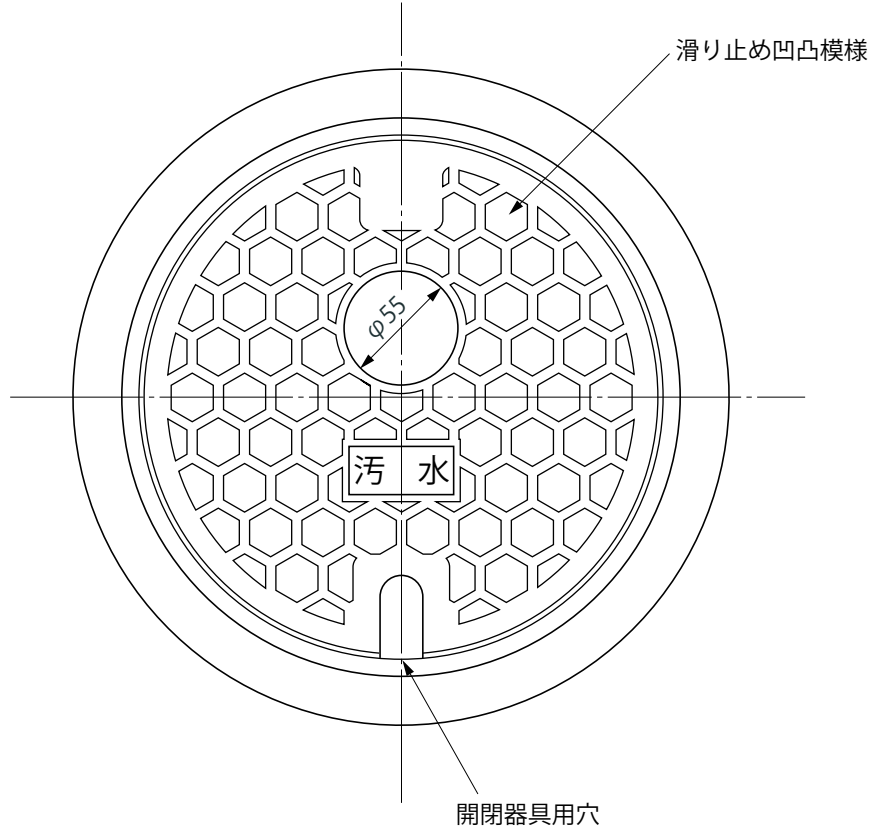
品名 鑄鉄製防護ハット  
T-8 (標準型) 150 (ロックなし)



※許容差のない寸法は、参考寸法を示す。

品名	鑄鉄製防護ハット T-8 (標準型) 150 (ロックなし)			図番	FGF-A01
製図	積水化学工業 株式会社	年月日	2008.5.26	承認印	

品名 鑄鉄製防護ハット  
T-8 (標準型) 200 (ロック式)

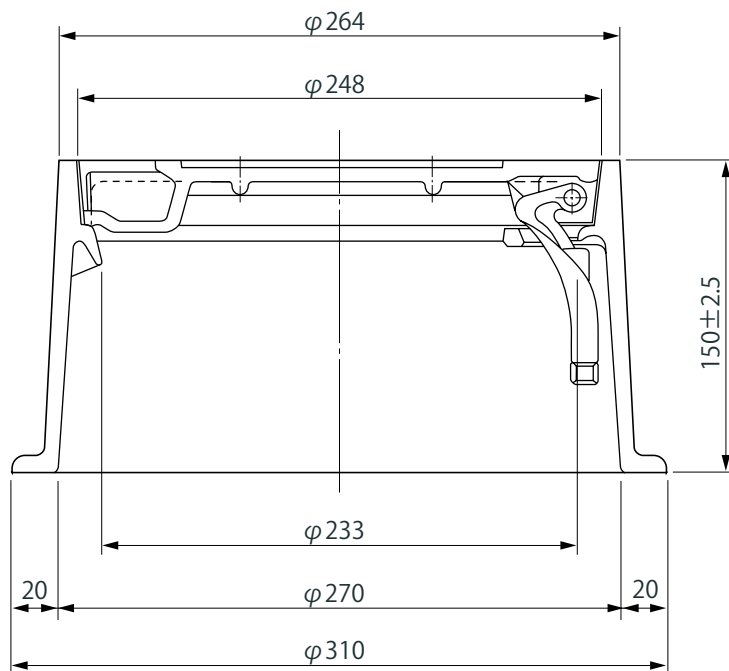
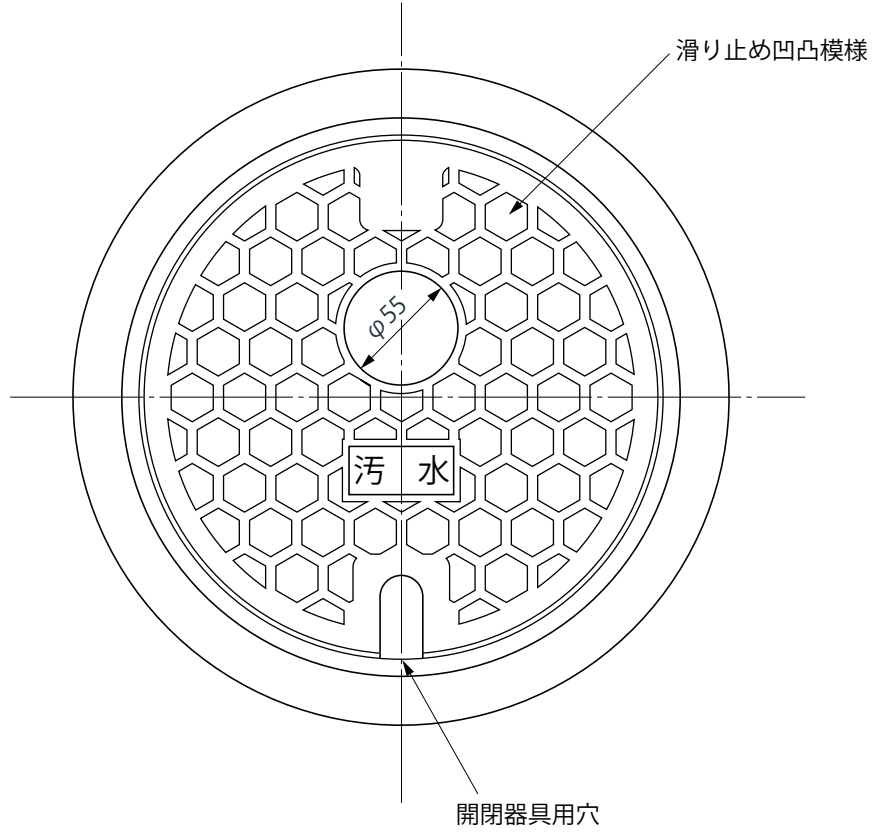


※許容差のない寸法は、参考寸法を示す。

品名	鑄鉄製防護ハット T-8 (標準型) 200 (ロック式)			図番	FGB-A01
製図	積水化学工業 株式会社	年月日	2008.8.5	承認印	



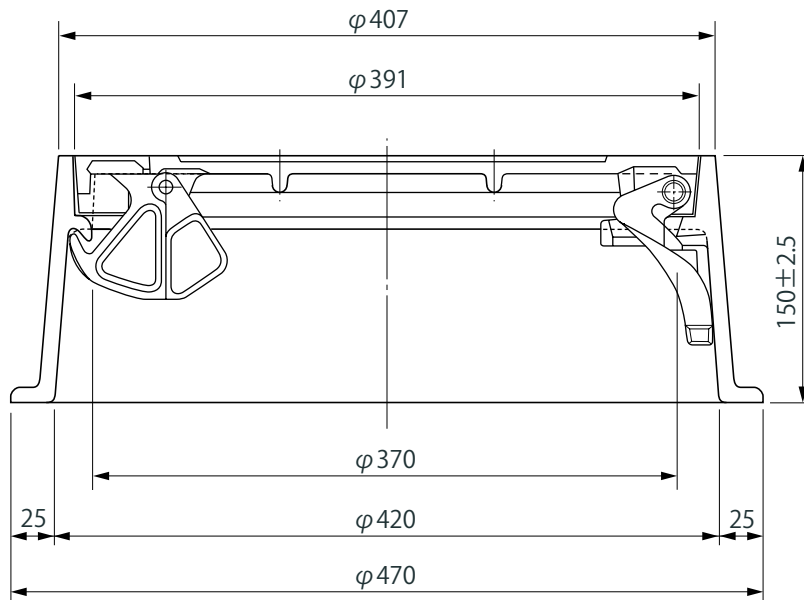
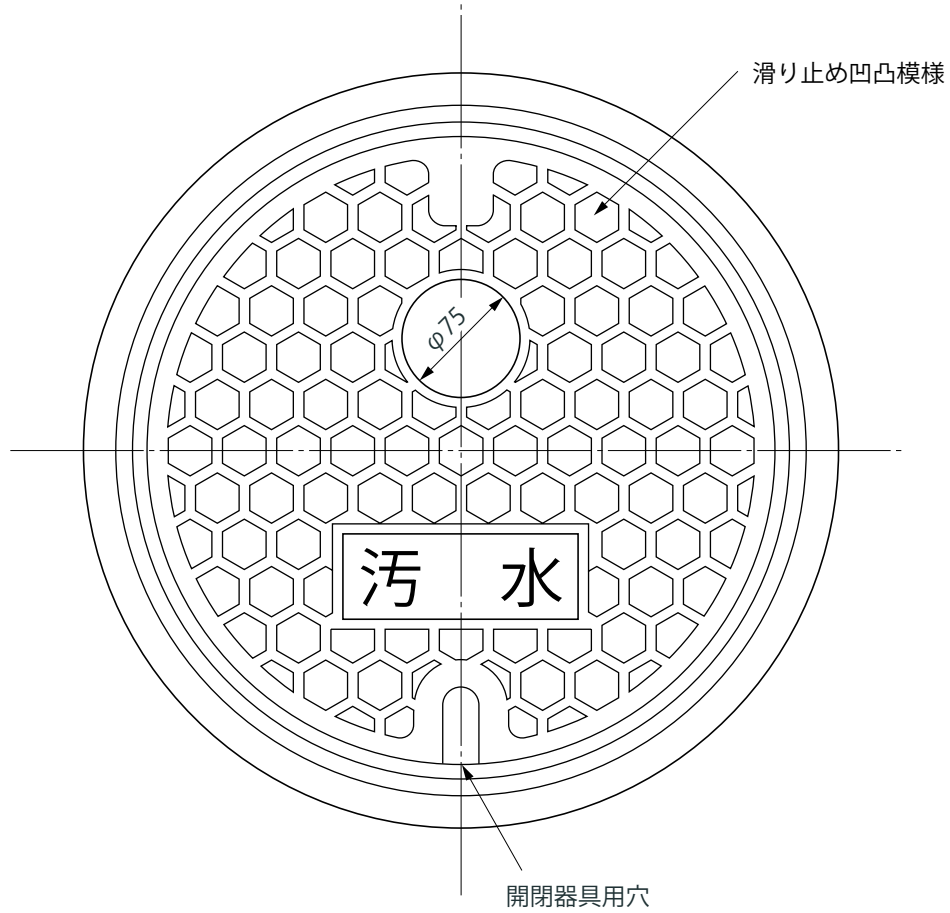
品名 鑄鉄製防護ハット  
T-8 (標準型) 200 (ロックなし)



※許容差のない寸法は、参考寸法を示す。

品名	鑄鉄製防護ハット T-8 (標準型) 200 (ロックなし)			図番	FGA-A01
製図	積水化学工業 株式会社	年月日	2008.5.26	承認印	

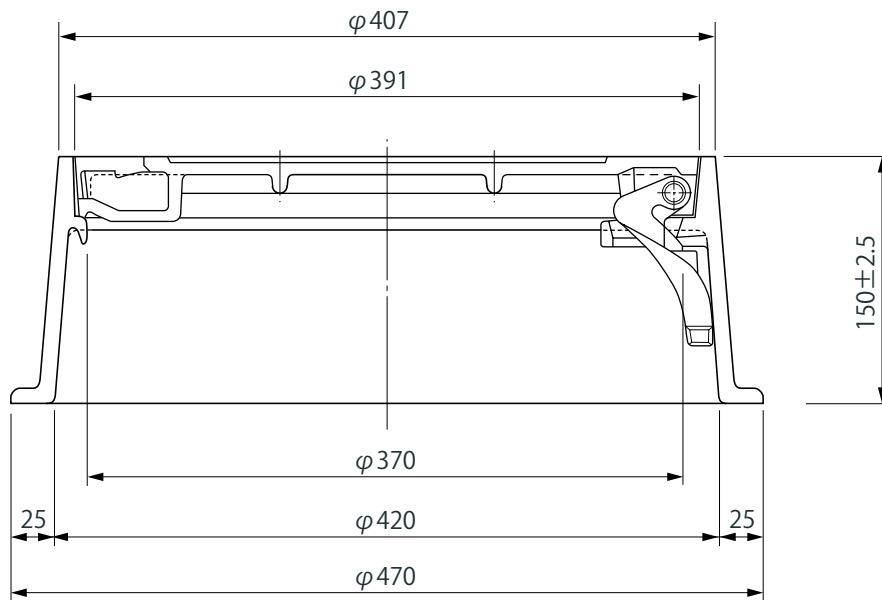
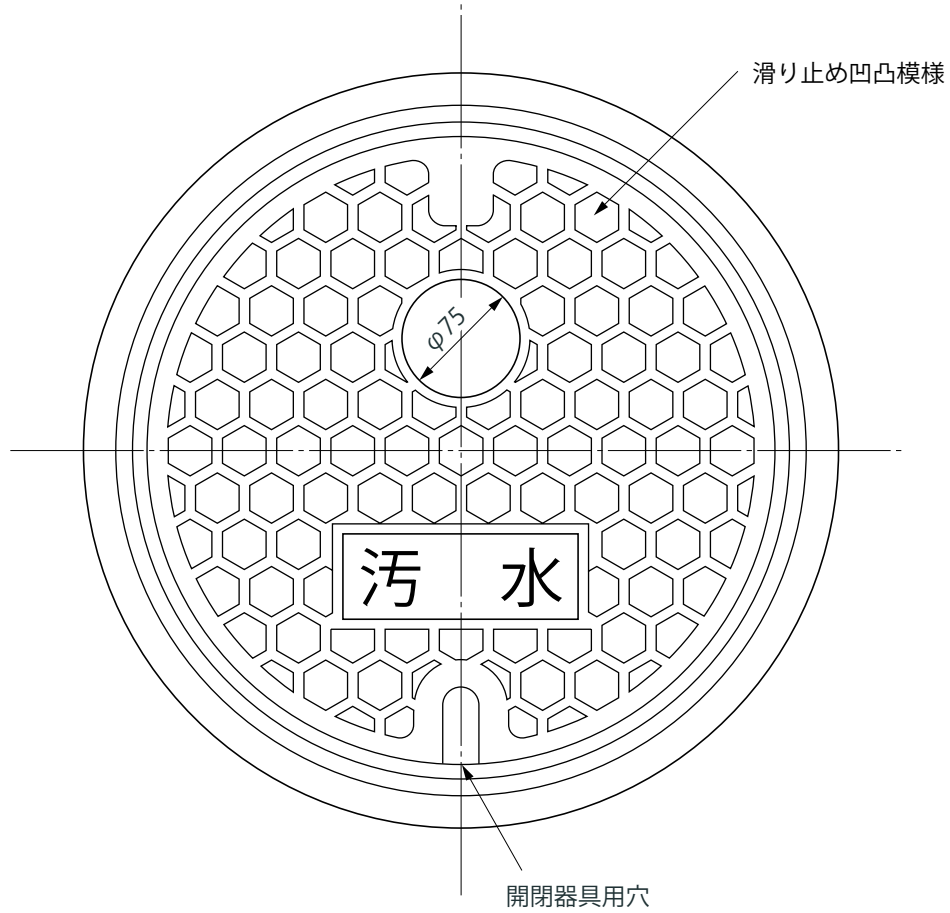
品名 鑄鉄製防護ハット  
T-8 (標準型) 300 (ロック式)



※許容差のない寸法は、参考寸法を示す。

品名	鑄鉄製防護ハット T-8 (標準型) 300 (ロック式)			図番	FGM-A01
製図	積水化学工業 株式会社	年月日	2008.5.26	承認印	

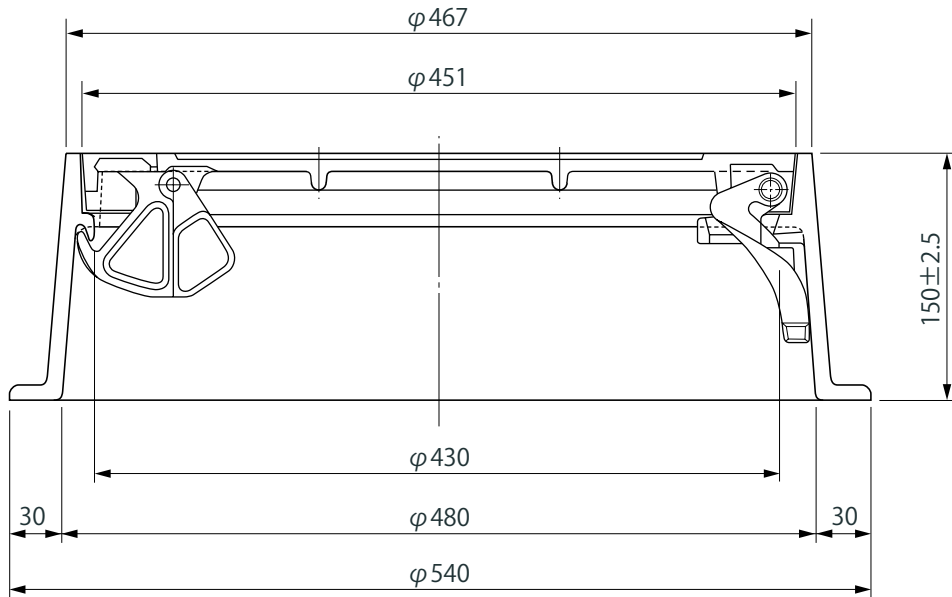
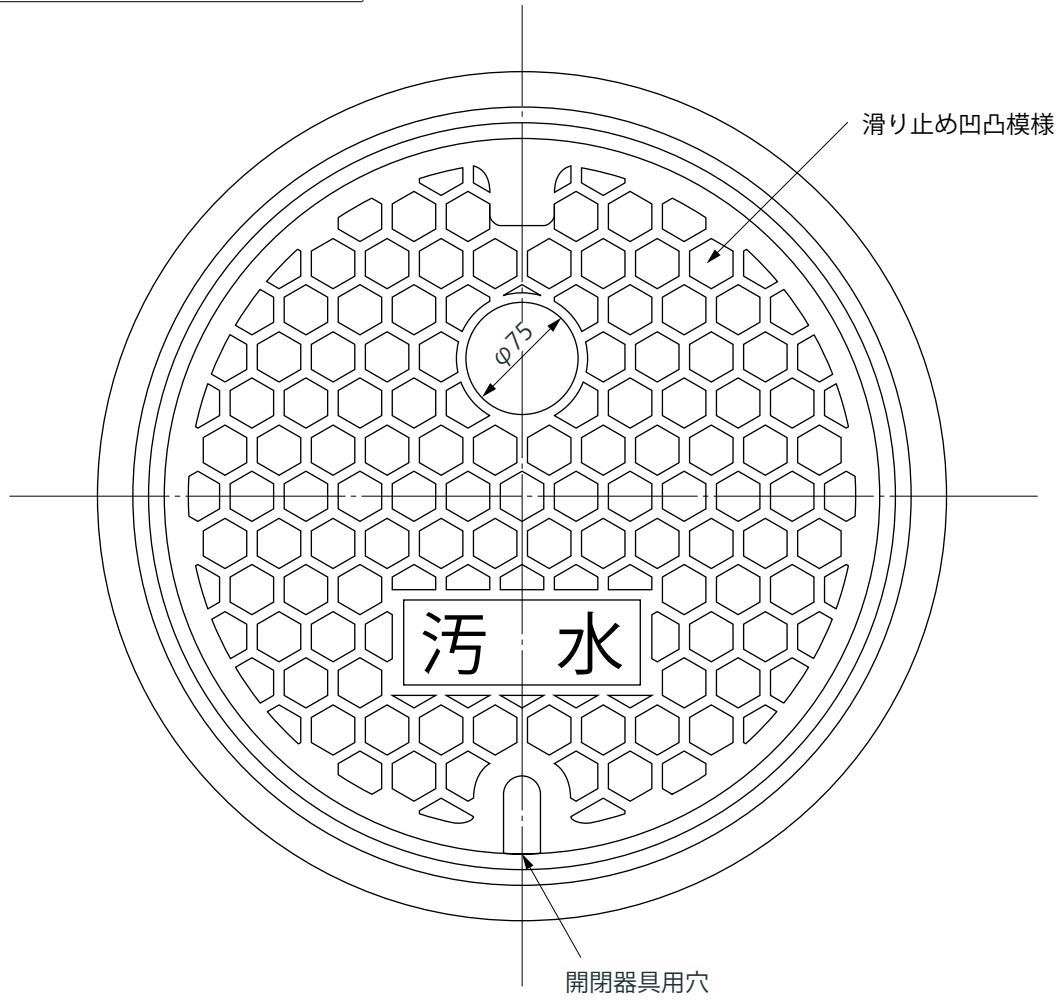
品名 鑄鉄製防護ハット  
T-8 (標準型) 300 (ロックなし)



※許容差のない寸法は、参考寸法を示す。

品名	鑄鉄製防護ハット T-8 (標準型) 300 (ロックなし)			図番	FGN-A01
製図	積水化学工業 株式会社	年月日	2008.5.26	承認印	

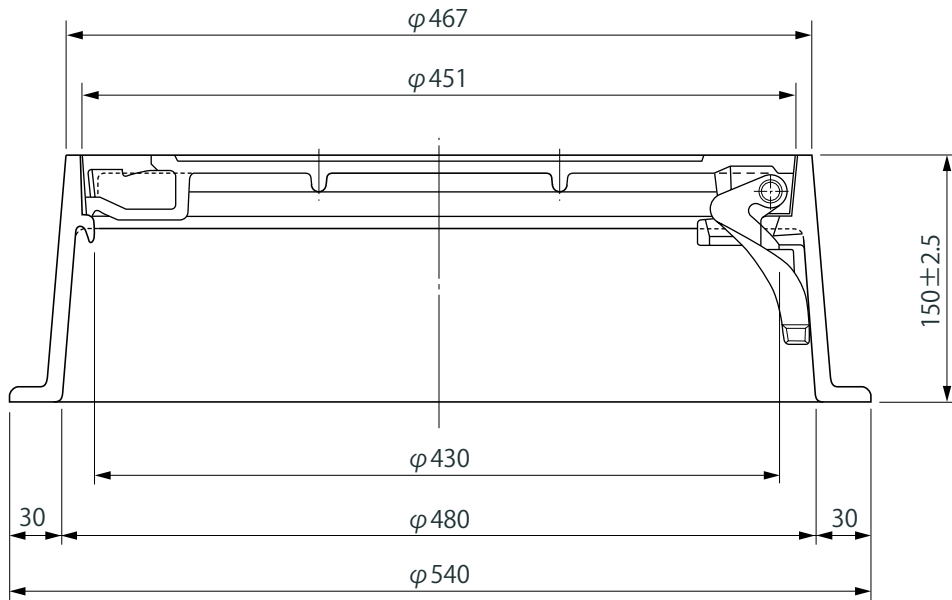
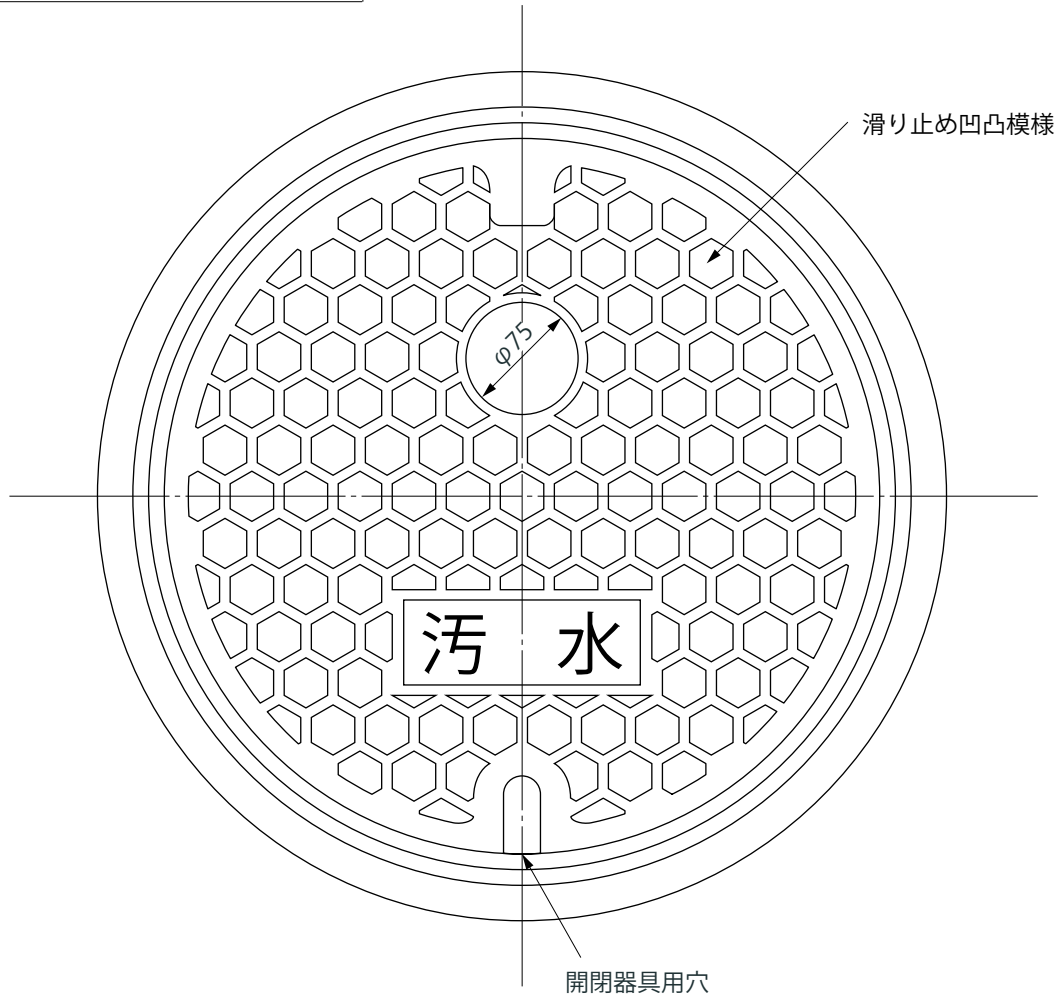
品名 鑄鉄製防護ハット  
T-8 (標準型) 350 (ロック式)



※許容差のない寸法は、参考寸法を示す。

品名	鑄鉄製防護ハット T-8 (標準型) 350 (ロック式)			図番	FGI-A01
製図	積水化学工業 株式会社	年月日	2008.5.26	承認印	

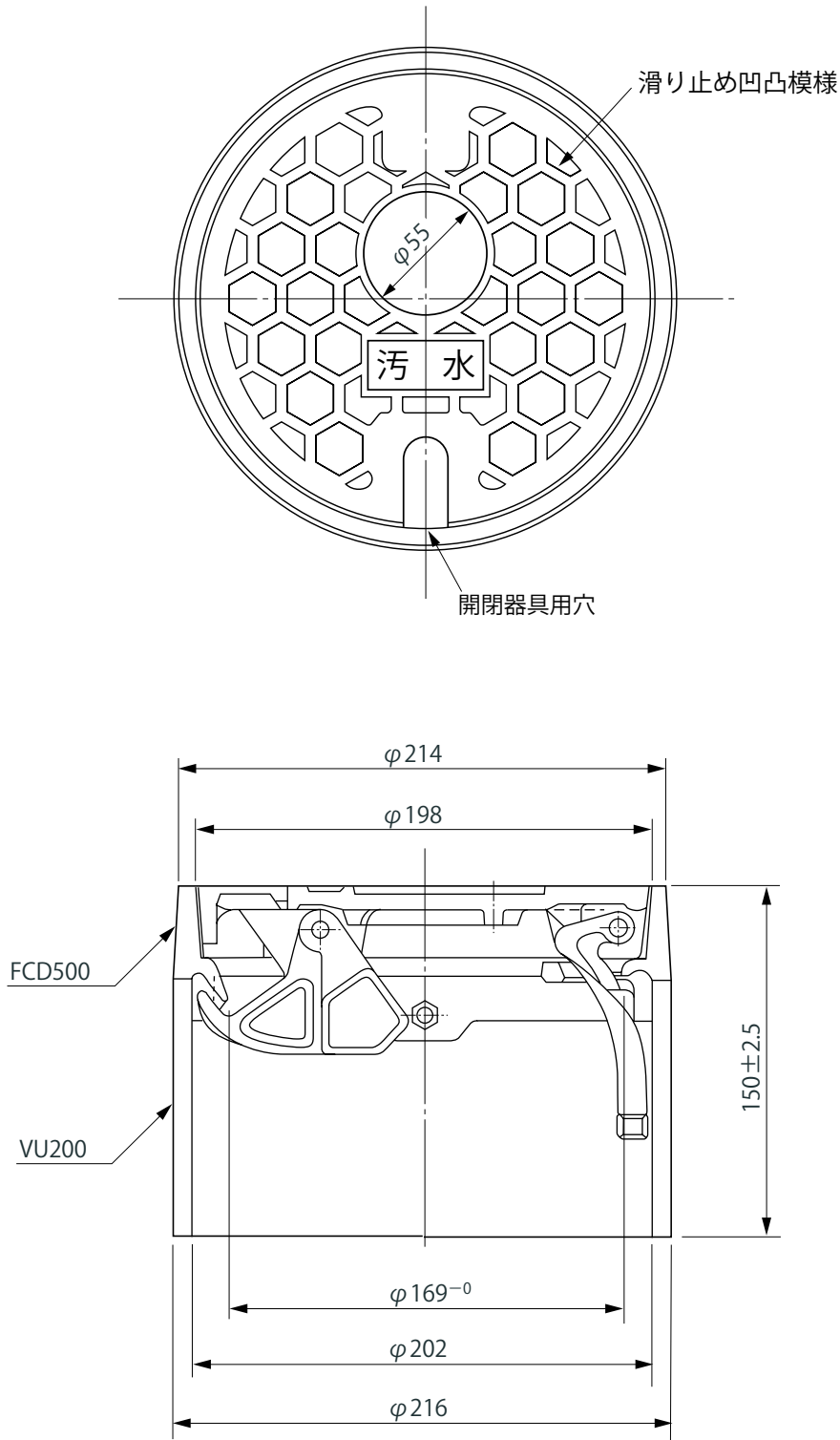
品名 鑄鉄製防護ハット  
T-8 (標準型) 350 (ロックなし)



※許容差のない寸法は、参考寸法を示す。

品名	鑄鉄製防護ハット T-8 (標準型) 350 (ロックなし)			図番	FGJ-A01
製図	積水化学工業 株式会社	年月日	2008.5.26	承認印	

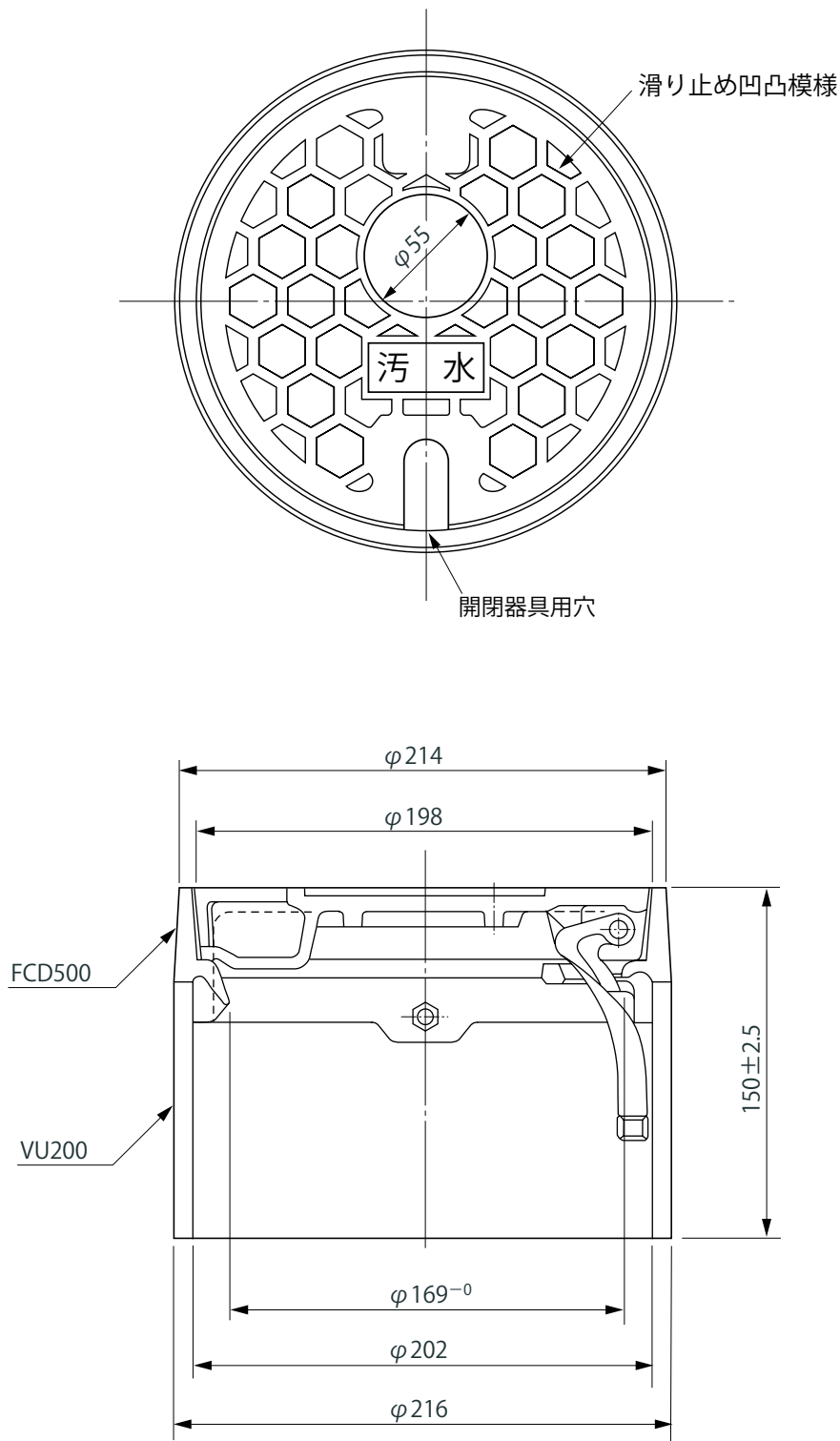
品名 鋳鉄製防護ハット  
T-8 (簡易型) 150 (ロック式)



※許容差のない寸法は、参考寸法を示す。

品名	鋳鉄製防護ハット T-8 (簡易型) 150 (ロック式)			図番	FGG-A01
製図	積水化学工業 株式会社	年月日	2008.5.26	承認印	

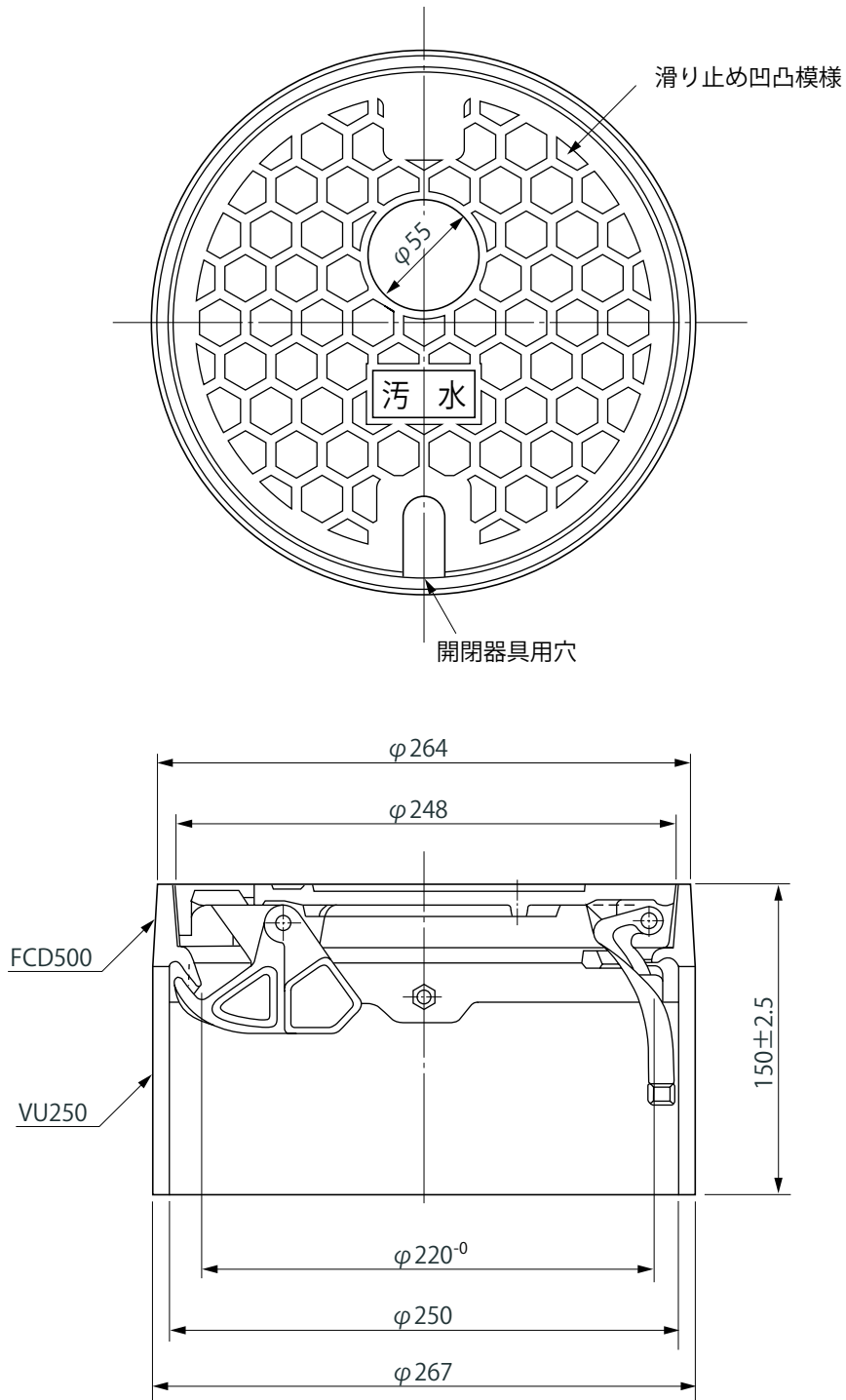
品名 鋳鉄製防護ハット  
T-8 (簡易型) 150 (ロックなし)



※許容差のない寸法は、参考寸法を示す。

品名	鋳鉄製防護ハット T-8 (簡易型) 150 (ロックなし)			図番	FGE-A01
製図	積水化学工業 株式会社	年月日	2008.5.26	承認印	

品名 鋳鉄製防護ハット  
T-8 (簡易型) 200 (ロック式)

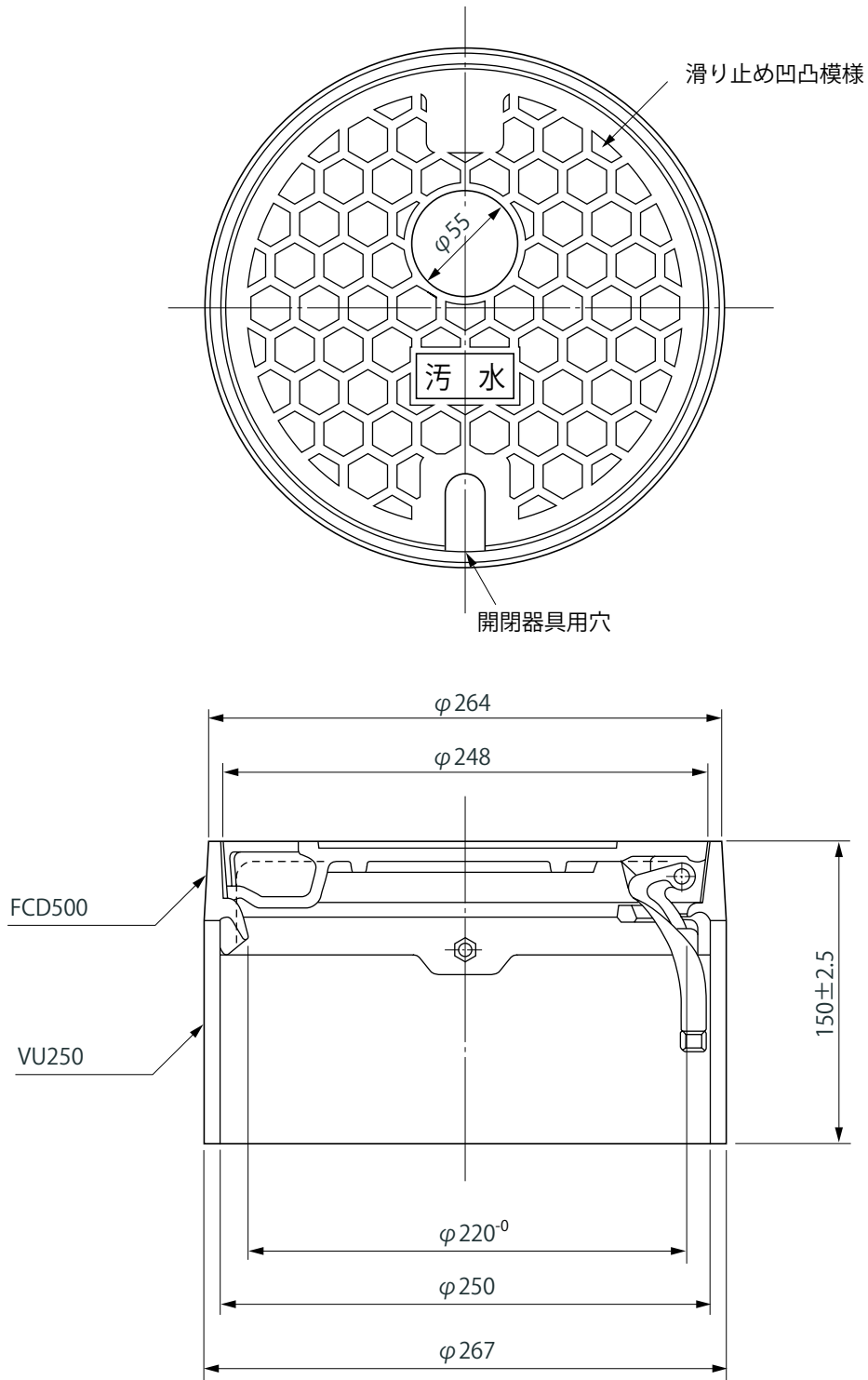


※許容差のない寸法は、参考寸法を示す。

品名	鋳鉄製防護ハット T-8 (簡易型) 200 (ロック式)			図番	FGD-A01
製図	積水化学工業 株式会社	年月日	2008.8.5	承認印	



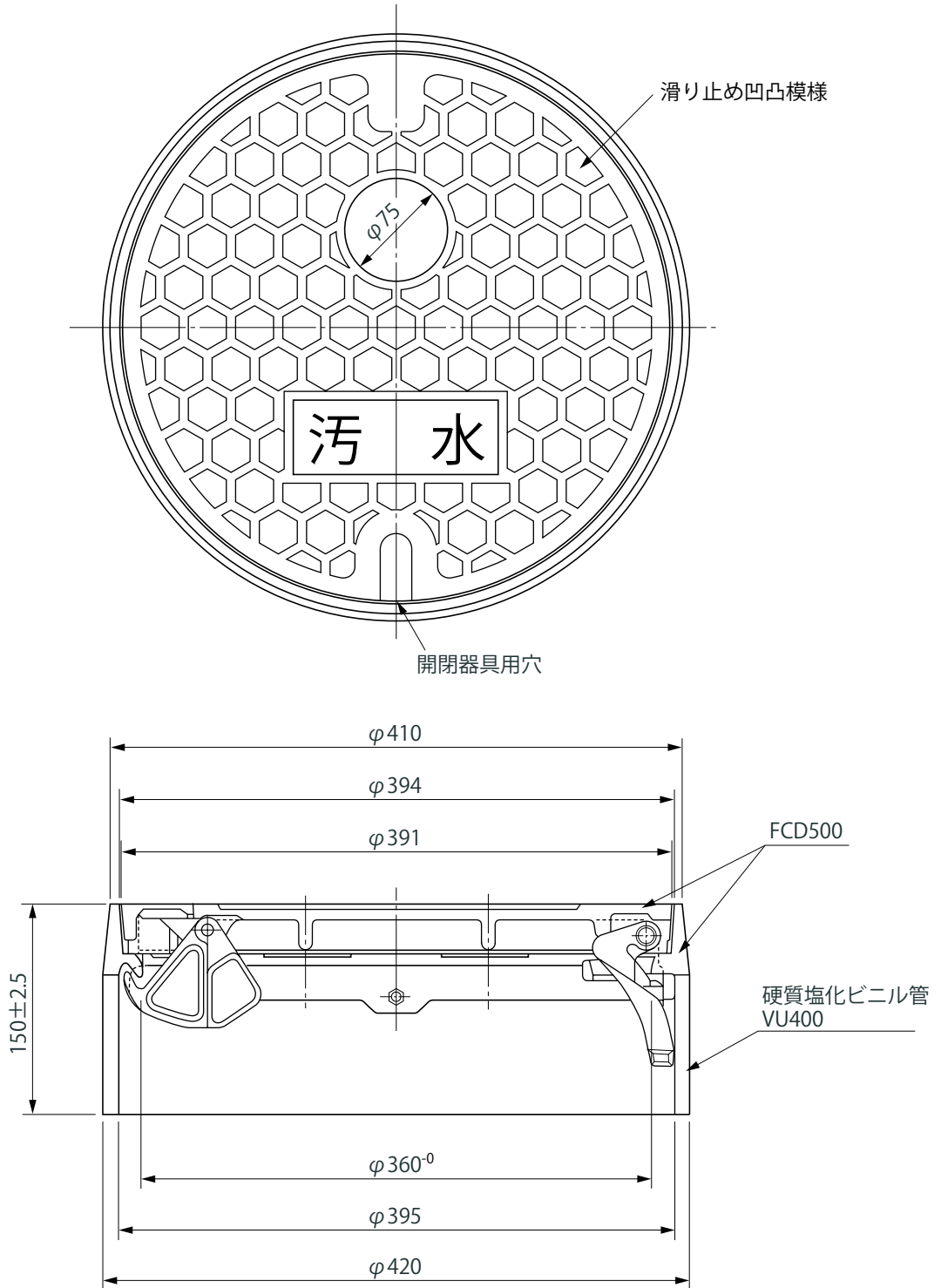
品名 鋳鉄製防護ハット  
T-8 (簡易型) 200 (ロックなし)



※許容差のない寸法は、参考寸法を示す。

品名	鋳鉄製防護ハット T-8 (簡易型) 200 (ロックなし)			図番	FGC-A01
製図	積水化学工業 株式会社	年月日	2008.5.26	承認印	

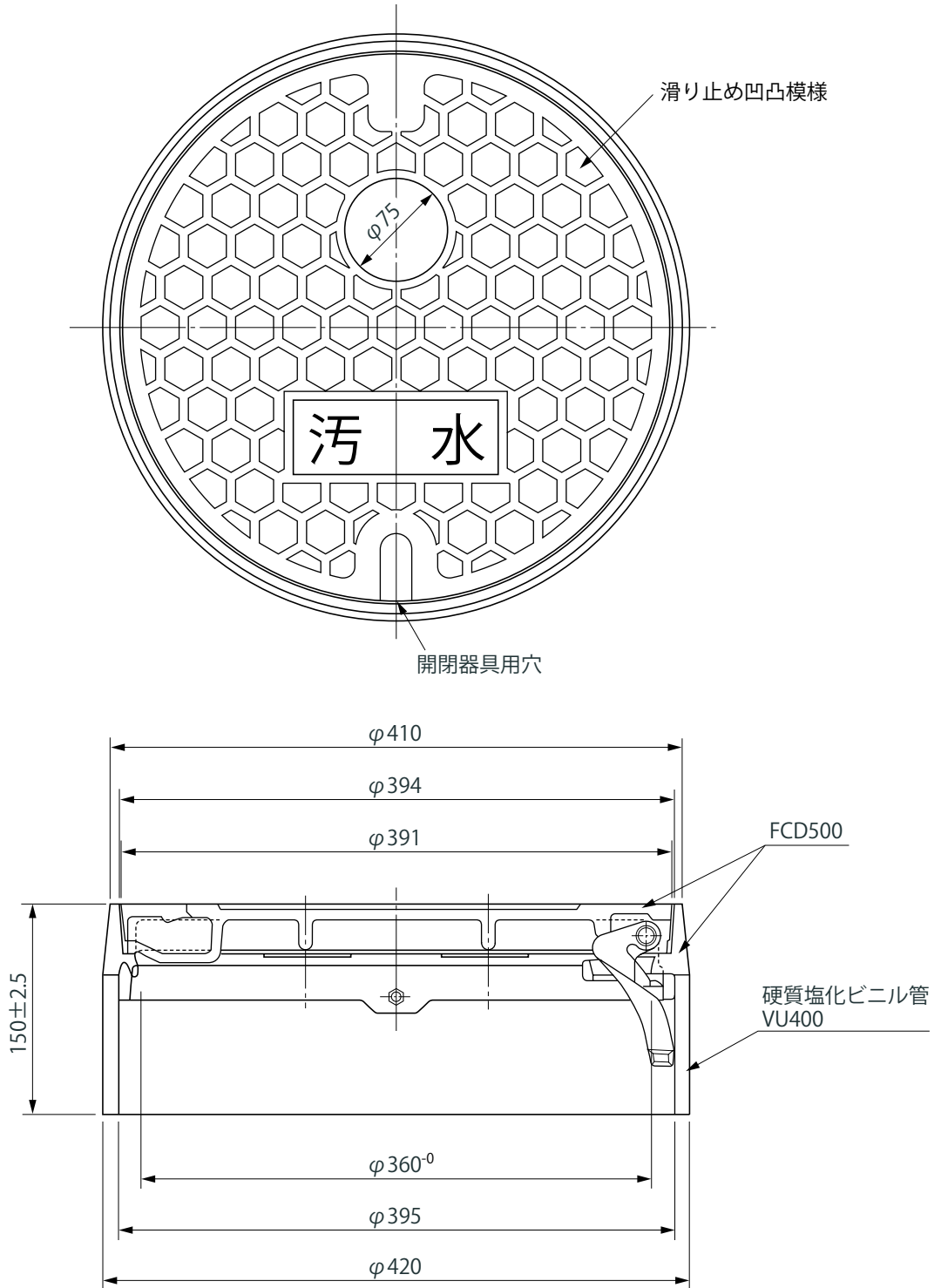
品名 鋳鉄製防護ハット  
T-8 (簡易型) 300 (ロック式)



※許容差のない寸法は、参考寸法を示す。

品名	鋳鉄製防護ハット T-8 (簡易型) 300 (ロック式)			図番	FCX-A01
製図	積水化学工業 株式会社	年月日	2008.5.26	承認印	

品名 鑄鉄製防護ハット  
T-8 (簡易型) 300 (ロックなし)

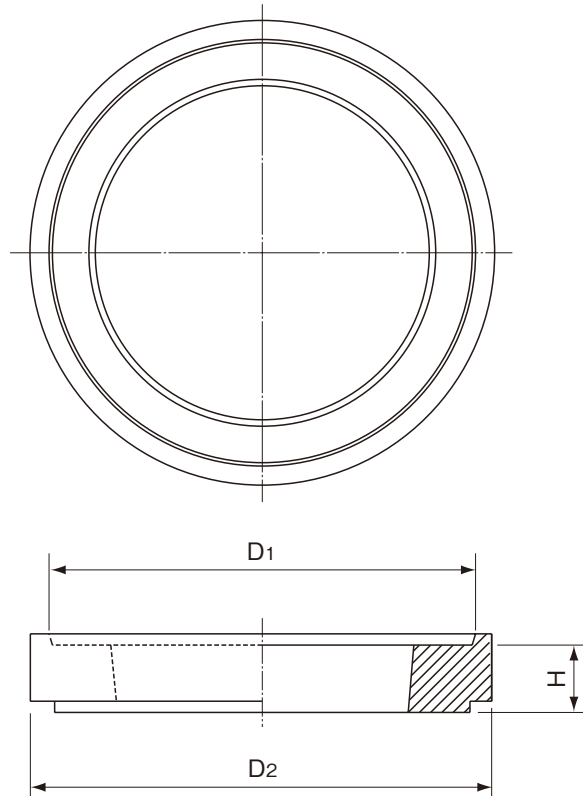


※許容差のない寸法は、参考寸法を示す。

品名	鑄鉄製防護ハット T-8 (簡易型) 300 (ロックなし)			図番	FCY-A01
製図	積水化学工業 株式会社	年月日	2008.5.26	承認印	

品名

鑄鉄製防護フタ用台座リング  
標準型防護フタT-25、T-14用(樹脂製)



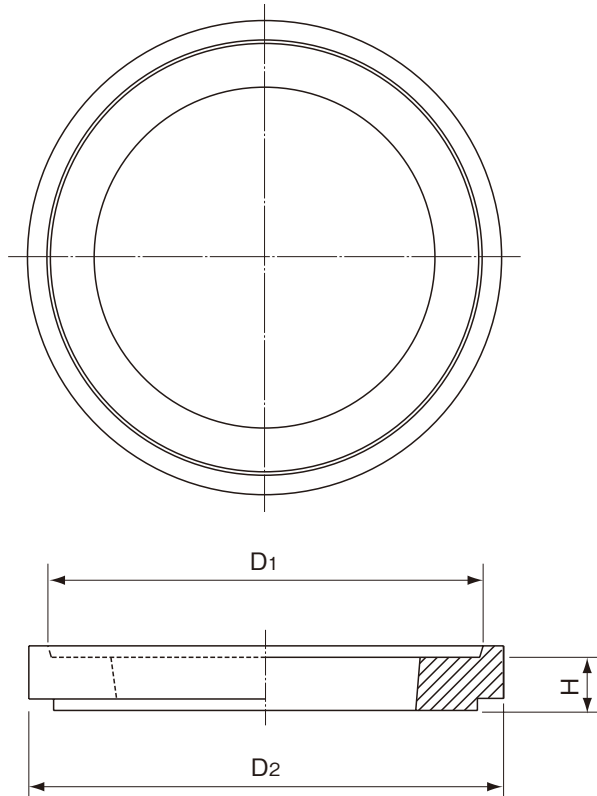
単位:mm

サイズ	D1	D2	H	品番
150	330	400	60	KDR1FJ
200	380	450	60	KDR2HJ
300	530	580	60	BDR3HJ
350	580	630	60	KDR3FJ

品名	鑄鉄製防護フタ用台座リング 標準型防護フタT-25、T-14用(樹脂製)		図番	DR-001
作成日	2020.12.8	製図	積水化学工業株式会社	

品名

鑄鉄製防護フタ用台座リング  
標準型防護フタT-8用(樹脂製)



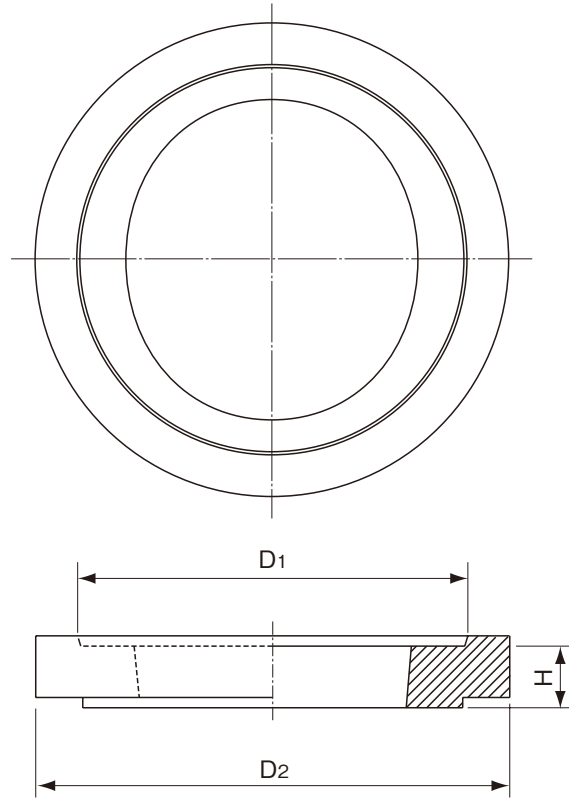
単位:mm

サイズ	D1	D2	H	品番
150	267	330	35	KDR1FA
200	317	380	35	KDR2HA
300	478	540	30	BDR3HA
350	550	590	30	KDR3FA

品名	鑄鉄製防護フタ用台座リング 標準型防護フタT-8用(樹脂製)		図番	DR-002
作成日	2020.12.8	製図	積水化学工業株式会社	

品名

鑄鉄製防護フタ用台座リング  
簡易型防護フタT-8用(樹脂製)



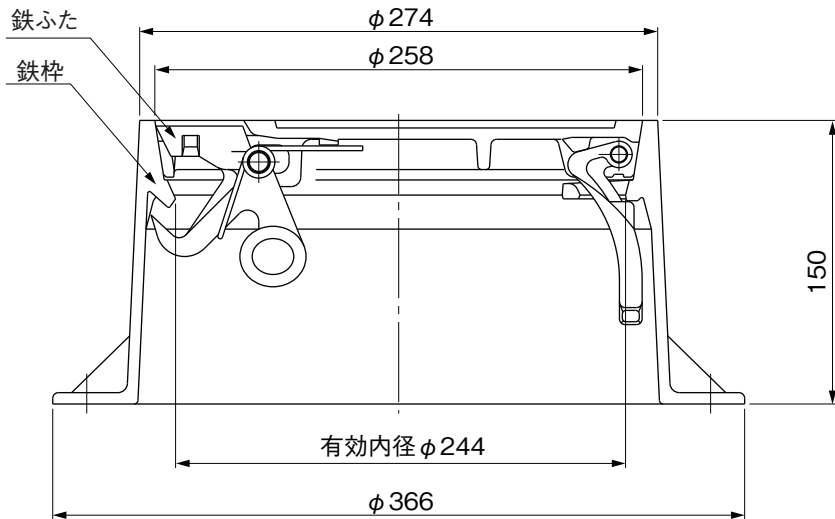
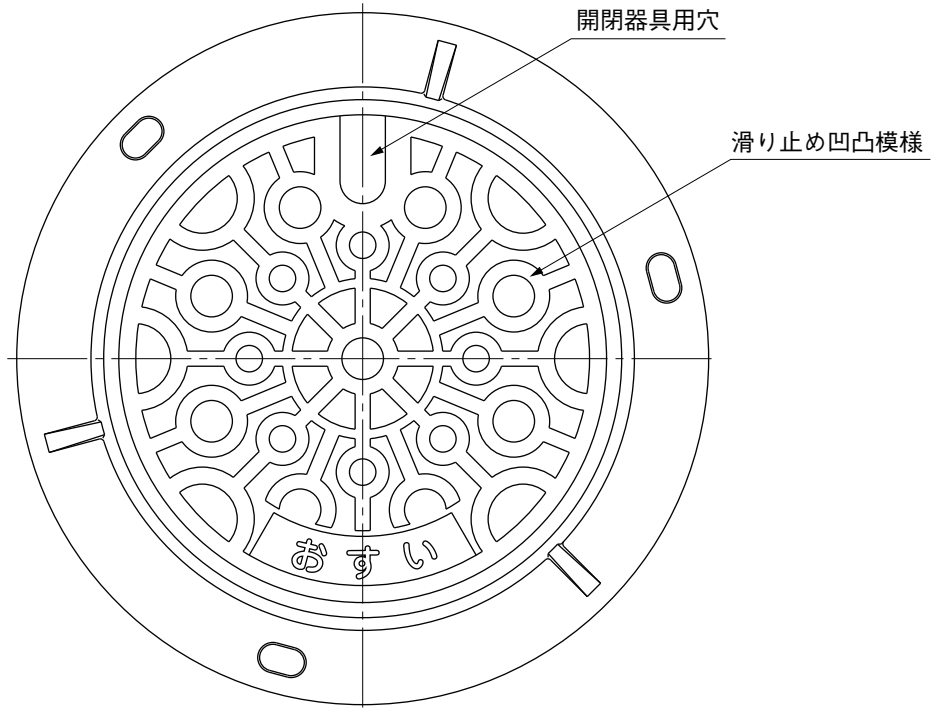
単位:mm

サイズ	D1	D2	H	品番
150	223	330	35	KDR1FB
200	274	380	35	KDR2HB
300	430	540	30	BDR3HB

品名	鑄鉄製防護フタ用台座リング 簡易型防護フタT-8用(樹脂製)		図番	DR-003
作成日	2020.12.8	製図	積水化学工業株式会社	

品名

プラスチック・マスマンホール協会統一型  
鋳鉄製防護フタ T-25 標準型 200 ロック式

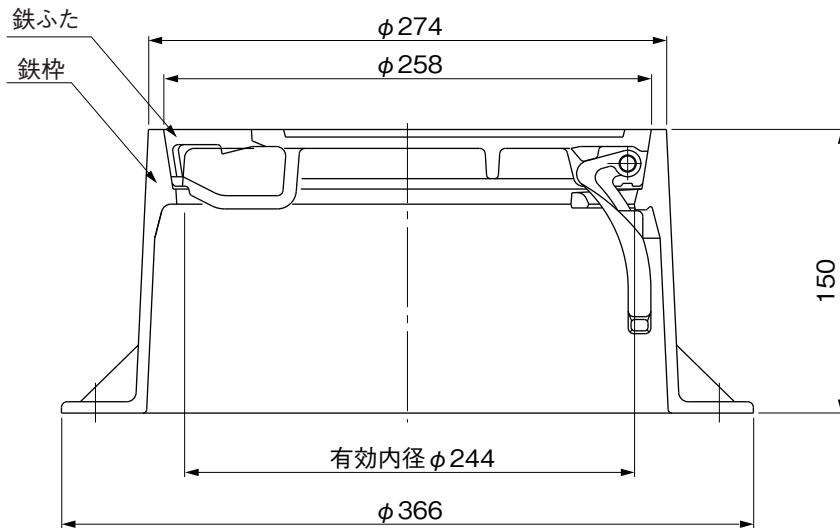
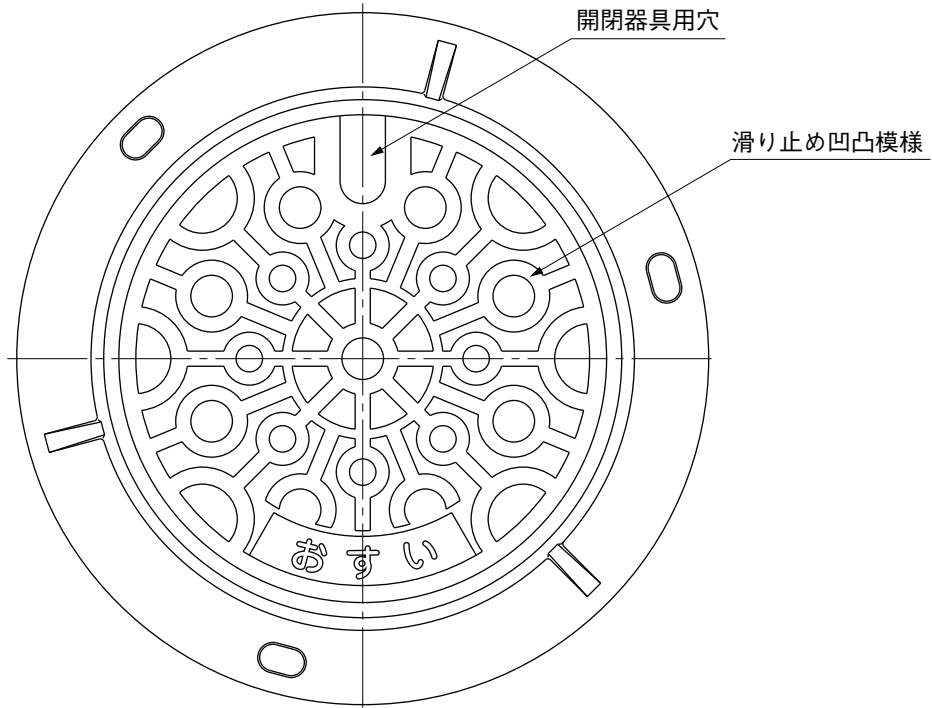


※ 許容差のない寸法は、参考寸法を示す。

品名	プラスチック・マスマンホール協会統一型 鋳鉄製防護フタ T-25 標準型 200 ロック式	図番	FGPM-001
作成日	2020.8.31	製図	積水化学工業株式会社

品名

プラスチック・マスマンホール協会統一型  
鋳鉄製防護フタ T-25 標準型 200 袋穴式



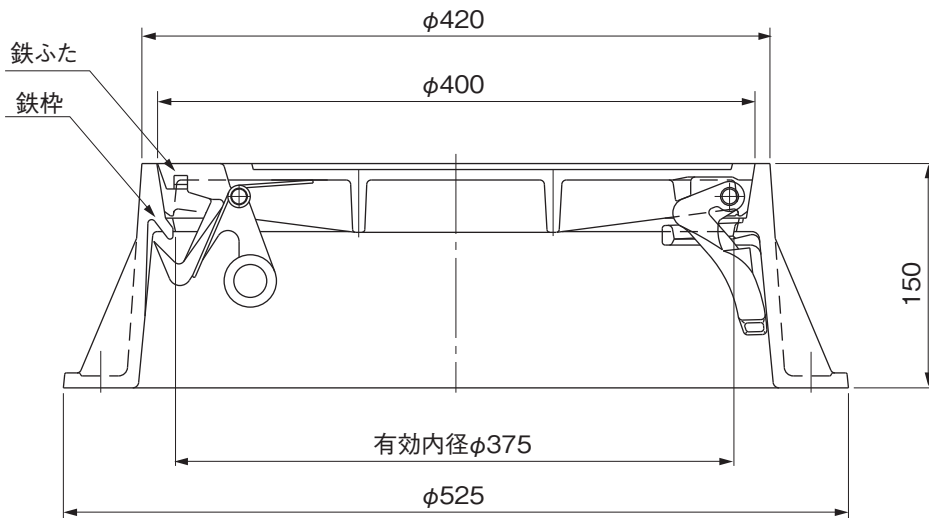
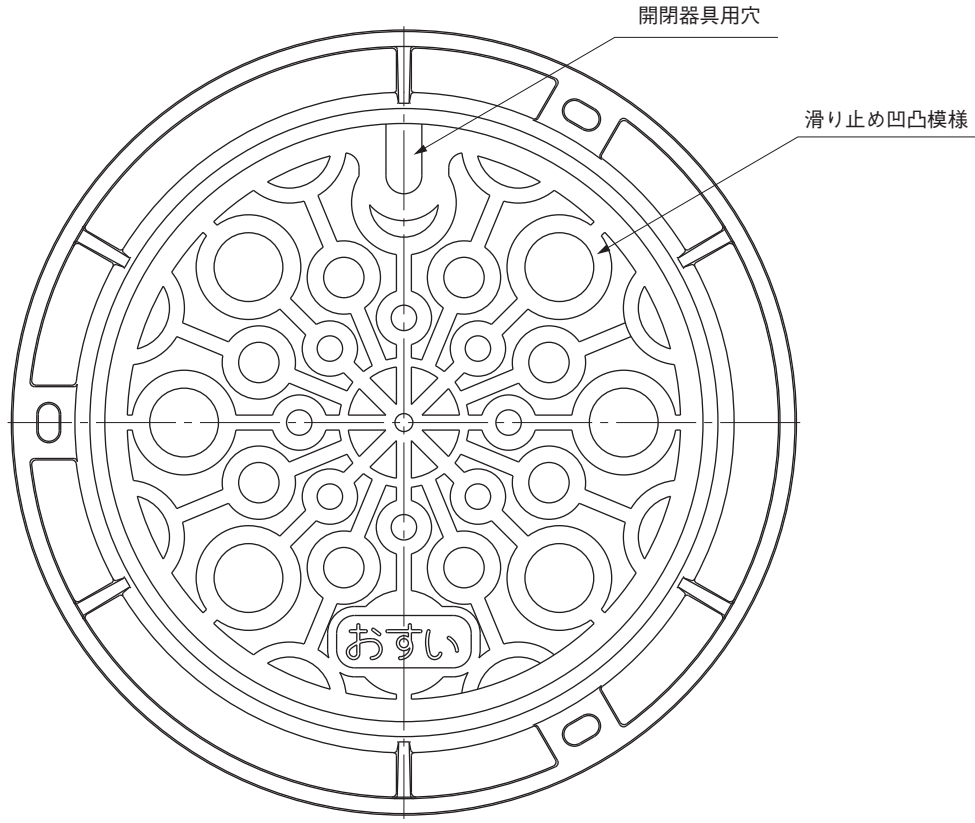
※ 許容差のない寸法は、参考寸法を示す。

品名	プラスチック・マスマンホール協会統一型 鋳鉄製防護フタ T-25 標準型 200 袋穴式	図番	FGPM-002
作成日	2020.8.31	製図	積水化学工業株式会社



品名

プラスチック・マスマンホール協会統一型  
鋳鉄製防護フタ T-25 標準型 300 ロック式

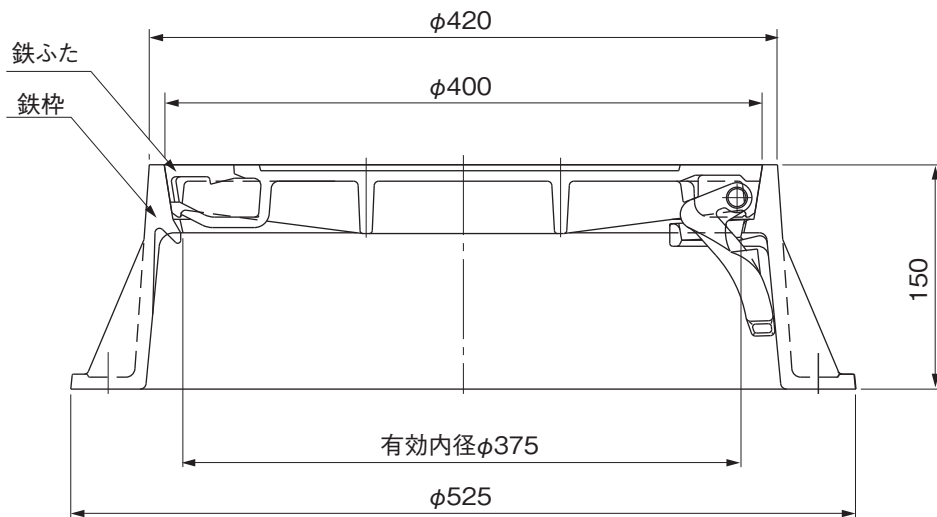
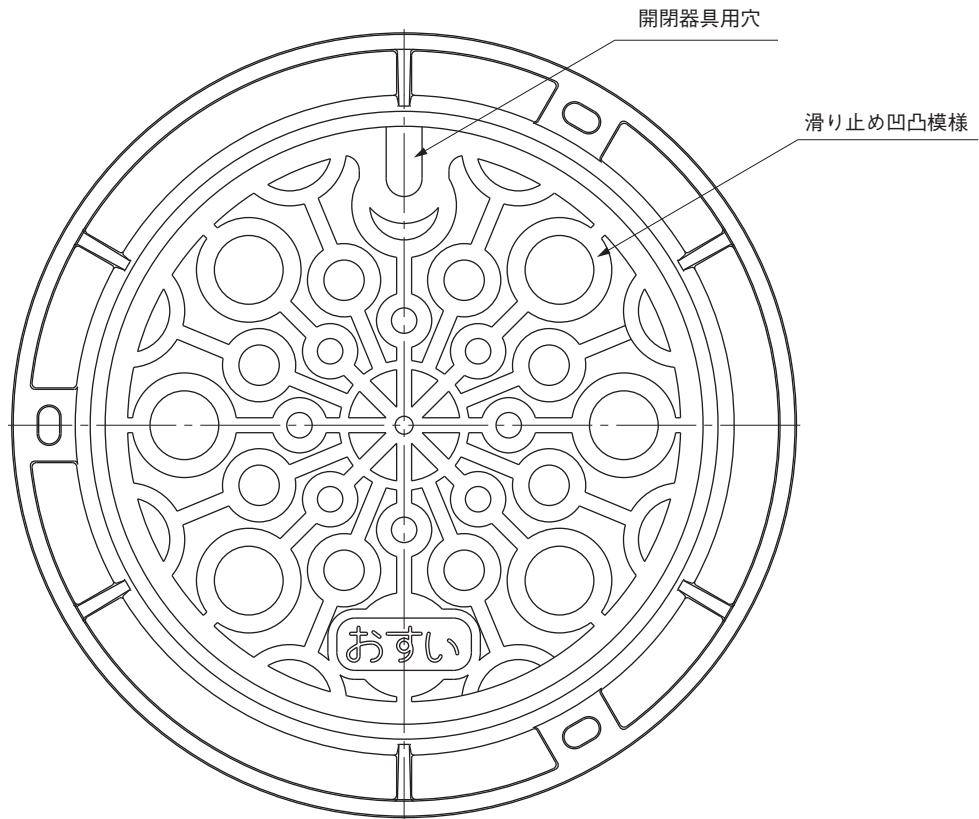


※ 許容差のない寸法は、参考寸法を示す。

品名	プラスチック・マスマンホール協会統一型 鋳鉄製防護フタ T-25 標準型 300 ロック式	図番	FGPM-003
作成日	2020.8.31	製図	積水化学工業株式会社

品名

プラスチック・マスマンホール協会統一型  
鋳鉄製防護フタ T-25 標準型 300 袋穴式

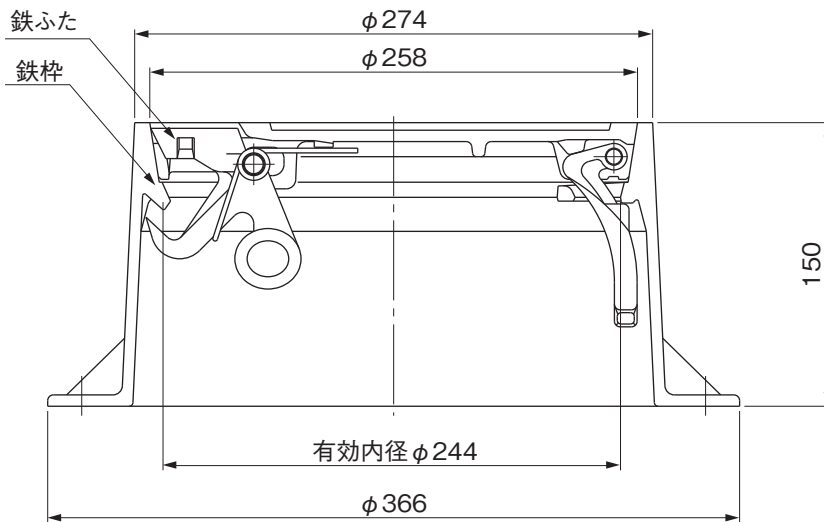
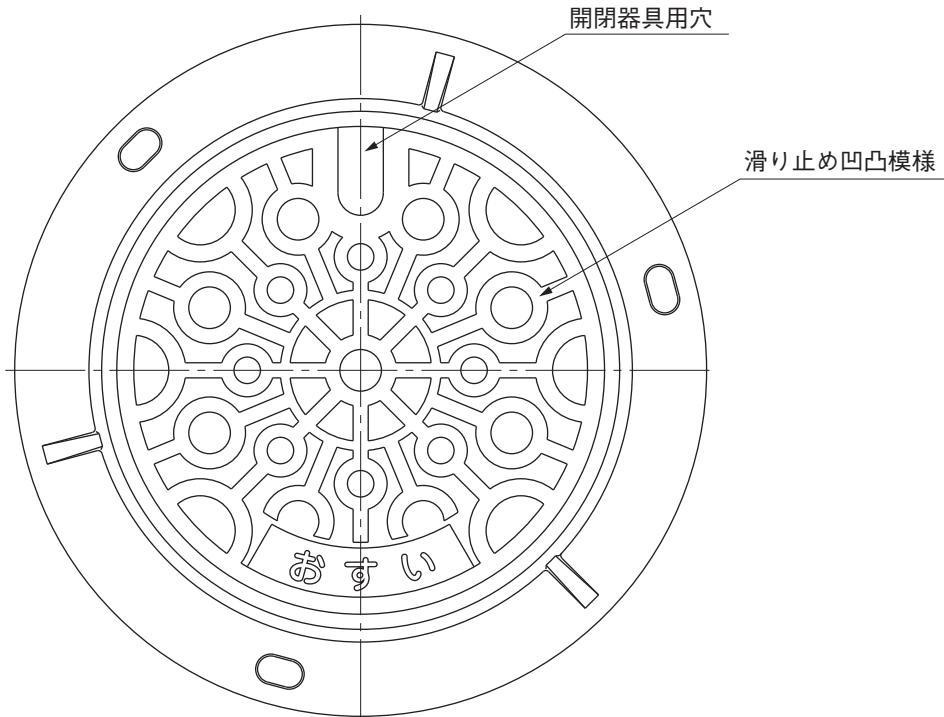


※ 許容差のない寸法は、参考寸法を示す。

品名	プラスチック・マスマンホール協会統一型 鋳鉄製防護フタ T-25 標準型 300 袋穴式	図番	FGPM-004
作成日	2020.8.31	製図	積水化学工業株式会社

品名

プラスチック・マスマンホール協会統一型  
鋳鉄製防護フタ T-14 標準型 200 ロック式

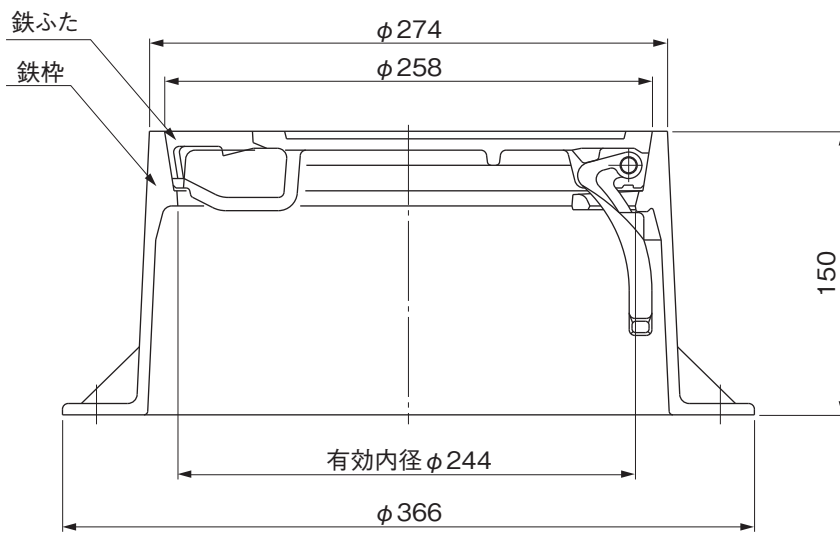
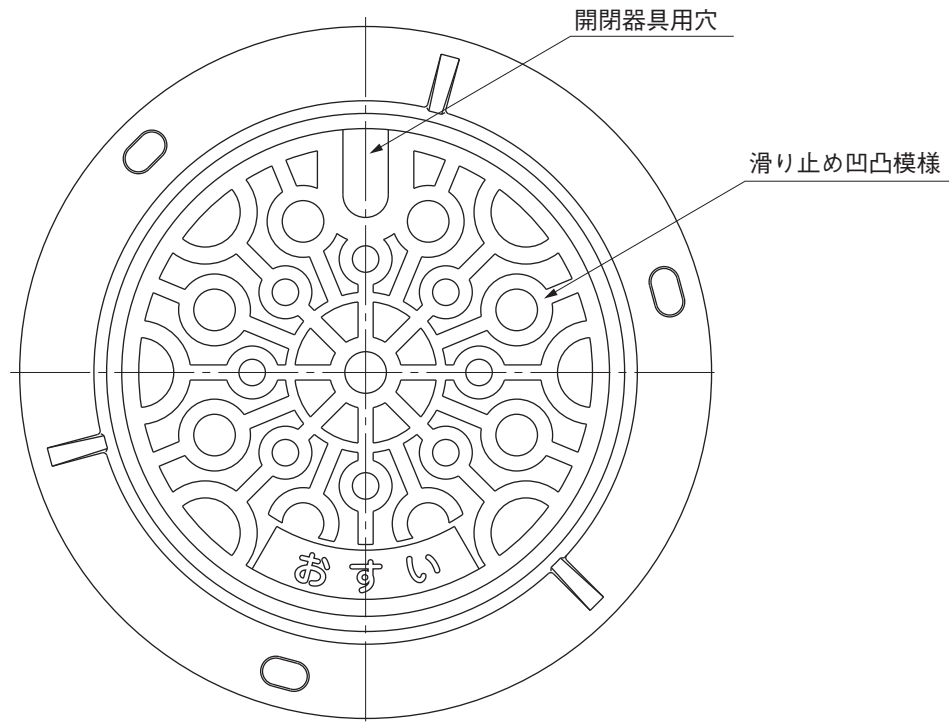


※ 許容差のない寸法は、参考寸法を示す。

品名	プラスチック・マスマンホール協会統一型 鋳鉄製防護フタ T-14 標準型 200 ロック式	図番	FGPM-005
作成日	2020.8.31	製図	積水化学工業株式会社

品名

プラスチック・マスマンホール協会統一型  
鋳鉄製防護フタ T-14 標準型 200 袋穴式

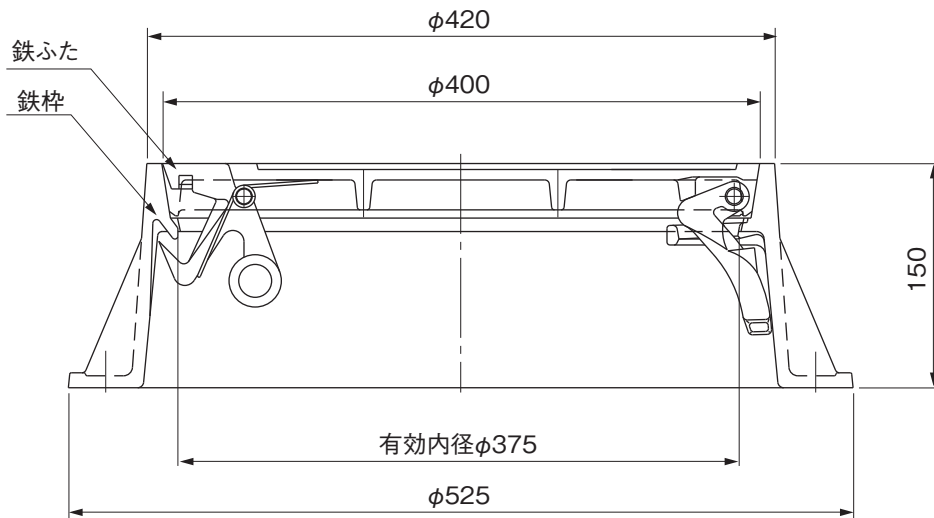
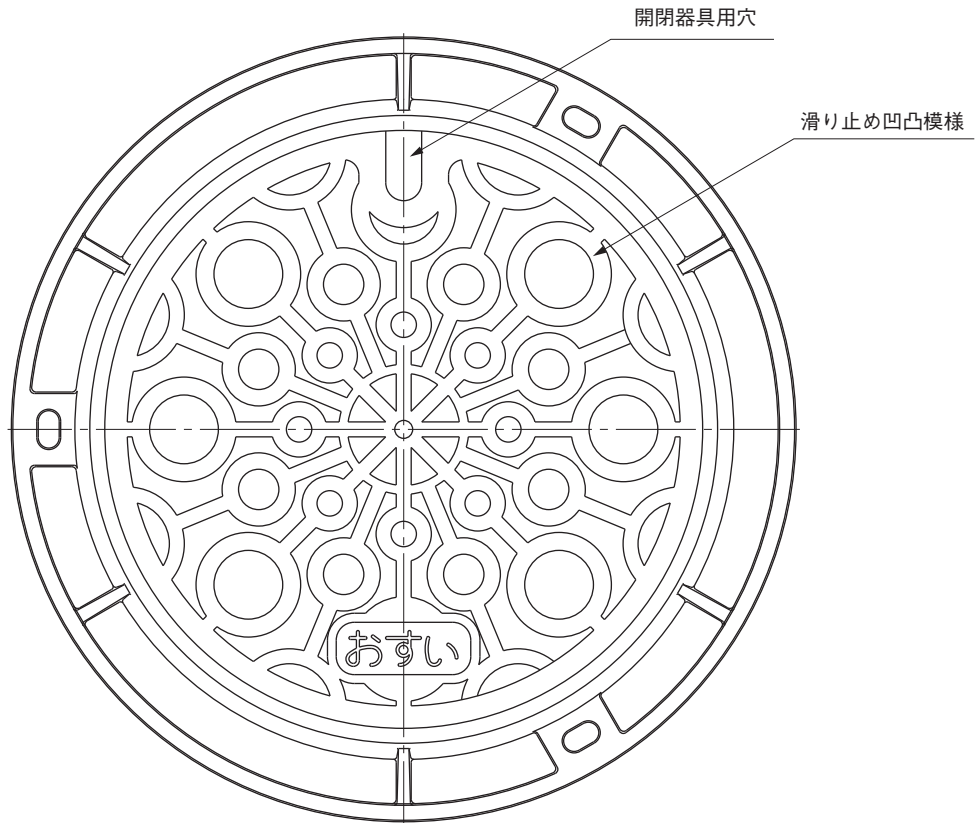


※ 許容差のない寸法は、参考寸法を示す。

品名	プラスチック・マスマンホール協会統一型 鋳鉄製防護フタ T-14 標準型 200 袋穴式	図番	FGPM-006
作成日	2020.8.31	製図	積水化学工業株式会社

品名

プラスチック・マスマンホール協会統一型  
鋳鉄製防護フタ T-14 標準型 300 ロック式

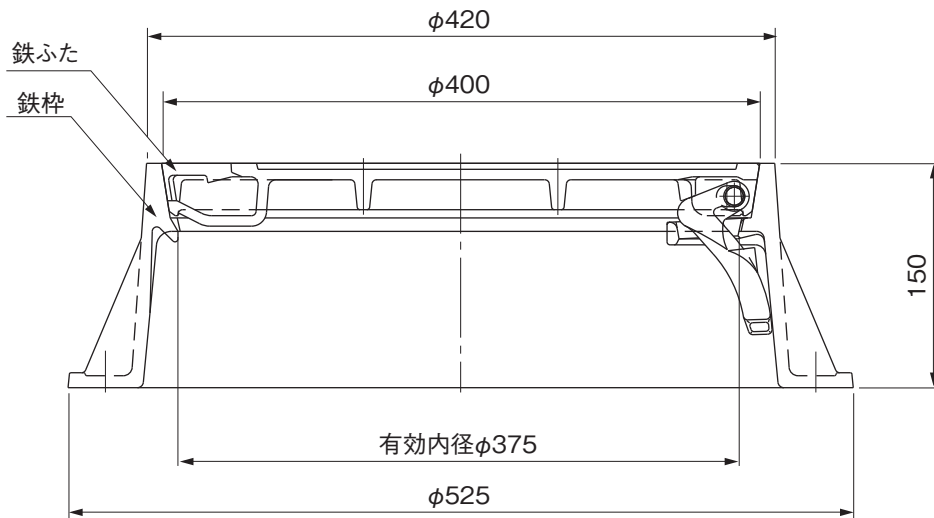
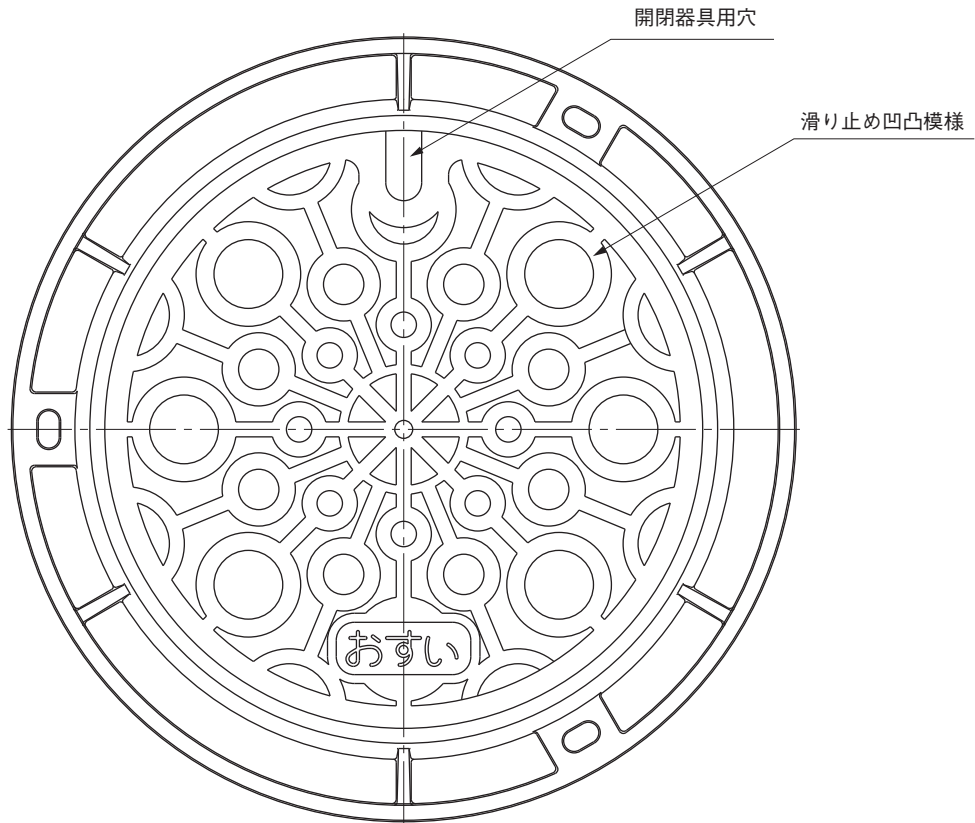


※ 許容差のない寸法は、参考寸法を示す。

品名	プラスチック・マスマンホール協会統一型 鋳鉄製防護フタ T-14 標準型 300 ロック式	図番	FGPM-007
作成日	2020.8.31	製図	積水化学工業株式会社

品名

プラスチック・マスマンホール協会統一型  
鋳鉄製防護フタ T-14 標準型 300 袋穴式

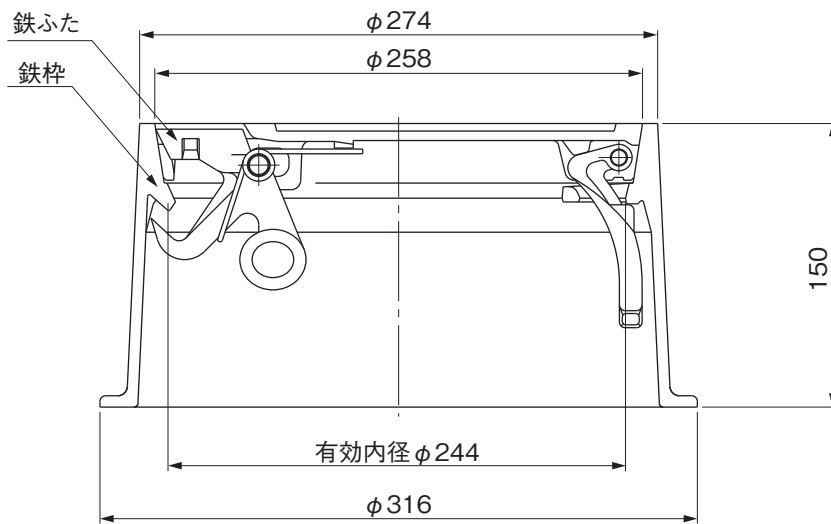
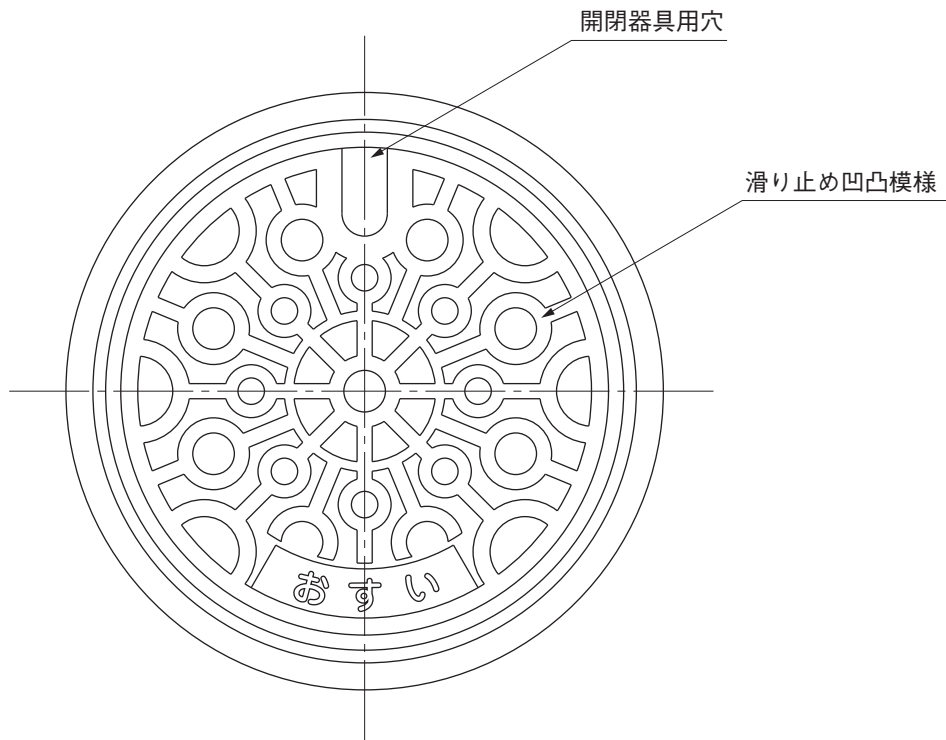


※ 許容差のない寸法は、参考寸法を示す。

品名	プラスチック・マスマンホール協会統一型 鋳鉄製防護フタ T-14 標準型 300 袋穴式	図番	FGPM-008
作成日	2020.8.31	製図	積水化学工業株式会社

品名

プラスチック・マスマンホール協会統一型  
鋳鉄製防護フタ T-8 標準型 200 ロック式

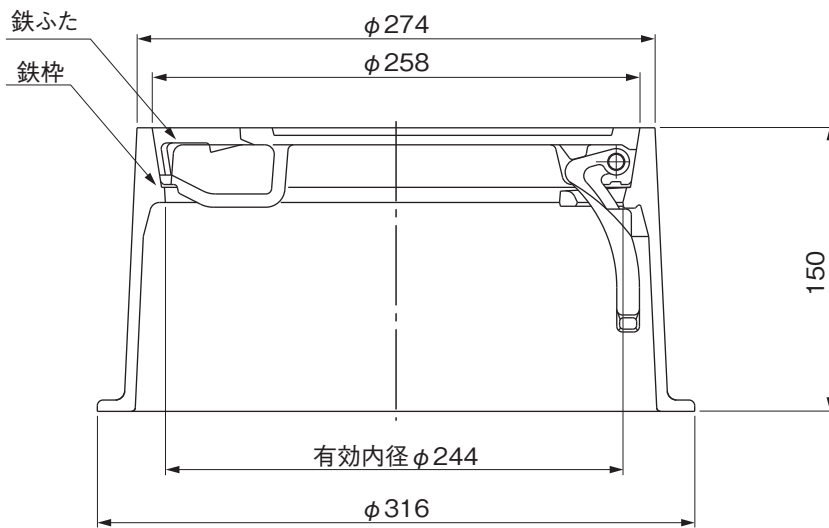
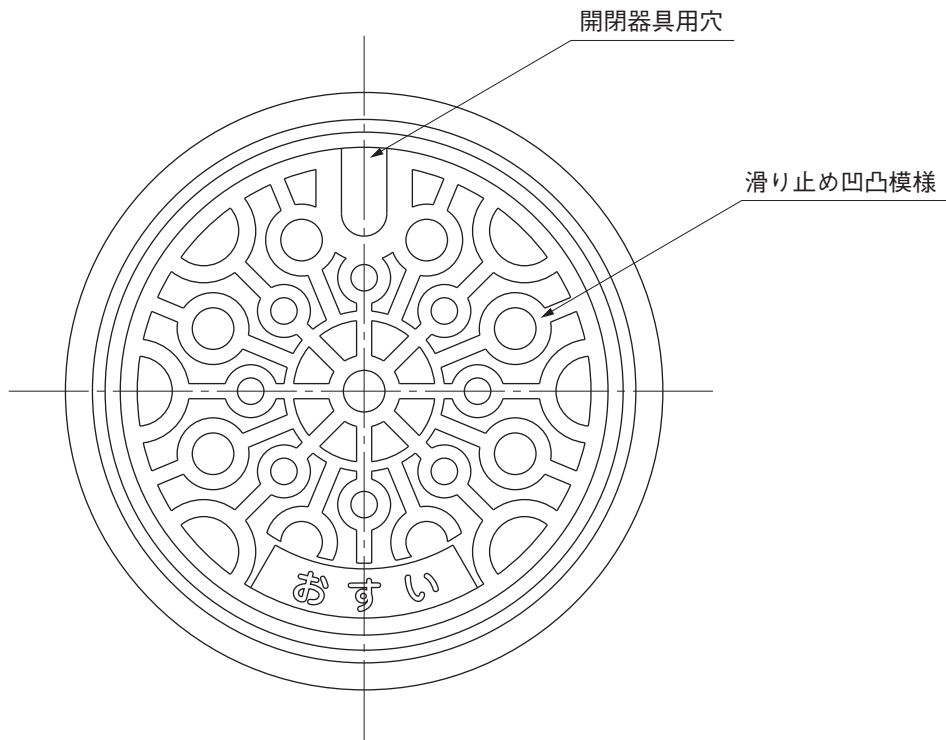


※ 許容差のない寸法は、参考寸法を示す。

品名	プラスチック・マスマンホール協会統一型 鋳鉄製防護フタ T-8 標準型 200 ロック式	図番	FGPM-009
作成日	2020.8.31	製図	積水化学工業株式会社

品名

プラスチック・マスマンホール協会統一型  
鋳鉄製防護フタ T-8 標準型 200 袋穴式



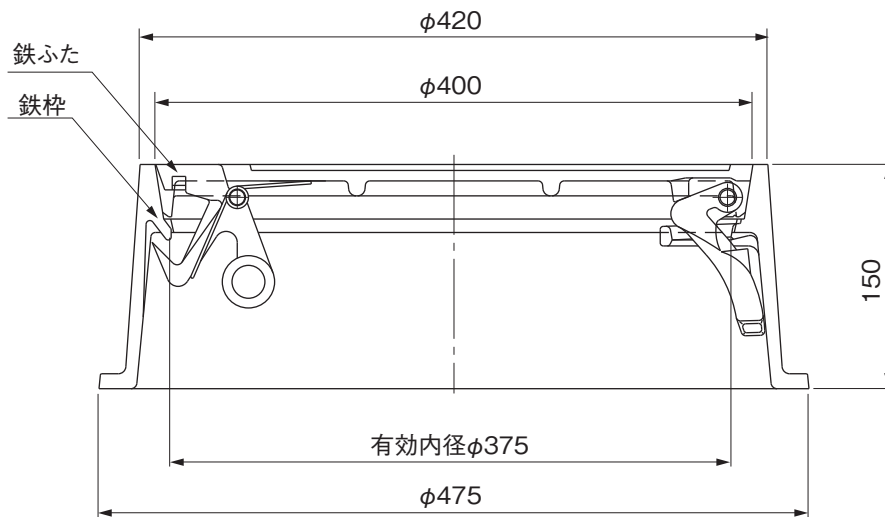
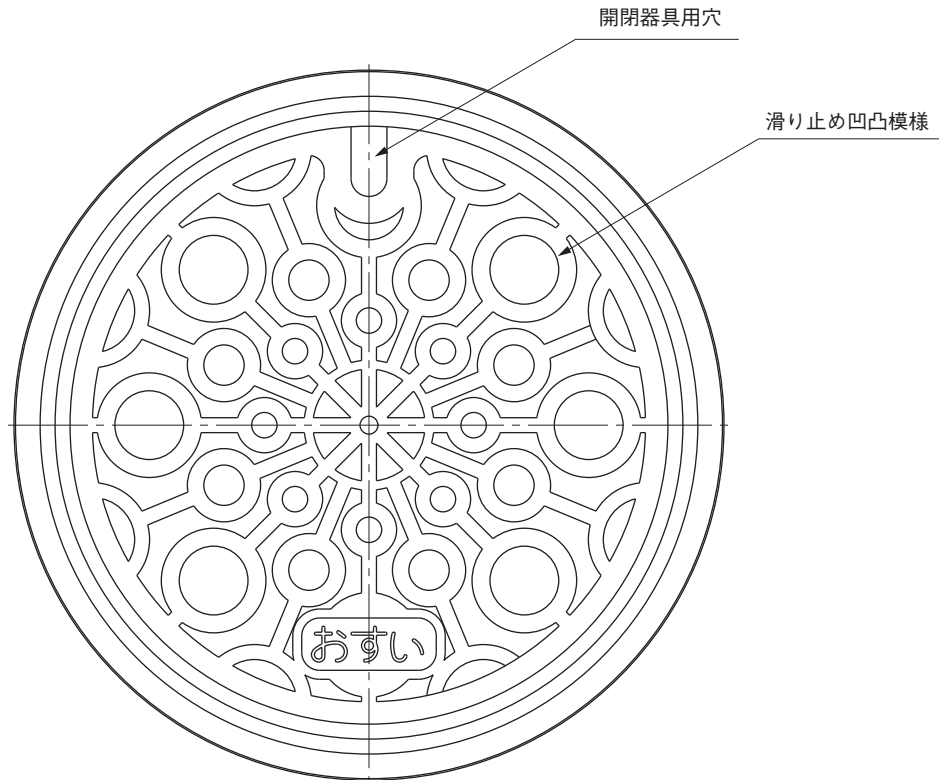
※ 許容差のない寸法は、参考寸法を示す。

品名	プラスチック・マスマンホール協会統一型 鋳鉄製防護フタ T-8 標準型 200 袋穴式	図番	FGPM-010
作成日	2020.8.31	製図	積水化学工業株式会社



品名

プラスチック・マスマンホール協会統一型  
鋳鉄製防護フタ T-8 標準型 300 ロック式

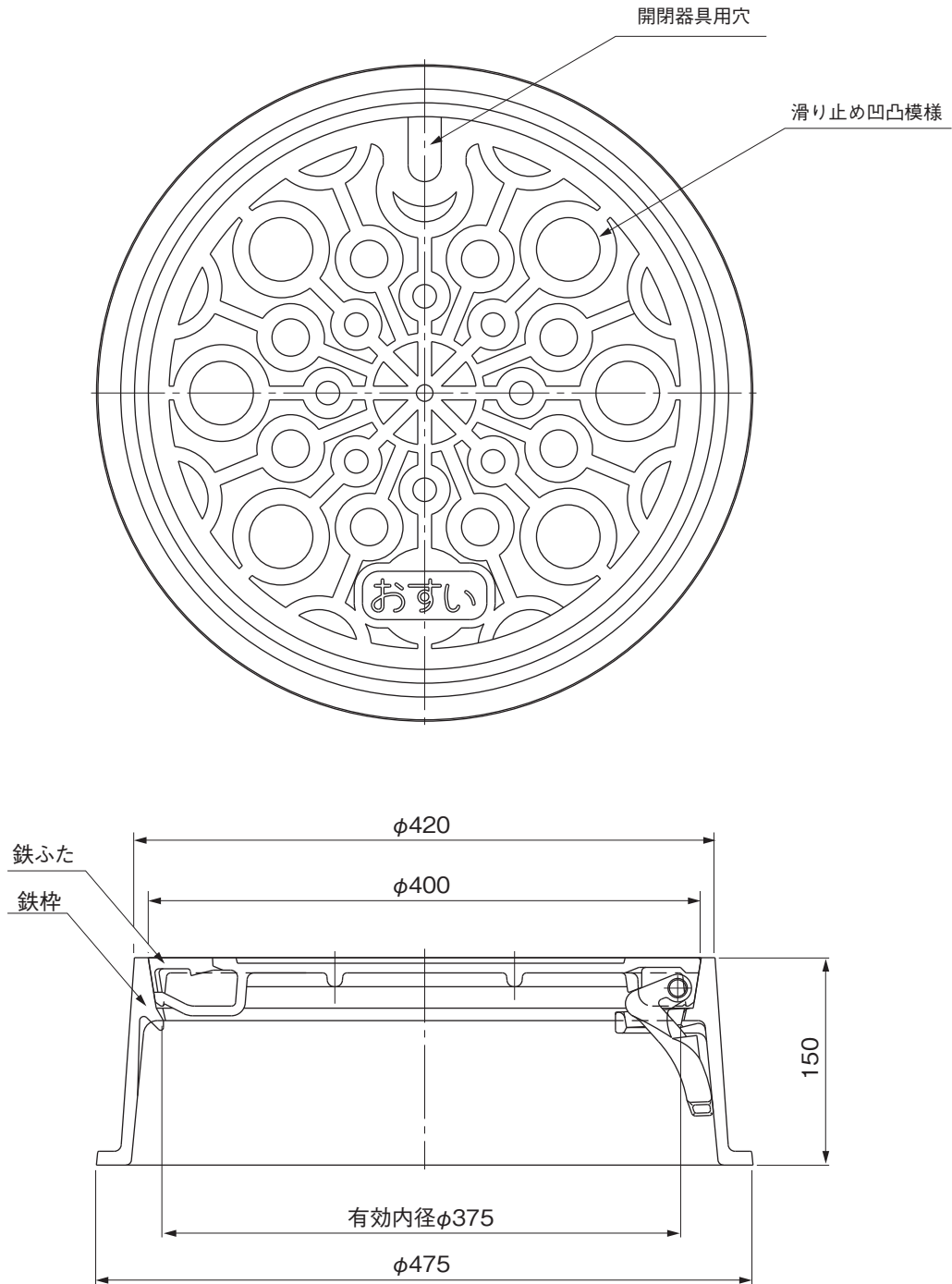


※ 許容差のない寸法は、参考寸法を示す。

品名	プラスチック・マスマンホール協会統一型 鋳鉄製防護フタ T-8 標準型 300 ロック式	図番	FGPM-011
作成日	2020.8.31	製図	積水化学工業株式会社

品名

プラスチック・マスマンホール協会統一型  
鋳鉄製防護フタ T-8 標準型 300 袋穴式

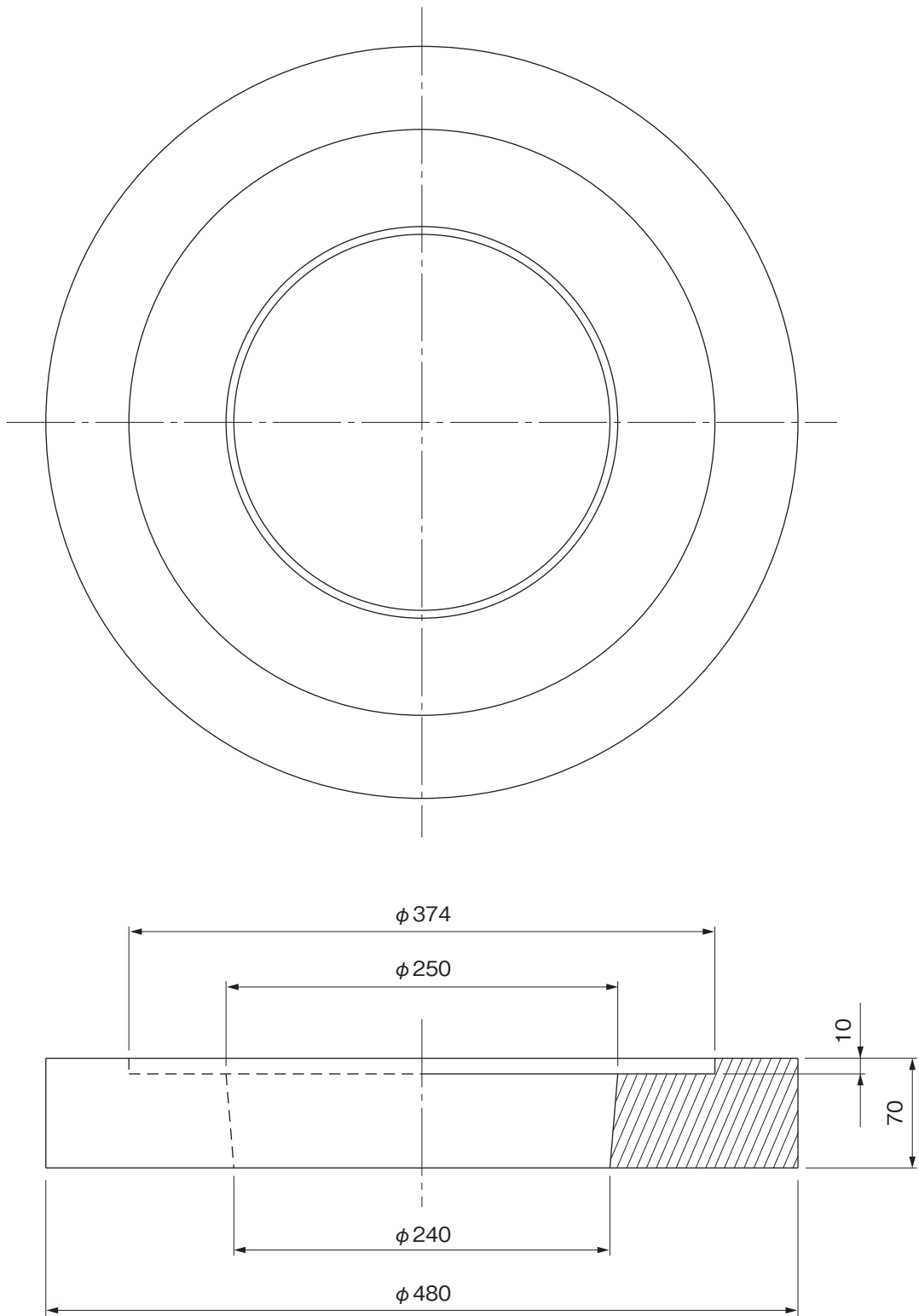


※ 許容差のない寸法は、参考寸法を示す。

品名	プラスチック・マスマンホール協会統一型 鋳鉄製防護フタ T-8 標準型 300 袋穴式	図番	FGPM-012
作成日	2020.8.31	製図	積水化学工業株式会社

品名

プラスチック・マスマンホール協会統一型  
鋳鉄製防護フタ用台座リングT-25A、T-14A用 200(樹脂製)

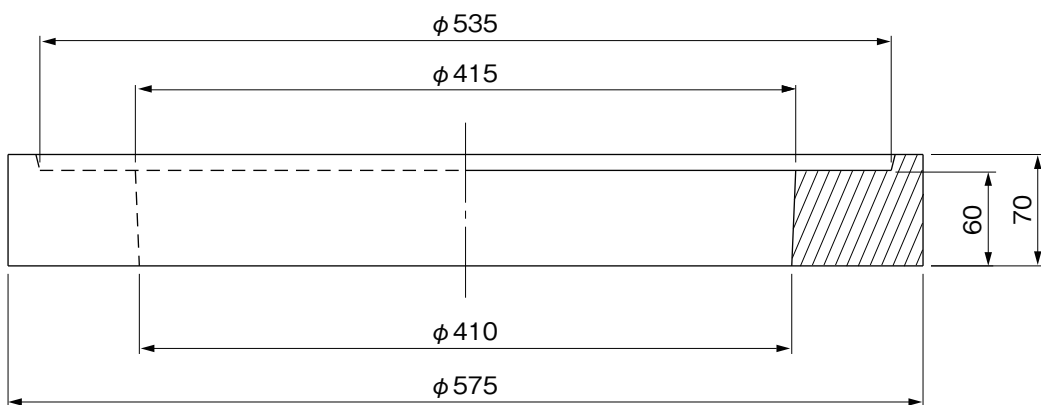
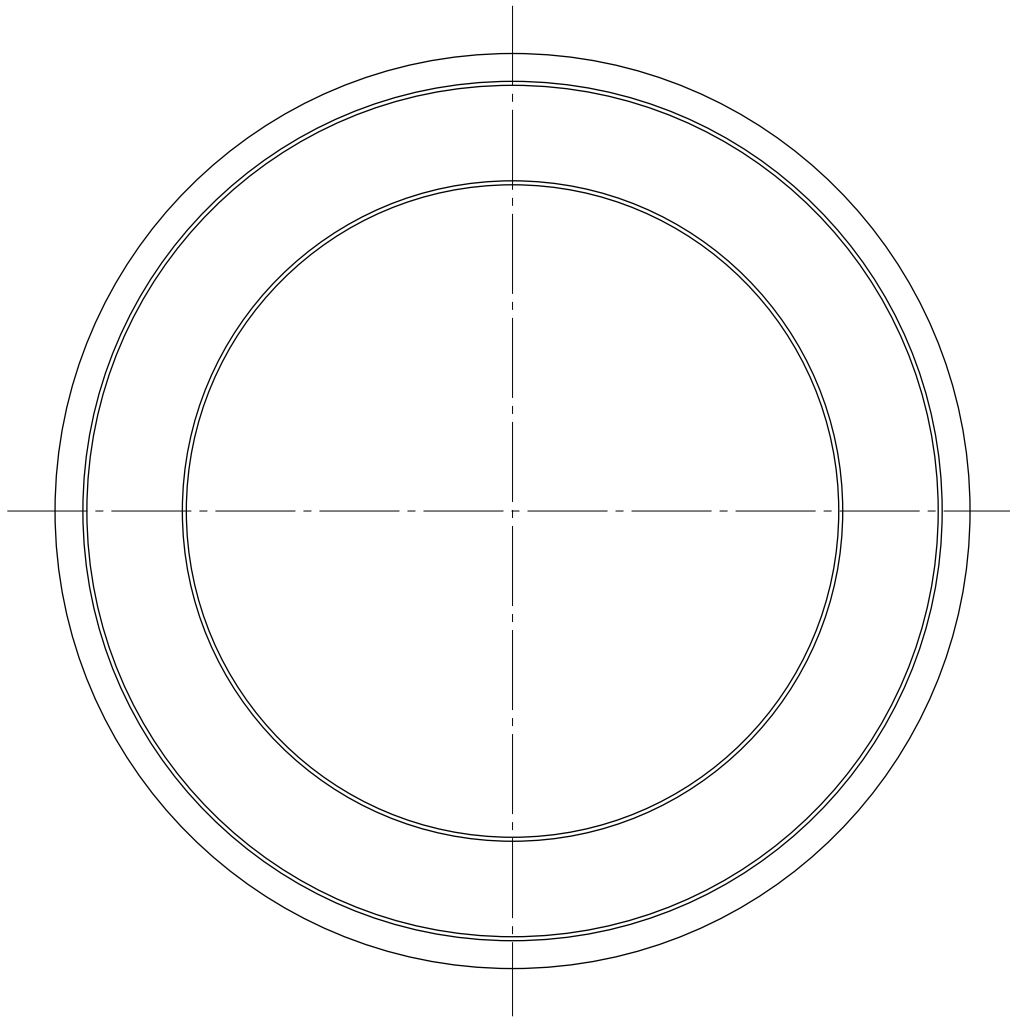


※ 許容差のない寸法は、参考寸法を示す。

品名	プラスチック・マスマンホール協会統一型 鋳鉄製防護フタ用台座リングT-25A、T-14A用 200(樹脂製)	図番	FGPM-015
作成日	2020.8.31	製図	積水化学工業株式会社

品名

プラスチック・マスマンホール協会統一型  
鋳鉄製防護フタ用台座リングT-25A、T-14A用 300(樹脂製)

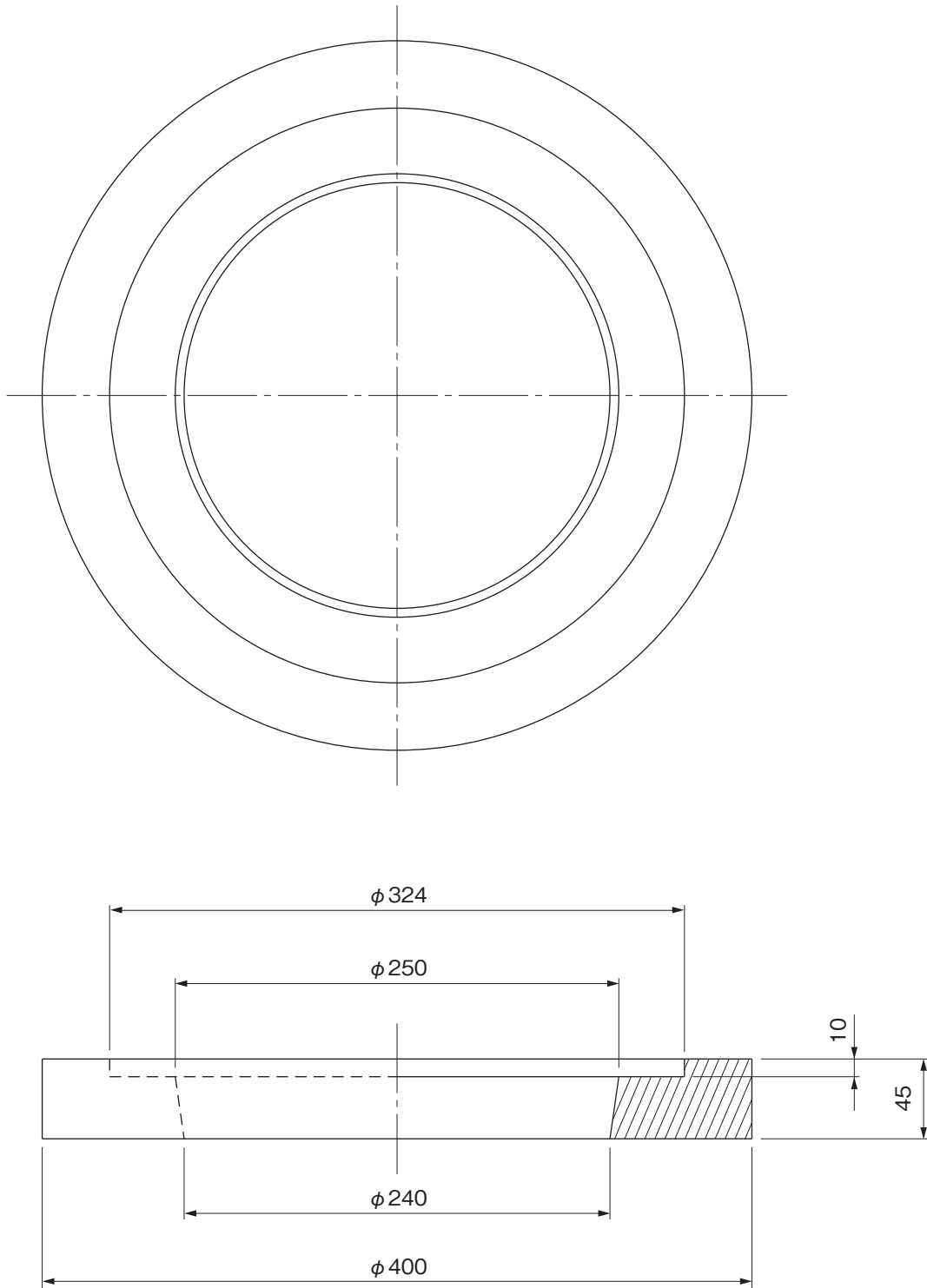


※ 許容差のない寸法は、参考寸法を示す。

品名	プラスチック・マスマンホール協会統一型 鋳鉄製防護フタ用台座リングT-25A、T-14A用 300(樹脂製)	図番	FGPM-016
作成日	2020.8.31	製図	積水化学工業株式会社

品名

プラスチック・マスマンホール協会統一型  
鋳鉄製防護フタ用台座リングT-8用 200(樹脂製)

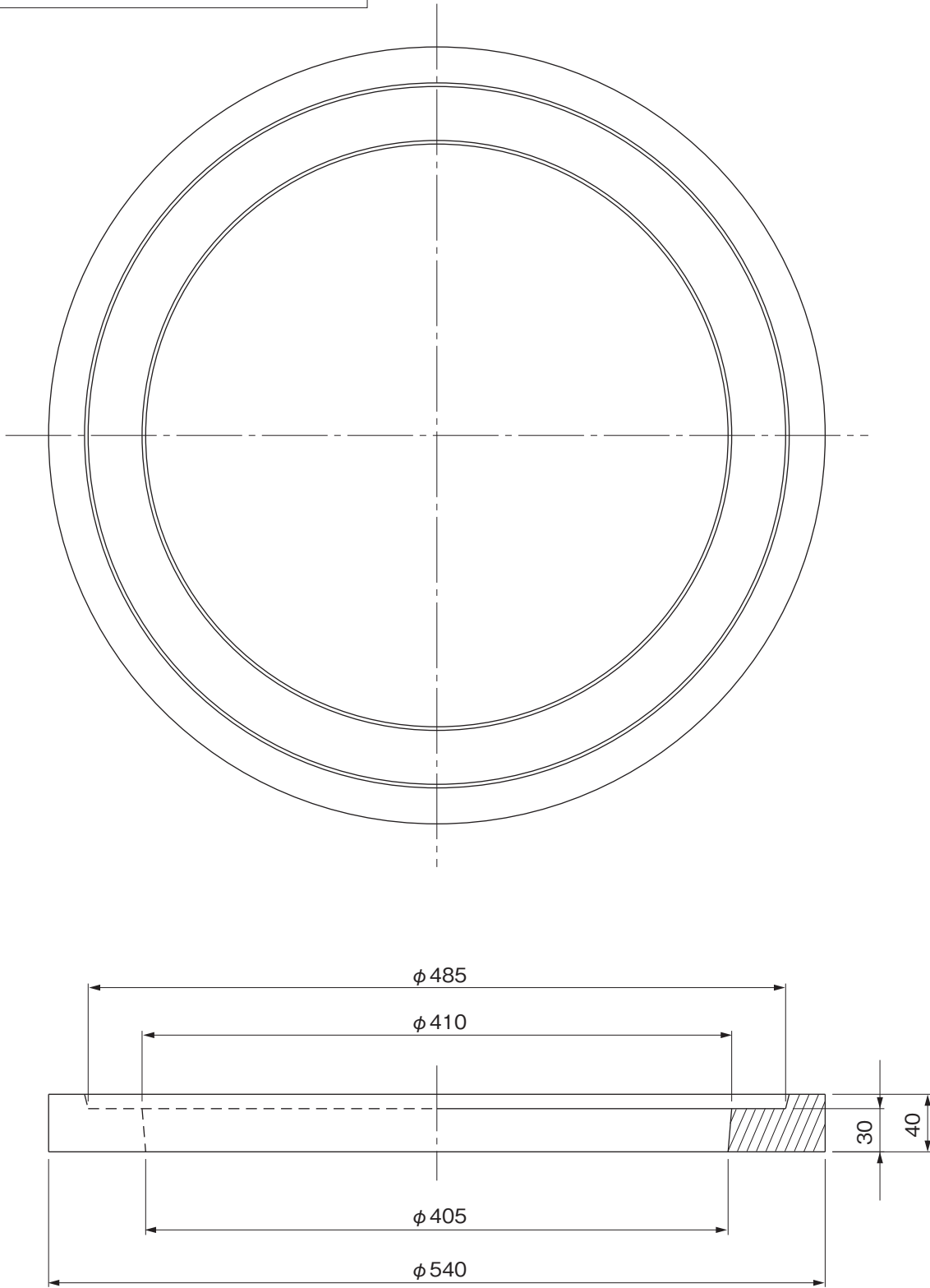


※ 許容差のない寸法は、参考寸法を示す。

品名	プラスチック・マスマンホール協会統一型 鋳鉄製防護フタ用台座リングT-8用 200(樹脂製)	図番	FGPM-013
作成日	2020.8.31	製図	積水化学工業株式会社

品名

プラスチック・マンホール協会統一型  
鋳鉄製防護フタ用台座リングT-8用 300(樹脂製)

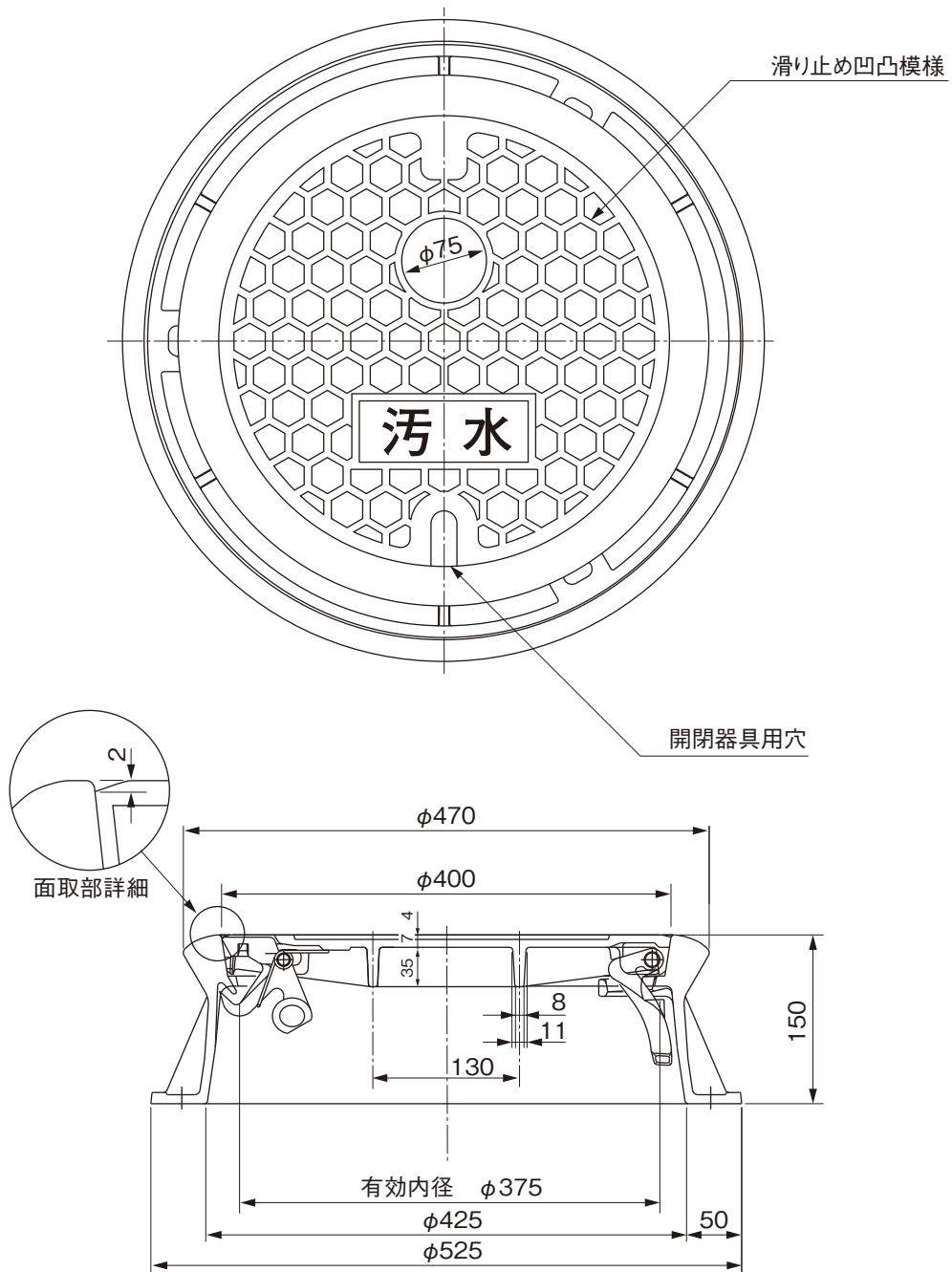


※ 許容差のない寸法は、参考寸法を示す。

品名	プラスチック・マンホール協会統一型 鋳鉄製防護フタ用台座リングT-8用 300(樹脂製)	図番	FGPM-014
作成日	2020.8.31	製図	積水化学工業株式会社

品名

除雪型鋳鉄製防護ハット  
T-25 (標準型) 300 (ロック式)

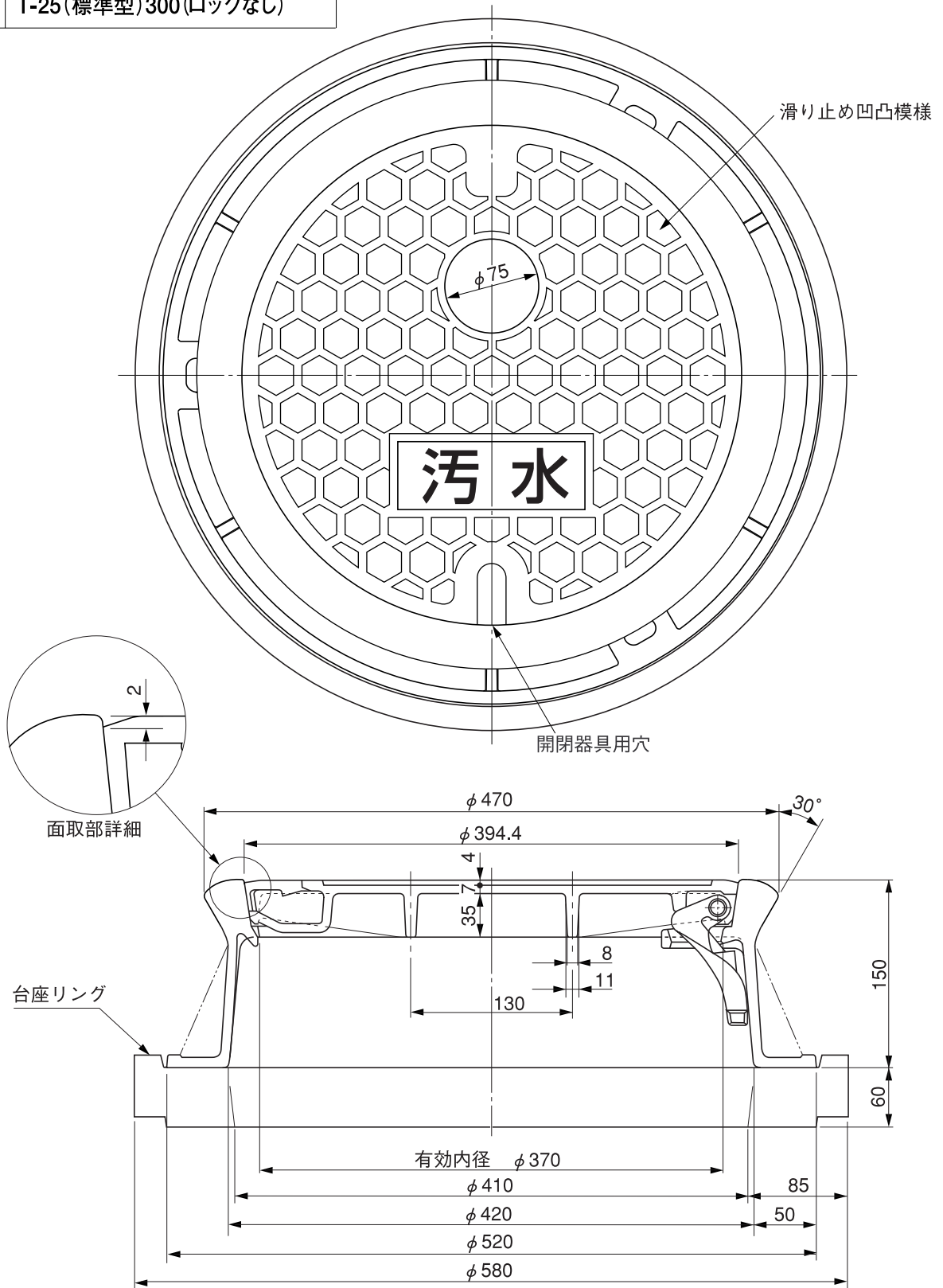


※許容差のない寸法は、参考寸法を示す。

品名	除雪型鋳鉄製防護ハット T-25 (標準型) 300 (ロック式)	図番	FJE-A01
作成日	2021.1.25	製図	積水化学工業株式会社

品名

除雪型鋳鉄製防護ハット  
T-25(標準型)300(ロックなし)



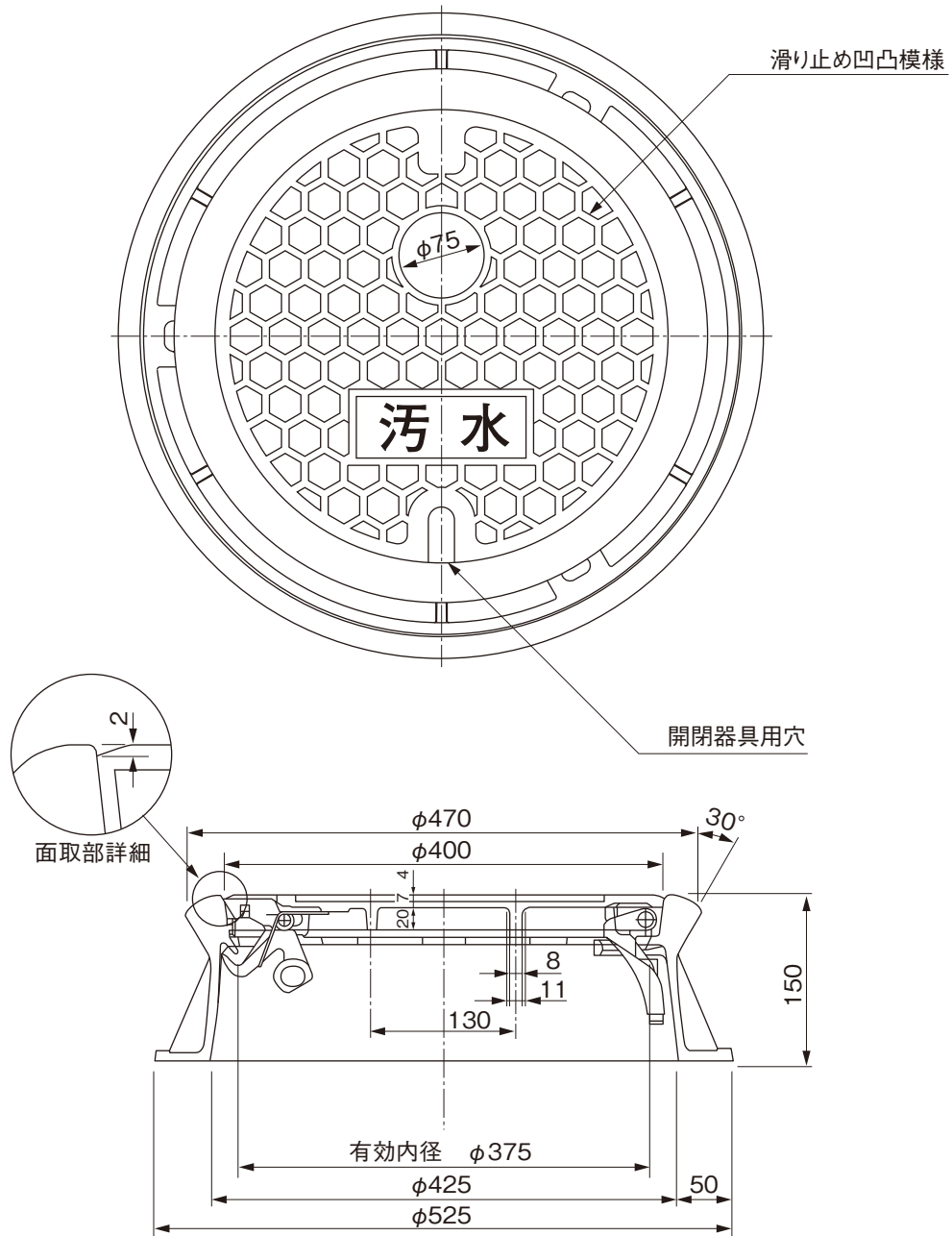
※許容差のない寸法は、参考寸法を示す。

品名	除雪型鋳鉄製防護ハット T-25(標準型)300(ロックなし)			図番	FJF-A01
製図	積水化学工業 株式会社	年月日	2008.5.26	承認印	



品名

除雪型鋳鉄製防護ハット  
T-14 (標準型) 300 (ロック式)

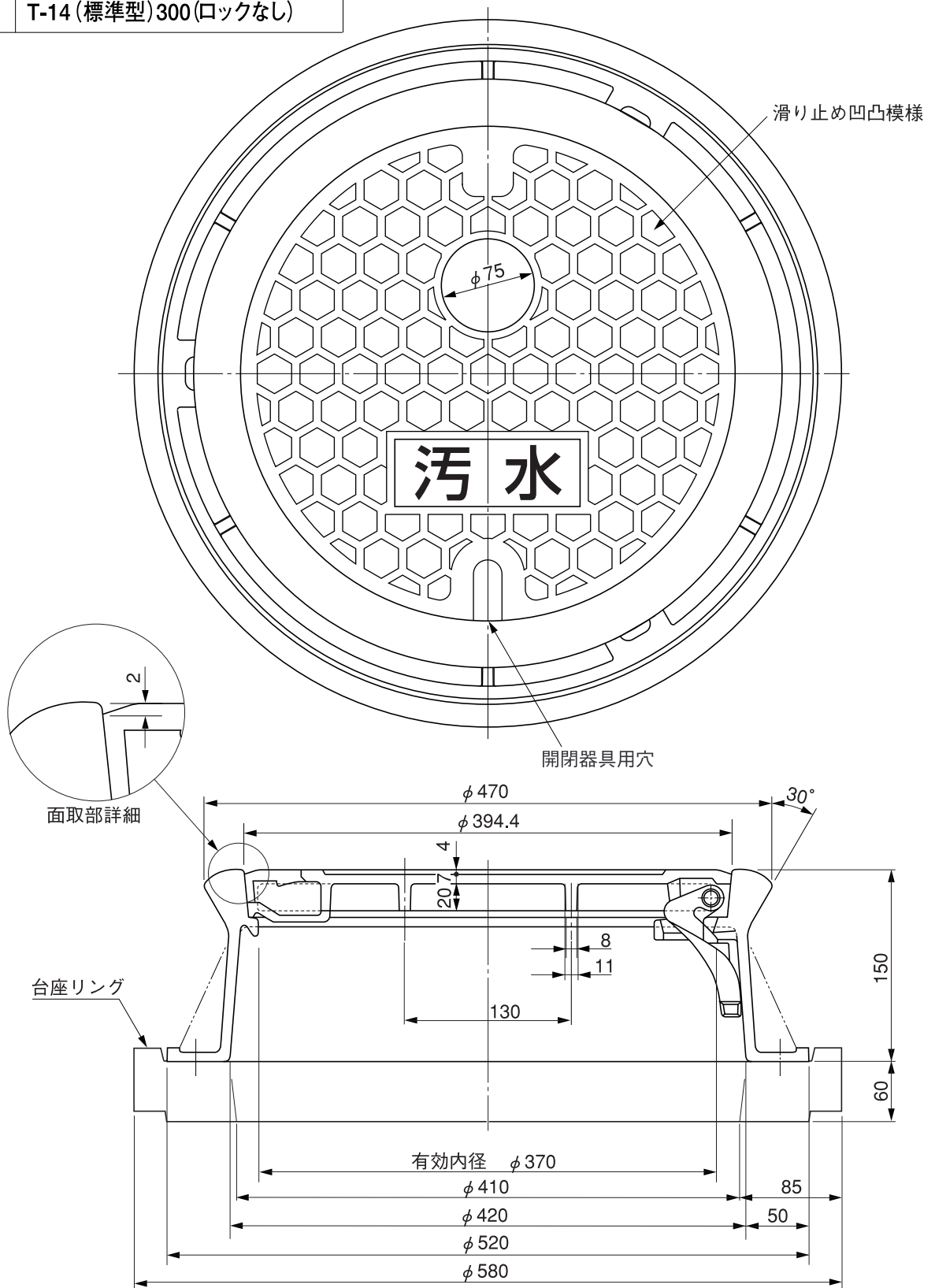


※許容差のない寸法は、参考寸法を示す。

品名	除雪型鋳鉄製防護ハット T-14 (標準型) 300 (ロック式)	図番	FJC-A01
作成日	2021.1.25	製図	積水化学工業株式会社

品名

除雪型鋳鉄製防護ハット  
T-14 (標準型) 300 (ロックなし)

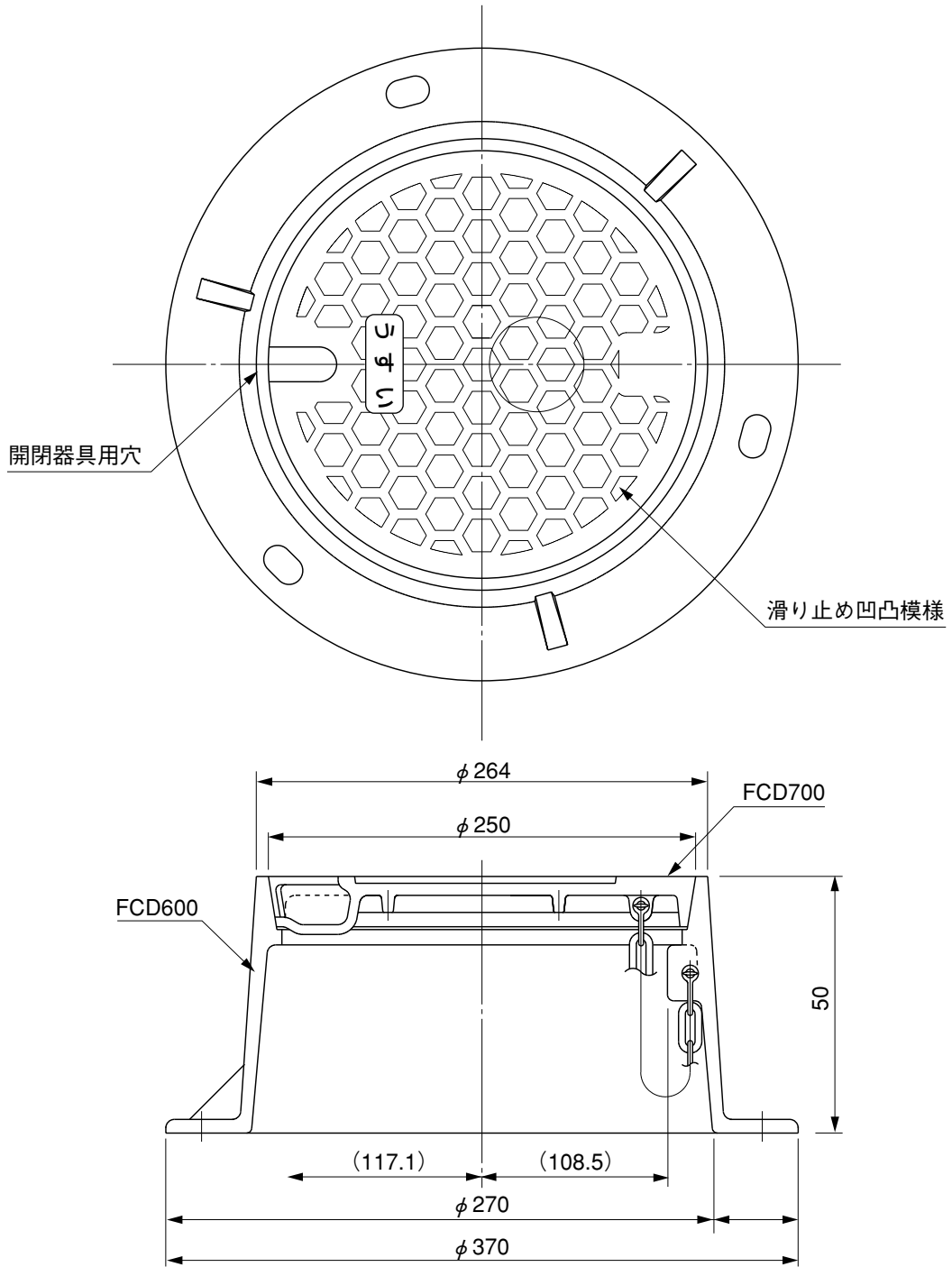


※許容差のない寸法は、参考寸法を示す。

品名	除雪型鋳鉄製防護ハット T-14 (標準型) 300 (ロックなし)			図番	FCR-A01
製図	積水化学工業 株式会社	年月日	2008.6.4	承認印	

品名

雨水用標準型防護フタ  
T-14 200 (鎖付) セット品

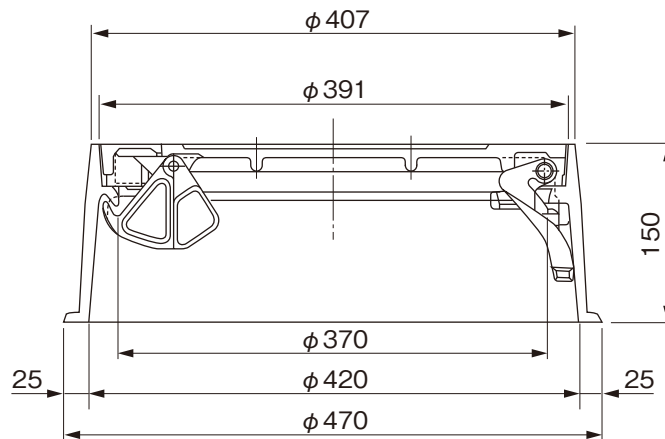
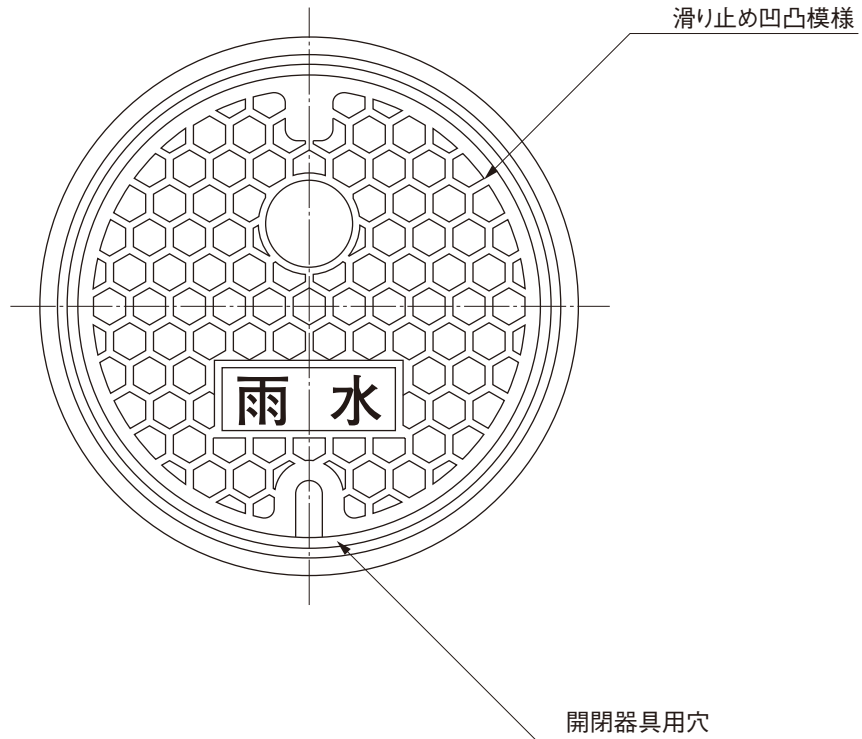


※許容差のない寸法は、参考寸法を示す。

品名	雨水用標準型防護フタ T-14 200 (鎖付) セット品			図番	雨水フタ-012
製図	積水化学工業 株式会社	年月日	2001.8.1	承認印	

品名

雨水用標準型防護フタ  
T-8 300

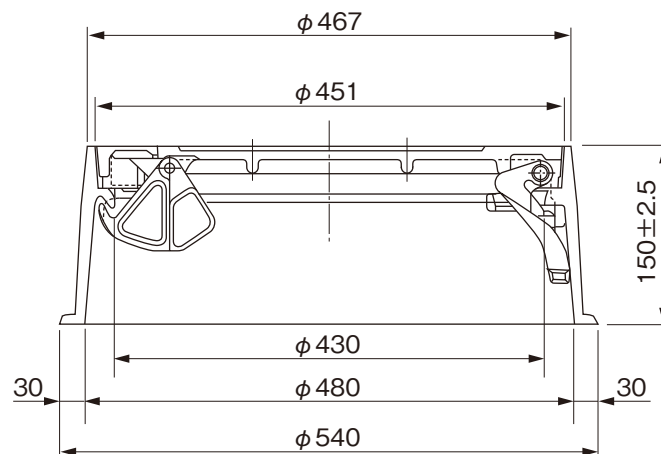
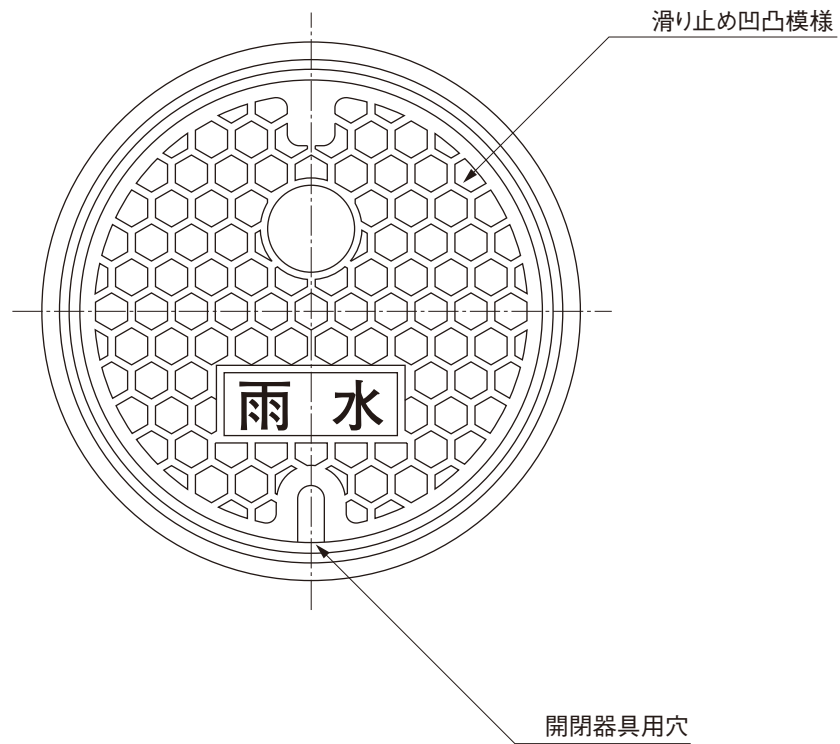


※許容差のない寸法は、参考寸法を示す。

品名	雨水用標準型防護フタ T-8 300	図番	FGM-A02
作成日	2021.1.25	製図	積水化学工業株式会社

品名

雨水用標準型防護フタ  
T-8 350

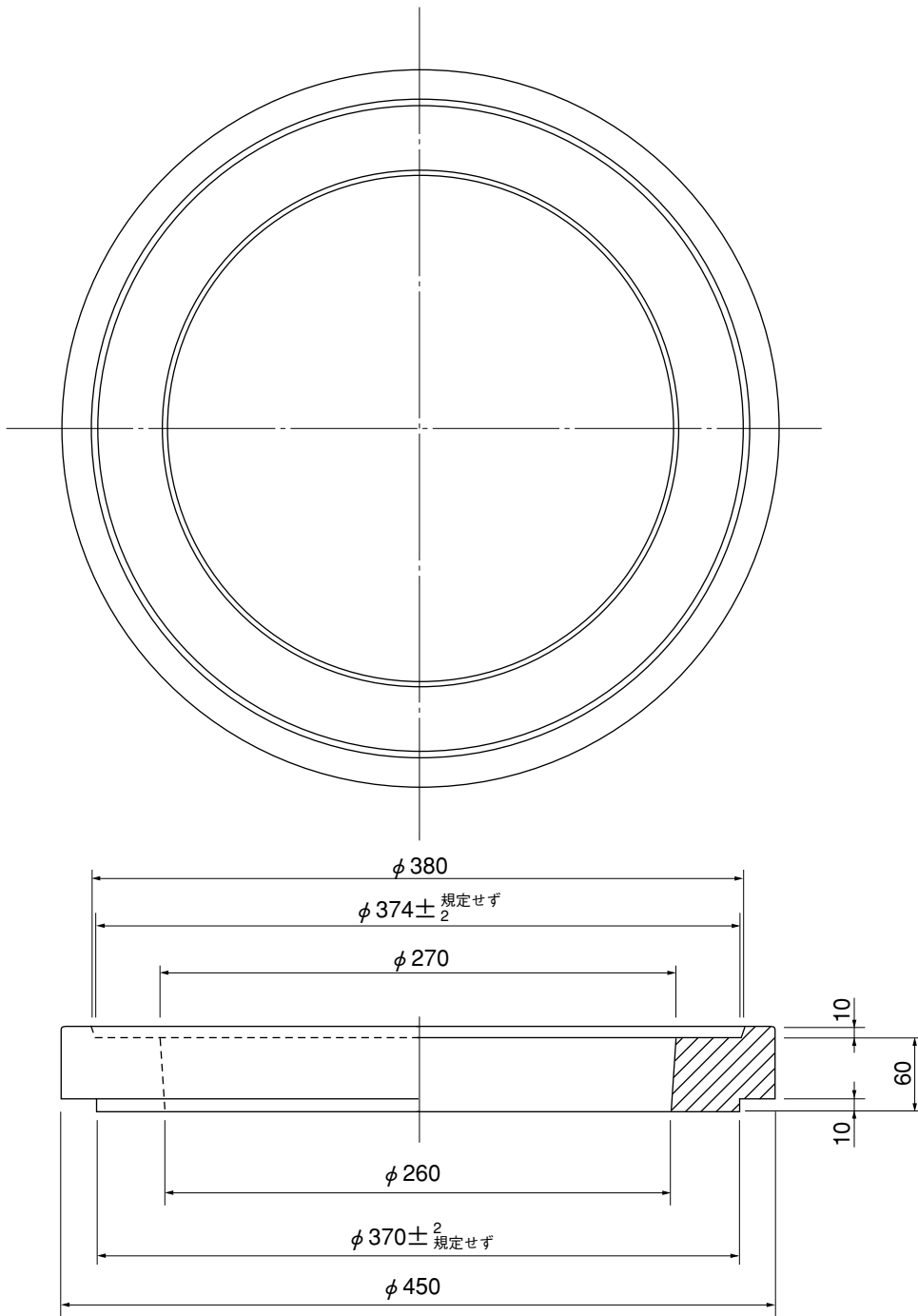


※許容差のない寸法は、参考寸法を示す。

品名	雨水用標準型防護フタ T-8 350	図番	FGI-A03
作成日	2021.1.25	製図	積水化学工業株式会社

品名

雨水用標準型防護フタ用  
台座リングT-14用200 (樹脂製)

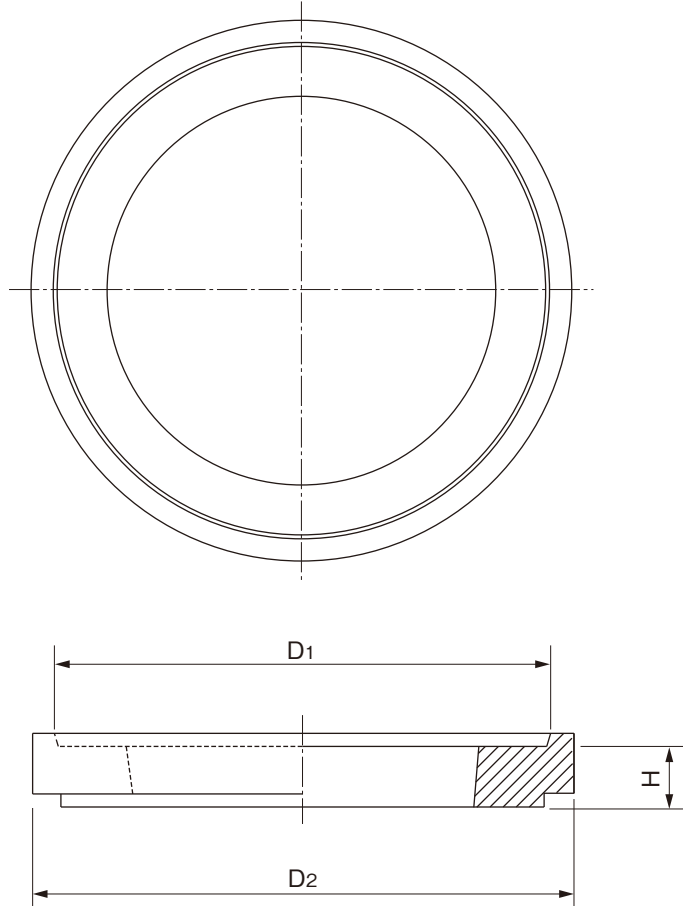


※許容差のない寸法は、参考寸法を示す。

品名	雨水用標準型防護フタ用 台座リングT-14用200 (樹脂製)			図番	雨水フタ-00?
製図	積水化学工業 株式会社	年月日	2001.8.1	承認印	

品名

雨水用標準型防護フタ T8  
A用 (標準型) 台座リング



単位:mm

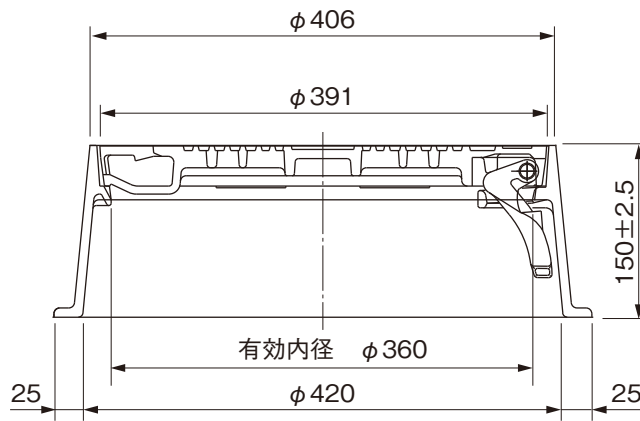
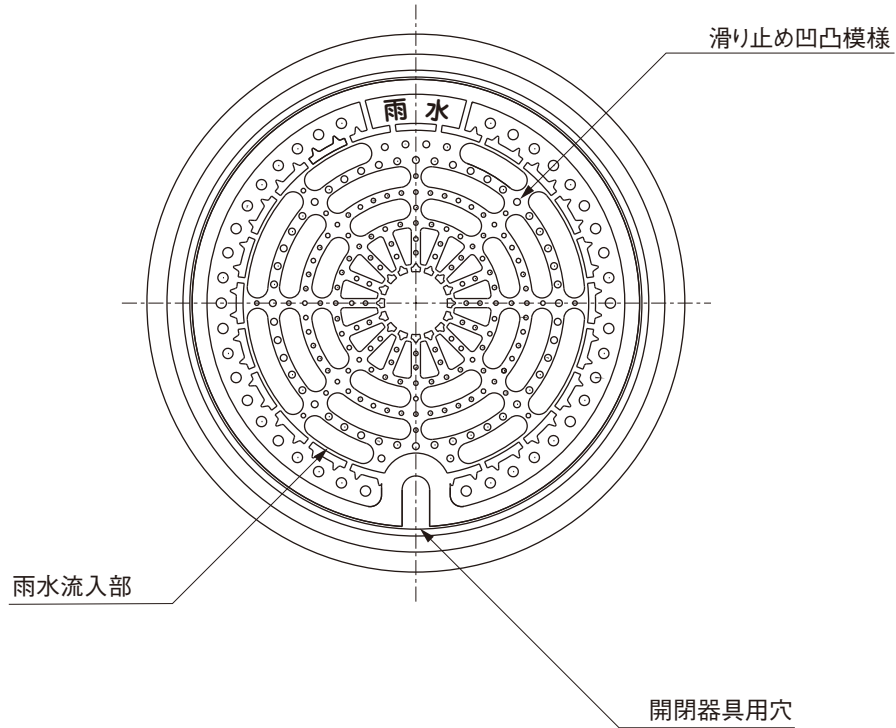
サイズ	寸法		
	D1	D2	H
300	478	540	30
350	550	590	30

※許容差のない寸法は、参考寸法を示す。

品名	雨水用標準型防護フタ T8 A用 (標準型) 台座リング	図番	FGI-A04
作成日	2021.1.25	製図	積水化学工業株式会社

品名

雨水穴開き鋳鉄製防護ハット  
T-8 (標準型) 300



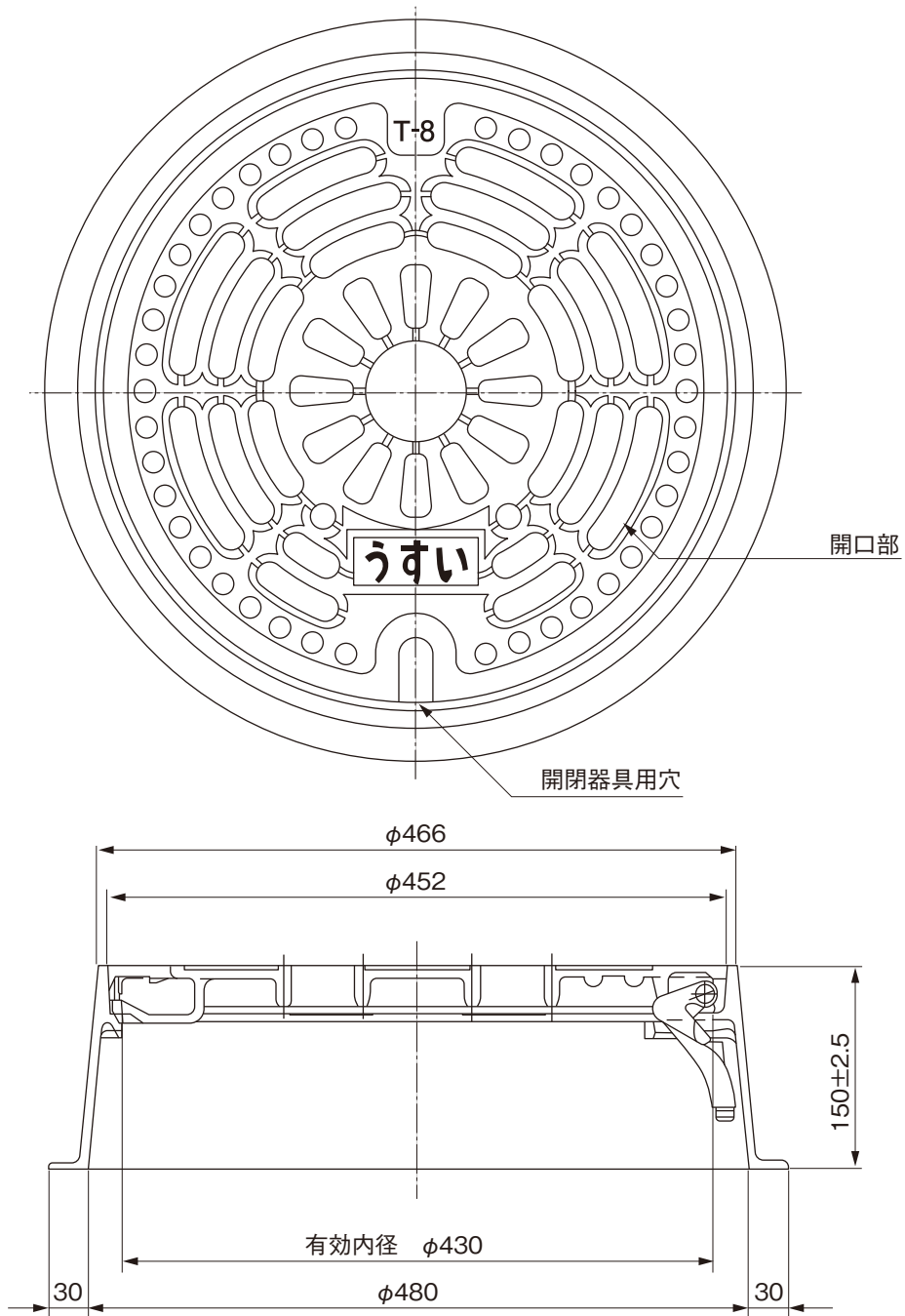
※許容差のない寸法は、参考寸法を示す。

品名	雨水穴開き鋳鉄製防護ハット T-8 (標準型) 300	図番	HAM-001
作成日	2021.1.25	製図	積水化学工業株式会社



品名

雨水穴開き鋳鉄製防護ハット  
T-8 (標準型) 350

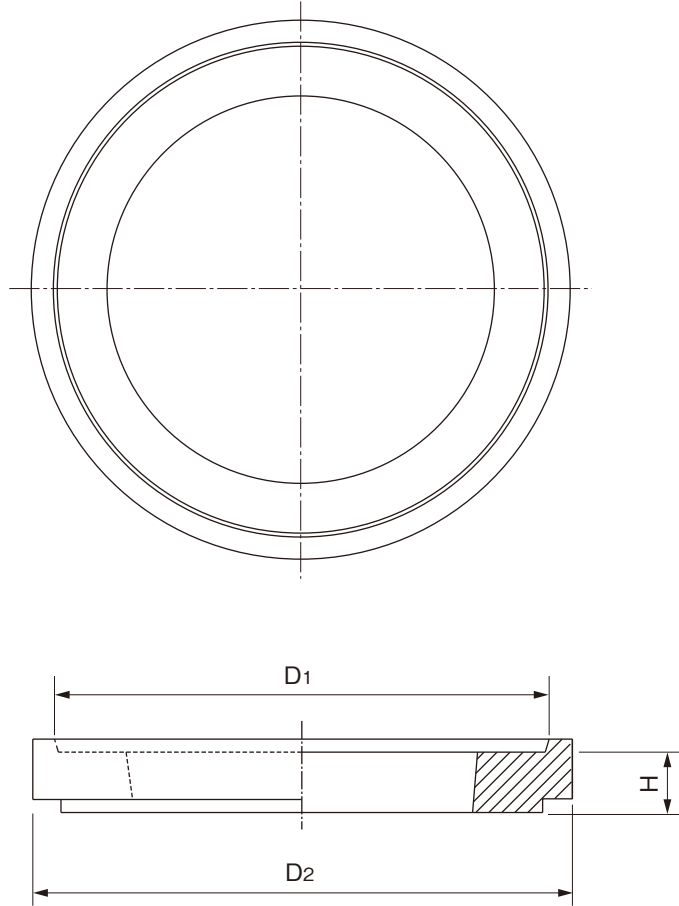


※許容差のない寸法は、参考寸法を示す。

品名	雨水穴開き鋳鉄製防護ハット T-8 (標準型) 350	図番	HAK-001
作成日	2021.1.25	製図	積水化学工業株式会社

品名

雨水穴開き鋳鉄製防護ハット T8  
A用 (標準型) 台座リング



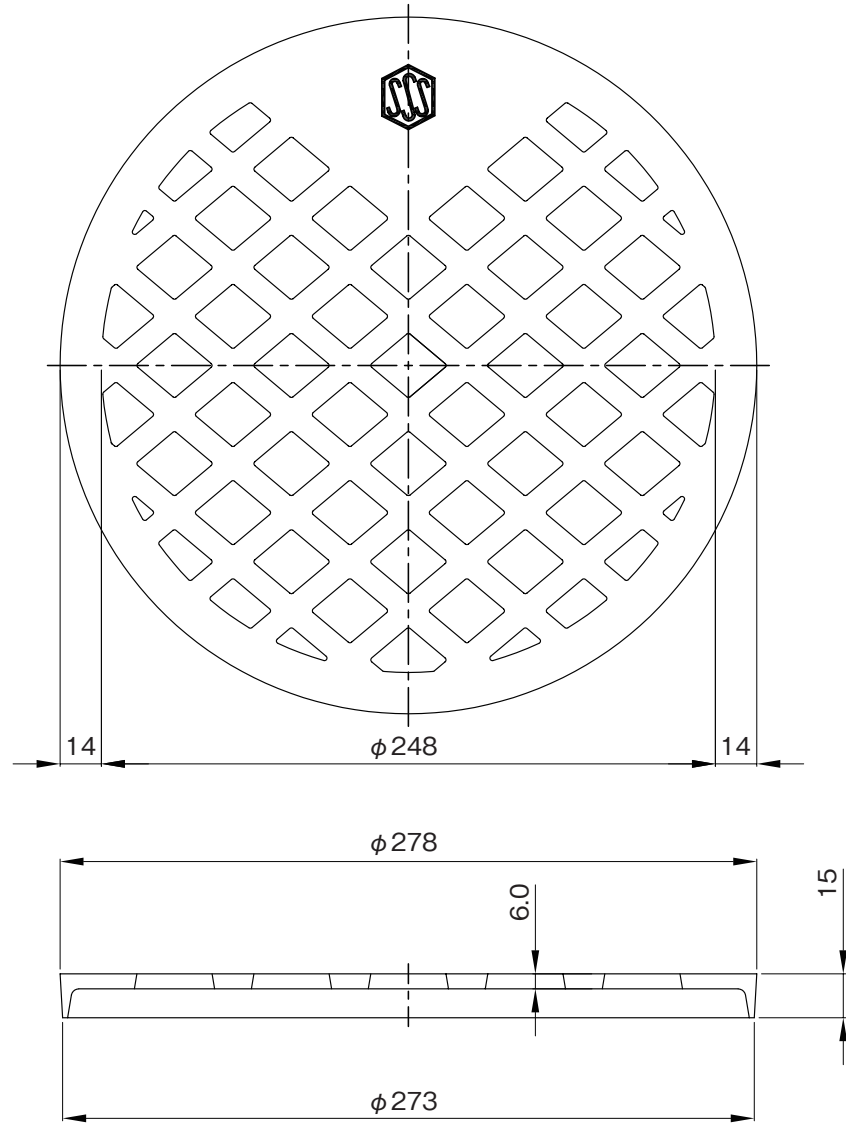
単位:mm

サイズ	寸法		
	D1	D2	H
300	478	540	30
350	550	590	30

品名	雨水穴開き鋳鉄製防護ハット T8 A用 (標準型) 台座リング	図番	HAM-002
作成日	2021.1.25	製図	積水化学工業株式会社

品名

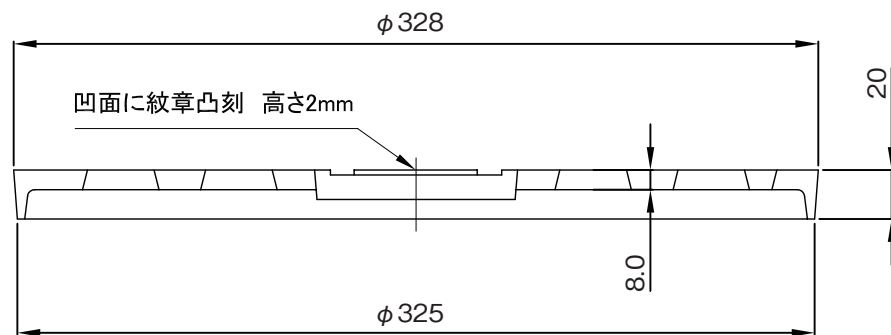
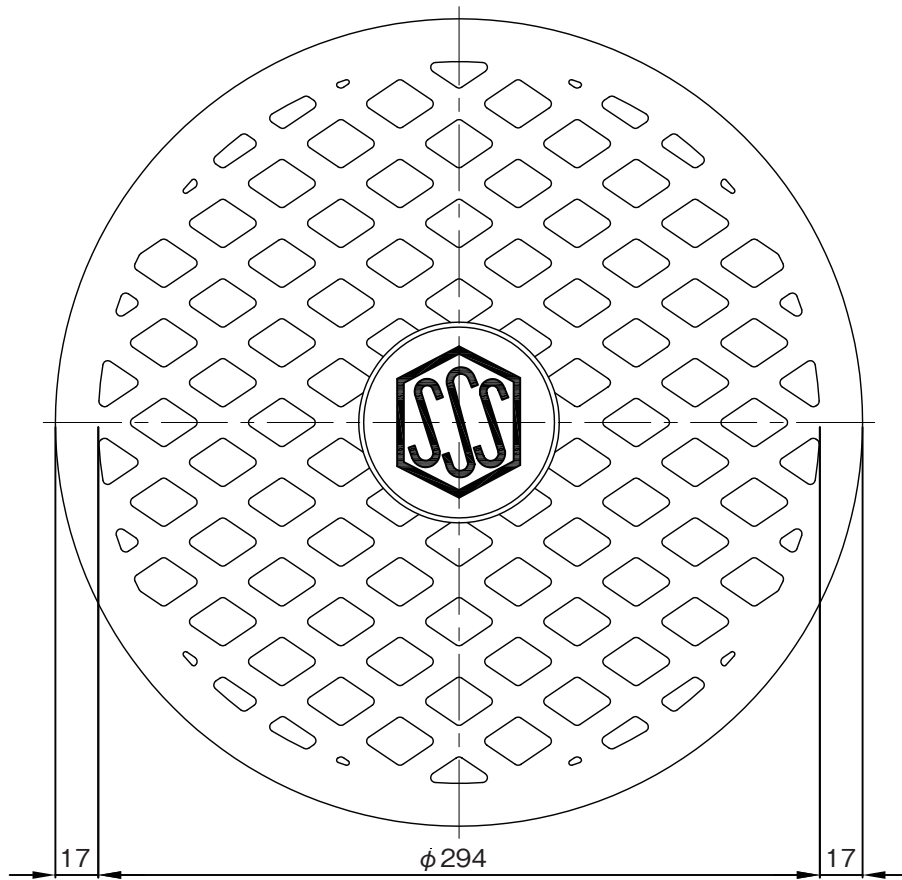
鑄鉄格子250型



品名	鑄鉄格子250型			図番	CHF-002
製図	積水化学工業株式会社	年月日	2016.6.14	承認印	

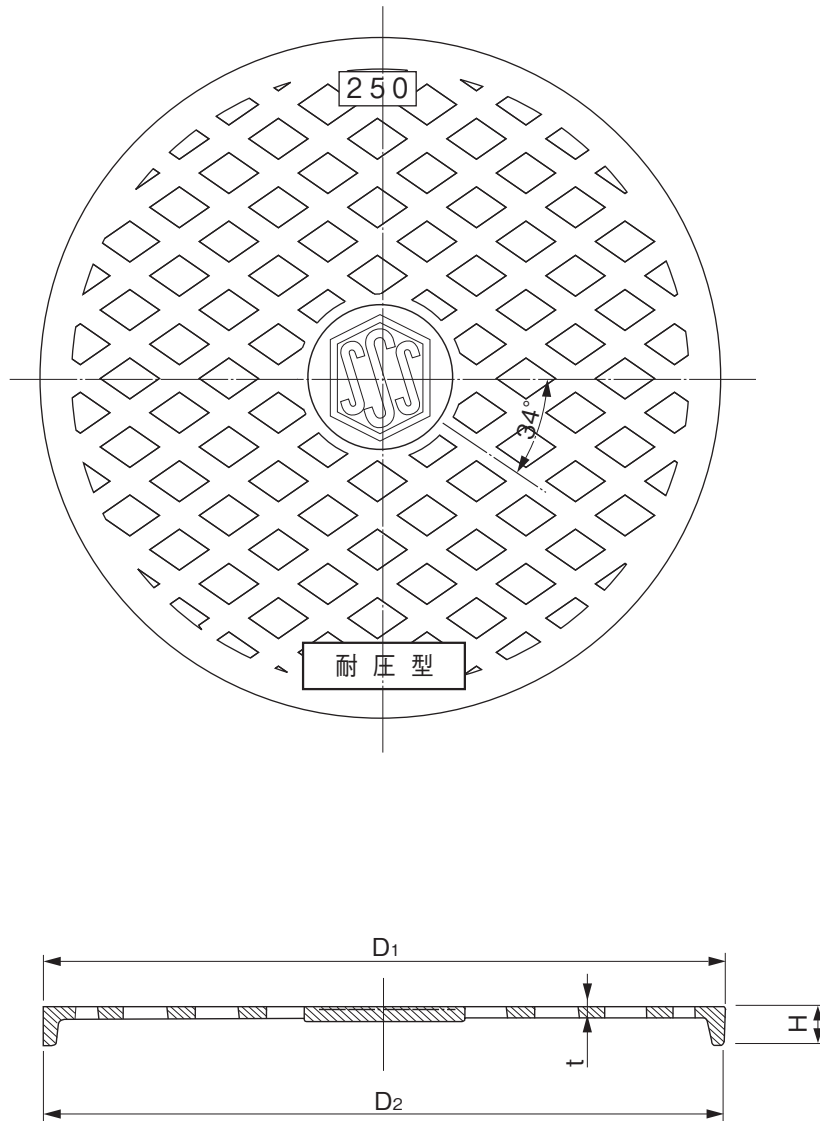
品名

鑄鉄格子300型



品名	鑄鉄格子300型			図番	CHF-003
製図	積水化学工業株式会社	年月日	2016.6.14	承認印	

品名 鑄鉄格子  
250型、300型、350型(耐圧タイプ)



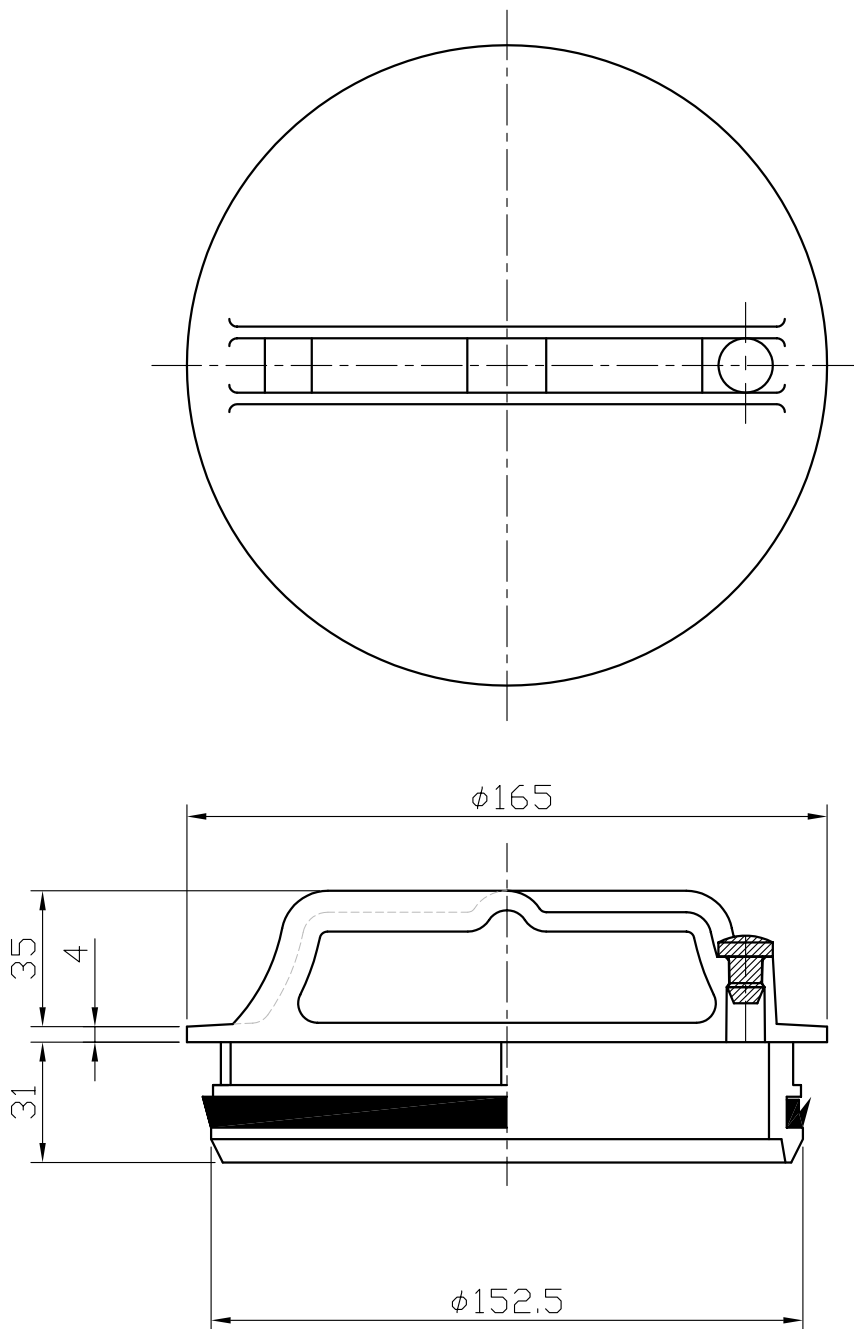
単位:mm

呼び径	D1	D2	H	t
250	278	278	15	5.0
300	328	326	20	6.5
350	385	382	27	7.0

品名	鑄鉄格子 250型、300型、350型(耐圧タイプ)			図番	CHF-001
製図	積水化学工業 株式会社	年月日	2016.6.14	承認印	

品名

内フタ 150  
(塩ビ製)



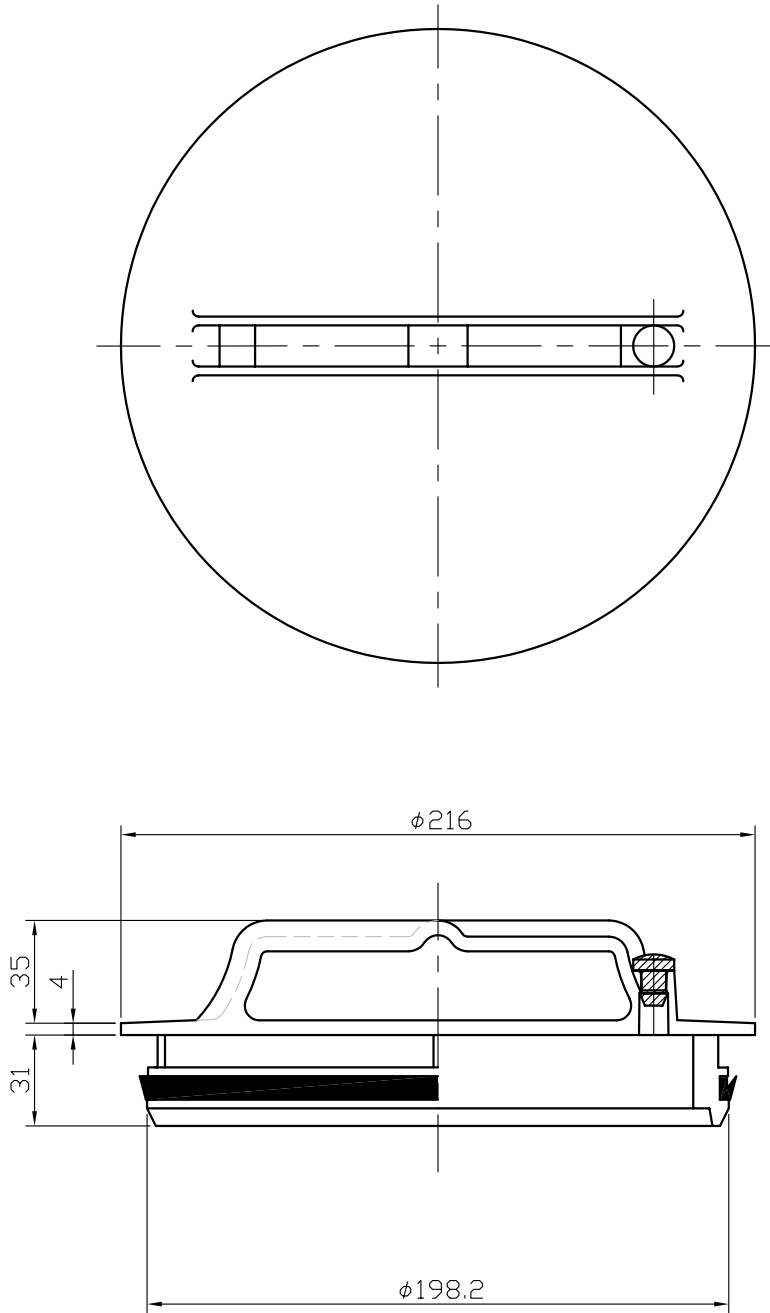
ゴムの材質:SBR

※許容差のない寸法は、参考寸法を示す。

品名	内フタ 150 (塩ビ製)	略号	CV-R	図番	U-004
製図	積水化学工業 株式会社	年月日	2001.12.4	承認印	

品名

内フタ 200  
(塩ビ製)

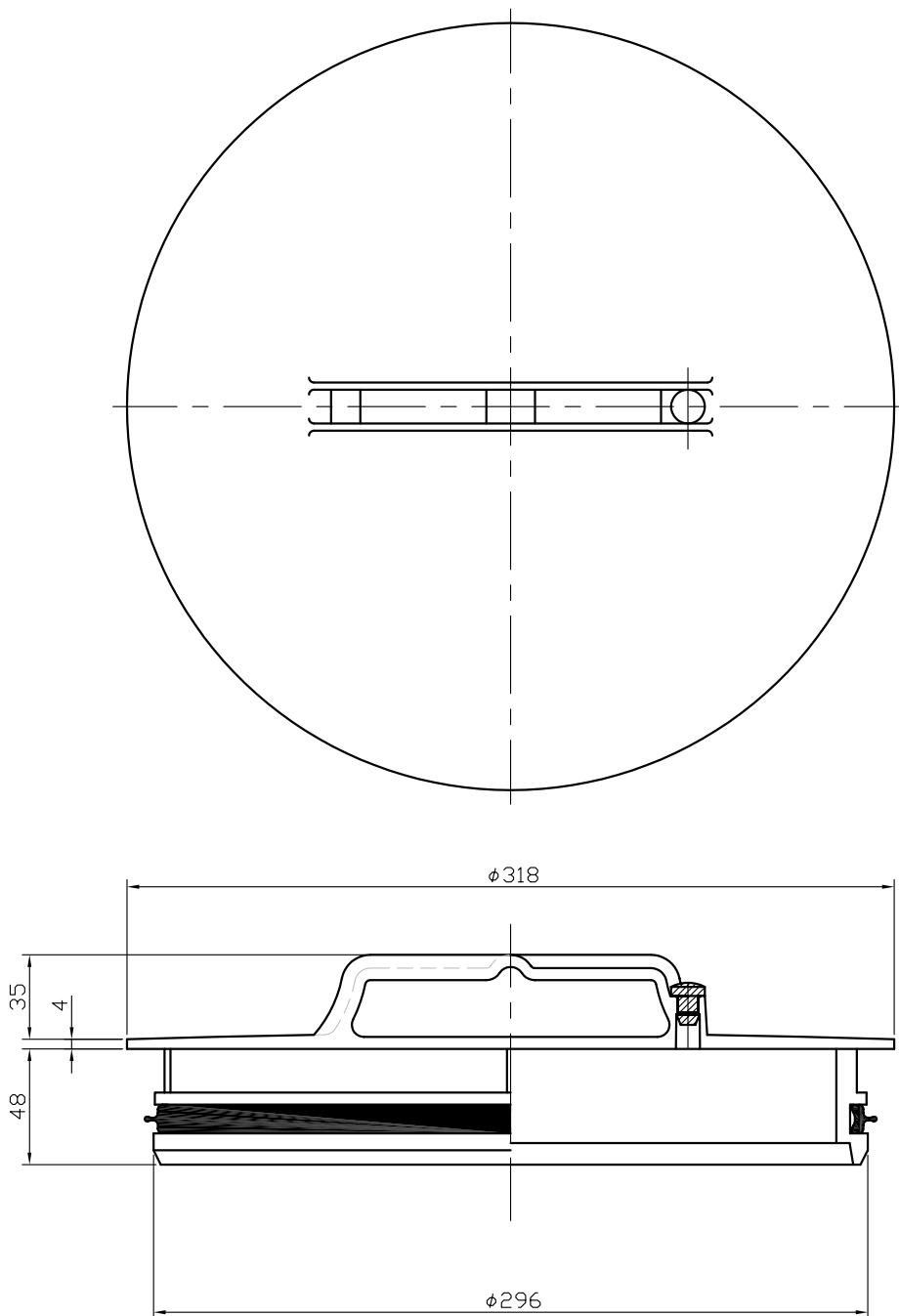


ゴムの材質:SBR

※許容差のない寸法は、参考寸法を示す。

品名	内フタ 200 (塩ビ製)	略号 CV-R	図番	U-005
製図	積水化学工業 株式会社	年月日 2001.12.4	承認印	

品名 内フタ 300  
(塩ビ製)

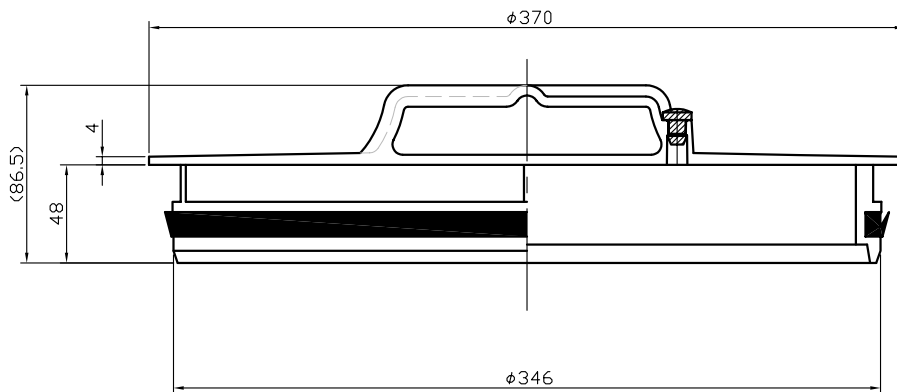
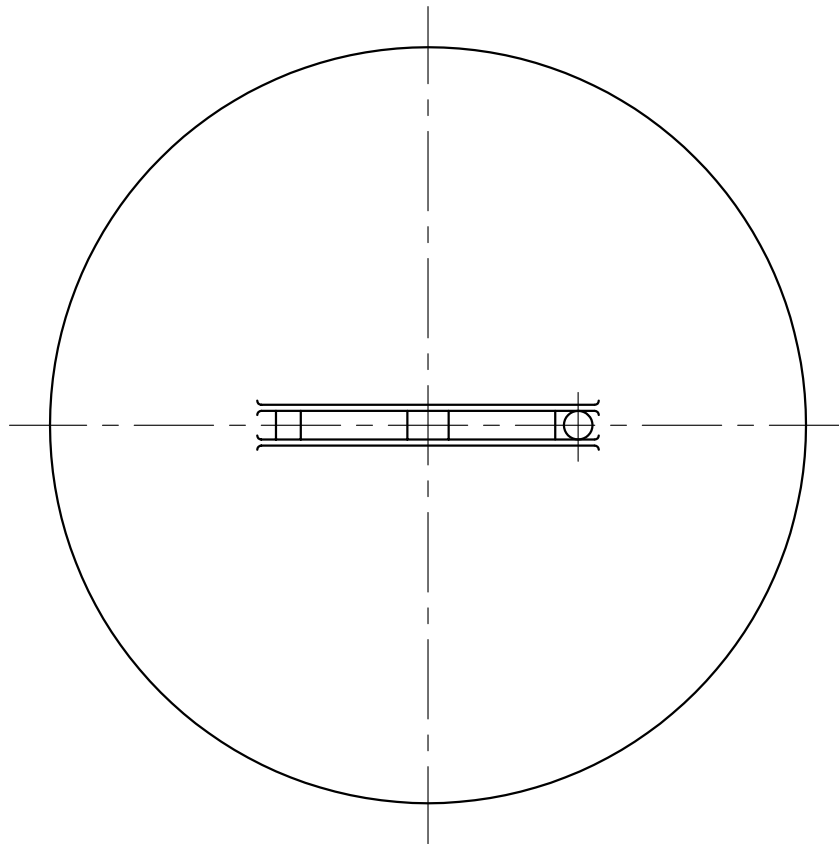


ゴムの材質:SBR  
※許容差のない寸法は、参考寸法を示す。

品名	内フタ 300 (塩ビ製)		略号	図番	U-006
製図	積水化学工業 株式会社	年月日	2006.11.13	承認印	



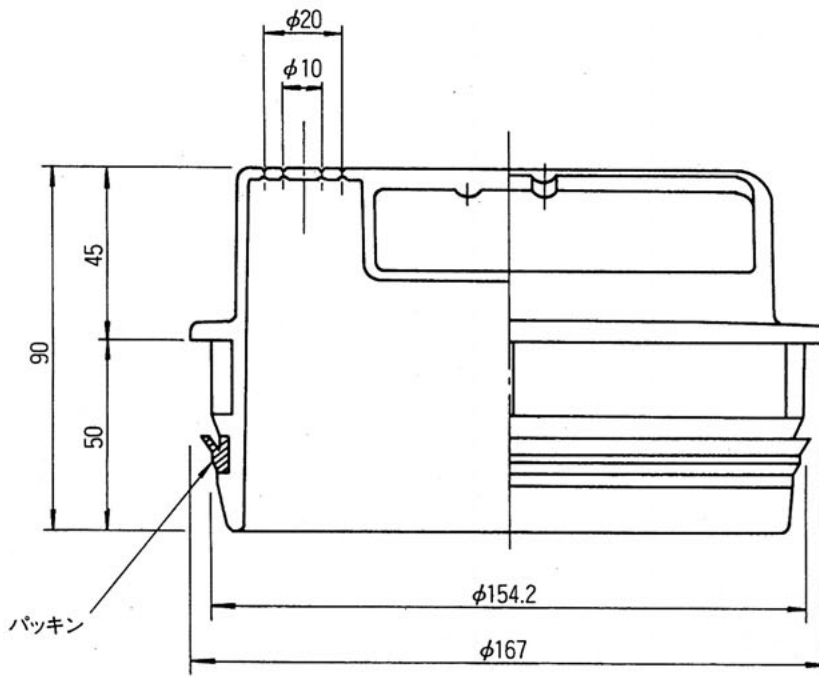
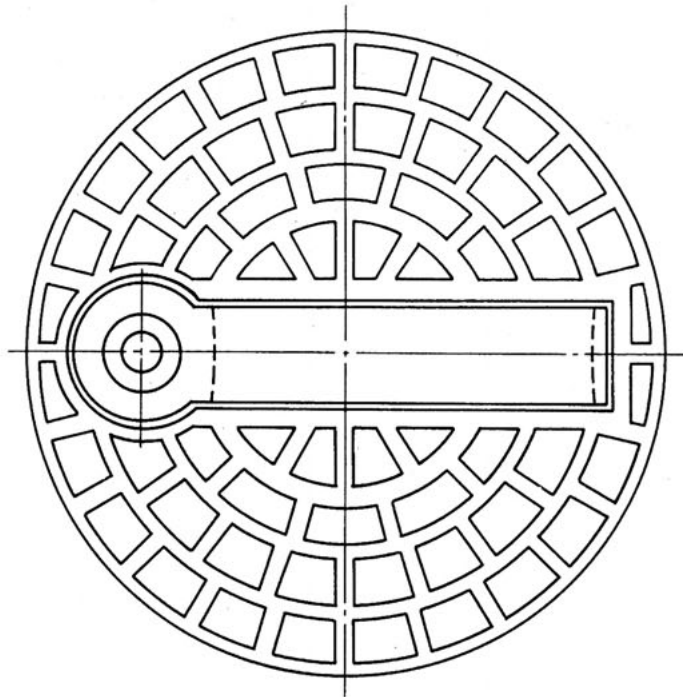
品名 内フタ 350  
(塩ビ製)



ゴムの材質:SBR  
※許容差のない寸法は、参考寸法を示す。

品名	内フタ 350 (塩ビ製)		略号	図番
			CV-R	
製図	積水化学工業 株式会社	年月日	2001.12.4	承認印

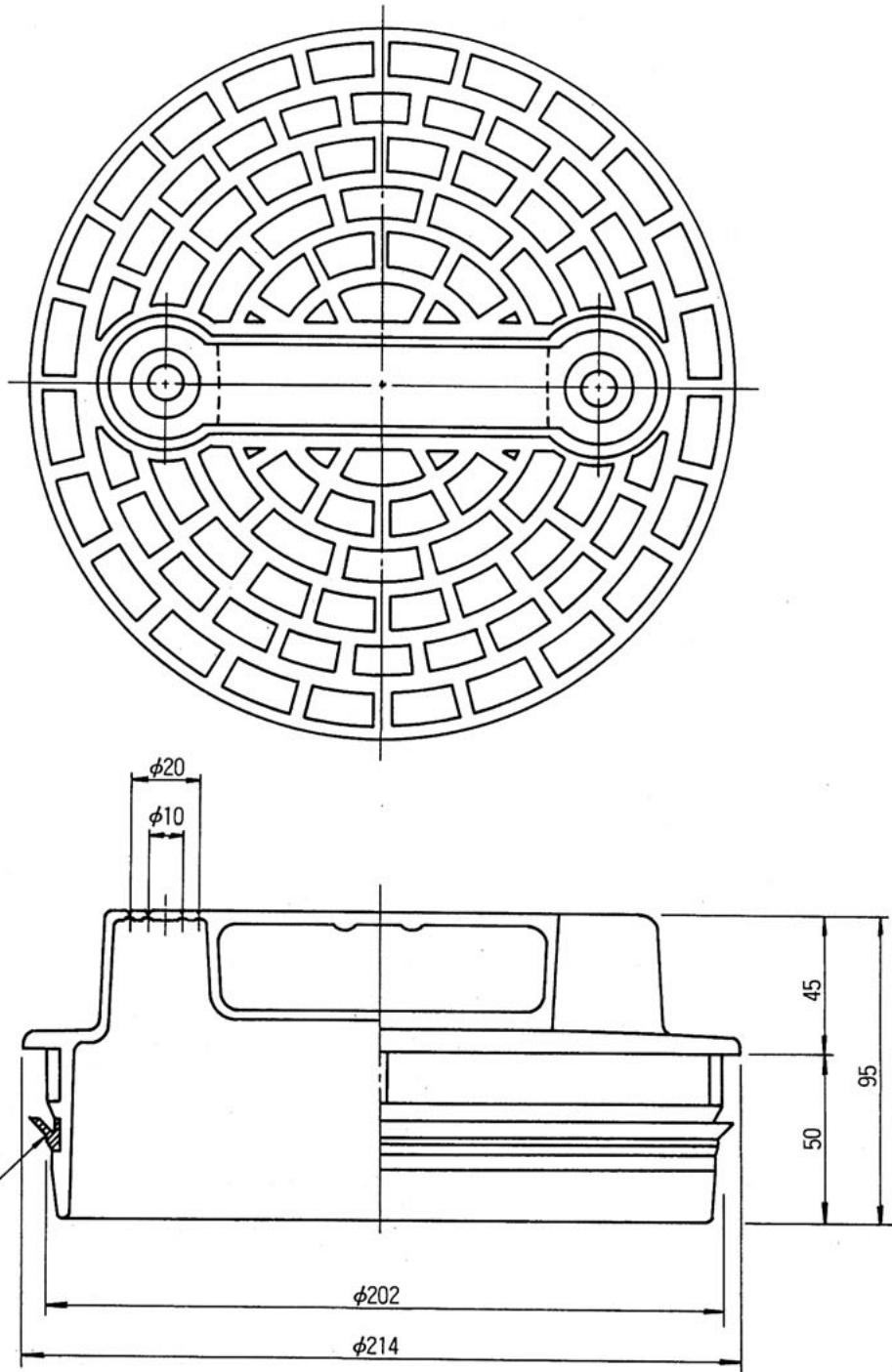
品名 内フタ 150  
(ポリエチレン製)



材質：ポリエチレン  
色調：黒色  
パッキン材質：SBR

品名	内フタ 150 (ポリエチレン製)			図番	U-001
製図	積水化学工業 株式会社	年月日	1997. 2. 10	承認印	

品名 内フタ 200  
(ポリエチレン製)

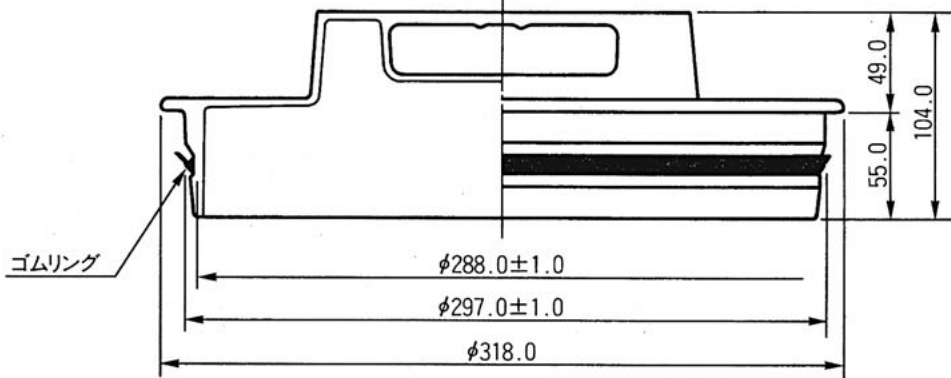
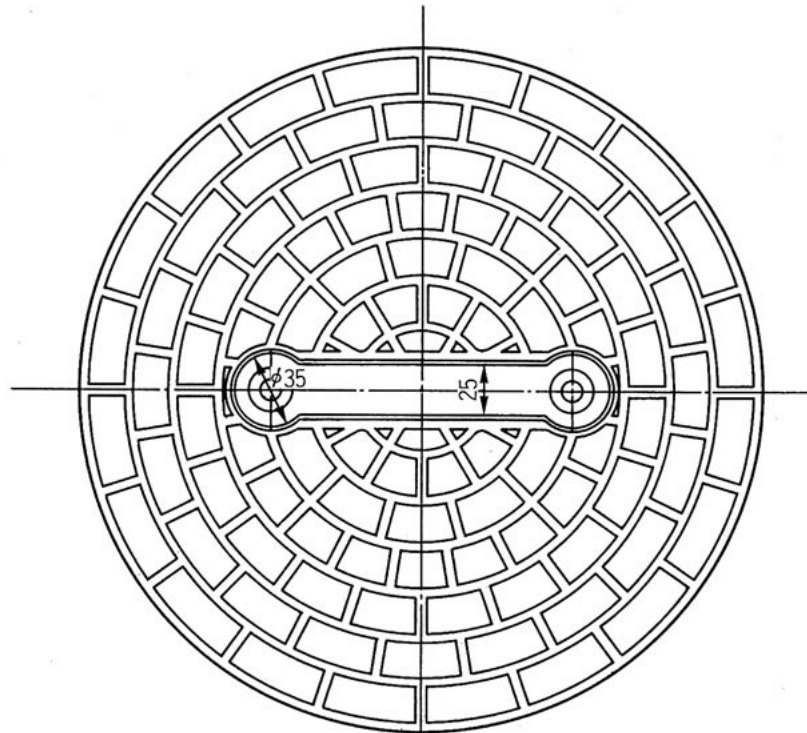


材質: ポリエチレン  
色調: 黒色  
パッキン材質: SBR

品名	内フタ 200 (ポリエチレン製)			図番	U-002
製図	積水化学工業 株式会社	年月日	1997. 2. 10	承認印	

品名

内フタ 300  
(ポリエチレン製)



- 注) 1. 許容差がある寸法以外はすべて参考寸法を示します。  
2. ゴム材質：SBR(JIS K 6353：水道用ゴム I 類A60)

材質：ポリエチレン  
WET. 0.7kg

品名	内フタ 300 (ポリエチレン製)			図番	U-003
製図	積水化学工業 株式会社	年月日	1997.2.10	承認印	