

SEKISUI

■給水用耐震型高性能ポリエチレン管（高圧型）

エスロハイパーAW HP

承認図集

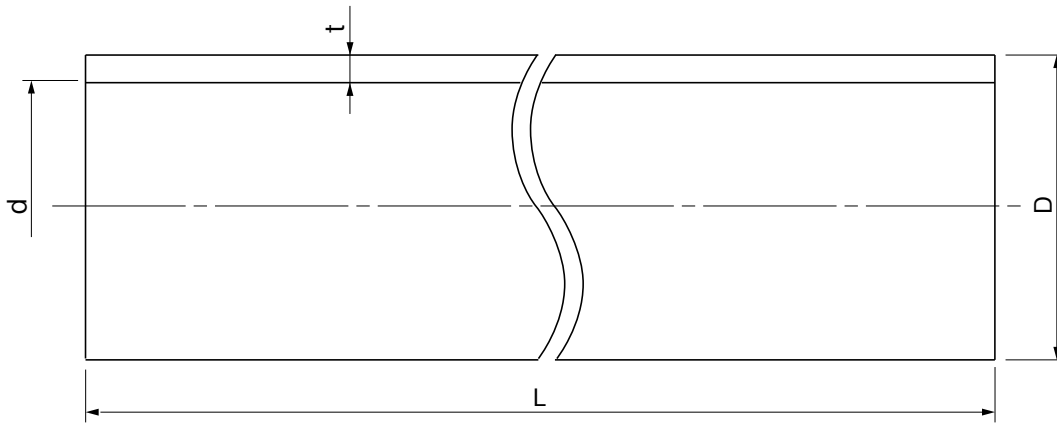
積水化学工業株式会社

エスロハイパー-AWHP 承認図集 目次

品名・サイズ		ページ
直管		3
EF受口付直管		4
受口共通寸法		5
EFソケット		6
EFレデューサ		7
EF片受レデューサ		8
レデューサ		9
EFチーズ		10
EF片受チーズ		11
EF90°エルボ		12
EF45°エルボ		13
EF90°エルボ		14
EF45°エルボ		15
フランジ短管	G形 JIS20K	16
	F形 JIS20K	17
EFフランジ短管	G形 JIS20K	18
	F形 JIS20K	19
EFスクリージョイント	オネジソケット	20
	オス コア内蔵バルブ用	21
	メネジソケット	22

品名

エスロハイパーAW HP
直管



単位:mm

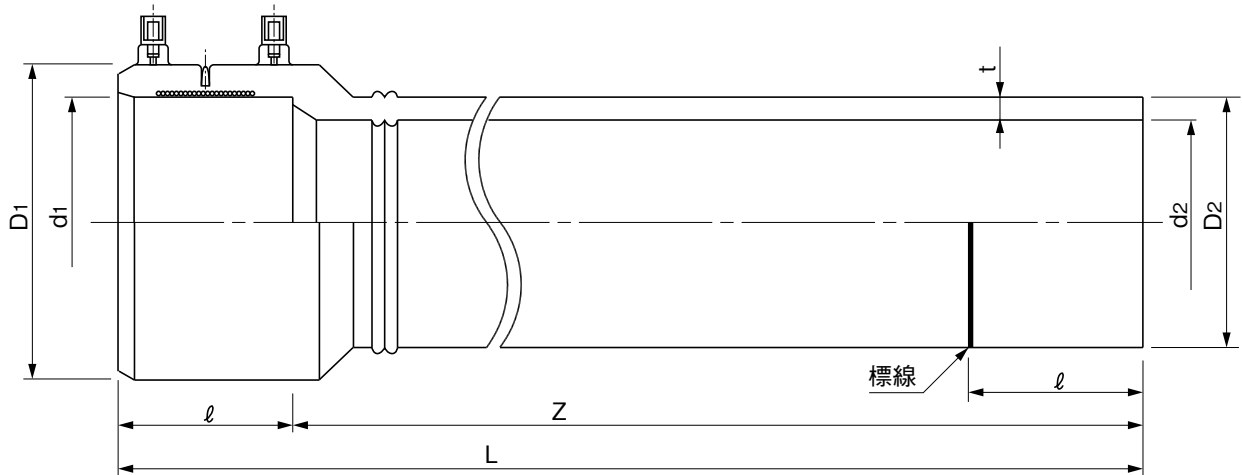
呼び径	外径(D)		肉厚(t)		近似内径(d)	長さ(L)	品番
	基準寸法	許容差	基準寸法	許容差			
20	27.0	±0.15	3.4	$\begin{matrix} +0.6 \\ 0 \end{matrix}$	19.6	5000	TP205
25	34.0	±0.15	3.4	$\begin{matrix} +0.6 \\ 0 \end{matrix}$	26.6	5000	TP255
30	42.0	±0.15	3.9	$\begin{matrix} +0.6 \\ 0 \end{matrix}$	33.6	5000	TP305
40	48.0	±0.15	4.4	$\begin{matrix} +0.7 \\ 0 \end{matrix}$	38.5	5000	TP405
50	60.0	±0.20	5.5	$\begin{matrix} +0.8 \\ 0 \end{matrix}$	48.2	5000	TP505
75	89.0	±0.30	8.1	$\begin{matrix} +1.1 \\ 0 \end{matrix}$	71.7	5000	TP755
100	114.0	±0.35	10.4	$\begin{matrix} +1.3 \\ 0 \end{matrix}$	91.9	5000	TP1H5
150	165.0	±0.50	15.0	$\begin{matrix} +1.7 \\ 0 \end{matrix}$	133.3	5000	TP1F5

品名	エスロハイパーAW HP 直管		図番	AWHP-01
作成日	2020.10.9	製図	積水化学工業株式会社	

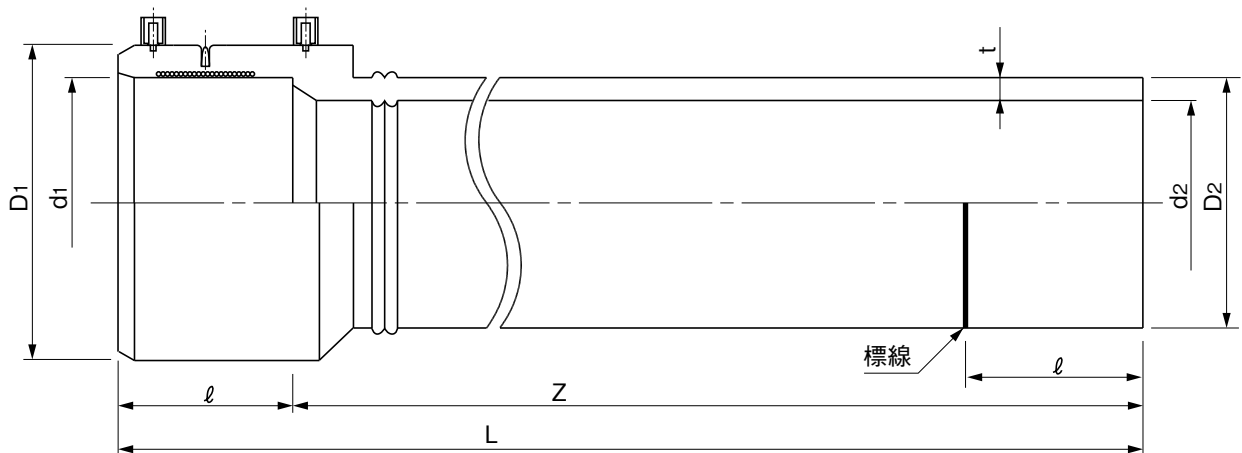
品名

エスロハイパー-AW HP
EF受口付直管

[75、100の場合]



[150の場合]



単位:mm

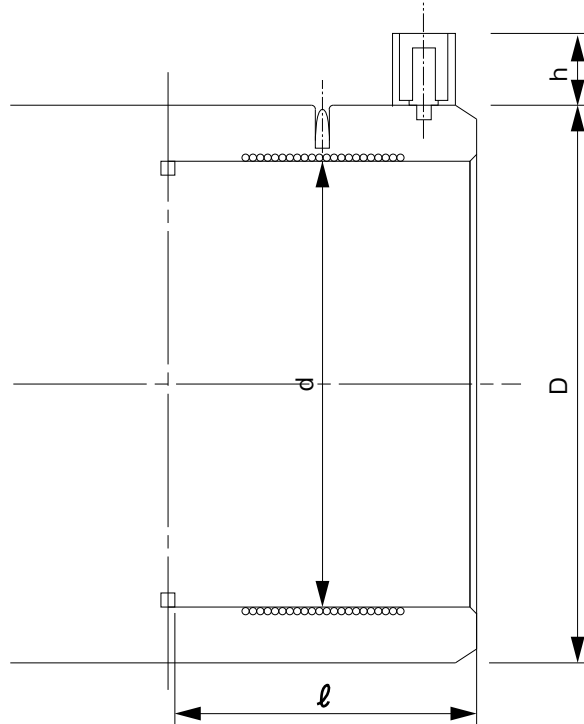
呼び径	受口外径 (D1)	管外径 (D2)		受口内径 (d1)		近似内径 (d2)	肉厚 (t)		全長 (L)	受口長さ (l)	有効長 (Z)		品番
	参考	基準寸法	許容差	基準寸法	許容差		基準寸法	許容差		参考	参考	基準寸法	
75	117	89.0	±0.30	89.70	±0.20	71.7	8.1	$\begin{smallmatrix} +1.1 \\ 0 \end{smallmatrix}$	5065	65	5000	$\begin{smallmatrix} +100 \\ 0 \end{smallmatrix}$	TKP755
100	147	114.0	±0.35	114.85	±0.25	91.9	10.4	$\begin{smallmatrix} +1.3 \\ 0 \end{smallmatrix}$	5080	80			TKP1H5
150	205	165.0	±0.50	166.10	±0.30	133.3	15.0	$\begin{smallmatrix} +1.7 \\ 0 \end{smallmatrix}$	5100	100			TKP1F5

(備考) 1) D2の許容差は平均外径の許容差を示す。
2) d1の許容差は電熱線部の平均内径の許容差を示す。

品名	エスロハイパー-AW_HP EF受口付直管		図番	AWHP-02
作成日	2020.10.9	製図	積水化学工業株式会社	

品名

エスロハイパーAW HP
受口共通寸法



単位:mm

呼び径	受口内径 (d)	受口長さ (ℓ)(最大)	受口外径 (D)	ターミナル高さ (h)
20	27.35	46	40	18
25	34.40	48	47	18
30	42.40	51	57	18
40	48.40	54	64	18
50	60.50	58	80	18
75	89.70	73	117	18
100	114.85	85	147	18
150	166.10	135	205	18

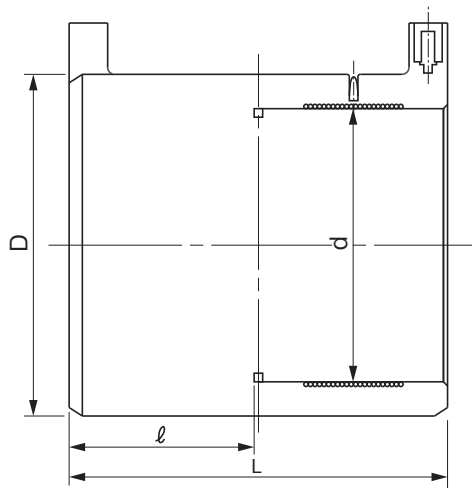
(備考) 建築設備用ポリエチレンパイプシステム研究会規格 PWA006による。

品名	エスロハイパーAW HP 受口共通寸法		図番	AWHP-04
	作成日	2017.6.27		

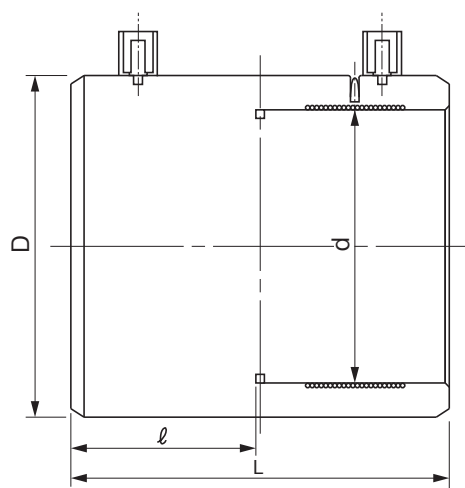
品名

エスロハイパーAW HP
EFソケット

[20~100の場合]



[150の場合]



単位:mm

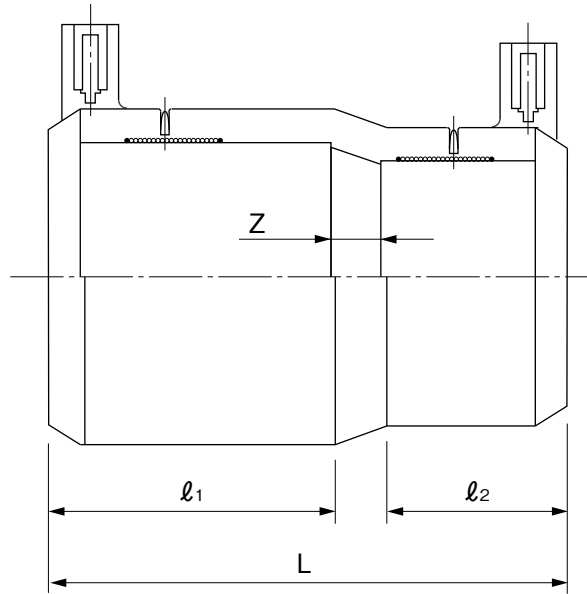
呼び径	受口外径 (D)	受口内径 (d)	L	受口長さ (l)	品番
20	40	27.35	82	40	TES20
25	47	34.40	86	42	TES25
30	57	42.40	94	46	TES30
40	64	48.40	95	46	TES40
50	80	60.50	107	52	TES50
75	117	89.70	133	65	TES75
100	147	114.85	160	80	TES1H
150	205	166.10	204	100	TES1F

(備考) dの許容差は電熱線部の平均内径の許容差を示す。

品名	エスロハイパーAW HP EFソケット		図番	AWHP-05
作成日	2022.3.16	製図	積水化学工業株式会社	

品名

エスロハイパーAW HP
EFレデュース



単位:mm

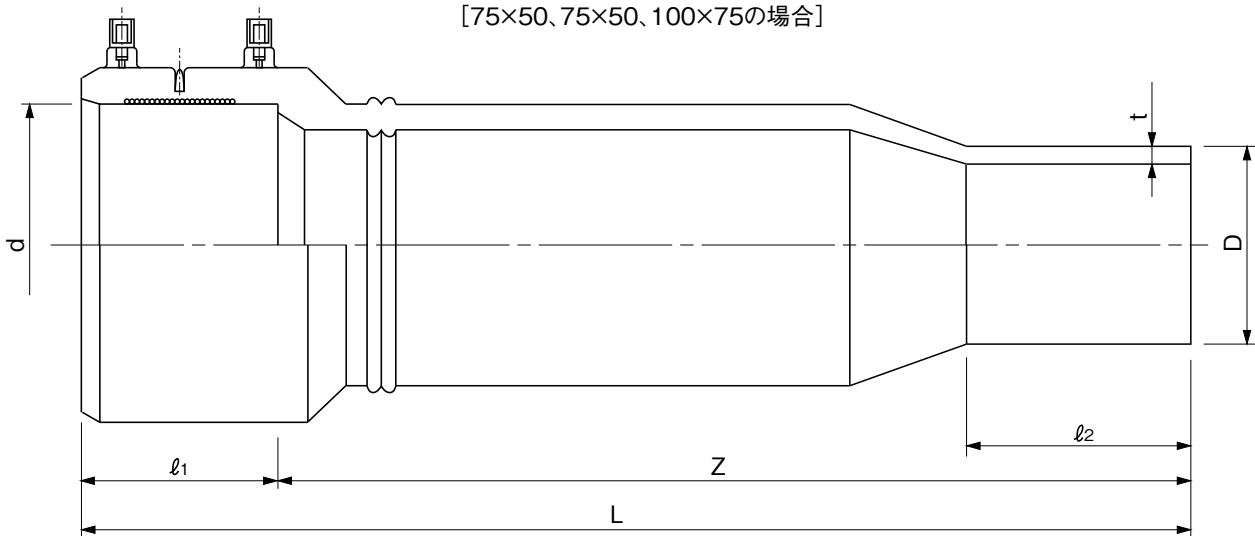
呼び径	L	l ₁	l ₂	Z	品番
25×20	98	42	40	16	TRS251
30×25	104	46	42	16	TRS301
40×30	108	46	46	16	TRS401
50×30	128	52	46	29	TRS502
50×40	116	52	46	18	TRS501

品名	エスロハイパーAW HP EFレデュース		図番	AWHP-06
作成日	2020.10.9	製図	積水化学工業株式会社	

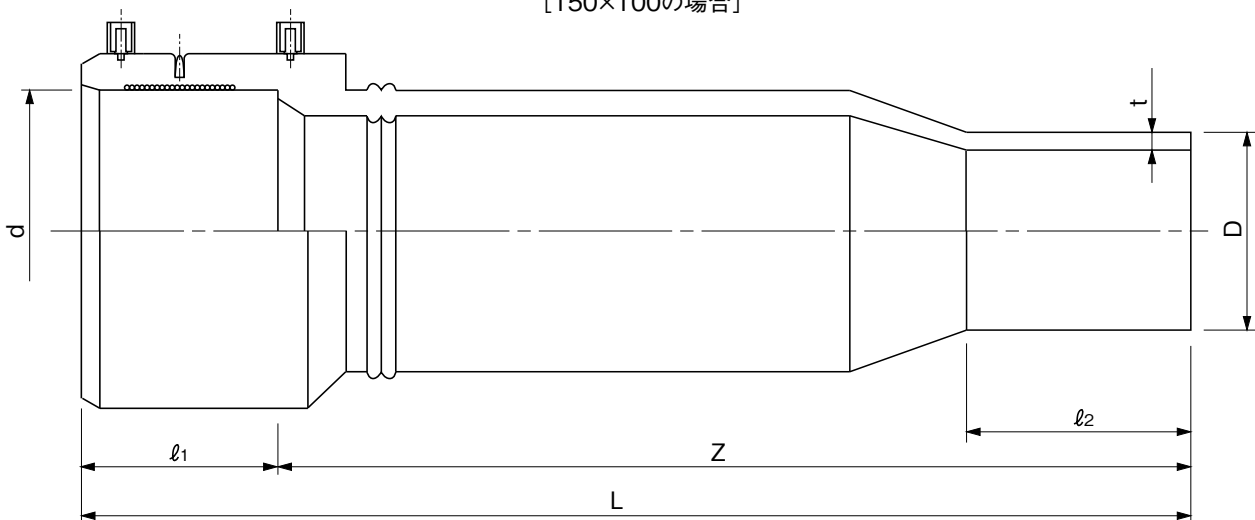
品名

エスロハイパーAW
EF片受レデューサ

[75×50、75×50、100×75の場合]



[150×100の場合]



単位:mm

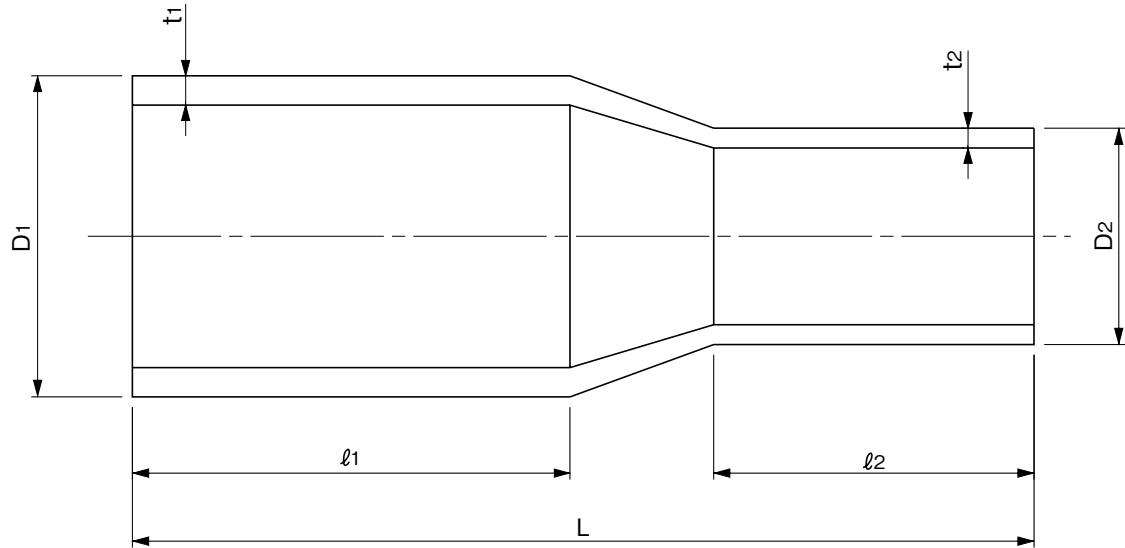
呼び径	D	d	t	L (参考)	l ₁	l ₂ (参考)	Z	品番
75× 50	60.0±0.20	89.70±0.20	5.5 ^{+0.8} ₀	365	65	85	300±15	TKRS752
100× 75	89.0±0.30	114.85±0.25	8.1 ^{+1.1} ₀	490	80	100	410±21	TKRS1H1
150×100	114.0±0.35	166.10±0.30	10.4 ^{+1.3} ₀	603	100	100	503±25	TKRS1F2

(備考) 1)Dは平均外径を示す。
2)dは電熱線部の平均内径を示す。

品名	エスロハイパーAW HP EF片受レデューサ		図番	AWHP-07
作成日	2020.10.9	製図	積水化学工業株式会社	

品名

エスロハイパーAW HP
レデューサ



単位:mm

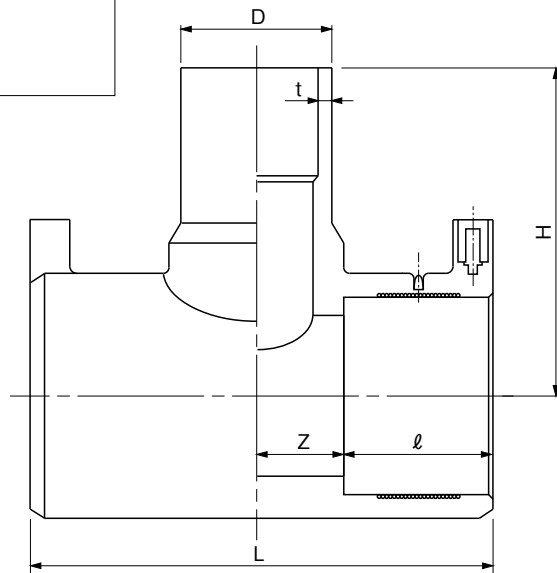
呼び径	D1	D2	t1	t2	L	ℓ1 (最小)	ℓ2 (最小)	品番
30× 20	42.0±0.15	27.0±0.15	3.9 ^{+0.6} ₀	3.4 ^{+0.6} ₀	173±10	76	70	TSRS302
40× 20	48.0±0.15	27.0±0.15	4.4 ^{+0.7} ₀	3.4 ^{+0.6} ₀	185±10	76	70	TSRS403
40× 25	48.0±0.15	34.0±0.15	4.4 ^{+0.7} ₀	3.4 ^{+0.6} ₀	185±10	76	73	TSRS402
50× 20	60.0±0.20	27.0±0.15	5.5 ^{+0.8} ₀	3.4 ^{+0.6} ₀	208±10	89	70	TSRS504
50× 25	60.0±0.20	34.0±0.15	5.5 ^{+0.8} ₀	3.4 ^{+0.6} ₀	208±10	89	73	TSRS503
75× 50	89.0±0.30	60.0±0.20	8.1 ^{+1.1} ₀	5.5 ^{+0.8} ₀	250±10	92	80	TSRS752
100× 75	114.0±0.35	89.0±0.30	10.4 ^{+1.3} ₀	8.1 ^{+1.1} ₀	340±10	105	100	TSRS1H1
150×100	165.0±0.50	114.0±0.35	15.0 ^{+1.7} ₀	10.4 ^{+1.3} ₀	435±15	165	115	TSRS1F2

(備考) D1、D2は外径を示す。

品名	エスロハイパーAW HP レデューサ		図番	AWHP-08
	作成日	2020.10.9		製図

品名

エスロハイパーAW HP
EFチーズ



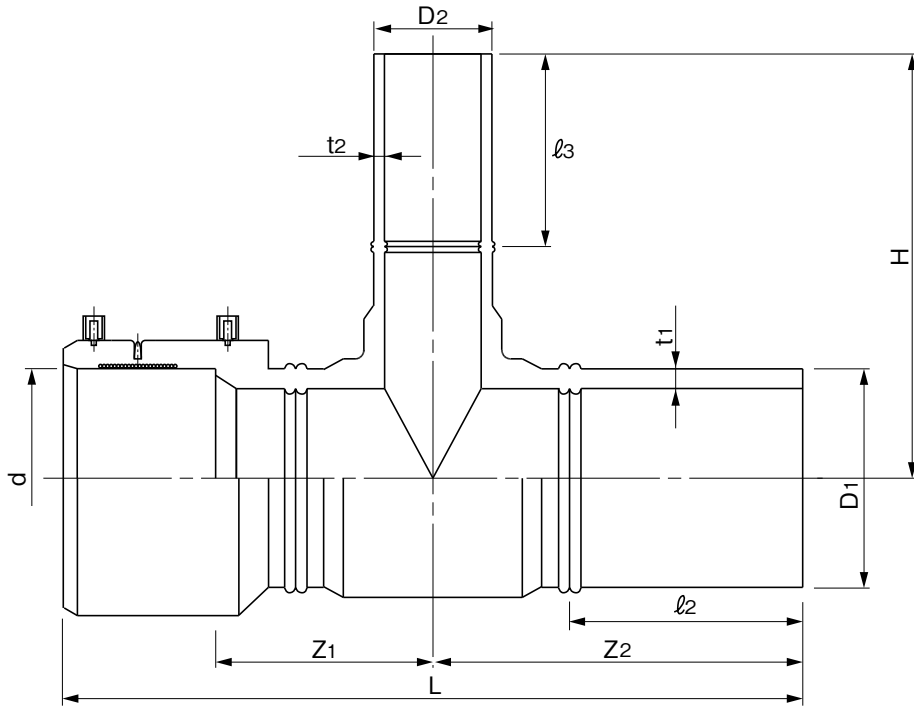
単位:mm

呼び径	D	t	L	ℓ	Z	H	品番
20×20	27	3.4	110	40	15	110	TET20
25×20	27	3.4	164	42	40	112	TET251
25×25	34	3.4	114	44	13	99	TET25
30×20	27	3.4	172	46	40	117	TET302
30×25	34	3.4	172	46	40	117	TET301
30×30	42	3.9	140	51	19	115	TET30
40×20	27	3.4	172	46	40	120	TET403
40×25	34	3.4	172	46	40	120	TET402
40×40	48	4.4	172	46	40	140	TET40
50×20	27	3.4	184	52	40	130	TET504
50×25	34	3.4	184	52	40	130	TET503
50×40	48	4.4	171	52	33	143	TET501
50×50	60	5.5	171	54	33	143	TET50
75×20	27	3.4	241	68	(54)	147	TET756
75×25	34	3.4	241	68	(54)	147	TET755
75×40	48	4.4	238	65	54	161	TET753
75×50	60	5.5	238	65	54	161	TET752
75×75	89	8.1	238	65	54	181	TET75
100×50	60	5.5	252	78	48	177	TET1H3
100×75	89	8.1	252	78	48	196	TET1H1
100×100	114	10.4	281	77	63	212	TET1H

品名	エスロハイパーAW HP EFチーズ		図番	AWHP-09
作成日	2020.10.9	製図	積水化学工業株式会社	

品名

エスロハイパーAW HP
EF片受チース



単位:mm

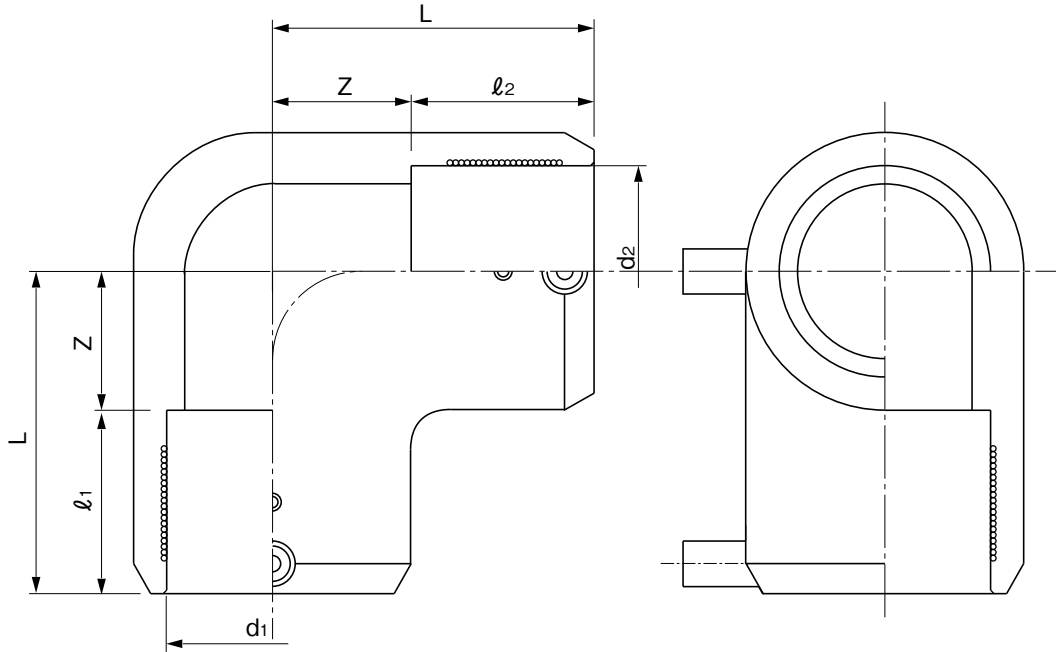
呼び径	D1	D2	d	t1	t2	L	l1	l2 (参考)	l3 (参考)	Z1 (参考)	Z2 (参考)	H	品番
150×75	165.0±0.50	89.0±0.30	166.10±0.30	15.0 ^{+1.7} ₀	8.1 ^{+1.1} ₀	717±35	100	195	135	247	370	308±15	TKT1F3
150×100	165.0±0.50	114.0±0.35	166.10±0.30	15.0 ^{+1.7} ₀	10.4 ^{+1.3} ₀	717±35	100	195	150	247	370	330±16	TKT1F2
150×150	165.0±0.50	165.0±0.50	166.10±0.30	15.0 ^{+1.7} ₀	15.0 ^{+1.7} ₀	717±35	100	195	195	247	370	370±18	TKT1F

(備考) 1) D1、D2は平均外径を示す。
2) dは電熱線部の平均内径を示す。

品名	エスロハイパーAW HP EF片受チース		図番	AWHP-10
作成日	2020.10.9	製図	積水化学工業株式会社	

品名

エスロハイパーAW HP
EF90°エルボ



単位:mm

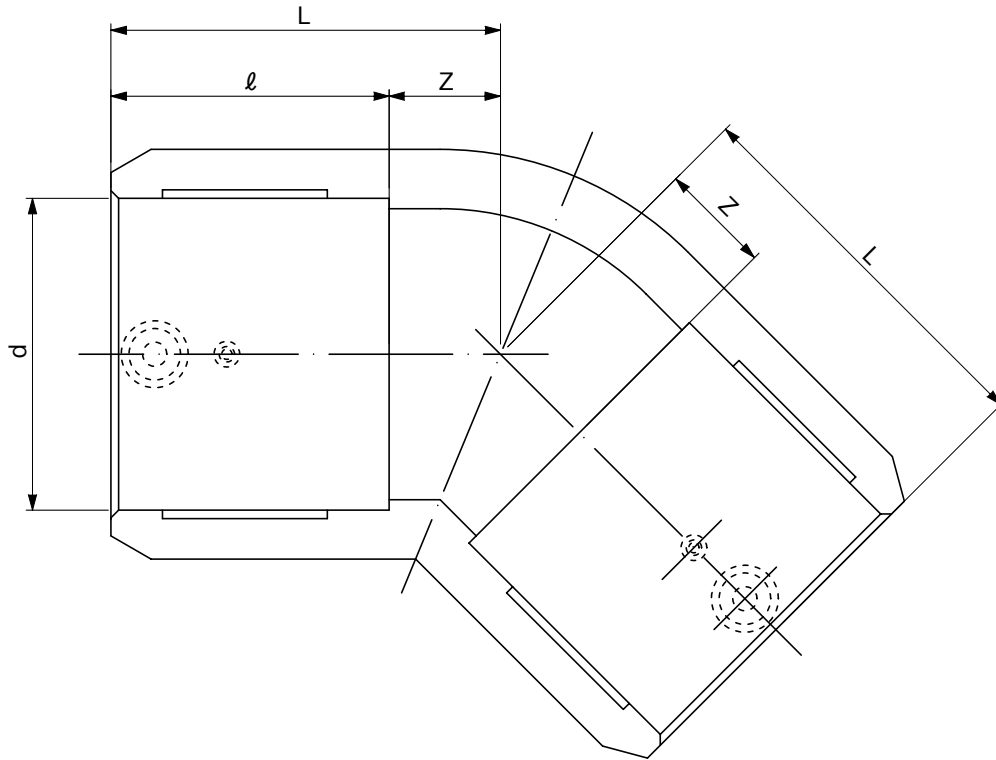
呼び径	d1	d2	L	l1	l2	Z (参考)	品番
20	27.35	27.35	60	40	40	20	TEL20
25×20	34.40	29.35	66	42	25	40	TEL251
25	34.40	34.40	66	42	42	24	TEL25
30	42.40	42.40	74	46	46	28	TEL30
40	48.40	48.40	80	46	46	34	TEL40
50	60.50	60.50	92	52	52	40	TEL50
75	89.70	89.70	120	65	65	55	TEL75
100	114.85	114.85	136	69	69	68	TEL1H

(備考) dは電熱線部の平均内径を示す。

品名	エスロハイパーAW HP EF90°エルボ		図番	AWHP-15
作成日	2020.10.9	製図	積水化学工業株式会社	

品名

エスロハイパーAW HP
EF45°エルボ



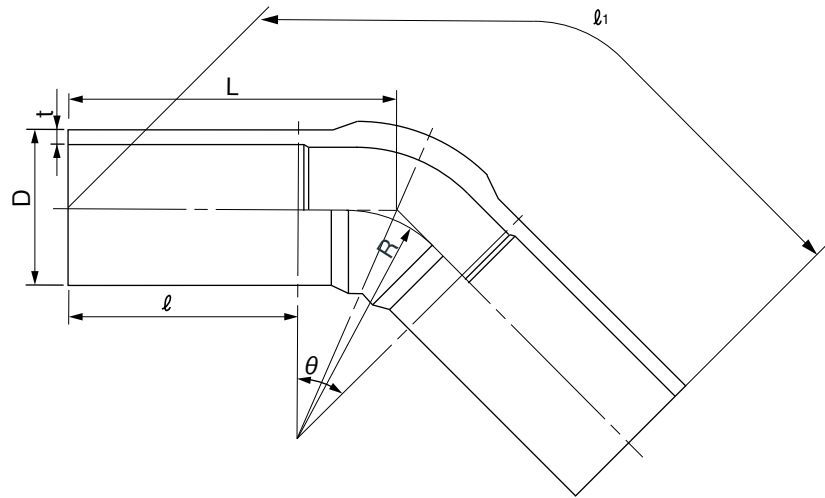
単位:mm

呼び径	d	L	l	Z (参考)	品番
20	27.35	60	40	20	TE4L20
25	34.40	66	42	24	TE4L25
30	42.40	74	46	28	TE4L30
40	48.40	80	46	34	TE4L40
50	60.50	75.5	52	23.5	TE4L50
75	89.70	90	65	25	TE4L75
100	114.35	122	69	53	TE4L1H

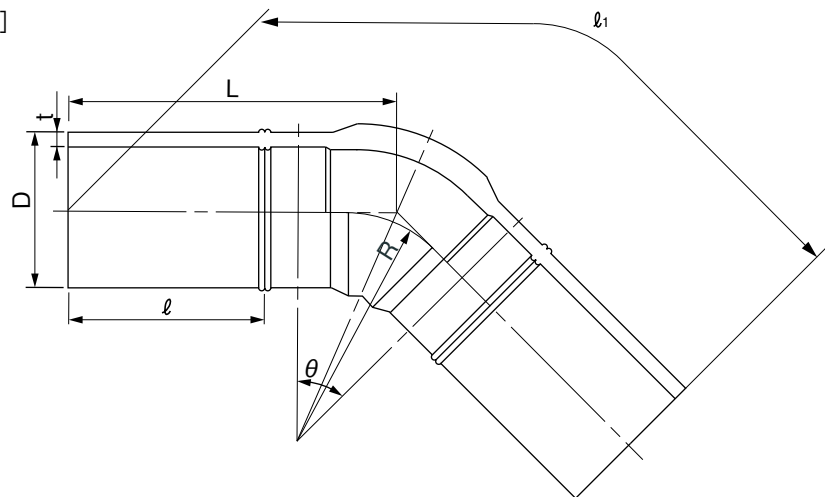
品名	エスロハイパーAW HP EF45°エルボ		図番	AWHP-30
	作成日	2020.10.9		

品名 エスロハイパーAW HP
45°ショートベンド

[75の場合]



[100、150の場合]



単位:mm

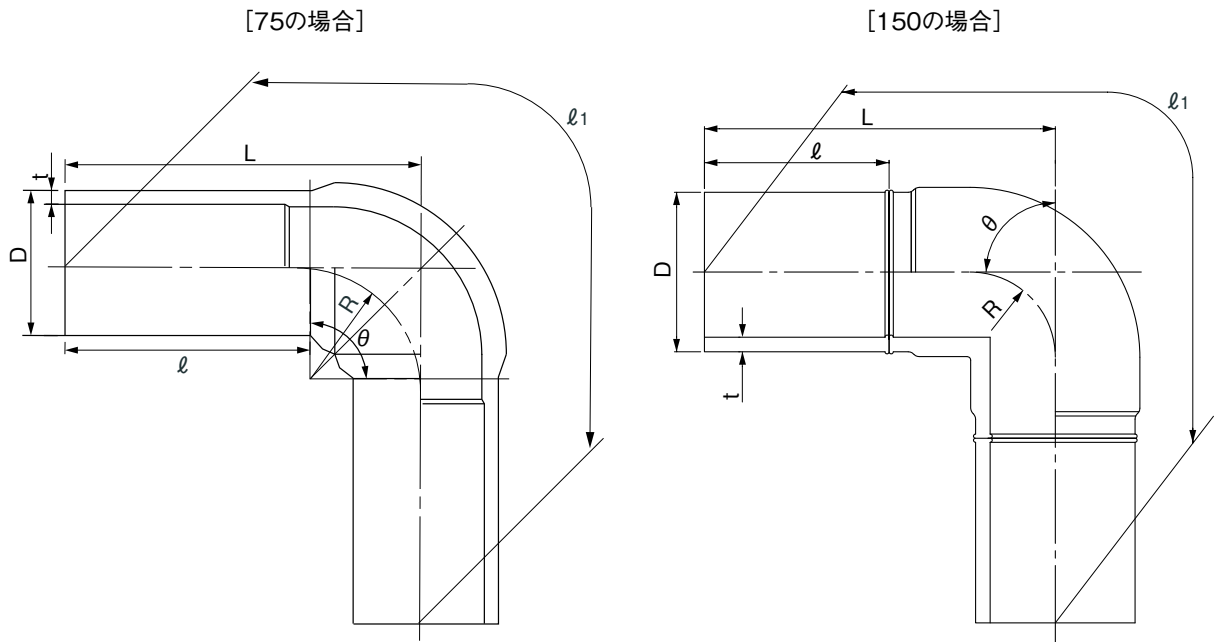
呼び径	θ	D	t	L	l (参考)	R (参考)	有効長(l_1)	品番
75	$45 \pm 3^\circ$	89.0 ± 0.3	$8.1^{+1.1}_0$	136 ± 10	104	89	268	T4L75
100	$45 \pm 3^\circ$	114.0 ± 0.35	$10.4^{+1.3}_0$	230 ± 20	150	114	455	T4L1H
150	$45 \pm 3^\circ$	165.0 ± 0.5	$12.8^{+1.7}_0$	285 ± 20	195	165	562	T4L1F

(備考) 1) Dは平均外径を示す。

2) 呼び径75には融着接合部はない。

品名	エスロハイパーAW HP 45°ショートベンド		図番	AWHP-18-01
作成日	2020.10.9	製図	積水化学工業株式会社	

品名 エスロハイパーAW HP
90°ショートベンド



単位:mm

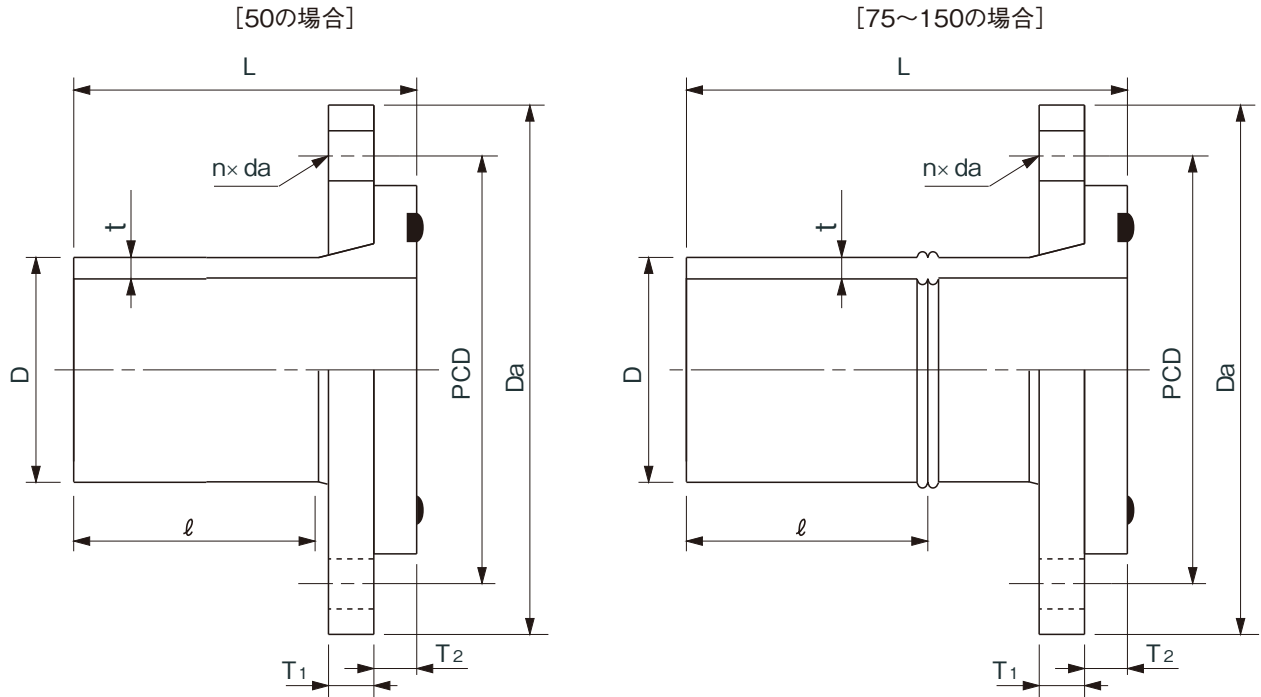
呼び径	θ	D	t	L	l (参考)	R (参考)	有効長(l_1)	品番
75	$90 \pm 3^\circ$	89.0 ± 0.3	$8.1 \begin{smallmatrix} +1.1 \\ 0 \end{smallmatrix}$	165 ± 10	104	89	291	TS9L75
150	$90 \pm 3^\circ$	165.0 ± 0.5	$15.0 \begin{smallmatrix} +1.7 \\ 0 \end{smallmatrix}$	343 ± 20	195	70	656	TS9L1F

(備考) 1) Dは平均外径を示す。
2) 呼び径75には融着接合部はない。

品名	エスロハイパーAW HP 90°ショートベンド		図番	AWHP-18-02
作成日	2020.10.9	製図	積水化学工業株式会社	

品名

エスロハイパーAW HP
フランジ短管
(G形:グループ形) (JIS 20 K)



単位:mm

呼び径	D	t	L	ℓ (参考)	Da (参考)	T1	T2 (参考)	PCD	n	da	品番
50	60.0±0.20	5.5 ^{+0.8} ₀	180±10	150	155	18 ⁺⁴ ₀	14	120±1.5	8	19	TFS500
75	89.0±0.30	8.1 ^{+1.1} ₀	220±11	135	200	22 ⁺⁴ ₀	17	160±1.5	8	23	TFS750
100	114.0±0.35	10.4 ^{+1.3} ₀	245±12	150	225	24 ⁺⁴ ₀	25	185±1.5	8	23	TFS1H0
150	165.0±0.50	15.0 ^{+1.7} ₀	325±16	195	305	28 ⁺⁴ ₀	25	260±1.5	12	25	TFS1F0

(備考) 1) Dは平均外径を示す。

2) フランジの基本形状・寸法はJIS B 2220に規定する呼び圧力20Kフランジによる。

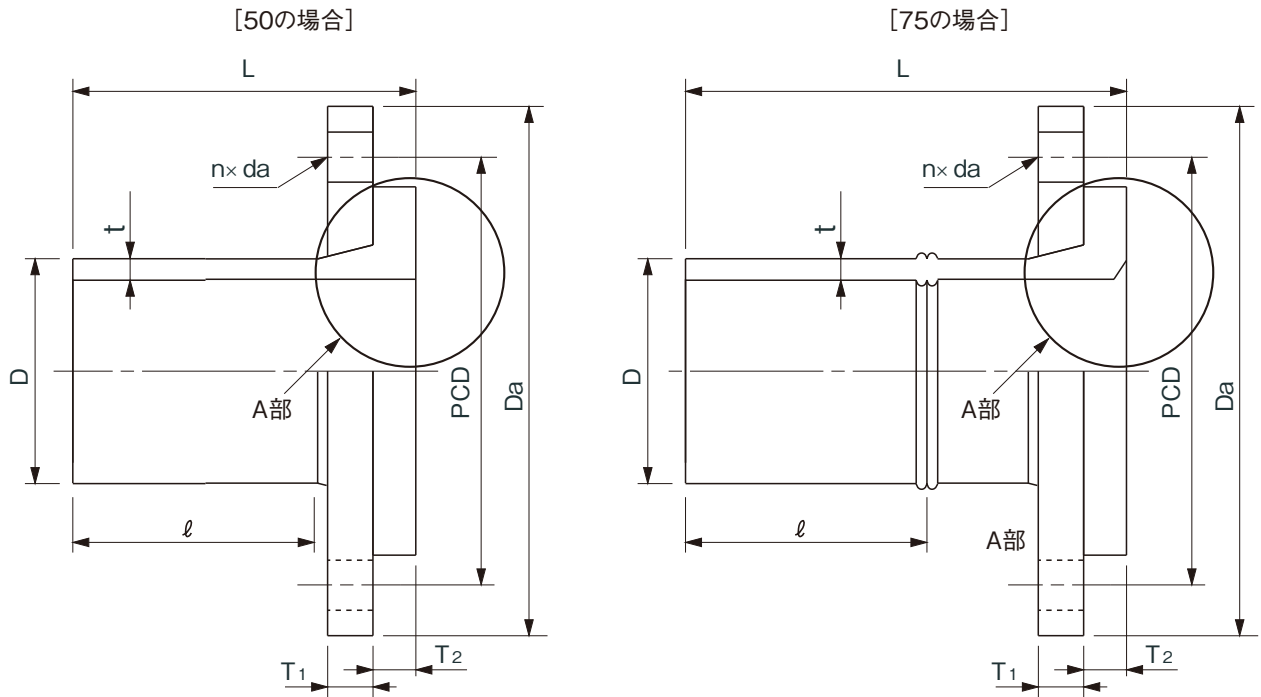
3) フランジの材質はSUS304とする。

4) 止水用ゴム輪の材質はSBRまたはEPDMとする。

品名	エスロハイパーAW HP フランジ短管 (G形:グループ形) (JIS 20 K)		図番	AWHP-23-02
作成日	2020.10.22	製図	積水化学工業株式会社	

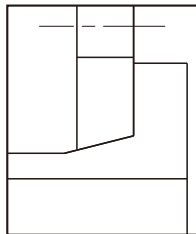
品名

エスロハイパーAW HP
フランジ短管
(F形:フラット形) (JIS 20 K)

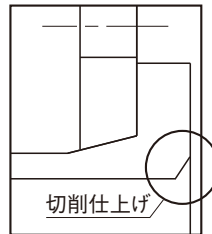


A部詳細図

呼び径 50, 75 の場合



呼び径 100, 150の場合



単位:mm

呼び径	D	t	L	ℓ (参考)	Da (参考)	T1	T2 (参考)	PCD	n	da	品番
50	60.0±0.20	5.5 ^{+0.8} ₀	180±10	150	155	18 ⁺⁴ ₀	14	120±1.5	8	19	TFS50F
75	89.0±0.30	8.1 ^{+1.1} ₀	220±11	135	200	22 ⁺⁴ ₀	17	160±1.5	8	23	TSF75F
100	114.0±0.35	10.4 ^{+1.3} ₀	245±12	150	225	24 ⁺⁴ ₀	25	185±1.5	8	23	TSF1HF
150	165.0±0.50	15.0 ^{+1.7} ₀	325±16	195	305	28 ⁺⁴ ₀	25	260±1.5	12	25	TSF1FF

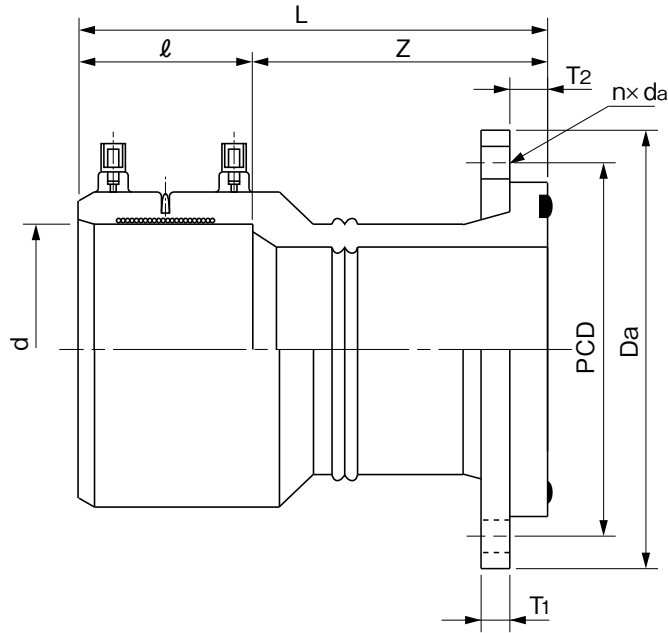
- (備考) 1) Dは平均外径を示す。
2) フランジの基本形状・寸法はJIS B 2220に規定する呼び圧力20Kフランジによる。
3) フランジの材質はSUS304とする。

品名	エスロハイパーAW HP フランジ短管 (F形:フラット形) (JIS 20 K)		図番	AWHP-23-04
作成日	2020.10.22	製図	積水化学工業株式会社	

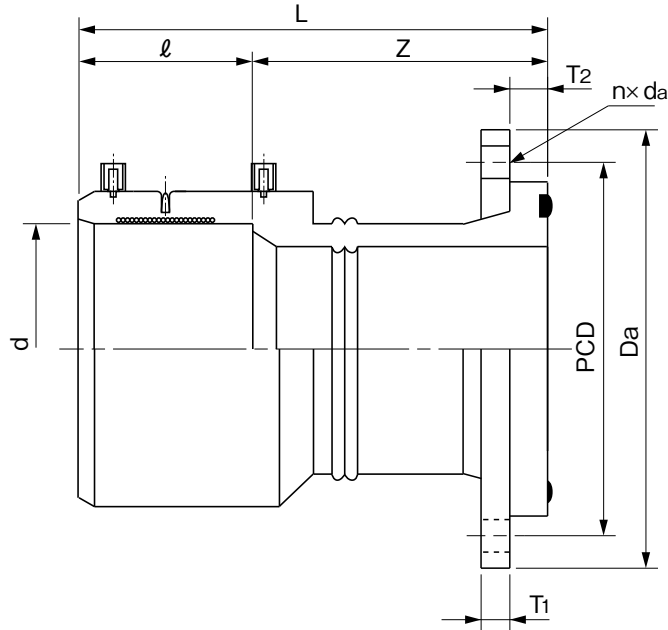
品名

エスロハイパーAW HP
EFフランジ短管
(G形:グループ形) (JIS 20 K)

[75、100の場合]



[150の場合]



単位:mm

呼び径	d	L	l	Z (参考)	Da (参考)	T1	T2 (参考)	PCD	n	da	品番
75	89.70±0.20	210±21	65	145	200	22 ⁺⁴ ₀	17	160±1.5	8	23	TKF750
100	114.85±0.25	240±24	80	160	225	24 ⁺⁴ ₀	25	185±1.5	8	23	TKF1H0
150	166.10±0.30	303±30	100	203	305	28 ⁺⁴ ₀	25	260±1.5	12	25	TKF1F0

- (備考) 1) dは電熱線部の平均内径を示す。
2) フランジの基本形状・寸法はJIS B 2220に規定する呼び圧力20Kフランジによる。
3) フランジの材質はSUS304とする。
4) 止水用ゴム輪の材質はSBRとする。

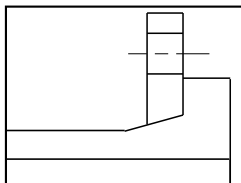
品名	エスロハイパーAW HP EFフランジ短管 (G形:グループ形) (JIS 20 K)		図番	AWHP-24-02
作成日	2020.10.9	製図	積水化学工業株式会社	

品名

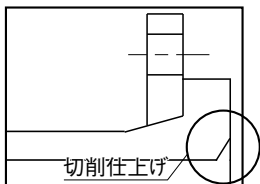
エスロハイパーAW HP
EFフランジ短管
(F形:フラット形) (JIS 20 K)

A部詳細図

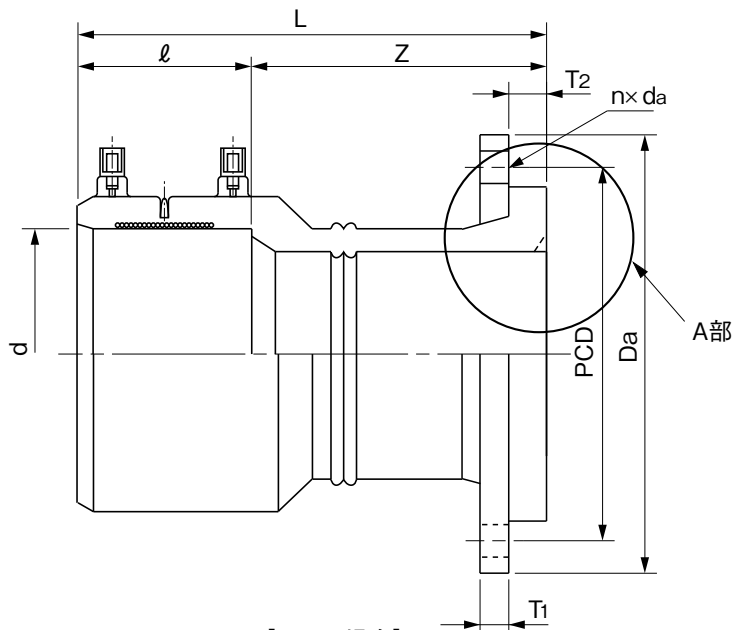
呼び径 75 の場合



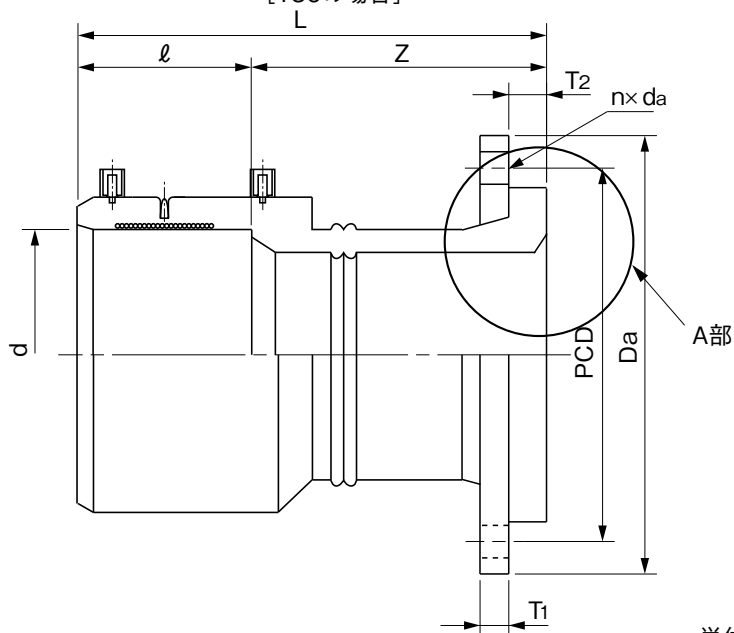
呼び径 100, 150 の場合



[75, 100の場合]



[150の場合]



単位:mm

呼び径	d	L	l	Z (参考)	Da (参考)	T1	T2 (参考)	PCD	n	da	品番
75	89.70±0.20	210±21	65	145	200	22 ⁺⁴ ₀	17	160±1.5	8	23	TKF75F
100	114.85±0.25	240±24	80	160	225	24 ⁺⁴ ₀	25	185±1.5	8	23	TKF1HF
150	166.10±0.30	303±30	100	203	305	28 ⁺⁴ ₀	25	260±1.5	12	25	TKF1FF

(備考) 1) dは電熱線部の平均内径を示す。

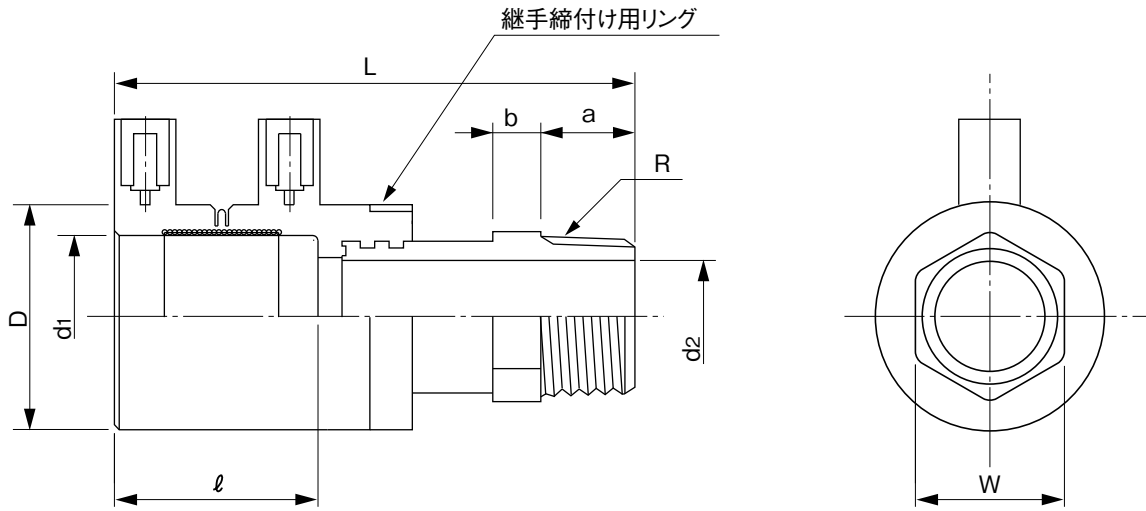
2) フランジの基本形状・寸法はJIS B 2220に規定する呼び圧力20Kフランジによる。

3) フランジの材質はSUS304とする。

品名	エスロハイパーAW HP EFフランジ短管 (F形:フラット形) (JIS 20 K)		図番	AWHP-24-04
作成日	2020.10.9	製図	積水化学工業株式会社	

品名

エスロハイパーAW HP
EFスクリュージョイント
(オネジソケット)



単位:mm

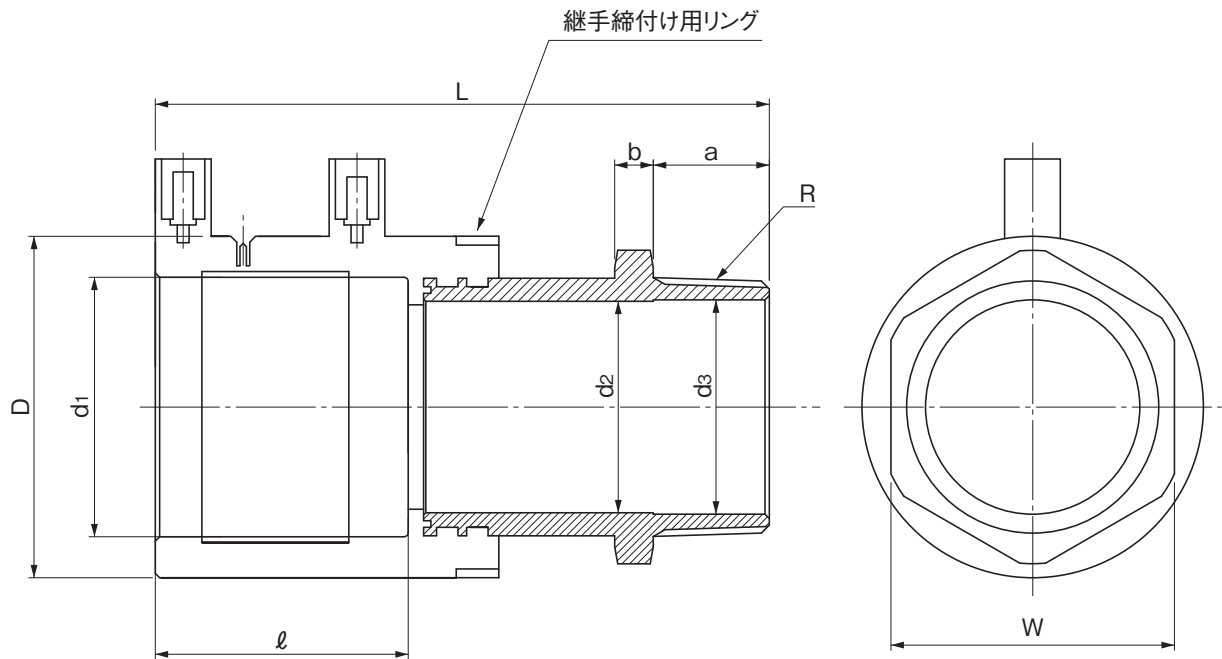
呼び径	D (参考)	d1	d2	L	l (参考)	a (参考)	b (参考)	W	R	呼び径
20	40	27.35±0.15	19.40±0.10	103 ±5	40	18	8	6角-30	R 3/4	TEOS20

- (備考) 1) d1は平均内径を示す。
 2) 金具の材質はCAC 406(BC6)等とする。
 3) 継手締付け用リングの材質はSUS 304とする。
 4) ネジ部はテーパネジとする。

品名	エスロハイパーAW HP EFスクリュージョイント (オネジソケット)		図番	AWHP-25
作成日	2020.10.9	製図	積水化学工業株式会社	

品名

エスロハイパーAW HP
EFスクリージョイント
オス コア内蔵バルブ用



単位:mm

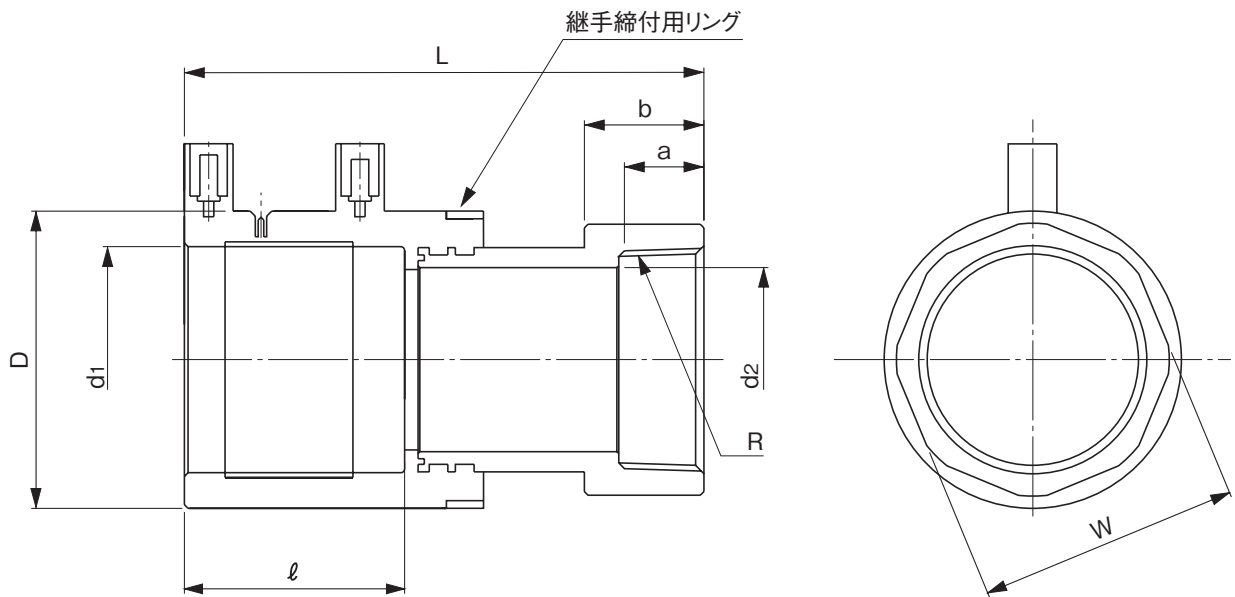
呼び径	D (参考)	d1	d2	d3	L	l (参考)	a (参考)	b (参考)	W	R	品番
20	40	27.35±0.15	19.40±0.10	19.40±0.10	103 ±5	40	18	8	6角-30	R3/4	TEOS20
25	47	34.40±0.20	23.80±0.10	24.60±0.10	110 ±5	43	20	10	6角-36	R1	TOSC25
30	57	42.40±0.20	32.00±0.10	32.70±0.10	127 ±5	46	21	12	6角-47	R1 1/4	TOSC30
40	64	48.40±0.20	38.00±0.10	38.60±0.10	129.5±5	46	21	13	6角-56	R1 1/2	TOSC40
50	79	60.50±0.20	49.25±0.10	49.90±0.10	143 ±5	52	27	9	6角-66	R2	TOSC50

- (備考) 1) d1は平均内径を示す。
2) 金具の材質はCAC 406(BC6)等とする。
3) 継手締付け用リングの材質はSUS 304とする。
4) ネジ部はテーパネジとする。

品名	エスロハイパーAW HP EFスクリージョイント オス コア内蔵バルブ用		図番	AWHP-31
作成日	2022.11.22	製図	積水化学工業株式会社	

品名

エスロハイパーAW HP
EFスクリュージョイント
(メネジソケット)



単位:mm

呼び径	D (参考)	d1	d2	L	l (参考)	a (参考)	b (参考)	W	R	品番
20	40	27.35±0.15	19.40±0.10	97±5	40	16.3	20	6角-32	Rc 3/4	TEMS20
25	47	34.40±0.20	23.80±0.10	104±5	43	16.2	24	6角-41	Rc 1	TEMS25
30	57	42.40±0.20	32.00±0.10	126±5	46	23.5	32	6角-50	Rc1 1/4	TEMS30
40	64	48.40±0.20	38.00±0.10	129±5	46	23.5	32.5	6角-56	Rc1 1/2	TEMS40
50	79	60.50±0.20	49.25±0.10	139±5	52	22.8	32	8角-70	Rc 2	TEMS50

- (備考) 1) d1は平均内径を示す。
 2) 金具の材質はCAC 406(BC6)等とする。
 3) 継手締付用リングの材質はSUS 304とする。
 4) ネジ部はテーパネジとする。

品名	エスロハイパーAW HP EFスクリュージョイント (メネジソケット)		図番	AWHP-26
作成日	2022.3.16	製図	積水化学工業株式会社	