

SEKISUI

■エスロン単管式排水システム

ADスリム継手RRタイプ 二段継手 下段3方向 100A(上段高さ200-260)

承認図集

積水化学工業株式会社

ADスリム継手 RRタイプ二段継手 下段3方向 100A(上段高さ200-260) 承認図集 目次

■下段1方向

		品名・サイズ	品番	ページ
差し口	H=200	100-50A (上) -50A×CO栓×CO栓 (下)	T5CC20S	7
		100-50A (上) -65A×CO栓×CO栓 (下)	T6CC20S	8
		100-50A (上) -80A×CO栓×CO栓 (下)	T8CC20S	9
		100-50A (上) -CO栓×50A×CO栓 (下)	TC5C20S	10
		100-50A (上) -CO栓×65A×CO栓 (下)	TC6C20S	11
		100-50A (上) -CO栓×80A×CO栓 (下)	TC8C20S	12
		100-50A (上) -CO栓×CO栓×50A (下)	TCC520S	13
		100-50A (上) -CO栓×CO栓×65A (下)	TCC620S	14
		100-50A (上) -CO栓×CO栓×80A (下)	TCC820S	15
	H=220	100-50A (上) -50A×CO栓×CO栓 (下)	T5CC22S	16
		100-50A (上) -65A×CO栓×CO栓 (下)	T6CC22S	17
		100-50A (上) -80A×CO栓×CO栓 (下)	T8CC22S	18
		100-50A (上) -CO栓×50A×CO栓 (下)	TC5C22S	19
		100-50A (上) -CO栓×65A×CO栓 (下)	TC6C22S	20
		100-50A (上) -CO栓×80A×CO栓 (下)	TC8C22S	21
		100-50A (上) -CO栓×CO栓×50A (下)	TCC522S	22
		100-50A (上) -CO栓×CO栓×65A (下)	TCC622S	23
		100-50A (上) -CO栓×CO栓×80A (下)	TCC822S	24
	H=240	100-50A (上) -50A×CO栓×CO栓 (下)	T5CC24S	25
		100-50A (上) -65A×CO栓×CO栓 (下)	T6CC24S	26
		100-50A (上) -80A×CO栓×CO栓 (下)	T8CC24S	27
		100-50A (上) -CO栓×50A×CO栓 (下)	TC5C24S	28
		100-50A (上) -CO栓×65A×CO栓 (下)	TC6C24S	29
		100-50A (上) -CO栓×80A×CO栓 (下)	TC8C24S	30
		100-50A (上) -CO栓×CO栓×50A (下)	TCC524S	31
		100-50A (上) -CO栓×CO栓×65A (下)	TCC624S	32
		100-50A (上) -CO栓×CO栓×80A (下)	TCC824S	33
	H=260	100-50A (上) -50A×CO栓×CO栓 (下)	T5CC26S	34
		100-50A (上) -65A×CO栓×CO栓 (下)	T6CC26S	35
		100-50A (上) -80A×CO栓×CO栓 (下)	T8CC26S	36
		100-50A (上) -CO栓×50A×CO栓 (下)	TC5C26S	37
		100-50A (上) -CO栓×65A×CO栓 (下)	TC6C26S	38
		100-50A (上) -CO栓×80A×CO栓 (下)	TC8C26S	39
		100-50A (上) -CO栓×CO栓×50A (下)	TCC526S	40
		100-50A (上) -CO栓×CO栓×65A (下)	TCC626S	41
		100-50A (上) -CO栓×CO栓×80A (下)	TCC826S	42

■下段1方向

		品名・サイズ	品番	ページ
受け口	H=200	100-50A (上) -50A×CO栓×CO栓 (下)	T5CC20U	43
		100-50A (上) -65A×CO栓×CO栓 (下)	T6CC20U	44
		100-50A (上) -80A×CO栓×CO栓 (下)	T8CC20U	45
		100-50A (上) -CO栓×50A×CO栓 (下)	TC5C20U	46
		100-50A (上) -CO栓×65A×CO栓 (下)	TC6C20U	47
		100-50A (上) -CO栓×80A×CO栓 (下)	TC8C20U	48
		100-50A (上) -CO栓×CO栓×50A (下)	TCC520U	49
		100-50A (上) -CO栓×CO栓×65A (下)	TCC620U	50
		100-50A (上) -CO栓×CO栓×80A (下)	TCC820U	51
	H=220	100-50A (上) -50A×CO栓×CO栓 (下)	T5CC22U	52
		100-50A (上) -65A×CO栓×CO栓 (下)	T6CC22U	53
		100-50A (上) -80A×CO栓×CO栓 (下)	T8CC22U	54
		100-50A (上) -CO栓×50A×CO栓 (下)	TC5C22U	55
		100-50A (上) -CO栓×65A×CO栓 (下)	TC6C22U	56
		100-50A (上) -CO栓×80A×CO栓 (下)	TC8C22U	57
		100-50A (上) -CO栓×CO栓×50A (下)	TCC522U	58
		100-50A (上) -CO栓×CO栓×65A (下)	TCC622U	59
		100-50A (上) -CO栓×CO栓×80A (下)	TCC822U	60
	H=240	100-50A (上) -50A×CO栓×CO栓 (下)	T5CC24U	61
		100-50A (上) -65A×CO栓×CO栓 (下)	T6CC24U	62
		100-50A (上) -80A×CO栓×CO栓 (下)	T8CC24U	63
		100-50A (上) -CO栓×50A×CO栓 (下)	TC5C24U	64
		100-50A (上) -CO栓×65A×CO栓 (下)	TC6C24U	65
		100-50A (上) -CO栓×80A×CO栓 (下)	TC8C24U	66
		100-50A (上) -CO栓×CO栓×50A (下)	TCC524U	67
		100-50A (上) -CO栓×CO栓×65A (下)	TCC624U	68
		100-50A (上) -CO栓×CO栓×80A (下)	TCC824U	69
	H=260	100-50A (上) -50A×CO栓×CO栓 (下)	T5CC26U	70
		100-50A (上) -65A×CO栓×CO栓 (下)	T6CC26U	71
		100-50A (上) -80A×CO栓×CO栓 (下)	T8CC26U	72
		100-50A (上) -CO栓×50A×CO栓 (下)	TC5C26U	73
		100-50A (上) -CO栓×65A×CO栓 (下)	TC6C26U	74
		100-50A (上) -CO栓×80A×CO栓 (下)	TC8C26U	75
		100-50A (上) -CO栓×CO栓×50A (下)	TCC526U	76
		100-50A (上) -CO栓×CO栓×65A (下)	TCC626U	77
		100-50A (上) -CO栓×CO栓×80A (下)	TCC826U	78

■下段枝なし (CO栓)

		品名・サイズ	品番	ページ
差し口	H=200	100-50A (上) -CO栓×CO栓×CO栓 (下)	TCCC20S	510
	H=220	100-50A (上) -CO栓×CO栓×CO栓 (下)	TCCC22S	511
	H=240	100-50A (上) -CO栓×CO栓×CO栓 (下)	TCCC24S	512
	H=260	100-50A (上) -CO栓×CO栓×CO栓 (下)	TCCC26S	513

■下段枝なし (CO栓)

		品名・サイズ	品番	ページ
受け口	H=200	100-50A (上) -CO栓×CO栓×CO栓 (下)	TCCC20U	514
	H=220	100-50A (上) -CO栓×CO栓×CO栓 (下)	TCCC22U	515
	H=240	100-50A (上) -CO栓×CO栓×CO栓 (下)	TCCC24U	516
	H=260	100-50A (上) -CO栓×CO栓×CO栓 (下)	TCCC26U	517

ADスリム継手 RRタイプ二段継手 下段3方向 100A(上段高さ200-260) 承認図集 目次

■下段2方向

品名・サイズ		品番	ページ	
H=200	100-50A (上) -CO栓×50A×50A (下)	TC5520S	79	
	100-50A (上) -CO栓×50A×65A (下)	TC5620S	80	
	100-50A (上) -CO栓×50A×80A (下)	TC5820S	81	
	100-50A (上) -CO栓×65A×50A (下)	TC6520S	82	
	100-50A (上) -CO栓×65A×65A (下)	TC6620S	83	
	100-50A (上) -CO栓×65A×80A (下)	TC6820S	84	
	100-50A (上) -CO栓×80A×50A (下)	TC8520S	85	
	100-50A (上) -CO栓×80A×65A (下)	TC8620S	86	
	100-50A (上) -CO栓×80A×80A (下)	TC8820S	87	
	100-50A (上) -50A×CO栓×50A (下)	T5C520S	88	
	100-50A (上) -50A×CO栓×65A (下)	T5C620S	89	
	100-50A (上) -50A×CO栓×80A (下)	T5C820S	90	
	100-50A (上) -65A×CO栓×50A (下)	T6C520S	91	
	100-50A (上) -65A×CO栓×65A (下)	T6C620S	92	
	100-50A (上) -65A×CO栓×80A (下)	T6C820S	93	
	100-50A (上) -80A×CO栓×50A (下)	T8C520S	94	
	100-50A (上) -80A×CO栓×65A (下)	T8C620S	95	
	100-50A (上) -80A×CO栓×80A (下)	T8C820S	96	
	100-50A (上) -50A×50A×CO栓 (下)	T55C20S	97	
	100-50A (上) -50A×65A×CO栓 (下)	T56C20S	98	
	100-50A (上) -50A×80A×CO栓 (下)	T58C20S	99	
	100-50A (上) -65A×50A×CO栓 (下)	T65C20S	100	
	100-50A (上) -65A×65A×CO栓 (下)	T66C20S	101	
	100-50A (上) -65A×80A×CO栓 (下)	T68C20S	102	
	100-50A (上) -80A×50A×CO栓 (下)	T85C20S	103	
	100-50A (上) -80A×65A×CO栓 (下)	T86C20S	104	
	100-50A (上) -80A×80A×CO栓 (下)	T88C20S	105	
	H=220	100-50A (上) -CO栓×50A×50A (下)	TC5522S	106
		100-50A (上) -CO栓×50A×65A (下)	TC5622S	107
		100-50A (上) -CO栓×50A×80A (下)	TC5822S	108
		100-50A (上) -CO栓×65A×50A (下)	TC6522S	109
		100-50A (上) -CO栓×65A×65A (下)	TC6622S	110
		100-50A (上) -CO栓×65A×80A (下)	TC6822S	111
100-50A (上) -CO栓×80A×50A (下)		TC8522S	112	
100-50A (上) -CO栓×80A×65A (下)		TC8622S	113	
100-50A (上) -CO栓×80A×80A (下)		TC8822S	114	
100-50A (上) -CO栓×50A×50A (下)		T5C522S	115	
100-50A (上) -50A×CO栓×65A (下)		T5C622S	116	
100-50A (上) -50A×CO栓×80A (下)		T5C822S	117	
100-50A (上) -65A×CO栓×50A (下)		T6C522S	118	
100-50A (上) -65A×CO栓×65A (下)		T6C622S	119	
100-50A (上) -65A×CO栓×80A (下)		T6C822S	120	
100-50A (上) -80A×CO栓×50A (下)		T8C522S	121	
100-50A (上) -80A×CO栓×65A (下)		T8C622S	122	
100-50A (上) -80A×CO栓×80A (下)		T8C822S	123	
100-50A (上) -50A×50A×CO栓 (下)		T55C22S	124	
100-50A (上) -50A×65A×CO栓 (下)		T56C22S	125	
100-50A (上) -50A×80A×CO栓 (下)		T58C22S	126	
100-50A (上) -65A×50A×CO栓 (下)		T65C22S	127	
100-50A (上) -65A×65A×CO栓 (下)		T66C22S	128	
100-50A (上) -65A×80A×CO栓 (下)		T68C22S	129	
100-50A (上) -80A×50A×CO栓 (下)		T85C22S	130	
100-50A (上) -80A×65A×CO栓 (下)		T86C22S	131	
100-50A (上) -80A×80A×CO栓 (下)		T88C22S	132	

■下段2方向

品名・サイズ		品番	ページ	
H=240	100-50A (上) -CO栓×50A×50A (下)	TC5524S	133	
	100-50A (上) -CO栓×50A×65A (下)	TC5624S	134	
	100-50A (上) -CO栓×50A×80A (下)	TC5824S	135	
	100-50A (上) -CO栓×65A×50A (下)	TC6524S	136	
	100-50A (上) -CO栓×65A×65A (下)	TC6624S	137	
	100-50A (上) -CO栓×65A×80A (下)	TC6824S	138	
	100-50A (上) -CO栓×80A×50A (下)	TC8524S	139	
	100-50A (上) -CO栓×80A×65A (下)	TC8624S	140	
	100-50A (上) -CO栓×80A×80A (下)	TC8824S	141	
	100-50A (上) -50A×CO栓×50A (下)	T5C524S	142	
	100-50A (上) -50A×CO栓×65A (下)	T5C624S	143	
	100-50A (上) -50A×CO栓×80A (下)	T5C824S	144	
	100-50A (上) -65A×CO栓×50A (下)	T6C524S	145	
	100-50A (上) -65A×CO栓×65A (下)	T6C624S	146	
	100-50A (上) -65A×CO栓×80A (下)	T6C824S	147	
	100-50A (上) -80A×CO栓×50A (下)	T8C524S	148	
	100-50A (上) -80A×CO栓×65A (下)	T8C624S	149	
	100-50A (上) -80A×CO栓×80A (下)	T8C824S	150	
	100-50A (上) -50A×50A×CO栓 (下)	T55C24S	151	
	100-50A (上) -50A×65A×CO栓 (下)	T56C24S	152	
	100-50A (上) -50A×80A×CO栓 (下)	T58C24S	153	
	100-50A (上) -65A×50A×CO栓 (下)	T65C24S	154	
	100-50A (上) -65A×65A×CO栓 (下)	T66C24S	155	
	100-50A (上) -65A×80A×CO栓 (下)	T68C24S	156	
	100-50A (上) -80A×50A×CO栓 (下)	T85C24S	157	
	100-50A (上) -80A×65A×CO栓 (下)	T86C24S	158	
	100-50A (上) -80A×80A×CO栓 (下)	T88C24S	159	
	H=260	100-50A (上) -CO栓×50A×50A (下)	TC5526S	160
		100-50A (上) -CO栓×50A×65A (下)	TC5626S	161
		100-50A (上) -CO栓×50A×80A (下)	TC5826S	162
		100-50A (上) -CO栓×65A×50A (下)	TC6526S	163
		100-50A (上) -CO栓×65A×65A (下)	TC6626S	164
		100-50A (上) -CO栓×65A×80A (下)	TC6826S	165
100-50A (上) -CO栓×80A×50A (下)		TC8526S	166	
100-50A (上) -CO栓×80A×65A (下)		TC8626S	167	
100-50A (上) -CO栓×80A×80A (下)		TC8826S	168	
100-50A (上) -50A×CO栓×50A (下)		T5C526S	169	
100-50A (上) -50A×CO栓×65A (下)		T5C626S	170	
100-50A (上) -50A×CO栓×80A (下)		T5C826S	171	
100-50A (上) -65A×CO栓×50A (下)		T6C526S	172	
100-50A (上) -65A×CO栓×65A (下)		T6C626S	173	
100-50A (上) -65A×CO栓×80A (下)		T6C826S	174	
100-50A (上) -80A×CO栓×50A (下)		T8C526S	175	
100-50A (上) -80A×CO栓×65A (下)		T8C626S	176	
100-50A (上) -80A×CO栓×80A (下)		T8C826S	177	
100-50A (上) -50A×50A×CO栓 (下)		T55C26S	178	
100-50A (上) -50A×65A×CO栓 (下)		T56C26S	179	
100-50A (上) -50A×80A×CO栓 (下)		T58C26S	180	
100-50A (上) -65A×50A×CO栓 (下)		T65C26S	181	
100-50A (上) -65A×65A×CO栓 (下)		T66C26S	182	
100-50A (上) -65A×80A×CO栓 (下)		T68C26S	183	
100-50A (上) -80A×50A×CO栓 (下)		T85C26S	184	
100-50A (上) -80A×65A×CO栓 (下)		T86C26S	185	
100-50A (上) -80A×80A×CO栓 (下)		T88C26S	186	

差し口

差し口

ADスリム継手 RRタイプ二段継手 下段3方向 100A(上段高さ200-260) 承認図集 目次

■下段2方向

品名・サイズ		品番	ページ
H=200	100-50A (上) -CO栓×50A×50A (下)	TC5520U	187
	100-50A (上) -CO栓×50A×65A (下)	TC5620U	188
	100-50A (上) -CO栓×50A×80A (下)	TC5820U	189
	100-50A (上) -CO栓×65A×50A (下)	TC6520U	190
	100-50A (上) -CO栓×65A×65A (下)	TC6620U	191
	100-50A (上) -CO栓×65A×80A (下)	TC6820U	192
	100-50A (上) -CO栓×80A×50A (下)	TC8510U	193
	100-50A (上) -CO栓×80A×65A (下)	TC8620U	194
	100-50A (上) -CO栓×80A×80A (下)	TC8820U	195
	100-50A (上) -50A×CO栓×50A (下)	T5C520U	196
	100-50A (上) -50A×CO栓×65A (下)	T5C620U	197
	100-50A (上) -50A×CO栓×80A (下)	T5C820U	198
	100-50A (上) -65A×CO栓×50A (下)	T6C520U	199
	100-50A (上) -65A×CO栓×65A (下)	T6C620U	200
	100-50A (上) -65A×CO栓×80A (下)	T6C820U	201
	100-50A (上) -80A×CO栓×50A (下)	T8C520U	202
	100-50A (上) -80A×CO栓×65A (下)	T8C620U	203
	100-50A (上) -80A×CO栓×80A (下)	T8C820U	204
	100-50A (上) -50A×50A×CO栓 (下)	T55C20U	205
	100-50A (上) -50A×65A×CO栓 (下)	T56C20U	206
	100-50A (上) -50A×80A×CO栓 (下)	T58C20U	207
	100-50A (上) -65A×50A×CO栓 (下)	T65C20U	208
	100-50A (上) -65A×65A×CO栓 (下)	T66C20U	209
100-50A (上) -65A×80A×CO栓 (下)	T68C20U	210	
100-50A (上) -80A×50A×CO栓 (下)	T85C20U	211	
100-50A (上) -80A×65A×CO栓 (下)	T86C20U	212	
100-50A (上) -80A×80A×CO栓 (下)	T88C20U	213	
H=220	100-50A (上) -CO栓×50A×50A (下)	TC5522U	214
	100-50A (上) -CO栓×50A×65A (下)	TC5622U	215
	100-50A (上) -CO栓×50A×80A (下)	TC5822U	216
	100-50A (上) -CO栓×65A×50A (下)	TC6522U	217
	100-50A (上) -CO栓×65A×65A (下)	TC6622U	218
	100-50A (上) -CO栓×65A×80A (下)	TC6822U	219
	100-50A (上) -CO栓×80A×50A (下)	TC8522U	220
	100-50A (上) -CO栓×80A×65A (下)	TC8622U	221
	100-50A (上) -CO栓×80A×80A (下)	TC8822U	222
	100-50A (上) -50A×CO栓×50A (下)	T5C522U	223
	100-50A (上) -50A×CO栓×65A (下)	T5C622U	224
	100-50A (上) -50A×CO栓×80A (下)	T5C822U	225
	100-50A (上) -65A×CO栓×50A (下)	T6C522U	226
	100-50A (上) -65A×CO栓×65A (下)	T6C622U	227
	100-50A (上) -65A×CO栓×80A (下)	T6C822U	228
	100-50A (上) -80A×CO栓×50A (下)	T8C522U	229
	100-50A (上) -80A×CO栓×65A (下)	T8C622U	230
	100-50A (上) -80A×CO栓×80A (下)	T8C822U	231
	100-50A (上) -50A×50A×CO栓 (下)	T55C22U	232
	100-50A (上) -50A×65A×CO栓 (下)	T56C22U	233
	100-50A (上) -50A×80A×CO栓 (下)	T58C22U	234
	100-50A (上) -65A×50A×CO栓 (下)	T65C22U	235
	100-50A (上) -65A×65A×CO栓 (下)	T66C22U	236
100-50A (上) -65A×80A×CO栓 (下)	T68C22U	237	
100-50A (上) -80A×50A×CO栓 (下)	T85C22U	238	
100-50A (上) -80A×65A×CO栓 (下)	T86C22U	239	
100-50A (上) -80A×80A×CO栓 (下)	T88C22U	240	

■下段2方向

品名・サイズ		品番	ページ
H=240	100-50A (上) -CO栓×50A×50A (下)	TC5524U	241
	100-50A (上) -CO栓×50A×65A (下)	TC5624U	242
	100-50A (上) -CO栓×50A×80A (下)	TC5824U	243
	100-50A (上) -CO栓×65A×50A (下)	TC6524U	244
	100-50A (上) -CO栓×65A×65A (下)	TC6624U	245
	100-50A (上) -CO栓×65A×80A (下)	TC6824U	246
	100-50A (上) -CO栓×80A×50A (下)	TC8524U	247
	100-50A (上) -CO栓×80A×65A (下)	TC8624U	248
	100-50A (上) -CO栓×80A×80A (下)	TC8824U	249
	100-50A (上) -50A×CO栓×50A (下)	T5C524U	250
	100-50A (上) -50A×CO栓×65A (下)	T5C624U	251
	100-50A (上) -50A×CO栓×80A (下)	T5C824U	252
	100-50A (上) -65A×CO栓×50A (下)	T6C524U	253
	100-50A (上) -65A×CO栓×65A (下)	T6C624U	254
	100-50A (上) -65A×CO栓×80A (下)	T6C824U	255
	100-50A (上) -80A×CO栓×50A (下)	T8C524U	256
	100-50A (上) -80A×CO栓×65A (下)	T8C624U	257
	100-50A (上) -80A×CO栓×80A (下)	T8C824U	258
	100-50A (上) -50A×50A×CO栓 (下)	T55C24U	259
	100-50A (上) -50A×65A×CO栓 (下)	T56C24U	260
	100-50A (上) -50A×80A×CO栓 (下)	T58C24U	261
	100-50A (上) -65A×50A×CO栓 (下)	T65C24U	262
	100-50A (上) -65A×65A×CO栓 (下)	T66C24U	263
100-50A (上) -65A×80A×CO栓 (下)	T68C24U	264	
100-50A (上) -80A×50A×CO栓 (下)	T85C24U	265	
100-50A (上) -80A×65A×CO栓 (下)	T86C24U	266	
100-50A (上) -80A×80A×CO栓 (下)	T88C24U	267	
H=260	100-50A (上) -CO栓×50A×50A (下)	TC5526U	268
	100-50A (上) -CO栓×50A×65A (下)	TC5626U	269
	100-50A (上) -CO栓×50A×80A (下)	TC5826U	270
	100-50A (上) -CO栓×65A×50A (下)	TC6526U	271
	100-50A (上) -CO栓×65A×65A (下)	TC6626U	272
	100-50A (上) -CO栓×65A×80A (下)	TC6826U	273
	100-50A (上) -CO栓×80A×50A (下)	TC8526U	274
	100-50A (上) -CO栓×80A×65A (下)	TC8626U	275
	100-50A (上) -CO栓×80A×80A (下)	TC8826U	276
	100-50A (上) -50A×CO栓×50A (下)	T5C526U	277
	100-50A (上) -50A×CO栓×65A (下)	T5C626U	278
	100-50A (上) -50A×CO栓×80A (下)	T5C826U	279
	100-50A (上) -65A×CO栓×50A (下)	T6C526U	280
	100-50A (上) -65A×CO栓×65A (下)	T6C626U	281
	100-50A (上) -65A×CO栓×80A (下)	T6C826U	282
	100-50A (上) -80A×CO栓×50A (下)	T8C526U	283
	100-50A (上) -80A×CO栓×65A (下)	T8C626U	284
	100-50A (上) -80A×CO栓×80A (下)	T8C826U	285
	100-50A (上) -50A×50A×CO栓 (下)	T55C26U	286
	100-50A (上) -50A×65A×CO栓 (下)	T56C26U	287
	100-50A (上) -50A×80A×CO栓 (下)	T58C26U	288
	100-50A (上) -65A×50A×CO栓 (下)	T65C26U	289
	100-50A (上) -65A×65A×CO栓 (下)	T66C26U	290
100-50A (上) -65A×80A×CO栓 (下)	T68C26U	291	
100-50A (上) -80A×50A×CO栓 (下)	T85C26U	292	
100-50A (上) -80A×65A×CO栓 (下)	T86C26U	293	
100-50A (上) -80A×80A×CO栓 (下)	T88C26U	294	

ADスリム継手 RRタイプ二段継手 下段3方向 100A(上段高さ200-260) 承認図集 目次

■下段3方向

		品名・サイズ	品番	ページ		
H=200		100-50A (上) -50A×50A×50A (下)	T55520S	295		
		100-50A (上) -50A×50A×65A (下)	T55620S	296		
		100-50A (上) -50A×50A×80A (下)	T55820S	297		
		100-50A (上) -50A×65A×50A (下)	T56520S	298		
		100-50A (上) -50A×65A×65A (下)	T56620S	299		
		100-50A (上) -50A×65A×80A (下)	T56820S	300		
		100-50A (上) -50A×80A×50A (下)	T58520S	301		
		100-50A (上) -50A×80A×65A (下)	T58620S	302		
		100-50A (上) -50A×80A×80A (下)	T58820S	303		
		100-50A (上) -65A×50A×50A (下)	T65520S	304		
		100-50A (上) -65A×50A×65A (下)	T65620S	305		
		100-50A (上) -65A×50A×80A (下)	T65820S	306		
		100-50A (上) -65A×65A×50A (下)	T66520S	307		
		100-50A (上) -65A×65A×65A (下)	T66620S	308		
		100-50A (上) -65A×65A×80A (下)	T66820S	309		
		100-50A (上) -65A×80A×50A (下)	T68620S	310		
		100-50A (上) -65A×80A×65A (下)	T68820S	311		
		100-50A (上) -80A×50A×50A (下)	T85520S	312		
		100-50A (上) -80A×50A×65A (下)	T85620S	313		
		100-50A (上) -80A×50A×80A (下)	T85820S	314		
		100-50A (上) -80A×65A×50A (下)	T86520S	315		
		100-50A (上) -80A×65A×65A (下)	T86620S	316		
		100-50A (上) -80A×65A×80A (下)	T86820S	317		
		100-50A (上) -80A×80A×50A (下)	T88520S	318		
		100-50A (上) -80A×80A×65A (下)	T88620S	319		
		100-50A (上) -80A×80A×80A (下)	T88820S	320		
		H=220	差し口	100-50A (上) -50A×50A×50A (下)	T55522S	321
				100-50A (上) -50A×50A×65A (下)	T55622S	322
				100-50A (上) -50A×50A×80A (下)	T55822S	323
				100-50A (上) -50A×65A×50A (下)	T56522S	324
				100-50A (上) -50A×65A×65A (下)	T56622S	325
				100-50A (上) -50A×65A×80A (下)	T56822S	326
100-50A (上) -50A×80A×50A (下)	T58522S			327		
100-50A (上) -50A×80A×65A (下)	T58622S			328		
100-50A (上) -50A×80A×80A (下)	T58822S			329		
100-50A (上) -65A×50A×50A (下)	T65522S			330		
100-50A (上) -65A×50A×65A (下)	T65622S			331		
100-50A (上) -65A×50A×80A (下)	T65822S			332		
100-50A (上) -65A×65A×50A (下)	T66522S			333		
100-50A (上) -65A×65A×65A (下)	T66622S			334		
100-50A (上) -65A×65A×80A (下)	T66822S			335		
100-50A (上) -65A×80A×50A (下)	T68622S			336		
100-50A (上) -65A×80A×65A (下)	T68822S			337		
100-50A (上) -65A×80A×80A (下)	T68822S			338		
100-50A (上) -80A×50A×50A (下)	T85522S			339		
100-50A (上) -80A×50A×65A (下)	T85622S			340		
100-50A (上) -80A×50A×80A (下)	T85822S			341		
100-50A (上) -80A×65A×50A (下)	T86522S			342		
100-50A (上) -80A×65A×65A (下)	T86622S			343		
100-50A (上) -80A×65A×80A (下)	T86822S			344		
100-50A (上) -80A×80A×50A (下)	T88522S			345		
100-50A (上) -80A×80A×65A (下)	T88622S			346		
100-50A (上) -80A×80A×80A (下)	T88822S			347		
100-50A (上) -80A×80A×80A (下)	T88822S			348		

■下段3方向

		品名・サイズ	品番	ページ		
H=240		100-50A (上) -50A×50A×50A (下)	T55524S	349		
		100-50A (上) -50A×50A×65A (下)	T55624S	350		
		100-50A (上) -50A×50A×80A (下)	T55824S	351		
		100-50A (上) -50A×65A×50A (下)	T56524S	352		
		100-50A (上) -50A×65A×65A (下)	T56624S	353		
		100-50A (上) -50A×65A×80A (下)	T56824S	354		
		100-50A (上) -50A×80A×50A (下)	T58624S	355		
		100-50A (上) -50A×80A×65A (下)	T58824S	356		
		100-50A (上) -65A×50A×50A (下)	T65524S	357		
		100-50A (上) -65A×50A×65A (下)	T65624S	358		
		100-50A (上) -65A×50A×80A (下)	T65824S	359		
		100-50A (上) -65A×65A×50A (下)	T66524S	360		
		100-50A (上) -65A×65A×65A (下)	T66624S	361		
		100-50A (上) -65A×65A×80A (下)	T66824S	362		
		100-50A (上) -65A×80A×50A (下)	T68524S	363		
		100-50A (上) -65A×80A×65A (下)	T68624S	364		
		100-50A (上) -65A×80A×80A (下)	T68824S	365		
		100-50A (上) -80A×50A×50A (下)	T85524S	366		
		100-50A (上) -80A×50A×65A (下)	T85624S	367		
		100-50A (上) -80A×50A×80A (下)	T85824S	368		
		100-50A (上) -80A×65A×50A (下)	T86524S	369		
		100-50A (上) -80A×65A×65A (下)	T86624S	370		
		100-50A (上) -80A×65A×80A (下)	T86824S	371		
		100-50A (上) -80A×80A×50A (下)	T88524S	372		
		100-50A (上) -80A×80A×65A (下)	T88624S	373		
		100-50A (上) -80A×80A×80A (下)	T88824S	374		
		H=260	差し口	100-50A (上) -50A×50A×50A (下)	T55526S	375
				100-50A (上) -50A×50A×65A (下)	T55626S	376
				100-50A (上) -50A×50A×80A (下)	T55826S	377
				100-50A (上) -50A×65A×50A (下)	T56526S	378
				100-50A (上) -50A×65A×65A (下)	T56626S	379
				100-50A (上) -50A×65A×80A (下)	T56826S	380
100-50A (上) -50A×80A×50A (下)	T58526S			381		
100-50A (上) -50A×80A×65A (下)	T58626S			382		
100-50A (上) -50A×80A×80A (下)	T58826S			383		
100-50A (上) -65A×50A×50A (下)	T65526S			384		
100-50A (上) -65A×50A×65A (下)	T65626S			385		
100-50A (上) -65A×50A×80A (下)	T65826S			386		
100-50A (上) -65A×65A×50A (下)	T66526S			387		
100-50A (上) -65A×65A×65A (下)	T66626S			388		
100-50A (上) -65A×65A×80A (下)	T66826S			389		
100-50A (上) -65A×80A×50A (下)	T68526S			390		
100-50A (上) -65A×80A×65A (下)	T68626S			391		
100-50A (上) -65A×80A×80A (下)	T68826S			392		
100-50A (上) -80A×50A×50A (下)	T85526S			393		
100-50A (上) -80A×50A×65A (下)	T85626S			394		
100-50A (上) -80A×50A×80A (下)	T85826S			395		
100-50A (上) -80A×65A×50A (下)	T86526S			396		
100-50A (上) -80A×65A×65A (下)	T86626S			397		
100-50A (上) -80A×65A×80A (下)	T86826S			398		
100-50A (上) -80A×80A×50A (下)	T88526S			399		
100-50A (上) -80A×80A×65A (下)	T88626S			400		
100-50A (上) -80A×80A×80A (下)	T88826S			401		

ADスリム継手 RRタイプ二段継手 下段3方向 100A(上段高さ200-260) 承認図集 目次

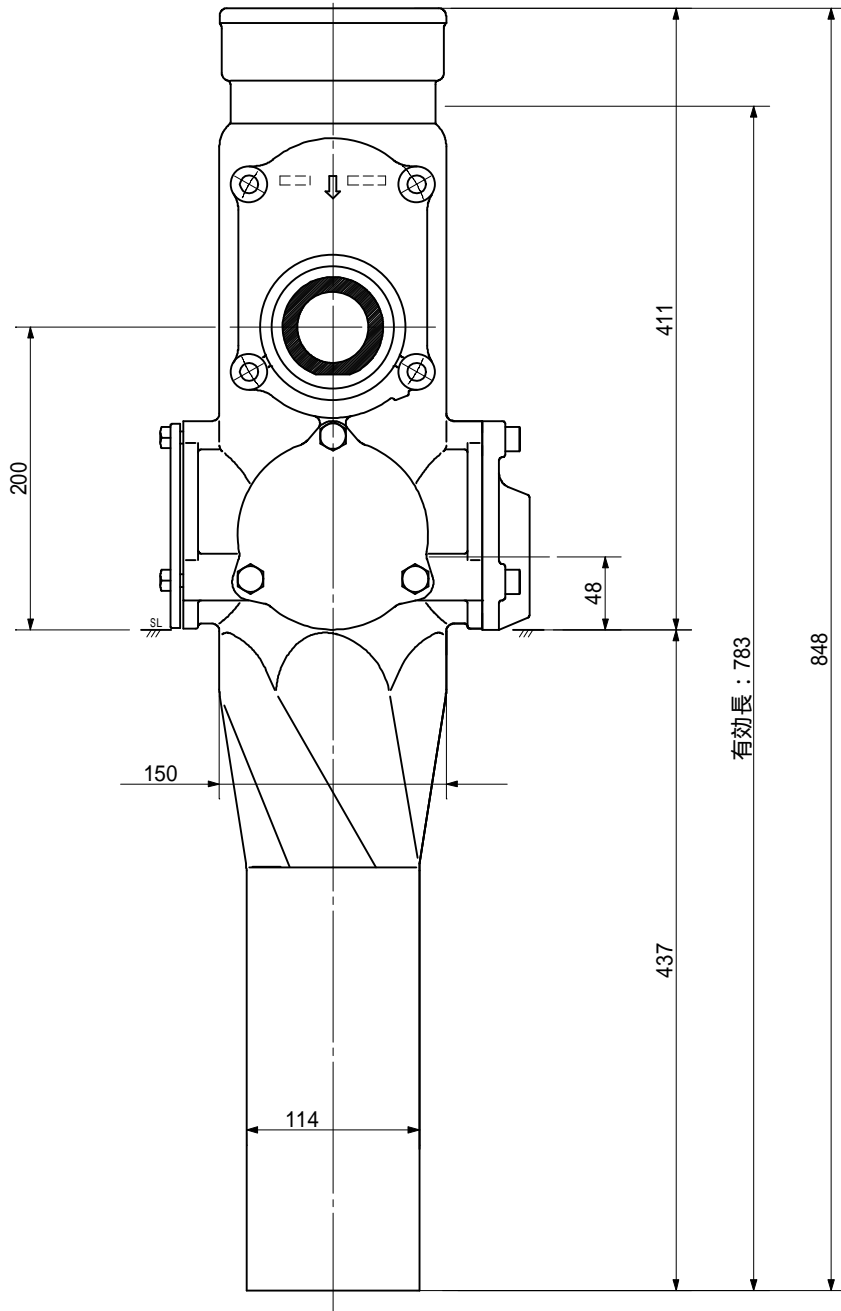
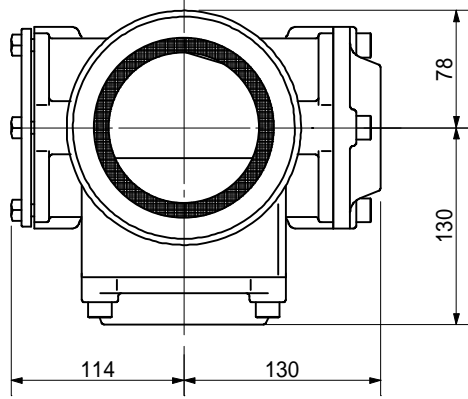
■下段3方向

		品名・サイズ	品番	ページ
受け口	H=200	100-50A (上) -50A×50A×50A (下)	T55520U	402
		100-50A (上) -50A×50A×65A (下)	T55620U	403
		100-50A (上) -50A×50A×80A (下)	T55820U	404
		100-50A (上) -50A×65A×50A (下)	T56520U	405
		100-50A (上) -50A×65A×65A (下)	T56620U	406
		100-50A (上) -50A×65A×80A (下)	T56820U	407
		100-50A (上) -50A×80A×50A (下)	T58520U	408
		100-50A (上) -50A×80A×65A (下)	T58620U	409
		100-50A (上) -50A×80A×80A (下)	T58820U	410
		100-50A (上) -65A×50A×50A (下)	T65520U	411
		100-50A (上) -65A×50A×65A (下)	T65620U	412
		100-50A (上) -65A×50A×80A (下)	T65820U	413
		100-50A (上) -65A×65A×50A (下)	T66520U	414
		100-50A (上) -65A×65A×65A (下)	T66620U	415
		100-50A (上) -65A×65A×80A (下)	T66820U	416
		100-50A (上) -65A×80A×50A (下)	T68520U	417
		100-50A (上) -65A×80A×65A (下)	T68620U	418
		100-50A (上) -65A×80A×80A (下)	T68820U	419
		100-50A (上) -80A×50A×50A (下)	T85520U	420
		100-50A (上) -80A×50A×65A (下)	T85620U	421
		100-50A (上) -80A×50A×80A (下)	T85820U	422
		100-50A (上) -80A×65A×50A (下)	T86520U	423
		100-50A (上) -80A×65A×65A (下)	T86620U	424
		100-50A (上) -80A×65A×80A (下)	T86820U	425
	100-50A (上) -80A×80A×50A (下)	T88520U	426	
	100-50A (上) -80A×80A×65A (下)	T88620U	427	
	100-50A (上) -80A×80A×80A (下)	T88820U	428	
	H=220	100-50A (上) -50A×50A×50A (下)	T55522U	429
		100-50A (上) -50A×50A×65A (下)	T55622U	430
		100-50A (上) -50A×50A×80A (下)	T55822U	431
		100-50A (上) -50A×65A×50A (下)	T56522U	432
		100-50A (上) -50A×65A×65A (下)	T56622U	433
		100-50A (上) -50A×65A×80A (下)	T56822U	434
		100-50A (上) -50A×80A×50A (下)	T58522U	435
		100-50A (上) -50A×80A×65A (下)	T58622U	436
		100-50A (上) -50A×80A×80A (下)	T58822U	437
		100-50A (上) -65A×50A×50A (下)	T65522U	438
		100-50A (上) -65A×50A×65A (下)	T65622U	439
		100-50A (上) -65A×50A×80A (下)	T65822U	440
		100-50A (上) -65A×65A×50A (下)	T66522U	441
		100-50A (上) -65A×65A×65A (下)	T66622U	442
		100-50A (上) -65A×65A×80A (下)	T66822U	443
		100-50A (上) -65A×80A×50A (下)	T68522U	444
		100-50A (上) -65A×80A×65A (下)	T68622U	445
		100-50A (上) -65A×80A×80A (下)	T68822U	446
		100-50A (上) -80A×50A×50A (下)	T85522U	447
		100-50A (上) -80A×50A×65A (下)	T85622U	448
		100-50A (上) -80A×50A×80A (下)	T85822U	449
100-50A (上) -80A×65A×50A (下)		T86522U	450	
100-50A (上) -80A×65A×65A (下)		T86622U	451	
100-50A (上) -80A×65A×80A (下)		T86822U	452	
100-50A (上) -80A×80A×50A (下)	T88522U	453		
100-50A (上) -80A×80A×65A (下)	T88622U	454		
100-50A (上) -80A×80A×80A (下)	T88822U	455		

■下段3方向

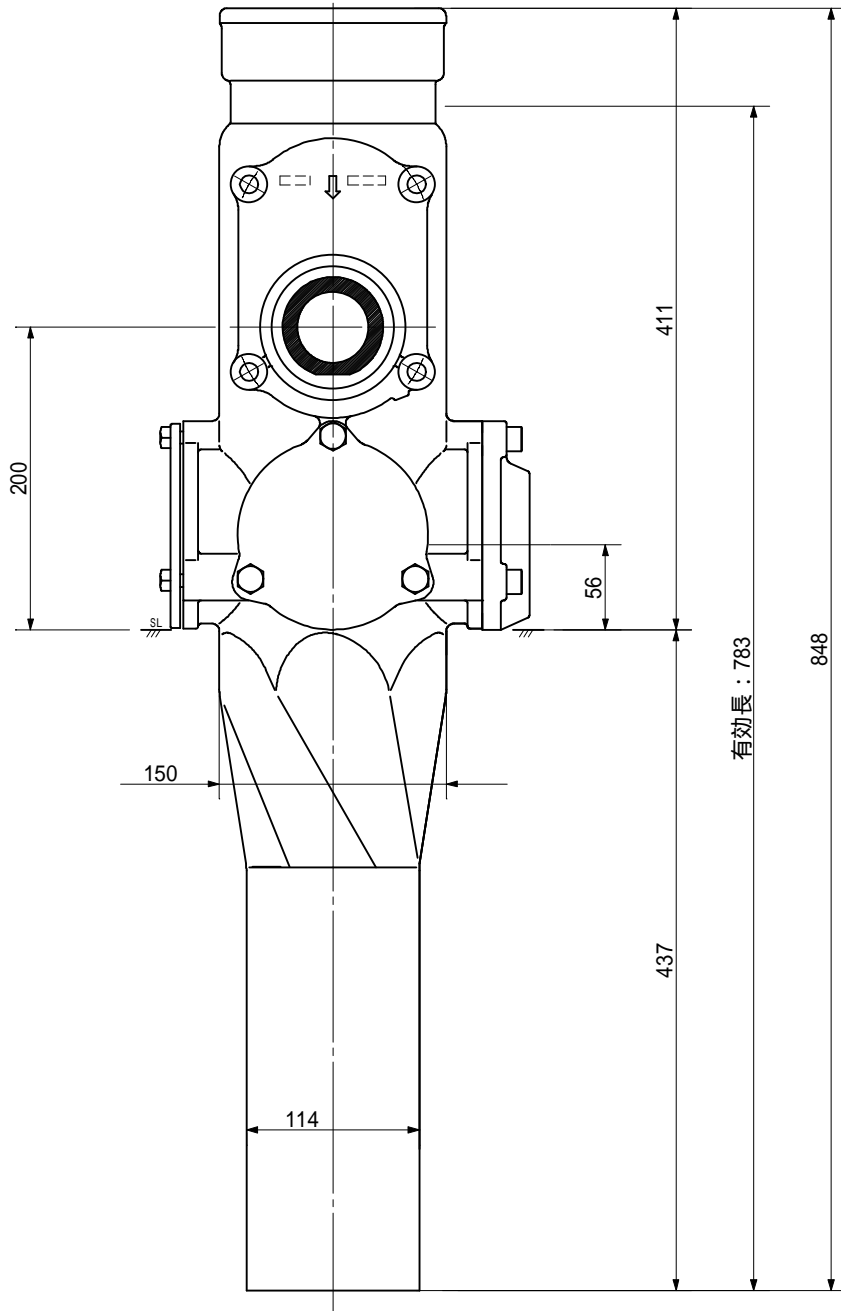
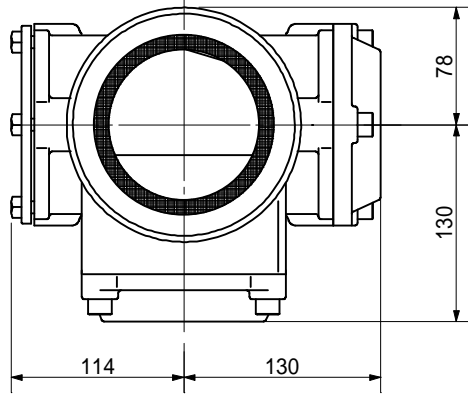
		品名・サイズ	品番	ページ
受け口	H=240	100-50A (上) -50A×50A×50A (下)	T55524U	456
		100-50A (上) -50A×50A×65A (下)	T55624U	457
		100-50A (上) -50A×50A×80A (下)	T55824U	458
		100-50A (上) -50A×65A×50A (下)	T56524U	459
		100-50A (上) -50A×65A×65A (下)	T56624U	460
		100-50A (上) -50A×65A×80A (下)	T56824U	461
		100-50A (上) -50A×80A×50A (下)	T58524U	462
		100-50A (上) -50A×80A×65A (下)	T58624U	463
		100-50A (上) -50A×80A×80A (下)	T58824U	464
		100-50A (上) -65A×50A×50A (下)	T65524U	465
		100-50A (上) -65A×50A×65A (下)	T65624U	466
		100-50A (上) -65A×50A×80A (下)	T65824U	467
		100-50A (上) -65A×65A×50A (下)	T66524U	468
		100-50A (上) -65A×65A×65A (下)	T66624U	469
		100-50A (上) -65A×65A×80A (下)	T66824U	470
		100-50A (上) -65A×80A×50A (下)	T68524U	471
		100-50A (上) -65A×80A×65A (下)	T68624U	472
		100-50A (上) -65A×80A×80A (下)	T68824U	473
		100-50A (上) -80A×50A×50A (下)	T85524U	474
		100-50A (上) -80A×50A×65A (下)	T85624U	475
		100-50A (上) -80A×50A×80A (下)	T85824U	476
		100-50A (上) -80A×65A×50A (下)	T86524U	477
		100-50A (上) -80A×65A×65A (下)	T86624U	478
		100-50A (上) -80A×65A×80A (下)	T86824U	479
	100-50A (上) -80A×80A×50A (下)	T88524U	480	
	100-50A (上) -80A×80A×65A (下)	T88624U	481	
	100-50A (上) -80A×80A×80A (下)	T88824U	482	
	H=260	100-50A (上) -50A×50A×50A (下)	T55526U	483
		100-50A (上) -50A×50A×65A (下)	T55626U	484
		100-50A (上) -50A×50A×80A (下)	T55826U	485
		100-50A (上) -50A×65A×50A (下)	T56526U	486
		100-50A (上) -50A×65A×65A (下)	T56626U	487
		100-50A (上) -50A×65A×80A (下)	T56826U	488
		100-50A (上) -50A×80A×50A (下)	T58526U	489
		100-50A (上) -50A×80A×65A (下)	T58626U	490
		100-50A (上) -50A×80A×80A (下)	T58826U	491
		100-50A (上) -65A×50A×50A (下)	T65526U	492
		100-50A (上) -65A×50A×65A (下)	T65626U	493
		100-50A (上) -65A×50A×80A (下)	T65826U	494
		100-50A (上) -65A×65A×50A (下)	T66526U	495
		100-50A (上) -65A×65A×65A (下)	T66626U	496
		100-50A (上) -65A×65A×80A (下)	T66826U	497
		100-50A (上) -65A×80A×50A (下)	T68526U	498
		100-50A (上) -65A×80A×65A (下)	T68626U	499
		100-50A (上) -65A×80A×80A (下)	T68826U	500
		100-50A (上) -80A×50A×50A (下)	T85526U	501
		100-50A (上) -80A×50A×65A (下)	T85626U	502
		100-50A (上) -80A×50A×80A (下)	T85826U	503
100-50A (上) -80A×65A×50A (下)		T86526U	504	
100-50A (上) -80A×65A×65A (下)		T86626U	505	
100-50A (上) -80A×65A×80A (下)		T86826U	506	
100-50A (上) -80A×80A×50A (下)	T88526U	507		
100-50A (上) -80A×80A×65A (下)	T88626U	508		
100-50A (上) -80A×80A×80A (下)	T88826U	509		

品名 AD双継手 RRﾀｲﾌﾟ 二段継手 下段3方向 (H=200)
 100-50A (上) 50A×C0栓×C0栓 (下) 差し口



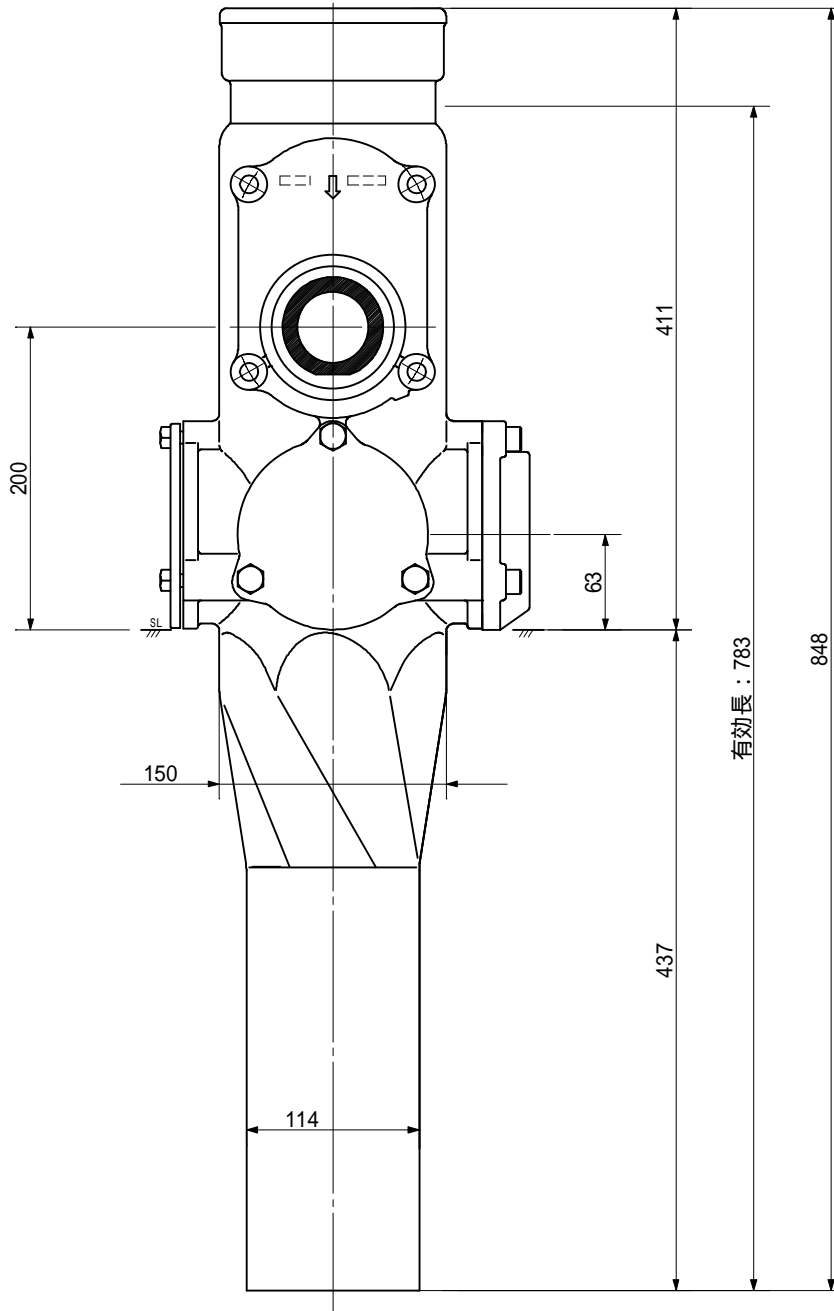
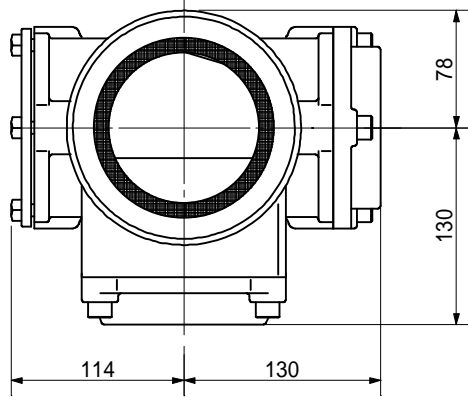
品名	AD双継手 RRﾀｲﾌﾟ 二段継手 下段3方向 (H=200) 100-50A (上) 50A×C0栓×C0栓 (下) 差し口		図番	< T5CC20S >
製 図	積水化学工業 株式会社	年 月 日	2011.01	承認印

品名 AD双継手 RR41° 二段継手 下段3方向 (H=200)
 100-50A (上) 65A×C0栓×C0栓 (下) 差し口



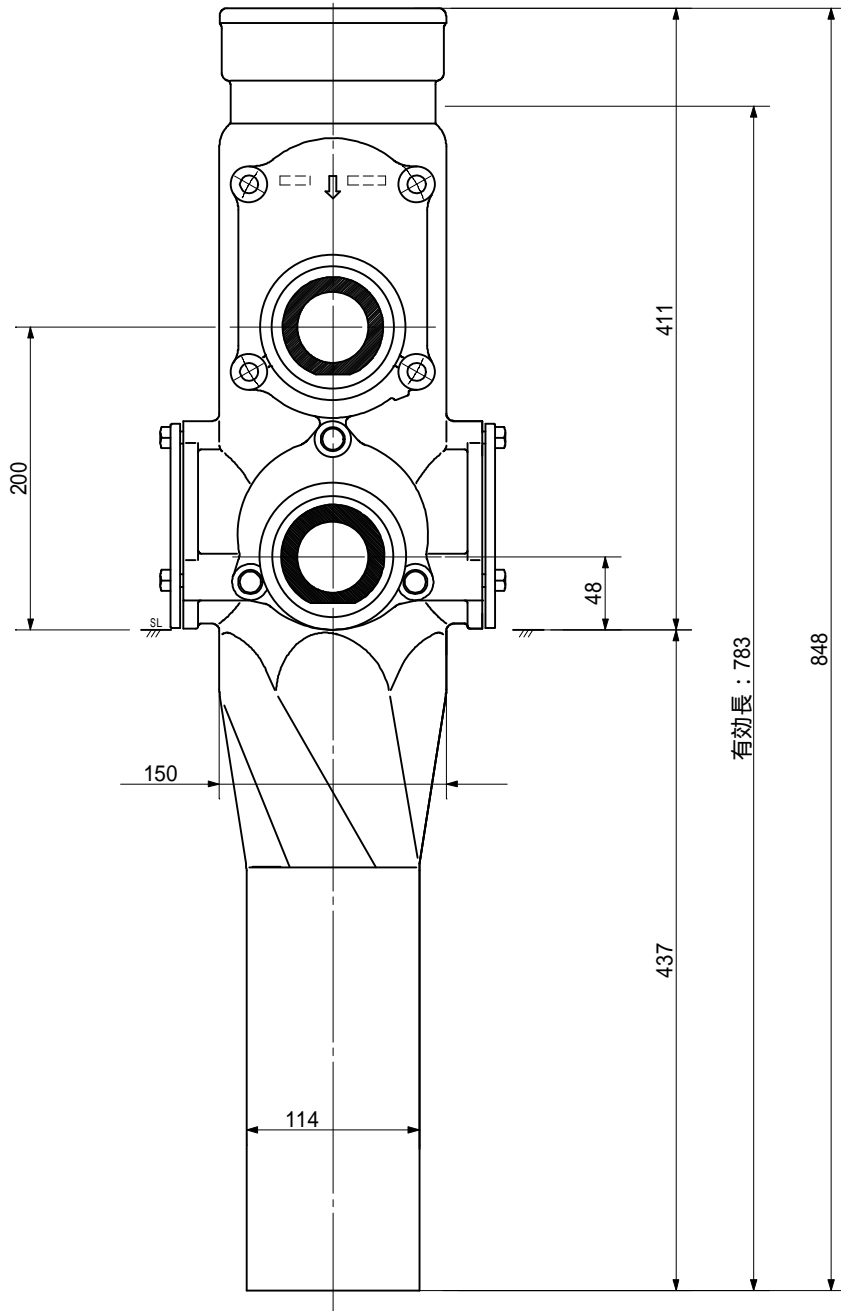
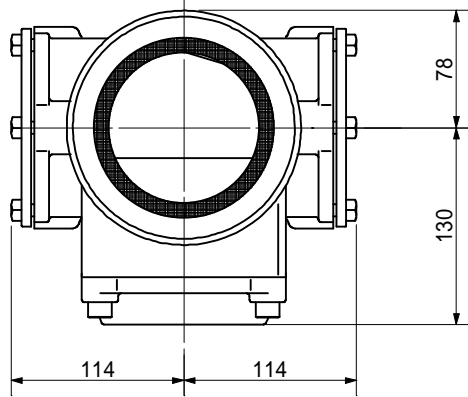
品名	AD双継手 RR41° 二段継手 下段3方向 (H=200) 100-50A (上) 65A×C0栓×C0栓 (下) 差し口			図番	< T6CC20S >
製 図	積水化学工業 株式会社	年 月 日	2011.01	承認印	

品名 AD双継手 RRﾀｲﾌﾟ 二段継手 下段3方向 (H=200)
 100-50A (上) 80A×C0栓×C0栓 (下) 差し口



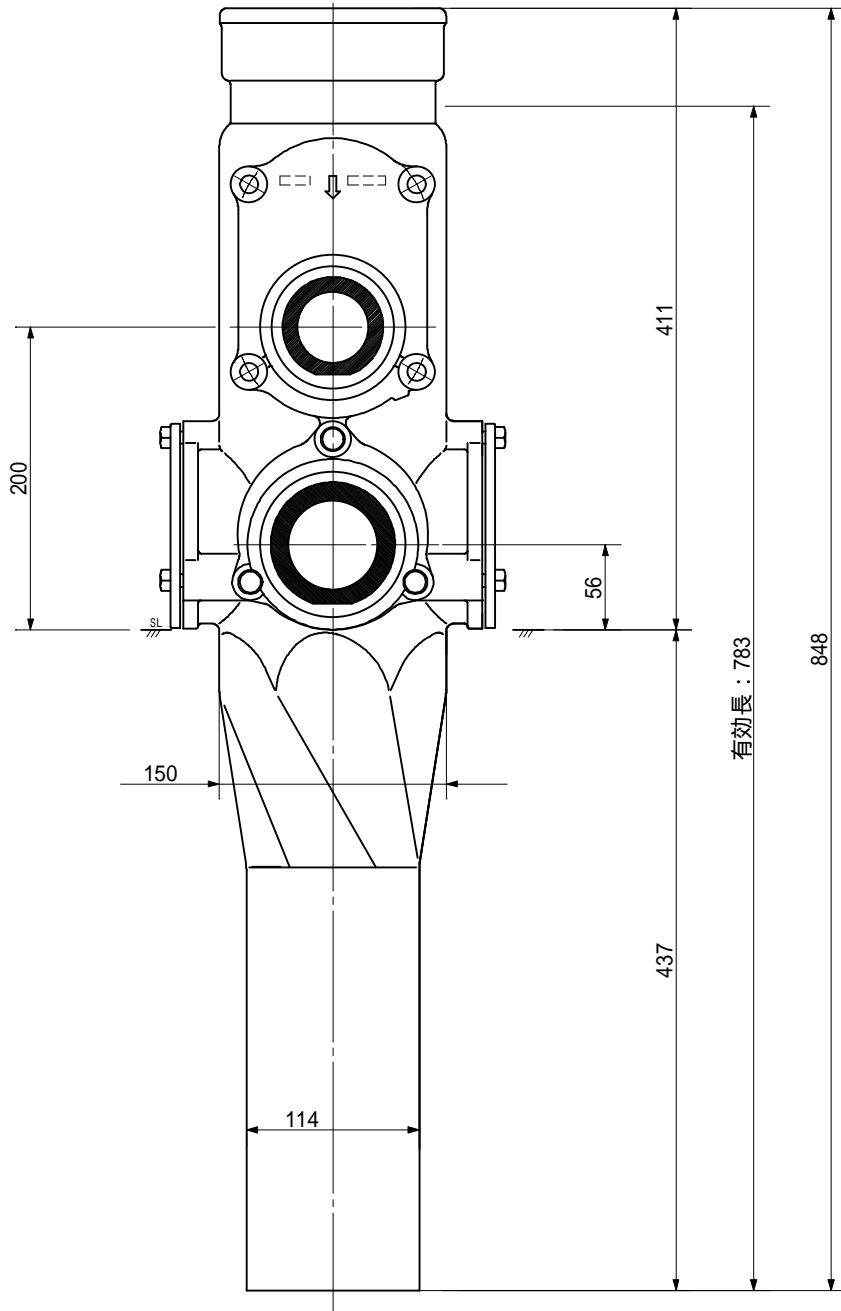
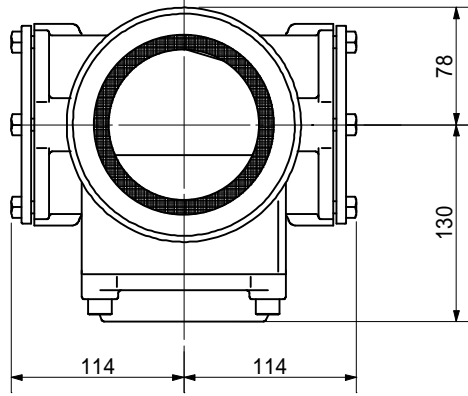
品名	AD双継手 RRﾀｲﾌﾟ 二段継手 下段3方向 (H=200) 100-50A (上) 80A×C0栓×C0栓 (下) 差し口			図番	< T8CC20S >
製 図	積水化学工業 株式会社	年 月 日	2011.01	承認印	

品名 AD双継手 RR対称 二段継手 下段3方向 (H=200)
 100-50A (上) C0栓 x 50A x C0栓 (下) 差し口



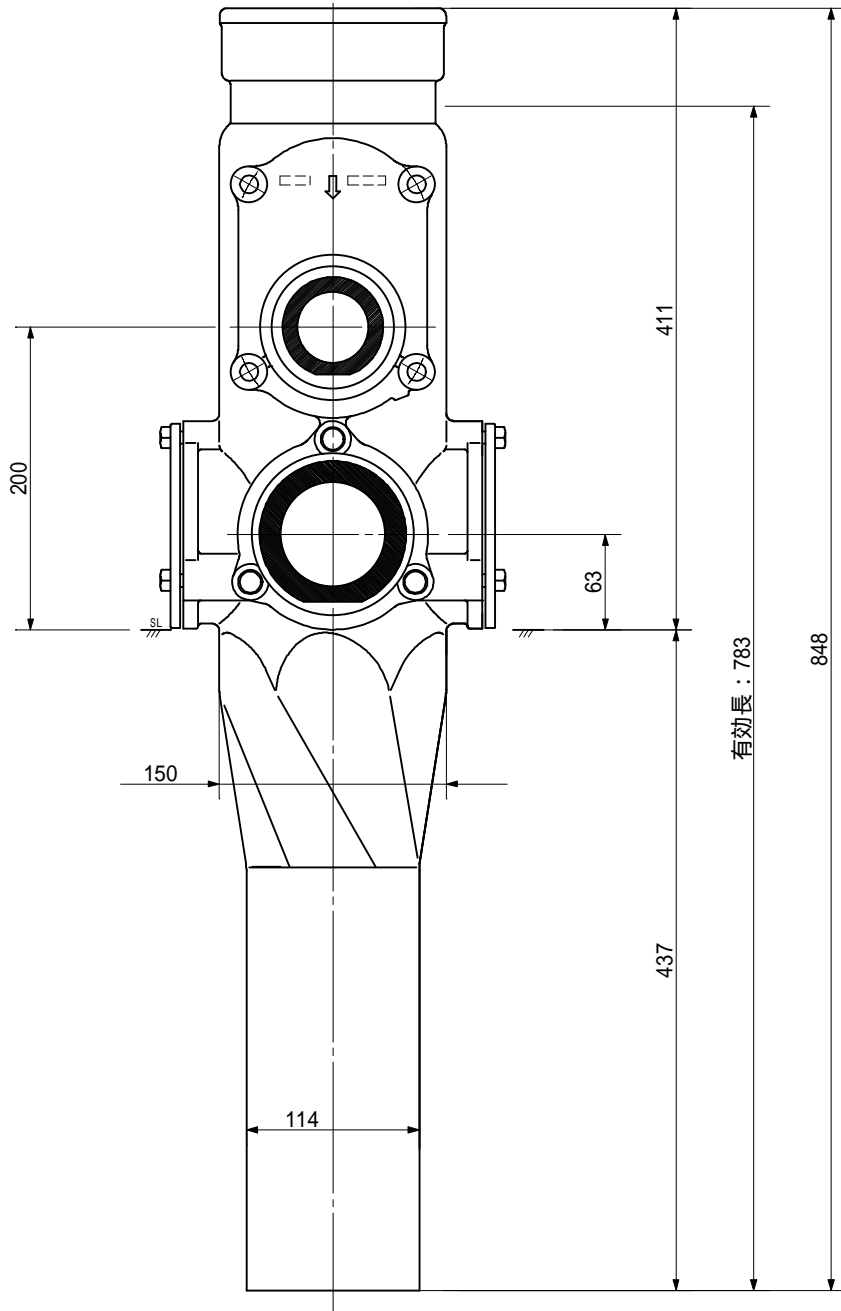
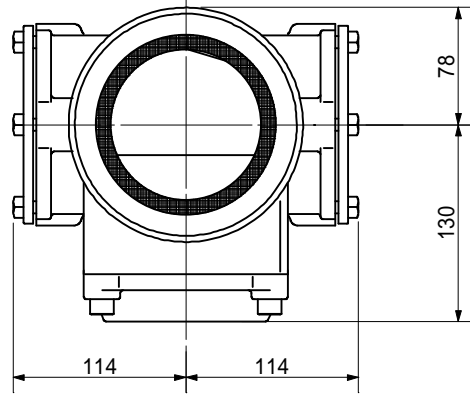
品名	AD双継手 RR対称 二段継手 下段3方向 (H=200) 100-50A (上) C0栓 x 50A x C0栓 (下) 差し口		図番	< TC5C20S >
製 図	積水化学工業 株式会社	年 月 日	2011.01	承認印

品名 AD双継手 RR対称 二段継手 下段3方向 (H=200)
 100-50A (上) C0栓 x 65A x C0栓 (下) 差し口



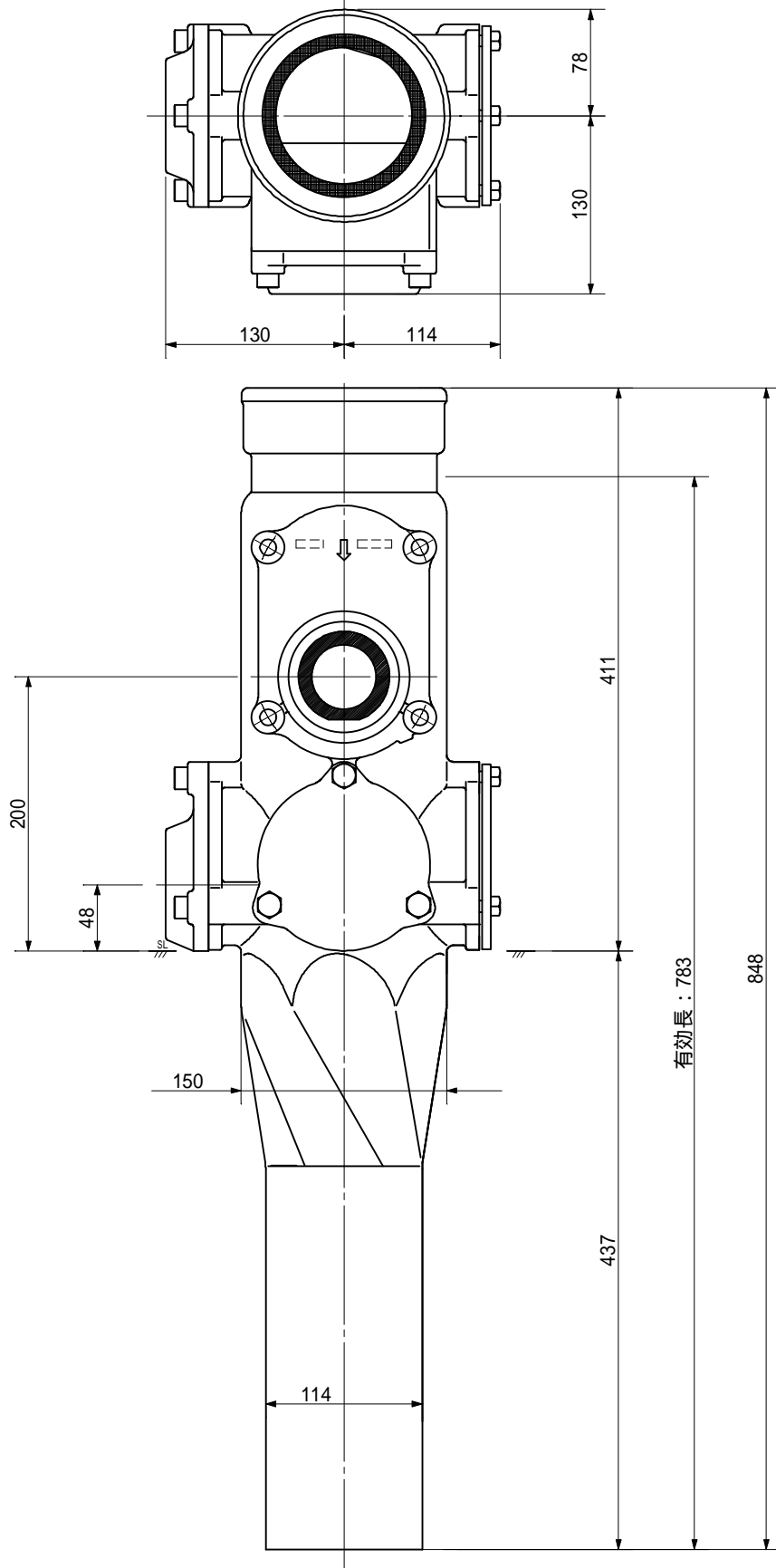
品名	AD双継手 RR対称 二段継手 下段3方向 (H=200) 100-50A (上) C0栓 x 65A x C0栓 (下) 差し口	図番	< TC6C20S >	
製 図	積水化学工業 株式会社	年 月 日	2011.01	承認印

品名 AD双継手 RRﾀｲﾌﾟ 二段継手 下段3方向 (H=200)
 100-50A (上) C0栓×80A×C0栓 (下) 差し口



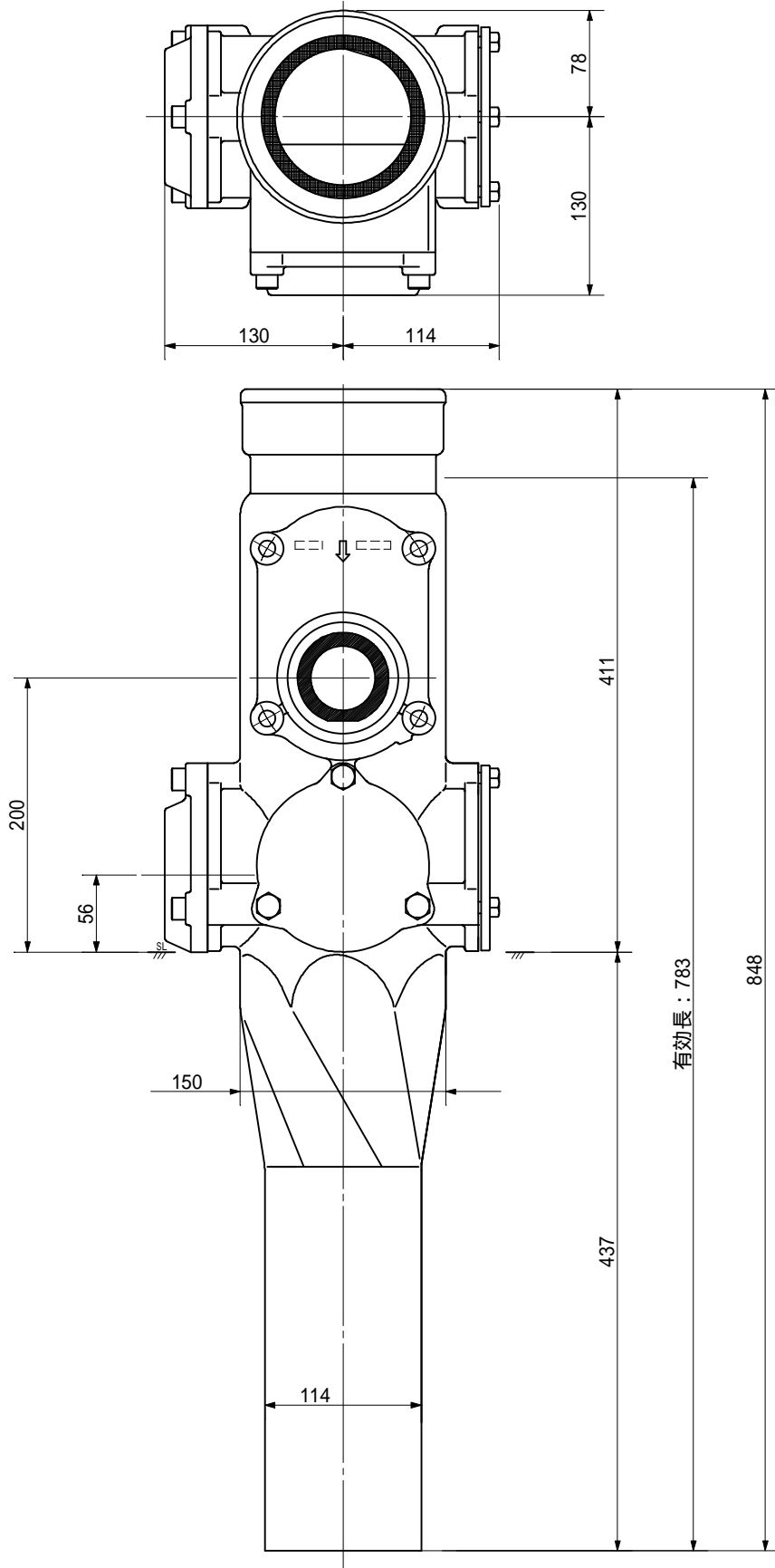
品名	AD双継手 RRﾀｲﾌﾟ 二段継手 下段3方向 (H=200) 100-50A (上) C0栓×80A×C0栓 (下) 差し口	図番	< TC8C20S >	
製図	積水化学工業 株式会社	年月日	2011.01	承認印

品名 AD双継手 RR対称 二段継手 下段3方向 (H=200)
 100-50A (上) C0栓 x C0栓 x 50A (下) 差し口



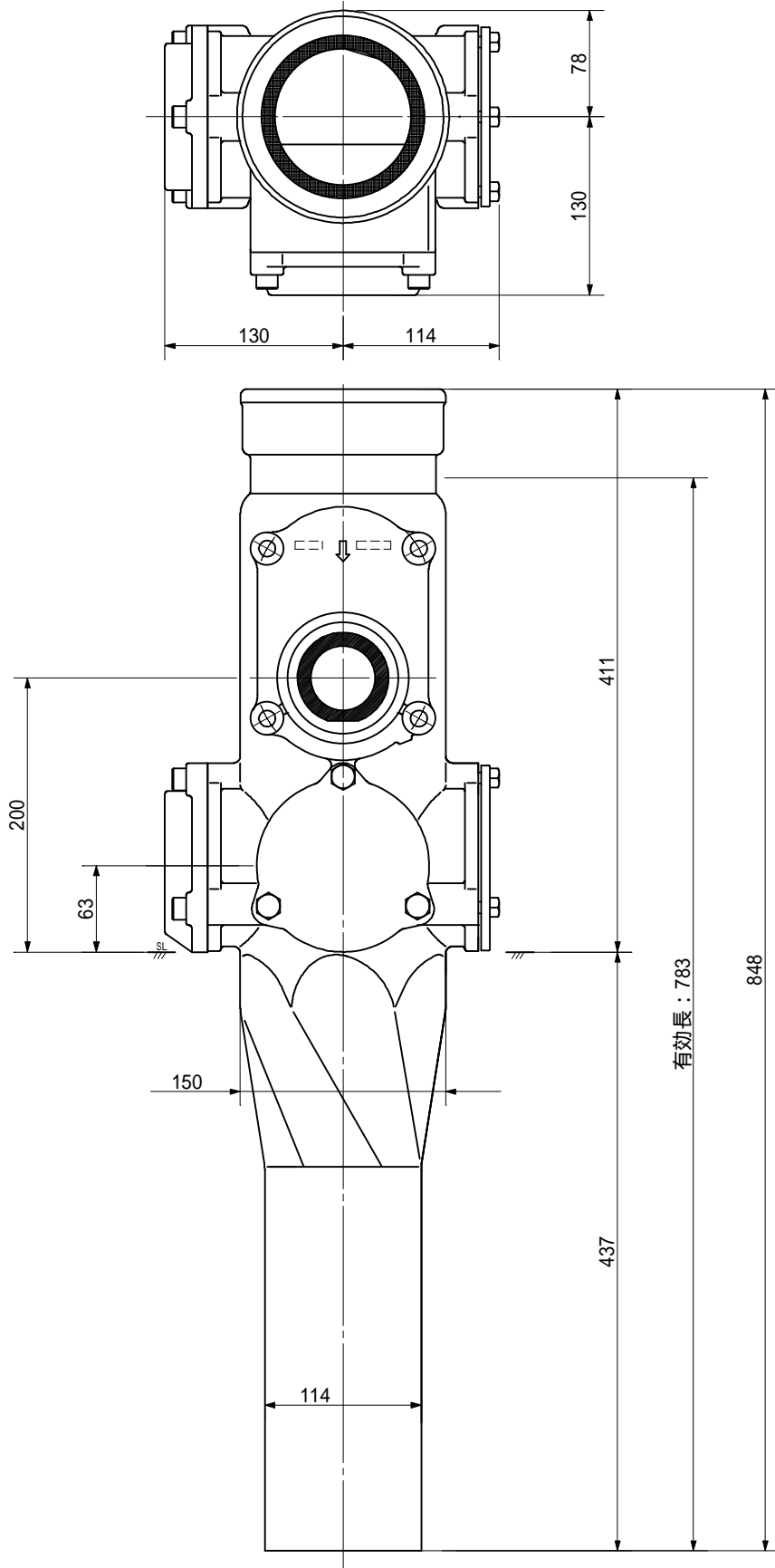
品名	AD双継手 RR対称 二段継手 下段3方向 (H=200) 100-50A (上) C0栓 x C0栓 x 50A (下) 差し口			図番	< TCC520S >
製 図	積水化学工業 株式会社	年 月 日	2011.01	承認印	

品名 AD双継手 RR外¹°二段継手 下段3方向 (H=200)
 100-50A (上) C0栓×C0栓×65A (下) 差し口



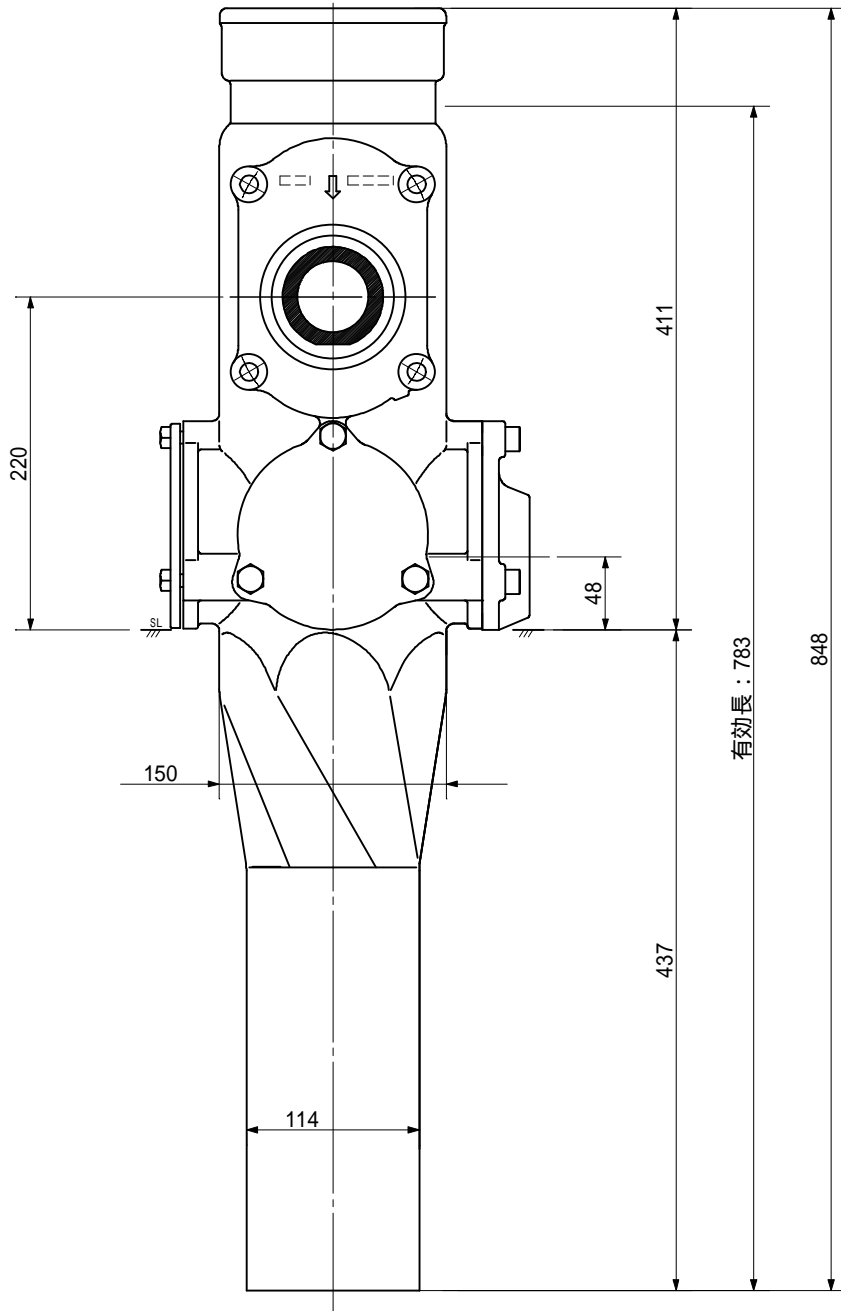
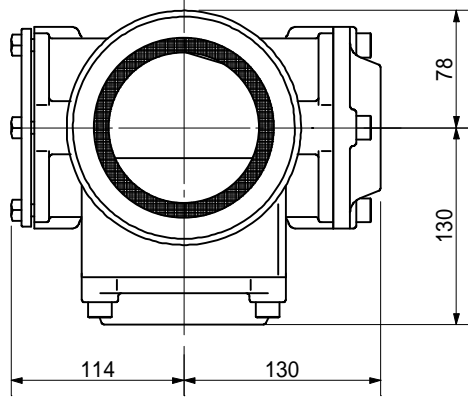
品名	AD双継手 RR外 ¹ °二段継手 下段3方向 (H=200) 100-50A (上) C0栓×C0栓×65A (下) 差し口		図番	< TCC620S >
製 図	積水化学工業 株式会社	年 月 日	2011.01	承認印

品名 AD双継手 RR対称 二段継手 下段3方向 (H=200)
 100-50A (上) C0栓 x C0栓 x 80A (下) 差し口



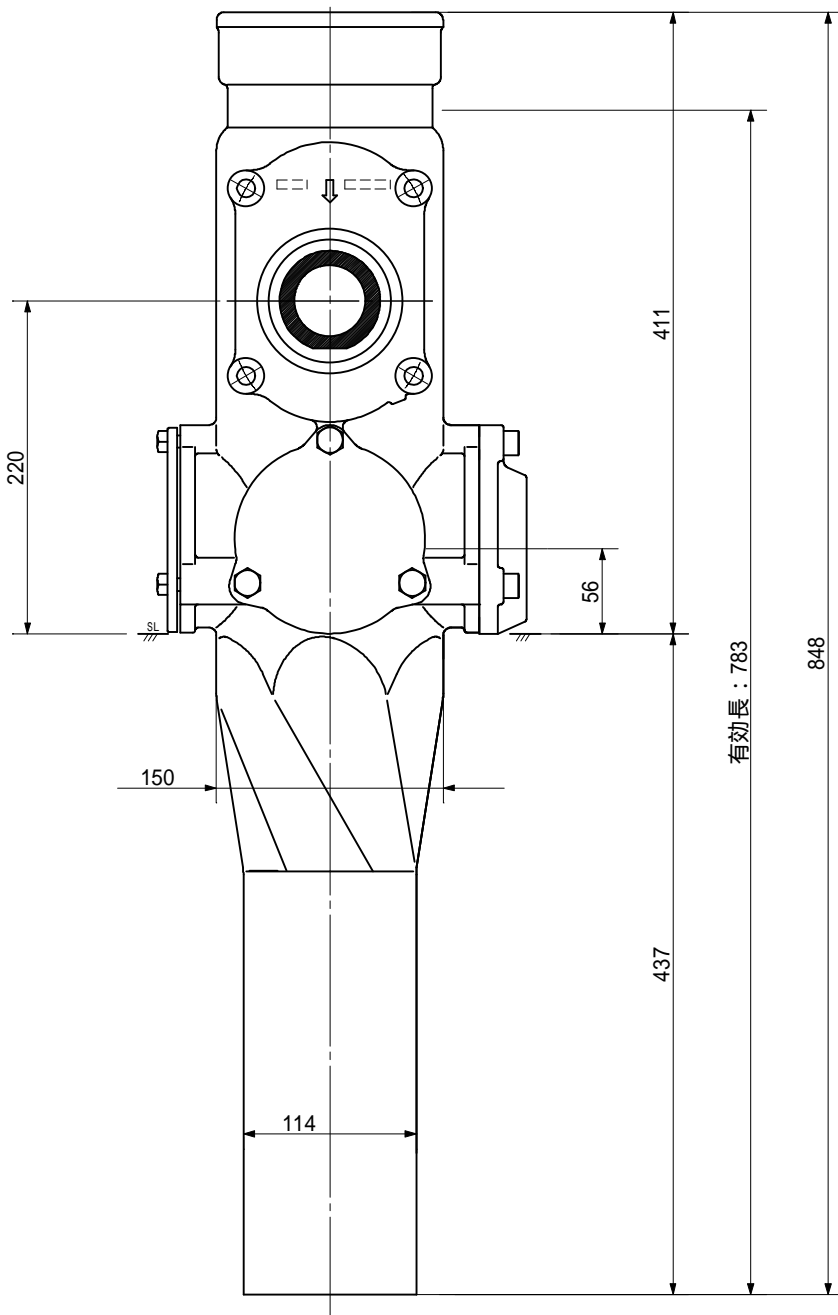
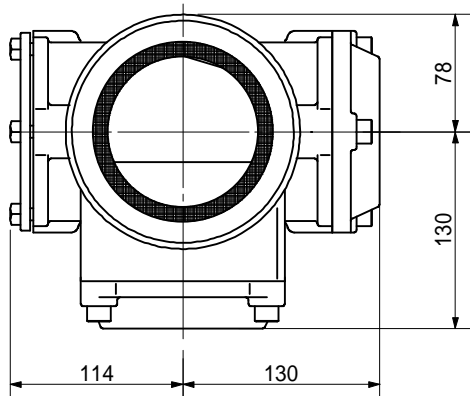
品名	AD双継手 RR対称 二段継手 下段3方向 (H=200) 100-50A (上) C0栓 x C0栓 x 80A (下) 差し口		図番	< TCC820S >
製 図	積水化学工業 株式会社	年 月 日	2011.01	承認印

品名 AD双継手 RRﾀｲﾌﾟ 二段継手 下段3方向 (H=220)
 100-50A (上) 50A×C0栓×C0栓 (下) 差し口



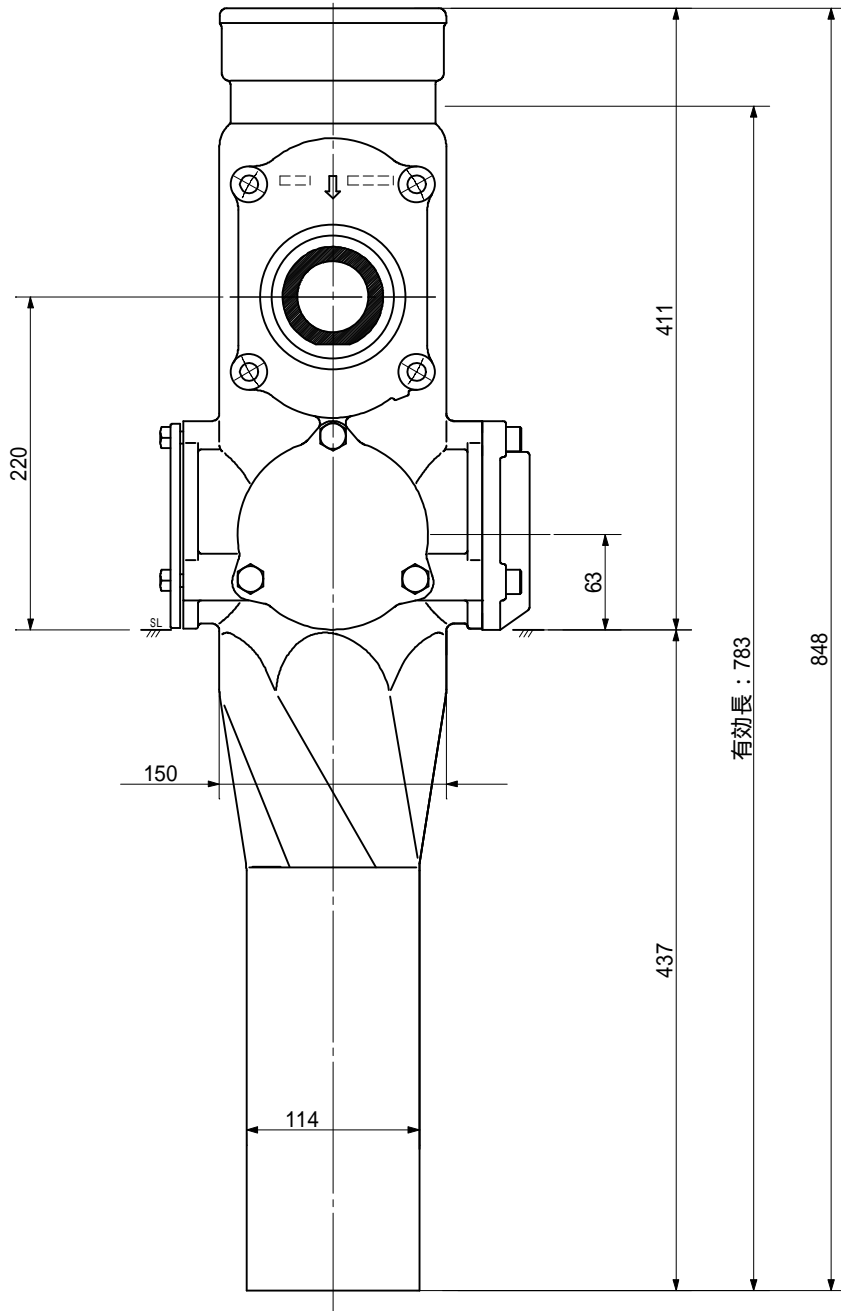
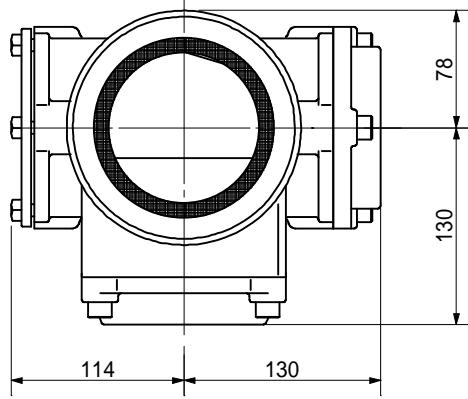
品名	AD双継手 RRﾀｲﾌﾟ 二段継手 下段3方向 (H=220) 100-50A (上) 50A×C0栓×C0栓 (下) 差し口			図番	< T5CC22S >
製 図	積水化学工業 株式会社	年 月 日	2011.01	承認印	

品名 AD双継手 RR41° 二段継手 下段3方向 (H=220)
 100-50A (上) 65A×C0栓×C0栓 (下) 差し口



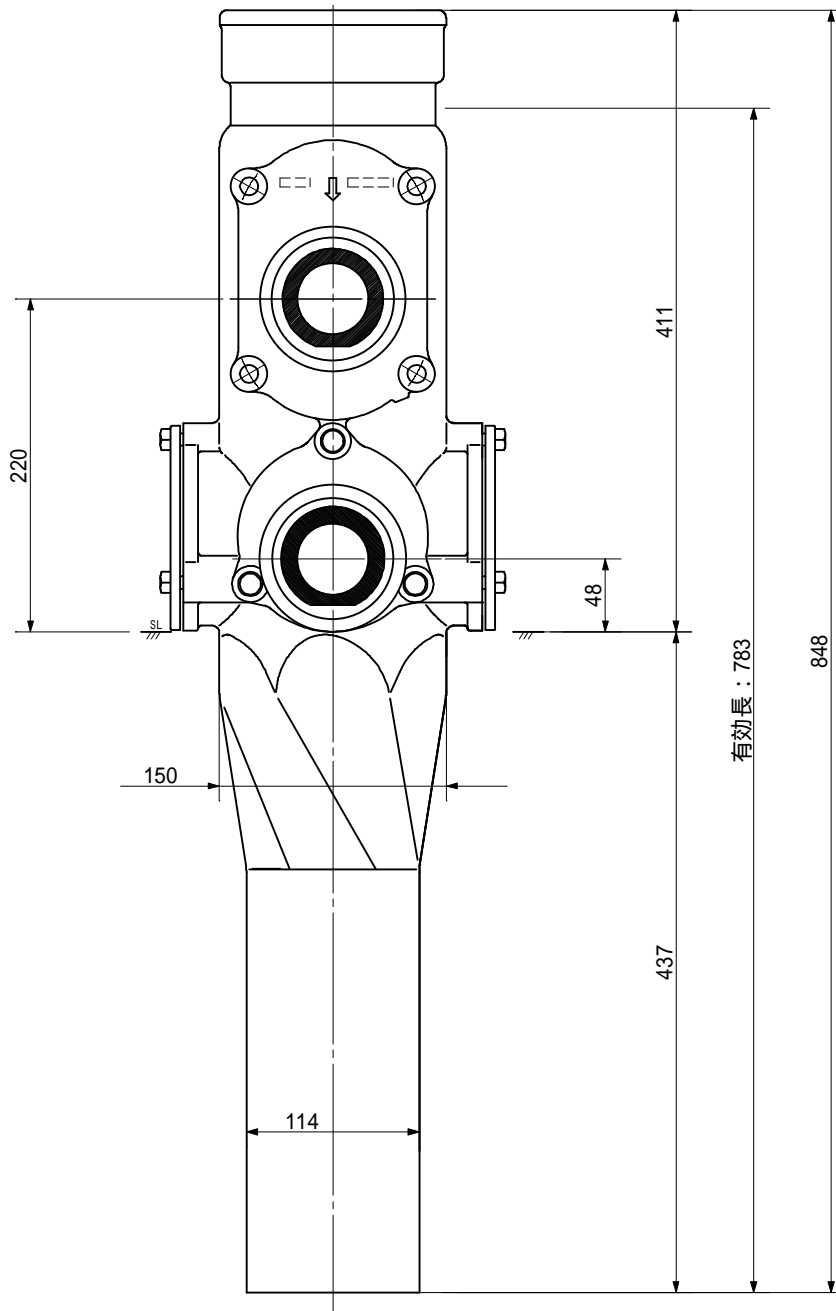
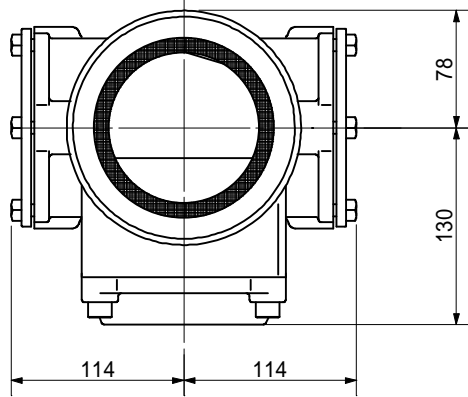
品名	AD双継手 RR41° 二段継手 下段3方向 (H=220) 100-50A (上) 65A×C0栓×C0栓 (下) 差し口	図番	< T6CC22S >	
製 図	積水化学工業 株式会社	年 月 日	2011.01	承認印

品名 AD双継手 RRﾀｲﾌﾟ 二段継手 下段3方向 (H=220)
 100-50A (上) 80A×C0栓×C0栓 (下) 差し口



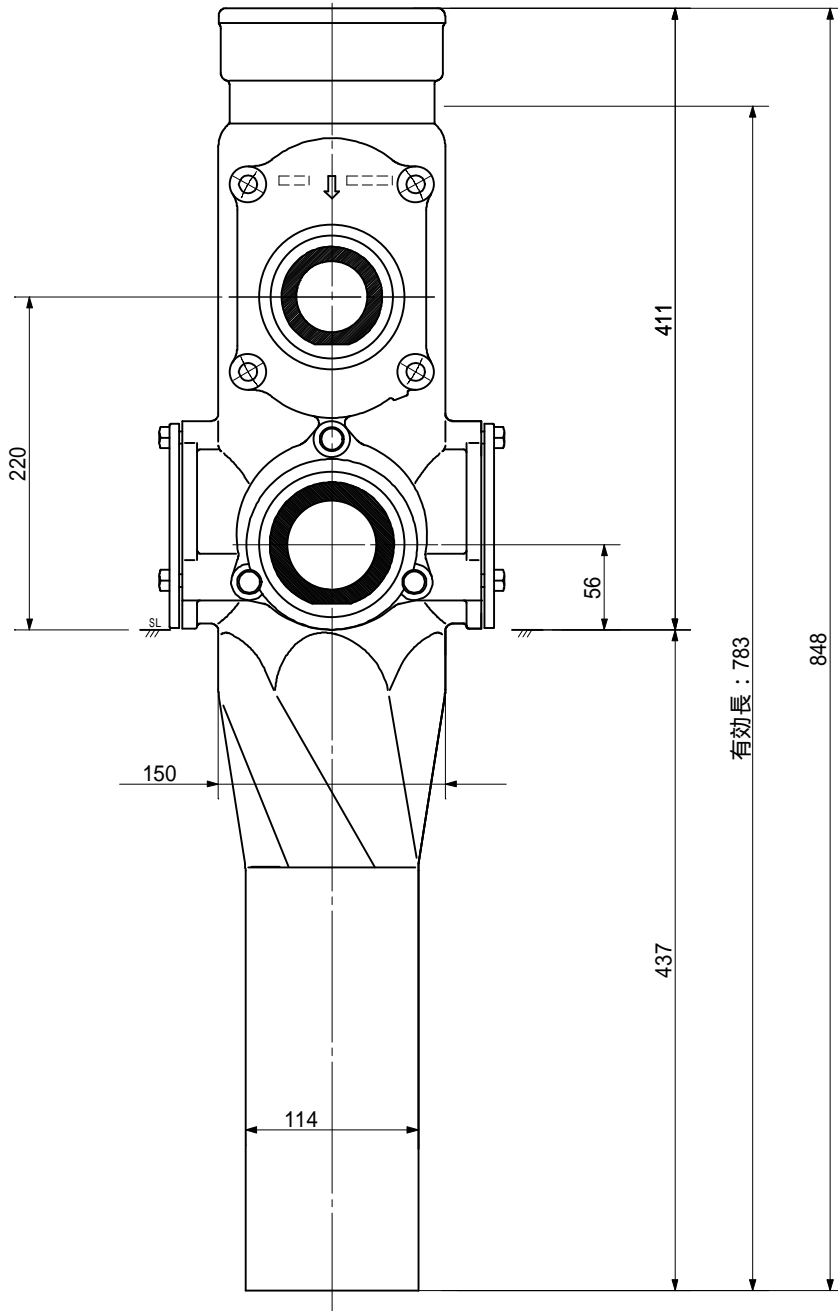
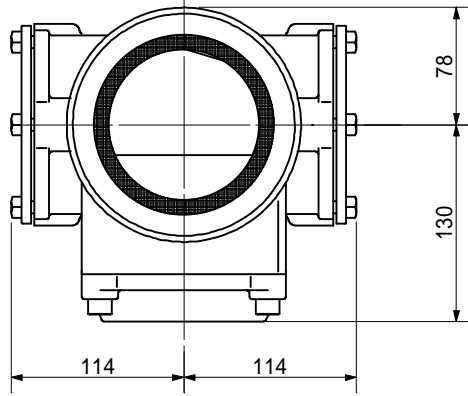
品名	AD双継手 RRﾀｲﾌﾟ 二段継手 下段3方向 (H=220) 100-50A (上) 80A×C0栓×C0栓 (下) 差し口		図番	< T8CC22S >
製 図	積水化学工業 株式会社	年 月 日	2011.01	承認印

品名 AD双継手 RR対称 二段継手 下段3方向 (H=220)
 100-50A (上) C0栓 x 50A x C0栓 (下) 差し口



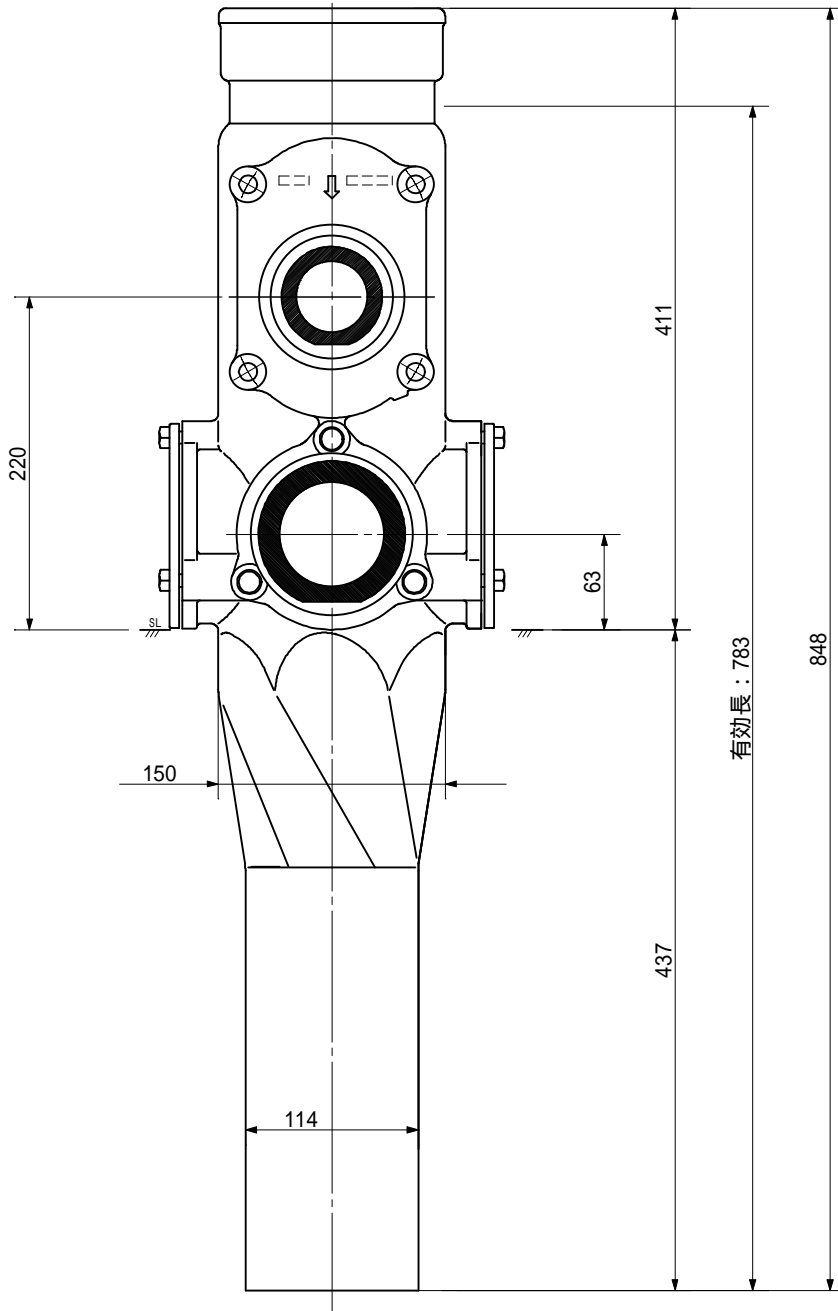
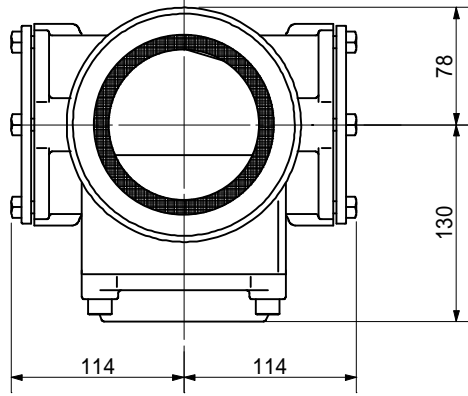
品名	AD双継手 RR対称 二段継手 下段3方向 (H=220) 100-50A (上) C0栓 x 50A x C0栓 (下) 差し口			図番	< TC5C22S >
製 図	積水化学工業 株式会社	年 月 日	2011.01	承認印	

品名 AD双継手 RRﾀｲﾌﾟ 二段継手 下段3方向 (H=220)
 100-50A (上) C0栓×65A×C0栓 (下) 差し口



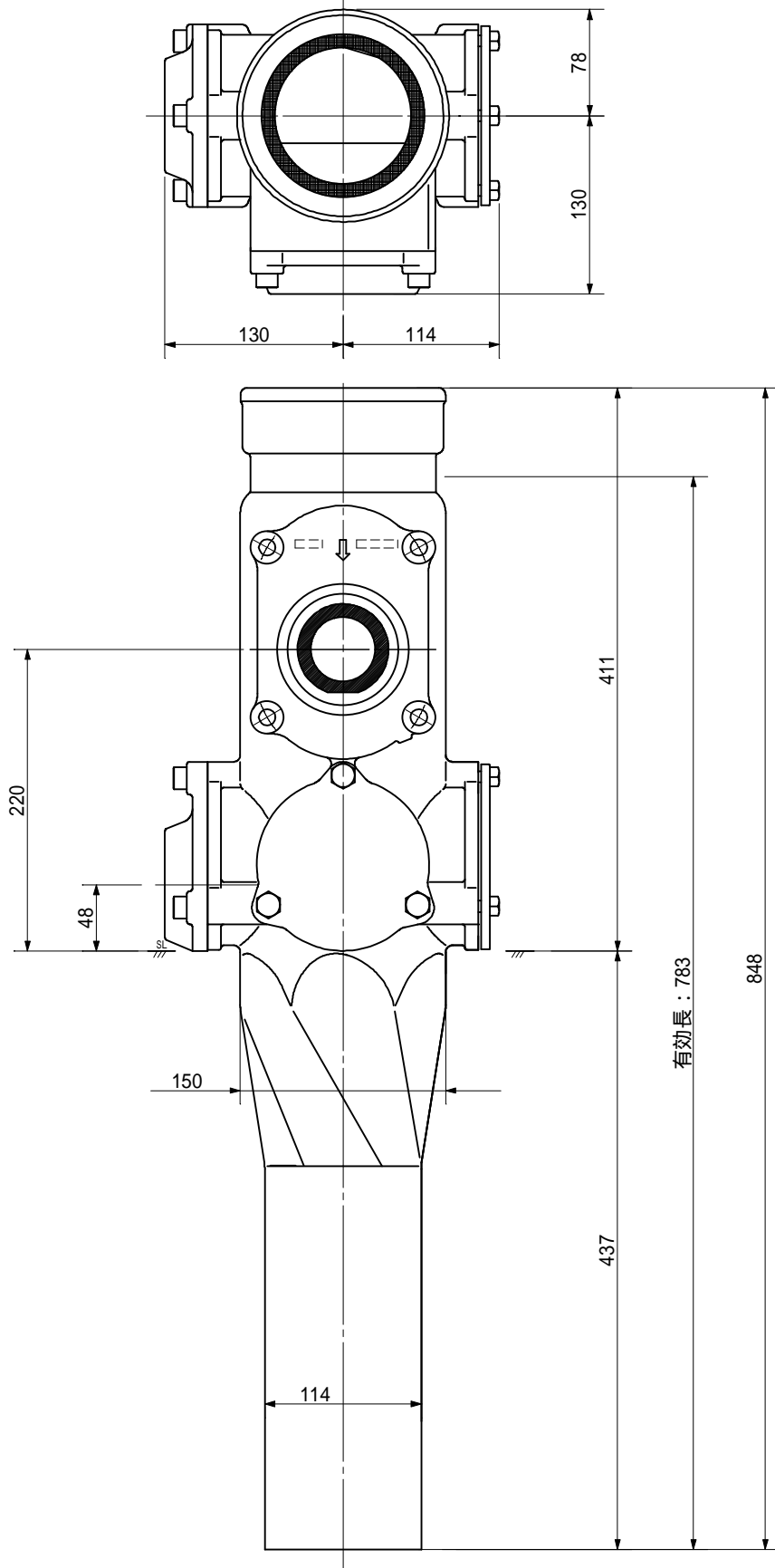
品名	AD双継手 RRﾀｲﾌﾟ 二段継手 下段3方向 (H=220) 100-50A (上) C0栓×65A×C0栓 (下) 差し口		図番	< TC6C22S >
製 図	積水化学工業 株式会社	年 月 日	2011.01	承認印

品名 AD双継手 RRﾀｲﾌﾟ 二段継手 下段3方向 (H=220)
 100-50A (上) C0栓×80A×C0栓 (下) 差し口



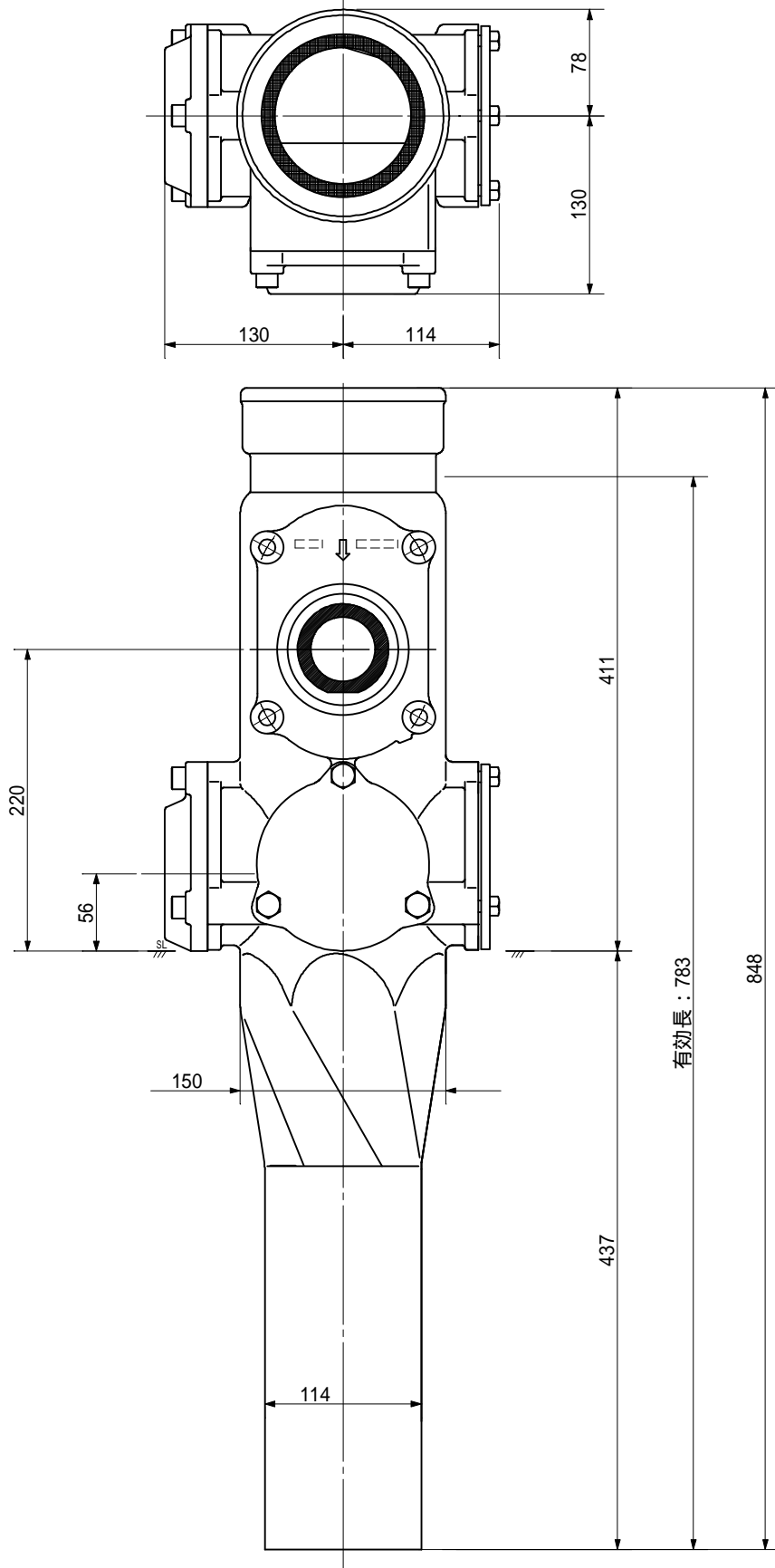
品名	AD双継手 RRﾀｲﾌﾟ 二段継手 下段3方向 (H=220) 100-50A (上) C0栓×80A×C0栓 (下) 差し口		図番	< TC8C22S >
製 図	積水化学工業 株式会社	年 月 日	2011.01	承認印

品名 AD双継手 RRﾀｲﾌﾟ 二段継手 下段3方向 (H=220)
 100-50A (上) C0栓×C0栓×50A (下) 差し口



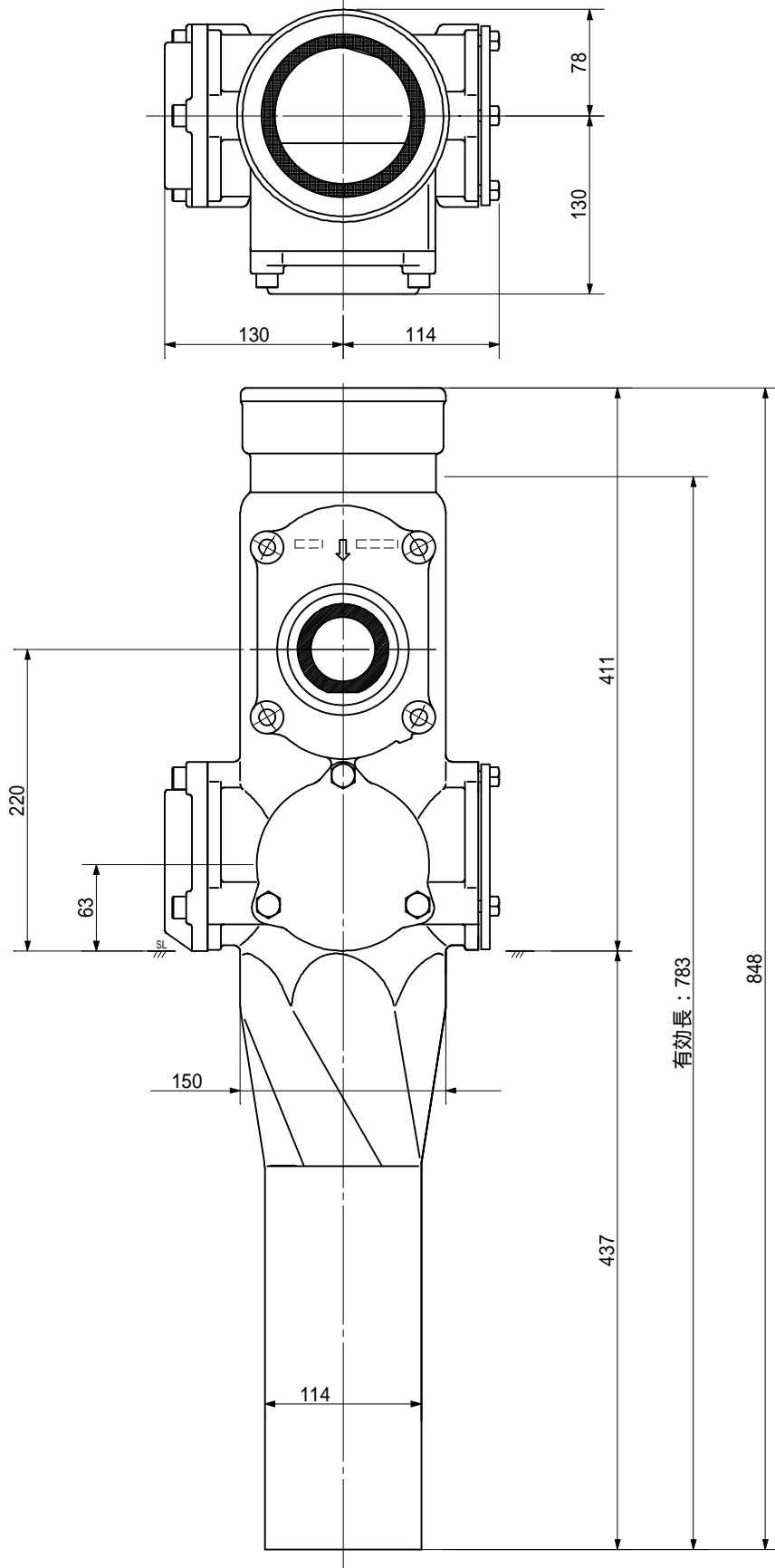
品名	AD双継手 RRﾀｲﾌﾟ 二段継手 下段3方向 (H=220) 100-50A (上) C0栓×C0栓×50A (下) 差し口			図番	< TCC522S >
製 図	積水化学工業 株式会社	年 月 日	2011.01	承認印	

品名 AD双継手 RRタイプ 二段継手 下段3方向 (H=220)
 100-50A (上) C0栓×C0栓×65A (下) 差し口



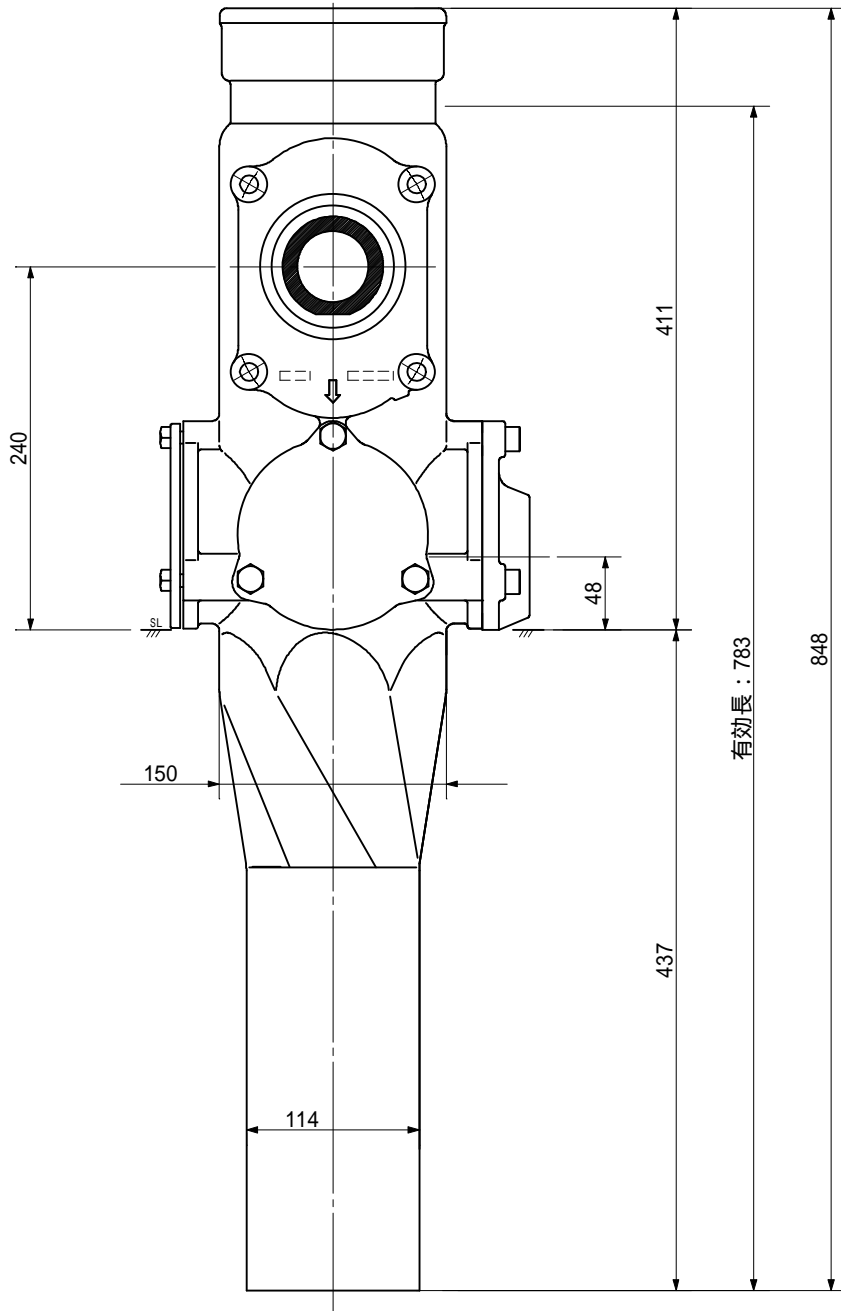
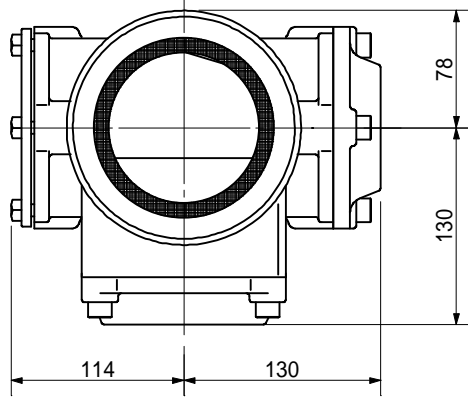
品名	AD双継手 RRタイプ 二段継手 下段3方向 (H=220) 100-50A (上) C0栓×C0栓×65A (下) 差し口			図番	< TCC622S >
製 図	積水化学工業 株式会社	年 月 日	2011.01	承認印	

品名 AD双継手 RRﾀｲﾌﾟ 二段継手 下段3方向 (H=220)
 100-50A (上) C0栓×C0栓×80A (下) 差し口



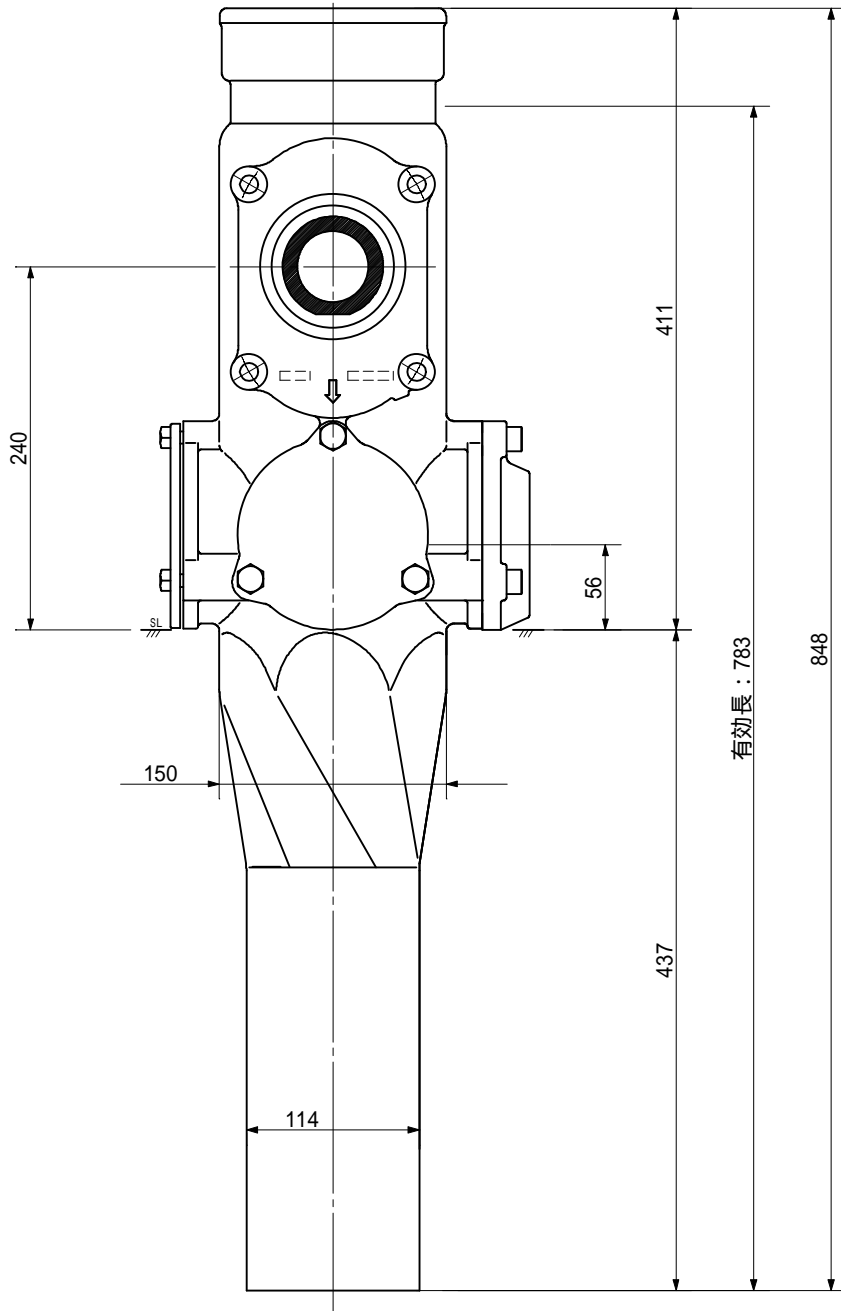
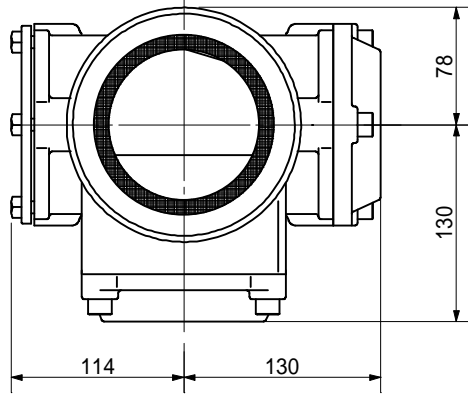
品名	AD双継手 RRﾀｲﾌﾟ 二段継手 下段3方向 (H=220) 100-50A (上) C0栓×C0栓×80A (下) 差し口			図番	< TCC822S >
製 図	積水化学工業 株式会社	年 月 日	2011.01	承認印	

品名 AD双継手 RRﾀｲﾌﾟ 二段継手 下段3方向 (H=240)
 100-50A (上) 50A×C0栓×C0栓 (下) 差し口



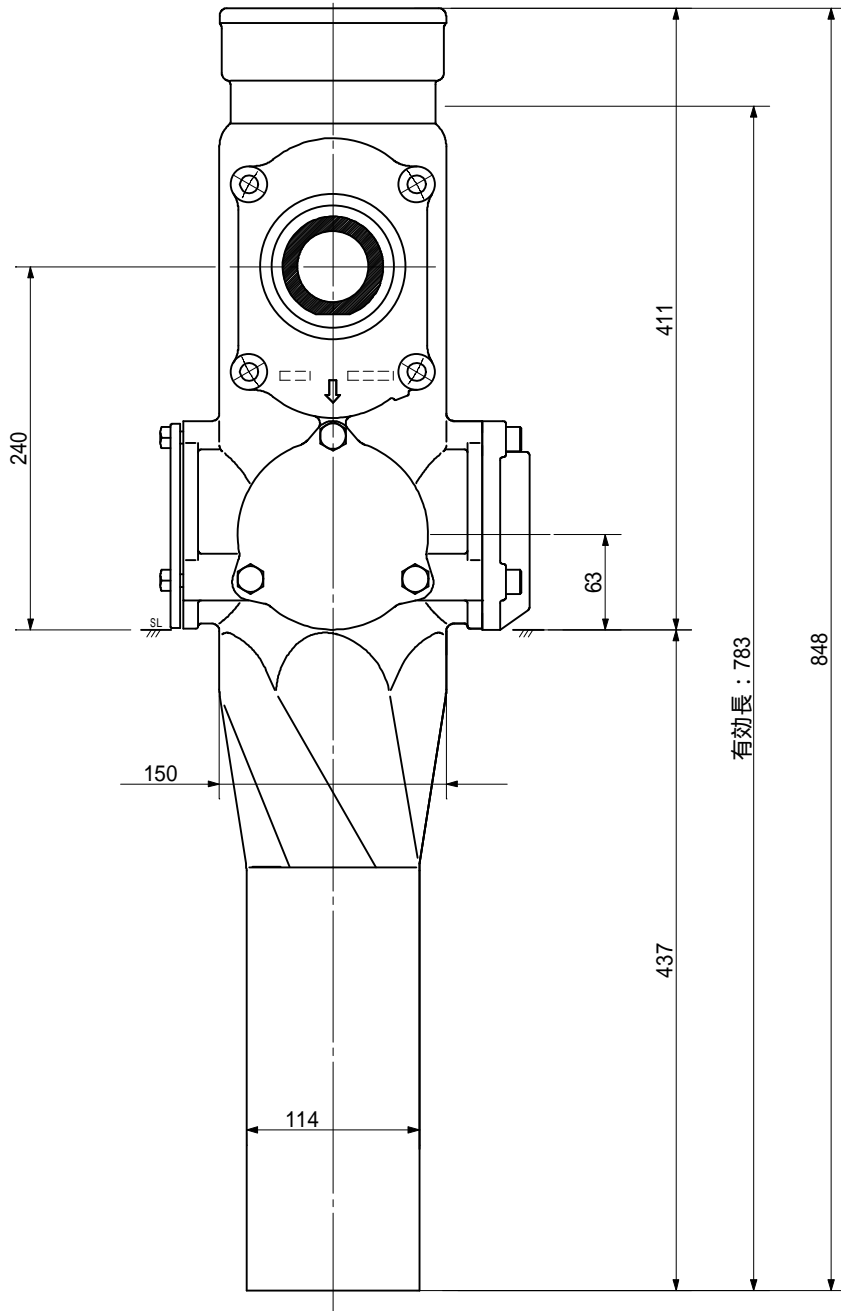
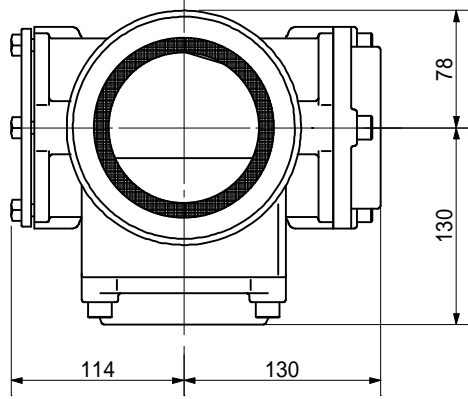
品名	AD双継手 RRﾀｲﾌﾟ 二段継手 下段3方向 (H=240) 100-50A (上) 50A×C0栓×C0栓 (下) 差し口			図番	< T5CC24S >
製 図	積水化学工業 株式会社	年 月 日	2011.01	承認印	

品名 AD双継手 RRﾀｲﾌﾟ 二段継手 下段3方向 (H=240)
 100-50A (上) 65A×C0栓×C0栓 (下) 差し口



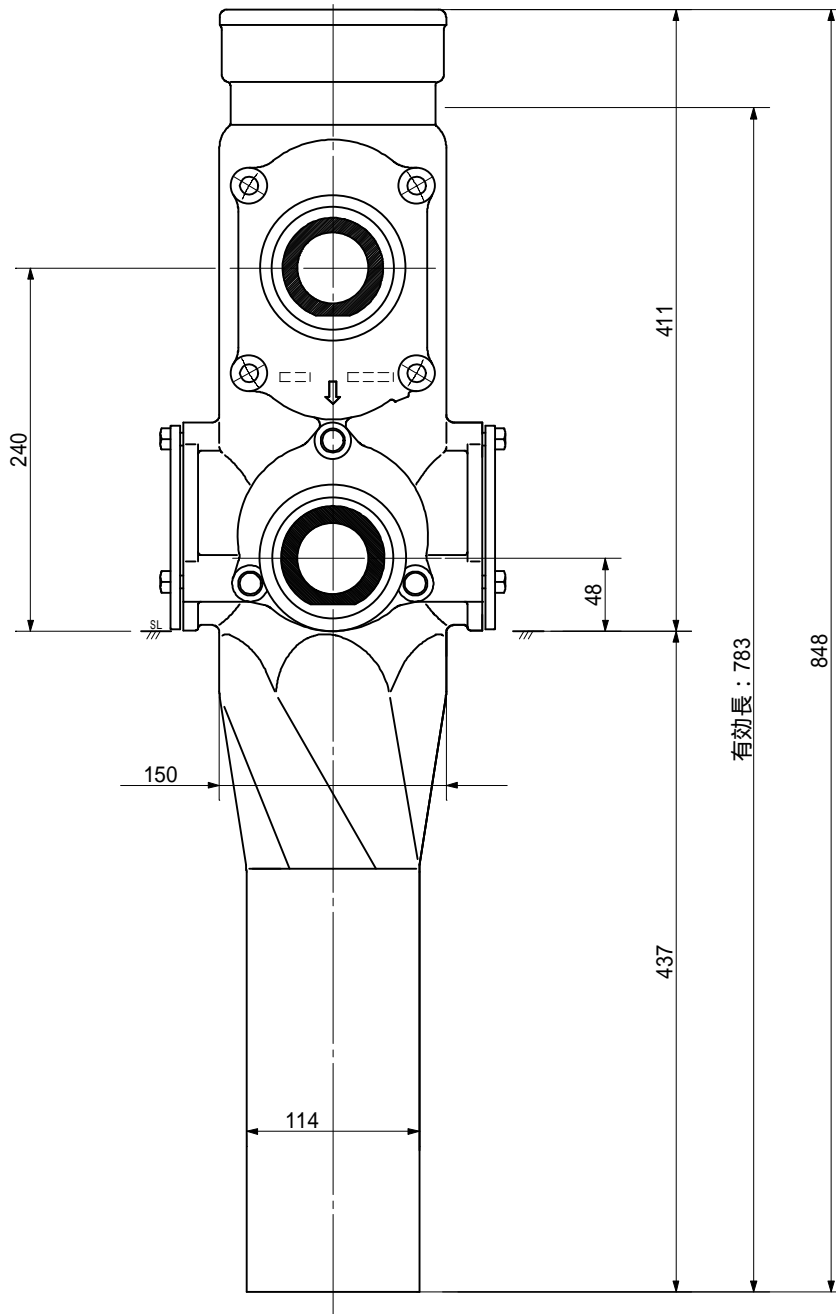
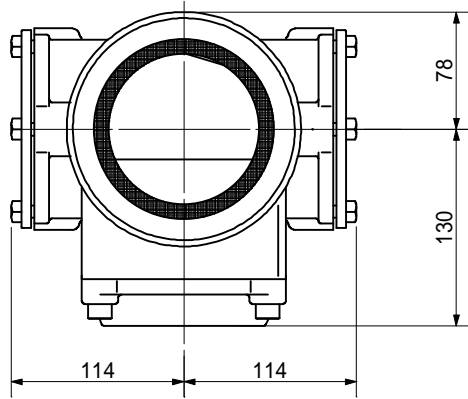
品名	AD双継手 RRﾀｲﾌﾟ 二段継手 下段3方向 (H=240) 100-50A (上) 65A×C0栓×C0栓 (下) 差し口		図番	< T6CC24S >
製 図	積水化学工業 株式会社	年 月 日	2011.01	承認印

品名 AD双継手 RRﾀｲﾌﾟ 二段継手 下段3方向 (H=240)
 100-50A (上) 80A×C0栓×C0栓 (下) 差し口



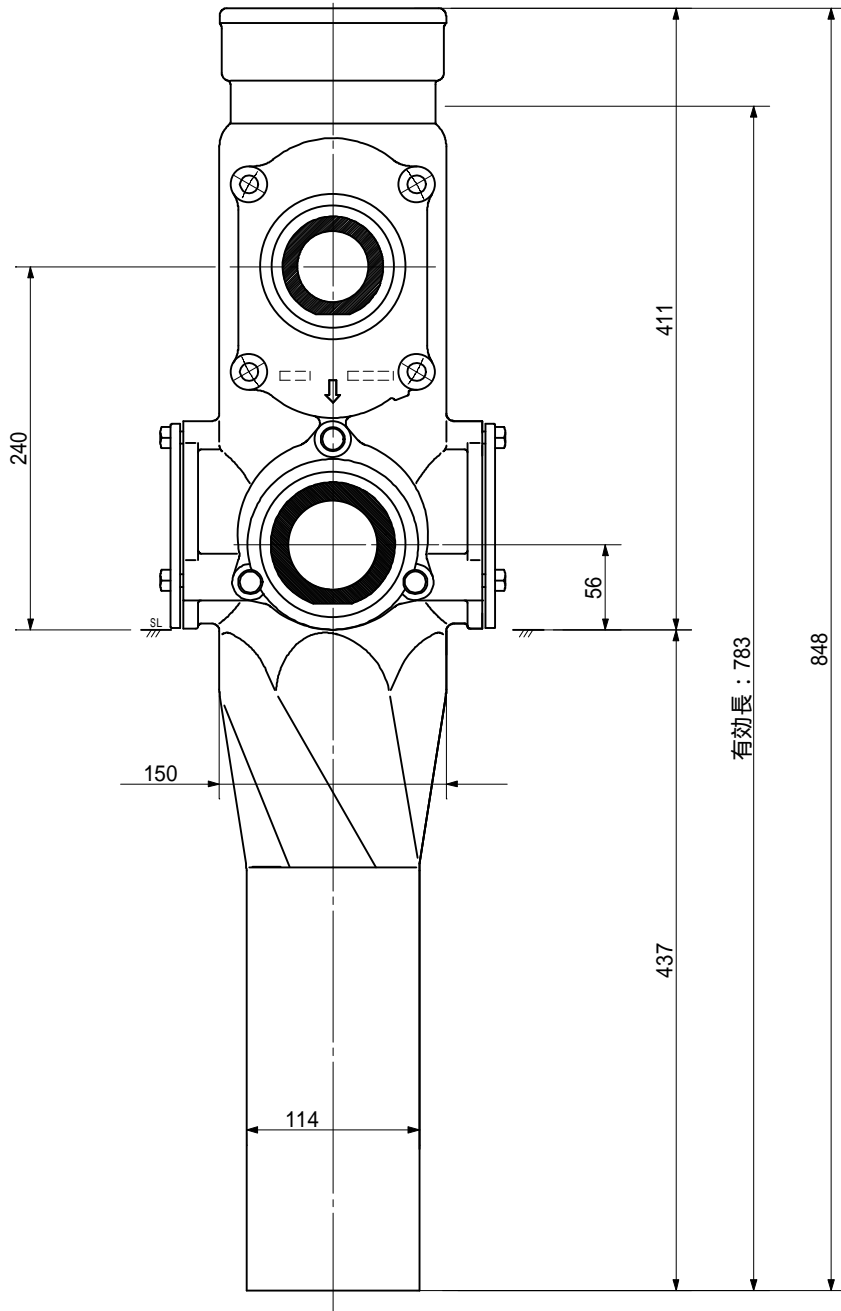
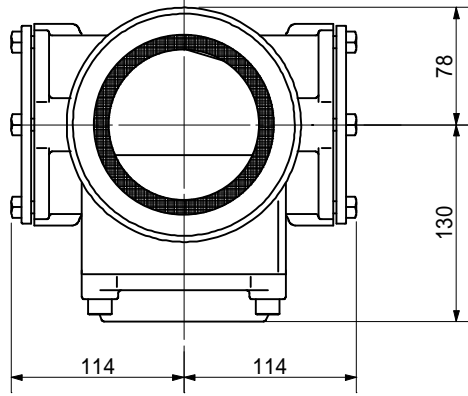
品名	AD双継手 RRﾀｲﾌﾟ 二段継手 下段3方向 (H=240) 100-50A (上) 80A×C0栓×C0栓 (下) 差し口		図番	< T8CC24S >
製 図	積水化学工業 株式会社	年 月 日	2011.01	承認印

品名 AD双継手 RRﾀｲﾌﾟ 二段継手 下段3方向 (H=240)
 100-50A (上) C0栓×50A×C0栓 (下) 差し口



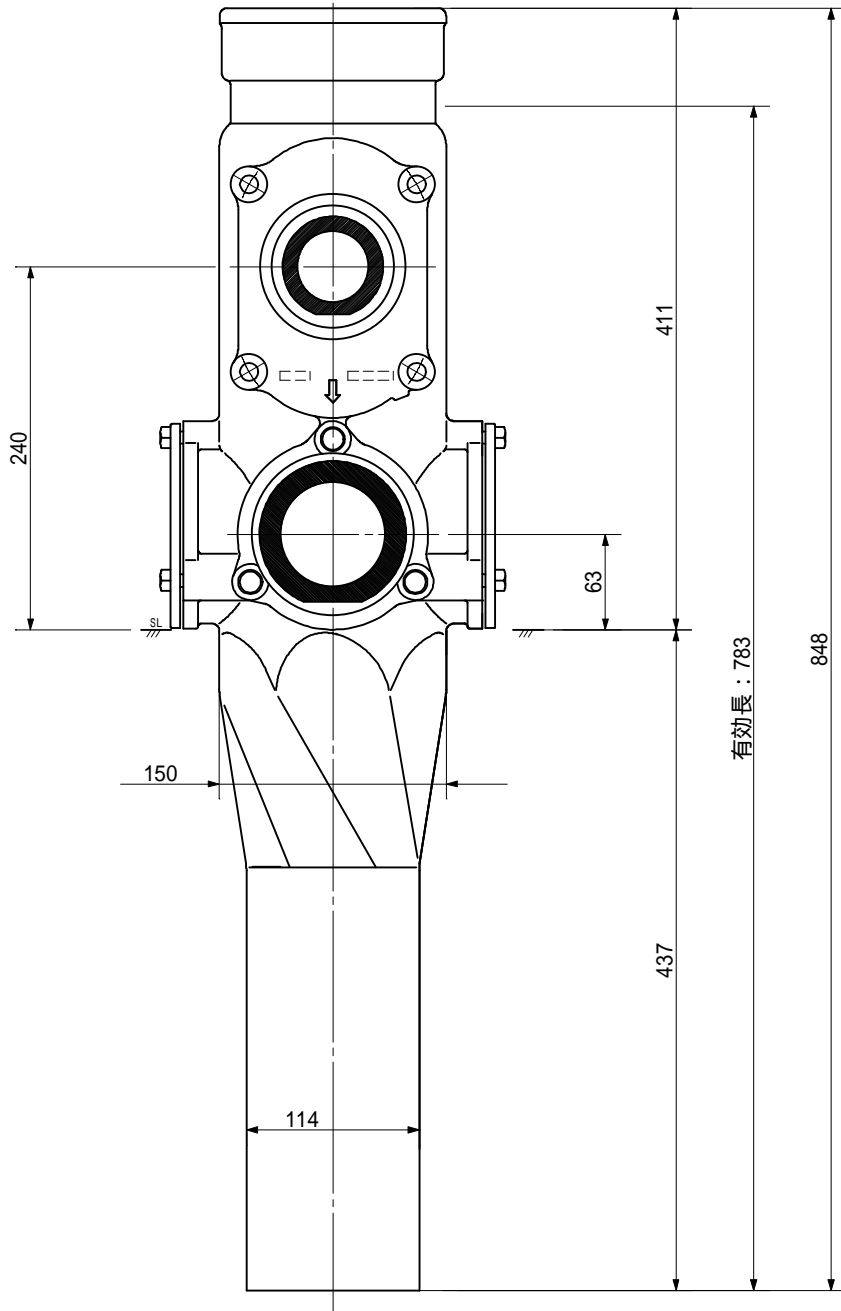
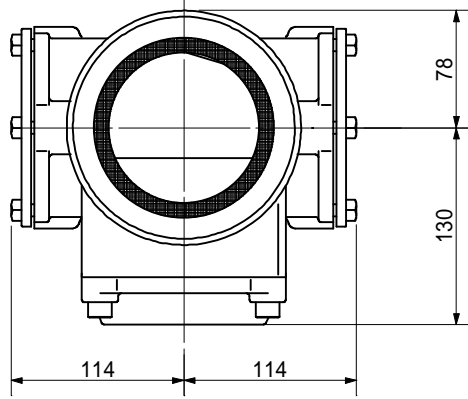
品名	AD双継手 RRﾀｲﾌﾟ 二段継手 下段3方向 (H=240) 100-50A (上) C0栓×50A×C0栓 (下) 差し口		図番	< TC5C24S >
製 図	積水化学工業 株式会社	年 月 日	2011.01	承認印

品名 AD双継手 RRﾀｲﾌﾟ 二段継手 下段3方向 (H=240)
 100-50A (上) C0栓×65A×C0栓 (下) 差し口



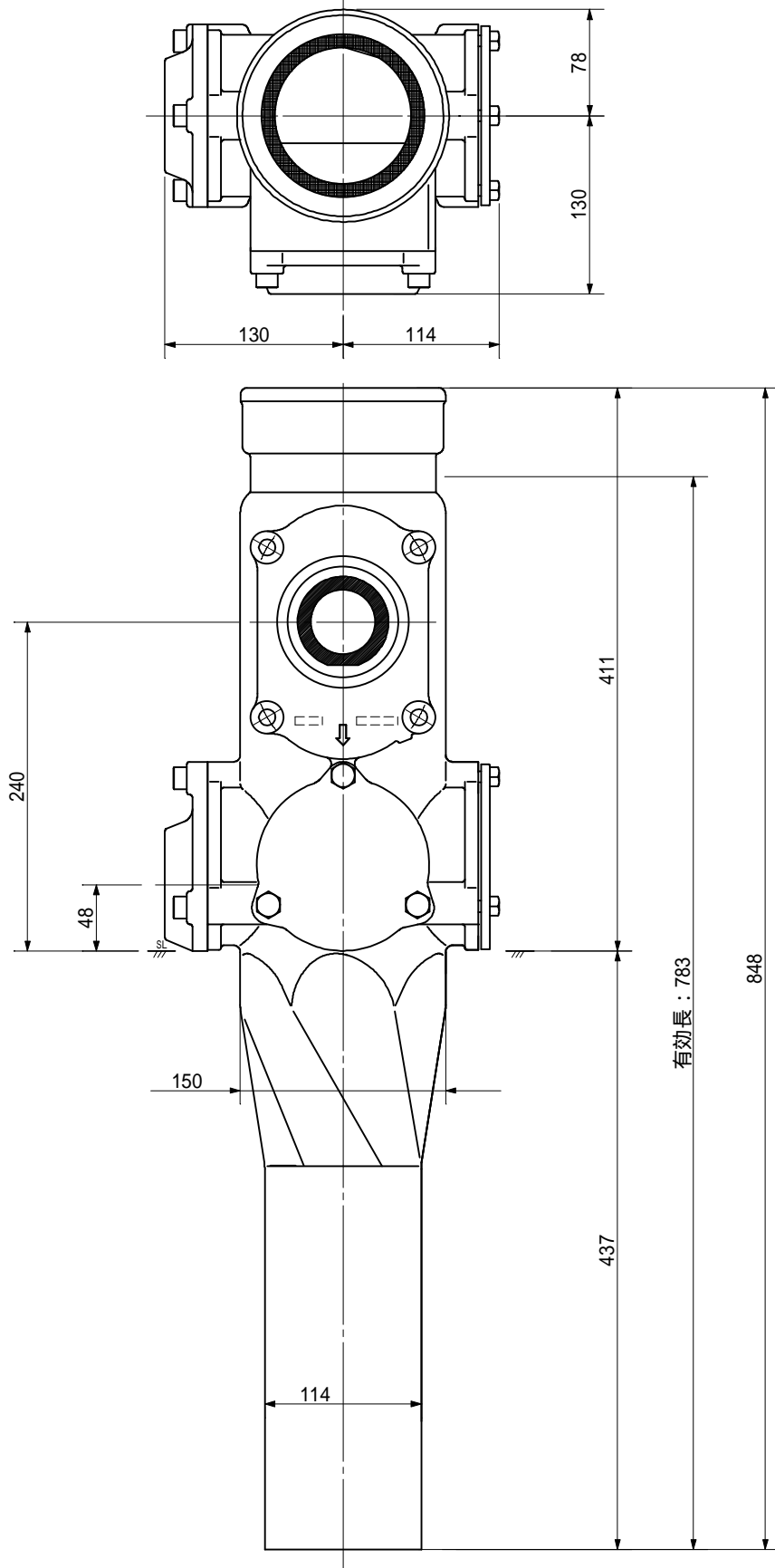
品名	AD双継手 RRﾀｲﾌﾟ 二段継手 下段3方向 (H=240) 100-50A (上) C0栓×65A×C0栓 (下) 差し口		図番	< TC6C24S >
製 図	積水化学工業 株式会社	年 月 日	2011.01	承認印

品名 AD双継手 RRﾀｲﾌﾟ 二段継手 下段3方向 (H=240)
 100-50A (上) C0栓×80A×C0栓 (下) 差し口



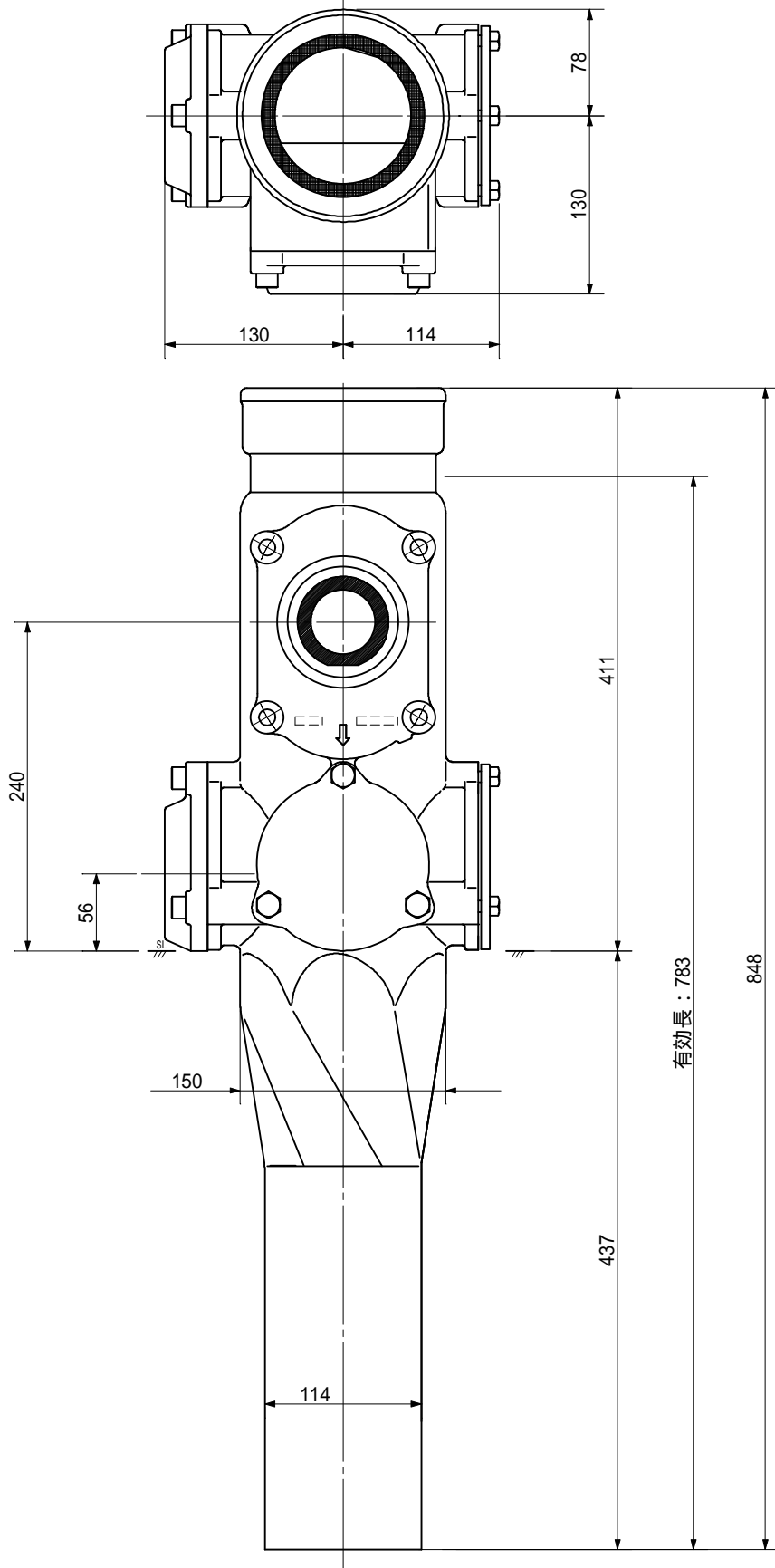
品名	AD双継手 RRﾀｲﾌﾟ 二段継手 下段3方向 (H=240) 100-50A (上) C0栓×80A×C0栓 (下) 差し口		図番	< TC8C24S >
製 図	積水化学工業 株式会社	年 月 日	2011.01	承認印

品名 AD双継手 RRタイプ 二段継手 下段3方向 (H=240)
 100-50A (上) C0栓×C0栓×50A (下) 差し口



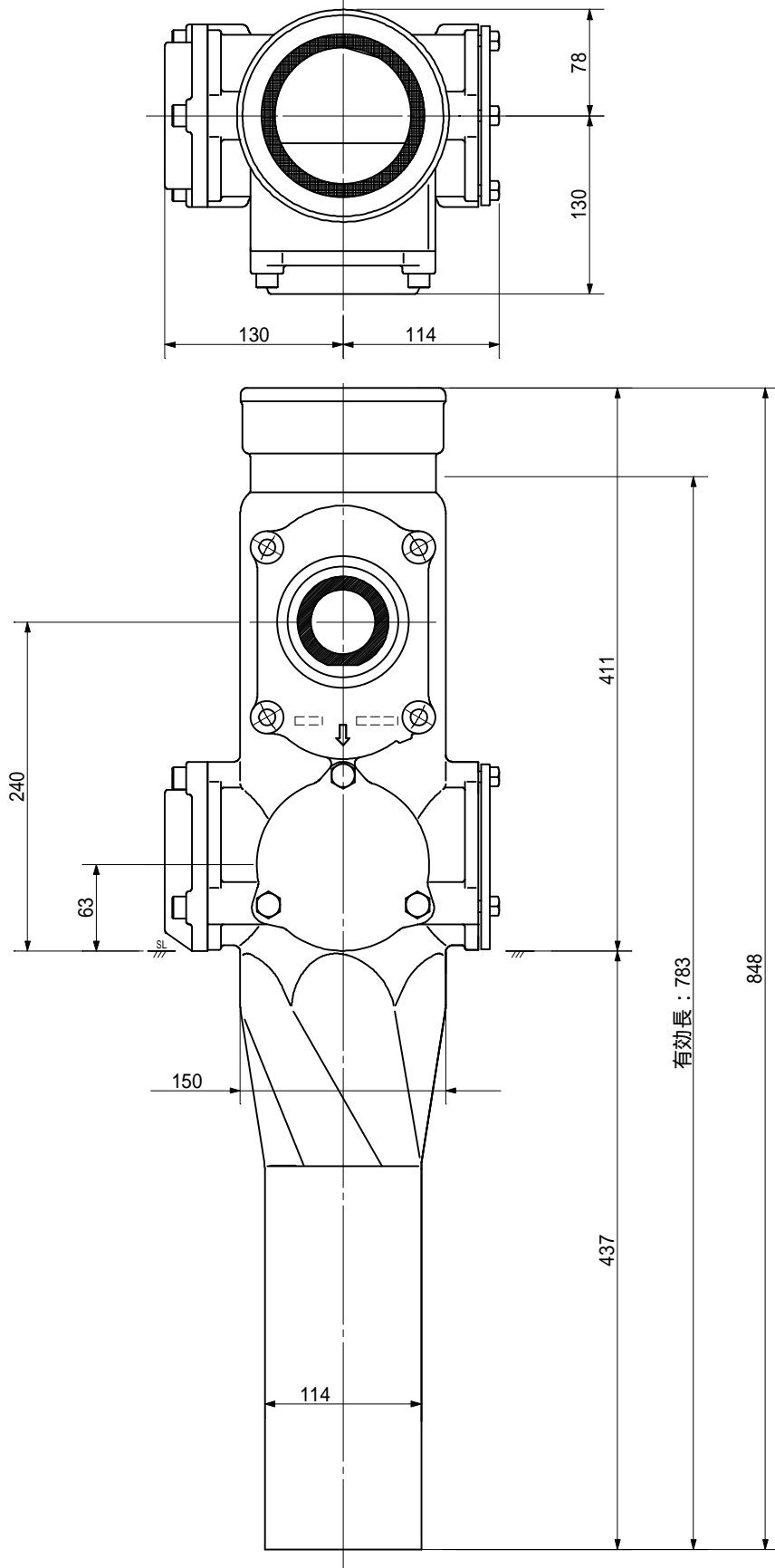
品名	AD双継手 RRタイプ 二段継手 下段3方向 (H=240) 100-50A (上) C0栓×C0栓×50A (下) 差し口			図番	< TCC524S >
製 図	積水化学工業 株式会社	年 月 日	2011.01	承認印	

品名 AD双継手 RRタイプ 二段継手 下段3方向 (H=240)
 100-50A (上) C0栓×C0栓×65A (下) 差し口



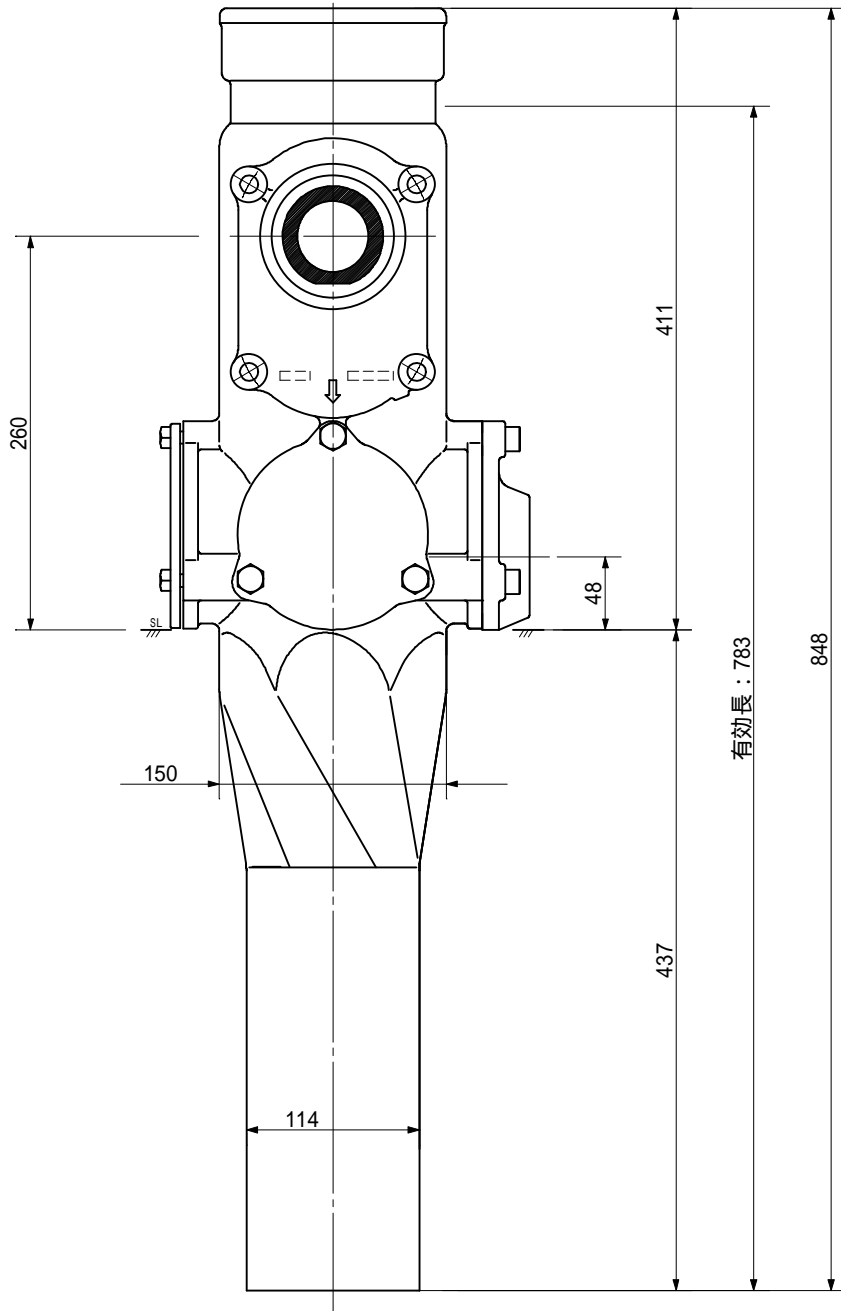
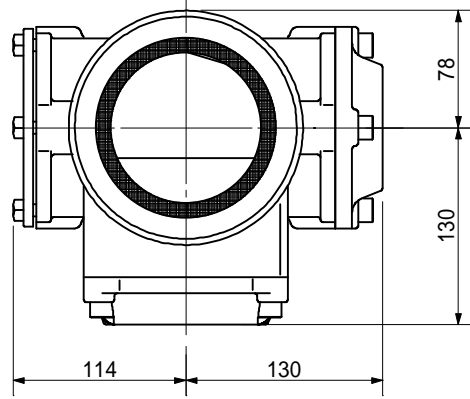
品名	AD双継手 RRタイプ 二段継手 下段3方向 (H=240) 100-50A (上) C0栓×C0栓×65A (下) 差し口		図番	< TCC624S >
製 図	積水化学工業 株式会社	年 月 日	2011.01	承認印

品名 AD双継手 RRタイプ 二段継手 下段3方向 (H=240)
 100-50A (上) C0栓×C0栓×80A (下) 差し口



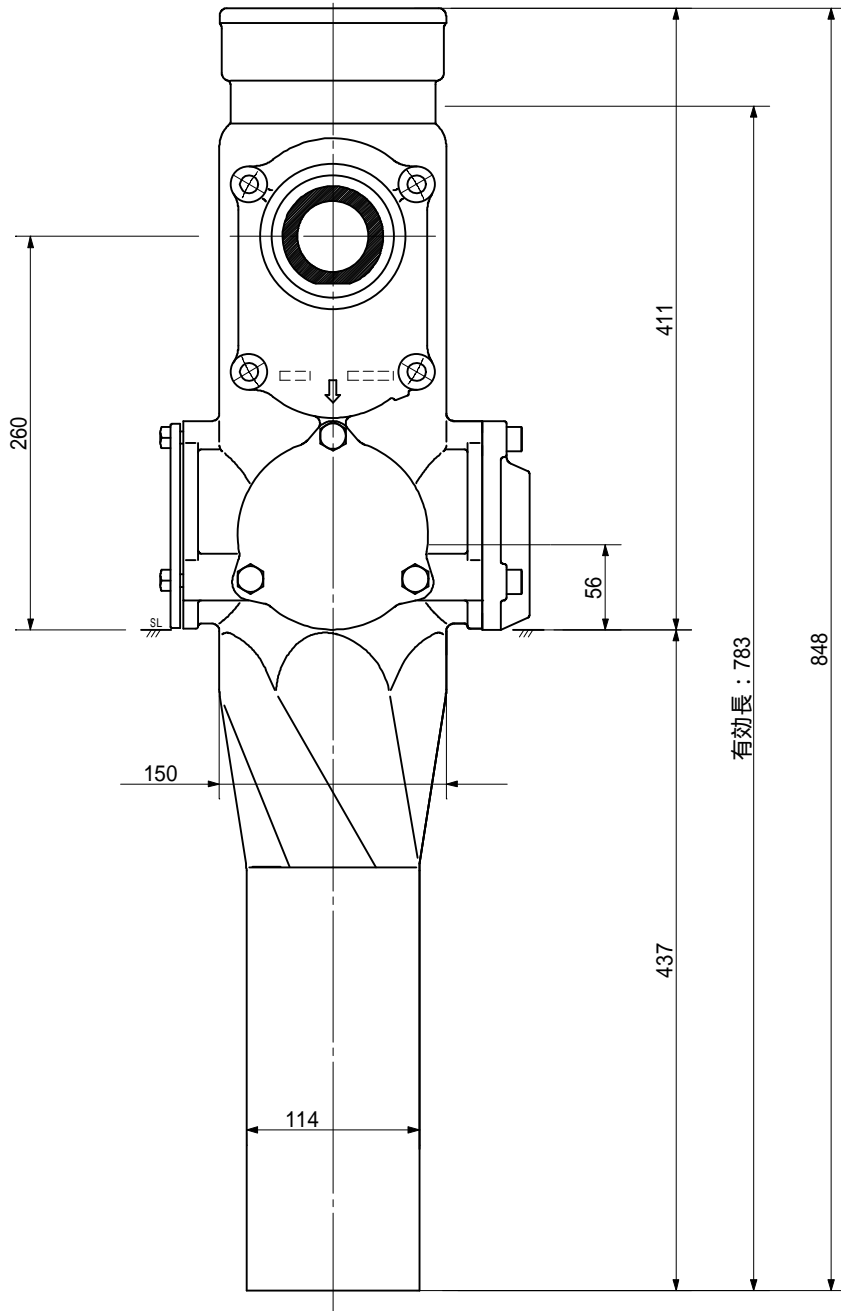
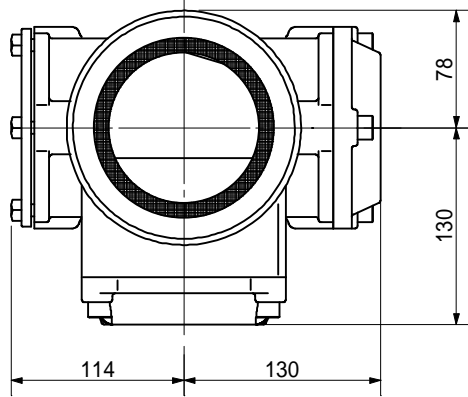
品名	AD双継手 RRタイプ 二段継手 下段3方向 (H=240) 100-50A (上) C0栓×C0栓×80A (下) 差し口			図番	< TCC824S >
製 図	積水化学工業 株式会社	年 月 日	2011.01	承認印	

品名 AD双継手 RRﾀｲﾌﾟ 二段継手 下段3方向 (H=260)
 100-50A (上) 50A×C0栓×C0栓 (下) 差し口



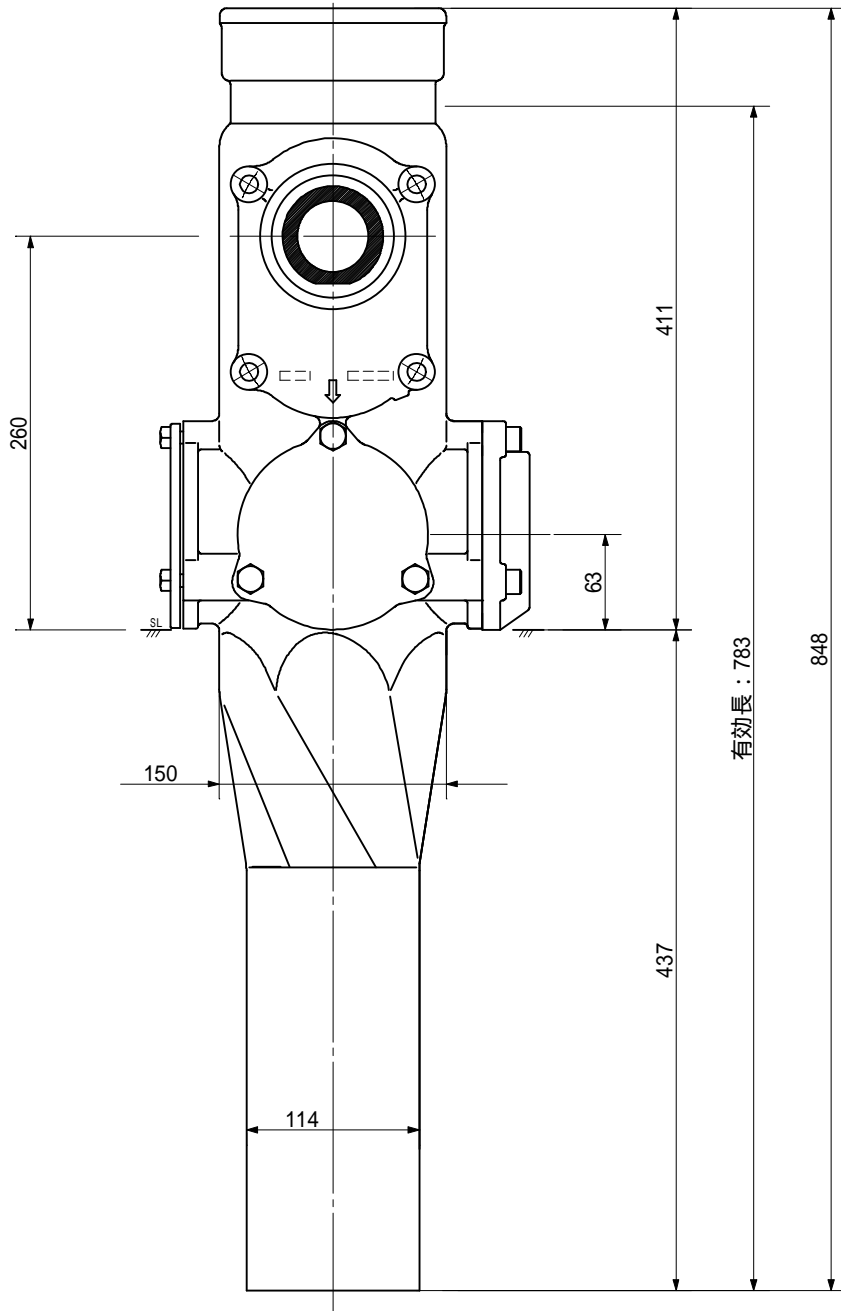
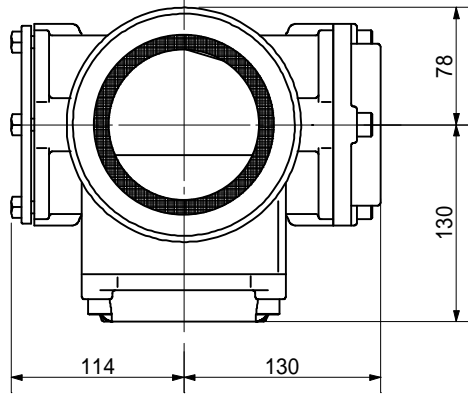
品名	AD双継手 RRﾀｲﾌﾟ 二段継手 下段3方向 (H=260) 100-50A (上) 50A×C0栓×C0栓 (下) 差し口			図番	< T5CC26S >
製 図	積水化学工業 株式会社	年 月 日	2011.01	承認印	

品名 AD双継手 RRﾀｲﾌﾟ 二段継手 下段3方向 (H=260)
 100-50A (上) 65A×C0栓×C0栓 (下) 差し口



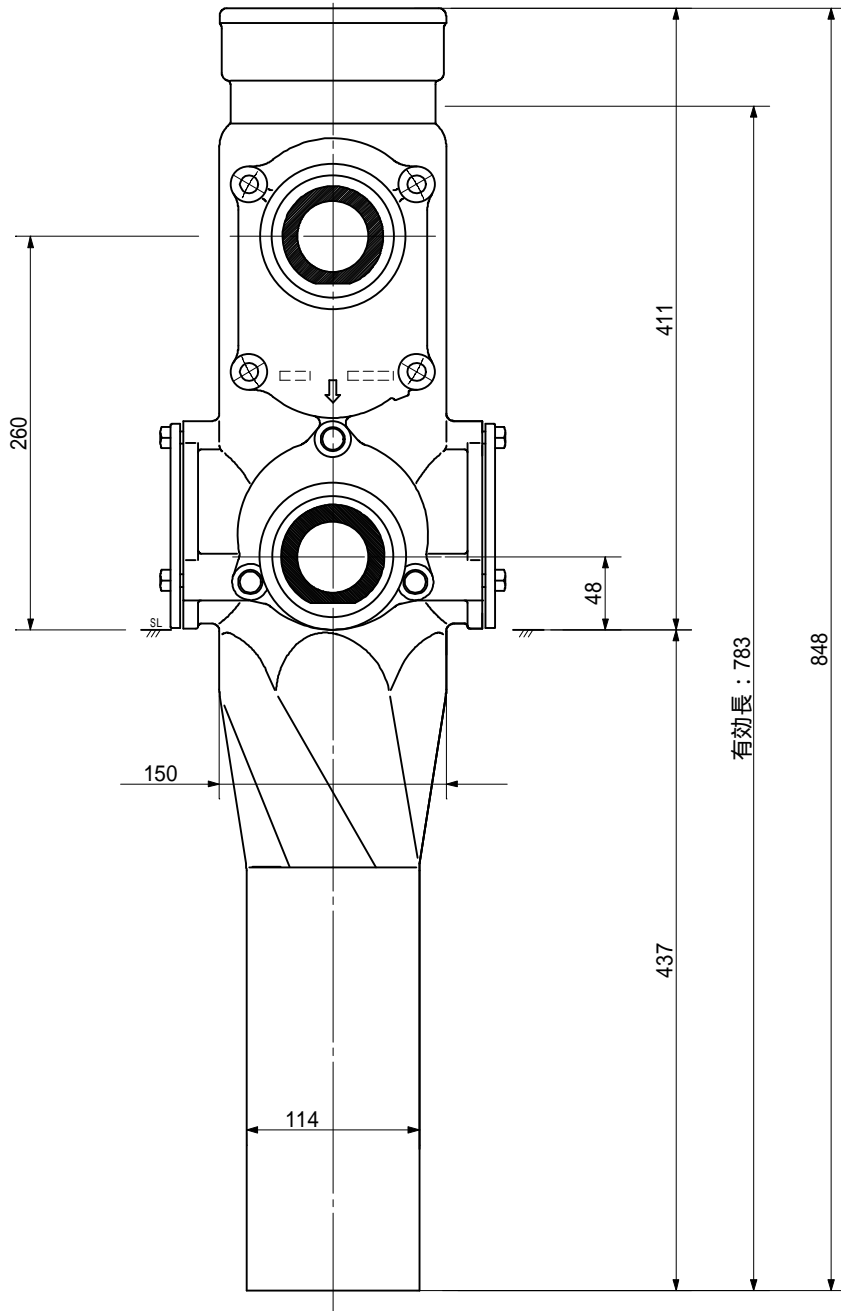
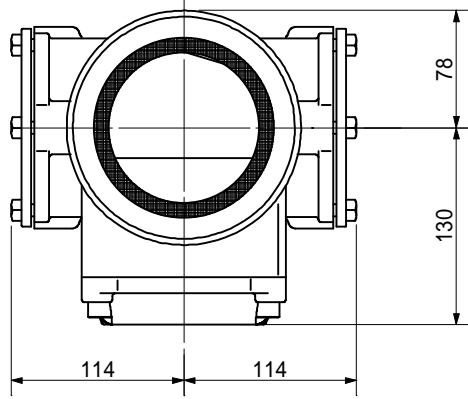
品名	AD双継手 RRﾀｲﾌﾟ 二段継手 下段3方向 (H=260) 100-50A (上) 65A×C0栓×C0栓 (下) 差し口			図番	< T6CC26S >
製 図	積水化学工業 株式会社	年 月 日	2011.01	承認印	

品名 AD双継手 RRﾀｲﾌﾟ 二段継手 下段3方向 (H=260)
 100-50A (上) 80A×C0栓×C0栓 (下) 差し口



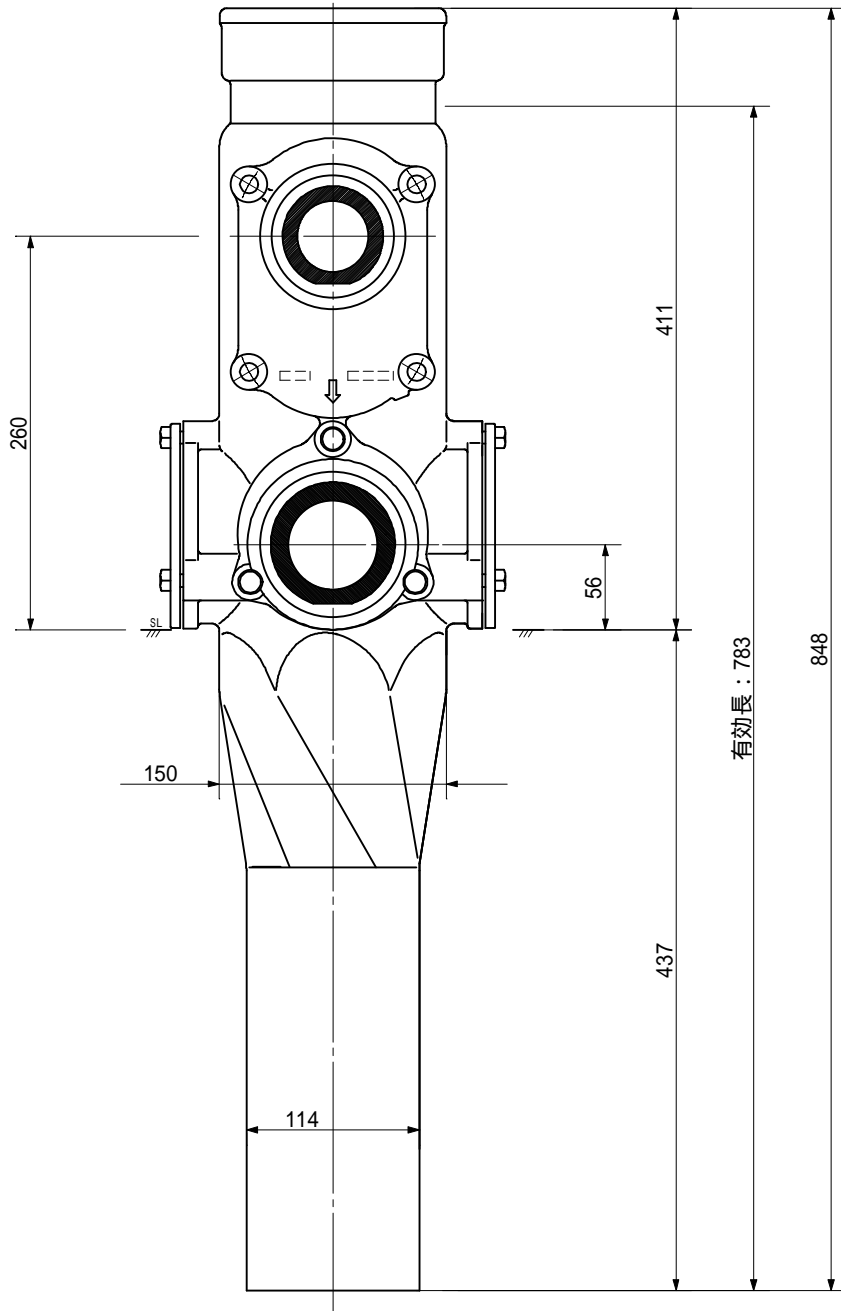
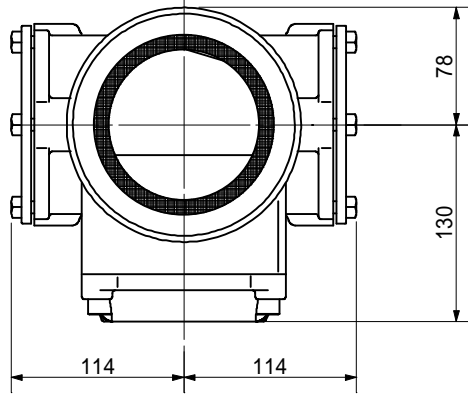
品名	AD双継手 RRﾀｲﾌﾟ 二段継手 下段3方向 (H=260) 100-50A (上) 80A×C0栓×C0栓 (下) 差し口		図番	< T8CC26S >
製 図	積水化学工業 株式会社	年 月 日	2011.01	承認印

品名 AD双継手 RRタイプ 二段継手 下段3方向 (H=260)
 100-50A (上) C0栓×50A×C0栓 (下) 差し口



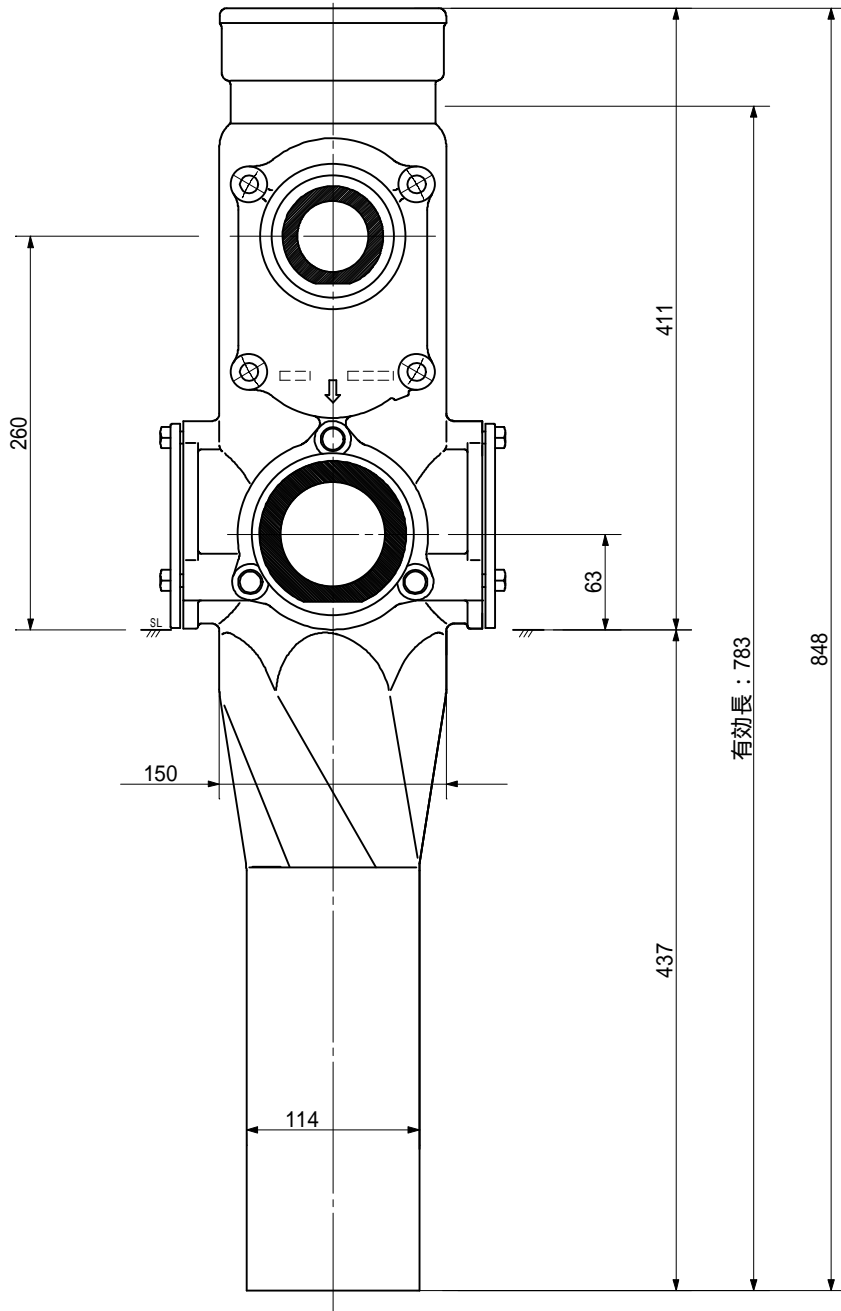
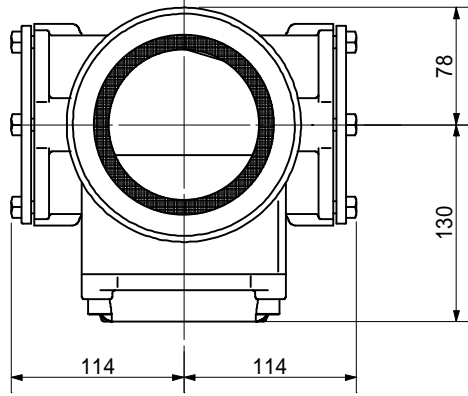
品名	AD双継手 RRタイプ 二段継手 下段3方向 (H=260) 100-50A (上) C0栓×50A×C0栓 (下) 差し口		図番	< TC5C26S >
製 図	積水化学工業 株式会社	年 月 日	2011.01	承認印

品名 AD双継手 RRﾀｲﾌﾟ 二段継手 下段3方向 (H=260)
 100-50A (上) C0栓×65A×C0栓 (下) 差し口



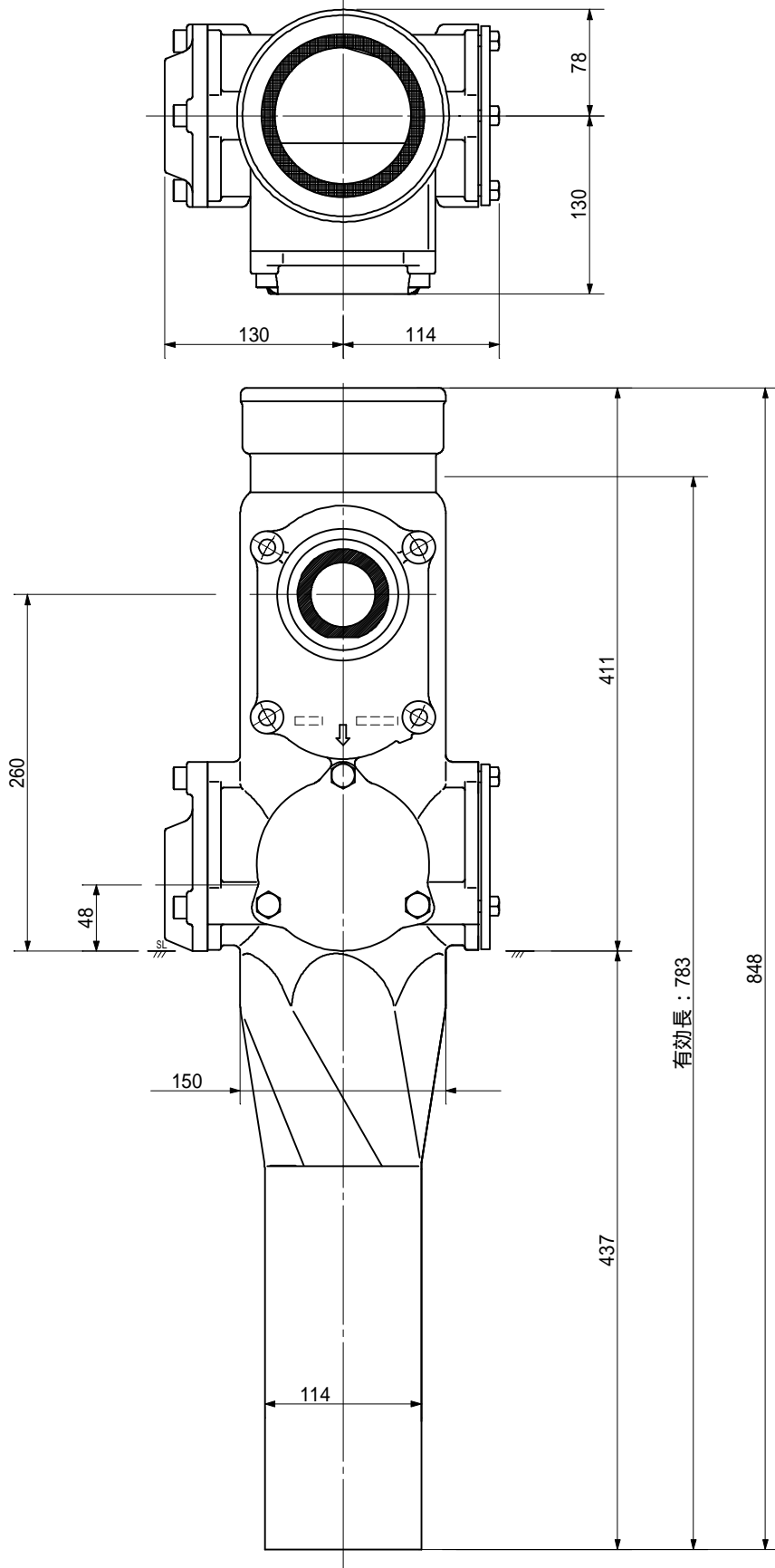
品名	AD双継手 RRﾀｲﾌﾟ 二段継手 下段3方向 (H=260) 100-50A (上) C0栓×65A×C0栓 (下) 差し口	図番	< TC6C26S >	
製 図	積水化学工業 株式会社	年 月 日	2011.01	承認印

品名 AD双継手 RRﾀｲﾌﾟ 二段継手 下段3方向 (H=260)
 100-50A (上) C0栓×80A×C0栓 (下) 差し口



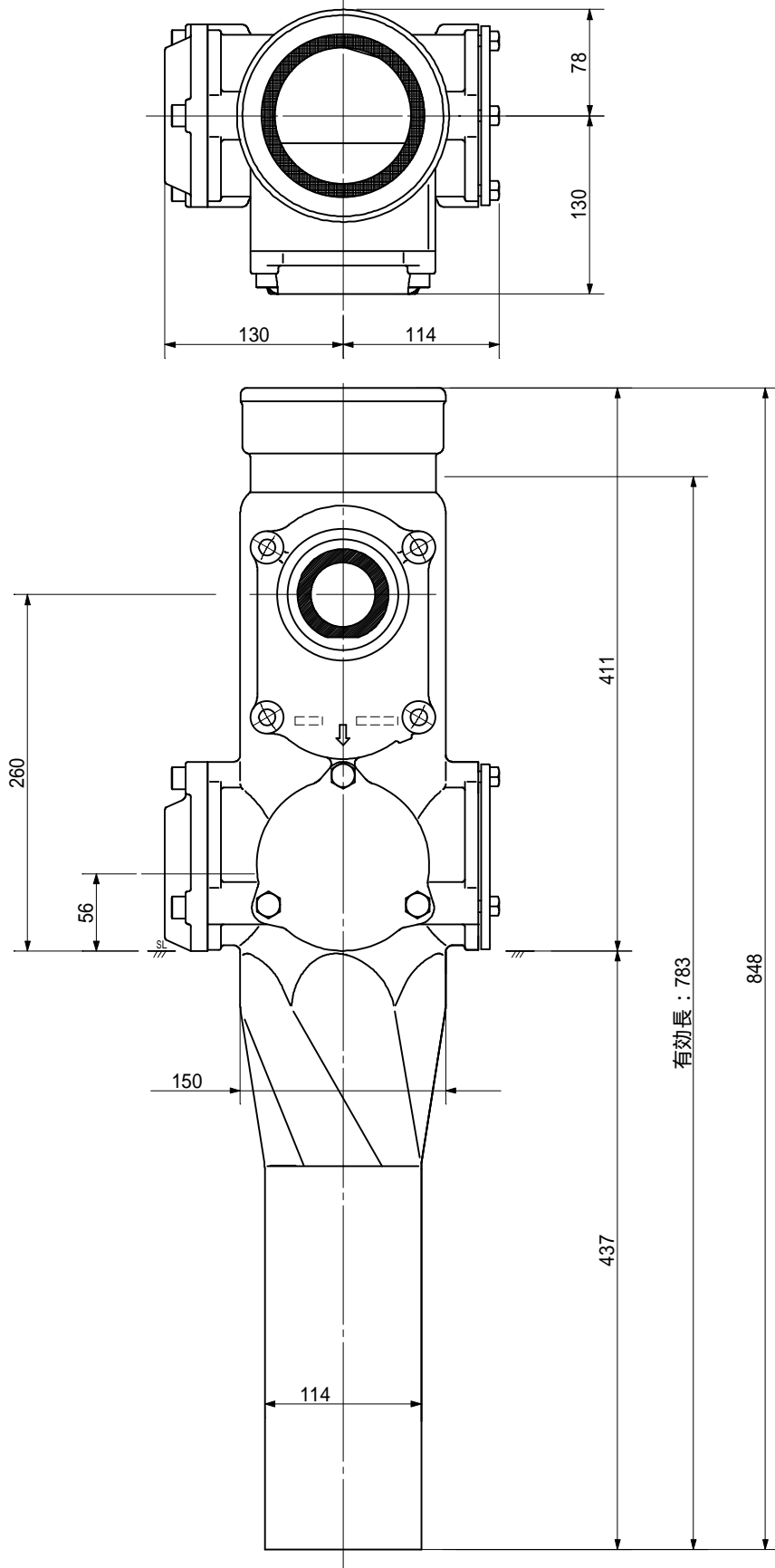
品名	AD双継手 RRﾀｲﾌﾟ 二段継手 下段3方向 (H=260) 100-50A (上) C0栓×80A×C0栓 (下) 差し口		図番	< TC8C26S >
製 図	積水化学工業 株式会社	年 月 日	2011.01	承認印

品名 AD双継手 RRﾀｲﾌﾟ 二段継手 下段3方向 (H=260)
 100-50A (上) C0栓×C0栓×50A (下) 差し口



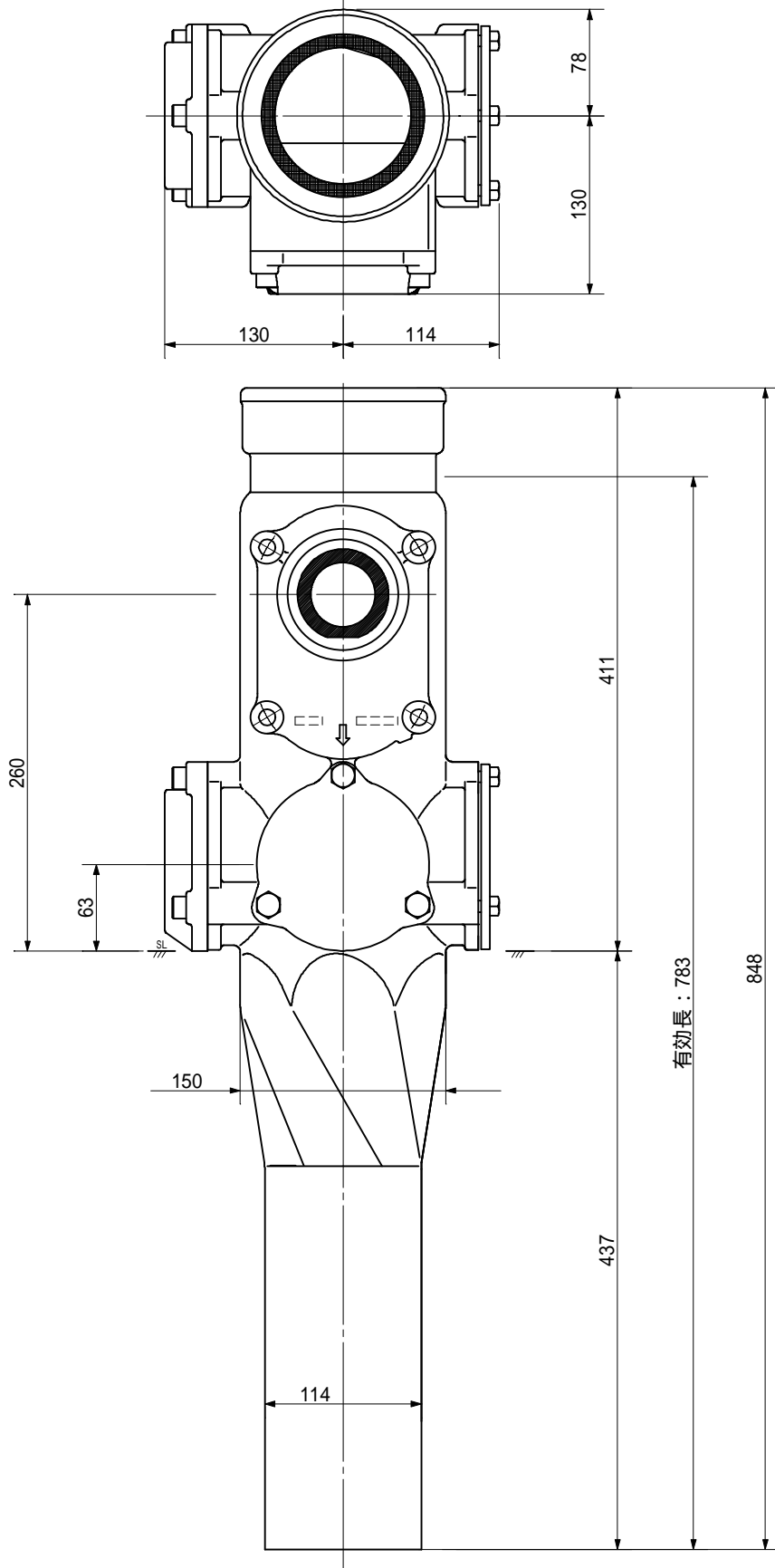
品名	AD双継手 RRﾀｲﾌﾟ 二段継手 下段3方向 (H=260) 100-50A (上) C0栓×C0栓×50A (下) 差し口			図番	< TCC526S >
製 図	積水化学工業 株式会社	年 月 日	2011.01	承認 印	

品名 AD双継手 RRタイプ 二段継手 下段3方向 (H=260)
 100-50A (上) C0栓×C0栓×65A (下) 差し口



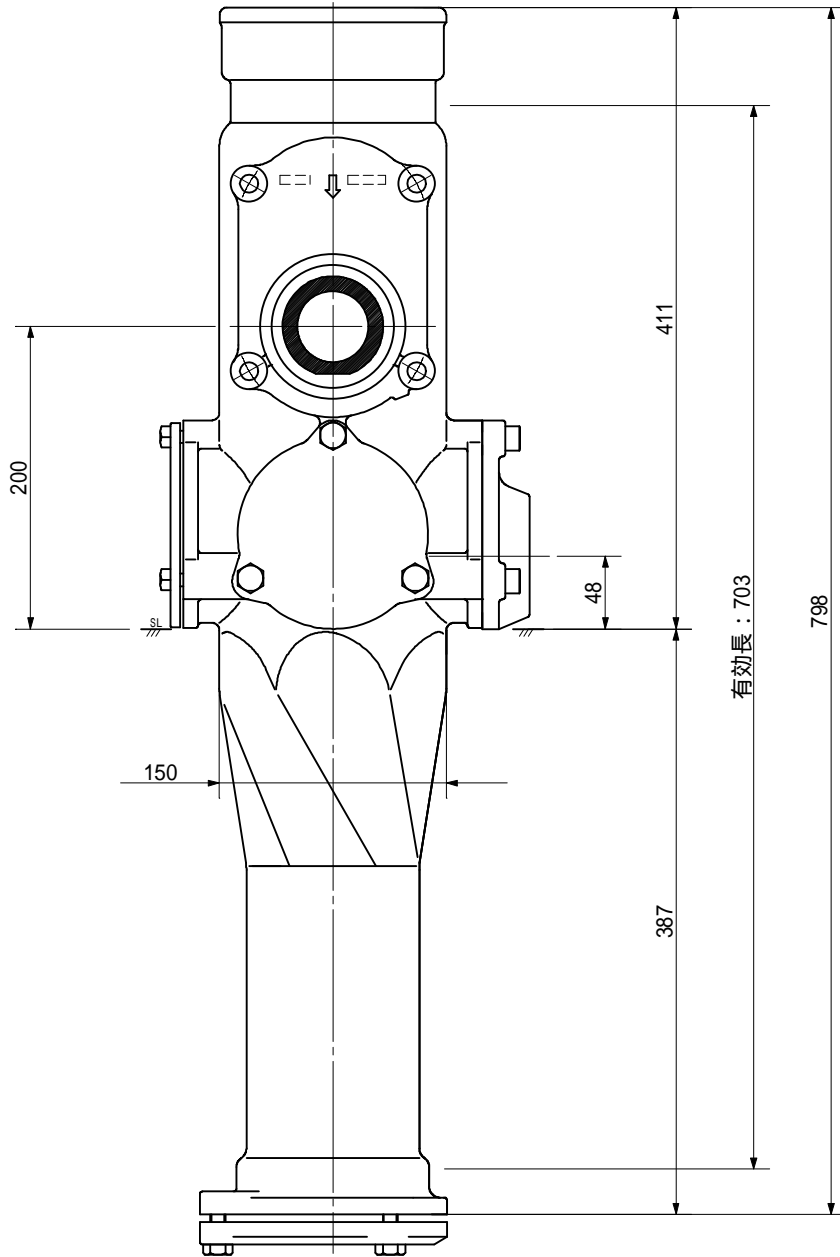
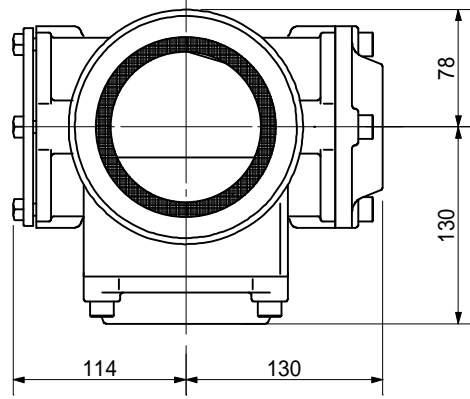
品名	AD双継手 RRタイプ 二段継手 下段3方向 (H=260) 100-50A (上) C0栓×C0栓×65A (下) 差し口		図番	< TCC626S >
製 図	積水化学工業 株式会社	年 月 日	2011.01	承認印

品名 AD双継手 RRタイプ 二段継手 下段3方向 (H=260)
 100-50A (上) C0栓×C0栓×80A (下) 差し口



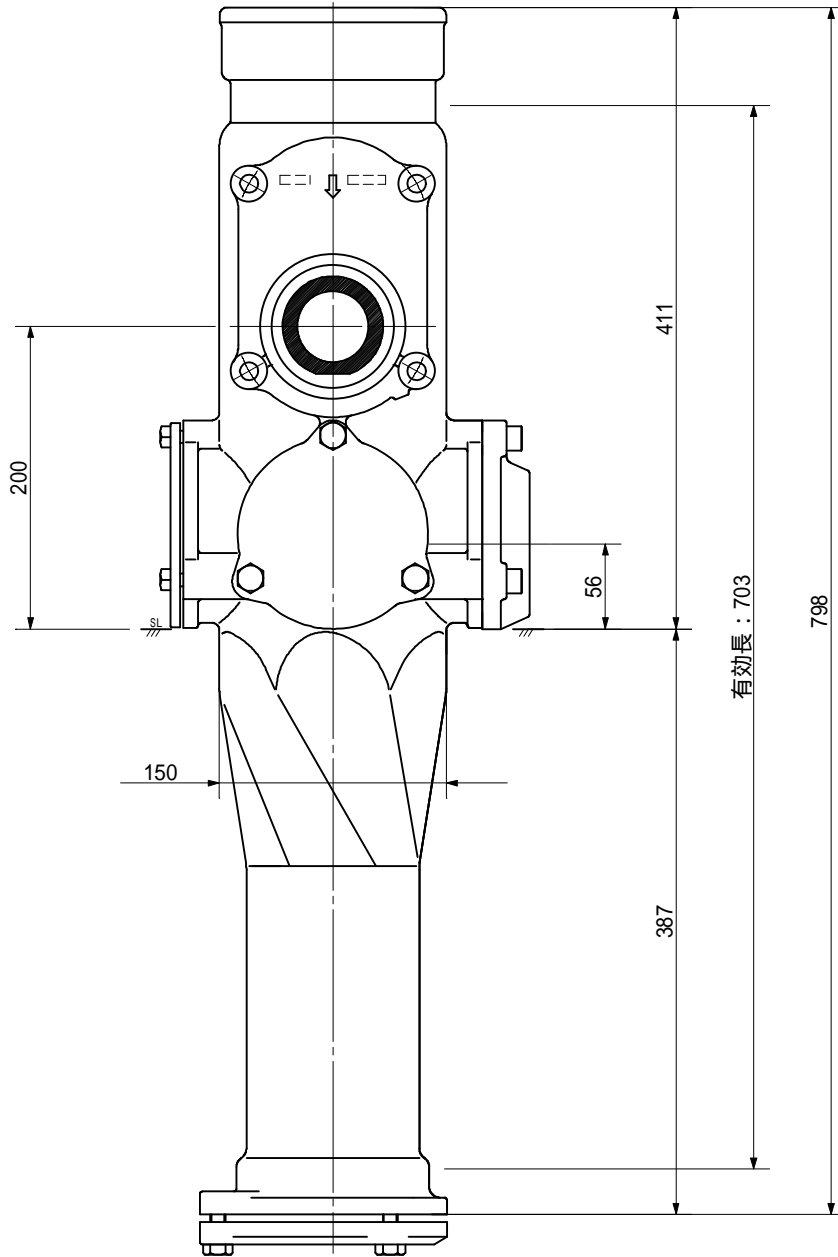
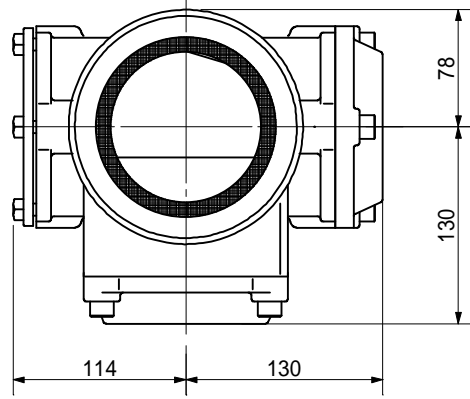
品名	AD双継手 RRタイプ 二段継手 下段3方向 (H=260) 100-50A (上) C0栓×C0栓×80A (下) 差し口		図番	< TCC826S >
製 図	積水化学工業 株式会社	年 月 日	2011.01	承認印

品名 AD双継手 RR対称 二段継手 下段3方向 (H=200)
 100-50A (上) 50A×C0栓×C0栓 (下) 受け口



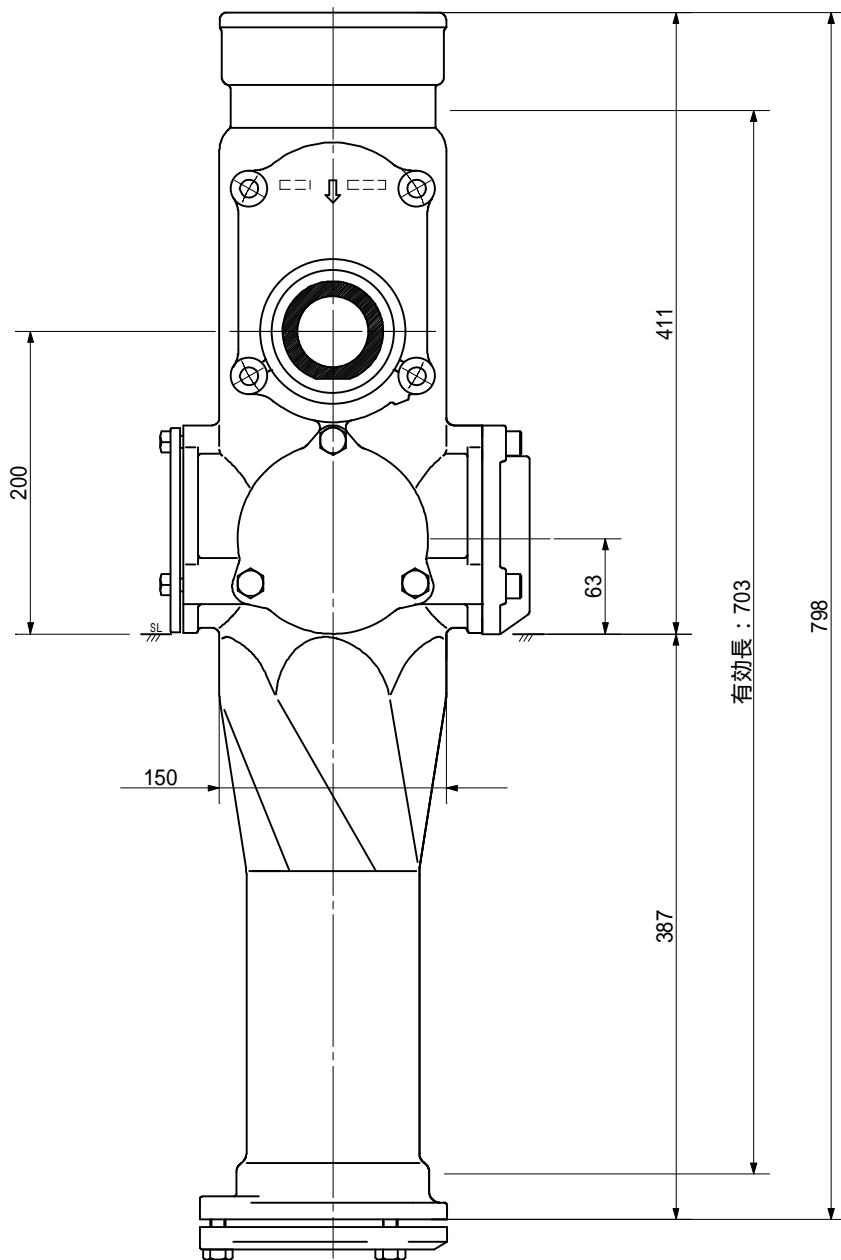
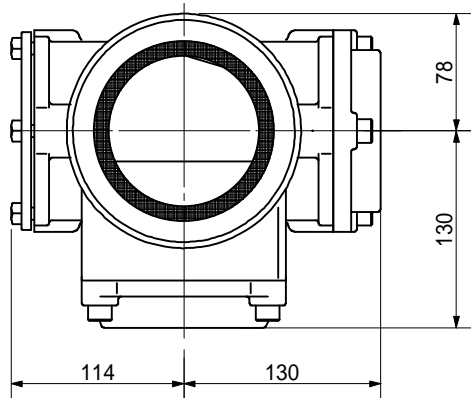
品名	AD双継手 RR対称 二段継手 下段3方向 (H=200) 100-50A (上) 50A×C0栓×C0栓 (下) 受け口			図番	< T5CC20U >
製 図	積水化学工業 株式会社	年 月 日	2011.01	承認印	

品名 AD双継手 RR41° 二段継手 下段3方向 (H=200)
 100-50A (上) 65A×C0栓×C0栓 (下) 受け口



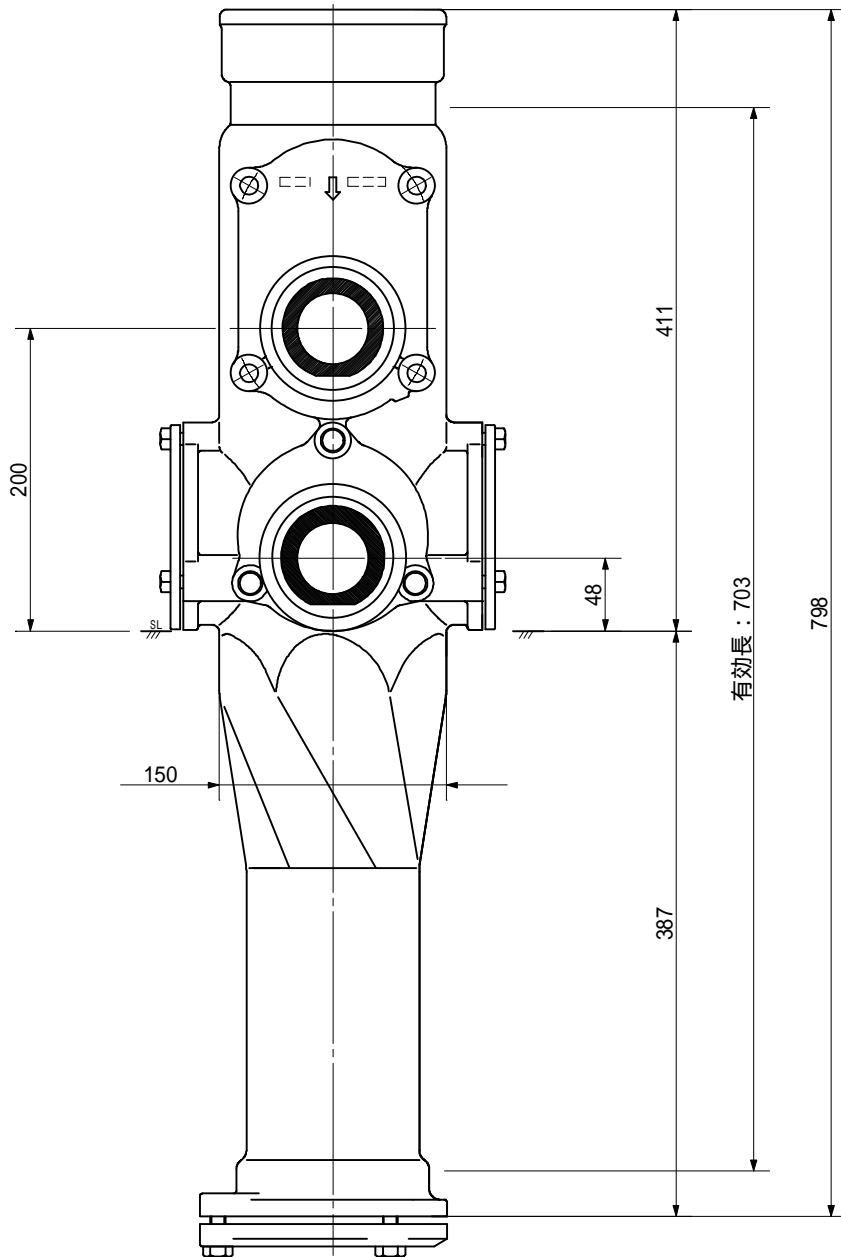
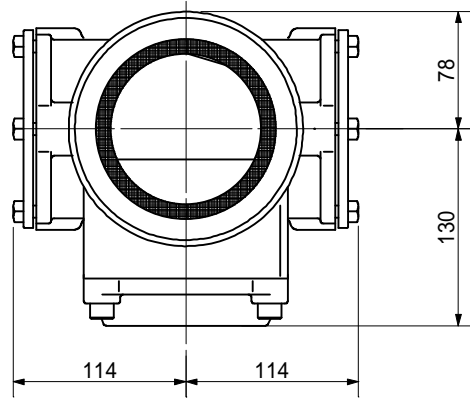
品名	AD双継手 RR41° 二段継手 下段3方向 (H=200) 100-50A (上) 65A×C0栓×C0栓 (下) 受け口			図番	< T6CC20U >
製 図	積水化学工業 株式会社	年 月 日	2011.01	承認印	

品名 AD双継手 RR41°二段継手 下段3方向 (H=200)
 100-50A (上) 80A×C0栓×C0栓 (下) 受け口



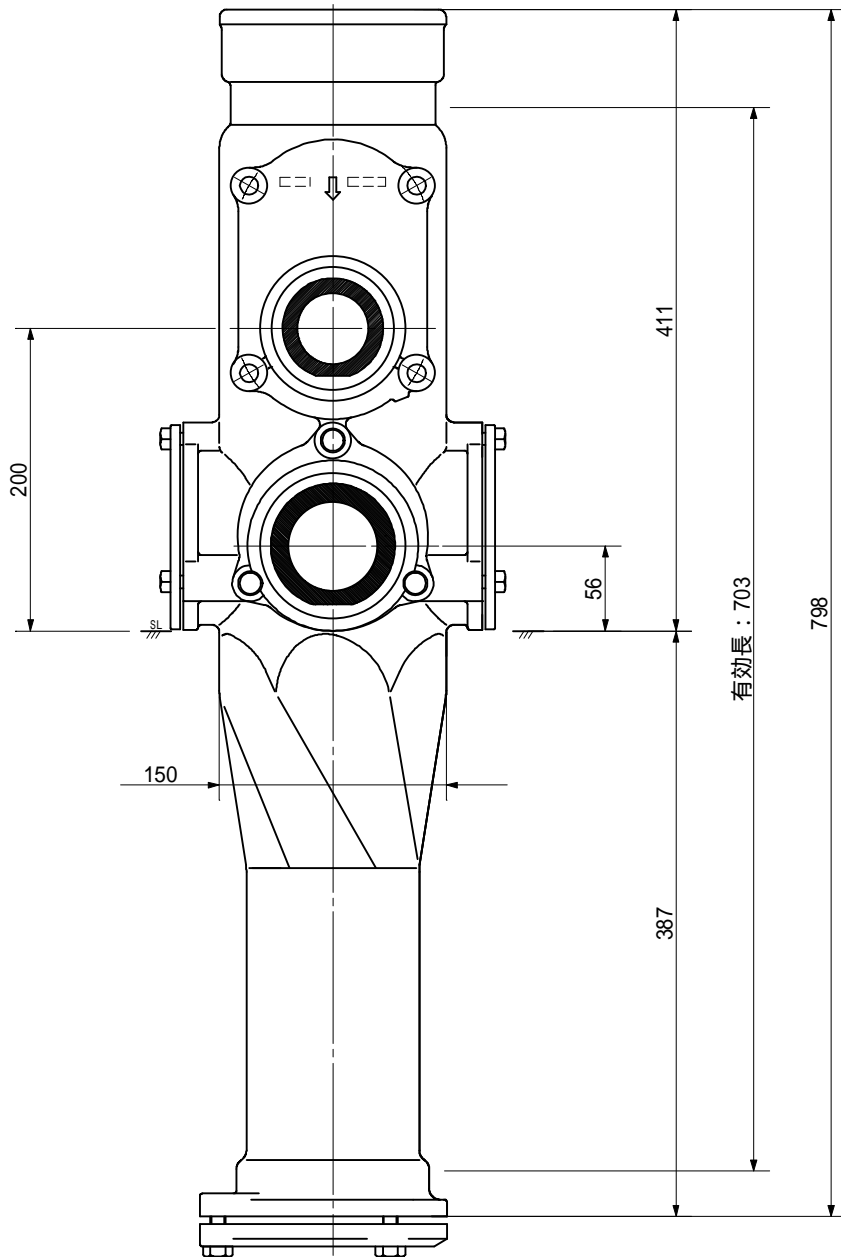
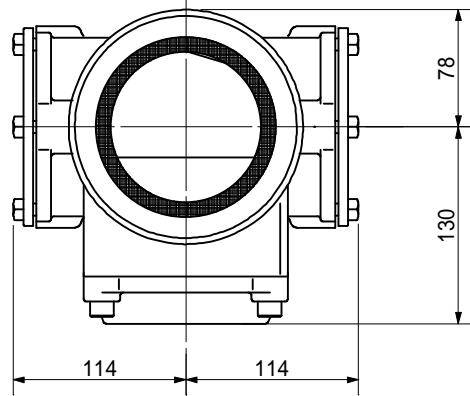
品名	AD双継手 RR41°二段継手 下段3方向 (H=200) 100-50A (上) 80A×C0栓×C0栓 (下) 受け口		図番	< T8CC20U >
製 図	積水化学工業 株式会社	年 月 日	2011.01	承認印

品名 AD双継手 RR対称 二段継手 下段3方向 (H=200)
 100-50A (上) C0栓 x 50A x C0栓 (下) 受け口



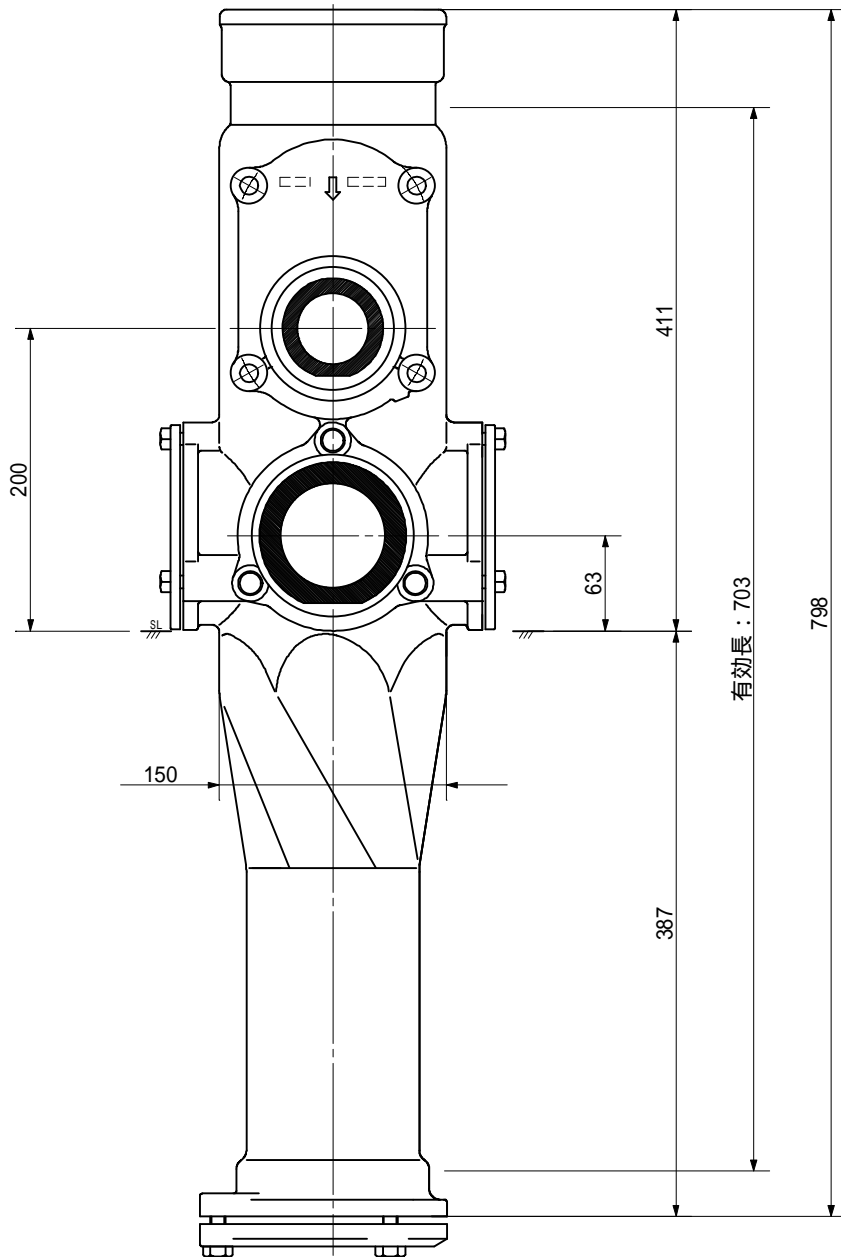
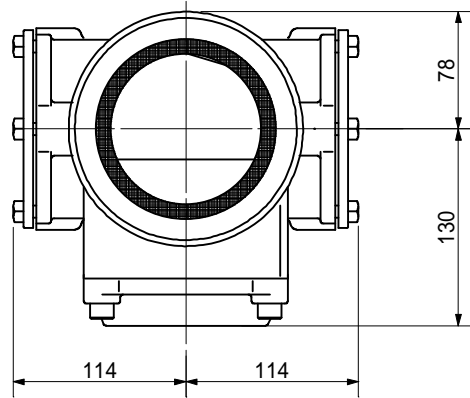
品名	AD双継手 RR対称 二段継手 下段3方向 (H=200) 100-50A (上) C0栓 x 50A x C0栓 (下) 受け口			図番	< TC5C20U >
製 図	積水化学工業 株式会社	年 月 日	2011.01	承認印	

品名 AD双継手 RR対称 二段継手 下段3方向 (H=200)
 100-50A (上) C0栓×65A×C0栓 (下) 受け口



品名	AD双継手 RR対称 二段継手 下段3方向 (H=200) 100-50A (上) C0栓×65A×C0栓 (下) 受け口		図番	< TC6C20U >
製 図	積水化学工業 株式会社	年 月 日	2011.01	承認印

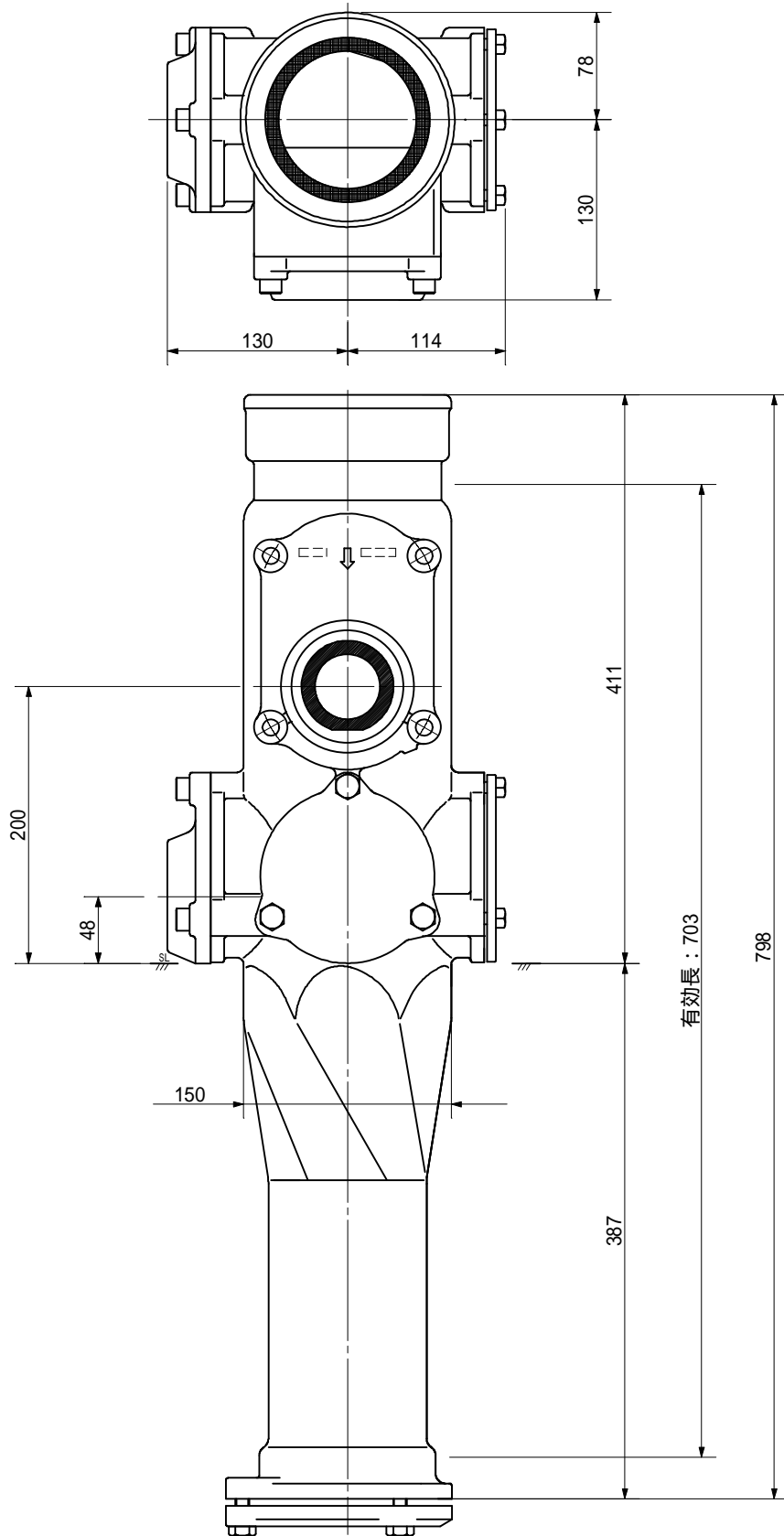
品名 AD双継手 RR対称二段継手 下段3方向 (H=200)
 100-50A (上) C0栓×80A×C0栓 (下) 受け口



有効長：703

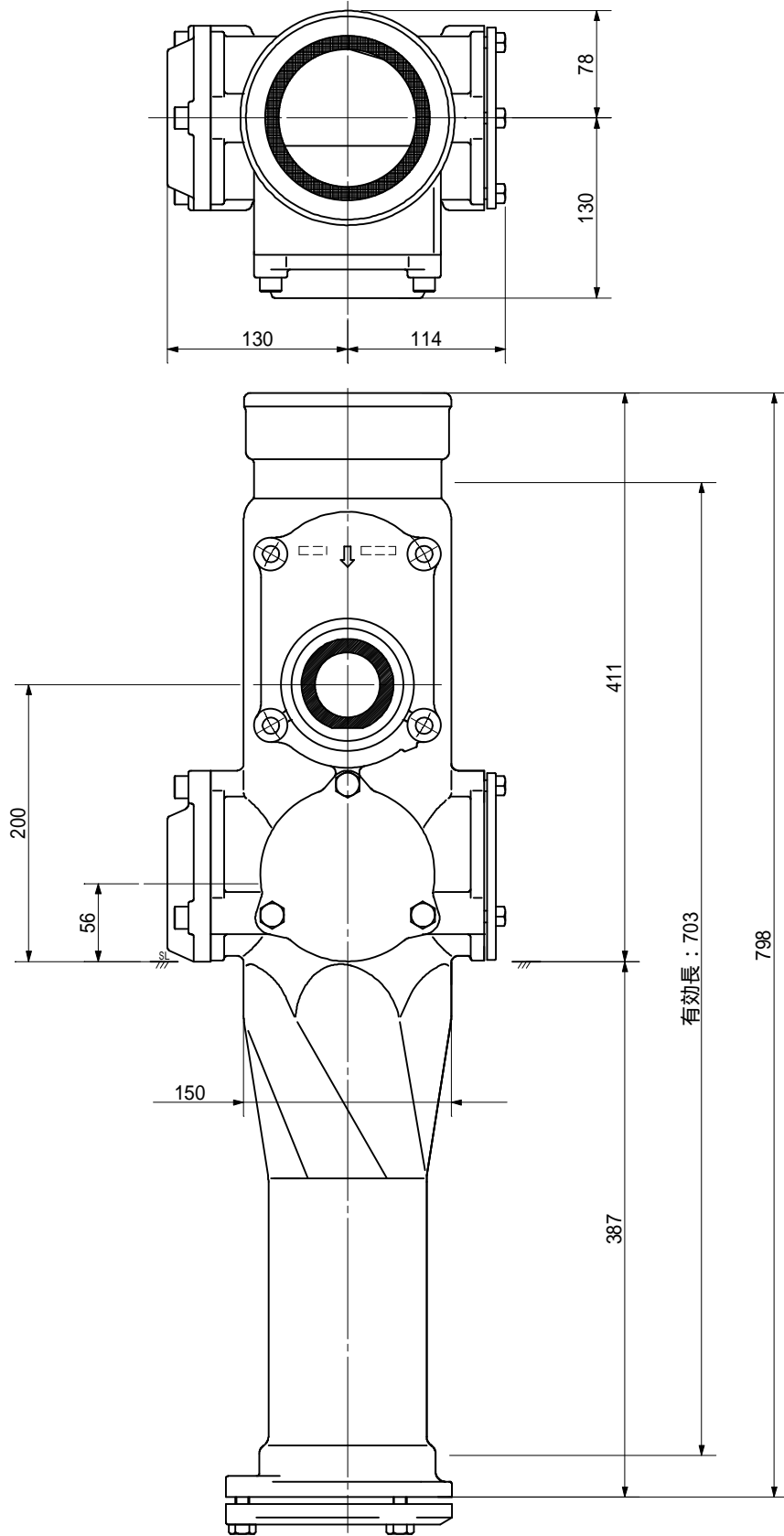
品名	AD双継手 RR対称二段継手 下段3方向 (H=200) 100-50A (上) C0栓×80A×C0栓 (下) 受け口		図番	< TC8C20U >
製 図	積水化学工業 株式会社	年 月 日	2011.01	承認印

品名 AD双継手 RR外[°]二段継手 下段3方向 (H=200)
 100-50A (上) C0栓×C0栓×50A (下) 受け口



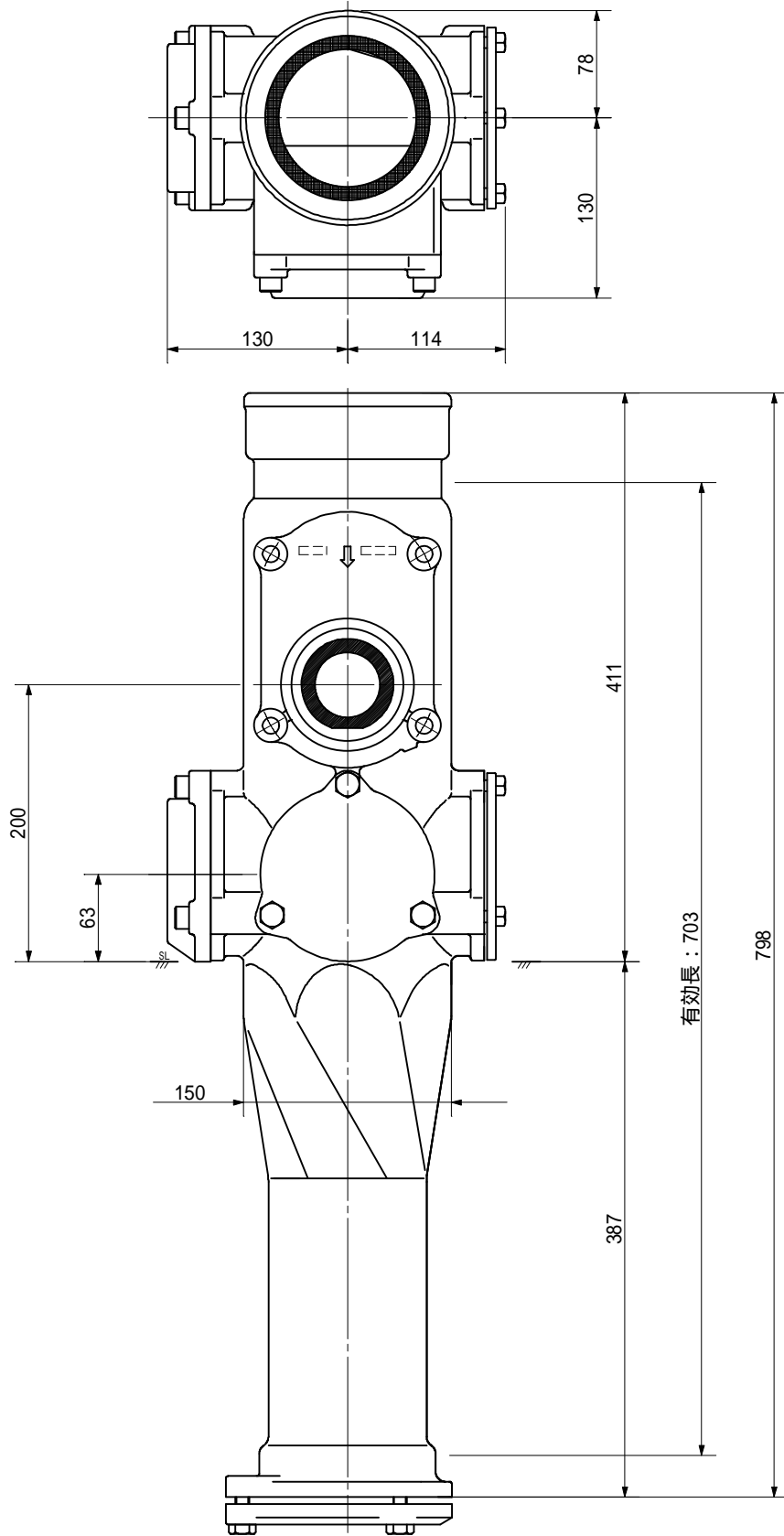
品名	AD双継手 RR外 [°] 二段継手 下段3方向 (H=200) 100-50A (上) C0栓×C0栓×50A (下) 受け口		図番	< TCC520U >
製 図	積水化学工業 株式会社	年 月 日	2011.01	承認印

品名 AD双継手 RR外°二段継手 下段3方向 (H=200)
 100-50A (上) C0栓×C0栓×65A (下) 受け口



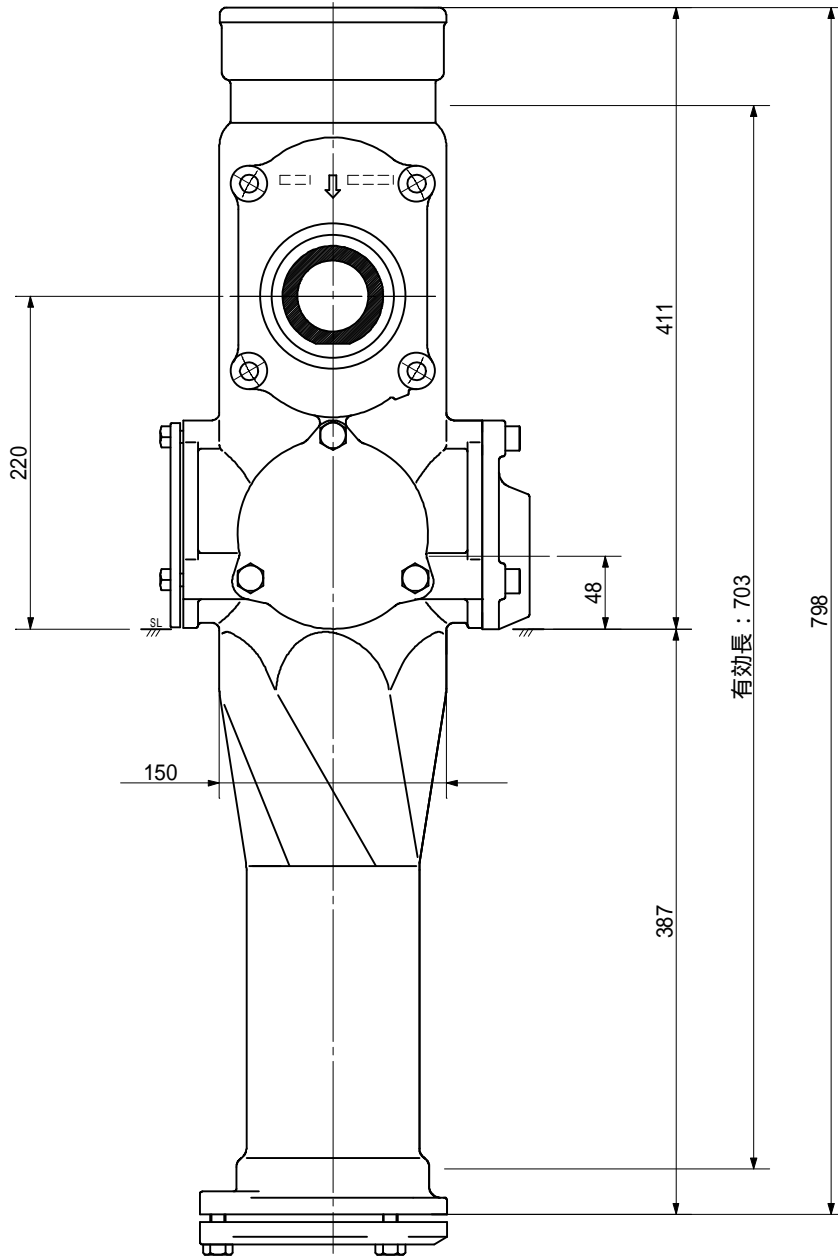
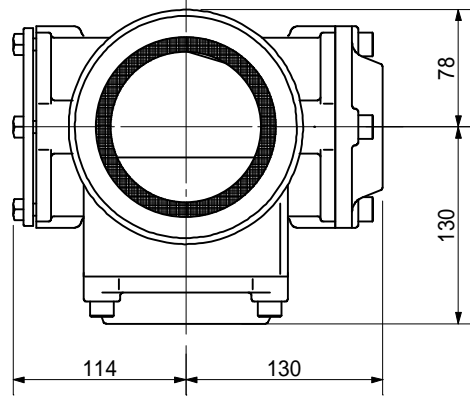
品名	AD双継手 RR外°二段継手 下段3方向 (H=200) 100-50A (上) C0栓×C0栓×65A (下) 受け口		図番	< TCC620U >
製 図	積水化学工業 株式会社	年 月 日	2011.01	承認印

品名 AD双継手 RR外[°]二段継手 下段3方向 (H=200)
 100-50A (上) C0栓×C0栓×80A (下) 受け口



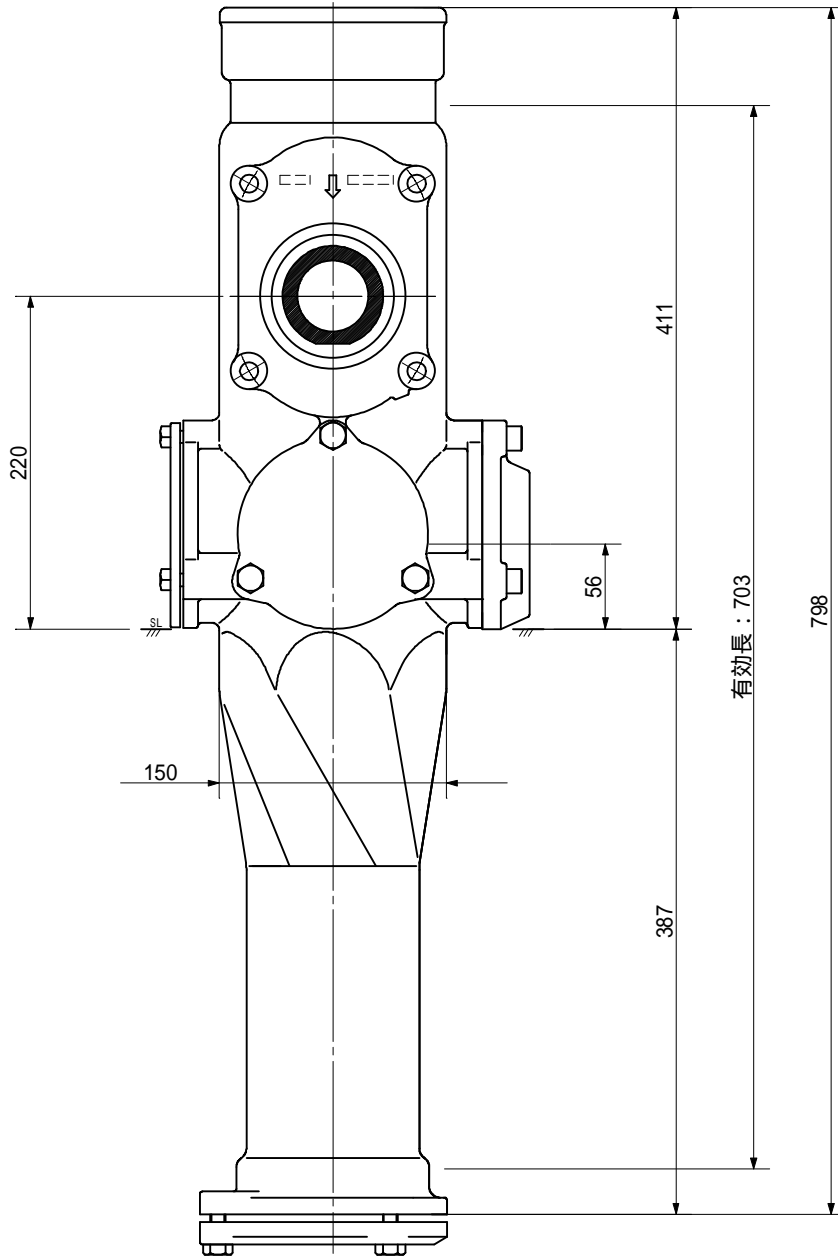
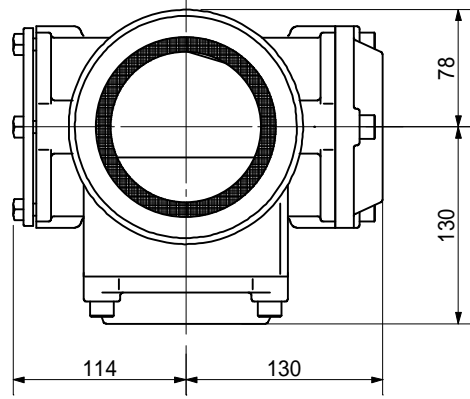
品名	AD双継手 RR外 [°] 二段継手 下段3方向 (H=200) 100-50A (上) C0栓×C0栓×80A (下) 受け口			図番	< TCC820U >
製 図	積水化学工業 株式会社	年 月 日	2011.01	承認印	

品名 AD双継手 RR41° 二段継手 下段3方向 (H=220)
 100-50A (上) 50A×C0栓×C0栓 (下) 受け口



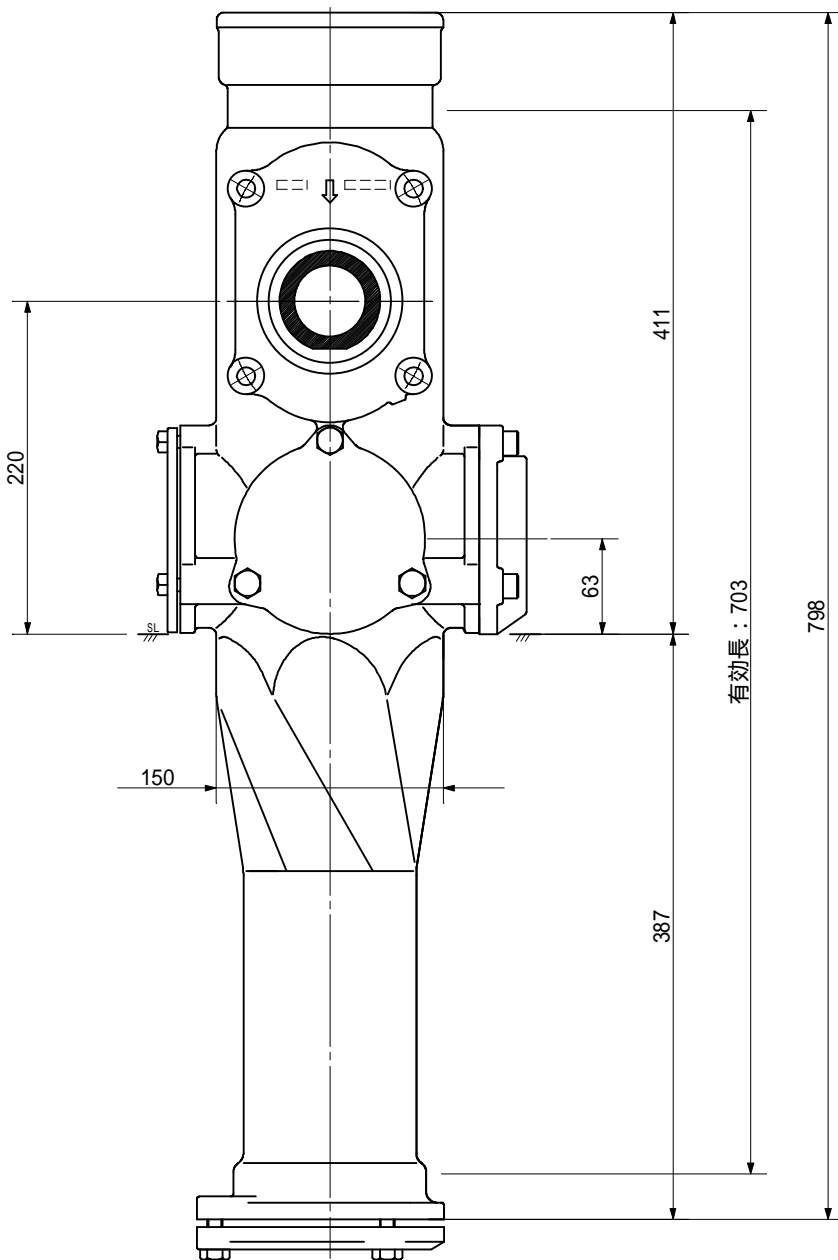
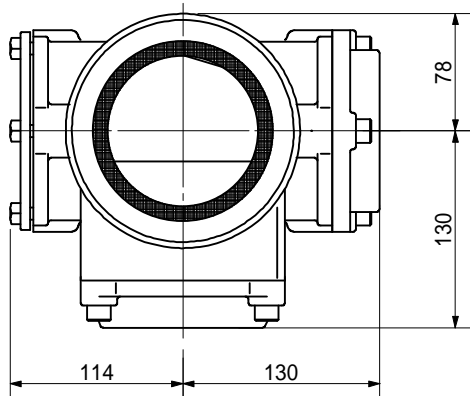
品名	AD双継手 RR41° 二段継手 下段3方向 (H=220) 100-50A (上) 50A×C0栓×C0栓 (下) 受け口			図番	< T5CC22U >
製 図	積水化学工業 株式会社	年 月 日	2011.01	承認印	

品名 AD双継手 RR41°二段継手 下段3方向 (H=220)
 100-50A (上) 65A×C0栓×C0栓 (下) 受け口



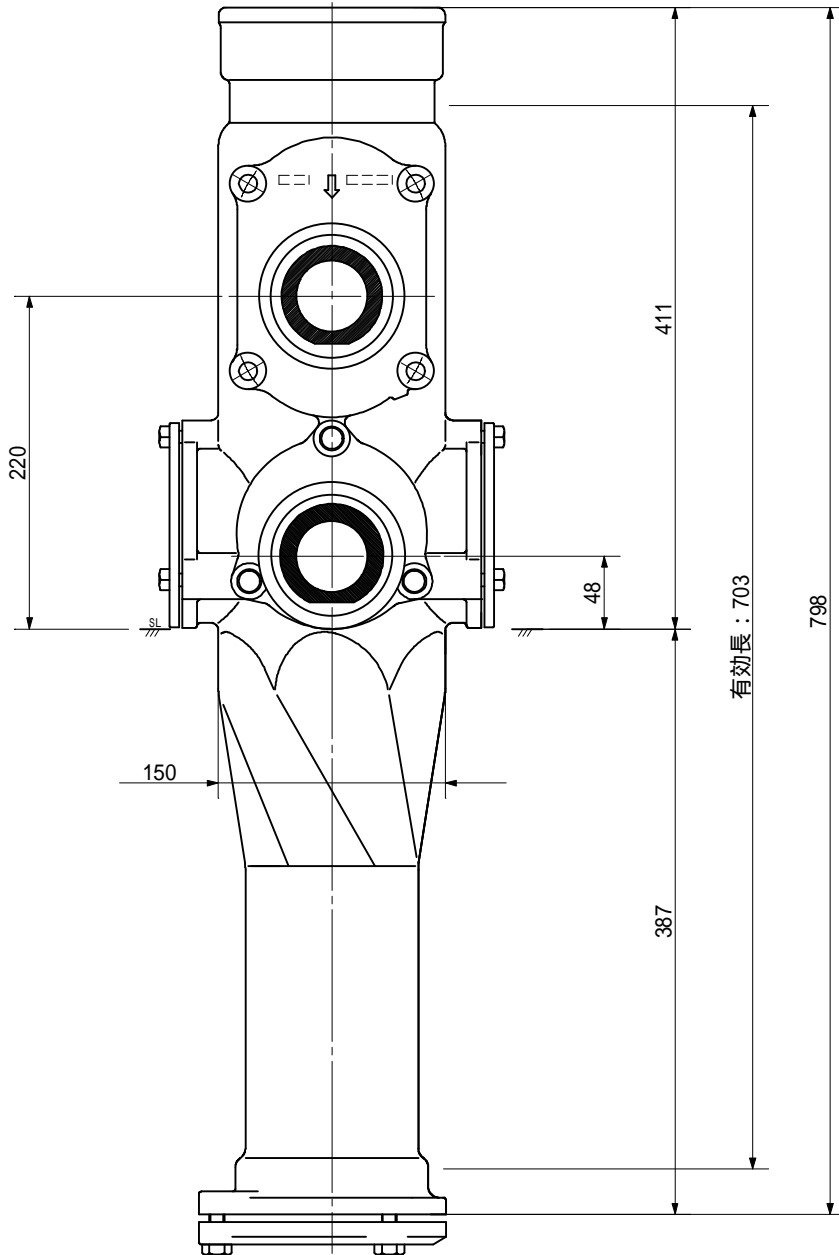
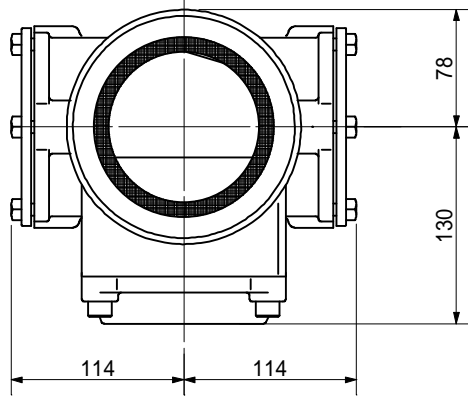
品名	AD双継手 RR41°二段継手 下段3方向 (H=220) 100-50A (上) 65A×C0栓×C0栓 (下) 受け口			図番	< T6CC22U >
製 図	積水化学工業 株式会社	年 月 日	2011.01	承認印	

品名 AD双継手 RR41° 二段継手 下段3方向 (H=220)
 100-50A (上) 80A×C0栓×C0栓 (下) 受け口



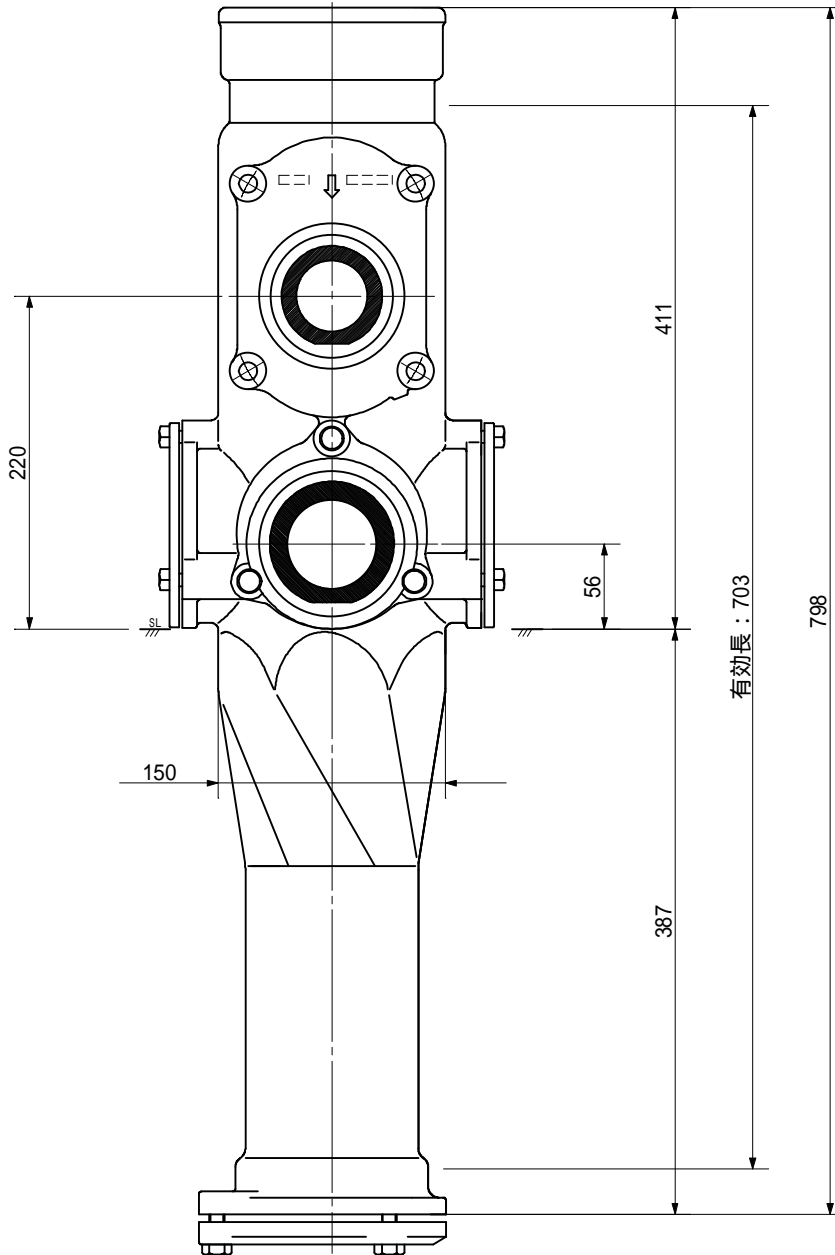
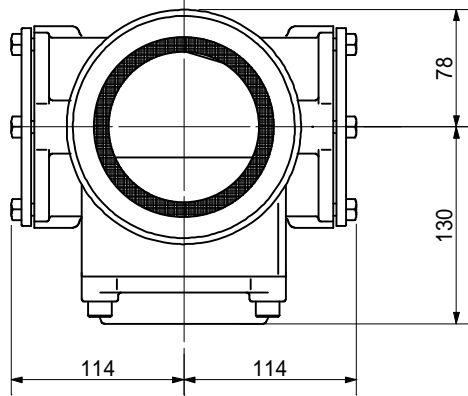
品名	AD双継手 RR41° 二段継手 下段3方向 (H=220) 100-50A (上) 80A×C0栓×C0栓 (下) 受け口		図番	< T8CC22U >
製 図	積水化学工業 株式会社	年 月 日	2011.01	承認印

品名 AD双継手 RR対称 二段継手 下段3方向 (H=220)
 100-50A (上) C0栓×50A×C0栓 (下) 受け口



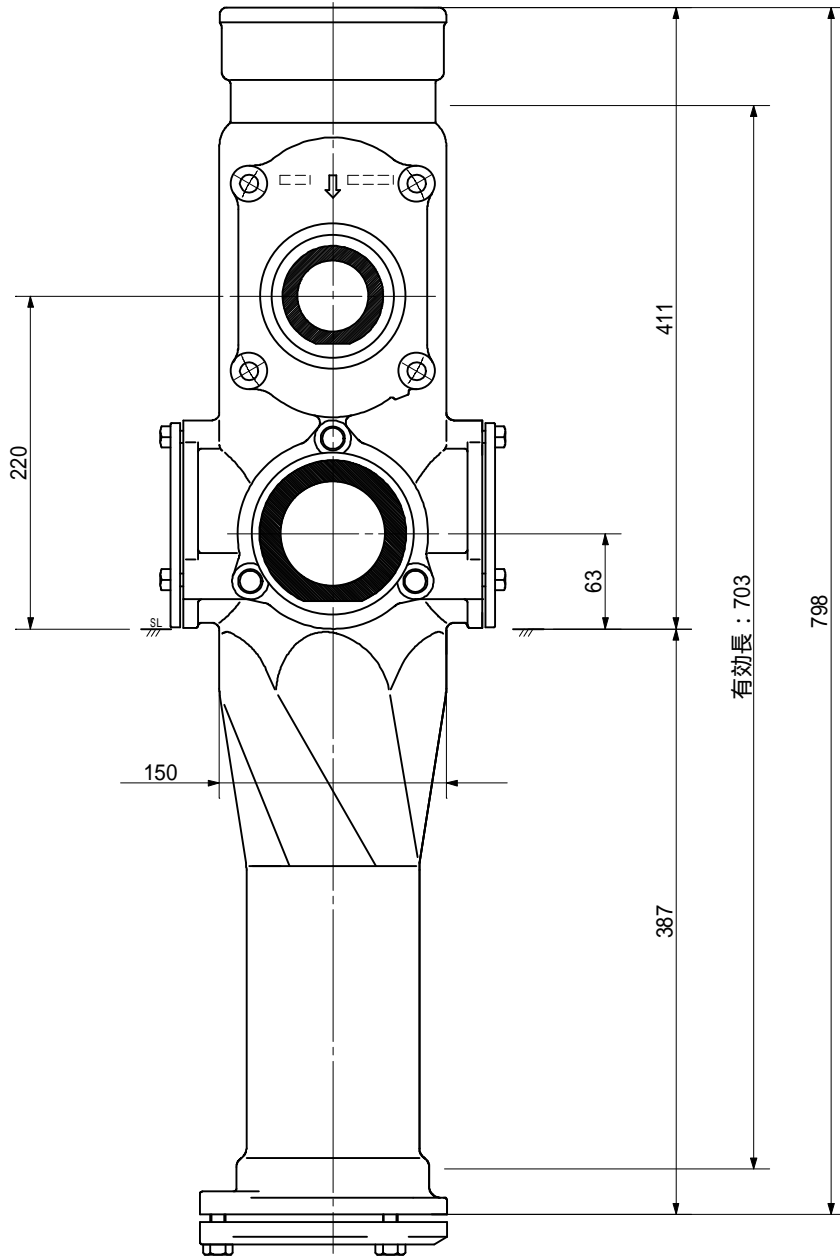
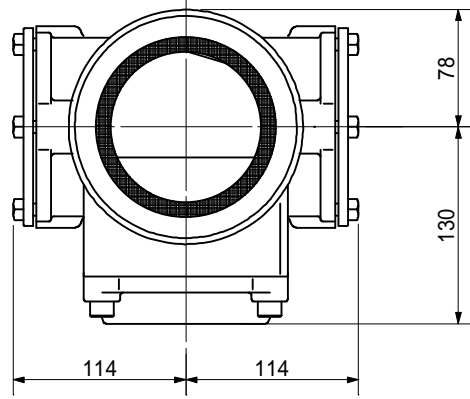
品名	AD双継手 RR対称 二段継手 下段3方向 (H=220) 100-50A (上) C0栓×50A×C0栓 (下) 受け口		図番	< TC5C22U >
製 図	積水化学工業 株式会社	年 月 日	2011.01	承認印

品名 AD双継手 RR対称 二段継手 下段3方向 (H=220)
 100-50A (上) C0栓×65A×C0栓 (下) 受け口



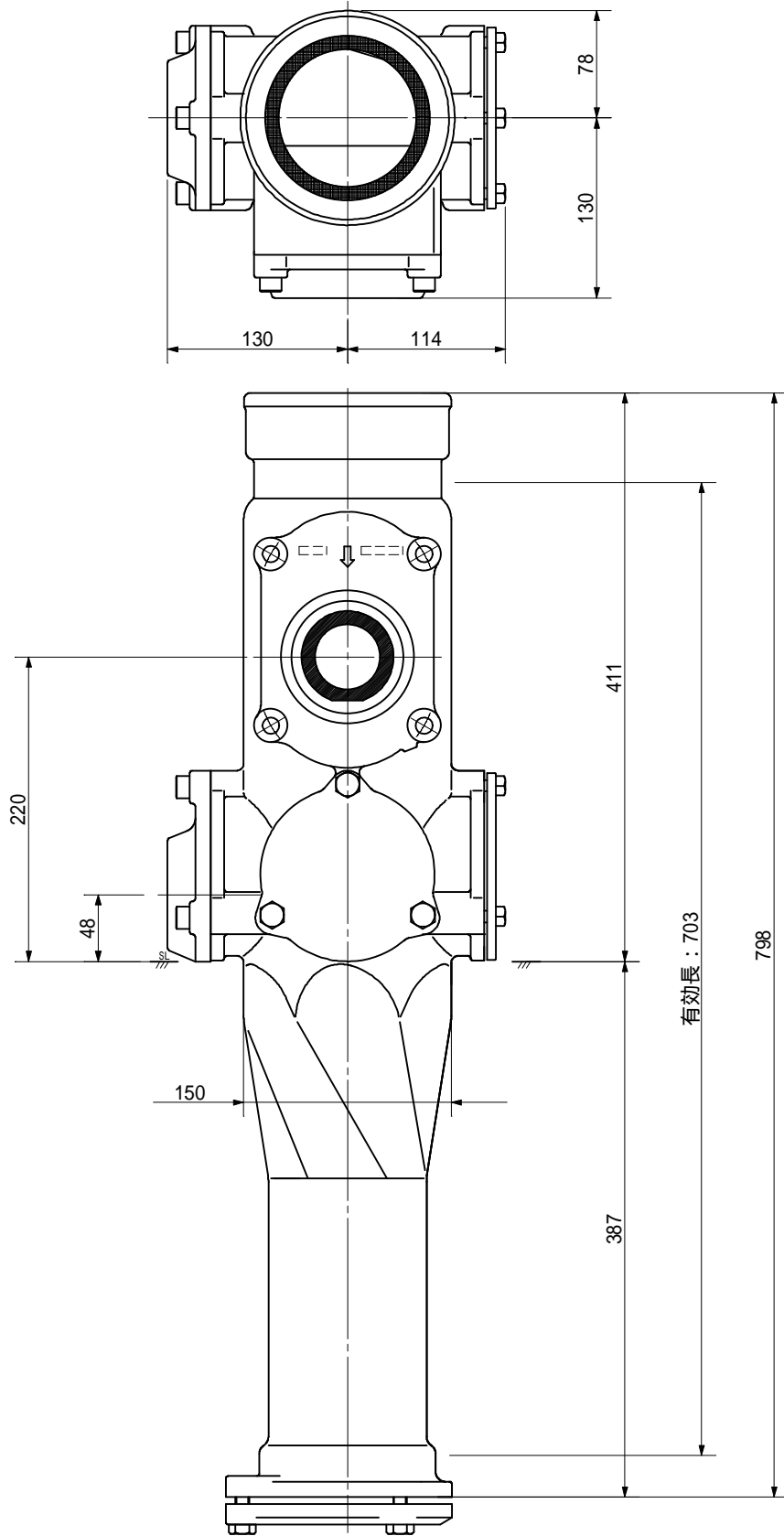
品名	AD双継手 RR対称 二段継手 下段3方向 (H=220) 100-50A (上) C0栓×65A×C0栓 (下) 受け口			図番	< TC6C22U >
製 図	積水化学工業 株式会社	年 月 日	2011.01	承認印	

品名 AD双継手 RR外°二段継手 下段3方向 (H=220)
 100-50A (上) C0栓×80A×C0栓 (下) 受け口



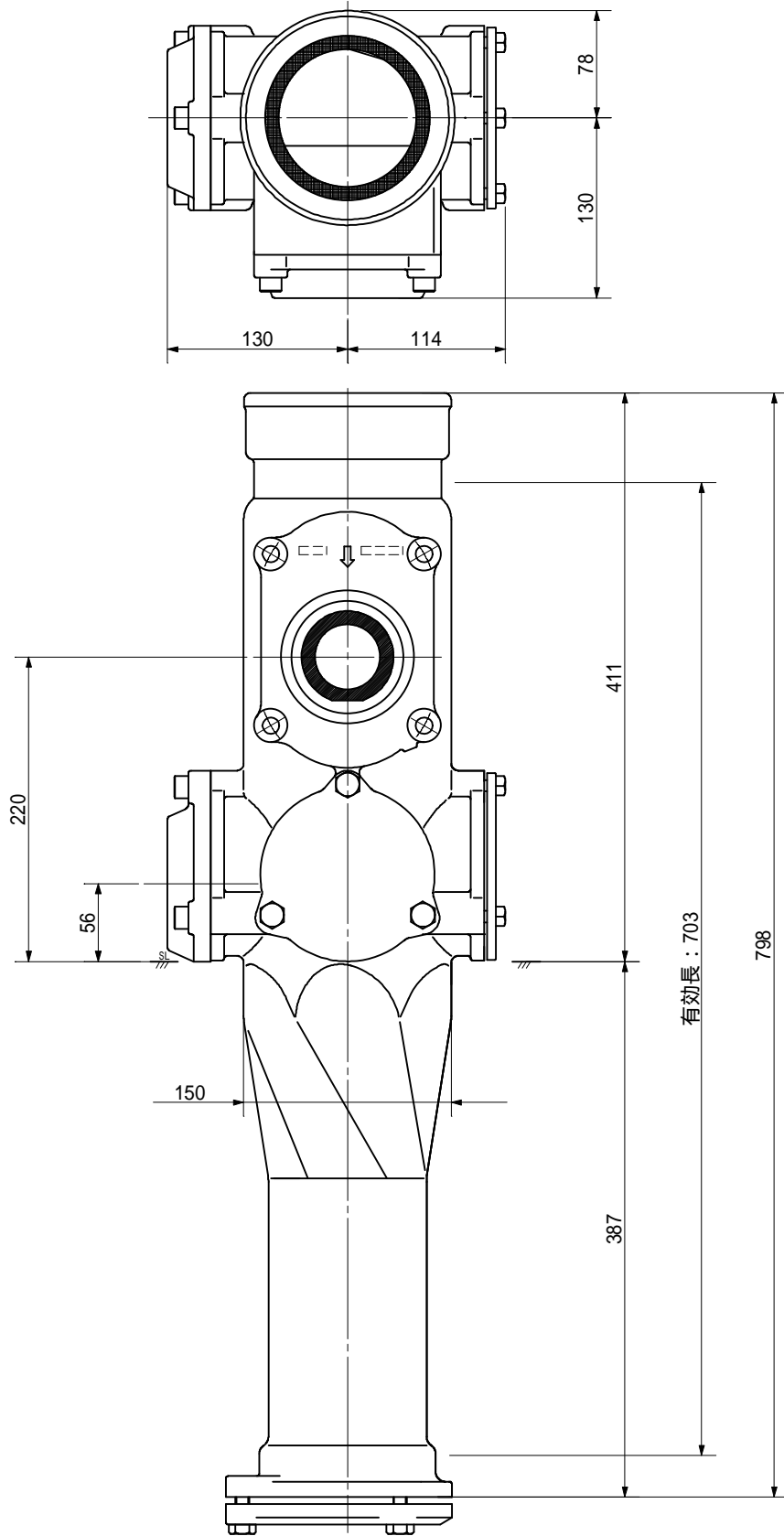
品名	AD双継手 RR外°二段継手 下段3方向 (H=220) 100-50A (上) C0栓×80A×C0栓 (下) 受け口			図番	< TC8C22U >
製 図	積水化学工業 株式会社	年 月 日	2011.01	承認印	

品名 AD双継手 RR外[°]二段継手 下段3方向 (H=220)
 100-50A (上) C0栓×C0栓×50A (下) 受け口



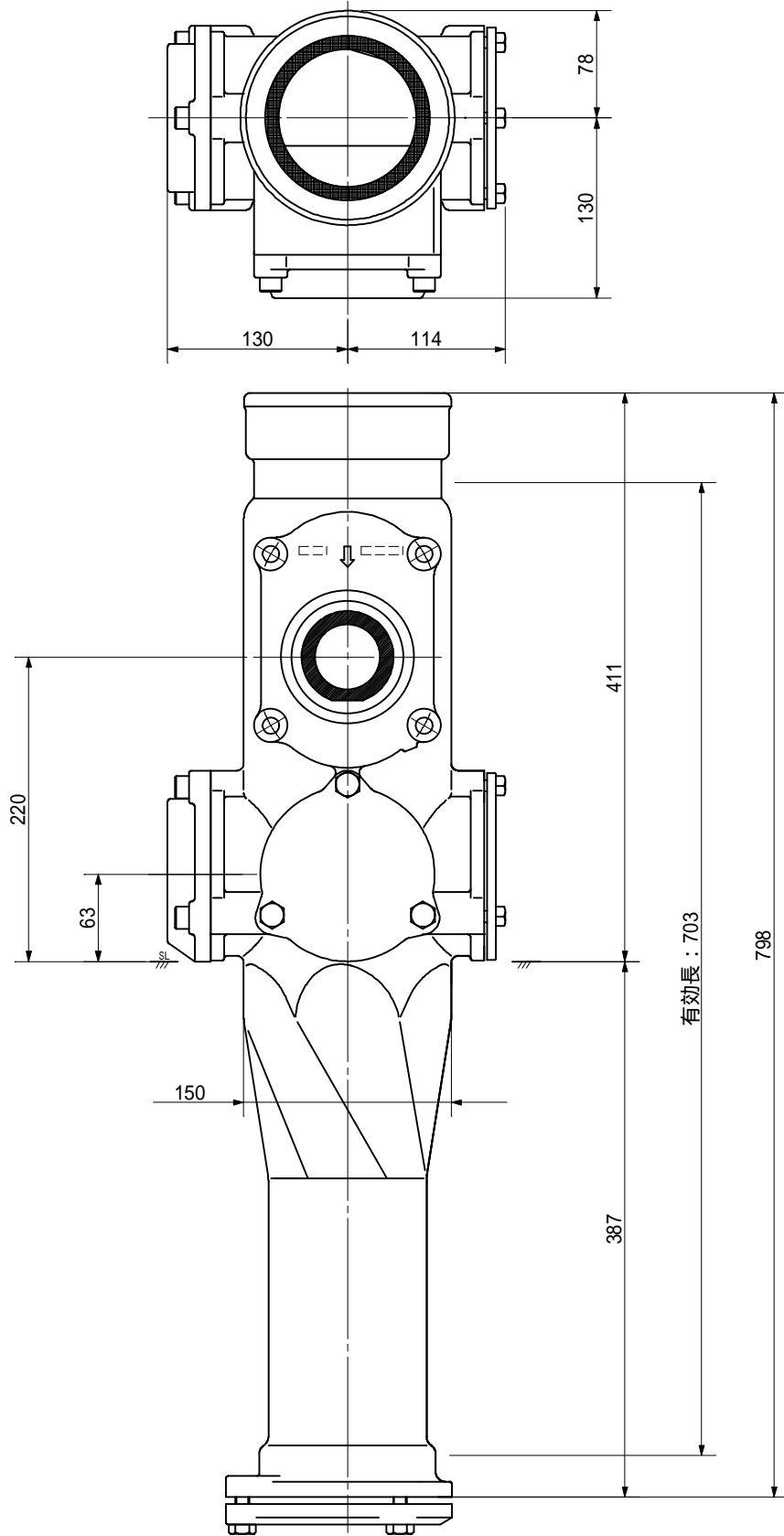
品名	AD双継手 RR外 [°] 二段継手 下段3方向 (H=220) 100-50A (上) C0栓×C0栓×50A (下) 受け口			図番	< TCC522U >
製 図	積水化学工業 株式会社	年 月 日	2011.01	承認 印	

品名 AD双継手 RR外[°]二段継手 下段3方向 (H=220)
 100-50A (上) C0栓×C0栓×65A (下) 受け口



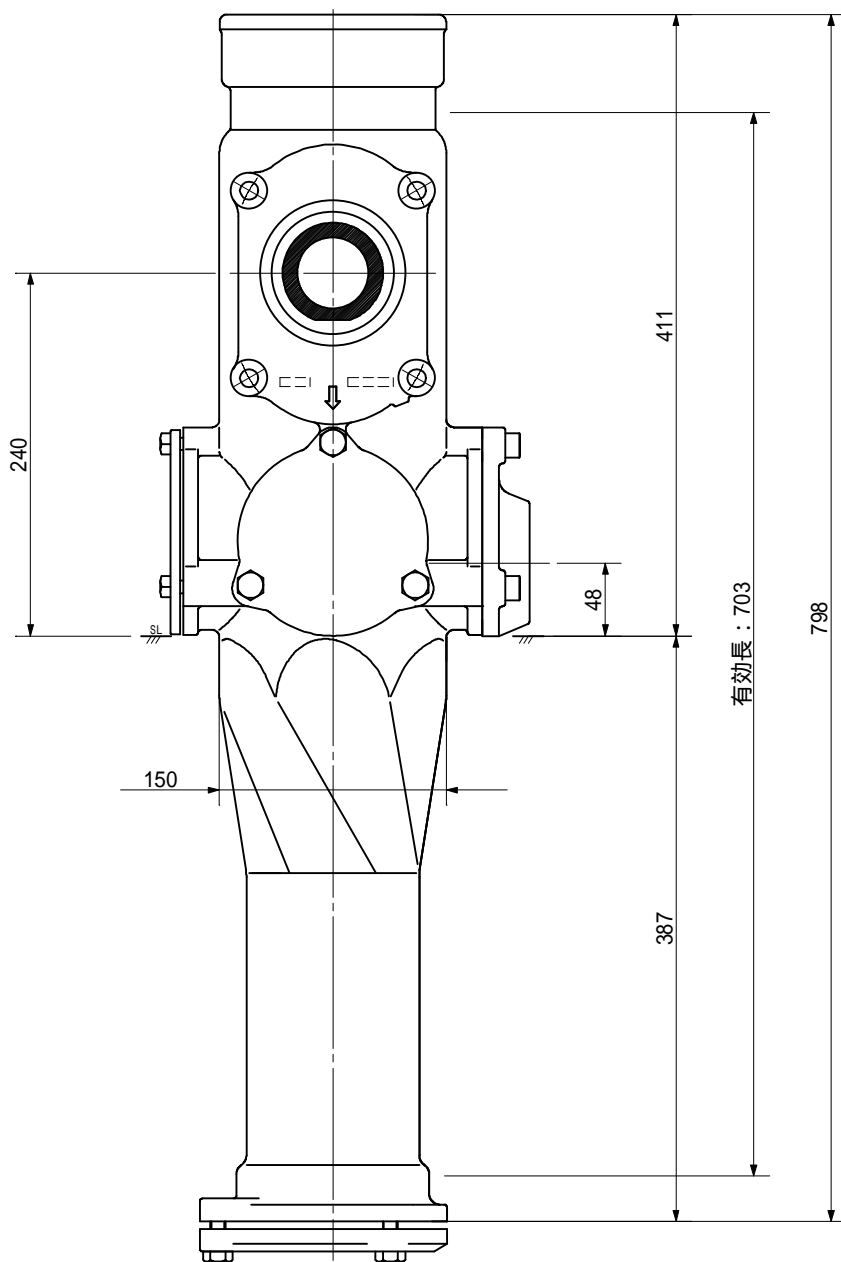
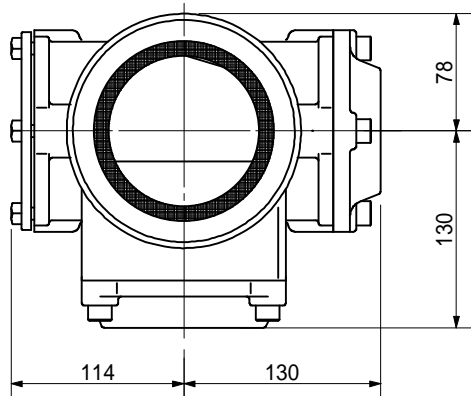
品名	AD双継手 RR外 [°] 二段継手 下段3方向 (H=220) 100-50A (上) C0栓×C0栓×65A (下) 受け口			図番	< TCC622U >
製 図	積水化学工業 株式会社	年 月 日	2011.01	承認印	

品名 AD双継手 RR外[°]二段継手 下段3方向 (H=220)
 100-50A (上) C0栓×C0栓×80A (下) 受け口



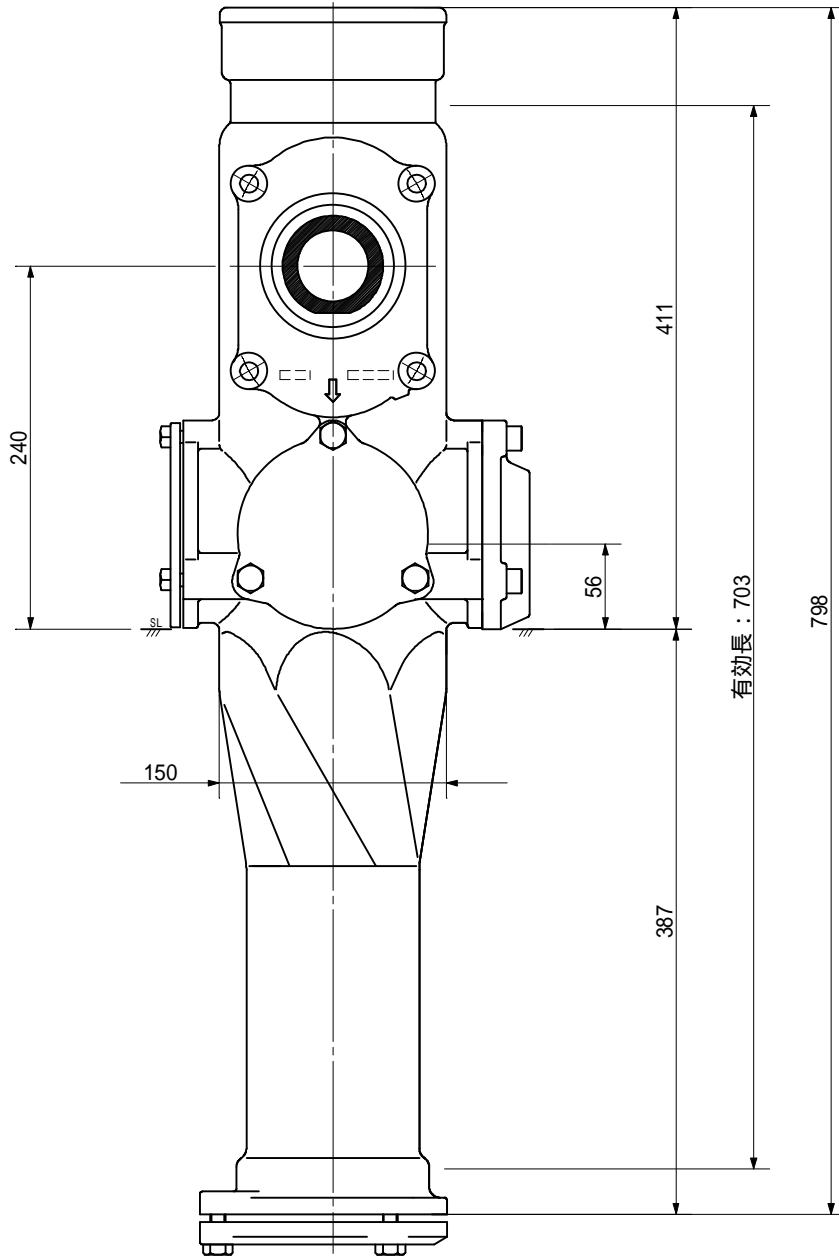
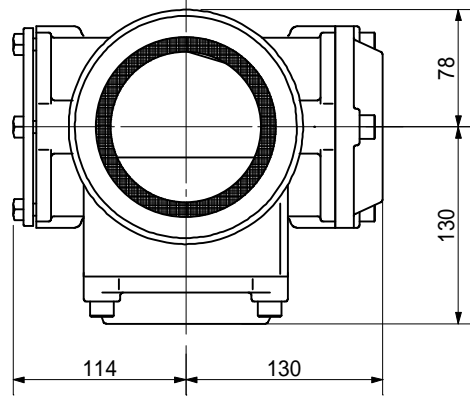
品名	AD双継手 RR外 [°] 二段継手 下段3方向 (H=220) 100-50A (上) C0栓×C0栓×80A (下) 受け口			図番	< TCC822U >
製 図	積水化学工業 株式会社	年 月 日	2011.01	承認印	

品名 AD双継手 RR対称 二段継手 下段3方向 (H=240)
 100-50A (上) 50A×C0栓×C0栓 (下) 受け口



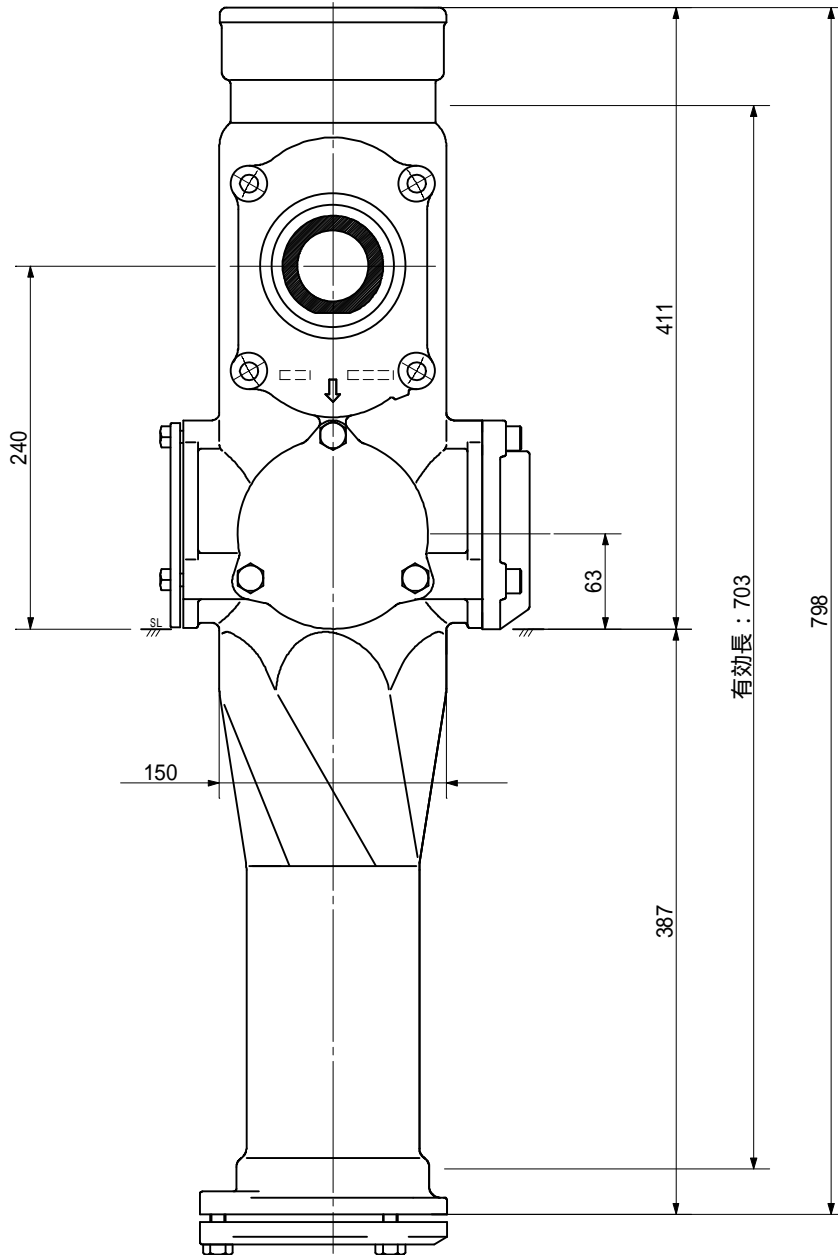
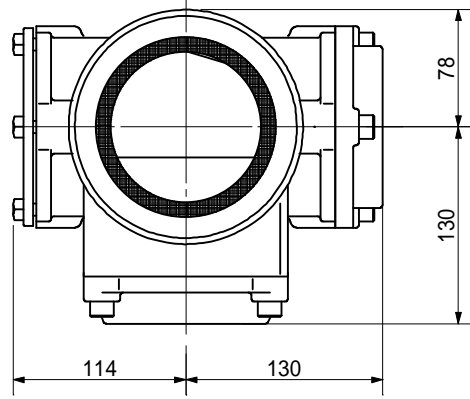
品名	AD双継手 RR対称 二段継手 下段3方向 (H=240) 100-50A (上) 50A×C0栓×C0栓 (下) 受け口			図番	< T5CC24U >
製 図	積水化学工業 株式会社	年 月 日	2011.01	承認印	

品名 AD双継手 RR対称 二段継手 下段3方向 (H=240)
 100-50A (上) 65A×C0栓×C0栓 (下) 受け口



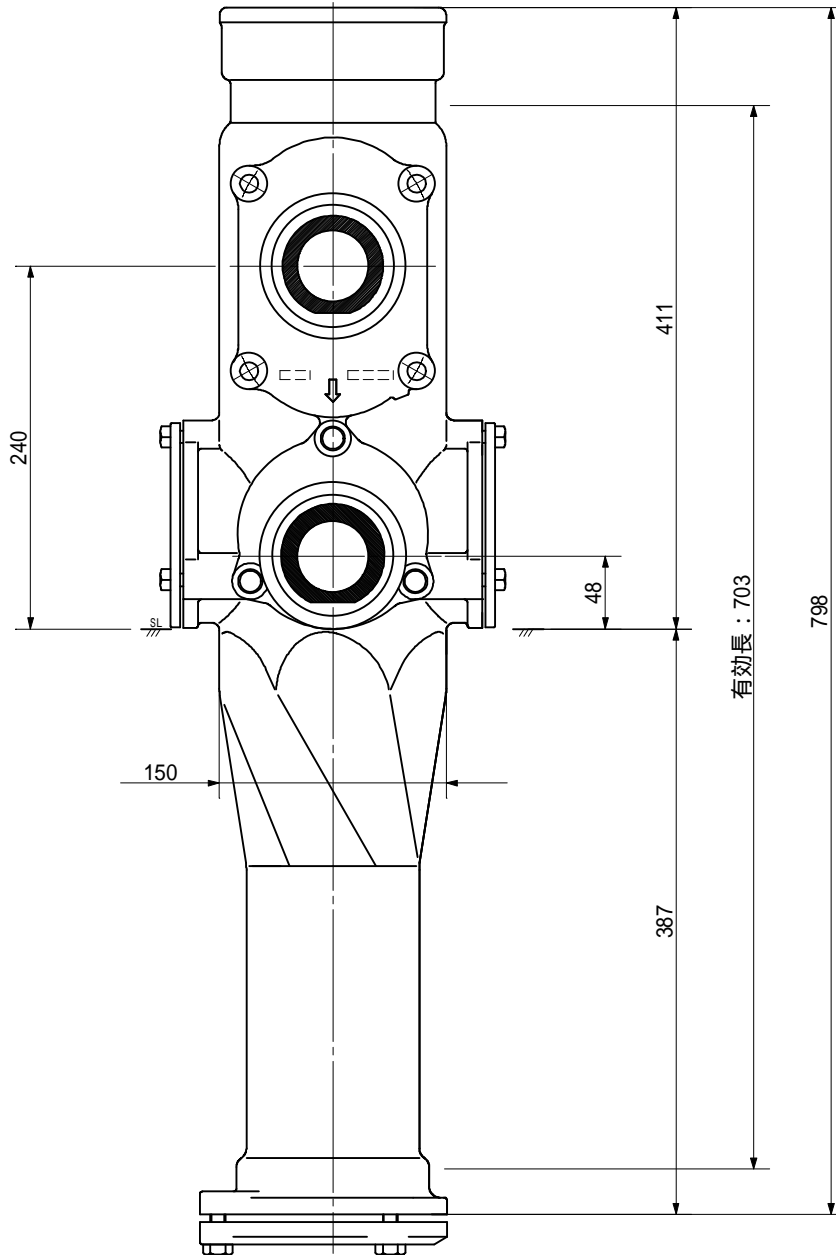
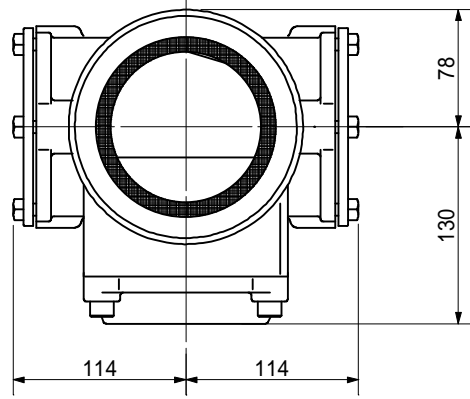
品名	AD双継手 RR対称 二段継手 下段3方向 (H=240) 100-50A (上) 65A×C0栓×C0栓 (下) 受け口		図番	< T6CC24U >
製 図	積水化学工業 株式会社	年 月 日	2011.01	承認印

品名 AD双継手 RR41° 二段継手 下段3方向 (H=240)
 100-50A (上) 80A×C0栓×C0栓 (下) 受け口



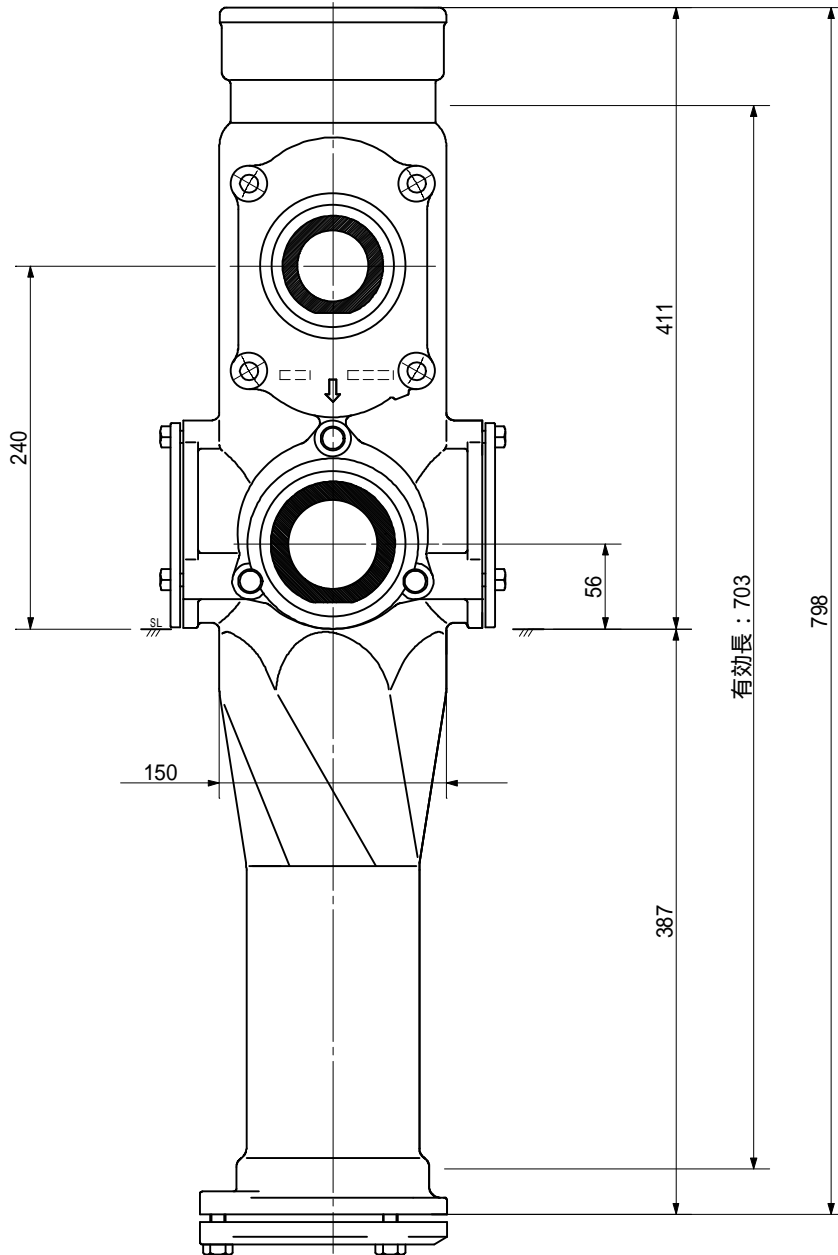
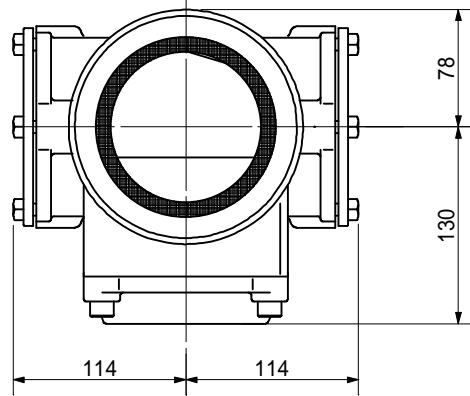
品名	AD双継手 RR41° 二段継手 下段3方向 (H=240) 100-50A (上) 80A×C0栓×C0栓 (下) 受け口		図番	< T8CC24U >
製 図	積水化学工業 株式会社	年 月 日	2011.01	承認印

品名 AD双継手 RR対称 二段継手 下段3方向 (H=240)
 100-50A (上) C0栓 x 50A x C0栓 (下) 受け口



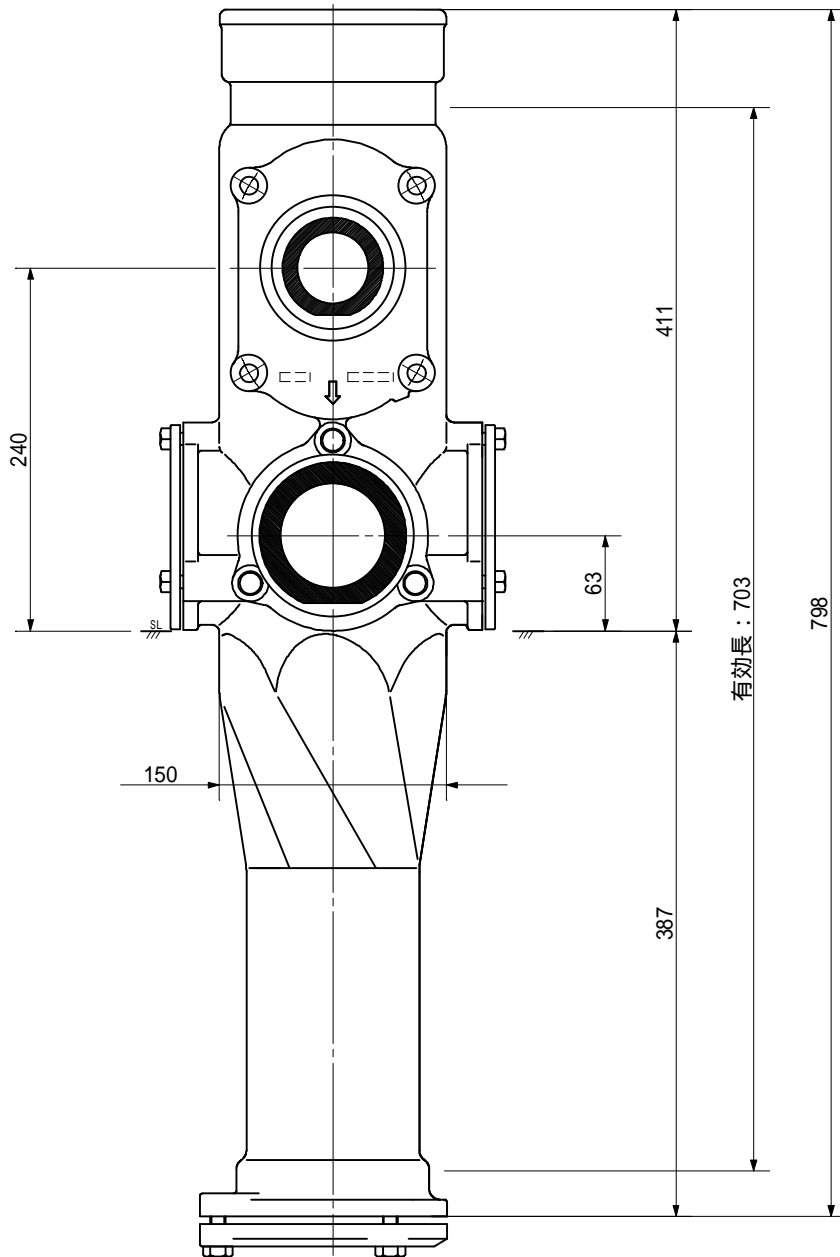
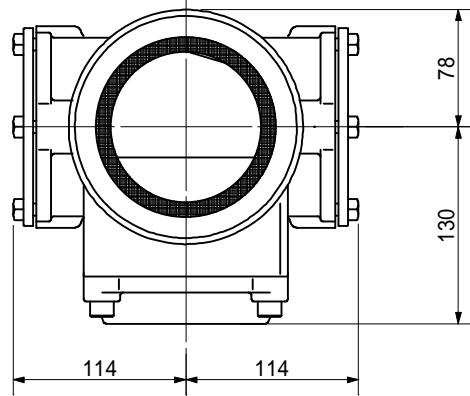
品名	AD双継手 RR対称 二段継手 下段3方向 (H=240) 100-50A (上) C0栓 x 50A x C0栓 (下) 受け口			図番	< TC5C24U >
製 図	積水化学工業 株式会社	年 月 日	2011.01	承認印	

品名 AD双継手 RR対1°二段継手 下段3方向 (H=240)
 100-50A (上) C0栓×65A×C0栓 (下) 受け口



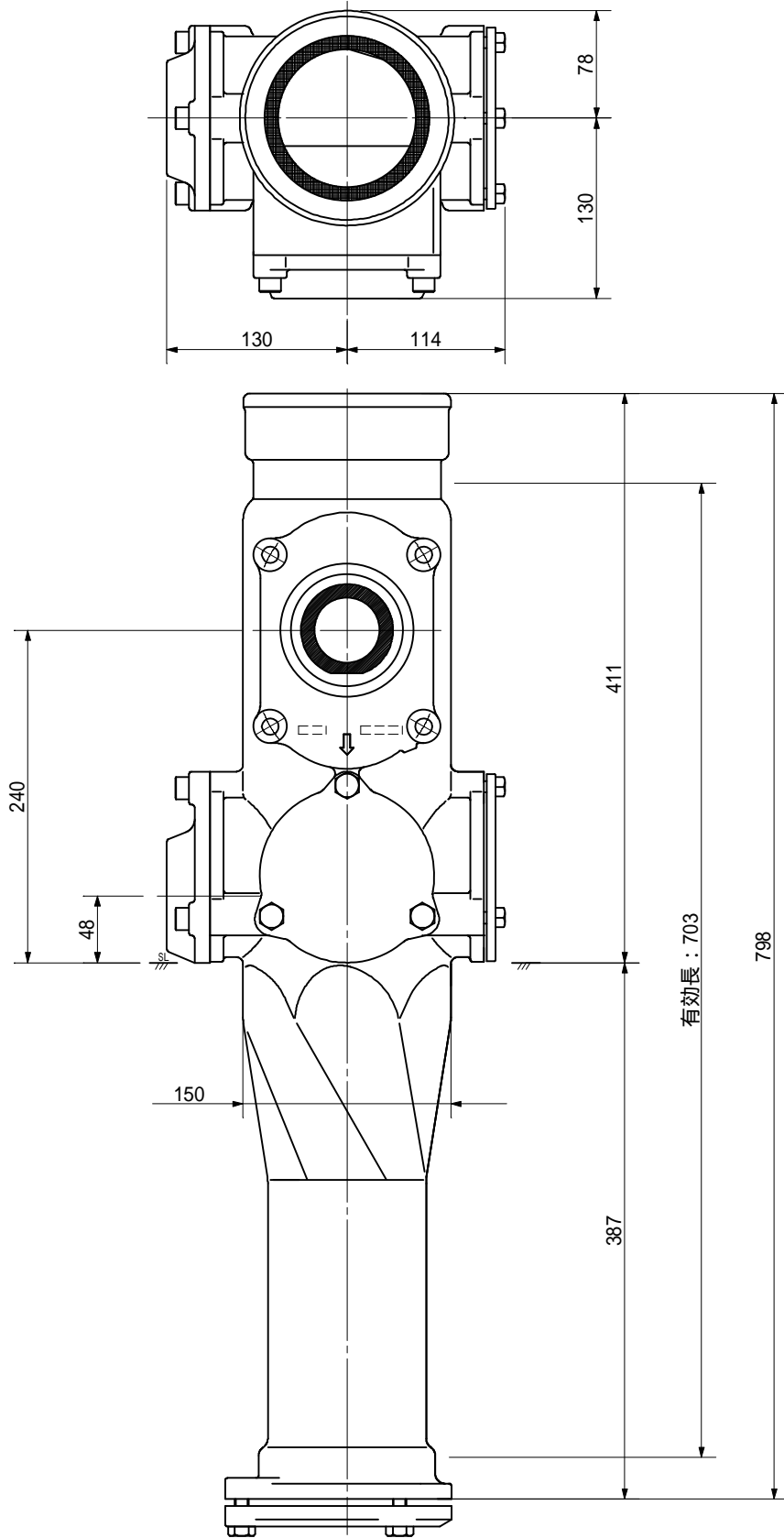
品名	AD双継手 RR対1°二段継手 下段3方向 (H=240) 100-50A (上) C0栓×65A×C0栓 (下) 受け口			図番	< TC6C24U >
製 図	積水化学工業 株式会社	年 月 日	2011.01	承認印	

品名 AD双継手 RR外[°]二段継手 下段3方向 (H=240)
 100-50A (上) C0栓×80A×C0栓 (下) 受け口



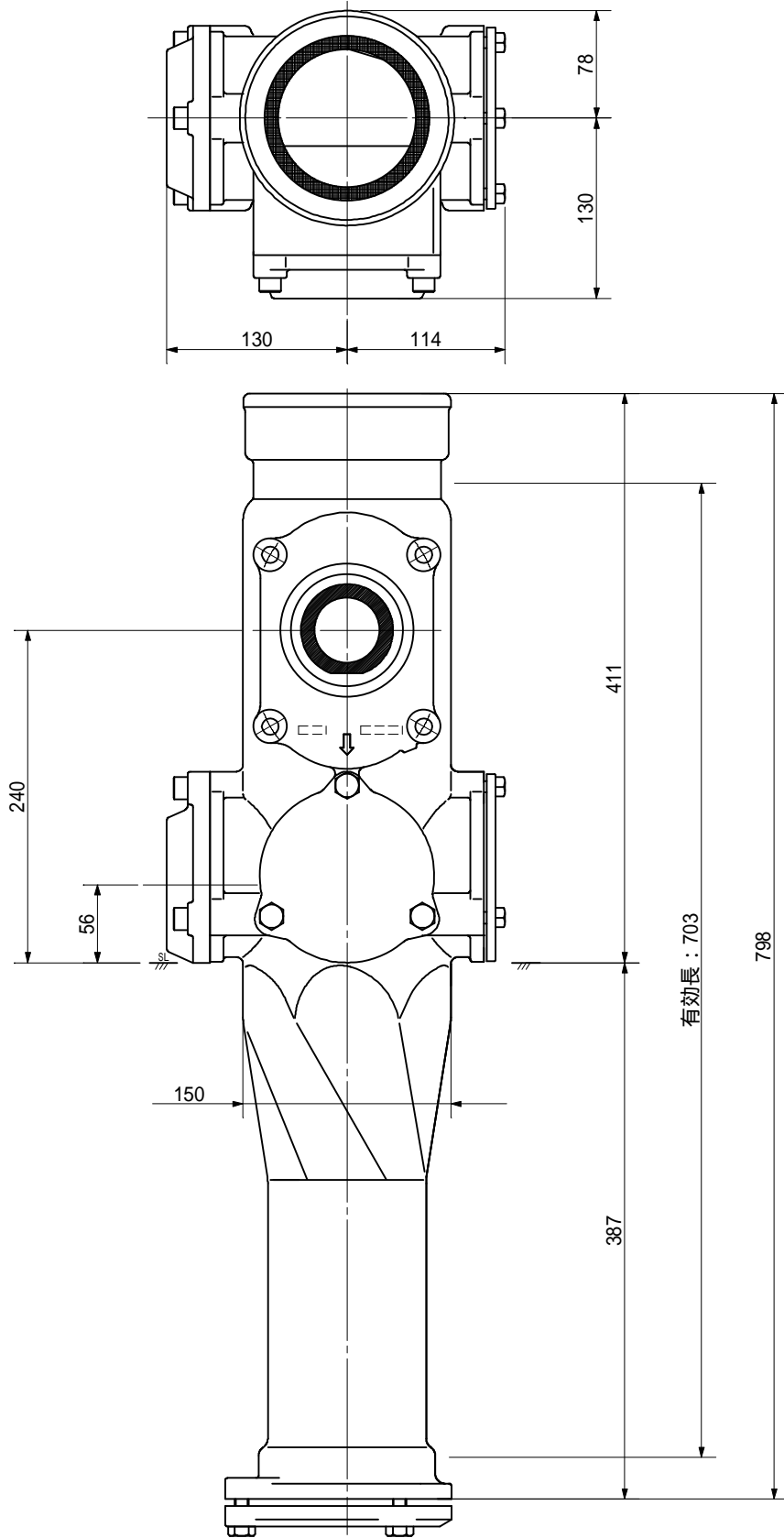
品名	AD双継手 RR外 [°] 二段継手 下段3方向 (H=240) 100-50A (上) C0栓×80A×C0栓 (下) 受け口			図番	< TC8C24U >
製 図	積水化学工業 株式会社	年 月 日	2011.01	承認印	

品名 AD双継手 RR外°二段継手 下段3方向 (H=240)
 100-50A (上) C0栓×C0栓×50A (下) 受け口



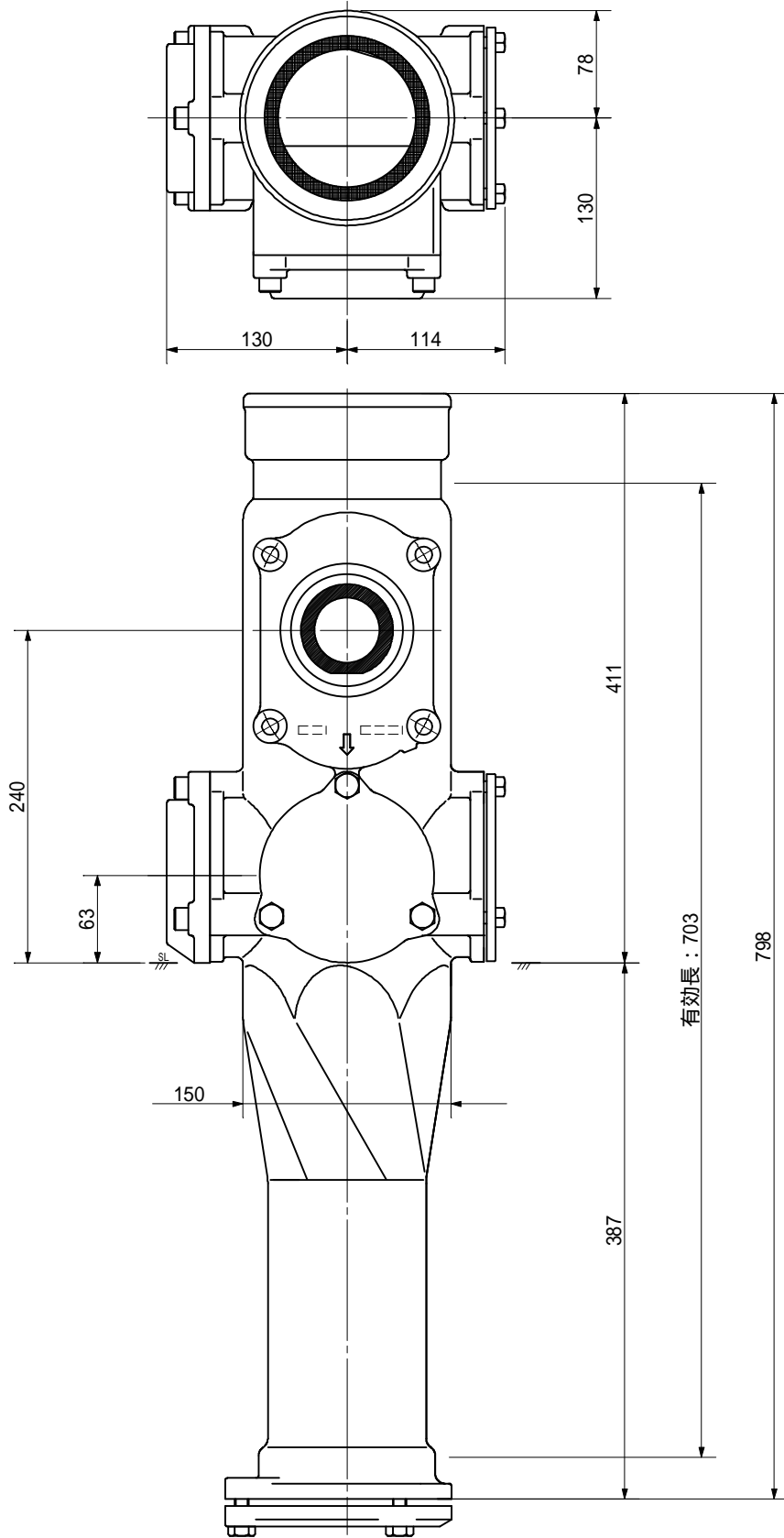
品名	AD双継手 RR外°二段継手 下段3方向 (H=240) 100-50A (上) C0栓×C0栓×50A (下) 受け口		図番	< TCC524U >
製 図	積水化学工業 株式会社	年 月 日	2011.01	承認印

品名 AD双継手 RR外°二段継手 下段3方向 (H=240)
 100-50A (上) C0栓×C0栓×65A (下) 受け口



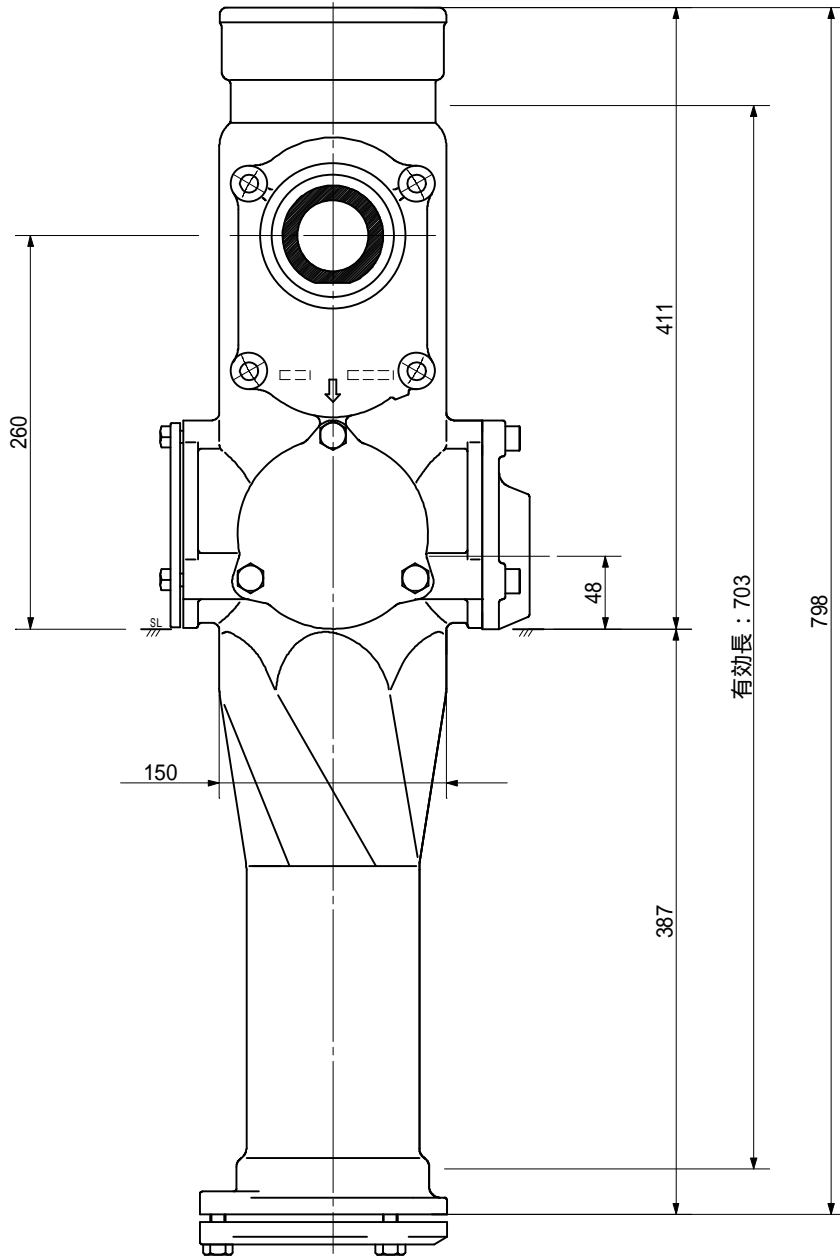
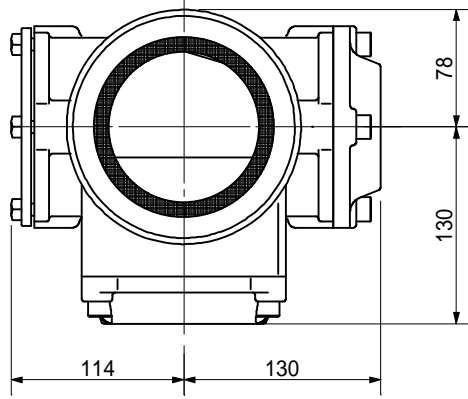
品名	AD双継手 RR外°二段継手 下段3方向 (H=240) 100-50A (上) C0栓×C0栓×65A (下) 受け口		図番	< TCC624U >
製 図	積水化学工業 株式会社	年 月 日	2011.01	承認印

品名 AD双継手 RR外°二段継手 下段3方向 (H=240)
 100-50A (上) C0栓×C0栓×80A (下) 受け口



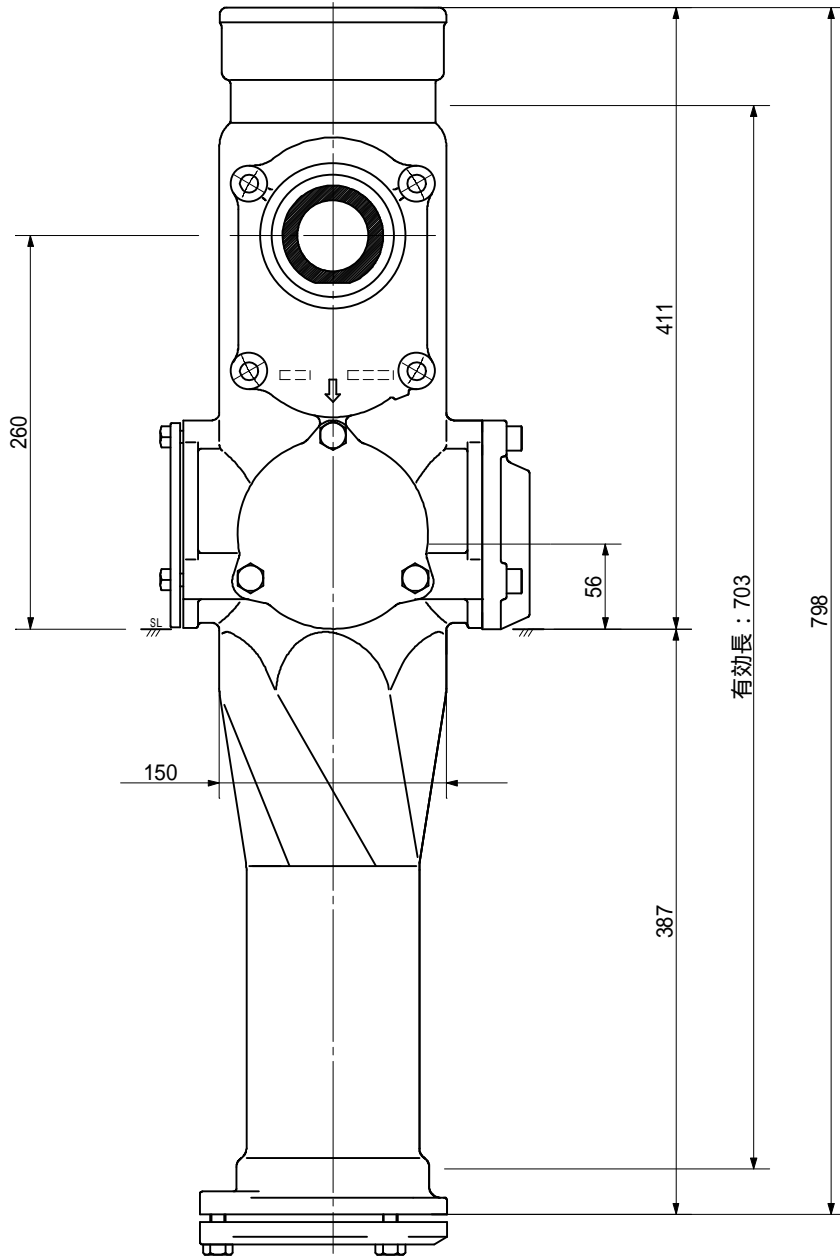
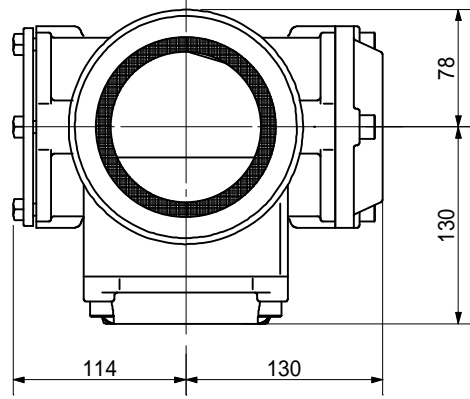
品名	AD双継手 RR外°二段継手 下段3方向 (H=240) 100-50A (上) C0栓×C0栓×80A (下) 受け口		図番	< TCC824U >
製 図	積水化学工業 株式会社	年 月 日	2011.01	承認印

品名 AD双継手 RR対称 二段継手 下段3方向 (H=260)
 100-50A (上) 50A×C0栓×C0栓 (下) 受け口



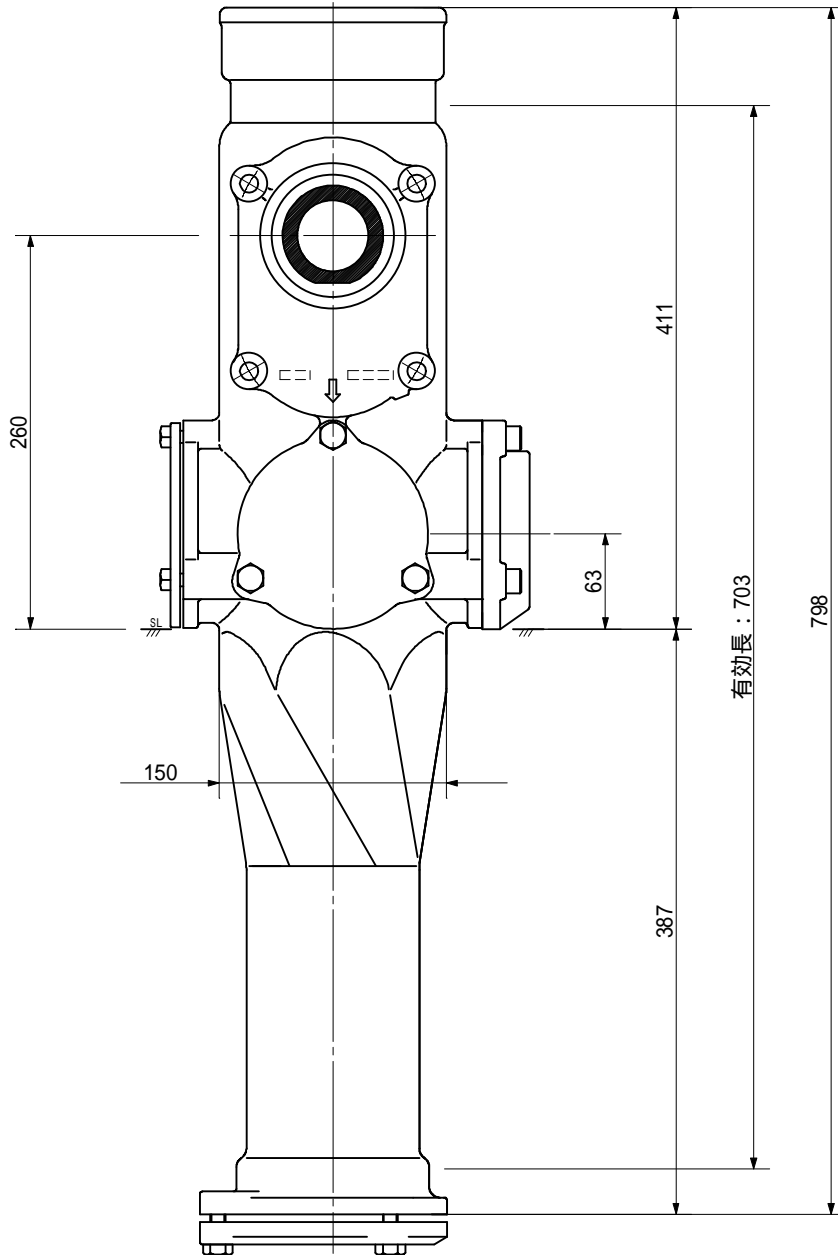
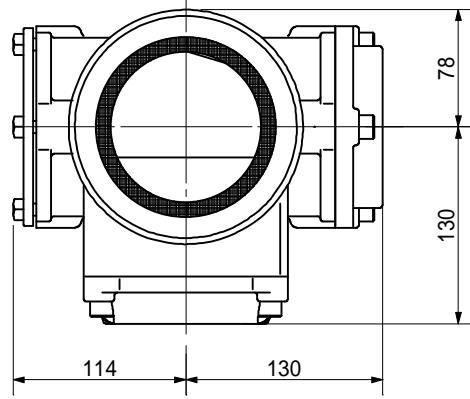
品名	AD双継手 RR対称 二段継手 下段3方向 (H=260) 100-50A (上) 50A×C0栓×C0栓 (下) 受け口			図番	< T5CC26U >
製 図	積水化学工業 株式会社	年 月 日	2011.01	承認印	

品名 AD双継手 RR対称 二段継手 下段3方向 (H=260)
 100-50A (上) 65A×C0栓×C0栓 (下) 受け口



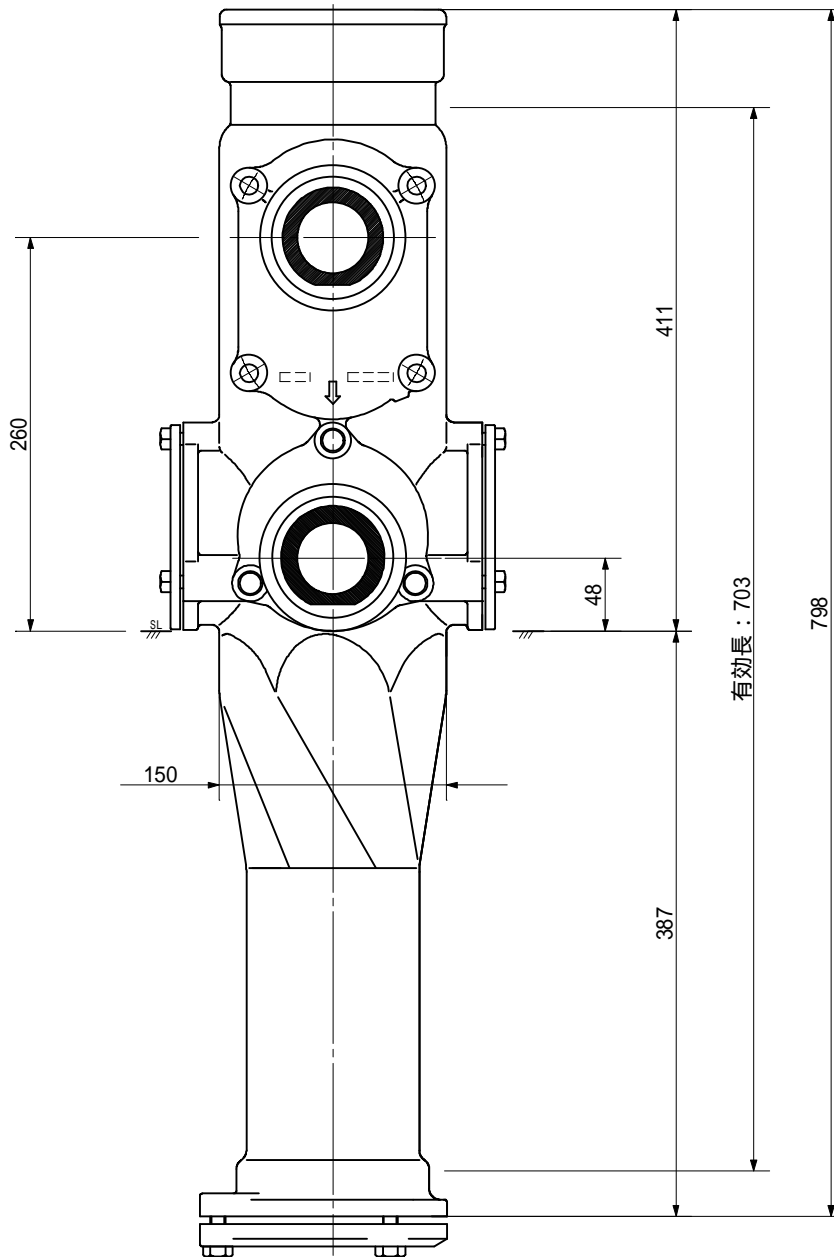
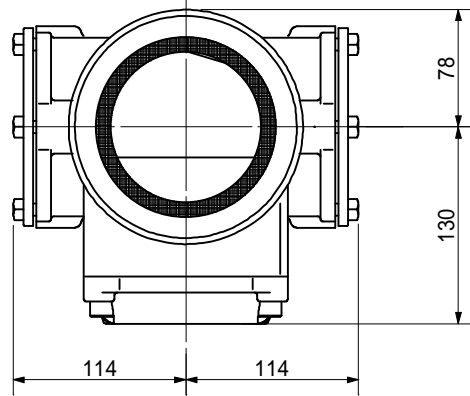
品名	AD双継手 RR対称 二段継手 下段3方向 (H=260) 100-50A (上) 65A×C0栓×C0栓 (下) 受け口		図番	< T6CC26U >
製 図	積水化学工業 株式会社	年 月 日	2011.01	承認印

品名 AD双継手 RR41° 二段継手 下段3方向 (H=260)
 100-50A (上) 80A×C0栓×C0栓 (下) 受け口



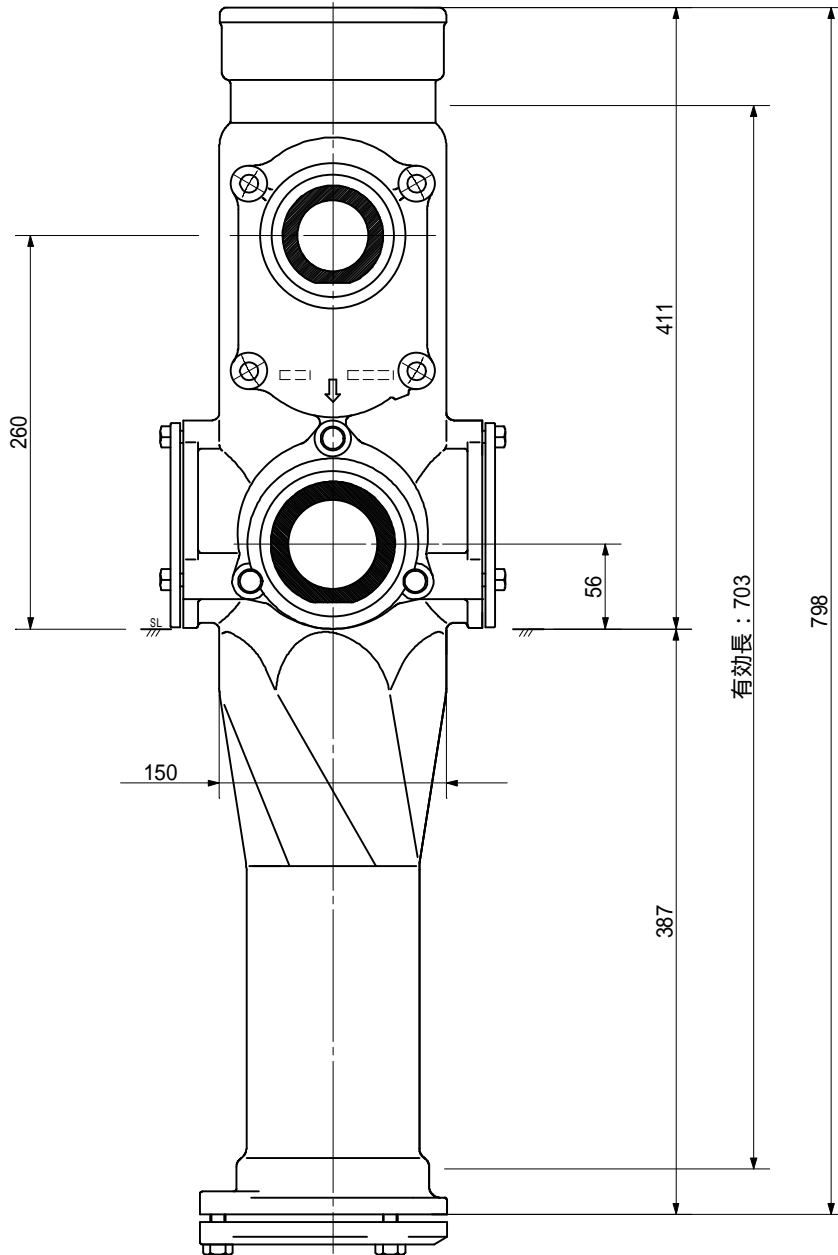
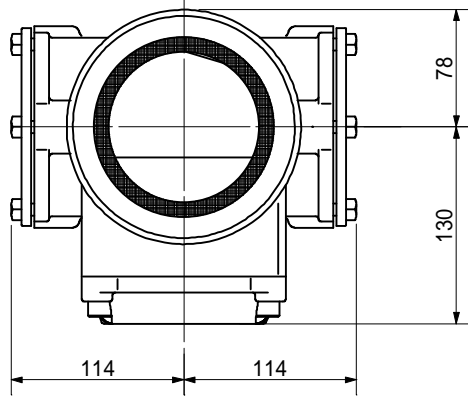
品名	AD双継手 RR41° 二段継手 下段3方向 (H=260) 100-50A (上) 80A×C0栓×C0栓 (下) 受け口			図番	< T8CC26U >
製 図	積水化学工業 株式会社	年 月 日	2011.01	承認印	

品名 AD双継手 RR対称 二段継手 下段3方向 (H=260)
 100-50A (上) C0栓×50A×C0栓 (下) 受け口



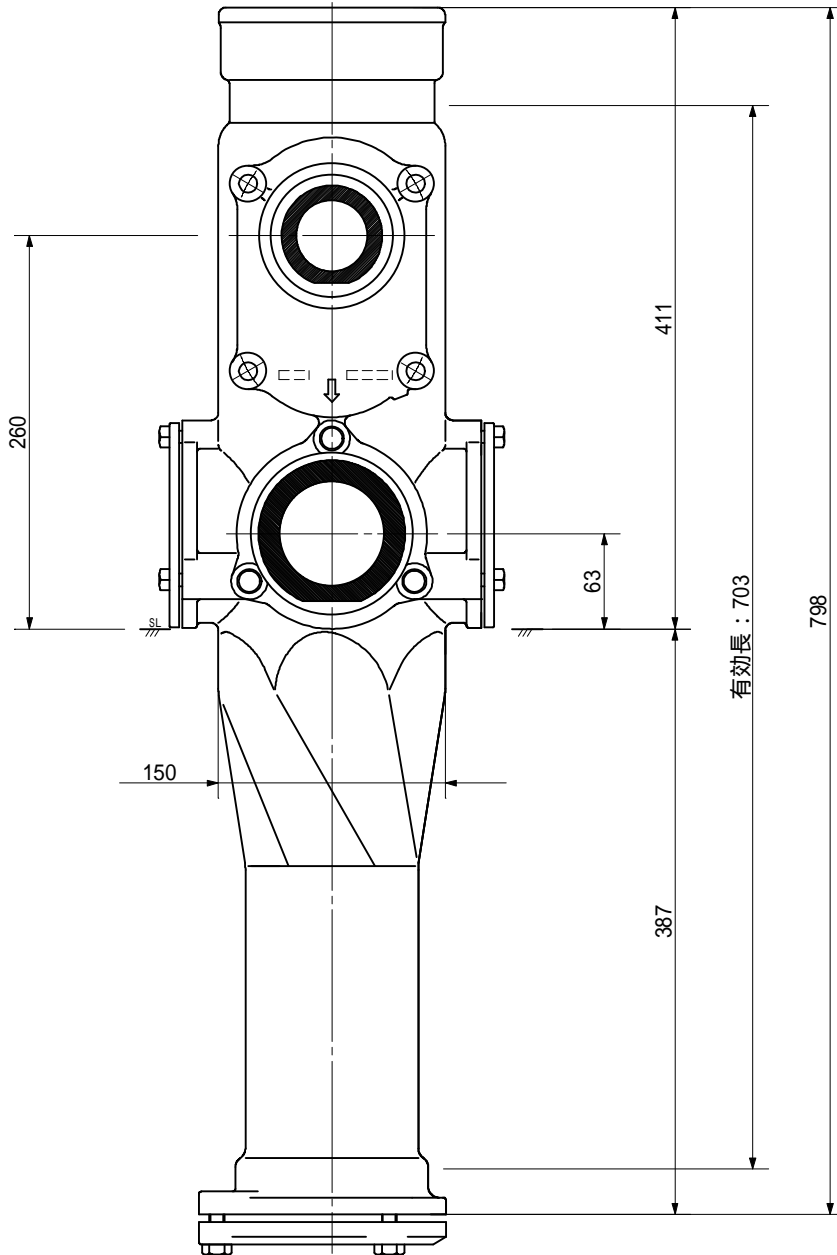
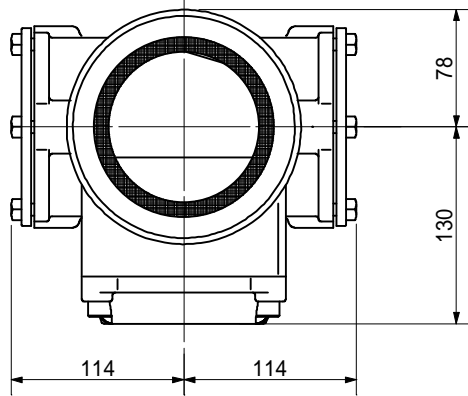
品名	AD双継手 RR対称 二段継手 下段3方向 (H=260) 100-50A (上) C0栓×50A×C0栓 (下) 受け口			図番	< TC5C26U >
製 図	積水化学工業 株式会社	年 月 日	2011.01	承認印	

品名 AD双継手 RR対称 二段継手 下段3方向 (H=260)
 100-50A (上) C0栓×65A×C0栓 (下) 受け口



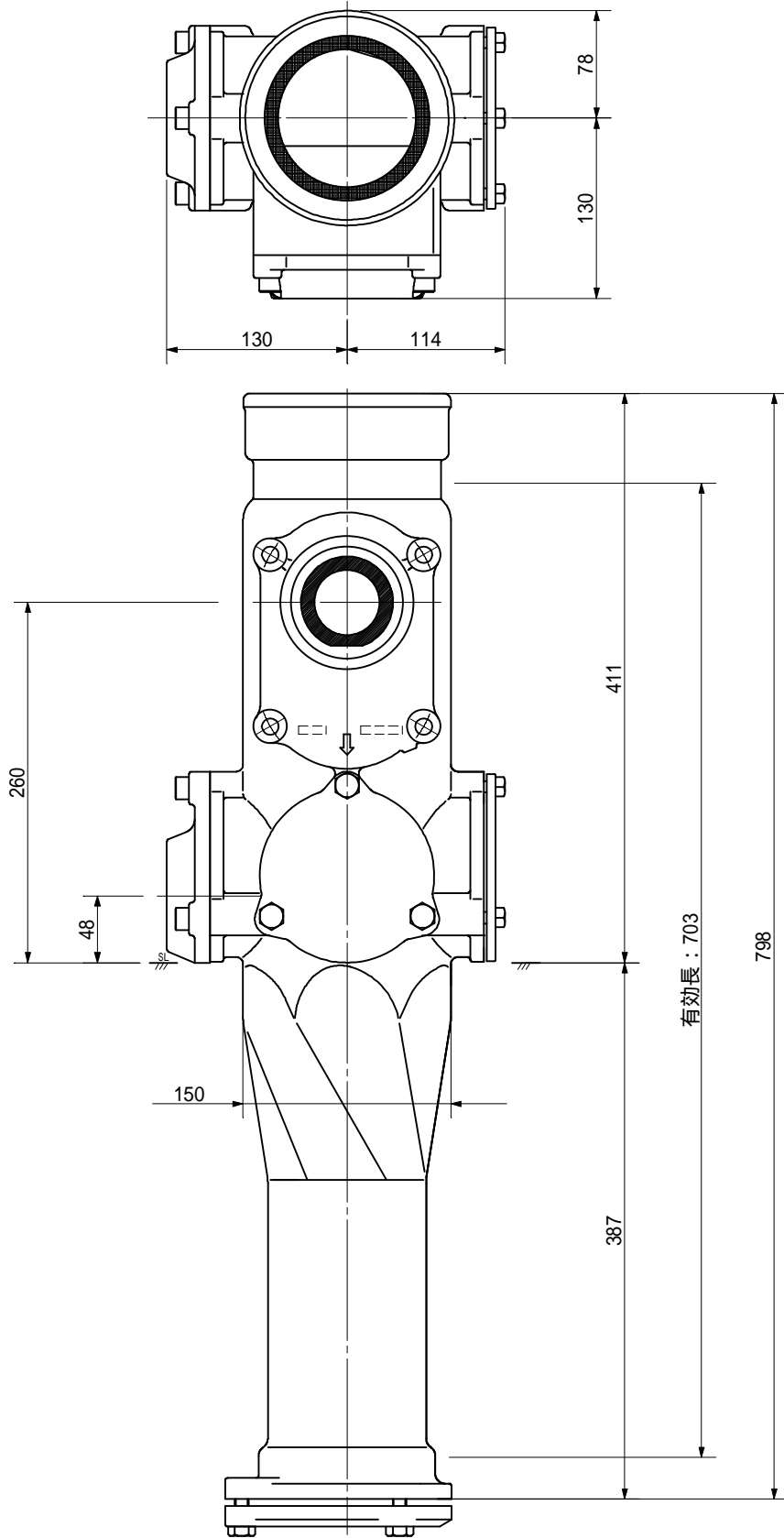
品名	AD双継手 RR対称 二段継手 下段3方向 (H=260) 100-50A (上) C0栓×65A×C0栓 (下) 受け口		図番	< TC6C26U >
製 図	積水化学工業 株式会社	年 月 日	2011.01	承認印

品名 AD双継手 RR対称 二段継手 下段3方向 (H=260)
 100-50A (上) C0栓×80A×C0栓 (下) 受け口



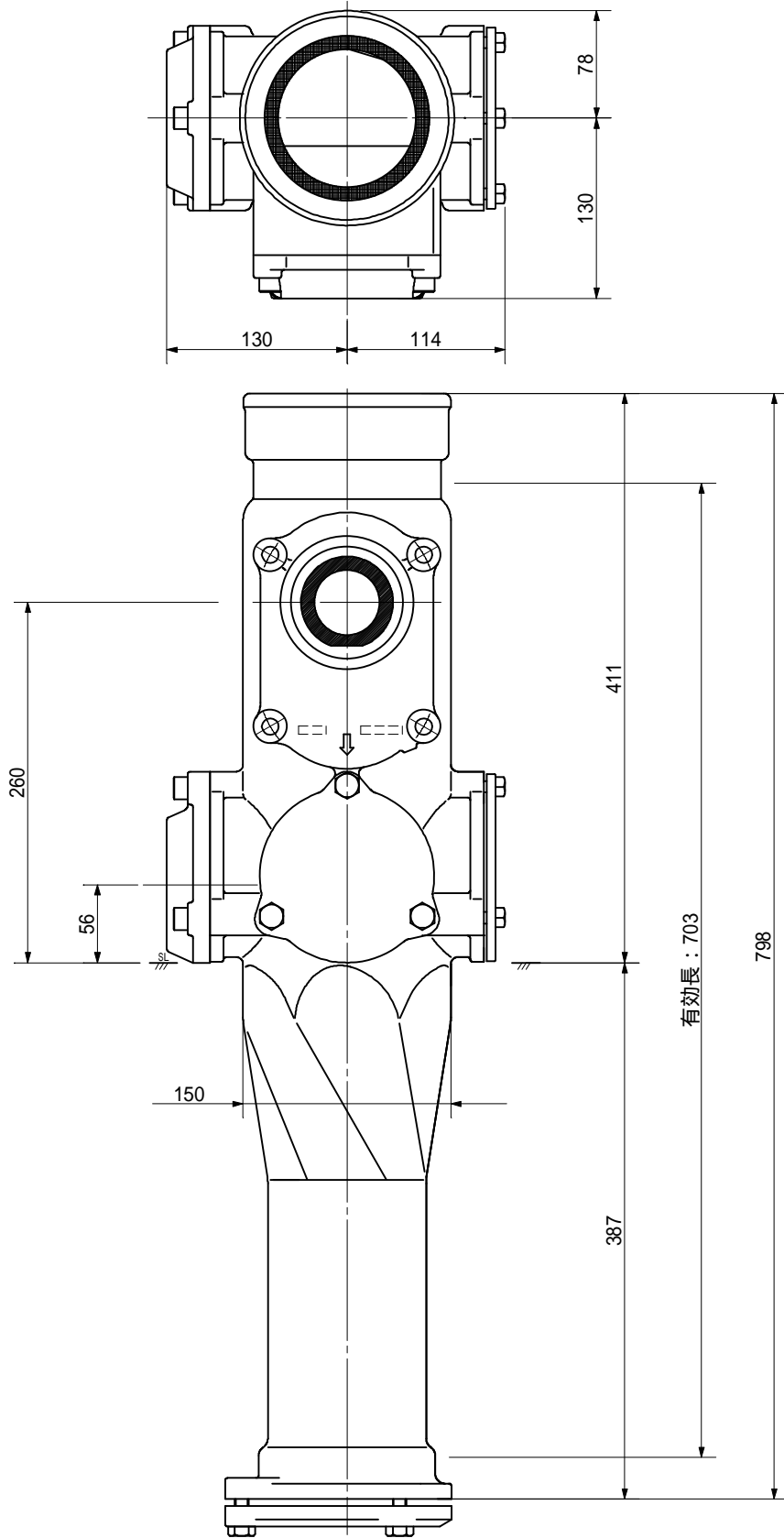
品名	AD双継手 RR対称 二段継手 下段3方向 (H=260) 100-50A (上) C0栓×80A×C0栓 (下) 受け口		図番	< TC8C26U >
製 図	積水化学工業 株式会社	年 月 日	2011.01	承認印

品名 AD双継手 RR外[°]二段継手 下段3方向 (H=260)
 100-50A (上) C0栓×C0栓×50A (下) 受け口



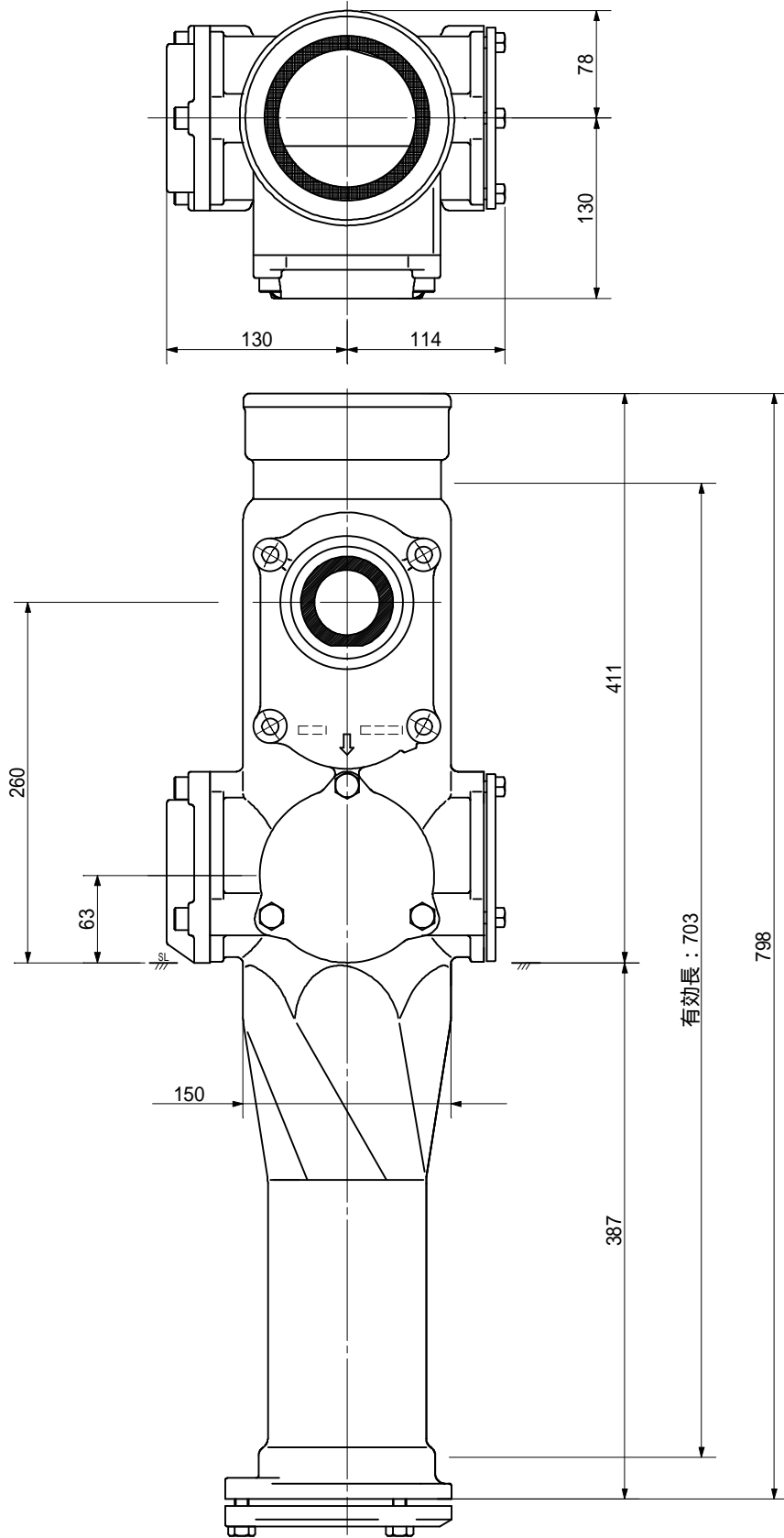
品名	AD双継手 RR外 [°] 二段継手 下段3方向 (H=260) 100-50A (上) C0栓×C0栓×50A (下) 受け口			図番	< TCC526U >
製 図	積水化学工業 株式会社	年 月 日	2011.01	承認印	

品名 AD双継手 RR外[°]二段継手 下段3方向 (H=260)
 100-50A (上) C0栓×C0栓×65A (下) 受け口



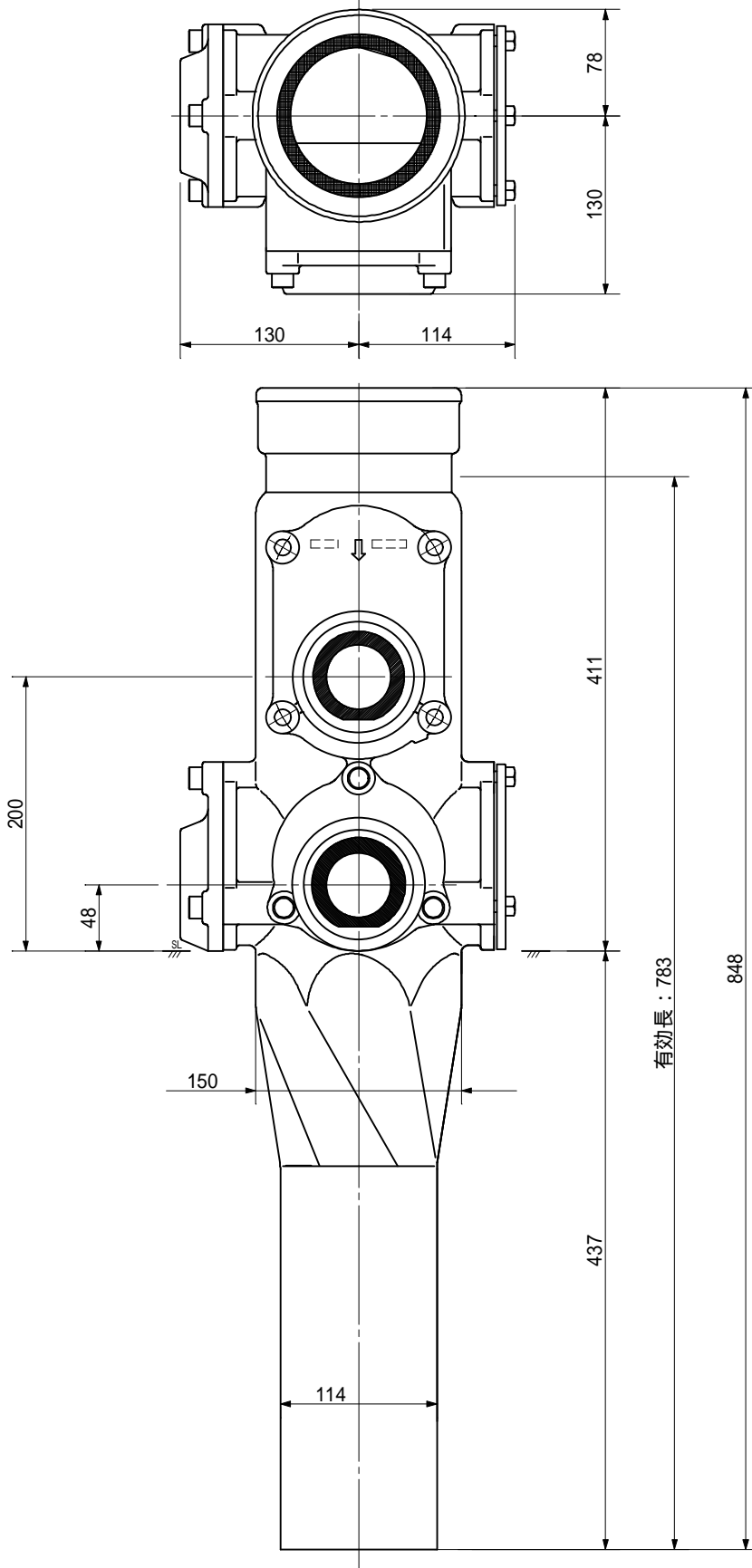
品名	AD双継手 RR外 [°] 二段継手 下段3方向 (H=260) 100-50A (上) C0栓×C0栓×65A (下) 受け口		図番	< TCC626U >
製 図	積水化学工業 株式会社	年 月 日	2011.01	承認印

品名 AD双継手 RR外[°]二段継手 下段3方向 (H=260)
 100-50A (上) C0栓×C0栓×80A (下) 受け口



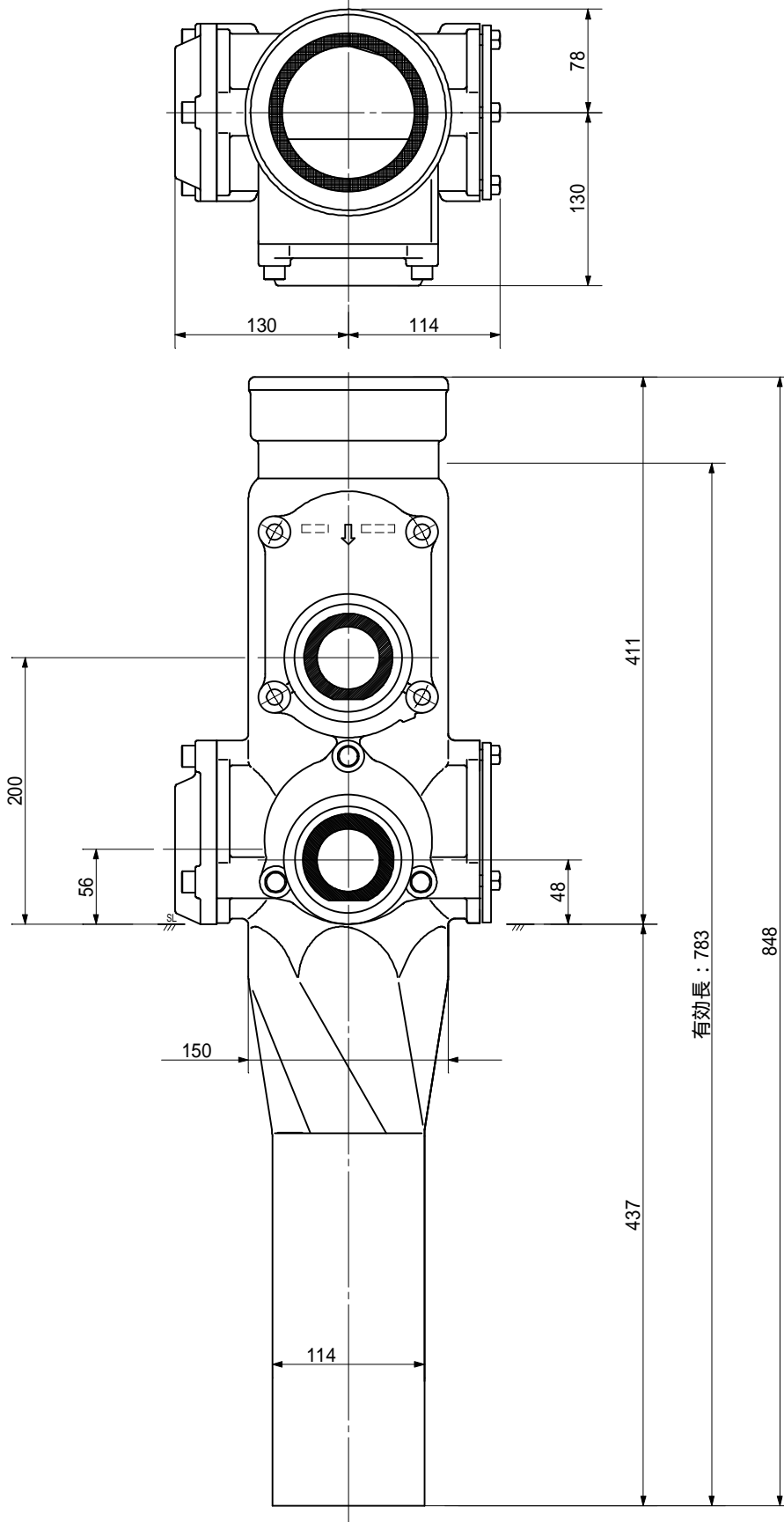
品名	AD双継手 RR外 [°] 二段継手 下段3方向 (H=260) 100-50A (上) C0栓×C0栓×80A (下) 受け口		図番	< TCC826U >
製 図	積水化学工業 株式会社	年 月 日	2011.01	承認印

品名 AD双継手 RRタイプ 二段継手 下段3方向 (H=200)
 100-50A (上) C0栓×50A×50A (下) 差し口



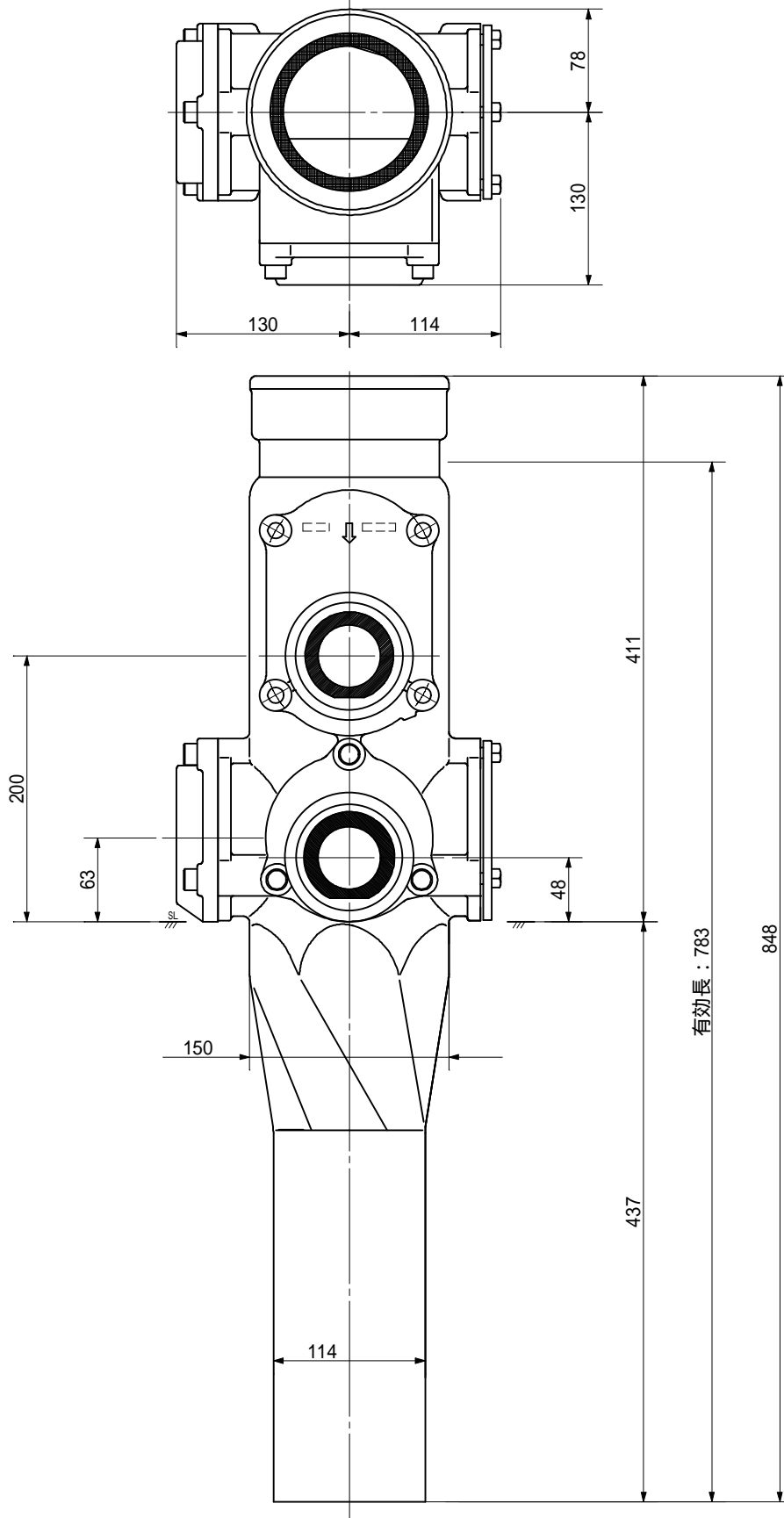
品名	AD双継手 RRタイプ 二段継手 下段3方向 (H=200) 100-50A (上) C0栓×50A×50A (下) 差し口		図番	< TC5520S >
製 図	積水化学工業 株式会社	年 月 日	2011.01	承認印

品名 AD双継手 RRタイプ 二段継手 下段3方向 (H=200)
 100-50A (上) C0栓×50A×65A (下) 差し口



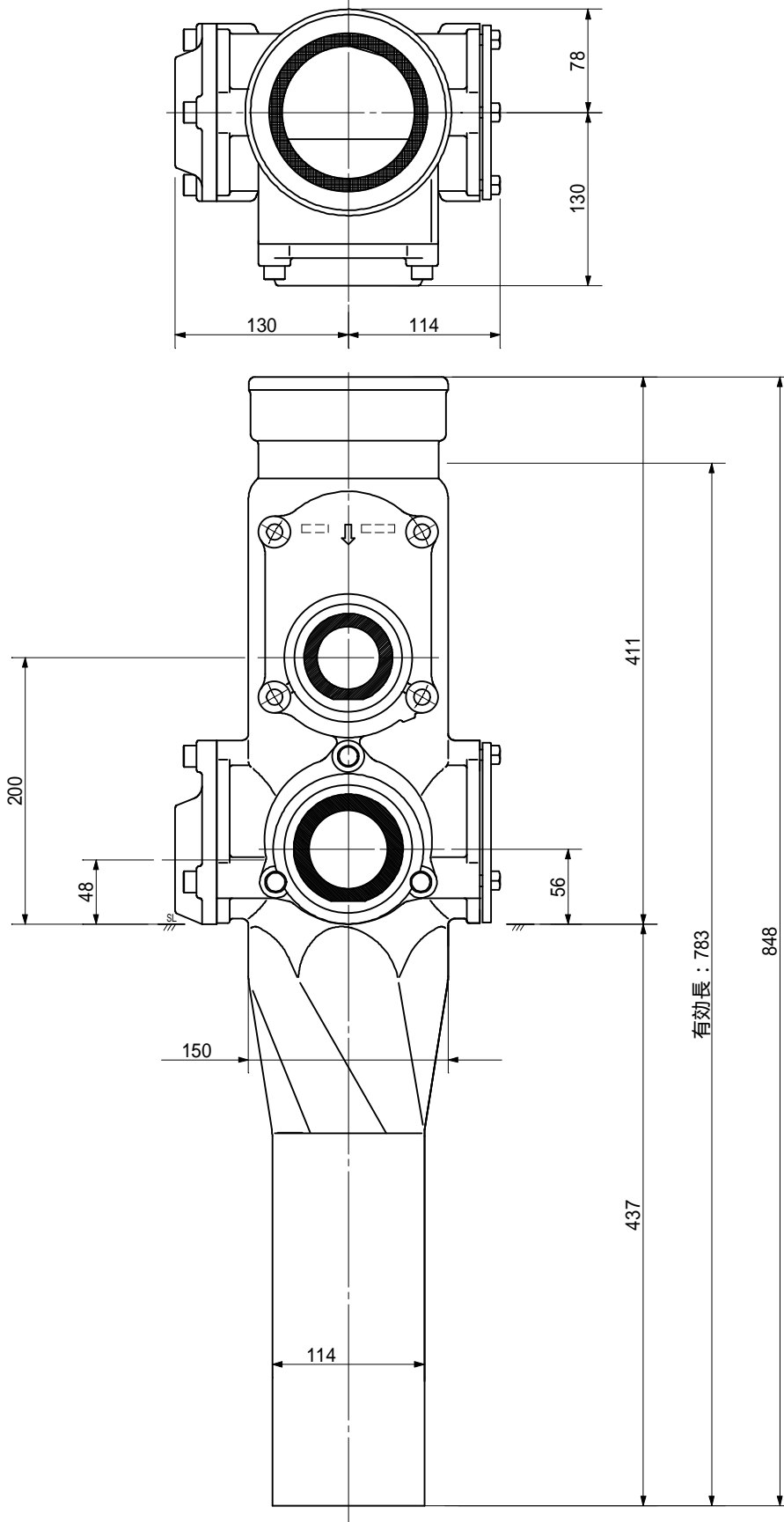
品名	AD双継手 RRタイプ 二段継手 下段3方向 (H=200) 100-50A (上) C0栓×50A×65A (下) 差し口		図番	< TC5620S >
製 図	積水化学工業 株式会社	年 月 日	2011.01	承認印

品名 AD双継手 RRタイプ 二段継手 下段3方向 (H=200)
 100-50A (上) C0栓×50A×80A (下) 差し口



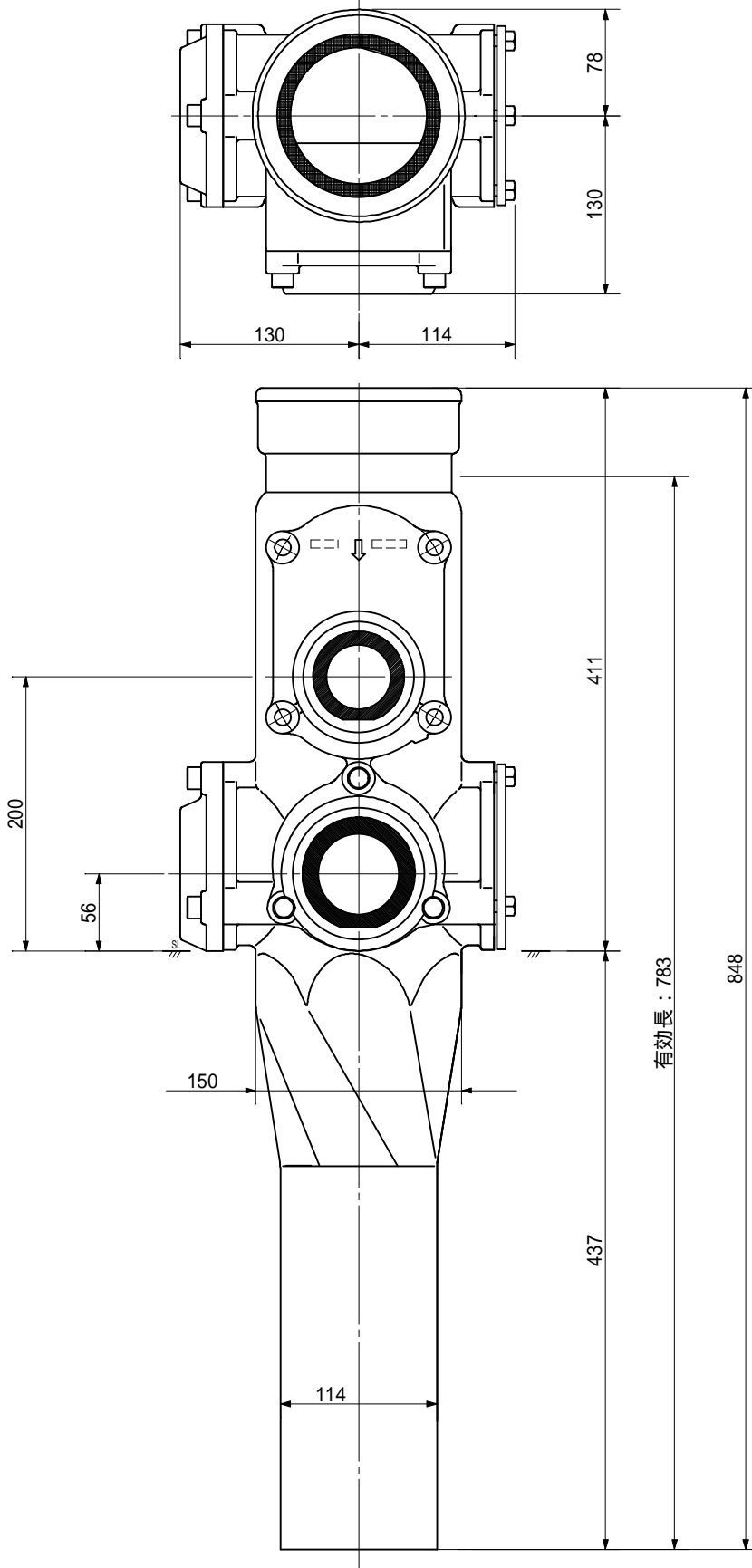
品名	AD双継手 RRタイプ 二段継手 下段3方向 (H=200) 100-50A (上) C0栓×50A×80A (下) 差し口		図番	< TC5820S >
製 図	積水化学工業 株式会社	年 月 日	2011.01	承認印

品名 AD双継手 RRタイプ 二段継手 下段3方向 (H=200)
 100-50A (上) C0栓×65A×50A (下) 差し口



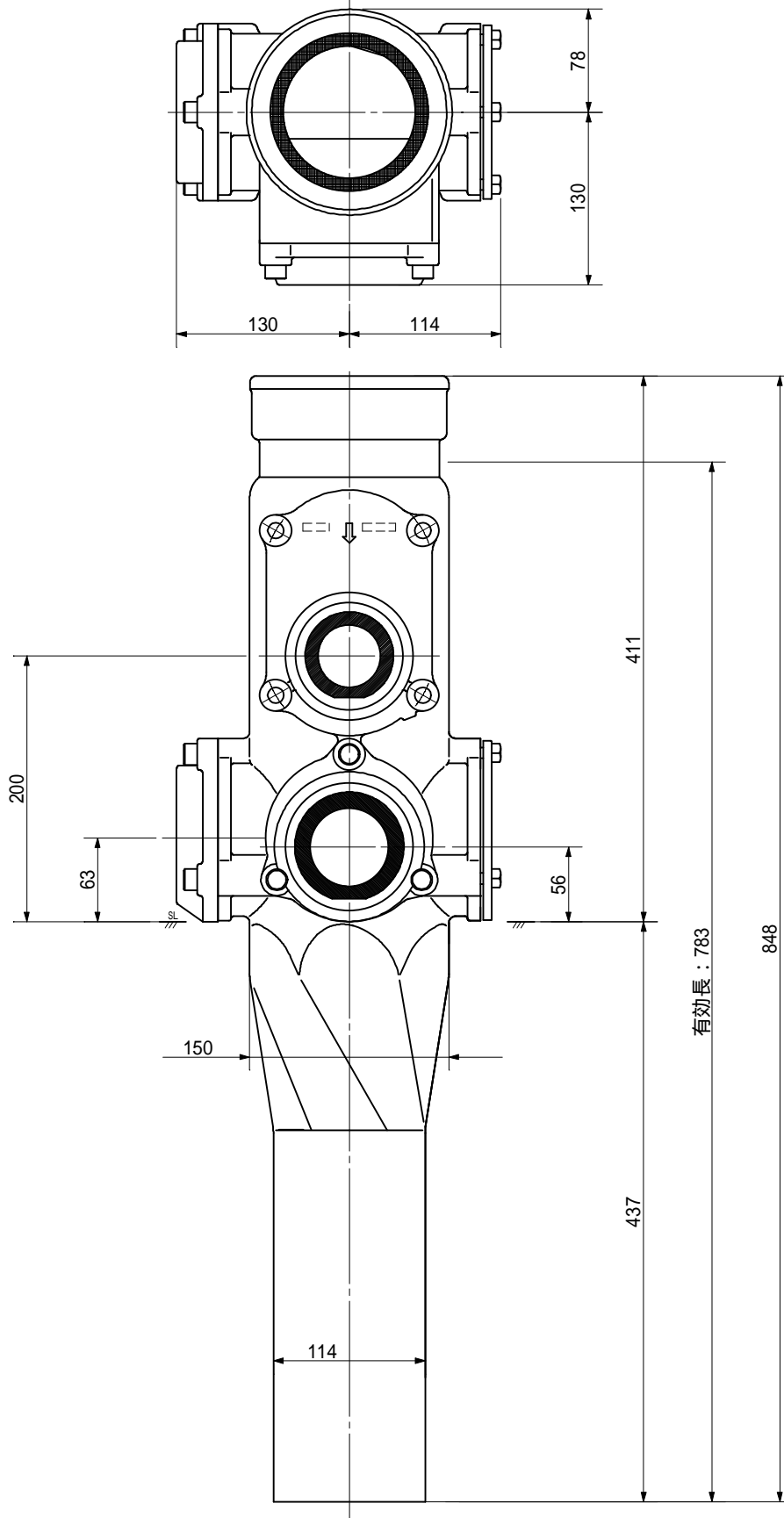
品名	AD双継手 RRタイプ 二段継手 下段3方向 (H=200) 100-50A (上) C0栓×65A×50A (下) 差し口		図番	< TC6520S >
製 図	積水化学工業 株式会社	年 月 日	2011.01	承認印

品名 AD双継手 RRタイプ 二段継手 下段3方向 (H=200)
 100-50A (上) C0栓×65A×65A (下) 差し口



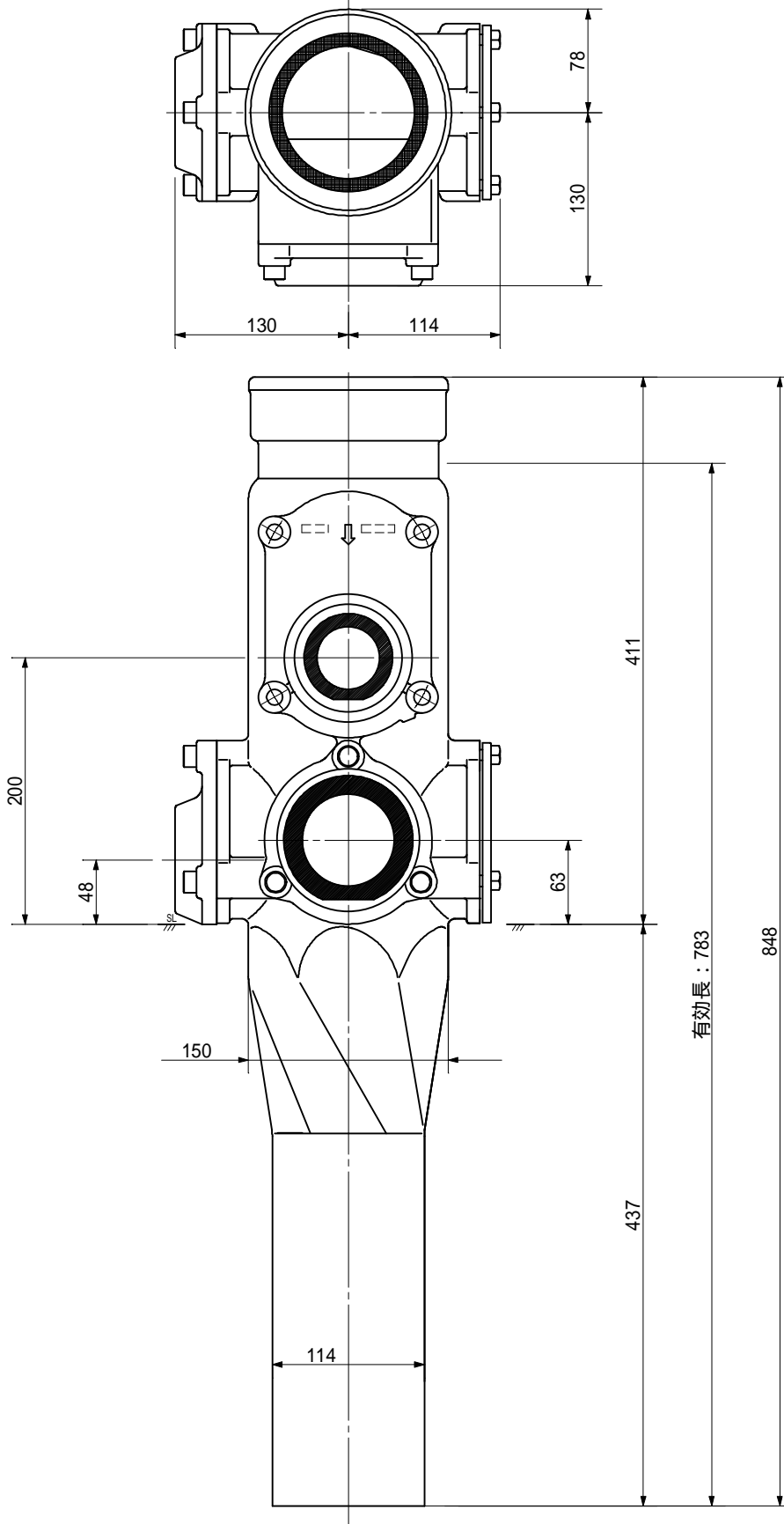
品名	AD双継手 RRタイプ 二段継手 下段3方向 (H=200) 100-50A (上) C0栓×65A×65A (下) 差し口		図番	< TC6620S >
製 図	積水化学工業 株式会社	年 月 日	2011.01	承認印

品名 AD双継手 RRタイプ 二段継手 下段3方向 (H=200)
 100-50A (上) C0栓×65A×80A (下) 差し口



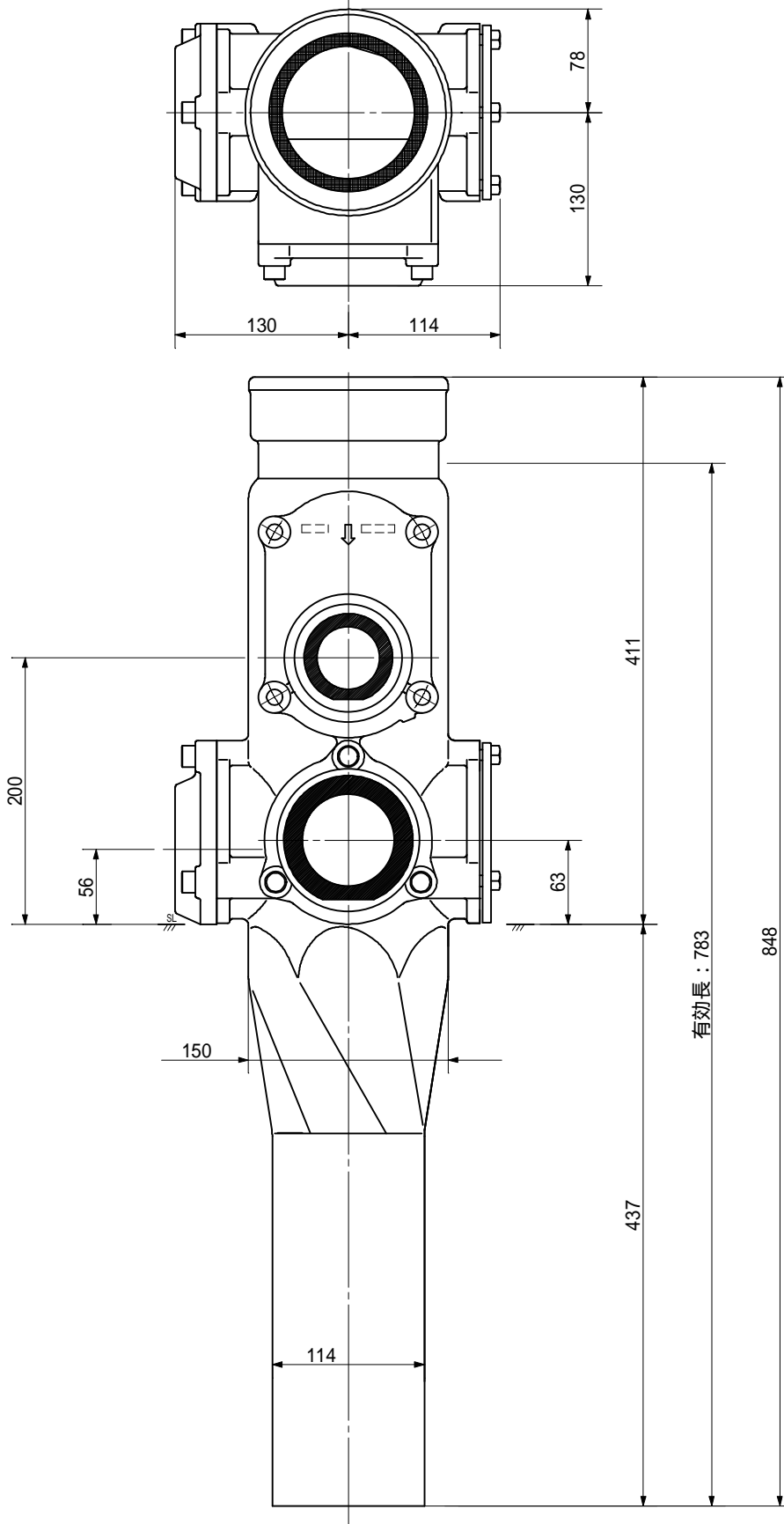
品名	AD双継手 RRタイプ 二段継手 下段3方向 (H=200) 100-50A (上) C0栓×65A×80A (下) 差し口		図番	< TC6820S >
製 図	積水化学工業 株式会社	年 月 日	2011.01	承認印

品名 AD双継手 RRタイプ 二段継手 下段3方向 (H=200)
 100-50A (上) C0栓×80A×50A (下) 差し口



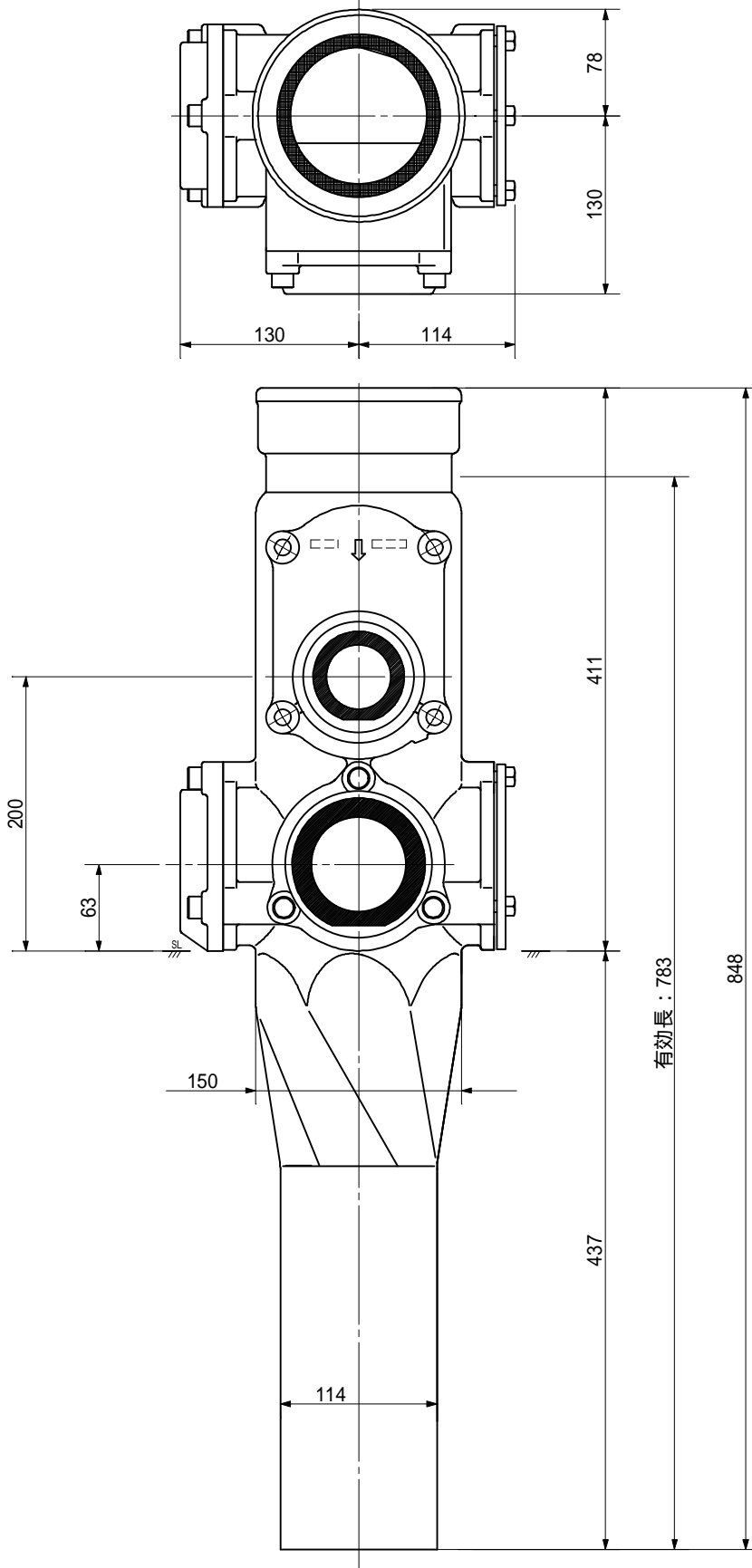
品名	AD双継手 RRタイプ 二段継手 下段3方向 (H=200) 100-50A (上) C0栓×80A×50A (下) 差し口		図番	< TC8520S >
製 図	積水化学工業 株式会社	年 月 日	2011.01	承認印

品名 AD双継手 RRタイプ 二段継手 下段3方向 (H=200)
 100-50A (上) C0栓×80A×65A (下) 差し口



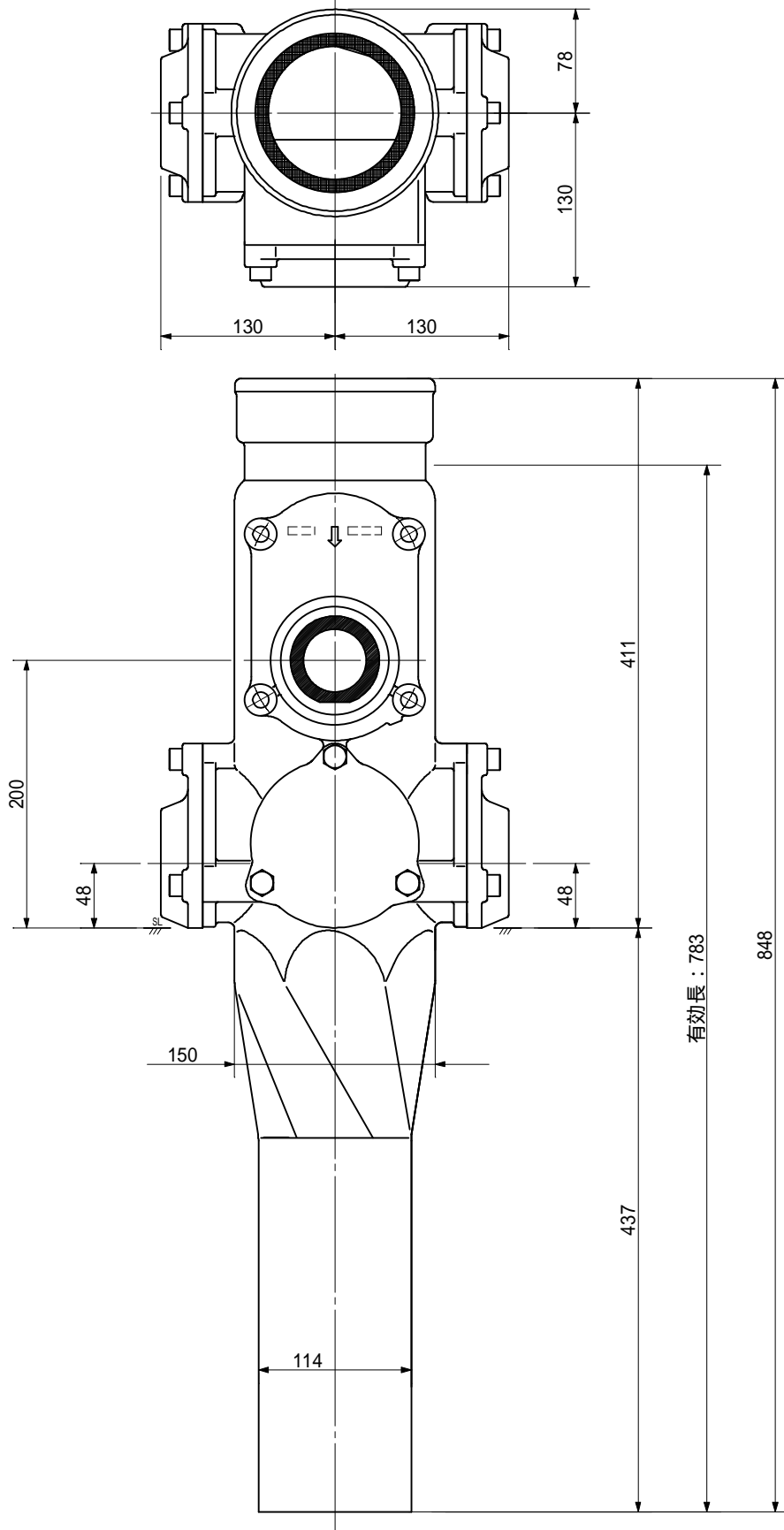
品名	AD双継手 RRタイプ 二段継手 下段3方向 (H=200) 100-50A (上) C0栓×80A×65A (下) 差し口		図番	< TC8620S >
製 図	積水化学工業 株式会社	年 月 日	2011.01	承認印

品名 AD双継手 RRﾀｲﾌﾟ 二段継手 下段3方向 (H=200)
 100-50A (上) C0栓×80A×80A (下) 差し口



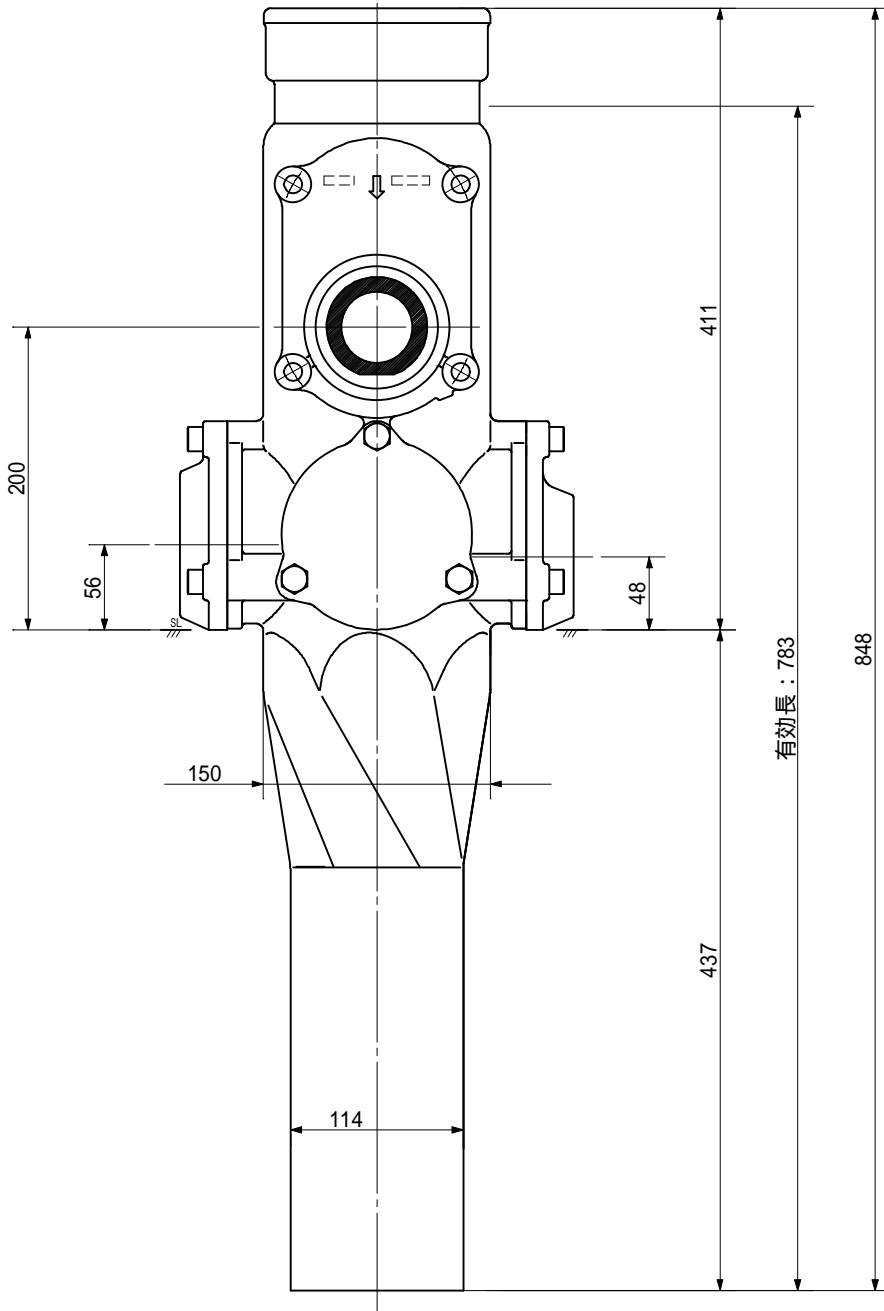
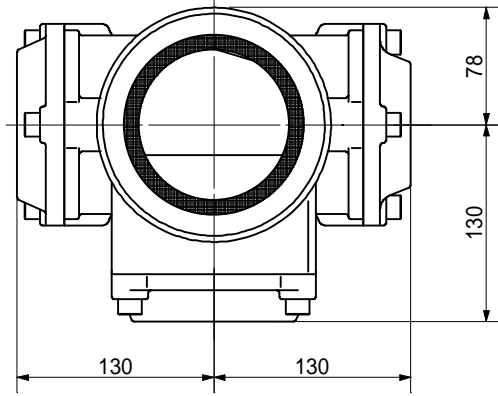
品名	AD双継手 RRﾀｲﾌﾟ 二段継手 下段3方向 (H=200) 100-50A (上) C0栓×80A×80A (下) 差し口			図番	< TC8820S >
製 図	積水化学工業 株式会社	年 月 日	2011.01	承認印	

品名 AD双継手 RRﾀｲﾌﾟ 二段継手 下段3方向 (H=200)
 100-50A (上) 50A×C0栓×50A (下) 差し口



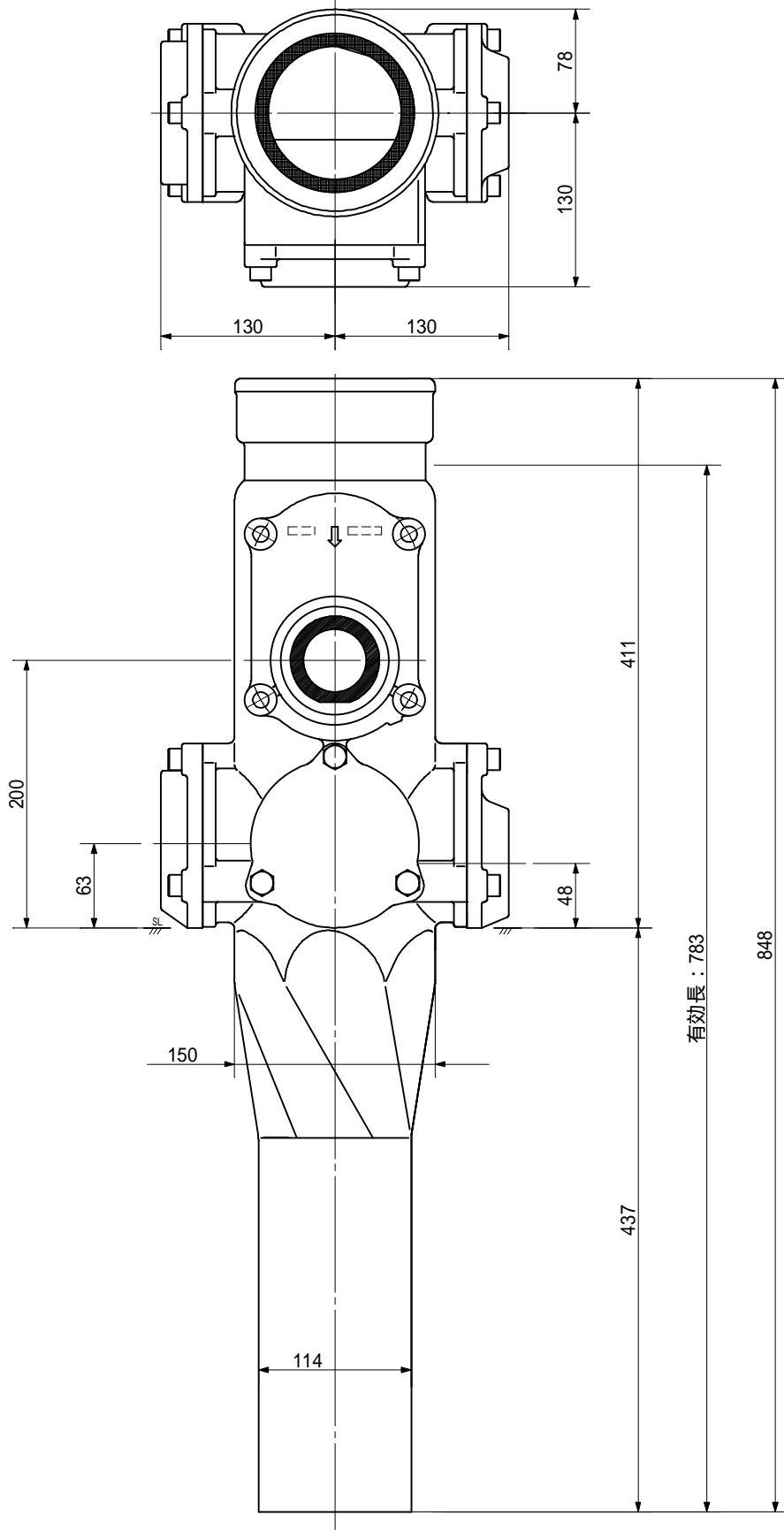
品名	AD双継手 RRﾀｲﾌﾟ 二段継手 下段3方向 (H=200) 100-50A (上) 50A×C0栓×50A (下) 差し口		図番	< T5C520S >
製 図	積水化学工業 株式会社	年 月 日	2011.01	承認印

品名 AD双継手 RRﾀｲﾌﾟ 二段継手 下段3方向 (H=200)
 100-50A (上) 50A×C0栓×65A (下) 差し口



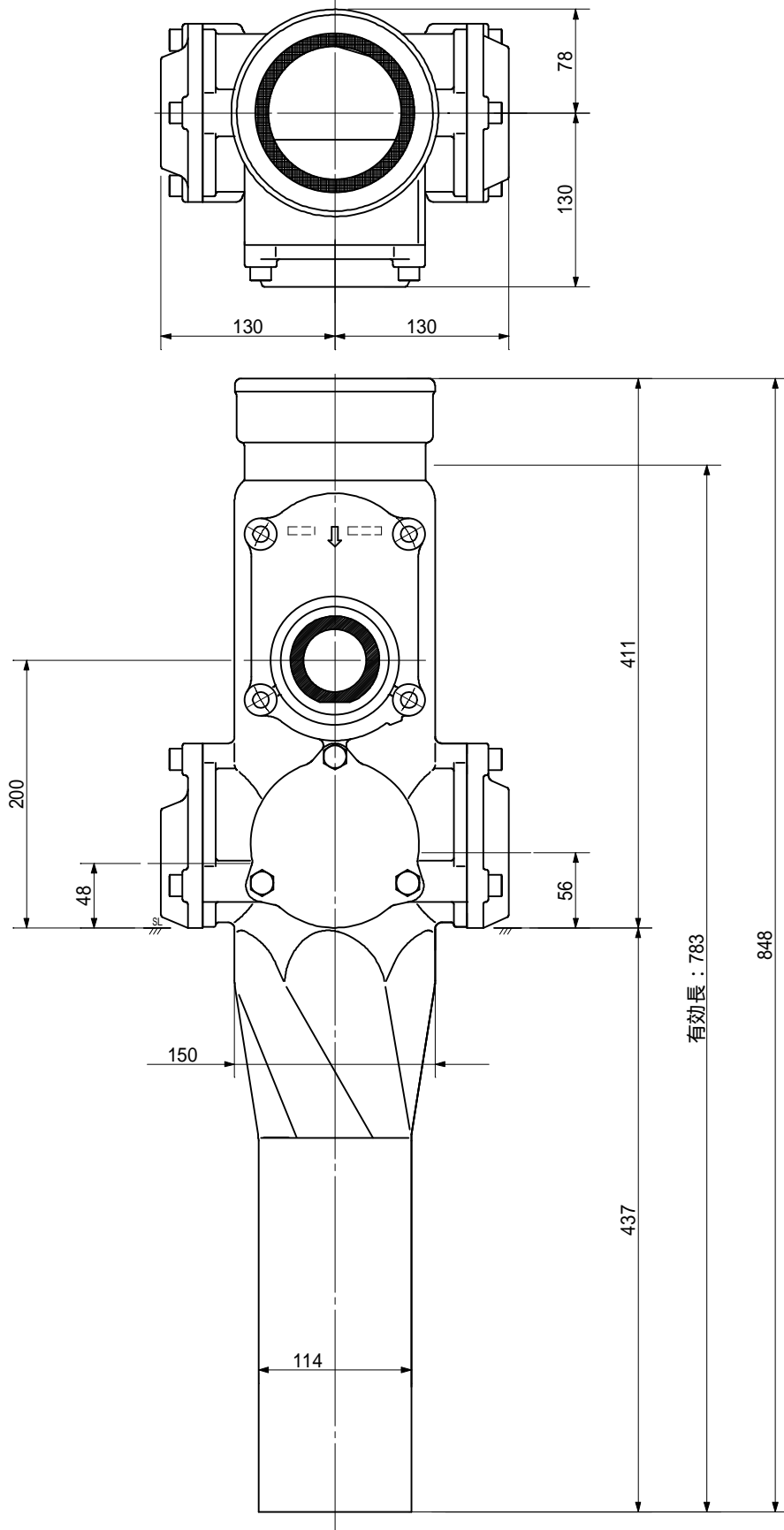
品名	AD双継手 RRﾀｲﾌﾟ 二段継手 下段3方向 (H=200) 100-50A (上) 50A×C0栓×65A (下) 差し口	図番	< T5C620S >	
製 図	積水化学工業 株式会社	年 月 日	2011.01	承認印

品名 AD双継手 RRﾀｲﾌﾟ 二段継手 下段3方向 (H=200)
 100-50A (上) 50A×C0栓×80A (下) 差し口



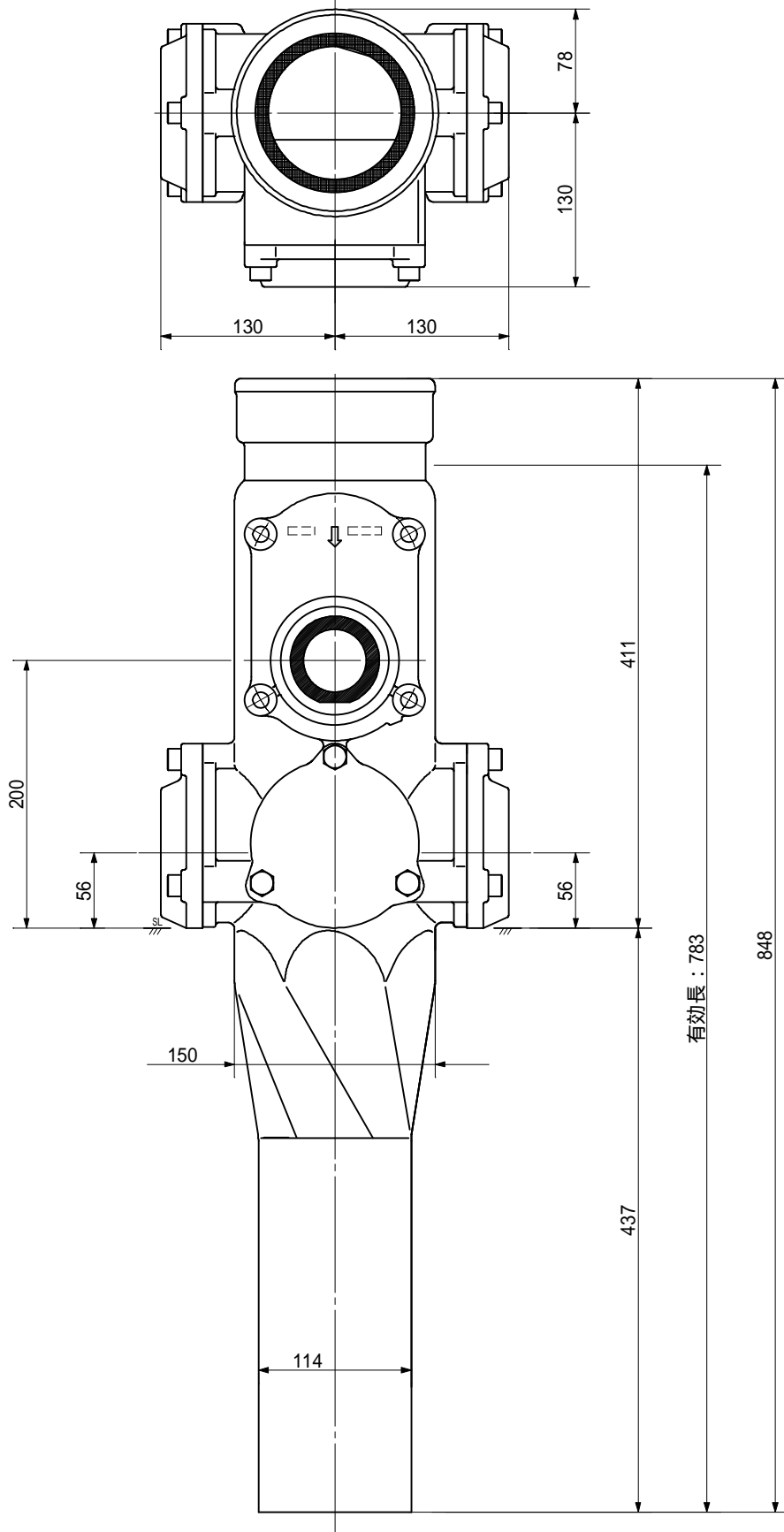
品名	AD双継手 RRﾀｲﾌﾟ 二段継手 下段3方向 (H=200) 100-50A (上) 50A×C0栓×80A (下) 差し口			図番	< T5C820S >
製 図	積水化学工業 株式会社	年 月 日	2011.01	承認印	

品名 AD双継手 RRﾀｲﾌﾟ 二段継手 下段3方向 (H=200)
 100-50A (上) 65A x C0栓 x 50A (下) 差し口



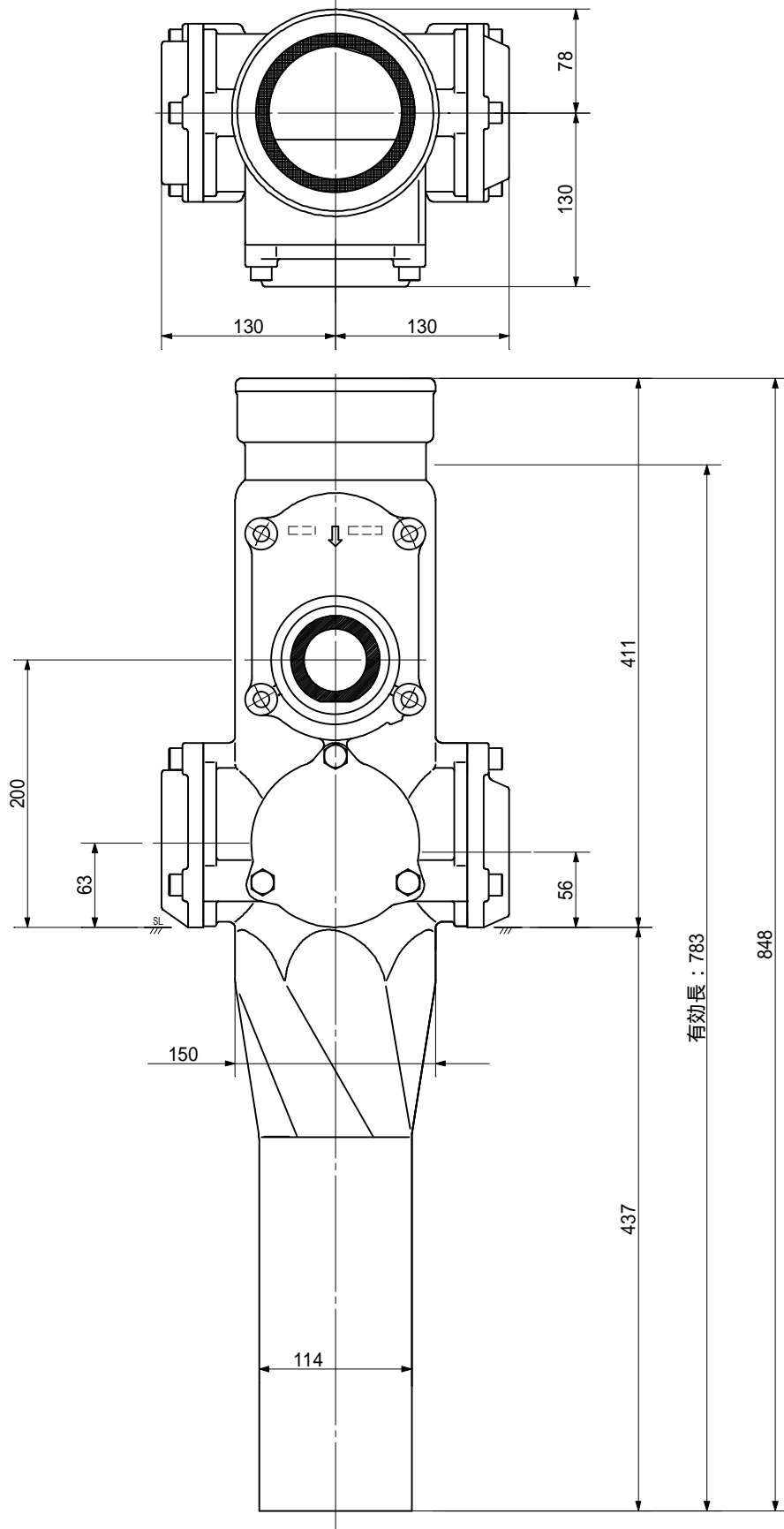
品名	AD双継手 RRﾀｲﾌﾟ 二段継手 下段3方向 (H=200) 100-50A (上) 65A x C0栓 x 50A (下) 差し口		図番	< T6C520S >
製 図	積水化学工業 株式会社	年 月 日	2011.01	承認印

品名 AD双継手 RR41° 二段継手 下段3方向 (H=200)
 100-50A (上) 65A×C0栓×65A (下) 差し口



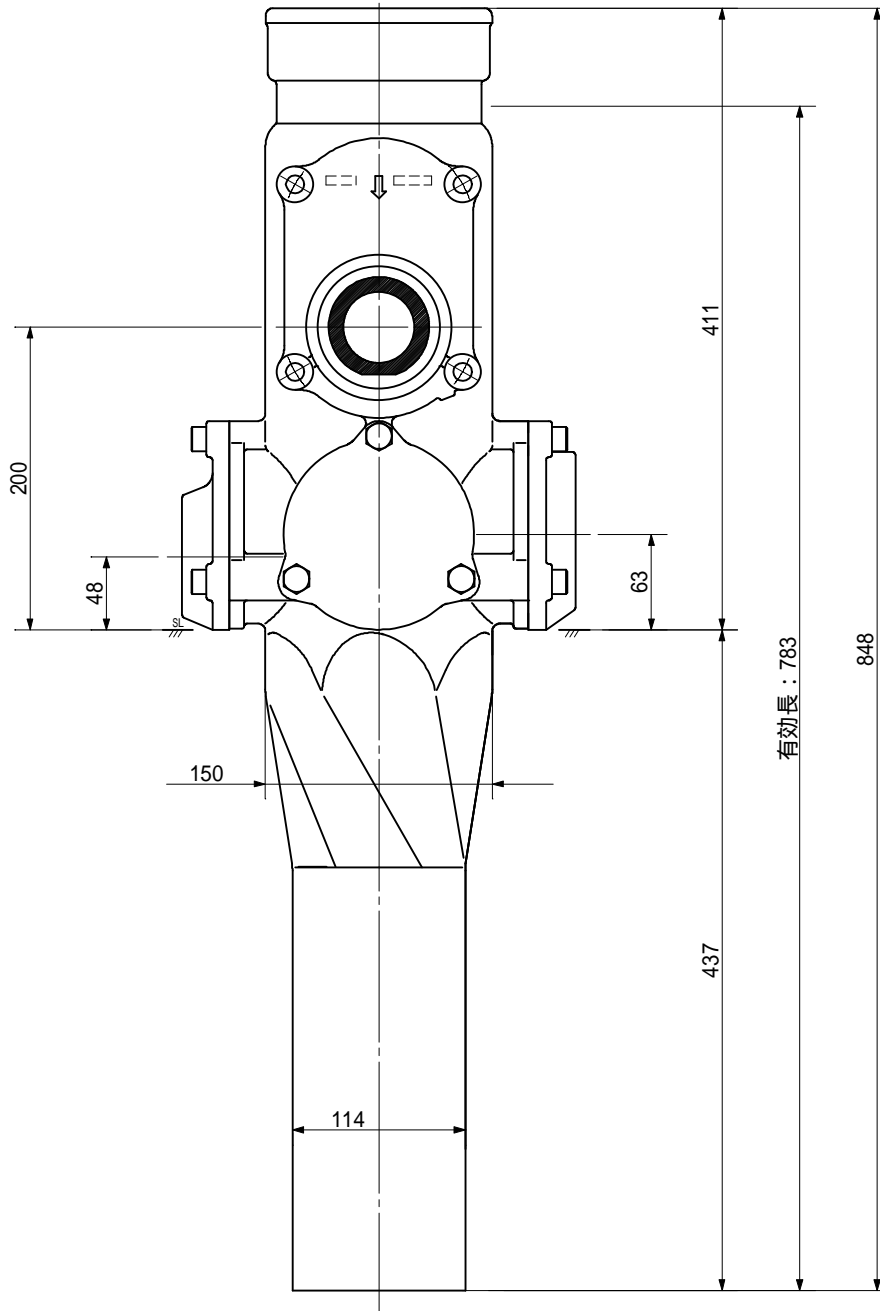
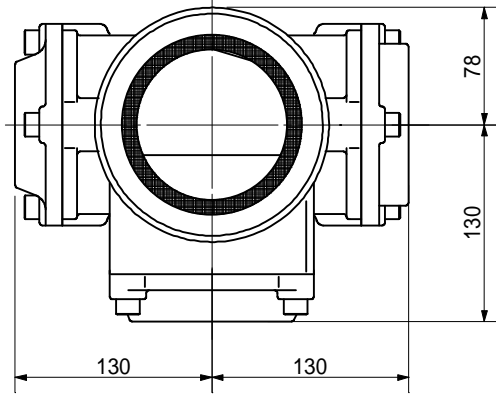
品名	AD双継手 RR41° 二段継手 下段3方向 (H=200) 100-50A (上) 65A×C0栓×65A (下) 差し口		図番	< T6C620S >
製 図	積水化学工業 株式会社	年 月 日	2011.01	承認印

品名 AD双継手 RR対17°二段継手 下段3方向 (H=200)
 100-50A (上) 65A×C0栓×80A (下) 差し口



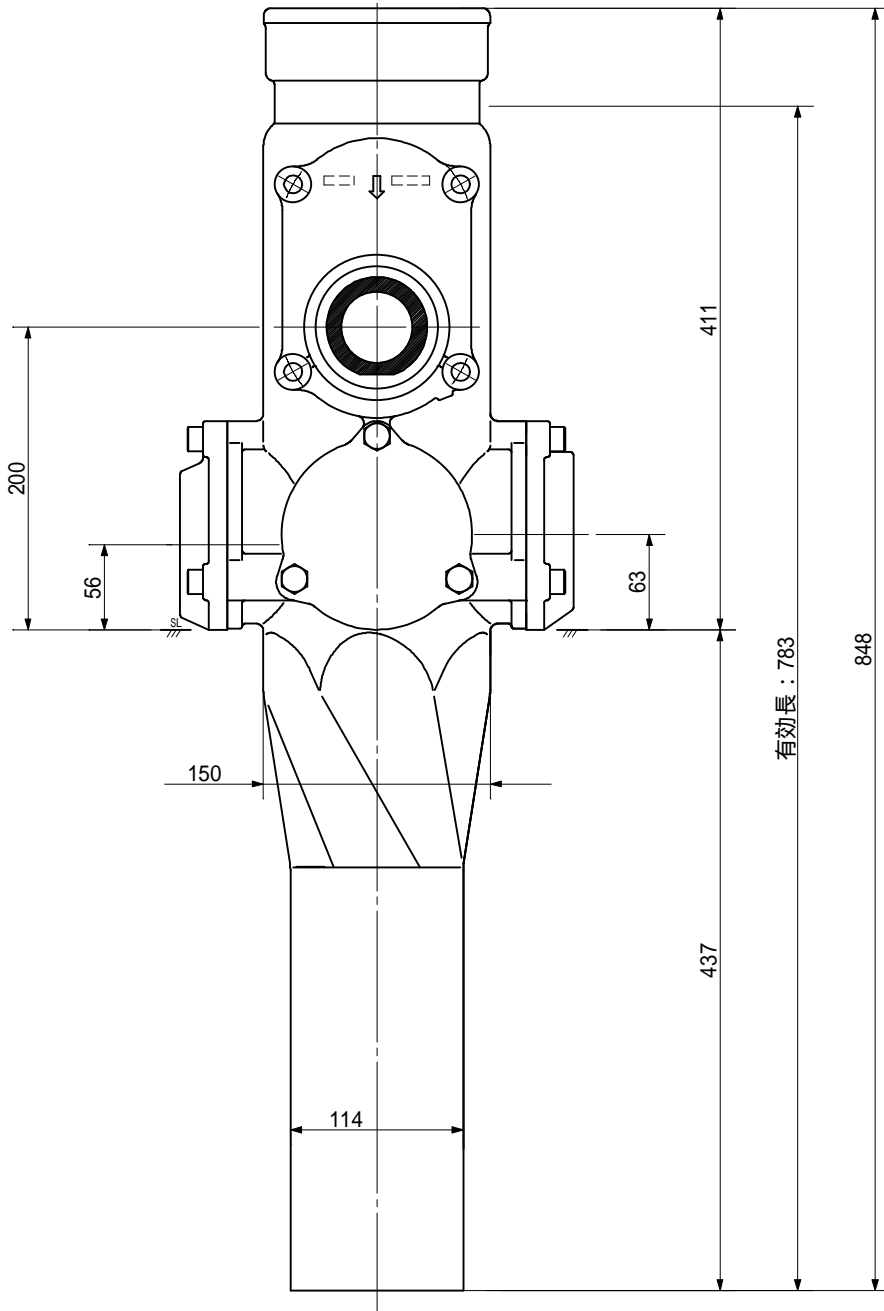
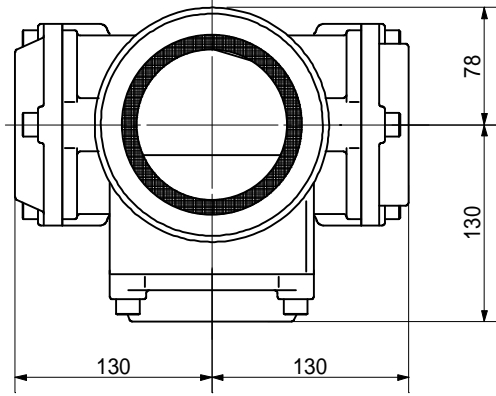
品名	AD双継手 RR対17°二段継手 下段3方向 (H=200) 100-50A (上) 65A×C0栓×80A (下) 差し口		図番	< T6C820S >
製 図	積水化学工業 株式会社	年 月 日	2011.01	承認印

品名 AD双継手 RRﾀｲﾌﾟ 二段継手 下段3方向 (H=200)
 100-50A (上) 80A x C0栓 x 50A (下) 差し口



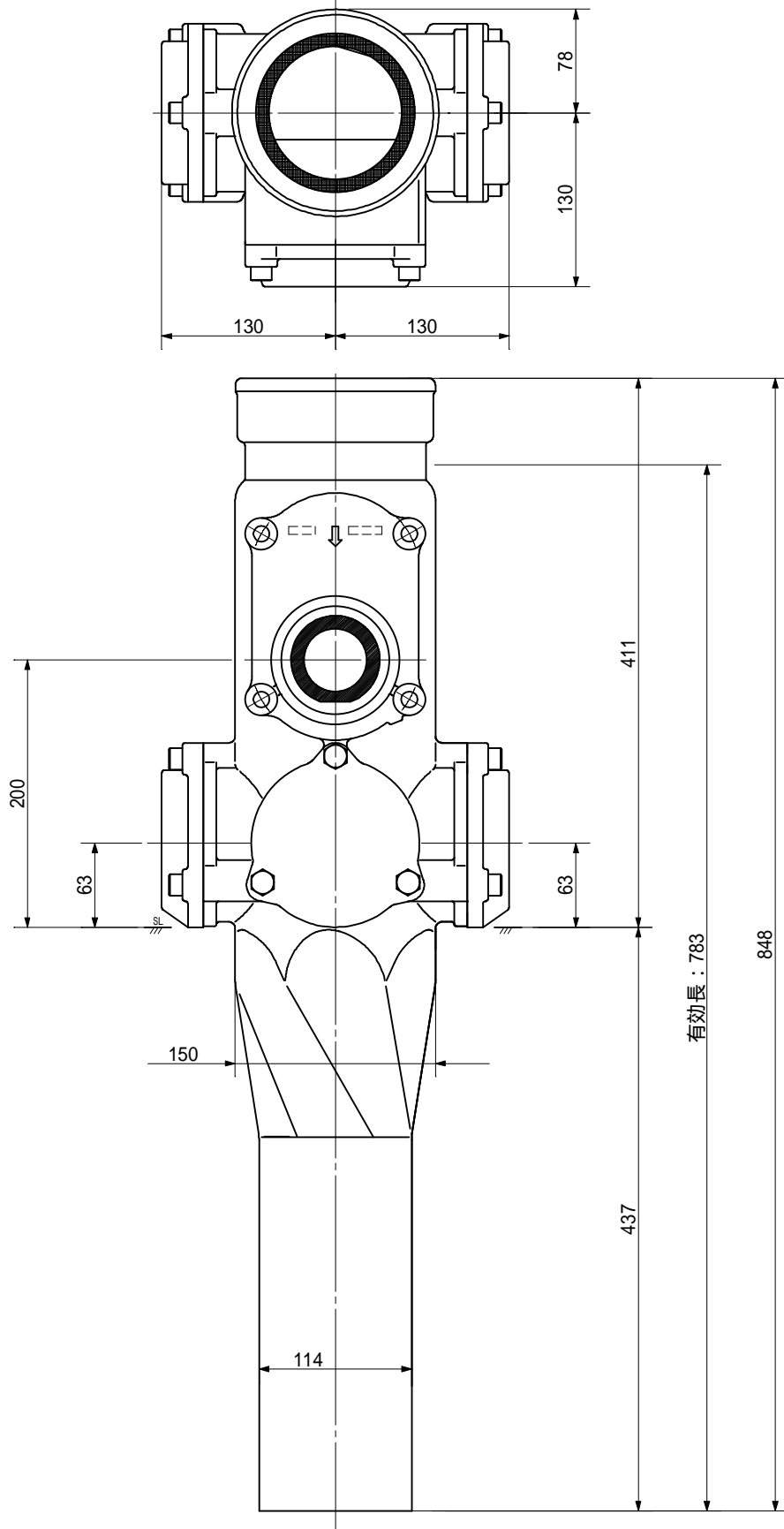
品名	AD双継手 RRﾀｲﾌﾟ 二段継手 下段3方向 (H=200) 100-50A (上) 80A x C0栓 x 50A (下) 差し口		図番	< T8C520S >
製 図	積水化学工業 株式会社	年 月 日	2011.01	承認印

品名 AD双継手 RRﾀｲﾌﾟ 二段継手 下段3方向 (H=200)
 100-50A (上) 80A x C0栓 x 65A (下) 差し口



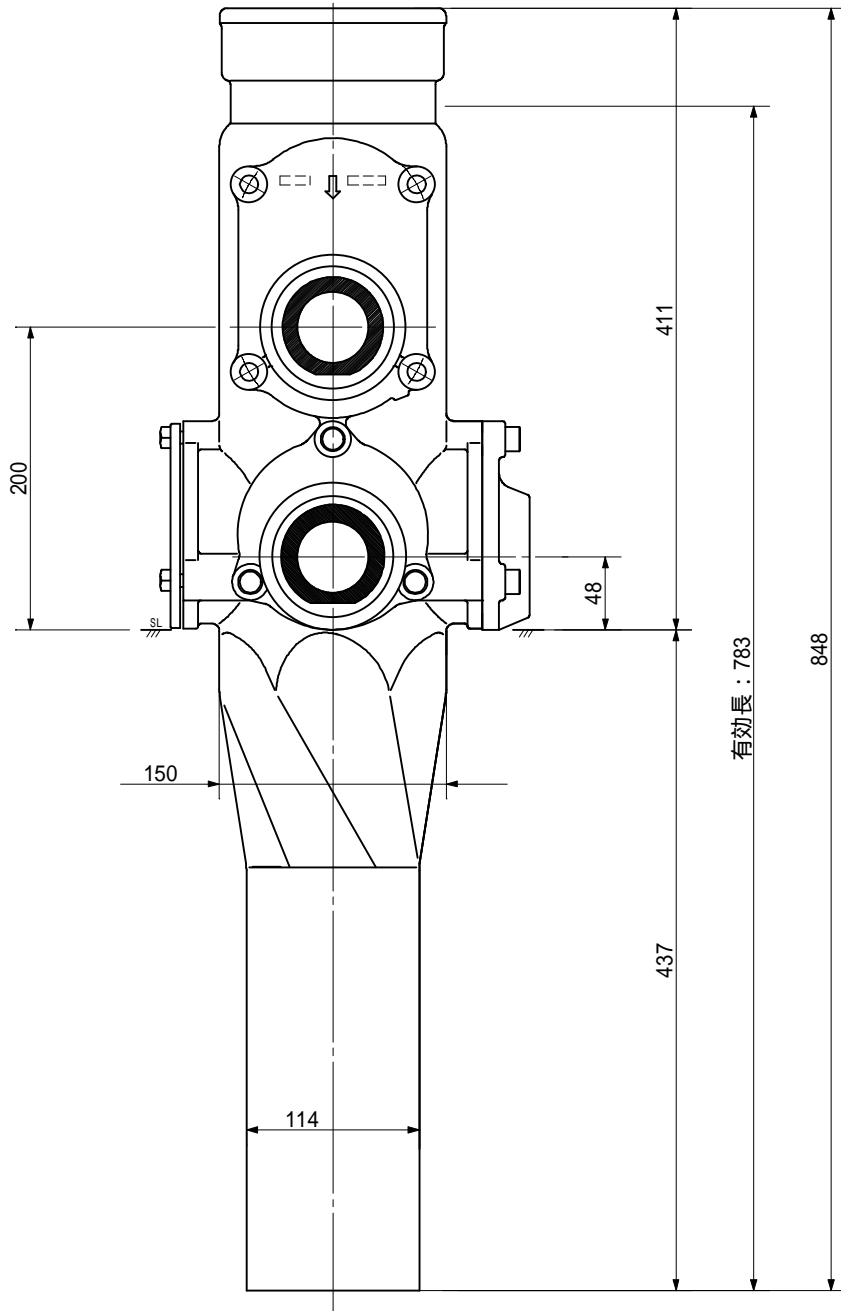
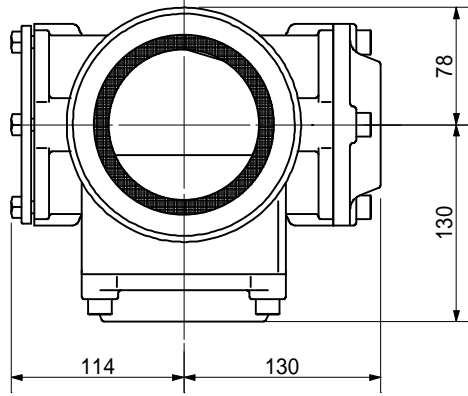
品名	AD双継手 RRﾀｲﾌﾟ 二段継手 下段3方向 (H=200) 100-50A (上) 80A x C0栓 x 65A (下) 差し口		図番	< T8C620S >
製 図	積水化学工業 株式会社	年 月 日	2011.01	承認印

品名 AD双継手 RRﾀｲﾌﾟ 二段継手 下段3方向 (H=200)
 100-50A (上) 80A×C0栓×80A (下) 差し口



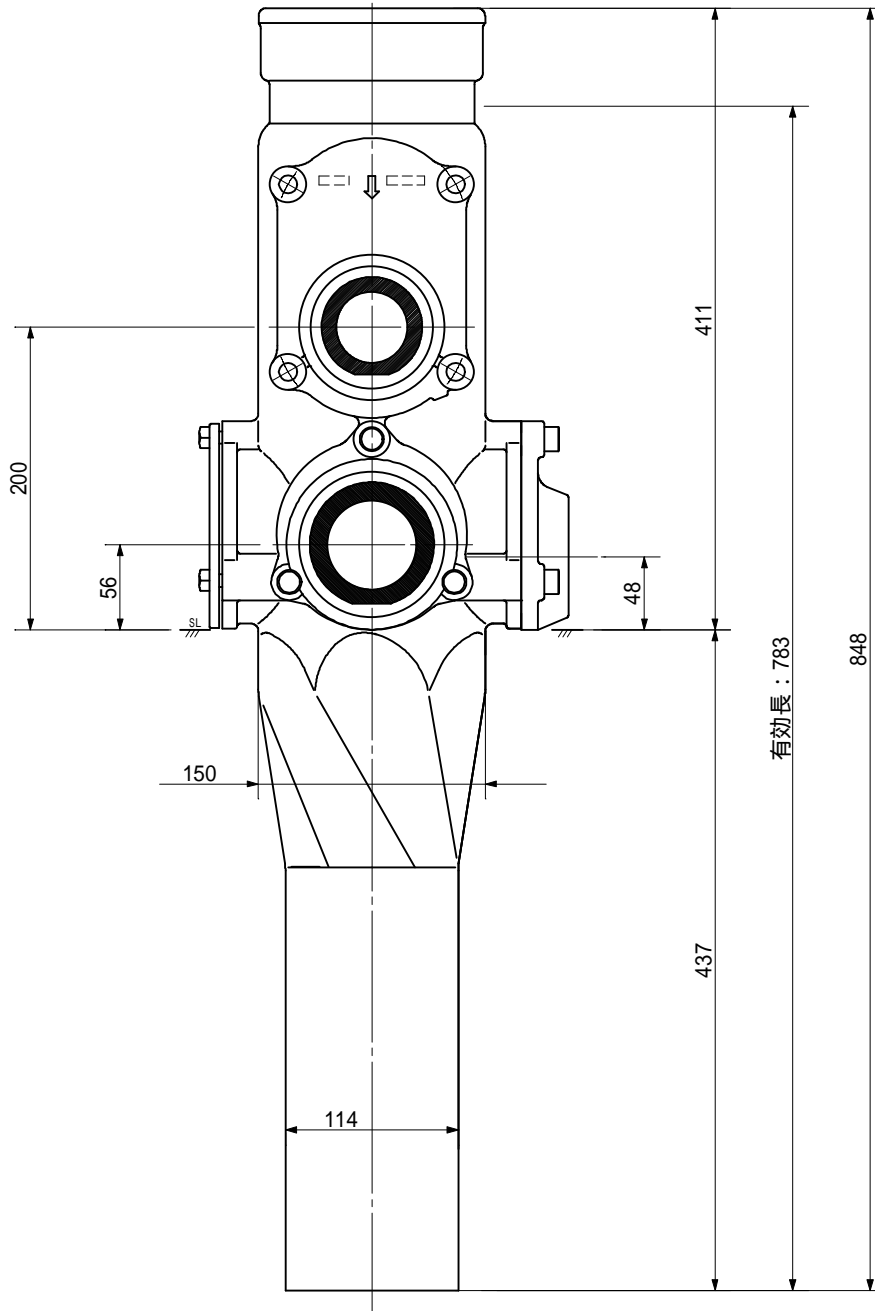
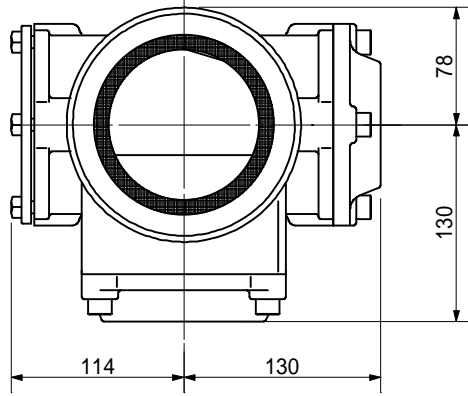
品名	AD双継手 RRﾀｲﾌﾟ 二段継手 下段3方向 (H=200) 100-50A (上) 80A×C0栓×80A (下) 差し口		図番	< T8C820S >
製 図	積水化学工業 株式会社	年 月 日	2011.01	承認印

品名 AD双継手 RRﾀｲﾌﾟ 二段継手 下段3方向 (H=200)
 100-50A (上) 50A×50A×C0栓 (下) 差し口



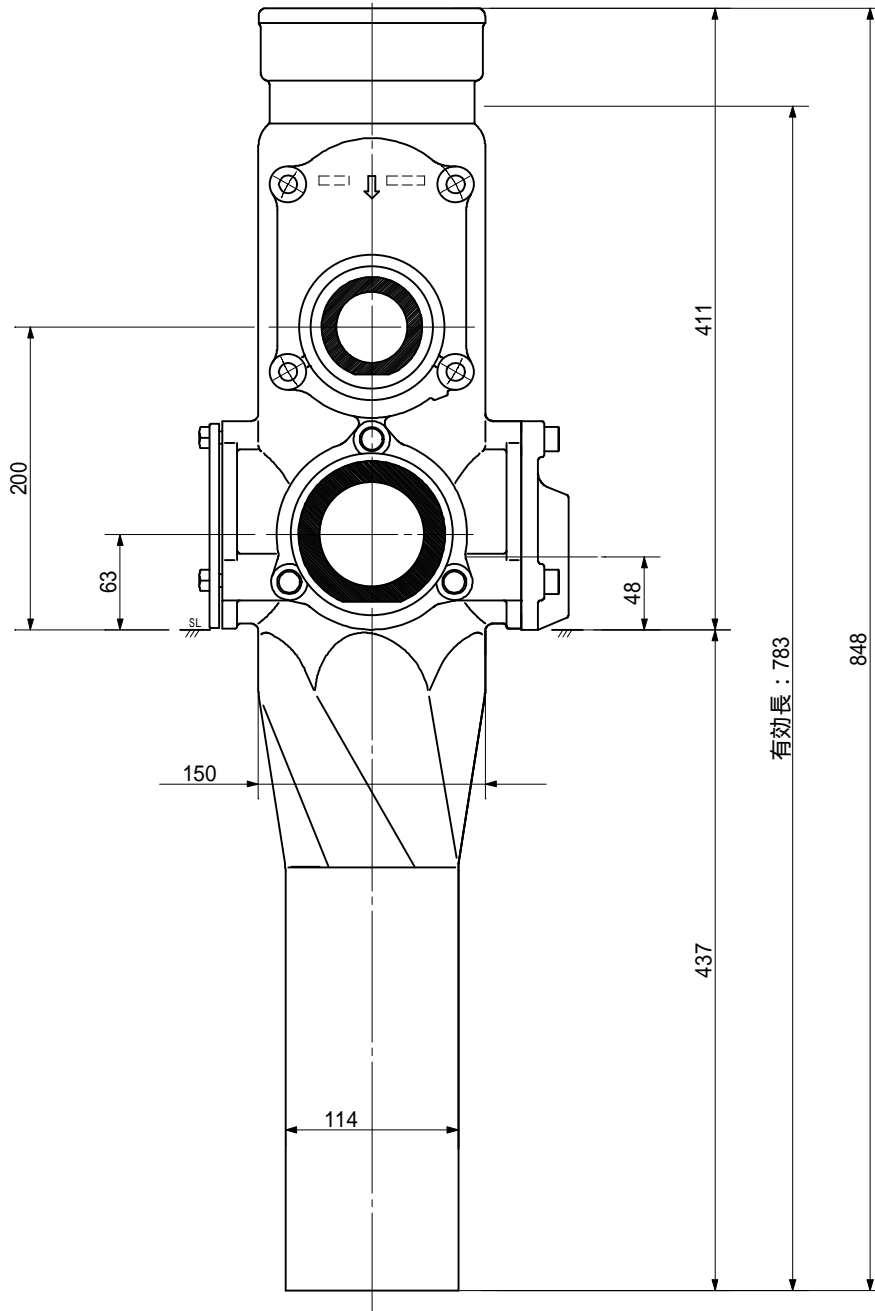
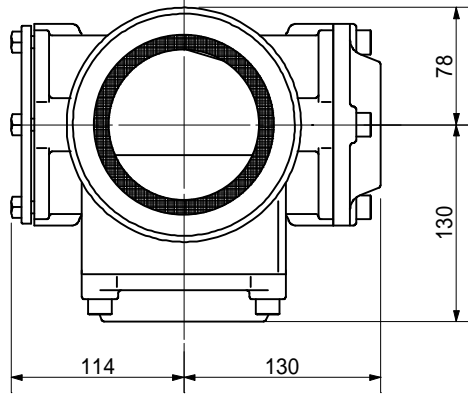
品名	AD双継手 RRﾀｲﾌﾟ 二段継手 下段3方向 (H=200) 100-50A (上) 50A×50A×C0栓 (下) 差し口		図番	< T55C20S >
製 図	積水化学工業 株式会社	年 月 日	2011.01	承認印

品名 AD双継手 RRﾀｲﾌﾟ 二段継手 下段3方向 (H=200)
 100-50A (上) 50A×65A×C0栓 (下) 差し口



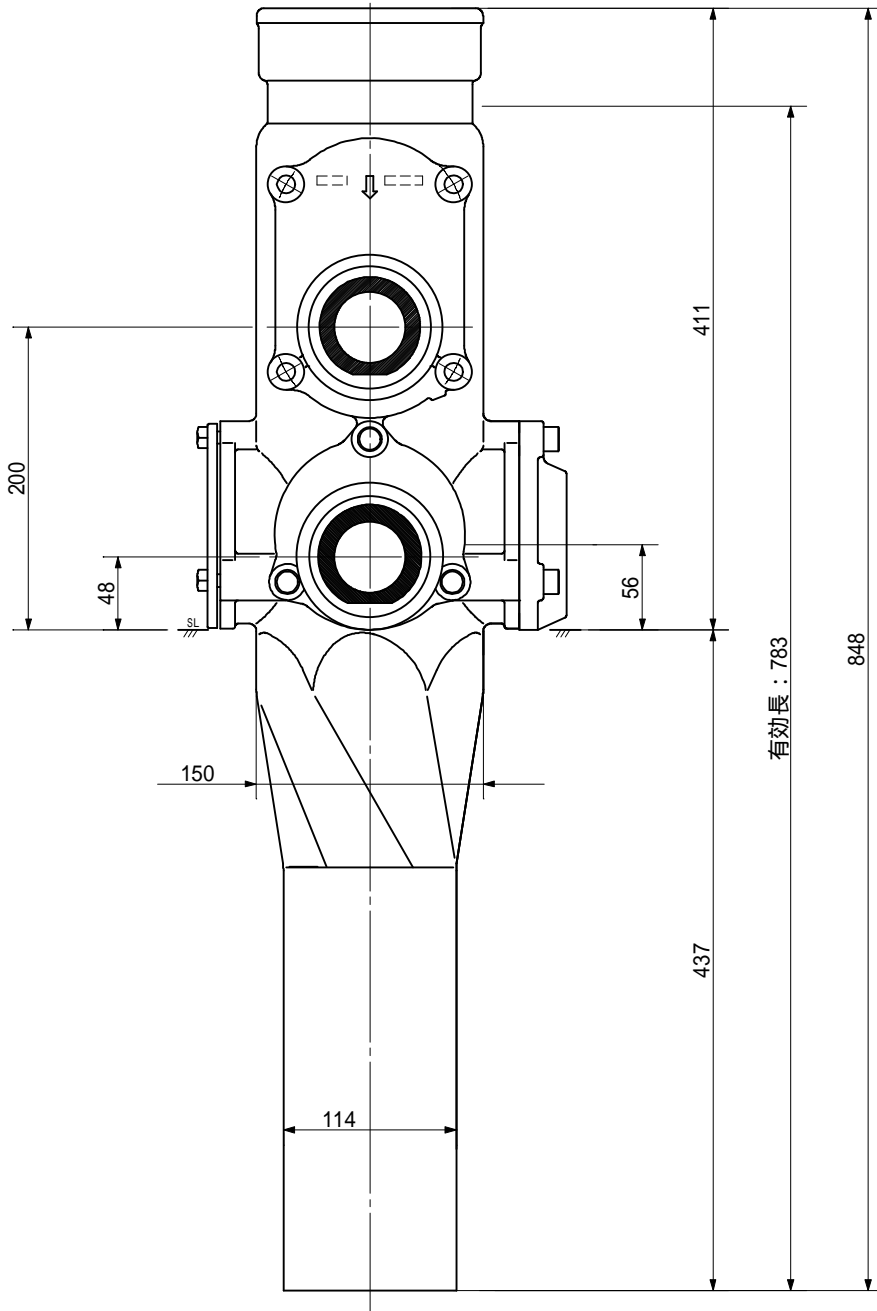
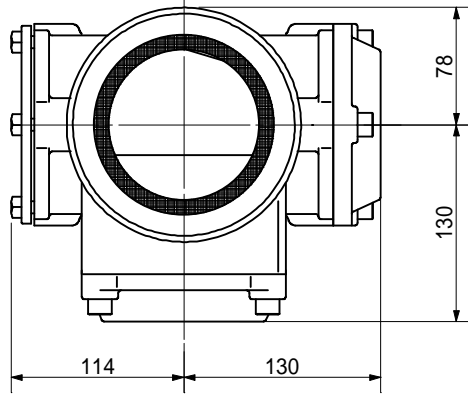
品名	AD双継手 RRﾀｲﾌﾟ 二段継手 下段3方向 (H=200) 100-50A (上) 50A×65A×C0栓 (下) 差し口		図番	< T56C20S >
製 図	積水化学工業 株式会社	年 月 日	2011.01	承認印

品名 AD双継手 RRﾀｲﾌﾟ 二段継手 下段3方向 (H=200)
 100-50A (上) 50A×80A×C0栓 (下) 差し口



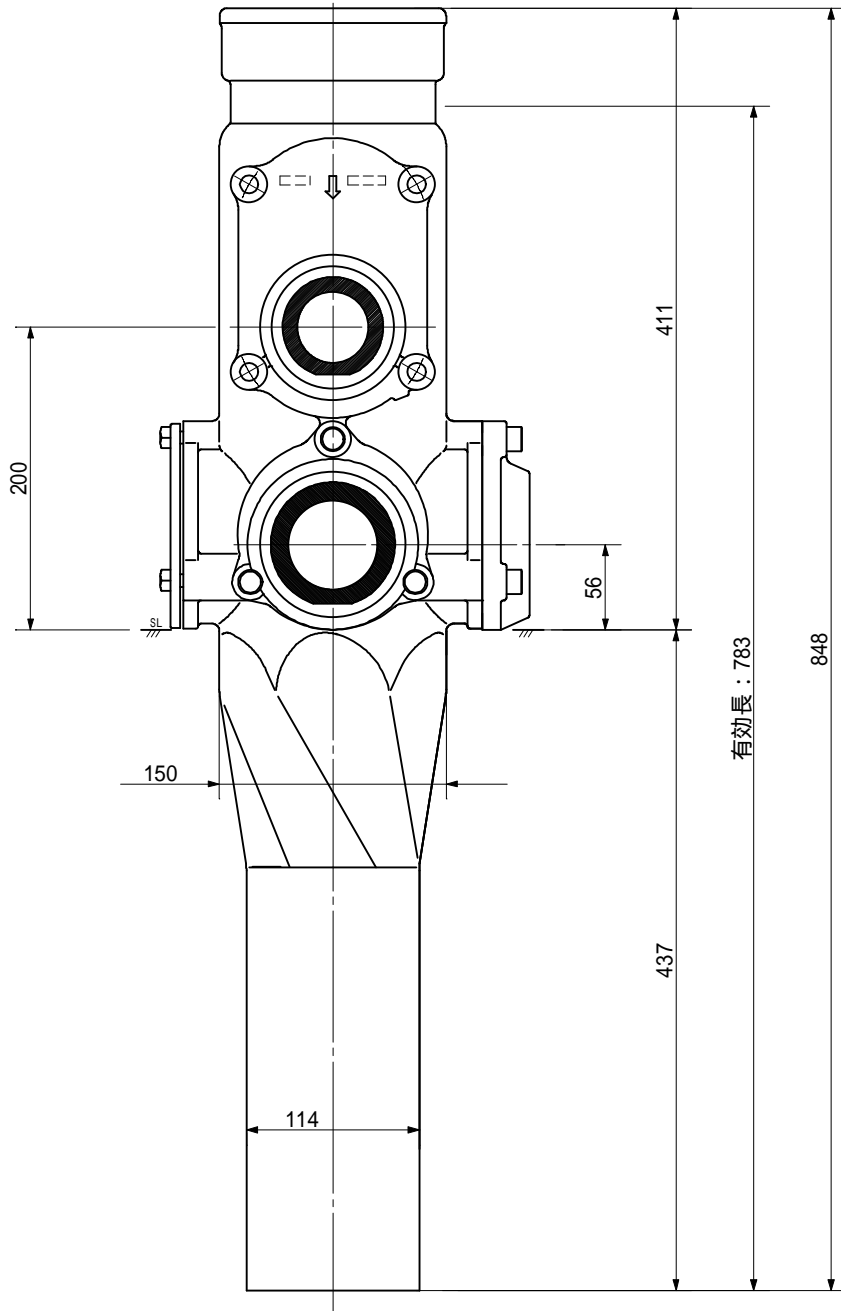
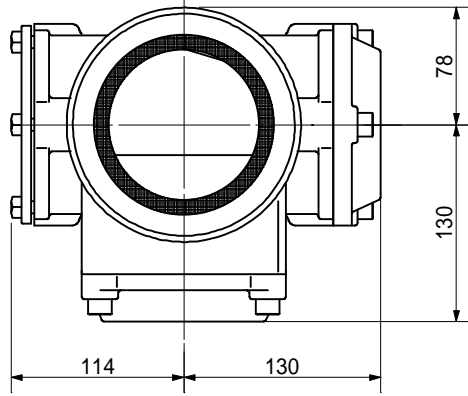
品名	AD双継手 RRﾀｲﾌﾟ 二段継手 下段3方向 (H=200) 100-50A (上) 50A×80A×C0栓 (下) 差し口		図番	< T58C20S >
製 図	積水化学工業 株式会社	年 月 日	2011.01	承認印

品名 AD双継手 RRﾀｲﾌﾟ 二段継手 下段3方向 (H=200)
 100-50A (上) 65A x 50A x C0栓 (下) 差し口



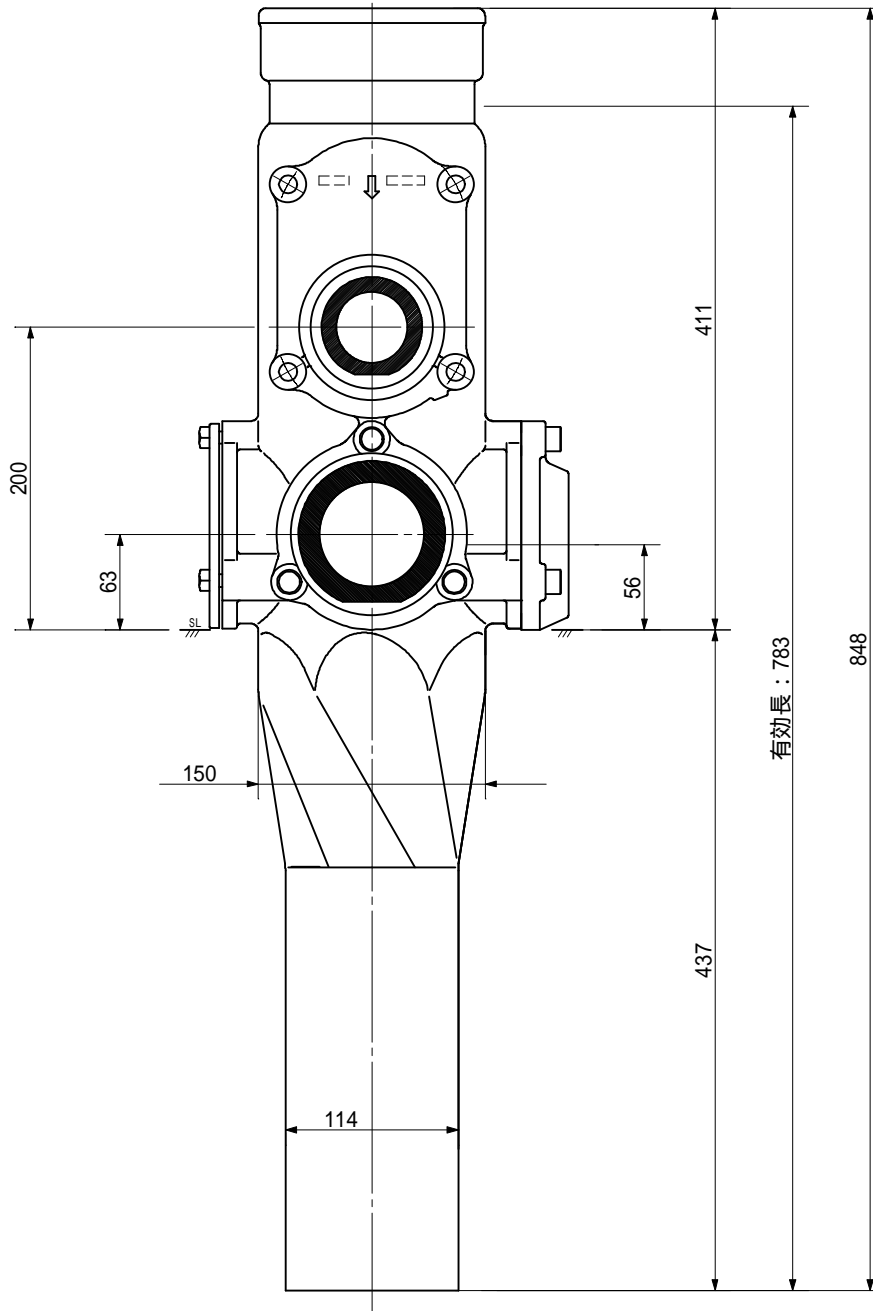
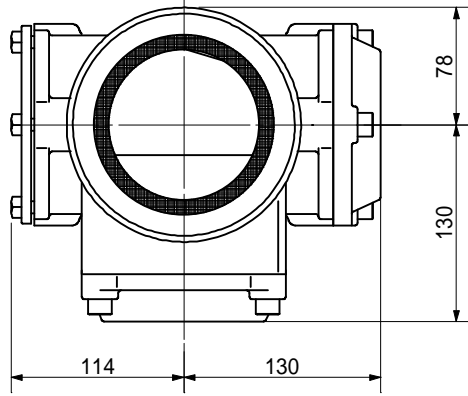
品名	AD双継手 RRﾀｲﾌﾟ 二段継手 下段3方向 (H=200) 100-50A (上) 65A x 50A x C0栓 (下) 差し口		図番	< T65C20S >
製 図	積水化学工業 株式会社	年 月 日	2011.01	承認印

品名 AD双継手 RR41° 二段継手 下段3方向 (H=200)
 100-50A (上) 65A×65A×C0栓 (下) 差し口



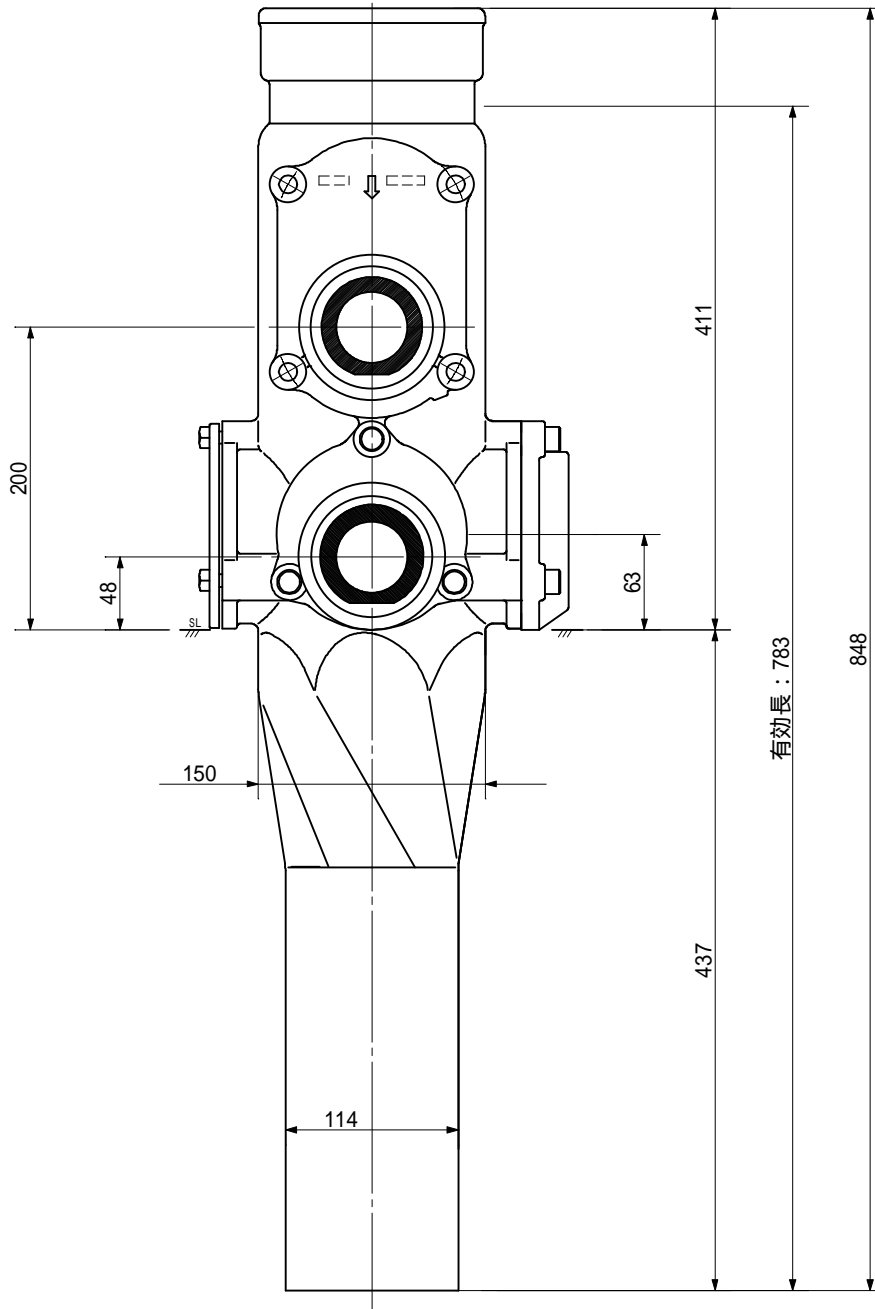
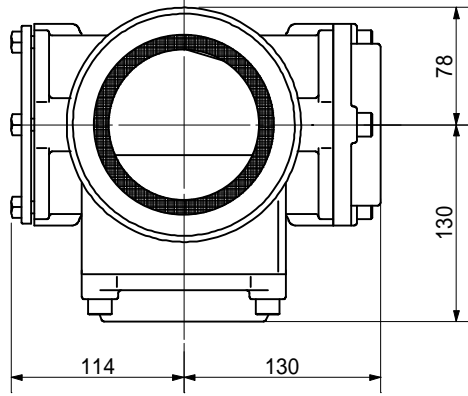
品名	AD双継手 RR41° 二段継手 下段3方向 (H=200) 100-50A (上) 65A×65A×C0栓 (下) 差し口		図番	< T66C20S >
製 図	積水化学工業 株式会社	年 月 日	2011.01	承認印

品名 AD双継手 RRﾀｲﾌﾟ 二段継手 下段3方向 (H=200)
 100-50A (上) 65A x 80A x C0栓 (下) 差し口



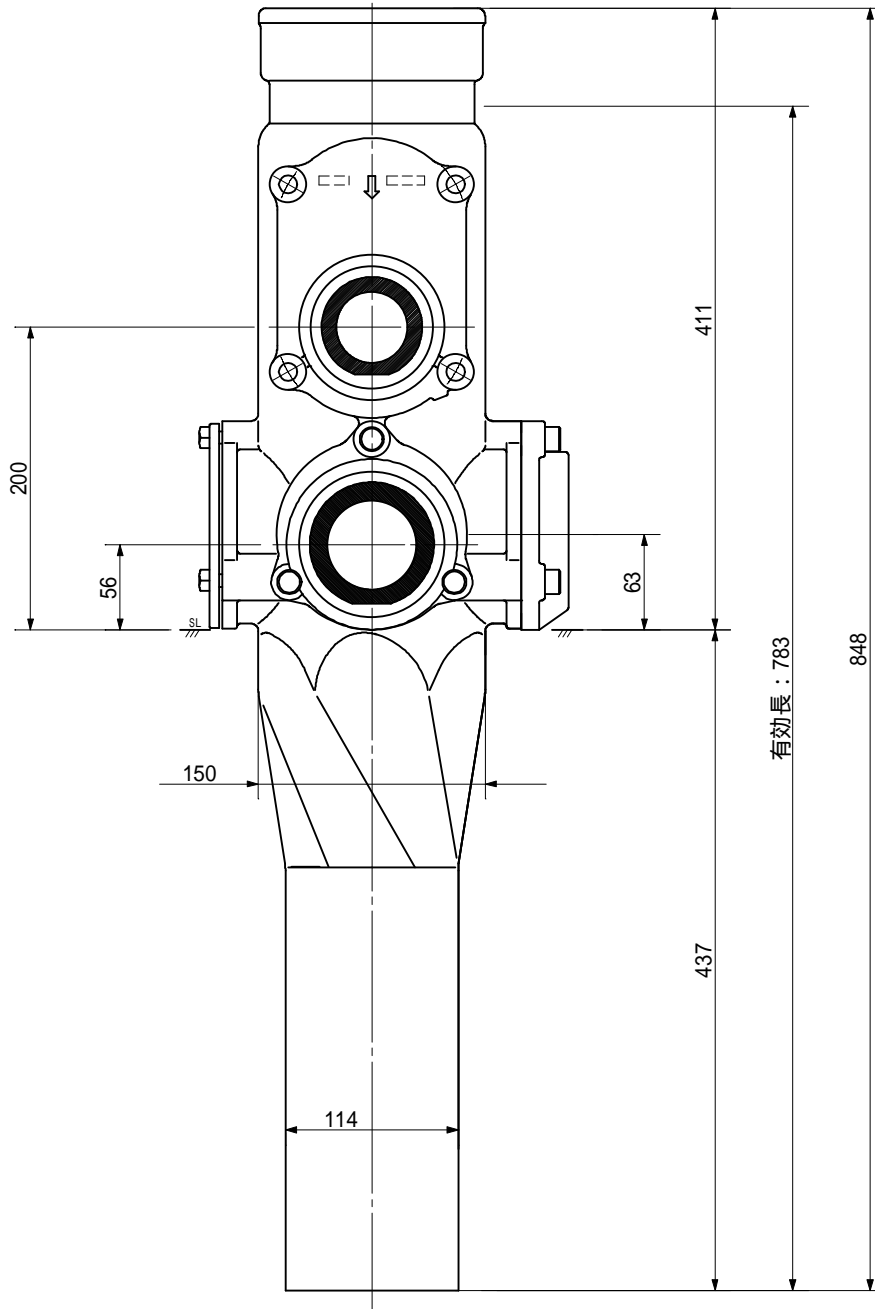
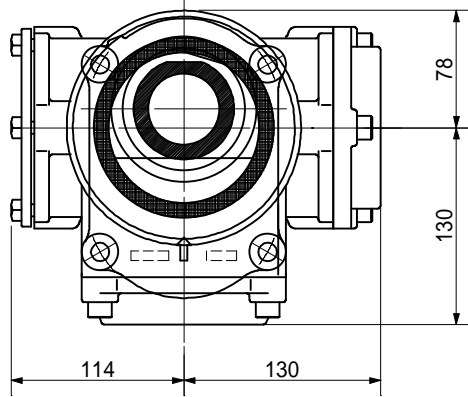
品名	AD双継手 RRﾀｲﾌﾟ 二段継手 下段3方向 (H=200) 100-50A (上) 65A x 80A x C0栓 (下) 差し口		図番	< T68C20S >
製 図	積水化学工業 株式会社	年 月 日	2011.01	承認印

品名 AD双継手 RRﾀｲﾌﾟ 二段継手 下段3方向 (H=200)
 100-50A (上) 80A x 50A x C0栓 (下) 差し口



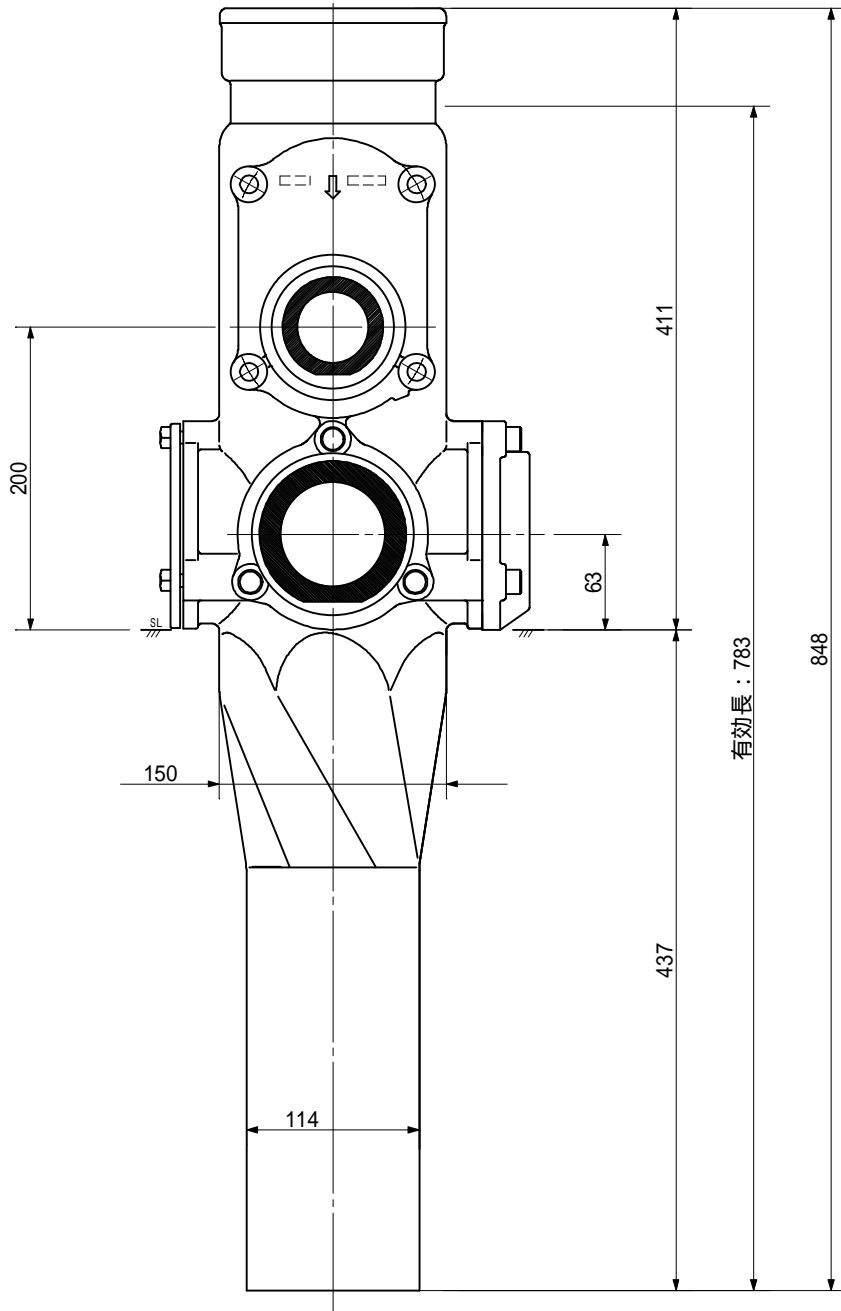
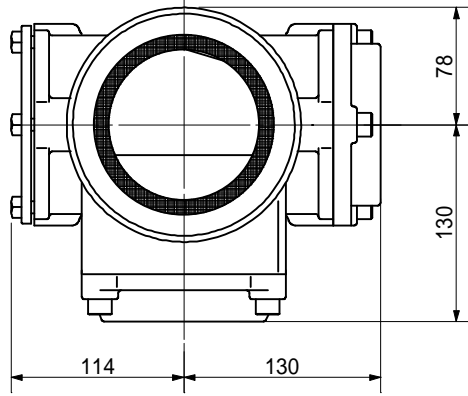
品名	AD双継手 RRﾀｲﾌﾟ 二段継手 下段3方向 (H=200) 100-50A (上) 80A x 50A x C0栓 (下) 差し口		図番	< T85C20S >
製 図	積水化学工業 株式会社	年 月 日	2011.01	承認印

品名 AD双継手 RRタイプ 二段継手 下段3方向 (H=200)
 100-50A (上) 80A×65A×C0栓 (下) 差し口



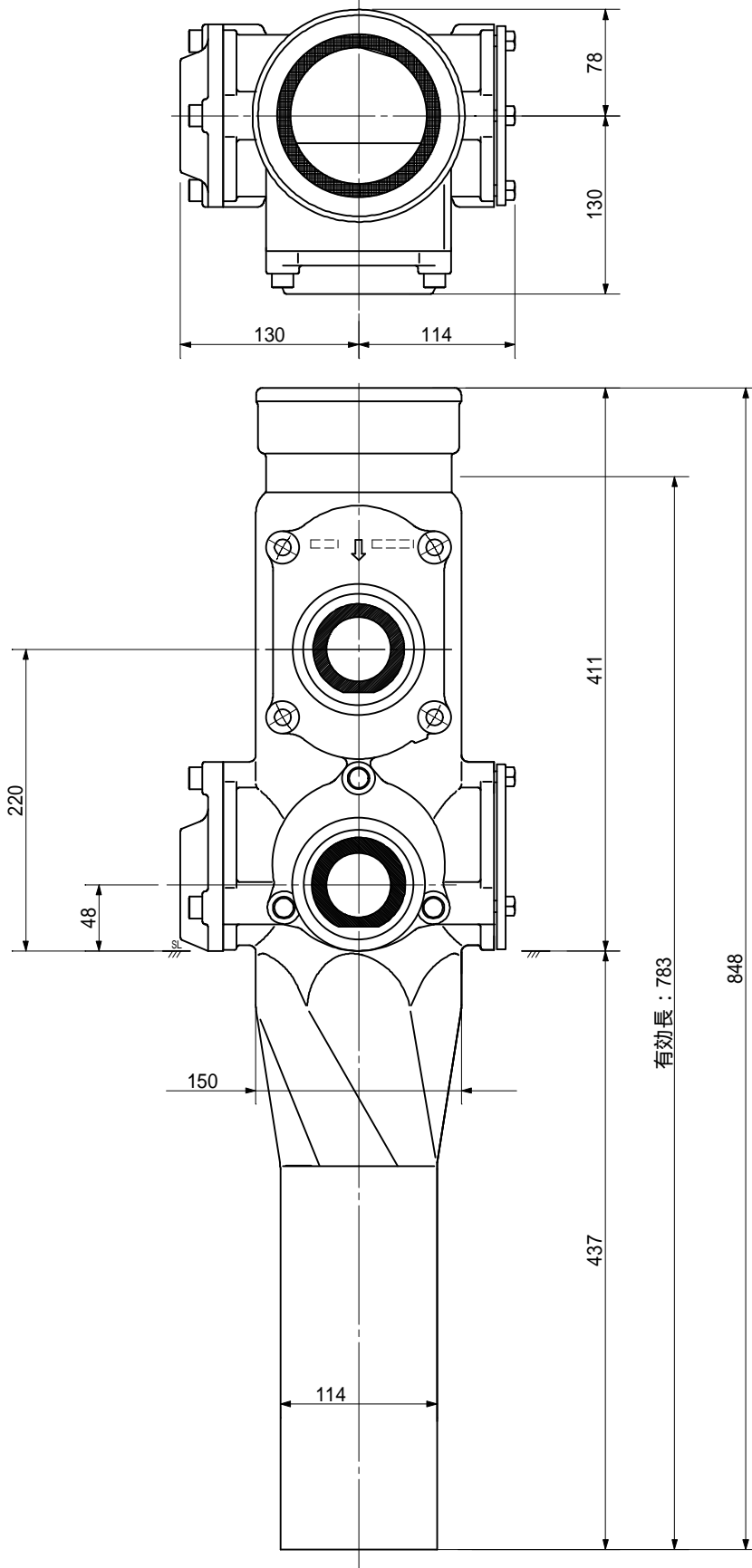
品名	AD双継手 RRタイプ 二段継手 下段3方向 (H=200) 100-50A (上) 80A×65A×C0栓 (下) 差し口		図番	< T86C20S >
製 図	積水化学工業 株式会社	年 月 日	2011.01	承認印

品名 AD双継手 RRﾀｲﾌﾟ 二段継手 下段3方向 (H=200)
 100-50A (上) 80A×80A×C0栓 (下) 差し口



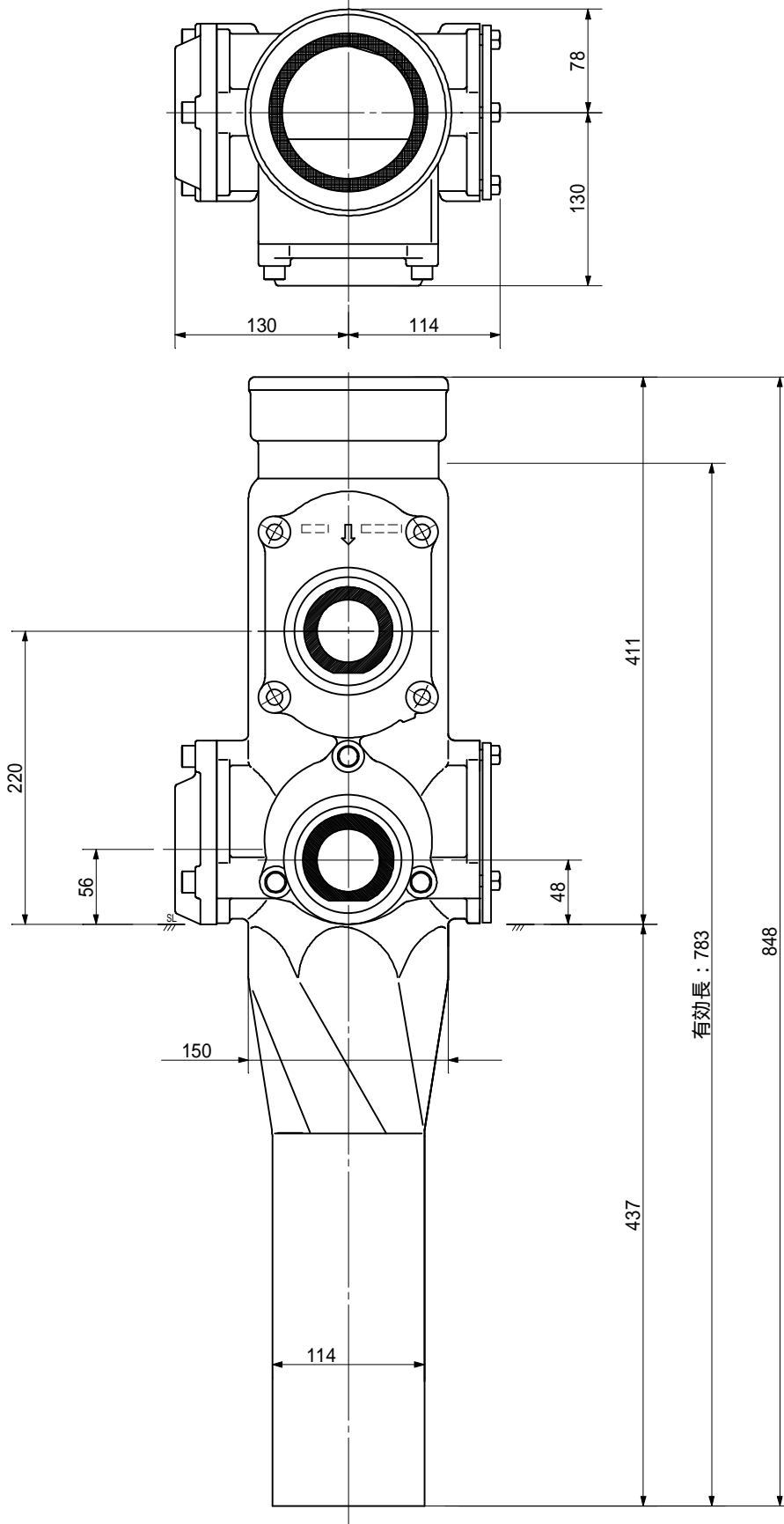
品名	AD双継手 RRﾀｲﾌﾟ 二段継手 下段3方向 (H=200) 100-50A (上) 80A×80A×C0栓 (下) 差し口			図番	< T88C20S >
製 図	積水化学工業 株式会社	年 月 日	2011.01	承認印	

品名 AD双継手 RRﾀｲﾌﾟ 二段継手 下段3方向 (H=220)
 100-50A (上) C0栓×50A×50A (下) 差し口



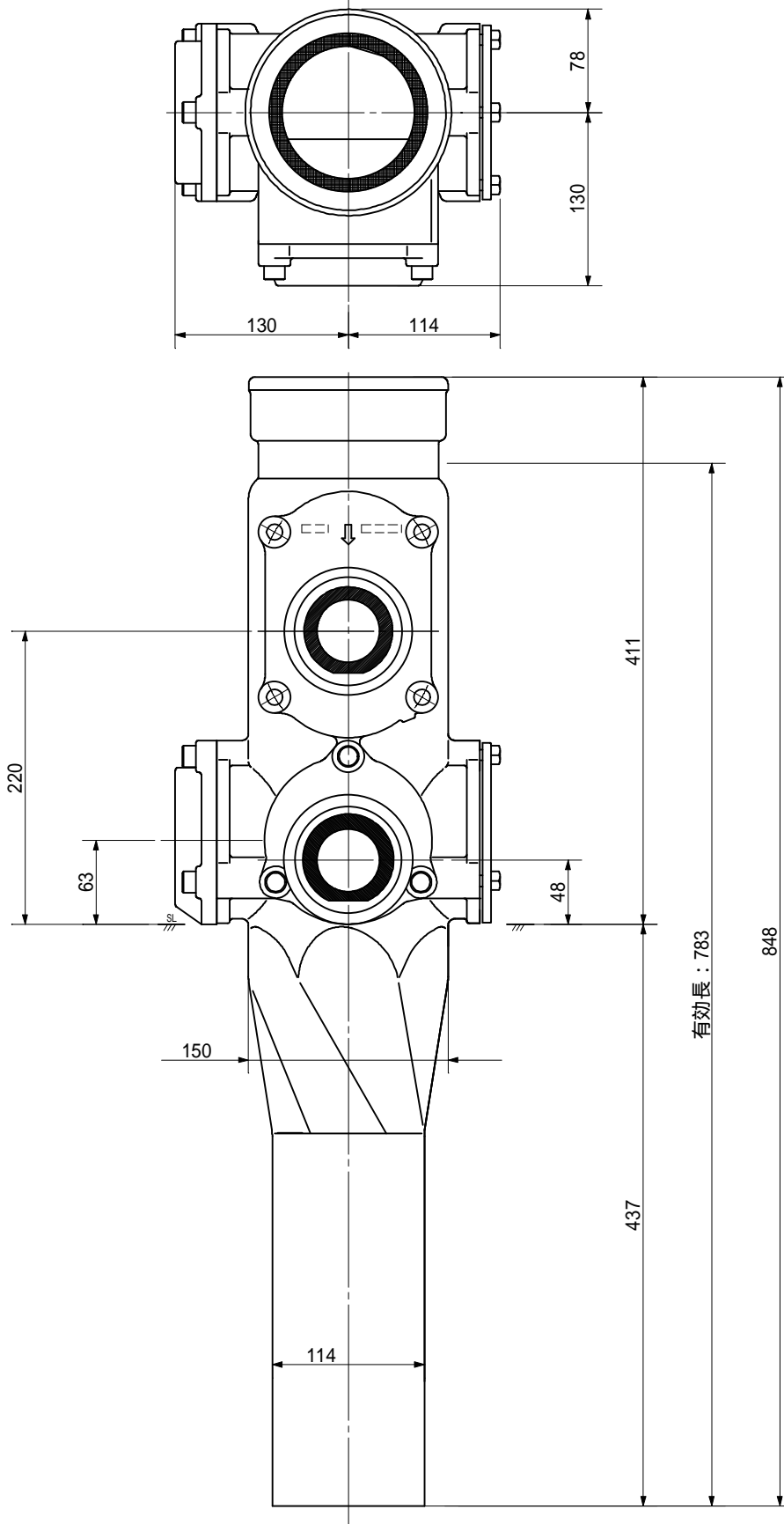
品名	AD双継手 RRﾀｲﾌﾟ 二段継手 下段3方向 (H=220) 100-50A (上) C0栓×50A×50A (下) 差し口		図番	< TC5522S >
製 図	積水化学工業 株式会社	年 月 日	2011.01	承認印

品名 AD双継手 RRタイプ 二段継手 下段3方向 (H=220)
 100-50A (上) C0栓×50A×65A (下) 差し口



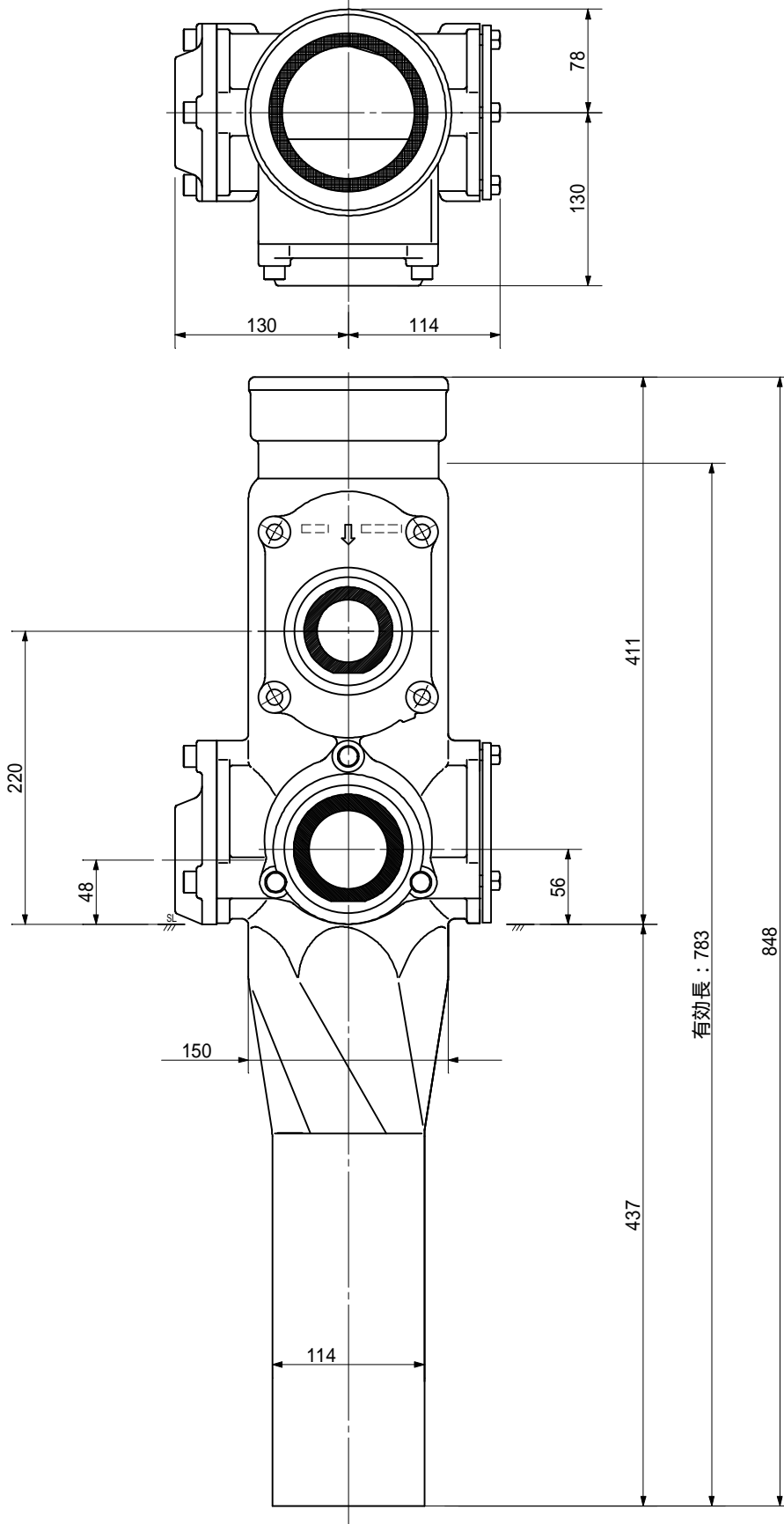
品名	AD双継手 RRタイプ 二段継手 下段3方向 (H=220) 100-50A (上) C0栓×50A×65A (下) 差し口		図番	< TC5622S >
製 図	積水化学工業 株式会社	年 月 日	2011.01	承認印

品名 AD双継手 RRタイプ 二段継手 下段3方向 (H=220)
 100-50A (上) C0栓×50A×80A (下) 差し口



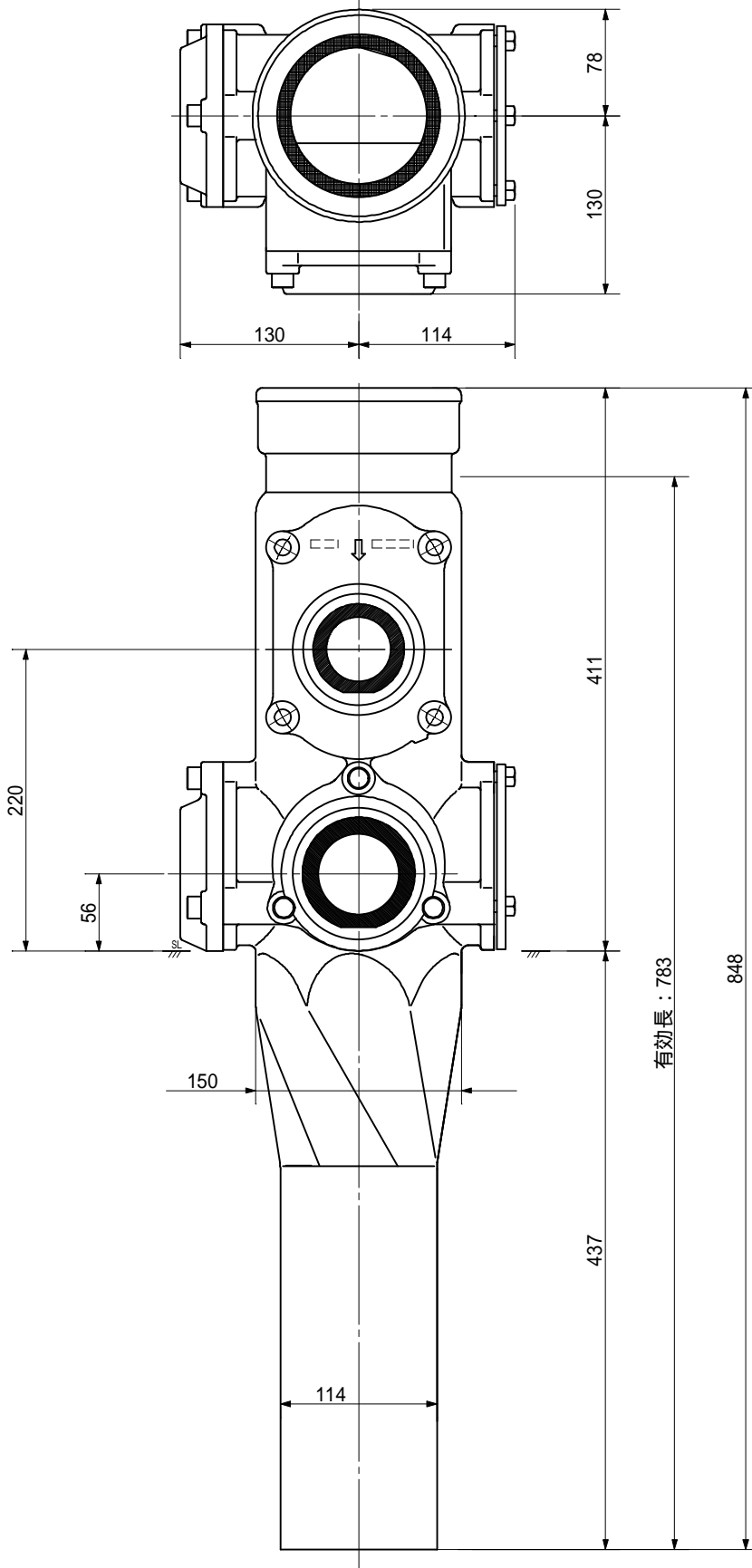
品名	AD双継手 RRタイプ 二段継手 下段3方向 (H=220) 100-50A (上) C0栓×50A×80A (下) 差し口		図番	< TC5822S >
製 図	積水化学工業 株式会社	年 月 日	2011.01	承認印

品名 AD双継手 RRタイプ 二段継手 下段3方向 (H=220)
 100-50A (上) C0栓×65A×50A (下) 差し口



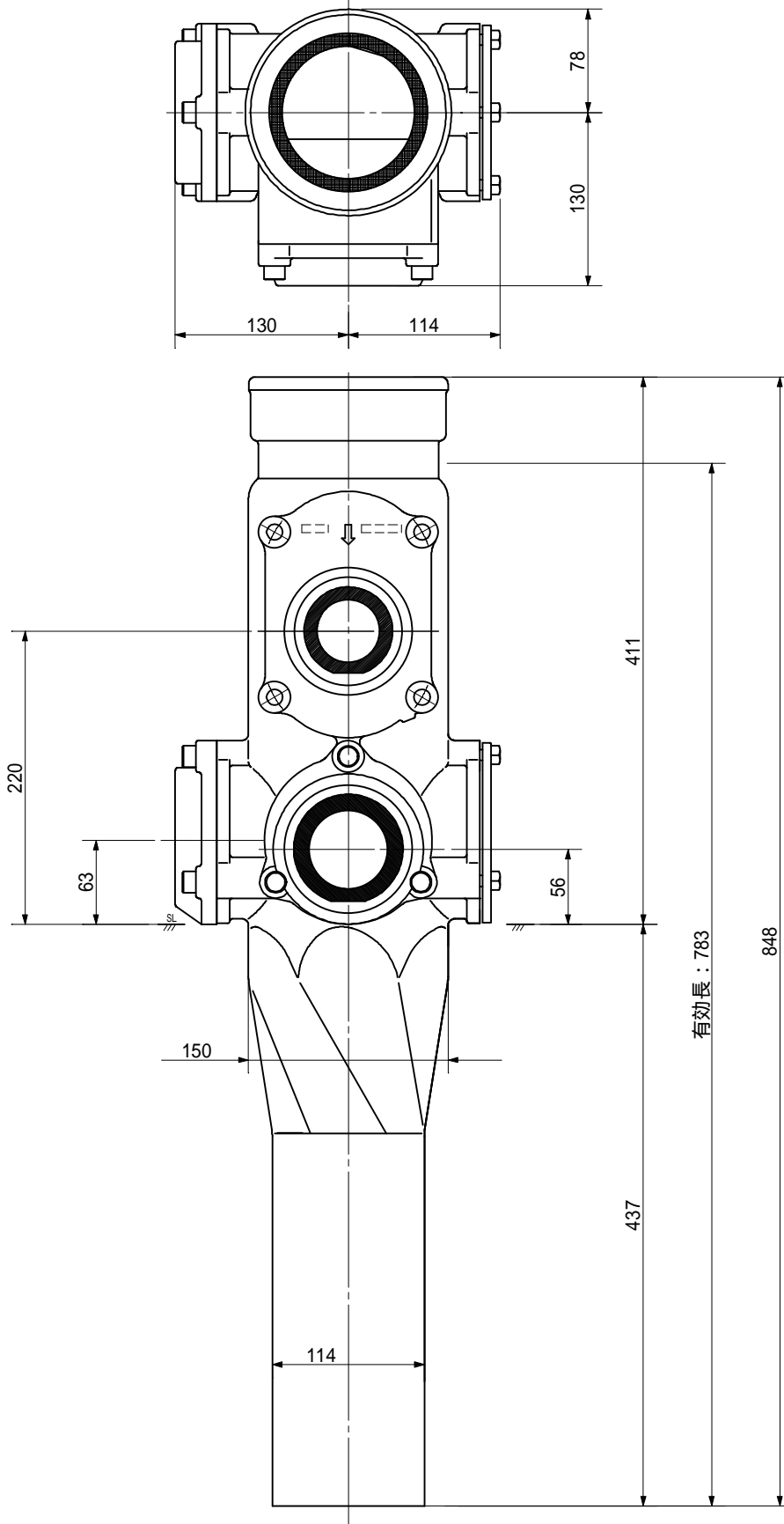
品名	AD双継手 RRタイプ 二段継手 下段3方向 (H=220) 100-50A (上) C0栓×65A×50A (下) 差し口		図番	< TC6522S >
製 図	積水化学工業 株式会社	年 月 日	2011.01	承認印

品名 AD双継手 RRタイプ 二段継手 下段3方向 (H=220)
 100-50A (上) C0栓×65A×65A (下) 差し口



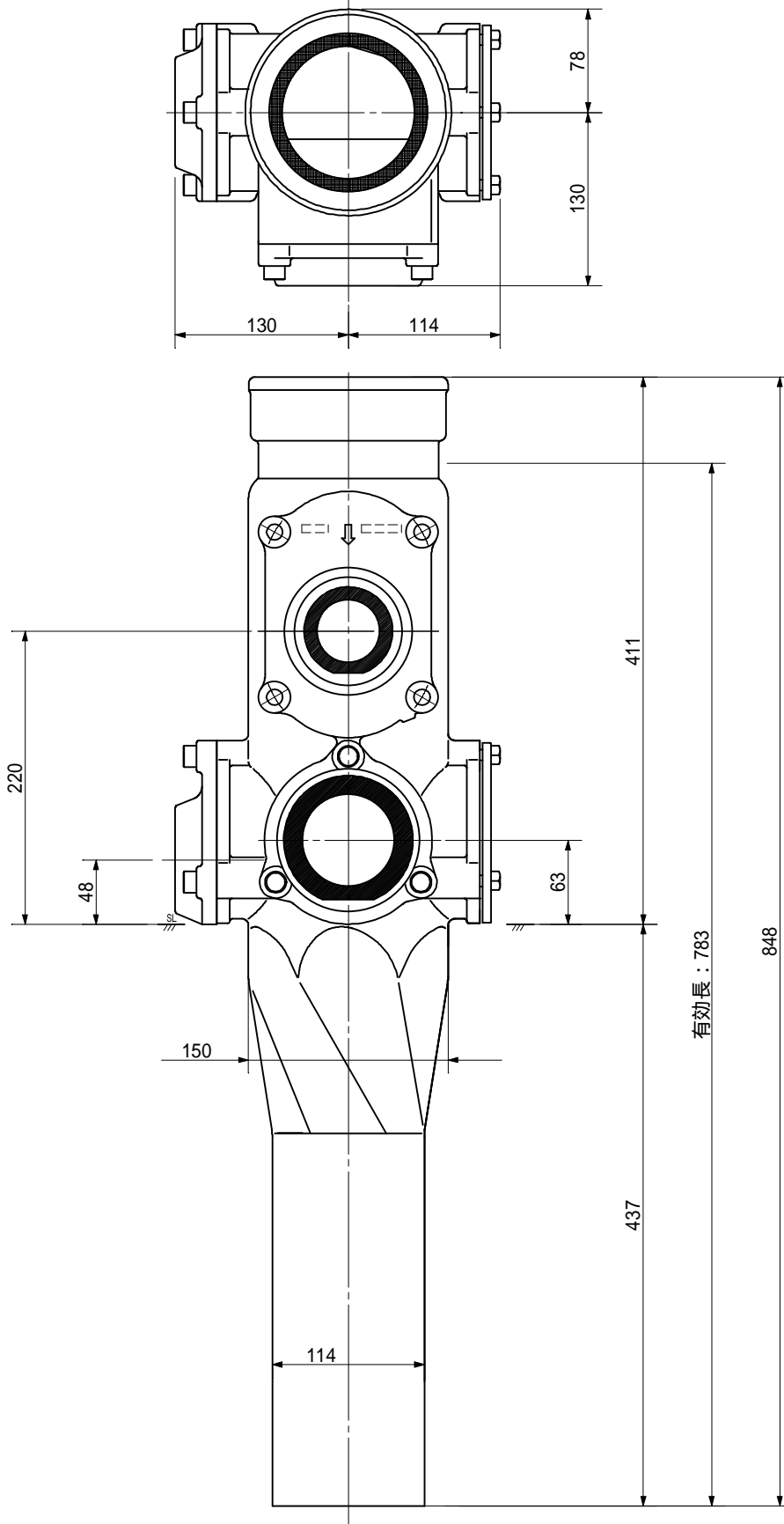
品名	AD双継手 RRタイプ 二段継手 下段3方向 (H=220) 100-50A (上) C0栓×65A×65A (下) 差し口		図番	< TC6622S >
製 図	積水化学工業 株式会社	年 月 日	2011.01	承認印

品名 AD双継手 RRタイプ 二段継手 下段3方向 (H=220)
 100-50A (上) C0栓×65A×80A (下) 差し口



品名	AD双継手 RRタイプ 二段継手 下段3方向 (H=220) 100-50A (上) C0栓×65A×80A (下) 差し口		図番	< TC6822S >
製 図	積水化学工業 株式会社	年 月 日	2011.01	承認印

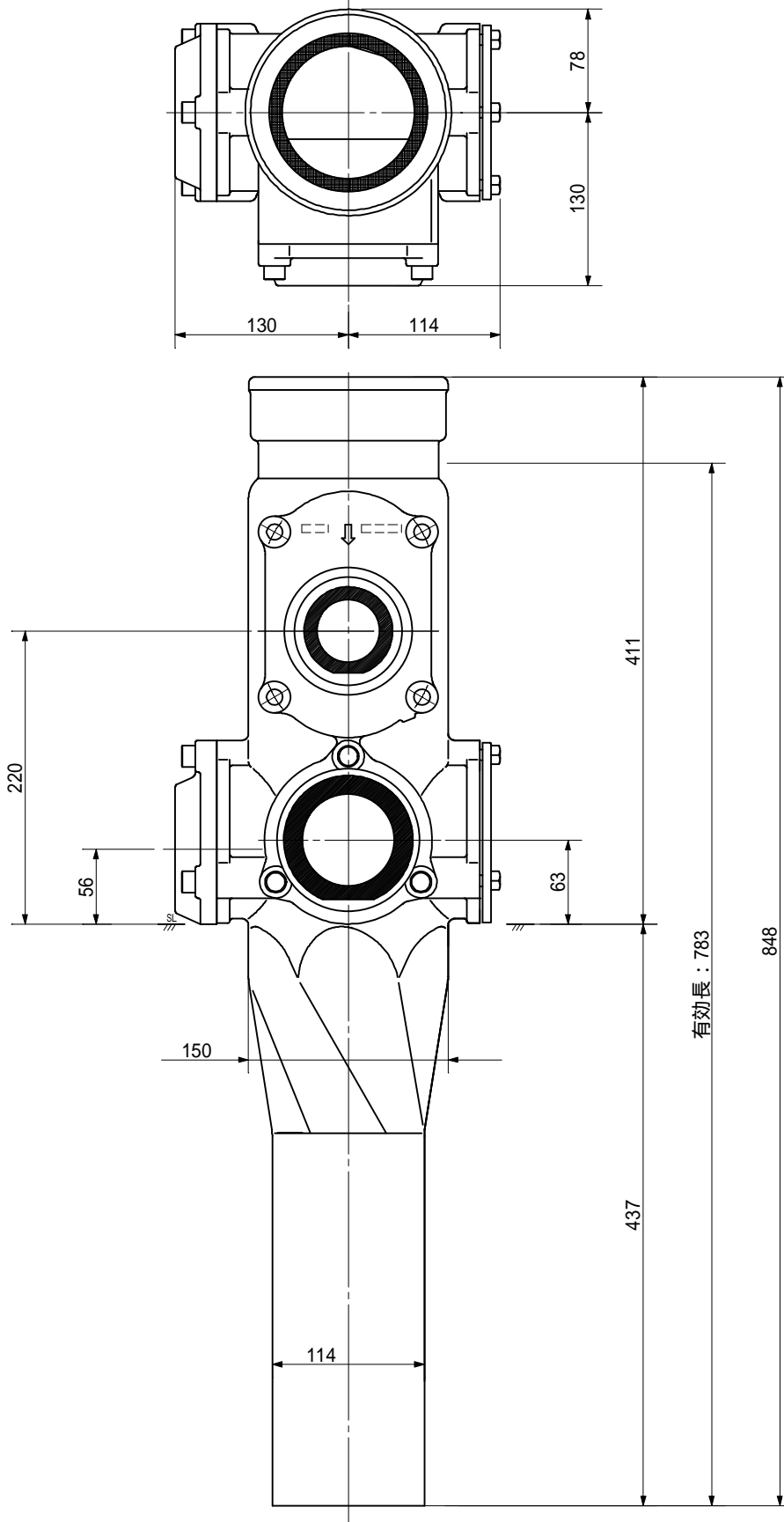
品名 AD双継手 RRタイプ 二段継手 下段3方向 (H=220)
 100-50A (上) C0栓×80A×50A (下) 差し口



有効長：763

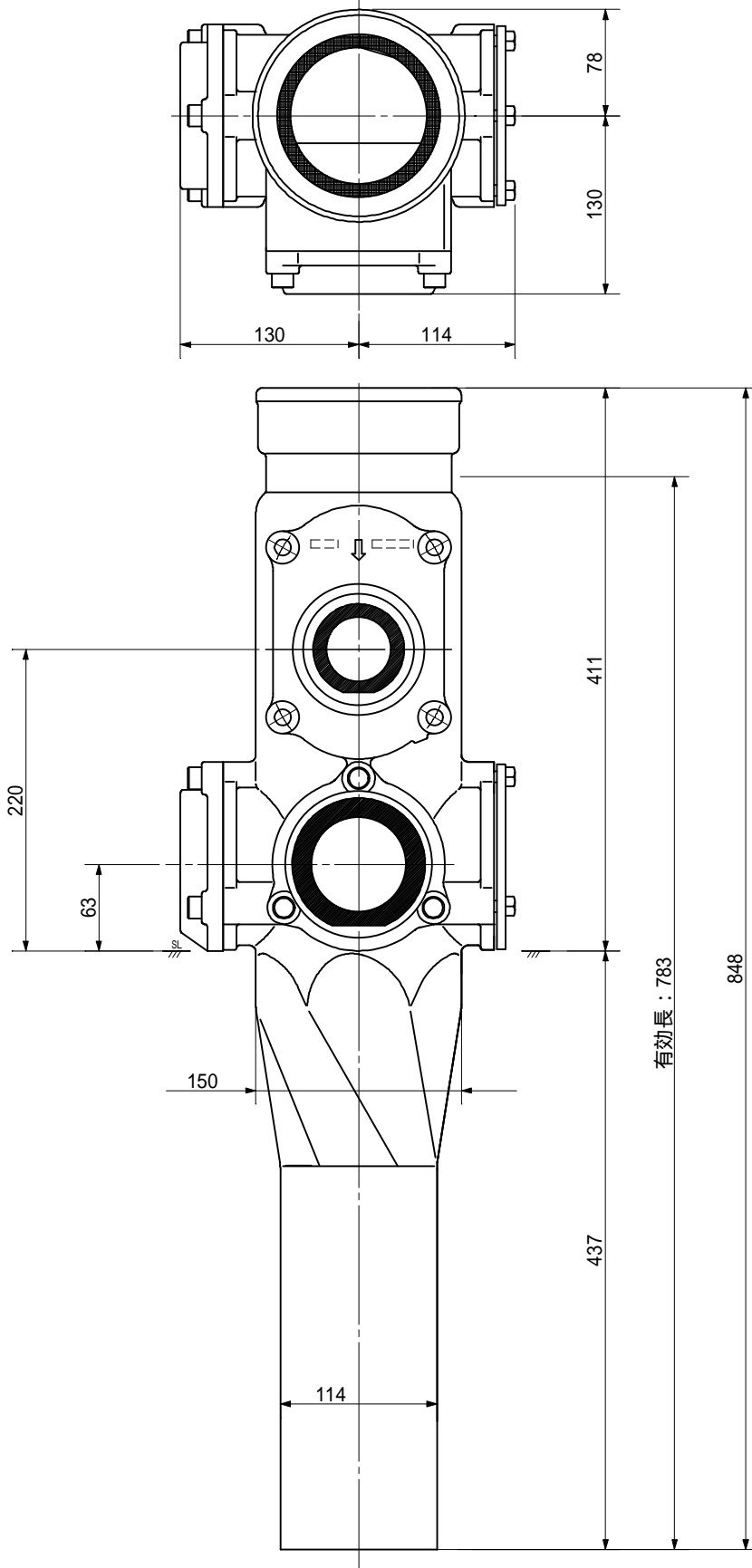
品名	AD双継手 RRタイプ 二段継手 下段3方向 (H=220) 100-50A (上) C0栓×80A×50A (下) 差し口		図番	< TC8522S >
製 図	積水化学工業 株式会社	年 月 日	2011.01	承認印

品名 AD双継手 RRタイプ 二段継手 下段3方向 (H=220)
 100-50A (上) C0栓×80A×65A (下) 差し口



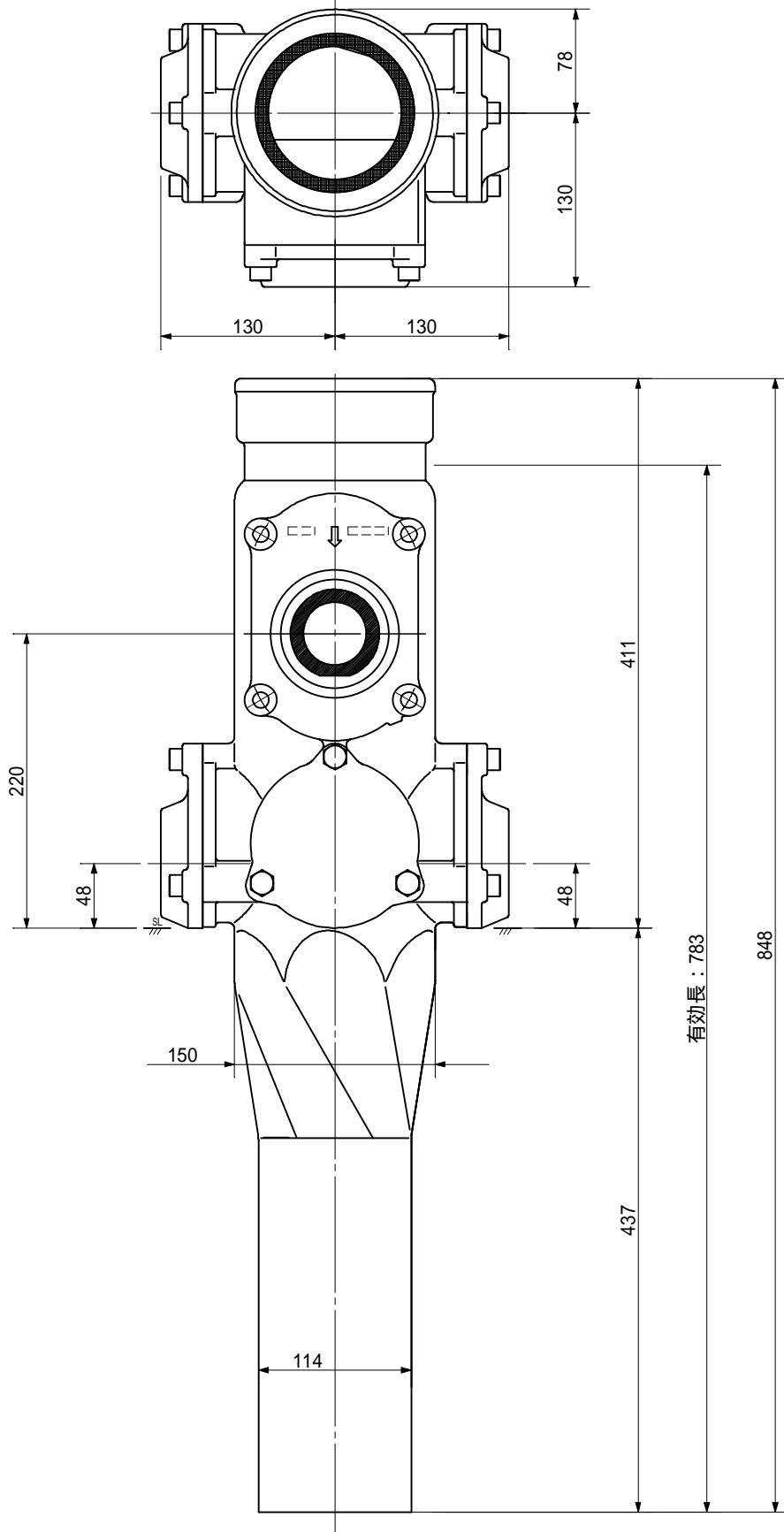
品名	AD双継手 RRタイプ 二段継手 下段3方向 (H=220) 100-50A (上) C0栓×80A×65A (下) 差し口		図番	< TC8622S >
製 図	積水化学工業 株式会社	年 月 日	2011.01	承認印

品名 AD双継手 RRﾀｲﾌﾟ 二段継手 下段3方向 (H=220)
 100-50A (上) C0栓×80A×80A (下) 差し口



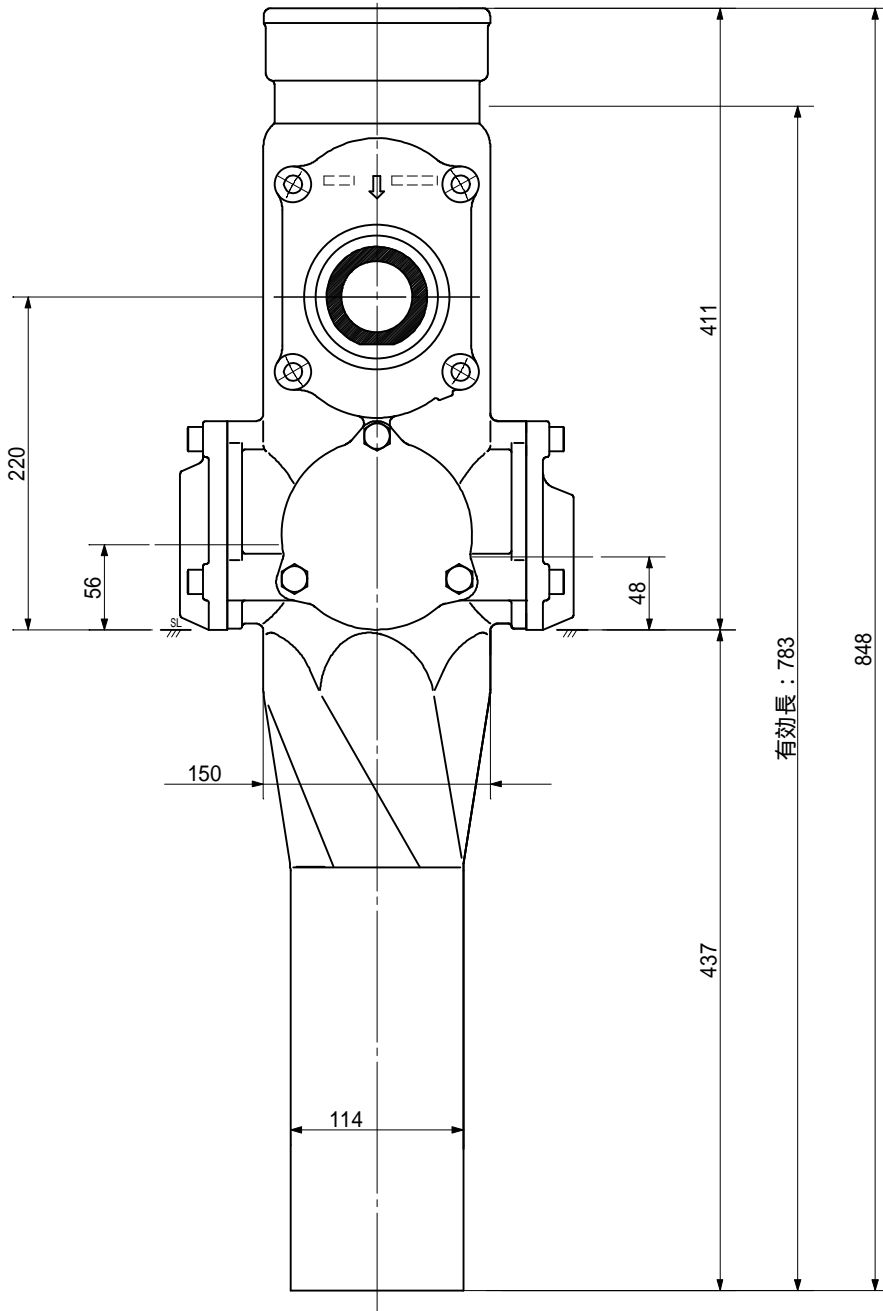
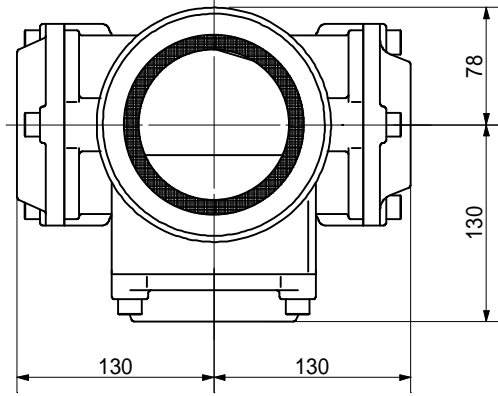
品名	AD双継手 RRﾀｲﾌﾟ 二段継手 下段3方向 (H=220) 100-50A (上) C0栓×80A×80A (下) 差し口		図番	< TC8822S >
製 図	積水化学工業 株式会社	年 月 日	2011.01	承認印

品名 AD双継手 RRﾀｲﾌﾟ 二段継手 下段3方向 (H=220)
 100-50A (上) 50A×C0栓×50A (下) 差し口



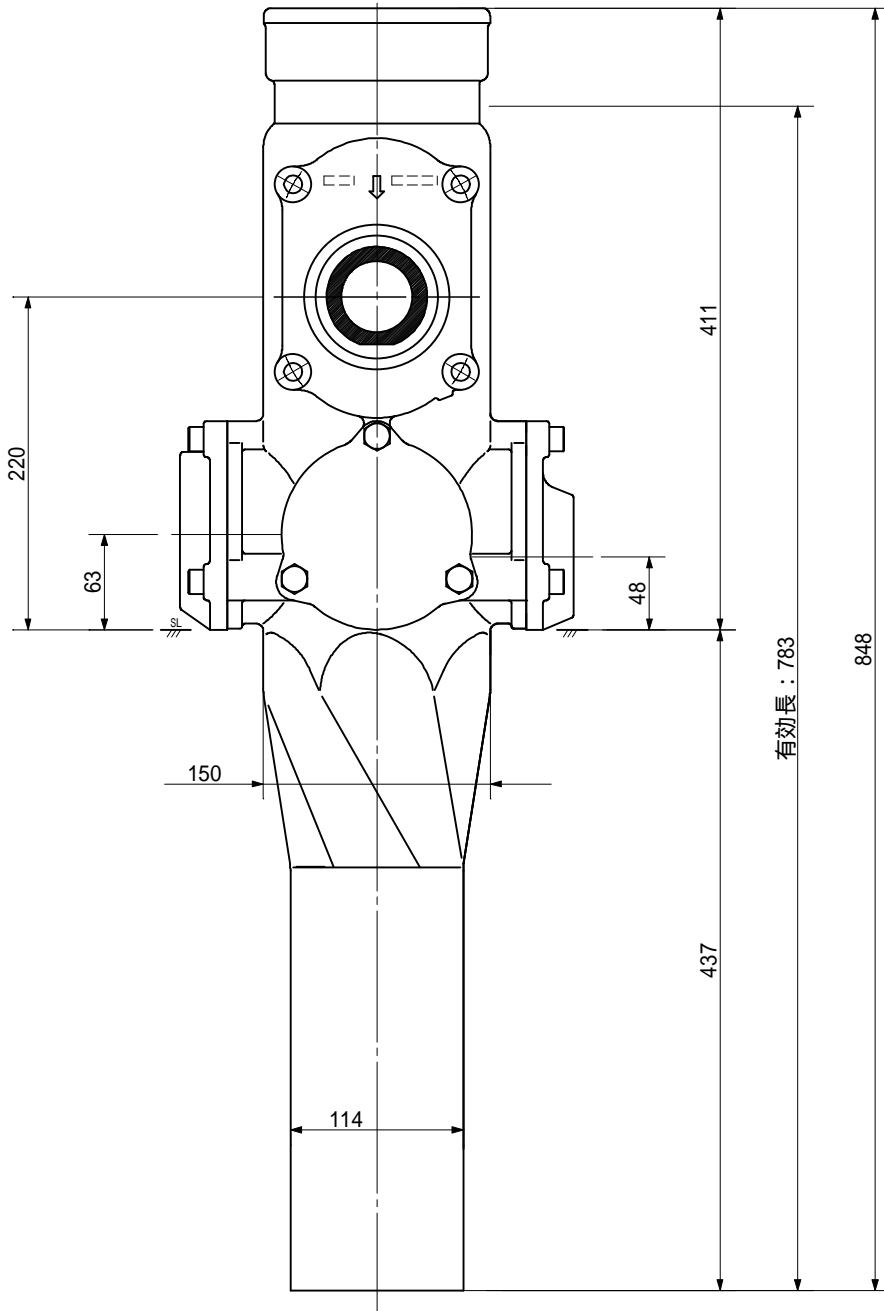
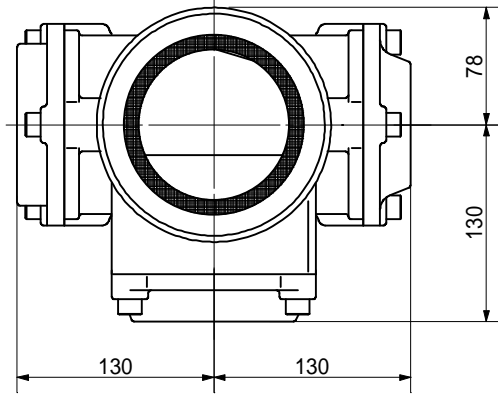
品名	AD双継手 RRﾀｲﾌﾟ 二段継手 下段3方向 (H=220) 100-50A (上) 50A×C0栓×50A (下) 差し口		図番	< T5C522S >
製 図	積水化学工業 株式会社	年 月 日	2011.01	承認印

品名 AD双継手 RRﾀｲﾌﾟ 二段継手 下段3方向 (H=220)
 100-50A (上) 50A×C0栓×65A (下) 差し口



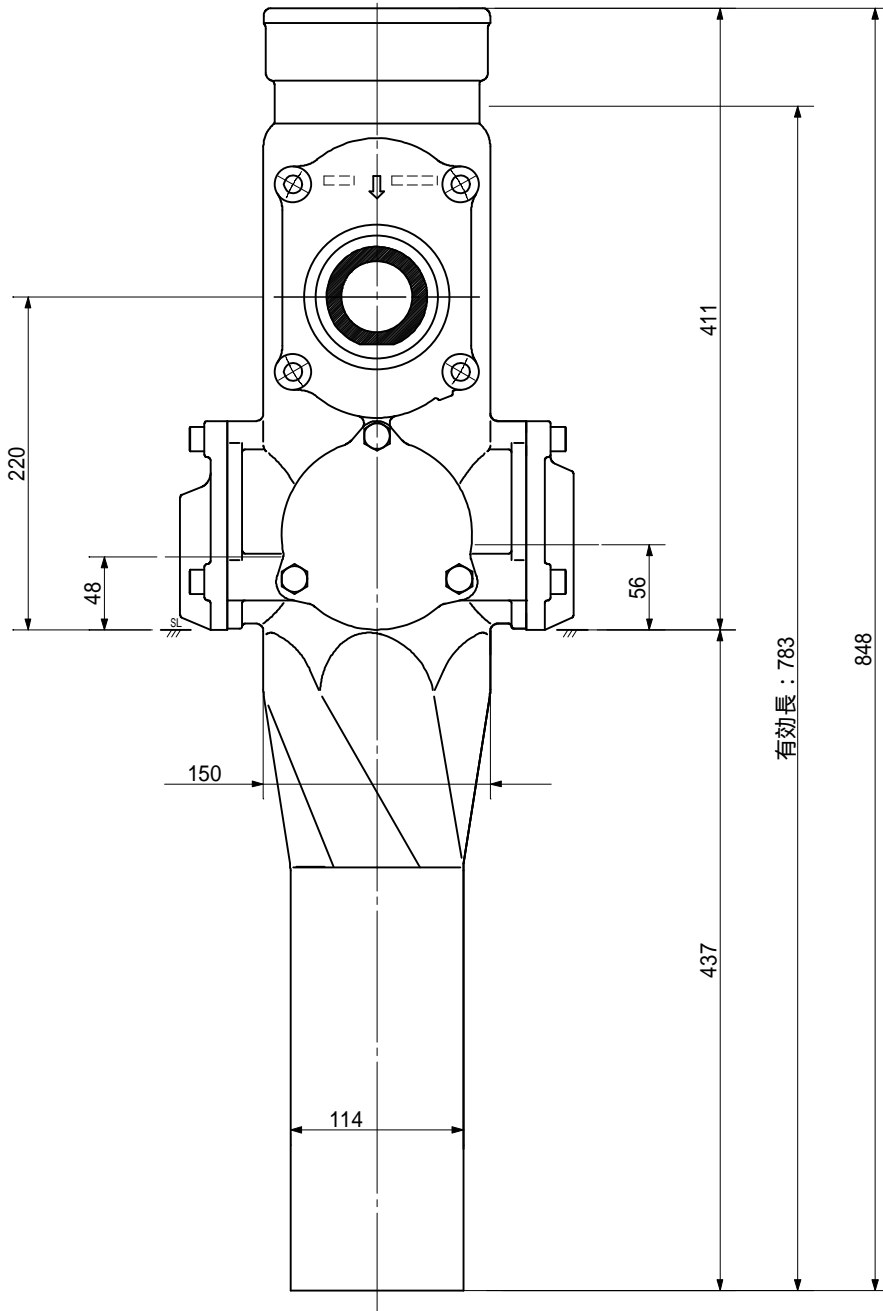
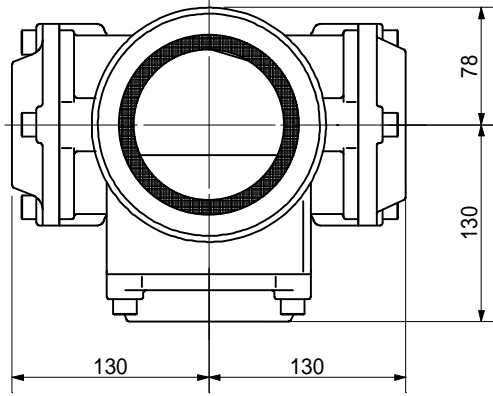
品名	AD双継手 RRﾀｲﾌﾟ 二段継手 下段3方向 (H=220) 100-50A (上) 50A×C0栓×65A (下) 差し口		図番	< T5C622S >
製 図	積水化学工業 株式会社	年 月 日	2011.01	承認印

品名 AD双継手 RRﾀｲﾌﾟ 二段継手 下段3方向 (H=220)
 100-50A (上) 50A×C0栓×80A (下) 差し口



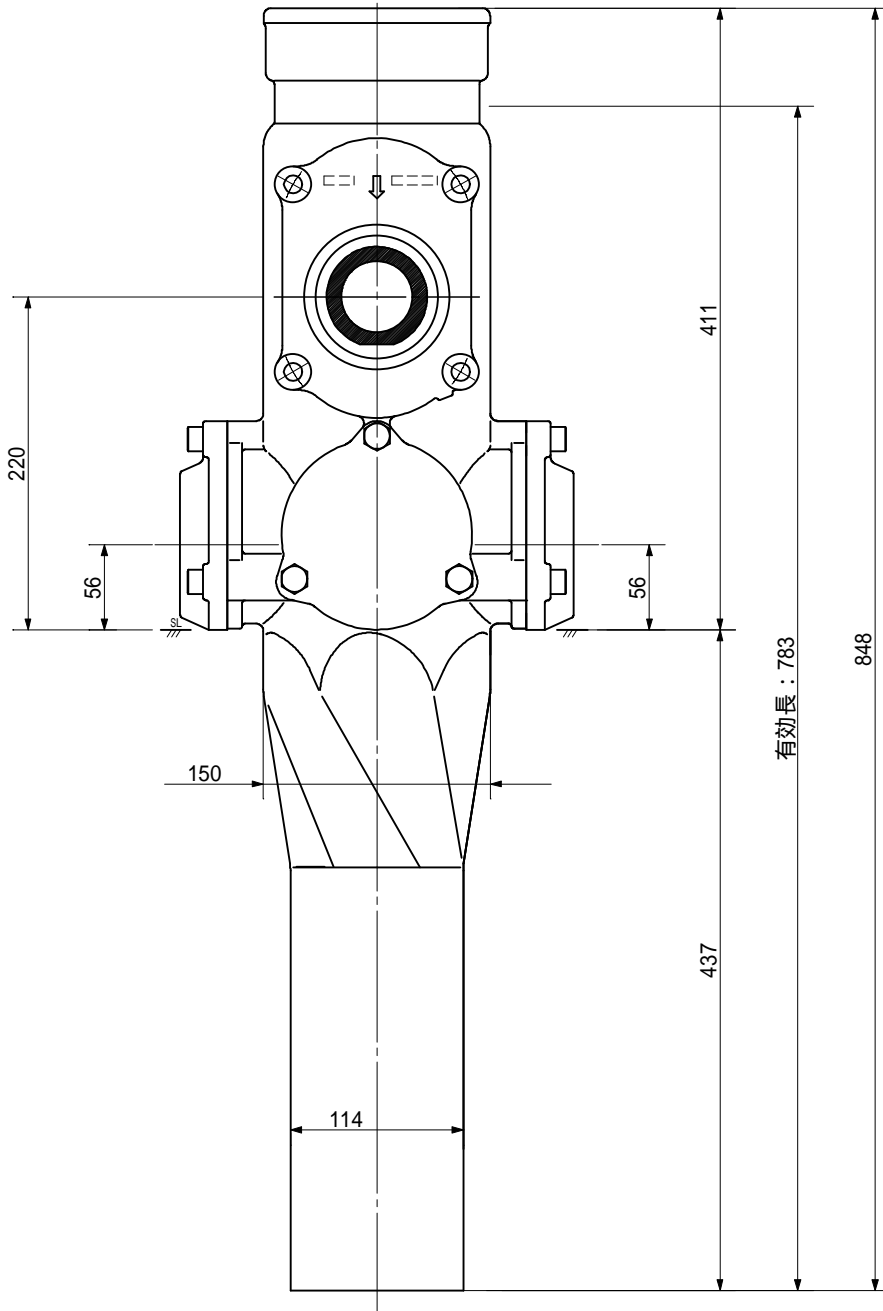
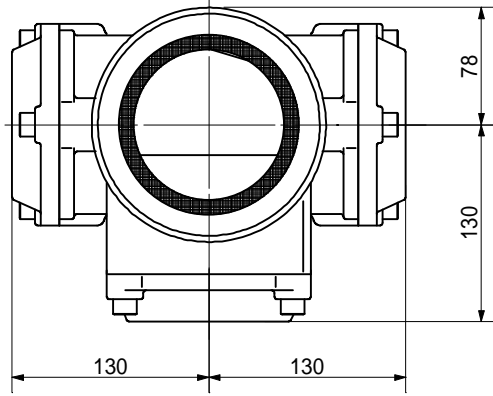
品名	AD双継手 RRﾀｲﾌﾟ 二段継手 下段3方向 (H=220) 100-50A (上) 50A×C0栓×80A (下) 差し口		図番	< T5C822S >
製 図	積水化学工業 株式会社	年 月 日	2011.01	承認印

品名 AD双継手 RRﾀｲﾌﾟ 二段継手 下段3方向 (H=220)
 100-50A (上) 65A x C0栓 x 50A (下) 差し口



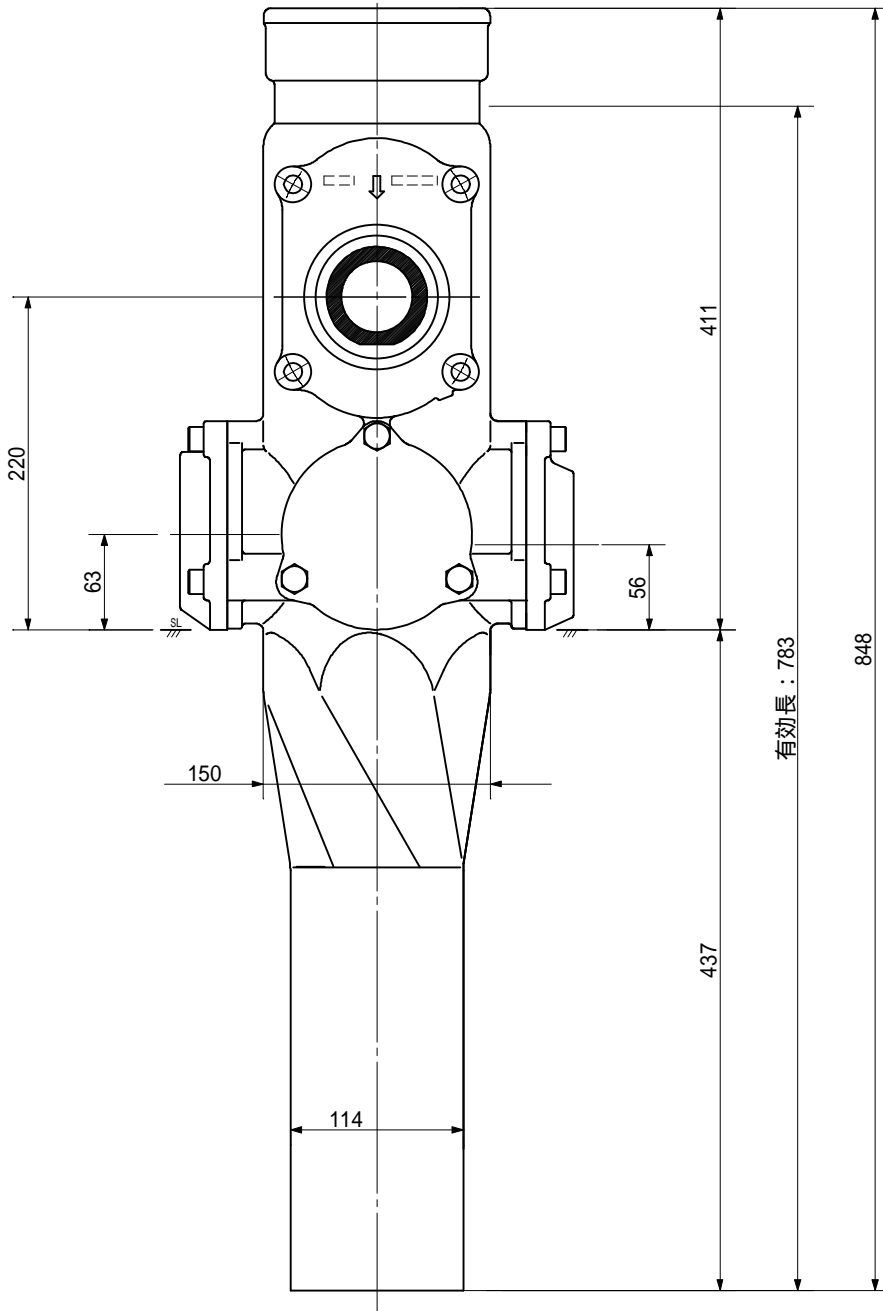
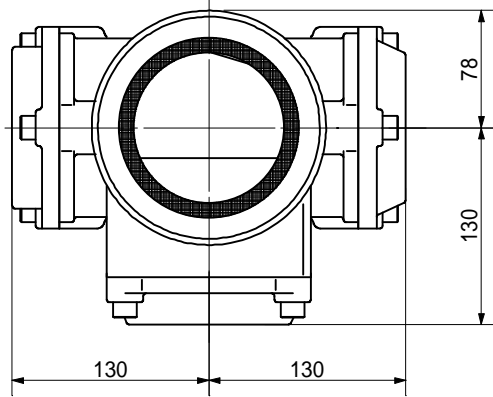
品名	AD双継手 RRﾀｲﾌﾟ 二段継手 下段3方向 (H=220) 100-50A (上) 65A x C0栓 x 50A (下) 差し口		図番	< T6C522S >
製 図	積水化学工業 株式会社	年 月 日	2011.01	承認印

品名 AD双継手 RR41° 二段継手 下段3方向 (H=220)
 100-50A (上) 65A×C0栓×65A (下) 差し口



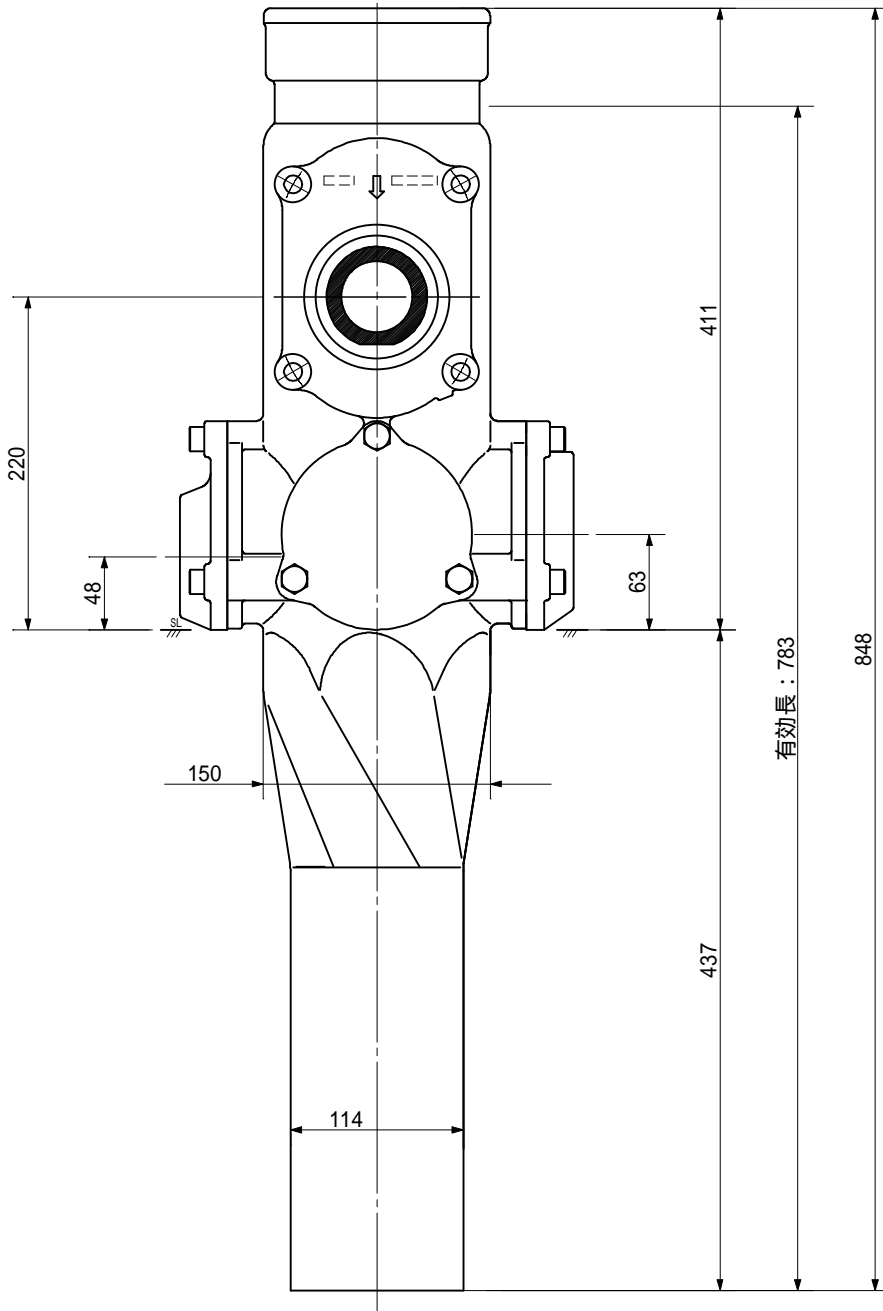
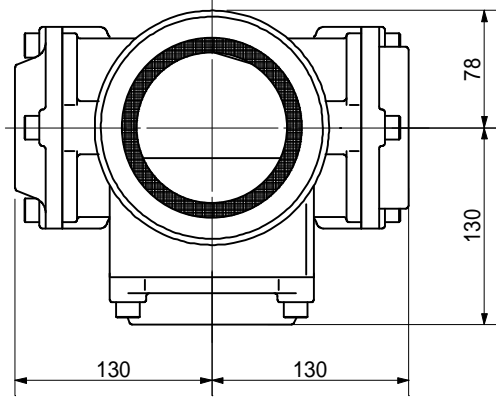
品名	AD双継手 RR41° 二段継手 下段3方向 (H=220) 100-50A (上) 65A×C0栓×65A (下) 差し口		図番	< T6C622S >
製 図	積水化学工業 株式会社	年 月 日	2011.01	承 認 印

品名 AD双継手 RRﾀｲﾌﾟ 二段継手 下段3方向 (H=220)
 100-50A (上) 65A x C0栓 x 80A (下) 差し口



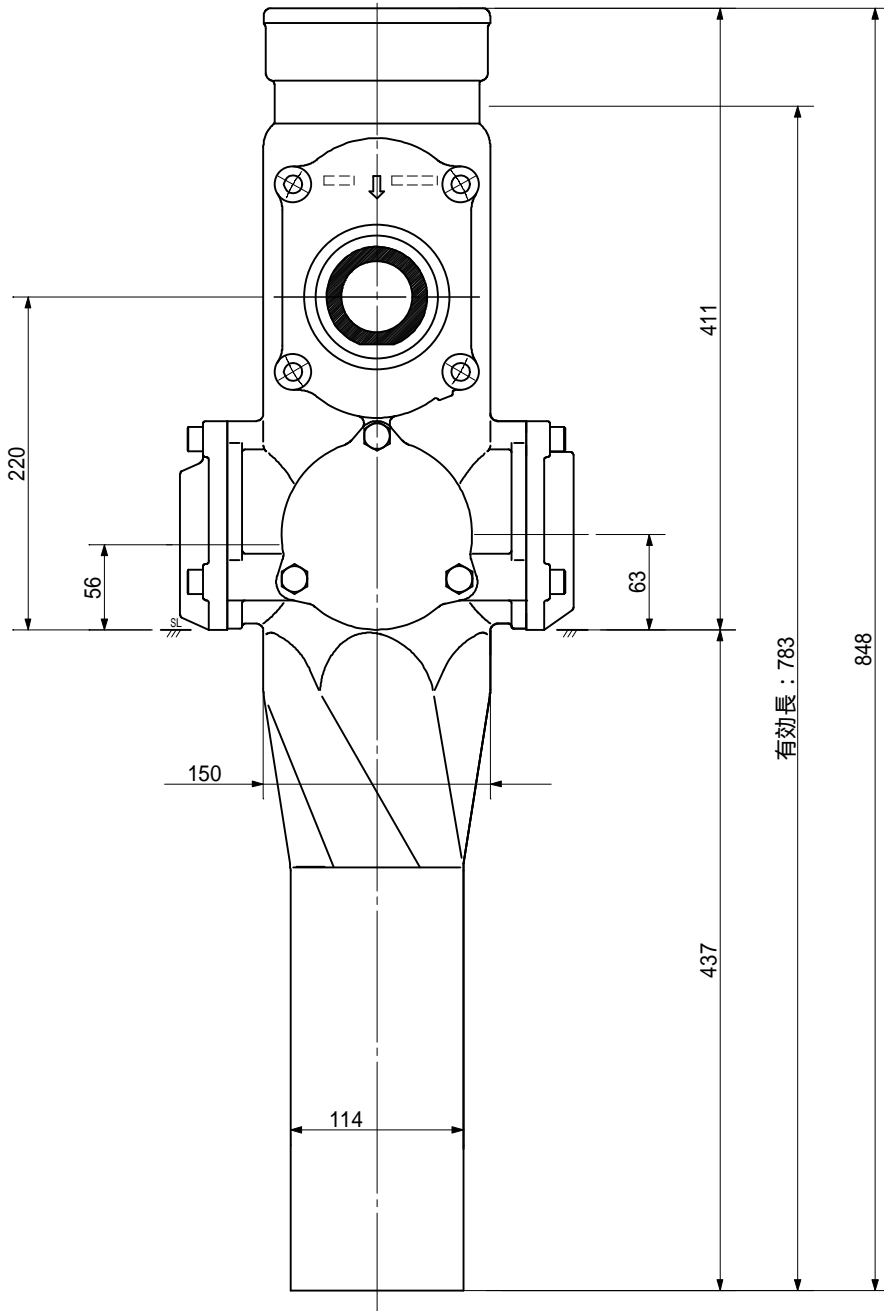
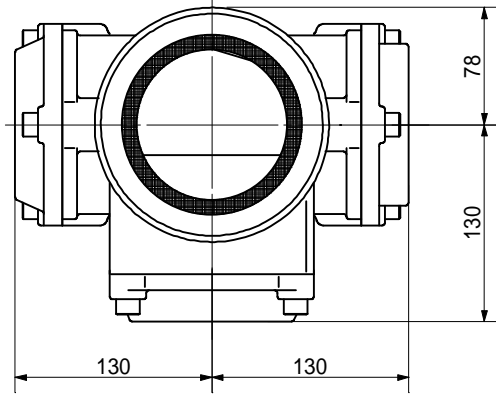
品名	AD双継手 RRﾀｲﾌﾟ 二段継手 下段3方向 (H=220) 100-50A (上) 65A x C0栓 x 80A (下) 差し口		図番	< T6C822S >
製 図	積水化学工業 株式会社	年 月 日	2011.01	承認印

品名 AD双継手 RRﾀｲﾌﾟ 二段継手 下段3方向 (H=220)
 100-50A (上) 80A x C0栓 x 50A (下) 差し口



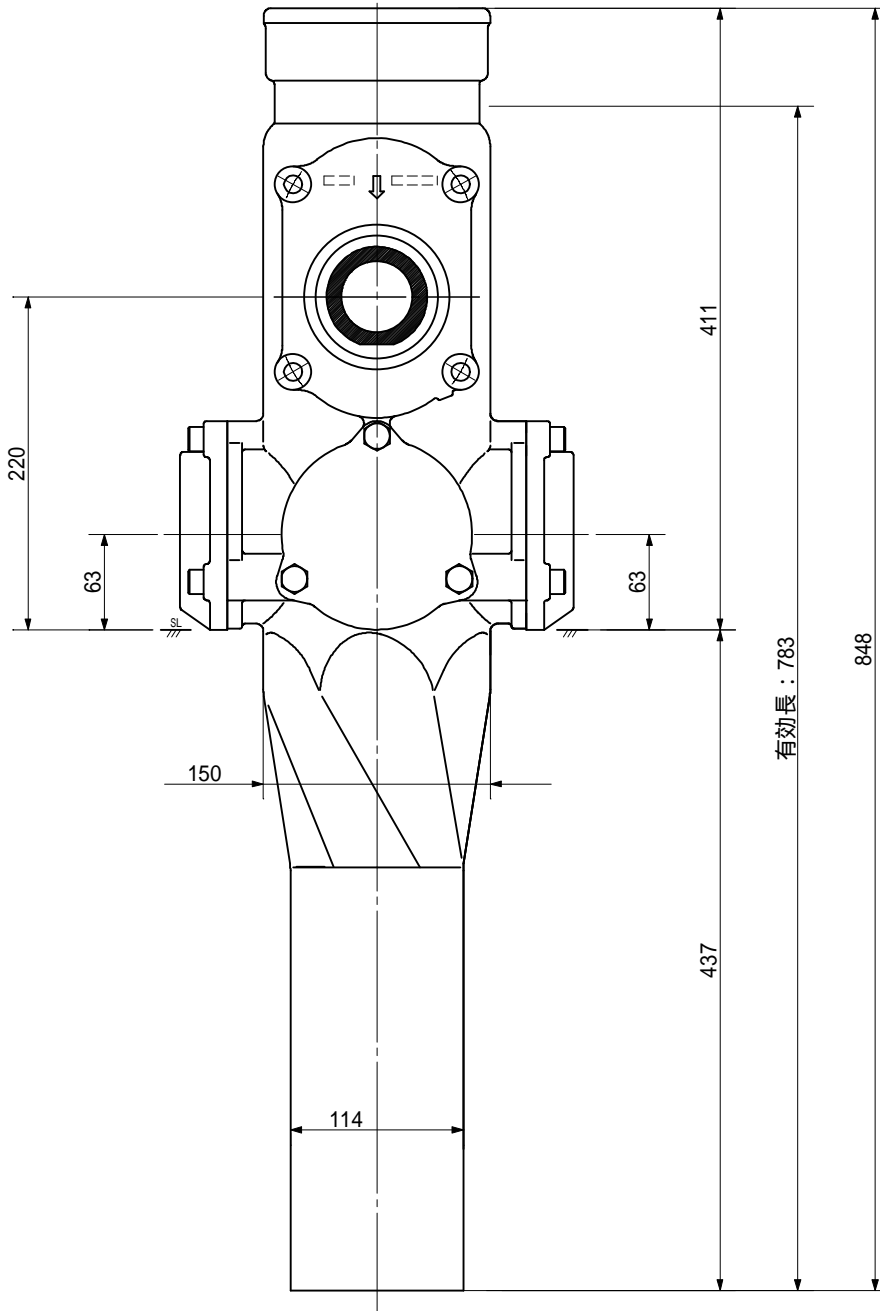
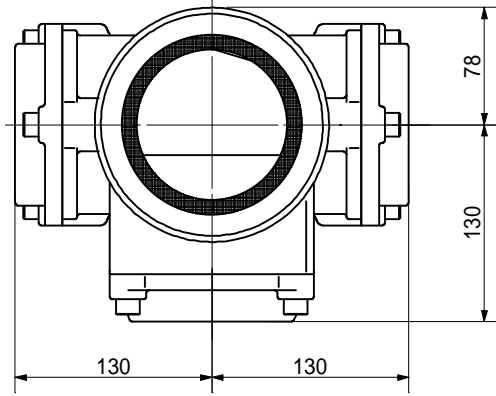
品名	AD双継手 RRﾀｲﾌﾟ 二段継手 下段3方向 (H=220) 100-50A (上) 80A x C0栓 x 50A (下) 差し口		図番	< T8C522S >
製 図	積水化学工業 株式会社	年 月 日	2011.01	承認印

品名 AD双継手 RRﾀｲﾌﾟ 二段継手 下段3方向 (H=220)
 100-50A (上) 80A x C0栓 x 65A (下) 差し口



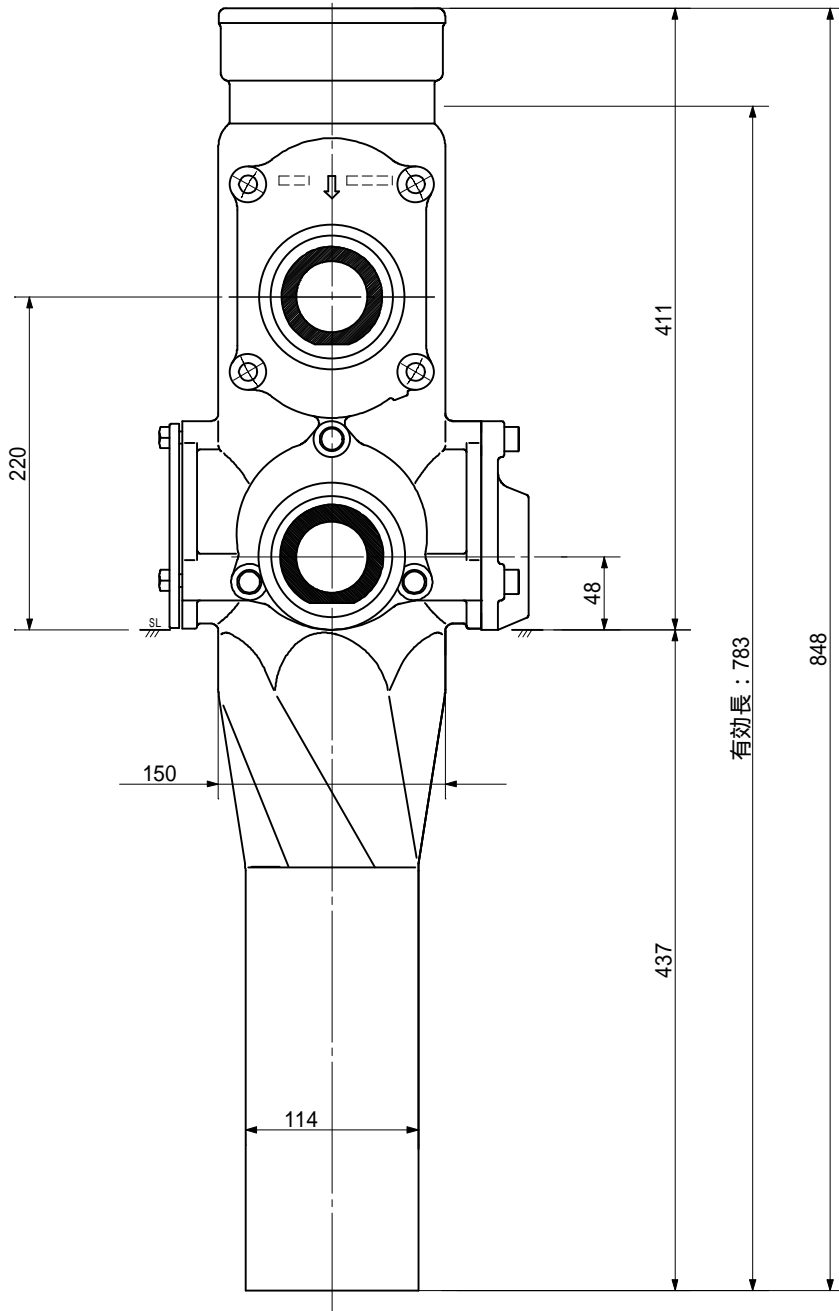
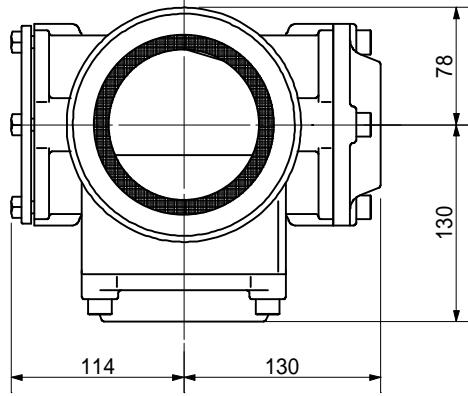
品名	AD双継手 RRﾀｲﾌﾟ 二段継手 下段3方向 (H=220) 100-50A (上) 80A x C0栓 x 65A (下) 差し口		図番	< T8C622S >
製 図	積水化学工業 株式会社	年 月 日	2011.01	承認印

品名 AD双継手 RRﾀｲﾌﾟ 二段継手 下段3方向 (H=220)
 100-50A (上) 80A×C0栓×80A (下) 差し口



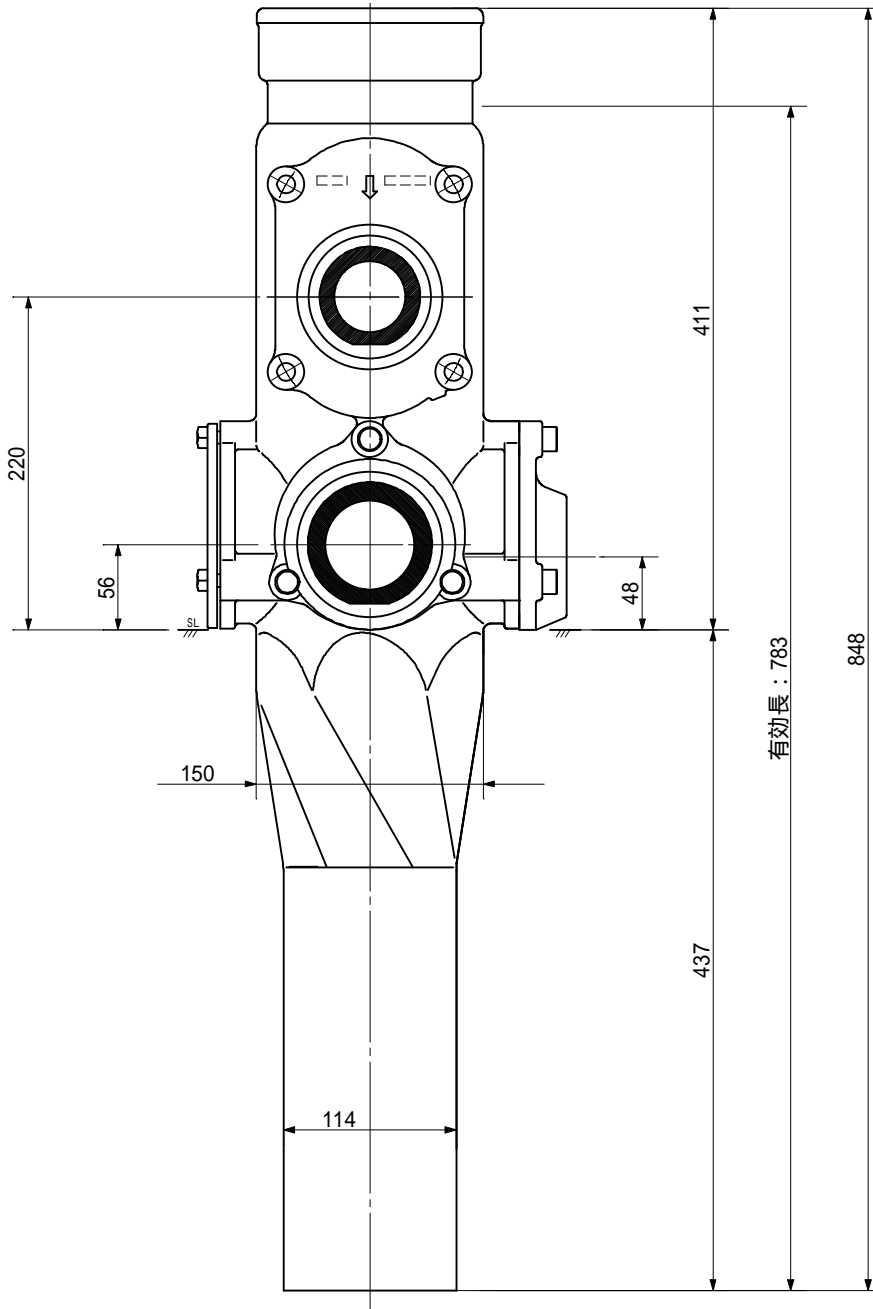
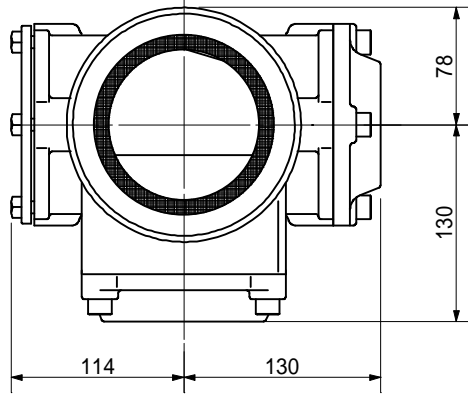
品名	AD双継手 RRﾀｲﾌﾟ 二段継手 下段3方向 (H=220) 100-50A (上) 80A×C0栓×80A (下) 差し口		図番	< T8C822S >
製 図	積水化学工業 株式会社	年 月 日	2011.01	承認印

品名 AD双継手 RRﾀｲﾌﾟ 二段継手 下段3方向 (H=220)
 100-50A (上) 50A×50A×C0栓 (下) 差し口



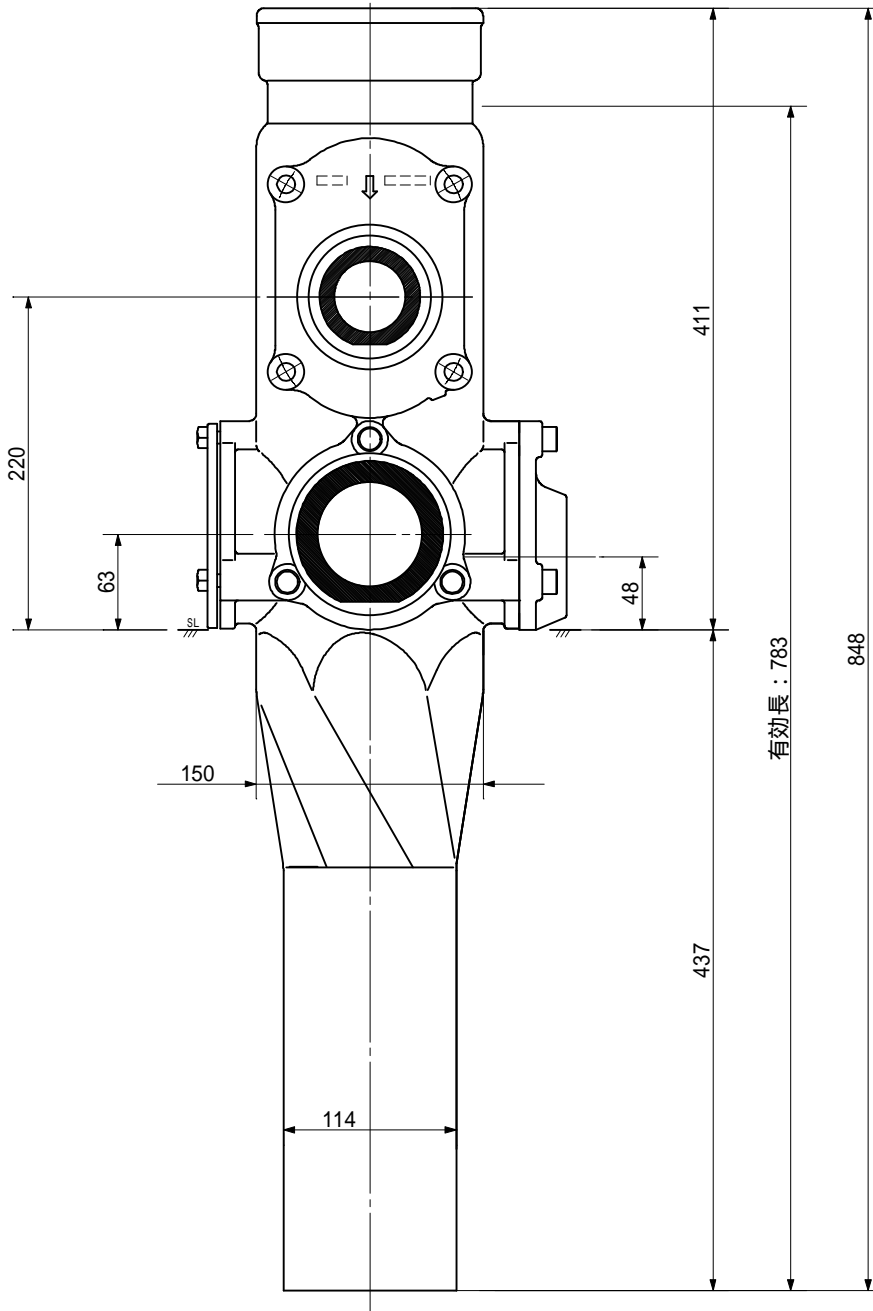
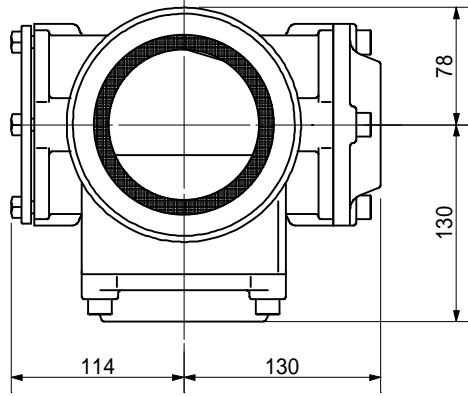
品名	AD双継手 RRﾀｲﾌﾟ 二段継手 下段3方向 (H=220) 100-50A (上) 50A×50A×C0栓 (下) 差し口		図番	< T55C22S >
製 図	積水化学工業 株式会社	年 月 日	2011.01	承認印

品名 AD双継手 RRﾀｲﾌﾟ 二段継手 下段3方向 (H=220)
 100-50A (上) 50A×65A×C0栓 (下) 差し口



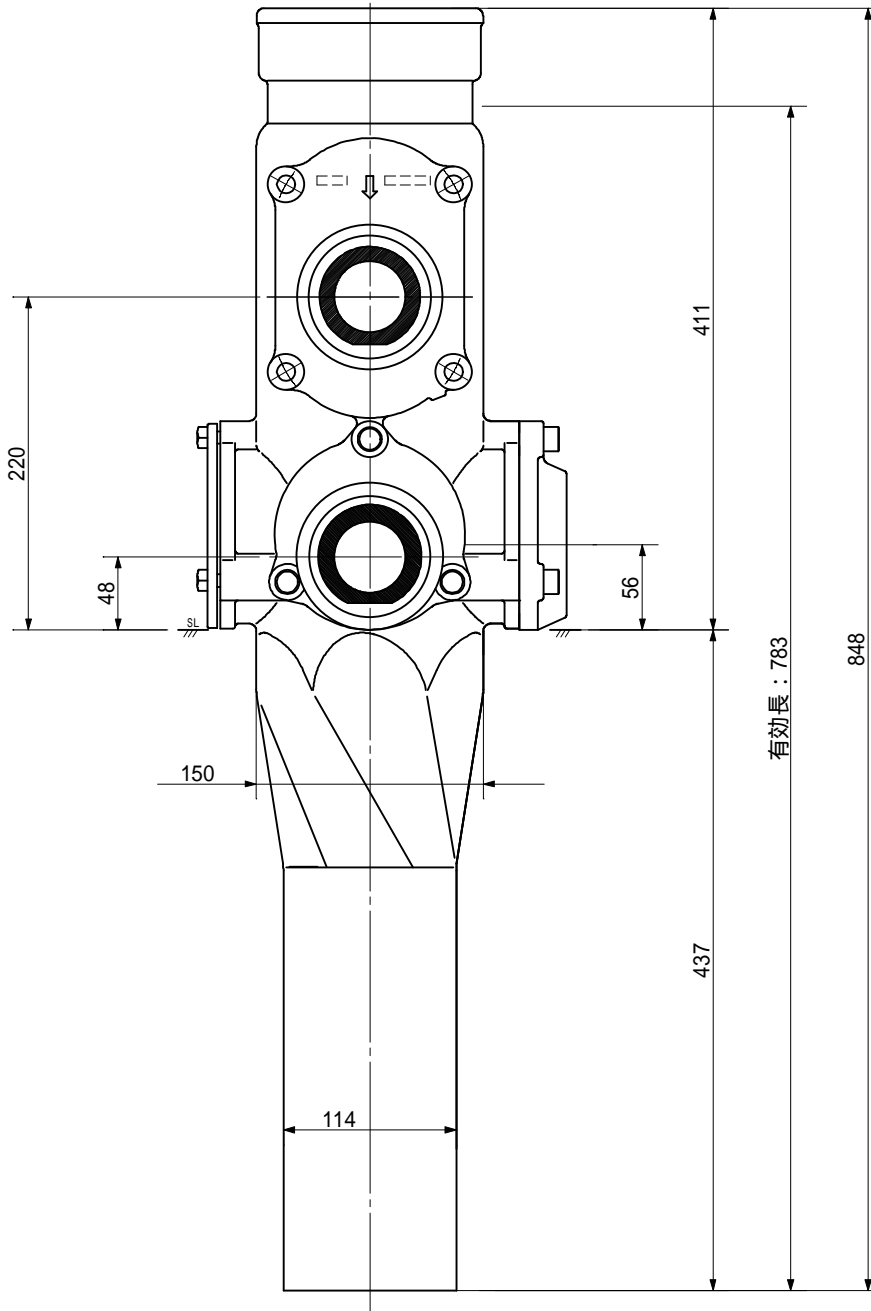
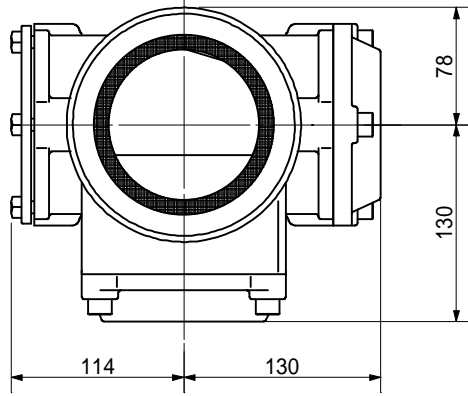
品名	AD双継手 RRﾀｲﾌﾟ 二段継手 下段3方向 (H=220) 100-50A (上) 50A×65A×C0栓 (下) 差し口		図番	< T56C22S >
製 図	積水化学工業 株式会社	年 月 日	2011.01	承認印

品名 AD双継手 RR41° 二段継手 下段3方向 (H=220)
 100-50A (上) 50A×80A×C0栓 (下) 差し口



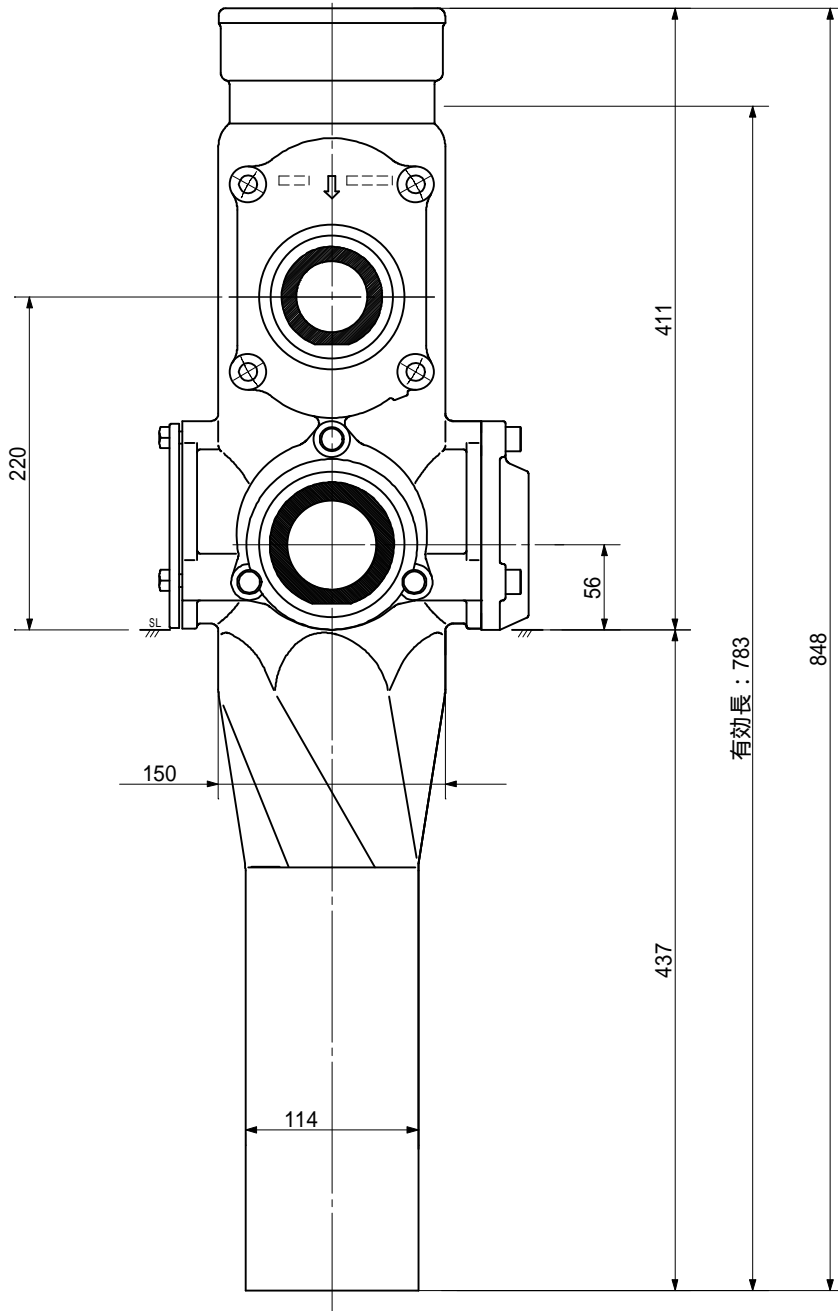
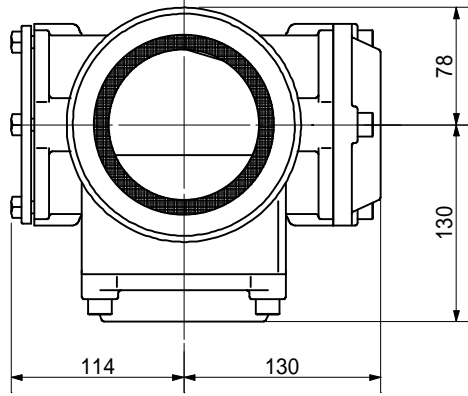
品名	AD双継手 RR41° 二段継手 下段3方向 (H=220) 100-50A (上) 50A×80A×C0栓 (下) 差し口		図番	< T58C22S >
製 図	積水化学工業 株式会社	年 月 日	2011.01	承認印

品名 AD双継手 RR41° 二段継手 下段3方向 (H=220)
 100-50A (上) 65A×50A×C0栓 (下) 差し口



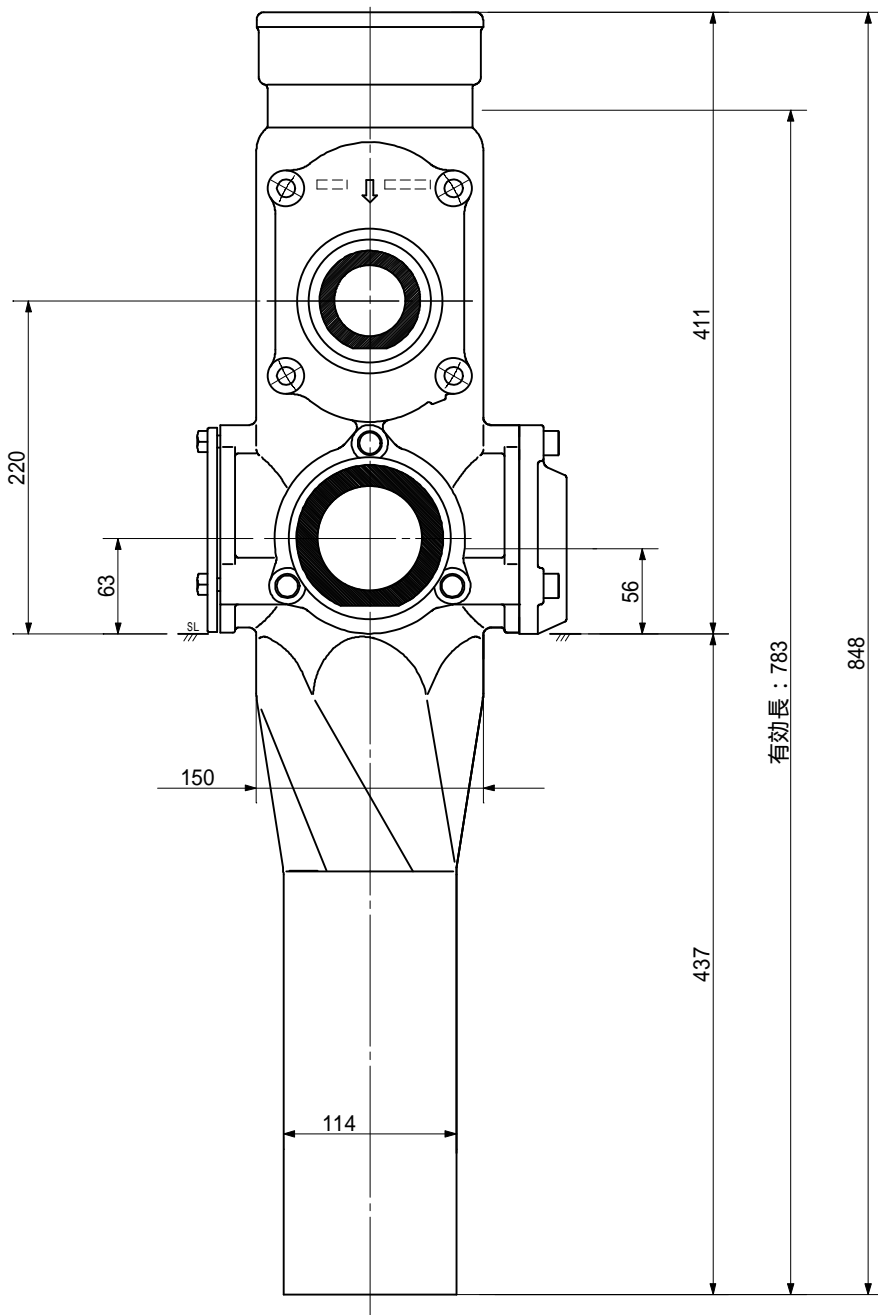
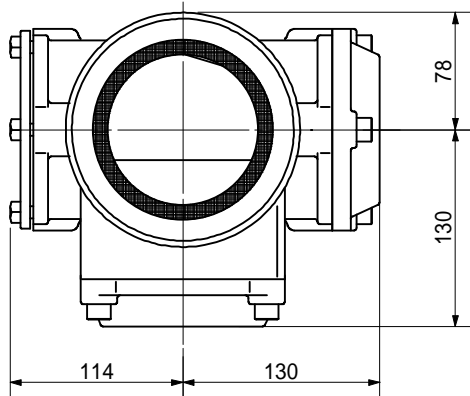
品名	AD双継手 RR41° 二段継手 下段3方向 (H=220) 100-50A (上) 65A×50A×C0栓 (下) 差し口		図番	< T65C22S >
製 図	積水化学工業 株式会社	年 月 日	2011.01	承認印

品名 AD双継手 RR41° 二段継手 下段3方向 (H=220)
 100-50A (上) 65A×65A×C0栓 (下) 差し口



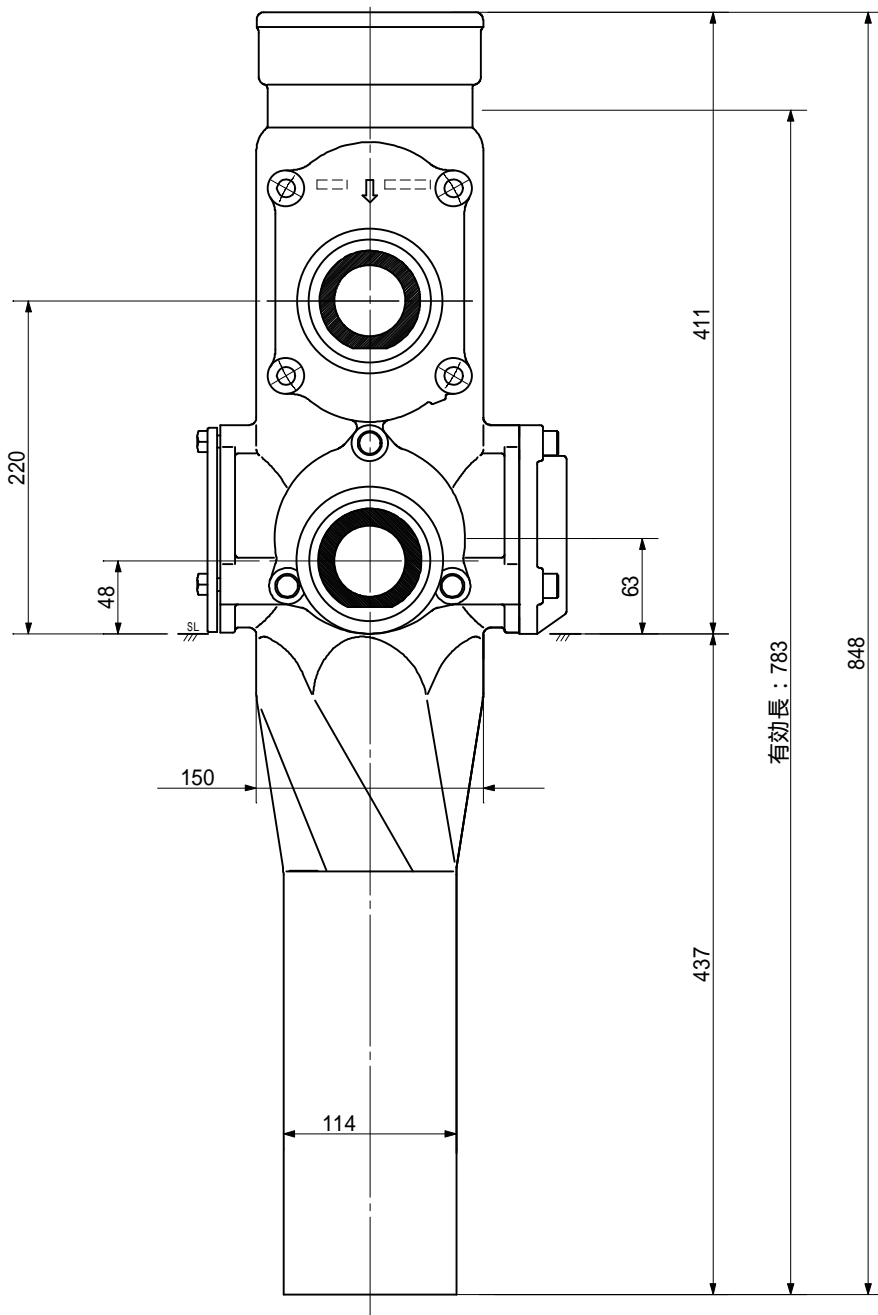
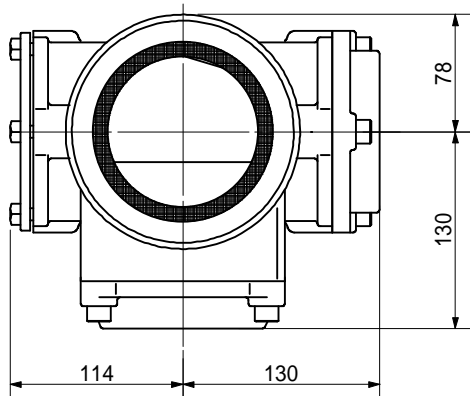
品名	AD双継手 RR41° 二段継手 下段3方向 (H=220) 100-50A (上) 65A×65A×C0栓 (下) 差し口		図番	< T66C22S >
製 図	積水化学工業 株式会社	年 月 日	2011.01	承認印

品名 AD双継手 RR41° 二段継手 下段3方向 (H=220)
 100-50A (上) 65A×80A×C0栓 (下) 差し口



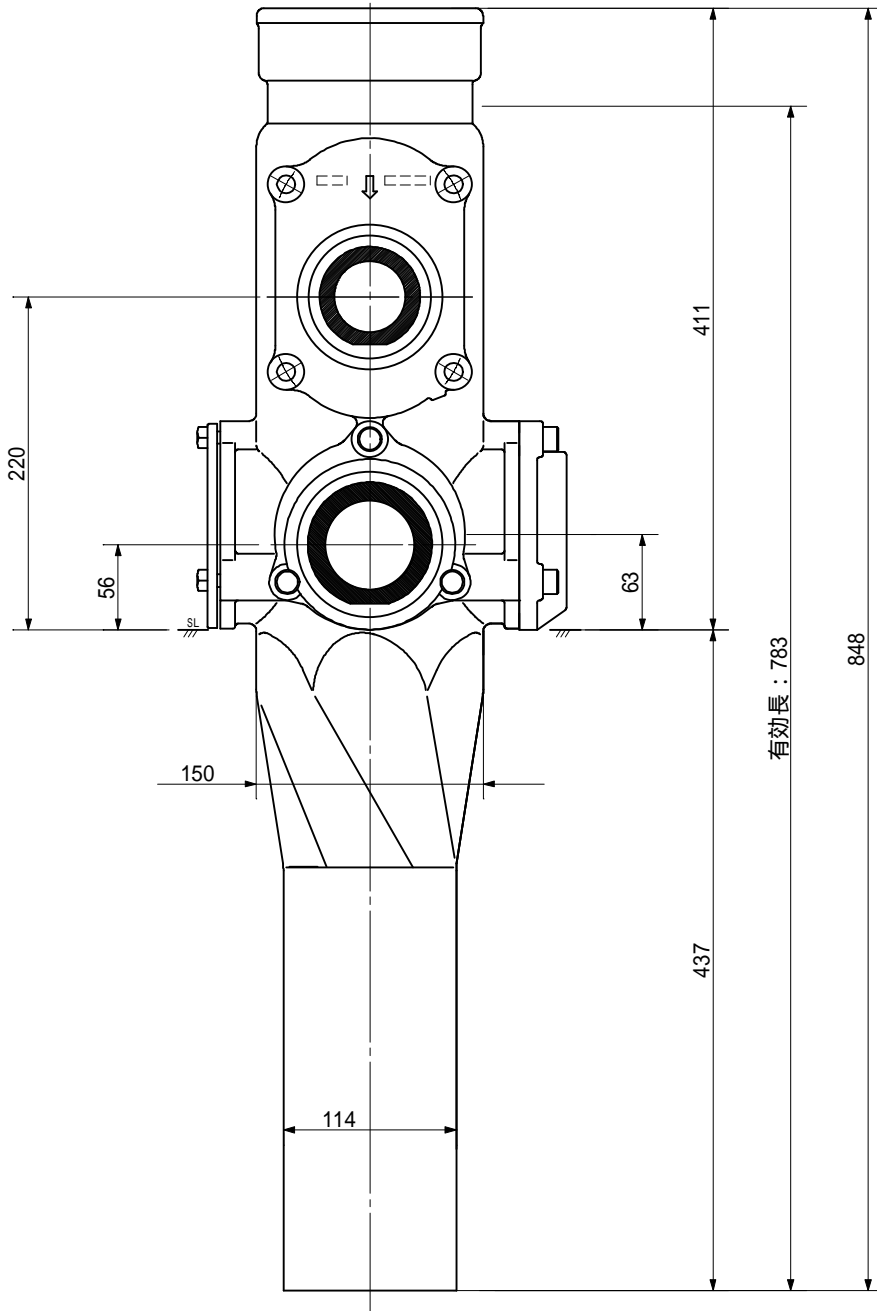
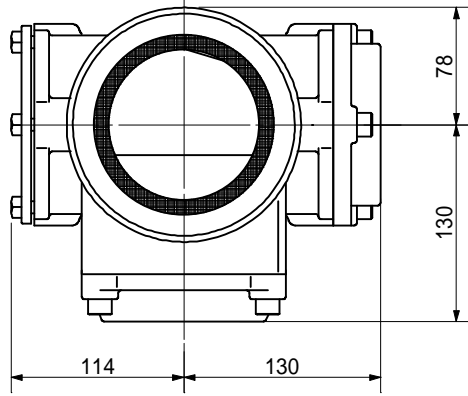
品名	AD双継手 RR41° 二段継手 下段3方向 (H=220) 100-50A (上) 65A×80A×C0栓 (下) 差し口		図番	< T68C22S >
製 図	積水化学工業 株式会社	年 月 日	2011.01	承認印

品名 AD双継手 RRﾀｲﾌﾟ 二段継手 下段3方向 (H=220)
 100-50A (上) 80A x 50A x C0栓 (下) 差し口



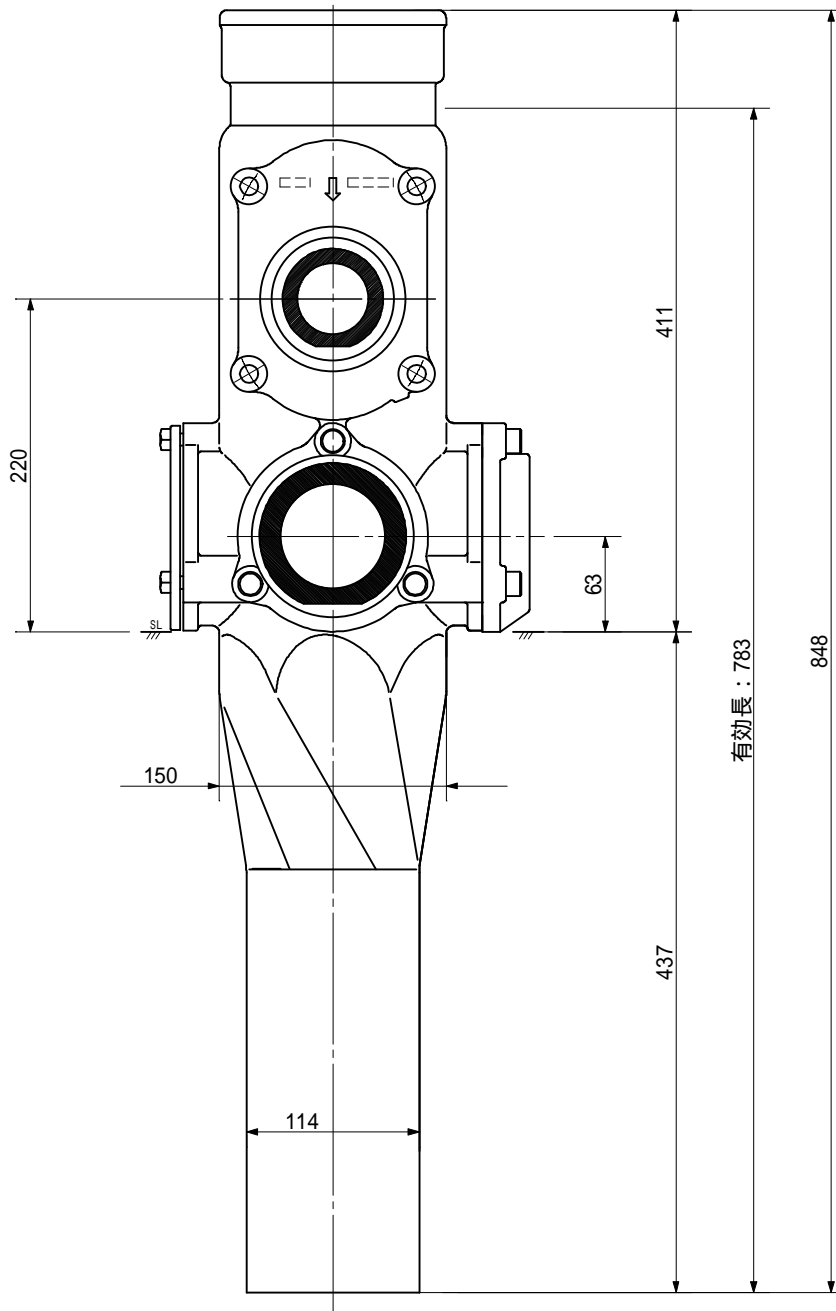
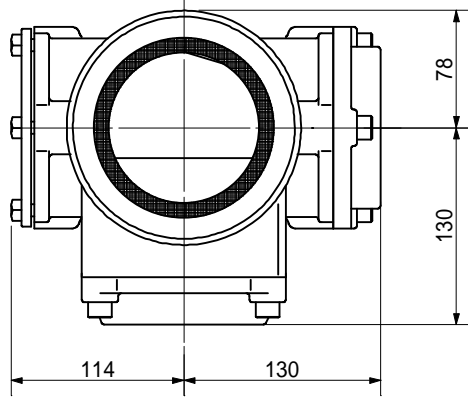
品名	AD双継手 RRﾀｲﾌﾟ 二段継手 下段3方向 (H=220) 100-50A (上) 80A x 50A x C0栓 (下) 差し口		図番	< T85C22S >
製 図	積水化学工業 株式会社	年 月 日	2011.01	承認印

品名 AD双継手 RRﾀｲﾌﾟ 二段継手 下段3方向 (H=220)
 100-50A (上) 80A x 65A x C0栓 (下) 差し口



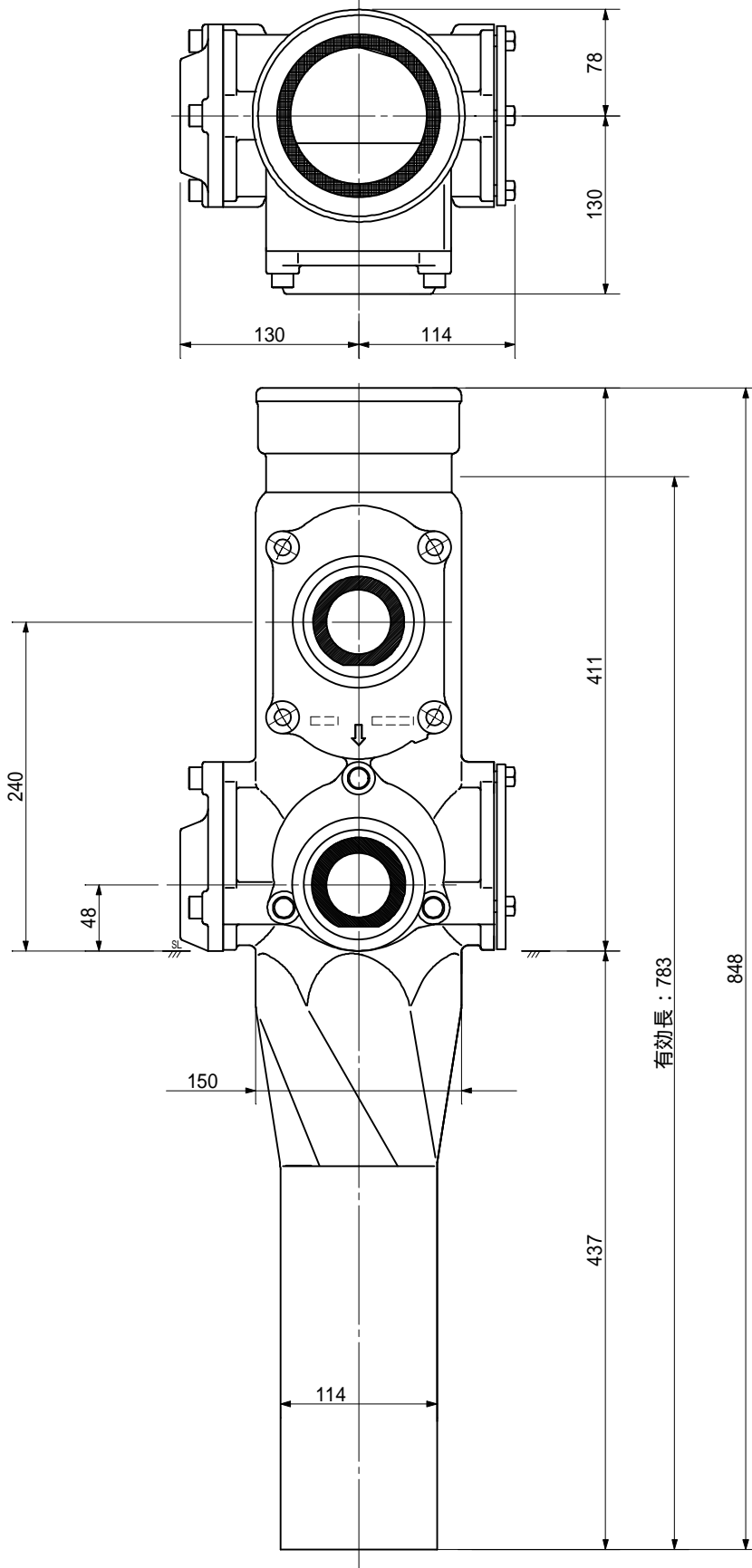
品名	AD双継手 RRﾀｲﾌﾟ 二段継手 下段3方向 (H=220) 100-50A (上) 80A x 65A x C0栓 (下) 差し口		図番	< T86C22S >
製 図	積水化学工業 株式会社	年 月 日	2011.01	承認印

品名 AD双継手 RRﾀｲﾌﾟ 二段継手 下段3方向 (H=220)
 100-50A (上) 80A×80A×C0栓 (下) 差し口



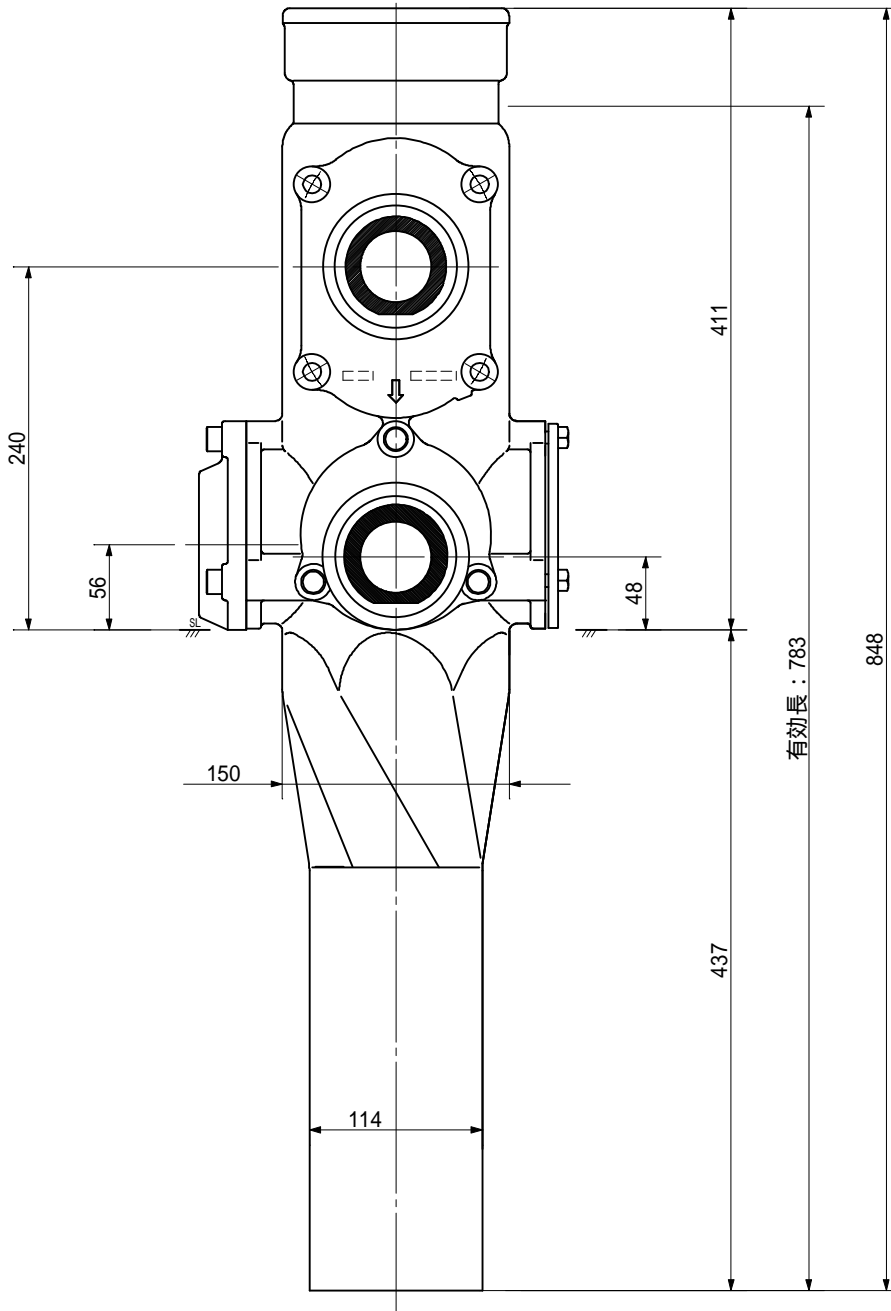
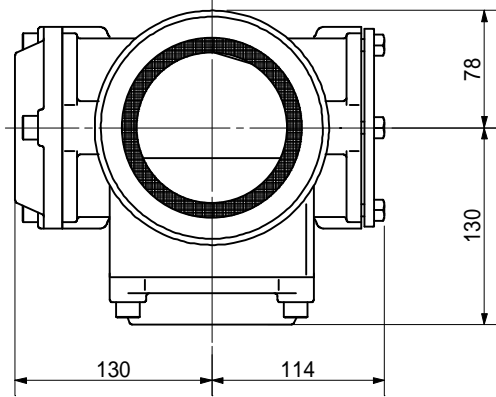
品名	AD双継手 RRﾀｲﾌﾟ 二段継手 下段3方向 (H=220) 100-50A (上) 80A×80A×C0栓 (下) 差し口		図番	< T88C22S >
製 図	積水化学工業 株式会社	年 月 日	2011.01	承認印

品名 AD双継手 RRタイプ 二段継手 下段3方向 (H=240)
 100-50A (上) C0栓×50A×50A (下) 差し口



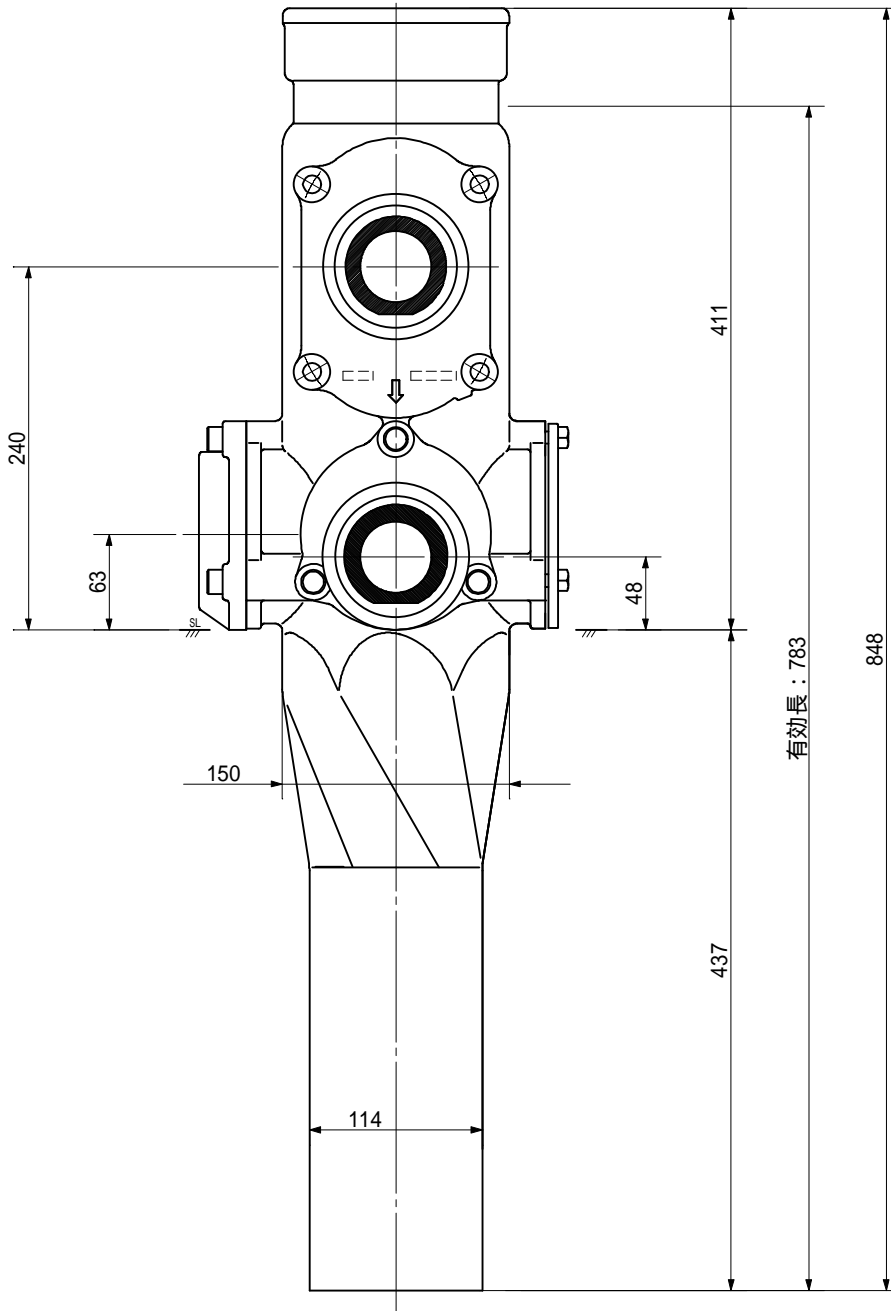
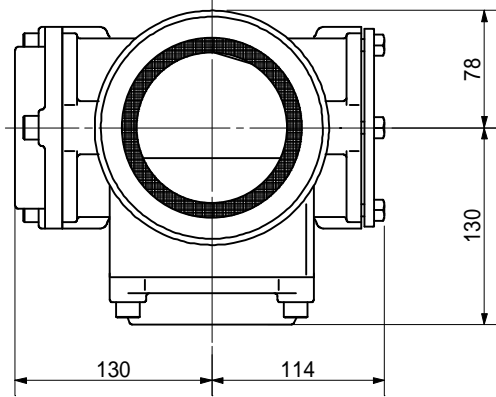
品名	AD双継手 RRタイプ 二段継手 下段3方向 (H=240) 100-50A (上) C0栓×50A×50A (下) 差し口		図番	< TC5524S >
製 図	積水化学工業 株式会社	年 月 日	2011.01	承認印

品名 AD双継手 RRタイプ 二段継手 下段3方向 (H=240)
 100-50A (上) C0栓×50A×65A (下) 差し口



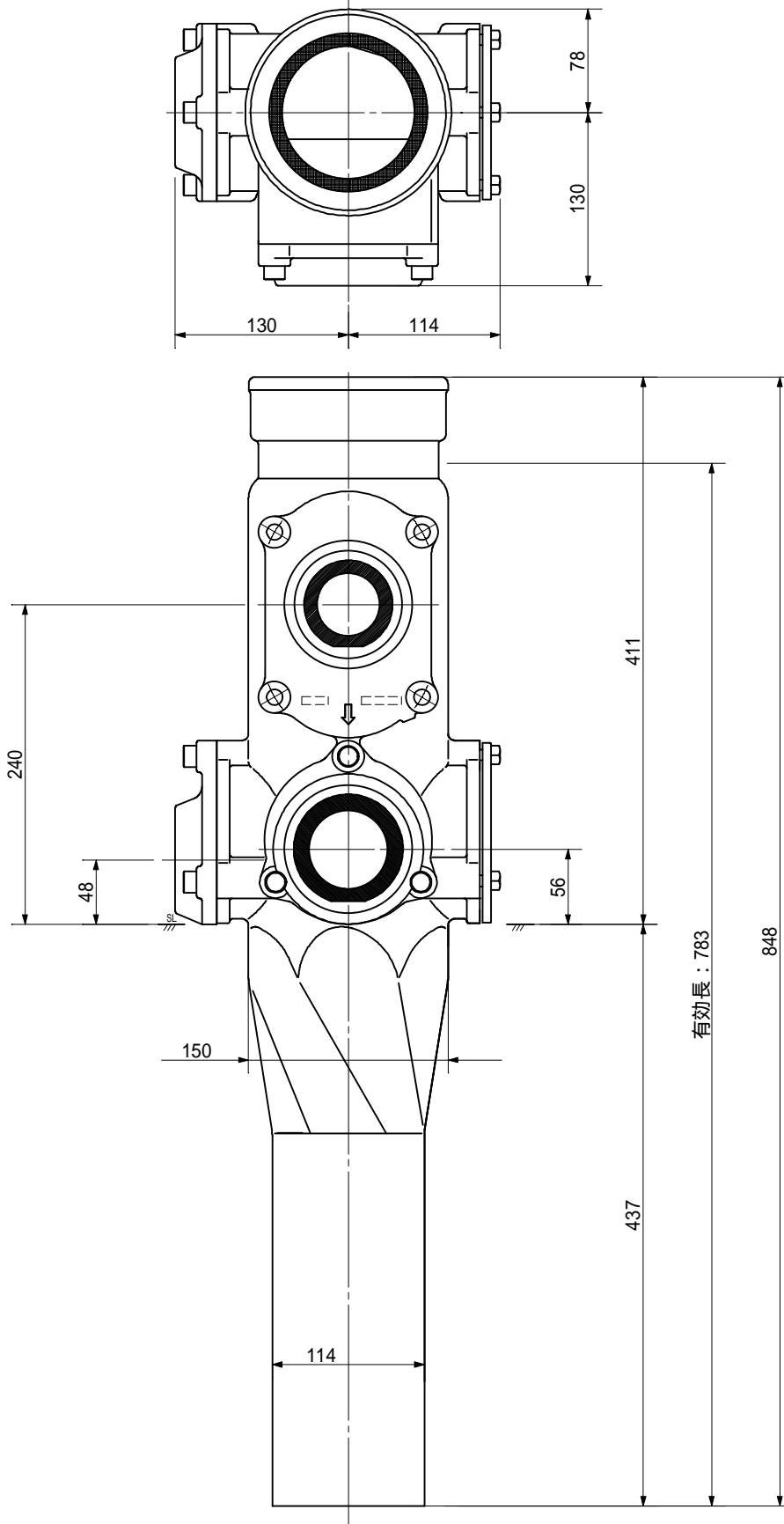
品名	AD双継手 RRタイプ 二段継手 下段3方向 (H=240) 100-50A (上) C0栓×50A×65A (下) 差し口		図番	< TC5624S >
製 図	積水化学工業 株式会社	年 月 日	2011.01	承認印

品名 AD双継手 RRタイプ 二段継手 下段3方向 (H=240)
 100-50A (上) C0栓×50A×80A (下) 差し口



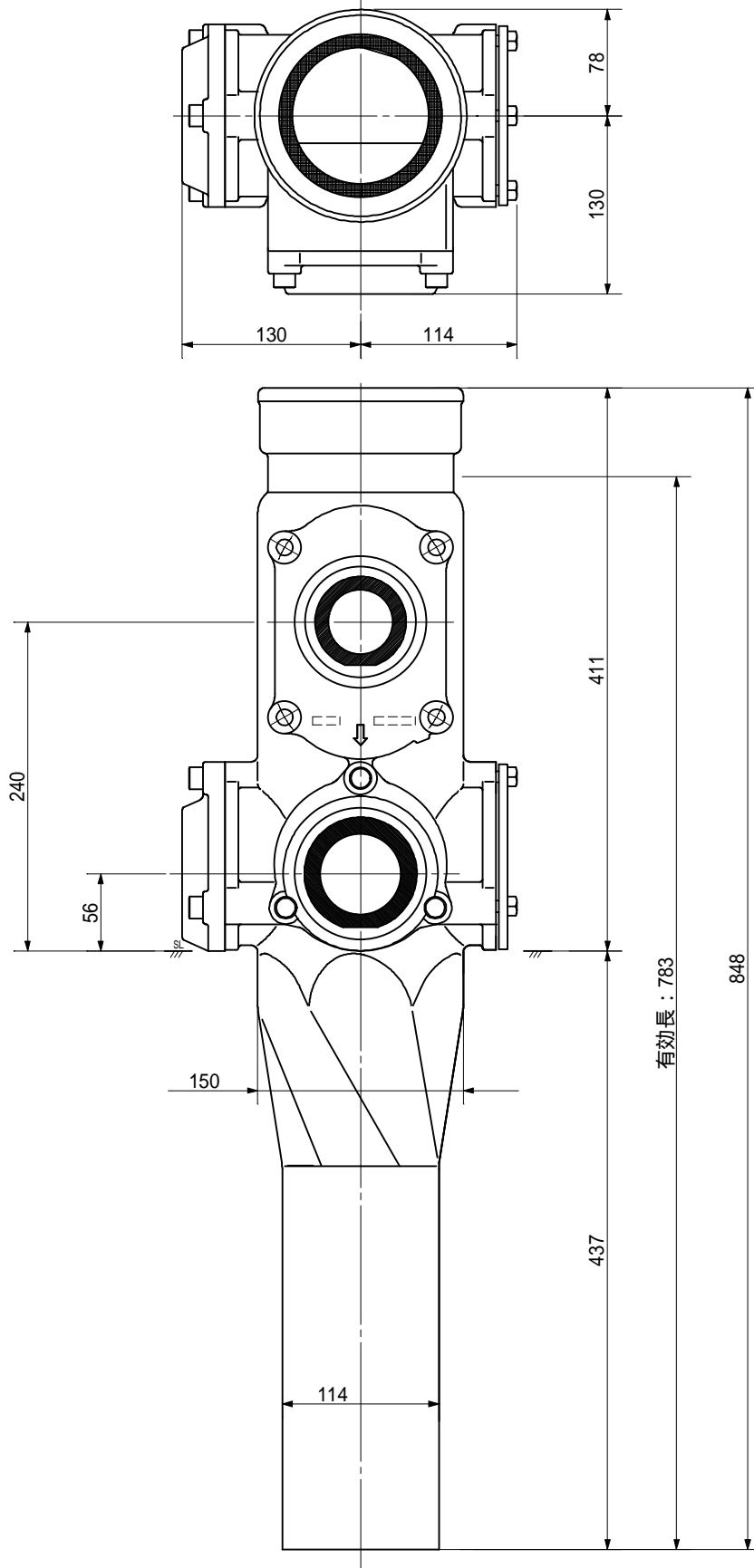
品名	AD双継手 RRタイプ 二段継手 下段3方向 (H=240) 100-50A (上) C0栓×50A×80A (下) 差し口		図番	< TC5824S >
製 図	積水化学工業 株式会社	年 月 日	2011.01	承認印

品名 AD双継手 RRタイプ 二段継手 下段3方向 (H=240)
 100-50A (上) C0栓×65A×50A (下) 差し口



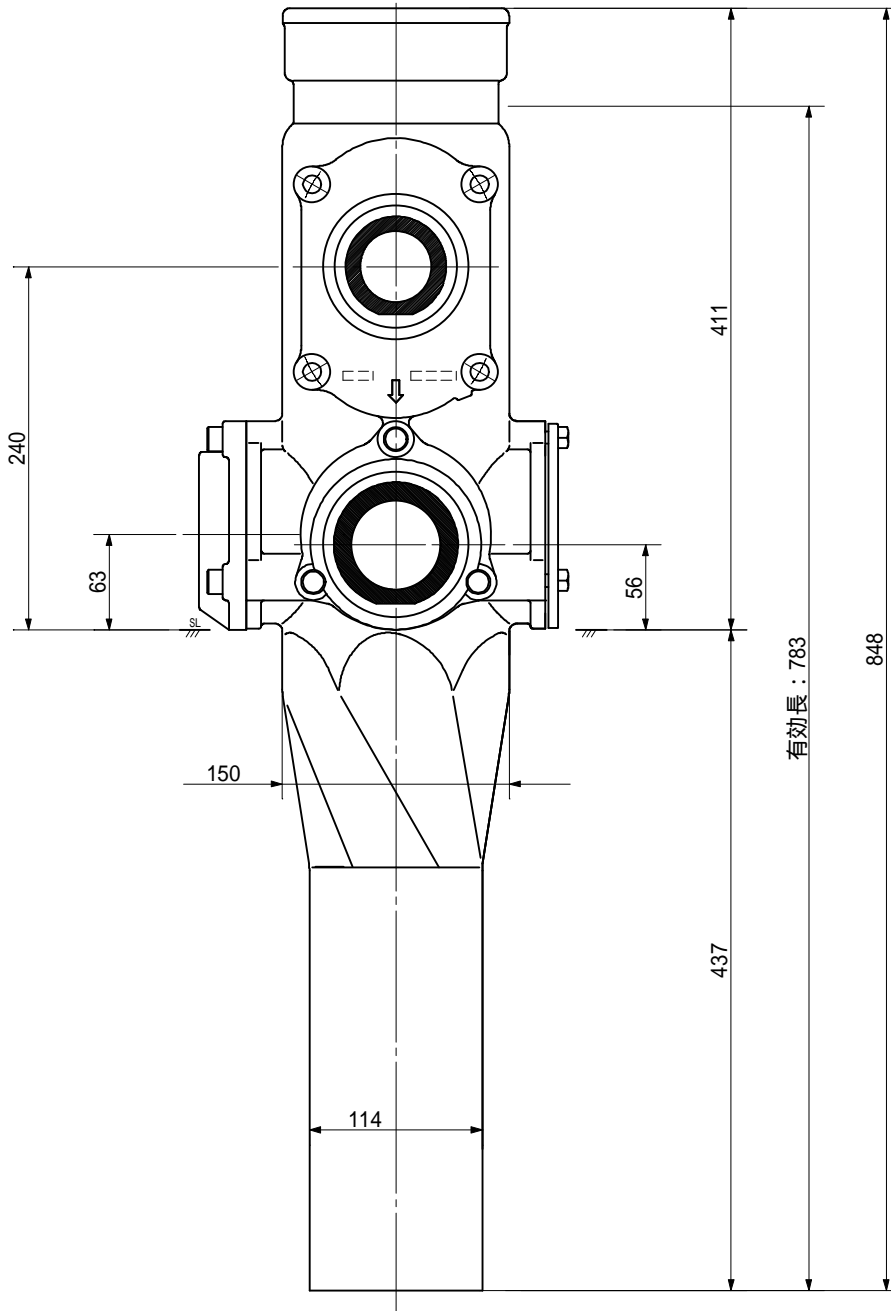
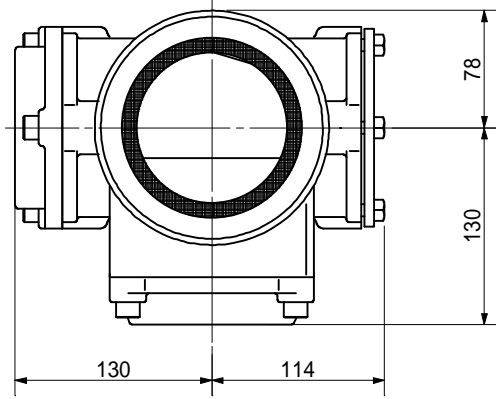
品名	AD双継手 RRタイプ 二段継手 下段3方向 (H=240) 100-50A (上) C0栓×65A×50A (下) 差し口		図番	< TC6524S >
製 図	積水化学工業 株式会社	年 月 日	2011.01	承認印

品名 AD双継手 RRタイプ 二段継手 下段3方向 (H=240)
 100-50A (上) C0栓×65A×65A (下) 差し口



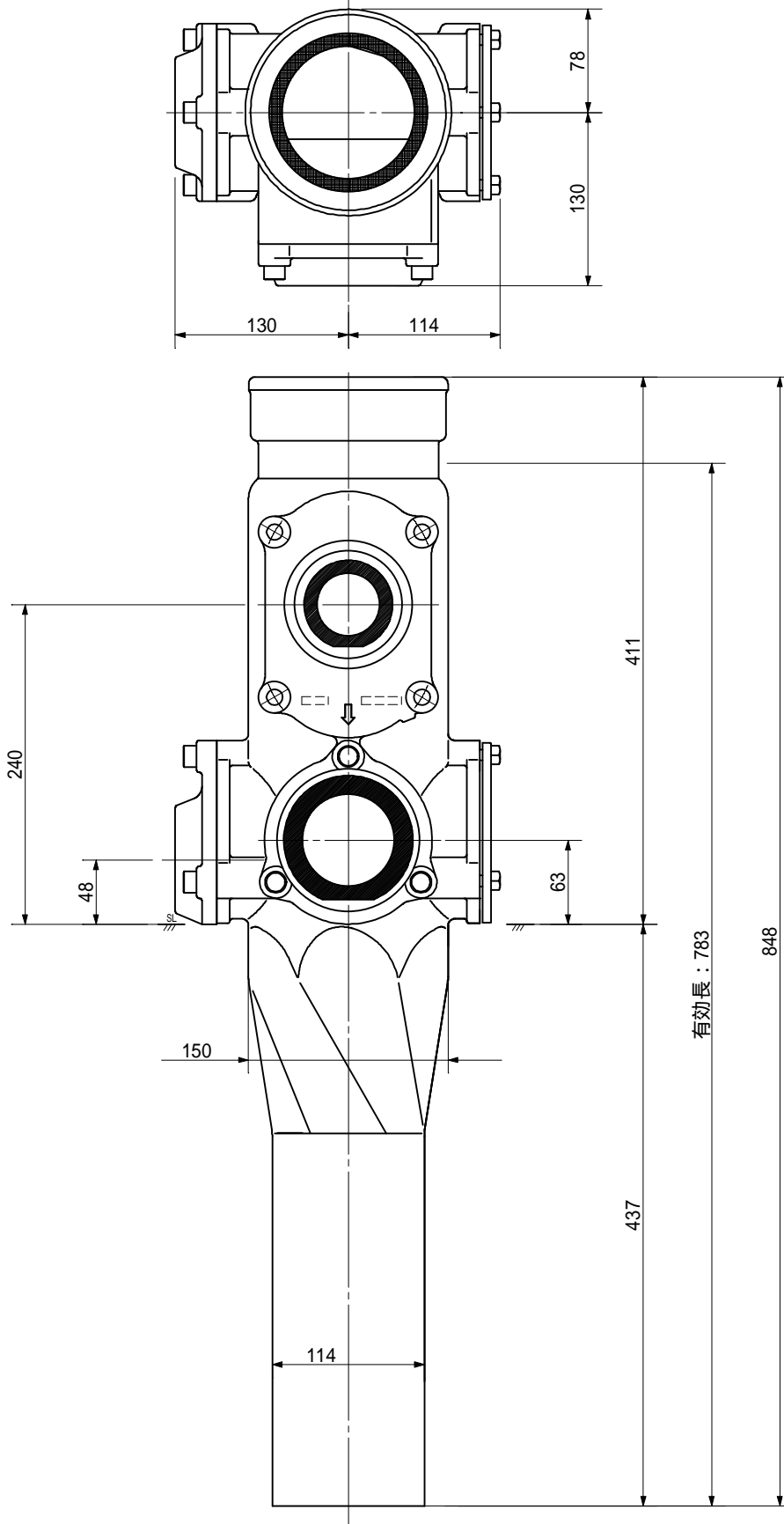
品名	AD双継手 RRタイプ 二段継手 下段3方向 (H=240) 100-50A (上) C0栓×65A×65A (下) 差し口		図番	< TC6624S >
製 図	積水化学工業 株式会社	年 月 日	2011.01	承認印

品名 AD双継手 RRタイプ 二段継手 下段3方向 (H=240)
 100-50A (上) C0栓×65A×80A (下) 差し口



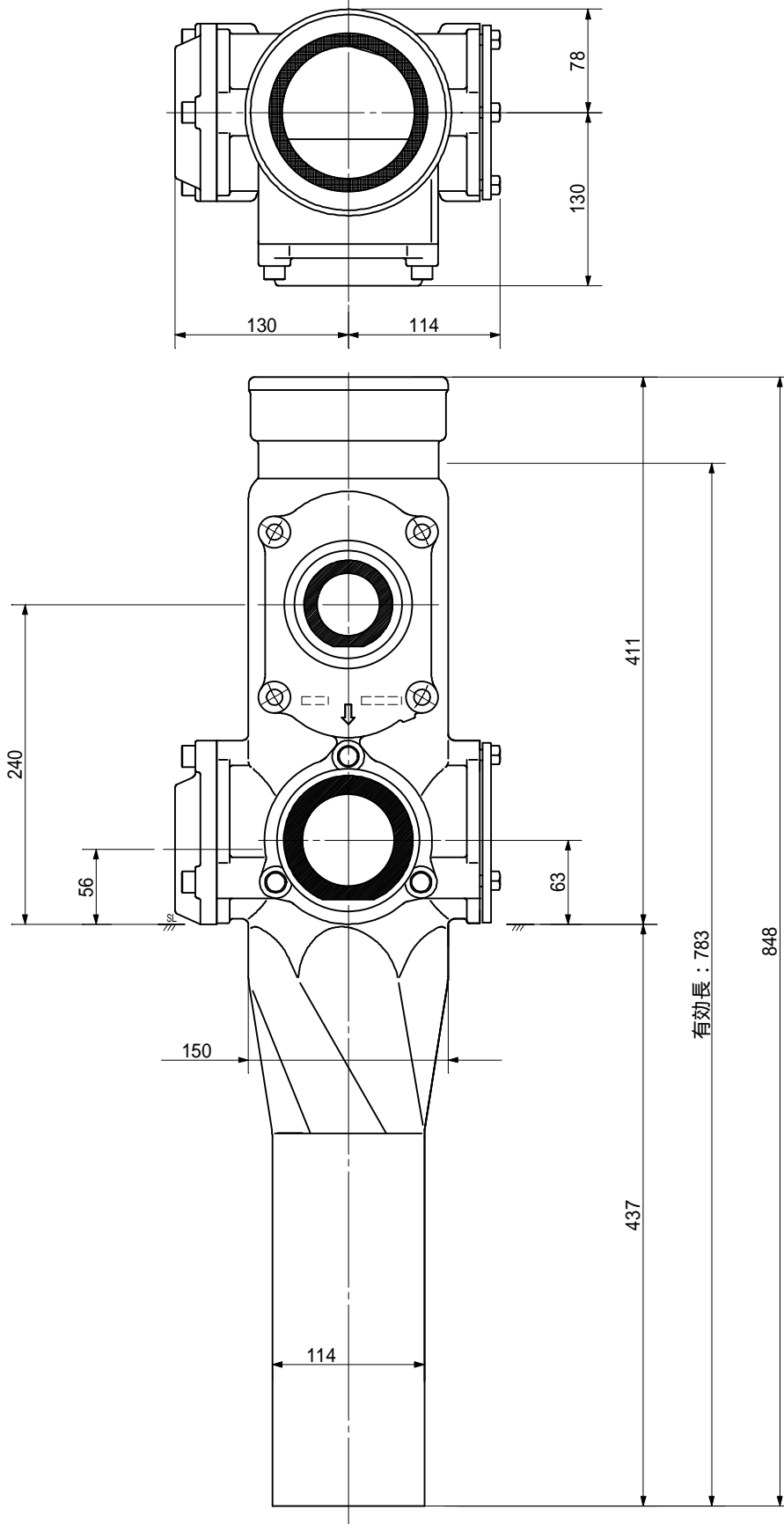
品名	AD双継手 RRタイプ 二段継手 下段3方向 (H=240) 100-50A (上) C0栓×65A×80A (下) 差し口		図番	< TC6824S >
製 図	積水化学工業 株式会社	年 月 日	2011.01	承認印

品名 AD双継手 RRﾀｲﾌﾟ 二段継手 下段3方向 (H=240)
 100-50A (上) C0栓 x 80A x 50A (下) 差し口



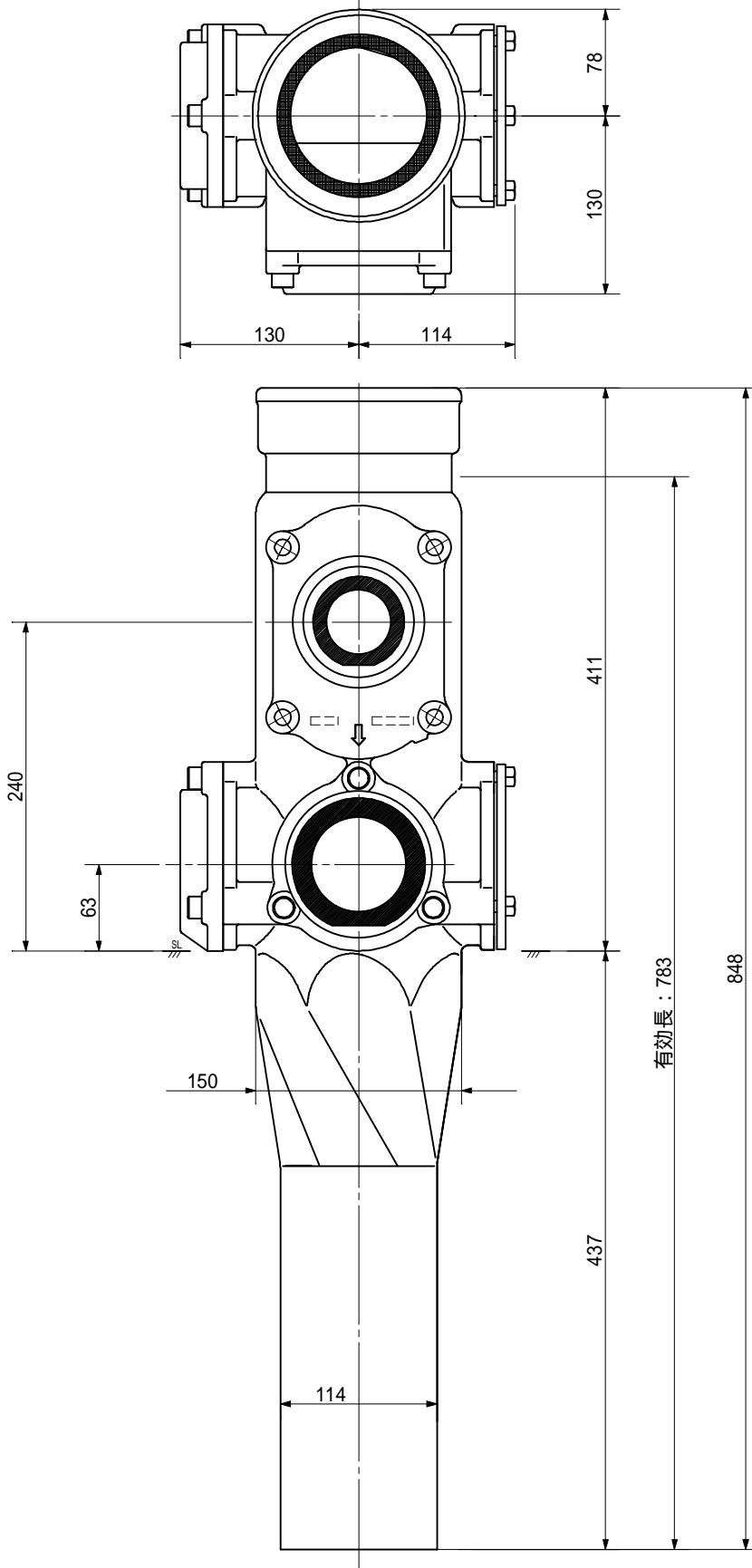
品名	AD双継手 RRﾀｲﾌﾟ 二段継手 下段3方向 (H=240) 100-50A (上) C0栓 x 80A x 50A (下) 差し口		図番	< TC8524S >
製 図	積水化学工業 株式会社	年 月 日	2011.01	承認印

品名 AD双継手 RRタイプ 二段継手 下段3方向 (H=240)
 100-50A (上) C0栓×80A×65A (下) 差し口



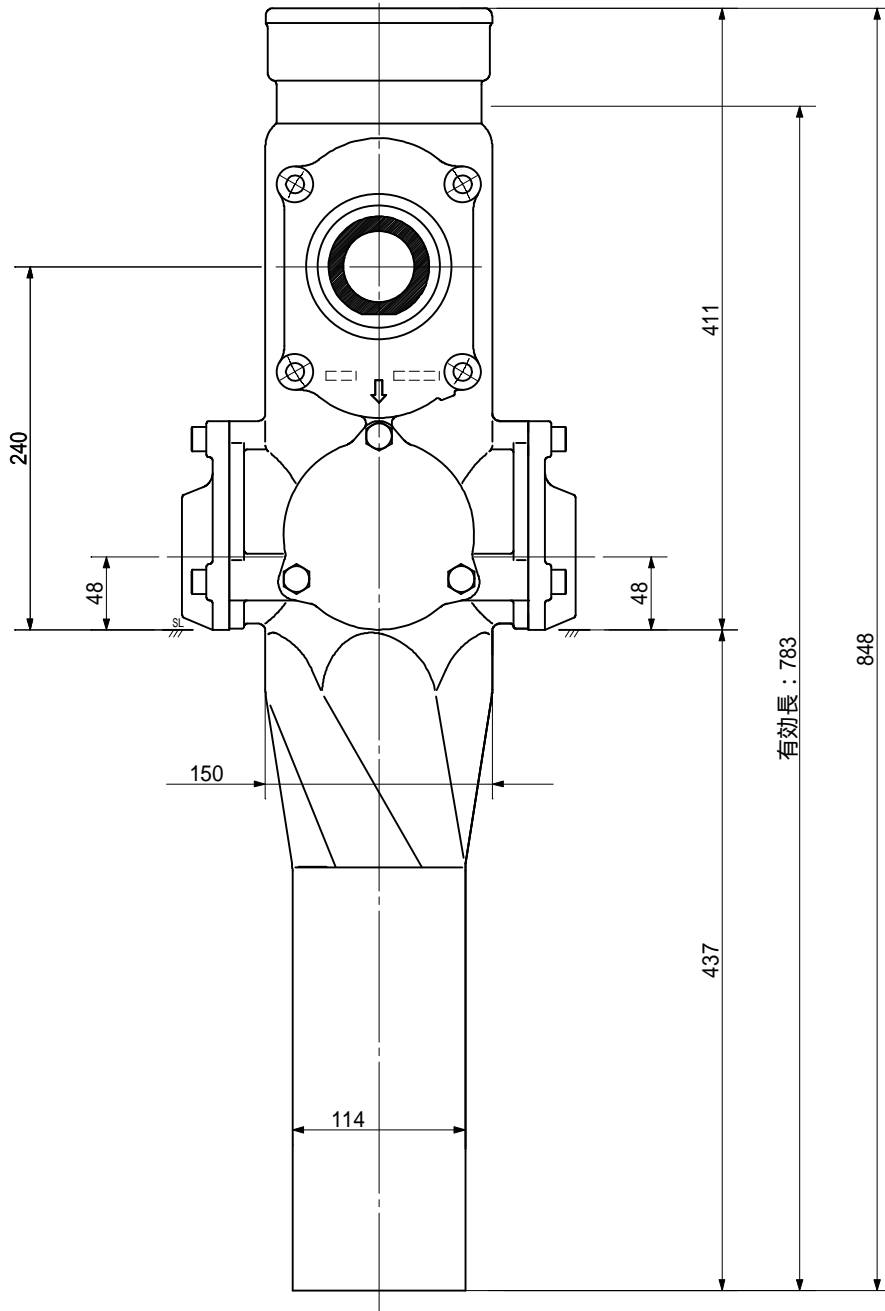
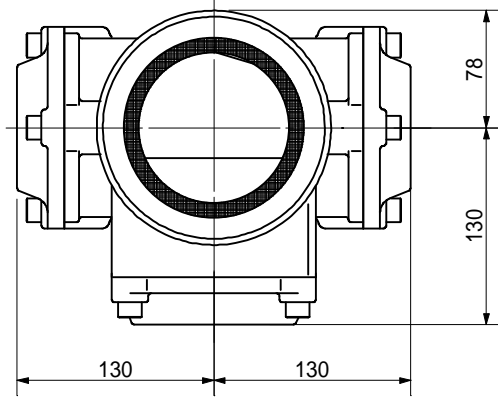
品名	AD双継手 RRタイプ 二段継手 下段3方向 (H=240) 100-50A (上) C0栓×80A×65A (下) 差し口		図番	< TC8624S >
製 図	積水化学工業 株式会社	年 月 日	2011.01	承認印

品名 AD双継手 RRﾀｲﾌﾟ 二段継手 下段3方向 (H=240)
 100-50A (上) C0栓×80A×80A (下) 差し口



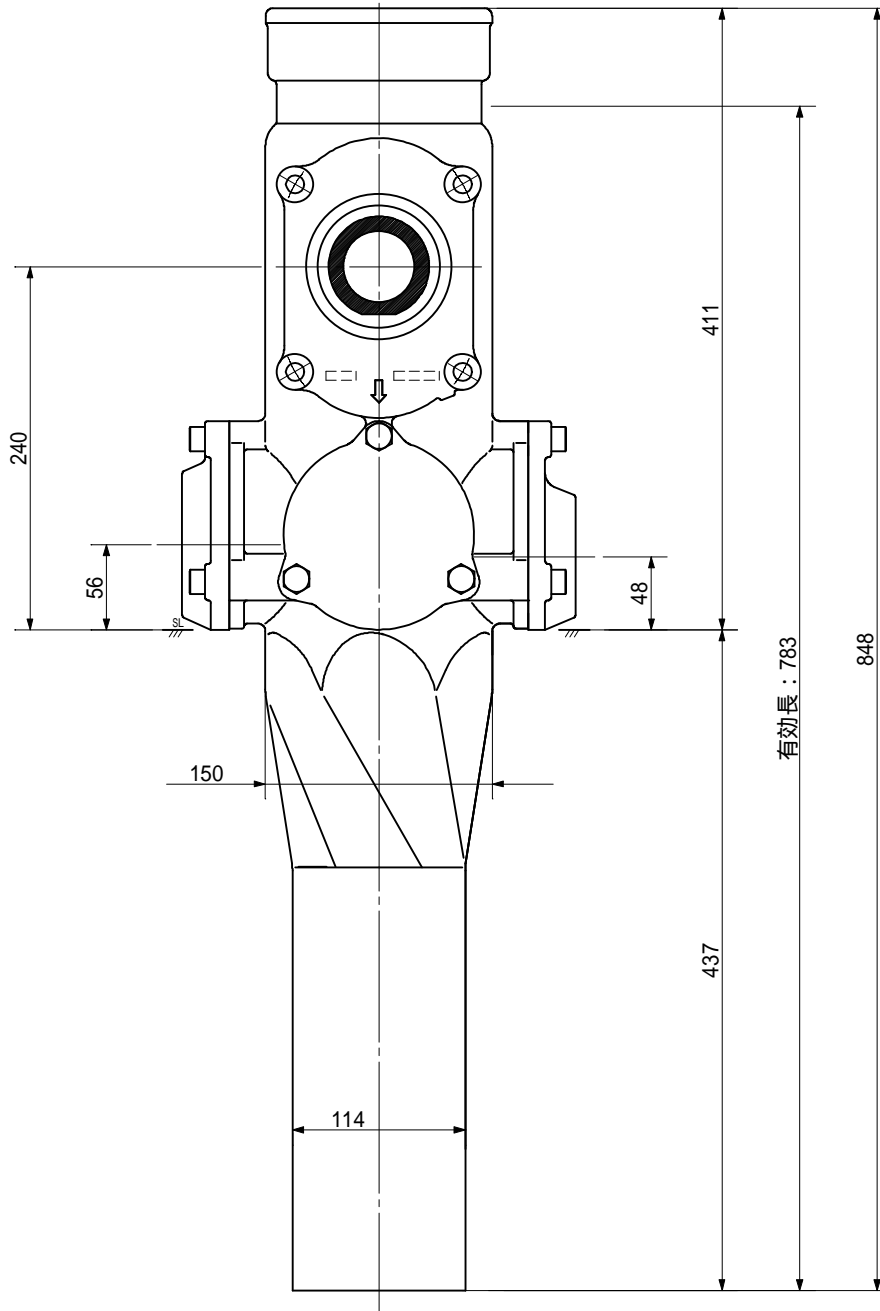
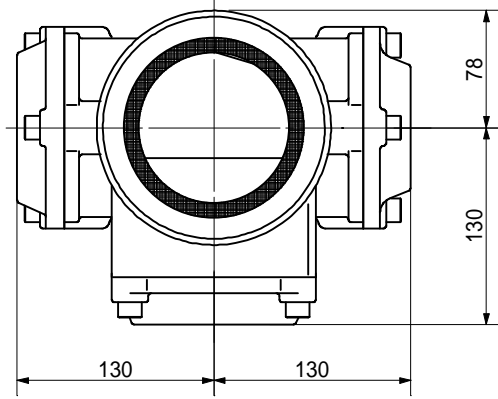
品名	AD双継手 RRﾀｲﾌﾟ 二段継手 下段3方向 (H=240) 100-50A (上) C0栓×80A×80A (下) 差し口	図番	< TC8824S >	
製 図	積水化学工業 株式会社	年 月 日	2011.01	承認 印

品名 AD双継手 RRﾀｲﾌﾟ 二段継手 下段3方向 (H=240)
 100-50A (上) 50A×C0栓×50A (下) 差し口



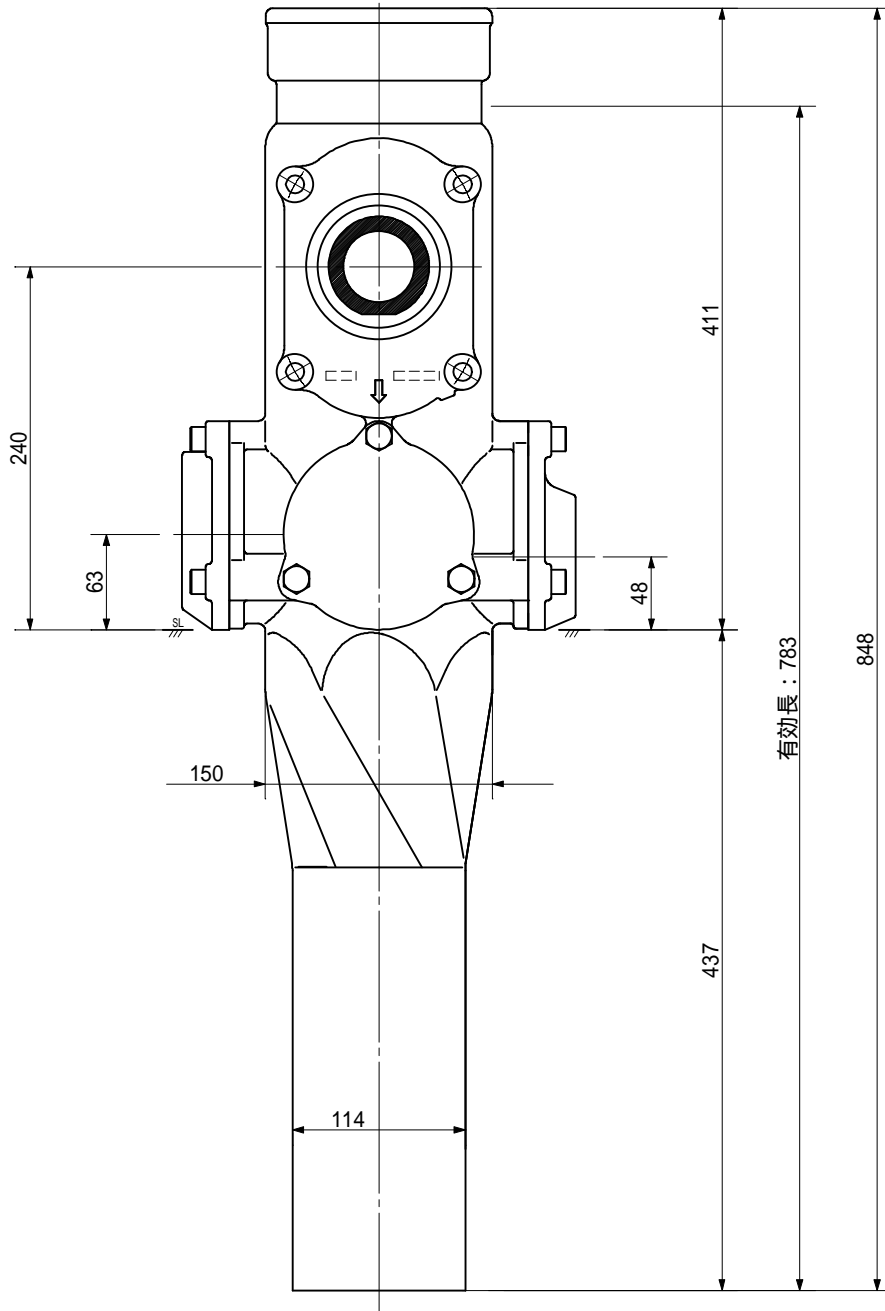
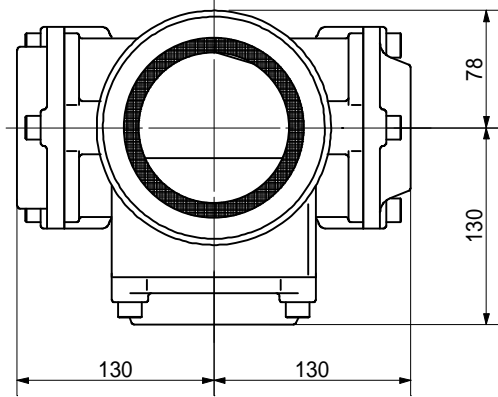
品名	AD双継手 RRﾀｲﾌﾟ 二段継手 下段3方向 (H=240) 100-50A (上) 50A×C0栓×50A (下) 差し口		図番	< T5C524S >
製 図	積水化学工業 株式会社	年 月 日	2011.01	承認印

品名 AD双継手 RRﾀｲﾌﾟ 二段継手 下段3方向 (H=240)
 100-50A (上) 50A×C0栓×65A (下) 差し口



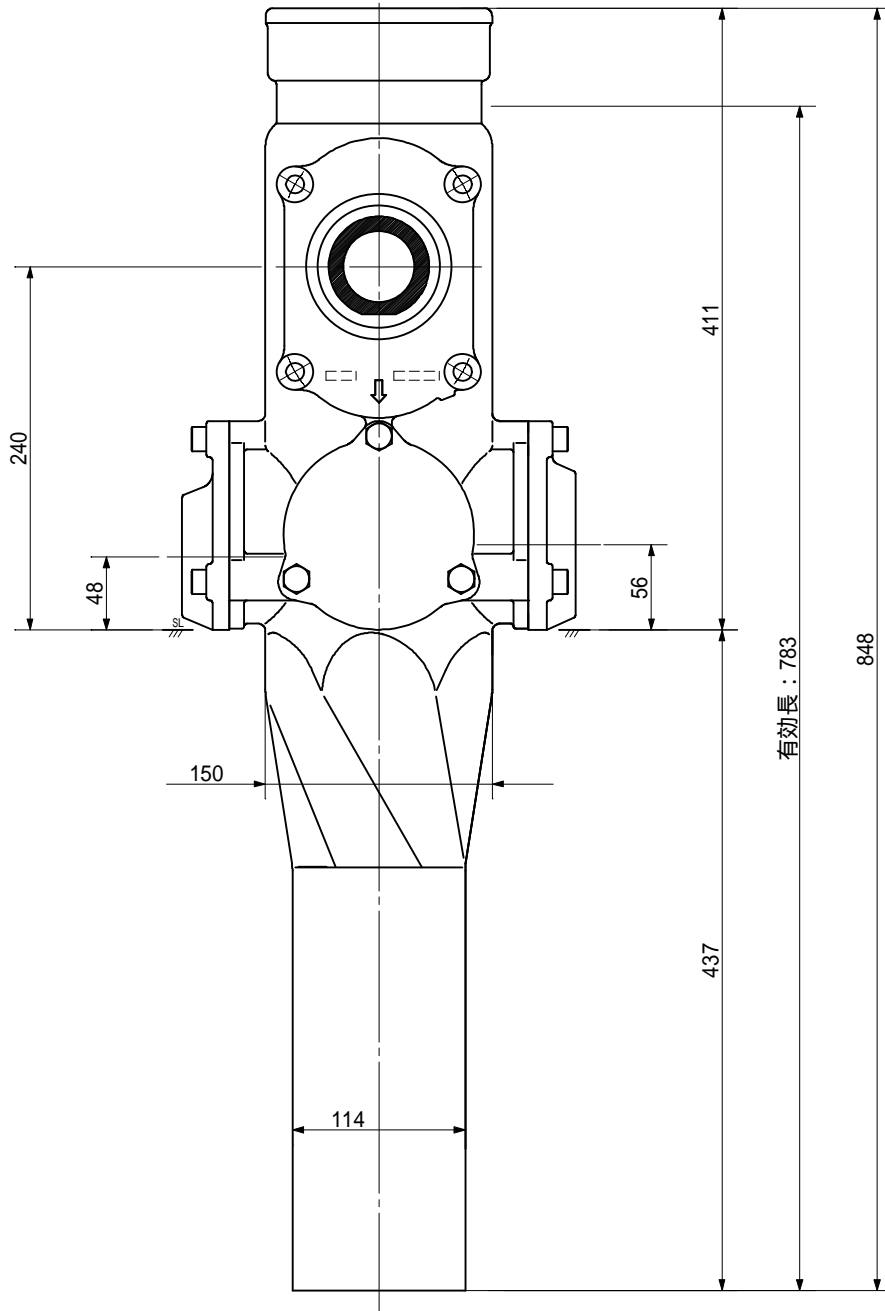
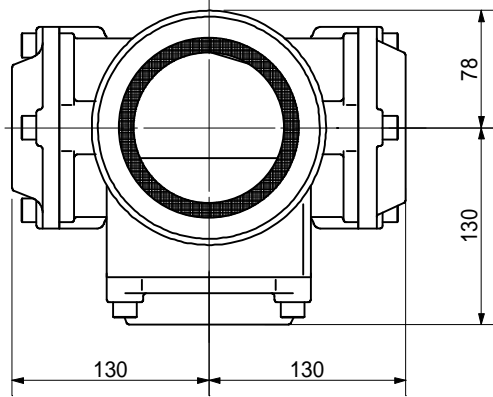
品名	AD双継手 RRﾀｲﾌﾟ 二段継手 下段3方向 (H=240) 100-50A (上) 50A×C0栓×65A (下) 差し口	図番	< T5C624S >	
製 図	積水化学工業 株式会社	年 月 日	2011.01	承認印

品名 AD双継手 RRﾀｲﾌﾟ 二段継手 下段3方向 (H=240)
 100-50A (上) 50A×C0栓×80A (下) 差し口



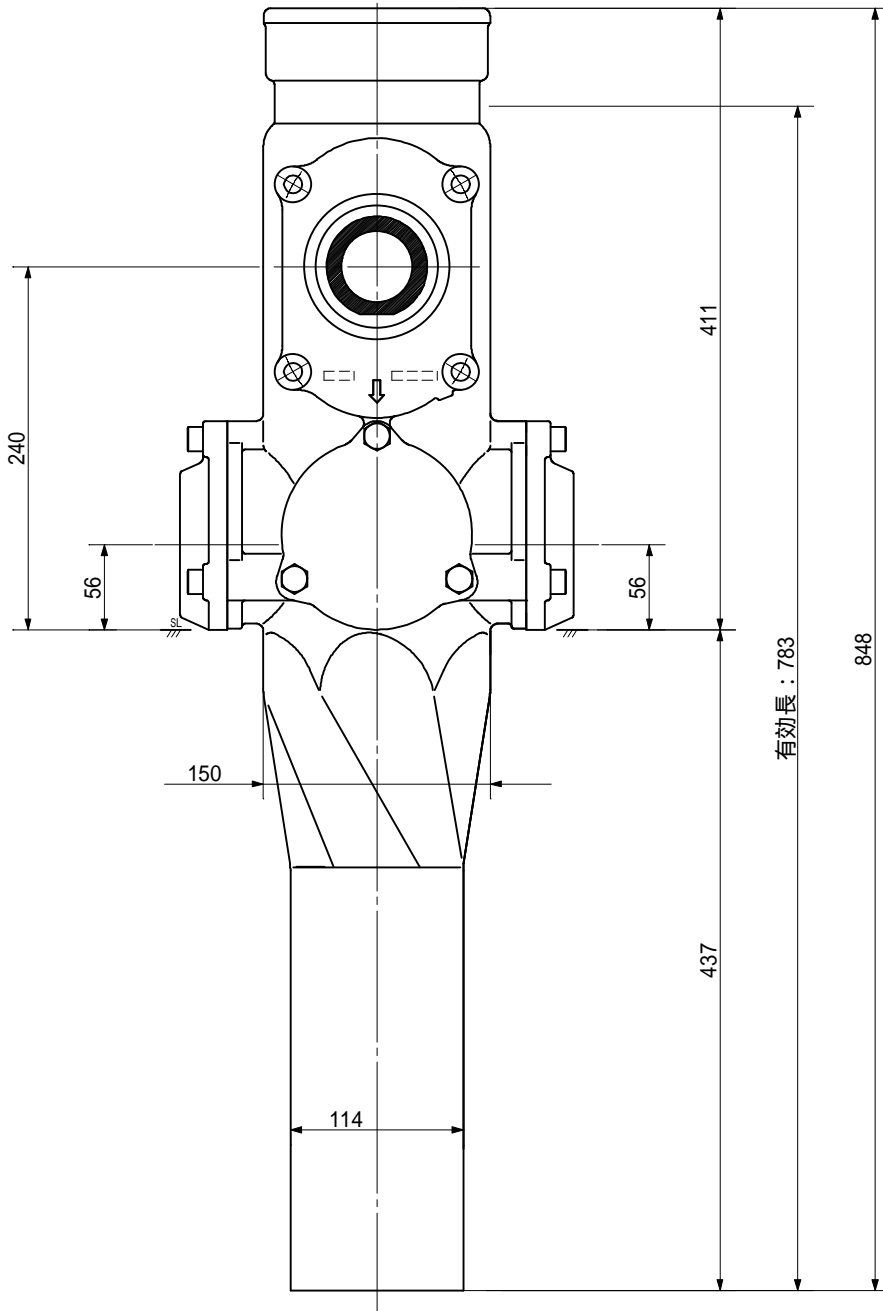
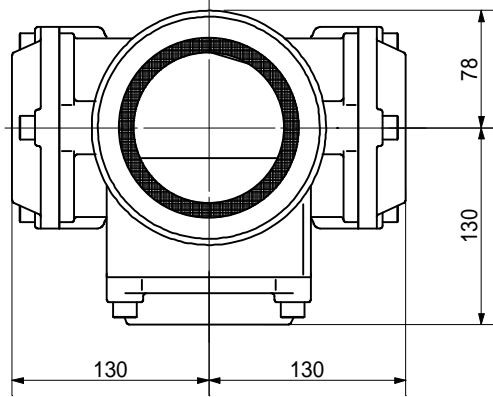
品名	AD双継手 RRﾀｲﾌﾟ 二段継手 下段3方向 (H=240) 100-50A (上) 50A×C0栓×80A (下) 差し口		図番	< T5C824S >
製 図	積水化学工業 株式会社	年 月 日	2011.01	承認印

品名 AD双継手 RRﾀｲﾌﾟ 二段継手 下段3方向 (H=240)
 100-50A (上) 65A×C0栓×50A (下) 差し口



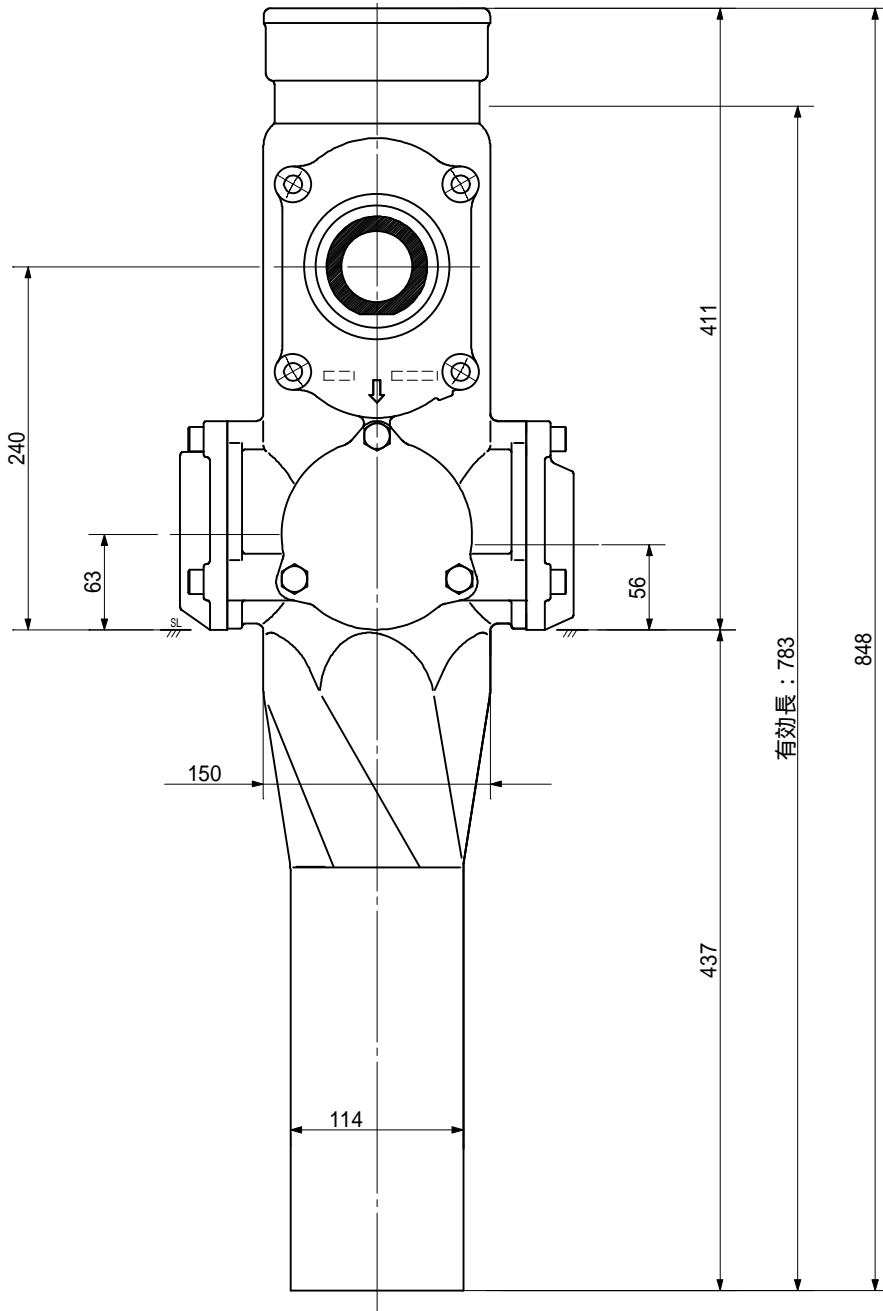
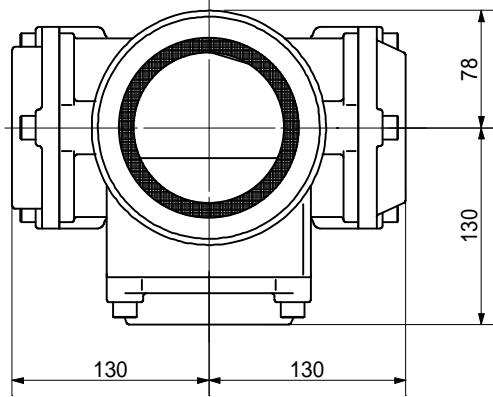
品名	AD双継手 RRﾀｲﾌﾟ 二段継手 下段3方向 (H=240) 100-50A (上) 65A×C0栓×50A (下) 差し口		図番	< T6C524S >
製 図	積水化学工業 株式会社	年 月 日	2011.01	承認印

品名 AD双継手 RRﾀｲﾌﾟ 二段継手 下段3方向 (H=240)
 100-50A (上) 65A×C0栓×65A (下) 差し口



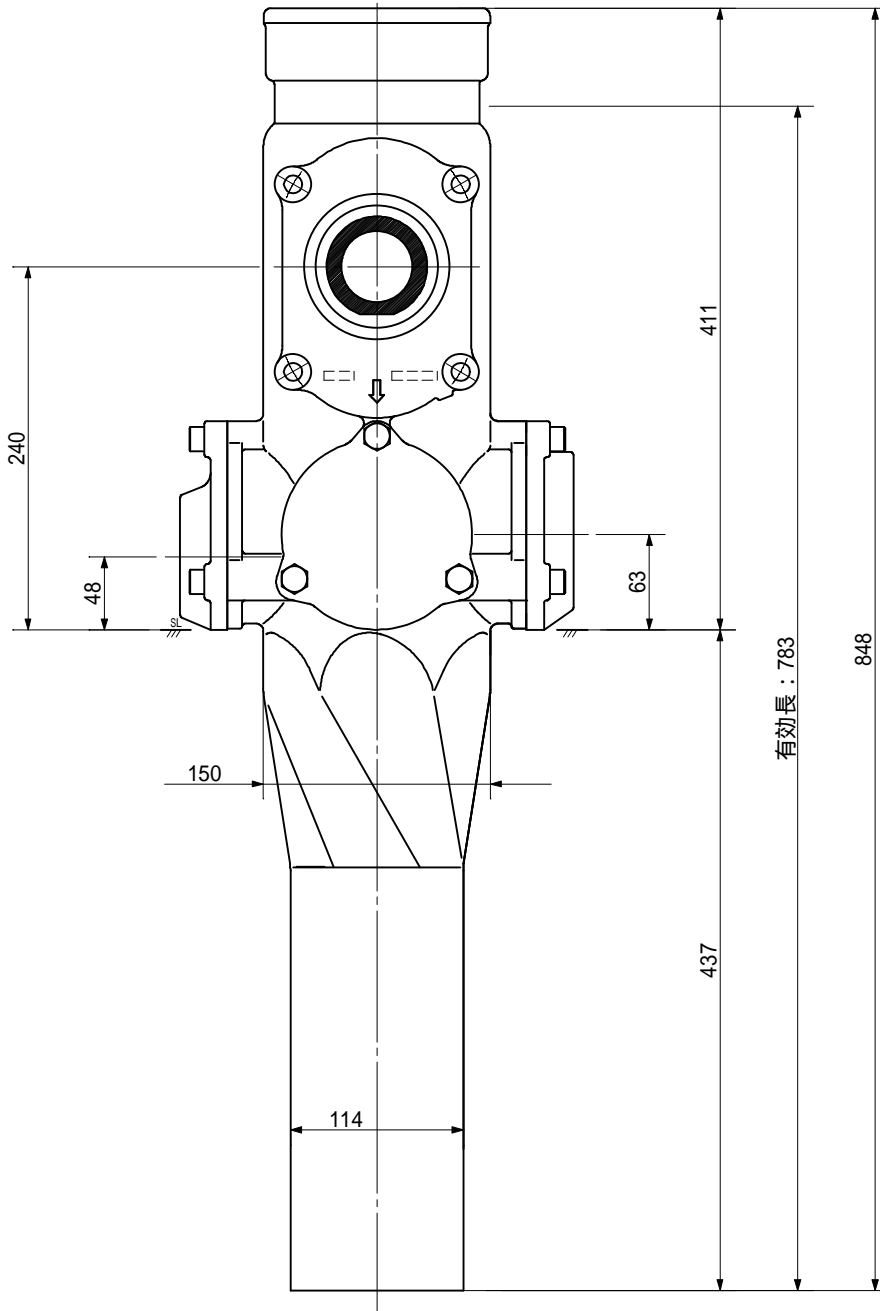
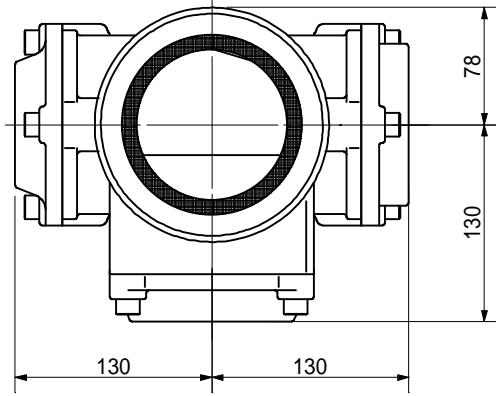
品名	AD双継手 RRﾀｲﾌﾟ 二段継手 下段3方向 (H=240) 100-50A (上) 65A×C0栓×65A (下) 差し口		図番	< T6C624S >
製 図	積水化学工業 株式会社	年 月 日	2011.01	承認印

品名 AD双継手 RRﾀｲﾌﾟ 二段継手 下段3方向 (H=240)
 100-50A (上) 65A x C0栓 x 80A (下) 差し口



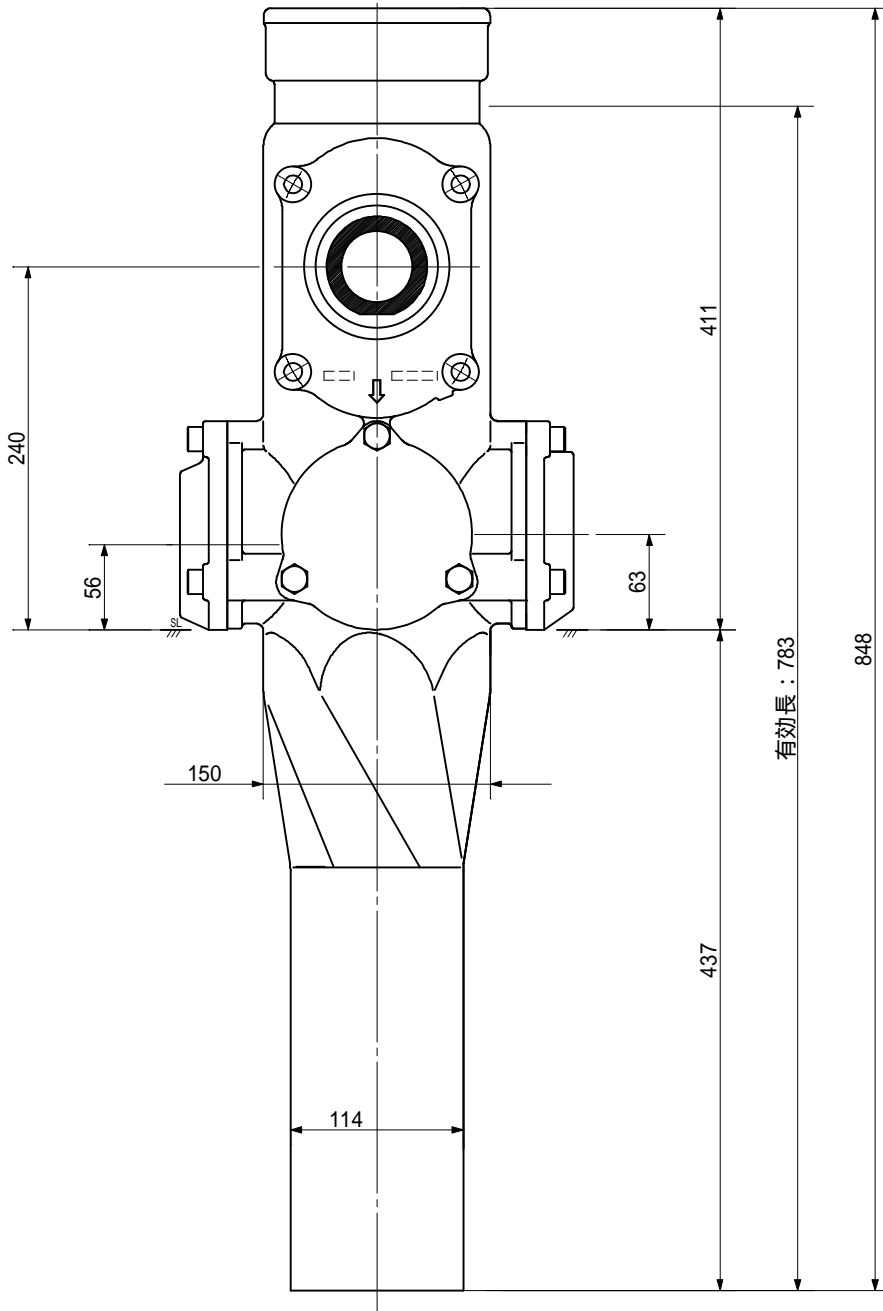
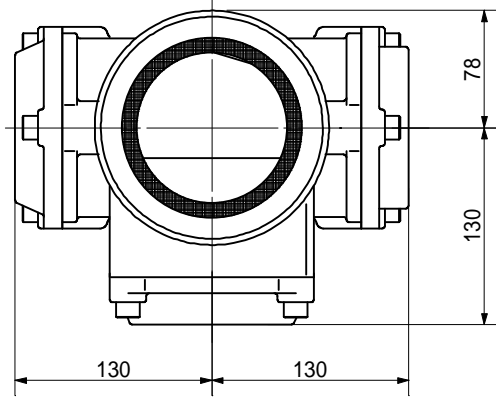
品名	AD双継手 RRﾀｲﾌﾟ 二段継手 下段3方向 (H=240) 100-50A (上) 65A x C0栓 x 80A (下) 差し口		図番	< T6C824S >
製 図	積水化学工業 株式会社	年 月 日	2011.01	承認印

品名 AD双継手 RRﾀｲﾌﾟ 二段継手 下段3方向 (H=240)
 100-50A (上) 80A x C0栓 x 50A (下) 差し口



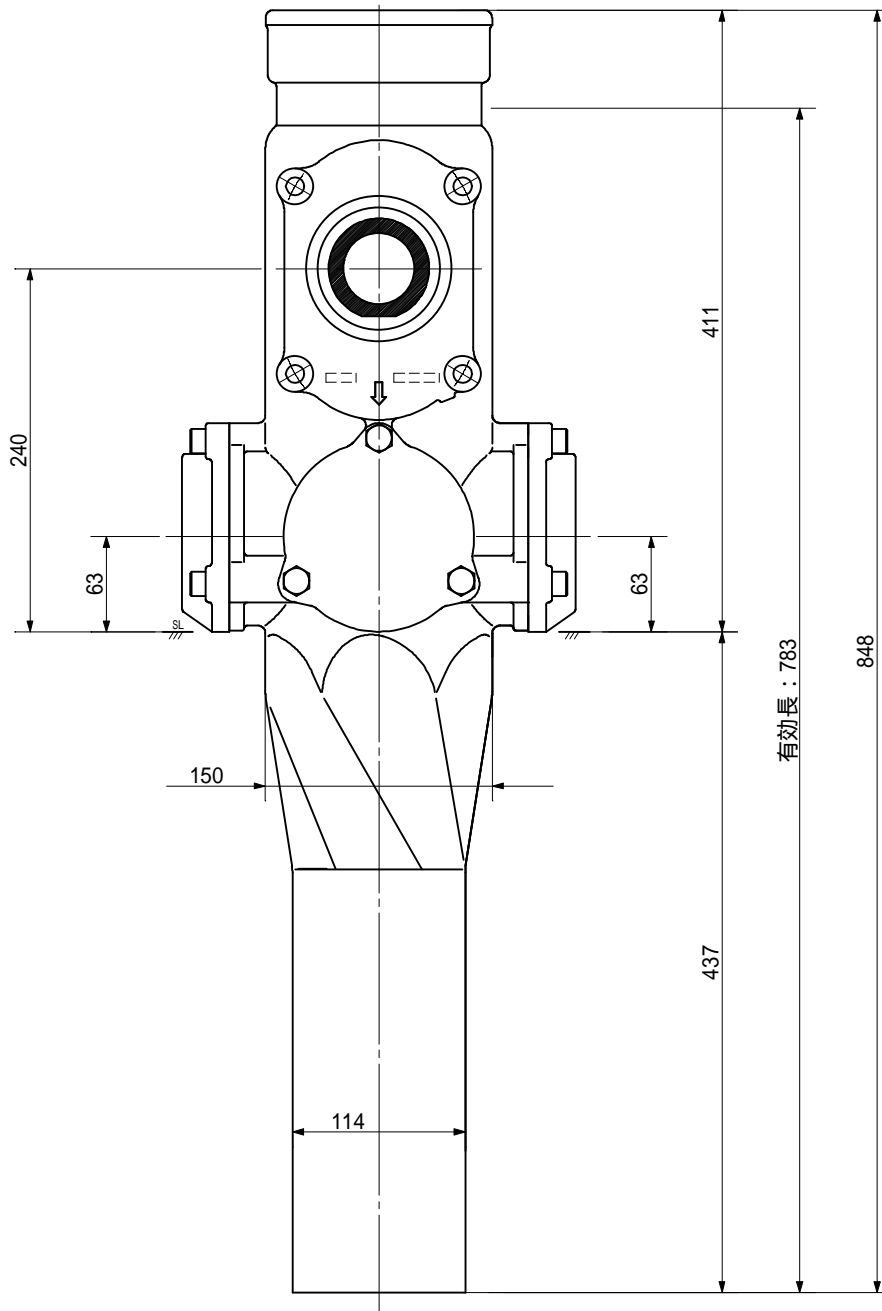
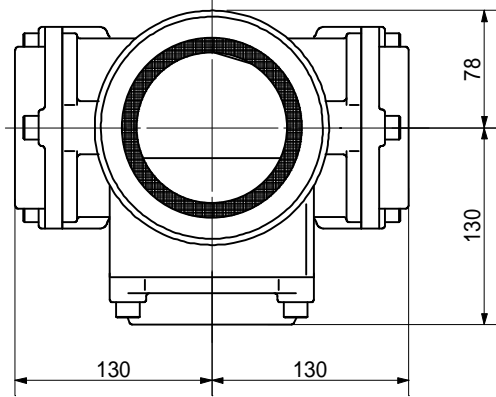
品名	AD双継手 RRﾀｲﾌﾟ 二段継手 下段3方向 (H=240) 100-50A (上) 80A x C0栓 x 50A (下) 差し口		図番	< T8C524S >
製 図	積水化学工業 株式会社	年 月 日	2011.01	承認印

品名 AD双継手 RRﾀｲﾌﾟ 二段継手 下段3方向 (H=240)
 100-50A (上) 80A x C0栓 x 65A (下) 差し口



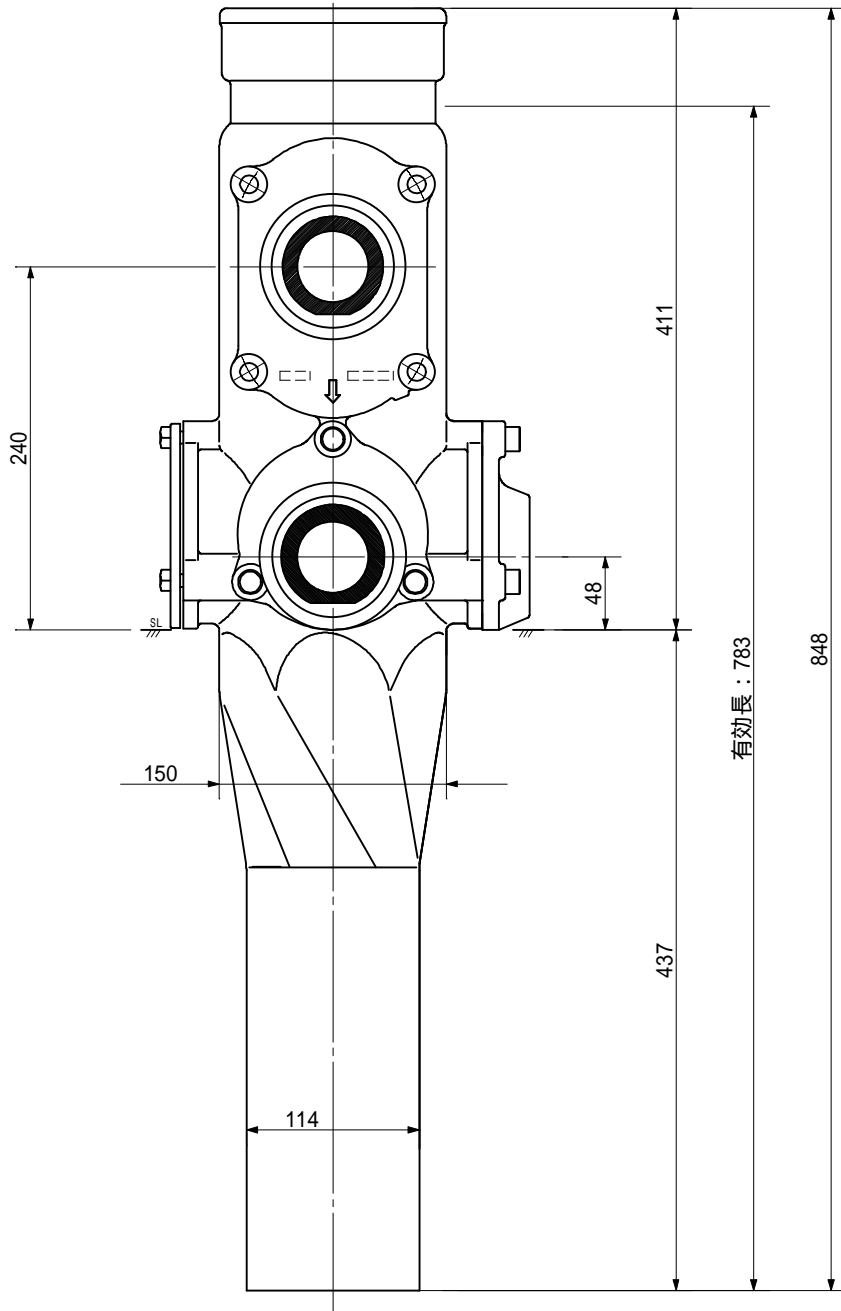
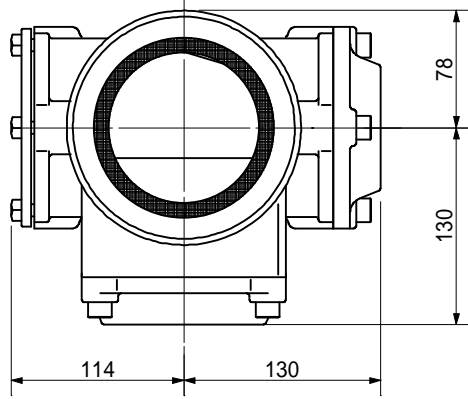
品名	AD双継手 RRﾀｲﾌﾟ 二段継手 下段3方向 (H=240) 100-50A (上) 80A x C0栓 x 65A (下) 差し口		図番	< T8C624S >
製 図	積水化学工業 株式会社	年 月 日	2011.01	承認印

品名 AD双継手 RRﾀｲﾌﾟ 二段継手 下段3方向 (H=240)
 100-50A (上) 80A×C0栓×80A (下) 差し口



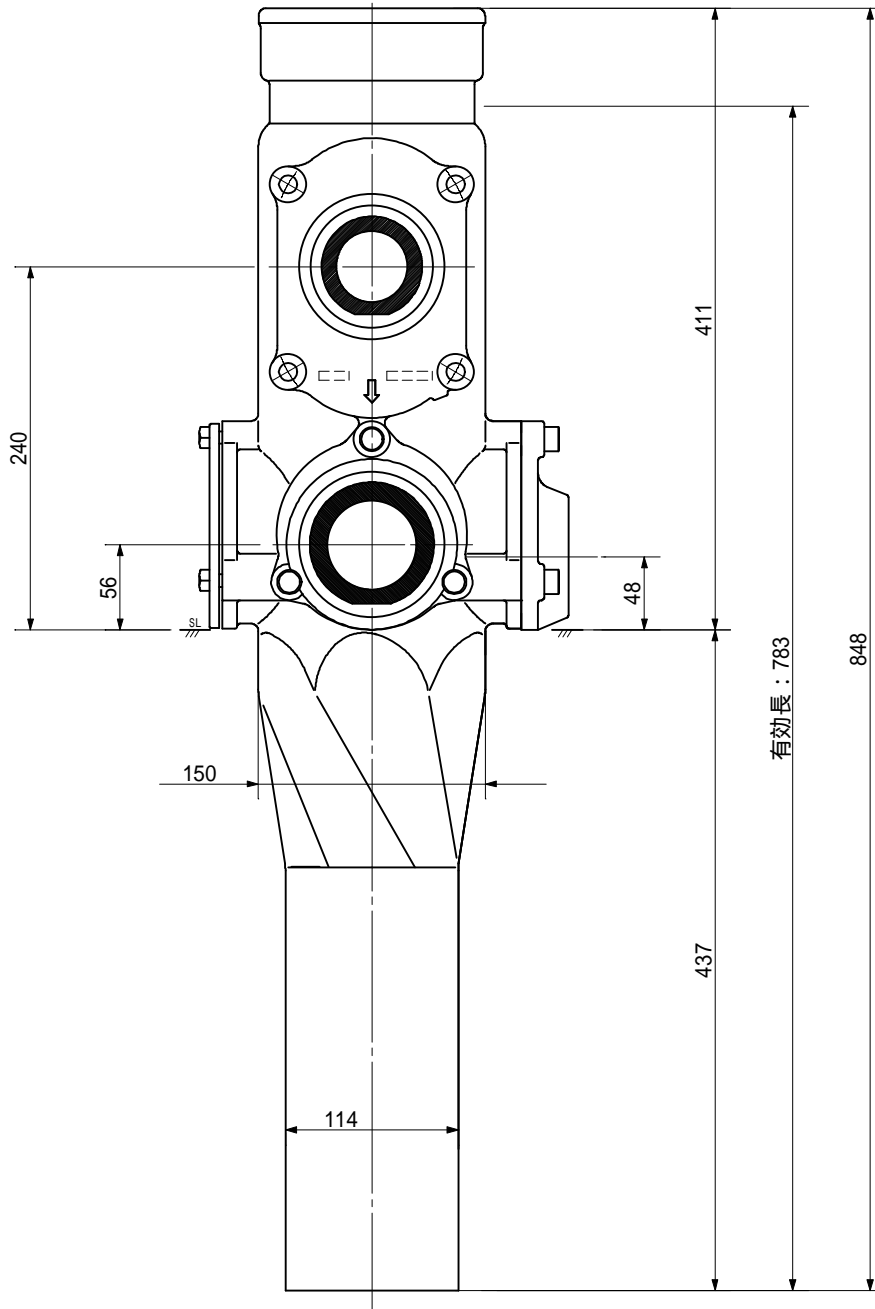
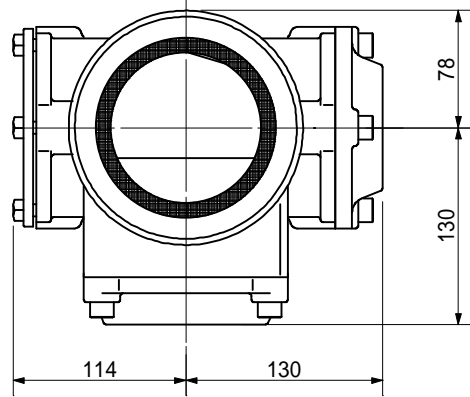
品名	AD双継手 RRﾀｲﾌﾟ 二段継手 下段3方向 (H=240) 100-50A (上) 80A×C0栓×80A (下) 差し口		図番	< T8C824S >
製 図	積水化学工業 株式会社	年 月 日	2011.01	承認印

品名 AD双継手 RRﾀｲﾌﾟ 二段継手 下段3方向 (H=240)
 100-50A (上) 50A×50A×C0栓 (下) 差し口



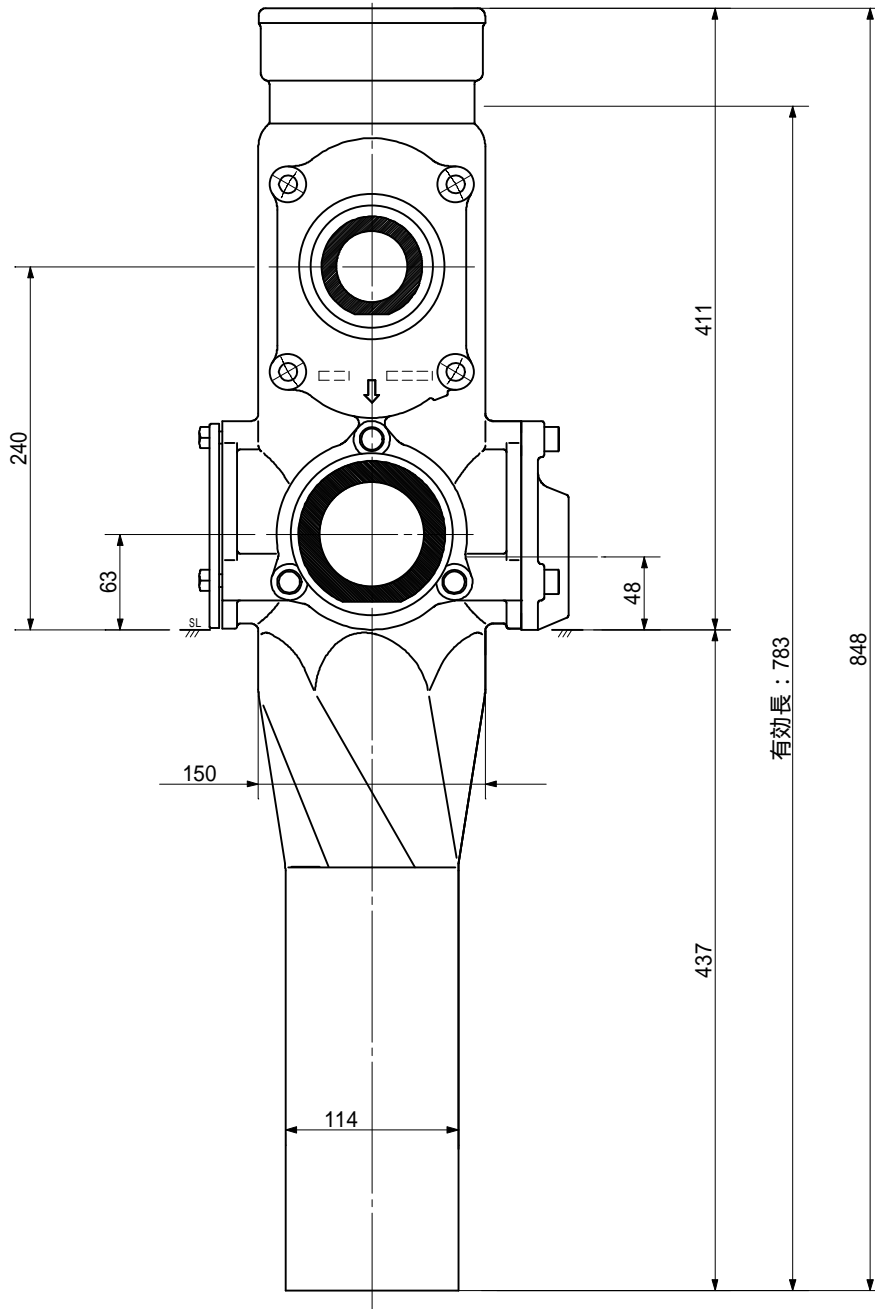
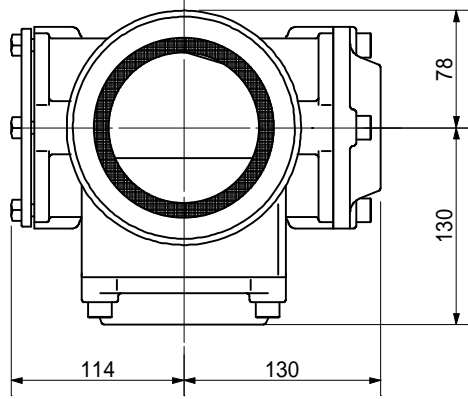
品名	AD双継手 RRﾀｲﾌﾟ 二段継手 下段3方向 (H=240) 100-50A (上) 50A×50A×C0栓 (下) 差し口		図番	< T55C24S >
製 図	積水化学工業 株式会社	年 月 日	2011.01	承認印

品名 AD双継手 RRﾀｲﾌﾟ 二段継手 下段3方向 (H=240)
 100-50A (上) 50A×65A×C0栓 (下) 差し口



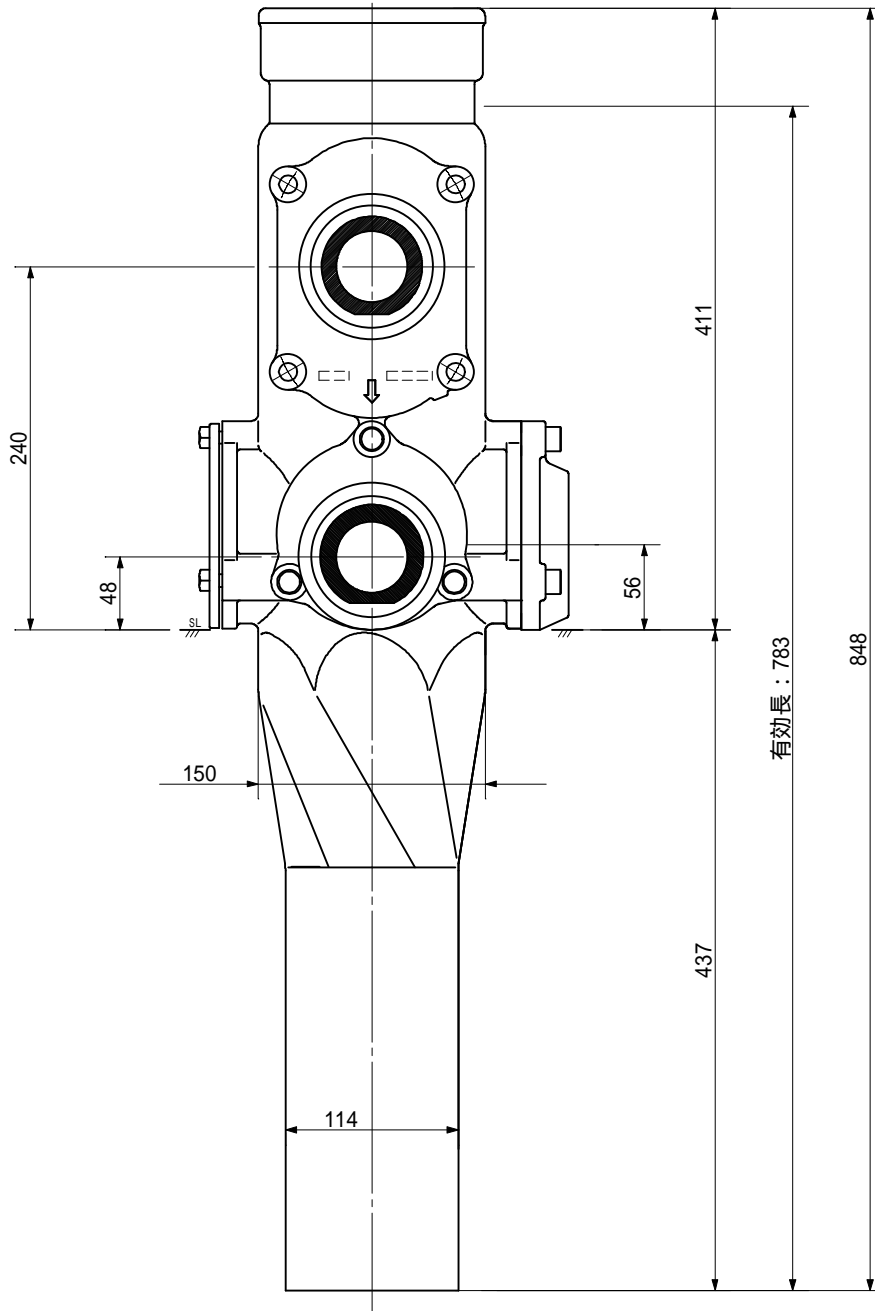
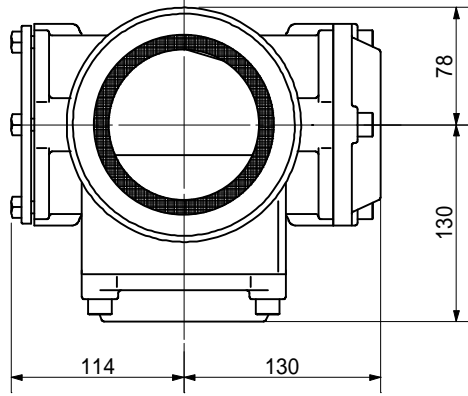
品名	AD双継手 RRﾀｲﾌﾟ 二段継手 下段3方向 (H=240) 100-50A (上) 50A×65A×C0栓 (下) 差し口		図番	< T56C24S >
製 図	積水化学工業 株式会社	年 月 日	2011.01	承認印

品名 AD双継手 RRﾀｲﾌﾟ 二段継手 下段3方向 (H=240)
 100-50A (上) 50A×80A×C0栓 (下) 差し口



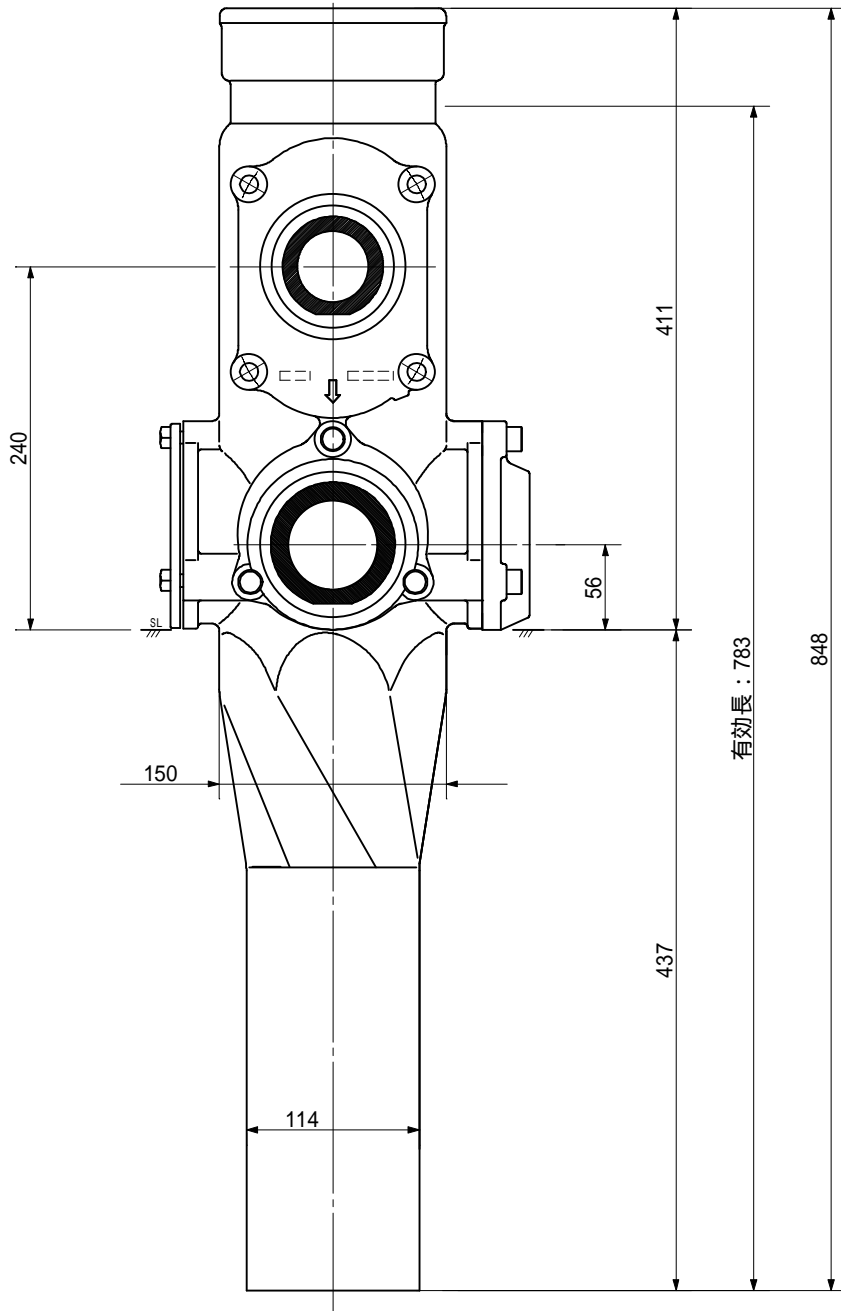
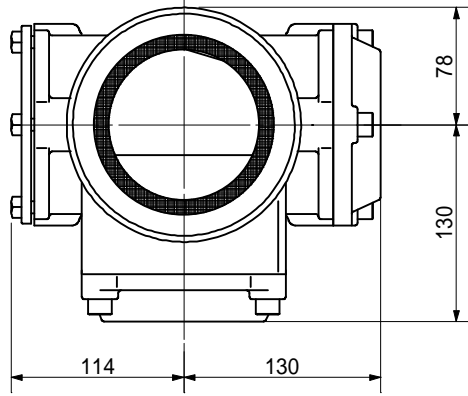
品名	AD双継手 RRﾀｲﾌﾟ 二段継手 下段3方向 (H=240) 100-50A (上) 50A×80A×C0栓 (下) 差し口		図番	< T58C24S >
製 図	積水化学工業 株式会社	年 月 日	2011.01	承認印

品名 AD双継手 RRﾀｲﾌﾟ 二段継手 下段3方向 (H=240)
 100-50A (上) 65A x 50A x C0栓 (下) 差し口



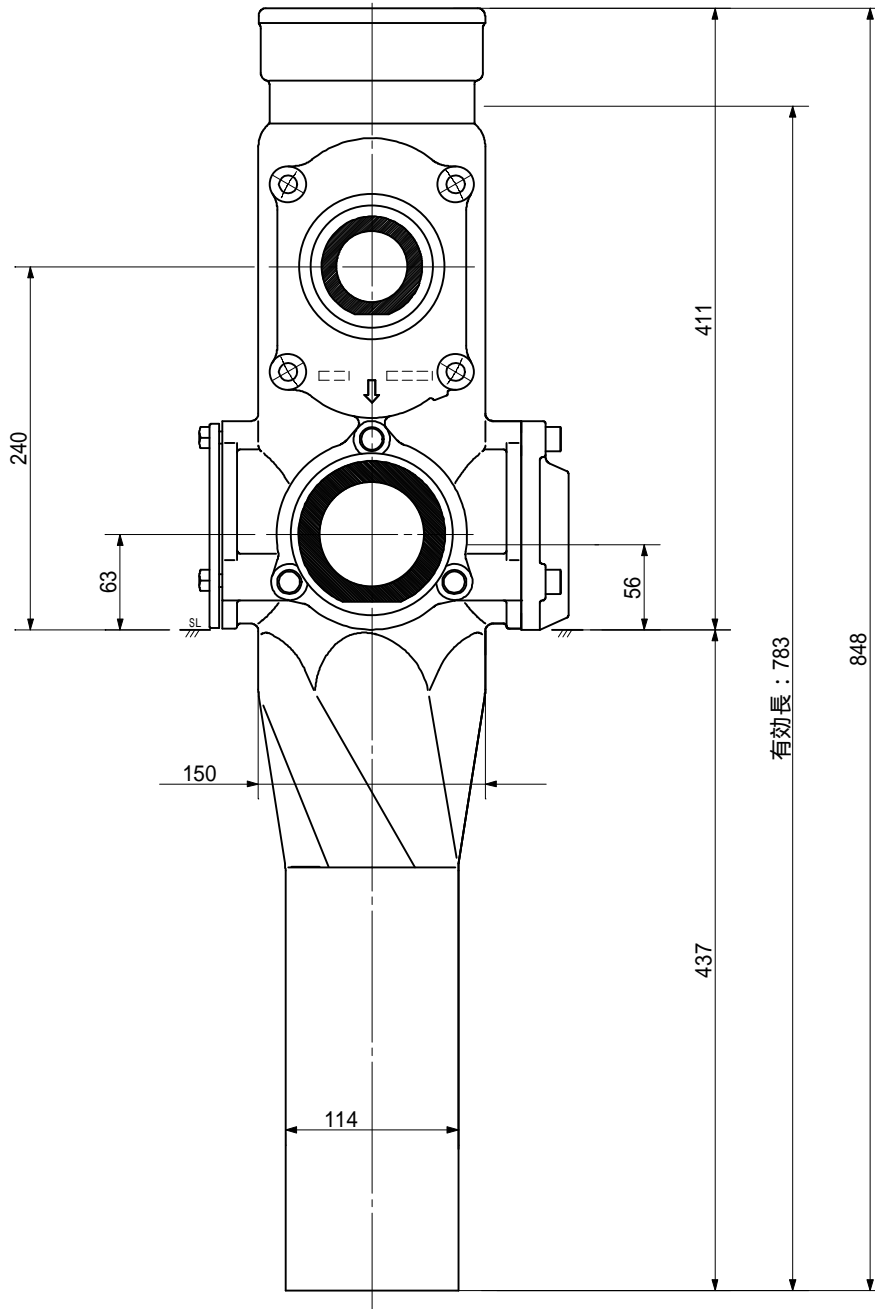
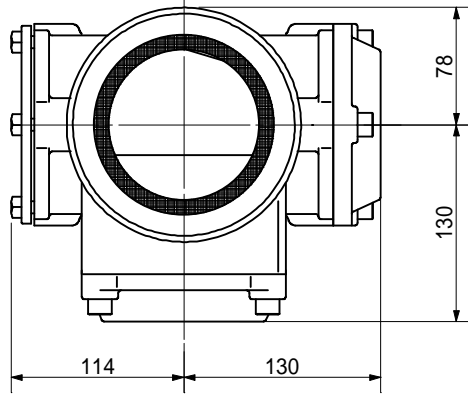
品名	AD双継手 RRﾀｲﾌﾟ 二段継手 下段3方向 (H=240) 100-50A (上) 65A x 50A x C0栓 (下) 差し口		図番	< T65C24S >
製 図	積水化学工業 株式会社	年 月 日	2011.01	承認印

品名 AD双継手 RRﾀｲﾌﾟ 二段継手 下段3方向 (H=240)
 100-50A (上) 65A×65A×C0栓 (下) 差し口



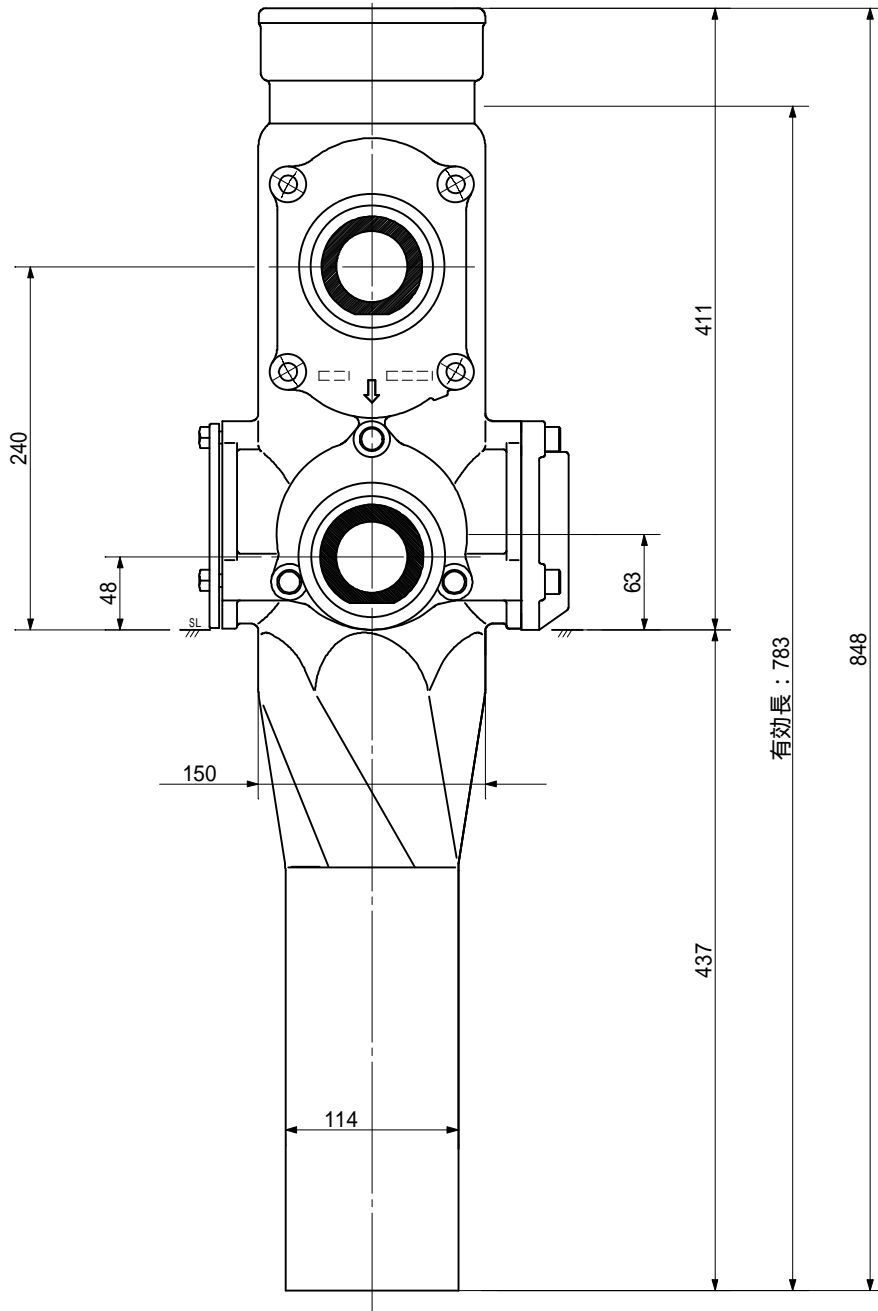
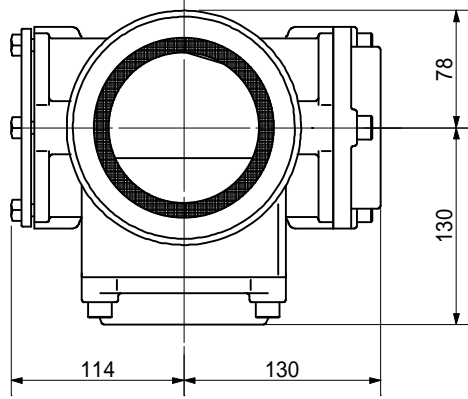
品名	AD双継手 RRﾀｲﾌﾟ 二段継手 下段3方向 (H=240) 100-50A (上) 65A×65A×C0栓 (下) 差し口		図番	< T66C24S >
製 図	積水化学工業 株式会社	年 月 日	2011.01	承認印

品名 AD双継手 RRﾀｲﾌﾟ 二段継手 下段3方向 (H=240)
 100-50A (上) 65A x 80A x C0栓 (下) 差し口



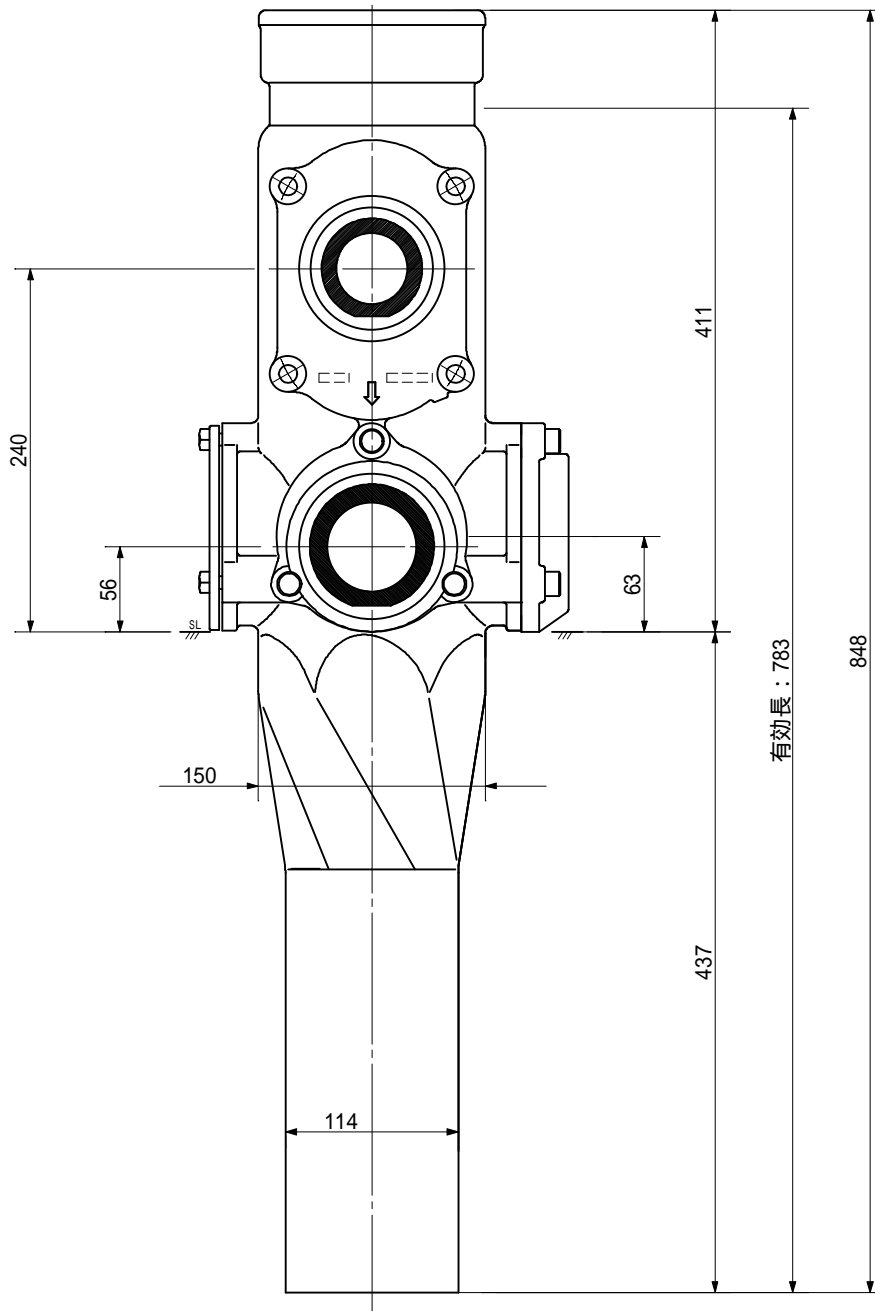
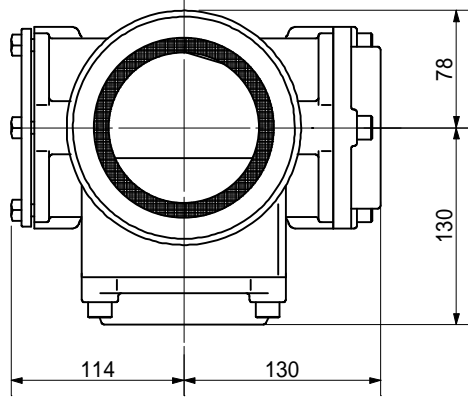
品名	AD双継手 RRﾀｲﾌﾟ 二段継手 下段3方向 (H=240) 100-50A (上) 65A x 80A x C0栓 (下) 差し口		図番	< T68C24S >
製 図	積水化学工業 株式会社	年 月 日	2011.01	承認印

品名 AD双継手 RRﾀｲﾌﾟ 二段継手 下段3方向 (H=240)
 100-50A (上) 80A x 50A x C0栓 (下) 差し口



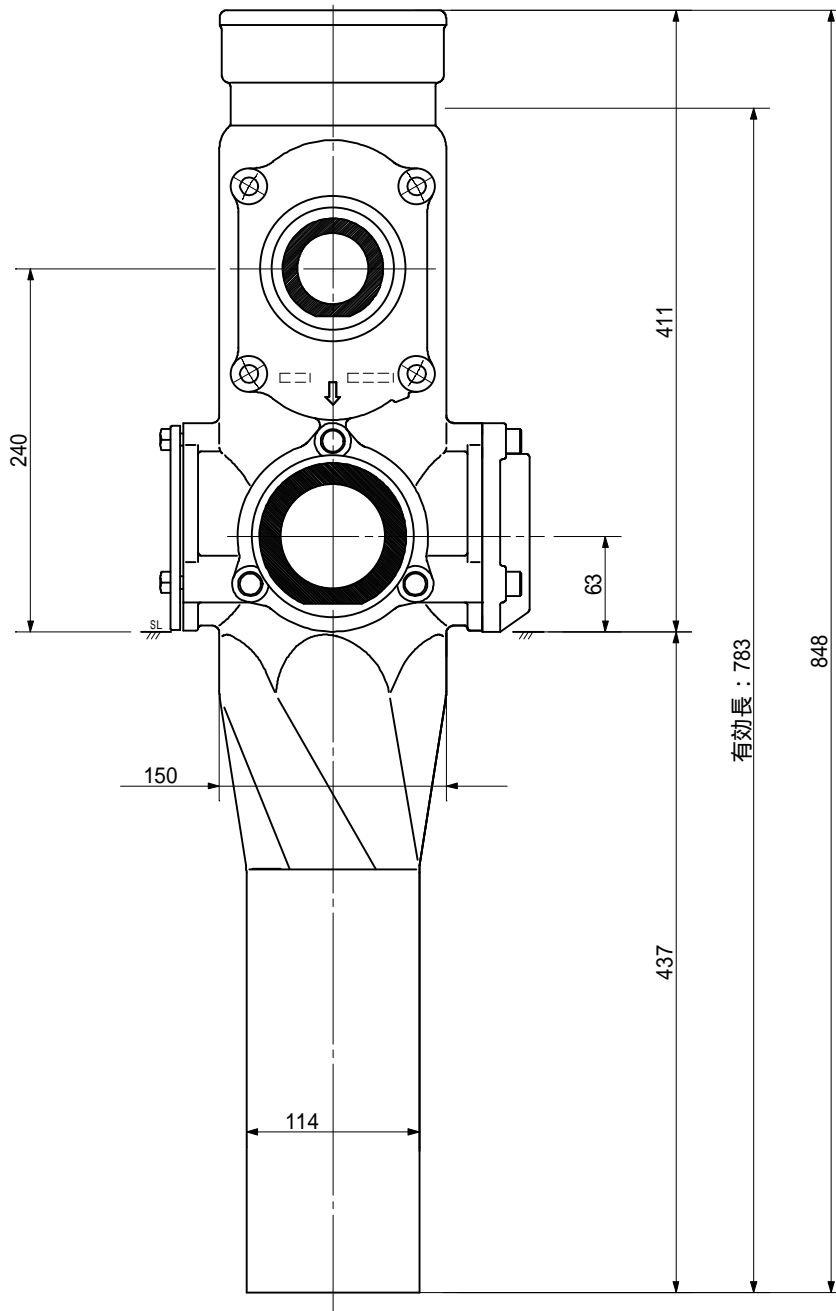
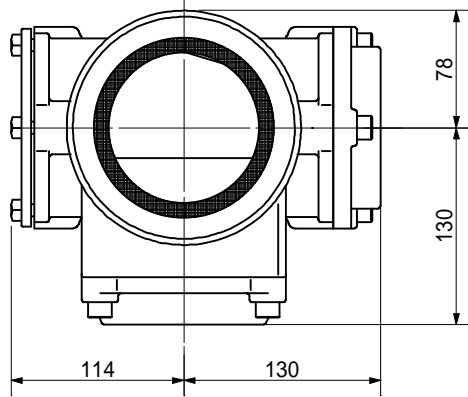
品名	AD双継手 RRﾀｲﾌﾟ 二段継手 下段3方向 (H=240) 100-50A (上) 80A x 50A x C0栓 (下) 差し口		図番	< T85C24S >
製 図	積水化学工業 株式会社	年 月 日	2011.01	承認印

品名 AD双継手 RRﾀｲﾌﾟ 二段継手 下段3方向 (H=240)
 100-50A (上) 80A x 65A x C0栓 (下) 差し口



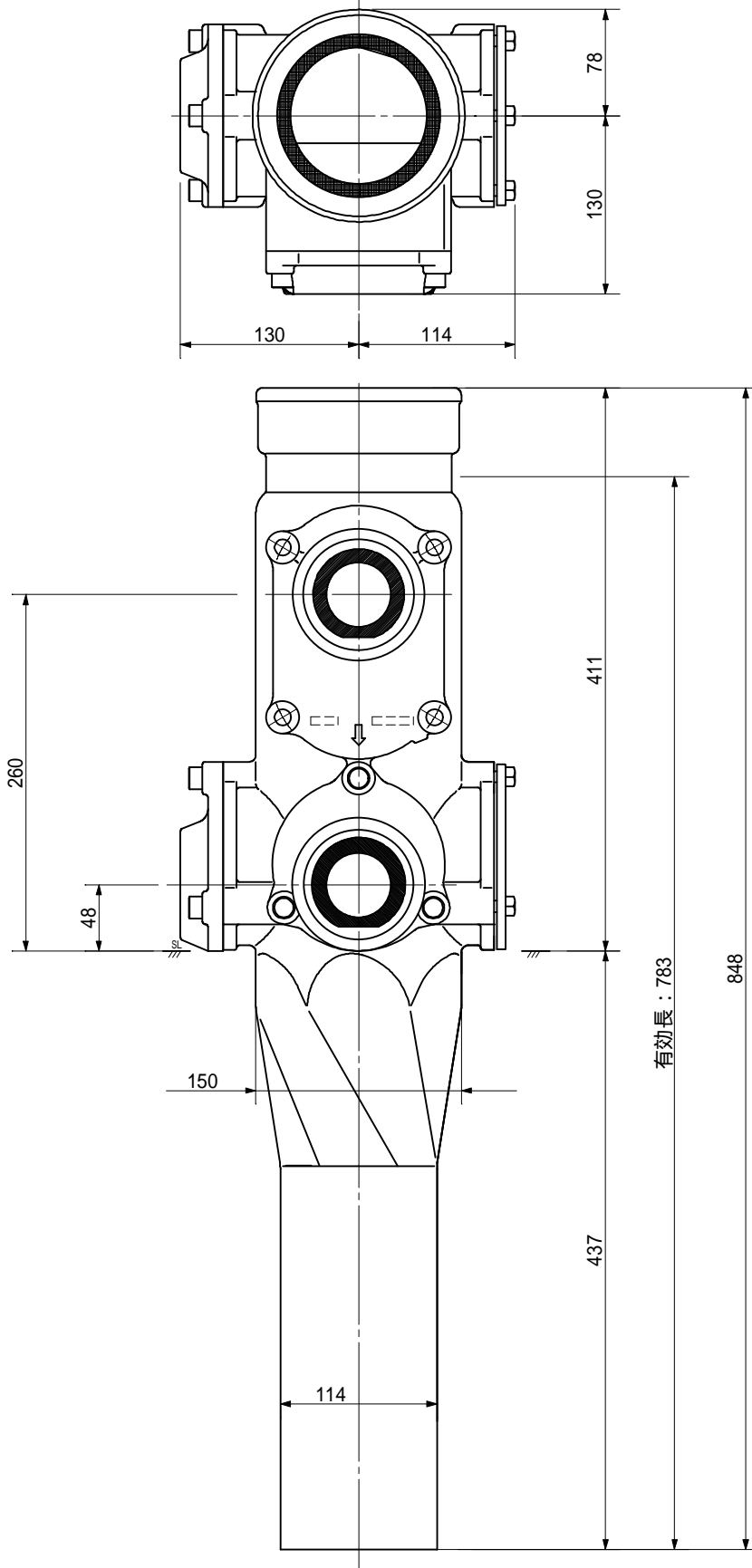
品名	AD双継手 RRﾀｲﾌﾟ 二段継手 下段3方向 (H=240) 100-50A (上) 80A x 65A x C0栓 (下) 差し口		図番	< T86C24S >
製 図	積水化学工業 株式会社	年 月 日	2011.01	承認印

品名 AD双継手 RRﾀｲﾌﾟ 二段継手 下段3方向 (H=240)
 100-50A (上) 80A×80A×C0栓 (下) 差し口



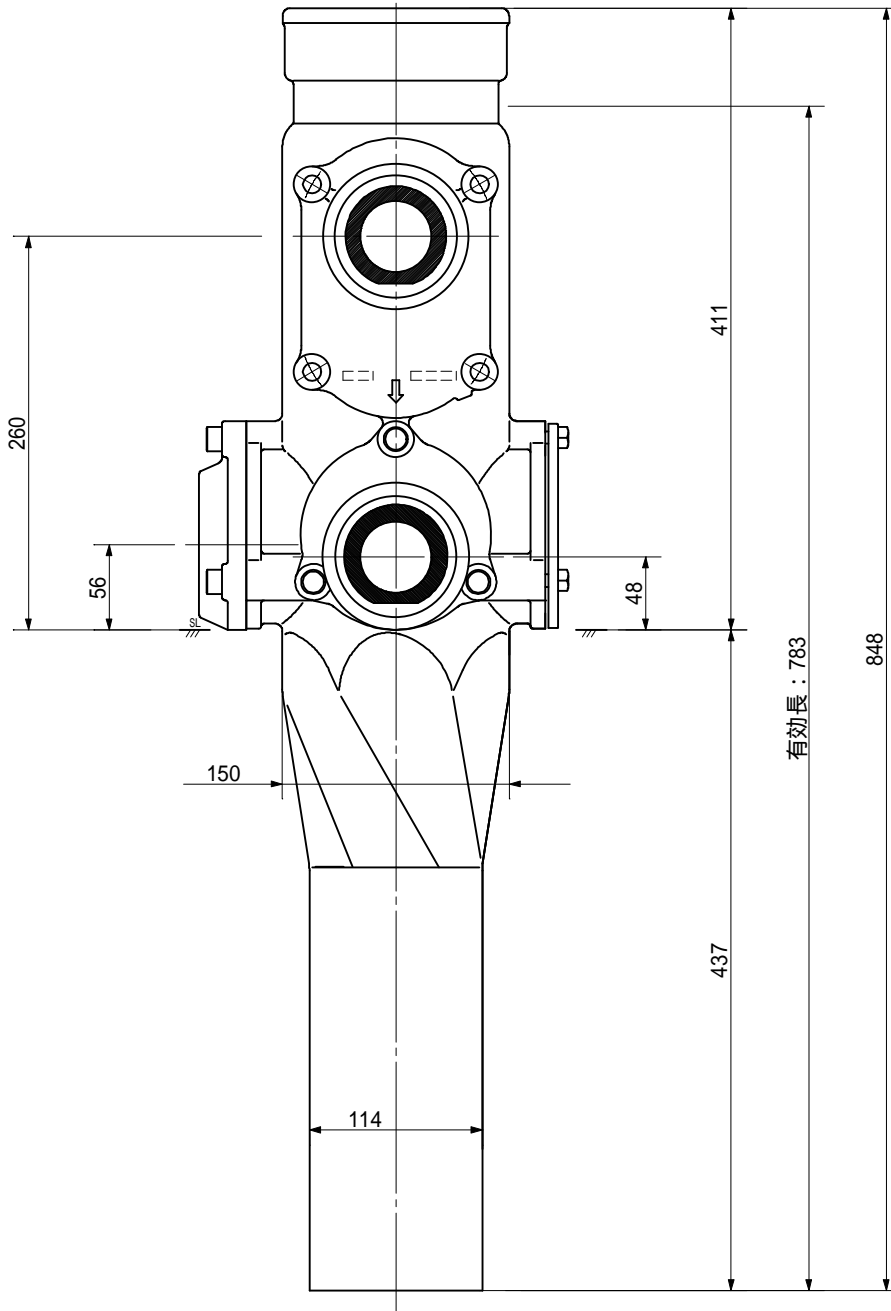
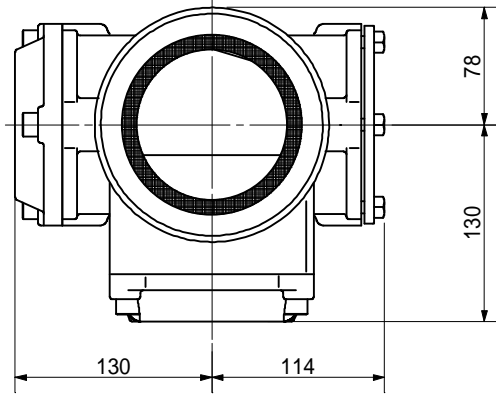
品名	AD双継手 RRﾀｲﾌﾟ 二段継手 下段3方向 (H=240) 100-50A (上) 80A×80A×C0栓 (下) 差し口		図番	< T88C24S >
製 図	積水化学工業 株式会社	年 月 日	2011.01	承認印

品名 AD双継手 RRﾀｲﾌﾟ 二段継手 下段3方向 (H=260)
 100-50A (上) C0栓×50A×50A (下) 差し口



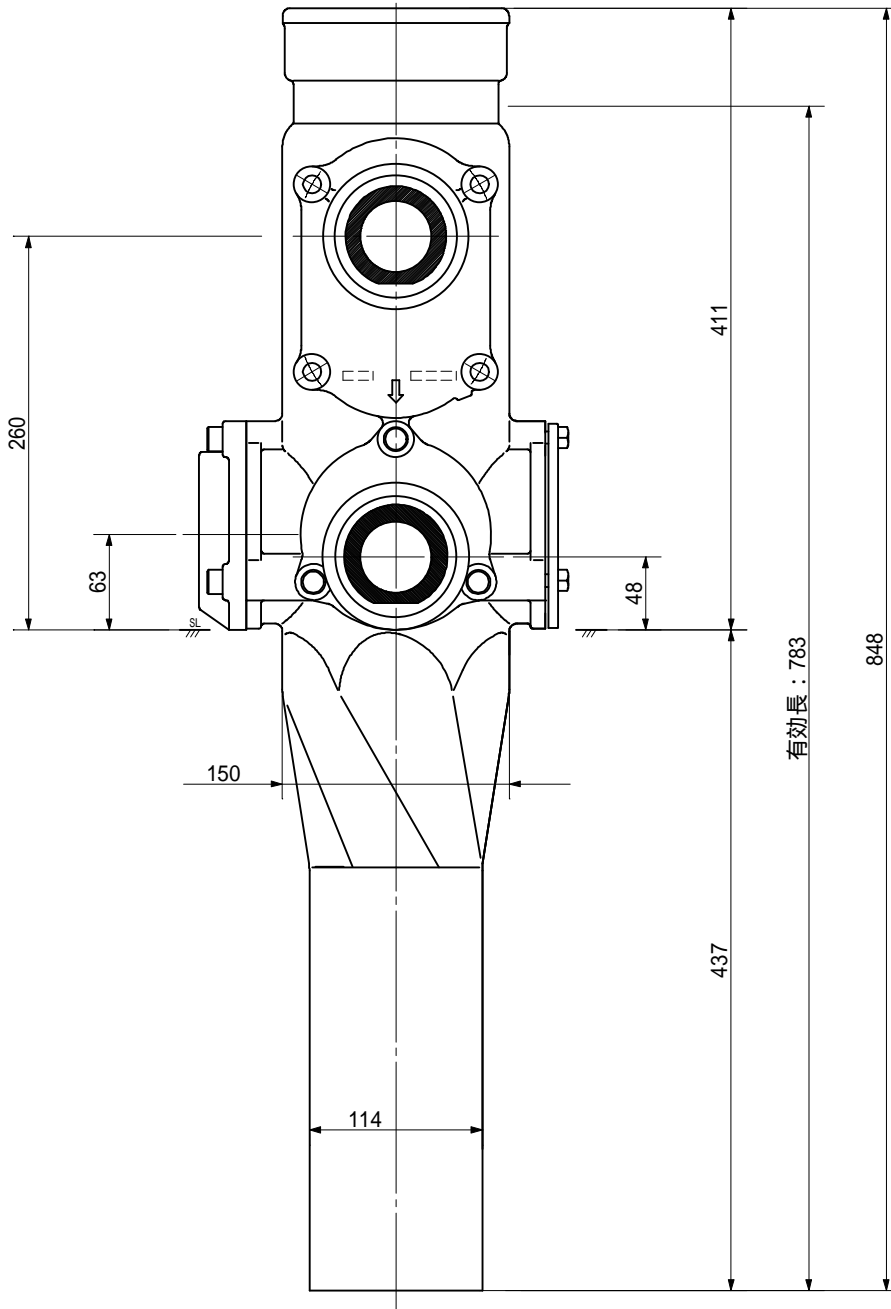
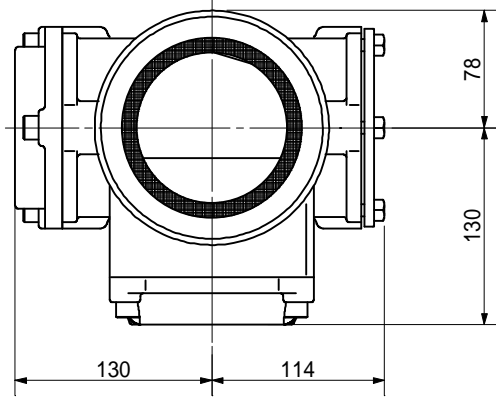
品名	AD双継手 RRﾀｲﾌﾟ 二段継手 下段3方向 (H=260) 100-50A (上) C0栓×50A×50A (下) 差し口		図番	< TC5526S >
製 図	積水化学工業 株式会社	年 月 日	2011.01	承認印

品名 AD双継手 RRタイプ 二段継手 下段3方向 (H=260)
 100-50A (上) C0栓×50A×65A (下) 差し口



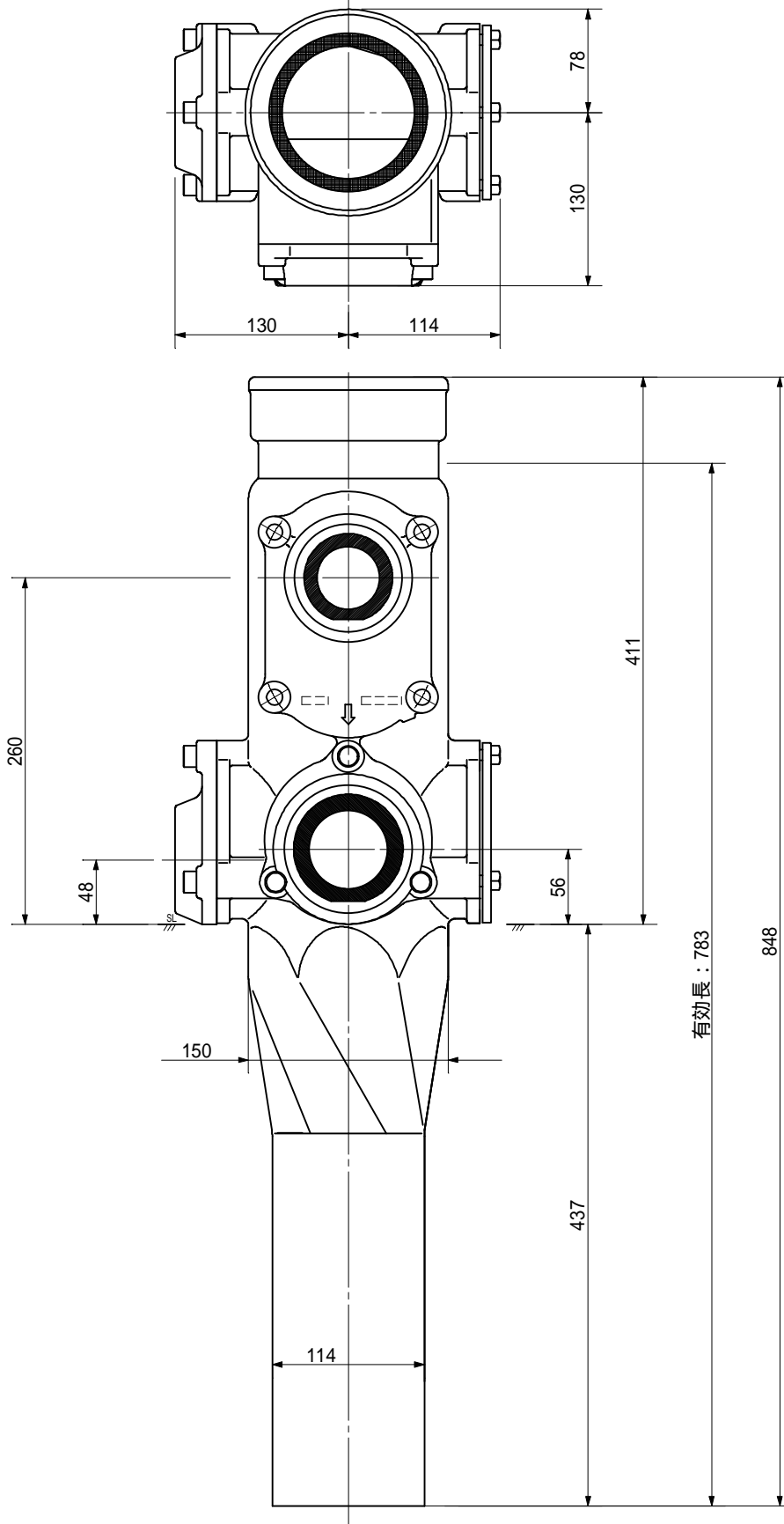
品名	AD双継手 RRタイプ 二段継手 下段3方向 (H=260) 100-50A (上) C0栓×50A×65A (下) 差し口		図番	< TC5626S >
製 図	積水化学工業 株式会社	年 月 日	2011.01	承認印

品名 AD双継手 RRﾀｲﾌﾟ 二段継手 下段3方向 (H=260)
 100-50A (上) C0栓×50A×80A (下) 差し口



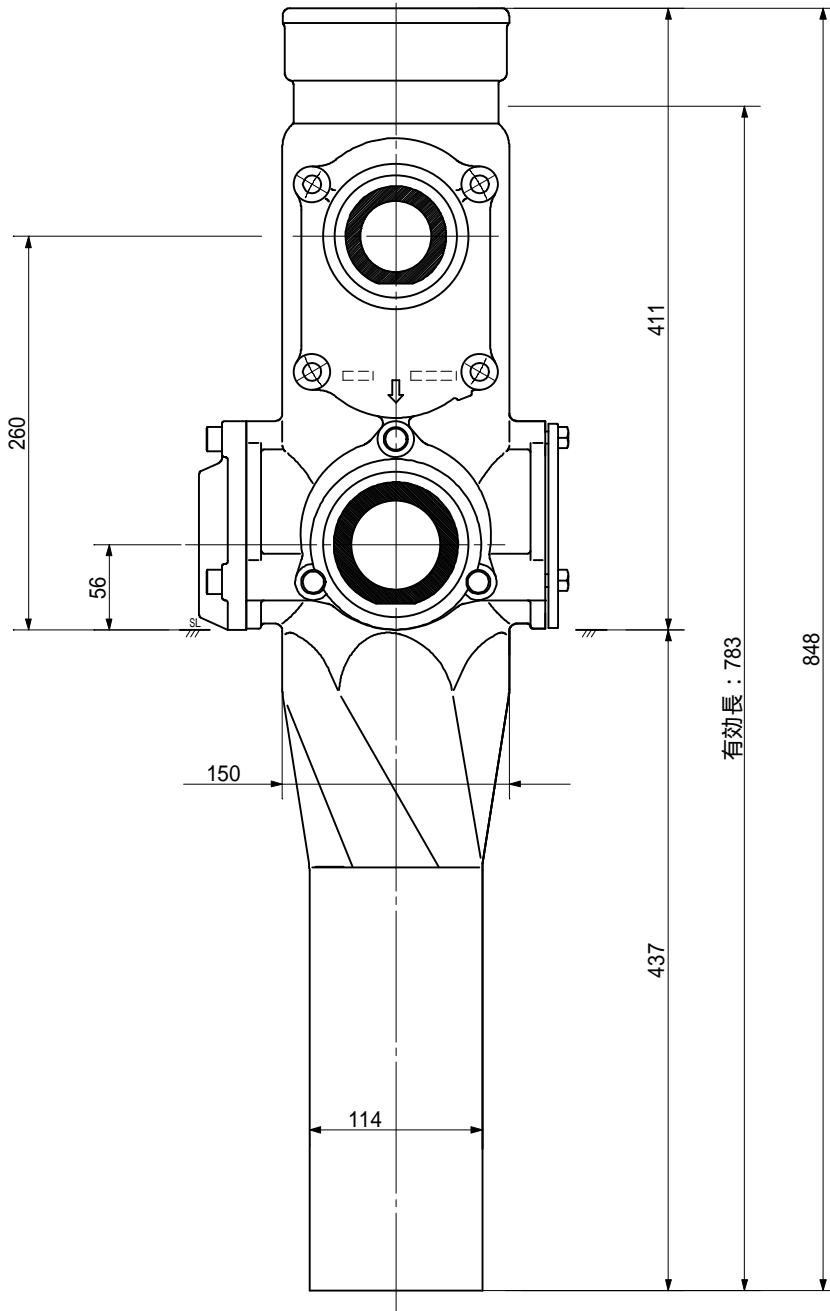
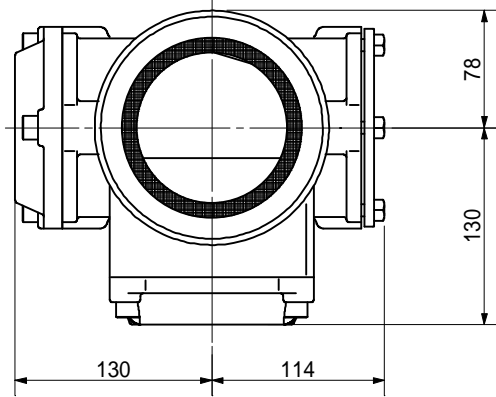
品名	AD双継手 RRﾀｲﾌﾟ 二段継手 下段3方向 (H=260) 100-50A (上) C0栓×50A×80A (下) 差し口		図番	< TC5826S >
製 図	積水化学工業 株式会社	年 月 日	2011.01	承認印

品名 AD双継手 RRタイプ 二段継手 下段3方向 (H=260)
 100-50A (上) C0栓×65A×50A (下) 差し口



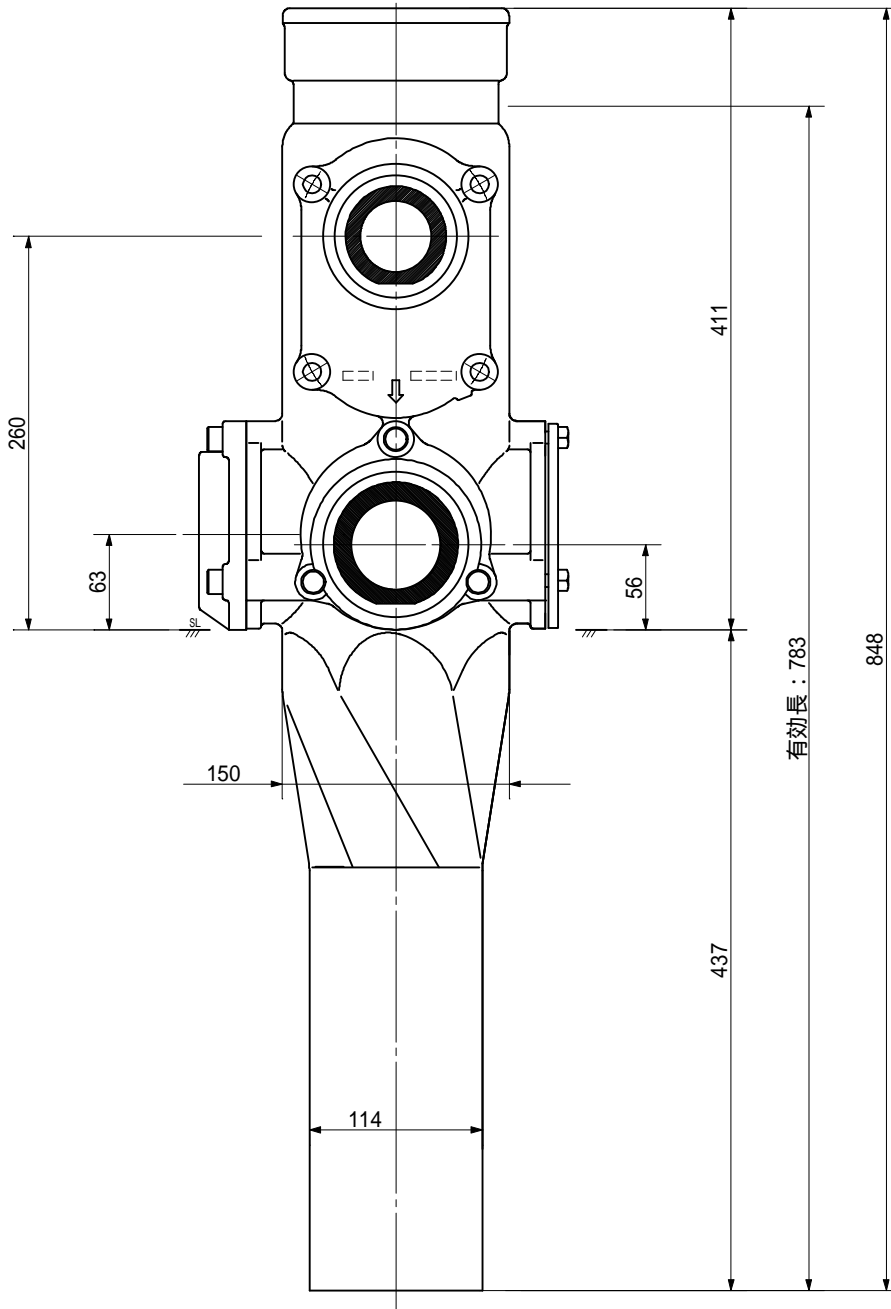
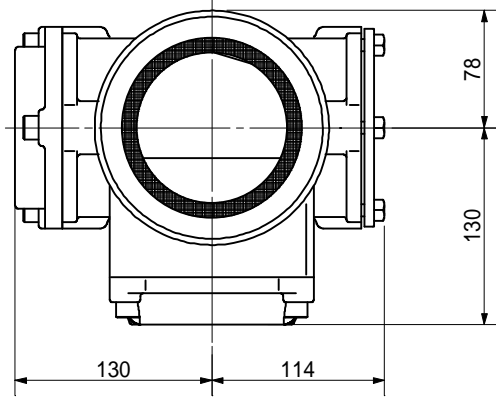
品名	AD双継手 RRタイプ 二段継手 下段3方向 (H=260) 100-50A (上) C0栓×65A×50A (下) 差し口		図番	< TC6526S >
製 図	積水化学工業 株式会社	年 月 日	2011.01	承認印

品名 AD双継手 RRタイプ 二段継手 下段3方向 (H=260)
 100-50A (上) C0栓×65A×65A (下) 差し口



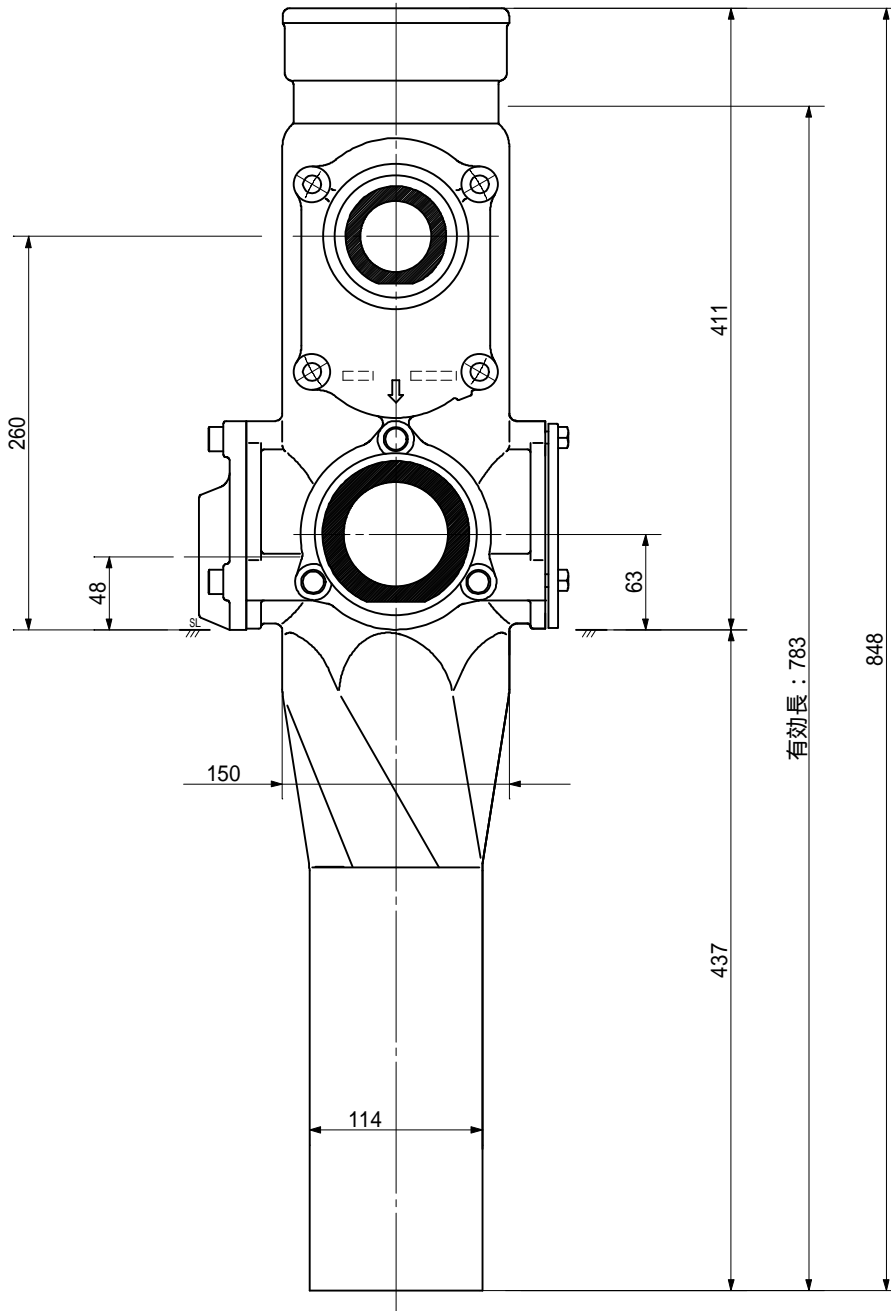
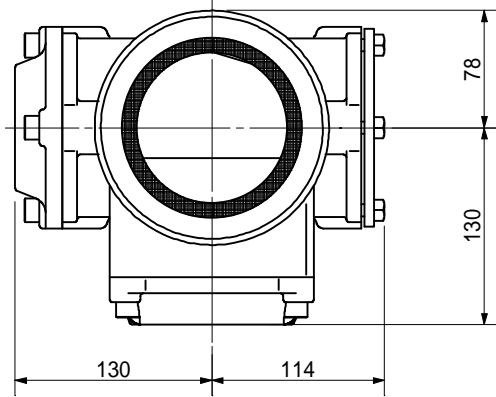
品名	AD双継手 RRタイプ 二段継手 下段3方向 (H=260) 100-50A (上) C0栓×65A×65A (下) 差し口		図番	< TC6626S >
製 図	積水化学工業 株式会社	年 月 日	2011.01	承認印

品名 AD双継手 RRﾀｲﾌﾟ 二段継手 下段3方向 (H=260)
 100-50A (上) C0栓×65A×80A (下) 差し口



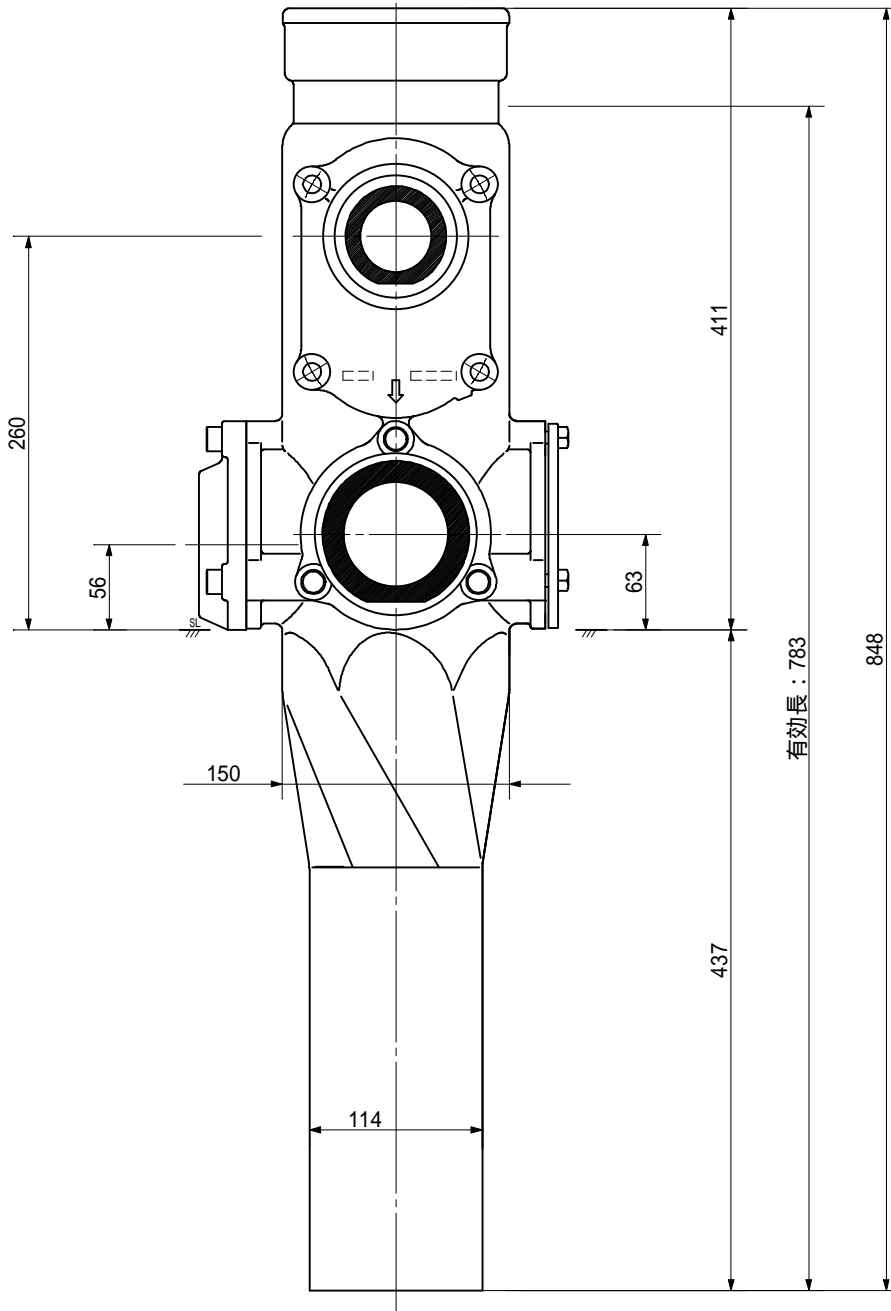
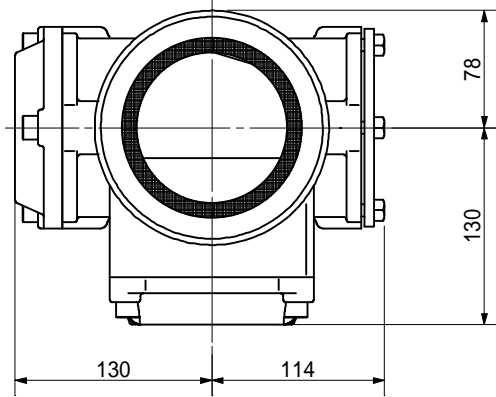
品名	AD双継手 RRﾀｲﾌﾟ 二段継手 下段3方向 (H=260) 100-50A (上) C0栓×65A×80A (下) 差し口		図番	< TC6826S >
製 図	積水化学工業 株式会社	年 月 日	2011.01	承認印

品名 AD双継手 RRタイプ 二段継手 下段3方向 (H=260)
 100-50A (上) C0栓×80A×50A (下) 差し口



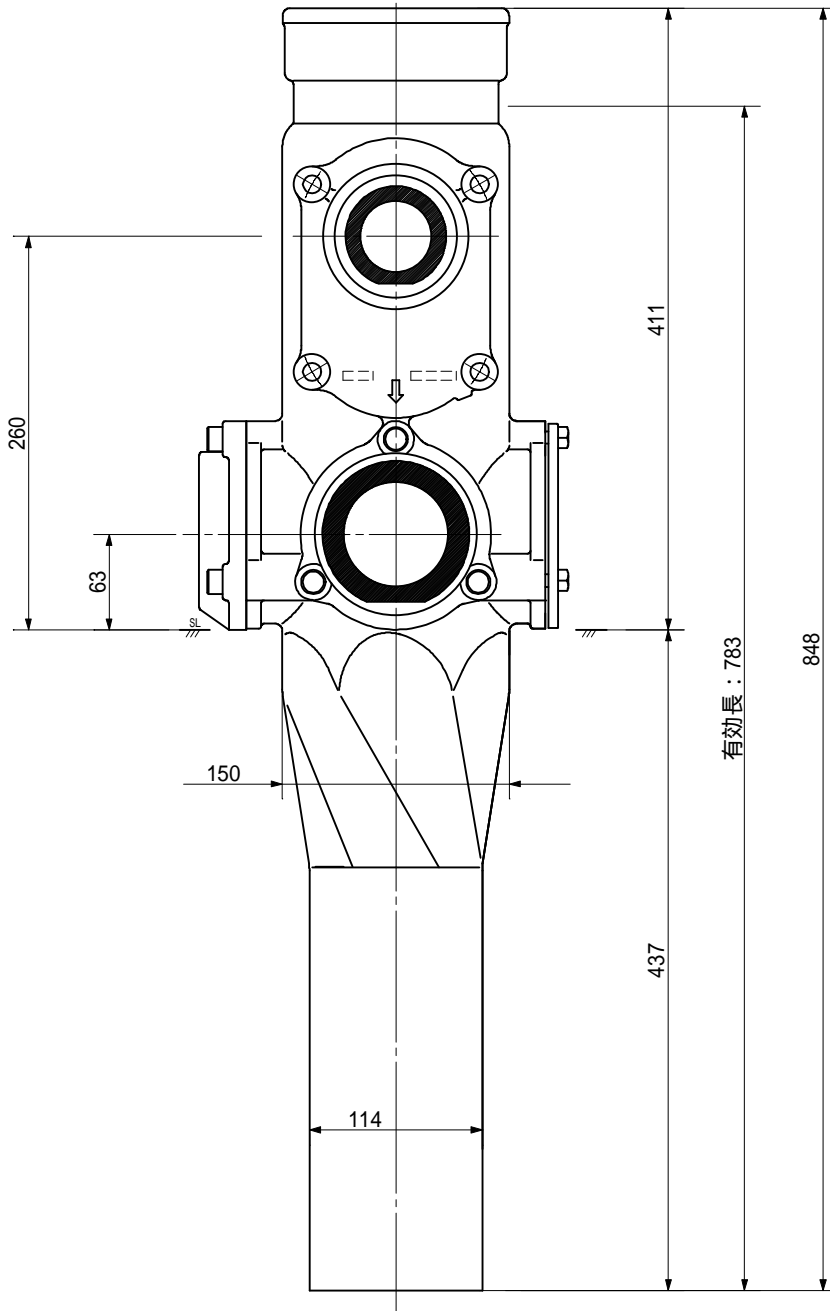
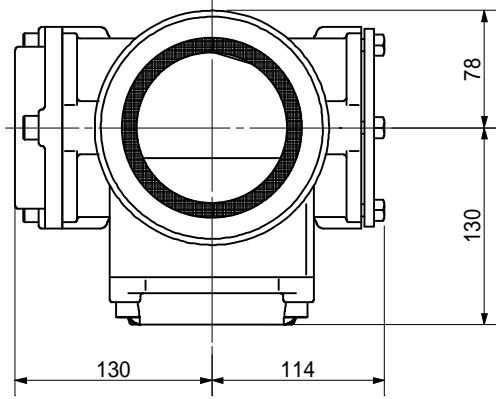
品名	AD双継手 RRタイプ 二段継手 下段3方向 (H=260) 100-50A (上) C0栓×80A×50A (下) 差し口		図番	< TC8526S >
製 図	積水化学工業 株式会社	年 月 日	2011.01	承認印

品名 AD双継手 RRタイプ 二段継手 下段3方向 (H=260)
 100-50A (上) C0栓×80A×65A (下) 差し口



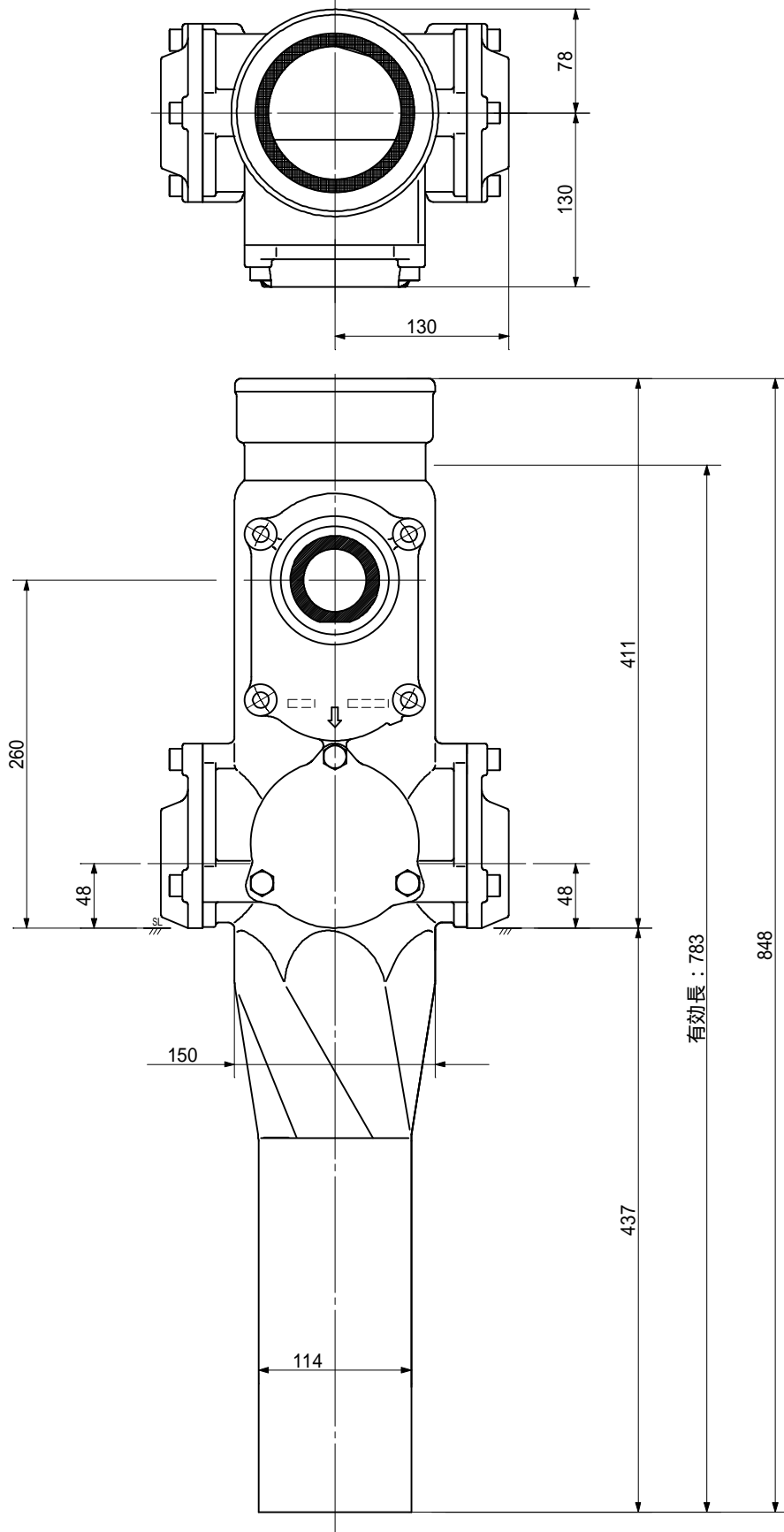
品名	AD双継手 RRタイプ 二段継手 下段3方向 (H=260) 100-50A (上) C0栓×80A×65A (下) 差し口		図番	< TC8626S >
製 図	積水化学工業 株式会社	年 月 日	2011.01	承認印

品名 AD双継手 RRﾀｲﾌﾟ 二段継手 下段3方向 (H=260)
 100-50A (上) C0栓×80A×80A (下) 差し口



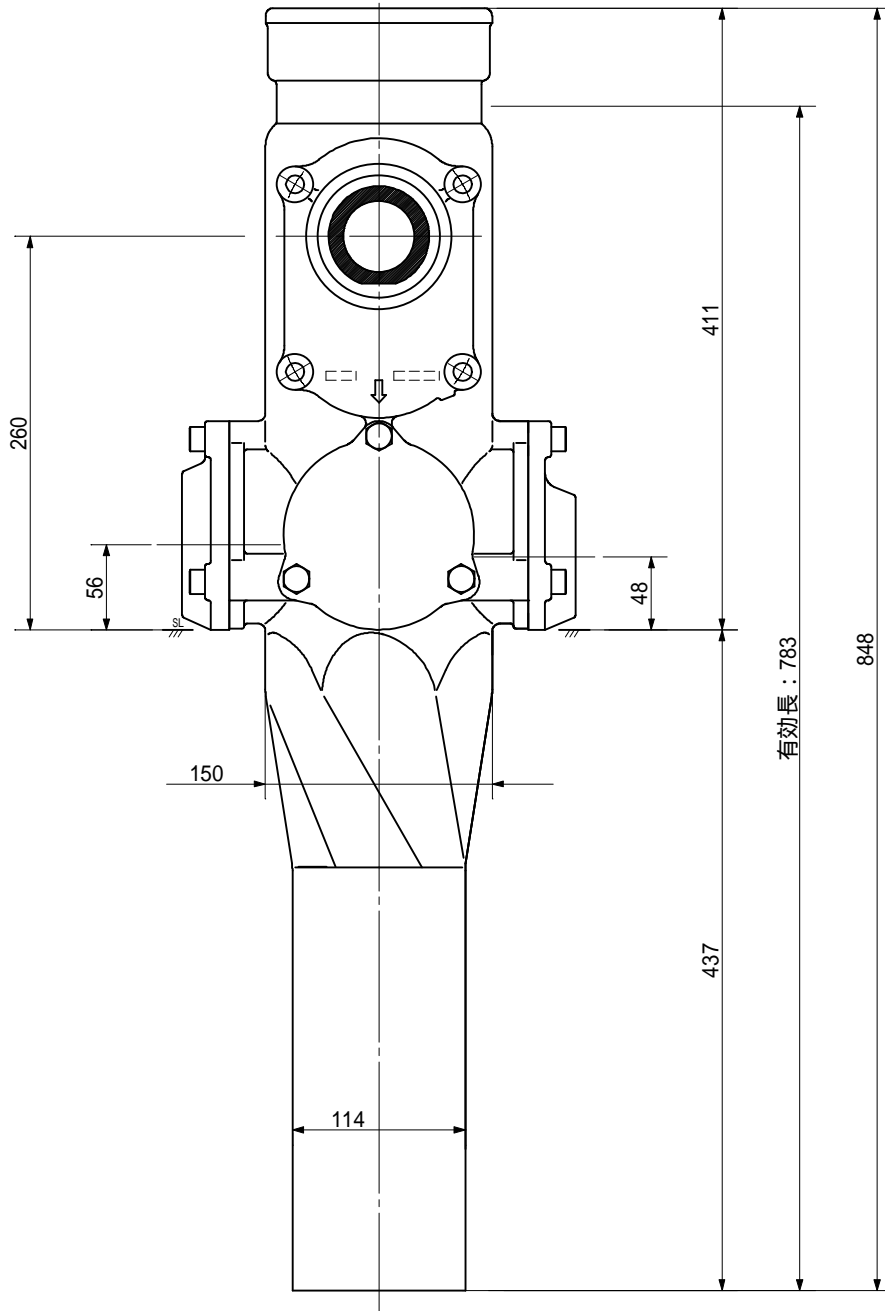
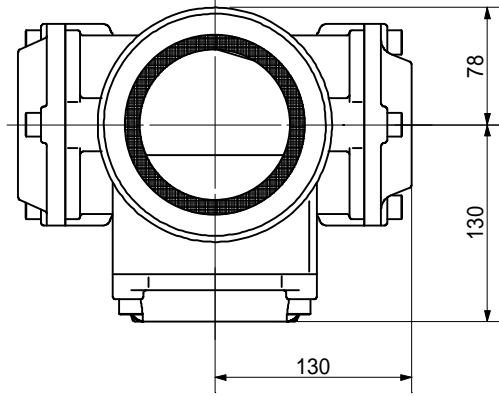
品名	AD双継手 RRﾀｲﾌﾟ 二段継手 下段3方向 (H=260) 100-50A (上) C0栓×80A×80A (下) 差し口		図番	< TC8826S >
製 図	積水化学工業 株式会社	年 月 日	2011.01	承認印

品名 AD双継手 RRﾀｲﾌﾟ 二段継手 下段3方向 (H=260)
 100-50A (上) 50A×C0栓×50A (下) 差し口



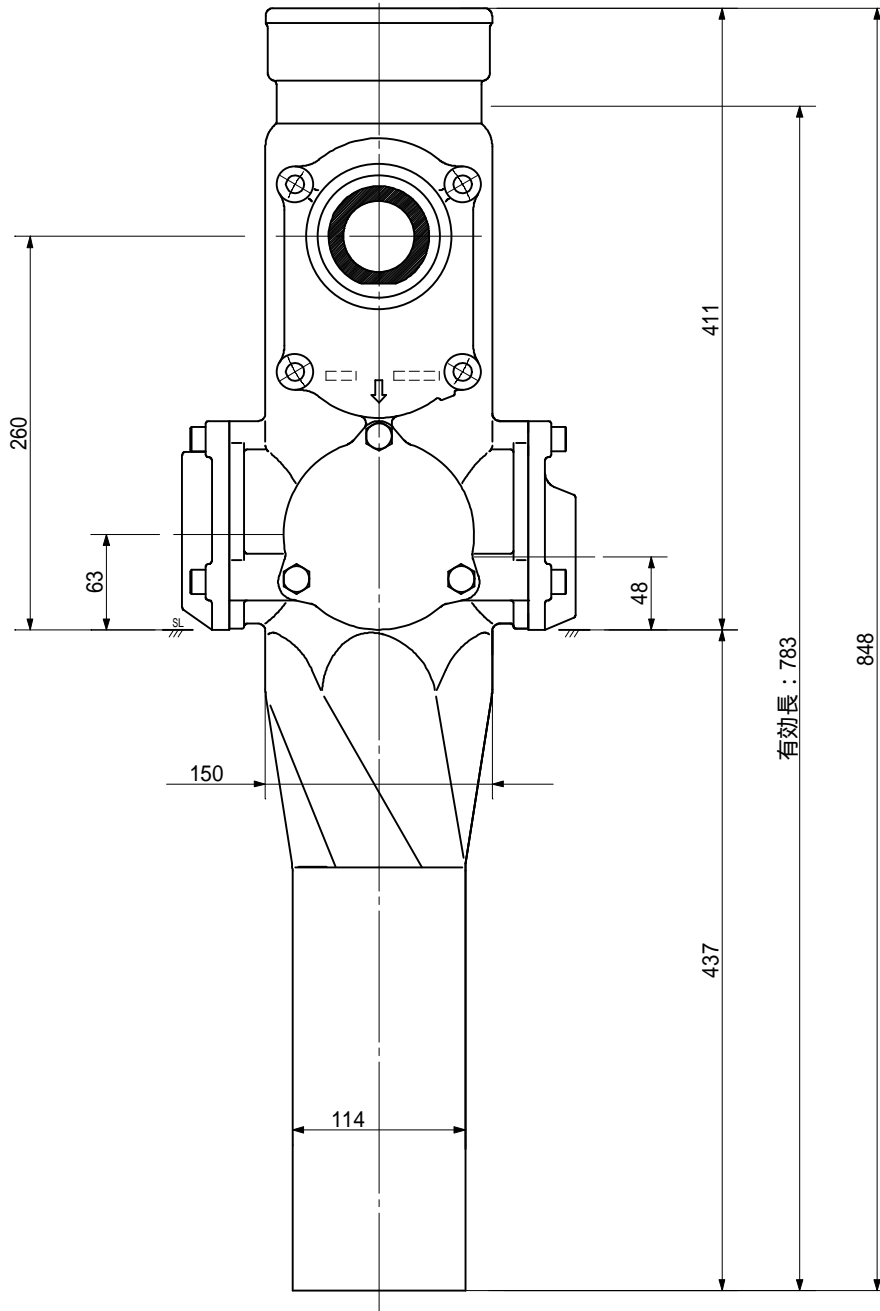
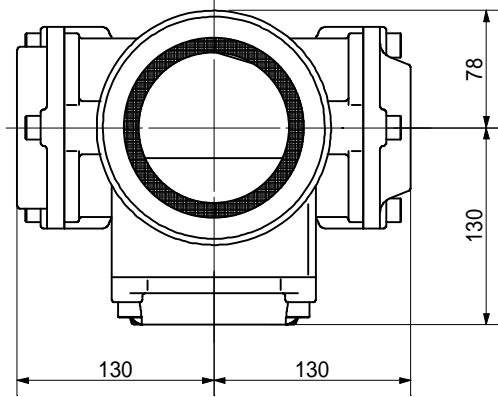
品名	AD双継手 RRﾀｲﾌﾟ 二段継手 下段3方向 (H=260) 100-50A (上) 50A×C0栓×50A (下) 差し口		図番	< T5C526S >
製 図	積水化学工業 株式会社	年 月 日	2011.01	承認印

品名 AD双継手 RRﾀｲﾌﾟ 二段継手 下段3方向 (H=260)
 100-50A (上) 50A×C0栓×65A (下) 差し口



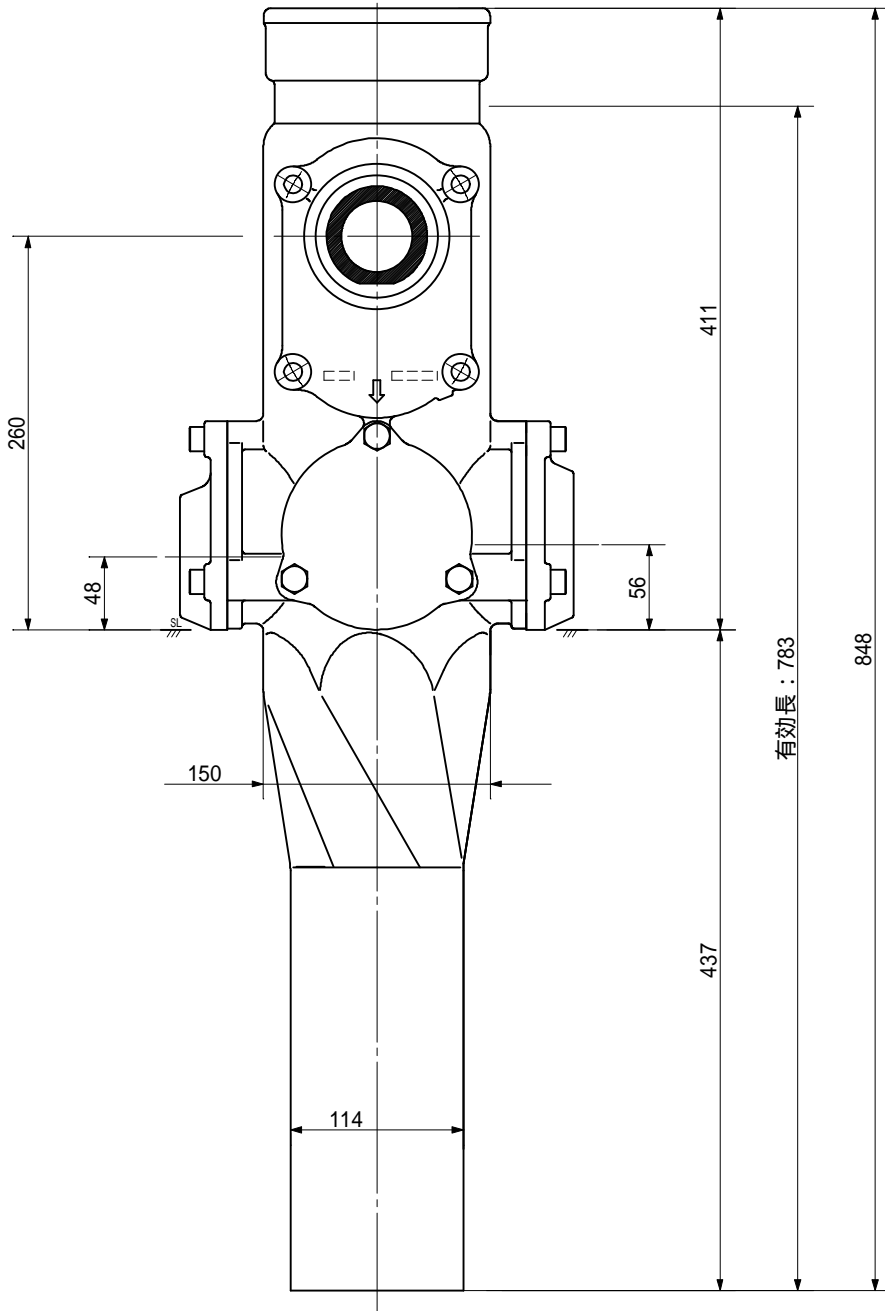
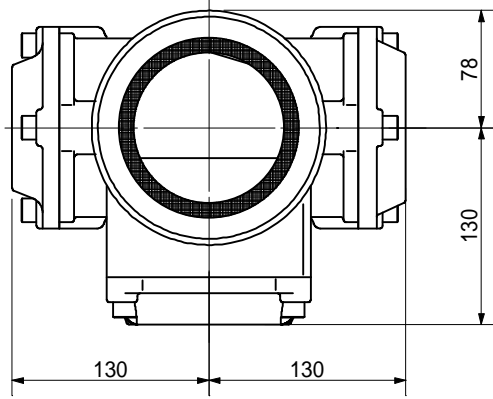
品名	AD双継手 RRﾀｲﾌﾟ 二段継手 下段3方向 (H=260) 100-50A (上) 50A×C0栓×65A (下) 差し口		図番	< T5C626S >
製 図	積水化学工業 株式会社	年 月 日	2011.01	承認印

品名 AD双継手 RRﾀｲﾌﾟ 二段継手 下段3方向 (H=260)
 100-50A (上) 50A×C0栓×80A (下) 差し口



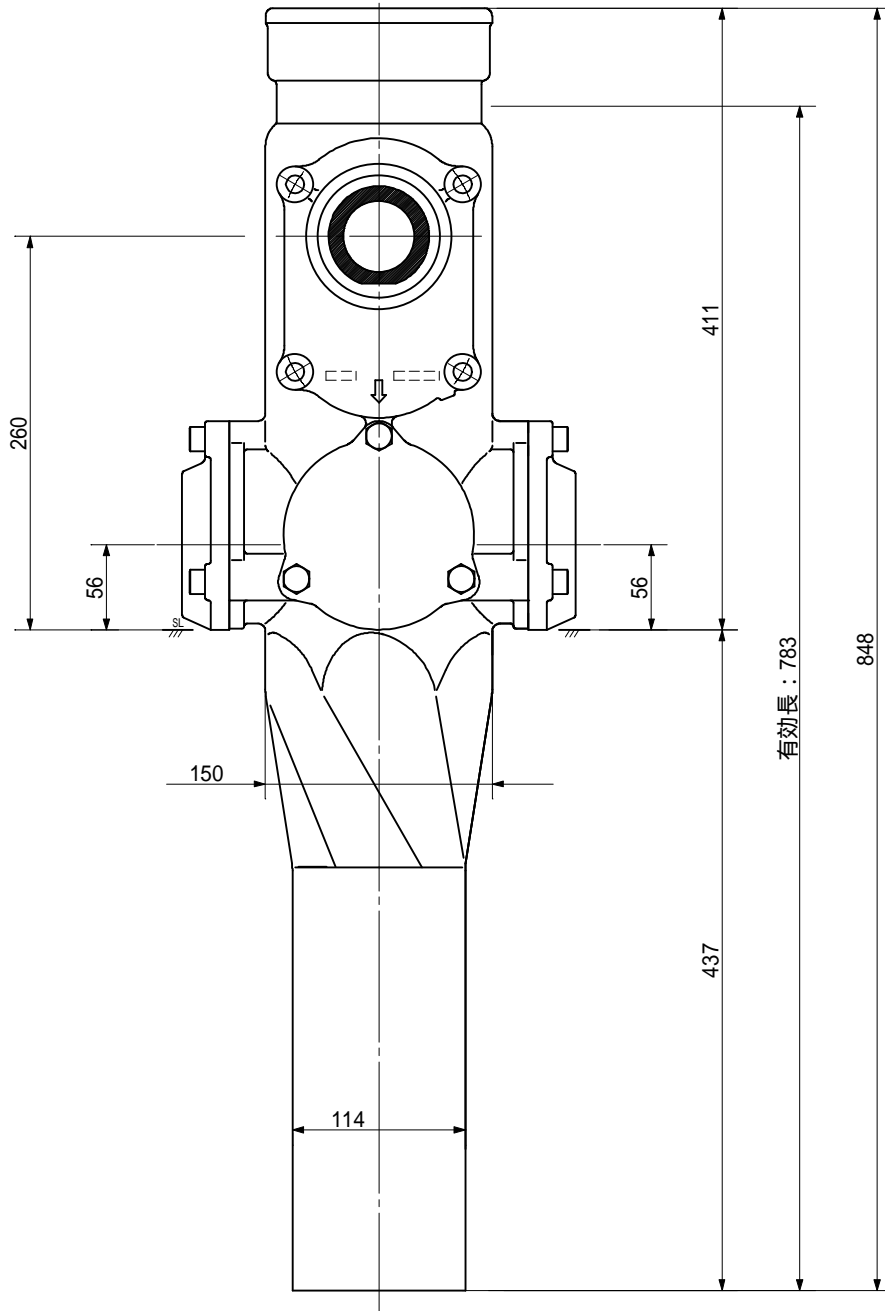
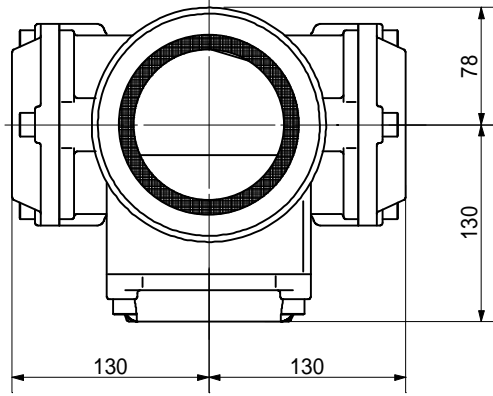
品名	AD双継手 RRﾀｲﾌﾟ 二段継手 下段3方向 (H=260) 100-50A (上) 50A×C0栓×80A (下) 差し口		図番	< T5C826S >
製 図	積水化学工業 株式会社	年 月 日	2011.01	承認印

品名 AD双継手 RRﾀｲﾌﾟ 二段継手 下段3方向 (H=260)
 100-50A (上) 65A x C0栓 x 50A (下) 差し口



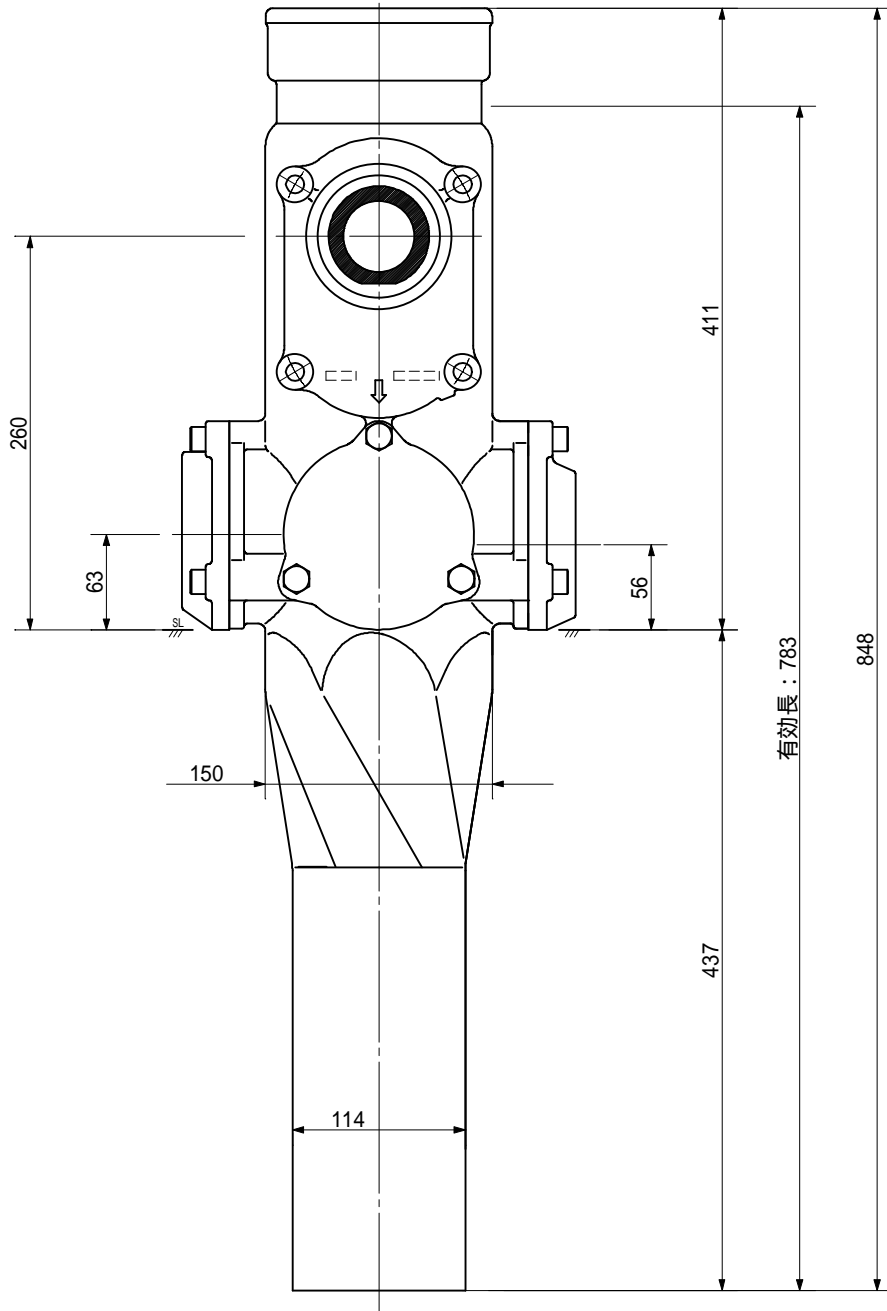
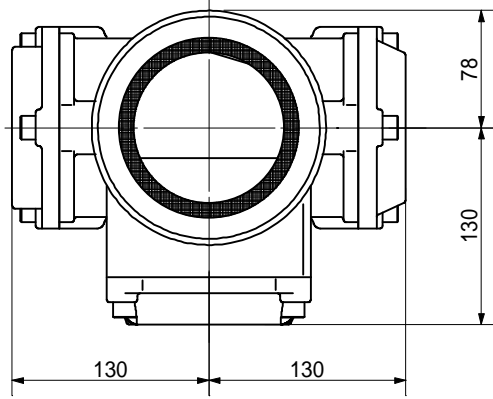
品名	AD双継手 RRﾀｲﾌﾟ 二段継手 下段3方向 (H=260) 100-50A (上) 65A x C0栓 x 50A (下) 差し口	図番	< T6C526S >
製 図	積水化学工業 株式会社	年 月 日	2011.01
		承認印	

品名 AD双継手 RRﾀｲﾌﾟ 二段継手 下段3方向 (H=260)
 100-50A (上) 65A×C0栓×65A (下) 差し口



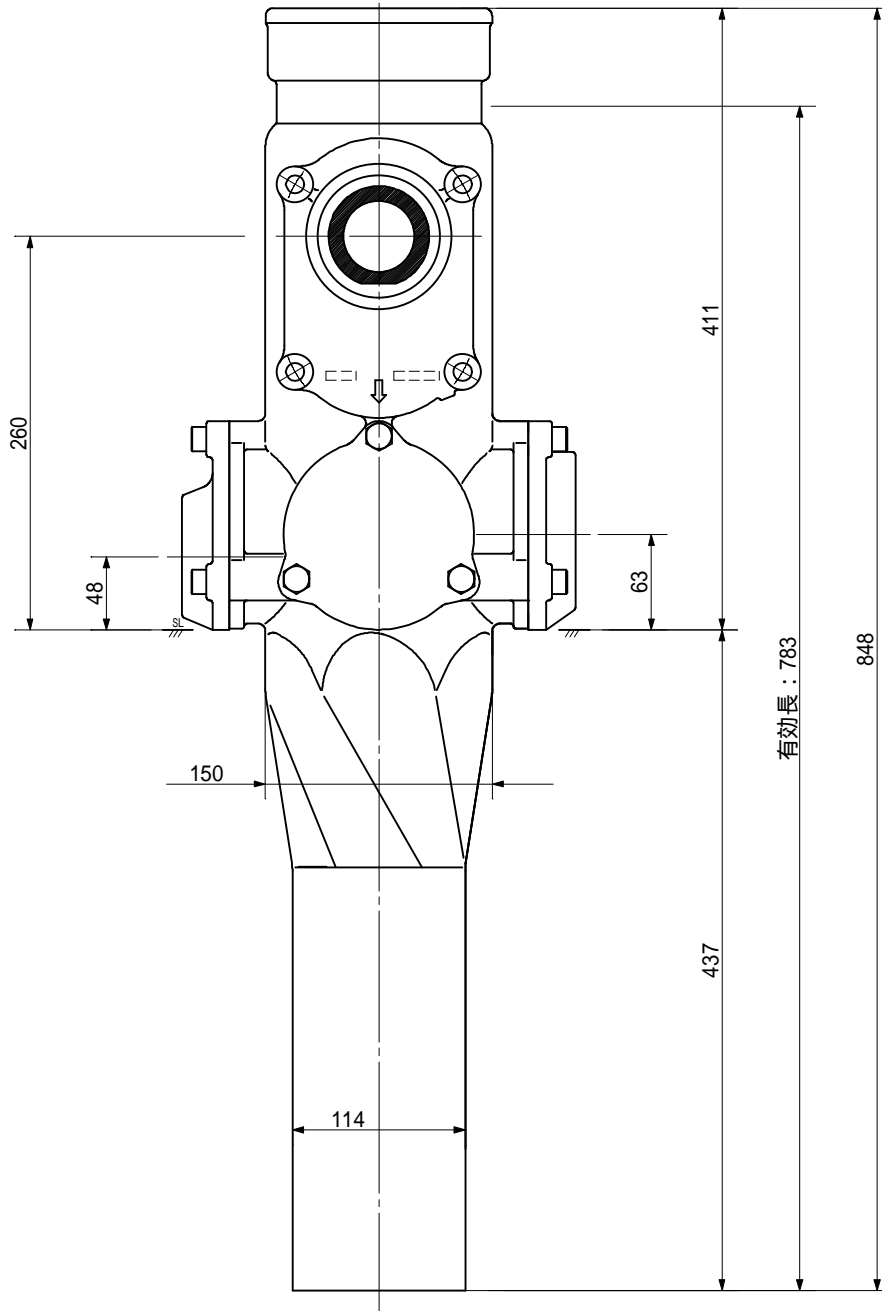
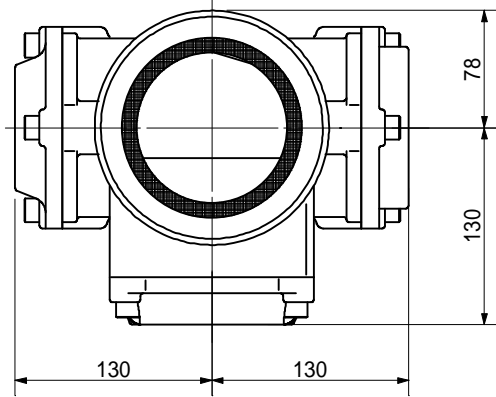
品名	AD双継手 RRﾀｲﾌﾟ 二段継手 下段3方向 (H=260) 100-50A (上) 65A×C0栓×65A (下) 差し口		図番	< T6C626S >
製 図	積水化学工業 株式会社	年 月 日	2011.01	承認印

品名 AD双継手 RRﾀｲﾌﾟ 二段継手 下段3方向 (H=260)
 100-50A (上) 65A x C0栓 x 80A (下) 差し口



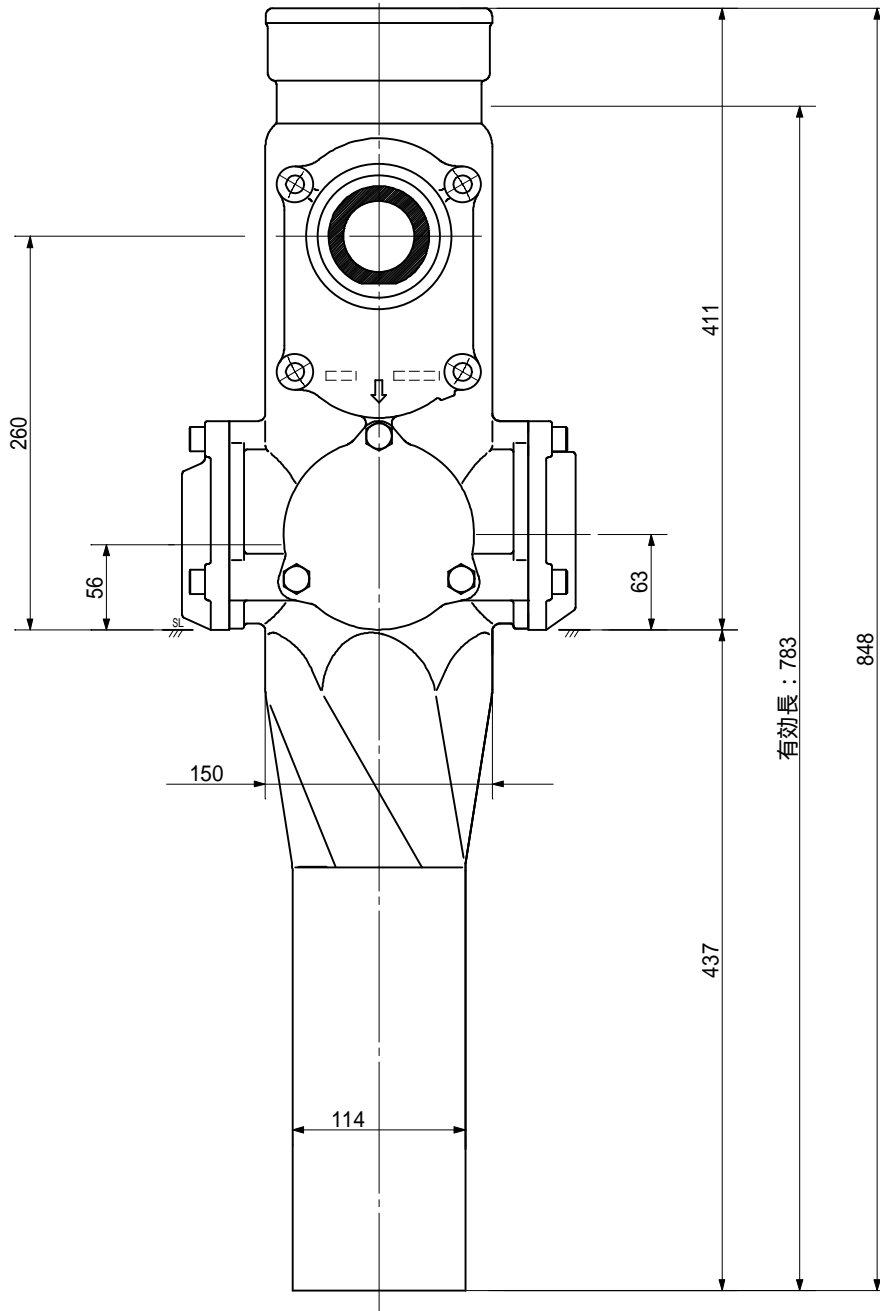
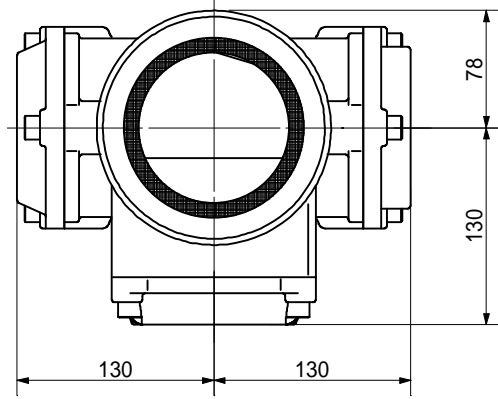
品名	AD双継手 RRﾀｲﾌﾟ 二段継手 下段3方向 (H=260) 100-50A (上) 65A x C0栓 x 80A (下) 差し口		図番	< T6C826S >
製 図	積水化学工業 株式会社	年 月 日	2011.01	承認印

品名 AD双継手 RRﾀｲﾌﾟ 二段継手 下段3方向 (H=260)
 100-50A (上) 80A x C0栓 x 50A (下) 差し口



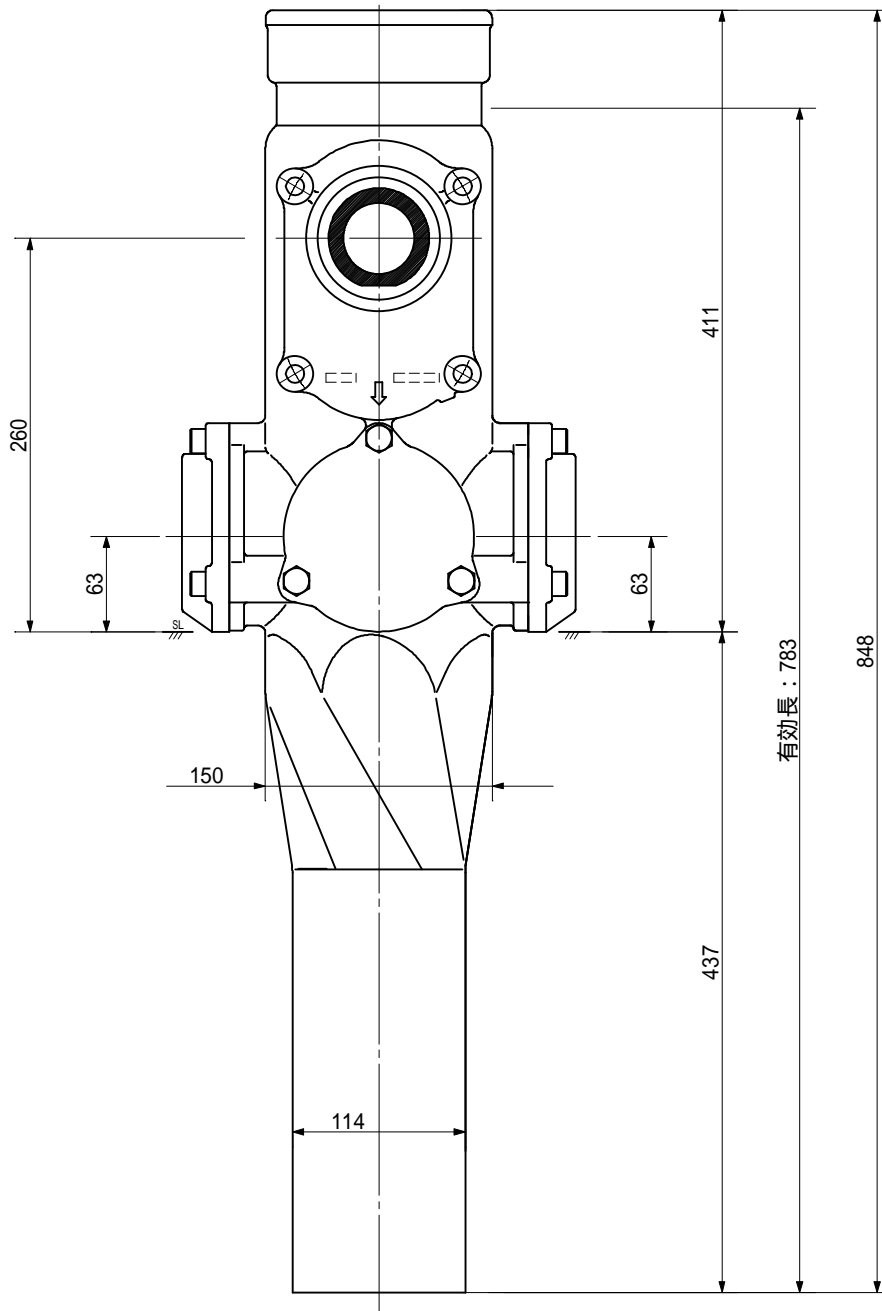
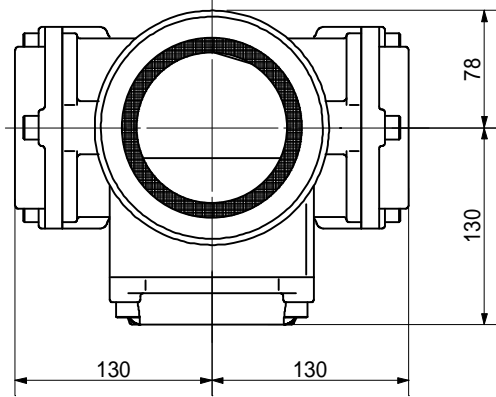
品名	AD双継手 RRﾀｲﾌﾟ 二段継手 下段3方向 (H=260) 100-50A (上) 80A x C0栓 x 50A (下) 差し口		図番	< T8C526S >
製 図	積水化学工業 株式会社	年 月 日	2011.01	承認印

品名 AD双継手 RRﾀｲﾌﾟ 二段継手 下段3方向 (H=260)
 100-50A (上) 80A x C0栓 x 65A (下) 差し口



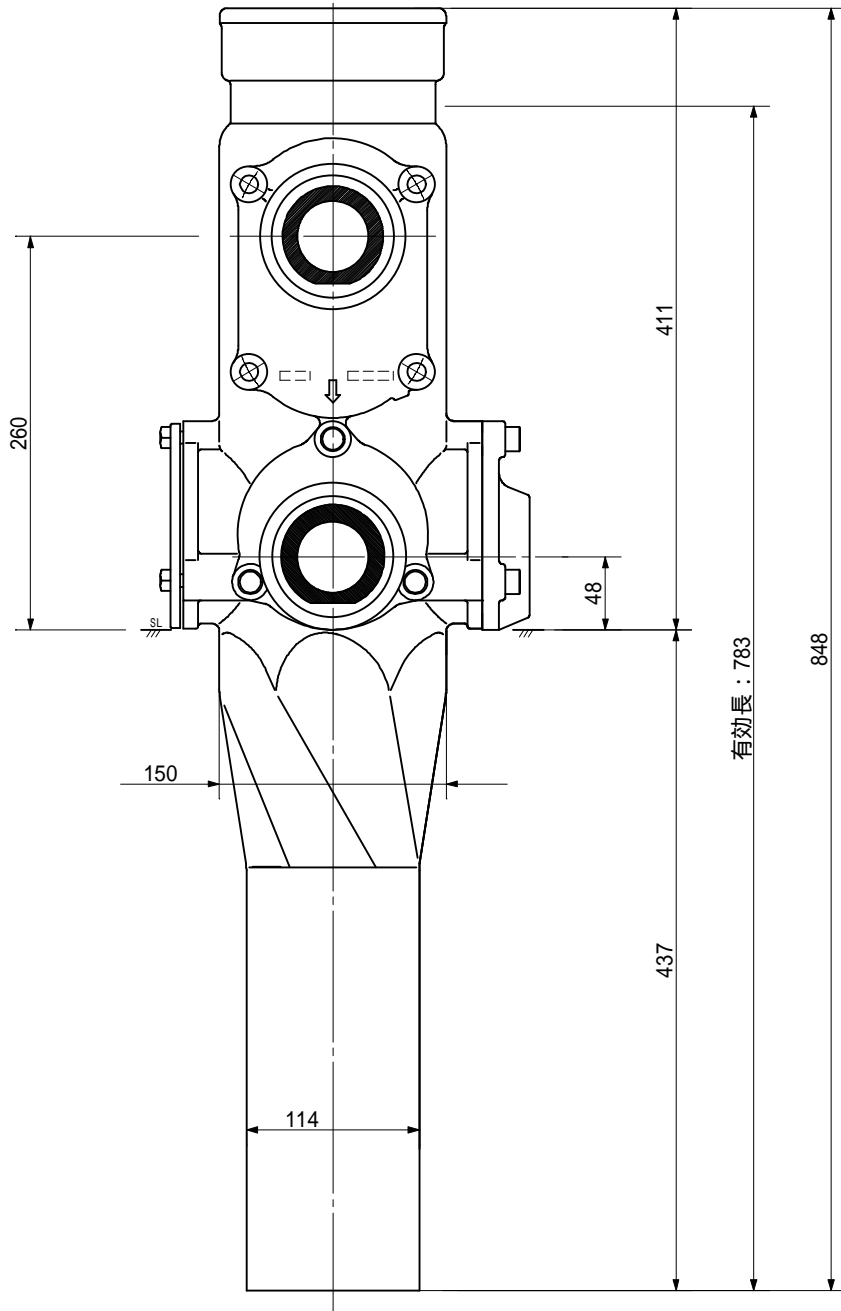
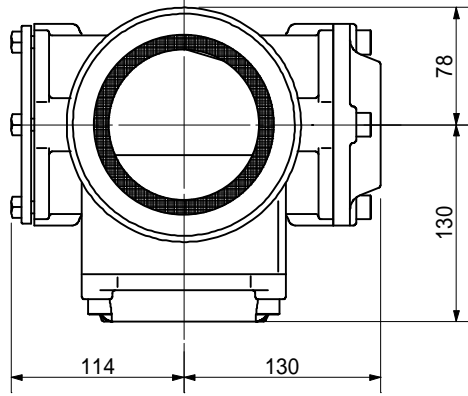
品名	AD双継手 RRﾀｲﾌﾟ 二段継手 下段3方向 (H=260) 100-50A (上) 80A x C0栓 x 65A (下) 差し口		図番	< T8C626S >
製 図	積水化学工業 株式会社	年 月 日	2011.01	承認印

品名 AD双継手 RRﾀｲﾌﾟ 二段継手 下段3方向 (H=260)
 100-50A (上) 80A×C0栓×80A (下) 差し口



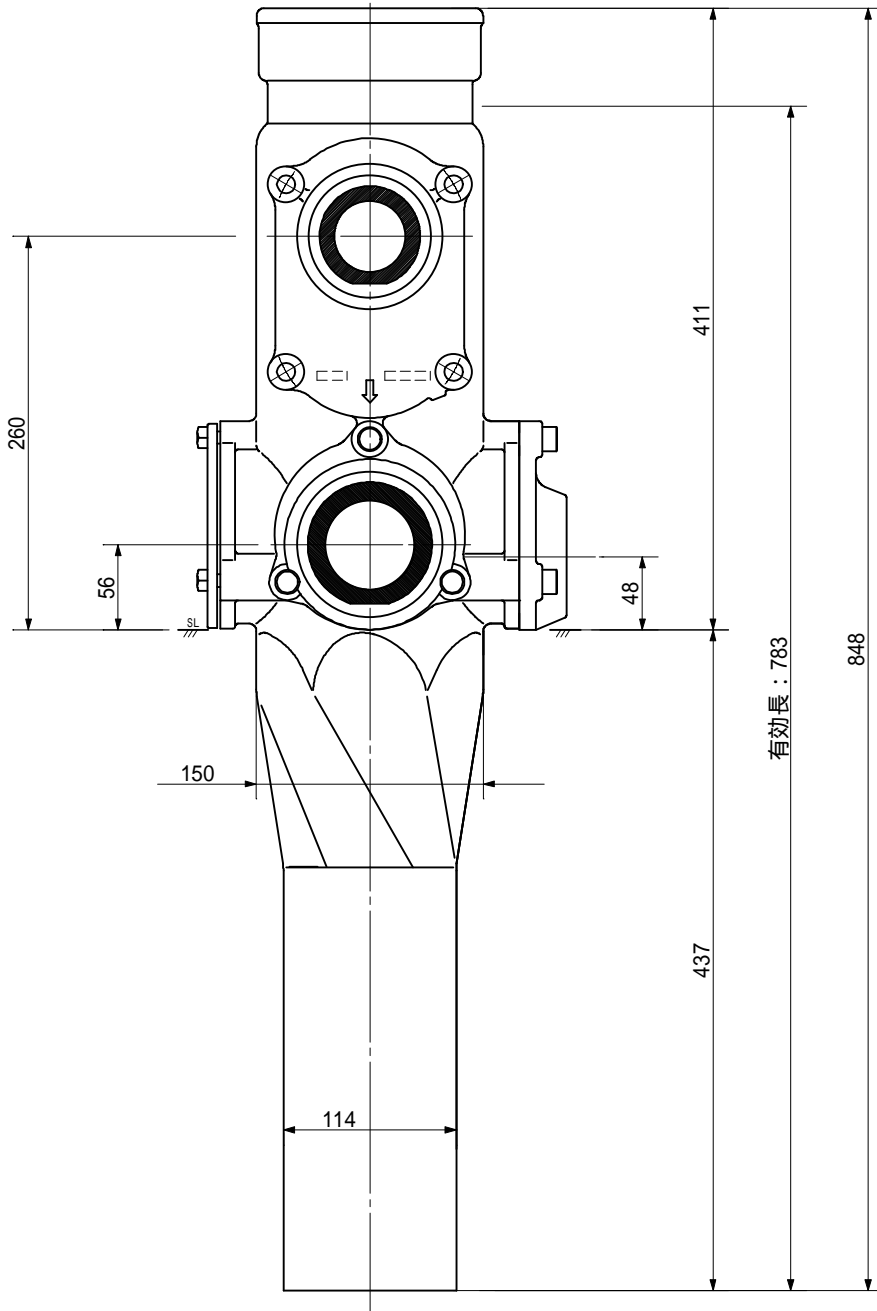
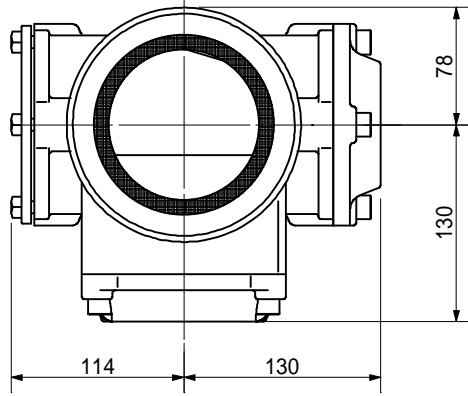
品名	AD双継手 RRﾀｲﾌﾟ 二段継手 下段3方向 (H=260) 100-50A (上) 80A×C0栓×80A (下) 差し口		図番	< T8C826S >
製 図	積水化学工業 株式会社	年 月 日	2011.01	承認印

品名 AD双継手 RRﾀｲﾌﾟ 二段継手 下段3方向 (H=260)
 100-50A (上) 50A×50A×C0栓 (下) 差し口



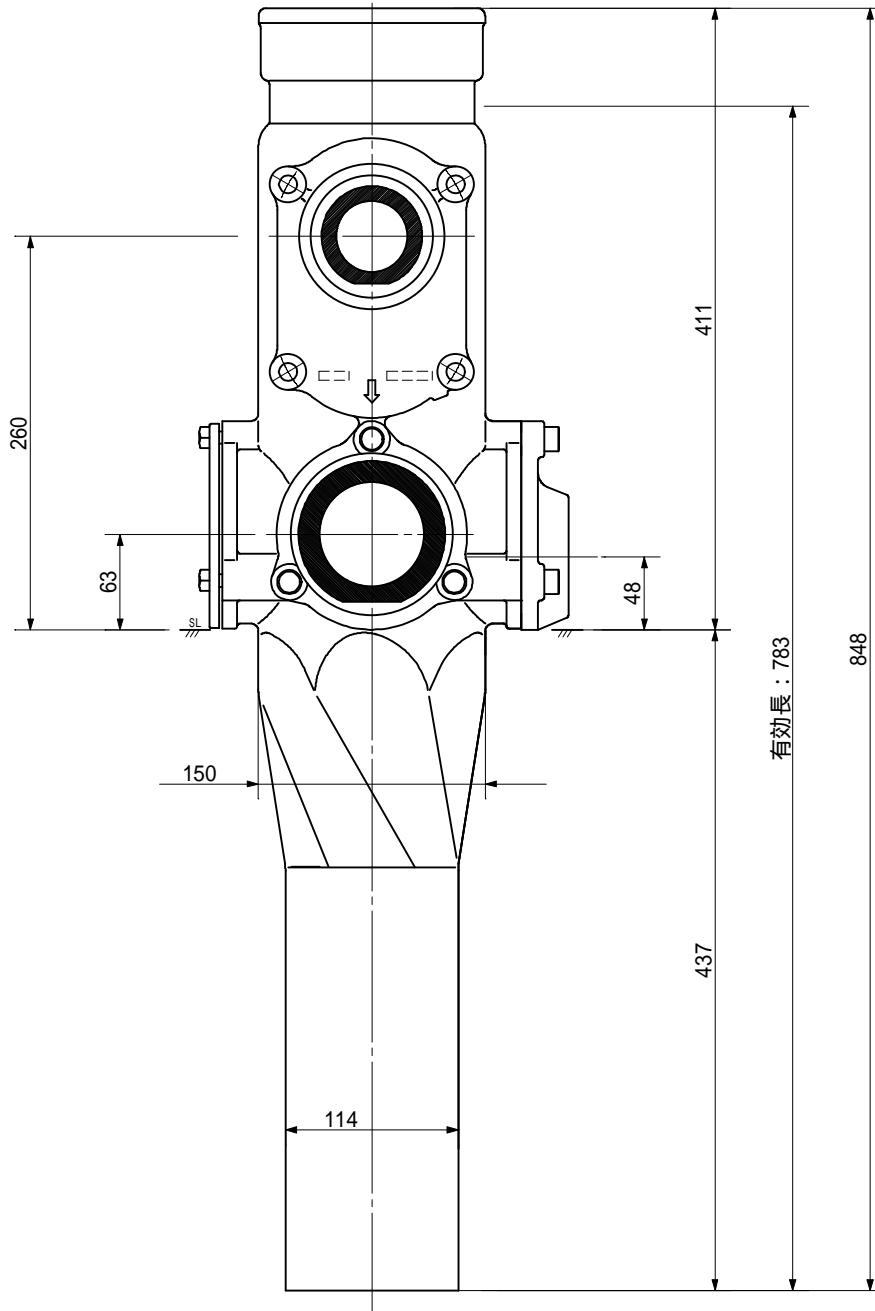
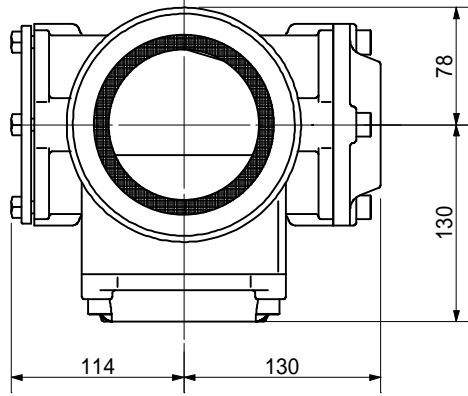
品名	AD双継手 RRﾀｲﾌﾟ 二段継手 下段3方向 (H=260) 100-50A (上) 50A×50A×C0栓 (下) 差し口		図番	< T55C26S >
製 図	積水化学工業 株式会社	年 月 日	2011.01	承認印

品名 AD双継手 RRﾀｲﾌﾟ 二段継手 下段3方向 (H=260)
 100-50A (上) 50A×65A×C0栓 (下) 差し口



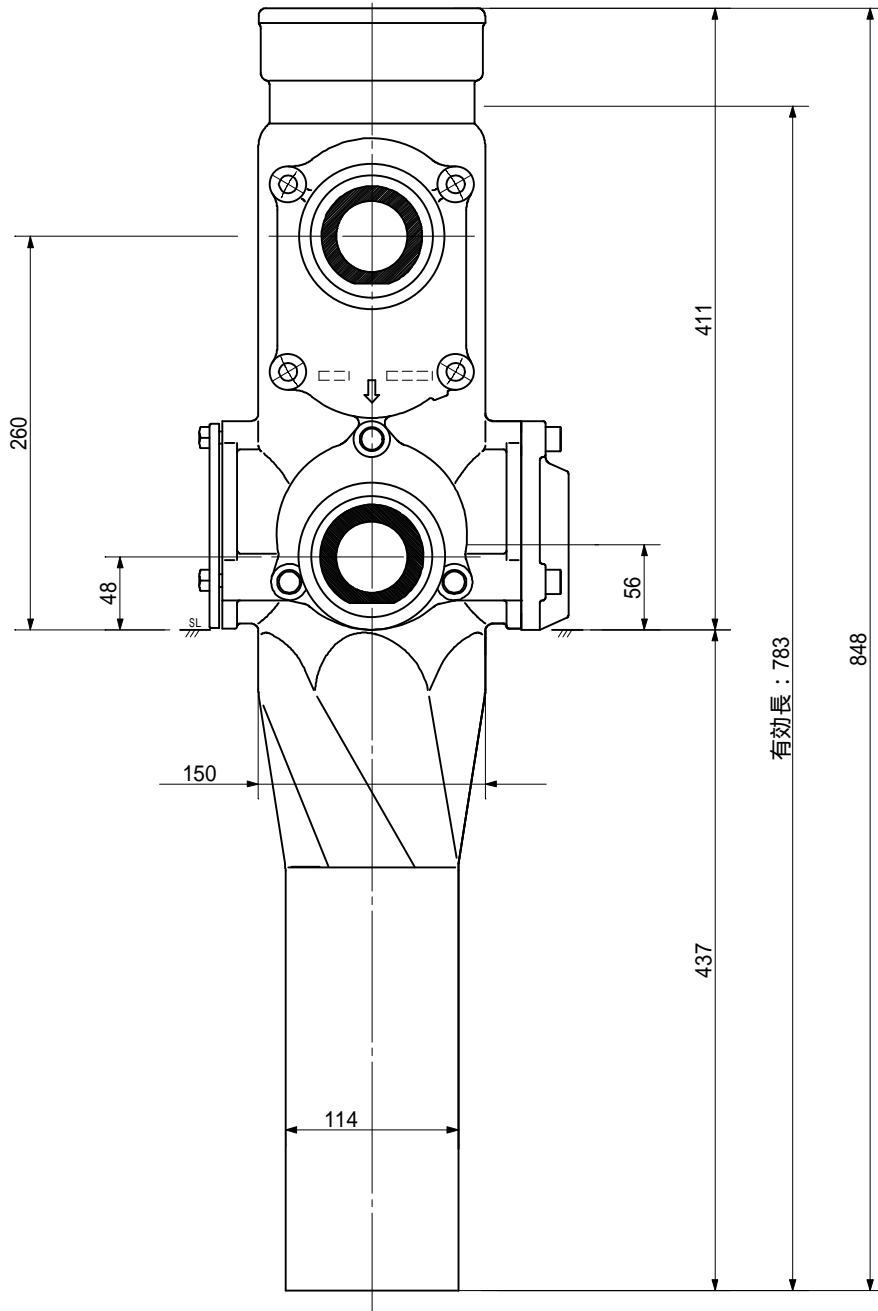
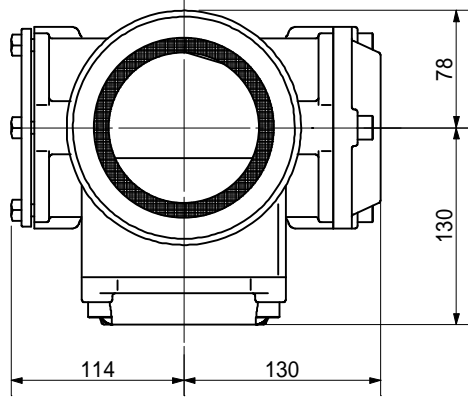
品名	AD双継手 RRﾀｲﾌﾟ 二段継手 下段3方向 (H=260) 100-50A (上) 50A×65A×C0栓 (下) 差し口		図番	< T56C26S >
製 図	積水化学工業 株式会社	年 月 日	2011.01	承認印

品名 AD双継手 RRﾀｲﾌﾟ 二段継手 下段3方向 (H=260)
 100-50A (上) 50A×80A×C0栓 (下) 差し口



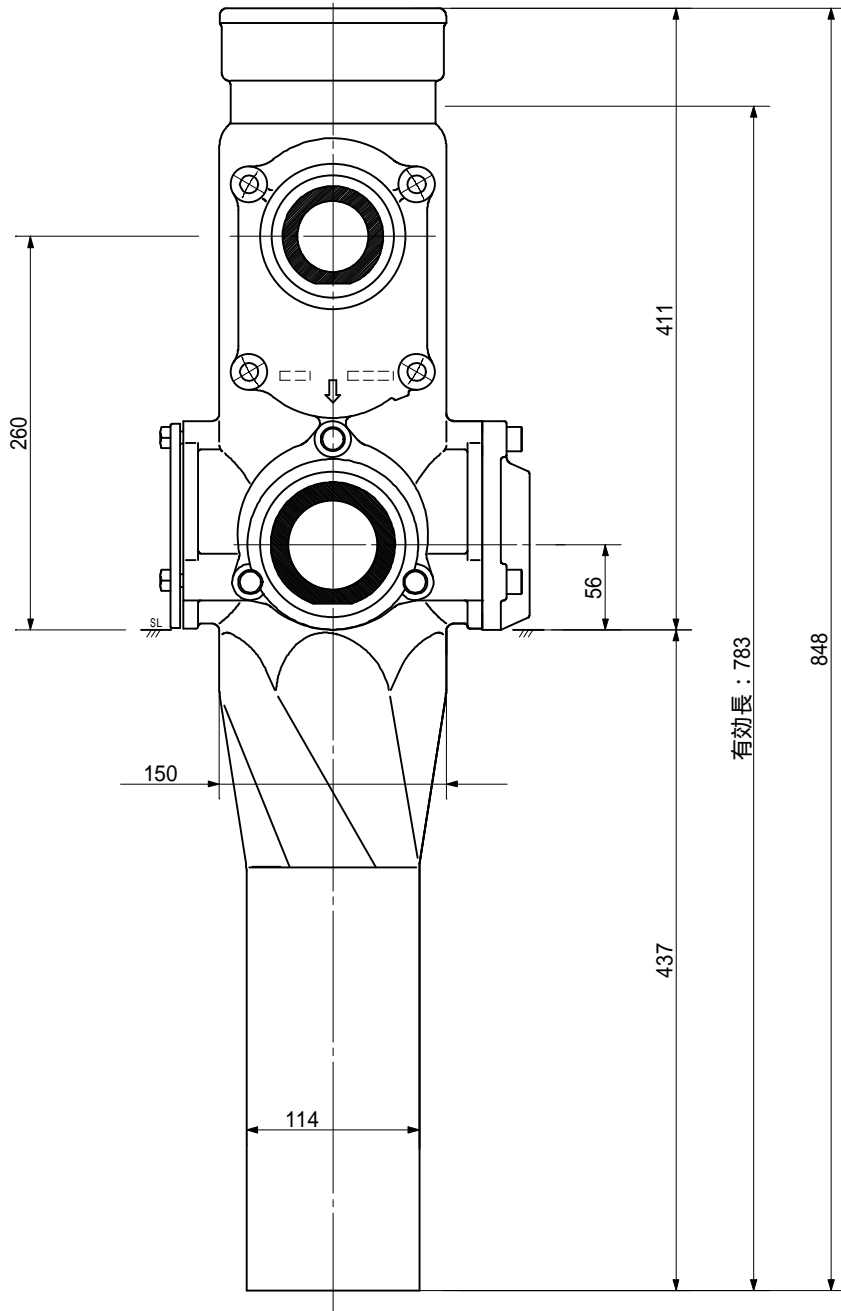
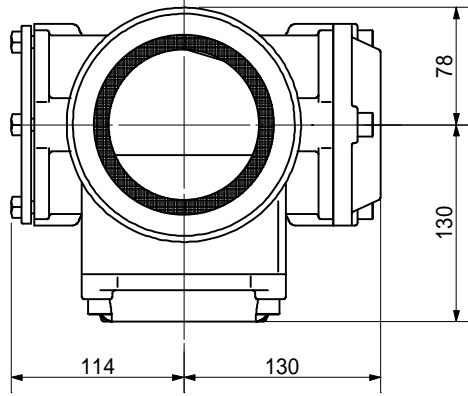
品名	AD双継手 RRﾀｲﾌﾟ 二段継手 下段3方向 (H=260) 100-50A (上) 50A×80A×C0栓 (下) 差し口		図番	< T58C26S >
製 図	積水化学工業 株式会社	年 月 日	2011.01	承認印

品名 AD双継手 RR Δ 17°二段継手 下段3方向 (H=260)
 100-50A (上) 65A \times 50A \times C0栓 (下) 差し口



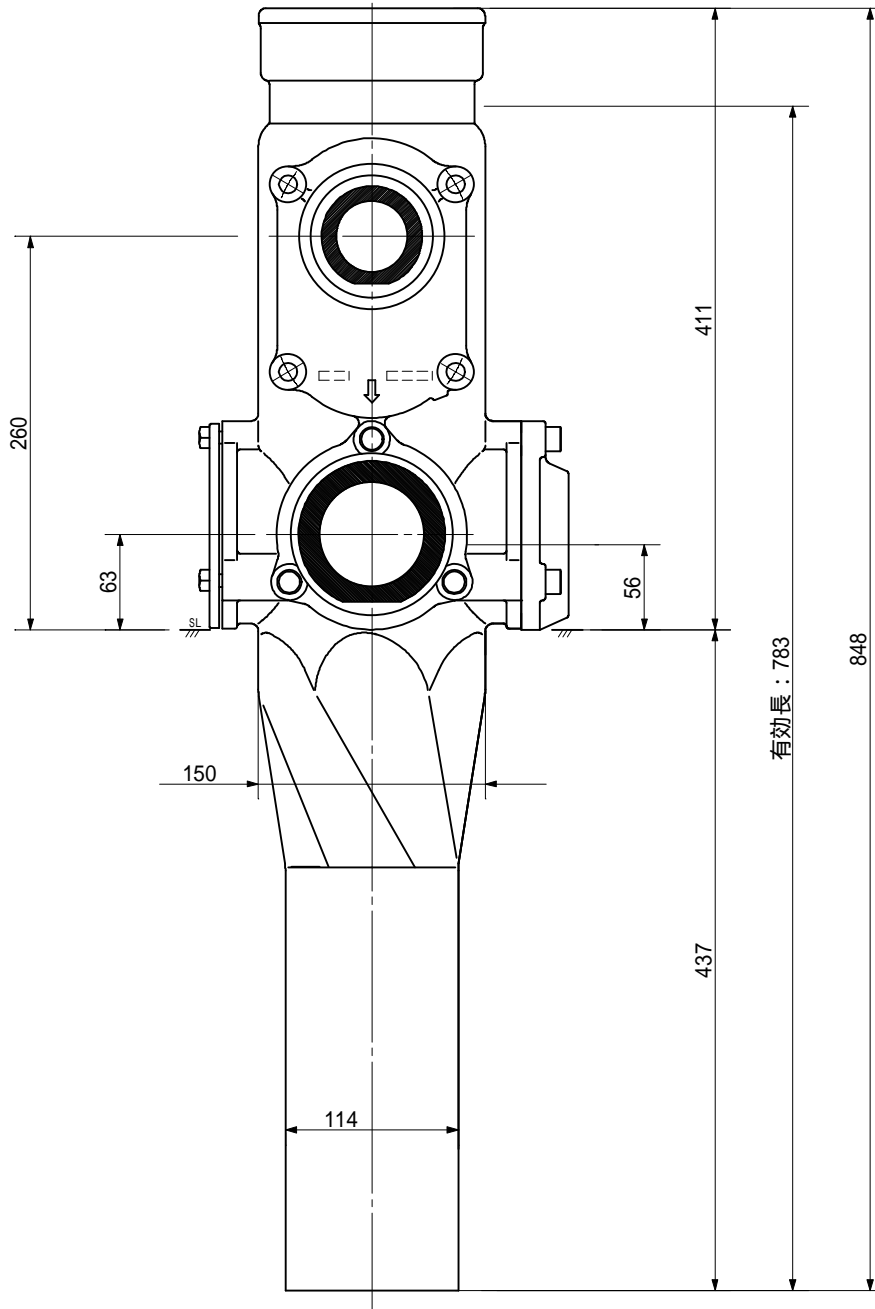
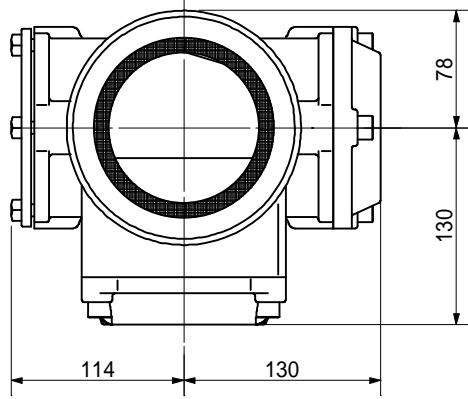
品名	AD双継手 RR Δ 17°二段継手 下段3方向 (H=260) 100-50A (上) 65A \times 50A \times C0栓 (下) 差し口		図番	< T65C26S >
製 図	積水化学工業 株式会社	年 月 日	2011.01	承認印

品名 AD双継手 RRﾀｲﾌﾟ 二段継手 下段3方向 (H=260)
 100-50A (上) 65A×65A×C0栓 (下) 差し口



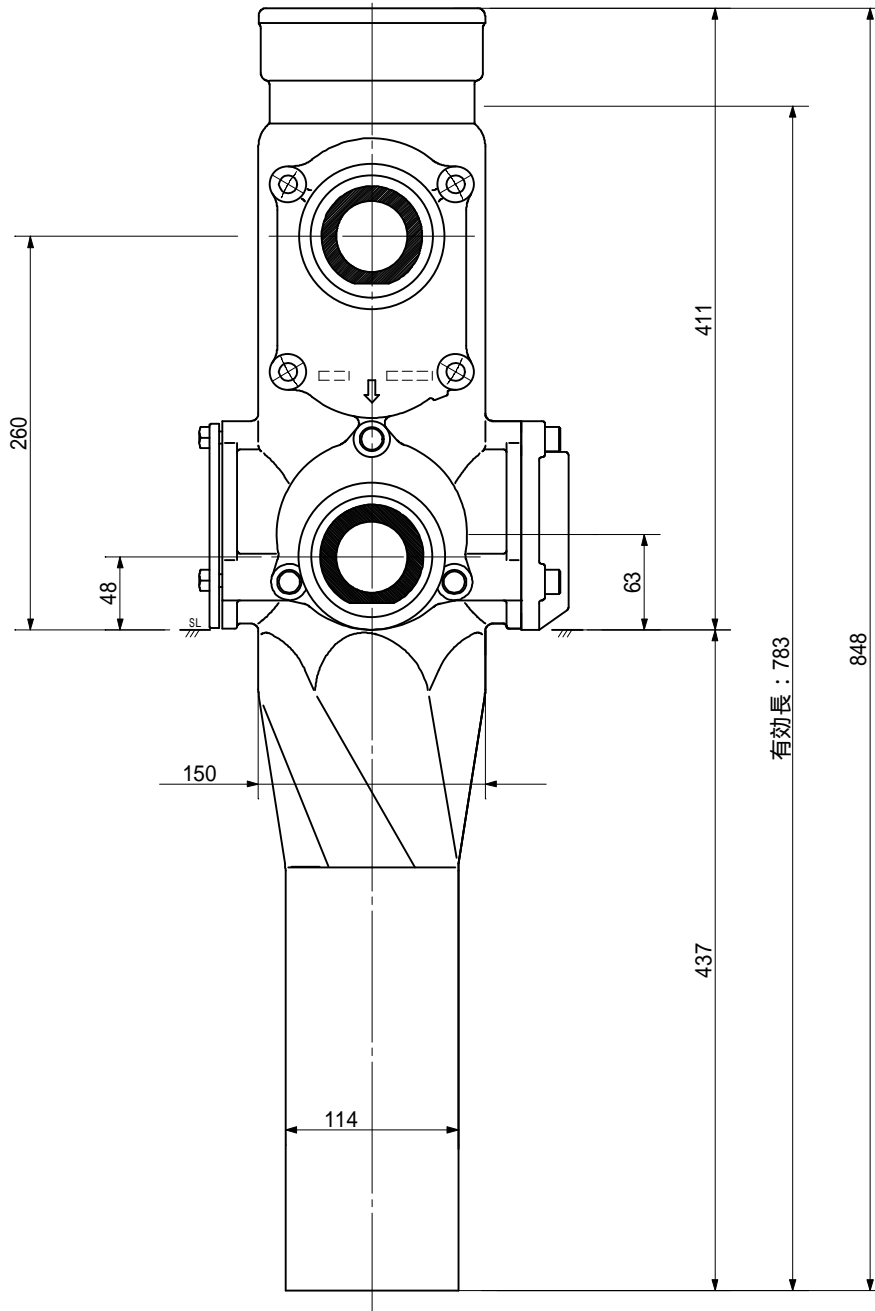
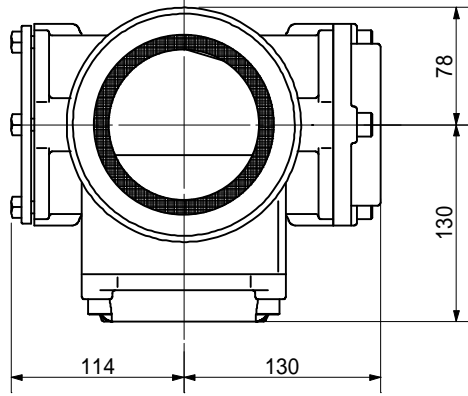
品名	AD双継手 RRﾀｲﾌﾟ 二段継手 下段3方向 (H=260) 100-50A (上) 65A×65A×C0栓 (下) 差し口		図番	< T66C26S >
製 図	積水化学工業 株式会社	年 月 日	2011.01	承認印

品名 AD双継手 RRﾀｲﾌﾟ 二段継手 下段3方向 (H=260)
 100-50A (上) 65A x 80A x C0栓 (下) 差し口



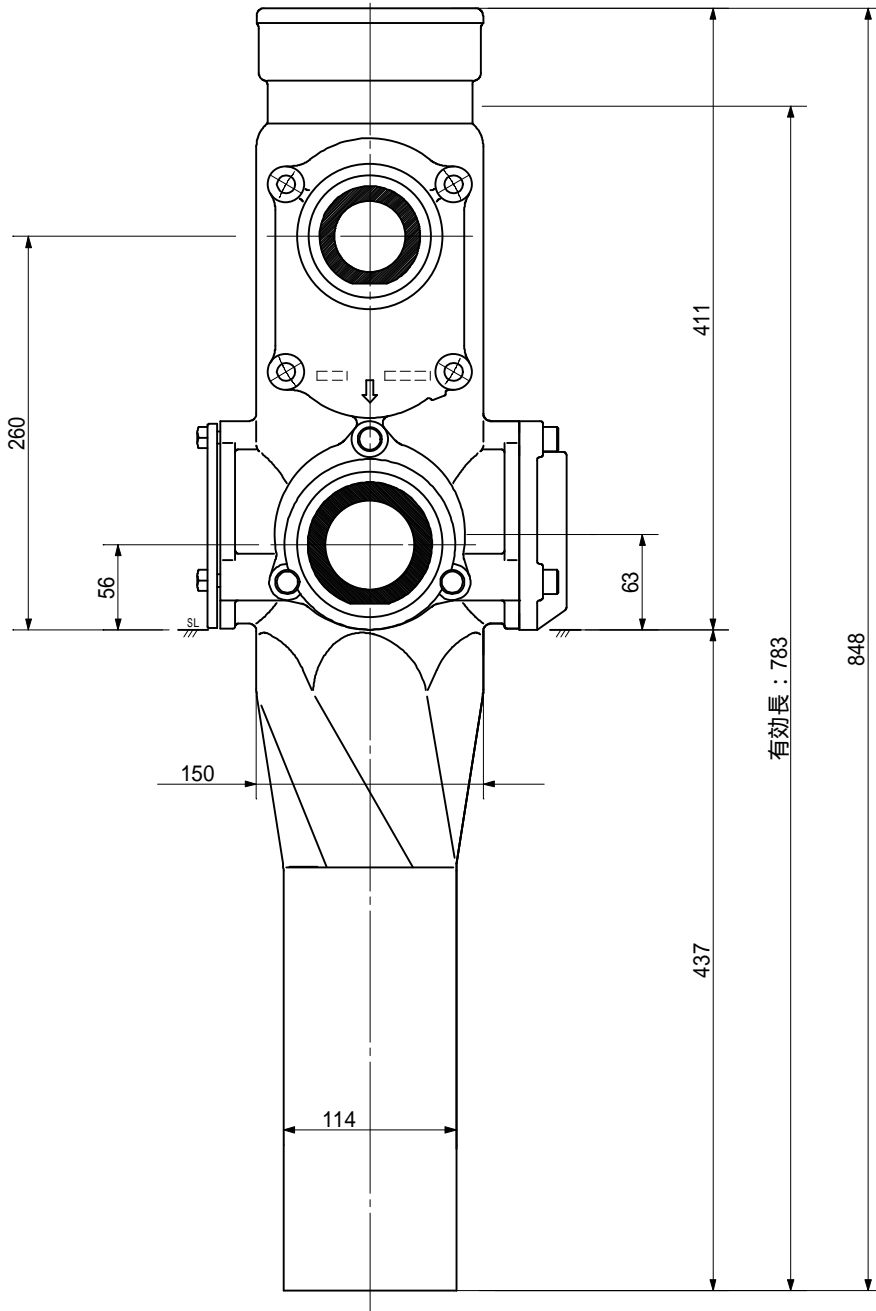
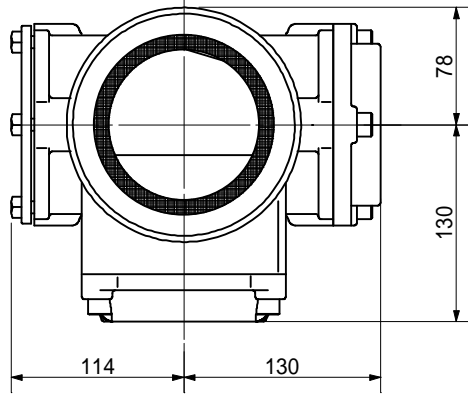
品名	AD双継手 RRﾀｲﾌﾟ 二段継手 下段3方向 (H=260) 100-50A (上) 65A x 80A x C0栓 (下) 差し口		図番	< T68C26S >
製 図	積水化学工業 株式会社	年 月 日	2011.01	承認印

品名 AD双継手 RRﾀｲﾌﾟ 二段継手 下段3方向 (H=260)
 100-50A (上) 80A x 50A x C0栓 (下) 差し口



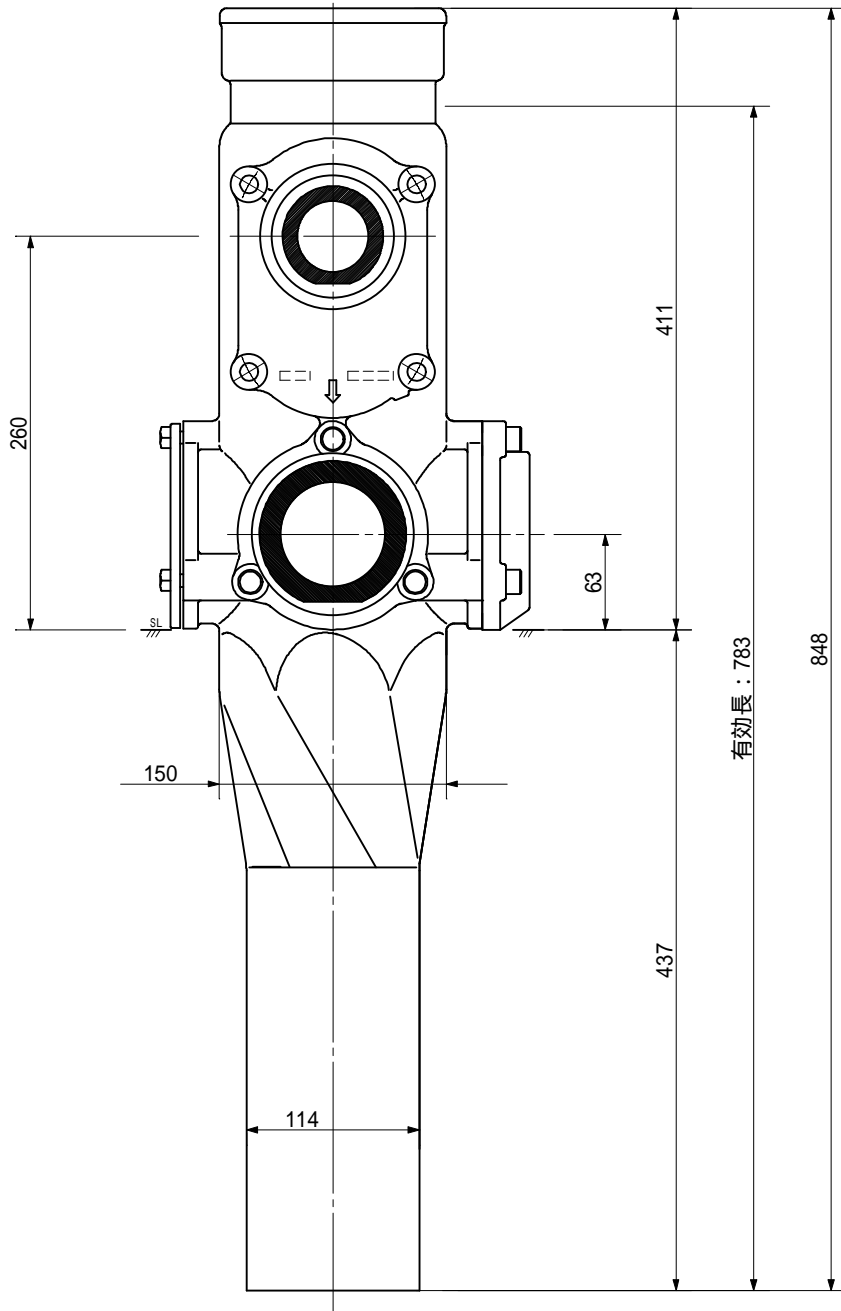
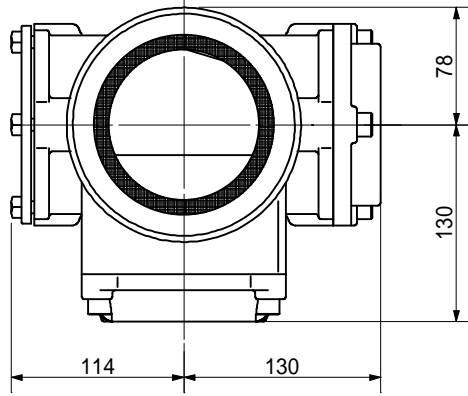
品名	AD双継手 RRﾀｲﾌﾟ 二段継手 下段3方向 (H=260) 100-50A (上) 80A x 50A x C0栓 (下) 差し口		図番	< T85C26S >
製 図	積水化学工業 株式会社	年 月 日	2011.01	承認印

品名 AD双継手 RRﾀｲﾌﾟ 二段継手 下段3方向 (H=260)
 100-50A (上) 80A x 65A x C0栓 (下) 差し口



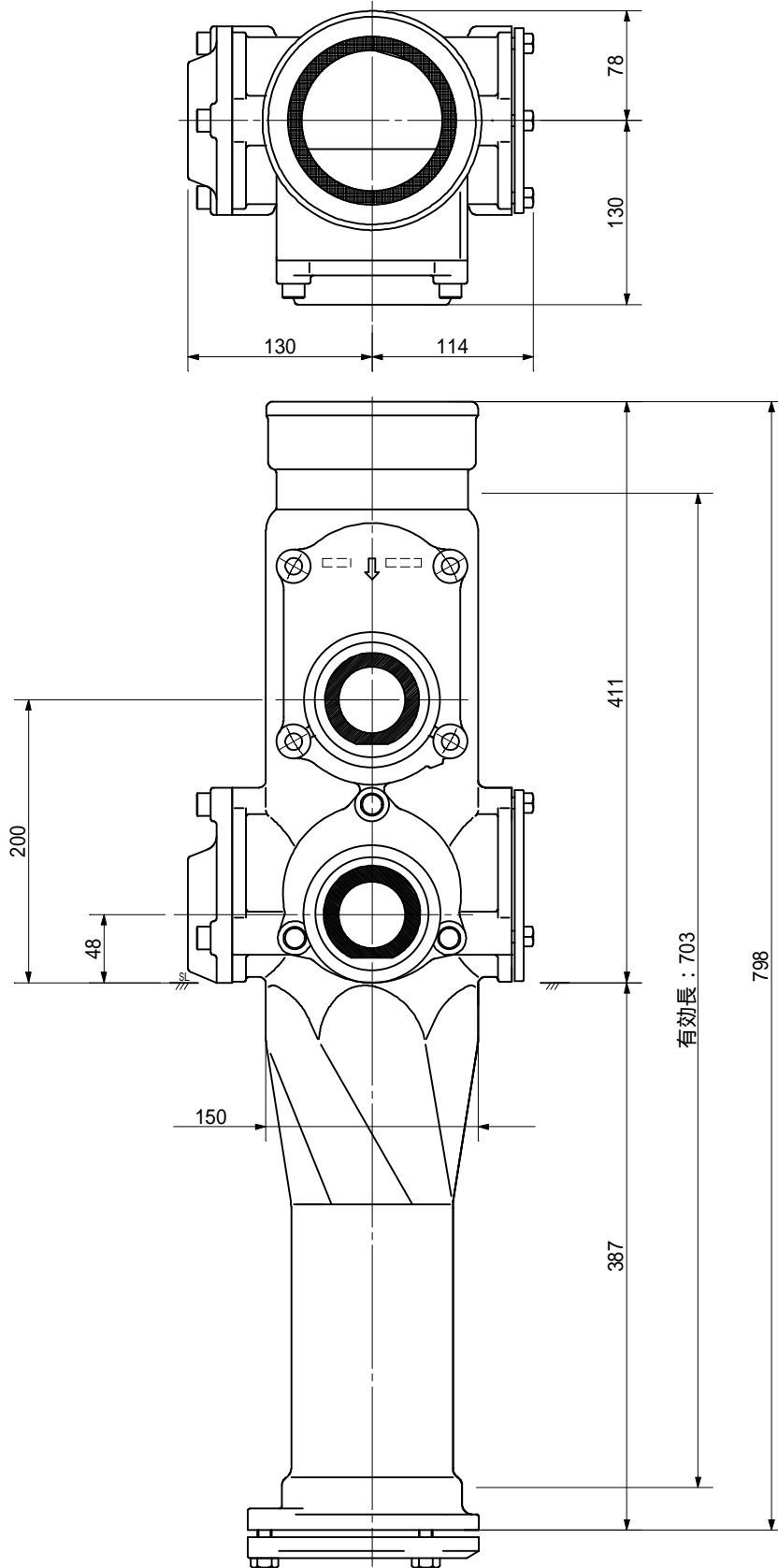
品名	AD双継手 RRﾀｲﾌﾟ 二段継手 下段3方向 (H=260) 100-50A (上) 80A x 65A x C0栓 (下) 差し口		図番	< T86C26S >
製 図	積水化学工業 株式会社	年 月 日	2011.01	承認印

品名 AD双継手 RRﾀｲﾌﾟ 二段継手 下段3方向 (H=260)
 100-50A (上) 80A×80A×C0栓 (下) 差し口



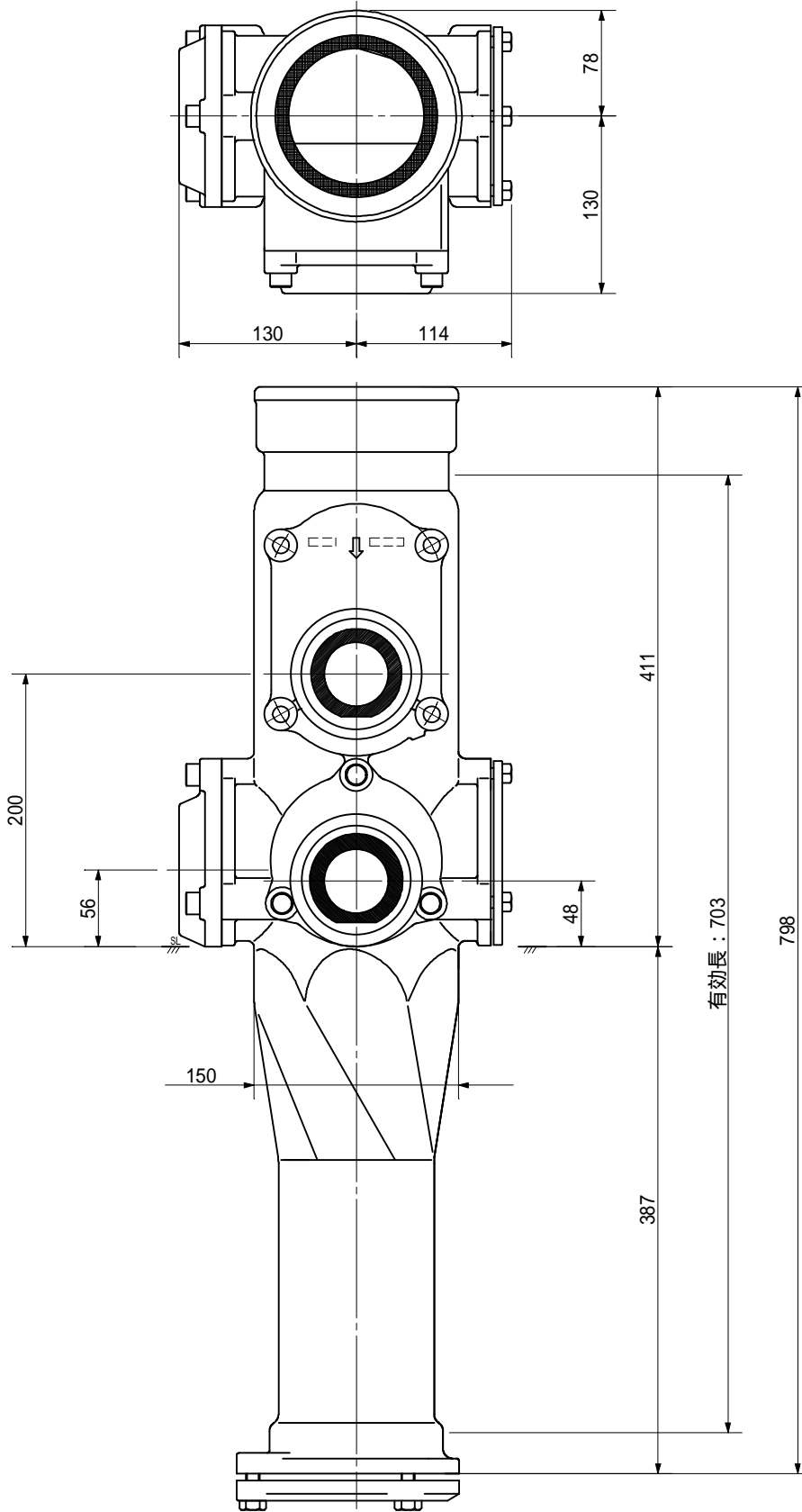
品名	AD双継手 RRﾀｲﾌﾟ 二段継手 下段3方向 (H=260) 100-50A (上) 80A×80A×C0栓 (下) 差し口		図番	< T88C26S >
製 図	積水化学工業 株式会社	年 月 日	2011.01	承認印

品名 AD双継手 RR外°二段継手 下段3方向 (H=200)
 100-50A (上) C0栓×50A×50A (下) 受け口



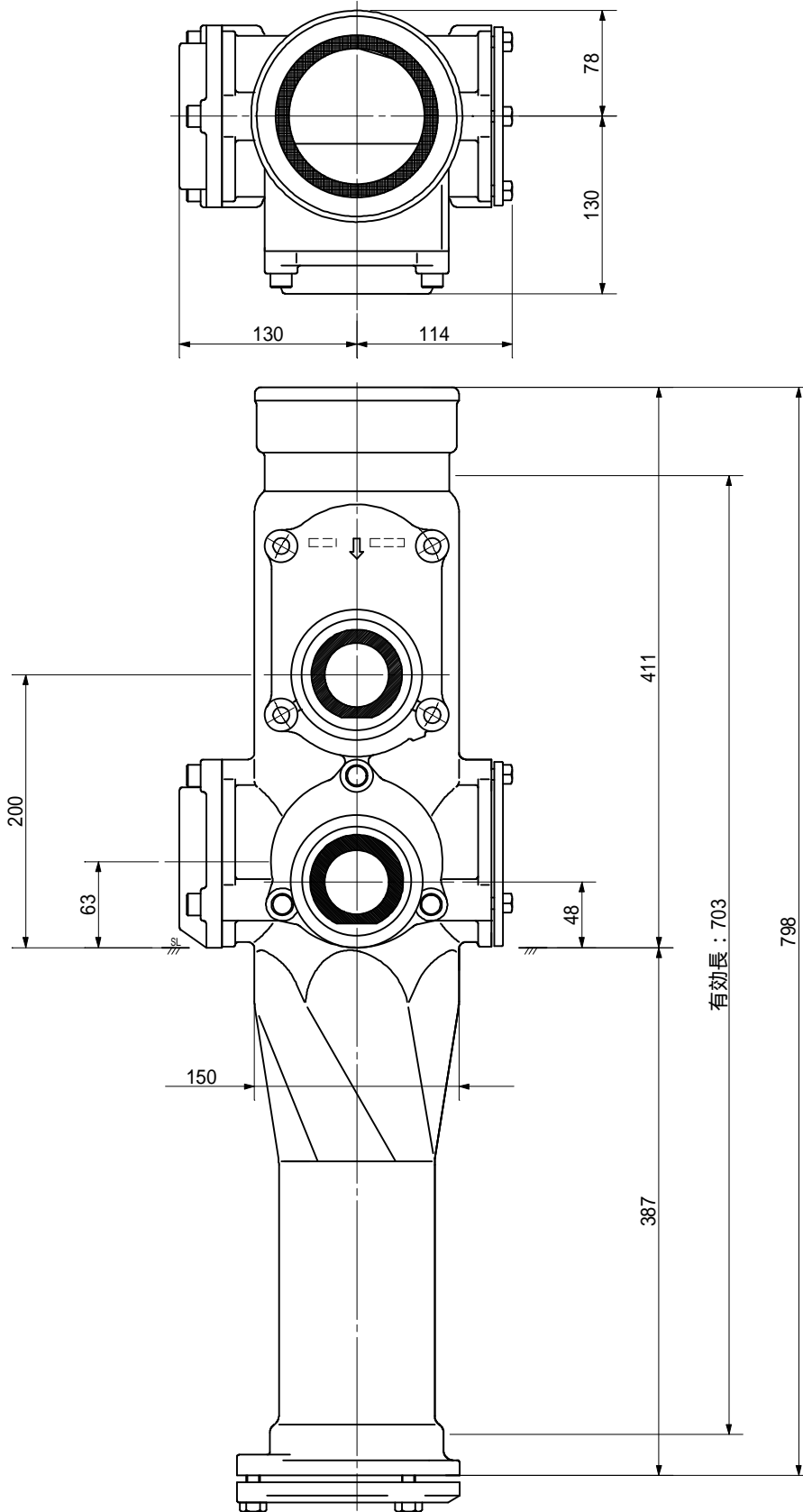
品名	AD双継手 RR外°二段継手 下段3方向 (H=200) 100-50A (上) C0栓×50A×50A (下) 受け口		図番	< TC5520U >
製 図	積水化学工業 株式会社	年 月 日	2011.01	承認印

品名 AD双継手 RR対称 二段継手 下段3方向 (H=200)
 100-50A (上) C0栓 x 50A x 65A (下) 受け口



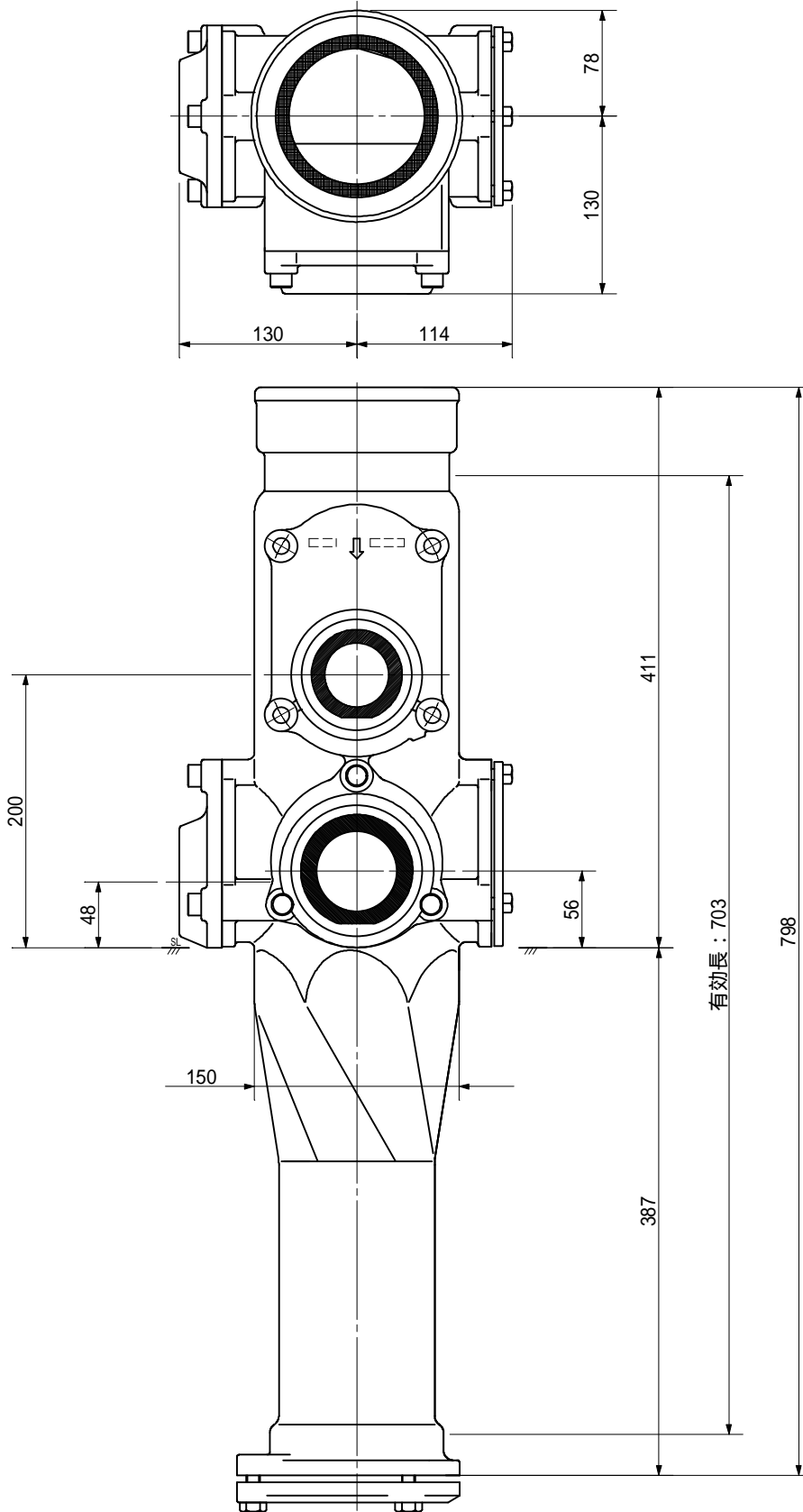
品名	AD双継手 RR対称 二段継手 下段3方向 (H=200) 100-50A (上) C0栓 x 50A x 65A (下) 受け口		図番	< TC5620U >
製 図	積水化学工業 株式会社	年 月 日	2011.01	承認印

品名 AD双継手 RR外[°]二段継手 下段3方向 (H=200)
 100-50A (上) C0栓×50A×80A (下) 受け口



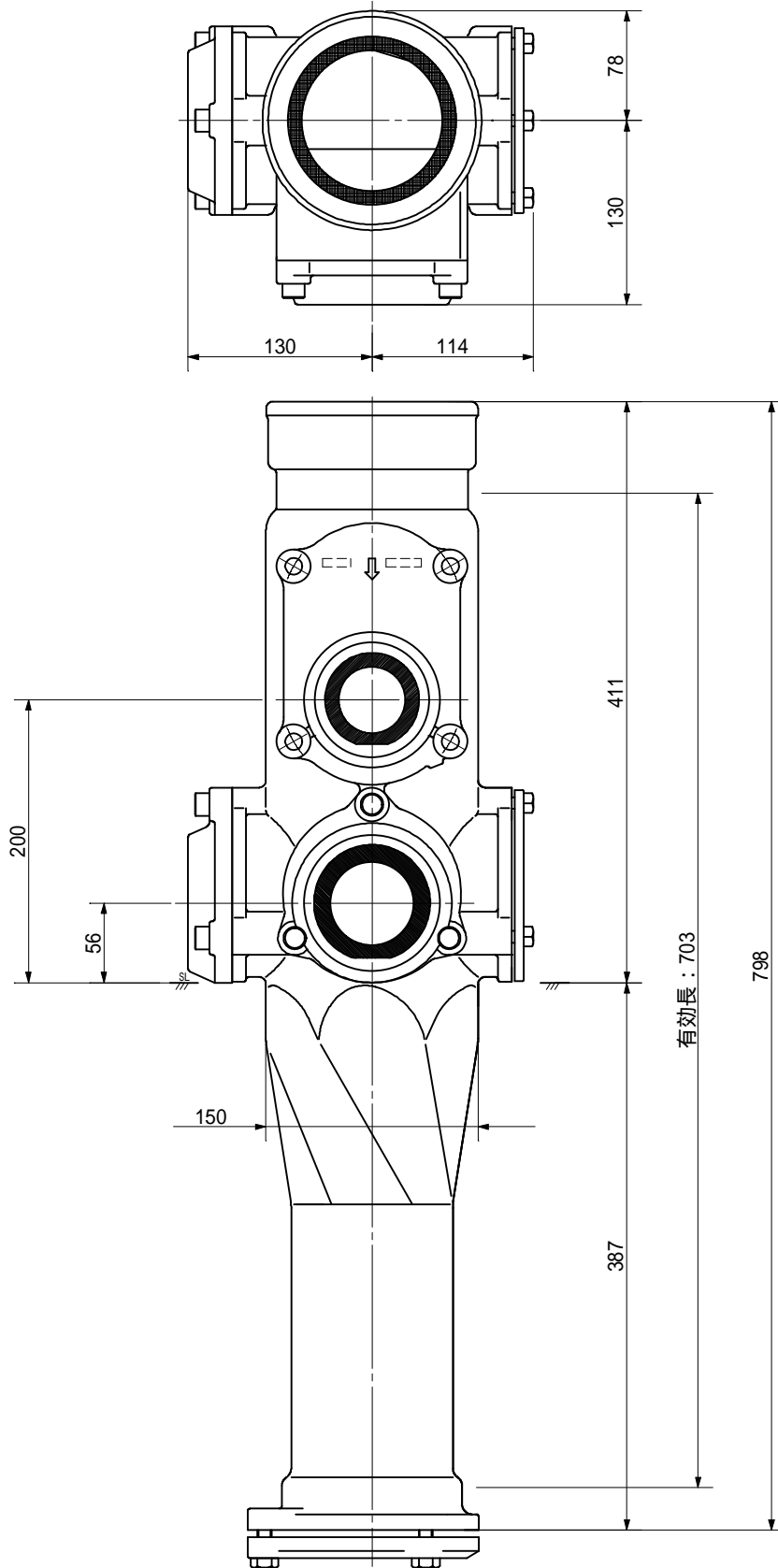
品名	AD双継手 RR外 [°] 二段継手 下段3方向 (H=200) 100-50A (上) C0栓×50A×80A (下) 受け口		図番	< TC5820U >
製 図	積水化学工業 株式会社	年 月 日	2011.01	承認印

品名 AD双継手 RR外[°]二段継手 下段3方向 (H=200)
 100-50A (上) C0栓×65A×50A (下) 受け口



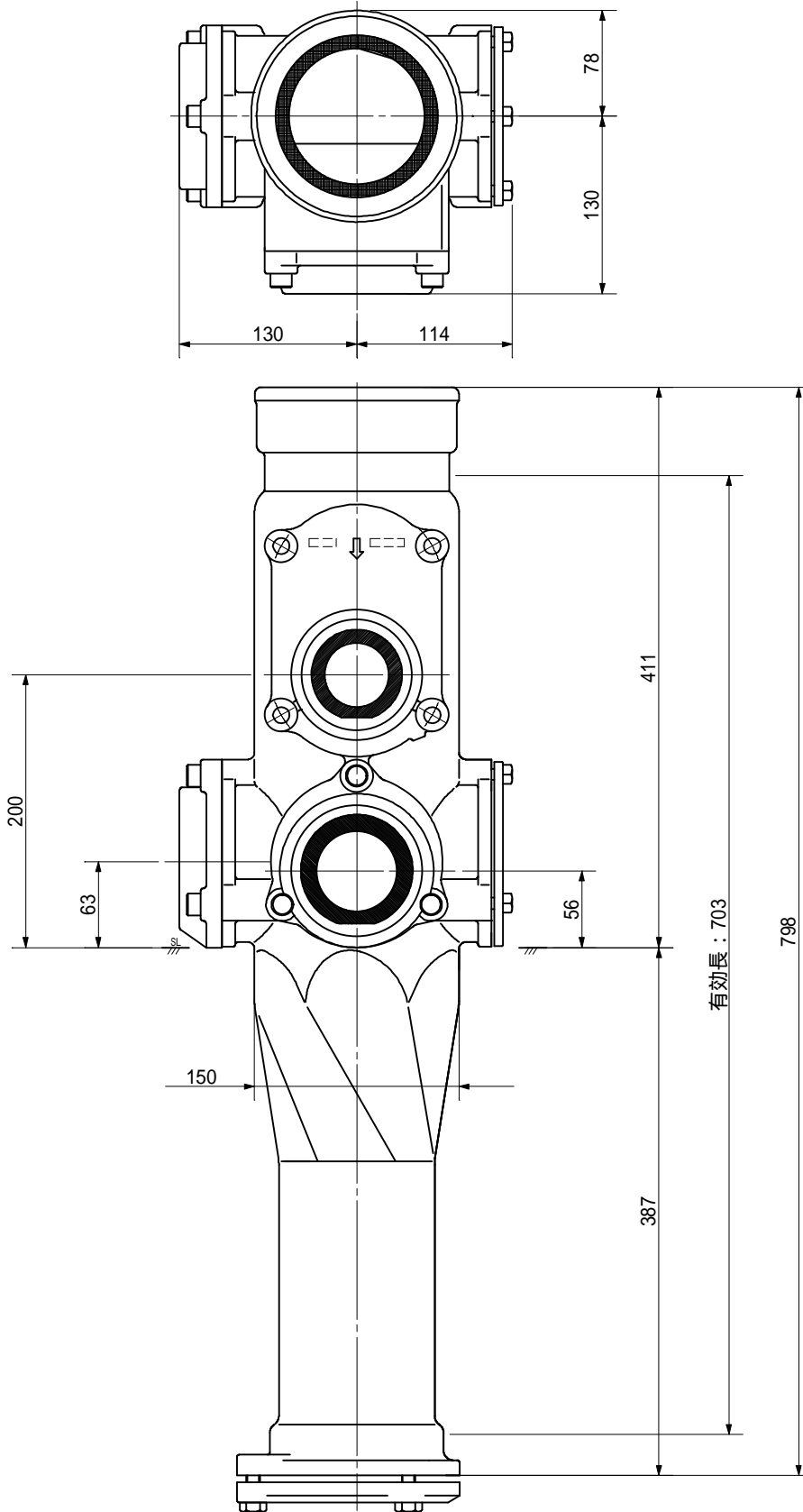
品名	AD双継手 RR外 [°] 二段継手 下段3方向 (H=200) 100-50A (上) C0栓×65A×50A (下) 受け口		図番	< TC6520U >
製 図	積水化学工業 株式会社	年 月 日	2011.01	承認印

品名 AD双継手 RR対称 二段継手 下段3方向 (H=200)
 100-50A (上) C0栓×65A×65A (下) 受け口



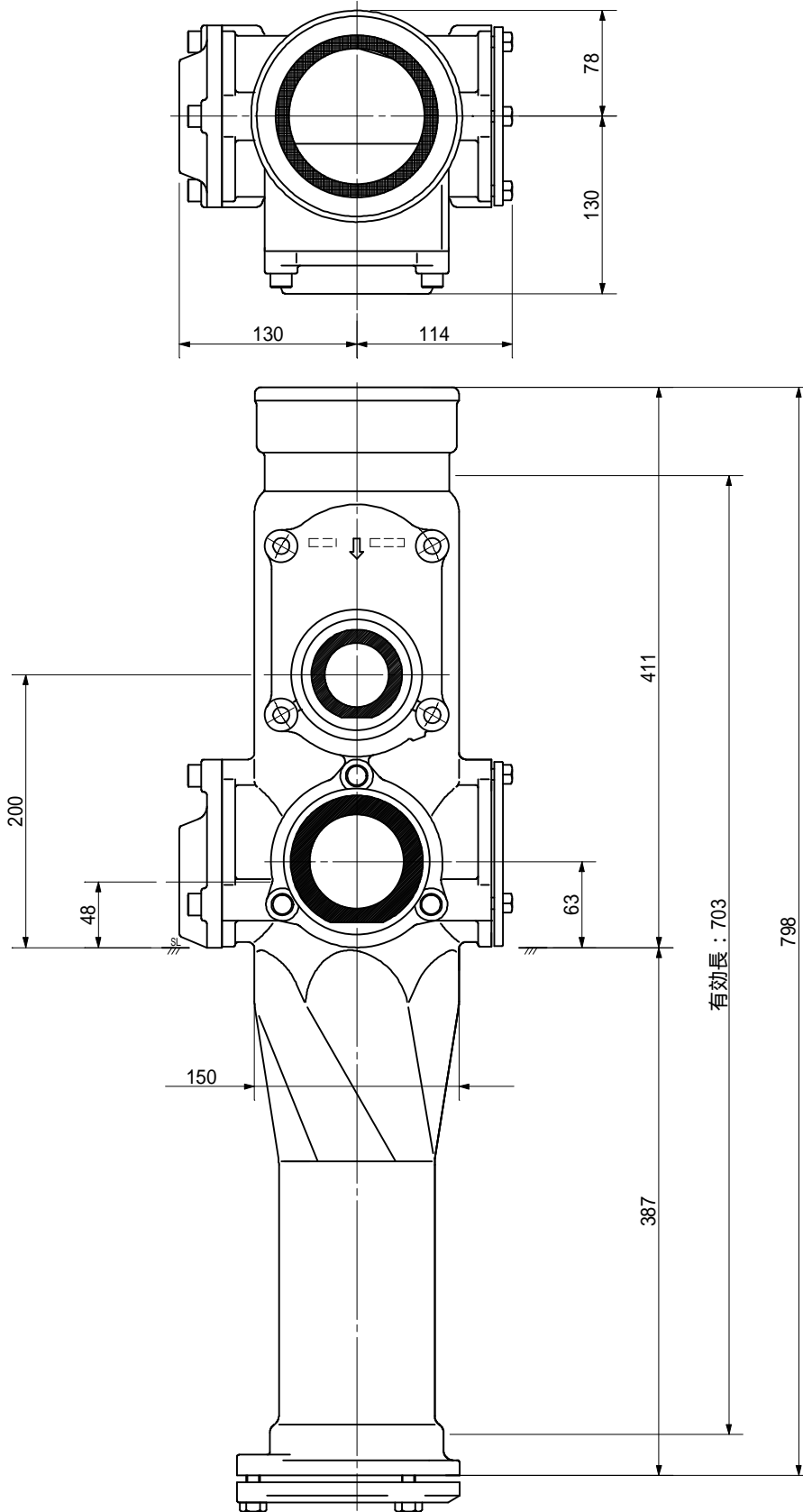
品名	AD双継手 RR対称 二段継手 下段3方向 (H=200) 100-50A (上) C0栓×65A×65A (下) 受け口		図番	< TC6620U >
製 図	積水化学工業 株式会社	年 月 日	2011.01	承認印

品名 AD双継手 RR対称 二段継手 下段3方向 (H=200)
 100-50A (上) C0栓 x 65A x 80A (下) 受け口



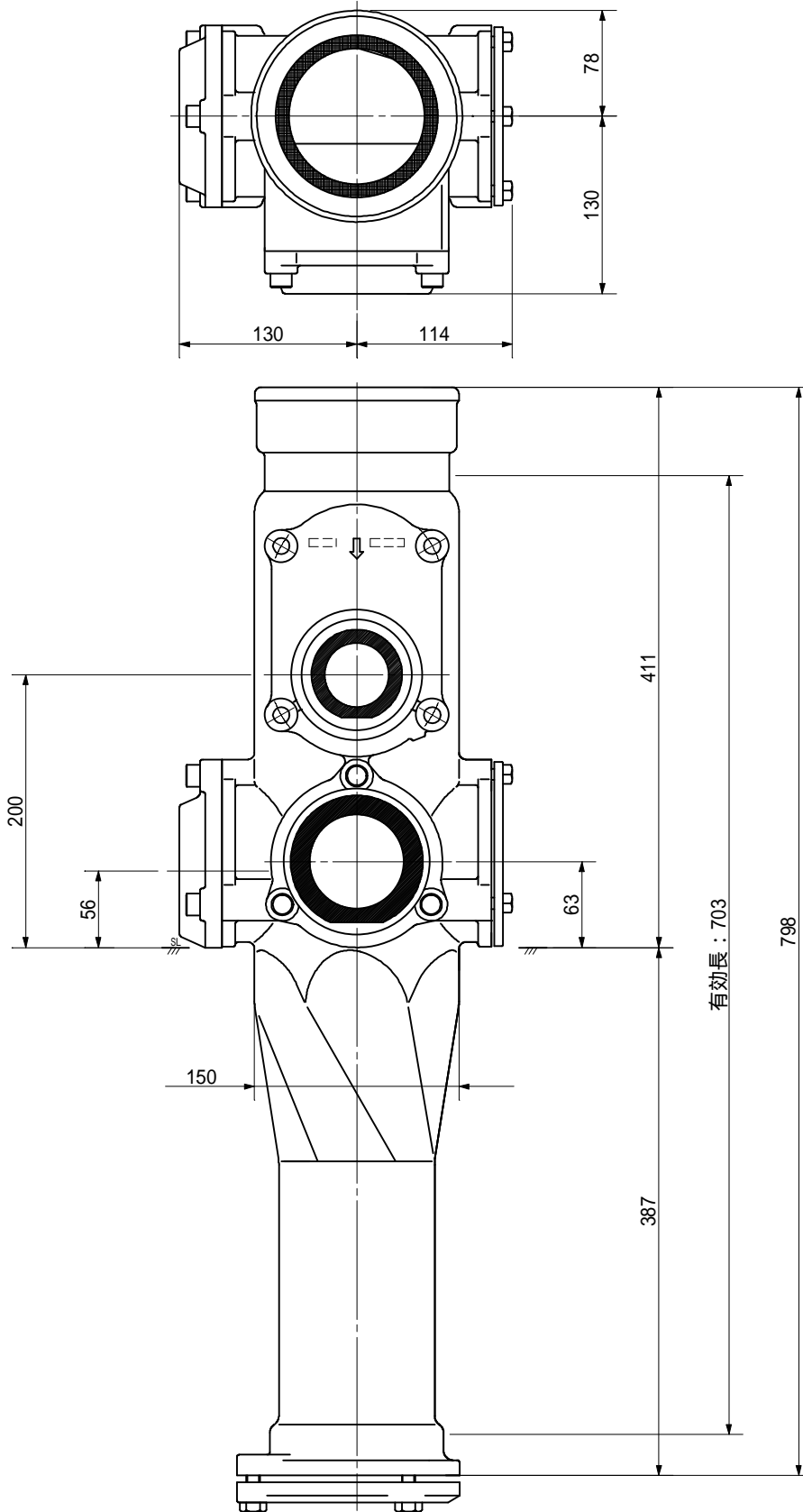
品名	AD双継手 RR対称 二段継手 下段3方向 (H=200) 100-50A (上) C0栓 x 65A x 80A (下) 受け口		図番	< TC6820U >
製 図	積水化学工業 株式会社	年 月 日	2011.01	承認印

品名 AD双継手 RR対称 二段継手 下段3方向 (H=200)
 100-50A (上) C0栓 x 80A x 50A (下) 受け口



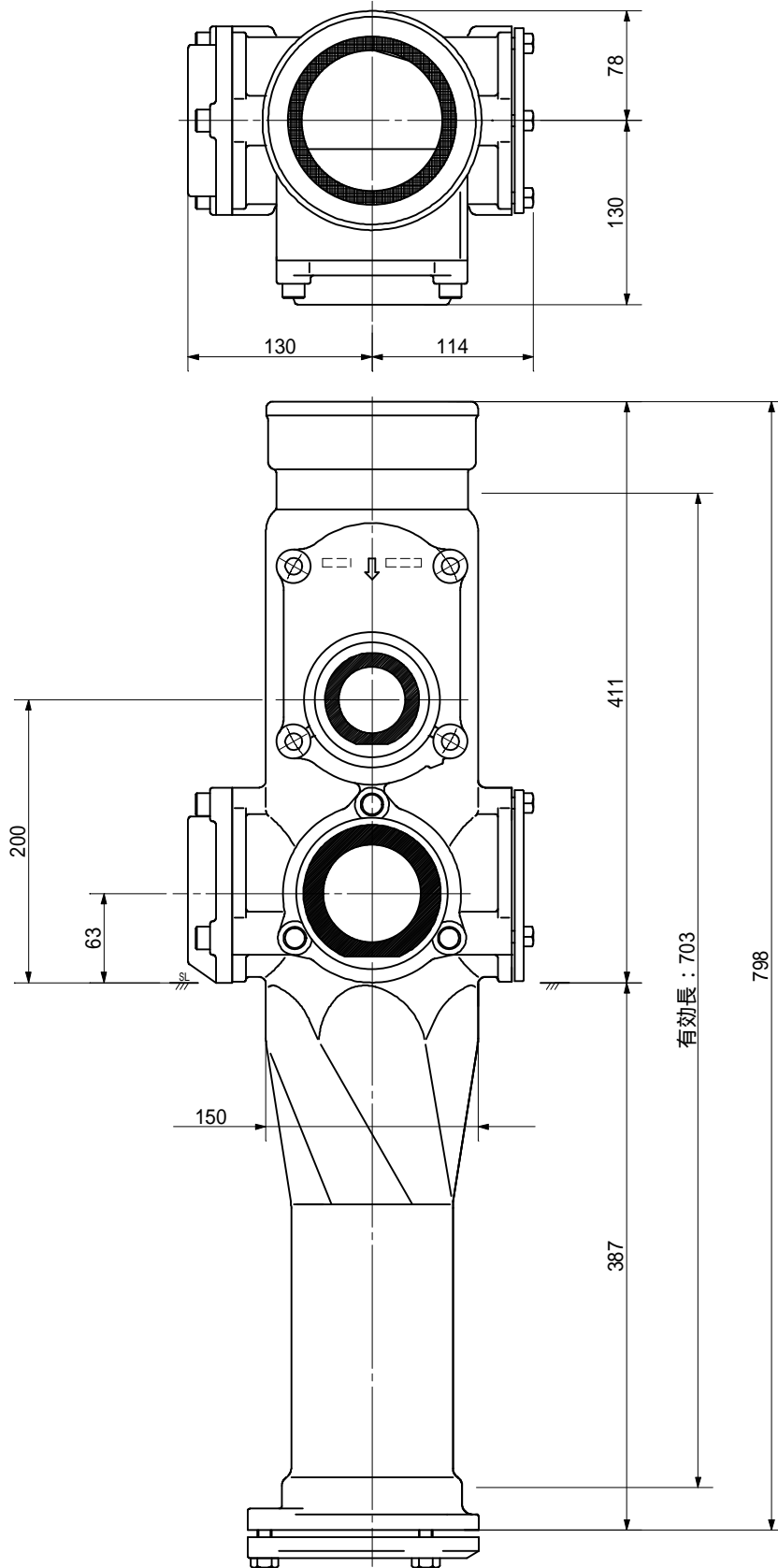
品名	AD双継手 RR対称 二段継手 下段3方向 (H=200) 100-50A (上) C0栓 x 80A x 50A (下) 受け口		図番	< TC8520U >
製 図	積水化学工業 株式会社	年 月 日	2011.01	承認印

品名 AD双継手 RR対称 二段継手 下段3方向 (H=200)
 100-50A (上) C0栓×80A×65A (下) 受け口



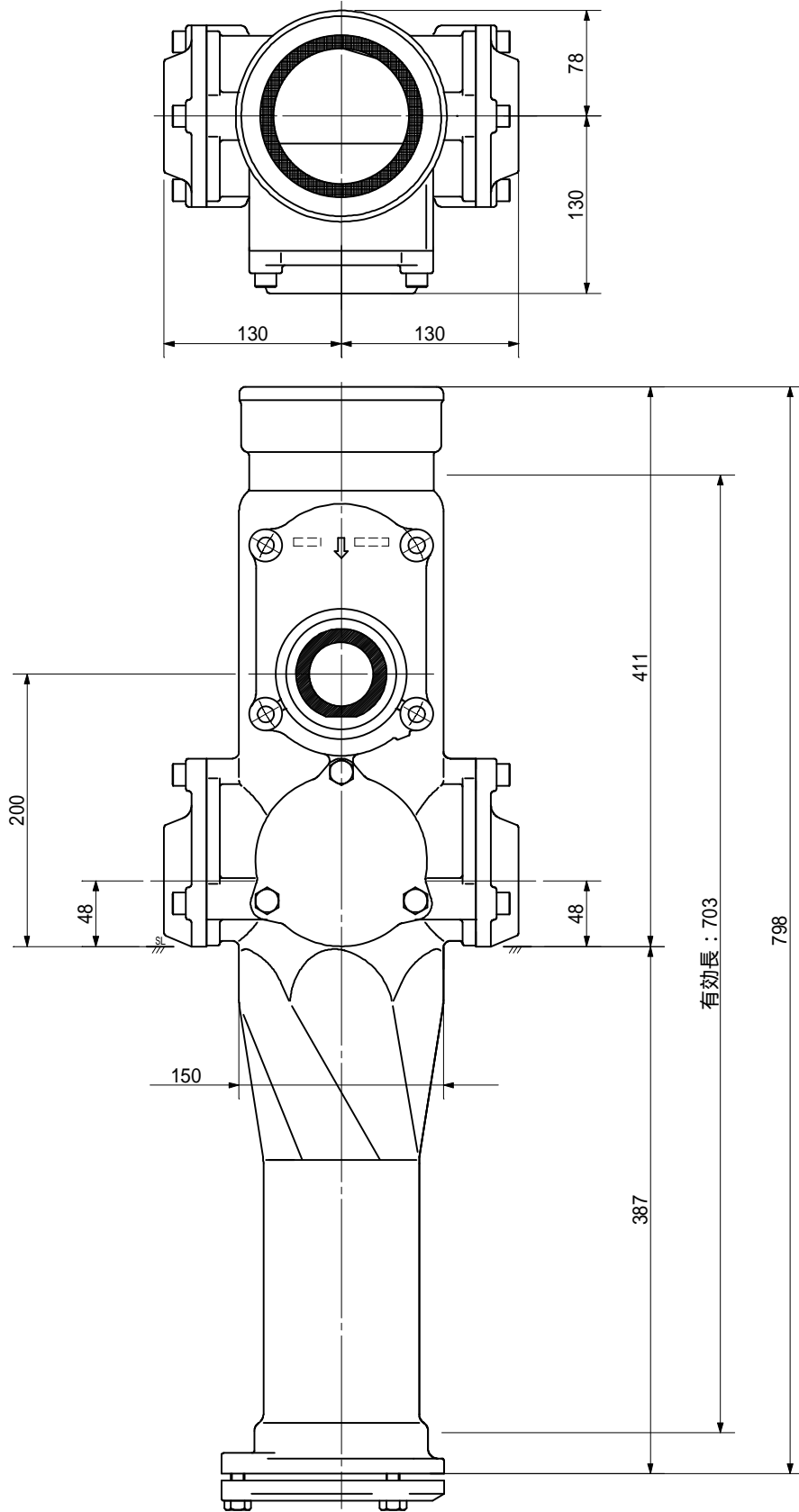
品名	AD双継手 RR対称 二段継手 下段3方向 (H=200) 100-50A (上) C0栓×80A×65A (下) 受け口		図番	< TC8620U >
製 図	積水化学工業 株式会社	年 月 日	2011.01	承認印

品名 AD双継手 RR対称 二段継手 下段3方向 (H=200)
 100-50A (上) C0栓 x 80A x 80A (下) 受け口



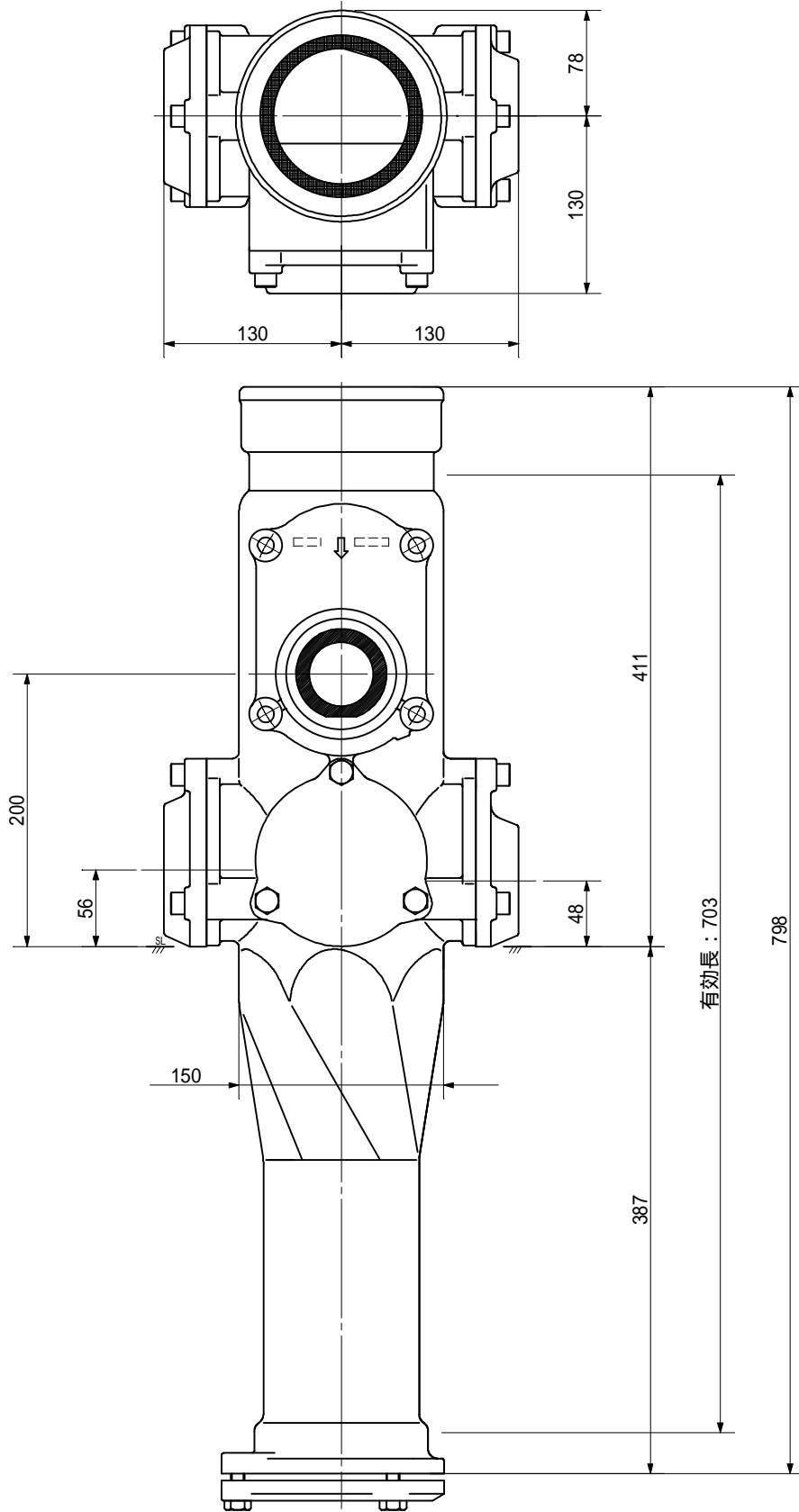
品名	AD双継手 RR対称 二段継手 下段3方向 (H=200) 100-50A (上) C0栓 x 80A x 80A (下) 受け口		図番	< TC8820U >
製 図	積水化学工業 株式会社	年 月 日	2011.01	承認印

品名 AD双継手 RR47°二段継手 下段3方向 (H=200)
 100-50A (上) 50A×C0栓×50A (下) 受け口



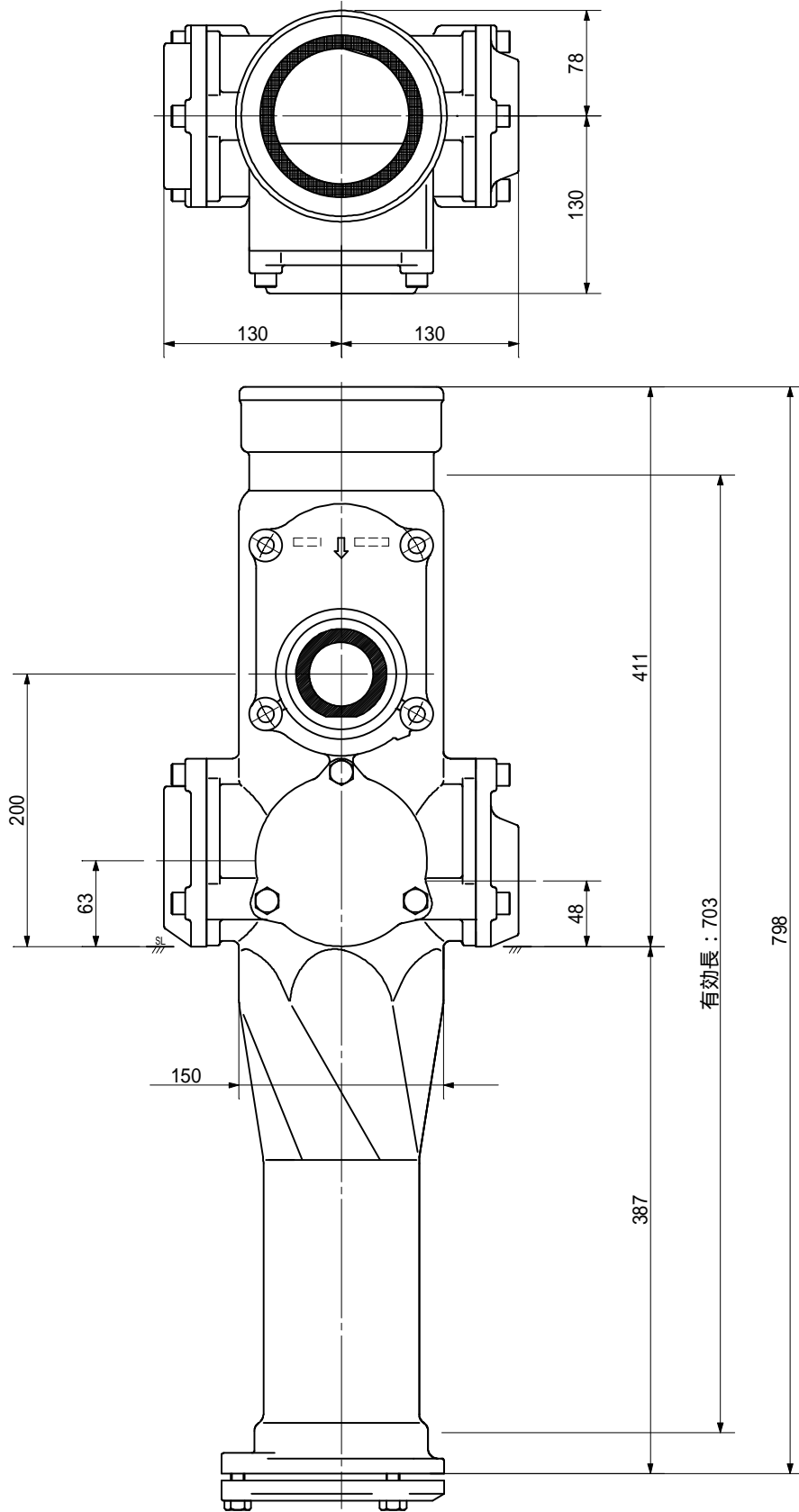
品名	AD双継手 RR47°二段継手 下段3方向 (H=200) 100-50A (上) 50A×C0栓×50A (下) 受け口		図番	< T5C520U >
製 図	積水化学工業 株式会社	年 月 日	2011.01	承認印

品名 AD双継手 RR41° 二段継手 下段3方向 (H=200)
 100-50A (上) 50A×C0栓×65A (下) 受け口



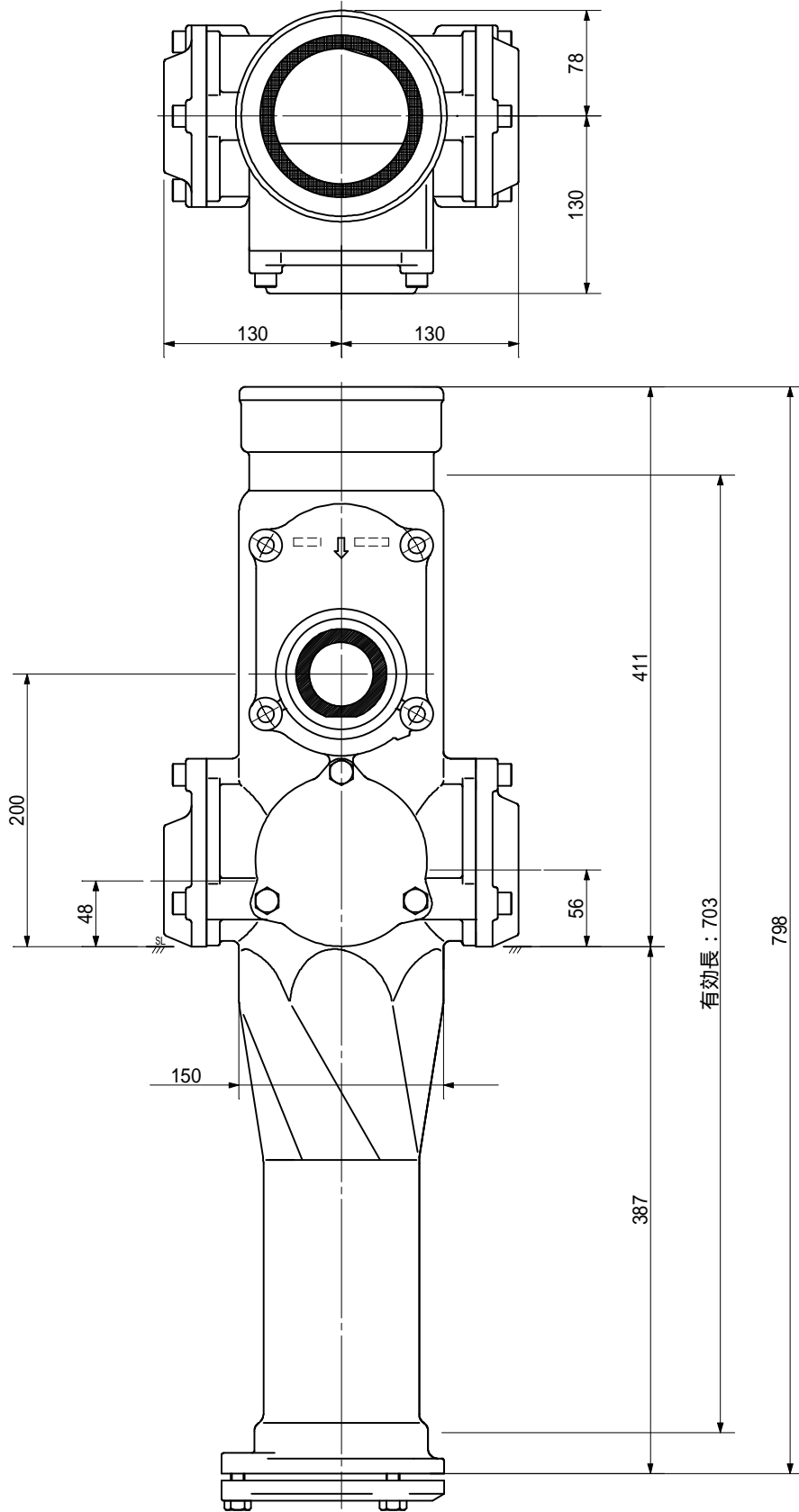
品名	AD双継手 RR41° 二段継手 下段3方向 (H=200) 100-50A (上) 50A×C0栓×65A (下) 受け口		図番	< T5C620U >
製 図	積水化学工業 株式会社	年 月 日	2011.01	承認印

品名 AD双継手 RR41° 二段継手 下段3方向 (H=200)
 100-50A (上) 50A×C0栓×80A (下) 受け口



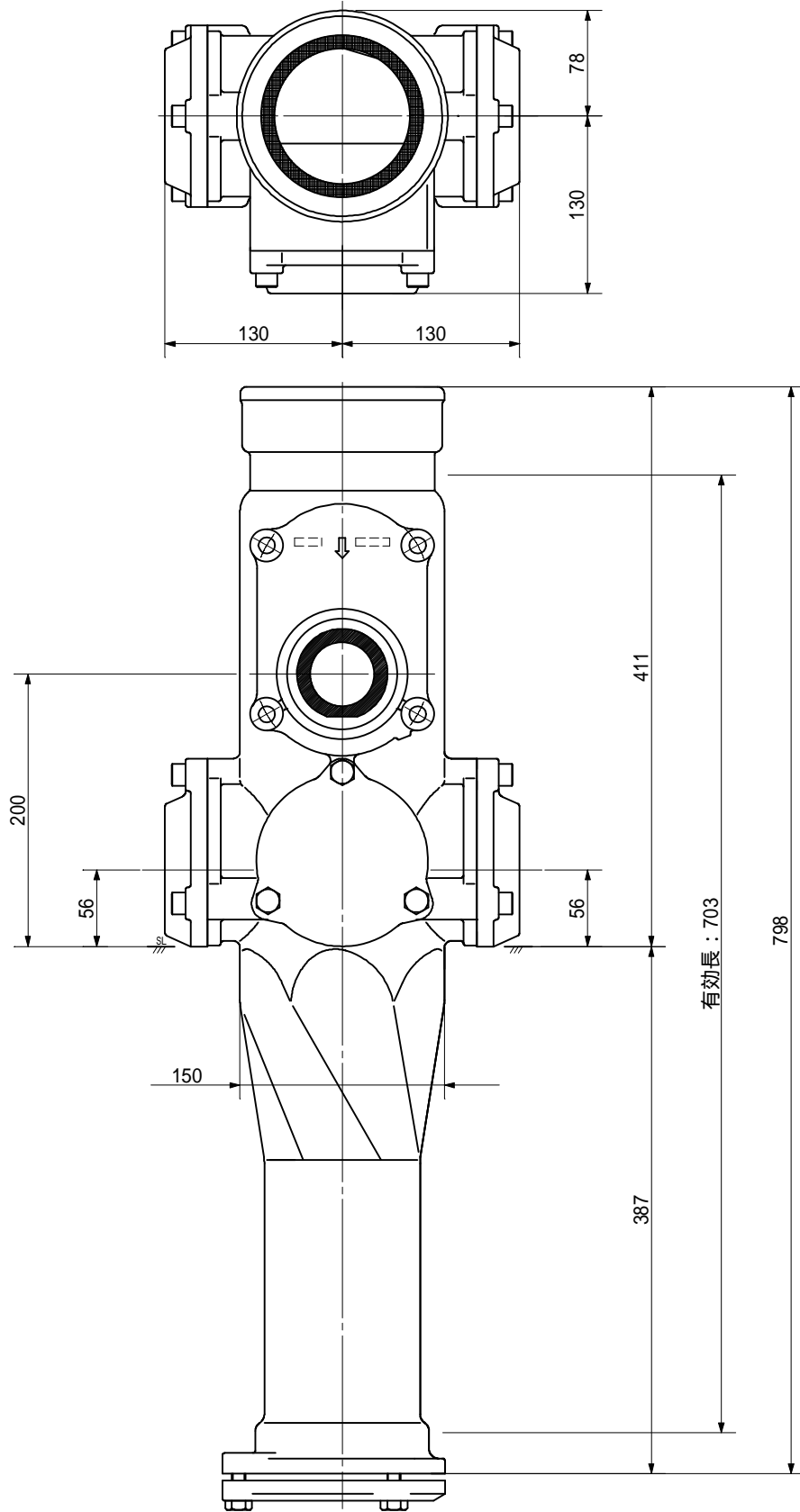
品名	AD双継手 RR41° 二段継手 下段3方向 (H=200) 100-50A (上) 50A×C0栓×80A (下) 受け口		図番	< T5C820U >
製 図	積水化学工業 株式会社	年 月 日	2011.01	承認印

品名 AD双継手 RR対称 二段継手 下段3方向 (H=200)
 100-50A (上) 65A x C0栓 x 50A (下) 受け口



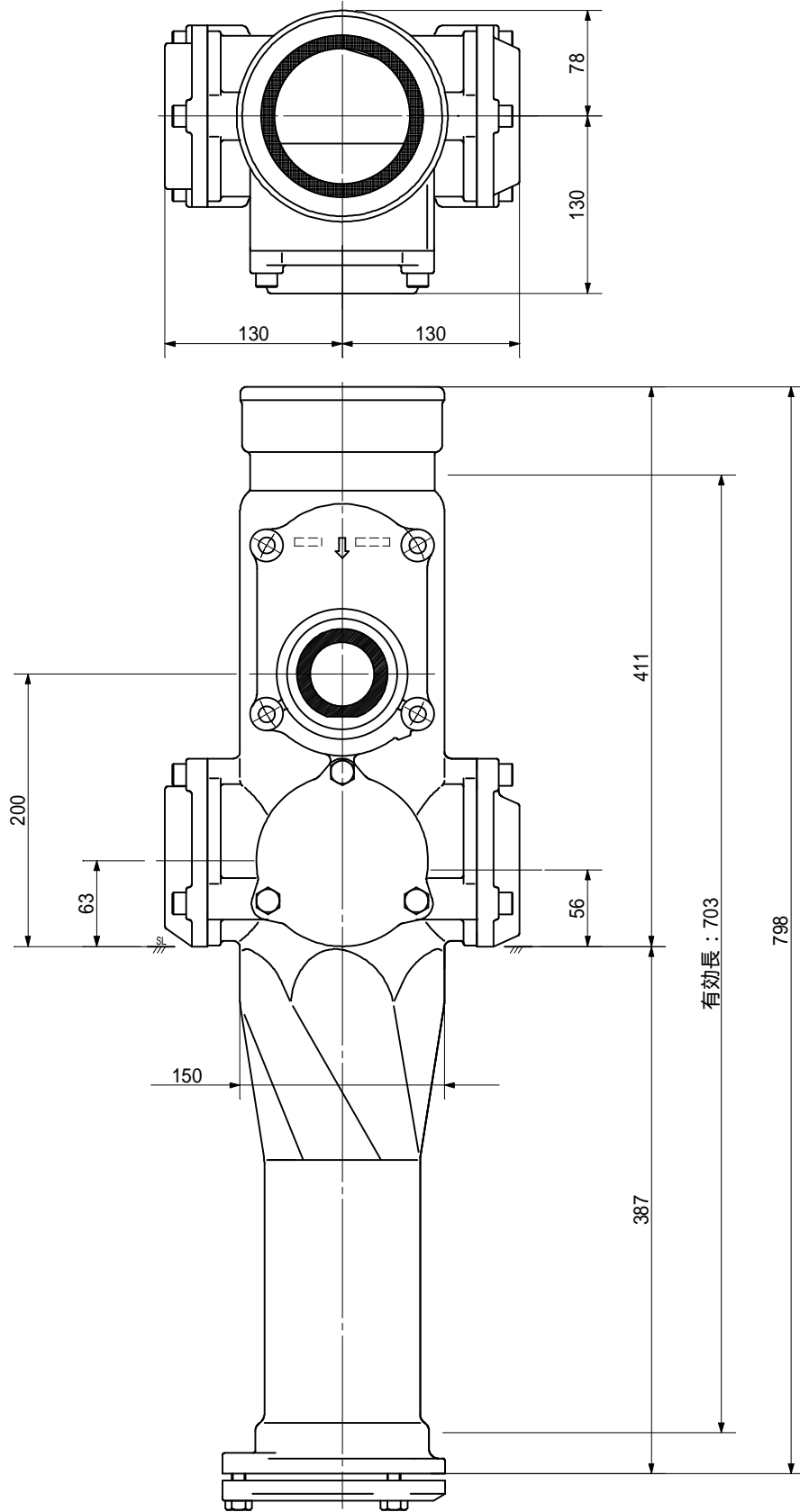
品名	AD双継手 RR対称 二段継手 下段3方向 (H=200) 100-50A (上) 65A x C0栓 x 50A (下) 受け口		図番	< T6C520U >
製 図	積水化学工業 株式会社	年 月 日	2011.01	承認印

品名 AD双継手 RR外[°]二段継手 下段3方向 (H=200)
 100-50A (上) 65A×C0栓×65A (下) 受け口



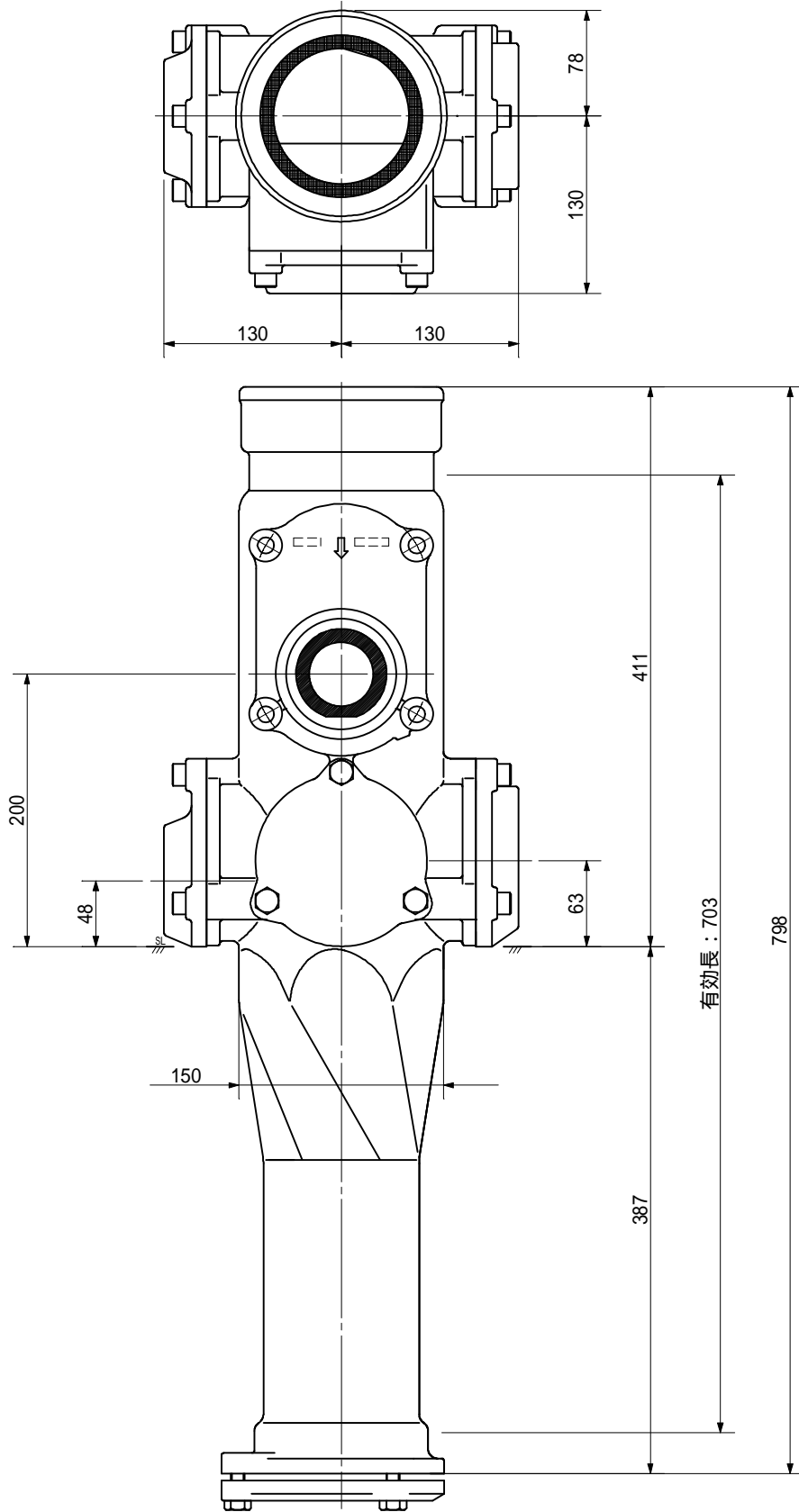
品名	AD双継手 RR外 [°] 二段継手 下段3方向 (H=200) 100-50A (上) 65A×C0栓×65A (下) 受け口		図番	< T6C620U >
製 図	積水化学工業 株式会社	年 月 日	2011.01	承認印

品名 AD双継手 RR対称 二段継手 下段3方向 (H=200)
 100-50A (上) 65A×C0栓×80A (下) 受け口



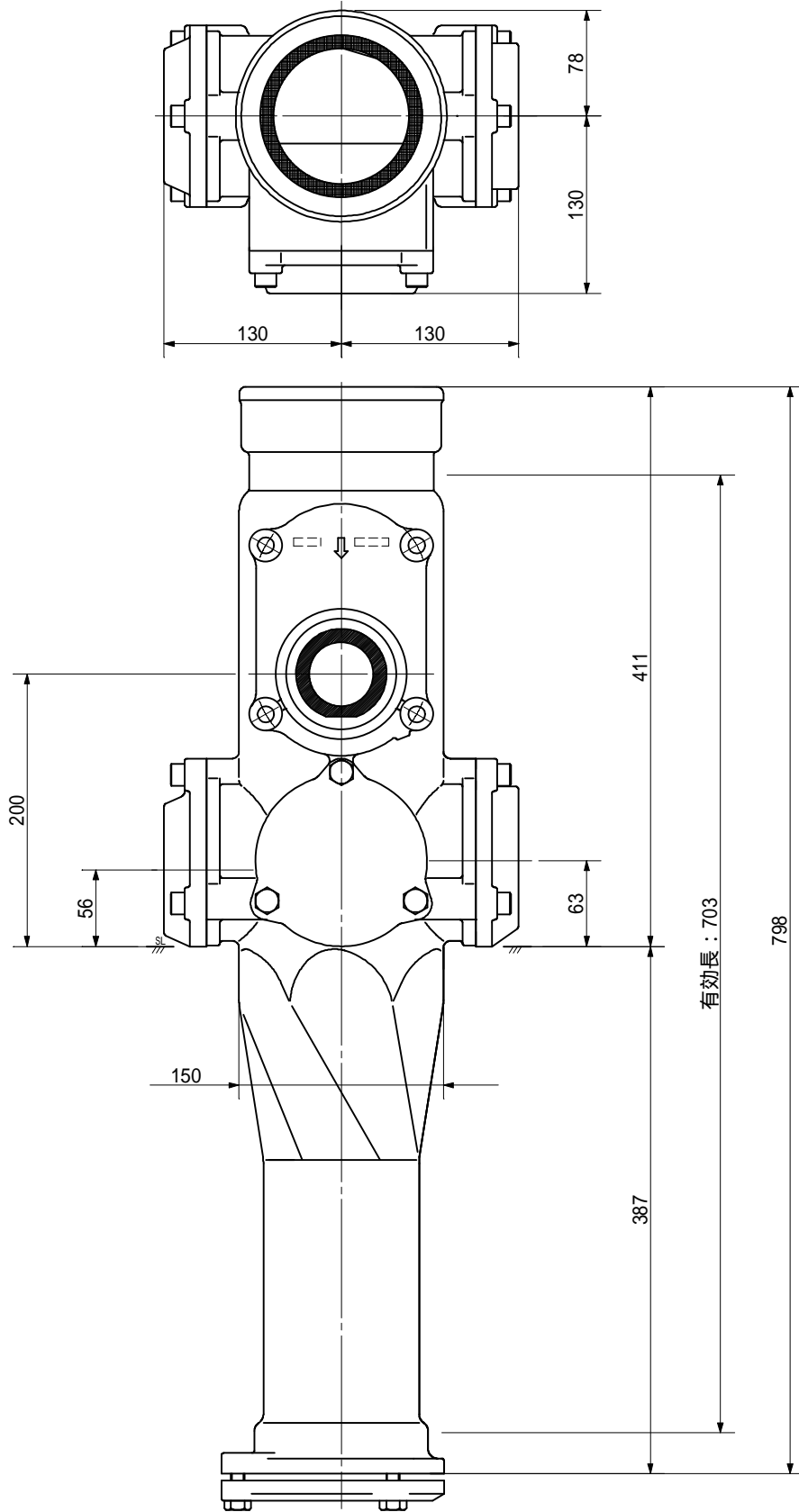
品名	AD双継手 RR対称 二段継手 下段3方向 (H=200) 100-50A (上) 65A×C0栓×80A (下) 受け口		図番	< T6C820U >
製 図	積水化学工業 株式会社	年 月 日	2011.01	承認印

品名 AD双継手 RR41° 二段継手 下段3方向 (H=200)
 100-50A (上) 80A×C0栓×50A (下) 受け口



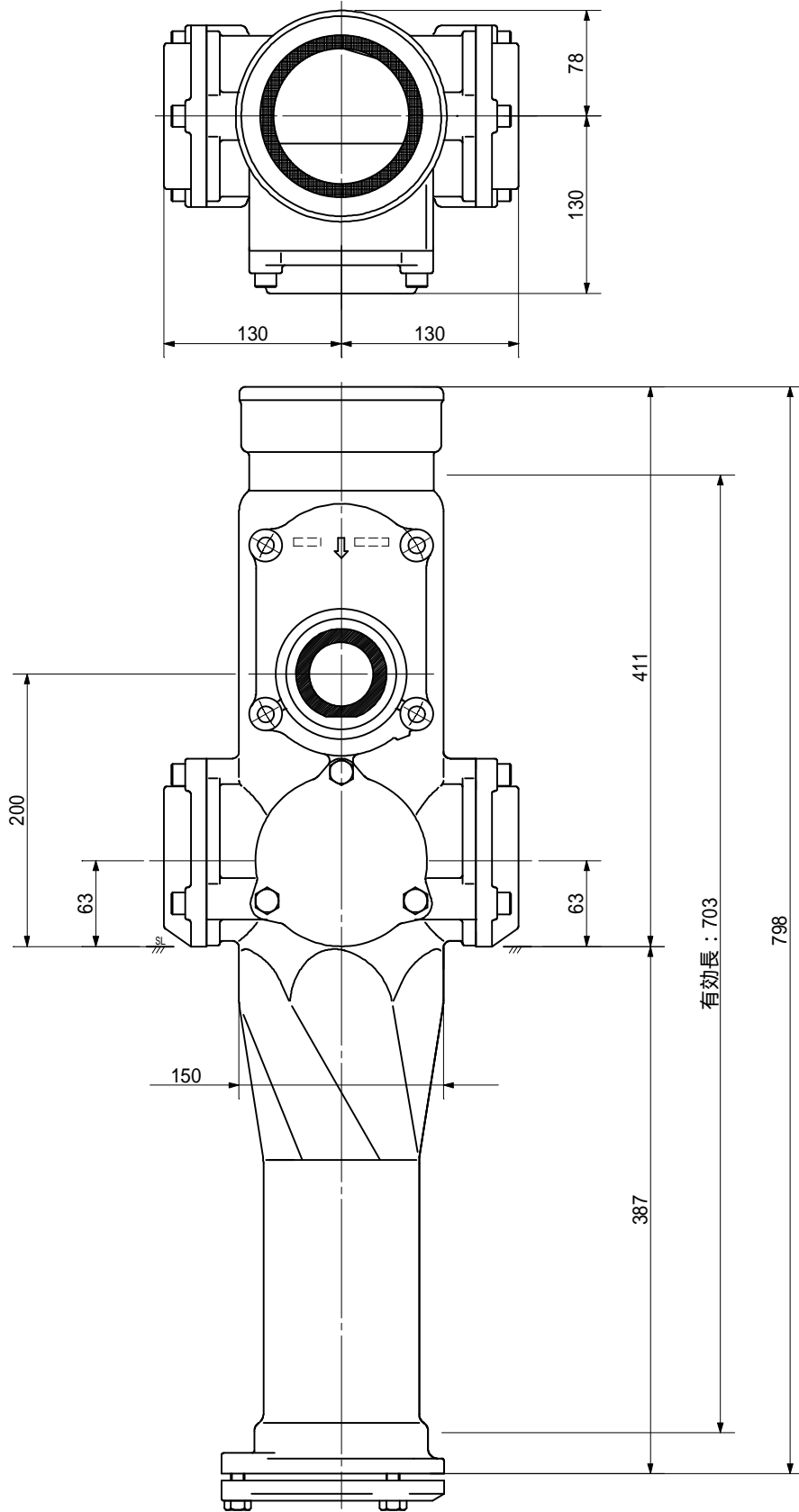
品名	AD双継手 RR41° 二段継手 下段3方向 (H=200) 100-50A (上) 80A×C0栓×50A (下) 受け口		図番	< T8C520U >
製 図	積水化学工業 株式会社	年 月 日	2011.01	承認印

品名 AD双継手 RR対称 二段継手 下段3方向 (H=200)
 100-50A (上) 80A×C0栓×65A (下) 受け口



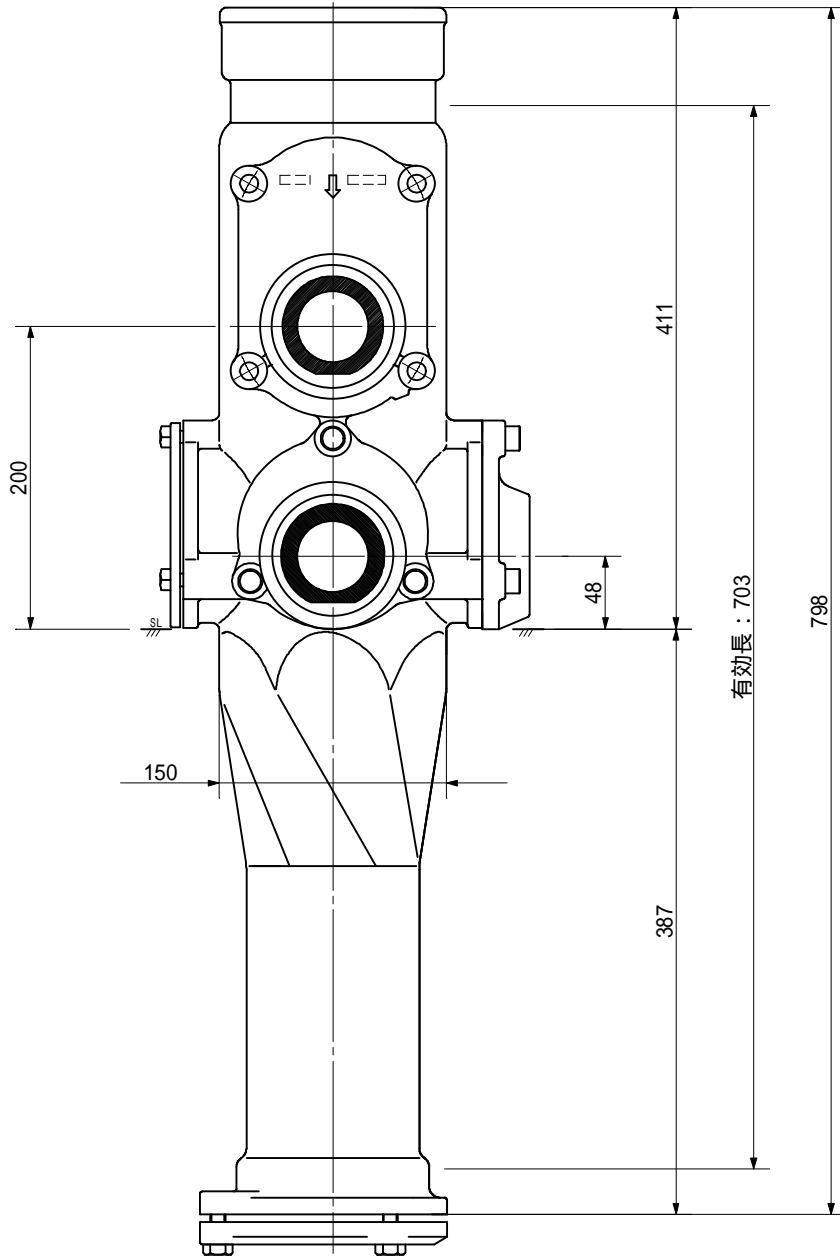
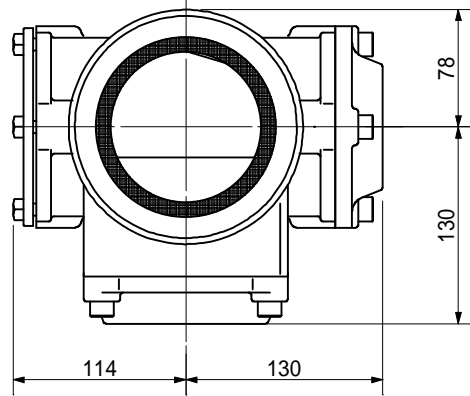
品名	AD双継手 RR対称 二段継手 下段3方向 (H=200) 100-50A (上) 80A×C0栓×65A (下) 受け口		図番	< T8C620U >
製 図	積水化学工業 株式会社	年 月 日	2011.01	承認印

品名 AD双継手 RR41° 二段継手 下段3方向 (H=200)
 100-50A (上) 80A×C0栓×80A (下) 受け口



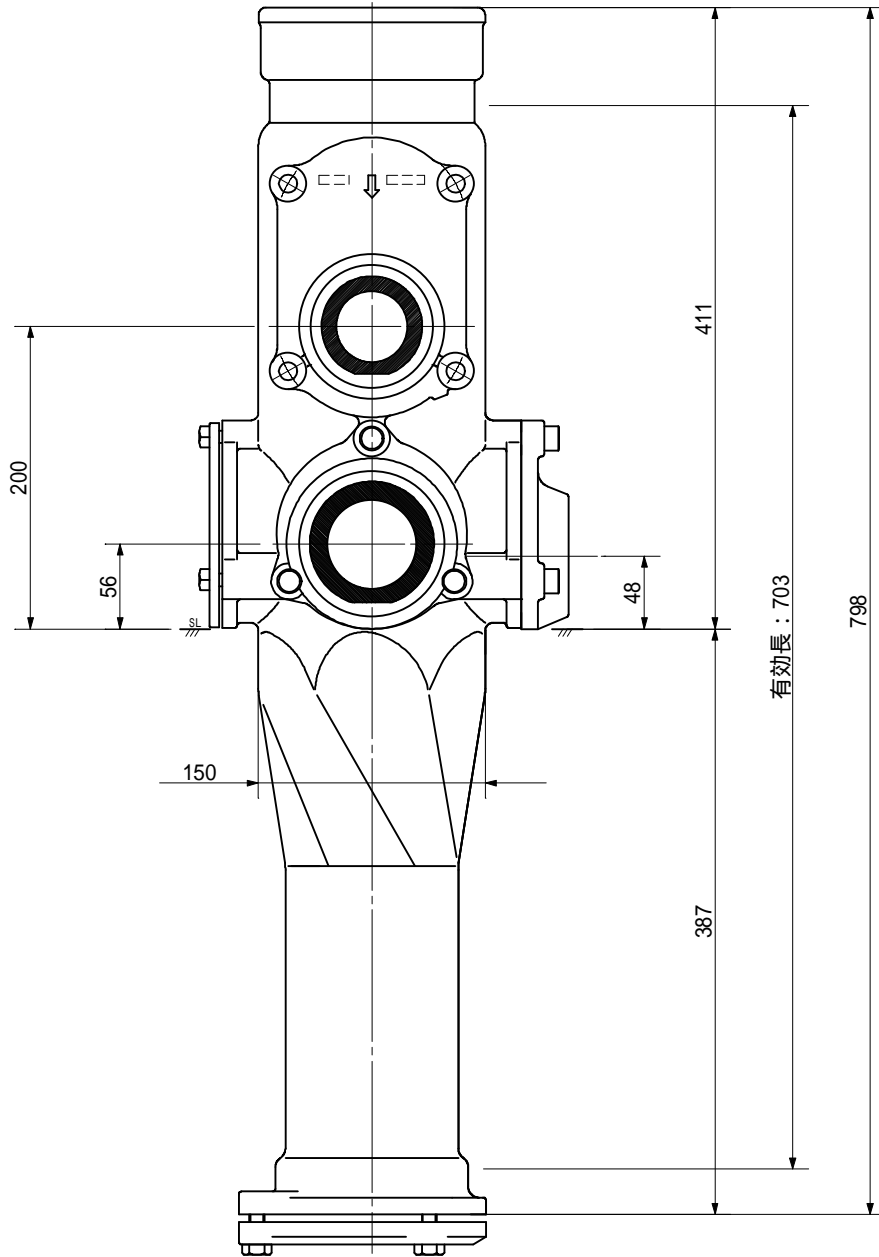
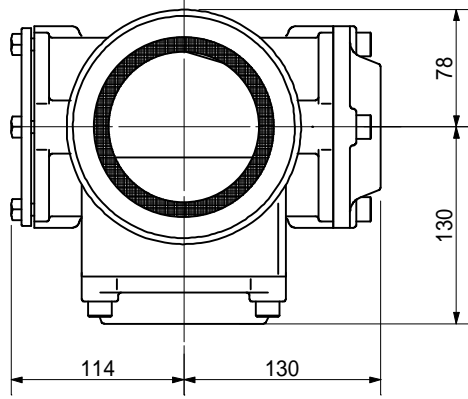
品名	AD双継手 RR41° 二段継手 下段3方向 (H=200) 100-50A (上) 80A×C0栓×80A (下) 受け口		図番	< T8C820U >
製 図	積水化学工業 株式会社	年 月 日	2011.01	承認印

品名 AD双継手 RR対称 二段継手 下段3方向 (H=200)
 100-50A (上) 50A×50A×C0栓 (下) 受け口



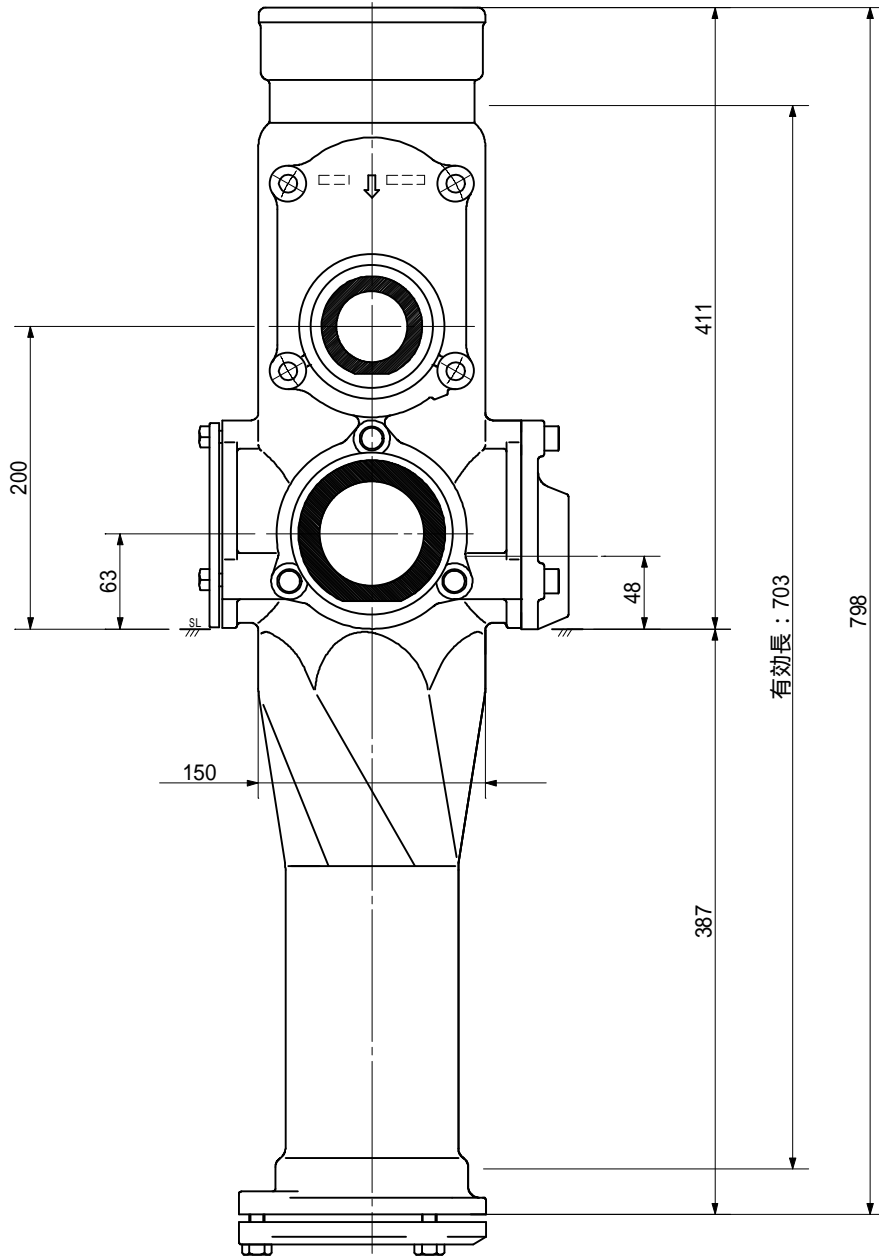
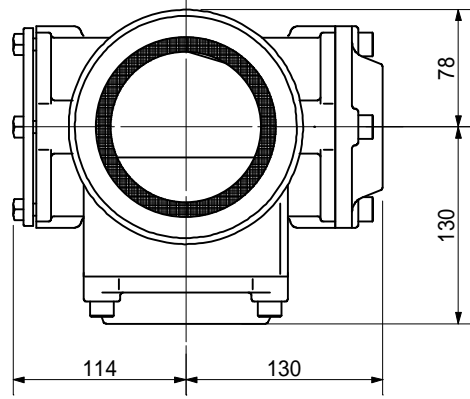
品名	AD双継手 RR対称 二段継手 下段3方向 (H=200) 100-50A (上) 50A×50A×C0栓 (下) 受け口		図番	< T55C20U >
製 図	積水化学工業 株式会社	年 月 日	2011.01	承認印

品名 AD双継手 RR41° 二段継手 下段3方向 (H=200)
 100-50A (上) 50A×65A×C0栓 (下) 受け口



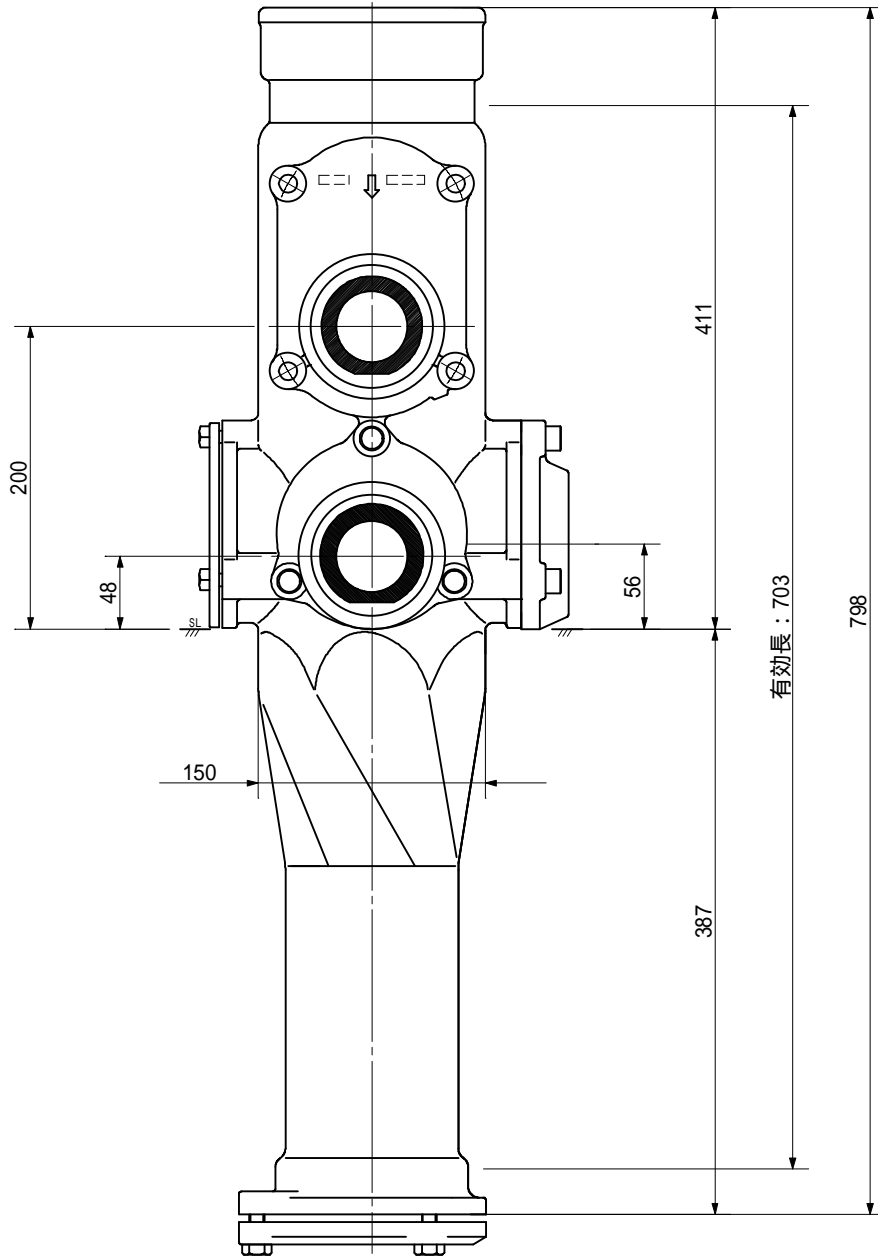
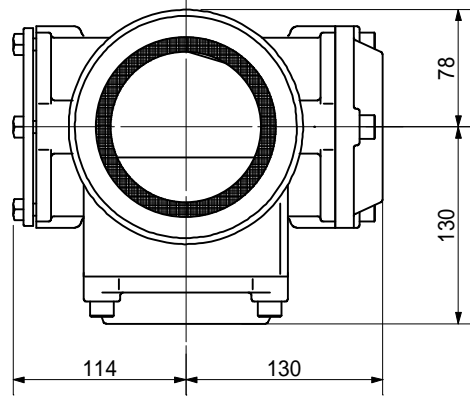
品名	AD双継手 RR41° 二段継手 下段3方向 (H=200) 100-50A (上) 50A×65A×C0栓 (下) 受け口		図番	< T56C20U >
製 図	積水化学工業 株式会社	年 月 日	2011.01	承認印

品名 AD双継手 RR41° 二段継手 下段3方向 (H=200)
 100-50A (上) 50A×80A×C0栓 (下) 受け口



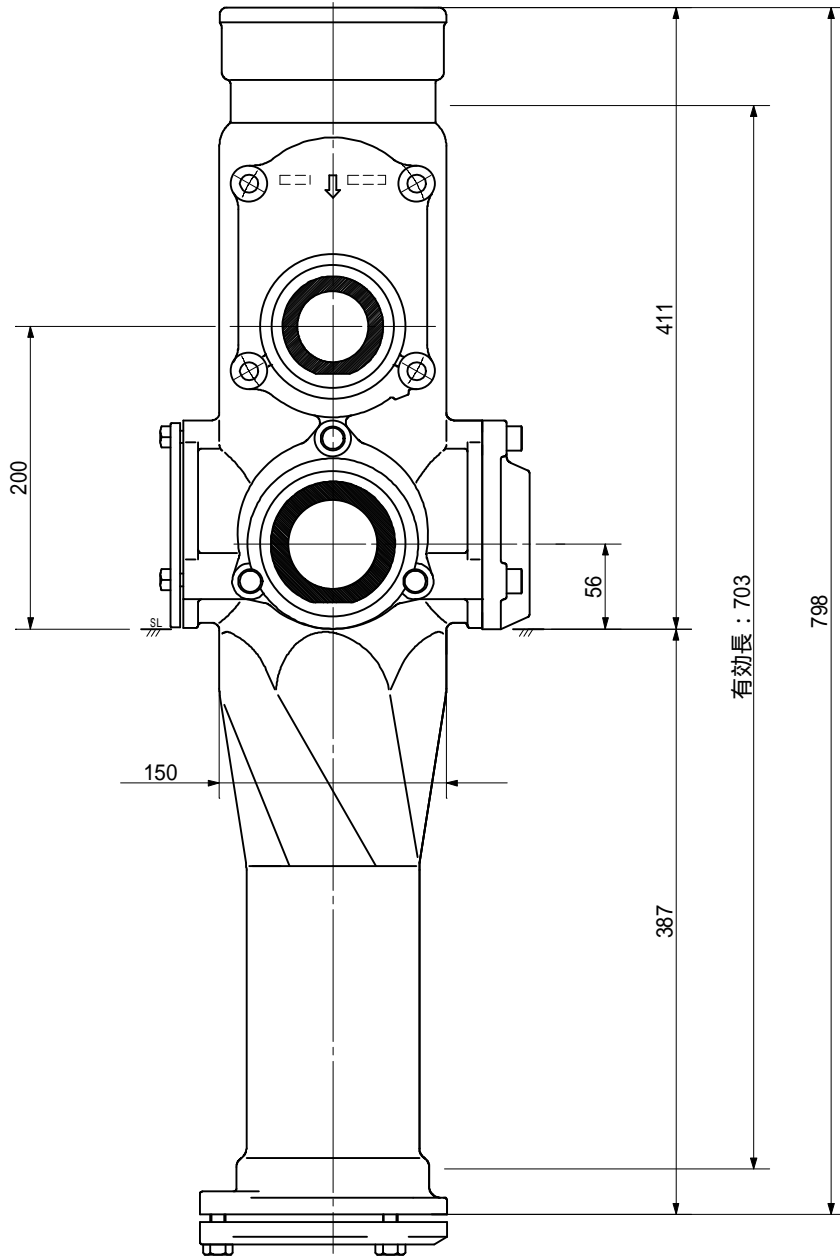
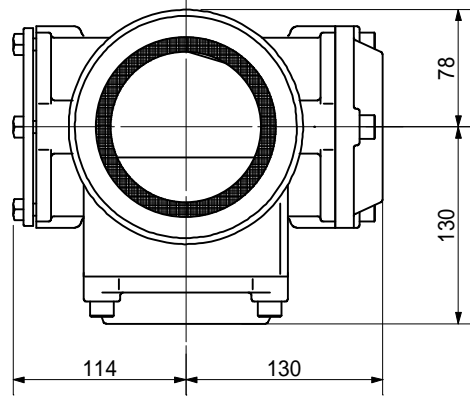
品名	AD双継手 RR41° 二段継手 下段3方向 (H=200) 100-50A (上) 50A×80A×C0栓 (下) 受け口		図番	< T58C20U >
製 図	積水化学工業 株式会社	年 月 日	2011.01	承認印

品名 AD双継手 RR対称 二段継手 下段3方向 (H=200)
 100-50A (上) 65A×50A×C0栓 (下) 受け口



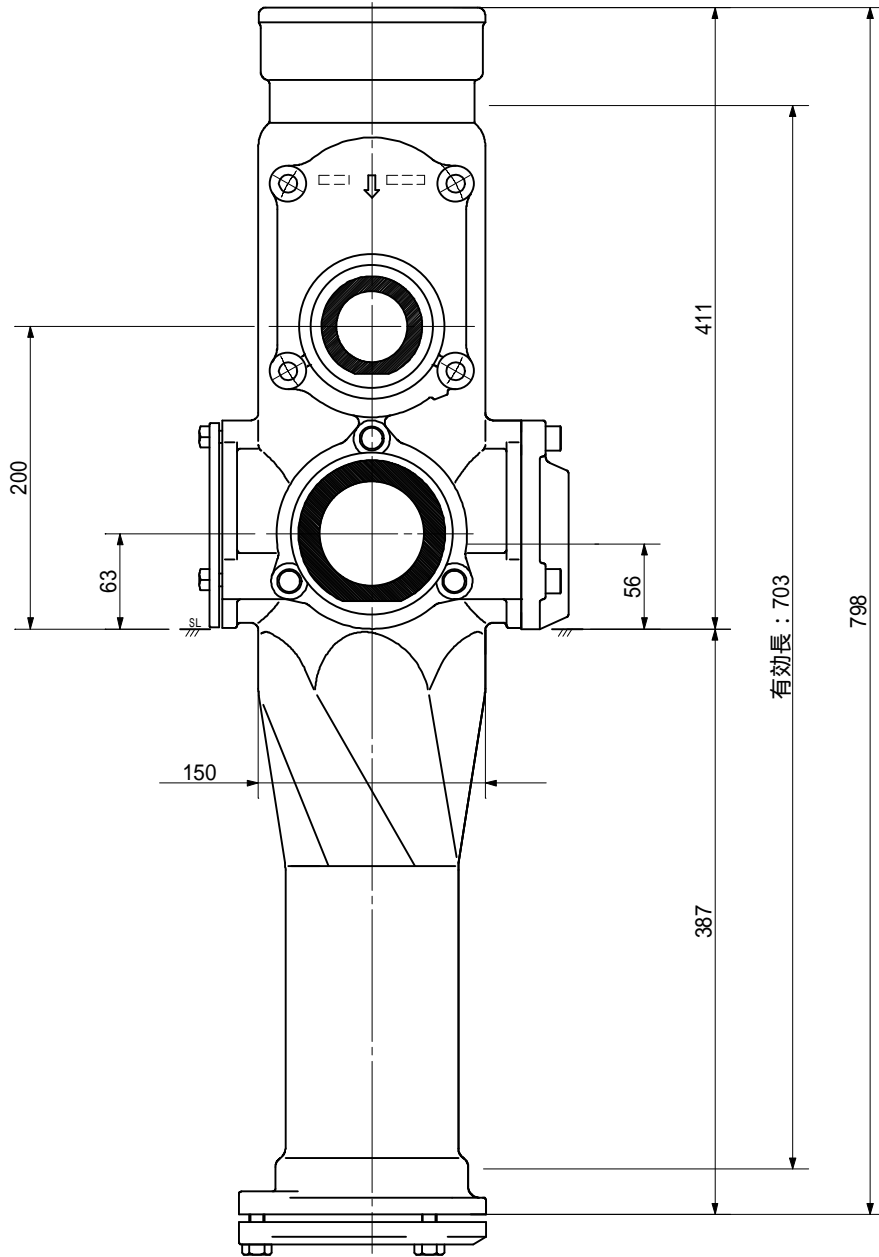
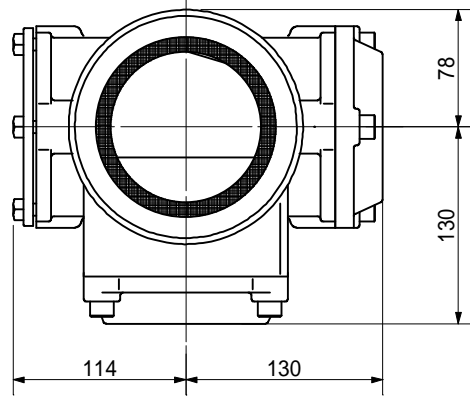
品名	AD双継手 RR対称 二段継手 下段3方向 (H=200) 100-50A (上) 65A×50A×C0栓 (下) 受け口		図番	< T65C20U >
製 図	積水化学工業 株式会社	年 月 日	2011.01	承認印

品名 AD双継手 RR対称 二段継手 下段3方向 (H=200)
 100-50A (上) 65A×65A×C0栓 (下) 受け口



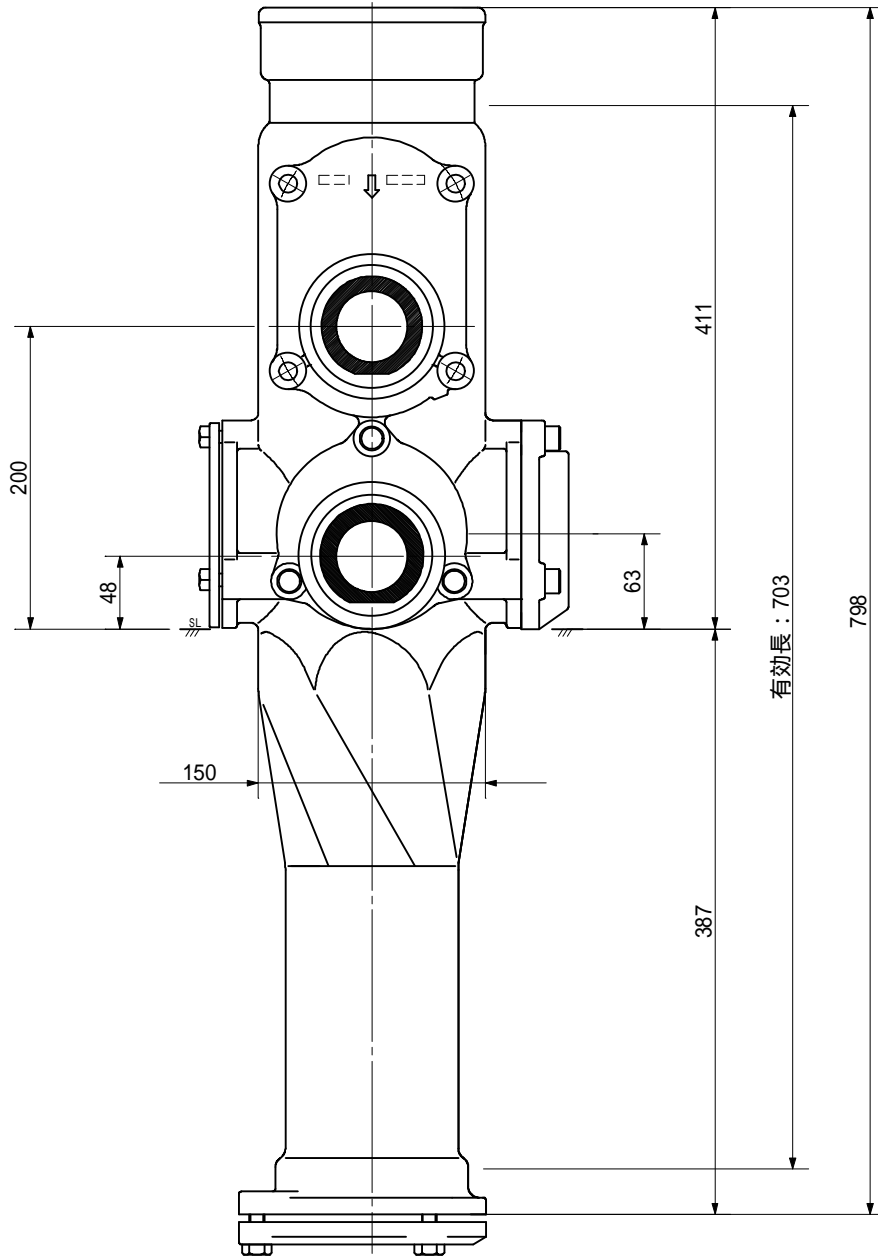
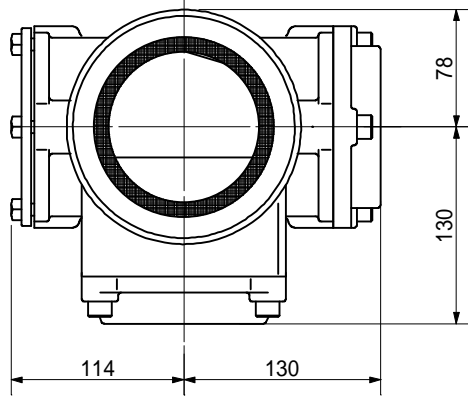
品名	AD双継手 RR対称 二段継手 下段3方向 (H=200) 100-50A (上) 65A×65A×C0栓 (下) 受け口		図番	< T66C20U >
製 図	積水化学工業 株式会社	年 月 日	2011.01	承認印

品名 AD双継手 RR対1°二段継手 下段3方向 (H=200)
 100-50A (上) 65A×80A×C0栓 (下) 受け口



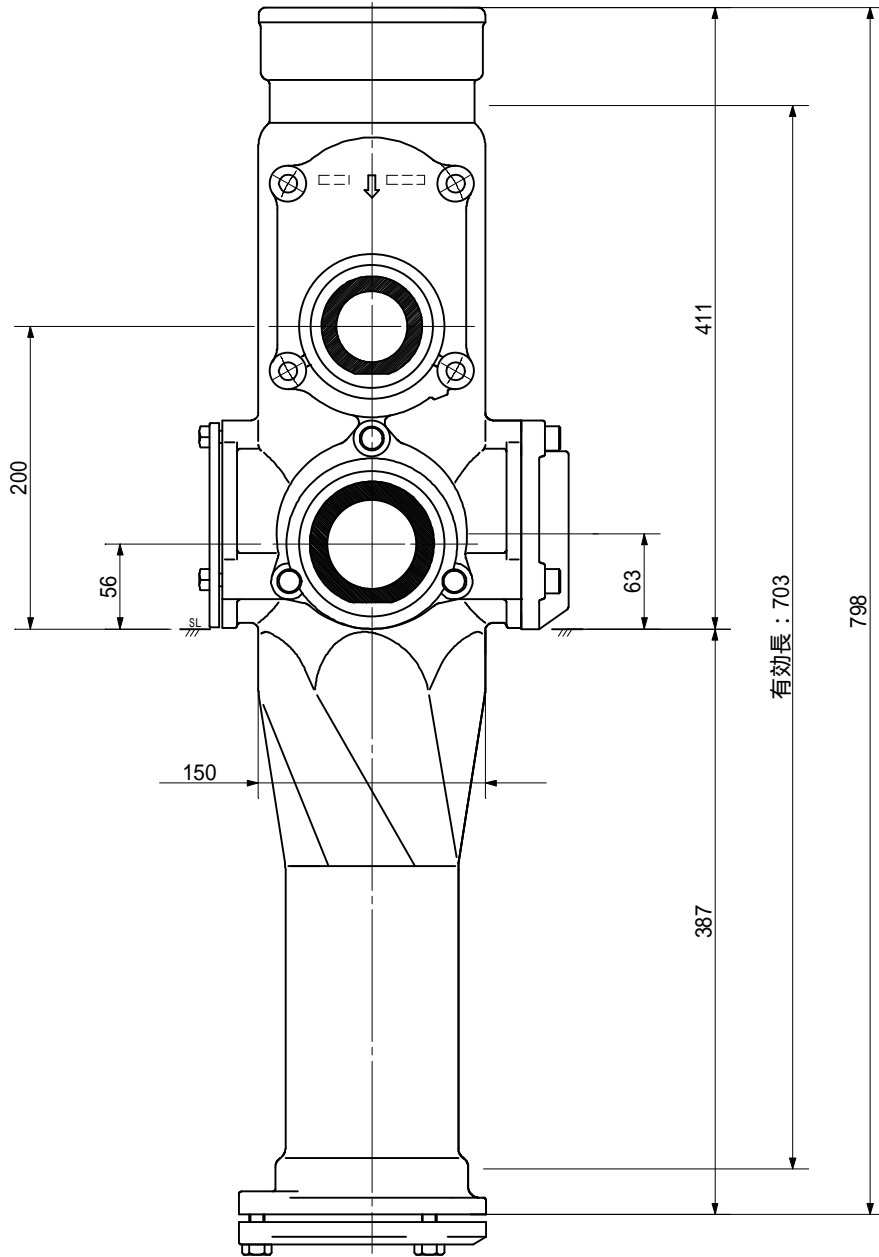
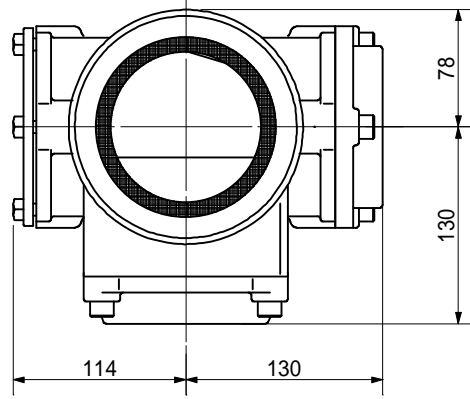
品名	AD双継手 RR対1°二段継手 下段3方向 (H=200) 100-50A (上) 65A×80A×C0栓 (下) 受け口		図番	< T68C20U >
製 図	積水化学工業 株式会社	年 月 日	2011.01	承認印

品名 AD双継手 RR対称 二段継手 下段3方向 (H=200)
 100-50A (上) 80A×50A×C0栓 (下) 受け口



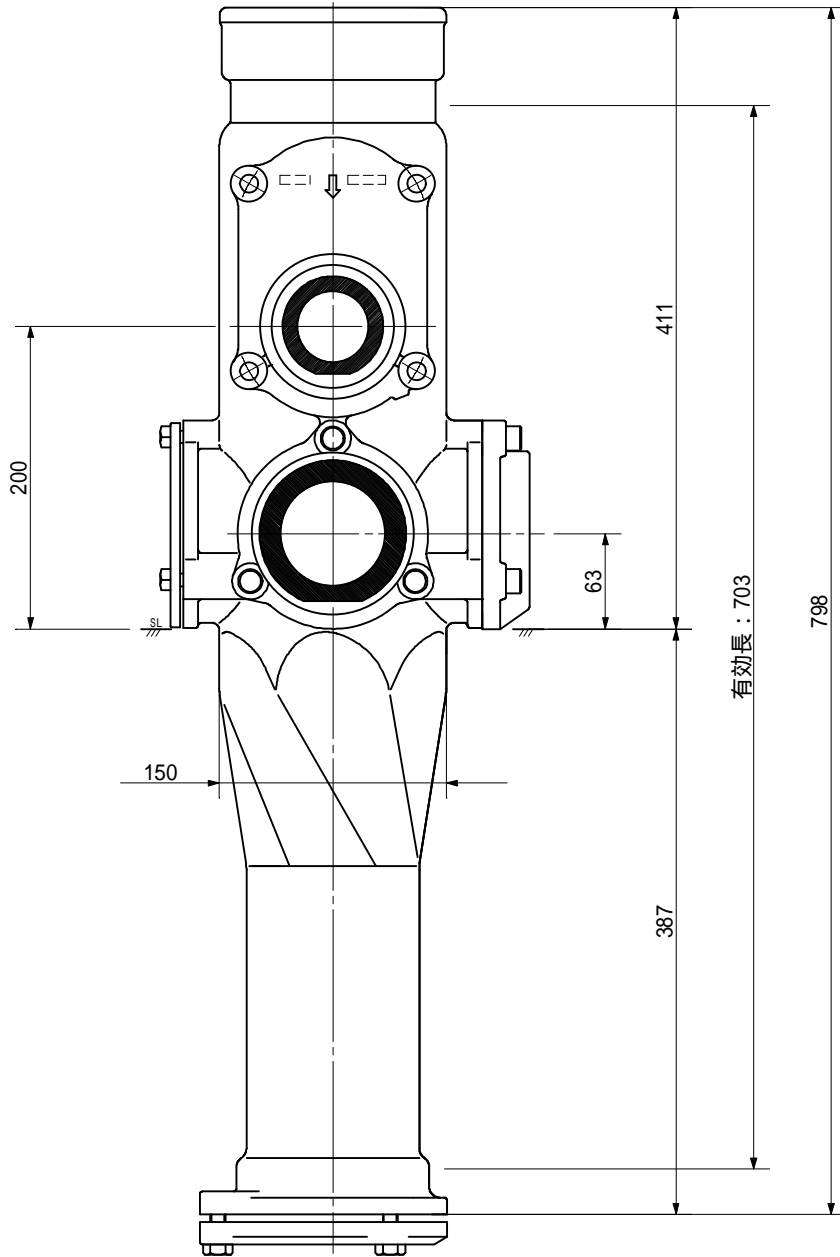
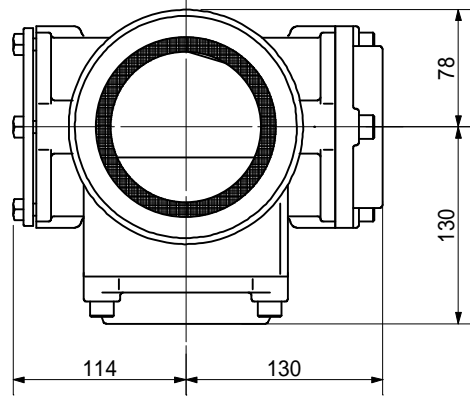
品名	AD双継手 RR対称 二段継手 下段3方向 (H=200) 100-50A (上) 80A×50A×C0栓 (下) 受け口		図番	< T85C20U >
製 図	積水化学工業 株式会社	年 月 日	2011.01	承認印

品名 AD双継手 RR対称 二段継手 下段3方向 (H=200)
 100-50A (上) 80A×65A×C0栓 (下) 受け口



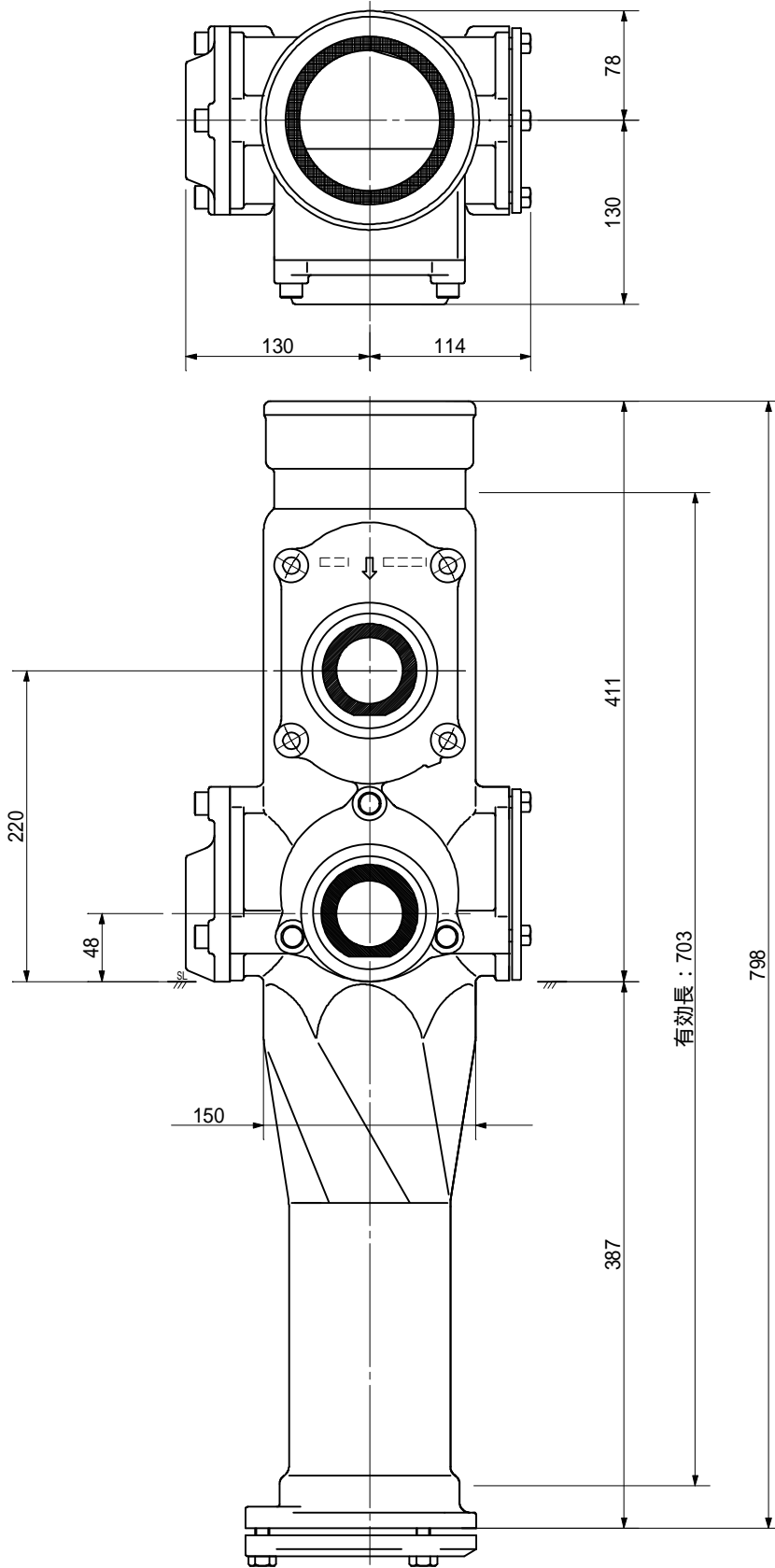
品名	AD双継手 RR対称 二段継手 下段3方向 (H=200) 100-50A (上) 80A×65A×C0栓 (下) 受け口		図番	< T86C20U >
製 図	積水化学工業 株式会社	年 月 日	2011.01	承認印

品名 AD双継手 RR41° 二段継手 下段3方向 (H=200)
 100-50A (上) 80A×80A×C0栓 (下) 受け口



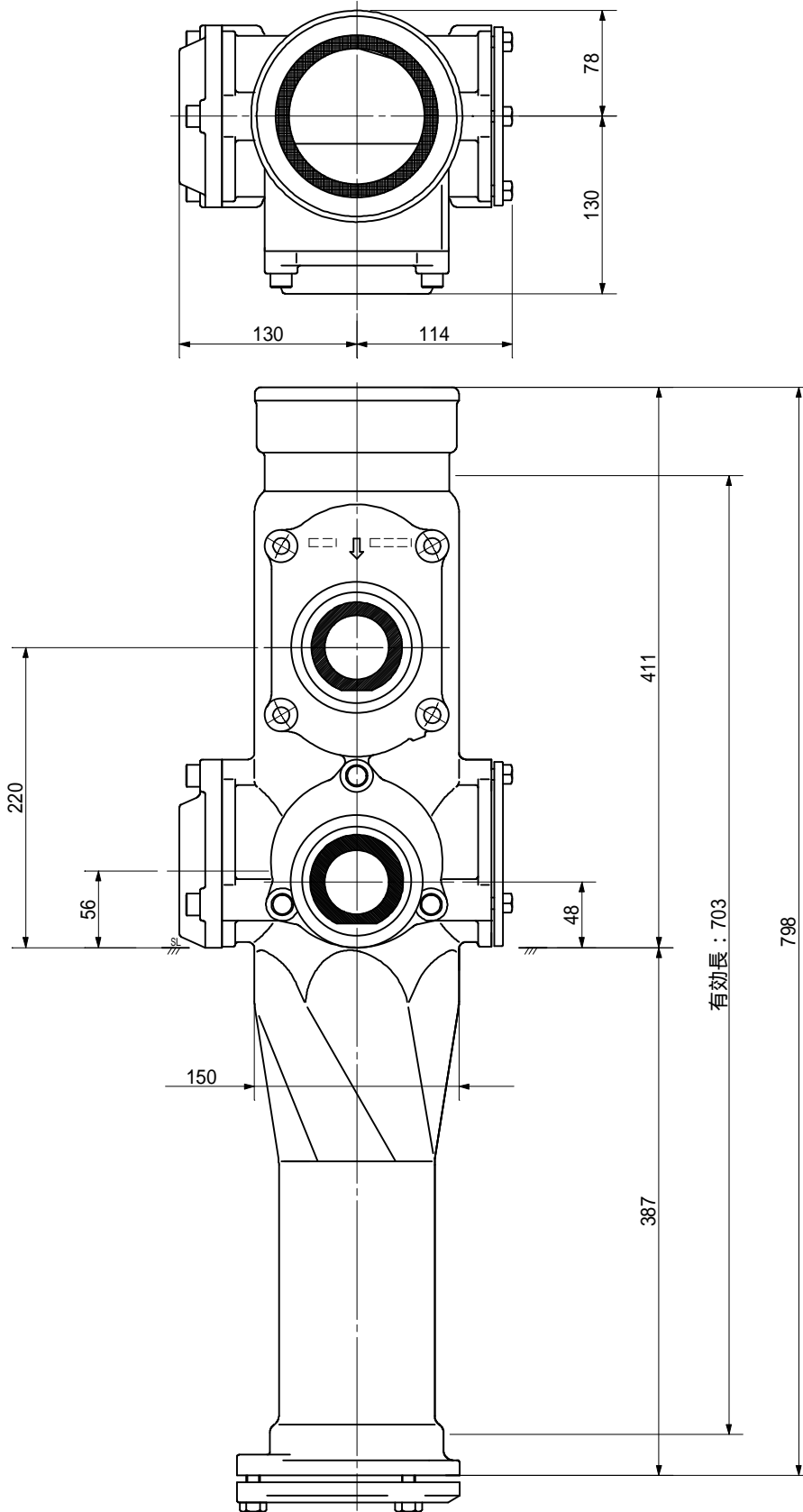
品名	AD双継手 RR41° 二段継手 下段3方向 (H=200) 100-50A (上) 80A×80A×C0栓 (下) 受け口		図番	< T88C20U >
製 図	積水化学工業 株式会社	年 月 日	2011.01	承認印

品名 AD双継手 RR外[°]二段継手 下段3方向 (H=220)
 100-50A (上) C0栓×50A×50A (下) 受け口



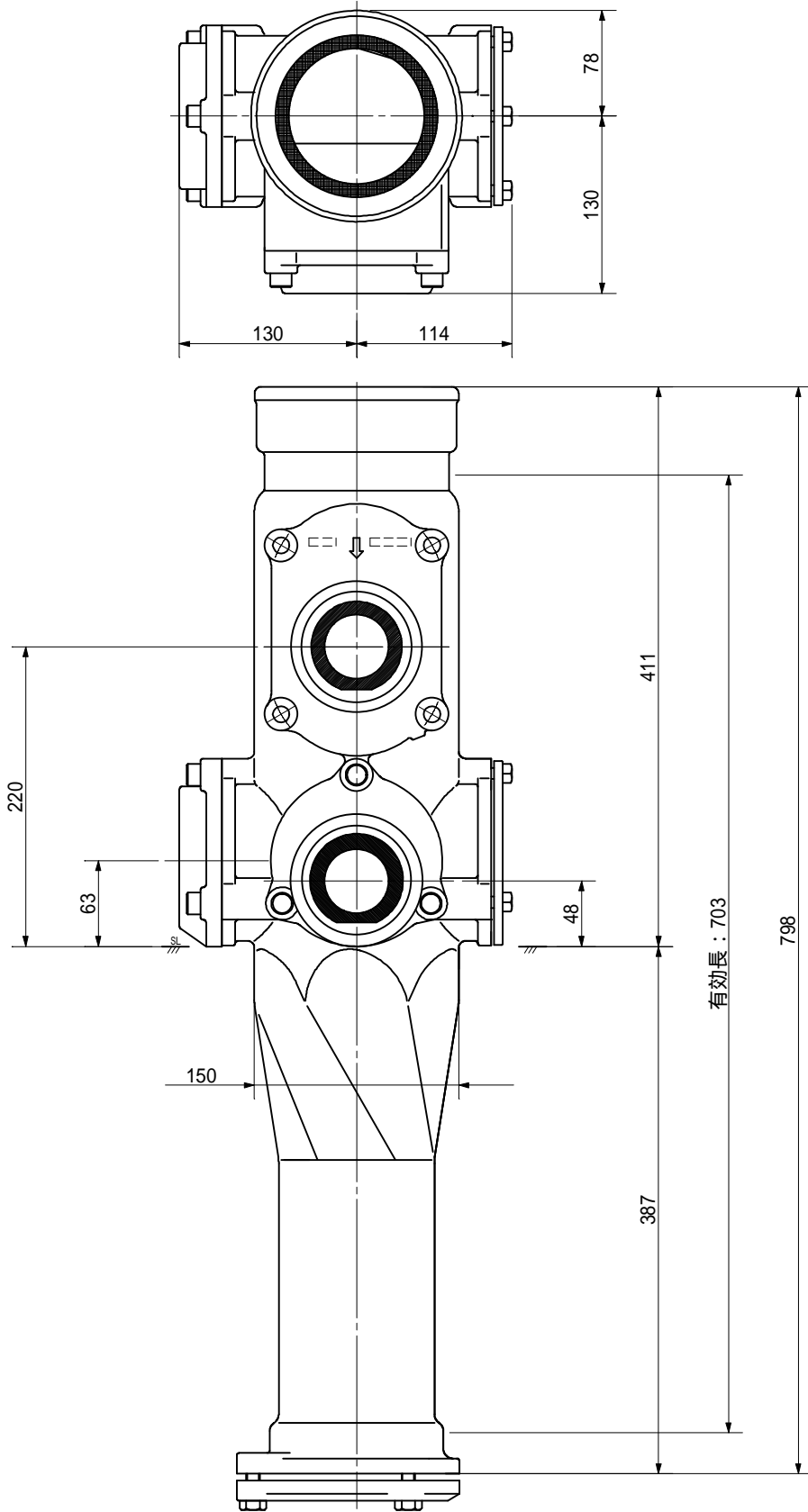
品名	AD双継手 RR外 [°] 二段継手 下段3方向 (H=220) 100-50A (上) C0栓×50A×50A (下) 受け口		図番	< TC5522U >
製 図	積水化学工業 株式会社	年 月 日	2011.01	承認印

品名 AD双継手 RR対称 二段継手 下段3方向 (H=220)
 100-50A (上) C0栓 x 50A x 65A (下) 受け口



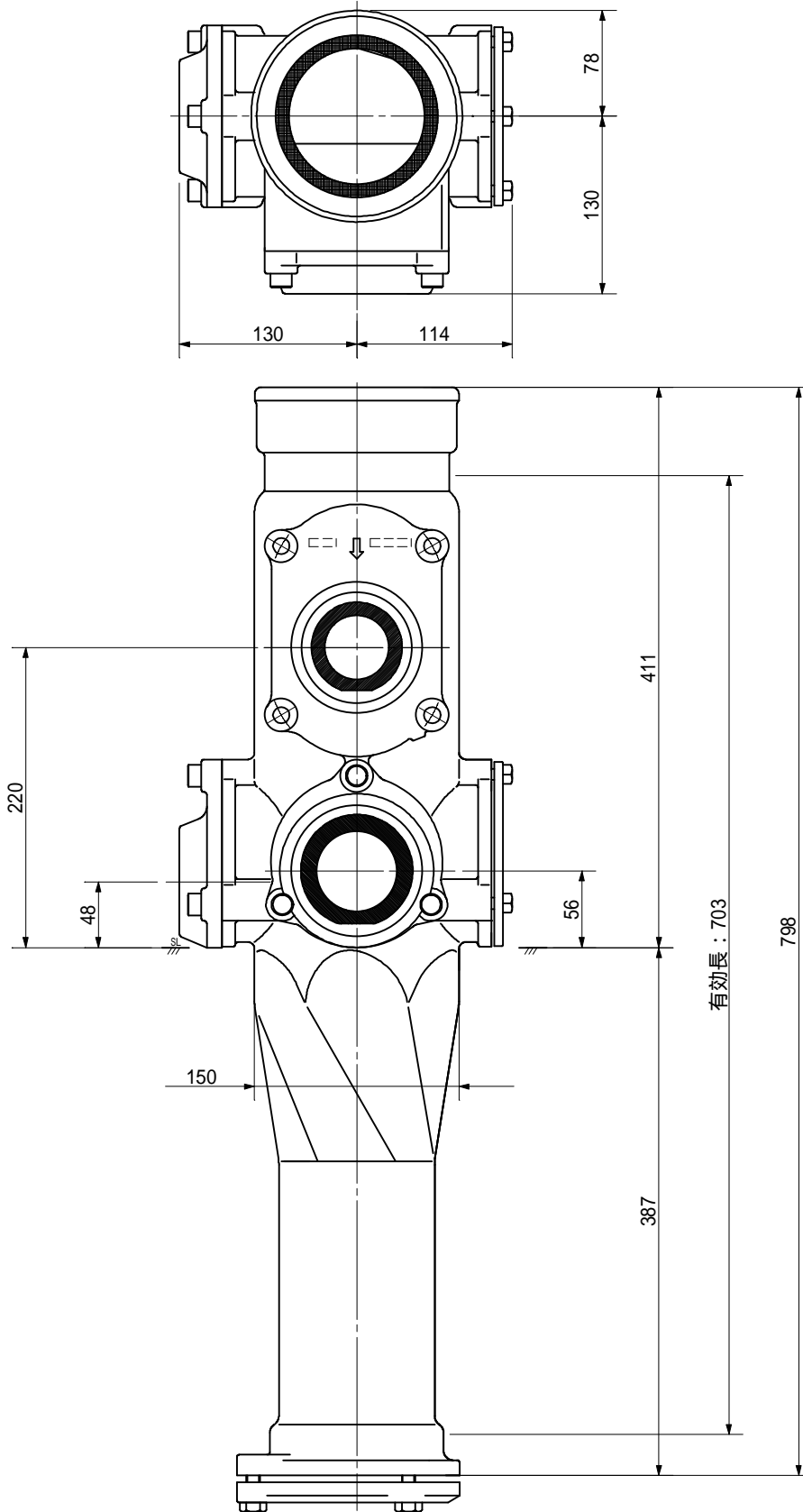
品名	AD双継手 RR対称 二段継手 下段3方向 (H=220) 100-50A (上) C0栓 x 50A x 65A (下) 受け口		図番	< TC5622U >
製 図	積水化学工業 株式会社	年 月 日	2011.01	承認印

品名 AD双継手 RR対称 二段継手 下段3方向 (H=220)
 100-50A (上) C0栓 x 50A x 80A (下) 受け口



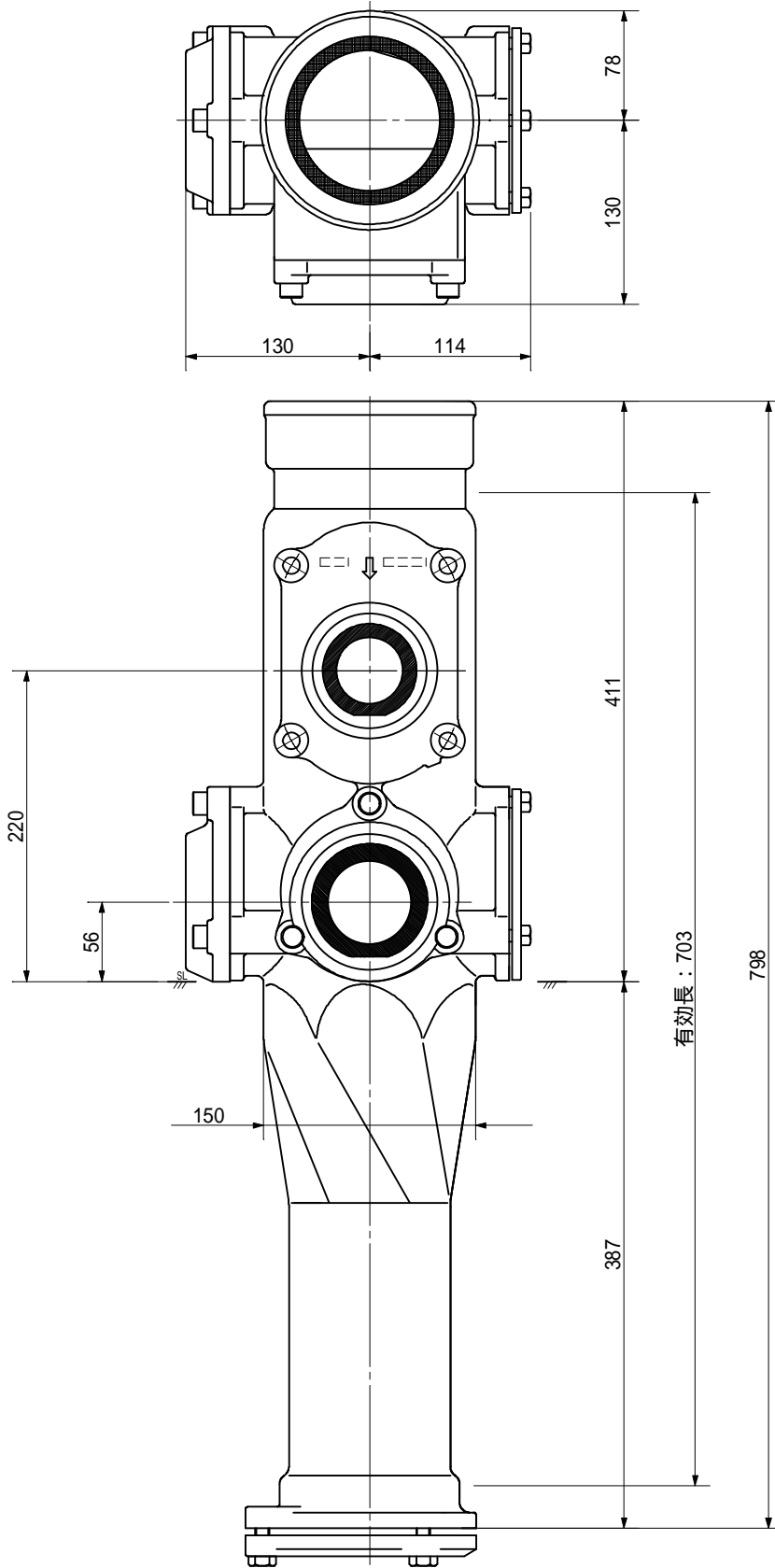
品名	AD双継手 RR対称 二段継手 下段3方向 (H=220) 100-50A (上) C0栓 x 50A x 80A (下) 受け口		図番	< TC5822U >
製 図	積水化学工業 株式会社	年 月 日	2011.01	承認印

品名 AD双継手 RR対称 二段継手 下段3方向 (H=220)
 100-50A (上) C0栓 x 65A x 50A (下) 受け口



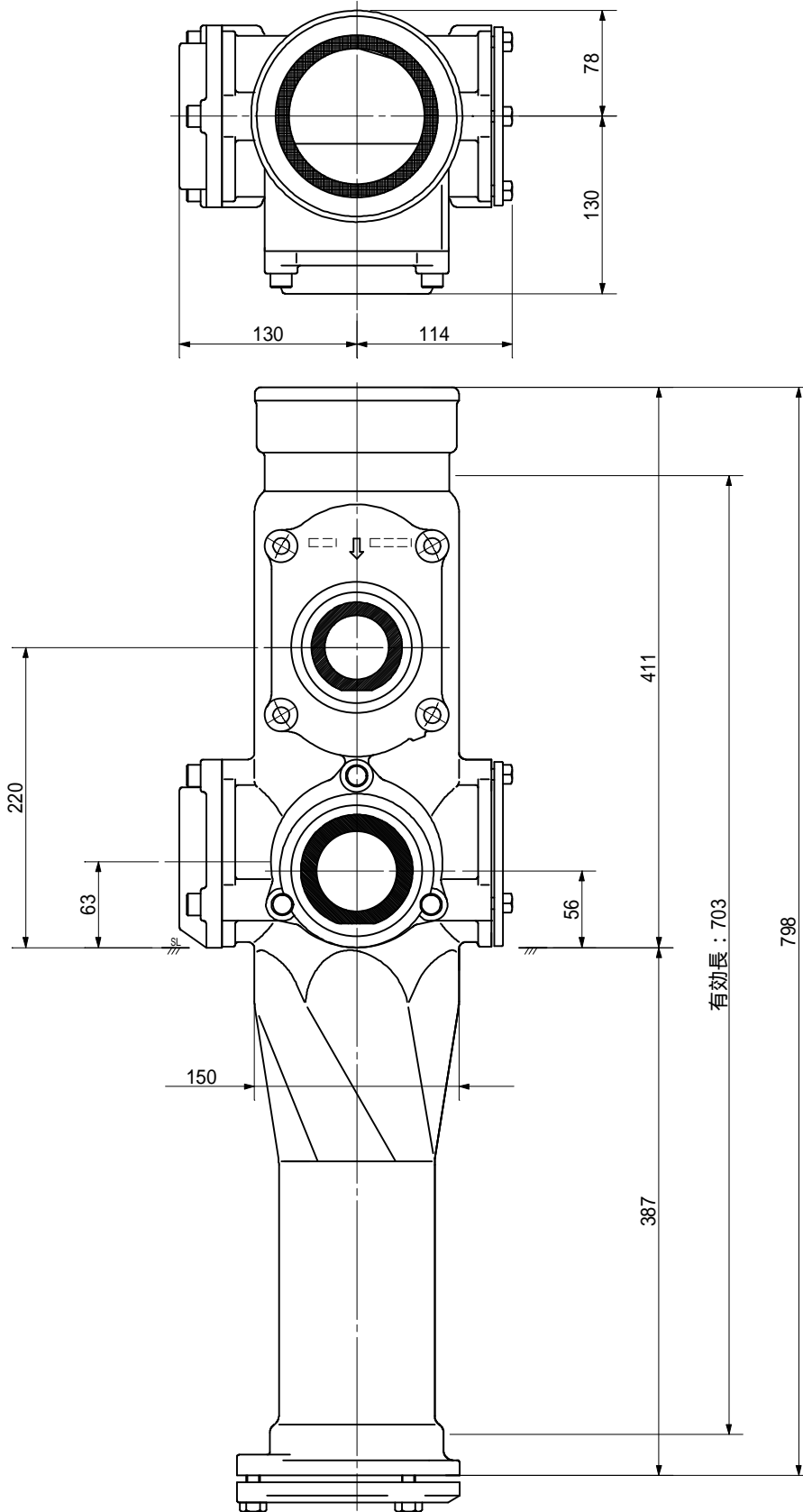
品名	AD双継手 RR対称 二段継手 下段3方向 (H=220) 100-50A (上) C0栓 x 65A x 50A (下) 受け口		図番	< TC6522U >
製 図	積水化学工業 株式会社	年 月 日	2011.01	承認印

品名 AD双継手 RR外°二段継手 下段3方向 (H=220)
 100-50A (上) C0栓×65A×65A (下) 受け口



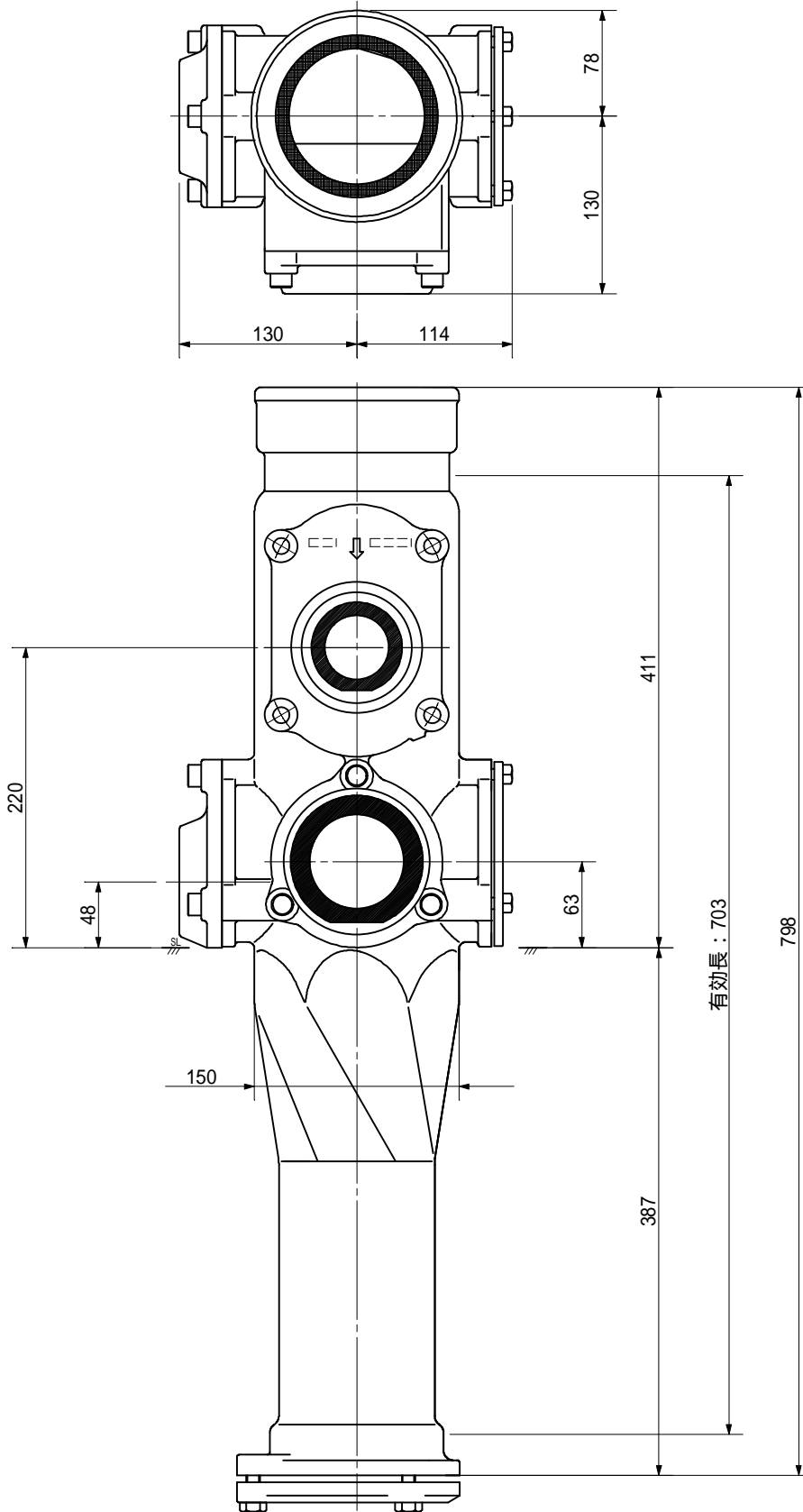
品名	AD双継手 RR外°二段継手 下段3方向 (H=220) 100-50A (上) C0栓×65A×65A (下) 受け口		図番	< TC6622U >
製 図	積水化学工業 株式会社	年 月 日	2011.01	承認印

品名 AD双継手 RR外[°]二段継手 下段3方向 (H=220)
 100-50A (上) C0栓×65A×80A (下) 受け口



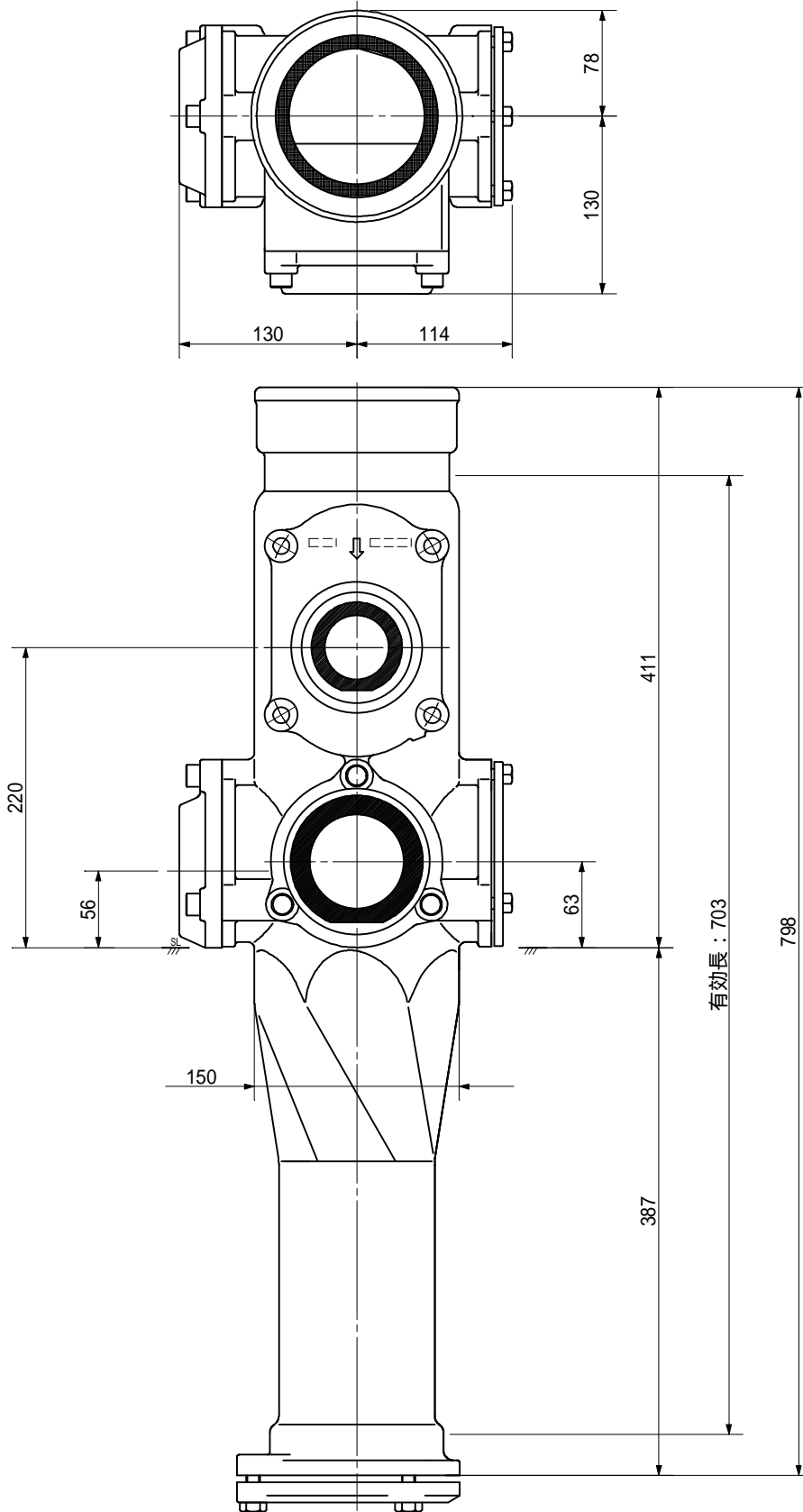
品名	AD双継手 RR外 [°] 二段継手 下段3方向 (H=220) 100-50A (上) C0栓×65A×80A (下) 受け口		図番	< TC6822U >
製 図	積水化学工業 株式会社	年 月 日	2011.01	承認印

品名 AD双継手 RR外[°]二段継手 下段3方向 (H=220)
 100-50A (上) C0栓×80A×50A (下) 受け口



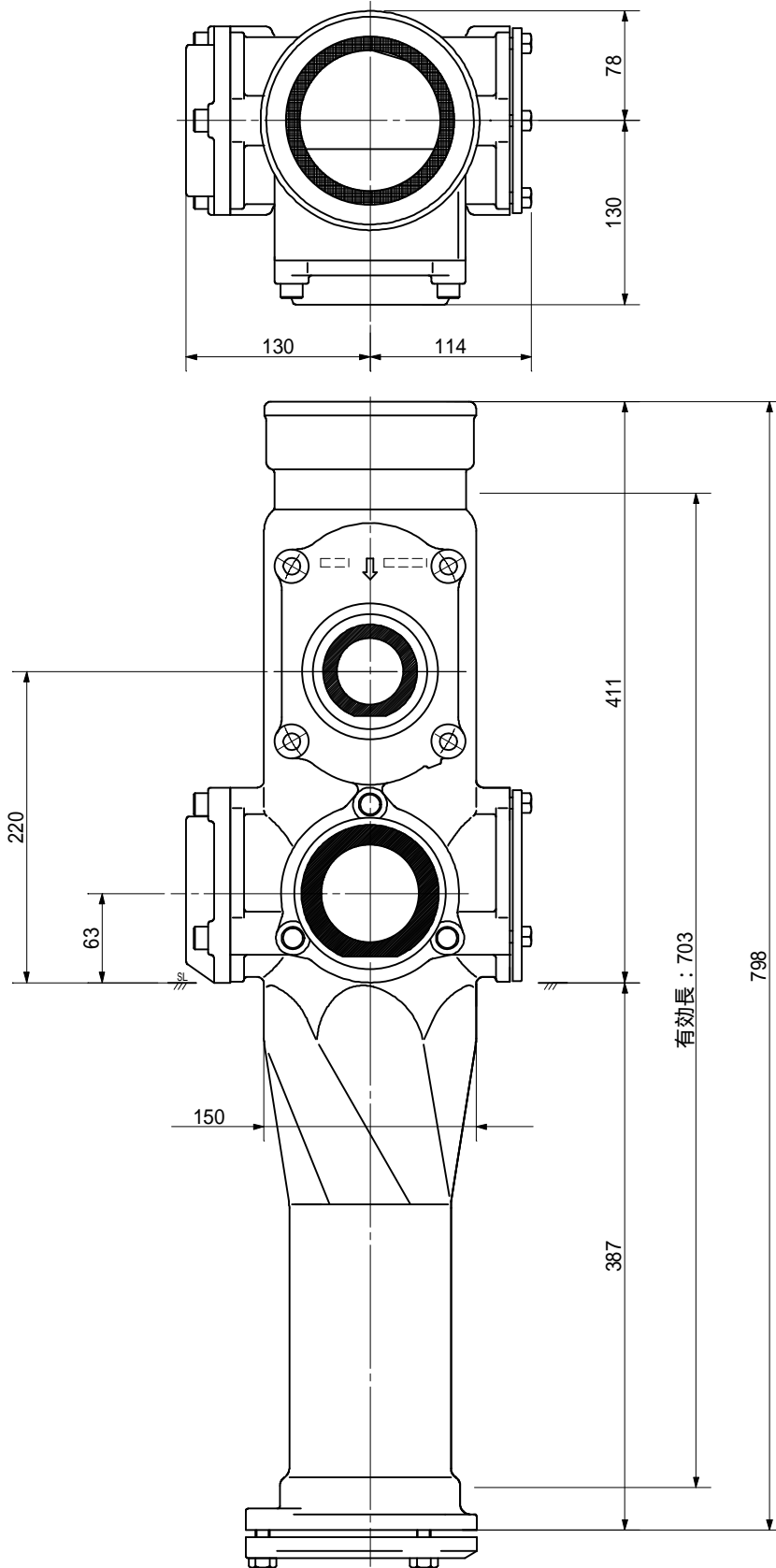
品名	AD双継手 RR外 [°] 二段継手 下段3方向 (H=220) 100-50A (上) C0栓×80A×50A (下) 受け口		図番	< TC8522U >
製 図	積水化学工業 株式会社	年 月 日	2011.01	承認印

品名 AD双継手 RR対称 二段継手 下段3方向 (H=220)
 100-50A (上) C0栓 x 80A x 65A (下) 受け口



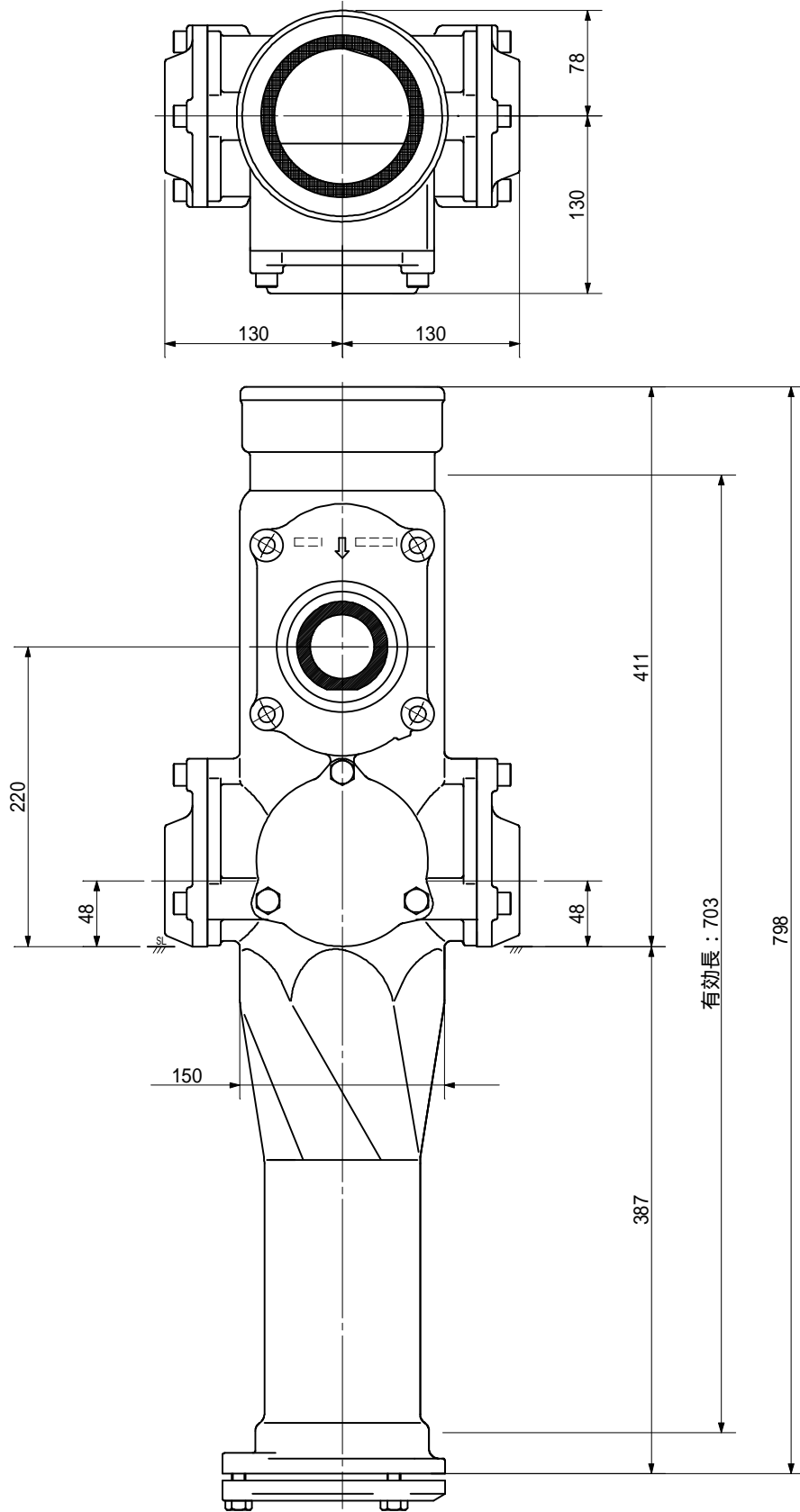
品名	AD双継手 RR対称 二段継手 下段3方向 (H=220) 100-50A (上) C0栓 x 80A x 65A (下) 受け口		図番	< TC8622U >
製 図	積水化学工業 株式会社	年 月 日	2011.01	承認印

品名 AD双継手 RR外[°]二段継手 下段3方向 (H=220)
 100-50A (上) C0栓×80A×80A (下) 受け口



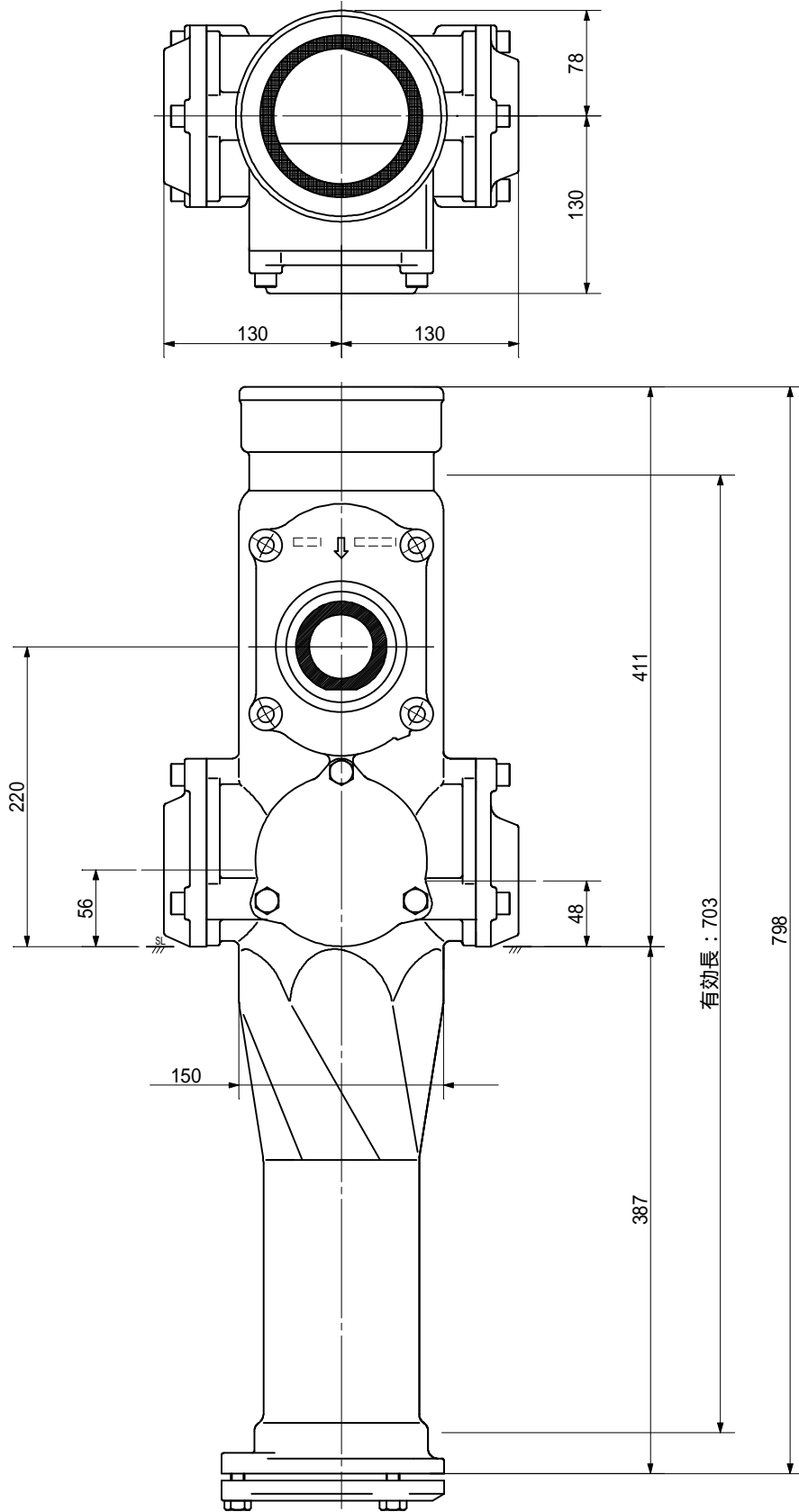
品名	AD双継手 RR外 [°] 二段継手 下段3方向 (H=220) 100-50A (上) C0栓×80A×80A (下) 受け口		図番	< TC8822U >
製 図	積水化学工業 株式会社	年 月 日	2011.01	承認印

品名 AD双継手 RR対称 二段継手 下段3方向 (H=220)
 100-50A (上) 50A×C0栓×50A (下) 受け口



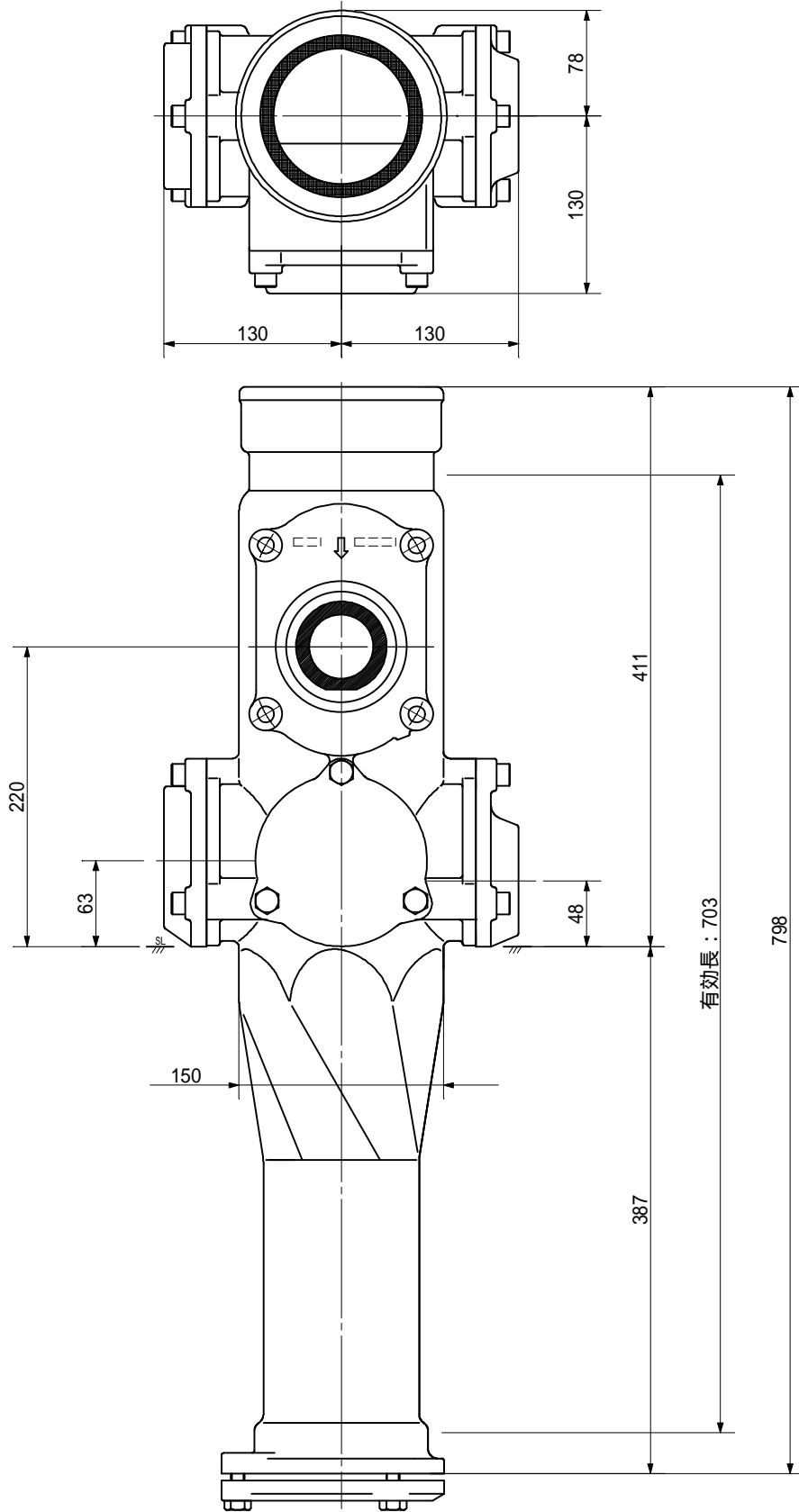
品名	AD双継手 RR対称 二段継手 下段3方向 (H=220) 100-50A (上) 50A×C0栓×50A (下) 受け口		図番	< T5C522U >
製 図	積水化学工業 株式会社	年 月 日	2011.01	承認印

品名 AD双継手 RR41° 二段継手 下段3方向 (H=220)
 100-50A (上) 50A×C0栓×65A (下) 受け口



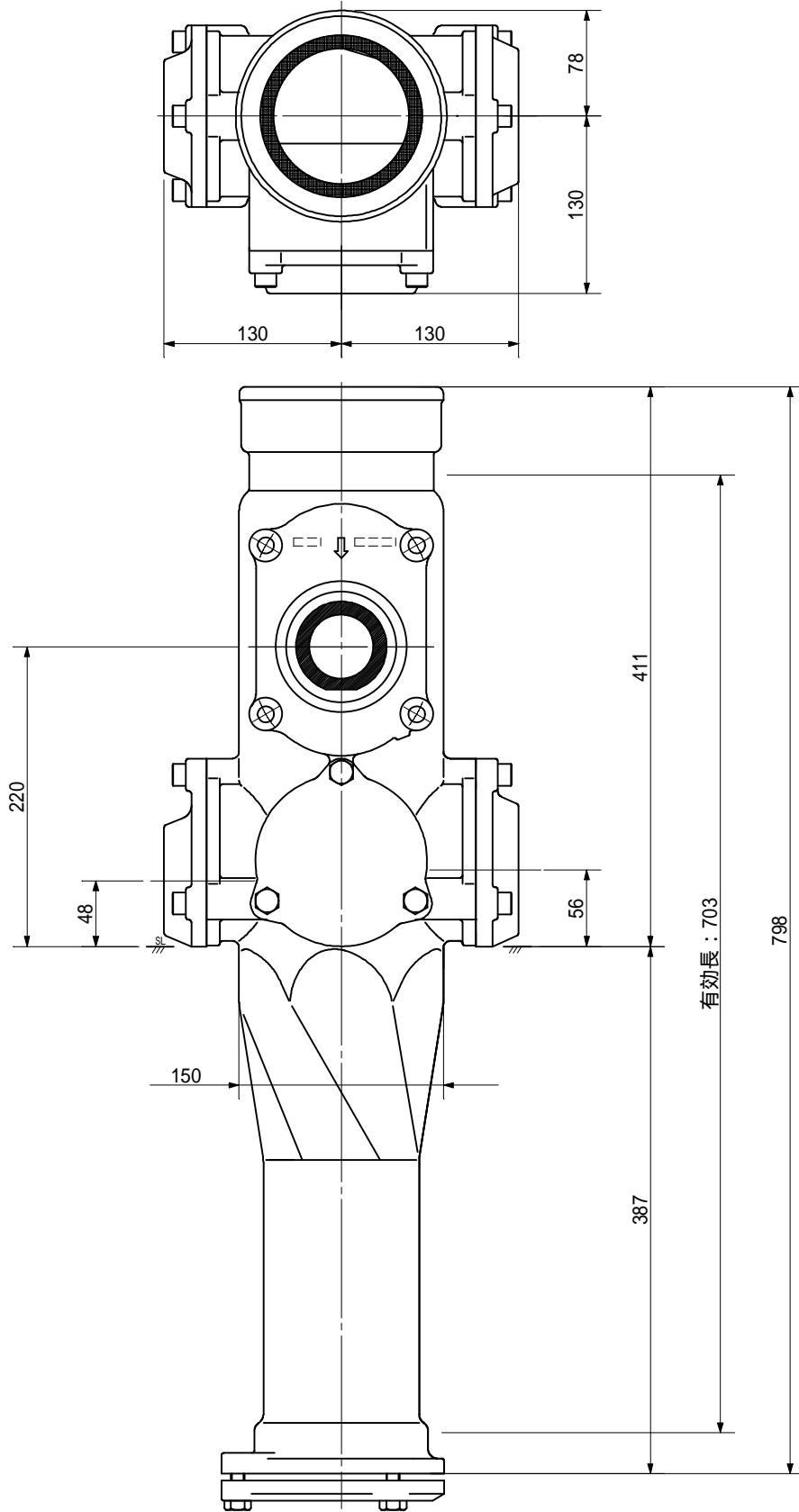
品名	AD双継手 RR41° 二段継手 下段3方向 (H=220) 100-50A (上) 50A×C0栓×65A (下) 受け口		図番	< T5C622U >
製 図	積水化学工業 株式会社	年 月 日	2011.01	承認印

品名 AD双継手 RR41° 二段継手 下段3方向 (H=220)
 100-50A (上) 50A×C0栓×80A (下) 受け口



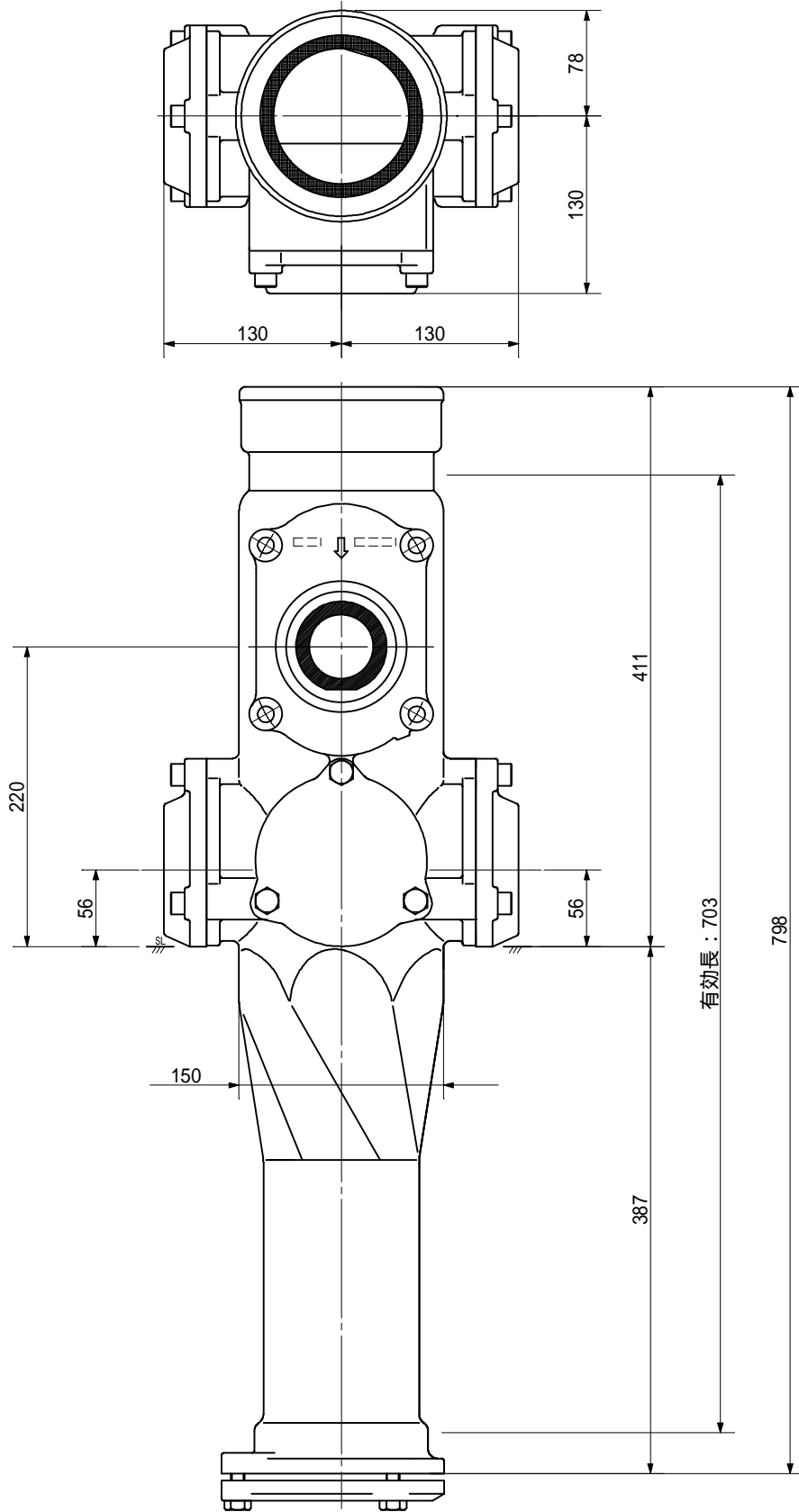
品名	AD双継手 RR41° 二段継手 下段3方向 (H=220) 100-50A (上) 50A×C0栓×80A (下) 受け口		図番	< T5C822U >
製 図	積水化学工業 株式会社	年 月 日	2011.01	承認印

品名 AD双継手 RR対称 二段継手 下段3方向 (H=220)
 100-50A (上) 65A×C0栓×50A (下) 受け口



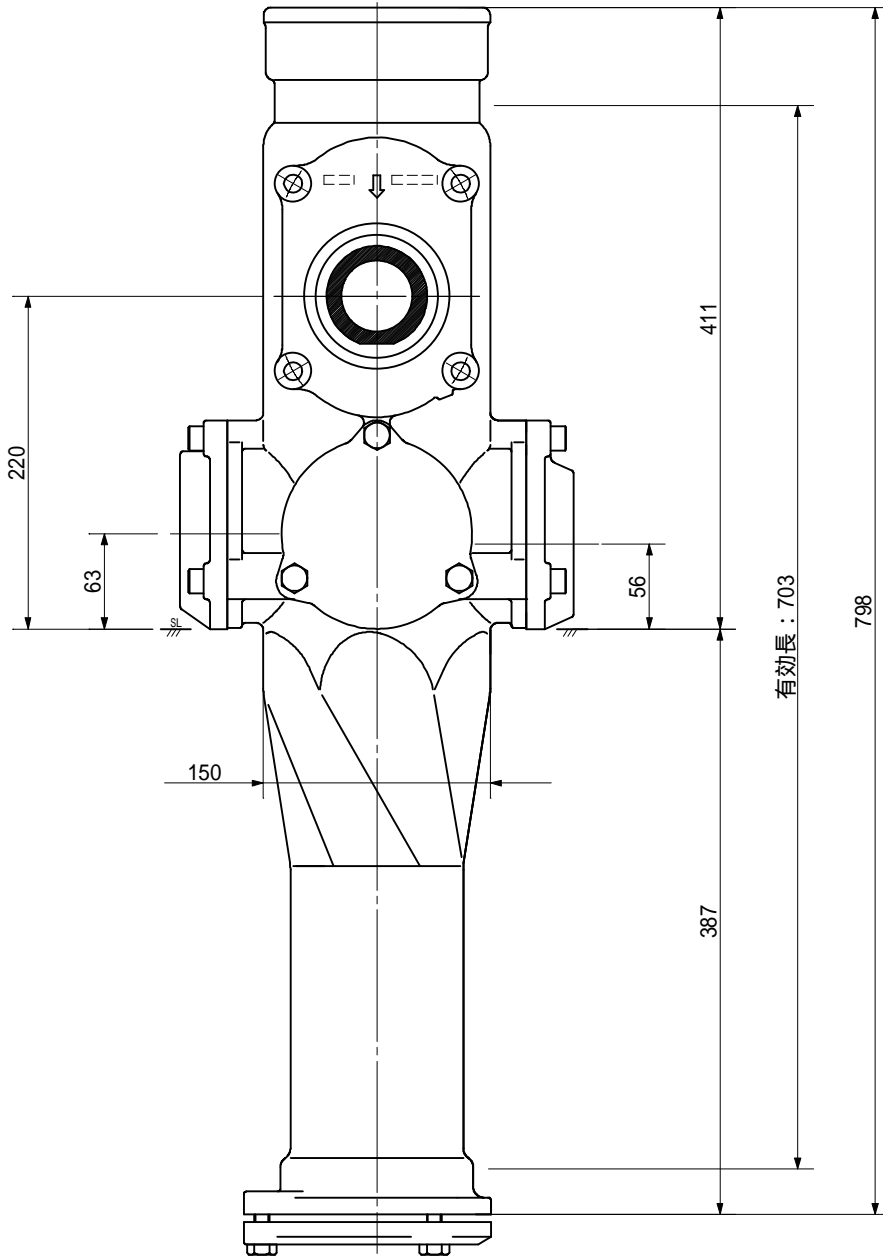
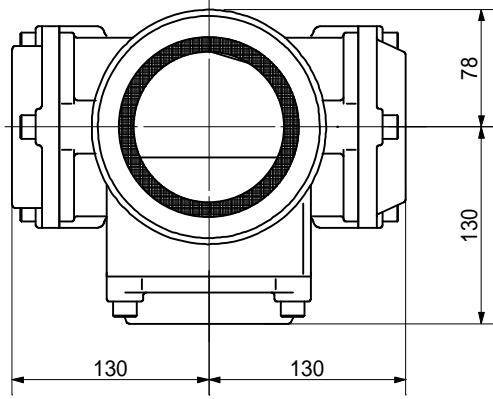
品名	AD双継手 RR対称 二段継手 下段3方向 (H=220) 100-50A (上) 65A×C0栓×50A (下) 受け口		図番	< T6C522U >
製 図	積水化学工業 株式会社	年 月 日	2011.01	承認印

品名 AD双継手 RR外[°]二段継手 下段3方向 (H=220)
 100-50A (上) 65A×C0栓×65A (下) 受け口



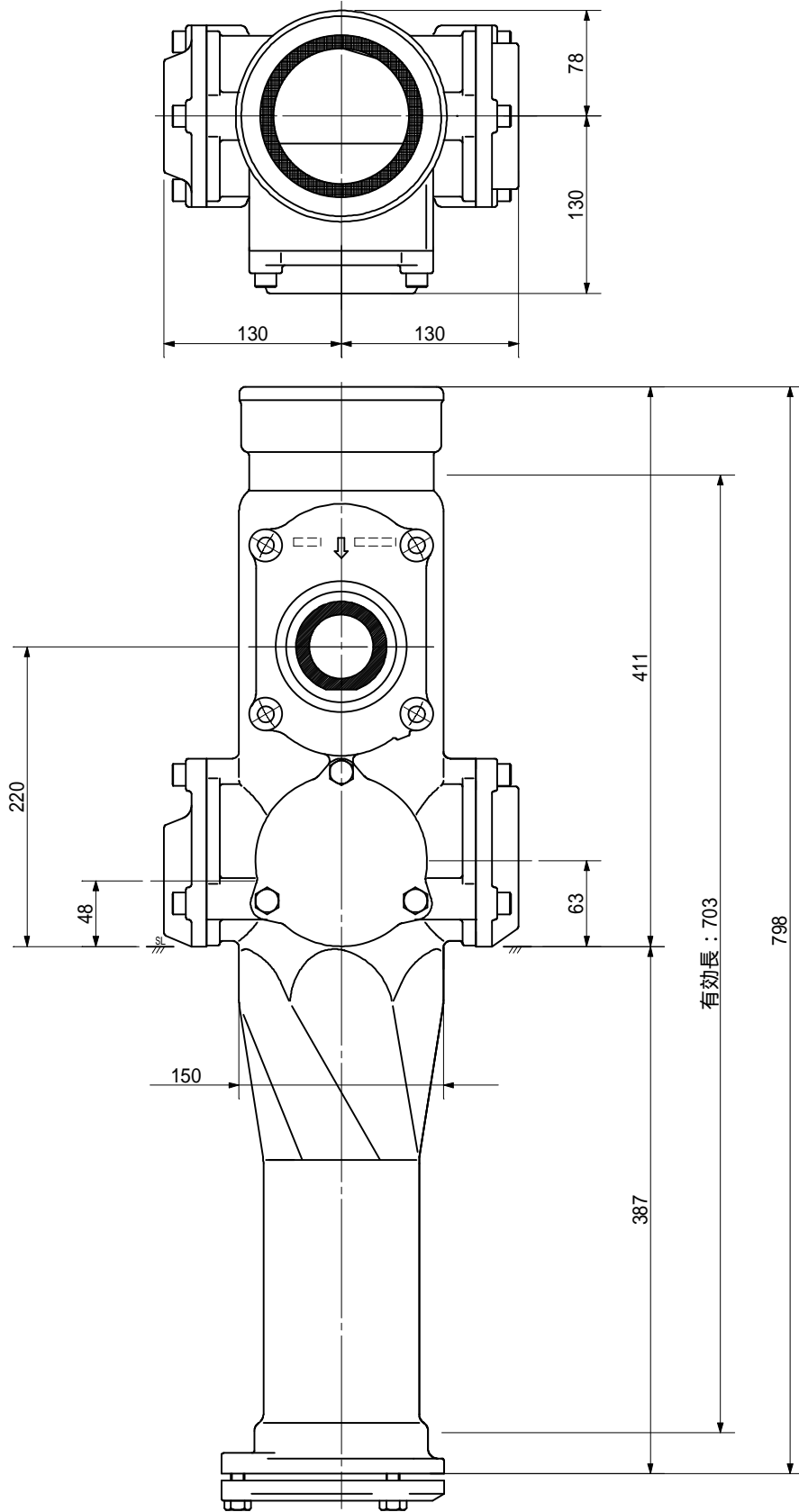
品名	AD双継手 RR外 [°] 二段継手 下段3方向 (H=220) 100-50A (上) 65A×C0栓×65A (下) 受け口		図番	< T6C622U >
製 図	積水化学工業 株式会社	年 月 日	2011.01	承認印

品名 AD双継手 RR41° 二段継手 下段3方向 (H=220)
 100-50A (上) 65A×C0栓×80A (下) 受け口



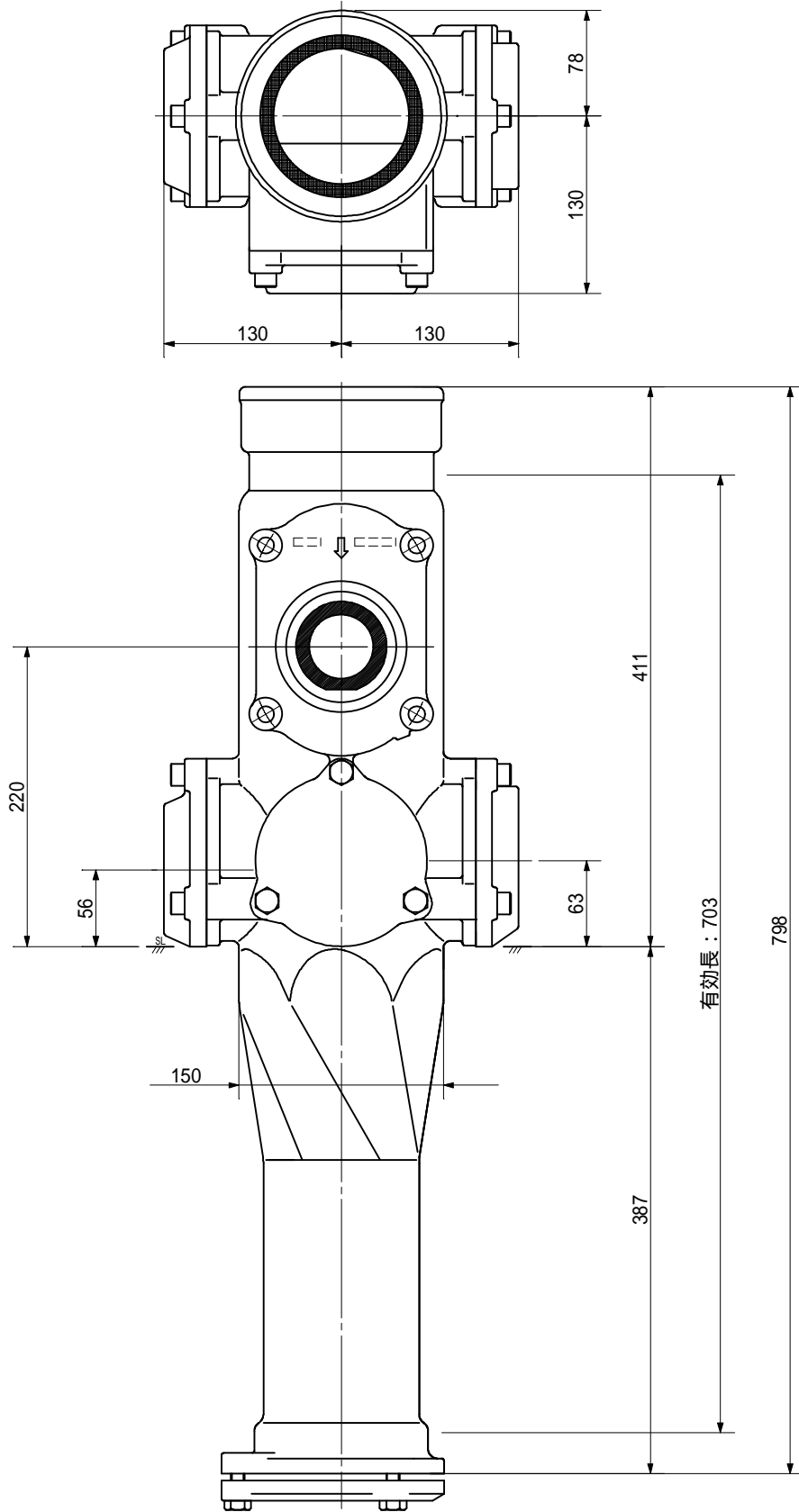
品名	AD双継手 RR41° 二段継手 下段3方向 (H=220) 100-50A (上) 65A×C0栓×80A (下) 受け口		図番	< T6C822U >
製 図	積水化学工業 株式会社	年 月 日	2011.01	承認印

品名 AD双継手 RR対17°二段継手 下段3方向 (H=220)
 100-50A (上) 80A×C0栓×50A (下) 受け口



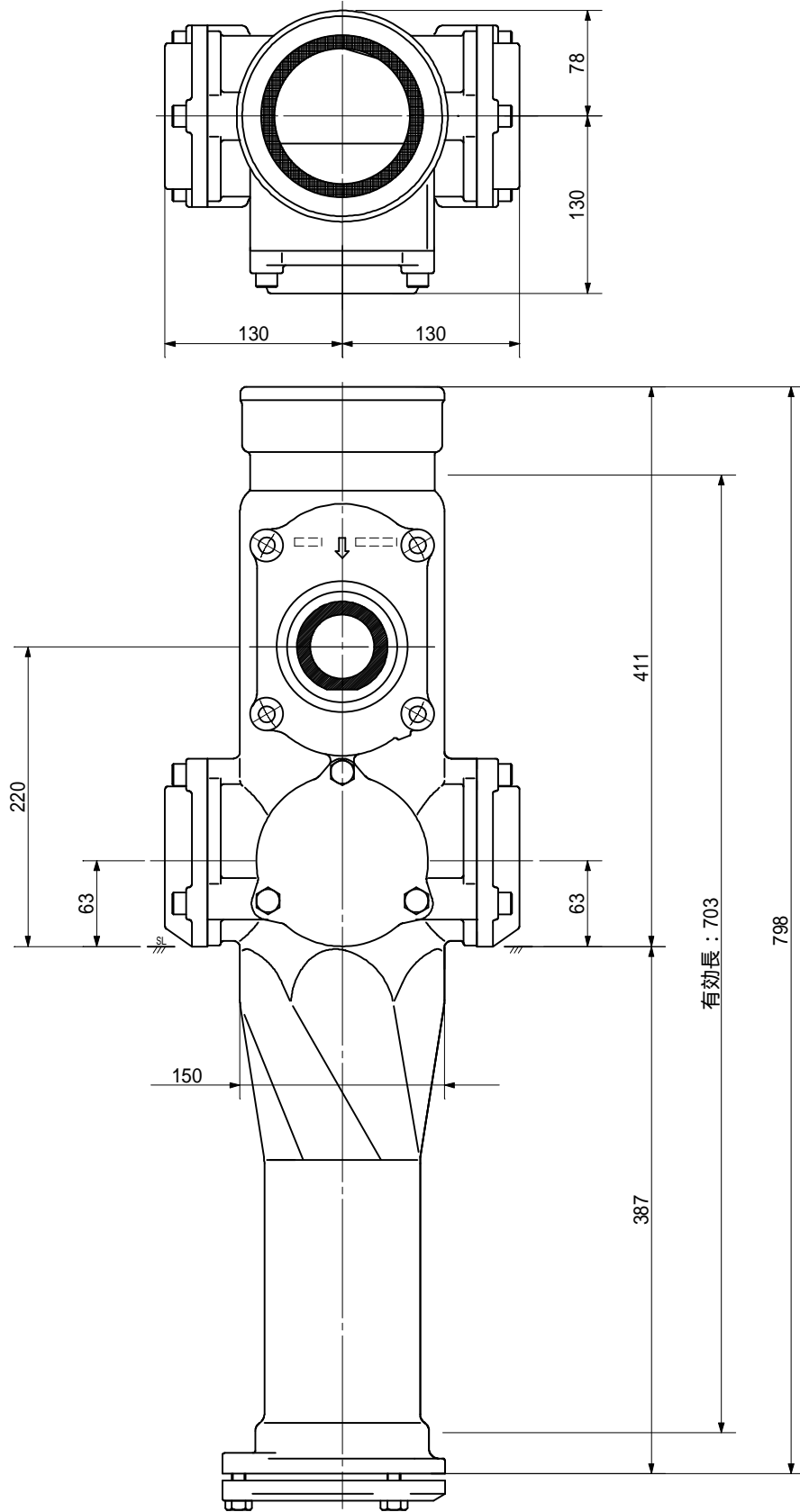
品名	AD双継手 RR対17°二段継手 下段3方向 (H=220) 100-50A (上) 80A×C0栓×50A (下) 受け口		図番	< T8C522U >
製 図	積水化学工業 株式会社	年 月 日	2011.01	承認印

品名 AD双継手 RR41°二段継手 下段3方向 (H=220)
 100-50A (上) 80A×C0栓×65A (下) 受け口



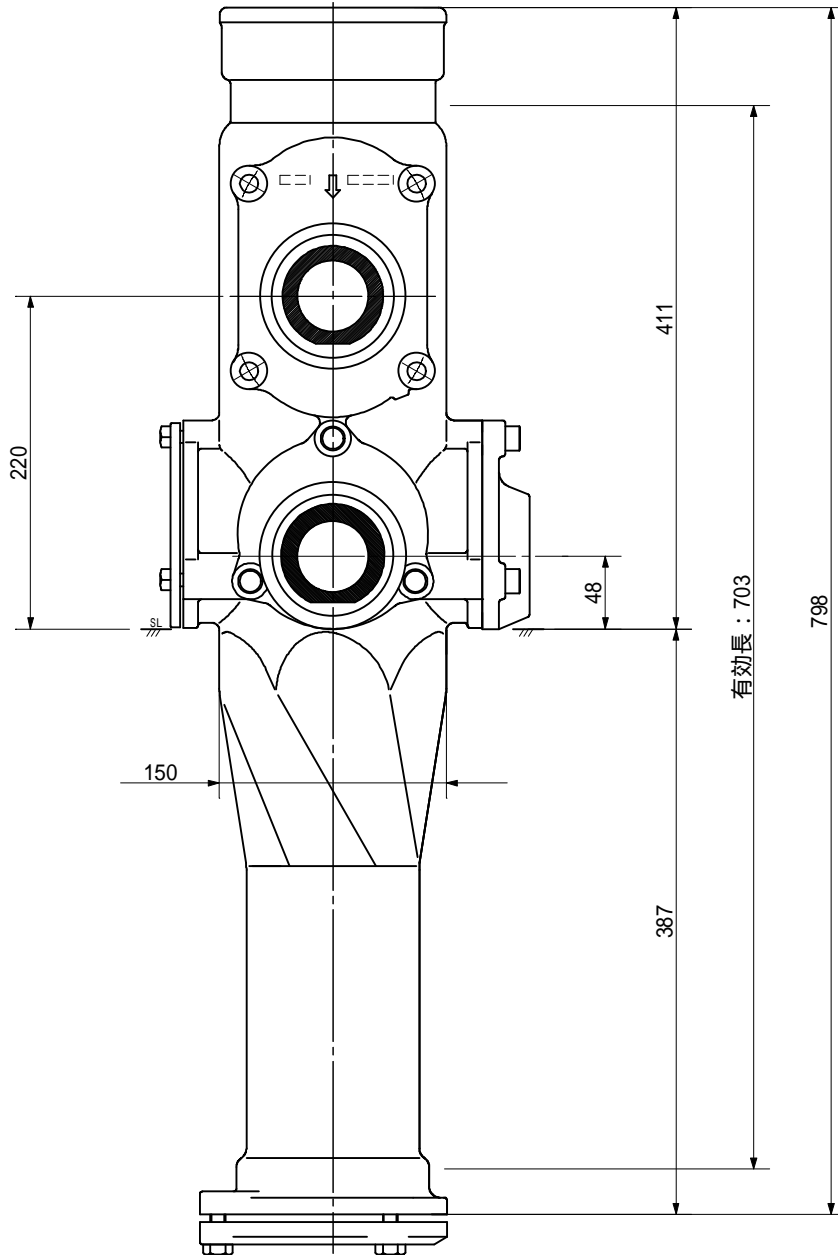
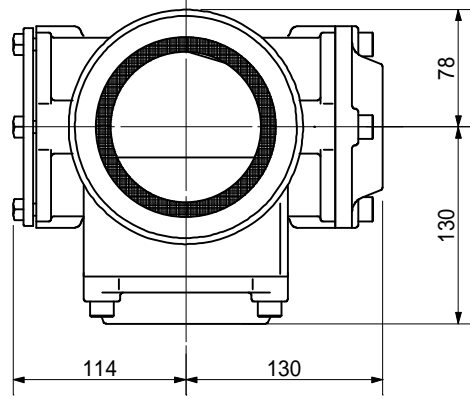
品名	AD双継手 RR41°二段継手 下段3方向 (H=220) 100-50A (上) 80A×C0栓×65A (下) 受け口		図番	< T8C622U >
製 図	積水化学工業 株式会社	年 月 日	2011.01	承認印

品名 AD双継手 RR41°二段継手 下段3方向 (H=220)
 100-50A (上) 80A×C0栓×80A (下) 受け口



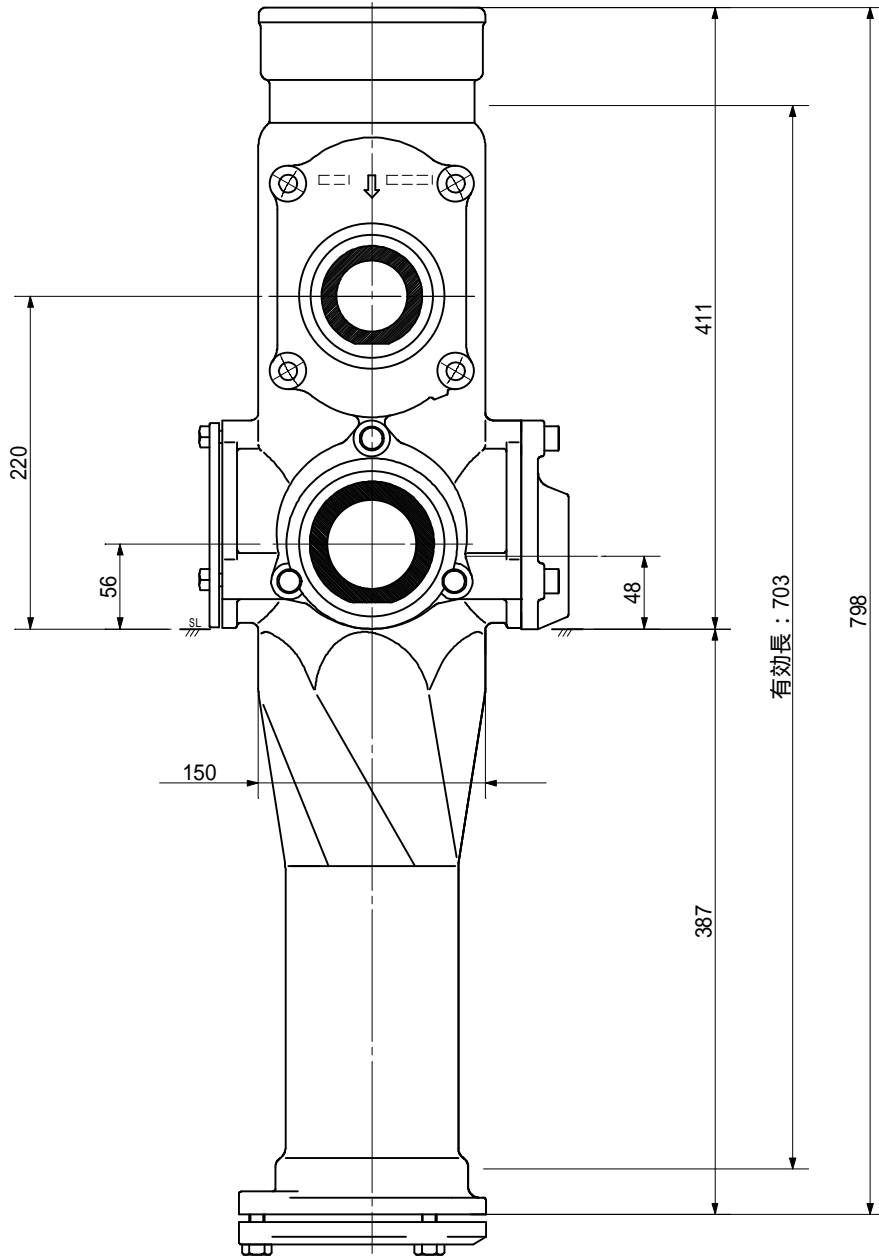
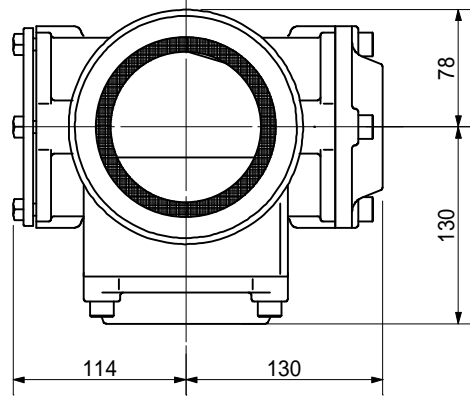
品名	AD双継手 RR41°二段継手 下段3方向 (H=220) 100-50A (上) 80A×C0栓×80A (下) 受け口		図番	< T8C822U >
製 図	積水化学工業 株式会社	年 月 日	2011.01	承認印

品名 AD双継手 RR対称 二段継手 下段3方向 (H=220)
 100-50A (上) 50A×50A×C0栓 (下) 受け口



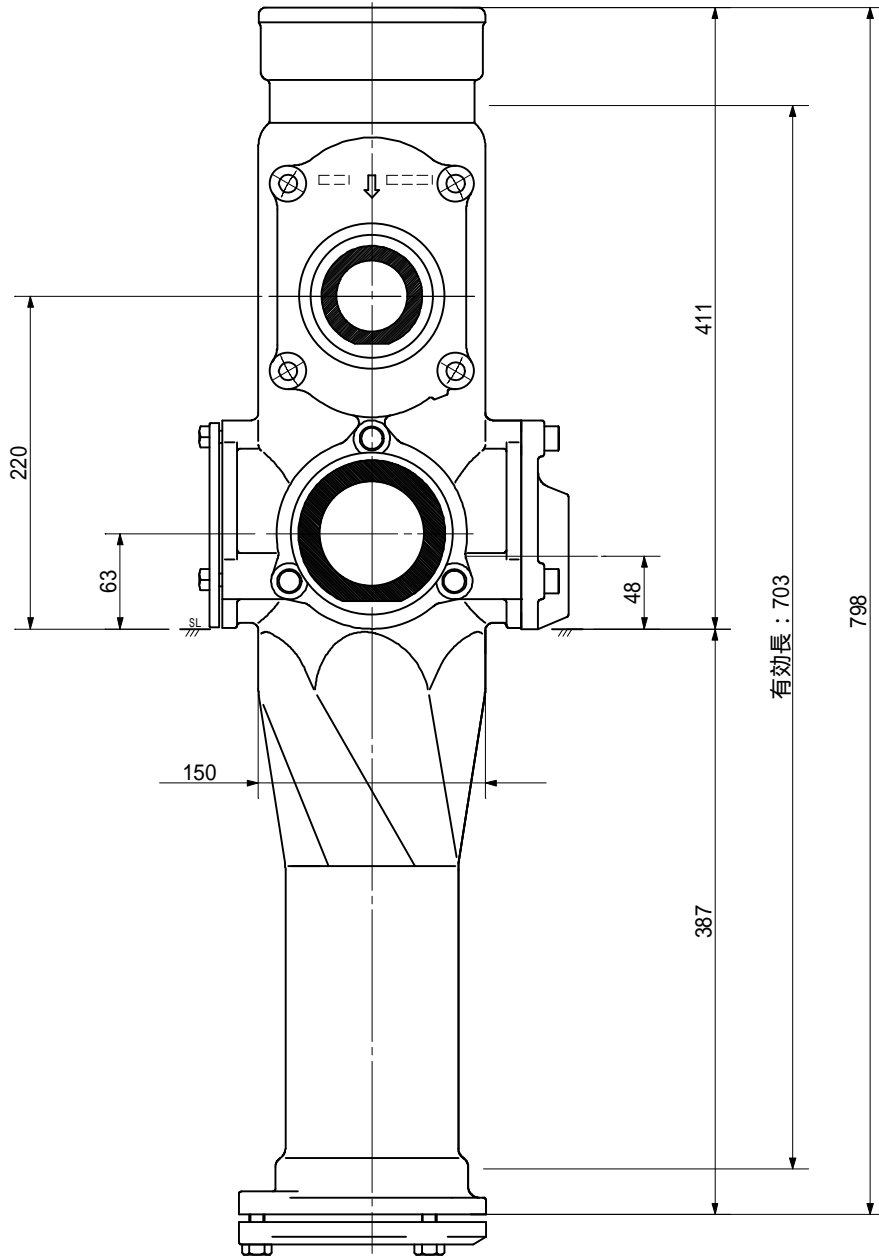
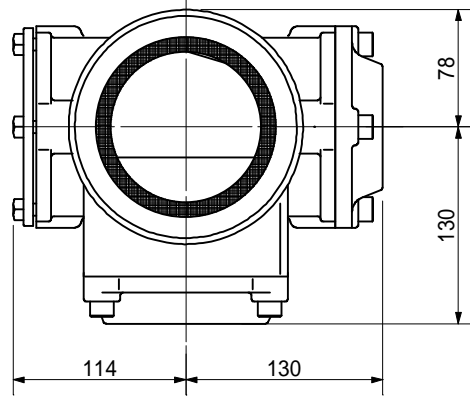
品名	AD双継手 RR対称 二段継手 下段3方向 (H=220) 100-50A (上) 50A×50A×C0栓 (下) 受け口		図番	< T55C22U >
製 図	積水化学工業 株式会社	年 月 日	2011.01	承認印

品名 AD双継手 RR41° 二段継手 下段3方向 (H=220)
 100-50A (上) 50A×65A×C0栓 (下) 受け口



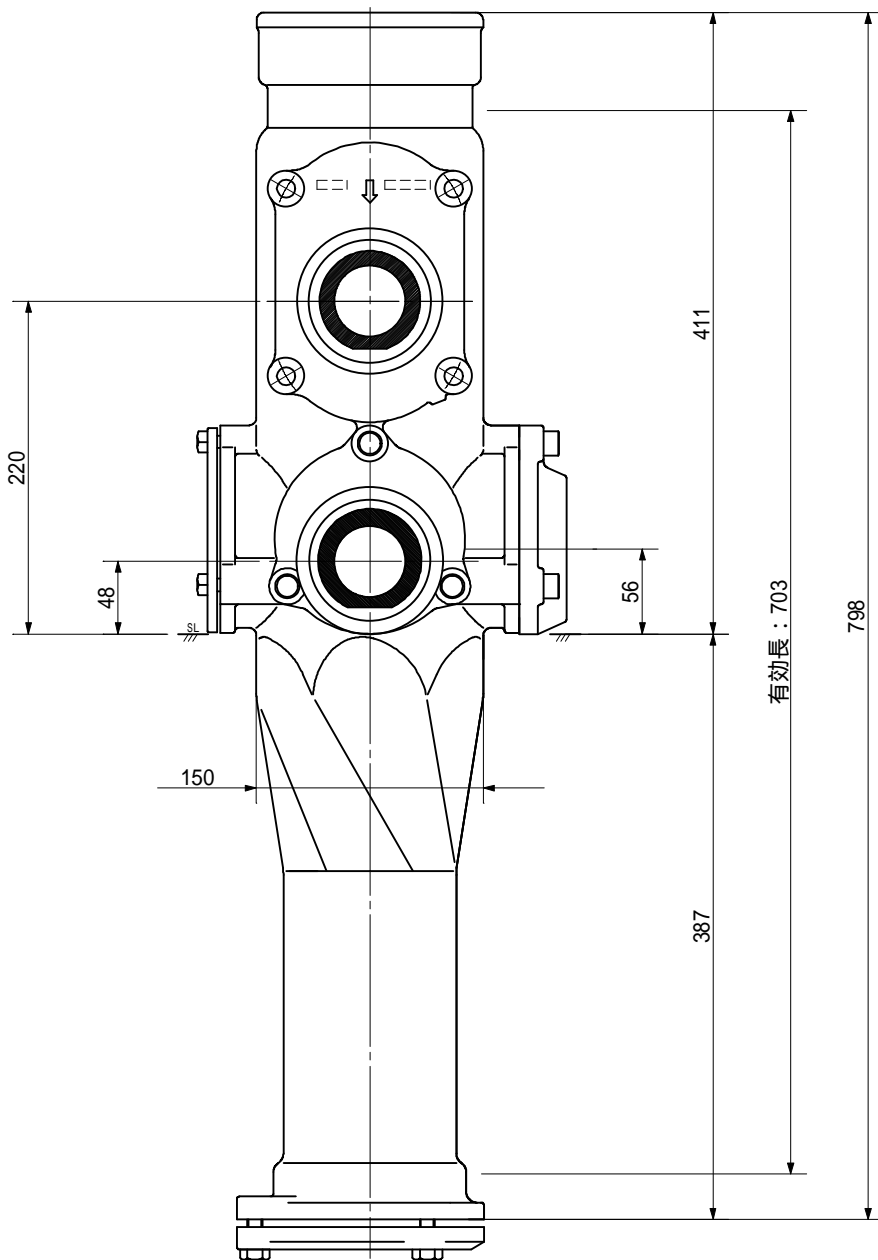
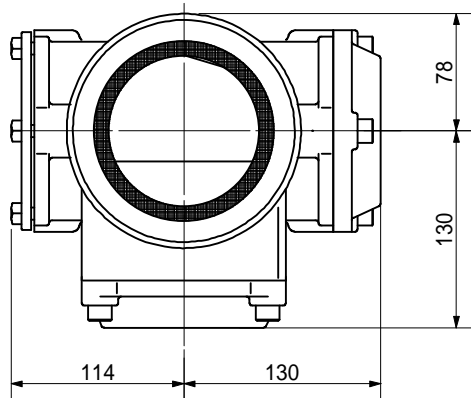
品名	AD双継手 RR41° 二段継手 下段3方向 (H=220) 100-50A (上) 50A×65A×C0栓 (下) 受け口		図番	< T56C22U >
製 図	積水化学工業 株式会社	年 月 日	2011.01	承認印

品名 AD双継手 RR41° 二段継手 下段3方向 (H=220)
 100-50A (上) 50A×80A×C0栓 (下) 受け口



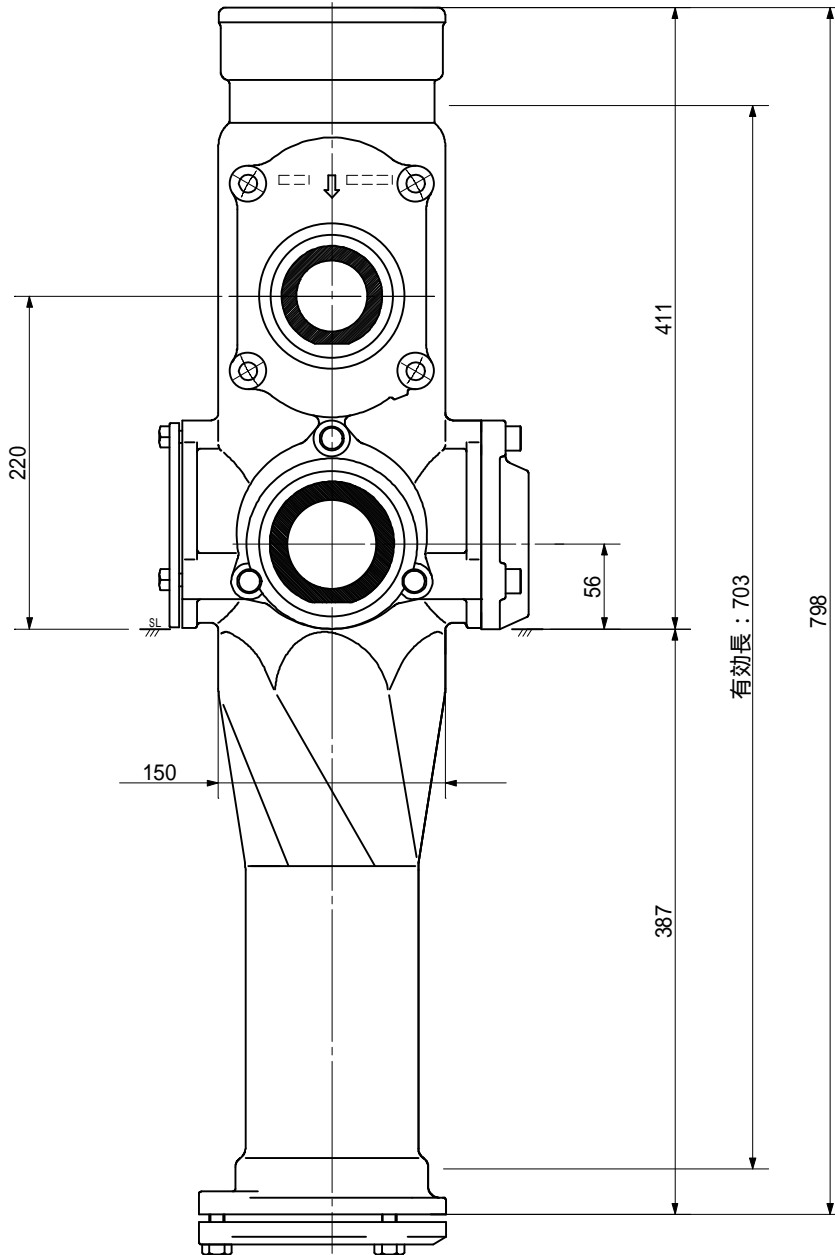
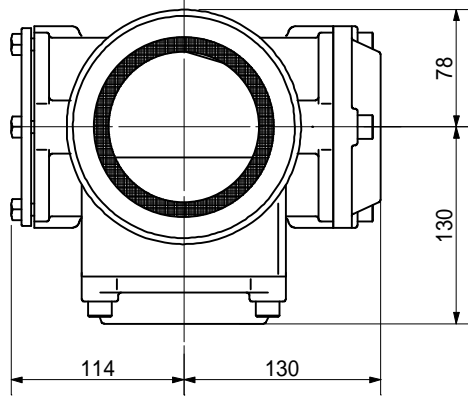
品名	AD双継手 RR41° 二段継手 下段3方向 (H=220) 100-50A (上) 50A×80A×C0栓 (下) 受け口		図番	< T58C22U >
製 図	積水化学工業 株式会社	年 月 日	2011.01	承認印

品名 AD双継手 RR対称 二段継手 下段3方向 (H=220)
 100-50A (上) 65A×50A×C0栓 (下) 受け口



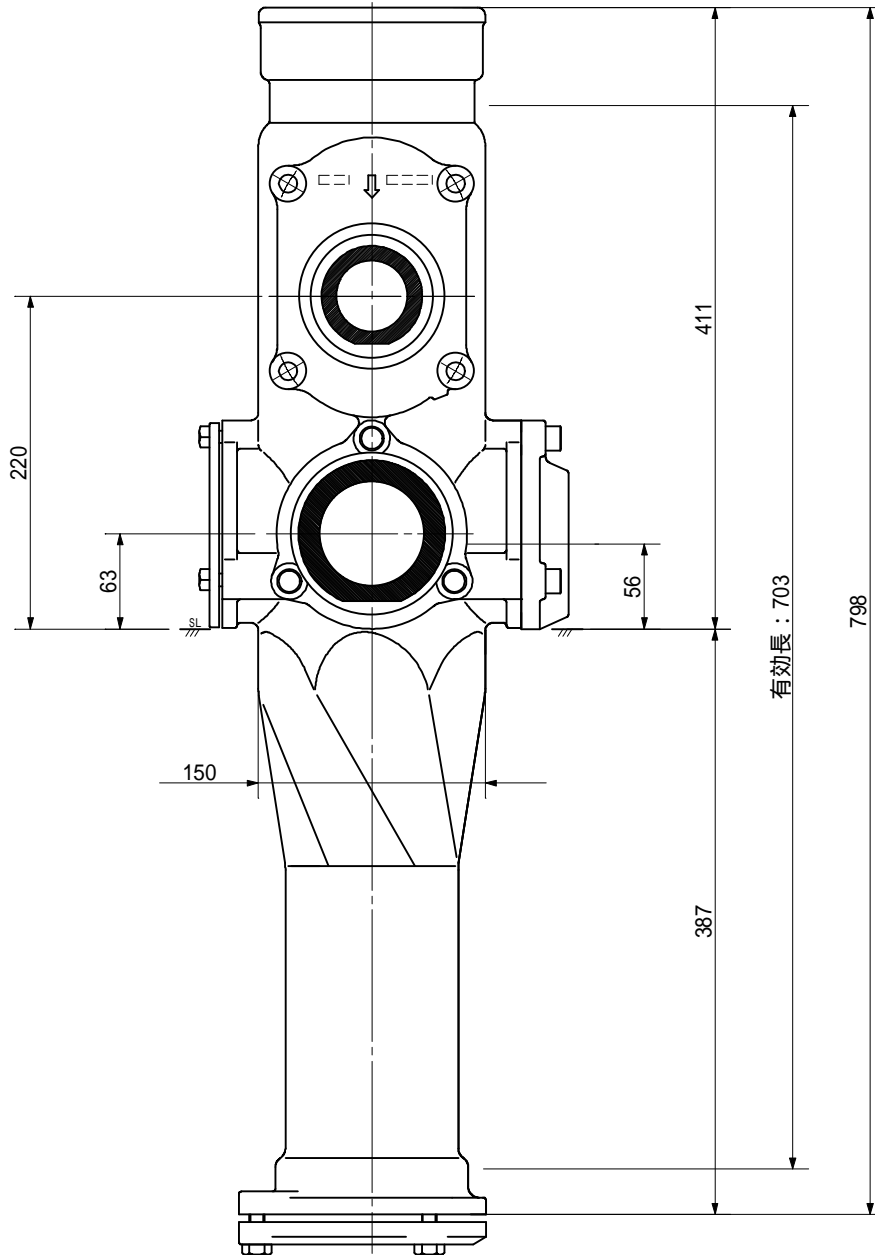
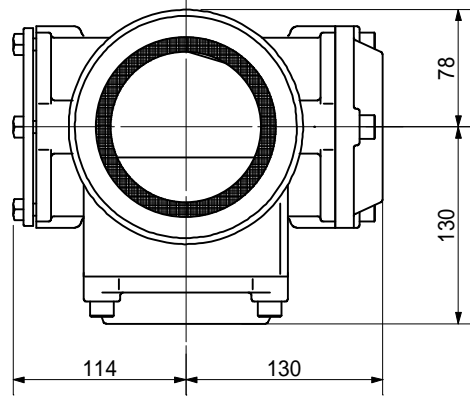
品名	AD双継手 RR対称 二段継手 下段3方向 (H=220) 100-50A (上) 65A×50A×C0栓 (下) 受け口		図番	< T65C22U >
製 図	積水化学工業 株式会社	年 月 日	2011.01	承認印

品名 AD双継手 RR41°二段継手 下段3方向 (H=220)
 100-50A (上) 65A×65A×C0栓 (下) 受け口



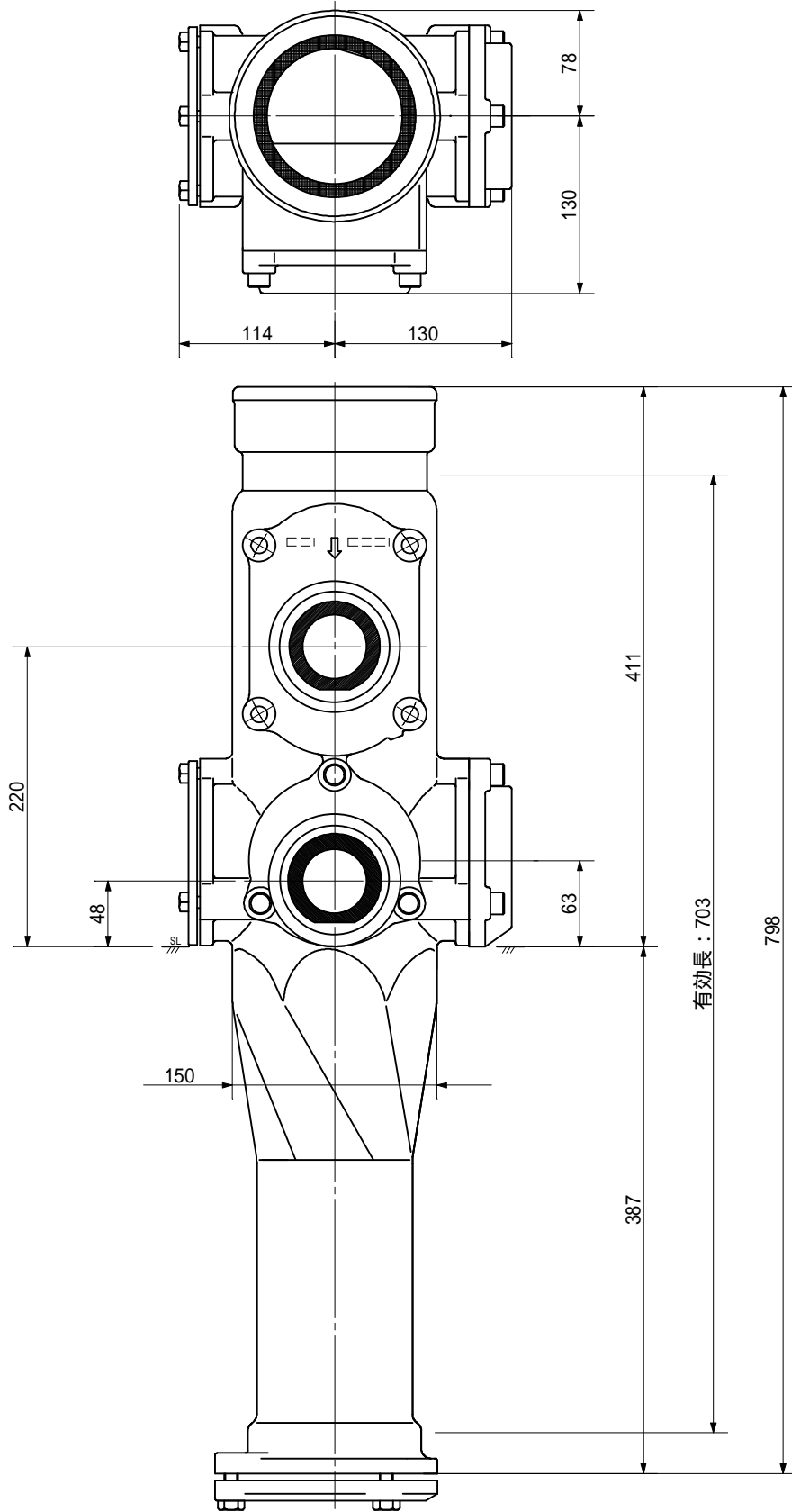
品名	AD双継手 RR41°二段継手 下段3方向 (H=220) 100-50A (上) 65A×65A×C0栓 (下) 受け口		図番	< T66C22U >
製 図	積水化学工業 株式会社	年 月 日	2011.01	承認印

品名 AD双継手 RR対17°二段継手 下段3方向 (H=220)
 100-50A (上) 65A×80A×C0栓 (下) 受け口



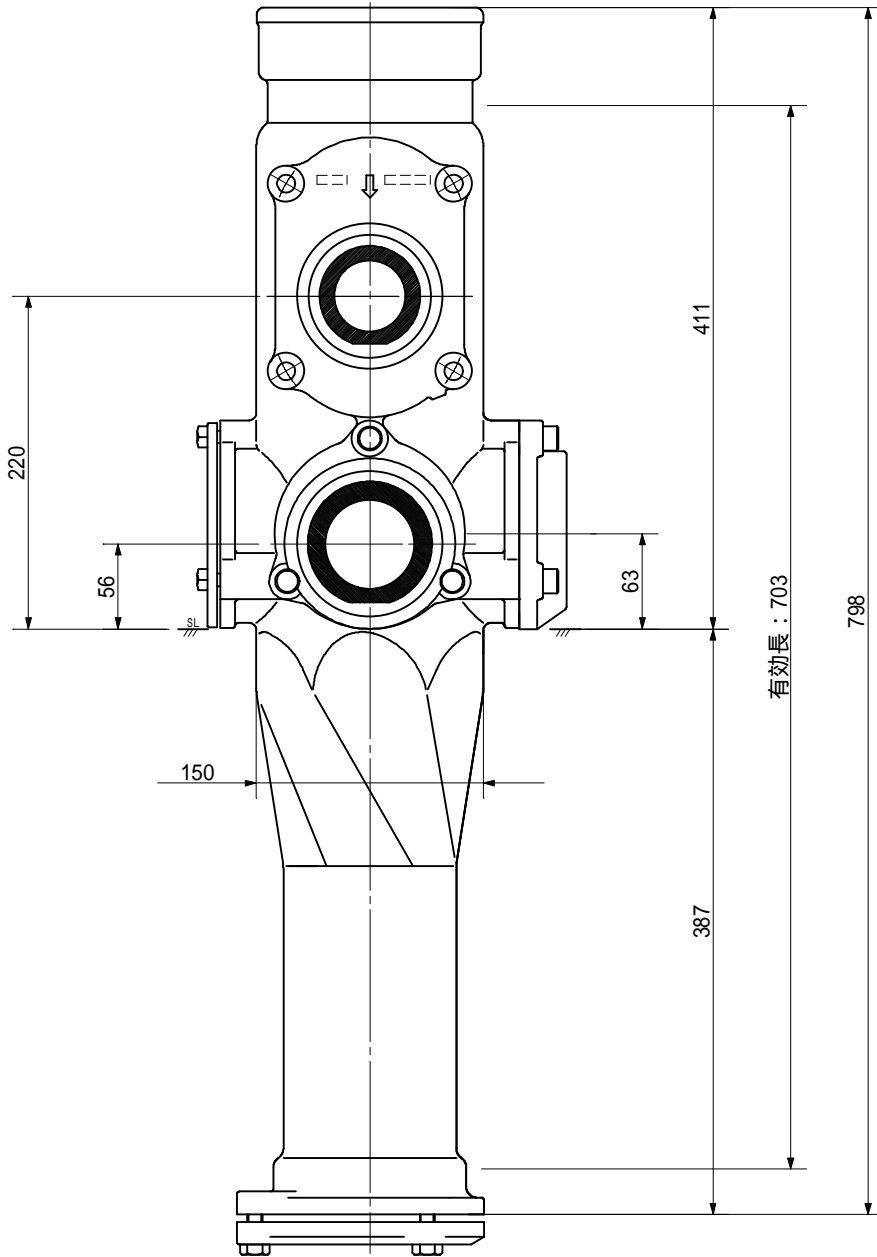
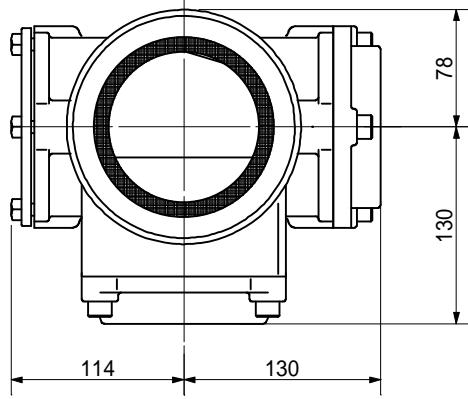
品名	AD双継手 RR対17°二段継手 下段3方向 (H=220) 100-50A (上) 65A×80A×C0栓 (下) 受け口		図番	< T68C22U >
製 図	積水化学工業 株式会社	年 月 日	2011.01	承認印

品名 AD双継手 RR対称 二段継手 下段3方向 (H=220)
 100-50A (上) 80A×50A×C0栓 (下) 受け口



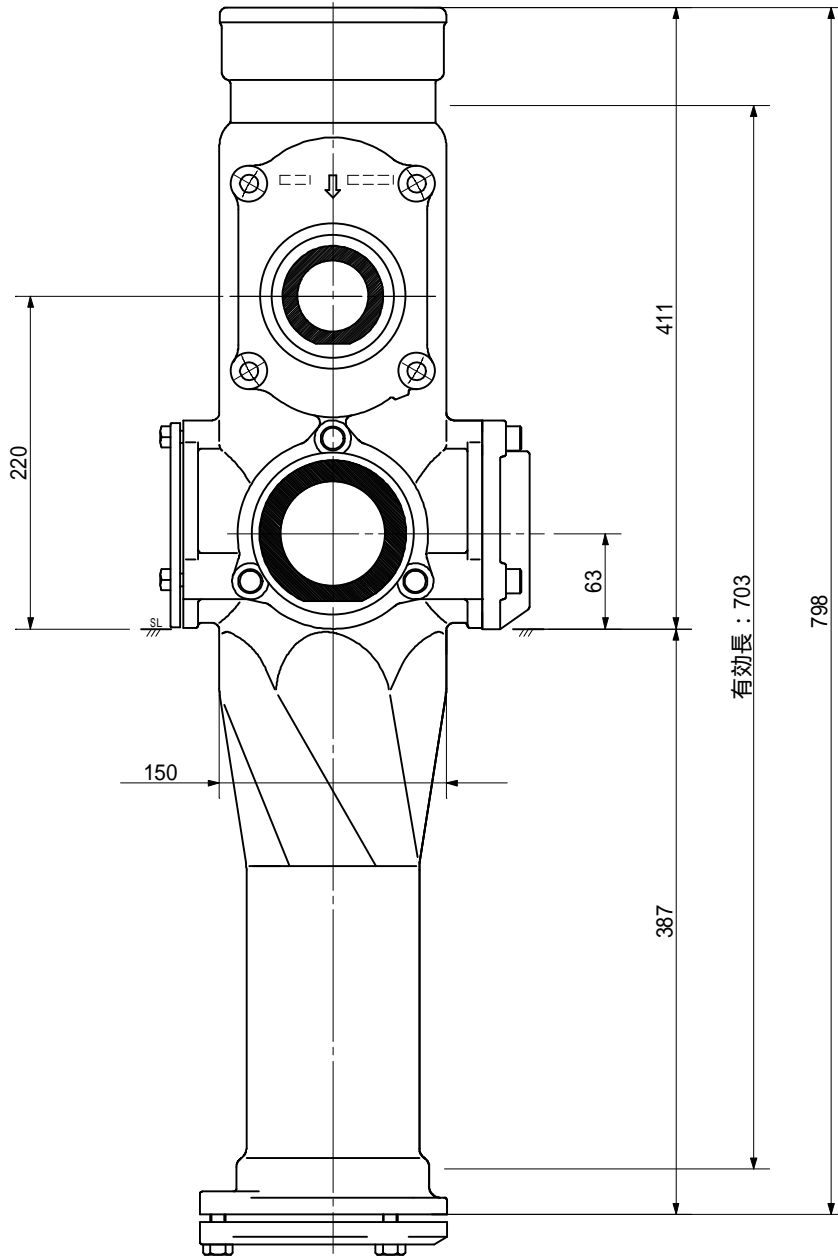
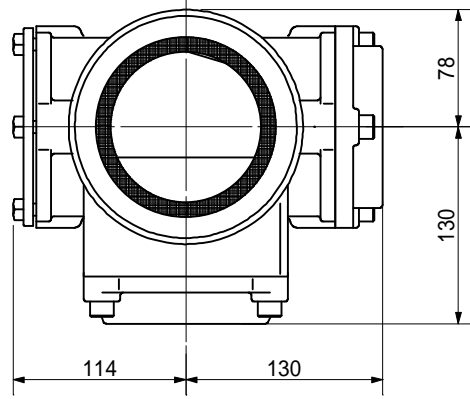
品名	AD双継手 RR対称 二段継手 下段3方向 (H=220) 100-50A (上) 80A×50A×C0栓 (下) 受け口		図番	< T85C22U >
製 図	積水化学工業 株式会社	年 月 日	2011.01	承認印

品名 AD双継手 RRﾀｲﾌﾟ 二段継手 下段3方向 (H=220)
 100-50A (上) 80A x 65A x C0 栓 (下) 受け口



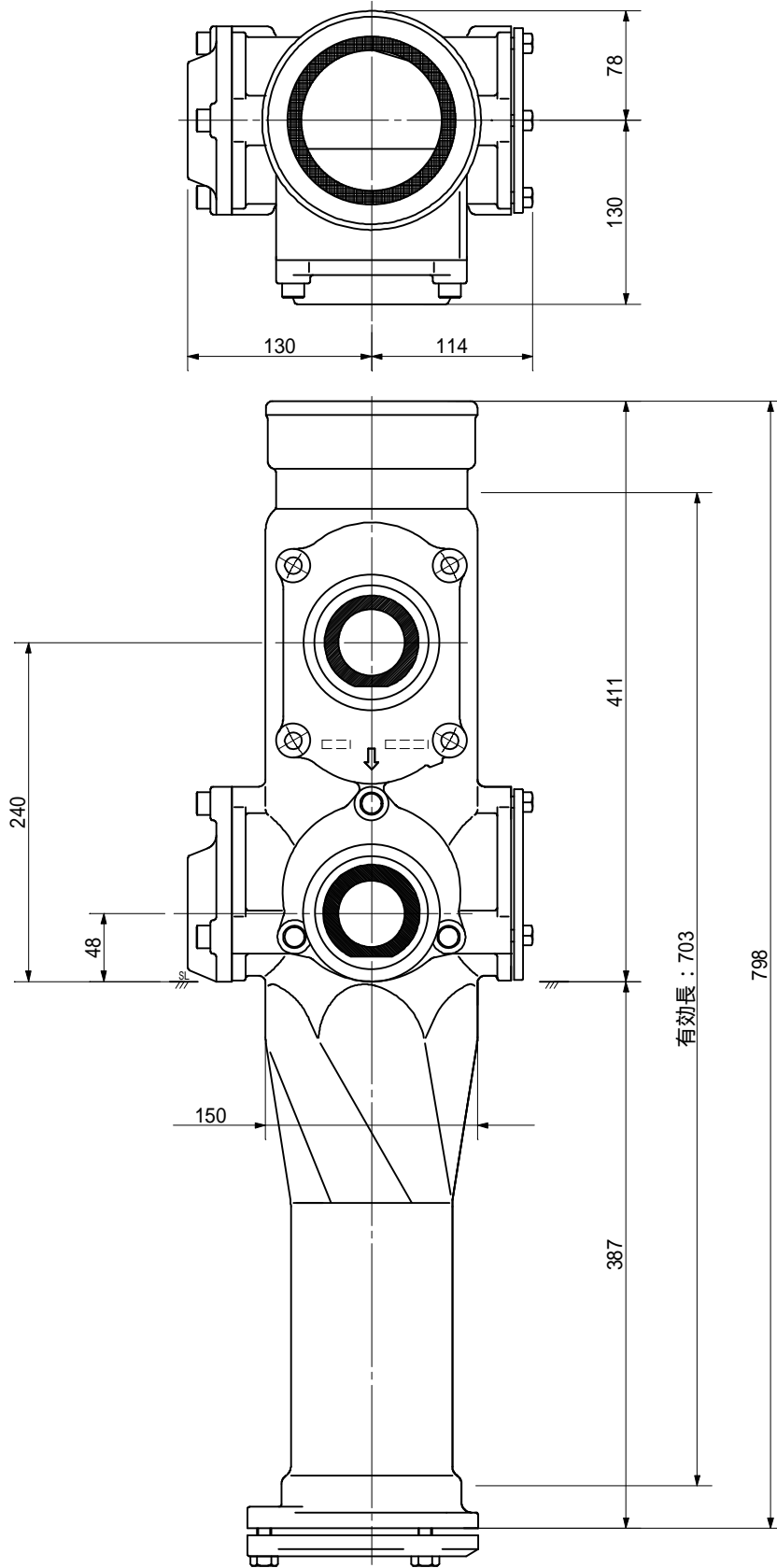
品名	AD双継手 RRﾀｲﾌﾟ 二段継手 下段3方向 (H=220) 100-50A (上) 80A x 65A x C0 栓 (下) 受け口		図番	< T86C22U >
製 図	積水化学工業 株式会社	年 月 日	2011.01	承認印

品名 AD双継手 RR41° 二段継手 下段3方向 (H=220)
 100-50A (上) 80A×80A×C0栓 (下) 受け口



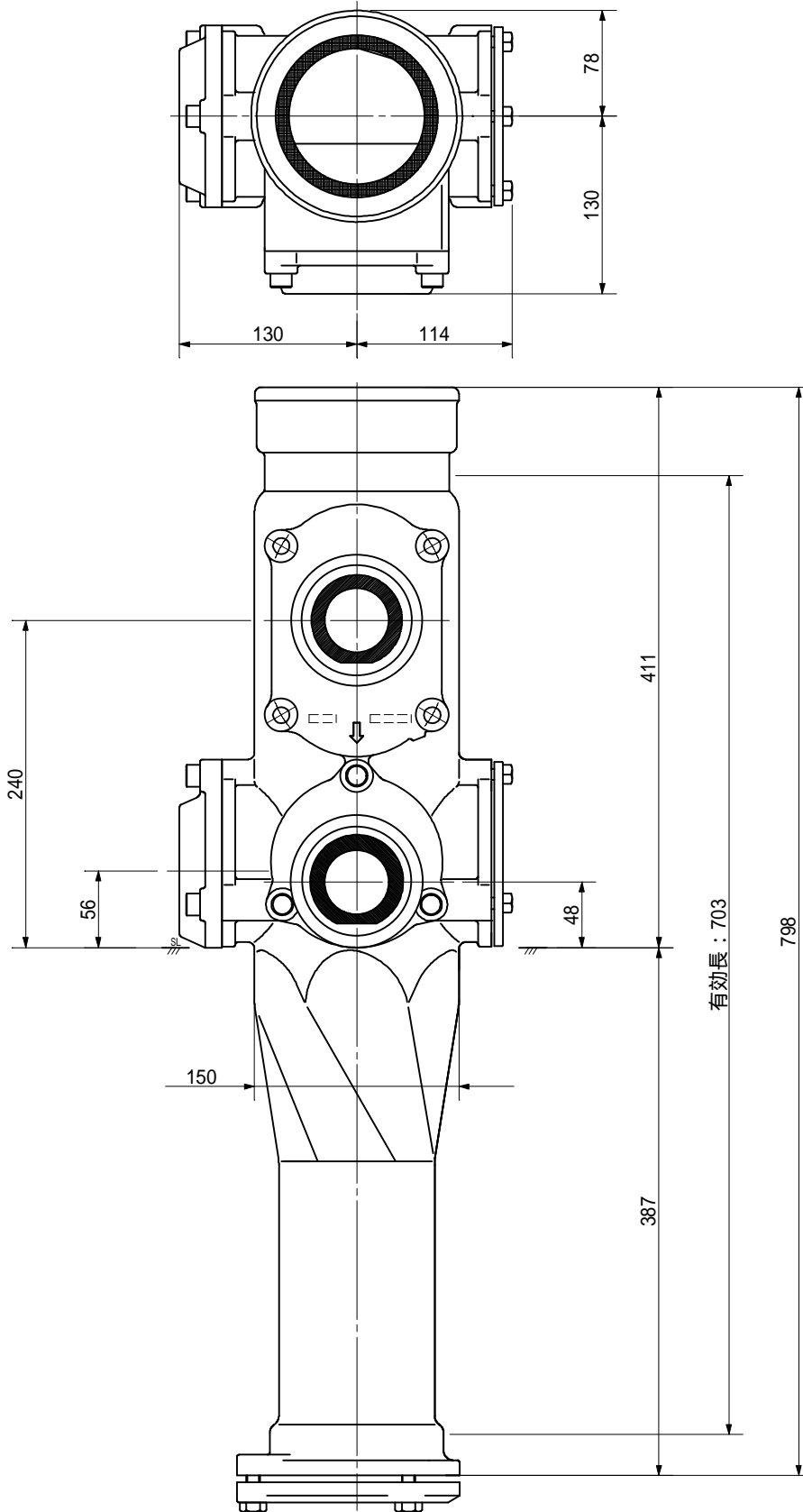
品名	AD双継手 RR41° 二段継手 下段3方向 (H=220) 100-50A (上) 80A×80A×C0栓 (下) 受け口		図番	< T88C22U >
製 図	積水化学工業 株式会社	年 月 日	2011.01	承認印

品名 AD双継手 RR外[°]二段継手 下段3方向 (H=240)
 100-50A (上) C0栓×50A×50A (下) 受け口



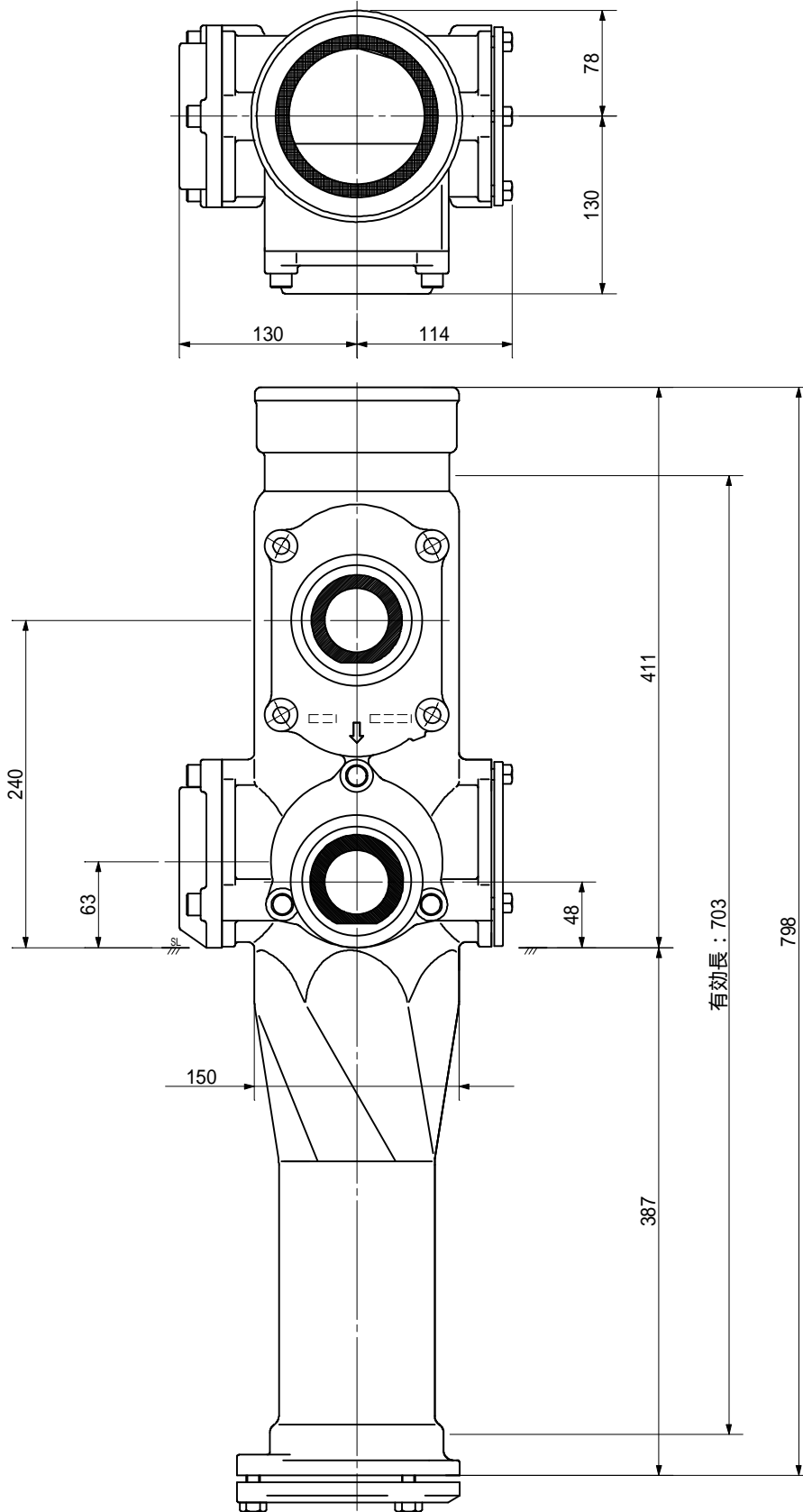
品名	AD双継手 RR外 [°] 二段継手 下段3方向 (H=240) 100-50A (上) C0栓×50A×50A (下) 受け口		図番	< TC5524U >
製 図	積水化学工業 株式会社	年 月 日	2011.01	承認印

品名 AD双継手 RR対称 二段継手 下段3方向 (H=240)
 100-50A (上) C0栓 x 50A x 65A (下) 受け口



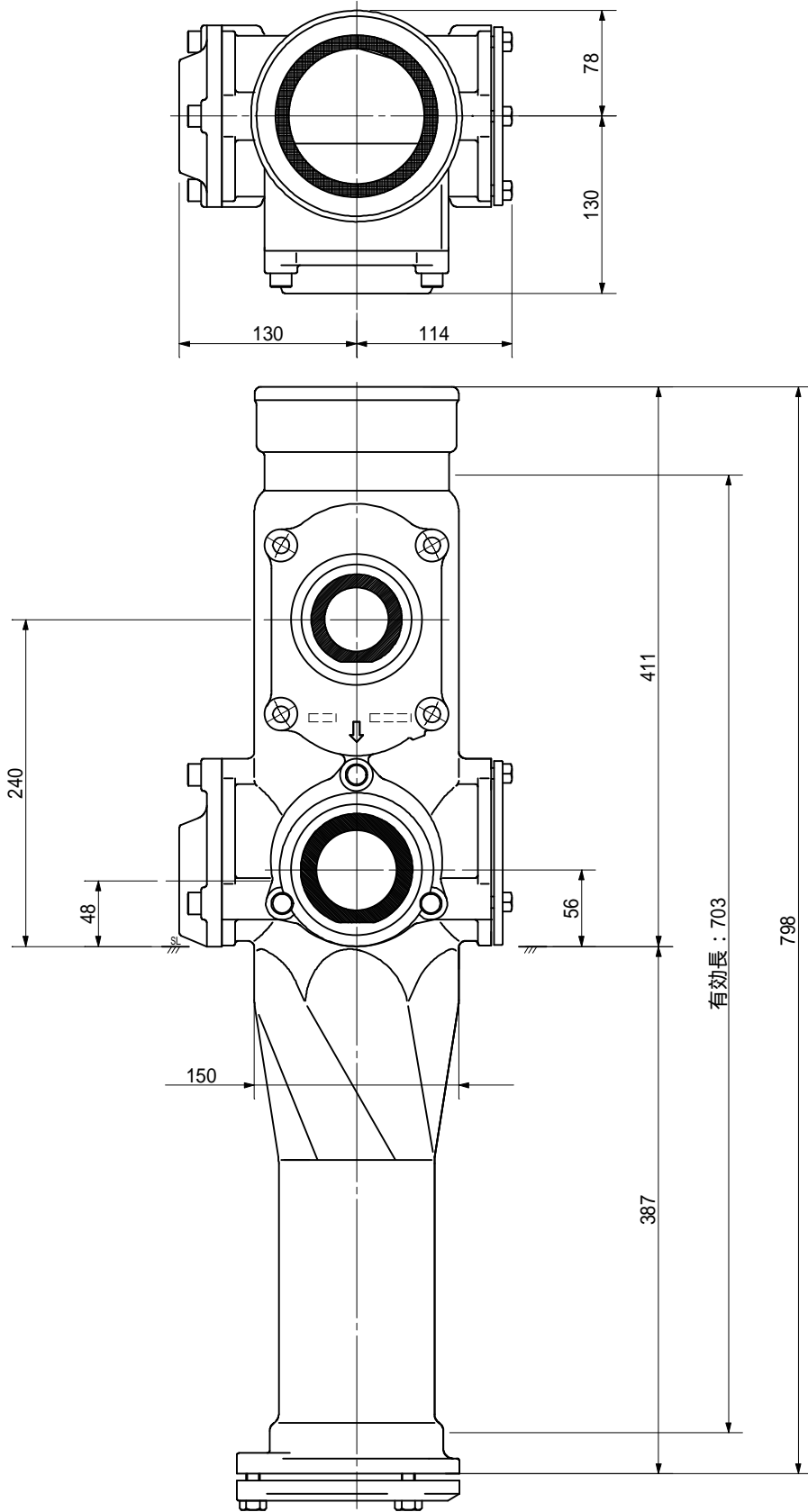
品名	AD双継手 RR対称 二段継手 下段3方向 (H=240) 100-50A (上) C0栓 x 50A x 65A (下) 受け口		図番	< TC5624U >
製 図	積水化学工業 株式会社	年 月 日	2011.01	承認印

品名 AD双継手 RR対称 二段継手 下段3方向 (H=240)
 100-50A (上) C0栓 x 50A x 80A (下) 受け口



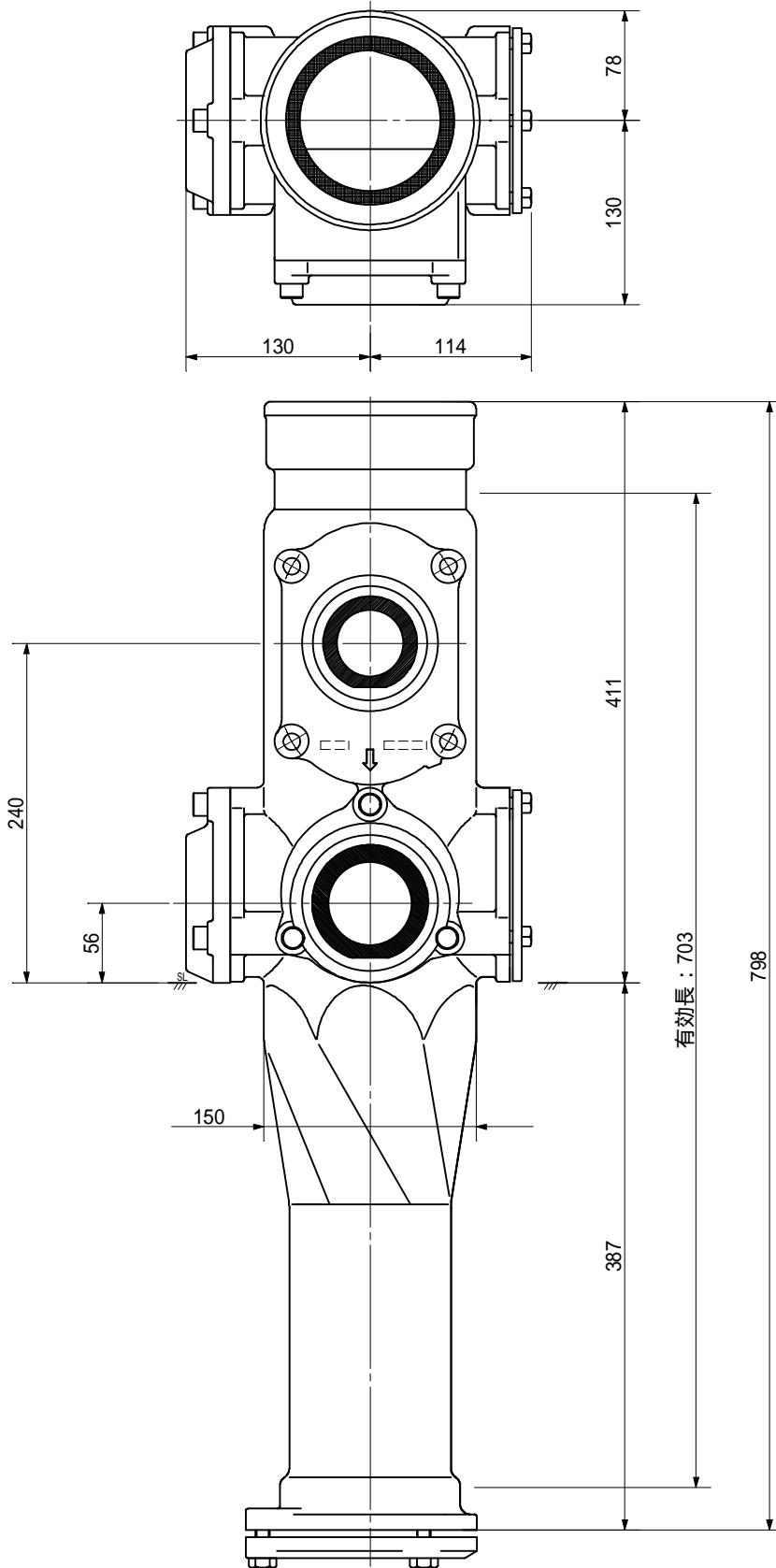
品名	AD双継手 RR対称 二段継手 下段3方向 (H=240) 100-50A (上) C0栓 x 50A x 80A (下) 受け口		図番	< TC5824U >
製 図	積水化学工業 株式会社	年 月 日	2011.01	承認印

品名 AD双継手 RR対称 二段継手 下段3方向 (H=240)
 100-50A (上) C0栓 x 65A x 50A (下) 受け口



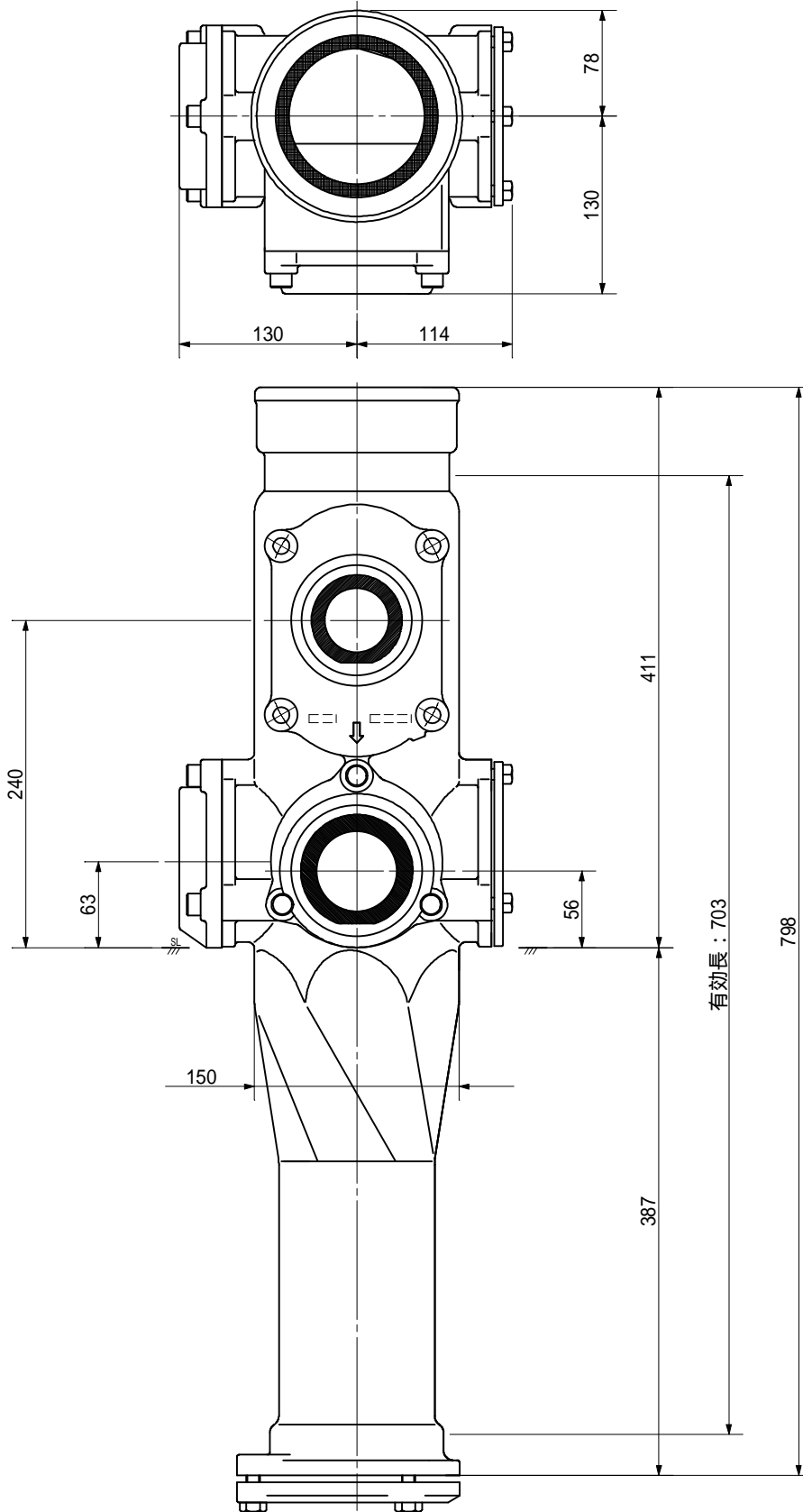
品名	AD双継手 RR対称 二段継手 下段3方向 (H=240) 100-50A (上) C0栓 x 65A x 50A (下) 受け口		図番	< TC6524U >
製 図	積水化学工業 株式会社	年 月 日	2011.01	承認印

品名 AD双継手 RR外[°]二段継手 下段3方向 (H=240)
 100-50A (上) C0栓×65A×65A (下) 受け口



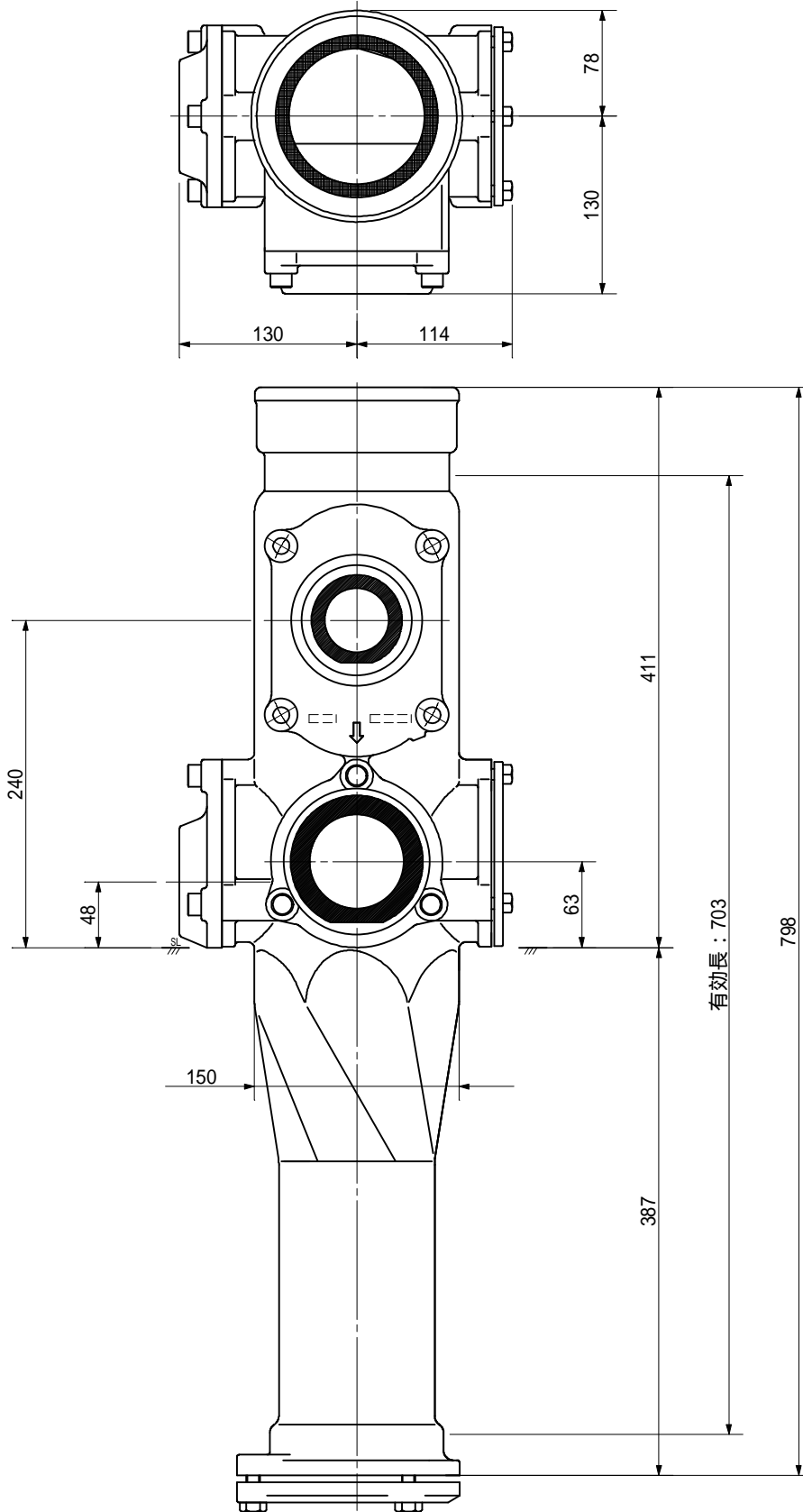
品名	AD双継手 RR外 [°] 二段継手 下段3方向 (H=240) 100-50A (上) C0栓×65A×65A (下) 受け口		図番	< TC6624U >
製 図	積水化学工業 株式会社	年 月 日	2011.01	承認印

品名 AD双継手 RR対称 二段継手 下段3方向 (H=240)
 100-50A (上) C0栓 x 65A x 80A (下) 受け口



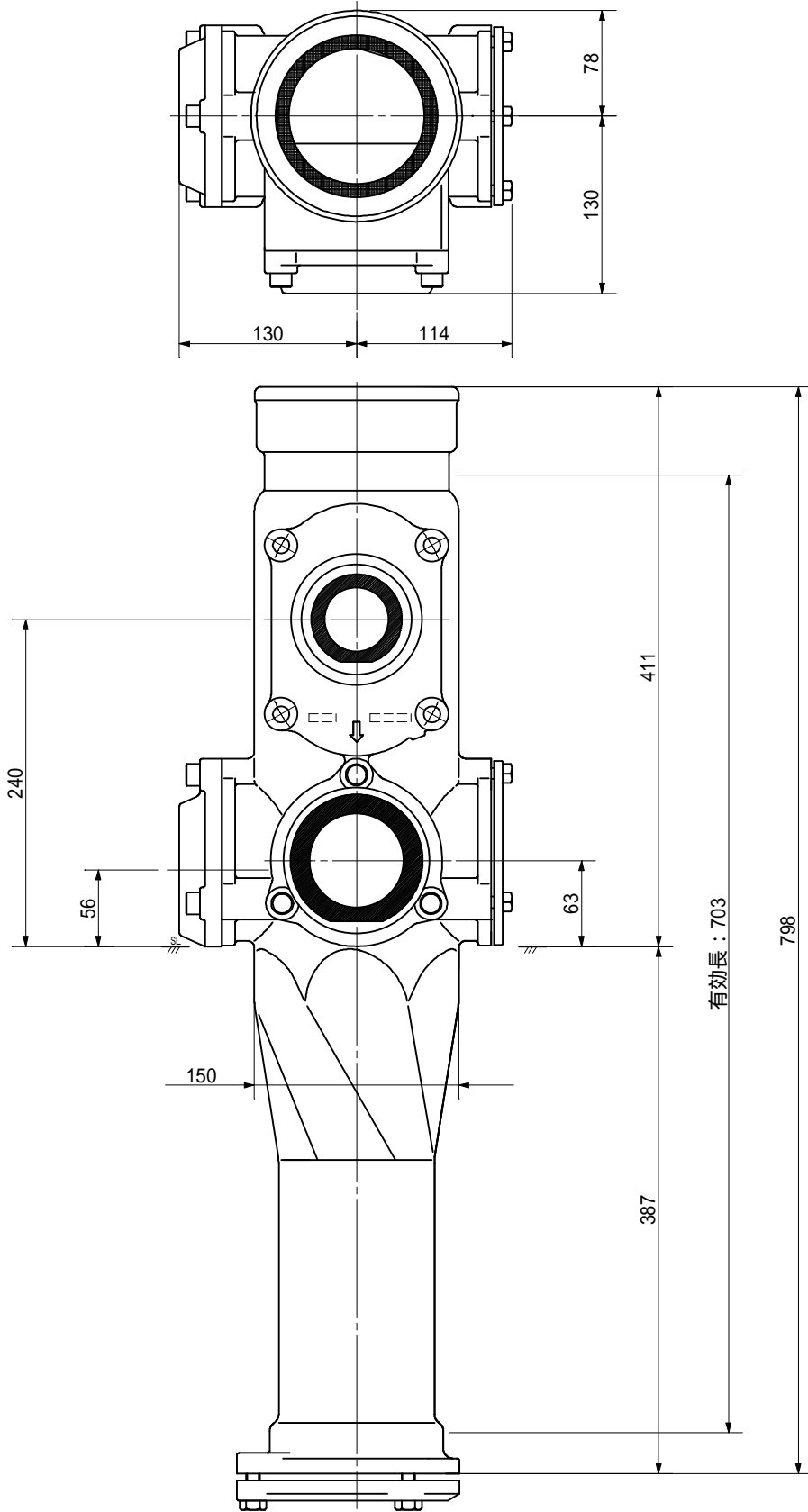
品名	AD双継手 RR対称 二段継手 下段3方向 (H=240) 100-50A (上) C0栓 x 65A x 80A (下) 受け口		図番	< TC6824U >
製 図	積水化学工業 株式会社	年 月 日	2011.01	承認印

品名 AD双継手 RR対1°二段継手 下段3方向 (H=240)
 100-50A (上) C0栓×80A×50A (下) 受け口



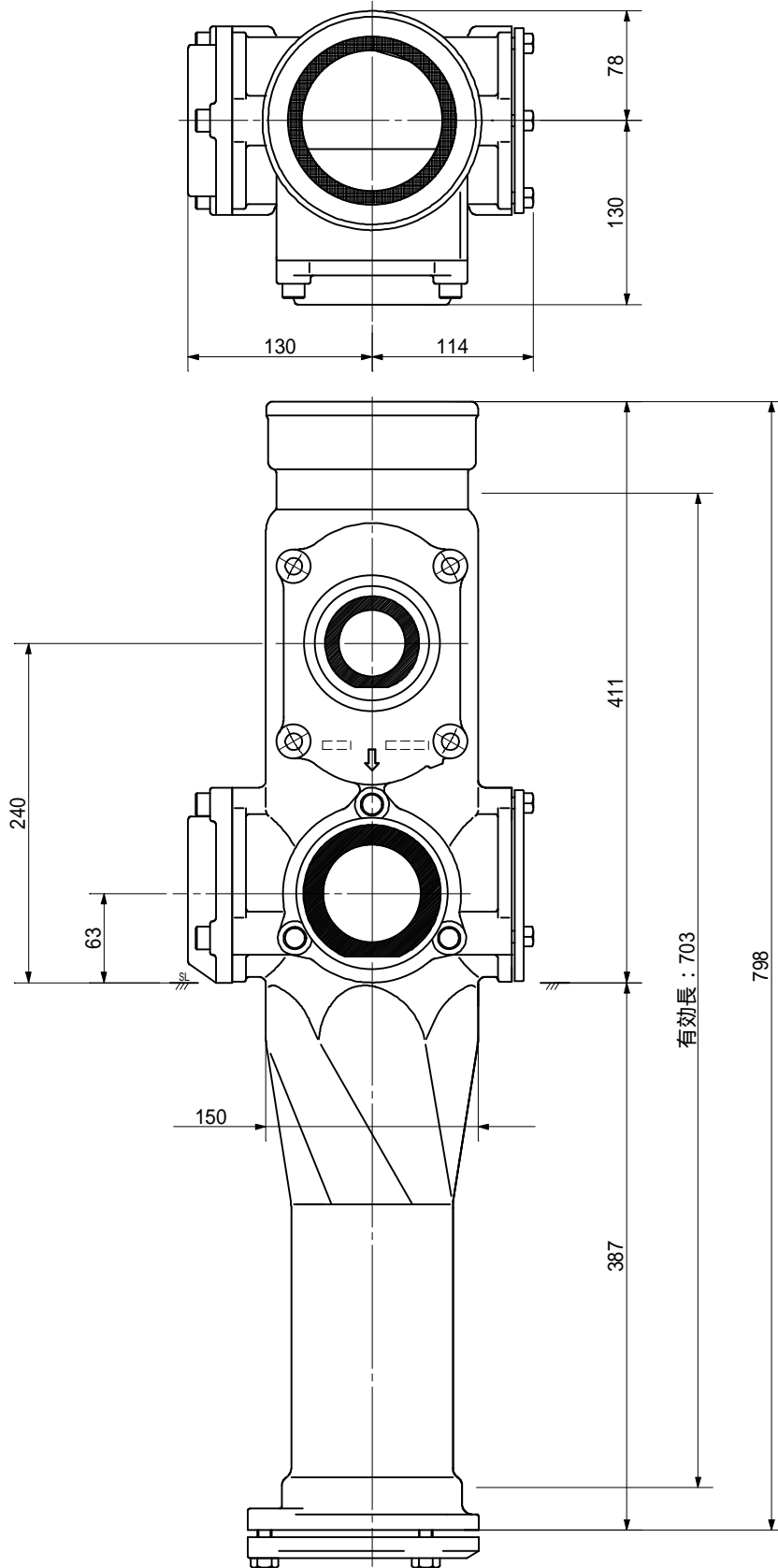
品名	AD双継手 RR対1°二段継手 下段3方向 (H=240) 100-50A (上) C0栓×80A×50A (下) 受け口		図番	< TC8524U >
製 図	積水化学工業 株式会社	年 月 日	2011.01	承認印

品名 AD双継手 RR対称 二段継手 下段3方向 (H=240)
 100-50A (上) C0栓 x 80A x 65A (下) 受け口



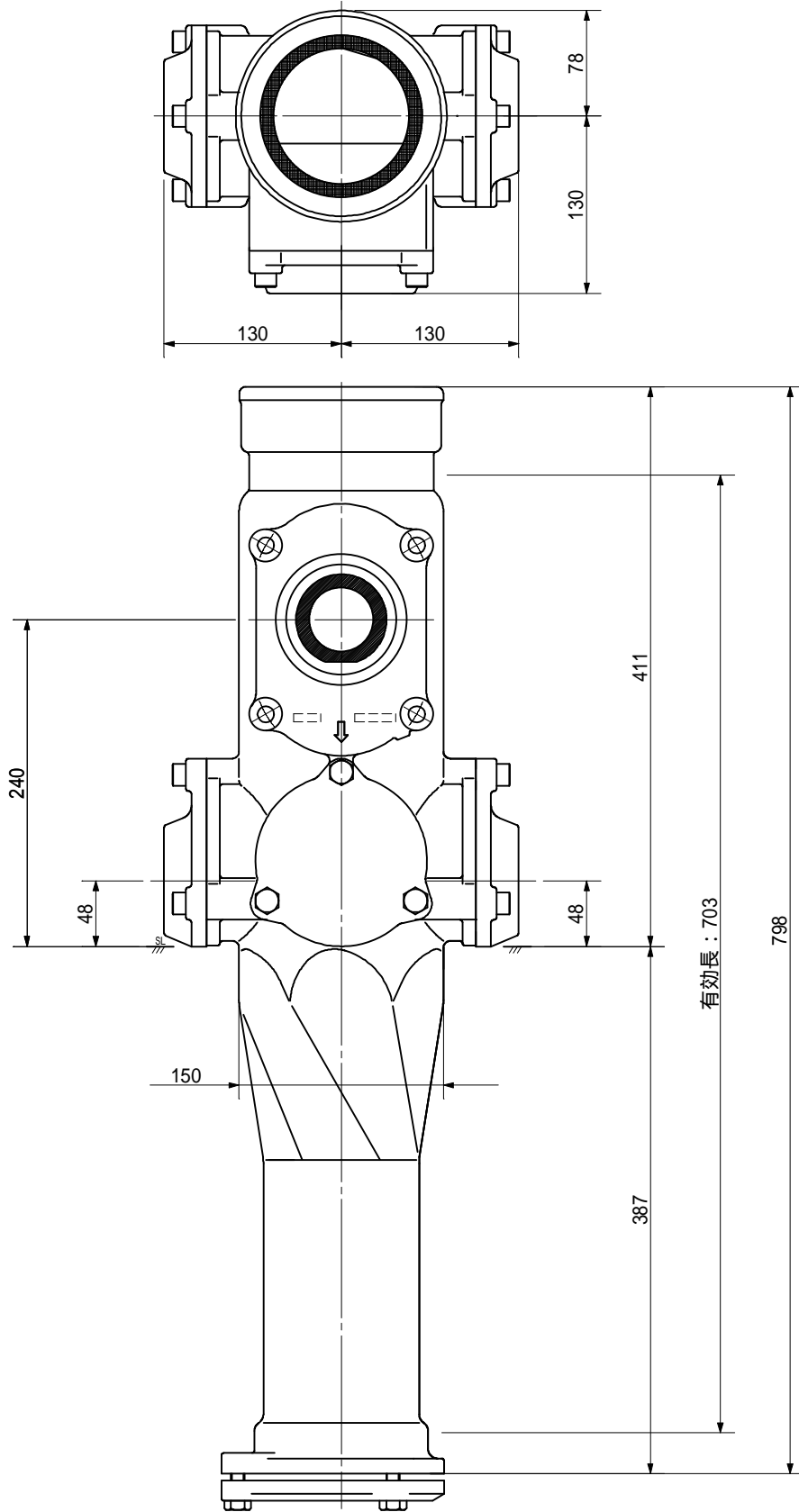
品名	AD双継手 RR対称 二段継手 下段3方向 (H=240) 100-50A (上) C0栓 x 80A x 65A (下) 受け口		図番	< TC8624U >
製 図	積水化学工業 株式会社	年 月 日	2011.01	承認印

品名 AD双継手 RR外[°]二段継手 下段3方向 (H=240)
 100-50A (上) C0栓×80A×80A (下) 受け口



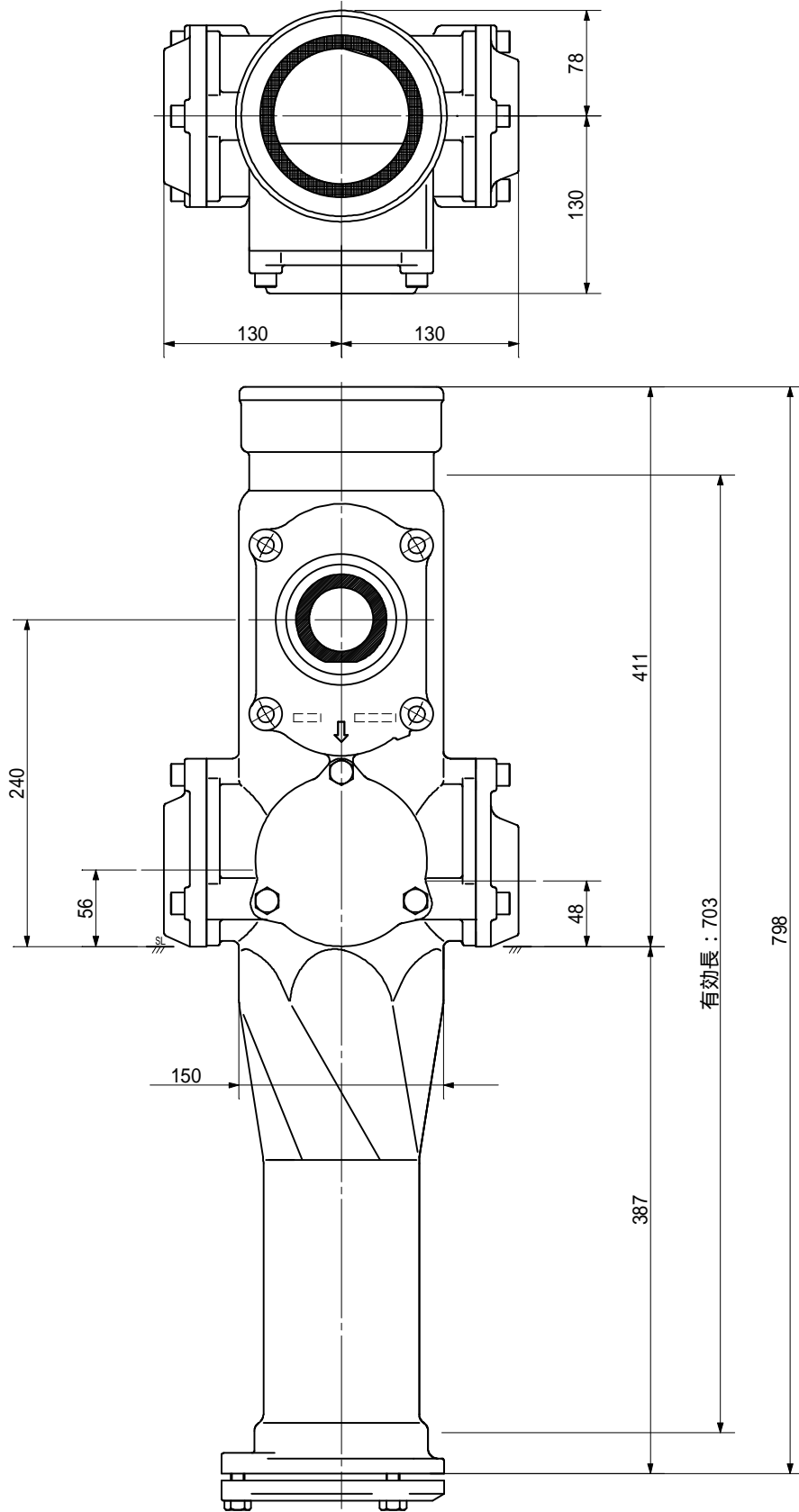
品名	AD双継手 RR外 [°] 二段継手 下段3方向 (H=240) 100-50A (上) C0栓×80A×80A (下) 受け口		図番	< TC8824U >
製 図	積水化学工業 株式会社	年 月 日	2011.01	承認印

品名 AD双継手 RR対称 二段継手 下段3方向 (H=240)
 100-50A (上) 50A×C0栓×50A (下) 受け口



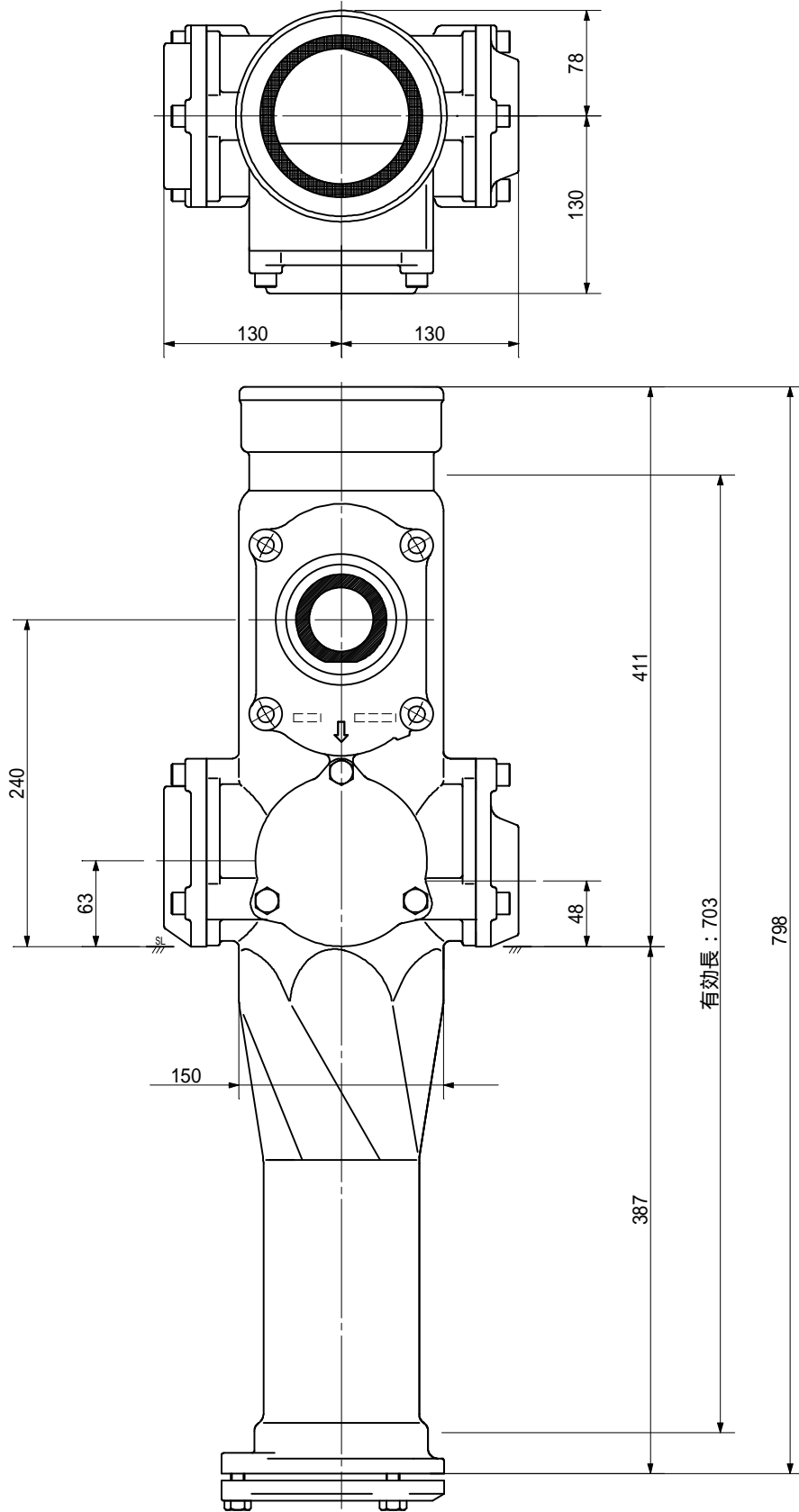
品名	AD双継手 RR対称 二段継手 下段3方向 (H=240) 100-50A (上) 50A×C0栓×50A (下) 受け口		図番	< T5C524U >
製 図	積水化学工業 株式会社	年 月 日	2011.01	承認印

品名 AD双継手 RR対称 二段継手 下段3方向 (H=240)
 100-50A (上) 50A×C0栓×65A (下) 受け口



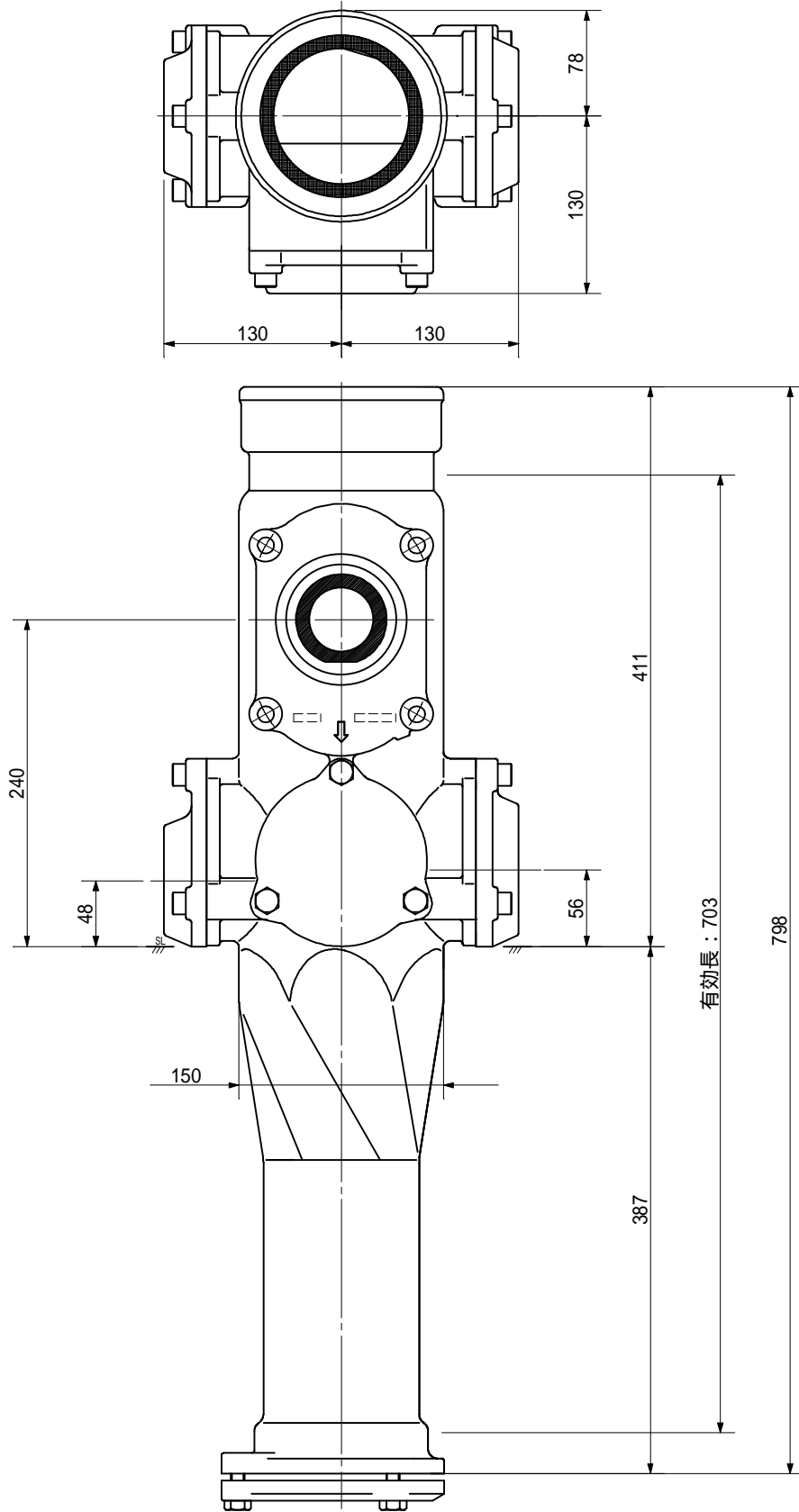
品名	AD双継手 RR対称 二段継手 下段3方向 (H=240) 100-50A (上) 50A×C0栓×65A (下) 受け口		図番	< T5C624U >
製 図	積水化学工業 株式会社	年 月 日	2011.01	承認印

品名 AD双継手 RR41° 二段継手 下段3方向 (H=240)
 100-50A (上) 50A×C0栓×80A (下) 受け口



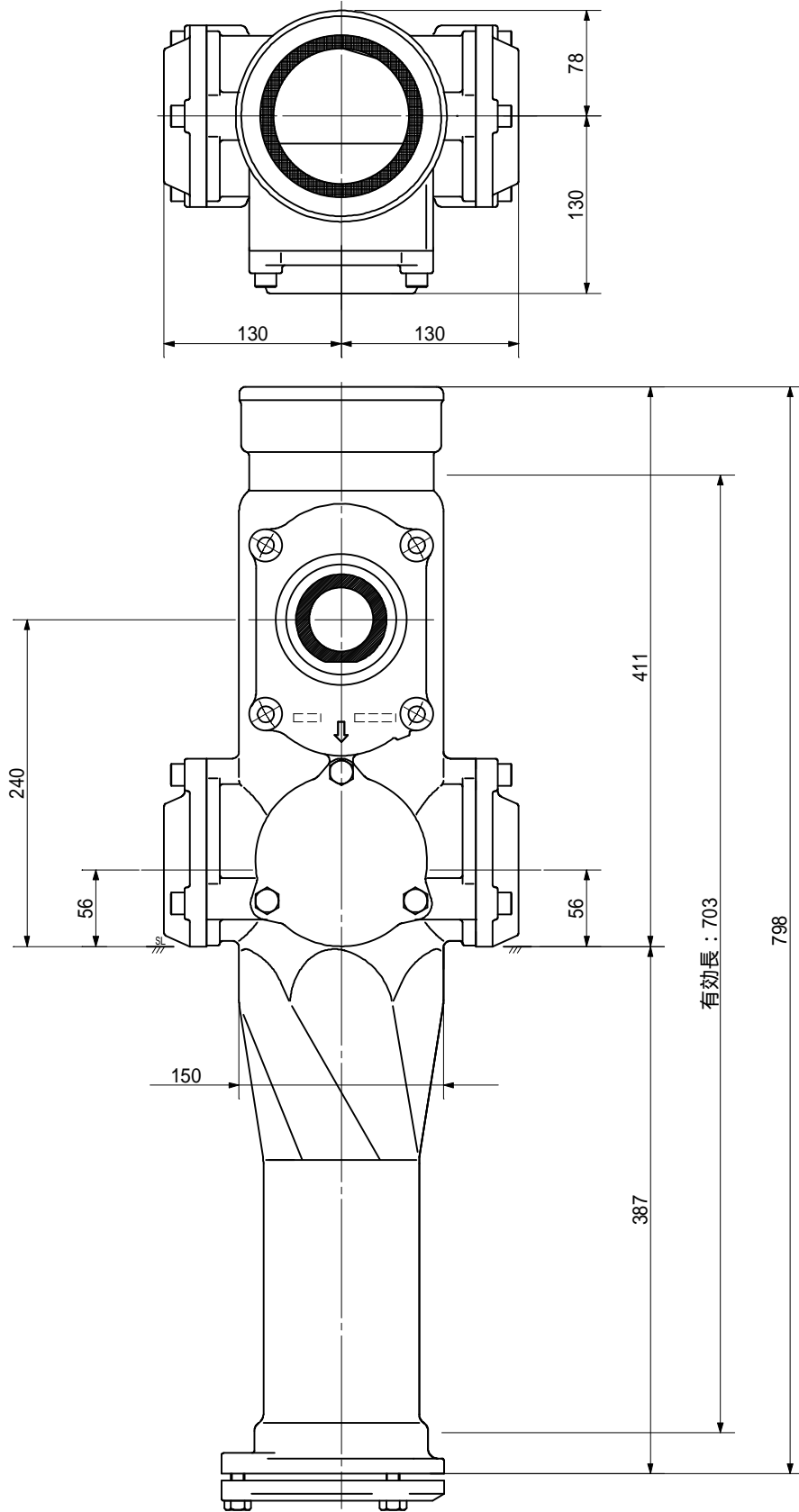
品名	AD双継手 RR41° 二段継手 下段3方向 (H=240) 100-50A (上) 50A×C0栓×80A (下) 受け口		図番	< T5C824U >
製 図	積水化学工業 株式会社	年 月 日	2011.01	承認印

品名 AD双継手 RR対称 二段継手 下段3方向 (H=240)
 100-50A (上) 65A×C0栓×50A (下) 受け口



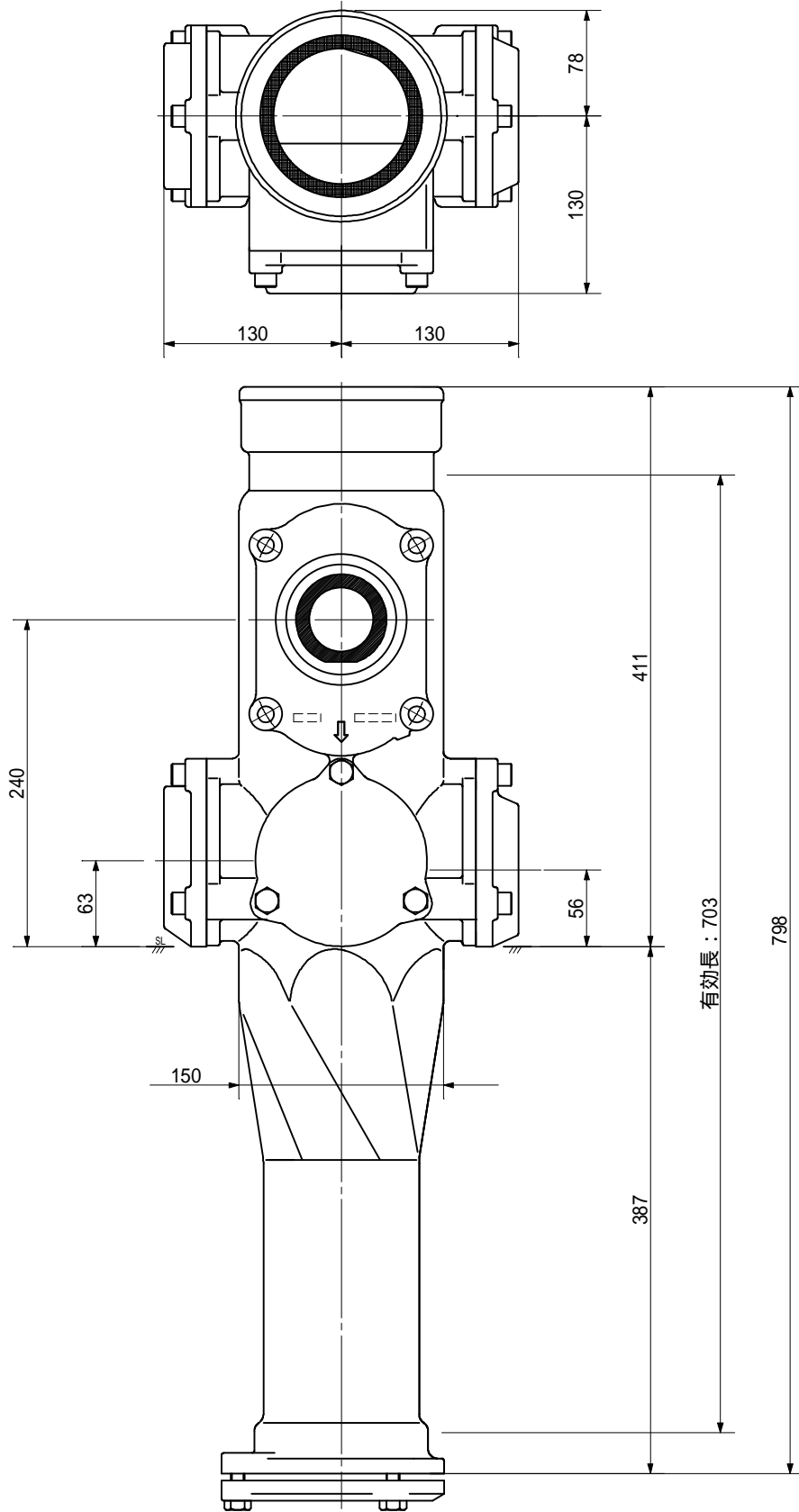
品名	AD双継手 RR対称 二段継手 下段3方向 (H=240) 100-50A (上) 65A×C0栓×50A (下) 受け口		図番	< T6C524U >
製 図	積水化学工業 株式会社	年 月 日	2011.01	承認印

品名 AD双継手 RR41° 二段継手 下段3方向 (H=240)
 100-50A (上) 65A×C0栓×65A (下) 受け口



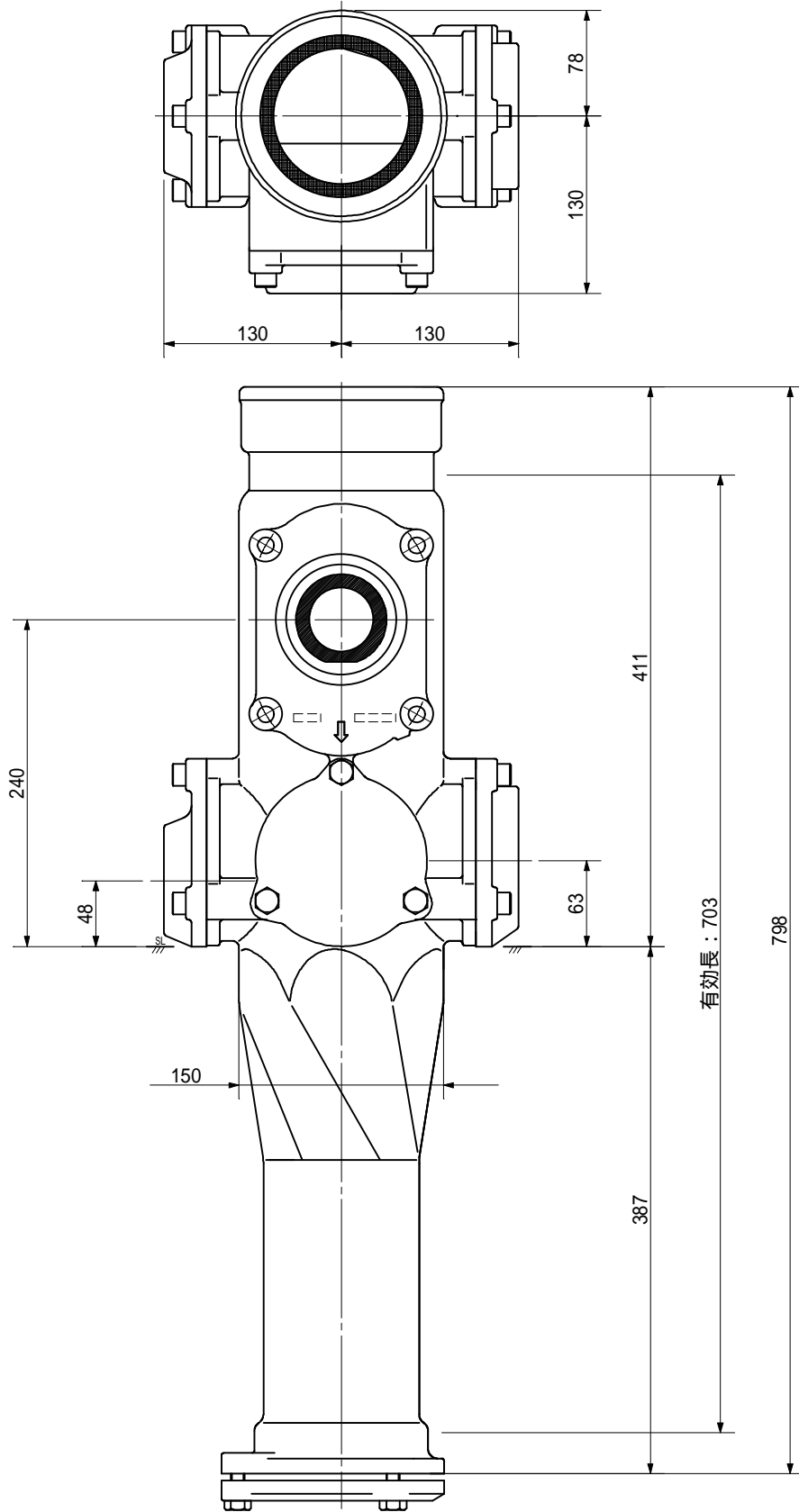
品名	AD双継手 RR41° 二段継手 下段3方向 (H=240) 100-50A (上) 65A×C0栓×65A (下) 受け口		図番	< T6C624U >
製 図	積水化学工業 株式会社	年 月 日	2011.01	承認印

品名 AD双継手 RR対称 二段継手 下段3方向 (H=240)
 100-50A (上) 65A×C0栓×80A (下) 受け口



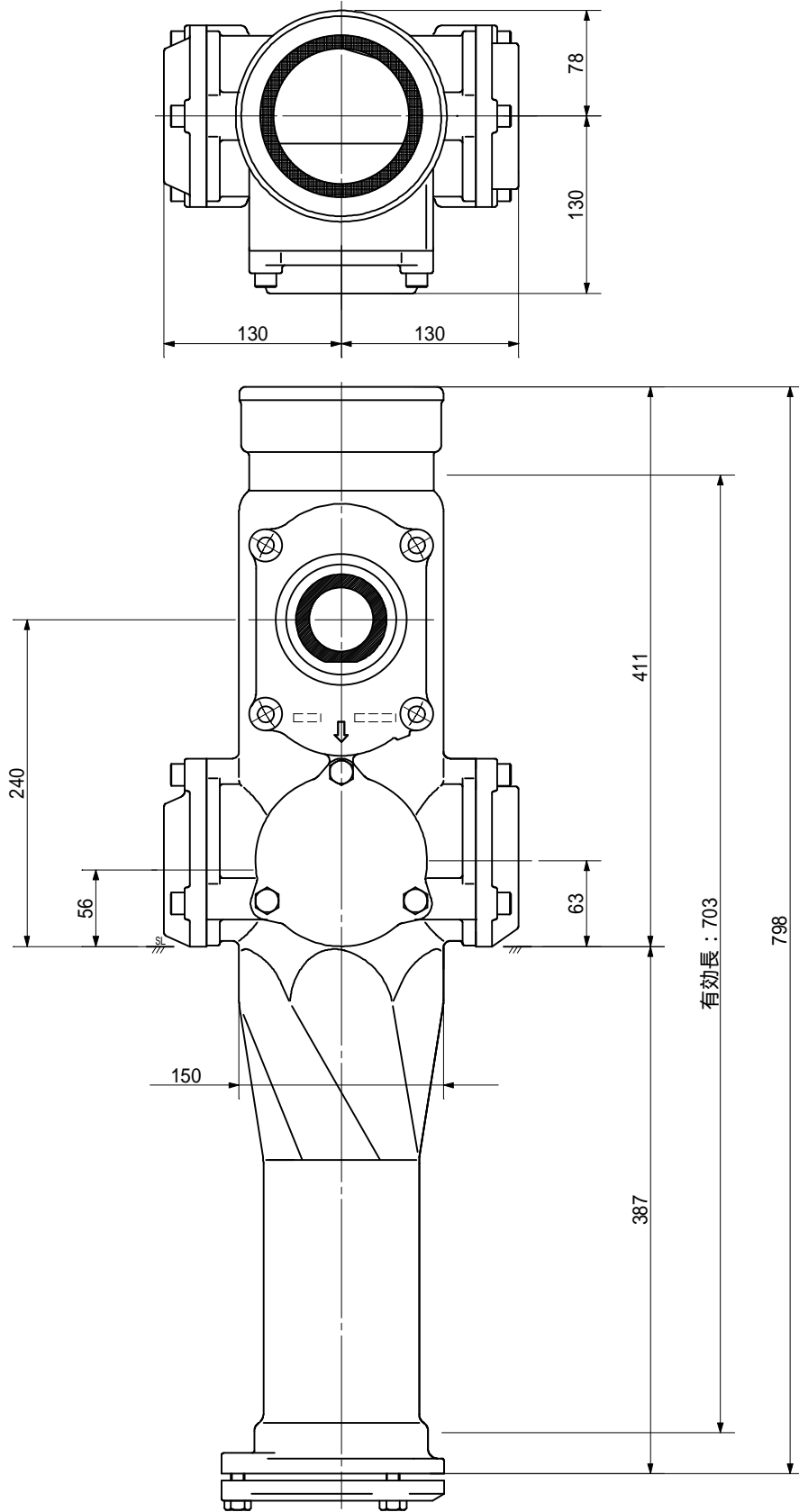
品名	AD双継手 RR対称 二段継手 下段3方向 (H=240) 100-50A (上) 65A×C0栓×80A (下) 受け口		図番	< T6C824U >
製 図	積水化学工業 株式会社	年 月 日	2011.01	承認印

品名 AD双継手 RR対称 二段継手 下段3方向 (H=240)
 100-50A (上) 80A x C0栓 x 50A (下) 受け口



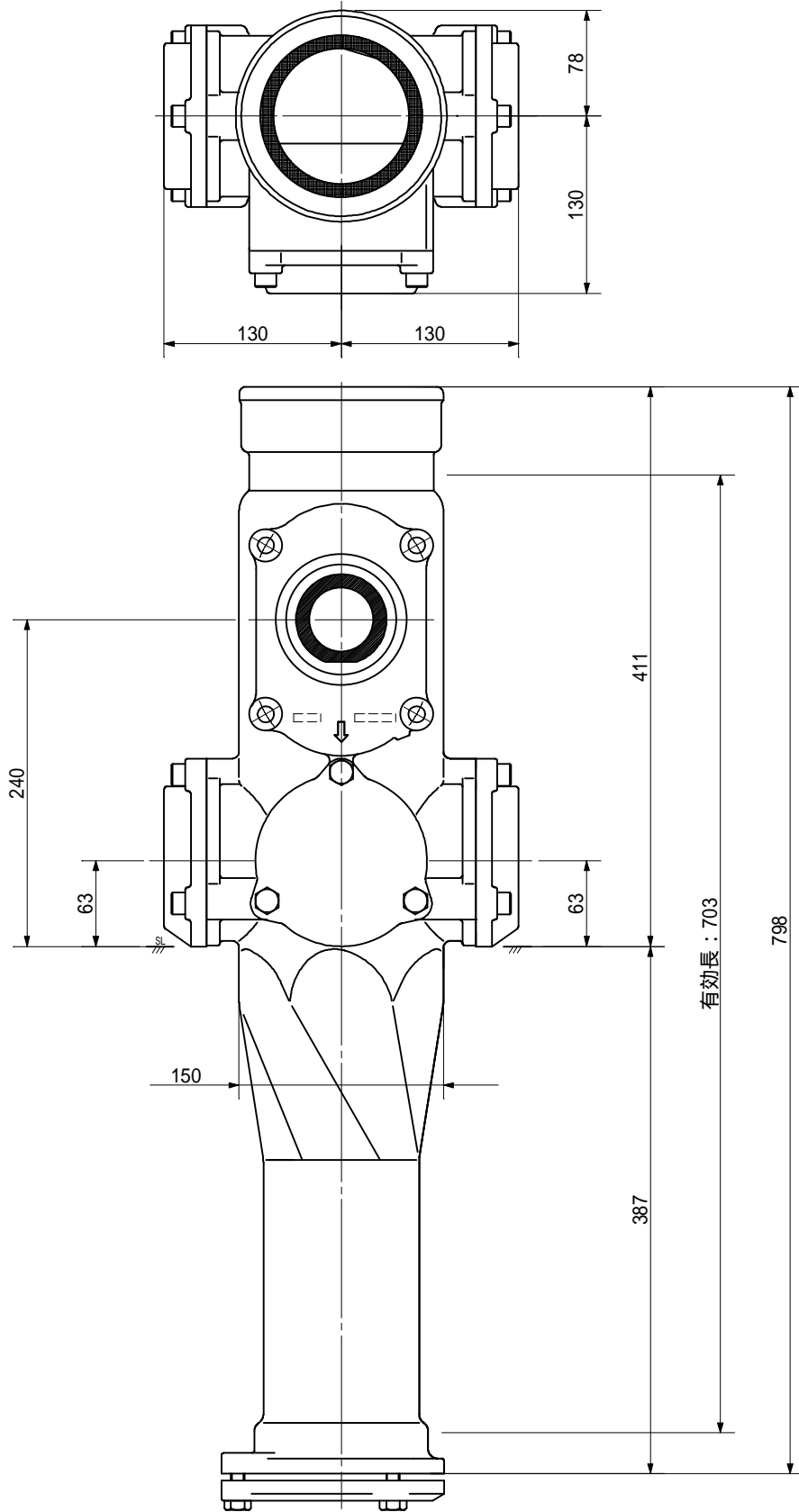
品名	AD双継手 RR対称 二段継手 下段3方向 (H=240) 100-50A (上) 80A x C0栓 x 50A (下) 受け口		図番	< T8C524U >
製 図	積水化学工業 株式会社	年 月 日	2011.01	承認印

品名 AD双継手 RR対称 二段継手 下段3方向 (H=240)
 100-50A (上) 80A×C0栓×65A (下) 受け口



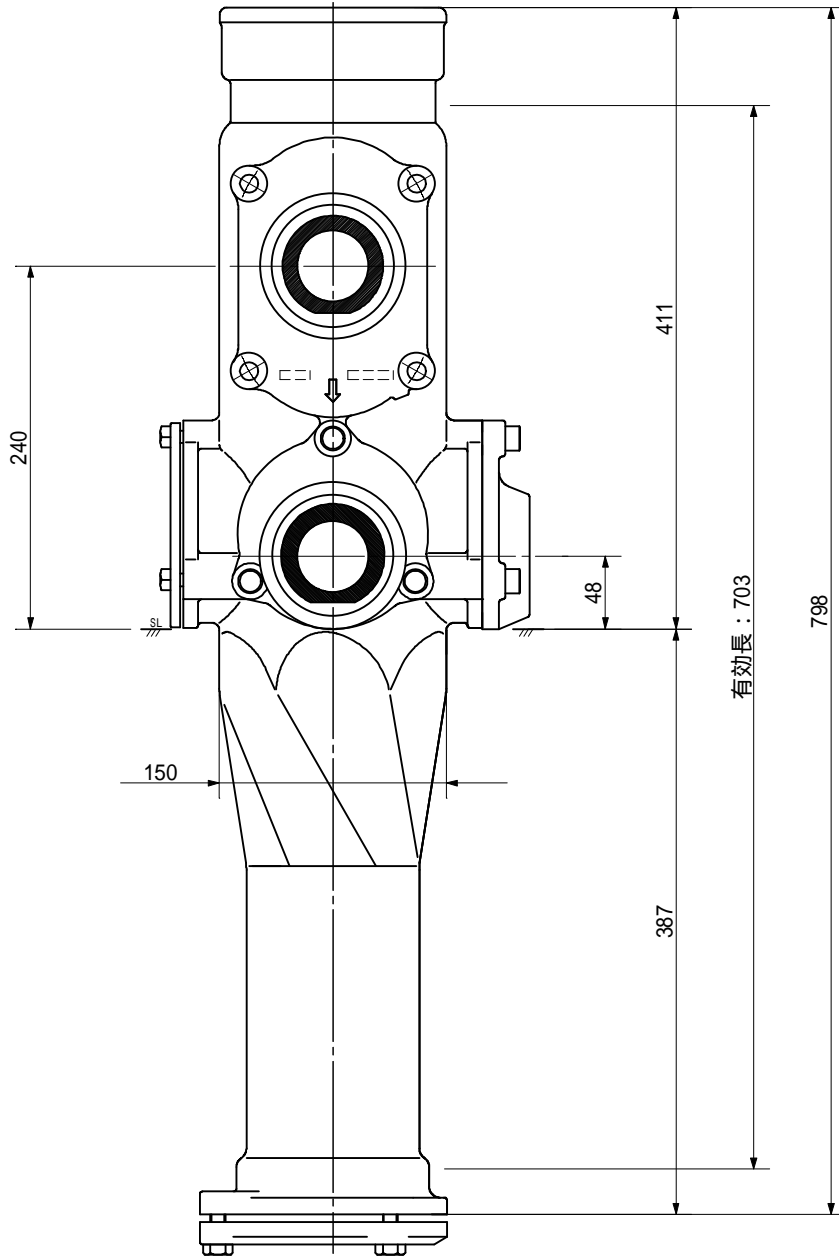
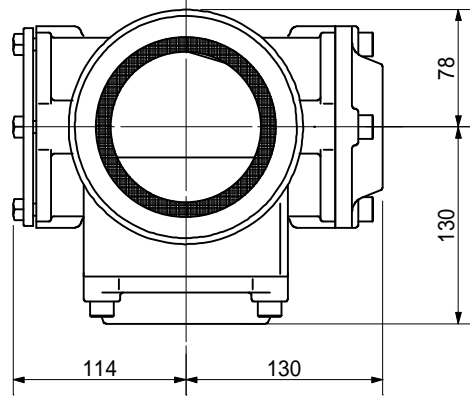
品名	AD双継手 RR対称 二段継手 下段3方向 (H=240) 100-50A (上) 80A×C0栓×65A (下) 受け口		図番	< T8C624U >
製 図	積水化学工業 株式会社	年 月 日	2011.01	承認印

品名 AD双継手 RR41° 二段継手 下段3方向 (H=240)
 100-50A (上) 80A×C0栓×80A (下) 受け口



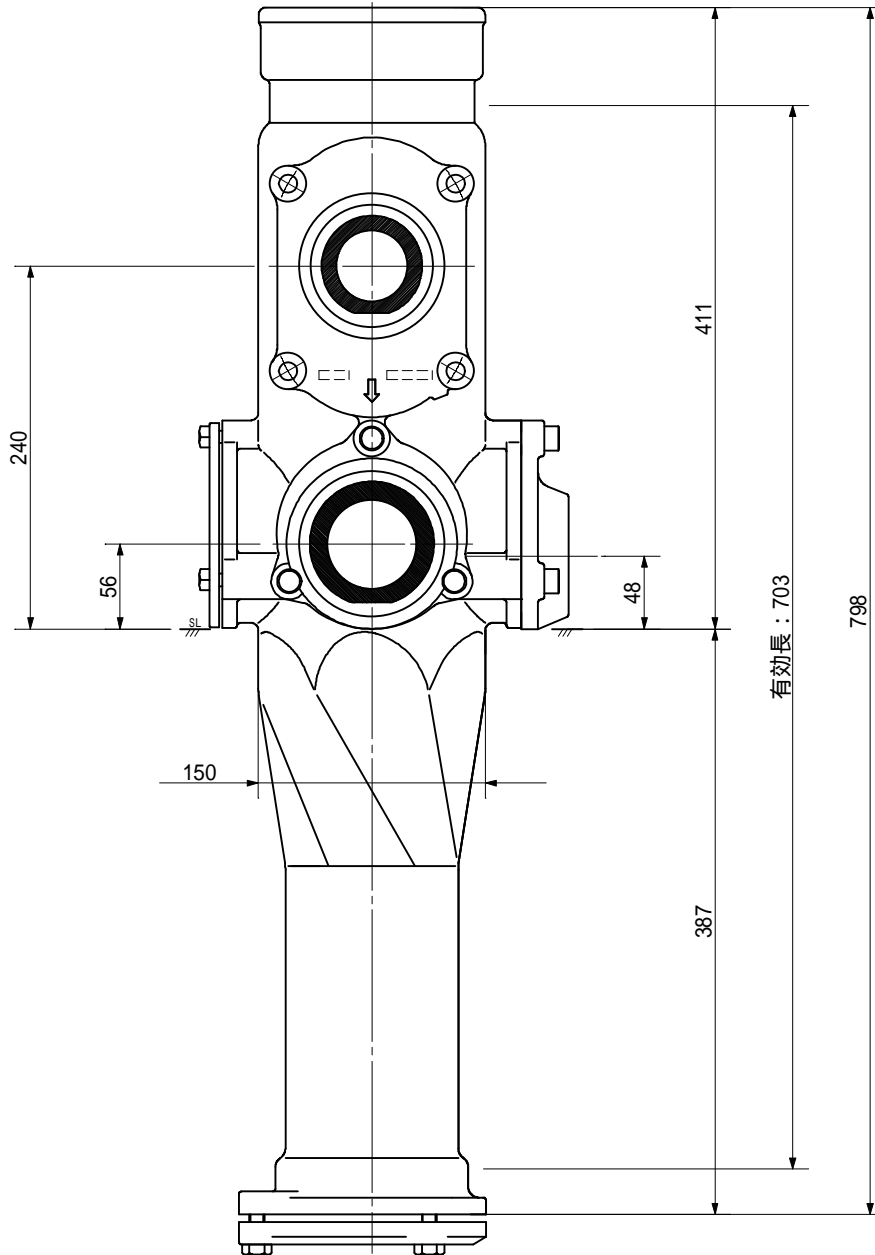
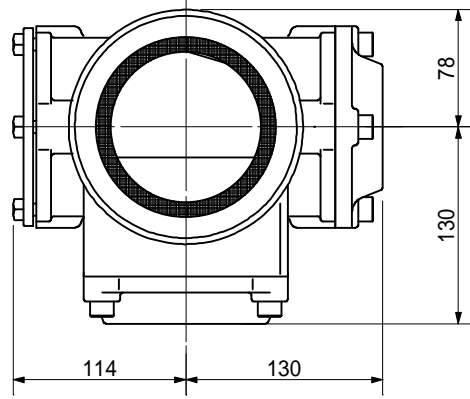
品名	AD双継手 RR41° 二段継手 下段3方向 (H=240) 100-50A (上) 80A×C0栓×80A (下) 受け口		図番	< T8C824U >
製 図	積水化学工業 株式会社	年 月 日	2011.01	承認印

品名 AD双継手 RR41° 二段継手 下段3方向 (H=240)
 100-50A (上) 50A×50A×C0栓 (下) 受け口



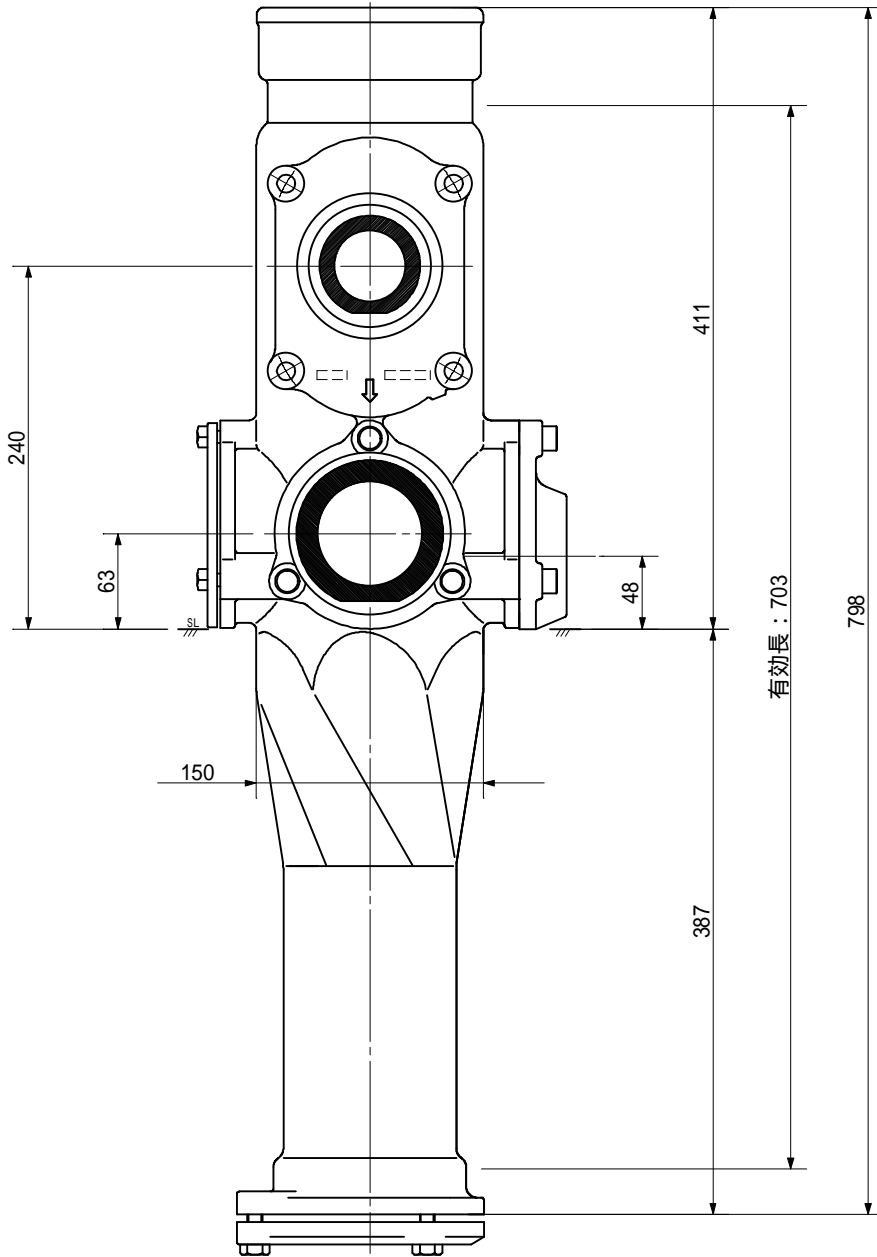
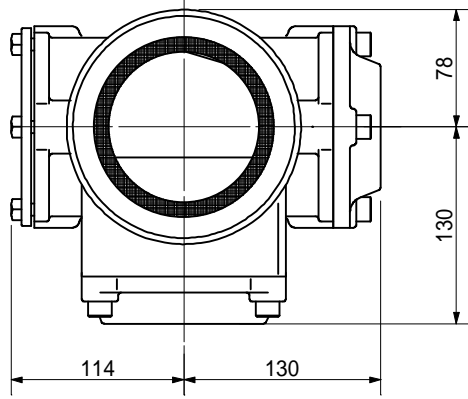
品名	AD双継手 RR41° 二段継手 下段3方向 (H=240) 100-50A (上) 50A×50A×C0栓 (下) 受け口		図番	< T55C24U >
製 図	積水化学工業 株式会社	年 月 日	2011.01	承認印

品名 AD双継手 RR対17°二段継手 下段3方向 (H=240)
 100-50A (上) 50A×65A×C0栓 (下) 受け口



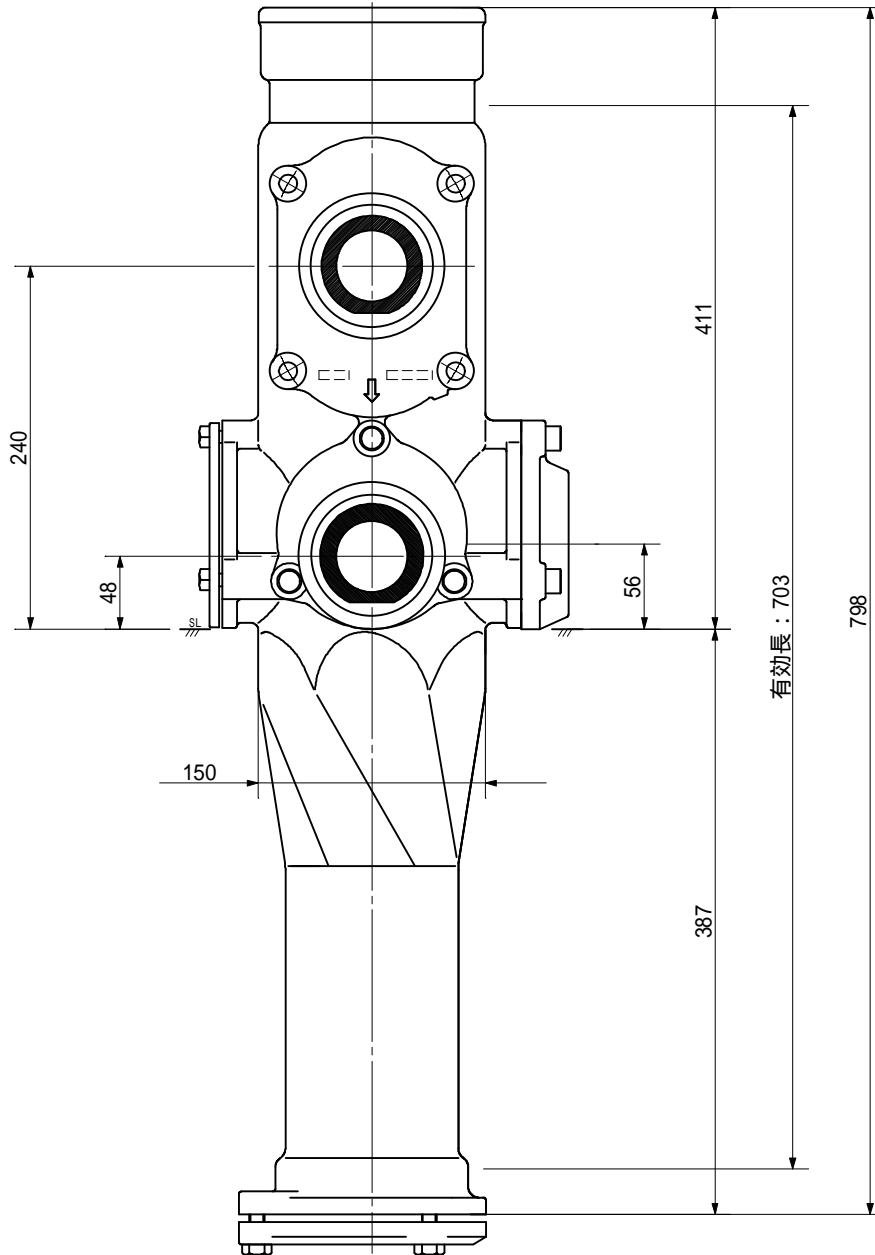
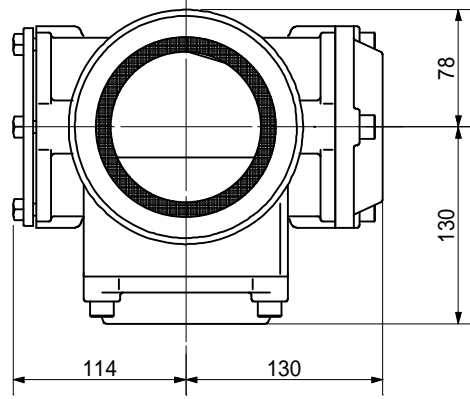
品名	AD双継手 RR対17°二段継手 下段3方向 (H=240) 100-50A (上) 50A×65A×C0栓 (下) 受け口		図番	< T56C24U >
製 図	積水化学工業 株式会社	年 月 日	2011.01	承認印

品名 AD双継手 RR41° 二段継手 下段3方向 (H=240)
 100-50A (上) 50A×80A×C0栓 (下) 受け口



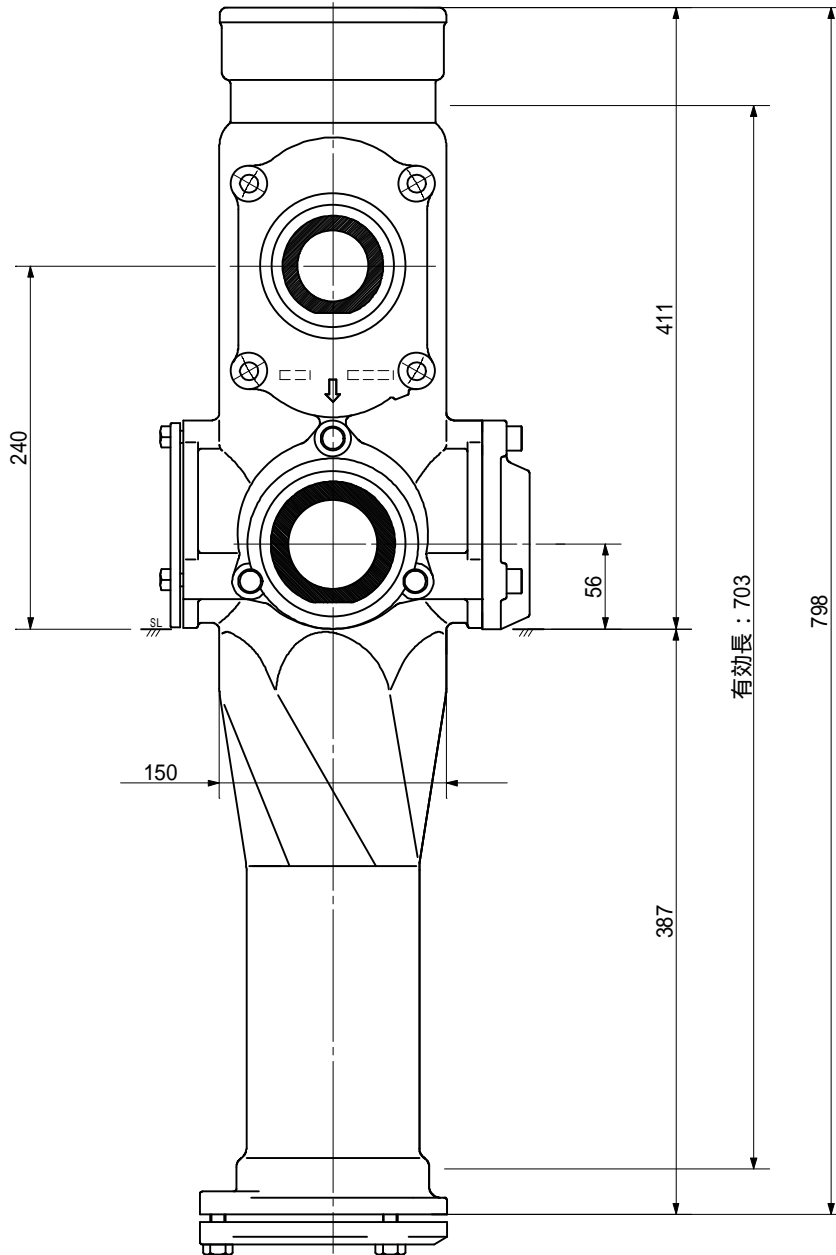
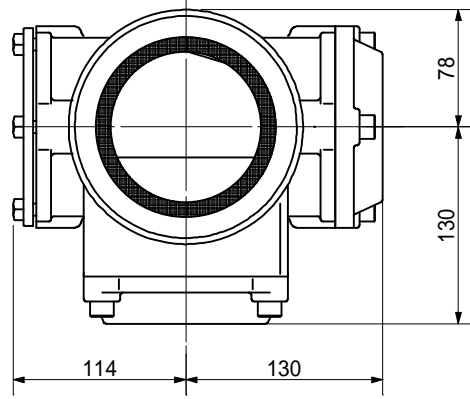
品名	AD双継手 RR41° 二段継手 下段3方向 (H=240) 100-50A (上) 50A×80A×C0栓 (下) 受け口		図番	< T58C24U >
製 図	積水化学工業 株式会社	年 月 日	2011.01	承認印

品名 AD双継手 RR対称 二段継手 下段3方向 (H=240)
 100-50A (上) 65A×50A×C0栓 (下) 受け口



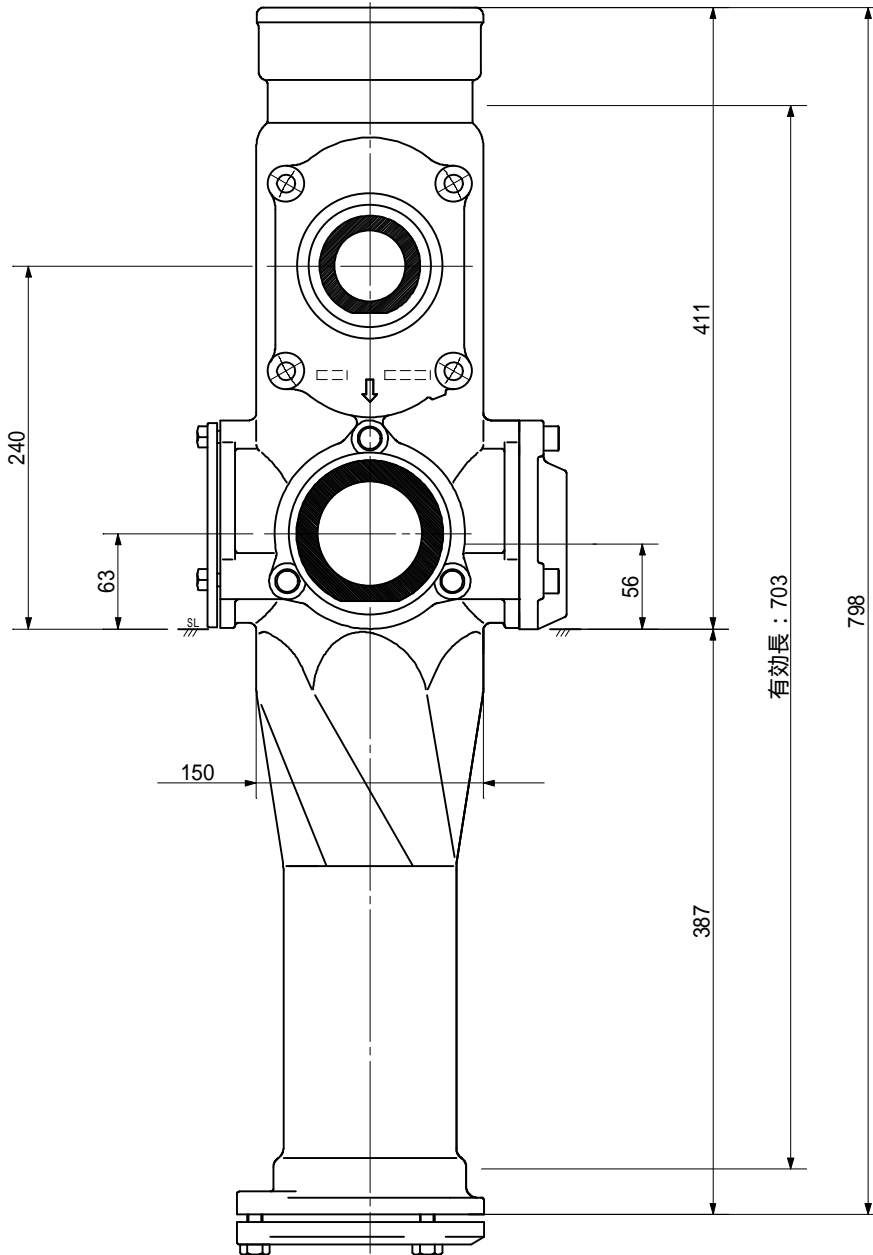
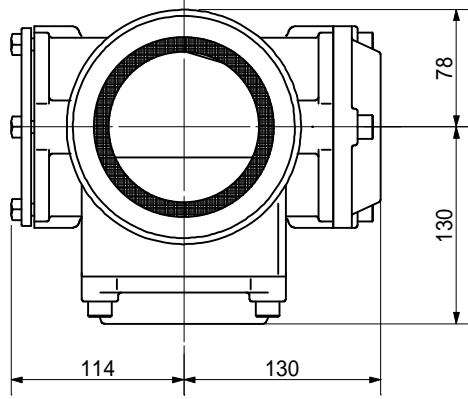
品名	AD双継手 RR対称 二段継手 下段3方向 (H=240) 100-50A (上) 65A×50A×C0栓 (下) 受け口		図番	< T65C24U >
製 図	積水化学工業 株式会社	年 月 日	2011.01	承認印

品名 AD双継手 RR対称 二段継手 下段3方向 (H=240)
 100-50A (上) 65A×65A×C0栓 (下) 受け口



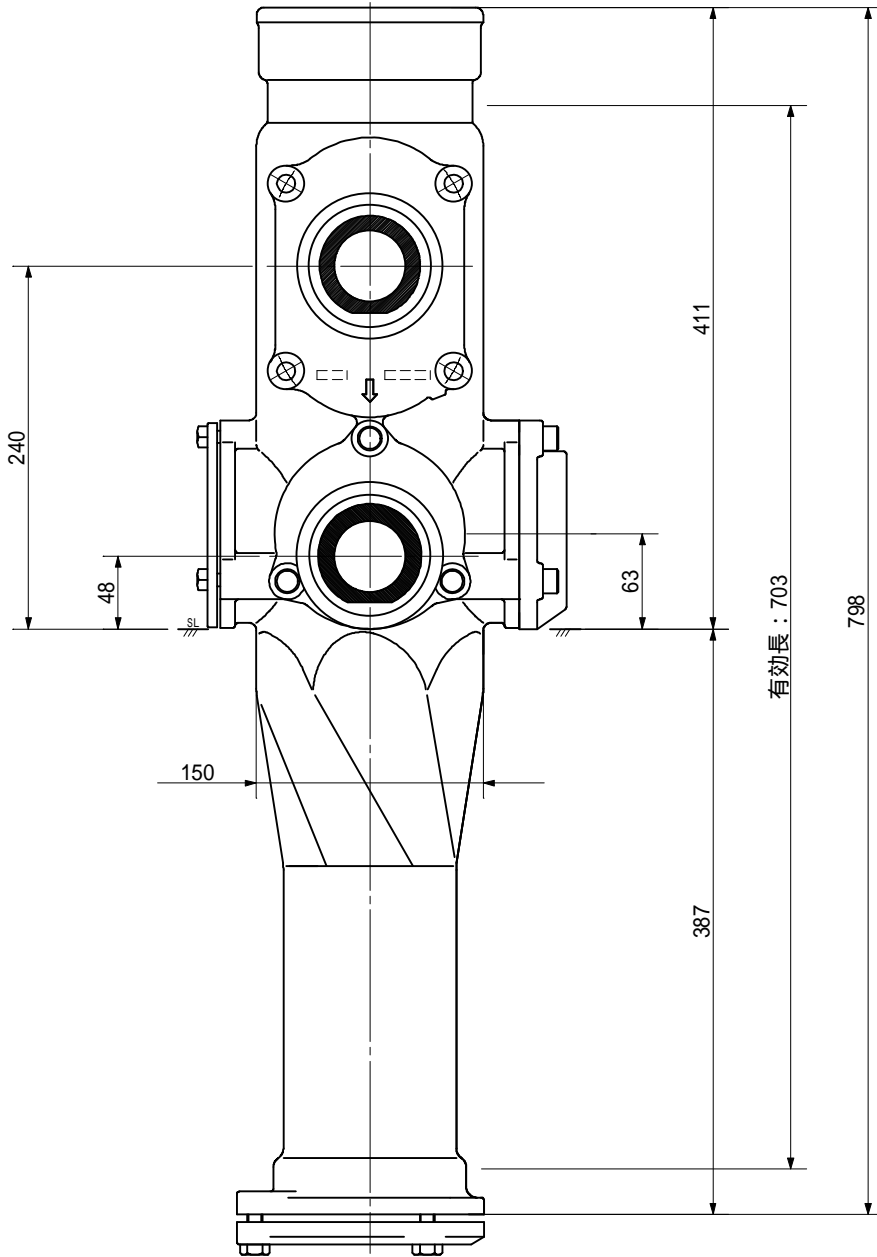
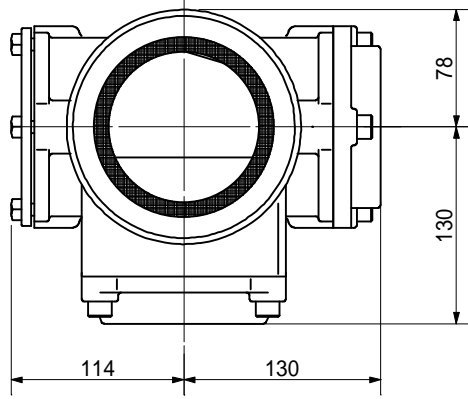
品名	AD双継手 RR対称 二段継手 下段3方向 (H=240) 100-50A (上) 65A×65A×C0栓 (下) 受け口		図番	< T66C24U >
製 図	積水化学工業 株式会社	年 月 日	2011.01	承認印

品名 AD双継手 RR対1°二段継手 下段3方向 (H=240)
 100-50A (上) 65A×80A×C0栓 (下) 受け口



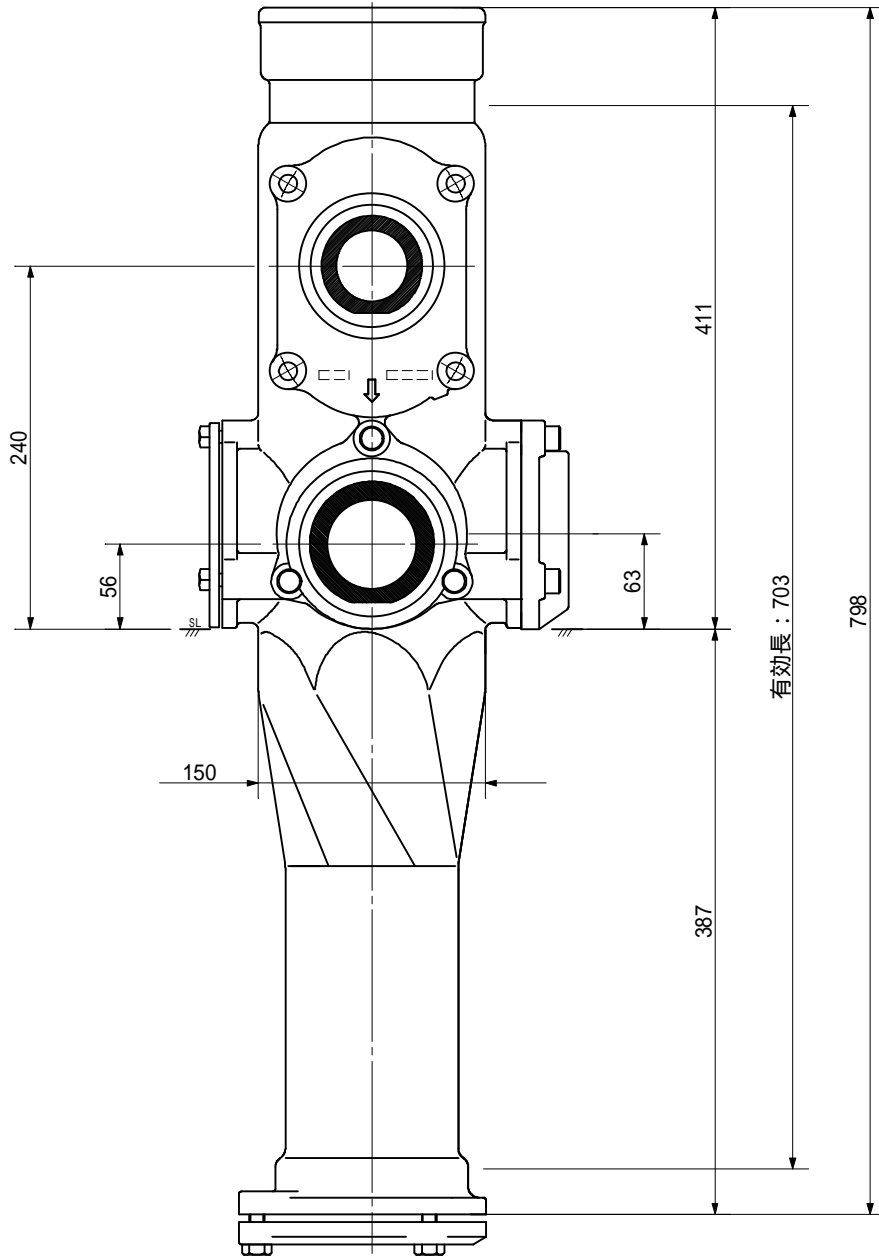
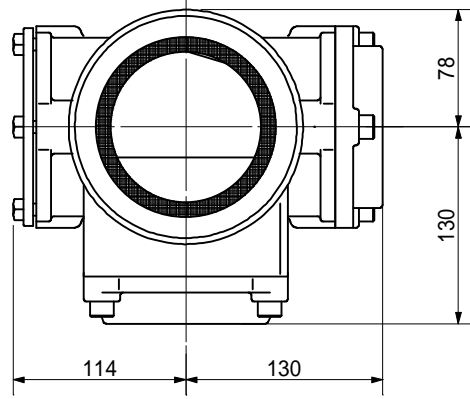
品名	AD双継手 RR対1°二段継手 下段3方向 (H=240) 100-50A (上) 65A×80A×C0栓 (下) 受け口		図番	< T68C24U >
製 図	積水化学工業 株式会社	年 月 日	2011.01	承認印

品名 AD双継手 RRﾀｲﾌﾟ 二段継手 下段3方向 (H=240)
 100-50A (上) 80A x 50A x C0栓 (下) 受け口



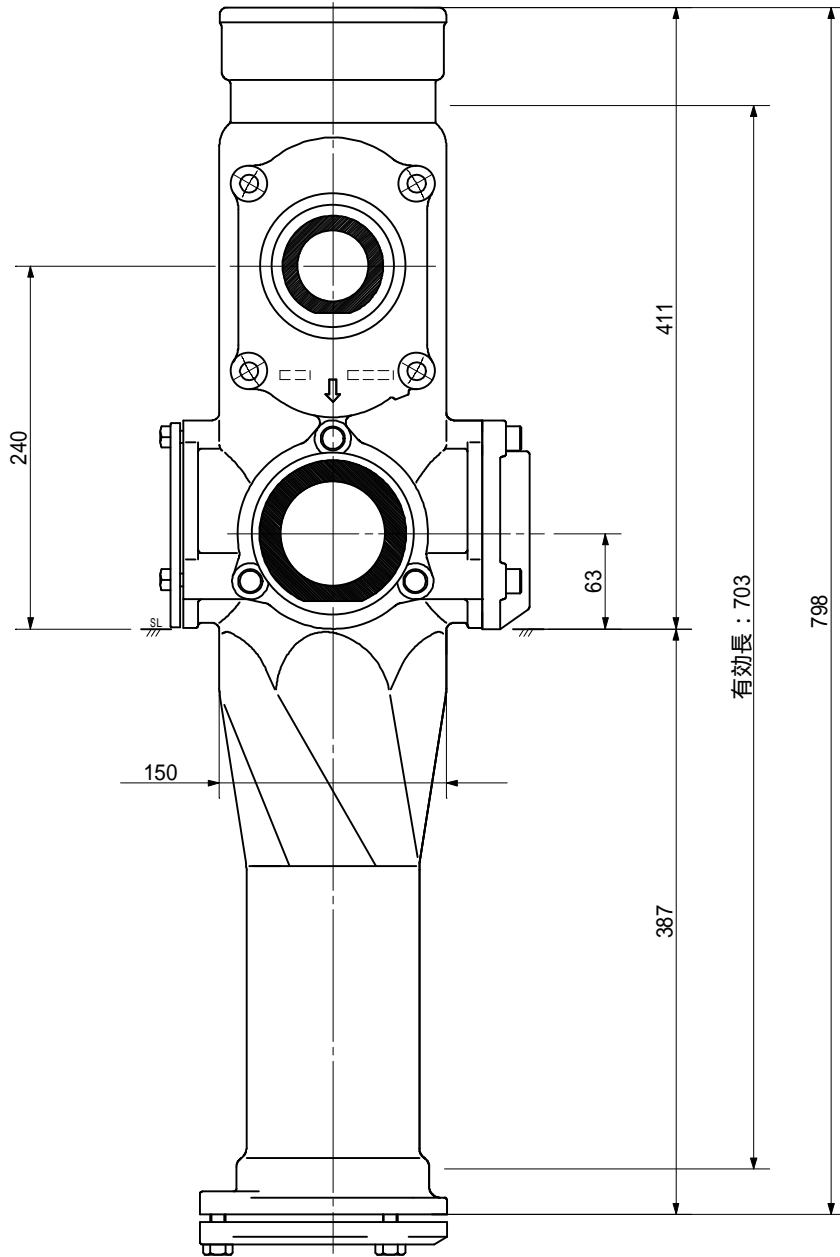
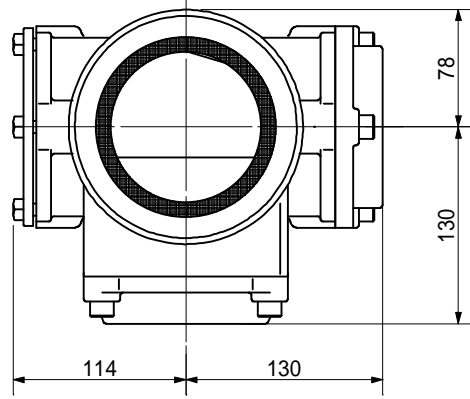
品名	AD双継手 RRﾀｲﾌﾟ 二段継手 下段3方向 (H=240) 100-50A (上) 80A x 50A x C0栓 (下) 受け口		図番	< T85C24U >
製 図	積水化学工業 株式会社	年 月 日	2011.01	承認印

品名 AD双継手 RR対17°二段継手 下段3方向 (H=240)
 100-50A (上) 80A×65A×C0栓 (下) 受け口



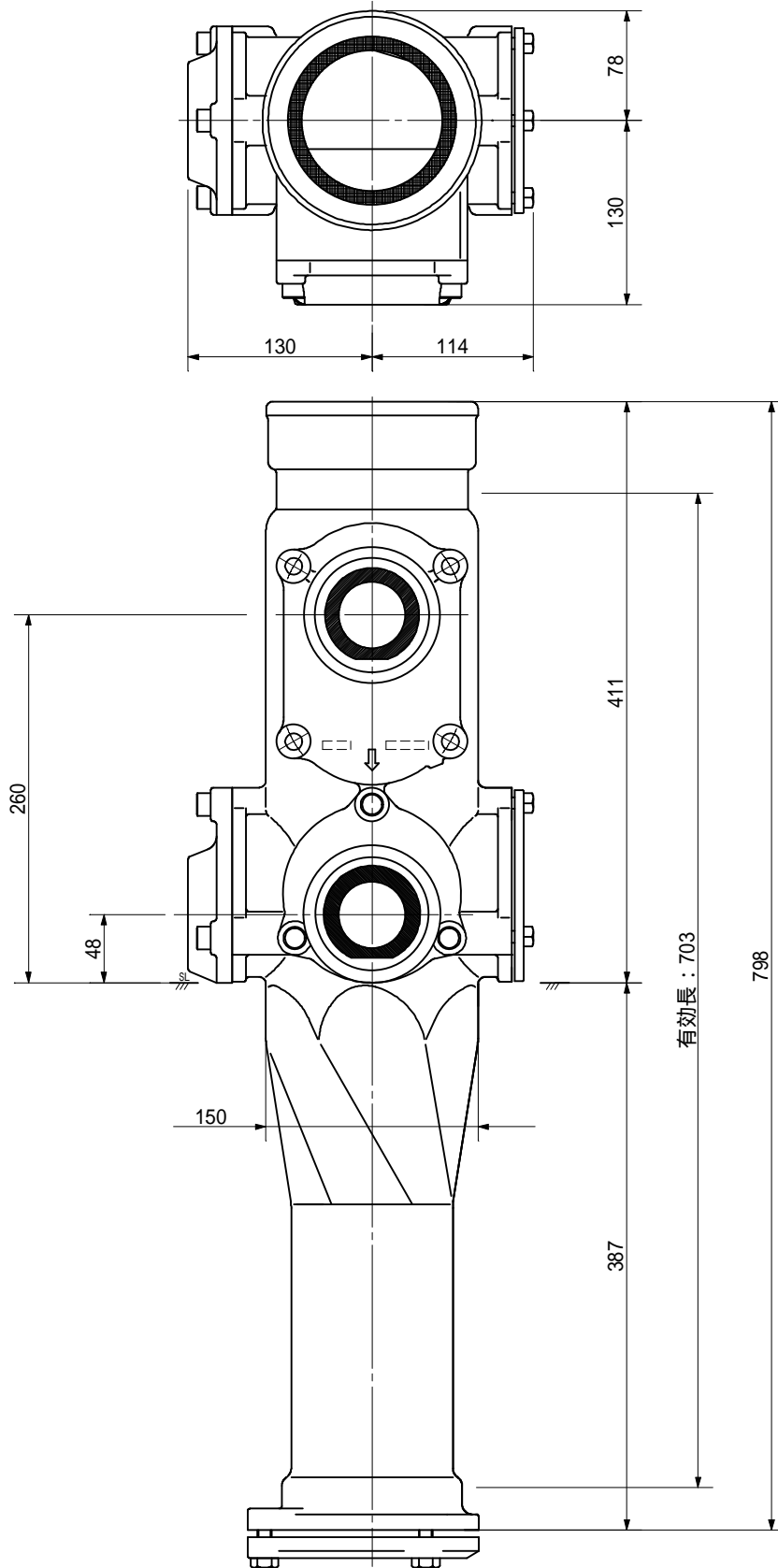
品名	AD双継手 RR対17°二段継手 下段3方向 (H=240) 100-50A (上) 80A×65A×C0栓 (下) 受け口		図番	< T86C24U >
製 図	積水化学工業 株式会社	年 月 日	2011.01	承認印

品名 AD双継手 RR対1°二段継手 下段3方向 (H=240)
 100-50A (上) 80A×80A×C0栓 (下) 受け口



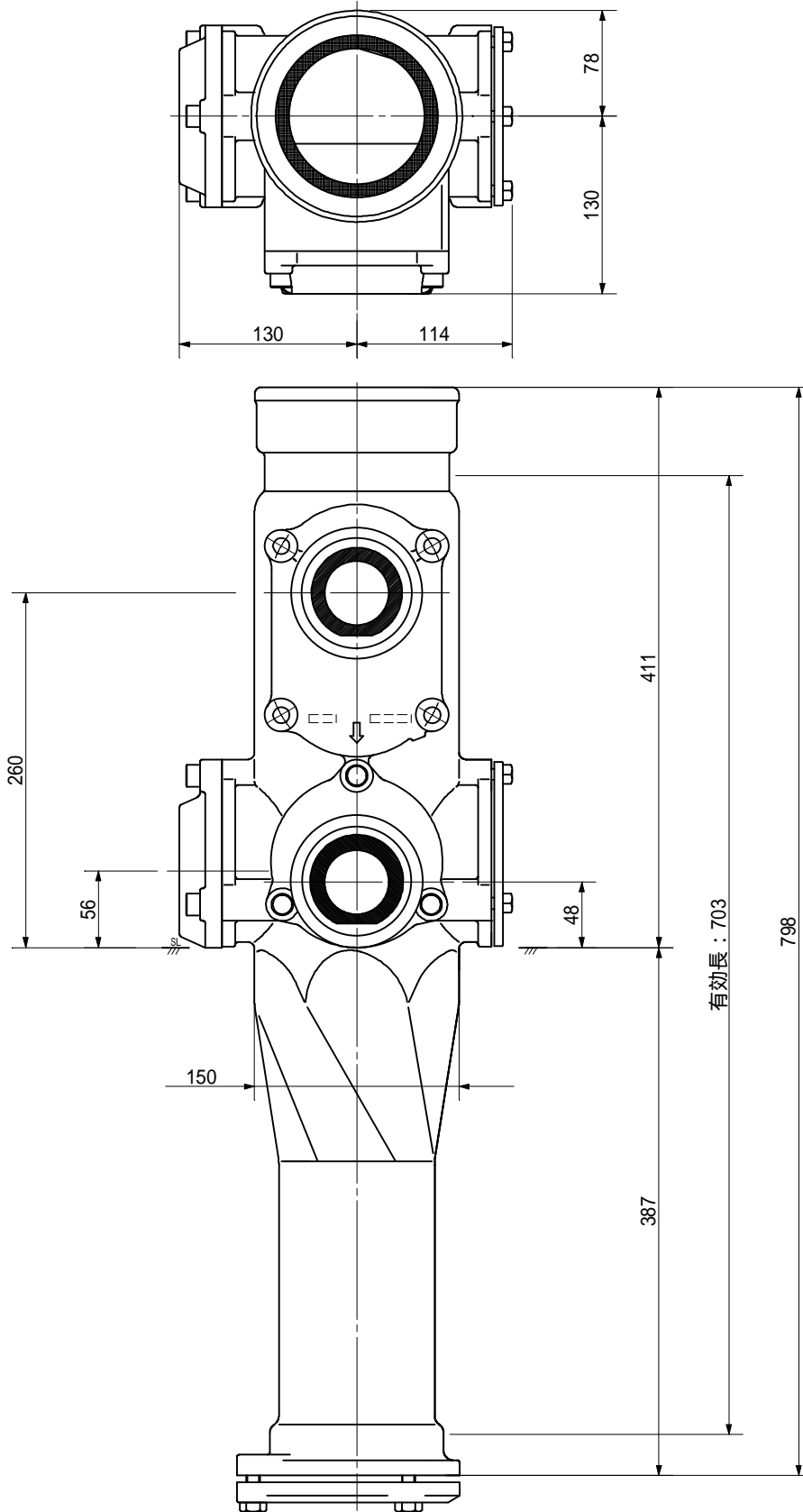
品名	AD双継手 RR対1°二段継手 下段3方向 (H=240) 100-50A (上) 80A×80A×C0栓 (下) 受け口		図番	< T88C24U >
製 図	積水化学工業 株式会社	年 月 日	2011.01	承認印

品名 AD双継手 RR対称 二段継手 下段3方向 (H=260)
 100-50A (上) C0栓 x 50A x 50A (下) 受け口



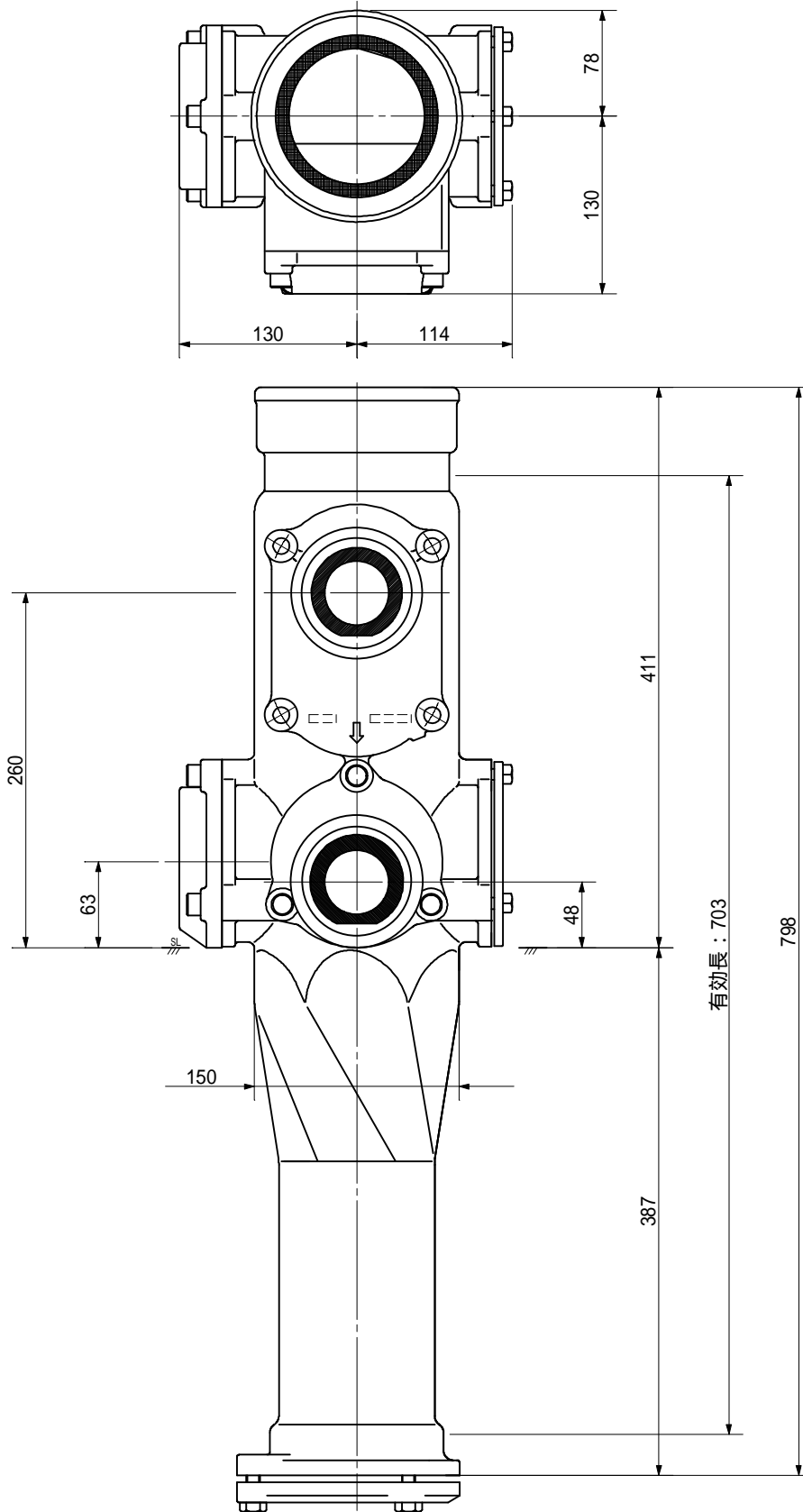
品名	AD双継手 RR対称 二段継手 下段3方向 (H=260) 100-50A (上) C0栓 x 50A x 50A (下) 受け口		図番	< TC5526U >
製 図	積水化学工業 株式会社	年 月 日	2011.01	承認印

品名 AD双継手 RR対称 二段継手 下段3方向 (H=260)
 100-50A (上) C0栓 x 50A x 65A (下) 受け口



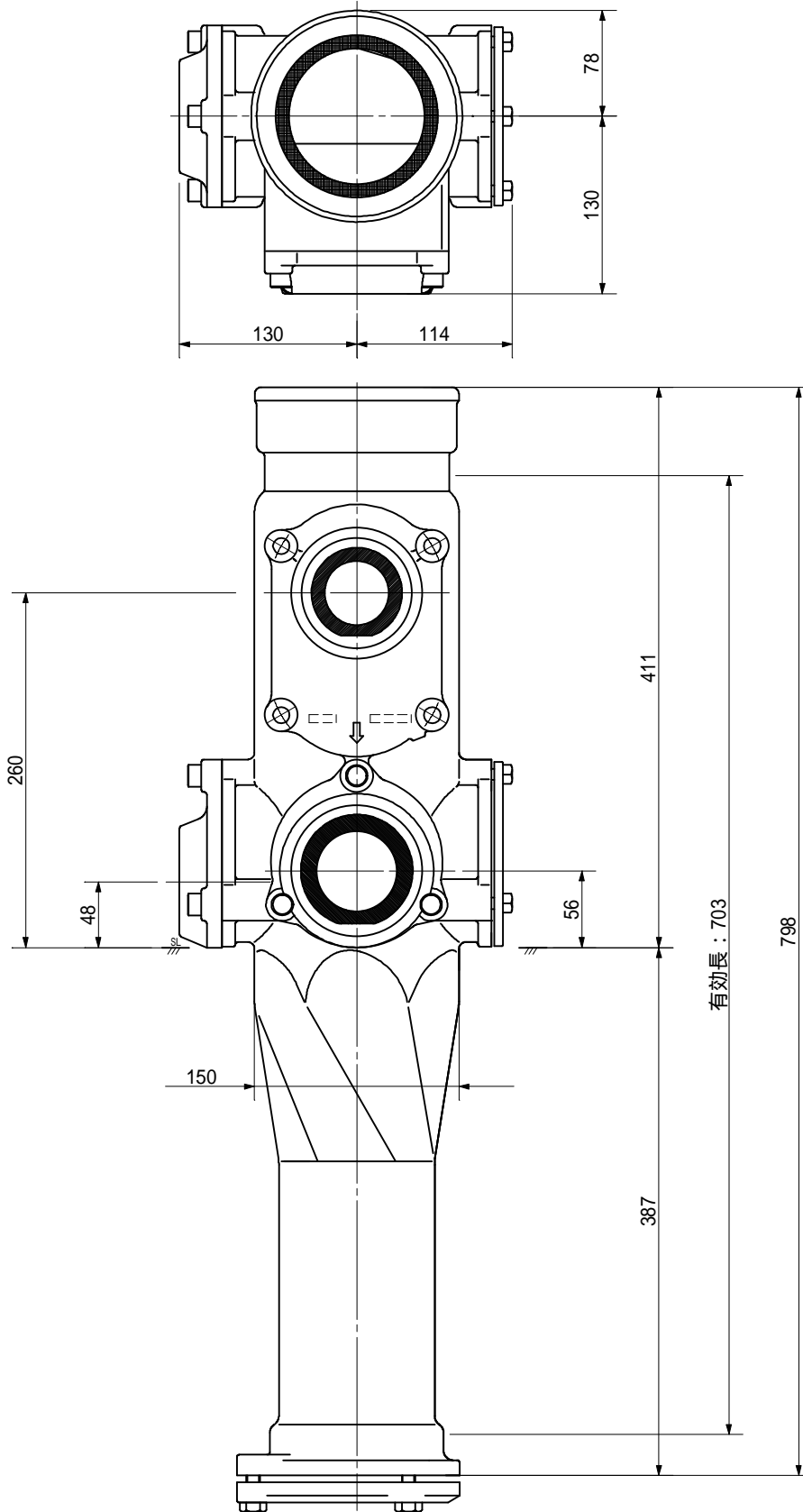
品名	AD双継手 RR対称 二段継手 下段3方向 (H=260) 100-50A (上) C0栓 x 50A x 65A (下) 受け口		図番	< TC5626U >
製 図	積水化学工業 株式会社	年 月 日	2011.01	承認印

品名 AD双継手 RR対称二段継手 下段3方向 (H=260)
 100-50A (上) C0栓×50A×80A (下) 受け口



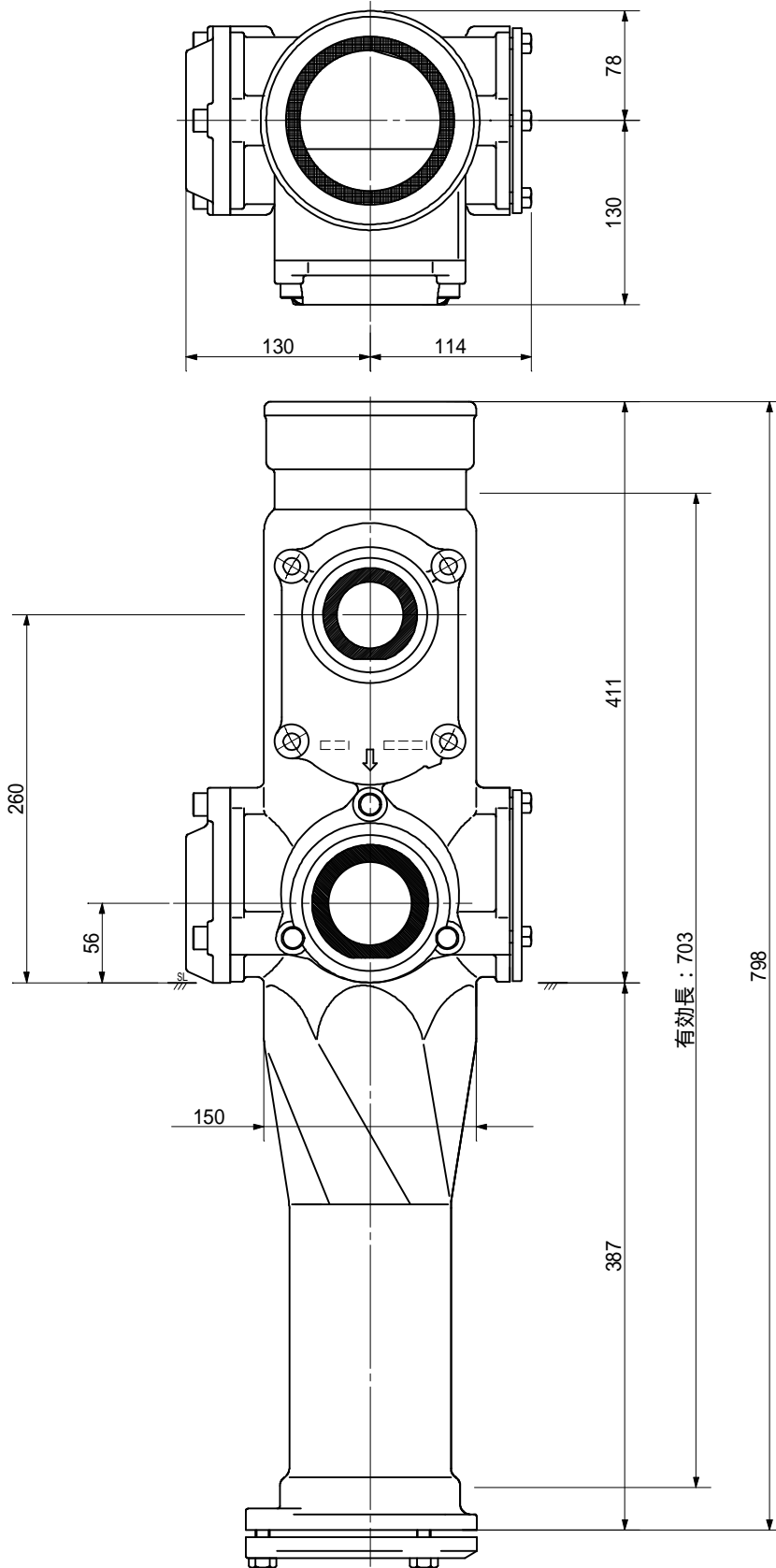
品名	AD双継手 RR対称二段継手 下段3方向 (H=260) 100-50A (上) C0栓×50A×80A (下) 受け口		図番	< TC5826U >
製 図	積水化学工業 株式会社	年 月 日	2011.01	承認印

品名 AD双継手 RR外[°]二段継手 下段3方向 (H=260)
 100-50A (上) C0栓×65A×50A (下) 受け口



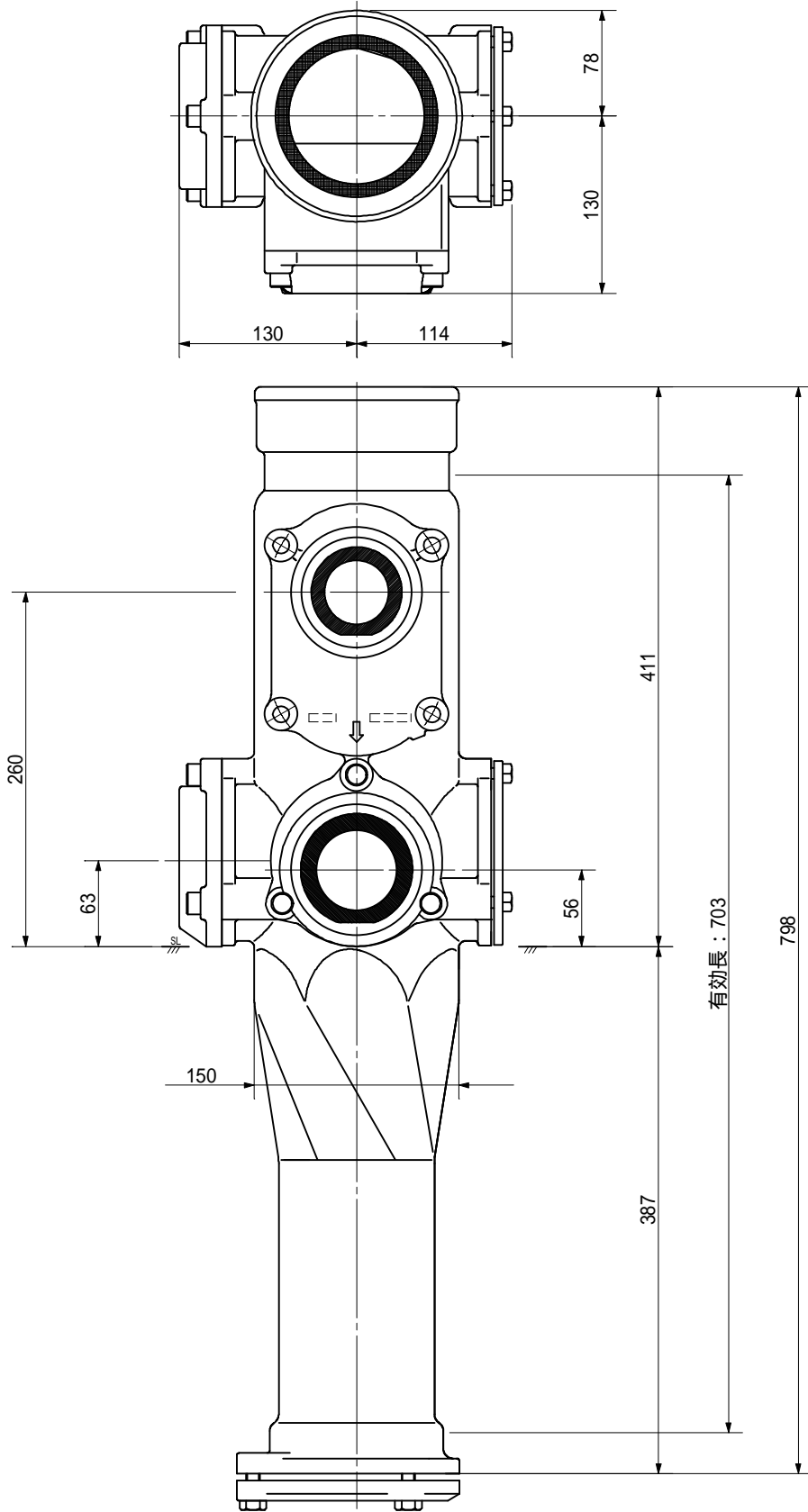
品名	AD双継手 RR外 [°] 二段継手 下段3方向 (H=260) 100-50A (上) C0栓×65A×50A (下) 受け口		図番	< TC6526U >
製 図	積水化学工業 株式会社	年 月 日	2011.01	承認印

品名 AD双継手 RR外°二段継手 下段3方向 (H=260)
 100-50A (上) C0栓×65A×65A (下) 受け口



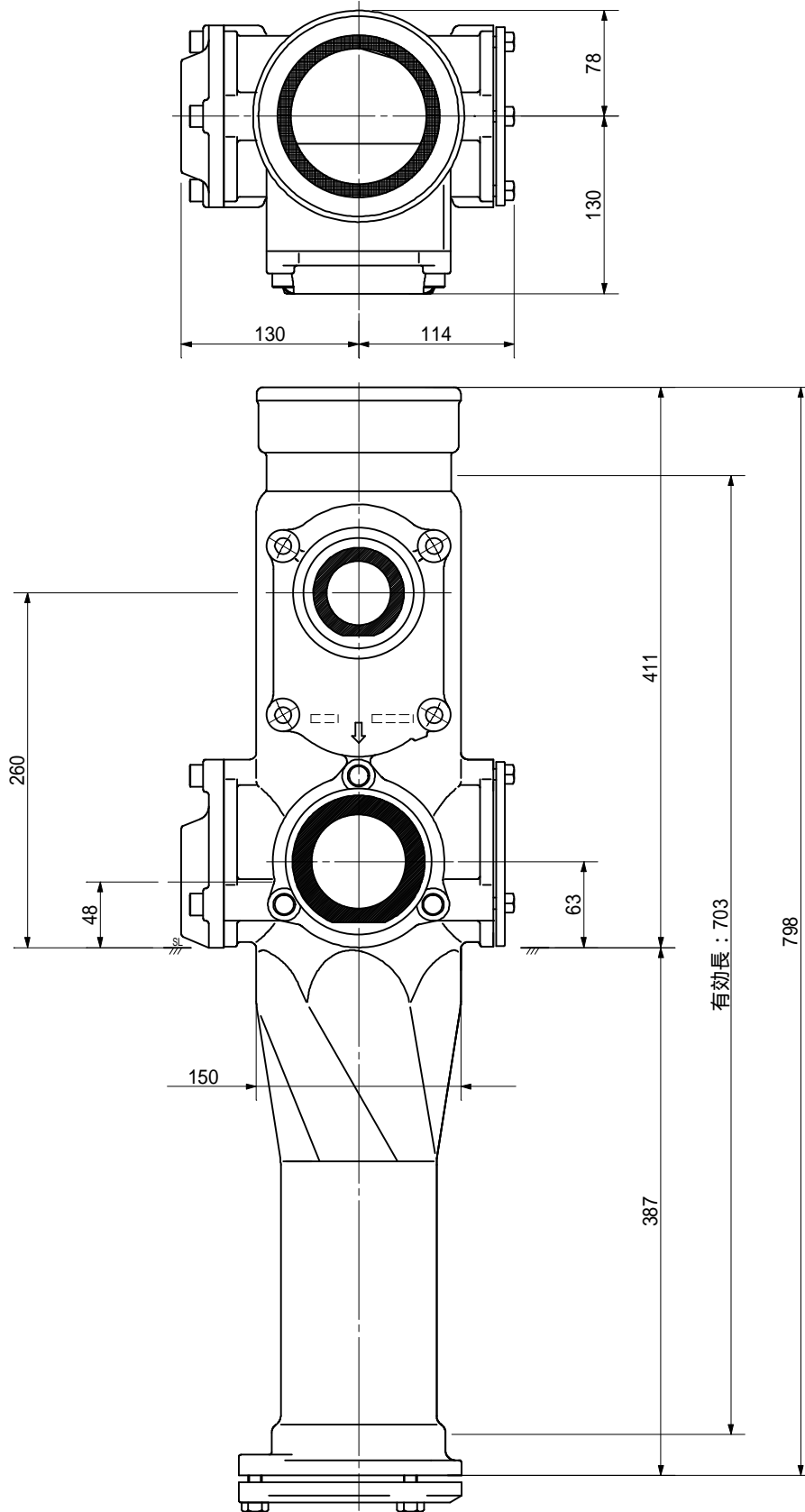
品名	AD双継手 RR外°二段継手 下段3方向 (H=260) 100-50A (上) C0栓×65A×65A (下) 受け口		図番	< TC6626U >
製 図	積水化学工業 株式会社	年 月 日	2011.01	承認印

品名 AD双継手 RR外[°]二段継手 下段3方向 (H=260)
 100-50A (上) C0栓×65A×80A (下) 受け口



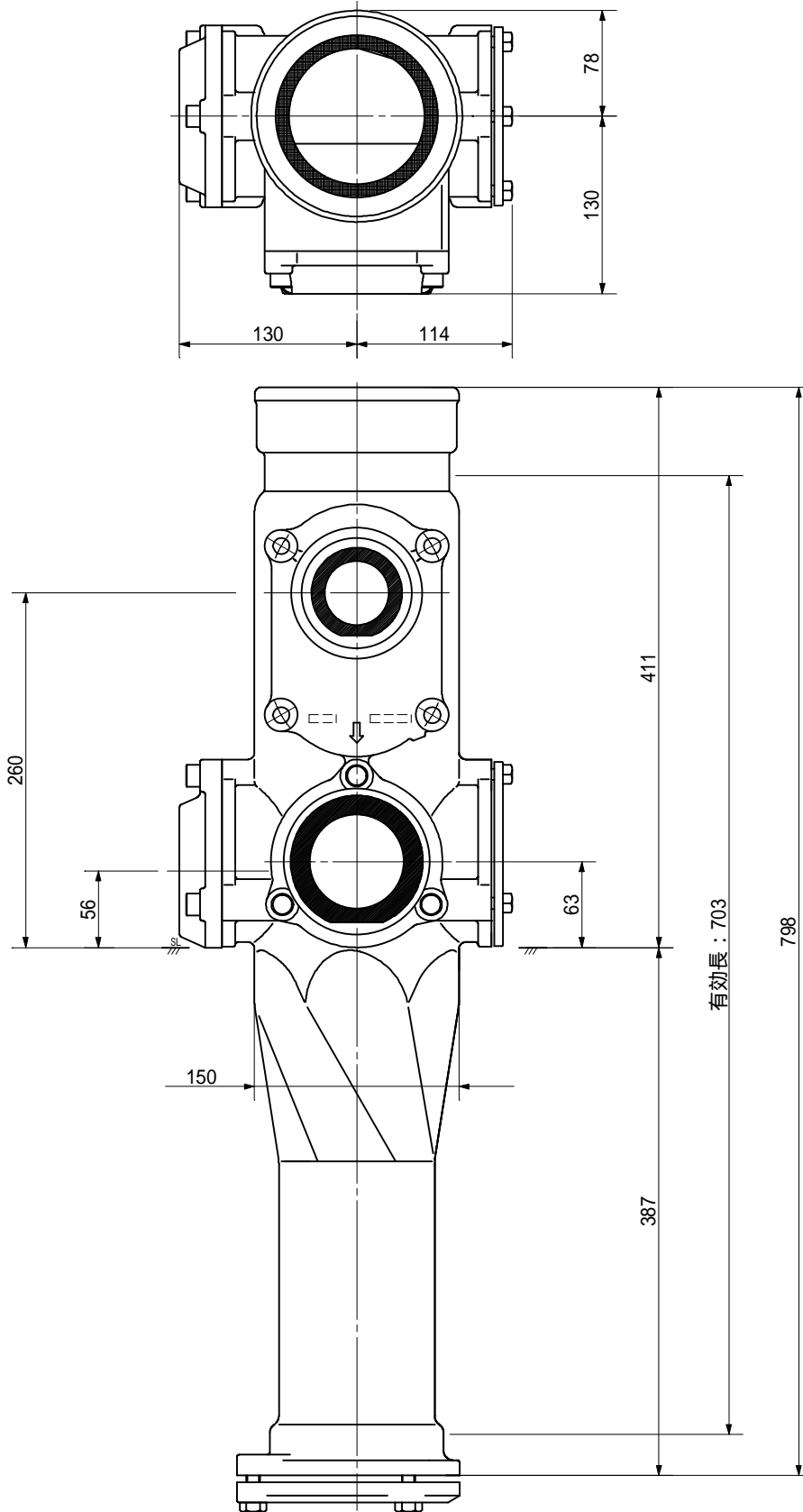
品名	AD双継手 RR外 [°] 二段継手 下段3方向 (H=260) 100-50A (上) C0栓×65A×80A (下) 受け口		図番	< TC6826U >
製 図	積水化学工業 株式会社	年 月 日	2011.01	承認印

品名 AD双継手 RR外[°]二段継手 下段3方向 (H=260)
 100-50A (上) C0栓×80A×50A (下) 受け口



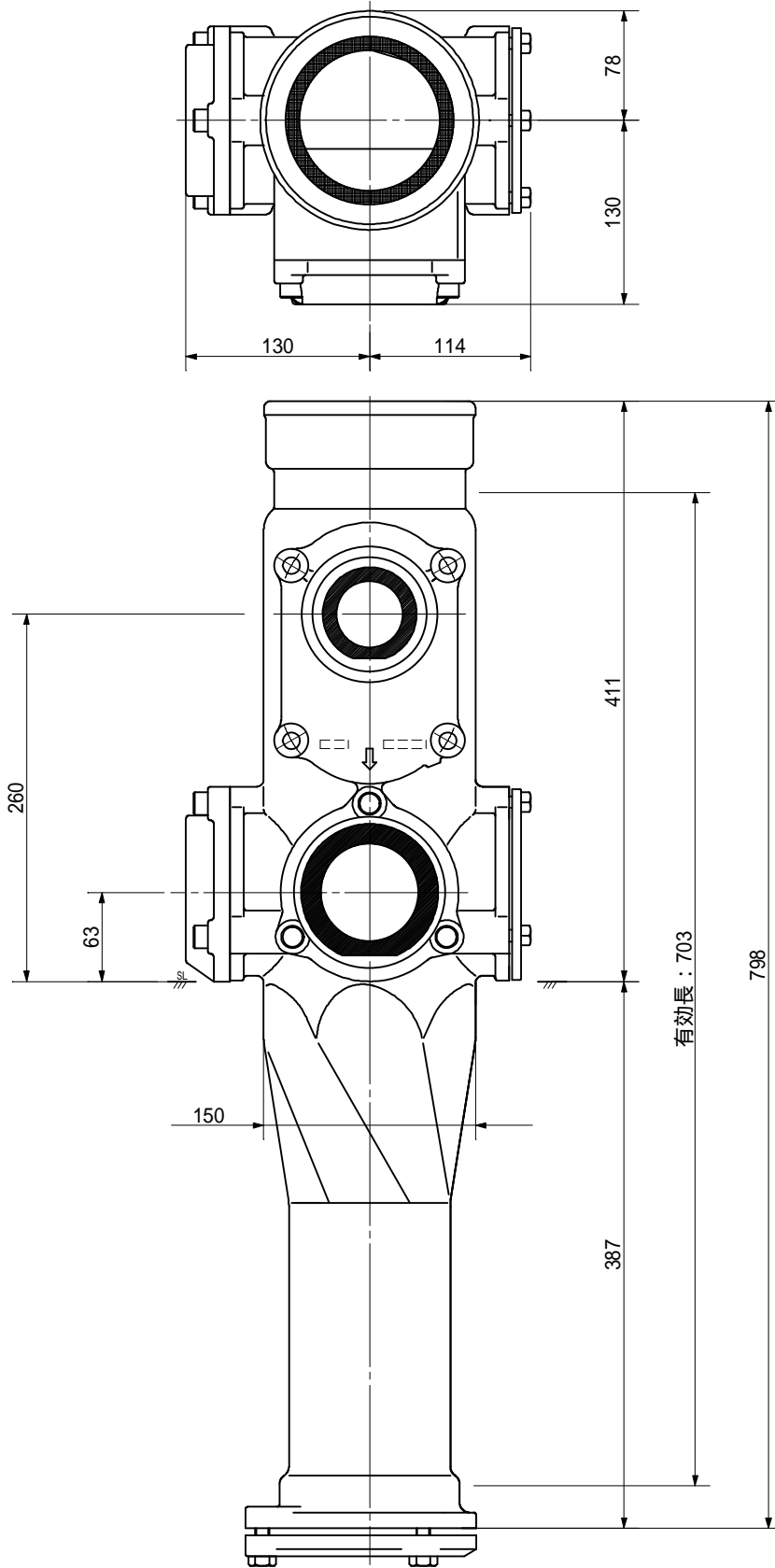
品名	AD双継手 RR外 [°] 二段継手 下段3方向 (H=260) 100-50A (上) C0栓×80A×50A (下) 受け口		図番	< TC8526U >
製 図	積水化学工業 株式会社	年 月 日	2011.01	承認印

品名 AD双継手 RR対称 二段継手 下段3方向 (H=260)
 100-50A (上) C0栓 x 80A x 65A (下) 受け口



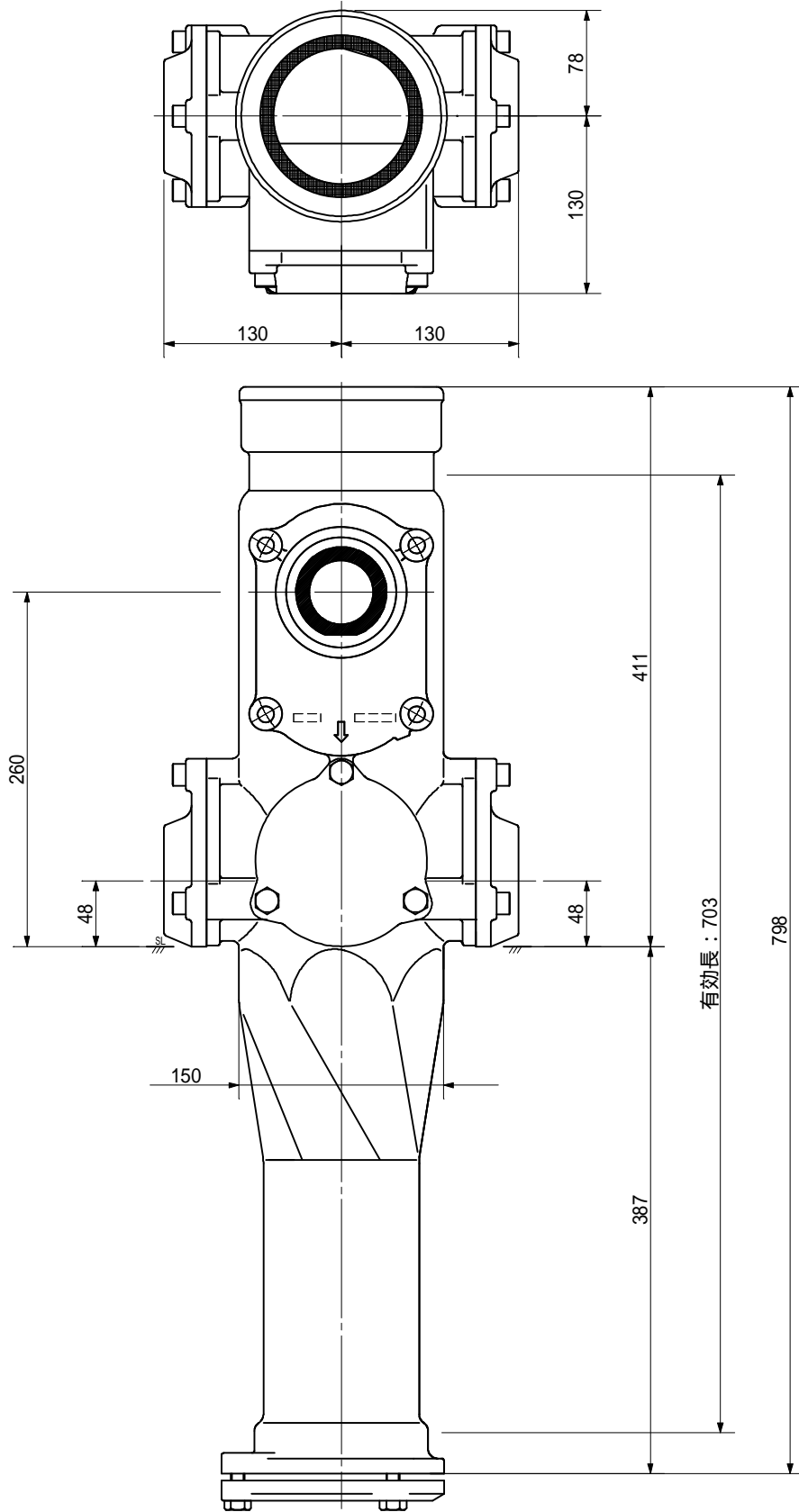
品名	AD双継手 RR対称 二段継手 下段3方向 (H=260) 100-50A (上) C0栓 x 80A x 65A (下) 受け口		図番	< TC8626U >
製 図	積水化学工業 株式会社	年 月 日	2011.01	承認印

品名 AD双継手 RR対称 二段継手 下段3方向 (H=260)
 100-50A (上) C0栓 x 80A x 80A (下) 受け口



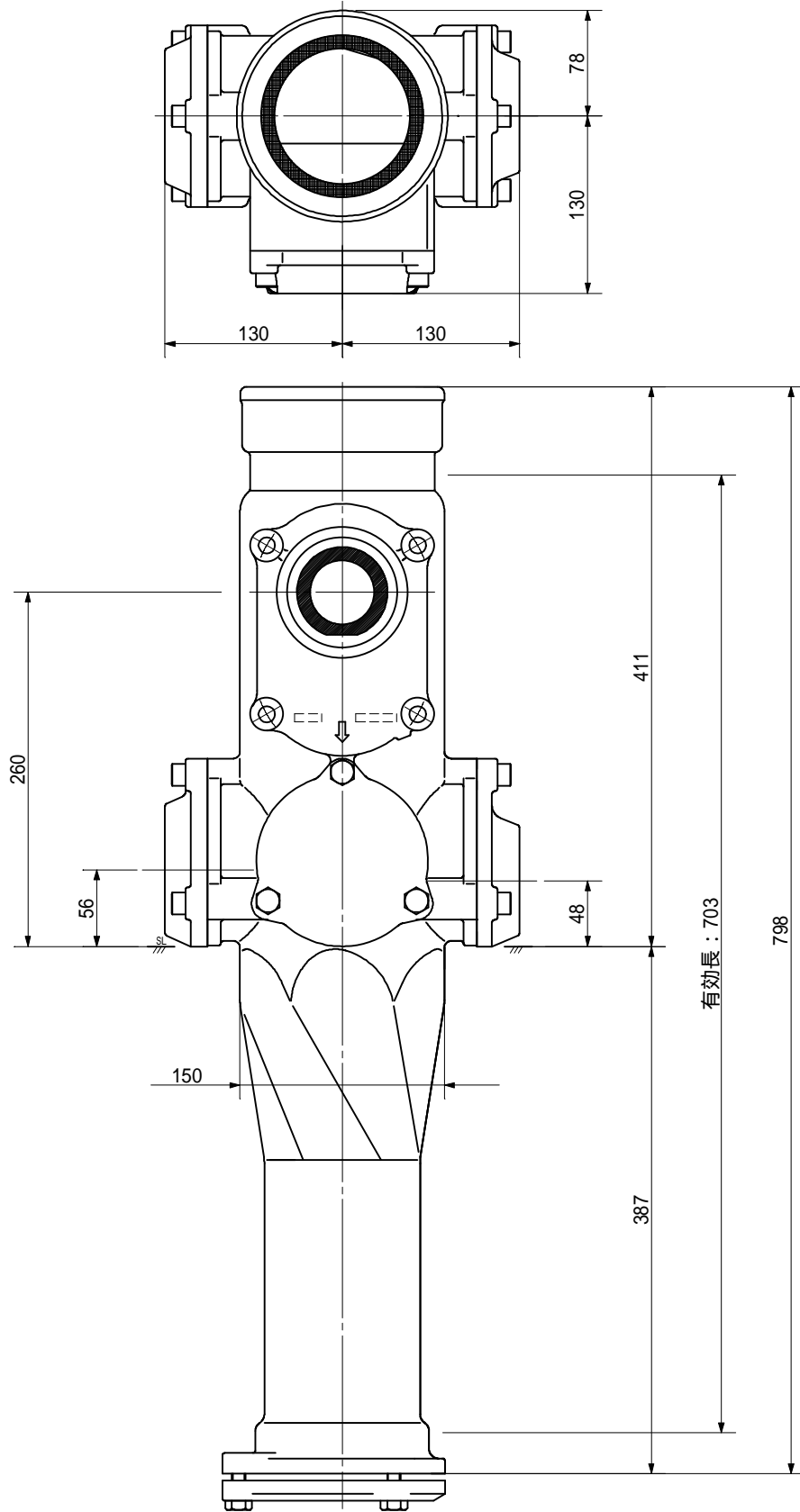
品名	AD双継手 RR対称 二段継手 下段3方向 (H=260) 100-50A (上) C0栓 x 80A x 80A (下) 受け口		図番	< TC8826U >
製 図	積水化学工業 株式会社	年 月 日	2011.01	承認印

品名 AD双継手 RR対称 二段継手 下段3方向 (H=260)
 100-50A (上) 50A×C0栓×50A (下) 受け口



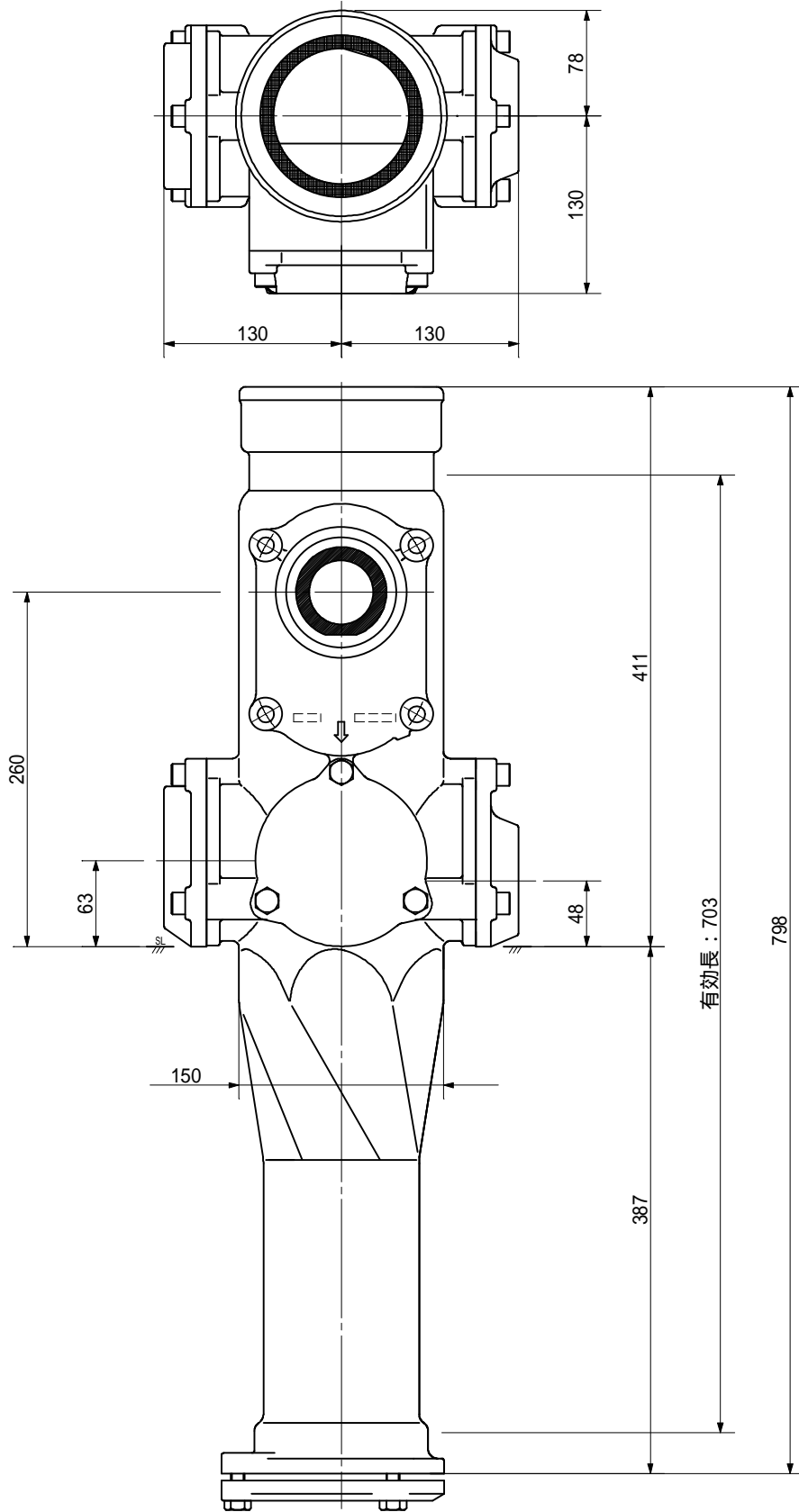
品名	AD双継手 RR対称 二段継手 下段3方向 (H=260) 100-50A (上) 50A×C0栓×50A (下) 受け口		図番	< T5C526U >
製 図	積水化学工業 株式会社	年 月 日	2011.01	承認印

品名 AD双継手 RR対称 二段継手 下段3方向 (H=260)
 100-50A (上) 50A×C0栓×65A (下) 受け口



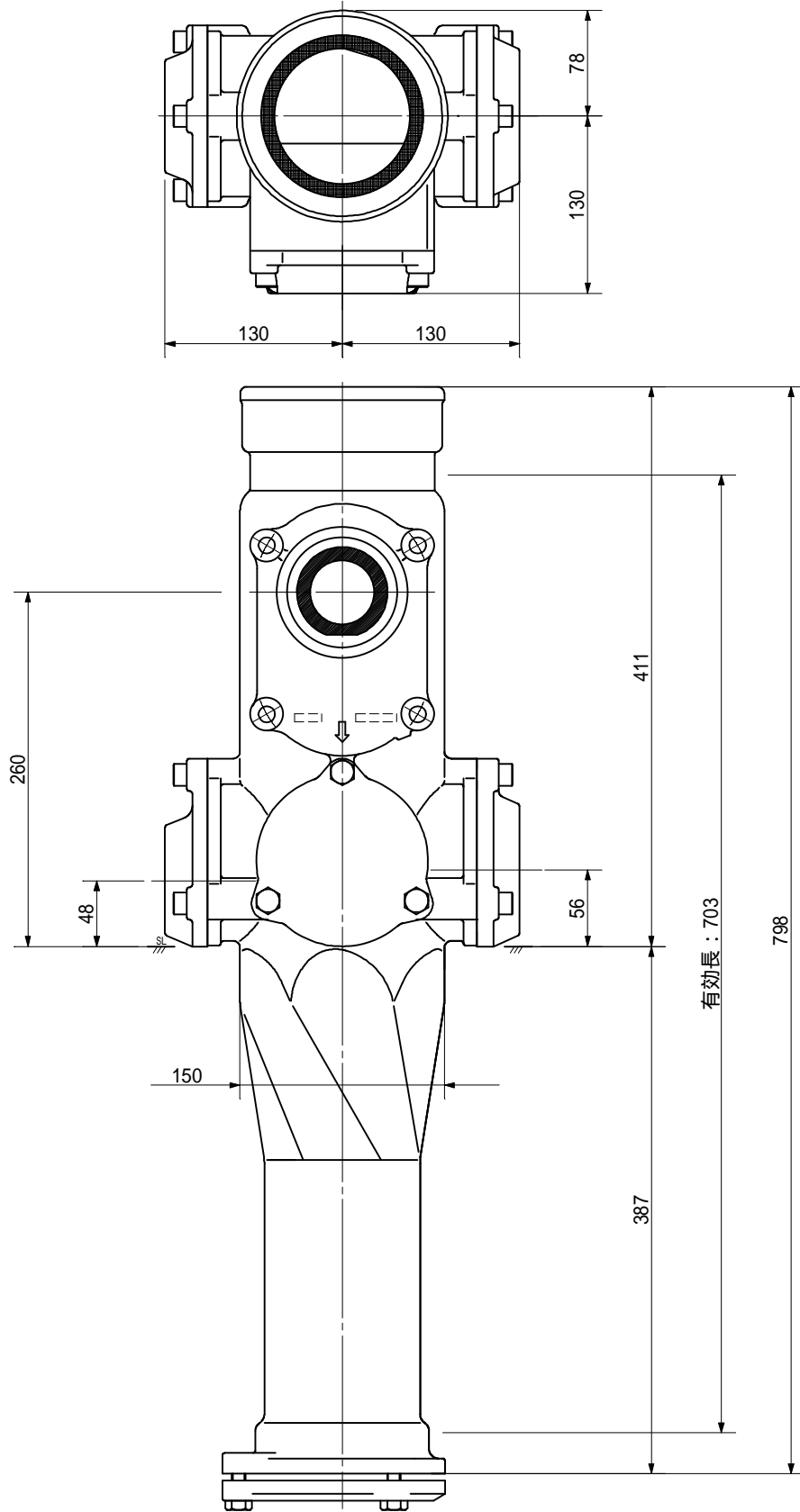
品名	AD双継手 RR対称 二段継手 下段3方向 (H=260) 100-50A (上) 50A×C0栓×65A (下) 受け口		図番	< T5C626U >
製 図	積水化学工業 株式会社	年 月 日	2011.01	承認印

品名 AD双継手 RR対称 二段継手 下段3方向 (H=260)
 100-50A (上) 50A×C0栓×80A (下) 受け口



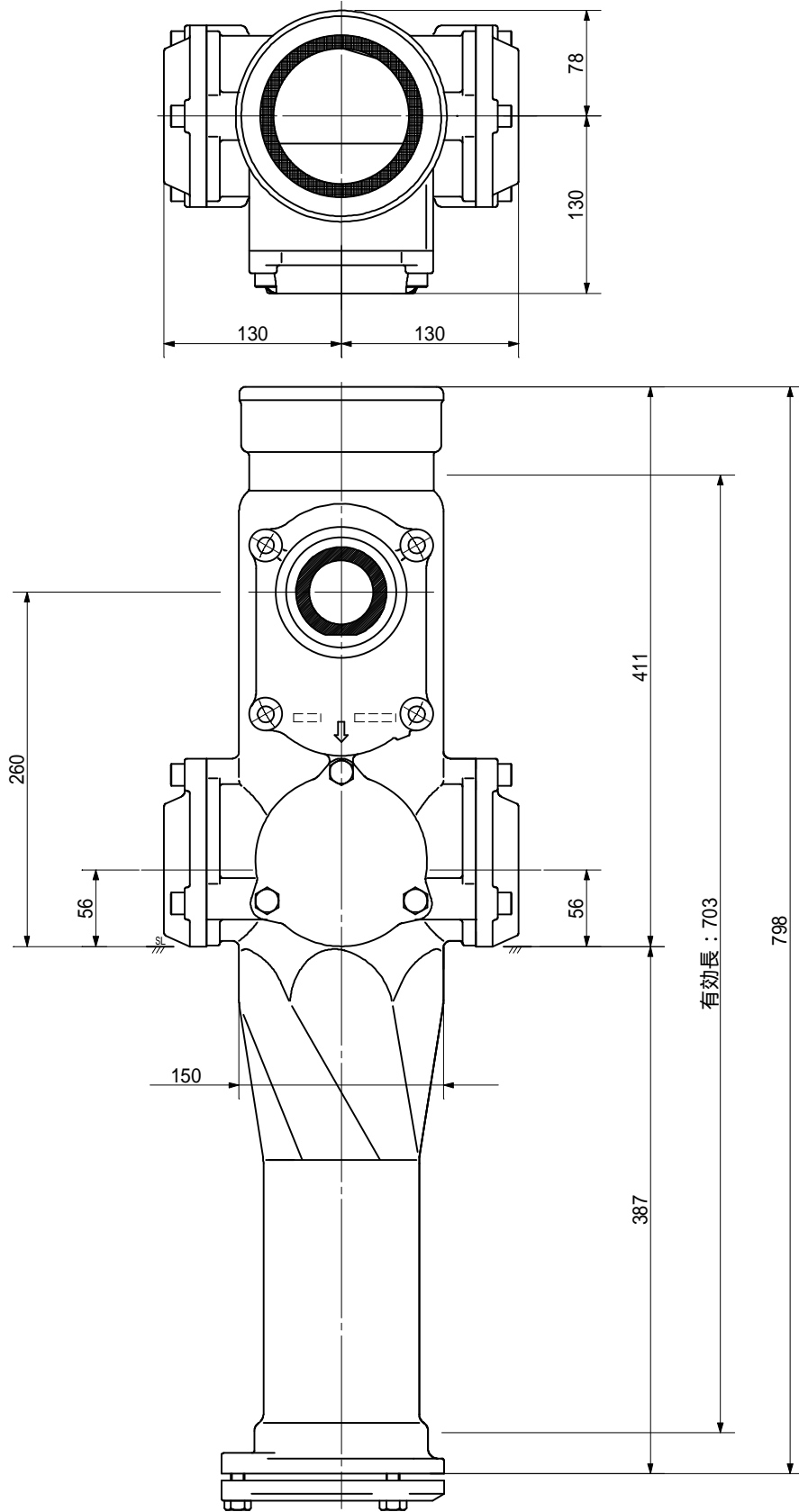
品名	AD双継手 RR対称 二段継手 下段3方向 (H=260) 100-50A (上) 50A×C0栓×80A (下) 受け口		図番	< T5C826U >
製 図	積水化学工業 株式会社	年 月 日	2011.01	承認印

品名 AD双継手 RR対称 二段継手 下段3方向 (H=260)
 100-50A (上) 65A x C0栓 x 50A (下) 受け口



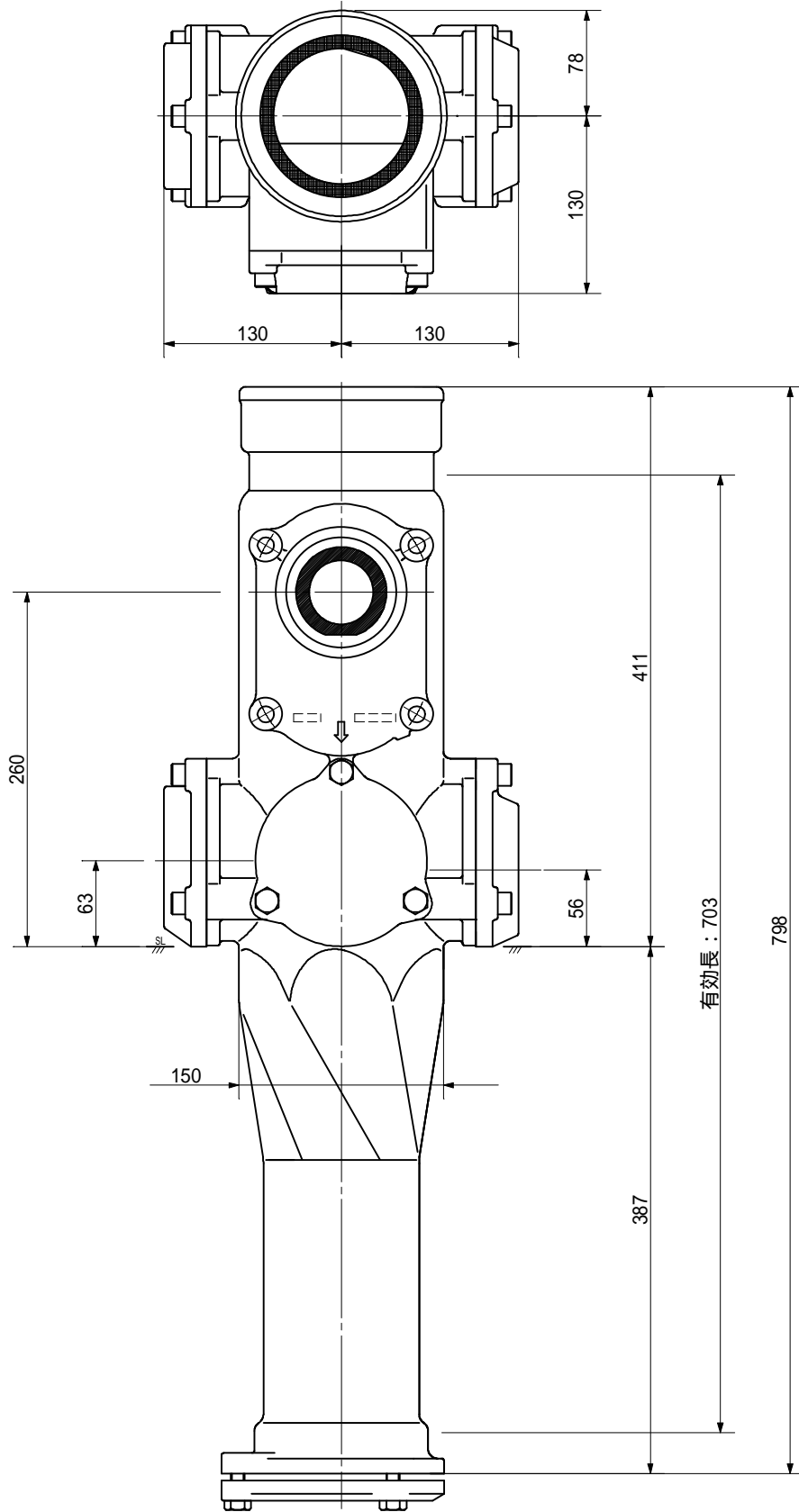
品名	AD双継手 RR対称 二段継手 下段3方向 (H=260) 100-50A (上) 65A x C0栓 x 50A (下) 受け口		図番	< T6C526U >
製 図	積水化学工業 株式会社	年 月 日	2011.01	承認印

品名 AD双継手 RR対称 二段継手 下段3方向 (H=260)
 100-50A (上) 65A×C0栓×65A (下) 受け口



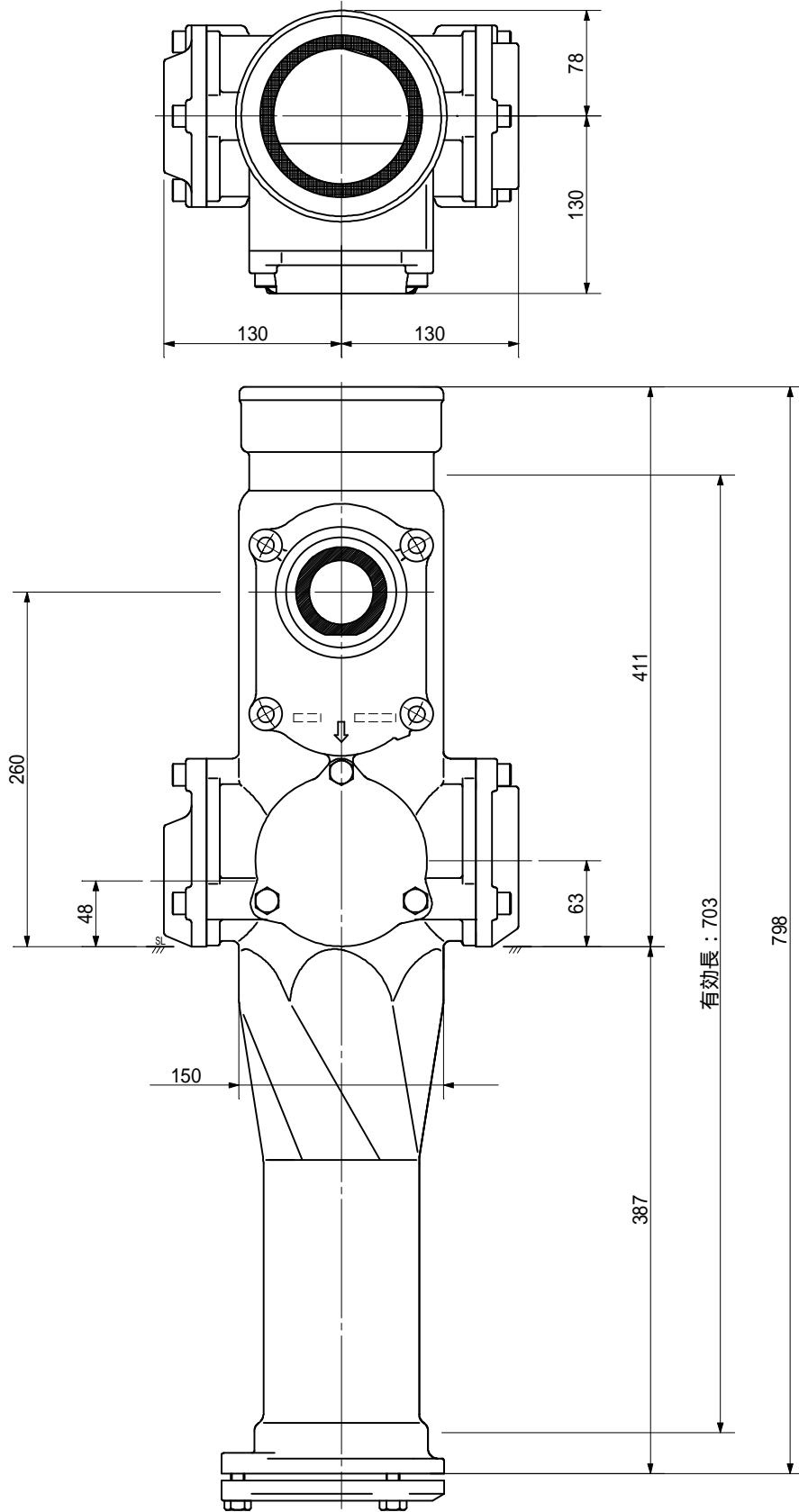
品名	AD双継手 RR対称 二段継手 下段3方向 (H=260) 100-50A (上) 65A×C0栓×65A (下) 受け口		図番	< T6C626U >
製 図	積水化学工業 株式会社	年 月 日	2011.01	承認印

品名 AD双継手 RR対1°二段継手 下段3方向 (H=260)
 100-50A (上) 65A×C0栓×80A (下) 受け口



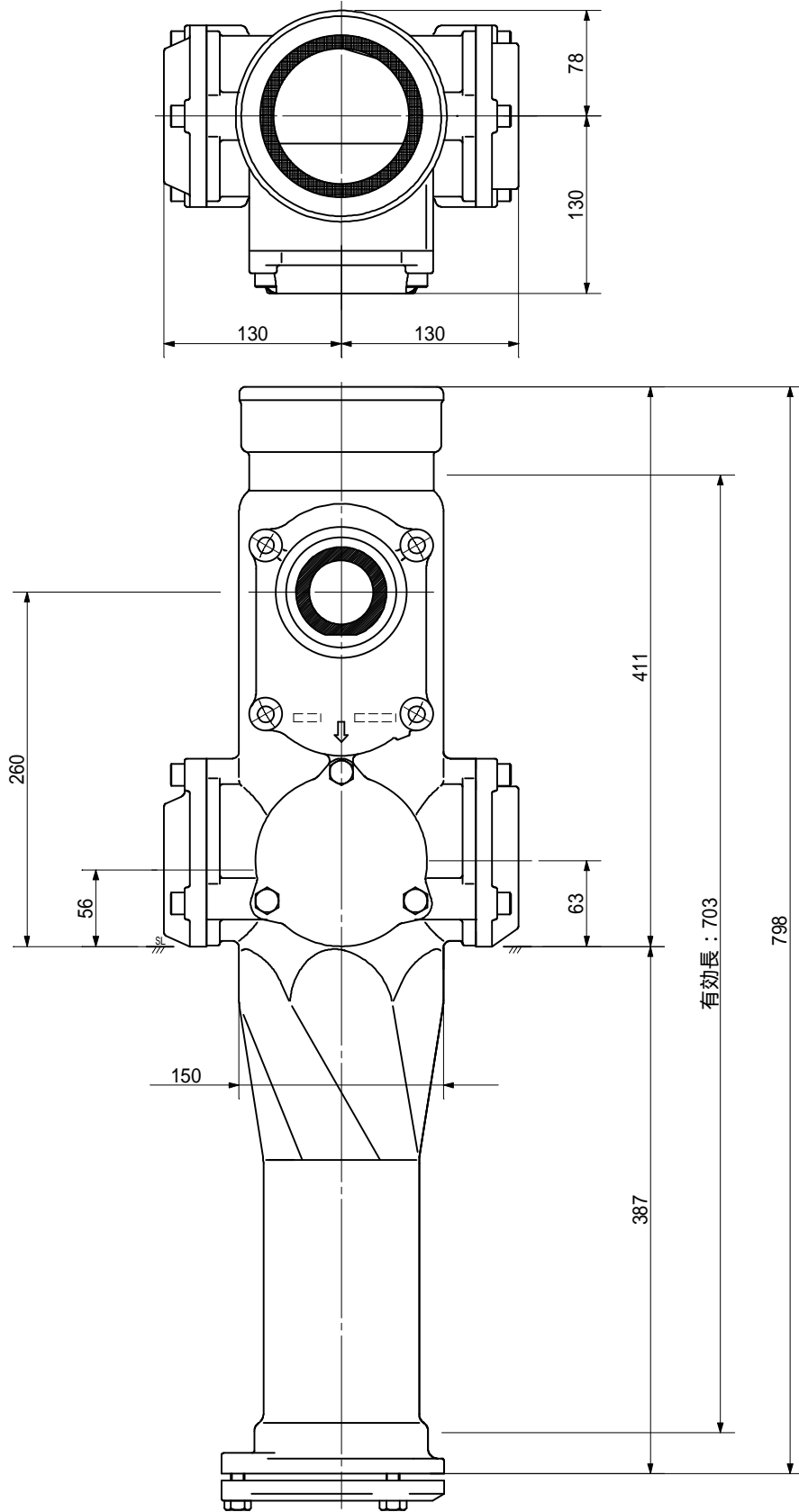
品名	AD双継手 RR対1°二段継手 下段3方向 (H=260) 100-50A (上) 65A×C0栓×80A (下) 受け口		図番	< T6C826U >
製 図	積水化学工業 株式会社	年 月 日	2011.01	承認印

品名 AD双継手 RR対1°二段継手 下段3方向 (H=260)
 100-50A (上) 80A×C0栓×50A (下) 受け口



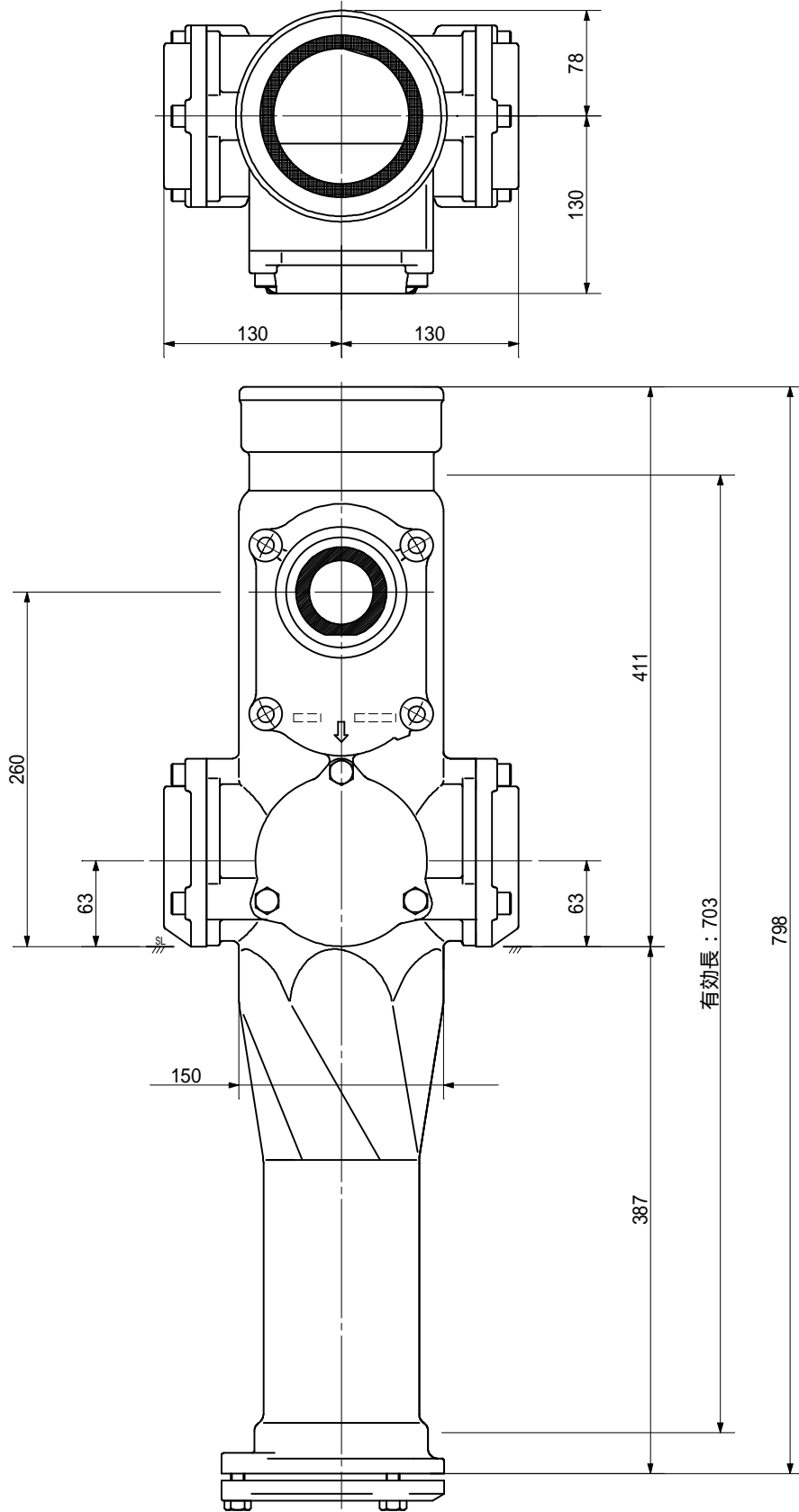
品名	AD双継手 RR対1°二段継手 下段3方向 (H=260) 100-50A (上) 80A×C0栓×50A (下) 受け口		図番	< T8C526U >
製 図	積水化学工業 株式会社	年 月 日	2011.01	承認印

品名 AD双継手 RR対称 二段継手 下段3方向 (H=260)
 100-50A (上) 80A x C0栓 x 65A (下) 受け口



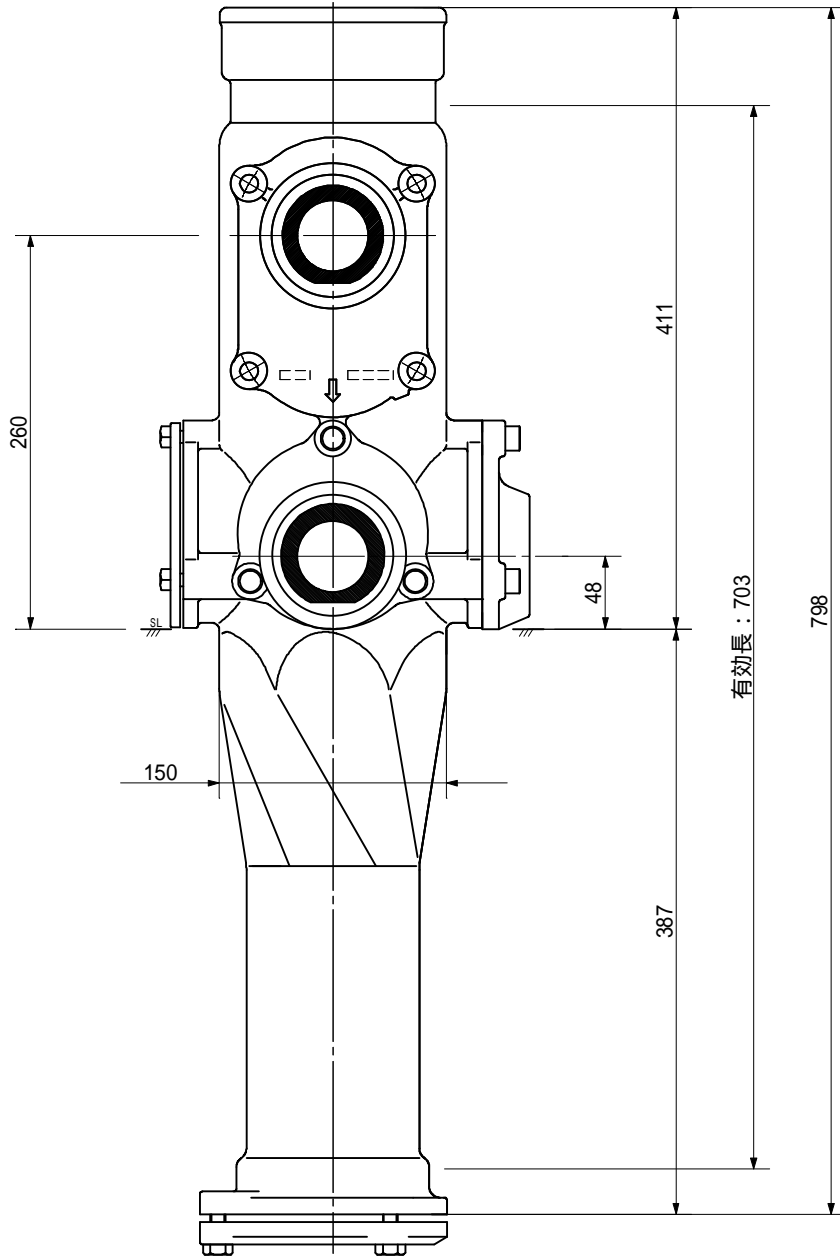
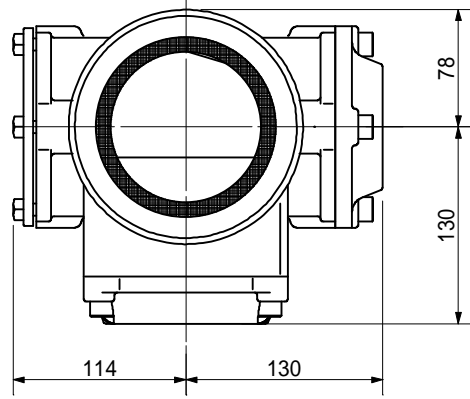
品名	AD双継手 RR対称 二段継手 下段3方向 (H=260) 100-50A (上) 80A x C0栓 x 65A (下) 受け口		図番	< T8C626U >
製 図	積水化学工業 株式会社	年 月 日	2011.01	承認印

品名 AD双継手 RR対称 二段継手 下段3方向 (H=260)
 100-50A (上) 80A×C0栓×80A (下) 受け口



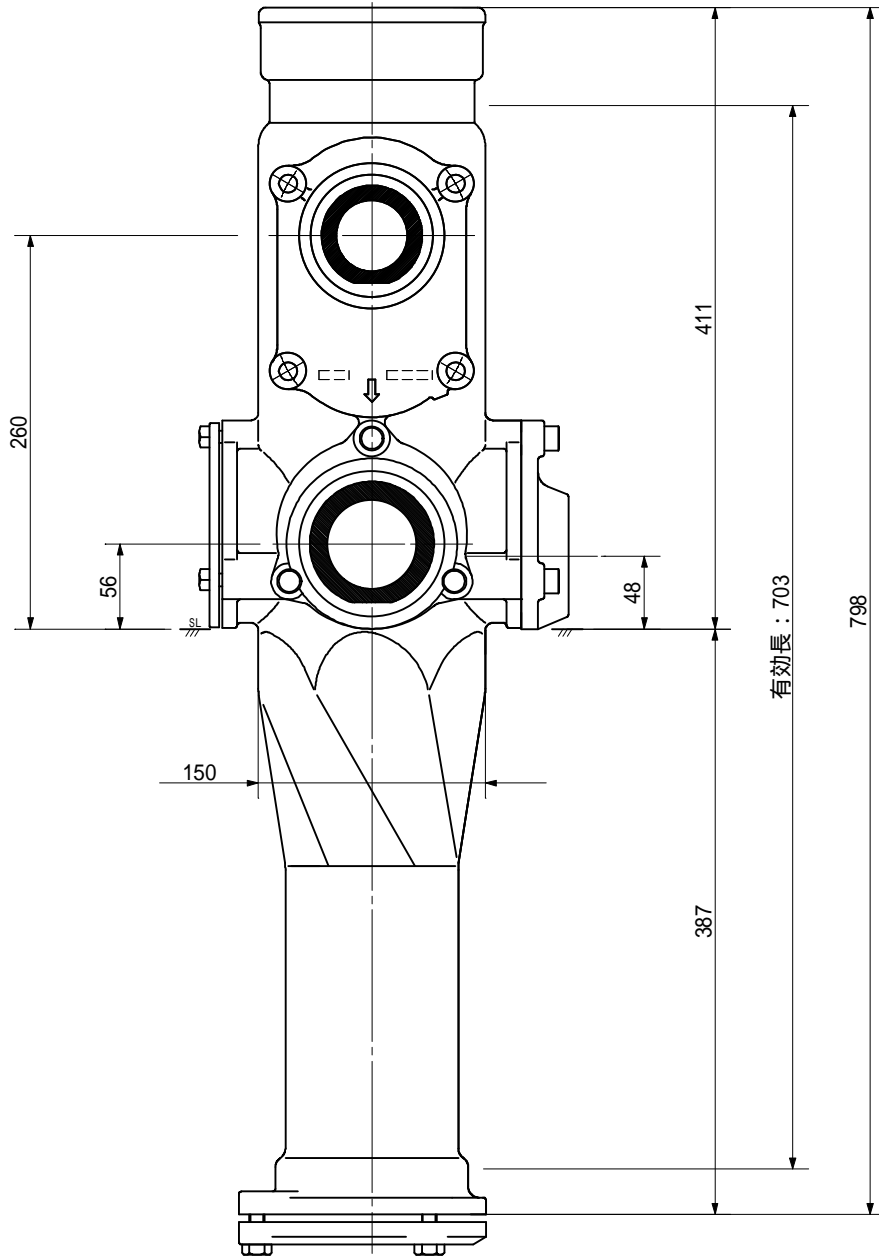
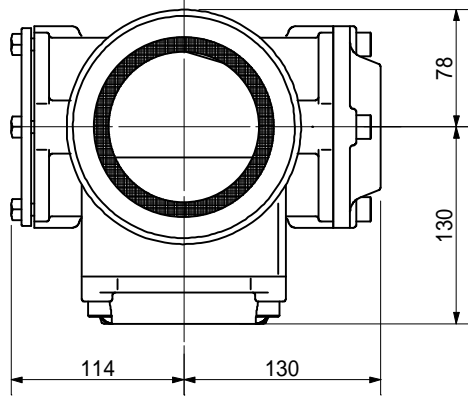
品名	AD双継手 RR対称 二段継手 下段3方向 (H=260) 100-50A (上) 80A×C0栓×80A (下) 受け口		図番	< T8C826U >
製 図	積水化学工業 株式会社	年 月 日	2011.01	承認印

品名 AD双継手 RR41° 二段継手 下段3方向 (H=260)
 100-50A (上) 50A×50A×C0栓 (下) 受け口



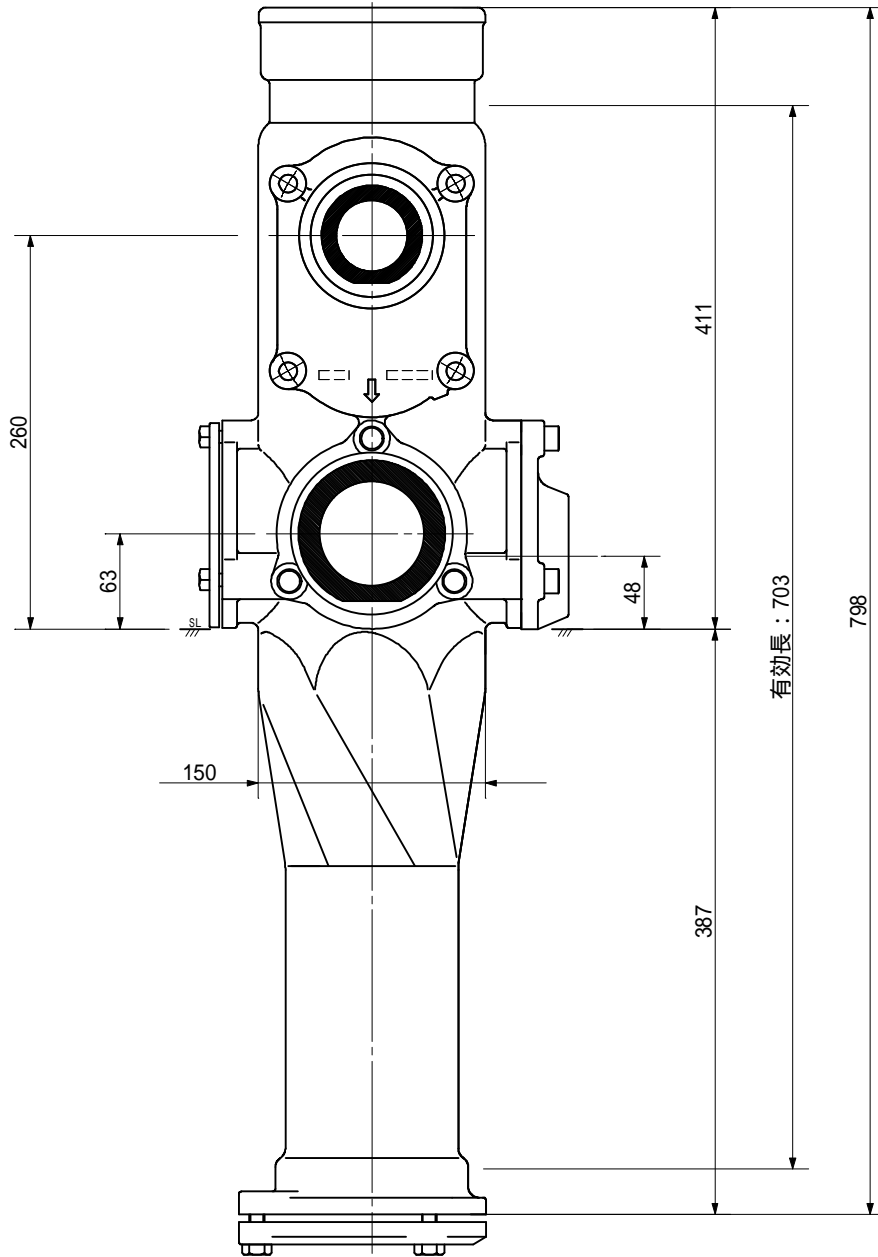
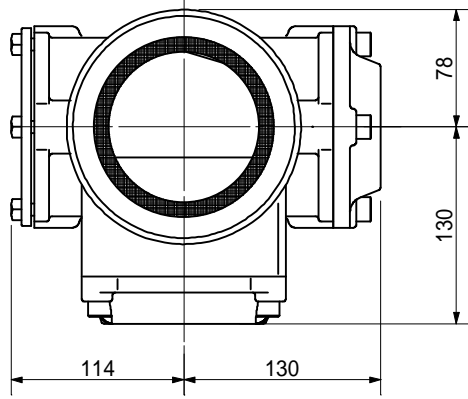
品名	AD双継手 RR41° 二段継手 下段3方向 (H=260) 100-50A (上) 50A×50A×C0栓 (下) 受け口		図番	< T55C26U >
製 図	積水化学工業 株式会社	年 月 日	2011.01	承認印

品名 AD双継手 RR対称 二段継手 下段3方向 (H=260)
 100-50A (上) 50A×65A×C0栓 (下) 受け口



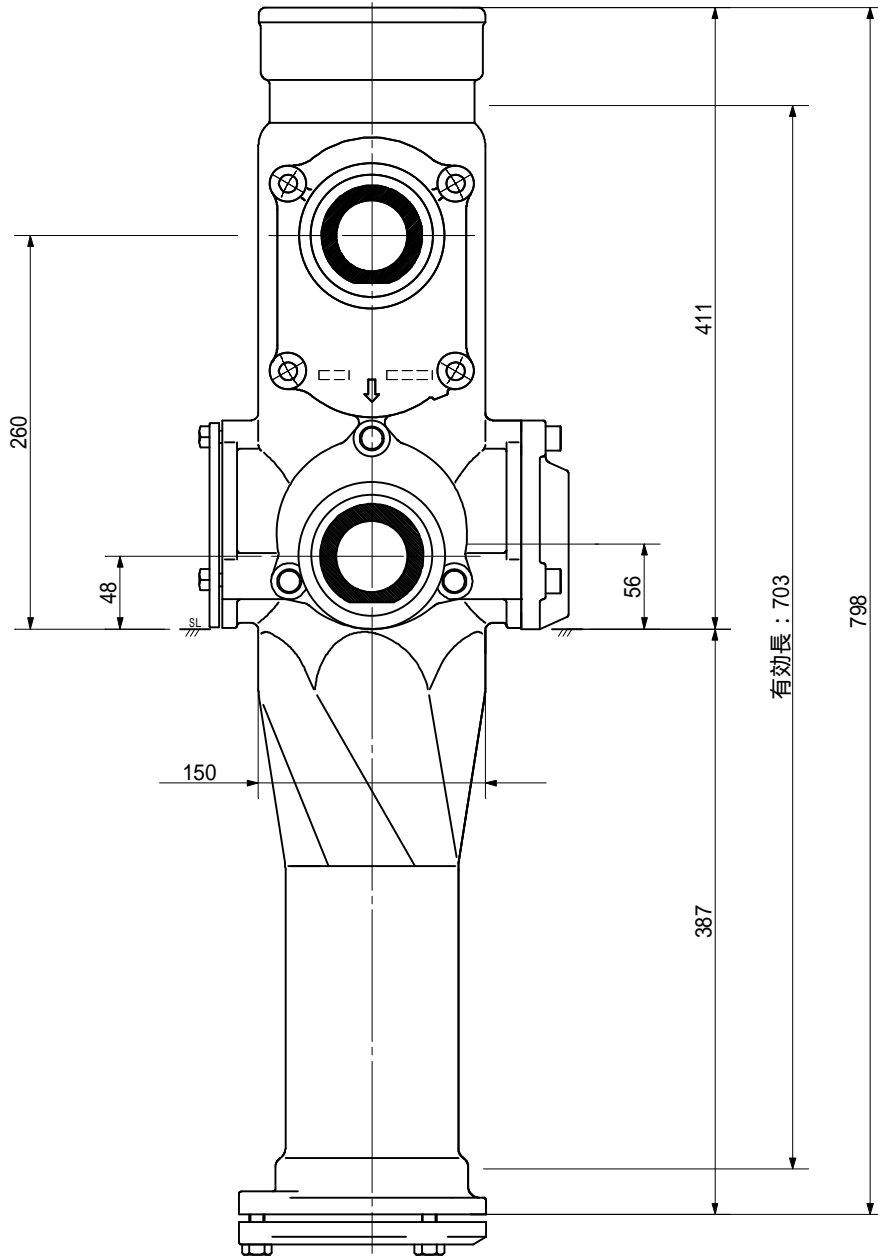
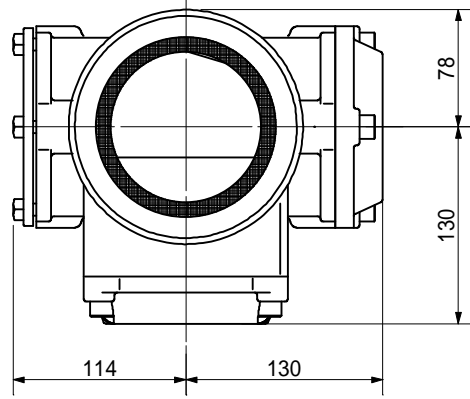
品名	AD双継手 RR対称 二段継手 下段3方向 (H=260) 100-50A (上) 50A×65A×C0栓 (下) 受け口		図番	< T56C26U >
製 図	積水化学工業 株式会社	年 月 日	2011.01	承認印

品名 AD双継手 RR41° 二段継手 下段3方向 (H=260)
 100-50A (上) 50A×80A×C0栓 (下) 受け口



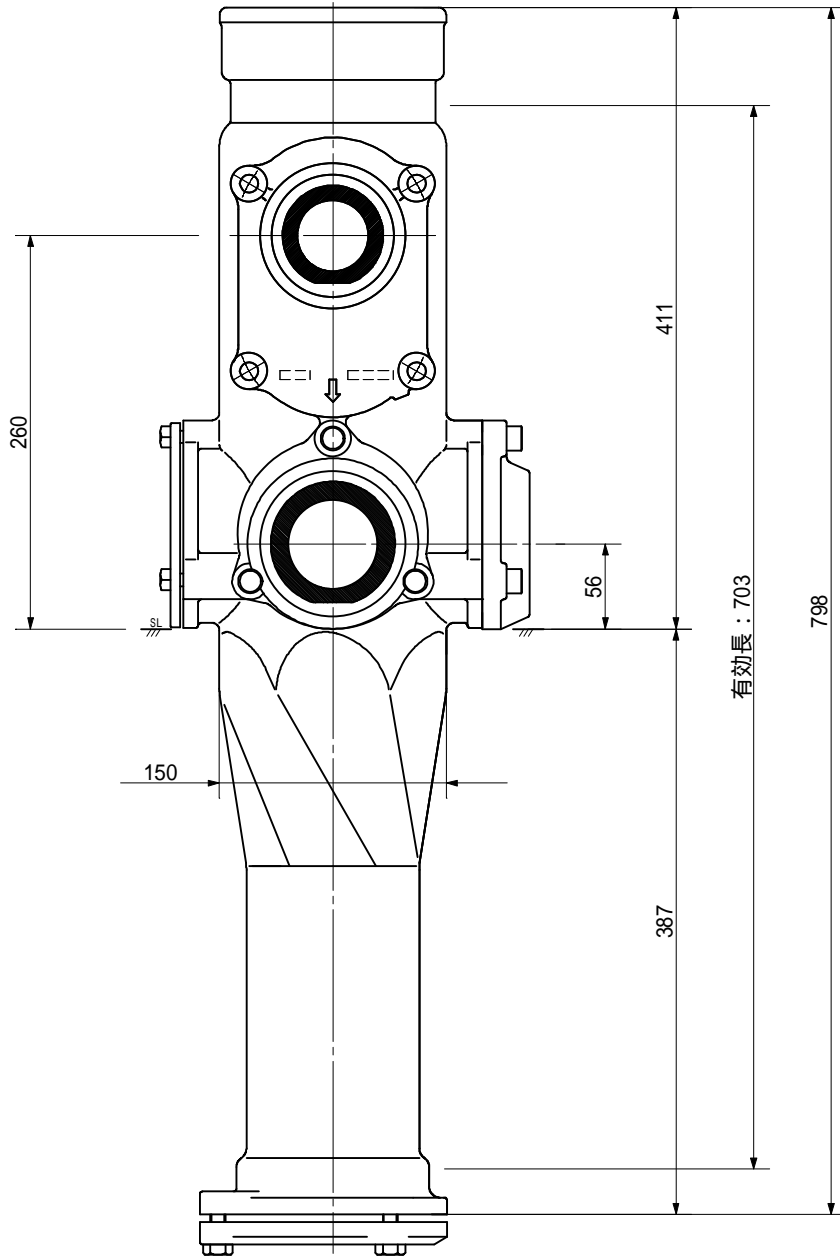
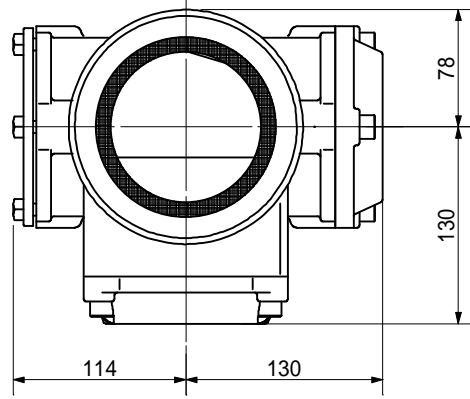
品名	AD双継手 RR41° 二段継手 下段3方向 (H=260) 100-50A (上) 50A×80A×C0栓 (下) 受け口		図番	< T58C26U >
製 図	積水化学工業 株式会社	年 月 日	2011.01	承認印

品名 AD双継手 RR対称 二段継手 下段3方向 (H=260)
 100-50A (上) 65A×50A×C0栓 (下) 受け口



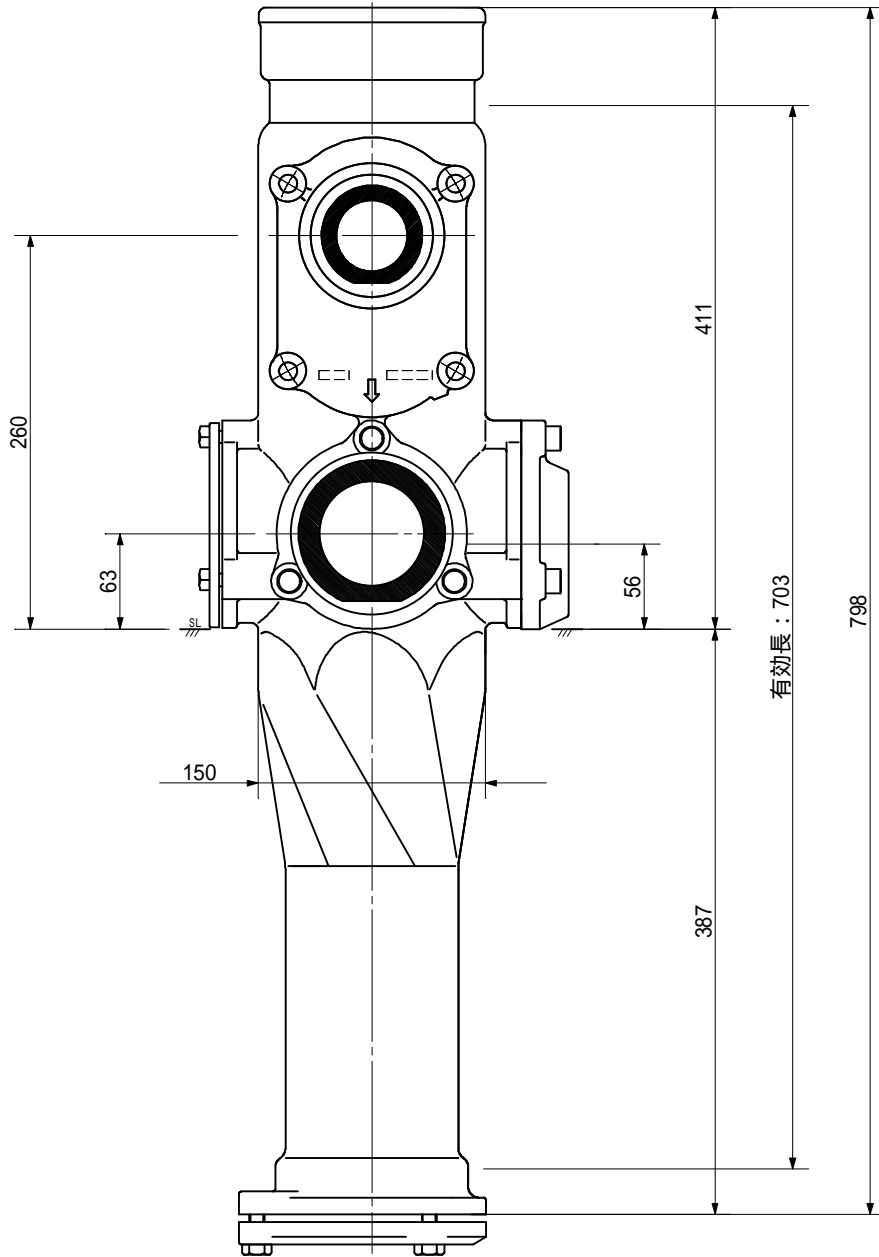
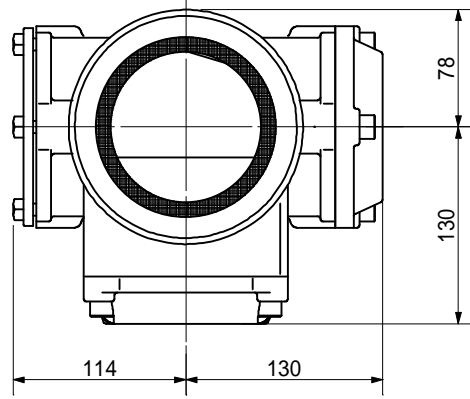
品名	AD双継手 RR対称 二段継手 下段3方向 (H=260) 100-50A (上) 65A×50A×C0栓 (下) 受け口			図番	< T65C26U >
製 図	積水化学工業 株式会社	年 月 日	2011.01	承認印	

品名 AD双継手 RR対称 二段継手 下段3方向 (H=260)
 100-50A (上) 65A×65A×C0栓 (下) 受け口



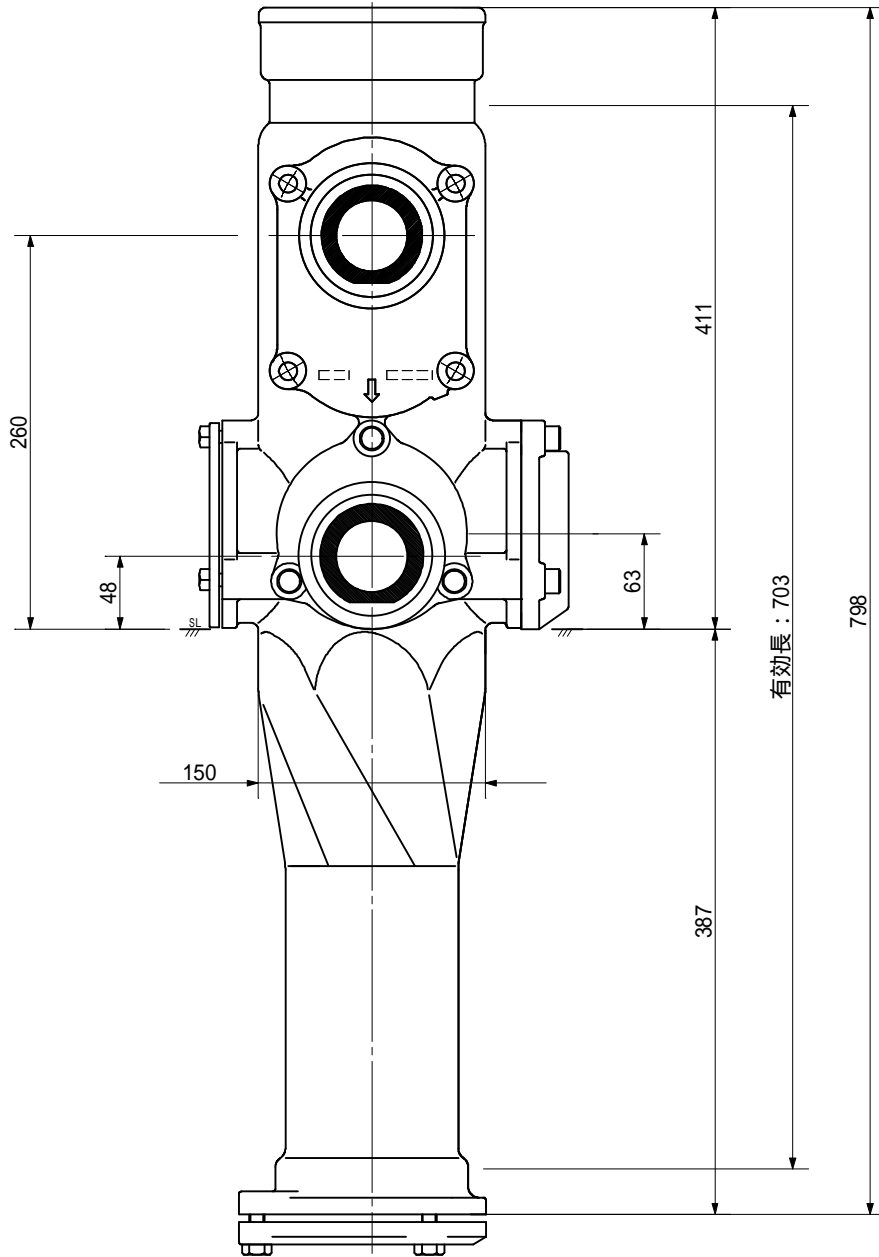
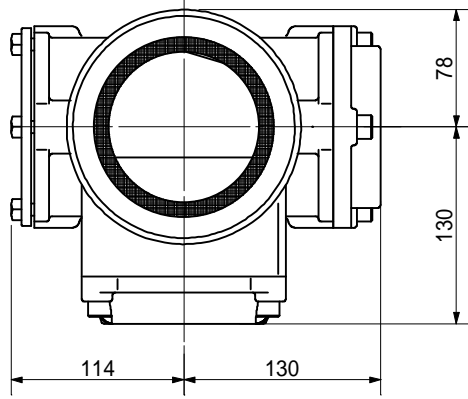
品名	AD双継手 RR対称 二段継手 下段3方向 (H=260) 100-50A (上) 65A×65A×C0栓 (下) 受け口		図番	< T66C26U >
製 図	積水化学工業 株式会社	年 月 日	2011.01	承認印

品名 AD双継手 RR対称 二段継手 下段3方向 (H=260)
 100-50A (上) 65A x 80A x C0 栓 (下) 受け口



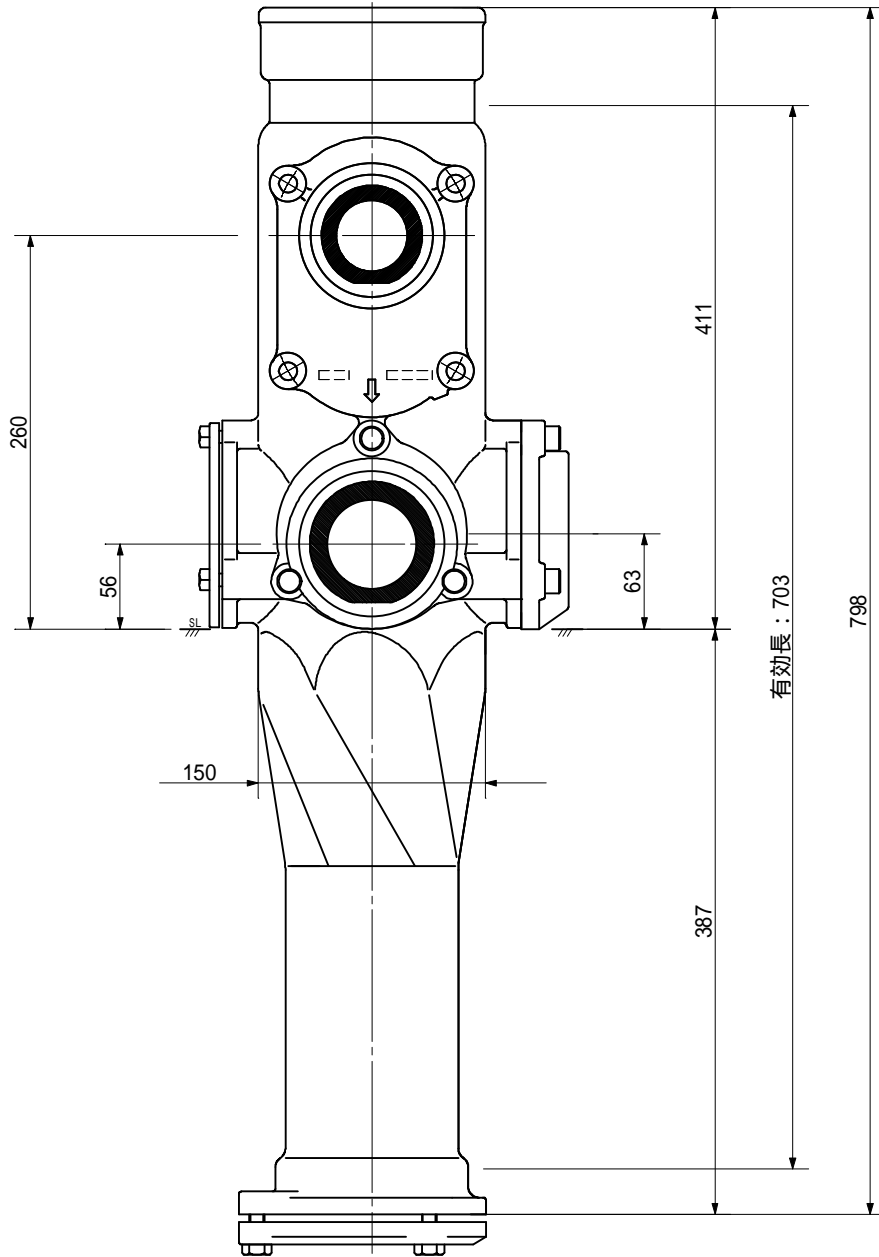
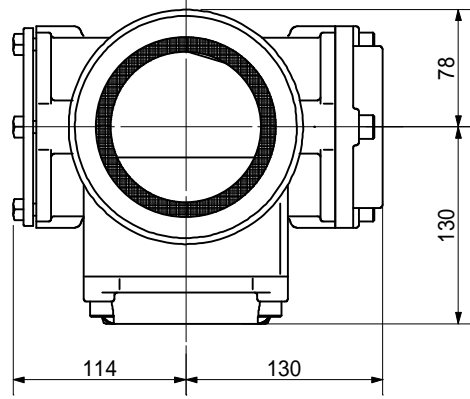
品名	AD双継手 RR対称 二段継手 下段3方向 (H=260) 100-50A (上) 65A x 80A x C0 栓 (下) 受け口		図番	< T68C26U >
製 図	積水化学工業 株式会社	年 月 日	2011.01	承認印

品名 AD双継手 RRﾀｲﾌﾟ 二段継手 下段3方向 (H=260)
 100-50A (上) 80A×50A×C0栓 (下) 受け口



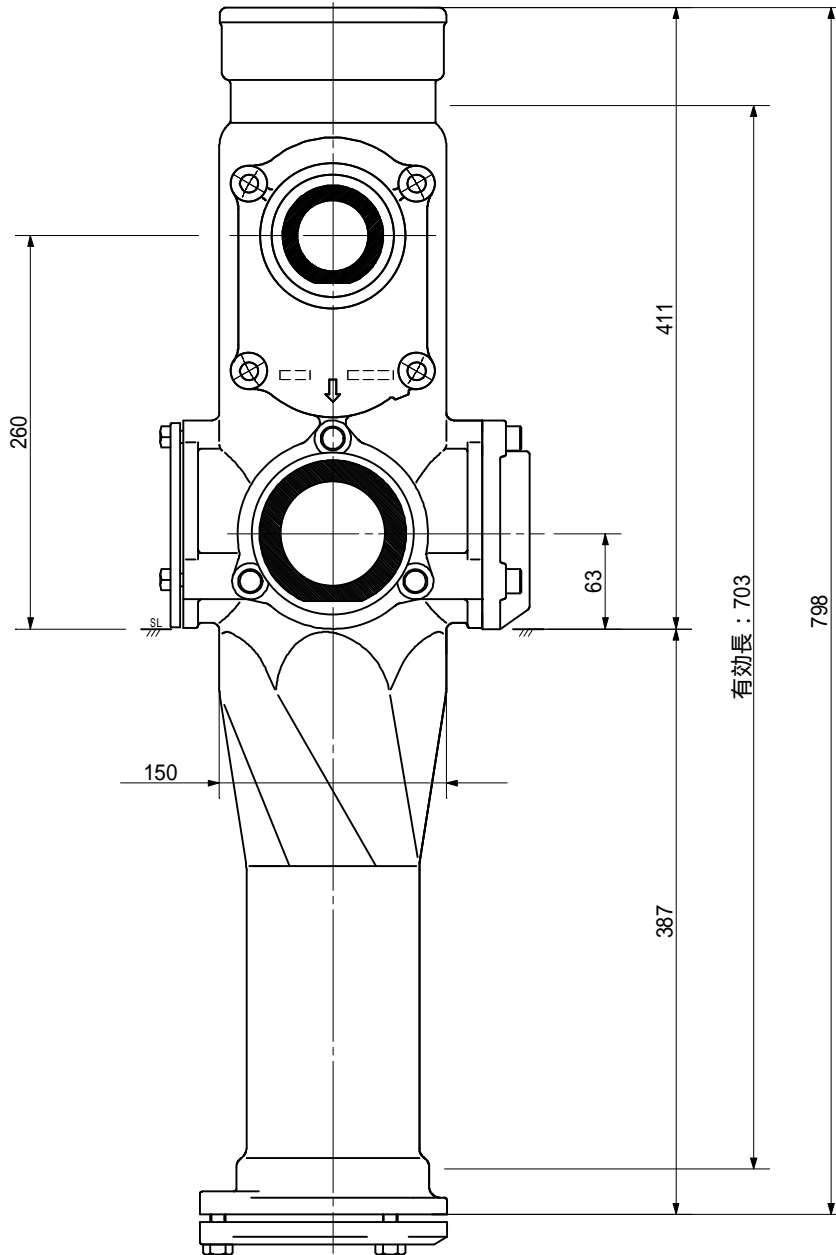
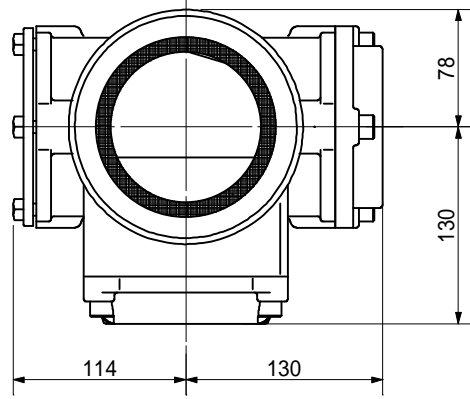
品名	AD双継手 RRﾀｲﾌﾟ 二段継手 下段3方向 (H=260) 100-50A (上) 80A×50A×C0栓 (下) 受け口		図番	< T85C26U >
製 図	積水化学工業 株式会社	年 月 日	2011.01	承認印

品名 AD双継手 RRﾀｲﾌﾟ 二段継手 下段3方向 (H=260)
 100-50A (上) 80A x 65A x C0栓 (下) 受け口



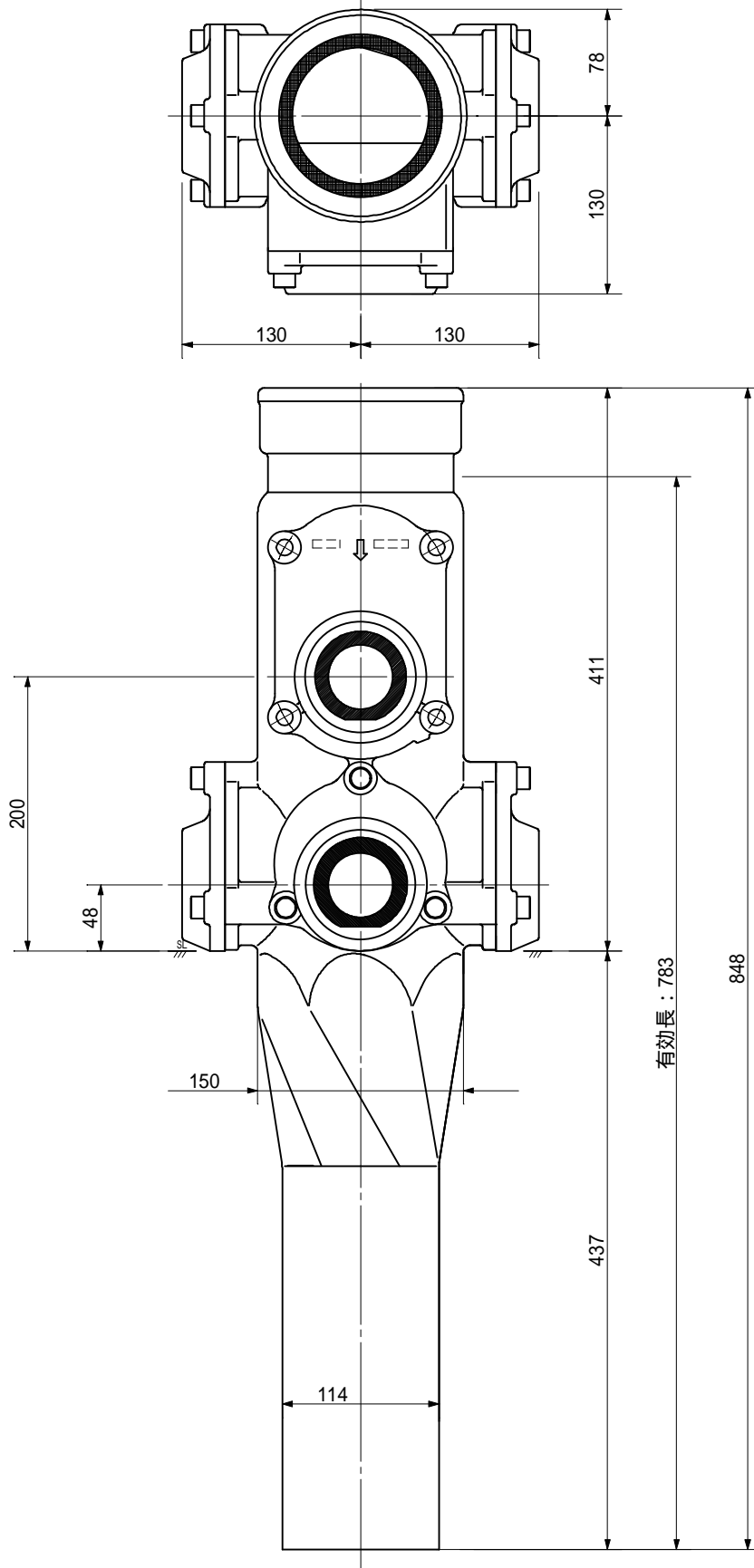
品名	AD双継手 RRﾀｲﾌﾟ 二段継手 下段3方向 (H=260) 100-50A (上) 80A x 65A x C0栓 (下) 受け口		図番	< T86C26U >
製 図	積水化学工業 株式会社	年 月 日	2011.01	承認印

品名 AD双継手 RR41° 二段継手 下段3方向 (H=260)
 100-50A (上) 80A×80A×C0栓 (下) 受け口



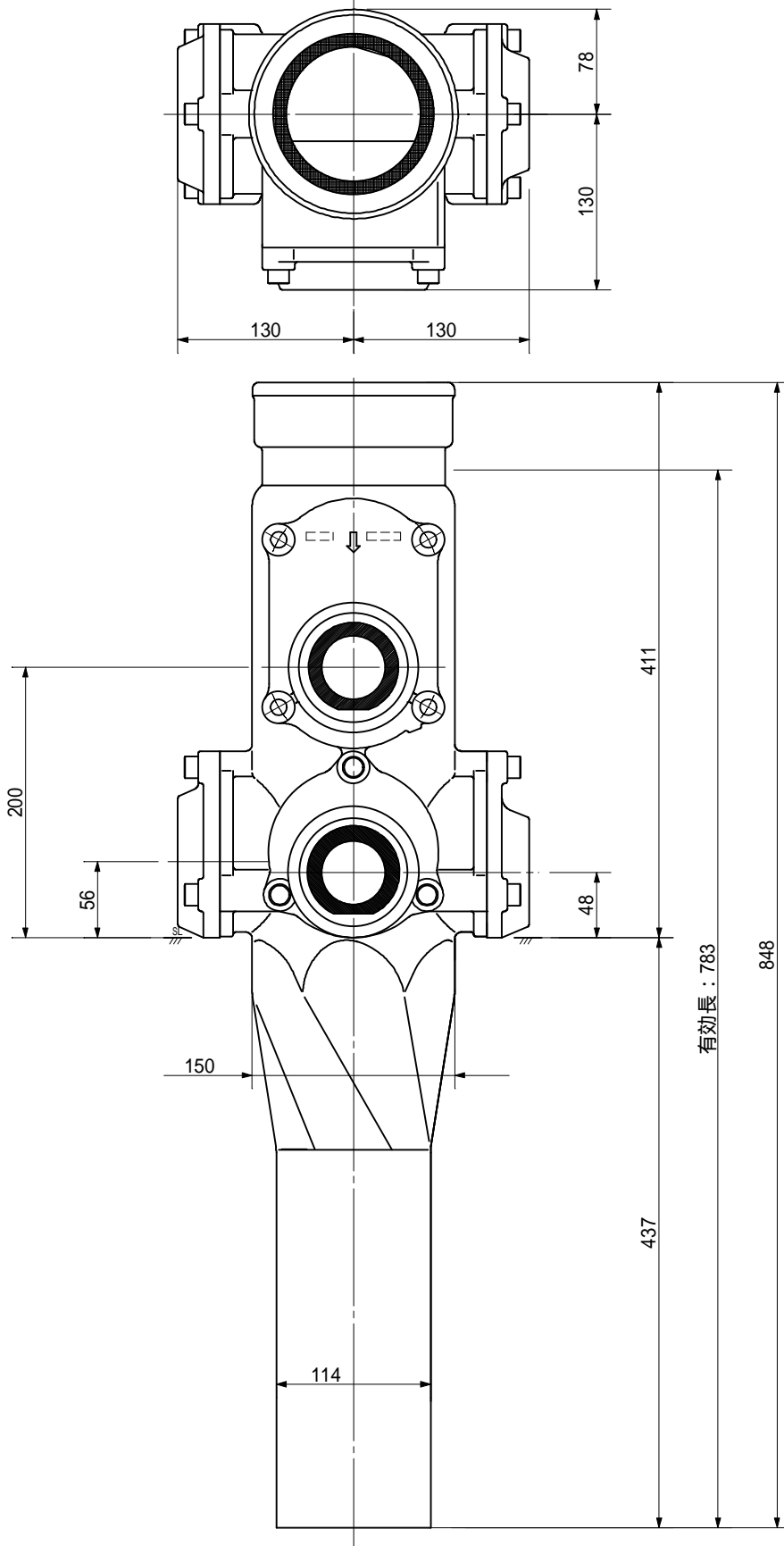
品名	AD双継手 RR41° 二段継手 下段3方向 (H=260) 100-50A (上) 80A×80A×C0栓 (下) 受け口		図番	< T88C26U >
製 図	積水化学工業 株式会社	年 月 日	2011.01	承認印

品名 AD双継手 RR対称 二段継手 下段3方向 (H=200)
 100-50A (上) 50A×50A×50A (下) 差し口



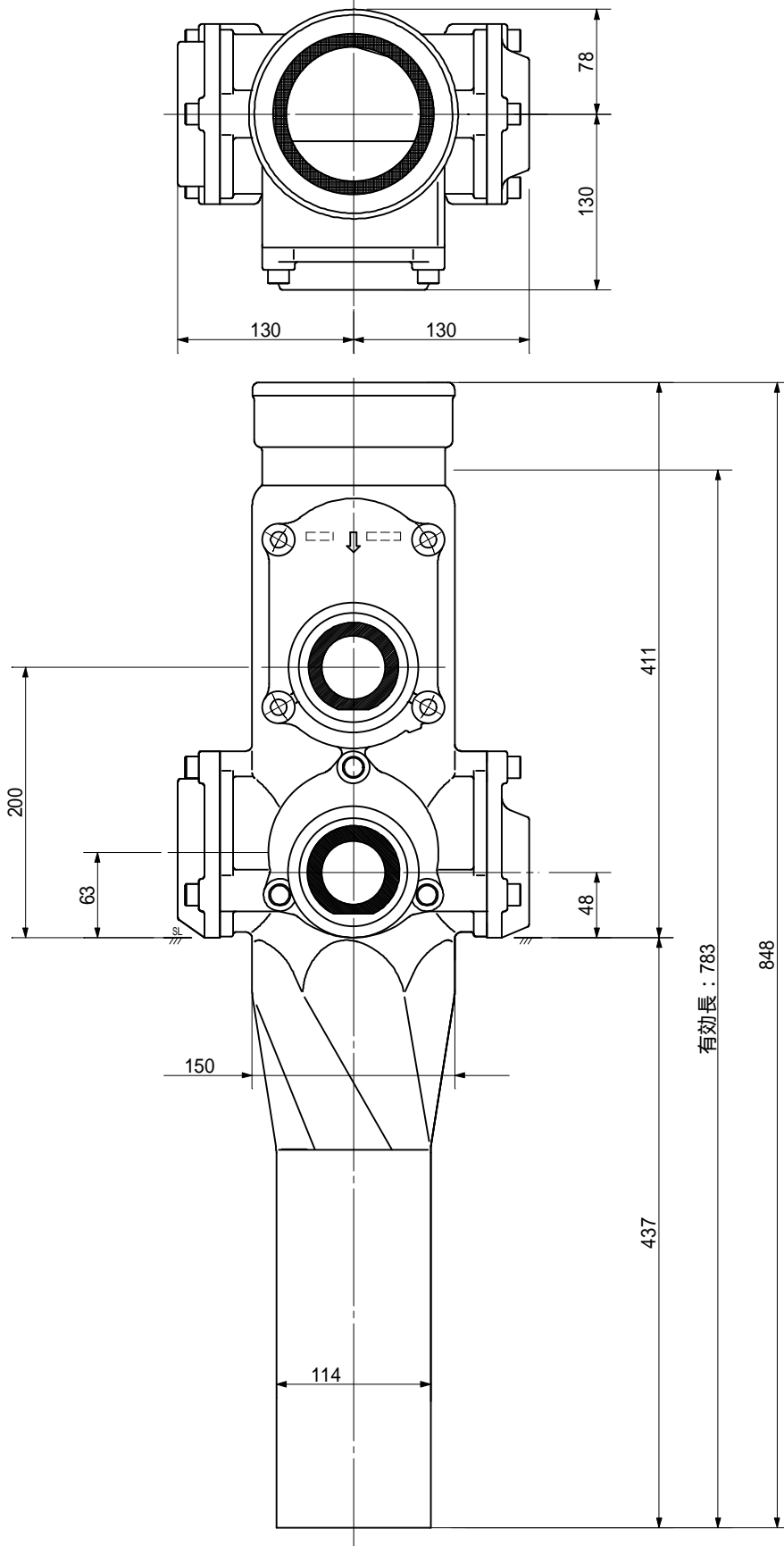
品名	AD双継手 RR対称 二段継手 下段3方向 (H=200) 100-50A (上) 50A×50A×50A (下) 差し口			図番	< T55520S >
製 図	積水化学工業 株式会社	年 月 日	2011.01	承認印	

品名 AD双継手 RR対称 二段継手 下段3方向 (H=200)
 100-50A (上) 50A×50A×65A (下) 差し口



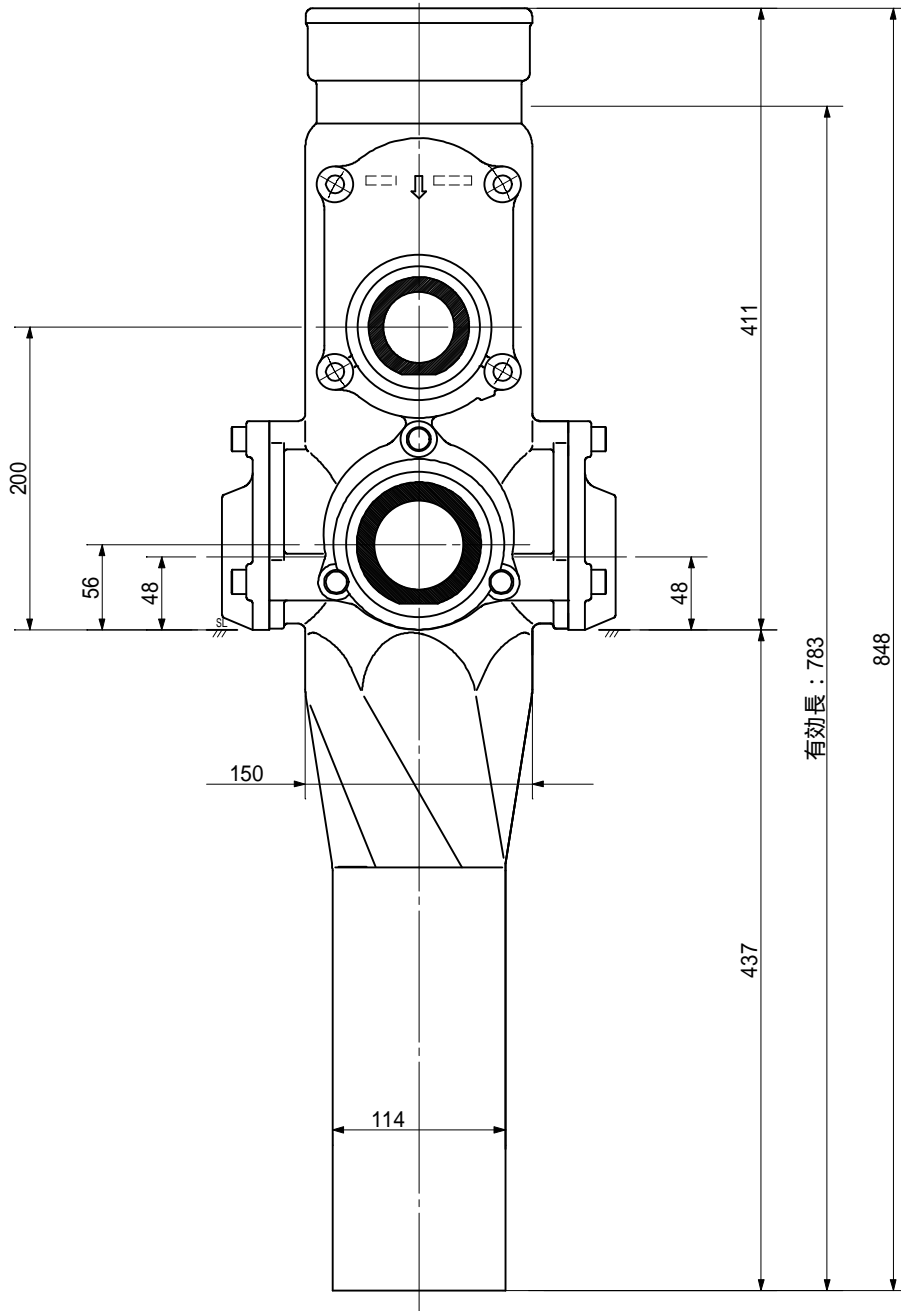
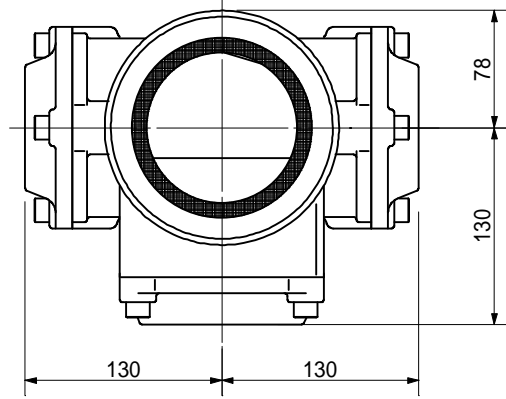
品名	AD双継手 RR対称 二段継手 下段3方向 (H=200) 100-50A (上) 50A×50A×65A (下) 差し口		図番	< T55620S >
製 図	積水化学工業 株式会社	年 月 日	2011.01	承認印

品名 AD双継手 RR対称 二段継手 下段3方向 (H=200)
 100-50A (上) 50A×50A×80A (下) 差し口



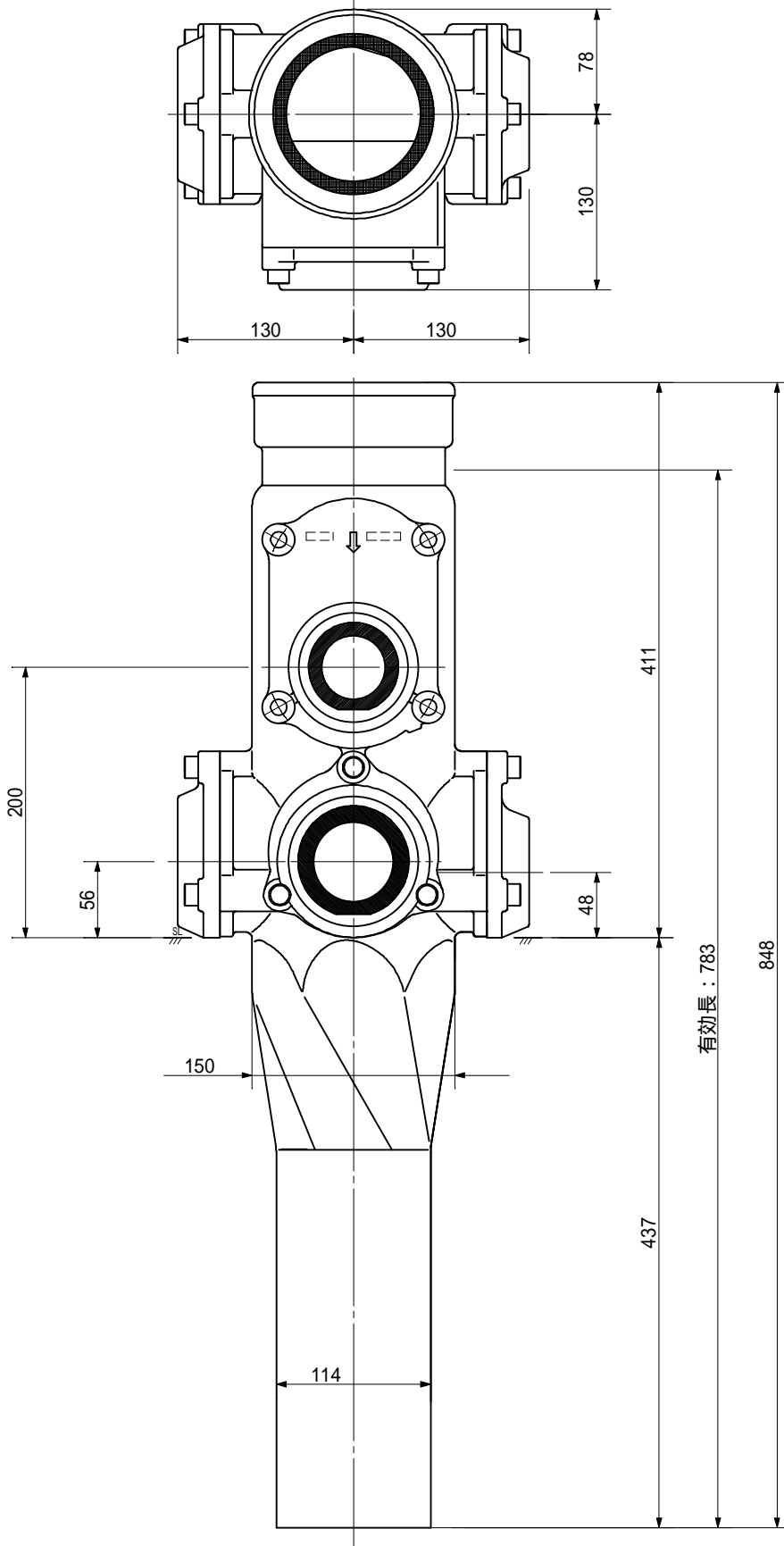
品名	AD双継手 RR対称 二段継手 下段3方向 (H=200) 100-50A (上) 50A×50A×80A (下) 差し口		図番	< T55820S >
製 図	積水化学工業 株式会社	年 月 日	2011.01	承認印

品名 AD双継手 RRﾀｲﾌﾟ 二段継手 下段3方向 (H=200)
 100-50A (上) 50A×65A×50A (下) 差し口



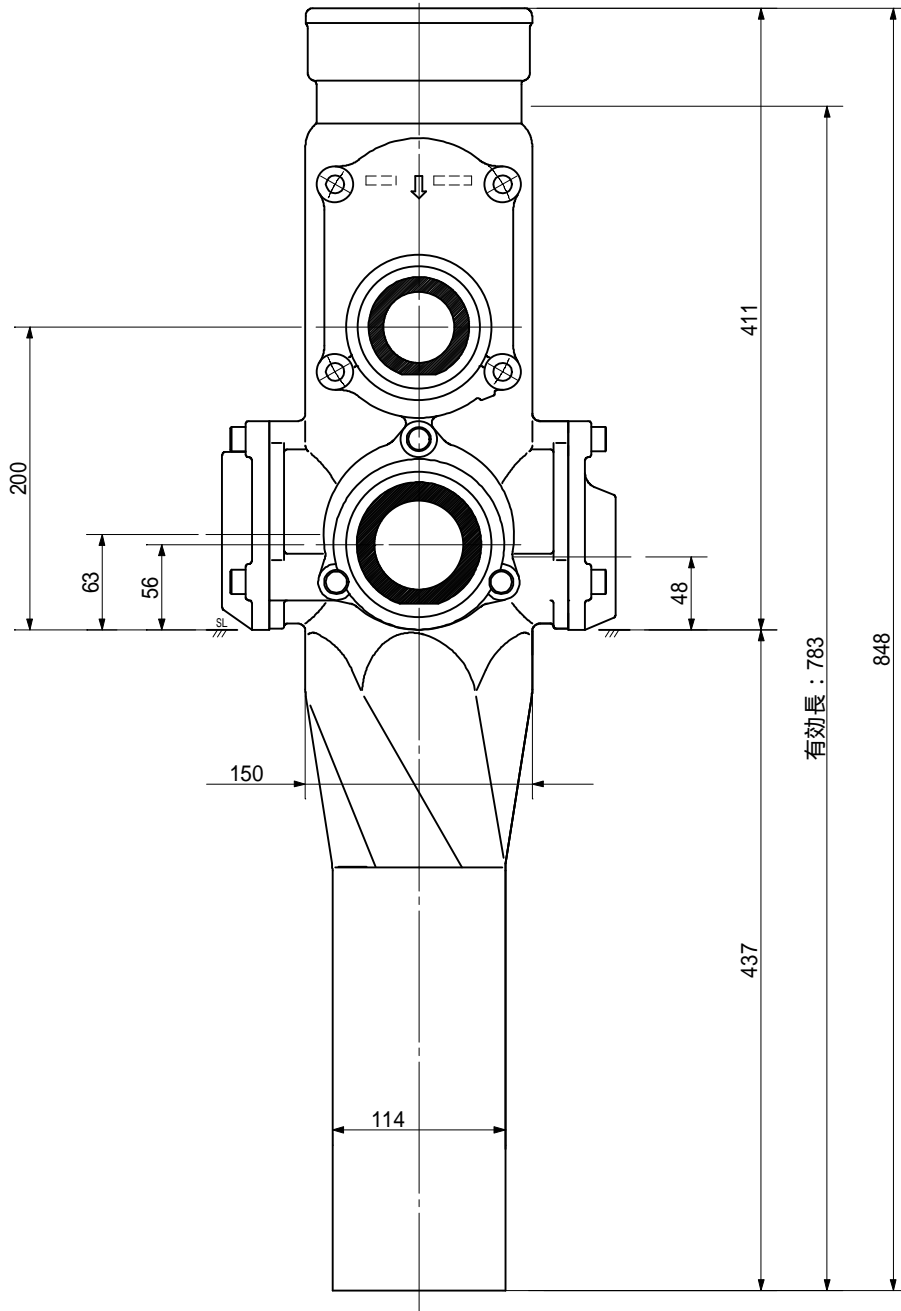
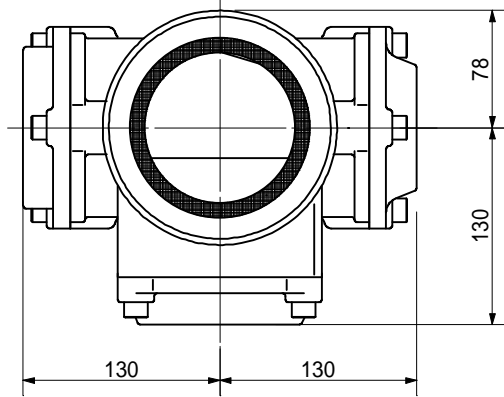
品名	AD双継手 RRﾀｲﾌﾟ 二段継手 下段3方向 (H=200) 100-50A (上) 50A×65A×50A (下) 差し口		図番	< T56520S >
製 図	積水化学工業 株式会社	年 月 日	2011.01	承認印

品名 AD双継手 RR対称 二段継手 下段3方向 (H=200)
 100-50A (上) 50A x 65A x 65A (下) 差し口



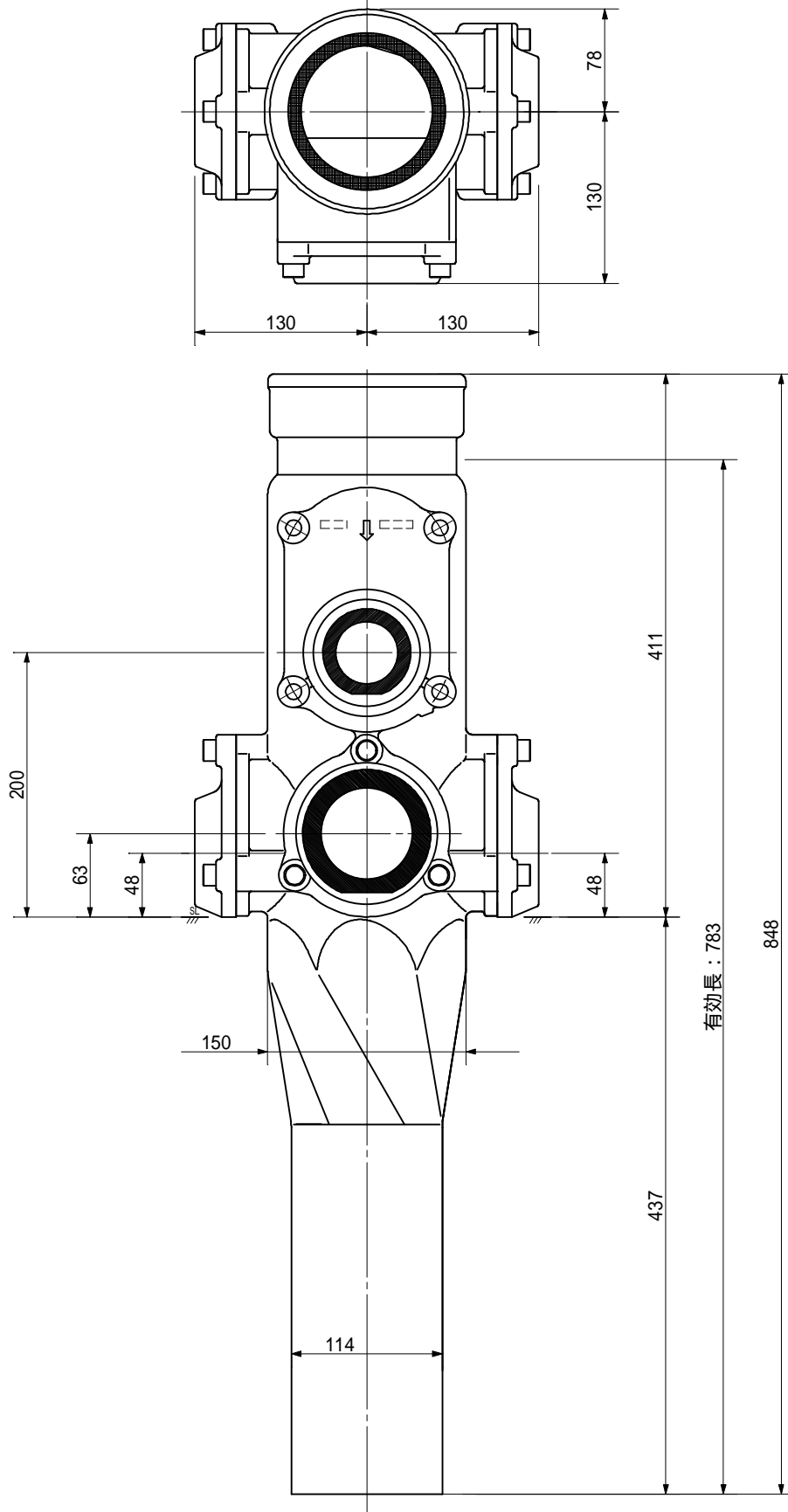
品名	AD双継手 RR対称 二段継手 下段3方向 (H=200) 100-50A (上) 50A x 65A x 65A (下) 差し口		図番	< T56620S >
製 図	積水化学工業 株式会社	年 月 日	2011.01	承認印

品名 AD双継手 RR対称 二段継手 下段3方向 (H=200)
 100-50A (上) 50A×65A×80A (下) 差し口



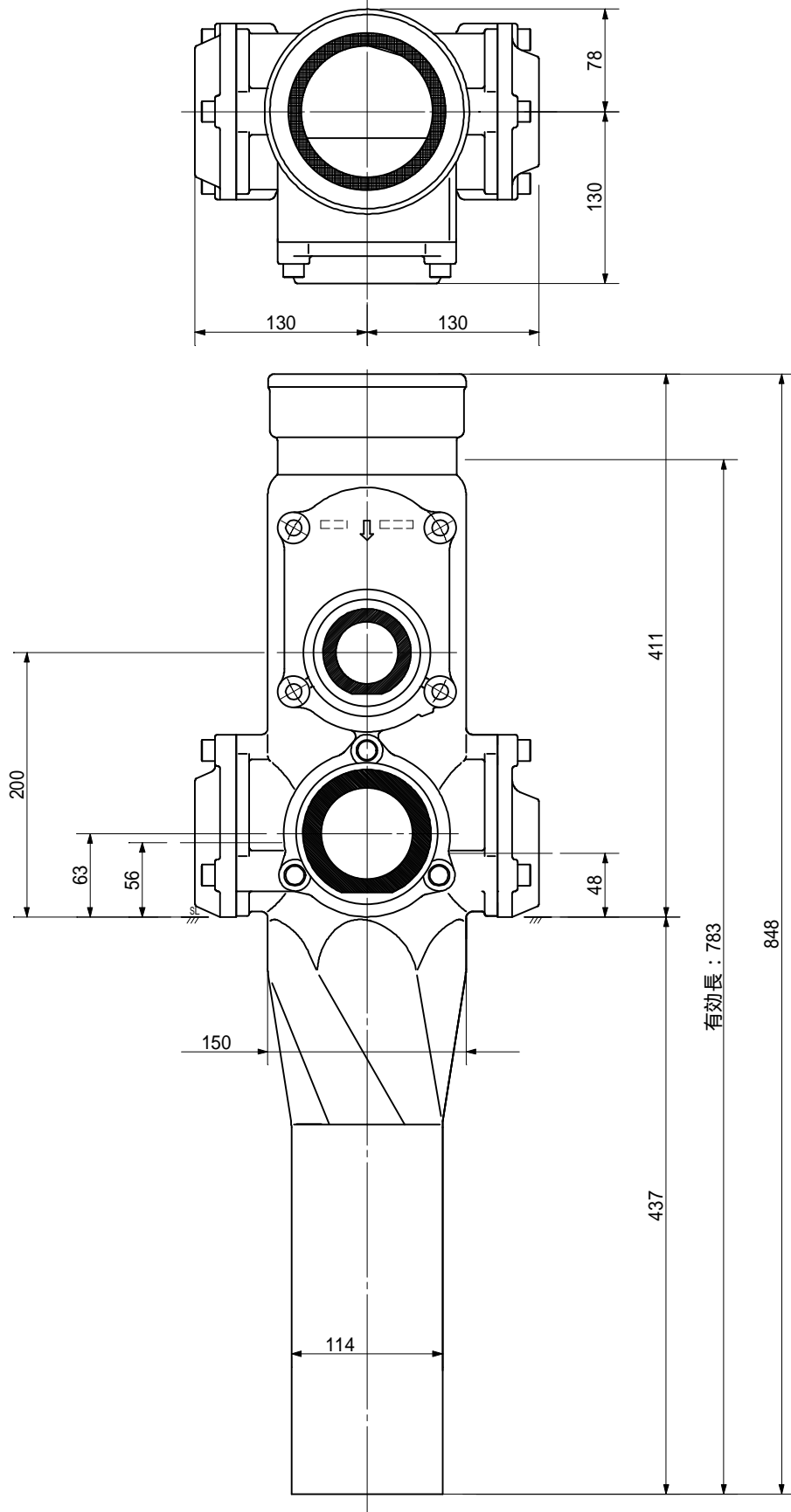
品名	AD双継手 RR対称 二段継手 下段3方向 (H=200) 100-50A (上) 50A×65A×80A (下) 差し口		図番	< T56820S >
製 図	積水化学工業 株式会社	年 月 日	2011.01	承認印

品名 AD双継手 RR対称 二段継手 下段3方向 (H=200)
 100-50A (上) 50A×80A×50A (下) 差し口



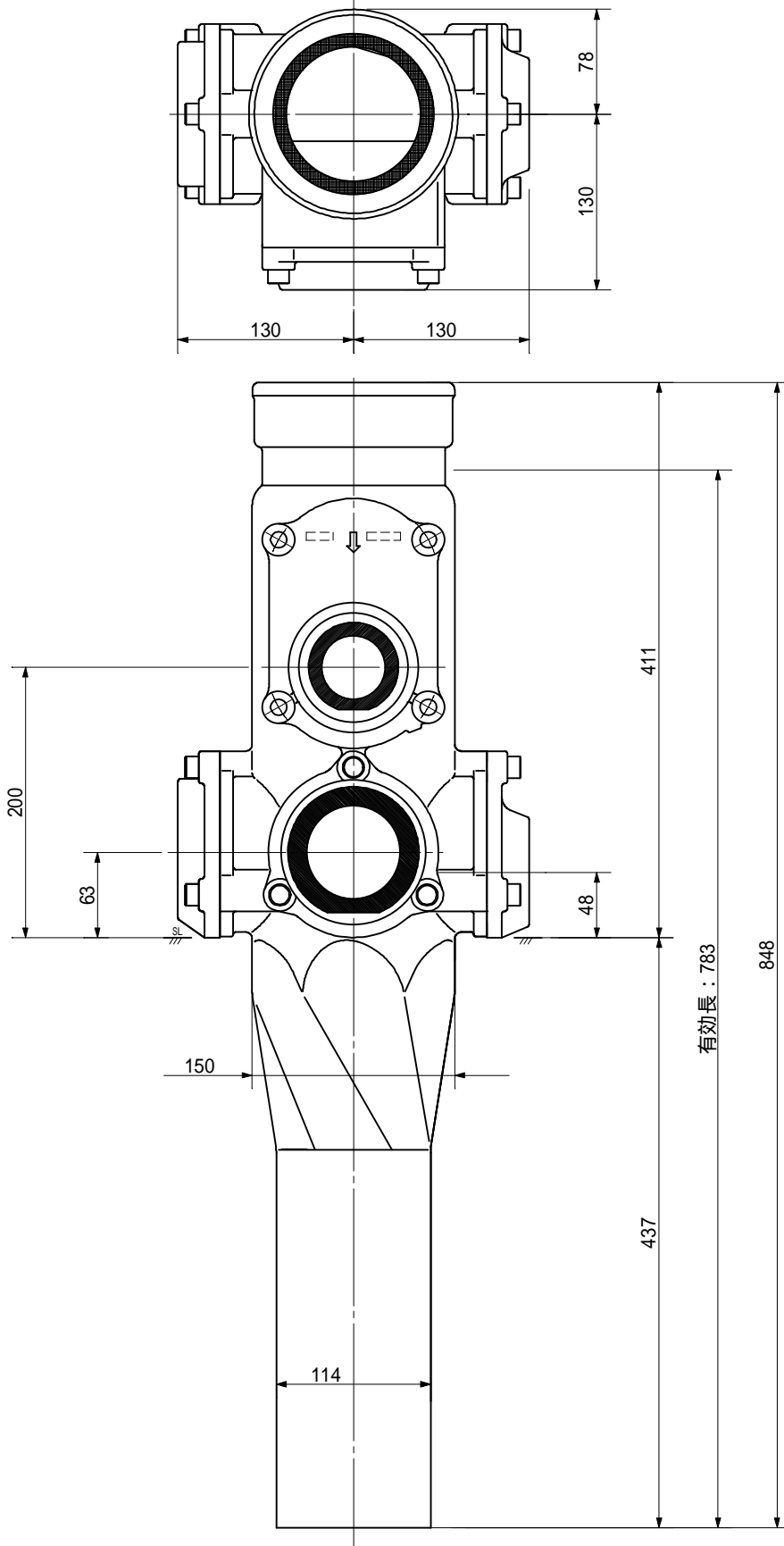
品名	AD双継手 RR対称 二段継手 下段3方向 (H=200) 100-50A (上) 50A×80A×50A (下) 差し口		図番	< T58520S >
製 図	積水化学工業 株式会社	年 月 日	2011.01	承認印

品名 AD双継手 RR対称 二段継手 下段3方向 (H=200)
 100-50A (上) 50A×80A×65A (下) 差し口



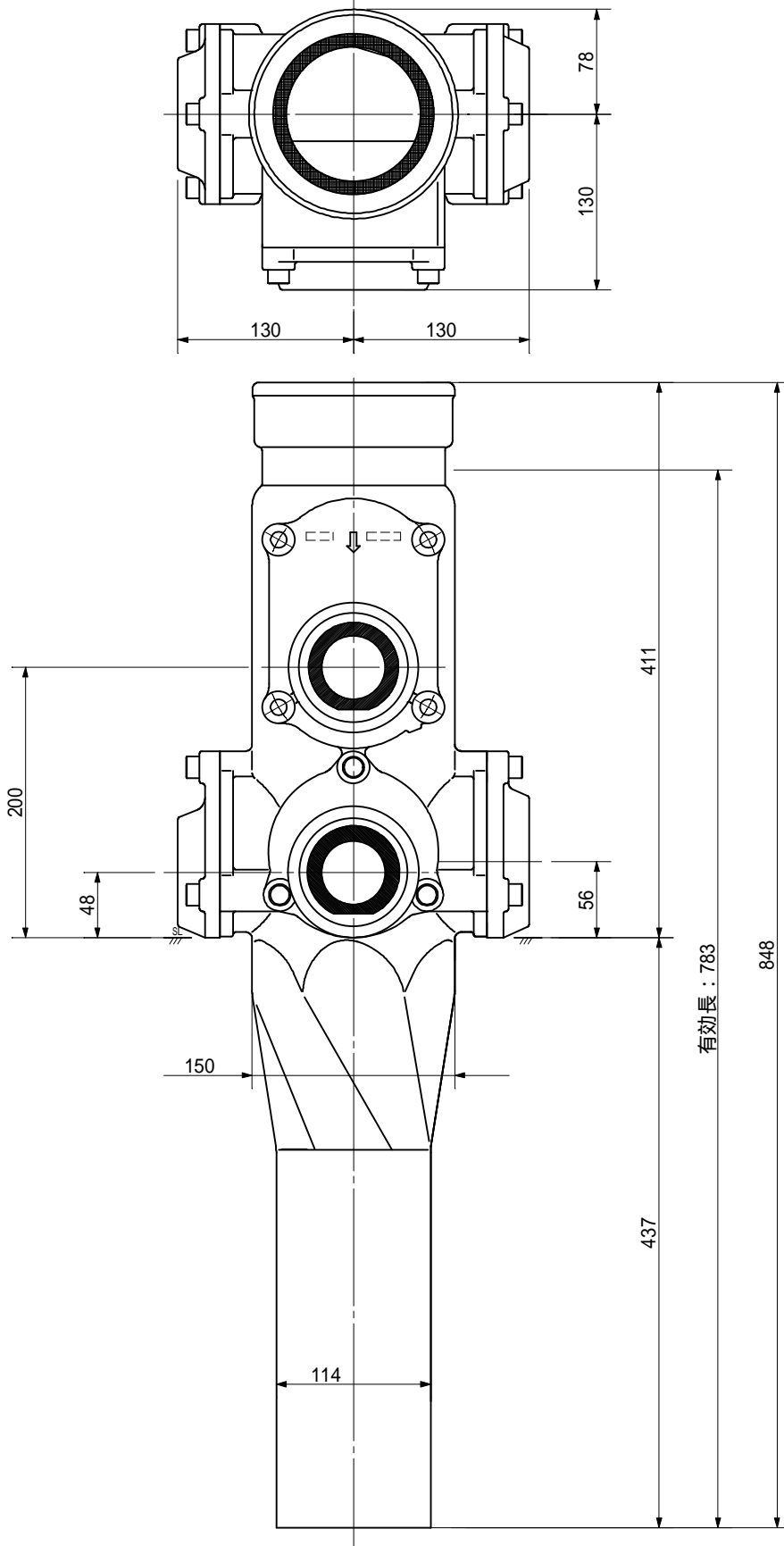
品名	AD双継手 RR対称 二段継手 下段3方向 (H=200) 100-50A (上) 50A×80A×65A (下) 差し口		図番	< T58620S >
製 図	積水化学工業 株式会社	年 月 日	2011.01	承認印

品名 AD双継手 RRﾀｲﾌﾟ 二段継手 下段3方向 (H=200)
 100-50A (上) 50A×80A×80A (下) 差し口



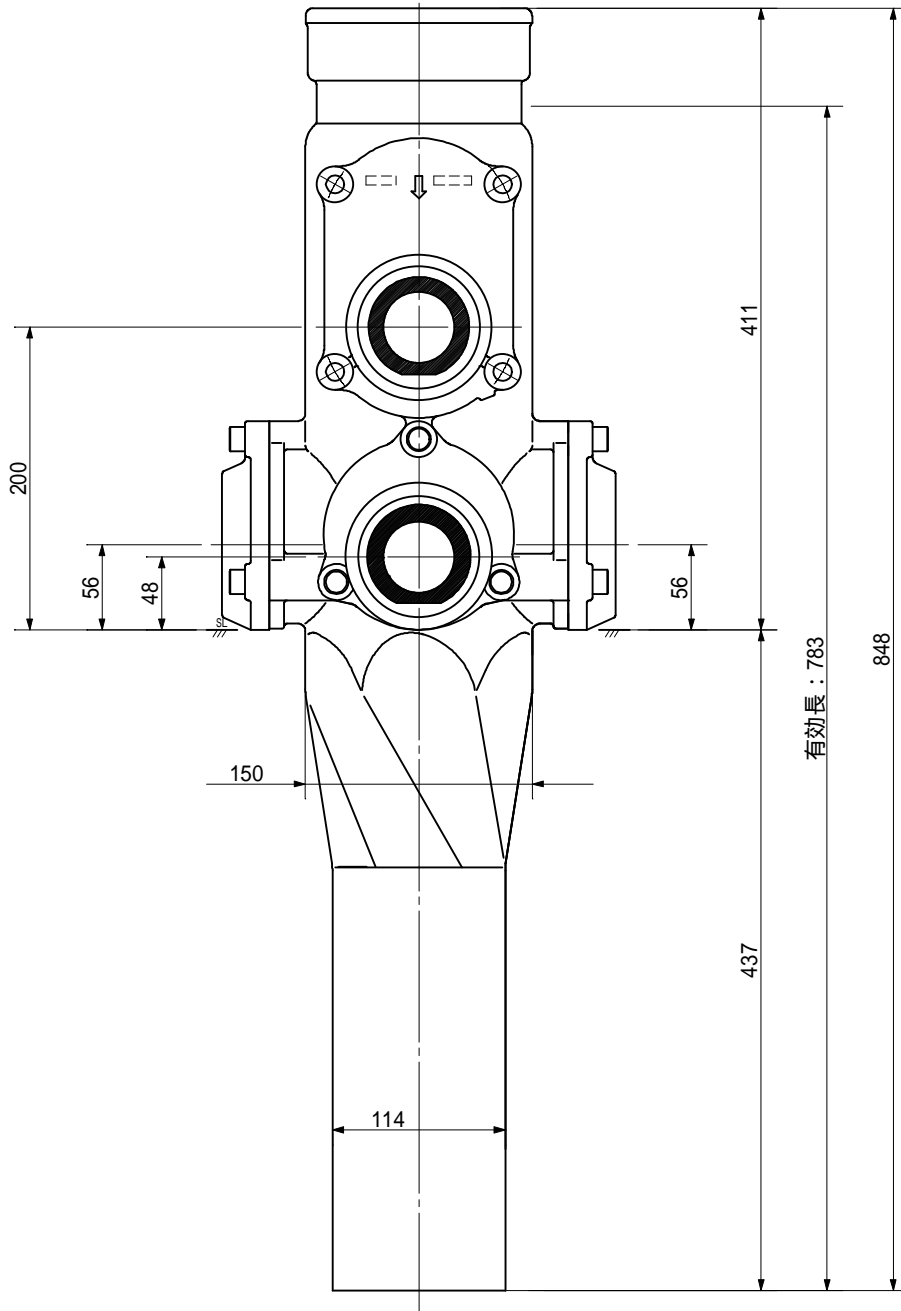
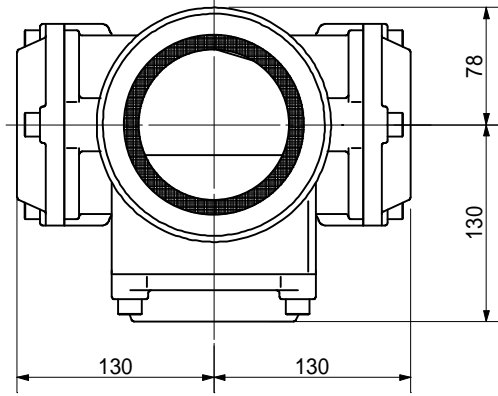
品名	AD双継手 RRﾀｲﾌﾟ 二段継手 下段3方向 (H=200) 100-50A (上) 50A×80A×80A (下) 差し口		図番	< T58820S >
製 図	積水化学工業 株式会社	年 月 日	2011.01	承認印

品名 AD双継手 RR対称 二段継手 下段3方向 (H=200)
 100-50A (上) 65A x 50A x 50A (下) 差し口



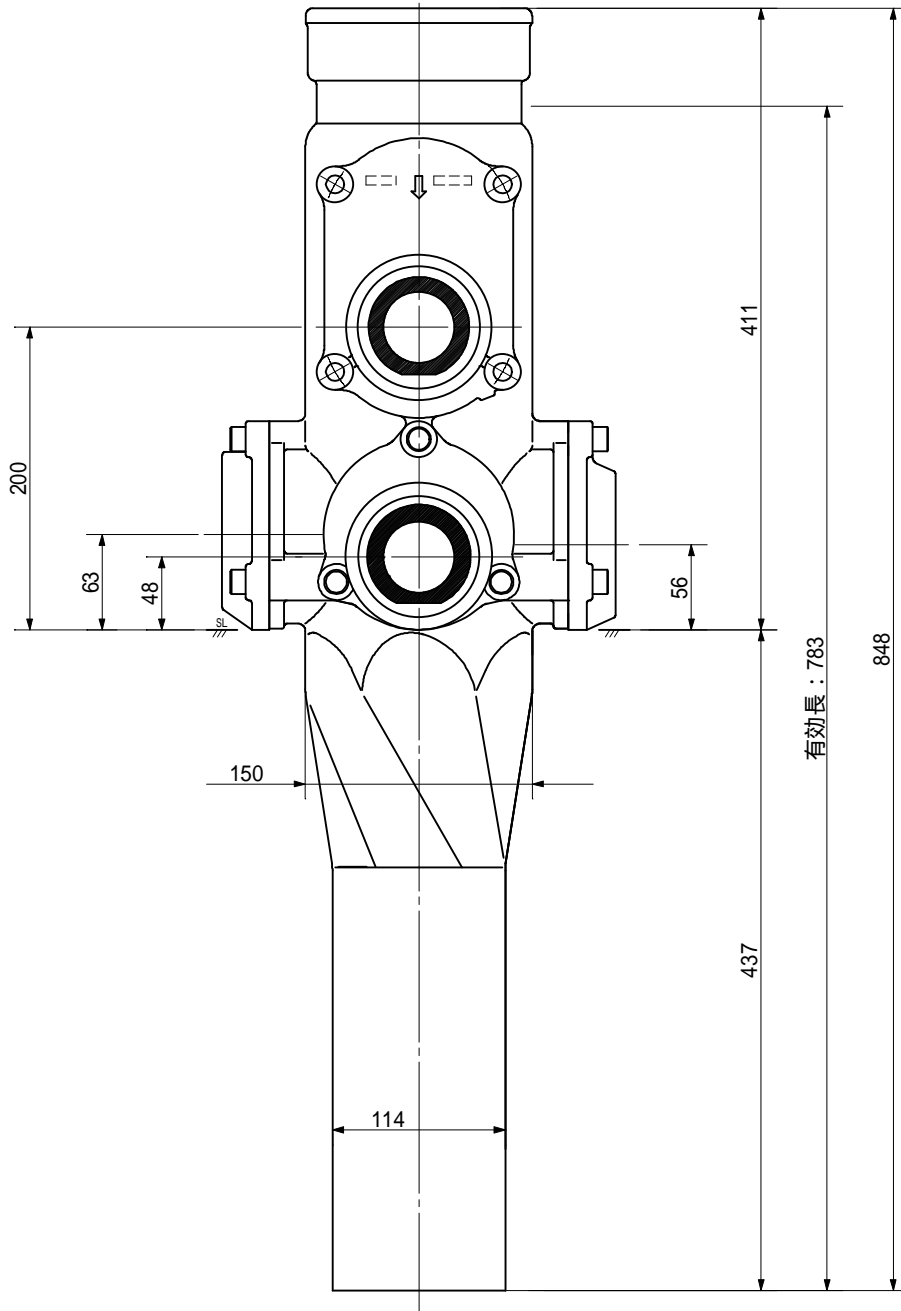
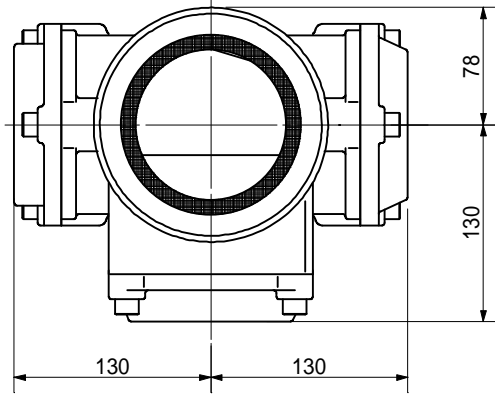
品名	AD双継手 RR対称 二段継手 下段3方向 (H=200) 100-50A (上) 65A x 50A x 50A (下) 差し口		図番	< T65520S >
製 図	積水化学工業 株式会社	年 月 日	2011.01	承認印

品名 AD双継手 RR対称 二段継手 下段3方向 (H=200)
 100-50A (上) 65A x 50A x 65A (下) 差し口



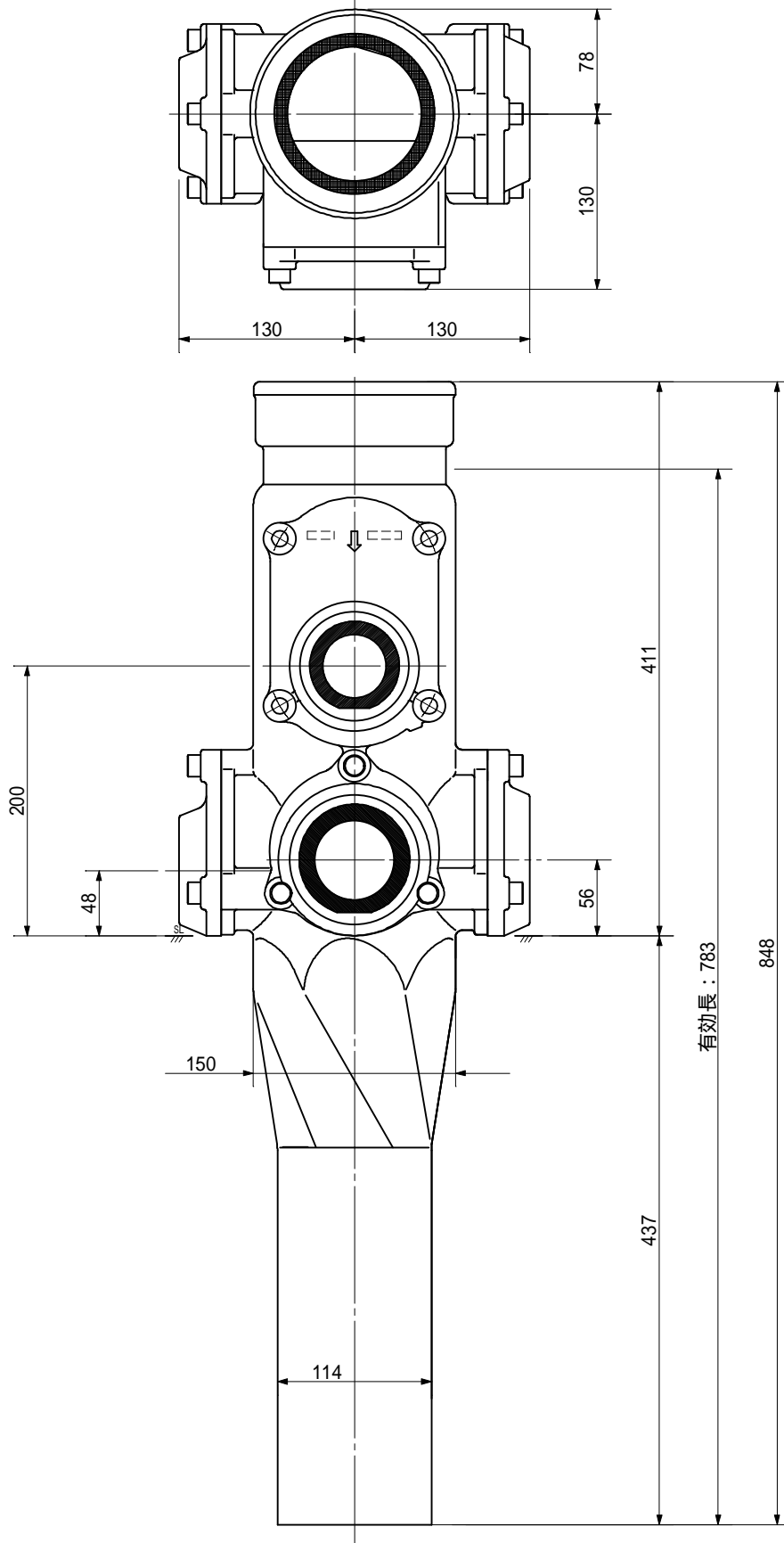
品名	AD双継手 RR対称 二段継手 下段3方向 (H=200) 100-50A (上) 65A x 50A x 65A (下) 差し口		図番	< T65620S >
製 図	積水化学工業 株式会社	年 月 日	2011.01	承認印

品名 AD双継手 RR対称 二段継手 下段3方向 (H=200)
 100-50A (上) 65A x 50A x 80A (下) 差し口



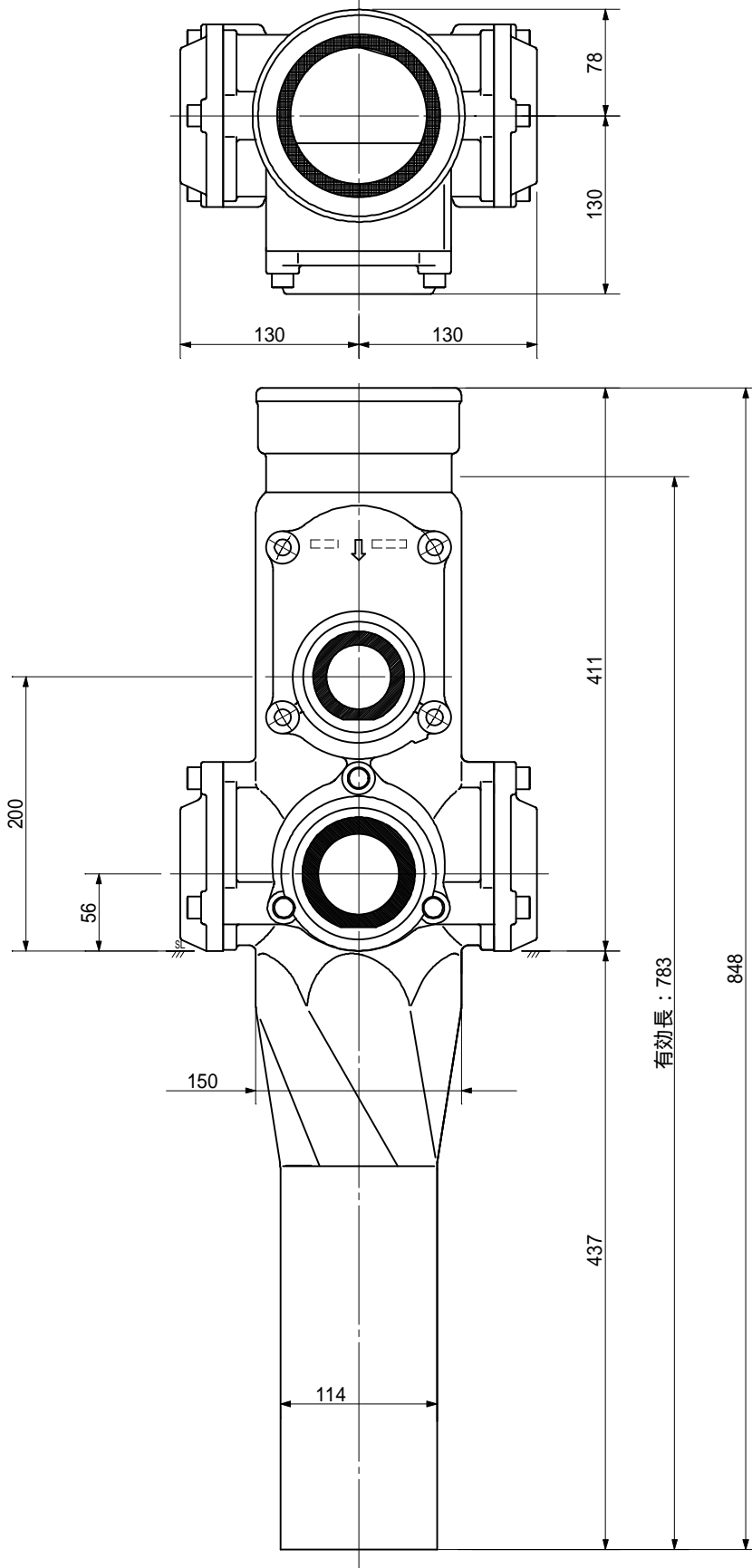
品名	AD双継手 RR対称 二段継手 下段3方向 (H=200) 100-50A (上) 65A x 50A x 80A (下) 差し口		図番	< T65820S >
製 図	積水化学工業 株式会社	年 月 日	2011.01	承認印

品名 AD双継手 RR列 二段継手 下段3方向 (H=200)
 100-50A (上) 65A x 65A x 50A (下) 差し口



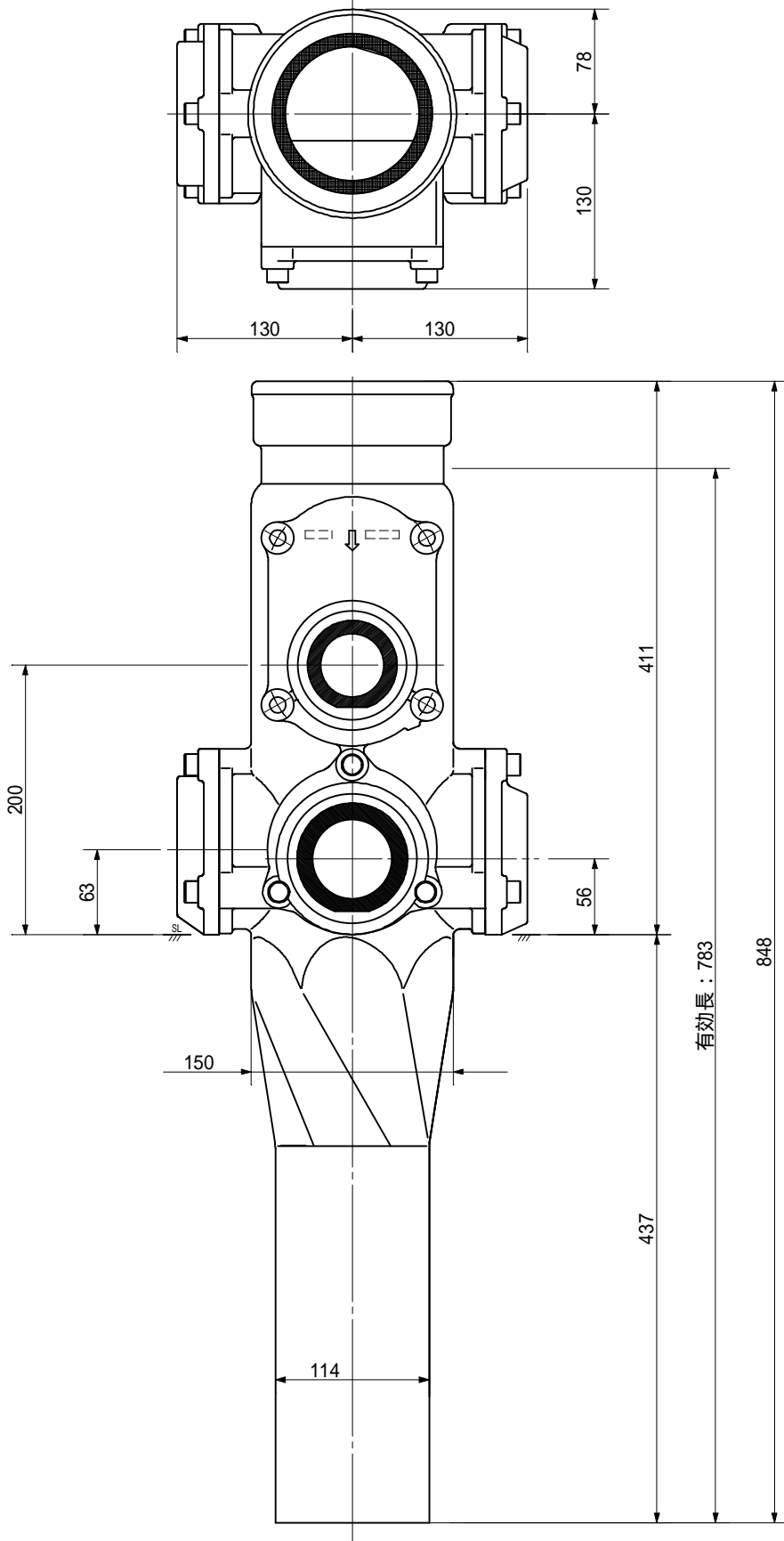
品名	AD双継手 RR列 二段継手 下段3方向 (H=200) 100-50A (上) 65A x 65A x 50A (下) 差し口		図番	< T66520S >
製 図	積水化学工業 株式会社	年 月 日	2011.01	承認印

品名 AD双継手 RR対称 二段継手 下段3方向 (H=200)
 100-50A (上) 65A×65A×65A (下) 差し口



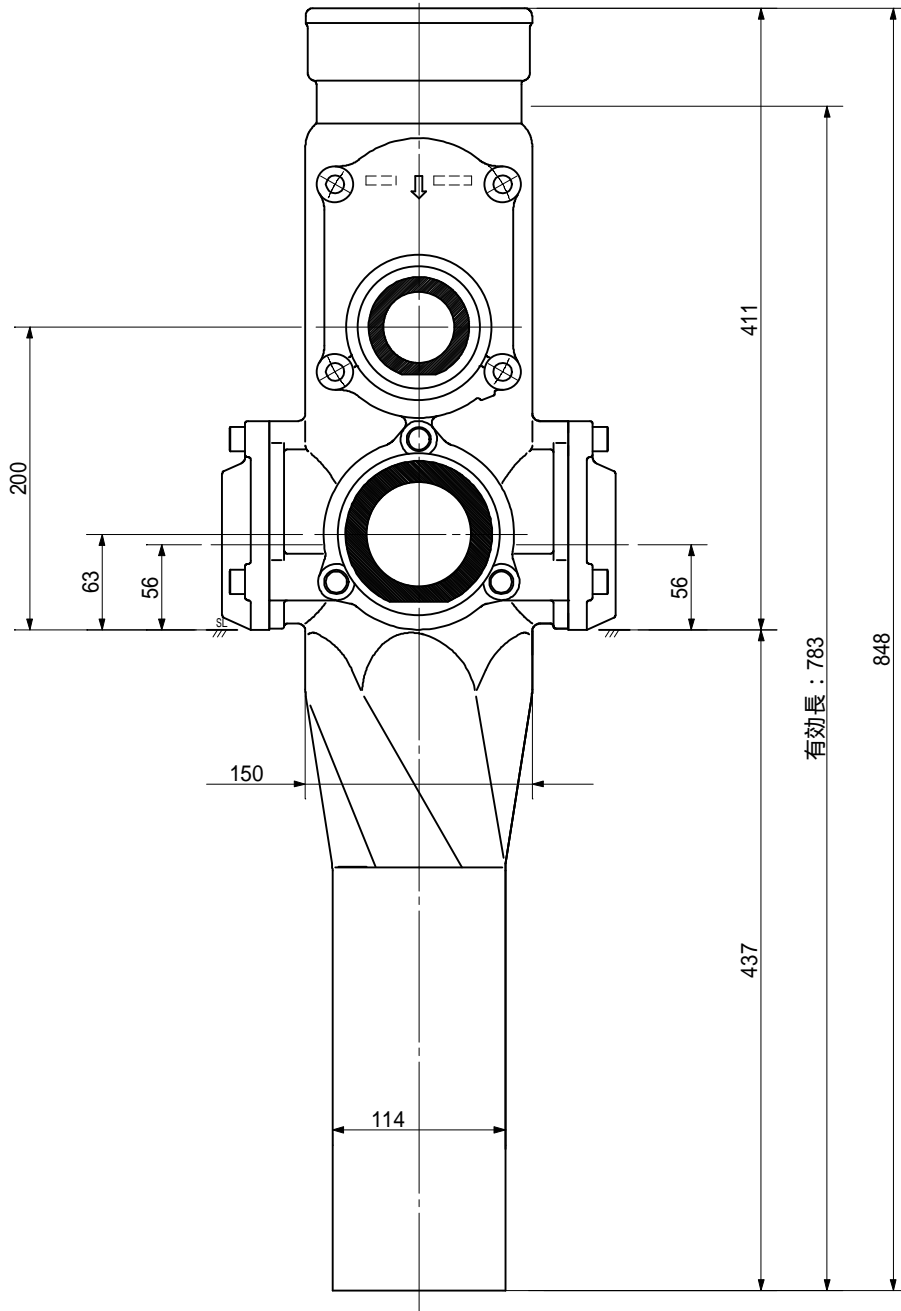
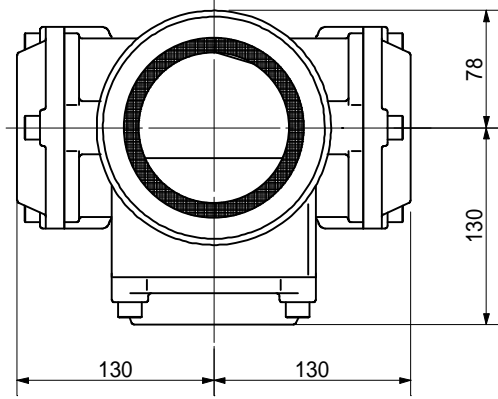
品名	AD双継手 RR対称 二段継手 下段3方向 (H=200) 100-50A (上) 65A×65A×65A (下) 差し口		図番	< T66620S >
製 図	積水化学工業 株式会社	年 月 日	2011.01	承認印

品名 AD双継手 RR列 二段継手 下段3方向 (H=200)
 100-50A (上) 65A x 65A x 80A (下) 差し口



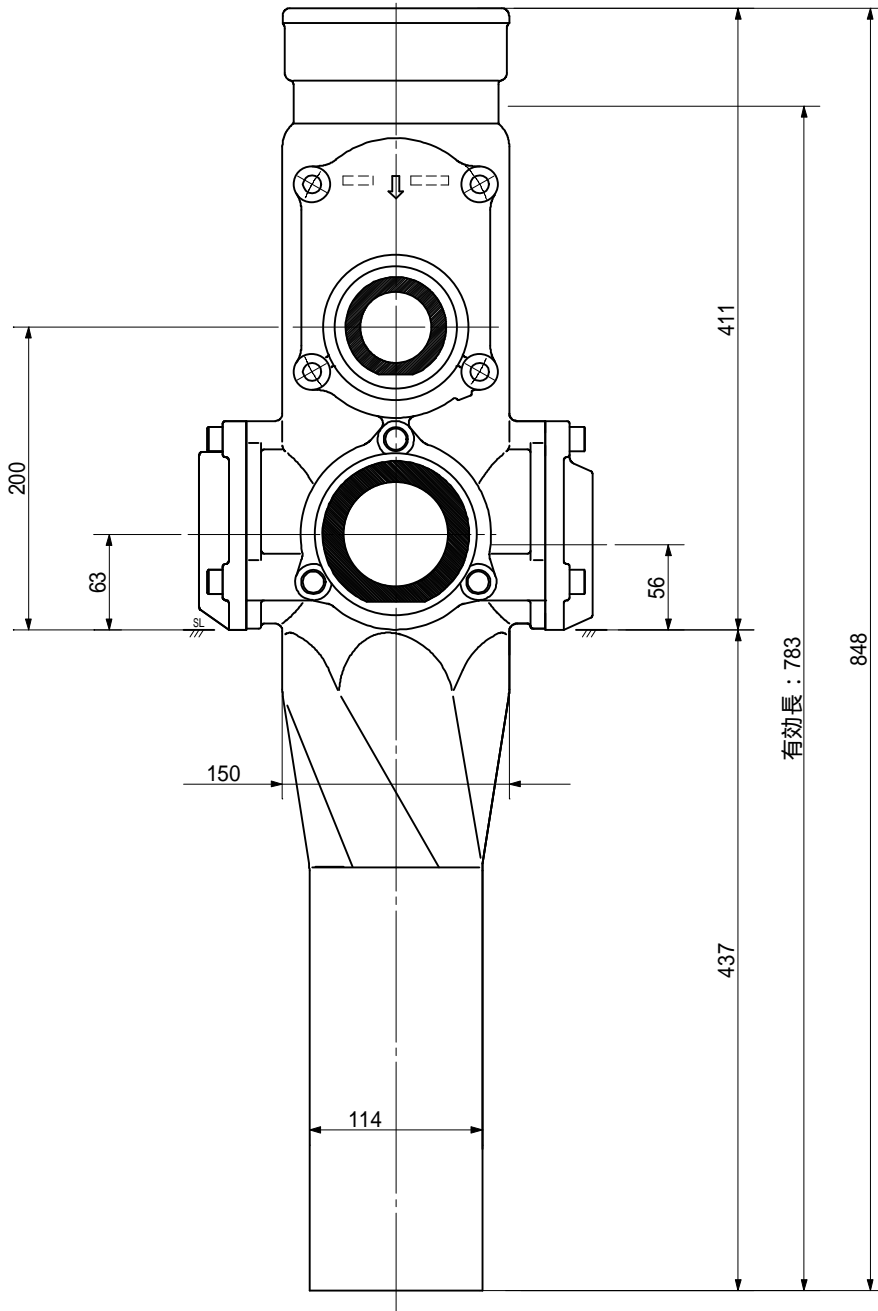
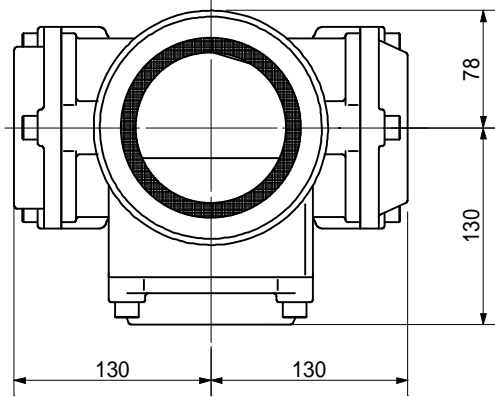
品名	AD双継手 RR列 二段継手 下段3方向 (H=200) 100-50A (上) 65A x 65A x 80A (下) 差し口		図番	< T66820S >
製 図	積水化学工業 株式会社	年 月 日	2011.01	承認印

品名 AD双継手 RR対称 二段継手 下段3方向 (H=200)
 100-50A (上) 65A x 80A x 65A (下) 差し口



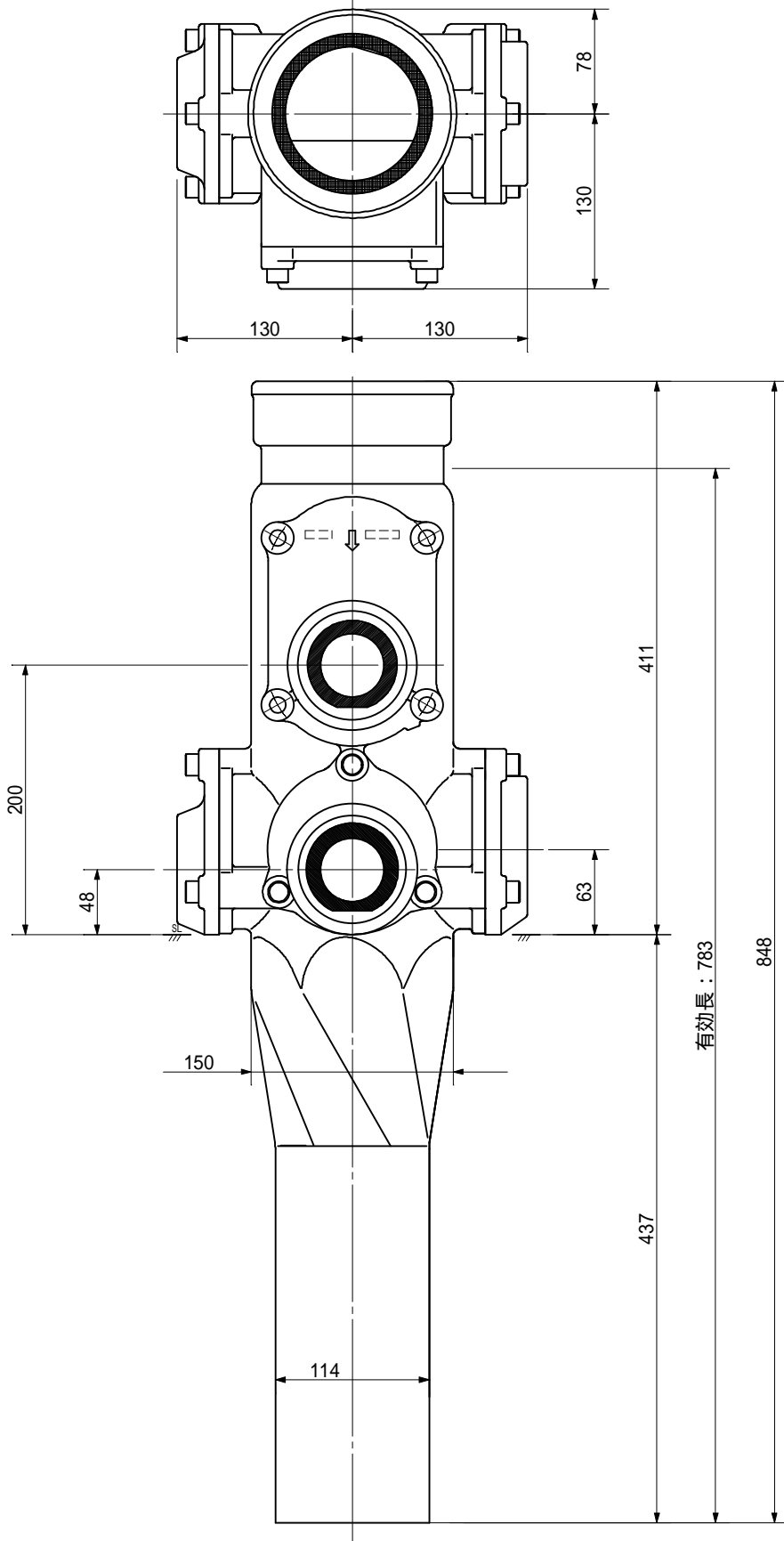
品名	AD双継手 RR対称 二段継手 下段3方向 (H=200) 100-50A (上) 65A x 80A x 65A (下) 差し口		図番	< T68620S >
製 図	積水化学工業 株式会社	年 月 日	2011.01	承認印

品名 AD双継手 RR列°二段継手 下段3方向 (H=200)
 100-50A (上) 65A×80A×80A (下) 差し口



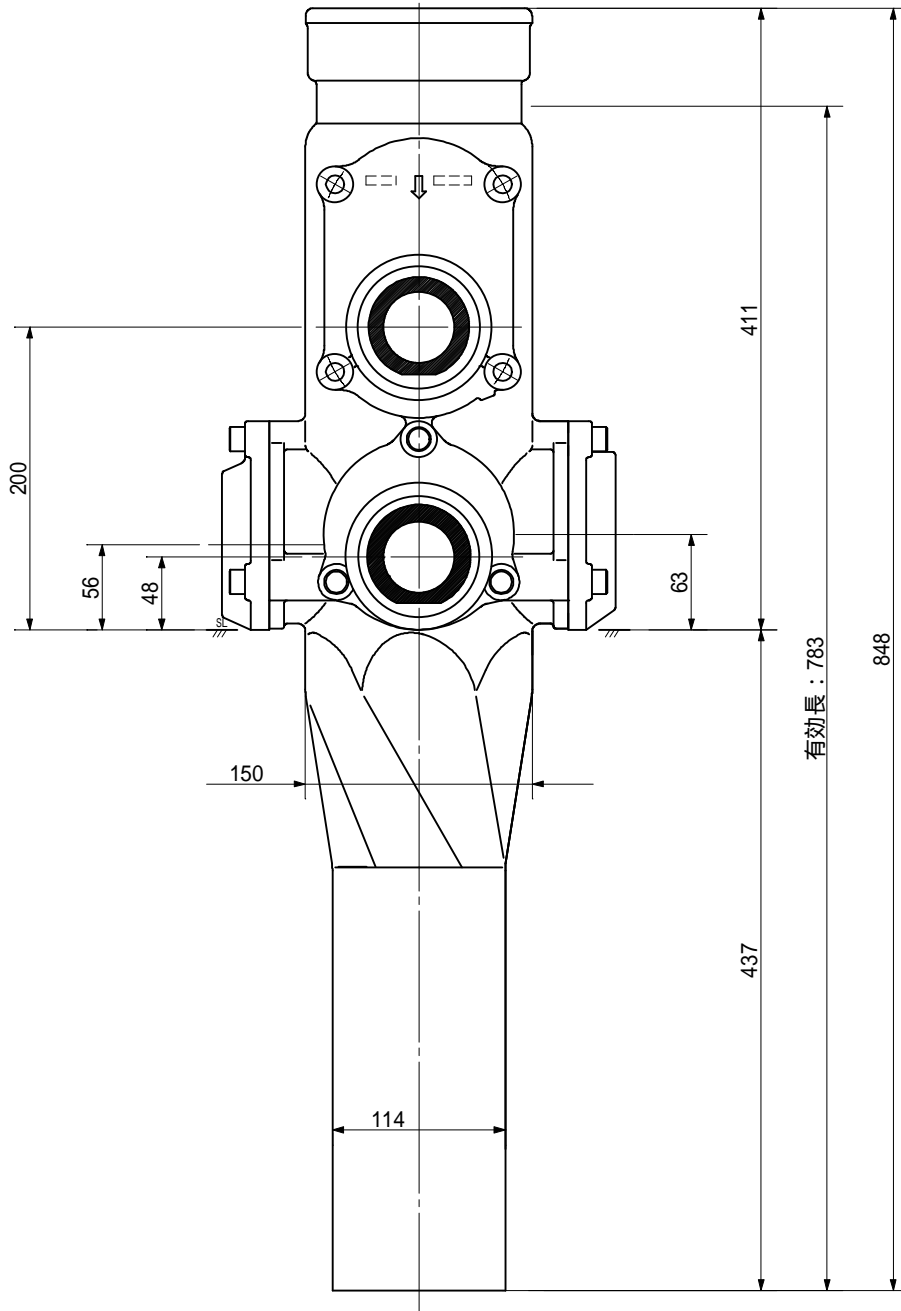
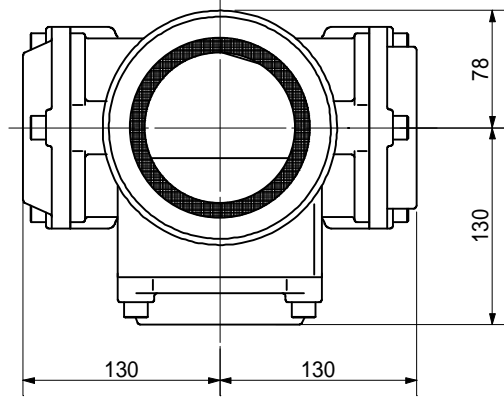
品名	AD双継手 RR列°二段継手 下段3方向 (H=200) 100-50A (上) 65A×80A×80A (下) 差し口		図番	< T68820S >
製 図	積水化学工業 株式会社	年 月 日	2011.01	承認印

品名 AD双継手 RR対称 二段継手 下段3方向 (H=200)
 100-50A (上) 80A x 50A x 50A (下) 差し口



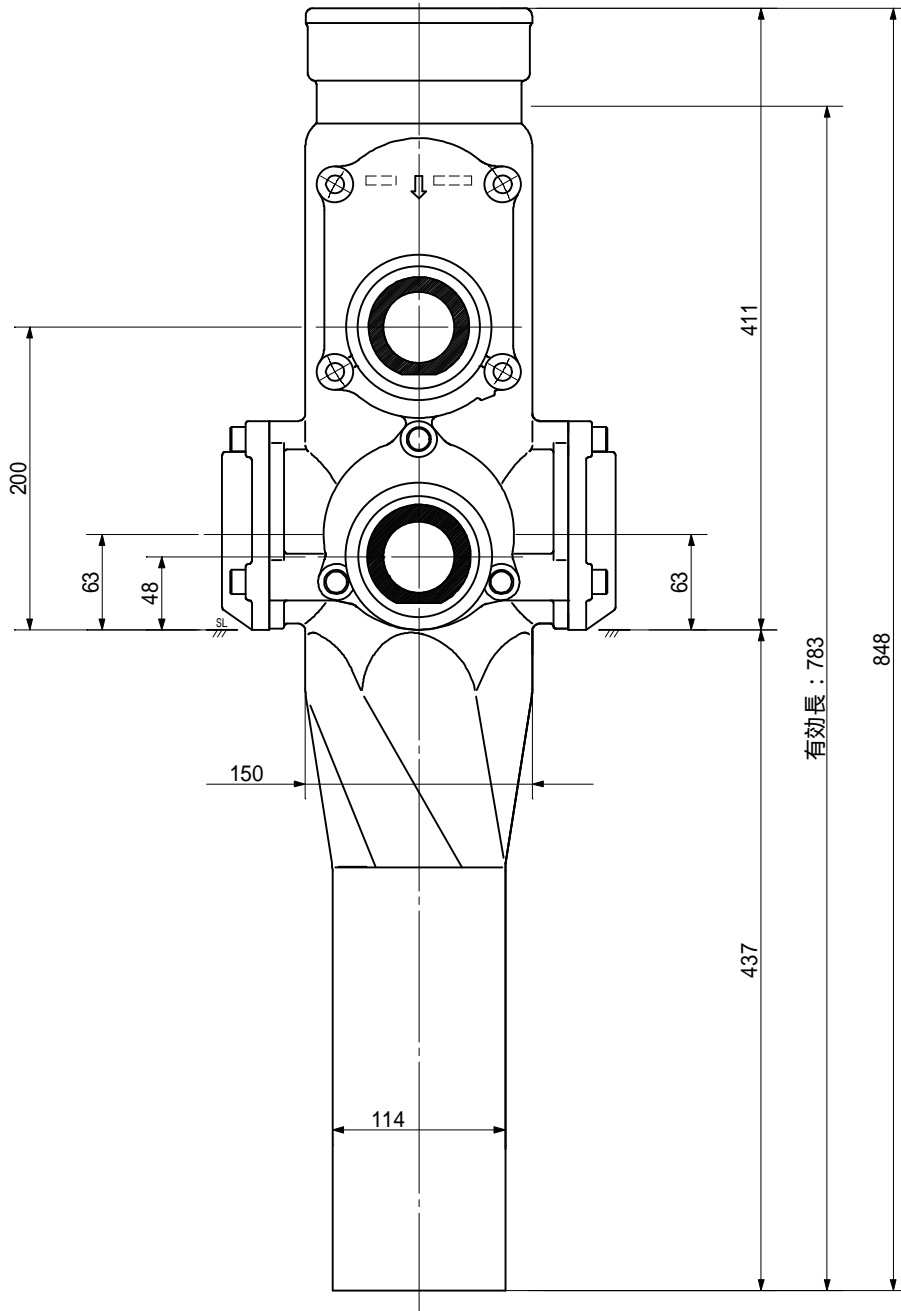
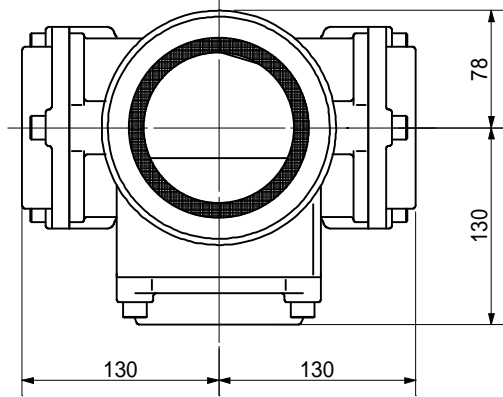
品名	AD双継手 RR対称 二段継手 下段3方向 (H=200) 100-50A (上) 80A x 50A x 50A (下) 差し口		図番	< T85520S >
製 図	積水化学工業 株式会社	年 月 日	2011.01	承認印

品名 AD双継手 RRﾀｲﾌﾟ 二段継手 下段3方向 (H=200)
 100-50A (上) 80A x 50A x 65A (下) 差し口



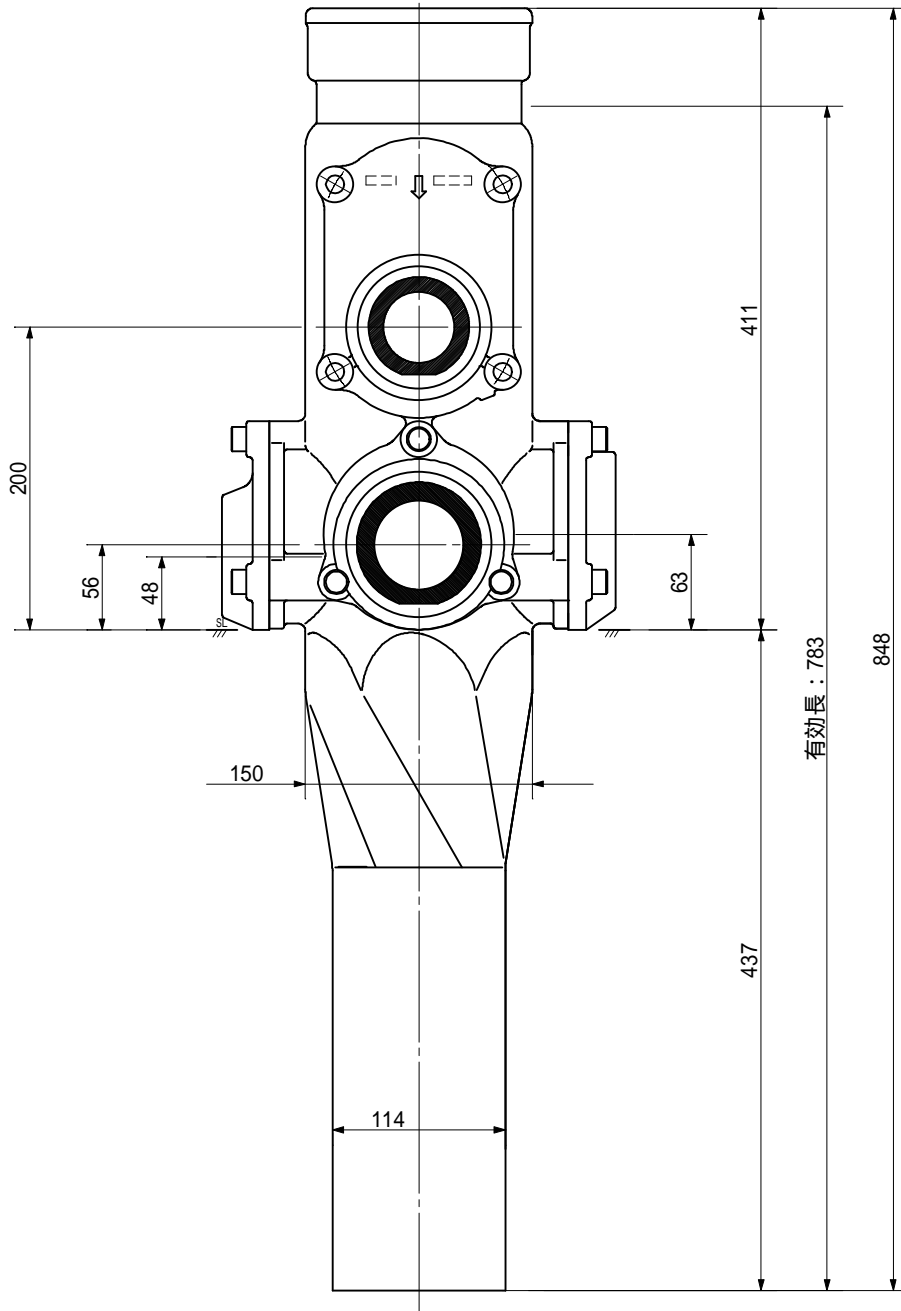
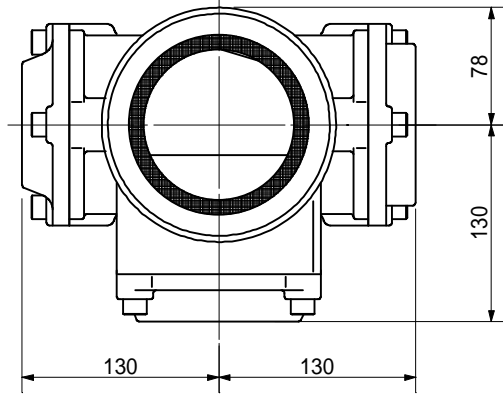
品名	AD双継手 RRﾀｲﾌﾟ 二段継手 下段3方向 (H=200) 100-50A (上) 80A x 50A x 65A (下) 差し口		図番	< T85620S >
製 図	積水化学工業 株式会社	年 月 日	2011.01	承認印

品名 AD双継手 RR対称 二段継手 下段3方向 (H=200)
 100-50A (上) 80A×50A×80A (下) 差し口



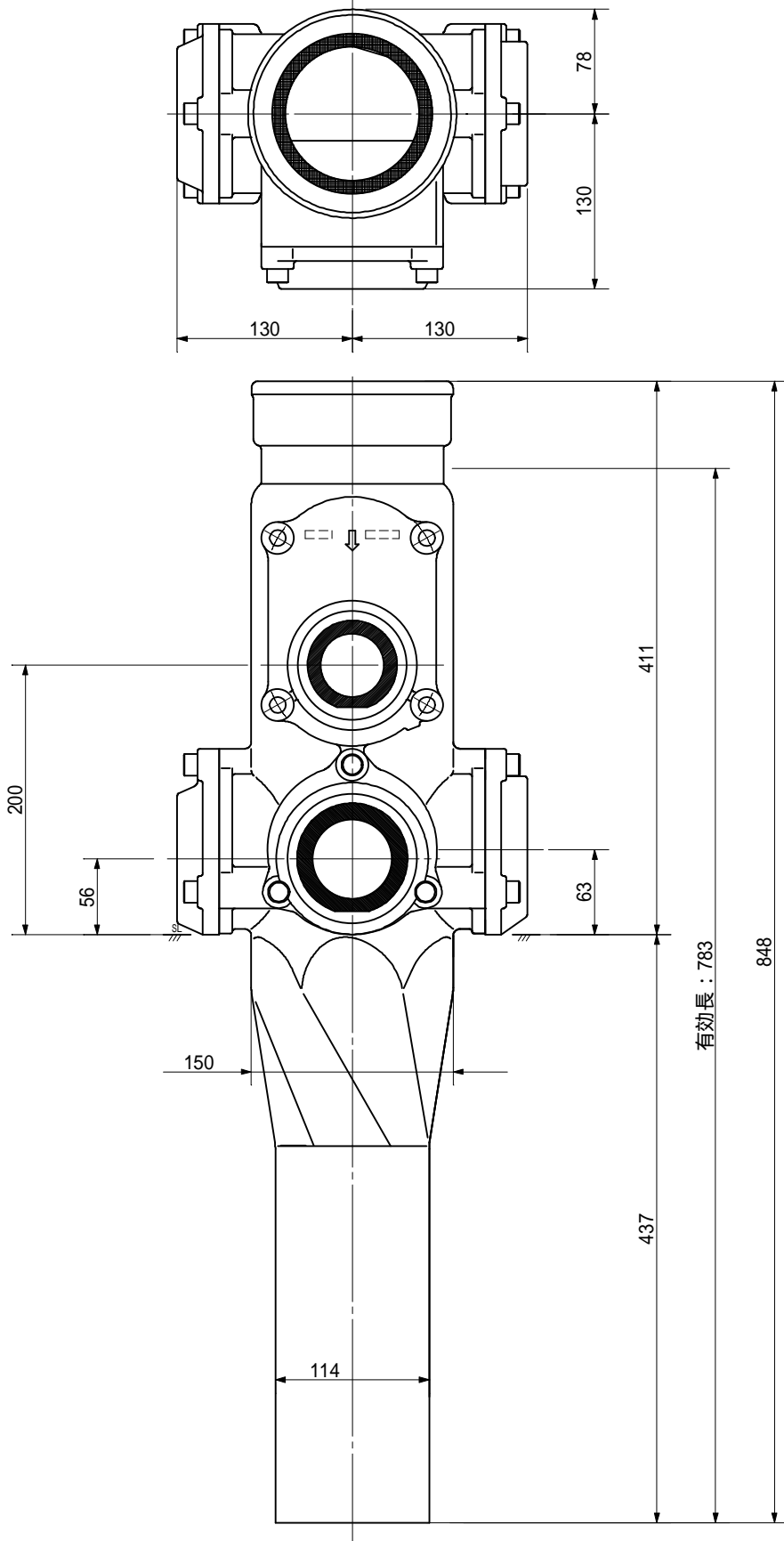
品名	AD双継手 RR対称 二段継手 下段3方向 (H=200) 100-50A (上) 80A×50A×80A (下) 差し口		図番	< T85820S >
製 図	積水化学工業 株式会社	年 月 日	2011.01	承認印

品名 AD双継手 RRﾀｲﾌﾟ 二段継手 下段3方向 (H=200)
 100-50A (上) 80A x 65A x 50A (下) 差し口



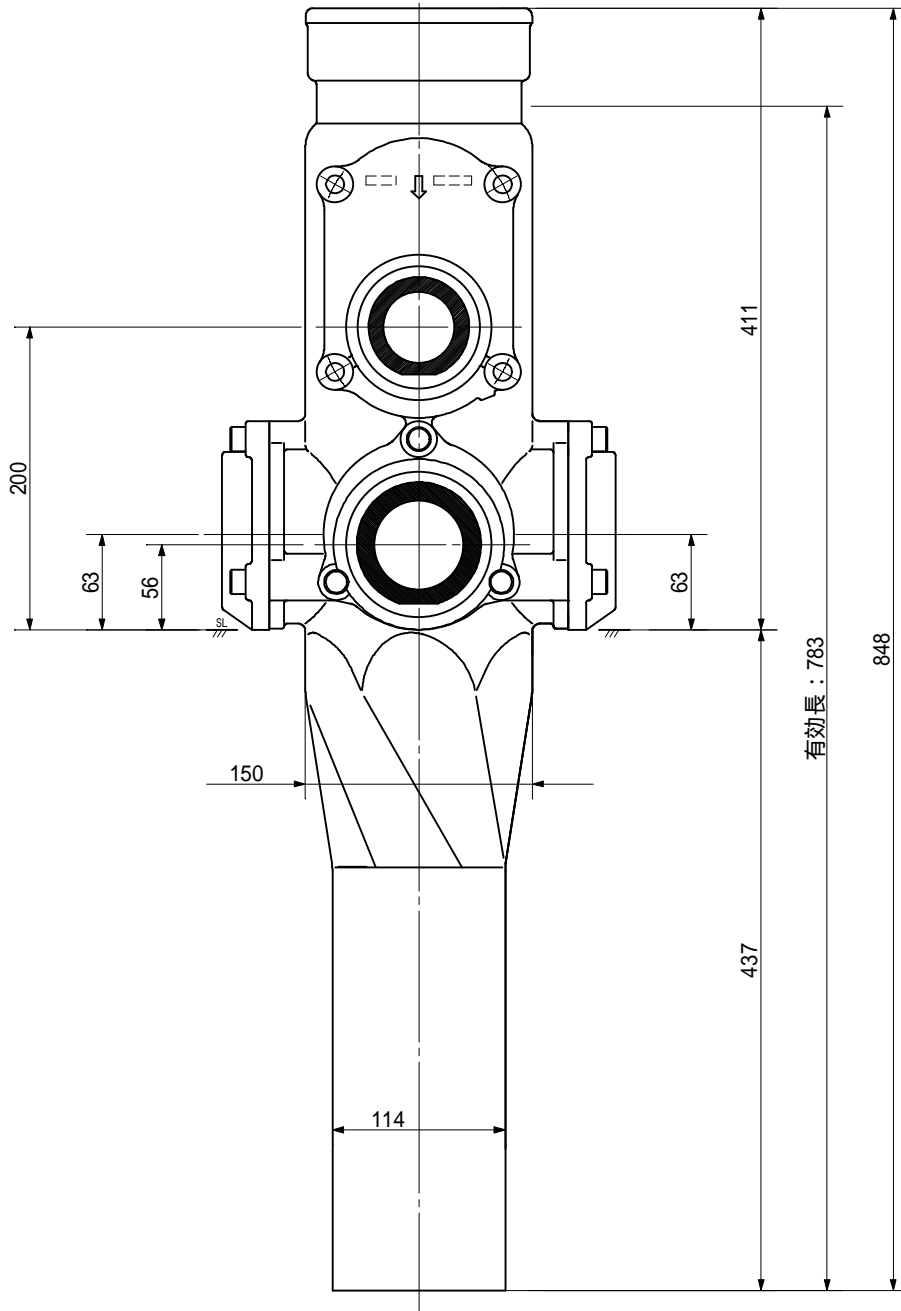
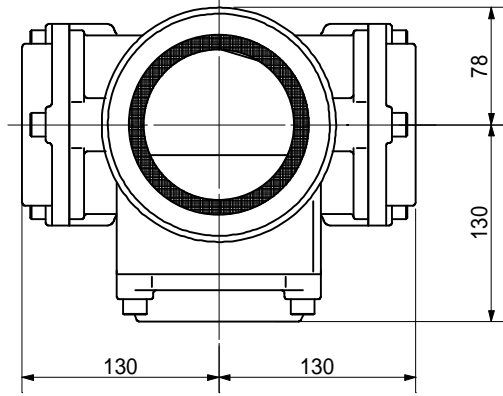
品名	AD双継手 RRﾀｲﾌﾟ 二段継手 下段3方向 (H=200) 100-50A (上) 80A x 65A x 50A (下) 差し口		図番	< T86520S >
製 図	積水化学工業 株式会社	年 月 日	2011.01	承認印

品名 AD双継手 RR対称 二段継手 下段3方向 (H=200)
 100-50A (上) 80A x 65A x 65A (下) 差し口



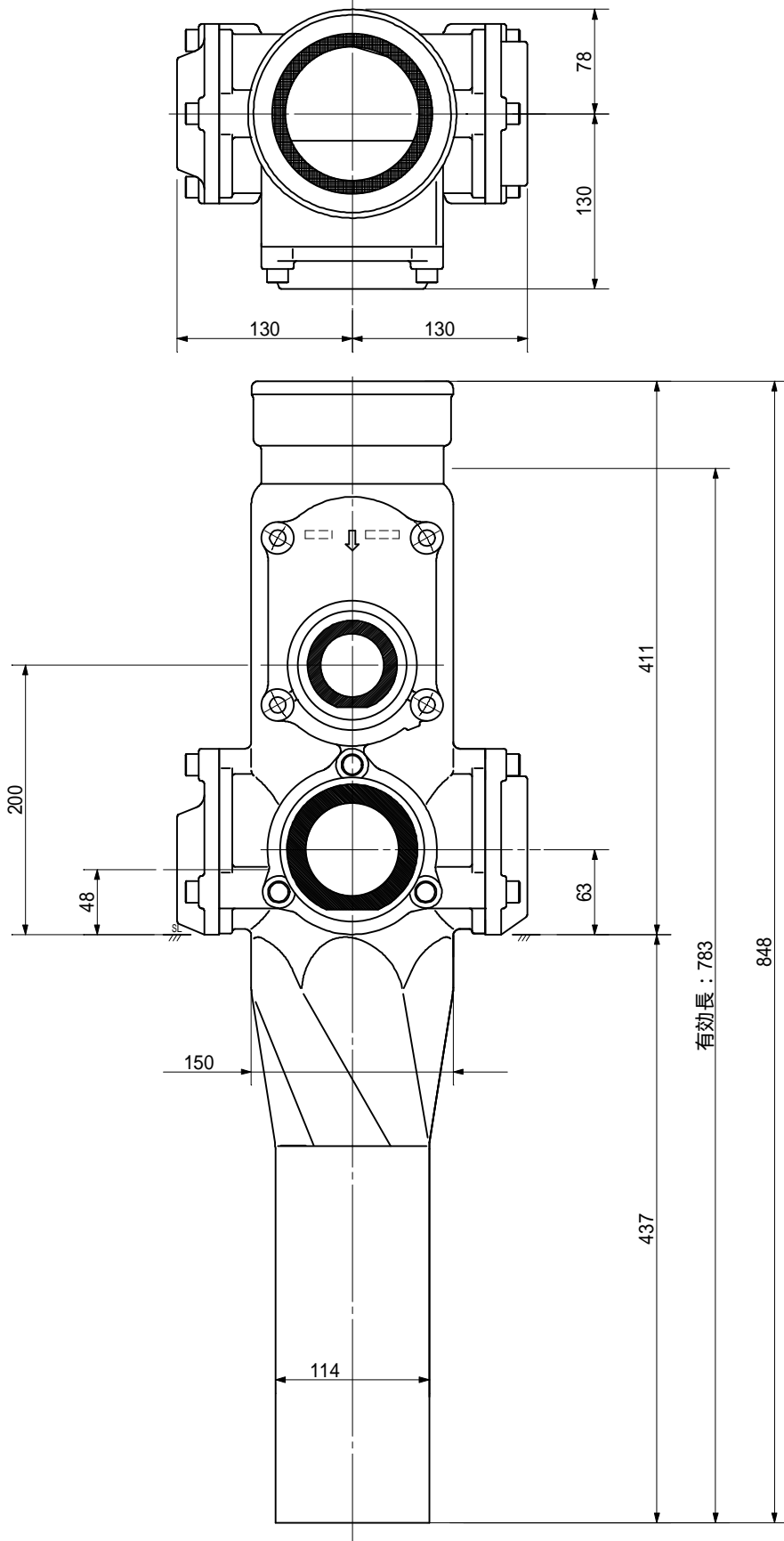
品名	AD双継手 RR対称 二段継手 下段3方向 (H=200) 100-50A (上) 80A x 65A x 65A (下) 差し口		図番	< T86620S >
製 図	積水化学工業 株式会社	年 月 日	2011.01	承認印

品名 AD双継手 RRタイプ 二段継手 下段3方向 (H=200)
 100-50A (上) 80A x 65A x 80A (下) 差し口



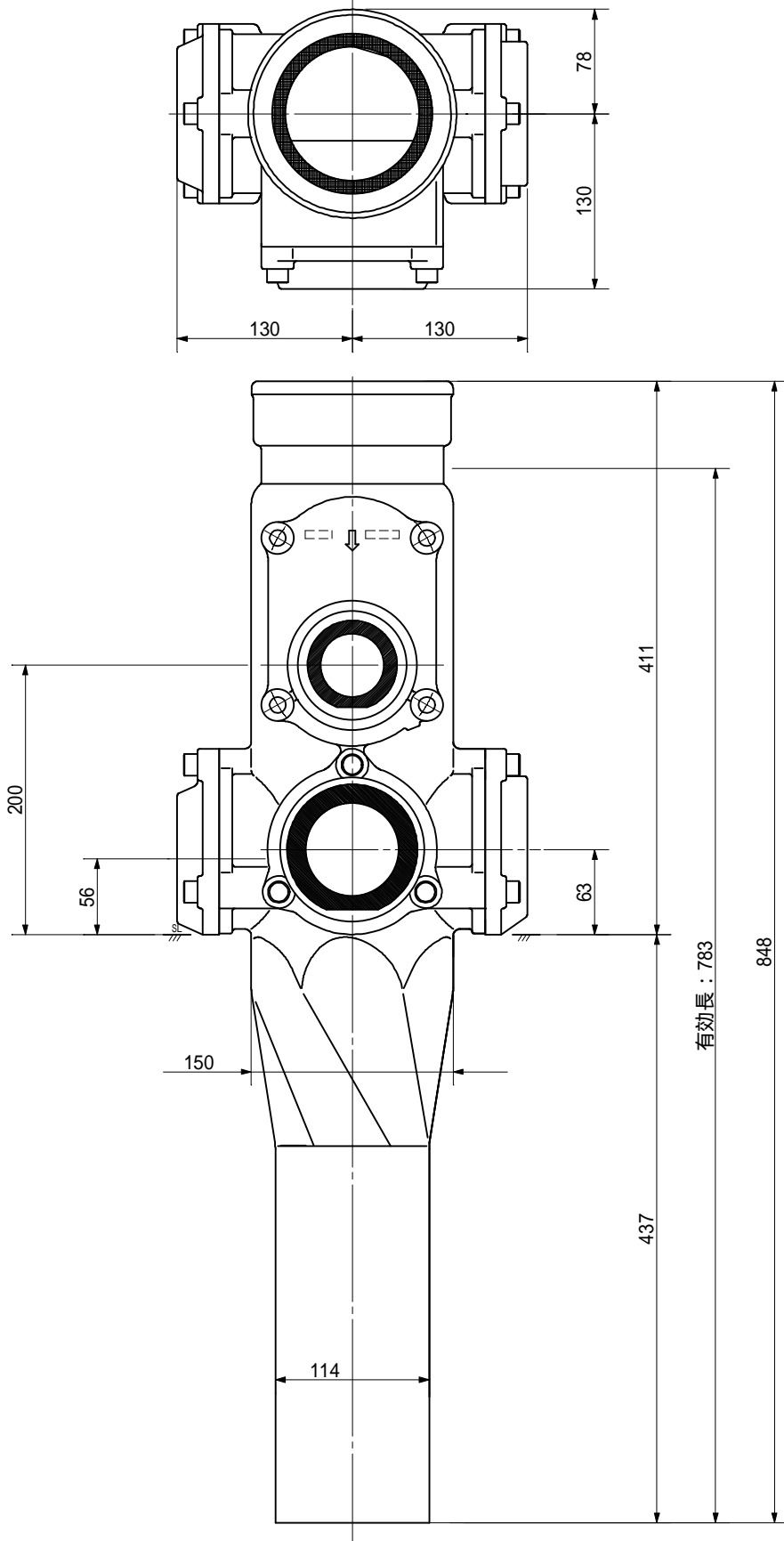
品名	AD双継手 RRタイプ 二段継手 下段3方向 (H=200) 100-50A (上) 80A x 65A x 80A (下) 差し口		図番	< T86820S >
製 図	積水化学工業 株式会社	年 月 日	2011.01	承認印

品名 AD双継手 RRﾀｲﾌﾟ 二段継手 下段3方向 (H=200)
 100-50A (上) 80A x 80A x 50A (下) 差し口



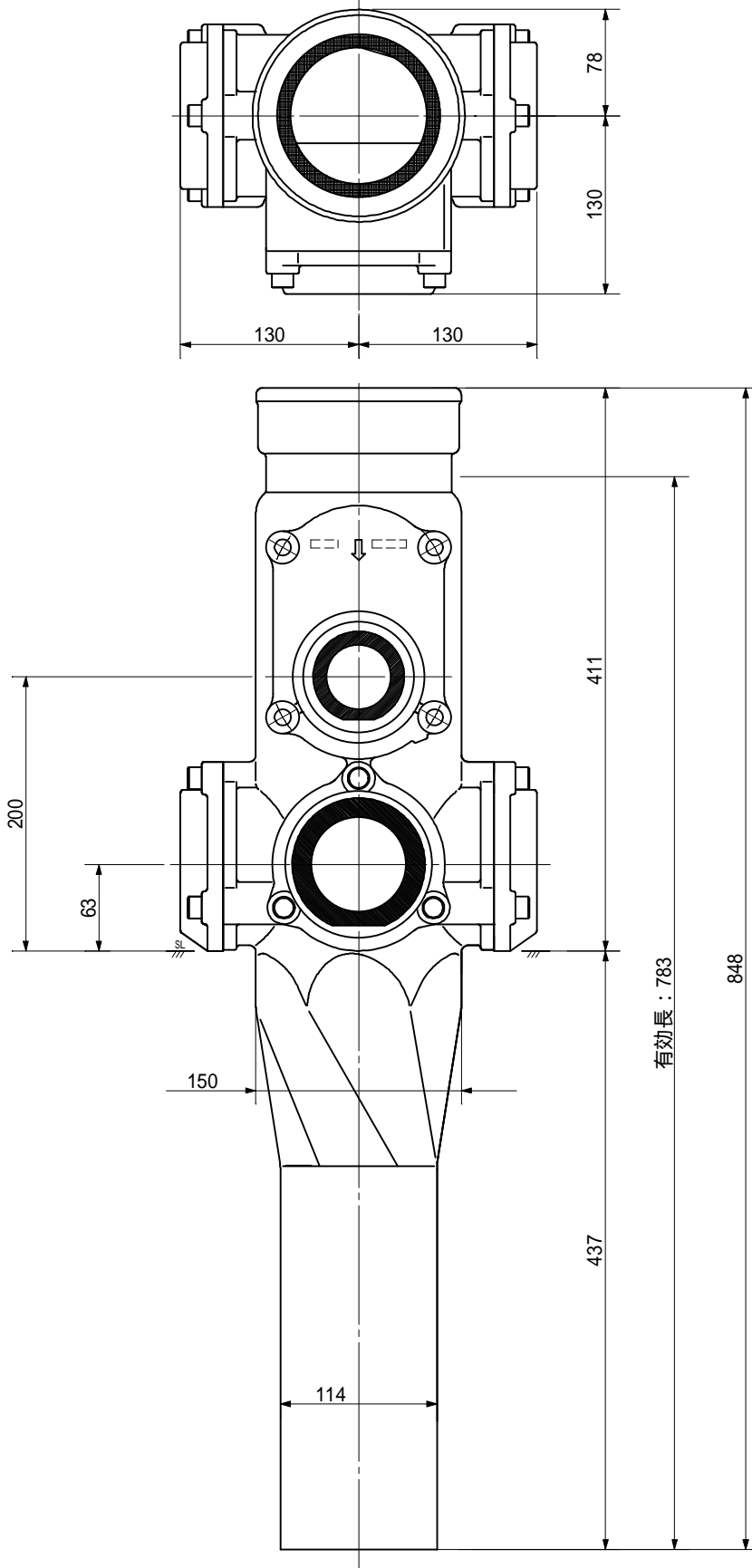
品名	AD双継手 RRﾀｲﾌﾟ 二段継手 下段3方向 (H=200) 100-50A (上) 80A x 80A x 50A (下) 差し口		図番	< T88520S >
製 図	積水化学工業 株式会社	年 月 日	2011.01	承認印

品名 AD双継手 RR対称 二段継手 下段3方向 (H=200)
 100-50A (上) 80A x 80A x 65A (下) 差し口



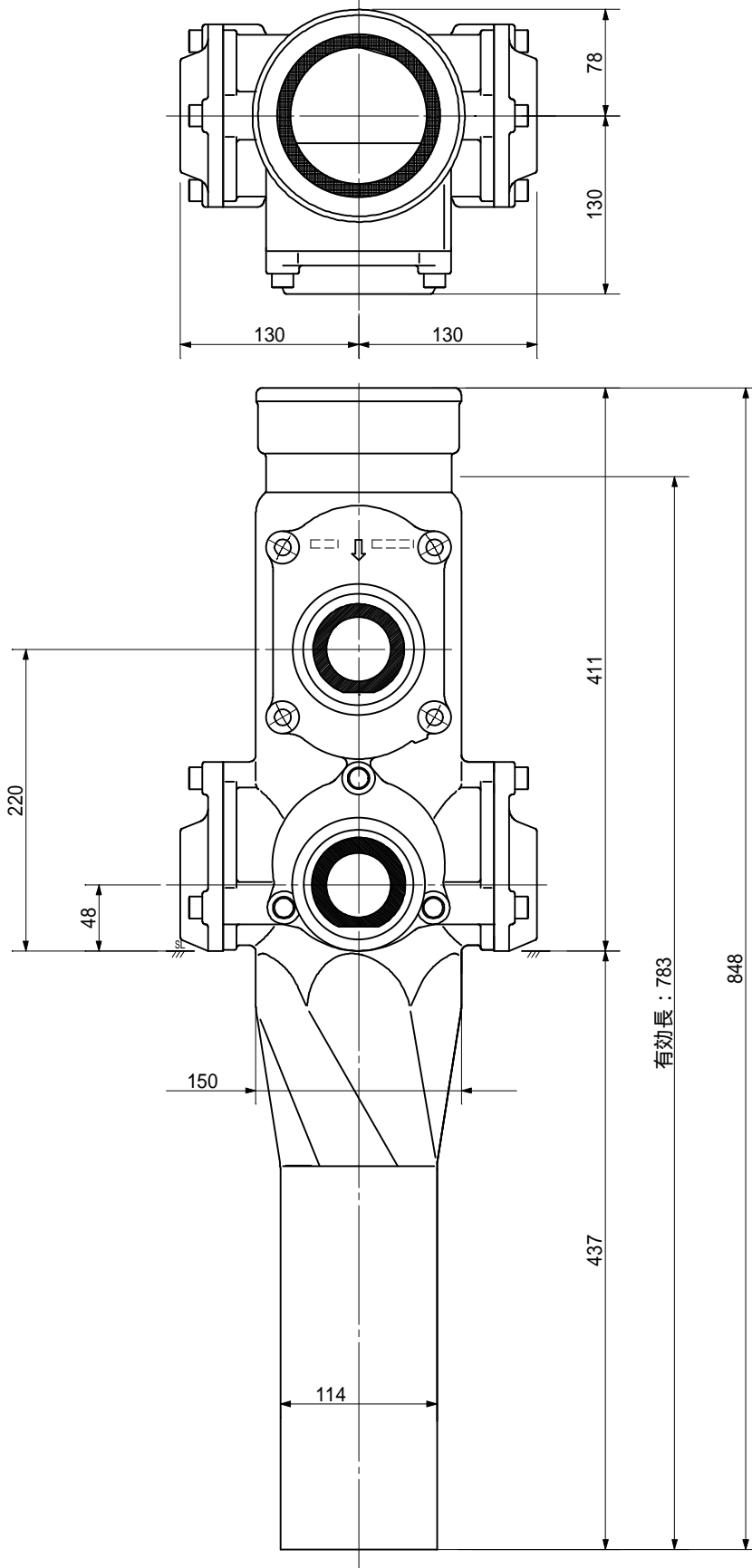
品名	AD双継手 RR対称 二段継手 下段3方向 (H=200) 100-50A (上) 80A x 80A x 65A (下) 差し口		図番	< T88620S >
製 図	積水化学工業 株式会社	年 月 日	2011.01	承認印

品名 AD双継手 RRﾀｲﾌﾟ 二段継手 下段3方向 (H=200)
 100-50A (上) 80A×80A×80A (下) 差し口



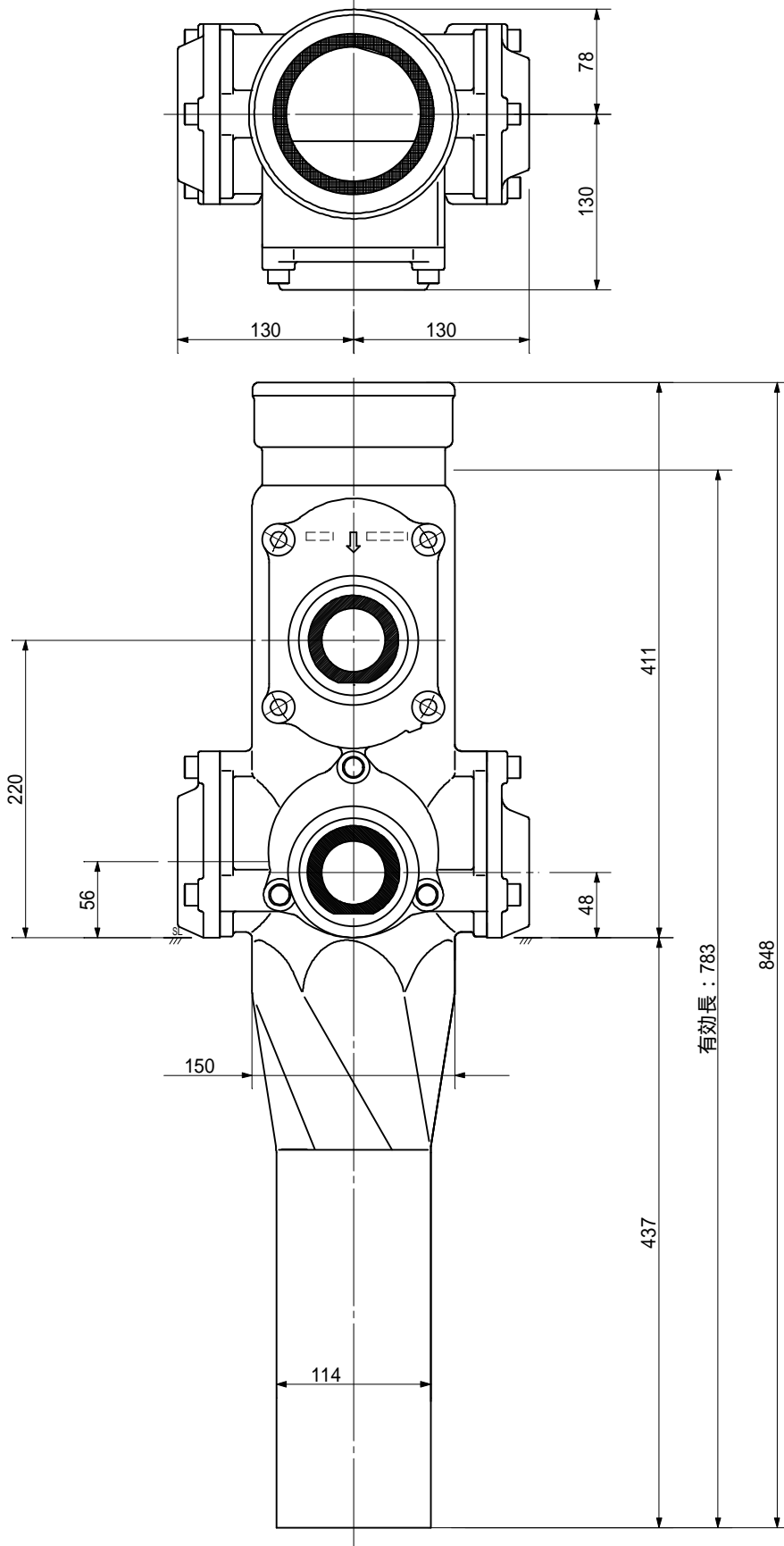
品名	AD双継手 RRﾀｲﾌﾟ 二段継手 下段3方向 (H=200) 100-50A (上) 80A×80A×80A (下) 差し口			図番	< T88820S >
製 図	積水化学工業 株式会社	年 月 日	2011.01	承認印	

品名 AD双継手 RRﾀｲﾌﾟ 二段継手 下段3方向 (H=220)
 100-50A (上) 50A×50A×50A (下) 差し口



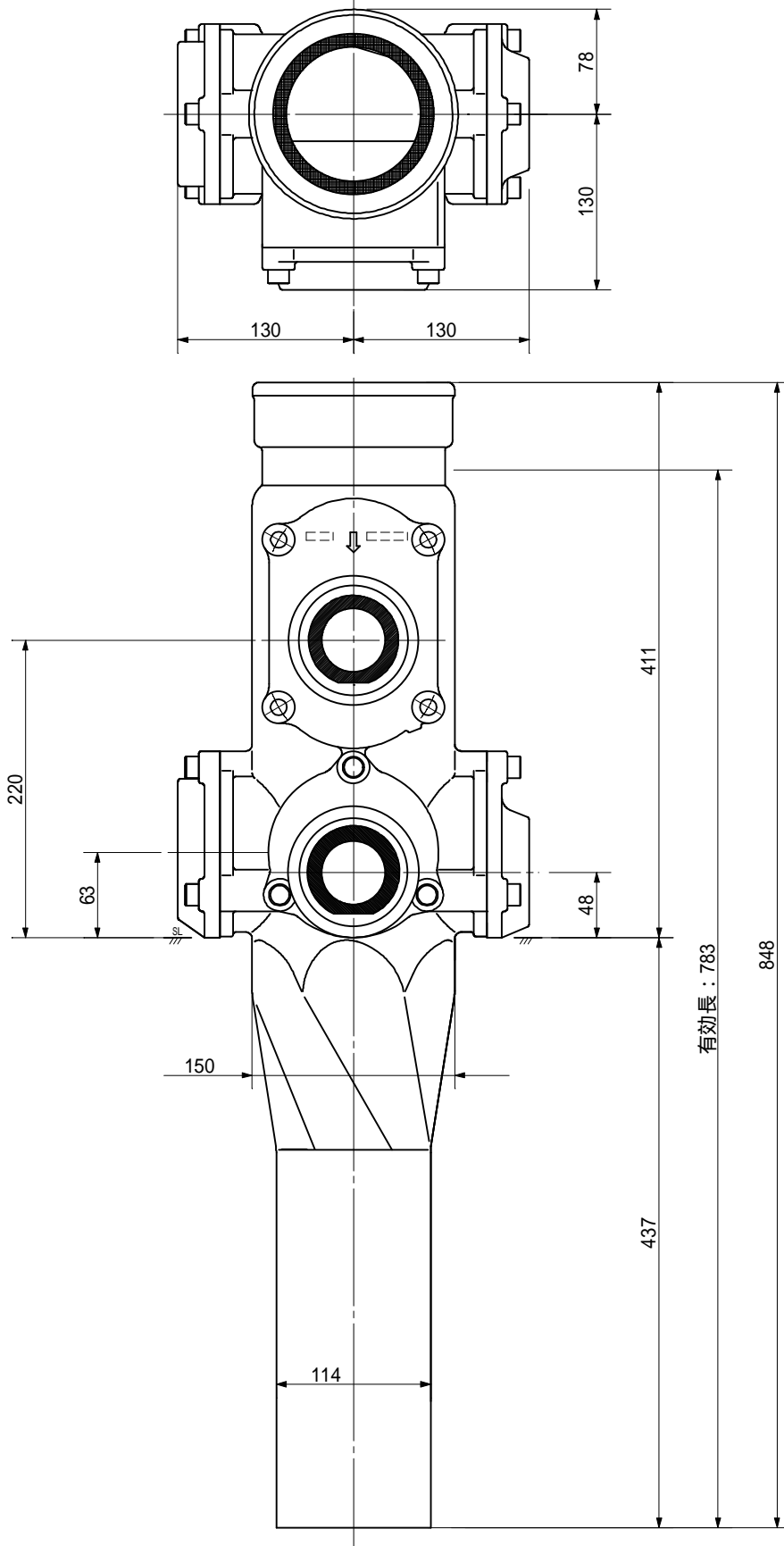
品名	AD双継手 RRﾀｲﾌﾟ 二段継手 下段3方向 (H=220) 100-50A (上) 50A×50A×50A (下) 差し口		図番	< T55522S >
製 図	積水化学工業 株式会社	年 月 日	2011.01	承認印

品名 AD双継手 RR対称 二段継手 下段3方向 (H=220)
 100-50A (上) 50A×50A×65A (下) 差し口



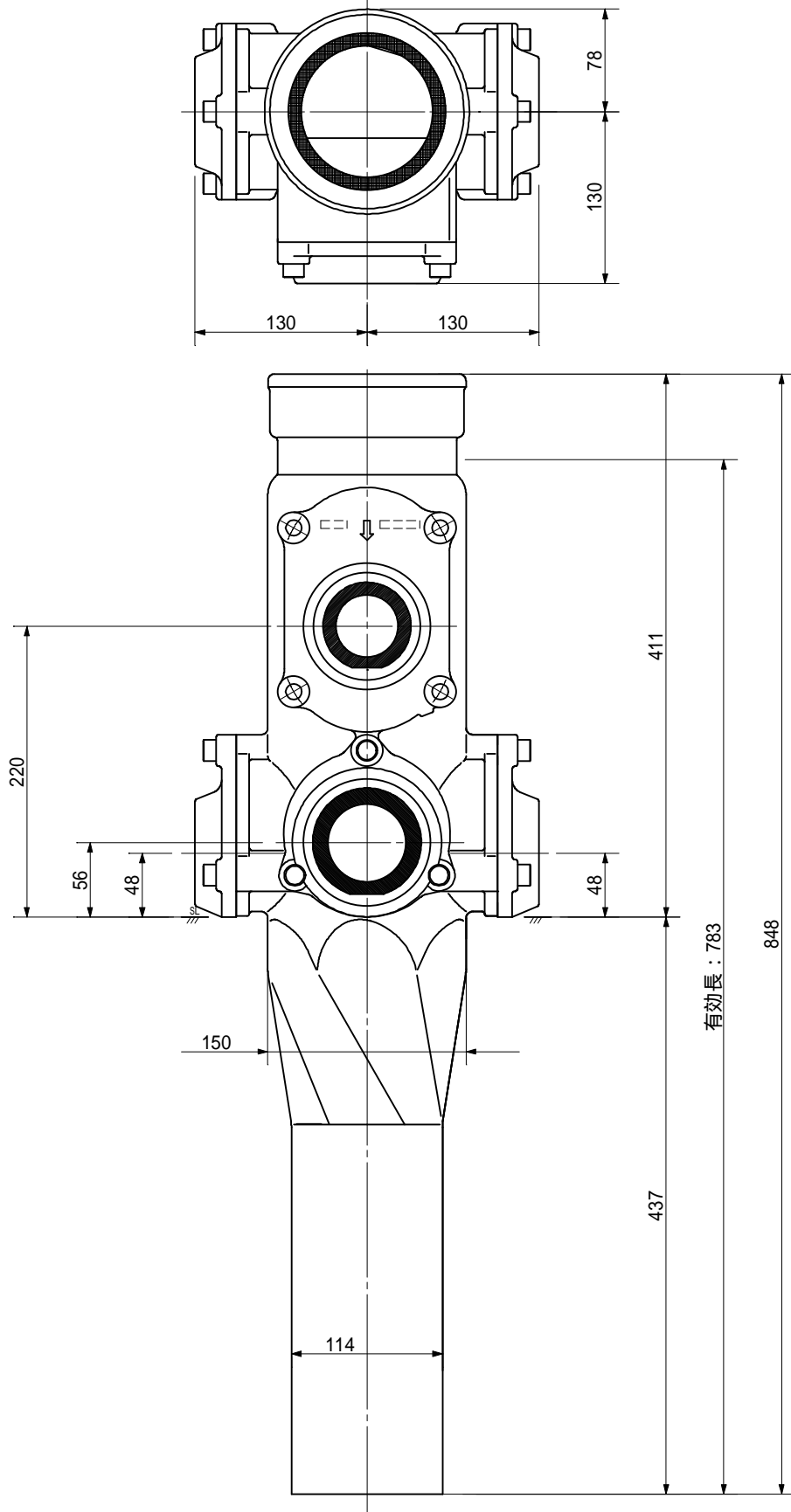
品名	AD双継手 RR対称 二段継手 下段3方向 (H=220) 100-50A (上) 50A×50A×65A (下) 差し口		図番	< T55622S >
製 図	積水化学工業 株式会社	年 月 日	2011.01	承認印

品名 AD双継手 RRﾀｲﾌﾟ 二段継手 下段3方向 (H=220)
 100-50A (上) 50A×50A×80A (下) 差し口



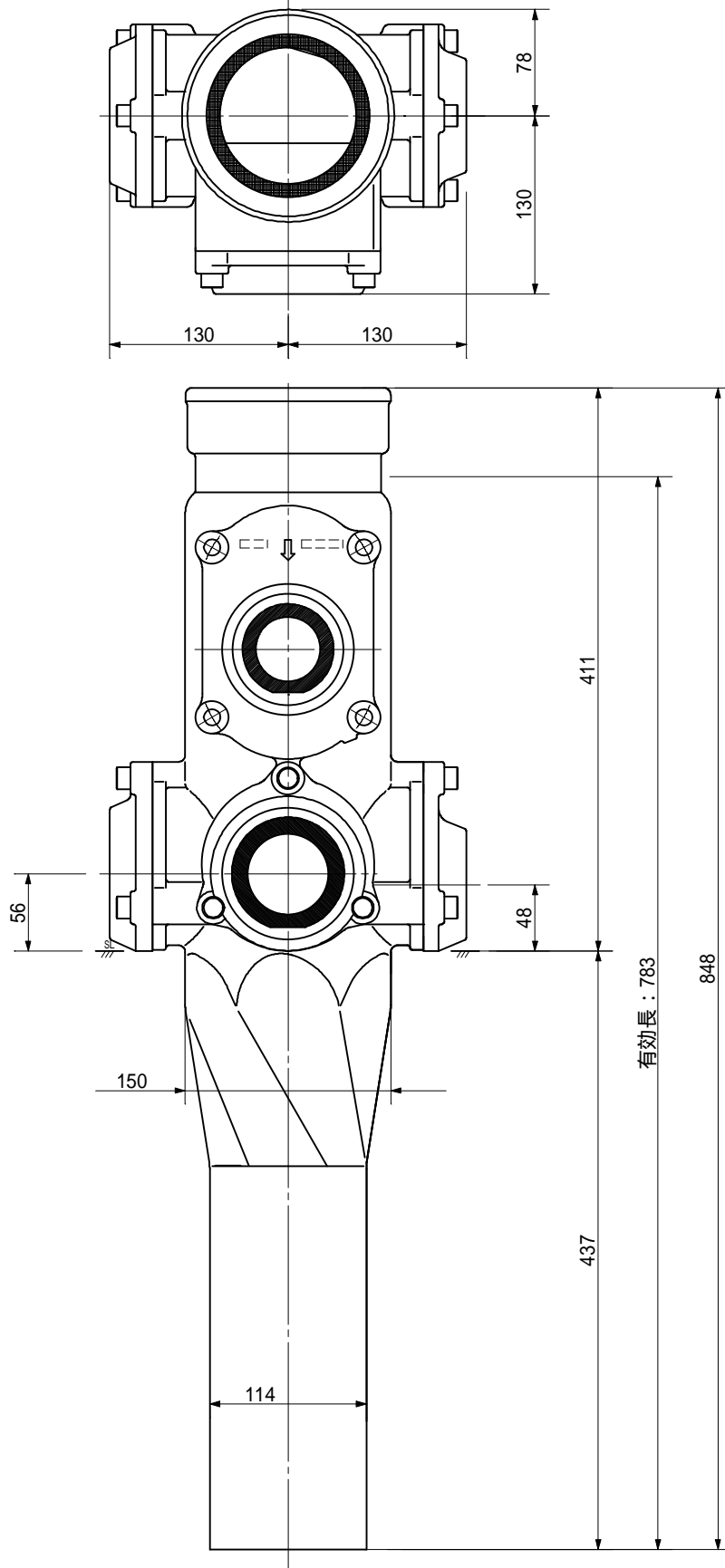
品名	AD双継手 RRﾀｲﾌﾟ 二段継手 下段3方向 (H=220) 100-50A (上) 50A×50A×80A (下) 差し口		図番	< T55822S >
製 図	積水化学工業 株式会社	年 月 日	2011.01	承認印

品名 AD双継手 RRﾀｲﾌﾟ 二段継手 下段3方向 (H=220)
 100-50A (上) 50A×65A×50A (下) 差し口



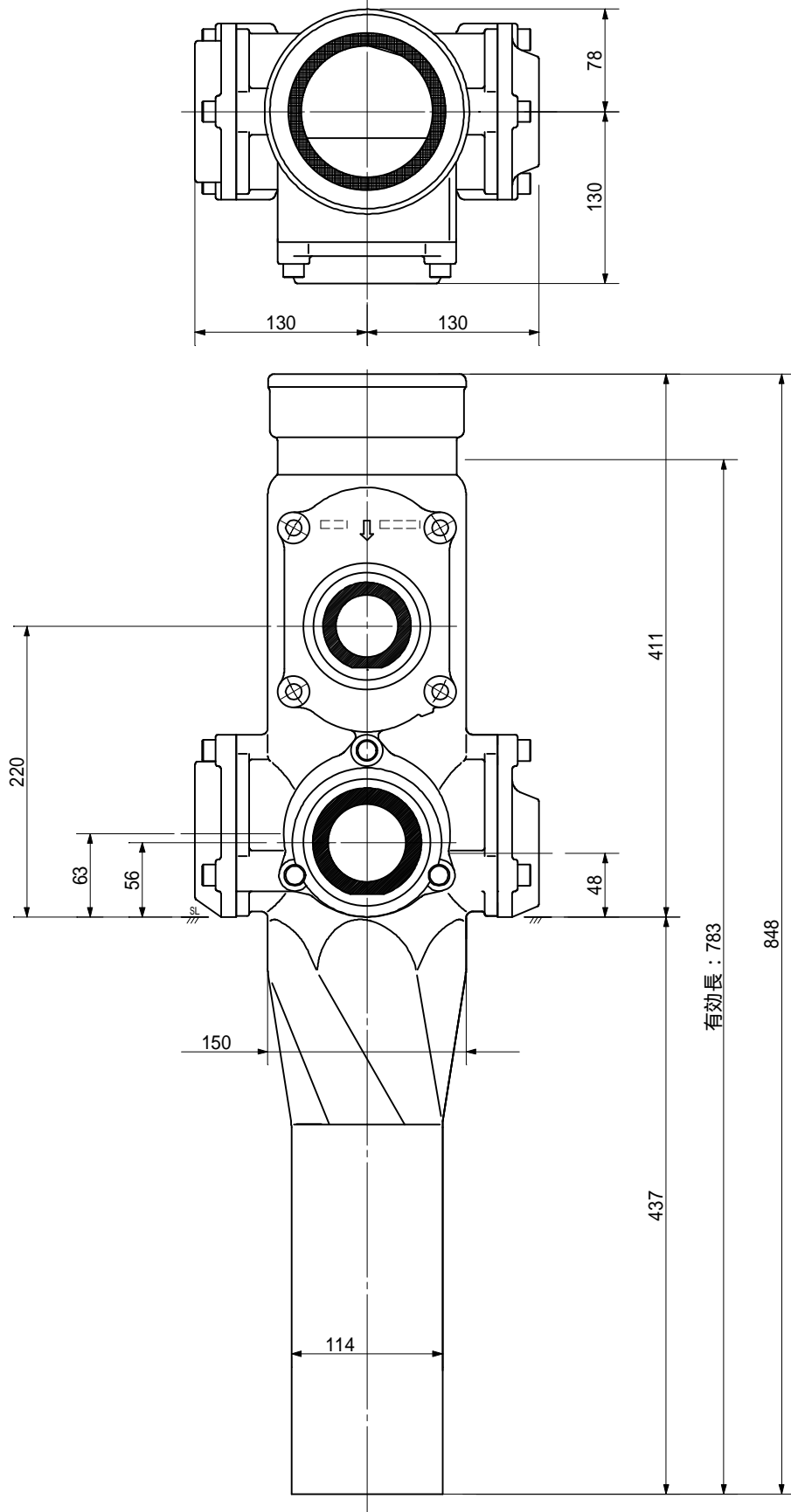
品名	AD双継手 RRﾀｲﾌﾟ 二段継手 下段3方向 (H=220) 100-50A (上) 50A×65A×50A (下) 差し口		図番	< T56522S >
製 図	積水化学工業 株式会社	年 月 日	2011.01	承認印

品名 AD双継手 RRﾀｲﾌﾟ 二段継手 下段3方向 (H=220)
 100-50A (上) 50A×65A×65A (下) 差し口



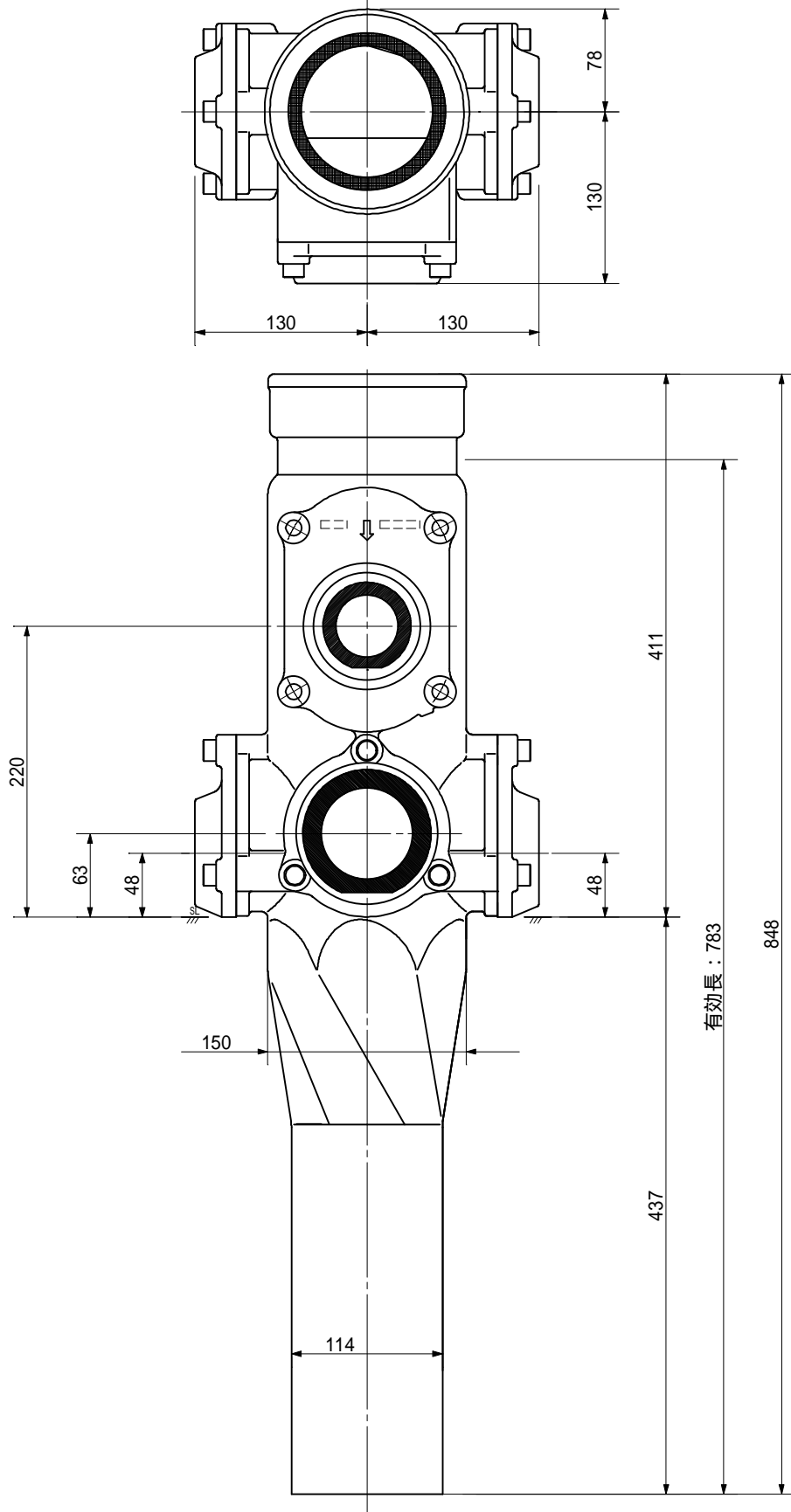
品名	AD双継手 RRﾀｲﾌﾟ 二段継手 下段3方向 (H=220) 100-50A (上) 50A×65A×65A (下) 差し口		図番	< T56622S >
製 図	積水化学工業 株式会社	年 月 日	2011.01	承認印

品名 AD双継手 RR対称 二段継手 下段3方向 (H=220)
 100-50A (上) 50A x 65A x 80A (下) 差し口



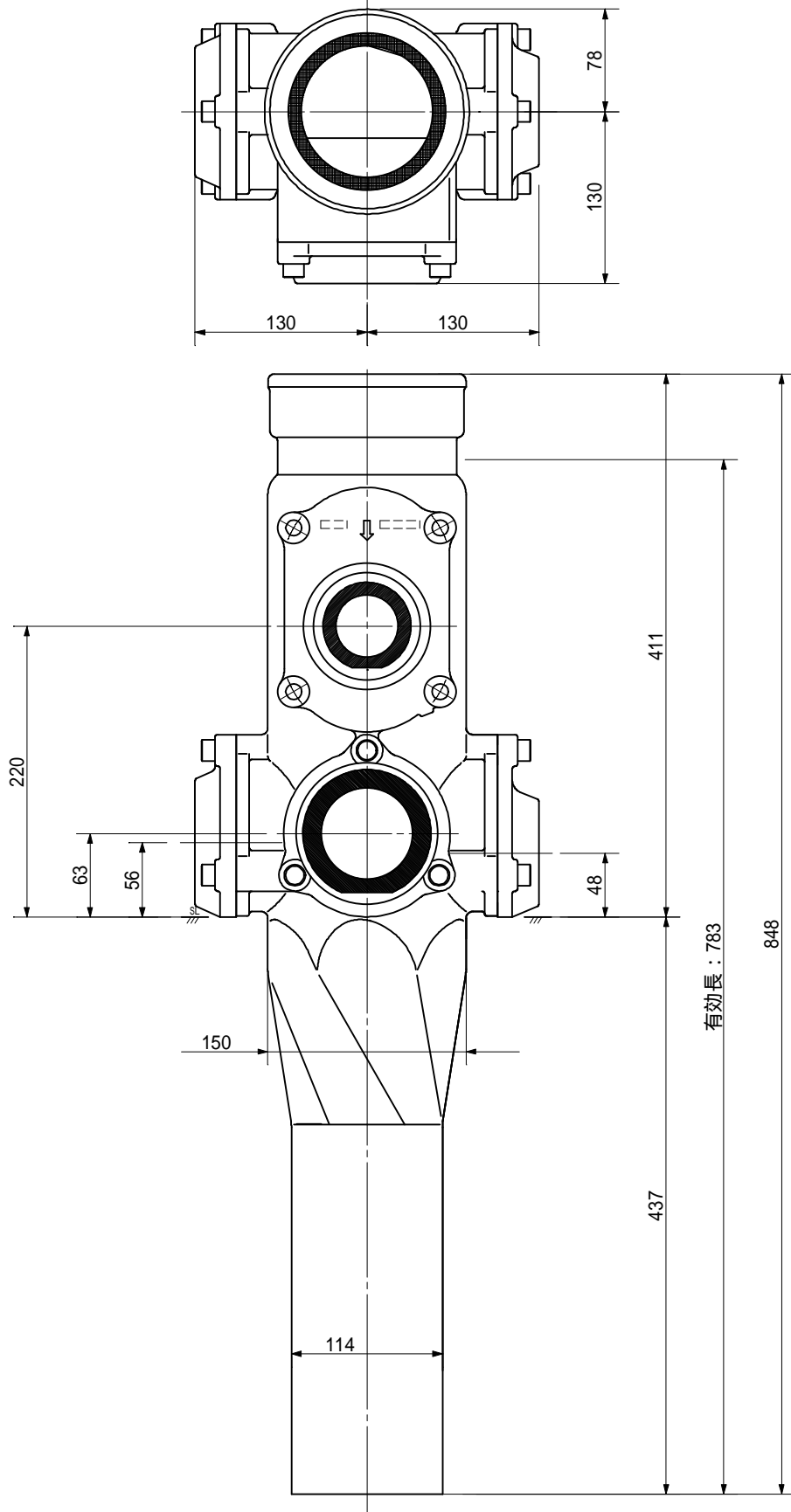
品名	AD双継手 RR対称 二段継手 下段3方向 (H=220) 100-50A (上) 50A x 65A x 80A (下) 差し口		図番	< T56822S >
製 図	積水化学工業 株式会社	年 月 日	2011.01	承認印

品名 AD双継手 RRﾀｲﾌﾟ 二段継手 下段3方向 (H=220)
 100-50A (上) 50A×80A×50A (下) 差し口



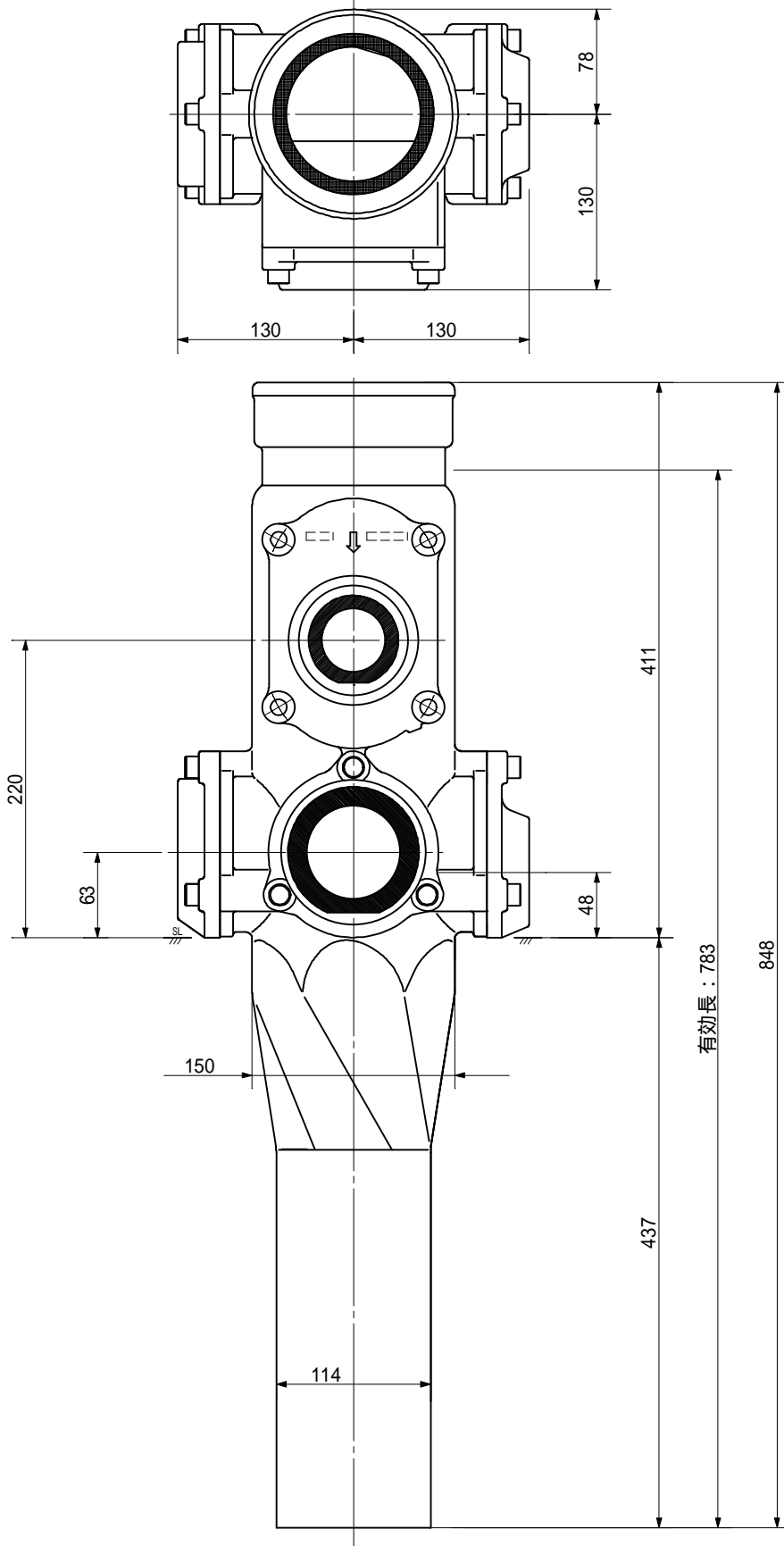
品名	AD双継手 RRﾀｲﾌﾟ 二段継手 下段3方向 (H=220) 100-50A (上) 50A×80A×50A (下) 差し口		図番	< T58522S >
製 図	積水化学工業 株式会社	年 月 日	2011.01	承認印

品名 AD双継手 RRﾀｲﾌﾟ 二段継手 下段3方向 (H=220)
 100-50A (上) 50A×80A×65A (下) 差し口



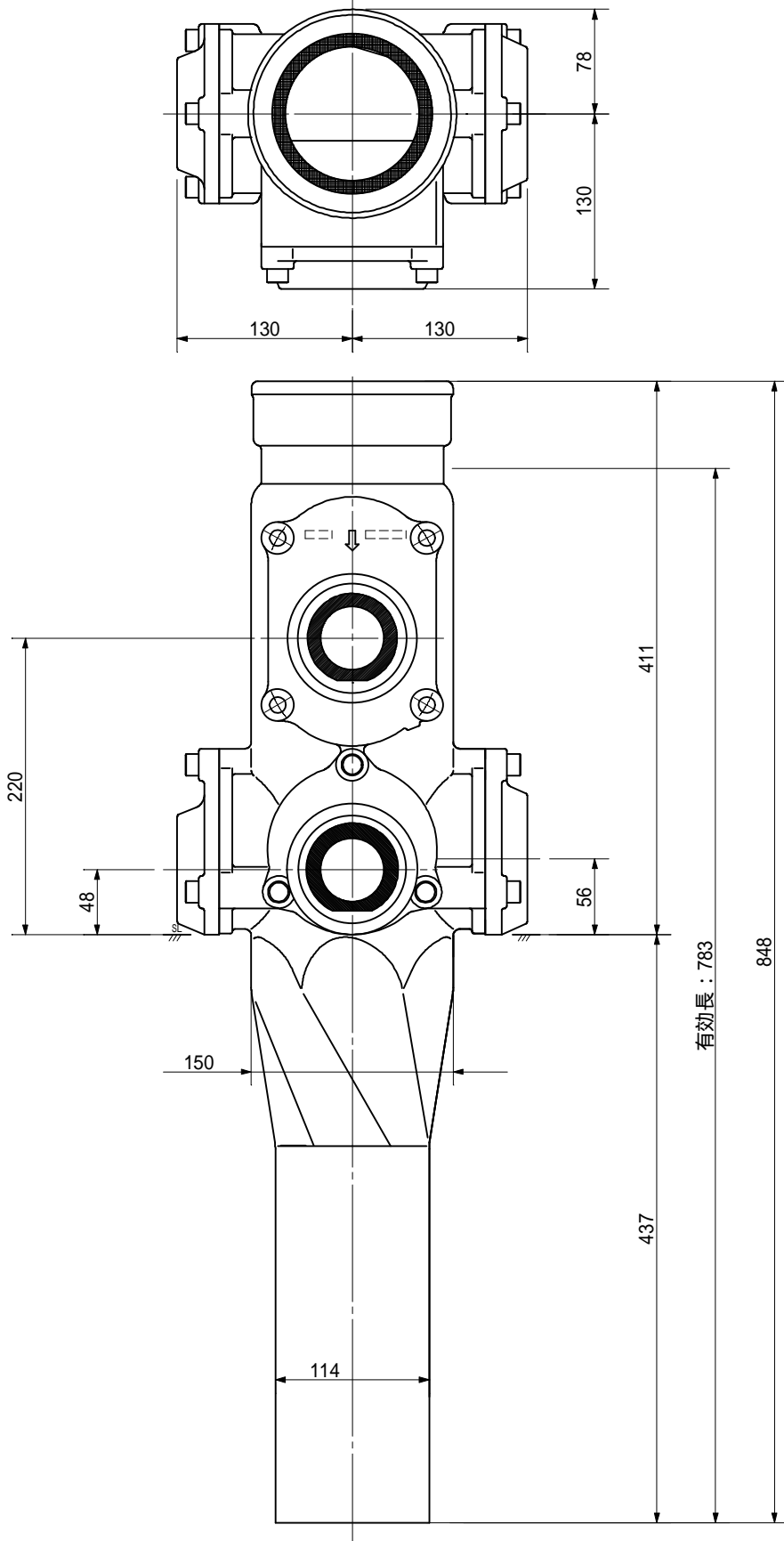
品名	AD双継手 RRﾀｲﾌﾟ 二段継手 下段3方向 (H=220) 100-50A (上) 50A×80A×65A (下) 差し口		図番	< T58622S >
製 図	積水化学工業 株式会社	年 月 日	2011.01	承認印

品名 AD双継手 RRﾀｲﾌﾟ 二段継手 下段3方向 (H=220)
 100-50A (上) 50A×80A×80A (下) 差し口



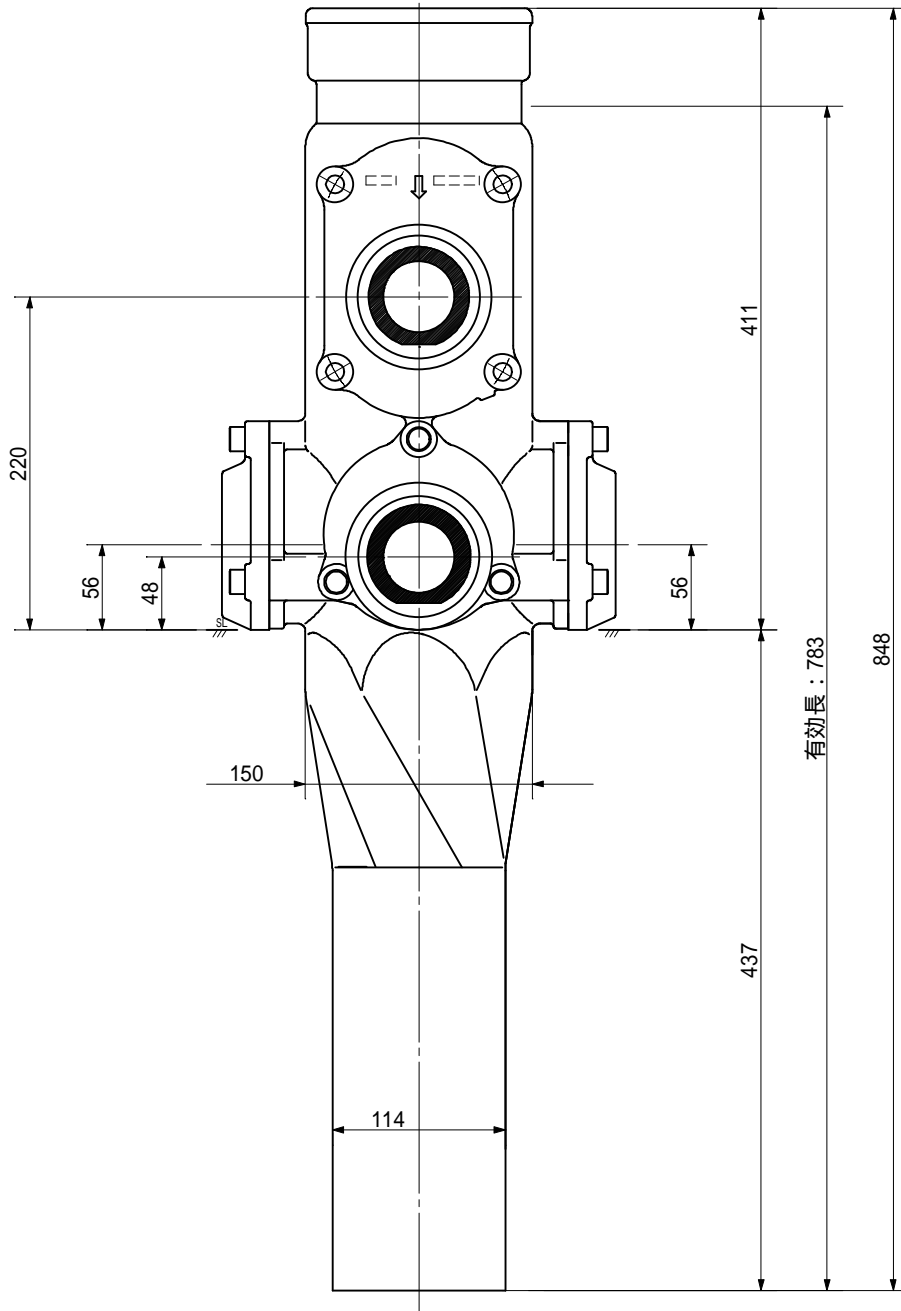
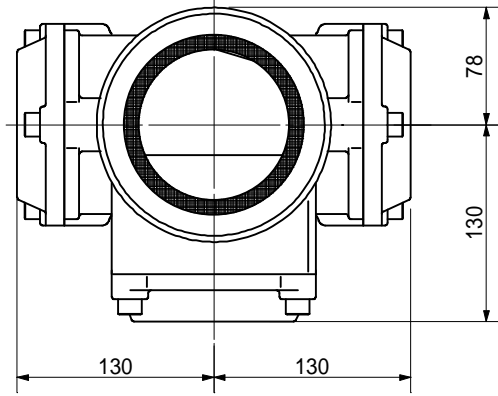
品名	AD双継手 RRﾀｲﾌﾟ 二段継手 下段3方向 (H=220) 100-50A (上) 50A×80A×80A (下) 差し口		図番	< T58822S >
製 図	積水化学工業 株式会社	年 月 日	2011.01	承認印

品名 AD双継手 RR対称 二段継手 下段3方向 (H=220)
 100-50A (上) 65A x 50A x 50A (下) 差し口



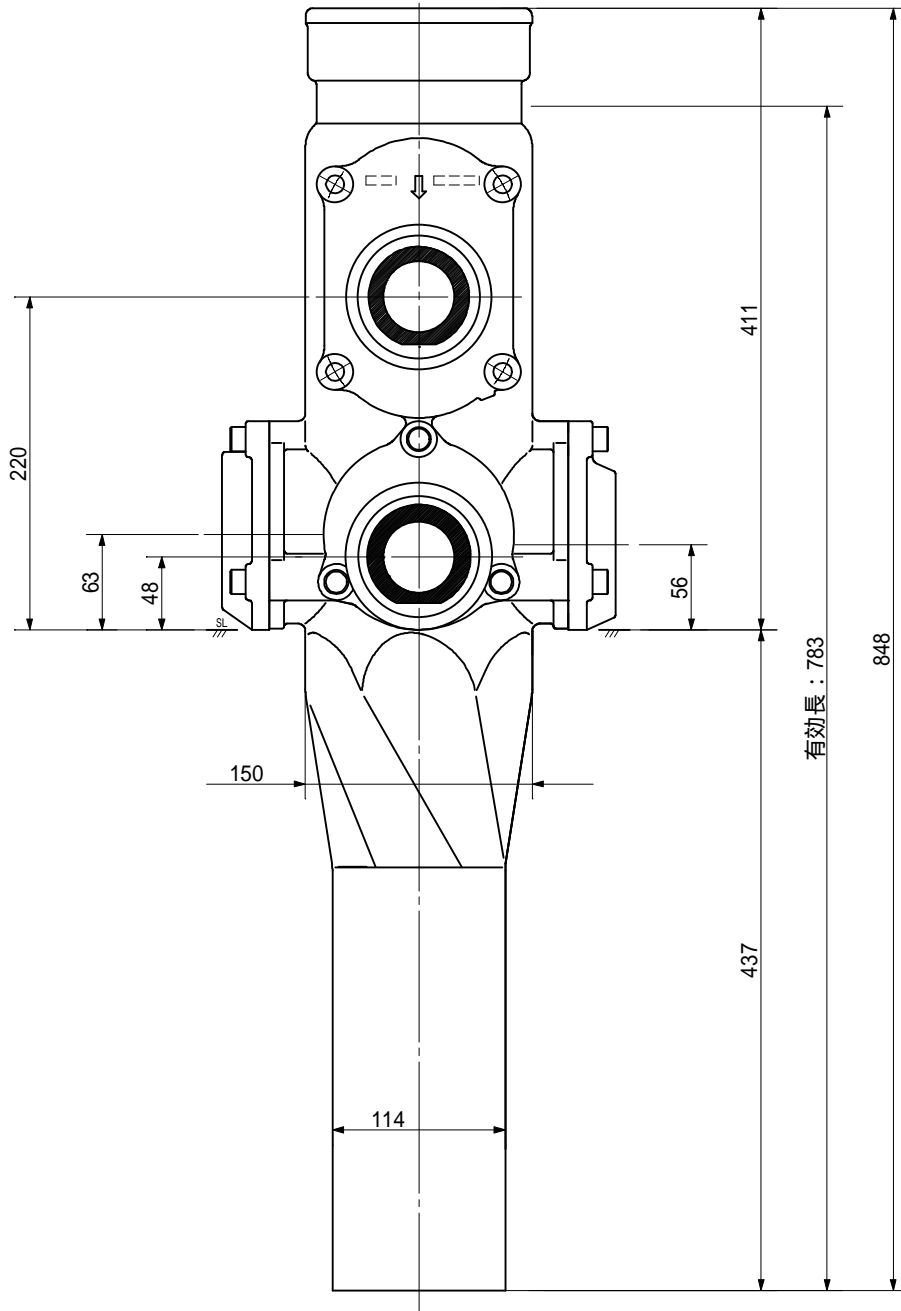
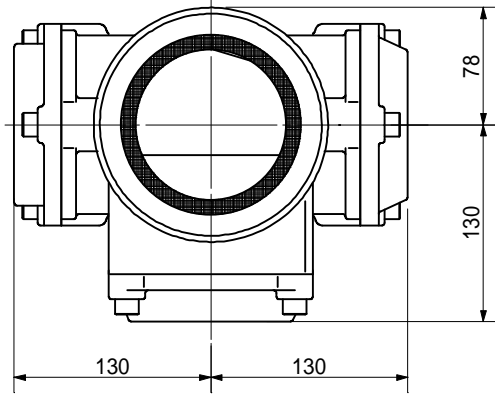
品名	AD双継手 RR対称 二段継手 下段3方向 (H=220) 100-50A (上) 65A x 50A x 50A (下) 差し口		図番	< T65522S >
製 図	積水化学工業 株式会社	年 月 日	2011.01	承認印

品名 AD双継手 RR列°二段継手 下段3方向 (H=220)
 100-50A (上) 65A×50A×65A (下) 差し口



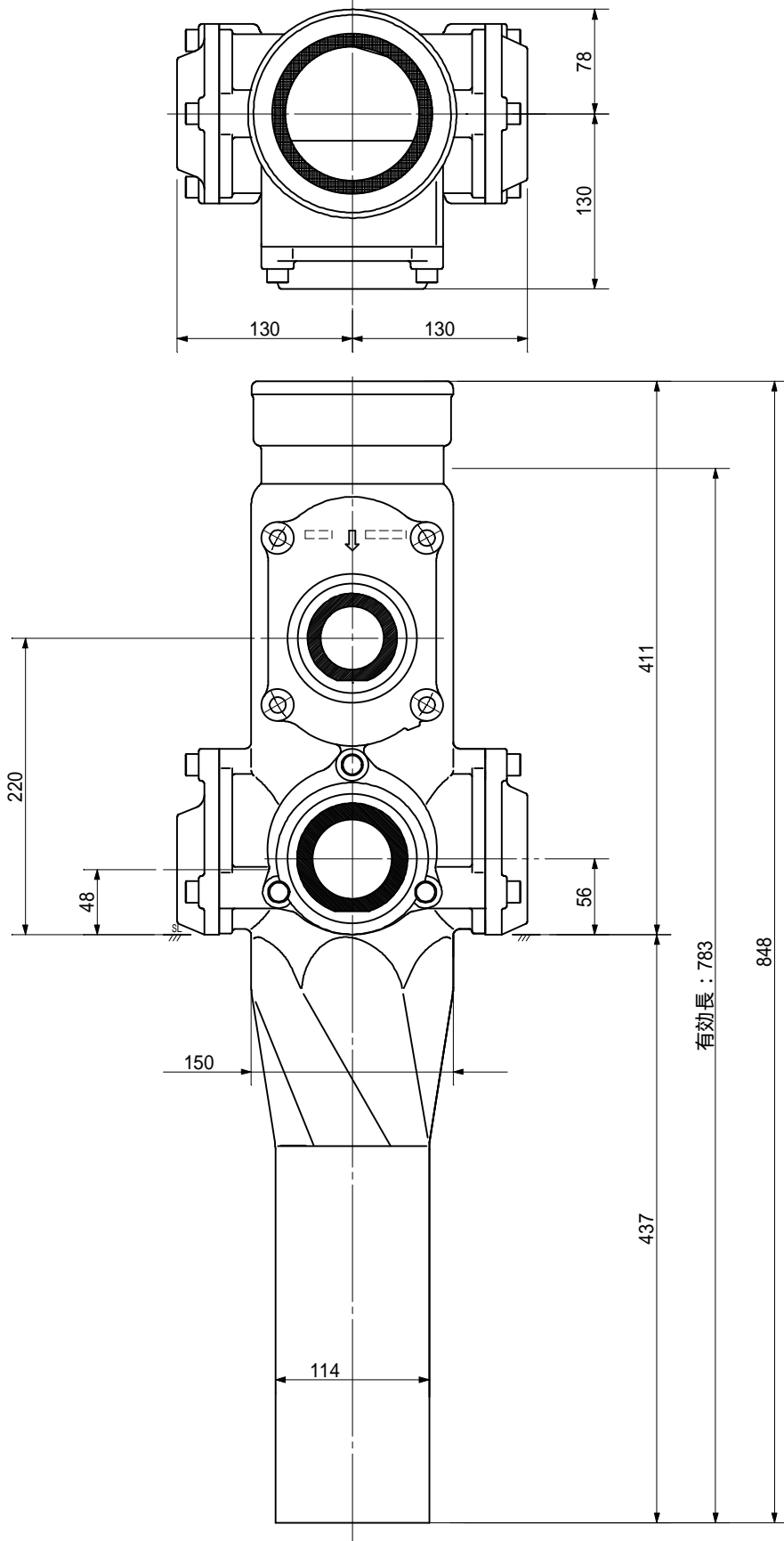
品名	AD双継手 RR列°二段継手 下段3方向 (H=220) 100-50A (上) 65A×50A×65A (下) 差し口		図番	< T65622S >
製 図	積水化学工業 株式会社	年 月 日	2011.01	承認印

品名 AD双継手 RR列[°]二段継手 下段3方向 (H=220)
 100-50A (上) 65A×50A×80A (下) 差し口



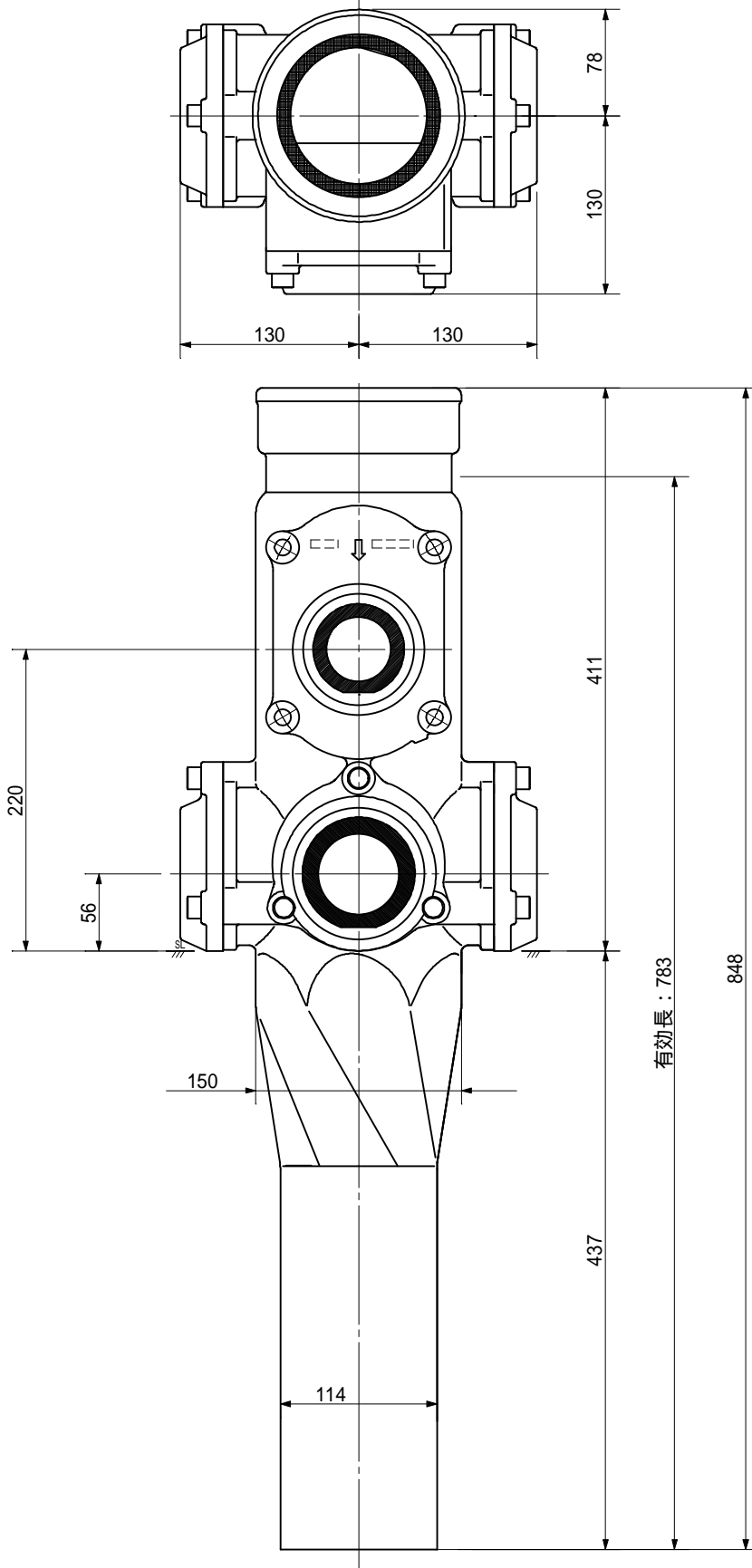
品名	AD双継手 RR列 [°] 二段継手 下段3方向 (H=220) 100-50A (上) 65A×50A×80A (下) 差し口		図番	< T65822S >
製 図	積水化学工業 株式会社	年 月 日	2011.01	承認印

品名 AD双継手 RR列°二段継手 下段3方向 (H=220)
 100-50A (上) 65A×65A×50A (下) 差し口



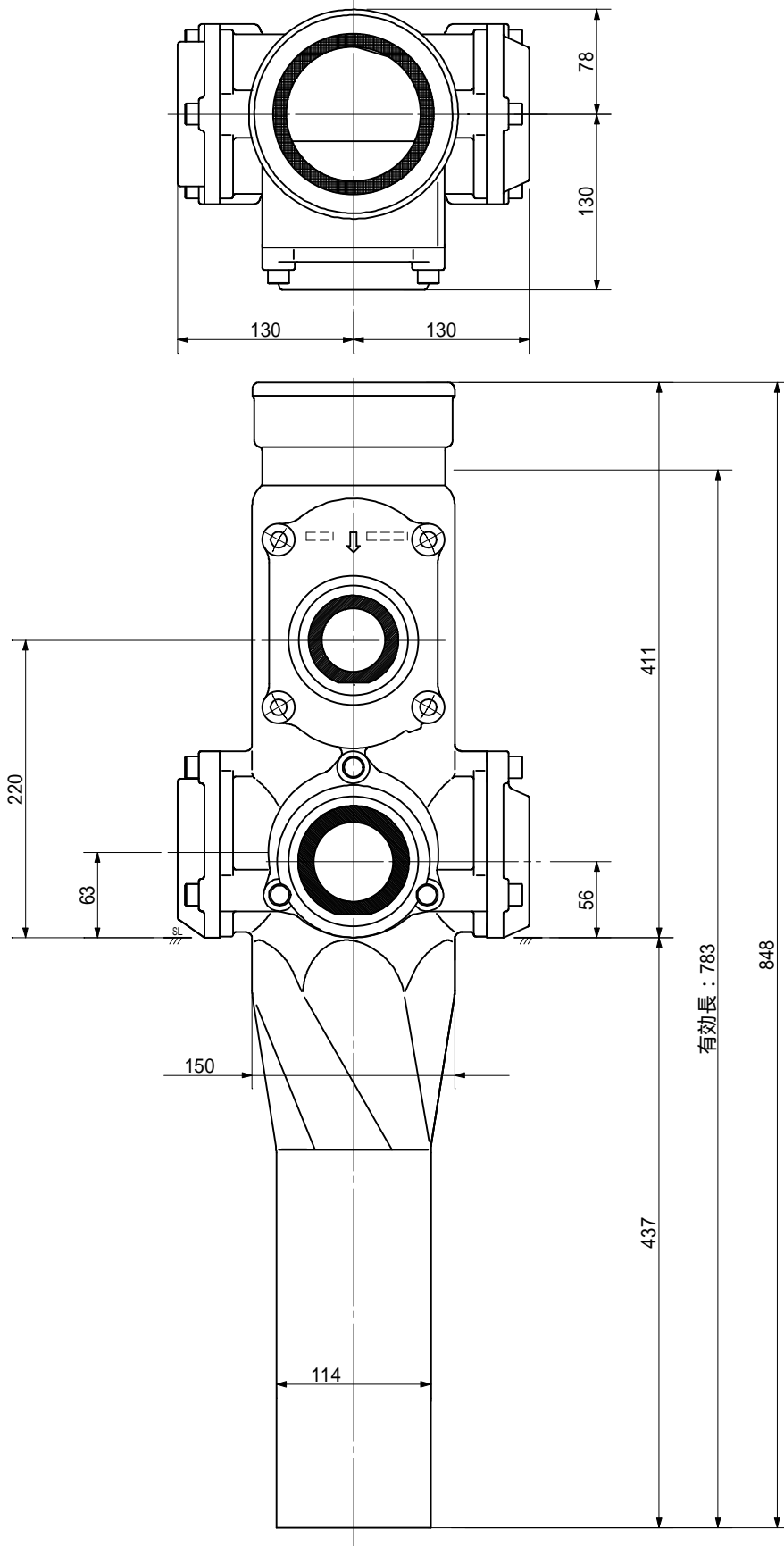
品名	AD双継手 RR列°二段継手 下段3方向 (H=220) 100-50A (上) 65A×65A×50A (下) 差し口		図番	< T66522S >
製 図	積水化学工業 株式会社	年 月 日	2011.01	承認印

品名 AD双継手 RR列°二段継手 下段3方向 (H=220)
 100-50A (上) 65A×65A×65A (下) 差し口



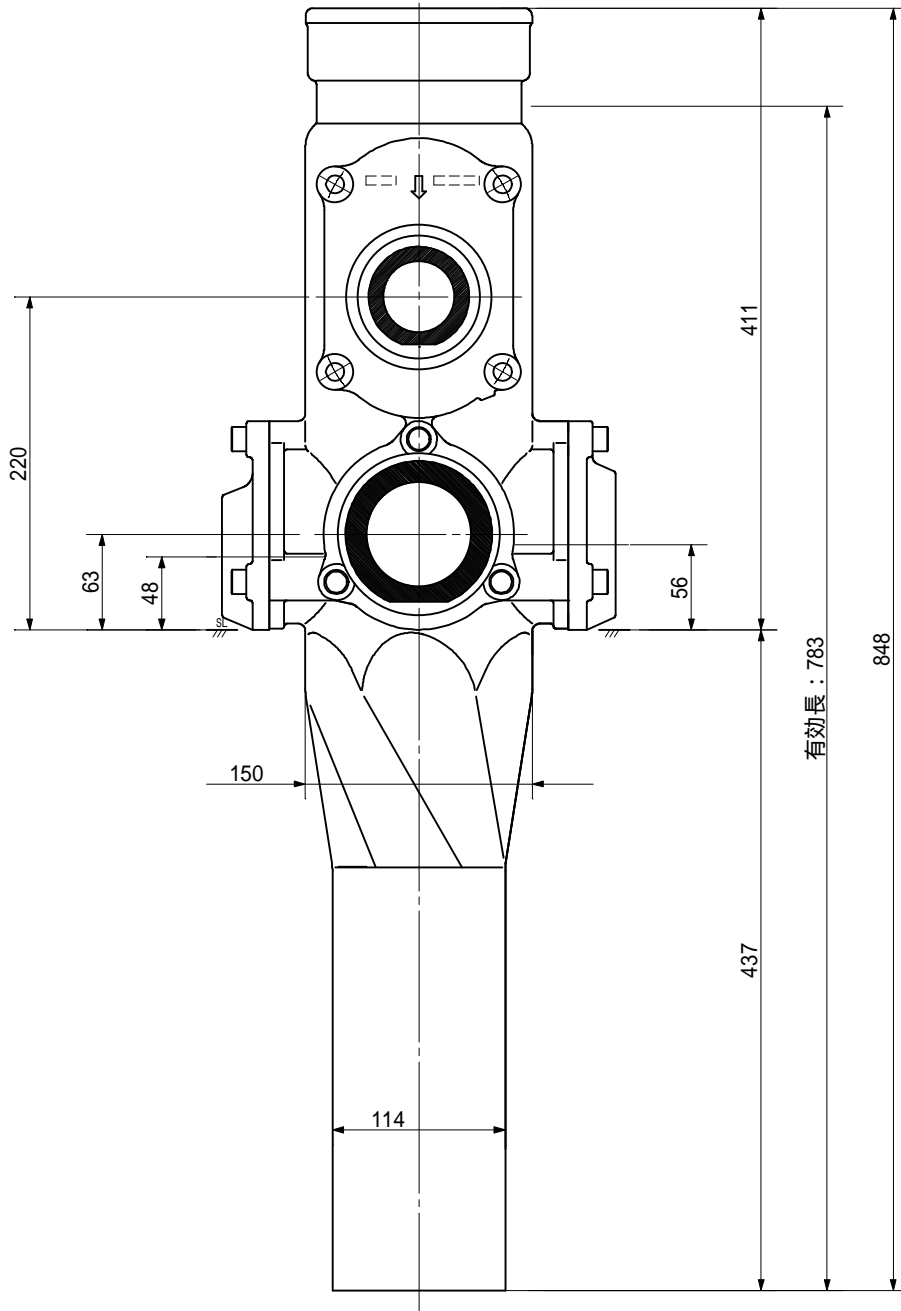
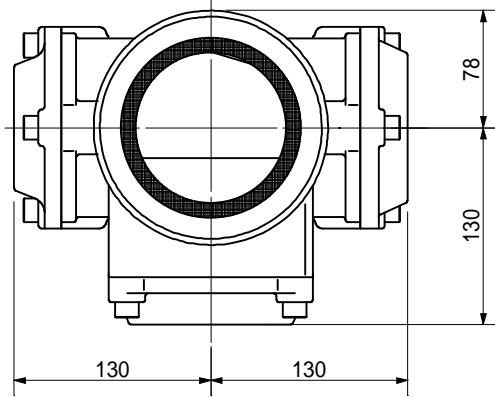
品名	AD双継手 RR列°二段継手 下段3方向 (H=220) 100-50A (上) 65A×65A×65A (下) 差し口			図番	< T66622S >
製 図	積水化学工業 株式会社	年 月 日	2011.01	承認印	

品名 AD双継手 RRﾀｲﾌﾟ 二段継手 下段3方向 (H=220)
 100-50A (上) 65A x 65A x 80A (下) 差し口



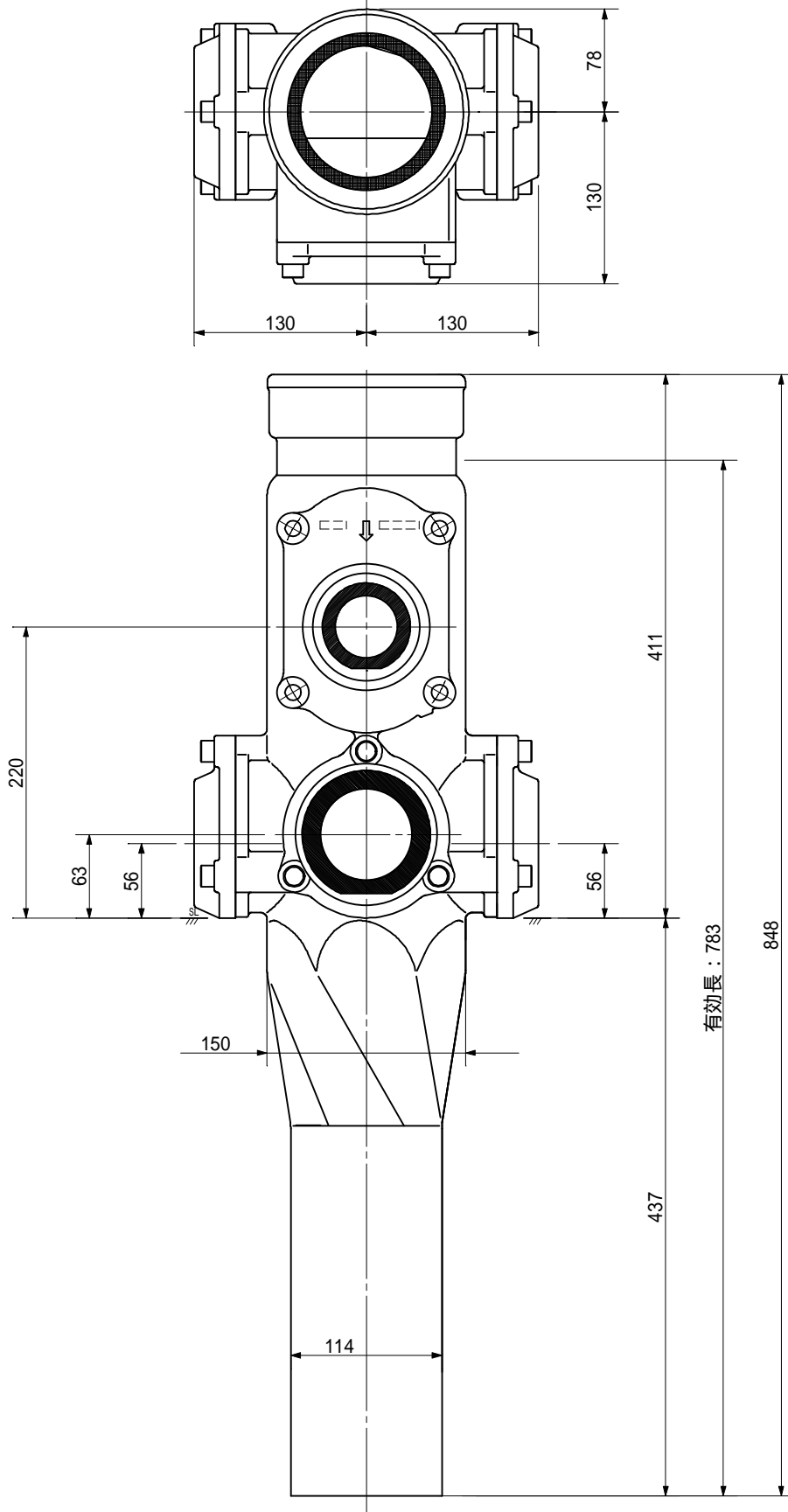
品名	AD双継手 RRﾀｲﾌﾟ 二段継手 下段3方向 (H=220) 100-50A (上) 65A x 65A x 80A (下) 差し口		図番	< T66822S >
製 図	積水化学工業 株式会社	年 月 日	2011.01	承認印

品名 AD双継手 RR列 二段継手 下段3方向 (H=220)
 100-50A (上) 65A×80A×50A (下) 差し口



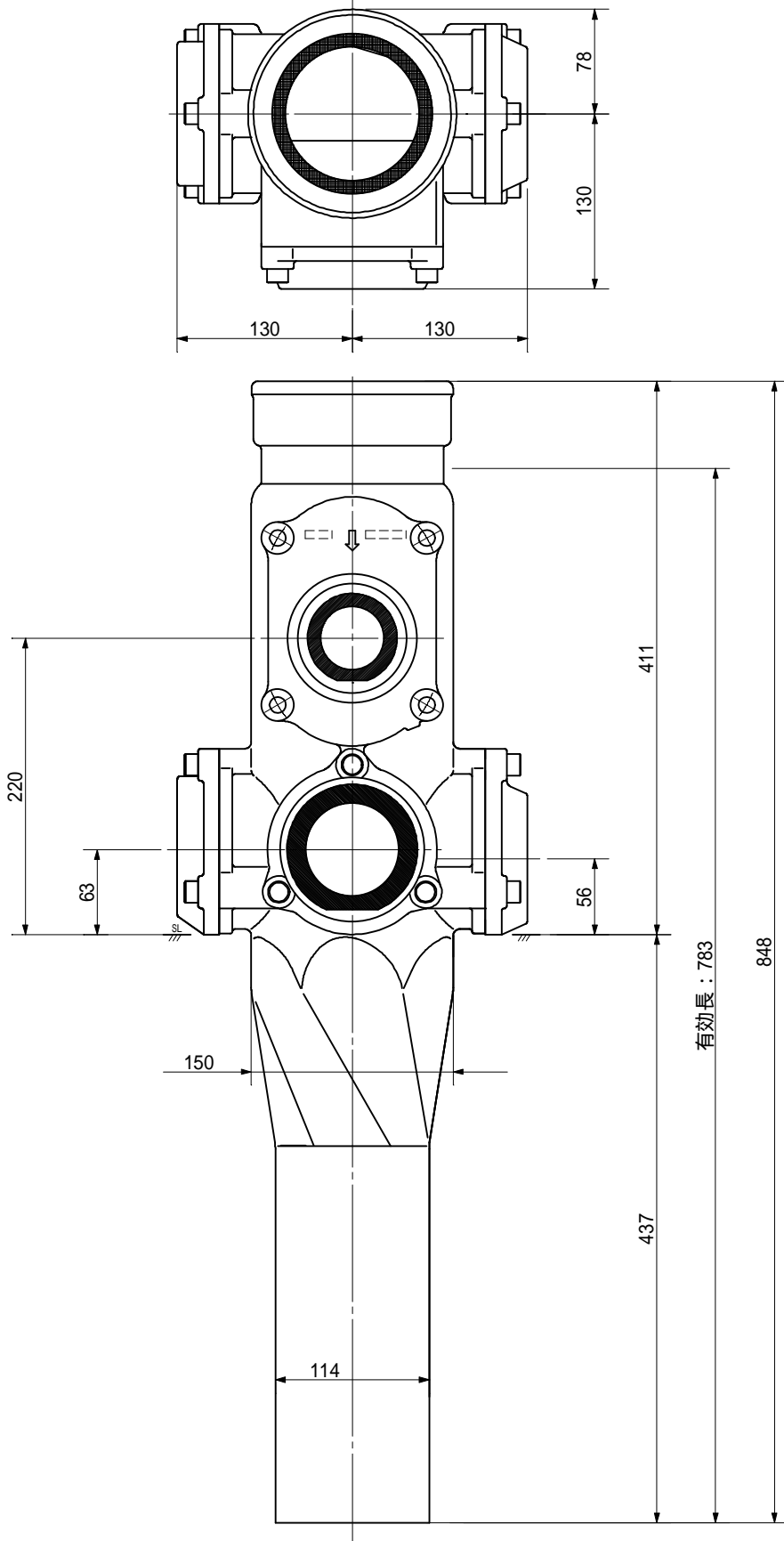
品名	AD双継手 RR列 二段継手 下段3方向 (H=220) 100-50A (上) 65A×80A×50A (下) 差し口		図番	< T68522S >
製 図	積水化学工業 株式会社	年 月 日	2011.01	承認印

品名 AD双継手 RRﾀｲﾌﾟ 二段継手 下段3方向 (H=220)
 100-50A (上) 65A x 80A x 65A (下) 差し口



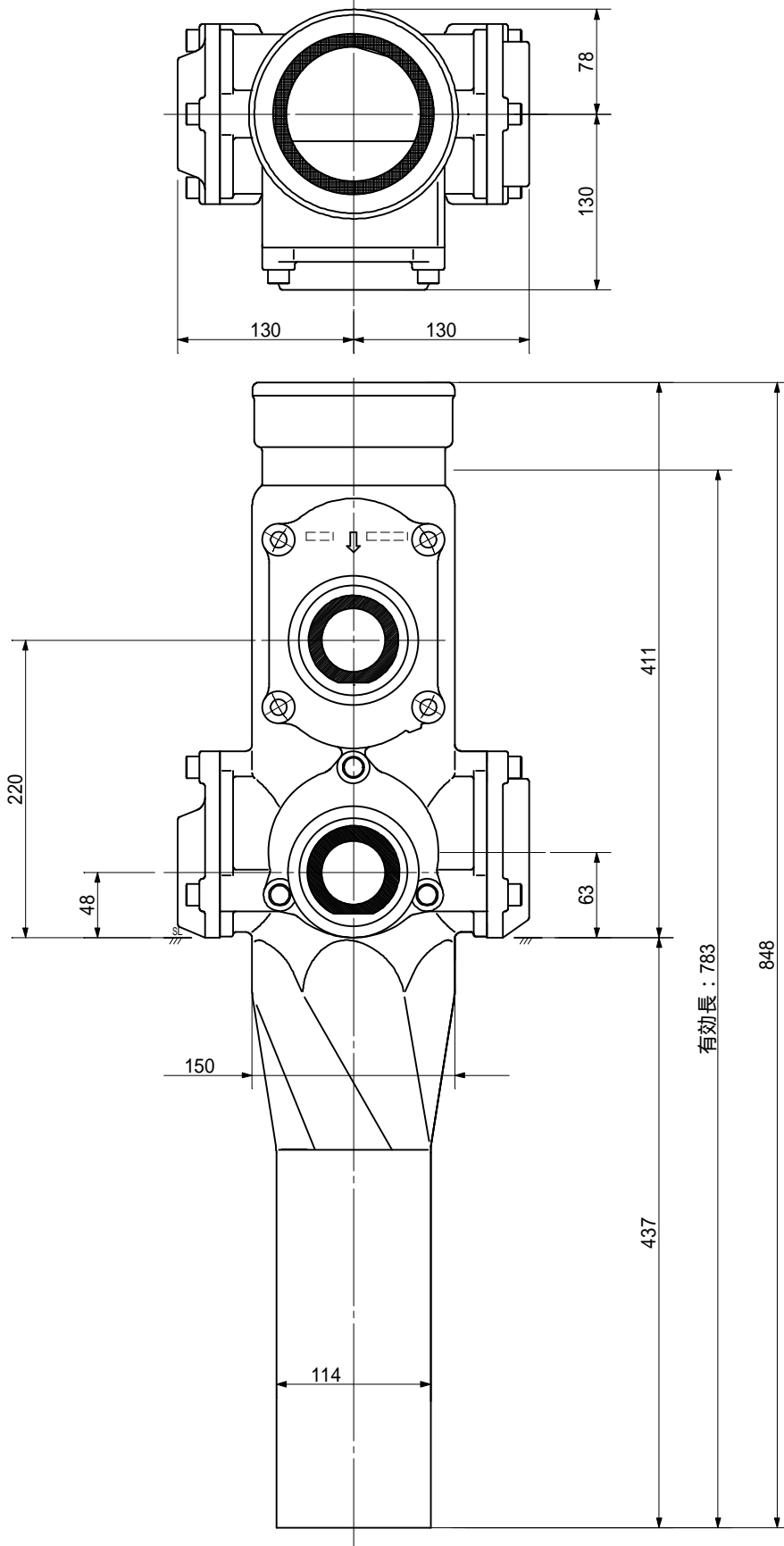
品名	AD双継手 RRﾀｲﾌﾟ 二段継手 下段3方向 (H=220) 100-50A (上) 65A x 80A x 65A (下) 差し口		図番	< T68622S >
製 図	積水化学工業 株式会社	年 月 日	2011.01	承認印

品名 AD双継手 RRﾀｲﾌﾟ 二段継手 下段3方向 (H=220)
 100-50A (上) 65A x 80A x 80A (下) 差し口



品名	AD双継手 RRﾀｲﾌﾟ 二段継手 下段3方向 (H=220) 100-50A (上) 65A x 80A x 80A (下) 差し口		図番	< T68822S >
製 図	積水化学工業 株式会社	年 月 日	2011.01	承認印

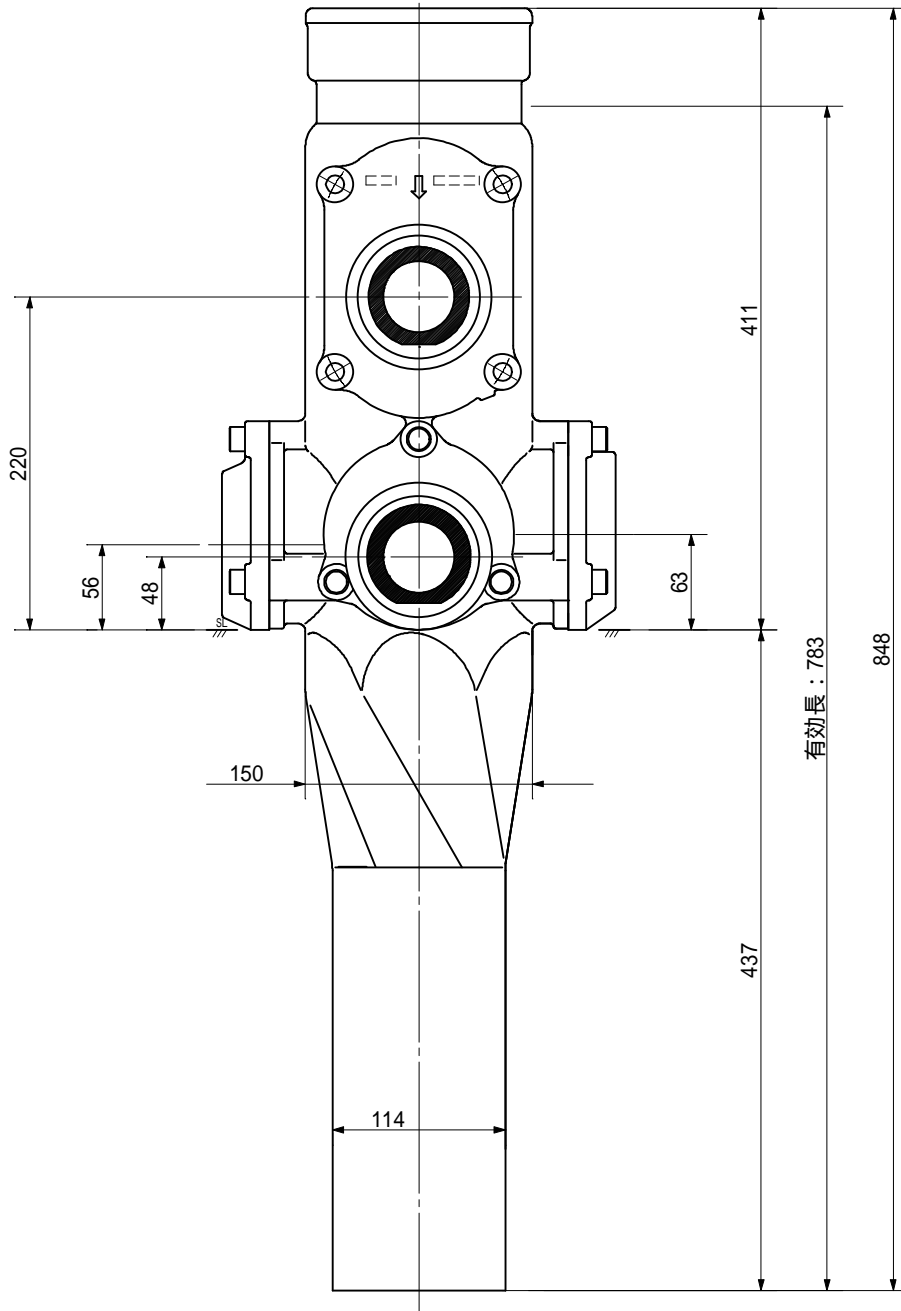
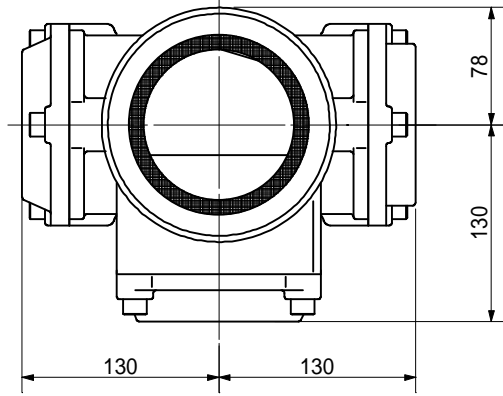
品名 AD双継手 RR対称 二段継手 下段3方向 (H=220)
 100-50A (上) 80A x 50A x 50A (下) 差し口



有効長：783

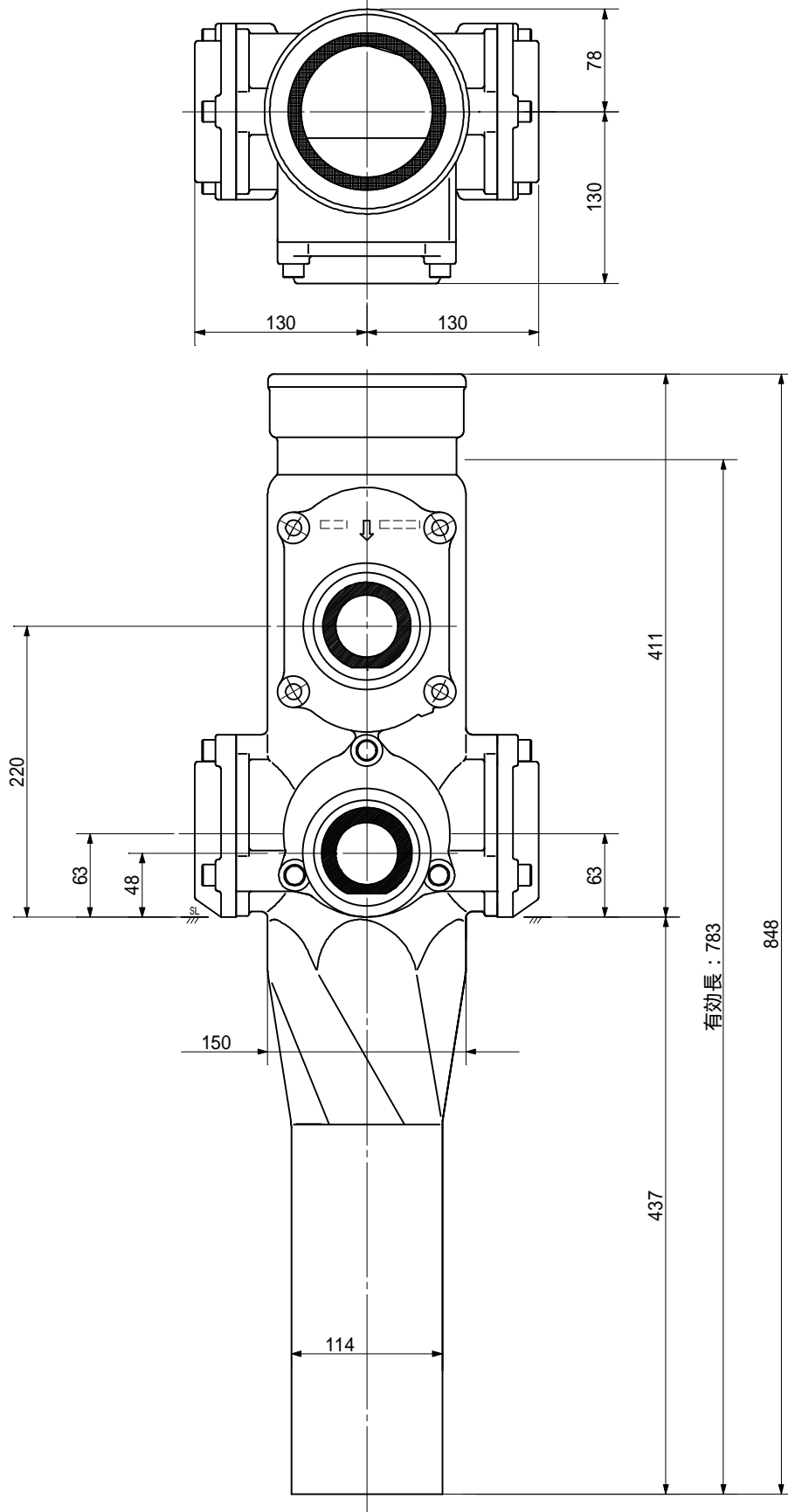
品名	AD双継手 RR対称 二段継手 下段3方向 (H=220) 100-50A (上) 80A x 50A x 50A (下) 差し口		図番	< T85522S >
製 図	積水化学工業 株式会社	年 月 日	2011.01	承認印

品名 AD双継手 RRﾀｲﾌﾟ 二段継手 下段3方向 (H=220)
 100-50A (上) 80A x 50A x 65A (下) 差し口



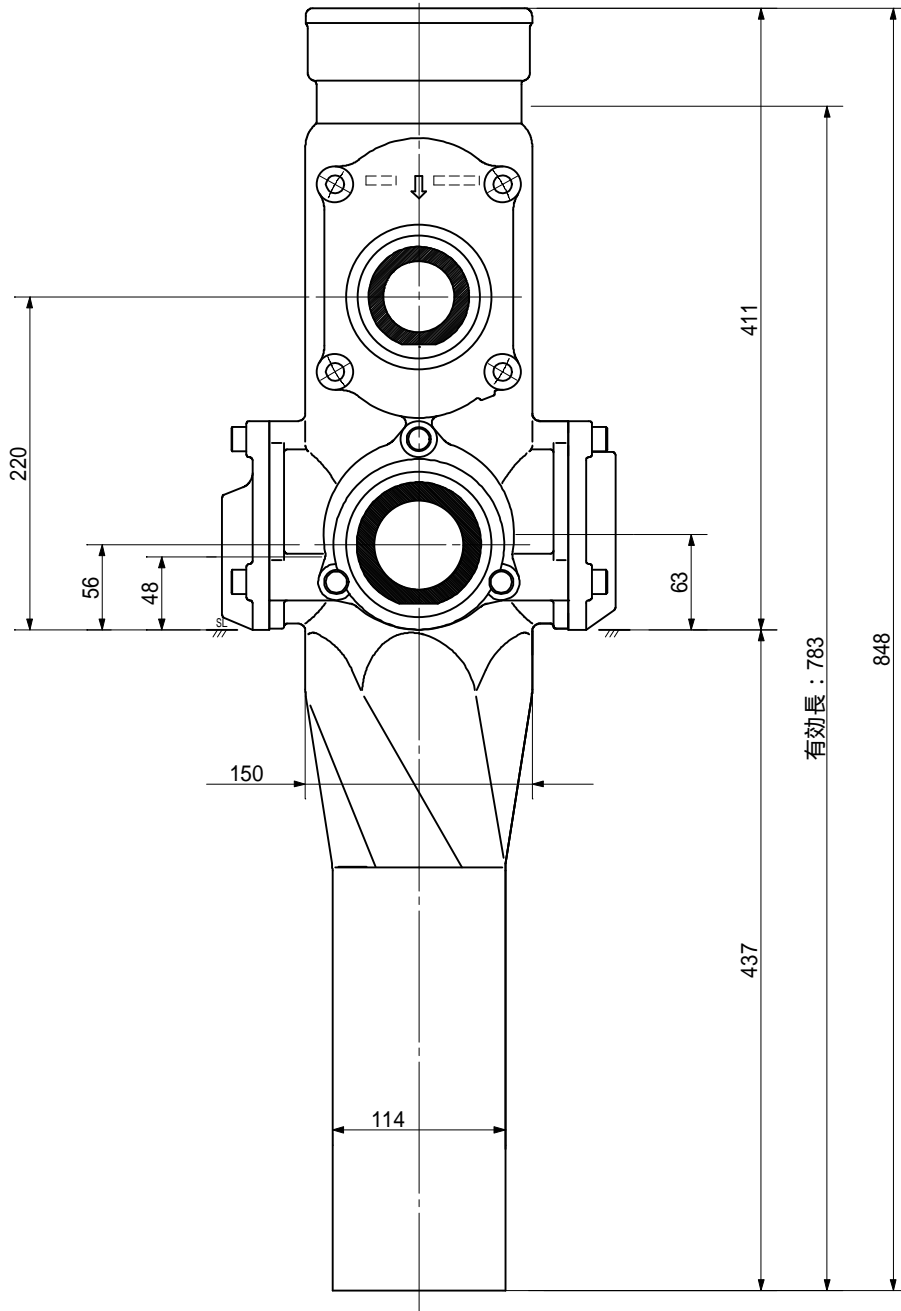
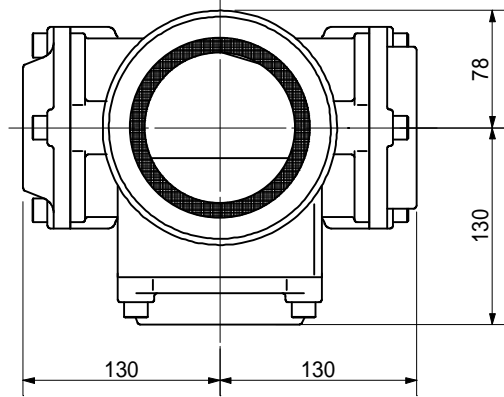
品名	AD双継手 RRﾀｲﾌﾟ 二段継手 下段3方向 (H=220) 100-50A (上) 80A x 50A x 65A (下) 差し口		図番	< T85622S >
製 図	積水化学工業 株式会社	年 月 日	2011.01	承認印

品名 AD双継手 RRﾀｲﾌﾟ 二段継手 下段3方向 (H=220)
 100-50A (上) 80A x 50A x 80A (下) 差し口



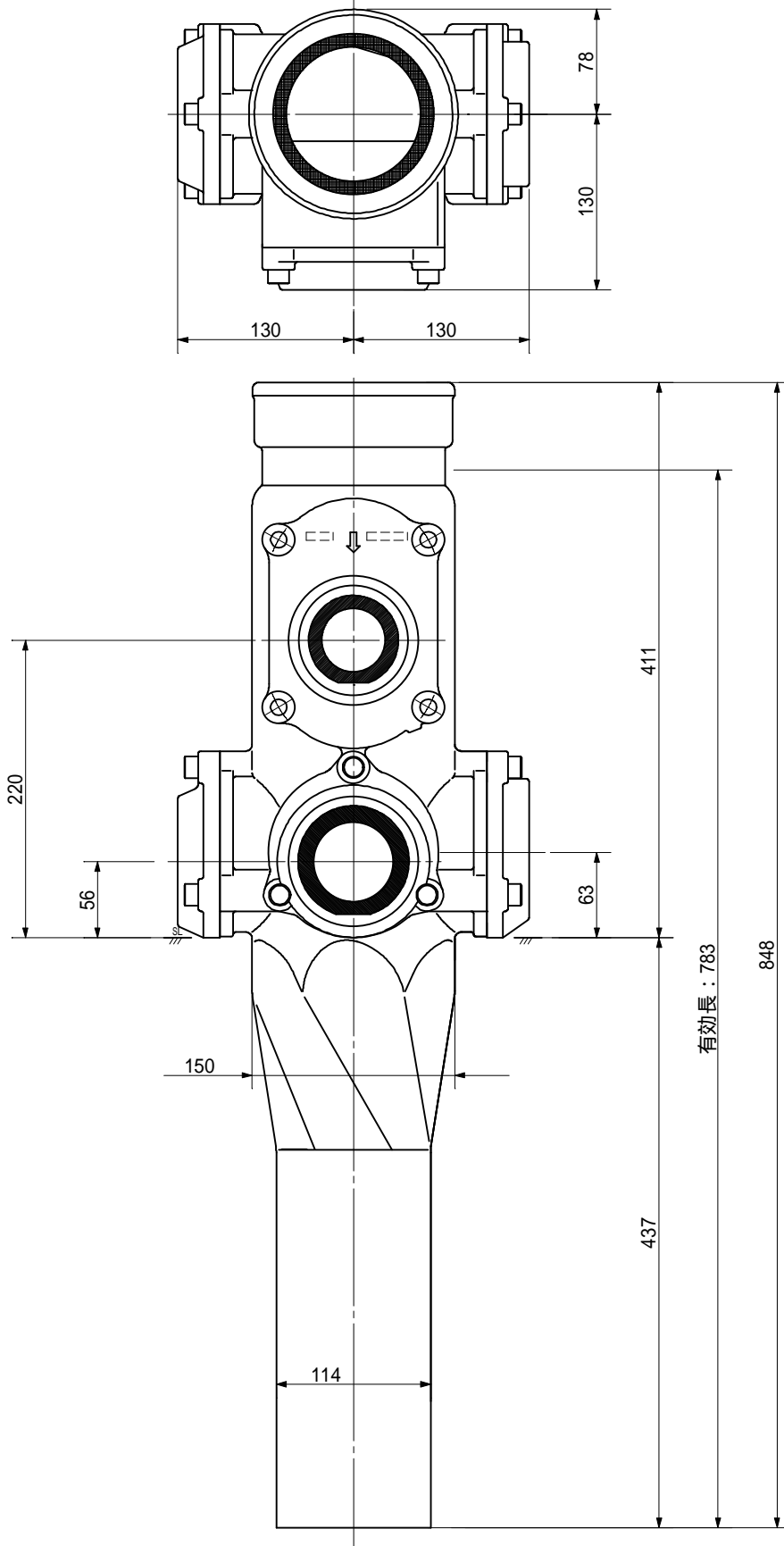
品名	AD双継手 RRﾀｲﾌﾟ 二段継手 下段3方向 (H=220) 100-50A (上) 80A x 50A x 80A (下) 差し口		図番	< T85822S >
製 図	積水化学工業 株式会社	年 月 日	2011.01	承認印

品名 AD双継手 RRﾀｲﾌﾟ 二段継手 下段3方向 (H=220)
 100-50A (上) 80A x 65A x 50A (下) 差し口



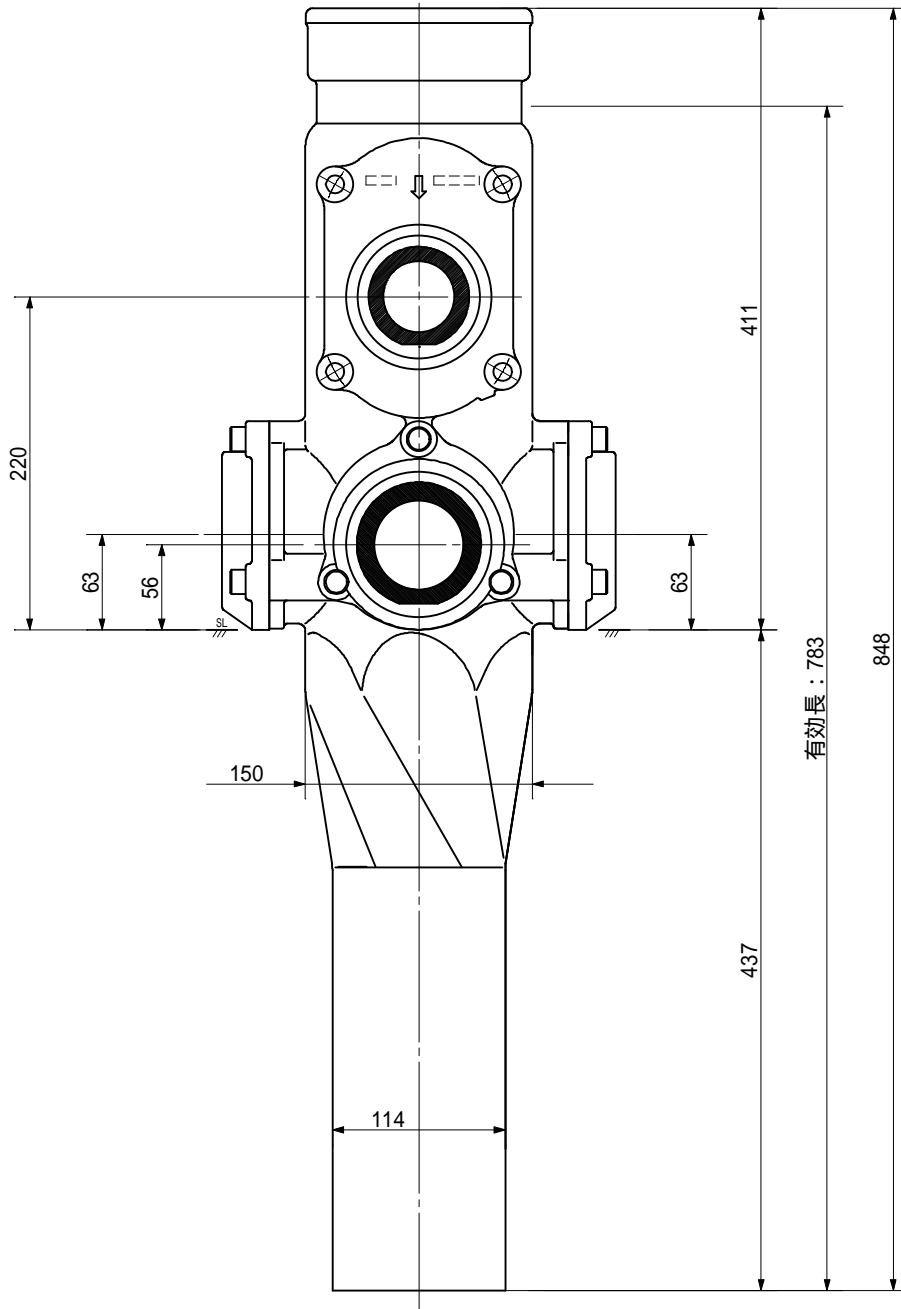
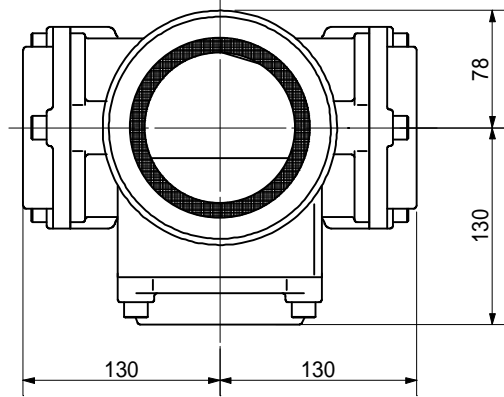
品名	AD双継手 RRﾀｲﾌﾟ 二段継手 下段3方向 (H=220) 100-50A (上) 80A x 65A x 50A (下) 差し口		図番	< T86522S >
製 図	積水化学工業 株式会社	年 月 日	2011.01	承認印

品名 AD双継手 RR対称 二段継手 下段3方向 (H=220)
 100-50A (上) 80A x 65A x 65A (下) 差し口



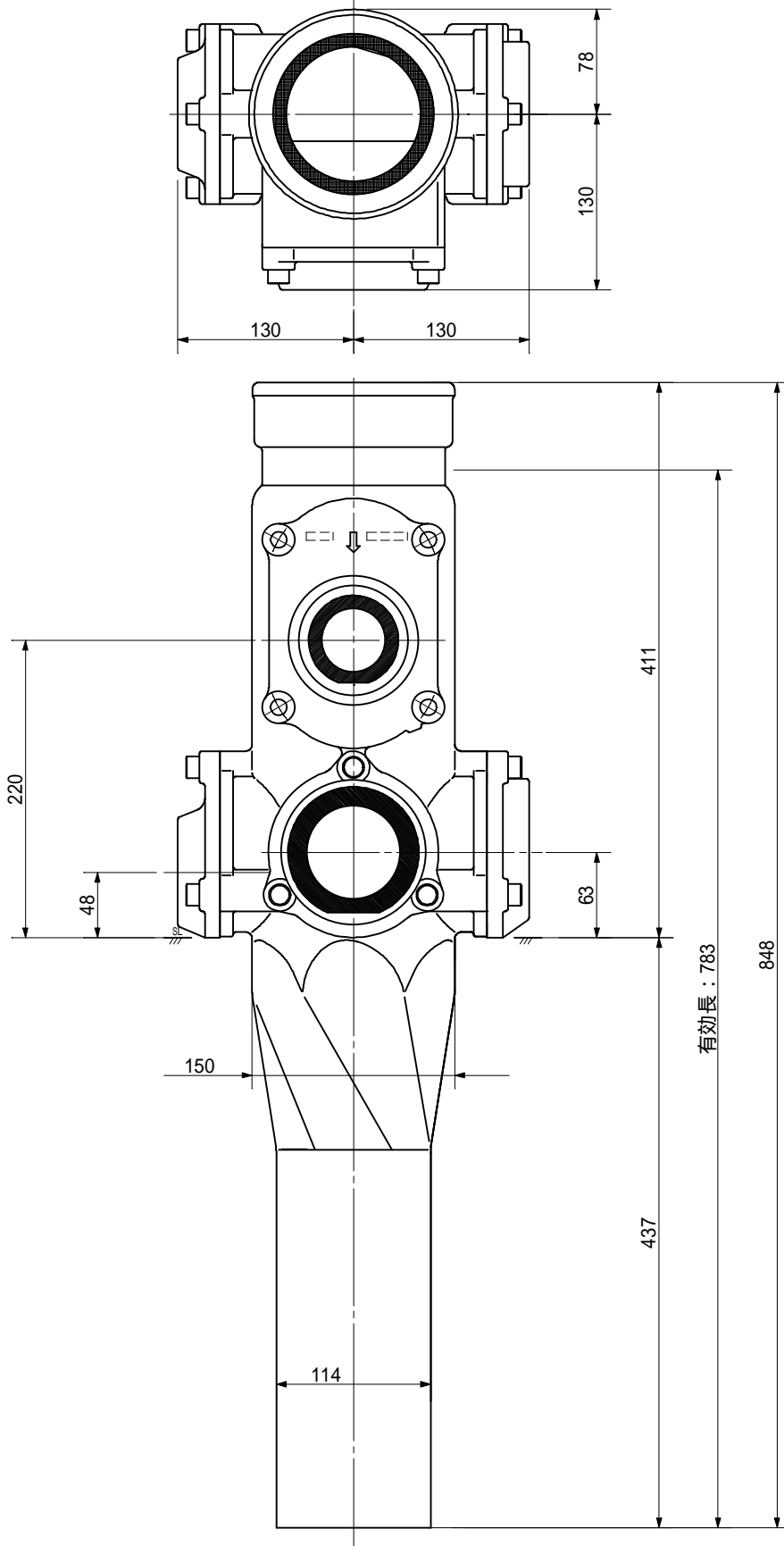
品名	AD双継手 RR対称 二段継手 下段3方向 (H=220) 100-50A (上) 80A x 65A x 65A (下) 差し口		図番	< T86622S >
製 図	積水化学工業 株式会社	年 月 日	2011.01	承認印

品名 AD双継手 RRﾀｲﾌﾟ 二段継手 下段3方向 (H=220)
 100-50A (上) 80A x 65A x 80A (下) 差し口



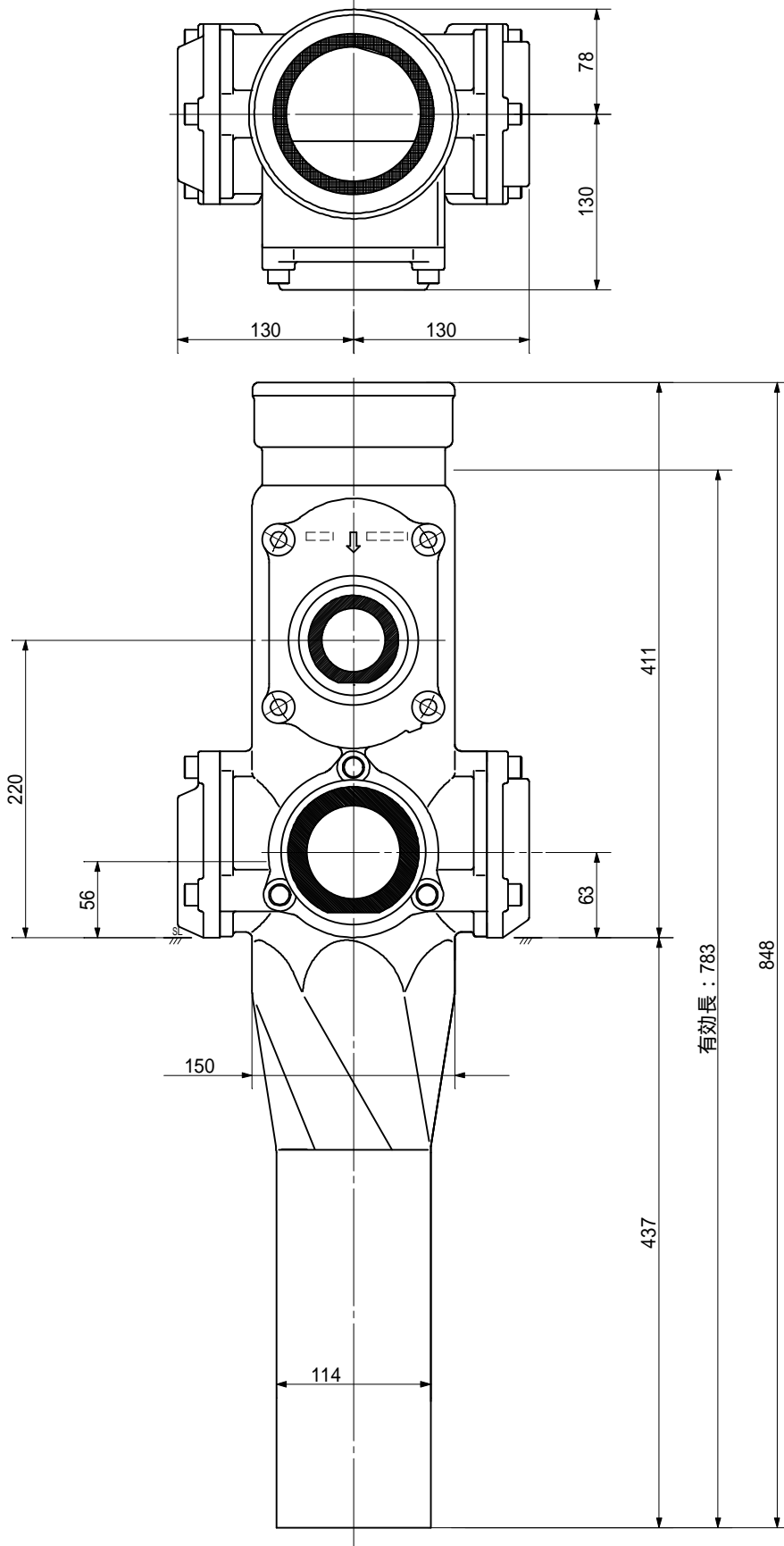
品名	AD双継手 RRﾀｲﾌﾟ 二段継手 下段3方向 (H=220) 100-50A (上) 80A x 65A x 80A (下) 差し口		図番	< T86822S >
製 図	積水化学工業 株式会社	年 月 日	2011.01	承認印

品名 AD双継手 RRﾀｲﾌﾟ 二段継手 下段3方向 (H=220)
 100-50A (上) 80A x 80A x 50A (下) 差し口



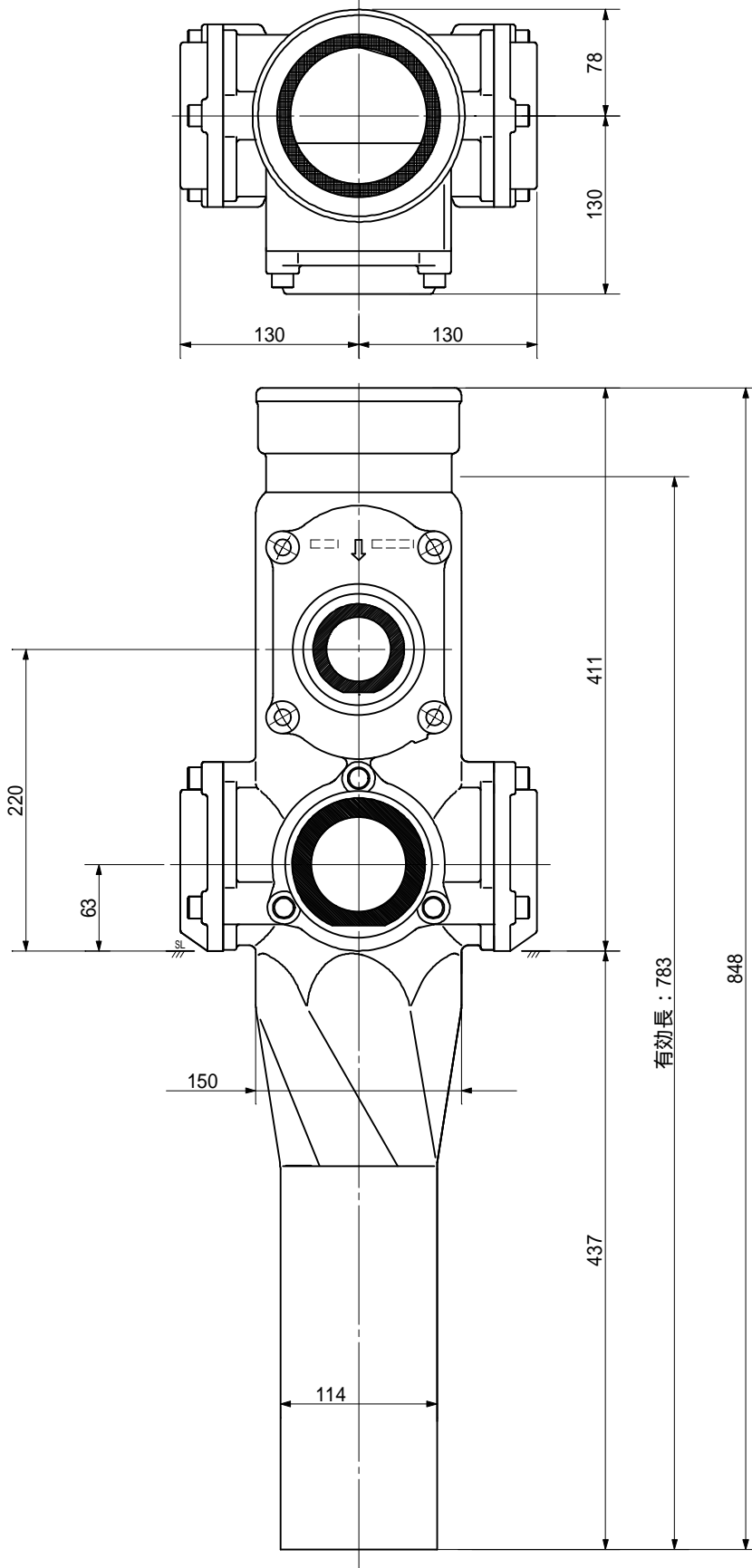
品名	AD双継手 RRﾀｲﾌﾟ 二段継手 下段3方向 (H=220) 100-50A (上) 80A x 80A x 50A (下) 差し口		図番	< T88522S >
製 図	積水化学工業 株式会社	年 月 日	2011.01	承認印

品名 AD双継手 RRﾀｲﾌﾟ 二段継手 下段3方向 (H=220)
 100-50A (上) 80A x 80A x 65A (下) 差し口



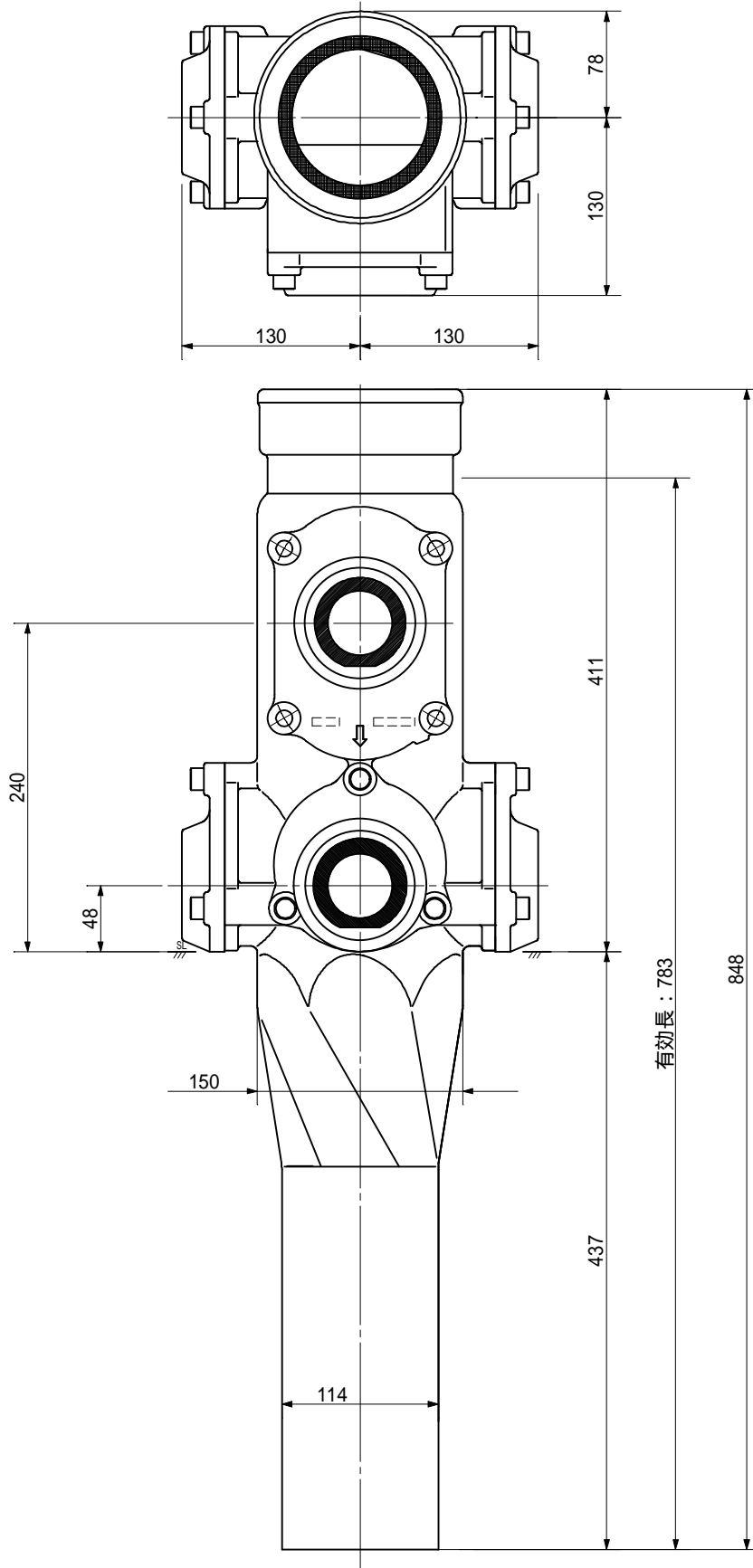
品名	AD双継手 RRﾀｲﾌﾟ 二段継手 下段3方向 (H=220) 100-50A (上) 80A x 80A x 65A (下) 差し口		図番	< T88622S >
製 図	積水化学工業 株式会社	年 月 日	2011.01	承認印

品名 AD双継手 RRﾀｲﾌﾟ 二段継手 下段3方向 (H=220)
 100-50A (上) 80A x 80A x 80A (下) 差し口



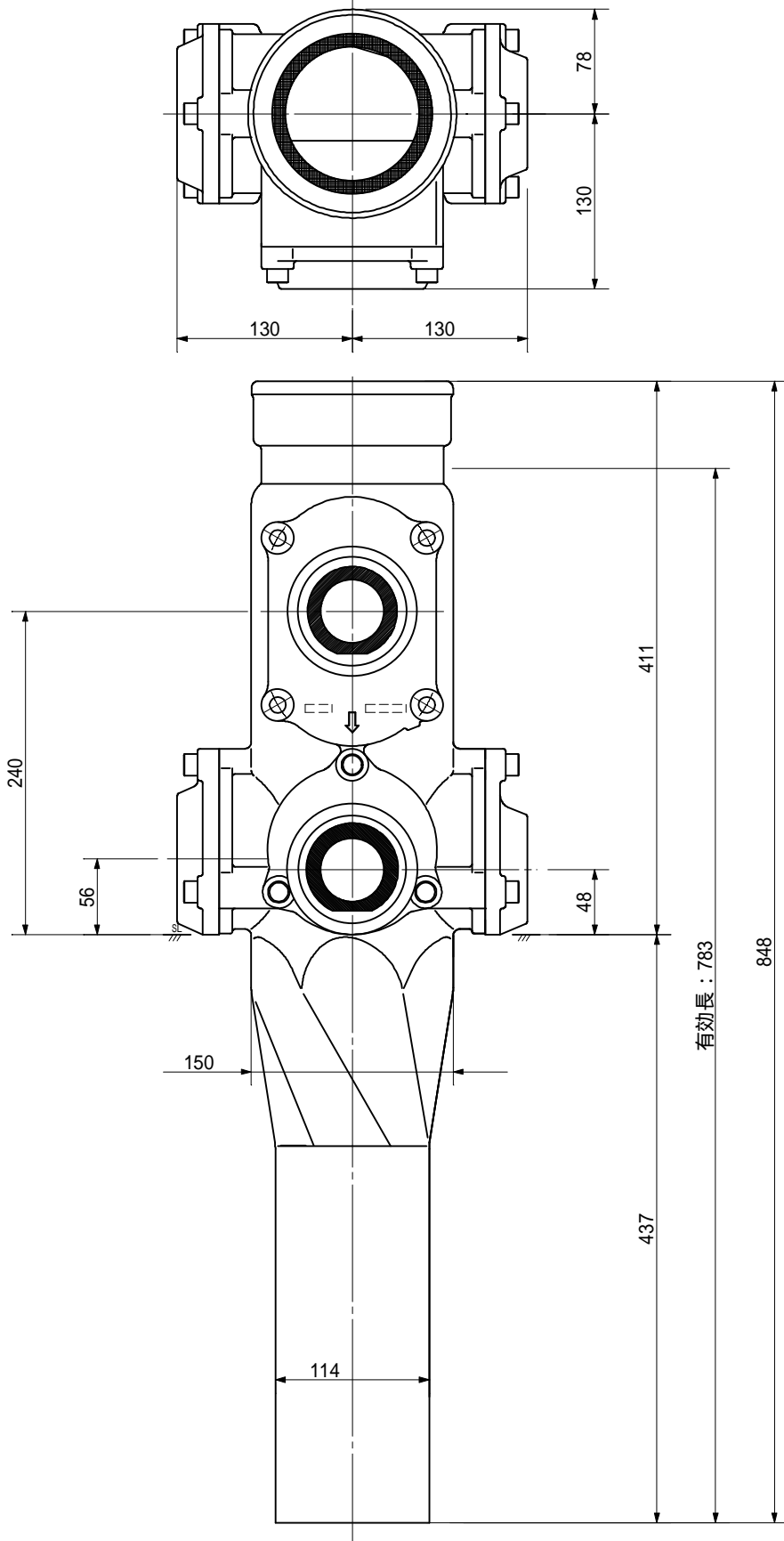
品名	AD双継手 RRﾀｲﾌﾟ 二段継手 下段3方向 (H=220) 100-50A (上) 80A x 80A x 80A (下) 差し口			図番	< T88822S >
製 図	積水化学工業 株式会社	年 月 日	2011.01	承認印	

品名 AD双継手 RRﾀｲﾌﾟ 二段継手 下段3方向 (H=240)
 100-50A (上) 50A×50A×50A (下) 差し口



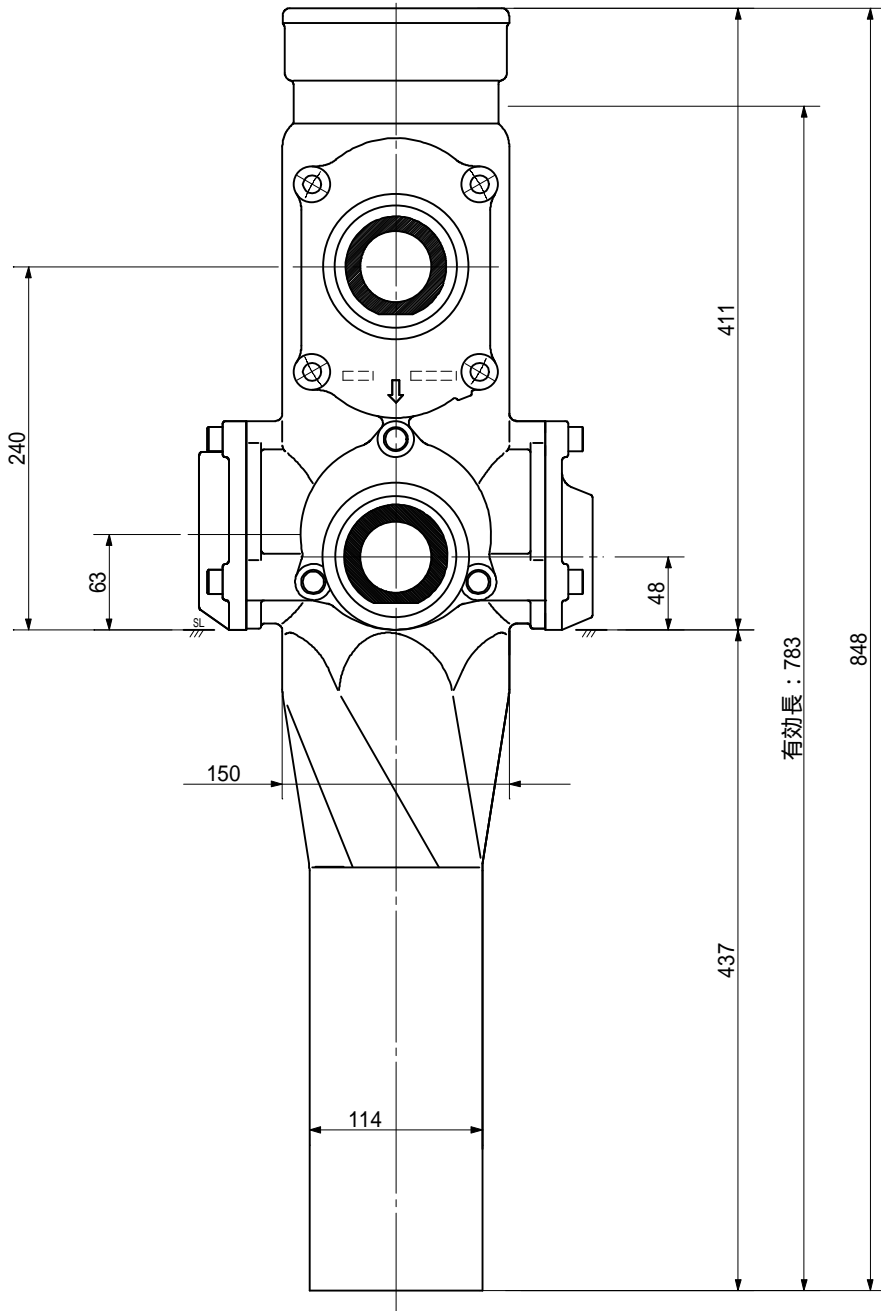
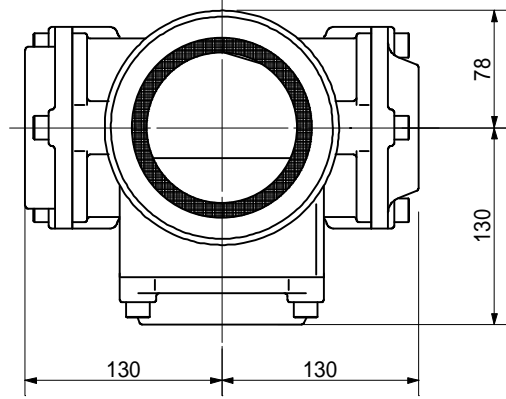
品名	AD双継手 RRﾀｲﾌﾟ 二段継手 下段3方向 (H=240) 100-50A (上) 50A×50A×50A (下) 差し口		図番	< T55524S >
製 図	積水化学工業 株式会社	年 月 日	2011.01	承認印

品名 AD双継手 RRﾀｲﾌﾟ 二段継手 下段3方向 (H=240)
 100-50A (上) 50A×50A×65A (下) 差し口



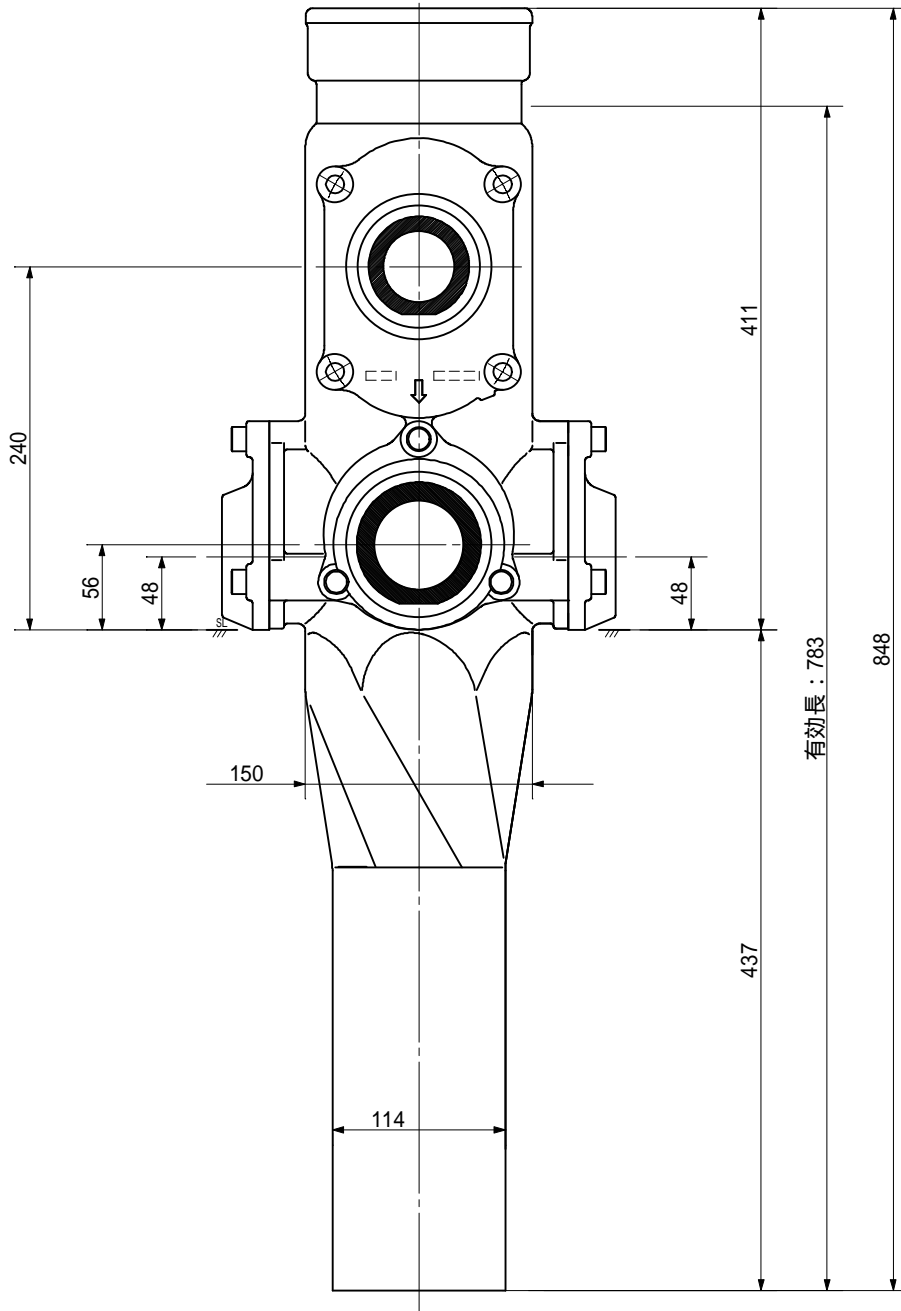
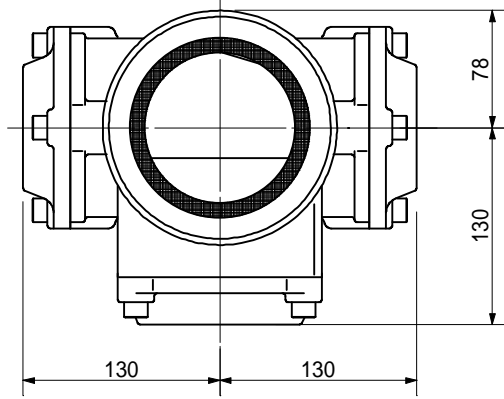
品名	AD双継手 RRﾀｲﾌﾟ 二段継手 下段3方向 (H=240) 100-50A (上) 50A×50A×65A (下) 差し口		図番	< T55624S >
製 図	積水化学工業 株式会社	年 月 日	2011.01	承認印

品名 AD双継手 RRﾀｲﾌﾟ 二段継手 下段3方向 (H=240)
 100-50A (上) 50A×50A×80A (下) 差し口



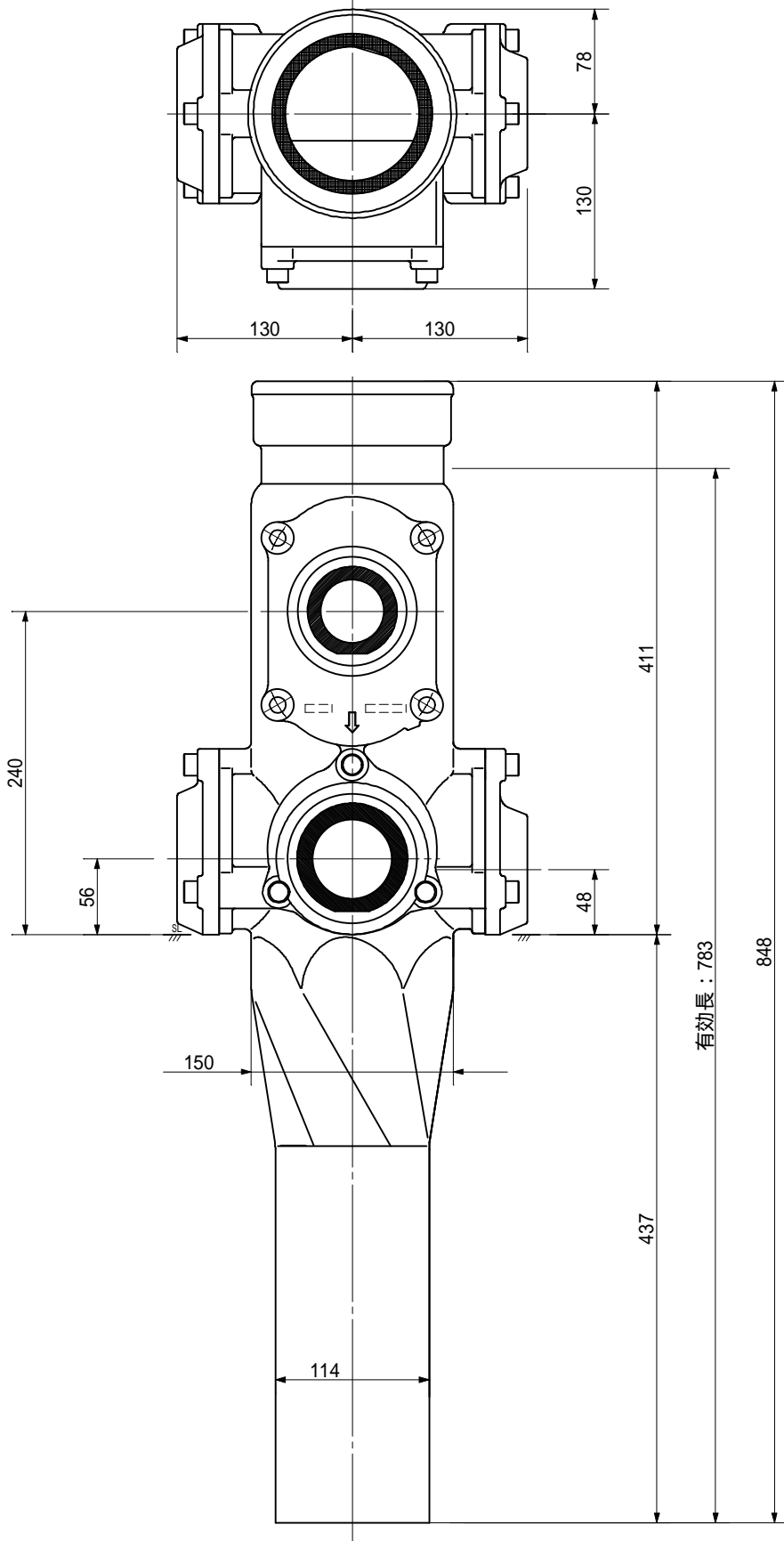
品名	AD双継手 RRﾀｲﾌﾟ 二段継手 下段3方向 (H=240) 100-50A (上) 50A×50A×80A (下) 差し口		図番	< T55824S >
製 図	積水化学工業 株式会社	年 月 日	2011.01	承認印

品名 AD双継手 RRﾀｲﾌﾟ 二段継手 下段3方向 (H=240)
 100-50A (上) 50A×65A×50A (下) 差し口



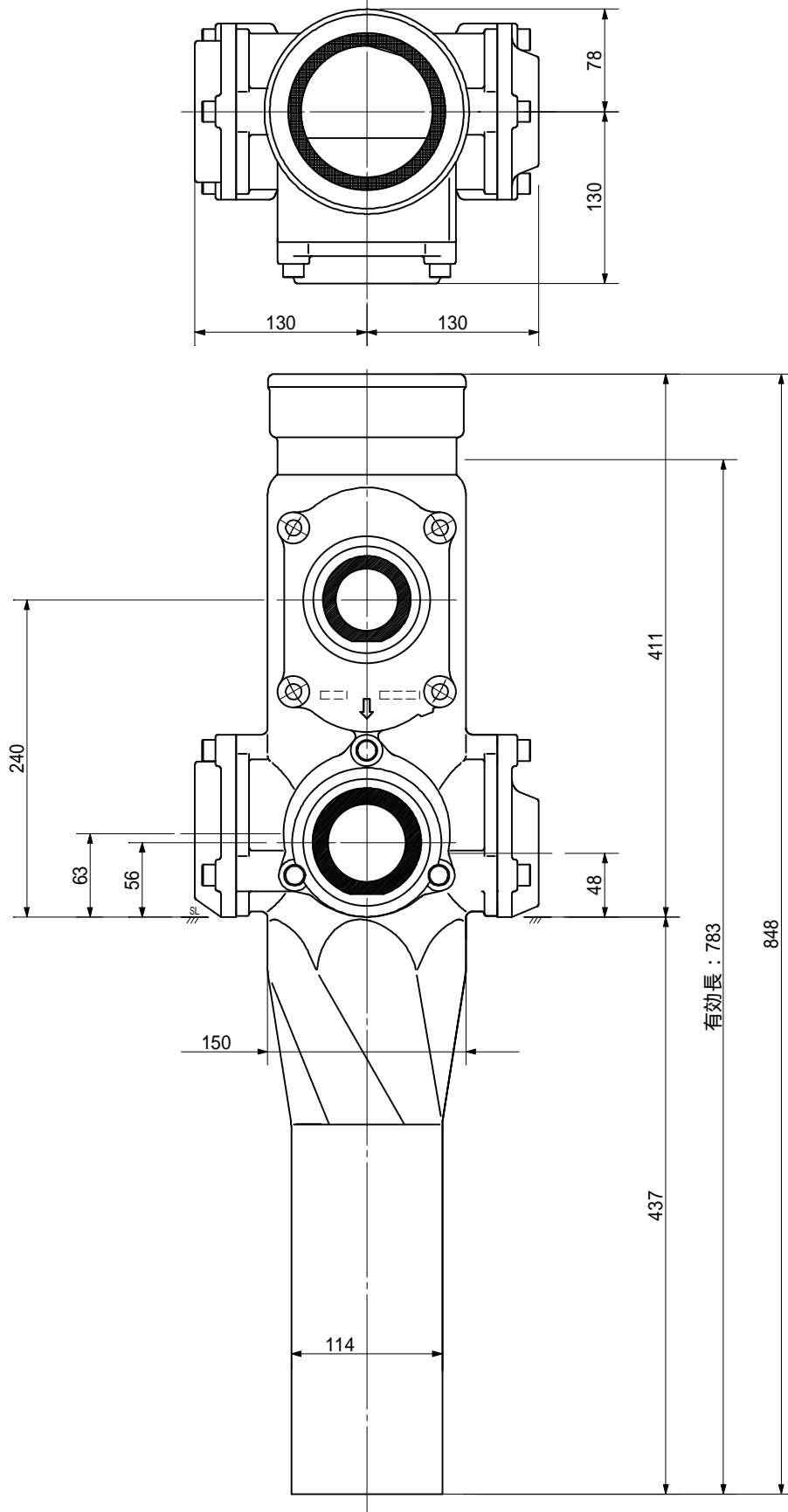
品名	AD双継手 RRﾀｲﾌﾟ 二段継手 下段3方向 (H=240) 100-50A (上) 50A×65A×50A (下) 差し口		図番	< T56524S >
製 図	積水化学工業 株式会社	年 月 日	2011.01	承認印

品名 AD双継手 RR対称 二段継手 下段3方向 (H=240)
 100-50A (上) 50A x 65A x 65A (下) 差し口



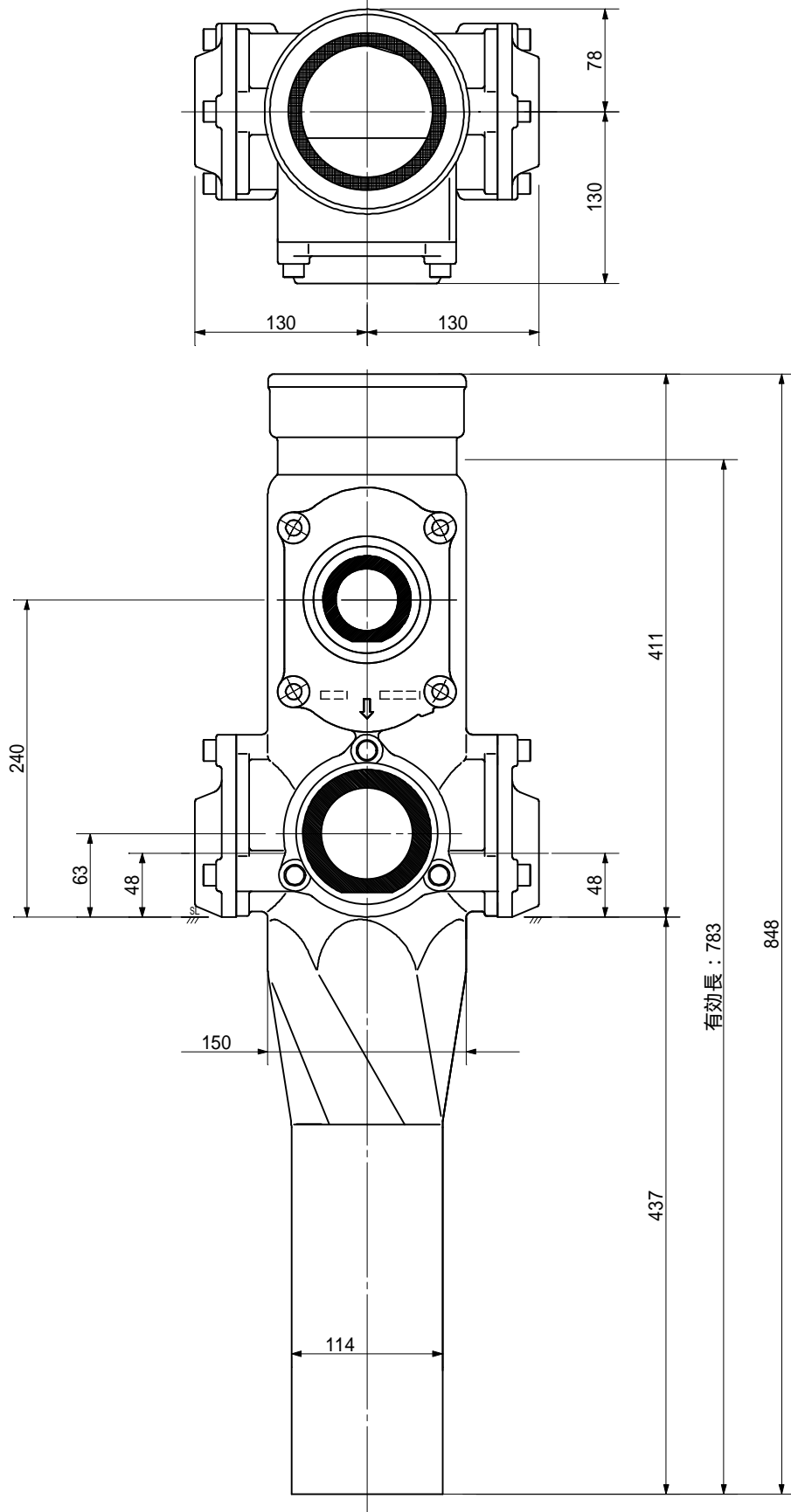
品名	AD双継手 RR対称 二段継手 下段3方向 (H=240) 100-50A (上) 50A x 65A x 65A (下) 差し口		図番	< T56624S >
製 図	積水化学工業 株式会社	年 月 日	2011.01	承認印

品名 AD双継手 RRﾀｲﾌﾟ 二段継手 下段3方向 (H=240)
 100-50A (上) 50A×65A×80A (下) 差し口



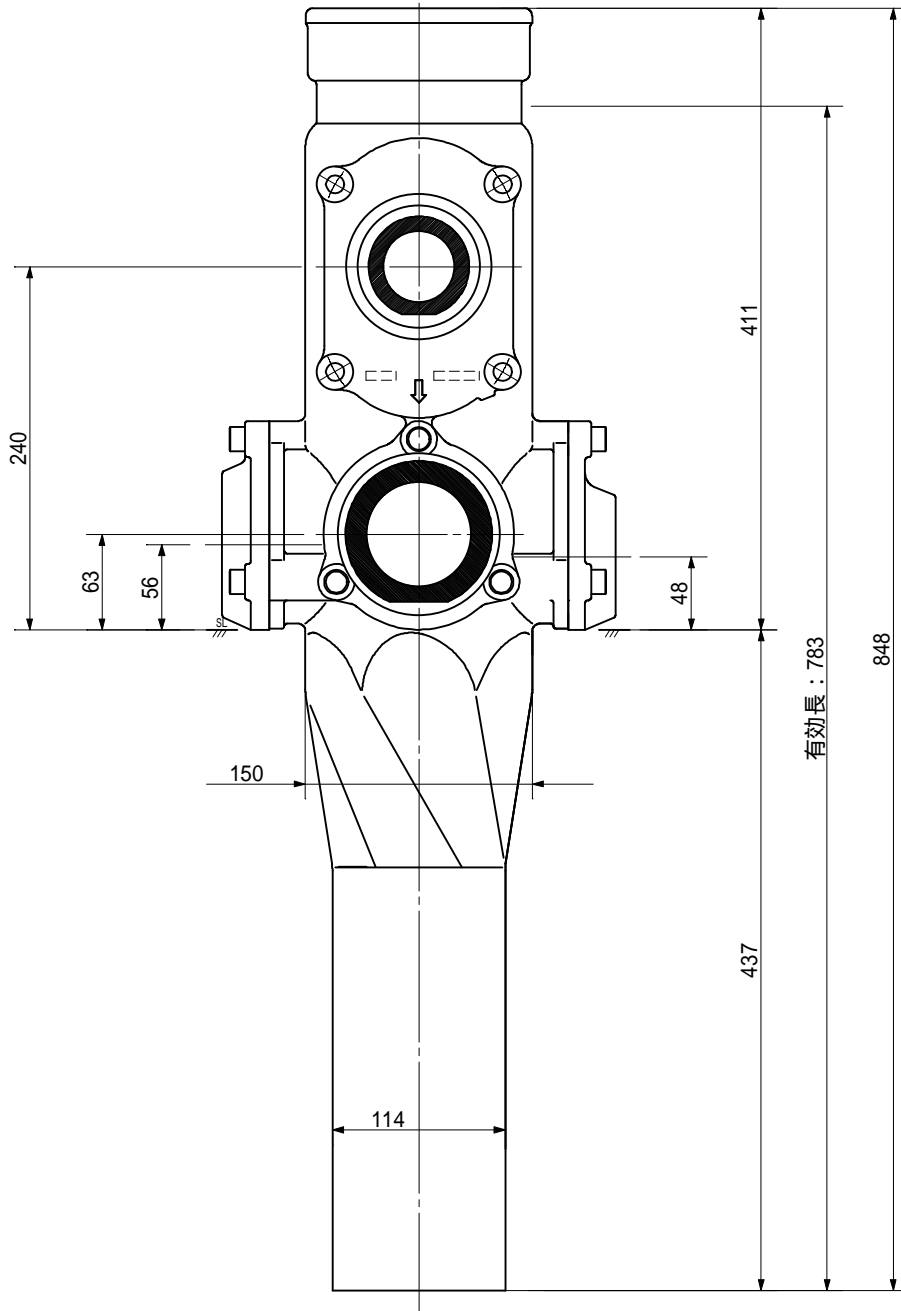
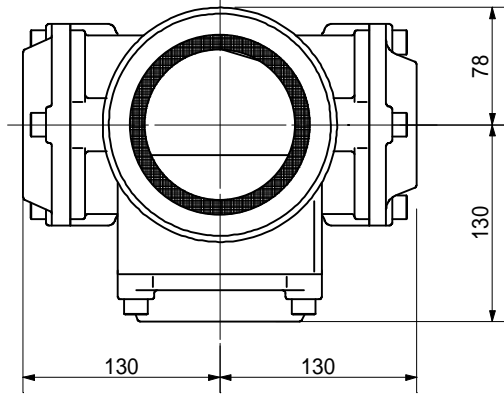
品名	AD双継手 RRﾀｲﾌﾟ 二段継手 下段3方向 (H=240) 100-50A (上) 50A×65A×80A (下) 差し口		図番	< T56824S >
製 図	積水化学工業 株式会社	年 月 日	2011.01	承認印

品名 AD双継手 RRﾀｲﾌﾟ 二段継手 下段3方向 (H=240)
 100-50A (上) 50A×80A×50A (下) 差し口



品名	AD双継手 RRﾀｲﾌﾟ 二段継手 下段3方向 (H=240) 100-50A (上) 50A×80A×50A (下) 差し口		図番	< T58524S >
製 図	積水化学工業 株式会社	年 月 日	2011.01	承認印

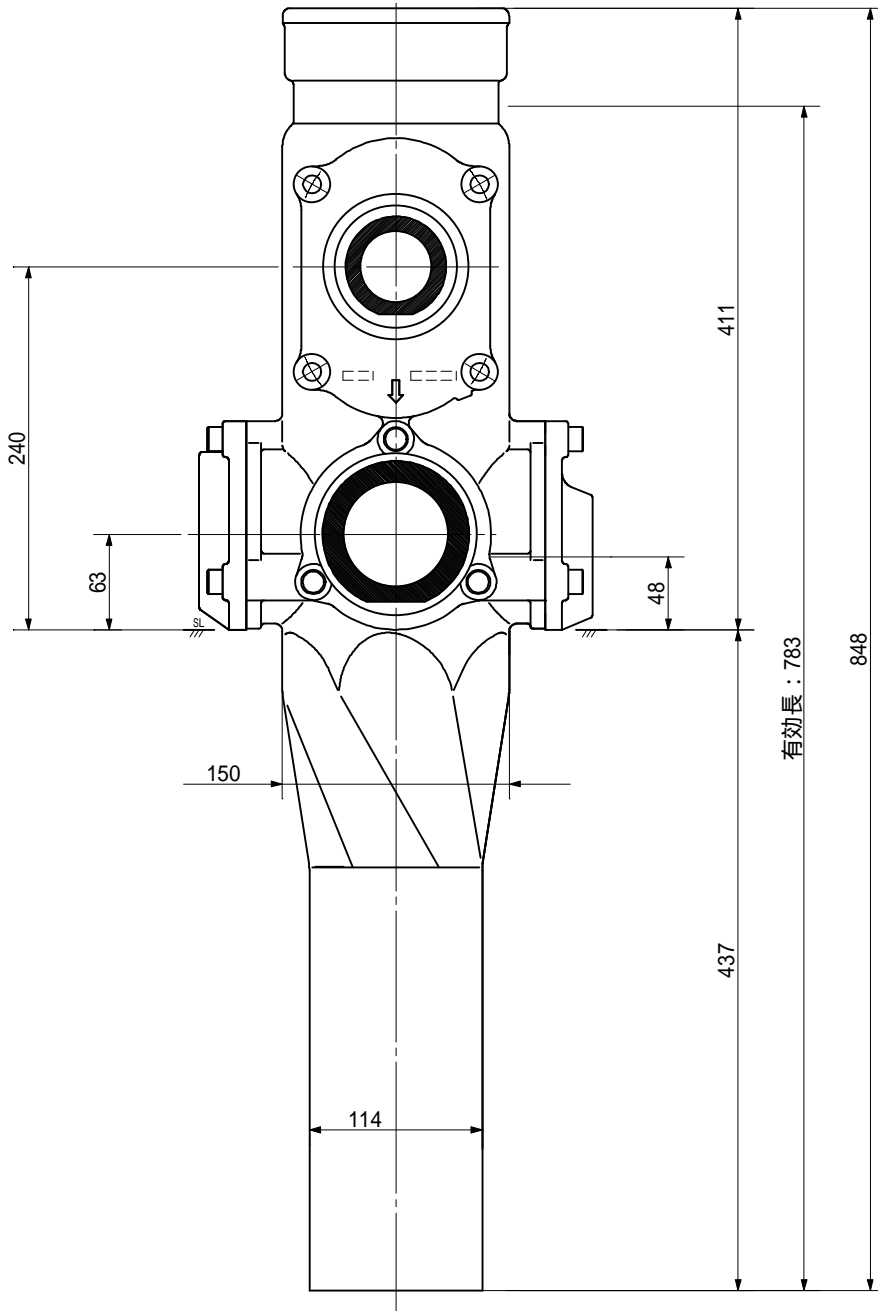
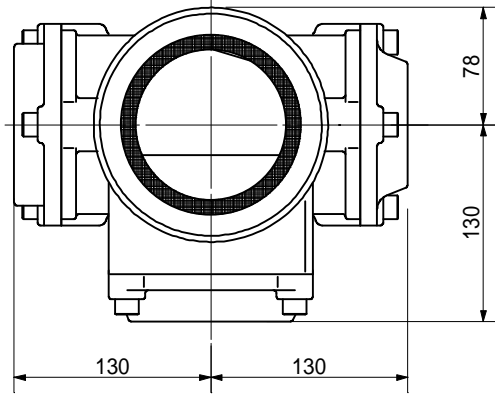
品名 AD双継手 RRﾀｲﾌﾟ 二段継手 下段3方向 (H=240)
 100-50A (上) 50A×80A×65A (下) 差し口



有効長：783

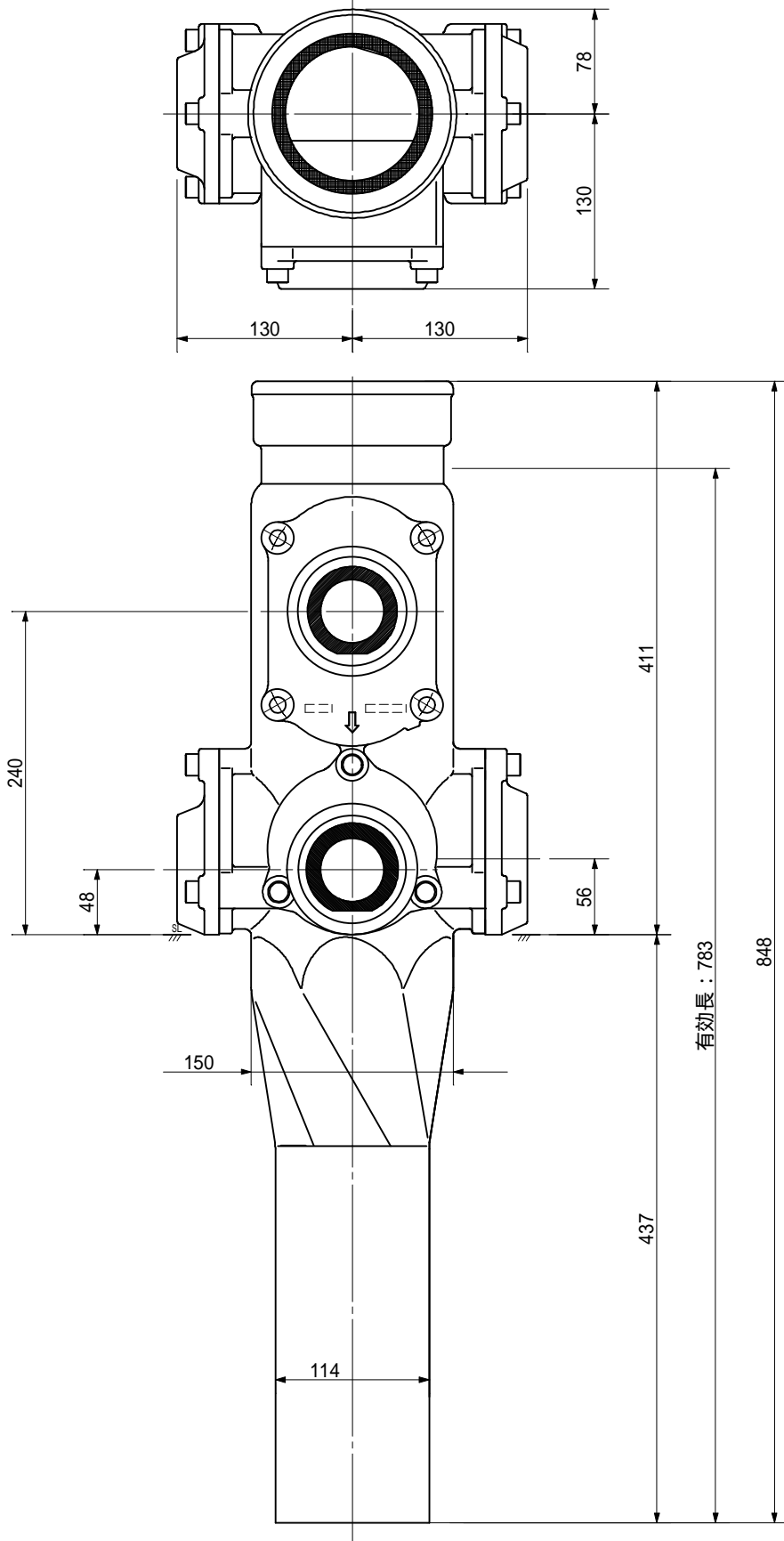
品名	AD双継手 RRﾀｲﾌﾟ 二段継手 下段3方向 (H=240) 100-50A (上) 50A×80A×65A (下) 差し口		図番	< T58624S >
製 図	積水化学工業 株式会社	年 月 日	2011.01	承認印

品名 AD双継手 RRﾀｲﾌﾟ 二段継手 下段3方向 (H=240)
 100-50A (上) 50A×80A×80A (下) 差し口



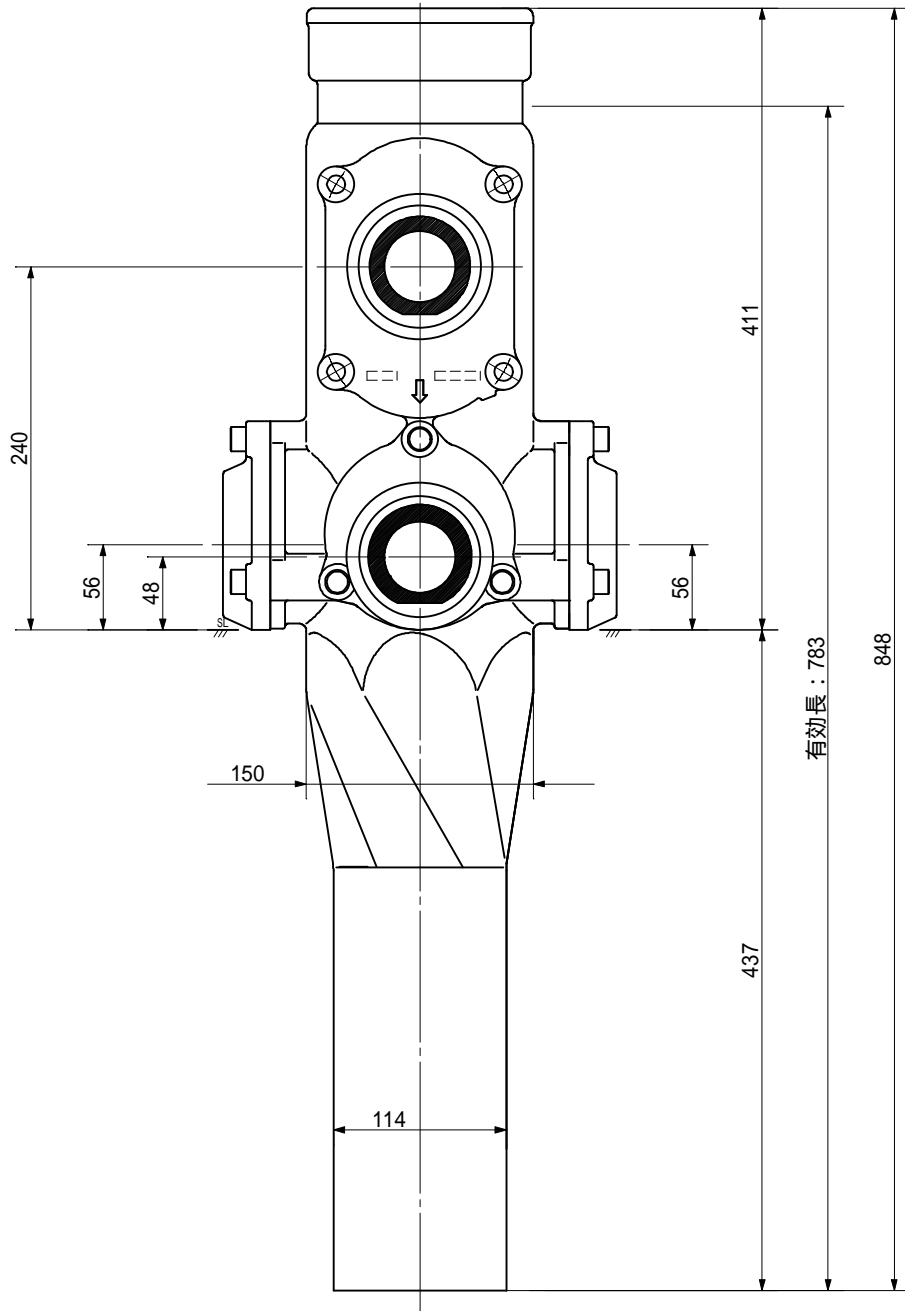
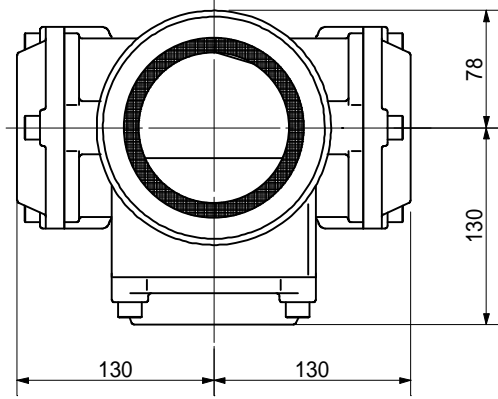
品名	AD双継手 RRﾀｲﾌﾟ 二段継手 下段3方向 (H=240) 100-50A (上) 50A×80A×80A (下) 差し口		図番	< T58824S >
製 図	積水化学工業 株式会社	年 月 日	2011.01	承認印

品名 AD双継手 RR対称 二段継手 下段3方向 (H=240)
 100-50A (上) 65A x 50A x 50A (下) 差し口



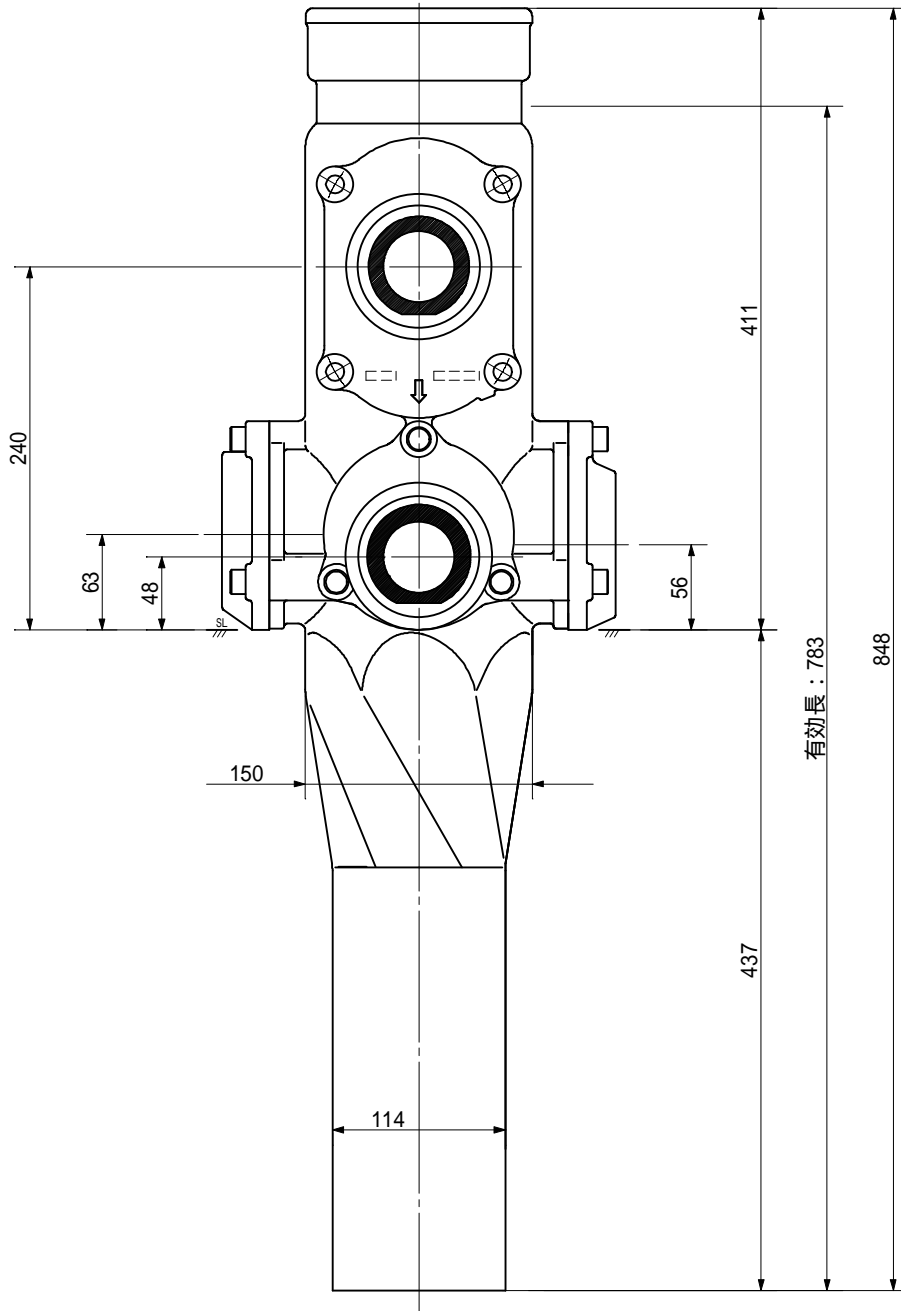
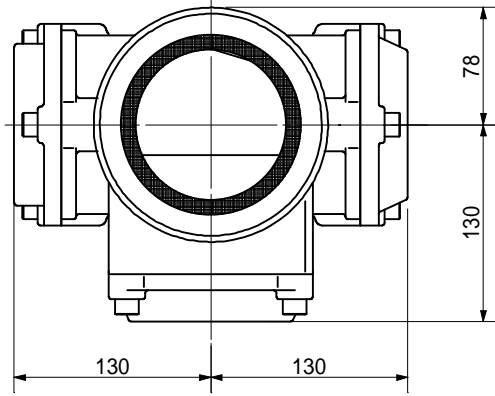
品名	AD双継手 RR対称 二段継手 下段3方向 (H=240) 100-50A (上) 65A x 50A x 50A (下) 差し口		図番	< T65524S >
製 図	積水化学工業 株式会社	年 月 日	2011.01	承認印

品名 AD双継手 RRﾀｲﾌﾟ 二段継手 下段3方向 (H=240)
 100-50A (上) 65A x 50A x 65A (下) 差し口



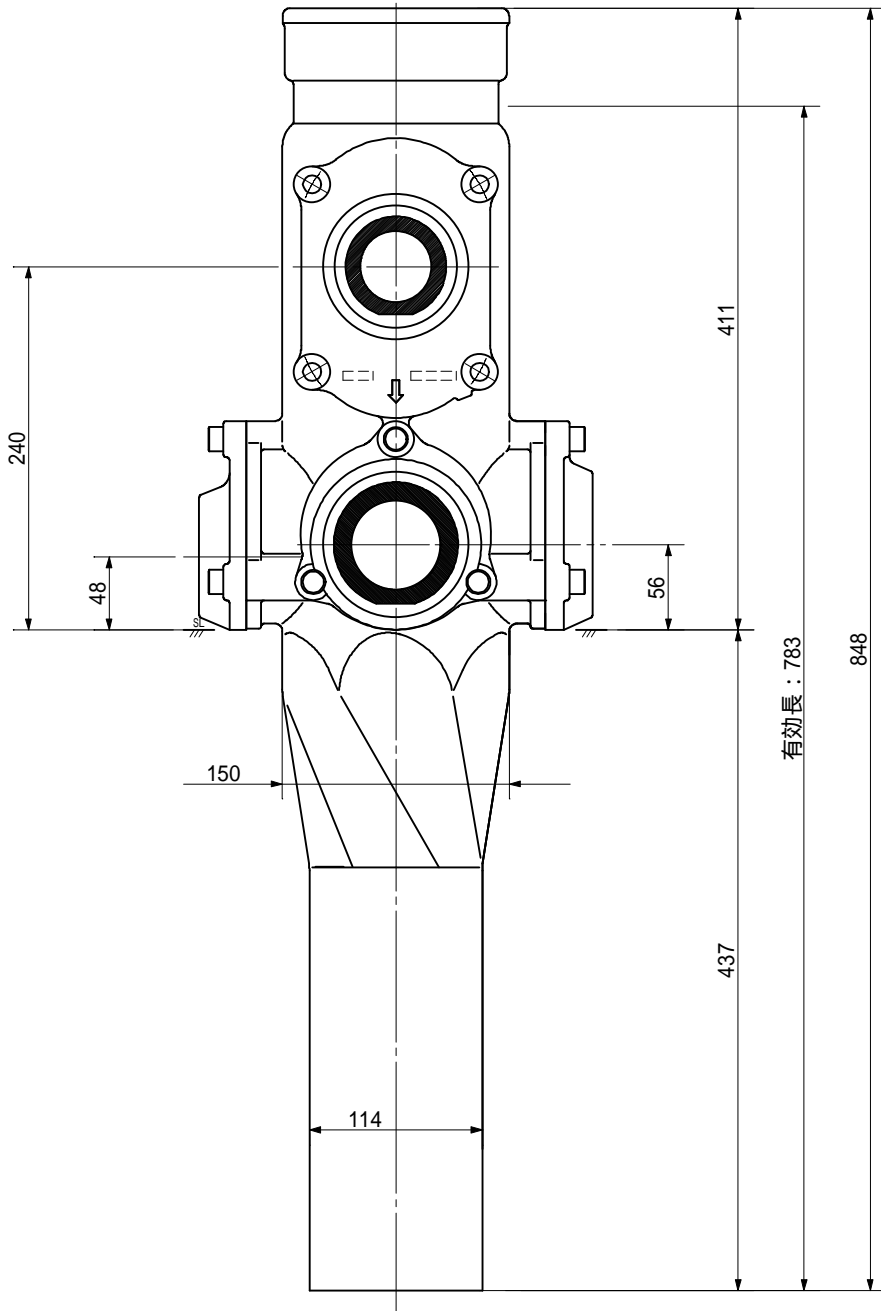
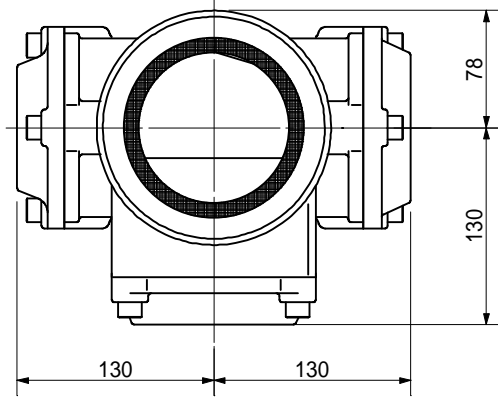
品名	AD双継手 RRﾀｲﾌﾟ 二段継手 下段3方向 (H=240) 100-50A (上) 65A x 50A x 65A (下) 差し口		図番	< T65624S >
製 図	積水化学工業 株式会社	年 月 日	2011.01	承認印

品名 AD双継手 RRﾀｲﾌﾟ 二段継手 下段3方向 (H=240)
 100-50A (上) 65A x 50A x 80A (下) 差し口



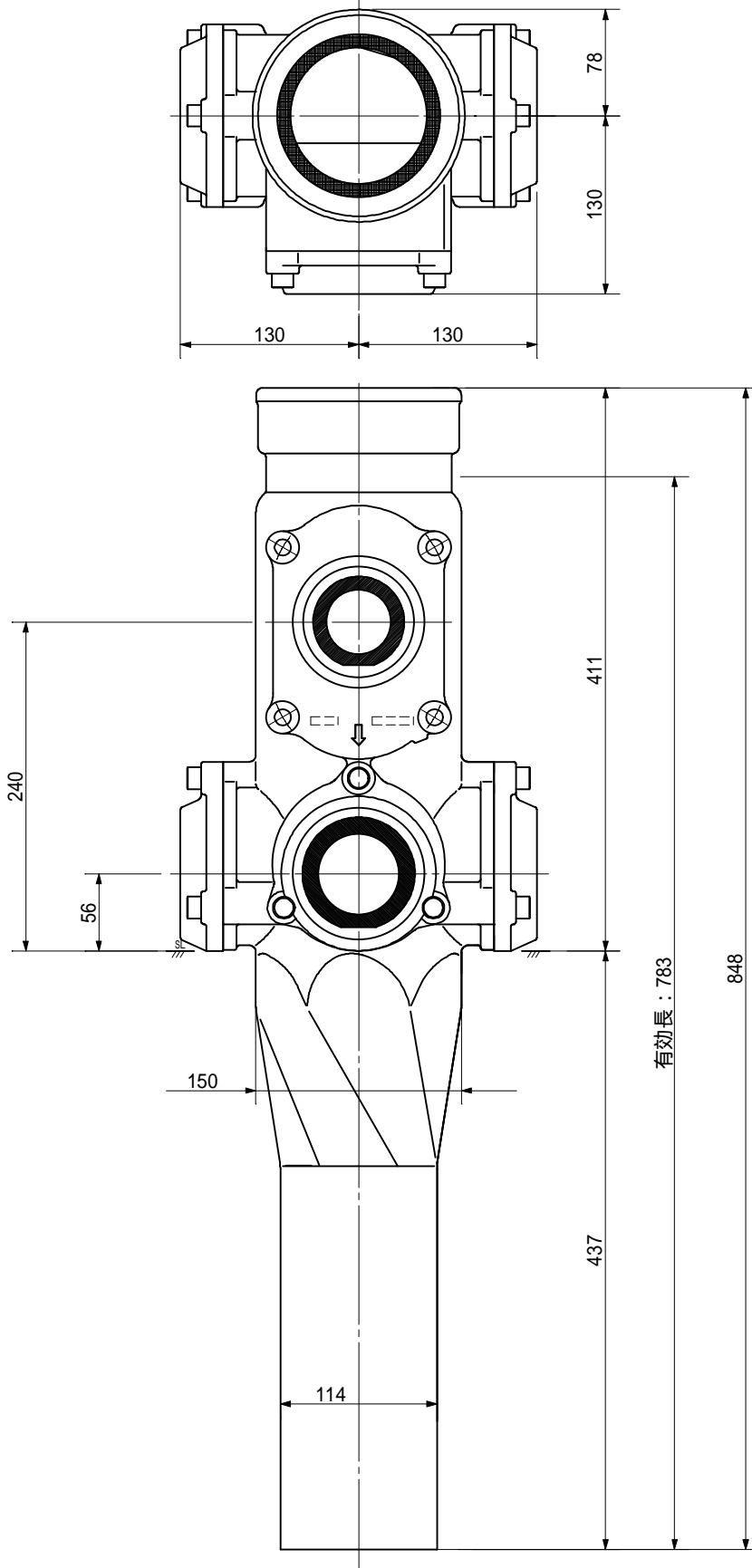
品名	AD双継手 RRﾀｲﾌﾟ 二段継手 下段3方向 (H=240) 100-50A (上) 65A x 50A x 80A (下) 差し口		図番	< T65824S >
製 図	積水化学工業 株式会社	年 月 日	2011.01	承認印

品名 AD双継手 RR対17°二段継手 下段3方向 (H=240)
 100-50A (上) 65A×65A×50A (下) 差し口



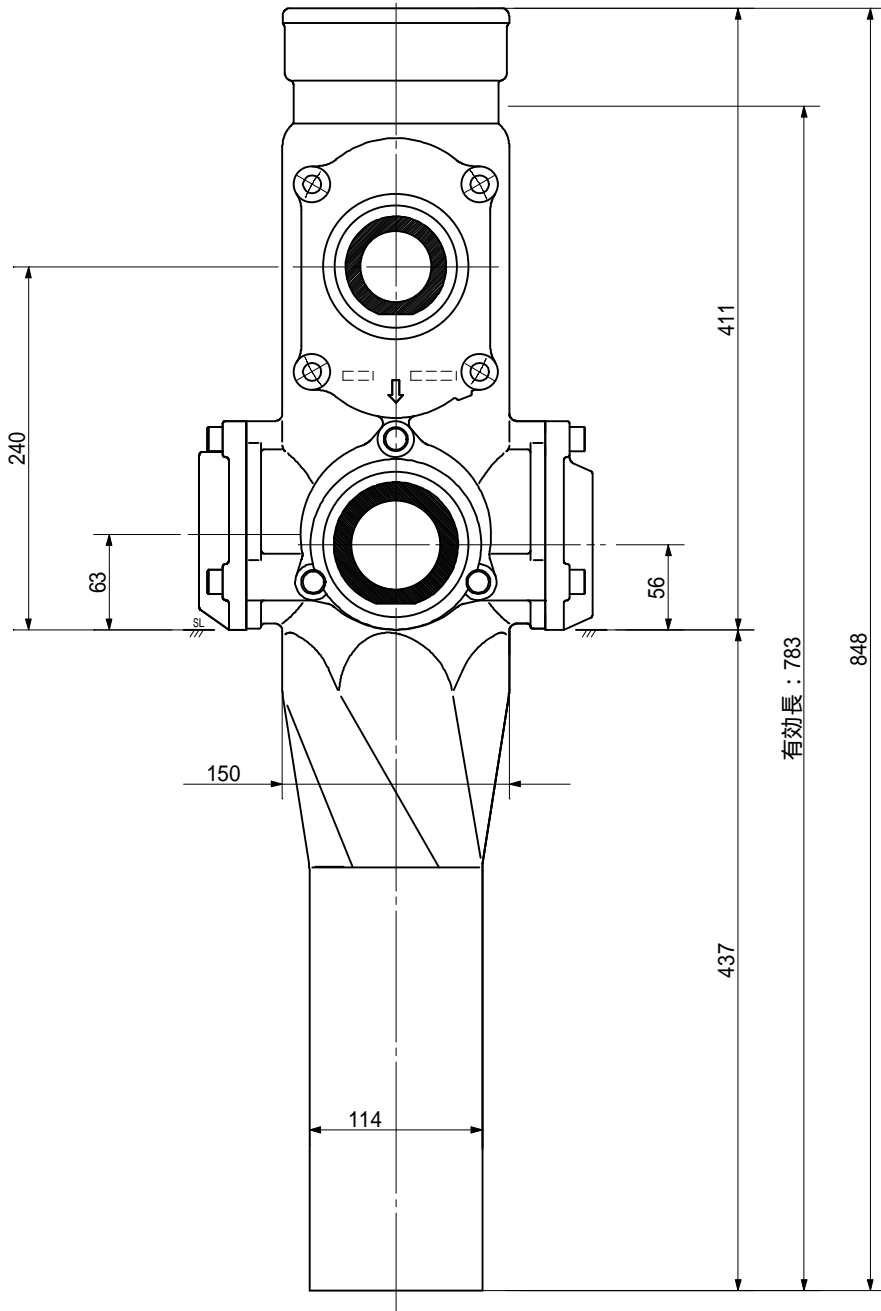
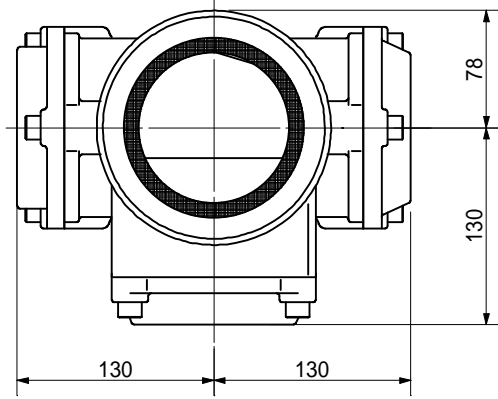
品名	AD双継手 RR対17°二段継手 下段3方向 (H=240) 100-50A (上) 65A×65A×50A (下) 差し口		図番	< T66524S >
製 図	積水化学工業 株式会社	年 月 日	2011.01	承認印

品名 AD双継手 RR対称 二段継手 下段3方向 (H=240)
 100-50A (上) 65A×65A×65A (下) 差し口



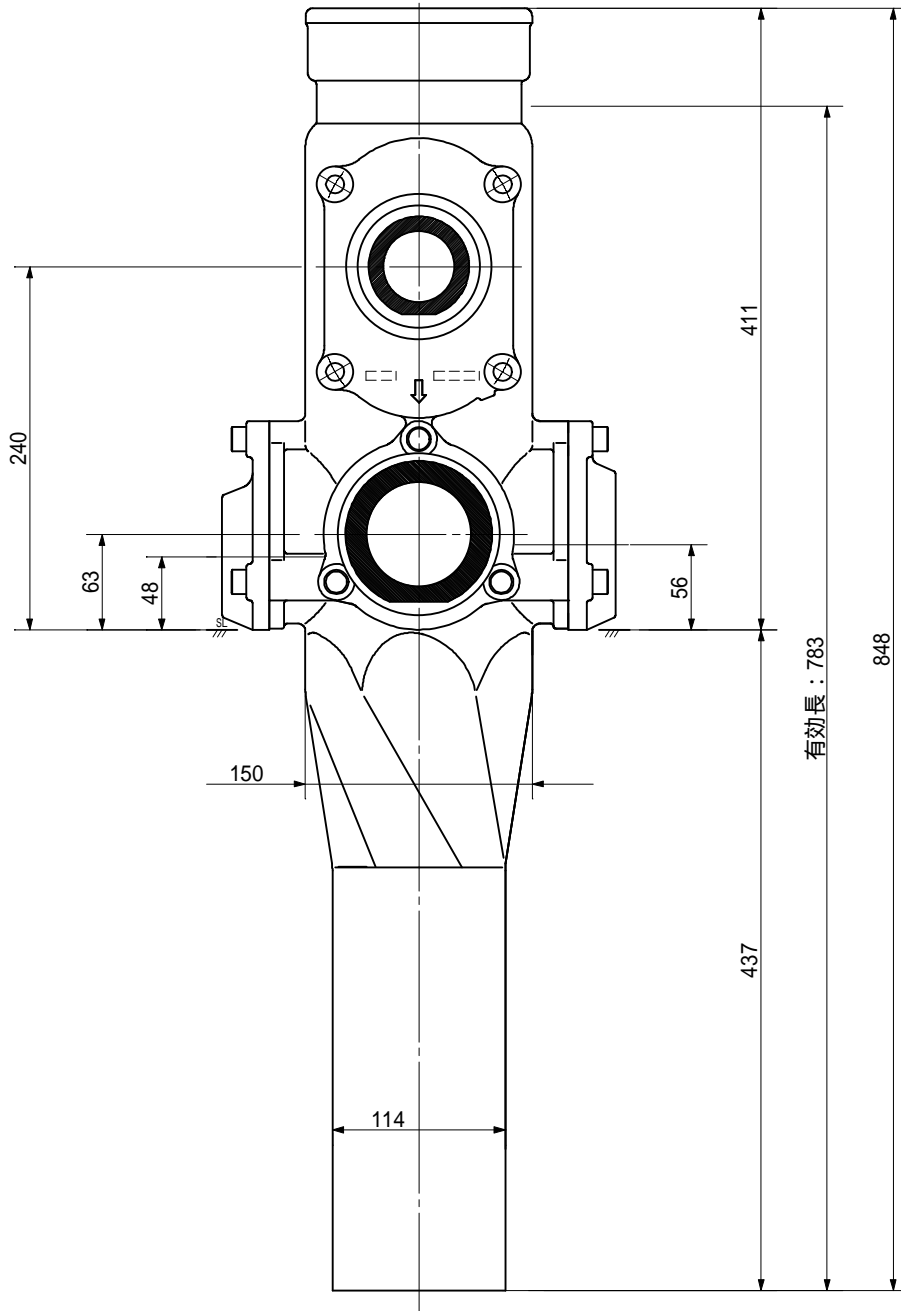
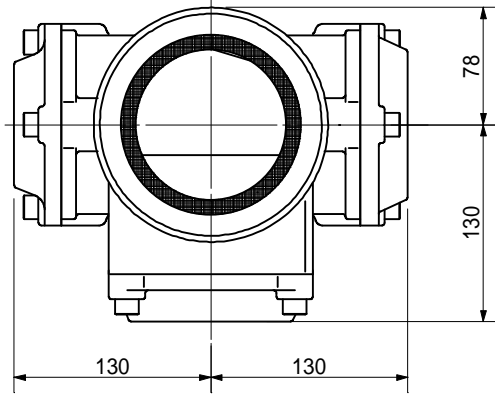
品名	AD双継手 RR対称 二段継手 下段3方向 (H=240) 100-50A (上) 65A×65A×65A (下) 差し口		図番	< T66624S >
製 図	積水化学工業 株式会社	年 月 日	2011.01	承認印

品名 AD双継手 RR対称 二段継手 下段3方向 (H=240)
 100-50A (上) 65A x 65A x 80A (下) 差し口



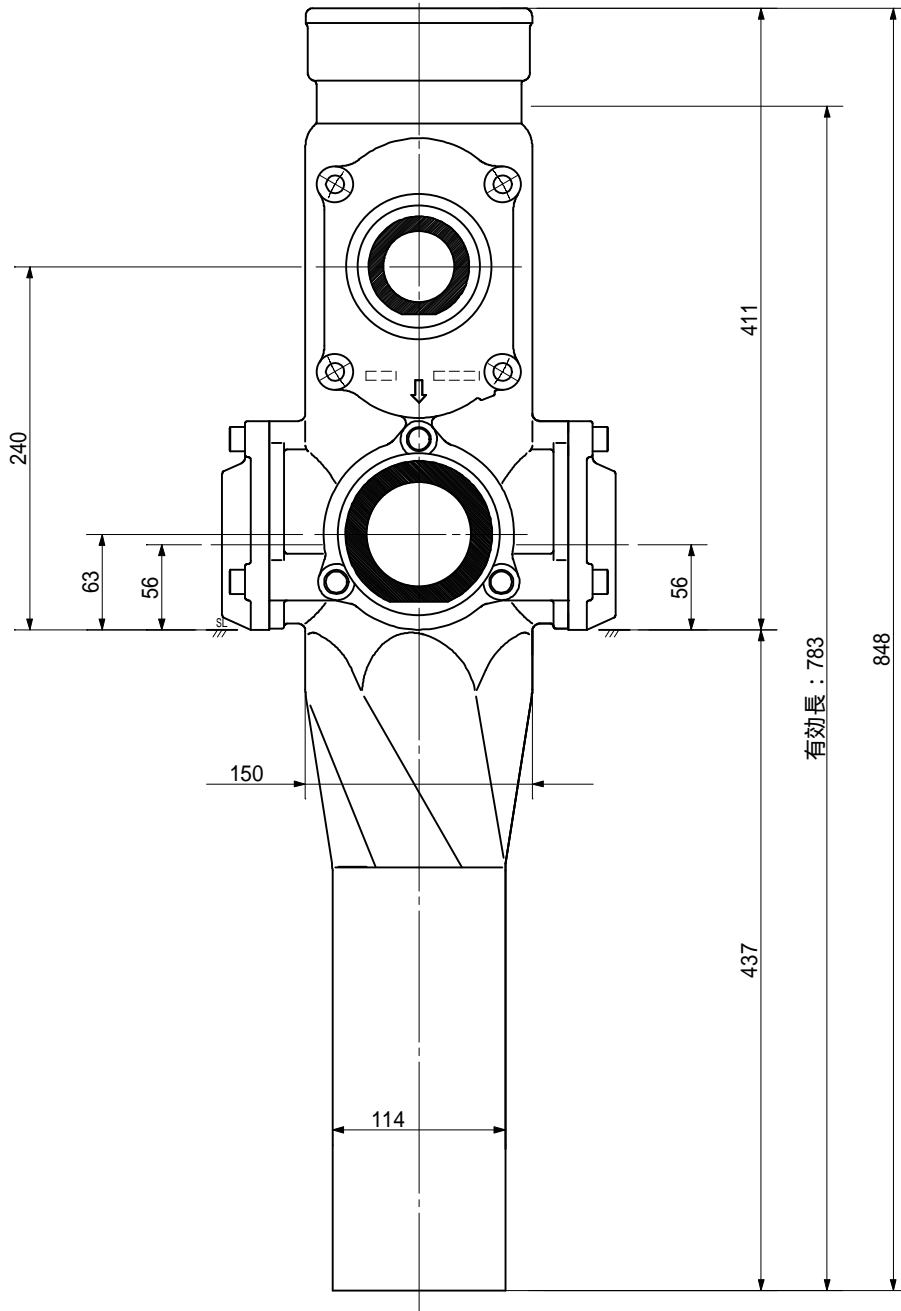
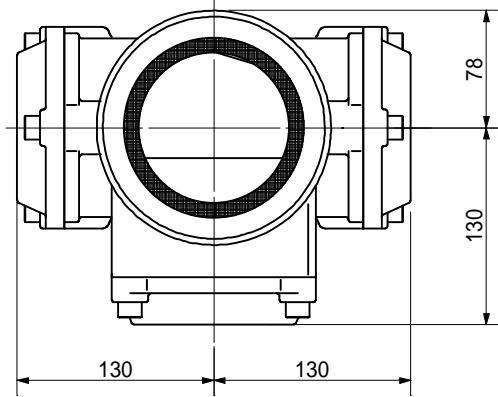
品名	AD双継手 RR対称 二段継手 下段3方向 (H=240) 100-50A (上) 65A x 65A x 80A (下) 差し口	図番	< T66824S >	
製 図	積水化学工業 株式会社	年 月 日	2011.01	承認印

品名 AD双継手 RRﾀｲﾌﾟ 二段継手 下段3方向 (H=240)
 100-50A (上) 65A x 80A x 50A (下) 差し口



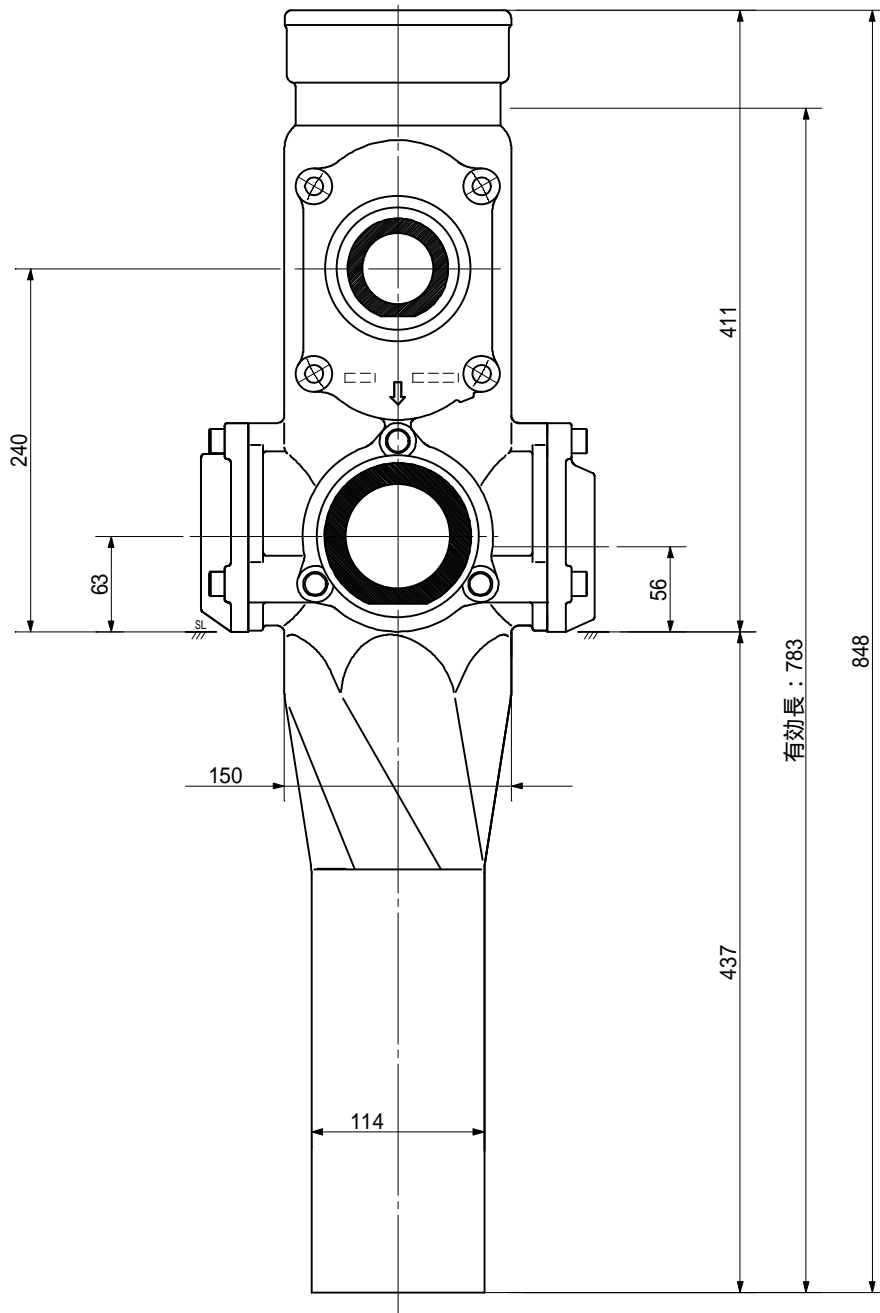
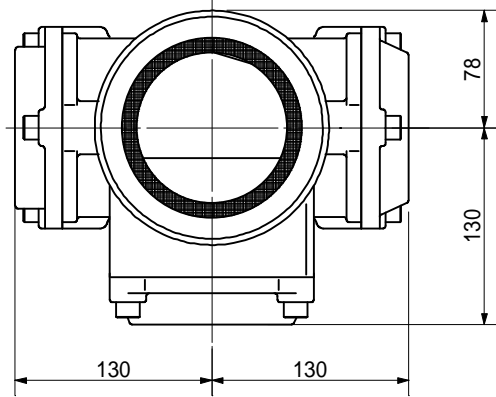
品名	AD双継手 RRﾀｲﾌﾟ 二段継手 下段3方向 (H=240) 100-50A (上) 65A x 80A x 50A (下) 差し口		図番	< T68524S >
製 図	積水化学工業 株式会社	年 月 日	2011.01	承認印

品名 AD双継手 RRﾀｲﾌﾟ 二段継手 下段3方向 (H=240)
 100-50A (上) 65A x 80A x 65A (下) 差し口



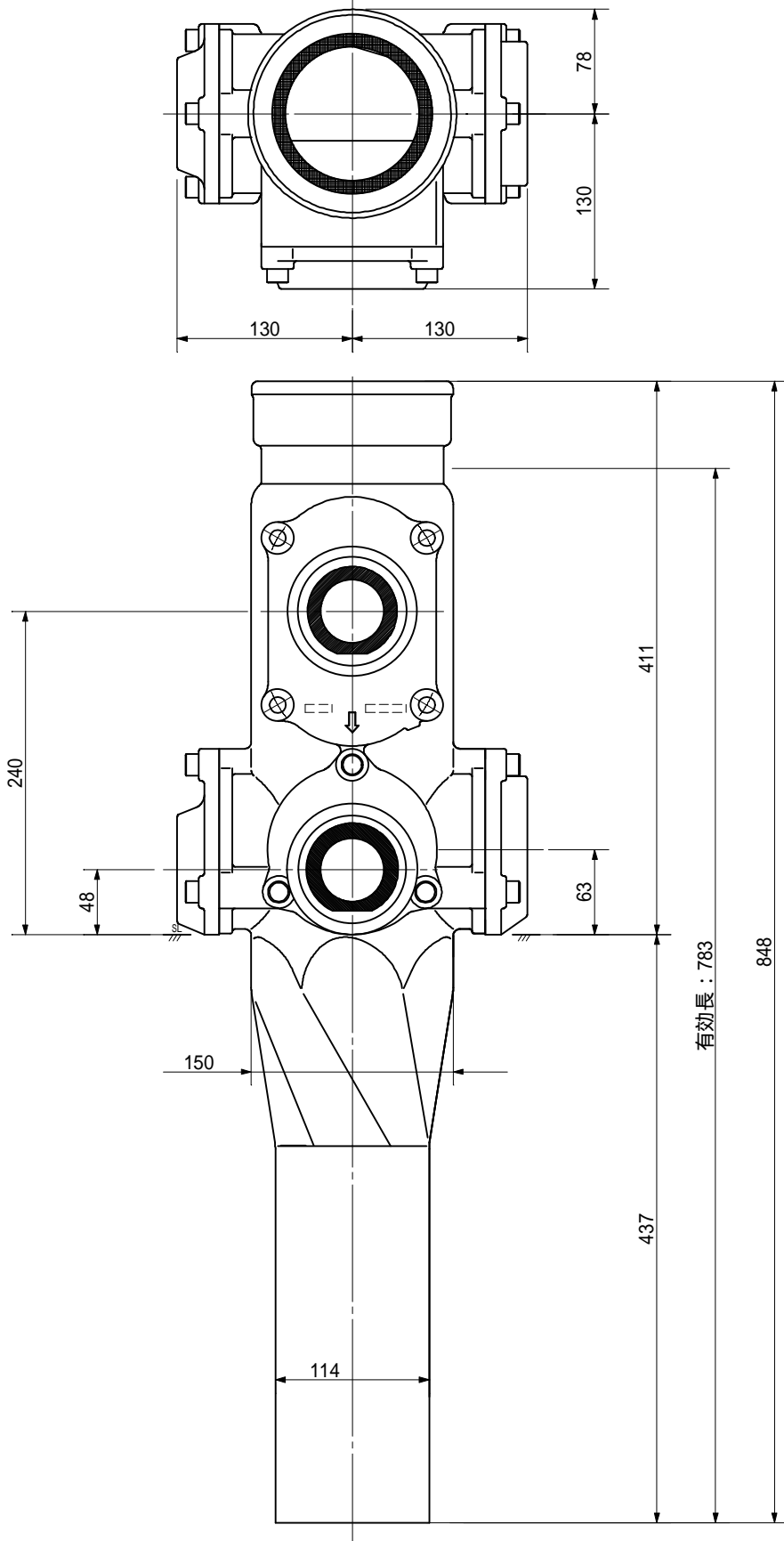
品名	AD双継手 RRﾀｲﾌﾟ 二段継手 下段3方向 (H=240) 100-50A (上) 65A x 80A x 65A (下) 差し口		図番	< T68624S >
製 図	積水化学工業 株式会社	年 月 日	2011.01	承認印

品名 AD双継手 RRﾀｲﾌﾟ 二段継手 下段3方向 (H=240)
 100-50A (上) 65A x 80A x 80A (下) 差し口



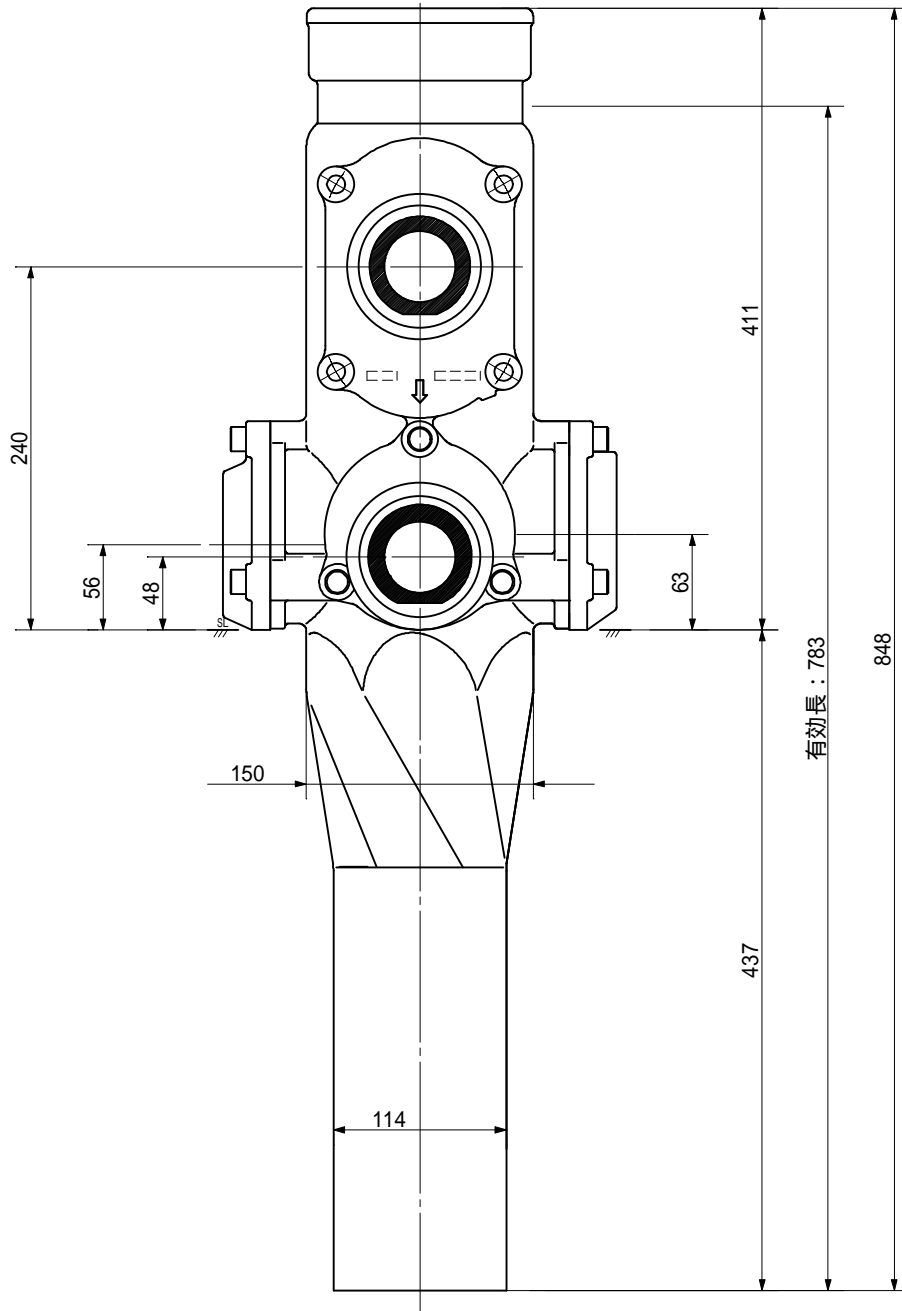
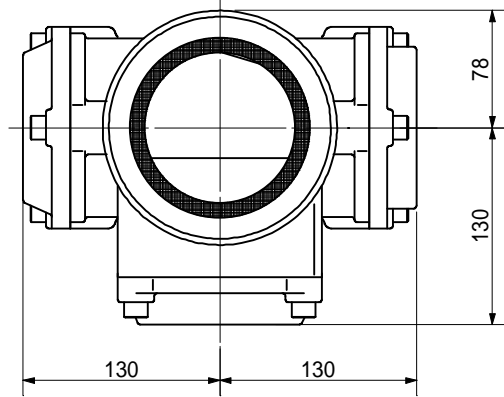
品名	AD双継手 RRﾀｲﾌﾟ 二段継手 下段3方向 (H=240) 100-50A (上) 65A x 80A x 80A (下) 差し口		図番	< T68824S >
製 図	積水化学工業 株式会社	年 月 日	2011.01	承認印

品名 AD双継手 RRﾀｲﾌﾟ 二段継手 下段3方向 (H=240)
 100-50A (上) 80A x 50A x 50A (下) 差し口



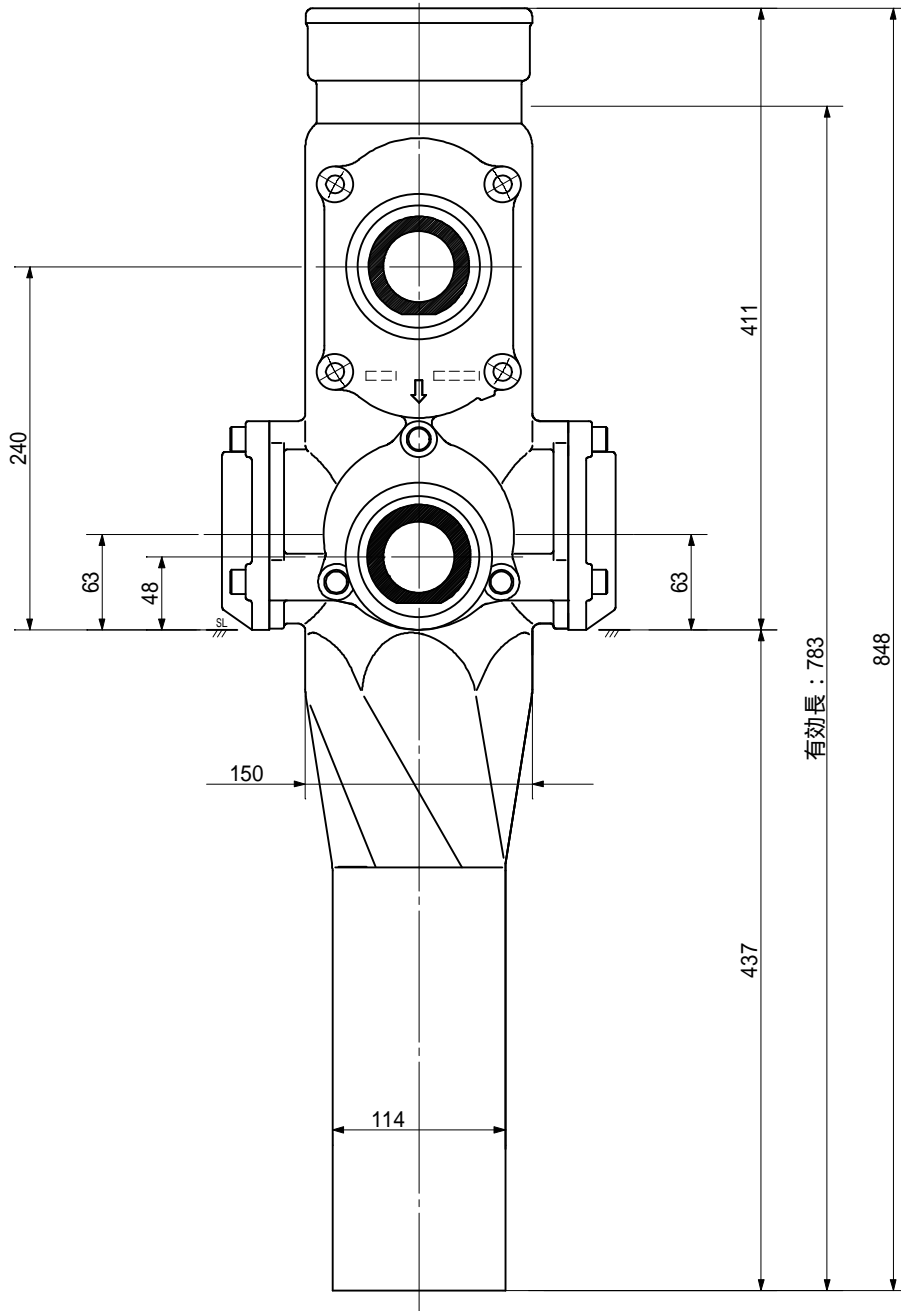
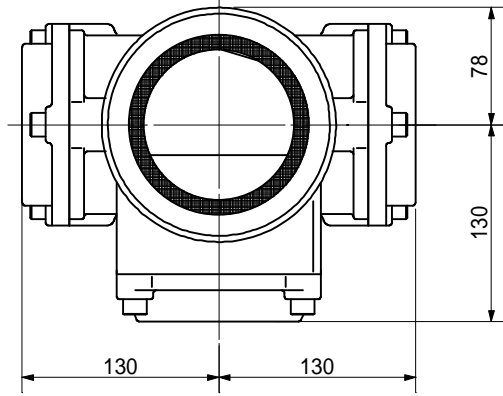
品名	AD双継手 RRﾀｲﾌﾟ 二段継手 下段3方向 (H=240) 100-50A (上) 80A x 50A x 50A (下) 差し口		図番	< T85524S >
製 図	積水化学工業 株式会社	年 月 日	2011.01	承認印

品名 AD双継手 RRﾀｲﾌﾟ 二段継手 下段3方向 (H=240)
 100-50A (上) 80A x 50A x 65A (下) 差し口



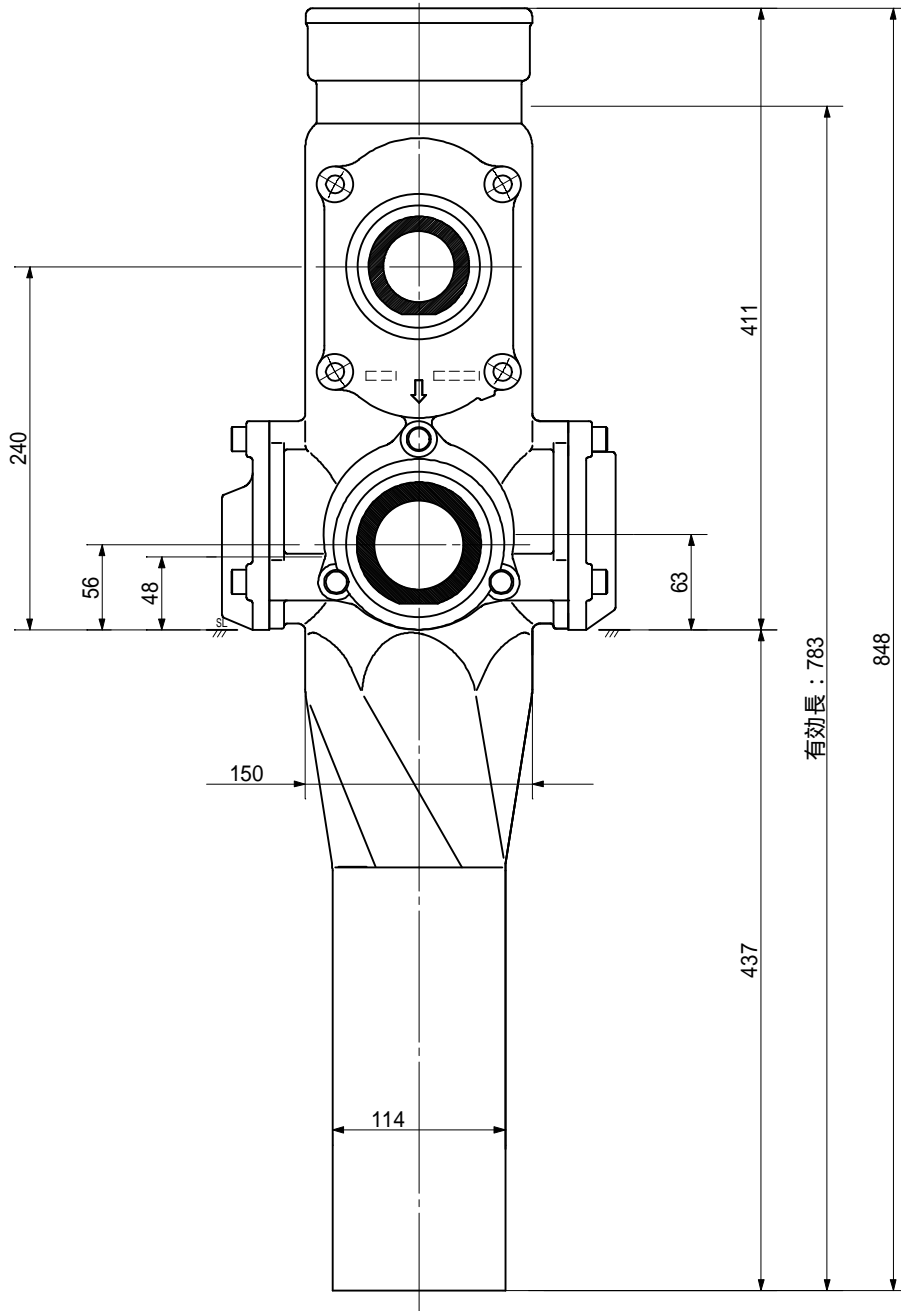
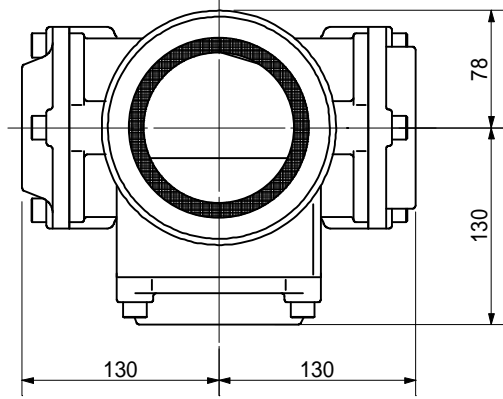
品名	AD双継手 RRﾀｲﾌﾟ 二段継手 下段3方向 (H=240) 100-50A (上) 80A x 50A x 65A (下) 差し口		図番	< T85624S >
製 図	積水化学工業 株式会社	年 月 日	2011.01	承認印

品名 AD双継手 RRﾀｲﾌﾟ 二段継手 下段3方向 (H=240)
 100-50A (上) 80A x 50A x 80A (下) 差し口



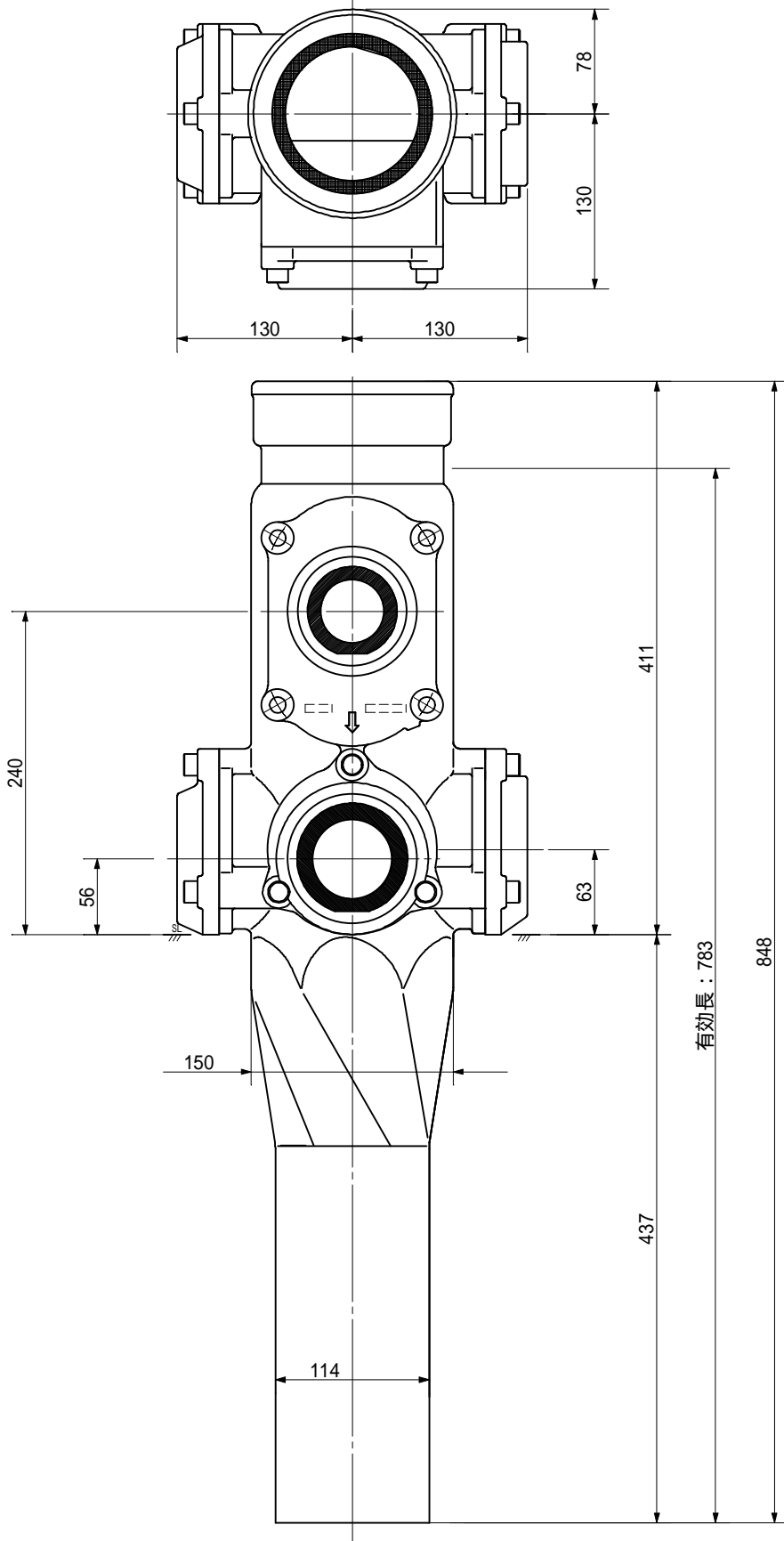
品名	AD双継手 RRﾀｲﾌﾟ 二段継手 下段3方向 (H=240) 100-50A (上) 80A x 50A x 80A (下) 差し口		図番	< T85824S >
製 図	積水化学工業 株式会社	年 月 日	2011.01	承認印

品名 AD双継手 RRﾀｲﾌﾟ 二段継手 下段3方向 (H=240)
 100-50A (上) 80A x 65A x 50A (下) 差し口



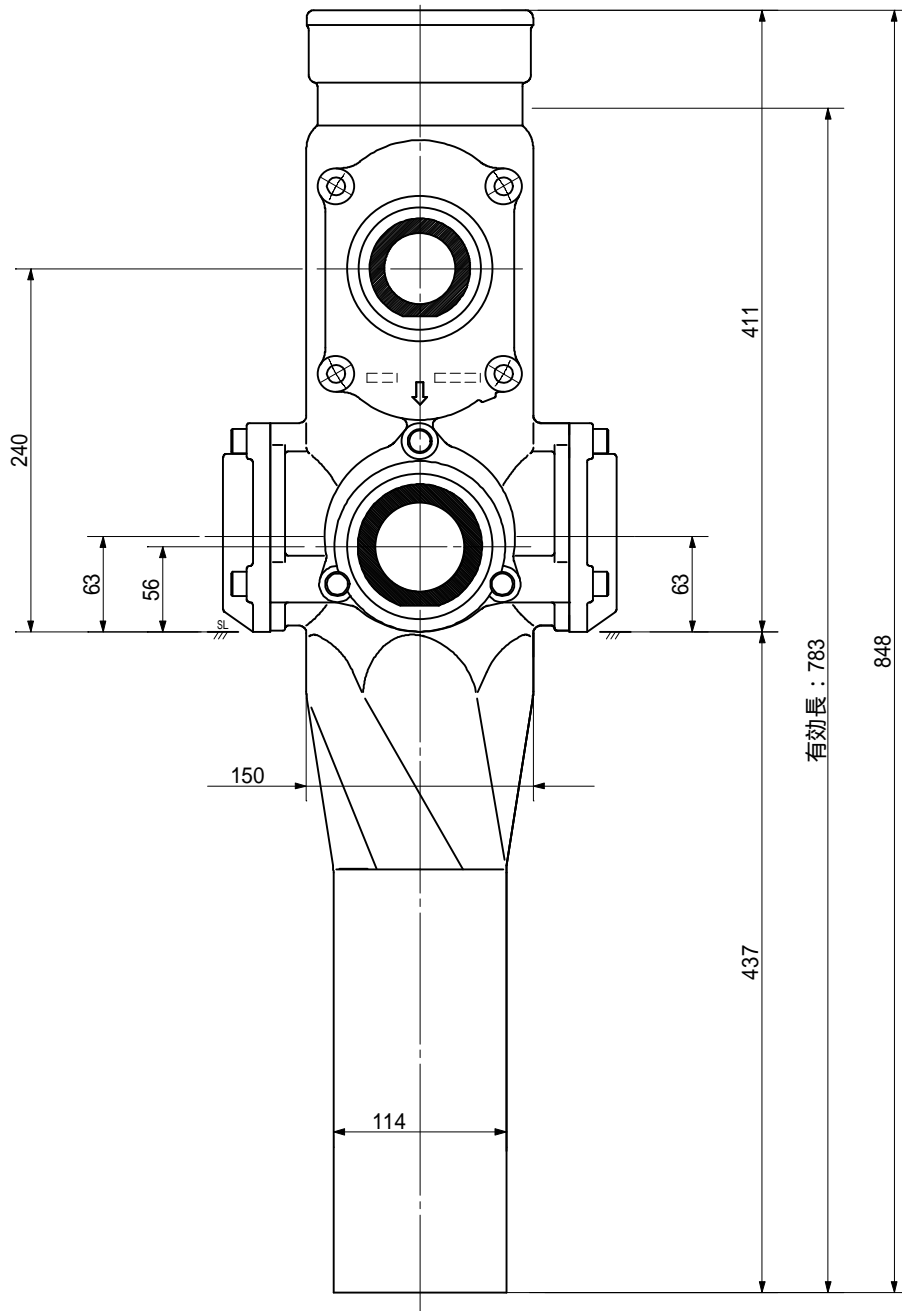
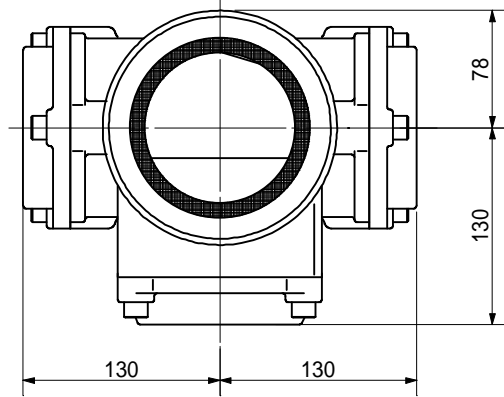
品名	AD双継手 RRﾀｲﾌﾟ 二段継手 下段3方向 (H=240) 100-50A (上) 80A x 65A x 50A (下) 差し口		図番	< T86524S >
製 図	積水化学工業 株式会社	年 月 日	2011.01	承認印

品名 AD双継手 RR対17°二段継手 下段3方向 (H=240)
 100-50A (上) 80A×65A×65A (下) 差し口



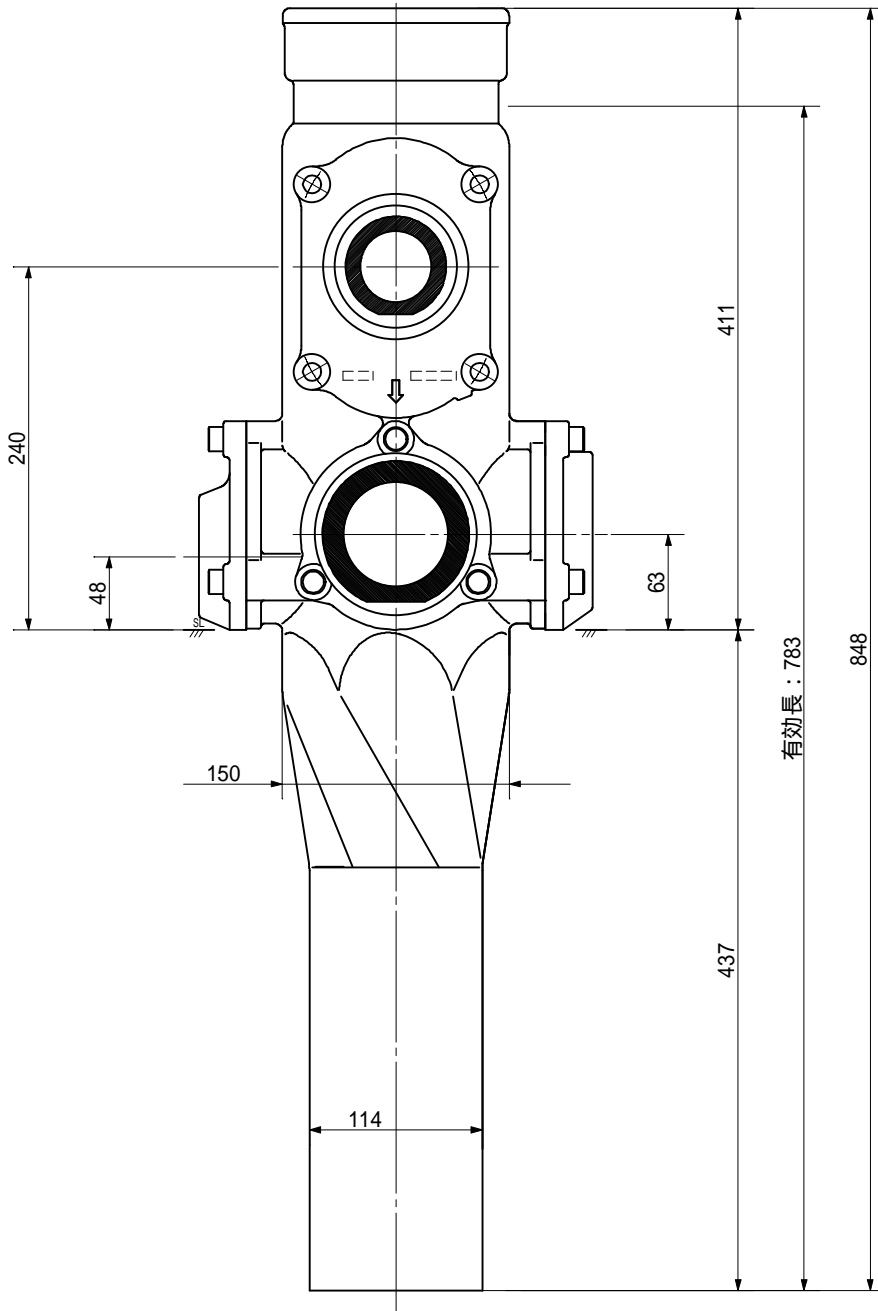
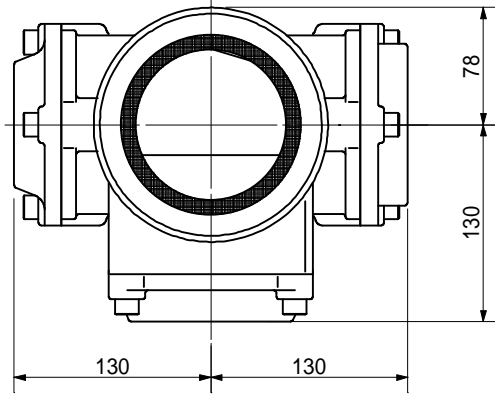
品名	AD双継手 RR対17°二段継手 下段3方向 (H=240) 100-50A (上) 80A×65A×65A (下) 差し口		図番	< T86624S >
製 図	積水化学工業 株式会社	年 月 日	2011.01	承認印

品名 AD双継手 RRﾀｲﾌﾟ 二段継手 下段3方向 (H=240)
 100-50A (上) 80A x 65A x 80A (下) 差し口



品名	AD双継手 RRﾀｲﾌﾟ 二段継手 下段3方向 (H=240) 100-50A (上) 80A x 65A x 80A (下) 差し口		図番	< T86824S >
製 図	積水化学工業 株式会社	年 月 日	2011.01	承認印

品名 AD双継手 RRﾀｲﾌﾟ 二段継手 下段3方向 (H=240)
 100-50A (上) 80A x 80A x 50A (下) 差し口



有効長：783

848

437

411

78

130

130

130

240

48

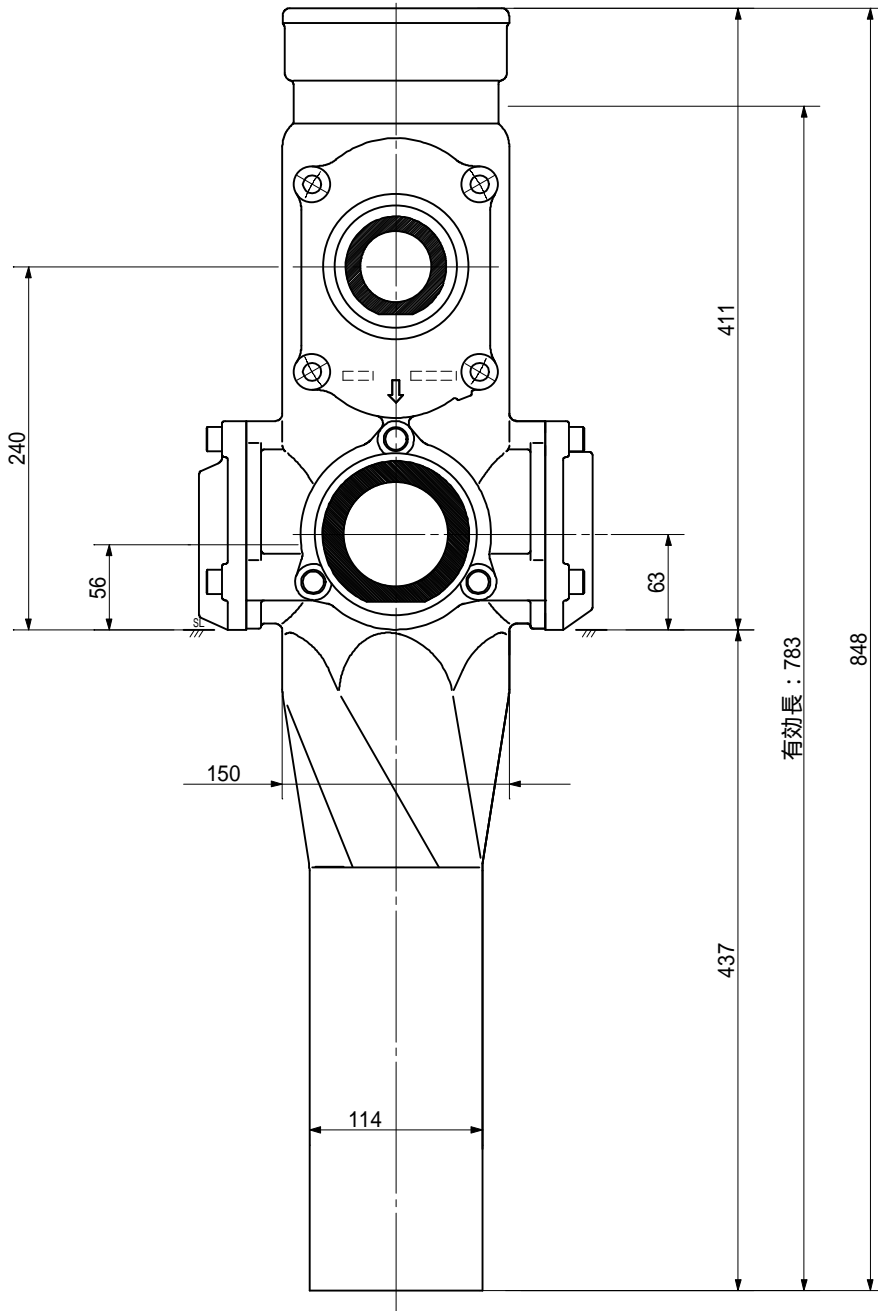
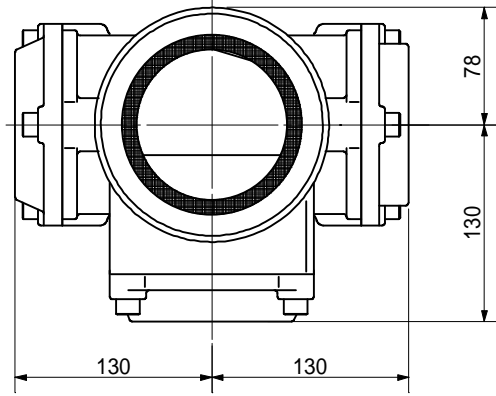
63

150

114

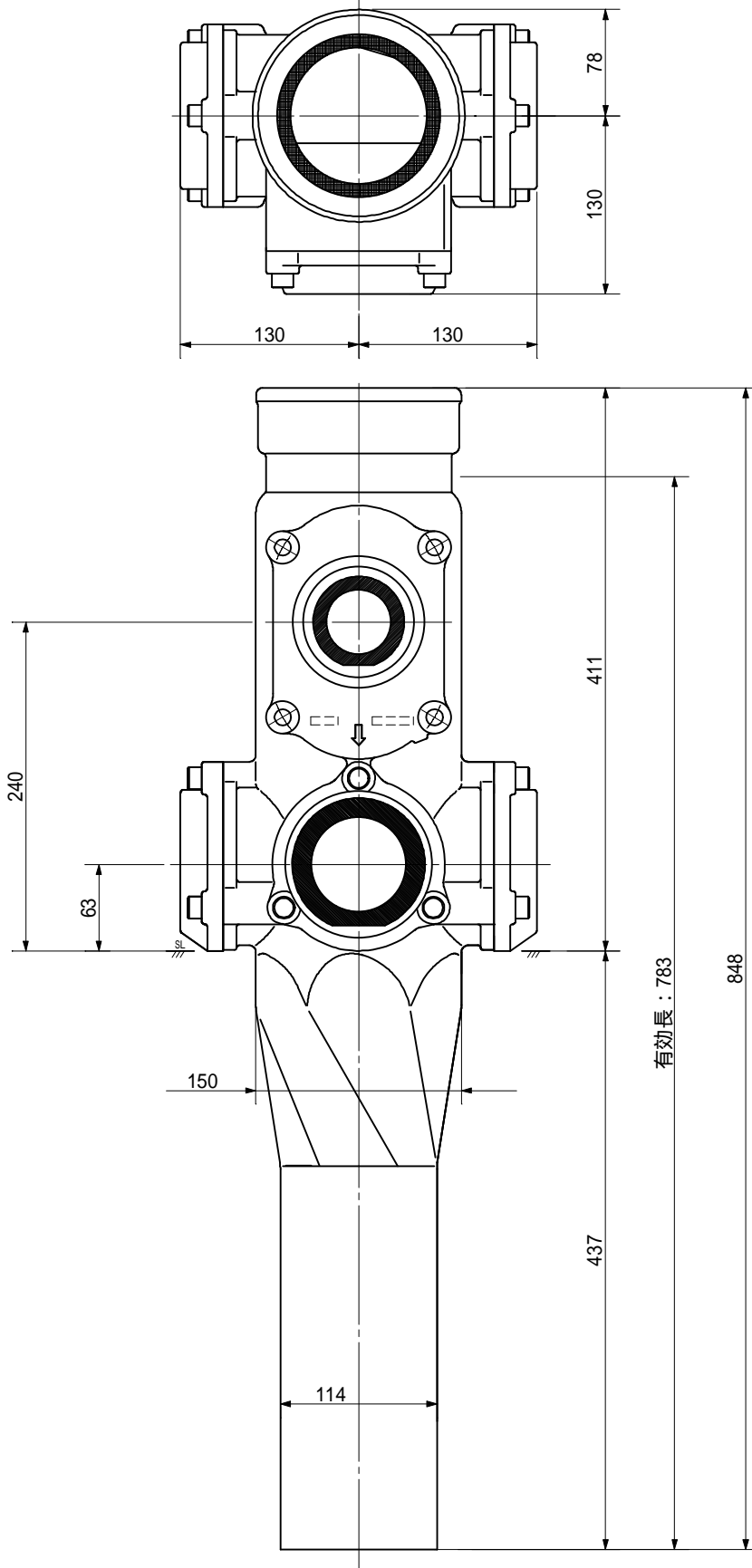
品名	AD双継手 RRﾀｲﾌﾟ 二段継手 下段3方向 (H=240) 100-50A (上) 80A x 80A x 50A (下) 差し口		図番	< T88524S >
製 図	積水化学工業 株式会社	年 月 日	2011.01	承認印

品名 AD双継手 RRﾀｲﾌﾟ 二段継手 下段3方向 (H=240)
 100-50A (上) 80A x 80A x 65A (下) 差し口



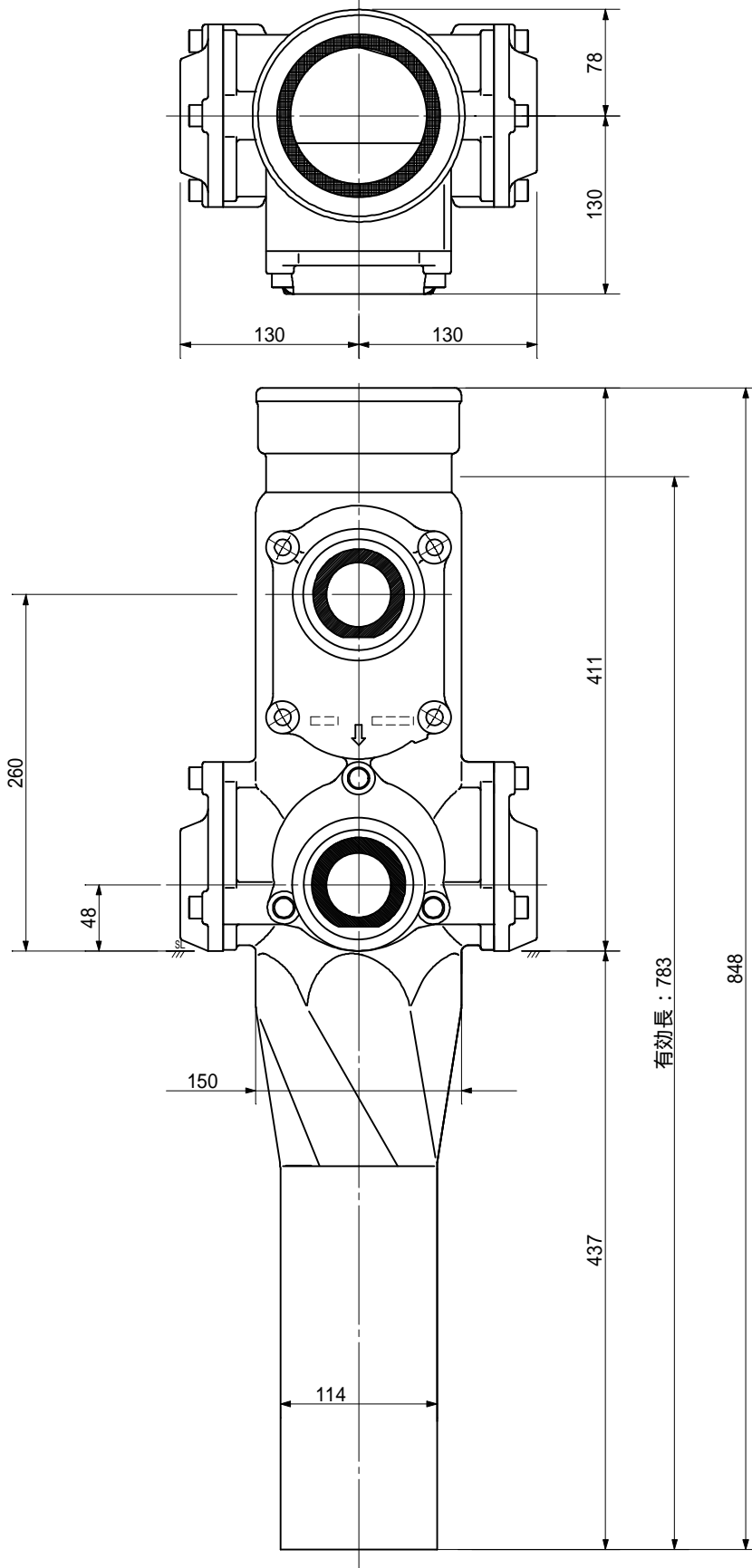
品名	AD双継手 RRﾀｲﾌﾟ 二段継手 下段3方向 (H=240) 100-50A (上) 80A x 80A x 65A (下) 差し口		図番	< T88624S >
製 図	積水化学工業 株式会社	年 月 日	2011.01	承認印

品名 AD双継手 RRﾀｲﾌﾟ 二段継手 下段3方向 (H=240)
 100-50A (上) 80A x 80A x 80A (下) 差し口



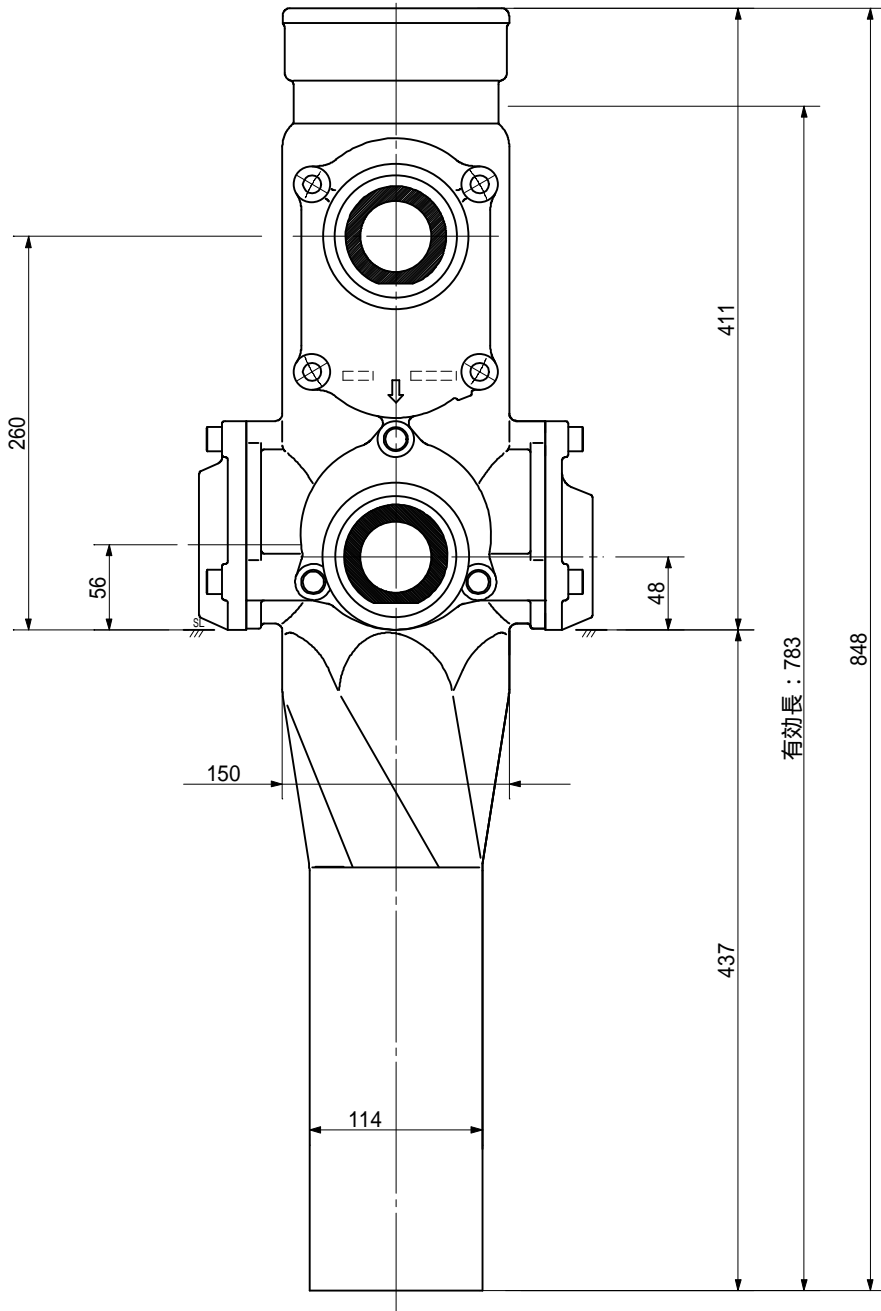
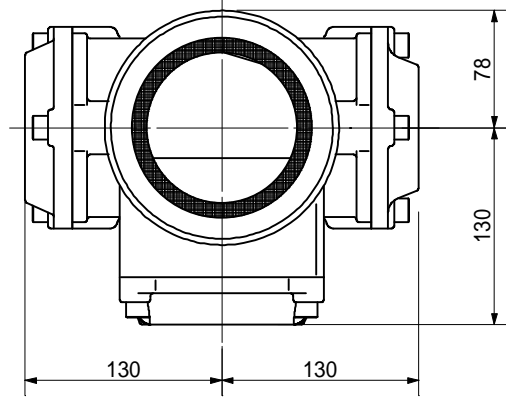
品名	AD双継手 RRﾀｲﾌﾟ 二段継手 下段3方向 (H=240) 100-50A (上) 80A x 80A x 80A (下) 差し口		図番	< T88824S >
製 図	積水化学工業 株式会社	年 月 日	2011.01	承認印

品名 AD双継手 RRﾀｲﾌﾟ 二段継手 下段3方向 (H=260)
 100-50A (上) 50A×50A×50A (下) 差し口



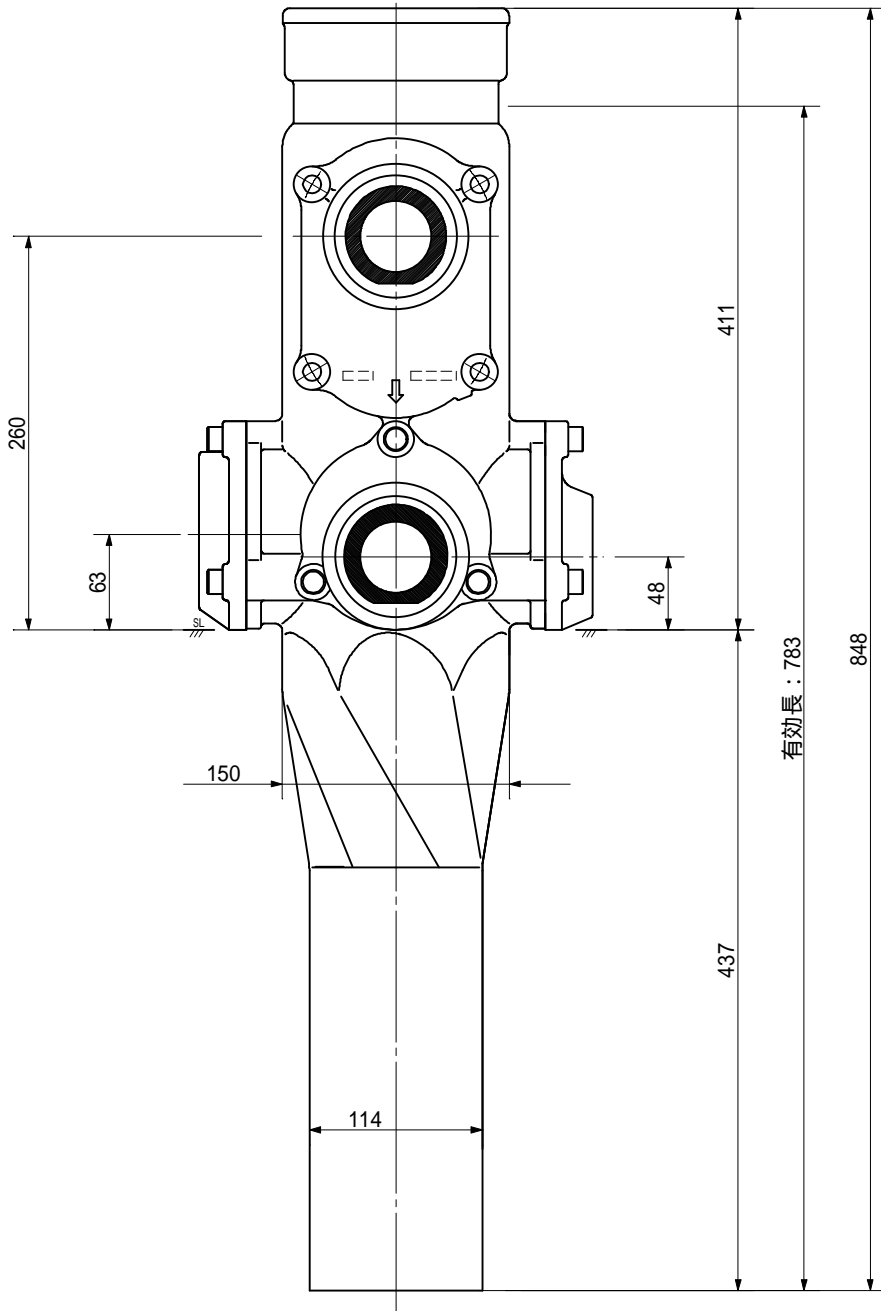
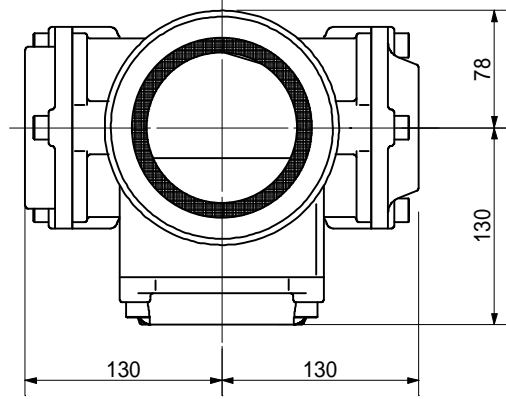
品名	AD双継手 RRﾀｲﾌﾟ 二段継手 下段3方向 (H=260) 100-50A (上) 50A×50A×50A (下) 差し口		図番	< T55526S >
製 図	積水化学工業 株式会社	年 月 日	2011.02	承認印

品名 AD双継手 RRﾀｲﾌﾟ 二段継手 下段3方向 (H=260)
 100-50A (上) 50A×50A×65A (下) 差し口



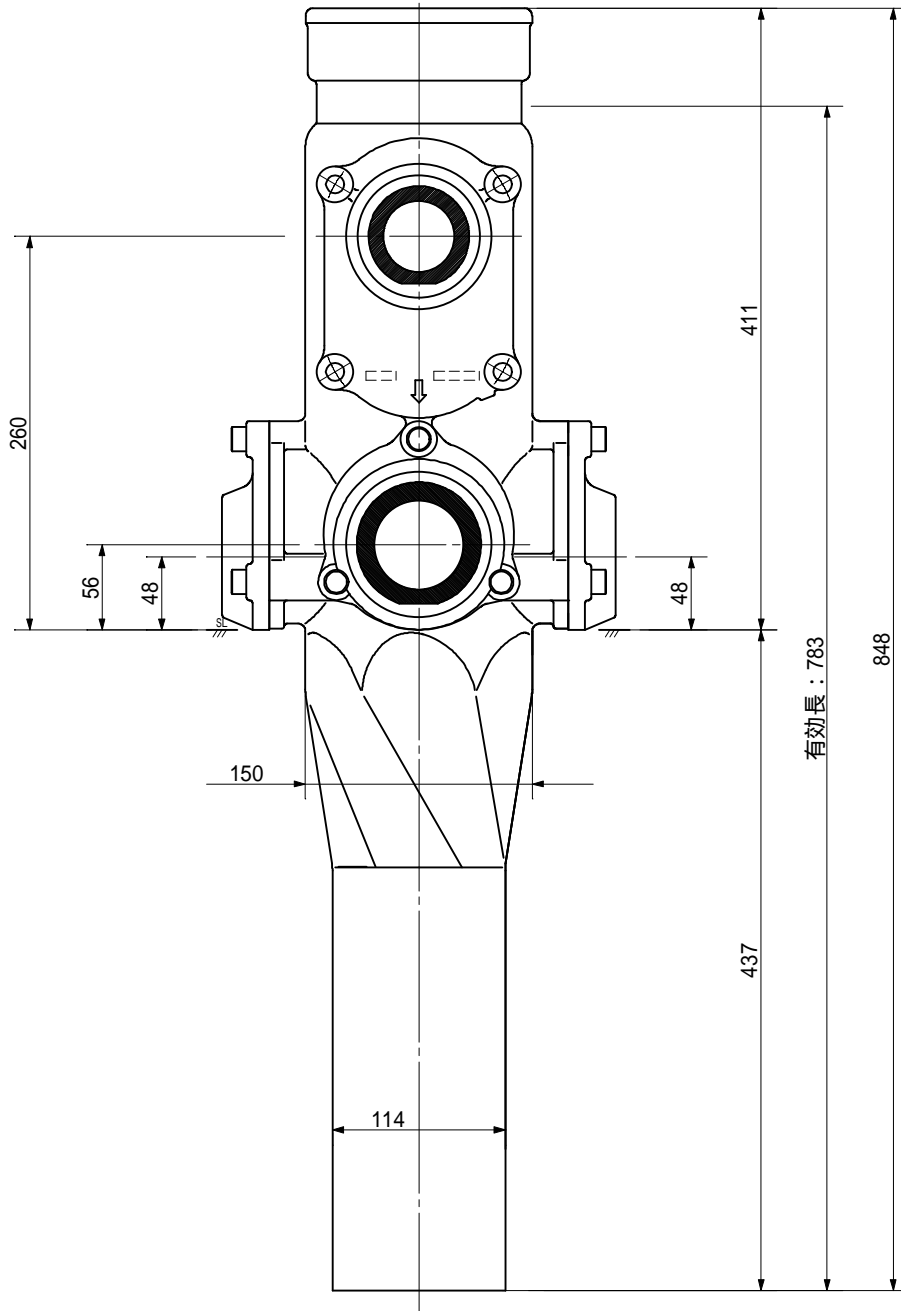
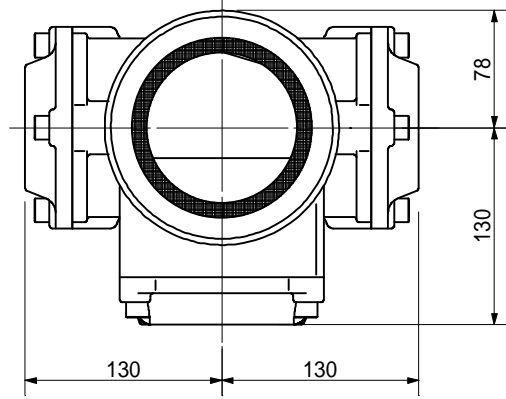
品名	AD双継手 RRﾀｲﾌﾟ 二段継手 下段3方向 (H=260) 100-50A (上) 50A×50A×65A (下) 差し口		図番	< T55626S >
製 図	積水化学工業 株式会社	年 月 日	2011.02	承認印

品名 AD双継手 RRﾀｲﾌﾟ 二段継手 下段3方向 (H=260)
 100-50A (上) 50A×50A×80A (下) 差し口



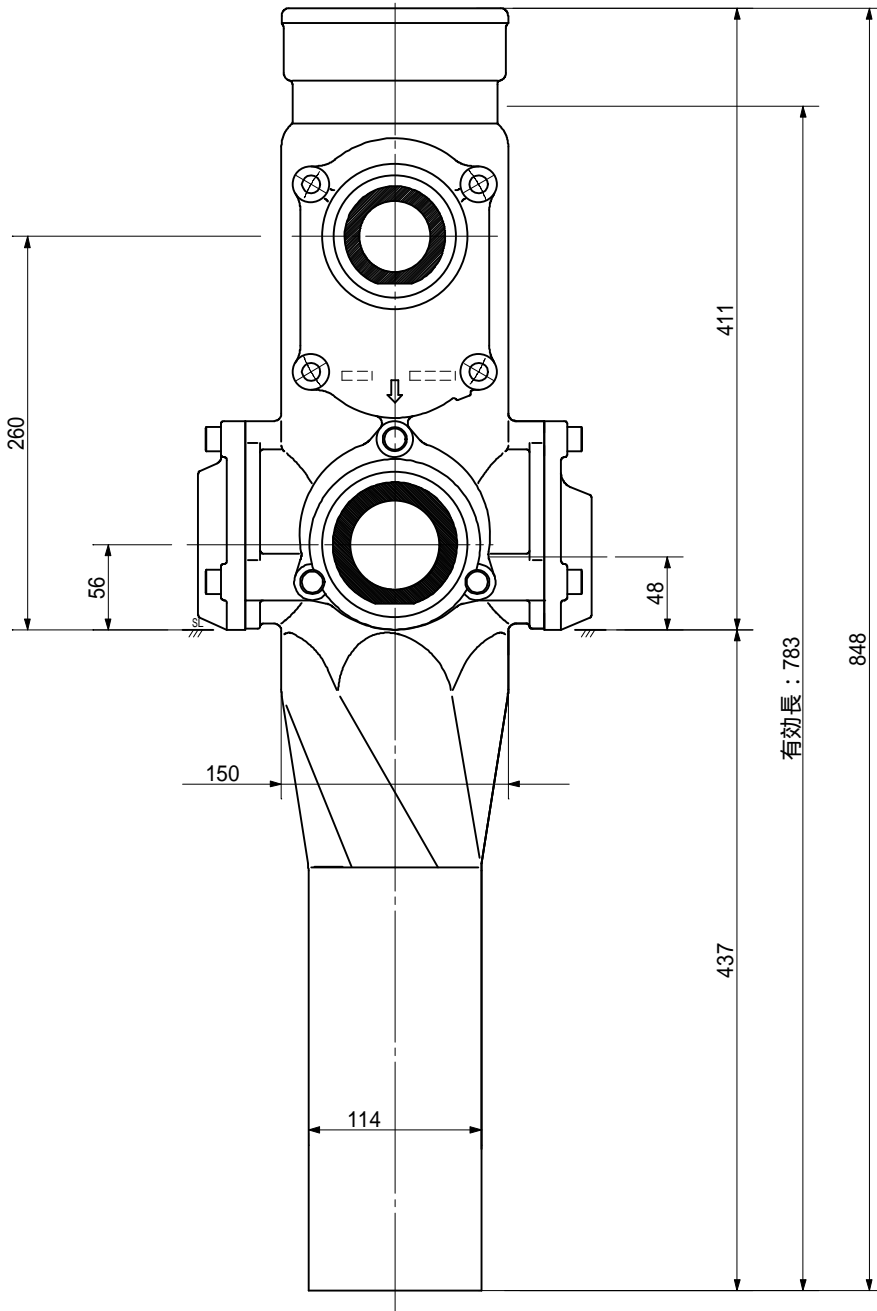
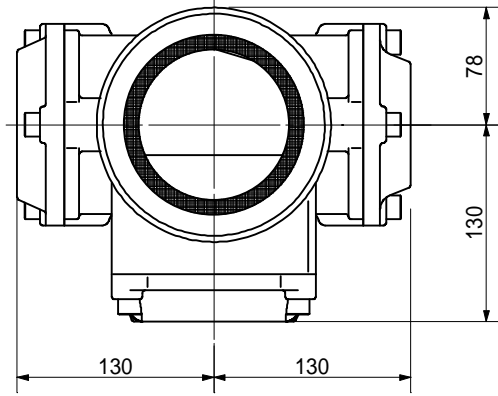
品名	AD双継手 RRﾀｲﾌﾟ 二段継手 下段3方向 (H=260) 100-50A (上) 50A×50A×80A (下) 差し口	図番	< T55826S >
製 図	積水化学工業 株式会社	年 月 日	2011.02
		承認印	

品名 AD双継手 RR41° 二段継手 下段3方向 (H=260)
 100-50A (上) 50A×65A×50A (下) 差し口



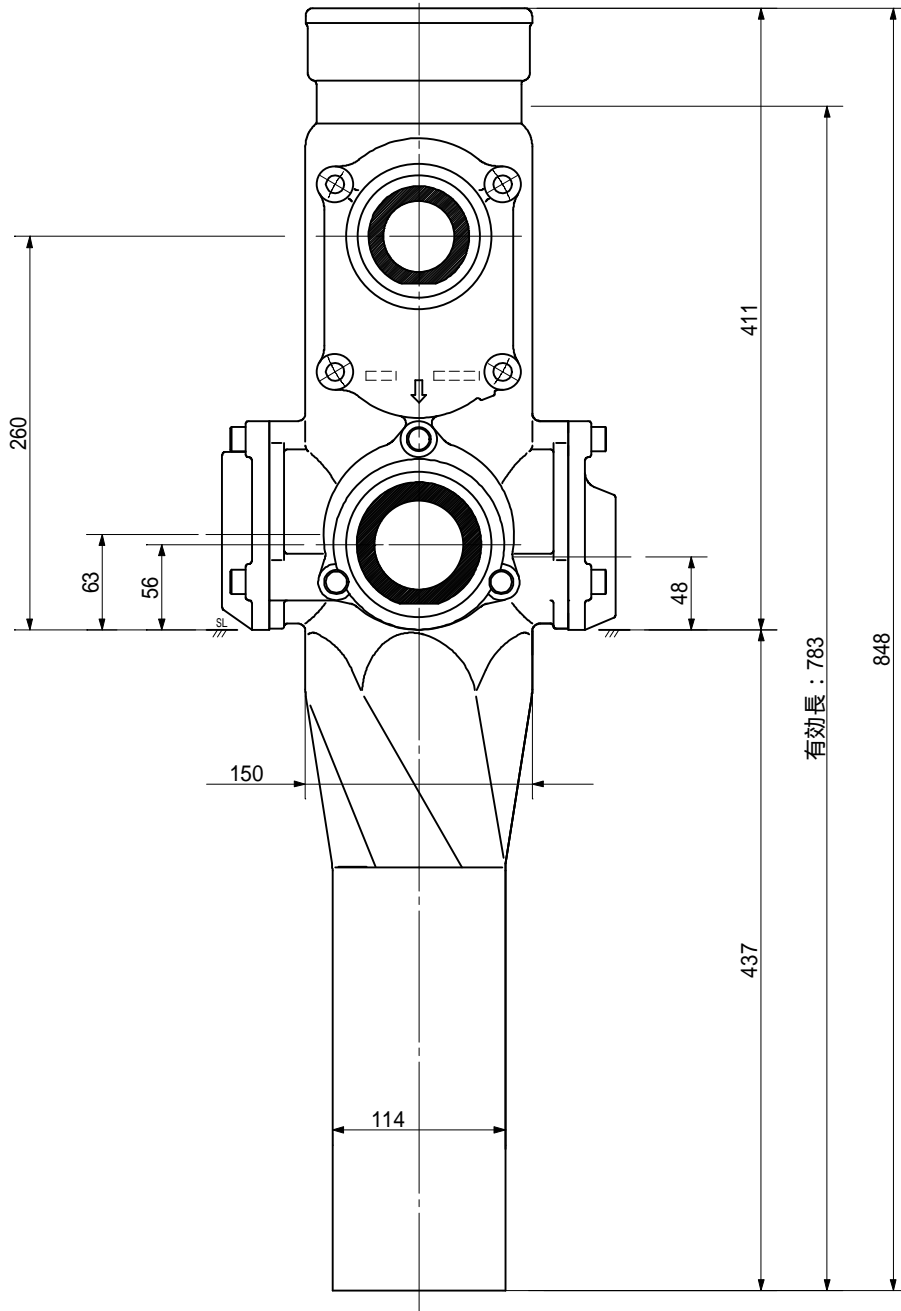
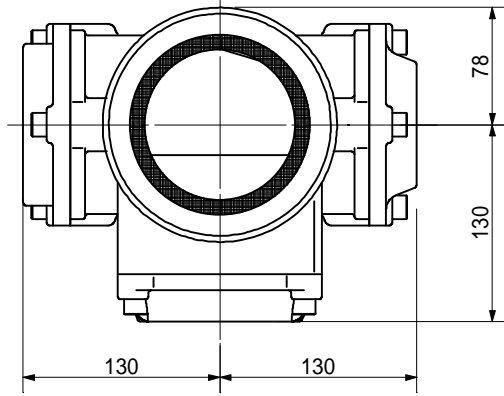
品名	AD双継手 RR41° 二段継手 下段3方向 (H=260) 100-50A (上) 50A×65A×50A (下) 差し口		図番	< T56526S >
製 図	積水化学工業 株式会社	年 月 日	2011.02	承認印

品名 AD双継手 RRﾀｲﾌﾟ 二段継手 下段3方向 (H=260)
 100-50A (上) 50A x 65A x 65A (下) 差し口



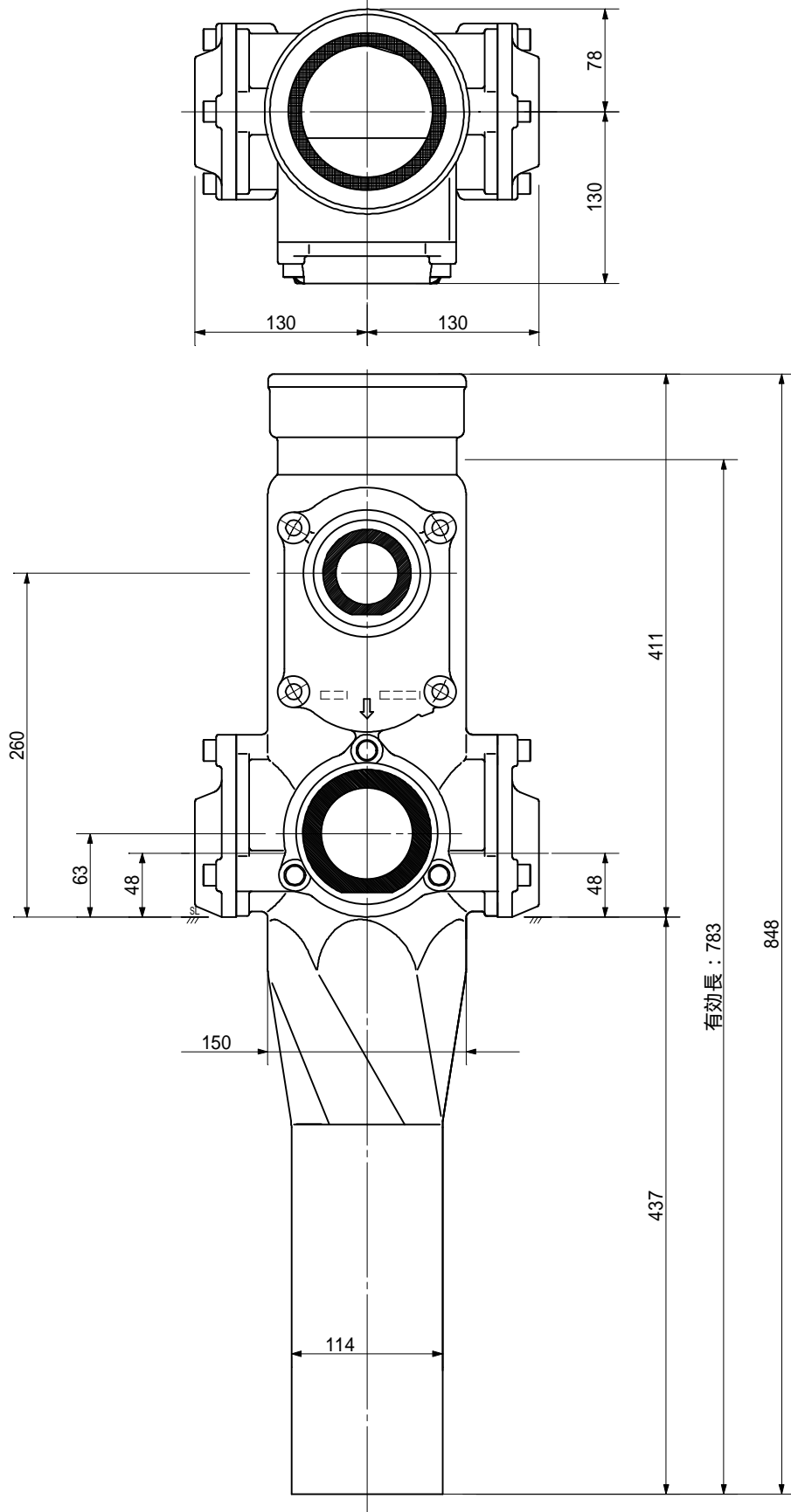
品名	AD双継手 RRﾀｲﾌﾟ 二段継手 下段3方向 (H=260) 100-50A (上) 50A x 65A x 65A (下) 差し口		図番	< T56626S >
製 図	積水化学工業 株式会社	年 月 日	2011.02	承認印

品名 AD双継手 RR41° 二段継手 下段3方向 (H=260)
 100-50A (上) 50A×65A×80A (下) 差し口



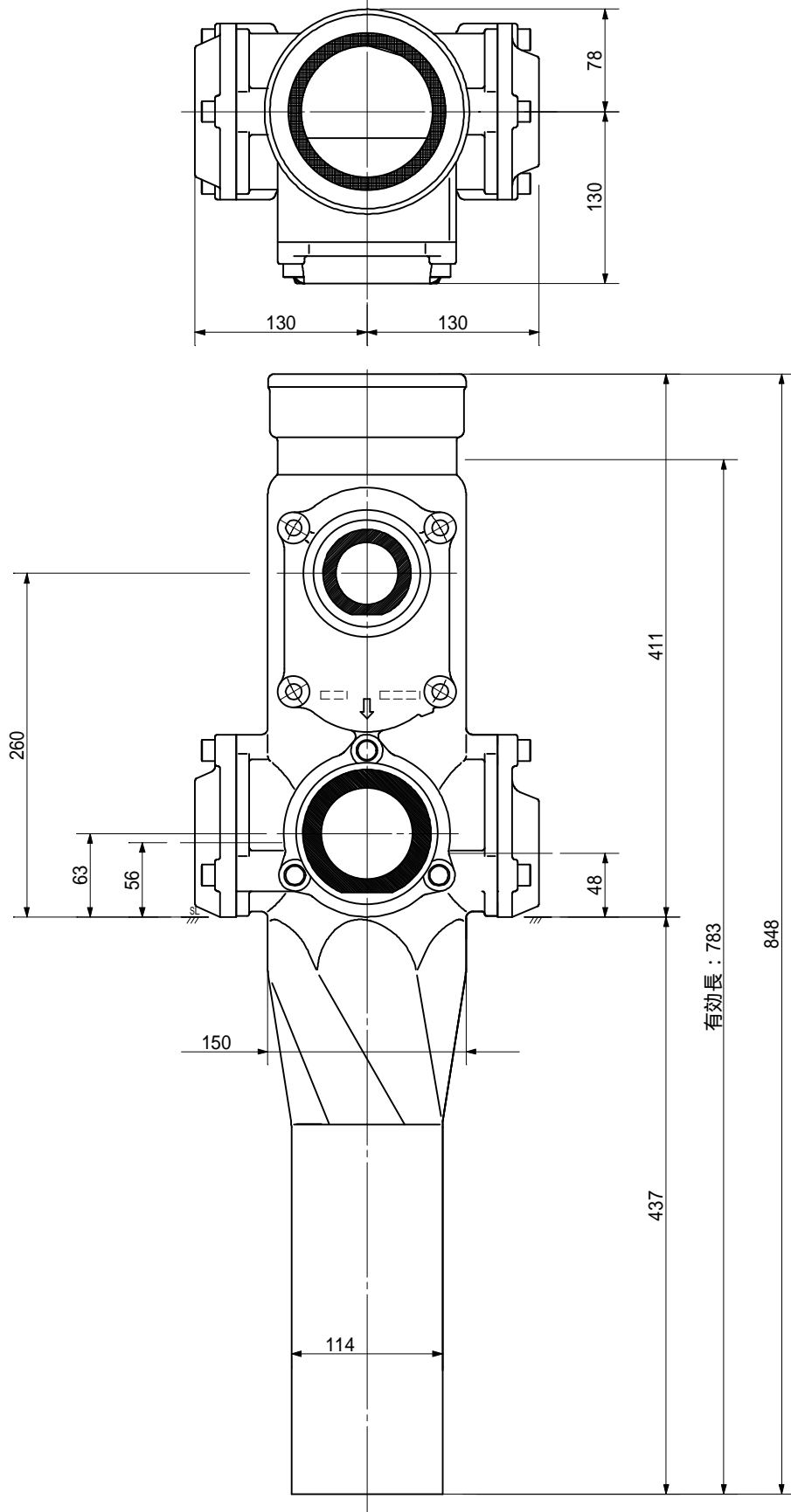
品名	AD双継手 RR41° 二段継手 下段3方向 (H=260) 100-50A (上) 50A×65A×80A (下) 差し口		図番	< T56826S >
製 図	積水化学工業 株式会社	年 月 日	2011.02	承認印

品名 AD双継手 RRﾀｲﾌﾟ 二段継手 下段3方向 (H=260)
 100-50A (上) 50A×80A×50A (下) 差し口



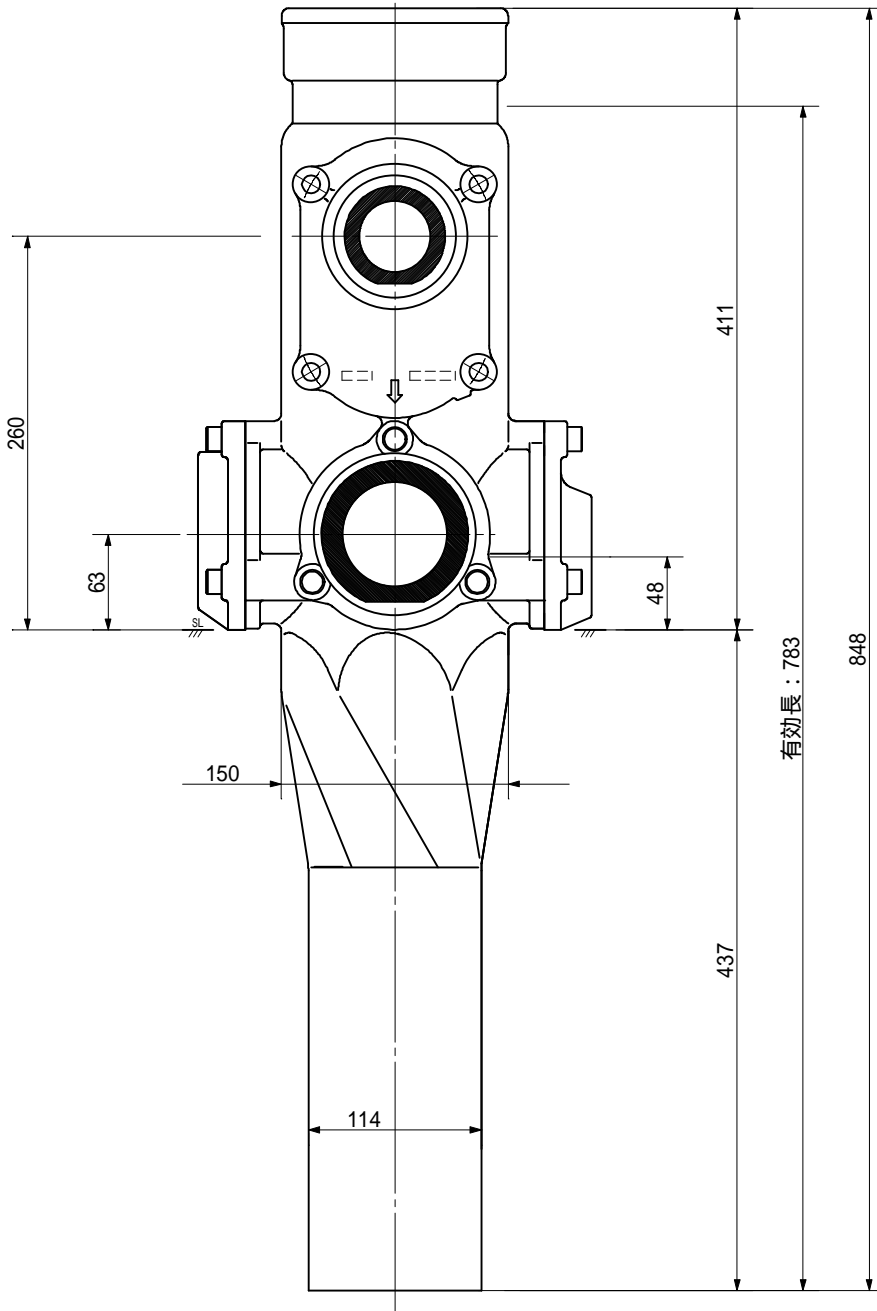
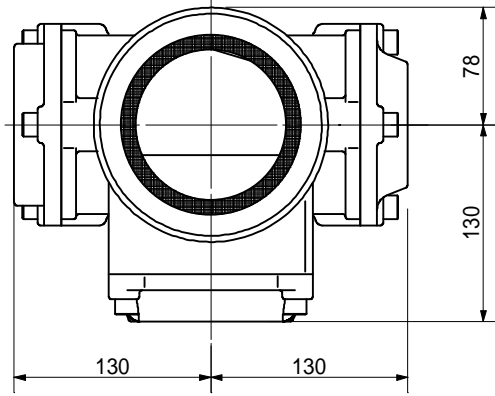
品名	AD双継手 RRﾀｲﾌﾟ 二段継手 下段3方向 (H=260) 100-50A (上) 50A×80A×50A (下) 差し口		図番	< T58526S >
製 図	積水化学工業 株式会社	年 月 日	2011.02	承認印

品名 AD双継手 RRﾀｲﾌﾟ 二段継手 下段3方向 (H=260)
 100-50A (上) 50A×80A×65A (下) 差し口



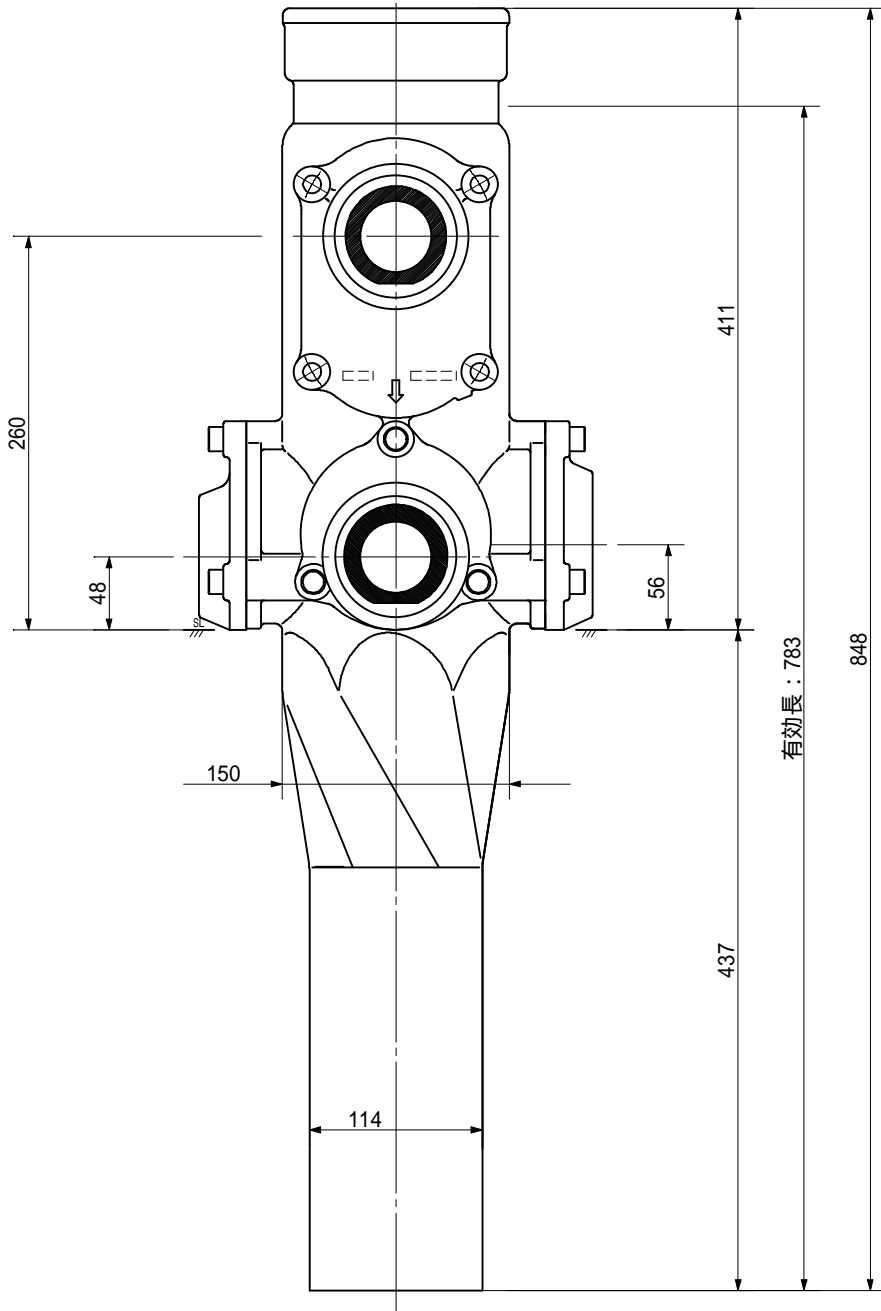
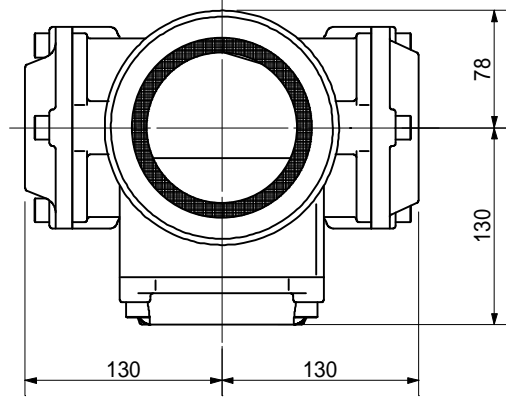
品名	AD双継手 RRﾀｲﾌﾟ 二段継手 下段3方向 (H=260) 100-50A (上) 50A×80A×65A (下) 差し口		図番	< T58626S >
製 図	積水化学工業 株式会社	年 月 日	2011.02	承認印

品名 AD双継手 RRﾀｲﾌﾟ 二段継手 下段3方向 (H=260)
 100-50A (上) 50A×80A×80A (下) 差し口



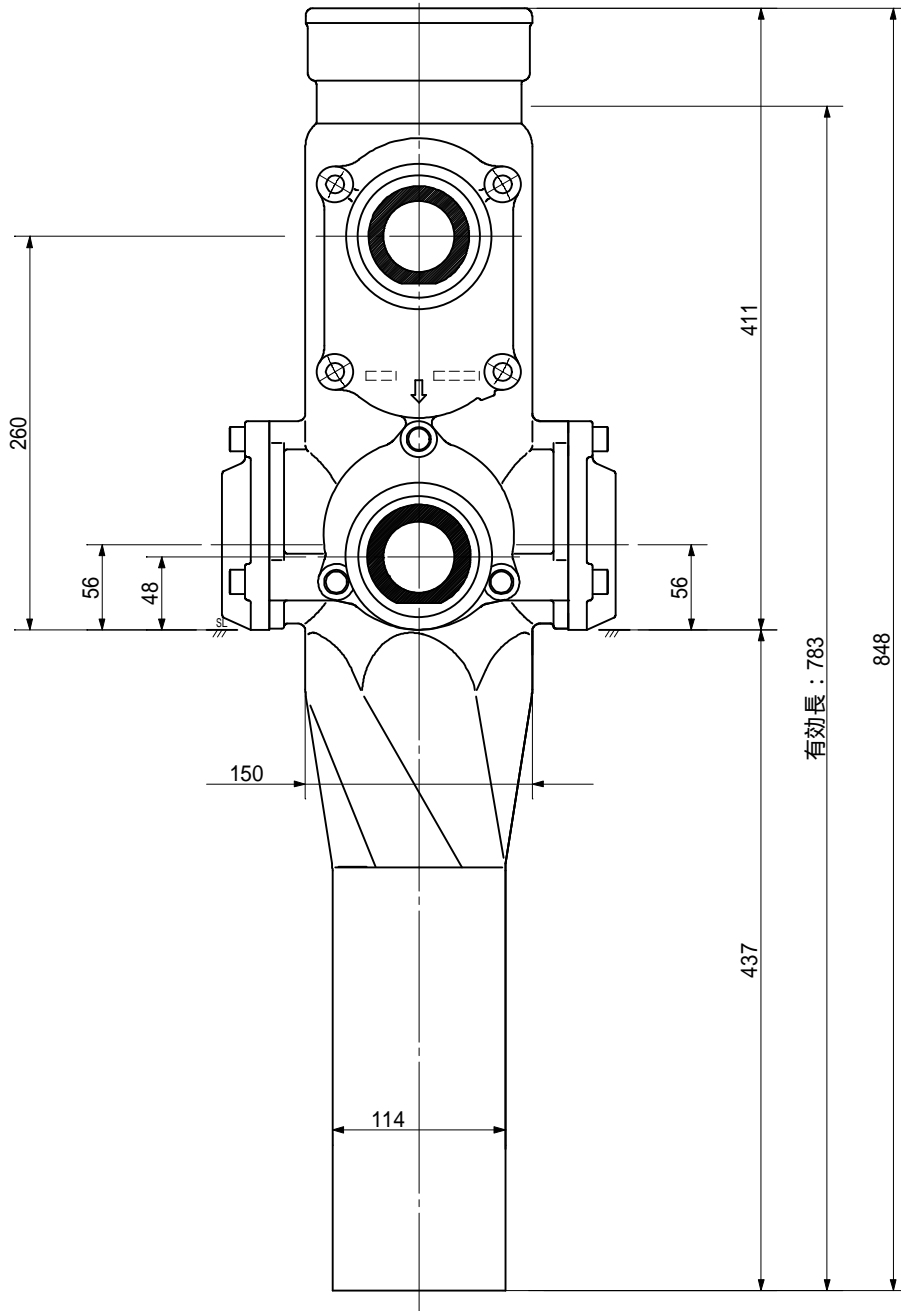
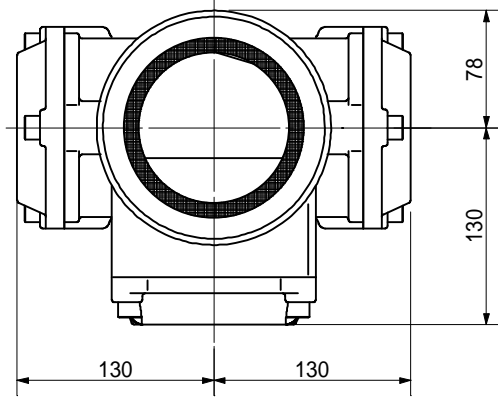
品名	AD双継手 RRﾀｲﾌﾟ 二段継手 下段3方向 (H=260) 100-50A (上) 50A×80A×80A (下) 差し口		図番	< T58826S >
製 図	積水化学工業 株式会社	年 月 日	2011.02	承認印

品名 AD双継手 RR41° 二段継手 下段3方向 (H=260)
 100-50A (上) 65A×50A×50A (下) 差し口



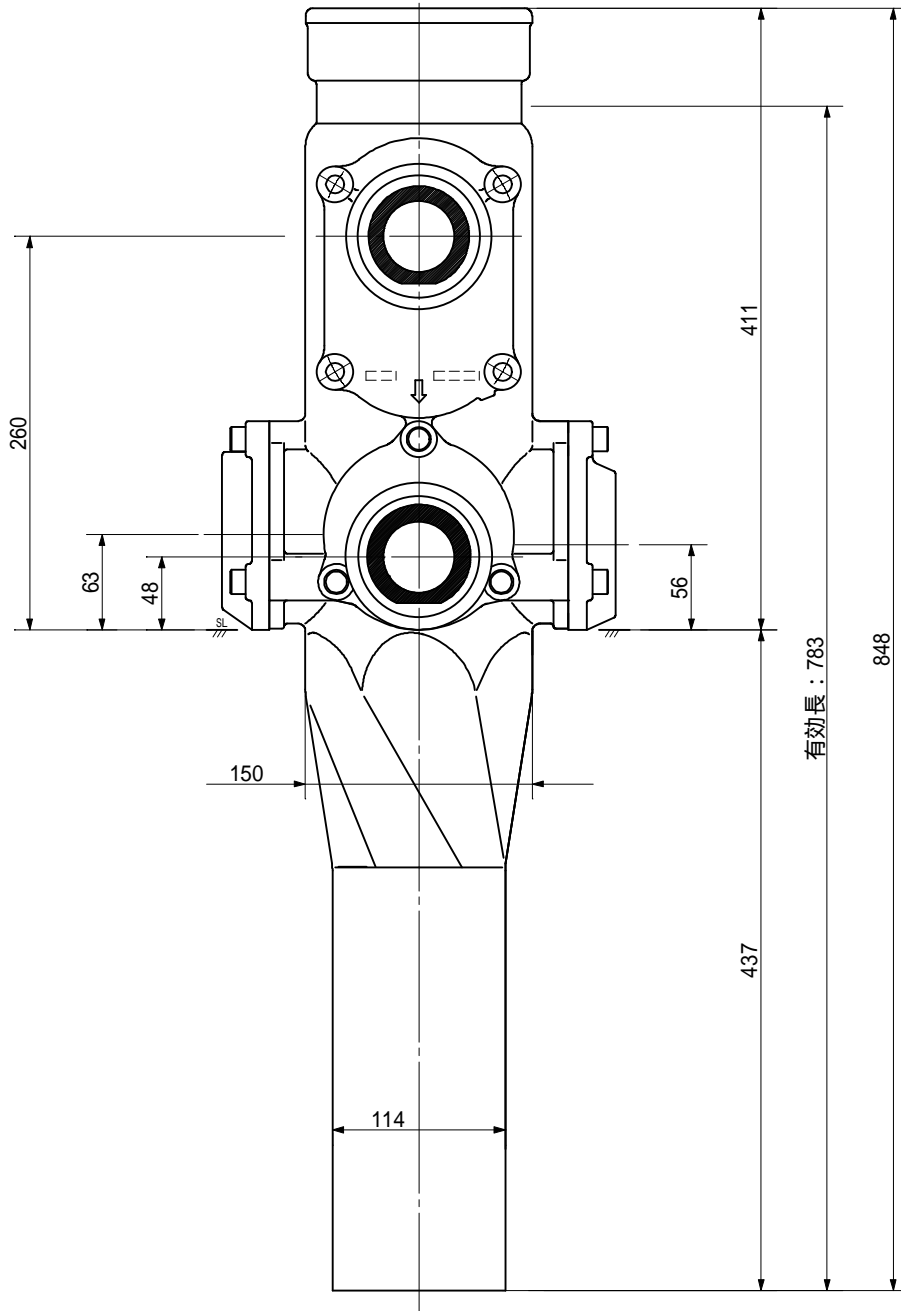
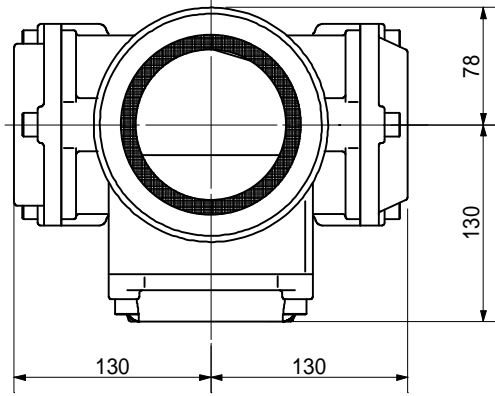
品名	AD双継手 RR41° 二段継手 下段3方向 (H=260) 100-50A (上) 65A×50A×50A (下) 差し口		図番	< T65526S >
製 図	積水化学工業 株式会社	年 月 日	2011.02	承認印

品名 AD双継手 RRﾀｲﾌﾟ 二段継手 下段3方向 (H=260)
 100-50A (上) 65A x 50A x 65A (下) 差し口



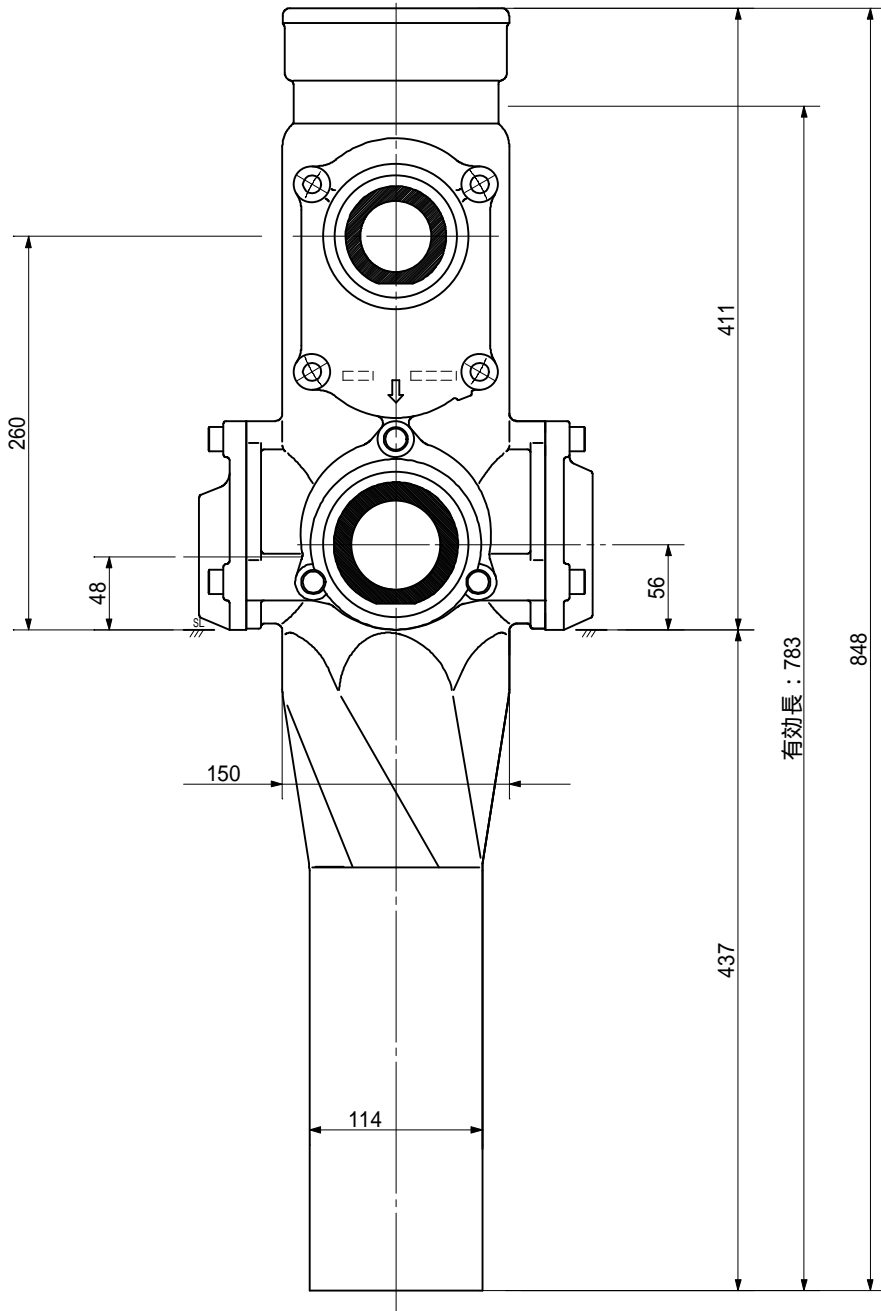
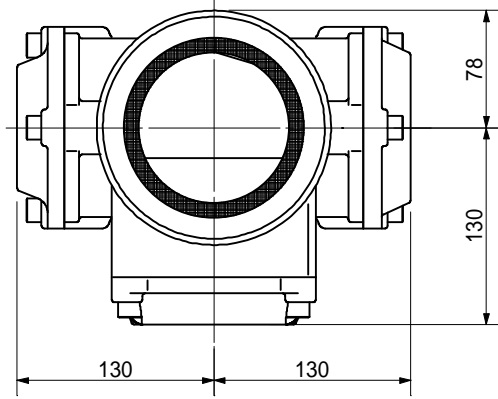
品名	AD双継手 RRﾀｲﾌﾟ 二段継手 下段3方向 (H=260) 100-50A (上) 65A x 50A x 65A (下) 差し口		図番	< T65626S >
製 図	積水化学工業 株式会社	年 月 日	2011.02	承認印

品名 AD双継手 RRﾀｲﾌﾟ 二段継手 下段3方向 (H=260)
 100-50A (上) 65A x 50A x 80A (下) 差し口



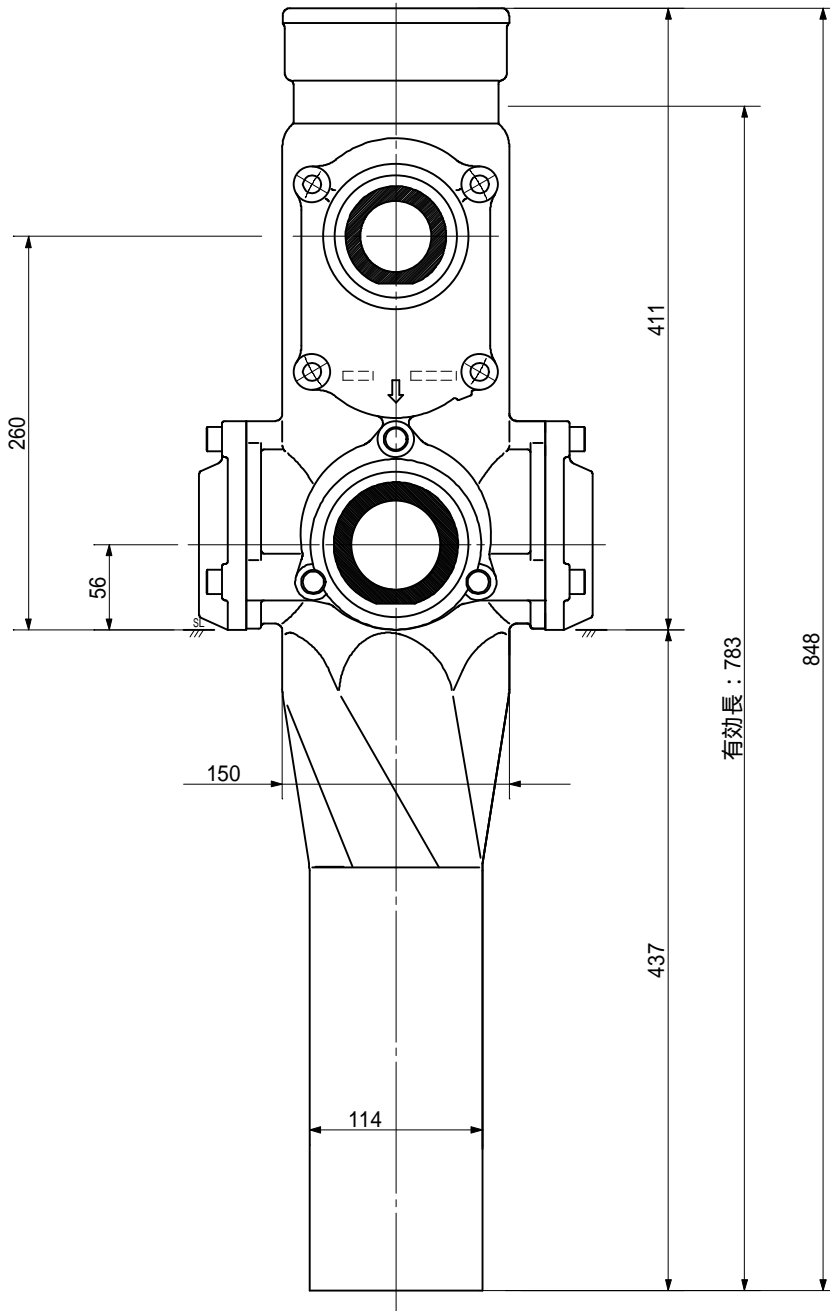
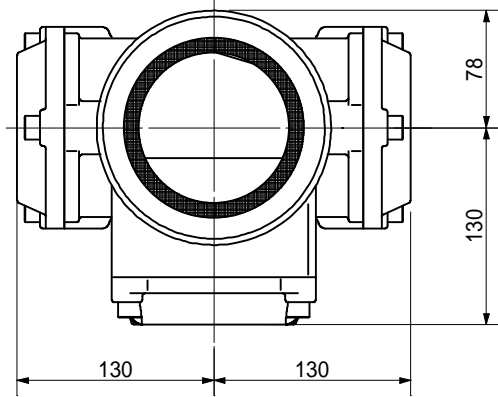
品名	AD双継手 RRﾀｲﾌﾟ 二段継手 下段3方向 (H=260) 100-50A (上) 65A x 50A x 80A (下) 差し口		図番	< T65826S >
製 図	積水化学工業 株式会社	年 月 日	2011.02	承認印

品名 AD双継手 RRﾀｲﾌﾟ 二段継手 下段3方向 (H=260)
 100-50A (上) 65A x 65A x 50A (下) 差し口



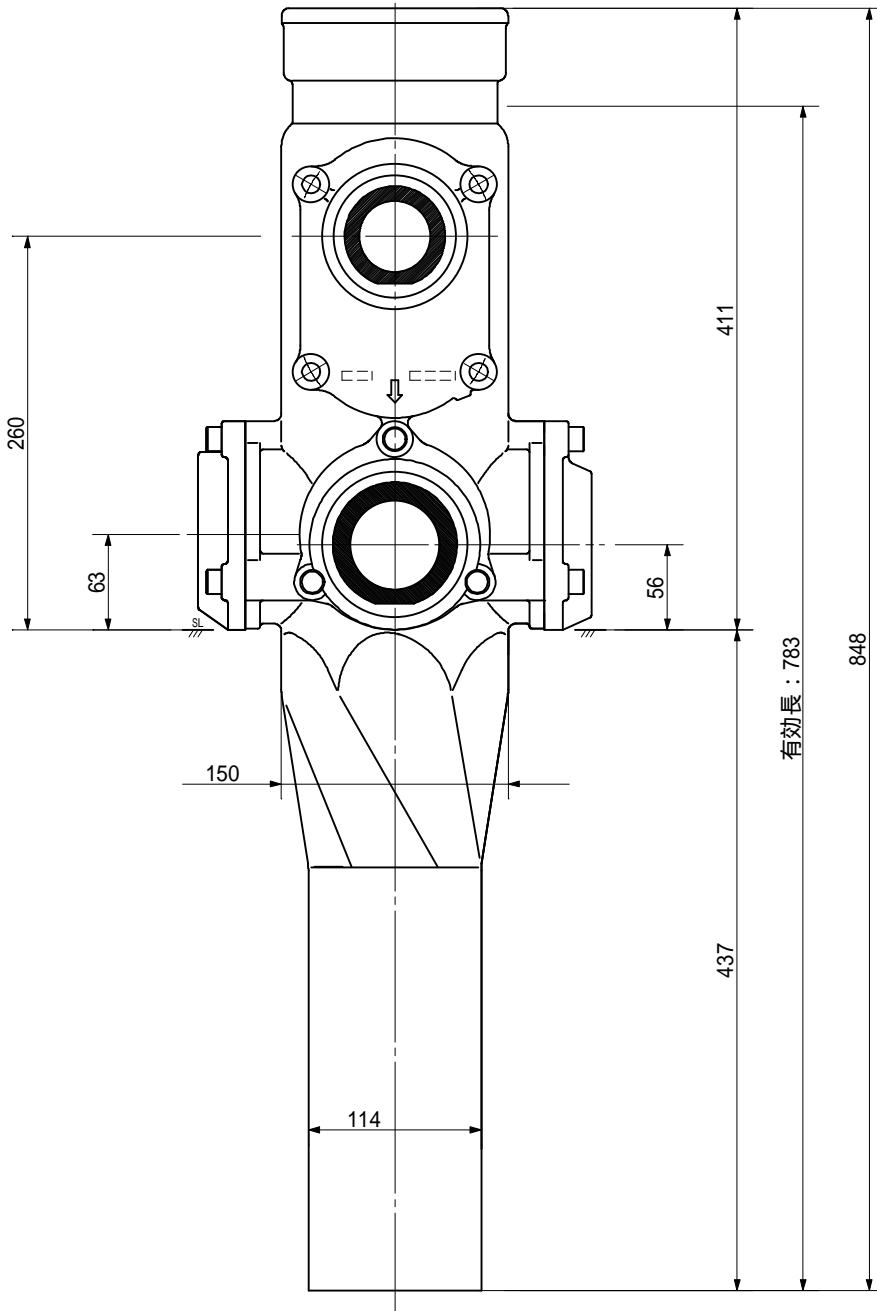
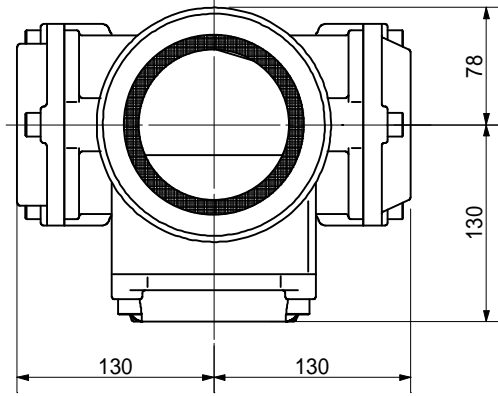
品名	AD双継手 RRﾀｲﾌﾟ 二段継手 下段3方向 (H=260) 100-50A (上) 65A x 65A x 50A (下) 差し口		図番	< T66526S >
製 図	積水化学工業 株式会社	年 月 日	2011.02	承認印

品名 AD双継手 RR対称 二段継手 下段3方向 (H=260)
 100-50A (上) 65A x 65A x 65A (下) 差し口



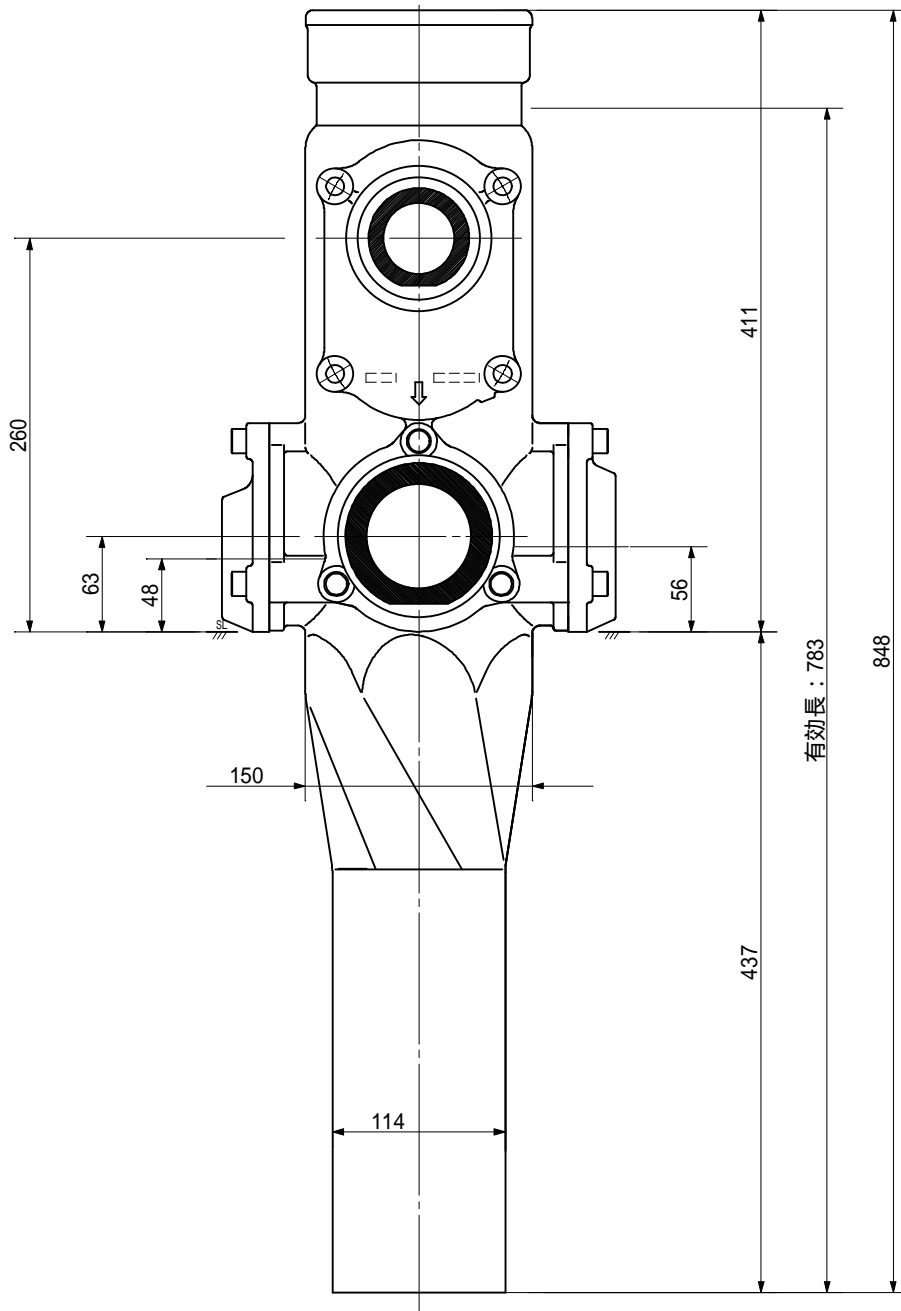
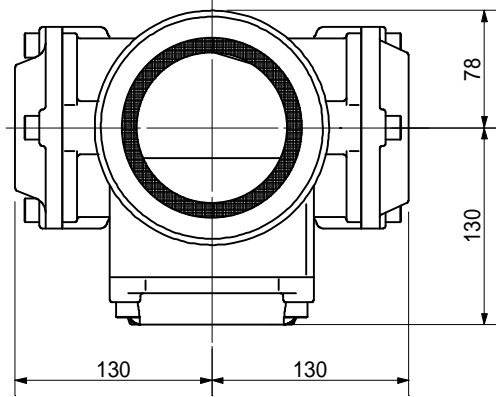
品名	AD双継手 RR対称 二段継手 下段3方向 (H=260) 100-50A (上) 65A x 65A x 65A (下) 差し口			図番	< T66626S >
製 図	積水化学工業 株式会社	年 月 日	2011.02	承認印	

品名 AD双継手 RR41° 二段継手 下段3方向 (H=260)
 100-50A (上) 65A×65A×80A (下) 差し口



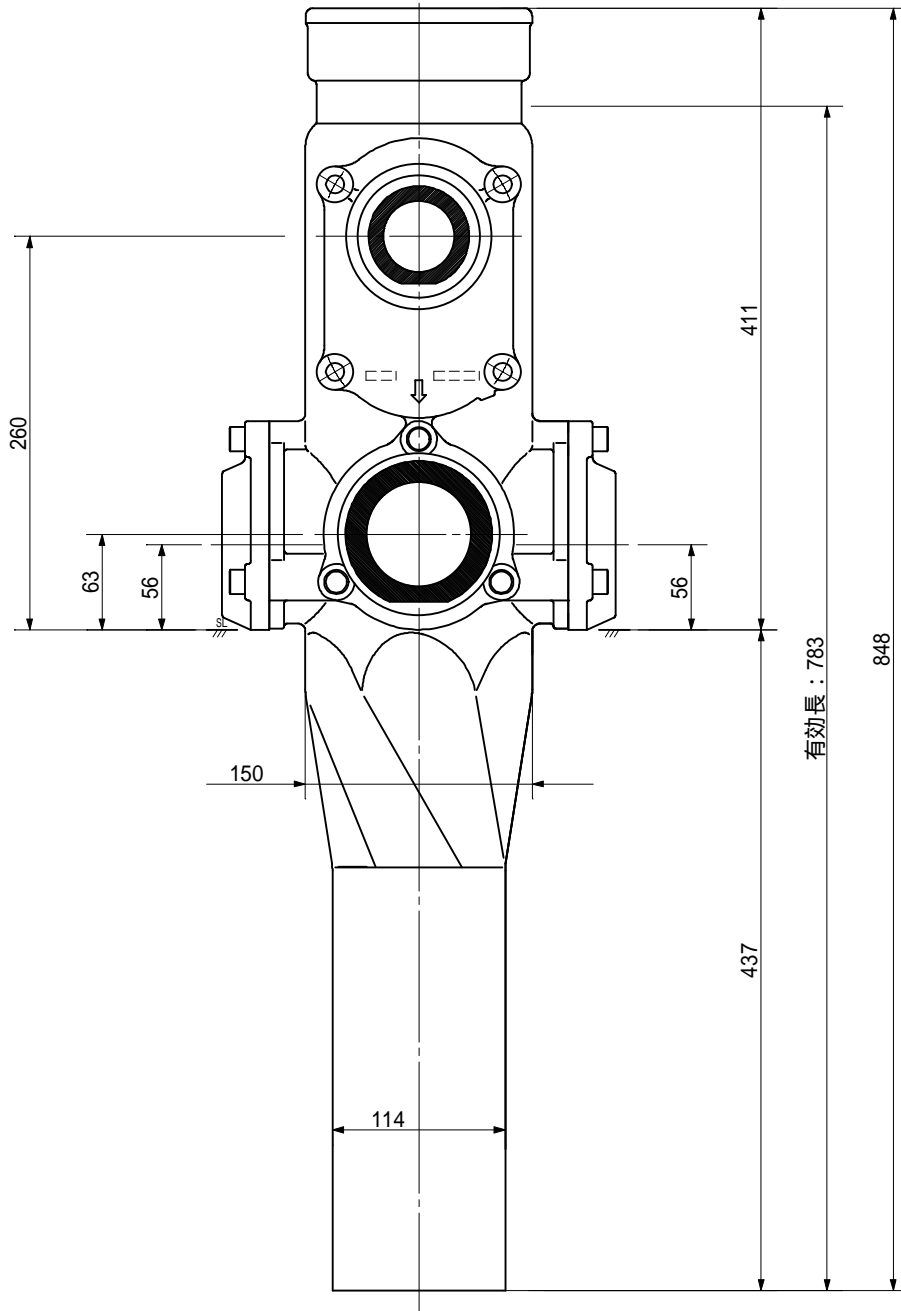
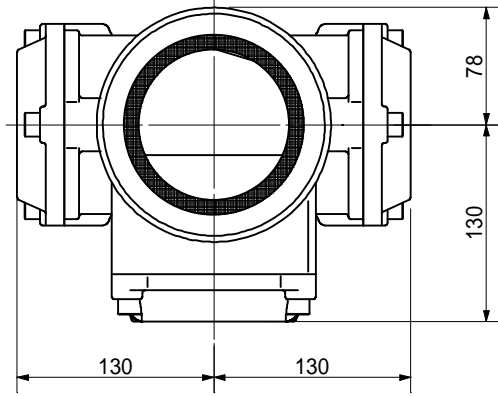
品名	AD双継手 RR41° 二段継手 下段3方向 (H=260) 100-50A (上) 65A×65A×80A (下) 差し口	図番	< T66826S >	
製 図	積水化学工業 株式会社	年 月 日	2011.02	承認印

品名 AD双継手 RRﾀｲﾌﾟ 二段継手 下段3方向 (H=260)
 100-50A (上) 65A x 80A x 50A (下) 差し口



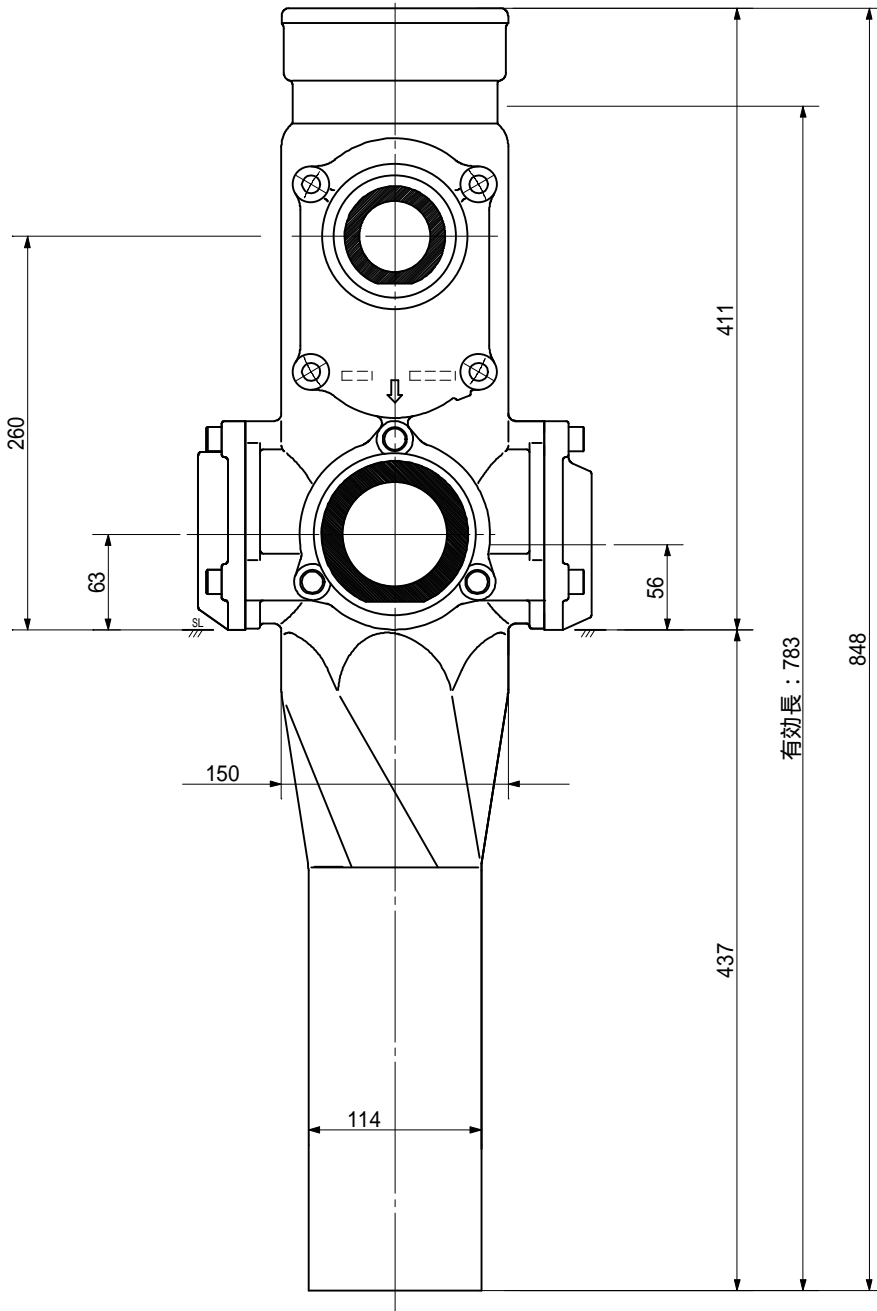
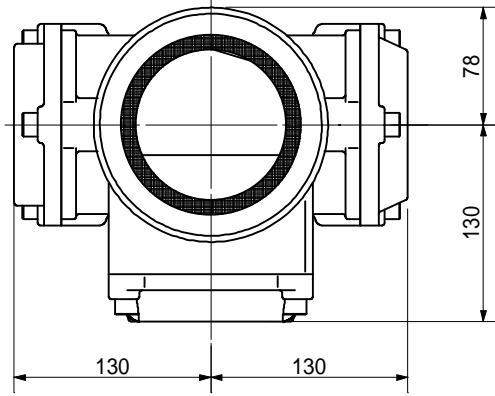
品名	AD双継手 RRﾀｲﾌﾟ 二段継手 下段3方向 (H=260) 100-50A (上) 65A x 80A x 50A (下) 差し口			図番	< T68526S >
製 図	積水化学工業 株式会社	年 月 日	2011.02	承認 印	

品名 AD双継手 RRﾀｲﾌﾟ 二段継手 下段3方向 (H=260)
 100-50A (上) 65A x 80A x 65A (下) 差し口



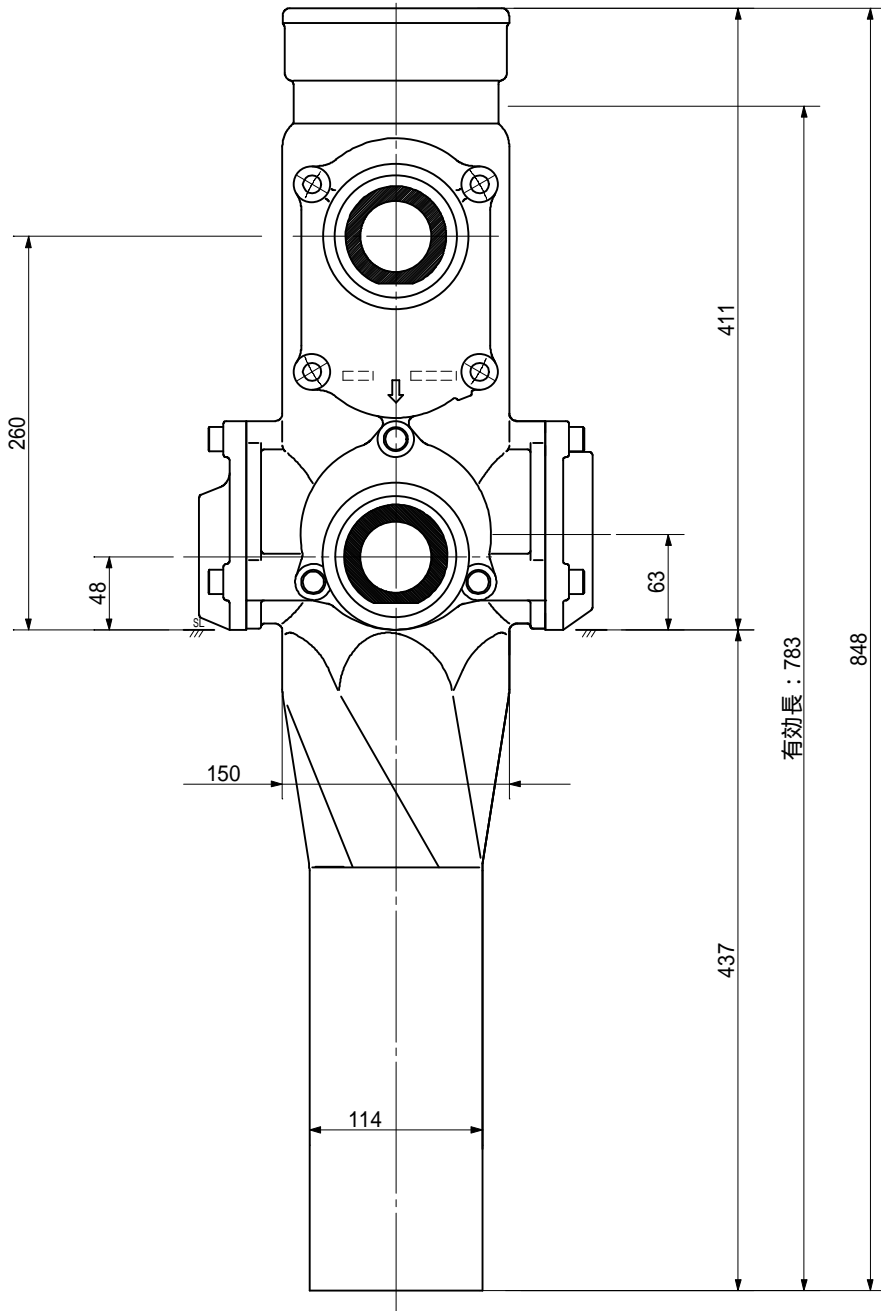
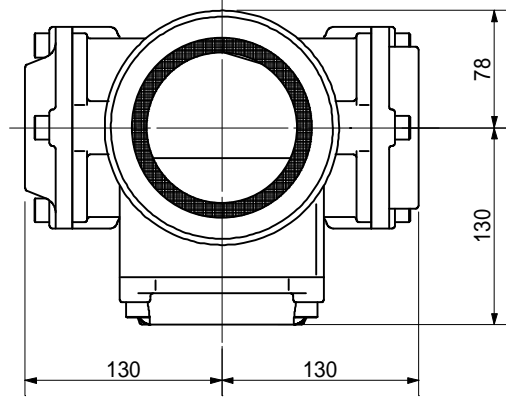
品名	AD双継手 RRﾀｲﾌﾟ 二段継手 下段3方向 (H=260) 100-50A (上) 65A x 80A x 65A (下) 差し口		図番	< T68626S >
製 図	積水化学工業 株式会社	年 月 日	2011.02	承認印

品名 AD双継手 RR41°二段継手 下段3方向 (H=260)
 100-50A (上) 65A×80A×80A (下) 差し口



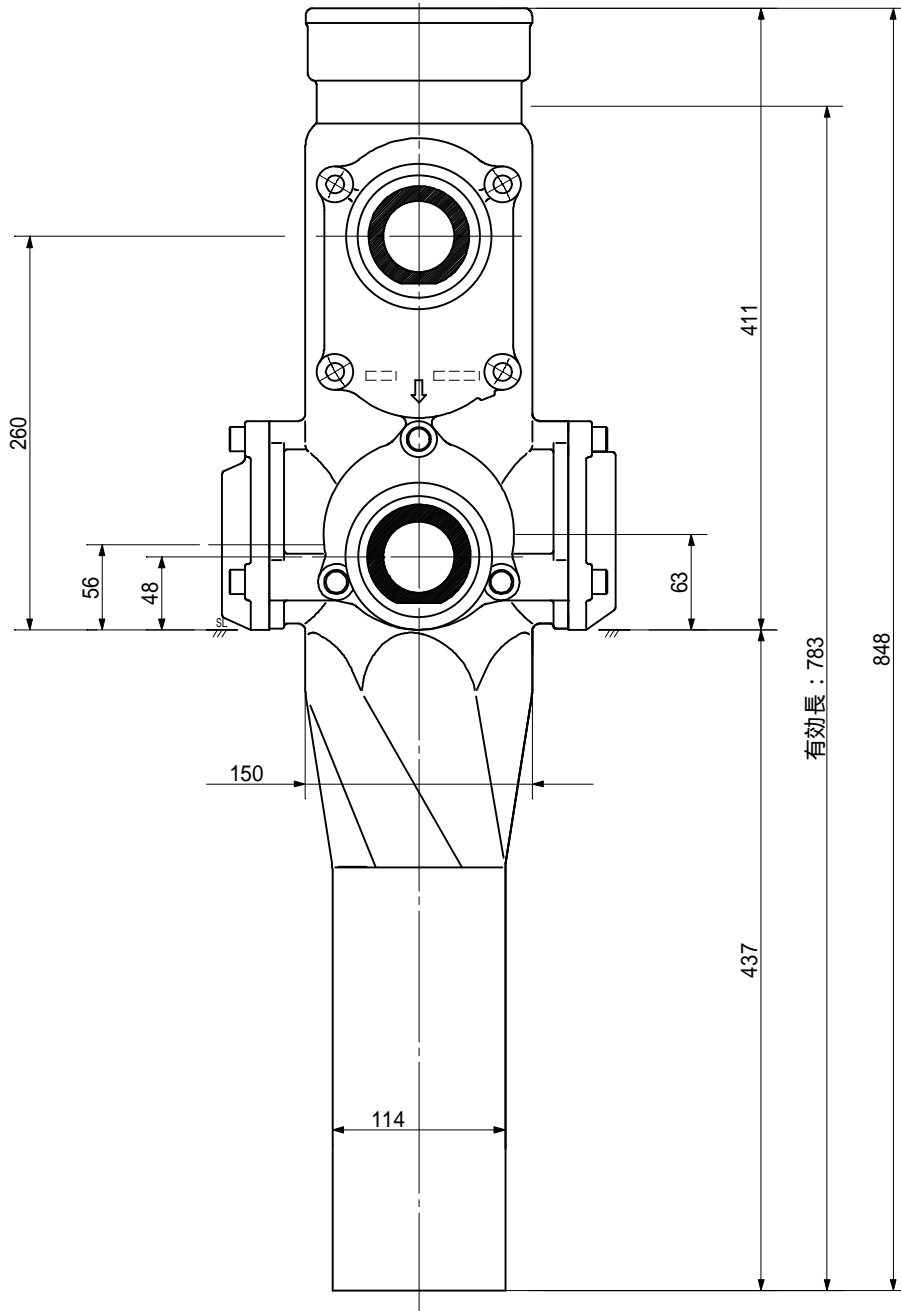
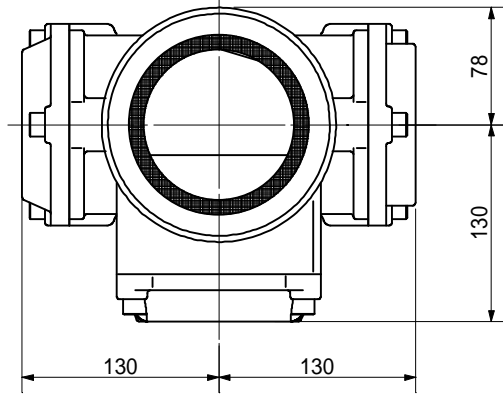
品名	AD双継手 RR41°二段継手 下段3方向 (H=260) 100-50A (上) 65A×80A×80A (下) 差し口		図番	< T68826S >
製 図	積水化学工業 株式会社	年 月 日	2011.02	承認印

品名 AD双継手 RRﾀｲﾌﾟ 二段継手 下段3方向 (H=260)
 100-50A (上) 80A x 50A x 50A (下) 差し口



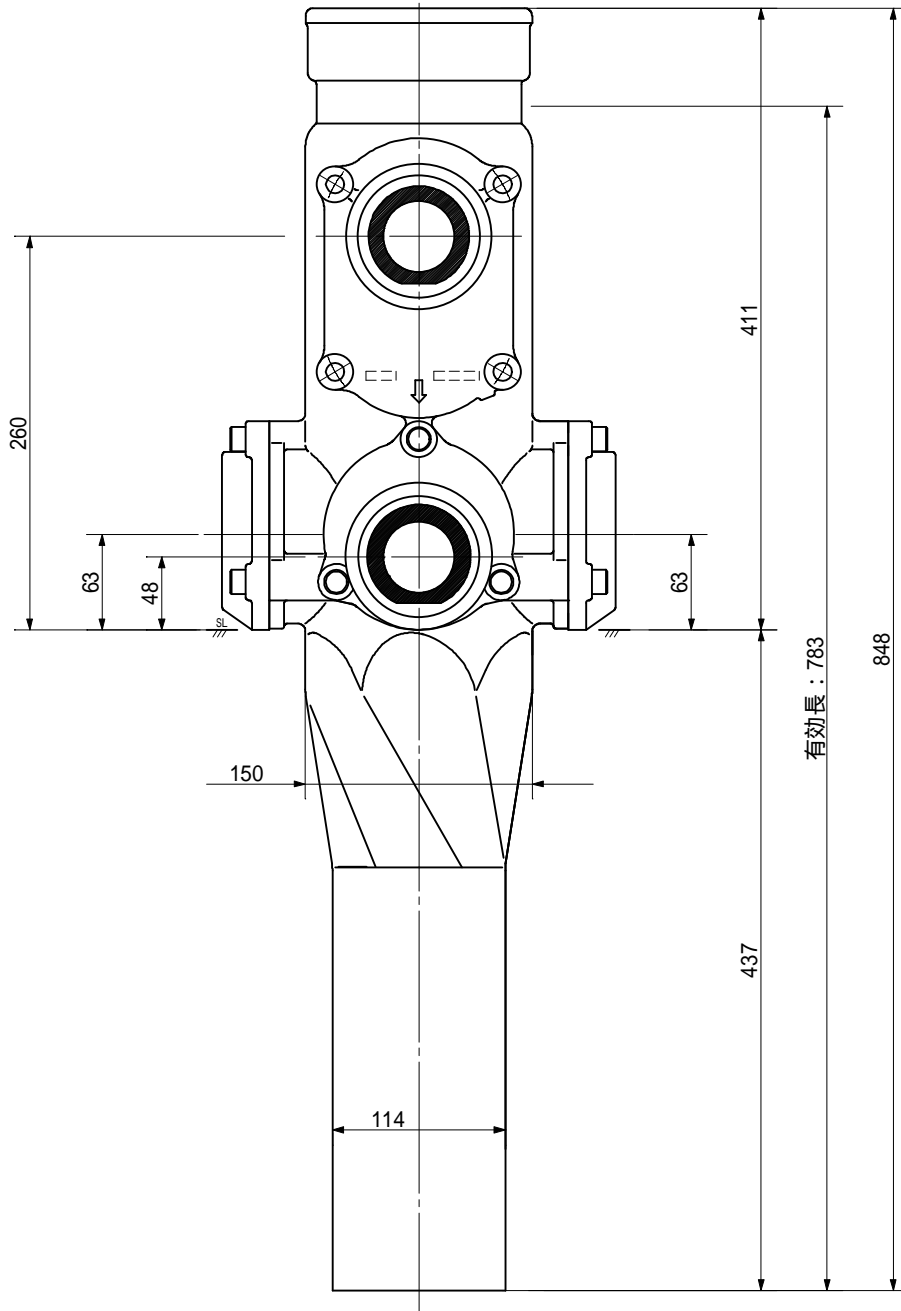
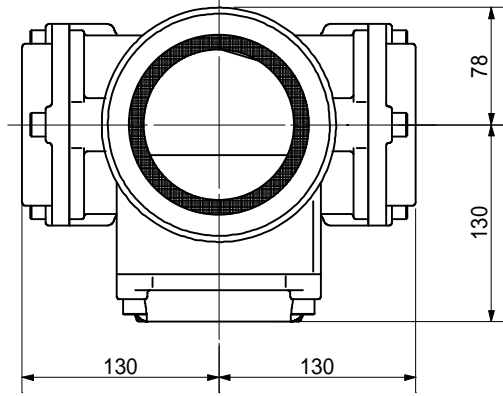
品名	AD双継手 RRﾀｲﾌﾟ 二段継手 下段3方向 (H=260) 100-50A (上) 80A x 50A x 50A (下) 差し口		図番	< T85526S >
製 図	積水化学工業 株式会社	年 月 日	2011.02	承認印

品名 AD双継手 RRﾀｲﾌﾟ 二段継手 下段3方向 (H=260)
 100-50A (上) 80A x 50A x 65A (下) 差し口



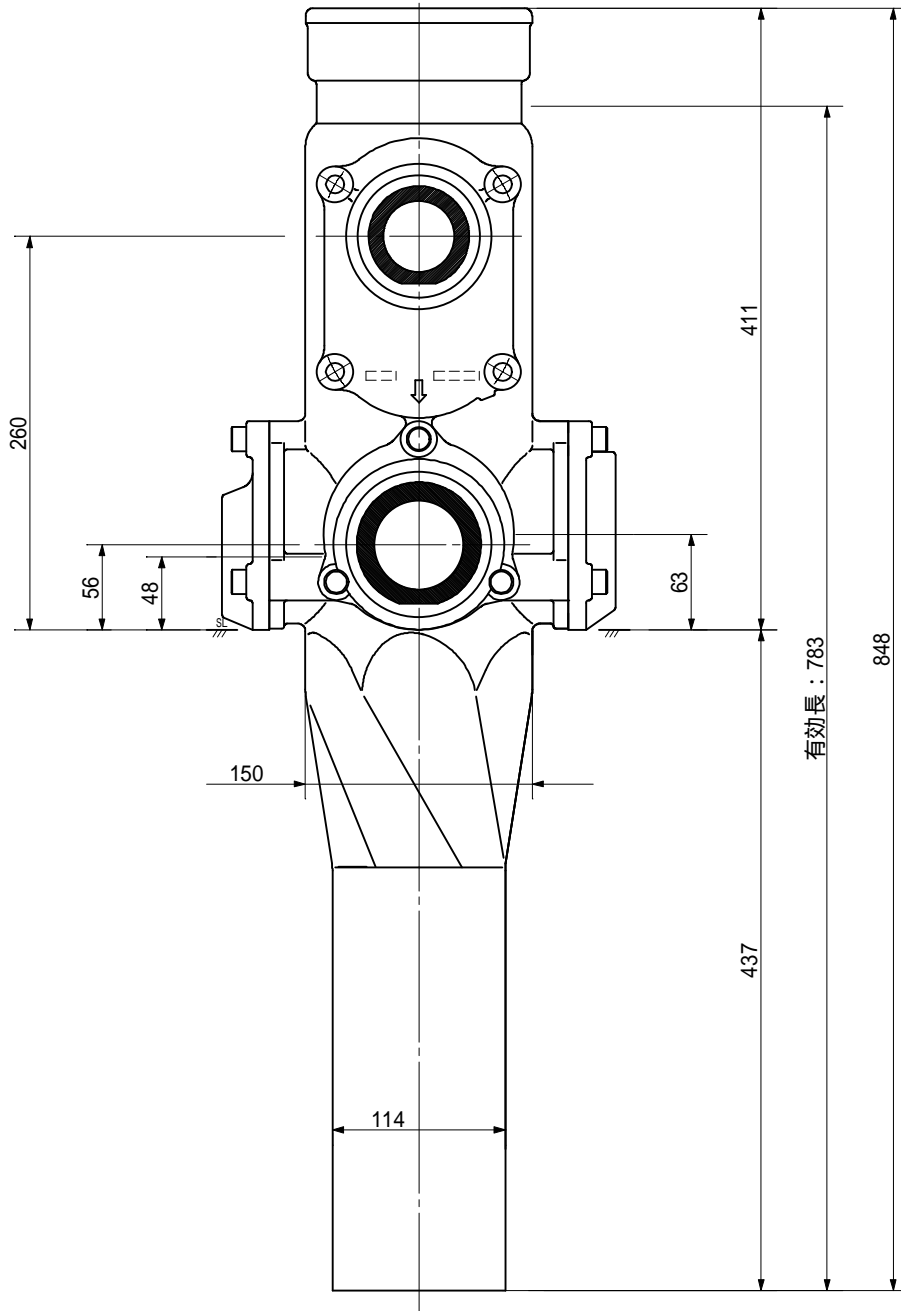
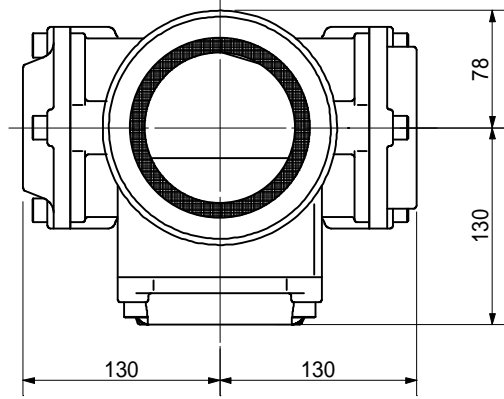
品名	AD双継手 RRﾀｲﾌﾟ 二段継手 下段3方向 (H=260) 100-50A (上) 80A x 50A x 65A (下) 差し口		図番	< T85626S >
製 図	積水化学工業 株式会社	年 月 日	2011.02	承認印

品名 AD双継手 RRﾀｲﾌﾟ 二段継手 下段3方向 (H=260)
 100-50A (上) 80A×50A×80A (下) 差し口



品名	AD双継手 RRﾀｲﾌﾟ 二段継手 下段3方向 (H=260) 100-50A (上) 80A×50A×80A (下) 差し口		図番	< T85826S >
製 図	積水化学工業 株式会社	年 月 日	2011.02	承認印

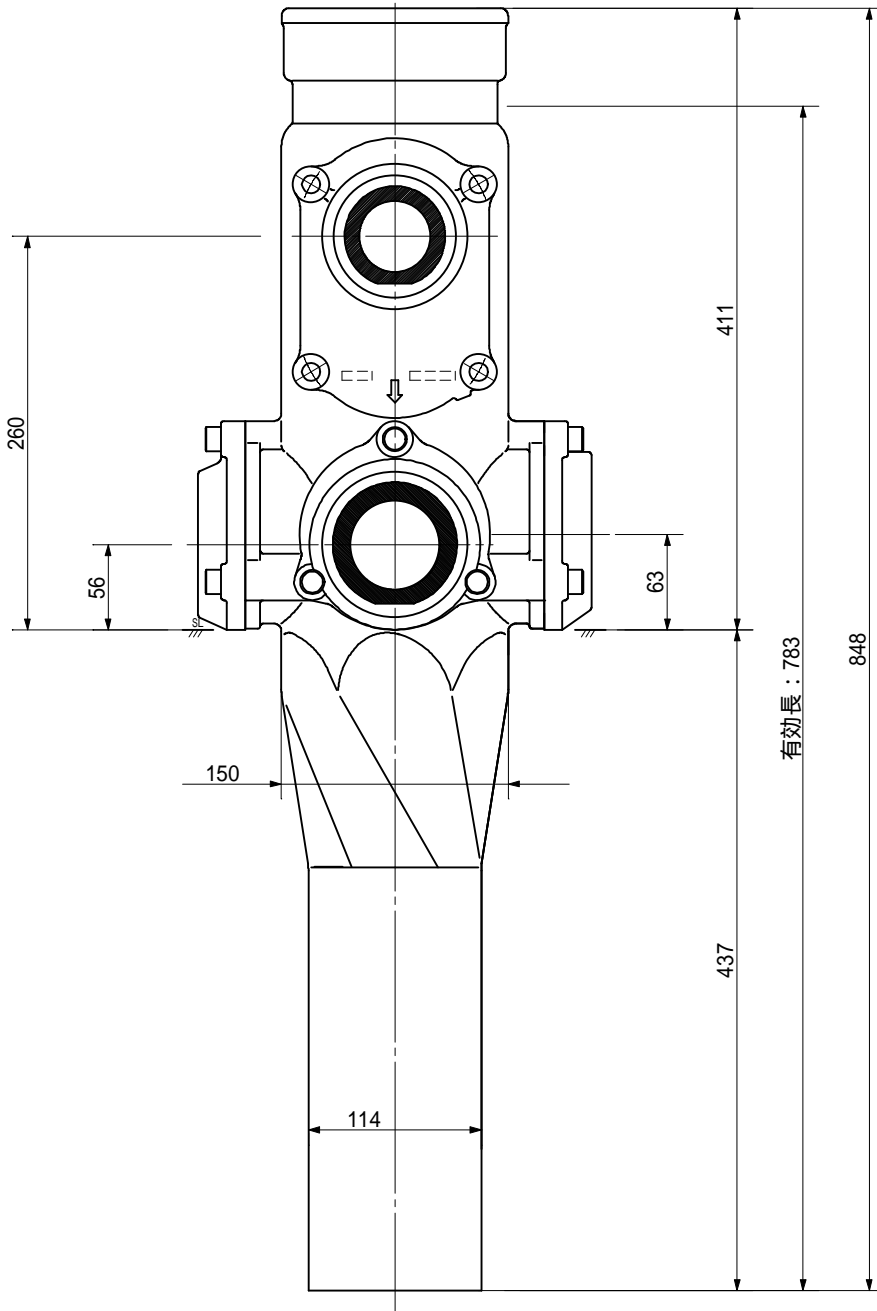
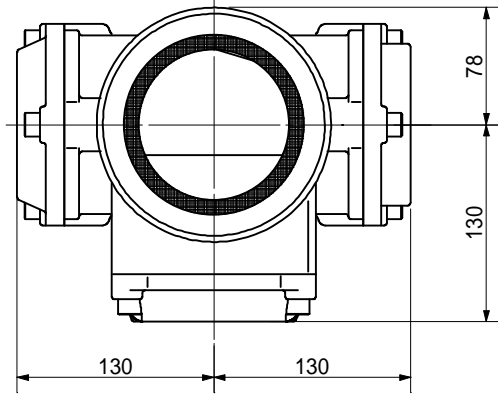
品名 AD双継手 RRﾀｲﾌﾟ 二段継手 下段3方向 (H=260)
 100-50A (上) 80A x 65A x 50A (下) 差し口



有効長：783

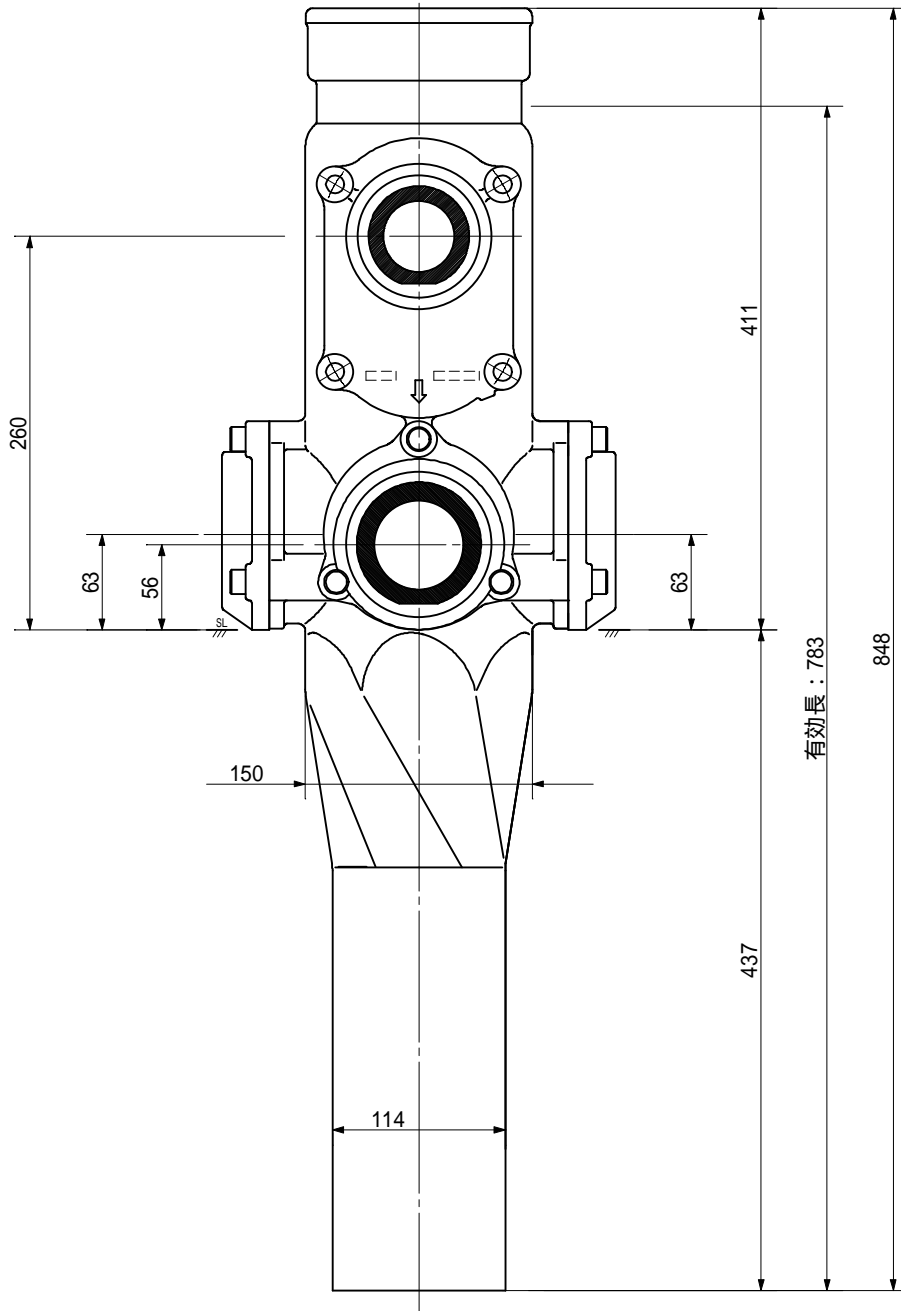
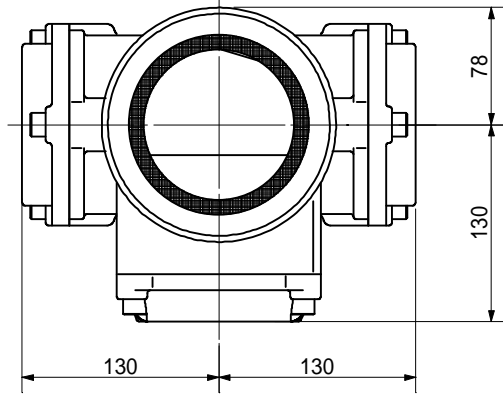
品名	AD双継手 RRﾀｲﾌﾟ 二段継手 下段3方向 (H=260) 100-50A (上) 80A x 65A x 50A (下) 差し口		図番	< T86526S >
製 図	積水化学工業 株式会社	年 月 日	2011.02	承認印

品名 AD双継手 RRﾀｲﾌﾟ 二段継手 下段3方向 (H=260)
 100-50A (上) 80A x 65A x 65A (下) 差し口



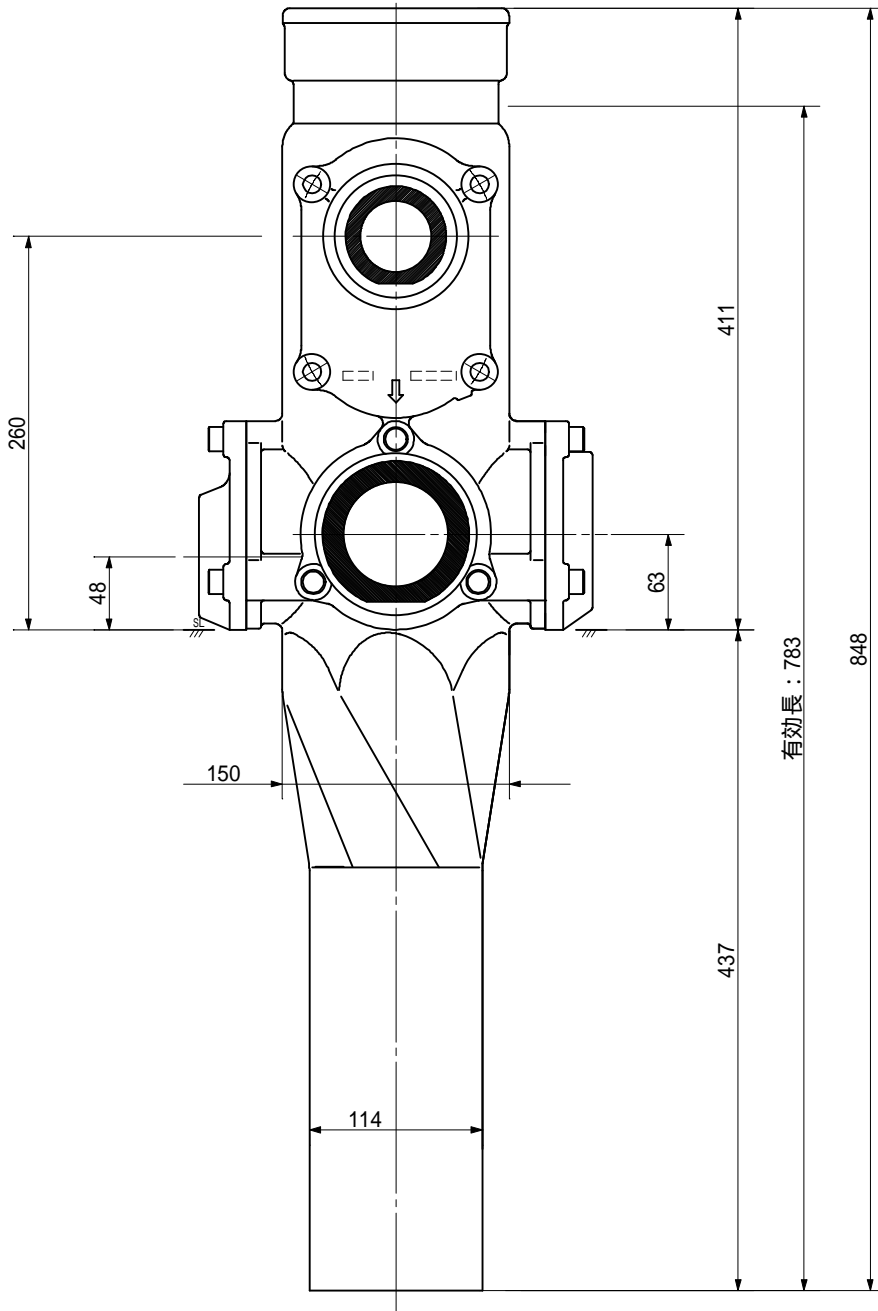
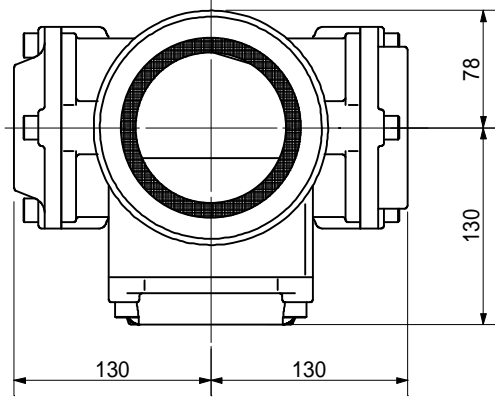
品名	AD双継手 RRﾀｲﾌﾟ 二段継手 下段3方向 (H=260) 100-50A (上) 80A x 65A x 65A (下) 差し口		図番	< T86626S >
製 図	積水化学工業 株式会社	年 月 日	2011.02	承認印

品名 AD双継手 RRﾀｲﾌﾟ 二段継手 下段3方向 (H=260)
 100-50A (上) 80A x 65A x 80A (下) 差し口



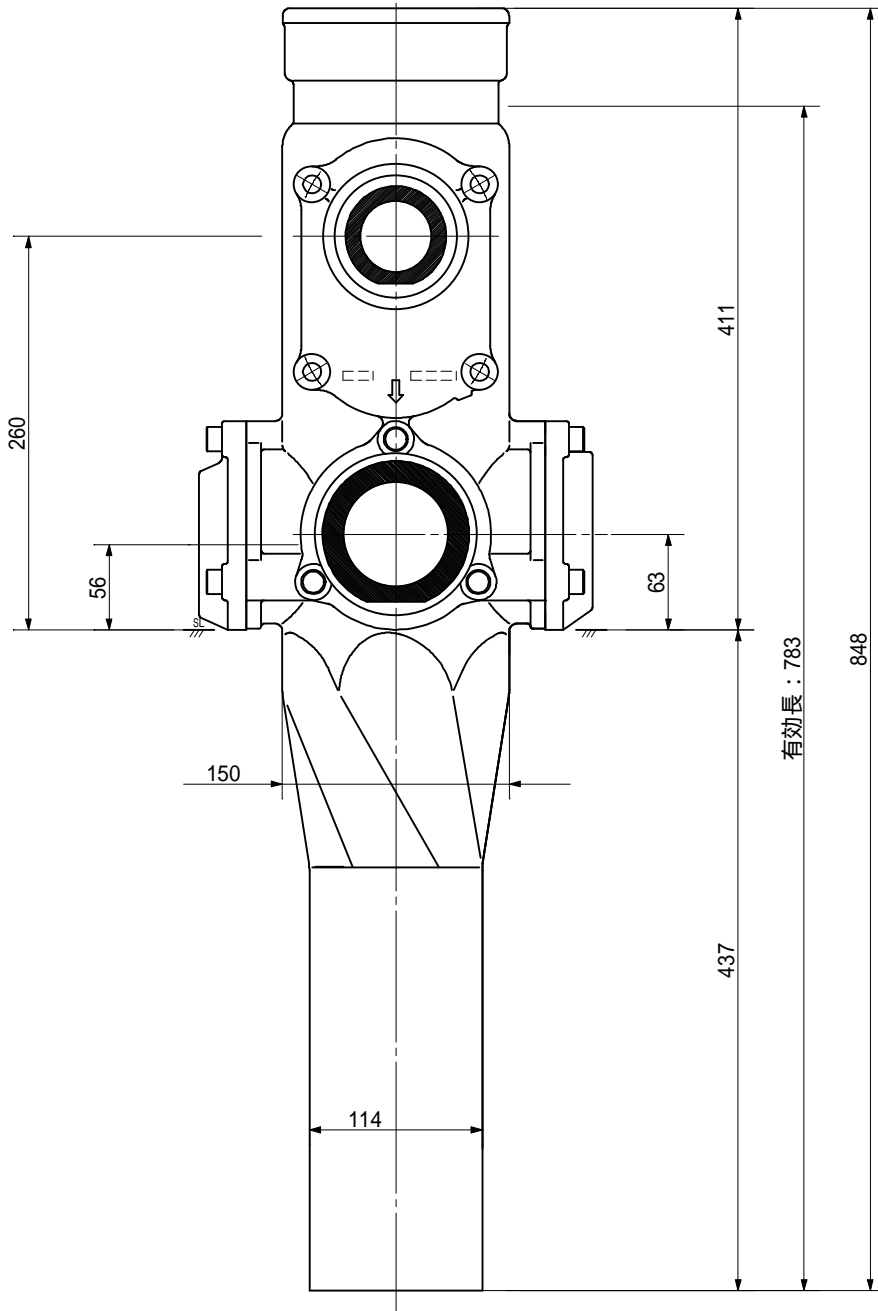
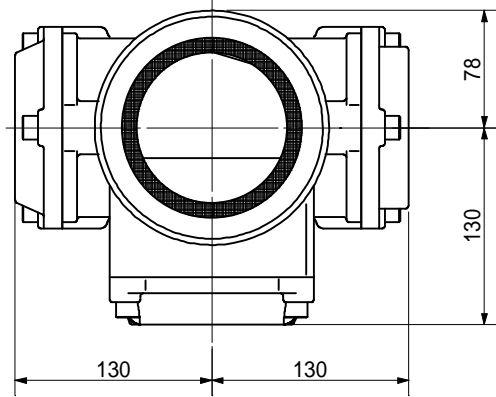
品名	AD双継手 RRﾀｲﾌﾟ 二段継手 下段3方向 (H=260) 100-50A (上) 80A x 65A x 80A (下) 差し口		図番	< T86826S >
製 図	積水化学工業 株式会社	年 月 日	2011.02	承認印

品名 AD双継手 RRﾀｲﾌﾟ 二段継手 下段3方向 (H=260)
 100-50A (上) 80A x 80A x 50A (下) 差し口



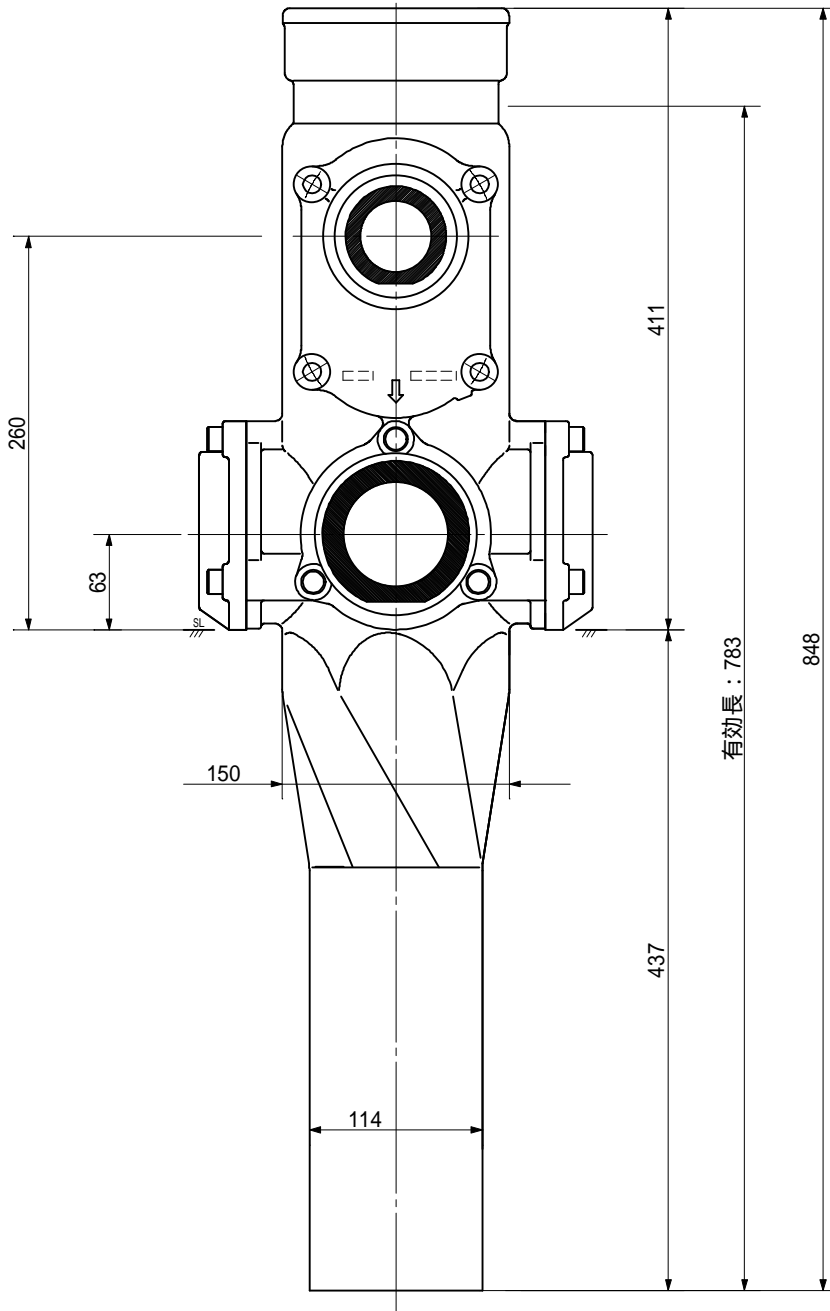
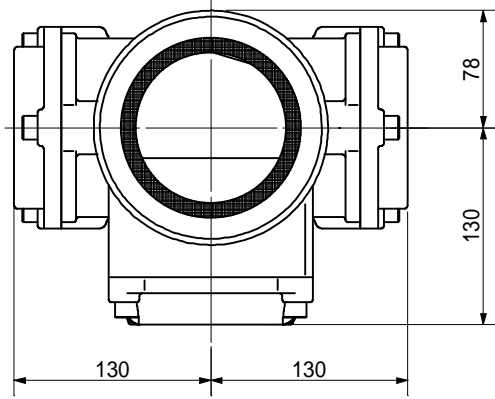
品名	AD双継手 RRﾀｲﾌﾟ 二段継手 下段3方向 (H=260) 100-50A (上) 80A x 80A x 50A (下) 差し口		図番	< T88526S >
製 図	積水化学工業 株式会社	年 月 日	2011.02	承認印

品名 AD双継手 RRﾀｲﾌﾟ 二段継手 下段3方向 (H=260)
 100-50A (上) 80A x 80A x 65A (下) 差し口



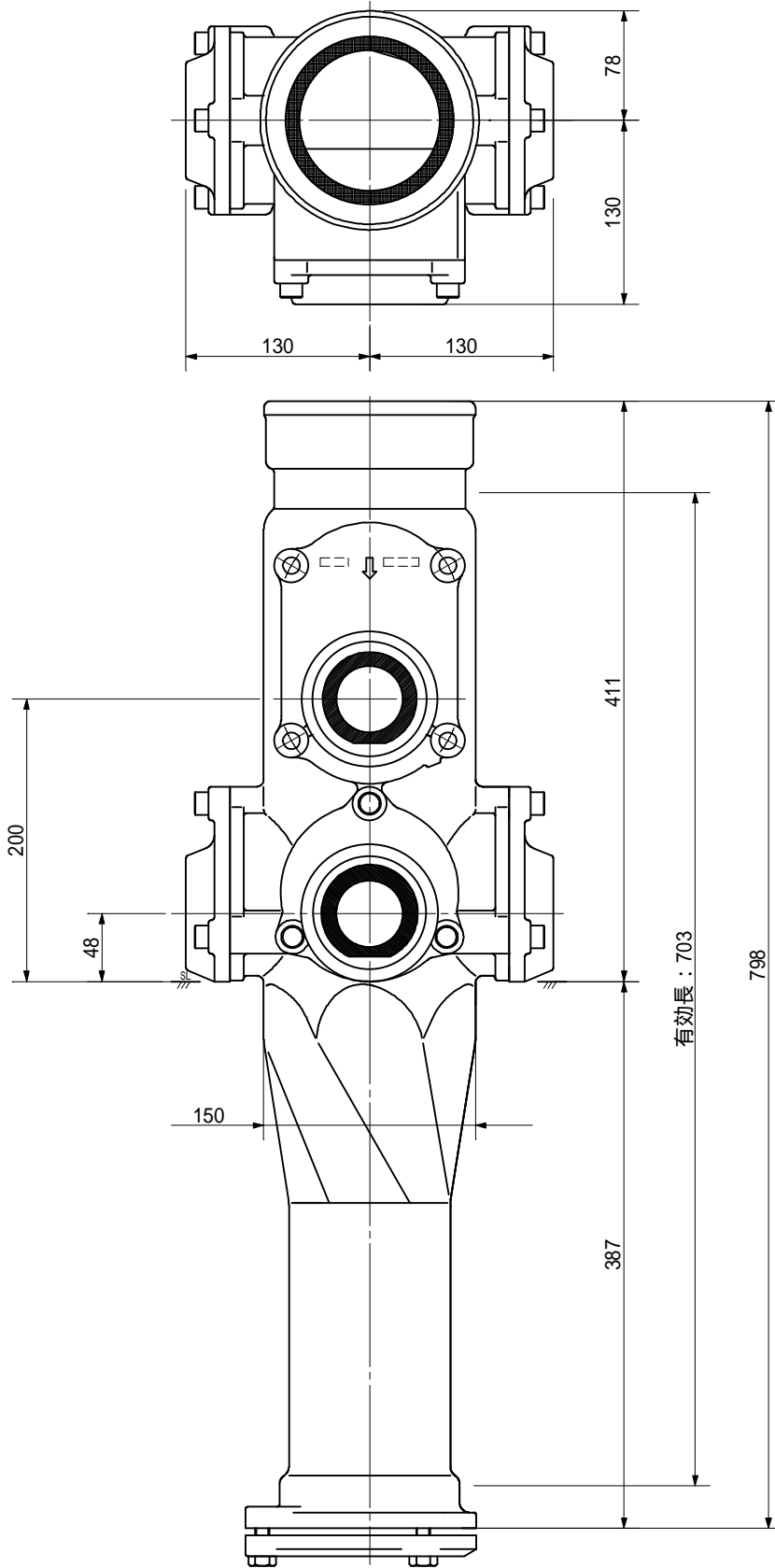
品名	AD双継手 RRﾀｲﾌﾟ 二段継手 下段3方向 (H=260) 100-50A (上) 80A x 80A x 65A (下) 差し口		図番	< T88626S >
製 図	積水化学工業 株式会社	年 月 日	2011.02	承認印

品名 AD双継手 RRﾀｲﾌﾟ 二段継手 下段3方向 (H=260)
 100-50A (上) 80A x 80A x 80A (下) 差し口



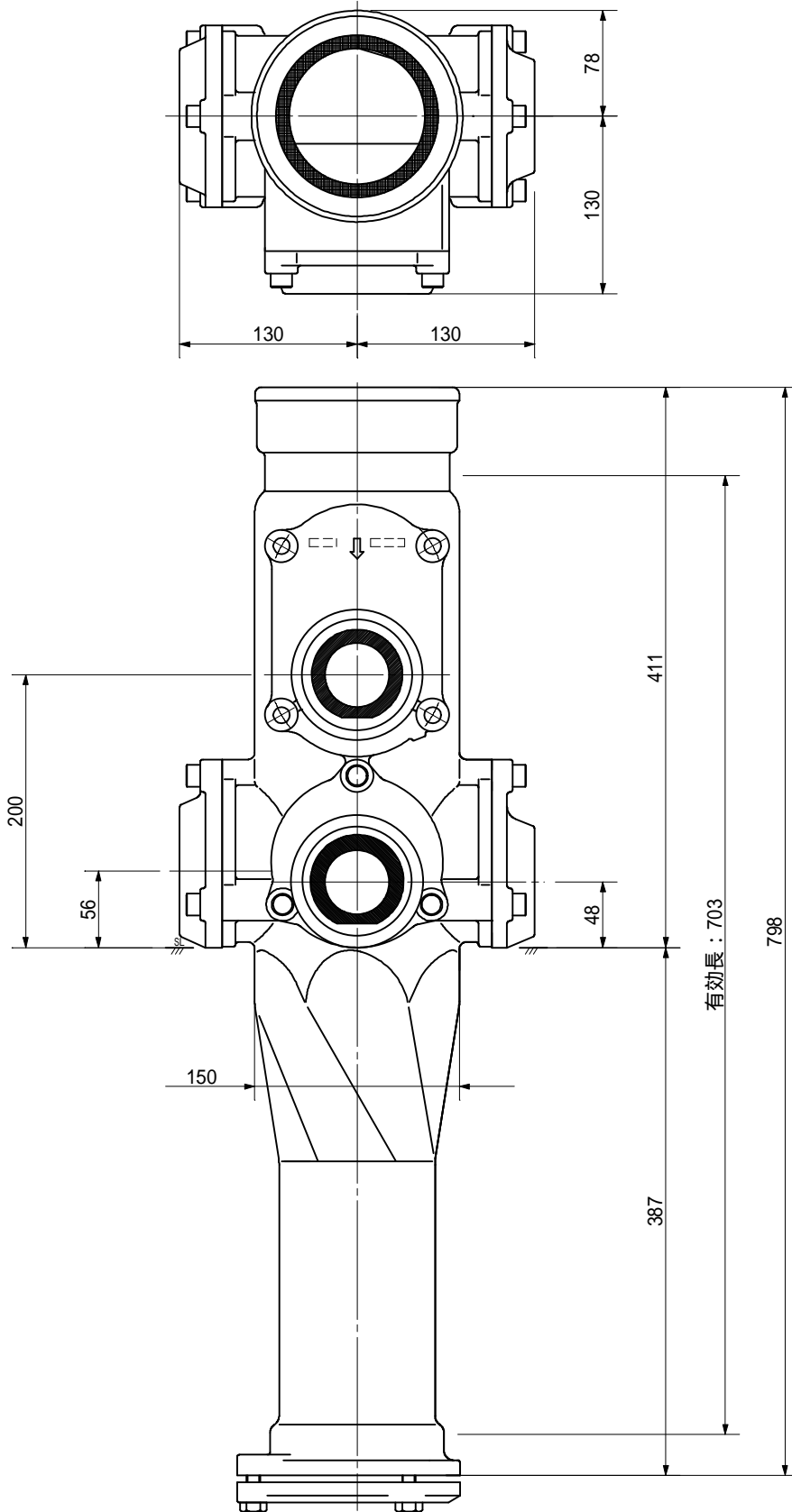
品名	AD双継手 RRﾀｲﾌﾟ 二段継手 下段3方向 (H=260) 100-50A (上) 80A x 80A x 80A (下) 差し口			図番	< T88826S >
製 図	積水化学工業 株式会社	年 月 日	2011.02	承認印	

品名 AD双継手 RR外[°]二段継手 下段3方向 (H=200)
 100-50A (上) 50A×50A×50A (下) 受け口



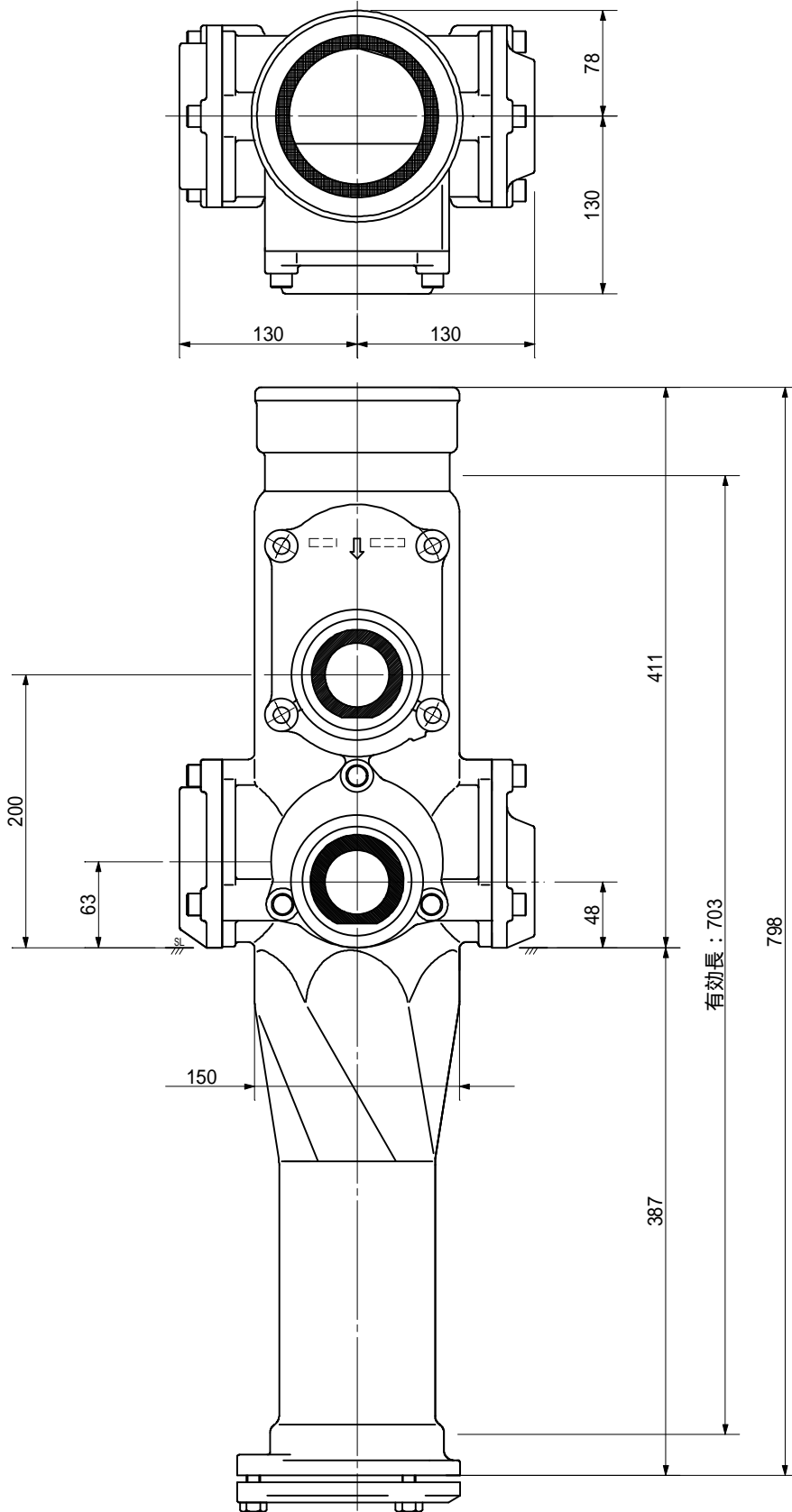
品名	AD双継手 RR外 [°] 二段継手 下段3方向 (H=200) 100-50A (上) 50A×50A×50A (下) 受け口	図番	< T55520U >	
製 図	積水化学工業 株式会社	年 月 日	2011.01	承認印

品名 AD双継手 RR対称二段継手 下段3方向 (H=200)
 100-50A (上) 50A×50A×65A (下) 受け口



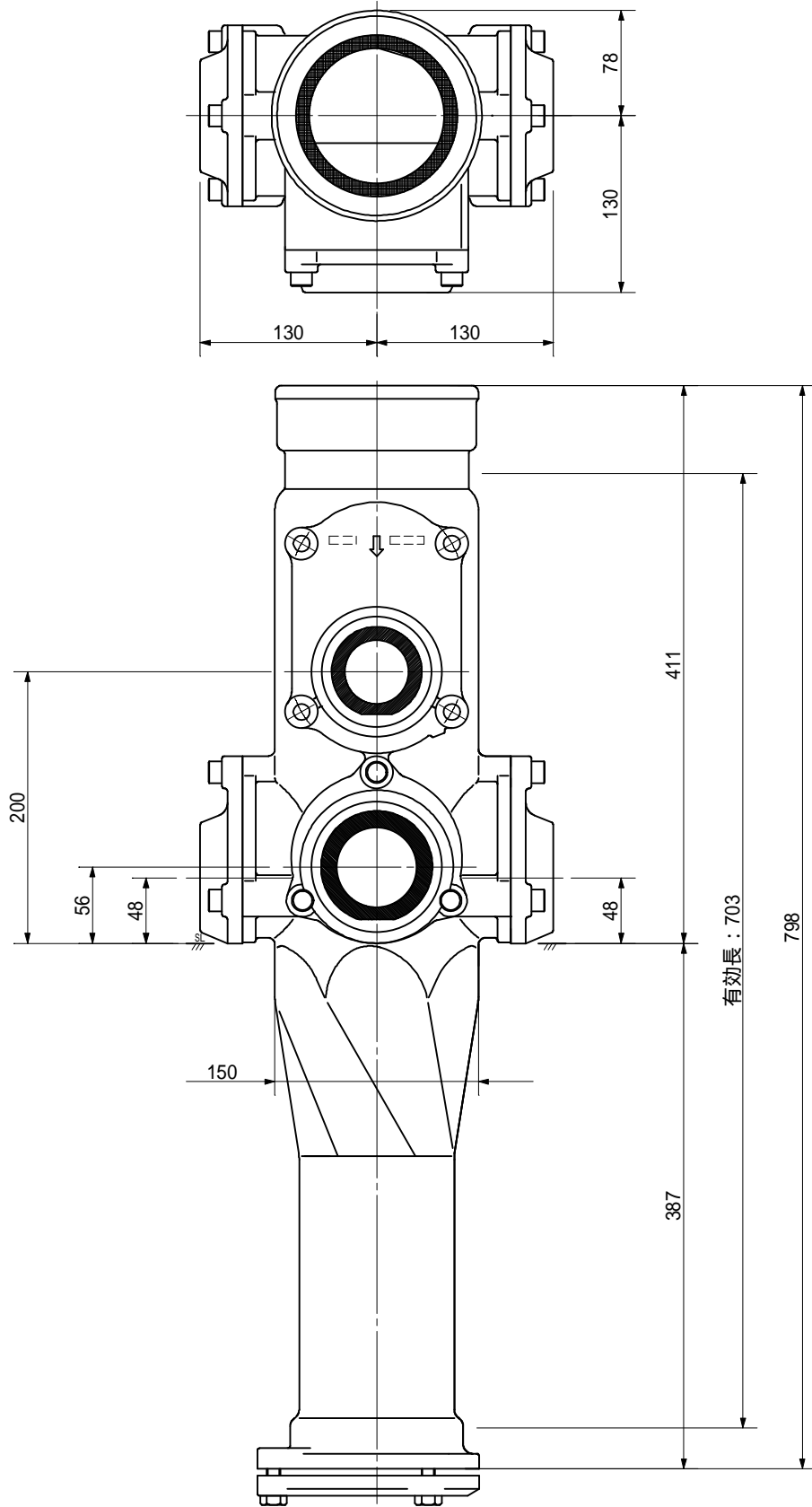
品名	AD双継手 RR対称二段継手 下段3方向 (H=200) 100-50A (上) 50A×50A×65A (下) 受け口		図番	< T55620U >
製 図	積水化学工業 株式会社	年 月 日	2011.01	承認印

品名 AD双継手 RR対称二段継手 下段3方向 (H=200)
 100-50A (上) 50A×50A×80A (下) 受け口



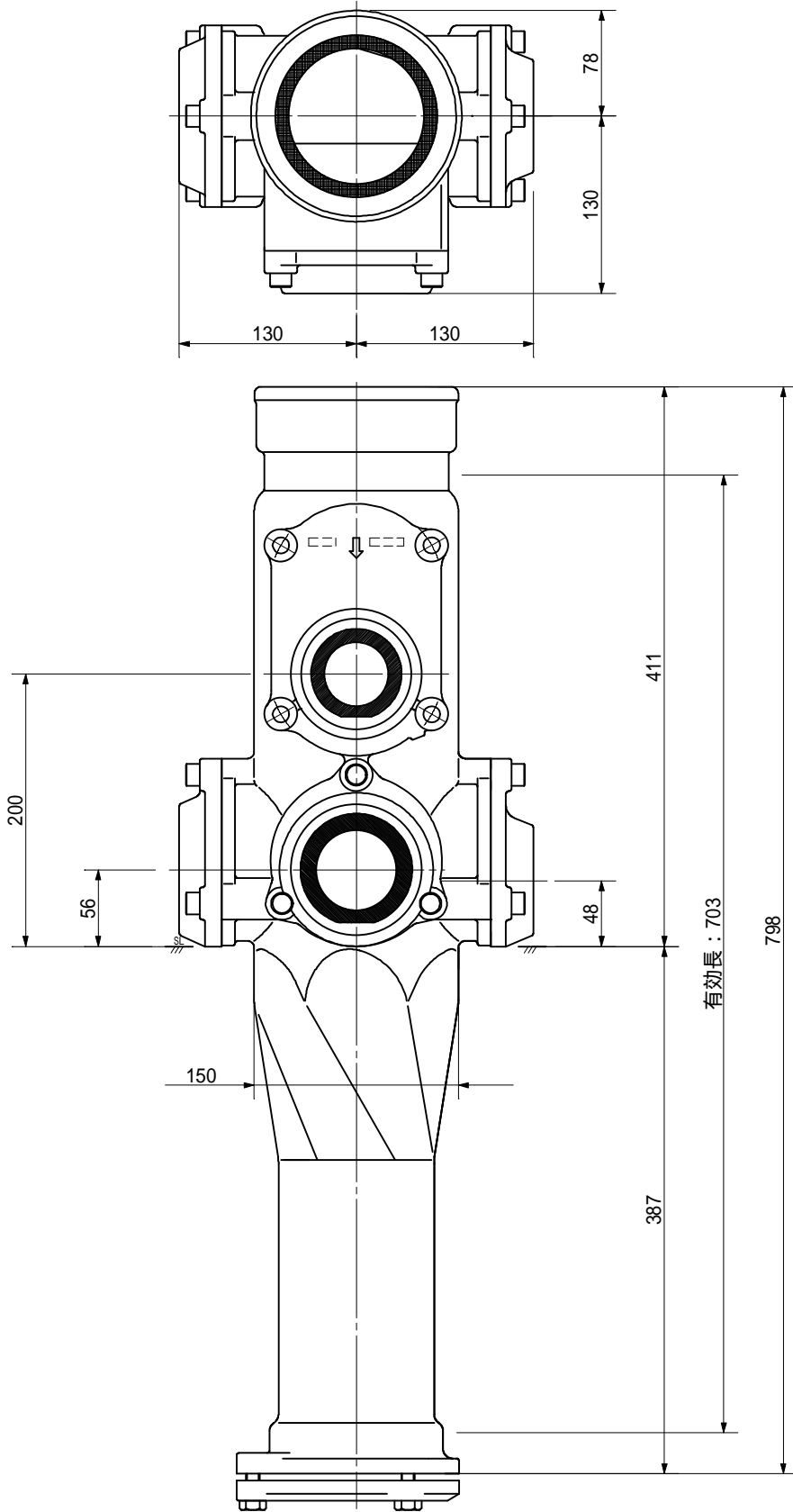
品名	AD双継手 RR対称二段継手 下段3方向 (H=200) 100-50A (上) 50A×50A×80A (下) 受け口		図番	< T55820U >
製 図	積水化学工業 株式会社	年 月 日	2011.01	承認印

品名 AD双継手 RR対称 二段継手 下段3方向 (H=200)
 100-50A (上) 50A×65A×50A (下) 受け口



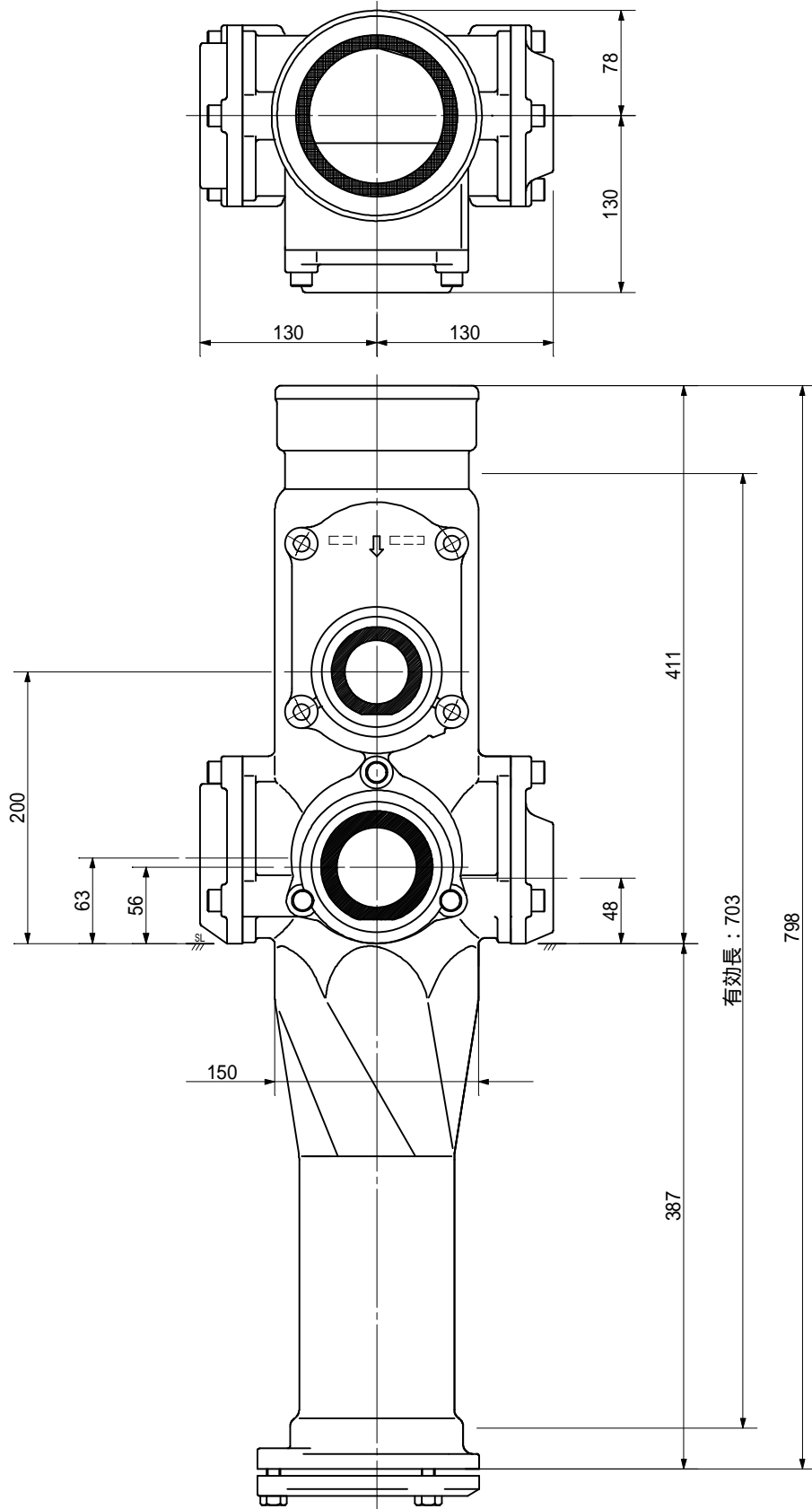
品名	AD双継手 RR対称 二段継手 下段3方向 (H=200) 100-50A (上) 50A×65A×50A (下) 受け口		図番	< T56520U >
製 図	積水化学工業 株式会社	年 月 日	2011.01	承認印

品名 AD双継手 RR対称二段継手 下段3方向 (H=200)
 100-50A (上) 50A×65A×65A (下) 受け口



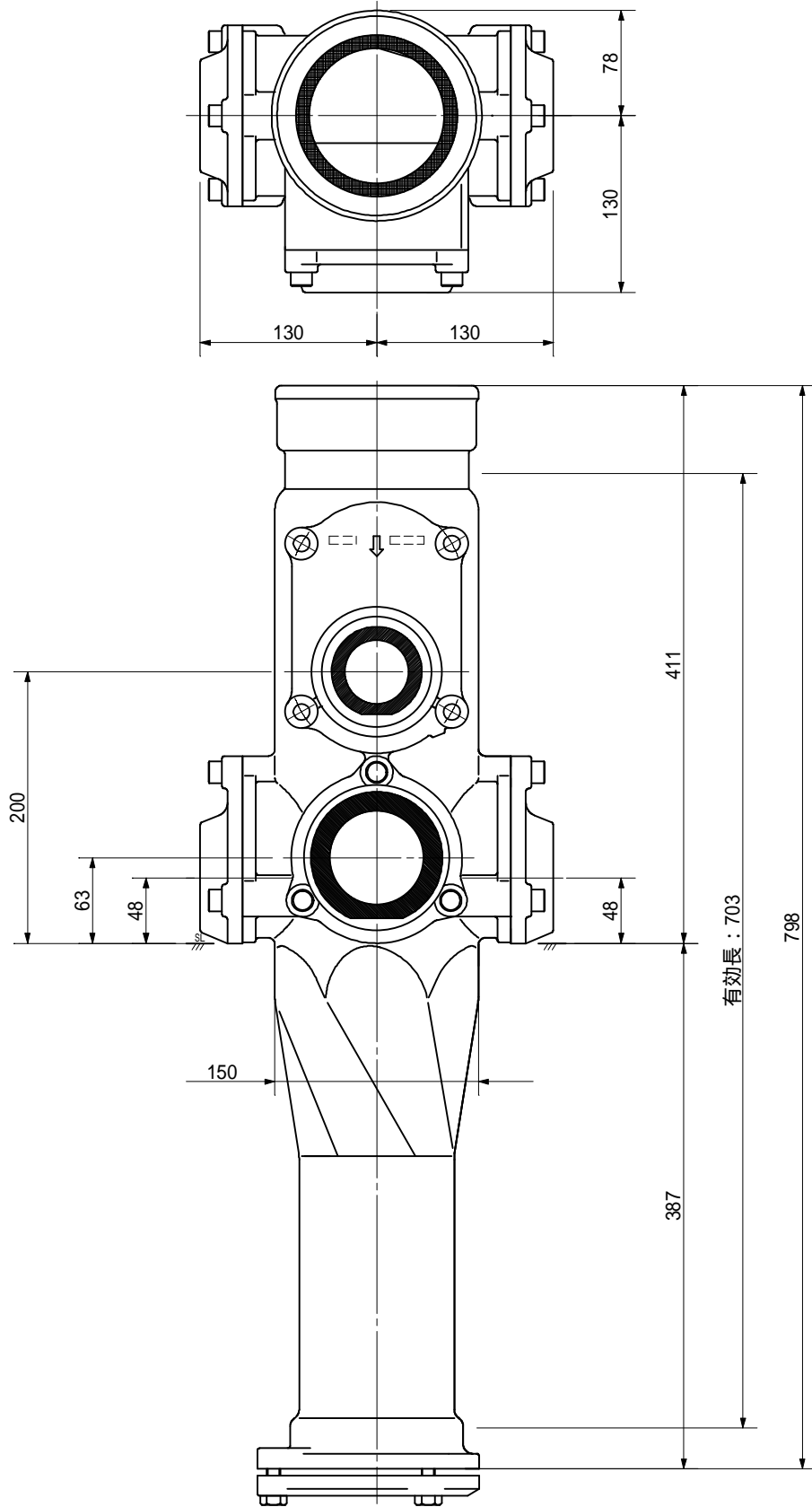
品名	AD双継手 RR対称二段継手 下段3方向 (H=200) 100-50A (上) 50A×65A×65A (下) 受け口		図番	< T56620U >
製 図	積水化学工業 株式会社	年 月 日	2011.01	承認印

品名 AD双継手 RR対称 二段継手 下段3方向 (H=200)
 100-50A (上) 50A×65A×80A (下) 受け口



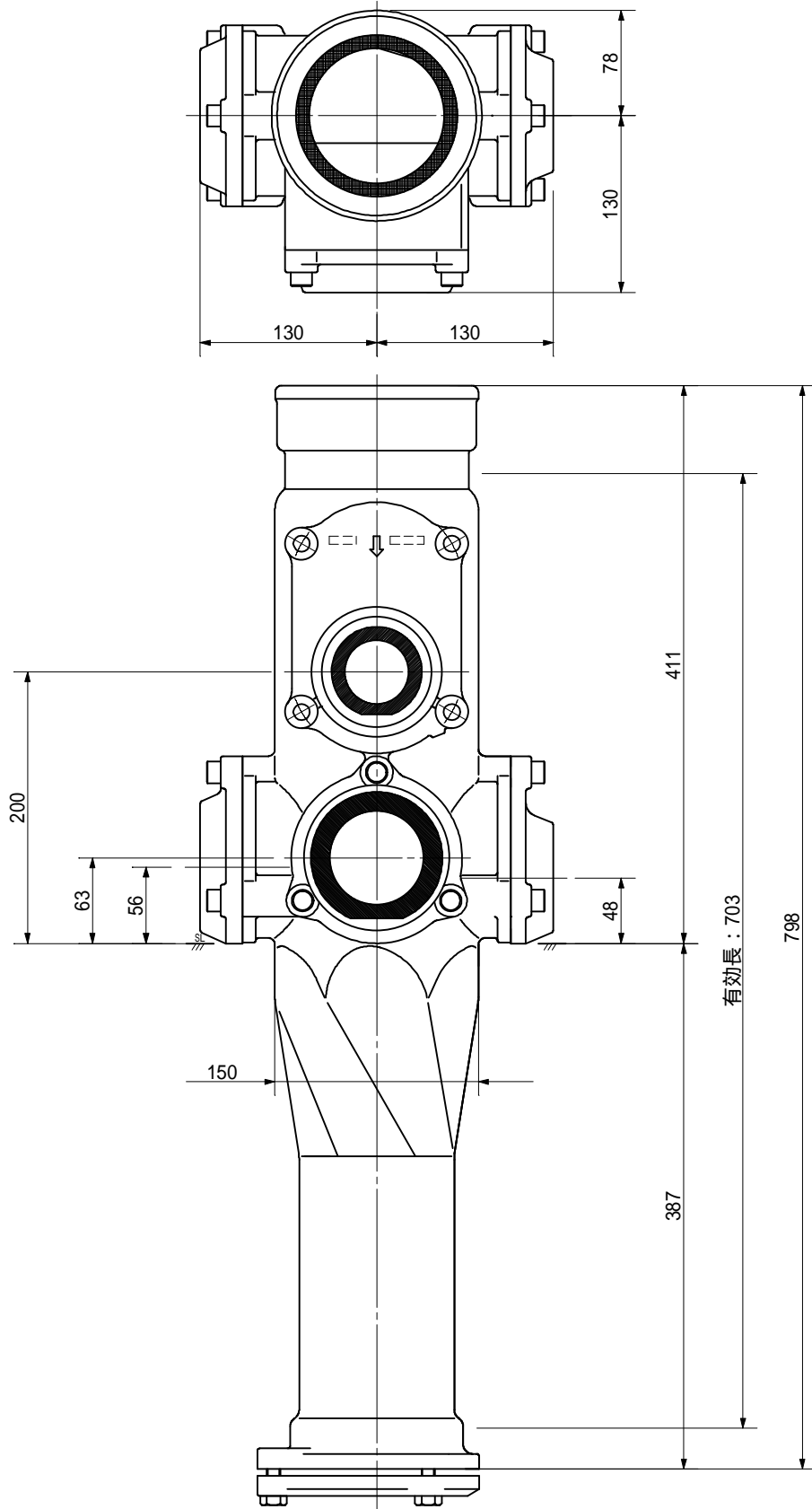
品名	AD双継手 RR対称 二段継手 下段3方向 (H=200) 100-50A (上) 50A×65A×80A (下) 受け口		図番	< T56820U >
製 図	積水化学工業 株式会社	年 月 日	2011.01	承認印

品名 AD双継手 RR対称 二段継手 下段3方向 (H=200)
 100-50A (上) 50A×80A×50A (下) 受け口



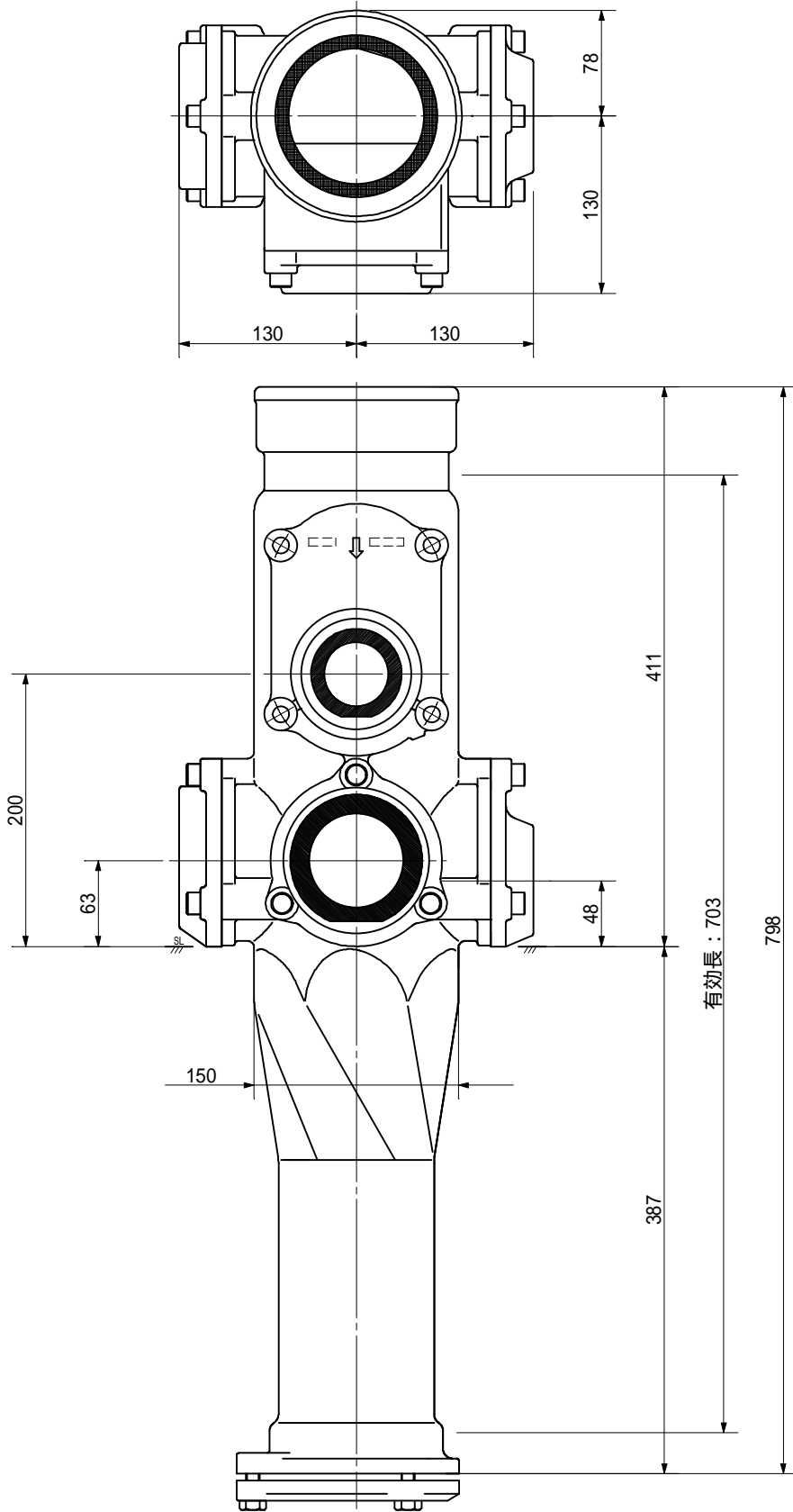
品名	AD双継手 RR対称 二段継手 下段3方向 (H=200) 100-50A (上) 50A×80A×50A (下) 受け口		図番	< T58520U >
製 図	積水化学工業 株式会社	年 月 日	2011.01	承認印

品名 AD双継手 RR対称 二段継手 下段3方向 (H=200)
 100-50A (上) 50A×80A×65A (下) 受け口



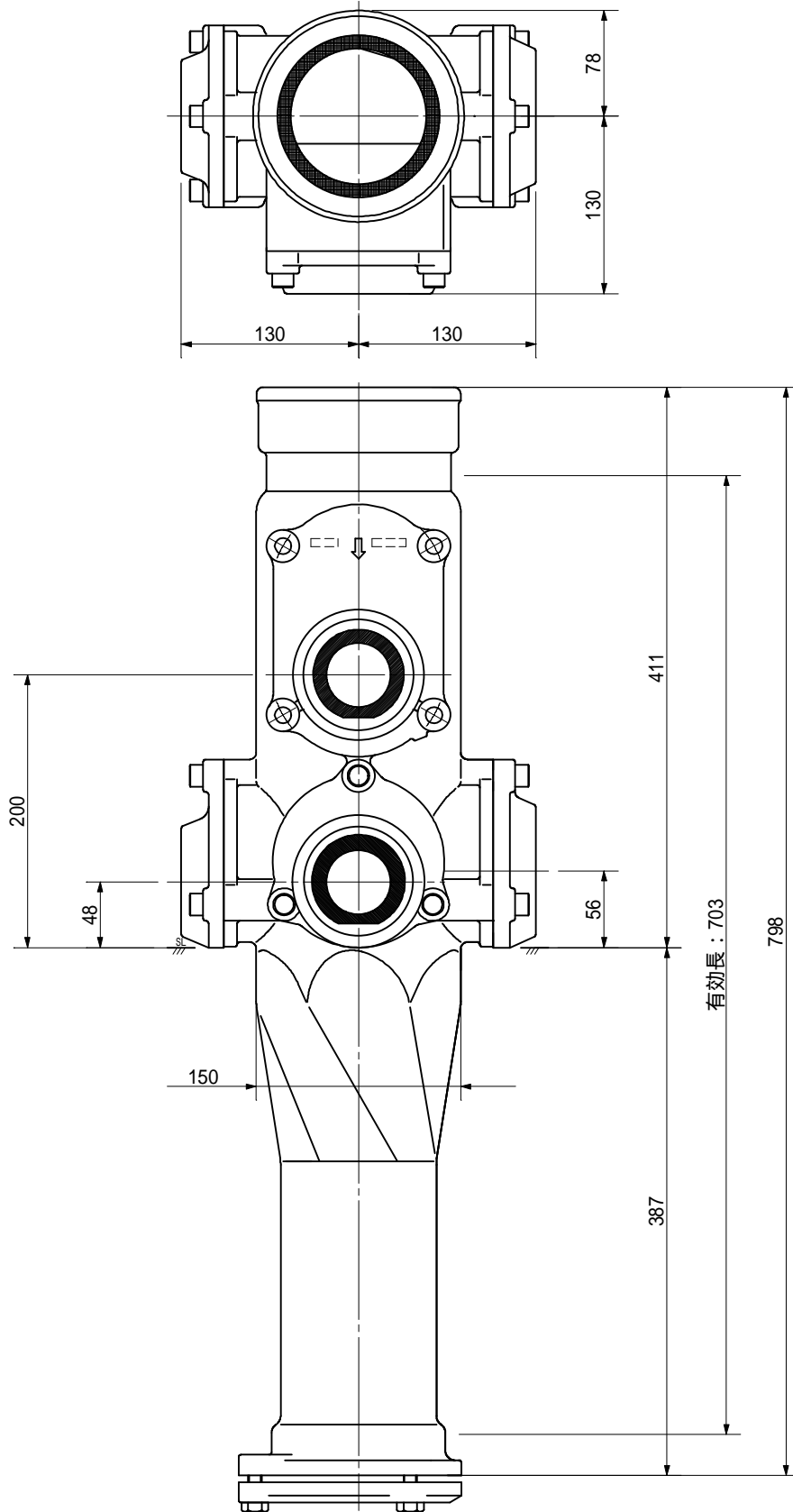
品名	AD双継手 RR対称 二段継手 下段3方向 (H=200) 100-50A (上) 50A×80A×65A (下) 受け口			図番	< T58620U >
製 図	積水化学工業 株式会社	年 月 日	2011.01	承認印	

品名 AD双継手 RR41° 二段継手 下段3方向 (H=200)
 100-50A (上) 50A×80A×80A (下) 受け口



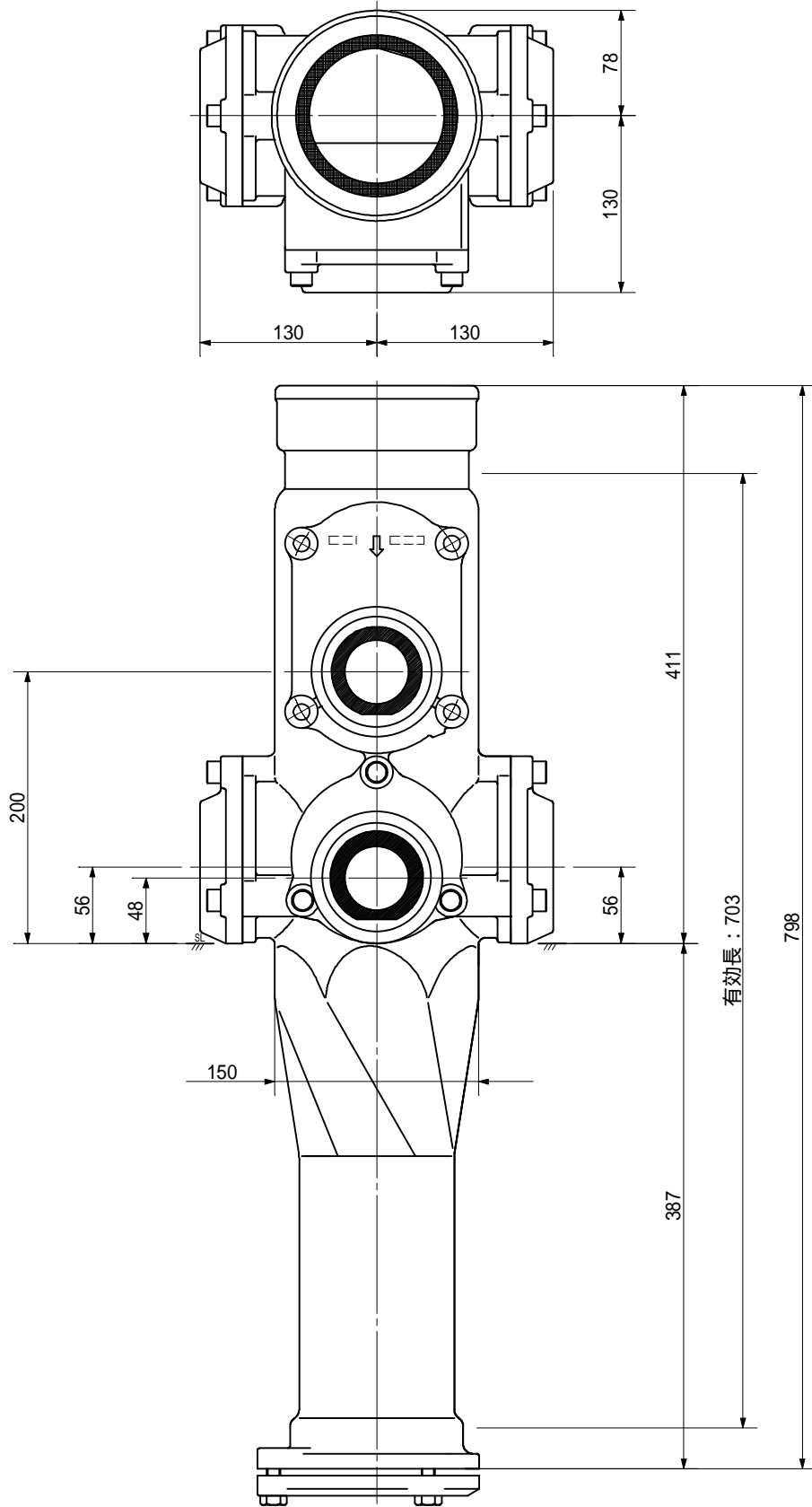
品名	AD双継手 RR41° 二段継手 下段3方向 (H=200) 100-50A (上) 50A×80A×80A (下) 受け口		図番	< T58820U >
製 図	積水化学工業 株式会社	年 月 日	2011.01	承認印

品名 AD双継手 RR対称二段継手 下段3方向 (H=200)
 100-50A (上) 65A x 50A x 50A (下) 受け口



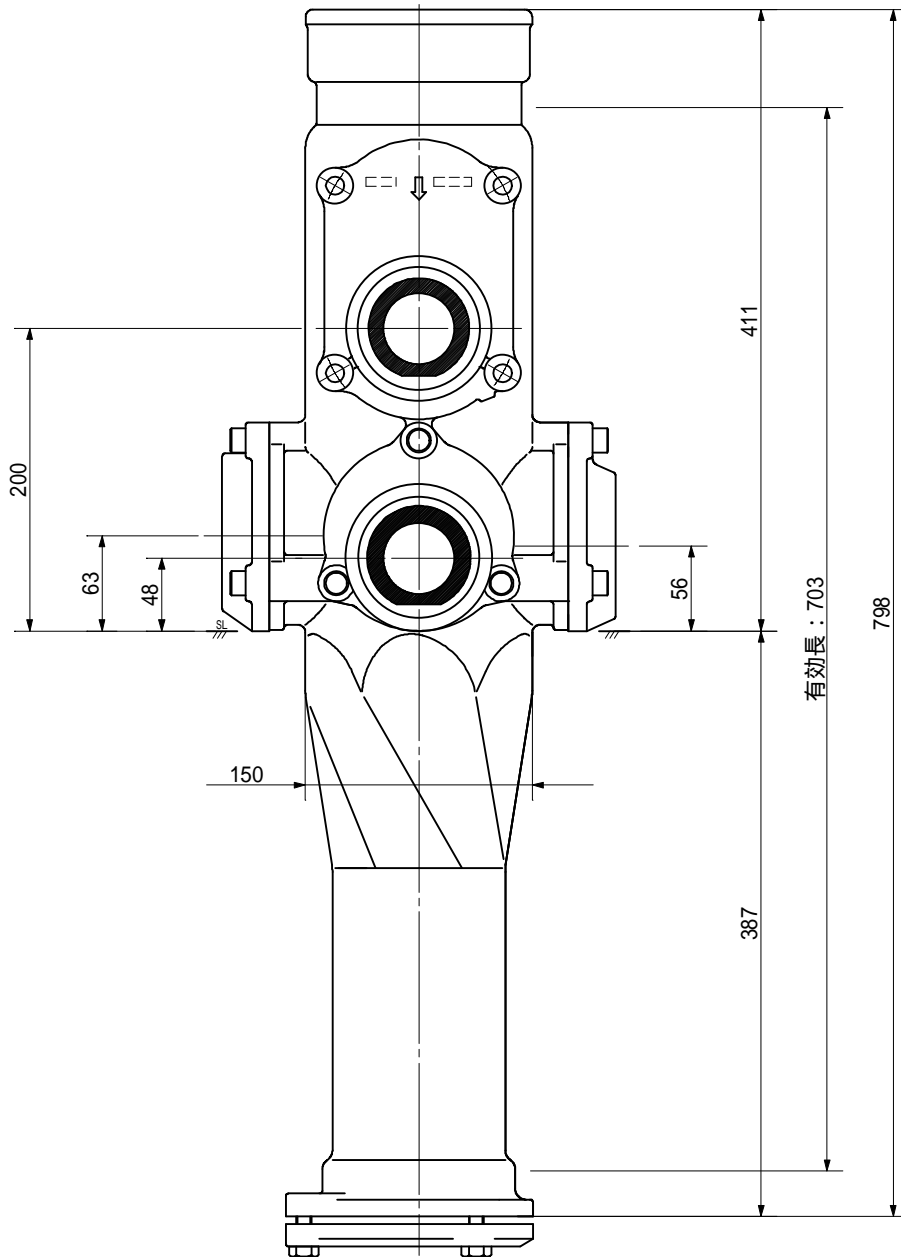
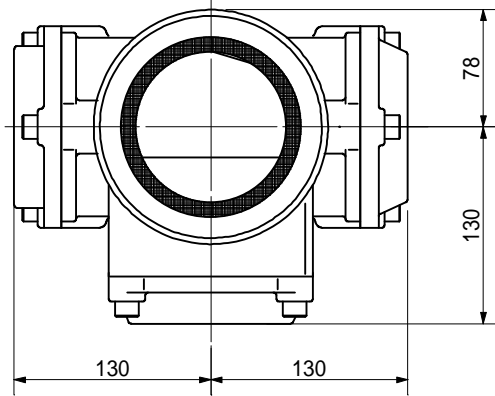
品名	AD双継手 RR対称二段継手 下段3方向 (H=200) 100-50A (上) 65A x 50A x 50A (下) 受け口		図番	< T65520U >
製 図	積水化学工業 株式会社	年 月 日	2011.01	承 認 印

品名 AD双継手 RR対称 二段継手 下段3方向 (H=200)
 100-50A (上) 65A x 50A x 65A (下) 受け口



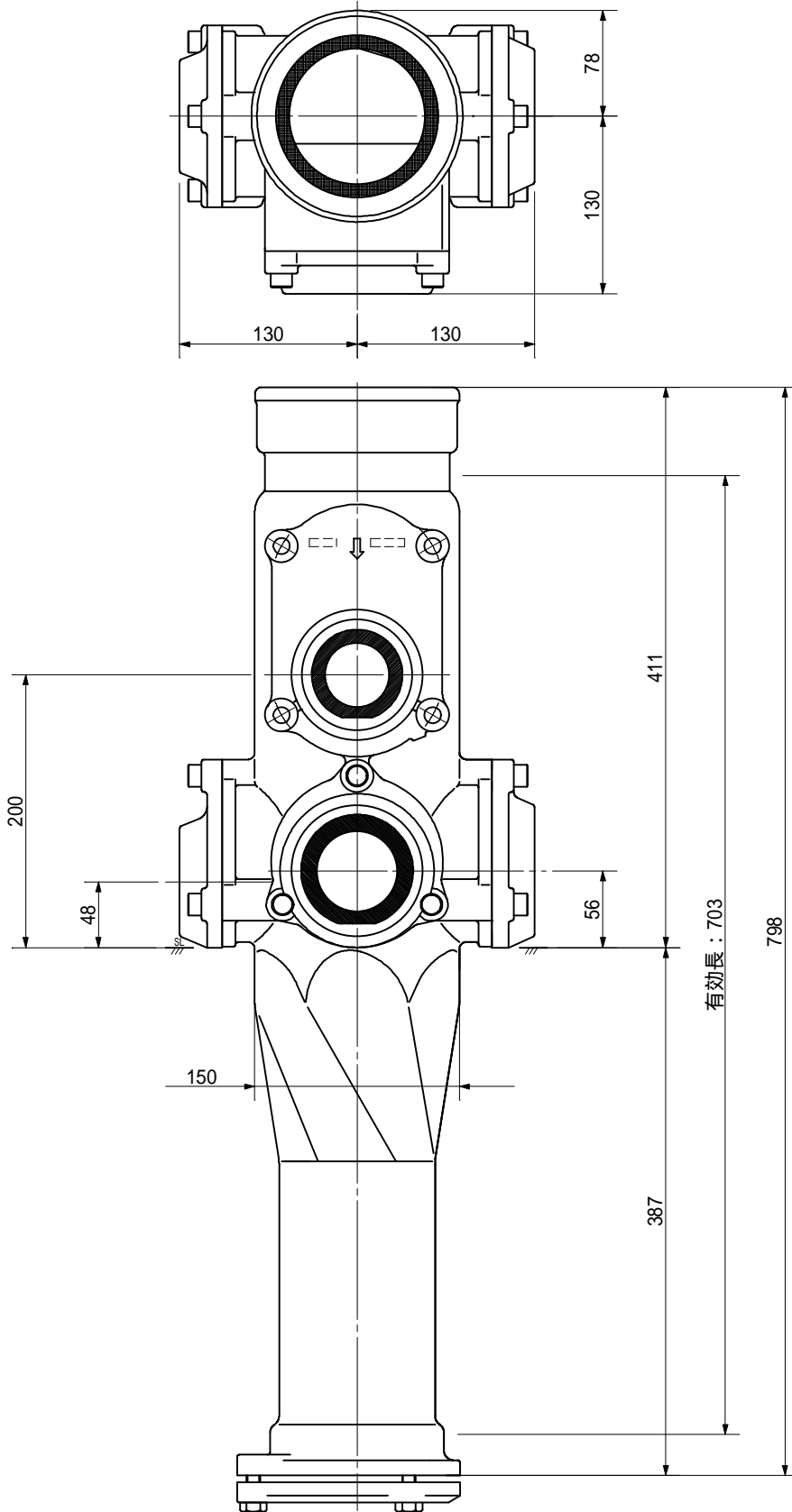
品名	AD双継手 RR対称 二段継手 下段3方向 (H=200) 100-50A (上) 65A x 50A x 65A (下) 受け口		図番	< T65620U >
製 図	積水化学工業 株式会社	年 月 日	2011.01	承認印

品名 AD双継手 RR対称 二段継手 下段3方向 (H=200)
 100-50A (上) 65A x 50A x 80A (下) 受け口



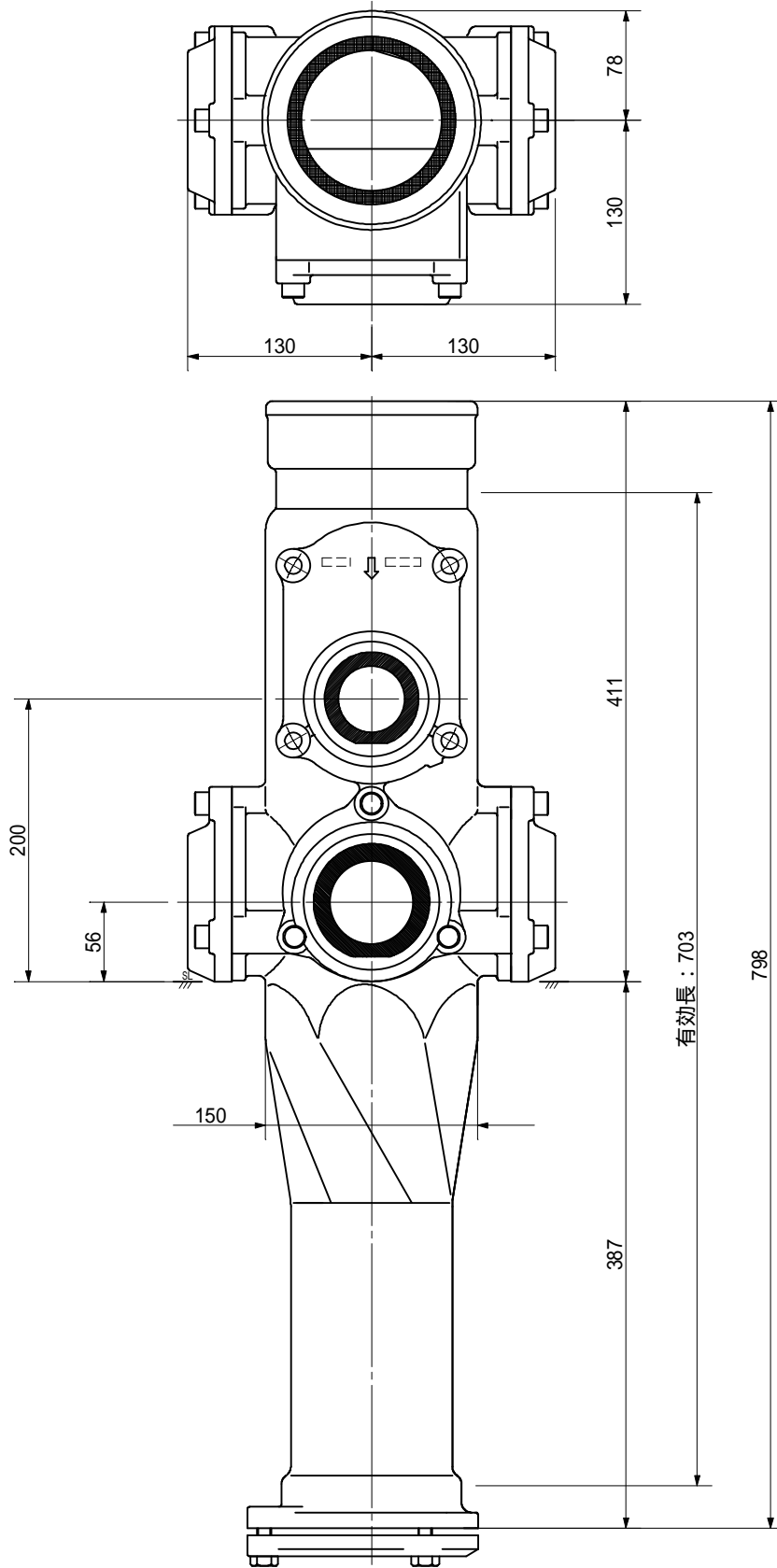
品名	AD双継手 RR対称 二段継手 下段3方向 (H=200) 100-50A (上) 65A x 50A x 80A (下) 受け口			図番	< T65820U >
製 図	積水化学工業 株式会社	年 月 日	2011.01	承認印	

品名 AD双継手 RR対称二段継手 下段3方向 (H=200)
 100-50A (上) 65A x 65A x 50A (下) 受け口



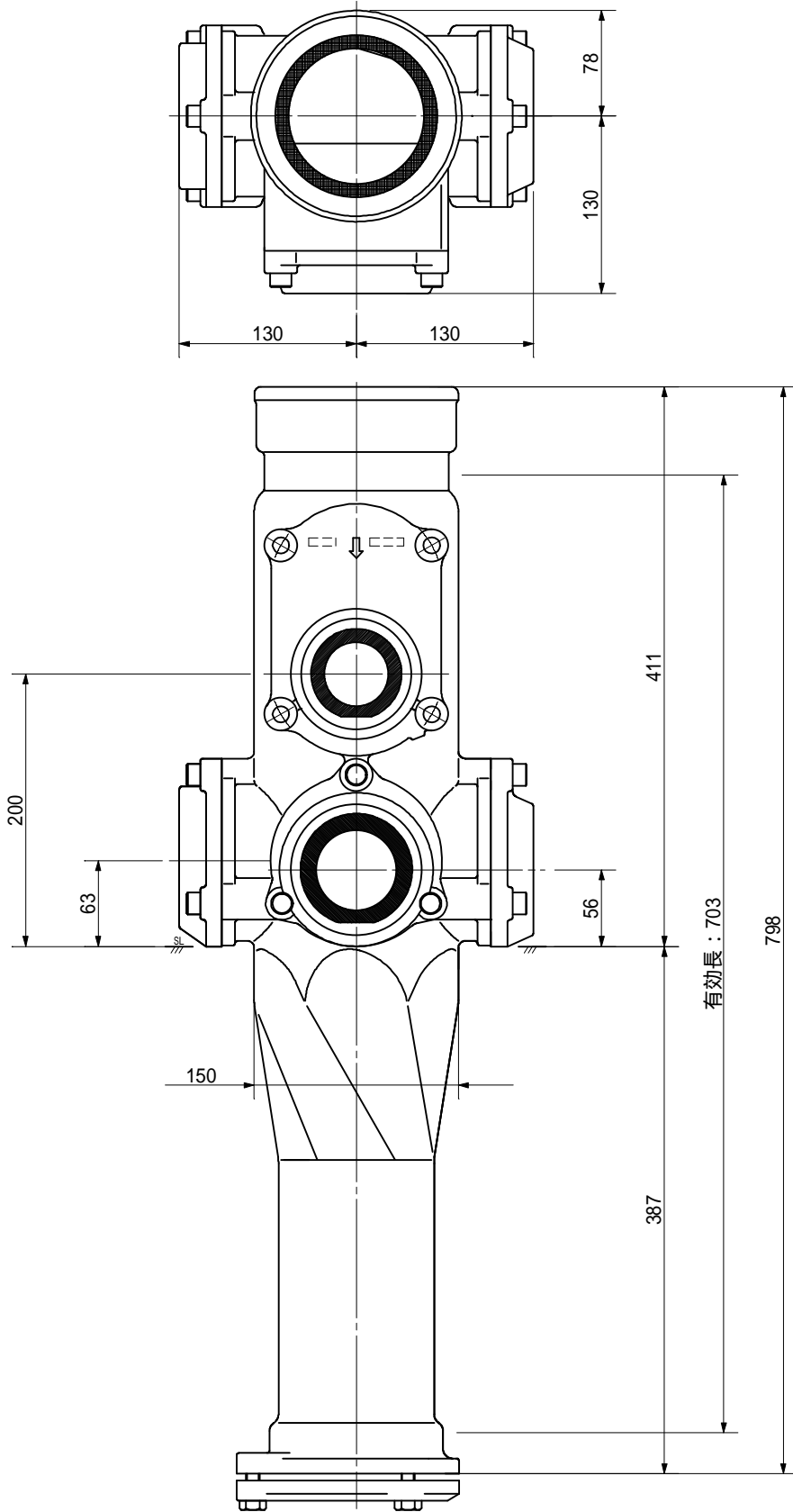
品名	AD双継手 RR対称二段継手 下段3方向 (H=200) 100-50A (上) 65A x 65A x 50A (下) 受け口		図番	< T66520U >
製 図	積水化学工業 株式会社	年 月 日	2011.01	承認印

品名 AD双継手 RR対称 二段継手 下段3方向 (H=200)
 100-50A (上) 65A×65A×65A (下) 受け口



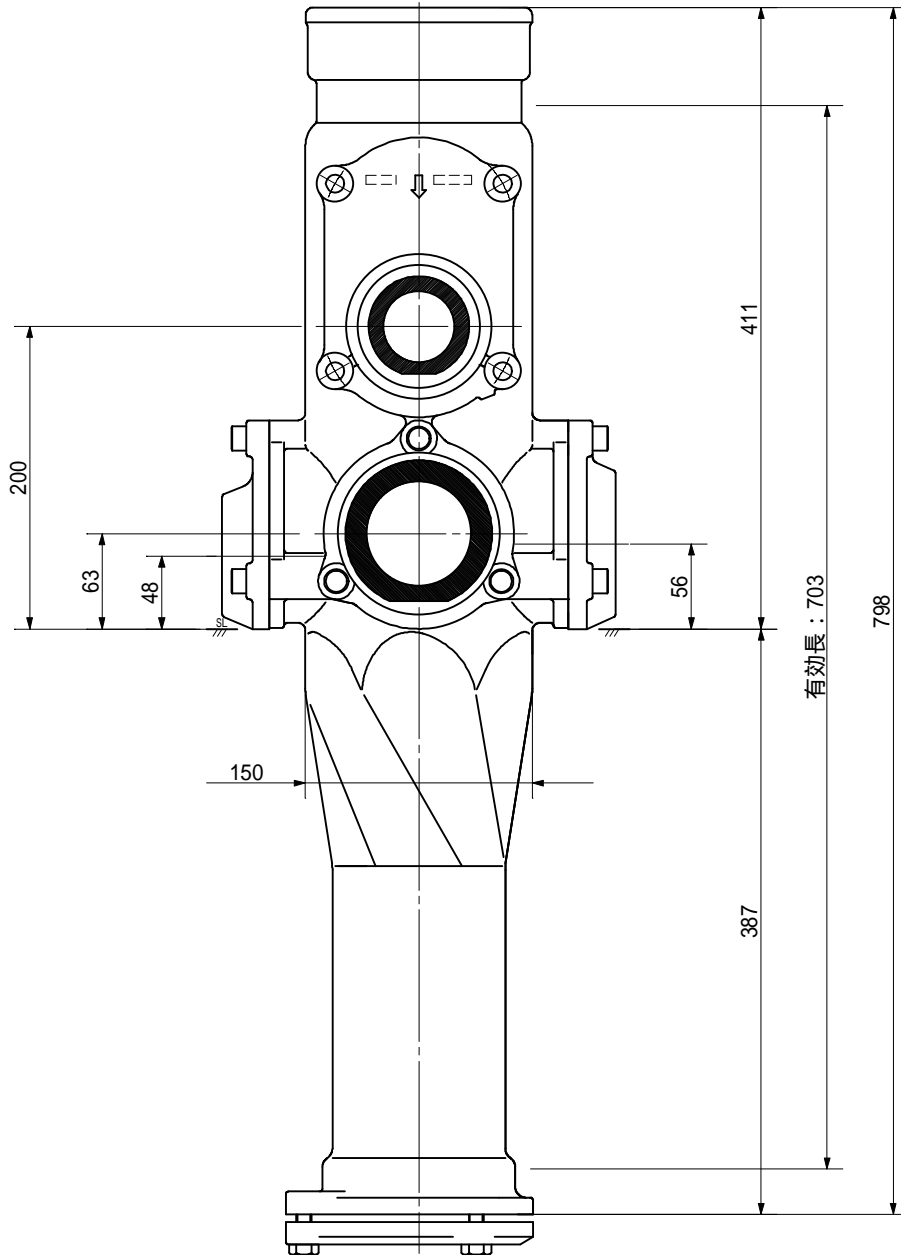
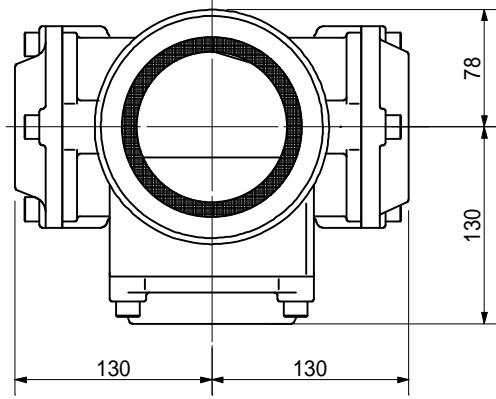
品名	AD双継手 RR対称 二段継手 下段3方向 (H=200) 100-50A (上) 65A×65A×65A (下) 受け口	図番	< T66620U >
製 図	積水化学工業 株式会社	年 月 日	2011.01
		承認印	

品名 AD双継手 RR対称 二段継手 下段3方向 (H=200)
 100-50A (上) 65A x 65A x 80A (下) 受け口



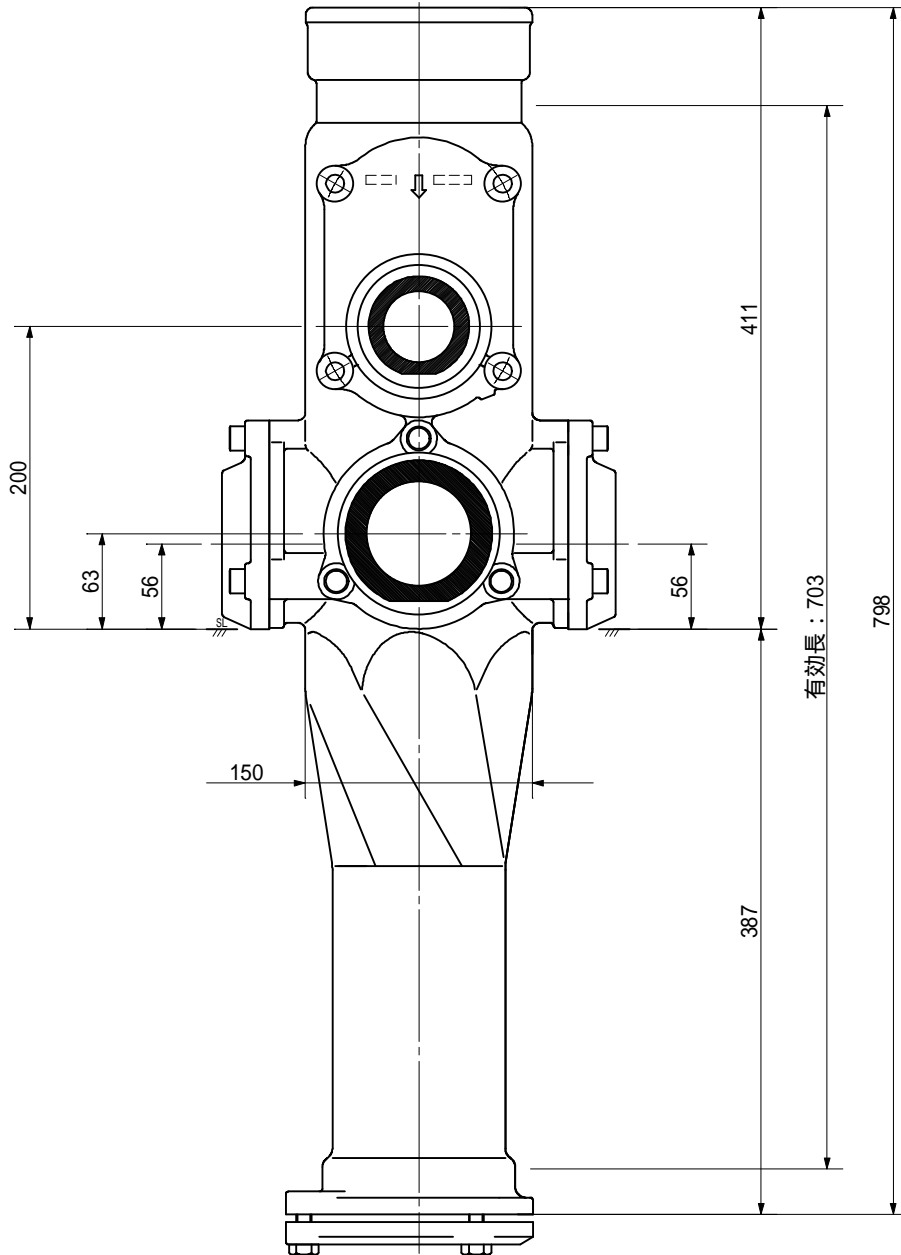
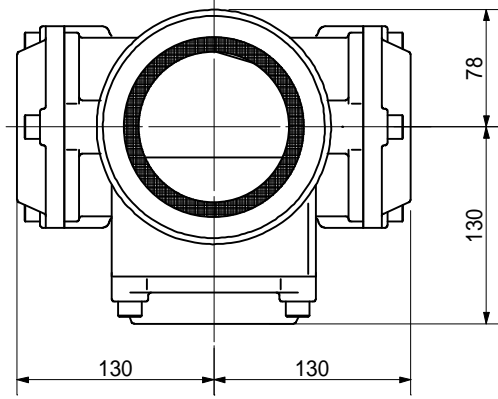
品名	AD双継手 RR対称 二段継手 下段3方向 (H=200) 100-50A (上) 65A x 65A x 80A (下) 受け口		図番	< T66820U >
製 図	積水化学工業 株式会社	年 月 日	2011.01	承認印

品名 AD双継手 RR対称 二段継手 下段3方向 (H=200)
 100-50A (上) 65A x 80A x 50A (下) 受け口



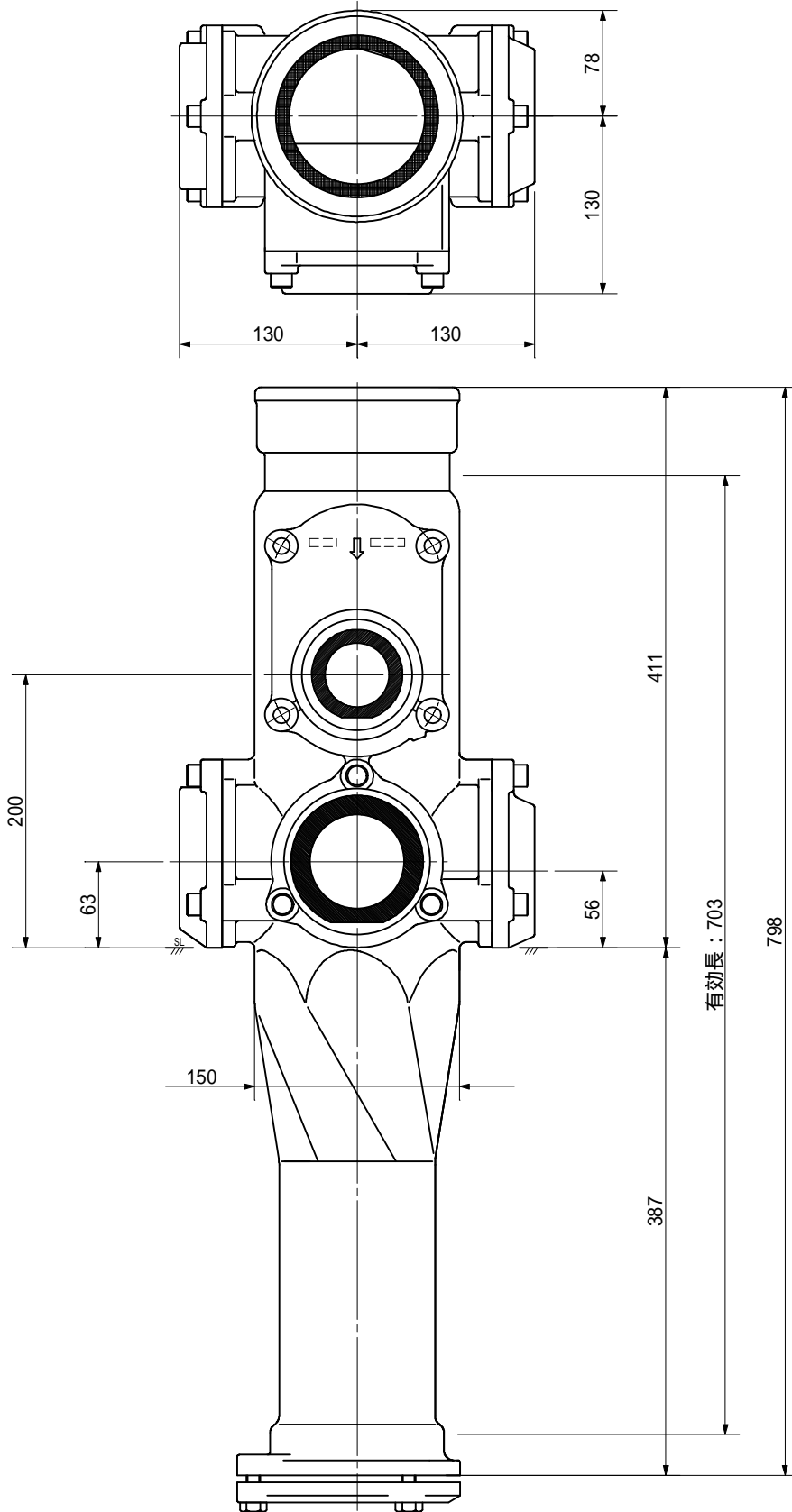
品名	AD双継手 RR対称 二段継手 下段3方向 (H=200) 100-50A (上) 65A x 80A x 50A (下) 受け口			図番	< T68520U >
製 図	積水化学工業 株式会社	年 月 日	2011.01	承認印	

品名 AD双継手 RR対称 二段継手 下段3方向 (H=200)
 100-50A (上) 65A x 80A x 65A (下) 受け口



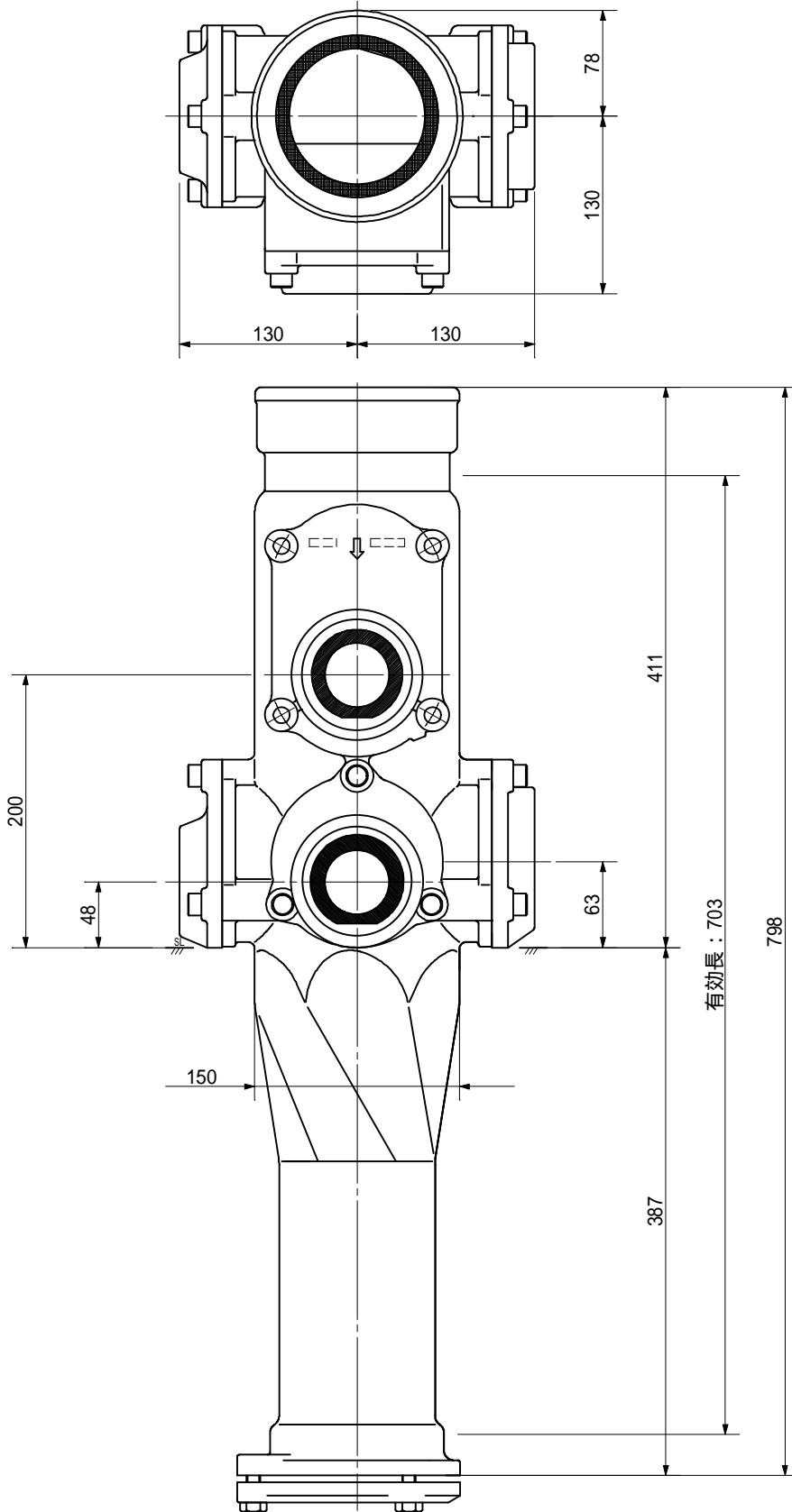
品名	AD双継手 RR対称 二段継手 下段3方向 (H=200) 100-50A (上) 65A x 80A x 65A (下) 受け口		図番	< T68620U >
製 図	積水化学工業 株式会社	年 月 日	2011.01	承認印

品名 AD双継手 RR対称 二段継手 下段3方向 (H=200)
 100-50A (上) 65A x 80A x 80A (下) 受け口



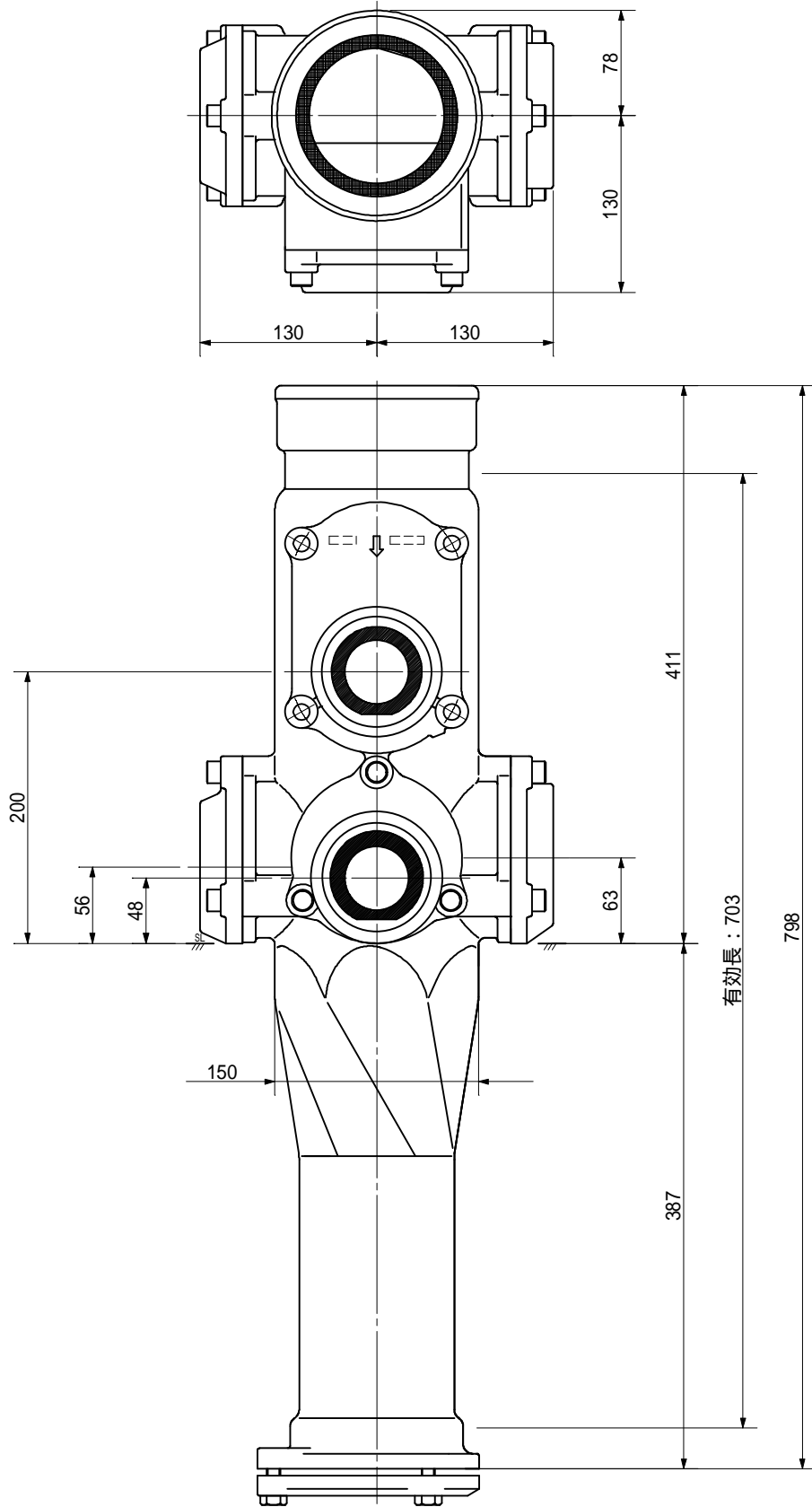
品名	AD双継手 RR対称 二段継手 下段3方向 (H=200) 100-50A (上) 65A x 80A x 80A (下) 受け口		図番	< T68820U >
製 図	積水化学工業 株式会社	年 月 日	2011.01	承認印

品名 AD双継手 RR対称 二段継手 下段3方向 (H=200)
 100-50A (上) 80A x 50A x 50A (下) 受け口



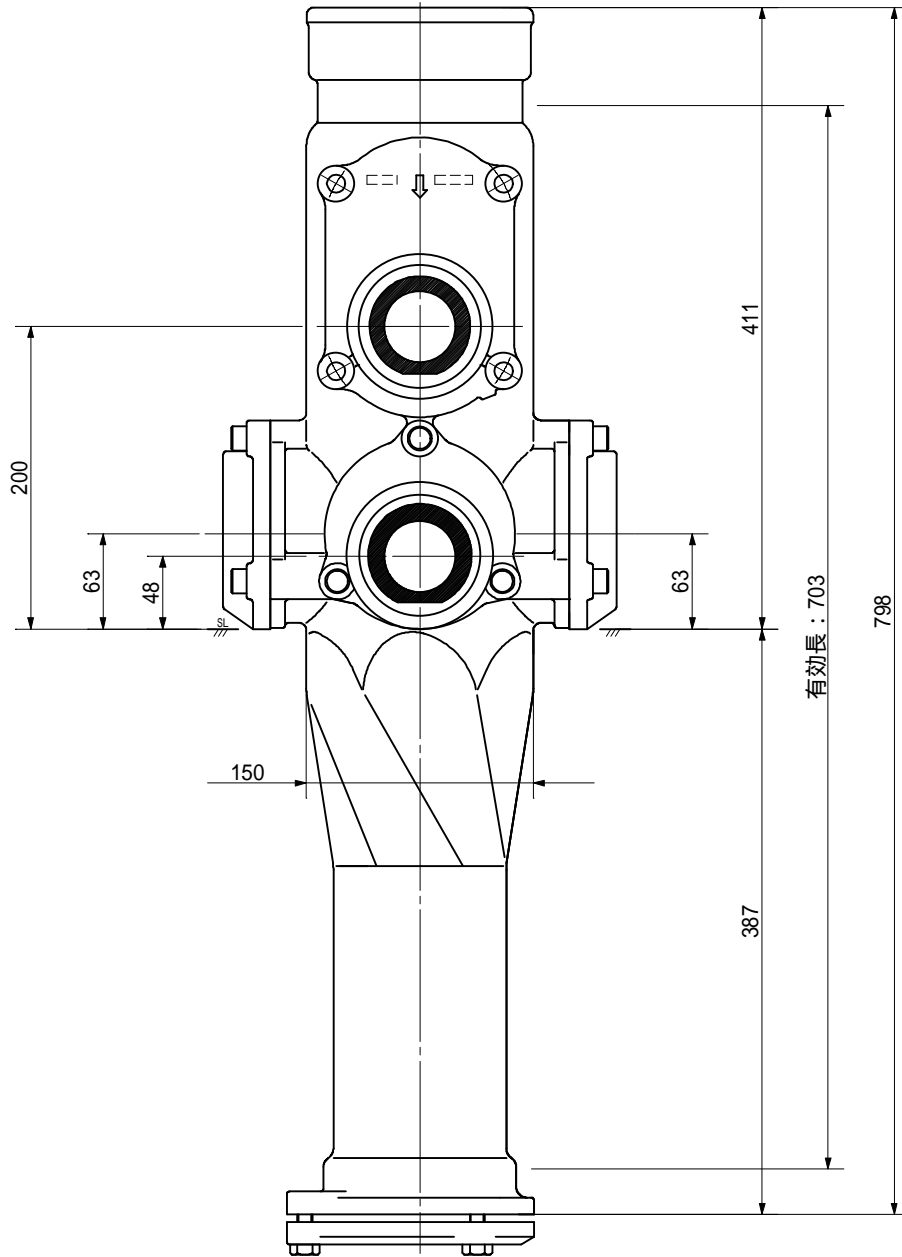
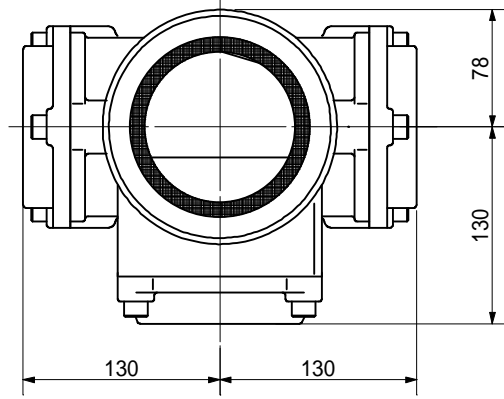
品名	AD双継手 RR対称 二段継手 下段3方向 (H=200) 100-50A (上) 80A x 50A x 50A (下) 受け口		図番	< T85520U >
製 図	積水化学工業 株式会社	年 月 日	2011.01	承認印

品名 AD双継手 RR対称 二段継手 下段3方向 (H=200)
 100-50A (上) 80A x 50A x 65A (下) 受け口



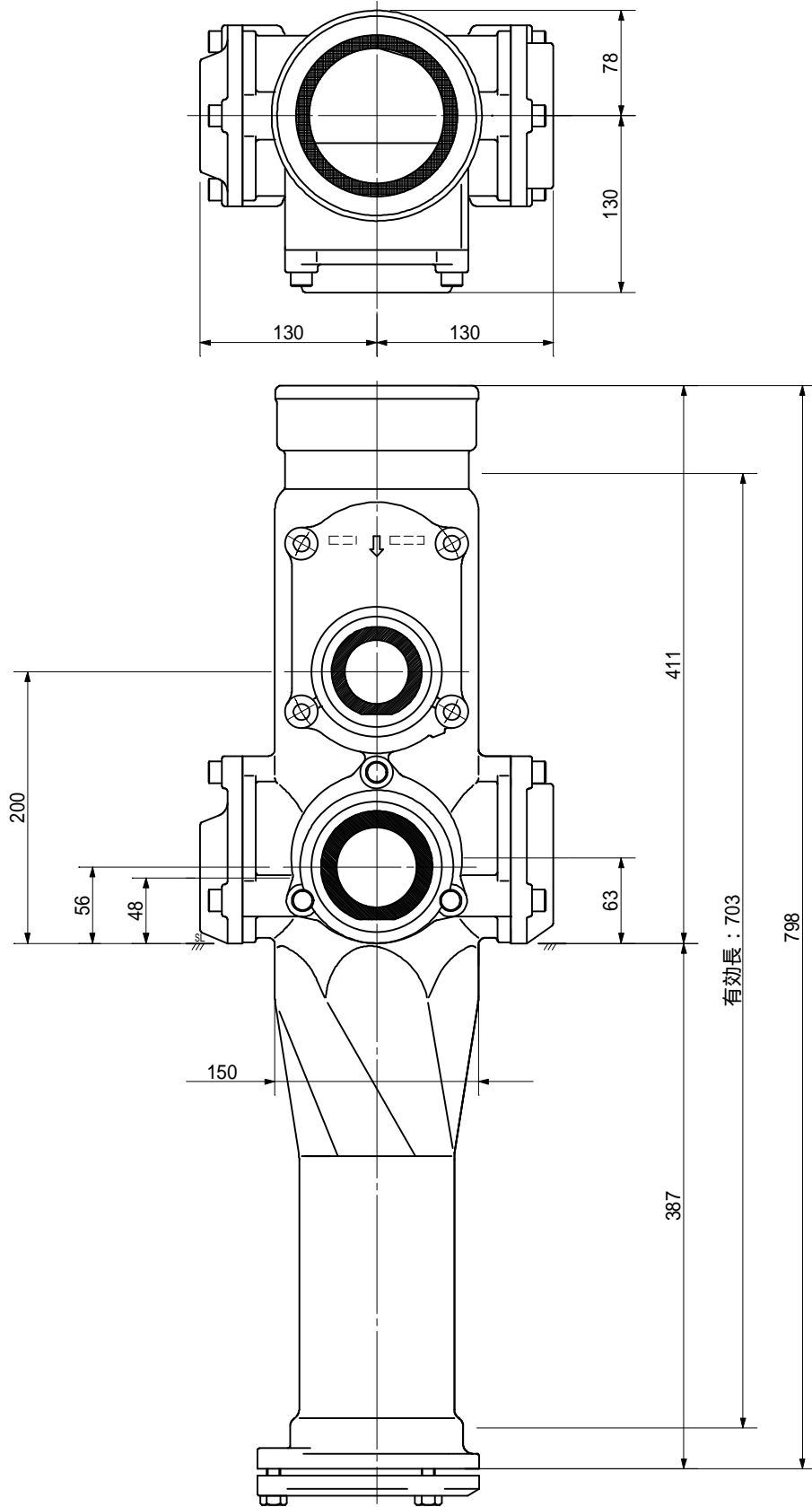
品名	AD双継手 RR対称 二段継手 下段3方向 (H=200) 100-50A (上) 80A x 50A x 65A (下) 受け口		図番	< T85620U >
製 図	積水化学工業 株式会社	年 月 日	2011.01	承認印

品名 AD双継手 RR列°二段継手 下段3方向 (H=200)
 100-50A (上) 80A×50A×80A (下) 受け口



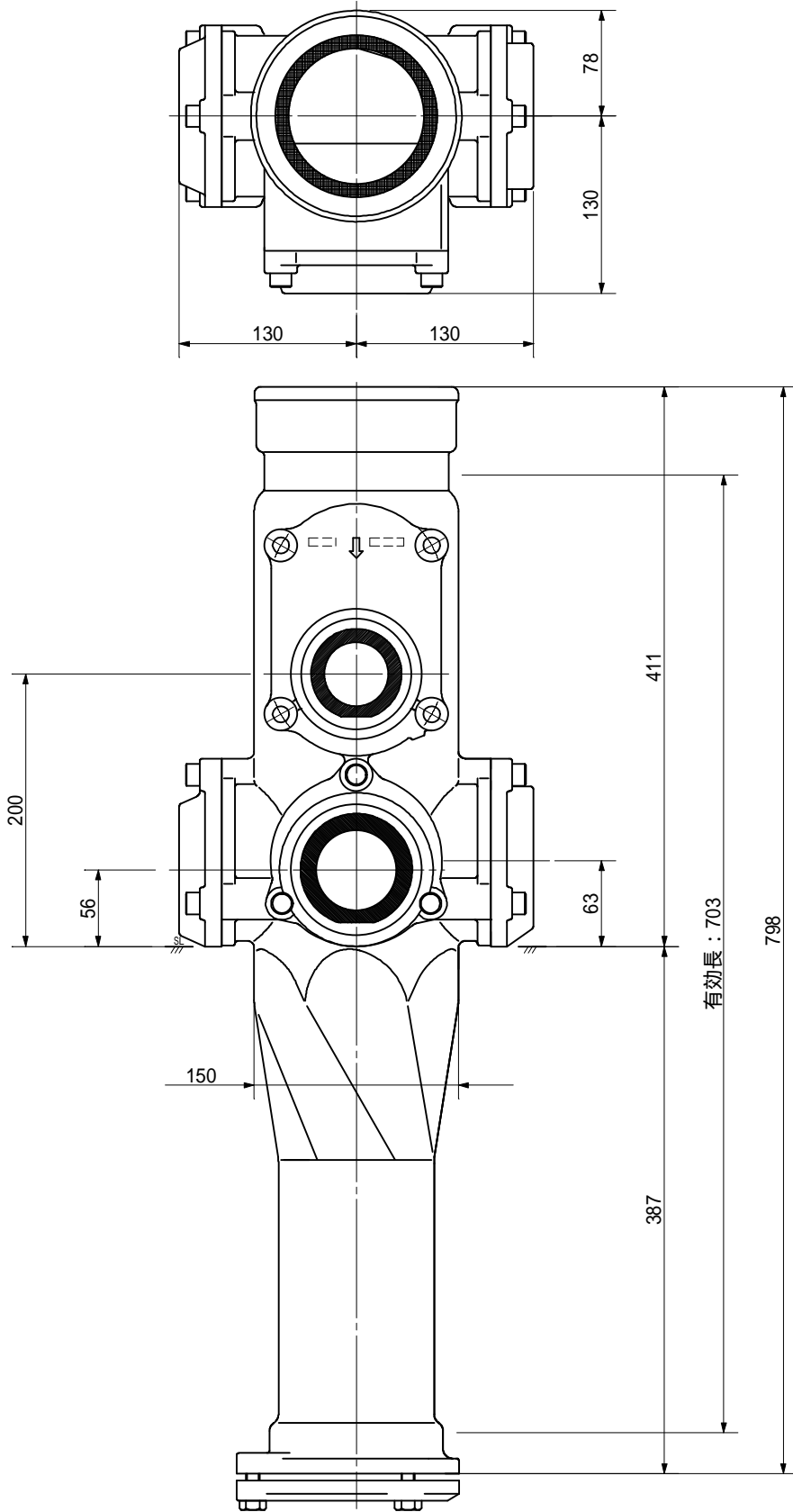
品名	AD双継手 RR列°二段継手 下段3方向 (H=200) 100-50A (上) 80A×50A×80A (下) 受け口		図番	< T85820U >
製 図	積水化学工業 株式会社	年 月 日	2011.01	承認印

品名 AD双継手 RR列°二段継手 下段3方向 (H=200)
 100-50A (上) 80A×65A×50A (下) 受け口



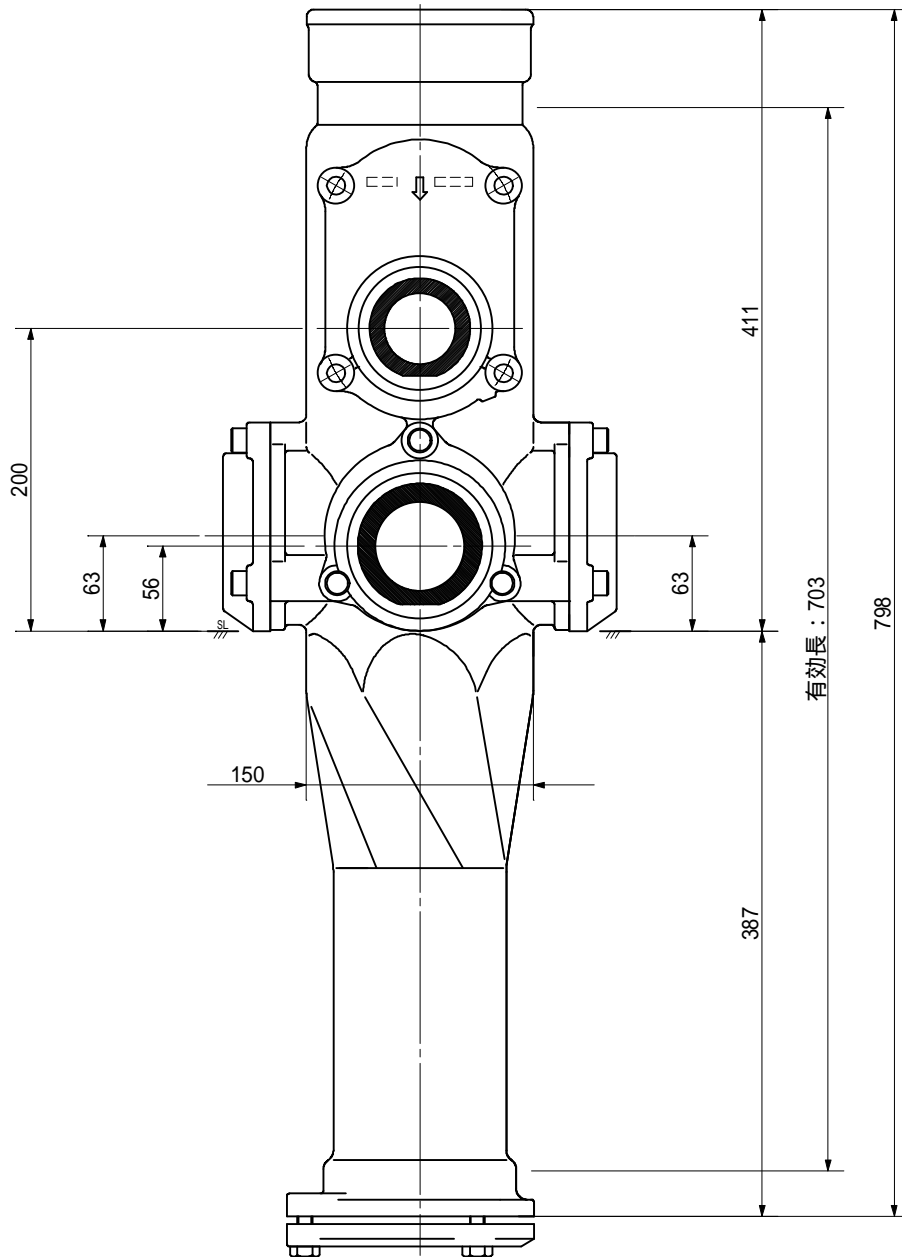
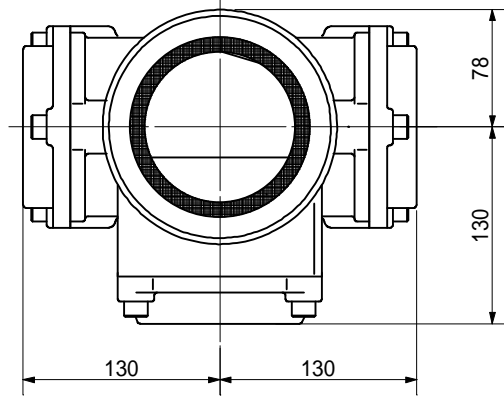
品名	AD双継手 RR列°二段継手 下段3方向 (H=200) 100-50A (上) 80A×65A×50A (下) 受け口			図番	< T86520U >
製 図	積水化学工業 株式会社	年 月 日	2011.01	承認印	

品名 AD双継手 RR対称 二段継手 下段3方向 (H=200)
 100-50A (上) 80A x 65A x 65A (下) 受け口



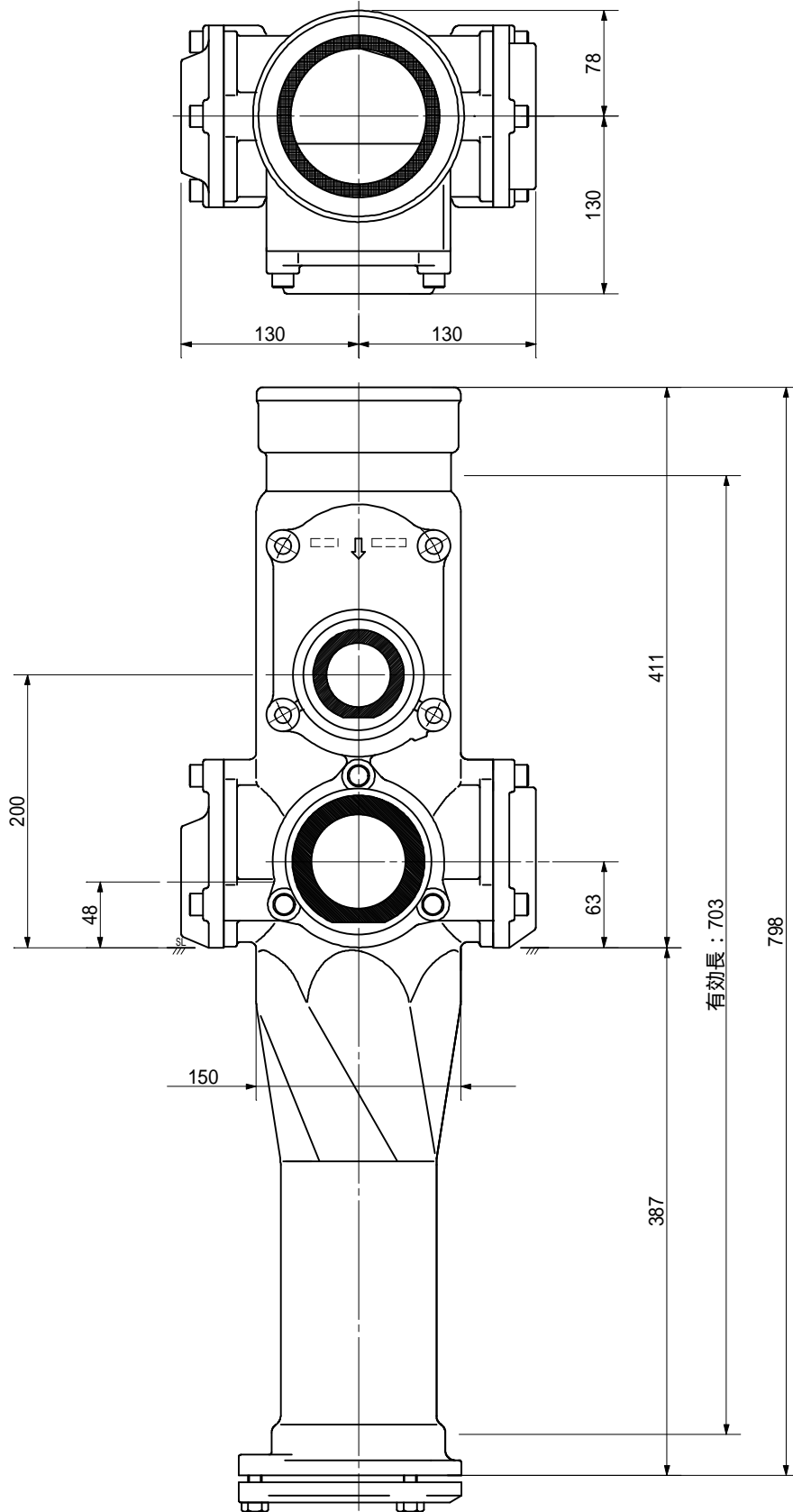
品名	AD双継手 RR対称 二段継手 下段3方向 (H=200) 100-50A (上) 80A x 65A x 65A (下) 受け口		図番	< T86620U >
製 図	積水化学工業 株式会社	年 月 日	2011.01	承認印

品名 AD双継手 RR対称 二段継手 下段3方向 (H=200)
 100-50A (上) 80A x 65A x 80A (下) 受け口



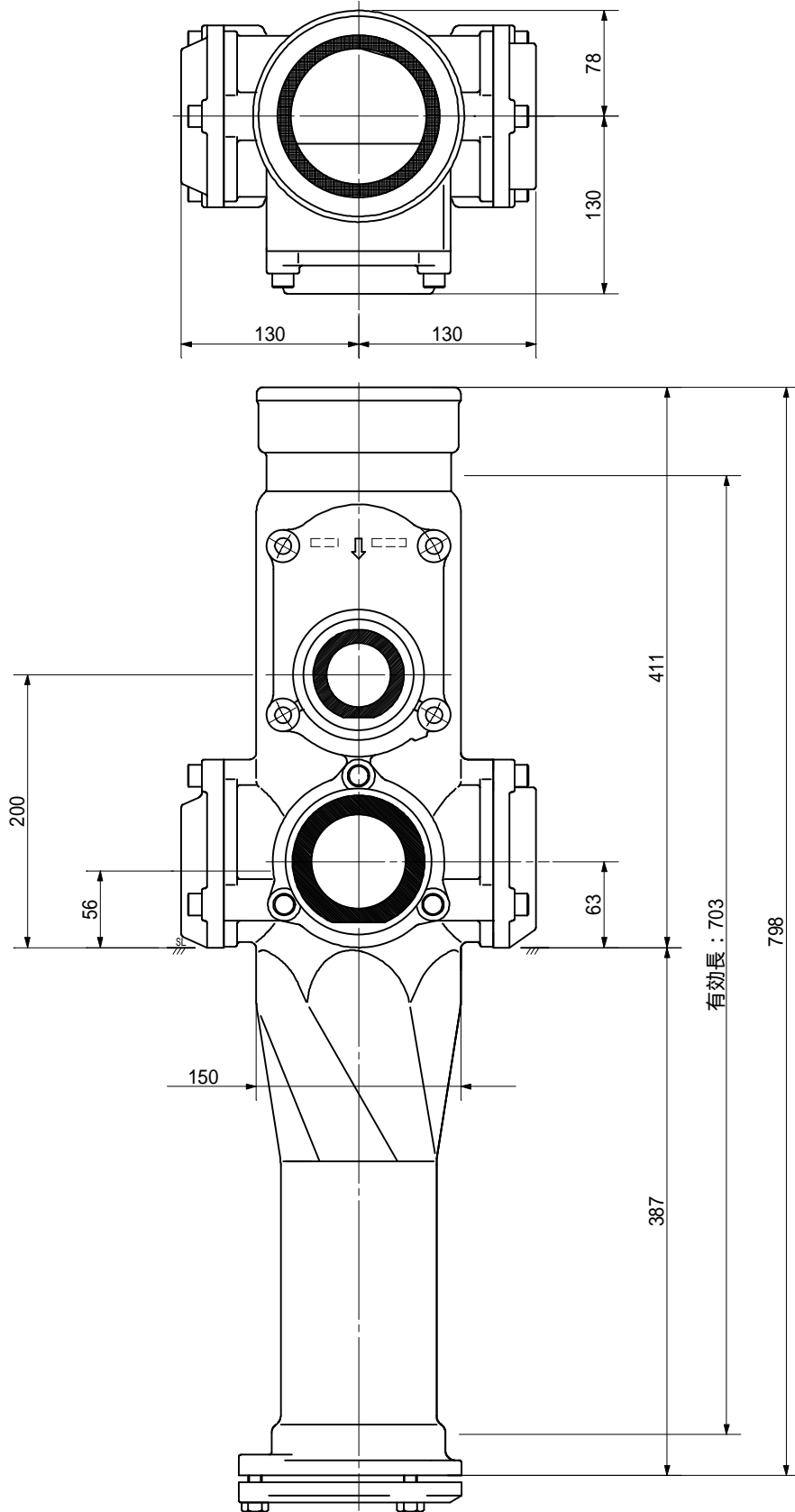
品名	AD双継手 RR対称 二段継手 下段3方向 (H=200) 100-50A (上) 80A x 65A x 80A (下) 受け口		図番	< T86820U >
製 図	積水化学工業 株式会社	年 月 日	2011.01	承認印

品名 AD双継手 RR対称二段継手 下段3方向 (H=200)
 100-50A (上) 80A x 80A x 50A (下) 受け口



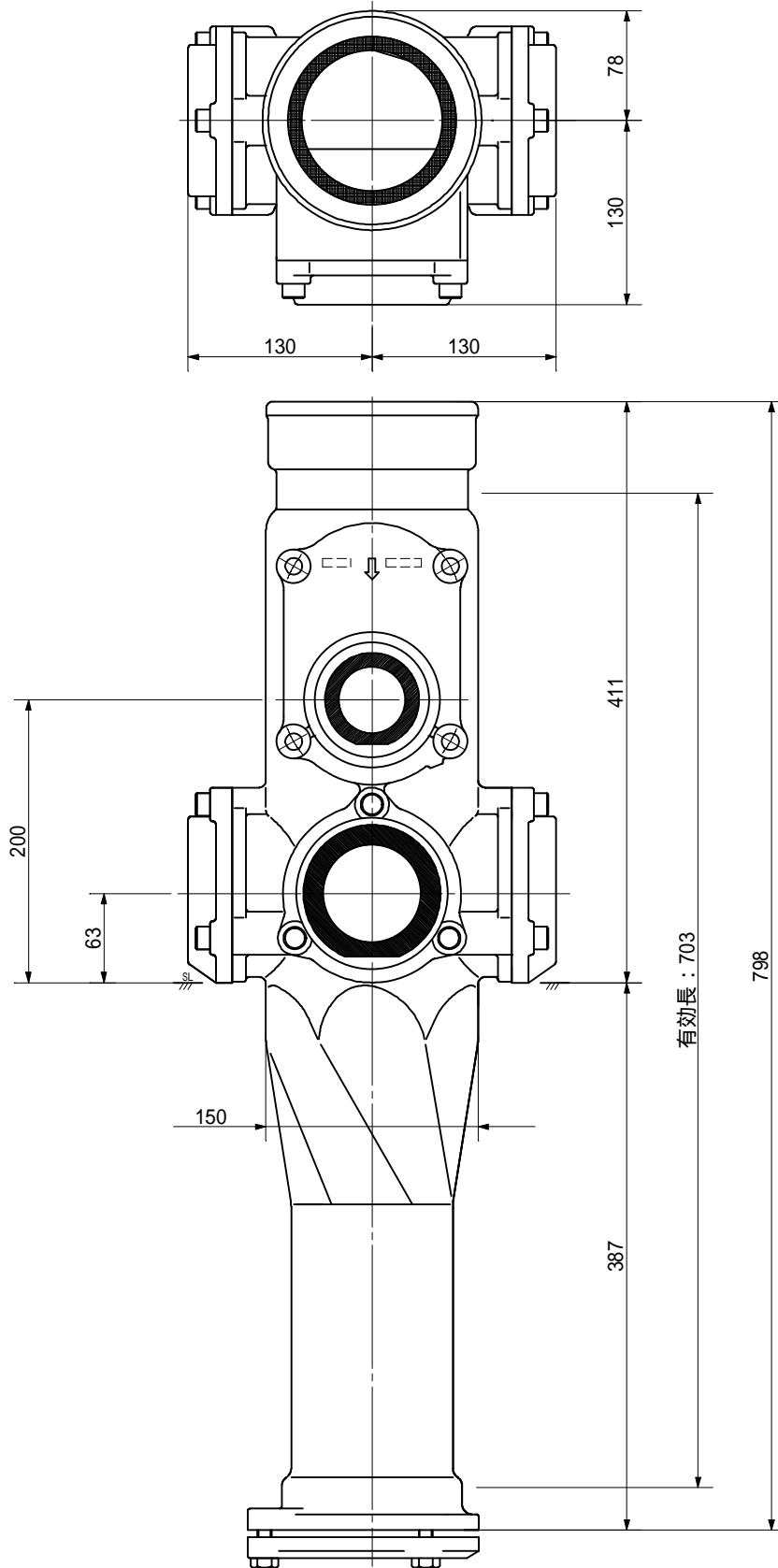
品名	AD双継手 RR対称二段継手 下段3方向 (H=200) 100-50A (上) 80A x 80A x 50A (下) 受け口		図番	< T88520U >
製 図	積水化学工業 株式会社	年 月 日	2011.01	承認印

品名	AD双継手 RR対称 二段継手 下段3方向 (H=200) 100-50A (上) 80A x 80A x 65A (下) 受け口
----	--



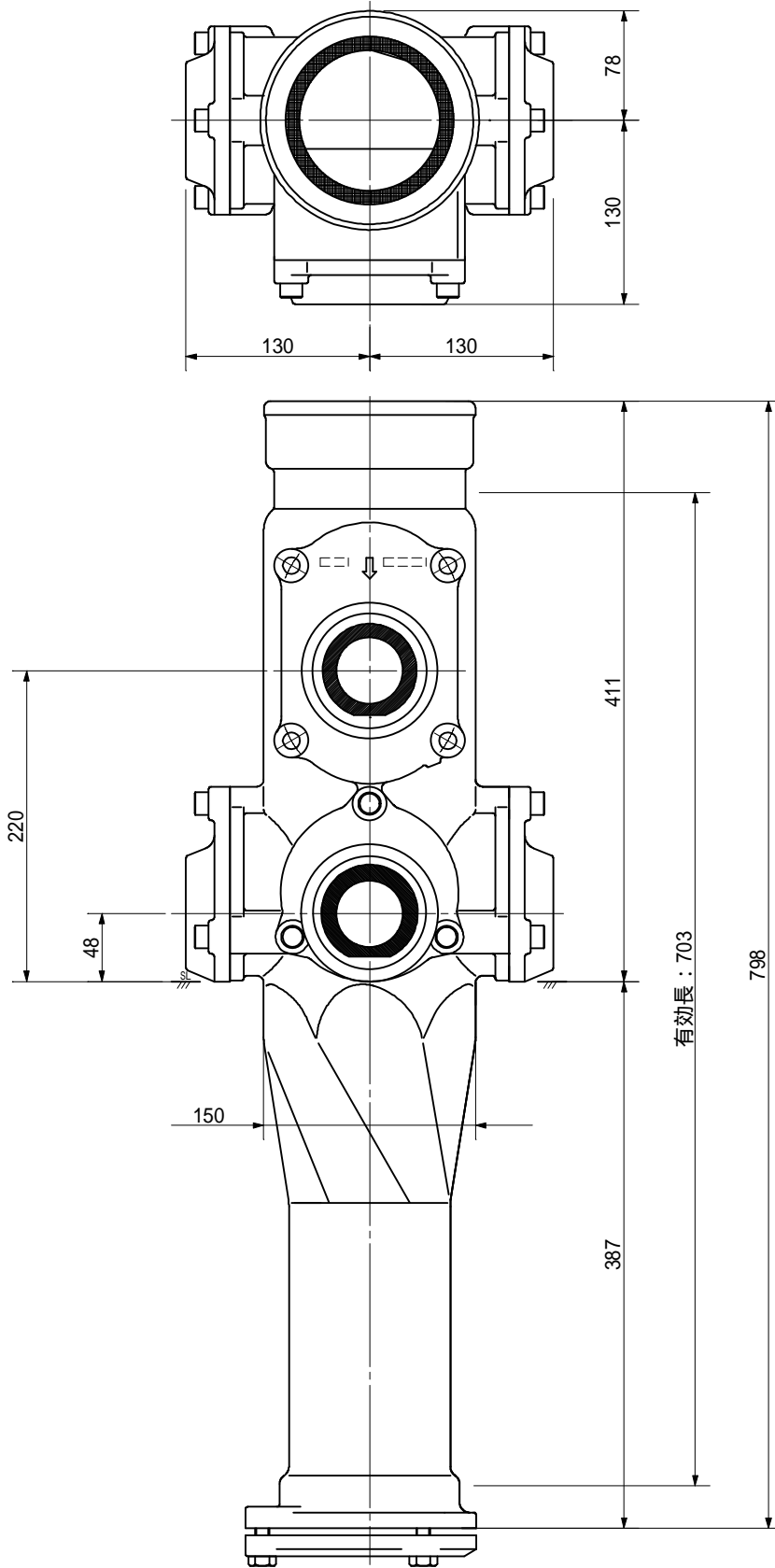
品名	AD双継手 RR対称 二段継手 下段3方向 (H=200) 100-50A (上) 80A x 80A x 65A (下) 受け口		図番	< T88620U >
製 図	積水化学工業 株式会社	年 月 日	2011.01	承認印

品名 AD双継手 RR対称 二段継手 下段3方向 (H=200)
 100-50A (上) 80A x 80A x 80A (下) 受け口



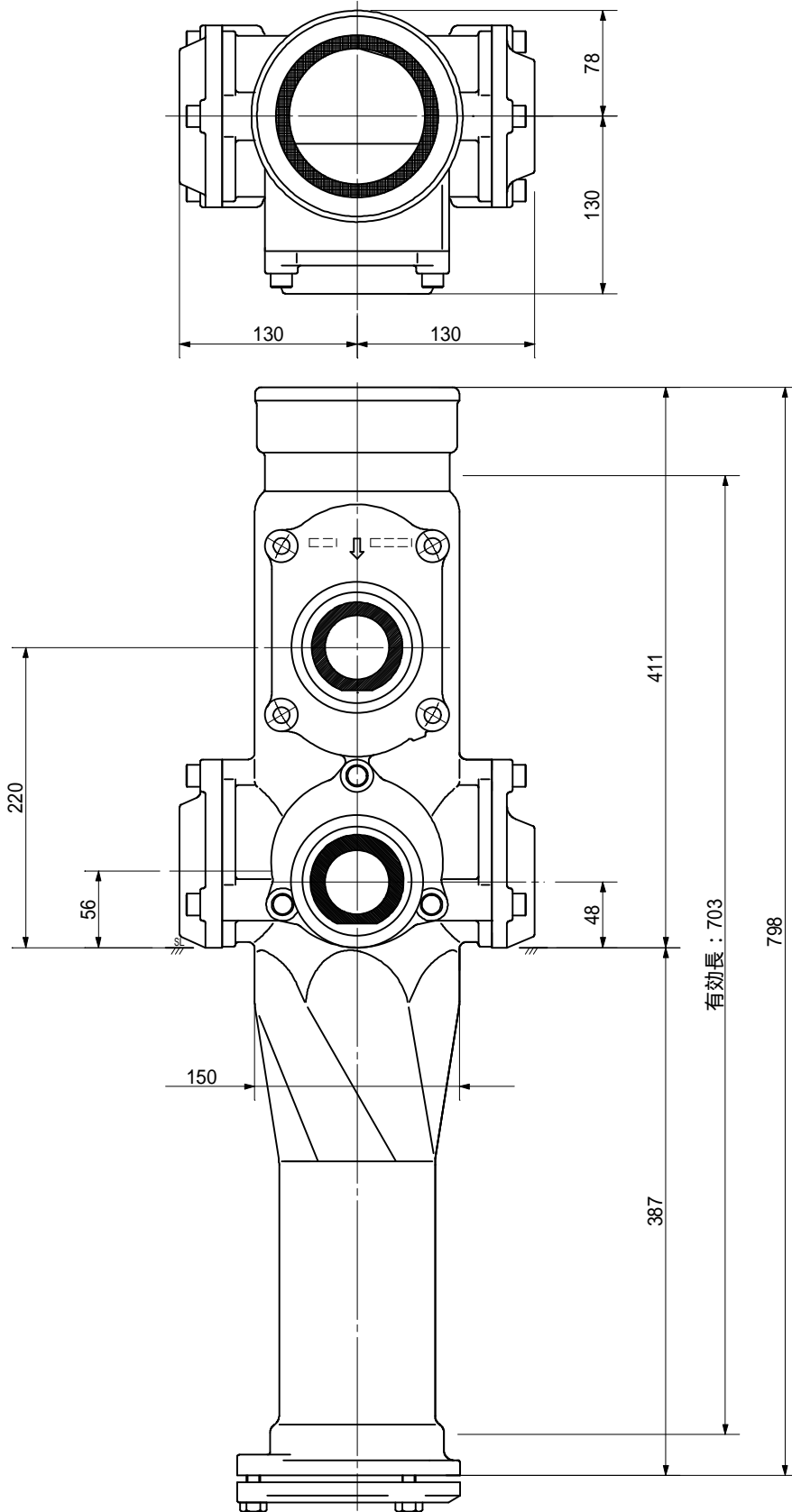
品名	AD双継手 RR対称 二段継手 下段3方向 (H=200) 100-50A (上) 80A x 80A x 80A (下) 受け口		図番	< T88820U >
製 図	積水化学工業 株式会社	年 月 日	2011.01	承認印

品名 AD双継手 RR外[°]二段継手 下段3方向 (H=220)
 100-50A (上) 50A×50A×50A (下) 受け口



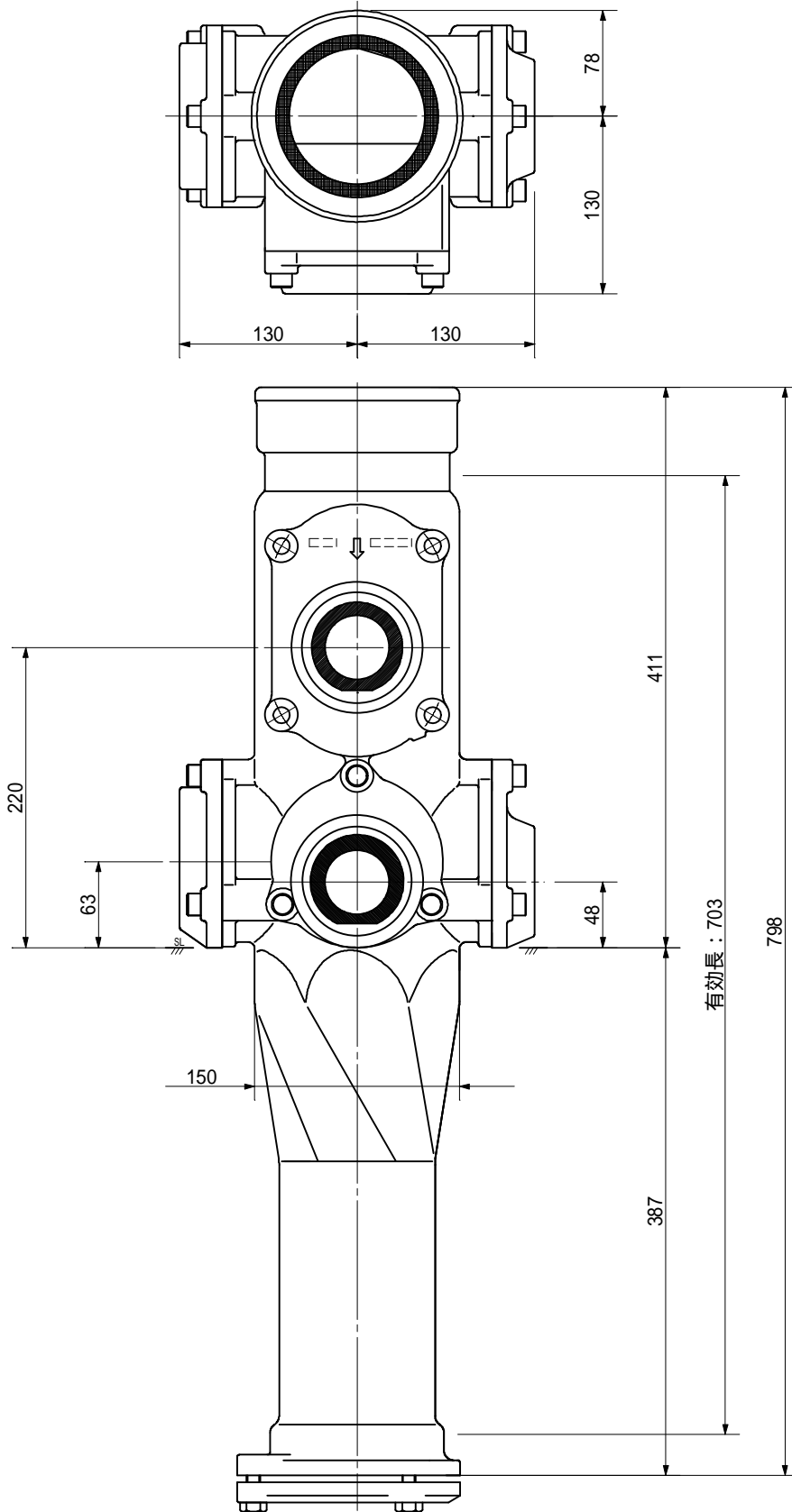
品名	AD双継手 RR外 [°] 二段継手 下段3方向 (H=220) 100-50A (上) 50A×50A×50A (下) 受け口		図番	< T55522U >
製 図	積水化学工業 株式会社	年 月 日	2011.01	承認印

品名 AD双継手 RR41°二段継手 下段3方向 (H=220)
 100-50A (上) 50A×50A×65A (下) 受け口



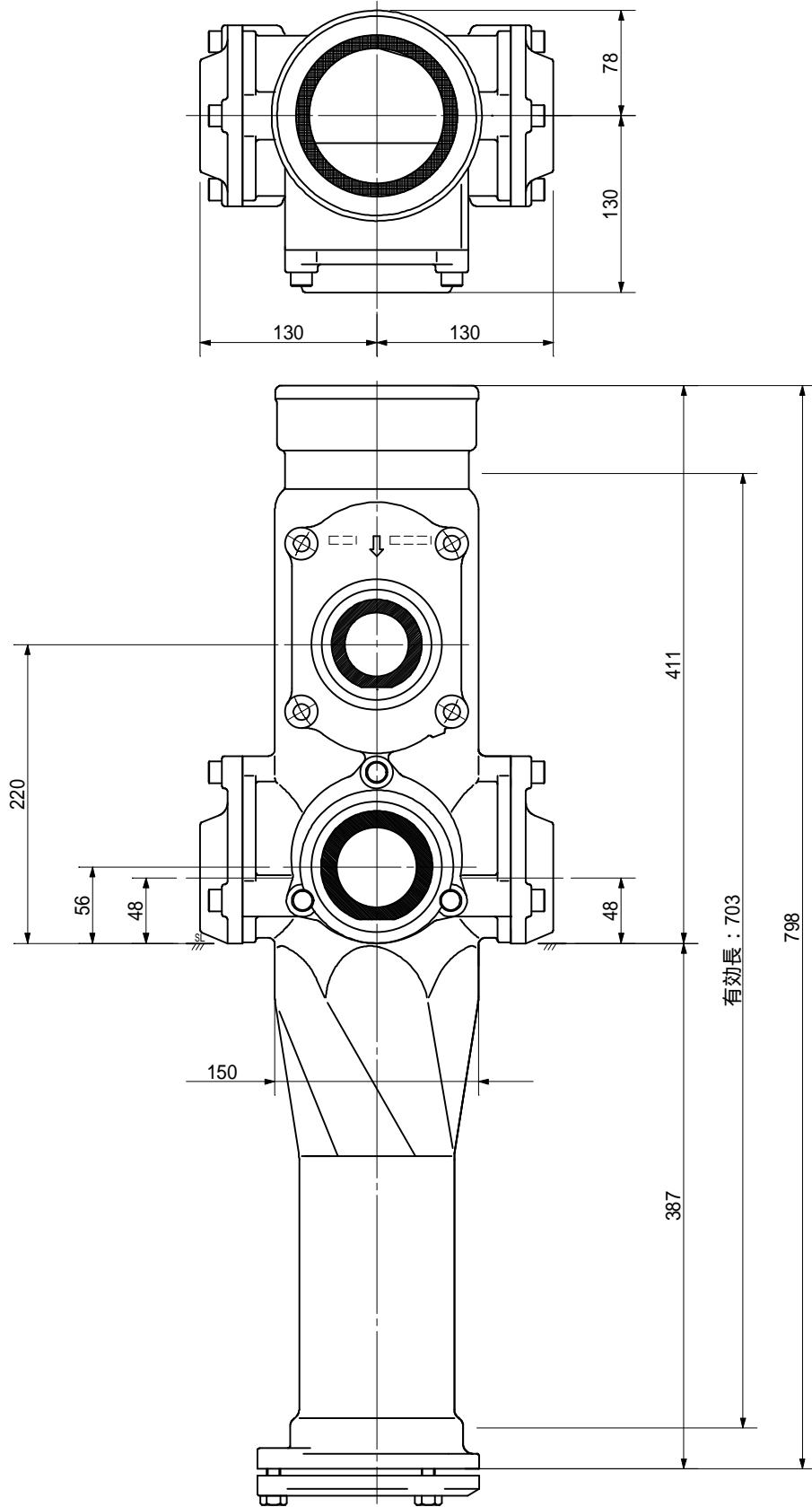
品名	AD双継手 RR41°二段継手 下段3方向 (H=220) 100-50A (上) 50A×50A×65A (下) 受け口		図番	< T55622U >
製 図	積水化学工業 株式会社	年 月 日	2011.01	承認印

品名 AD双継手 RR外[°]二段継手 下段3方向 (H=220)
 100-50A (上) 50A×50A×80A (下) 受け口



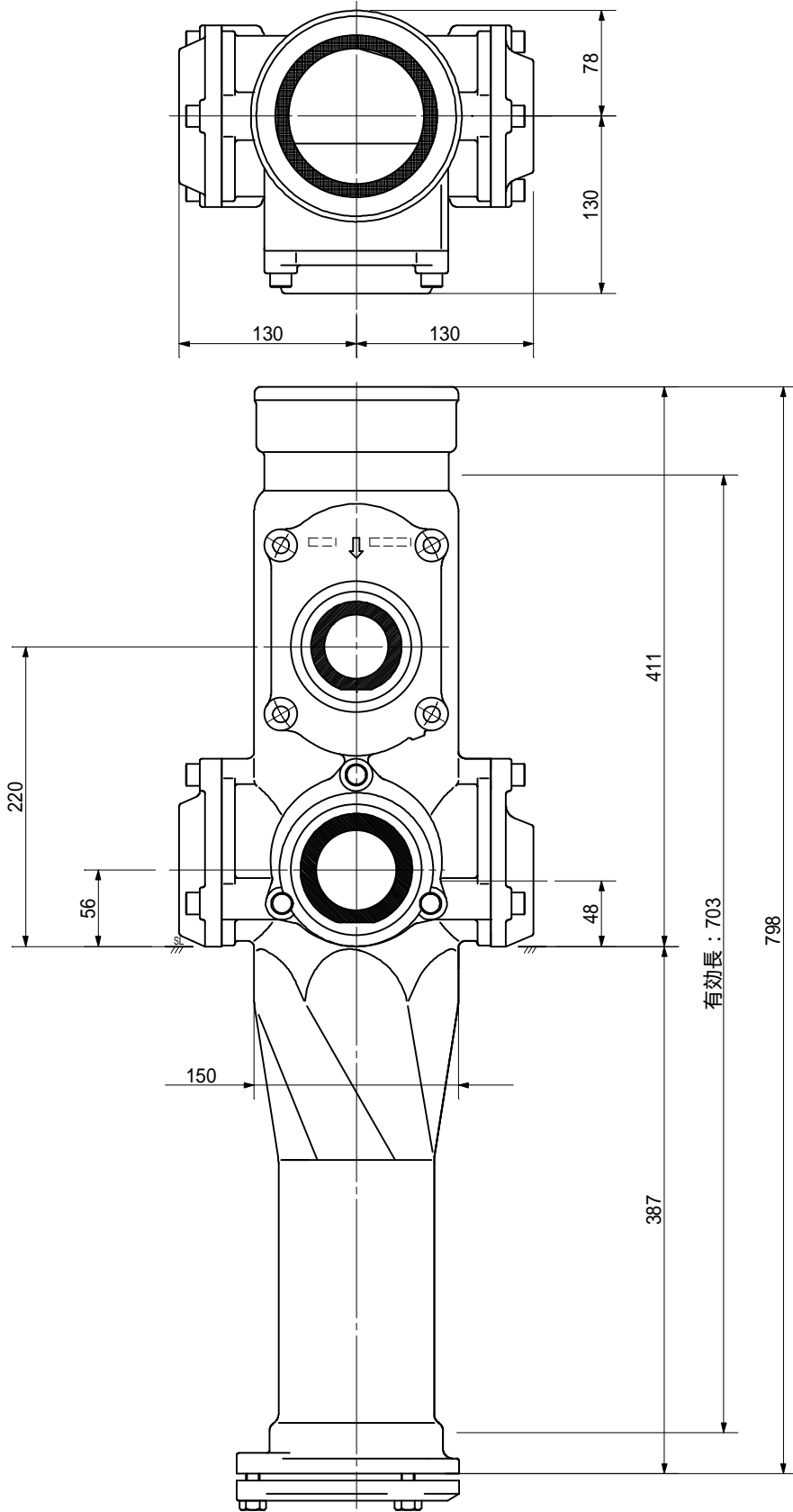
品名	AD双継手 RR外 [°] 二段継手 下段3方向 (H=220) 100-50A (上) 50A×50A×80A (下) 受け口		図番	< T55822U >
製 図	積水化学工業 株式会社	年 月 日	2011.01	承認印

品名 AD双継手 RR外[°]二段継手 下段3方向 (H=220)
 100-50A (上) 50A×65A×50A (下) 受け口



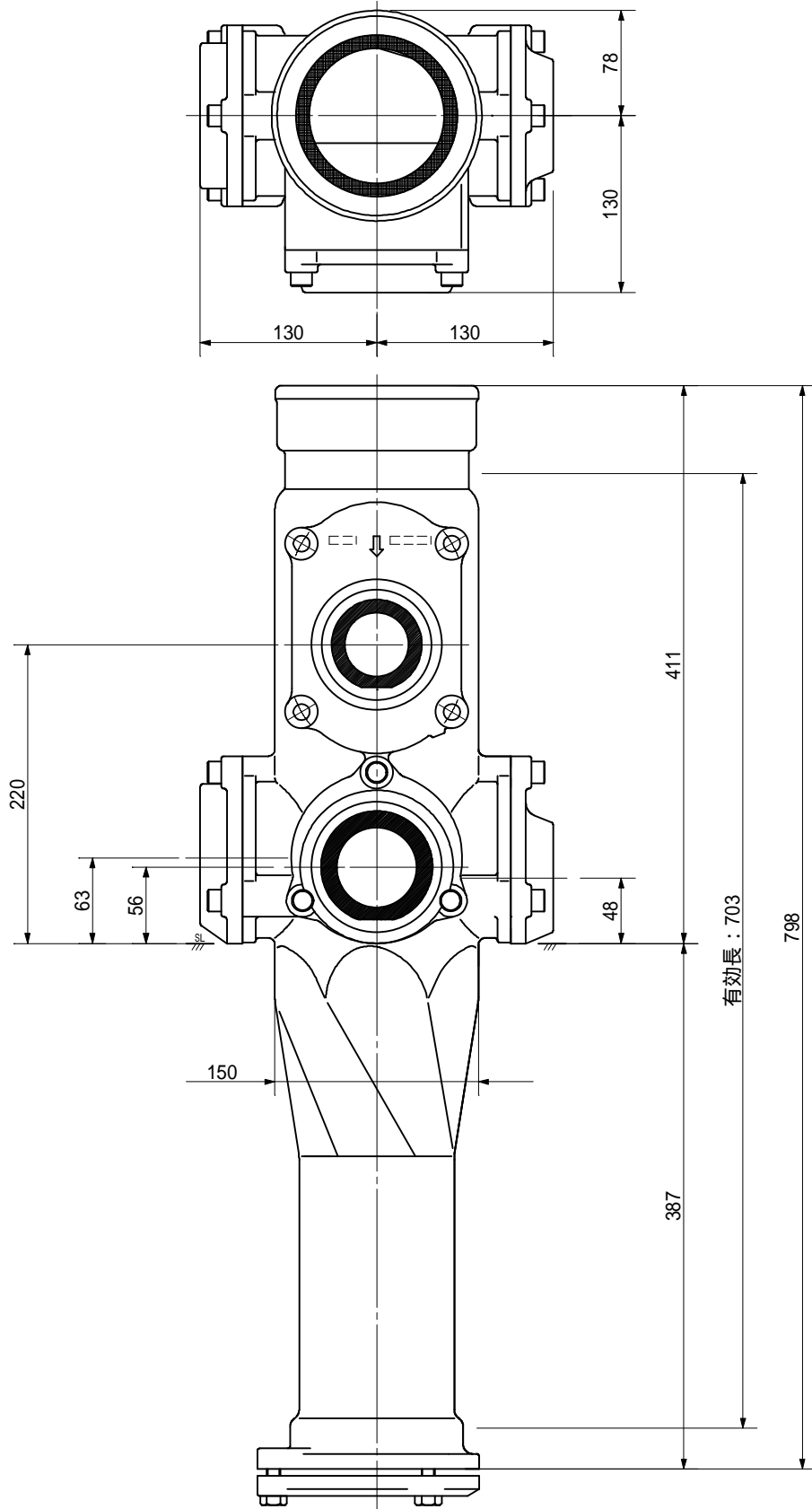
品名	AD双継手 RR外 [°] 二段継手 下段3方向 (H=220) 100-50A (上) 50A×65A×50A (下) 受け口		図番	< T56522U >
製 図	積水化学工業 株式会社	年 月 日	2011.01	承認印

品名 AD双継手 RR対称二段継手 下段3方向 (H=220)
 100-50A (上) 50A×65A×65A (下) 受け口



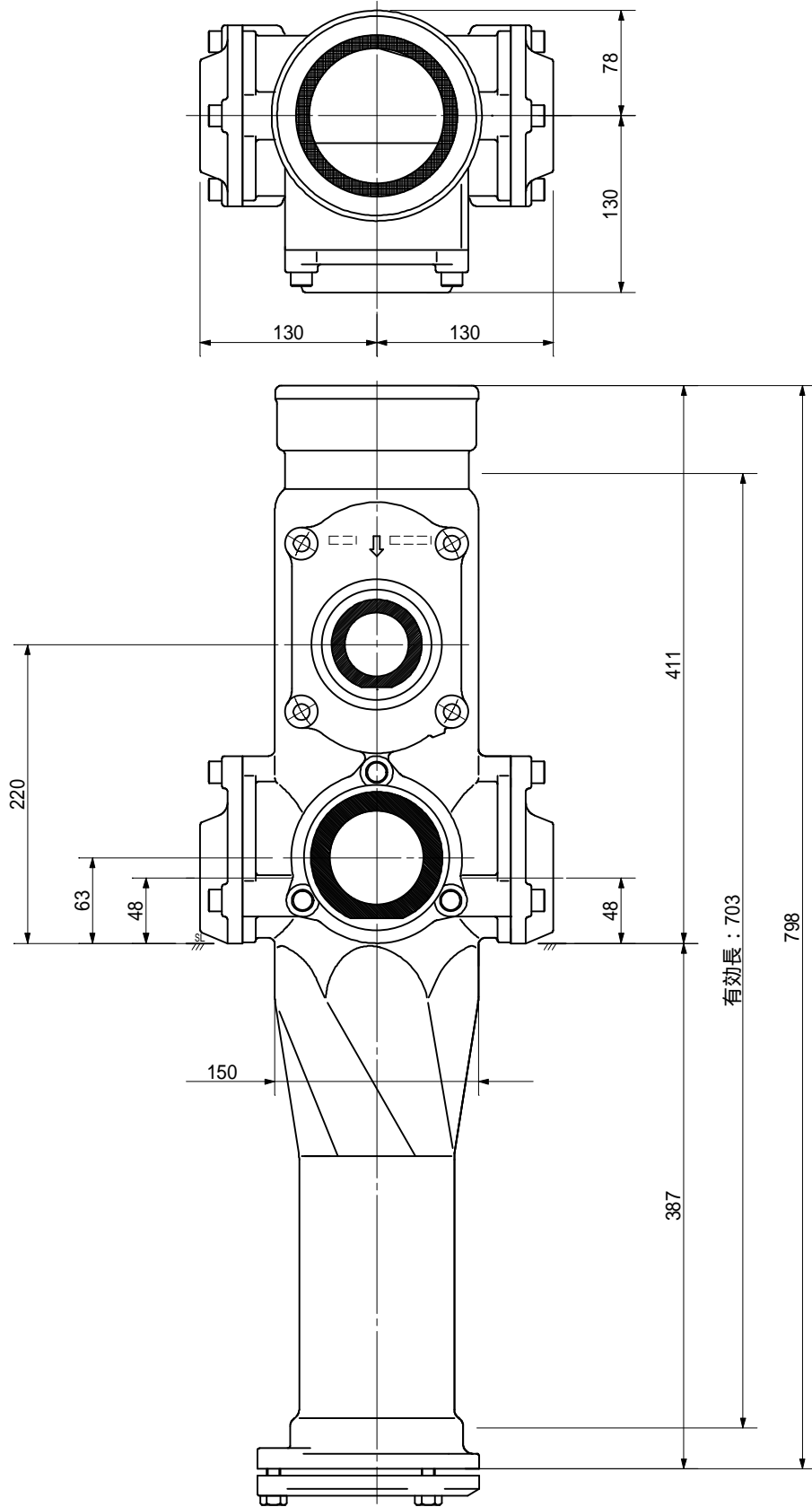
品名	AD双継手 RR対称二段継手 下段3方向 (H=220) 100-50A (上) 50A×65A×65A (下) 受け口		図番	< T56622U >
製 図	積水化学工業 株式会社	年 月 日	2011.01	承認印

品名 AD双継手 RR対称 二段継手 下段3方向 (H=220)
 100-50A (上) 50A×65A×80A (下) 受け口



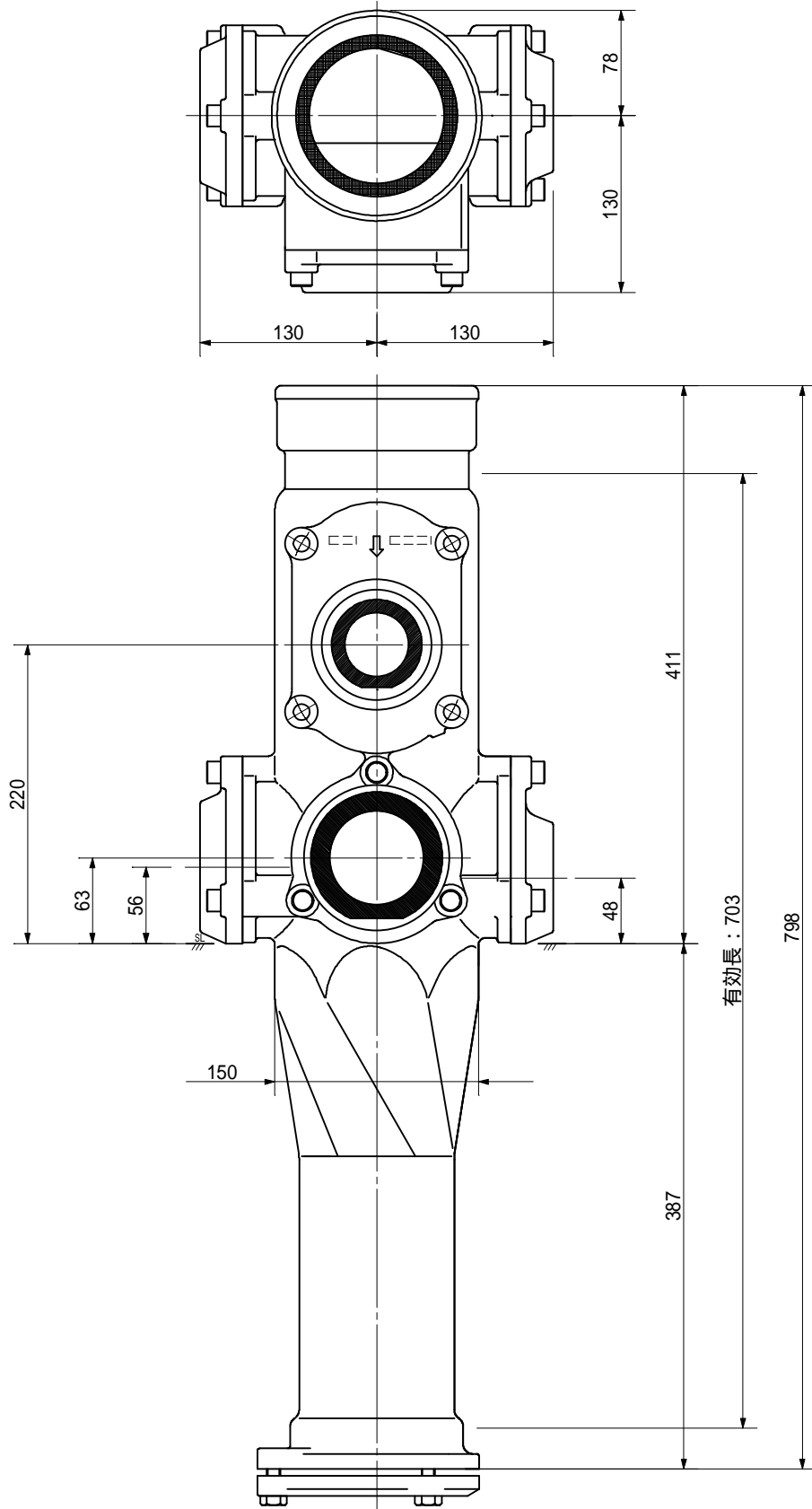
品名	AD双継手 RR対称 二段継手 下段3方向 (H=220) 100-50A (上) 50A×65A×80A (下) 受け口	図番	< T56822U >	
製 図	積水化学工業 株式会社	年 月 日	2011.01	承認印

品名 AD双継手 RR対称二段継手 下段3方向 (H=220)
 100-50A (上) 50A×80A×50A (下) 受け口



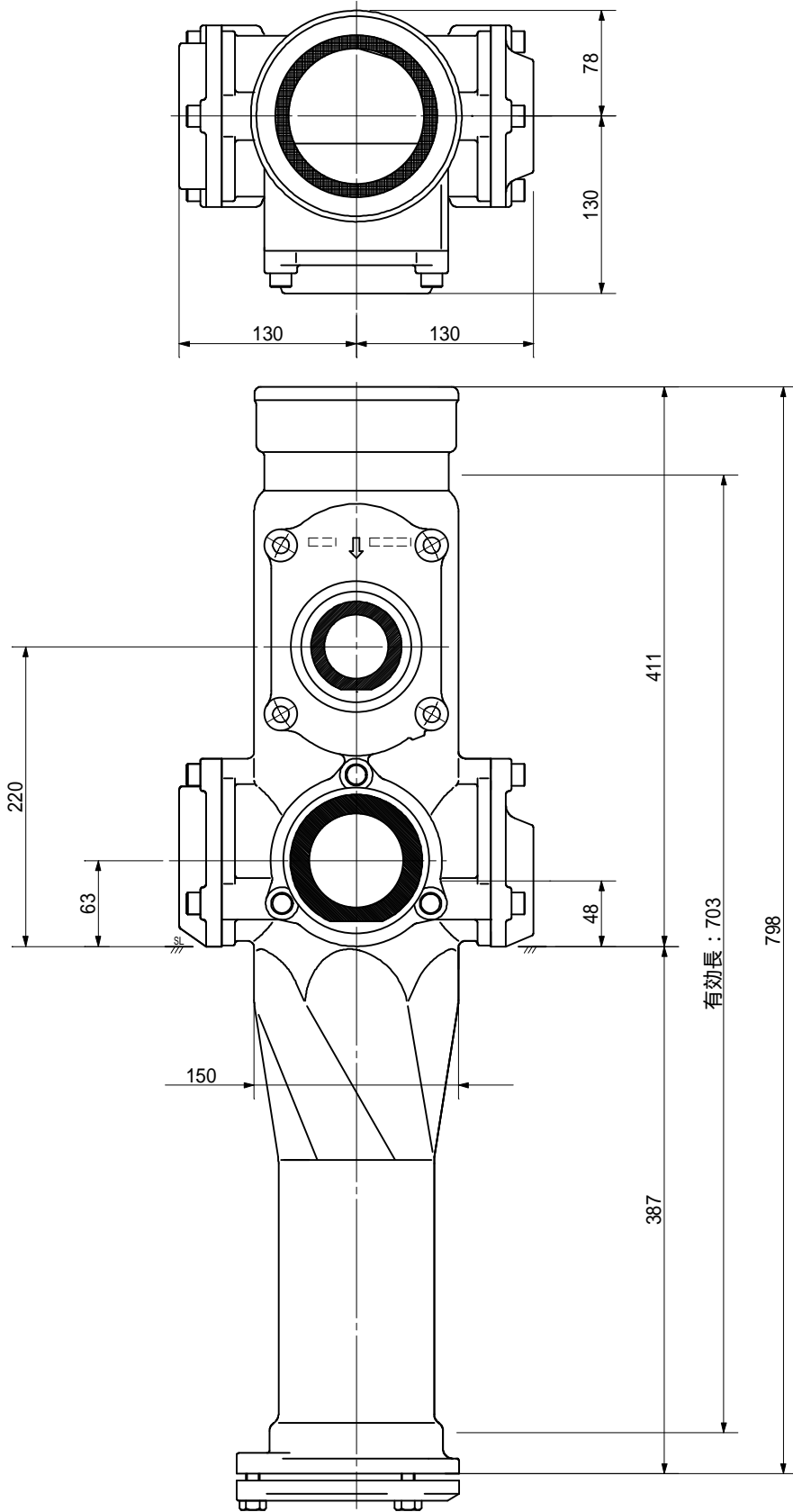
品名	AD双継手 RR対称二段継手 下段3方向 (H=220) 100-50A (上) 50A×80A×50A (下) 受け口		図番	< T58522U >
製 図	積水化学工業 株式会社	年 月 日	2011.01	承認印

品名 AD双継手 RR外°二段継手 下段3方向 (H=220)
 100-50A (上) 50A×80A×65A (下) 受け口



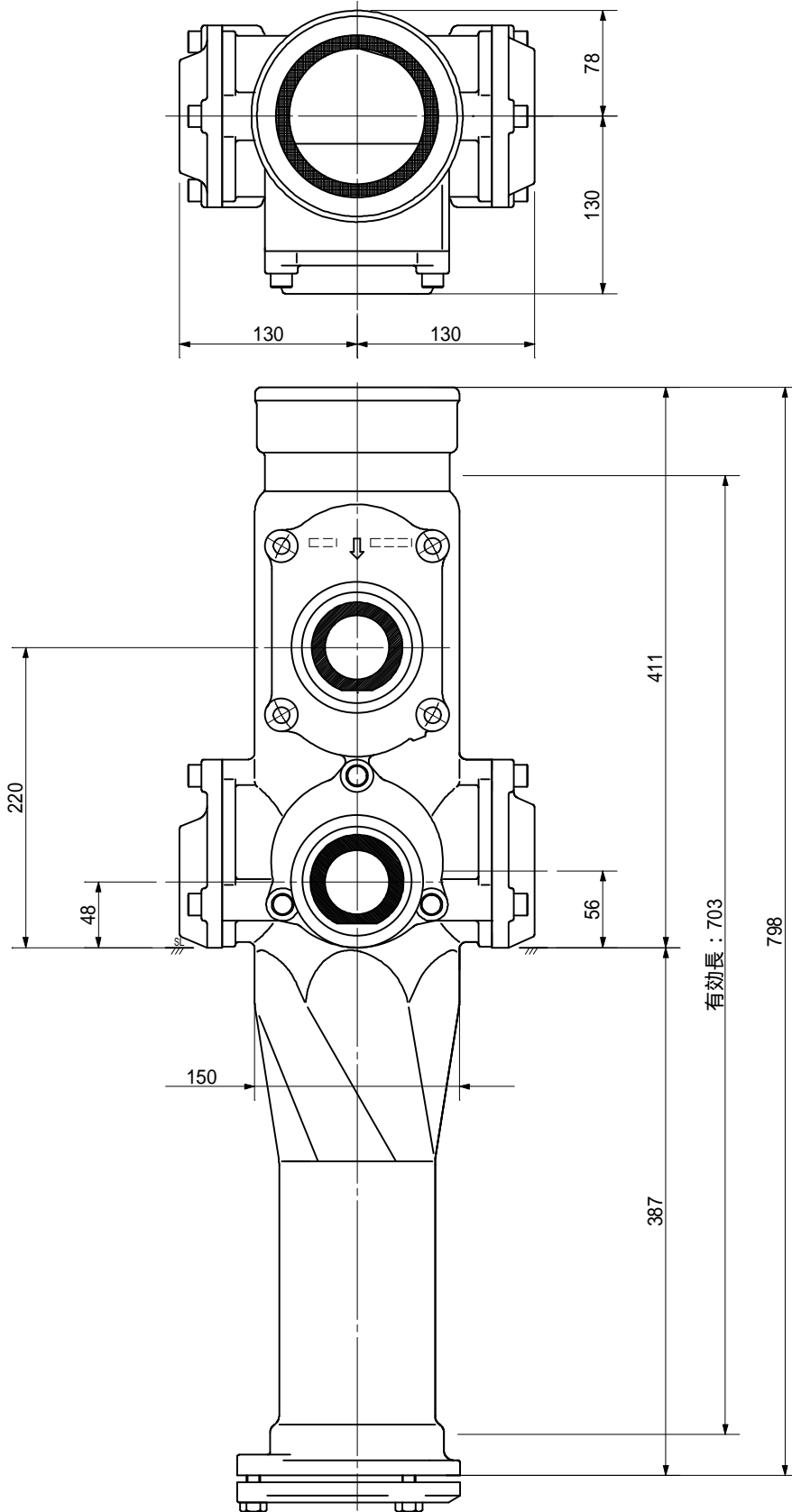
品名	AD双継手 RR外°二段継手 下段3方向 (H=220) 100-50A (上) 50A×80A×65A (下) 受け口		図番	< T58622U >
製 図	積水化学工業 株式会社	年 月 日	2011.01	承認印

品名 AD双継手 RR41°二段継手 下段3方向 (H=220)
 100-50A (上) 50A×80A×80A (下) 受け口



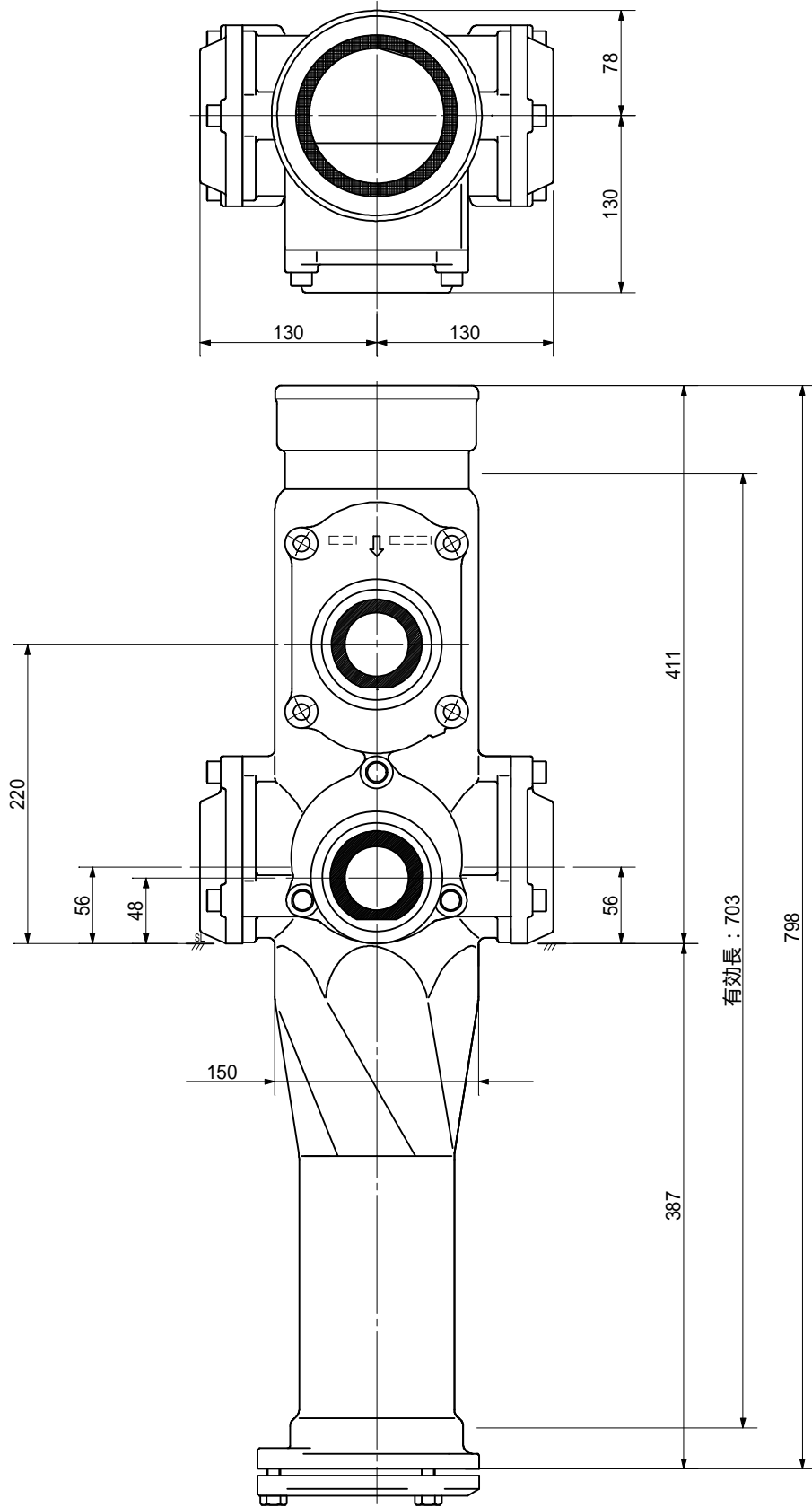
品名	AD双継手 RR41°二段継手 下段3方向 (H=220) 100-50A (上) 50A×80A×80A (下) 受け口			図番	< T58822U >
製 図	積水化学工業 株式会社	年 月 日	2011.01	承認印	

品名 AD双継手 RR対称二段継手 下段3方向 (H=220)
 100-50A (上) 65A x 50A x 50A (下) 受け口



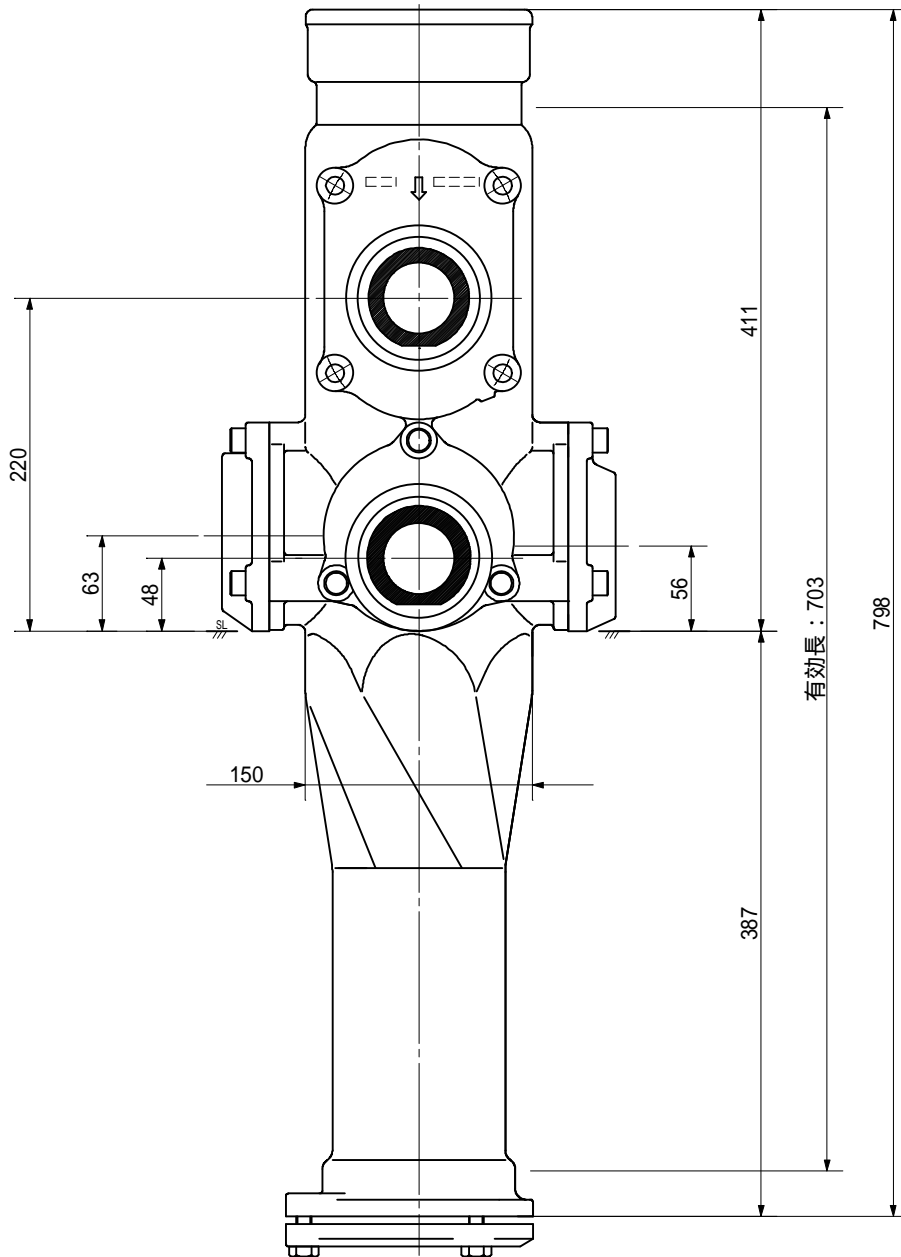
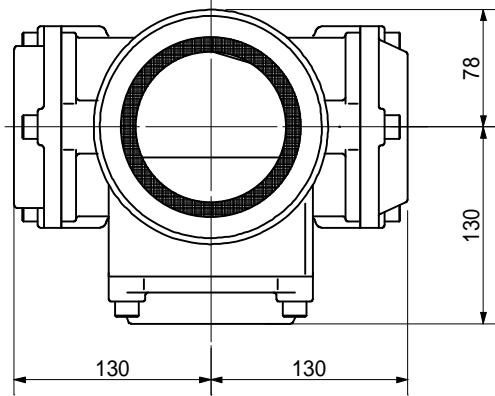
品名	AD双継手 RR対称二段継手 下段3方向 (H=220) 100-50A (上) 65A x 50A x 50A (下) 受け口			図番	< T65522U >
製 図	積水化学工業 株式会社	年 月 日	2011.01	承認印	

品名 AD双継手 RR外[°]二段継手 下段3方向 (H=220)
 100-50A (上) 65A×50A×65A (下) 受け口



品名	AD双継手 RR外 [°] 二段継手 下段3方向 (H=220) 100-50A (上) 65A×50A×65A (下) 受け口		図番	< T65622U >
製 図	積水化学工業 株式会社	年 月 日	2011.01	承認印

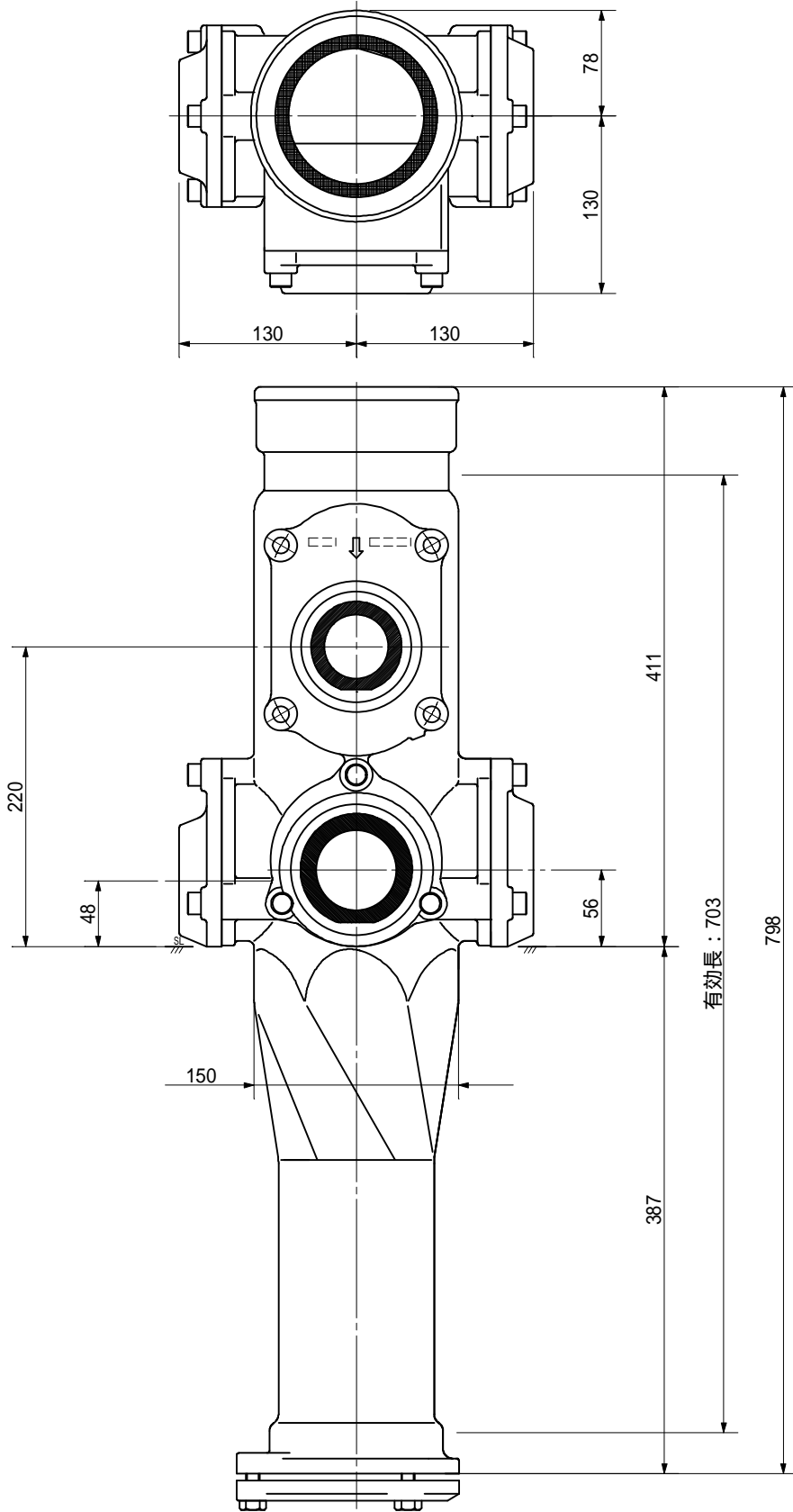
品名 AD双継手 RR外[°]二段継手 下段3方向 (H=220)
 100-50A (上) 65A×50A×80A (下) 受け口



有効長：703

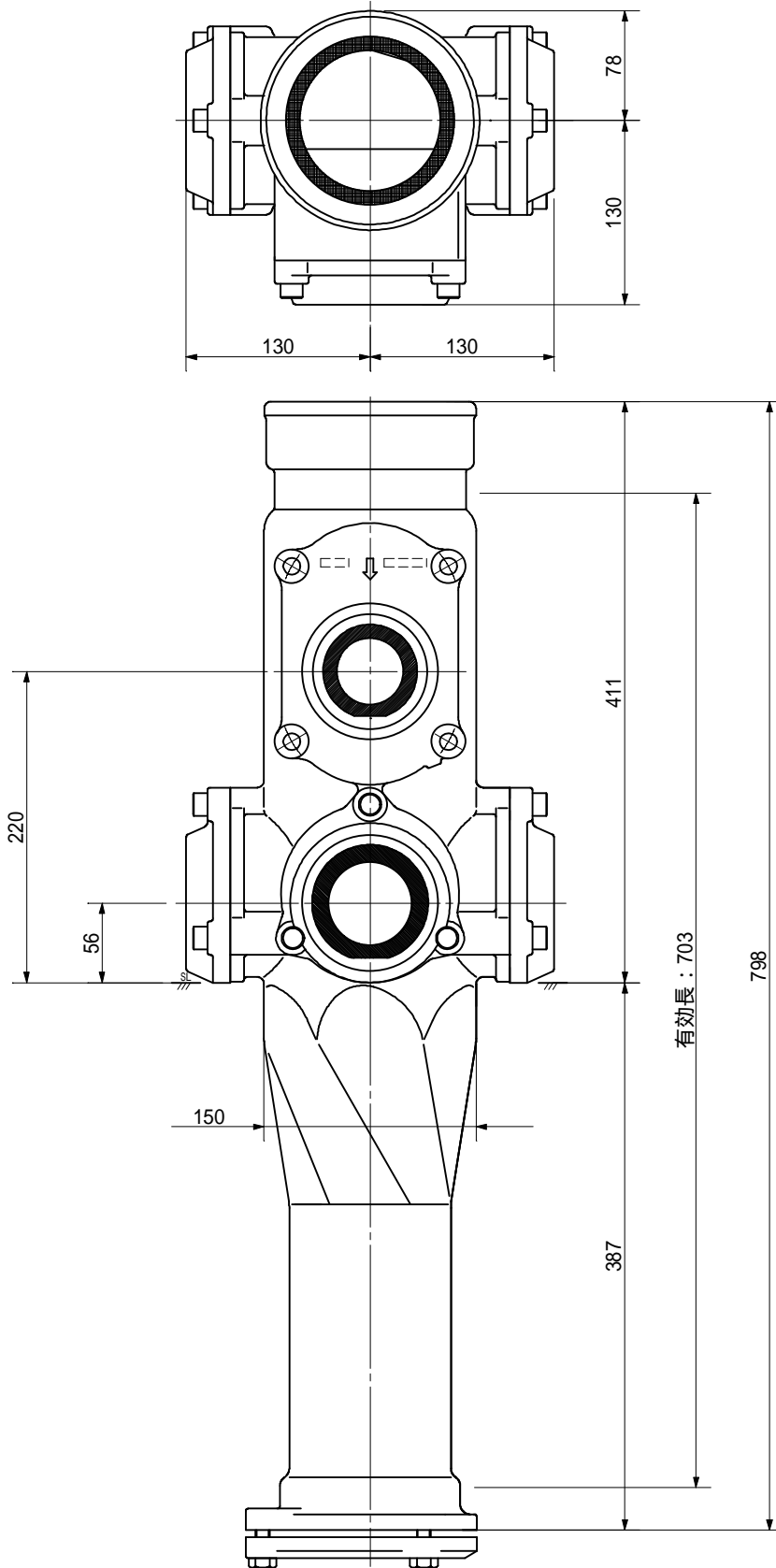
品名	AD双継手 RR外 [°] 二段継手 下段3方向 (H=220) 100-50A (上) 65A×50A×80A (下) 受け口			図番	< T65822U >
製 図	積水化学工業 株式会社	年 月 日	2011.01	承認印	

品名 AD双継手 RR41° 二段継手 下段3方向 (H=220)
 100-50A (上) 65A×65A×50A (下) 受け口



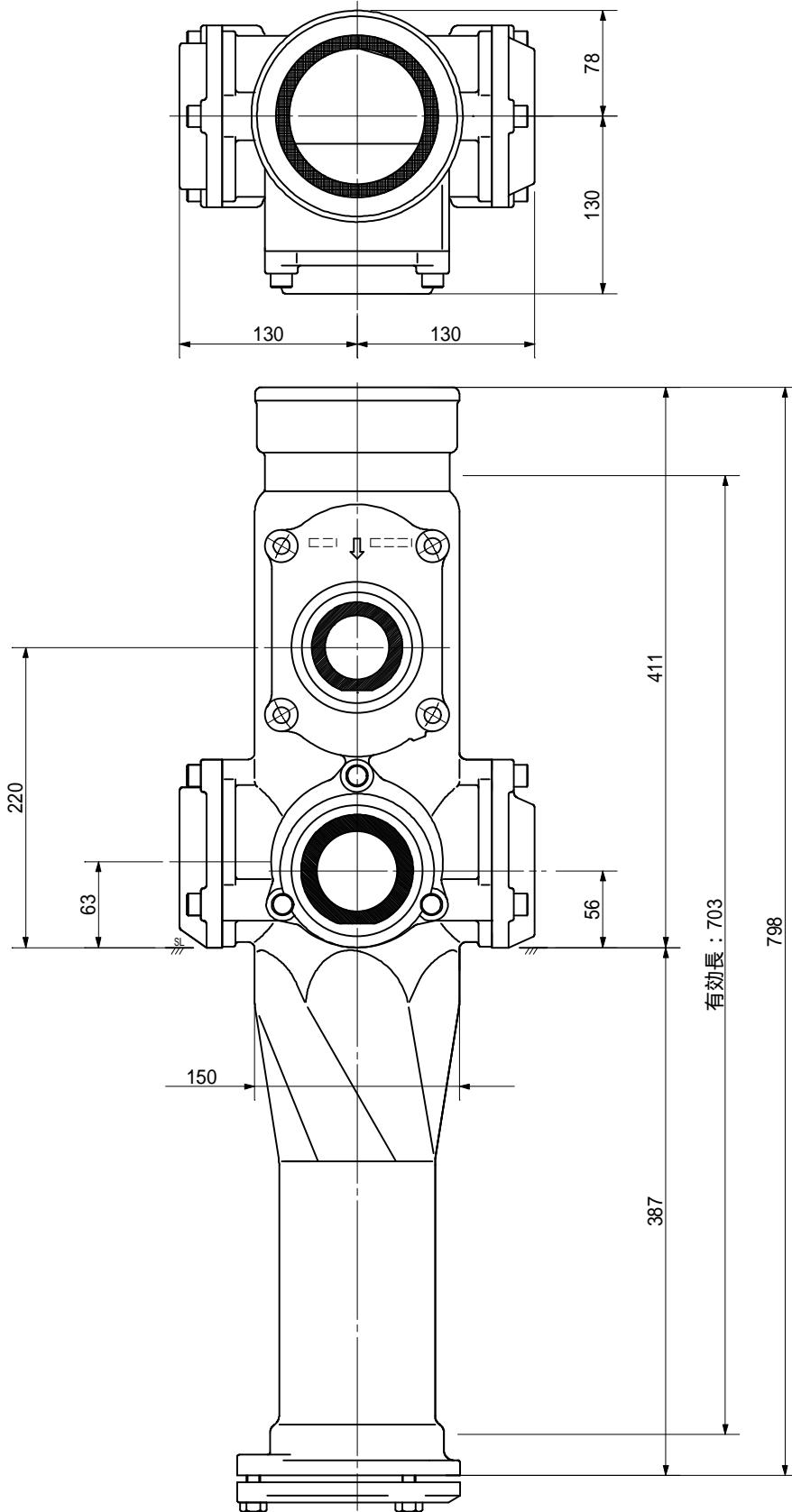
品名	AD双継手 RR41° 二段継手 下段3方向 (H=220) 100-50A (上) 65A×65A×50A (下) 受け口		図番	< T66522U >
製 図	積水化学工業 株式会社	年 月 日	2011.01	承認印

品名 AD双継手 RR対称 二段継手 下段3方向 (H=220)
 100-50A (上) 65A×65A×65A (下) 受け口



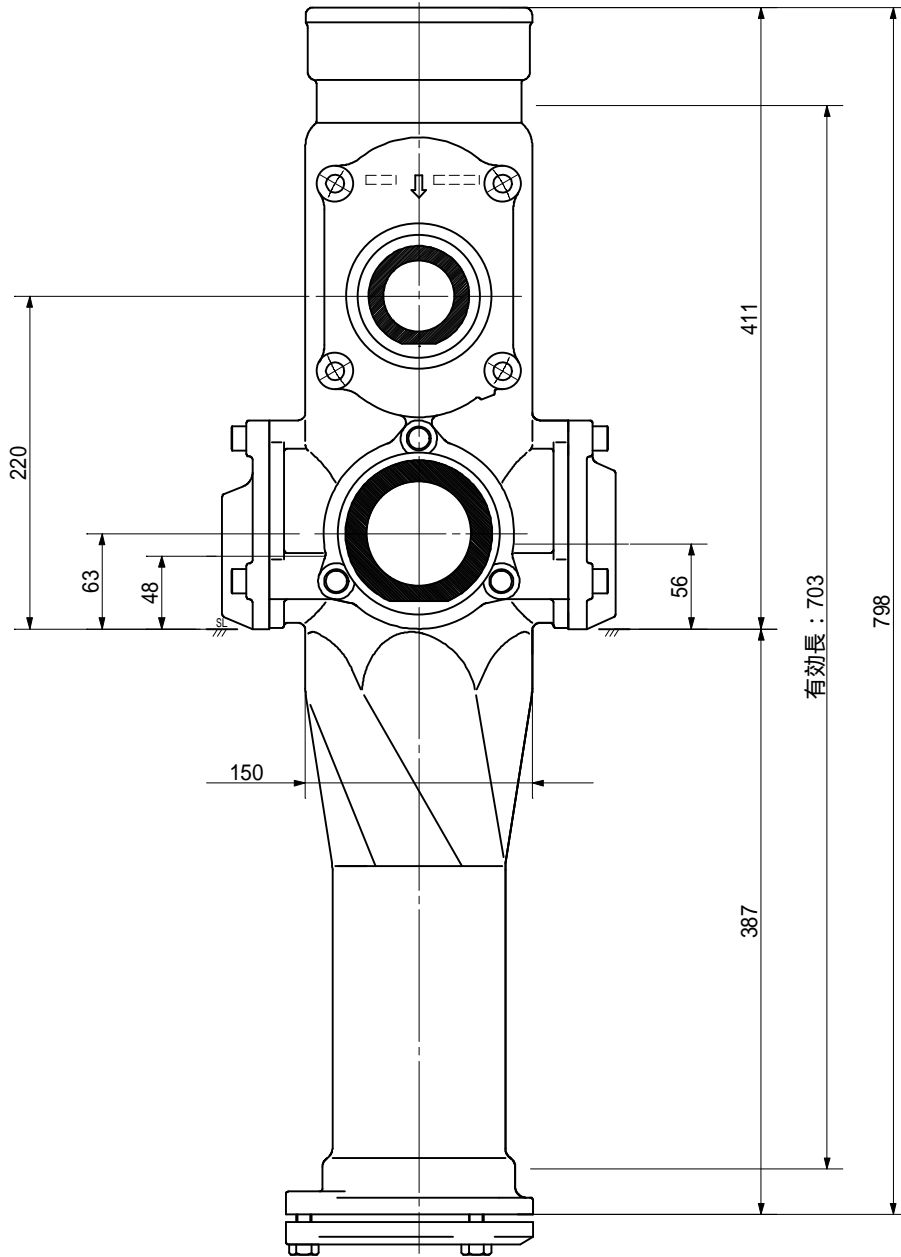
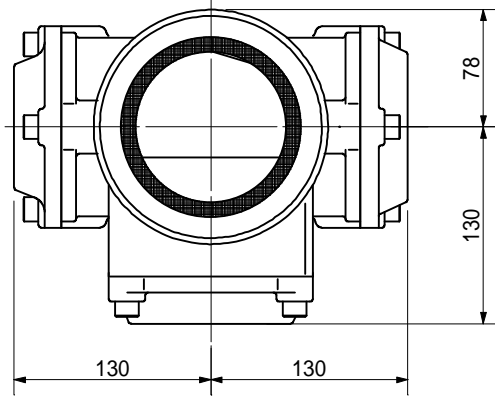
品名	AD双継手 RR対称 二段継手 下段3方向 (H=220) 100-50A (上) 65A×65A×65A (下) 受け口	図番	< T66622U >
製 図	積水化学工業 株式会社	年 月 日	2011.01
		承認印	

品名 AD双継手 RR41°二段継手 下段3方向 (H=220)
 100-50A (上) 65A×65A×80A (下) 受け口



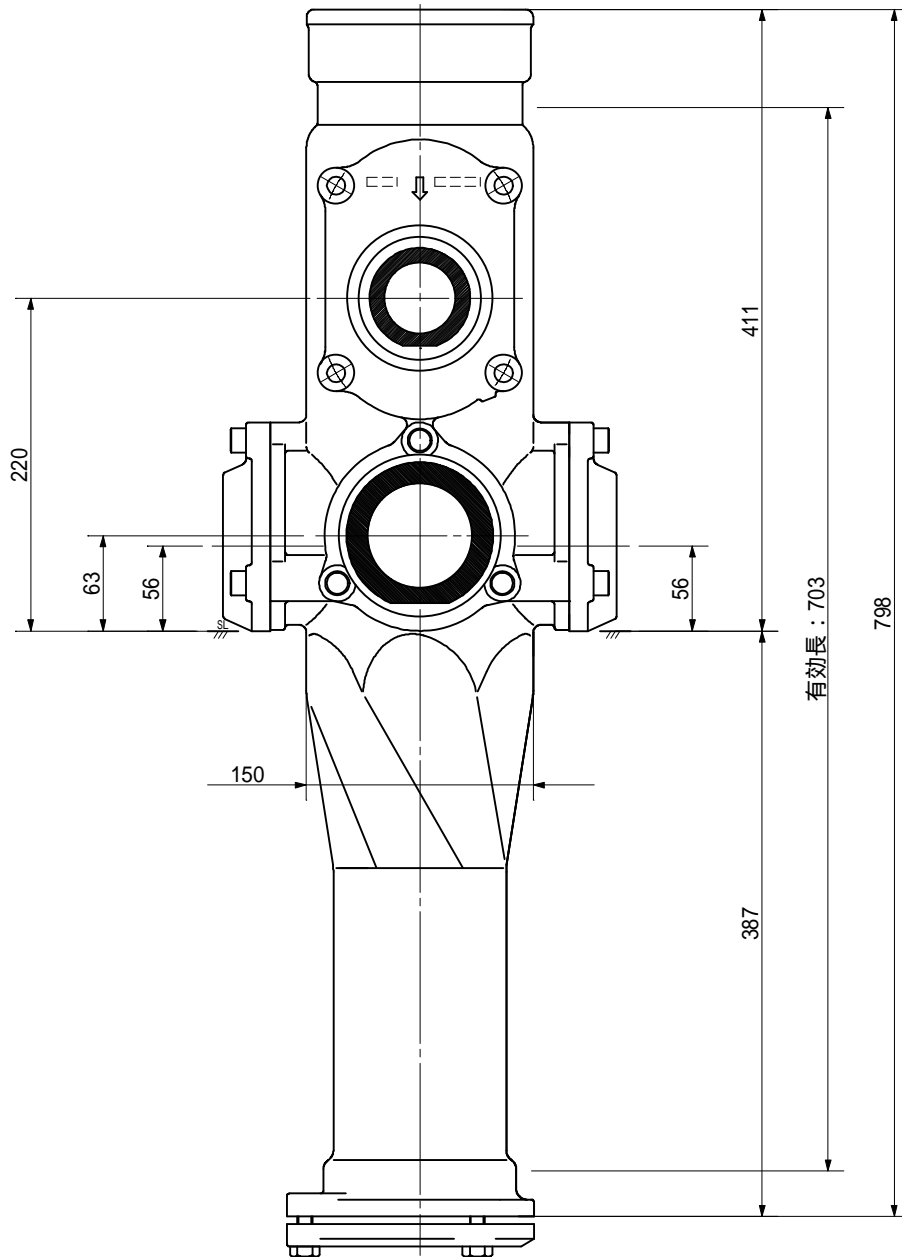
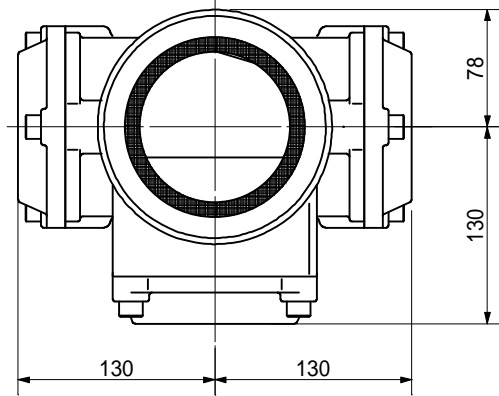
品名	AD双継手 RR41°二段継手 下段3方向 (H=220) 100-50A (上) 65A×65A×80A (下) 受け口		図番	< T66822U >
製 図	積水化学工業 株式会社	年 月 日	2011.01	承認印

品名 AD双継手 RR列¹ 二段継手 下段3方向 (H=220)
 100-50A (上) 65A×80A×50A (下) 受け口



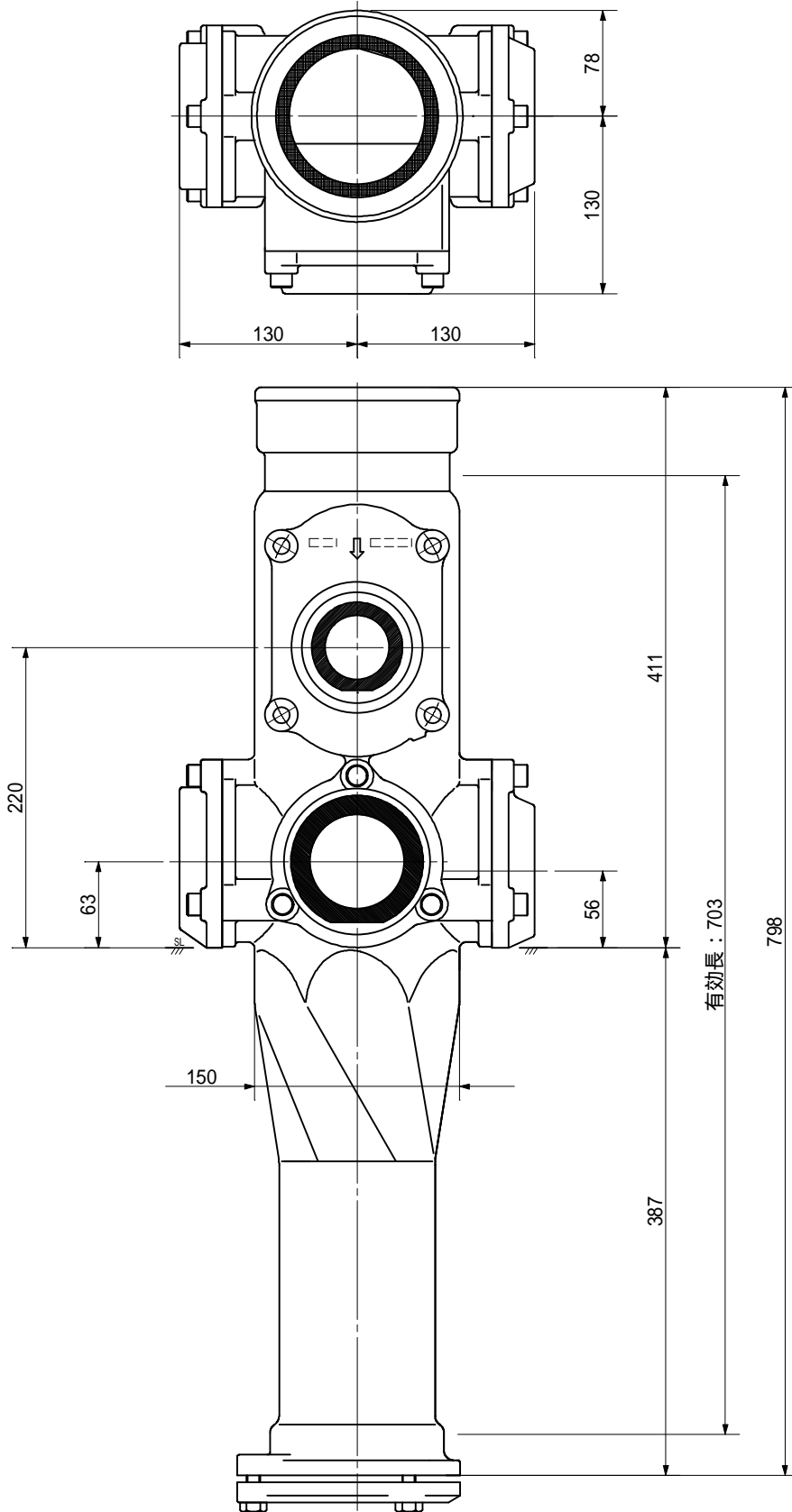
品名	AD双継手 RR列 ¹ 二段継手 下段3方向 (H=220) 100-50A (上) 65A×80A×50A (下) 受け口		図番	< T68522U >
製 図	積水化学工業 株式会社	年 月 日	2011.01	承認印

品名 AD双継手 RR対称 二段継手 下段3方向 (H=220)
 100-50A (上) 65A x 80A x 65A (下) 受け口



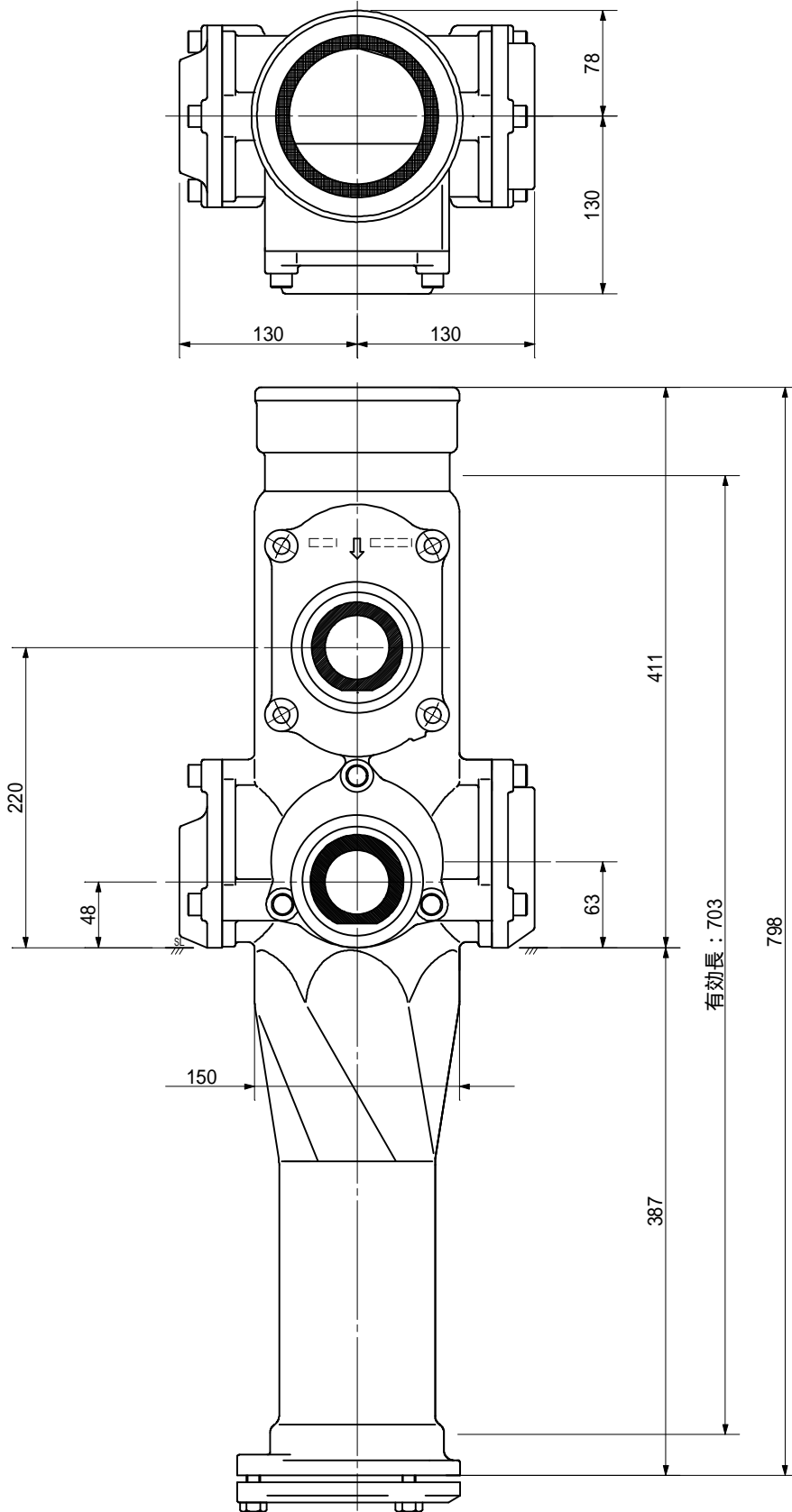
品名	AD双継手 RR対称 二段継手 下段3方向 (H=220) 100-50A (上) 65A x 80A x 65A (下) 受け口			図番	< T68622U >
製 図	積水化学工業 株式会社	年 月 日	2011.01	承認印	

品名 AD双継手 RR41° 二段継手 下段3方向 (H=220)
 100-50A (上) 65A×80A×80A (下) 受け口



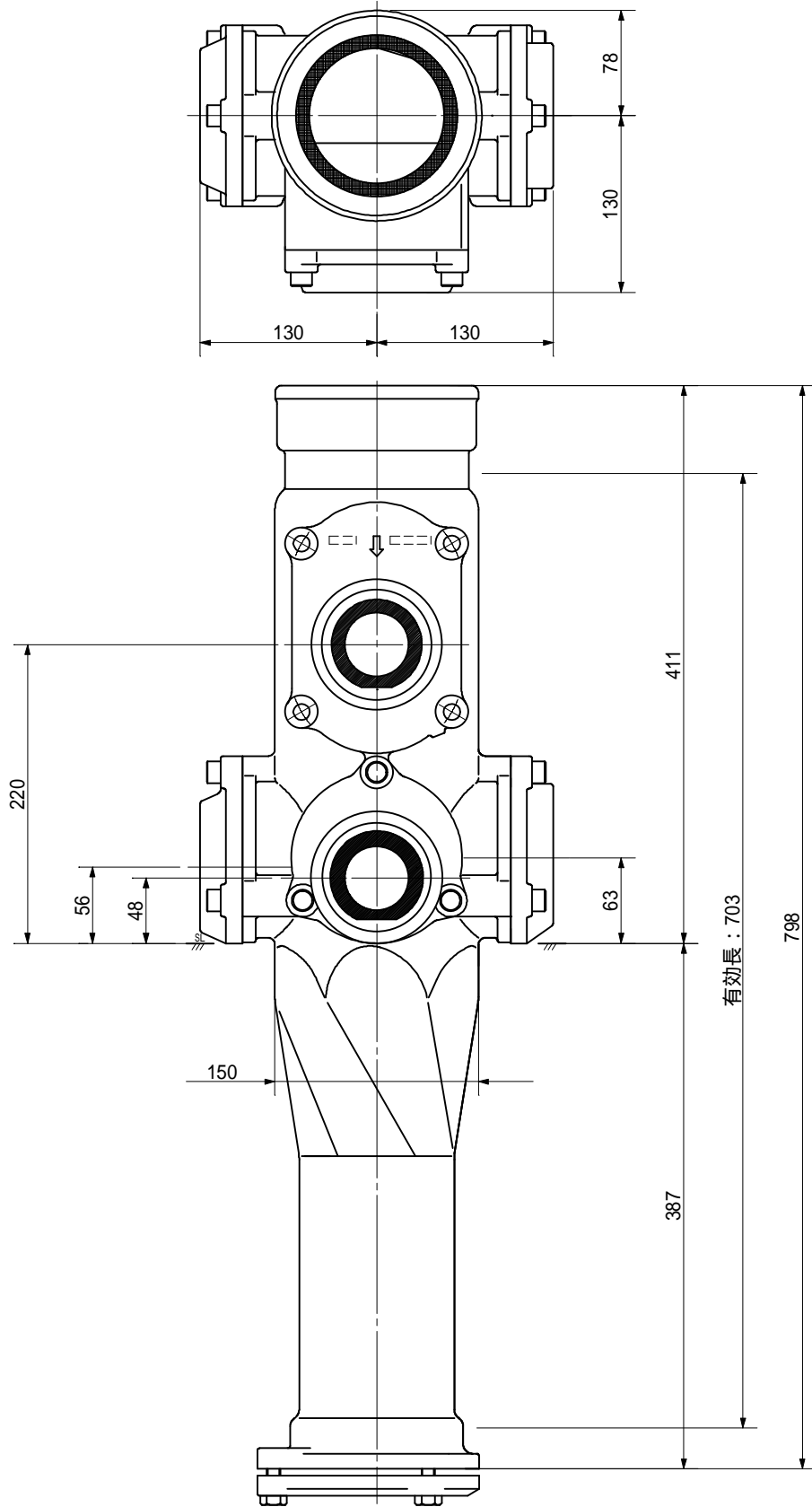
品名	AD双継手 RR41° 二段継手 下段3方向 (H=220) 100-50A (上) 65A×80A×80A (下) 受け口		図番	< T68822U >
製 図	積水化学工業 株式会社	年 月 日	2011.01	承認印

品名 AD双継手 RR41° 二段継手 下段3方向 (H=220)
 100-50A (上) 80A×50A×50A (下) 受け口



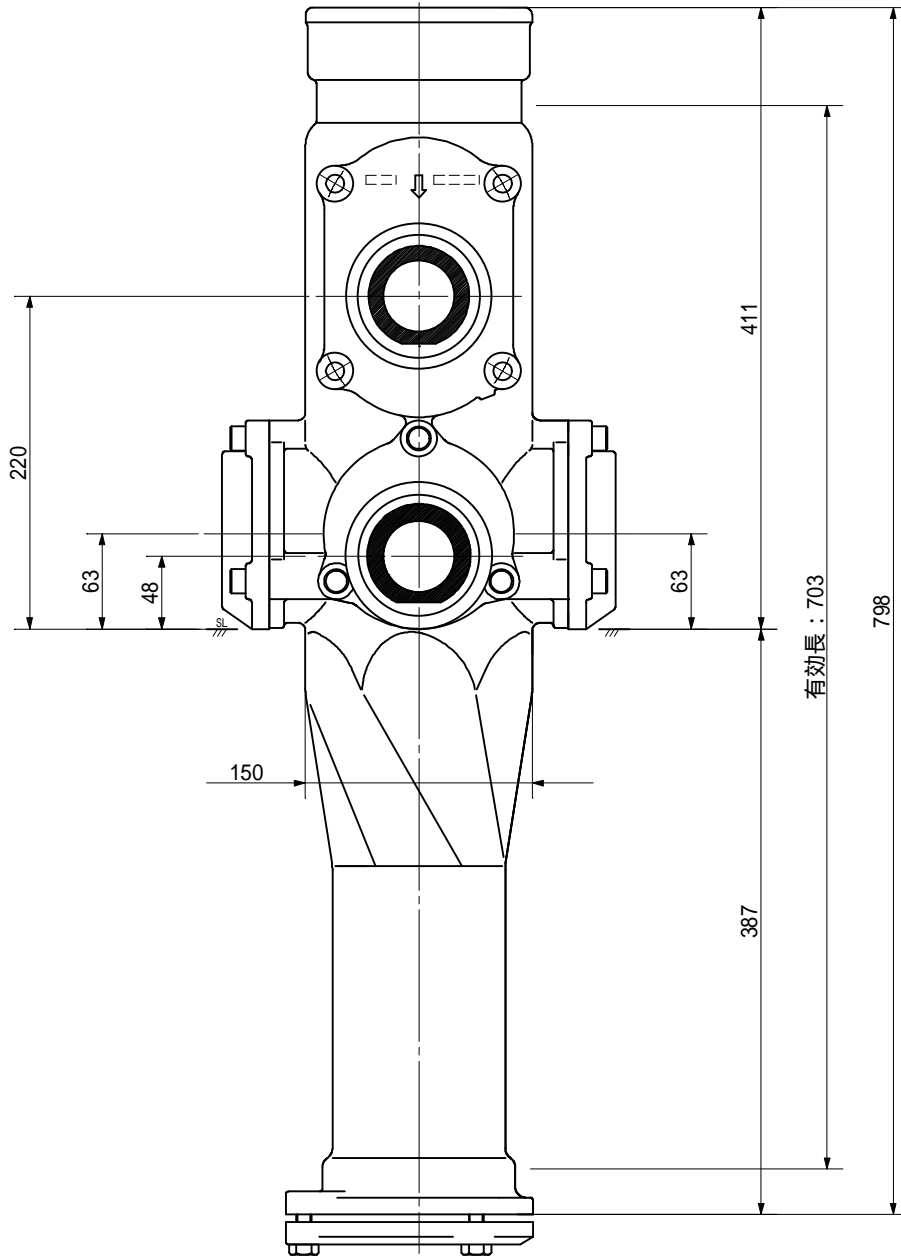
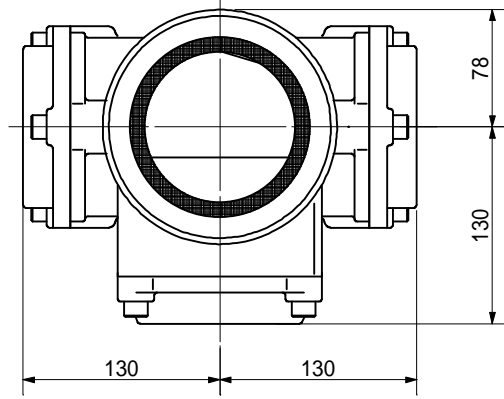
品名	AD双継手 RR41° 二段継手 下段3方向 (H=220) 100-50A (上) 80A×50A×50A (下) 受け口		図番	< T85522U >
製 図	積水化学工業 株式会社	年 月 日	2011.01	承認印

品名 AD双継手 RR列°二段継手 下段3方向 (H=220)
 100-50A (上) 80A×50A×65A (下) 受け口



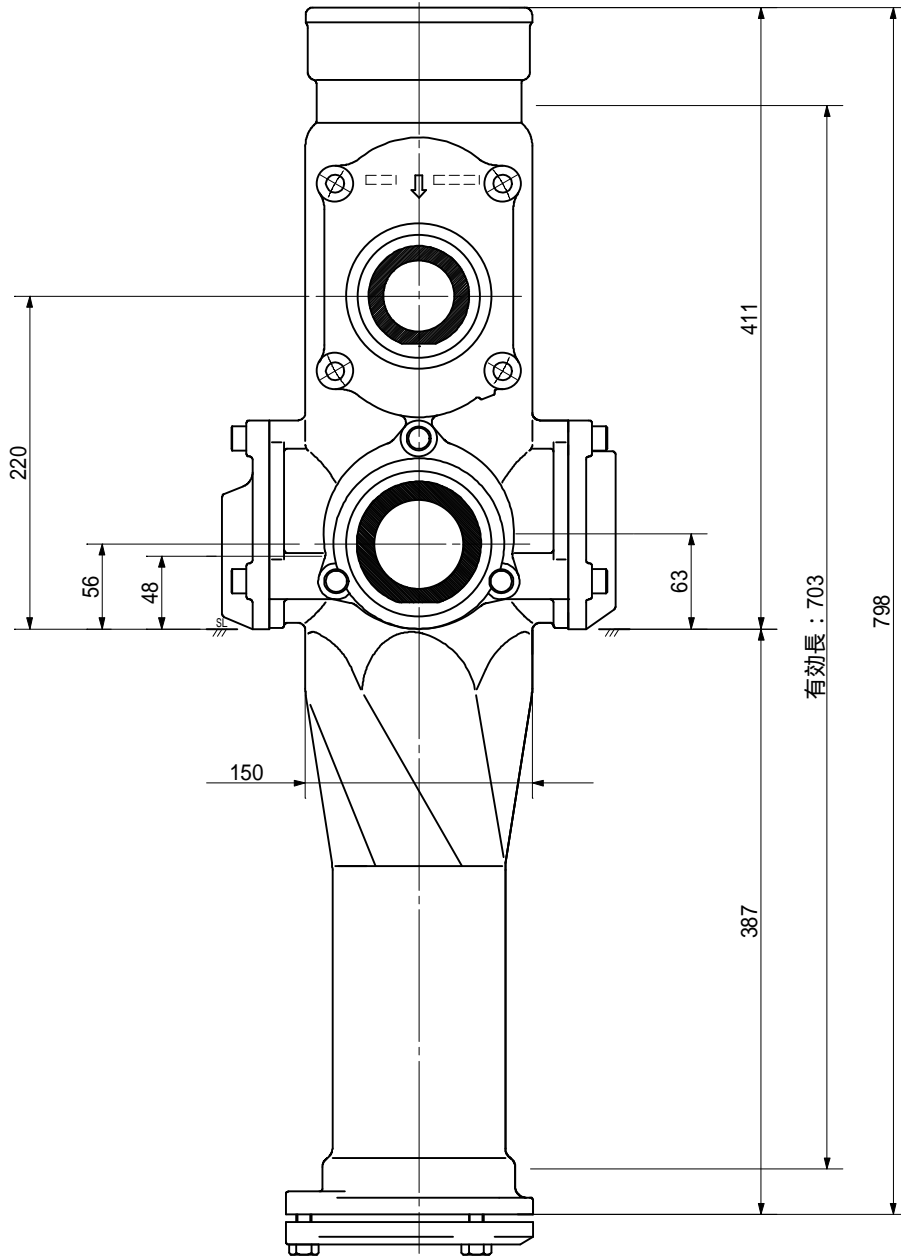
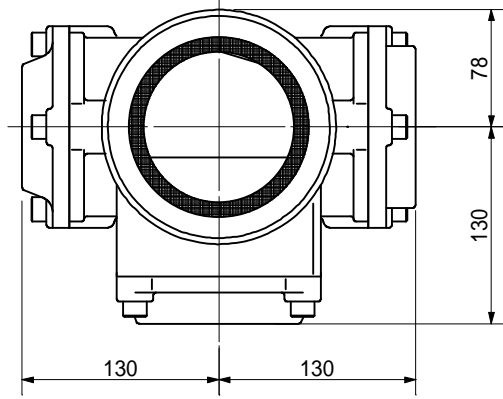
品名	AD双継手 RR列°二段継手 下段3方向 (H=220) 100-50A (上) 80A×50A×65A (下) 受け口		図番	< T85622U >
製 図	積水化学工業 株式会社	年 月 日	2011.01	承認印

品名 AD双継手 RR列 二段継手 下段3方向 (H=220)
 100-50A (上) 80A×50A×80A (下) 受け口



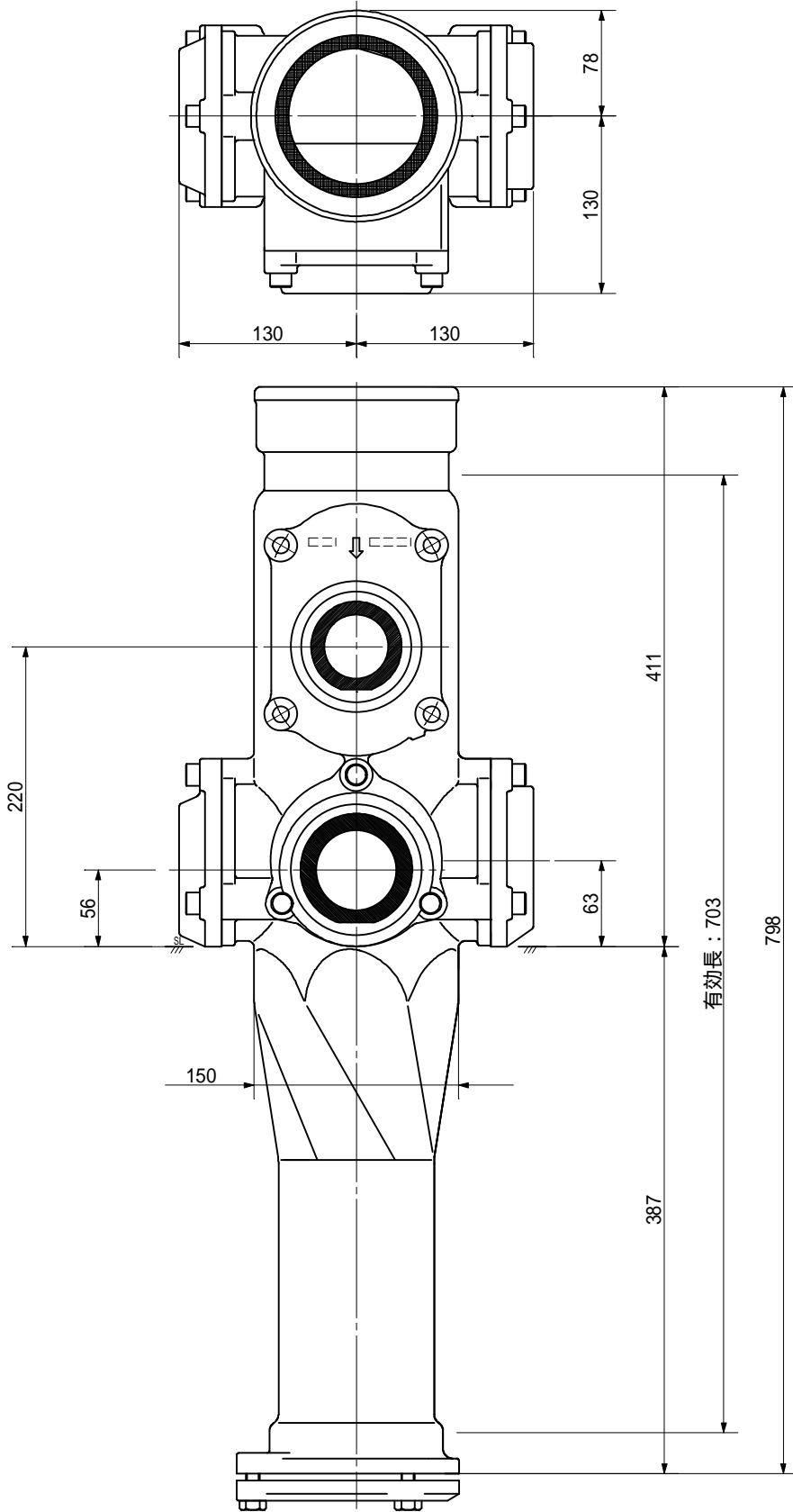
品名	AD双継手 RR列 二段継手 下段3方向 (H=220) 100-50A (上) 80A×50A×80A (下) 受け口		図番	< T85822U >
製 図	積水化学工業 株式会社	年 月 日	2011.01	承認印

品名 AD双継手 RR列 二段継手 下段3方向 (H=220)
 100-50A (上) 80A×65A×50A (下) 受け口



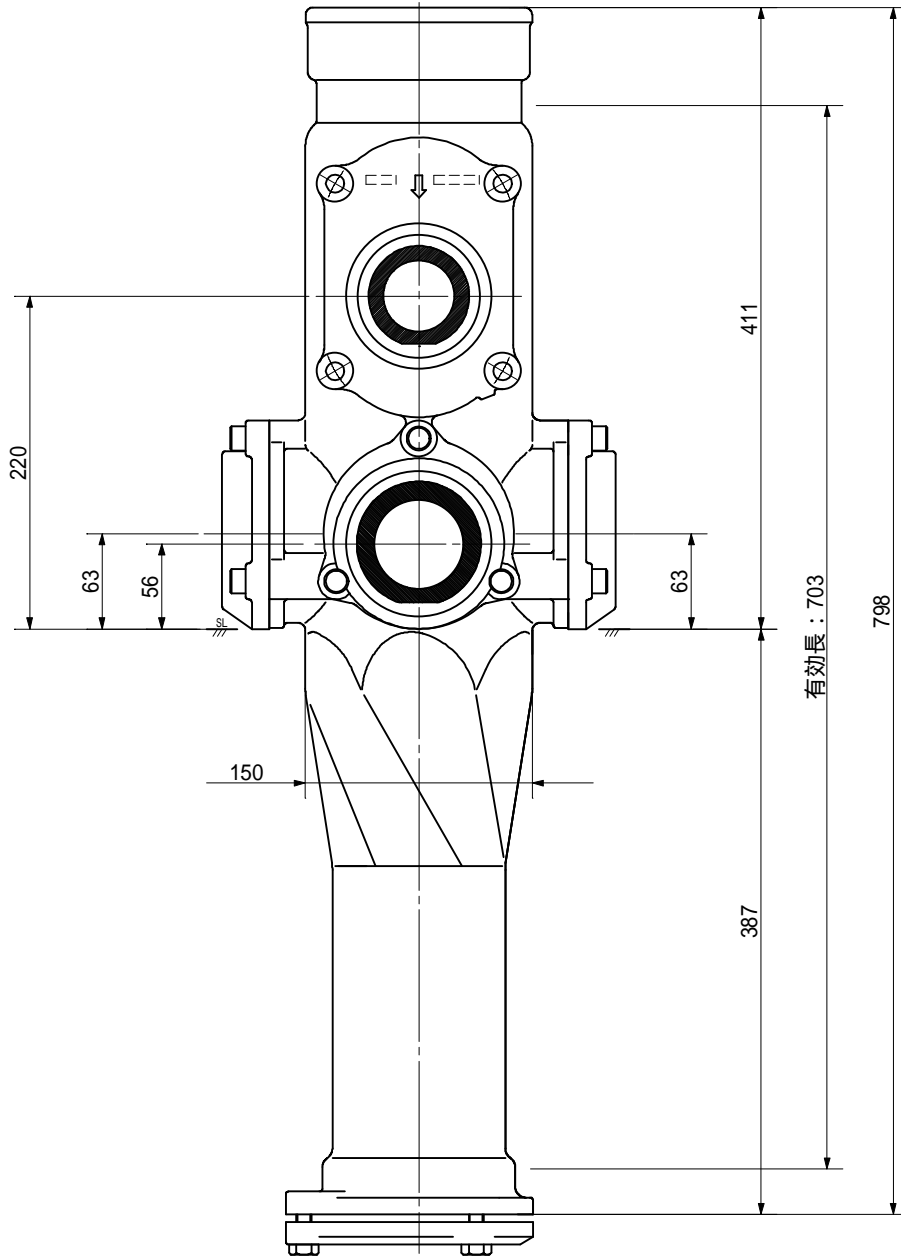
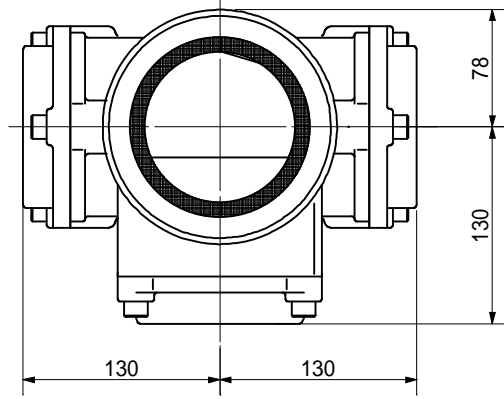
品名	AD双継手 RR列 二段継手 下段3方向 (H=220) 100-50A (上) 80A×65A×50A (下) 受け口		図番	< T86522U >
製 図	積水化学工業 株式会社	年 月 日	2011.01	承認印

品名 AD双継手 RR41° 二段継手 下段3方向 (H=220)
 100-50A (上) 80A×65A×65A (下) 受け口



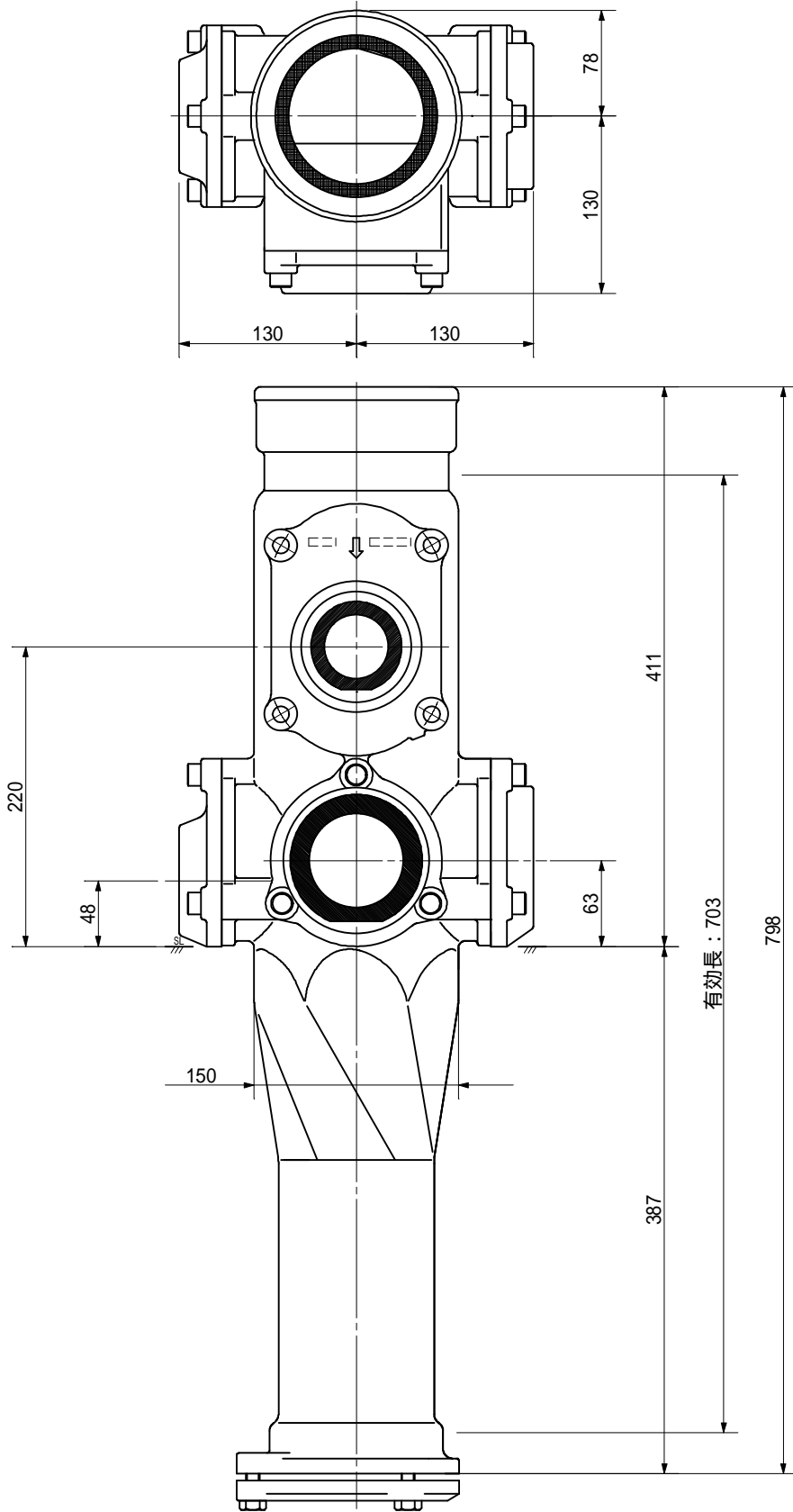
品名	AD双継手 RR41° 二段継手 下段3方向 (H=220) 100-50A (上) 80A×65A×65A (下) 受け口		図番	< T86622U >
製 図	積水化学工業 株式会社	年 月 日	2011.01	承認印

品名 AD双継手 RR列¹ 二段継手 下段3方向 (H=220)
 100-50A (上) 80A×65A×80A (下) 受け口



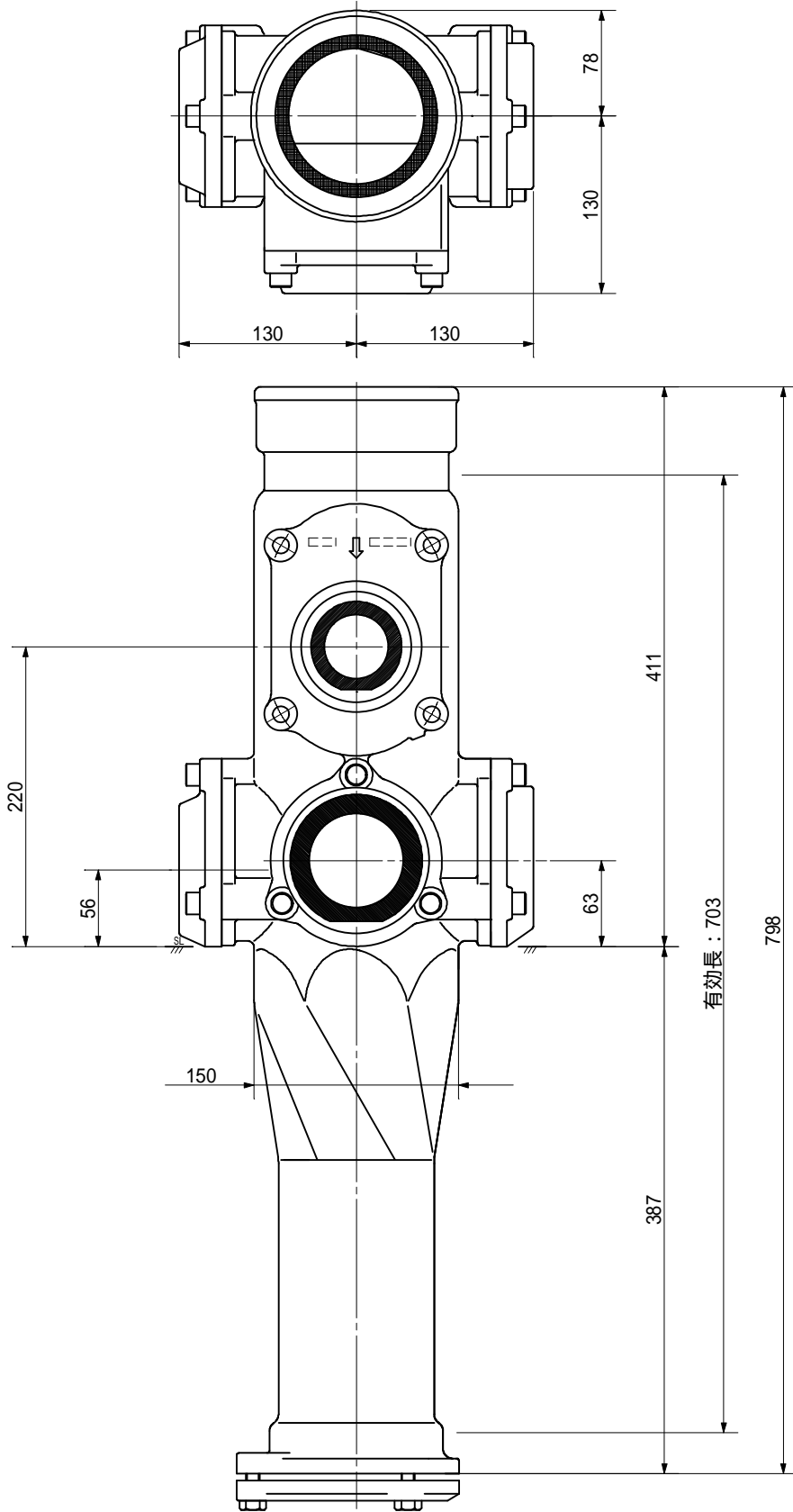
品名	AD双継手 RR列 ¹ 二段継手 下段3方向 (H=220) 100-50A (上) 80A×65A×80A (下) 受け口		図番	< T86822U >
製 図	積水化学工業 株式会社	年 月 日	2011.01	承認印

品名 AD双継手 RR41° 二段継手 下段3方向 (H=220)
 100-50A (上) 80A×80A×50A (下) 受け口



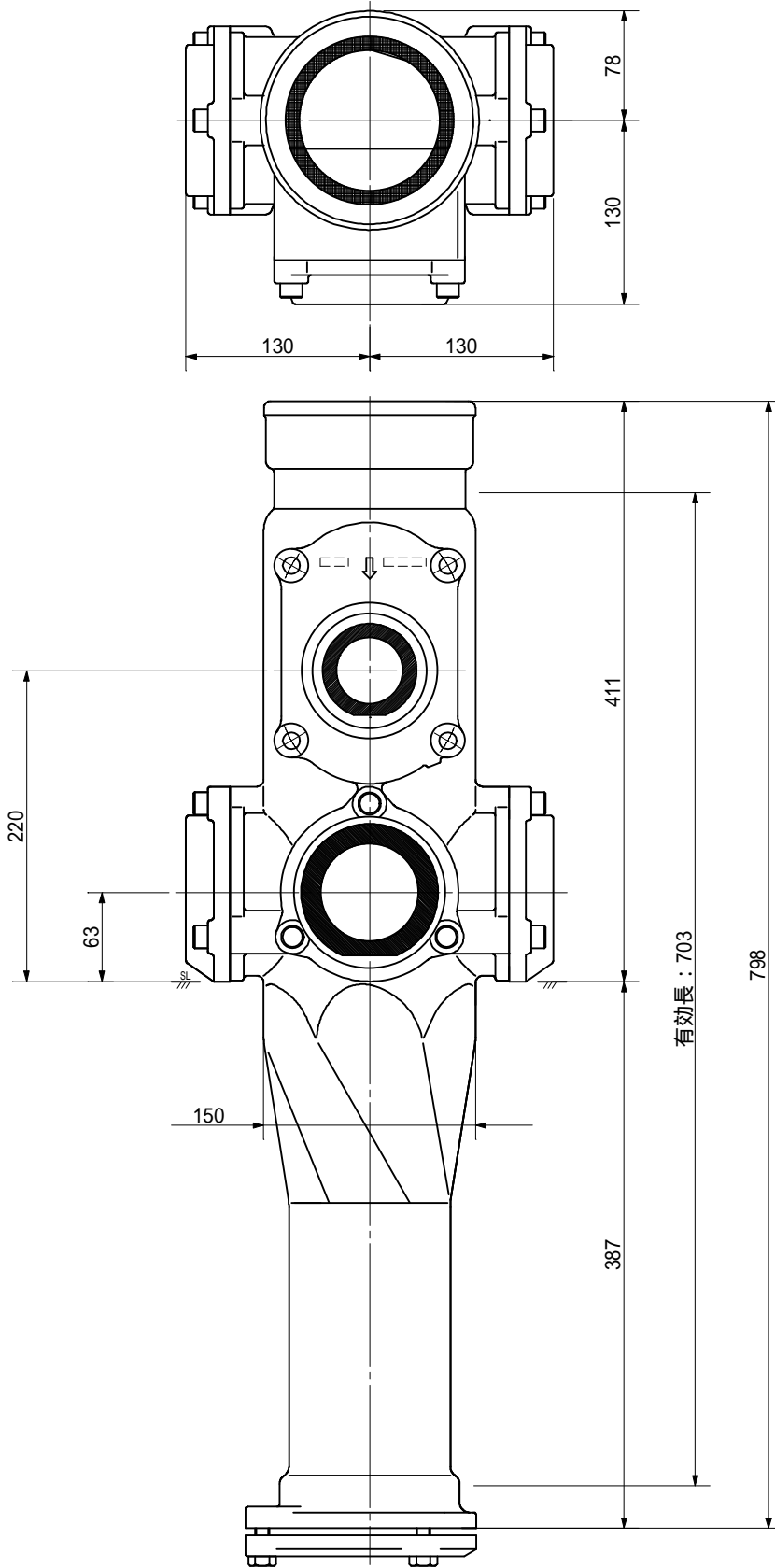
品名	AD双継手 RR41° 二段継手 下段3方向 (H=220) 100-50A (上) 80A×80A×50A (下) 受け口		図番	< T88522U >
製 図	積水化学工業 株式会社	年 月 日	2011.01	承認印

品名 AD双継手 RR41°二段継手 下段3方向 (H=220)
 100-50A (上) 80A×80A×65A (下) 受け口



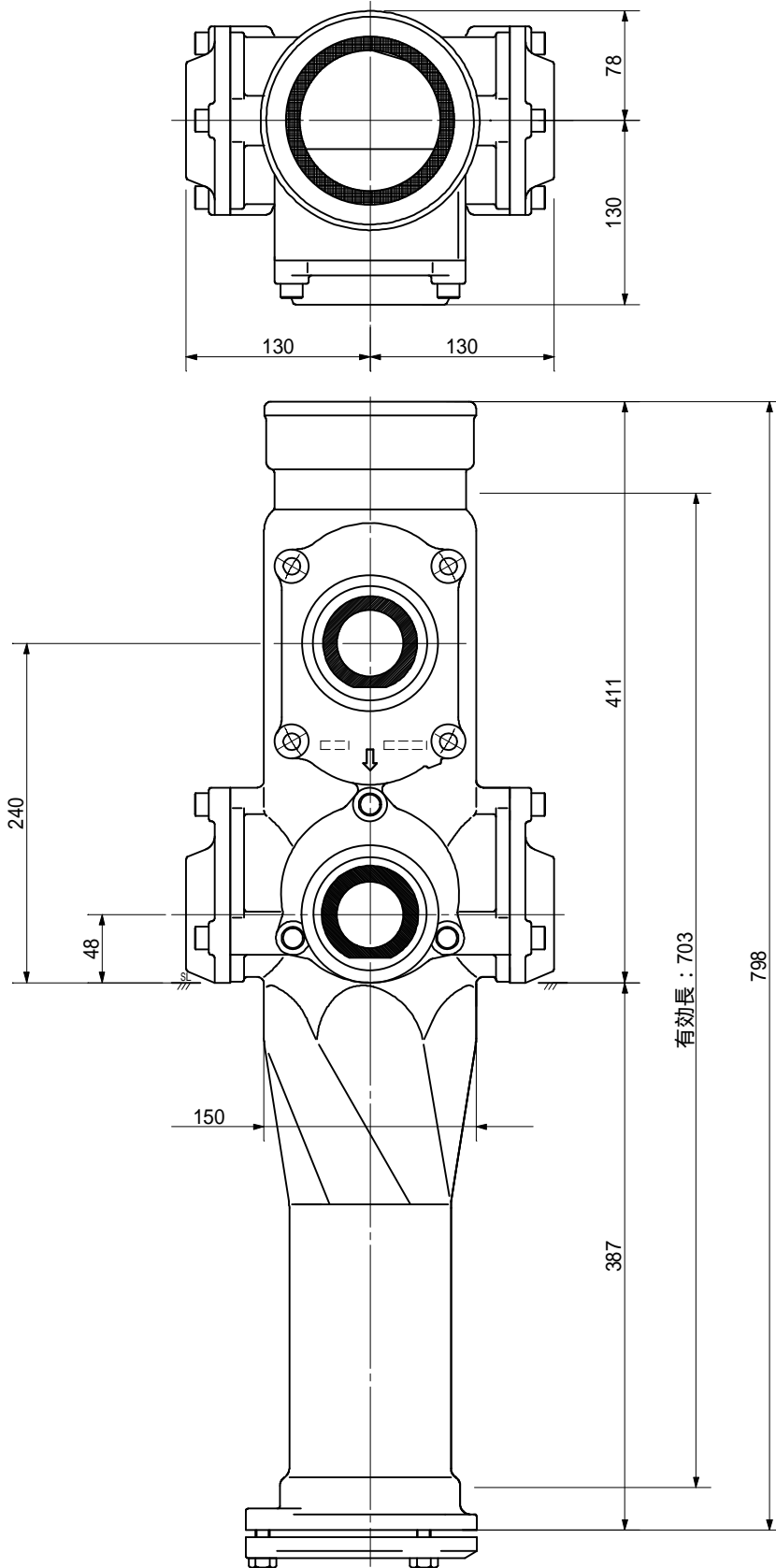
品名	AD双継手 RR41°二段継手 下段3方向 (H=220) 100-50A (上) 80A×80A×65A (下) 受け口		図番	< T88622U >
製 図	積水化学工業 株式会社	年 月 日	2011.01	承認印

品名 AD双継手 RR対称二段継手 下段3方向 (H=220)
 100-50A (上) 80A×80A×80A (下) 受け口



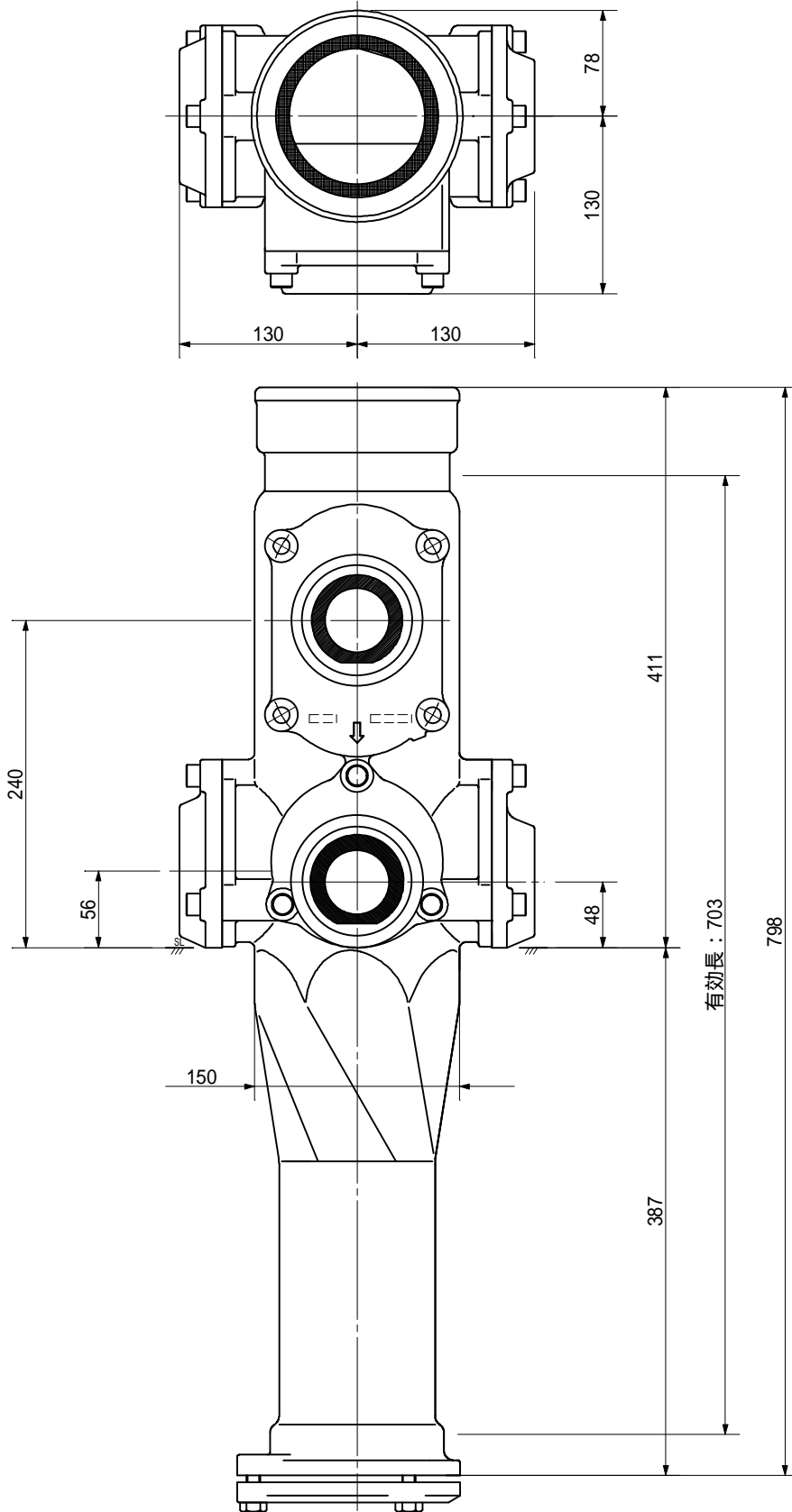
品名	AD双継手 RR対称二段継手 下段3方向 (H=220) 100-50A (上) 80A×80A×80A (下) 受け口		図番	< T88822U >
製 図	積水化学工業 株式会社	年 月 日	2011.01	承認印

品名 AD双継手 RR外[°]二段継手 下段3方向 (H=240)
 100-50A (上) 50A×50A×50A (下) 受け口



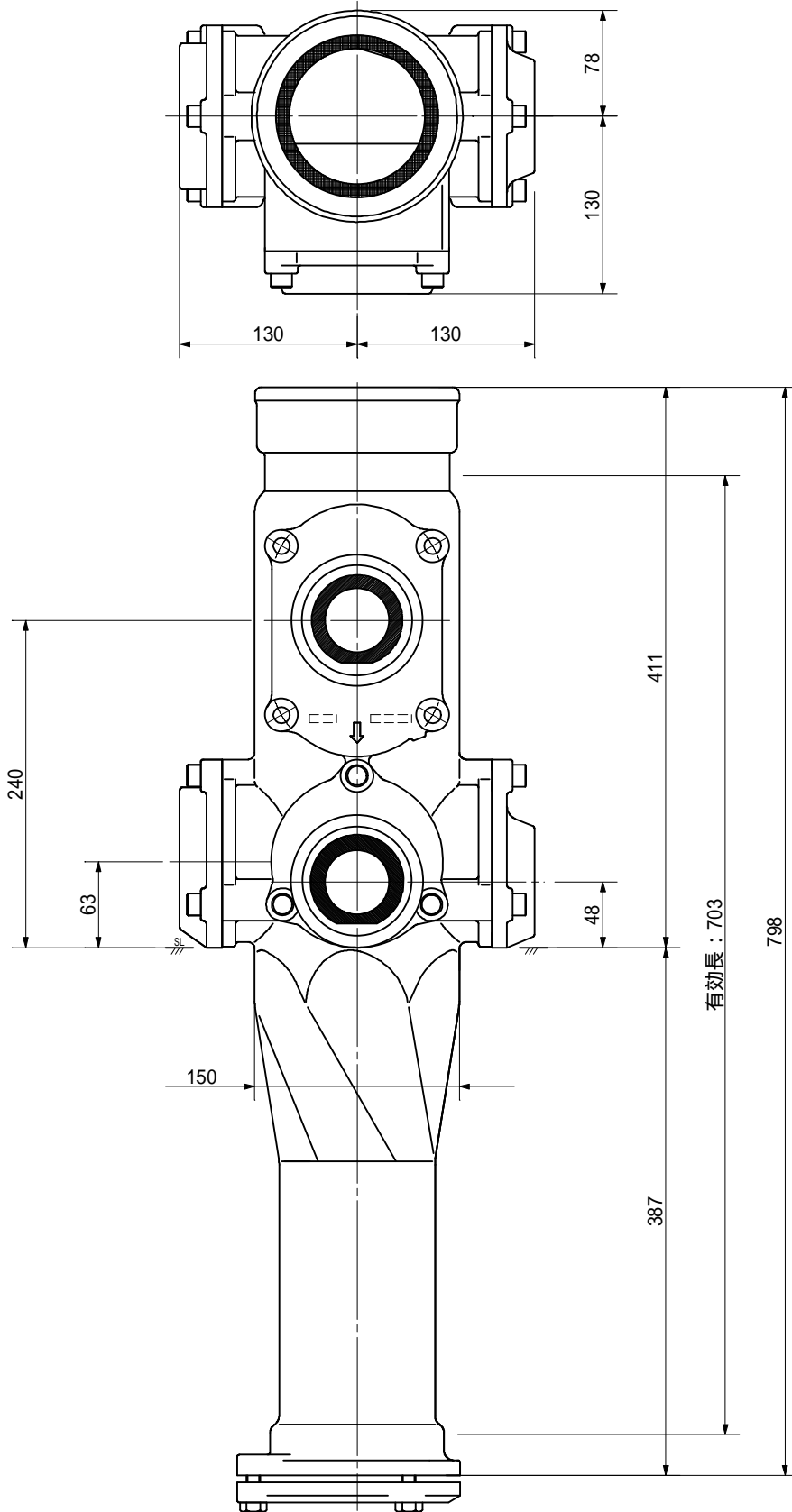
品名	AD双継手 RR外 [°] 二段継手 下段3方向 (H=240) 100-50A (上) 50A×50A×50A (下) 受け口		図番	< T55524U >
製 図	積水化学工業 株式会社	年 月 日	2011.01	承認印

品名 AD双継手 RR対称二段継手 下段3方向 (H=240)
 100-50A (上) 50A×50A×65A (下) 受け口



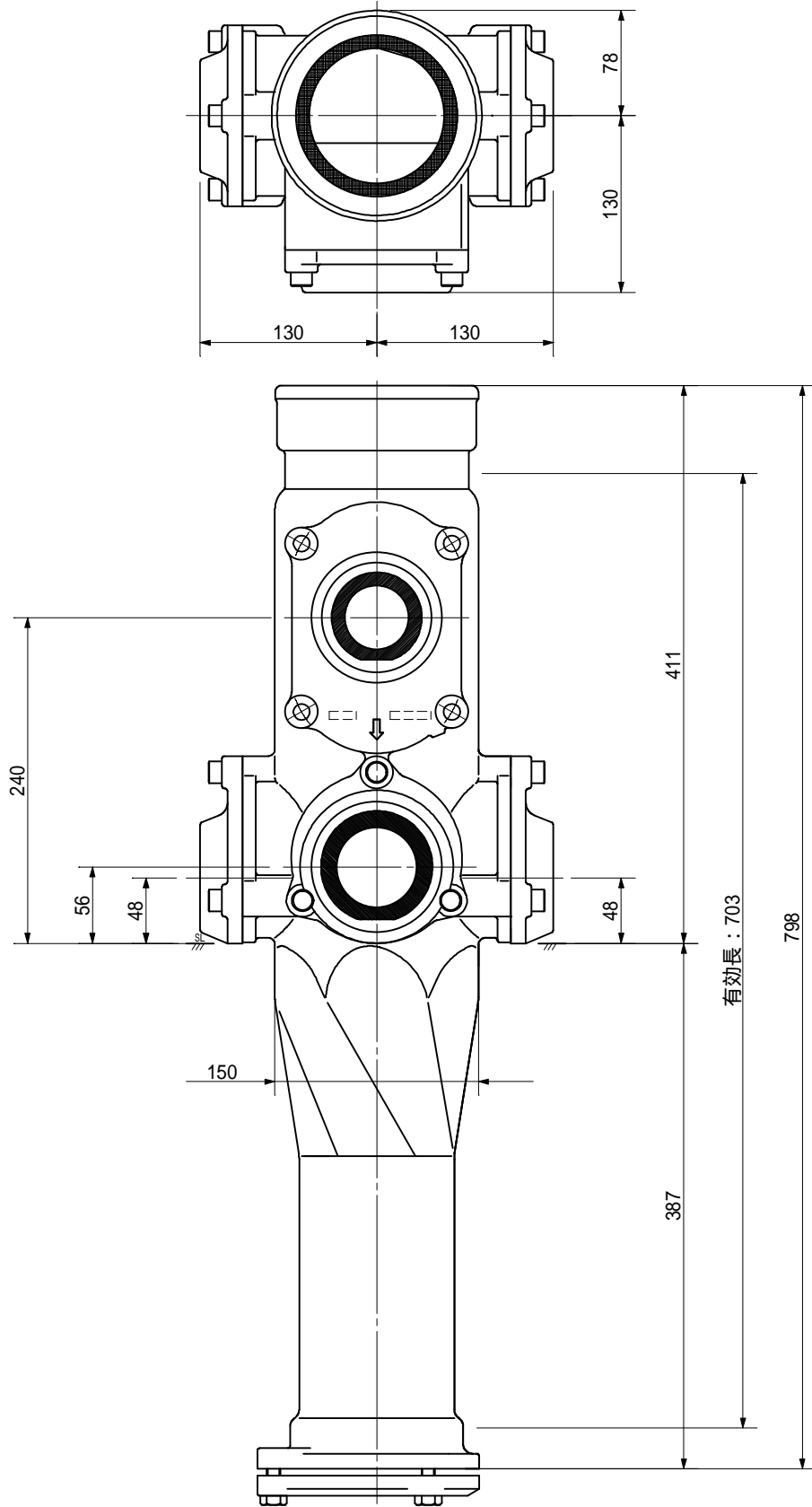
品名	AD双継手 RR対称二段継手 下段3方向 (H=240) 100-50A (上) 50A×50A×65A (下) 受け口		図番	< T55624U >
製 図	積水化学工業 株式会社	年 月 日	2011.01	承認印

品名 AD双継手 RR対称 二段継手 下段3方向 (H=240)
 100-50A (上) 50A×50A×80A (下) 受け口



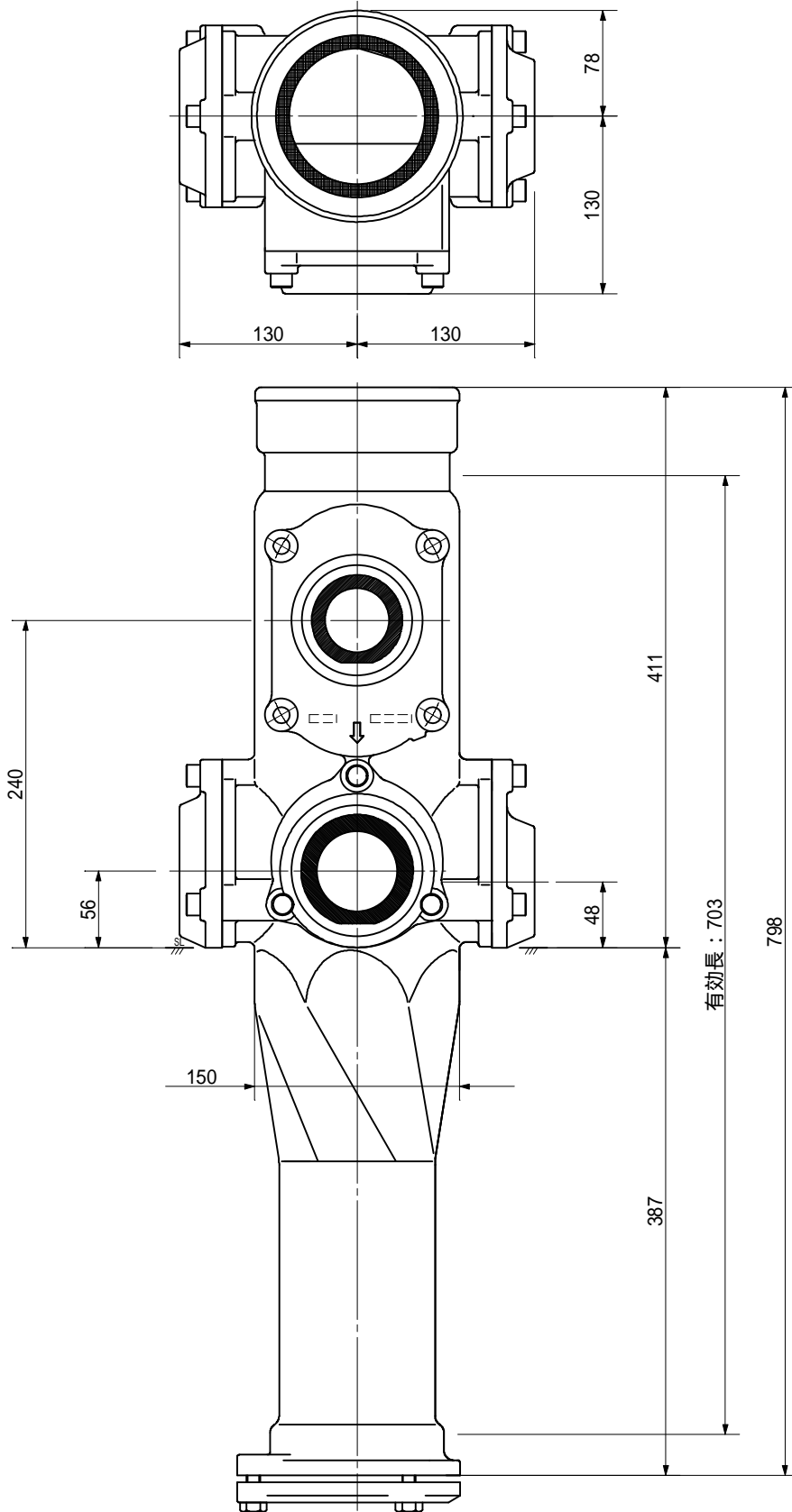
品名	AD双継手 RR対称 二段継手 下段3方向 (H=240) 100-50A (上) 50A×50A×80A (下) 受け口		図番	< T55824U >
製 図	積水化学工業 株式会社	年 月 日	2011.01	承認印

品名 AD双継手 RR外[°]二段継手 下段3方向 (H=240)
 100-50A (上) 50A×65A×50A (下) 受け口



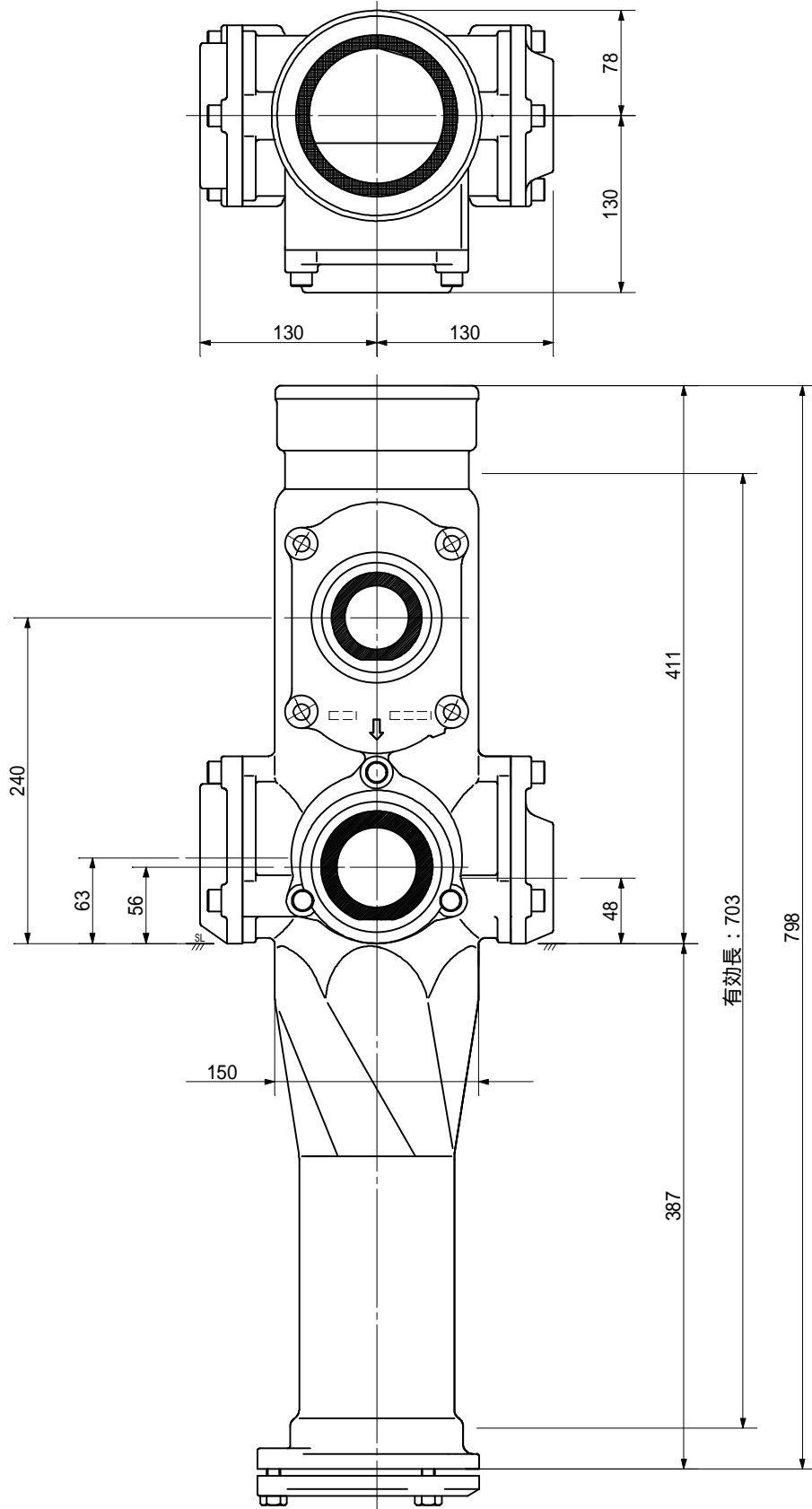
品名	AD双継手 RR外 [°] 二段継手 下段3方向 (H=240) 100-50A (上) 50A×65A×50A (下) 受け口		図番	< T56524U >
製 図	積水化学工業 株式会社	年 月 日	2011.01	承認印

品名 AD双継手 RR対称 二段継手 下段3方向 (H=240)
 100-50A (上) 50A×65A×65A (下) 受け口



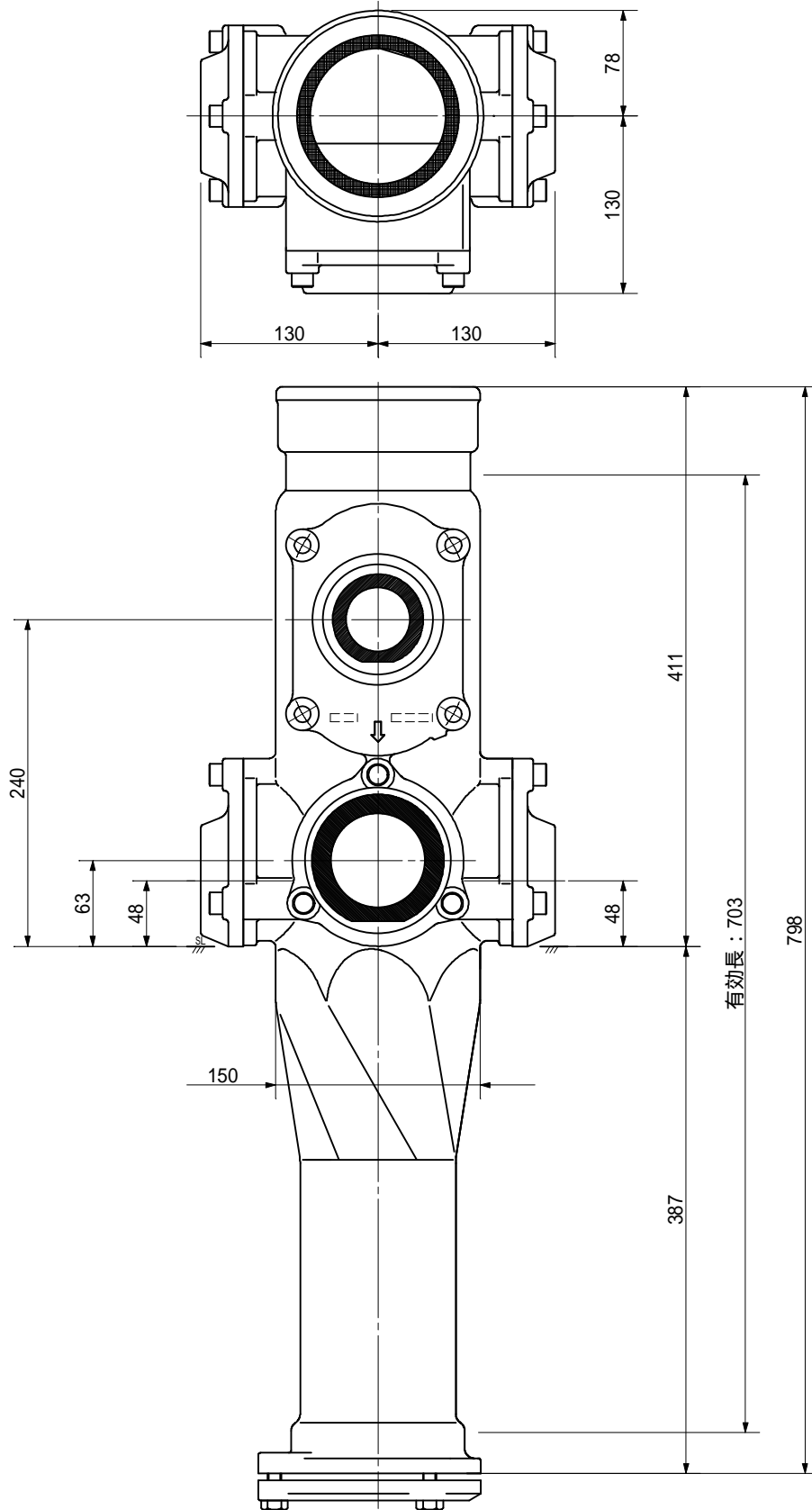
品名	AD双継手 RR対称 二段継手 下段3方向 (H=240) 100-50A (上) 50A×65A×65A (下) 受け口		図番	< T56624U >
製 図	積水化学工業 株式会社	年 月 日	2011.01	承認印

品名 AD双継手 RR対称 二段継手 下段3方向 (H=240)
 100 50A (上) 50A×65A×80A (下) 受け口



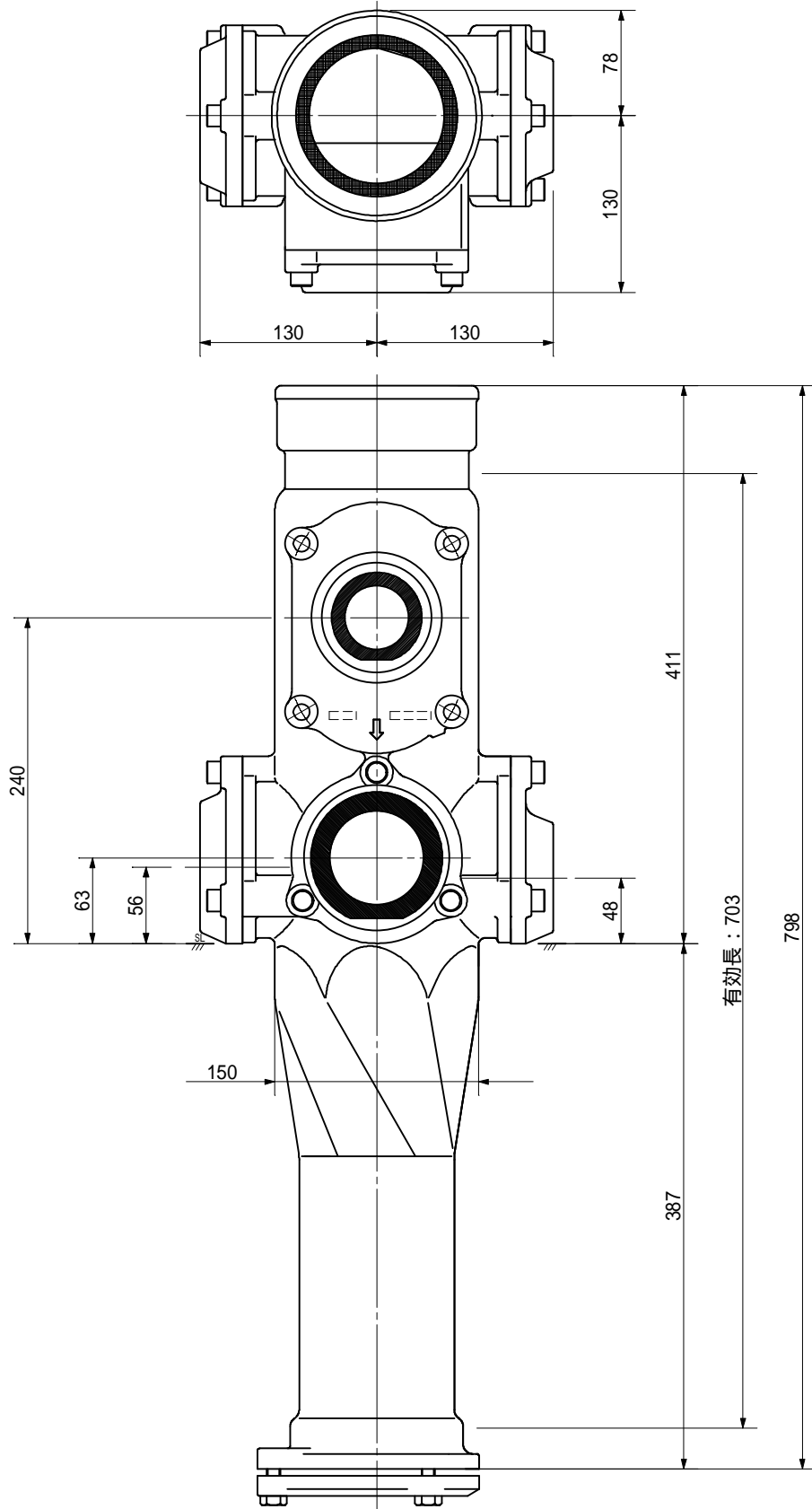
品名	AD双継手 RR対称 二段継手 下段3方向 (H=240) 100 50A (上) 50A×65A×80A (下) 受け口		図番	< T56824U >
製 図	積水化学工業 株式会社	年 月 日	2011.01	承認印

品名 AD双継手 RR対称 二段継手 下段3方向 (H=240)
 100-50A (上) 50A×80A×50A (下) 受け口



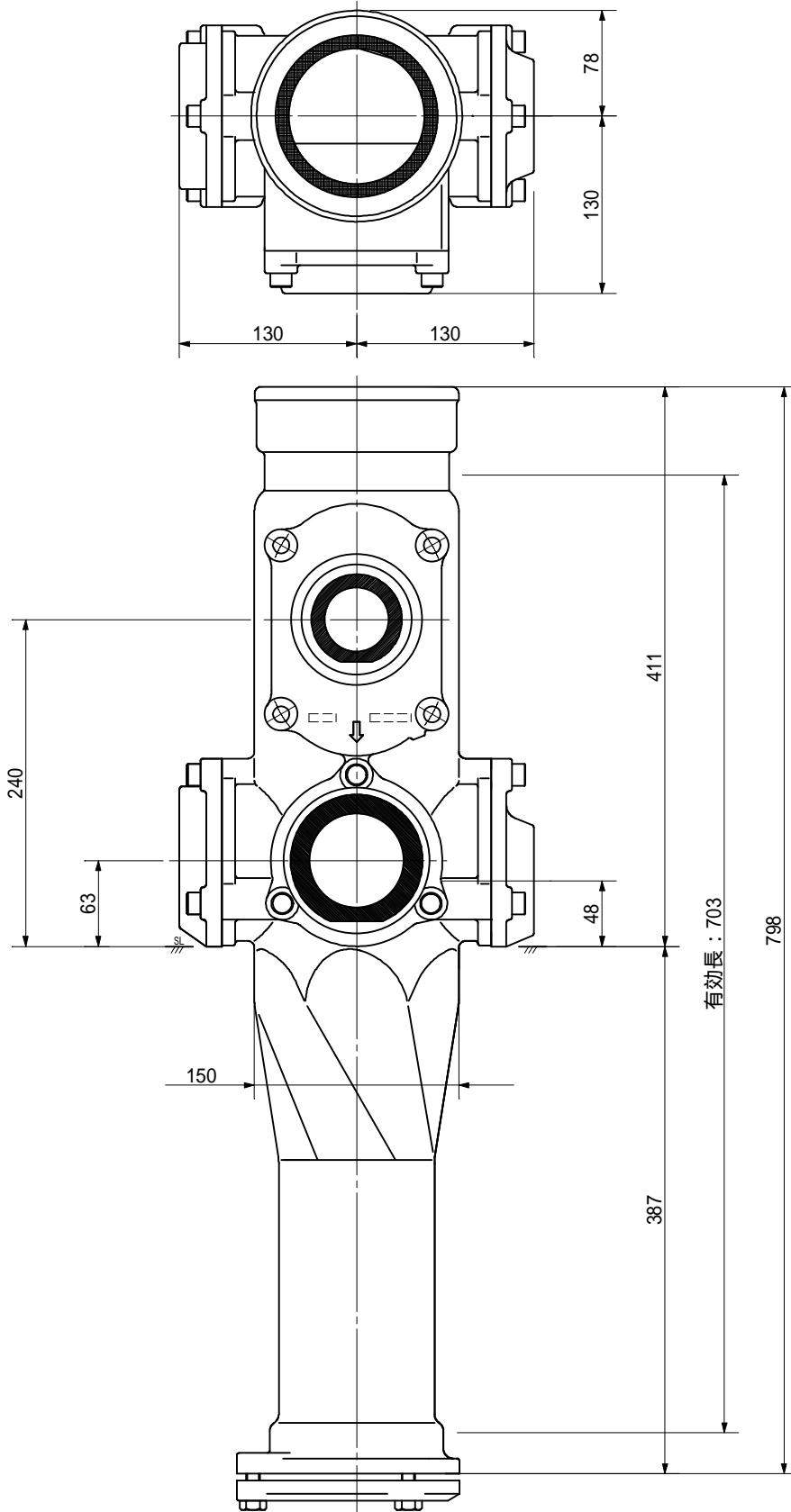
品名	AD双継手 RR対称 二段継手 下段3方向 (H=240) 100-50A (上) 50A×80A×50A (下) 受け口		図番	< T58524U >
製 図	積水化学工業 株式会社	年 月 日	2011.01	承認印

品名 AD双継手 RR外°二段継手 下段3方向 (H=240)
 100-50A (上) 50A×80A×65A (下) 受け口



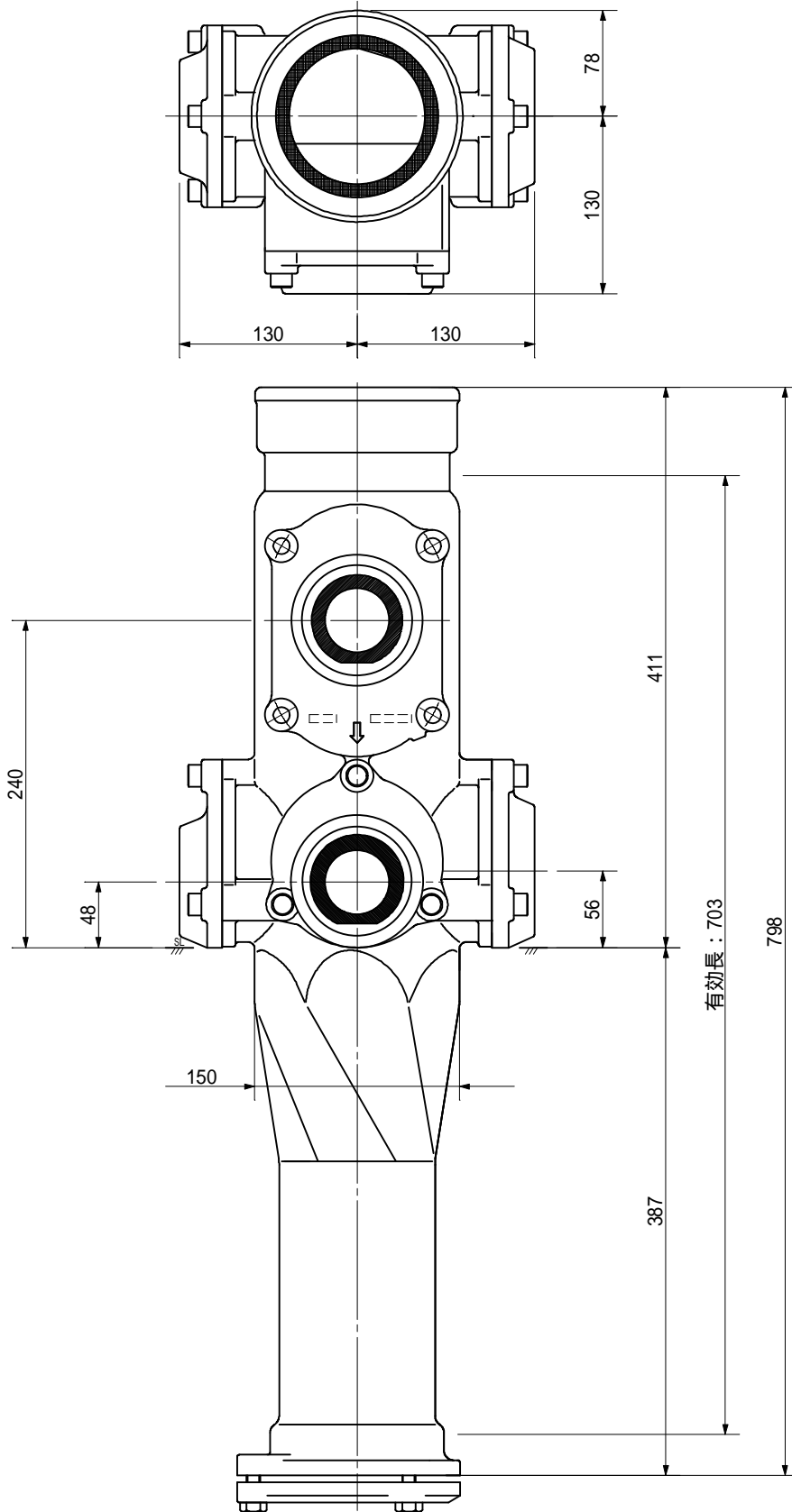
品名	AD双継手 RR外°二段継手 下段3方向 (H=240) 100-50A (上) 50A×80A×65A (下) 受け口		図番	< T58624U >
製 図	積水化学工業 株式会社	年 月 日	2011.01	承認印

品名 AD双継手 RR対称 二段継手 下段3方向 (H=240)
 100-50A (上) 50A×80A×80A (下) 受け口



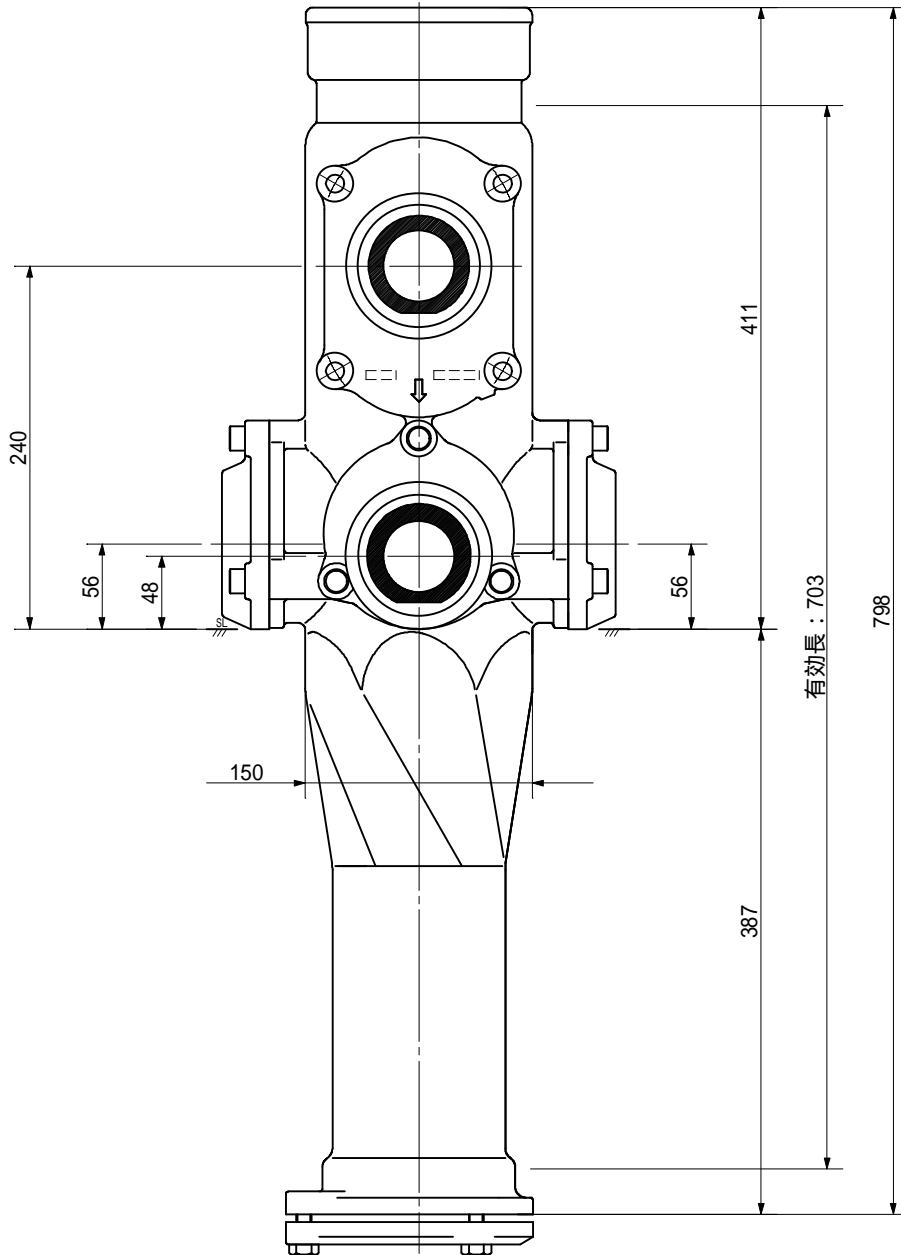
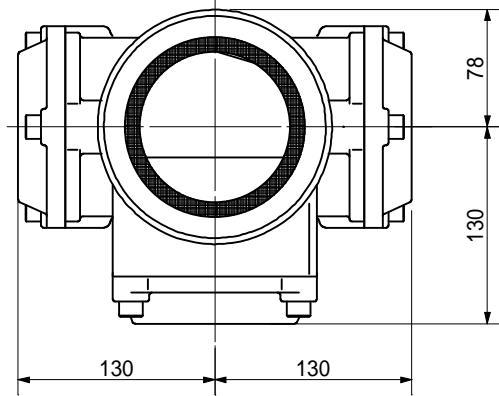
品名	AD双継手 RR対称 二段継手 下段3方向 (H=240) 100-50A (上) 50A×80A×80A (下) 受け口		図番	< T58824U >
製 図	積水化学工業 株式会社	年 月 日	2011.01	承認印

品名 AD双継手 RR対称 二段継手 下段3方向 (H=240)
 100-50A (上) 65A x 50A x 50A (下) 受け口



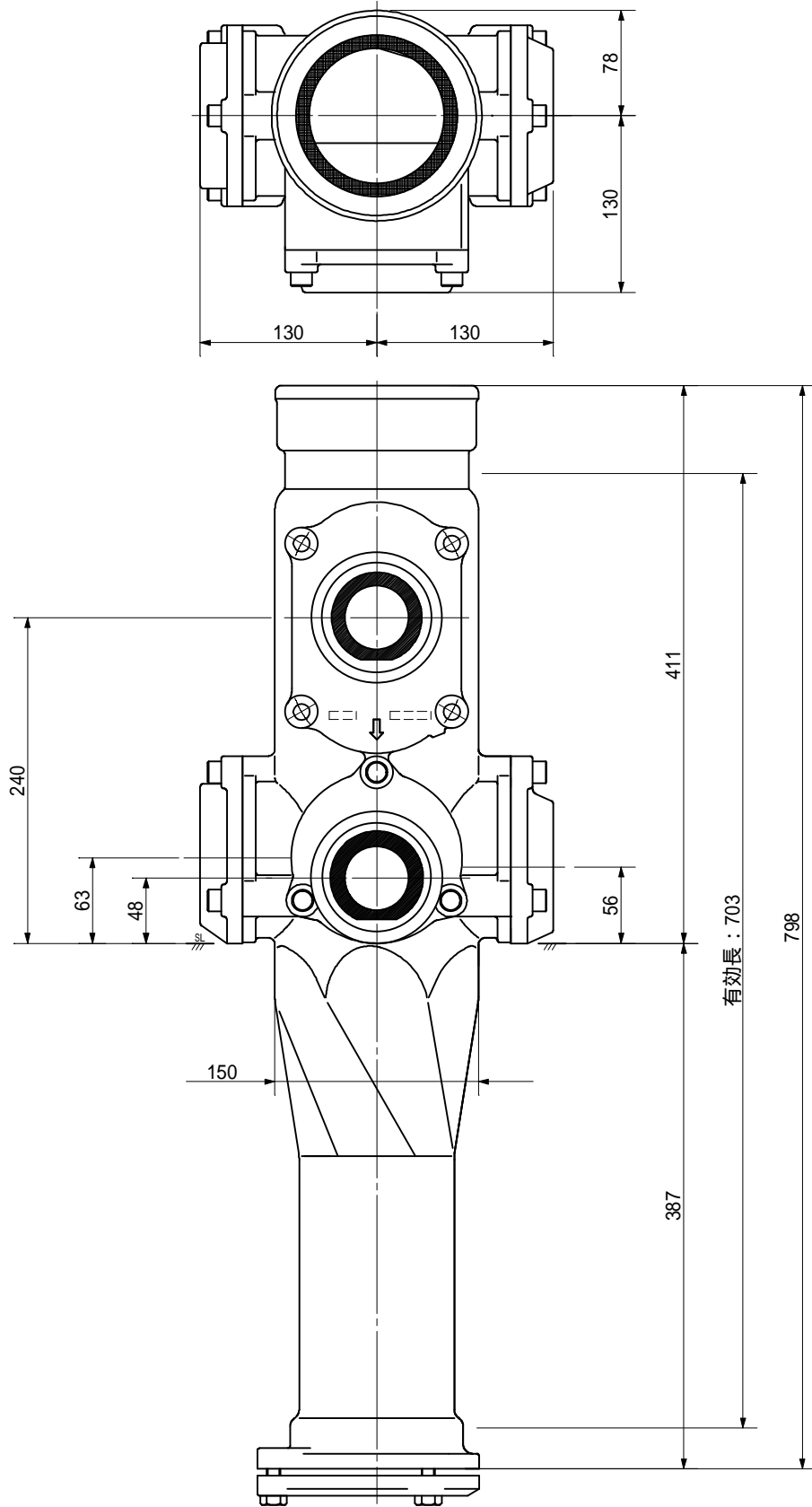
品名	AD双継手 RR対称 二段継手 下段3方向 (H=240) 100-50A (上) 65A x 50A x 50A (下) 受け口			図番	< T65524U >
製 図	積水化学工業 株式会社	年 月 日	2011.01	承認印	

品名 AD双継手 RR対称二段継手 下段3方向 (H=240)
 100-50A (上) 65A x 50A x 65A (下) 受け口



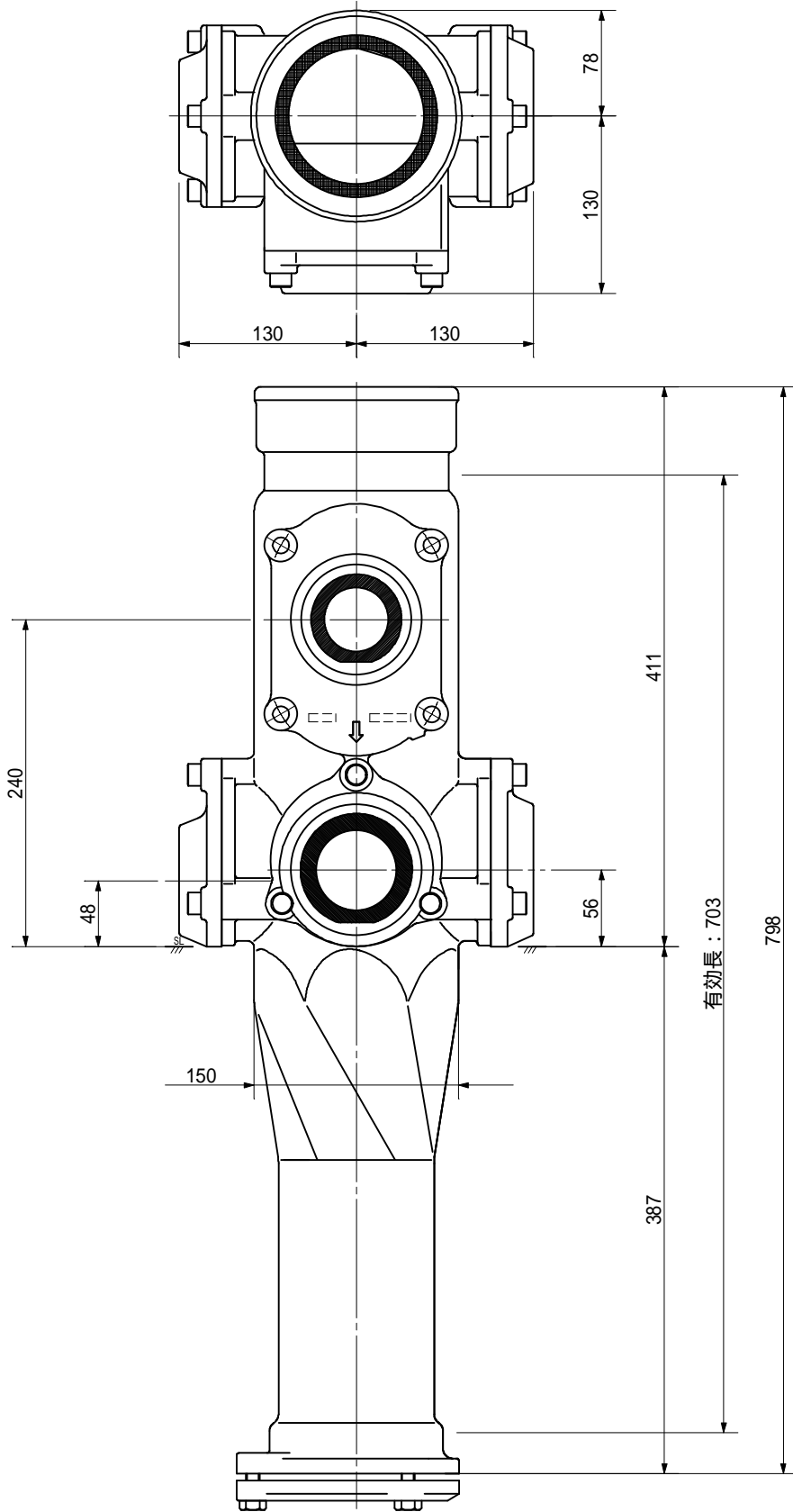
品名	AD双継手 RR対称二段継手 下段3方向 (H=240) 100-50A (上) 65A x 50A x 65A (下) 受け口			図番	< T65624U >
製 図	積水化学工業 株式会社	年 月 日	2011.01	承認印	

品名 AD双継手 RR対称 二段継手 下段3方向 (H=240)
 100-50A (上) 65A x 50A x 80A (下) 受け口



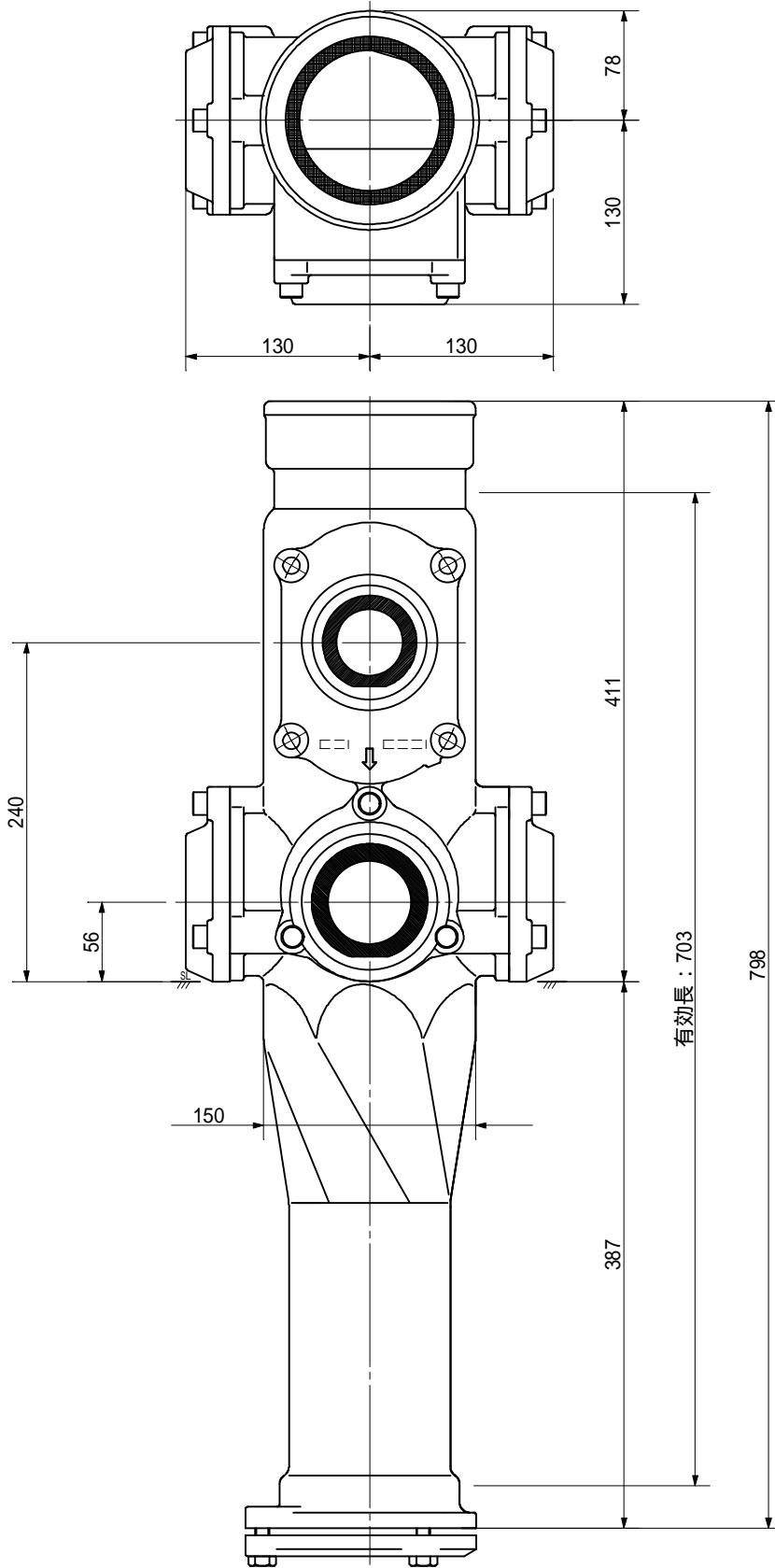
品名	AD双継手 RR対称 二段継手 下段3方向 (H=240) 100-50A (上) 65A x 50A x 80A (下) 受け口		図番	< T65824U >
製 図	積水化学工業 株式会社	年 月 日	2011.01	承認印

品名 AD双継手 RR対称 二段継手 下段3方向 (H=240)
 100-50A (上) 65A x 65A x 50A (下) 受け口



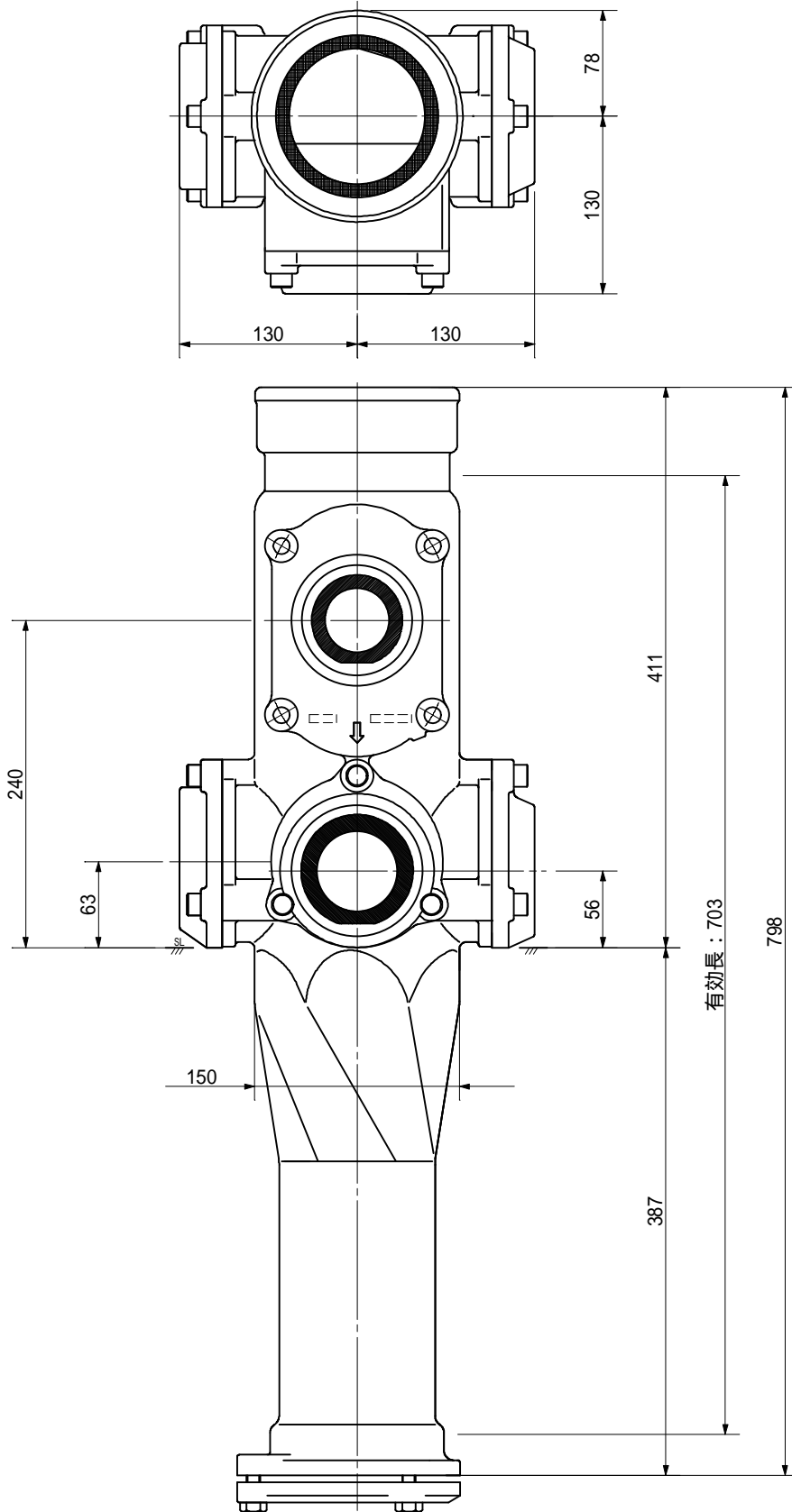
品名	AD双継手 RR対称 二段継手 下段3方向 (H=240) 100-50A (上) 65A x 65A x 50A (下) 受け口		図番	< T66524U >
製 図	積水化学工業 株式会社	年 月 日	2011.01	承認印

品名 AD双継手 RR対称 二段継手 下段3方向 (H=240)
 100-50A (上) 65A×65A×65A (下) 受け口



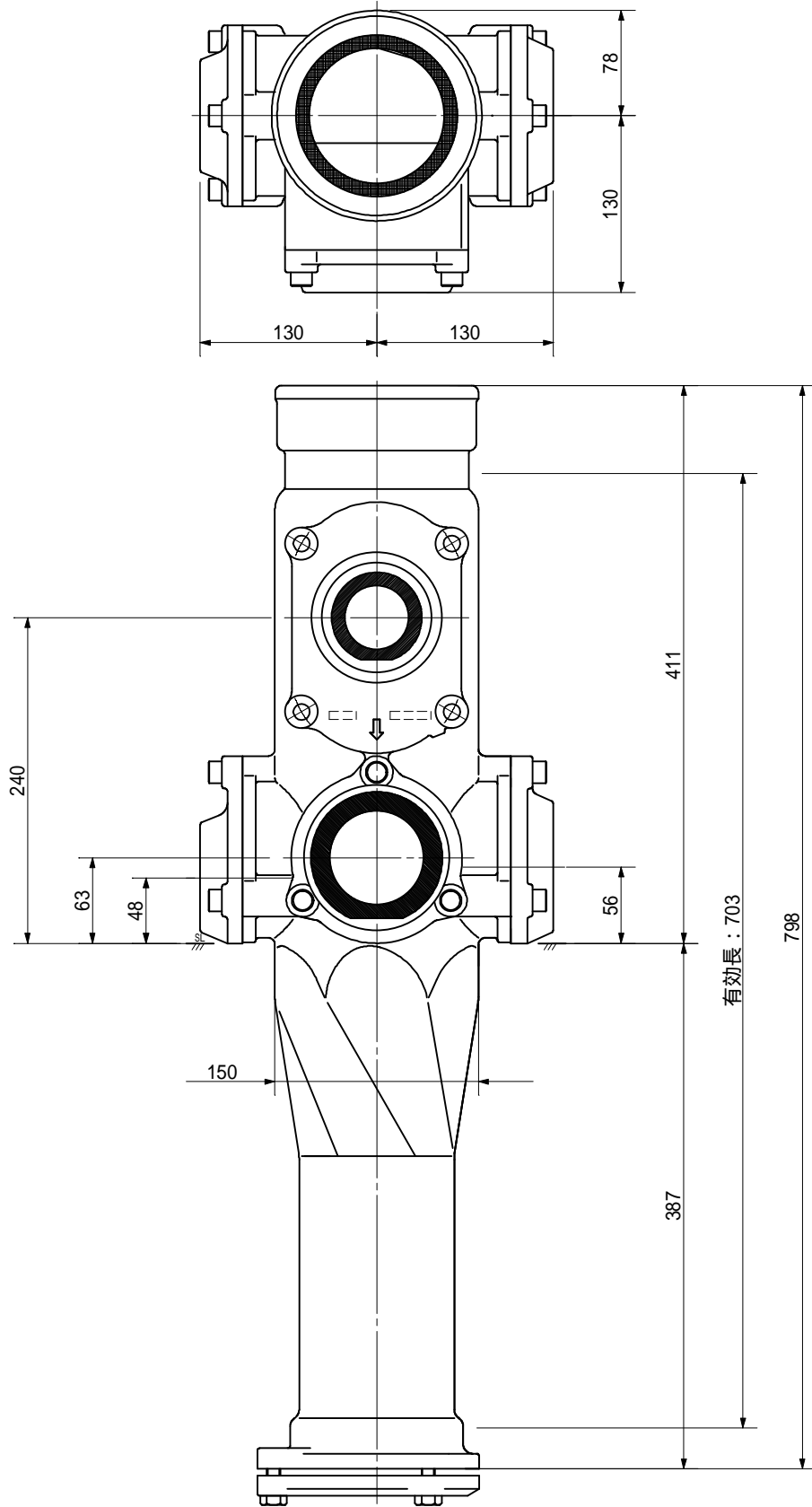
品名	AD双継手 RR対称 二段継手 下段3方向 (H=240) 100-50A (上) 65A×65A×65A (下) 受け口		図番	< T66624U >
製 図	積水化学工業 株式会社	年 月 日	2011.01	承認印

品名 AD双継手 RR対1°二段継手 下段3方向 (H=240)
 100-50A (上) 65A×65A×80A (下) 受け口



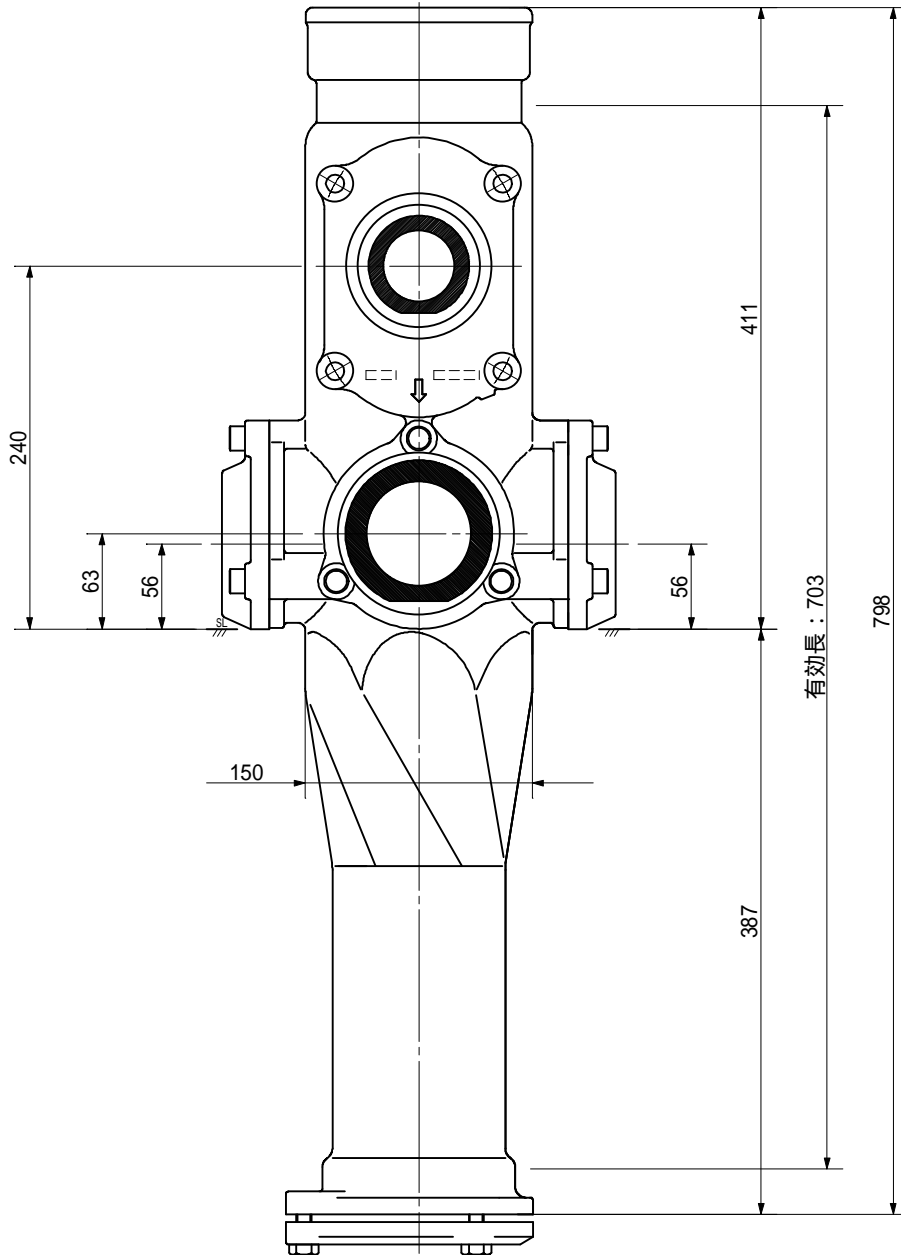
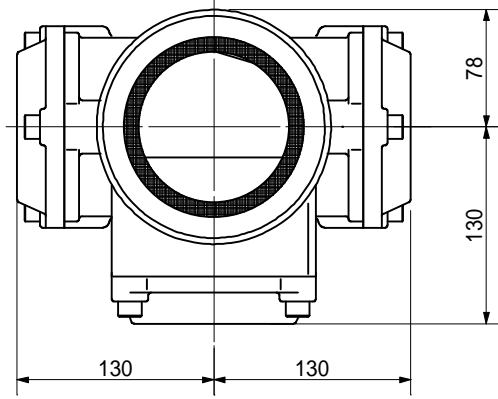
品名	AD双継手 RR対1°二段継手 下段3方向 (H=240) 100-50A (上) 65A×65A×80A (下) 受け口		図番	< T66824U >
製 図	積水化学工業 株式会社	年 月 日	2011.01	承認印

品名 AD双継手 RR対称 二段継手 下段3方向 (H=240)
 100-50A (上) 65A x 80A x 50A (下) 受け口



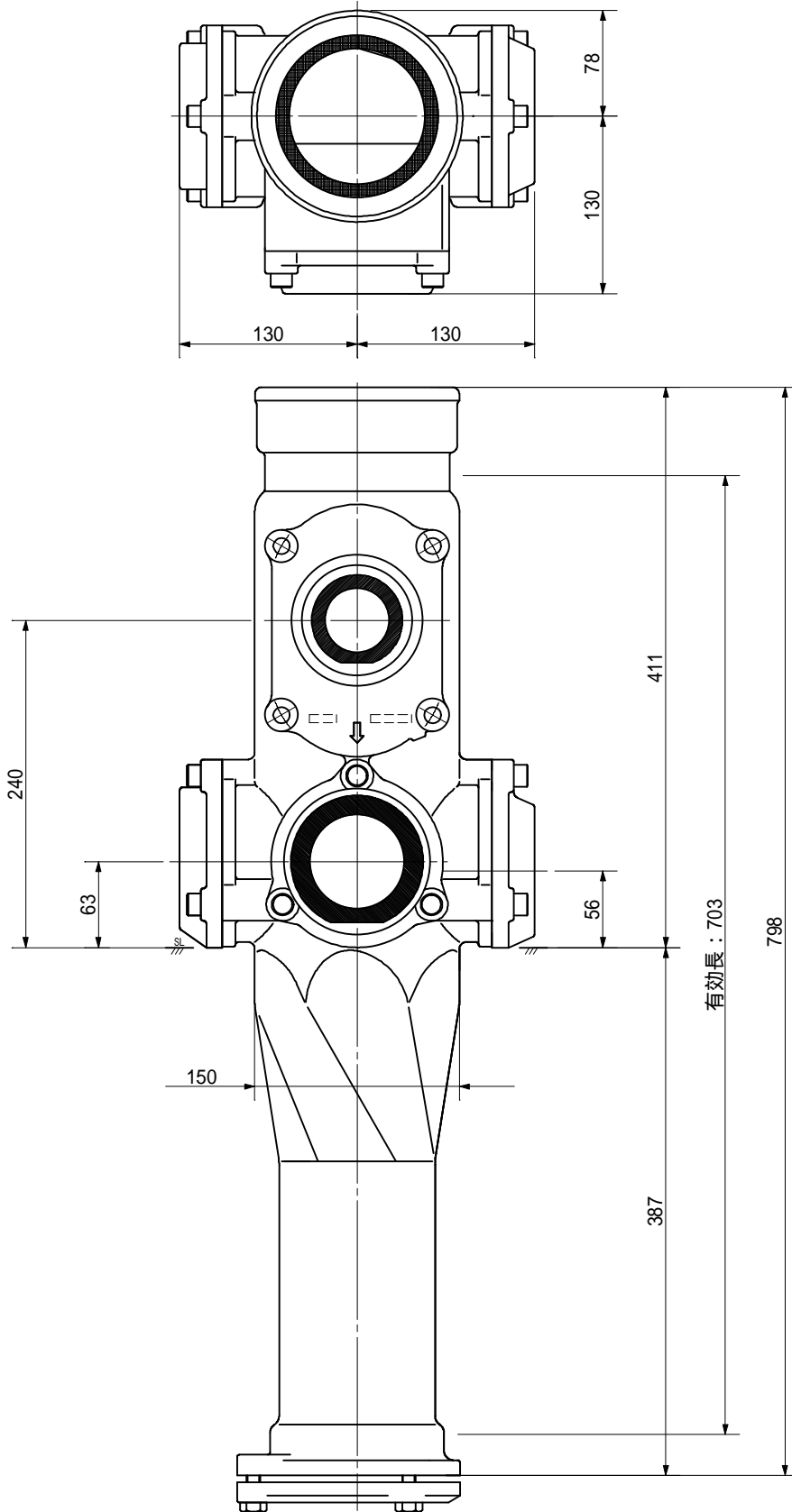
品名	AD双継手 RR対称 二段継手 下段3方向 (H=240) 100-50A (上) 65A x 80A x 50A (下) 受け口		図番	< T68524U >
製 図	積水化学工業 株式会社	年 月 日	2011.01	承認印

品名 AD双継手 RR対称 二段継手 下段3方向 (H=240)
 100-50A (上) 65A x 80A x 65A (下) 受け口



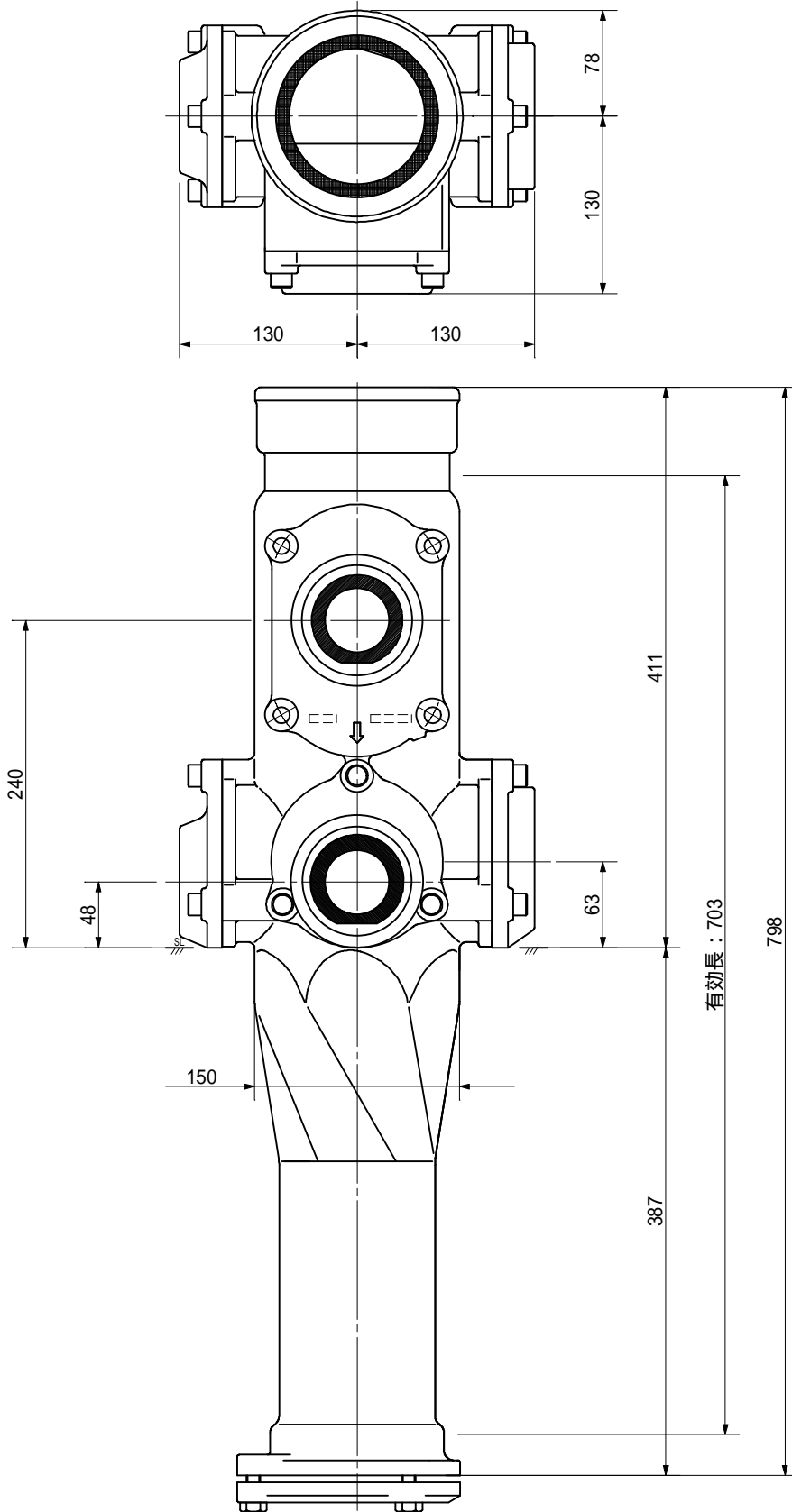
品名	AD双継手 RR対称 二段継手 下段3方向 (H=240) 100-50A (上) 65A x 80A x 65A (下) 受け口		図番	< T68624U >
製 図	積水化学工業 株式会社	年 月 日	2011.01	承認印

品名 AD双継手 RR対称 二段継手 下段3方向 (H=240)
 100-50A (上) 65A x 80A x 80A (下) 受け口



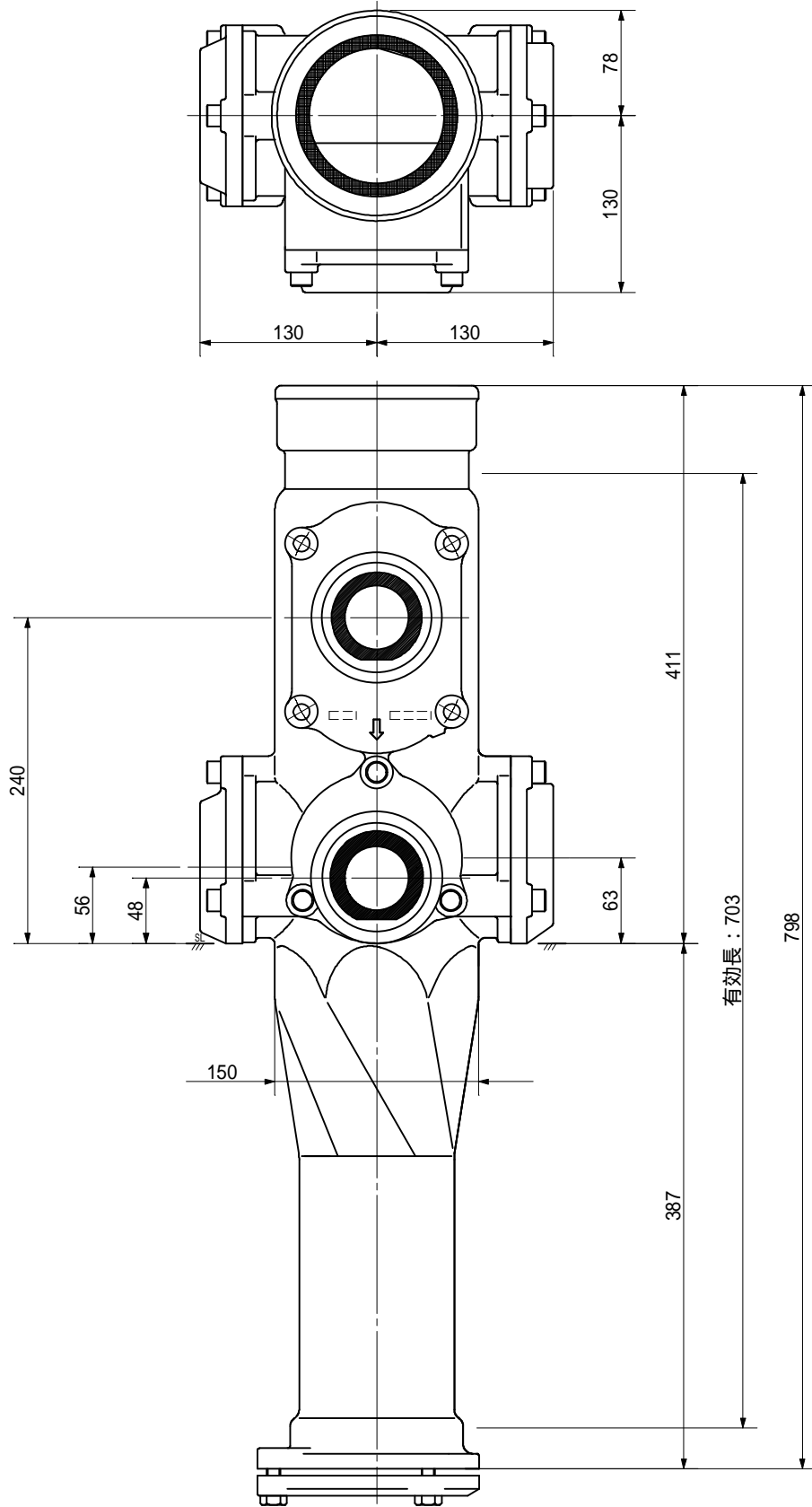
品名	AD双継手 RR対称 二段継手 下段3方向 (H=240) 100-50A (上) 65A x 80A x 80A (下) 受け口			図番	< T68824U >
製 図	積水化学工業 株式会社	年 月 日	2011.01	承認印	

品名 AD双継手 RR対1°二段継手 下段3方向 (H=240)
 100-50A (上) 80A×50A×50A (下) 受け口



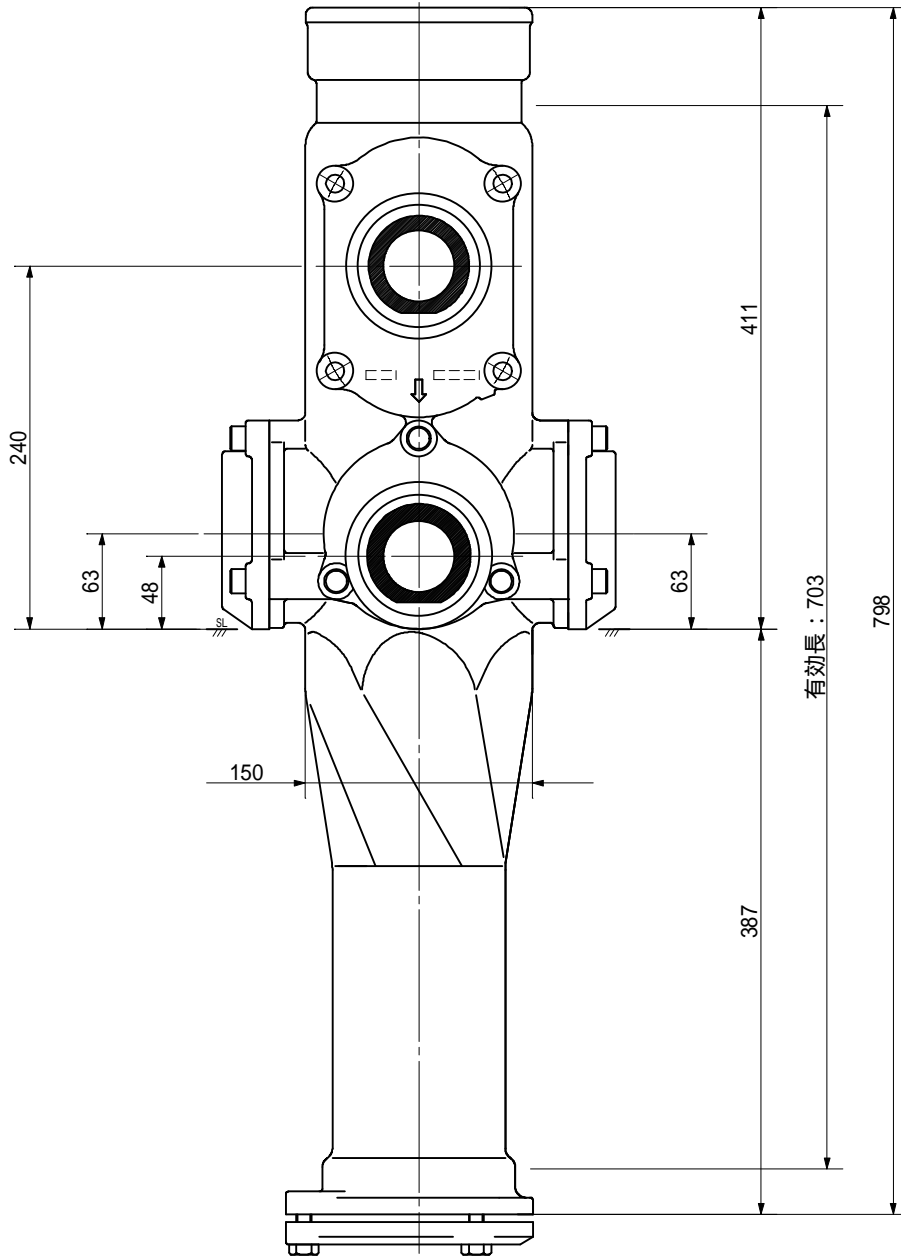
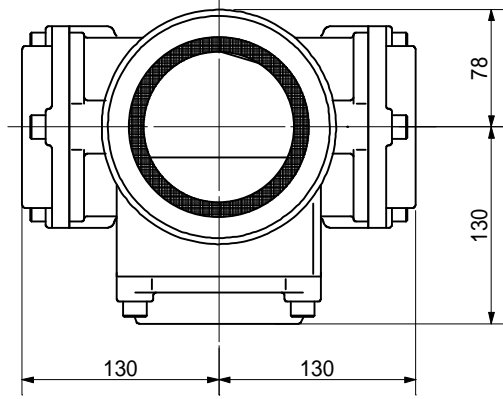
品名	AD双継手 RR対1°二段継手 下段3方向 (H=240) 100-50A (上) 80A×50A×50A (下) 受け口		図番	< T85524U >
製 図	積水化学工業 株式会社	年 月 日	2011.01	承認印

品名 AD双継手 RR対称 二段継手 下段3方向 (H=240)
 100-50A (上) 80A x 50A x 65A (下) 受け口



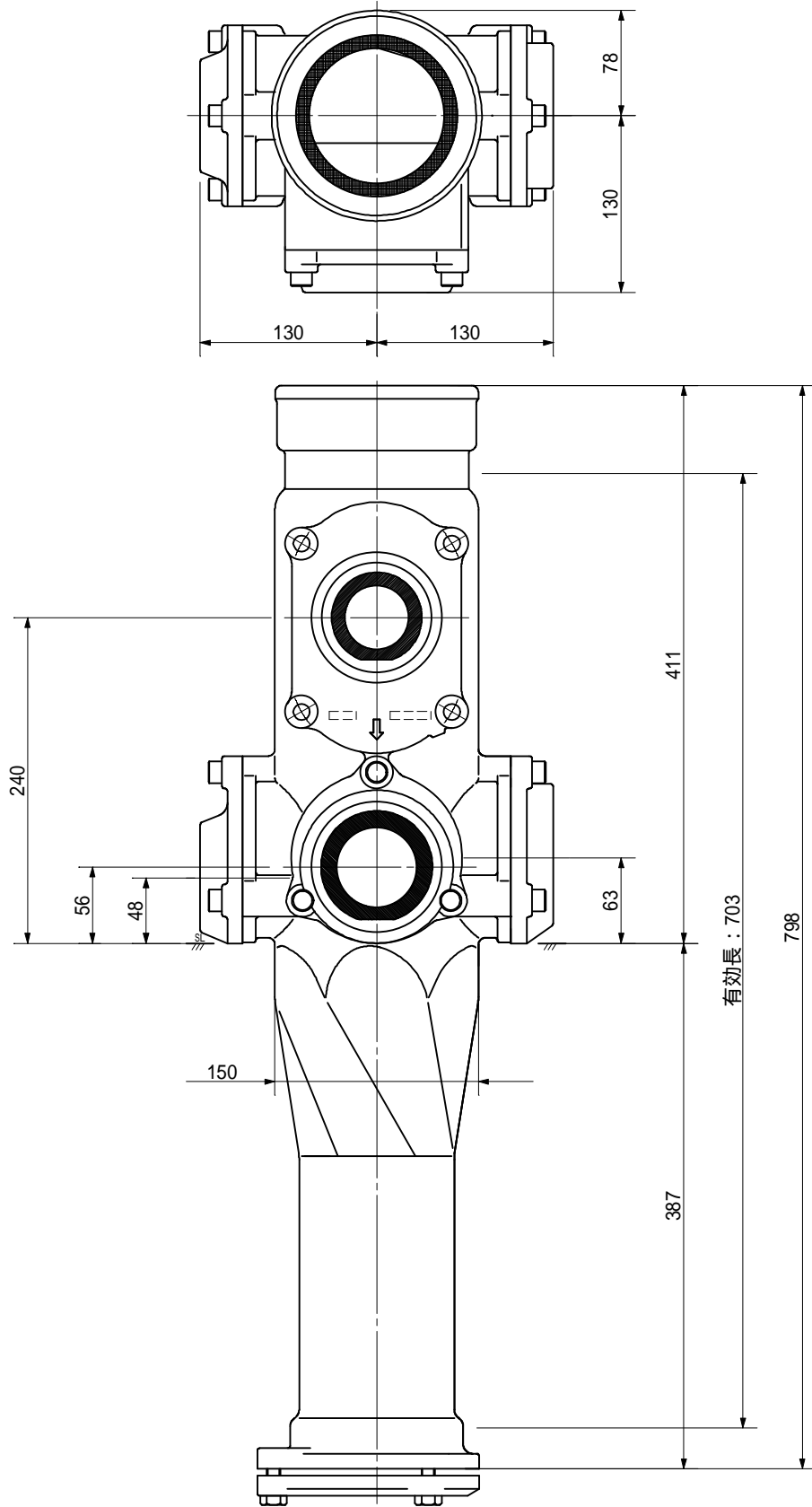
品名	AD双継手 RR対称 二段継手 下段3方向 (H=240) 100-50A (上) 80A x 50A x 65A (下) 受け口		図番	< T85624U >
製 図	積水化学工業 株式会社	年 月 日	2011.01	承認印

品名 AD双継手 RR対称 二段継手 下段3方向 (H=240)
 100-50A (上) 80A×50A×80A (下) 受け口



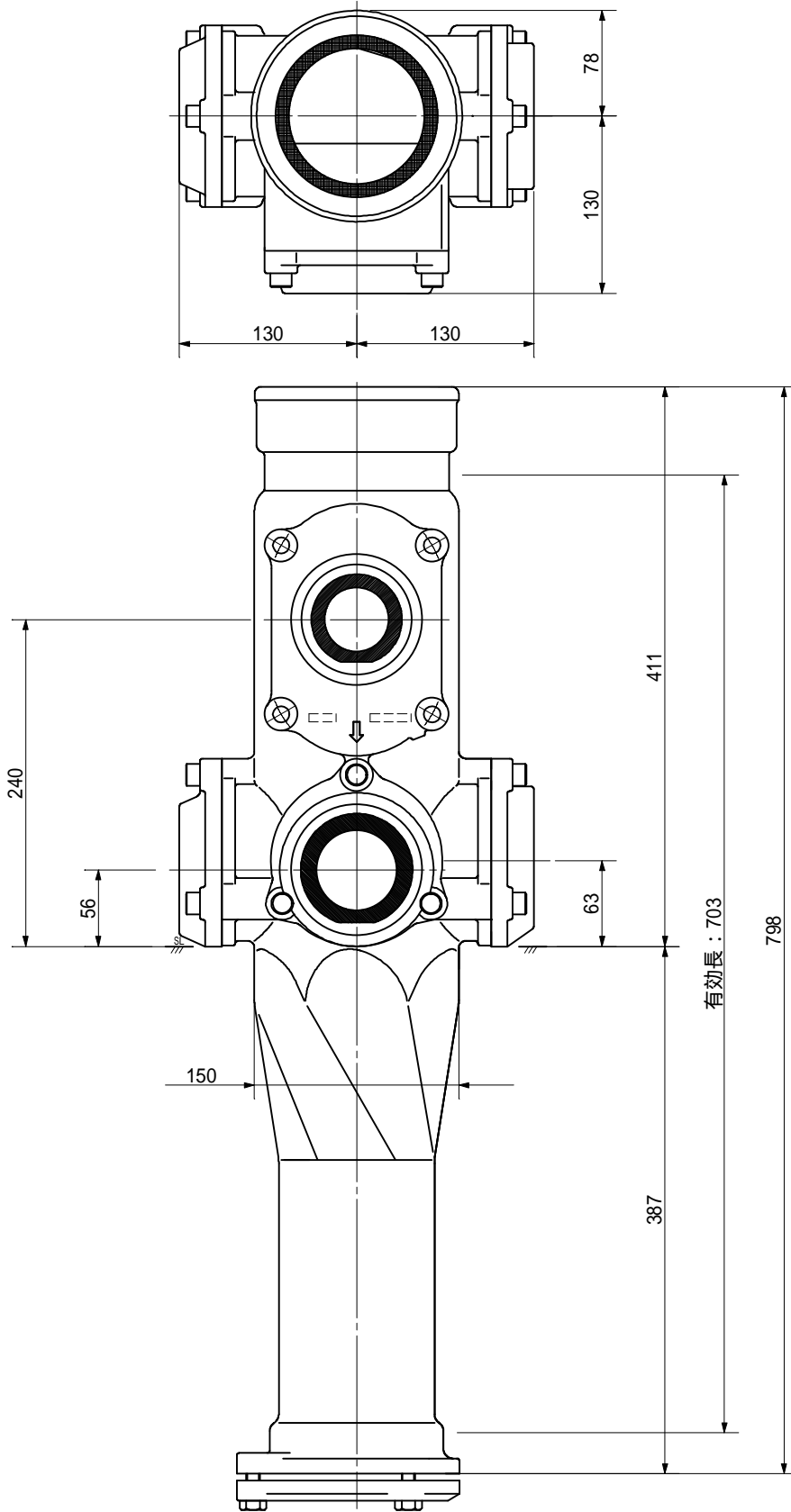
品名	AD双継手 RR対称 二段継手 下段3方向 (H=240) 100-50A (上) 80A×50A×80A (下) 受け口		図番	< T85824U >
製 図	積水化学工業 株式会社	年 月 日	2011.01	承認印

品名 AD双継手 RR対称 二段継手 下段3方向 (H=240)
 100-50A (上) 80A x 65A x 50A (下) 受け口



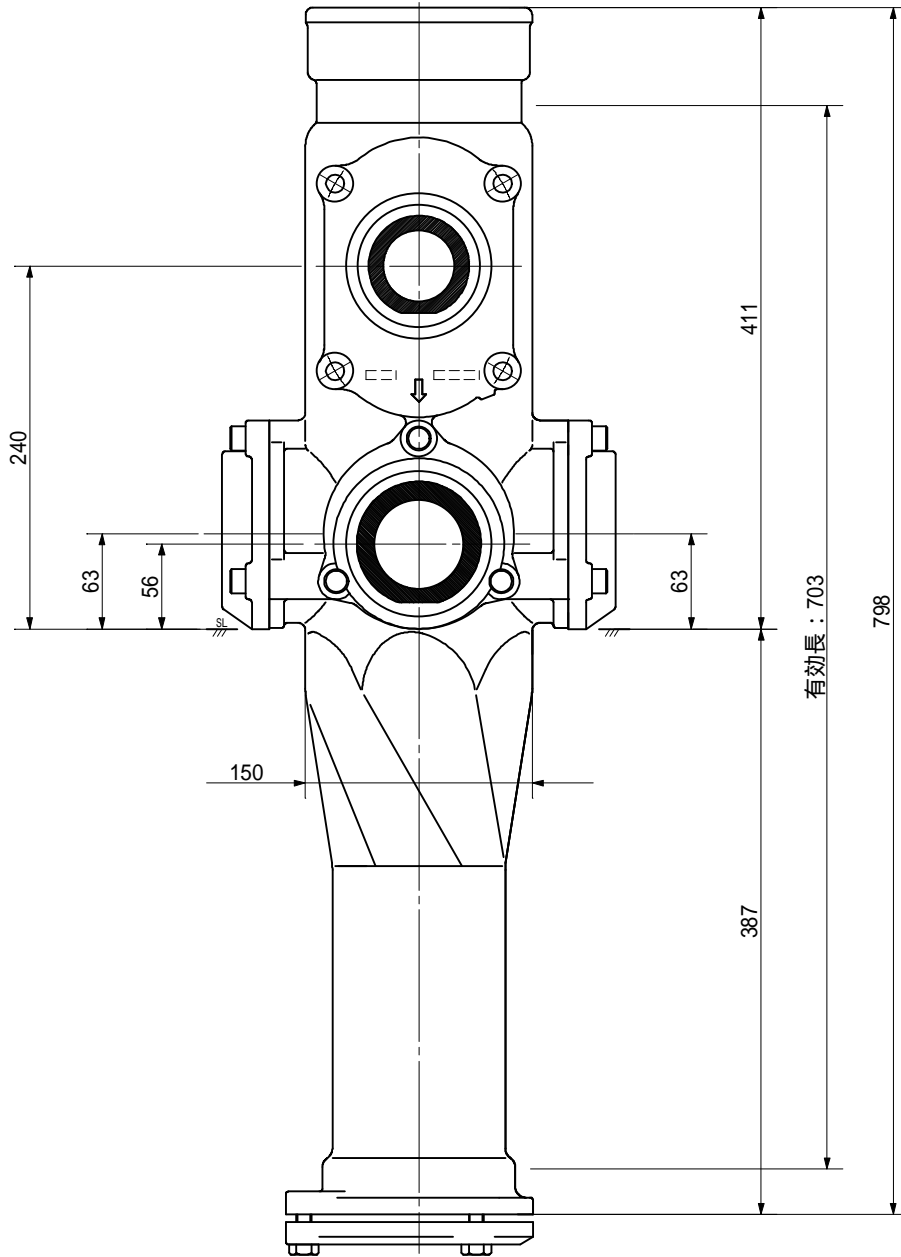
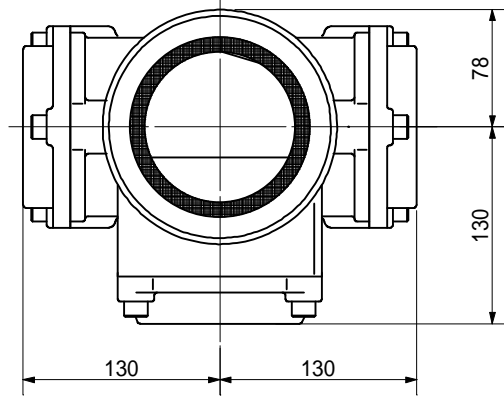
品名	AD双継手 RR対称 二段継手 下段3方向 (H=240) 100-50A (上) 80A x 65A x 50A (下) 受け口		図番	< T86524U >
製 図	積水化学工業 株式会社	年 月 日	2011.01	承認印

品名 AD双継手 RR41° 二段継手 下段3方向 (H=240)
 100-50A (上) 80A×65A×65A (下) 受け口



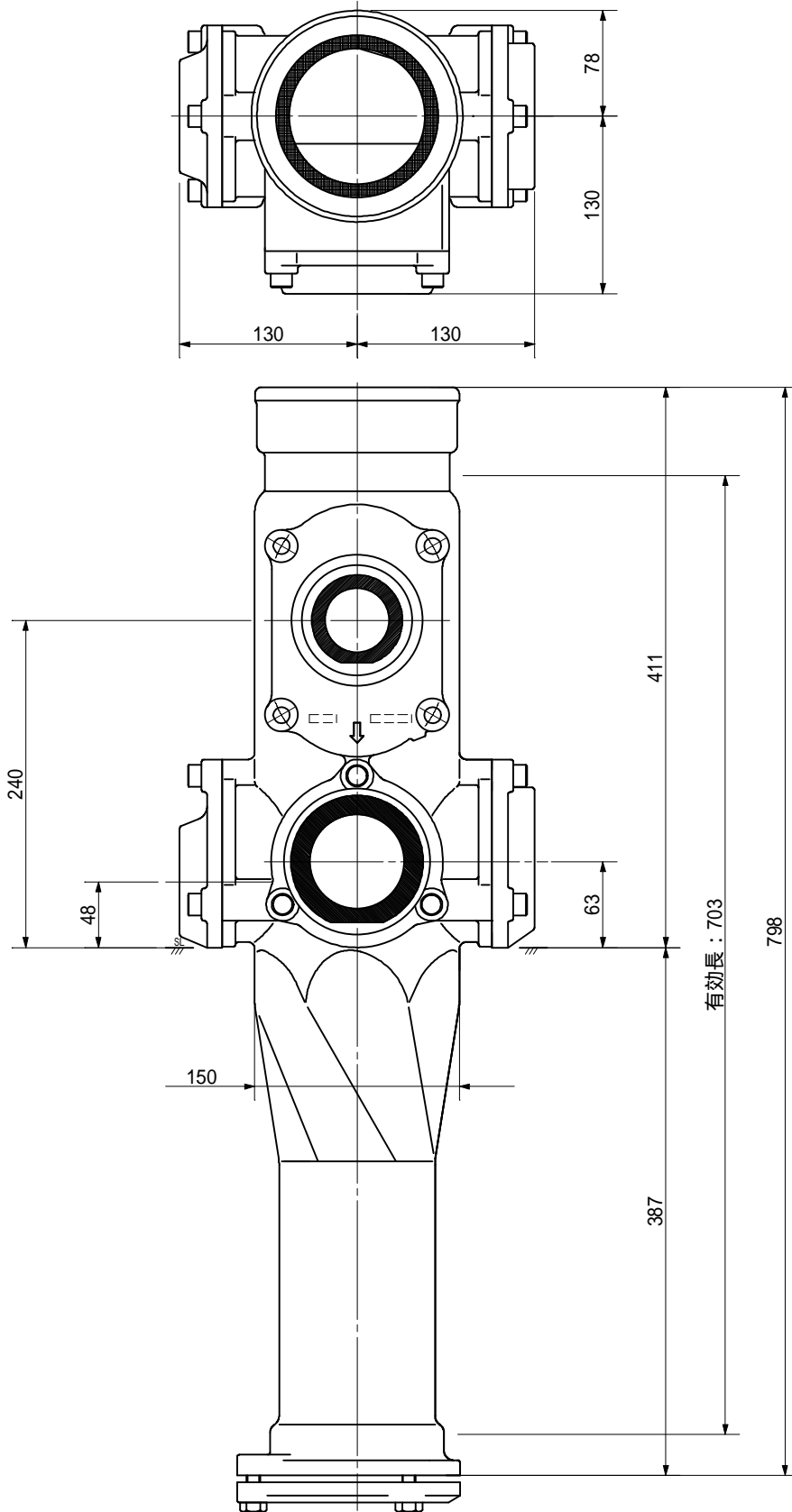
品名	AD双継手 RR41° 二段継手 下段3方向 (H=240) 100-50A (上) 80A×65A×65A (下) 受け口			図番	< T86624U >
製 図	積水化学工業 株式会社	年 月 日	2011.01	承認印	

品名 AD双継手 RR対称 二段継手 下段3方向 (H=240)
 100-50A (上) 80A x 65A x 80A (下) 受け口



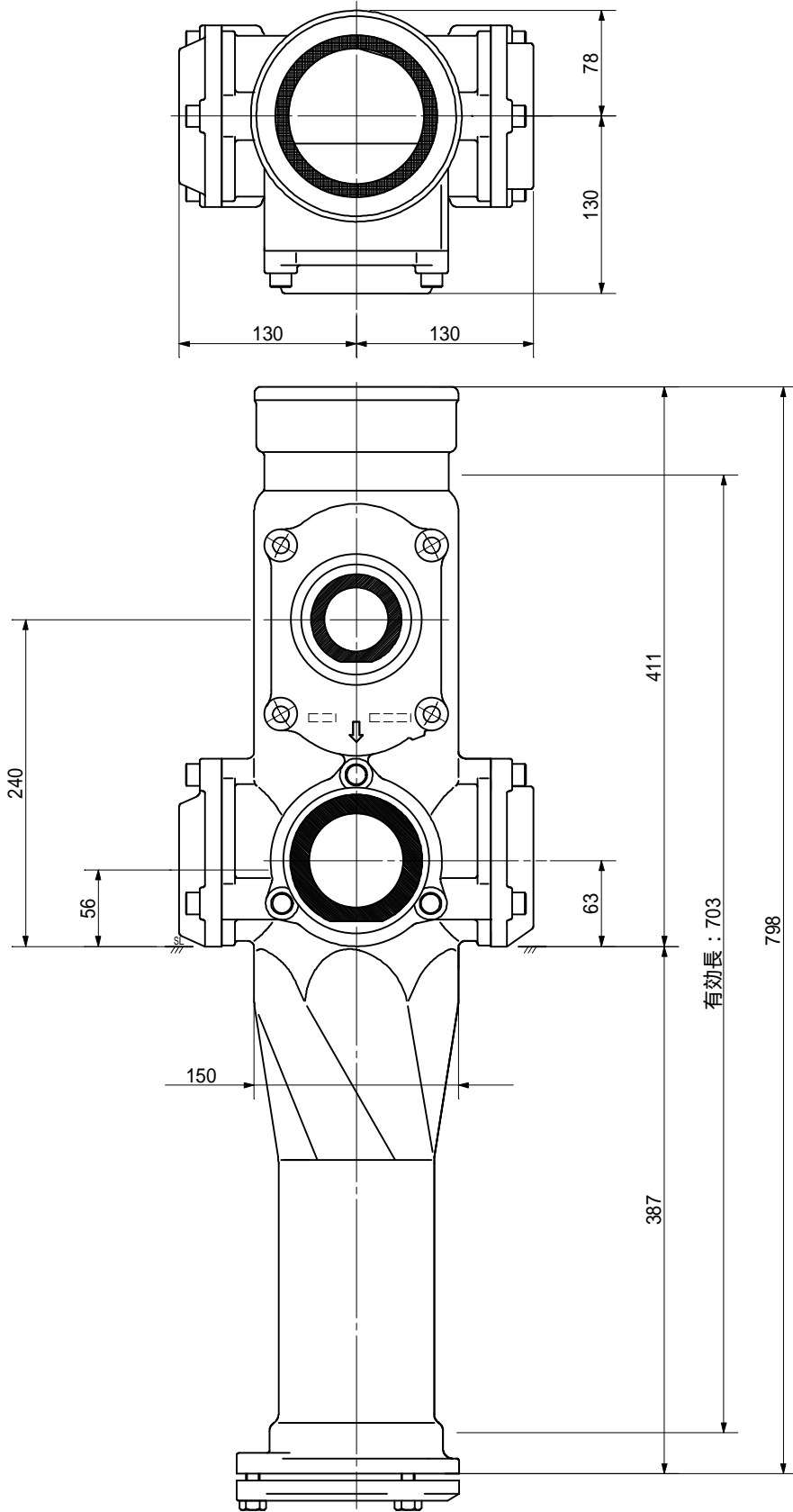
品名	AD双継手 RR対称 二段継手 下段3方向 (H=240) 100-50A (上) 80A x 65A x 80A (下) 受け口		図番	< T86824U >
製 図	積水化学工業 株式会社	年 月 日	2011.01	承認印

品名 AD双継手 RR対1°二段継手 下段3方向 (H=240)
 100-50A (上) 80A×80A×50A (下) 受け口



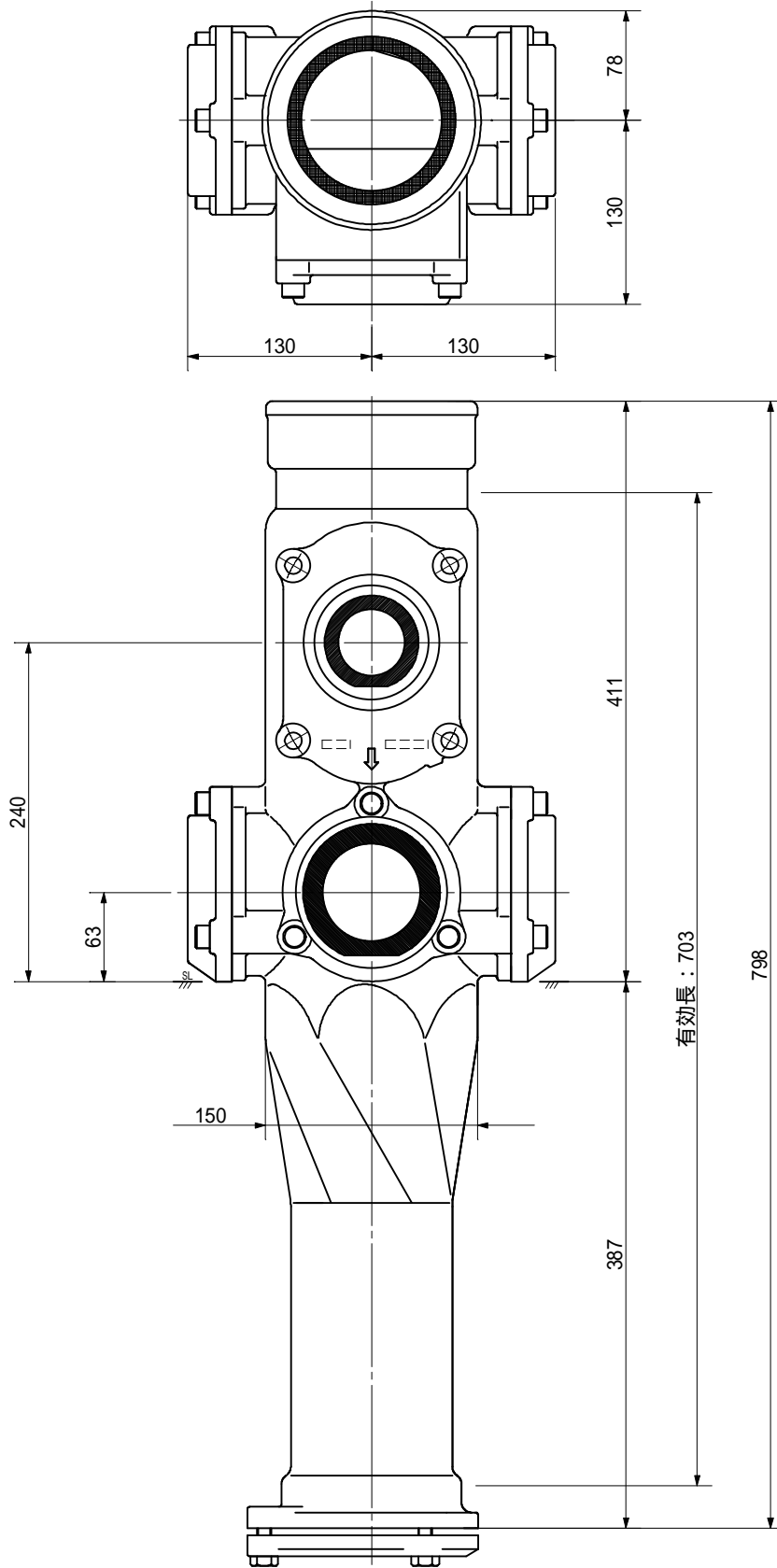
品名	AD双継手 RR対1°二段継手 下段3方向 (H=240) 100-50A (上) 80A×80A×50A (下) 受け口			図番	< T88524U >
製 図	積水化学工業 株式会社	年 月 日	2011.01	承認印	

品名 AD双継手 RR対1°二段継手 下段3方向 (H=240)
 100-50A (上) 80A×80A×65A (下) 受け口



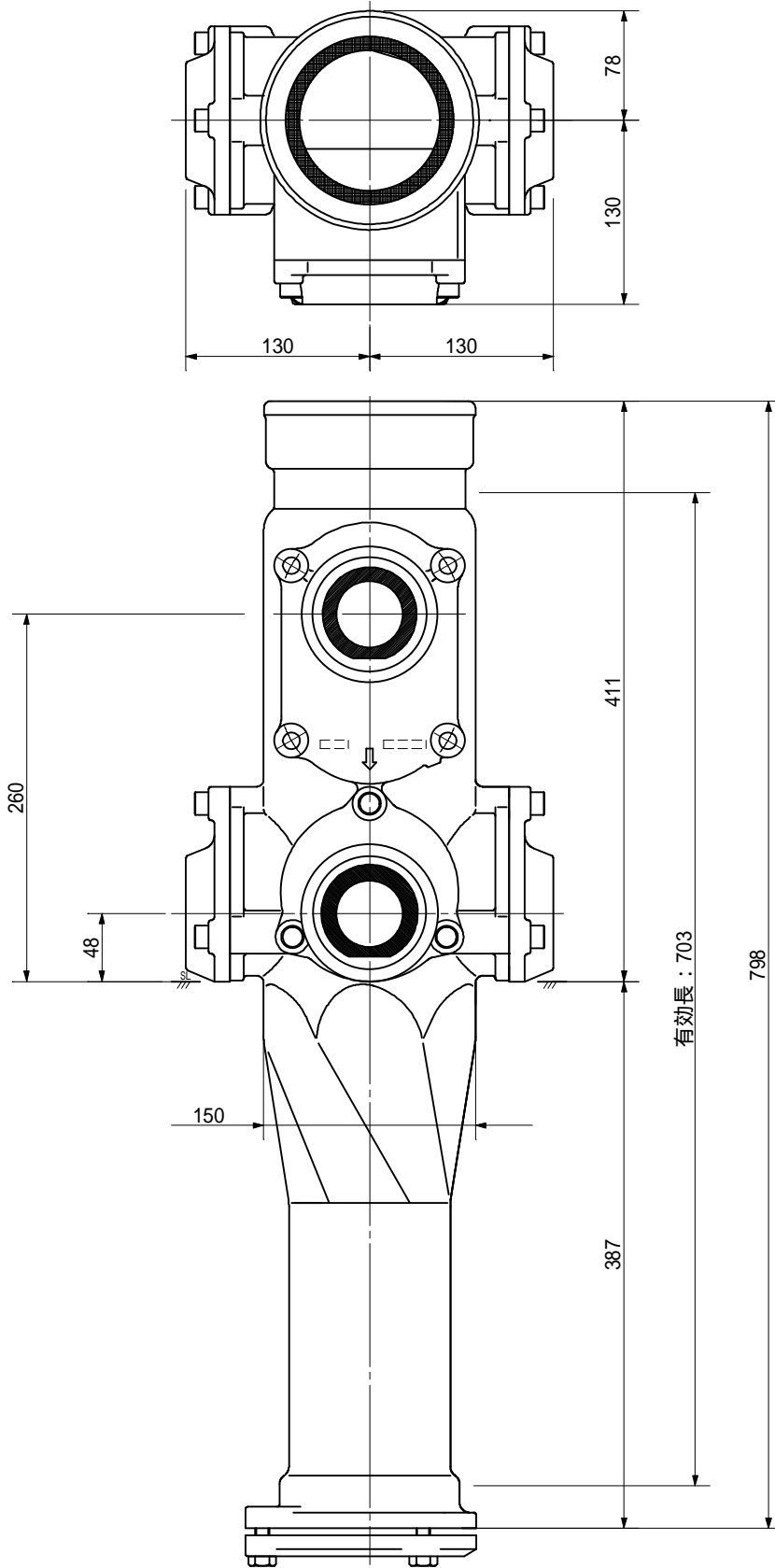
品名	AD双継手 RR対1°二段継手 下段3方向 (H=240) 100-50A (上) 80A×80A×65A (下) 受け口		図番	< T88624U >
製 図	積水化学工業 株式会社	年 月 日	2011.01	承認印

品名 AD双継手 RR対称 二段継手 下段3方向 (H=240)
 100-50A (上) 80A x 80A x 80A (下) 受け口



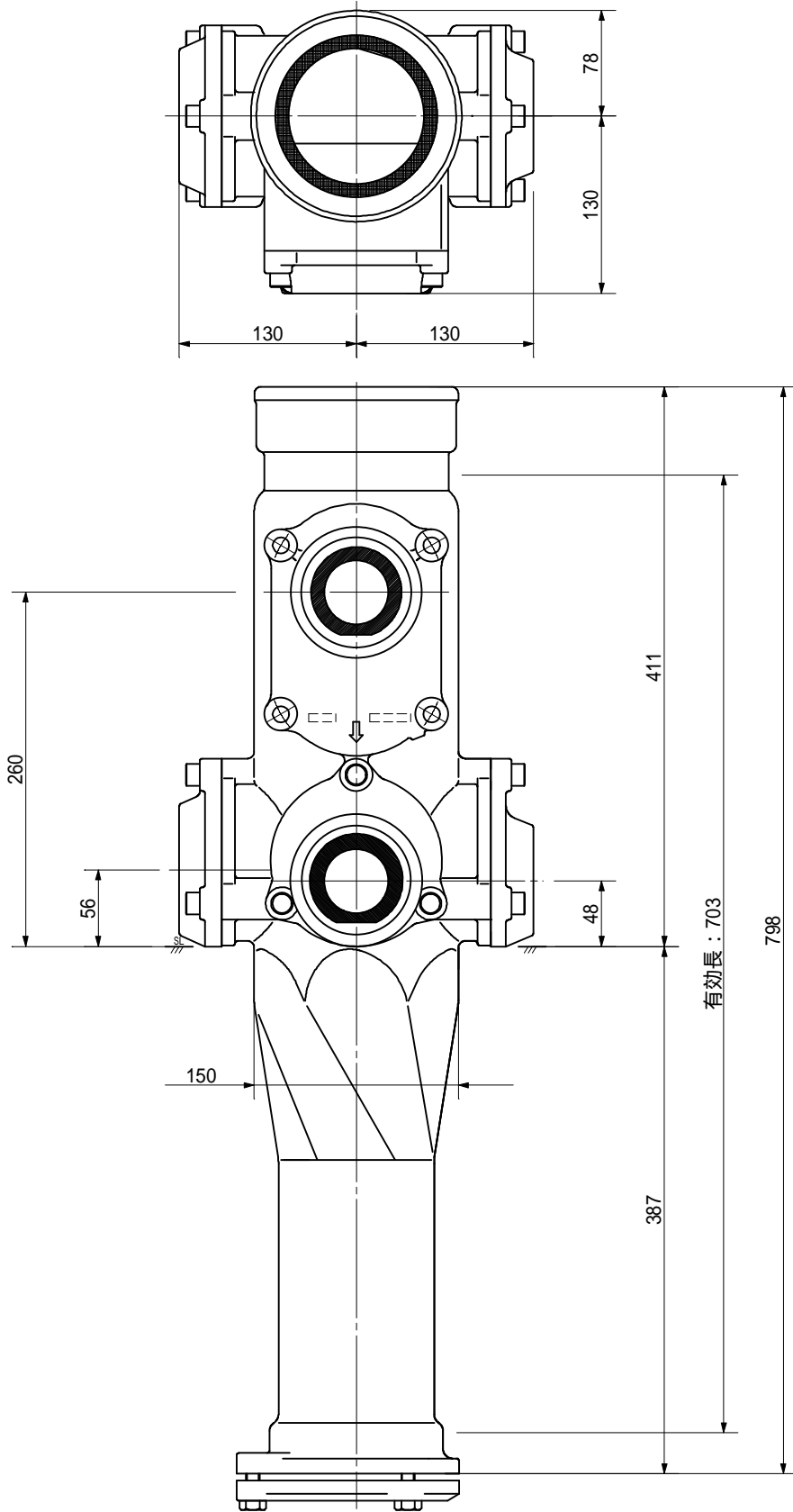
品名	AD双継手 RR対称 二段継手 下段3方向 (H=240) 100-50A (上) 80A x 80A x 80A (下) 受け口		図番	< T88824U >
製 図	積水化学工業 株式会社	年 月 日	2011.01	承認印

品名 AD双継手 RR外[°]二段継手 下段3方向 (H=260)
 100-50A (上) 50A×50A×50A (下) 受け口



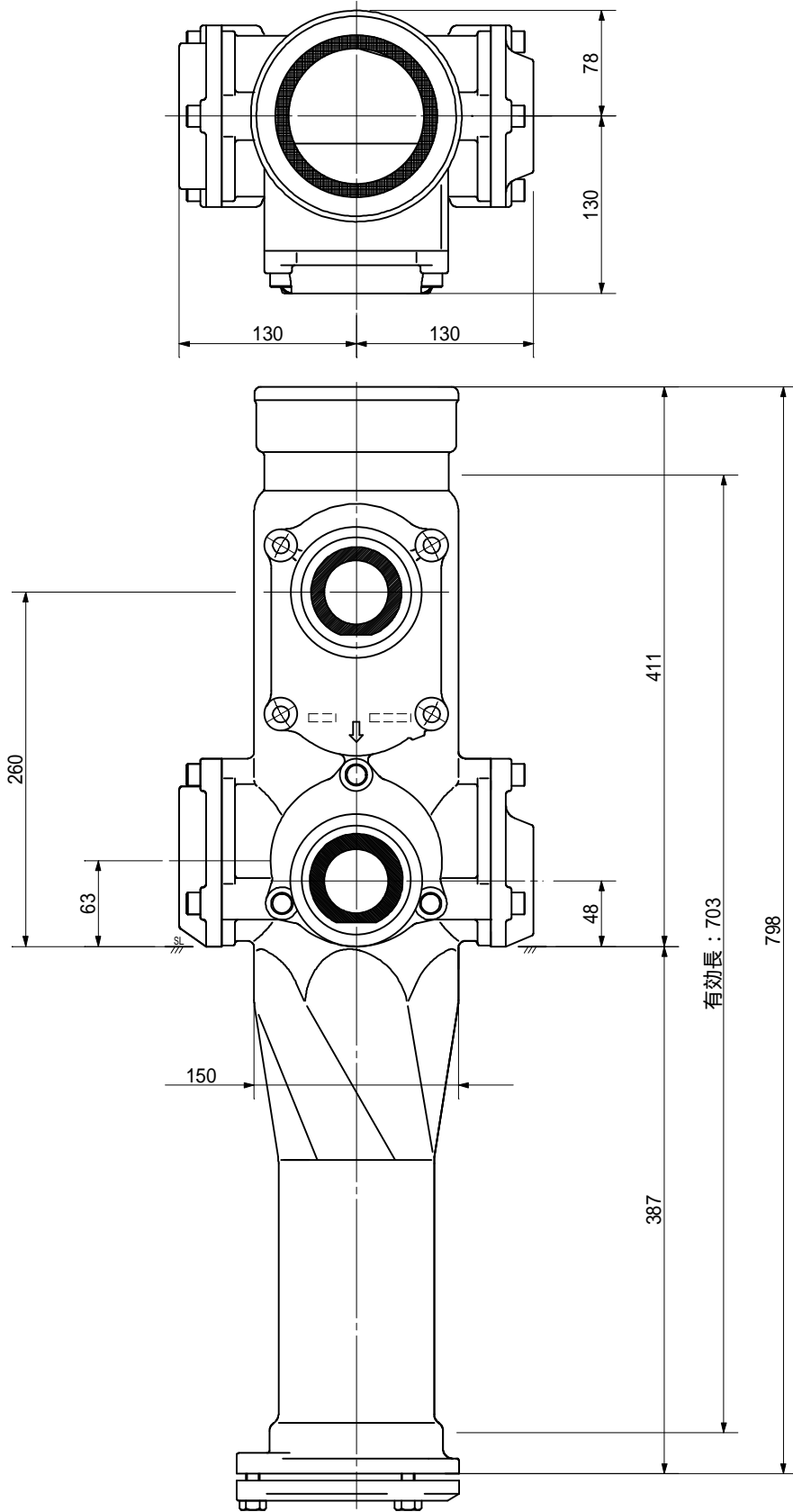
品名	AD双継手 RR外 [°] 二段継手 下段3方向 (H=260) 100-50A (上) 50A×50A×50A (下) 受け口		図番	< T55526U >
製 図	積水化学工業 株式会社	年 月 日	2011.01	承認印

品名 AD双継手 RR41° 二段継手 下段3方向 (H=260)
 100 50A (上) 50A×50A×65A (下) 受け口



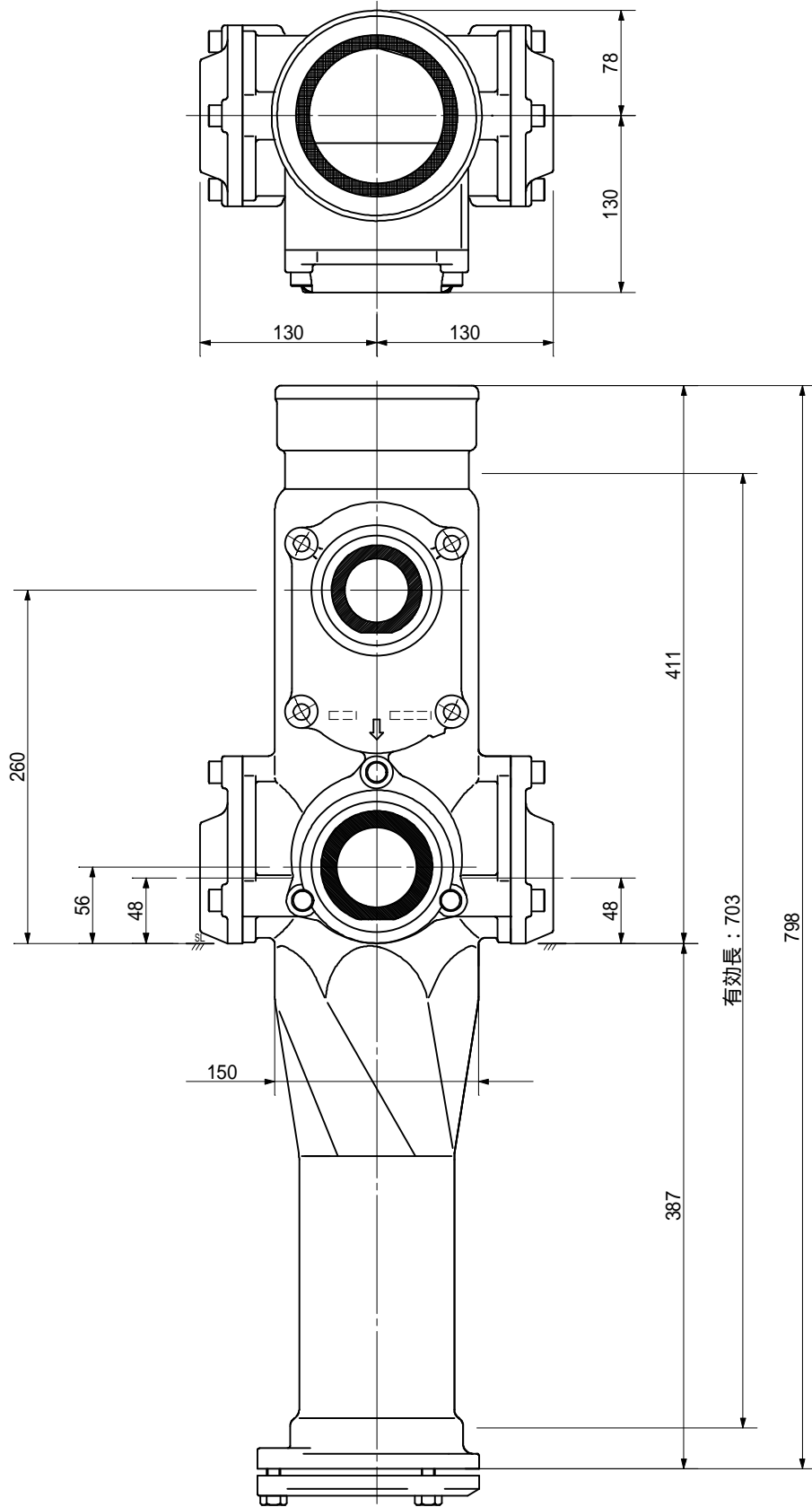
品名	AD双継手 RR41° 二段継手 下段3方向 (H=260) 100 50A (上) 50A×50A×65A (下) 受け口		図番	< T55626U >
製 図	積水化学工業 株式会社	年 月 日	2011.01	承認印

品名 AD双継手 RR41° 二段継手 下段3方向 (H=260)
 100-50A (上) 50A×50A×80A (下) 受け口



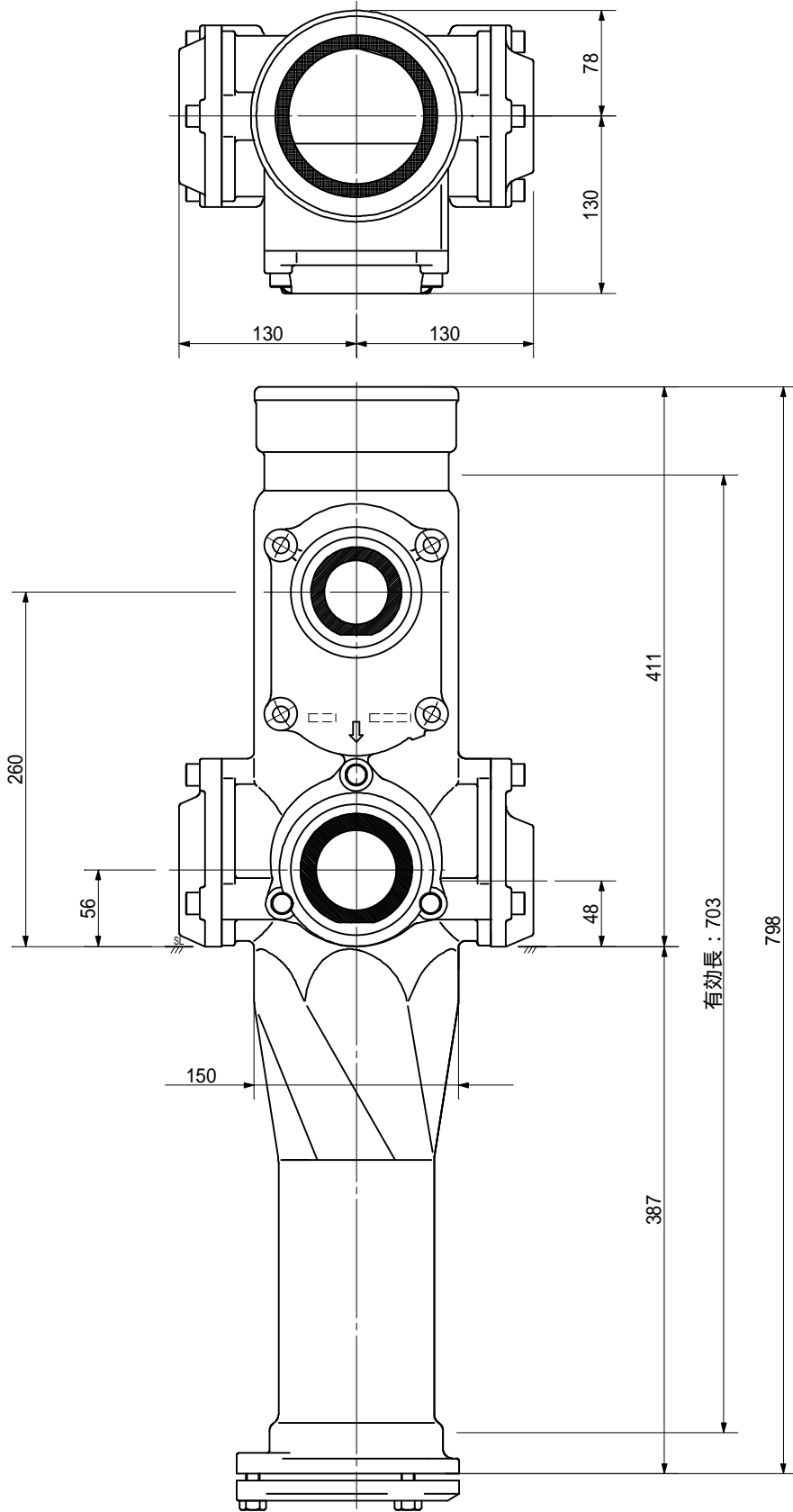
品名	AD双継手 RR41° 二段継手 下段3方向 (H=260) 100-50A (上) 50A×50A×80A (下) 受け口		図番	< T55826U >
製 図	積水化学工業 株式会社	年 月 日	2011.01	承認印

品名 AD双継手 RRﾀｲﾌﾟ 二段継手 下段3方向 (H=260)
 100-50A (上) 50A×65A×50A (下) 受け口



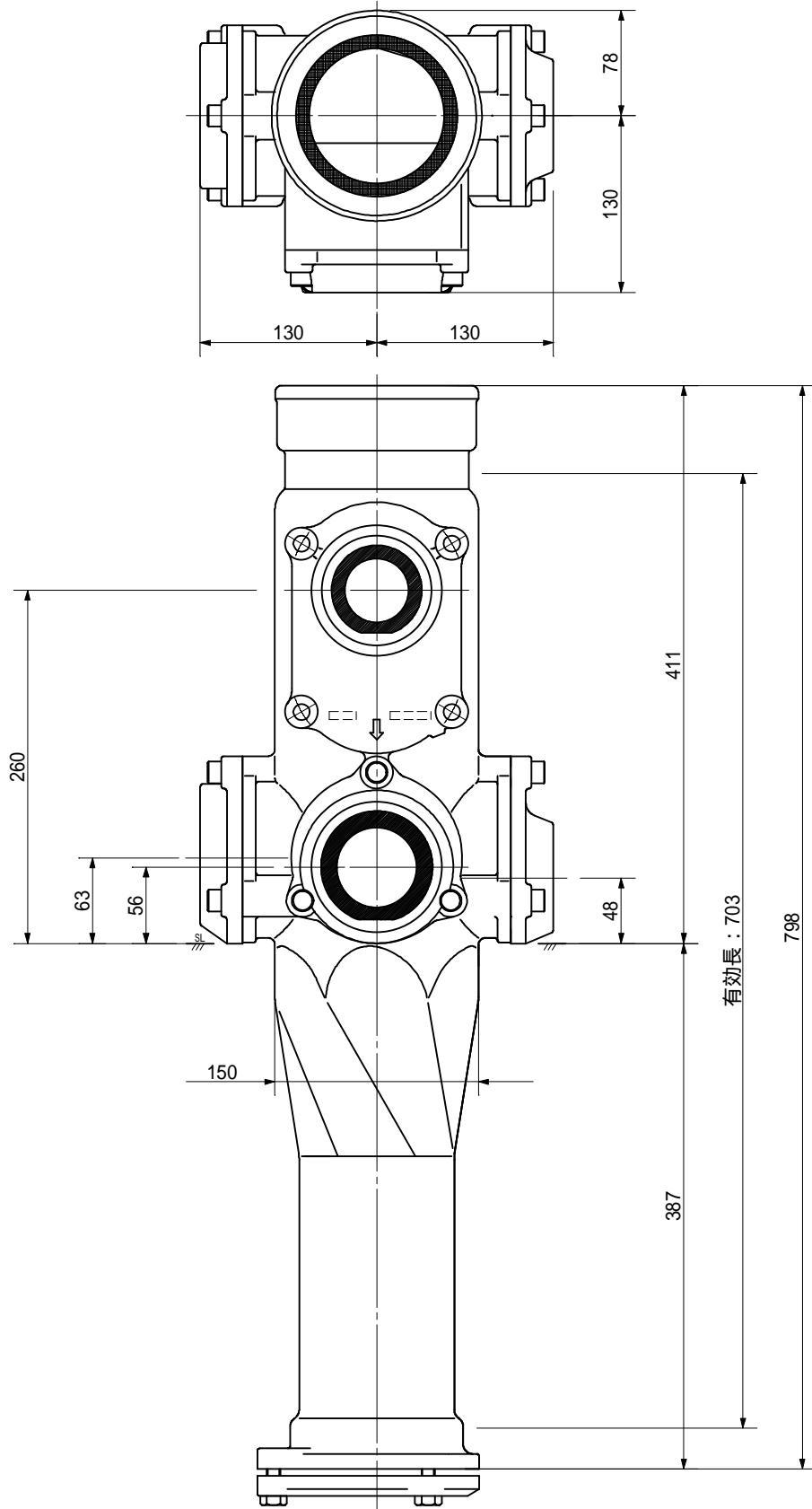
品名	AD双継手 RRﾀｲﾌﾟ 二段継手 下段3方向 (H=260) 100-50A (上) 50A×65A×50A (下) 受け口		図番	< T56526U >
製 図	積水化学工業 株式会社	年 月 日	2011.01	承認印

品名 AD双継手 RR対称 二段継手 下段3方向 (H=260)
 100-50A (上) 50A×65A×65A (下) 受け口



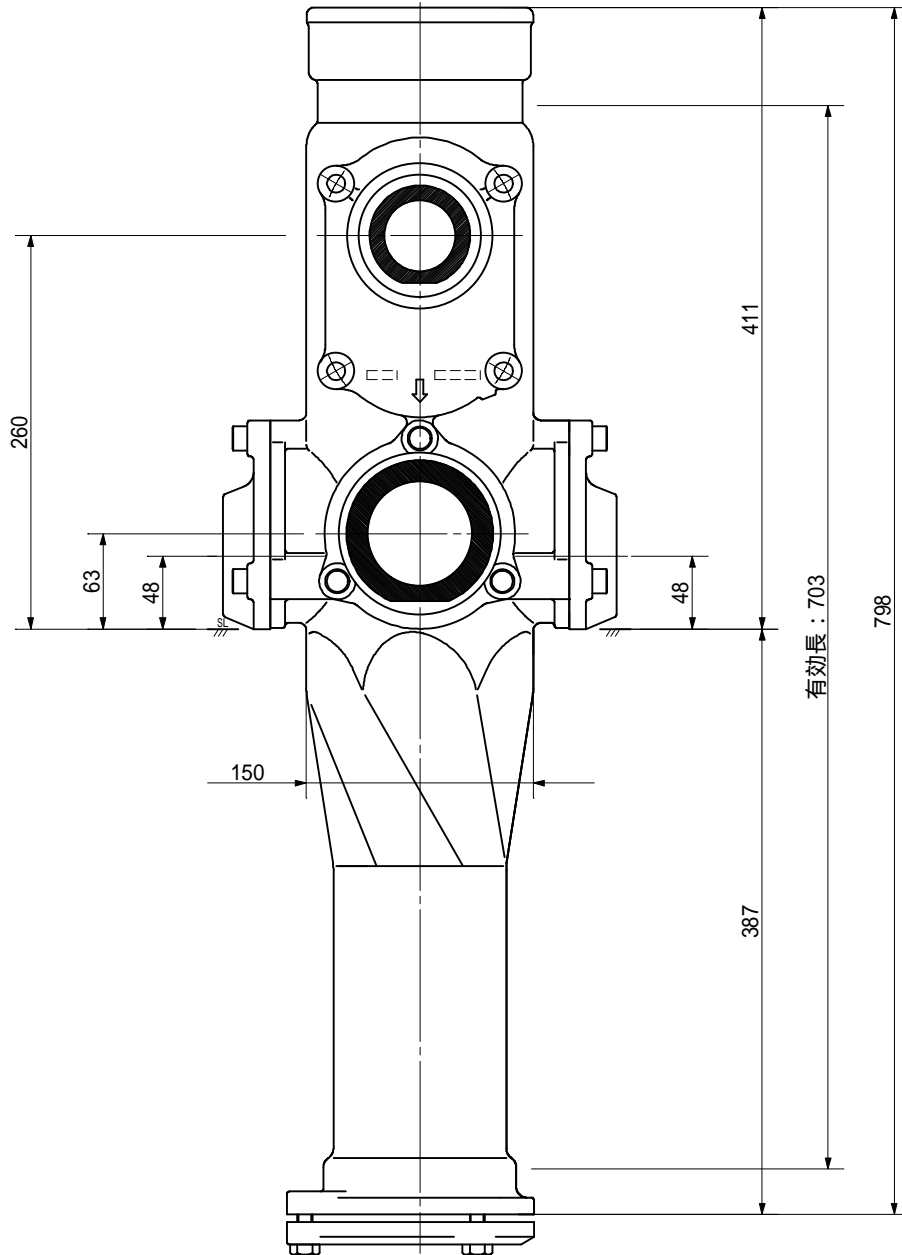
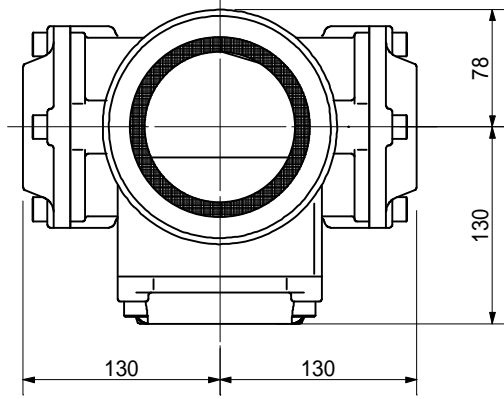
品名	AD双継手 RR対称 二段継手 下段3方向 (H=260) 100-50A (上) 50A×65A×65A (下) 受け口		図番	< T56626U >
製 図	積水化学工業 株式会社	年 月 日	2011.01	承認印

品名 AD双継手 RRﾀｲﾌﾟ 二段継手 下段3方向 (H=260)
 100-50A (上) 50A×65A×80A (下) 受け口



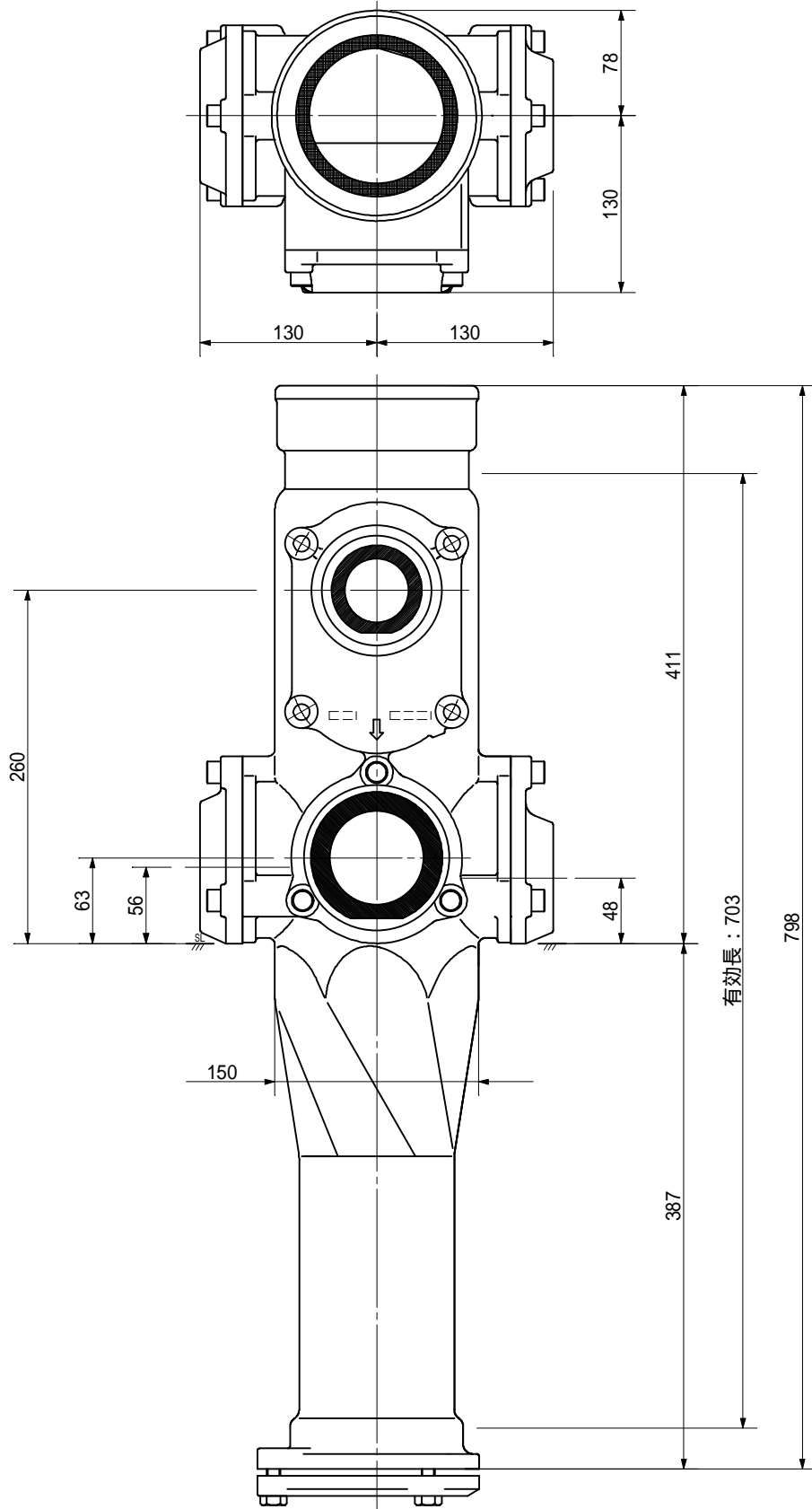
品名	AD双継手 RRﾀｲﾌﾟ 二段継手 下段3方向 (H=260) 100-50A (上) 50A×65A×80A (下) 受け口		図番	< T56826U >
製 図	積水化学工業 株式会社	年 月 日	2011.01	承認印

品名 AD双継手 RR41° 二段継手 下段3方向 (H=260)
 100-50A (上) 50A×80A×50A (下) 受け口



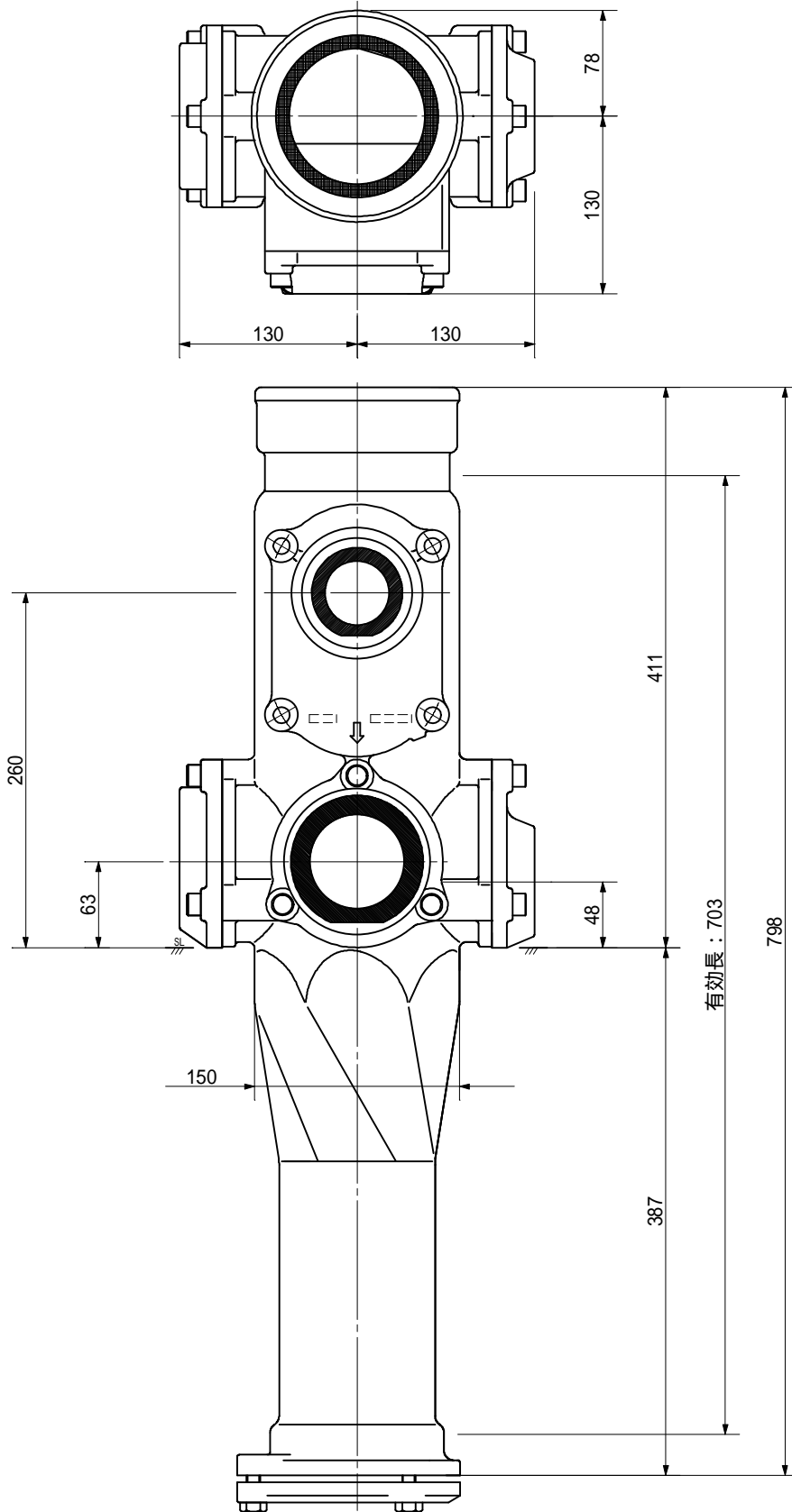
品名	AD双継手 RR41° 二段継手 下段3方向 (H=260) 100-50A (上) 50A×80A×50A (下) 受け口		図番	< T58526U >
製 図	積水化学工業 株式会社	年 月 日	2011.01	承認印

品名 AD双継手 RR外[°]二段継手 下段3方向 (H=260)
 100-50A (上) 50A×80A×65A (下) 受け口



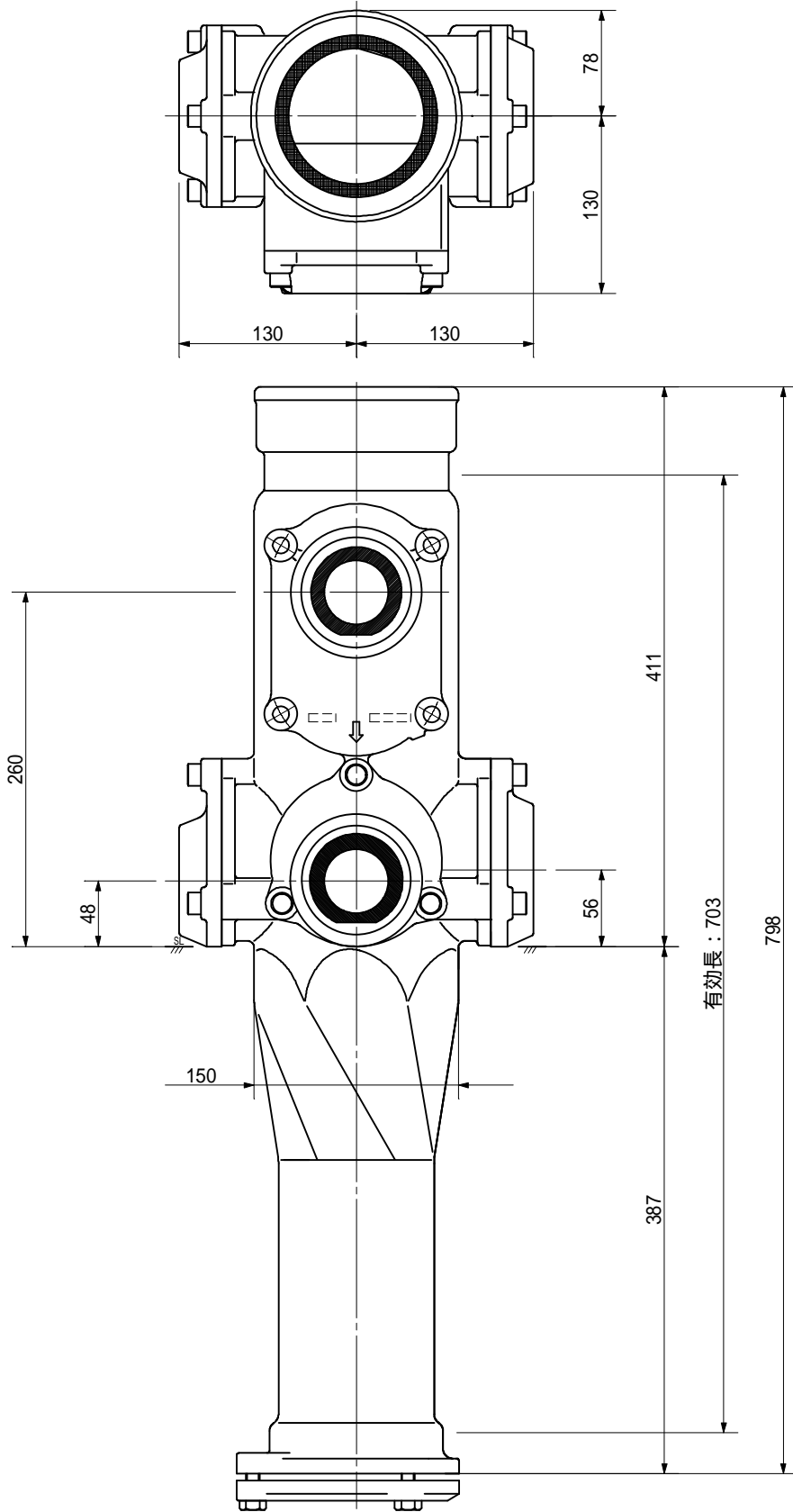
品名	AD双継手 RR外 [°] 二段継手 下段3方向 (H=260) 100-50A (上) 50A×80A×65A (下) 受け口		図番	< T58626U >
製 図	積水化学工業 株式会社	年 月 日	2011.01	承認印

品名 AD双継手 RR41° 二段継手 下段3方向 (H=260)
 100 50A (上) 50A×80A×80A (下) 受け口



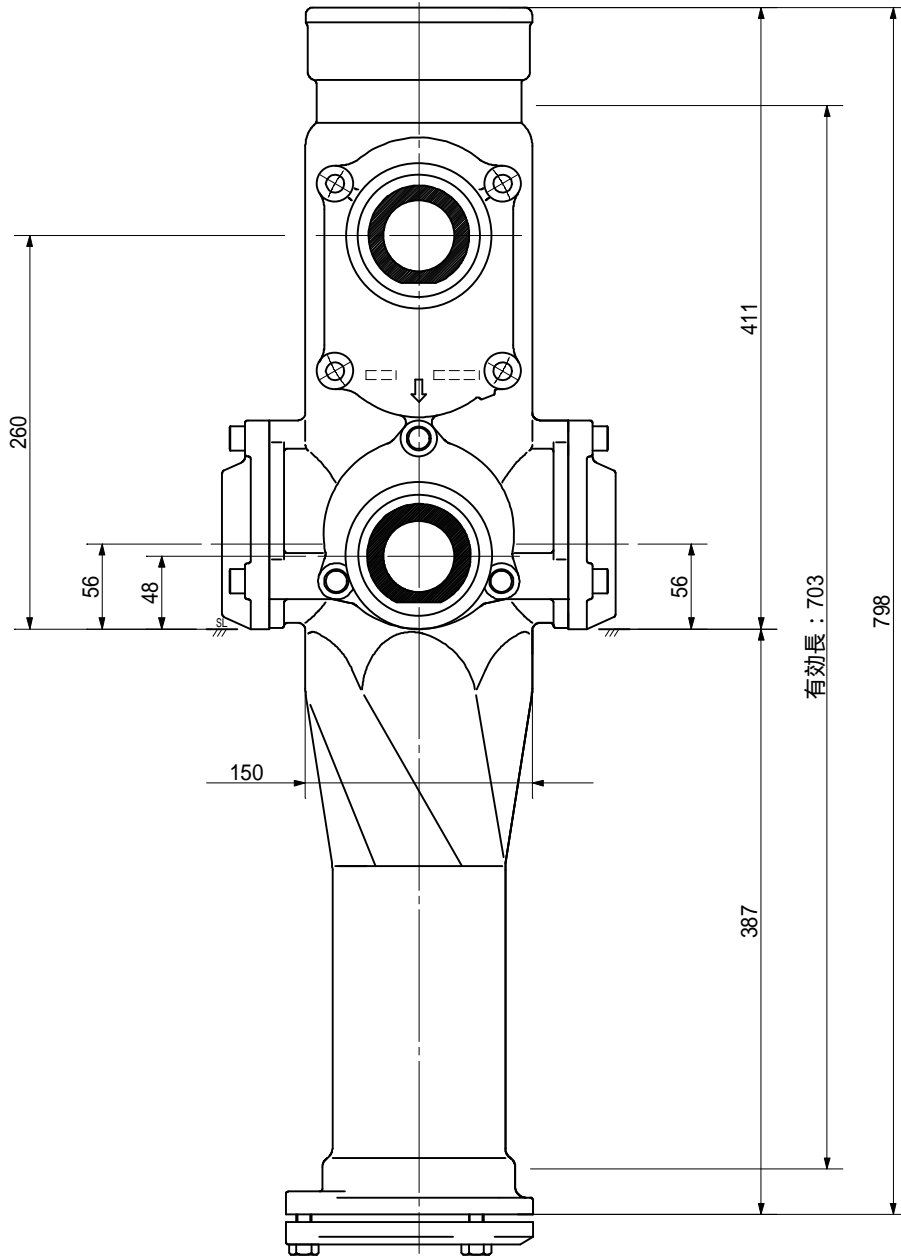
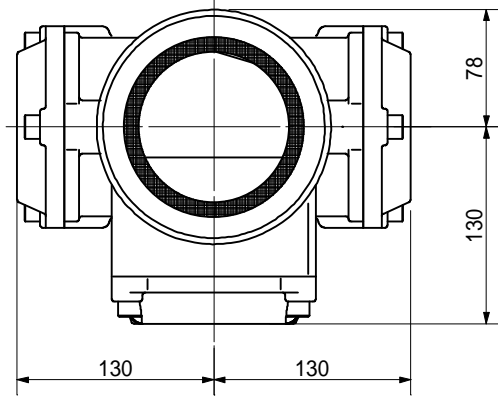
品名	AD双継手 RR41° 二段継手 下段3方向 (H=260) 100 50A (上) 50A×80A×80A (下) 受け口		図番	< T58826U >
製 図	積水化学工業 株式会社	年 月 日	2011.01	承認印

品名 AD双継手 RR対称 二段継手 下段3方向 (H=260)
 100-50A (上) 65A x 50A x 50A (下) 受け口



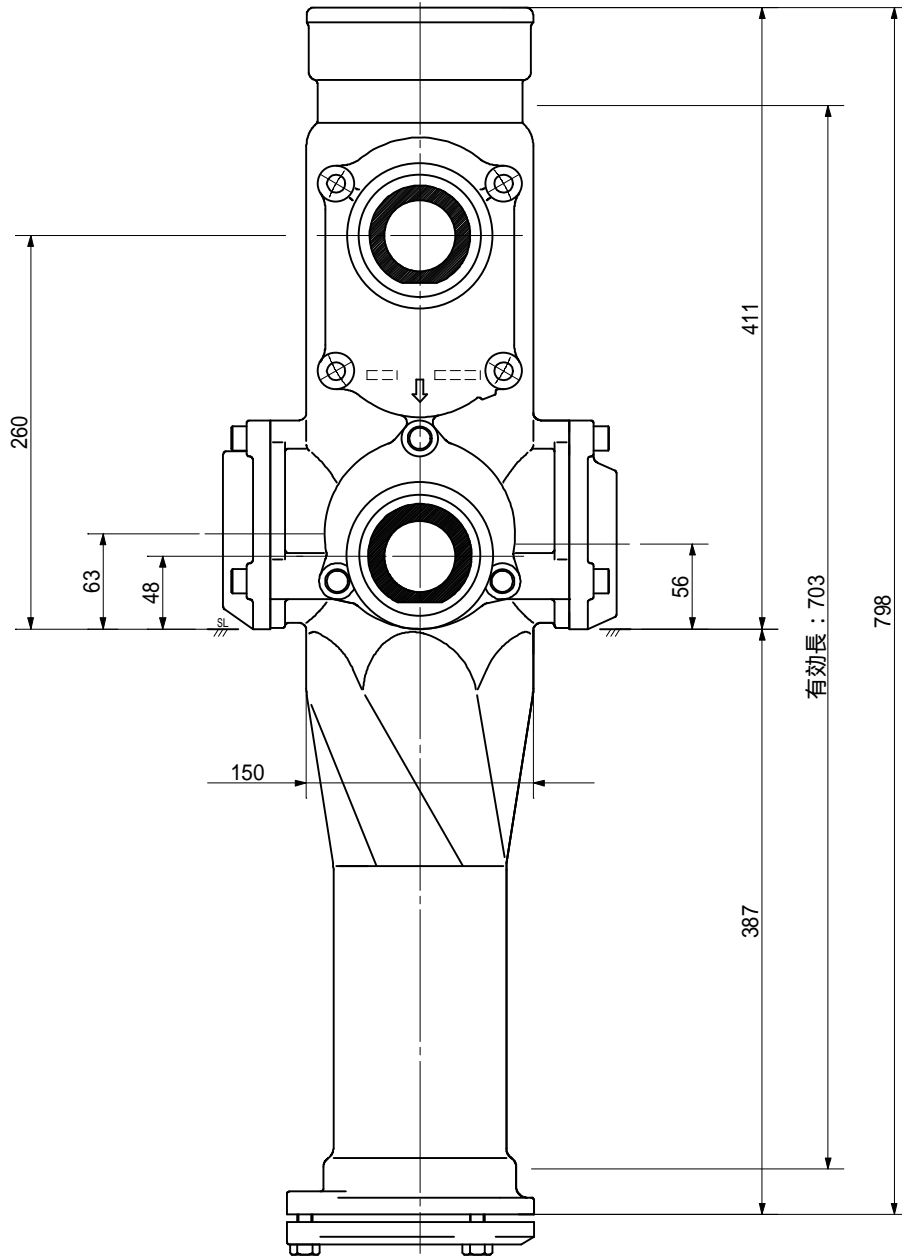
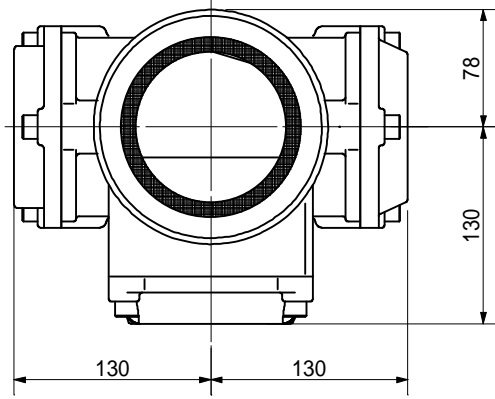
品名	AD双継手 RR対称 二段継手 下段3方向 (H=260) 100-50A (上) 65A x 50A x 50A (下) 受け口		図番	< T65526U >
製 図	積水化学工業 株式会社	年 月 日	2011.01	承認印

品名 AD双継手 RR41° 二段継手 下段3方向 (H=260)
 100-50A (上) 65A×50A×65A (下) 受け口



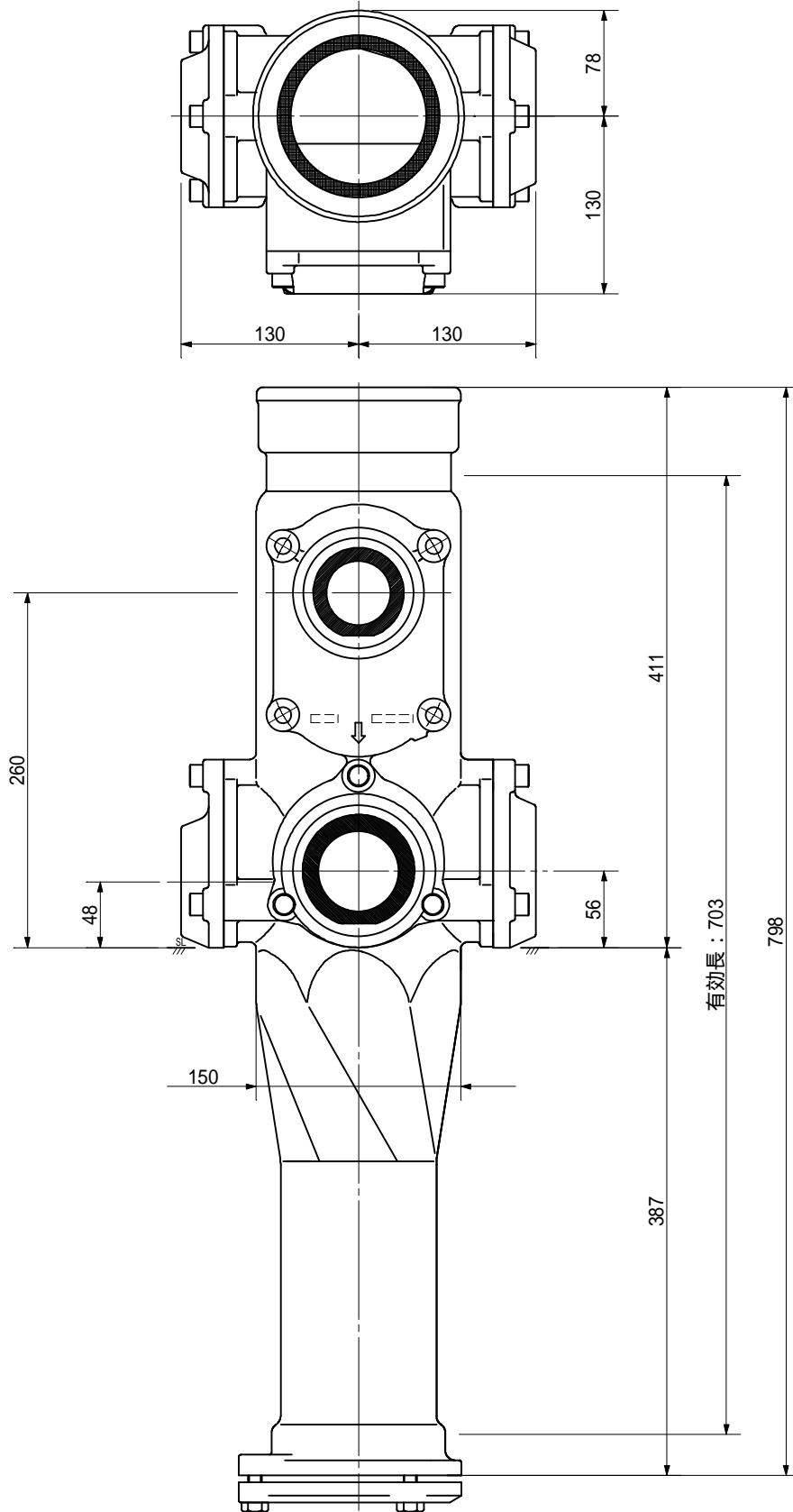
品名	AD双継手 RR41° 二段継手 下段3方向 (H=260) 100-50A (上) 65A×50A×65A (下) 受け口		図番	< T65626U >
製 図	積水化学工業 株式会社	年 月 日	2011.01	承認印

品名 AD双継手 RR41° 二段継手 下段3方向 (H=260)
 100-50A (上) 65A×50A×80A (下) 受け口



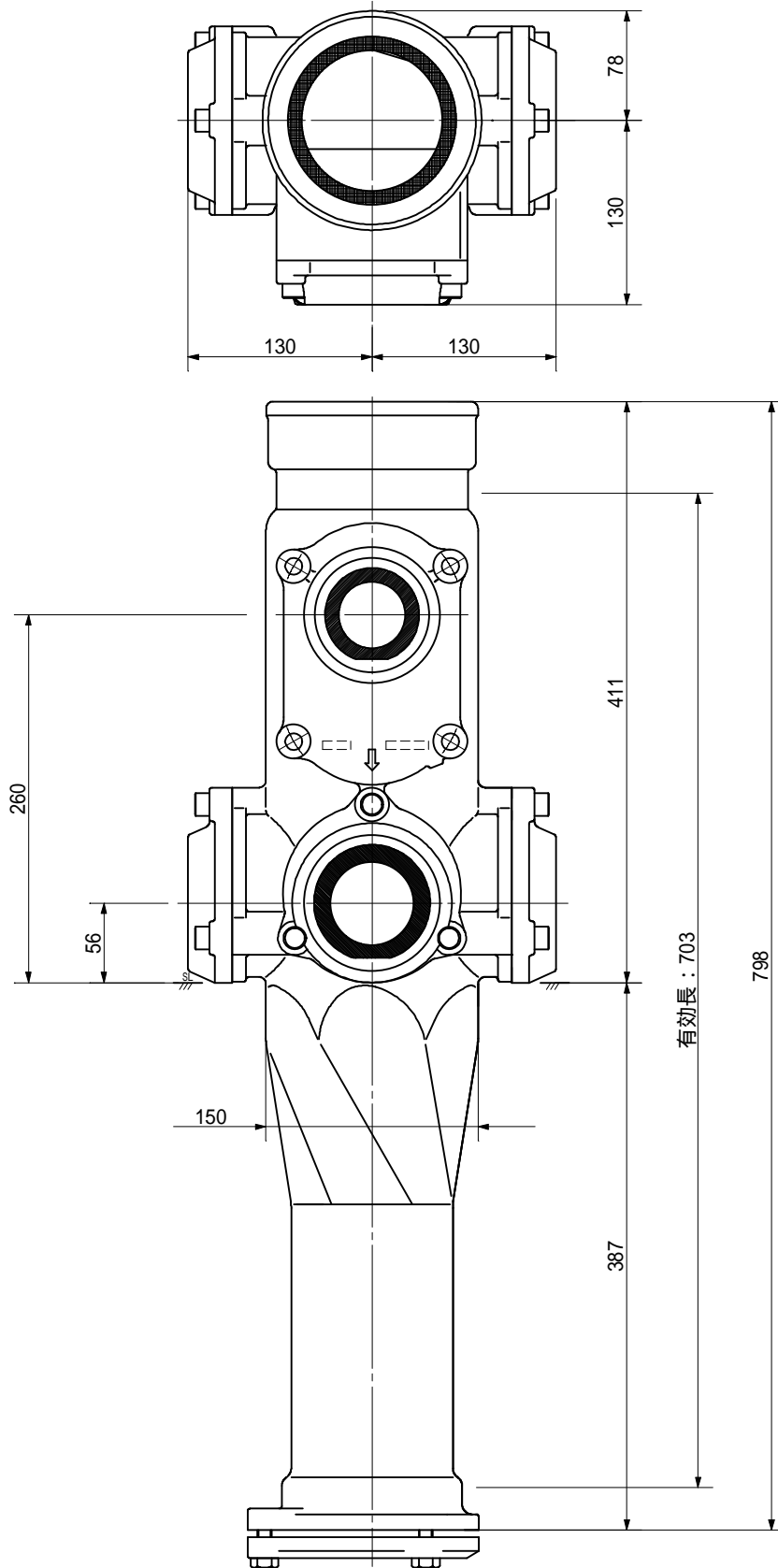
品名	AD双継手 RR41° 二段継手 下段3方向 (H=260) 100-50A (上) 65A×50A×80A (下) 受け口		図番	< T65826U >
製 図	積水化学工業 株式会社	年 月 日	2011.01	承認印

品名 AD双継手 RR41° 二段継手 下段3方向 (H=260)
 100-50A (上) 65A×65A×50A (下) 受け口



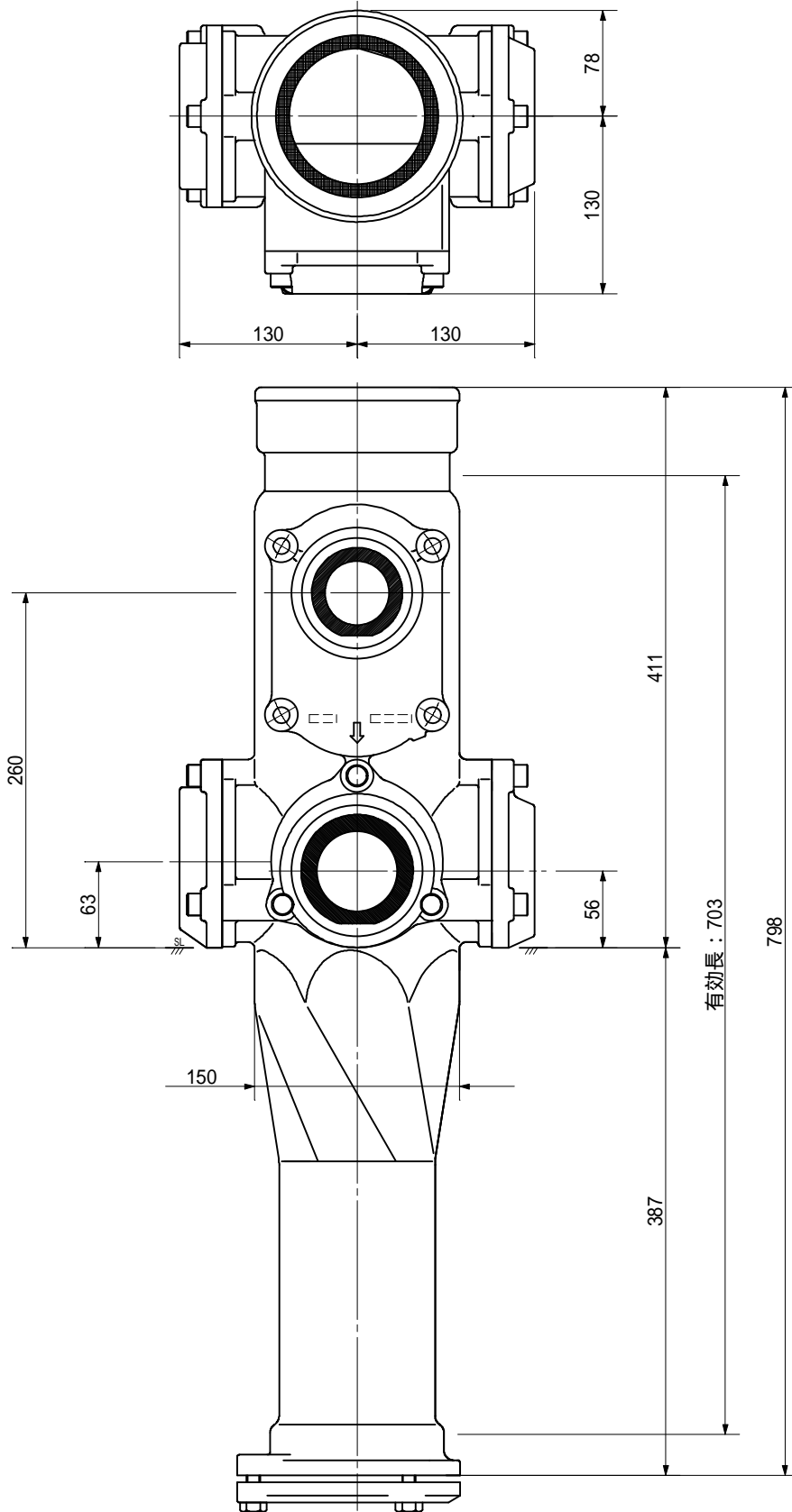
品名	AD双継手 RR41° 二段継手 下段3方向 (H=260) 100-50A (上) 65A×65A×50A (下) 受け口		図番	< T66526U >
製 図	積水化学工業 株式会社	年 月 日	2011.01	承認印

品名 AD双継手 RR対称 二段継手 下段3方向 (H=260)
 100-50A (上) 65A×65A×65A (下) 受付け口



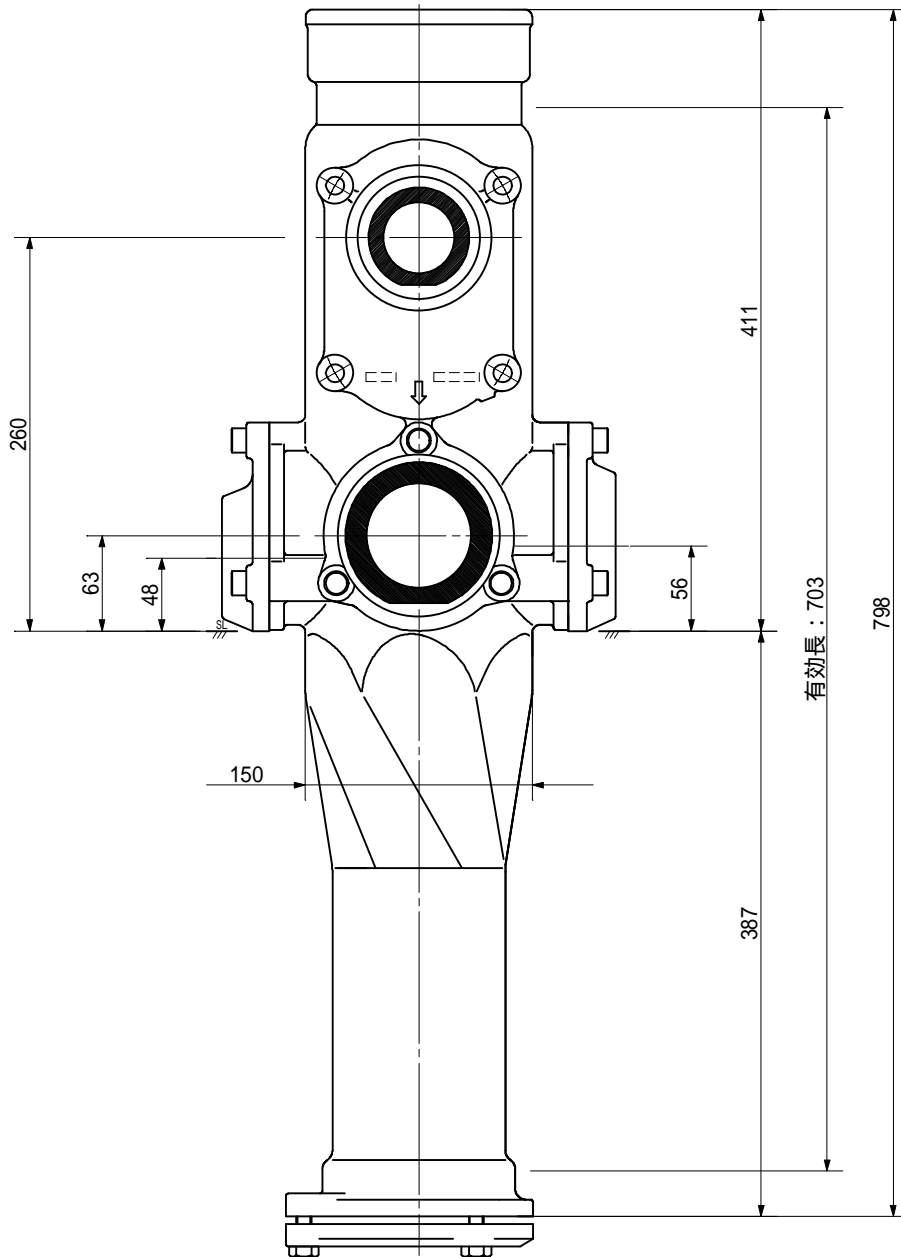
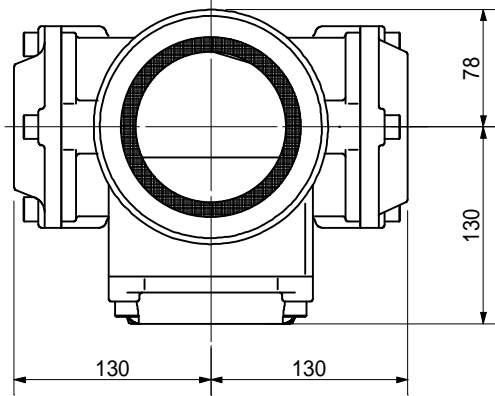
品名	AD双継手 RR対称 二段継手 下段3方向 (H=260) 100-50A (上) 65A×65A×65A (下) 受付け口		図番	< T66626U >
製 図	積水化学工業 株式会社	年 月 日	2011.01	承認印

品名 AD双継手 RR41° 二段継手 下段3方向 (H=260)
 100-50A (上) 65A×65A×80A (下) 受け口



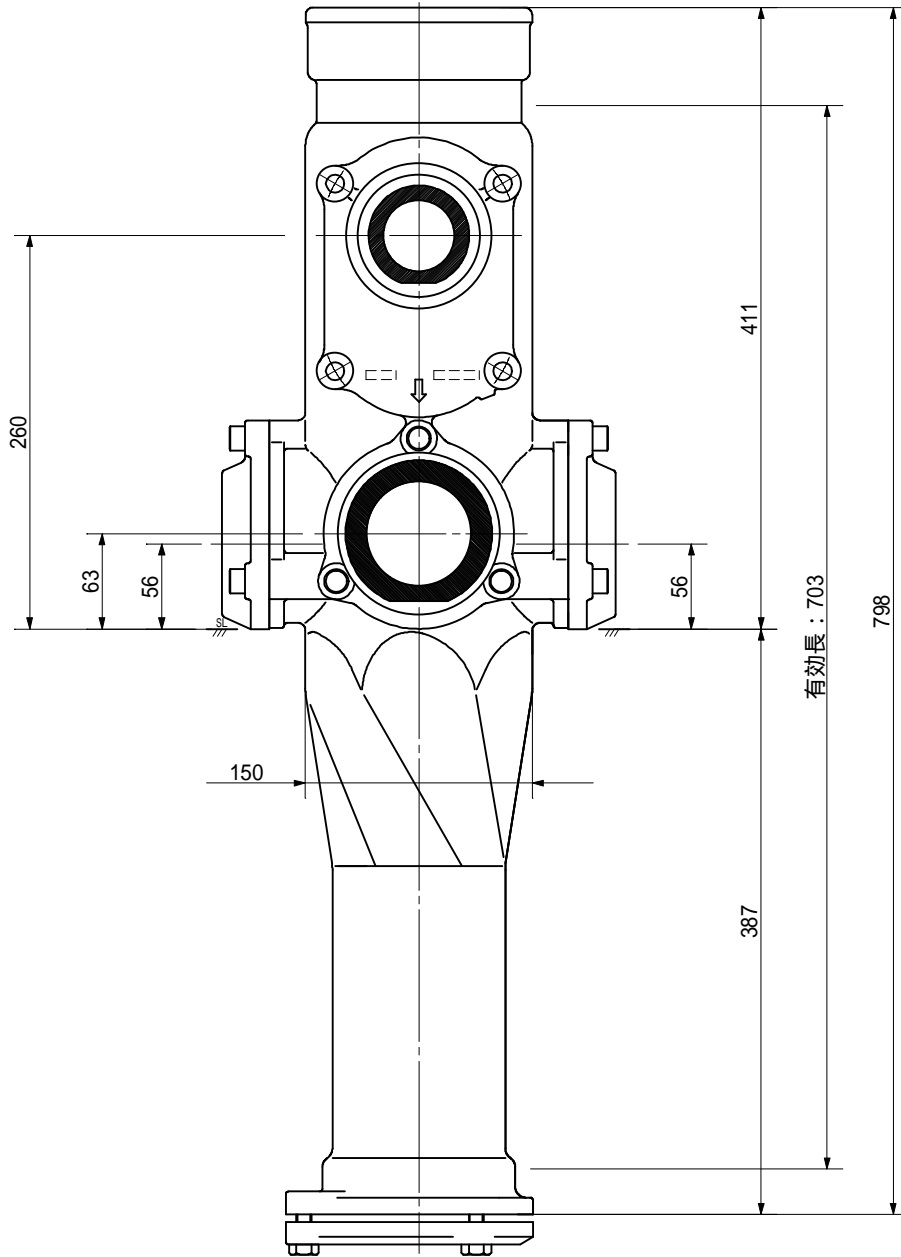
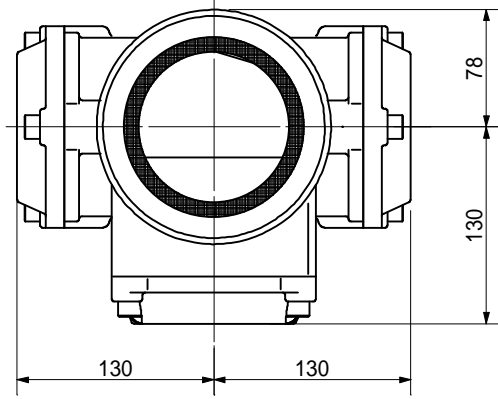
品名	AD双継手 RR41° 二段継手 下段3方向 (H=260) 100-50A (上) 65A×65A×80A (下) 受け口		図番	< T66826U >
製 図	積水化学工業 株式会社	年 月 日	2011.01	承認印

品名 AD双継手 RR41° 二段継手 下段3方向 (H=260)
 100-50A (上) 65A×80A×50A (下) 受け口



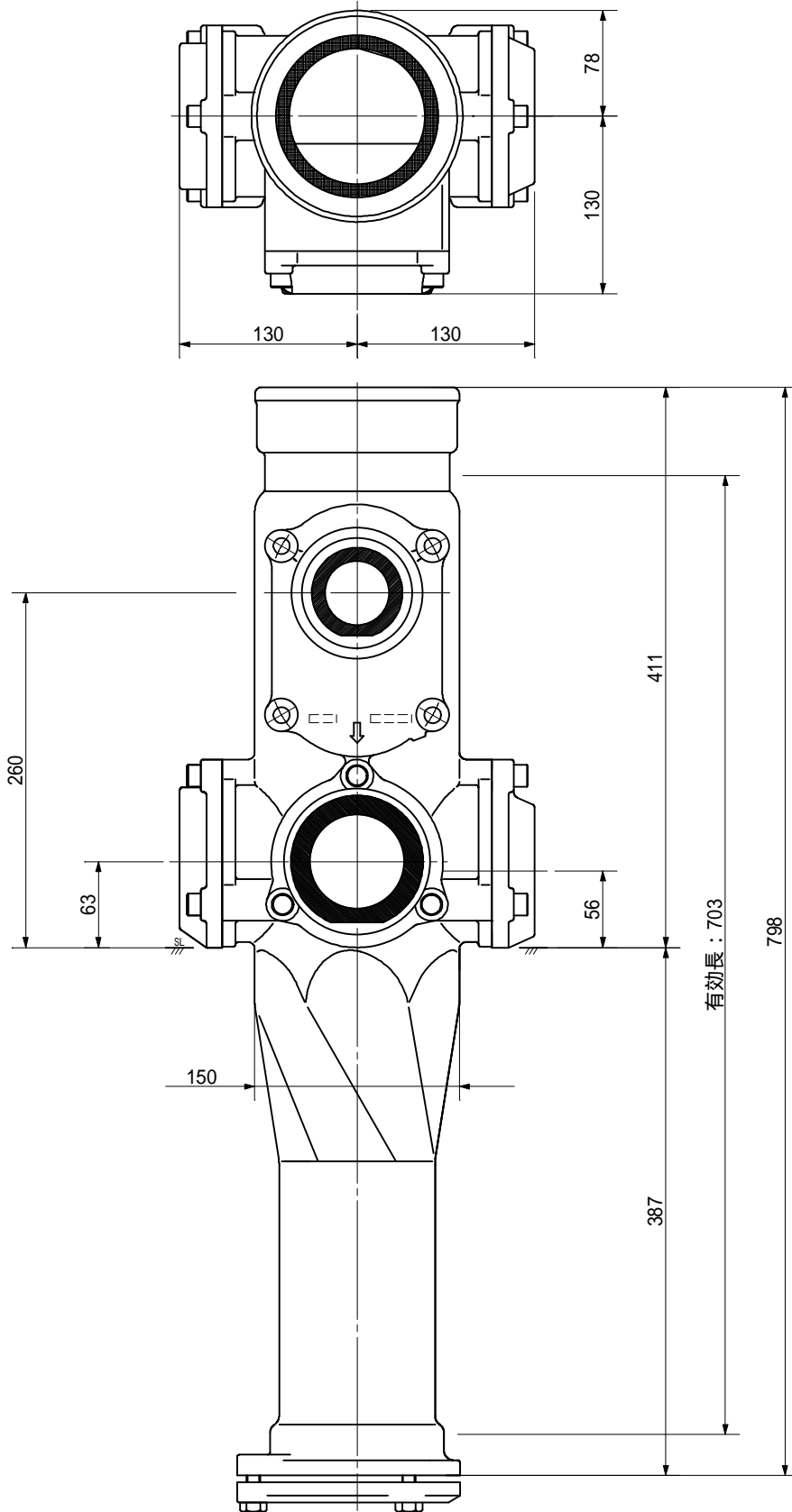
品名	AD双継手 RR41° 二段継手 下段3方向 (H=260) 100-50A (上) 65A×80A×50A (下) 受け口			図番	< T68526U >
製 図	積水化学工業 株式会社	年 月 日	2011.01	承認印	

品名 AD双継手 RR41° 二段継手 下段3方向 (H=260)
 100-50A (上) 65A×80A×65A (下) 受け口



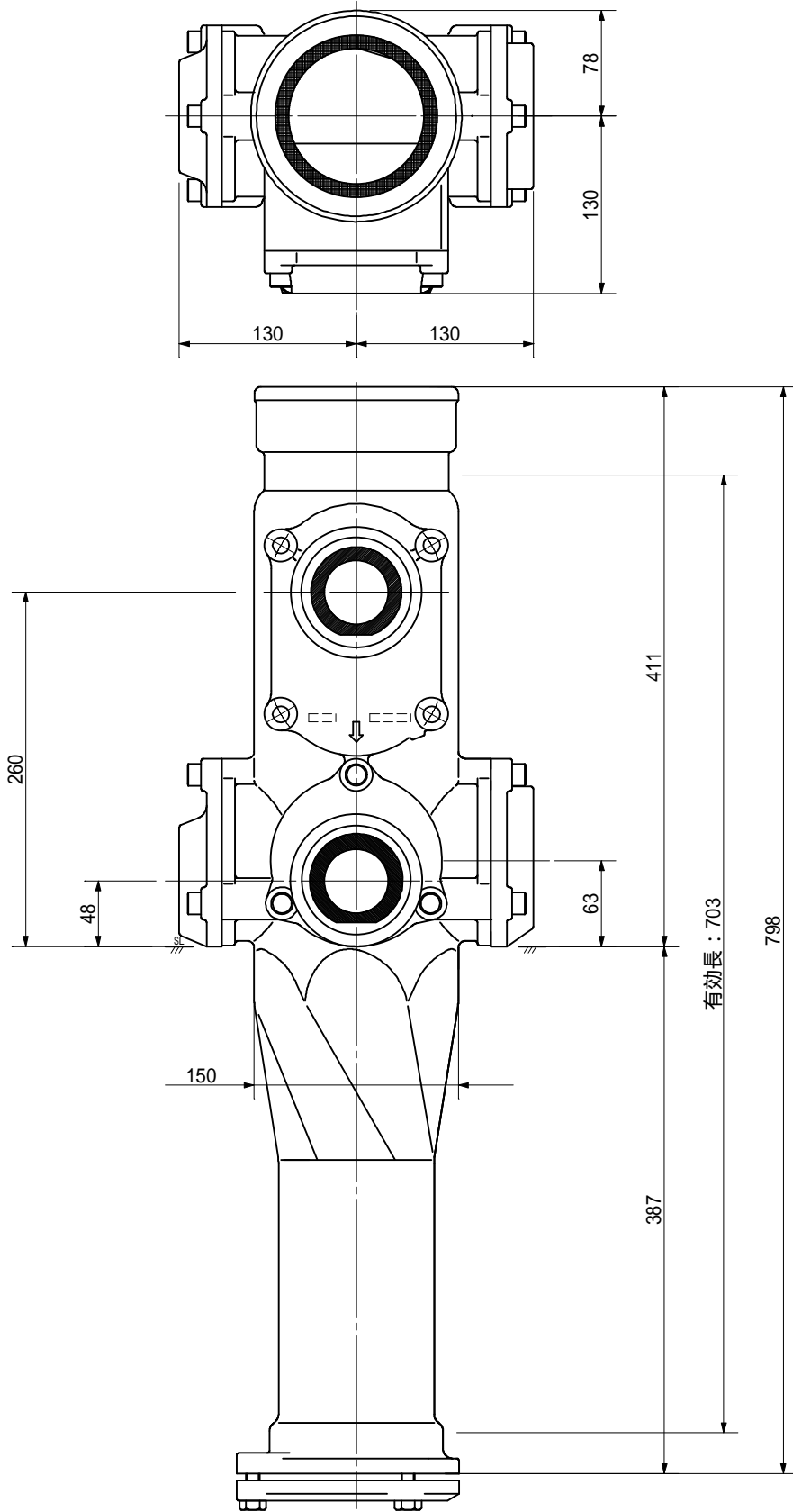
品名	AD双継手 RR41° 二段継手 下段3方向 (H=260) 100-50A (上) 65A×80A×65A (下) 受け口		図番	< T68626U >
製 図	積水化学工業 株式会社	年 月 日	2011.01	承認印

品名 AD双継手 RR41° 二段継手 下段3方向 (H=260)
 100-50A (上) 65A×80A×80A (下) 受け口



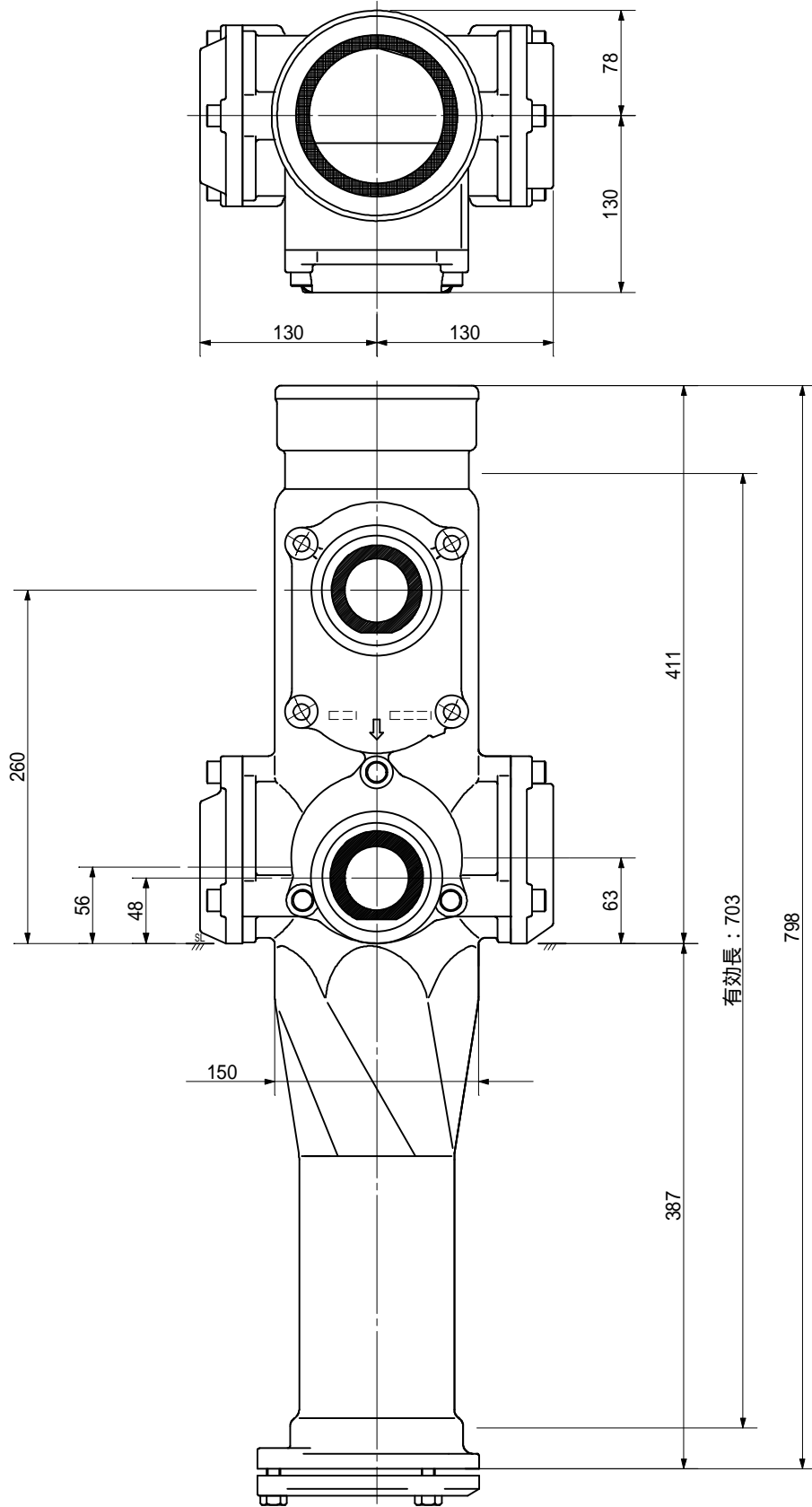
品名	AD双継手 RR41° 二段継手 下段3方向 (H=260) 100-50A (上) 65A×80A×80A (下) 受け口			図番	< T68826U >
製 図	積水化学工業 株式会社	年 月 日	2011.01	承認印	

品名 AD双継手 RR41° 二段継手 下段3方向 (H=260)
 100-50A (上) 80A×50A×50A (下) 受け口



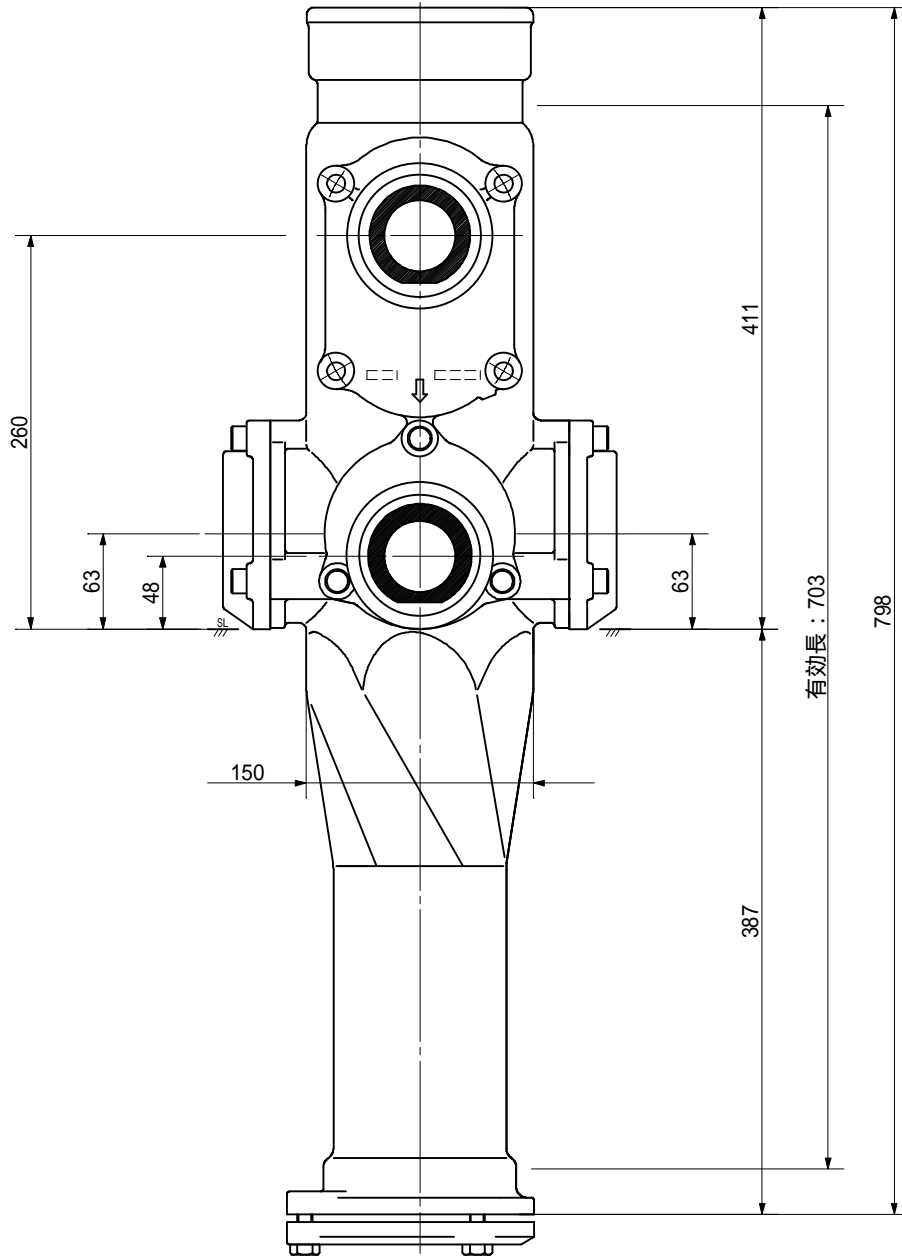
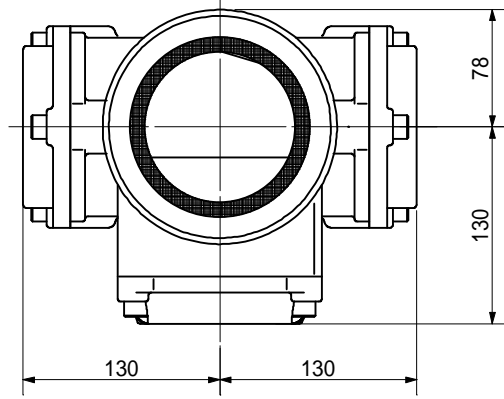
品名	AD双継手 RR41° 二段継手 下段3方向 (H=260) 100-50A (上) 80A×50A×50A (下) 受け口		図番	< T85526U >
製 図	積水化学工業 株式会社	年 月 日	2011.01	承認印

品名 AD双継手 RR41° 二段継手 下段3方向 (H=260)
 100-50A (上) 80A×50A×65A (下) 受け口



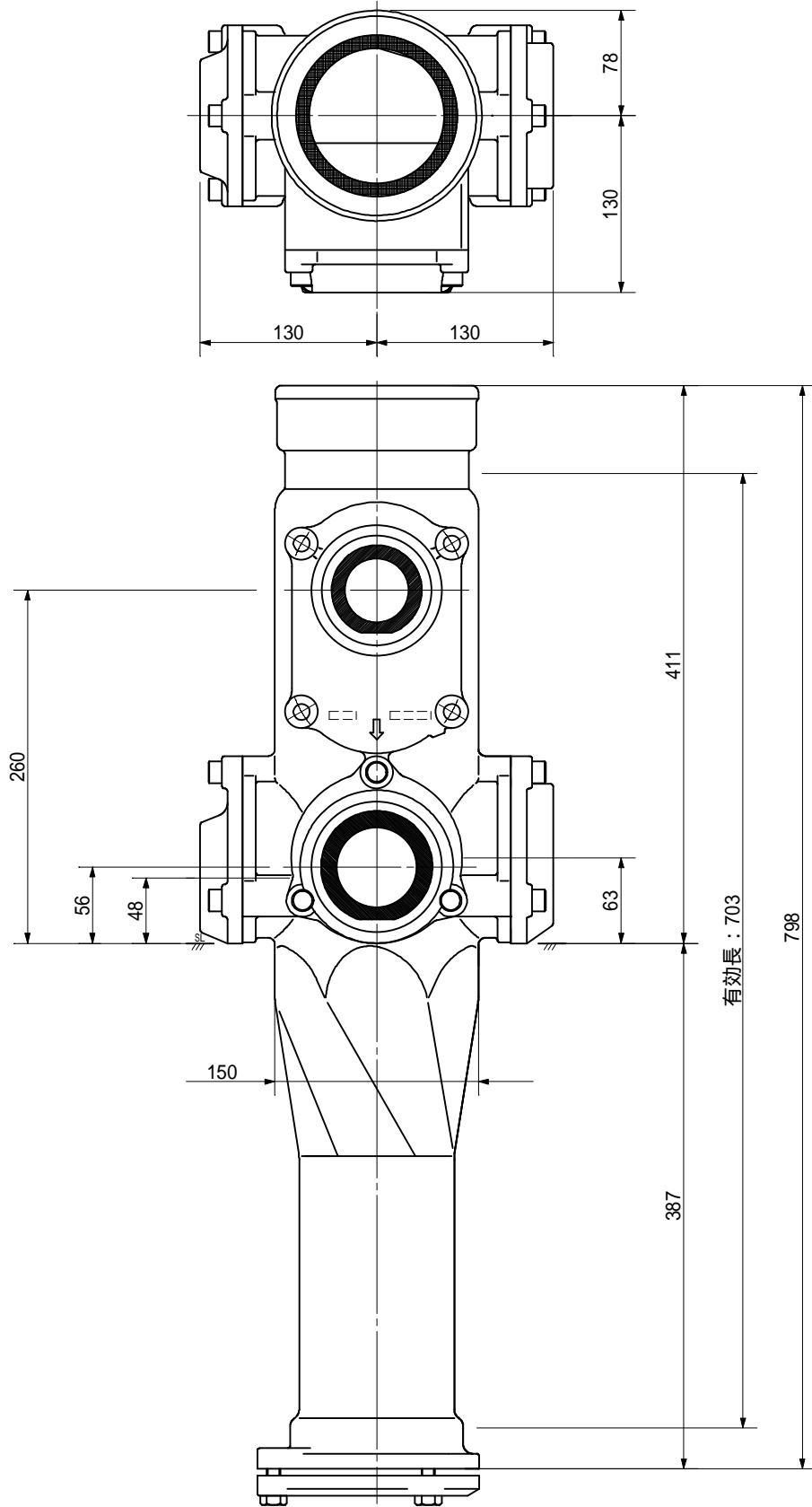
品名	AD双継手 RR41° 二段継手 下段3方向 (H=260) 100-50A (上) 80A×50A×65A (下) 受け口		図番	< T85626U >
製 図	積水化学工業 株式会社	年 月 日	2011.01	承認印

品名 AD双継手 RR41° 二段継手 下段3方向 (H=260)
 100-50A (上) 80A×50A×80A (下) 受け口



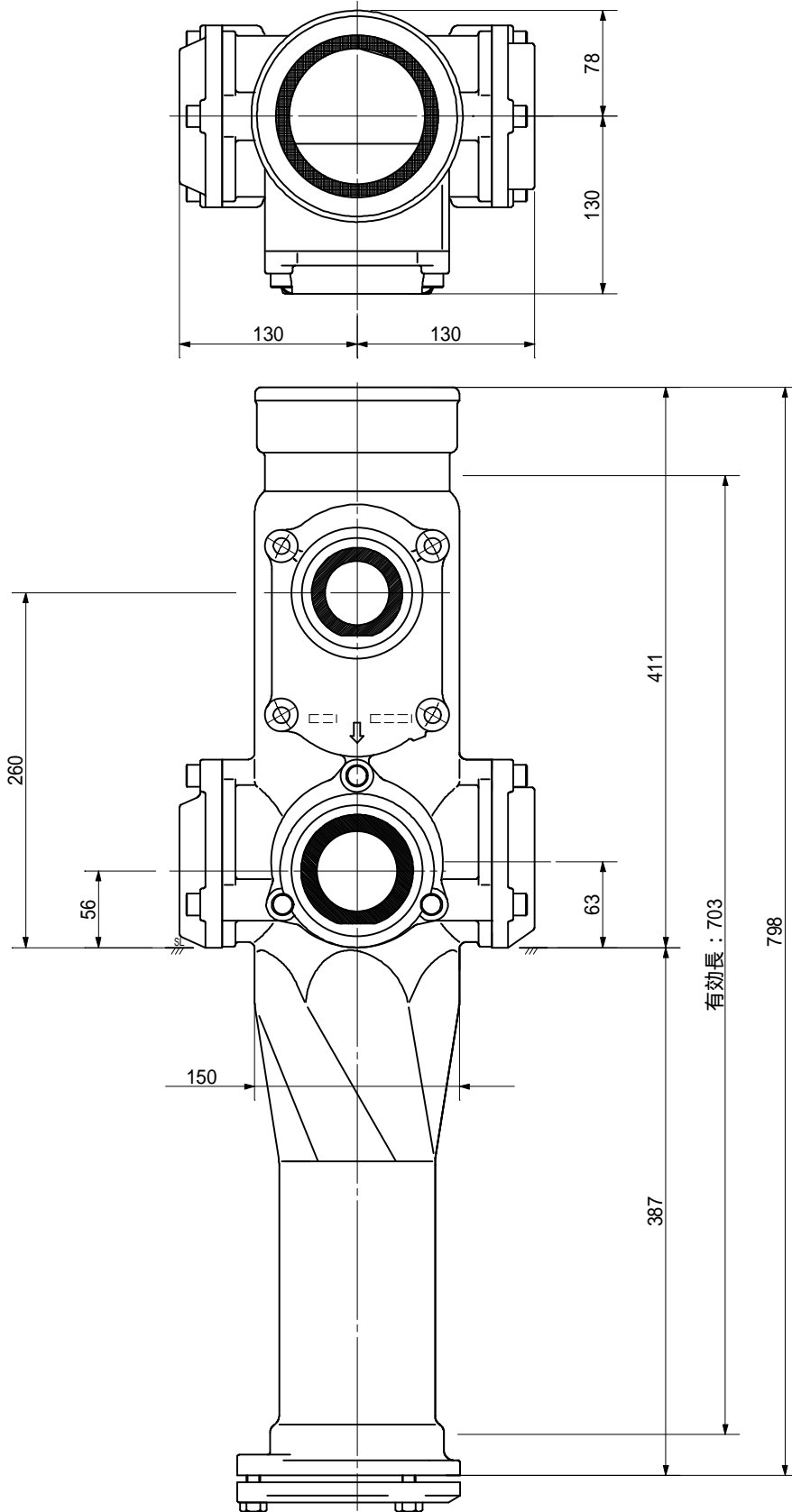
品名	AD双継手 RR41° 二段継手 下段3方向 (H=260) 100-50A (上) 80A×50A×80A (下) 受け口		図番	< T85826U >
製 図	積水化学工業 株式会社	年 月 日	2011.01	承認印

品名 AD双継手 RR41° 二段継手 下段3方向 (H=260)
 100-50A (上) 80A×65A×50A (下) 受け口



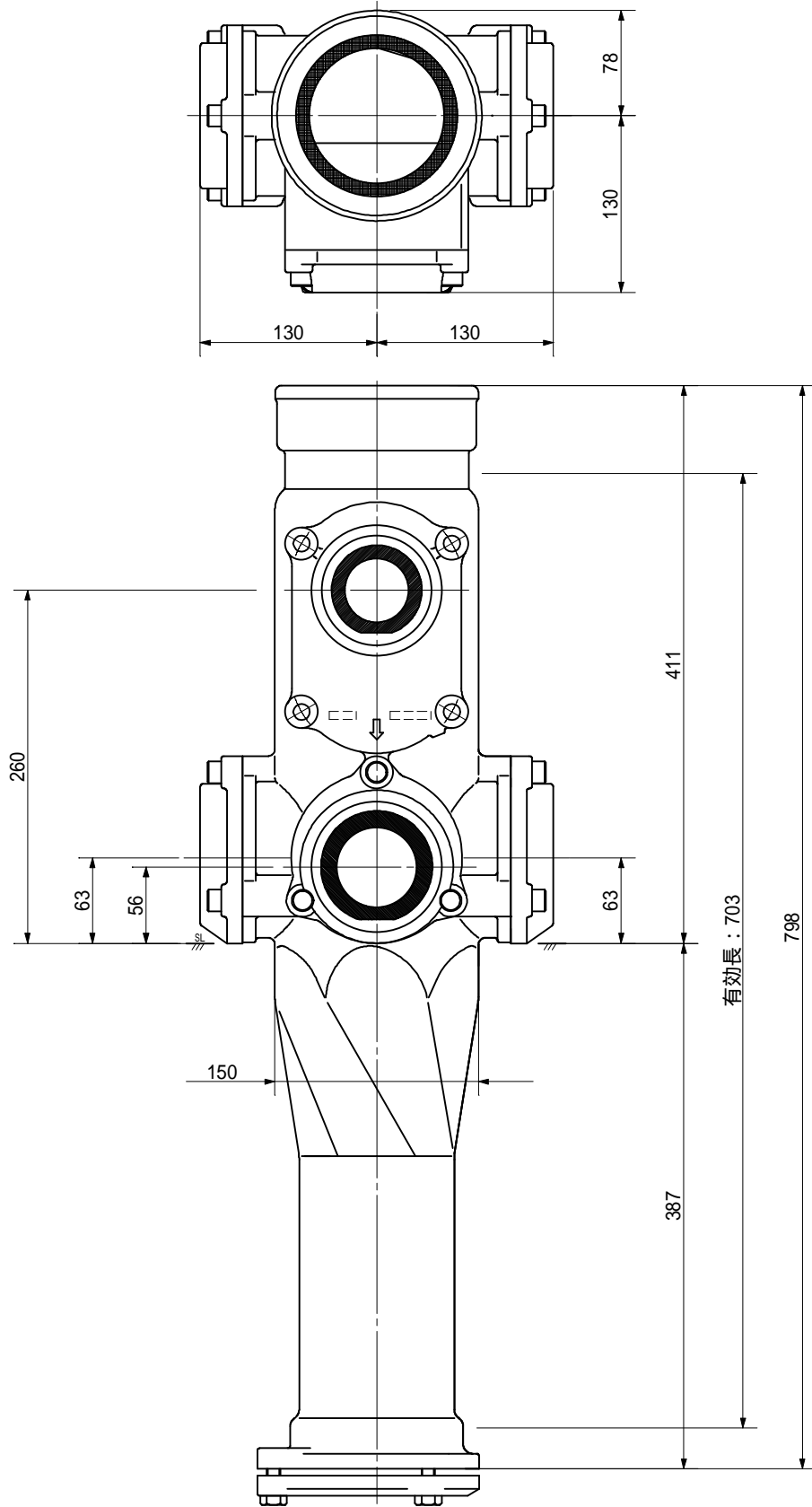
品名	AD双継手 RR41° 二段継手 下段3方向 (H=260) 100-50A (上) 80A×65A×50A (下) 受け口		図番	< T86526U >
製 図	積水化学工業 株式会社	年 月 日	2011.01	承認印

品名 AD双継手 RR41° 二段継手 下段3方向 (H=260)
 100-50A (上) 80A x 65A x 65A (下) 受け口



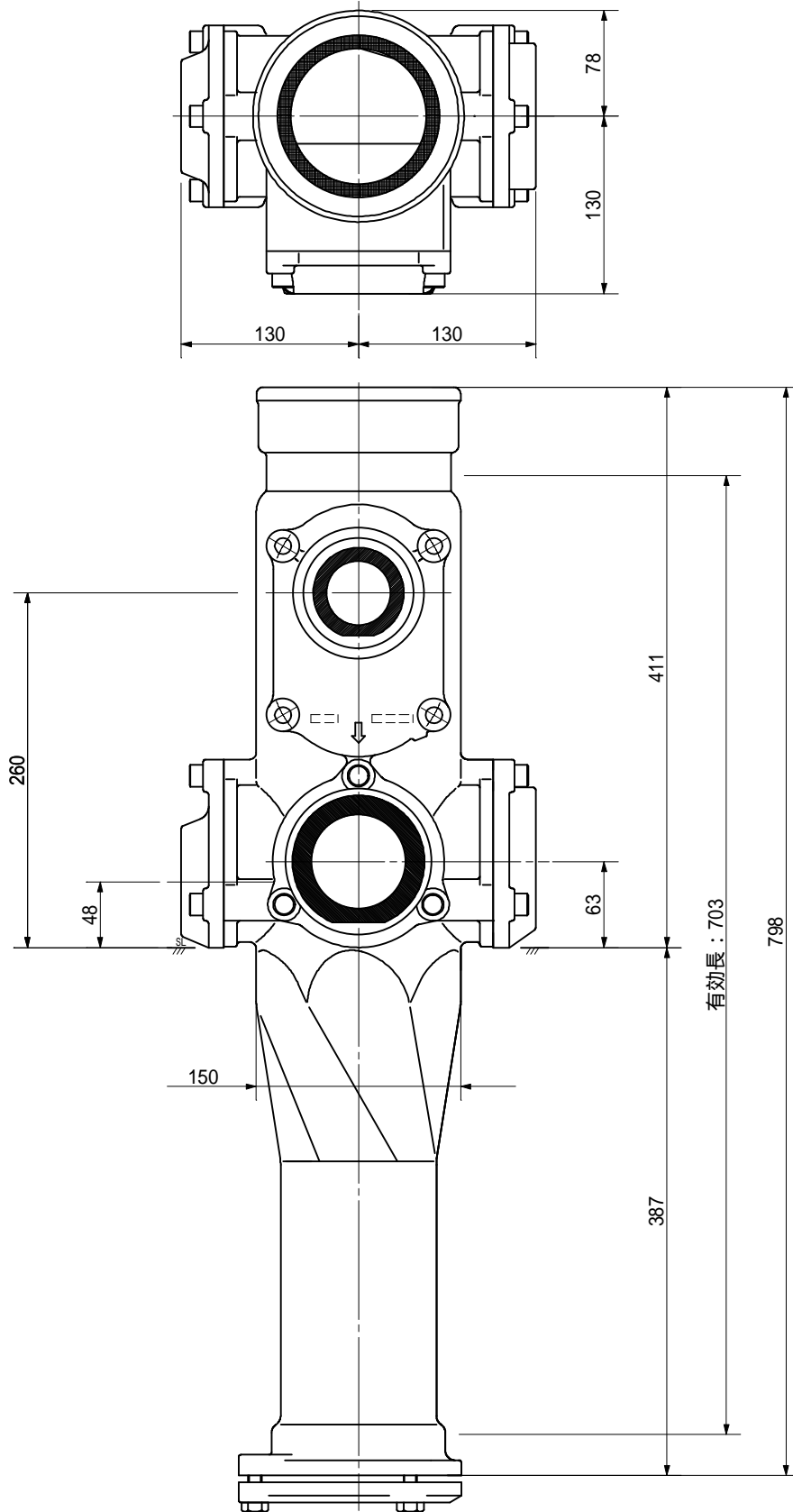
品名	AD双継手 RR41° 二段継手 下段3方向 (H=260) 100-50A (上) 80A x 65A x 65A (下) 受け口		図番	< T86626U >
製 図	積水化学工業 株式会社	年 月 日	2011.01	承認印

品名 AD双継手 RR対17°二段継手 下段3方向 (H=260)
 100-50A (上) 80A×65A×80A (下) 受け口



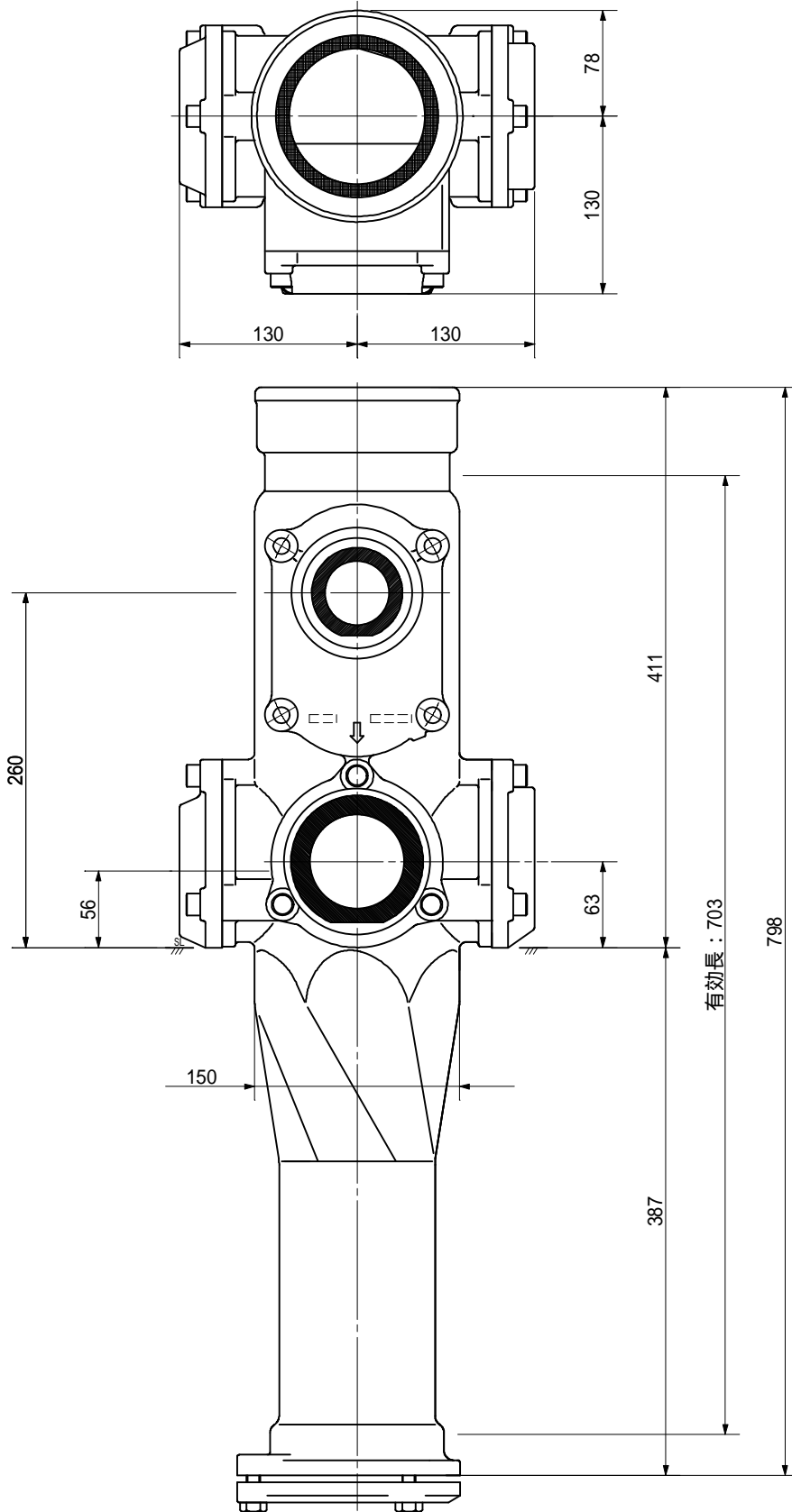
品名	AD双継手 RR対17°二段継手 下段3方向 (H=260) 100-50A (上) 80A×65A×80A (下) 受け口		図番	< T86826U >
製 図	積水化学工業 株式会社	年 月 日	2011.01	承認印

品名 AD双継手 RR41° 二段継手 下段3方向 (H=260)
 100-50A (上) 80A×80A×50A (下) 受け口



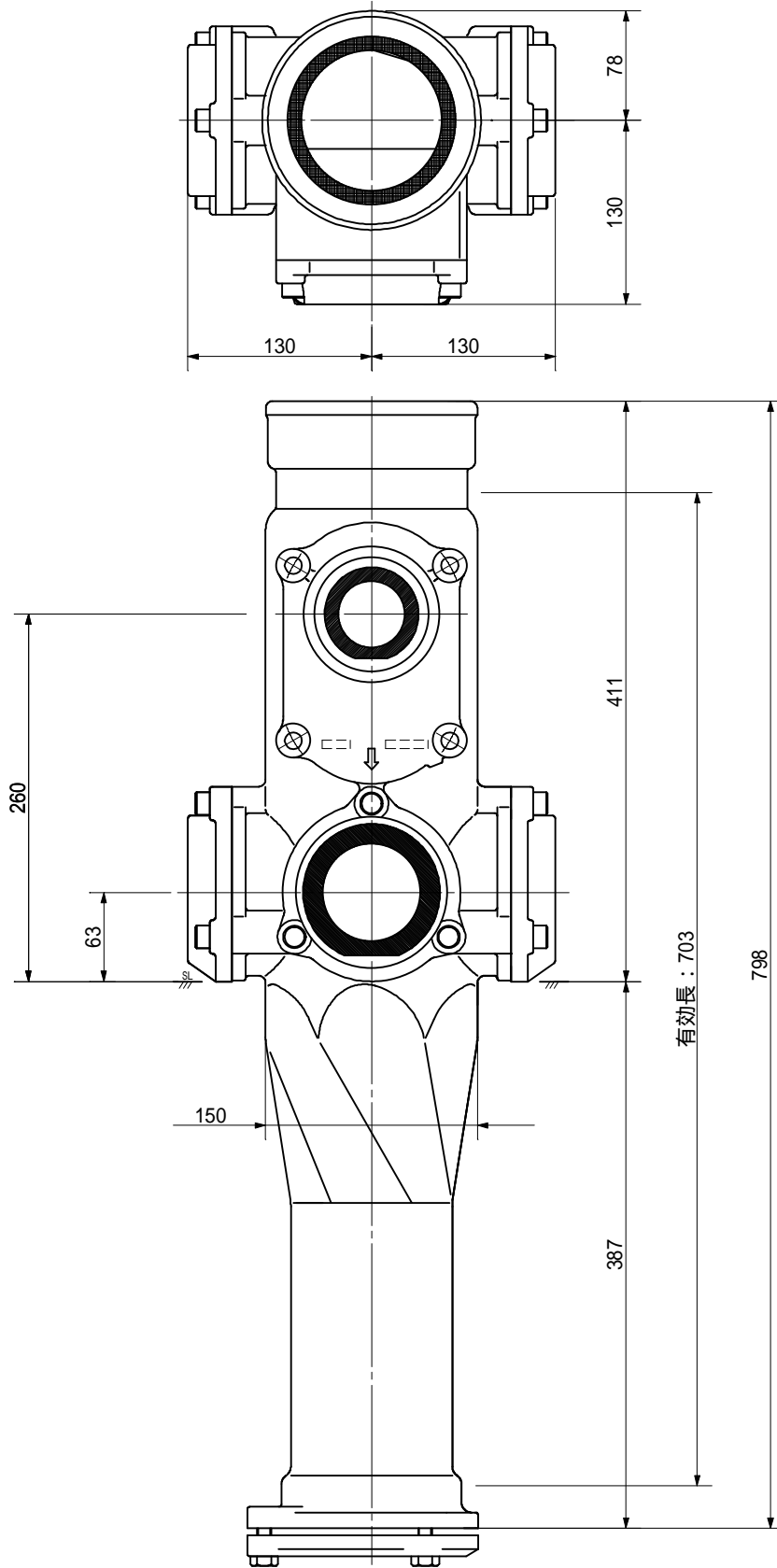
品名	AD双継手 RR41° 二段継手 下段3方向 (H=260) 100-50A (上) 80A×80A×50A (下) 受け口		図番	< T88526U >
製 図	積水化学工業 株式会社	年 月 日	2011.01	承認印

品名 AD双継手 RR41° 二段継手 下段3方向 (H=260)
 100-50A (上) 80A×80A×65A (下) 受け口



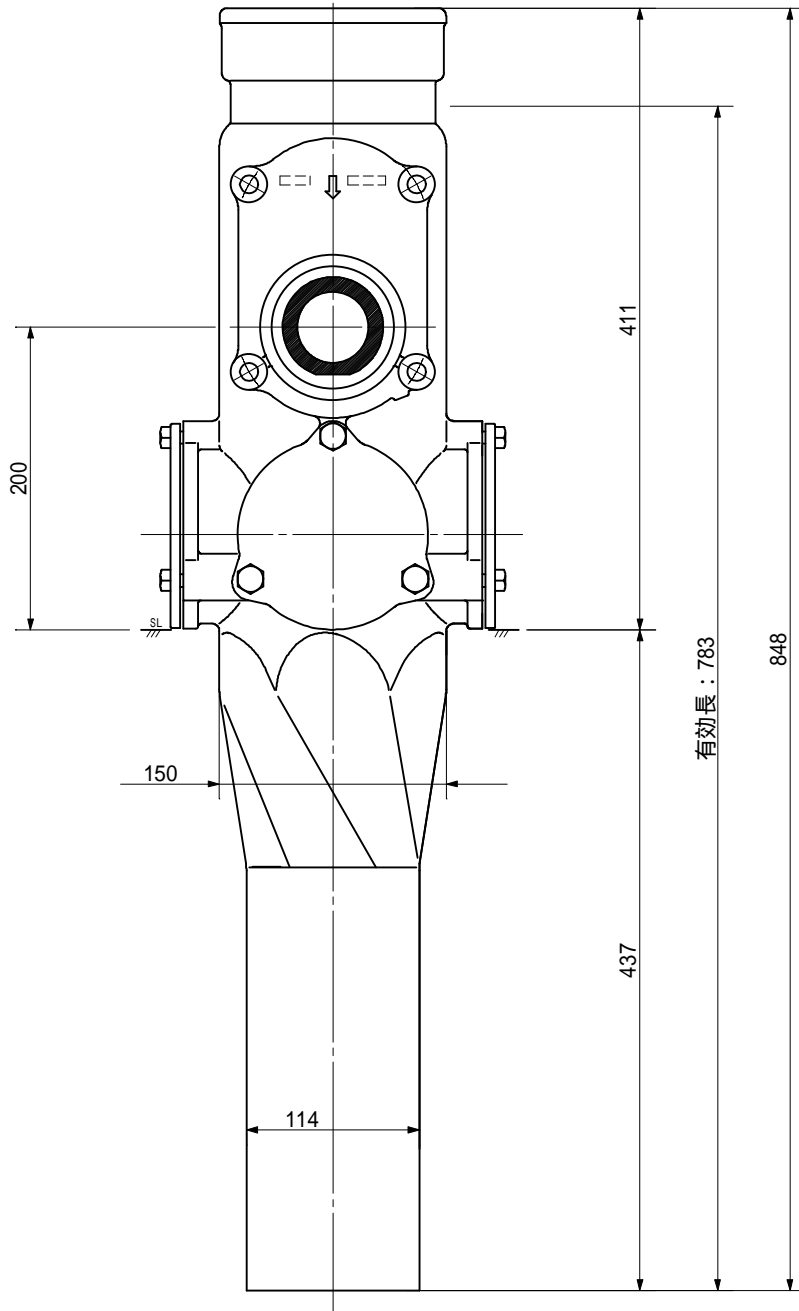
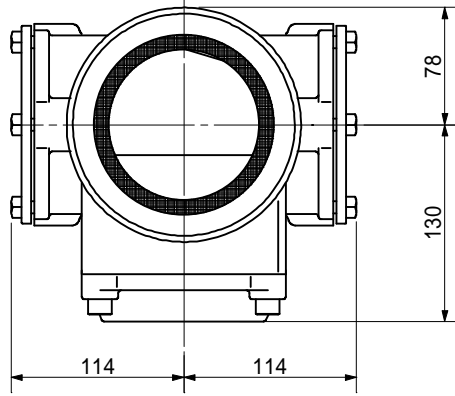
品名	AD双継手 RR41° 二段継手 下段3方向 (H=260) 100-50A (上) 80A×80A×65A (下) 受け口		図番	< T88626U >
製 図	積水化学工業 株式会社	年 月 日	2011.01	承認印

品名 AD双継手 RR対称 二段継手 下段3方向 (H=260)
 100-50A (上) 80A x 80A x 80A (下) 受け口



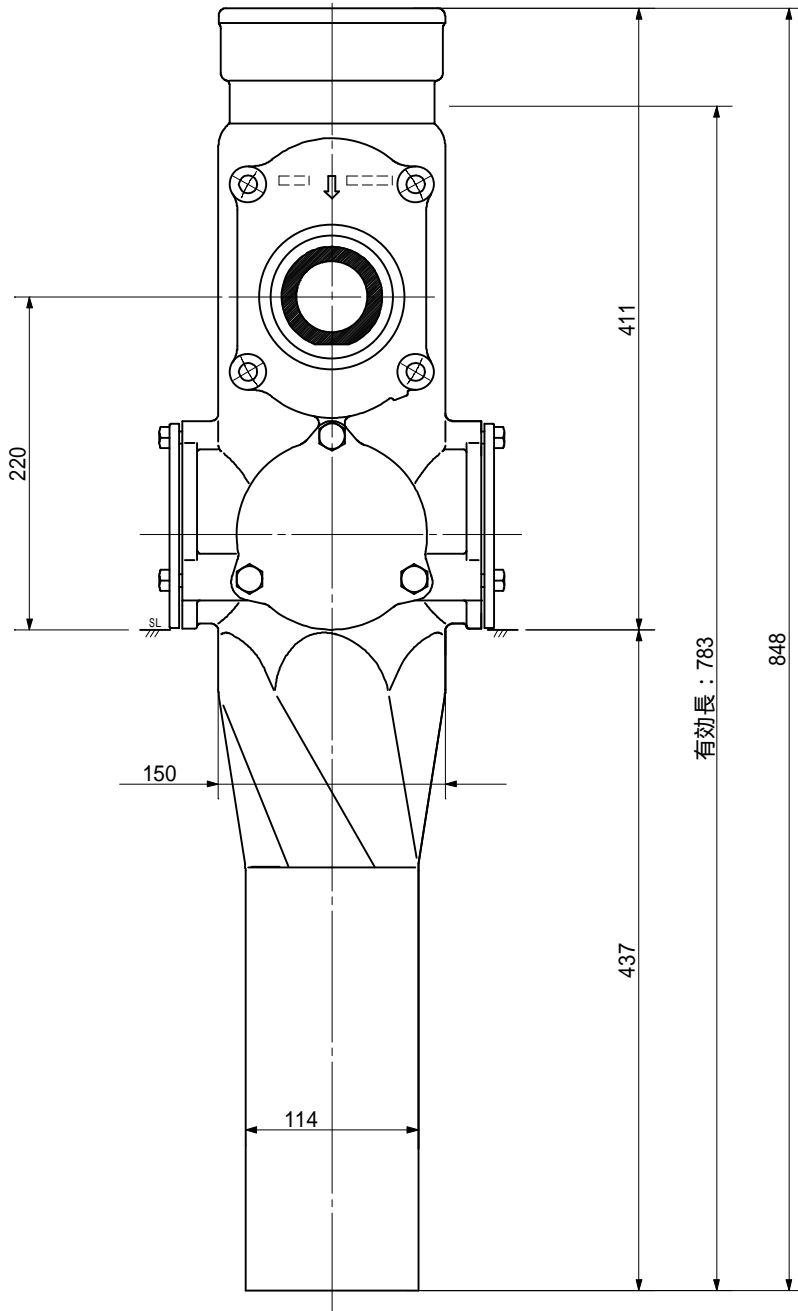
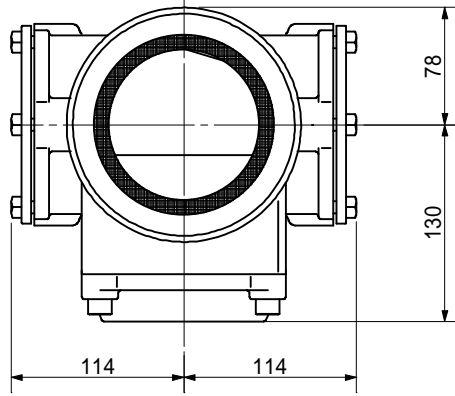
品名	AD双継手 RR対称 二段継手 下段3方向 (H=260) 100-50A (上) 80A x 80A x 80A (下) 受け口		図番	< T88826U >
製 図	積水化学工業 株式会社	年 月 日	2011.01	承認印

品名 AD双継手 RR対称 二段継手 下段3方向 (H=200)
 100-50A (上) C0栓×C0栓×C0栓 (下) 差し口



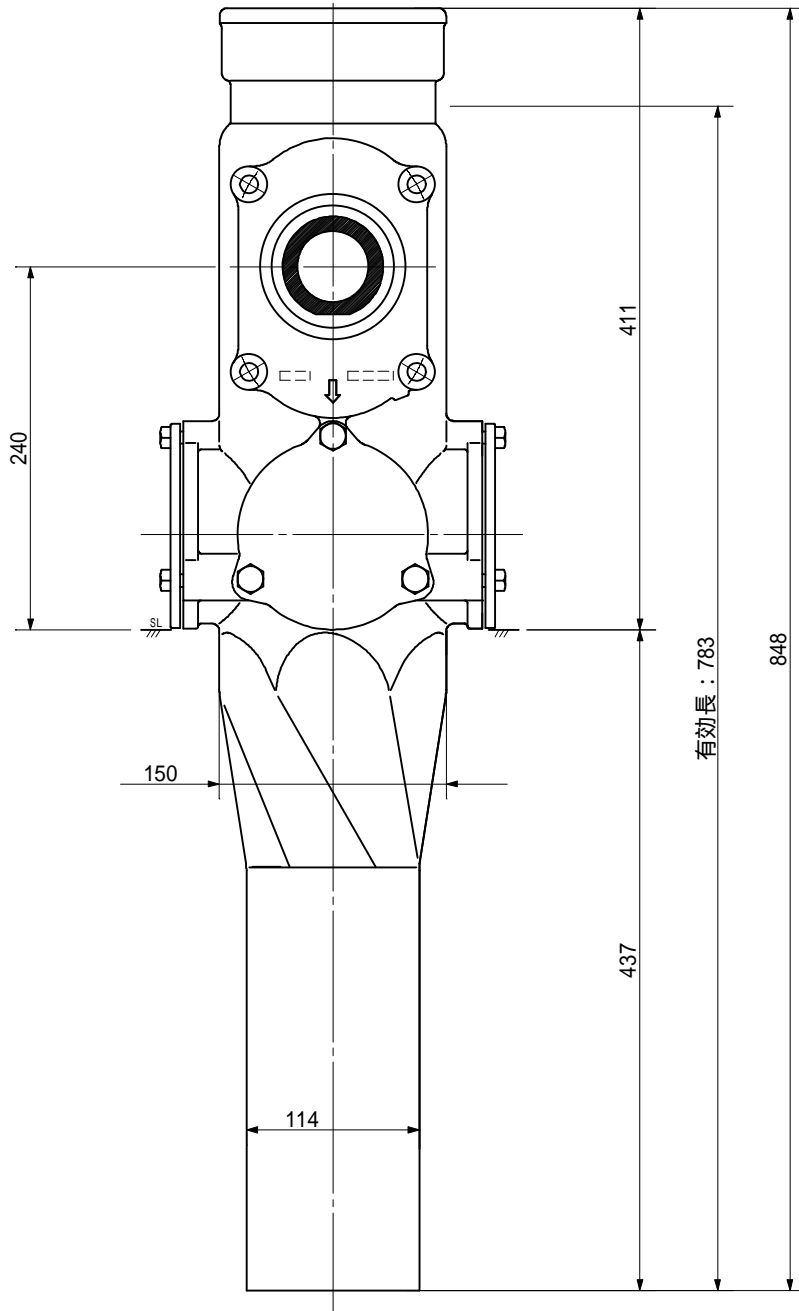
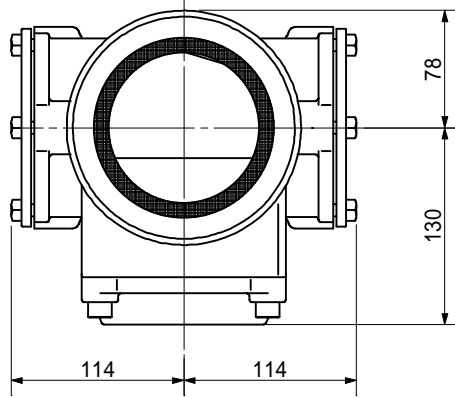
品名	AD双継手 RR対称 二段継手 下段3方向 (H=200) 100-50A (上) C0栓×C0栓×C0栓 (下) 差し口		図番	< TCCC20S >
製 図	積水化学工業 株式会社	年 月 日	2011.01	承認 印

品名 AD双継手 RR41° 二段継手 下段3方向 (H=220)
 100-50A (上) C0栓×C0栓×C0栓 (下) 差し口



品名	AD双継手 RR41° 二段継手 下段3方向 (H=220) 100-50A (上) C0栓×C0栓×C0栓 (下) 差し口		図番	< TCCC22S >
製 図	積水化学工業 株式会社	年 月 日	2011.01	承認 印

品名 AD双継手 RR対称 二段継手 下段3方向 (H=240)
 100-50A (上) C0栓 x C0栓 x C0栓 (下) 差し口

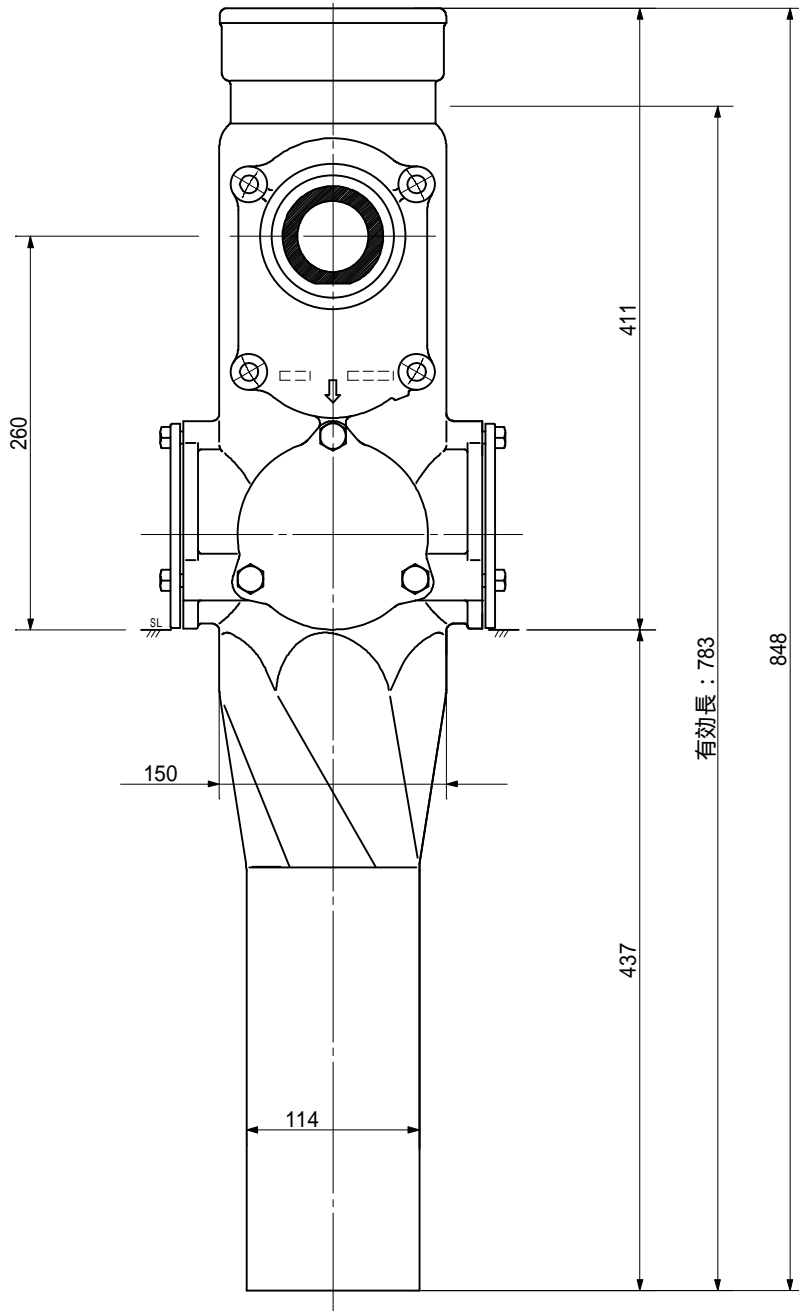
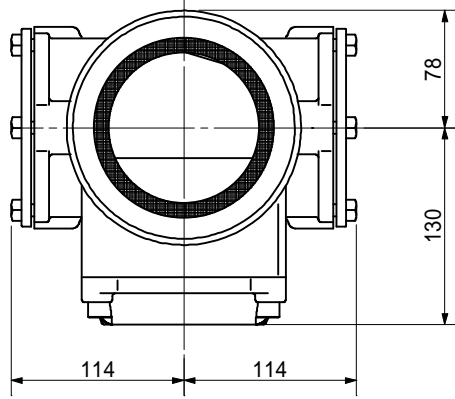


有効長 : 783

848

品名	AD双継手 RR対称 二段継手 下段3方向 (H=240) 100-50A (上) C0栓 x C0栓 x C0栓 (下) 差し口		図番	< TCCC24S >
製 図	積水化学工業 株式会社	年 月 日	2011.01	承認 印

品名 AD双継手 RR対称 二段継手 下段3方向 (H=260)
 100-50A (上) C0栓 x C0栓 x C0栓 (下) 差し口

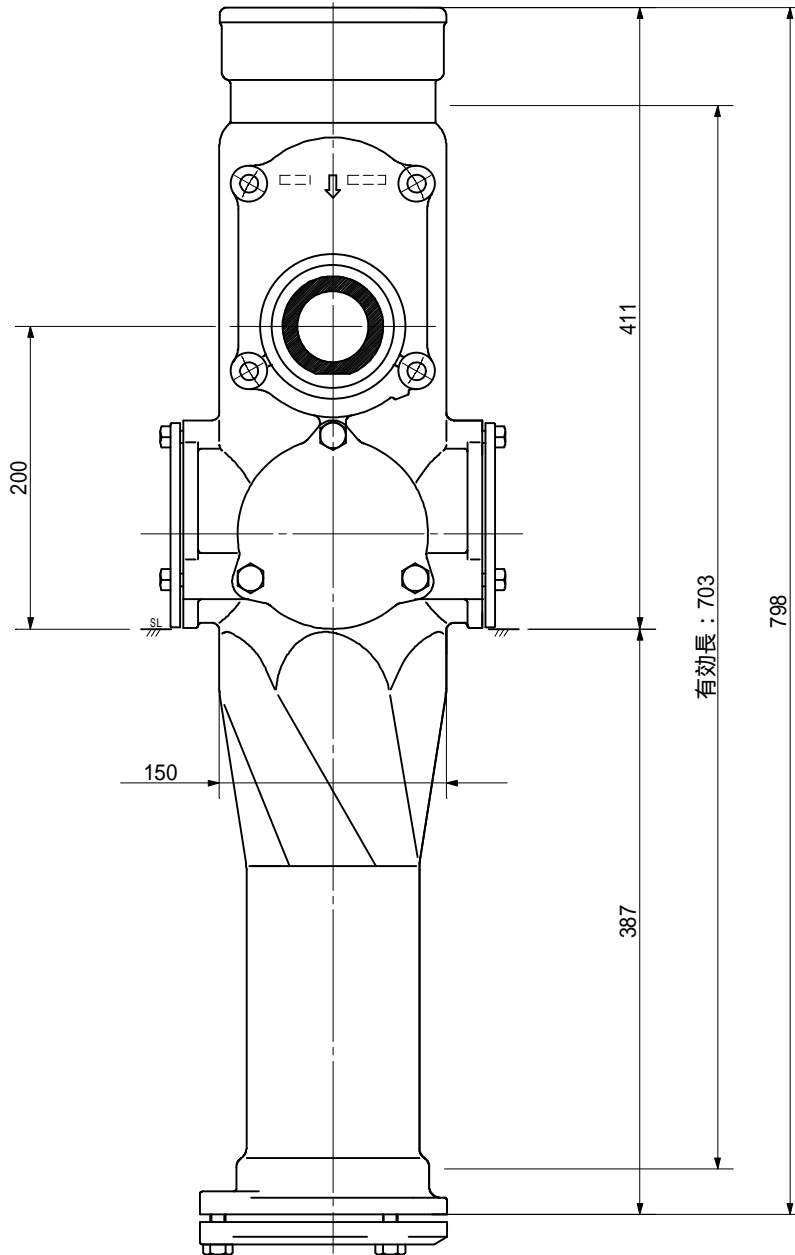
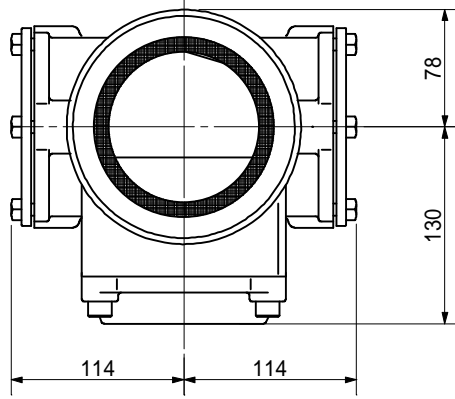


有効長 : 783

848

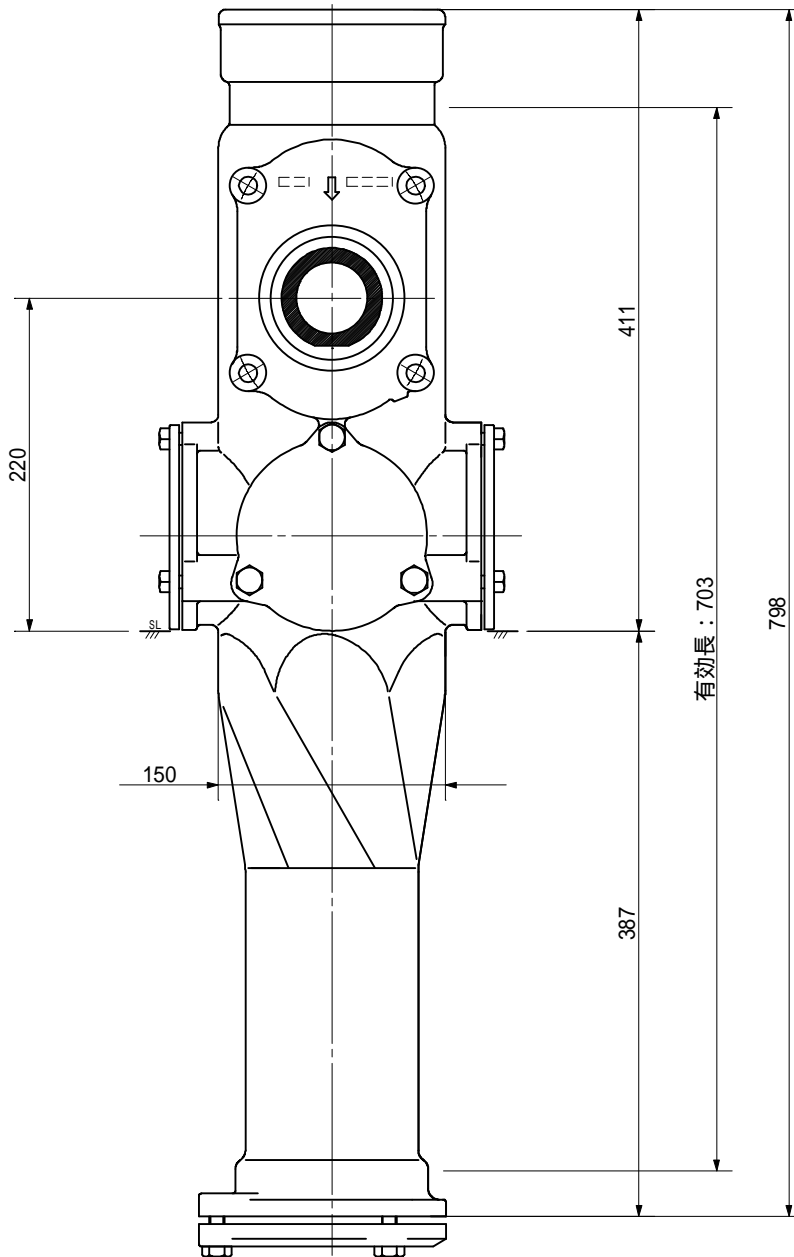
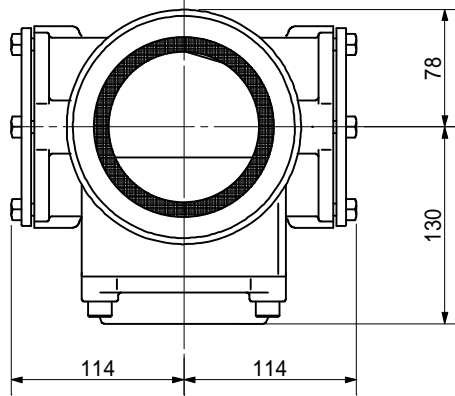
品名	AD双継手 RR対称 二段継手 下段3方向 (H=260) 100-50A (上) C0栓 x C0栓 x C0栓 (下) 差し口		図番	< TCCC26S >
製 図	積水化学工業 株式会社	年 月 日	2011.01	承認 印

品名 AD双継手 RR外°二段継手 下段3方向 (H=200)
 100-50A (上) C0栓×C0栓×C0栓 (下) 受け口



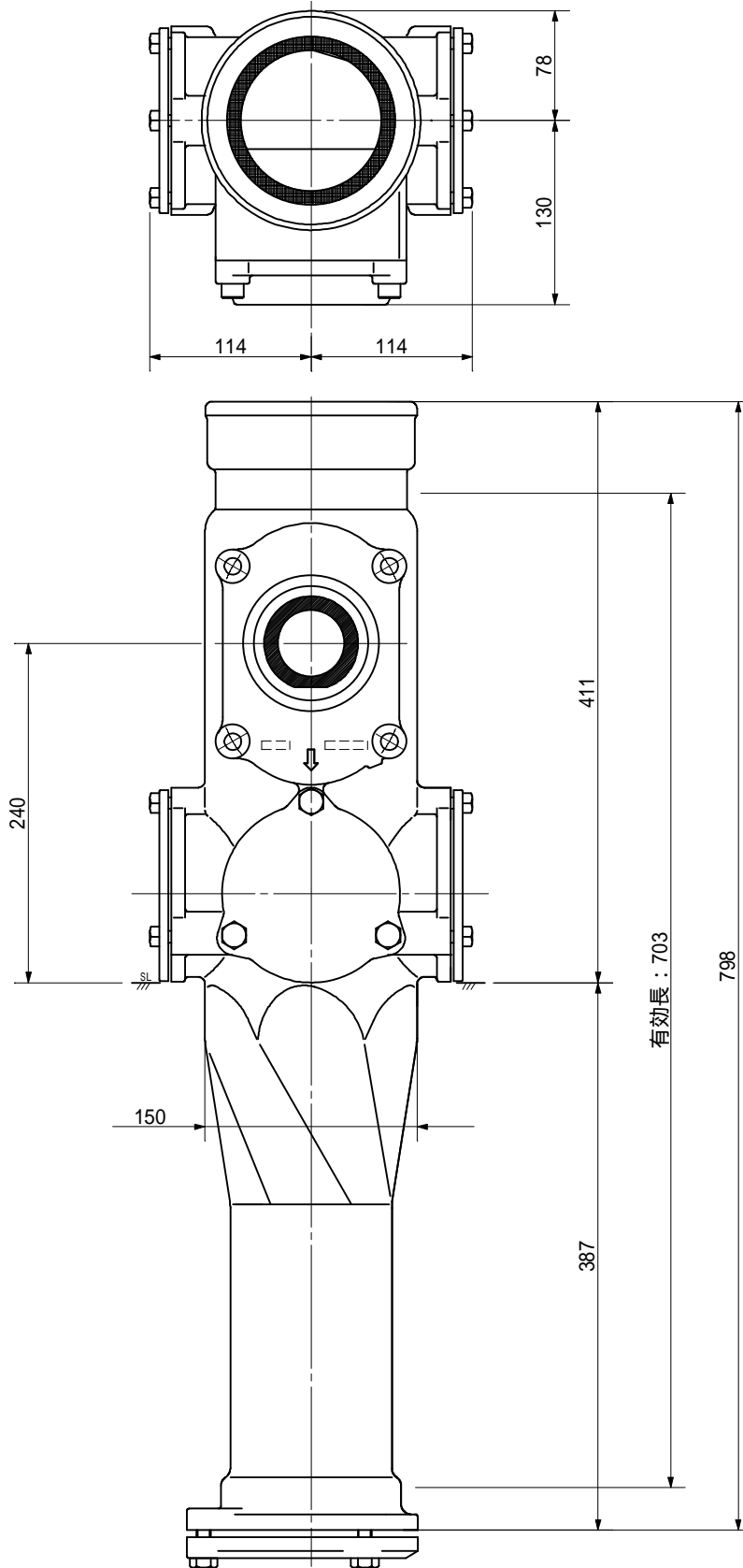
品名	AD双継手 RR外°二段継手 下段3方向 (H=200) 100-50A (上) C0栓×C0栓×C0栓 (下) 受け口		図番	< TCCC20U >
製 図	積水化学工業 株式会社	年 月 日	2011.01	承認印

品名 AD双継手 RR外°二段継手 下段3方向 (H=220)
 100-50A (上) C0栓×C0栓×C0栓 (下) 受け口



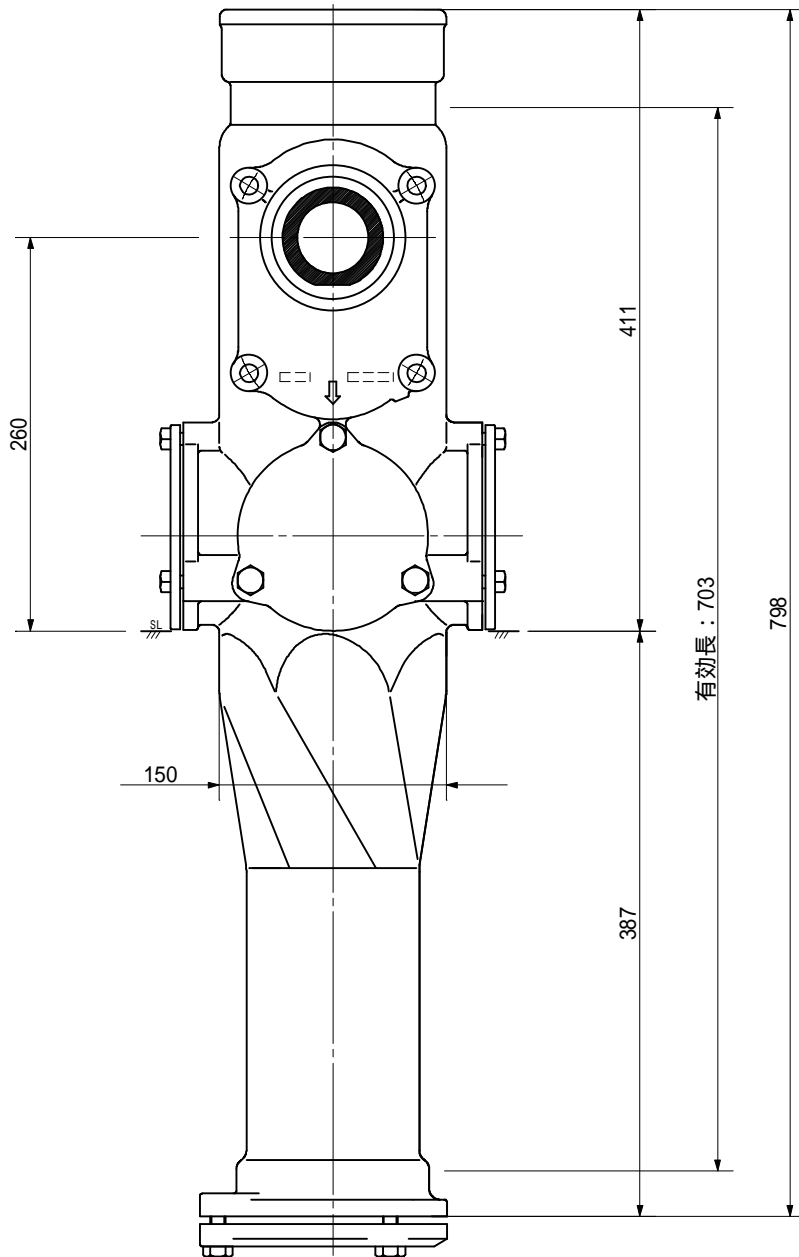
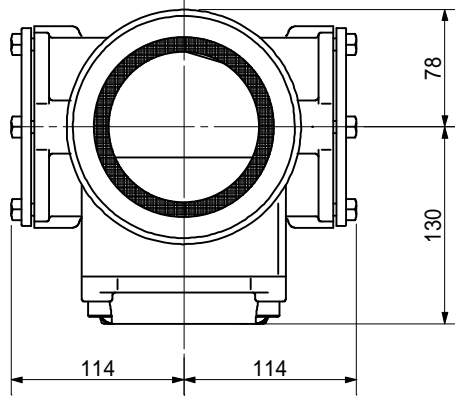
品名	AD双継手 RR外°二段継手 下段3方向 (H=220) 100-50A (上) C0栓×C0栓×C0栓 (下) 受け口		図番	< TCCC22U >
製 図	積水化学工業 株式会社	年 月 日	2011.01	承認印

品名 AD双継手 RR外°二段継手 下段3方向 (H=240)
 100-50A (上) C0栓×C0栓×C0栓 (下) 受け口



品名	AD双継手 RR外°二段継手 下段3方向 (H=240) 100-50A (上) C0栓×C0栓×C0栓 (下) 受け口		図番	< TCCC24U >
製 図	積水化学工業 株式会社	年 月 日	2011.01	承認印

品名 AD双継手 RR外°二段継手 下段3方向 (H=260)
 100-50A (上) C0栓×C0栓×C0栓 (下) 受け口



品名	AD双継手 RR外°二段継手 下段3方向 (H=260) 100-50A (上) C0栓×C0栓×C0栓 (下) 受け口		図番	< TCCC26U >
製 図	積水化学工業 株式会社	年 月 日	2011.01	承 認 印