

SEKISUI

■樹脂製雨水浸透マス

エスロン[®]雨水浸透マス

承認図集

積水化学工業株式会社

塩ビ製雨水浸透マス承認図集

目次

■ 排水設備用内バスケット付

品名・サイズ	品番	ページ
90度合流 (マス径150)	RI-90 Y右100-150	DWSLTR 3
	RI-90 Y左100-150	DWSLTL 4
ストレート (マス径200)	RI-ST100-200	WSNST 5

品名・サイズ	品番	ページ
90度曲り (マス径200)	RI-90L(左右兼用)100-200	WSN9L 6
90度合流 (マス径200)	RI-90 Y(左右兼用)100-200	WSN9Y 7

■ 公共用内バスケット付

品名・サイズ	品番	ページ
ストレート (マス径200)	R-ST(受口形) 100×150-200 流入側インバートキャップ付	WSESU 8
	R-ST(差し口形) 100×150P-200 流入側インバートキャップ付	WSESS 9

品名・サイズ	品番	ページ
三方向合流 (マス径200)	R-90WY(受口形) 100×150-200 流入側三方インバートキャップ付	WSEWTU 10
	R-90WY(差し口形) 100×150P-200 流入側三方インバートキャップ付	WSEWTS 11

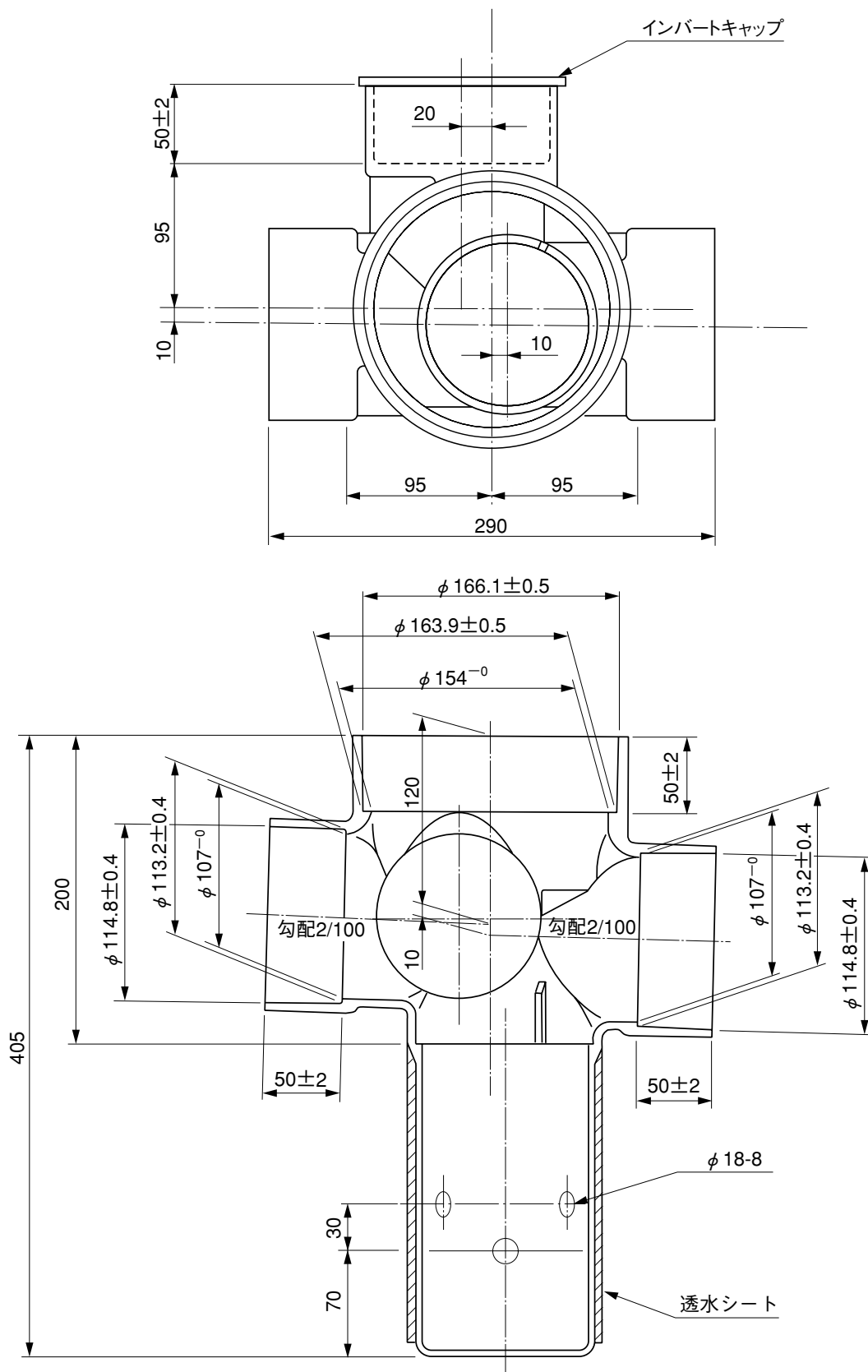
■ 内バスケット

品名・サイズ	品番	ページ
塩ビ製雨水浸透マス用 内バスケット	100-150	- 12

品名・サイズ	品番	ページ
内バスケット 整流板	100-150	- 13

品名

塩ビ製雨水浸透マス
(排水設備用内バスケット付)
R-90Y右 100-150



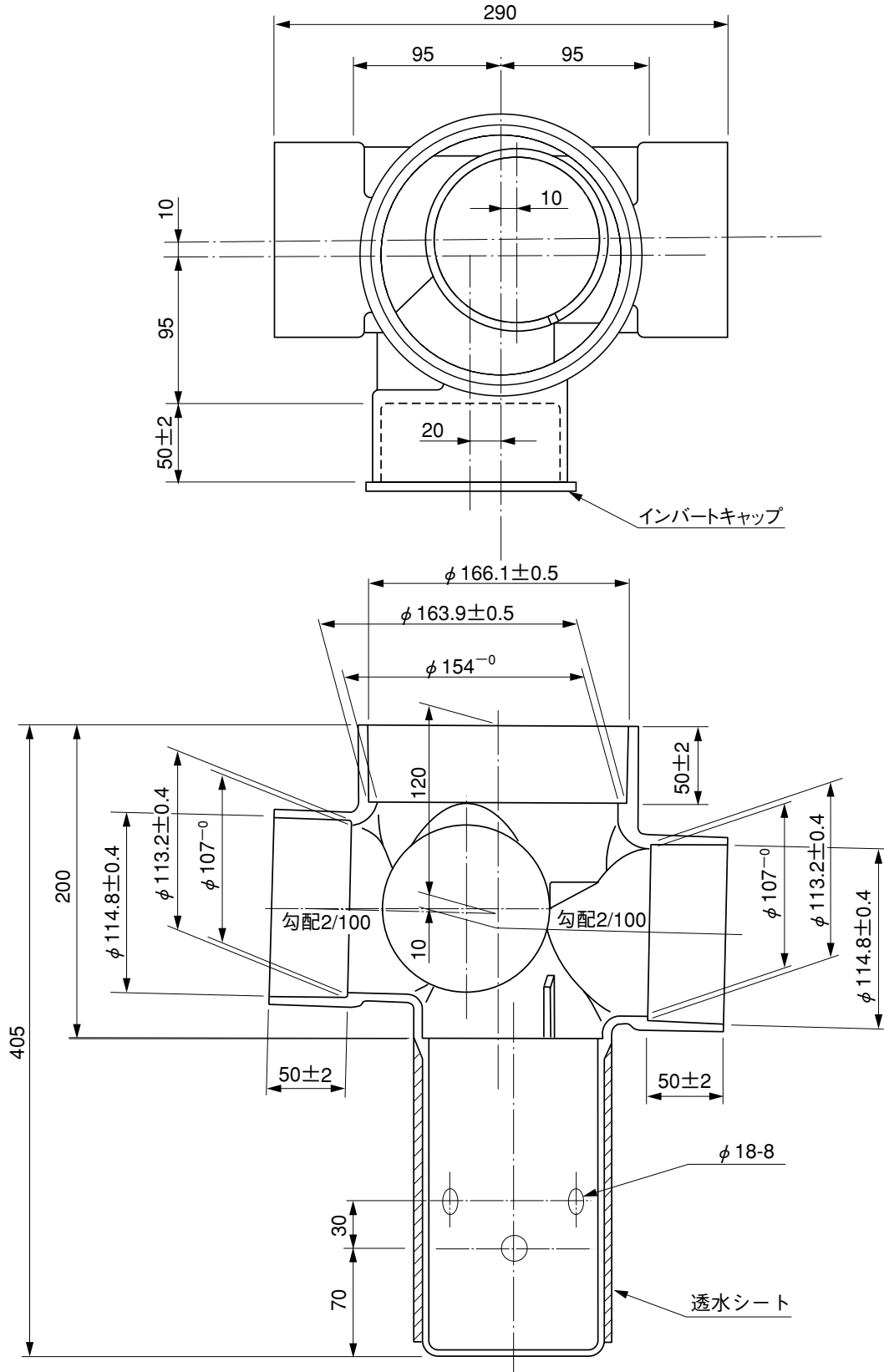
※許容差のない寸法は、参考寸法を示す。

材質：硬質塩化ビニル (PVC)

品名	塩ビ製雨水浸透マス (排水設備用内バスケット付) R-90Y右 100-150			図番	US-001
製図	積水化学工業 株式会社	年月日	2001.8.1	承認印	

品名

塩ビ製雨水浸透マス
(排水設備用内バスケット付)
R-90Y左 100-150



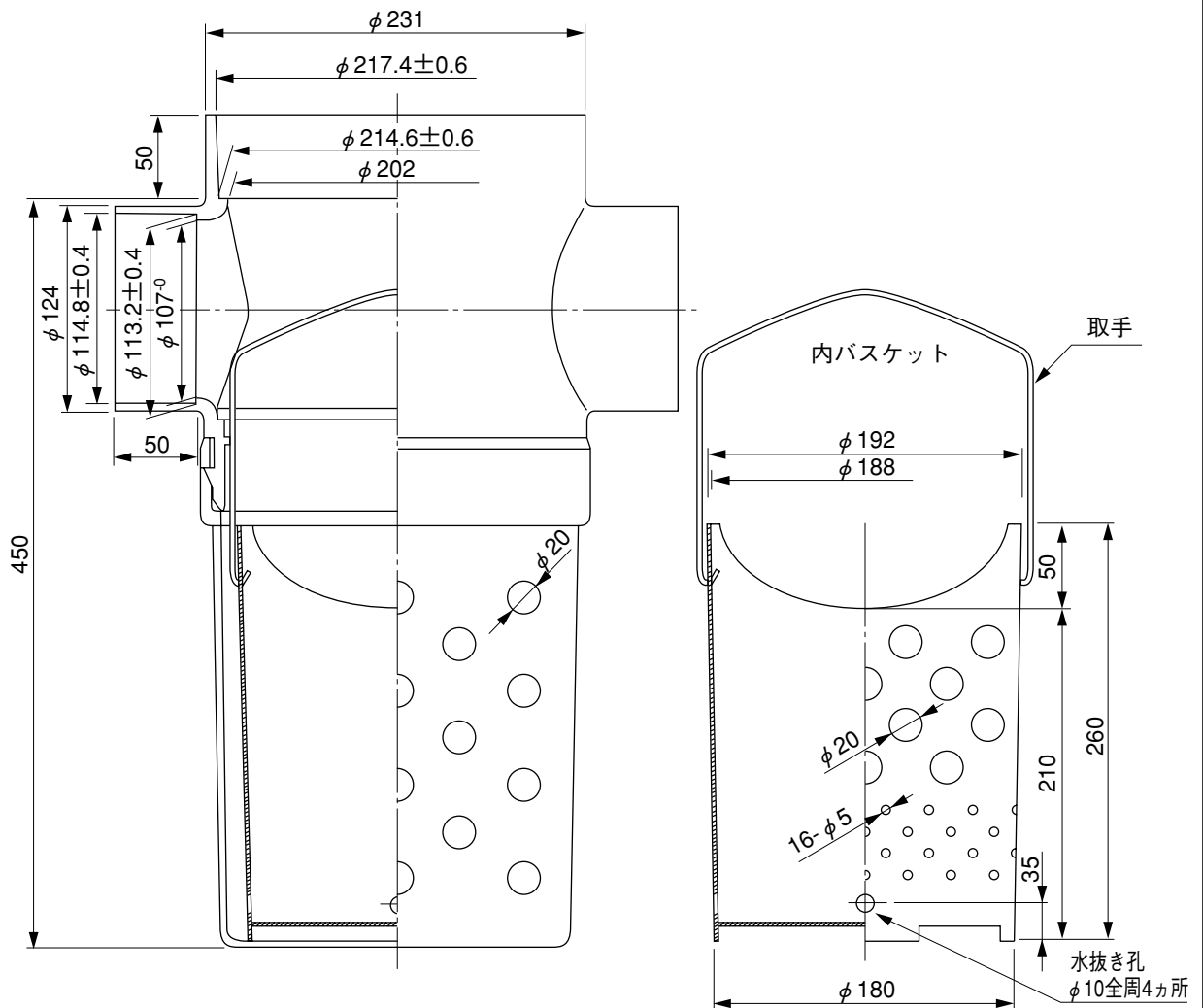
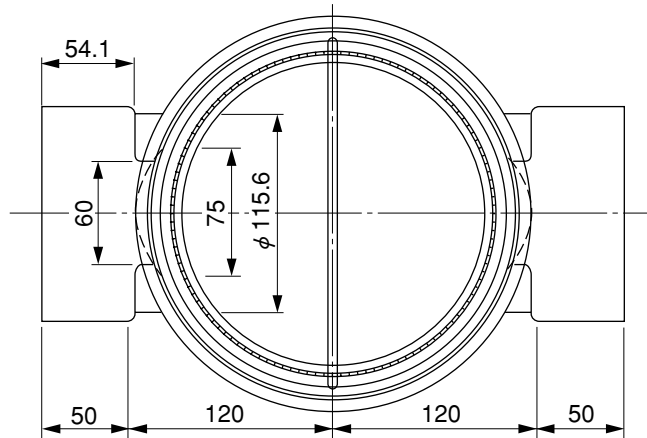
※許容差のない寸法は、参考寸法を示す。

材質：硬質塩化ビニル (PVC)

品名	塩ビ製雨水浸透マス (排水設備用内バスケット付) R-90Y左 100-150			図番	US-002
製図	積水化学工業 株式会社	年月日	2001.8.1	承認印	

品名

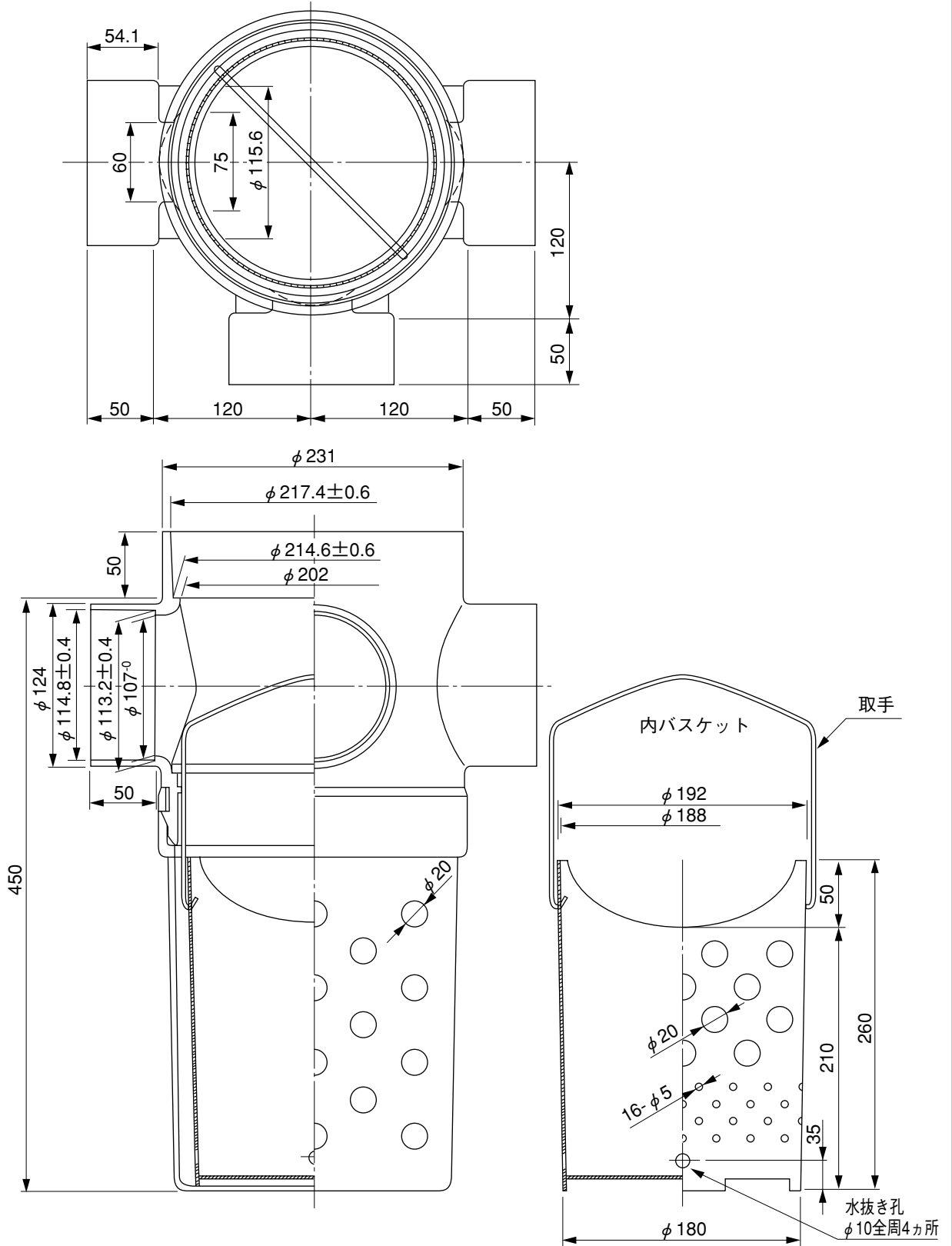
塩ビ製雨水浸透マス
(排水設備用内バスケット付)
R-ST 100-200



品名	塩ビ製雨水浸透マス (排水設備用内バスケット付) R-ST 100-200		図番	US-005
製 図	積水化学工業 株式会社	年 月 日	2005.4.15	承 認 印

品名

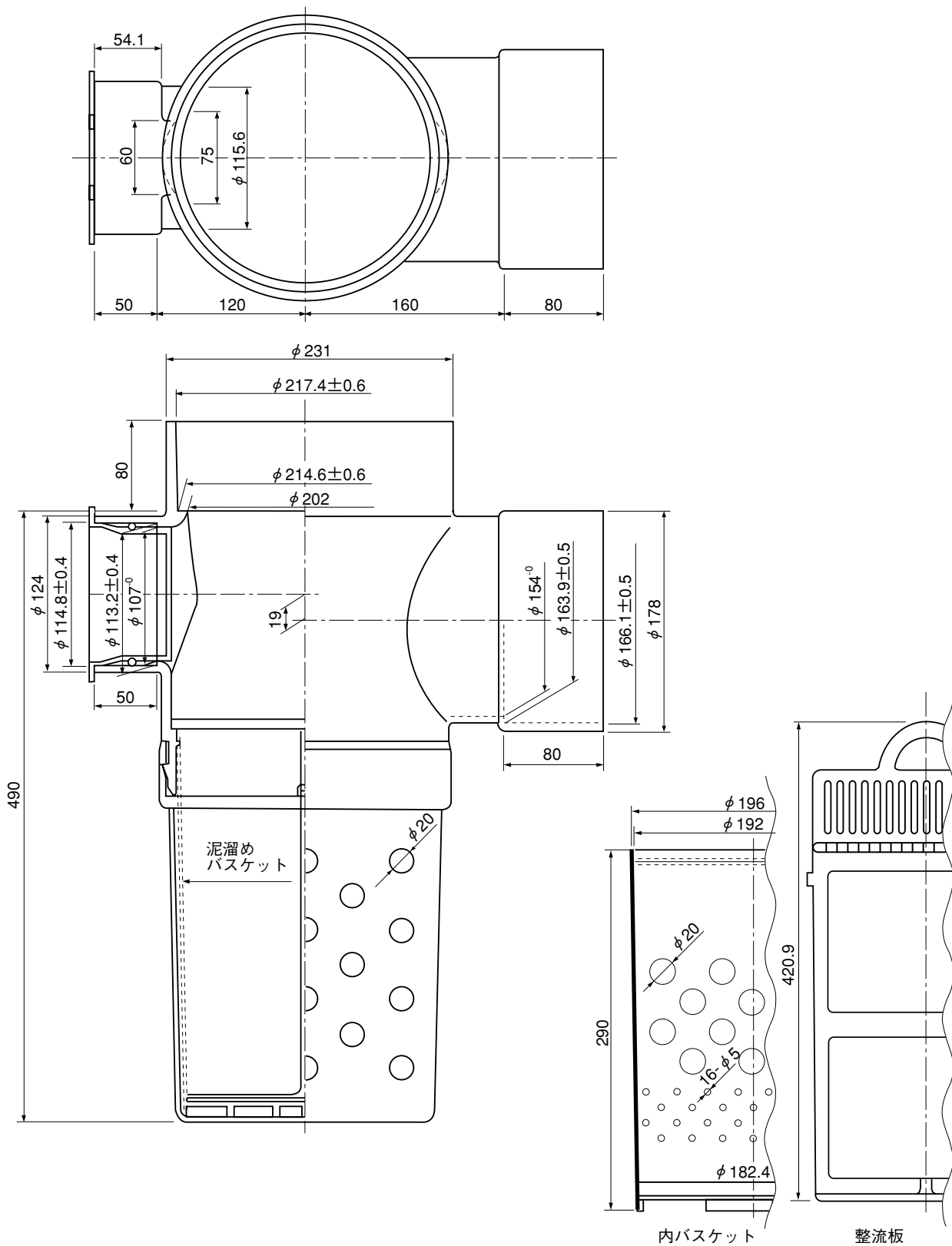
塩ビ製雨水浸透マス
 (排水設備用内バスケット付)
 R-90Y(左右兼用) 100-200



品名	塩ビ製雨水浸透マス (排水設備用内バスケット付) R-90Y(左右兼用) 100-200			図番	US-007
製図	積水化学工業 株式会社	年月日	2005.4.15	承認印	

品名

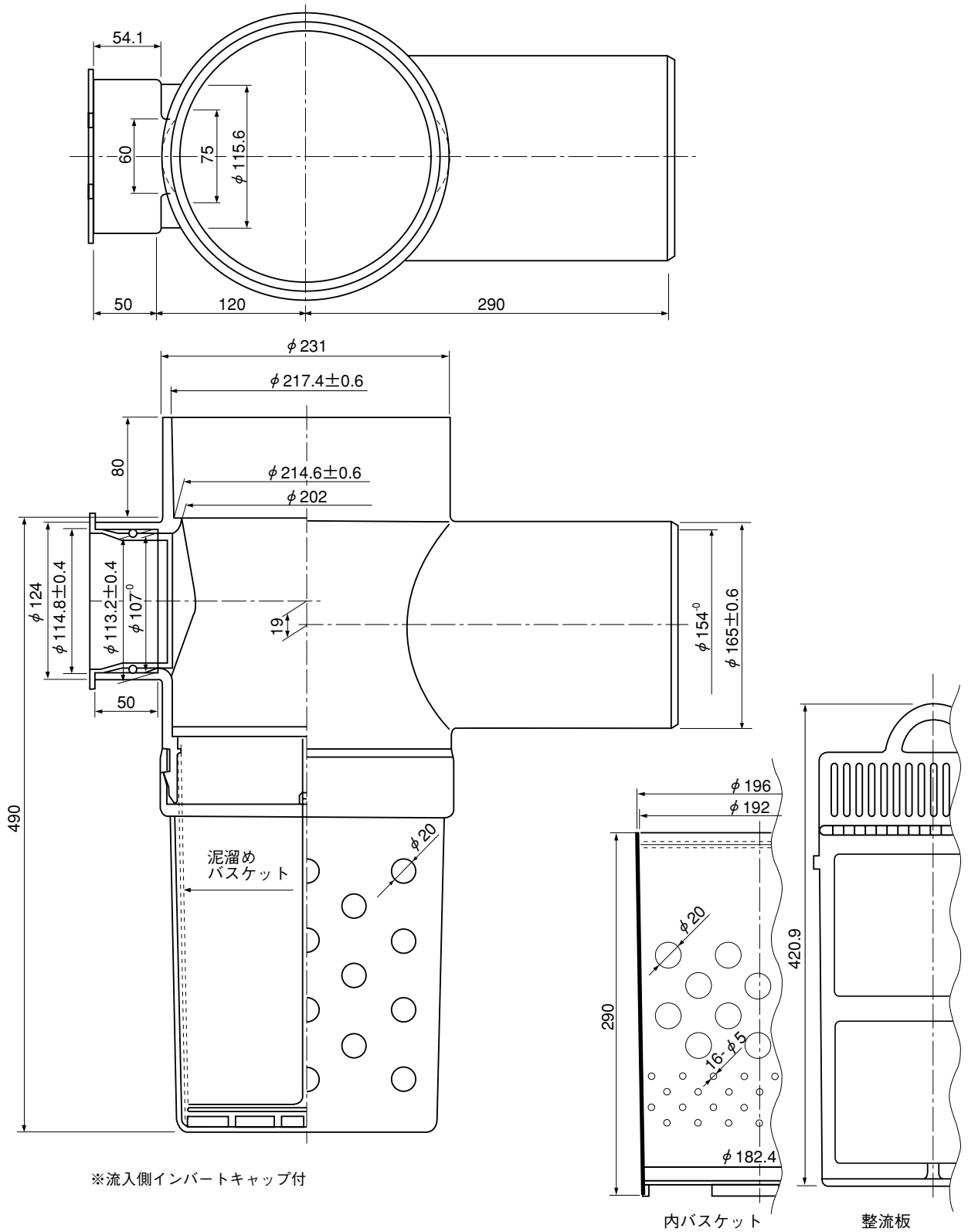
塩ビ製雨水浸透マス
(公共用内バスケット付)
R-ST(受口形)100×150-200 C付



品名	塩ビ製雨水浸透マス (公共用内バスケット付) R-ST(受口形)100×150-200 C付			図番	US-016
製図	積水化学工業 株式会社	年月日	2001.8.1	承認印	

品名

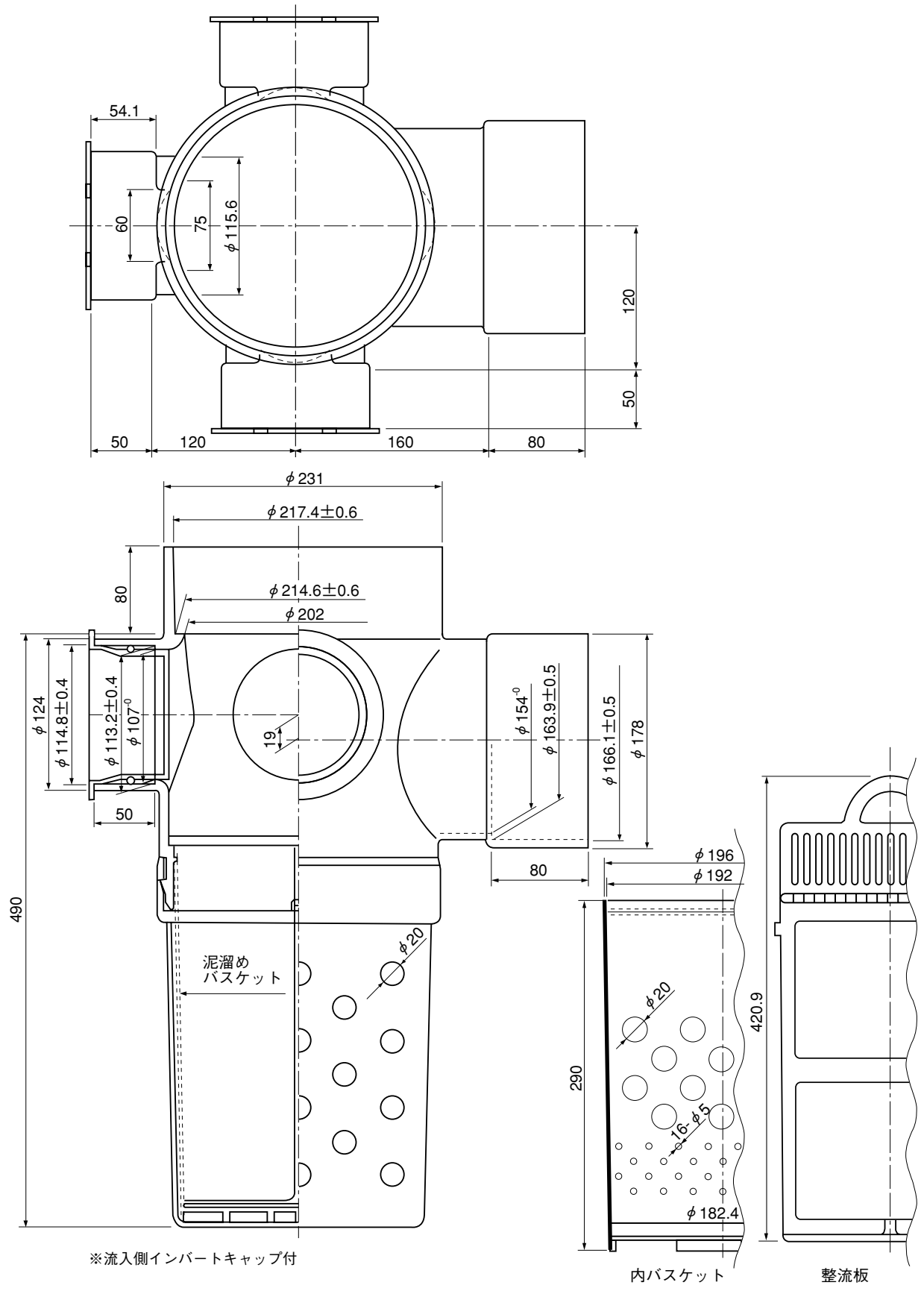
塩ビ製雨水浸透マス
(公共用内バスケット付)
R-ST(差し口形)100×150P-200 C付



品名	塩ビ製雨水浸透マス (公共用内バスケット付) R-ST(差し口形)100×150P-200 C付			図番	US-017
製 図	積水化学工業 株式会社	年 月 日	2001.8.1	承 認 印	

品名

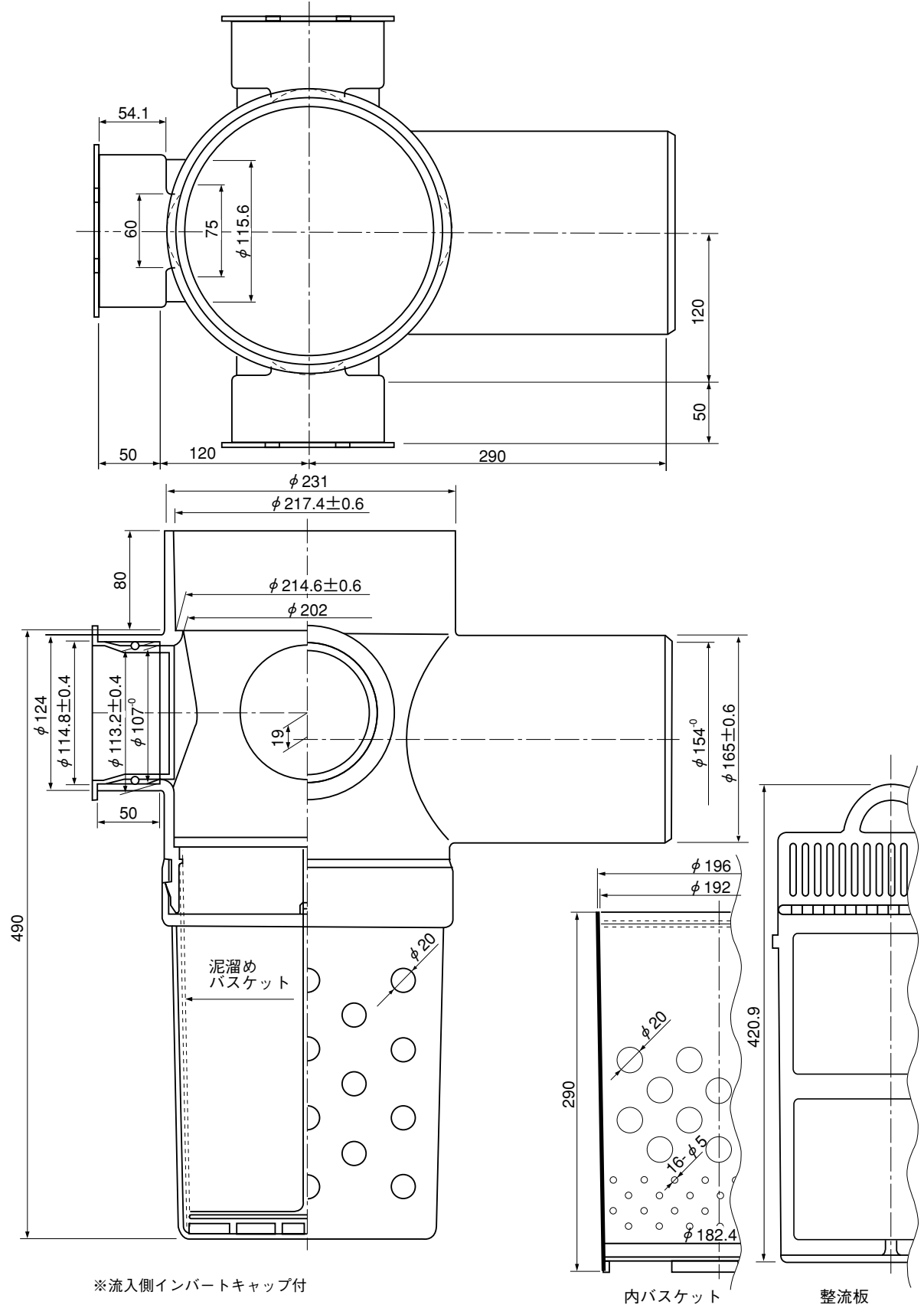
塩ビ製雨水浸透マス
(公共用内バスケット付)
R-90WY(受口形)100×150-200 C付



品名	塩ビ製雨水浸透マス (公共用内バスケット付) R-90WY(受口形)100×150-200 C付			図番	US-018
製図	積水化学工業 株式会社	年月日	2001.8.1	承認印	

品名

塩ビ製雨水浸透マス
(公共用内バスケット付)
R-90WY(差し口形)100X150P-200 C付



※流入側インポートキャップ付

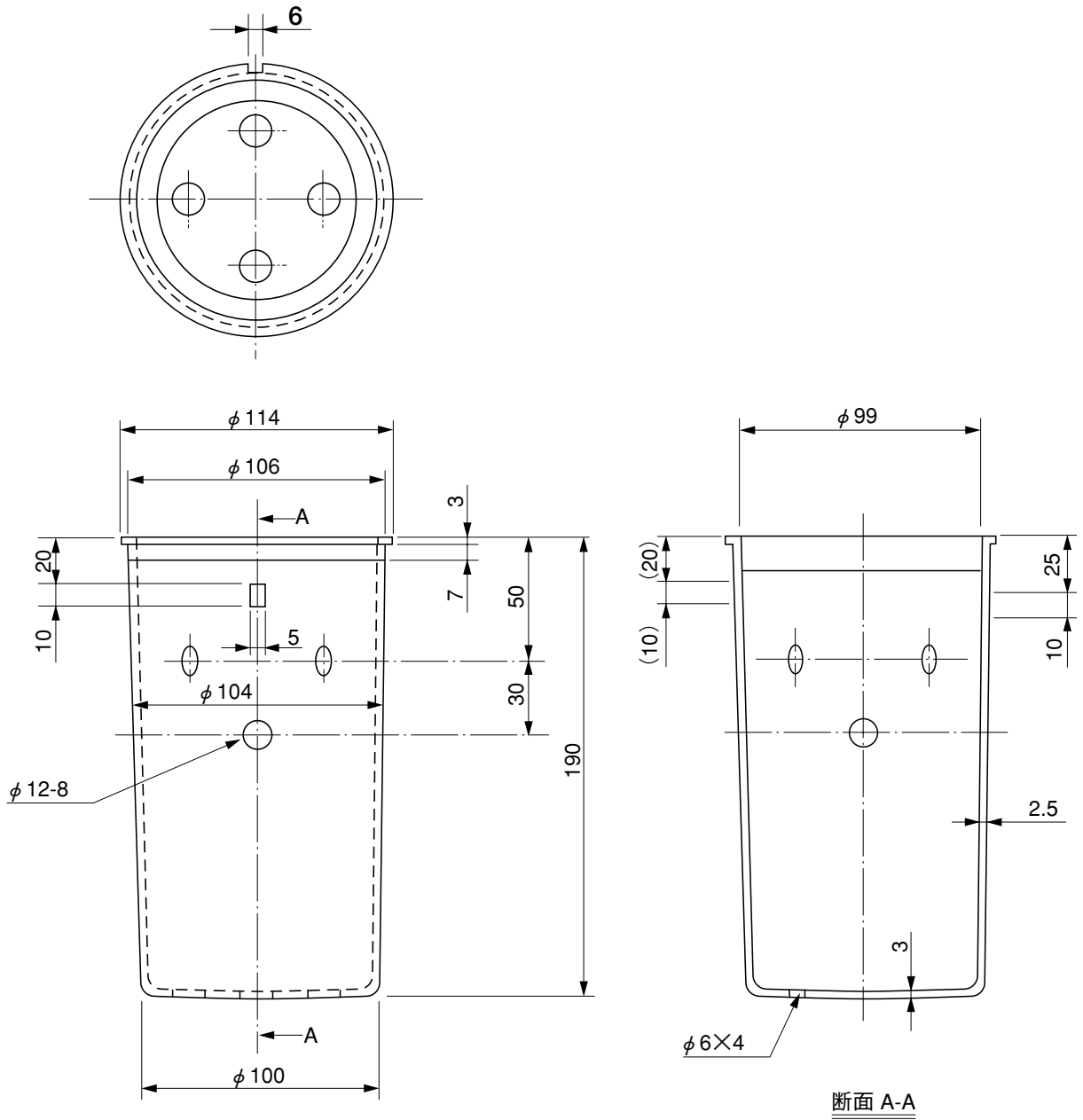
内バスケット

整流板

品名	塩ビ製雨水浸透マス (公共用内バスケット付) R-90WY(差し口形)100X150P-200 C付			図番	US-019
製図	積水化学工業 株式会社	年月日	2001.8.1	承認印	

品名

塩ビ製雨水浸透マス用
内バスケット
100-150



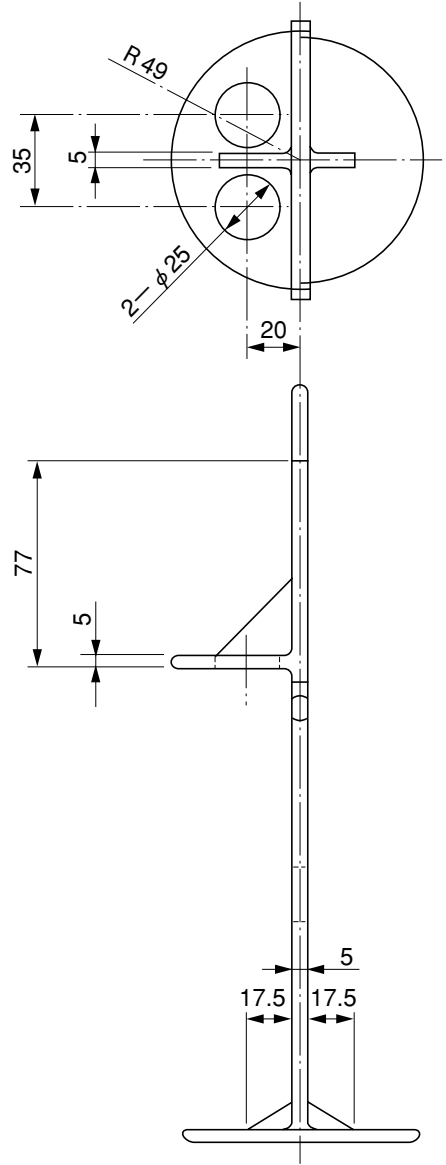
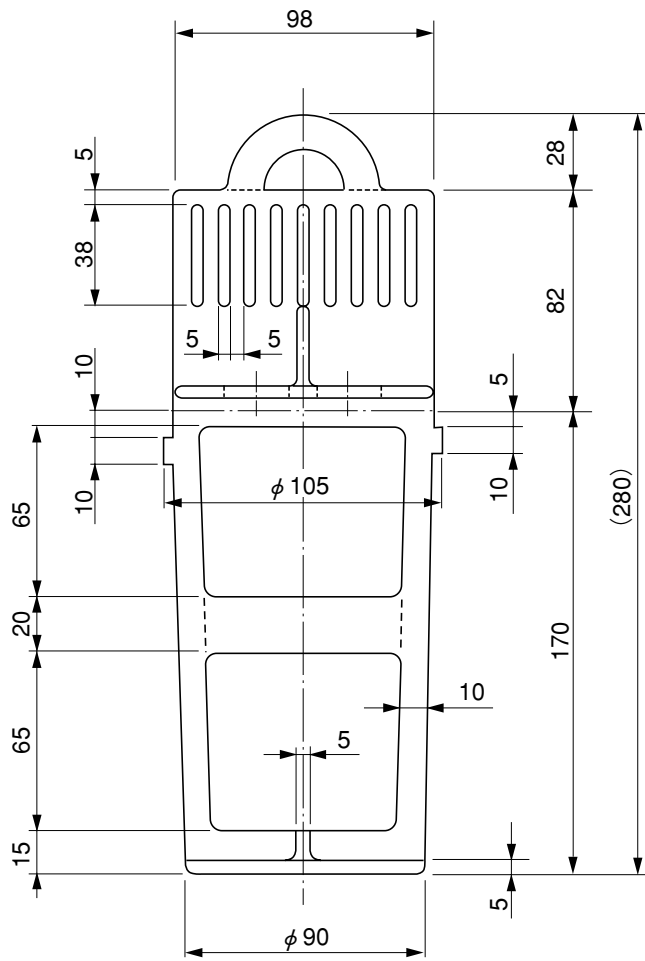
※許容差のない寸法は、参考寸法を示す。

材質：硬質塩化ビニル（PVC）

品名	塩ビ製雨水浸透マス用 内バスケット 100-150			図番	US-003
製図	積水化学工業 株式会社	年月日	2001.8.1	承認印	

品名

内バスケット 整流板
100-150



※許容差のない寸法は、参考寸法を示す。

材質：硬質塩化ビニル（PVC）

品名	内バスケット 整流板 100-150			図番	US-004
製図	積水化学工業 株式会社	年月日	2001.8.1	承認印	