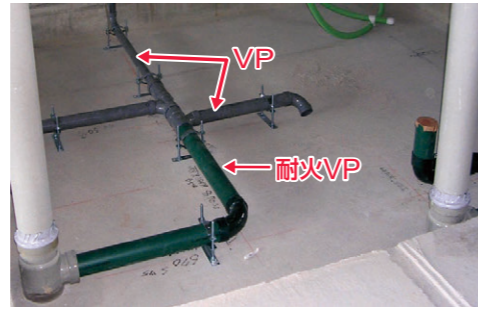


■部屋内の排水横枝管(区画から1m以降はVPに切り替え)



■改修(横枝管は従来管と接続)



■新築(天井部の排水管)



■改修(横枝管は従来管と接続)



■改修
(区画から1m以降の立て管は従来管と接続)



■改修(天井部の排水管)

技術サービスのバナーをクリックすると掲載ページに移動します

マイエスロン® 技術サービス

本カタログに掲載している製品の配管検討に役立つツールを公開しております。ぜひご活用ください。



プロ会員
限定

MYエスロン 技術サービス 🔍 で検索

SEKISUI 環境・ライフラインカンパニー

エスロンタイムズ
https://eslontimes.com

二次元コードで
アクセスはコチラ!



専用の管理ページでさらに便利に!
あなただけのエスロンタイムズ

MYエスロン®

*記載価格はメーカー希望標準設計価格です。
*価格には消費税は含まれておりません。
*記載価格は2024年9月現在の価格です。
*印刷のため製品の色調は実物とは異なる場合があります。
*記載事項は予告なく変更する場合があります。

不許転載

2007年10月 初 版
2024年 9月 改訂37版

エスロン耐火VPパイプ配管システム
カタログ

積水化学工業株式会社
建築システム事業部

ツールコード

No. 05156

2024. 9. 5TH TX

SEKISUI

2024.9 改訂37版

建物用耐火性硬質ポリ塩化ビニル管・継手(建物排水・通気用)

エスロン® 耐火VPパイプ配管システム



耐火VPパイプ<FS-VP> 耐火VPパイプS<FS-VP-S> 耐火VPパイプ用遮音カバー
耐火DV継手<FS-DV> 耐火DV遮音継手 耐火プラADミニ継手<FS-PAD-M>



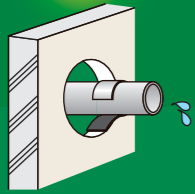
耐火VPパイプ・耐火DV継手で 衛生設備工事の施工省力化を実現!

集合住宅、事務所ビル、ホテルなどの排水、通気、雨水管路※で 幅広く使用可能です ※ループ通気方式、伸頂通気方式

従来の課題 ▶▶▶

耐火VPパイプ配管システムで解決します!

防火区画貫通処理



塩ビ管はテープ処理が必要
耐火二層管は目地処理が必要

運搬、施工性



金属管や耐火二層管は重量があり、運搬・施工性低下

切断・目地処理



耐火二層管は切断(粉塵発生)や目地隙間管理等に手間がかかる

特長1 耐火性能を持つ塩ビ管・継手が火災の際の延焼を防止。区画貫通処理いらずで施工が簡単。施工管理も容易で省力化を実現。

- 管は熱により中間層が膨張し、管内部を閉塞。火や煙を遮断し、延焼を防止。
- 継手は燃焼を遅らせる特殊配合を採用。管との組み合わせで延焼を防止。
- 国土交通大臣認定及び(一財)日本消防設備安全センター性能認定(共住区画・令8区画)を取得。

▲注意 ご使用の際には必ず認定書、評定書の内容をご確認ください。

特長と構造

耐火VPパイプ 硬質ポリ塩化ビニル管(VP管)JIS K 6741と同等の寸法・性能。

耐火DV継手 排水用硬質ポリ塩化ビニル管継手(DV継手)JIS K 6739と同等の寸法・性能。

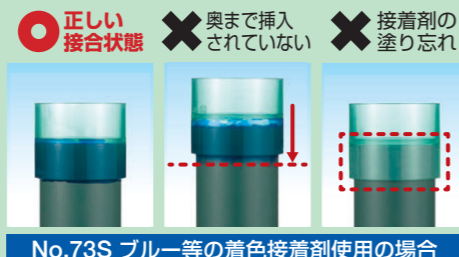
区画貫通したパイプは埋め戻しのみでOK!

だから塩ビ管 耐火VPパイプ

燃焼遅延機能により、耐火VPパイプとの組み合わせで延焼を防止。

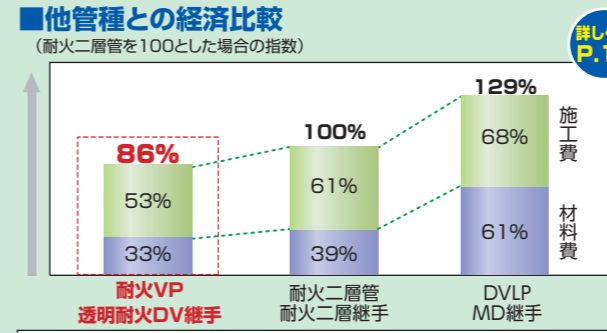
さらに透明耐火DV継手なら!

接合状態を目視確認でき 施工管理が容易!



経済的なシステムを実現

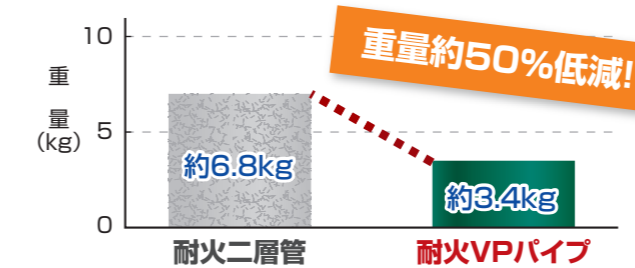
- 軽量で塩ビ管と同等の取り扱いが可能。材料費、施工費トータルコスト削減。
- 他管種との経済比較 (耐火二層管を100とした場合の指数)



特長2 耐火二層管と比べ 半分の重さ

軽くて取り扱いやすく、作業者の負担を減らすことができます。また配管材の軽量化を図ることで建物への負担も減り、長寿命化にも貢献します。

●呼び径100の場合



特長3 切断粉塵が少なく 清潔な作業環境を実現

耐火二層管に比べて管切断時の粉塵が少なく、ごみ処理や清掃の手間を省けます。



呼び径200が新登場

排水・通気分野で オール耐火VPへ! NEW



公共住宅建設工事共通仕様書 (令和元年度版から掲載)

「建築用耐火性硬質ポリ塩化ビニル管」 「建築用耐火性硬質ポリ塩化ビニル管継手」が掲載されています。

SHASE-S 010 空気調和・衛生設備工事標準仕様書

「建物用耐火性硬質ポリ塩化ビニル管」 「建物用耐火性硬質ポリ塩化ビニル管継手」が掲載されています。

■本カタログの掲載マークについて

- ▲警告 この表示を無視して誤った取り扱いをすると、使用者が死亡、又は重傷を負う危険性が想定される内容が記載されています。
- ▲注意 この表示を無視して誤った取り扱いをすると、使用者が障害を負う危険性や物的損害の発生が想定される内容が記載されています。

INDEX

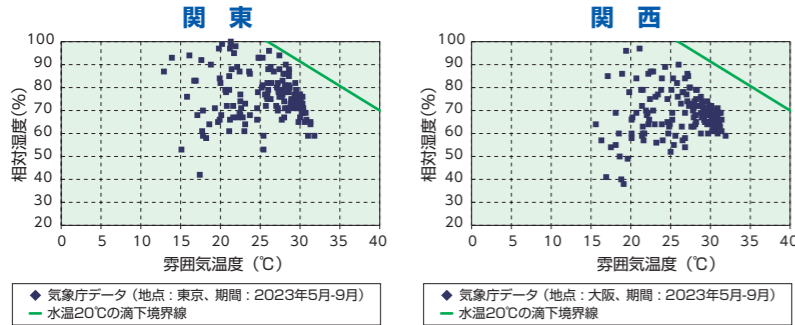
結露性能	3	エスロン耐火ブラADミニ継手	21
公共物件でのご採用事例	4	エスロン耐火ブラADミニシステムの設計マニュアル	31
認定・評定範囲について	5	エスロン耐火VPパイプ・標準施工方法	35
エスロン耐火VPパイプ・耐火DV継手・透明耐火DV継手	11	注意事項	49
エスロン耐火DV遮音継手	18		

結露性能

関東・関西での結露検討結果(気象庁データでの検討)

結露実験

断続的に水が流れる実物件より厳しい約30分の連続排水(半管流)の条件で耐火VPパイプと耐火DV継手75A(横引き使用時)から結露水が滴下する条件を実験的に求めた。



実験装置

耐火VPパイプの結露性能を確認! 結露水の滴下なし! 生活排水での使用において、保温材は不要です。

- ⚠ 本検討の温湿度条件は日平均のデータにつき、実使用環境と検討条件に差異があると検討結果と異なる状況となることがあります。
- ⚠ 原則として一般的な生活環境下および生活排水での使用を想定しております。特殊な環境下(高温多湿・低水温・極寒地での屋内雨水配管等)における保温レス配管をご検討の際には、詳細の温湿度計測データをご用意しておりますので、営業所へお問い合わせください。
- ⚠ その他、注意事項についてはP.49をご確認ください。

保温レス配管にて施工性・経済性共にメリット創出!

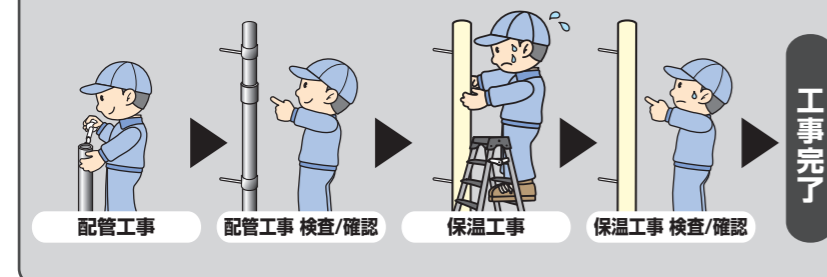
上記の結露検討結果や日本各地の気象庁データをもとに、生活排水想定での使用において結露水の滴下の可能性が低いことを確認しており排水、通気、雨水管路*の、保温レス配管が可能です。*ループ通気方式、伸頂通気方式

保温レス配管にすることで...

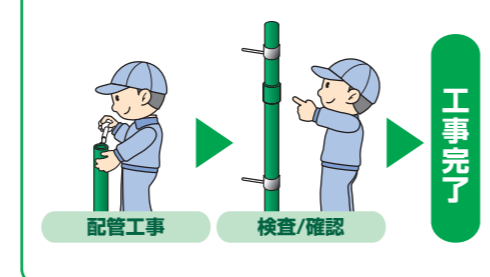
工期短縮に有効! 複数職種の調整必要なし!
保温材及び保温工事不要で材料費・施工費トータルコスト削減可能。

※他管種との経済比較はP.10をご参照ください。

従来の配管施工 複数職種が必要になってしまう...



保温レス配管施工 工期短縮! 複数職種の必要なし!



公共物件でのご採用事例

事例1 さいたま新都心医療拠点整備事業「埼玉県立小児医療センター」

子どもから大人まで高度な医療を提供する安心・安全の拠点とするため、小児医療センターとさいたま赤十字病院が連携し、同地に小児医療センターを移転・整備。

耐火機能にだけでなく保温レス配管で省力化が期待できる耐火VPパイプが排水管に採用されました。



事例2 埼玉県熊谷市 市立中学校の「トイレ排水管改修」に採用!

公立学校施設における老朽化対策の必要性が高まるなか、熊谷市の市立中学校にてトイレ排水管のリニューアル工事が実施されました。

施工期間が限られる改修工事において工期短縮が可能な耐火VPパイプが採用されました。



公共物件でも実績多数!

病院や学校など多数ご採用いただいております。

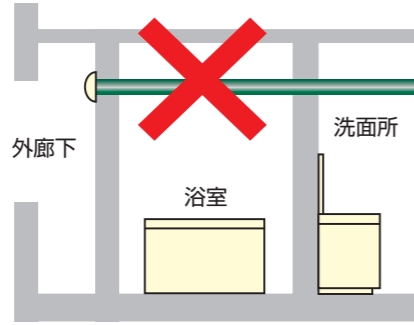
実績紹介(現場レポート)はコチラ! <https://www.eslontimes.com/system/page/sitereports>



国土交通大臣認定／(一財)日本消防設備安全センター性能評定 認定・評定範囲について

認定・評定の注意事項

- ご使用の際には必ず認定書、評定書の内容をご確認ください。
- 他の認定・評定品と接続する場合には、認定・評定外となる恐れがありますので所轄の消防機関までご確認ください。
- 他社耐火性硬質ポリ塩化ビニル管・継手との組み合わせは認定・評定外となりますので使用しないでください。
- 施工につきましては、本カタログの標準施工方法(P35～P47)をご参照ください。
- 防火区画貫通部についてご不明な点は、所轄の消防機関までご確認ください。
- 耐火VPパイプ・耐火DV継手は換気・ダクト用途ではご使用できません。



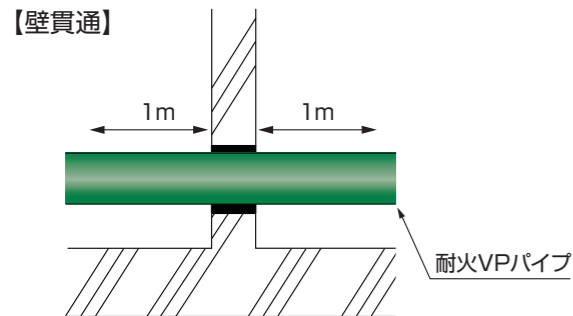
国土交通大臣認定／(一財)日本消防設備安全センター性能評定 耐火VPパイプ認定・評定範囲について

壁貫通① ALC・コンクリート壁

●認定・評定一覧

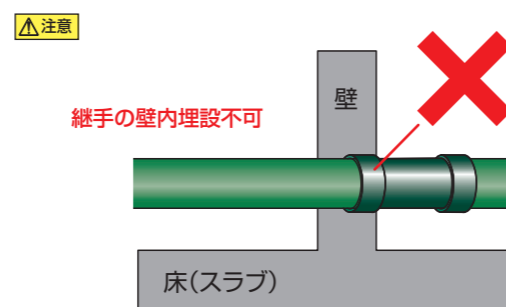
貫通配管	呼び径	認定・評定	番号	スリーブ径	貫通部の構造	貫通部の処理
耐火VPパイプ	200以下	国土交通大臣認定	NEW PS060WL-1219	φ312mm以下	ALC・コンクリート 厚み75mm以上	モルタル埋め戻し
			NEW KK2023-002	φ300mm以下		
	消防評定	令8区画	RK27-008	φ260mm以下	コンクリート 厚み100mm以上	
			RK19-042	φ183mm以下		

●標準施工例



※防火区画貫通部から1m以内の範囲は耐火VPパイプ、耐火DV継手・透明耐火DV継手をご使用ください。

●認定・評定外の施工例



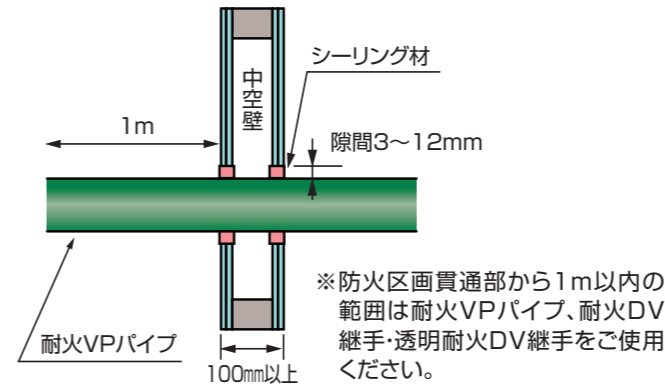
国土交通大臣認定／(一財)日本消防設備安全センター性能評定 耐火VPパイプ認定・評定範囲について

壁貫通② 中空壁

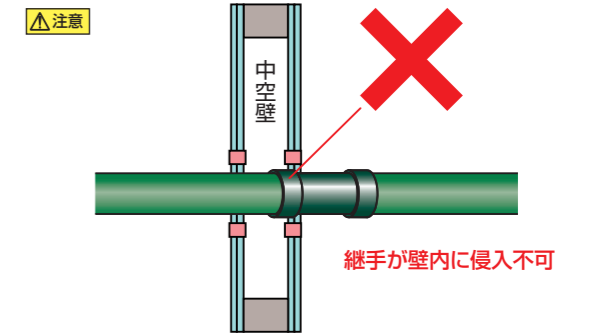
●認定・評定一覧

貫通配管	呼び径	認定・評定	番号	スリーブ径	貫通部の構造	貫通部の処理
耐火VPパイプ	200以下	国土交通大臣認定	NEW PS060WL-1215	φ240mm以下 (隙間3～12mm)	中空壁 厚み100mm以上	シリコーン系 シーリング材充填
			消防評定 共住区画	NEW KK2023-003		

●標準施工例



●認定・評定外の施工例



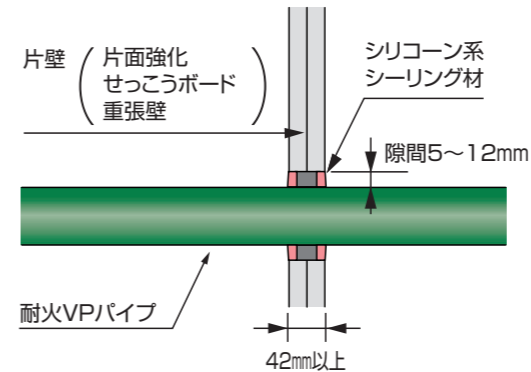
壁貫通③ 片面強化石膏ボード

●認定・評定一覧

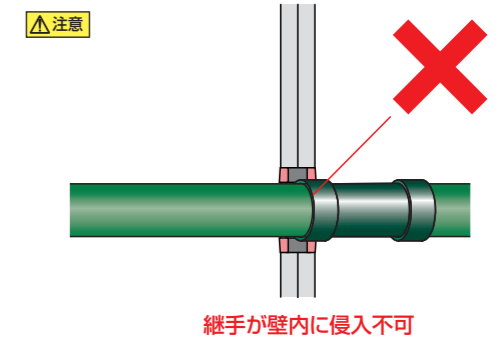
貫通配管	呼び径	認定・評定	番号	スリーブ径	貫通部の構造	貫通部の処理
耐火VPパイプ	150以下	国土交通大臣認定	PS060WL-0849-1	φ189mm以下 (隙間5～12mm)	片壁 厚み42mm以上	シリコーン系 シーリング材充填

※呼び径200は片面強化石膏ボードに対応していません。

●標準施工例



●認定・評定外の施工例



床貫通① 管

●認定・評価一覧

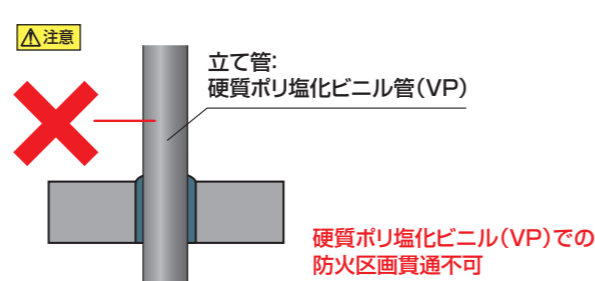
貫通配管	呼び径	認定・評価	番号	スリーブ径	貫通部の構造	貫通部の処理
耐火VPパイプ	200以下	国土交通大臣認定 消防評価	NEW PS060FL-1214	φ312mm以下	コンクリート 厚み75mm以上 ALC 厚み100mm以上	モルタル埋め戻し
			NEW KK2023-004	φ300mm以下	コンクリート 厚み150mm以上	
			NEW RK2023-001			
耐火VPパイプS	100以下	国土交通大臣認定 消防評価	PS060FL-1052-1	φ209mm以下	ALC・コンクリート 厚み100mm以上	モルタル埋め戻し
			KK2019-014	φ183mm以下	コンクリート 厚み150mm以上	
			RK22-002			
耐火VPパイプ 遮音カバー巻き	100以下	国土交通大臣認定 消防評価	PS060FL-1052-1	φ209mm以下	ALC・コンクリート 厚み100mm以上	モルタル埋め戻し
			KK2019-014	φ209mm以下	コンクリート 厚み150mm以上	
			NEW RK27-006			

●標準施工例



※防火区画貫通部から1m以内の範囲は耐火VPパイプ、耐火DV継手、透明耐火DV継手をご使用ください。

●認定・評価外の施工例



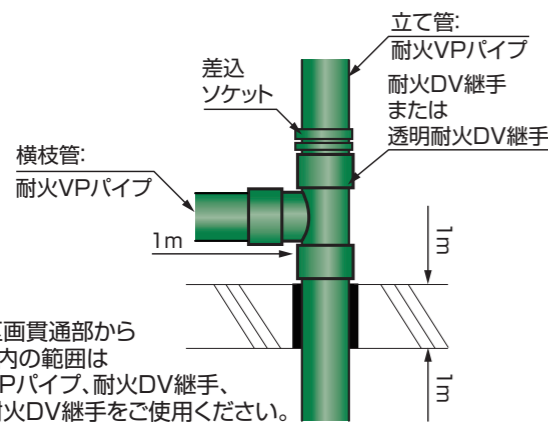
硬質ポリ塩化ビニル(VP)での防火区画貫通不可

床貫通② 管+継手(継手一部のスラブ埋設不可)

●認定・評価一覧

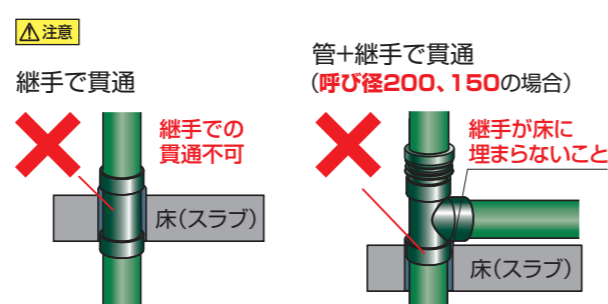
貫通配管	呼び径	認定・評価	番号	スリーブ径	貫通部の構造	貫通部の処理
耐火DV継手 +耐火VPパイプ 透明耐火DV継手 +耐火VPパイプ	200以下	国土交通大臣認定 消防評価	NEW PS060FL-1214	φ312mm以下	コンクリート 厚み75mm以上 ALC 厚み100mm以上	モルタル埋め戻し
			NEW KK2023-004	φ300mm以下	コンクリート 厚み150mm以上	
			NEW RK2023-001			

●標準施工例



※防火区画貫通部から1m以内の範囲は耐火VPパイプ、耐火DV継手、透明耐火DV継手をご使用ください。

●認定・評価外の施工例



※呼び径125以下の場合、継手一部のスラブ埋設は可能です。

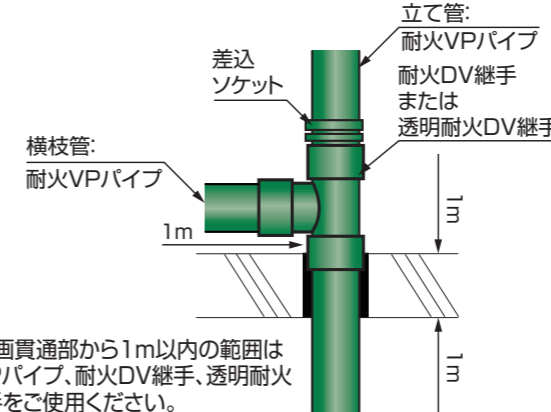
床貫通③ 管+継手(継手一部のスラブ埋設可)

耐火DV継手・透明耐火DV継手の場合

●認定・評価一覧

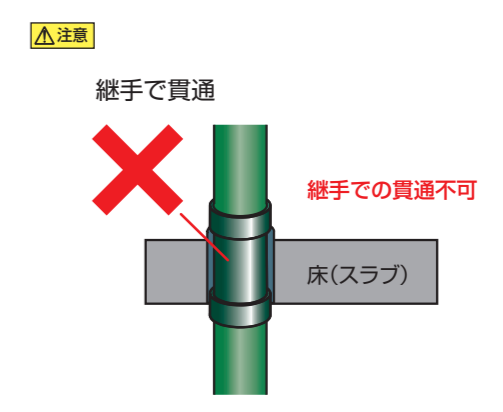
貫通配管	呼び径	認定・評価	番号	スリーブ径	貫通部の構造	貫通部の処理
耐火DV継手 +耐火VPパイプ 透明耐火DV継手 +耐火VPパイプ	125以下	国土交通大臣認定 消防評価	NEW PS060FL-1213	φ209mm以下	コンクリート 厚み75mm以上 ALC 厚み100mm以上	モルタル埋め戻し
			NEW KK2023-004		コンクリート 厚み150mm以上	
			NEW RK2023-001			

●標準施工例



※防火区画貫通部から1m以内の範囲は耐火VPパイプ、耐火DV継手、透明耐火DV継手をご使用ください。

●認定・評価外の施工例

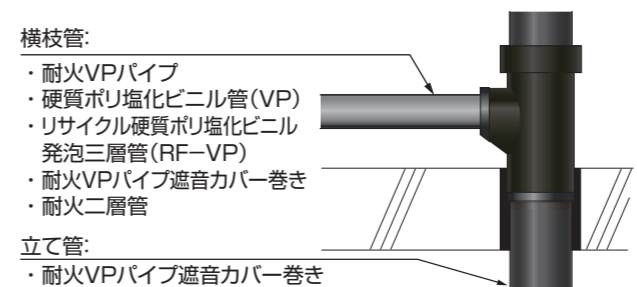


耐火DV遮音継手の場合

●認定・評価一覧

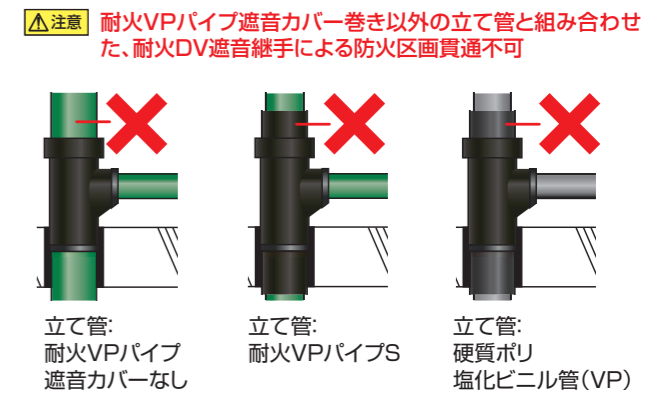
貫通配管	呼び径	認定・評価	番号	スリーブ径	貫通部の構造	貫通部の処理
耐火DV遮音継手 +耐火VPパイプ 遮音カバー巻き	100以下	国土交通大臣認定 消防評価	PS060FL-0902-1	φ209mm以下	ALC・コンクリート 厚み120mm以上	モルタル埋め戻し
			KK29-002			

●標準施工例



※耐火VPパイプSは耐火DV継手遮音システムにはご使用いただけません。

●認定・評価外の施工例



※耐火VPパイプ遮音カバー巻き以外の立て管と組み合わせると、耐火DV遮音継手による防火区画貫通不可

国土交通省認定書

消防安全センター評価書

エスロンタイムズよりダウンロード可能です!

建築確認申請時に必要となる、国土交通省認定書と(一財)消防設備安全センター評価書を一覧にして紹介しています

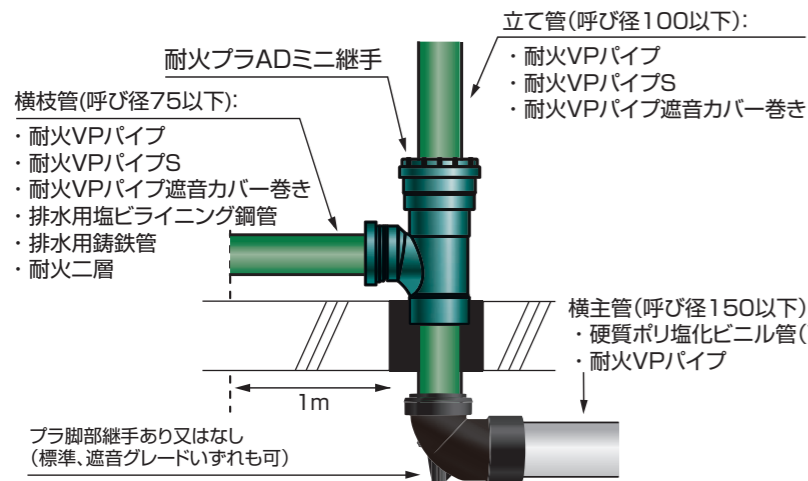
<https://www.eslontimes.com/system/items-view/57/>

床貫通① 管+プラADミニ継手(継手一部のスラブ埋設可)

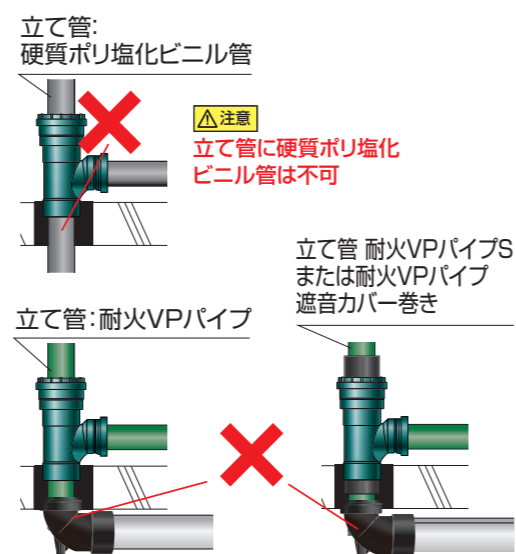
●認定・評価一覧

貫通配管	呼び径	認定・評価	番号	スリーブ径	貫通部の構造	貫通部の処理
耐火プラADミニ継手 +耐火VPパイプ、 耐火VPパイプS、 耐火VPパイプ 遮音カバー巻き	100以下	国土交通大臣認定	PS060FL-1058-1	φ209mm以下	ALC・コンクリート 厚み100mm以上	モルタル埋め戻し
		消防認定 共住区画	KK2019-017			

●標準施工例



●認定・評価外の施工例



※防火区画貫通部から1m以内の範囲は、横枝管に耐火VPパイプ、耐火DV継手・透明耐火DV継手もしくは認定書・評価書に記載の管種をご使用ください。

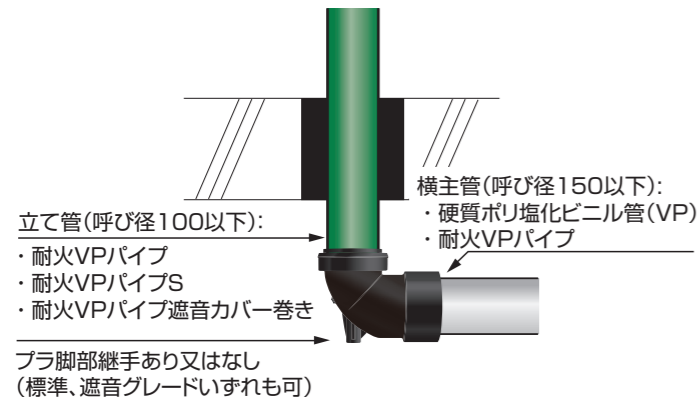
△注意 プラ脚部継手のスラブ埋設は不可

床貫通② 管

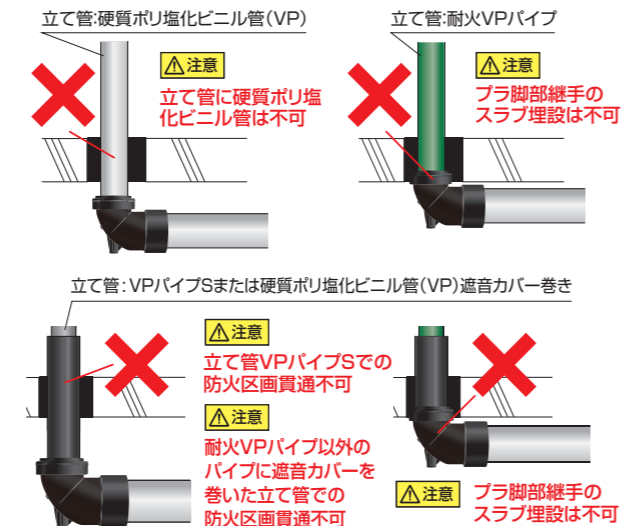
●認定・評価一覧

貫通配管	呼び径	認定・評価	番号	スリーブ径	貫通部の構造	貫通部の処理
耐火VPパイプ 耐火VPパイプS 耐火VPパイプ 遮音カバー巻き	100以下	国土交通大臣認定	PS060FL-1052-1	φ209mm以下	ALC・コンクリート 厚み100mm以上	モルタル埋め戻し
		消防認定 共住区画	KK2019-014			

●標準施工例



●認定・評価外の施工例

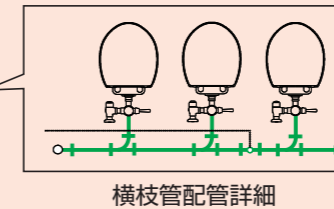
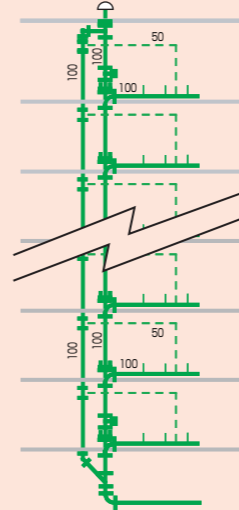


※詳細につきましては認定書および評価書の内容をご確認ください。防火区画貫通についてご不明な点は、所轄の消防機関までご確認ください。

耐火VPパイプ 経済比較

■モデルケース

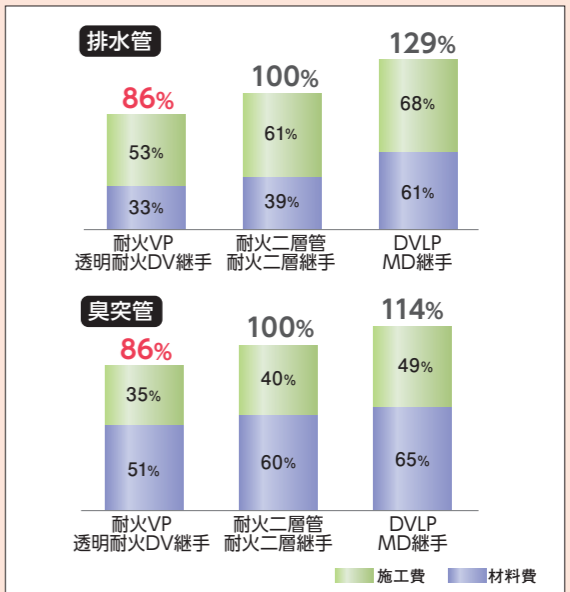
[排水管]
事務所ビル10階建て 階高4m
●配管口径
立て管 排水・通気… 100A
排水横枝管 ……100A
ループ通気管 …… 50A
横主管 ……200A



[臭突管]
マンション20階建て
●配管口径
臭突管… 200A

■他管種との経済比較

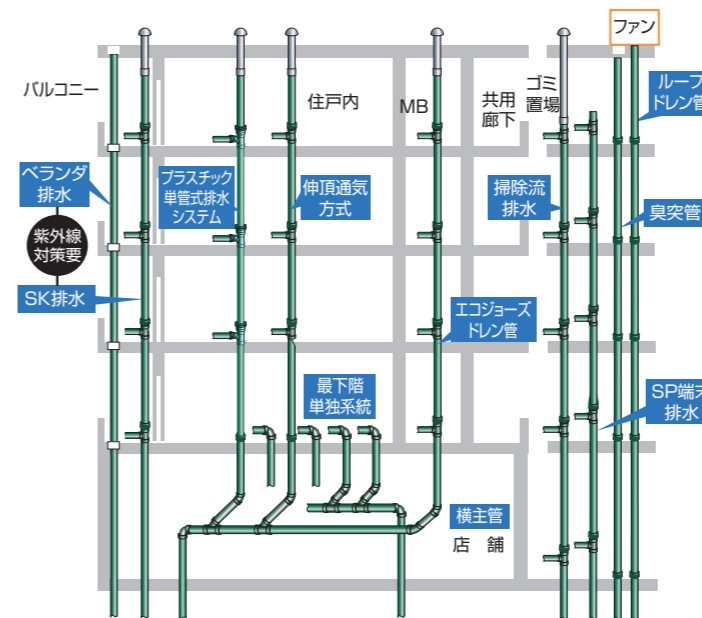
(耐火二層管を100とした場合の指数)



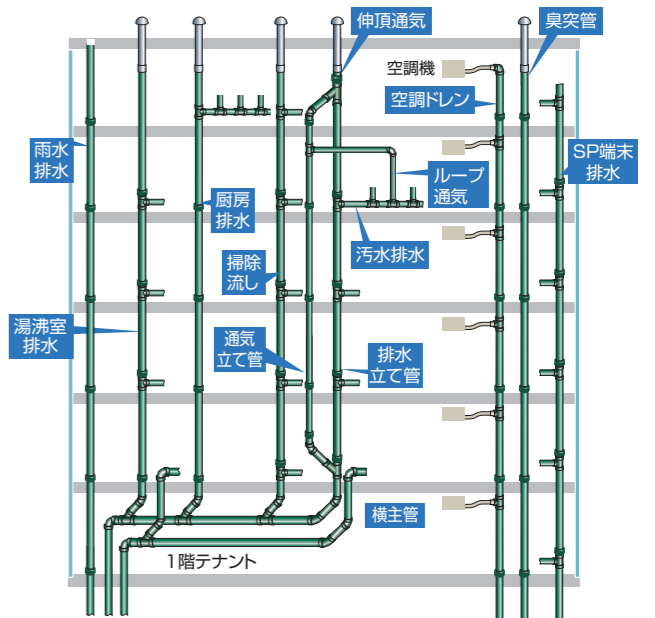
施工費は公共建築工事積算基準(令和5年版)参照 材料費は2023年9月建設物価参照

耐火VPパイプ 配管システム適用例

集合住宅

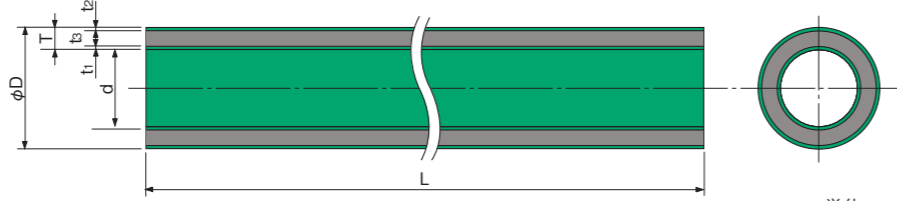
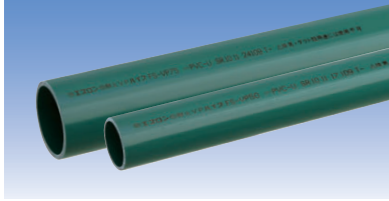


事務所ビル



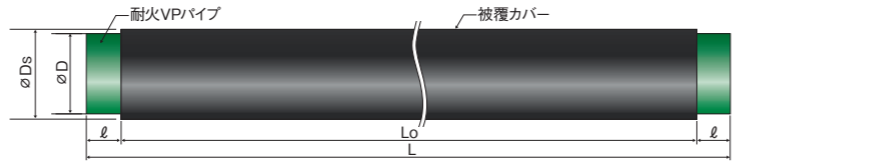
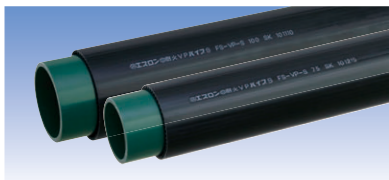
耐火VPパイプ・耐火DV継手・透明耐火DV継手 管・継手の規格

耐火VPパイプ (FS-VP)



呼び径	外径 D			全体厚さ T		内層厚さ t1 最小	中間層厚さ t3 最小	長さ L		参考		品番	価格(円)
	基準寸法	最大・最小外径の許容差	平均外径の許容差	基準寸法	許容差			基準寸法	許容差	近似内径 d	質量 (kg/m)		
	最小寸法												
40	48.0	±0.30	±0.20	4.0	±0.4	0.3	2.1	4000	±10	40	0.797	FSVP404	5,970
50	60.0	±0.40	±0.20	4.5	±0.4	0.3	2.4	4000	±10	51	1.132	FSVP504	7,280
65	76.0	±0.50	±0.30	4.5	±0.4	0.3	2.4	4000	±10	67	1.458	FSVP654	10,050
75	89.0	±0.50	±0.30	5.9	±0.4	0.4	3.2	2900	±10	77	2.221	FSV7529	10,190
								4000				FSVP754	12,090
100	114.0	±0.60	±0.40	7.1	±0.5	0.5	3.9	2900	±10	100	3.438	FSVIH29	14,550
								4000				FSVP1H4	17,610
125	140.0	±0.80	±0.50	7.5	±0.5	0.6	4.1	4000	±10	125	4.501	FSVP1Q4	24,890
150	165.0	±1.00	±0.50	9.6	±0.7	0.7	5.3	4000	±10	146	6.746	FSVP1F4	32,750
200	216.0	±1.30	±0.70	11.0	±0.7	0.9	6.4	4000	±10	194	10.213	FSVP2H4	58,780

耐火VPパイプS (FS-VP-S)



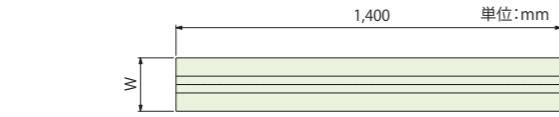
呼び径	耐火VPパイプS 外径Ds (mm)	内管 耐火VP 外径D (mm)			内管 耐火VP 長さ L (mm)	被覆カバー 長さ Lo (mm)	管端長さ ℓ [標準] (mm)	標準重量 (kg/本)	品番	価格(円)
		基準寸法	最大・最小外径の許容差	平均外径の許容差						
75	102.0	89.0	±0.50	±0.30	2900±10	2800±10	50	10.29	FS7529S	14,270
100	127.0	114.0	±0.60	±0.40	2900±10	2800±10	50	14.77	FS1H29S	20,530

▲注意 耐火VPパイプSは単管式排水システムのみ使用可能です。耐火DV継手、耐火DV遮音継手と組み合わせてのご使用はできません。

※耐火VPパイプSは耐火二層管と外径が同じですので、耐火二層管用立てバンド(アカギ製TNF用)等をご使用ください。

遮音カバー

耐火VPパイプ用遮音カバー



種類	W	品番	単価(円/本)	入数	梱包重量 (kg/箱)
耐火VPパイプ用	50A(立て管サイズ)	FSVPC50	5,320	6本(2本/袋×3)	6.0
	65A(立て管サイズ)	FSVPC65	5,540	6本(2本/袋×3)	7.5
	75A(立て管サイズ)	FSVPC75	5,700	6本(2本/袋×3)	8.3
	100A(立て管サイズ)	FSVPC1H	5,930	6本(2本/袋×3)	10.2

※ジョイントテープ1枚同梱

コンパクト掃除口付継手用遮音カバー



種類	品番	単価(円/枚)	入数	梱包重量 (kg/箱)
75A	FCSCO75	5,630	12枚(1枚/袋×12)	6.3
100A	FCSCO1H	5,700	12枚(1枚/袋×12)	7.1

※コンパクト掃除口付継手以外はご使用できません。

遮音カバー用ジョイントテープ



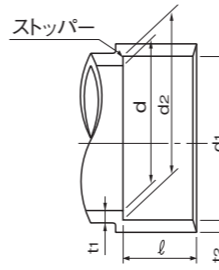
品番	単価(円/巻)	長さ	入数
FSVPCT	8,210	10m	12巻(1巻×12)

使用量

呼び径	切断長さ(mm)	使用箇所
50	250	40
65	300	33
75	350	28
100	450	22

管・継手の規格

耐火DV継手・透明耐火DV継手 (FS-DV)

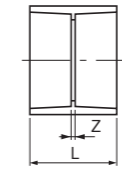
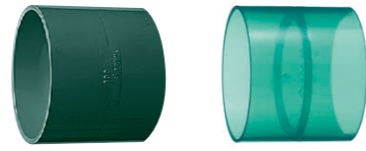


受口およびその他共通寸法

呼び径	d1		d2		ℓ		d		t1	t2
	基準寸法	許容差	基準寸法	許容差	基準寸法	許容差	基準寸法	許容差	最小寸法	
40	48.30	±0.30	47.80	±0.30	22	±1	40.0	±0.9	2.7	2.5
50	60.35	±0.30	59.75	±0.30	25	±1	51.0	±0.9	3.1	3.0
65	76.40	±0.30	75.70	±0.30	35	±1	67.0	±0.9	3.1	3.0
75	89.45	±0.30	88.65	±0.30	40	±2	77.2	±0.9	3.6	3.4

呼び径	d1		d2		ℓ		d		t1	t2
	基準寸法	許容差	基準寸法	許容差	基準寸法	許容差	基準寸法	許容差	最小寸法	
100	114.55	±0.35	113.55	±0.35	50	±2	98.8	±1.0	4.5	4.3
125	140.70	±0.40	139.40	±0.40	65	±2	125.0	±1.2	5.4	4.7
150	165.85	±0.45	164.25	±0.45	80	±2	145.8	±1.3	6.3	5.6
200	217.30	±0.55	215.00	±0.55	105	±2	194.0	±1.3	7.5	6.7

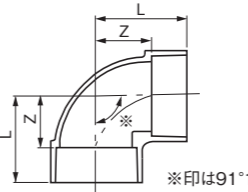
ソケット (DS)



呼び径	Z	L	緑色		透明	
			品番	価格(円)	品番	価格(円)
			40	3	47	FSDS40
50	3	53	FSDS50	810	SFDS50	890
65	3	73	FSDS65	970	SFDS65	1,070
75	4	84	FSDS75	1,070	SFDS75	1,170
100	4	104	FSDS1H	1,420	SFDS1H	1,560
125	4	134	FSDS1Q	2,190	SFDS1Q	2,410
150	4	164	FSDS1F	3,250	SFDS1F	3,580
200	5	215	-	-	SFDS2H	20,280

備考:1. Zの許容差は±2mmとします。 2. Lは標準寸法を示します。

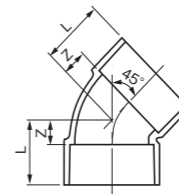
90°エルボ (DL)



呼び径	Z	L	緑色		透明	
			品番	価格(円)	品番	価格(円)
			40	27	49	FSDL40
50	33	58	FSDL50	1,160	SFDL50	1,270
65	42	77	FSDL65	1,400	SFDL65	1,540
75	48	88	FSDL75	1,620	SFDL75	1,770
100	62	112	FSDL1H	2,350	SFDL1H	2,600
125	75	140	FSDL1Q	3,540	SFDL1Q	3,910
150	88	168	FSDL1F	5,520	SFDL1F	6,070
200	113	218	-	-	SFDL2H	32,450

備考:1. Zの許容差は±2mmとします。 2. 流れ角度は91°10'±30'とします。 3. Lは標準寸法を示します。

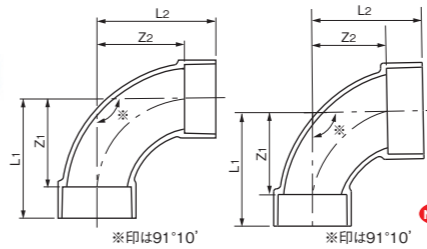
45°エルボ (45L)



呼び径	Z	L	緑色		透明	
			品番	価格(円)	品番	価格(円)
			40	14	36	FS4L40
50	18	43	FS4L50	1,050	SF4L50	1,140
65	22	57	FS4L65	1,300	SF4L65	1,420
75	25	65	FS4L75	1,450	SF4L75	1,580
100	30	80	FS4L1H	2,020	SF4L1H	2,230
125	38	103	FS4L1Q	3,170	SF4L1Q	3,490
150	44	124	FS4L1F	4,430	SF4L1F	4,870
200	48	153	-	-	SF4L2H	27,380

備考:1. Zの許容差は±2mmとします。 2. Lは標準寸法を示します。

90°大曲りエルボ (LL) 径違い90°大曲りエルボ (LL)



呼び径	Z1	Z2	L1	L2	緑色		透明	
					品番	価格(円)	品番	価格(円)
					40	52	52	74
50	66	66	91	91	FSL50	1,670	SFLL50	1,840
65	90	90	125	125	FSL65	2,000	SFLL65	2,210
75	100	100	140	140	FSL75	2,350	SFLL75	2,600
100	128	128	178	178	FSL1H	3,320	SFLL1H	3,650
125	140	140	205	205	FSL1Q	4,740	SFLL1Q	5,200
150	170	170	250	250	FSL1F	7,280	SFLL1F	8,010
200	196	196	301	301	-	-	SFLL2H	40,560
100×75	128	128	168	178	FSL1H1	3,640	SFLL1H1	4,000

90°大曲りエルボ (LL)

90°大曲りエルボ (LL) 径違い90°大曲りエルボ (LL)

備考:1. Zの許容差は±2mmとします。 2. 流れ角度は91°10'±30'とします。 3. Lは標準寸法を示します。

管・継手の規格

インクリーザ<IN>



単位:mm

呼び径	Z	L	緑色		透明	
			品番	価格(円)	品番	価格(円)
50×40	20	67	FSIN501	780	SFIN501	860
65×40	20	77	FSIN652	830	SFIN652	910
65×50	20	80	FSIN651	890	SFIN651	980
75×40	25	87	FSIN753	910	SFIN753	1,000
75×50	25	90	FSIN752	980	SFIN752	1,080
75×65	25	100	FSIN751	1,070	SFIN751	1,170
100×40	30	102	FSIN1H4	1,080	SFIN1H4	1,200
100×50	30	105	FSIN1H3	1,140	SFIN1H3	1,250
100×65	30	115	FSIN1H2	1,270	SFIN1H2	1,400
100×75	30	120	FSIN1H1	1,330	SFIN1H1	1,470
125×75	35	140	FSIN1Q2	1,820	SFIN1Q2	1,990
125×100	35	150	FSIN1Q1	2,280	SFIN1Q1	2,510
150×100	40	170	FSIN1F2	3,490	SFIN1F2	3,840
150×125	40	185	FSIN1F1	3,610	SFIN1F1	3,980

備考:1. Zの許容差は±2mmとします。 2. Lは標準寸法を示します。

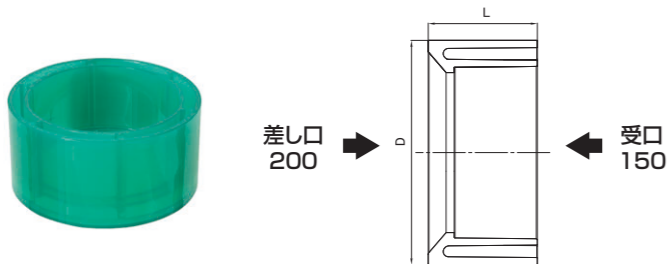
偏芯インクリーザ<IN>



単位:mm

呼び径	Z	L	m	緑色		透明	
				品番	価格(円)	品番	価格(円)
50×40	20	67	5.5	FSIH501	870	SFIH501	960
65×50	20	80	8	FSIH651	990	SFIH651	1,090

プッシュ<BU>



単位:mm

呼び径	D	L	緑色		透明	
			品番	価格(円)	品番	価格(円)
NEW 200×150	216	105	-	-	SFBU2H1	23,320

90°Y<DT> 径違い90°Y<DT>



90°Y(DT)



径違い90°Y(DT)

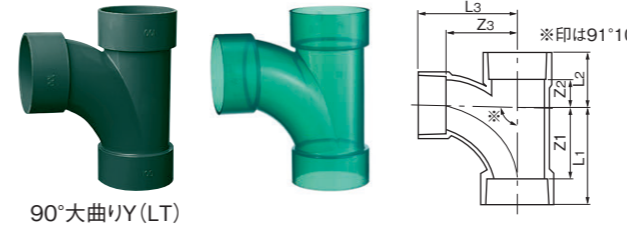
単位:mm

呼び径	Z1	Z2	Z3	L1	L2	L3	緑色		透明	
							品番	価格(円)	品番	価格(円)
40	27	27	27	49	49	49	FSDT40	910	SFDT40	1,000
50	34	34	34	59	59	59	FSDT50	1,460	SFDT50	1,620
65	42	43	42	77	78	77	FSDT65	1,900	SFDT65	2,090
75	48	49	48	88	89	88	FSDT75	2,270	SFDT75	2,500
100	62	63	62	112	113	112	FSDT1H	3,410	SFDT1H	3,750
125	75	76	75	140	141	140	FSDT1Q	5,300	SFDT1Q	5,840
150	89	90	89	169	170	169	FSDT1F	8,720	SFDT1F	9,590
NEW 200	113	113	113	218	218	218	-	-	SFDT2H	49,680
50×40	27	27	33	52	52	55	FSDT501	1,400	SFDT501	1,540
65×40	27	28	42	62	63	64	FSDT652	1,520	SFDT652	1,670
65×50	34	35	42	69	70	67	FSDT651	1,790	SFDT651	1,970
75×40	27	28	48	67	68	70	FSDT753	1,520	SFDT753	1,670
75×50	34	35	48	74	75	73	FSDT752	1,930	SFDT752	2,120
75×65	42	43	48	82	83	83	FSDT751	2,130	SFDT751	2,340
100×40	27	28	62	77	78	84	FSDT1H4	2,440	SFDT1H4	2,680
100×50	34	35	62	84	85	87	FSDT1H3	2,570	SFDT1H3	2,830
100×65	42	43	62	92	93	97	FSDT1H2	2,830	SFDT1H2	3,100
100×75	48	49	62	98	99	102	FSDT1H1	2,990	SFDT1H1	3,290
125×100	61.5	63	75	126.5	128	124.5	FSDT1Q1	4,740	SFDT1Q1	5,200
150×100	61.5	62.5	90	141	142	140	FSDT1F2	7,690	SFDT1F2	8,460

備考:1. Z1, Z2, Z3の許容差は±2mmとします。 2. 流れ角度は91°10'±30'とします。 3. L1, L2, L3は標準寸法を示します。

管・継手の規格

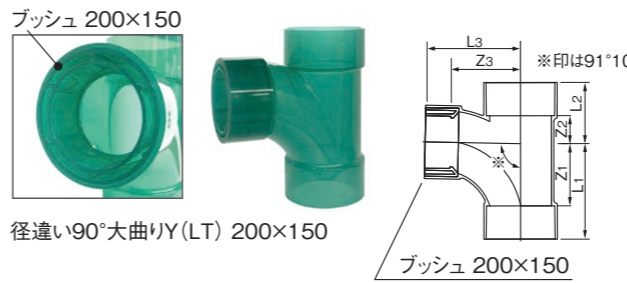
90°大曲りY<LT> 径違い90°大曲りY<LT>



90°大曲りY(LT)



径違い90°大曲りY(LT) 200×150以外



プッシュ 200×150

径違い90°大曲りY(LT) 200×150

プッシュ 200×150

単位:mm

呼び径	Z1	Z2	Z3	L1	L2	L3	緑色		透明	
							品番	価格(円)	品番	価格(円)
40	52	23	52	74	45	74	FSLT40	1,460	SFLT40	1,620
50	66	26	66	91	51	91	FSLT50	1,650	SFLT50	1,820
65	90	33	90	125	68	125	FSLT65Y	2,150	SFLT65Y	2,350
75	100	30	100	140	70	140	FSLT75	2,500	SFLT75	2,750
100	128	45	128	178	95	178	FSLT1H	3,830	SFLT1H	4,200
125	140	50	140	205	115	205	FSLT1Q	5,980	SFLT1Q	6,580
150	170	65	170	250	145	250	FSLT1F	10,100	SFLT1F	11,110
NEW 200	196	88	196	301	193	301	-	-	SFLT2H	58,820
50×40	52	23	57	77	48	79	FSLT501	1,550	SFLT501	1,710
65×40	52	24	66	87	59	88	FSLT652	1,930	SFLT652	2,120
65×50	66	27	74	101	62	99	FSLT61Y	1,940	SFLT61Y	2,130
75×40	52	25	71	92	65	93	FSLT753	2,000	SFLT753	2,210
75×50	66	29	79	106	69	104	FSLT752	2,150	SFLT752	2,350
75×65	90	32	95	130	72	130	FSLT751	2,390	SFLT751	2,630
100×40	52	28	82	102	78	104	FSLT1H4	2,700	SFLT1H4	2,970
100×50	66	32	90	116	82	115	FSLT1H3	2,900	SFLT1H3	3,190
100×65	90	36	107	140	86	142	FSLT1H2	3,170	SFLT1H2	3,460
100×75	100	33	110	150	83	150	FSLT1H1	3,330	SFLT1H1	3,660
125×75	100	42	124	165	107	164	FSLT1Q2	3,910	SFLT1Q2	4,290
125×100	128	52	140	193	117	190	FSLT1Q1	5,430	SFLT1Q1	5,970
NEW 200×150	196	88	221	301	193	301	-	-	SFLT2H1	56,780

備考:1. Z1, Z2, Z3の許容差は±2mmとします。 2. 流れ角度は91°10'±30'とします。 3. L1, L2, L3は標準寸法を示します。 4. 呼び径200×150の径違い90°大曲りYは、呼び径200の90°大曲りYとプッシュの組み合わせ品です。

45°Y<Y>



単位:mm

呼び径	Z1	Z2	Z3	L1	L2	L3	緑色		透明	
							品番	価格(円)	品番	価格(円)
40	12	58	62	34	80	84	FSY40	1,400	SFY40	1,540
50	20	72	78	45	97	103	FSY50	1,520	SFY50	1,670
65	20	92	98	55	127	133	FSY65Y	1,970	SFY65Y	2,170
75	26	106	115	66	146	155	FSY75	2,300	SFY75	2,520
100	32	134	144	82	184	194	FSY1H	3,540	SFY1H	3,910
125	38	172	175	103	237	240	FSY1Q	5,800	SFY1Q	6,380
150	44	204	210	124	284	290	FSY1F	9,990	SFY1F	10,990
NEW 200	42	258	268	147	363	373	-	-	SFY2H	56,780
50×40	8	62	70	33	87	92	FSY501	1,330	SFY501	1,470
65×40	-	72	82	34	107	104	FSY652	1,420	SFY652	1,560
65×50	8	80	88	43	115	113	FSY651Y	1,760	SFY651Y	1,940
75×40	-	78	92	34	118	114	FSY753	1,840	SFY753	2,020
75×50	3	86	98	43	126	123	FSY752	1,990	SFY752	2,190
75×65	14	98	106	54	138	141	FSY751	2,180	SFY751	2,400
100×40	-	96	112	36	146	134	FSY1H4	2,660	SFY1H4	2,930
100×50	-	98	118	42	148	143	FSY1H3	2,850	SFY1H3	3,150
100×65	3	110	125	53	160	160	FSY1H2	2,900	SFY1H2	3,190
100×75	19	118	132	69	168	172	FSY1H1	3,270	SFY1H1	3,600
125×100	19	150	171	84	215	221	FSY1Q1	5,260	SFY1Q1	5,790
150×100	6	165	185	86	245	235	FSY1F2	7,490	SFY1F2	8,240

備考:1. Z1, Z2, Z3の許容差は±2mmとします。 2. L1, L2, L3は標準寸法を示します。

差込ソケット<ES>

注意 ゴムリングにはエスロン滑剤No.1を必ずご使用ください。



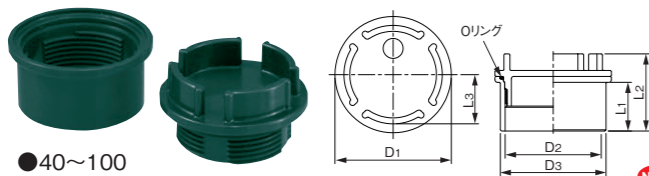
単位:mm

呼び径	D1	D2	D3	d	L	l1	l2	l3	緑色		透明	
									品番	価格(円)	品番	価格(円)
40	69	48	60	48.9	80	23	34	48	FSSS40	1,650	SFSS40	1,820
50	85	60	76	60.8	85	26	35	51	FSSS50	1,720	SFSS50	1,890
65	110	76	86	77.1	103	36	37	58	FSSS65	1,770	SFSS65	1,960
75	118	89	114	90.0	113	41	44	65	FSSS75	1,800	SFSS75	1,980
100	148	114	140	115.2	134	51	51	76	FSSS1H	2,520	SFSS1H	2,770
125	181	140	165	141.2	160	66	53	83	FSSS1Q	4,690	SFSS1Q	5,160
150	211	165	191	166.3	191	83	62	96	FSSS1F	6,230	SFSS1F	6,850

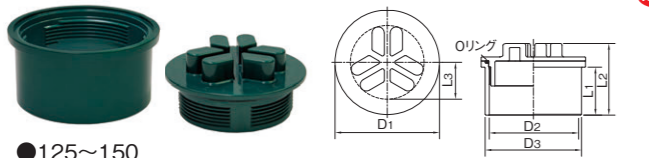
備考:1. D3の寸法は支持金具取付部寸法を示します。 2. 点線の通りのリブが付いています(固定バンド用)。 3. 呼び径200での伸縮処理はやりとりソケットをご使用ください。

管・継手の規格

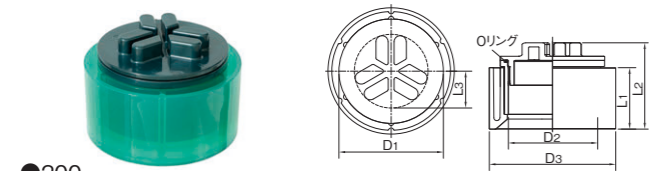
ねじ式掃除口



●40~100



●125~150



●200

単位:mm

呼び径	D1	D2	D3	L1	L2	L3	締付けトルク (N・m)	品番	価格(円)
40	55	41	48	23	44.5	24	4	FSCO40	880
50	68	51	60	26	47.5	29	5	FSCO50	920
65	84	69	76	36	57.5	36	5	FSCO65	1,070
75	98	81	89	41	65	42	5	FSCO75	1,200
100	125	104	114	51	76	46	5	FSCO1H	1,770
NEW 125	154	128	140	67	106	55	8	FSCO1Q	6,850
NEW 150	179	151	165	82	123	63	8	FSCO1F	9,960
NEW 200	179	151	216	105	148	63	8	FSCO2H	22,310

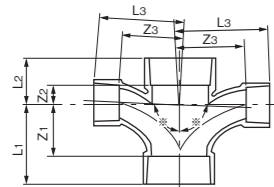
備考:1. 呼び径200は、呼び径150のねじ式掃除口とブッシュの組み合わせ品です。

径違い90°大曲両Y(WLT)



単位:mm

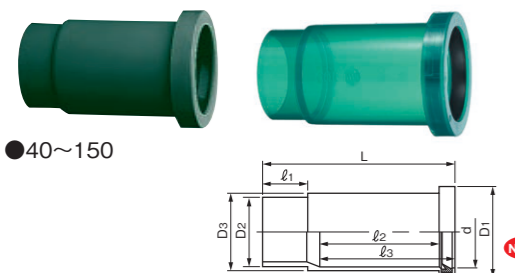
呼び径	Z1	Z2	Z3	L1	L2	L3	緑色		透明	
							品番	価格(円)	品番	価格(円)
100×75	100	40	110	150	90	150	FSWTIH1	7,910	SFWTIH1	8,710
125×100	128	52	140	193	117	190	FSWTIQ1	11,070	SFWTIQ1	12,170



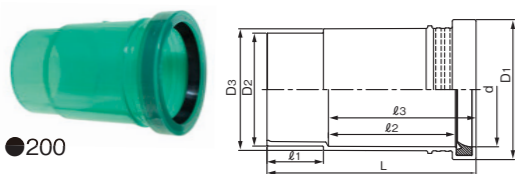
※印は91°10'

やりとりソケット(LES)

△注意 コムリングにはエスロン滑剤No.1を必ずご使用ください。



●40~150



●200

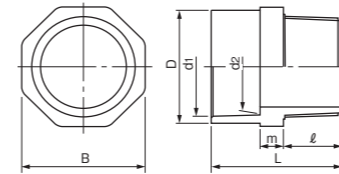
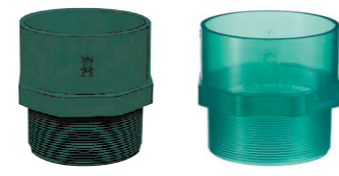
単位:mm

呼び径	D1	D2	D3	d	L	l1	l2	l3	緑色		透明	
									品番	価格(円)	品番	価格(円)
40	69	48	54.0	48.6	121.5	23	78	92.0	FSYS40	1,750	SFYS40	1,930
50	85	60	67.0	60.9	134.5	26	85	101.0	FSYS50	2,080	SFYS50	2,280
65	106	76	86.5	77.1	170.0	36	107	122.0	FSYS65	2,640	SFYS65	2,900
75	120	89	99.0	90.0	195.0	41	124	144.5	FSYS75	2,840	SFYS75	3,110
100	150	114	125.0	115.2	236.0	51	151	176.0	FSYS1H	4,040	SFYS1H	4,440
125	181	140	151.0	141.2	290.5	66	183	212.5	FSYS1Q	5,950	SFYS1Q	6,550
150	211	165	178.9	166.3	351.0	80	223	256.5	FSYS1F	10,600	SFYS1F	11,670
NEW 200	268	216	236.0	218.7	400.0	108	245	283.0	-	-	SFYS2H	32,450

備考:1. 呼び径200のみD3寸法は支持金具取付部寸法を示します。呼び径200は点線の通りのリブが付いています(固定バンド用)。呼び径200は耐火二層管呼び径200の固定バンドをご使用ください。

管・継手の規格

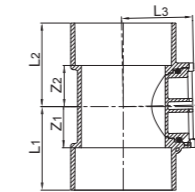
排水用バルブソケット(VS)



単位:mm

呼び径	d1	d2	d	D	l	m	L	B	ねじ部 呼び	緑色		透明	
										品番	価格(円)	品番	価格(円)
40	48.30	47.80	39.0	54	27	10	59	56	R1½	FSVS40	640	SFVS40	700
50	60.35	59.75	51.0	67	30	13	70	67	R2	FSVS50	790	SFVS50	880
65	76.40	75.70	65.0	83	35	15	85	86	R2½	FSVS65	890	SFVS65	980
75	89.45	88.65	77.2	97	39	16	95	100	R3	FSVS75	1,050	SFVS75	1,160
100	114.55	113.55	98.8	124	47	18	115	128	R4	FSVS1H	1,520	SFVS1H	1,670

コンパクト掃除口付継手



単位:mm

呼び径	L1	L2	L3	Z1	Z2	緑色		透明	
						品番	価格(円)	品番	価格(円)
75	88.5	88.5	73	48.5	48.5	FSCT75	5,820	SFCT75	6,400
100	98.5	98.5	84	48.5	48.5	FSCT1H	6,460	SFCT1H	7,110

耐火DV継手 コンパクト掃除口付継手新登場!!

コンパクト掃除口付継手の 特長

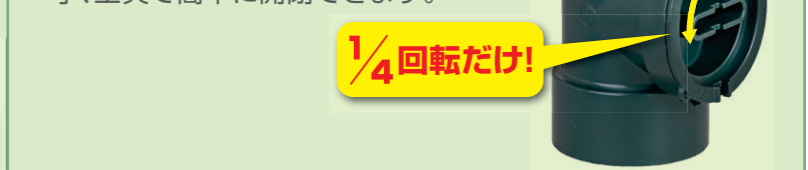
1 コンパクト!
納まりを大幅改良

従来の構造に比べ軸芯距離を45mm縮小。
狭いパイプスペースにも納まります。



3 開閉簡単!
開閉しやすいフタ構造

回転数の少ないバヨネット式。
手、工具で簡単に開閉できます。



フタ取り外し時も工具が使える



2 平滑構造!
少ない内面段差

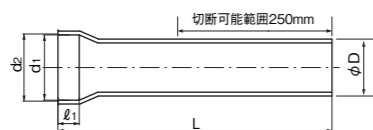
内面に凹凸が少なく、
水の流れを妨げません。



管・継手の規格

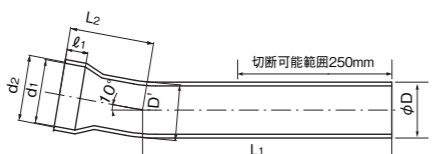
耐火VPサニタリーバンド

【ストレートタイプ】



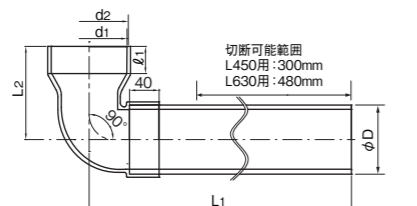
ストレートタイプ										単位:mm
呼び径	φD	L	φ1	d1	d2 参考値	品番	価格(円)			
75	89.0	450.0	35.0	102.0	105.0	FSPSBS	3,490			

【10°曲がりタイプ】



10°曲がりタイプ										単位:mm
呼び径	φD	L1	L2	φ1	D'	d1	d2 参考値	品番	価格(円)	
75	89.0	417.0	141.0	35.0	89.0	102.0	105.0	FSPSB10	3,800	

【90°曲がりタイプ】



90°曲がりタイプ										単位:mm
呼び径	種類	φD	L1	L2	φ1	d1	d2 参考値	品番	価格(円)	
75	L450用	89.0	450	120	35	102	105.0	FSPSB94	5,060	
	L630用		630					FSPSB96	6,330	

※耐火VPパイプ・耐火DV継手と同一の材質で、アイボリー色としています。
 ※90°曲がりタイプの切断時には挿入代を確保してください。

※パッキンは付属しておりませんので、器具側のものをご使用ください。

80°サニタリーバンドシステム P型便器専用

改修現場でのP型便器の接続を簡単・確実に!!

排水高さが変わっても調整が可能です。

● 便器交換が容易になります。

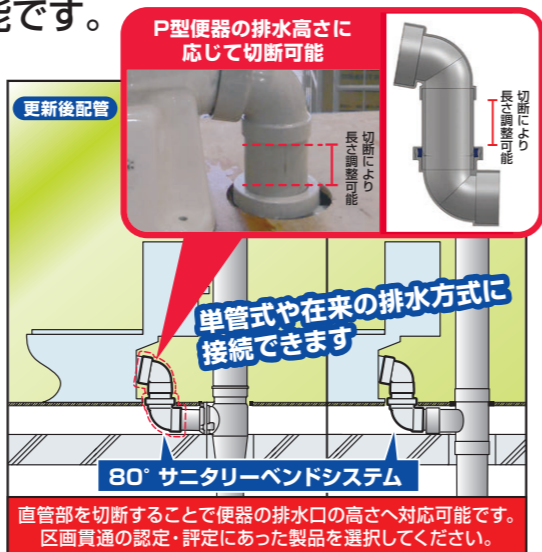
便器交換する際、P型便器の排水口高さが変化しても、80°サニタリーバンド管を切断することで簡単・確実に接続が可能です。

● 耐久性が向上します。

排水で実績のある塩ビ素材のため、劣化や詰まりに対する信頼性が向上します。

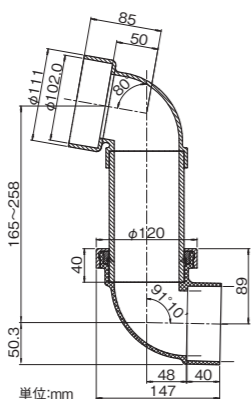
● 接続部の止水が確実です。

便器との接続部および配管の組合せ部は、現行のサニタリーバンドおよび差込みソケットと同様の構造のため、接続部における止水は確実です。



80°サニタリーバンド管・継手

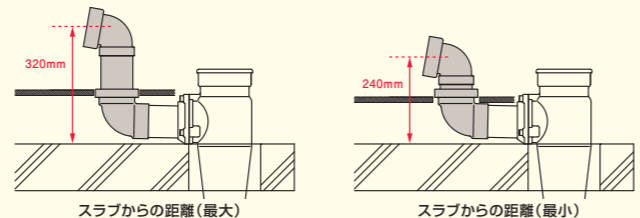
耐火アイボリー シルバー



呼び径	種類	品番	価格(円)
75	耐火アイボリー(耐火VP仕様)	FSPSB80	9,490
	シルバー(ノーマルVP仕様)	JPSB80	8,730

※防火区画で耐火VPの認定が必要な場合、必ず耐火アイボリーを使用してください。

納まり例



※80°サニタリーバンドシステムの施工等詳細につきましては、別途パンフレットをご参照ください。

エスロン® 耐火DV遮音継手 新登場!

伸頂通気・ループ通気方式の排水管更新工事に適した遮音システムが遂に登場!

特長 1

遮音カバーとの組み合わせで
既設金属管や他社遮音システムと同等以上の遮音性を実現

特長 2

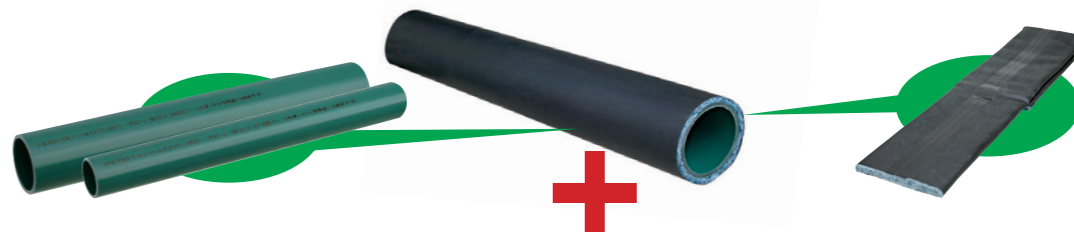
防火区画貫通部の1m以内でも
横枝塩ビ管(VP)で接続可能に

特長 3

遮音シートと遮音継手で
経済的なシステムです

耐火DV継手遮音システム

耐火VPパイプ + 耐火VPパイプ用遮音カバー



耐火DV遮音継手

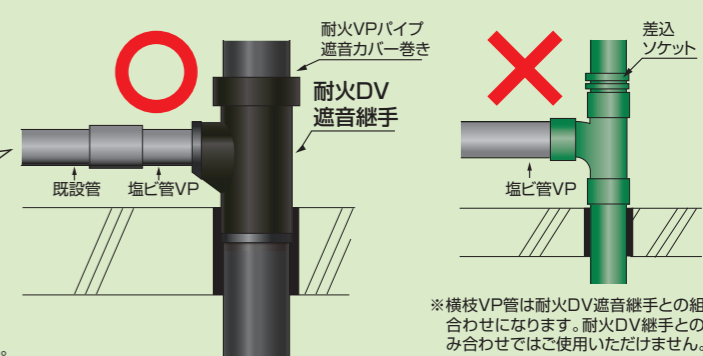


横枝VP管接続可能です

改修工事の悩みを解決。
防火区画貫通部の1m以内でも、横枝VP管と接続可能

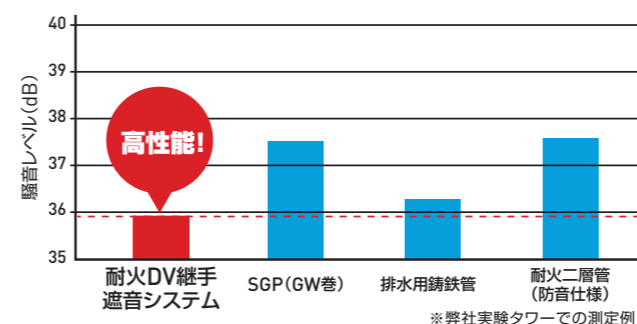
認定・評価
取得!

認定・評価範囲についてはP8を参照ください。

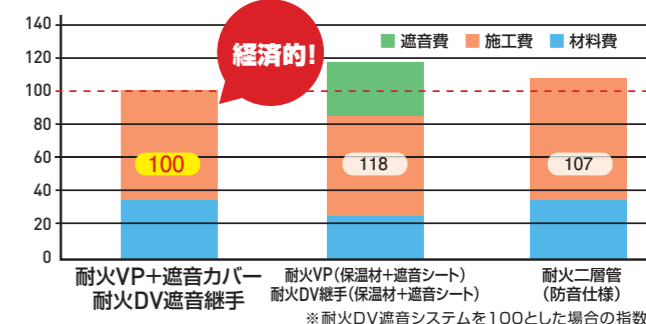


※横枝VP管は耐火DV遮音継手との組み合わせになります。耐火DV継手との組み合わせではご使用いただけません。

遮音性能 従来のシステムより高性能!



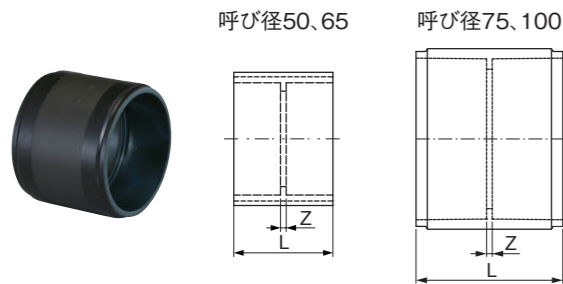
経済比較 従来のシステムより経済的!



※耐火DV遮音システムを100とした場合の指数

耐火DV遮音継手

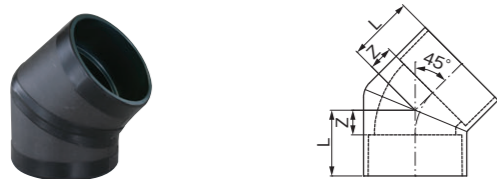
ソケット<DS>



呼び径	Z	L	品番	価格(円)
50	3	53	FZDS50	1,540
65	3	73	FZDS65	1,670
75	4	84	FZDS75	1,900
100	4	104	FZDS1H	2,490

備考:1.Zの許容差は±2mmとします。
2.Lは基準寸法を示します。

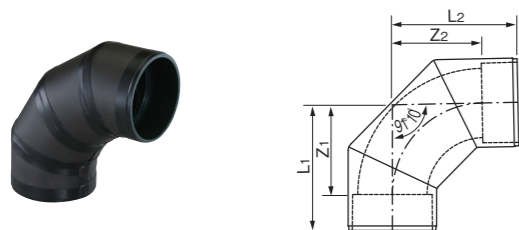
45°エルボ<45L>



呼び径	Z	L	品番	価格(円)
75	25	65	FZ4L75	2,330
100	30	80	FZ4L1H	3,280

備考:1.Zの許容差は±2mmとします。
2.Lは基準寸法を示します。

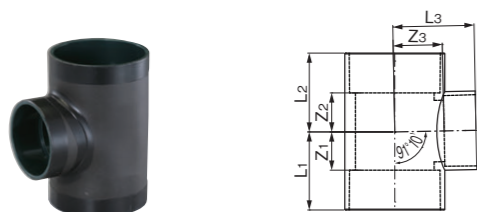
90°大曲りエルボ<LL>



呼び径	Z1	Z2	L1	L2	品番	価格(円)
75	100	100	140	140	FZLL75	3,860
100	128	128	178	178	FZLL1H	5,390

備考:1.Z1, Z2の許容差は±2mmとします。
2.流れ角度91°10'の許容差は±30'とします。
3.L1, L2は基準寸法を示します。

90°Y<DT>/径違い90°Y<DT>

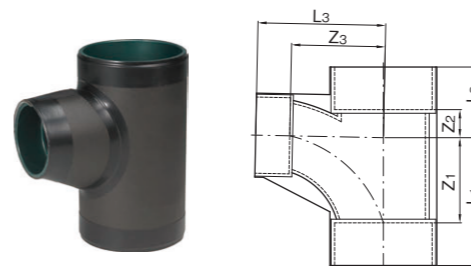


呼び径	Z1	Z2	Z3	L1	L2	L3	品番	価格(円)
50	34	34	34	59	59	59	FZDT50	2,770
65	42	43	42	77	78	77	FZDT65	3,140
75	48	49	48	88	89	88	FZDT75	3,280
65×50	34	35	42	69	70	67	FZDT651	3,070
75×50	34	35	48	74	75	73	FZDT752	3,140
75×65	42	43	48	82	83	83	FZDT751	3,200
100×65	42	43	62	92	93	97	FZDT1H2	4,240
100×75	48	49	62	98	99	102	FZDT1H1	4,370

備考:1.Z1, Z2, Z3の許容差は±2mmとします。
2.流れ角度91°10'の許容差は±30'とします。
3.L1, L2及びL3は基準寸法を示します。

耐火DV遮音継手

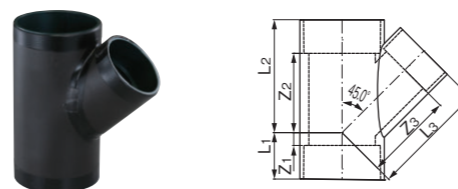
90°大曲りY<LT>/径違い90°大曲りY<LT>



呼び径	Z1	Z2	Z3	L1	L2	L3	品番	価格(円)
50	66	26	66	91	56	91	FZLT50	3,140
65	90	33	90	125	81	125	FZLT65	3,580
75	100	30	100	140	70	140	FZLT75	3,860
50×40	52	23	57	77	48	79	FZLT501	2,920
65×50	66	27	74	101	62	99	FZLT651	3,420
75×50	66	29	79	106	69	104	FZLT752	3,580
75×65	90	32	95	130	72	130	FZLT751	3,710
100×65	90	36	107	140	86	142	FZLT1H2	5,030
100×75	100	33	110	150	83	150	FZLT1H1	5,170

備考:1.Z1, Z2, Z3の許容差は±2mmとします。
2.流れ角度91°10'の許容差は±30'とします。
3.L1, L2及びL3は基準寸法を示します。

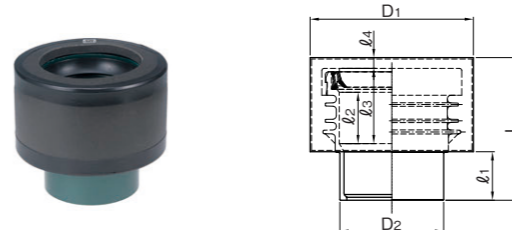
45°Y<Y>



呼び径	Z1	Z2	Z3	L1	L2	L3	品番	価格(円)
50	20	72	78	45	97	103	FZY50	3,070
65	20	92	98	55	127	133	FZY65	3,420
75	26	106	115	66	146	155	FZY75	3,780
100	32	134	144	54	138	194	FZY1H	6,270
75×65	14	98	106	82	184	141	FZY751	3,650
100×75	19	118	132	69	168	172	FZY1H1	5,100

備考:1.Z1, Z2, Z3の許容差は±2mmとします。
2.L1, L2及びL3は基準寸法を示します。

差込ソケット<ES>



呼び径	D1	D2	L	ℓ1	ℓ2	ℓ3	ℓ4	品番	価格(円)
50	105	60	94	26	35	51	9	FZSS50	3,860
65	131	76	112	36	37	58	9	FZSS65	4,810
75	140	89	122	41	44	65	9	FZSS75	5,100
100	169	114	143	51	51	76	9	FZSS1H	6,270

掃除口<CO>



呼び径	D	H	品番	価格(円)
50	68	40	FZCO50	1,830
65	84	50	FZCO65	1,900
75	98	55	FZCO75	1,970

エスロン® 耐火プラADミニ継手

耐火プラADミニシステムの構造

プラ脚部継手の開発により、立て管から横主管まで
オールプラ化を達成!

耐火プラADミニ継手 (FS-PAD-M)

遮音・排水の最適化により、コンパクト形状を実現

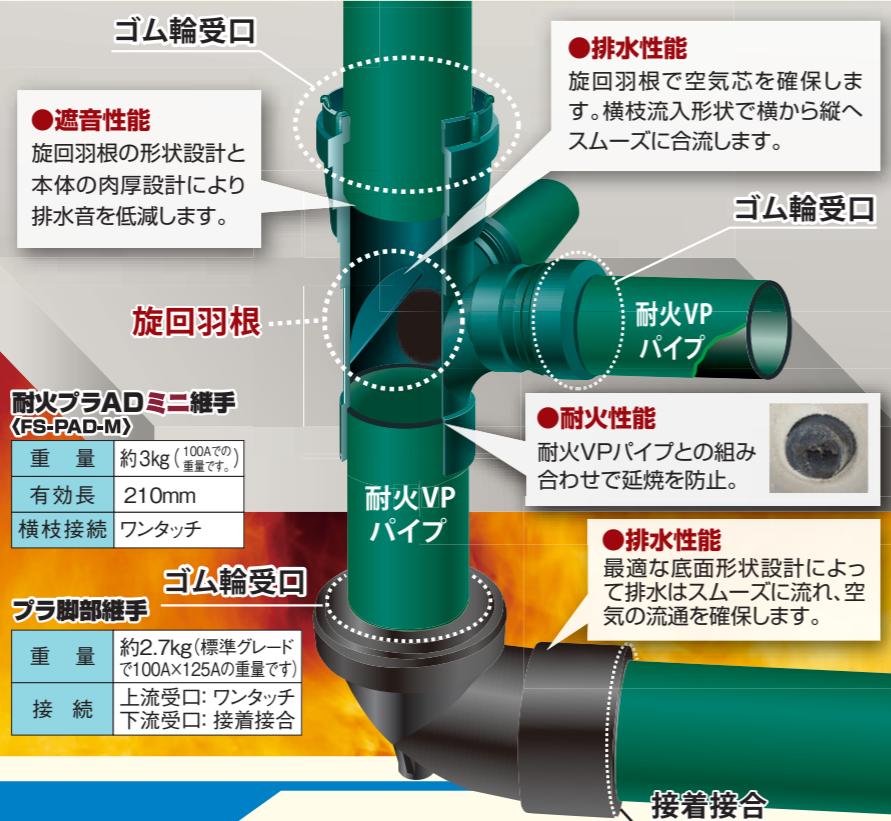


耐火VPパイプ (FS-VP)

立て管には耐火VPパイプS
耐火VPパイプ遮音カバー巻きも
使用できます

プラ脚部継手 NEW

脚部継手にはプラ脚部継手も
使用できます。



耐火プラADミニ継手 (FS-PAD-M)

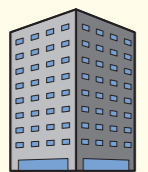
重量	約3kg (100Aでの重量です。)
有効長	210mm
横枝接続	ワンタッチ

プラ脚部継手

重量	約2.7kg (標準グレードで100A×125Aの重量です)
接続	上流受口: ワンタッチ 下流受口: 接着接合

性能

排水性能 10階規模以下の中低層建物に必要な排水性能を確保



10階規模以下

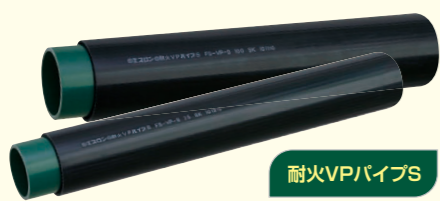
耐火性能 防火区画貫通部に

国土交通大臣 認定番号	PS060FL-1052-1 PS060FL-1058-1
(一財)日本消防 設備安全センター 性能評定番号	共住区画 KK2019-014 KK2019-017

- 認定・評定範囲についてはP9を参照ください。
- 令8区画貫通する場合は最寄りの営業所までお問い合わせください。

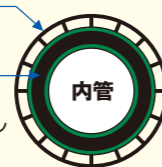
遮音性能 耐火VPパイプSを使用することで、遮音性能が向上します。

耐火VPパイプS使用により、遮音性能が耐火二層管と同等レベルになります。

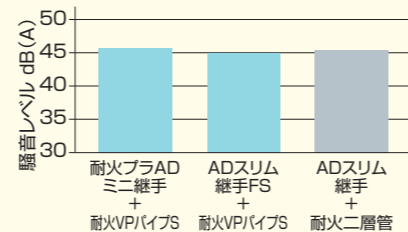


耐火VPパイプSの構造

- [被覆カバー]
遮音性能
- [耐火VPパイプ]
排水性能
・内外層: 硬質ポリ塩化ビニル
- 耐火性能
・中間層: 耐火塩ビ配合



弊社実験タワーでの測定例



プラスチック単管式排水システムの
詳細はコチラをご確認ください

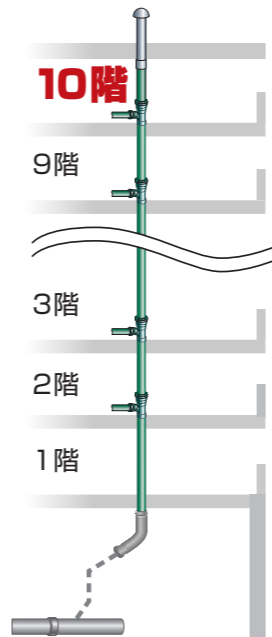
<https://www.eslontimes.com/system/access/file/f=3/type=4/id=7945/>

プラスチック
単管式排水システム
耐火プラAD継手
HG・SGカタログ



耐火プラADミニ継手の特長

こんな建物に耐火プラADミニシステムが使えます



階数は?

10階規模以下の集合住宅、ホテル客室
※立て管への流入器具によっては、7階規模以下となります。
※最下階合流の場合は1階分低くなります。

立て管の状態は?

立て管の途中にはオフセットがないこと。

最下階の状態は?

最下階排水別系統、最下階合流システムどちらも可能です。

サブ横主管は?

サブ横主管のオフセット高さは4m以下であること。

※脚部には必ずプラ脚部継手またはAD脚部継手をご使用ください。

- 詳しくはP31「耐火プラADミニシステムの設計マニュアル」をご参照ください。
- WEBから排水計算が可能です。P33をご参照ください。

耐火プラAD
ミニ継手
(FS-PAD-M)

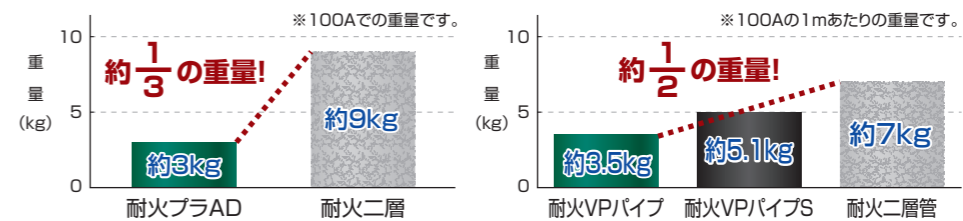
耐火VPパイプ
(FS-VP)

プラ脚部継手
(プラスチック製)
またはAD脚部継手
(鋳鉄製)

特長

軽量コンパクト

●耐火プラADミニ継手、耐火VPパイプは、従来品の半分以下の重さです。



●胴体径が小さく、スリーブ径のサイズダウンが図れます。

易施工

- 立て管、横枝管には塩ビ管と同寸法の耐火VPパイプを接続。耐火二層管と比べて、切断作業、取り扱い性に優れます。
- 横枝接続はゴム輪ワンタッチ。パイプの熱伸縮の吸収も行います。
- 特別な貫通処理を施すことなく、管・継手をモルタルで埋め戻すだけで、防火区画貫通が可能です。

耐火性

●プラ脚部継手の開発により立て管から横主管までオールプラ化を達成し、錆の心配はありません。

メリット

安全安心

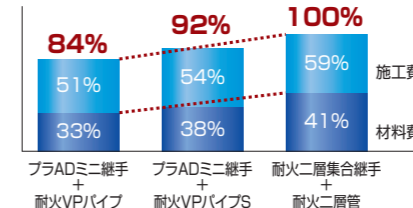
- 施工ばらつきがなく確実な耐火性能が発揮されます。
- サビが発生せず、耐久性に優れます。
- 床下空間での横枝管の勾配確保も容易で、信頼性の高い排水管路が実現します。

快適

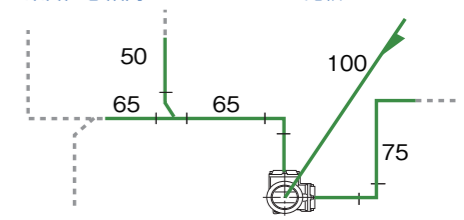
- 軽量・コンパクト、易施工により、工期短縮、確実施工が図れます。
- 切断粉塵なども少なく、清潔な作業環境が実現します。

コスト削減

●材料、施工トータルでコスト削減が図れます。



モデルケース 集合住宅 階高2.9m 1フロアのみ比較



※工事費は公共建築工事積算基準(平成31年版)参照
材料費は2020年5月建設物価参照

耐火プラADミニ継手の規格

耐火プラADミニ継手 (FS-PAD-M)

品番の見方

品番例 **PD M 1 75**

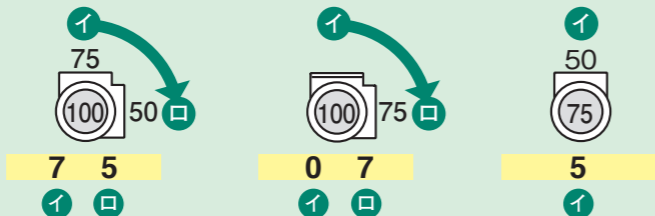
横枝管径と方向
(7・6・5・0の4種類)
立て管径(1・7の2種類)
継手本体の種類
(ミニ、ミニロングタイプの2種類)
M:プラADミニ継手
ML:プラADミニ継手ロングタイプ

立て管呼び径

- 1100
 - 775
- #### 横枝管呼び径
- 775
 - 665
 - 550
 - 0キャップ接続口なし面

方向

右図のように、右回りに
イ→口の順で設定する。



呼び径75(無流入)

※台所単独排水専用

種類	品名(サイズ)/価格	図例/品番
	プラADミニ75 価格:8,230円	 品番:PDM7 ☆

呼び径75(1方向)

※台所単独排水専用

種類	品名(サイズ)/価格	図例/品番
	プラADミニ75-50 価格:8,230円	 品番:PDM75

呼び径100(無流入)

種類	品名(サイズ)/価格	図例/品番
	プラADミニ100 価格:10,120円	 品番:PDM1 ☆

呼び径100(1方向)

種類	品名(サイズ)/価格	図例/品番
	プラADミニ100-75 価格:10,120円	 品番:PDM107 ☆
	プラADミニ100-65 価格:10,120円	 品番:PDM106 ☆
	プラADミニ100-50 価格:10,120円	 品番:PDM105 ☆

☆は受注生産品です。

呼び径100(2方向)

種類	品名(サイズ)/価格	図例/品番
	プラADミニ100-75×75 価格:12,020円	 品番:PDM177
	プラADミニ100-75×65 価格:12,020円	 品番:PDM176
	プラADミニ100-75×50 価格:12,020円	 品番:PDM175
	プラADミニ100-65×65 価格:12,020円	 品番:PDM166 ☆
	プラADミニ100-65×50 価格:12,020円	 品番:PDM165 ☆
	プラADミニ100-50×50 価格:12,020円	 品番:PDM155 ☆

☆は受注生産品です。

⚠️注意 耐火プラADミニ継手の横枝受け口は、現場で取り外してのサイズ変更はできません。

耐火プラADミニ継手の規格

耐火プラADミニ継手の納まり

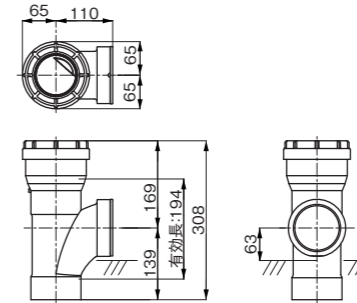
横枝受口部共通寸法

受口の呼び径(ズおよびZ)	受口形状およびh'およびh寸法
50	
65	
75	

※横枝パイプ挿入長さ=55mm

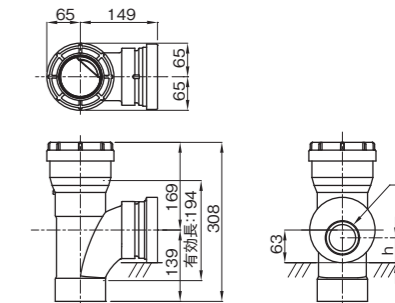
呼び径75(無流入)

単位:mm



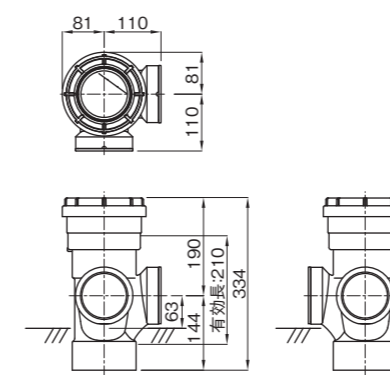
呼び径75(1方向)

単位:mm



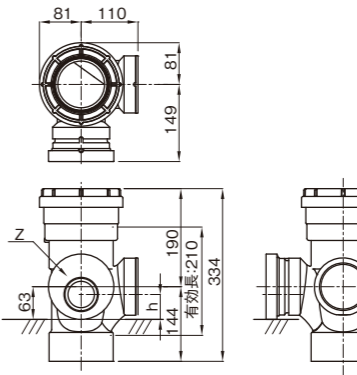
呼び径100(無流入)

単位:mm



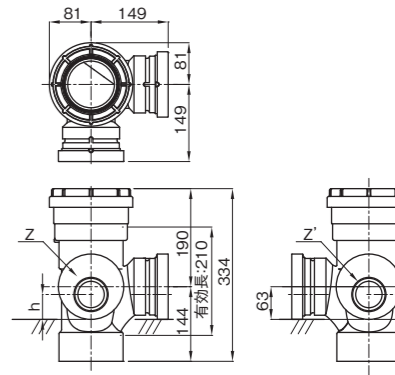
呼び径100(1方向)

単位:mm



呼び径100(2方向)

単位:mm



耐火プラADミニ継手ロングタイプ (FS-PAD-ML)



弊社工場にて検査の上、接着品質が確保された証として、右記ラベルが貼付されています。



※全て受注生産品です

品番の見方は、P23を参照ください。

呼び径75(無流入)

※台所単独排水専用

品名(サイズ)/価格	図例/品番
プラADミニロング75 価格:11,130円	 品番:PDML7

呼び径75(1方向)

※台所単独排水専用

品名(サイズ)/価格	図例/品番
プラADミニロング75-50 価格:11,130円	 品番:PDML75

呼び径100(無流入)

品名(サイズ)/価格	図例/品番
プラADミニロング100 価格:13,040円	 品番:PDML1

呼び径100(1方向)

品名(サイズ)/価格	図例/品番
プラADミニロング100-75 価格:13,040円	 品番:PDML107
プラADミニロング100-65 価格:13,040円	 品番:PDML106
プラADミニロング100-50 価格:13,040円	 品番:PDML105

⚠️注意 耐火プラADミニ継手の横枝受け口は、現場で取り外してのサイズ変更はできません。

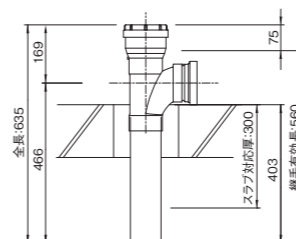
呼び径100(2方向)

品名(サイズ)/価格	図例/品番
プラADミニロング100-75×75 価格:14,930円	 品番:PDML177
プラADミニロング100-75×65 価格:14,930円	 品番:PDML176
プラADミニロング100-75×50 価格:14,930円	 品番:PDML175
プラADミニロング100-65×65 価格:14,930円	 品番:PDML166
プラADミニロング100-65×50 価格:14,930円	 品番:PDML165
プラADミニロング100-50×50 価格:14,930円	 品番:PDML155

耐火プラADミニ継手ロングタイプの納まり

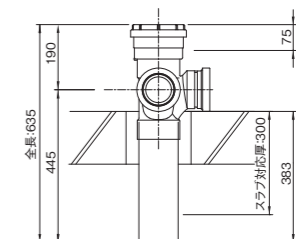
呼び径75

単位:mm



呼び径100

単位:mm

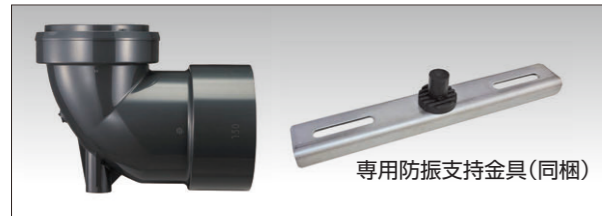


プラ脚部継手の品揃え・規格

■プラ脚部継手

標準グレード

被覆カバーがないので、ピット配管等の遮音性が要求されない場所に最適です。

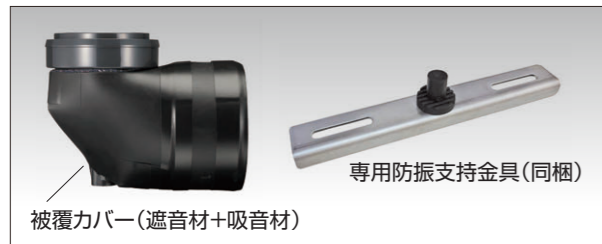


呼び径	標準		SUS仕様	
	品番	価格(円)	品番	価格(円)
75×100	PL7H★	12,650	PL7HS	15,180
75×125	PL7Q★	13,920	PL7QS	16,450
100×125	PLHQ★	15,180	PLHQS	17,710
100×150	PLHF★	17,710	PLHFS	20,240

※SUS仕様：支持金具
 ※標準：ユニクロメッキ仕様
 ※★は標準品です。その他は受注生産品となります。

遮音グレード

被覆カバーが巻かれており、エントランスの天井配管等の遮音性が要求される場所に最適です。

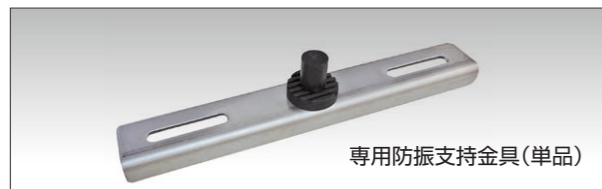


呼び径	標準		SUS仕様	
	品番	価格(円)	品番	価格(円)
75×100	PLS7H★	18,980	PLS7HS	21,510
75×125	PLS7Q★	20,240	PLS7QS	22,770
100×125	PLSHQ★	21,510	PLSHQS	24,040
100×150	PLSHF★	24,040	PLSHFS	26,570

※遮音グレードは鋳鉄脚部継手とほぼ同等の遮音性能です。要求される遮音性能に応じて鋳鉄脚部と同様に遮音材を巻くことをご確認ください。

※SUS仕様：支持金具
 ※標準：ユニクロメッキ仕様
 ※★は標準品です。その他は受注生産品となります。

〈プラ脚部継手 専用防振支持金具〉※標準、遮音グレード兼用

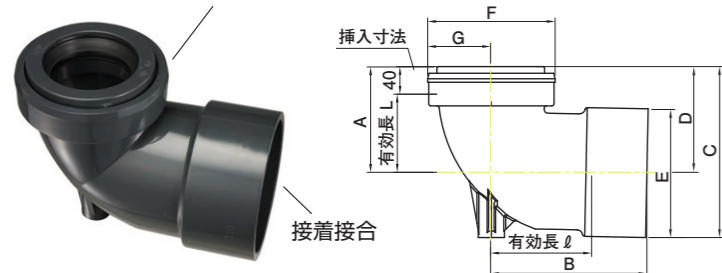


標準		SUS仕様	
品番	価格(円)	品番	価格(円)
SJKPKT★	3,800	SUSPKT★	6,330

※標準：ユニクロメッキ仕様
 ※★は標準品です。その他は受注生産品となります。

■寸法・構造

ゴム輪接合(ゴムパッキン:EPDM)



呼び径	A	B	C*	D	E*	F	G	L	l
75×100	127	181	198	130	136	158	78	87	131
75×125	148	224	234	153	161	184	78	108	159
100×125	149	211	234	153	161	184	91	109	146
100×150	150	226	247	154	186	184	91	110	146

※ 遮音グレードの寸法は上記表のCに10mm、Dに20mm加えた値となります。

AD脚部継手の品揃え・規格

排水用鋳鉄管メカニカル形1種管および2種管との接続の際には、弊社営業所までお問い合わせください。(受注生産対応)

■AD脚部継手

AD脚部継手(フランジ付品)

呼び径	品番	価格(円)
80×80	LEAD808★	21,910
80×100	LEAD80★	23,230
80×125	LEAD805★	27,720
80×150	LEAD806★	36,430
100×100	LEAD1H4★	26,800
100×125	LEAD1H★	33,920
100×150	LEAD1H6★	39,200
100×200	LEAD1H8★	59,140

掃除口付支持付(フランジ付品)

呼び径	品番	価格(円)
80×100	LAD804B★	43,960
100×125	LAD1H5B★	52,140
100×150	LAD1H6B★	63,230

ロングタイプ(フランジ付品)

呼び径	品番	価格(円)
80×100	LEAD84L★	31,280
80×125	LEAD85L★	32,870
80×150	LEAD86L★	53,720
100×125	LEAD1HL★	36,430
100×150	LEAD1FL★	55,570
100×200	LEAD18L★	71,540

※★は標準品です。その他は受注生産品となります。

スリム直結ショートタイプ(フランジ、防振支持金具付品)

【通常タイプ】



通常タイプ

呼び径	標準		SUS仕様	
	品番	価格(円)	品番	価格(円)
80×100	LAD84RH★	29,040	AD84RHS	40,660
80×125	LAD85RH★	38,540	AD85RHS	50,160
100×125	LAD1HRH★	39,730	AD1HRHS	51,350
100×150	LAD1FRH★	45,010	AD1FRHS	56,630

【掃除口付タイプ】



掃除口付タイプ

呼び径	標準		SUS仕様	
	品番	価格(円)	品番	価格(円)
80×100	LAD84RB★	43,960	AD84RBS	58,610
80×125	LAD85RB★	49,630	AD85RBS	64,280
100×125	LAD1HRB★	52,010	AD1HRBS	66,660
100×150	LAD1FRB★	63,360	AD1FRBS	78,010

※SUS仕様：支持金具、フランジ用ボルト・ナット
 ※標準：ユニクロメッキ仕様
 ※★は標準品です。その他は受注生産品となります。

- ⚠️注意 ●最下階合流システム用です。
 ●ラセンDVL Pとの組み合わせでは、使用できません。
 ●耐火プラAD継手または耐火プラADミニ継手と接続する場合は、耐火VPパイプまたは耐火VPパイプSの短管で接続してください。
 ●スリム直結ショートタイプの立管側の受口は、RRタイプ(ゴム輪接合)となります。
 ●各継手等の在庫についてのお問い合わせは、最寄りの営業所までご相談ください。

■関連製品

掃除口付ソケット(COS)

【フランジタイプ】【RRタイプ】

呼び径	フランジタイプ		RRタイプ	
	品番	価格(円)	品番	価格(円)
80	COSM80★	16,130	COSRR80★	16,730
100	COSMIH★	20,500	COSRR1H★	21,270
125	COSMIQ★	35,090	COSRR1Q★	36,470

※★は標準品です。その他は受注生産品となります。

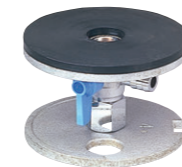
満水試験兼用掃除口付継手(COS-T II)

【フランジタイプ】【RRタイプ】

呼び径	フランジタイプ		RRタイプ	
	品番	価格(円)	品番	価格(円)
80	COSTM80★	32,600	COSTR80★	34,140
100	COSTMIH★	45,470	COSTR1H★	47,100
125	COSTMIQ★	66,920	COSTR1Q★	69,500

※★は標準品です。その他は受注生産品となります。

満水試験用治具(COS-TPA II)



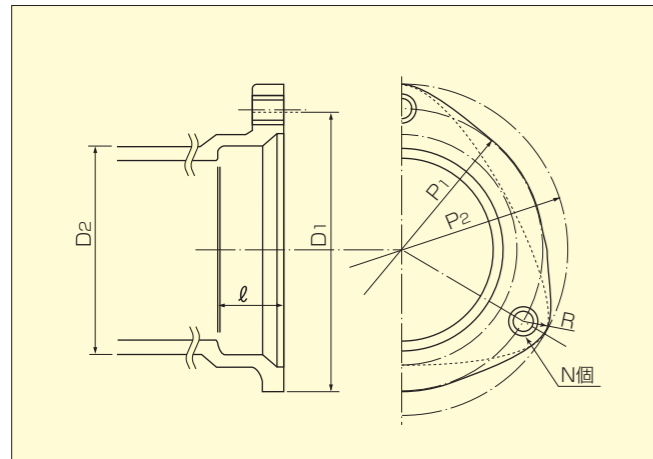
呼び径	品番	価格(円)
80	ADMMA80★	42,300
100	ADMMA1H★	48,570
125	ADMMA1Q★	60,740

※★は標準品です。その他は受注生産品となります。

- ⚠️注意 ●各継手等の在庫についてのお問い合わせは、最寄りの営業所までご相談ください。

AD脚部継手・ADメカニカル継手の品揃え・規格

●継手本体の端部



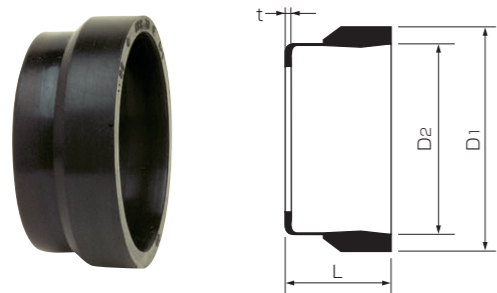
受け口の共通寸法

呼び径	D1	D2	ℓ	P1	P2	R	N
80	124	92	28	126	150	12	3
100	151	116	33	152	176	12	3
125	180	143	36	181	209	14	3
150	209	167	39	210	238	14	3
200	264	221	48	266	298	16	3

継手本体・フランジの材料

区分	材料	備考
ねずみ鋳鉄製	JIS G 5501 (ねずみ鋳鉄品) のFC150	継手本体
球状黒鉛鋳鉄製	JIS G 5502 (球状黒鉛鋳鉄品) のFCD400、450又は500	フランジ

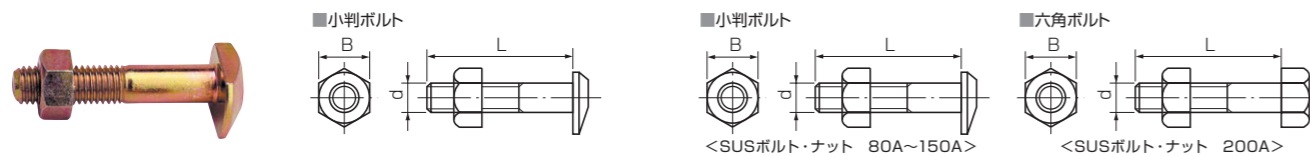
●パッキン



呼び径	品番	D1	D2	L	t
80	ADPAK80★	102.0	87.8	41.8	3.0
100	ADPAK1H★	128.0	113.0	48.7	3.0
125	ADPAK1Q★	154.0	137.8	56.7	3.0
150	ADPAK1F★	182.0	163.2	60.5	3.0
200	ADPAK2H★	238.0	214.3	72.0	4.0

★★は標準品です。その他は受注生産品となります。

●ボルト・ナット

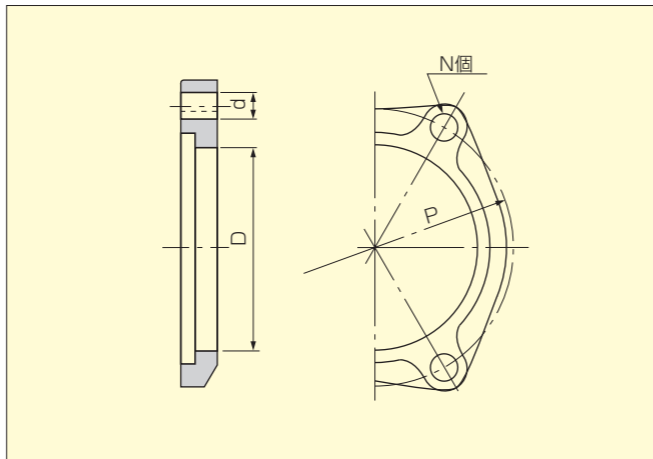


呼び径	品番	L	d	B
80	ADMBN80★	50	10	17
100	ADMBN1H★	50	10	17
125	ADMBN1Q★	65	12	19
150	ADMBN1F★	65	12	19
200	ADMBN2H★	70	14	22

★★は標準品です。その他は受注生産品となります。

●材質及びメッキ仕様
ボルト: JIS G 3539 (SWCH) 冷間圧造用炭素鋼線
ナット: JIS G 3505 (SWRM) 軟鋼線材
メッキ: JIS H 8610 (SWCH) 電気亜鉛メッキ1種または2種の2級以上

●フランジ

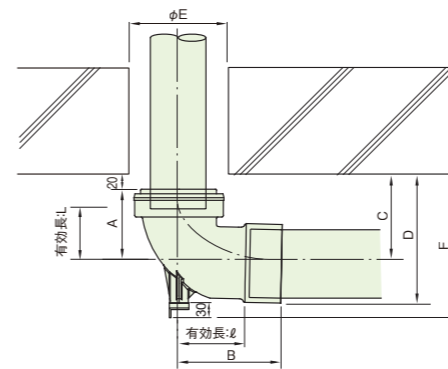


呼び径	品番	D	d	P	N
80	ADMF80	92	12	126	3
100	ADMF1H	117	12	152	3
125	ADMF1Q	143	15	181	3
150	ADMF1F	169	15	210	3
200	ADMF2H	221	17	266	4

配管の納まり例

■最下階住戸排水単独の場合

プラ脚部継手

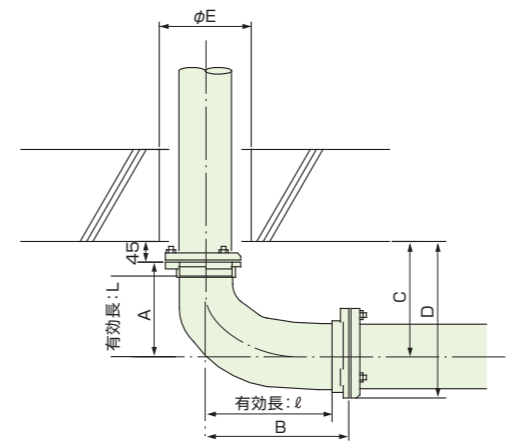


プラ脚部継手 標準グレード

呼び径	A	B	C (min)	D* (min)	E	F (min)	L	ℓ
75×100	127	181	150	218	175	248	87	131
75×125	148	224	174	254	175	284	108	159
100×125	149	211	174	253	200	284	109	146
100×150	150	226	174	267	200	297	110	146

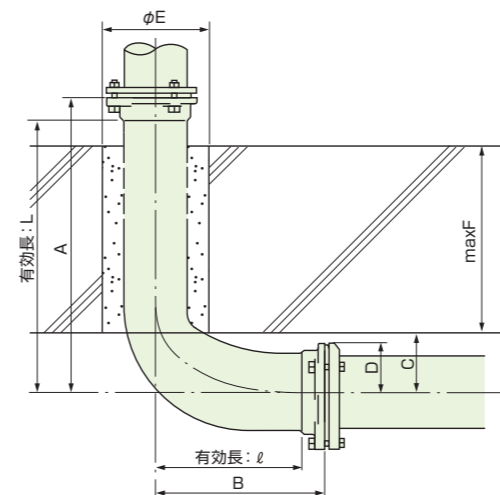
*適音グレードの寸法は上記表のDに10mm加えた値となります。

AD脚部継手・掃除口付支持付AD脚部継手



呼び径	A	B	C (min)	D (min)	E	L	ℓ
80×80	199	260	244	307	175	174	235
80×100	185	275	230	306	175	160	245
80×125	205	310	250	341	175	180	277
80×150	226	350	271	376	175	201	314
100×100	192	275	237	313	200	162	245
100×125	205	310	250	341	200	175	277
100×150	226	350	271	376	200	196	314
100×200	247	412	292	425	200	217	368

AD脚部継手ロングタイプ



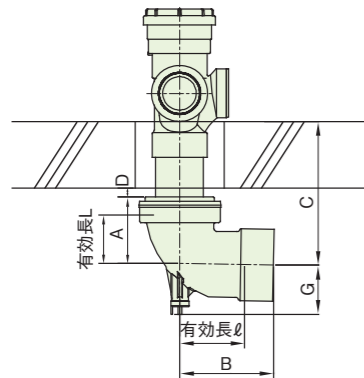
呼び径	A	B	C (min)	D (min)	E	F	L	ℓ
80×100	530	275	100	76	175	365	505	245
80×125	530	310	120	90	175	345	505	277
80×150	530	350	120	105	175	340	505	314
100×125	530	310	110	90	200	355	500	277
100×150	530	350	120	105	200	355	500	314
100×200	530	412	153	133	200	312	500	368

配管の納まり例

■最下階合流システムの場合

※スラブ厚150mmとした場合

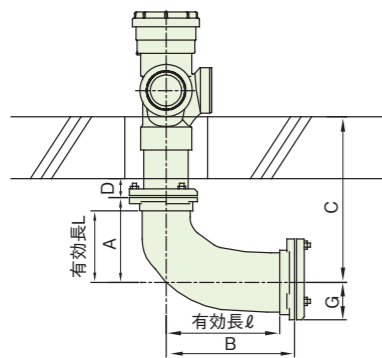
プラ脚部継手



呼び径	A	B	C		D		L	l	G
			ロングタイプ	最小	ロングタイプ	最小			
75×100	127	181	493	300	213	20	87	131	98
75×125	148	224	516	324	213	20	108	159	111
100×125	149	211	496	324	193	20	109	146	111
100×150	150	226	497	324	193	20	110	146	123

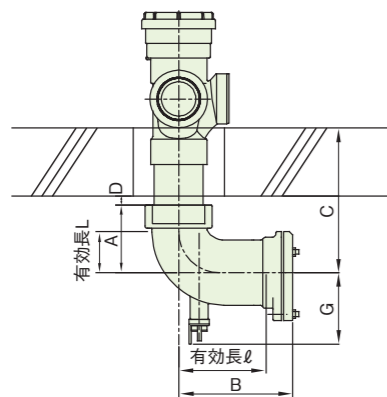
※納まり寸法は標準、遮音グレード共通

AD脚部継手・掃除口付支持付AD脚部継手



呼び径	A	B	C		D		L	l	G
			ロングタイプ	最小	ロングタイプ	最小			
80×100	185	275	563	380	228	45	160	245	76
80×125	205	310	583	400	228	45	180	277	91
80×150	226	350	604	421	228	45	201	314	105
100×125	205	310	558	400	203	45	175	277	91
100×150	226	350	579	421	203	45	196	314	105
100×200	247	412	600	442	203	45	217	368	133

AD脚部継手スリム直結ショートタイプ・掃除口付AD脚部継手スリム直結ショートタイプ

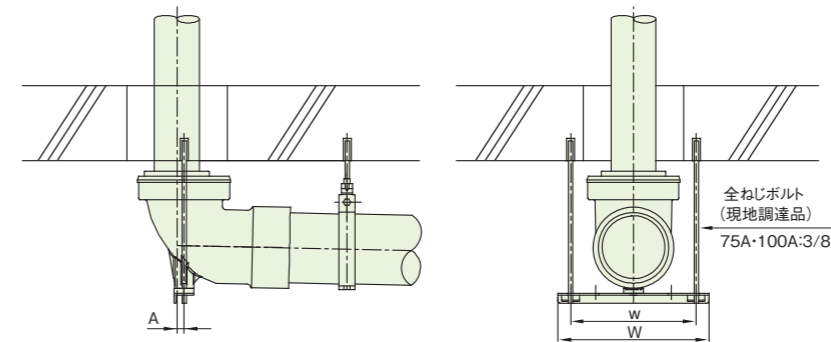


呼び径	A	B	C		D		L	l	G
			ロングタイプ	最小	ロングタイプ	最小			
80×100	115	180	478	285	213	20	75	150	143
80×125	150	180	513	320	213	20	110	147	153
100×125	148	225	491	318	193	20	108	192	157
100×150	151	225	494	321	193	20	111	189	169

支持金具の納まり例

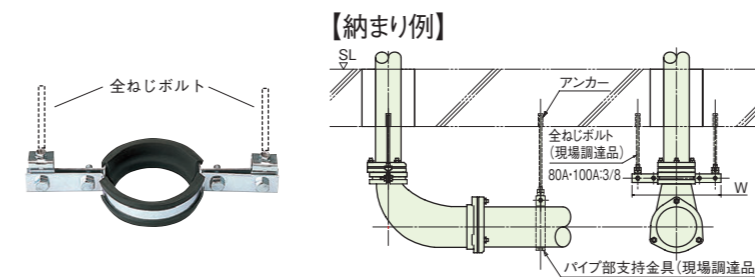
■支持金具の納まり例

プラ脚部継手



呼び径	A	W	w
75×100	1	300	150~250
75×125	14		
100×125	1		
100×150	1		

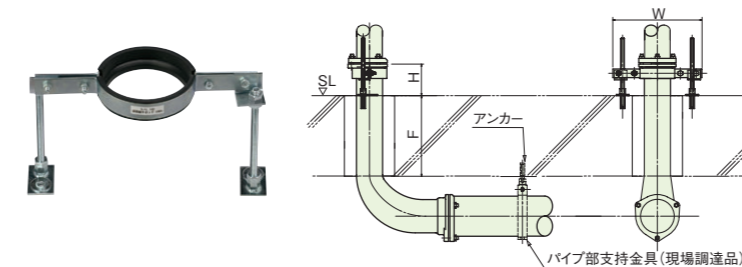
AD脚部継手・掃除口付支持付AD脚部継手



呼び径	品番	W	価格(円)
80×80	SJJK80	310	4,880
80×100			
80×125			
80×150			
100×100	SJJK100	337	5,020
100×125			
100×150			
100×200			

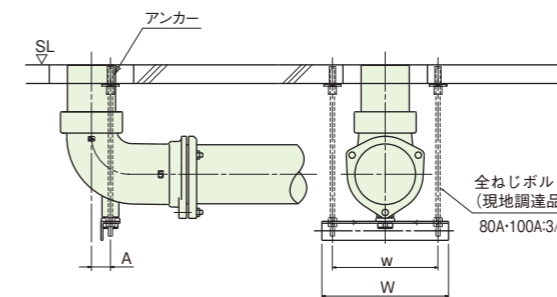
AD脚部継手ロングタイプ

【納まり例】 ■ロングタイプの場合



呼び径	品番	W	H(min)	F(max)	価格(円)
80×100	SJKL80	310	110	320	10,560
80×125				300	
80×150				300	
100×125	SJKL100	337	115	305	11,220
100×150				295	
100×200				268	

AD脚部継手 スリム直結ショートタイプ・掃除口付AD脚部継手 スリム直結ショートタイプ



呼び径	A	W	w
80×100	40	300	150~250
80×125	40	300	
100×125	45	300	
100×150	45	300	

掃除口付AD脚部継手 スリム直結ショートタイプ

呼び径	A	W	w
80×100	40	400	340
80×125	40	400	340
100×125	45	400	340
100×150	45	400	340

耐火プラADミニシステムの設計マニュアル

耐火プラADミニシステムは下記条件の範囲に限り適用できます。

順序【1】～【4】に従い適用の可否を判定し、接続する排水器具の種類と数量から立て管と横主管の管径を選定してください。確認及び選定については、耐火プラADミニシステム適用チェックシート(P34)をご活用ください。

【1】適用条件の確認

エスロン耐火プラADミニシステムが使用できる条件は①～③を全て満たす場合に限りです。

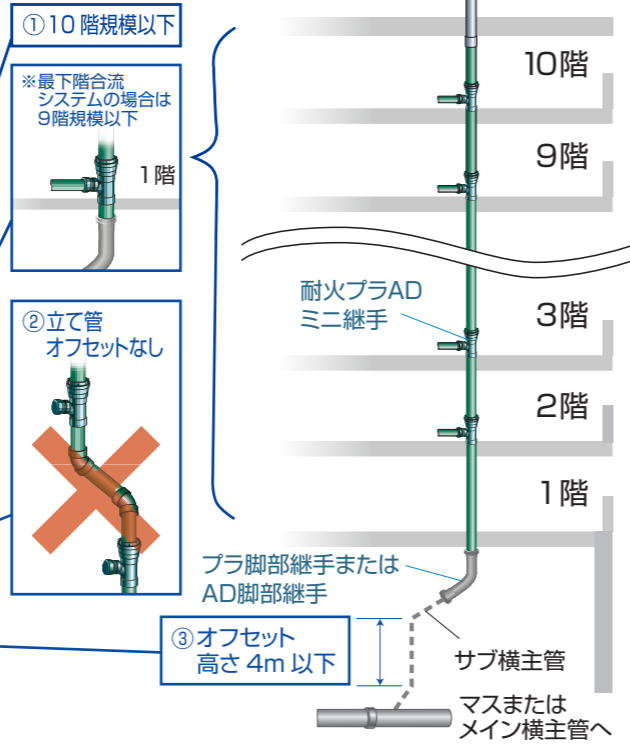
① 10階規模以下の集合住宅、ホテル客室
ただし、便器と雑排水が流入する立て管系統は7階規模以下であること。
※立て管への流入は1フロアあたり最大で台所、洗面、洗濯、浴槽、便器が各1台以内であること。

※最下階合流システムの場合は、上記条件の規模からそれぞれ1階ずつ低くなります。
(10階規模以下→9階規模以下、7階規模以下→6階規模以下)

② 立て管の途中にはオフセットがないこと。

③ サブ横主管のオフセット高さは4m以下であること。

※脚部には必ずプラ脚部継手(プラスチック製)またはAD脚部継手(鋳鉄製)をご使用ください。



【2】立て管への流入器具の確認(立て管とサブ横主管の管径選定)

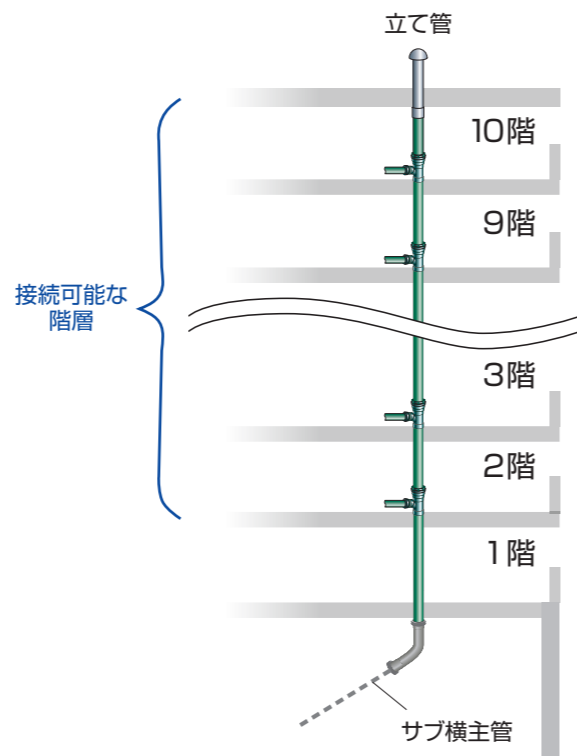
・下表により、立て管への流入器具の種類から、立て管と横主管の管径を選定してください。

建物規模、階層および立て管・サブ横主管の管径パターン

パターン	1	2	3	4	5	6
立て管への接続器具の種類	台所	—	—	台所	—	台所
	—	洗面 + 洗濯 + 浴槽	—	洗面 + 洗濯 + 浴槽	洗面 + 洗濯 + 浴槽	洗面 + 洗濯 + 浴槽
	—	—	便器	—	便器	便器
対応可能な建物規模	10階規模以下 (最下階合流システムの場合: 9階規模以下)			7階規模以下 (最下階合流システムの場合: 6階規模以下)		
立て管に接続可能な階層	9階層以下			6階層以下		
立て管の管径	75A			100A		
サブ横主管の管径	100A以上			125A以上		

例：最下階住戸排水が別系統の場合

各階から洗面、洗濯、浴槽が1本の立て管に流入する場合は
・10階規模(9階層)まで接続可能。
・立て管の管径=100A
・サブ横主管の管径=125A以上



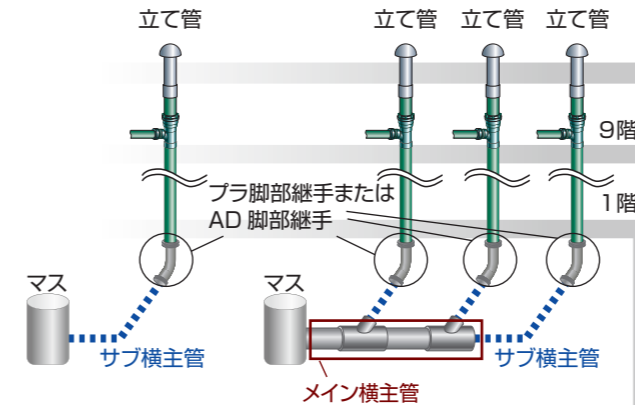
耐火プラADミニシステムの設計マニュアル

【3】メイン横主管の管径の選定

下表はメイン横主管の管径と接続可能な住戸数を示します。立て管系統の種類、および接続する住戸数に応じて、メイン横主管の管径を選定してください。

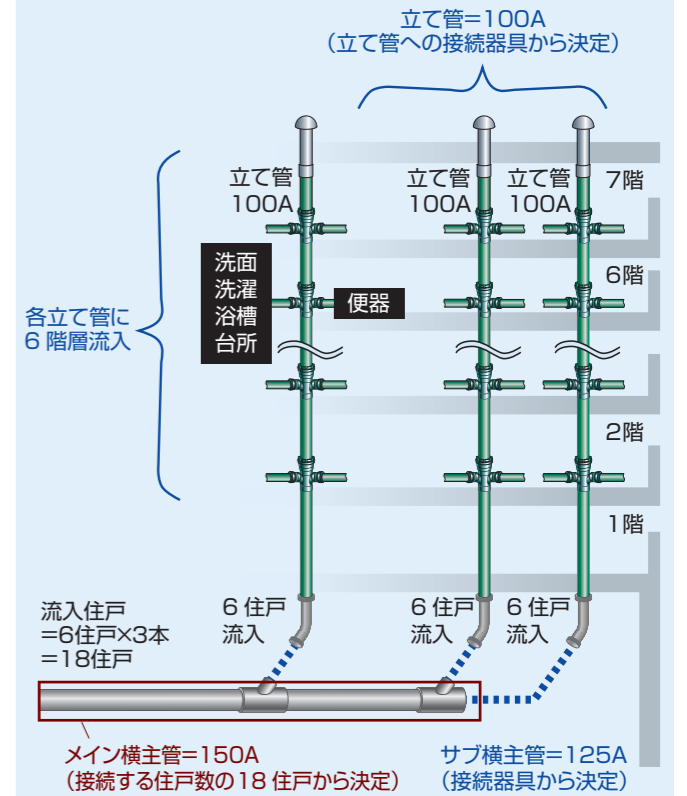
パターン	1	2	3	4	5	6
立て管への流入器具の種類	台所	—	—	台所	—	台所
	—	洗面 + 洗濯 + 浴槽	—	洗面 + 洗濯 + 浴槽	洗面 + 洗濯 + 浴槽	洗面 + 洗濯 + 浴槽
	—	—	便器	—	便器	便器
メイン横主管の管径	100A	~ 25	—	—	—	—
	125A	~ 68	~ 41	~ 93	~ 23	~ 22
	150A	~ 138	~ 88	~ 216	~ 51	~ 52
	200A	~ 371	~ 254	~ 676	~ 146	~ 164

サブ横主管とは、各排水立て管の脚部継手以降の横引き管であり、複数の立て管からの横引き管が合流し、1本となる横引き管(メイン横主管)までの各横引き管を意味しています。



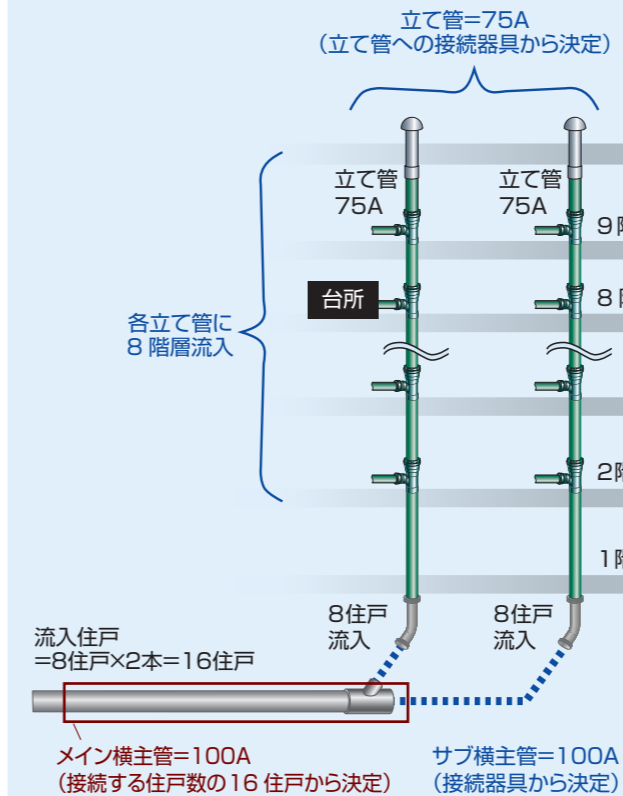
例：7階規模の配管

立て管への接続器具が洗面+洗濯+浴槽+台所+便器の場合



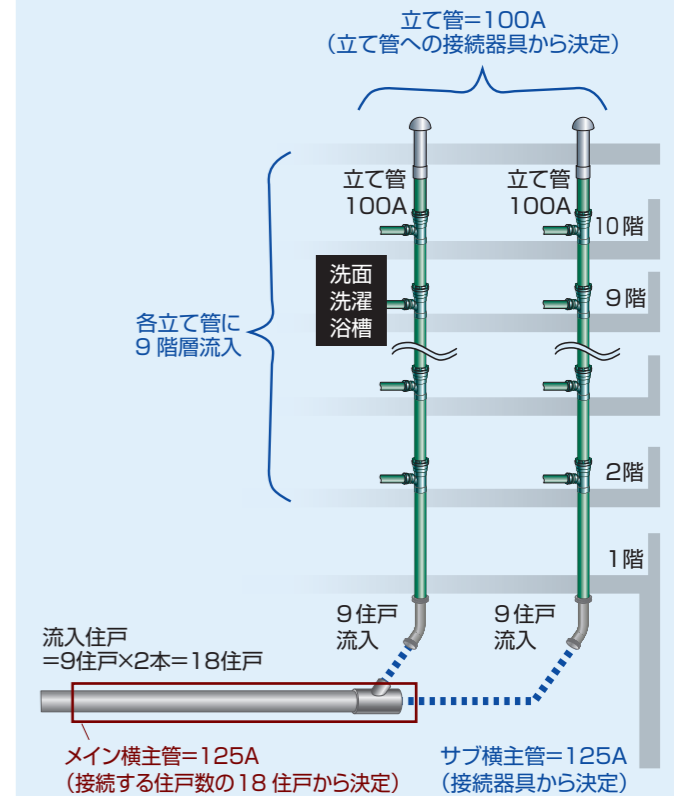
例：9階規模の配管

立て管への接続器具が台所の場合



例：10階規模の配管

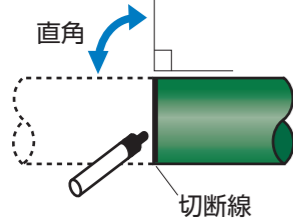
立て管への接続器具が洗面+洗濯+浴槽の場合



標準施工方法

■耐火VPパイプ+耐火DV継手・透明耐火DV継手 標準施工法

1 管の切断



切断箇所は正しく寸法を出し、油性ペン等で管軸に直角に切断線を記入しバンドー、塩ビ用ノコギリを用いて切断します。

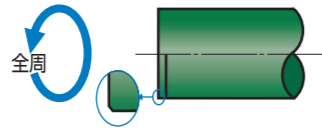
△注意

管が変形したものやすり傷のついたものは切り除いてください。

△注意

高速砥石カッターは使用しないでください。

2 管差口の面取り



差口は、ヤスリなどを用いて外面全周にわたり糸面取りを行います。また、管を切断した場合は、バリやカエリのないよう管端面をきれいに仕上げます。

△注意

面取りをしないと継手受口部の接着剤を削り取ってしまい、抜けの原因となることがあります。

3 挿入長さの記入と清浄処理



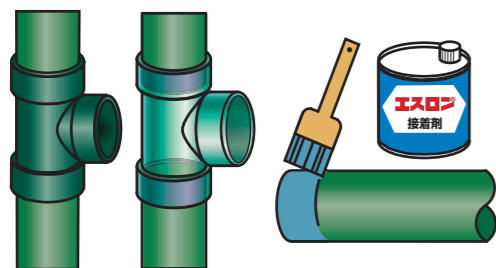
受口長さ(L)と同じ長さの挿入標線を記入します。その後、継手受口内面と管差口外面を乾いたウエスできれいに拭きます。

単位:mm

呼び径	40	50	65	75	100	125	150	200
ℓ	22	25	35	40	50	65	80	105

△注意 透明継手と接続する場合も管差口に挿入標線を記入してください。

4 接着剤の塗布



下記の接着剤を使用して、継手の内面、管の外面の順に適量を均一に塗布します。

△注意 継手内面は、薄く全面に塗布してください。

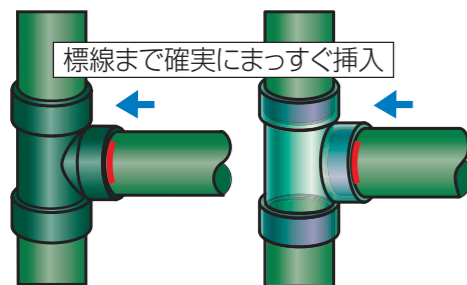
ご使用いただける接着剤

- エスロン接着剤 No.73S、73Sブルー、73S UV、73Sバイオレット、75S、75SブルーN、80S、83Sホワイト

透明耐火DV継手 推奨接着剤

- エスロン接着剤 No.73S UV、73Sブルー、73Sバイオレット、75SブルーN

5 管の挿入と保持



継手受口と管差口の軸を合わせ、速やかに標線の位置まで挿入します。その後、30秒以上保持し、抜け戻りがないことを確認します。

※呼び径65以上はエスロン挿入機(呼び径150以下)や市販の挿入機(0.5t以上を推奨)等を用いて挿入してください。

※作業条件が良ければ挿入機を用いず手で挿入可能です。

△注意

管の挿入、保持後、はみ出した接着剤は拭き取ってください。

△注意

挿入不足の場合は漏水の原因となりますので、標線を確認してください。

△注意

たたき込みや斜め挿入は、漏水などの原因となりますので、絶対に行わないでください。

標準施工方法

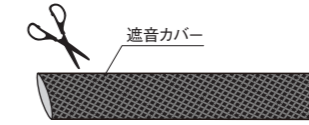
■耐火VPパイプ+遮音カバー+耐火DV遮音継手 標準施工方法

1 パイプに挿入標線の記入



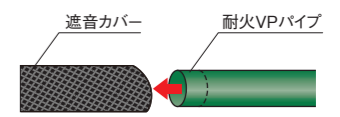
耐火VPパイプを所定の寸法に切断し、面取りと清掃によりバリや付着物を取り除いた後、パイプ両端部に挿入標線を記入してください。

2 パイプ用遮音カバーの切断



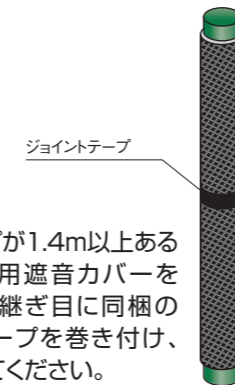
耐火VPパイプの両端の継手挿入代を差し引いた寸法でパイプ用遮音カバーをハサミで切断してください。遮音カバーの長さは継手端部に当たる寸法とし、隙間ができないようにしてください。

3 パイプ用遮音カバーの挿入



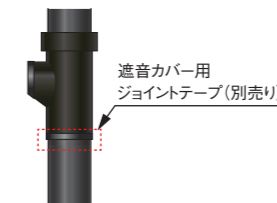
パイプ用遮音カバーを手で円筒状にならし、耐火VPパイプを差し込んでください。

4 パイプ用遮音カバーの隙間処理



耐火VPパイプが1.4m以上ある時は、パイプ用遮音カバーを継ぎ合わせ、継ぎ目に同梱のジョイントテープを巻き付け、よくなじませてください。

5 管と継手の接着、遮音カバー用ジョイントテープ巻き

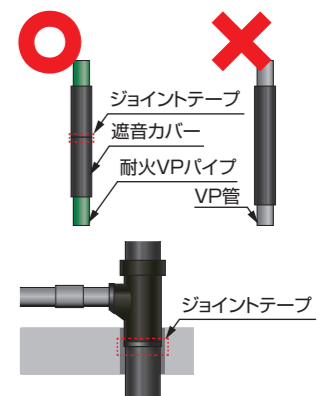


耐火VPパイプ遮音カバー巻きと耐火DV継手を接着接合し、継手と耐火VPパイプ用遮音カバーに遮音カバー用ジョイントテープ(別売)を巻き付け、よくなじませてください。

耐火DV遮音継手の注意事項

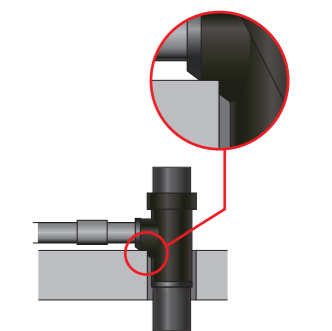
耐火VPパイプ用遮音カバーについて

- 遮音カバーは耐火VPパイプ用です。耐火VPパイプSやVP管などに被せて使用することはできません。
- 耐火VPパイプは遮音カバーを予め挿入した状態で施工してください。遮音カバーの後巻きはできません。
- 遮音カバーの長さは継手端面にあたる寸法で切断し、隙間ができないように施工してください。
- 遮音カバーの継ぎ合わせ部、モルタル充填箇所の接続部および継手下部はジョイントテープを巻きつけ、よくなじませてください。
- ジョイントテープは、遮音カバーの汚れやほこりをよく取り除いてから貼りつけてください。



耐火DV遮音継手について

- 横枝管の排水芯が低い場合に、90°大曲りLYをスリーブに埋め込むとカバーが床に干渉し変形することがありますが、性能上は問題ありません。モルタルを充填する際はカバーが損傷しないようご注意ください。
- 耐火DV遮音継手差込ソケットの被覆カバー部分はスラブに埋設しないでください。DV遮音継手差込ソケットは同梱の取扱説明書をよくお読みになってから施工してください。
- 耐火DV遮音継手のカバーに亀裂などが生じた場合、製品本体に異常がないことを確認してからテープ(ジョイントテープを1周以上、またはエスロンテープ#340(厚み0.4mm幅50mm)を2周以上)巻いて補修を行ってください。



■差込ソケット、やりとりソケット使用時の注意事項

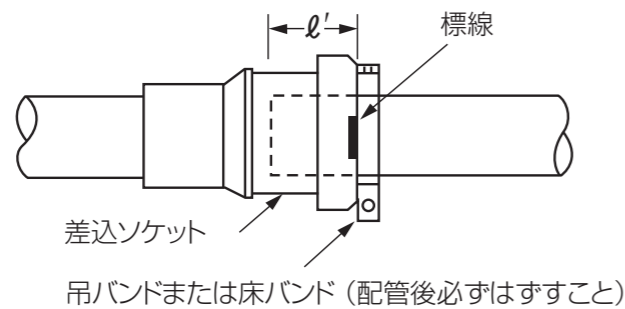
- 管やゴムリングに異物などが付着している場合は除去してください。
- 差込ソケット、やりとりソケットの袋ナット部は施工ミス防止のため、取り外しはできません。
- ゴムリングは外さないでください。
- 管を挿入する時は管及び受口のゴムリングにそれぞれ滑剤No.1を塗布してください。接着剤で接合しないでください。
- 管を切断した時は必ず管端を1~2mm程度面取りしてください。
- 配管姿勢などにより、手挿入が困難な場合は挿入機を用いてください。
- 管をゴムリングに挿入する時には挿入機を用いての過剰な挿入、叩き込み挿入、斜め挿入はしないでください。
- 差込ソケットおよびやりとりソケットに管を挿入する場合、下表の呼び径別標準差込長さに合わせて、パイプに標線を記入してください。標線部分に吊バンド、または床バンドを取り付けて配管する(バンドがあたるまで差し込む)と便利です。

呼び径別標準差込長さ

呼び径	ℓ'(mm)
40	35
50	40
65	50
75	55
100	65
125	70
150	75

やりとりソケットの標準差込長さ

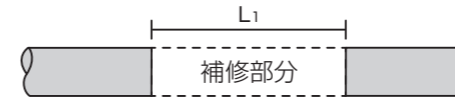
呼び径	ℓ'(mm)
40	48
50	55
65	65
75	75
100	80
125	105
150	130
200	145



■やりとりソケットでの改修方法

■呼び径40~150の場合

1 補修部分(L₁)を下の表以上の長さで切断してください。



呼び径	40	50	65	75	100	125	150
L ₁	124	140	194	219	270	348	425

単位:mm

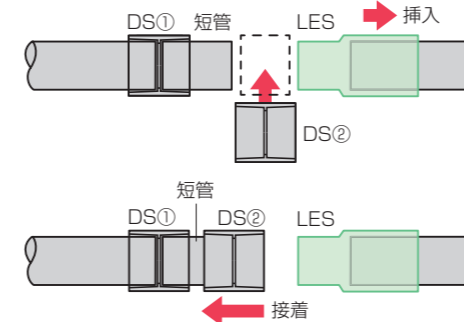
2 補修用の短管(L₂)を作成してください。

呼び径	40	50	65	75	100	125	150
L ₂	44	50	70	80	100	130	160

単位:mm

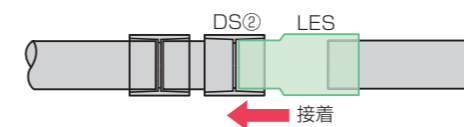
※但し、補修部分の長さが切断する寸法(L₁)より長い場合は、その長い分をL₂の長さに加えて短管を作成してください。(上記寸法は目安の寸法です)

3 LESを上流の管に奥まで挿入してください。次にDS①、短管、DS②の順で接着してください。

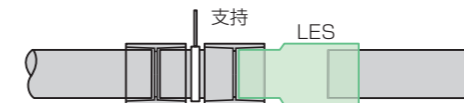


△注意 やりとり施工しやすくするため、LESに挿入する管にはLESの飲み込み長さ(280mm)までエスロン滑剤No.1を十分に塗布してください。

4 LESをスライドさせてDS②と接着してください。



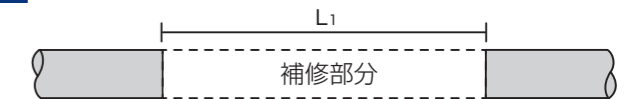
5 LESの下流側の管を支持してください。



■呼び径200の場合

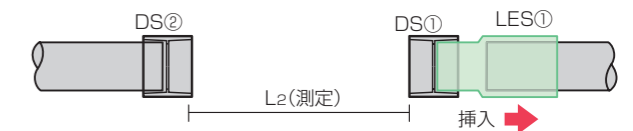
※呼び径200のやりとりソケットで補修する場合は、やりとりソケットを2個使った補修方法となります。

1 補修部分(L₁)を切断してください。(補修部分は720mm以上としてください)



2 LES①を上流の管に奥まで挿入してください。次にDS①、DS②を接し、L₂を実測してください。

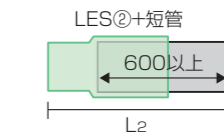
△注意 やりとり施工しやすくするため、LES①に挿入する管にはLESの飲み込み長さ(280mm)までエスロン滑剤No.1を十分に塗布してください。



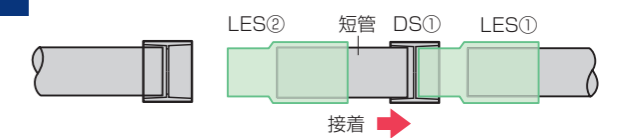
3 補修用の短管を作成し、LES②の奥まで挿入してください。短管の長さはL₂-120mmで算出します。

△注意 短管の長さは600mm以上としてください。

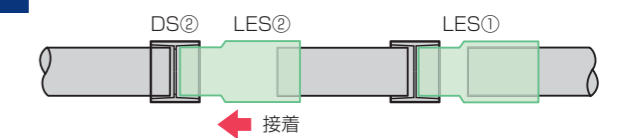
△注意 やりとり施工しやすくするため、LES②に挿入する管にはLESの飲み込み長さ(280mm)までエスロン滑剤No.1を十分に塗布してください。



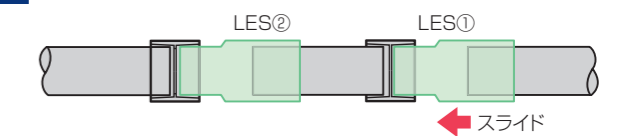
4 LES②を付けた短管をDS①に接着してください。



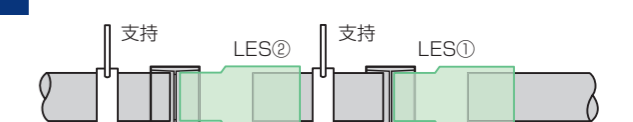
5 LES②をスライドさせてDS②に接着してください。



6 LES①をスライドさせてLES①とLES②の挿入長さを均一にしてください。

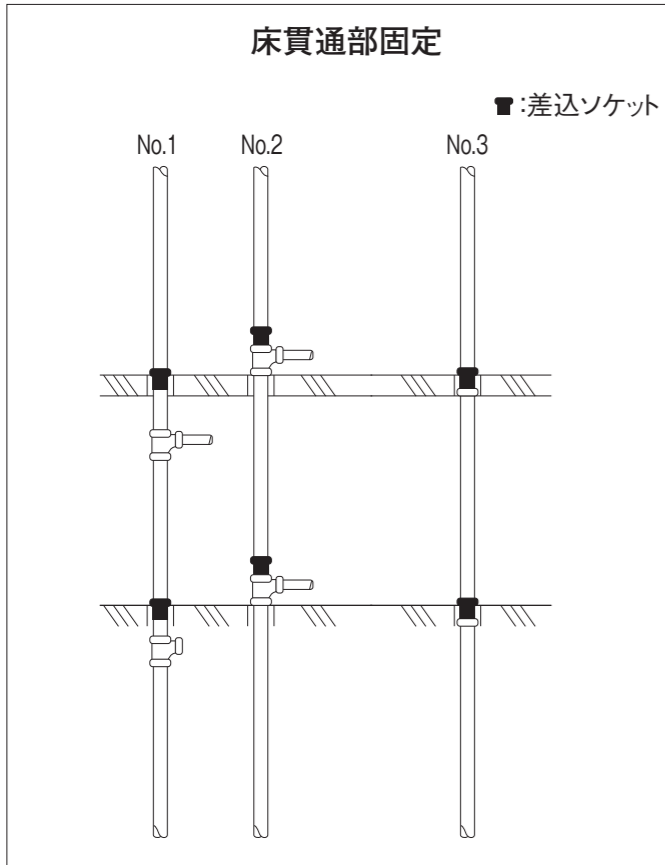


7 LESの下流側の管を支持してください。

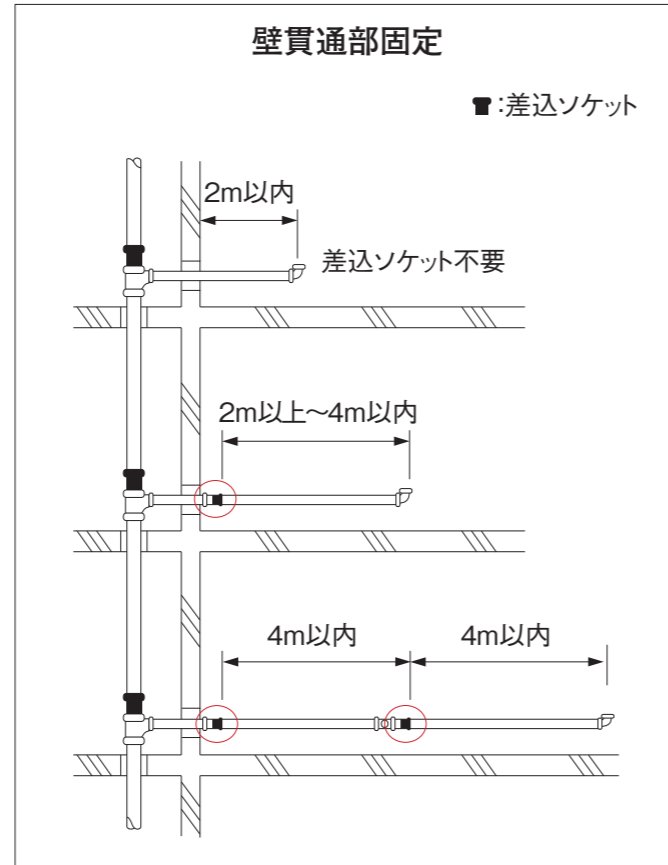


■耐火VPパイプ+耐火DV継手・透明耐火DV継手 伸縮処理方法(雑排水管)

■立て配管



■横引配管



立て配管 横引配管

注意 差込ソケットは必ず受口側(ゴムリング側)を上流側に向けて設置し、管の伸縮を吸収させるように適切な支持・固定を行ってください。

1. 管が床貫通し固定されており、スラブ下近傍に合流部がある場合、各階に1箇所スラブの上側に設置する。(No.1)
2. 管が床貫通し固定されており、スラブ上近傍に合流部がある場合、各階に1箇所継手の上側に設置する。(No.2)
3. 管が床貫通し固定されており、合流部がない場合、各階に1箇所スラブの上側に設置する。(No.3)

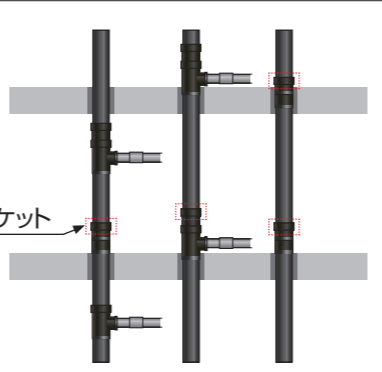
1. 合流部より2m以上の管および4mをこえるものは4m毎に1個、差込ソケットを設置する。
2. 立て配管との合流部または壁などで貫通部が固定される場合、差込ソケットの固定は不要。ただし、横主管と横枝管との合流部に設置した場合、差込ソケットは固定する。

【汚水管・臭突管の場合】 1.立て配管については雑排水管に準じます。
2.横引排水管は直線部が4m以上の場合に必要であり、設置間隔は4mとしてください。その他、詳細は雑排水管に準じて設置してください。

※呼び径200ではやりとりソケットを設置し伸縮処理してください。

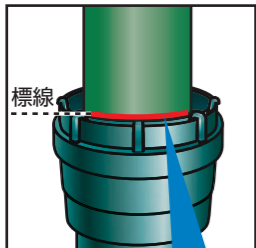
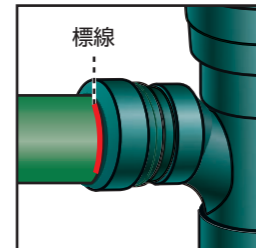
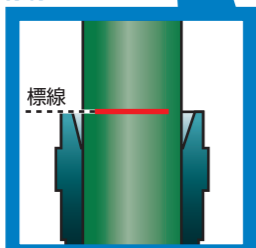
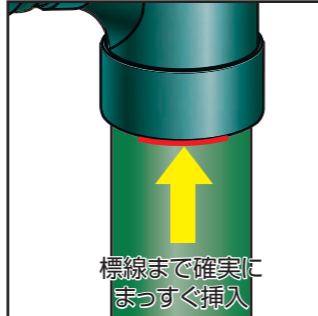
■耐火DV遮音継手の伸縮処理

- 立て管は耐火DV遮音継手差込ソケットを使用して、伸縮処理を行ってください。
- 立て管の振れ止め支持はパイプで行ってください。やむを得ず継手で支持を行う場合は、被覆カバーを締め過ぎないようにしてください。
- 横枝管の伸縮処理は耐火VPパイプの基準に従い設置をしてください。

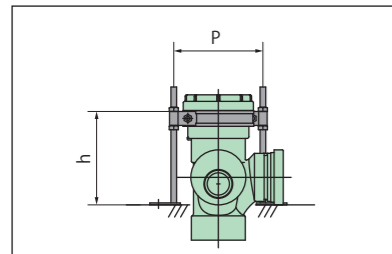


■耐火VPパイプ+耐火プラADミニ継手 標準施工法

作業手順	作業手順および注意事項																																	
1 切断線の記入	切断箇所は正しく寸法を出し、油性ペン等で管軸に直角に切断線を記入し、バンドー、塩ビ用ノコギリを用いて切断します。 注意 管が変形したもの、すり傷のついた部分は切り除いてください。 注意 高速砥石カッターは使用しないでください。																																	
2 管差し口の面取り	差口は、ヤスリ等を用いて外面全周にわたり糸面取りを行います。また、管を切断した場合は、バリやカエリのないよう管端面をきれいに仕上げます。																																	
3 標線の記入	継手受口への挿入標線を記入します。その後、継手受口内面と管差し口外面を乾いたウエスできれいに拭きます。																																	
4 管の接続	耐火プラADミニ継手 上側との接続(RR) 横枝接続(RR)	耐火プラADミニ継手 下側との接続(接着)																																
	<table border="1"> <tr> <td>●上側挿入時の標線記入長さ</td> <td></td> <td></td> <td></td> </tr> <tr> <td>管径</td> <td>75A</td> <td>100A</td> <td></td> </tr> <tr> <td>ℓ</td> <td>75mm</td> <td>75mm</td> <td></td> </tr> <tr> <td>●横枝挿入時の標線記入長さ</td> <td></td> <td></td> <td></td> </tr> <tr> <td>管径</td> <td>50A</td> <td>65A</td> <td>75A</td> </tr> <tr> <td>ℓ</td> <td>55mm</td> <td>55mm</td> <td>55mm</td> </tr> </table>	●上側挿入時の標線記入長さ				管径	75A	100A		ℓ	75mm	75mm		●横枝挿入時の標線記入長さ				管径	50A	65A	75A	ℓ	55mm	55mm	55mm	<table border="1"> <tr> <td>●下側挿入時の標線記入長さ</td> <td></td> <td></td> </tr> <tr> <td>管径</td> <td>75A</td> <td>100A</td> </tr> <tr> <td>ℓ</td> <td>40mm</td> <td>50mm</td> </tr> </table>	●下側挿入時の標線記入長さ			管径	75A	100A	ℓ	40mm
●上側挿入時の標線記入長さ																																		
管径	75A	100A																																
ℓ	75mm	75mm																																
●横枝挿入時の標線記入長さ																																		
管径	50A	65A	75A																															
ℓ	55mm	55mm	55mm																															
●下側挿入時の標線記入長さ																																		
管径	75A	100A																																
ℓ	40mm	50mm																																
	①シールをはがす 耐火プラADミニ継手の挿入口の養生シールをはがします。 ②管の挿入 管軸に合わせて挿入標線の位置(継手受け口最奥部)までまっすぐ挿入します。 	①接着剤の塗布 下記の接着剤を使用して、継手の内面、管の外面の順に適量を均一に塗布します。 注意 継手内面は、薄く全面に塗布してください。 ご使用いただける接着剤 ●エスロン接着剤 No.73S、73Sブルー、73S UV、73Sパイオレット、75S、75Sブルー-N、80S、83Sホワイト																																

作業手順		作業手順および注意事項	
4 管の接続	耐火プラADミニ継手 上側との接続(RR) 横枝接続(RR)	耐火プラADミニ継手 下側との接続(接着)	
	<p>挿入標線まで挿入されていることを確認します。</p> <div style="display: flex; justify-content: space-around;"> <div style="text-align: center;"> <p>●上側</p>  </div> <div style="text-align: center;"> <p>●横枝</p>  </div> </div> <p>標線のPOINT!</p> 	<p>②管の挿入と保持</p>  <p>標線まで確実にまっすぐ挿入</p> <p>継手受口と管差口の軸を合わせ、速やかに標線の位置まで挿入します。その後、30秒以上保持し、抜け戻りがないことを確認します。</p> <p>⚠注意 管の挿入・保持後、はみ出した接着剤は拭き取ってください。</p> <p>⚠注意 たたき込みや斜め挿入は、漏水などの原因となりますので、絶対に行わないでください。</p>	

支持金具の納まり



耐火プラADミニ継手を支持する場合には、集管用床上支持金具(アカギ製: 品番No.A16325)等をお使いください。

	アカギ サイズコード	P	h	
			min	max
耐火プラADミニ継手75A	0011	260	193	260
耐火プラADミニ継手100A	0026	280	214	260


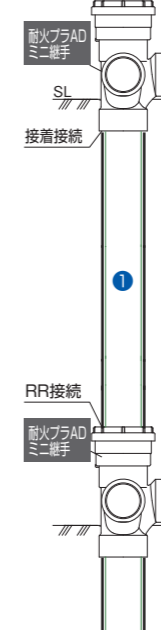
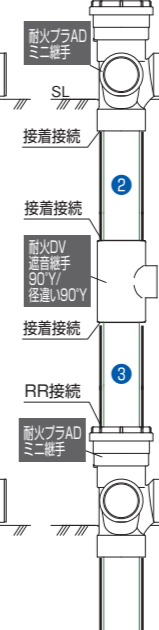
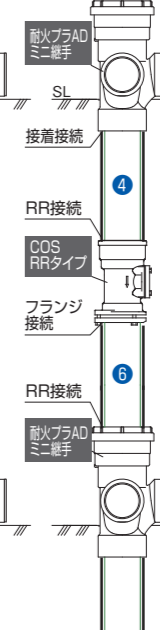
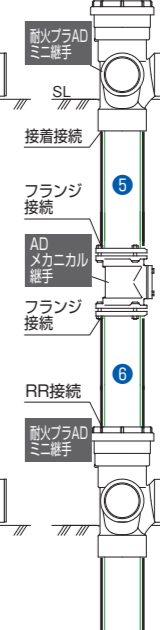

※hは支持金具の取付足長さが270mmの場合の寸法です。

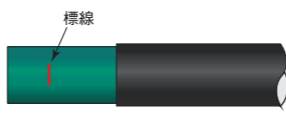

横枝管の引き抜き方

万一、横枝管を抜かなければならない場合は以下の方法で抜いてください。

- ① 水で濡らした金属製のヘラを、パッキンと管の隙間に数箇所差し込んでください。
⚠注意 パッキンに傷が付かないよう、ヘラはできるだけ薄くて先端のまるいものをご用意ください。
- ② 管を回転させるようにしながら、引き抜いてください。
- ③ パッキンが破れていたり、パッキンに傷が付いていないことを確認するとともに、パッキンに付着した水は充分に除去してください。
⚠注意 引き抜く際に管が傷つくことがありますので、引き抜いた管は再使用しないでください。

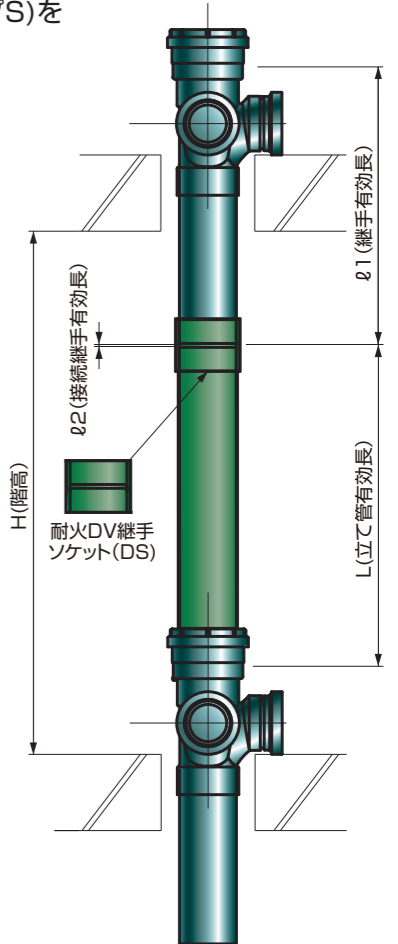
耐火VPパイプS+耐火プラADミニ継手 標準施工方法(耐火VPパイプSを立て管として接続する場合)

作業手順	作業手順および注意事項																																
1 耐火VPパイプSの切断	<p>※内管と被覆カバーを以下方法で同時に切断してください。</p> <p>①切断標線の記入</p> <ul style="list-style-type: none"> ・管を接続する両側の継手の挿入寸法の合計(A+B)で内管をスライドしてください。 ・管の有効長に応じて標線を記入してください。 <p>※継手受口への挿入寸法(A+B)は下表でご確認ください。</p> <div style="text-align: right;">  </div> <p>●継手受口への挿入寸法の合計(A+B)</p> <table border="1"> <thead> <tr> <th colspan="2">配管パターン</th> <th>呼び径75</th> <th>呼び径100</th> </tr> </thead> <tbody> <tr> <td>①</td> <td>耐火プラADミニ継手(接着接続) / 耐火プラADミニ継手(RR接続)</td> <td>115mm</td> <td>125mm</td> </tr> <tr> <td>②</td> <td>耐火プラADミニ継手(接着接続) / 耐火DV遮音継手90°Y/径違い90°Y(接着接続)</td> <td>80mm</td> <td>100mm</td> </tr> <tr> <td>③</td> <td>耐火DV遮音継手90°Y/径違い90°Y(接着接続) / 耐火プラADミニ継手(RR接続)</td> <td>115mm</td> <td>125mm</td> </tr> <tr> <td>④</td> <td>耐火プラADミニ継手(接着接続) / COS RRタイプ(RR接続)</td> <td>112mm</td> <td>130mm</td> </tr> <tr> <td>⑤</td> <td>耐火プラADミニ継手(接着接続) / ADメカニカル継手(フランジ接続)</td> <td>86mm</td> <td>102mm</td> </tr> <tr> <td>⑥</td> <td>COS RRタイプ(フランジ接続) / 耐火プラADミニ継手(RR接続)</td> <td>121mm</td> <td>127mm</td> </tr> <tr> <td>⑥</td> <td>ADメカニカル継手(フランジ接続) / 耐火プラADミニ継手(RR接続)</td> <td>121mm</td> <td>127mm</td> </tr> </tbody> </table>	配管パターン		呼び径75	呼び径100	①	耐火プラADミニ継手(接着接続) / 耐火プラADミニ継手(RR接続)	115mm	125mm	②	耐火プラADミニ継手(接着接続) / 耐火DV遮音継手90°Y/径違い90°Y(接着接続)	80mm	100mm	③	耐火DV遮音継手90°Y/径違い90°Y(接着接続) / 耐火プラADミニ継手(RR接続)	115mm	125mm	④	耐火プラADミニ継手(接着接続) / COS RRタイプ(RR接続)	112mm	130mm	⑤	耐火プラADミニ継手(接着接続) / ADメカニカル継手(フランジ接続)	86mm	102mm	⑥	COS RRタイプ(フランジ接続) / 耐火プラADミニ継手(RR接続)	121mm	127mm	⑥	ADメカニカル継手(フランジ接続) / 耐火プラADミニ継手(RR接続)	121mm	127mm
配管パターン		呼び径75	呼び径100																														
①	耐火プラADミニ継手(接着接続) / 耐火プラADミニ継手(RR接続)	115mm	125mm																														
②	耐火プラADミニ継手(接着接続) / 耐火DV遮音継手90°Y/径違い90°Y(接着接続)	80mm	100mm																														
③	耐火DV遮音継手90°Y/径違い90°Y(接着接続) / 耐火プラADミニ継手(RR接続)	115mm	125mm																														
④	耐火プラADミニ継手(接着接続) / COS RRタイプ(RR接続)	112mm	130mm																														
⑤	耐火プラADミニ継手(接着接続) / ADメカニカル継手(フランジ接続)	86mm	102mm																														
⑥	COS RRタイプ(フランジ接続) / 耐火プラADミニ継手(RR接続)	121mm	127mm																														
⑥	ADメカニカル継手(フランジ接続) / 耐火プラADミニ継手(RR接続)	121mm	127mm																														
	<div style="display: flex; justify-content: space-around;">     </div>																																
	<p>②管の切断</p> <ul style="list-style-type: none"> ・バンドソー、塩ビ用ノコギリを用いて、内管と被覆カバーを同時に切断してください。 <p>⚠注意 切断前に内管のスライド代がずれていないことを確認してください。</p> <p>⚠注意 管軸に直角に切断してください。</p> <p>⚠注意 高速砥石カッターは使用しないでください。</p> <p>⚠注意 内管、被覆カバーが変形した部分は切り除いてください。</p> <div style="text-align: right;">  </div>																																
	<p>③バリ取り、清掃</p> <ul style="list-style-type: none"> ・面取り器等を用いて内管の内外面全周にわたり糸面取りを行ってください。 ・バリやカエリのないように管端面をきれいに仕上げてください。 ・被覆カバーの面取りは不要です。 ・その後、管差し口の内外面を乾いたウエスできれいに拭いてください。 																																

作業手順	作業手順および注意事項																											
<p>2 耐火VPパイプSの 接続準備</p>	<p>①挿入標線の記入 ・接続する継手受口に応じた挿入寸法で、耐火VPパイプSの内管に標線を記入してください。</p>  <p>●管の挿入寸法</p> <table border="1"> <thead> <tr> <th>接合方法</th> <th>呼び径75</th> <th>呼び径100</th> </tr> </thead> <tbody> <tr> <td>RR接続</td> <td>耐火プラADミニ継手 75mm</td> <td>75mm</td> </tr> <tr> <td></td> <td>COS RRタイプ 72mm</td> <td>80mm</td> </tr> </tbody> </table> <table border="1"> <thead> <tr> <th>接合方法</th> <th>呼び径75</th> <th>呼び径100</th> </tr> </thead> <tbody> <tr> <td>接着接続</td> <td>耐火プラADミニ継手 40mm</td> <td>50mm</td> </tr> <tr> <td></td> <td>耐火DV遮音継手 90°Y/径違い90°Y 耐火DV継手</td> <td></td> </tr> </tbody> </table> <table border="1"> <thead> <tr> <th>接合方法</th> <th>呼び径75</th> <th>呼び径100</th> </tr> </thead> <tbody> <tr> <td>フランジ接続</td> <td>ADメカニカル継手 46mm</td> <td>52mm</td> </tr> <tr> <td></td> <td>AD脚部継手</td> <td></td> </tr> </tbody> </table> <p>・その後、管差し口の内外面を乾いたウエスできれいに拭いてください。</p>	接合方法	呼び径75	呼び径100	RR接続	耐火プラADミニ継手 75mm	75mm		COS RRタイプ 72mm	80mm	接合方法	呼び径75	呼び径100	接着接続	耐火プラADミニ継手 40mm	50mm		耐火DV遮音継手 90°Y/径違い90°Y 耐火DV継手		接合方法	呼び径75	呼び径100	フランジ接続	ADメカニカル継手 46mm	52mm		AD脚部継手	
接合方法	呼び径75	呼び径100																										
RR接続	耐火プラADミニ継手 75mm	75mm																										
	COS RRタイプ 72mm	80mm																										
接合方法	呼び径75	呼び径100																										
接着接続	耐火プラADミニ継手 40mm	50mm																										
	耐火DV遮音継手 90°Y/径違い90°Y 耐火DV継手																											
接合方法	呼び径75	呼び径100																										
フランジ接続	ADメカニカル継手 46mm	52mm																										
	AD脚部継手																											
<p>3 耐火VPパイプSの 接続</p>	<p>・前ページの耐火VPパイプ+耐火プラADミニ継手の標準施工方法と同様の方法で、耐火VPパイプSを接続してください。</p>																											
<p>4 接続部の隙間処理</p>	<p>・隙間は、防食テープにて巻き付け処理をしてください。 ※推奨品：エスロンテープNo.340(厚み0.4mm×幅50mm)</p> <p>・隙間が20mm以上ある場合は、隙間が20mm以内となるように、被覆カバーの端材を巻き付けた上から防食テープを巻いてください。</p> <p style="text-align: center;">耐火プラADミニ継手の処理例</p>  <p style="text-align: center;">隙間が20mm以内 隙間が20mm以上</p> <p style="text-align: center;">防食テープにて 巻き付け処理</p>																											

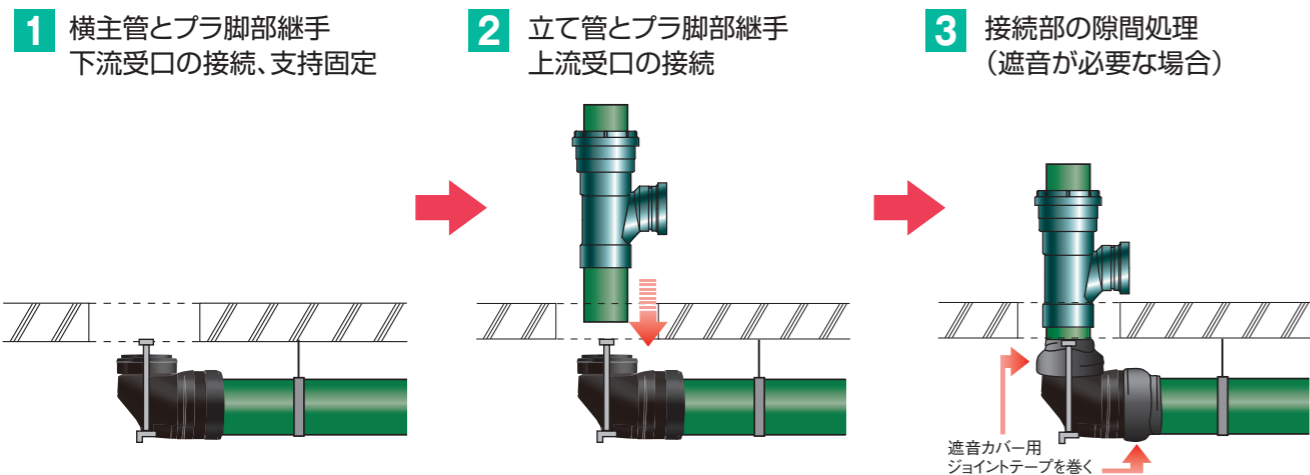
※耐火VPパイプSは耐火二層管と外径が同じですので、耐火二層管用立てバンド(アカギ製TNF用)等をご使用ください。

■耐火VPパイプ+耐火プラADミニ継手ロングタイプ 標準施工方法

作業手順	作業手順および注意事項
<p>1 管の切断と 管差し口の面取り</p>	<p>●接続する立て管（耐火VPパイプ又は耐火VPパイプS）を必要長さに切断します。</p> <p>立て管有効長(L) =階高(H) -プラADミニ継手ロングタイプの有効長(ℓ1) -接続継手有効長(ℓ2) ℓ1:560mm(呼び径100、呼び径75共通) ℓ2:耐火DV継手のソケットを使う場合は4mm</p> <p>※耐火VPパイプの切断と面取りはP35をご参照ください。 ※耐火VPパイプSの切断と面取りはP42をご参照ください。</p> <p>△注意 継手側の管を切断する場合は、スラブ厚みに応じ、現場接続箇所が埋まらない範囲で切断してください。</p> 
<p>2 管の接続</p>	<p>●耐火DV継手(ソケット等)を用いて、耐火プラADミニ継手と立て管(耐火VPパイプ又は耐火VPパイプS)を接続します。</p> <p>立て管が耐火VPパイプSの場合は、耐火プラADミニ継手ロングタイプの下部の管にも耐火VPパイプSのカバーの端材等を利用し、設置します。</p> <p>※耐火VPパイプの接続方法はP40をご参照ください。 ※耐火VPパイプSの接続方法はP42をご参照ください。</p> <p>△注意 立て管と耐火プラADミニ継手ロングタイプとの接続には、耐火DV継手をご使用ください。 △注意 過度の衝撃を与えたり、高所から落下させた場合に破損する恐れがあります。取り扱いには十分注意し、横枝の保護カバーは、継手の据付まで外さないでください。</p>

■耐火VPパイプ+プラ脚部継手 標準施工方法

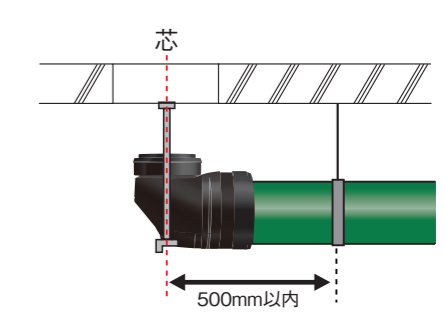
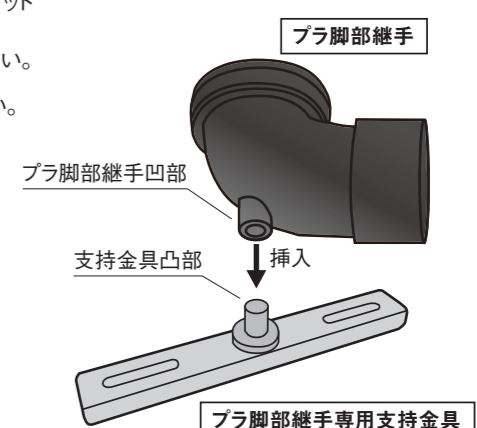
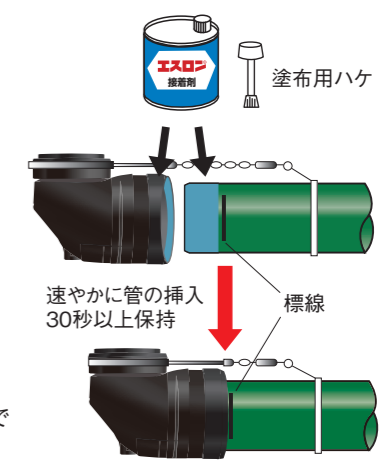
※立て管が耐火VPパイプS、耐火VPパイプ遮音カバー巻きの場合はP36、42を参照



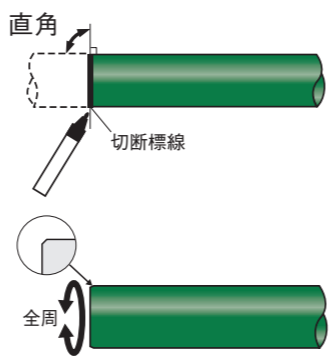
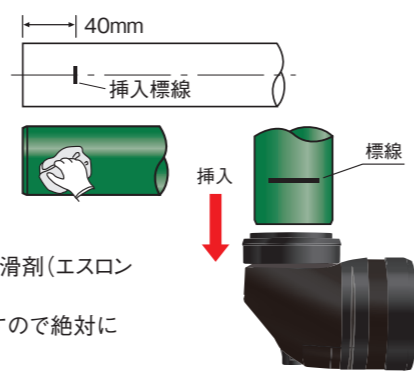
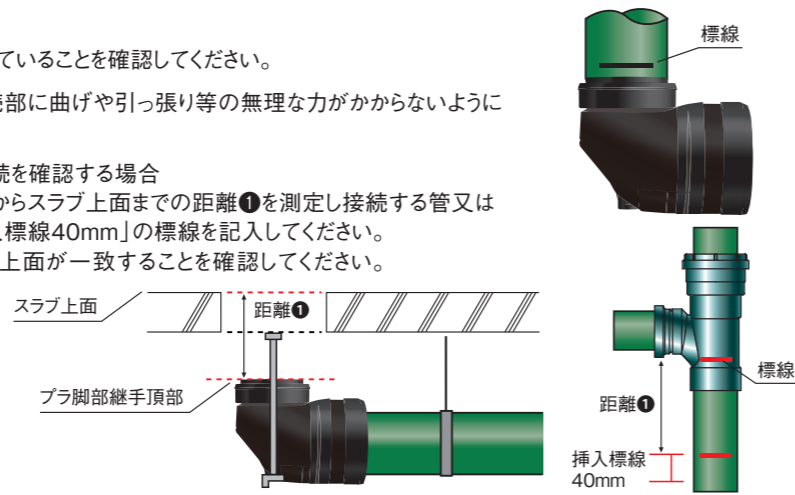
1 横主管とプラ脚部継手下流受口の接続、支持固定

作業手順	作業手順および注意事項
<p>1-1 横主管の切断</p>	<p>①切断標線の記入 ・切断位置に標線を記入してください。</p> <p>②管の切断 ・バンドソー、塩ビ用ノコギリを用いて切断してください。 注意 管軸に直角に切断してください。 注意 高速砥石カッターは使用しないでください。 注意 管が変形したもの、擦り傷の付いた部分は切り除いてください。</p> <p>③バリ取り、清掃 ・面取り器等を用いて内外面全周にわたり糸面取りを行ってください。 ・バリやカエリがないように管端面をきれいに仕上げてください。</p>
<p>1-2 プラ脚部継手の下流受口との接続</p>	<p>①挿入標線の記入 ・横主管に挿入標線を記入してください。 (呼び径100は50mm、呼び径125は65mm、呼び径150は80mm) ・その後、継手下流受口内面と管差口外面を乾いたウエスできれいに拭いてください。</p> <p>②挿入機の取付け ・継手、管の両側に玉掛けワイヤーロープを1本ずつ掛け、挿入機を取付けます。</p> <p>注意 被覆カバーの保護のため、下記事項に注意してください。 ・継手上流受口へのワイヤーの設置を推奨します。 ・被覆カバーの上からワイヤーを設置する場合は、ワイヤーが接触する部分をゴムシート等で保護し、過剰な締め付けは行わないでください。</p>

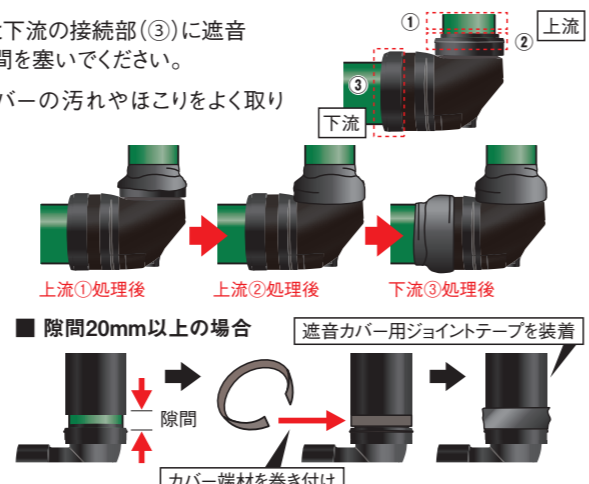
作業手順	作業手順および注意事項
<p>1-2 プラ脚部継手の下流受口との接続</p>	<p>③管の接続 ・下記の接着剤を使用して、継手下流受口内面、管差口外面の順に適量を均一に塗布してください。 *使用可能な接着剤 エスロン接着剤=No73S, 73Sブルー, 73S UV, 73Sバイオレット, 75S, 75Sブルー-N, 80S, 83Sホワイト ・継手下流受口と管差口の軸を合わせ、速やかに標線の位置まで挿入機を用いて挿入してください。その後、30秒以上保持し抜け戻りが無いことを確認してください。</p> <p>注意 管の挿入、保持後はみ出した接着剤は拭き取ってください。 注意 管の挿入には挿入機を使用し、途中で停止することなく速やかに一気に挿入してください。(ねじらず挿入してください) 注意 叩き込みや斜め挿入は継手の破損や漏水の原因となりますので絶対に行わないでください。</p> <p>④接続の確認 ・挿入標線まで挿入されていることを確認してください。 注意 接続完了後は接続部に曲げや引っ張り等の無理な力がかからないようにしてください。</p>
<p>1-3 プラ脚部継手、横主管の支持固定</p>	<p>①プラ脚部継手の支持固定 ・同梱のプラ脚部継手専用支持金具を全ネジボルト・ナット(W3/8, 現地調達品)により設置してください。 ・プラ脚部継手の凹部を支持金具の凸部に挿入してください。 注意 必ず同梱のプラ脚部専用支持金具を使用してください。</p> <p>②横主管の支持固定 ・プラ脚部継手直近(継手芯から500mm以内)に管を支持固定してください。</p>



2 立て管とプラ脚部継手上流受口の接続

作業手順	作業手順および注意事項
2-1 立て管の切断	<p>①切断標線の記入 ・切断位置に標線を記入してください。</p> <p>②管の切断 ・バンドソー、塩ビ用ノコギリを用いて切断してください。</p> <p>⚠注意 管軸に直角に切断してください。</p> <p>⚠注意 高速砥石カッターは使用しないでください。</p> <p>⚠注意 管が変形したもの、擦り傷の付いた部分は切り除いてください。</p> <p>③バリ取り、清掃 ・面取り器等を用いて内外面全周にわたり糸面取りを行ってください。 ・バリやカエリがないように管端面をきれいに仕上げてください。 ※耐火VPパイプSの切断についてはP42を参照してください。</p> 
2-2 プラ脚部継手の上流受口との接続	<p>①挿入標線の記入 ・挿入標線40mmを記入してください。(管 呼び径75、100共通) その後、差口外面を乾いたウエスできれいに拭いてください。</p> <p>②接続 ・継手上流受口の養生シールを剥がしてください。 ・管軸を合わせて挿入標線の位置までまっすぐ挿入してください。</p> <p>⚠注意 パッキンには滑剤が塗布されています。挿入が困難な場合は滑剤(エスロン滑剤No.1:非水溶性滑剤)を塗布してください。</p> <p>⚠注意 叩き込みや斜め挿入は継手の破損や漏水の原因となりますので絶対に行わないでください。</p> 
2-3 プラ脚部継手、横主管の支持固定	<p>③接続の確認 ・挿入標線まで挿入されていることを確認してください。</p> <p>⚠注意 接続完了後は接続部に曲げや引っ張り等の無理な力がかからないようにしてください。</p> <p>※参考:スラブ上より接続を確認する場合 プラ脚部継手の頂部からスラブ上面までの距離①を測定し接続する管又は継手に「距離①+挿入標線40mm」の標線を記入してください。 挿入後、標線とスラブ上面が一致することを確認してください。</p> 

3 接続部の隙間処理(遮音が必要な場合)

作業手順	作業手順および注意事項
接続部の隙間処理 (遮音が必要な場合)	<p>・プラ脚部継手上流の接続部(①、②の2箇所)と下流の接続部(③)に遮音カバー用ジョイントテープ(別売り)を巻き、隙間を塞いでください。</p> <p>⚠注意 遮音カバー用ジョイントテープは被覆カバーの汚れやほこりをよく取り除いてから貼り付けてください</p> <p>※テープは700mm×3枚目安。 ※遮音カバー用ジョイントテープ 品番:F5VPCT、カタログP11参照。</p> <p>・プラ脚部継手上端と立て管の遮音カバーとの隙間が20mm以上ある場合は、隙間が20mm以内となるようにパイプ用遮音カバーもしくは被覆カバーの端材を巻き付けた上から遮音カバー用ジョイントテープを巻いてください。その後上記の通り、接続部①②③の隙間処理を行ってください。</p> 

注意事項

設計上の注意事項



- エスロン耐火VPパイプ配管システムは、汚水、雑排水などの生活排水、雨水排水、通気の用途にお使いください。特殊排水用途や給水給湯など圧力が加わる用途には使用しないでください。
 - ご使用の際には必ず認定書、評定書の内容をご確認ください。他社耐火性硬質ポリ塩化ビニル管・継手との組み合わせは認定・評定外となりますので使用しないでください。
 - 防火区画貫通部から1m以内の範囲では、P5～9及び、認定書、評定書の内容をご確認の上ご使用ください。また、1m以内で他の認定評定品と接続する場合には、認定・評定外となる恐れがありますので所轄の消防機関までご確認ください。
 - 換気ダクト類用途には使用できません。
 - 適切な伸縮処理を行ってください。(伸縮処理についてはP39を参照)
 - 防火区画貫通部についてご不明な点は、所轄の消防機関までご確認ください。
- 耐火プラADミニ継手との接続の場合**
- エスロン耐火プラADミニシステムは集合住宅等の生活排水用システムです。生活排水以外のものは流さないでください。
 - 耐火プラADミニ継手のご使用にあたっては必ず、設計マニュアルをご参照ください。(P31)
 - 耐火プラADミニ継手を使用した立て管の最下部には必ずプラ脚部継手またはAD脚部継手をお使いください。
 - 立て管に流入されない階がある場合(無流入階)にも、各階に耐火プラADミニ継手を設置してください。
 - 伸頂通気管の管径は立て管と同径以上としてください。
 - ベントキャップは有効断面積が伸頂通気管の内断面積と同等以上あるものをご使用ください。

保管上の注意事項



- 屋内に横置き**
- 塩ビ管の反り、変形などを防止するため、平坦な場所に井げた積みし、不透明シートをかけて保管してください。また、端部には必ず荷くずれ防止の端止め材を施してください。
-
- 立てかけ保管の場合**
- やむをえず立てかけ保管する場合は、安全確保のために、ロープかけなどの転倒防止策を施してください。
- 屋外保管の場合**
- 原則、屋外で保管はしないでください。止むを得ず屋外で保管する場合は、直射日光による熱により管の反りや変形が発生するため、簡単な屋根を設けるか、管に直接触れない状態で不透明シートをかけ、直射日光を避けるようにしてください。なお、シートがけの場合は風通しがよくなるように注意してください。
- 継手の保管**
- 継手の変形やよごれを防止するため、屋内保管を原則としてください。特に、高温雰囲気下(夏場の車中等)は、継手が変形するおそれがあるため、さけてください。

施工上の注意事項



- 施工時に接着剤などの有機溶剤を使用する場合は、火気には充分注意してください。
 - 接着剤使用時には、換気を充分に行ってください。また、接着剤が皮膚に付着したときは、速やかに落としてください。もし、気分が悪くなったり、身体に異常を感じた際には、速やかに医師の診断を受けてください。
- 耐火VPパイプと耐火DV継手、透明耐火DV継手を接続する場合、接着剤を塗布した後は、速やかに管を奥まで差し込み、抜け戻りのないよう保持してください。
- 耐火VPパイプを継手に接続する場合は、たたき込み挿入を絶対に行わないでください。
- 接着接合による配管完了後は、内面の接着剤の溶剤蒸気除去のため、必ず通風してください。
- 管の加熱加工は、管が焦げたり焼けたり膨張して強度が低下する恐れがあるので、絶対に行わないでください。
- 耐火VPパイプに直接ネジを切らないでください。
- 中空壁、片面強化せっこうボード重張壁の防火区画貫通部処理にはシリコン系シーリング材を使用してください。その他の防火区画はモルタルで埋め戻してください。
- シーリング材には、硬質ポリ塩化ビニル管・継手に悪影響を及ぼす可塑剤(フタル酸エステル、DOP等)や有機溶剤(キシレン、トルエン等)を含む物(ポリウレタン系シーリング材等)があります。これらの成分を含むシーリング材は塩ビ管や継手に悪影響を及ぼす恐れがありますので使用しないでください。(推奨品: 積水フーラー社製 シリコン系シーリング材)
- 耐火VPパイプ・耐火DV継手・透明耐火DV継手は、有機溶剤に対して材質的に侵される恐れがあります。クレンジング剤(木材用防腐剤)、シロアリ駆除剤、殺虫剤、有機溶剤系塗料などに接触させないでください。
- 可塑剤入りの被覆電線等は、耐火VPパイプ・耐火DV継手・透明耐火DV継手を侵すことがありますので、直接管・継手に接触させないでください。
- 屋外露出配管では、直射日光による管の劣化を防ぎ、また外部衝撃から保護するために防護カバーをつけるなどの措置をとってください。露出管となる場合は塩ビ管に適した塗料で塗装してください。
- ガス給湯器等ガス機器と周囲の配管との離隔距離については、ガス機器の設置基準及び実務指針(一般財団法人 日本ガス機器検査協会)に定められた基準を遵守してください。またガス給湯器の機種により緩和されることがありますので具体的な離隔距離についてはガス事業者またはガス機器メーカーにご確認ください。



注意事項

施工上の注意事項



- ガスコンロなどの直火の近くには配管しないでください。
- 製品の重量が20kgを超えるものについては必ず2人以上で持ち運びしてください。
- 耐火プラADミニ継手と耐火VPパイプを組み合わせる場合は、標準施工方法(P40、41)をご参照ください。
- 耐火プラADミニ継手を落としたり過度の衝撃を加えたりすると、破損する恐れがありますので取り扱いに注意してください。
- 耐火VPパイプ、耐火DV継手・透明耐火DV継手は落としたり、過度の衝撃を加えたりすると、破損する恐れがありますので取り扱いに注意してください。
- プラ脚部継手、AD脚部継手は落としたり、過度の衝撃を加えたりすると、破損する恐れがありますので取り扱いに注意してください。

使用上の注意事項



- 硬質ポリ塩化ビニルは、高温水が連続して流れると軟化します。また、温度変化によって伸び縮みし、耐火VPパイプ・耐火DV継手・透明耐火DV継手が破損する場合がありますので、差し込みソケットを使用するなど適切な伸縮処理が必要となります。適切な伸縮処理が施されている場合は60℃以下の排水管路に使用可能ですが、屋内排水管路の形態は様々で、温度変化による力が複雑に作用し、有効な伸縮処理がとれない場合が多いことから、安全性を考慮して45℃未満でご使用ください。
- 長期的に安全・快適にご使用いただくために、必ず定期的な高圧洗浄による配管洗浄および保守点検を実施してください。また、洗浄に際しては継手および管の内面の損傷を防ぐため、樹脂やゴム等で覆われたホースをお使いください。

※上記注意事項を守らずにご使用された場合の破損、事故に関しては、当社では責任をおいかねますのでご了承ください。

※FS-VP、FS-DVは、日本における登録商標です。

塩ビ管・継手のリサイクルについて



- 現場焼却の禁止**
- 塩ビ管・継手は現場焼却しないでください。有害な塩化水素ガスが発生し、たいへん危険です。
- 法令に従った処理を**
- 塩ビ管・継手の残材や使用後の廃材の処分は、法令および地方自治体の条例に従ってください。なお、残材や廃材はハンマーなどによる破砕は、破片が飛散し危険です。

リサイクル対象

- 「耐火VPパイプ配管システムカタログ」に記載されている耐火VPパイプ・耐火DV継手・透明耐火DV継手製品は、塩化ビニル管・継手協会のリサイクル対象製品です。

持ち込み先

- 耐火VPパイプ・耐火DV継手・透明耐火DV継手廃材の持ち込み先は、リサイクル協力会社、中間集積場、または小口集積場(管工事組合の集積場)です。

事前連絡

- 廃材を持ち込む際には、事前に廃材持ち込み先へ連絡してください。

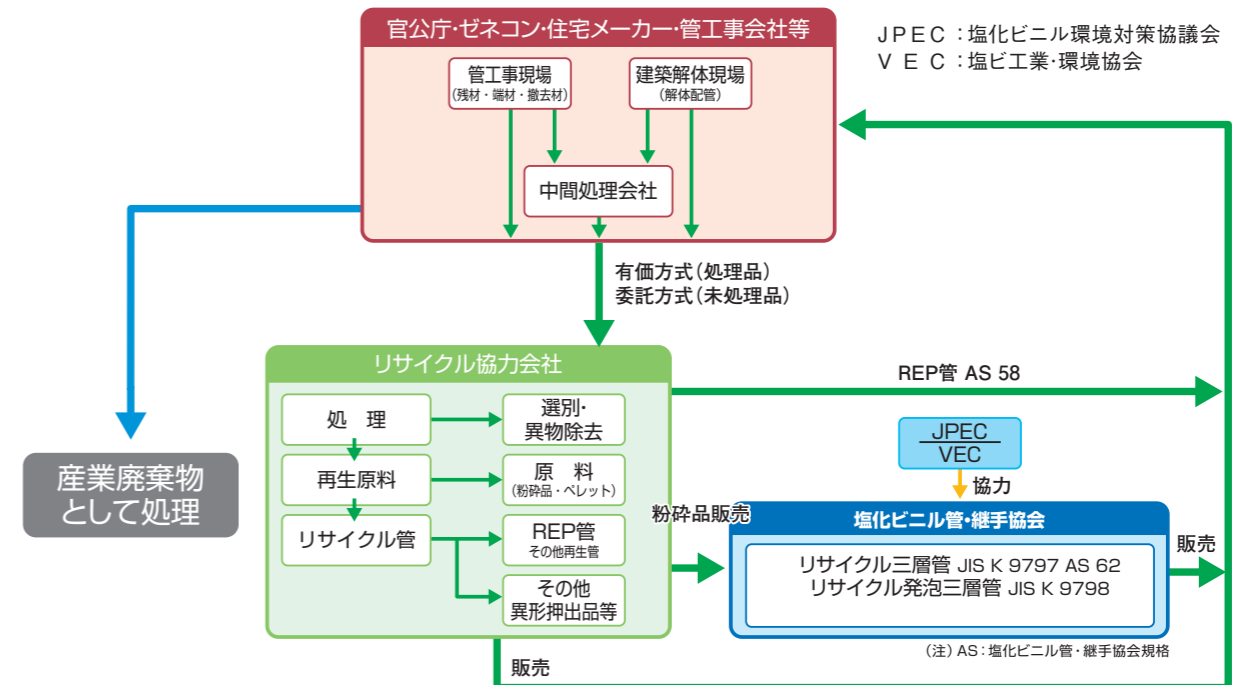
問い合わせ先

- 廃材の持ち込み先、持ち込み基準、硬質ポリ塩化ビニル管・継手のリサイクルの詳細につきましては、塩化ビニル管・継手協会へお問合せください。

塩化ビニル管・継手協会
〒107-0051 東京都港区元赤坂1-5-26 東部ビル TEL.03-3470-2251

塩ビ管・継手のマテリアルリサイクルシステム図

「焼却・埋め立て処分ゼロ」を目指して。積水化学は、塩ビ廃材のリサイクルに取り組んでいます。



全国受入拠点(リサイクル協力会社、中間受入場)の詳細については塩化ビニル管・継手協会までお問い合わせください。
塩化ビニル管・継手協会 TEL.03(3470)2251 URL <https://www.ppfa.gr.jp>