

積水化学工業株式会社 環境・ライフラインカンパニー

管材事業部

管材土木営業部 強化プラスチック管グループ

〒 105-8566 東京都港区虎ノ門2-10-4 (オークラプレステージタワー)
☎ 03(6748)6517

〒 530-8565 大阪府大阪市北区西天満2-4-4 (堂島関電ビル)
☎ 06(6365)4501

積水化学北海道(株) 営業本部

土木営業部

〒 001-0014 北海道札幌市北区北14条西4-2-1(ハーモネートビル)
☎ 011(737)6330

お客様相談室 ☎ 03(6748)6480

●お問い合わせは上記各営業所へ

SEKISUI

2024.5 初 版

強プラ管

FRPM管 エスロン[®] RCP[®]

農水管路編

【公的規格】

日本産業規格 強化プラスチック複合管 JIS A 5350 準拠

【強化プラスチック複合管協会規格】

農業用水強化プラスチック複合管 FRPM K-111A 準拠

内挿用強化プラスチック複合管 FRPM K-111L 準拠

【設計指針】

土地改良事業計画設計基準及び運用・解説 設計「パイプライン」農林水産省

エスロンタイムズ
<https://eslontimes.com>

二次元コードで
アクセスはコチラ!



専用の管理ページでさらに便利に!
あなただけのエスロンタイムズ

MYエスロン[®]



現場の疑問を
スマホですぐに解決!

Web **施工ハンドブック**

長年の信頼と実績
エスロン RCP シリーズ

- FT-R形異形管
- FTR-3D曲管
- FTR-N曲管
- リフトイン工法
- FP-L工法

*印刷のため製品の色調は実物とは異なる場合があります。
*記載事項は予告なく変更する場合があります。

不許転載

2024年 5月 初 版

エスロンRCPカタログ
農水管路編

積水化学工業株式会社
管材事業部

ツールコード

No. 06504

2024.5. 1.5TH TX

施工要領動画・施工ハンドブックはこちら <https://www.eslontimes.com/system/jump/249/>



エスロン[®] RCP[®]



農業水路の近代化を優れた性能と豊富な品揃えで力強く推進。

農業用水用「エスロンRCP」は、ガラス繊維 (JIS R 3412)、不飽和ポリエステル樹脂 (JIS K 6919) および、珪砂からなる強化プラスチック複合管 [FRPM管=Fiberglass Reinforced Plastic Mortar Pipes] です。従来のプラスチック管の耐食性に加え、高強度・高弾性のガラス繊維を管の周方向ならびに軸方向に適切な配置を行い、内水圧や埋設時の外圧に対して優れた性能を持つパイプです。「エスロンRCP」の成形方法は最新型連続成形機により、フィラメントワインディング成形法で連続的に生産されており、信頼性の高い均一な品質を備えています。

- 本カタログは製品の特長・製品の種類 (規格) ・性能・施工方法の概要について記載しました。詳しくは、裏表紙にある最寄りの営業所にご相談ください。
- 工事を実施する前に、施工ハンドブック・標準施工ビデオなどを確認のうえ工事を実施してください。
- クレーン作業や玉掛け作業にて管を吊る場合、クレーン等安全規則に基づいて安全作業を実施してください。
- エスロンRCPは撓性管です。管の周囲の基礎材と埋め戻し材は必ず締め固めを行ってください。

多層構造が生み出す

耐久性

水理性

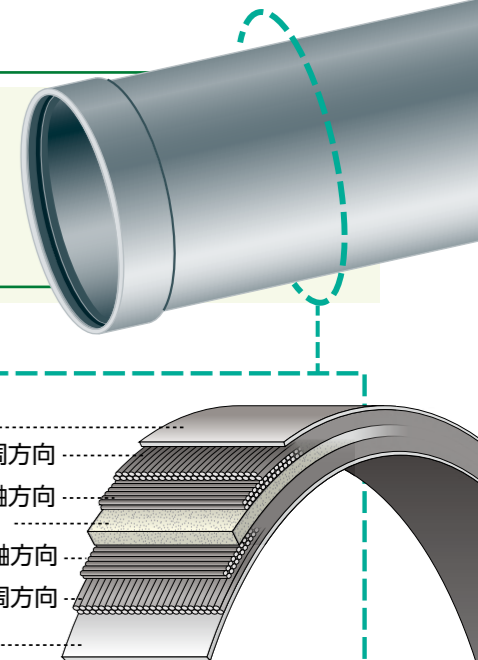
耐食性

施工性

構造

層名称	役割	
外面保護層	紫外線、その他の外的損傷などに対するFRP強度層の保護	
外面FRP層	周方向	周方向の強度を負担する強度層
	軸方向	軸方向の強度を負担する強度層
レジンモルタル層	内・外面FRP強度層の間隔を保って厚さを確保し、曲げ剛性を高める	
内面FRP層	軸方向	軸方向の強度を負担する強度層
	周方向	周方向の強度を負担する強度層
内面保護層	流水に対する耐久性、耐摩耗性付与によるFRP強度層の保護	

外面保護層
外面FRP層
レジンモルタル層
内面FRP層
内面保護層



エスロン[®]
RCP[®]

エスロン[®] RCP[®]+ (プラス)

主に埋設用途 [管厚2.0%管]

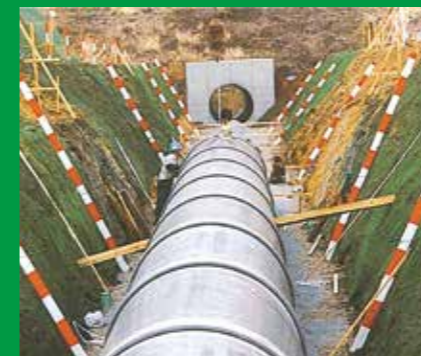
日本産業規格 JIS A 5350 準拠

強プラ管協会規格 FRPM K-111A 準拠

エスロン[®] RCP[®]-L

シールド二次覆工、
パイプインパイプ用途 [管厚1.2%管]

強プラ管協会規格 FRPM K-111L 準拠



直線配管 (圧力管)



曲線配管 (FT-R曲管)



サイフォン (伏せ越し配管)



曲げ配管 (溝形)



曲線配管 (同質曲管)



暗渠化 (水路内配管)



隧道改修 (リフトイン工法)

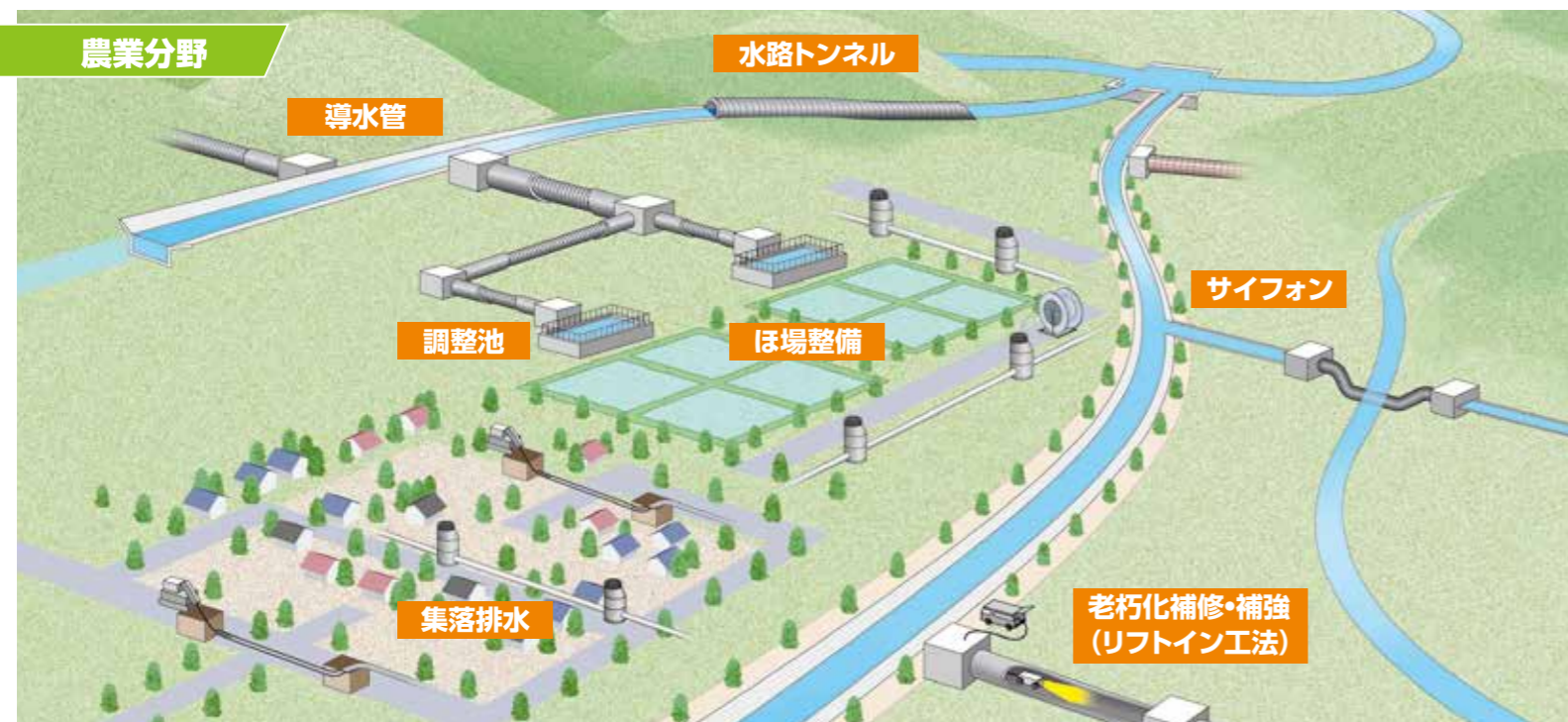


PC管改修 (リフトイン工法)



シールド二次覆工

農業分野



導水管

水路トンネル

調整池

ほ場整備

サイフォン

集落排水

老朽化補修・補強
(リフトイン工法)

信頼の品質で安全性はもちろん
耐久性にも万全の力を発揮します。

優れた水理性と施工性で
工費・工期の縮減が可能に

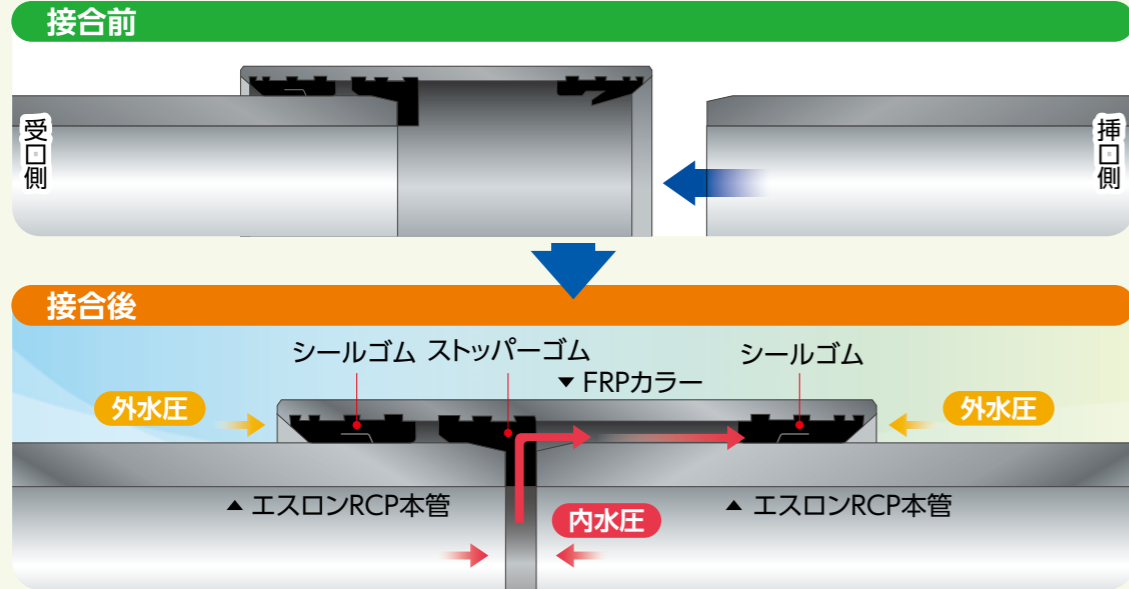
水密性

水密性に優れたゴム輪を使用し、
外部からの「侵入水」・「外水圧」や管内からの
「漏水」を確実に防ぎます。

管の継手部に止水性に優れたゴム輪を用いて漏水を
防ぎます。また、許容曲げ角度も大きく軟弱地盤などの
悪条件下でも優れた止水性能を発揮します。

エスロンRCP 継手詳細図(C形) [呼び径：φ500～φ2400]

※図はφ900以上の例

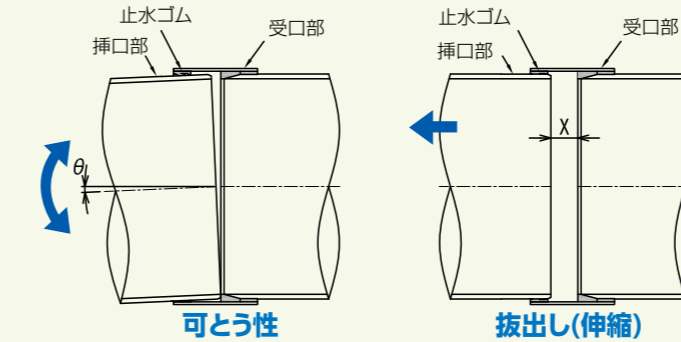


耐震性

管本体の可とう性に加え、継手部は伸縮・可とう性に
優れたゴム輪接合により軟弱地盤や
レベル2地震動による地盤変状にも対応します。

許容曲げ角度と最大抜け出し量

呼び径	受口部長さ P(mm)	許容曲げ角度 θ a	最大抜け出し量 X(mm)
500	200	4° 00'	105
700	200	4° 00'	105
1000	220	3° 30'	105
1500	250	2° 30'	135
2000	330	2° 30'	190



液状化対策に有効な砕石(最大粒径50mm)や
ソイルセメントを使用することで
耐震対策に大きく貢献します。

国立研究開発法人農業・食品産業技術総合研究機構と強化プラスチック複合管協会により実施された「基礎材に使用する砕石(C-40)の適用性に関する研究」の成果により、その安全性が実証されています。

呼び径と砕石の種類

呼び径	砕石の最大粒径	砕石の種類
500～2600	50mm	C-40、C-30、C-20、M-30、M-25、S-5、S-4、RC-40、RC-30など

C:砕石、M:粒度調整砕石、S:単粒度砕石(4号:30～20mm、5号:20～15mm)
RC:再生砕石

FRPM管断面図



水理性

管内面は滑らかで、
水理性に優れています。

流速係数(C)が大きく、粗度係数(n)が小さいため、PC管などと比較して、同一流量・同一勾配で口径を1サイズ小さくすることが可能です。

流速係数・粗度係数の比較

管種	流速係数 (C) [*]	粗度係数 (n)
エスロンRCP	150	0.012
硬質塩化ビニル管	150	0.012
モルタルライニング管(鑄鉄)	130	0.013
遠心力鉄筋コンクリート管	130	0.013
PC管	130	0.013

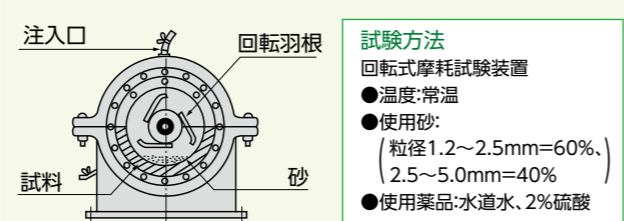
※土地改良事業計画設計基準 設計「パイプライン」より

耐摩耗性

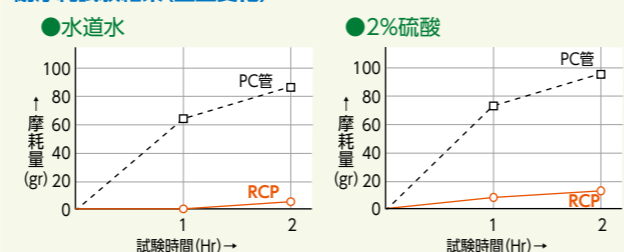
管内面は耐摩耗性に優れた
FRP層で長期にわたって安定した
機能を維持することができます。

土砂および固形物交じりの流水においても長期にわたって安定した機能を維持することができます。

摩耗試験装置



耐摩耗試験結果(重量変化)



耐食性

管内外面は酸・アルカリに優れた
耐食性を有しています。

樹脂管である為、酸・アルカリに強く、酸性土壌等の腐食環境下でも長期にわたって耐食性を発揮します。また電食の心配もありません。

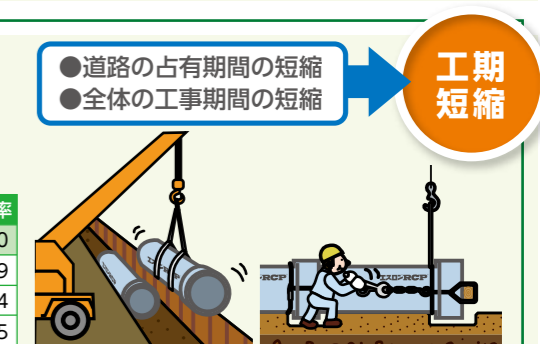
施工性

軽量なため、
スピーディーな施工を実現します。

管体重量はコンクリート管の約1/5、
ダクトイル鑄鉄管の約1/2.5と軽量な
ため、運搬や取扱いが容易になり工期
短縮が可能です。また、鋼製異形管の
使用で異種管との接続も容易です。

管の質量比較(呼び径1000mm/1.0m当り)

管種	厚さ(mm)	質量(kg/m)	比率
エスロンRCP(FRPM)	20.0	154	1.0
鉄筋コンクリート管(HP)	82.0	761	4.9
鋼管(SP)	8.7	216	1.4
ダクトイル鑄鉄管(DCIP)	14.5	386	2.5



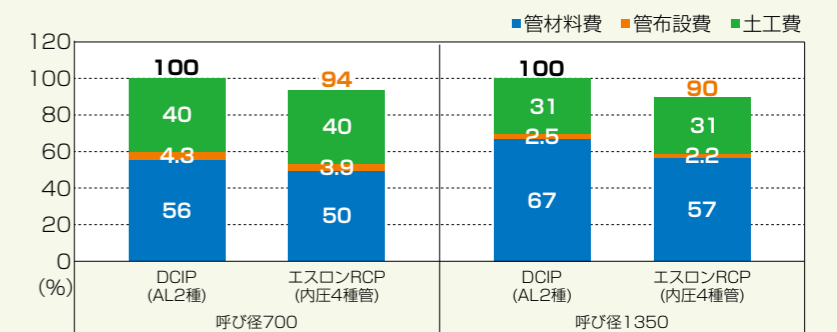
経済性

エスロンRCPの特長を活かして、建設コストの縮減に貢献します。

■算出例:農業用水路

土工費・管布設費・管材費の合計で、
他管種と比較して経済的な管材となります。

- 【積算条件】・管路延長 100m当り(土被り1.2m、直線管路)
・管長さ FRPM:4m DCIP:6m
・掘削条件 素掘り施工
・歩掛 土地改良工事積算基準(土木工事)



管の種類

管の種類	内圧管 (RCP+(プラス))					内挿用内圧管 (RCP-L)		
	1種	2種	3種	4種	5種	3種	4種	5種
呼び径	500~2400					800~2000	700~2400	700~2600
	C形					2600		
	B形					-		
最大設計内圧 (MPa)	1.30	1.05	0.80	0.60	0.30	0.70	0.50	0.25
試験内圧 (MPa)	2.6	2.1	1.6	1.2	0.6	1.4	1.0	0.5
曲げ弾性係数 [周方向] (N/mm ²)	21600	19600	16700	15200	14700	16700	15200	14700

注) 1. C形とは製造工場で継手ゴム輪が受口部に接着されている構造のものです。3. 内圧値はFRPM K-111A(内圧管)、K-111L(内挿用内圧管)によるものです。
2. B形とは製造工場で継手ゴム輪が挿口部に接着されている構造のものです。4. 一部の呼び径には、適用内圧に制限があります。

管の外圧強さ

FRPM管の外圧強さは、「基準たわみ外圧」「試験外圧」「破壊外圧」に区分されています。内圧管RCP+(プラス)については、長期設計に対応した強圧管協会 FRPM K-111A規格に準じ、外圧性能として「基準たわみ外圧」「破壊外圧」を採用しています。

項目	性能
基準たわみ外圧	基準たわみ時の荷重が基準たわみ外圧以上であること
試験外圧*	試験外圧値以上の荷重に耐えること
破壊外圧	破壊時の荷重が破壊外圧値以上の荷重であること

※試験外圧: 破壊外圧の80%相当の外圧値となる。

単位: kN/m

呼び径	基準たわみ量 (mm)	内圧管 (RCP+(プラス))									
		基準たわみ外圧					破壊外圧				
		内圧1種	内圧2種	内圧3種	内圧4種	内圧5種	内圧1種	内圧2種	内圧3種	内圧4種	内圧5種
500	26	19.3	17.5	14.9	13.6	13.2	59.6	58.6	53.4	47.3	45.2
600	31	23.0	20.9	17.8	16.2	15.7	71.5	70.3	64.1	56.7	54.3
700	36	26.7	24.3	20.6	18.8	18.2	83.4	82.0	74.8	66.2	63.3
800	41	30.4	27.7	23.5	21.4	20.7	95.0	94.0	85.5	75.6	72.3
900	46	34.1	31.0	26.4	24.0	23.3	107	105	96.0	85.1	81.4
1000	51	37.9	34.4	29.2	26.7	25.8	119	117	107	94.5	90.4
1100	56	41.6	37.8	32.1	29.3	28.3	131	129	118	104	99.5
1200	61	45.3	41.2	35.0	31.9	30.9	143	141	128	113	109
1350	69	51.2	46.6	39.6	36.1	34.9	161	158	144	128	122
1500	77	57.1	51.9	44.2	40.3	39.0	179	176	160	142	136
1650	84	62.3	56.7	48.2	43.9	42.5	197	193	176	156	149
1800	92	68.3	62.1	52.8	48.1	46.5	215	211	192	170	163
2000	102	75.7	68.8	58.5	53.3	51.6	238	234	214	189	181
2200	112	-	75.6	64.2	58.5	56.7	-	258	235	208	199
2400	122	-	-	70.0	63.8	61.7	-	-	257	227	217
2600	133	-	-	76.3	69.5	67.3	-	-	278	246	235

単位: kN/m

呼び径	基準たわみ量 (mm)	内挿用内圧管 (RCP-L)					
		基準たわみ外圧			試験外圧		
		内圧3種	内圧4種	内圧5種	内圧3種	内圧4種	内圧5種
700	35	4.52	4.11	3.98	21.8	19.3	18.5
800	41	5.76	5.25	5.07	26.4	23.4	22.4
900	46	6.05	5.51	5.33	28.4	25.2	24.1
1000	51	6.35	5.78	5.59	30.4	27.0	25.8
1100	56	7.46	6.79	6.56	35.0	31.0	29.6
1200	61	7.76	7.06	6.83	37.0	32.8	31.4
1350	68	8.94	8.14	7.87	42.6	37.8	36.1
1500	76	9.47	8.62	8.33	45.6	40.5	38.7
1650	84	10.8	9.81	9.49	51.2	45.4	43.4
1800	91	12.0	10.9	10.5	56.8	50.3	48.1
2000	101	12.6	11.5	11.1	60.9	53.9	51.5
2200	111	-	12.7	12.3	-	59.8	57.1
2400	121	-	14.0	13.5	-	65.6	62.7
2600	132	-	15.4	14.9	-	71.5	68.3

一般的性能

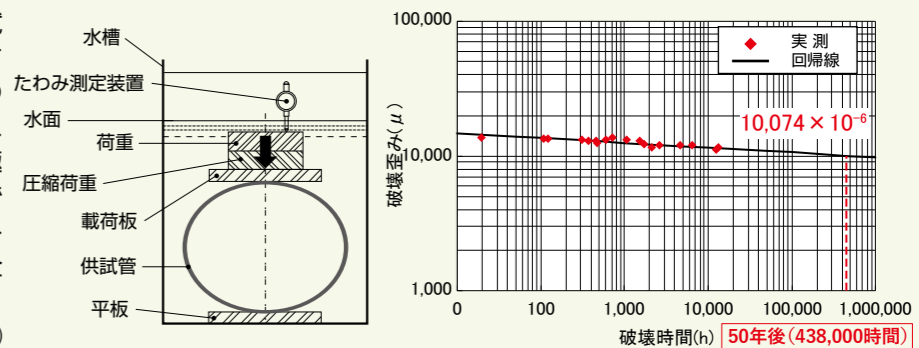
性質	単位	内圧管 (RCP+(プラス))					内挿用内圧管 (RCP-L)				
		内圧1種	内圧2種	内圧3種	内圧4種	内圧5種	内圧3種	内圧4種	内圧5種		
機械的性質	曲げ強さ	周方向	N/mm ²	284以上	279以上	255以上	225以上	216以上	255以上	225以上	216以上
	曲げ弾性係数	周方向	N/mm ²	21,600以上	19,600以上	16,700以上	15,200以上	14,700以上	16,700以上	15,200以上	14,700以上
		軸方向	N/mm ²	9,000以上					8,800以上		
物理的性質	比重	-	2.0								
	ポアソン比	-	0.3								
熱的性質	線膨張係数	周方向	10 ⁻⁶ /°C	11							
		軸方向	10 ⁻⁶ /°C	30							

長期強度試験

外圧試験 (長期極限曲げ歪み試験)

ISO10471に基づき、輪切りにした供試管を水中に設置し、静的荷重を負荷して破壊に至るまでの時間および破壊時の円周方向ひずみを測定しました。エスロンRCP+(プラス)の50年後の長期極限曲げひずみを求めた結果、設計基準で想定されている50年相当の最大ひずみ (4,917×10⁻⁶) に対して、約2倍の安全率を有していることを確認しました。

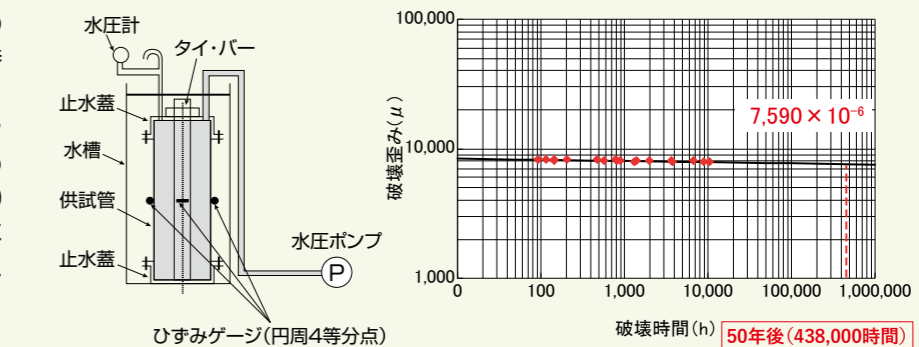
(最大ひずみは、外圧による限界ひずみ14,900×10⁻⁶より算出)



内圧試験 (内圧クリープ試験)

ISO7509に基づき、供試管に一定の内圧を負荷して破壊に至るまでの「時間」および「破壊時の円周方向ひずみ」を測定しました。エスロンRCP+(プラス)の50年後の長期内圧ひずみを求めた結果、設計基準で想定されている50年相当の最大ひずみ (3,825×10⁻⁶) に対して、約2倍の安全率を有していることを確認しました。

(最大ひずみは、内圧による限界ひずみ9,000×10⁻⁶より算出)



水理性能

圧力管路としての流量は、ヘーゼン・ウィリアムス公式にて流速係数(C)を150として求めることができます。

1. 同一勾配でPC管などと比較して、1.15倍の流量を得ることができます。
2. 同一勾配において、PC管などに対して管内径を小さくすることができます。
3. 同一流量において、PC管などと比較して管路勾配の77%で設計することができます。

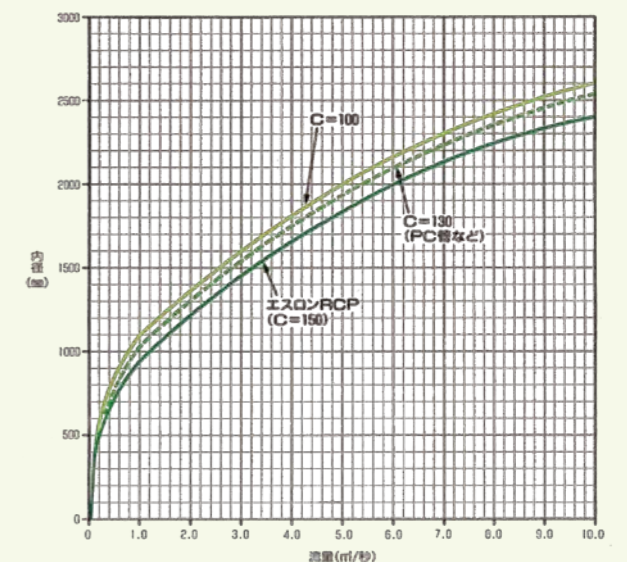
〈参考〉ヘーゼン・ウィリアムス公式

$$V = 0.355CD^{0.63}I^{0.54}$$

$$Q = 0.279CD^{2.63}I^{0.54}$$

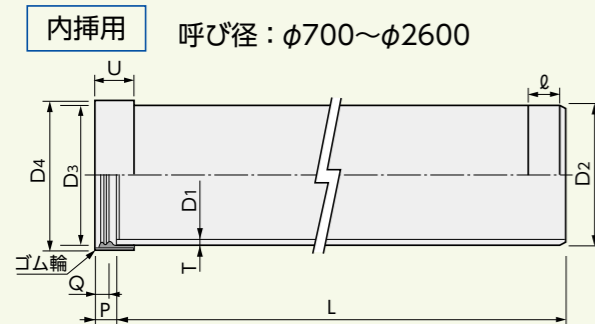
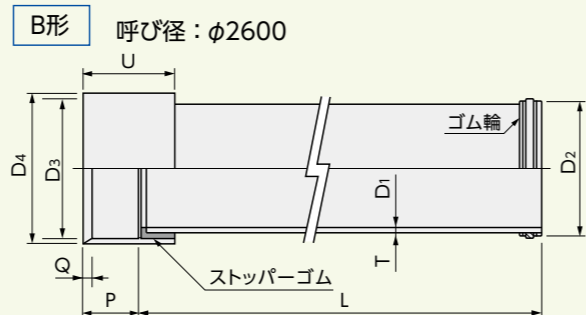
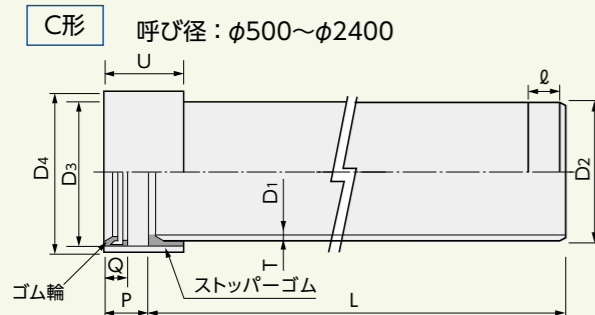
$$D = 1.626C^{-0.38}Q^{0.38}I^{-0.205}$$

$$I = hf / L = 10.67C^{-1.85}D^{-4.87}Q^{1.85}$$

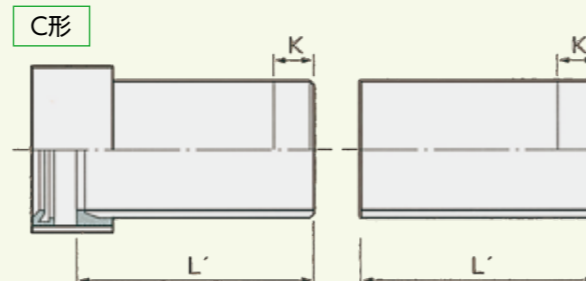


管の形状・寸法

■直管共通



■調整管



■内圧管 (RCP+ (プラス)) 内圧1種～5種 (管厚2.0%管)

強化プラスチック複合管協会規格 (農業用水用強化プラスチック複合管:FRPM K-111A) 対象管種

単位:mm

呼び径	直管											参考質量		
	厚さ T	直管部内径 D1	挿口部外径 D2		受口部内径 D3		受口部長さ P	有効長 L	受口部外径 D4 (参考)			参考質量		
			C形	B形	C形	B形			C形	B形	Q	ℓ	K	4 m管 (kg/本)
500	10.0	500	523		524.5		200	560		65	210	550	165	242
600	12.0	600	627		628.5		200	664		65	210	550	229	337
700	14.0	700	731		732.5		200	770		65	210	550	305	449
800	16.0	800	835		836.5		200	879		65	210	550	396	582
900	18.0	900	939		940.5		200	985		65	210	550	496	728
1000	20.0	1000	1043		1044.5		220	1095		80	230	600	615	899
1100	22.0	1100	1147		1148.5		220	1201		80	230	600	742	1086
1200	24.0	1200	1251	-	1252.5	-	220	1307		80	230	600	881	1291
1350	27.0	1350	1407		1408.5		220	1466		80	230	600	1117	1638
1500	30.0	1500	1563		1564.5		250	1625		260	260	700	1364	1999
1650	33.0	1650	1721		1722.5		300	1788		310	310	700	1685	2459
1800	36.0	1800	1877		1878.5		300	1947		310	310	700	1985	2898
2000	40.0	2000	2085		2086.5		330	2159		340	340	700	2434	3551
2200	44.0	2200	2293		2294.5		330	2371		410	410	800	2918	-
2400	48.0	2400	2502		2503.5		400	2587		410	410	800	3497	-
2600	52.0	2600	-	2740	-	2741.5	400	-	2798	120	-	800	4119	-

- 注 1. 参考値以外は、JIS A 5350によるものとします。
 2. 呼び径及び受口内径 (D3) は任意箇所における相互に等間隔な、2方向以上の内径測定値の算術平均値とします。
 3. 挿口部外径 (D2) は任意箇所における相互に等間隔な、2方向以上の外径測定値の算術平均値あるいは外周長を3.1416で除した値とします。
 4. C形の調整管のK寸法 (外径調整長さ) は、標準品のものとして、寸法の変更は別途、ご相談に応じます。

■内挿用内圧管 (RCP-L) <内挿用強化プラスチック複合管内圧管>

・内圧4種・5種 (管厚1.2%管)

強化プラスチック複合管協会規格 (内挿用強化プラスチック複合管内圧管:FRPM K-111L) 対象管種

単位:mm

呼び径	厚さ T	内径 D1	挿口部外径 D2	受口部内径 D3	受口部長さ P	有効長 L	(参考)				参考質量 (kg/本)
							※ D4	※ Q	※ ℓ	※ U	
700	8.5	700	720	722	200	4000	752	40	210	320	201
800	10.0	800	823	825	220	4000	855	40	230	320	254
900	11.0	900	925	927	220	4000	957	40	230	320	315
1000	12.0	1000	1027	1029	220	4000	1059	40	230	320	382
1100	13.5	1100	1130	1132	220	4000	1162	40	230	320	468
1200	14.5	1200	1232	1234	220	4000	1264	40	230	320	550
1350	16.5	1350	1386	1388	220	4000	1418	40	230	320	683
1500	18.0	1500	1539	1541	250	4000	1571	40	260	350	834
1650	20.0	1650	1693	1696	300	4000	1733	50	310	450	1016
1800	22.0	1800	1847	1850	300	4000	1887	50	310	450	1196
2000	24.0	2000	2051	2054	330	4000	2091	50	340	480	1469
2200	26.5	2200	2256	2259	330	4000	2304	50	340	480	1756
2400	29.0	2400	2461	2464	400	4000	2513	50	410	550	2099
2600	31.5	2600	2666	2671	400	4000	2722	60	410	550	2450

- 注 1. ※は、参考寸法とします。
 2. ゴム輪周辺部の形状は規定しません。
 3. 内径 (D1) 及び受口部内径 (D3) は、任意箇所における相互に等間隔な、2方向以上の内径測定値の算術平均値とします。
 4. 挿口部外径 (D2) は任意箇所における相互に等間隔な、2方向以上の外径測定値の平均値、あるいは外周長を3.1416で除した値とします。
 5. 参考質量は、定尺管 (有効長さ4m) の値とします。
 6. 定尺管 (有効長さ4m) 以外の長尺管及び短管も製作可能です。

・内圧3種 (管厚1.2%管)

強化プラスチック複合管協会規格 (内挿用強化プラスチック複合管内圧管:FRPM K-111L) 対象管種

単位:mm

呼び径	厚さ T	内径 D1	挿口部外径 D2	受口部内径 D3	受口部長さ P	有効長 L	(参考)				参考質量 (kg/本)
							※ D4	※ Q	※ ℓ	※ U	
800	10.0	800	823	825	220	4000	857	40	230	320	254
900	11.0	900	925	927	220	4000	961	40	230	320	315
1000	12.0	1000	1027	1029	220	4000	1065	40	230	320	382
1100	13.5	1100	1130	1132	220	4000	1170	40	230	320	468
1200	14.5	1200	1232	1234	220	4000	1274	40	230	320	550
1350	16.5	1350	1386	1388	220	4000	1432	40	230	320	683
1500	18.0	1500	1539	1541	250	4000	1587	40	260	350	834
1650	20.0	1650	1693	1696	300	4000	1749	50	310	450	1016
1800	22.0	1800	1847	1850	300	4000	1905	50	310	450	1196
2000	24.0	2000	2051	2054	330	4000	2113	50	340	480	1469

- 注 1. ※は、参考寸法とします。
 2. ゴム輪周辺部の形状は規定しません。
 3. 内径 (D1) 及び受口部内径 (D3) は、任意箇所における相互に等間隔な、2方向以上の内径測定値の算術平均値とします。
 4. 挿口部外径 (D2) は任意箇所における相互に等間隔な、2方向以上の外径測定値の平均値、あるいは外周長を3.1416で除した値とします。
 5. 参考質量は、定尺管 (有効長さ4m) の値とします。
 6. 定尺管 (有効長さ4m) 以外の長尺管及び短管も製作可能です。
 7. 呼び径φ700及びφ2200～φ2600は企画中です。

・寸法の許容差

(強化プラスチック複合管協会規格FRPM K-111A, FRPM K-111L)

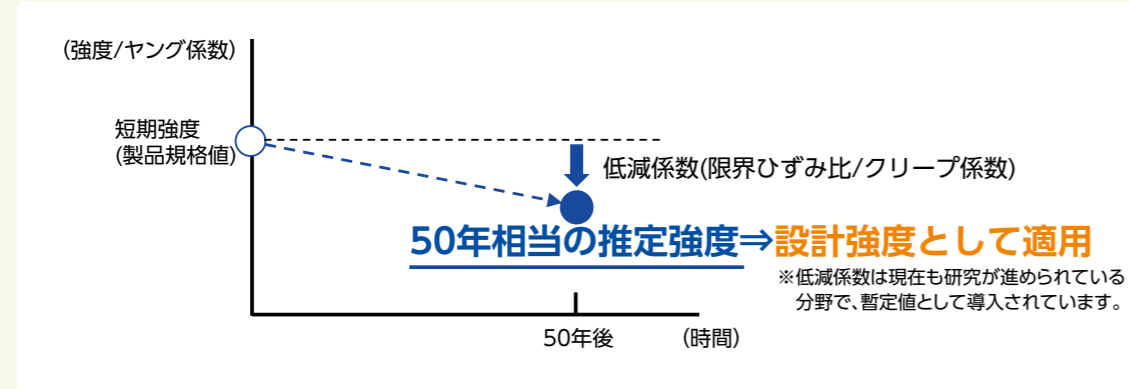
単位:mm

呼び径	厚さ T	直管部内径 D1	挿口部外径 D2	受口部内径 D3		受口部長さ P	有効長 L
				(内圧管)	(内挿用内圧管)		
500～1500	+5	± 3.0	± 1.5	± 1.5	± 1.5	± 10	+30
	-0						-10
1650～2600	+7	± 3.0	± 2.0	± 3.0	± 2.0	± 10	+30
	-0						-10

土地改良事業計画設計基準及び運用・解説 設計「パイプライン」
令和3年6月改定において
「樹脂系管種の長期特性を考慮した設計手法」が採用されました。

<改定内容>
初期強度に低減係数を乗じ、長期特性(50年)を見込んだ構造設計を導入

■長期強度に対するイメージ図



内外圧合成式による安全性の検討

$$H_p = \frac{H_c}{S} \left\{ 1 - \left(\frac{P_H}{P_c/S} \right)^n \right\} = \frac{H_c}{S} \left\{ 1 - \left(\frac{P_H}{P_c/S} \right)^{2.0} \right\}$$

H_p : 外圧が P_H のときの(許容)内圧 (MPa)
 P_c : 内圧が0のときの外圧線荷重×限界ひずみ比 (0.66) (kN/m)
 H_c : 外圧が0のときの(許容)内圧×限界ひずみ比 (0.85) (MPa)
 P_H : 内圧が H_p のときの(許容)外圧線荷重 (kN/m)
 S : 安全率 (2.0以上)
 n : 管の種類や構造等によって決まる係数
 (強化プラスチック複合管は2.0とする)

※土地改良事業計画設計基準及び運用・解説 設計「パイプライン」
9.4.4 とう性管の管種選定 b.強化プラスチック複合管より

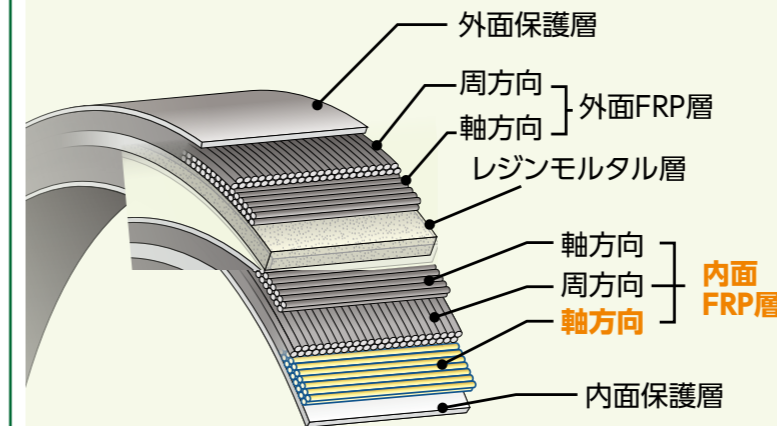
強化プラスチック複合管の農業用水専用新規格
従来規格よりも強度性能を向上させた
「農業用水用強化プラスチック複合管 FRPM K-111A-2021」を制定

<従来規格(FRPM K-111)からの変更点>

- 変更点① 内圧5~3種の内圧性能が約1.2倍
- 変更点② 長期特性導入に対応し、外圧規格値を試験外圧から破壊外圧に変更。管理値1.27倍
- 変更点③ 管内面の軸方向FRP層追加により、軸方向曲げ強度大幅アップ
(協会規格「FRPM T-003-2018」の内容を包含)

安全性が向上し、新設計手法においても従来と同程度の適用範囲で使用することが可能です。

新規格K-111A対応品「エスロンRCP+(プラス)」について



- 強プラ管協会新規格
「農業用水用強化プラスチック複合管
FRPM K-111A-2021」準拠
- 日本産業規格 JIS A 5350に準拠

管内面に軸方向FRP層追加!!
軸方向曲げ強度従来比約2倍

新規格FRPM K-111Aに対応し、管体性能が向上

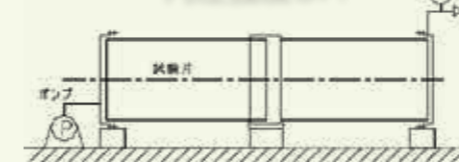
内圧性能の向上

■内圧試験値の比較

呼び径	エスロンRCP (従来品)	エスロンRCP+(プラス) (新規格品)	
	(MPa)	(MPa)	従来比
1種	2.6	2.6	従来同等
2種	2.1	2.1	従来同等
3種	1.4	1.6	114%
4種	1.0	1.2	120%
5種	0.5	0.6	120%

●水圧試験

内圧強度UP!



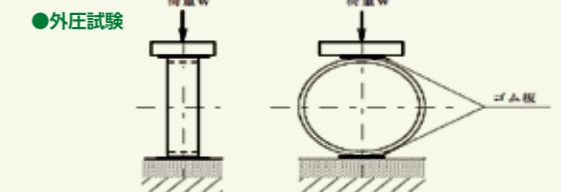
外圧性能の向上

■外圧試験値の比較(φ900の例)

呼び径	エスロンRCP (従来品)	エスロンRCP+(プラス) (新規格品)	
	試験外圧 (kN/m)	破壊外圧 (kN/m)	従来比
1種	84.1	107	127%
2種	82.6	105	
3種	75.5	96.0	
4種	66.9	85.1	
5種	63.9	81.4	

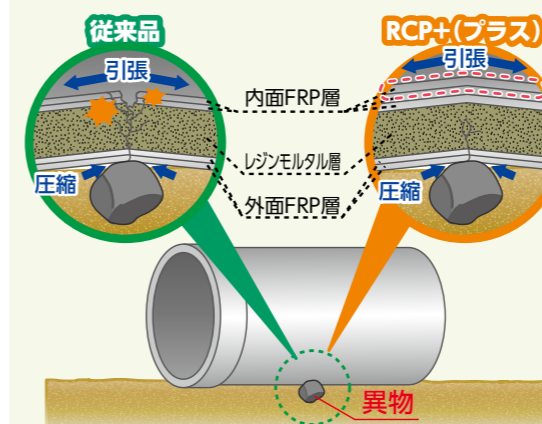
●外圧試験

外圧管理値UP!

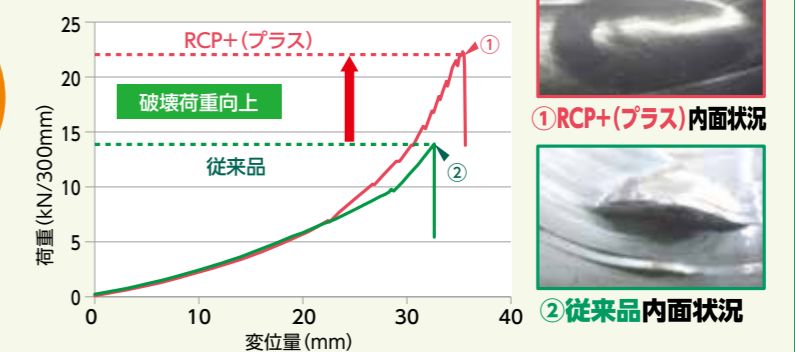


軸方向曲げ強度の向上

管内面のFRP層の増量により転石等の異物接触に対する管体強度を大幅アップ!



●管底に異物を置いた状態での扁平試験結果



管内面FRP層の断裂を防ぎ、不慮の漏水リスクを低減

※転石混入はあくまでも不測の事態を想定しており、基礎への混入を許容できるものではありません。

FT-R形異形管 (FRP製防護工不要タイプ)



軽量 (鋼製の1/4)・易施工・低コスト・コンパクト設計

安心の耐食性

酸・アルカリに対して優れた耐食性を有し、幅広い土質条件、水質条件に対応します。また、電食の心配もありません。

ニーズに合わせて製作・加工

曲管、T字管、片落ち管ともに標準寸法の製品に加え、ご要望に応じた製品を製作・加工いたします。

軽量で優れた施工性

素材はFRP製ですので、鋼製に比べ、比重は1/4と軽量です。また、継手部は両受タイプで直管と同じスリップ・オン・ジョイントのため、同じ手順・工具で接合できます。

品揃え範囲

呼び径 (mm)	内圧管			曲管	対応管種	
	内圧5種	内圧4種	内圧2種		T字管類	片落管
500~1000	●	●	● (曲管のみ)	0~90° (任意角度)	T字管 フランジ付T字管	管芯合わせ 片落管
1100	●	●	△ (曲管のみ)	0~60° (任意角度)	十字管 泥吐き管	
1200・1350	●	●	△ (曲管のみ)	0~45° (任意角度)	フランジ付泥吐管	-
1500	●	●	△ (曲管のみ)	-	-	-

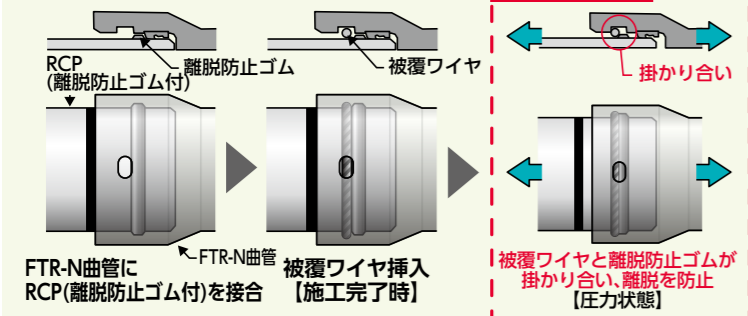
備 考: 曲管は「自由角度」および「標準~最大までの任意な有効長」に対応できます。曲管をはじめ、対応管種 (T字管・十字管・泥吐管・片落管等) の詳細は、最寄りの営業所までお問い合わせください。

[凡例] ●:標準品 △:開発企画中 (ご採用時は納期が必要)

FTR-N曲管 (FRP製異形管・離脱防止付)

簡単施工でスラストブロックレス配管を実現

離脱防止の仕組み



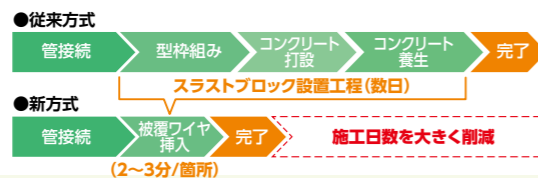
品揃え範囲

品揃え範囲	内圧による区分	曲がり角
500~1000	内圧5種・内圧4種・内圧3種	水平屈曲角 0~90度 (任意角度)

※受注対応品です。最寄りの営業所までお問い合わせください。

従来のスラスト対策工法と比べて施工日数を大幅削減

スラスト対策作業は被覆ワイヤ挿入のみで、スラストブロック打設と比べ施工日数を大幅に削減します。



軟弱地盤・酸性土壌における安全性

スラストブロックレスの軽量性とスラスト管の耐食性で、軟弱地盤・酸性土壌でも安心して使用いただけます。

NETIS (新技術情報提供システム) に登録されました。

新技術名称: FRP製異形管 (離脱防止付き) エスロンFTR-N曲管
登録番号: HK-230012-A

エスロンRCP同質曲管



- エスロンRCP (FRPM管) と同質材料です。
- 自由な角度設計が可能です。

5 5/8"・11 1/4"・ 22 1/2" 曲管 2ピース (0° <math><theta</math> ≤ 30°)	45° 曲管 3ピース (30° <math><theta</math> ≤ 60°)	90° 曲管 4ピース (60° <math><theta</math> ≤ 90°)
--	--	--

呼び径	適用管種	曲がり角	備考
500~2600	内圧5種・4種	0~90° (任意角度)	受注対応品

※呼び径2400以上につきまして、輸送規制に伴う積載制限があります。ご使用に当たっては、最寄りの営業所にお問い合わせください。

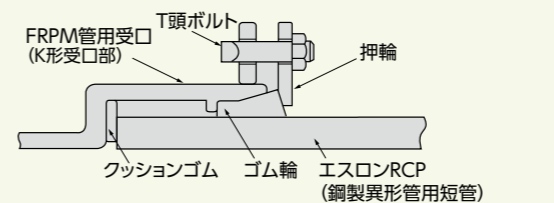
ブロックレス (BL) 曲管 (防護工不要タイプ)



- RCP同質曲管はたわみによる接合部の破損防止のため「コンクリート防護工」が必要です。
- 「BL曲管」はたわみを考慮した管体構造であるため「コンクリート防護工」が不要です。

※受注対応品です。適用管種は内圧4種・内圧5種・外圧2種です。形状・寸法は同質曲管と同じです。埋設条件によっては、対応可否の検討が必要です。※内圧3種企画中。

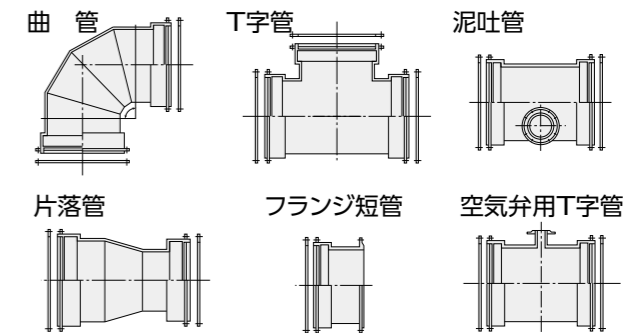
鋼製異形管



※一部の呼び径は、適用内圧に制限があります。

呼び径	500~2600
適用管種	内圧1種~5種
材質	JIS G 3457 (配管用アーク溶接炭素鋼鋼管) のSTPY400 JIS G 3101 (一般構造用圧延鋼材) のSS400鋼板 JIS G 3106 (溶接構造用圧延鋼材) のSM490
加工	上記の鋼板や鋼管を使用し、溶接によって加工します。
仕上げ	管内はJWWVA規格に沿って塗装します。

エスロンRCPに用いる各種鋼製異形管

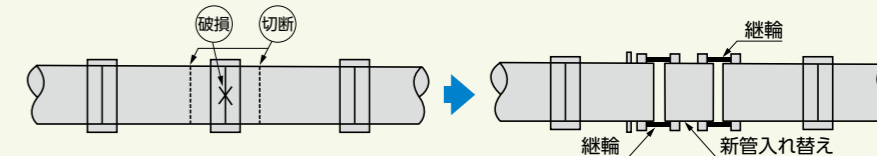


※受注対応品です。製品の品揃えや詳細は、最寄りの営業所までお問い合わせください。

鋼製継輪



● 管の補修を行う際等に継輪を使用します。(継輪2台使用)



リフトイン工法

エスロンRCPによる長距離更生工法

既設管に強プラ管(エスロンRCP)を挿入する更生工法
軌条不要で長距離運搬・大口径に対応

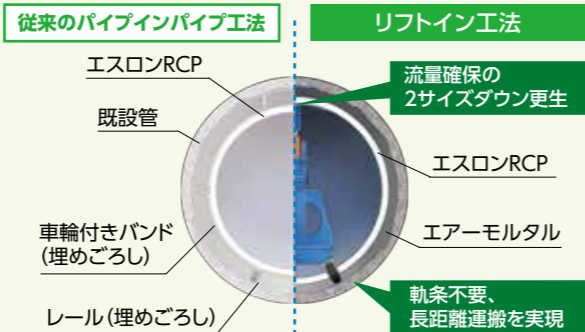
エスロンRCPを用いた「リフトイン工法」は、軽量・高強度・高内圧・耐食性に優れた自立管による改修工法として注目を集め、さらに軌条不要の搬送を実現して長距離施工も可能にしました。またライフサイクルコストの縮減という時代の要請に応え、経済的かつ高性能な改修工法です。

特長

カゴ型運搬台車および低重心バッテリーカーで、軌条不要の長距離運搬を実現。



2サイズダウンで管路更生が可能



曲げ配管

●継手の可とう性で、曲げ配管工法が可能。曲げ配管工法では、概ねスラストブロックが不要になります(右図参照)。

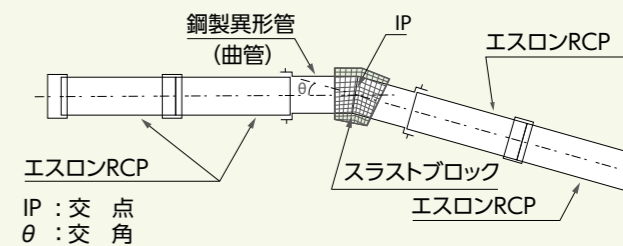
●曲げ配管工法で対応できない屈曲点では、同じ水理特性を持つFT-R形(FRP製)異形管で対応できます。



曲げ配管工法マニュアル

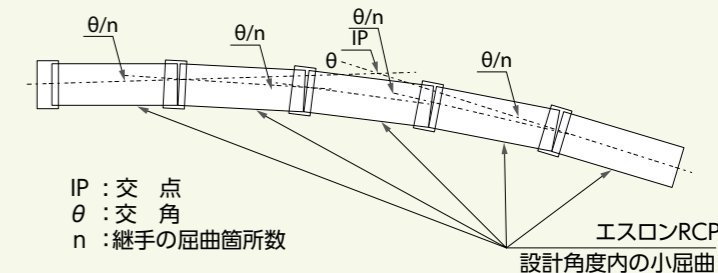
従来工法

管路の屈曲点に、屈曲角度を合わせた異形管を配置した配管



曲げ配管工法

各継手の持つ設計曲げ角度の範囲内で曲線布設を行う配管



出典:可とう継手による曲げ配管工法
(国立研究開発法人 農業・食品産業技術総合研究機構 農村工学研究所 発行)

FP-L工法

エスロンRCPによるシールド二次覆工

「コスト縮減」と「耐震管路の構築」を実現

軽量で耐久性・水理性・耐震性に優れた「エスロンRCP」を2次覆工に採用し、セグメント外径の縮小を実現。工期とコストの縮減が図れるとともに、クオリティアップも同時に可能。限られた地下空間を最大限に活かすことができる工法です。

特長

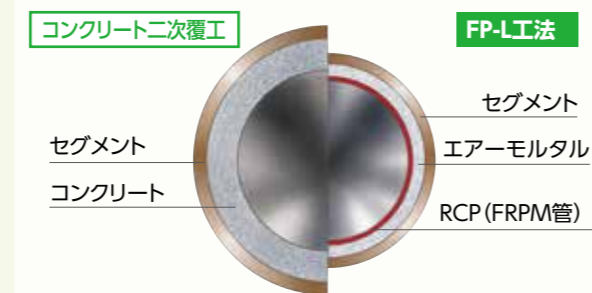
- 口径サイズダウン
- 耐震設計
- 内圧設計、水密性向上
- 施工費削減



設計基準「シールド二次覆工マニュアル」



シールド二次覆工に



関連部材

エスロンRCP接合用エスロン滑剤 No.1



容量	品番	梱包数
1kg	KZ11	10
2kg	KZ12	6

呼び径	塗布量(g)/継手1箇所
500	140
600	170
700	190
800	240
900	260
1000	290
1100	320
1200	350

呼び径	塗布量(g)/継手1箇所
1350	400
1500	490
1650	630
1800	690
2000	830
2200	920
2400	1230
2600	1340

- エスロン滑剤の塗布量は340g/m²を基準に算出したものです。材料発注の際は、現場でのロス分を見込み、標準塗布量の1.3倍必要となります。
- 水道法に定める水質衛生基準により飲料用配管には使用しないでください。

エスロンドレンタイトNo.502(冬用)・No.503(一般用)

A剤(主剤) B剤(硬化剤)



【主な用途】
エスロンRCPとマンホール・マス・支管等との目地充填による防水および表面仕上げ

【特長】
●湧水中でも使用できます。
●モルタルコンボより作業性が優れています。
●耐酸、耐アルカリ性に優れています。

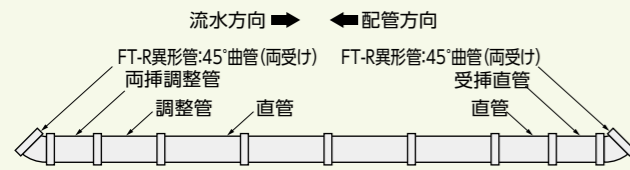
使用区分

容量	品番	梱包数	使用温度範囲(°C)	備考	
No.503(一般用)	2kgセット	N503-02	6	15~40	A剤・B剤:各1kg
	10kgセット	N503-10	1	15~40	A剤・B剤:各5kg
No.502(冬用)	2kgセット	N502-02	6	0~15	A剤・B剤:各1kg
	10kgセット	N502-10	1	0~15	A剤・B剤:各5kg

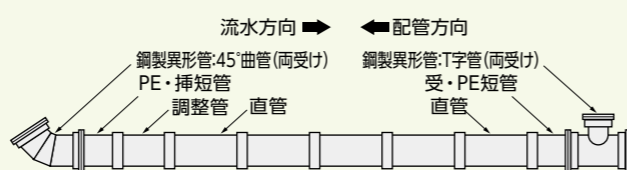
外気温度による硬化時間(80%強度)

種類	5°C	15°C	30°C
No.502(冬用)	約3.5時間	約1.0時間	-
No.503(一般用)	-	約1.5時間	約30分

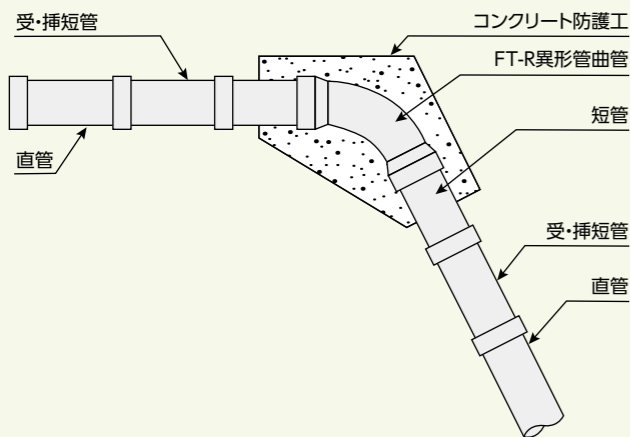
FT-R異形管を使用する場合



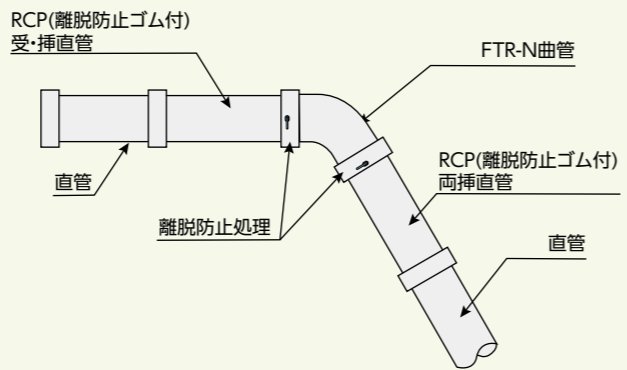
鋼製異形管を使用する場合



FT-R曲管との接続(スラストブロックを打設する場合)



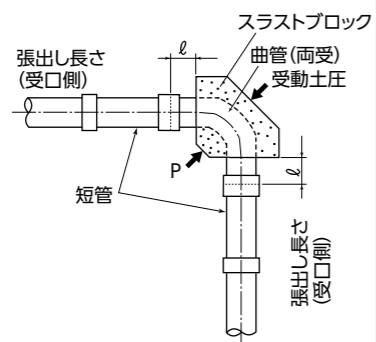
FTR-N曲管との接続



スラストブロックコンクリートの打設方法

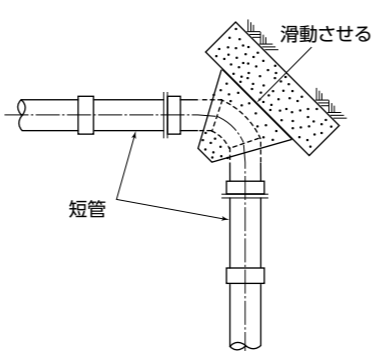
普通地盤の場合

下図に示す通り、スラストブロック施工にあたっては曲管部(継手部)受口を巻き込まないように、規定の張出し長さを守って打設してください。スラストブロック前後に接続する管は短管を用います。



軟弱地盤の場合

軟弱地盤に、コンクリートブロックを設ける場合は、異形管がブロックとともに沈下し、直管との接続部に異常をおこすことがあるので注意を要します。普通地盤のように重量のあるスラストブロックと異形管を一体にすることはさけてください。



強プラ管の張出し長さ

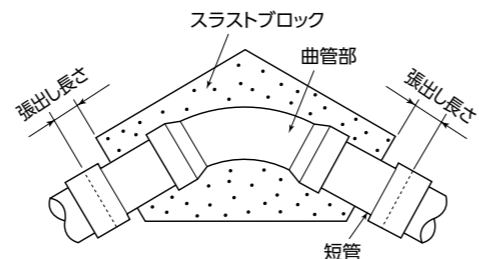
単位:mm

呼び径	張出し長さL		
	同質曲管(FRPM管受口)	鋼製曲管	FT-R曲管
500~700	450	200~400	100※
800, 900	500		
1000, 1100	550		
1200, 1350	600		
1500	800		
1650~2000	900	300~500	
2200~2600	1200		

※FT-R曲管は実績より100mmとします。

(スラストブロックが大きい場合)

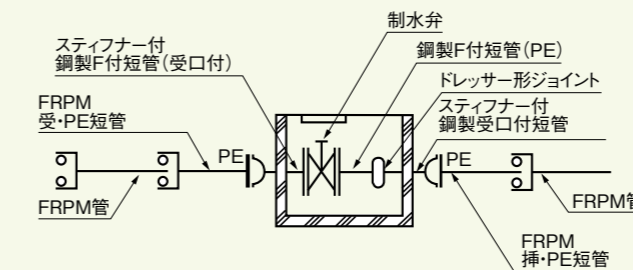
●スラストブロックが大きく継手部にかかるような場合は、左右の短管まで巻き込み、張出し長さを確保した上で施工してください。



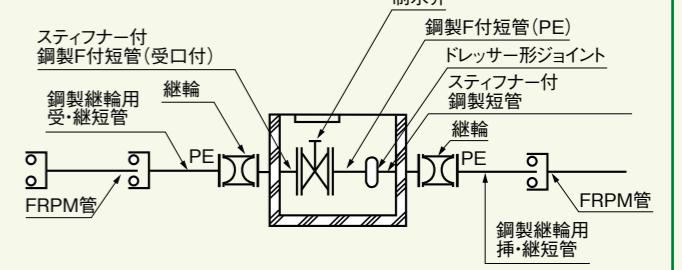
制水弁、曲管、空気弁、泥吐管前後の配管例を示します。

制水弁

鋼製受口短管使用の場合

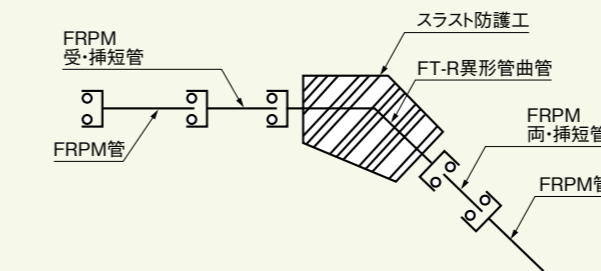


鋼製継輪使用の場合

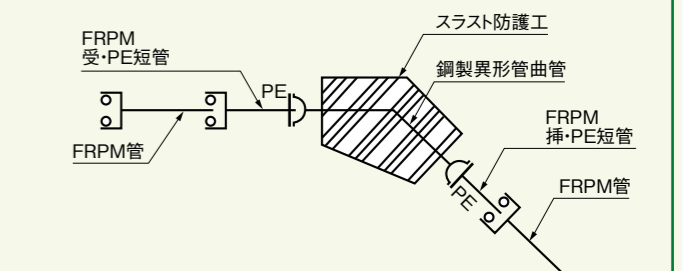


曲管

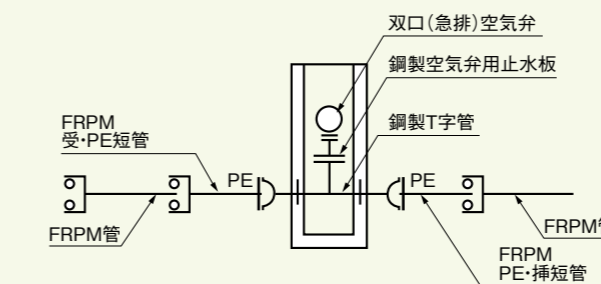
FT-R曲管との接続※スラストブロックを打設する場合



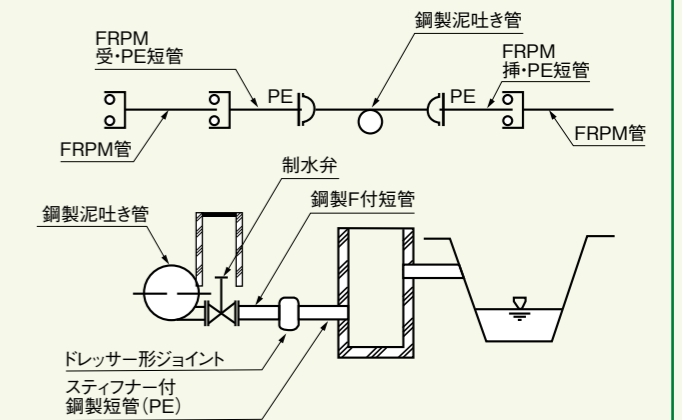
鋼製曲管との接続



フランジ付T字管 (空気弁)

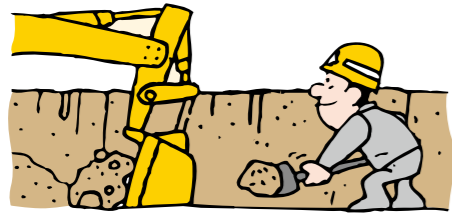


泥吐き管



標準的な施工手順

① 管路の掘削



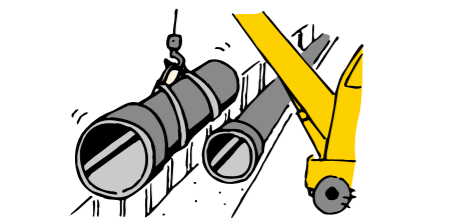
② 管床仕上げ



③ 継手掘り



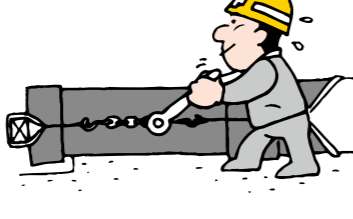
④ 管の吊り上げ・吊り降ろし



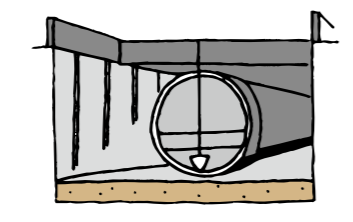
⑤ 継手部の清掃と滑剤の塗布



⑥ 管の接合



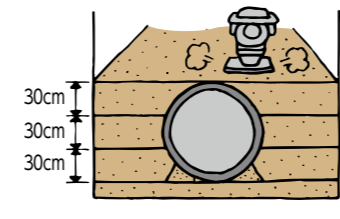
⑦ 管の芯出し



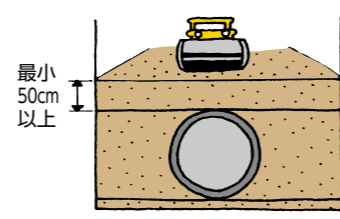
⑧ 管底側部のつき固め



⑨ 管周囲の締め固め



⑩ 埋め戻し



<参考規格・文献一覧>

- 労働安全衛生規則
- 土地改良事業計画設計基準及び運用・解説
設計「パイプライン」農林水産省
農村振興局整備部設計課 監修
- 土木工事共通仕様書
農林水産省農村振興局整備部設計課
- 土木工事施工管理基準
農林水産省農村振興局整備部設計課
- 日本産業規格 JIS A 5350 準拠
強化プラスチック複合管
- 強化プラスチック複合管協会規格
FRPM K-111A、G-112

施工の様子

管の接合:外面接合方式



管の接合:内面接合方式



埋戻し状況



備考: エスロンRCPの施工方法の詳細は、「エスロンタイムズ」に掲載している「エスロンRCP施工ハンドブック」をご覧ください

