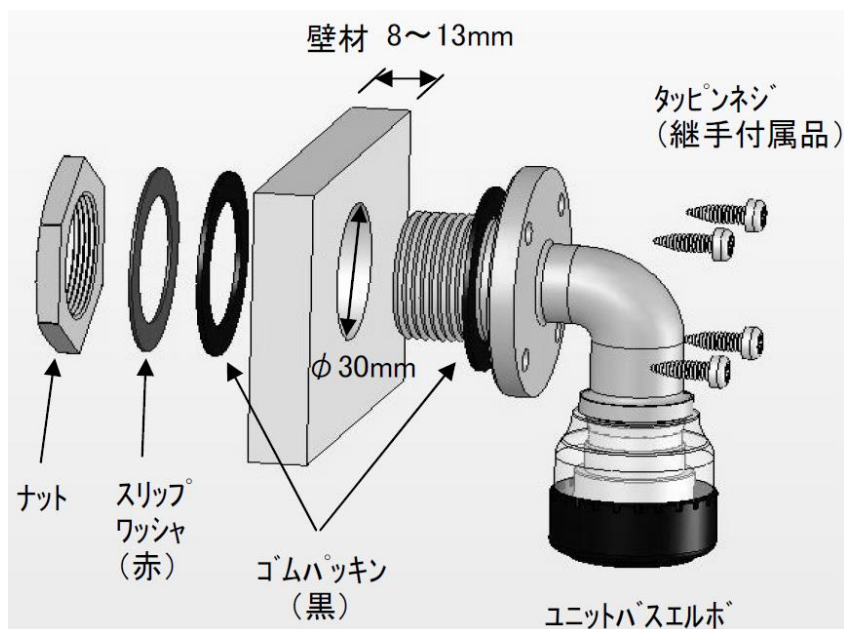


# エスロン エスロカチットS ユニットバスエルボ（外ねじ）施工手順書



- $\phi 30$  の下穴を開けて下さい。
- ユニットバス壁の厚みは 8~13mm に対応します。