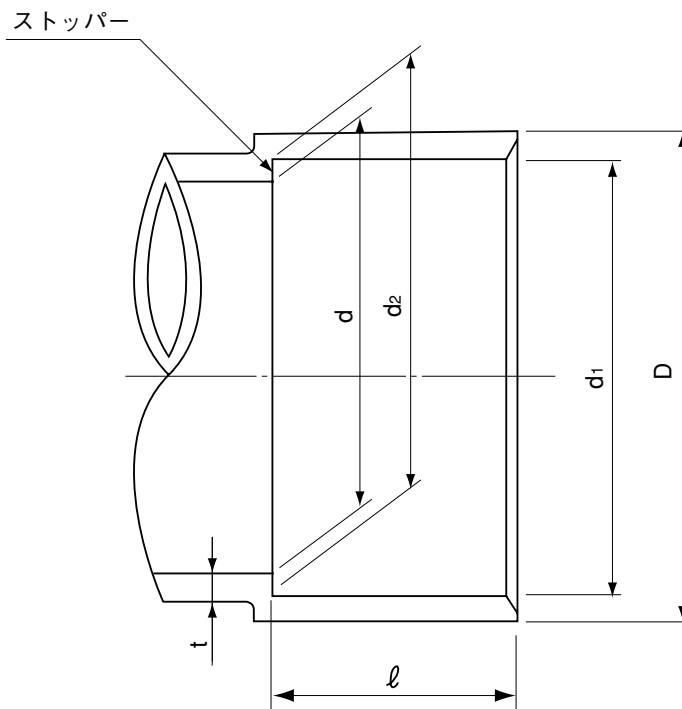


目次

エスロン透明DV-VU継手	2
受口共通寸法	2
ソケット(VU DS)	3
インクリーザ(VU IN)	4
45°エルボ(VU45L)	5
90°エルボ(VU DL)	6
90°大曲りエルボ(VU LL)	7
90°Y(VU DT)	8
径違い90°Y(VU DT)	9
45°Y(VU Y)	10
径違い45°Y(VU Y)	11
90°大曲りY(VU LT)	12
径違い90°大曲りY(VU LT)	13
ソケット(VU SS)	14
45°片受けエルボ(VU45KL)	15
異径90°エルボ(VU DL)	16
90°片受けエルボ(VU90KL)	17

品名

エスロン透明DV-VU継手
受口共通寸法



単位：mm

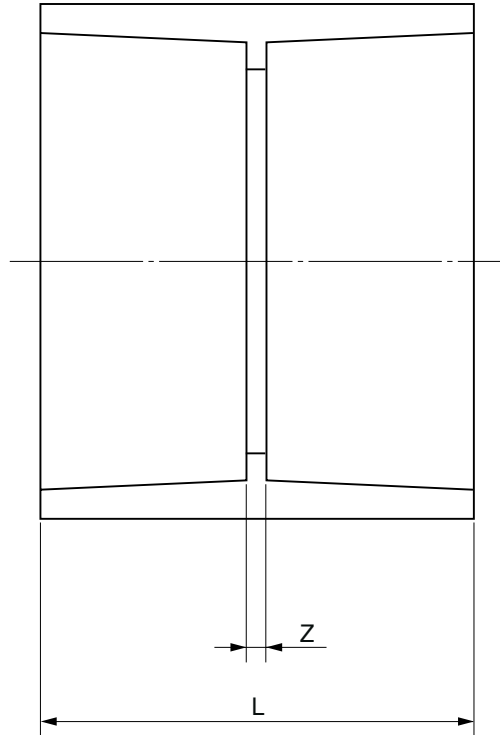
呼び径	d1		d2		l		D	d	t
	基本寸法	許容差	基本寸法	許容差	基本寸法	許容差	参考寸法	最小寸法	最小寸法
40	48.5	±0.3	47.5	±0.3	22	±1	54	44	2.2
50	60.5	±0.3	59.5	±0.3	25	±3	67	56	2.2
65	76.6	±0.3	75.4	±0.3	35	±3	83	71	2.5
75	89.6	±0.3	88.3	±0.3	40	±5	97	83	3.0
100	114.8	±0.4	113.2	±0.4	50	±5	124	107	3.5
125	140.9	±0.4	139.1	±0.4	65	±5	151	131	4.5

備考:d1及びd2は直角2方向以上の内径測定値の平均値とする。

品名	エスロン透明DV-VU継手 受口共通寸法		図番	TMVU-001
年月日	2000.11.15	製図	積水化学工業株式会社	

品名

エスロン透明DV-VU継手
ソケット(VUDS)



単位：mm

呼び径	Z	L
50	3	53
65	3	73
75	4	84
100	5	105
125	5	135

備考:1. Zの許容差は±2mmとする。
2. Lは標準寸法を示す。

品名

エスロン透明DV-VU継手
ソケット(VUDS)

図番

TMVU-002

年月日

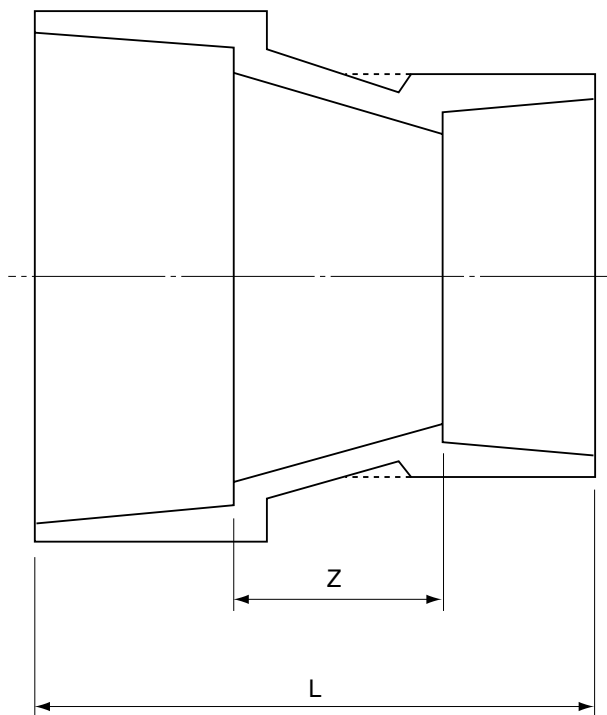
2004.7.20

製図

積水化学工業株式会社

品名

エスロン透明DV-VU継手
インクリーザ (VUIN)



単位：mm

呼び径	Z	L
50×40	20	67
65×50	20	80
75×50	25	90
75×65	25	100
100×50	30	105
100×75	30	120

備考:1. Zの許容差は±2mmとする。

2. Lは標準寸法を示す。

品名

エスロン透明DV-VU継手
インクリーザ (VUIN)

図番

TMVU-003

年月日

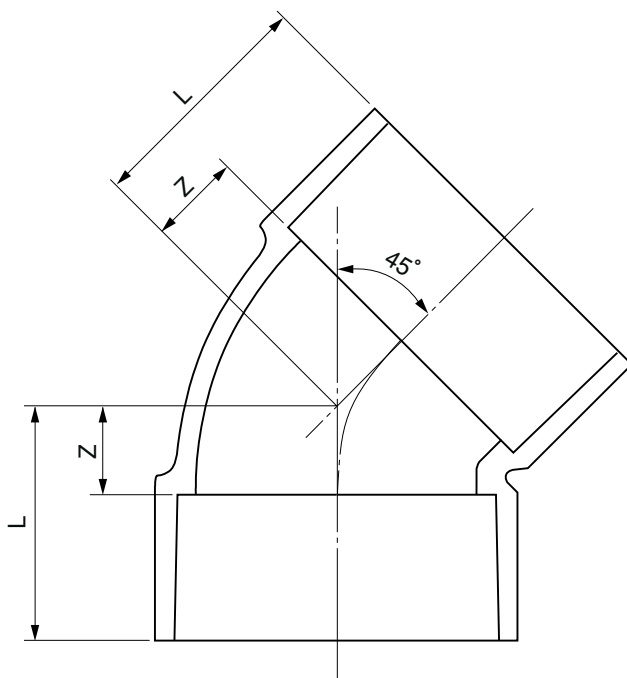
2000.11.15

製図

積水化学工業株式会社

品名

エスロン透明DV-VU継手
45°エルボ (VU45L)



単位：mm

呼び径	Z	L
50	18	43
65	22	57
75	25	65
100	30	80

備考:1. Zの許容差は±2mmとする。
2. Lは標準寸法を示す。

品名

エスロン透明DV-VU継手
45°エルボ (VU45L)

図番

TMVU-004

年月日

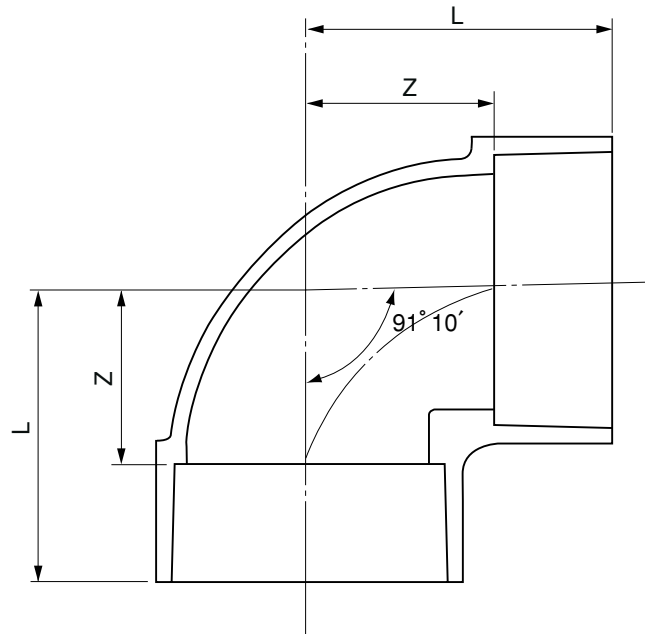
2000.11.15

製図

積水化学工業株式会社

品名

エスロン透明DV-VU継手
90°エルボ (VUDL)



単位：mm

呼び径	Z	L
40	27	49
50	33	58
65	42	77
75	48	88
100	62	112

備考:1. Zの許容差は±2mmとする。
2. Lは標準寸法を示す。

品名

エスロン透明DV-VU継手
90°エルボ (VUDL)

図番

TMVU-005

年月日

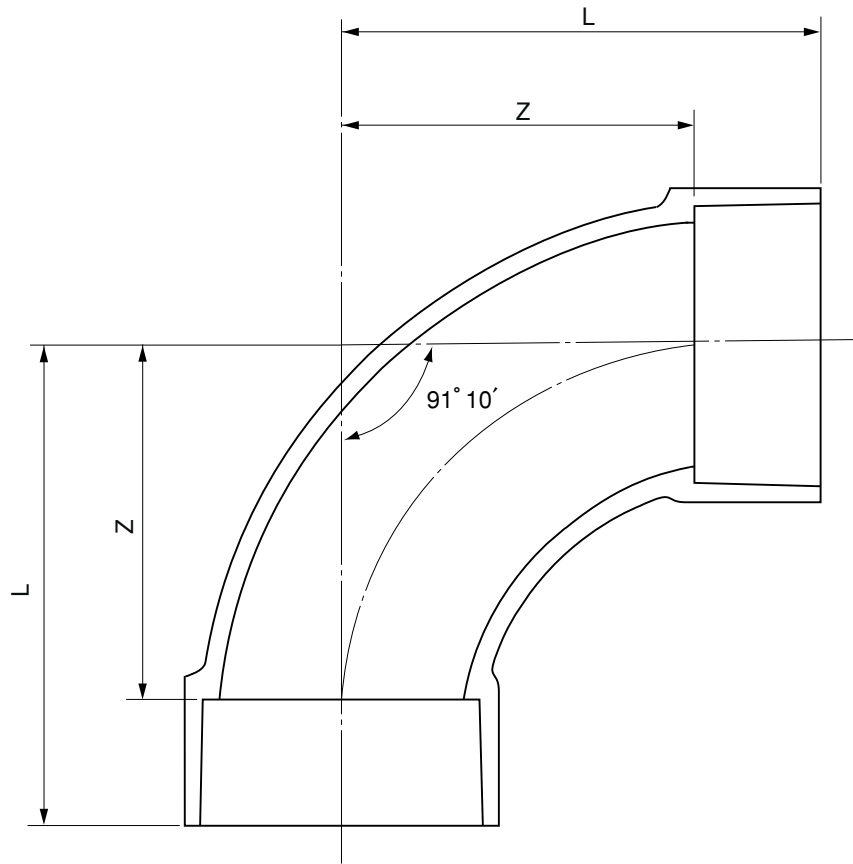
2000.11.15

製図

積水化学工業株式会社

品名

エスロン透明DV-VU継手
90°大曲リエルボ (VULL)



単位：mm

呼び径	Z	L
50	66	91
65	90	125
75	100	140
100	128	178
125	140	205

備考:1. Zの許容差は±2mmとする。
2. Lは標準寸法を示す。

品名

エスロン透明DV-VU継手
90°大曲リエルボ (VULL)

図番

TMVU-006

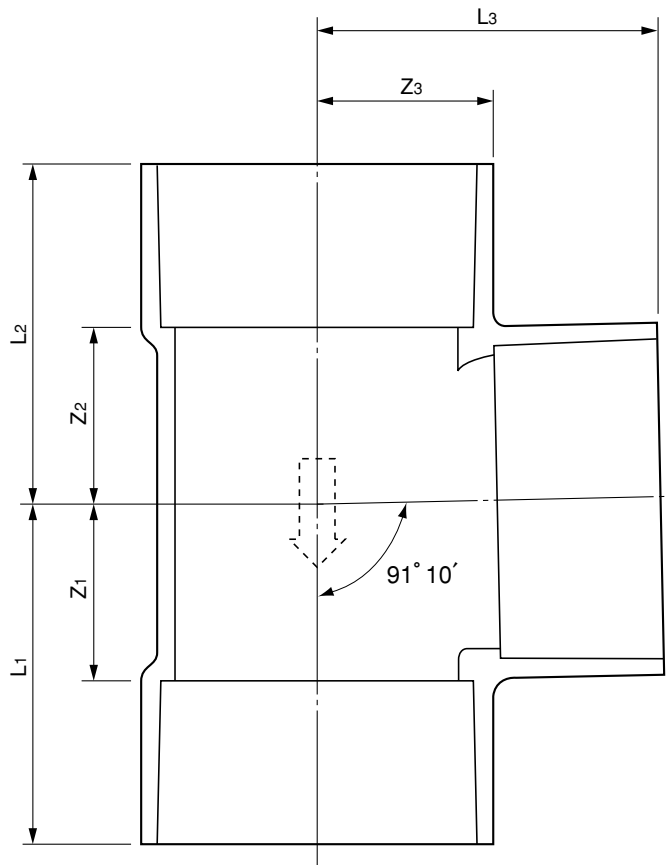
年月日

2004.7.20

製
図

積水化学工業株式会社

品名 エスロン透明DV-VU継手
90°Y (VUDT)



単位：mm

呼び径	Z ₁	Z ₂	Z ₃	L ₁	L ₂	L ₃
50	34	34	34	59	59	59
65	42	43	42	77	78	77
75	48	49	48	88	89	88
100	62	63	62	112	113	112

備考:1. Z₁、Z₂、Z₃の許容差は、±2mmとする。

2. L₁、L₂、L₃は標準寸法を示す。

3. 流れ方向を示す矢印を図のように外観に浮き出しにする。

品名 エスロン透明DV-VU継手
90°Y (VUDT)

図番

TMVU-007

年月日

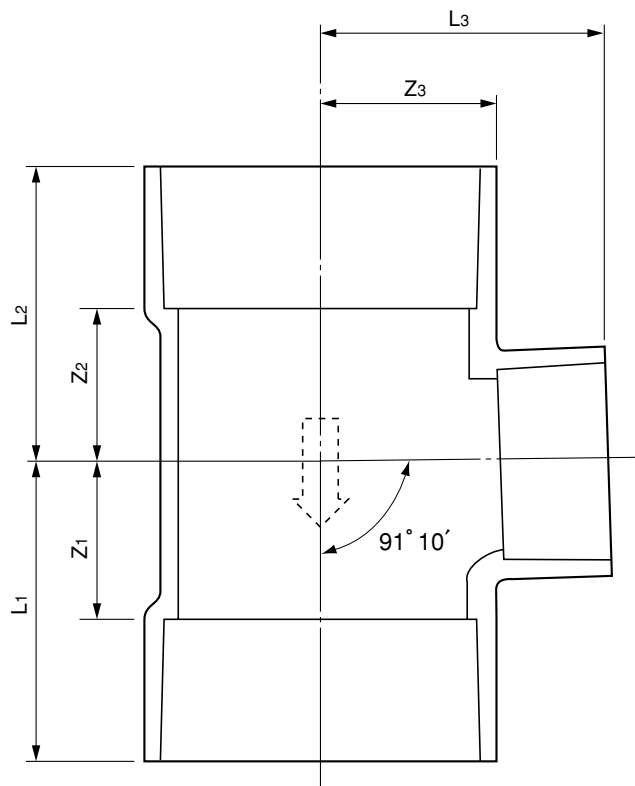
2004.7.20

製図

積水化学工業株式会社

品名

エスロン透明DV-VU継手
径違い90°Y (VU DT)



単位：mm

呼び径	Z ₁	Z ₂	Z ₃	L ₁	L ₂	L ₃
75×50	34	35	48	74	75	73
100×50	34	35	62	84	85	87
100×75	48	49	62	98	99	102

備考：1. Z₁、Z₂、Z₃の許容差は、±2mmとする。

2. L₁、L₂、L₃は標準寸法を示す。

3. 流れ方向を示す矢印を図のように外側に浮き出しにする。

品名

エスロン透明DV-VU継手
径違い90°Y (VU DT)

図番

TMVU-008

年月日

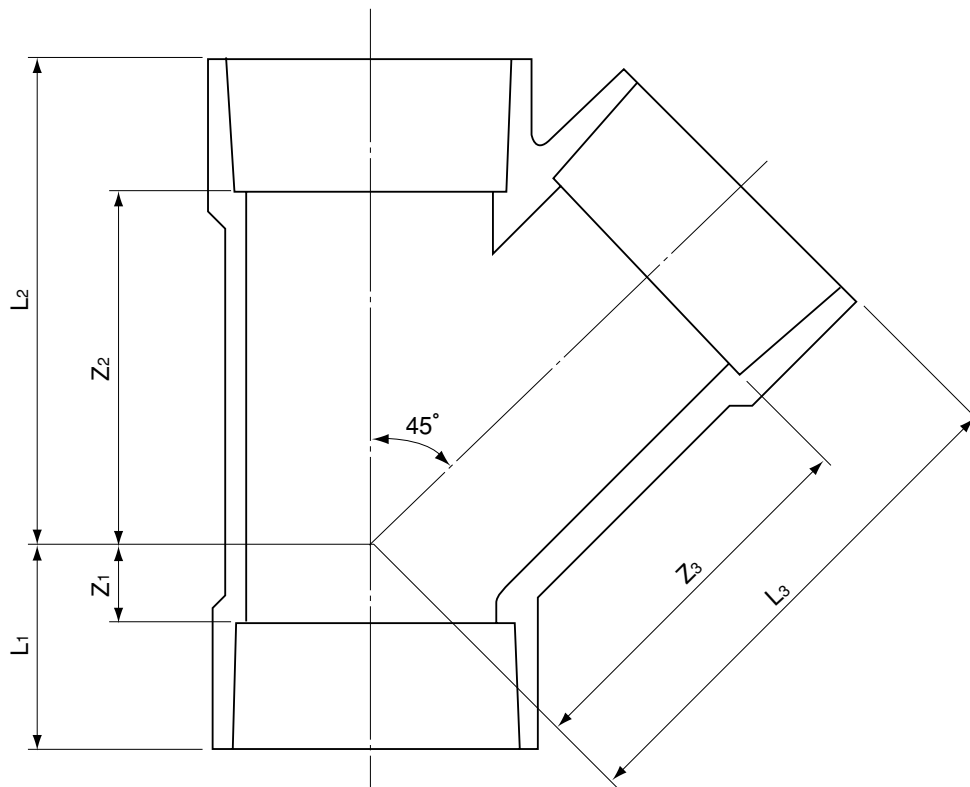
2004.7.20

製図

積水化学工業株式会社

品名

エスロン透明DV-VU継手
45°Y (VUY)



単位：mm

呼び径	Z ₁	Z ₂	Z ₃	L ₁	L ₂	L ₃
50	20	72	78	45	97	103
65	20	92	98	55	127	133
75	26	106	115	66	146	155
100	32	134	144	82	184	194

備考:1. Z₁、Z₂、Z₃の許容差は±2mmとする。

2. L₁、L₂、L₃は標準寸法を示す。

品名

エスロン透明DV-VU継手
45°Y (VUY)

図番

TMVU-009

年月日

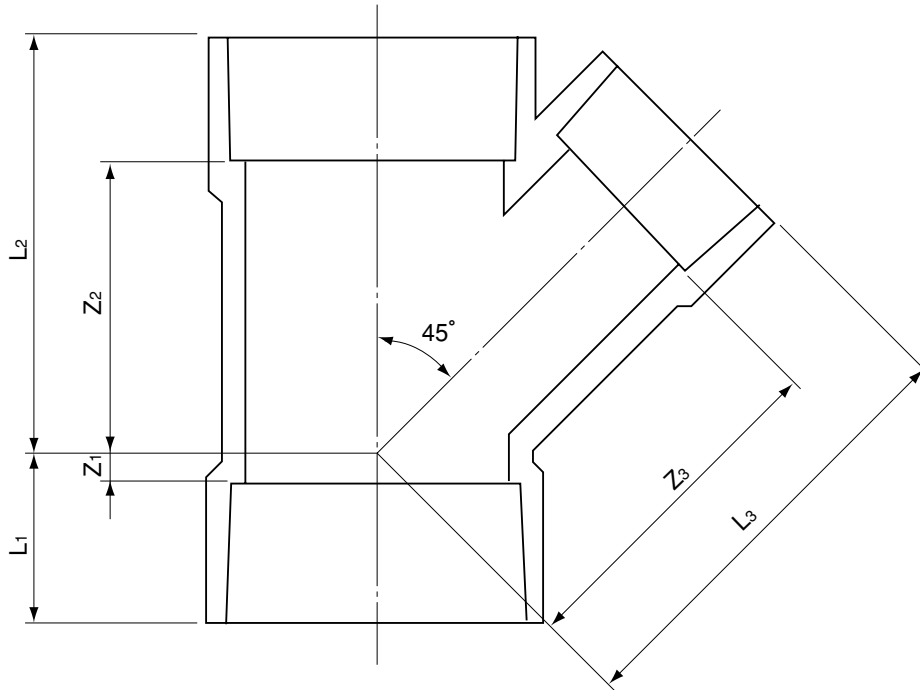
2004.7.20

製図

積水化学工業株式会社

品名

エスロン透明DV-VU継手
径違い45°Y (VUY)



単位：mm

呼び径	Z ₁	Z ₂	Z ₃	L ₁	L ₂	L ₃
100×50	-8	98	118	42	148	143
100×75	19	118	132	69	168	172

- 備考：1. Z₁、Z₂、Z₃の許容差は±2mmとする。
2. L₁、L₂、L₃は標準寸法を示す。

品名

エスロン透明DV-VU継手
径違い45°Y (VUY)

図番

TMVU-010

年月日

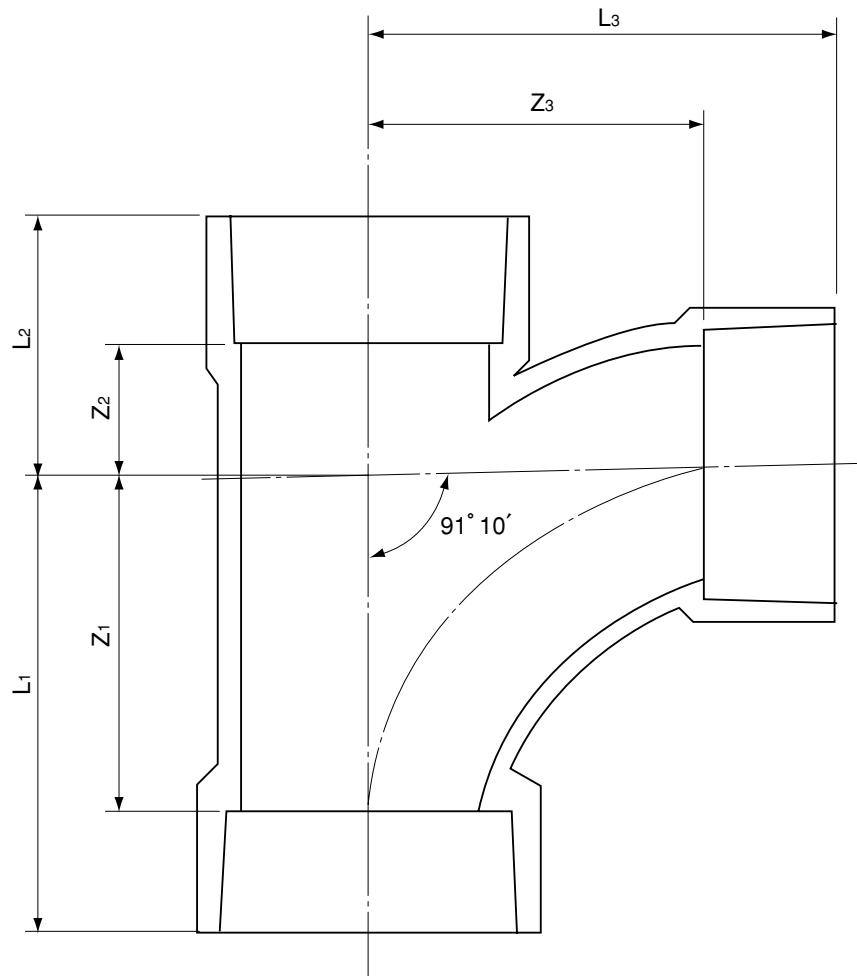
2004.7.20

製図

積水化学工業株式会社

品名

エスロン透明DV-VU継手
90°大曲りY (VULT)



単位：mm

呼び径	Z1	Z2	Z3	L1	L2	L3
50	66	26	66	91	51	91
75	100	30	100	140	70	140
100	128	45	128	178	95	178

備考：1. Z1、Z2、Z3の許容差は±2mmとする。

2. L1、L2、L3は標準寸法を示す。

品名

エスロン透明DV-VU継手
90°大曲りY (VULT)

図番

TMVU-011

年月日

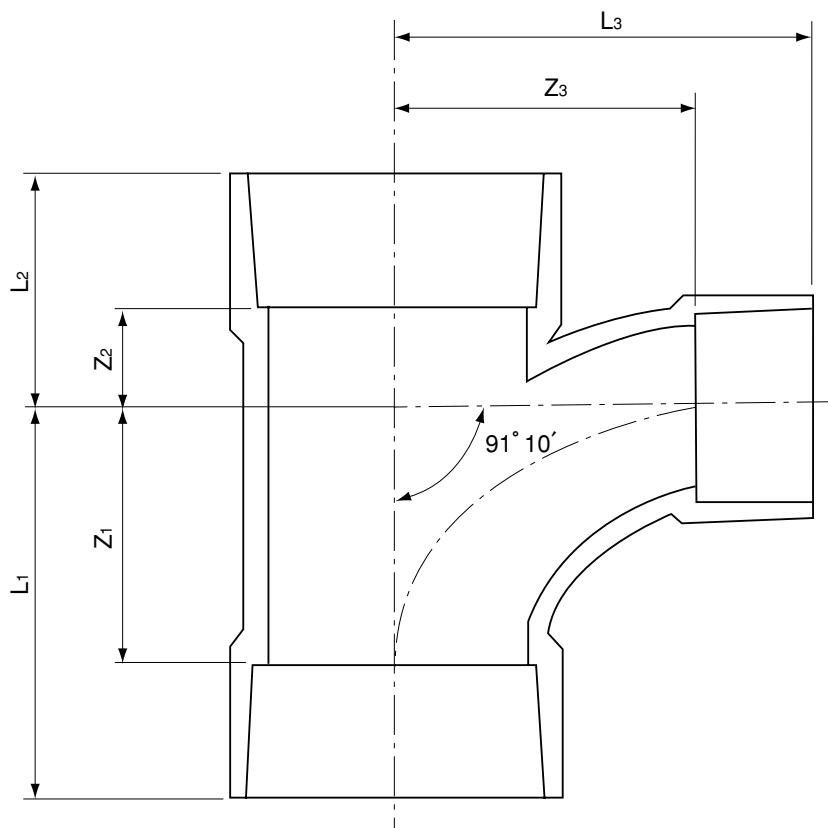
2004.7.20

製図

積水化学工業株式会社

品名

エスロン透明DV-VU継手
径違い90°大曲りY (VULT)



単位：mm

呼び径	Z ₁	Z ₂	Z ₃	L ₁	L ₂	L ₃
75×50	66	29	79	106	69	104
100×50	66	32	90	116	82	115
100×75	100	33	110	150	83	150

備考：1. Z₁、Z₂、Z₃の許容差は±2mmとする。
2. L₁、L₂、L₃は標準寸法を示す。

品名

エスロン透明DV-VU継手
径違い90°大曲りY (VULT)

図番

TMVU-012

年月日

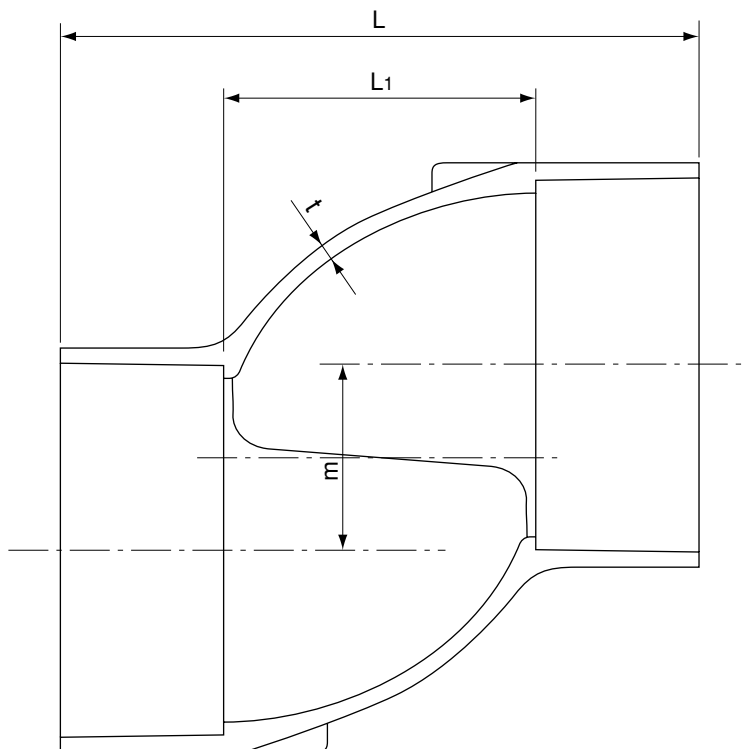
2004.7.20

製図

積水化学工業株式会社

品名

エスロン透明DV-VU継手
Sソケット(VUSS)



単位：mm

呼び径	m	L	L1	t
50	30	100	50	2.6
75	44.5	155	75	3.3
100	57	195	95	3.8

備考:偏芯量は管外径の1/2とする。

品名

エスロン透明DV-VU継手
Sソケット(VUSS)

図番

TMVU-013

年月日

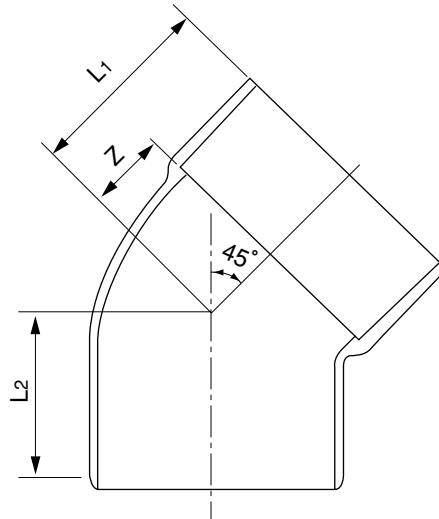
2004.7.20

製
図

積水化学工業株式会社

品名

エスロン透明DV-VU継手
45°片受けエルボ (VU45KL)



単位:mm

呼び径	Z	L1	L2
75	28	68	58

品名

エスロン透明DV-VU継手
45°片受けエルボ (VU45KL)

図番

TMVU-014

年月日

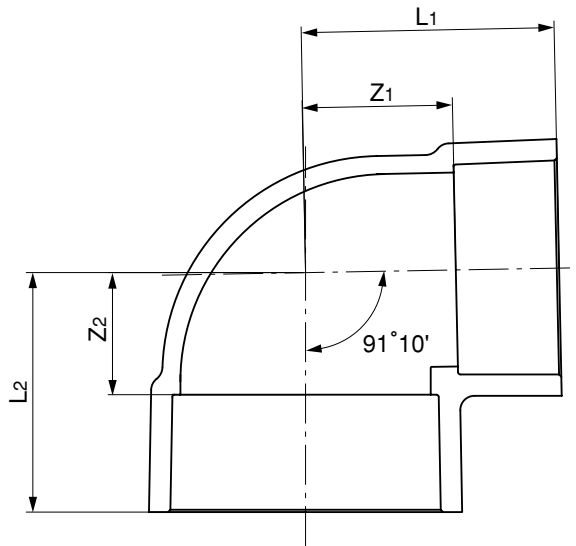
2003.1.1

製図

積水化学工業株式会社

品名

エスロン透明DV-VU継手
異径90°エルボ (VUDL)



単位：mm

呼び径	Z1	Z2	L1	L2
50×40	32	26	54	51
75×50	47	32	72	72
100×75	62	47	102	97

備考:1. Z1、Z2の許容差は±2mmとする。

2. L1、L2は標準寸法を示す。

品名

エスロン透明DV-VU継手
異径90°エルボ (VUDL)

図番

TMVU-015

年月日

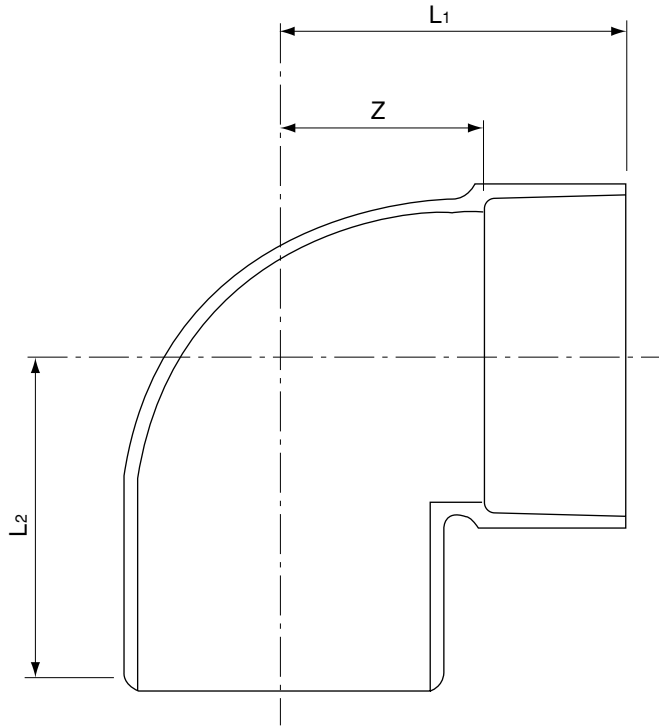
2004.7.20

製
図

積水化学工業株式会社

品名

エスロン透明DV-VU継手
90°片受けエルボ (VU90KL)



単位：mm

呼び径	Z	L ₁	L ₂
50	30	55	66

品名

エスロン透明DV-VU継手
90°片受けエルボ (VU90KL)

図番

TMVU-016

年月日

2009.11.27

製図

積水化学工業株式会社