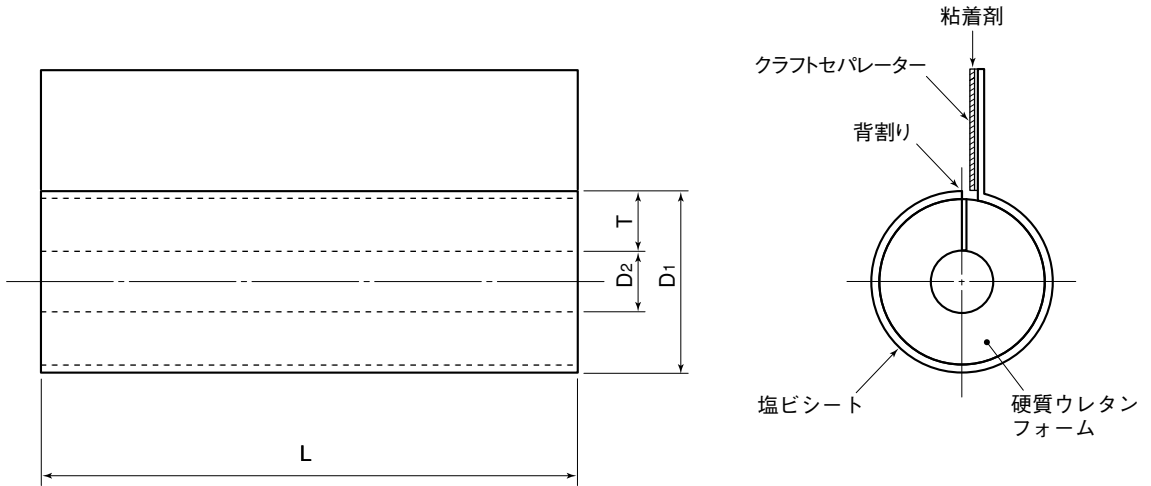


品名

エスロン サーモガード

単位：mm



| 呼び径 | 外径<br>(D1) | 内径<br>(D2) | 厚み<br>(T) | 長さ<br>(L) | 品番   |         |         |
|-----|------------|------------|-----------|-----------|------|---------|---------|
|     |            |            |           |           | ホワイト | アイボリー   |         |
| 鋼管用 | 15A        | 62.0       | 22.0      | 20        | 1000 | SGP15AN | SGP15YN |
|     | 20A        | 67.0       | 27.0      | 20        | 1000 | SGP20AN | SGP20YN |
|     | 25A        | 74.0       | 34.0      | 20        | 1000 | SGP25AN | SGP25YN |
|     | 32A        | 83.0       | 43.0      | 20        | 1000 | SGP32AN | SGP32YN |
|     | 40A        | 89.0       | 49.0      | 20        | 1000 | SGP40AN | SGP40YN |
|     | 50A        | 101.0      | 61.0      | 20        | 1000 | SGP50AN | SGP50YN |
|     | 65A        | 116.0      | 76.0      | 20        | 1000 | SGP65AN | SGP65YN |
|     | 80A        | 129.0      | 89.0      | 20        | 1000 | SGP80AN | SGP80YN |
| 銅管用 | 1/2B       | 56.5       | 16.5      | 20        | 1000 | SGD12B  | SGD12Y  |
|     | 3/4B       | 63.0       | 23.0      | 20        | 1000 | SGD34B  | SGD34Y  |

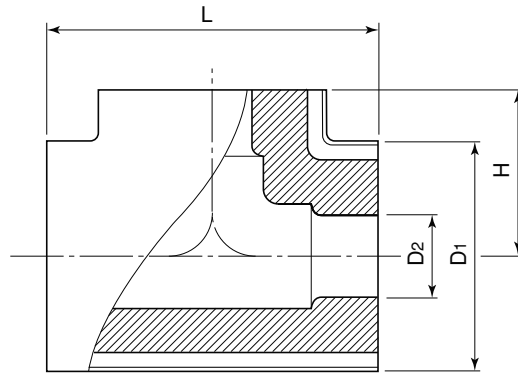
備考：ホワイト色とアイボリー色の2種類があります。すべて背割り品です。  
アイボリー色は塩ビシートにアクリルをラミネート加工し、耐候性を高めています。

|    |             |     |          |        |
|----|-------------|-----|----------|--------|
| 品名 | エスロン サーモガード |     | 図番       | SG-001 |
| 製図 | 積水化学工業株式会社  | 年月日 | 2008. 10 |        |

品名

エスロン サーモガード継手  
チーズ

単位：mm



| 呼び径 | 外径<br>(D1) | 内径<br>(D2) | H    | L    | 品番    |        |         |
|-----|------------|------------|------|------|-------|--------|---------|
|     |            |            |      |      | ホワイト  | アイボリー  |         |
| HT用 | 20         | 67.0       | 27.0 | 69.5 | 139.0 | —      | SGTH20Y |
| 鋼管用 | 15A        | 62.0       | 22.0 | 47.0 | 94.0  | SGT15A | SGT15Y  |
|     | 20A        | 67.0       | 27.0 | 52.0 | 104.0 | SGT20A | SGT20Y  |
|     | 25A        | 74.0       | 34.0 | 58.0 | 116.0 | SGT25A | SGT25Y  |
|     | 32A        | 83.0       | 43.0 | 66.0 | 132.0 | SGT32A | SGT32Y  |
|     | 40A        | 89.0       | 49.0 | 68.0 | 136.0 | SGT40A | SGT40Y  |
|     | 50A        | 101.0      | 61.0 | 77.0 | 154.0 | SGT50A | SGT50Y  |
|     | 65A        | 116.0      | 76.0 | 89.0 | 178.0 | SGT65A | SGT65Y  |
| 銅管用 | 80A        | 129.0      | 89.0 | 98.0 | 196.0 | —      | SGT80Y  |
|     | 1/2B       | 56.5       | 16.5 | 44.0 | 88.0  | SGT12B | SGT12Y  |
|     | 3/4B       | 63.0       | 23.0 | 54.5 | 109.0 | SGT34B | SGT34Y  |

備考：ホワイト色とアイボリー色の2種類があります。

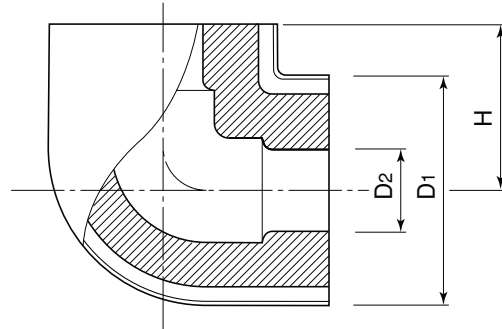
アイボリー色は塩ビシートにアクリルをラミネート加工し、耐候性を高めています。

|    |                      |     |          |
|----|----------------------|-----|----------|
| 品名 | エスロン サーモガード継手<br>チーズ | 図番  | SG-002   |
| 製図 | 積水化学工業<br>株式会社       | 年月日 | 2008. 10 |

品名

エスロン サーモガード継手  
エルボ

単位：mm



| 呼び径 | 外径<br>(D1) | 内径<br>(D2) | H    | 品番   |        |        |
|-----|------------|------------|------|------|--------|--------|
|     |            |            |      | ホワイト | アイボリー  |        |
| 鋼管用 | 15A        | 62.0       | 22.0 | 47.0 | SGL15A | SGL15Y |
|     | 20A        | 67.0       | 27.0 | 52.0 | SGL20A | SGL20Y |
|     | 25A        | 74.0       | 34.0 | 58.0 | SGL25A | SGL25Y |
|     | 32A        | 83.0       | 43.0 | 66.0 | SGL32A | SGL32Y |
|     | 40A        | 89.0       | 49.0 | 68.0 | SGL40A | SGL40Y |
|     | 50A        | 101.0      | 61.0 | 77.0 | SGL50A | SGL50Y |
|     | 65A        | 116.0      | 76.0 | 91.0 | SGL65A | SGL65Y |
|     | 80A        | 129.0      | 89.0 | 98.5 | SGL80A | SGL80Y |
| 銅管用 | 1/2B       | 56.5       | 16.5 | 44.0 | SGL12B | SGL12Y |
|     | 3/4B       | 63.0       | 23.0 | 55.0 | SGL34B | SGL34Y |

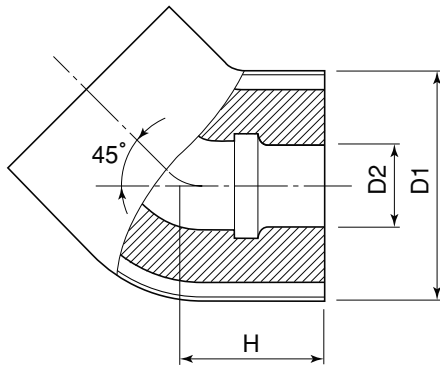
備考：ホワイト色とアイボリー色の2種類があります。  
アイボリー色は塩ビシートにアクリルをラミネート加工し、耐候性を高めています。

|    |                      |     |          |
|----|----------------------|-----|----------|
| 品名 | エスロン サーモガード継手<br>エルボ | 図番  | SG-003   |
| 製図 | 積水化学工業<br>株式会社       | 年月日 | 2008. 10 |

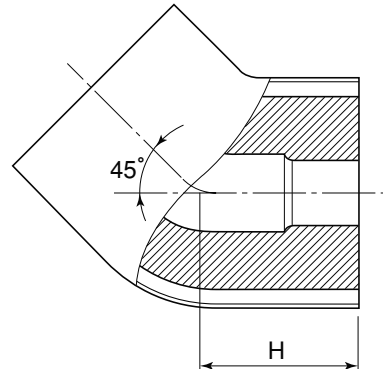
品名

エスロン サーモガード継手  
45°エルボ

単位：mm



<鋼管用>



<銅管用>

| 呼び径 | 外径<br>(D1) | 内径<br>(D2) | H    | 品番   |         |   |
|-----|------------|------------|------|------|---------|---|
|     |            |            |      | ホワイト | アイボリー   |   |
| 鋼管用 | 15A        | 62.0       | 22.0 | 39.0 | SG4L15A | — |
|     | 20A        | 67.0       | 27.0 | 45.0 | SG4L20A | — |
| 銅管用 | 1/2B       | 56.5       | 16.5 | 39.0 | SQ4L12B | — |
|     | 3/4B       | 63.0       | 23.0 | 45.0 | SQ4L34B | — |

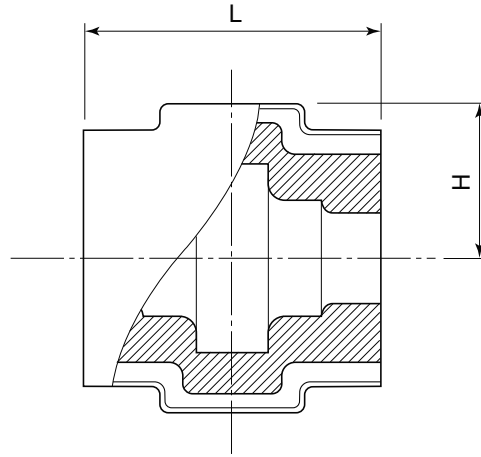
備考：ホワイトのみ品揃えしております。

|    |                         |     |          |
|----|-------------------------|-----|----------|
| 品名 | エスロン サーモガード継手<br>45°エルボ | 図番  | SG-004   |
| 製図 | 積水化学工業<br>株式会社          | 年月日 | 2008. 10 |

品名

エスロン サーモガード継手  
ユニオン

単位：mm



| 呼び径 | 外径<br>(D1) | 内径<br>(D2) | H  | L    | 品番   |        |   |
|-----|------------|------------|----|------|------|--------|---|
|     |            |            |    |      | ホワイト | アイボリー  |   |
| 鋼管用 | 15A        | 62         | 22 | 39.5 | 75   | SGU15A | — |
|     | 20A        | 67         | 27 | 43.5 | 87   | SGU20A | — |

備考：ホワイトのみ品揃えしております。

|    |                       |     |          |
|----|-----------------------|-----|----------|
| 品名 | エスロン サーモガード継手<br>ユニオン | 図番  | SG-005   |
| 製図 | 積水化学工業<br>株式会社        | 年月日 | 2008. 10 |