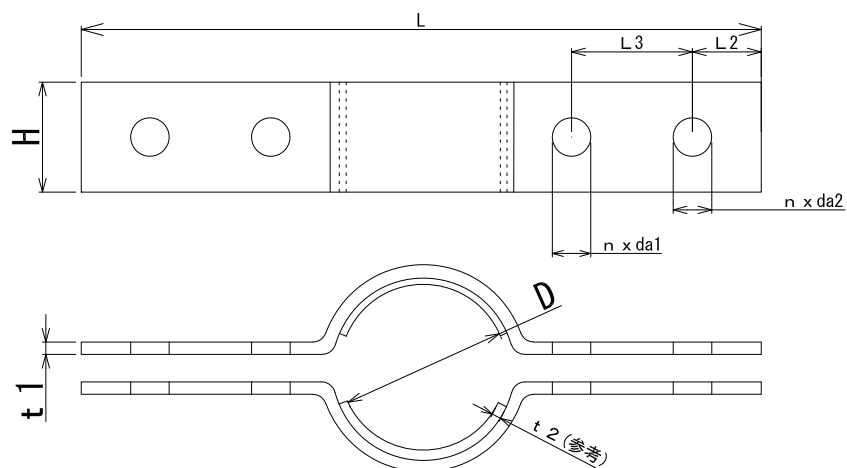


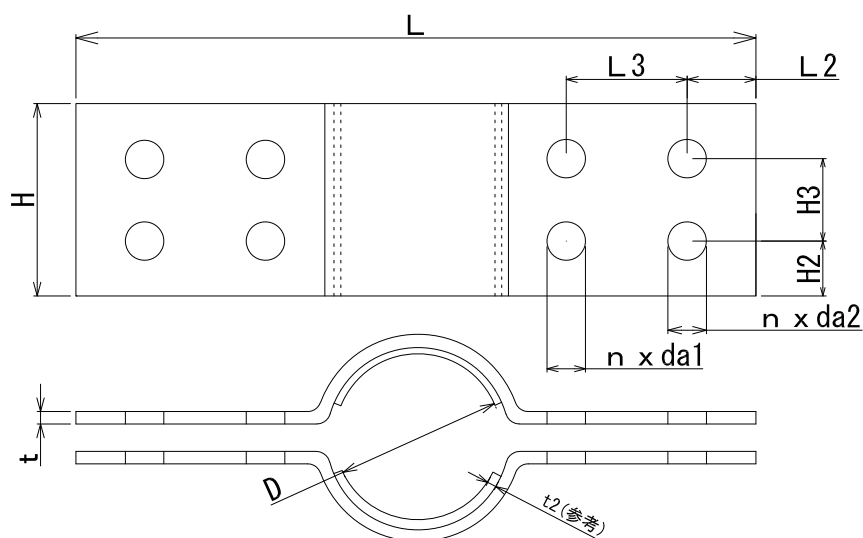
品名

クウチョウハイパーCH床バンド

50、65、75の場合



100、125、150、200の場合



単位:mm

呼び径	D	t	H	L	L 2 (参考)	L 3 (参考)	H 2 (参考)	H 3 (参考)	T 2 (参考)	da1 (参考)	da2 (参考)	n	重量 (参考)
50	60.8±2.0	4.5±0.5	40±1	256±3	25	44	—	—	3.0	14.0	14.0	4	1.00
65	76.8±2.0	4.5±0.5	60±1	272±3	25	44	—	—	3.0	14.0	14.0	4	1.40
75	89.8±2.0	4.5±0.5	60±1	285±3	25	44	—	—	3.0	14.0	14.0	4	1.63
100	114.8±2.0	4.5±0.5	100±1	310±3	25	44	30	40	3.0	14.0	14.0	8	3.07
125	140.8±2.0	4.5±0.5	110±1	335±3	25	44	35	40	3.0	14.0	18.0	8	3.45
150	165.8±2.0	6.0±0.5	110±1	364±3	25	44	35	40	3.0	14.0	18.0	8	5.40
200	216.8±2.0	6.0±0.5	150±1	425±5	25	44	40	70	3.0	14.0	22.0	8	8.87

1. 材質は鋼材(SPHC)を使用。
2. 呼び径150、200のda2のボルト径が異なる。
3. 呼び径50、75のボルト数は4本。100以上は8本。
4. ボルト、ナットは同梱しています。
5. 重量は付属部材を含む。

品名

クウチョウハイパーCH床バンド

図番

作成日

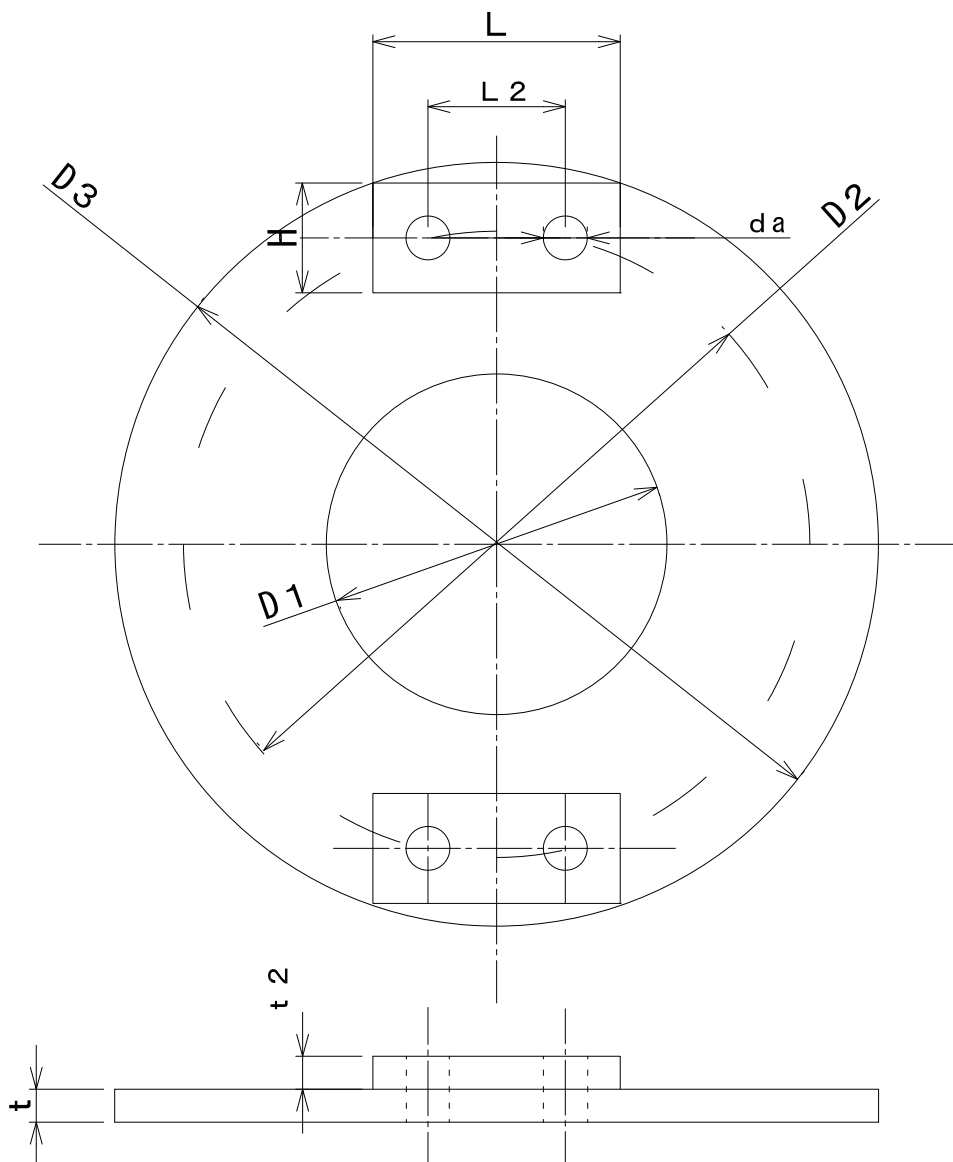
2018.03.28

製図

積水化学工業株式会社

品名

クウチヨウハイパーCHスペーサー



単位: mm

呼び径	D1		D2 (参考)	D3		L (参考)	L2 (参考)	t		t2 (参考)	da (参考)	H (参考)	n	重量 (kg)
	基準寸法	許容差		基準寸法	許容差			基準寸法	許容差					
50	62.0	±1.0	114	139.0	±1.0	45	25	6.0	±0.5	6.0	8	20.0	4	0.66
65	79.0	±1.0	134	158.0	±1.0	45	25	6.0	±0.5	6.0	8	20.0	4	0.84
75	92.0	±1.0	150	174.0	±1.0	45	25	6.0	±0.5	6.0	8	20.0	4	0.89
100	117.0	±1.0	178	202.0	±1.0	45	25	6.0	±0.5	6.0	8	20.0	4	1.09
125	143.0	±1.0	208	232.0	±1.0	45	25	6.0	±0.5	6.0	8	20.0	4	1.40
150	169.0	±1.0	236	260.0	±1.0	45	25	6.0	±0.5	6.0	8	20.0	4	1.53
200	220.0	±1.0	298	321.0	±1.0	45	25	6.0	±0.5	6.0	8	20.0	4	2.10

1. 材質は鋼材 (SPHC) を使用。
2. スペーサーを固定板で固定して下さい。
3. スペーサーは床バンド上下に必ず各1枚使用して下さい。
4. 固定板、ボルトは同梱しています。
5. 重量は付属部材を含む。

品名	クウチヨウハイパーCHスペーサー		図番	
	作成日	2018.03.28		製図