

認定書

国住指第 4154 号
平成 27 年 3 月 6 日

積水化学工業株式会社
代表取締役社長 根岸 修史 様

国土交通大臣 太田 昭宏



下記の構造方法等については、建築基準法第 68 条の 26 第 1 項（同法第 88 条第 1 項において準用する場合を含む。）の規定に基づき、同法施行令第 129 条の 2 の 5 第 1 項第七号ハ（防火区画貫通部 1 時間遮炎性能）の規定に適合するものであることを認める。

記

1. 認定番号

PS060WL-0795

2. 認定をした構造方法等の名称

被覆材付ポリエチレン管／ポリエチレンテレフタレート不織布・黒鉛含有エポキシ樹脂シート・アルミニウムはく張ガラスクロス・シーリング材充てん／壁準耐火構造／貫通部分

3. 認定をした構造方法等の内容

別添の通り

（注意）この認定書は、大切に保存しておいてください。

1. 構造名：

被覆材付ポリエチレン管／ポリエチレンテレフタレート不織布・黒鉛含有エポキシ樹脂シート・アルミニウムはく張ガラスクロス・シーリング材充てん／壁準耐火構造／貫通部分

2. 寸法等の仕様：

寸法等の仕様を表1に示す。

表1 寸法等の仕様

項 目		仕 様
開口部	形状	円形(φ320mm以下)
	面積	0.081m ² 以下
配管と壁との隙間の寸法 (クリアランス)		5～12mm
占積率		93.6%以下
貫通する壁の構造等		建築基準法施工令第115条の2の2第1項第一号の規定に基づく準耐火構造(60分)又は建築基準法第2条第七号の規定に基づく耐火構造(60分)厚さ100mm以上

3. 主構成材料の仕様：

主構成材料の仕様を表2に、配管の仕様を表3に示す。

表2 主構成材料の仕様

項 目	仕 様		
熱膨張性シート	材料	ポリエチレンテレフタレート不織布・黒鉛含有エポキシ樹脂シート・アルミニウムはく張ガラスクロス	
	寸法	製品厚さ：2.5(±0.25)mm以上 幅：79(-1)mm以上	
	形状	シート状	
	使用方法	1周巻き(巻き付け長さに応じて2分割としてもよい)	
	基材1	材料	アルミニウムはく張ガラスクロス
		厚さ	0.17(±0.08)mm
	シート	材料	黒鉛含有エポキシ樹脂シート
		厚さ	2.15(±0.11)mm以上
		組成 (質量%)	
	基材2 (配管側)	材料	ポリエチレンテレフタレート不織布
厚さ		0.18(±0.06)mm	
充てん材	材料	建築用シーリング材(JIS A 5758) 種類：シリコーン系	
	充てん量	隙間に密に充てん(壁の両側に40g/m以上)	

表3 配管の仕様

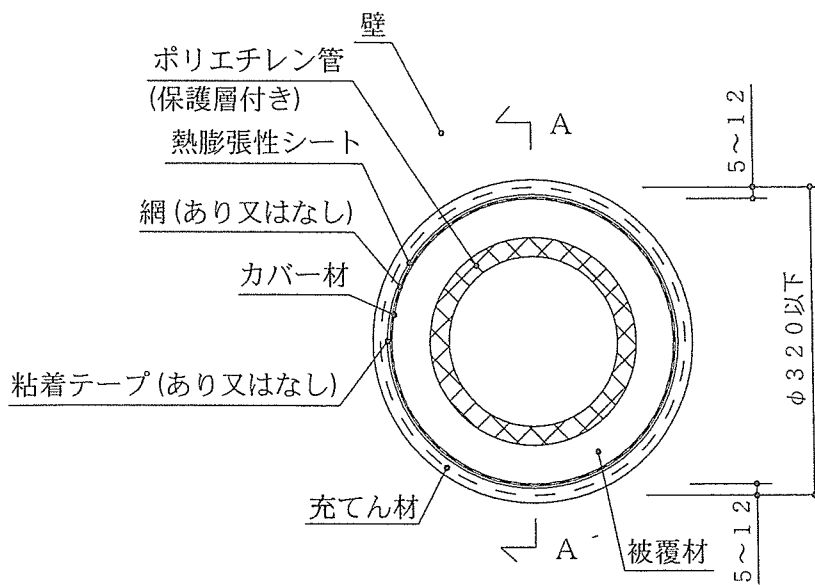
項目	仕様		
配管	材料	ポリエチレン管	
	外径	φ216.8(+0.69)mm以下	
	保護層 (管外面)	材料	ポリエチレン系、二層処理
		厚さ	400(+40)μm以下(200(+20)μm以下+200(+20)μm以下)
	本体	材料	ポリエチレン管(ただし外径及び厚さは建築設備用ポリエチレンパイプシステム研究会規格:PWA001に規定する寸法) 構成: 第1層 ポリエチレン 第2層 ガラス繊維含有ポリエチレン 第3層 ポリエチレン
		外径	φ216(+0.65)mm以下(呼び径200以下)
厚さ		総厚19.7(+2.2)mm以下(第2層を除く部分の厚さ5.7(+0.6)mm以下)	
被覆材 (後付タイプ)	材料	グラスウール保温材(板状又は筒状) ただし板状の場合は、配管に巻付ける際φ0.5mm以上の鉄線又はステンレス鋼線により仮固定すること	
	寸法	仕上げ外径φ296(+8)mm以下、厚さ40(+4)mm以下	
	密度	32(-3)kg/m ³ 以上	

4. 副構成材料の仕様：
副構成材料の仕様を表4に示す。

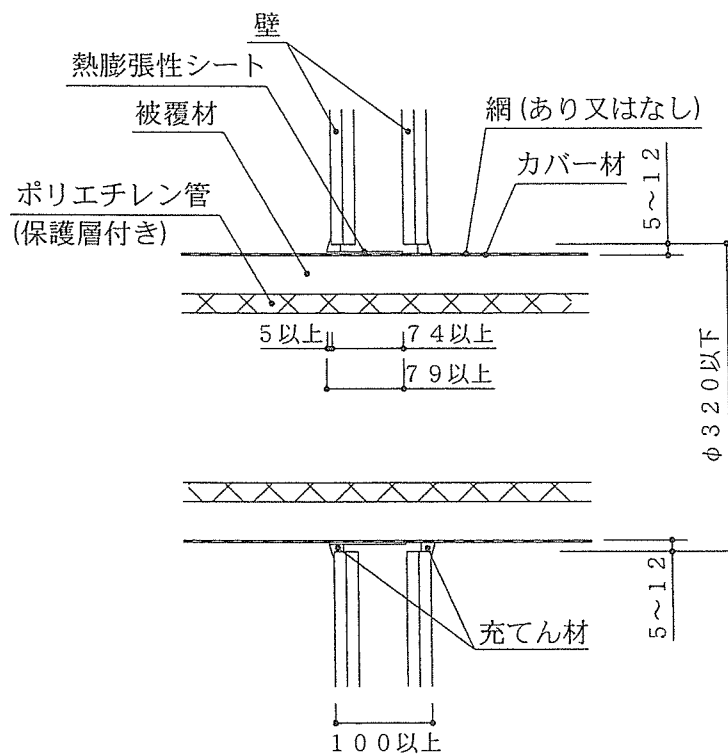
表4 副構成材料の仕様

項目	仕様	
カバー材	材料	内層：ポリエチレンフィルム 外層：①、②又は③ ①アルミニウムはく張クラフト紙 ②アルミニウムはく張割布 ③アルミニウムはく張ガラスクロス
	厚さ	内層：1mm以下 外層：2mm以下
	総有機量	50(+5)g/m ² 以下
	使用方法	被覆材の表面に巻付け
網 (カバー材固定用)	材料	あり又はなし、ありの場合①又は② ①ポリエチレン系樹脂 ②金属線(鉄線、ステンレス鋼線、銅線、塩化ビニル樹脂被覆含む)
	総有機量	400(+40)g/m ² 以下
	使用方法	必要に応じて、カバー材の表面に巻付け
粘着テープ (熱膨張性シート 固定用)	材料	あり又はなし、ありの場合①、②又は③ ①片面粘着テープ ②両面粘着テープ ③アルミニウムテープ
	厚さ	0.4mm以下
	使用方法	必要に応じて、熱膨張性シートの端部に使用

5. 構造説明図：
構造説明図を図1に示す。



立面図



A-A 断面図

図1 構造説明図

6. 施工方法：

施工図を図2に示す。

施工は以下の手順で行う。

(1) 開口部の確認

開口部の開口面積、配管の寸法や種類、占積率、壁の構造、壁の厚さ等が仕様に適していることを確認する。

(2) 熱膨張性シートの墨出し

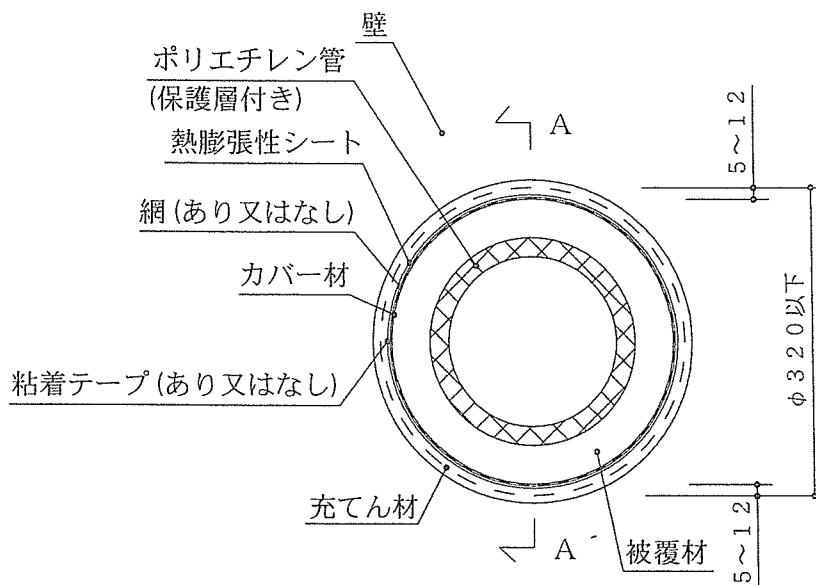
配管の熱膨張性シートを巻付ける位置に墨出しをする。

(3) 熱膨張性シートの巻付け

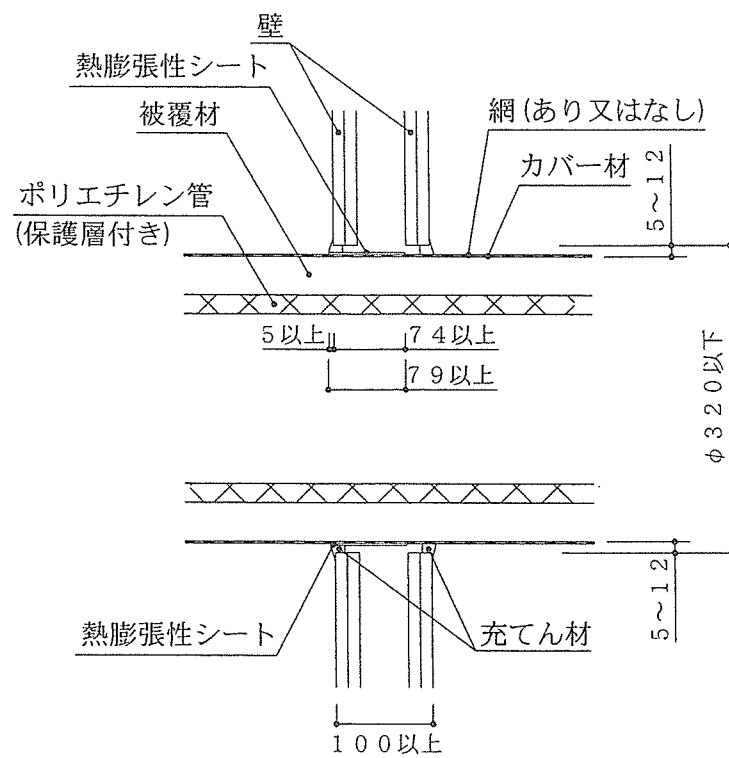
上記墨出しした位置に従い、熱膨張性シートを1周巻き付ける。熱膨張性シートは、巻き付け長さに応じて2分割とすることができる。熱膨張性シート巻付けの際、端と端は隙間なく必ず接するように巻付けるか、端部を重ね合わせる。また必要に応じて、熱膨張性シートの端部に粘着テープを用いても良い。

(4) 充てん材の施工

壁の両側から熱膨張性シートと躯体(壁板)の隙間に充てん材(シーリング材)を所定量施工する。



立面図



A-A 断面図

図2 施工図