

SEKISUI

■建物用硬質塩化ビニルライニング鋼管・継手

エスロン® 単管式排水システム

ADスリム継手 標準タイプ 125A

承認図集

積水化学工業株式会社

AD スリム 125A

☆ 1 方向

タイプ	品番	タイプ	品番
受け口	RQ8U	受け口	RQ5U
差し口	RQ8S	差し口	RQ5S
受け口	RQ6U	受け口	RQU
差し口	RQ6S	差し口	RQS

☆ 2 方向

タイプ	品番	タイプ	品番
受け口	RQ88U	受け口	RQ66U
差し口	RQ88S	差し口	RQ66S
受け口	RQ808U	受け口	RQ606U
差し口	RQ808S	差し口	RQ606S
受け口	RQ86U	受け口	RQ65U
差し口	RQ86S	差し口	RQ65S
受け口	RQ806U	受け口	RQ605U
差し口	RQ806S	差し口	RQ605S
受け口	RQ8006U	受け口	RQ6005U
差し口	RQ8006S	差し口	RQ6005S
受け口	RQ85U	受け口	RQ55U
差し口	RQ85S	差し口	RQ55S
受け口	RQ805U	受け口	RQ505U
差し口	RQ805S	差し口	RQ505S
受け口	RQ8005U		
差し口	RQ8005S		

AD スリム 125A

☆ 3 方向

タイプ	品番	タイプ	品番
受け口	RQ888U	受け口	RQ8065U
差し口	RQ888S	差し口	RQ8065S
受け口	RQ886U	受け口	RQ8056U
差し口	RQ886S	差し口	RQ8056S
受け口	RQ8068U	受け口	RQ855U
差し口	RQ8068S	差し口	RQ855S
受け口	RQ868U	受け口	RQ8505U
差し口	RQ868S	差し口	RQ8505S
受け口	RQ885U	受け口	RQ8055U
差し口	RQ885S	差し口	RQ8055S
受け口	RQ8058U	受け口	RQ666U
差し口	RQ8058S	差し口	RQ666S
受け口	RQ858U	受け口	RQ665U
差し口	RQ858S	差し口	RQ665S
受け口	RQ866U	受け口	RQ6056U
差し口	RQ866S	差し口	RQ6056S
受け口	RQ8066U	受け口	RQ656U
差し口	RQ8066S	差し口	RQ656S
受け口	RQ8606U	受け口	RQ655U
差し口	RQ8606S	差し口	RQ655S
受け口	RQ865U	受け口	RQ6505U
差し口	RQ865S	差し口	RQ6505S
受け口	RQ8605U	受け口	RQ6055U
差し口	RQ8605S	差し口	RQ6055S
受け口	RQ856U	受け口	RQ555U
差し口	RQ856S	差し口	RQ555S
受け口	RQ8506U	受け口	
差し口	RQ8506S	差し口	

AD スリム 125A

☆ 2 方向 (CO 栓違い)

タイプ	品番	タイプ	品番
受け口	Q1C88U	受け口	Q168CU
差し口	Q1C88S	差し口	Q168CS
受け口	Q1C86U	受け口	Q158CU
差し口	Q1C86S	差し口	Q158CS
受け口	Q1C85U	受け口	Q156CU
差し口	Q1C85S	差し口	Q156CS
受け口	Q1C66U	受け口	Q16C8U
差し口	Q1C66S	差し口	Q16C8S
受け口	Q1C65U	受け口	Q15C8U
差し口	Q1C65S	差し口	Q15C8S
受け口	Q1C55U	受け口	Q15C6U
差し口	Q1C55S	差し口	Q15C6S

AD スリム 125A ロングタイプ

☆ 1 方向

タイプ	品番	タイプ	品番
受け口	LQ8U	受け口	LQ5U
差し口	LQ8S	差し口	LQ5S
受け口	LQ6U	受け口	LQU
差し口	LQ6S	差し口	LQS

☆ 2 方向

タイプ	品番	タイプ	品番
受け口	LQ88U	受け口	LQ66U
差し口	LQ88S	差し口	LQ66S
受け口	LQ808U	受け口	LQ606U
差し口	LQ808S	差し口	LQ606S
受け口	LQ86U	受け口	LQ65U
差し口	LQ86S	差し口	LQ65S
受け口	LQ806U	受け口	LQ605U
差し口	LQ806S	差し口	LQ605S
受け口	LQ8006U	受け口	LQ6005U
差し口	LQ8006S	差し口	LQ6005S
受け口	LQ85U	受け口	LQ55U
差し口	LQ85S	差し口	LQ55S
受け口	LQ805U	受け口	LQ505U
差し口	LQ805S	差し口	LQ505S
受け口	LQ8005U		
差し口	LQ8005S		

AD スリム 125A ロングタイプ

☆ 3 方向

タイプ	品番	タイプ	品番
受け口	LQ888U	受け口	LQ8065U
差し口	LQ888S	差し口	LQ8065S
受け口	LQ886U	受け口	LQ8056U
差し口	LQ886S	差し口	LQ8056S
受け口	LQ868U	受け口	LQ855U
差し口	LQ868S	差し口	LQ855S
受け口	LQ8068U	受け口	LQ8505U
差し口	LQ8068S	差し口	LQ8505S
受け口	LQ885U	受け口	LQ8055U
差し口	LQ885S	差し口	LQ8055S
受け口	LQ858U	受け口	LQ666U
差し口	LQ858S	差し口	LQ666S
受け口	LQ8058U	受け口	LQ665U
差し口	LQ8058S	差し口	LQ665S
受け口	LQ866U	受け口	LQ656U
差し口	LQ866S	差し口	LQ656S
受け口	LQ8606U	受け口	LQ6605U
差し口	LQ8606S	差し口	LQ6605S
受け口	LQ8066U	受け口	LQ655U
差し口	LQ8066S	差し口	LQ655S
受け口	LQ865U	受け口	LQ6505U
差し口	LQ865S	差し口	LQ6505S
受け口	LQ8605U	受け口	LQ6055U
差し口	LQ8605S	差し口	LQ6055S
受け口	LQ856U	受け口	LQ555U
差し口	LQ856S	差し口	LQ555S
受け口	LQ8506U		
差し口	LQ8506S		

AD スリム 横枝 125A

☆ 1 方向

タイプ	品番
受け口	RQ1U
差し口	RQ1S

☆ 2 方向

タイプ	品番	タイプ	品番
受け口	RQ11U	受け口	RQ106U
差し口	RQ11S	差し口	RQ106S
受け口	RQ101U	受け口	RQ1006U
差し口	RQ101S	差し口	RQ1006S
受け口	RQ18U	受け口	RQ15U
差し口	RQ18S	差し口	RQ15S
受け口	RQ108U	受け口	RQ105U
差し口	RQ108S	差し口	RQ105S
受け口	RQ1008U	受け口	RQ1005U
差し口	RQ1008S	差し口	RQ1005S
受け口	RQ16U		
差し口	RQ16S		

AD スリム 横枝 125A

☆ 3 方向

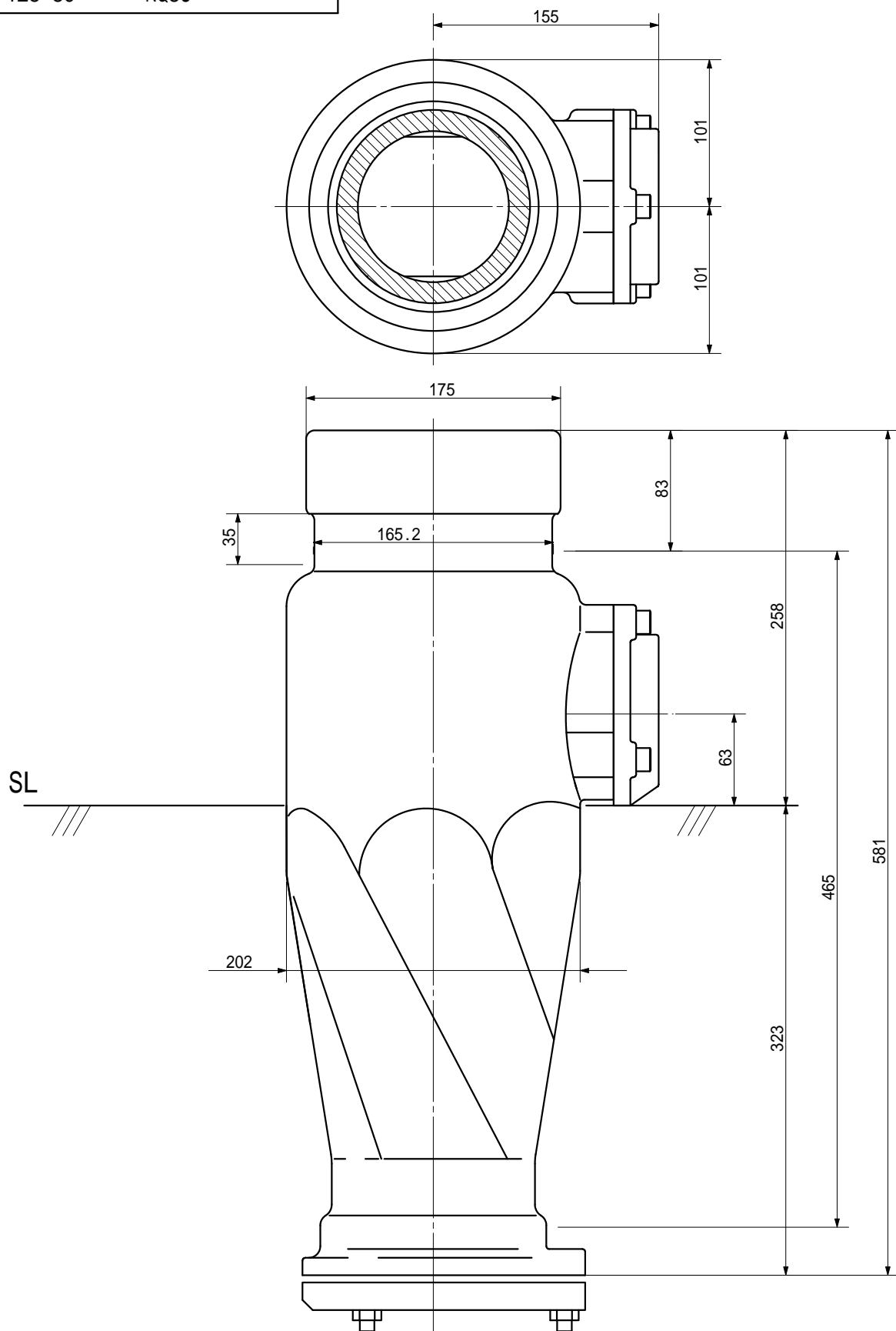
タイプ	品番	タイプ	品番
受け口	RQ111U	受け口	RQ1106U
差し口	RQ111S	差し口	RQ1106S
受け口	RQ118U	受け口	RQ161U
差し口	RQ118S	差し口	RQ161S
受け口	RQ1108U	受け口	RQ115U
差し口	RQ1108S	差し口	RQ115S
受け口	RQ181U	受け口	RQ1105U
差し口	RQ181S	差し口	RQ1105S
受け口	RQ116U	受け口	RQ151U
差し口	RQ116S	差し口	RQ151S

☆ 4 方向

タイプ	品番	タイプ	品番
受け口	RQ1118U	受け口	RQ1115U
差し口	RQ1118S	差し口	RQ1115S
受け口	RQ1116U		
差し口	RQ1116S		

品名 ADスリム継手RR 125A 1方向(受け口)
125-80 < RQ8U >

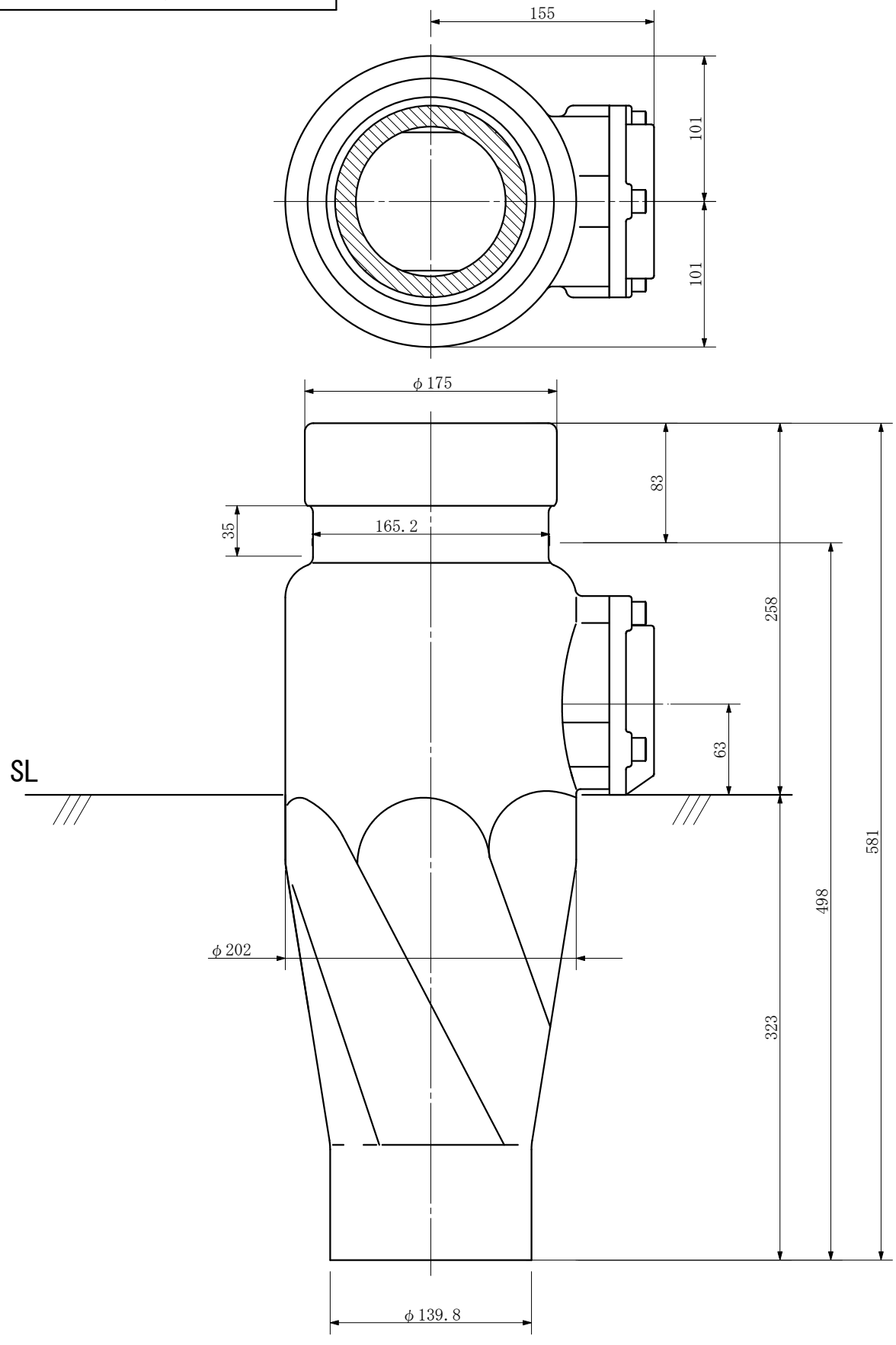
単位: mm



品名	ADスリム継手RR 125A 1方向(受け口) 125-80 < RQ8U >			図番	
製 図	積水化学工業 株式会社	年 月 日	2000.11	承認 印	

品名 ADスリム継手RR 125A 1方向 (差し口)
125-80 <RQ8S>

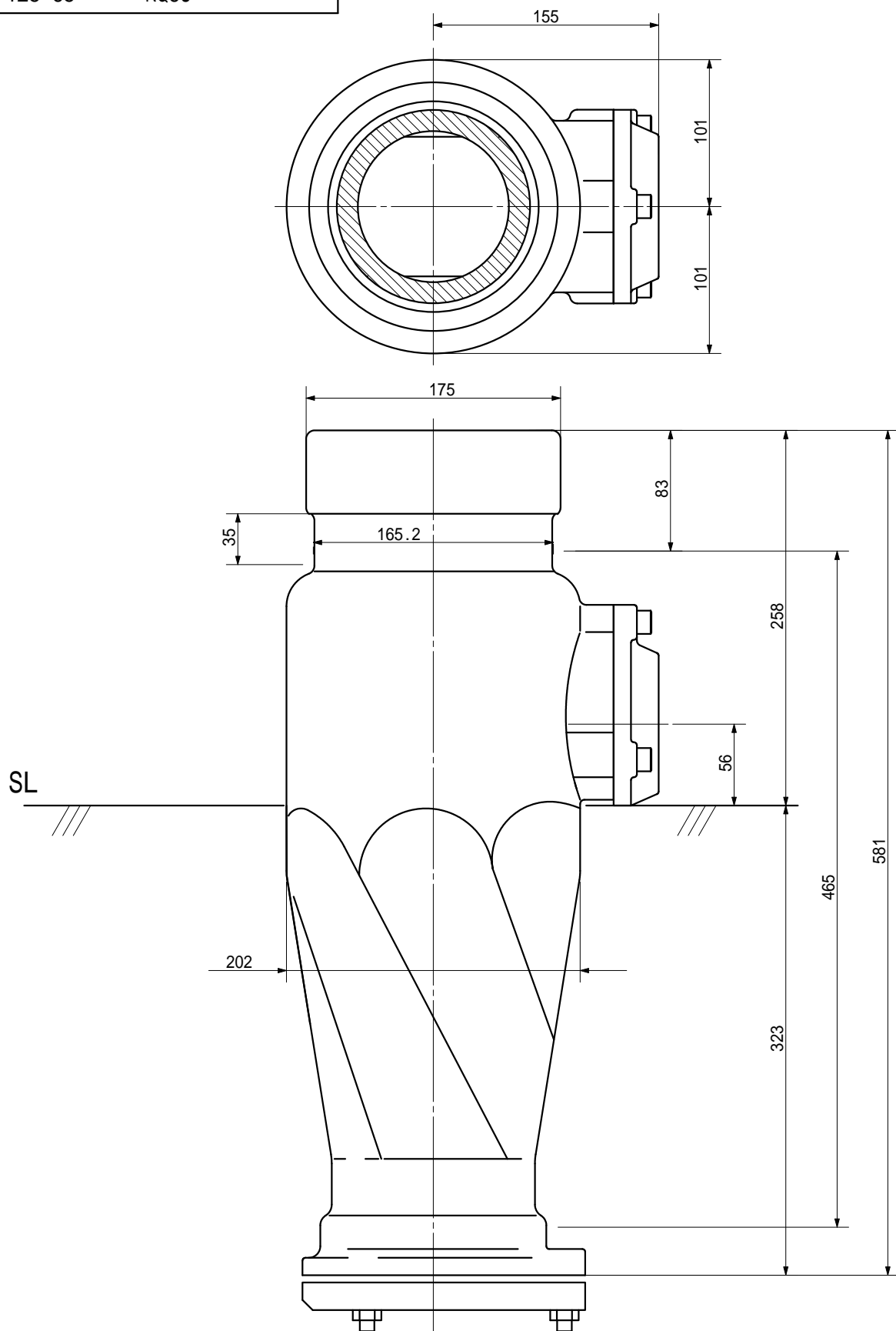
単位：mm



品名	ADスリム継手RR 125A 1方向 (差し口) 125-80 <RQ8S>			図番	
製 図	積水化学工業 株式会社	年 月 日	2000. 11	承認 印	

品名 ADスリム継手RR 125A 1方向(受け口)
125-65 < RQ6U >

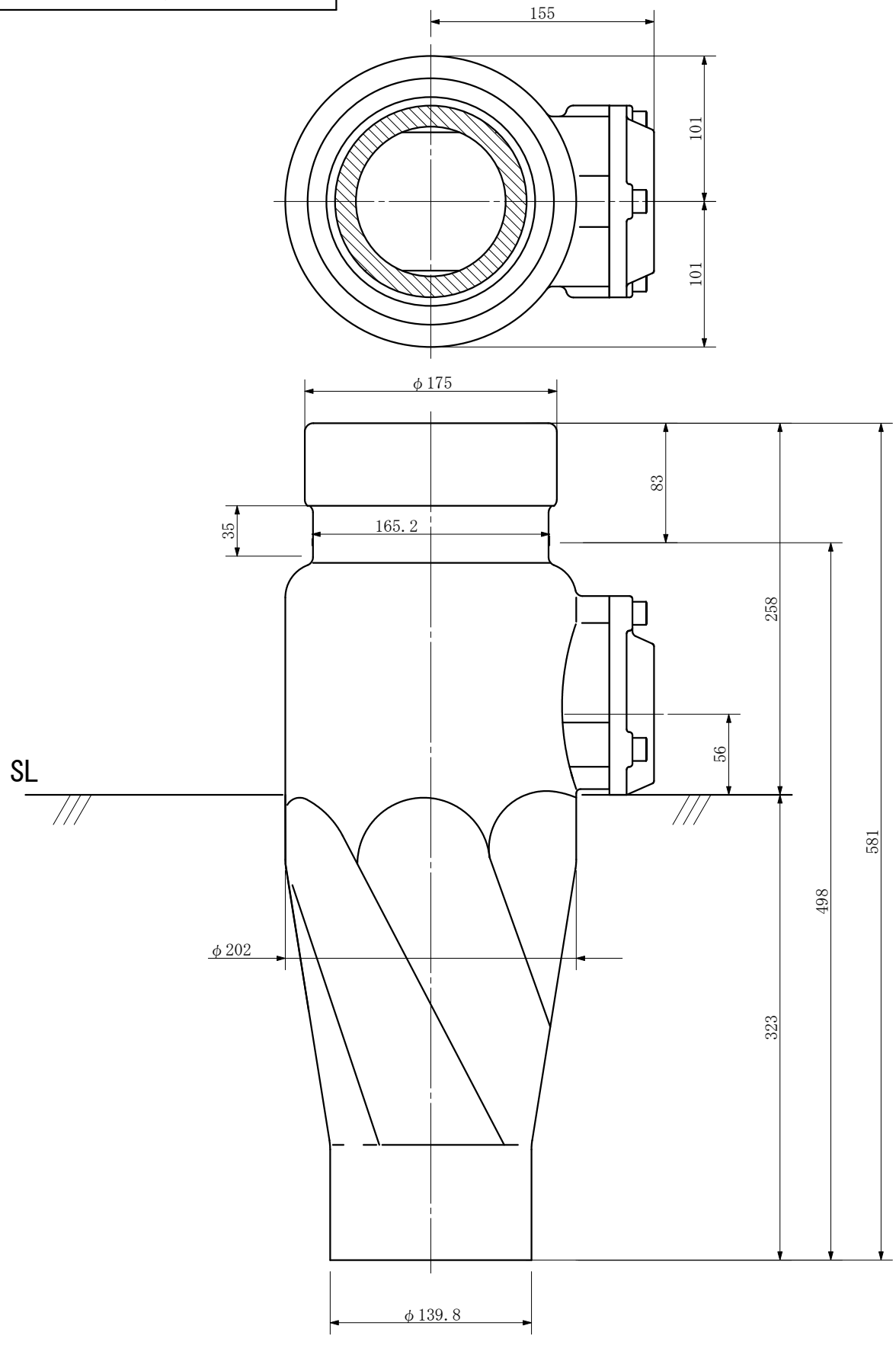
単位: mm



品名	ADスリム継手RR 125A 1方向(受け口) 125-65 < RQ6U >			図番	
製 図	積水化学工業 株式会社	年 月 日	2000.11	承認印	

品名 ADスリム継手RR 125A 1方向 (差し口)
125-65 <RQ6S>

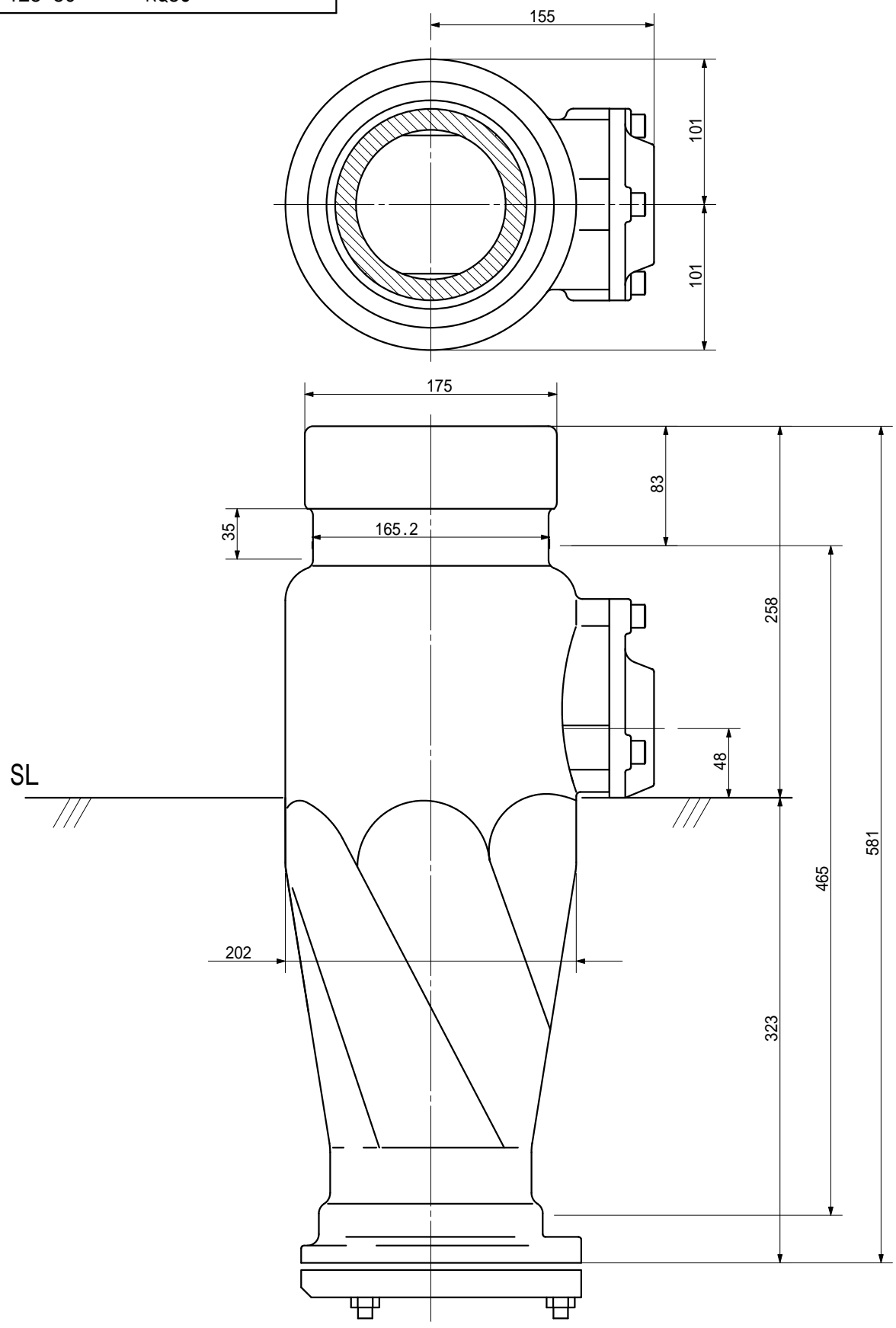
単位：mm



品名	ADスリム継手RR 125A 1方向 (差し口) 125-65 <RQ6S>			図番	
製 図	積水化学工業 株式会社	年 月 日	2000. 11	承認 印	

品名 ADスリム継手RR 125A 1方向(受け口)
125-50 < RQ5U >

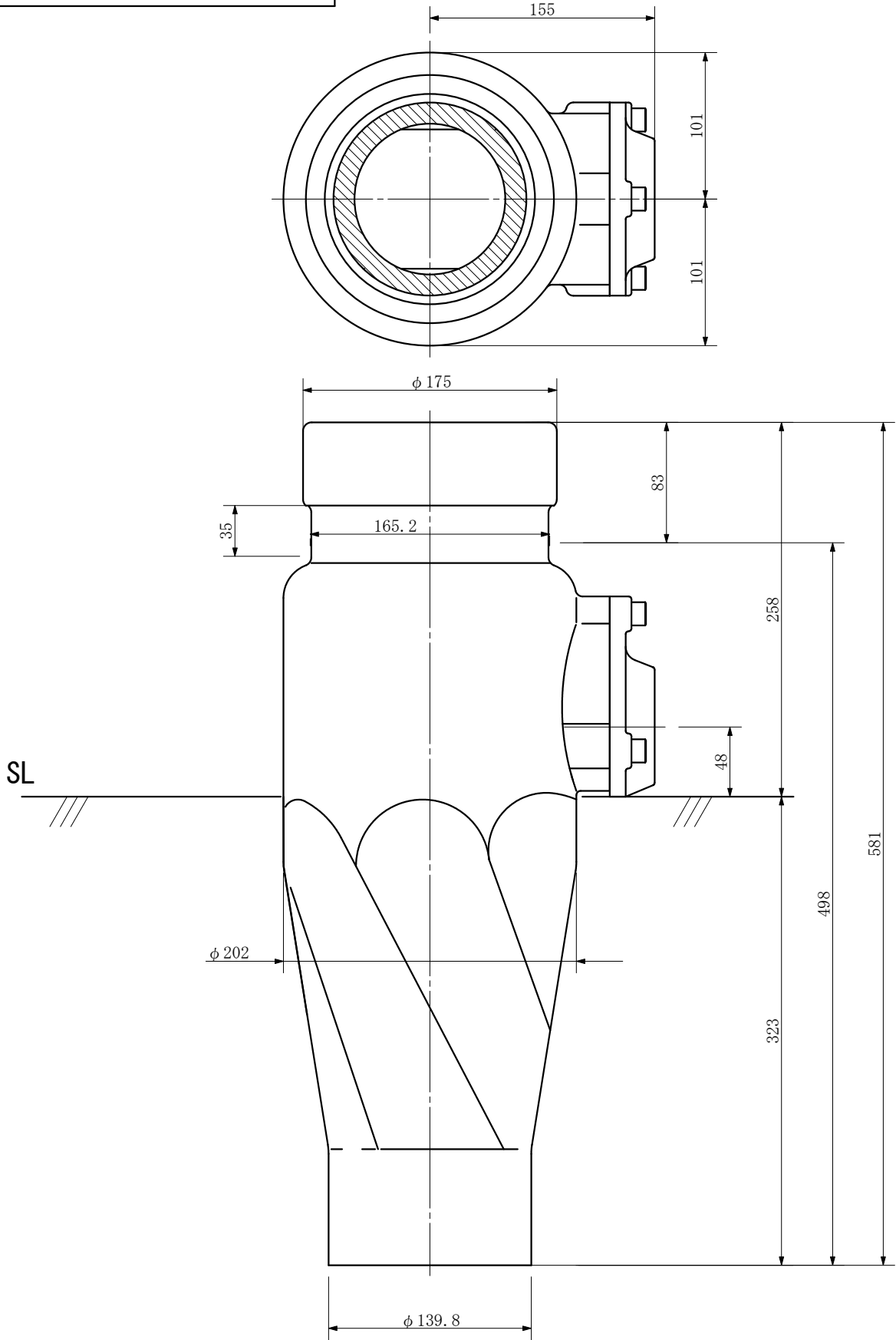
単位: mm



品名	ADスリム継手RR 125A 1方向(受け口) 125-50 < RQ5U >			図番	
製 図	積水化学工業 株式会社	年 月 日	2000.11	承認印	

品名 ADスリム継手RR 125A 1方向 (差し口)
125-50 <RQ5S>

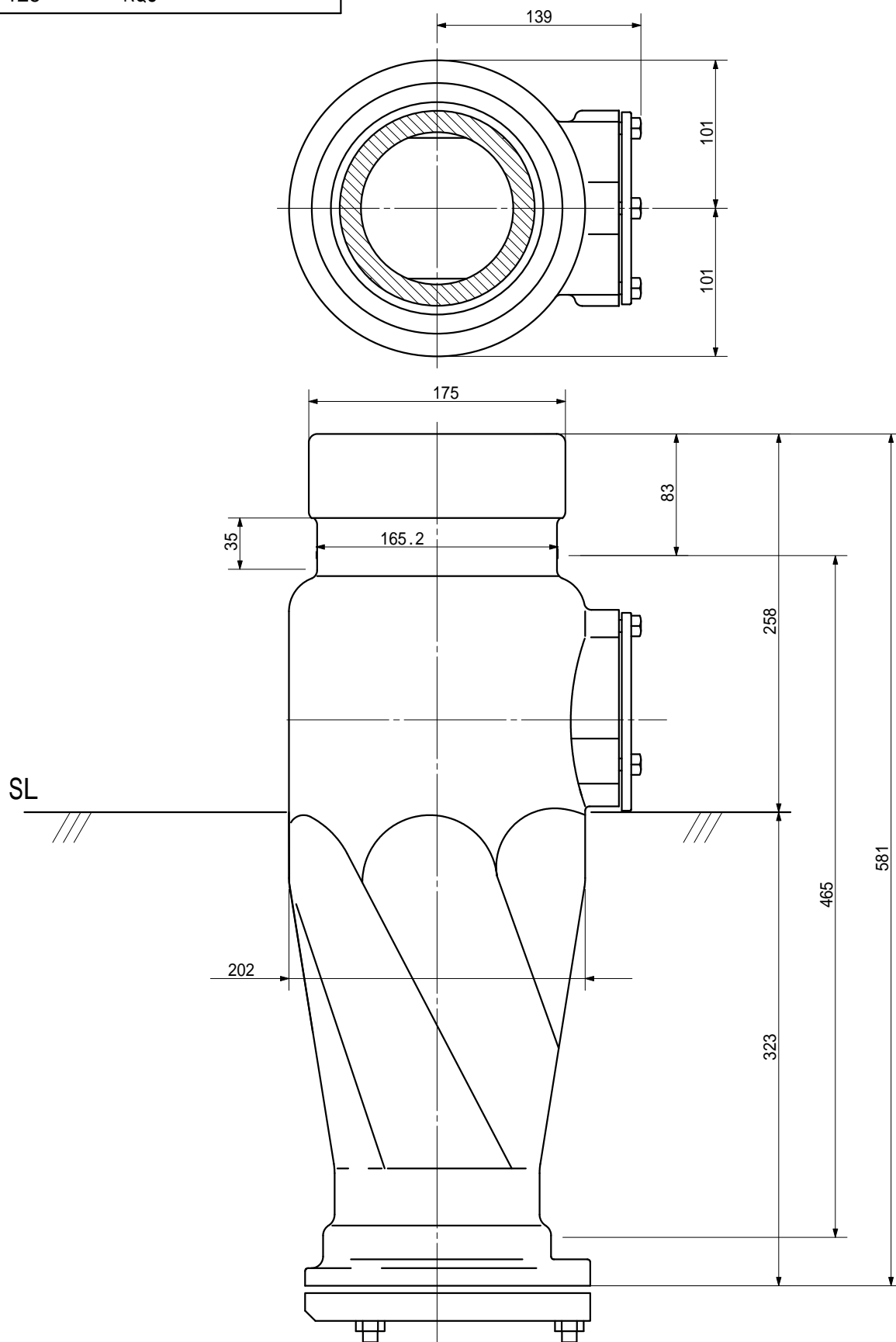
単位：mm



品名	ADスリム継手RR 125A 1方向 (差し口) 125-50 <RQ5S>			図番	
製 図	積水化学工業 株式会社	年 月 日	2000. 11	承認 印	

品名 ADスリム継手RR 125A 枝なし(受け口)
125- < RQU >

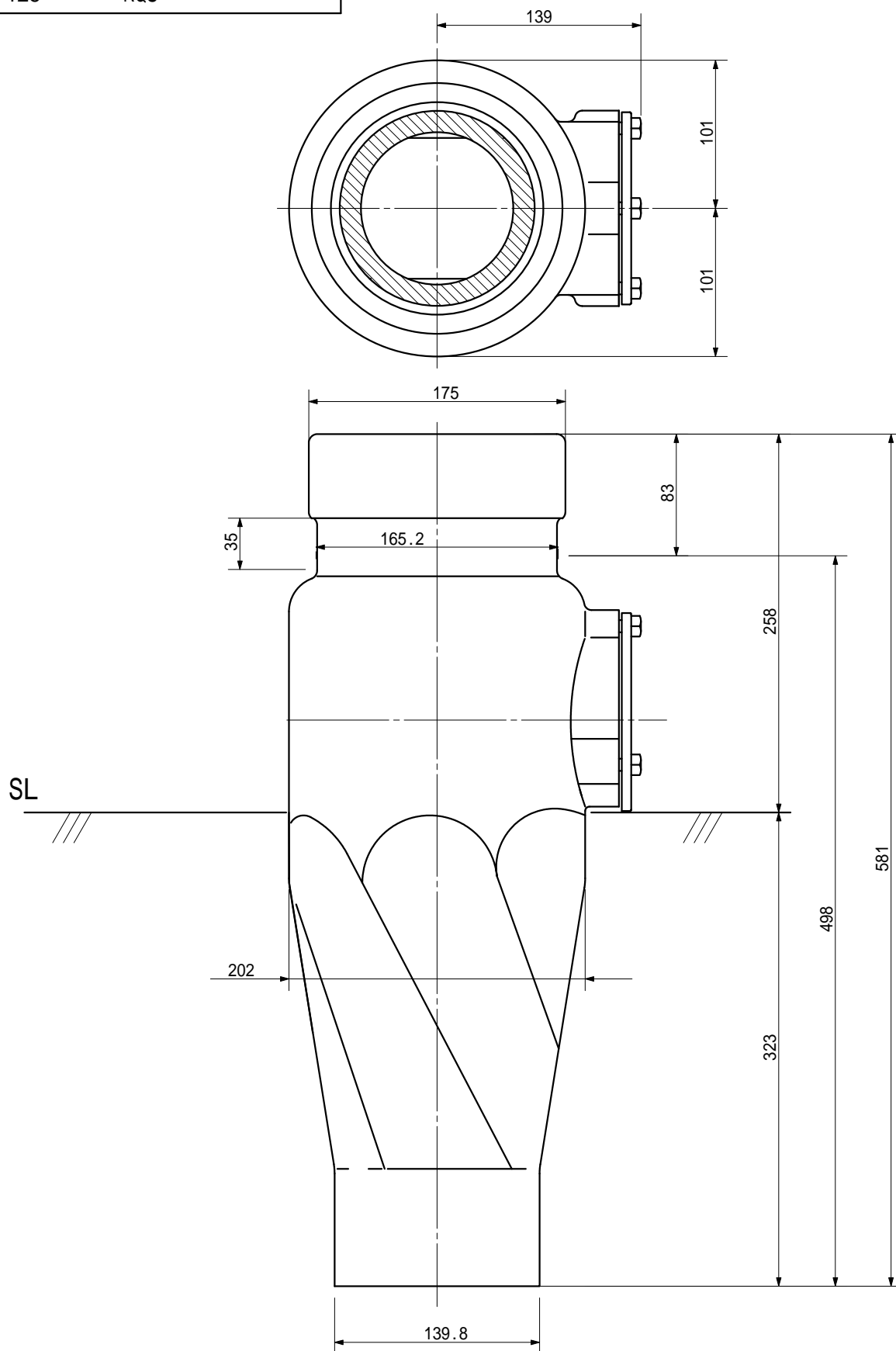
単位 : mm



品名	ADスリム継手RR 125A 枝なし(受け口) 125- < RQU >			図番	
製 図	積水化学工業 株式会社	年 月 日	2000.11	承認 印	

品名 ADスリム継手RR 125A 枝なし(差し口)
125- <RQS>

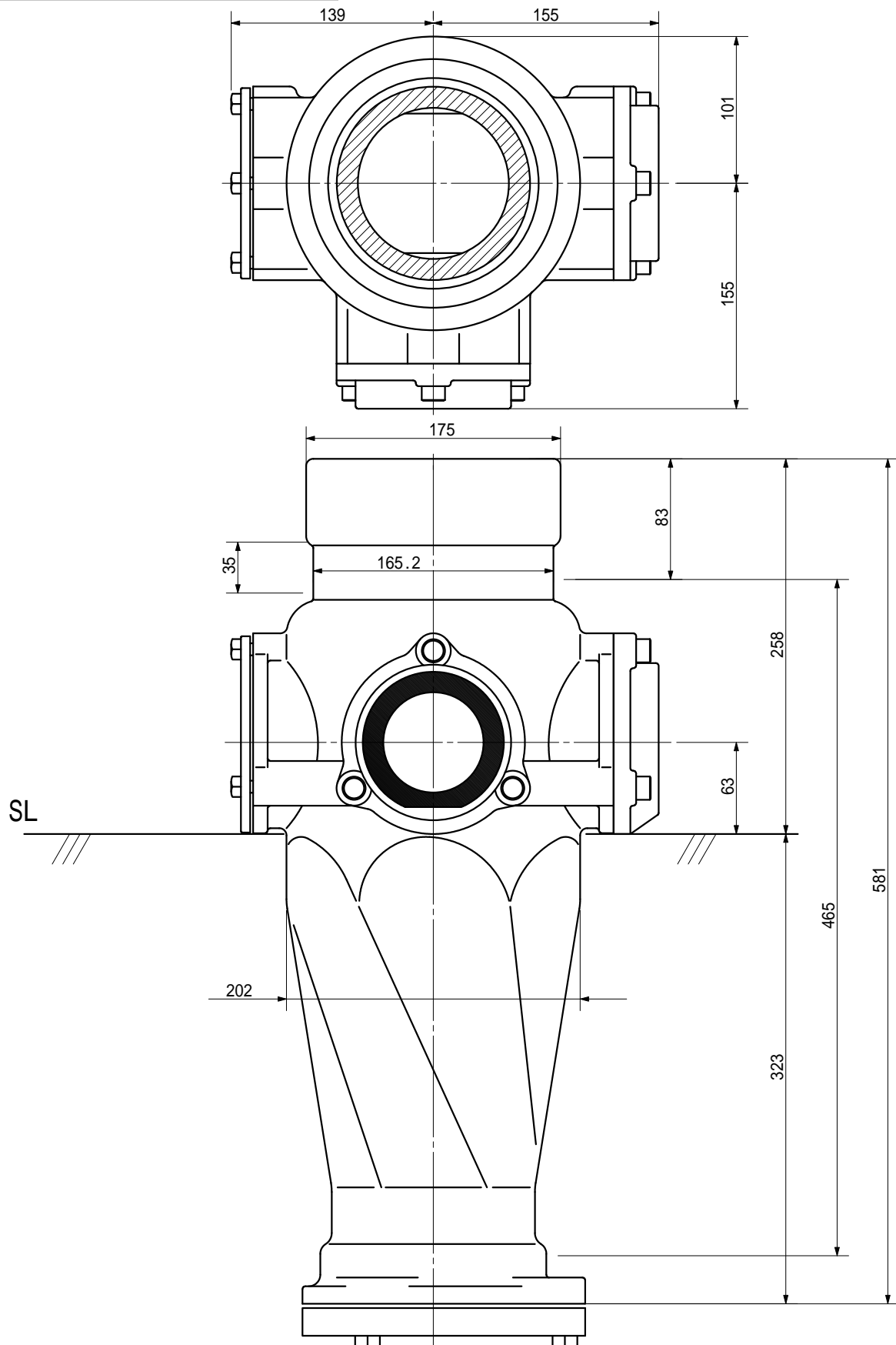
単位：mm



品名	ADスリム継手RR 125A 枝なし(差し口) 125- <RQS>			図番	
製 図	積水化学工業 株式会社	年 月 日	2000.11	承認 印	

品名 ADスリム継手RR 125A 2方向(受け口)
125-80×80 <RQ88U>

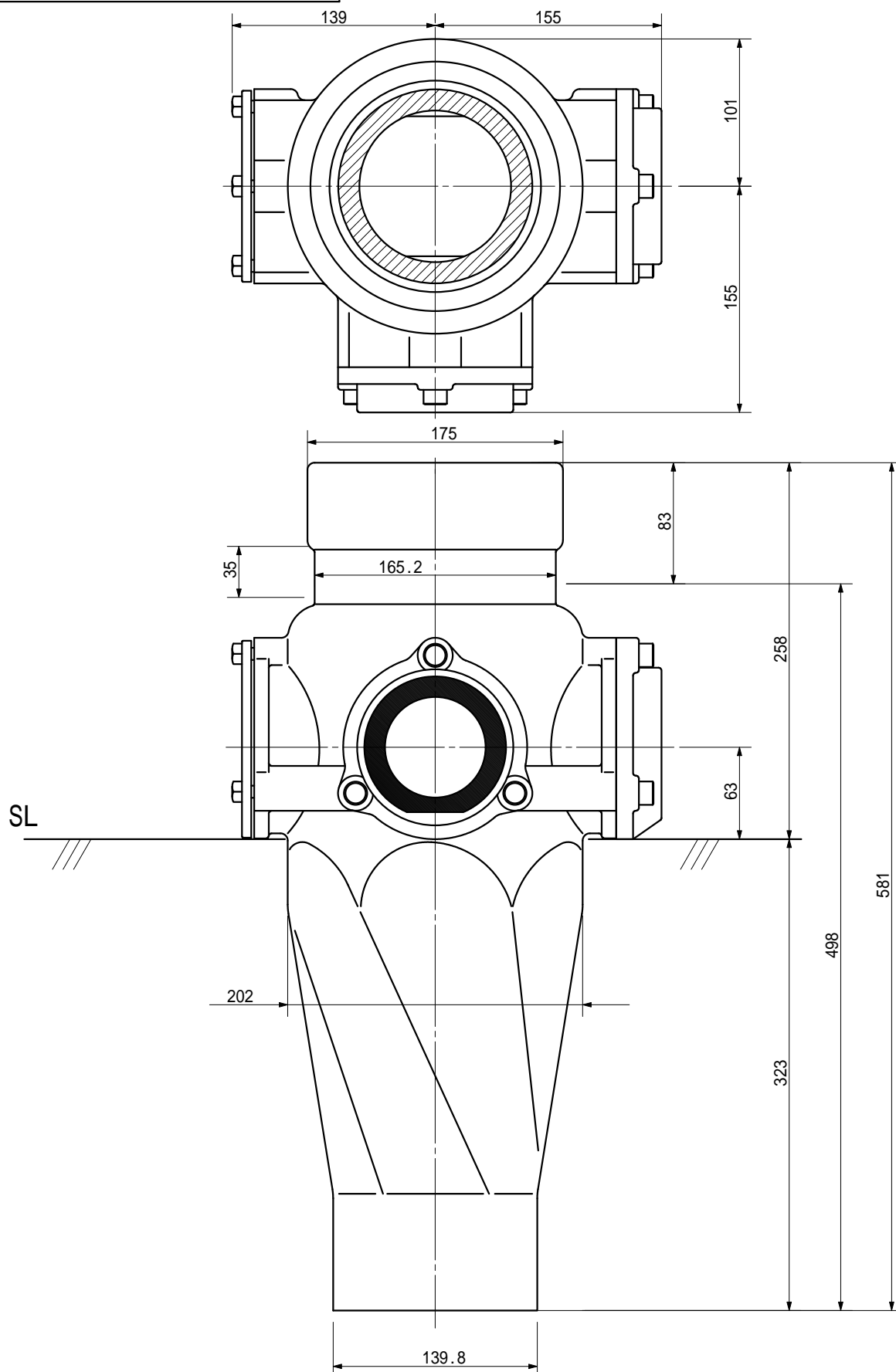
単位: mm



品名	ADスリム継手RR 125A 2方向(受け口) 125-80×80 <RQ88U>		図番	
製 図	積水化学工業 株式会社	年 月 日	2000.11	承 認 印

品名 ADスリム継手RR 125A 2方向(差し口)
125-80×80 <RQ88S>

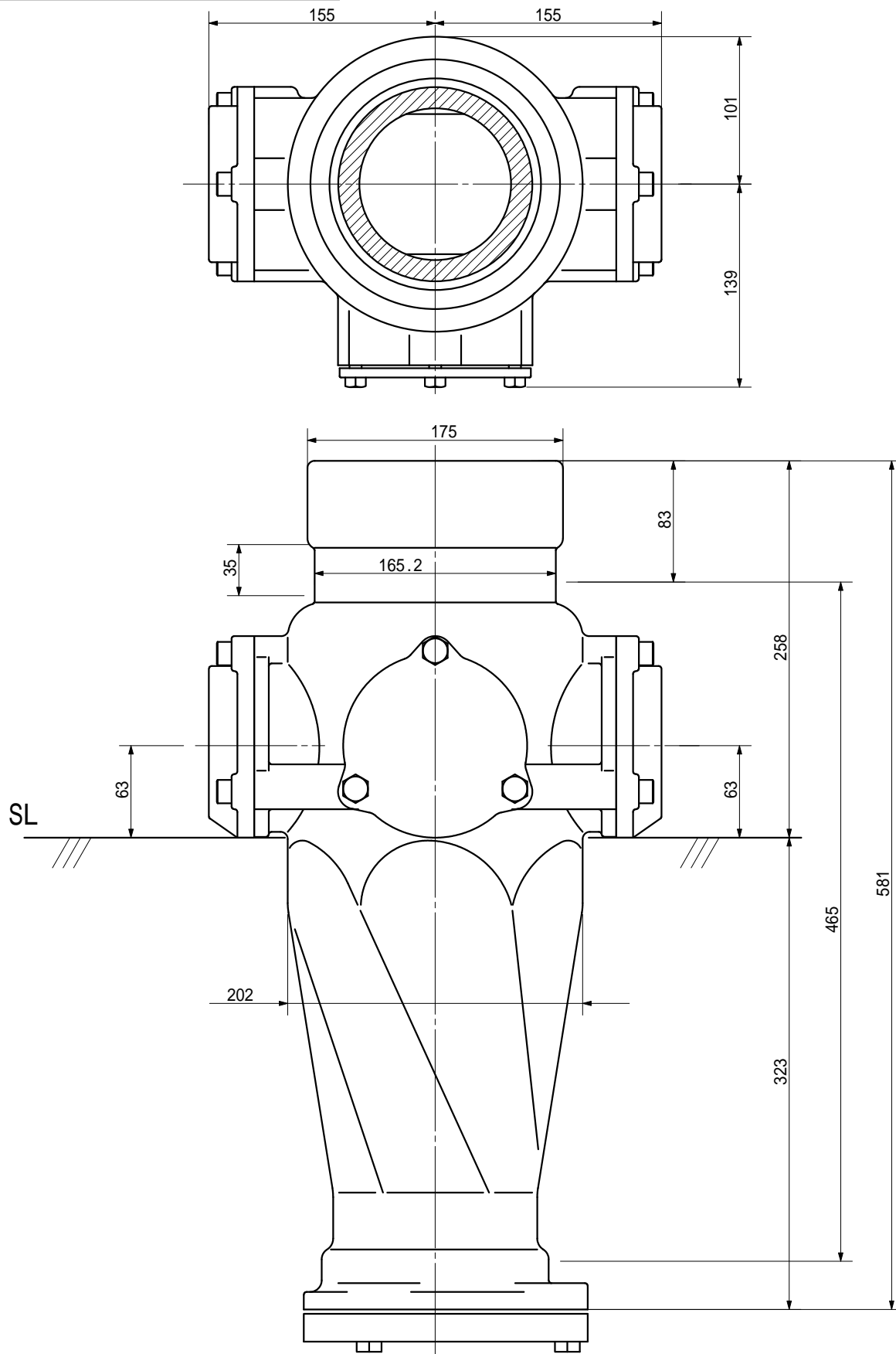
単位：mm



品名	ADスリム継手RR 125A 2方向(差し口) 125-80×80 <RQ88S>			図番	
製 図	積水化学工業 株式会社	年 月 日	2000.11	承認印	

品名 ADスリム継手RR 125A 2方向(受け口)
125-80×80 <RQ808U>

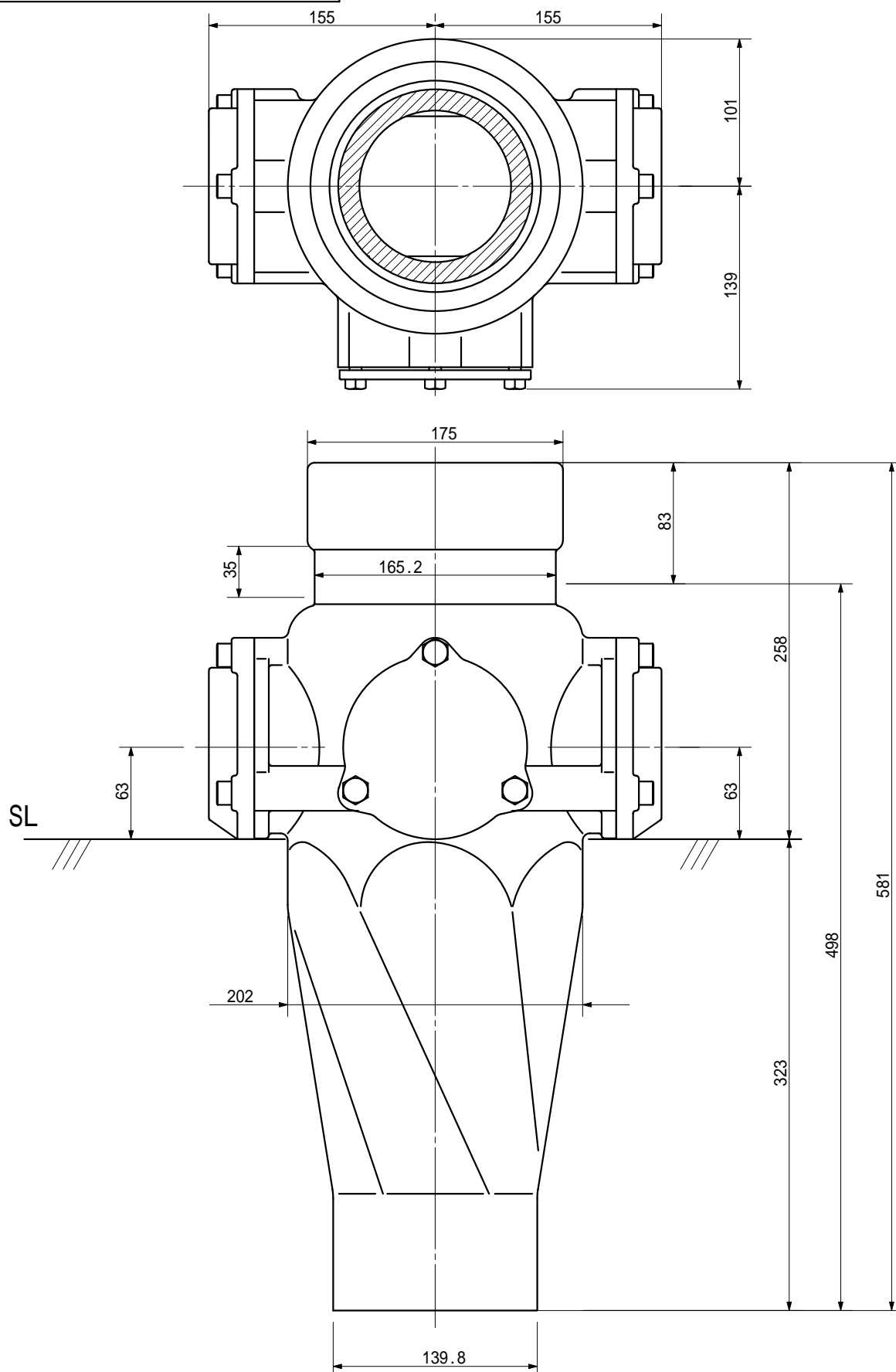
単位: mm



品名	ADスリム継手RR 125A 2方向(受け口) 125-80×80 <RQ808U>			図番	
製 図	積水化学工業 株式会社	年 月 日	2000.11	承認 印	

品名 ADスリム継手RR 125A 2方向(差し口)
125-80×80 <RQ808S>

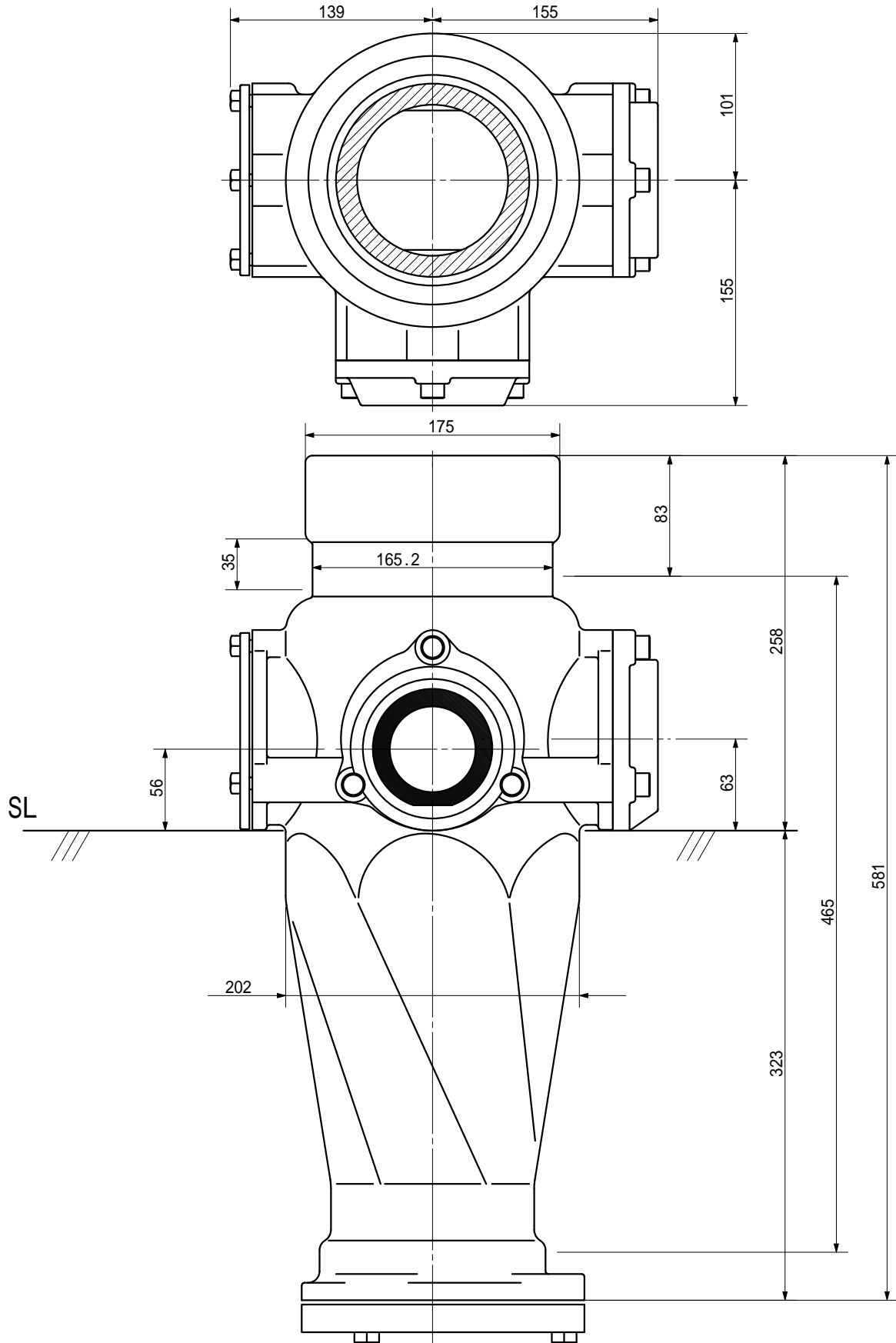
単位: mm



品名	ADスリム継手RR 125A 2方向(差し口) 125-80×80 <RQ808S>			図番	
製 図	積水化学工業 株式会社	年 月 日	2000.11	承認印	

品名 ADスリム継手RR 125A 2方向(受け口)
125-80×65 <RQ86U>

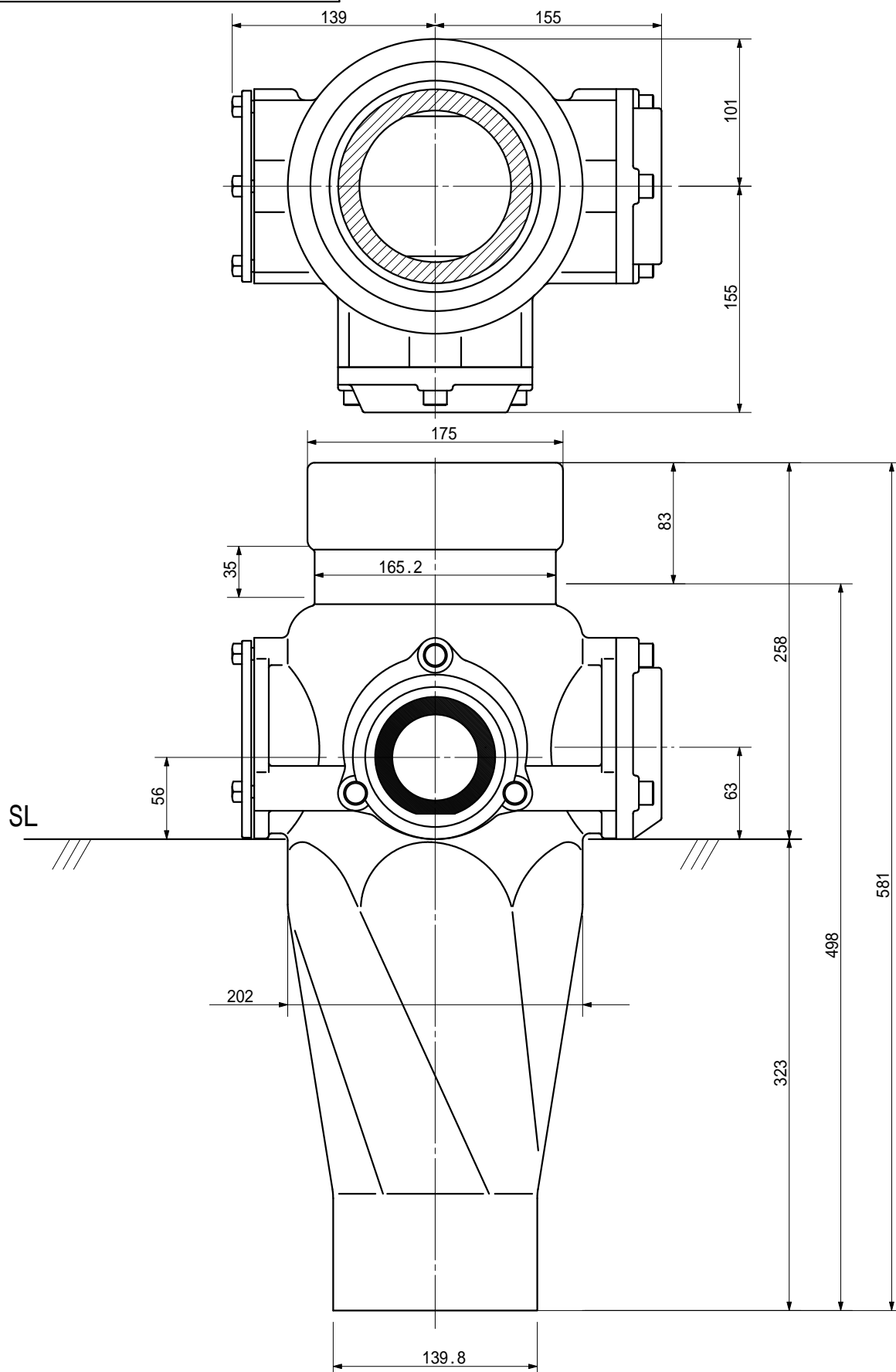
単位: mm



品名	ADスリム継手RR 125A 2方向(受け口) 125-80×65 <RQ86U>		図番	
製 図	積水化学工業 株式会社	年 月 日	2000.11	承 認 印

品名 ADスリム継手RR 125A 2方向(差し口)
125-80×65 <RQ86S>

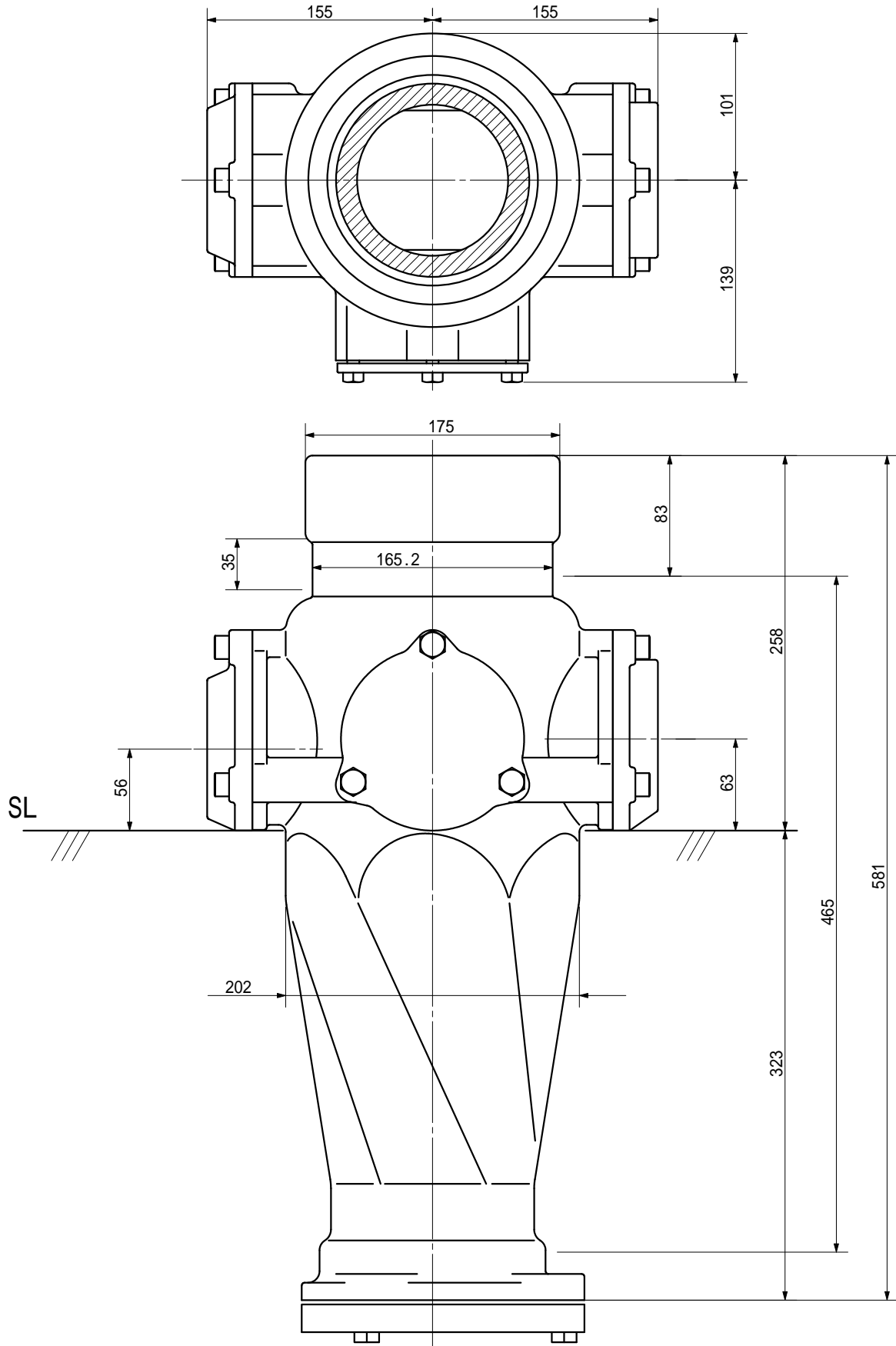
単位：mm



品名	ADスリム継手RR 125A 2方向(差し口) 125-80×65 <RQ86S>		図番	
製 図	積水化学工業 株式会社	年 月 日	2000.11	承認 印

品名 ADスリム継手RR 125A 2方向(受け口)
125-80×65 <RQ806U>

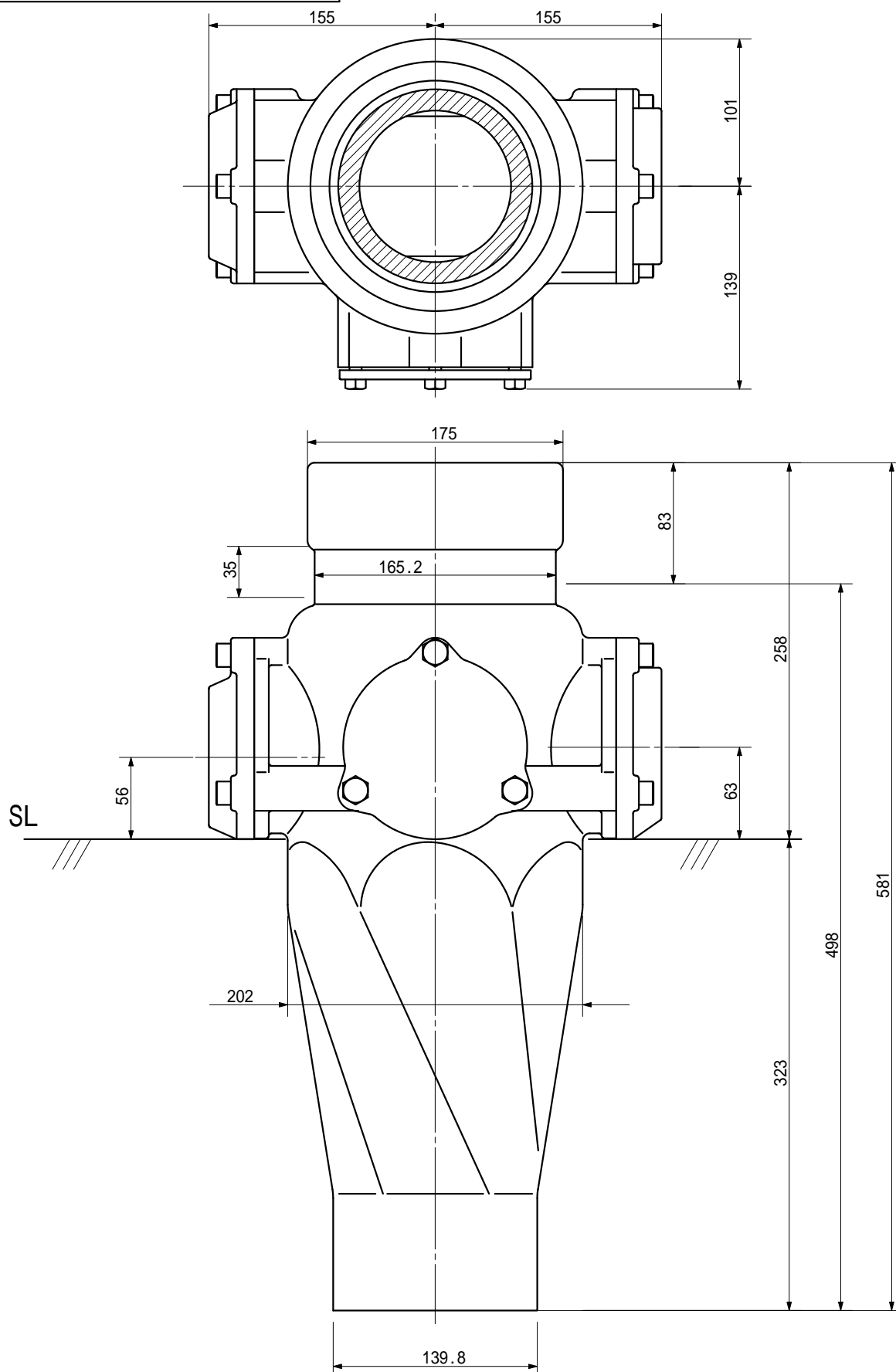
単位：mm



品名	ADスリム継手RR 125A 2方向(受け口) 125-80×65 <RQ806U>			図番	
製 図	積水化学工業 株式会社	年 月 日	2000.11	承認 印	

品名 ADスリム継手RR 125A 2方向(差し口)
125-80×65 <RQ806S>

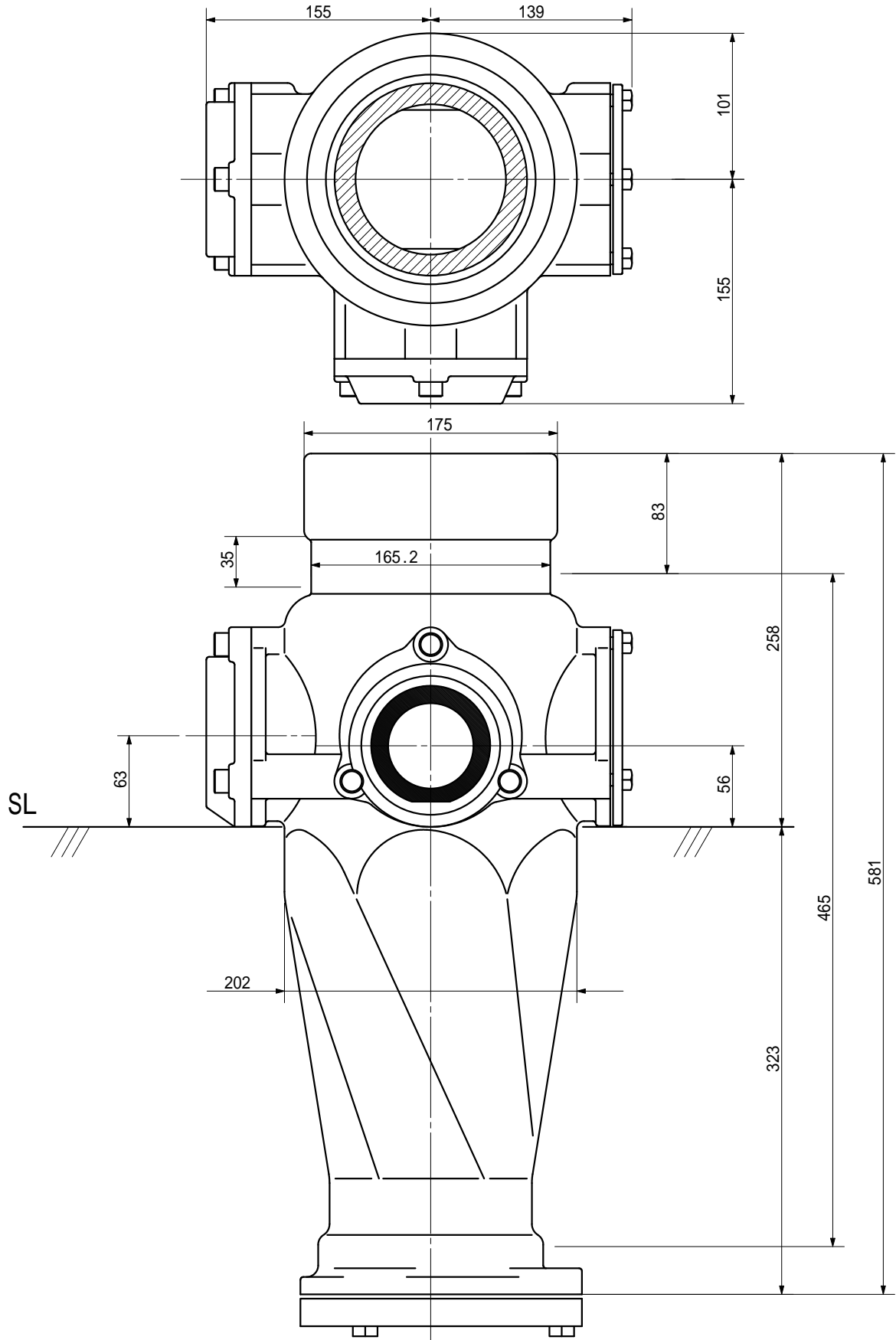
単位: mm



品名	ADスリム継手RR 125A 2方向(差し口) 125-80×65 <RQ806S>			図番	
製 図	積水化学工業 株式会社	年 月 日	2000.11	承認 印	

品名 ADスリム継手RR 125A 2方向(受け口)
125-80×65 <RQ8006U>

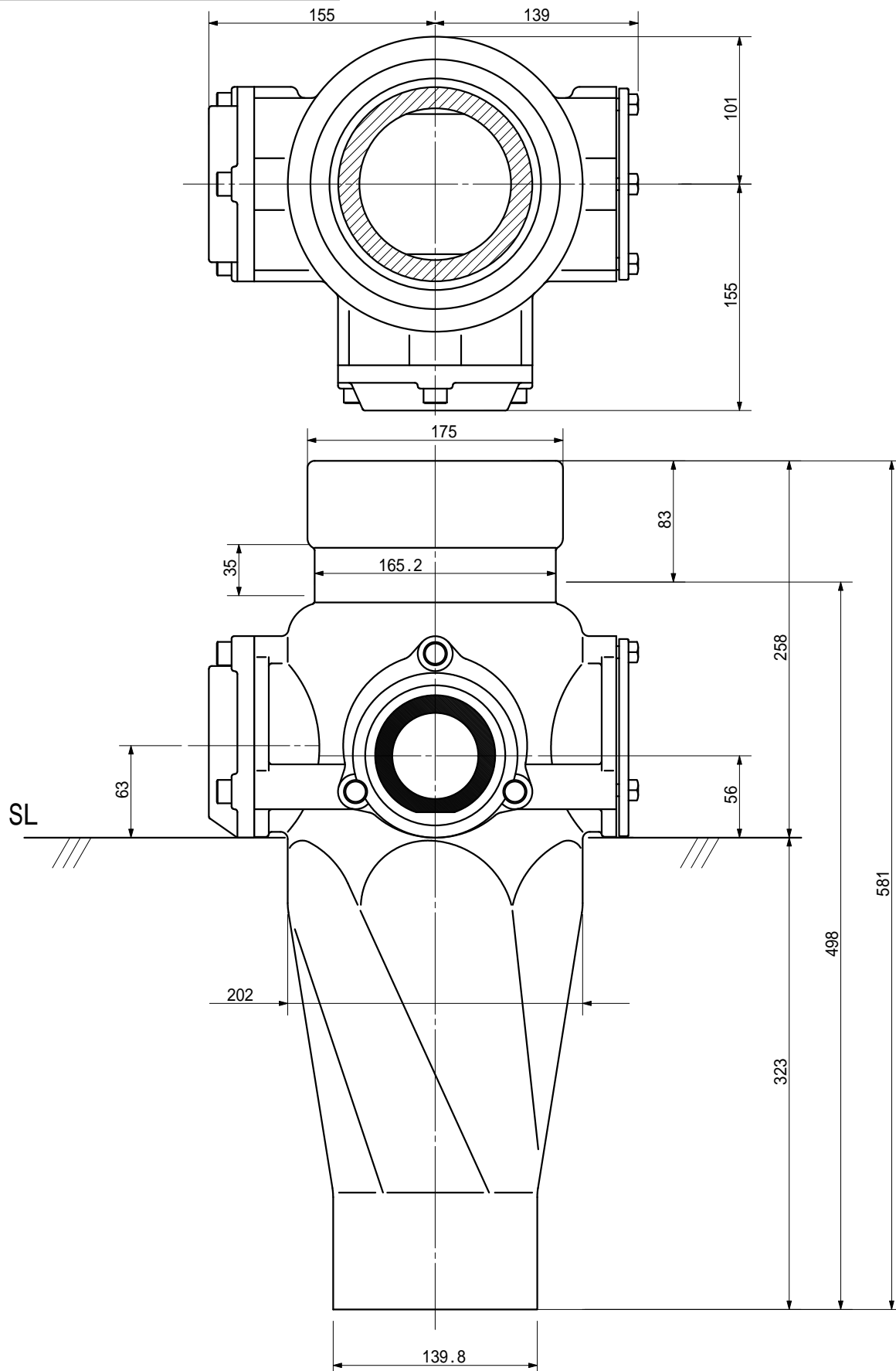
単位: mm



品名	ADスリム継手RR 125A 2方向(受け口) 125-80×65 <RQ8006U>		図番	
製 図	積水化学工業 株式会社	年 月 日	2000.11	承 認 印

品名 ADスリム継手RR 125A 2方向(差し口)
125-80×65 <RQ8006S>

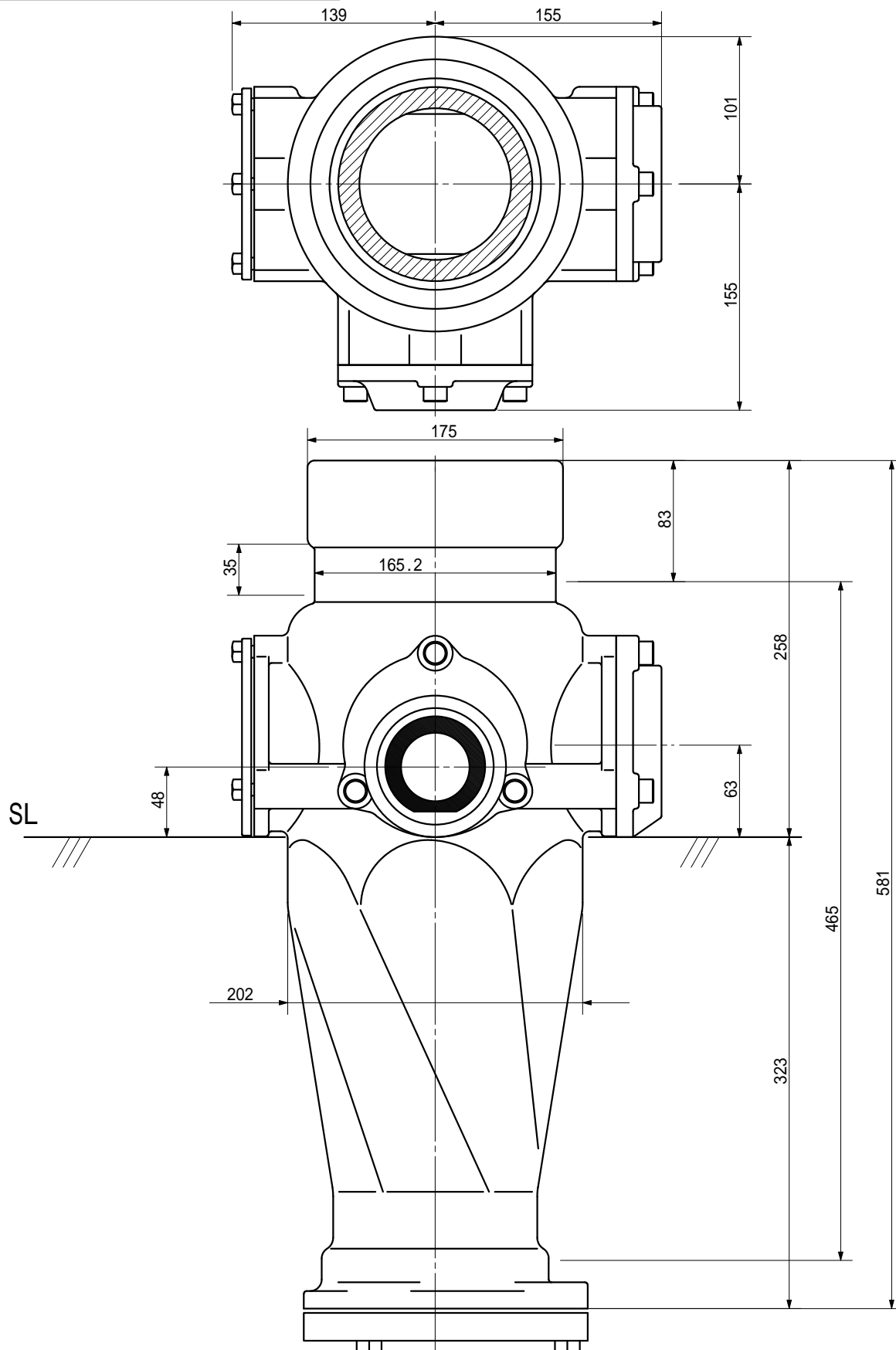
単位: mm



品名	ADスリム継手RR 125A 2方向(差し口) 125-80×65 <RQ8006S>		図番	
製 図	積水化学工業 株式会社	年 月 日	2000.11	承 認 印

品名 ADスリム継手RR 125A 2方向(受け口)
125-80×50 <RQ85U>

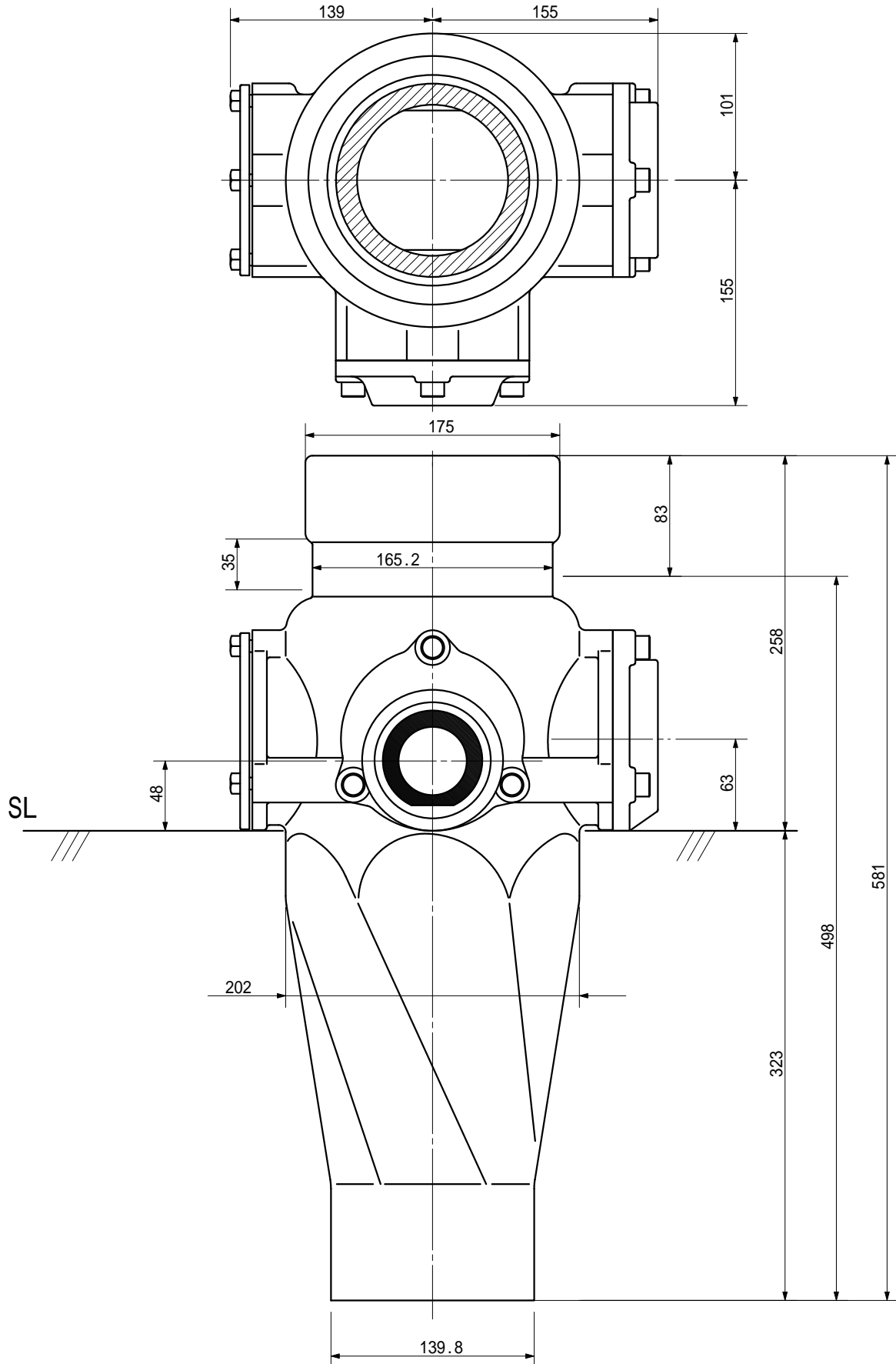
単位: mm



品名	ADスリム継手RR 125A 2方向(受け口) 125-80×50 <RQ85U>		図番	
製 図	積水化学工業 株式会社	年 月 日	2000.11	承 認 印

品名 ADスリム継手RR 125A 2方向(差し口)
125-80×50 <RQ85S>

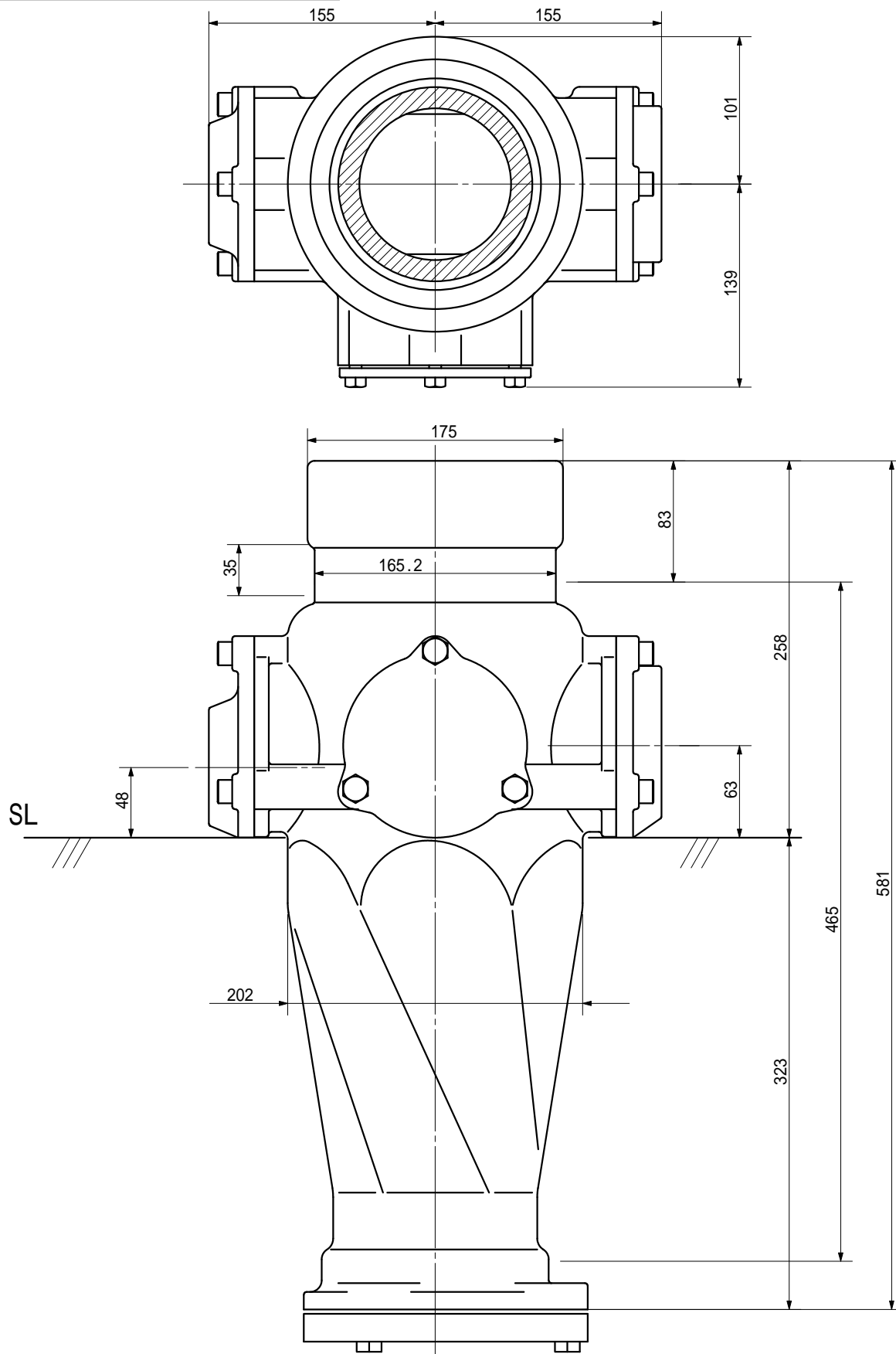
単位: mm



品名	ADスリム継手RR 125A 2方向(差し口) 125-80×50 <RQ85S>		図番	
製 図	積水化学工業 株式会社	年 月 日	2000.11	承 認 印

品名 ADスリム継手RR 125A 2方向(受け口)
125-80×50 <RQ805U>

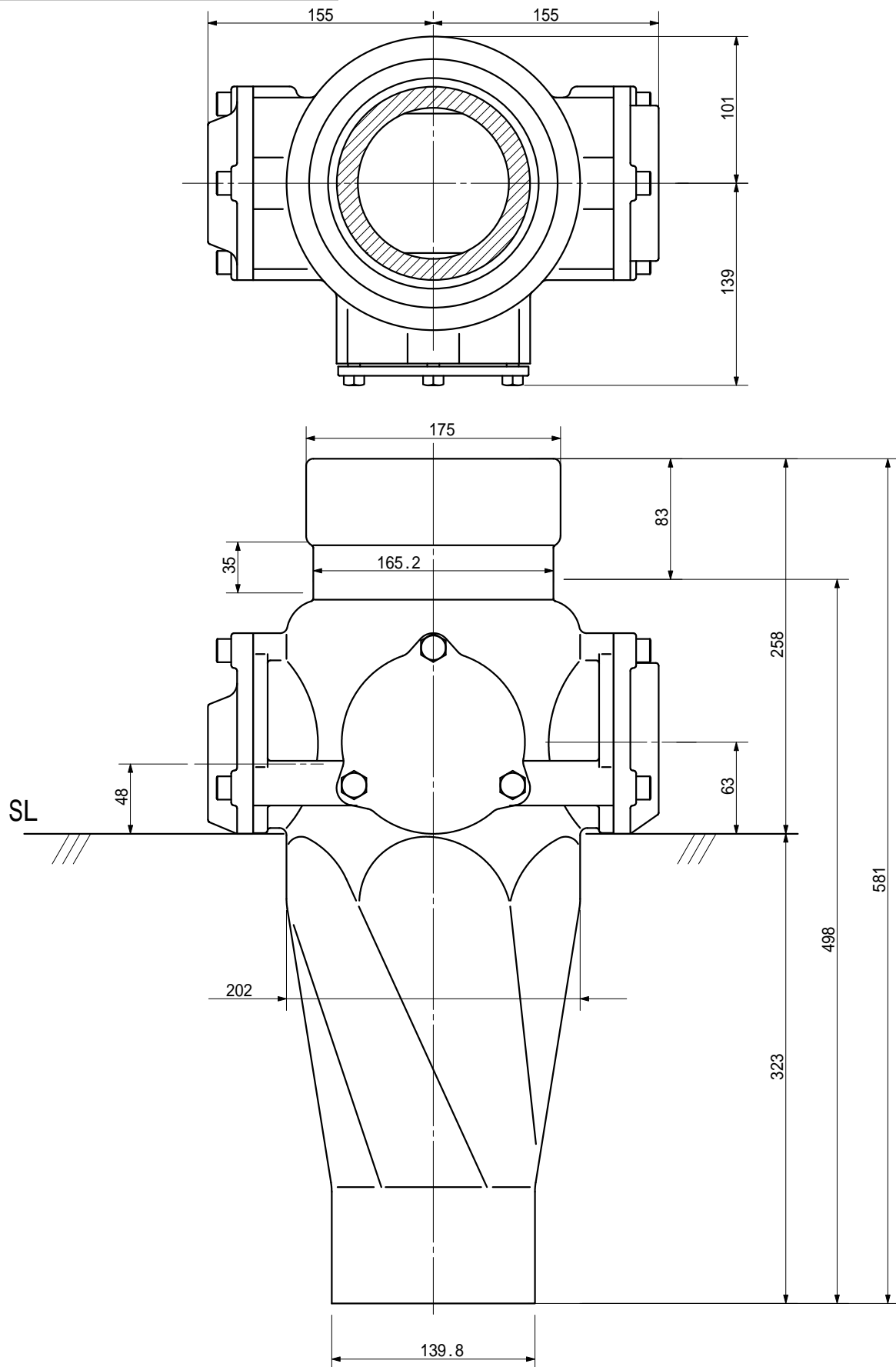
単位: mm



品名	ADスリム継手RR 125A 2方向(受け口) 125-80×50 <RQ805U>			図番	
製 図	積水化学工業 株式会社	年 月 日	2000.11	承認 印	

品名 ADスリム継手RR 125A 2方向(差し口)
125-80×50 <RQ805S>

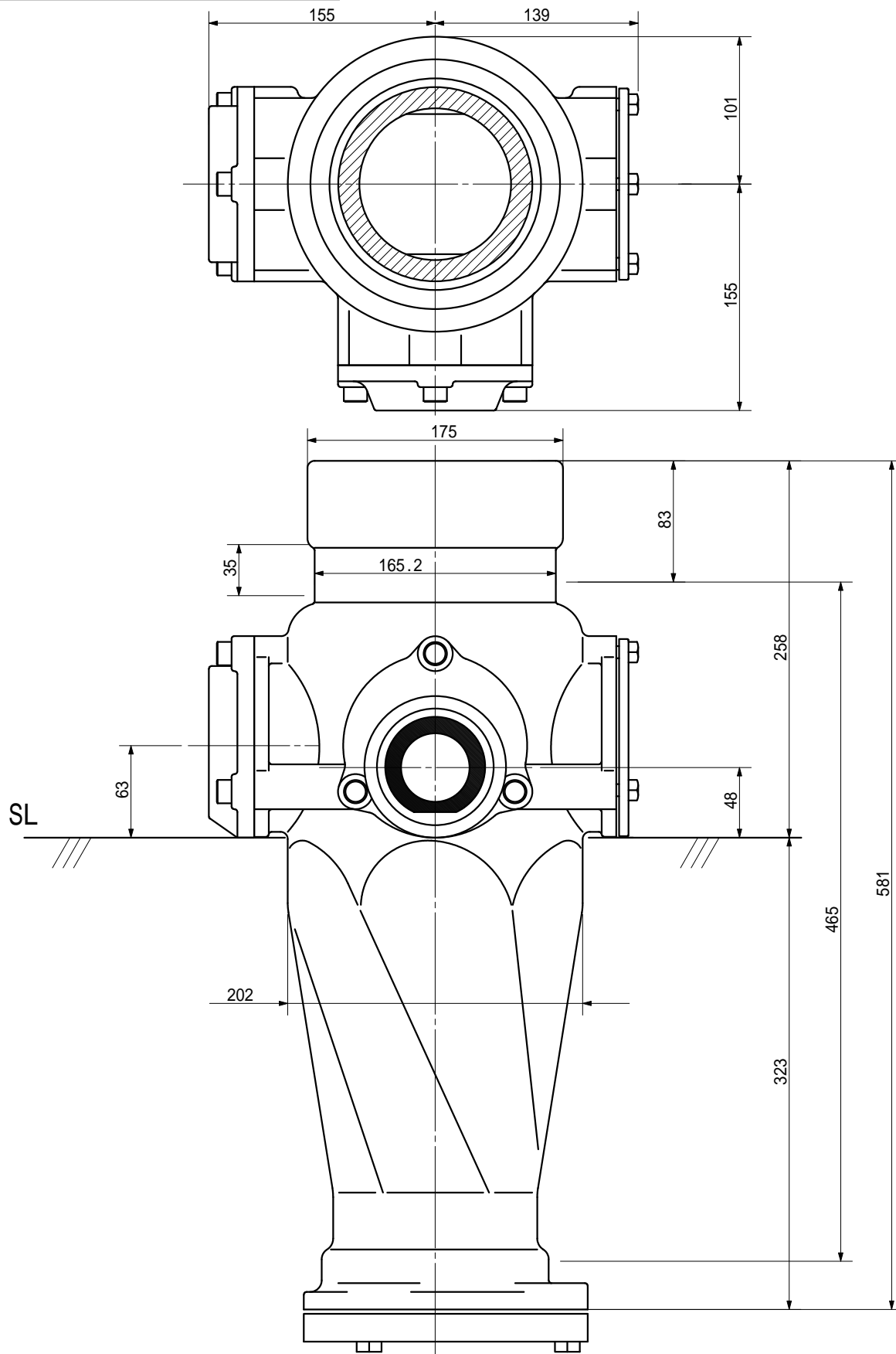
単位: mm



品名	ADスリム継手RR 125A 2方向(差し口) 125-80×50 <RQ805S>			図番	
製 図	積水化学工業 株式会社	年 月 日	2000.11	承認印	

品名 ADスリム継手RR 125A 2方向(受け口)
125-80×50 <RQ8005U>

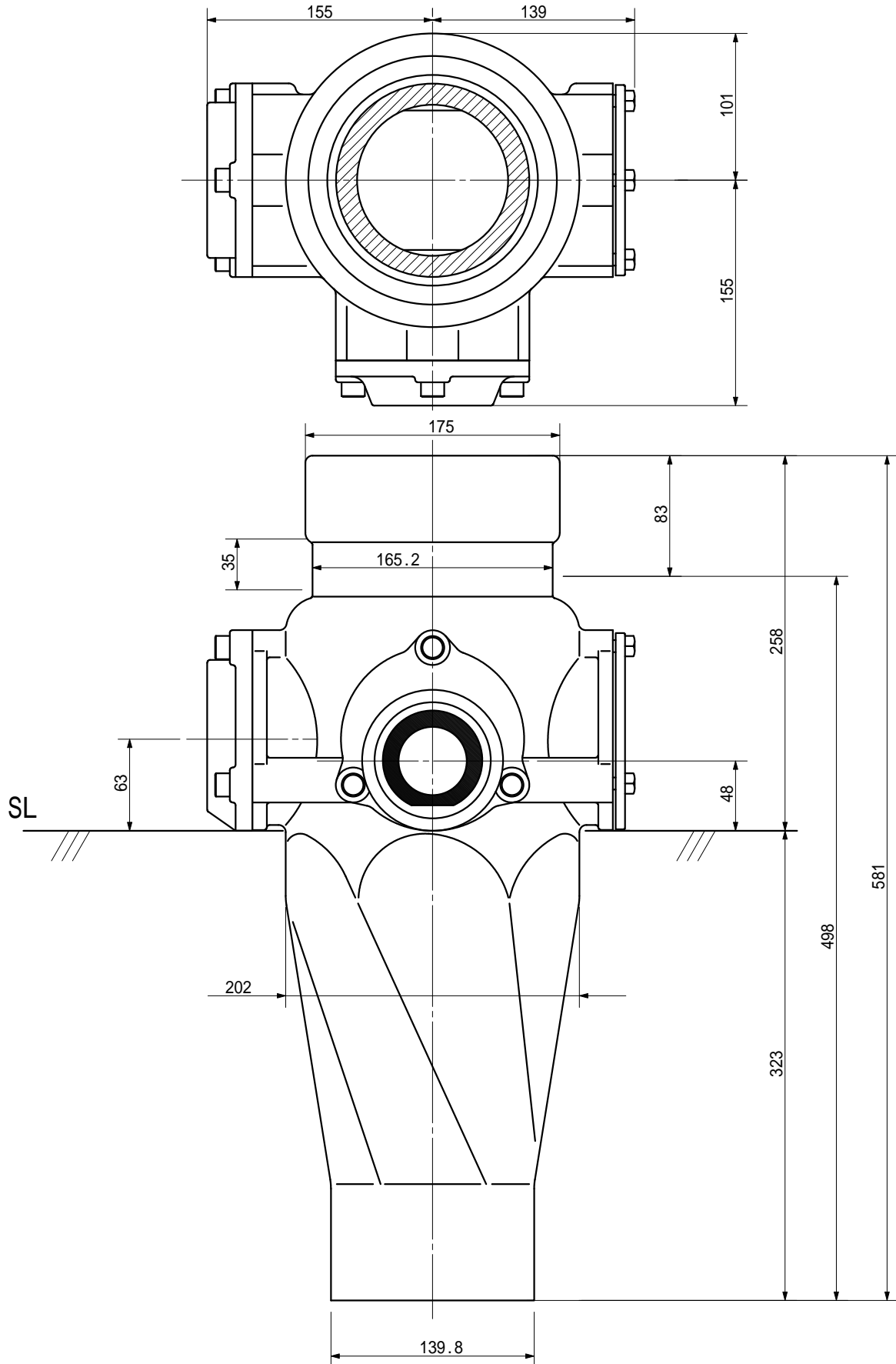
単位: mm



品名	ADスリム継手RR 125A 2方向(受け口) 125-80×50 <RQ8005U>		図番	
製 図	積水化学工業 株式会社	年 月 日	2000.11	承 認 印

品名 ADスリム継手RR 125A 2方向(差し口)
125-80×50 <RQ8005S>

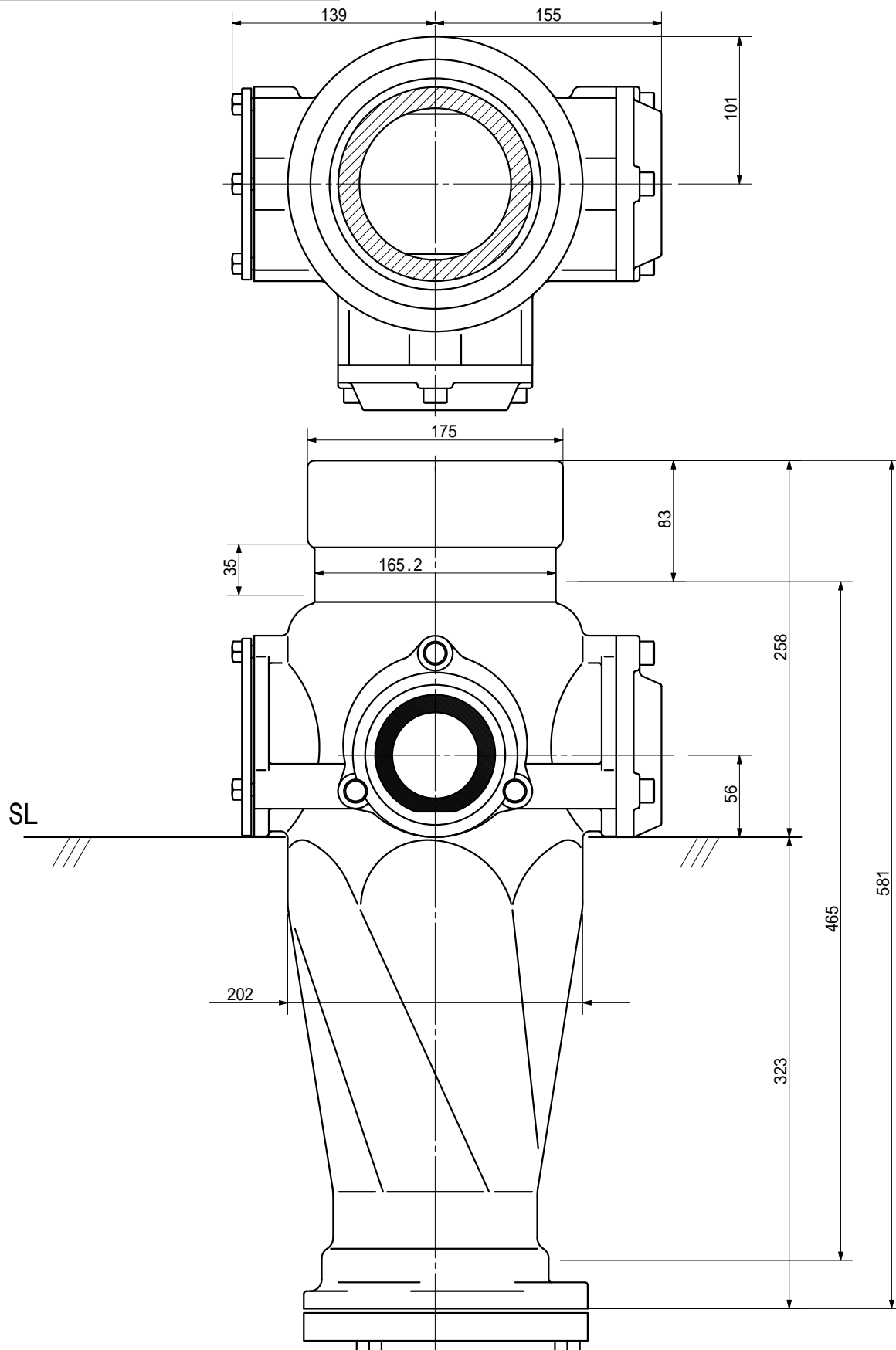
単位: mm



品名	ADスリム継手RR 125A 2方向(差し口) 125-80×50 <RQ8005S>		図番	
製 図	積水化学工業 株式会社	年 月 日	2000.11	承認 印

品名 ADスリム継手RR 125A 2方向(受け口)
125-65 × 65 < RQ66U >

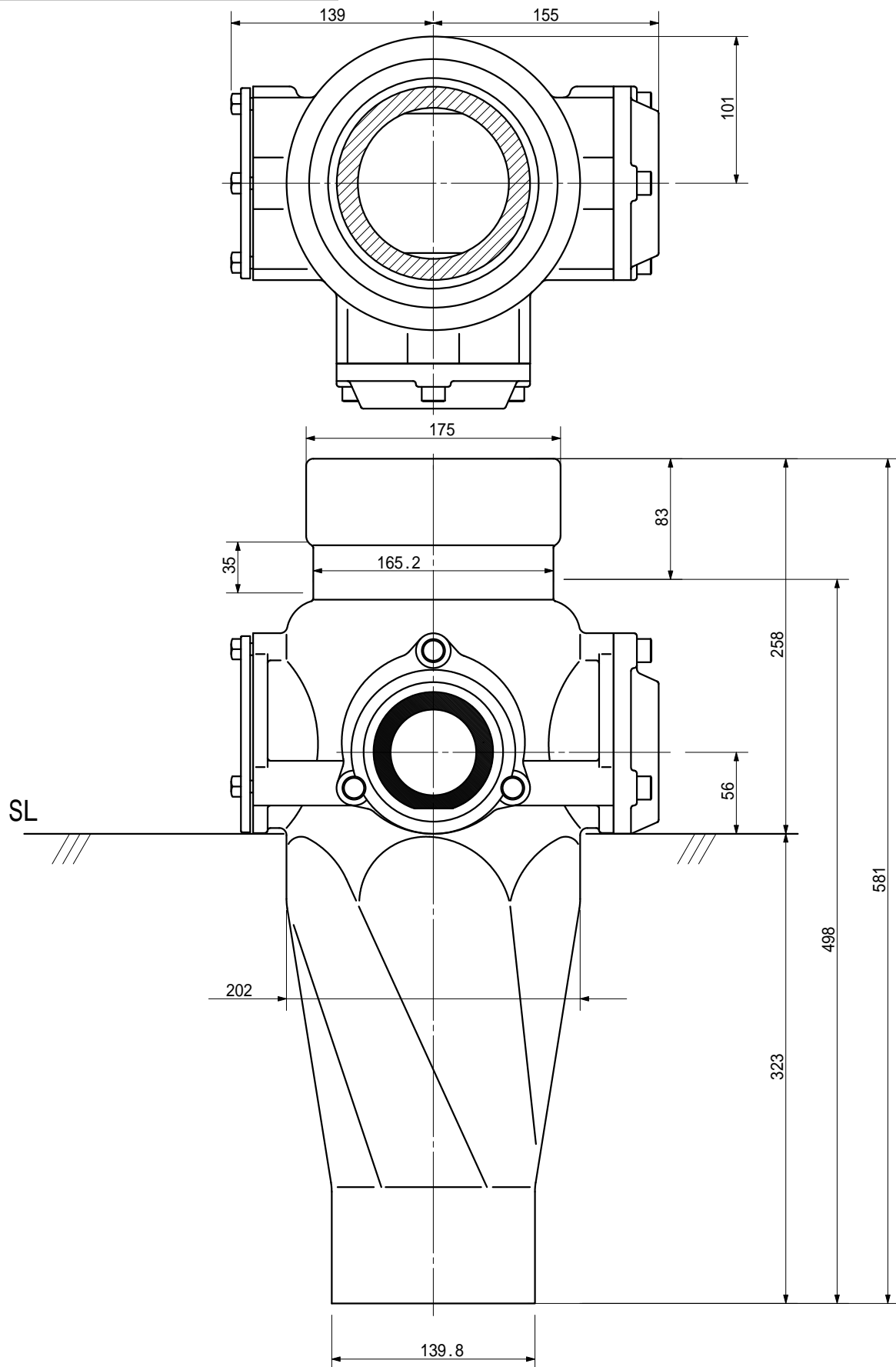
単位 : mm



品名	ADスリム継手RR 125A 2方向(受け口) 125-65 × 65 < RQ66U >		図番	
製 図	積水化学工業 株式会社	年 月 日	2000.11	承 認 印

品名 ADスリム継手RR 125A 2方向(差し口)
125-65×65 <RQ66S>

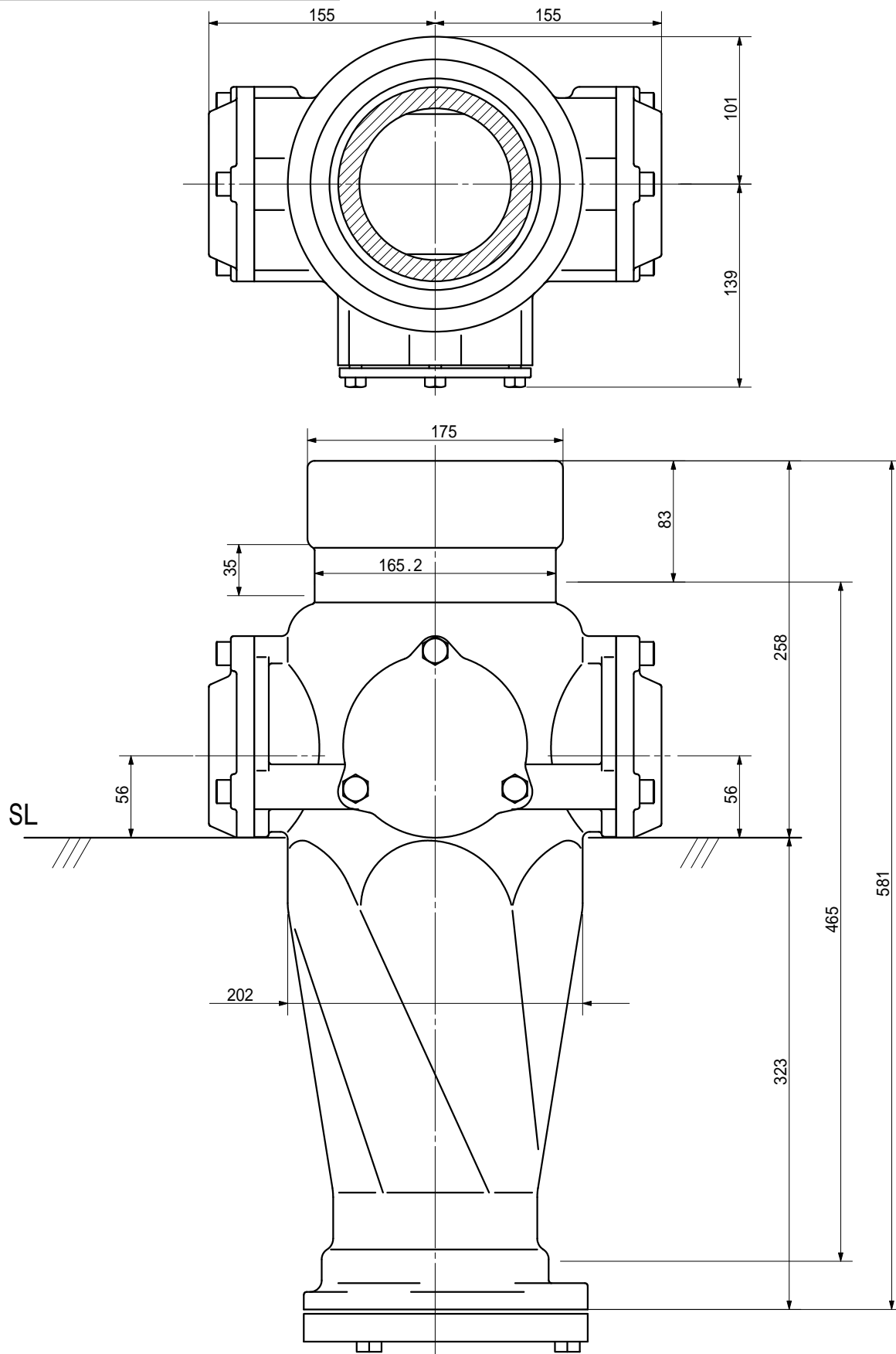
単位：mm



品名	ADスリム継手RR 125A 2方向(差し口) 125-65×65 <RQ66S>			図番	
製 図	積水化学工業 株式会社	年 月 日	2000.11	承認 印	

品名 ADスリム継手RR 125A 2方向(受け口)
125-65 × 65 < RQ606U >

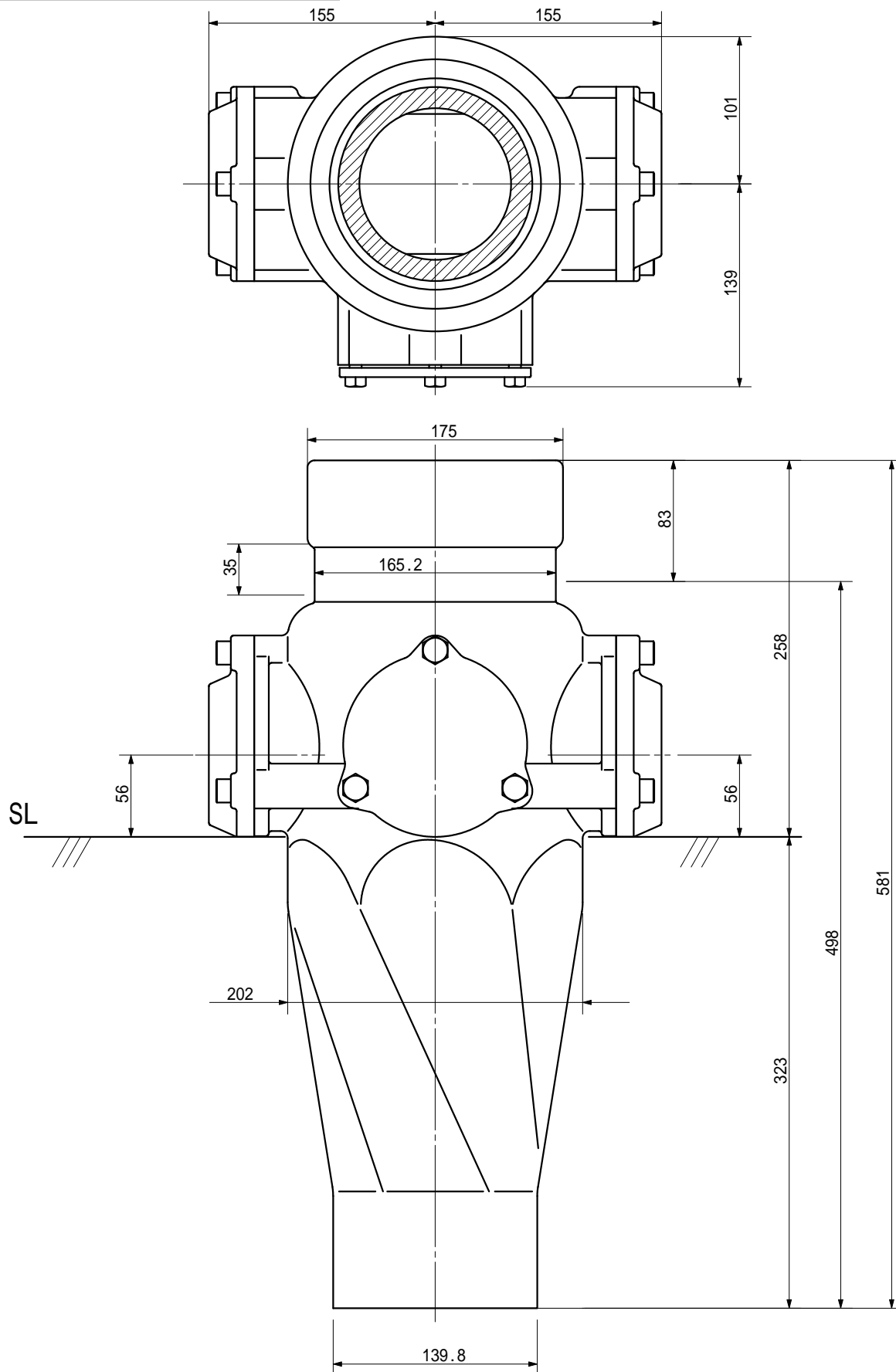
単位 : mm



品名	ADスリム継手RR 125A 2方向(受け口) 125-65 × 65 < RQ606U >		図番	
製 図	積水化学工業 株式会社	年 月 日	2000.11	承 認 印

品名 ADスリム継手RR 125A 2方向(差し口)
125-65×65 <RQ606S>

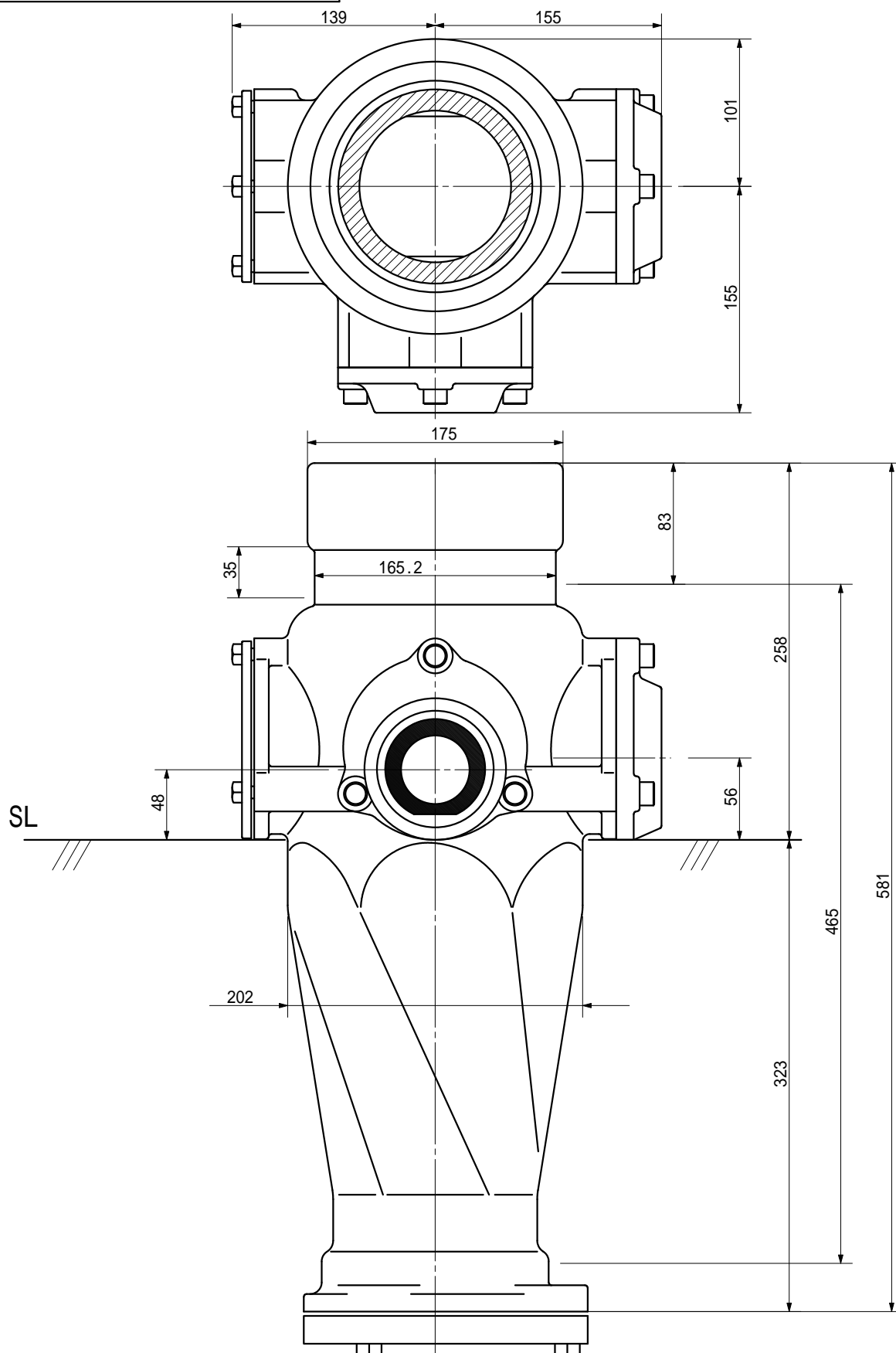
単位: mm



品名	ADスリム継手RR 125A 2方向(差し口) 125-65×65 <RQ606S>			図番	
製 図	積水化学工業 株式会社	年 月 日	2000.11	承認印	

品名 ADスリム継手RR 125A 2方向(受け口)
125-65×50 < RQ65U >

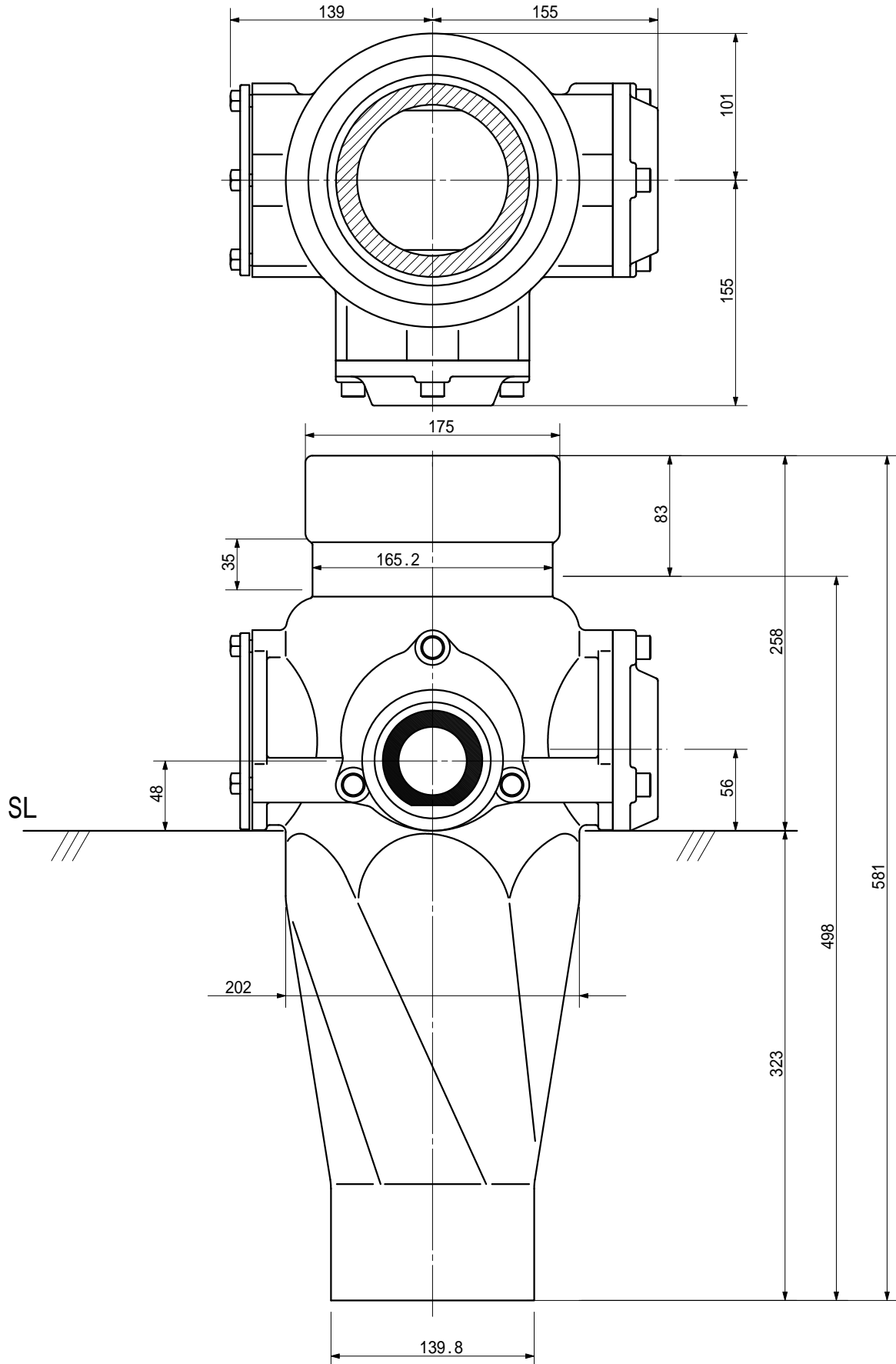
単位: mm



品名	ADスリム継手RR 125A 2方向(受け口) 125-65×50 < RQ65U >		図番	
製 図	積水化学工業 株式会社	年 月 日	2000.11	承 認 印

品名 ADスリム継手RR 125A 2方向(差し口)
125-65×50 <RQ65S>

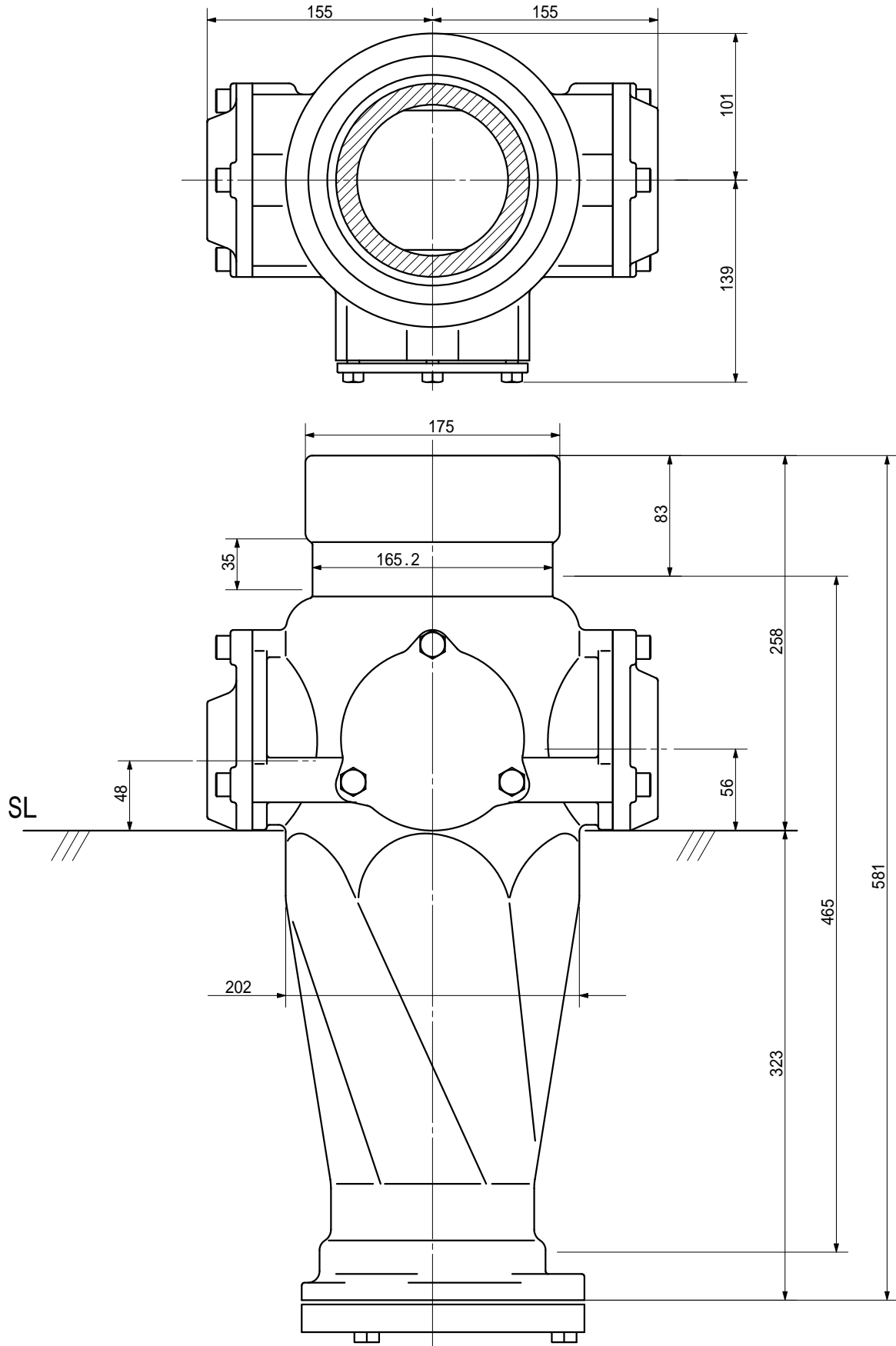
単位: mm



品名	ADスリム継手RR 125A 2方向(差し口) 125-65×50 <RQ65S>			図番	
製 図	積水化学工業 株式会社	年 月 日	2000.11	承認 印	

品名 ADスリム継手RR 125A 2方向(受け口)
125-65×50 <RQ605U>

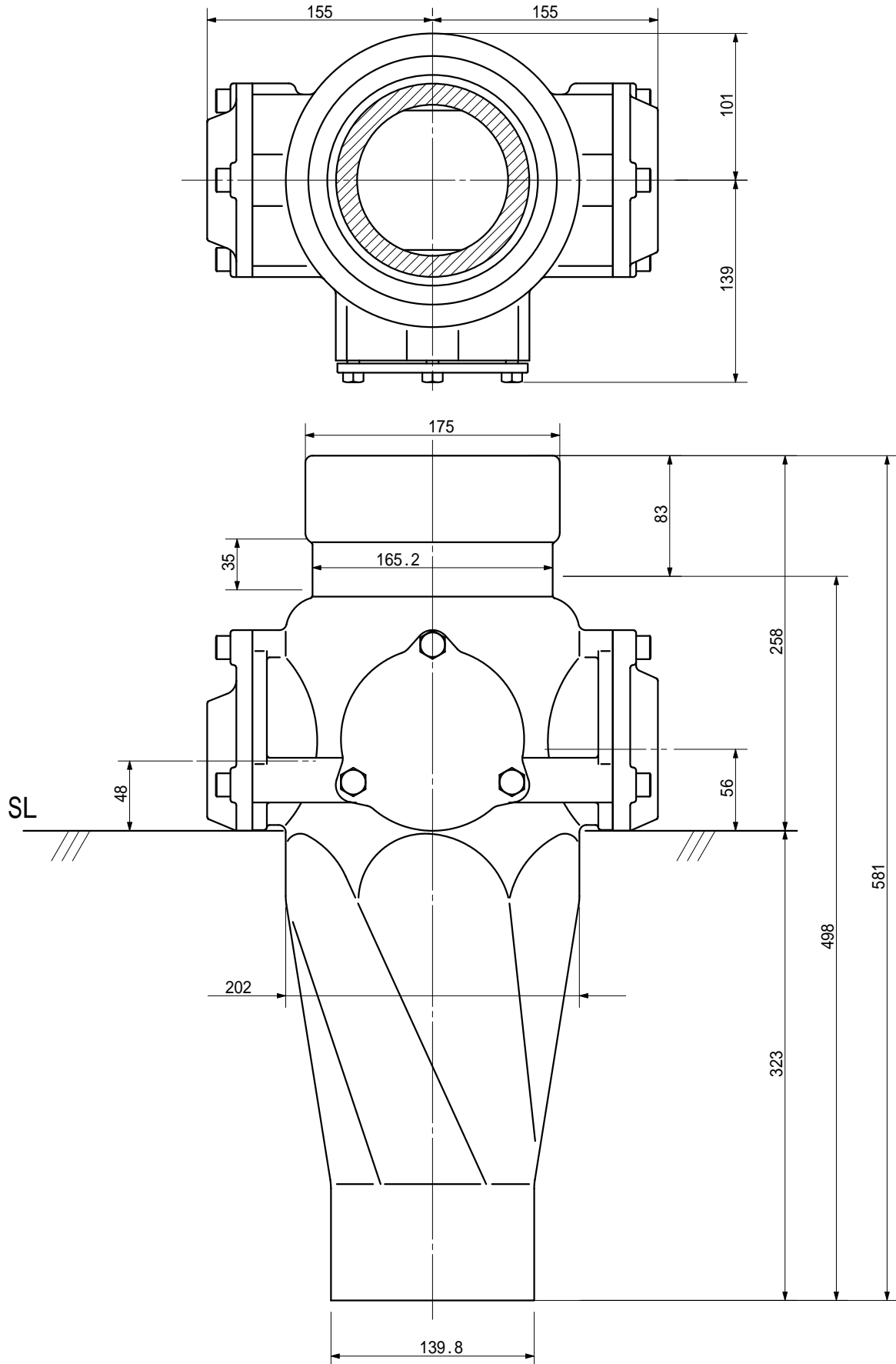
単位: mm



品名	ADスリム継手RR 125A 2方向(受け口) 125-65×50 <RQ605U>		図番	
製 図	積水化学工業 株式会社	年 月 日	2000.11	承 認 印

品名 ADスリム継手RR 125A 2方向(差し口)
125-65×50 <RQ605S>

単位: mm

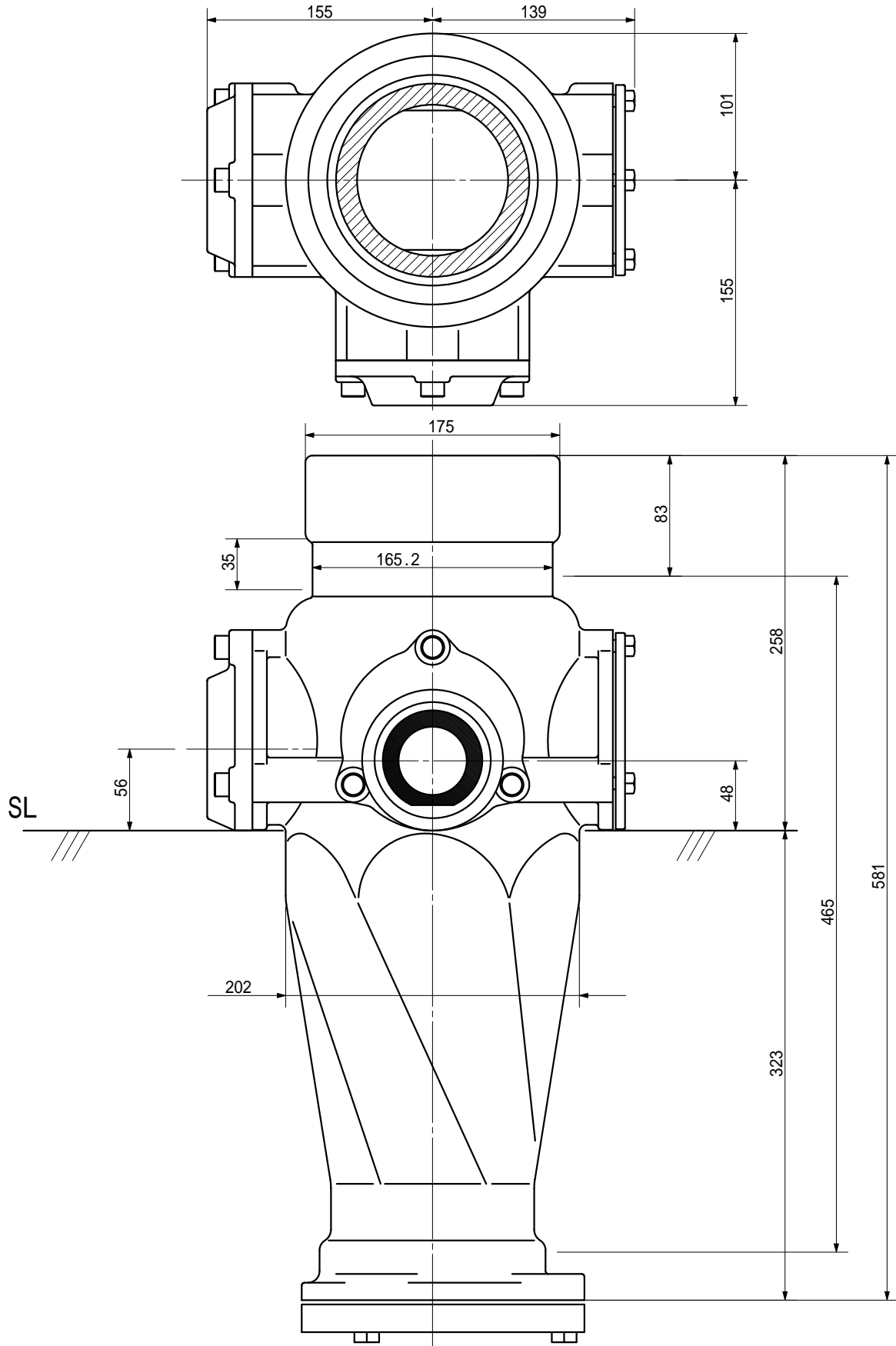


品名	ADスリム継手RR 125A 2方向(差し口) 125-65×50 <RQ605S>		図番	
製 図	積水化学工業 株式会社	年 月 日 2000.11	承認 印	

品名

ADスリム継手RR 125A 2方向(受け口)
125-65 × 50 < RQ6005U >

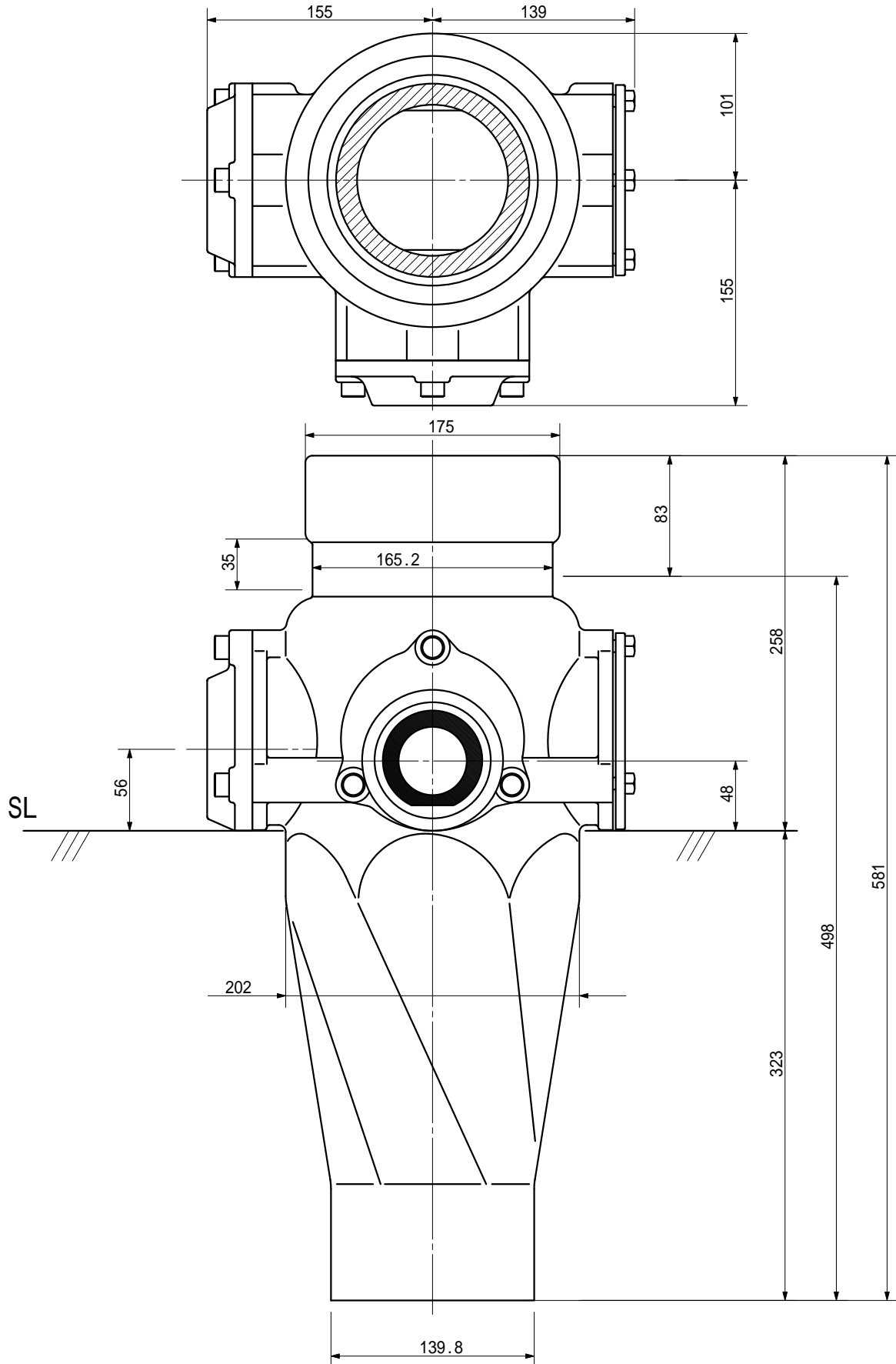
単位 : mm



品名	ADスリム継手RR 125A 2方向(受け口) 125-65 × 50 < RQ6005U >		図番	
製 図	積水化学工業 株式会社	年 月 日	2000.11	承 認 印

品名 ADスリム継手RR 125A 2方向(差し口)
125-65×50 <RQ6005S>

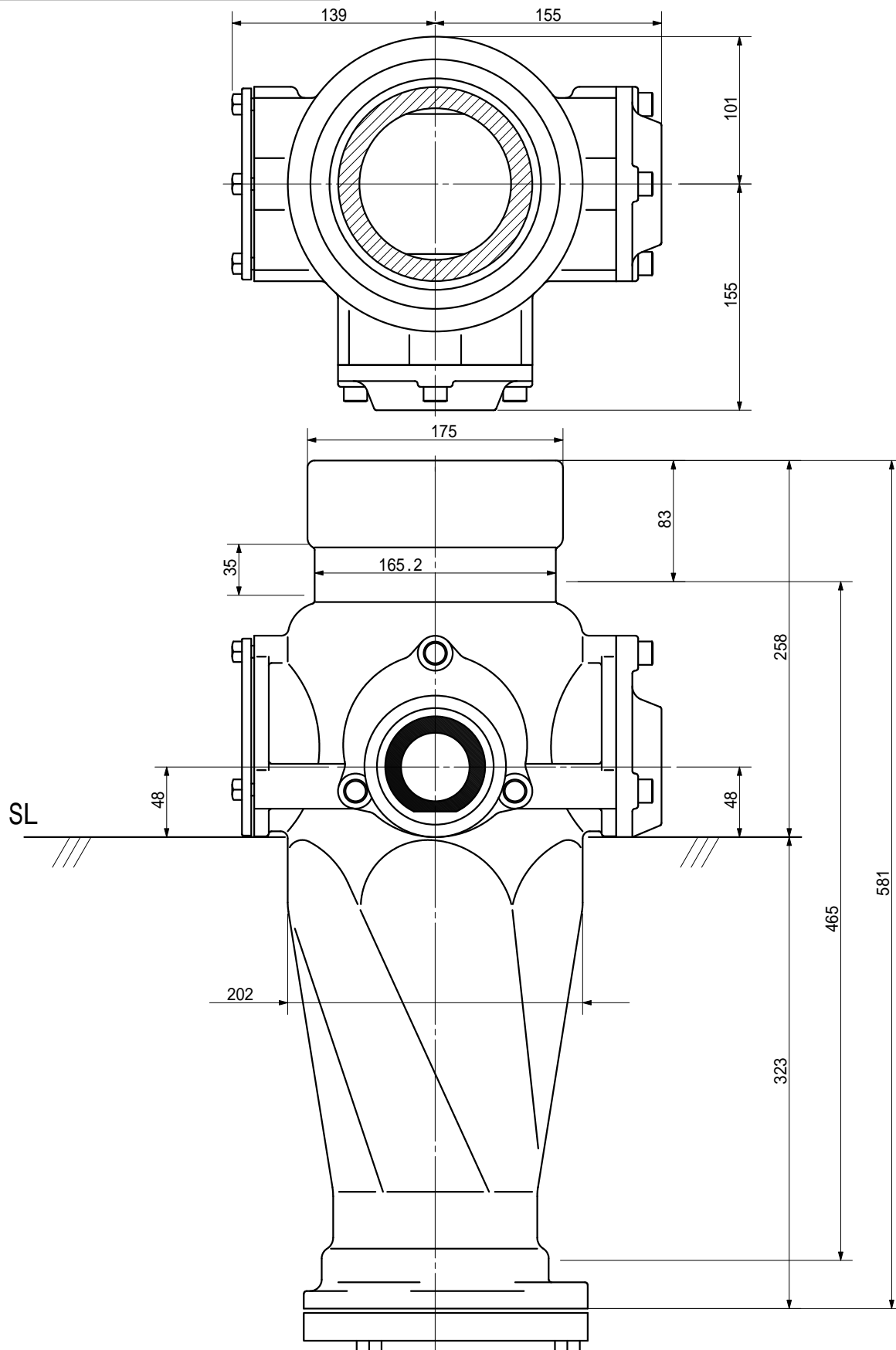
単位：mm



品名	ADスリム継手RR 125A 2方向(差し口) 125-65×50 <RQ6005S>			図番	
製 図	積水化学工業 株式会社	年 月 日	2000.11	承認印	

品名 ADスリム継手RR 125A 2方向(受け口)
125-50×50 <RQ55U>

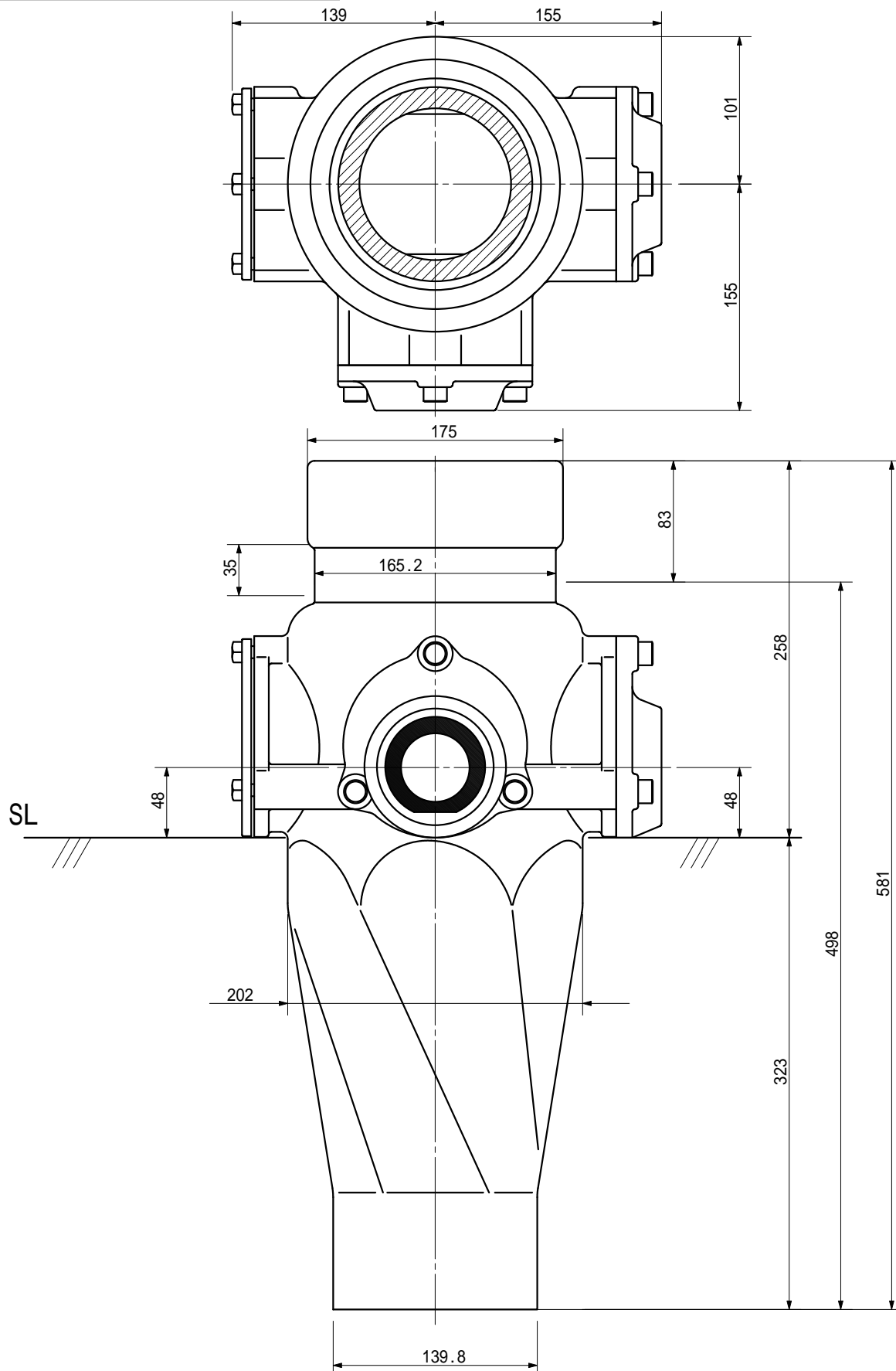
単位：mm



品名	ADスリム継手RR 125A 2方向(受け口) 125-50×50 <RQ55U>			図番	
製 図	積水化学工業 株式会社	年 月 日	2000.11	承認 印	

品名 ADスリム継手RR 125A 2方向(差し口)
125-50×50 <RQ55S>

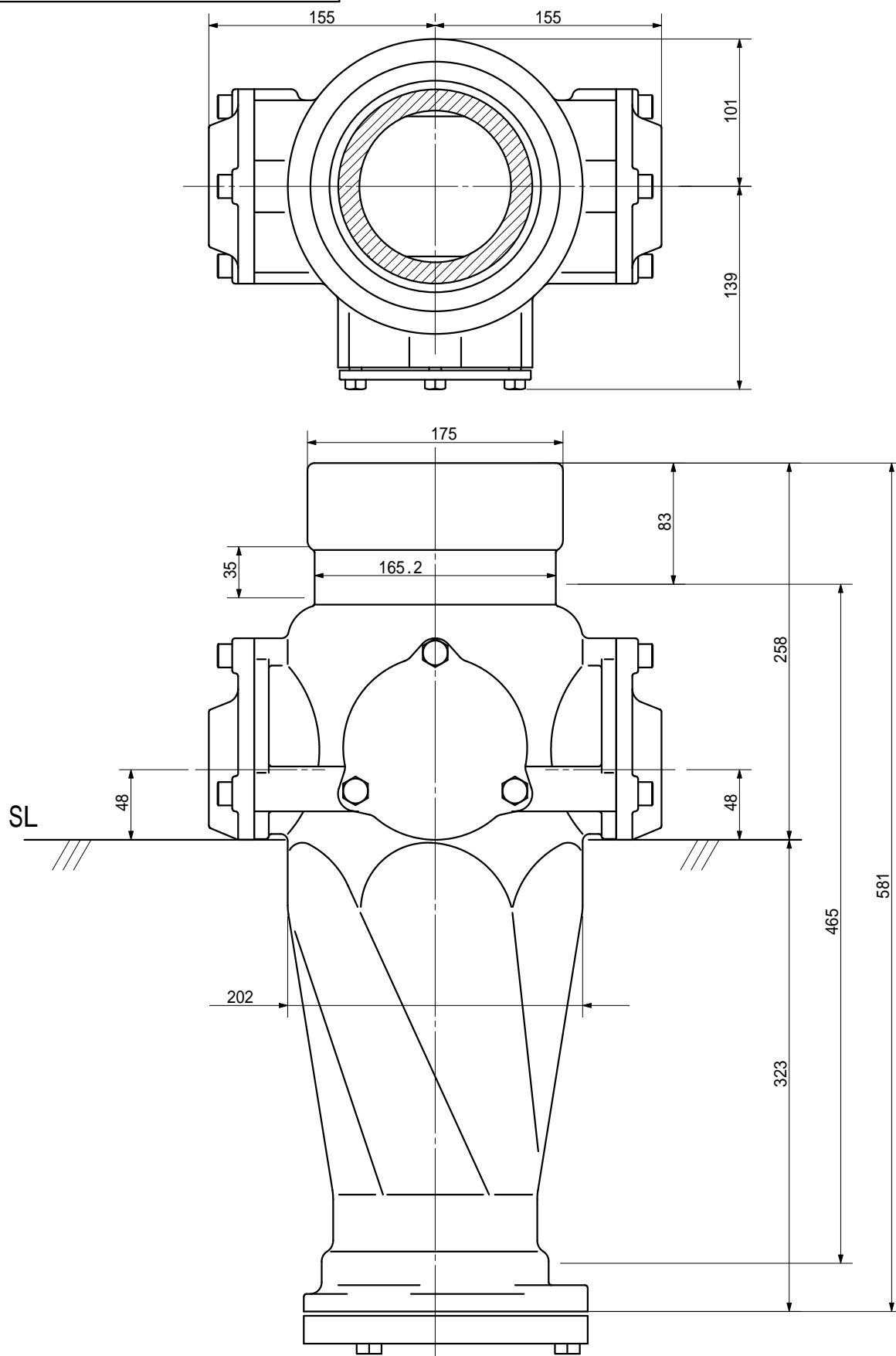
単位: mm



品名	ADスリム継手RR 125A 2方向(差し口) 125-50×50 <RQ55S>			図番	
製 図	積水化学工業 株式会社	年 月 日	2000.11	承認 印	

品名 ADスリム継手RR 125A 2方向(受け口)
125-50×50 <RQ505U>

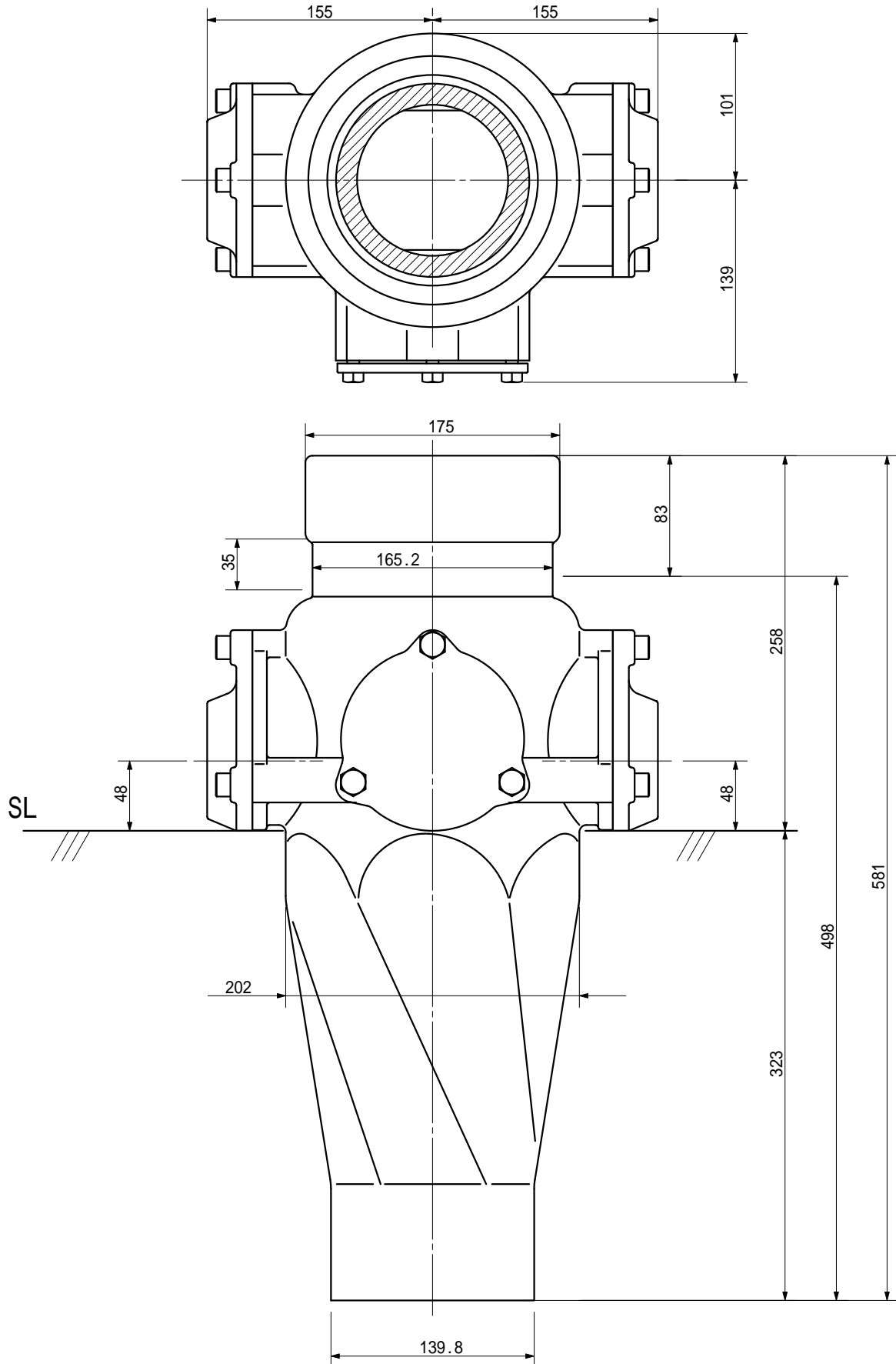
単位: mm



品名	ADスリム継手RR 125A 2方向(受け口) 125-50×50 <RQ505U>			図番	
製 図	積水化学工業 株式会社	年 月 日	2000.11	承認 印	

品名 ADスリム継手RR 125A 2方向(差し口)
125-50×50 < RQ505S >

単位: mm

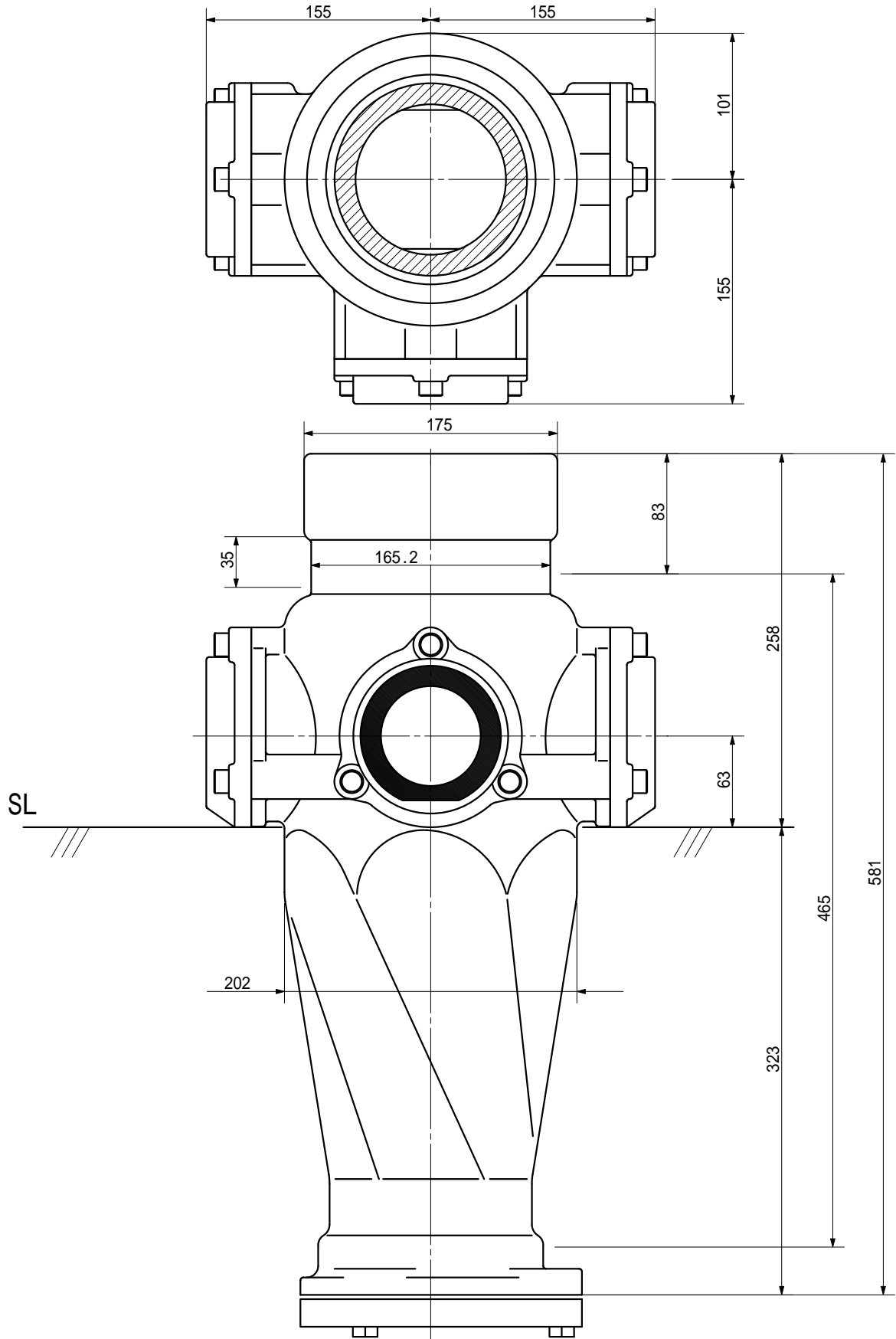


品名	ADスリム継手RR 125A 2方向(差し口) 125-50×50 < RQ505S >			図番	
製 図	積水化学工業 株式会社	年 月 日	2000.11	承認 印	

品名

ADスリム継手RR 125A 3方向(受け口)
125-80×80×80 <RQ888U>

単位：mm

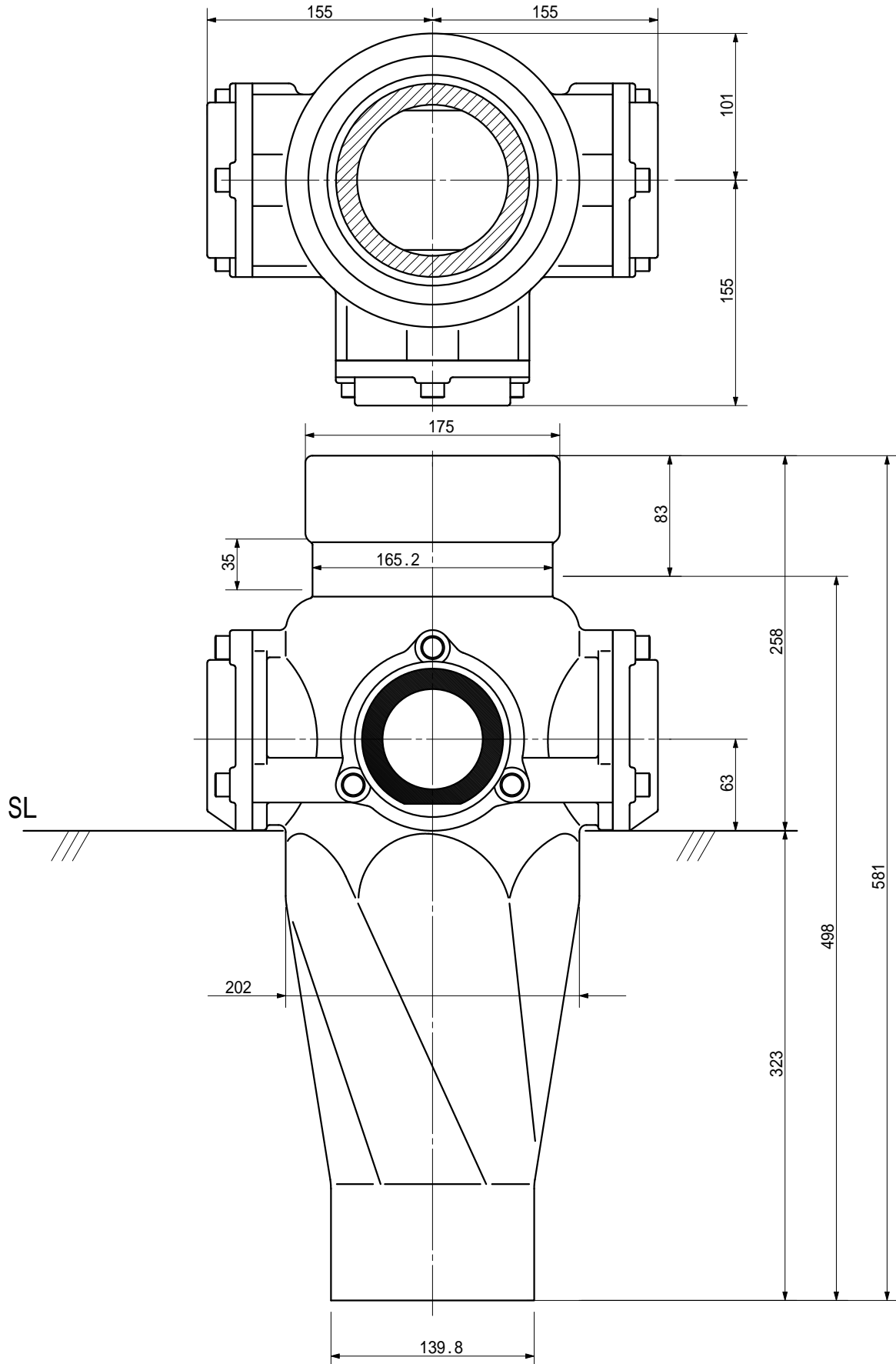


品名	ADスリム継手RR 125A 3方向(受け口) 125-80×80×80 <RQ888U>			図番	
製 図	積水化学工業 株式会社	年 月 日	2000.11	承認印	

品名

ADスリム継手RR 125A 3方向(差し口)
125-80×80×80 <RQ888S>

単位：mm

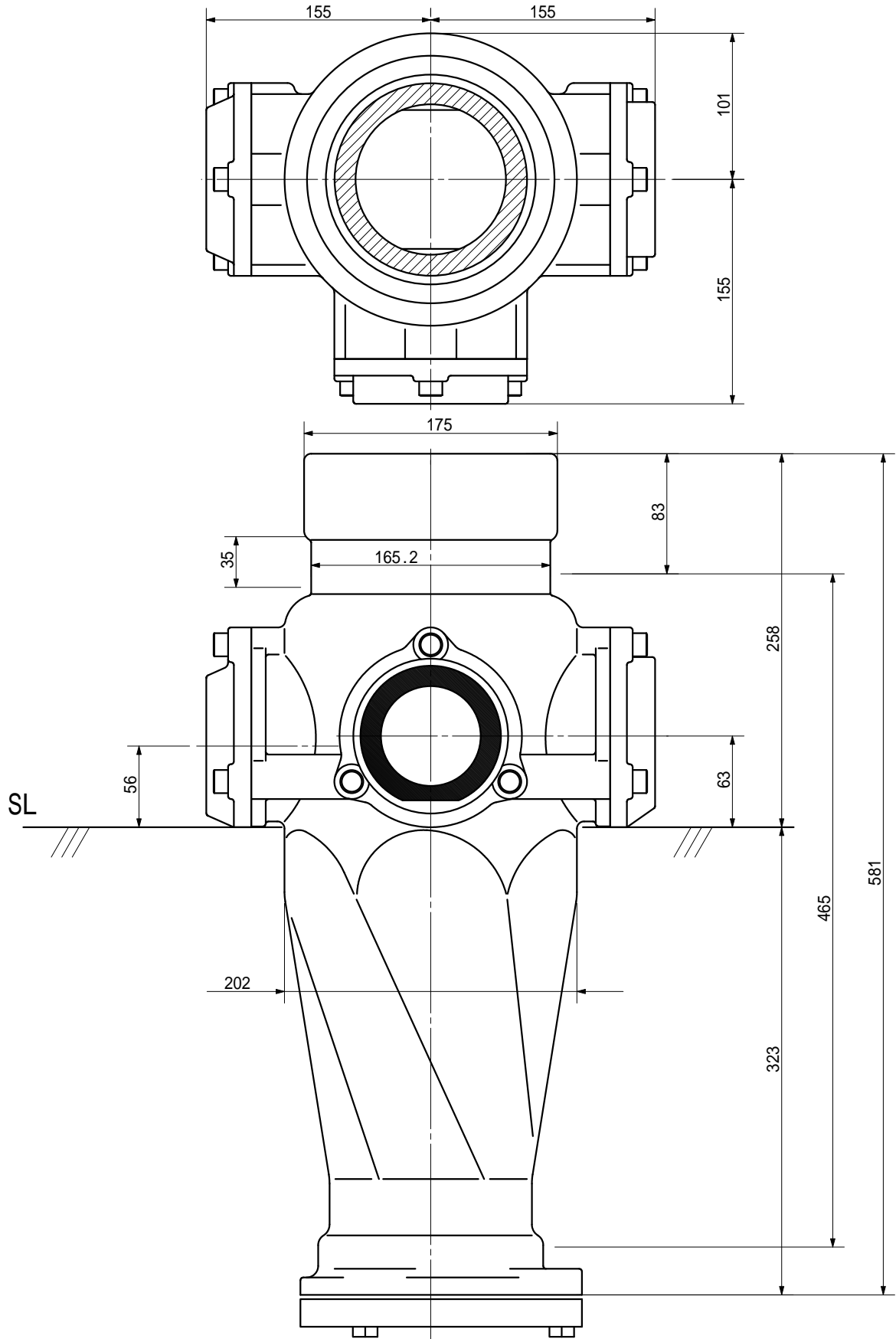


品名	ADスリム継手RR 125A 3方向(差し口) 125-80×80×80 <RQ888S>			図番	
製 図	積水化学工業 株式会社	年 月 日	2000.11	承認印	

品名

ADスリム継手RR 125A 3方向(受け口)
125-80×80×65 <RQ886U>

単位：mm

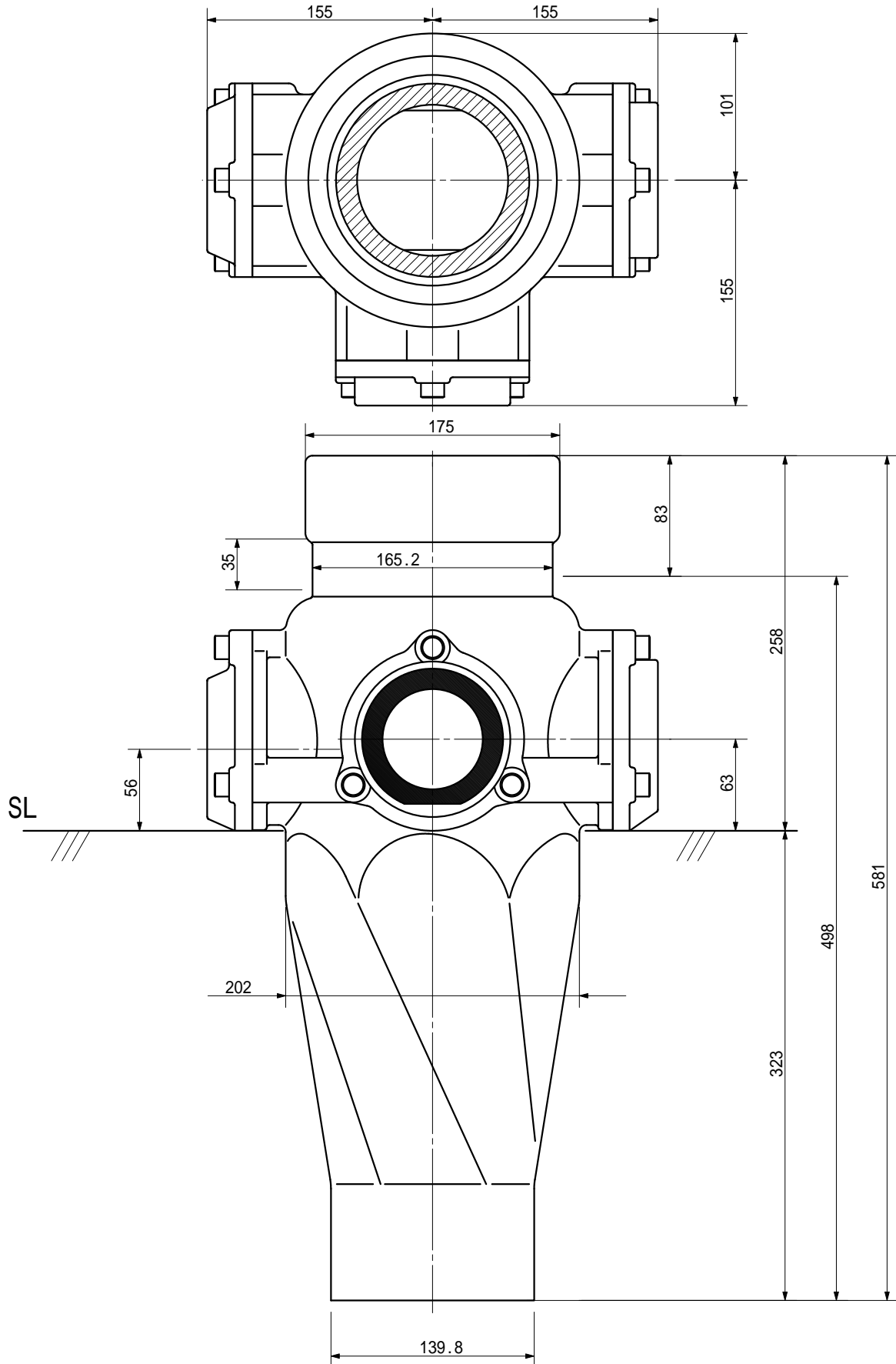


品名	ADスリム継手RR 125A 3方向(受け口) 125-80×80×65 <RQ886U>			図番	
製 図	積水化学工業 株式会社	年 月 日	2000.11	承認印	

品名

ADスリム継手RR 125A 3方向(差し口)
125-80×80×65 <RQ886S>

単位：mm

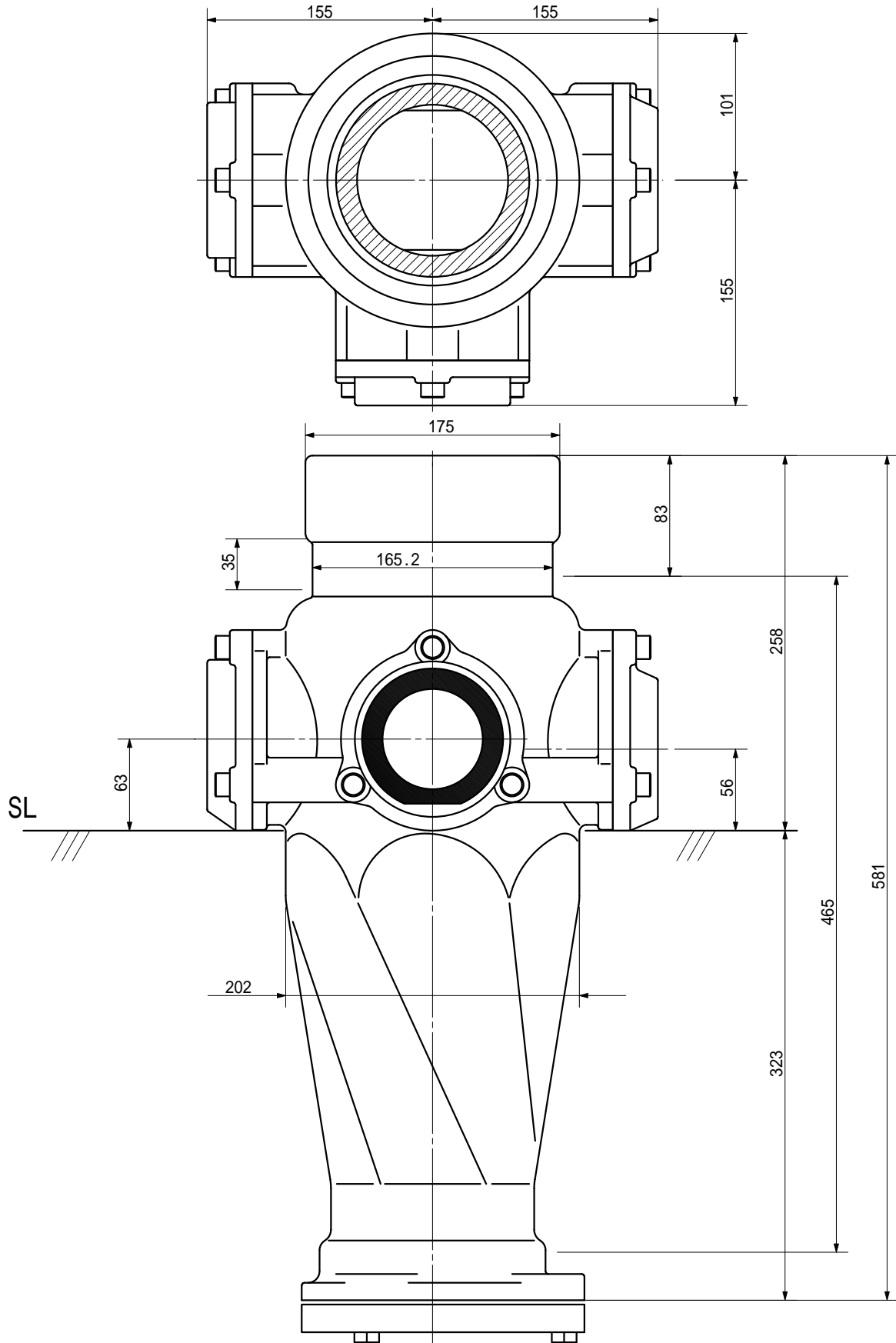


品名	ADスリム継手RR 125A 3方向(差し口) 125-80×80×65 <RQ886S>			図番	
製 図	積水化学工業 株式会社	年 月 日	2000.11	承認印	

品名

ADスリム継手RR 125A 3方向(受け口)
125-80×80×65 <RQ8068U>

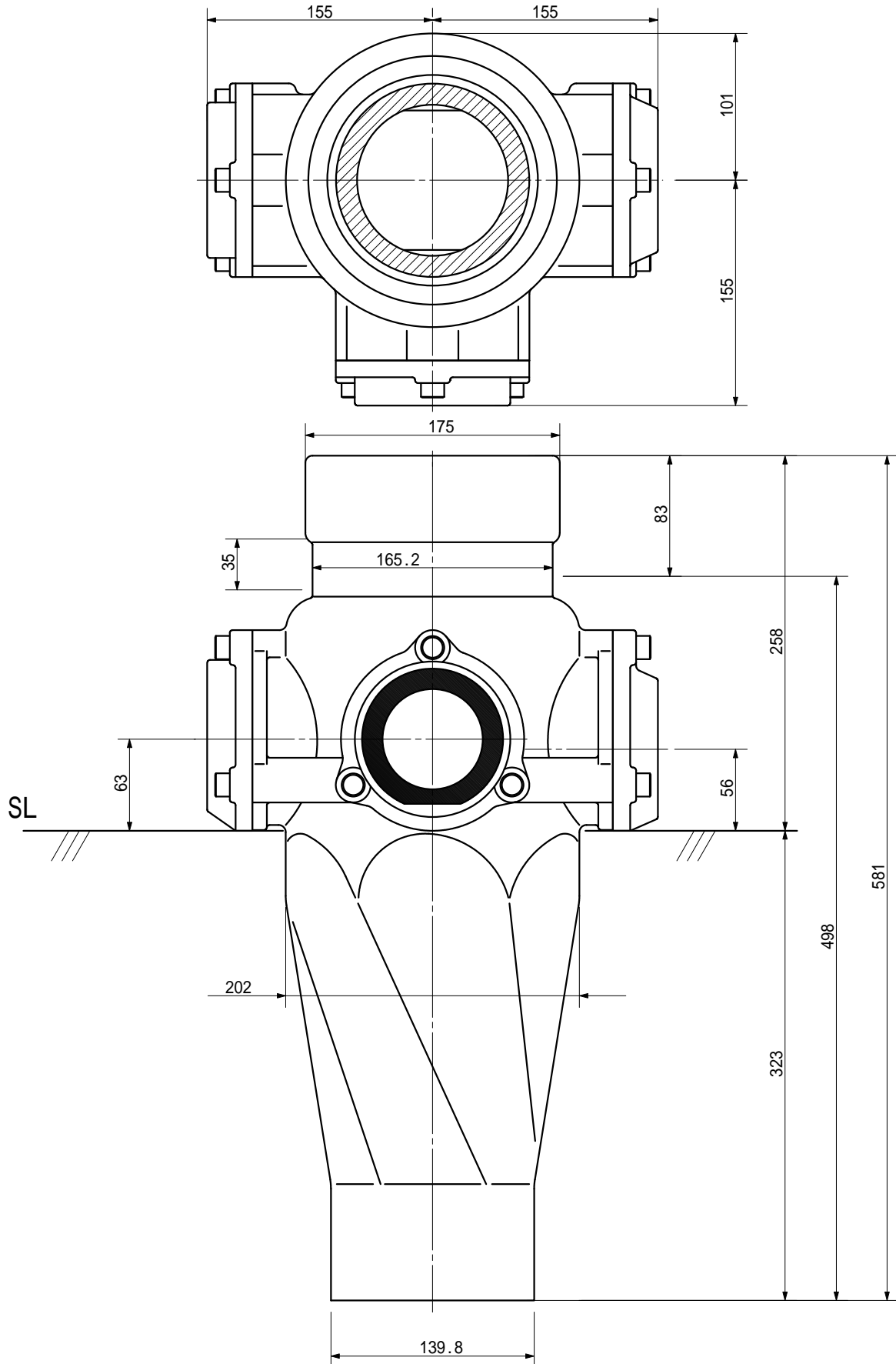
単位: mm



品名	ADスリム継手RR 125A 3方向(受け口) 125-80×80×65 <RQ8068U>			図番	
製 図	積水化学工業 株式会社	年 月 日	2000.11	承認印	

品名 ADスリム継手RR 125A 3方向(差し口)
125-80×80×65 <RQ8068S>

単位：mm

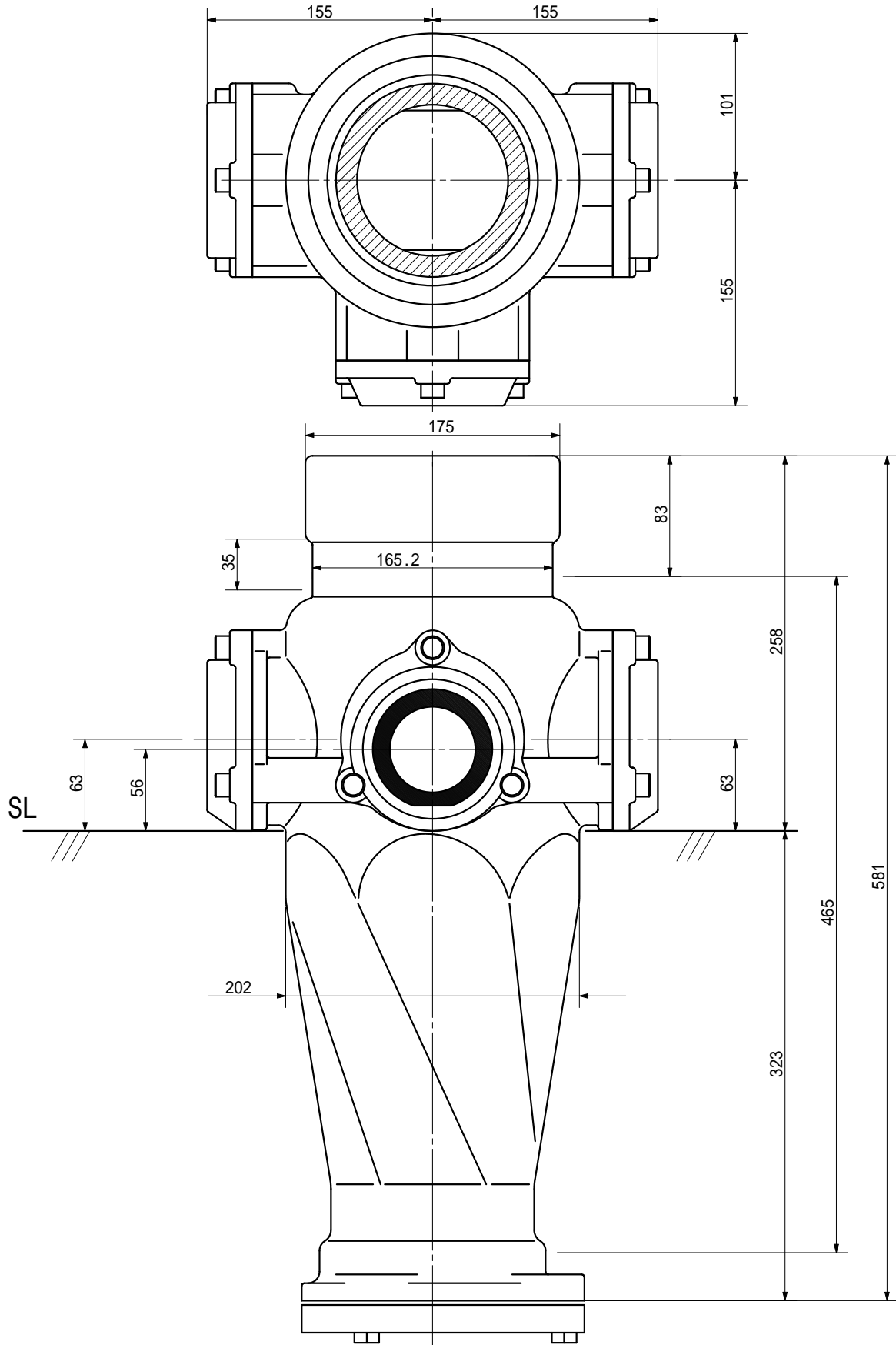


品名	ADスリム継手RR 125A 3方向(差し口) 125-80×80×65 <RQ8068S>			図番	
製 図	積水化学工業 株式会社	年 月 日	2000.11	承認印	

品名

ADスリム継手RR 125A 3方向(受け口)
125-80 × 65 × 80 < RQ868U >

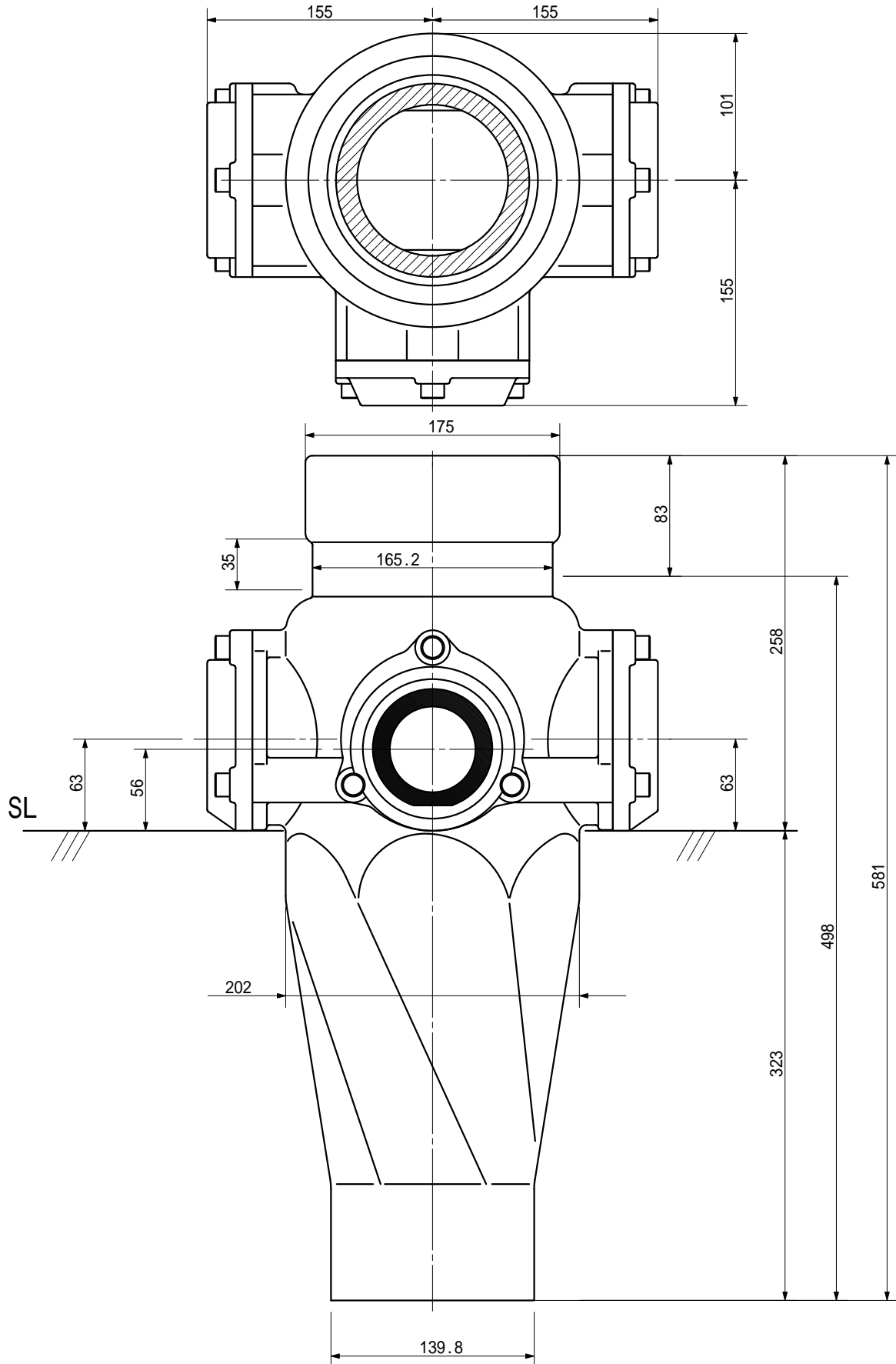
単位 : mm



品名	ADスリム継手RR 125A 3方向(受け口) 125-80 × 65 × 80 < RQ868U >			図番	
製 図	積水化学工業 株式会社	年 月 日	2000.11	承認印	

品名 ADスリム継手RR 125A 3方向(差し口)
 125-80 × 65 × 80 < RQ868S >

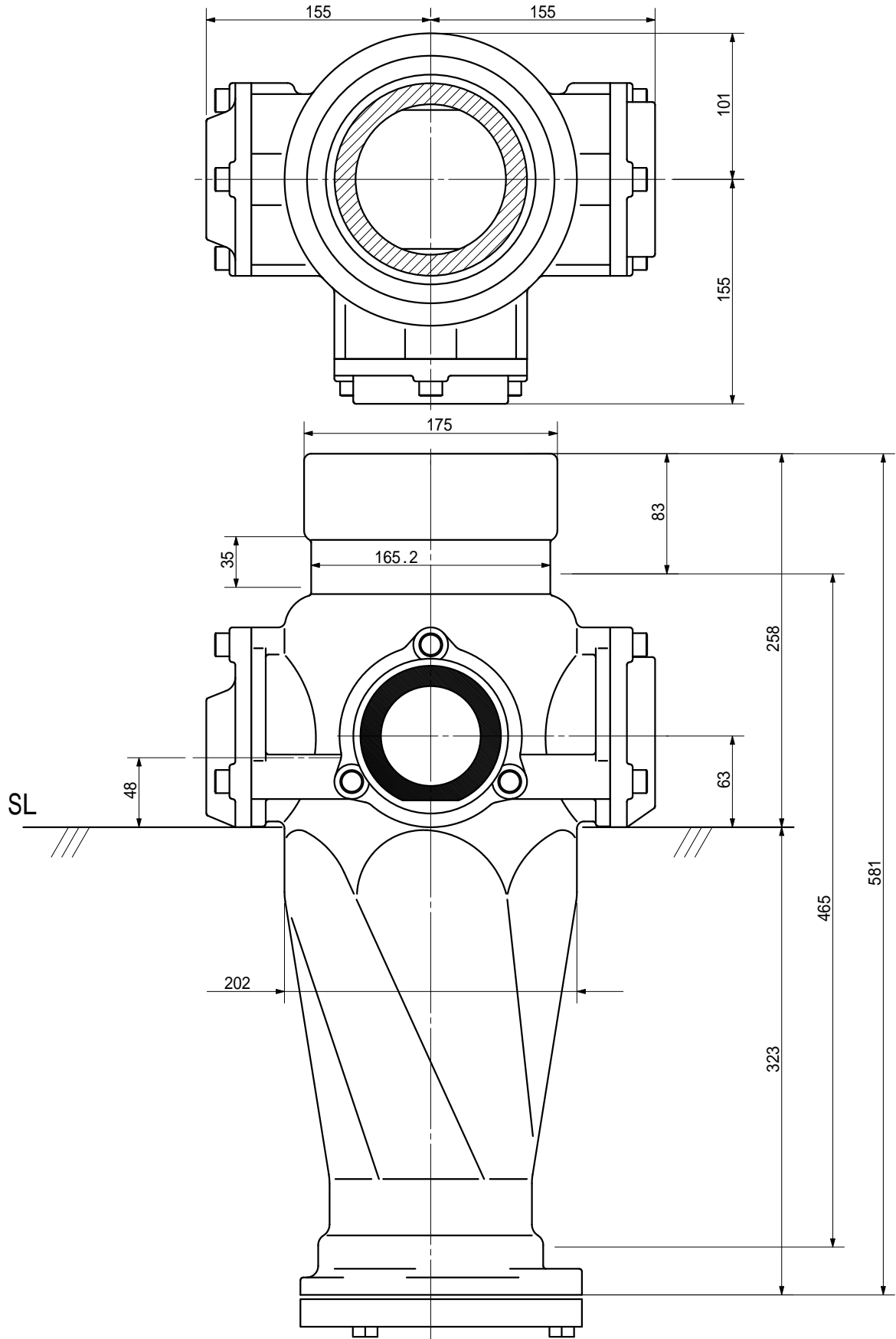
単位 : mm



品名	ADスリム継手RR 125A 3方向(差し口) 125-80 × 65 × 80 < RQ868S >			図番	
製 図	積水化学工業 株式会社	年 月 日	2000.11	承認 印	

品名 ADスリム継手RR 125A 3方向(受け口)
125-80×80×50 <RQ885U>

単位: mm

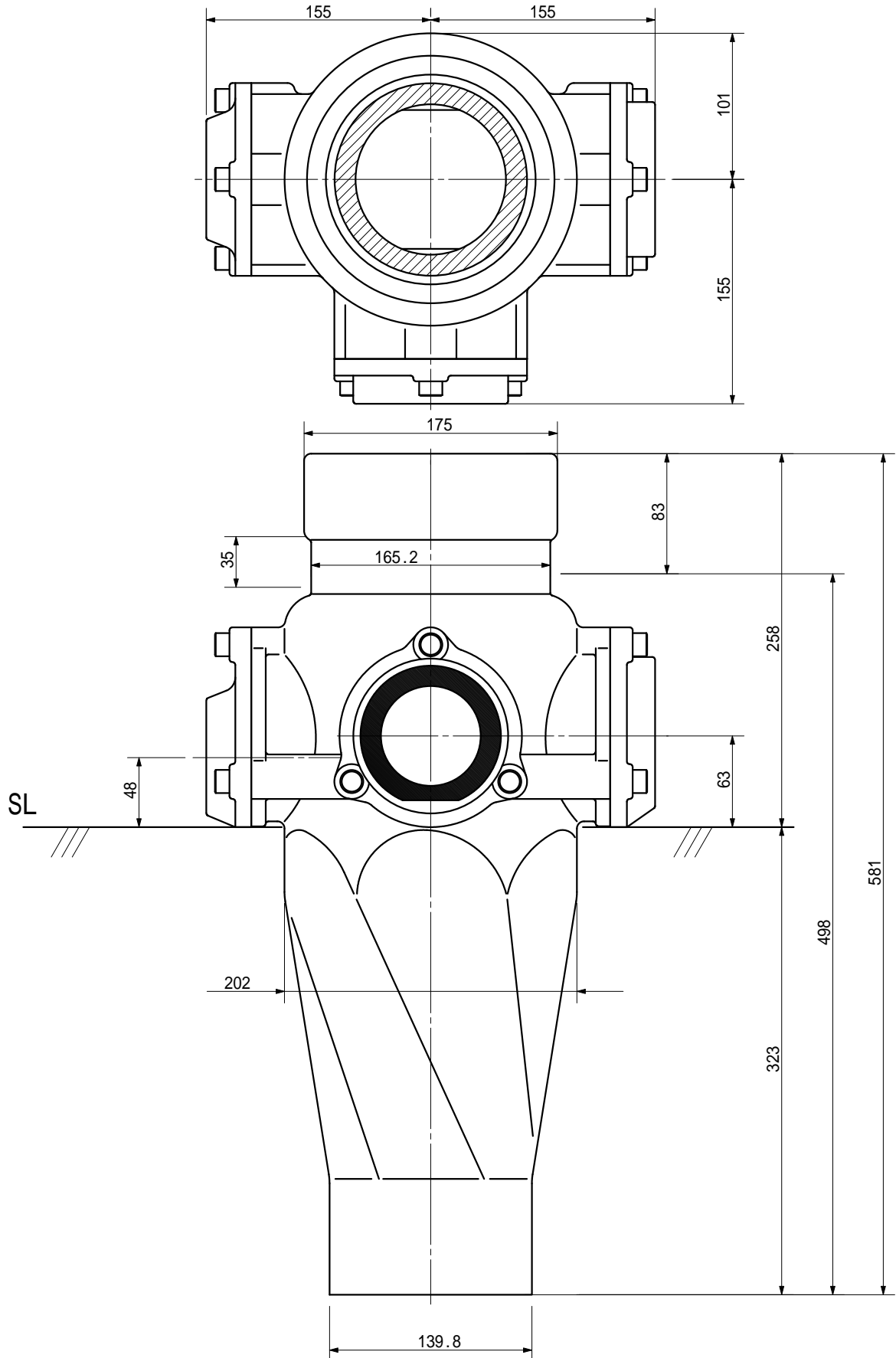


品名	ADスリム継手RR 125A 3方向(受け口) 125-80×80×50 <RQ885U>			図番	
製 図	積水化学工業 株式会社	年 月 日	2000.11	承認印	

品名

ADスリム継手RR 125A 3方向(差し口)
125-80×80×50 <RQ885S>

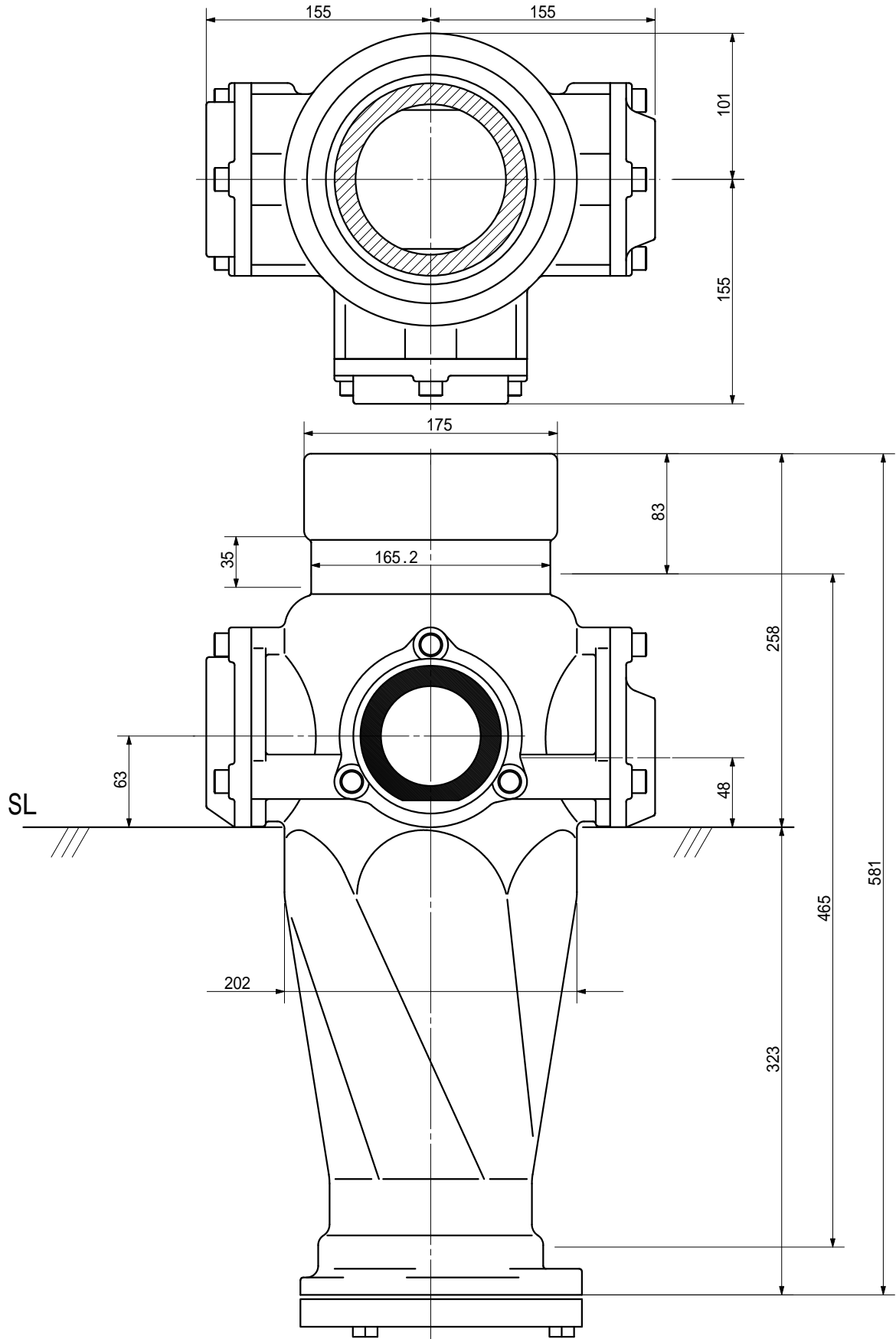
単位：mm



品名	ADスリム継手RR 125A 3方向(差し口) 125-80×80×50 <RQ885S>			図番	
製 図	積水化学工業 株式会社	年 月 日	2000.11	承認 印	

品名 ADスリム継手RR 125A 3方向(受け口)
 125-80×80×50 <RQ8058U>

単位：mm

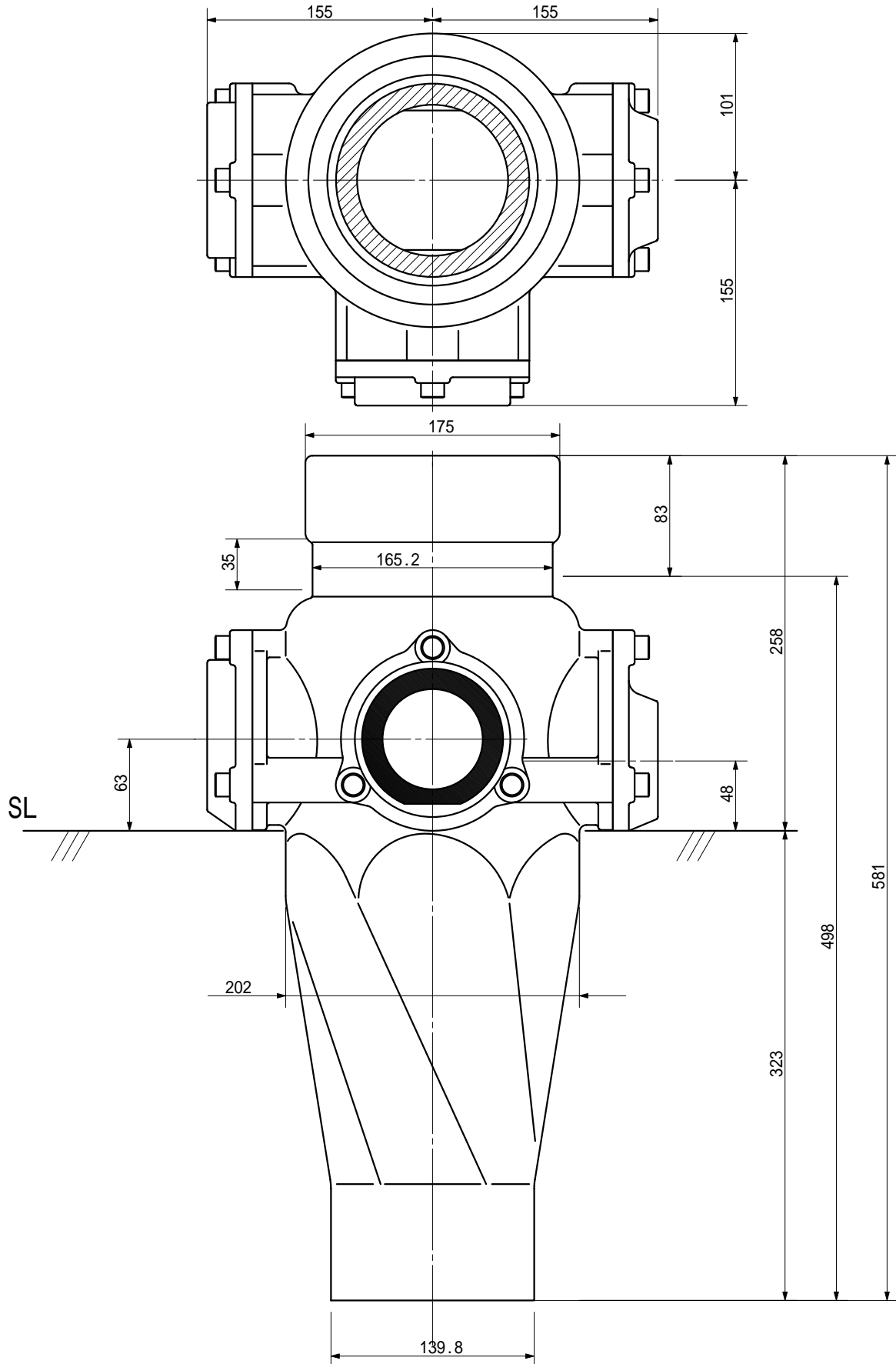


品名	ADスリム継手RR 125A 3方向(受け口) 125-80×80×50 <RQ8058U>			図番	
製 図	積水化学工業 株式会社	年 月 日	2000.11	承認 印	

品名

ADスリム継手RR 125A 3方向(差し口)
125-80×80×50 <RQ8058S>

単位：mm

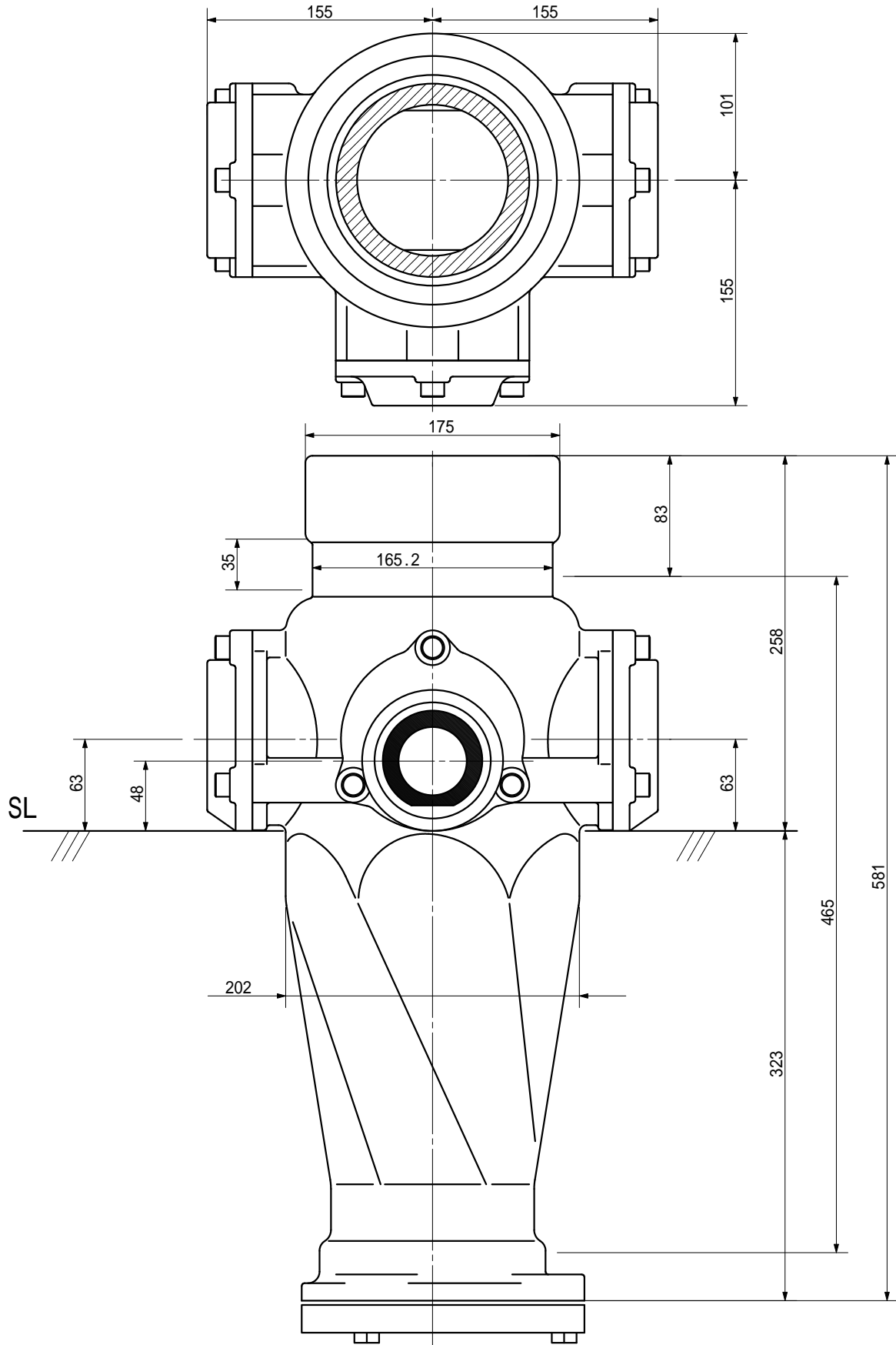


品名	ADスリム継手RR 125A 3方向(差し口) 125-80×80×50 <RQ8058S>			図番	
製 図	積水化学工業 株式会社	年 月 日	2000.11	承認印	

品名

ADスリム継手RR 125A 3方向(受け口)
125-80 × 50 × 80 < RQ858U >

単位 : mm

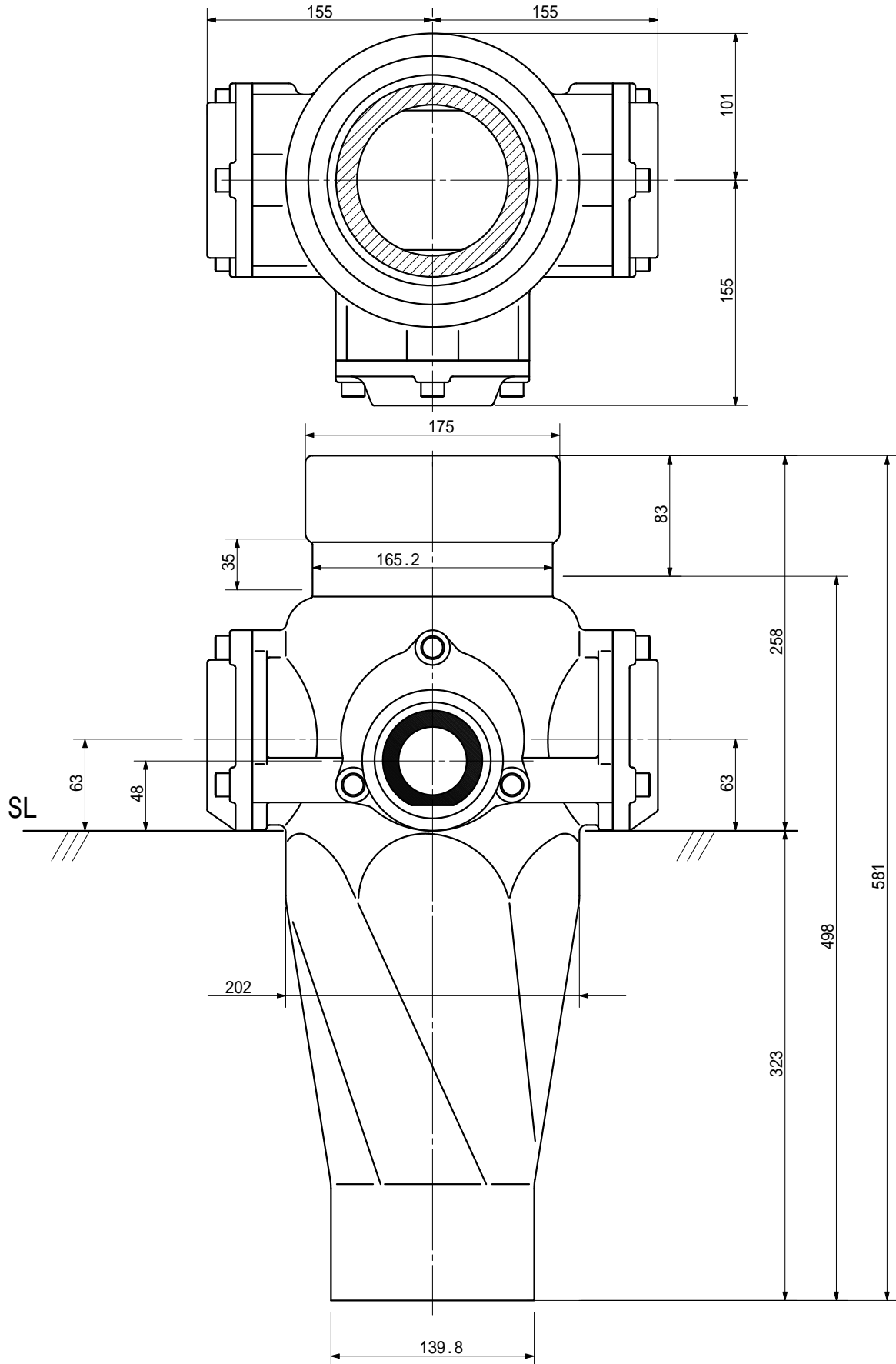


品名	ADスリム継手RR 125A 3方向(受け口) 125-80 × 50 × 80 < RQ858U >			図番	
製 図	積水化学工業 株式会社	年 月 日	2000.11	承認 印	

品名

ADスリム継手RR 125A 3方向(差し口)
125-80 × 50 × 80 < RQ858S >

単位 : mm

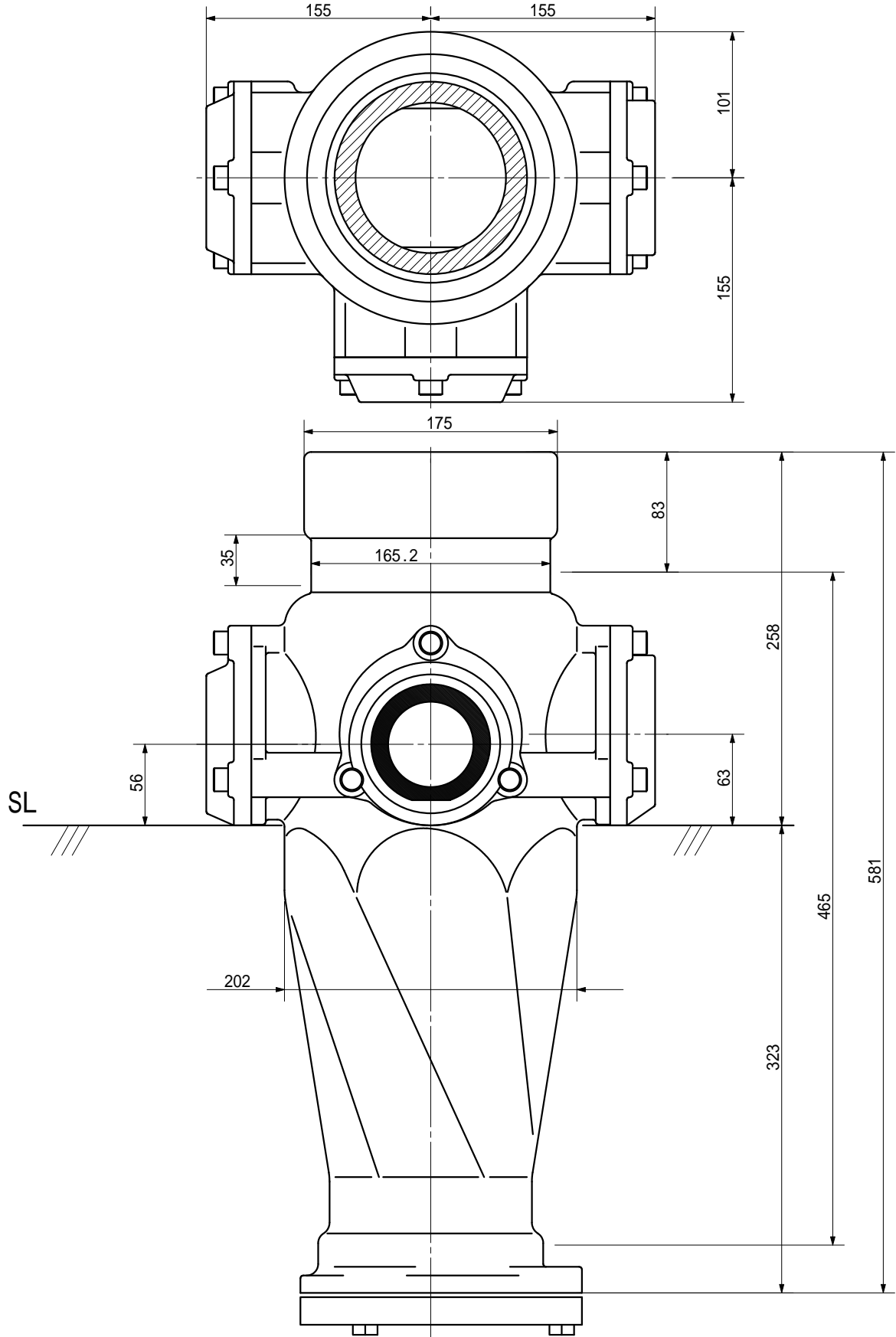


品名	ADスリム継手RR 125A 3方向(差し口) 125-80 × 50 × 80 < RQ858S >			図番	
製 図	積水化学工業 株式会社	年 月 日	2000.11	承認印	

品名

ADスリム継手RR 125A 3方向(受け口)
125-80 × 65 × 65 < RQ866U >

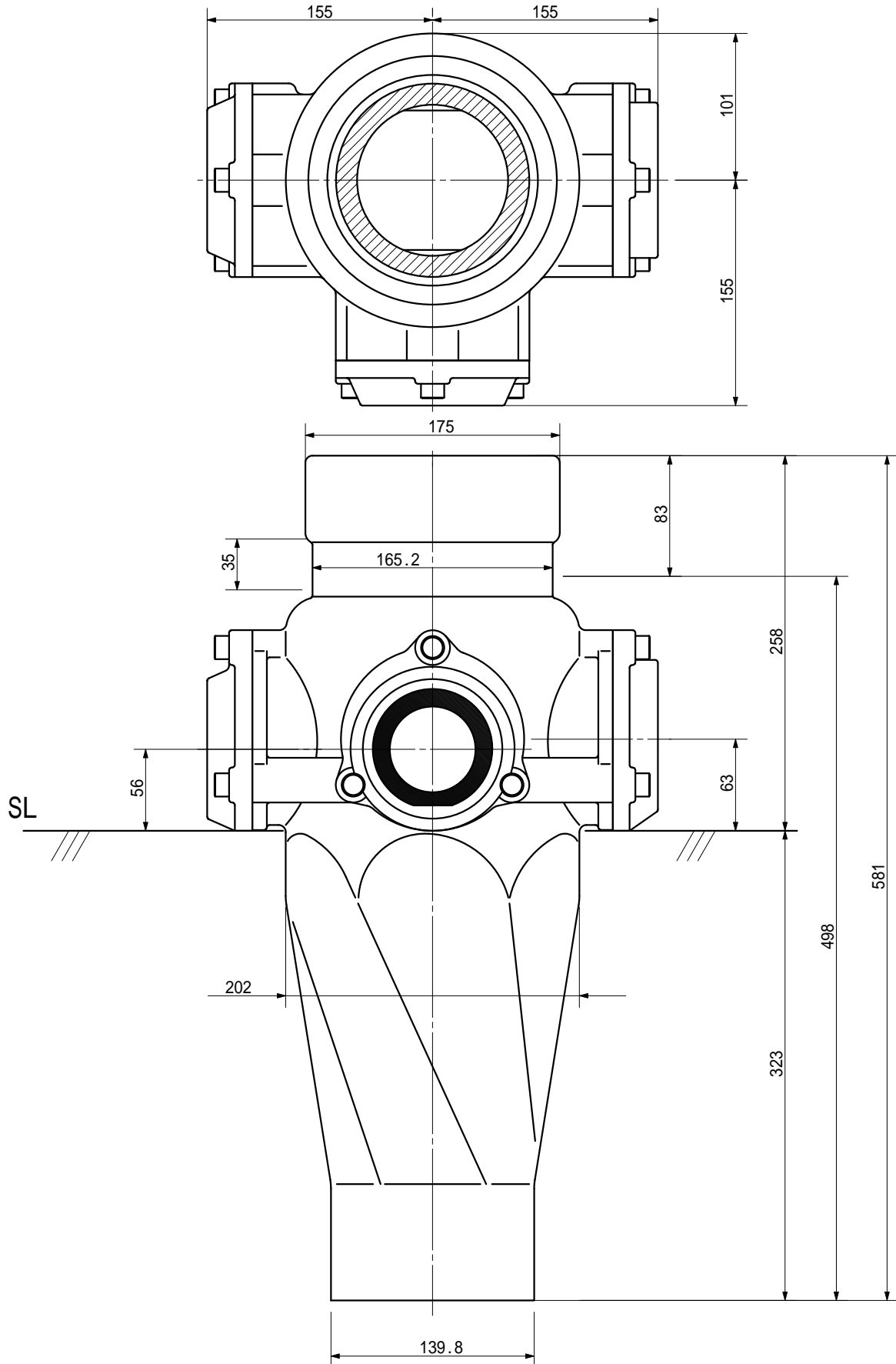
単位 : mm



品名	ADスリム継手RR 125A 3方向(受け口) 125-80 × 65 × 65 < RQ866U >			図番	
製 図	積水化学工業 株式会社	年 月 日	2000.11	承認 印	

品名 ADスリム継手RR 125A 3方向(差し口)
125-80 × 65 × 65 < RQ866S >

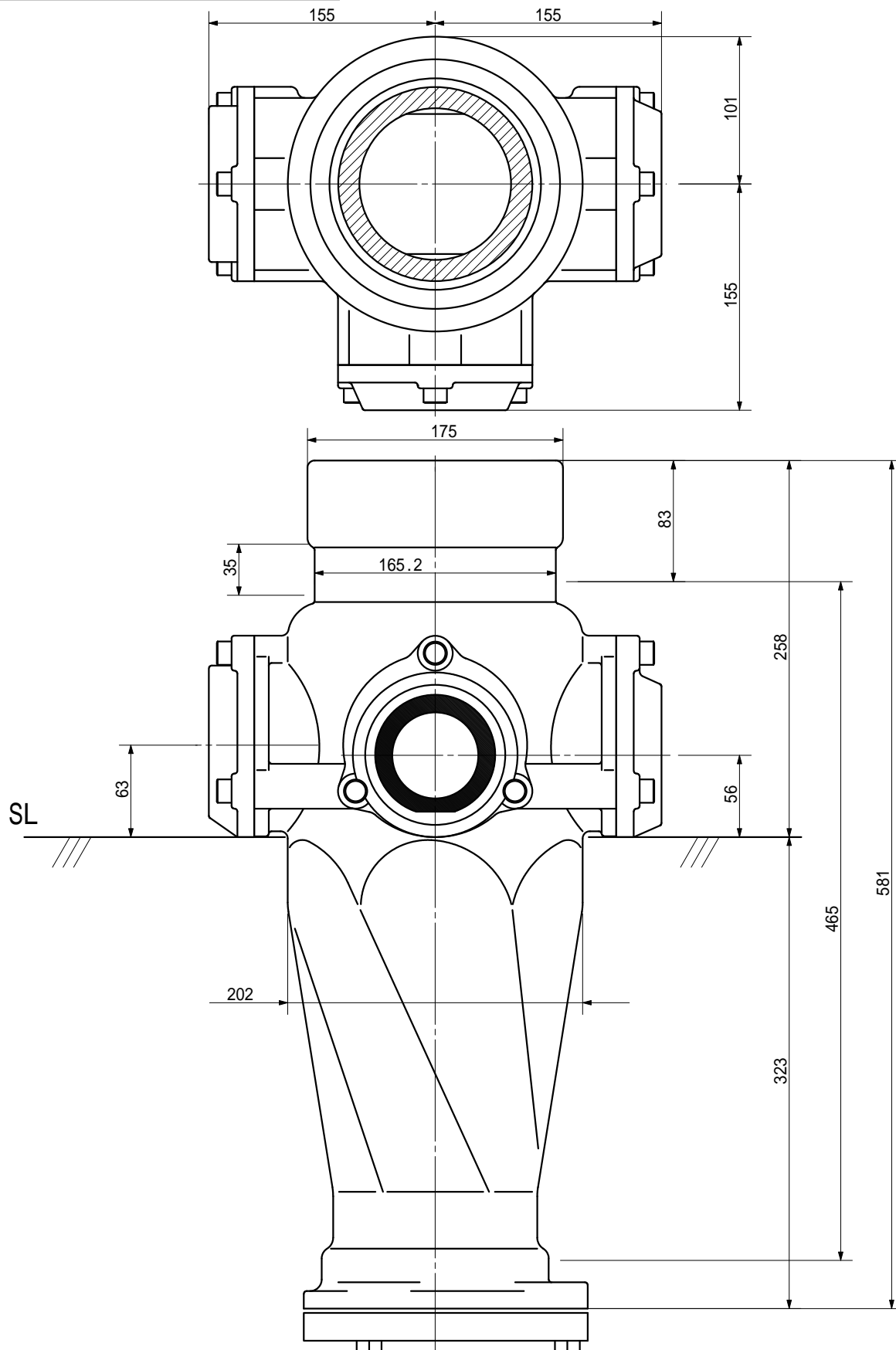
単位 : mm



品名	ADスリム継手RR 125A 3方向(差し口) 125-80 × 65 × 65 < RQ866S >			図番	
製 図	積水化学工業 株式会社	年 月 日	2000.11	承認印	

品名 ADスリム継手RR 125A 3方向(受け口)
125-80×65×65 <RQ8066U>

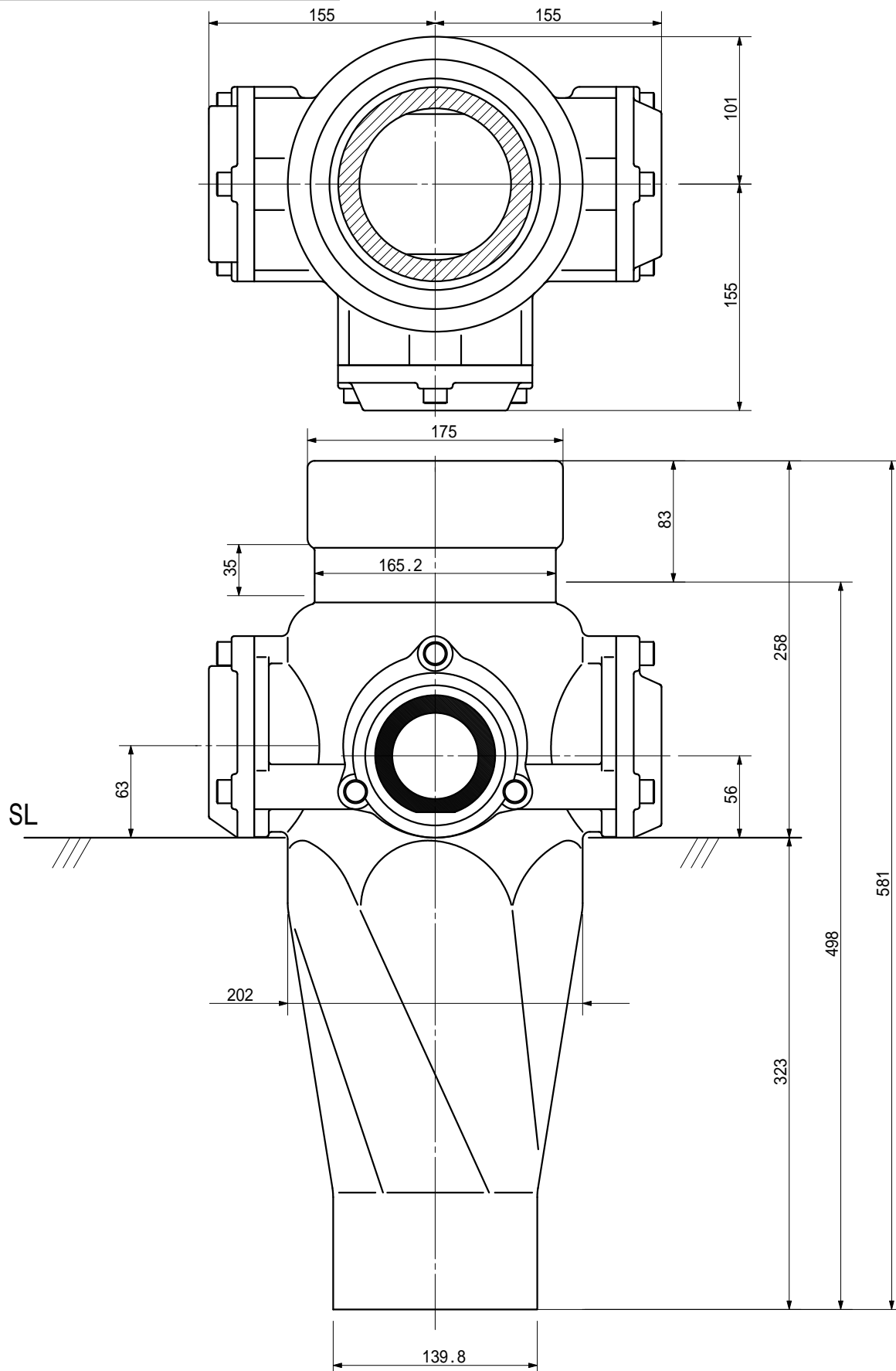
単位: mm



品名	ADスリム継手RR 125A 3方向(受け口) 125-80×65×65 <RQ8066U>			図番	
製 図	積水化学工業 株式会社	年 月 日	2000.11	承認 印	

品名 ADスリム継手RR 125A 3方向(差し口)
125-80×65×65 <RQ8066S>

単位: mm

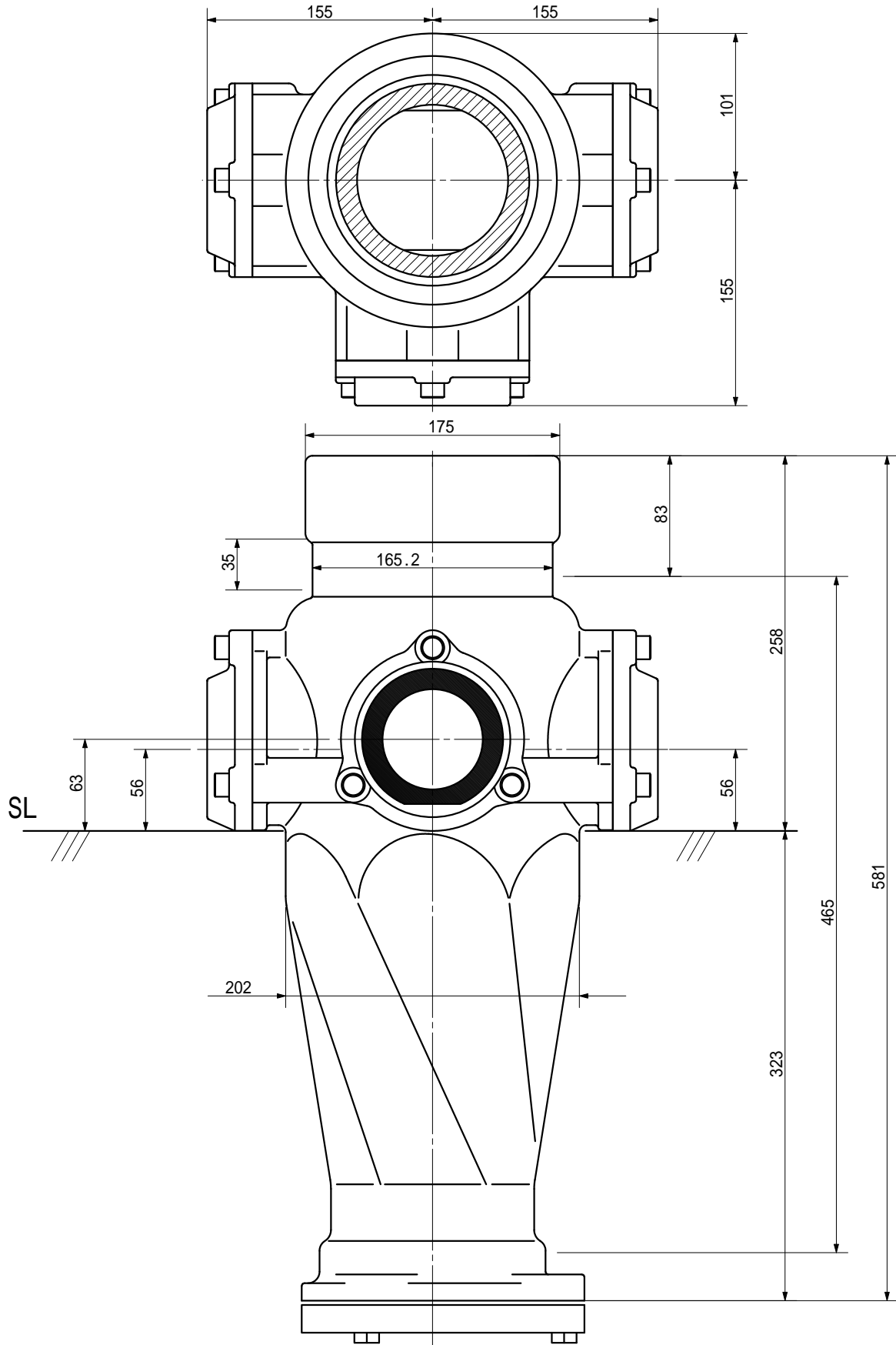


品名	ADスリム継手RR 125A 3方向(差し口) 125-80×65×65 <RQ8066S>			図番	
製 図	積水化学工業 株式会社	年 月 日	2000.11	承認印	

品名

ADスリム継手RR 125A 3方向(受け口)
125-80×65×65 <RQ8606U>

単位：mm

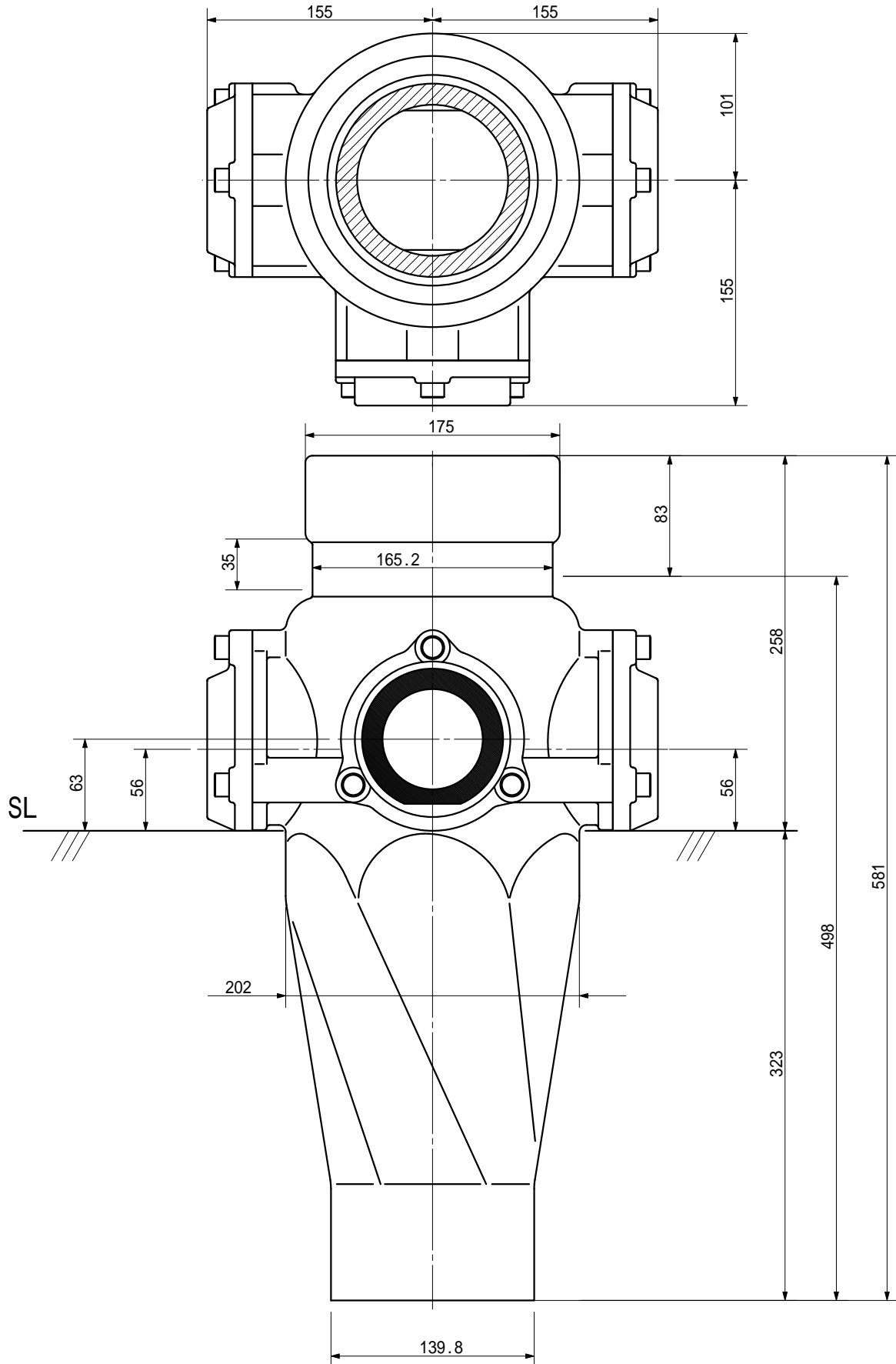


品名	ADスリム継手RR 125A 3方向(受け口) 125-80×65×65 <RQ8606U>			図番	
製 図	積水化学工業 株式会社	年 月 日	2000.11	承認 印	

品名

ADスリム継手RR 125A 3方向(差し口)
125-80×65×65 <RQ8606S>

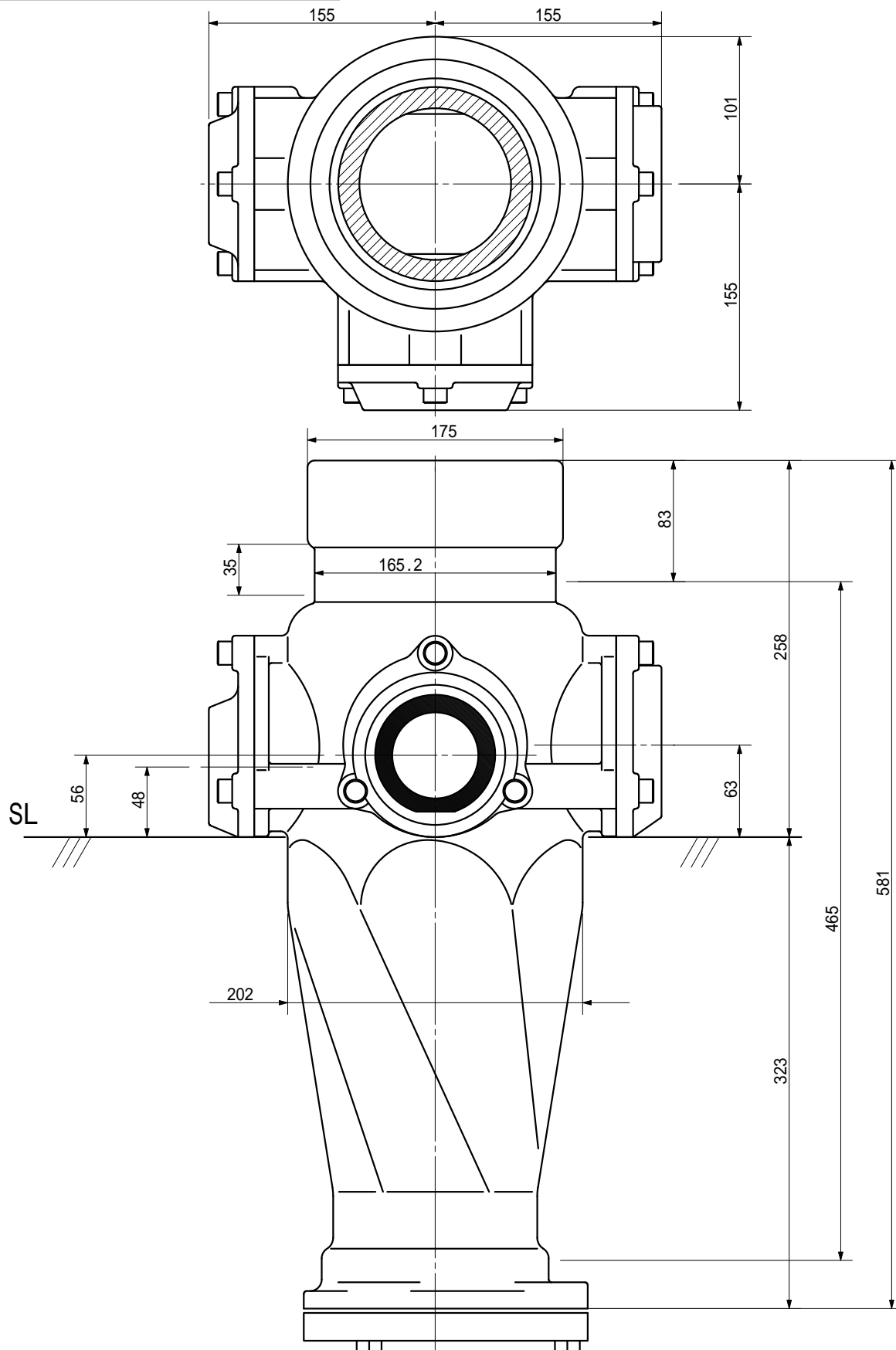
単位：mm



品名	ADスリム継手RR 125A 3方向(差し口) 125-80×65×65 <RQ8606S>			図番	
製 図	積水化学工業 株式会社	年 月 日	2000.11	承認印	

品名 ADスリム継手RR 125A 3方向(受け口)
125-80 × 65 × 50 < RQ865U >

単位 : mm

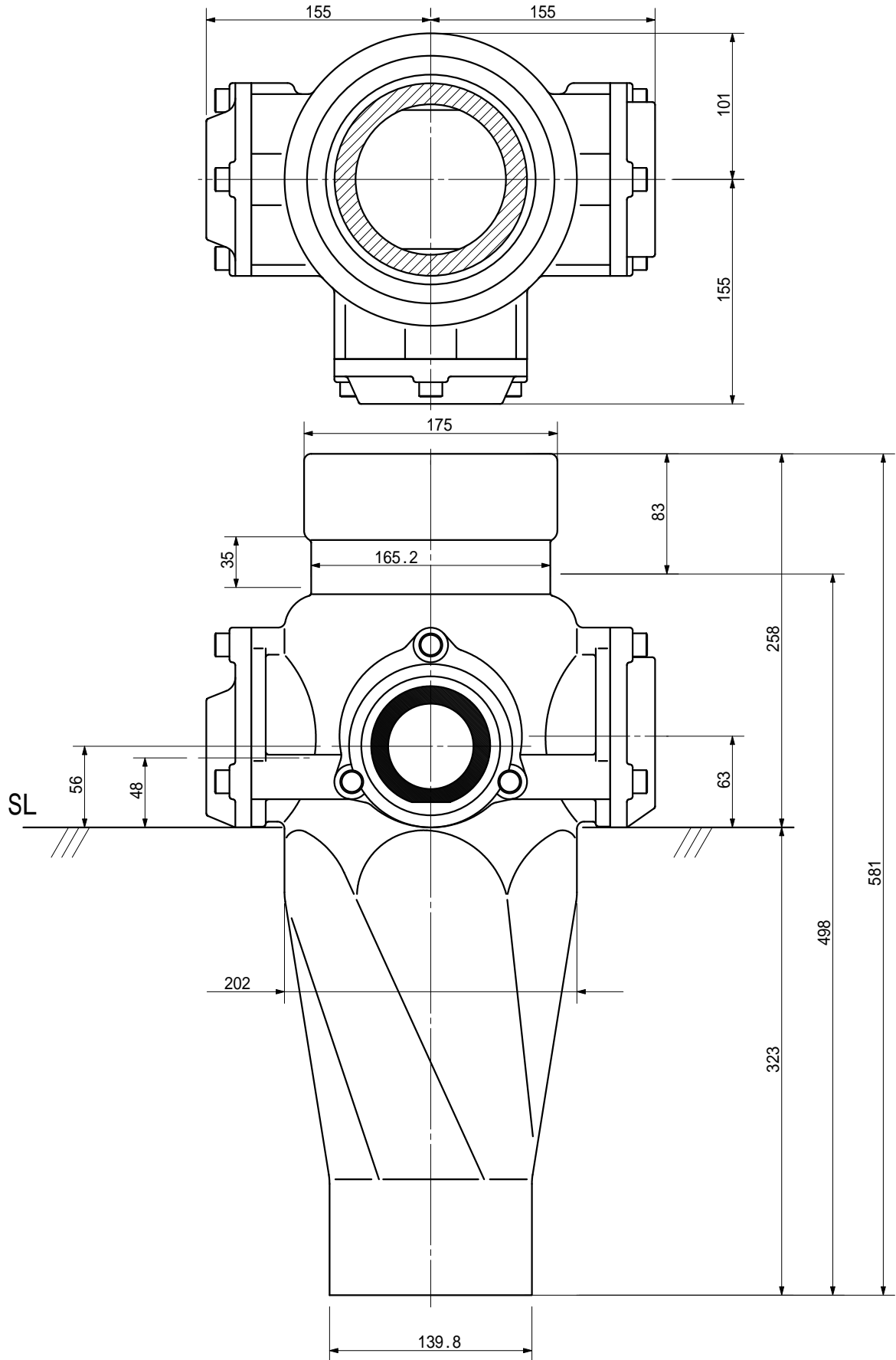


品名	ADスリム継手RR 125A 3方向(受け口) 125-80 × 65 × 50 < RQ865U >		図番	
製 図	積水化学工業 株式会社	年 月 日	2000.11	承 認 印

品名

ADスリム継手RR 125A 3方向(差し口)
125-80 × 65 × 50 < RQ865S >

単位 : mm

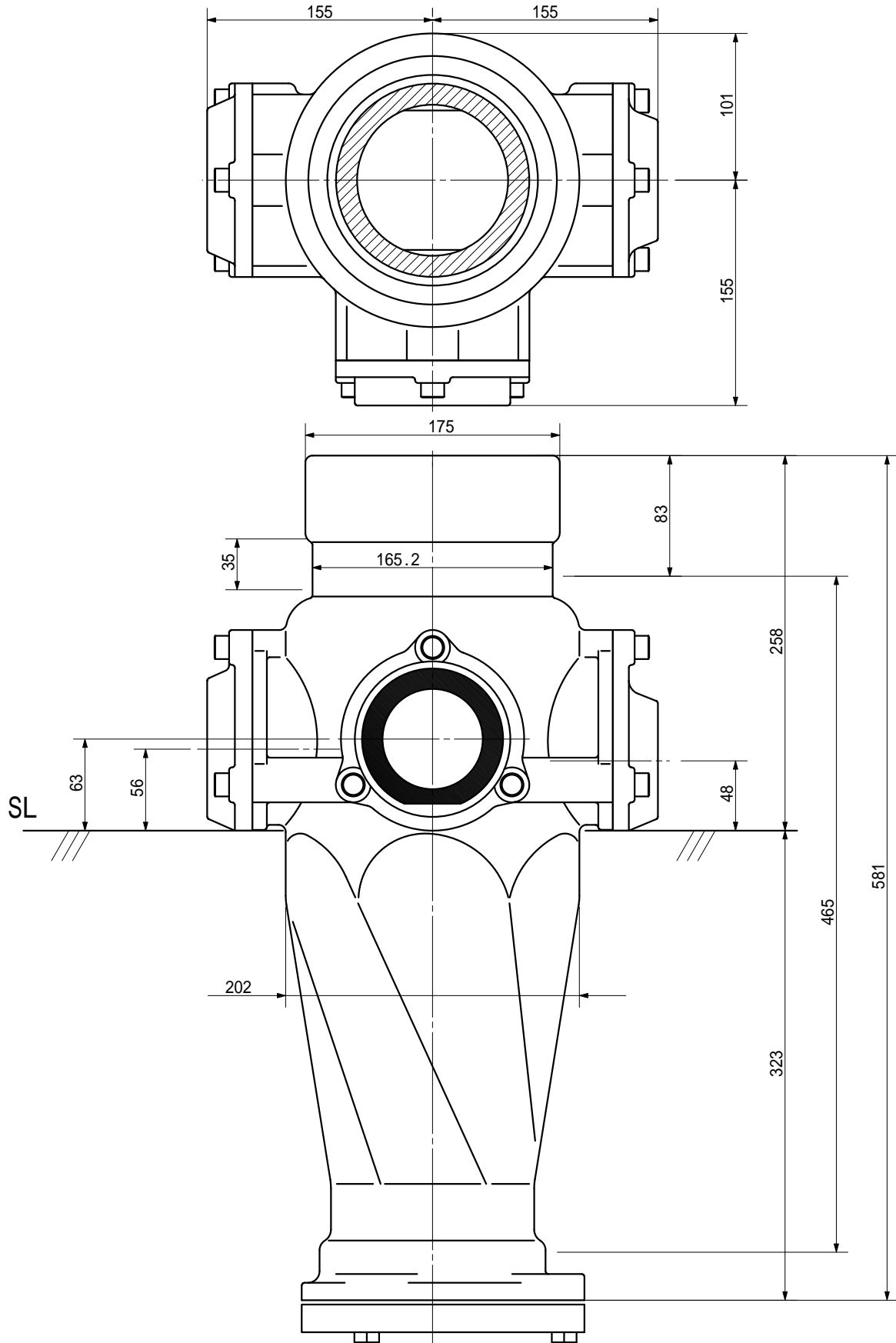


品名	ADスリム継手RR 125A 3方向(差し口) 125-80 × 65 × 50 < RQ865S >			図番	
製 図	積水化学工業 株式会社	年 月 日	2000.11	承認印	

品名

ADスリム継手RR 125A 3方向(受け口)
125-80×65×50 <RQ8605U>

単位：mm

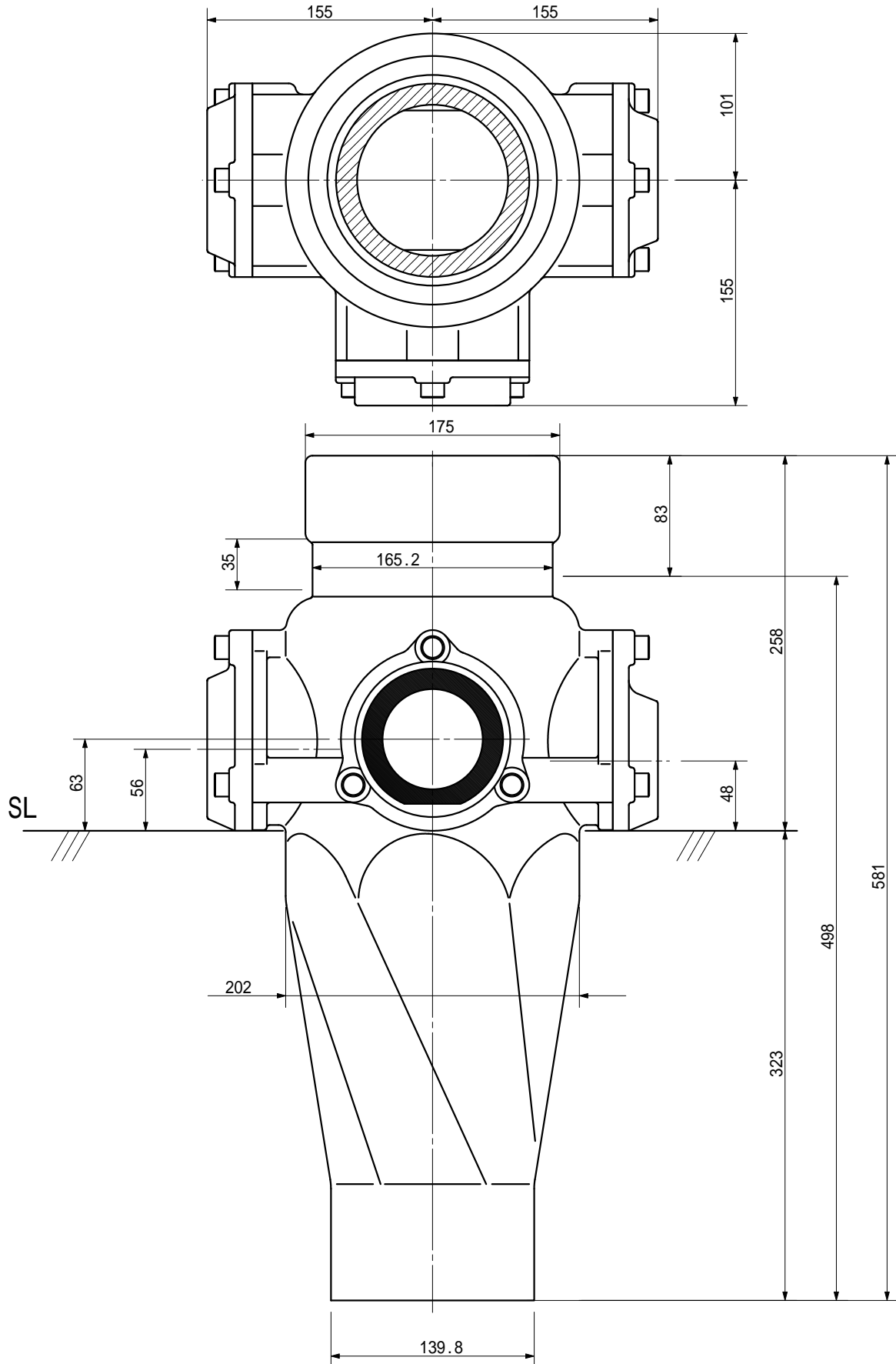


品名	ADスリム継手RR 125A 3方向(受け口) 125-80×65×50 <RQ8605U>			図番	
製 図	積水化学工業 株式会社	年 月 日	2000.11	承認印	

品名

ADスリム継手RR 125A 3方向(差し口)
125-80×65×50 <RQ8605S>

単位：mm

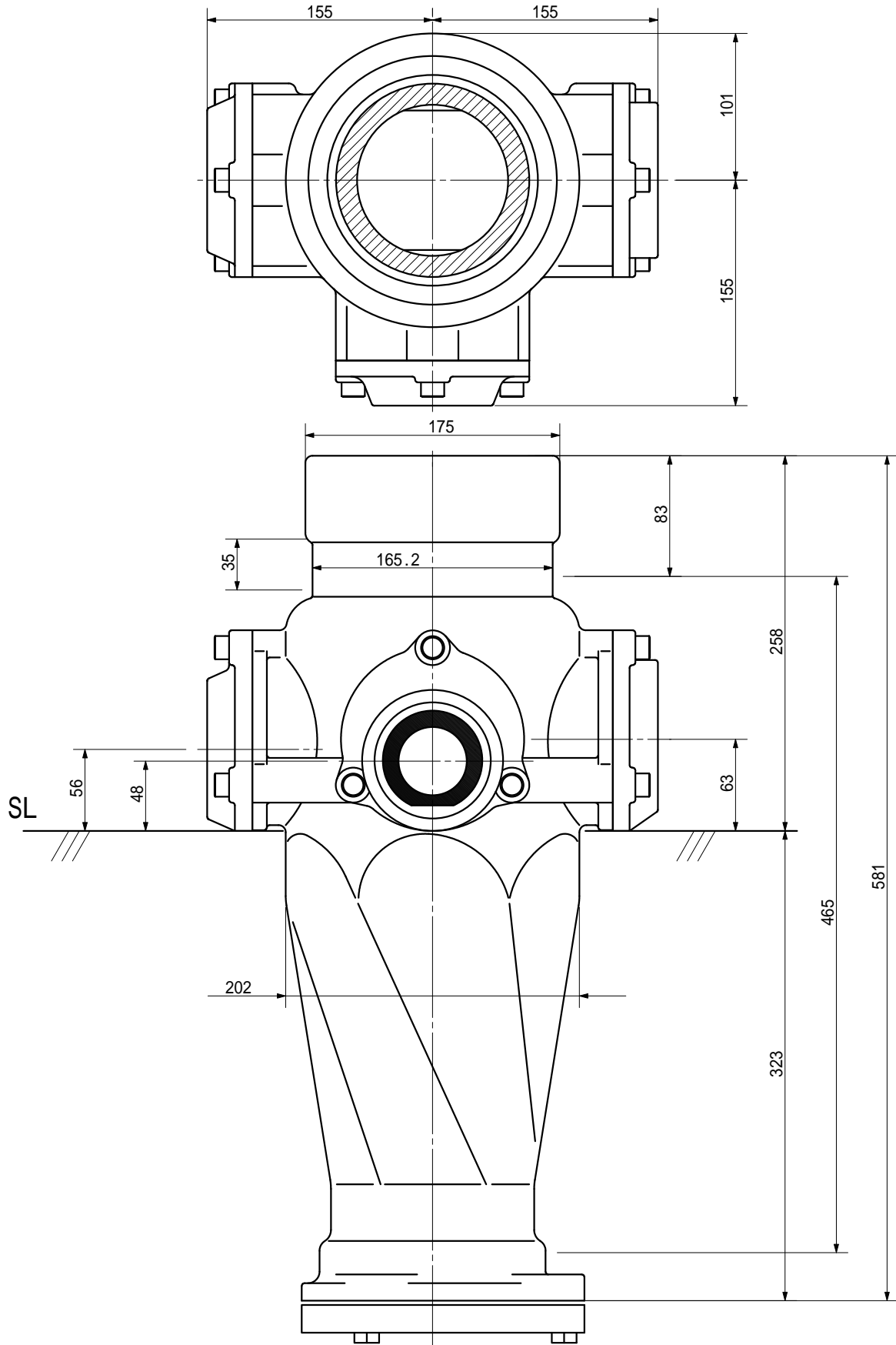


品名	ADスリム継手RR 125A 3方向(差し口) 125-80×65×50 <RQ8605S>			図番	
製 図	積水化学工業 株式会社	年 月 日	2000.11	承認印	

品名

ADスリム継手RR 125A 3方向(受け口)
125-80 × 65 × 50 < RQ856U >

単位 : mm

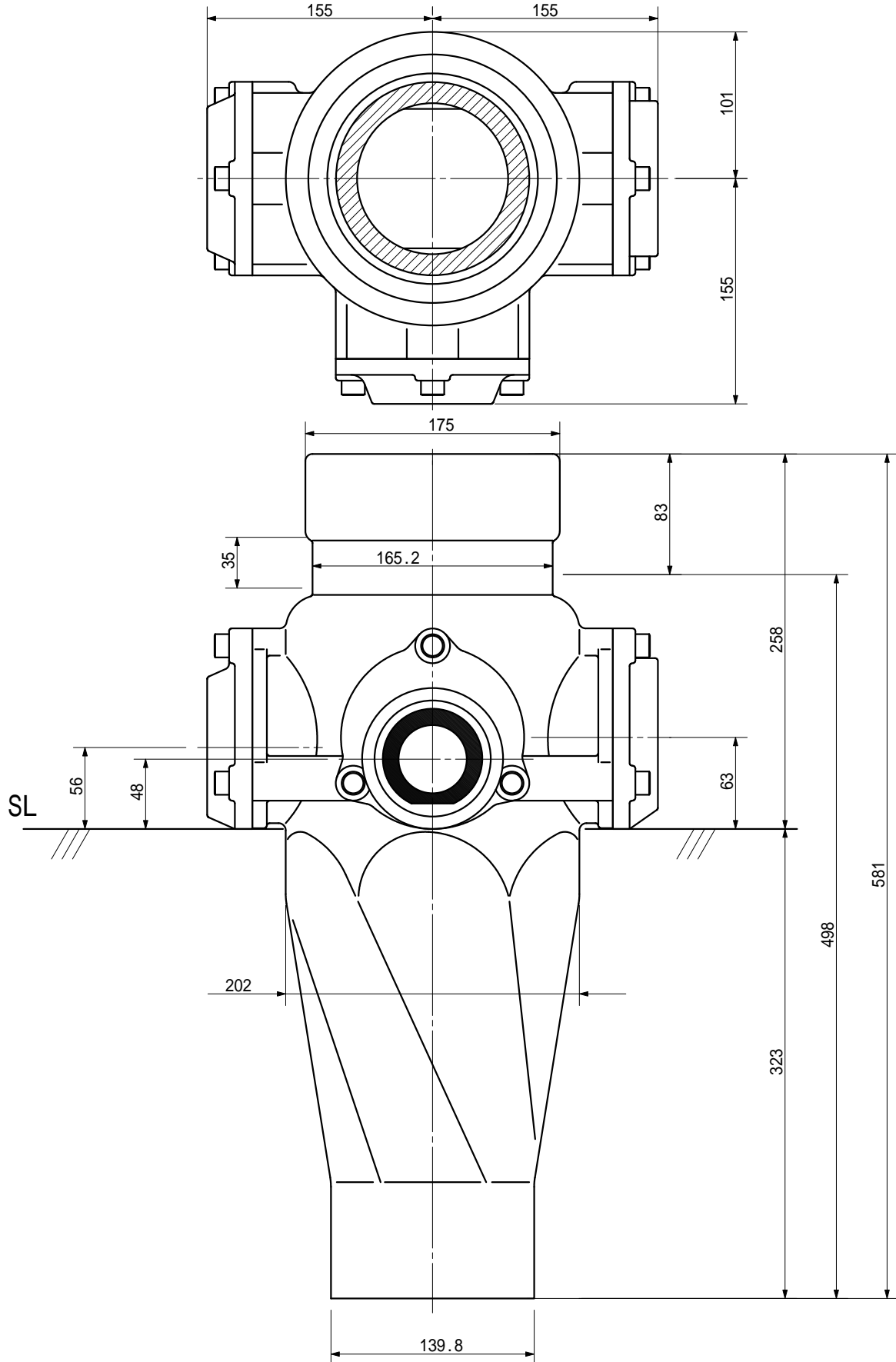


品名	ADスリム継手RR 125A 3方向(受け口) 125-80 × 65 × 50 < RQ856U >			図番	
製 図	積水化学工業 株式会社	年 月 日	2000.11	承認 印	

品名

ADスリム継手RR 125A 3方向(差し口)
125-80 × 65 × 50 < RQ856S >

単位 : mm

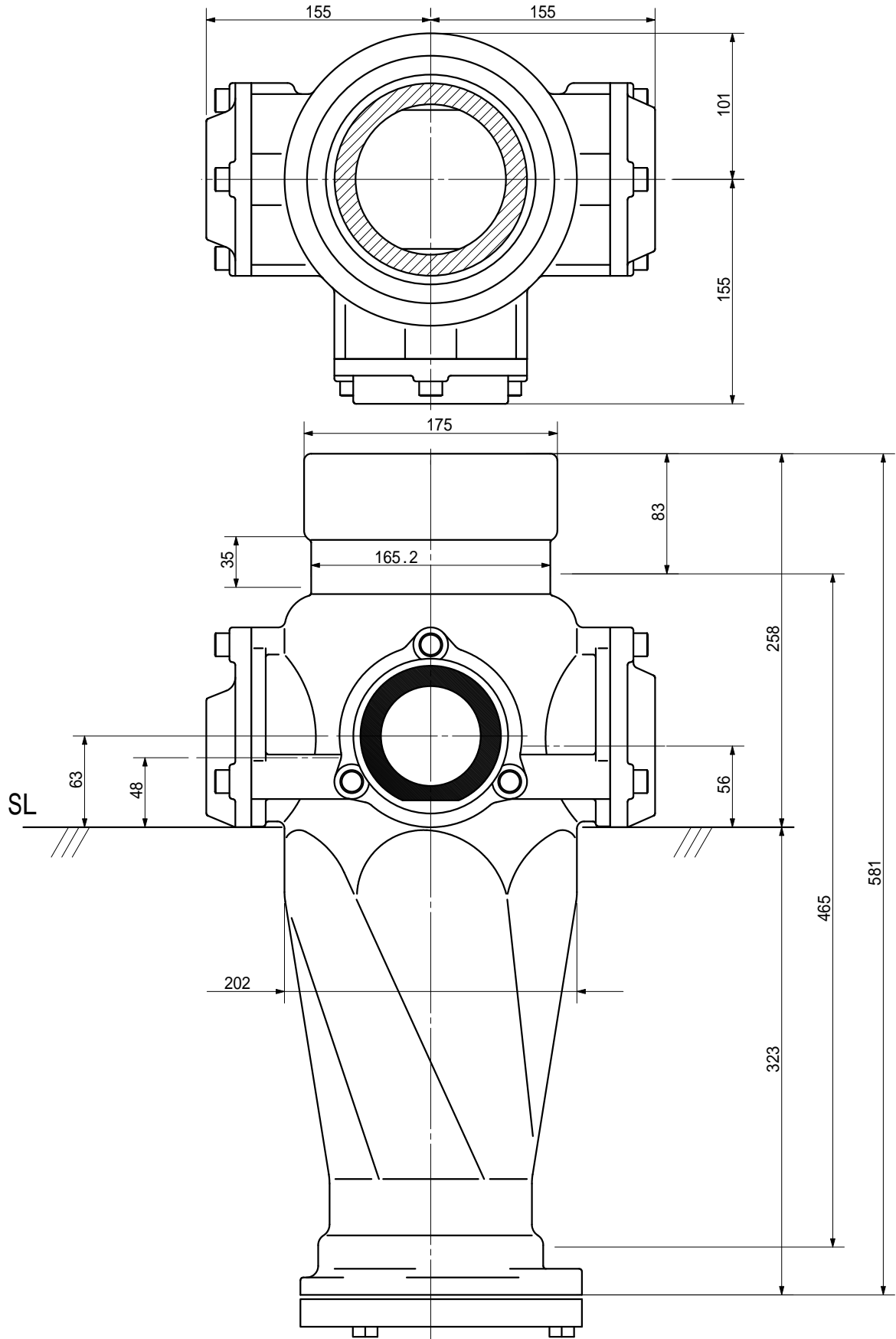


品名	ADスリム継手RR 125A 3方向(差し口) 125-80 × 65 × 50 < RQ856S >			図番	
製 図	積水化学工業 株式会社	年 月 日	2000.11	承認印	

品名

ADスリム継手RR 125A 3方向(受け口)
125-80×65×50 <RQ8506U>

単位：mm

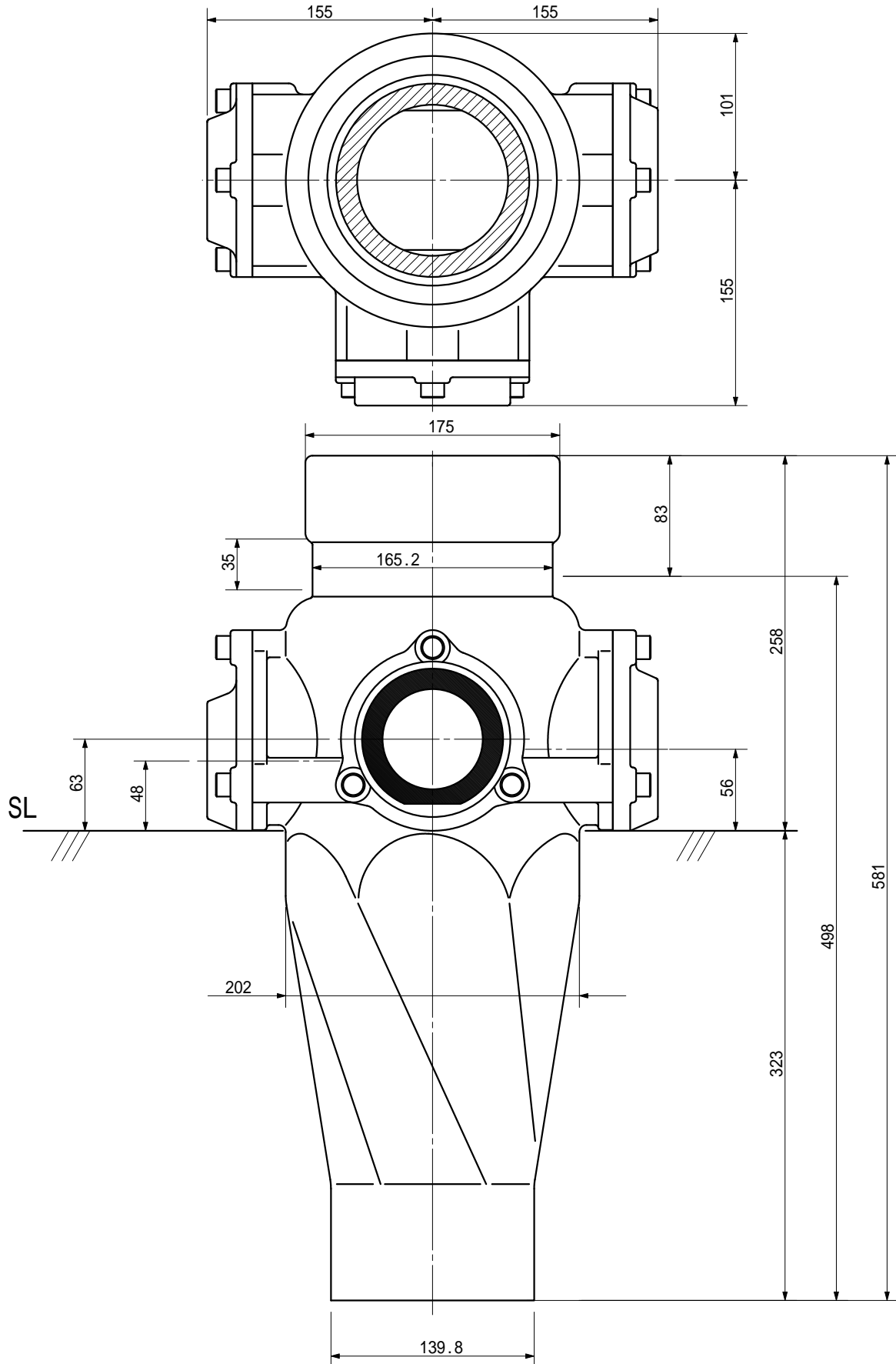


品名	ADスリム継手RR 125A 3方向(受け口) 125-80×65×50 <RQ8506U>			図番	
製 図	積水化学工業 株式会社	年 月 日	2000.11	承認 印	

品名

ADスリム継手RR 125A 3方向(差し口)
125-80×65×50 <RQ8506S>

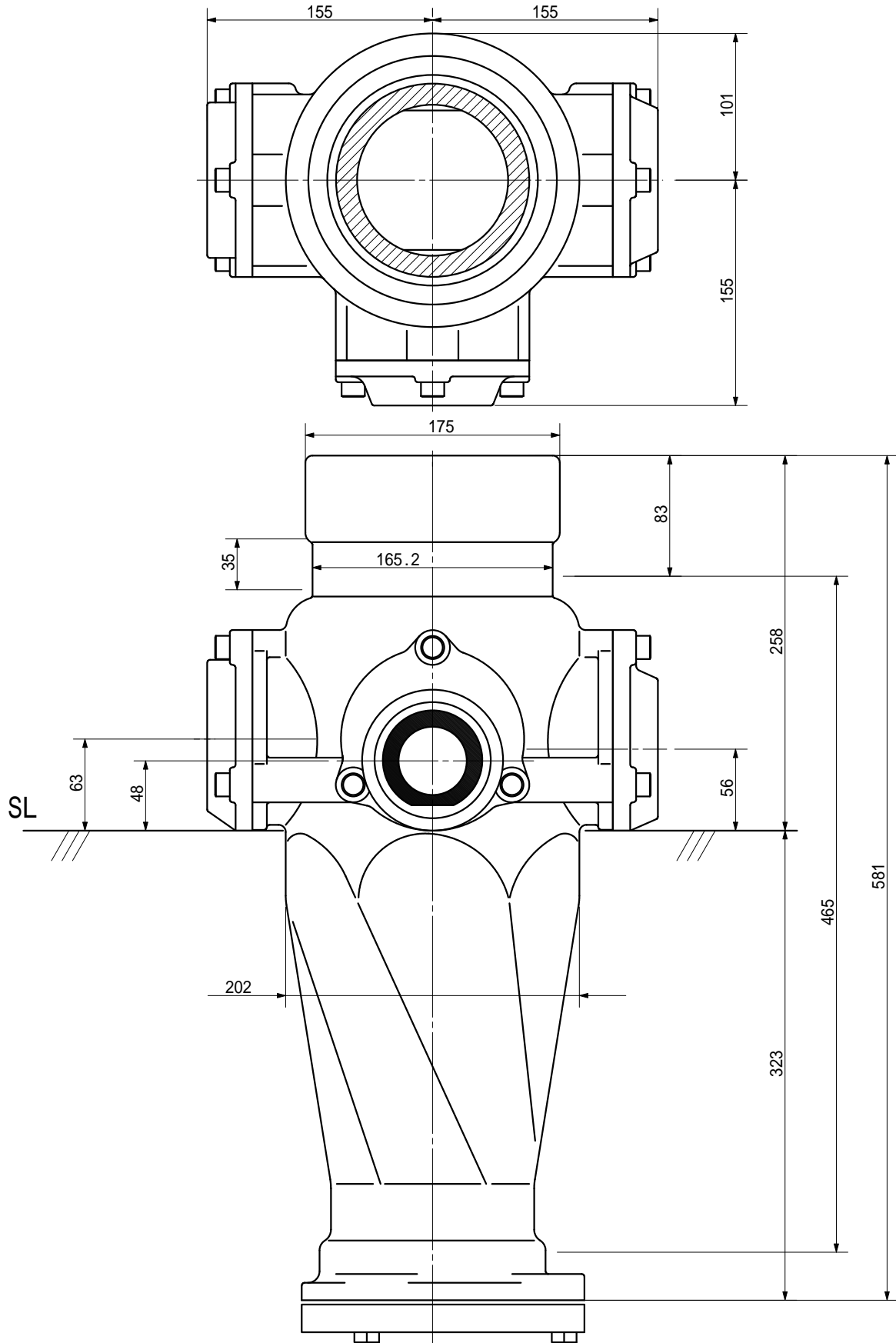
単位：mm



品名	ADスリム継手RR 125A 3方向(差し口) 125-80×65×50 <RQ8506S>			図番	
製 図	積水化学工業 株式会社	年 月 日	2000.11	承認印	

品名 ADスリム継手RR 125A 3方向(受け口)
 125-80×65×50 <RQ8065U>

単位：mm

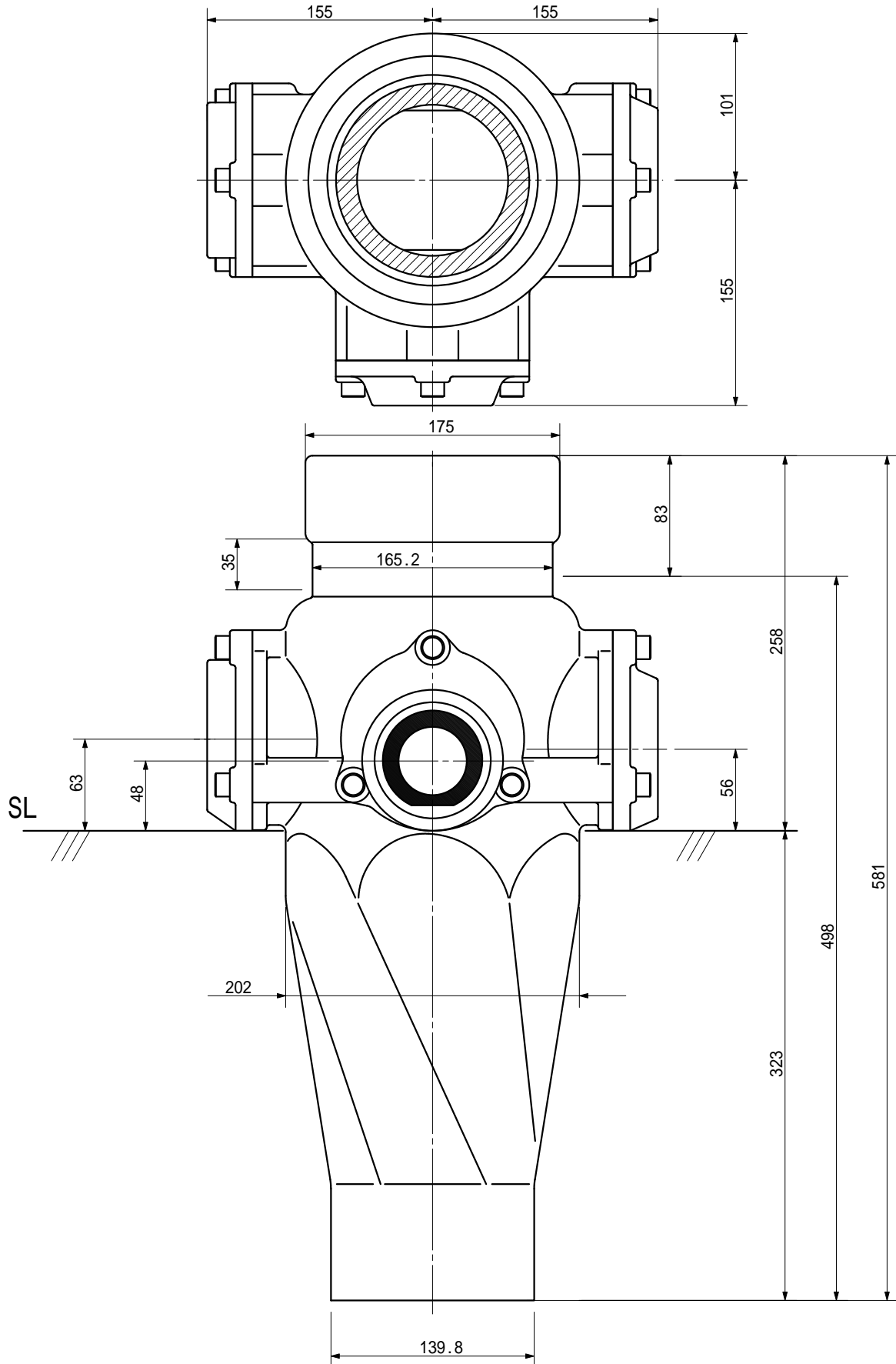


品名	ADスリム継手RR 125A 3方向(受け口) 125-80×65×50 <RQ8065U>			図番	
製 図	積水化学工業 株式会社	年 月 日	2000.11	承認印	

品名

ADスリム継手RR 125A 3方向(差し口)
125-80×65×50 <RQ8065S>

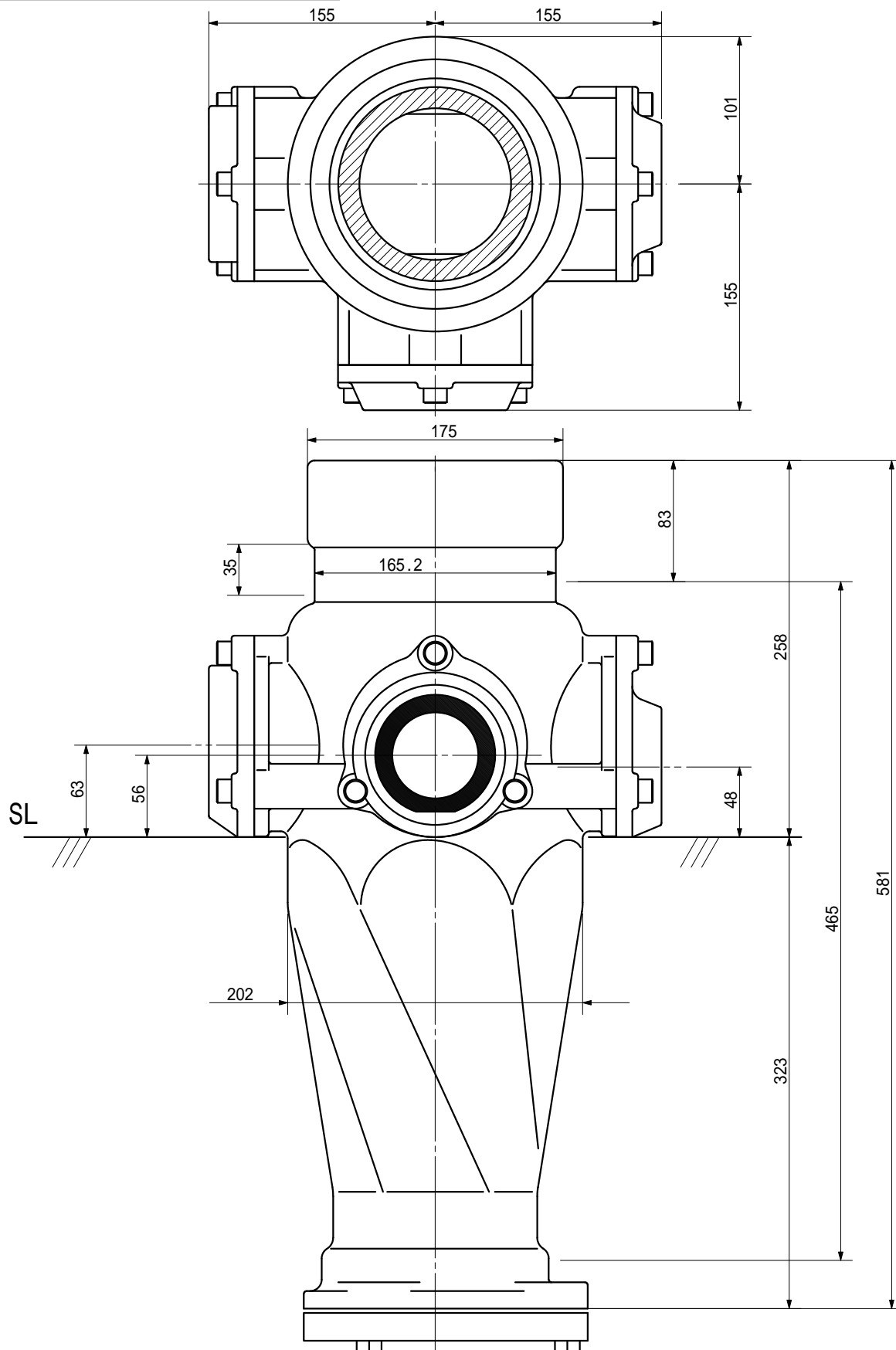
単位：mm



品名	ADスリム継手RR 125A 3方向(差し口) 125-80×65×50 <RQ8065S>			図番	
製 図	積水化学工業 株式会社	年 月 日	2000.11	承認 印	

品名 ADスリム継手RR 125A 3方向(受け口)
 125-80×65×50 <RQ8056U>

単位：mm

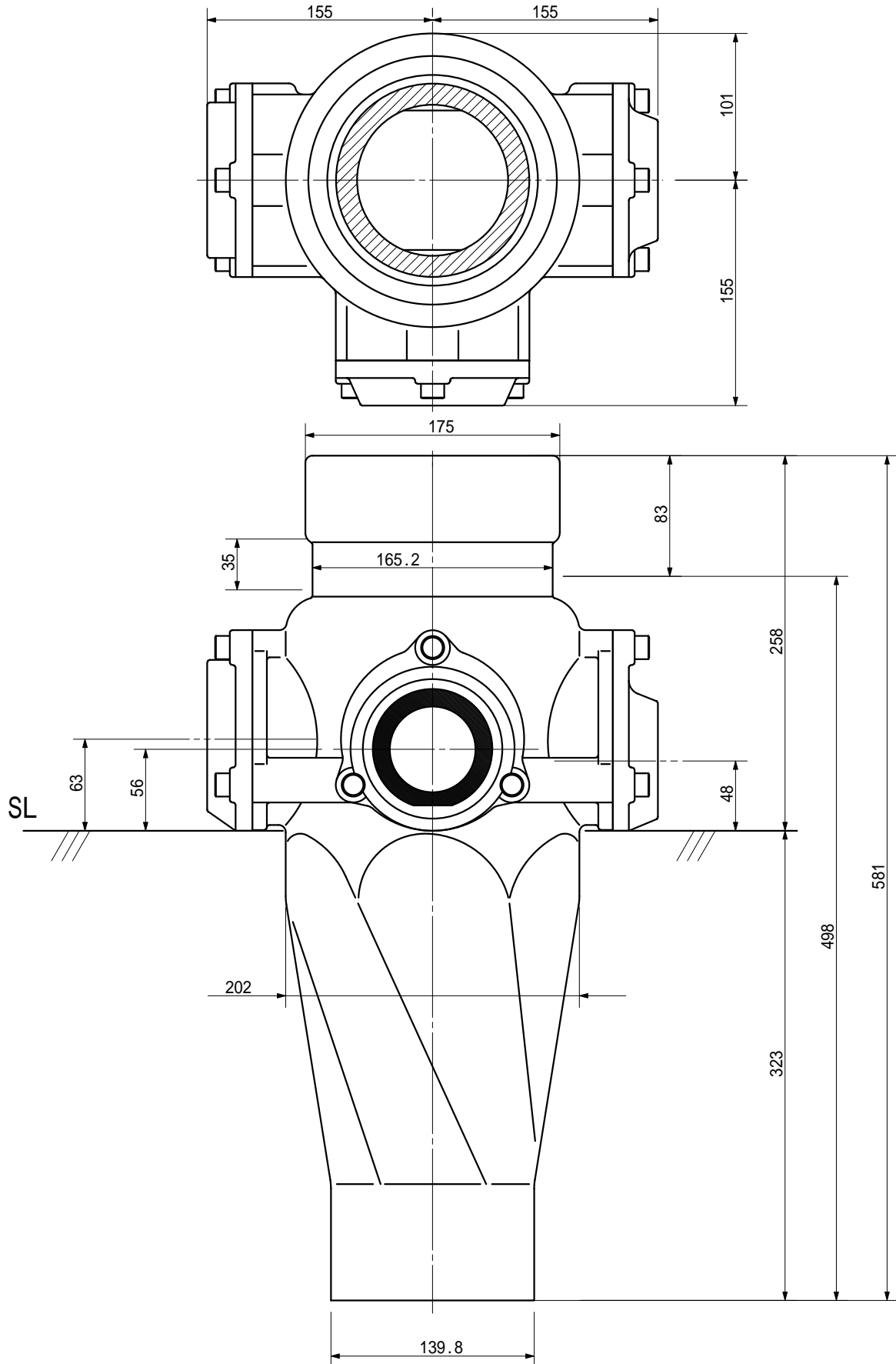


品名	ADスリム継手RR 125A 3方向(受け口) 125-80×65×50 <RQ8056U>			図番	
製 図	積水化学工業 株式会社	年 月 日	2000.11	承認 印	

品名

ADスリム継手RR 125A 3方向(差し口)
125-80×65×50 <RQ8056S>

単位：mm

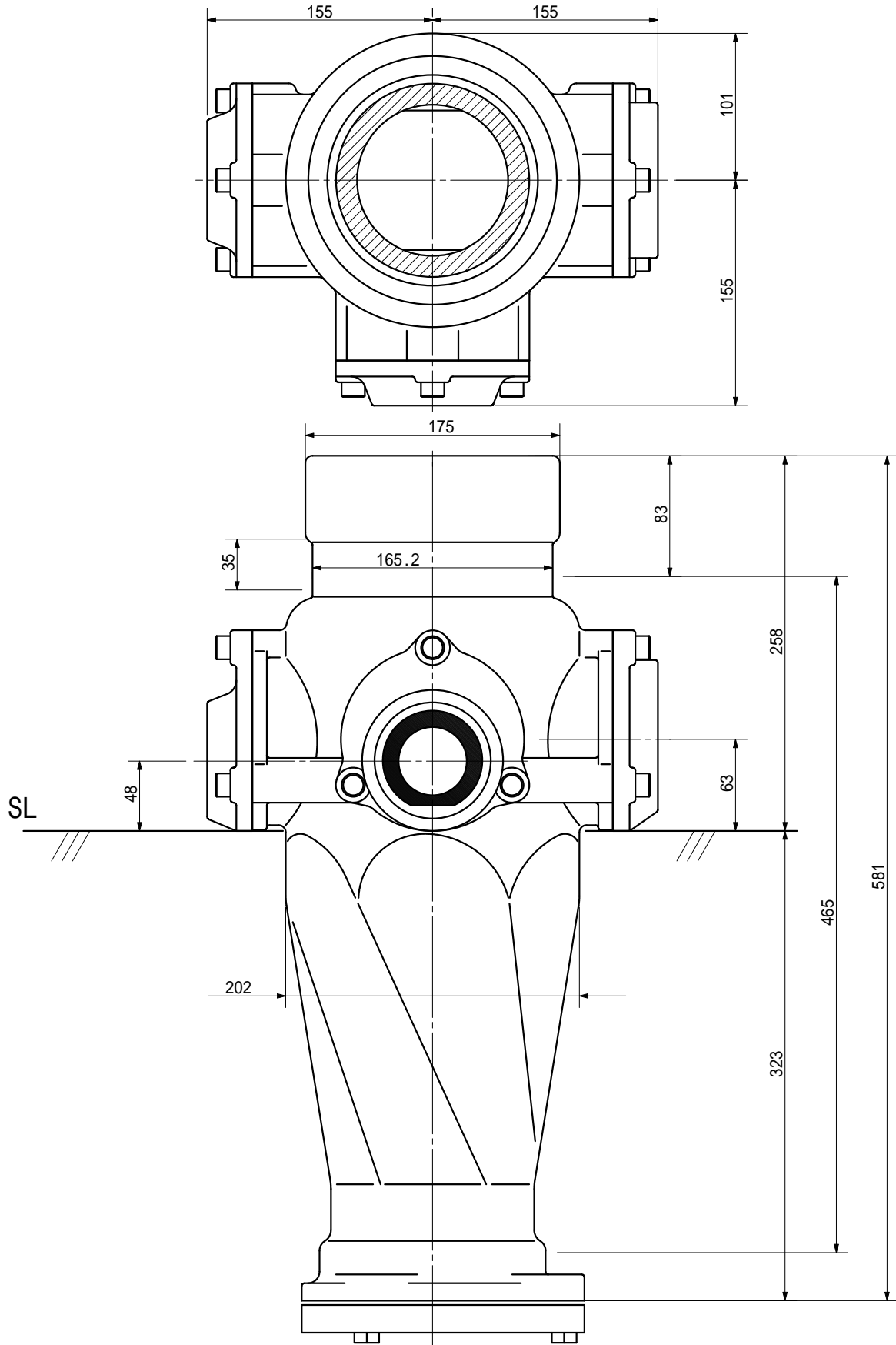


品名	ADスリム継手RR 125A 3方向(差し口) 125-80×65×50 <RQ8056S>			図番	
製 図	積水化学工業 株式会社	年 月 日	2000.11	承認印	

品名

ADスリム継手RR 125A 3方向(受け口)
125-80 × 50 × 50 < RQ855U >

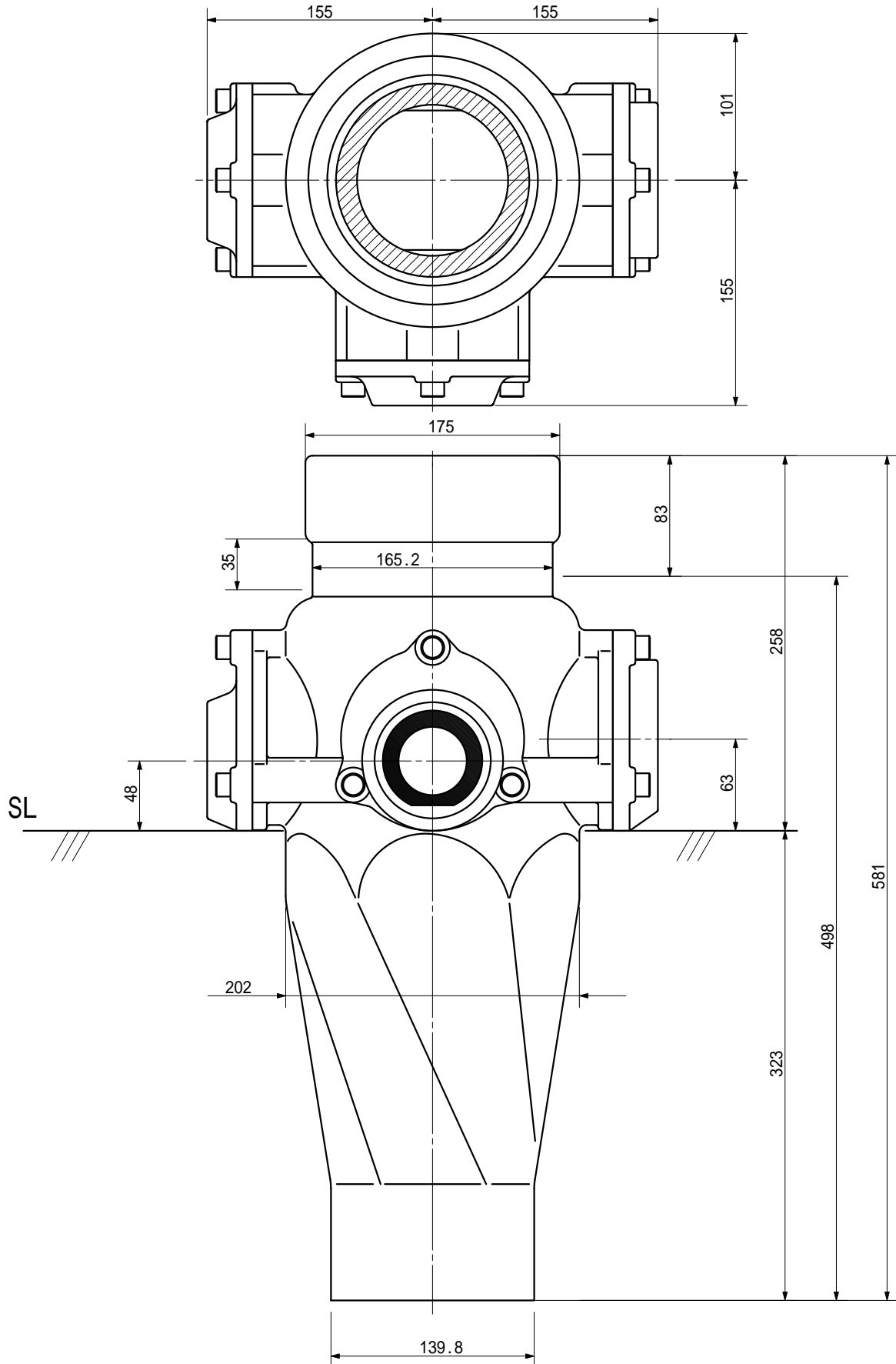
単位 : mm



品名	ADスリム継手RR 125A 3方向(受け口) 125-80 × 50 × 50 < RQ855U >			図番	
製 図	積水化学工業 株式会社	年 月 日	2000.11	承認印	

品名 ADスリム継手RR 125A 3方向(差し口)
125-80×50×50 <RQ855S>

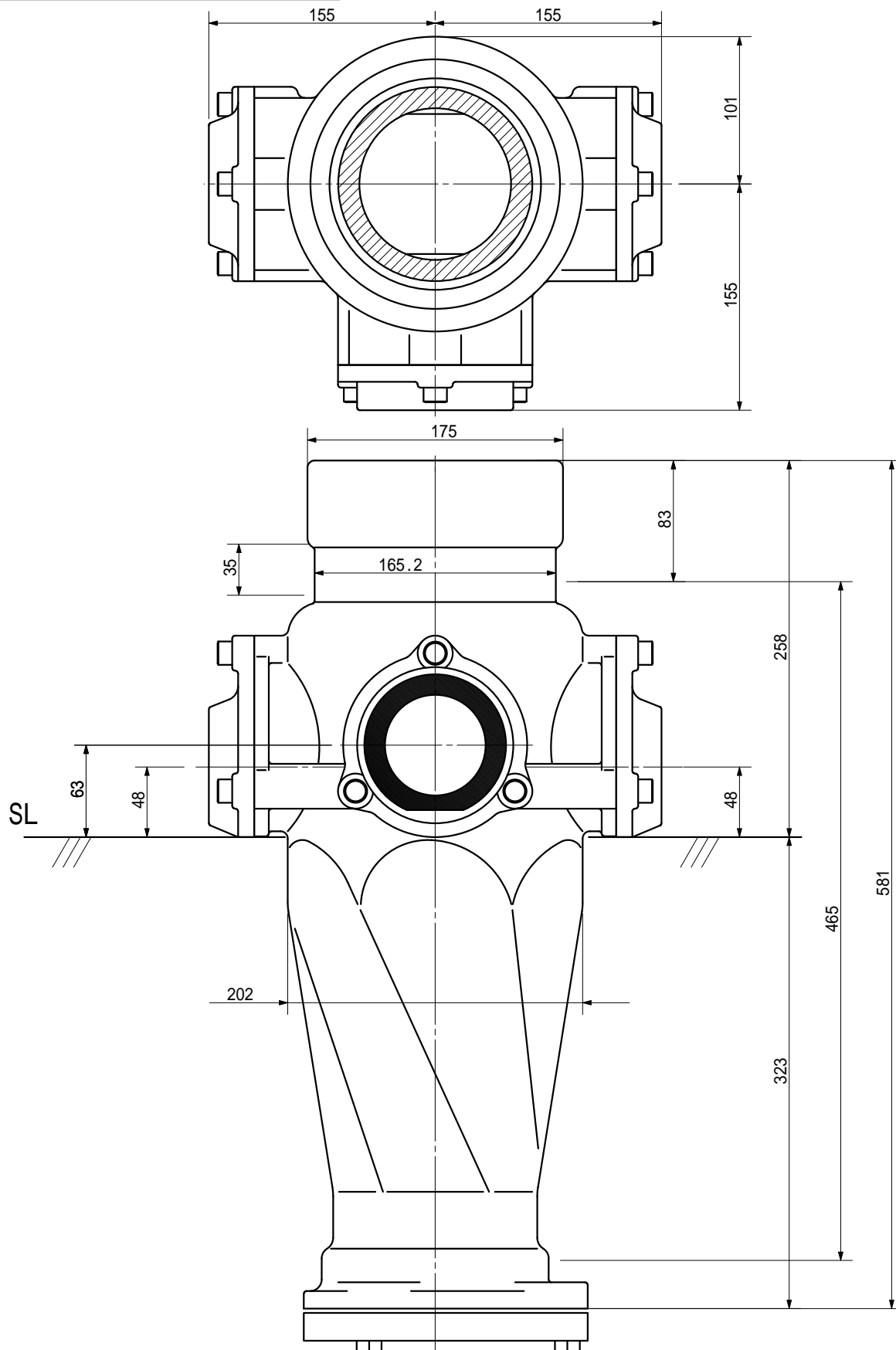
単位：mm



品名	ADスリム継手RR 125A 3方向(差し口) 125-80×50×50 <RQ855S>			図番	
製 図	積水化学工業 株式会社	年 月 日	2000.11	承認印	

品名 ADスリム継手RR 125A 3方向(受け口)
125-80×50×50 <RQ8505U>

単位: mm

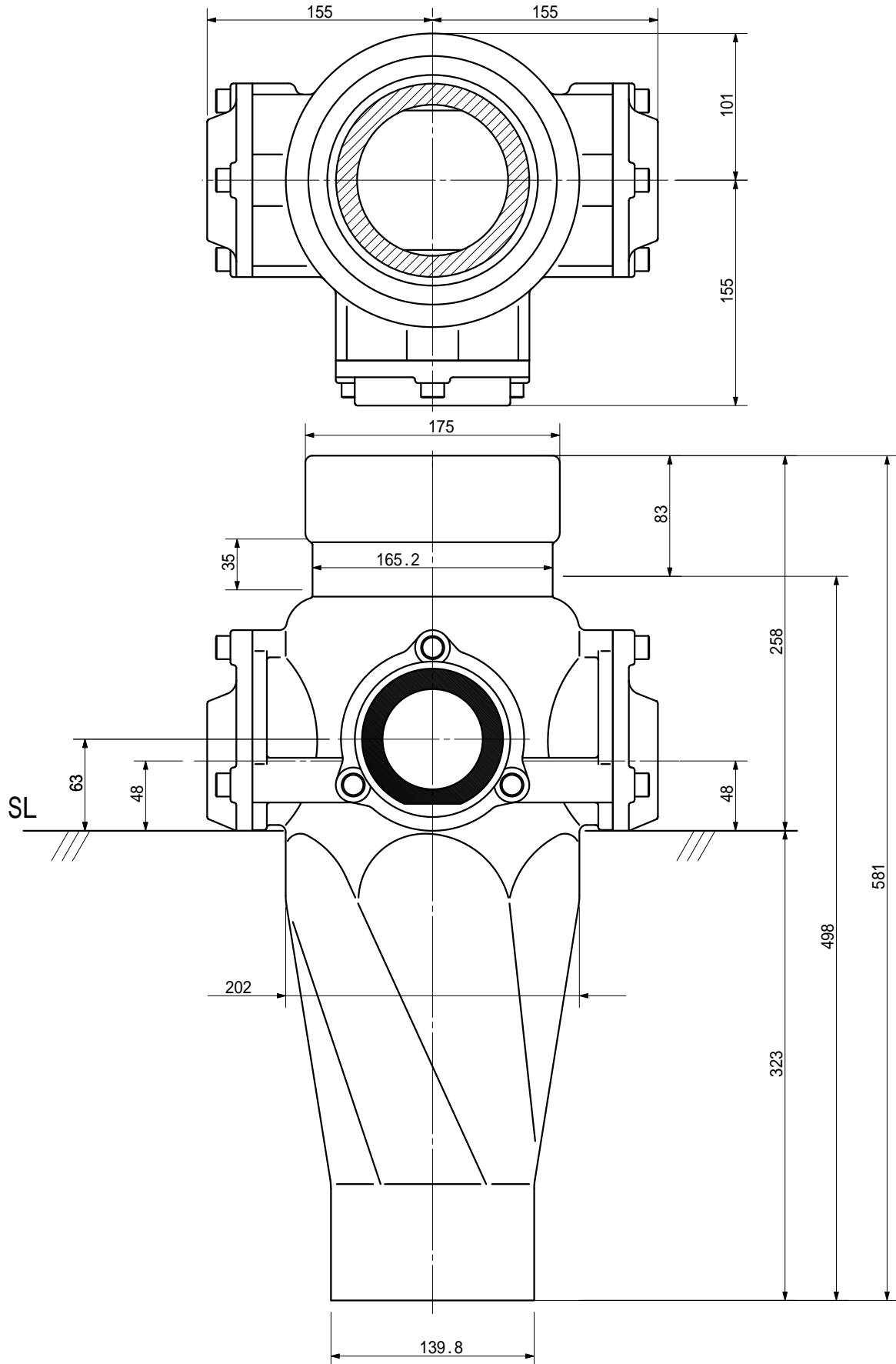


品名	ADスリム継手RR 125A 3方向(受け口) 125-80×50×50 <RQ8505U>			図番	
製 図	積水化学工業 株式会社	年 月 日	2000.11	承認 印	

品名

ADスリム継手RR 125A 3方向(差し口)
125-80×50×50 <RQ8505S>

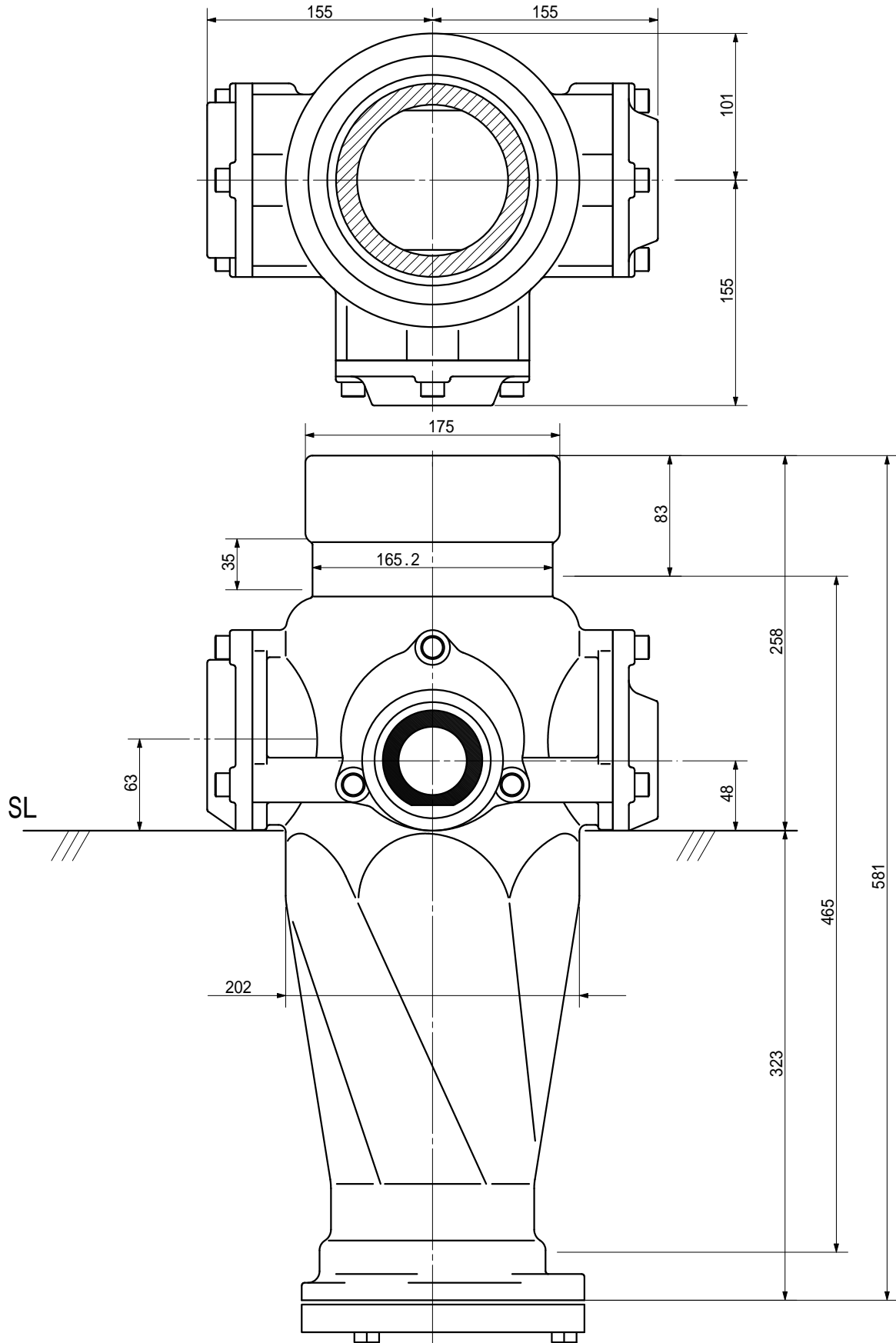
単位: mm



品名	ADスリム継手RR 125A 3方向(差し口) 125-80×50×50 <RQ8505S>			図番	
製 図	積水化学工業 株式会社	年 月 日	2000.11	承認印	

品名 ADスリム継手RR 125A 3方向(受け口)
125-80×50×50 <RQ8055U>

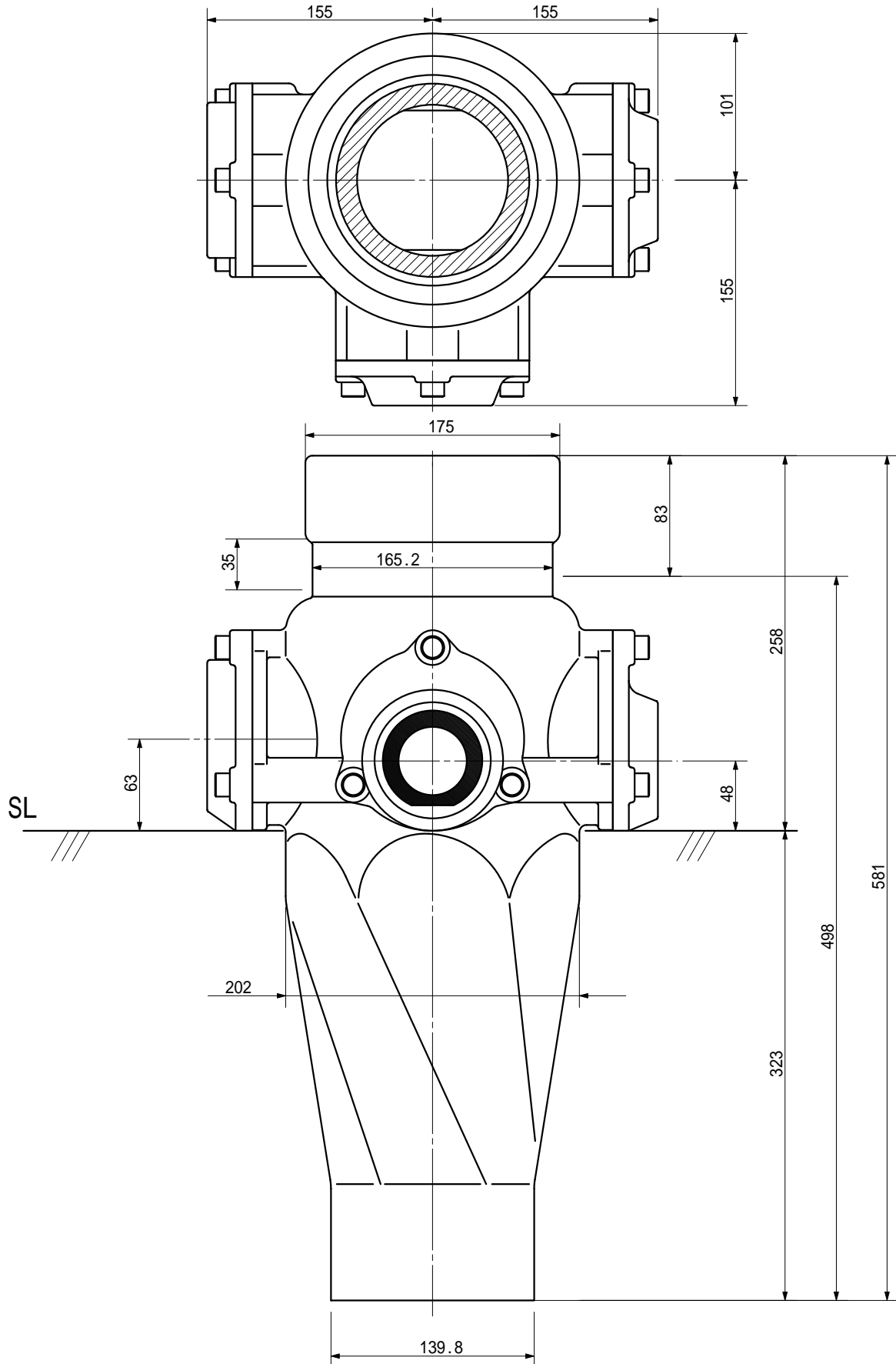
単位: mm



品名	ADスリム継手RR 125A 3方向(受け口) 125-80×50×50 <RQ8055U>			図番	
製 図	積水化学工業 株式会社	年 月 日	2000.11	承認 印	

品名 ADスリム継手RR 125A 3方向(差し口)
125-80×50×50 <RQ8055S>

単位：mm

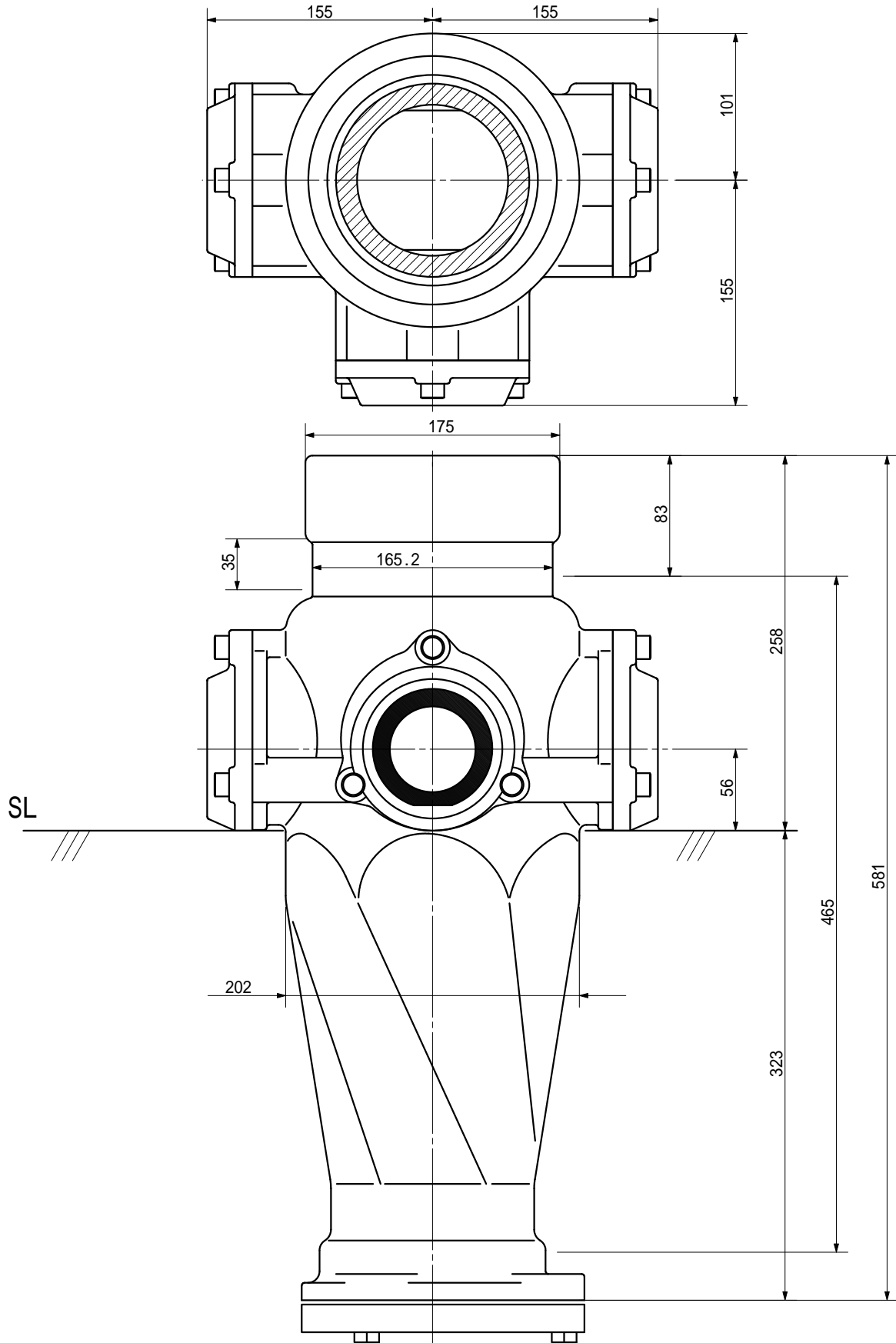


品名	ADスリム継手RR 125A 3方向(差し口) 125-80×50×50 <RQ8055S>			図番	
製 図	積水化学工業 株式会社	年 月 日	2000.11	承認印	

品名

ADスリム継手RR 125A 3方向(受け口)
125-65 × 65 × 65 < RQ666U >

単位 : mm

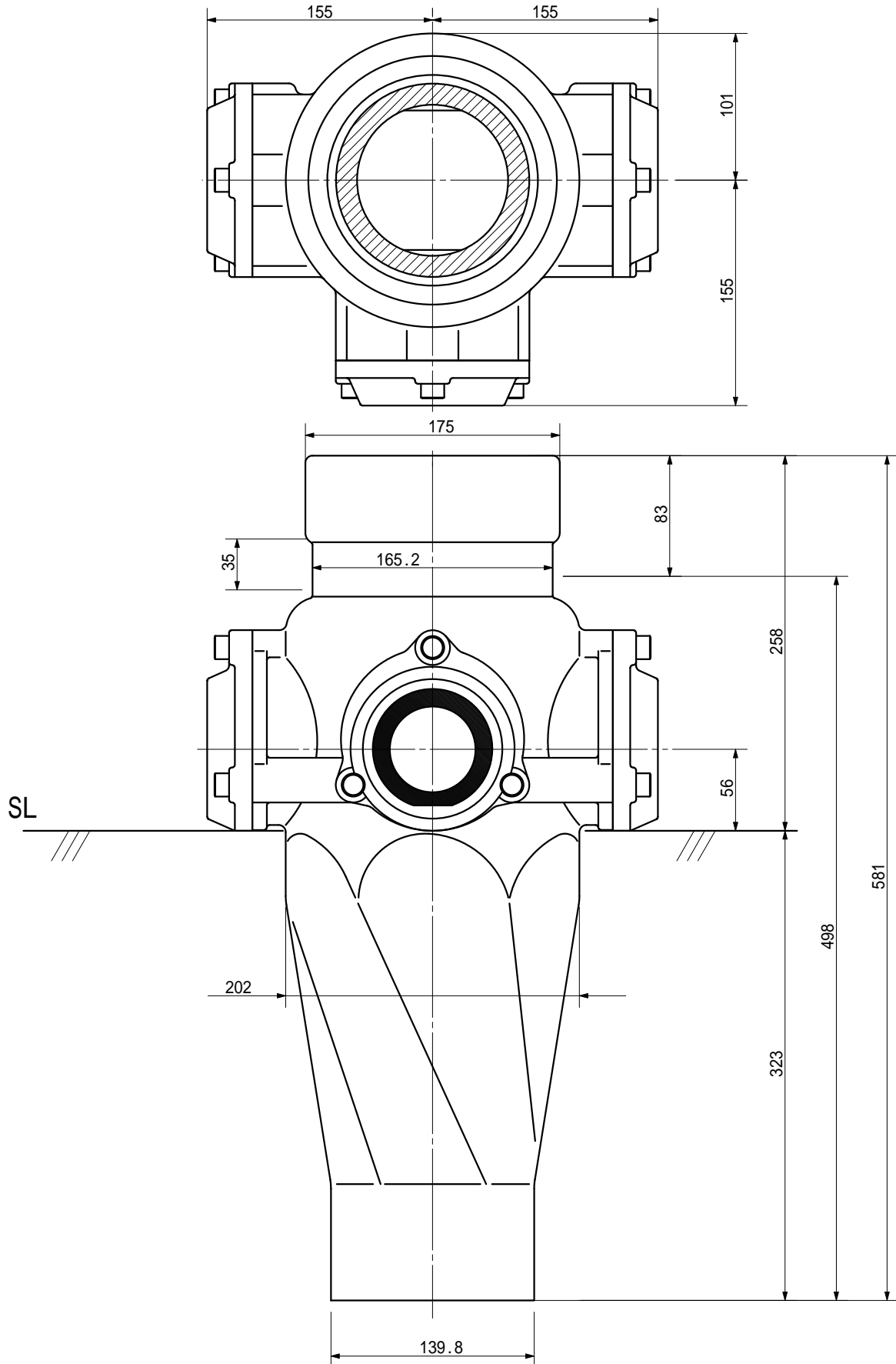


品名	ADスリム継手RR 125A 3方向(受け口) 125-65 × 65 × 65 < RQ666U >			図番	
製 図	積水化学工業 株式会社	年 月 日	2000.11	承認 印	

品名

ADスリム継手RR 125A 3方向(差し口)
125-65 × 65 × 65 < RQ666S >

単位 : mm

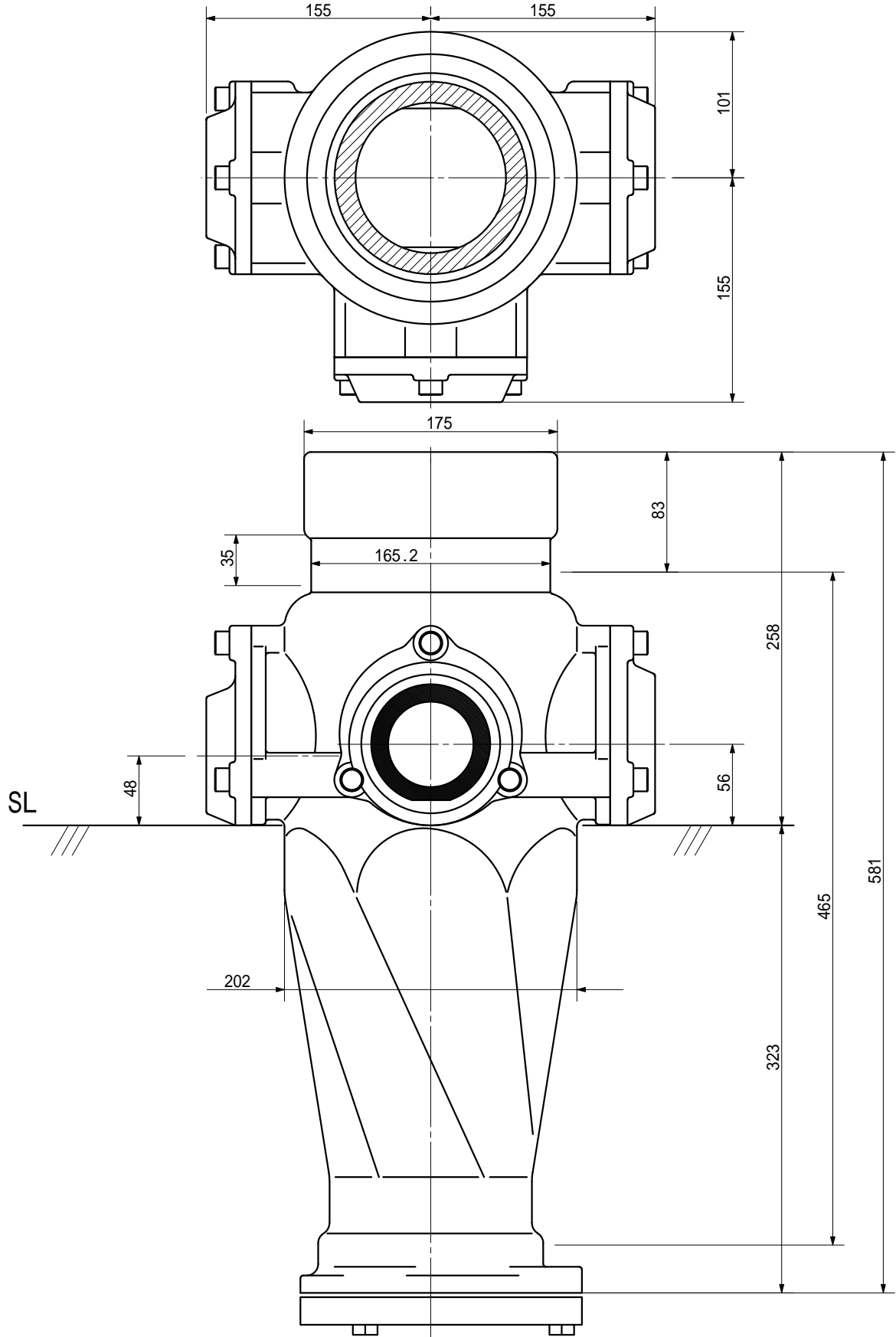


品名	ADスリム継手RR 125A 3方向(差し口) 125-65 × 65 × 65 < RQ666S >			図番	
製 図	積水化学工業 株式会社	年 月 日	2000.11	承認印	

品名

ADスリム継手RR 125A 3方向(受け口)
125-65 × 65 × 50 < RQ665U >

単位 : mm

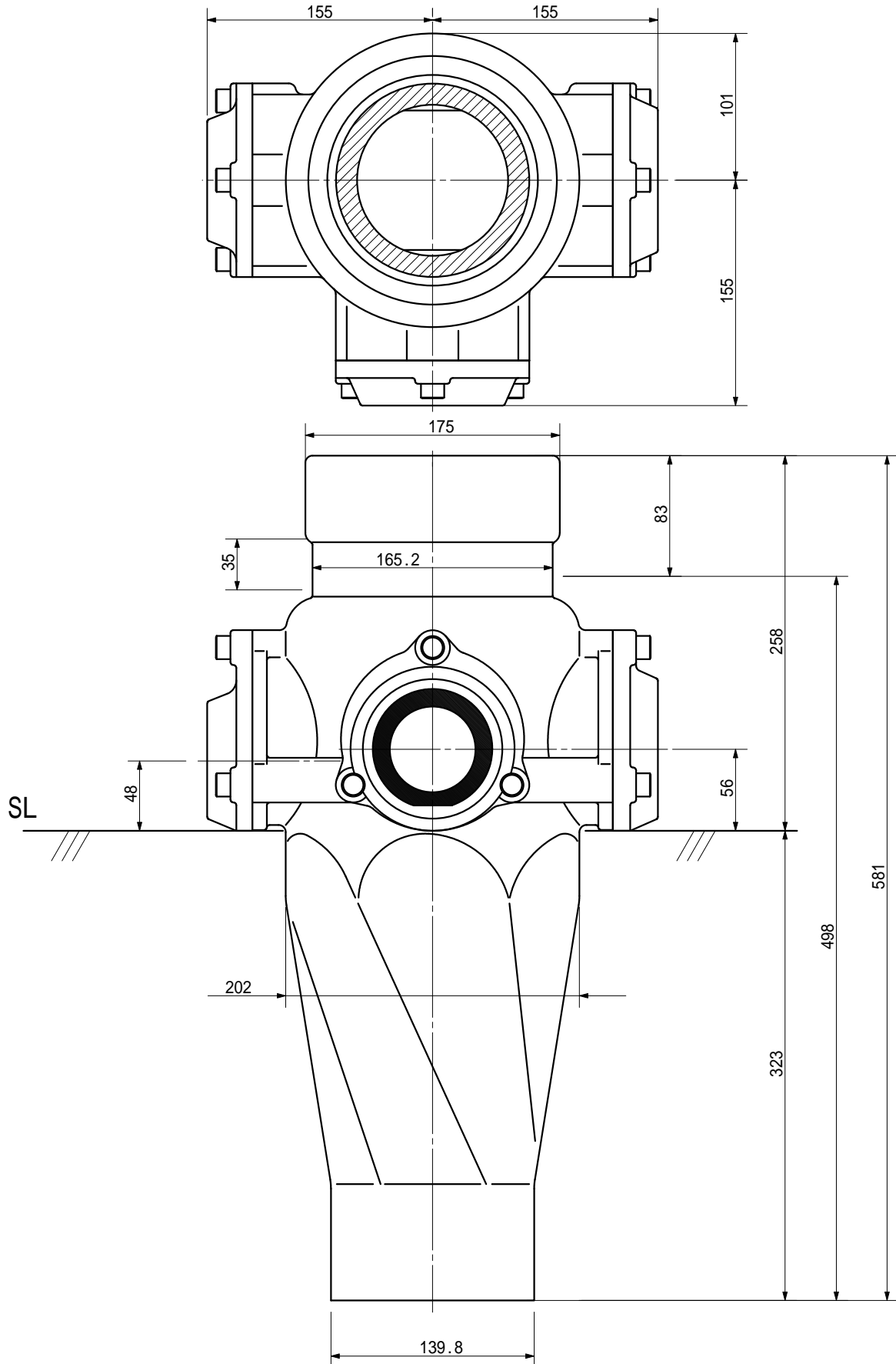


品名	ADスリム継手RR 125A 3方向(受け口) 125-65 × 65 × 50 < RQ665U >			図番	
製 図	積水化学工業 株式会社	年 月 日	2000.11	承認 印	

品名

ADスリム継手RR 125A 3方向(差し口)
125-65 × 65 × 50 < RQ665S >

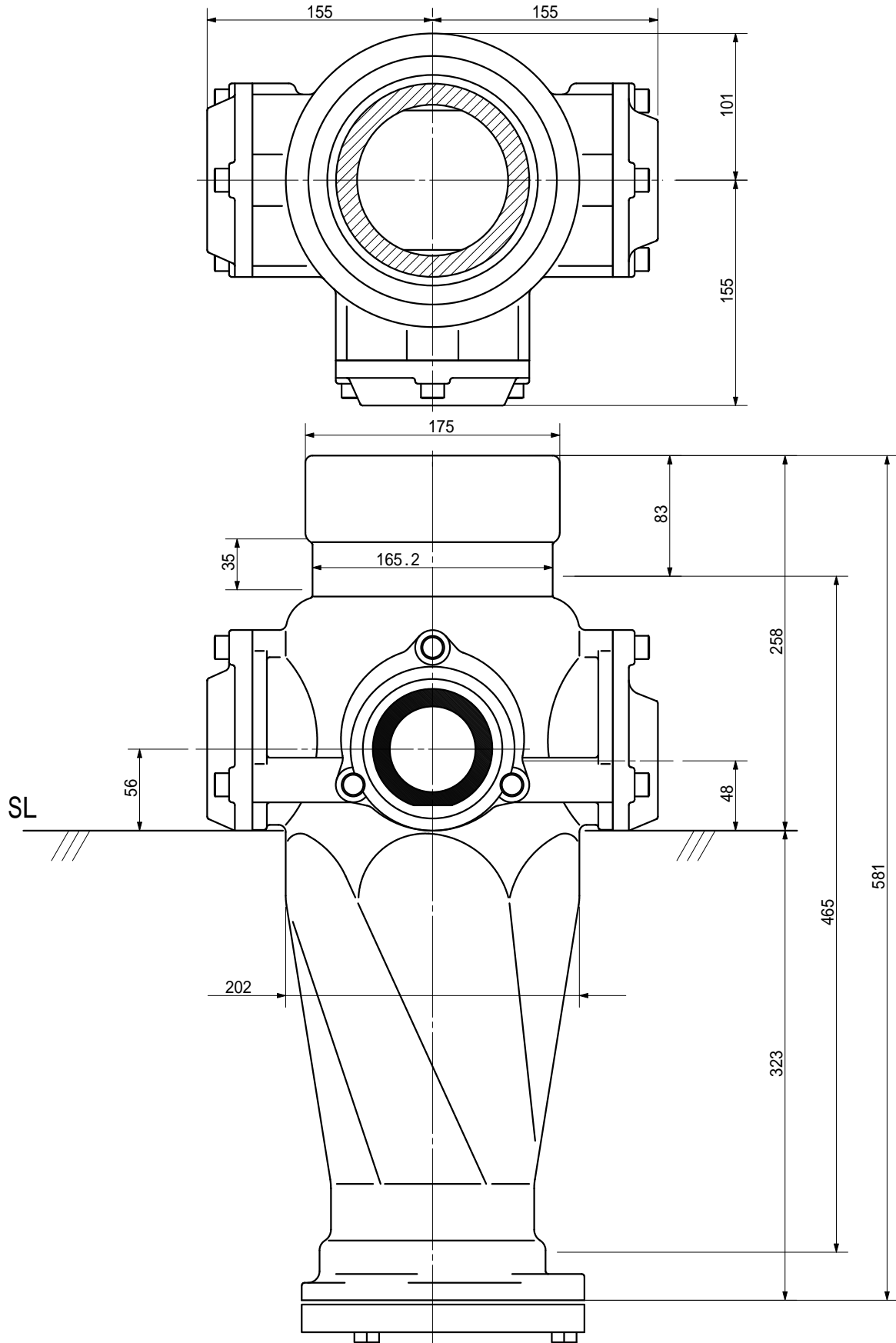
単位 : mm



品名	ADスリム継手RR 125A 3方向(差し口) 125-65 × 65 × 50 < RQ665S >			図番	
製 図	積水化学工業 株式会社	年 月 日	2000.11	承認印	

品名 ADスリム継手RR 125A 3方向(受け口)
 125-65×65×50 <RQ6056U>

単位：mm

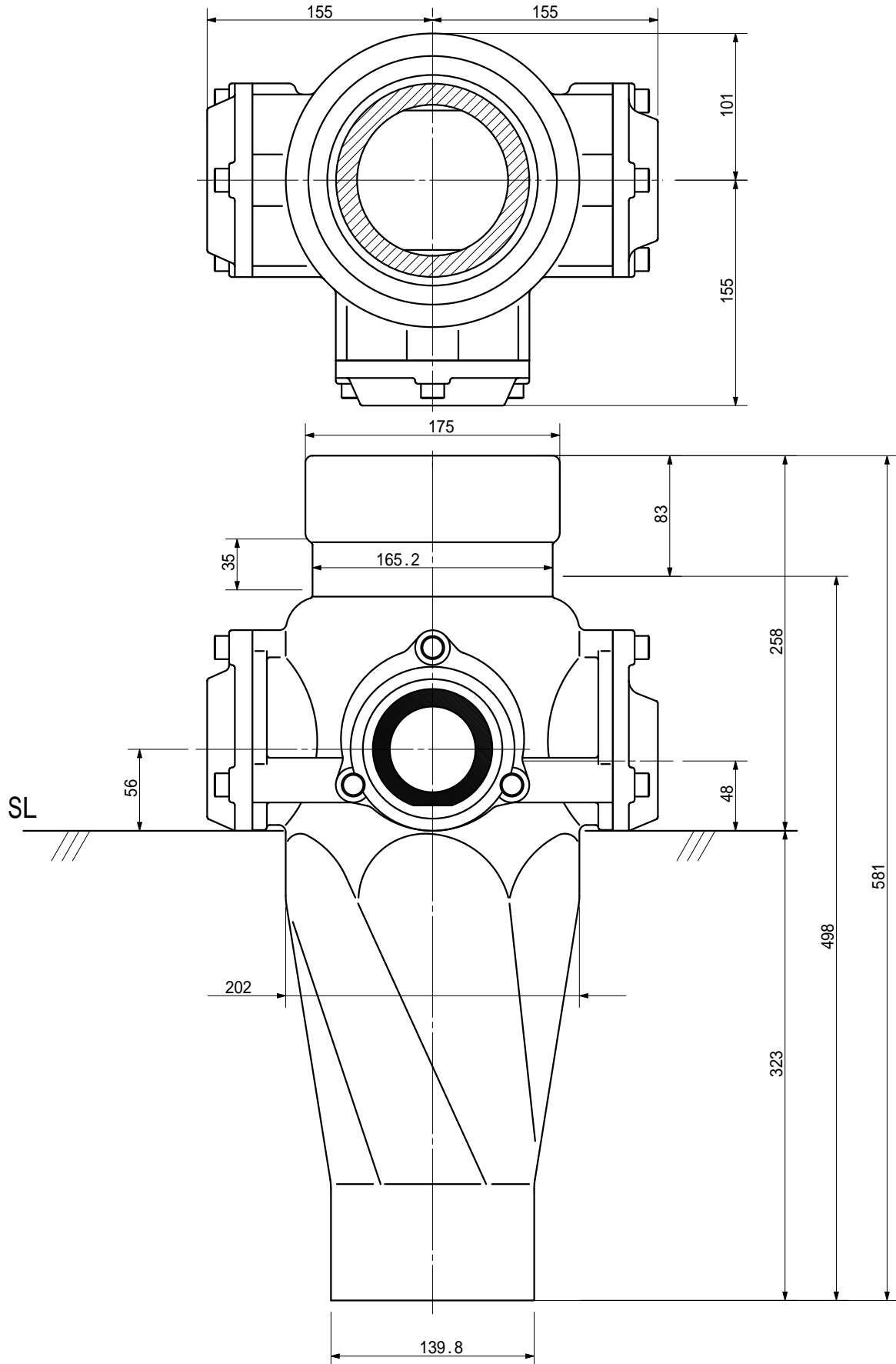


品名	ADスリム継手RR 125A 3方向(受け口) 125-65×65×50 <RQ6056U>			図番	
製 図	積水化学工業 株式会社	年 月 日	2000.11	承認印	

品名

ADスリム継手RR 125A 3方向(差し口)
125-65×65×50 <RQ6056S>

単位：mm

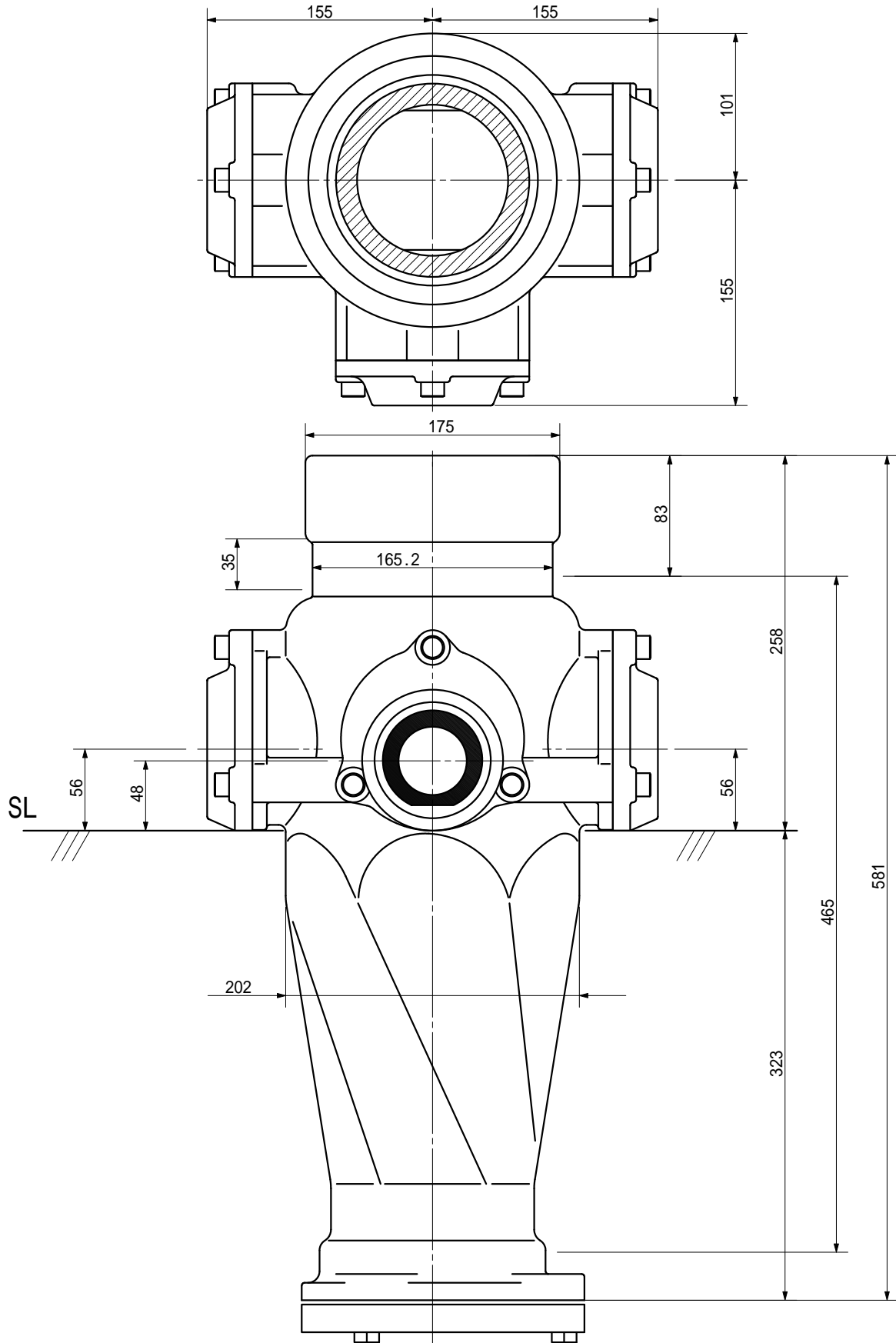


品名	ADスリム継手RR 125A 3方向(差し口) 125-65×65×50 <RQ6056S>			図番	
製 図	積水化学工業 株式会社	年 月 日	2000.11	承認印	

品名

ADスリム継手RR 125A 3方向(受け口)
125-65 × 65 × 50 < RQ656U >

単位 : mm

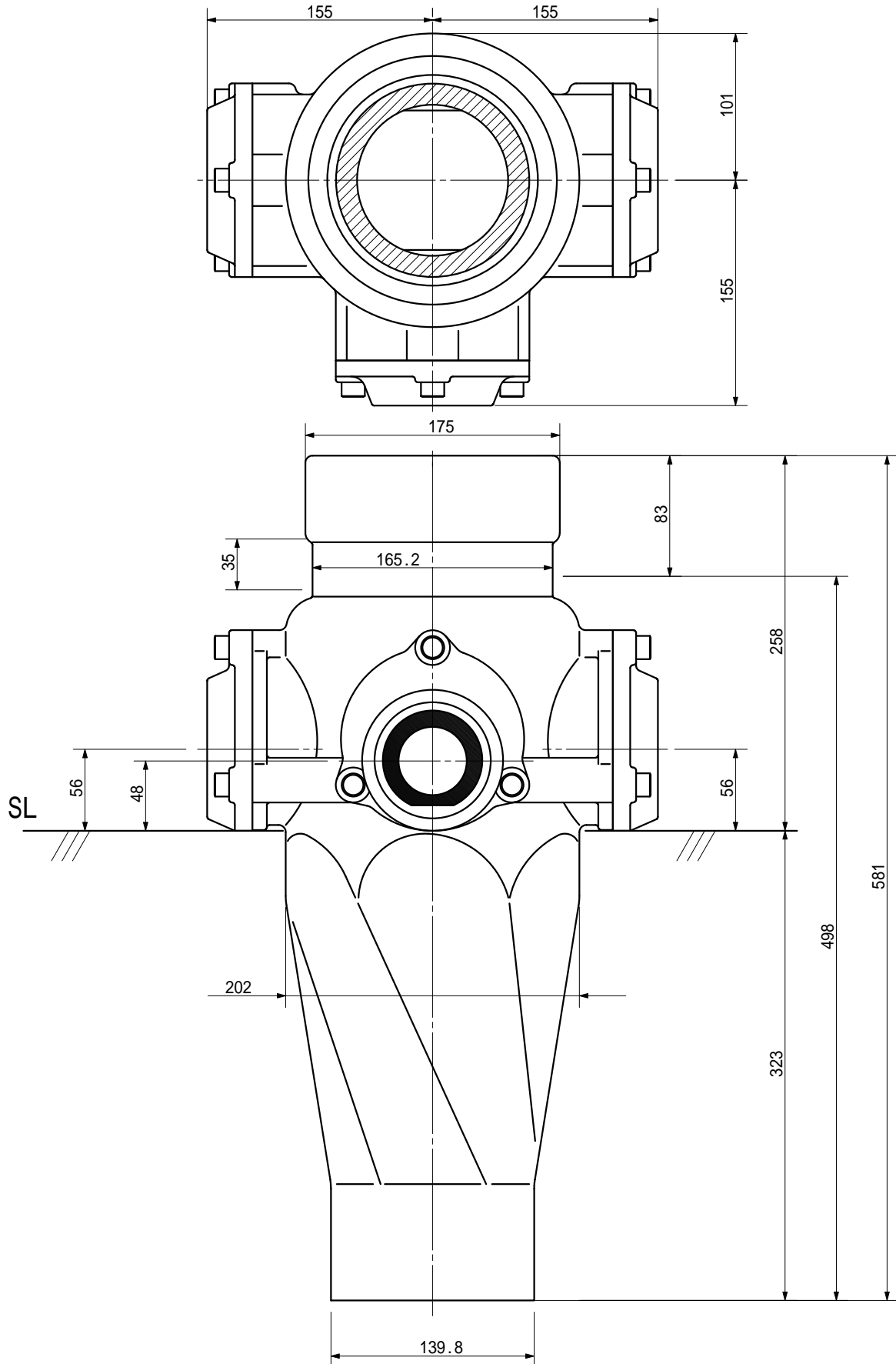


品名	ADスリム継手RR 125A 3方向(受け口) 125-65 × 65 × 50 < RQ656U >			図番	
製 図	積水化学工業 株式会社	年 月 日	2000.11	承認 印	

品名

ADスリム継手RR 125A 3方向(差し口)
125-65 × 65 × 50 < RQ656S >

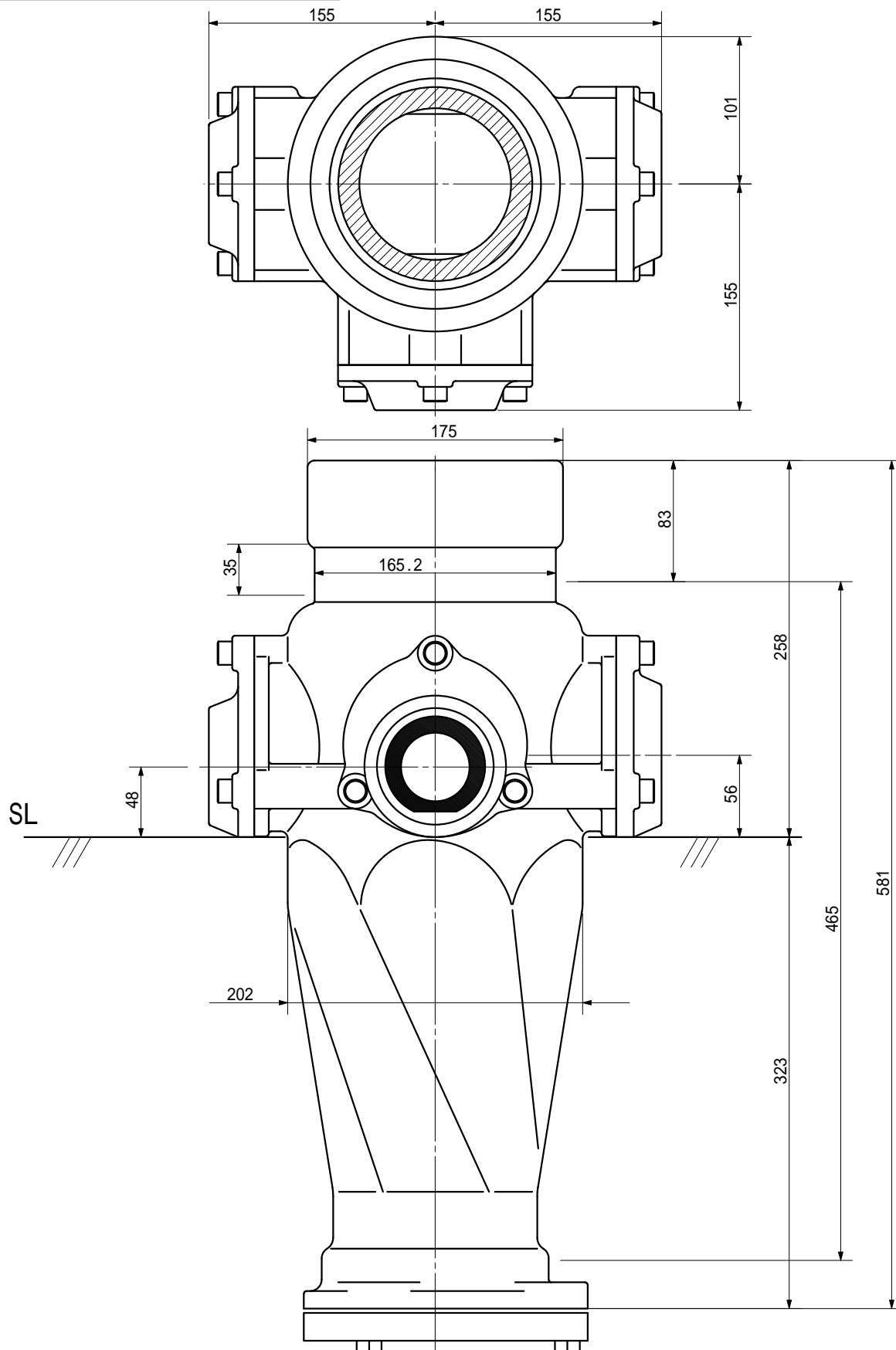
単位 : mm



品名	ADスリム継手RR 125A 3方向(差し口) 125-65 × 65 × 50 < RQ656S >			図番	
製 図	積水化学工業 株式会社	年 月 日	2000.11	承認印	

品名 ADスリム継手RR 125A 3方向(受け口)
125-65 × 50 × 50 < RQ655U >

単位 : mm

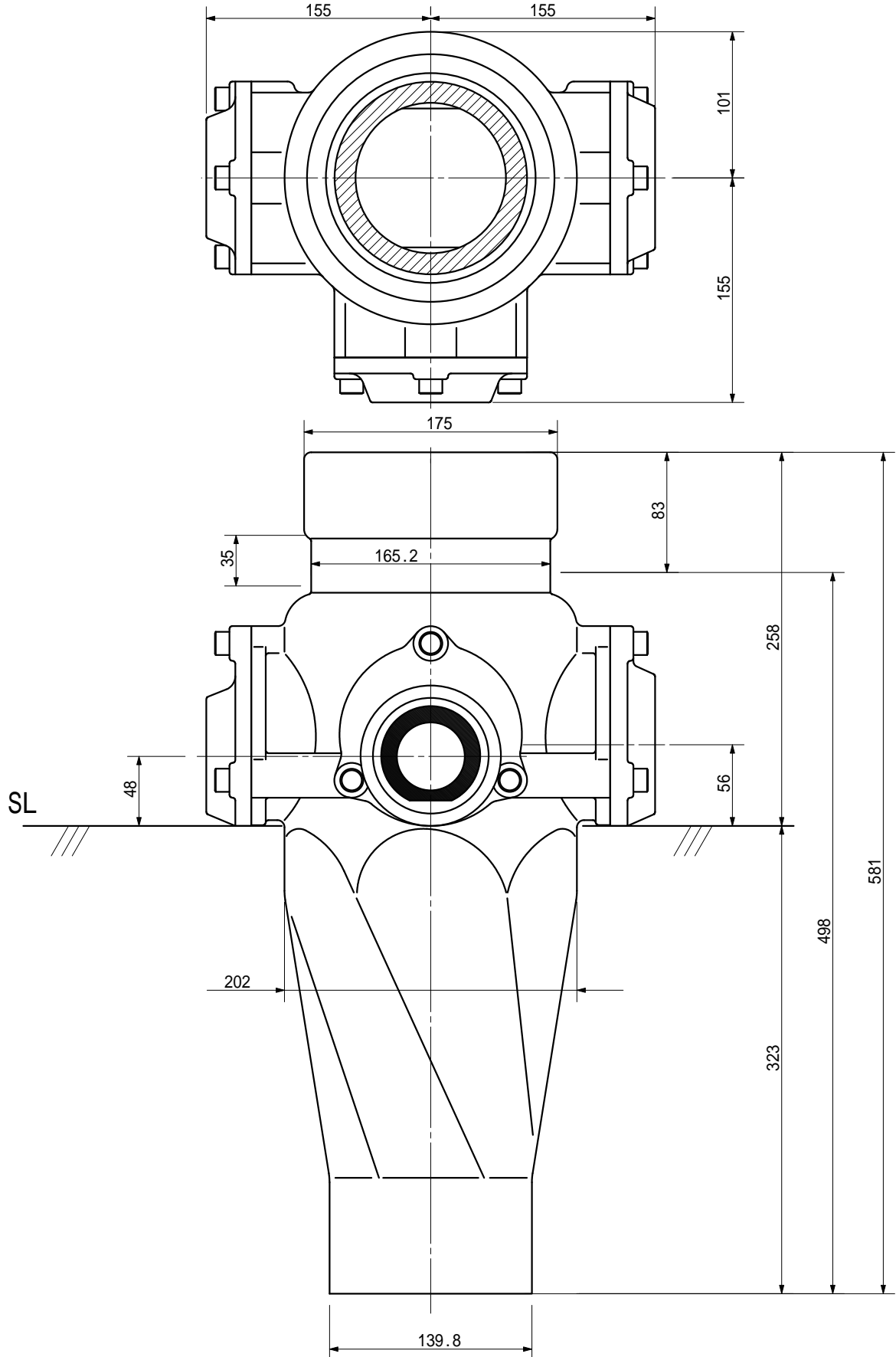


品名	ADスリム継手RR 125A 3方向(受け口) 125-65 × 50 × 50 < RQ655U >			図番	
製 図	積水化学工業 株式会社	年 月 日	2000.11	承認 印	

品名

ADスリム継手RR 125A 3方向(差し口)
125-65 × 50 × 50 < RQ655S >

単位 : mm

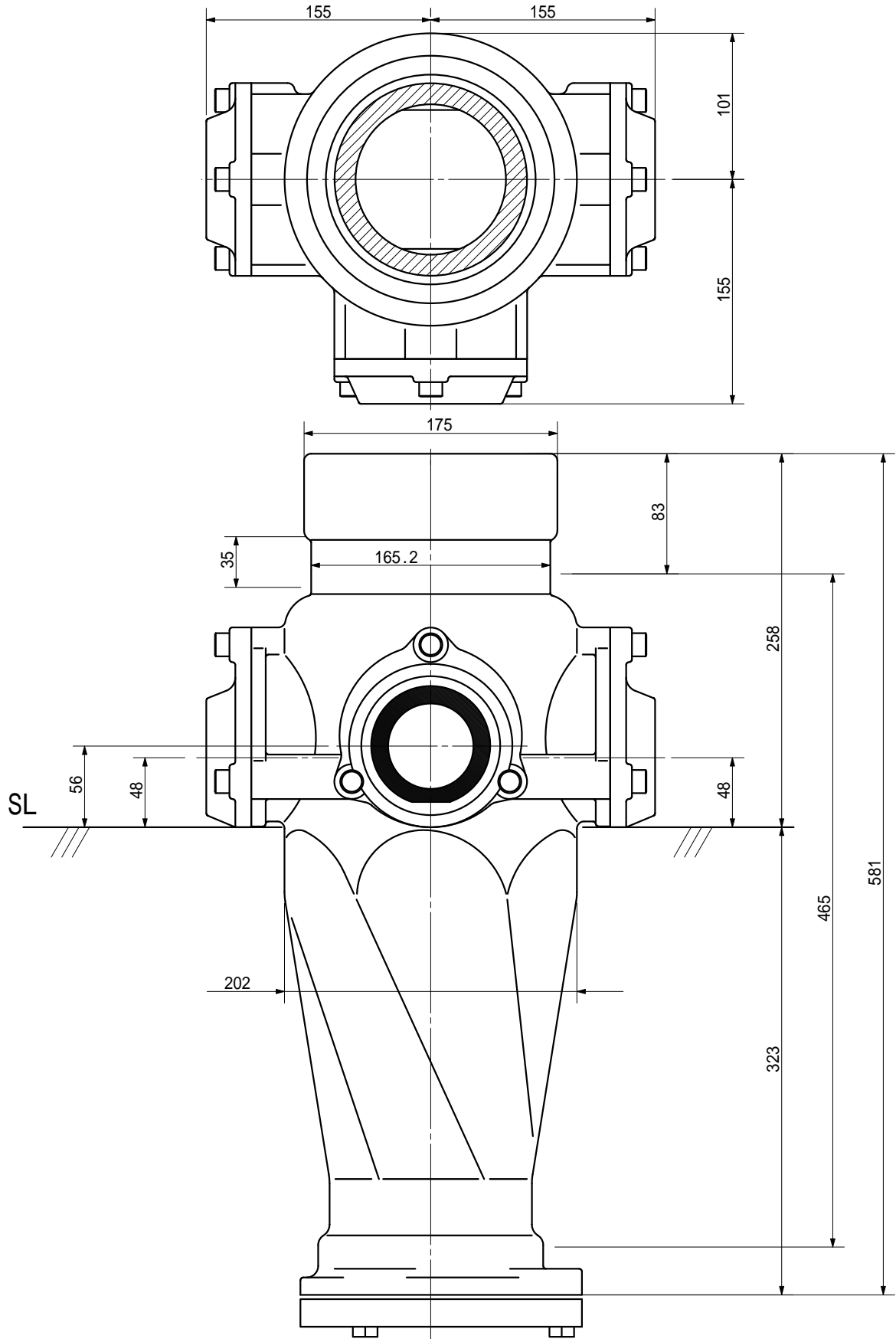


品名	ADスリム継手RR 125A 3方向(差し口) 125-65 × 50 × 50 < RQ655S >			図番	
製 図	積水化学工業 株式会社	年 月 日	2000.11	承認印	

品名

ADスリム継手RR 125A 3方向(受け口)
125-65×50×50 <RQ6505U>

単位: mm

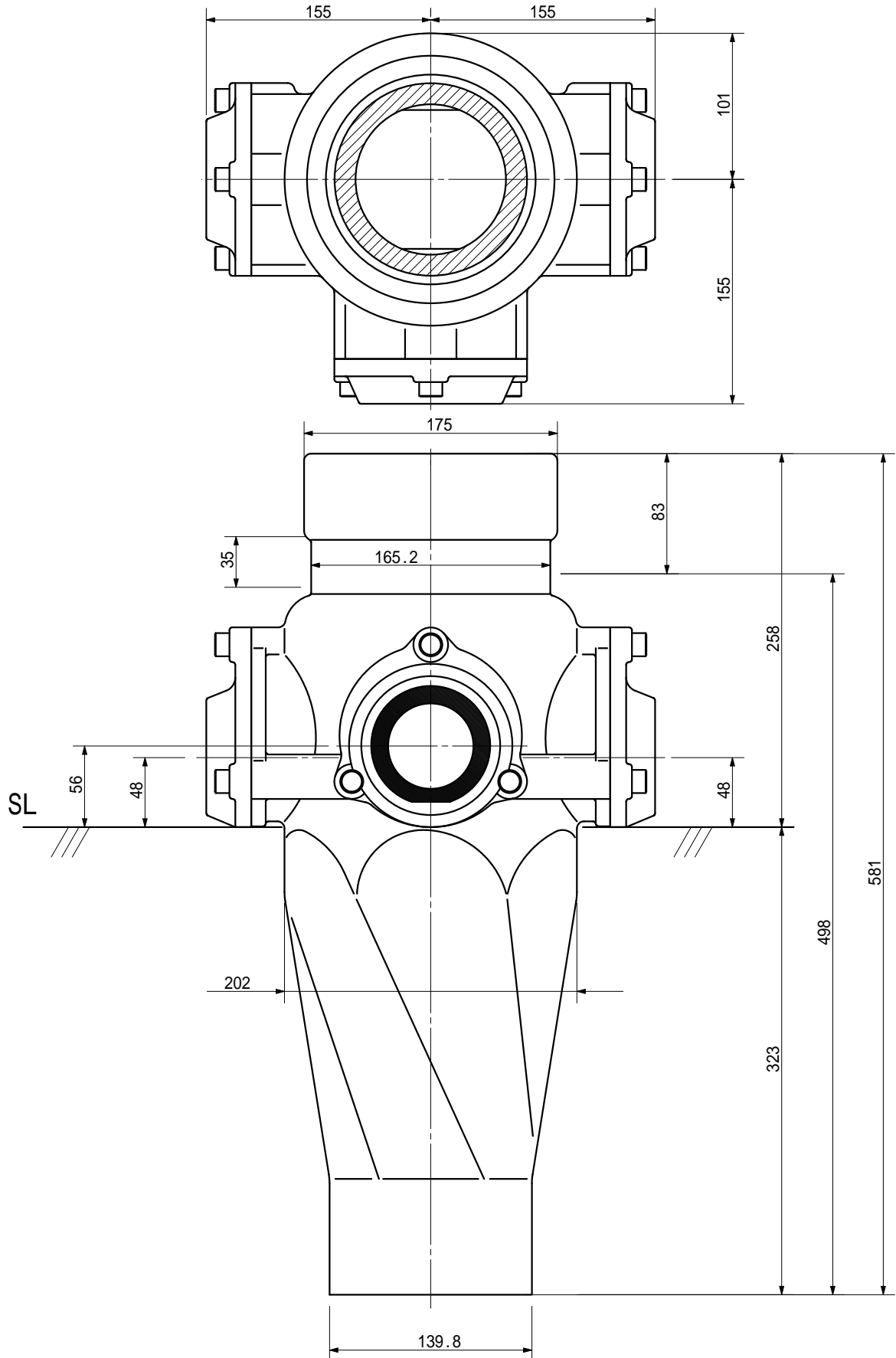


品名	ADスリム継手RR 125A 3方向(受け口) 125-65×50×50 <RQ6505U>			図番	
製 図	積水化学工業 株式会社	年 月 日	2000.11	承認印	

品名

ADスリム継手RR 125A 3方向(差し口)
125-65×50×50 <RQ6505S>

単位：mm

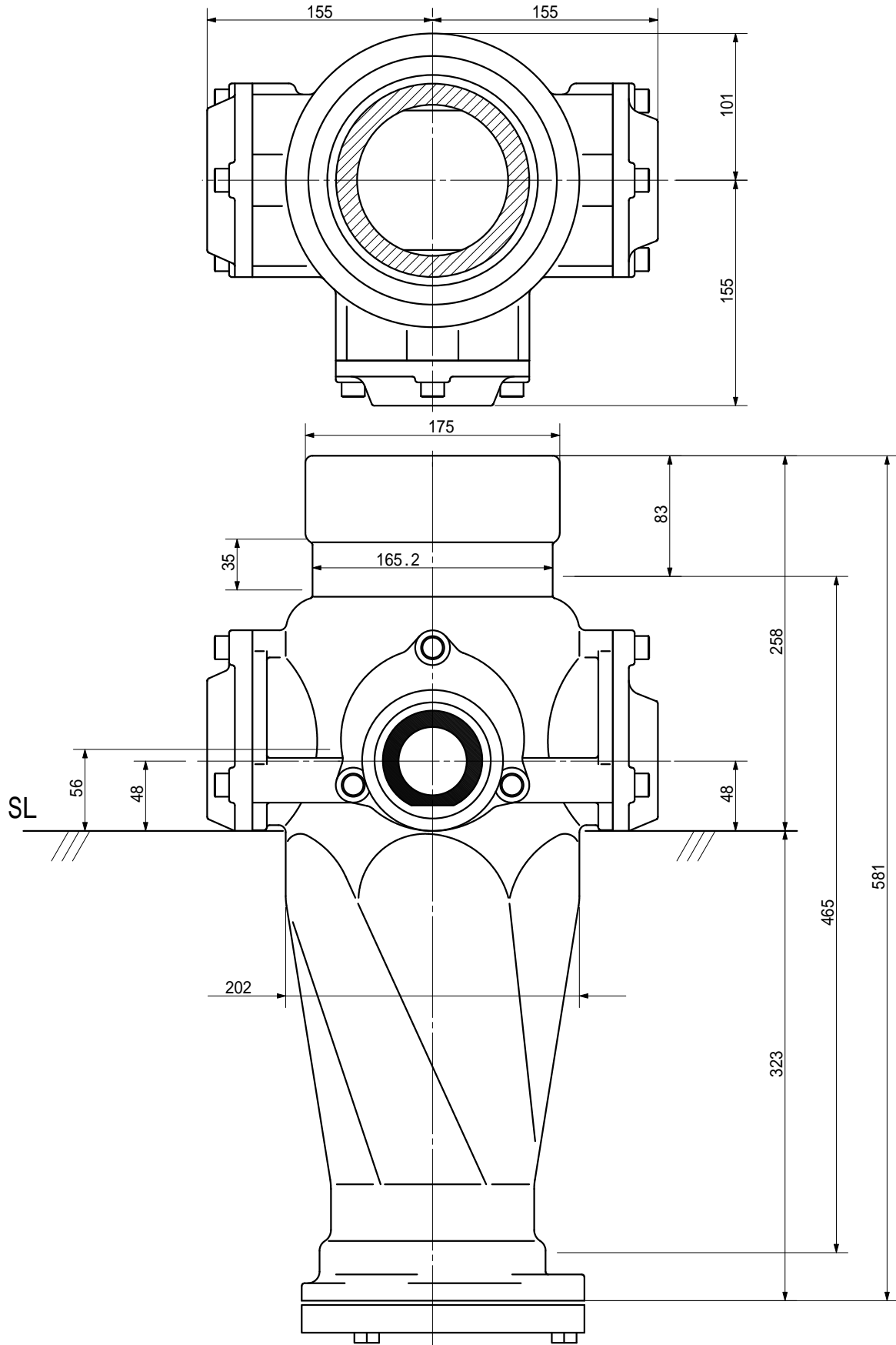


品名	ADスリム継手RR 125A 3方向(差し口) 125-65×50×50 <RQ6505S>			図番	
製 図	積水化学工業 株式会社	年 月 日	2000.11	承認 印	

品名

ADスリム継手RR 125A 3方向(受け口)
125-65×50×50 <RQ6055U>

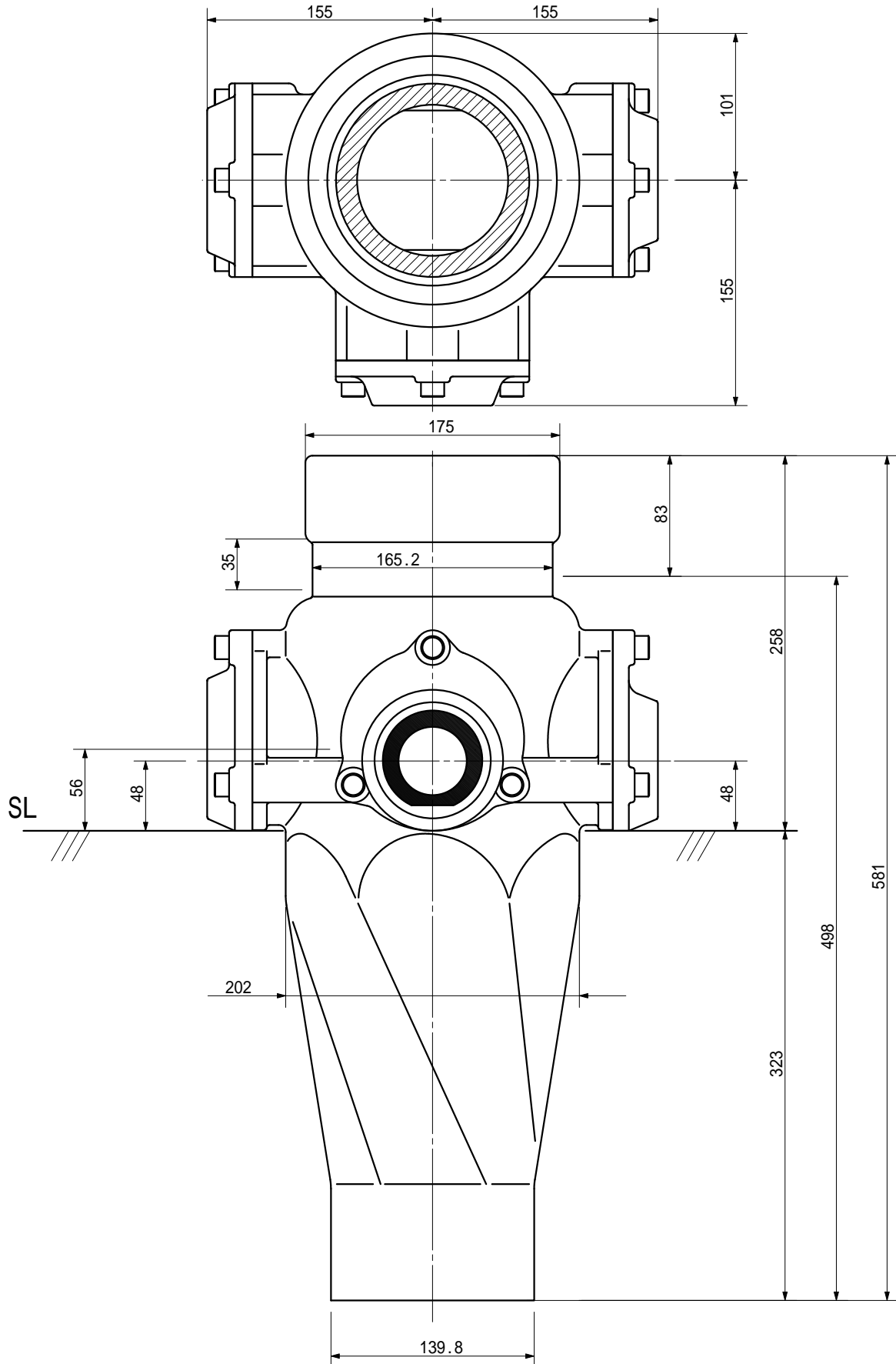
単位：mm



品名	ADスリム継手RR 125A 3方向(受け口) 125-65×50×50 <RQ6055U>			図番	
製 図	積水化学工業 株式会社	年 月 日	2000.11	承認 印	

品名 ADスリム継手RR 125A 3方向(差し口)
125-65×50×50 <RQ6055S>

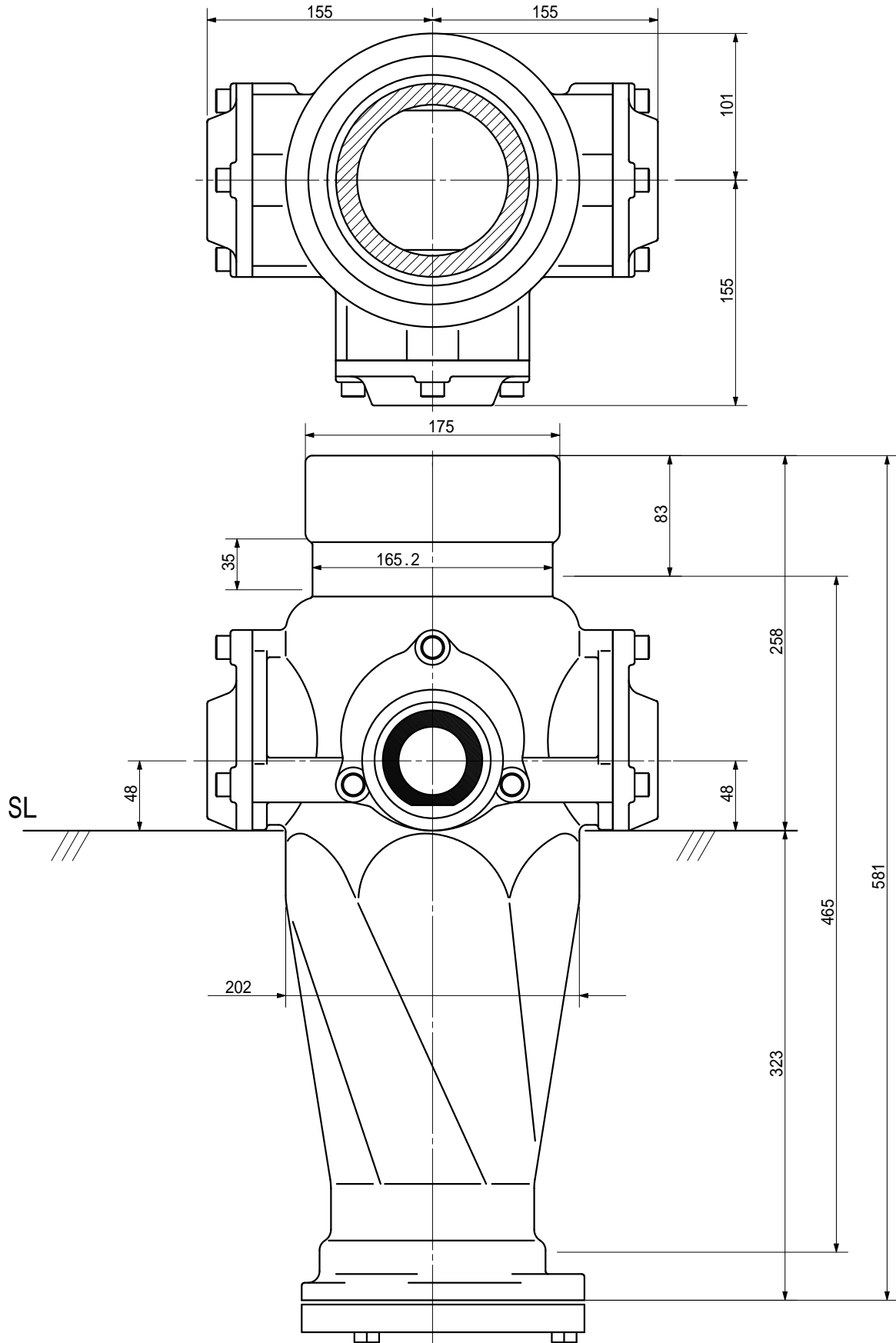
単位: mm



品名	ADスリム継手RR 125A 3方向(差し口) 125-65×50×50 <RQ6055S>			図番	
製 図	積水化学工業 株式会社	年 月 日	2000.11	承認印	

品名 ADスリム継手RR 125A 3方向(受け口)
 125-50×50×50 <RQ555U>

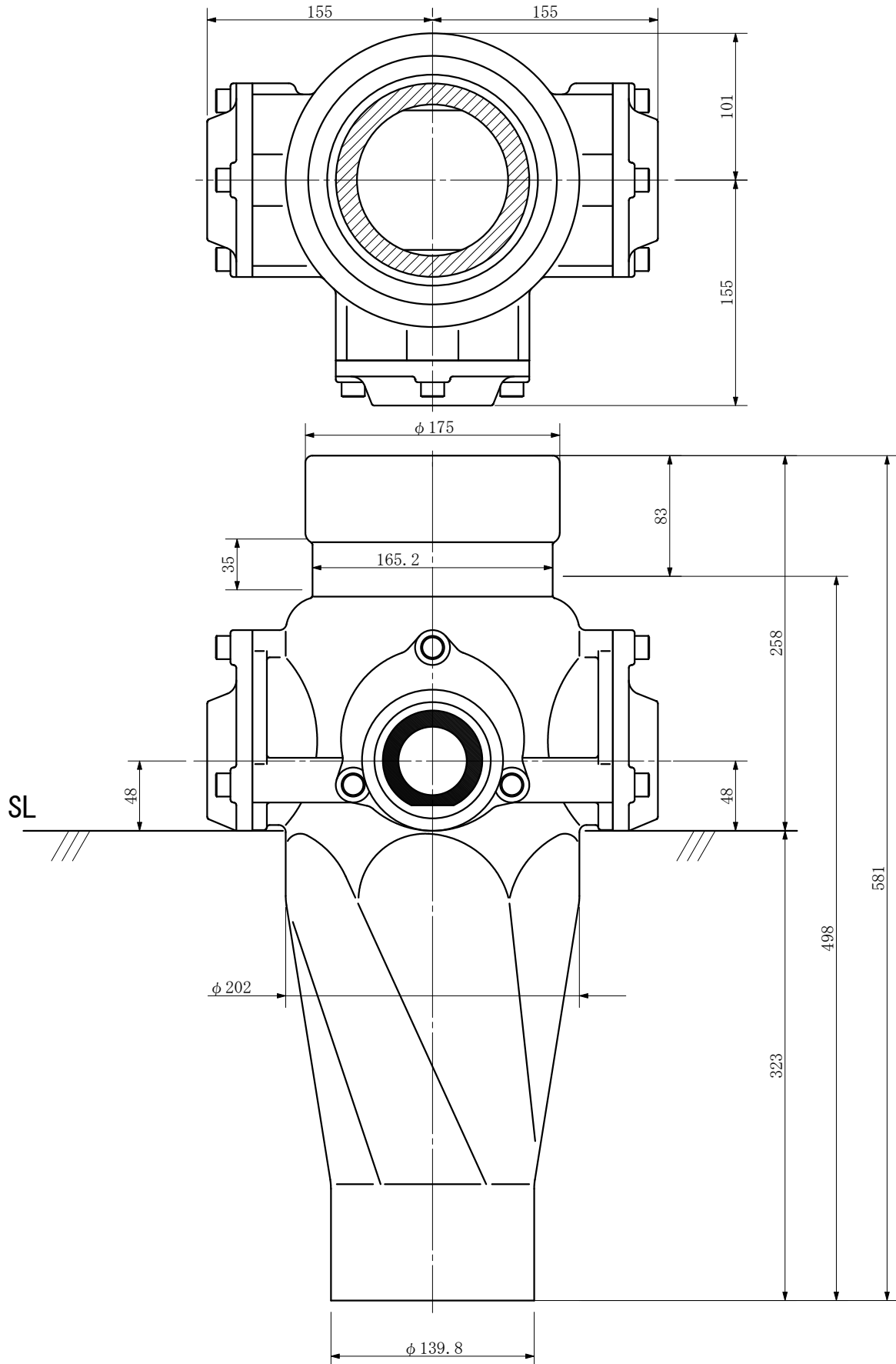
単位：mm



品名	ADスリム継手RR 125A 3方向(受け口) 125-50×50×50 <RQ555U>			図番	
製 図	積水化学工業 株式会社	年 月 日	2000.11	承認 印	

品名 ADスリム継手RR 125A 3方向 (差し口)
125-50×50×50 <RQ555S>

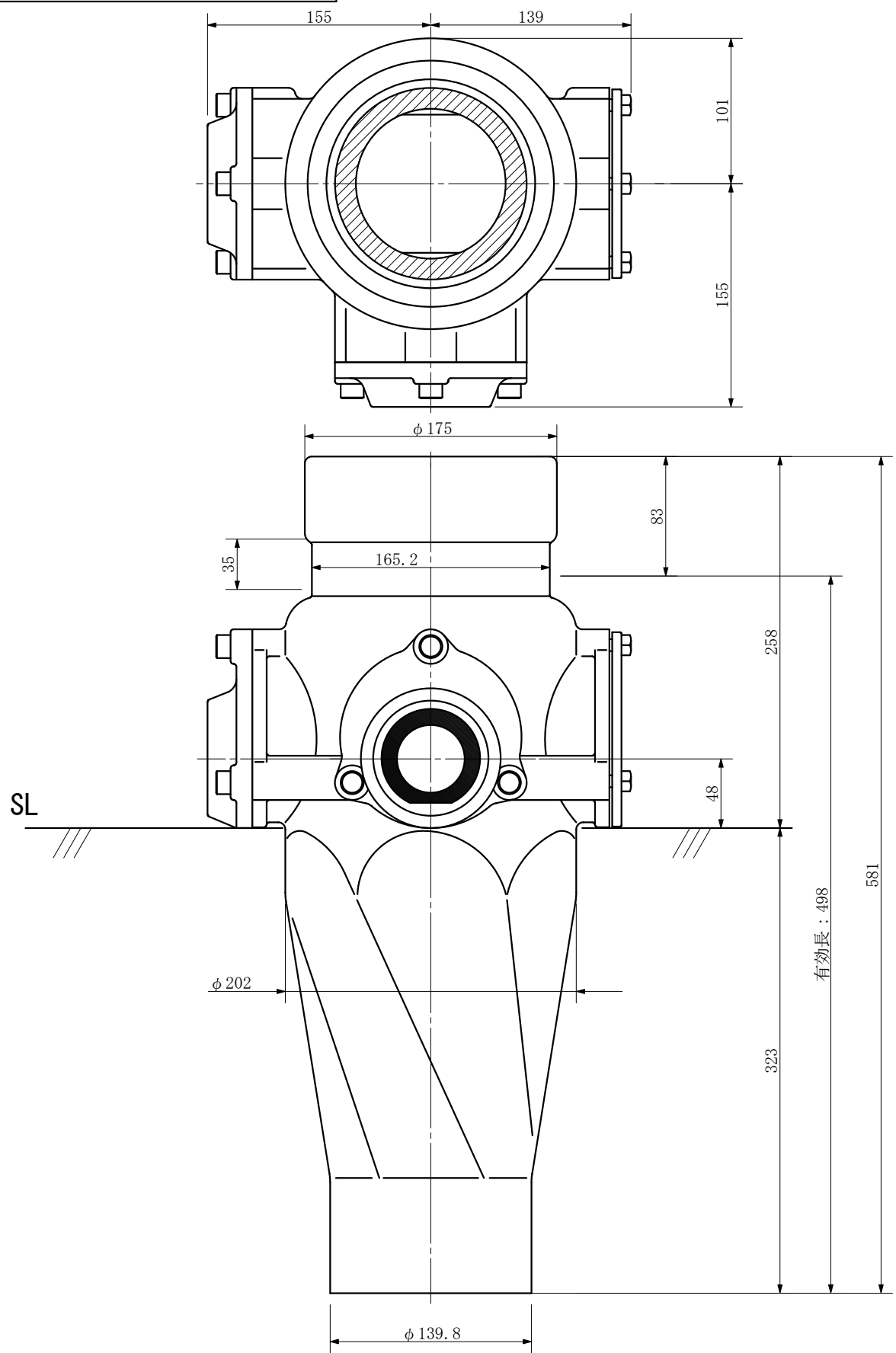
単位 : mm



品名	ADスリム継手RR 125A 3方向 (差し口) 125-80×50×50 <RQ555S>			図番	
製 図	積水化学工業 株式会社	年 月 日	2000. 11	承認 印	

品名 ADスリム継手RR 125A 2方向 (差し口)
125-50×50 <Q1C55S>

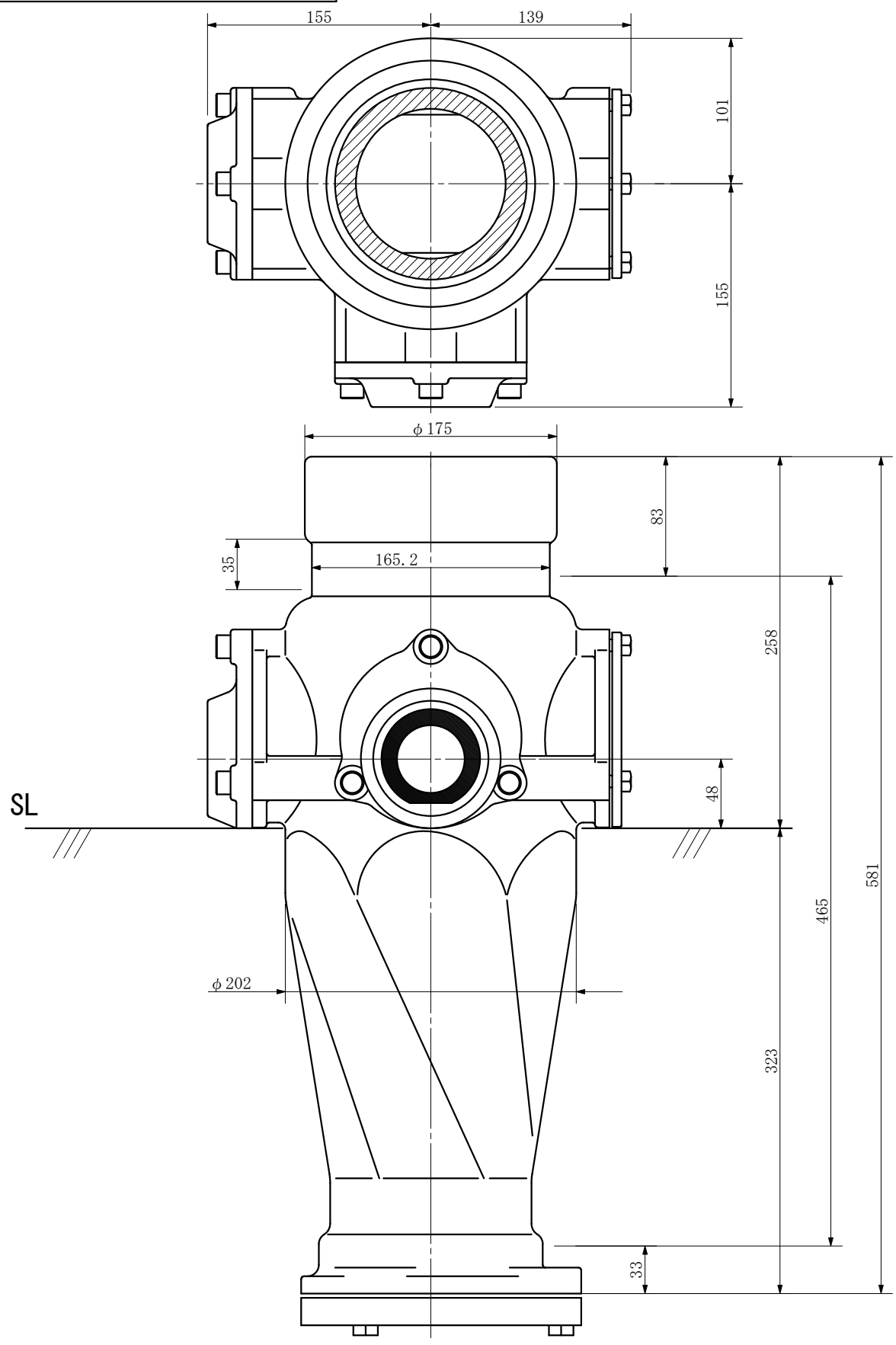
単位：mm



品名	ADスリム継手RR 125A 2方向 (差し口) 125-50×50 <Q1C55S>			図番	
製 図	積水化学工業 株式会社	年 月 日	2000. 11	承認 印	

品名 ADスリム継手RR 125A 2方向 (受け口)
125-50×50 <Q1C55U>

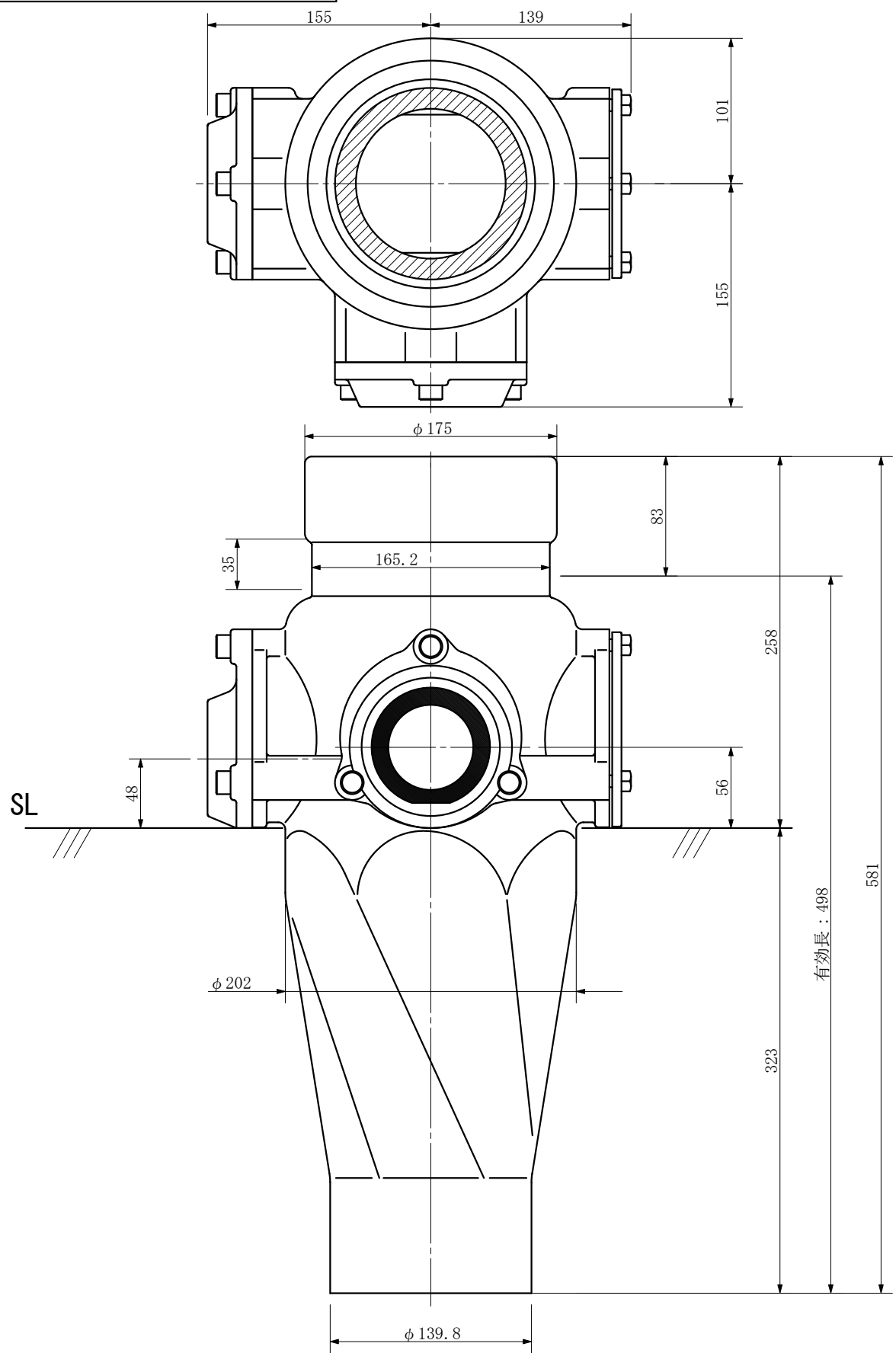
単位：mm



品名	ADスリム継手RR 125A 2方向 (受け口) 125-50×50 <Q1C55U>			図番	
製 図	積水化学工業 株式会社	年 月 日	2000. 11	承認 印	

品名 ADスリム継手RR 125A 2方向 (差し口)
125-65×50 <Q1C65S>

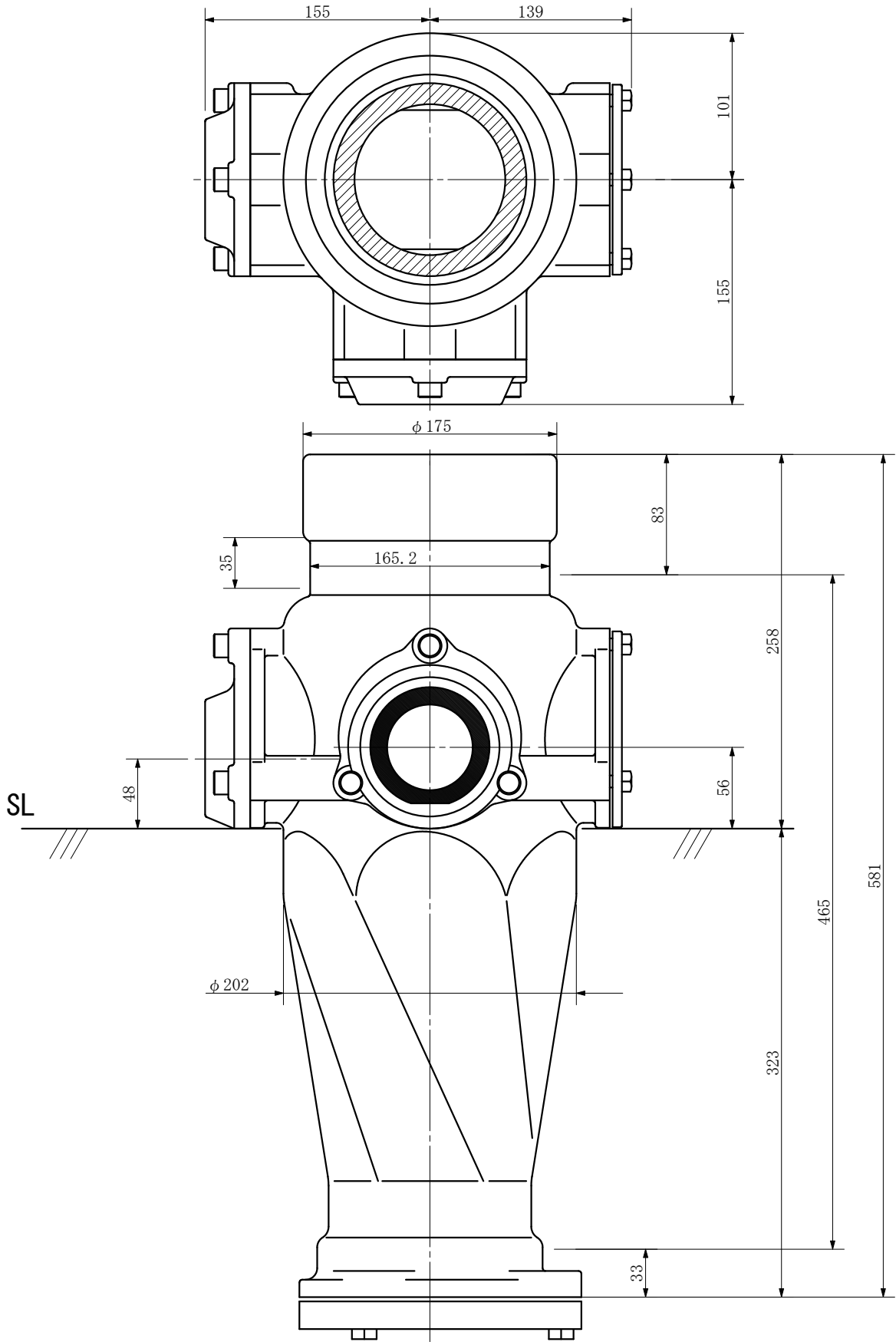
単位：mm



品名	ADスリム継手RR 125A 2方向 (差し口) 125-65×50 <Q1C65S>			図番	
製 図	積水化学工業 株式会社	年 月 日	2000. 11	承認 印	

品名 ADスリム継手RR 125A 2方向 (受け口)
125-65×50 <Q1C65U>

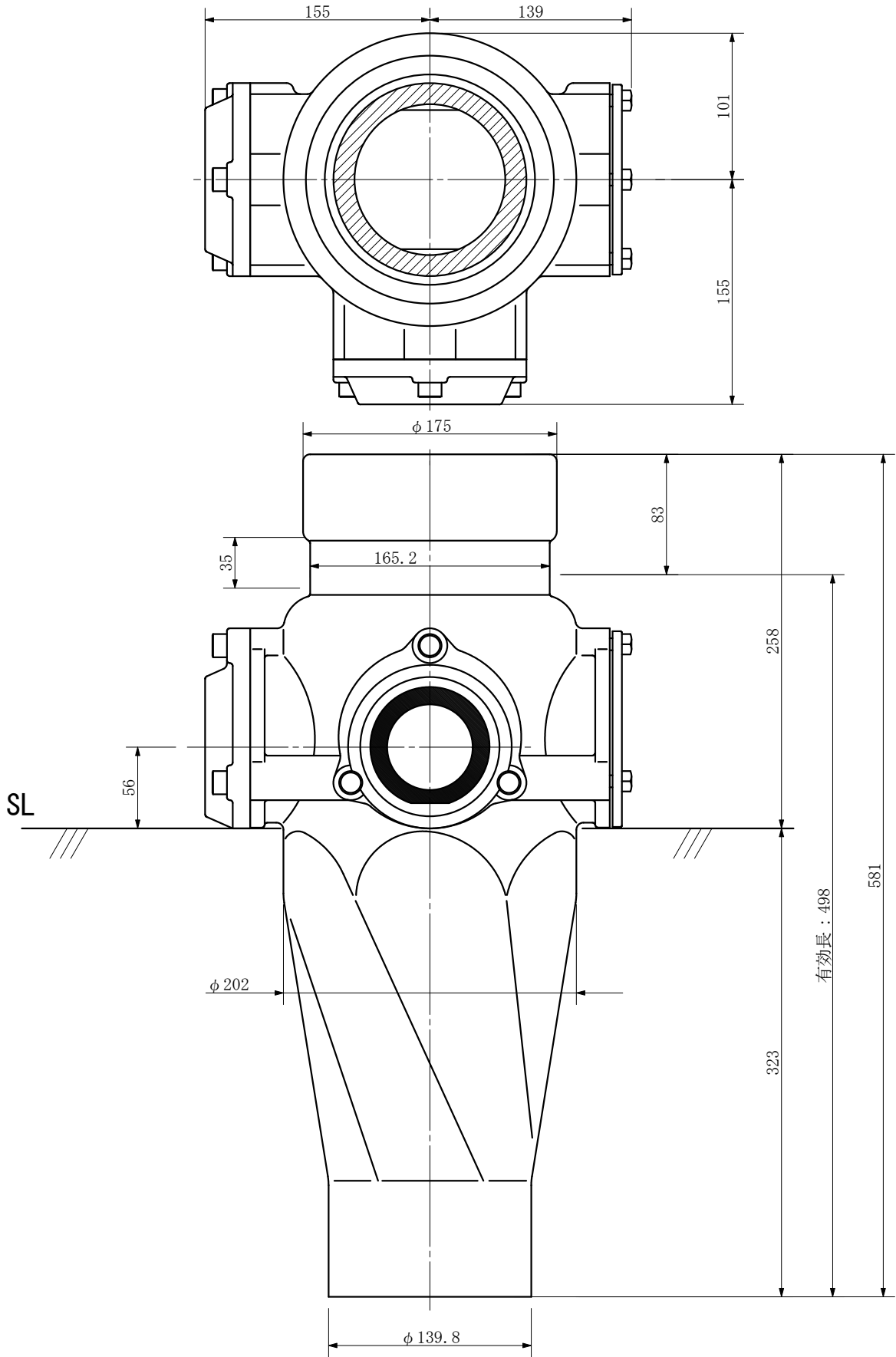
単位 : mm



品名	ADスリム継手RR 125A 2方向 (受け口) 125-65×50 <Q1C65U>			図番	
製 図	積水化学工業 株式会社	年 月 日	2000. 11	承認印	

品名 ADスリム継手RR 125A 2方向 (差し口)
125-65×65 <Q1C66S>

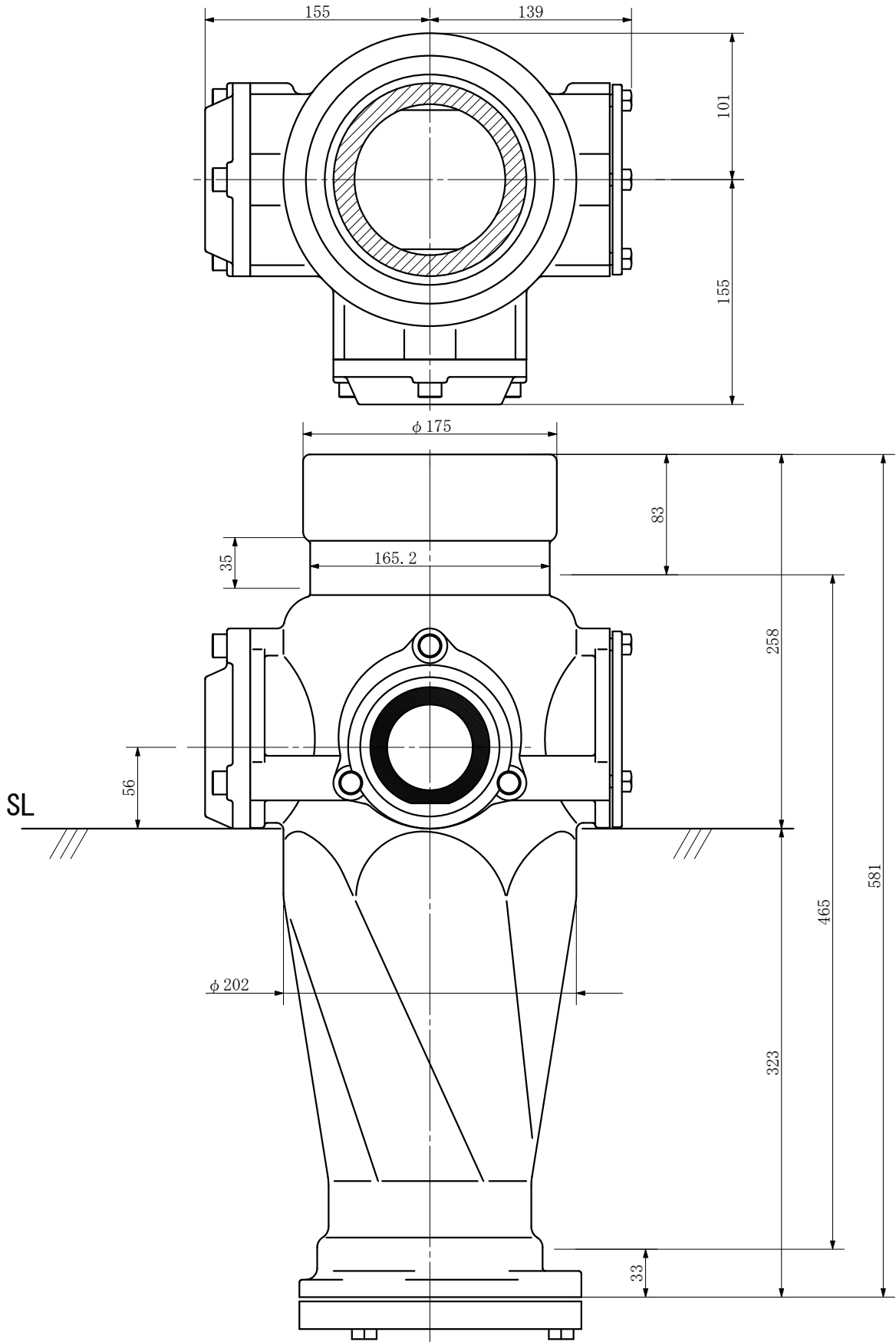
単位：mm



品名	ADスリム継手RR 125A 2方向 (差し口) 125-65×65 <Q1C66S>			図番	
製 図	積水化学工業 株式会社	年 月 日	2000. 11	承認 印	

品名 ADスリム継手RR 125A 2方向 (受け口)
125-65×65 <Q1C66U>

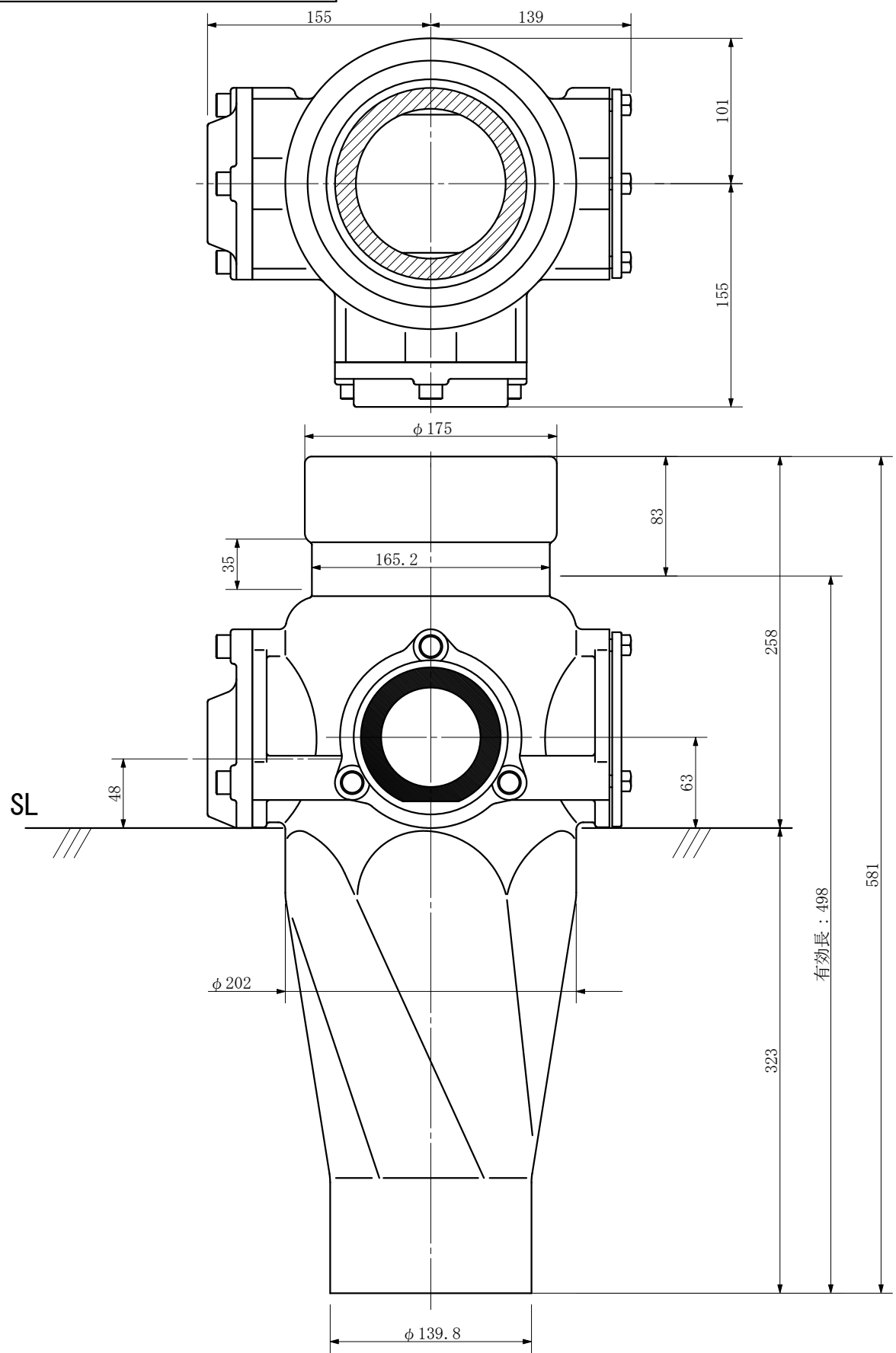
単位：mm



品名	ADスリム継手RR 125A 2方向 (受け口) 125-65×65 <Q1C66U>			図番	
製 図	積水化学工業 株式会社	年 月 日	2000. 11	承認 印	

品名 ADスリム継手RR 125A 2方向 (差し口)
125-80×50 <Q1C85S>

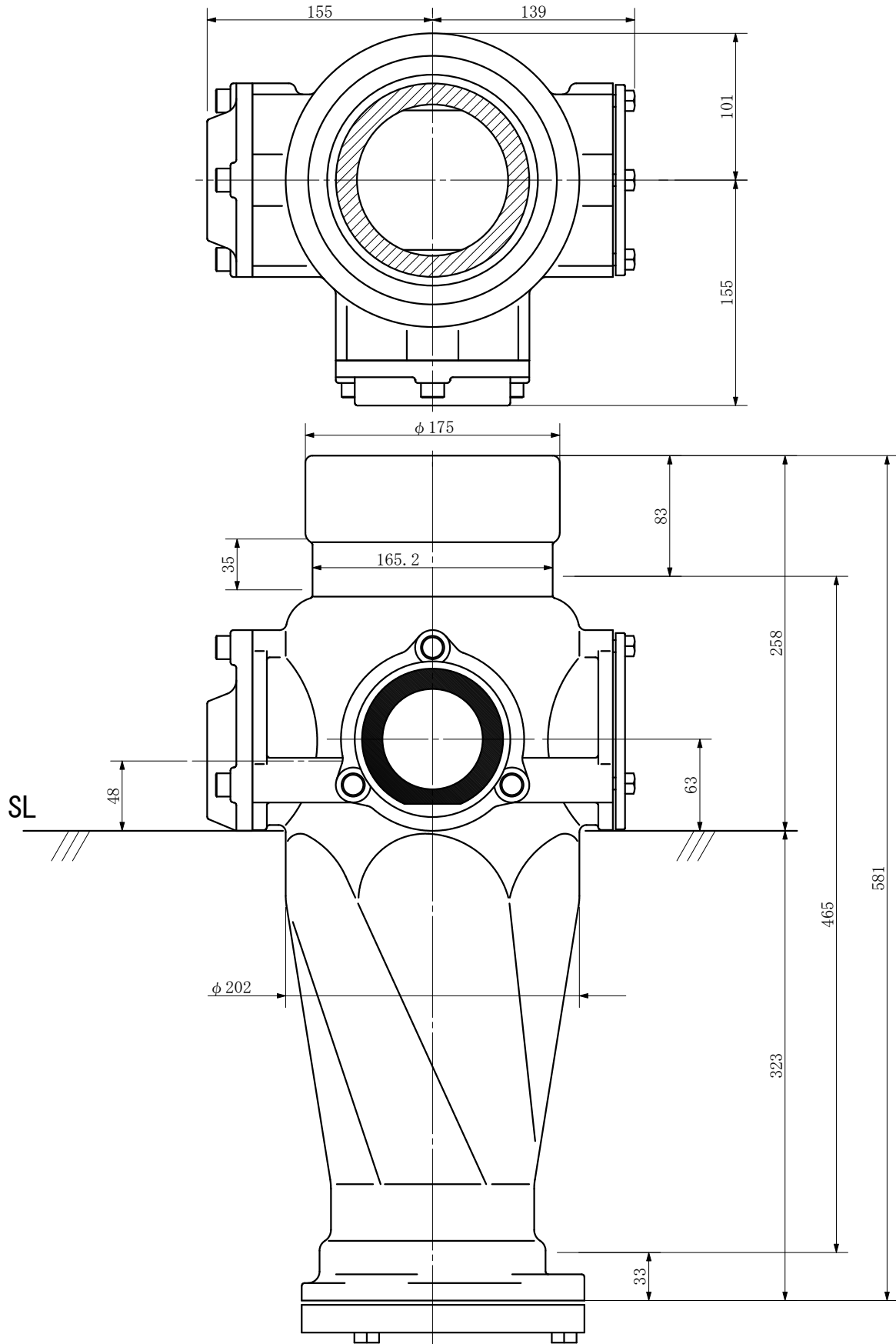
単位：mm



品名	ADスリム継手RR 125A 2方向 (差し口) 125-80×50 <Q1C85S>			図番	
製 図	積水化学工業 株式会社	年 月 日	2000. 11	承認 印	

品名 ADスリム継手RR 125A 2方向 (受け口)
125-80×50 <Q1C85U>

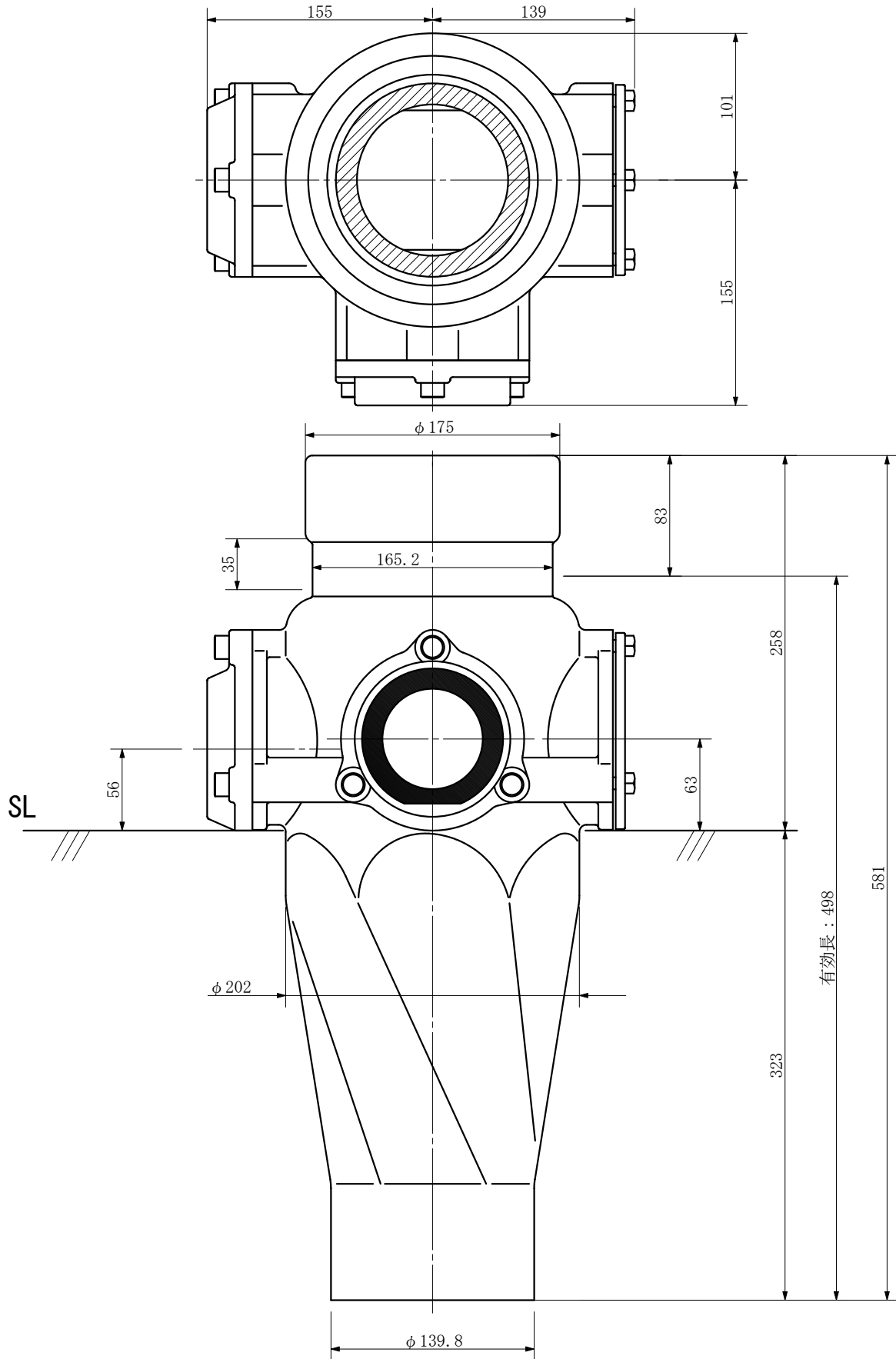
単位：mm



品名	ADスリム継手RR 125A 2方向 (受け口) 125-80×50 <Q1C85U>			図番	
製 図	積水化学工業 株式会社	年 月 日	2000. 11	承認 印	

品名 ADスリム継手RR 125A 2方向 (差し口)
125-80×65 <Q1C86S>

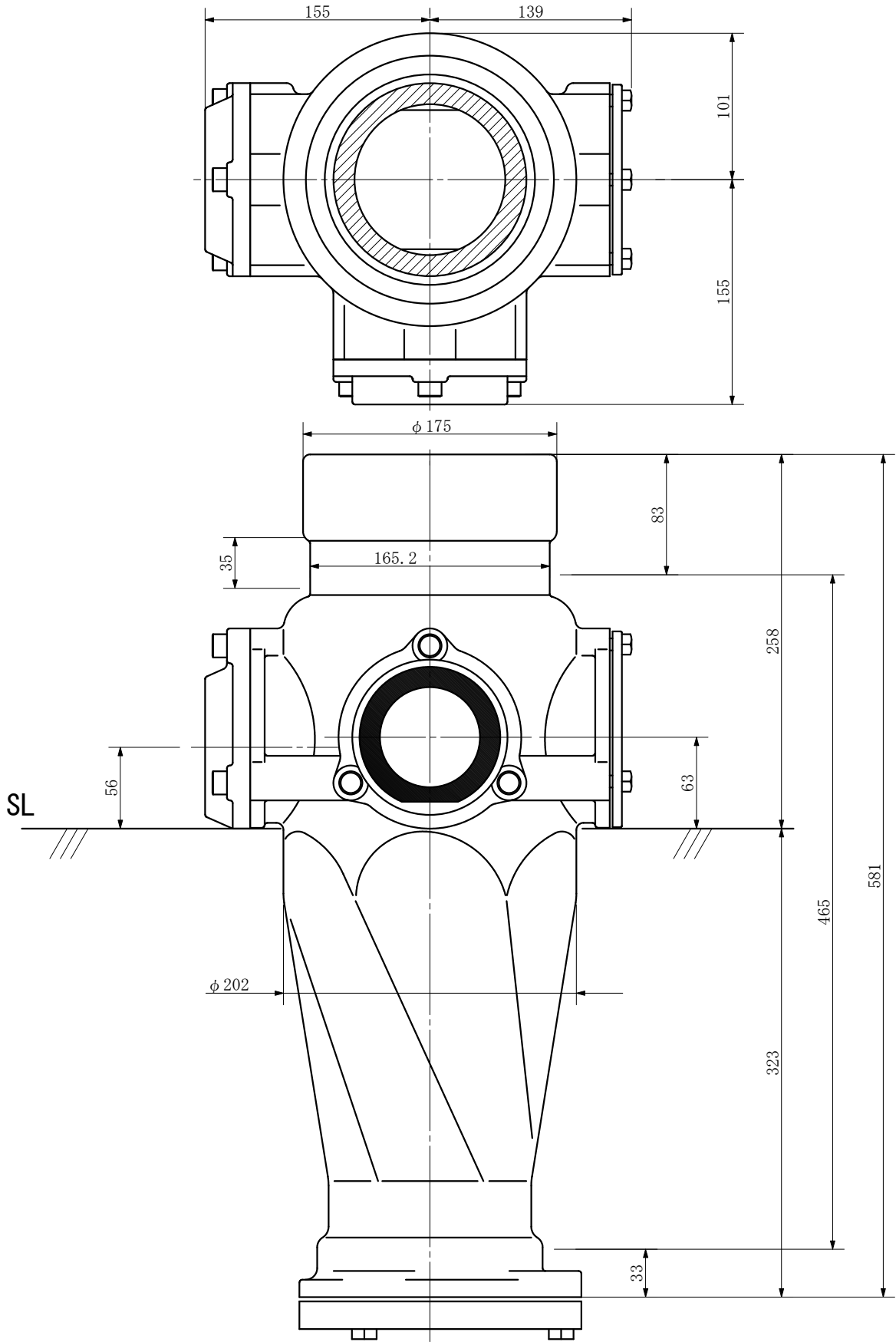
単位：mm



品名	ADスリム継手RR 125A 2方向 (差し口) 125-80×65 <Q1C86S>			図番	
製 図	積水化学工業 株式会社	年 月 日	2000. 11	承認 印	

品名 ADスリム継手RR 125A 2方向 (受け口)
125-80×65 <Q1C86U>

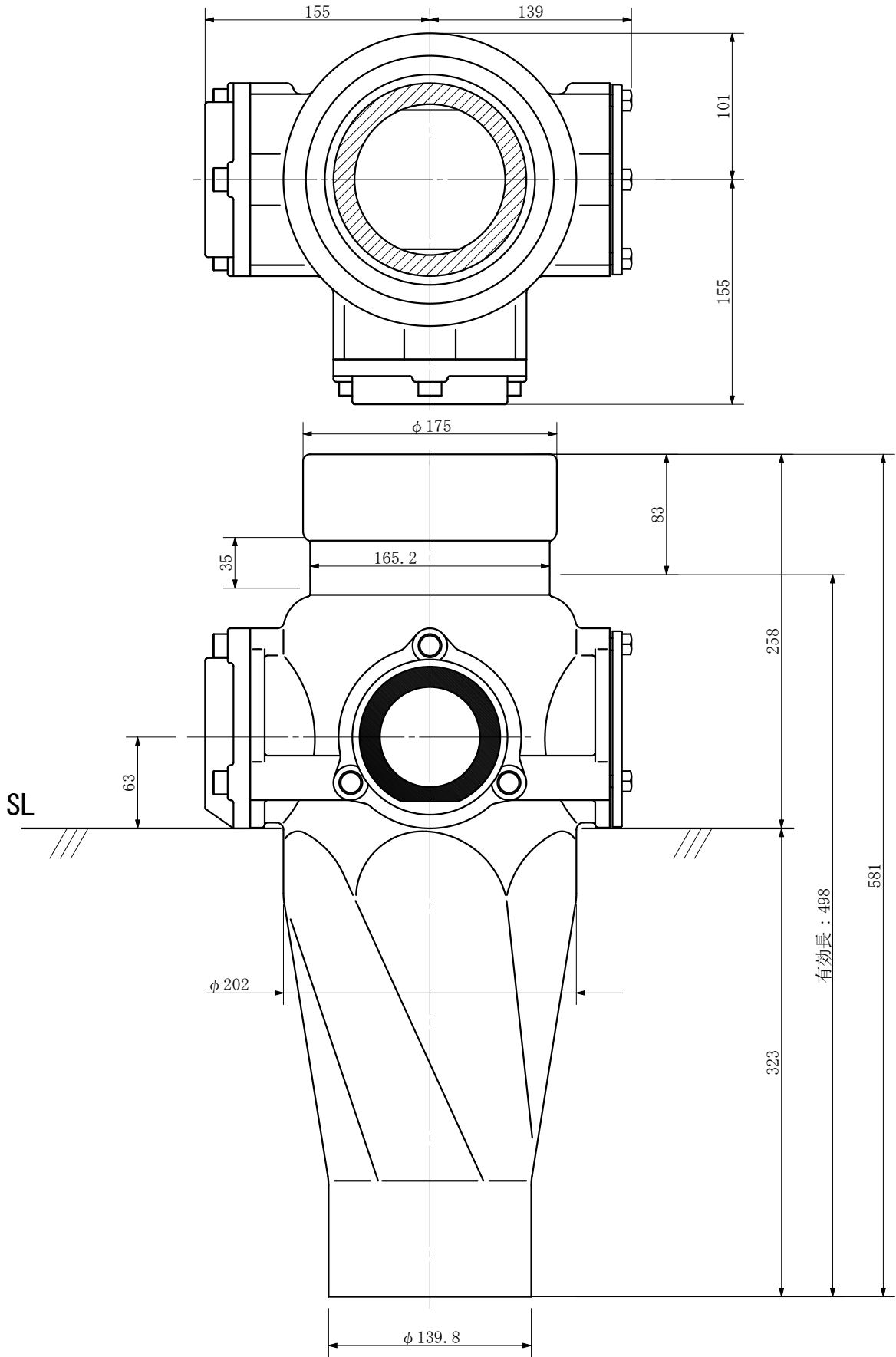
単位：mm



品名	ADスリム継手RR 125A 2方向 (受け口) 125-80×65 <Q1C86U>			図番	
製 図	積水化学工業 株式会社	年 月 日	2000. 11	承認 印	

品名 ADスリム継手RR 125A 2方向 (差し口)
125-80×80 <Q1C88S>

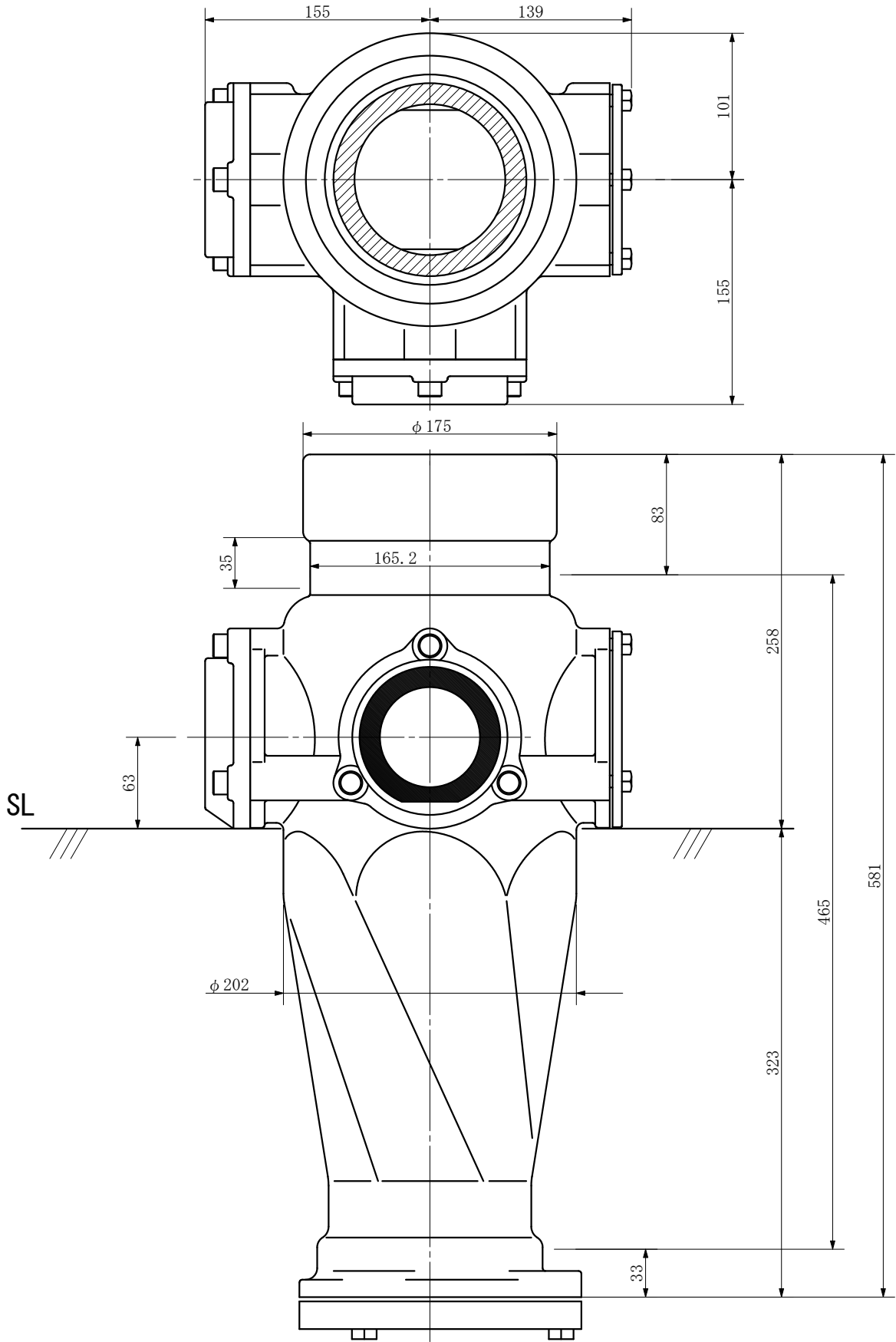
単位：mm



品名	ADスリム継手RR 125A 2方向 (差し口) 125-80×80 <Q1C88S>			図番	
製 図	積水化学工業 株式会社	年 月 日	2000. 11	承認 印	

品名 ADスリム継手RR 125A 2方向 (受け口)
125-80×80 <Q1C88U>

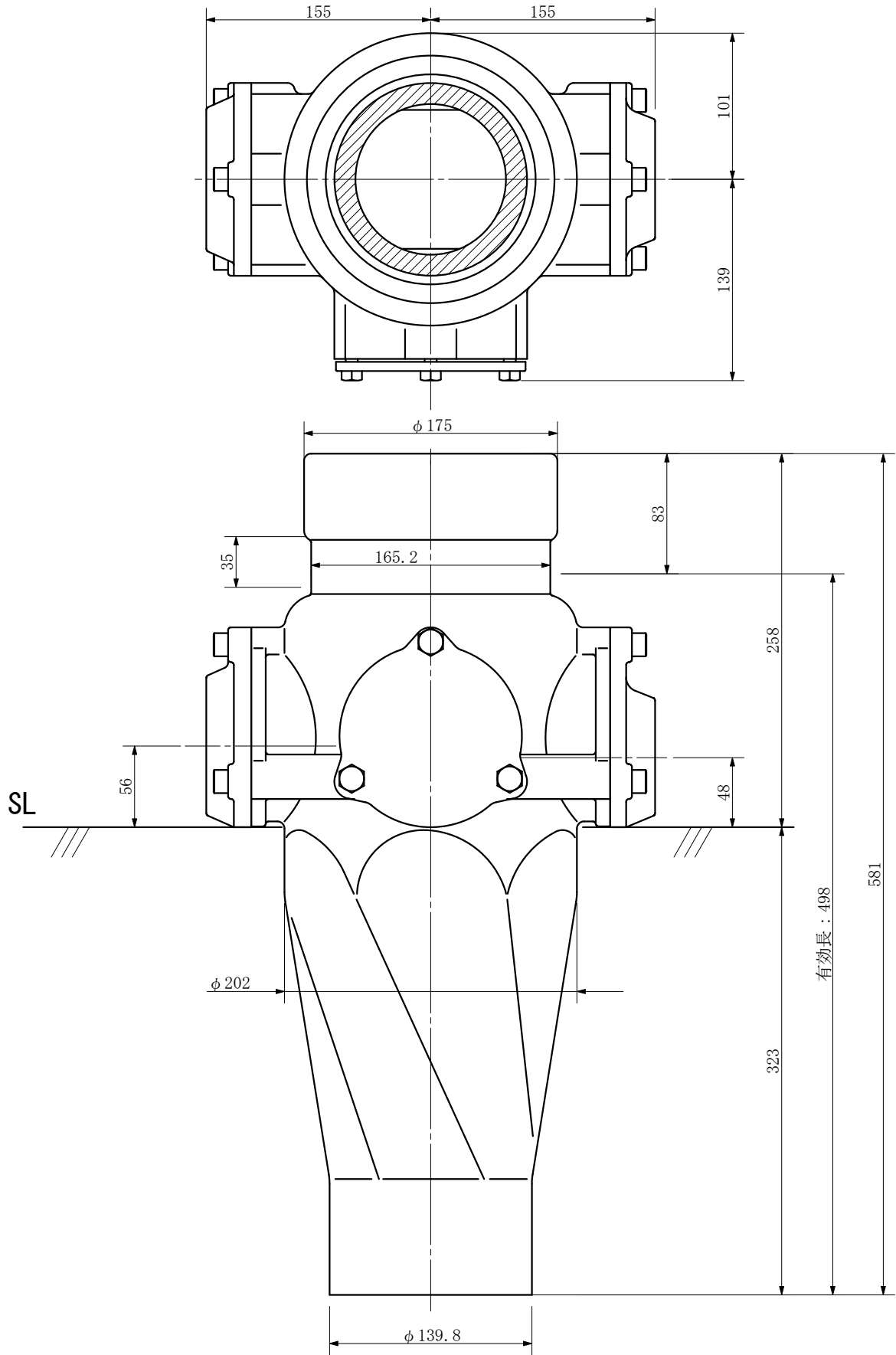
単位 : mm



品名	ADスリム継手RR 125A 2方向 (受け口) 125-80×80 <Q1C88U>			図番	
製 図	積水化学工業 株式会社	年 月 日	2000. 11	承認 印	

品名 ADスリム継手RR 125A 2方向 (差し口)
125-65×50 <Q15C6S>

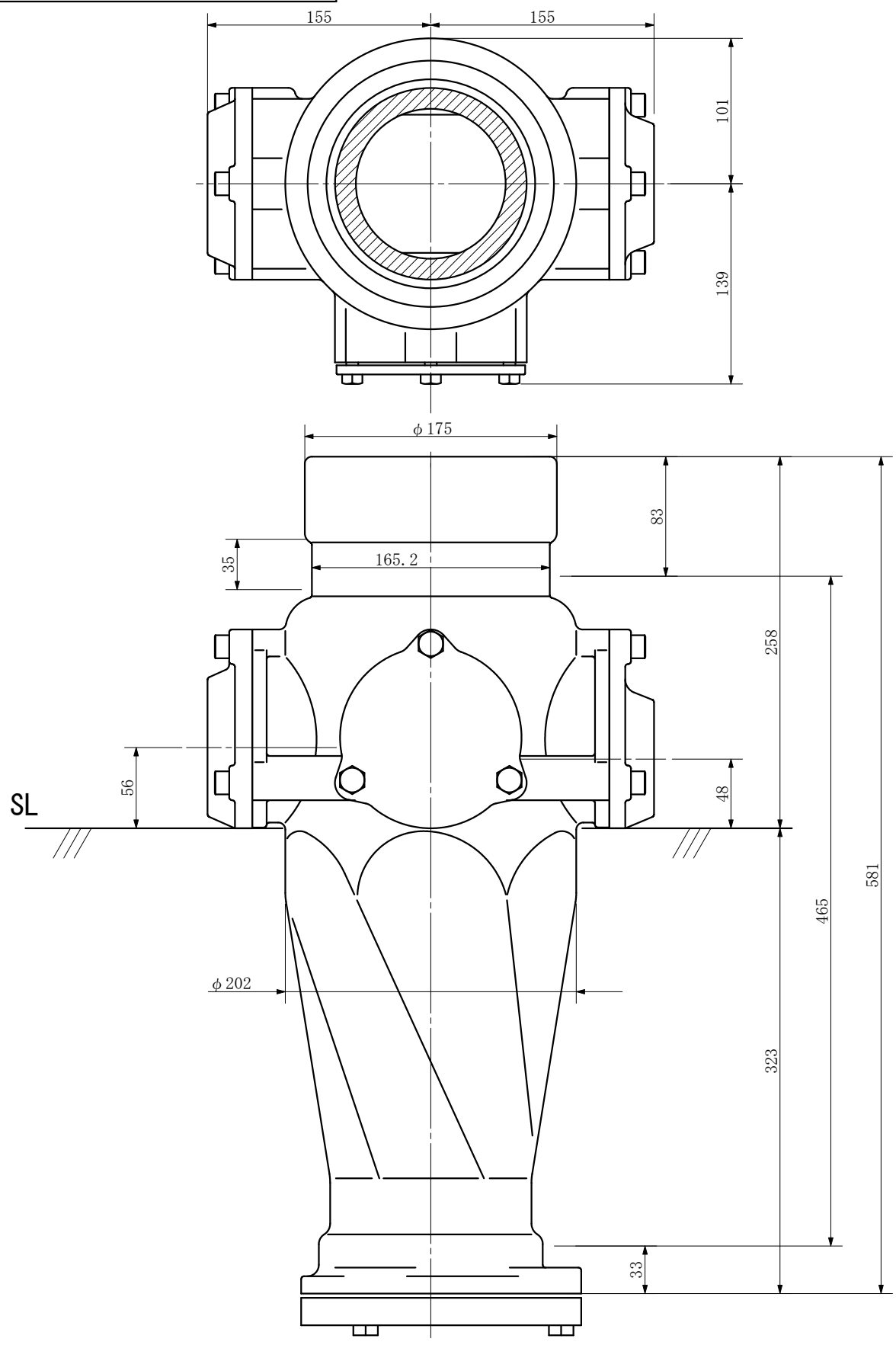
単位：mm



品名	ADスリム継手RR 125A 2方向 (差し口) 125-65×50 <Q15C6S>			図番	
製 図	積水化学工業 株式会社	年 月 日	2000. 11	承認 印	

品名 ADスリム継手RR 125A 2方向 (受け口)
125-65×50 <Q15C6U>

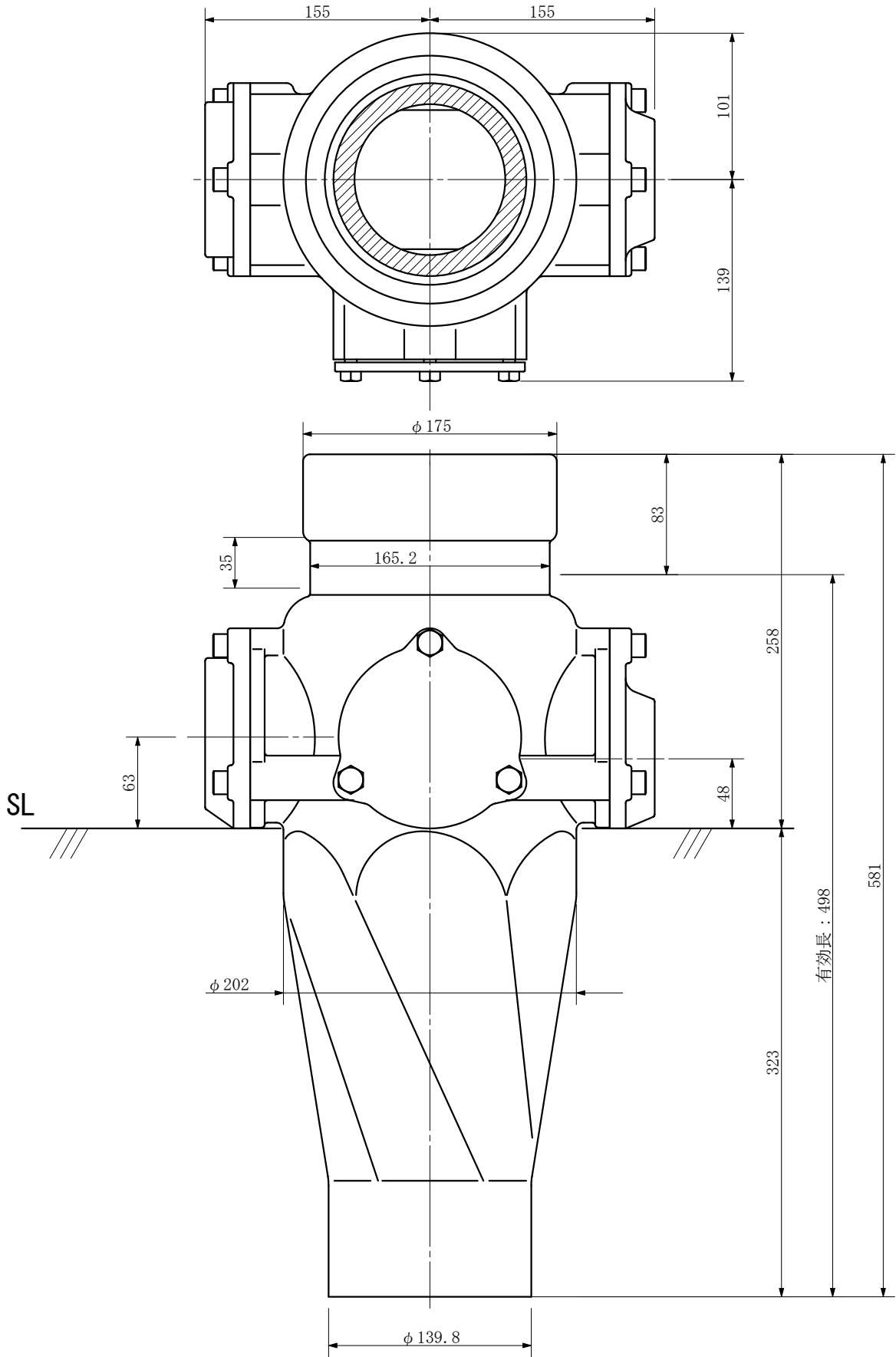
単位 : mm



品名	ADスリム継手RR 125A 2方向 (受け口) 125-65×50 <Q15C6U>			図番	
製 図	積水化学工業 株式会社	年 月 日	2000. 11	承認 印	

品名 ADスリム継手RR 125A 2方向 (差し口)
125-80×50 <Q15C8S>

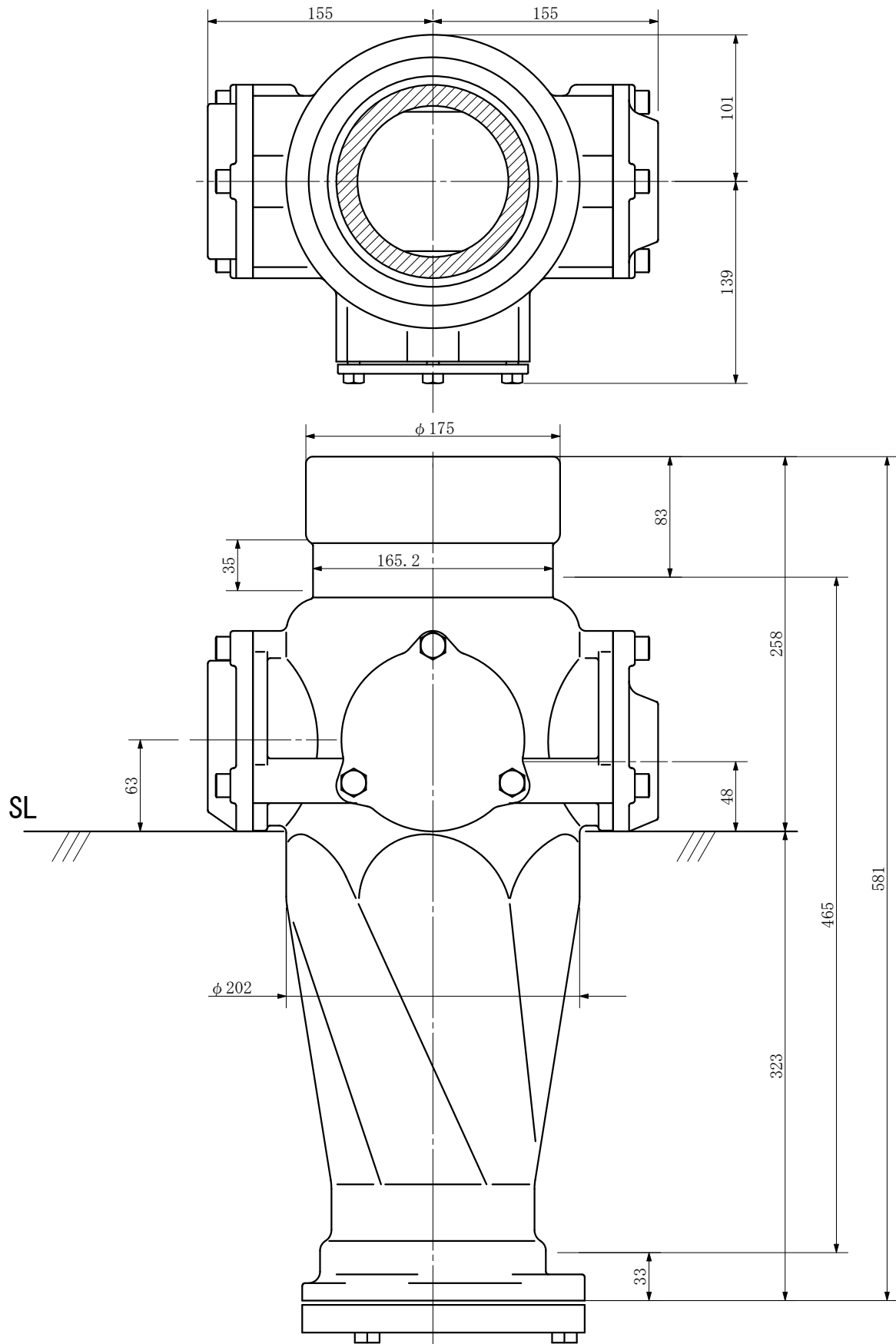
単位：mm



品名	ADスリム継手RR 125A 2方向 (差し口) 125-80×50 <Q15C8S>			図番	
製 図	積水化学工業 株式会社	年 月 日	2000. 11	承認 印	

品名 ADスリム継手RR 125A 2方向 (受け口)
125-80×50 <Q15C8U>

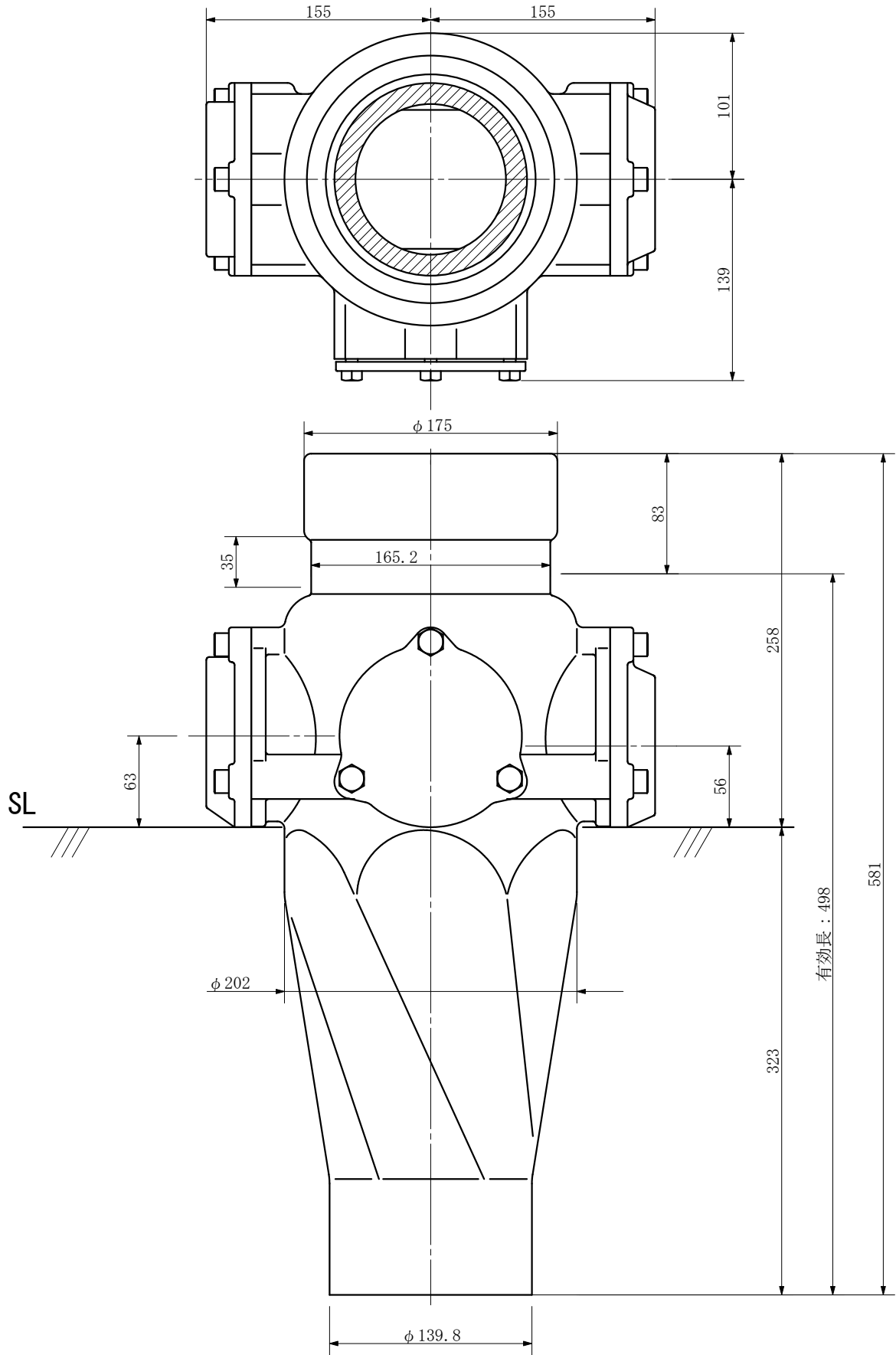
単位 : mm



品名	ADスリム継手RR 125A 2方向 (受け口) 125-80×50 <Q15C8U>			図番	
製 図	積水化学工業 株式会社	年 月 日	2000. 11	承認 印	

品名 ADスリム継手RR 125A 2方向 (差し口)
125-80×65 <Q16C8S>

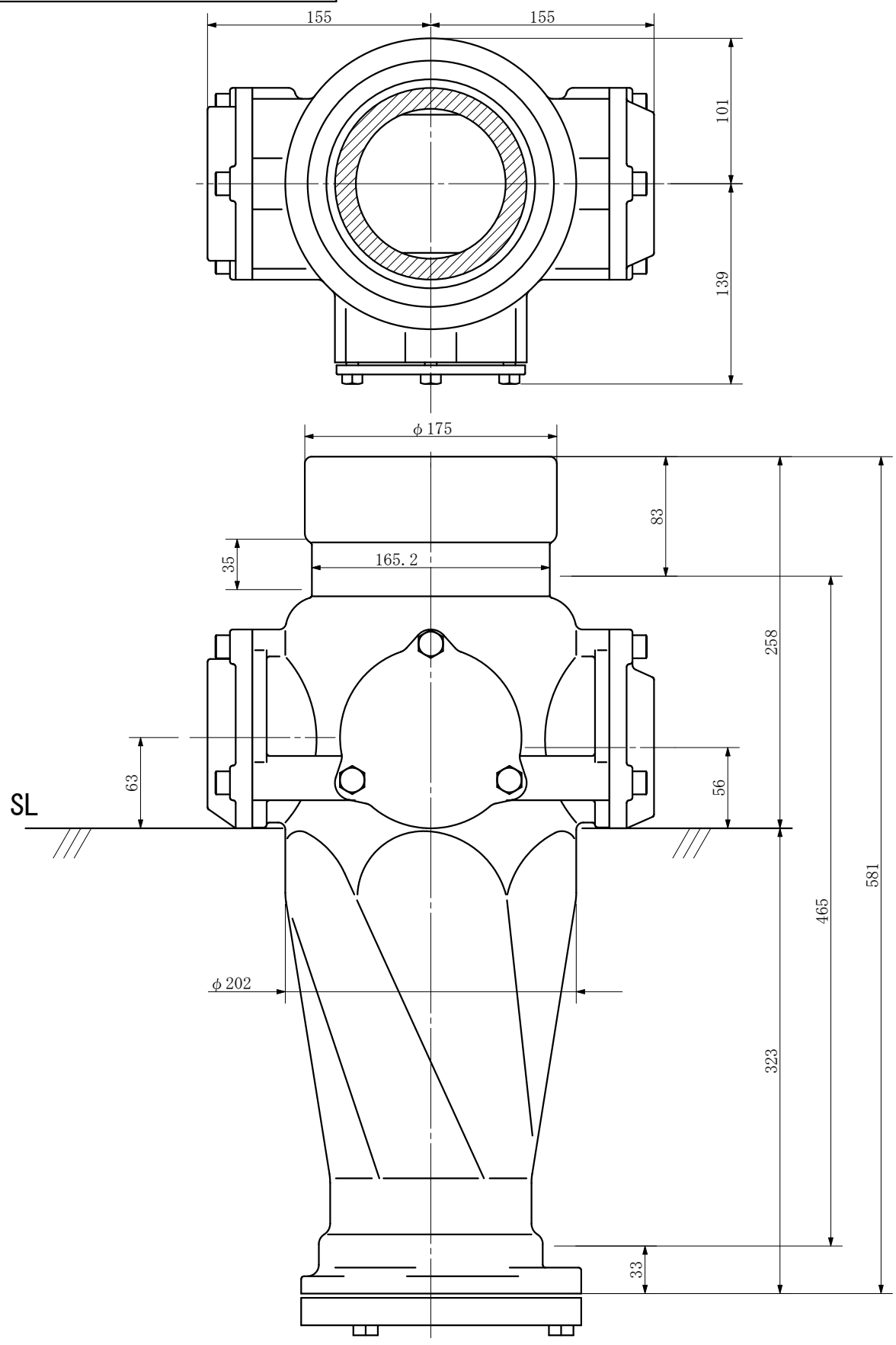
単位：mm



品名	ADスリム継手RR 125A 2方向 (差し口) 125-80×65 <Q16C8S>			図番	
製 図	積水化学工業 株式会社	年 月 日	2000. 11	承認 印	

品名 ADスリム継手RR 125A 2方向 (受け口)
125-80×65 <Q16C8U>

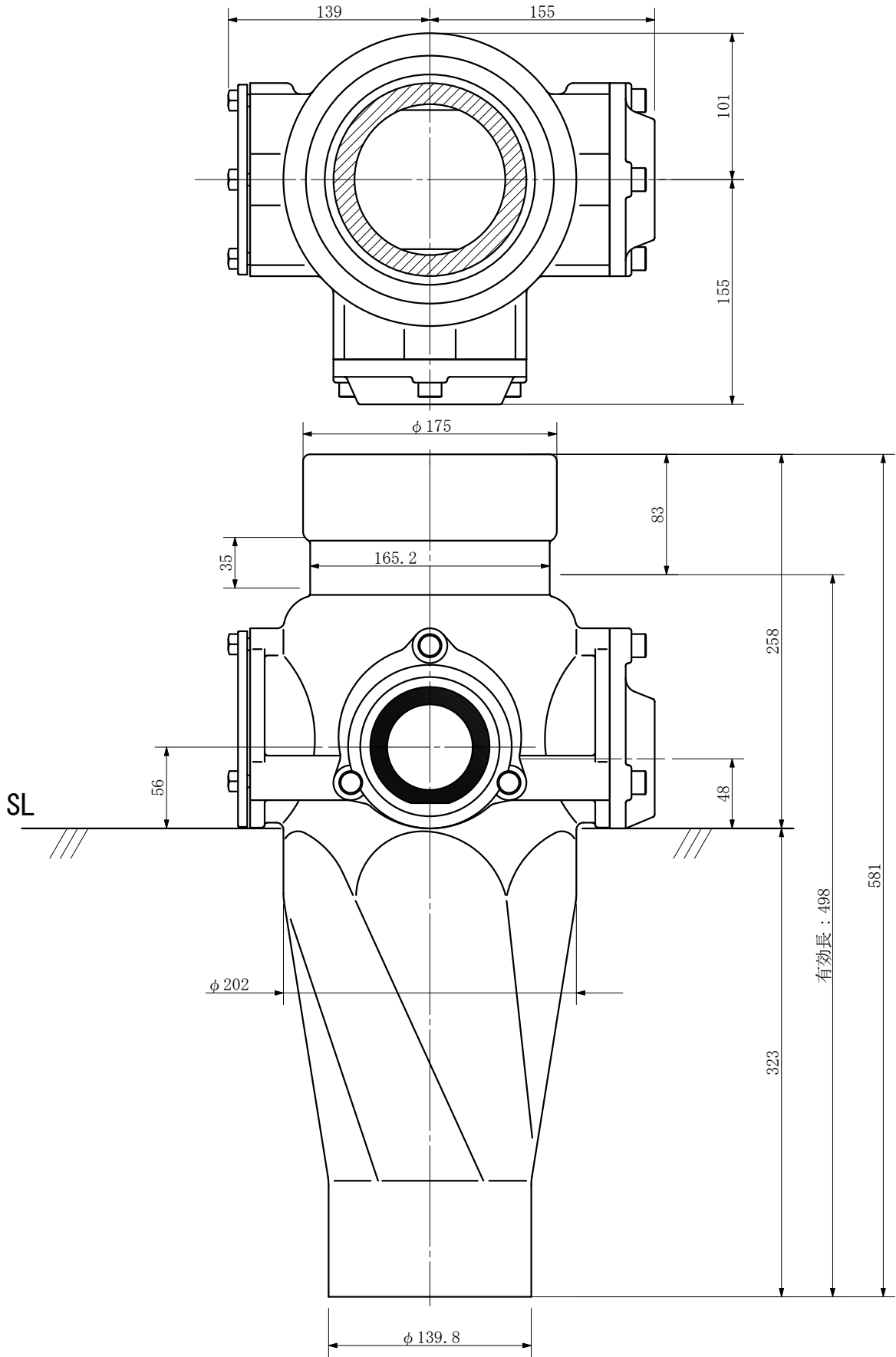
単位：mm



品名	ADスリム継手RR 125A 2方向 (受け口) 125-80×65 <Q16C8U>			図番	
製 図	積水化学工業 株式会社	年 月 日	2000. 11	承認 印	

品名 ADスリム継手RR 125A 2方向 (差し口)
125-65×50 <Q156CS>

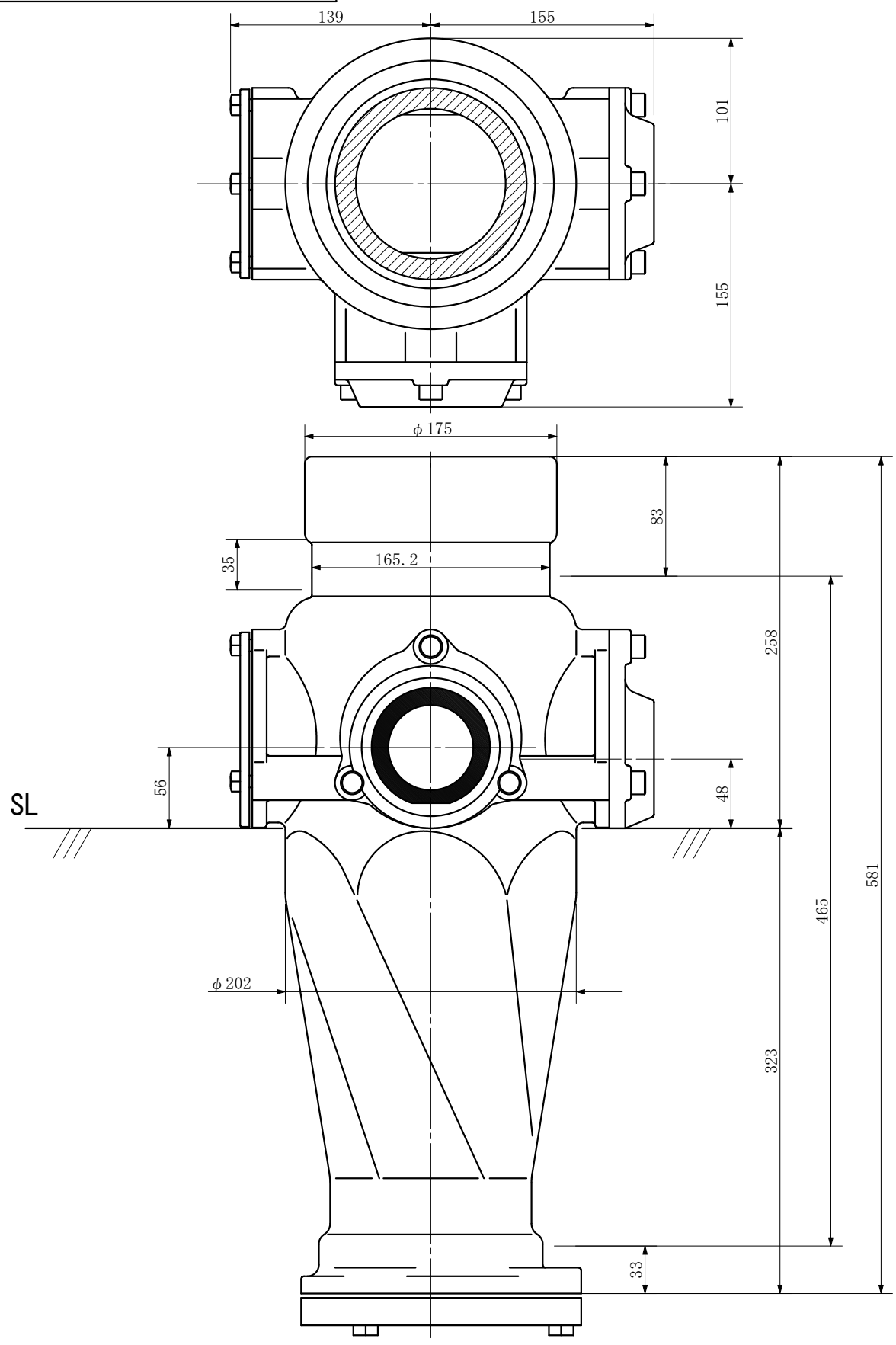
単位：mm



品名	ADスリム継手RR 125A 2方向 (差し口) 125-65×50 <Q156CS>			図番	
製 図	積水化学工業 株式会社	年 月 日	2000. 11	承認 印	

品名 ADスリム継手RR 125A 2方向 (受け口)
125-65×50 <Q156CU>

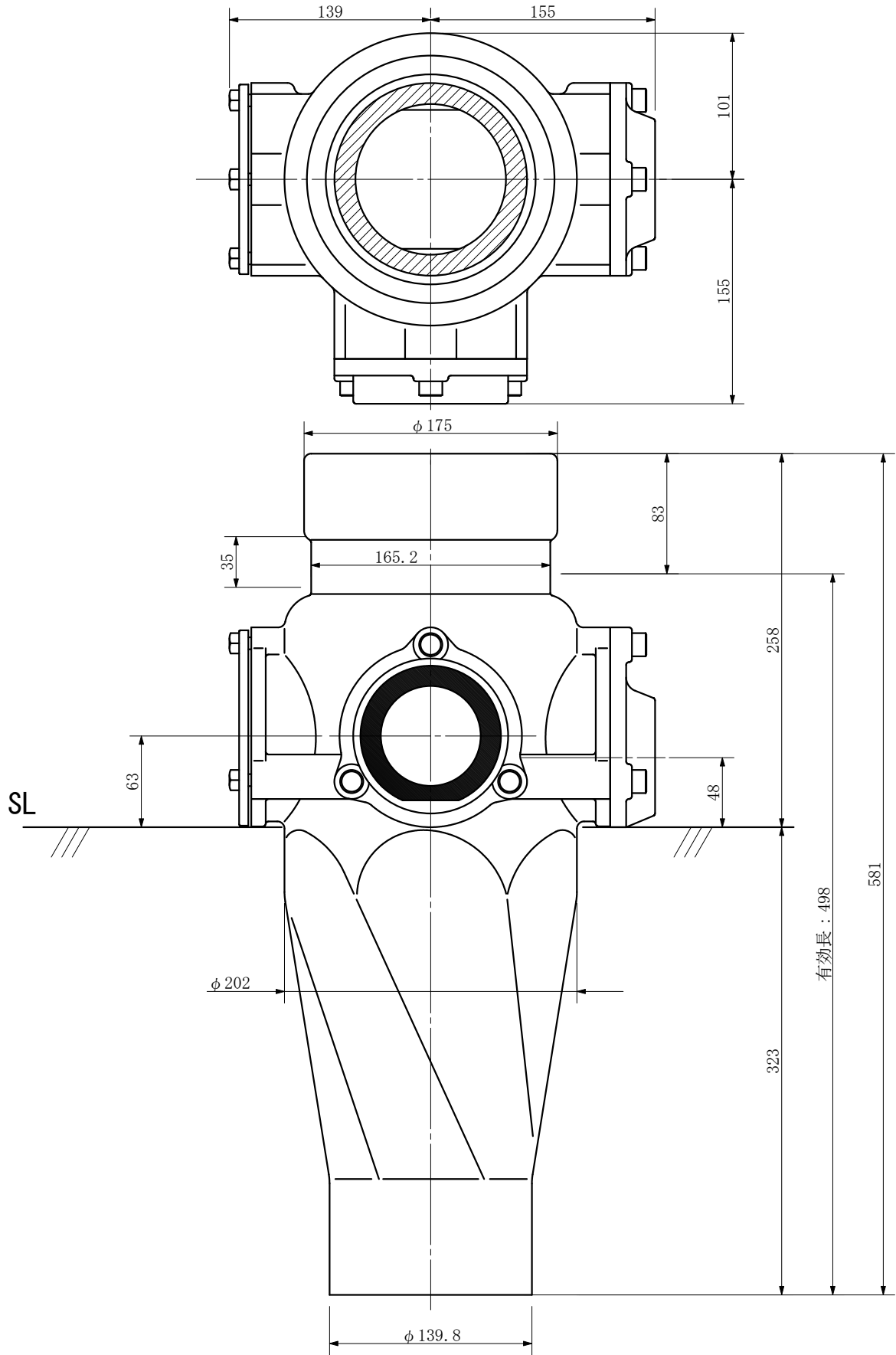
単位 : mm



品名	ADスリム継手RR 125A 2方向 (受け口) 125-65×50 <Q156CU>			図番	
製 図	積水化学工業 株式会社	年 月 日	2000. 11	承認 印	

品名 ADスリム継手RR 125A 2方向 (差し口)
125-80×50 <Q158CS>

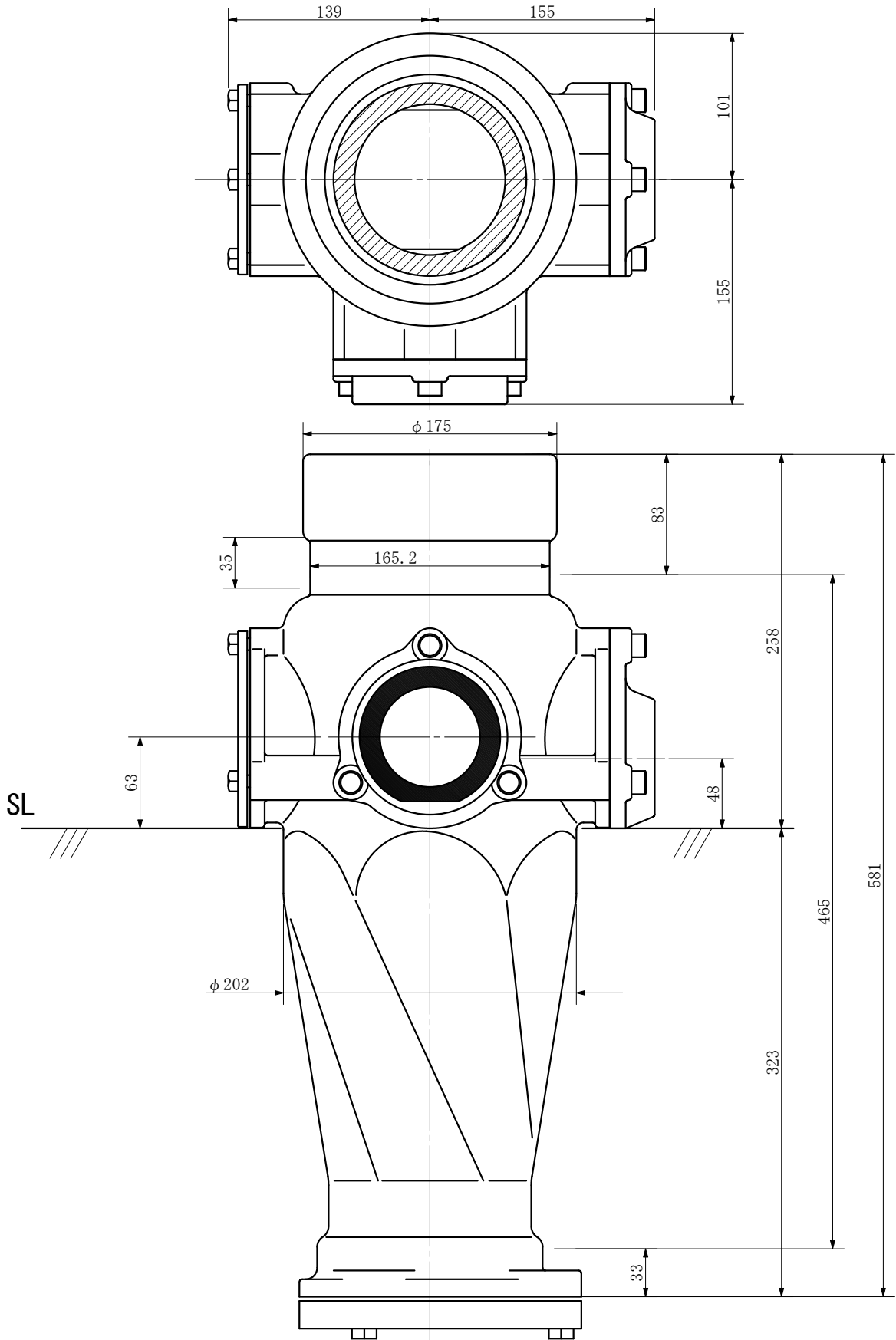
単位：mm



品名	ADスリム継手RR 125A 2方向 (差し口) 125-80×50 <Q158CS>			図番	
製 図	積水化学工業 株式会社	年 月 日	2000. 11	承認 印	

品名 ADスリム継手RR 125A 2方向 (受け口)
125-80×50 <Q158CU>

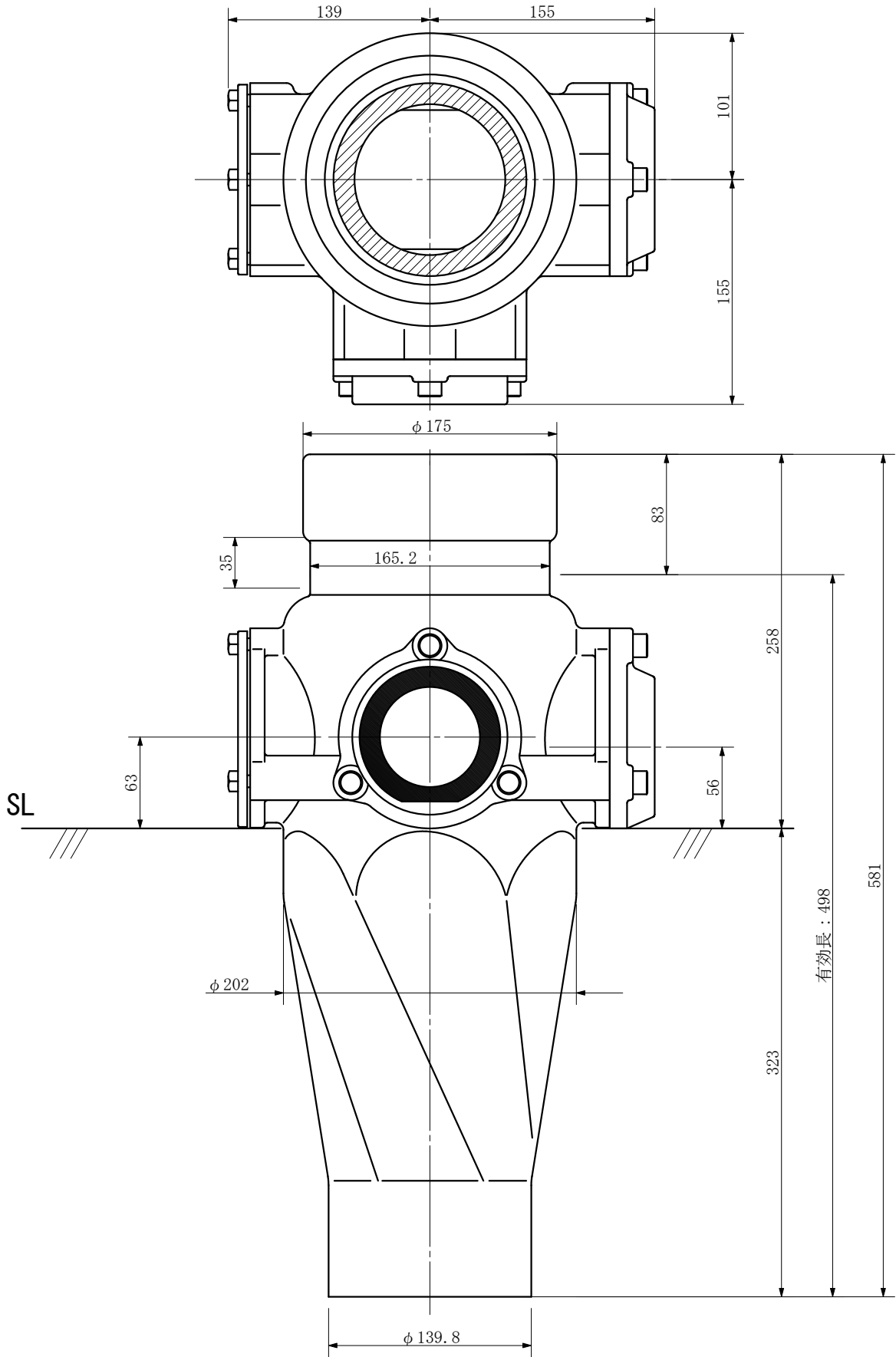
単位 : mm



品名	ADスリム継手RR 125A 2方向 (受け口) 125-80×50 <Q158CU>			図番	
製 図	積水化学工業 株式会社	年 月 日	2000. 11	承認 印	

品名 ADスリム継手RR 125A 2方向 (差し口)
125-80×65 <Q168CS>

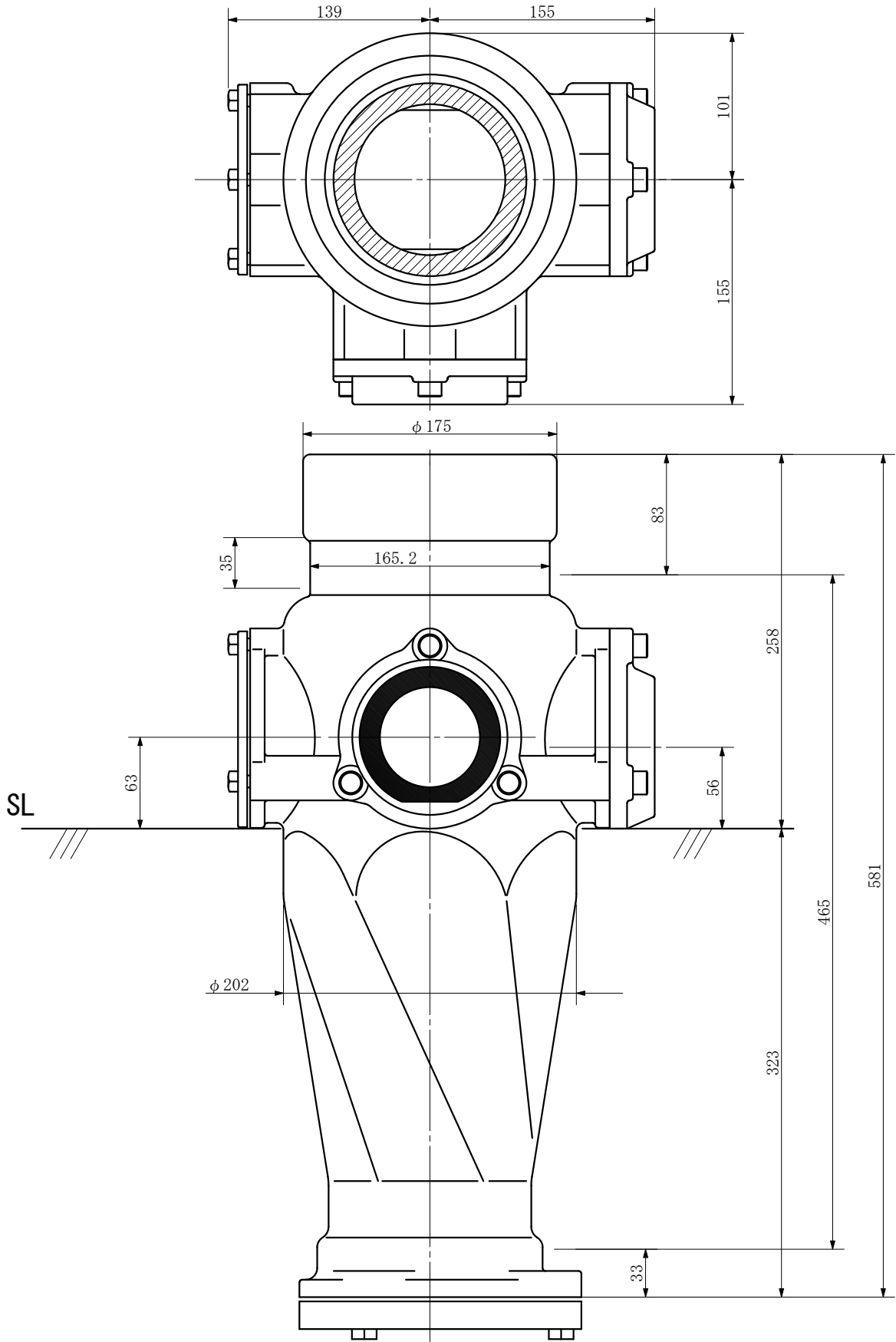
単位：mm



品名	ADスリム継手RR 125A 2方向 (差し口) 125-80×65 <Q168CS>			図番	
製 図	積水化学工業 株式会社	年 月 日	2000. 11	承認 印	

品名 ADスリム継手RR 125A 2方向 (受け口)
125-80×65 <Q168CU>

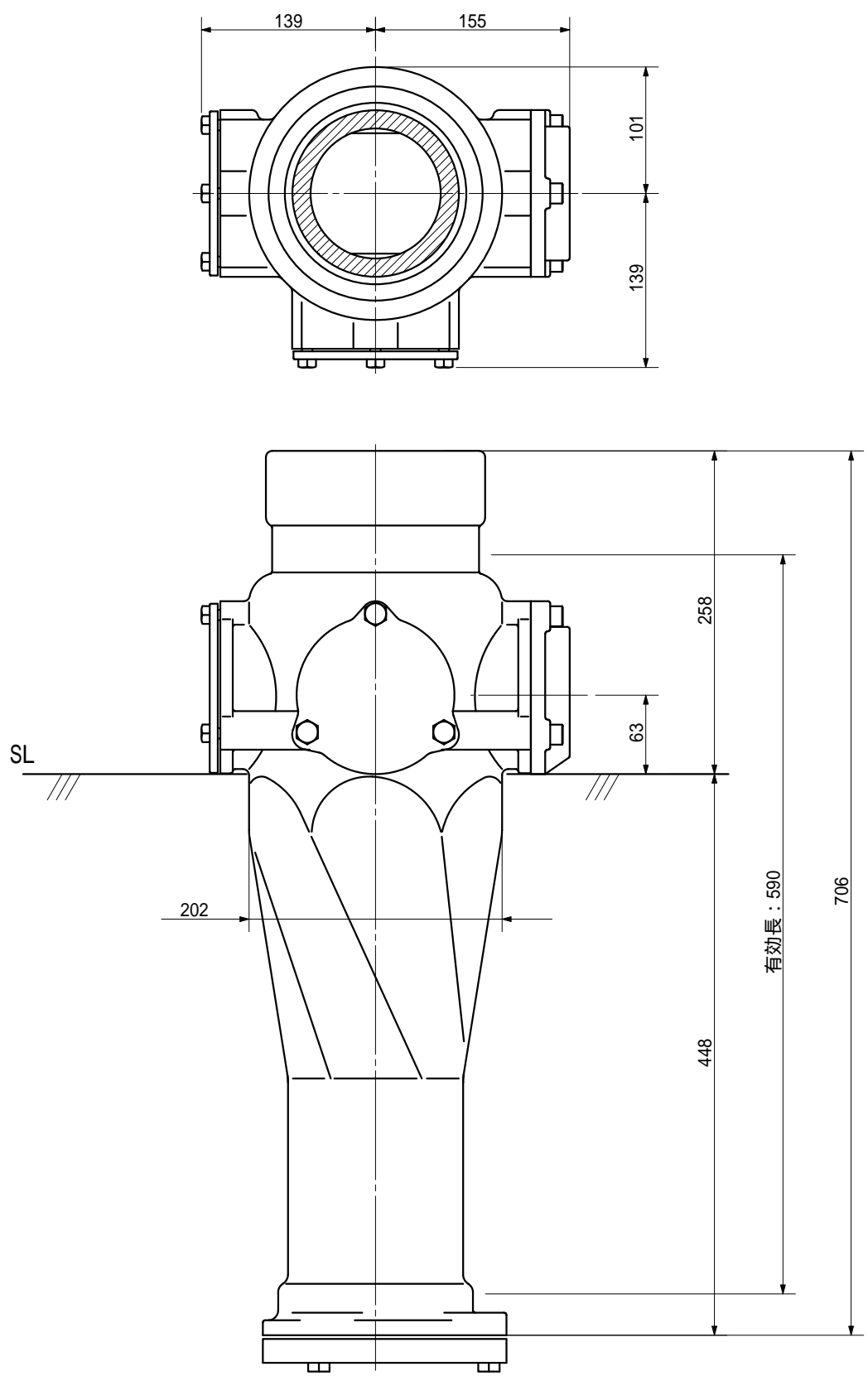
単位 : mm



品名	ADスリム継手RR 125A 2方向 (受け口) 125-80×65 <Q168CU>			図番	
製 図	積水化学工業 株式会社	年 月 日	2000. 11	承認 印	

品名 ADスリム継手RRR[®]が[®]タイ[®] 125A 1方向 (受け口)
125-80 < LQ8U >

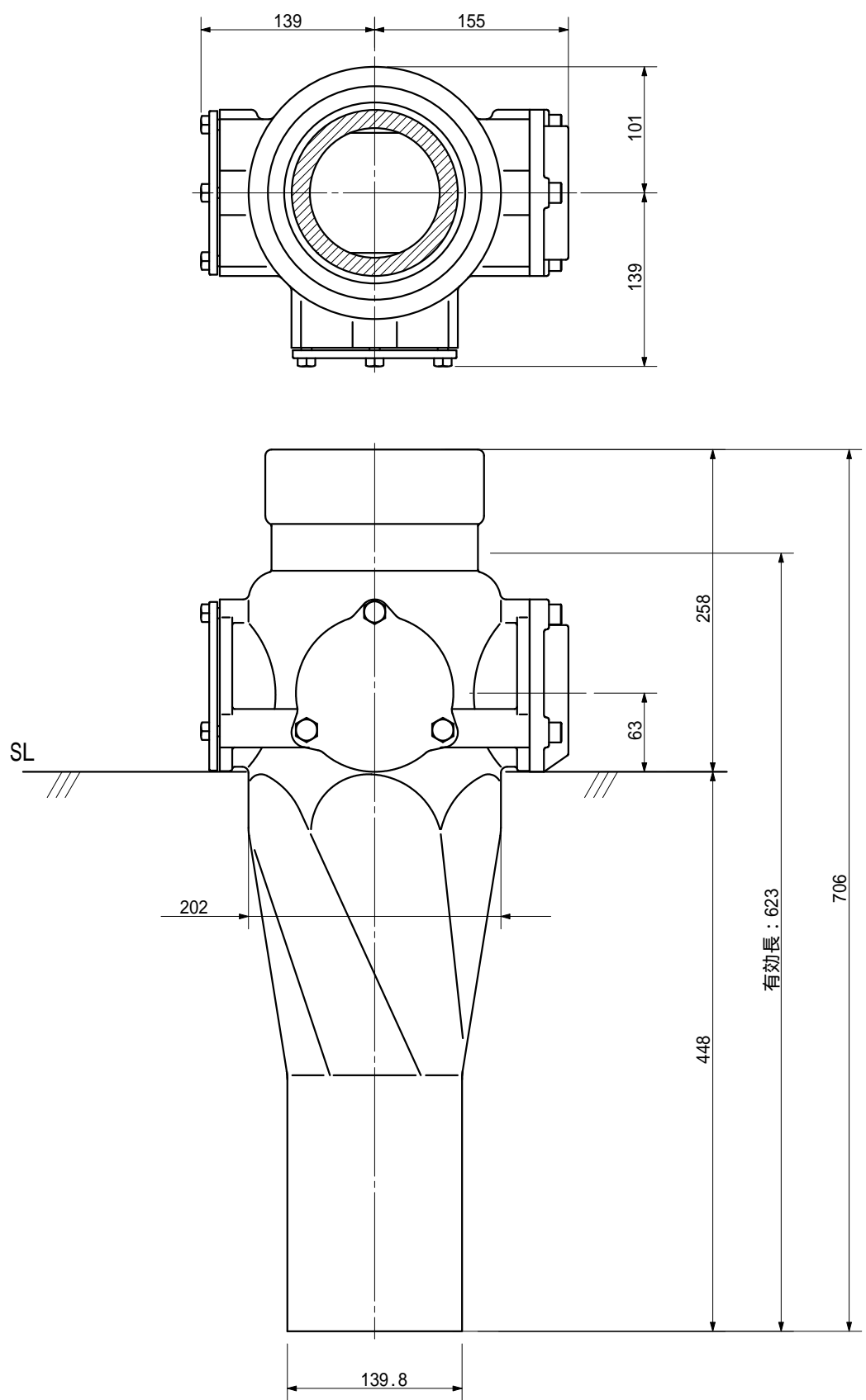
単位 : mm



品名	ADスリム継手RRR [®] が [®] タイ [®] 125A 1方向 (受け口) 125-80 < LQ8U >			図番	
製 図	積水化学工業 株式会社	年 月 日	2003.03	承認印	

品名 ADスリム継手RRR[®]が[®]タイ[®] 125A 1方向(差し口)
125-80 <LQ8S>

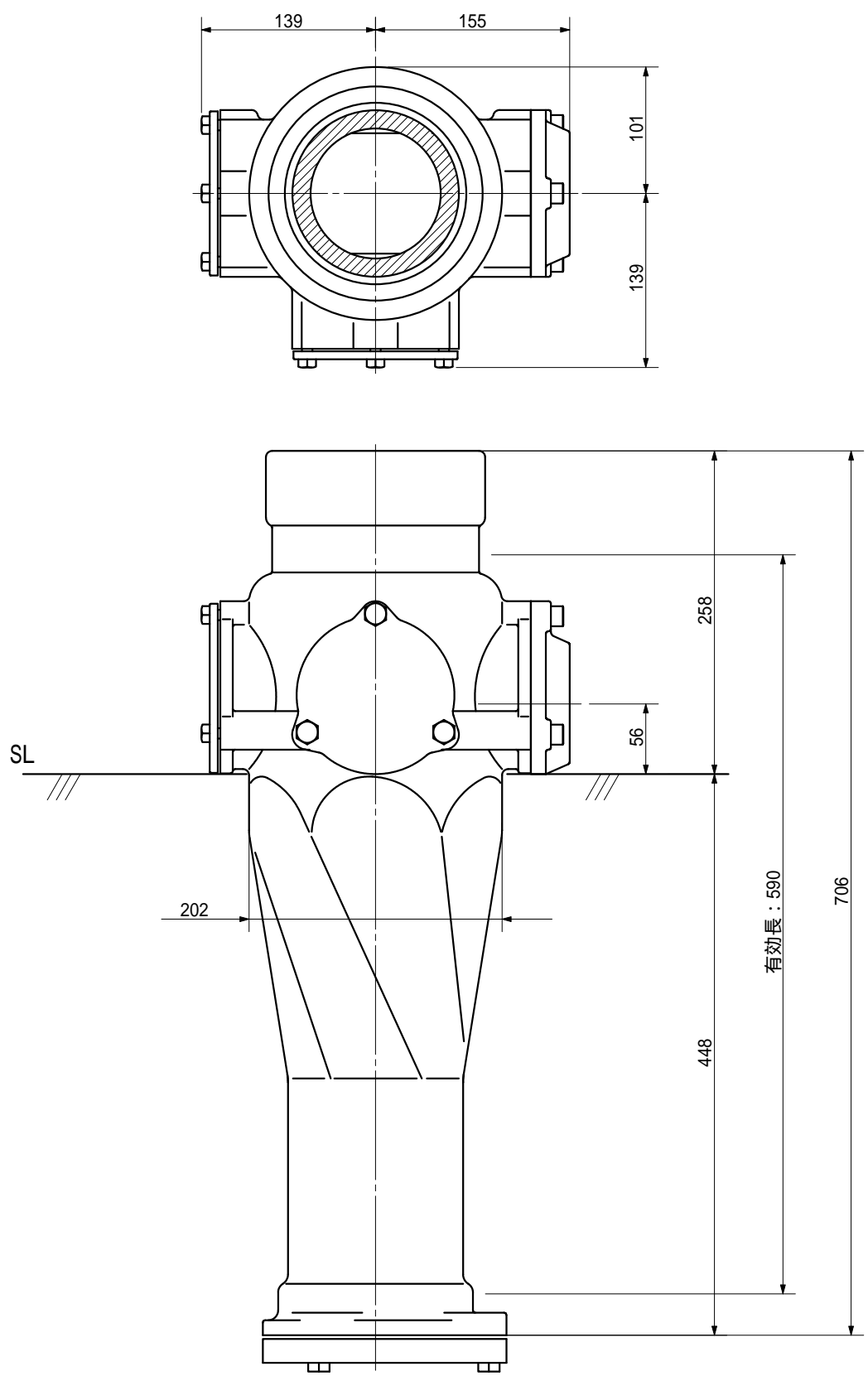
単位: mm



品名	ADスリム継手RRR [®] が [®] タイ [®] 125A 1方向(差し口) 125-80 <LQ8S>			図番	
製 図	積水化学工業 株式会社	年 月 日	2003.03	承認 印	

品名 ADスリム継手RRR[®]が[®]タイ[®] 125A 1方向(受け口)
125-65 < LQ6U >

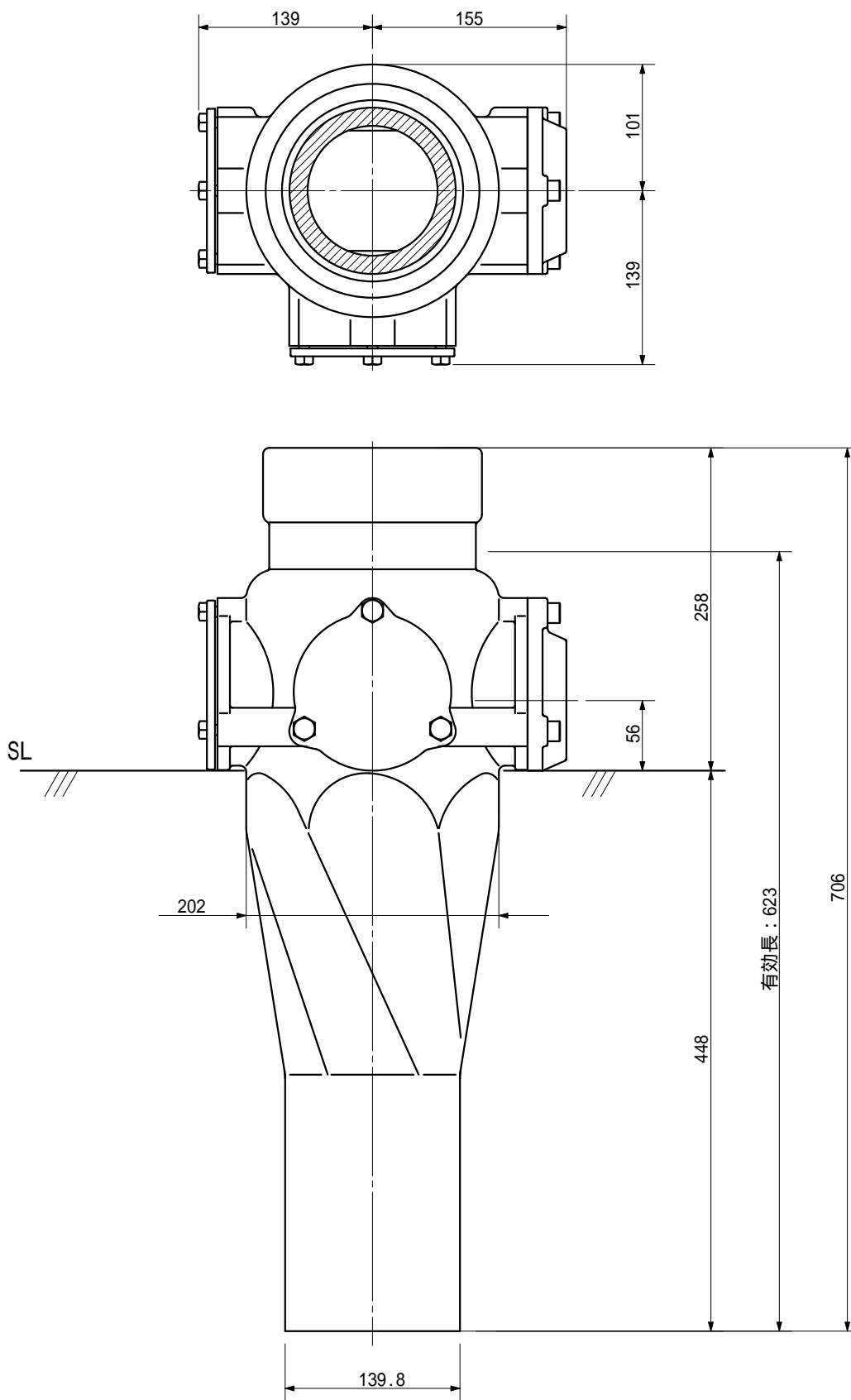
単位: mm



品名	ADスリム継手RRR [®] が [®] タイ [®] 125A 1方向(受け口) 125-65 < LQ6U >			図番	
製 図	積水化学工業 株式会社	年 月 日	2003.03	承認印	

品名 ADスリム継手RRR[®]が[®]タイ[®] 125A 1方向(差し口)
125-65 < LQ6S >

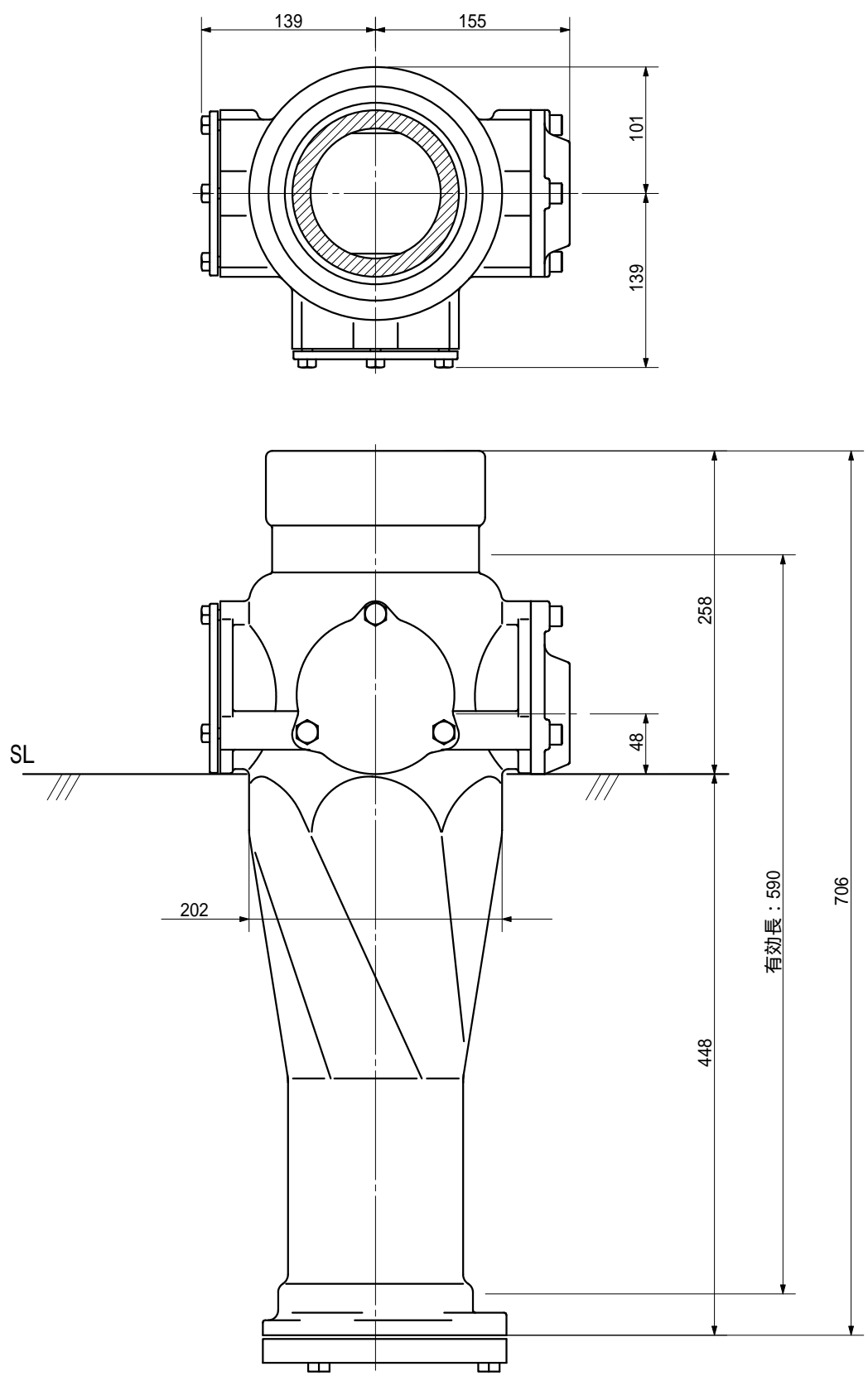
単位 : mm



品名	ADスリム継手RRR [®] が [®] タイ [®] 125A 1方向(差し口) 125-65 < LQ6S >			図番	
製 図	積水化学工業 株式会社	年 月 日	2003.03	承認印	

品名 ADスリム継手RRR[®]が[®]タイ[®] 125A 1方向(受け口)
125-50 < LQ5U >

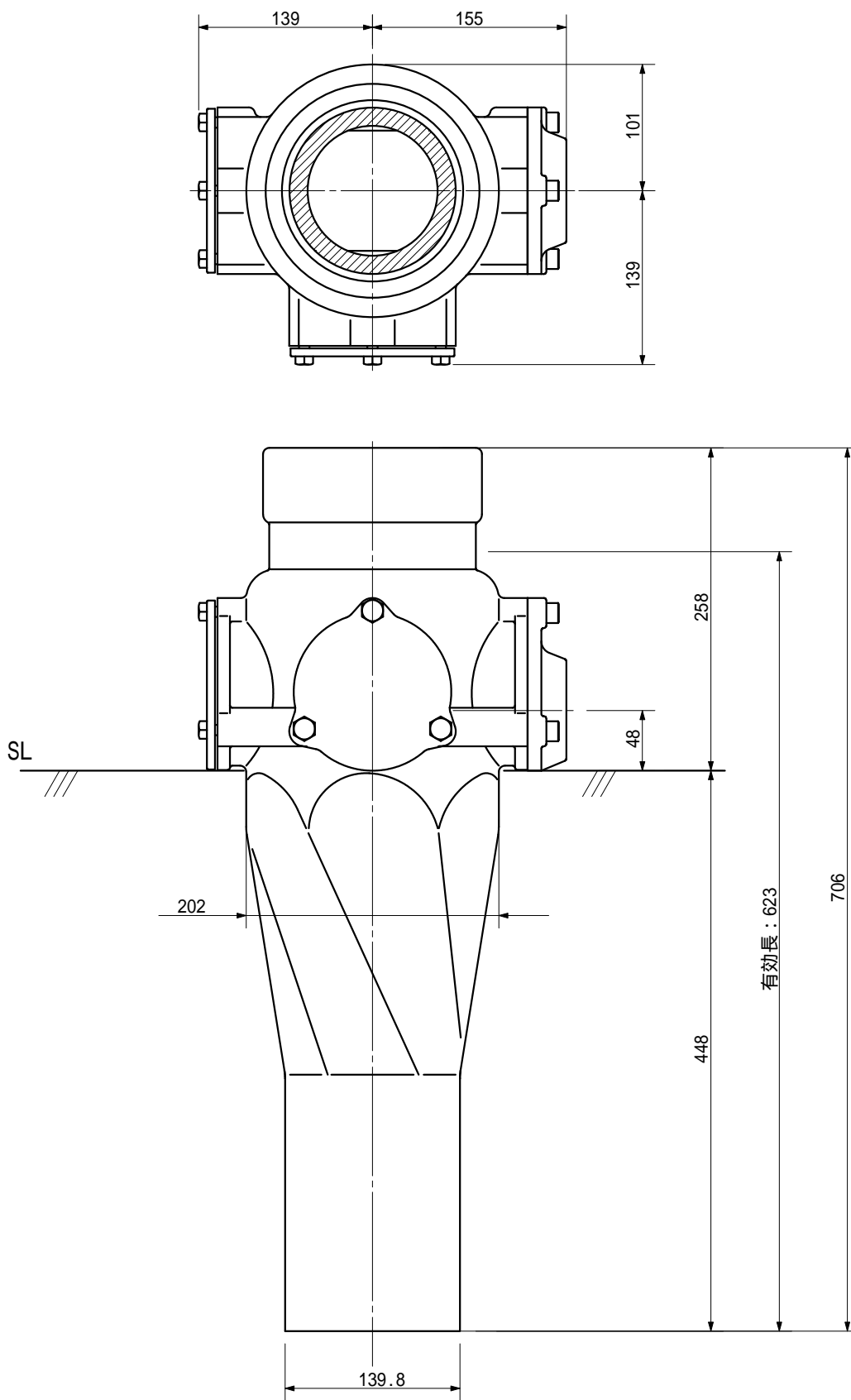
単位 : mm



品名	ADスリム継手RRR [®] が [®] タイ [®] 125A 1方向(受け口) 125-50 < LQ5U >			図番	
製 図	積水化学工業 株式会社	年 月 日	2003.03	承認印	

品名 ADスリム継手RRR ϕ グ ϕ タイ ϕ 125A 1方向(差し口)
125-50 <LQ5S>

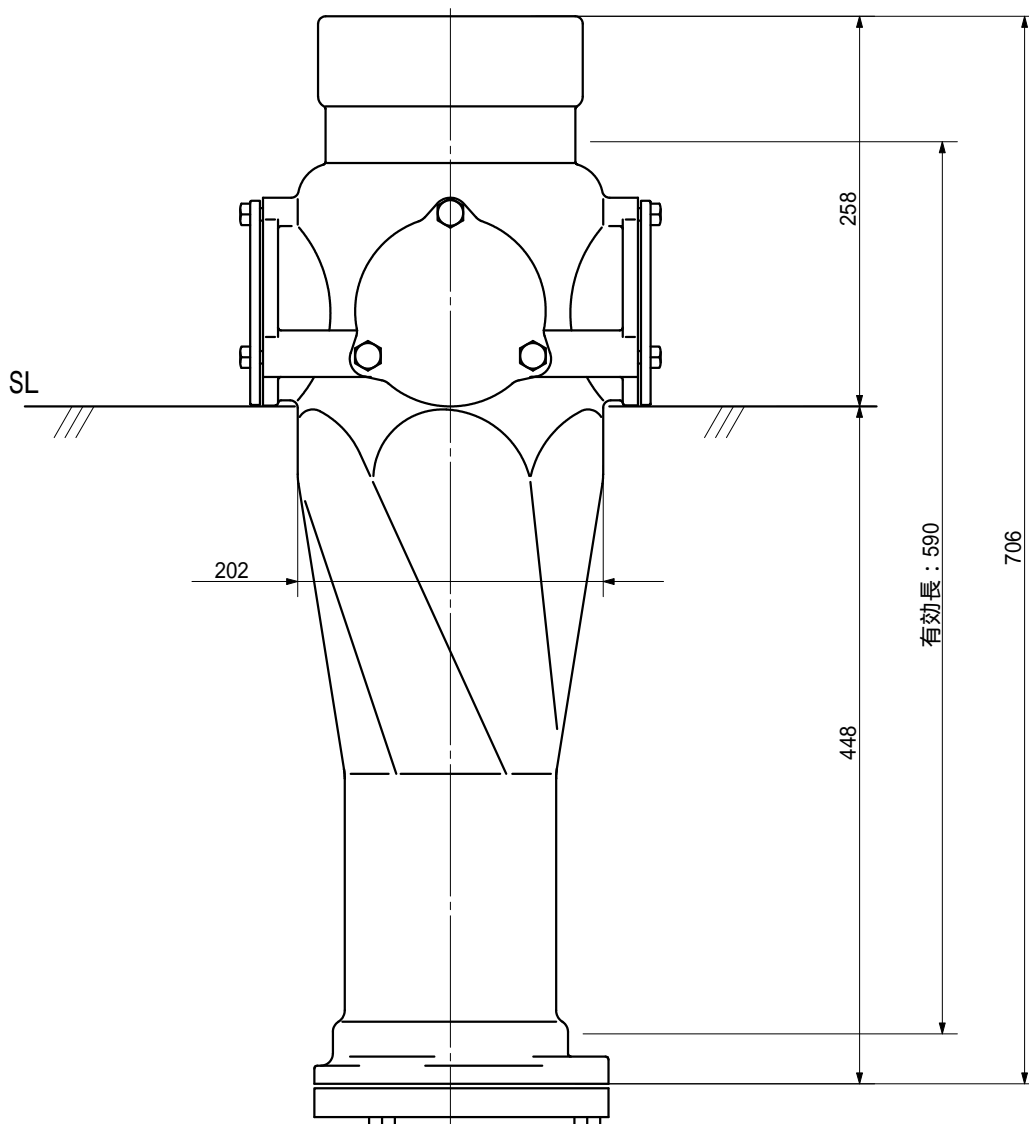
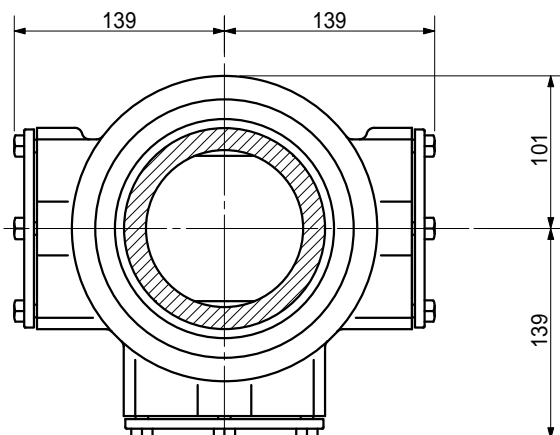
単位: mm



品名	ADスリム継手RRR ϕ グ ϕ タイ ϕ 125A 1方向(差し口) 125-50 <LQ5S>			図番	
製 図	積水化学工業 株式会社	年 月 日	2003.03	承認 印	

品名 ADスリム継手RRR[®]が[®]タイ[®] 125A 枝なし(受け口)
125 < LQU >

単位 : mm

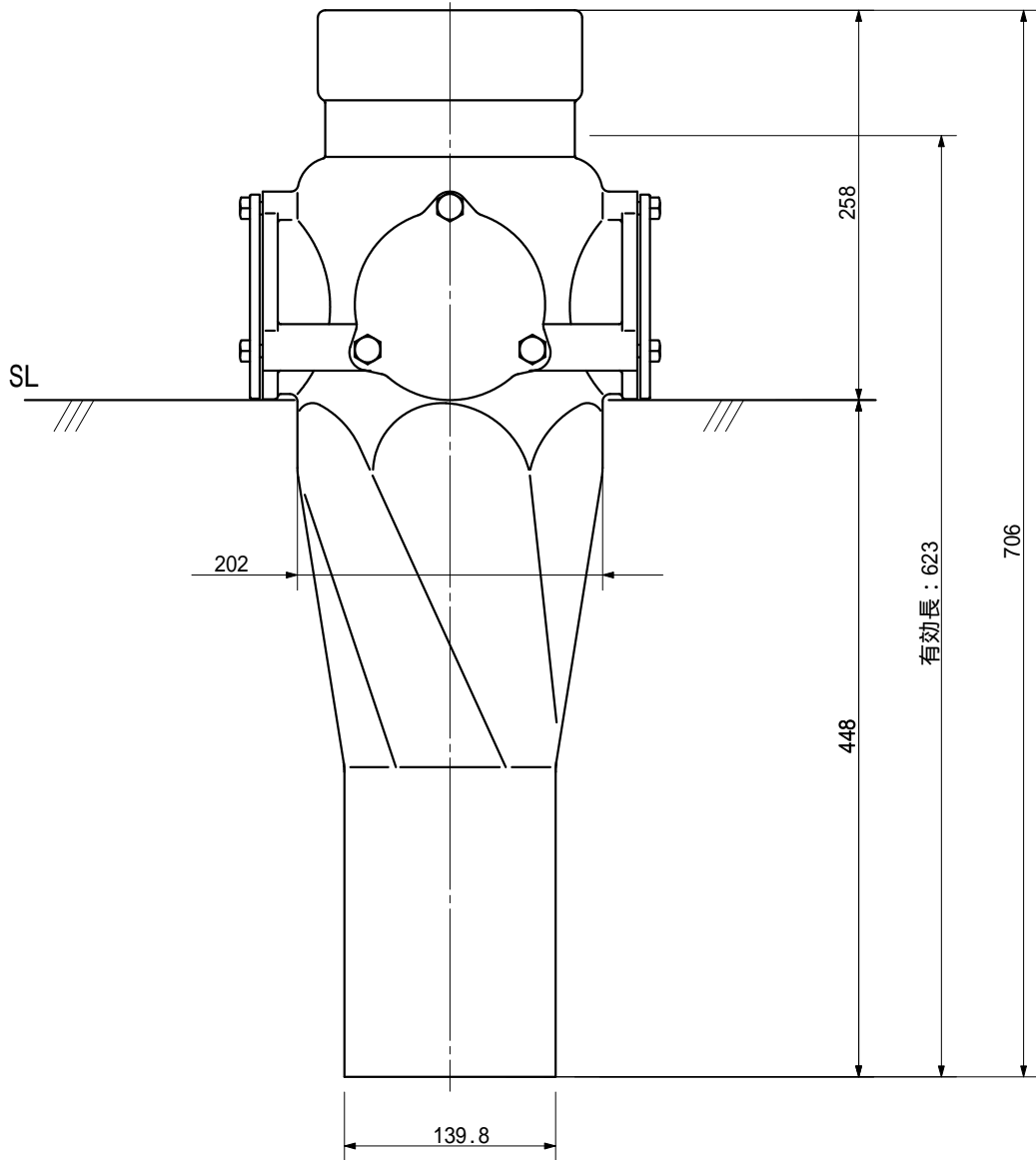
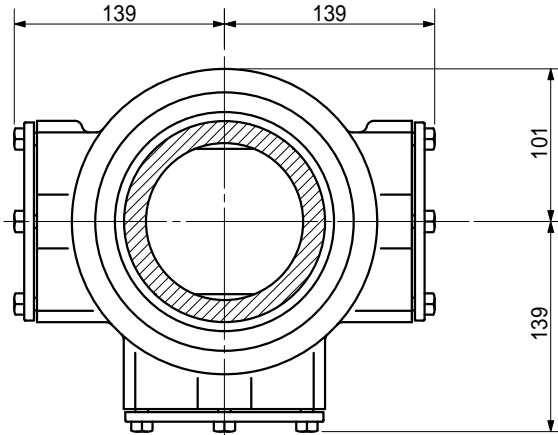


品名	ADスリム継手RRR [®] が [®] タイ [®] 125A 枝なし(受け口) 125 < LQU >			図番	
製 図	積水化学工業 株式会社	年 月 日	2003.03	承認 印	

品名

ADスリム継手RRR[®]が[®]タイ[®] 125A 枝なし(差し口)
125 < LQS >

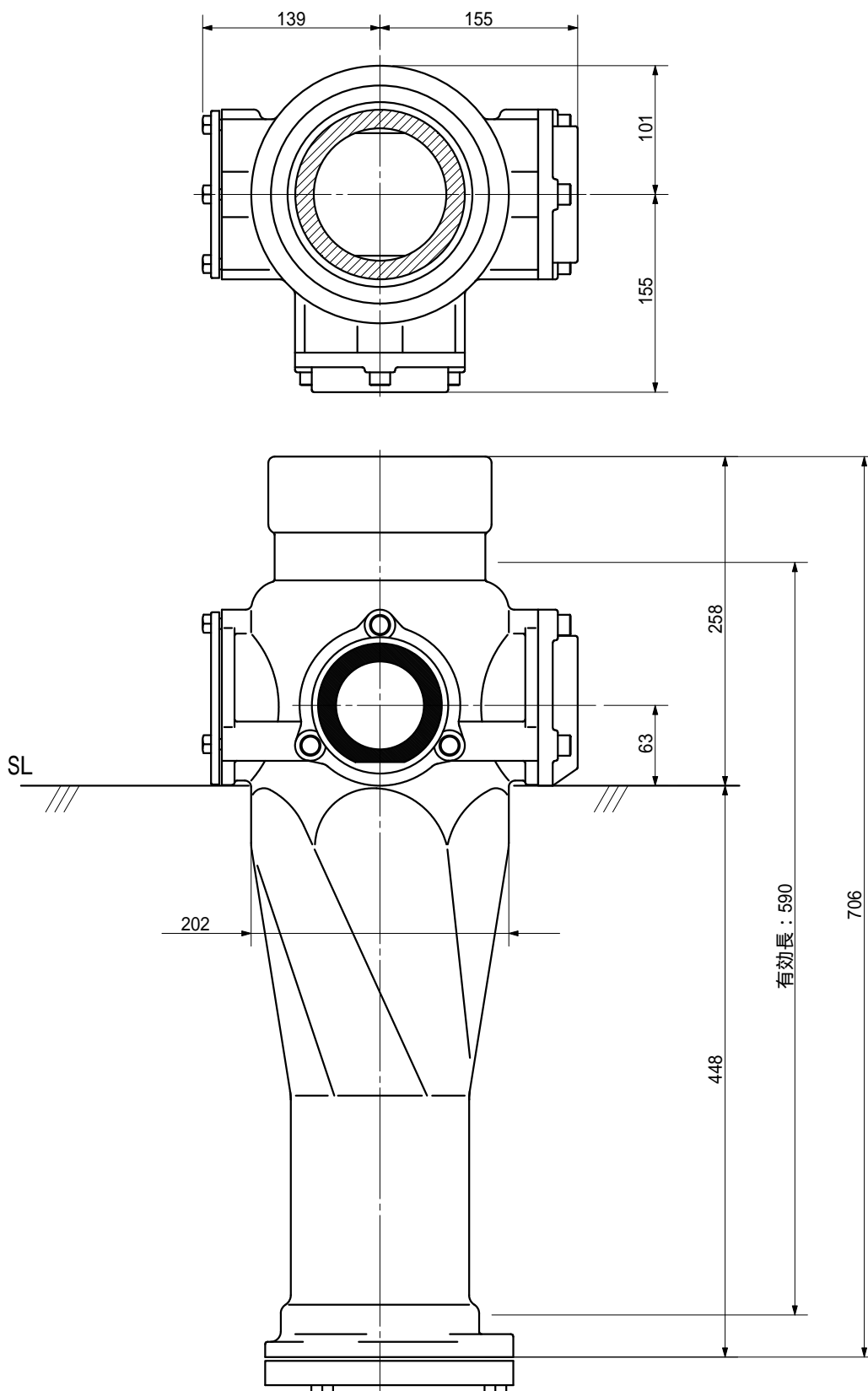
単位 : mm



品名	ADスリム継手RRR [®] が [®] タイ [®] 125A 枝なし(差し口) 125 < LQS >			図番	
製 図	積水化学工業 株式会社	年 月 日	2003.03	承認 印	

品名 ADスリム継手RRR[®]タイプ 125A 2方向 (受け口)
 125-80 × 80 < LQ88U >

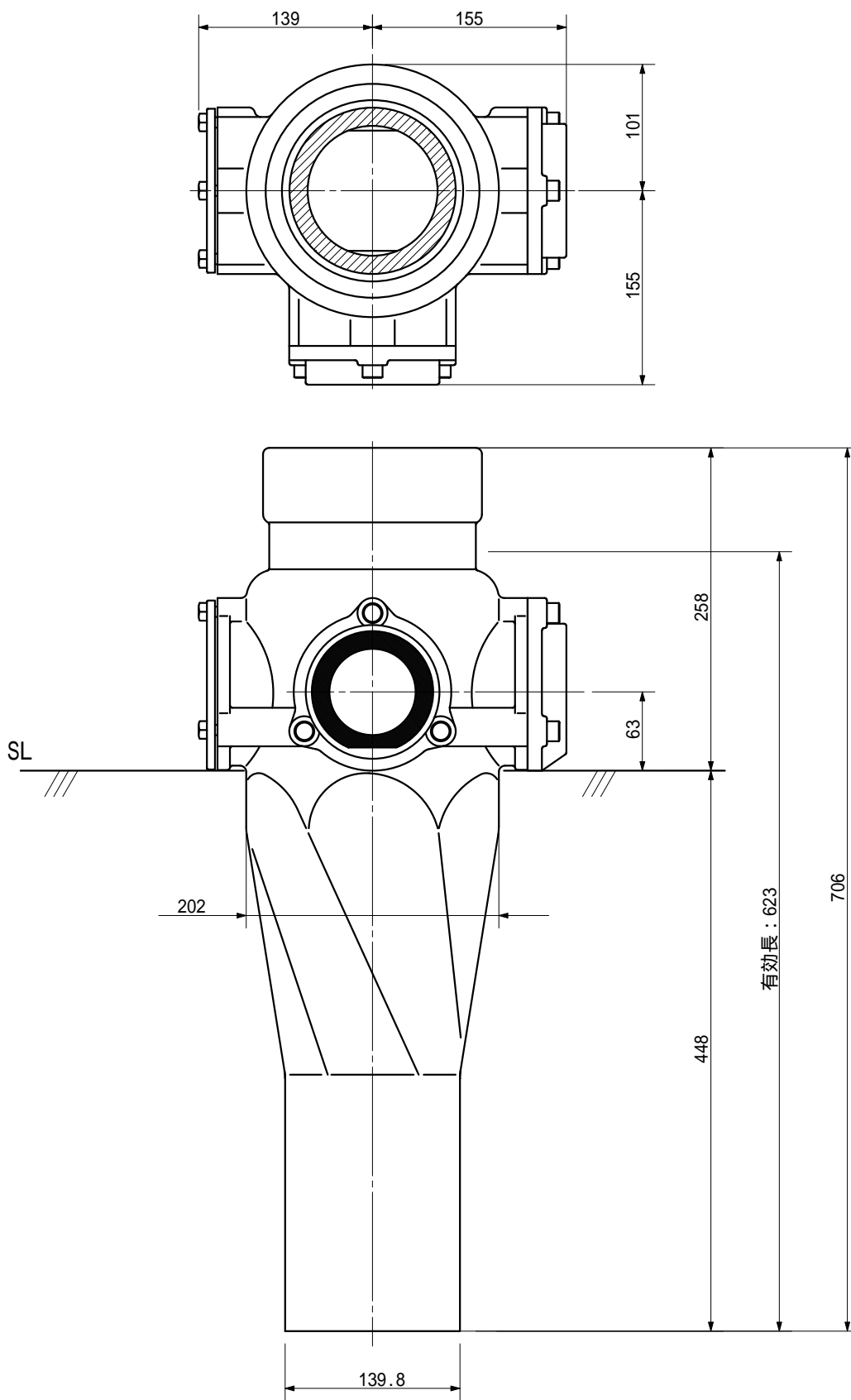
単位 : mm



品名	ADスリム継手RRR [®] タイプ 125A 2方向 (受け口) 125-80 × 80 < LQ88U >			図番	
製 図	積水化学工業 株式会社	年 月 日	2003.03	承認 印	

品名 ADスリム継手RRR[®]タイプ 125A 2方向(差し口)
125-80 × 80 < LQ88S >

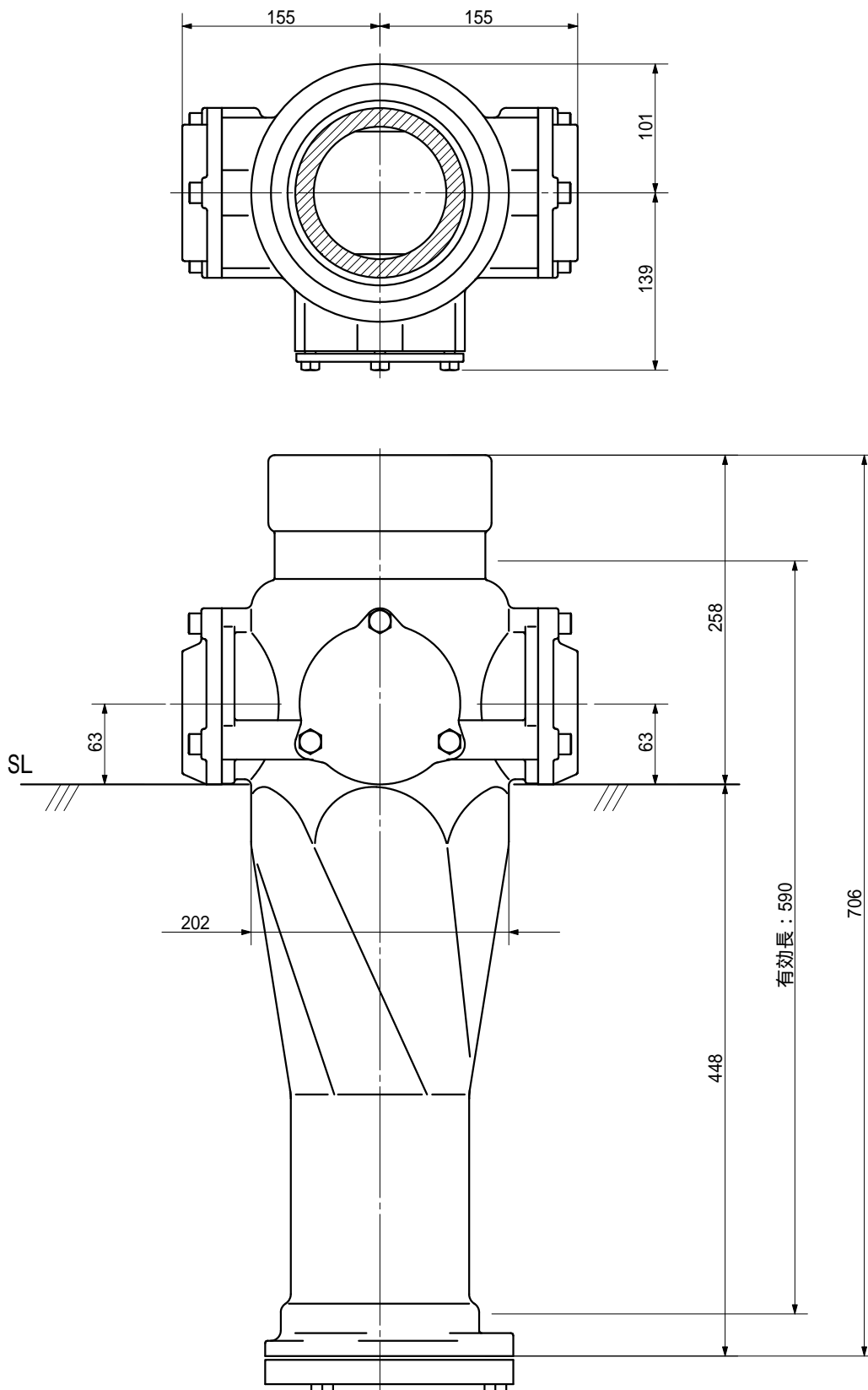
単位 : mm



品名	ADスリム継手RRR [®] タイプ 125A 2方向(差し口) 125-80 × 80 < LQ88S >		図番	
製 図	積水化学工業 株式会社	年 月 日	2003.03	承 認 印

品名 ADスリム継手RRRタイプ 125A 2方向 (受け口)
 125-80 × 80 < LQ808U >

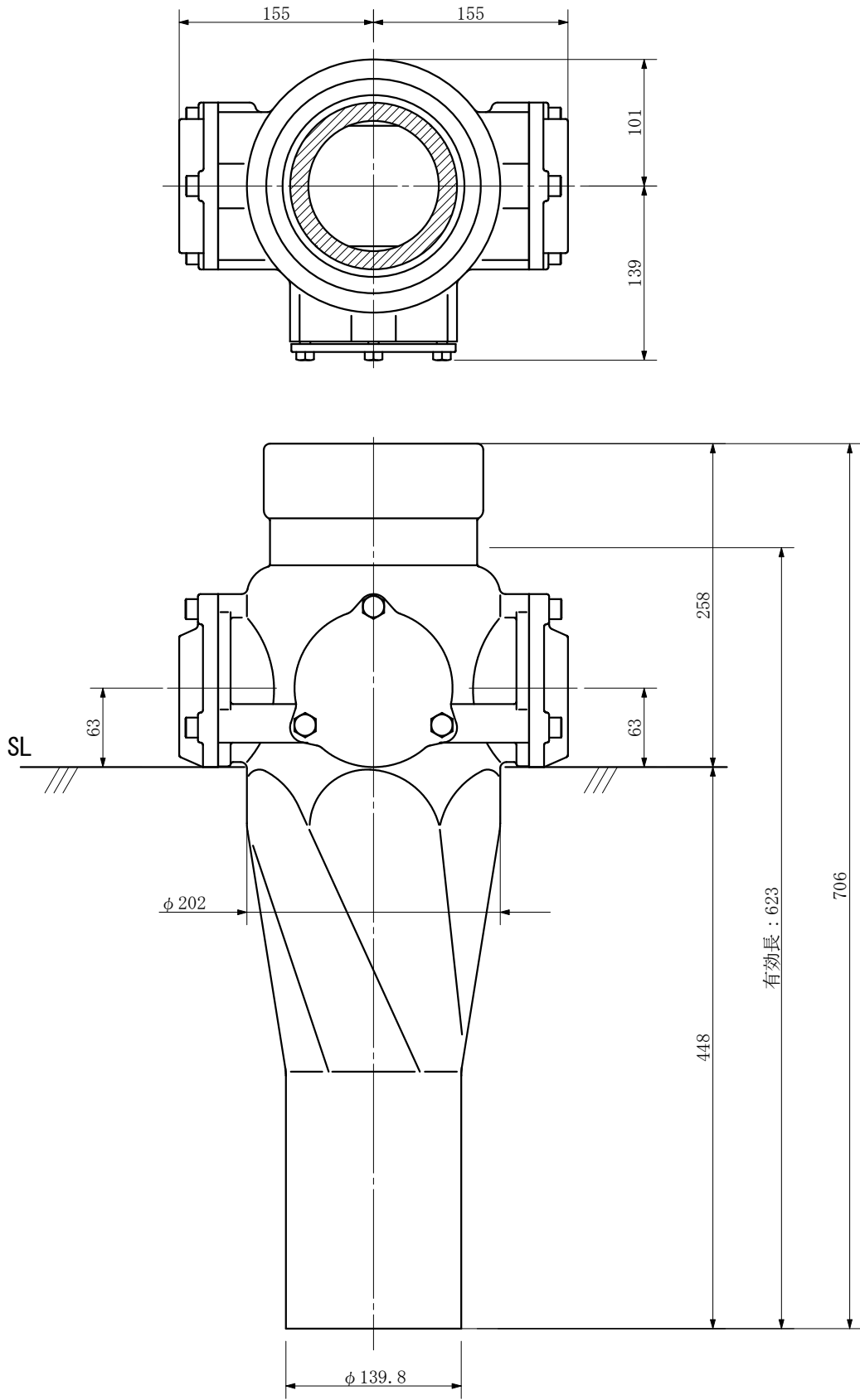
単位 : mm



品名	ADスリム継手RRRタイプ 125A 2方向 (受け口) 125-80 × 80 < LQ808U >			図番	
製 図	積水化学工業 株式会社	年 月 日	2003.03	承認 印	

品名 ADスリム継手RRロケットタイプ 125A 2方向 (差し口)
 125-80×80 <LQ808S>

単位：mm

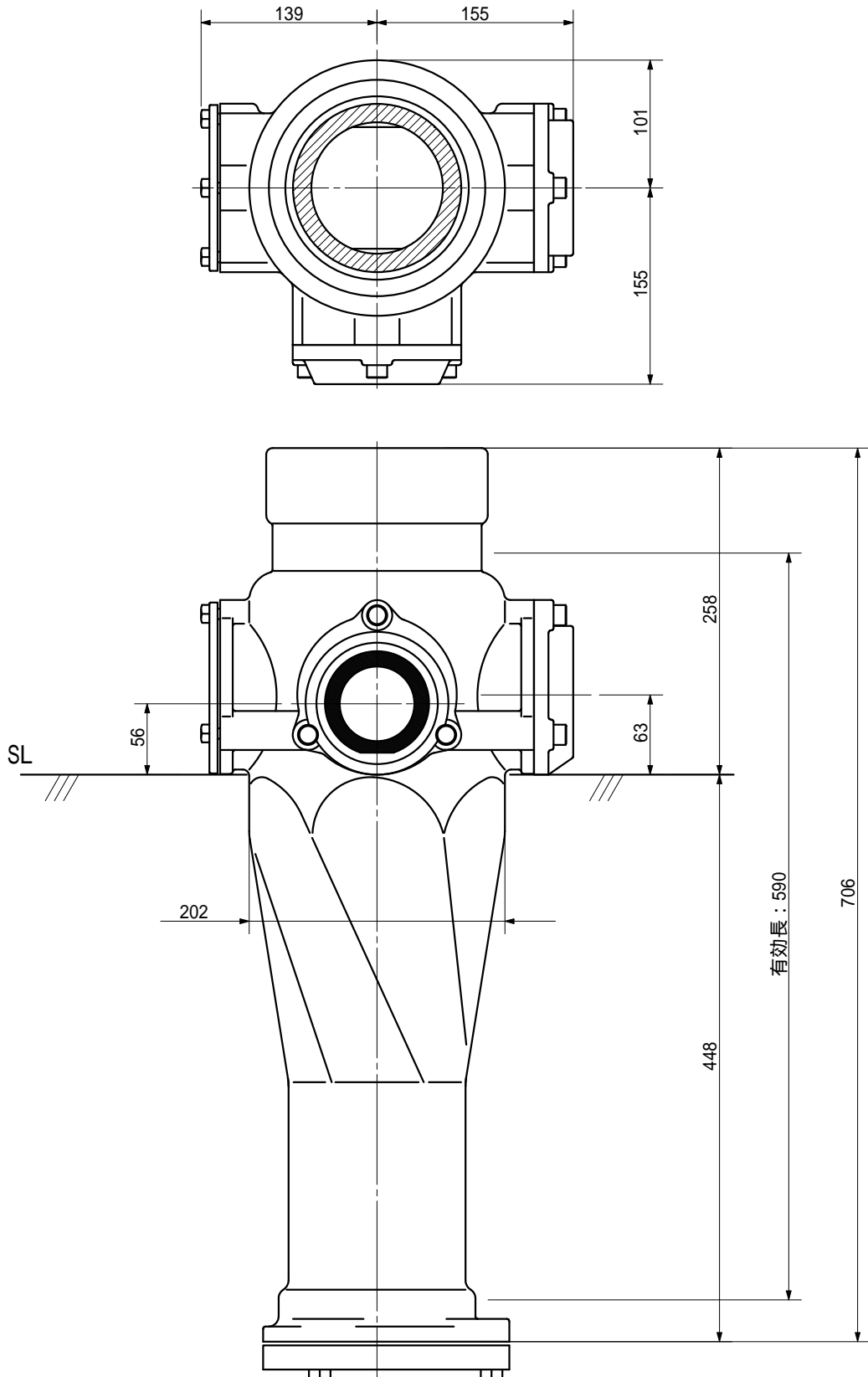


品名	ADスリム継手RRロケットタイプ 125A 2方向 (差し口) 125-80×80 <LQ808S>			図番	
製 図	積水化学工業 株式会社	年 月 日	2003. 03	承認 印	

品名

ADスリム継手RRR[®]が[®]タイ[®] 125A 2方向(受け口)
125-80×65 <LQ86U>

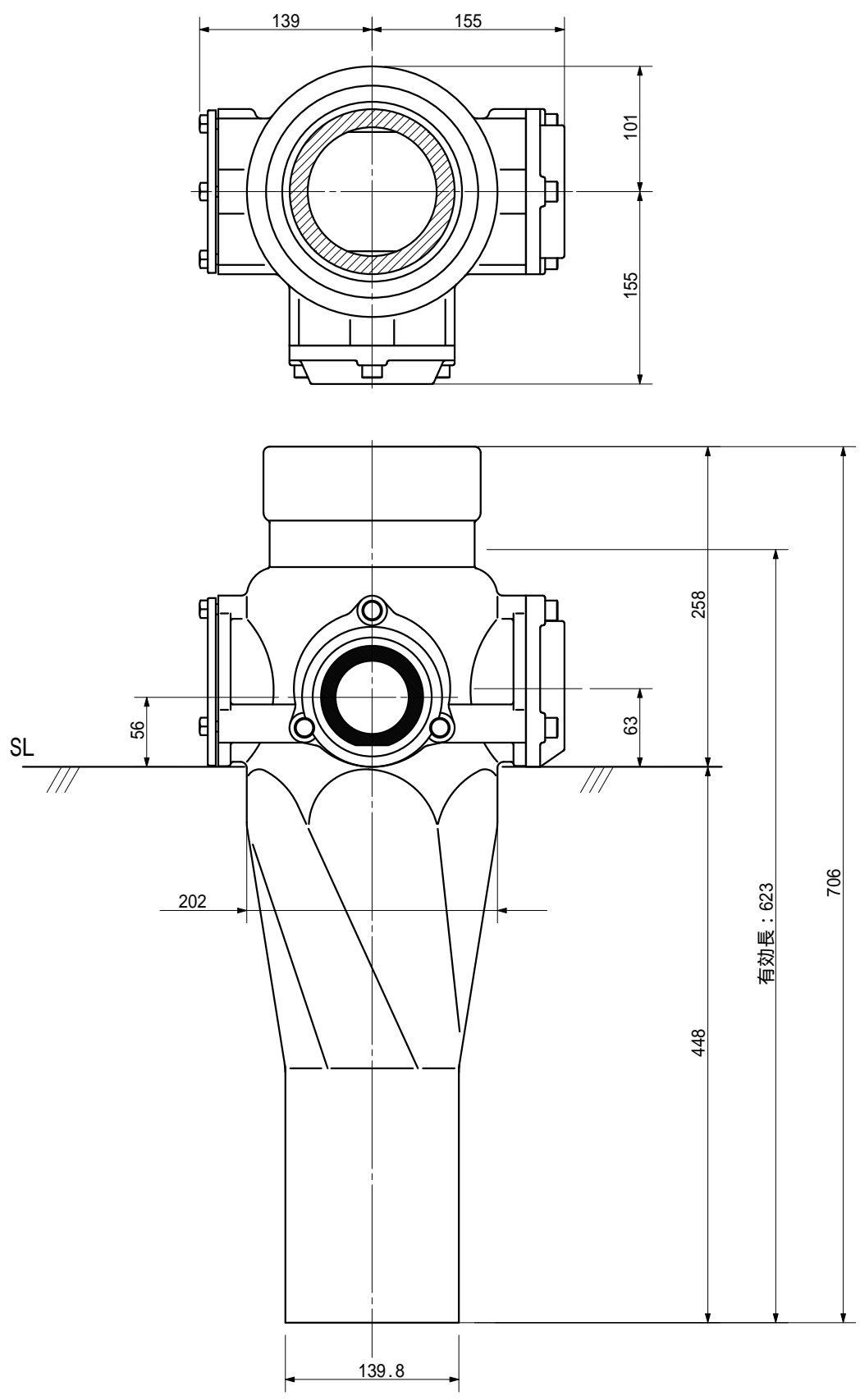
単位: mm



品名	ADスリム継手RRR [®] が [®] タイ [®] 125A 2方向(受け口) 125-80×65 <LQ86U>			図番	
製 図	積水化学工業 株式会社	年 月 日	2003.03	承認 印	

品名 ADスリム継手RRR[®]タイプ 125A 2方向 (差し口)
 125-80 × 65 < LQ86S >

単位 : mm

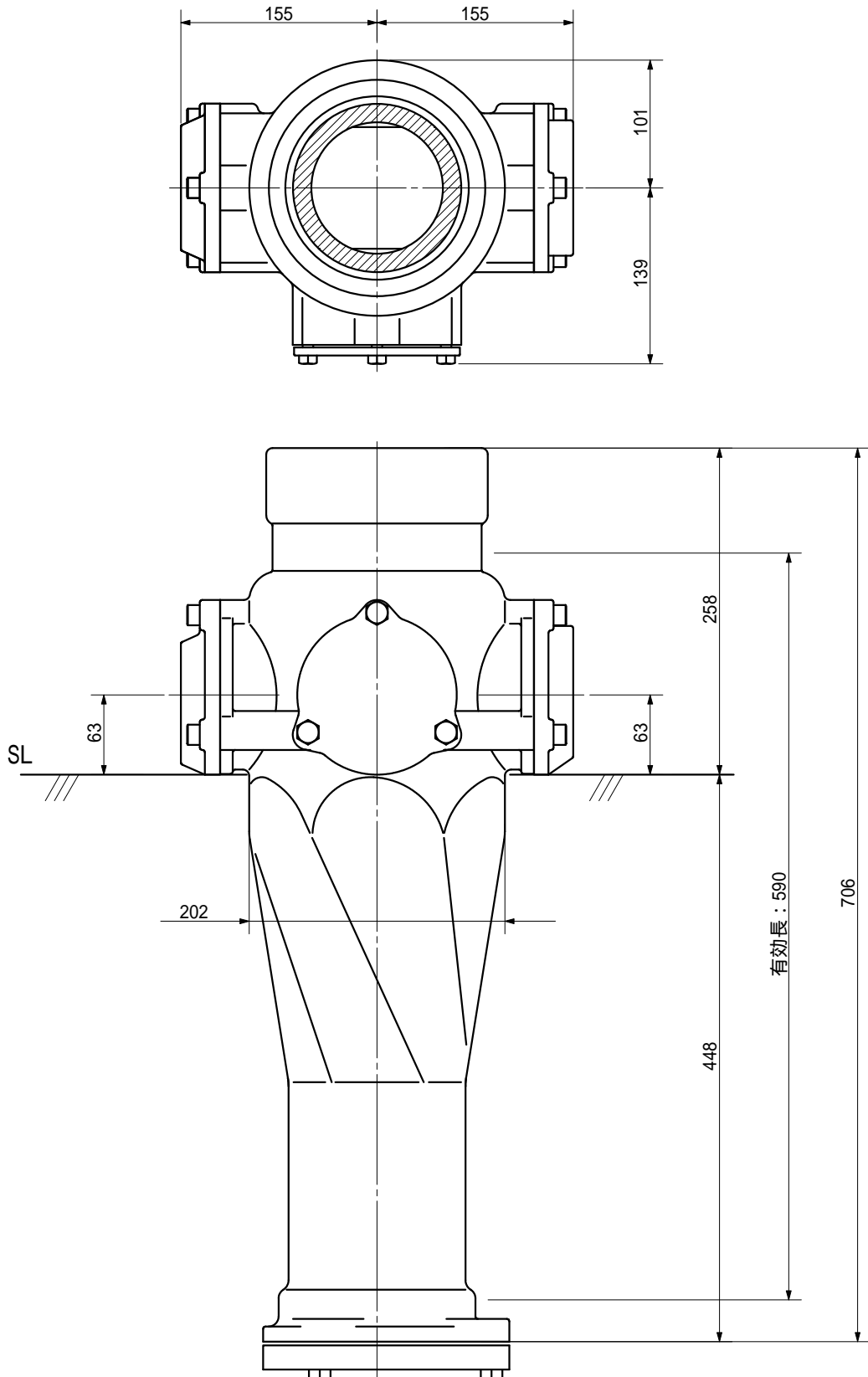


品名	ADスリム継手RRR [®] タイプ 125A 2方向 (差し口) 125-80 × 65 < LQ86S >			図番	
製 図	積水化学工業 株式会社	年 月 日	2003.03	承認 印	

品名

ADスリム継手RRRタイプ 125A 2方向 (受け口)
125-80 × 65 < LQ806U >

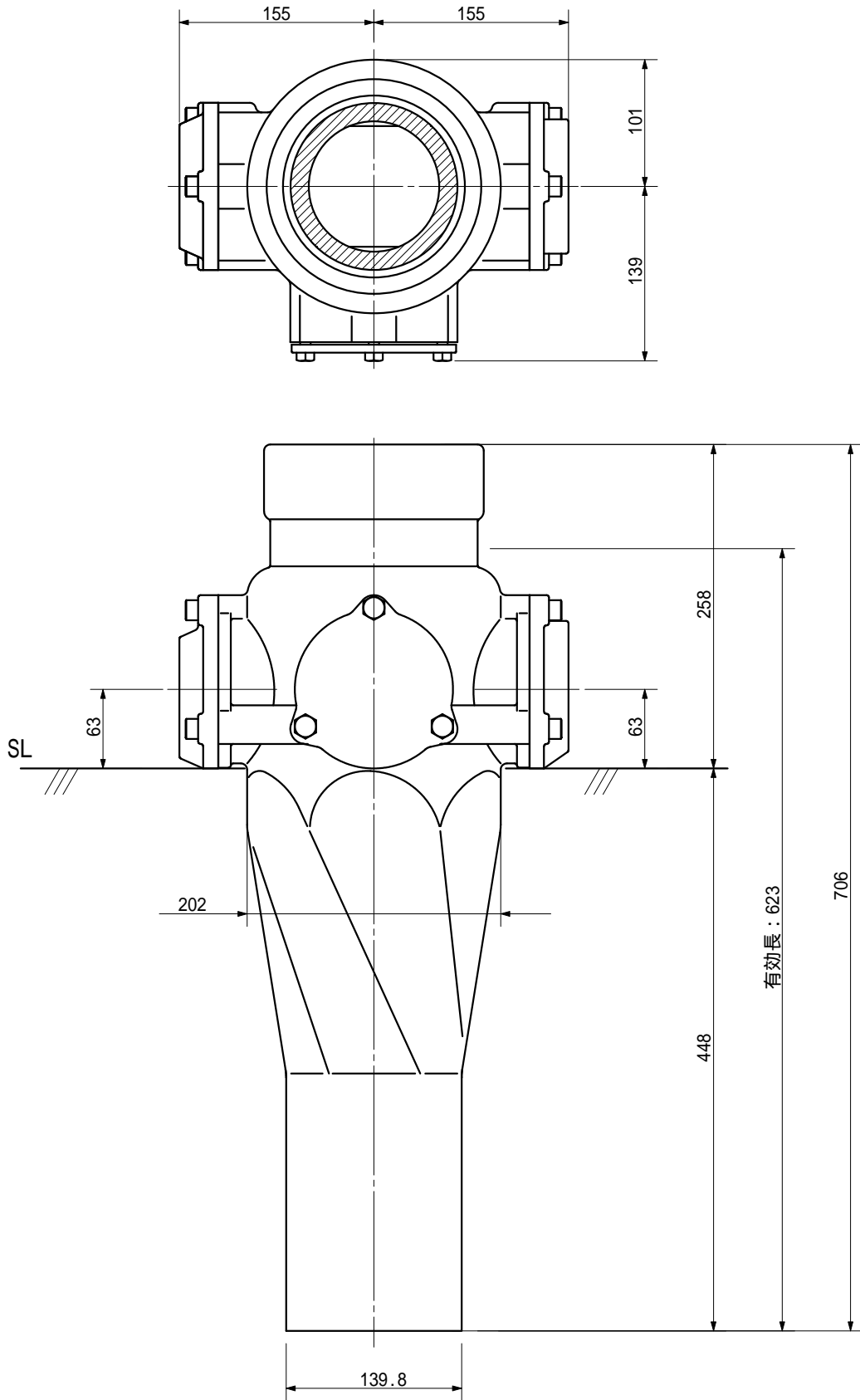
単位 : mm



品名	ADスリム継手RRRタイプ 125A 2方向 (受け口) 125-80 × 65 < LQ806U >			図番	
製 図	積水化学工業 株式会社	年 月 日	2003.03	承認 印	

品名 ADスリム継手RRRタイプ 125A 2方向 (差し口)
 125-80 × 65 < LQ806S >

単位 : mm

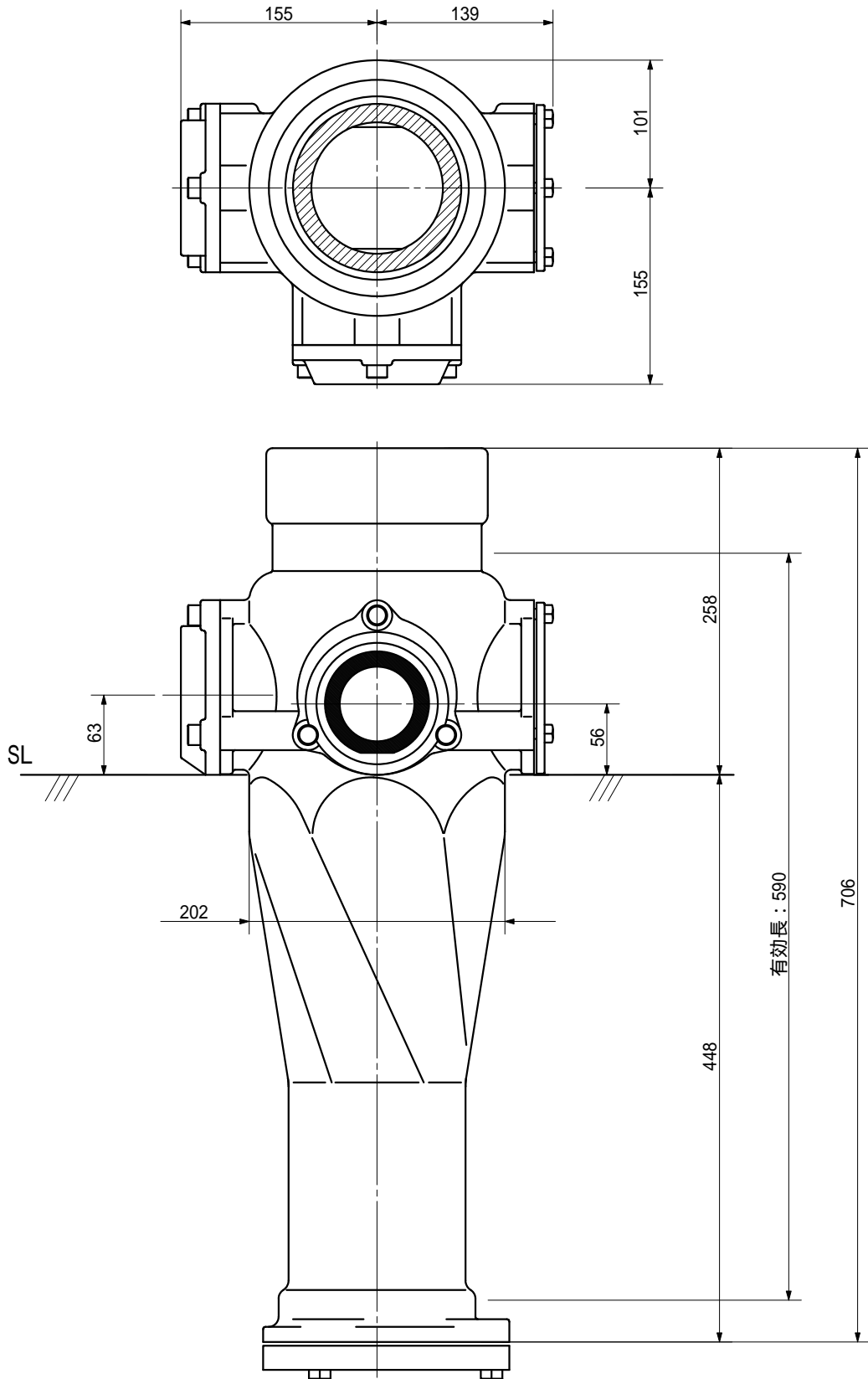


品名	ADスリム継手RRRタイプ 125A 2方向 (差し口) 125-80 × 65 < LQ806S >			図番	
製 図	積水化学工業 株式会社	年 月 日	2003.03	承認 印	

品名

ADスリム継手RRR[®]タイプ 125A 2方向 (受け口)
125-80 × 65 < LQ8006U >

単位 : mm

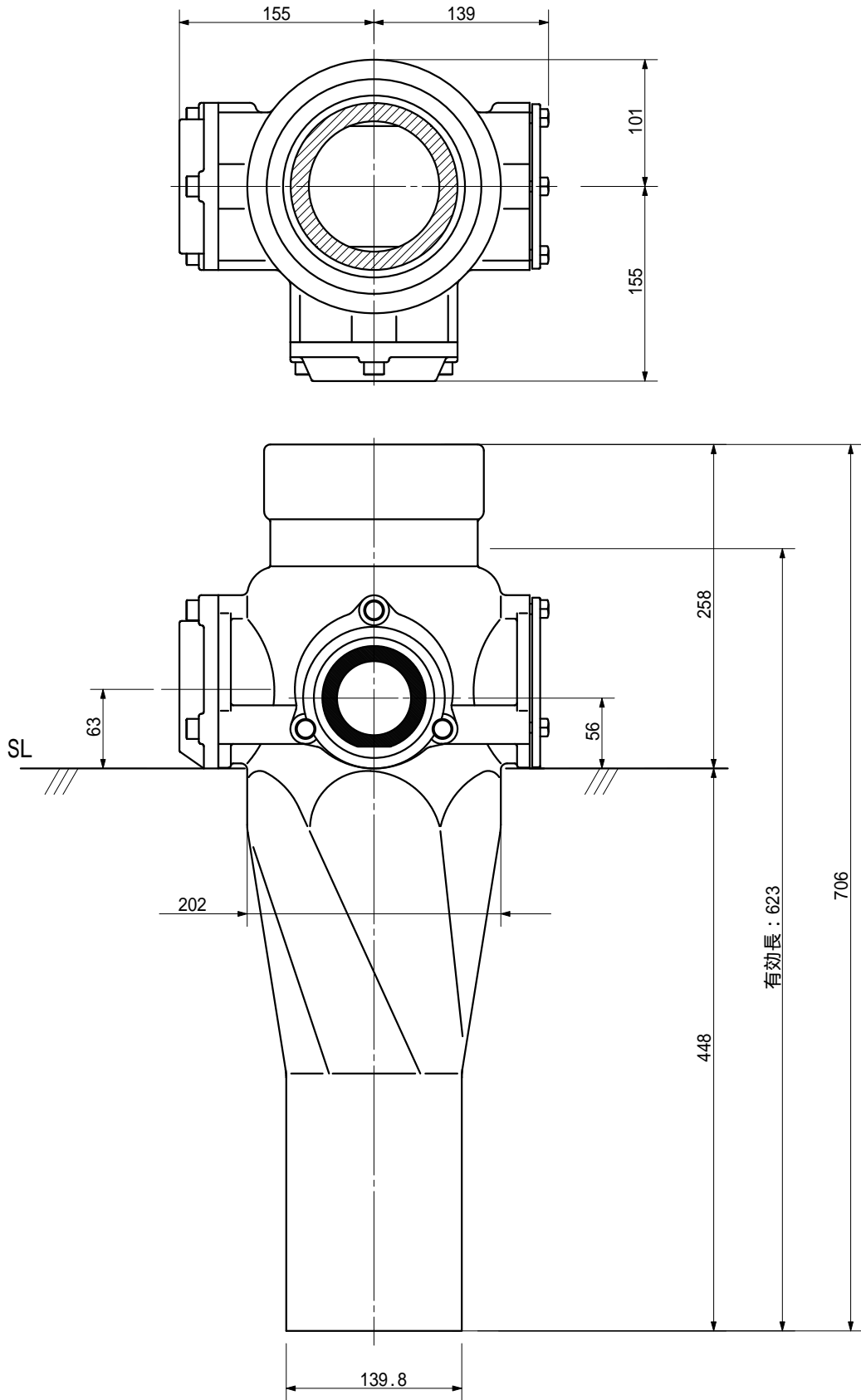


品名	ADスリム継手RRR [®] タイプ 125A 2方向 (受け口) 125-80 × 65 < LQ8006U >			図番	
製 図	積水化学工業 株式会社	年 月 日	2003.03	承認 印	

品名

ADスリム継手RRRタイプ 125A 2方向(差し口)
125-80 × 65 < LQ8006S >

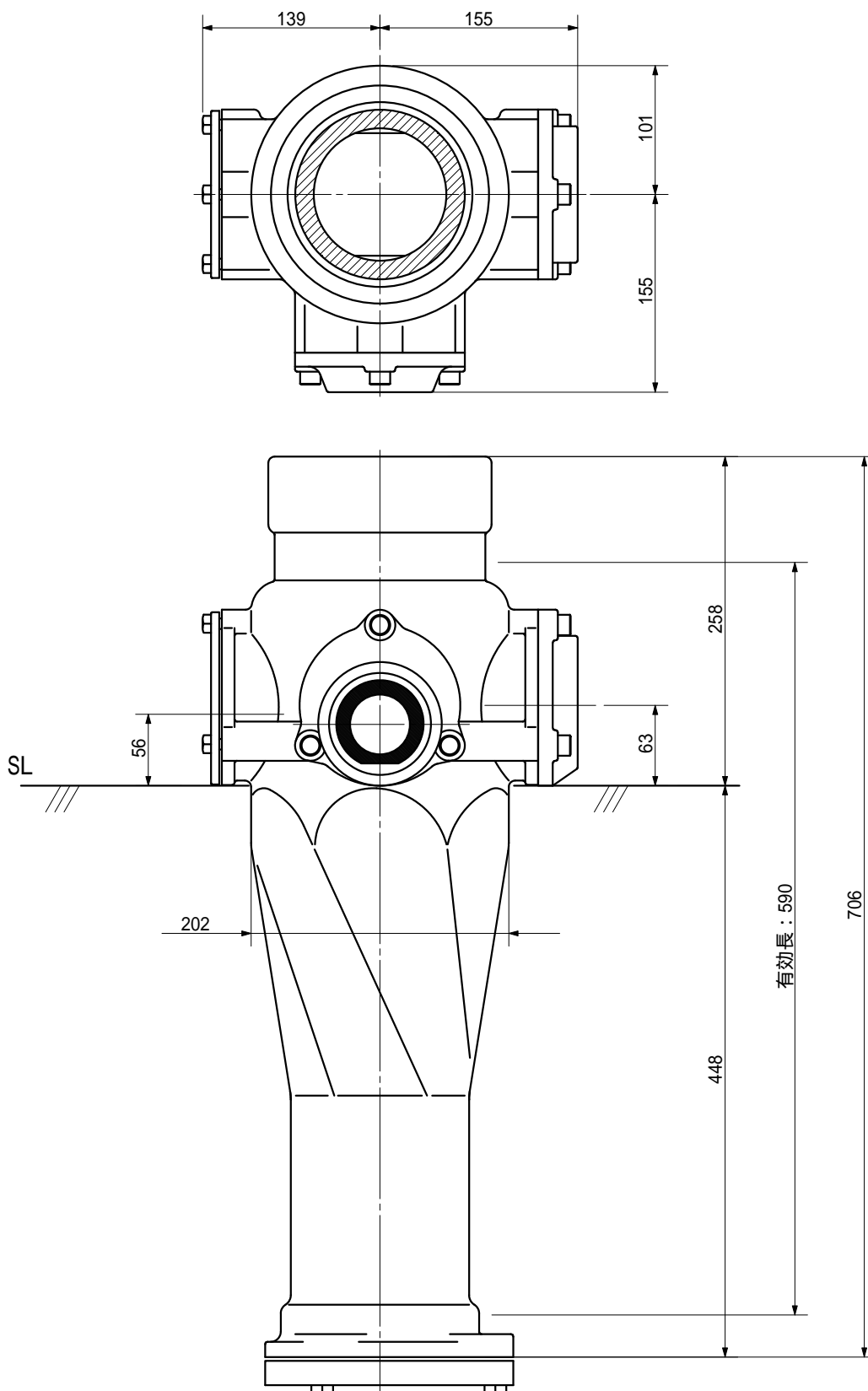
単位 : mm



品名	ADスリム継手RRRタイプ 125A 2方向(差し口) 125-80 × 65 < LQ8006S >			図番	
製 図	積水化学工業 株式会社	年 月 日	2003.03	承認 印	

品名 ADスリム継手RRR[®]が[®]タイ[®] 125A 2方向(受け口)
125-80×50 <LQ85U>

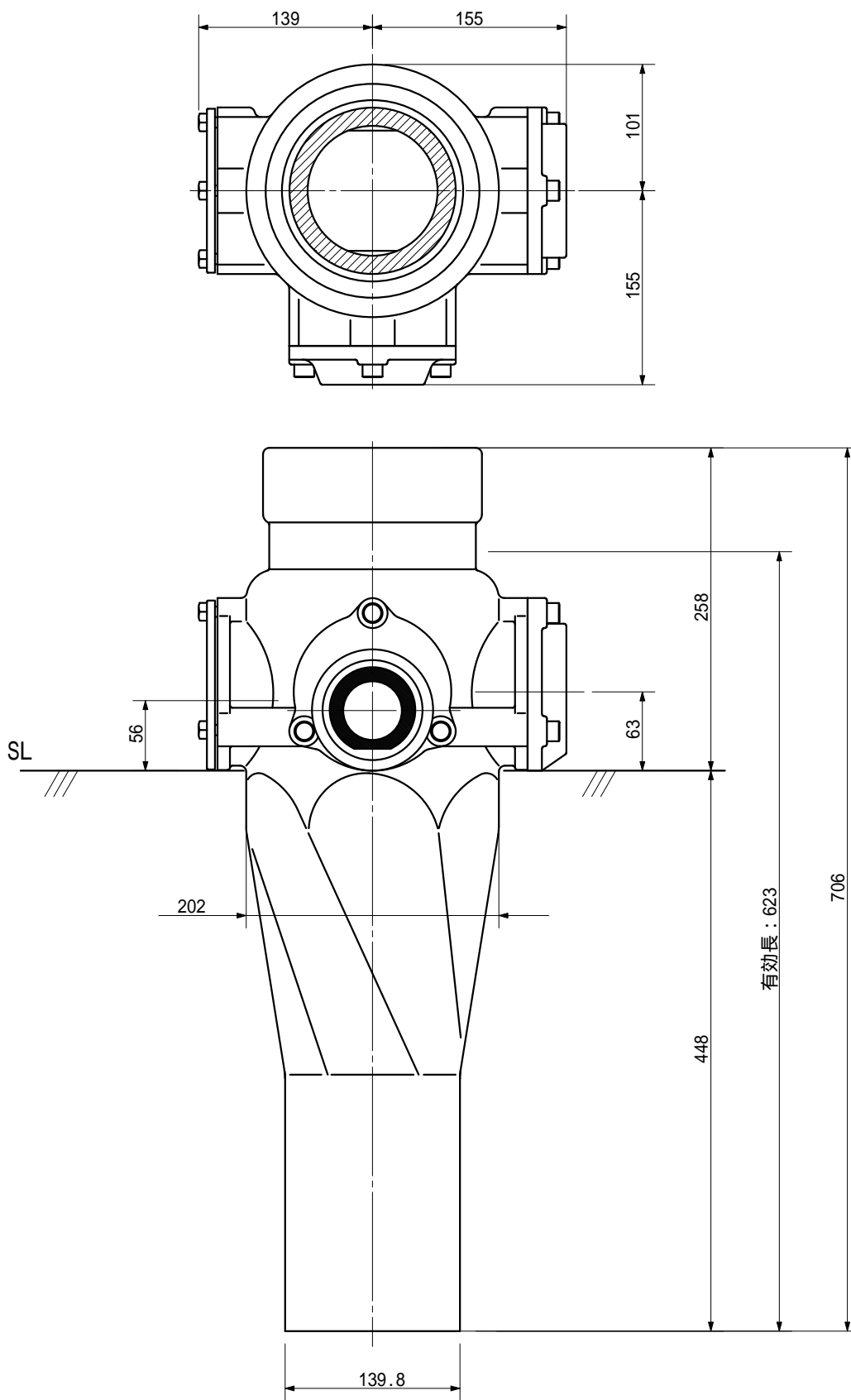
単位: mm



品名	ADスリム継手RRR [®] が [®] タイ [®] 125A 2方向(受け口) 125-80×50 <LQ85U>			図番	
製 図	積水化学工業 株式会社	年 月 日	2003.03	承認 印	

品名 ADスリム継手RRR[®]タイプ 125A 2方向(差し口)
125-80 × 50 < LQ85S >

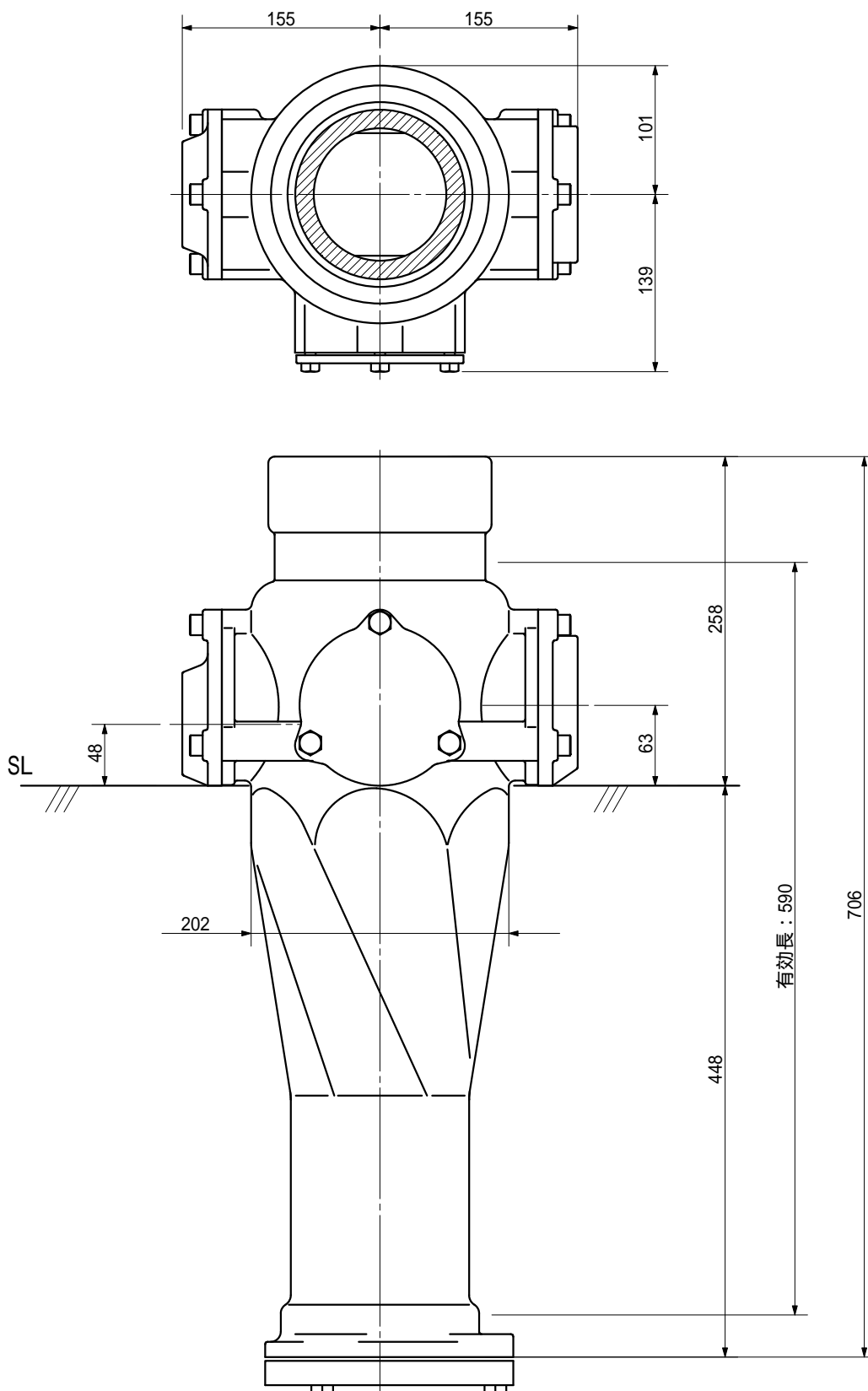
単位 : mm



品名	ADスリム継手RRR [®] タイプ 125A 2方向(差し口) 125-80 × 50 < LQ85S >			図番	
製 図	積水化学工業 株式会社	年 月 日	2003.03	承認 印	

品名 ADスリム継手RRR[®]タイプ 125A 2方向 (受け口)
 125-80 × 50 < LQ805U >

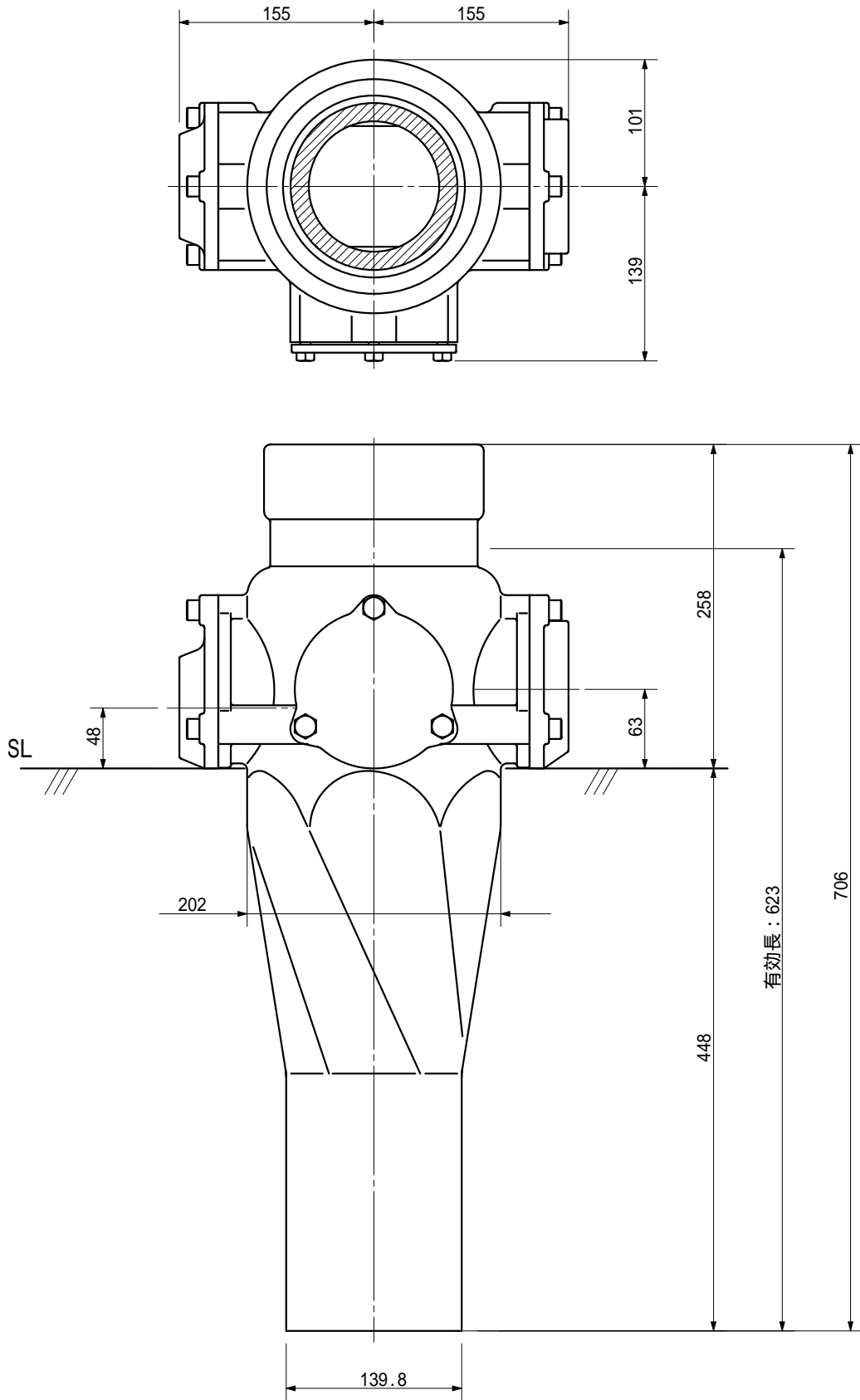
単位 : mm



品名	ADスリム継手RRR [®] タイプ 125A 2方向 (受け口) 125-80 × 50 < LQ805U >			図番	
製 図	積水化学工業 株式会社	年 月 日	2003.03	承認 印	

品名 ADスリム継手RRRタイプ 125A 2方向 (差し口)
 125-80 × 50 < LQ805S >

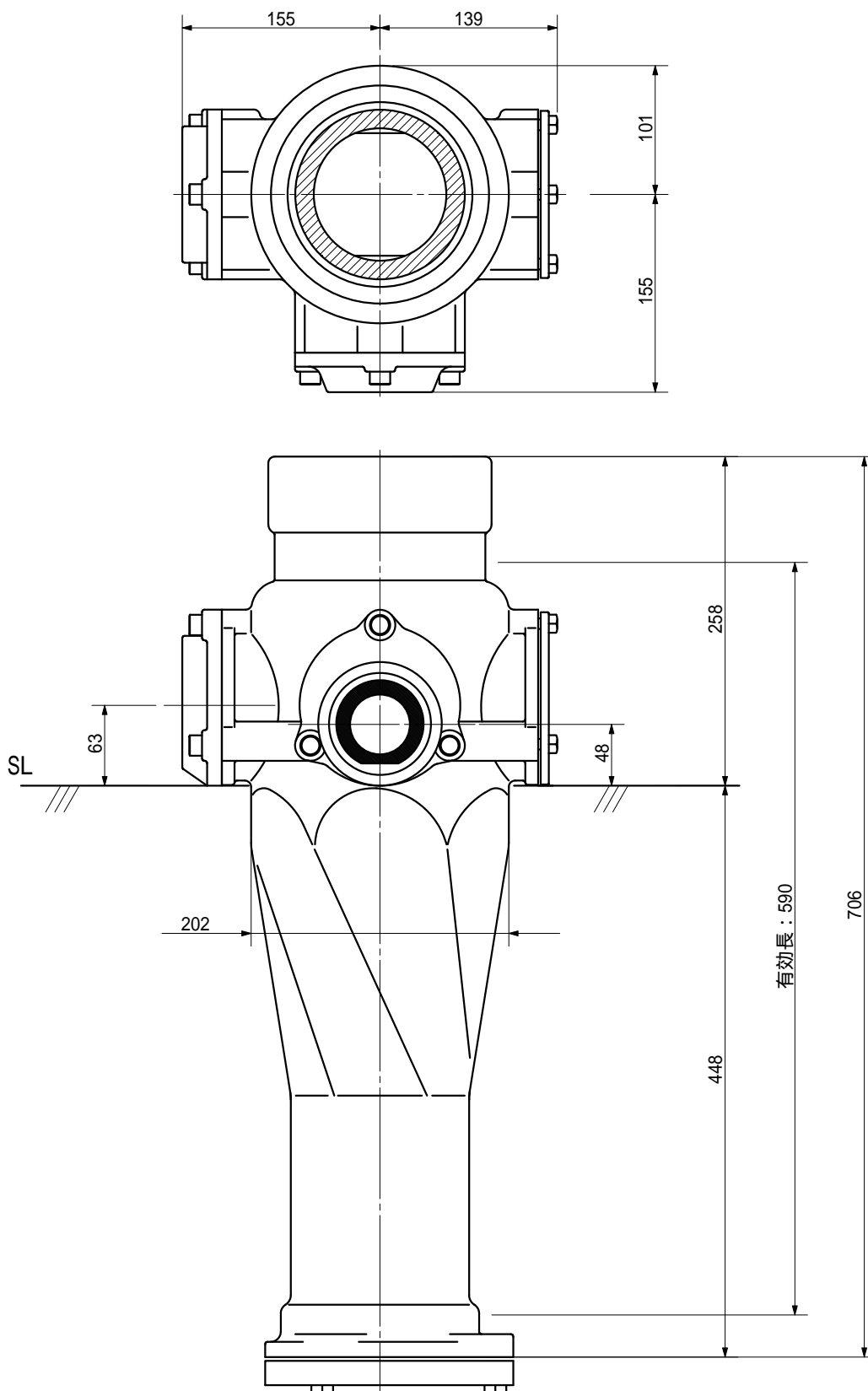
単位 : mm



品名	ADスリム継手RRRタイプ 125A 2方向 (差し口) 125-80 × 50 < LQ805S >			図番	
製 図	積水化学工業 株式会社	年 月 日	2003.03	承認 印	

品名 ADスリム継手RRR[®]タイプ 125A 2方向 (受け口)
 125-80 × 50 < LQ8005U >

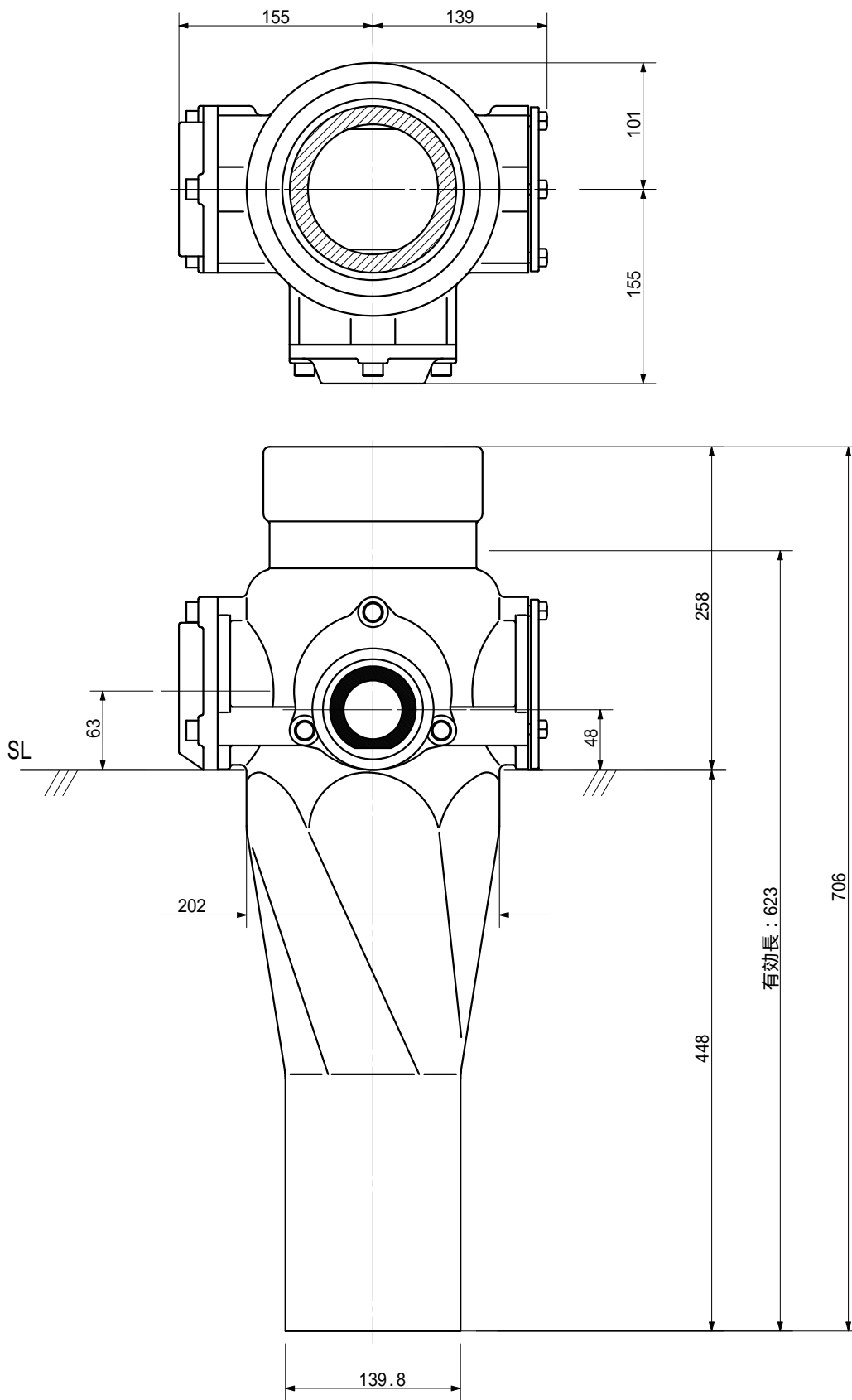
単位 : mm



品名	ADスリム継手RRR [®] タイプ 125A 2方向 (受け口) 125-80 × 50 < LQ8005U >			図番	
製 図	積水化学工業 株式会社	年 月 日	2003.03	承認 印	

品名 ADスリム継手RRRタイプ 125A 2方向(差し口)
125-80 × 50 < LQ8005S >

単位 : mm

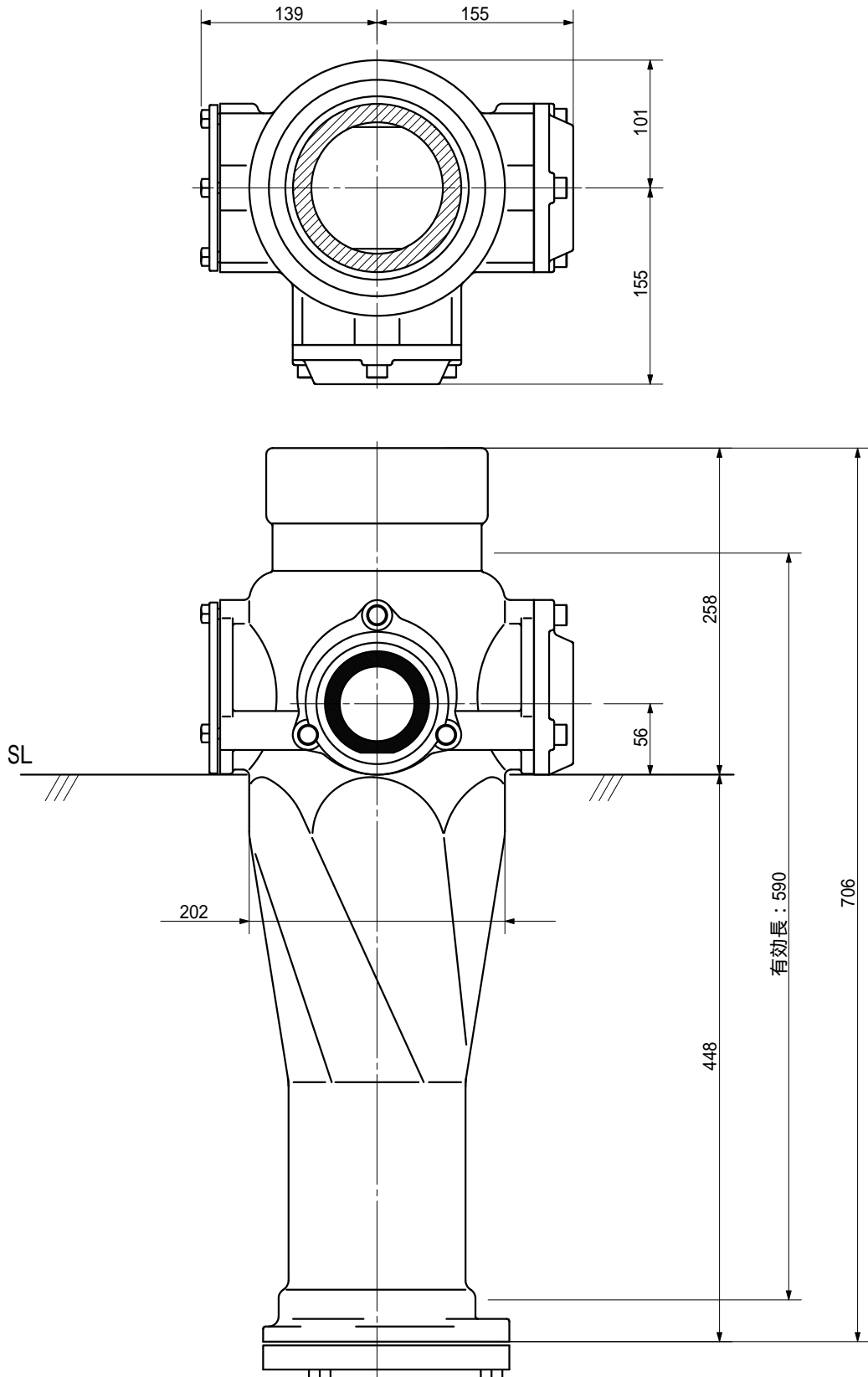


品名	ADスリム継手RRRタイプ 125A 2方向(差し口) 125-80 × 50 < LQ8005S >			図番	
製 図	積水化学工業 株式会社	年 月 日	2003.03	承認 印	

品名

ADスリム継手RRRタイプ 125A 2方向 (受け口)
125-65 × 65 < LQ66U >

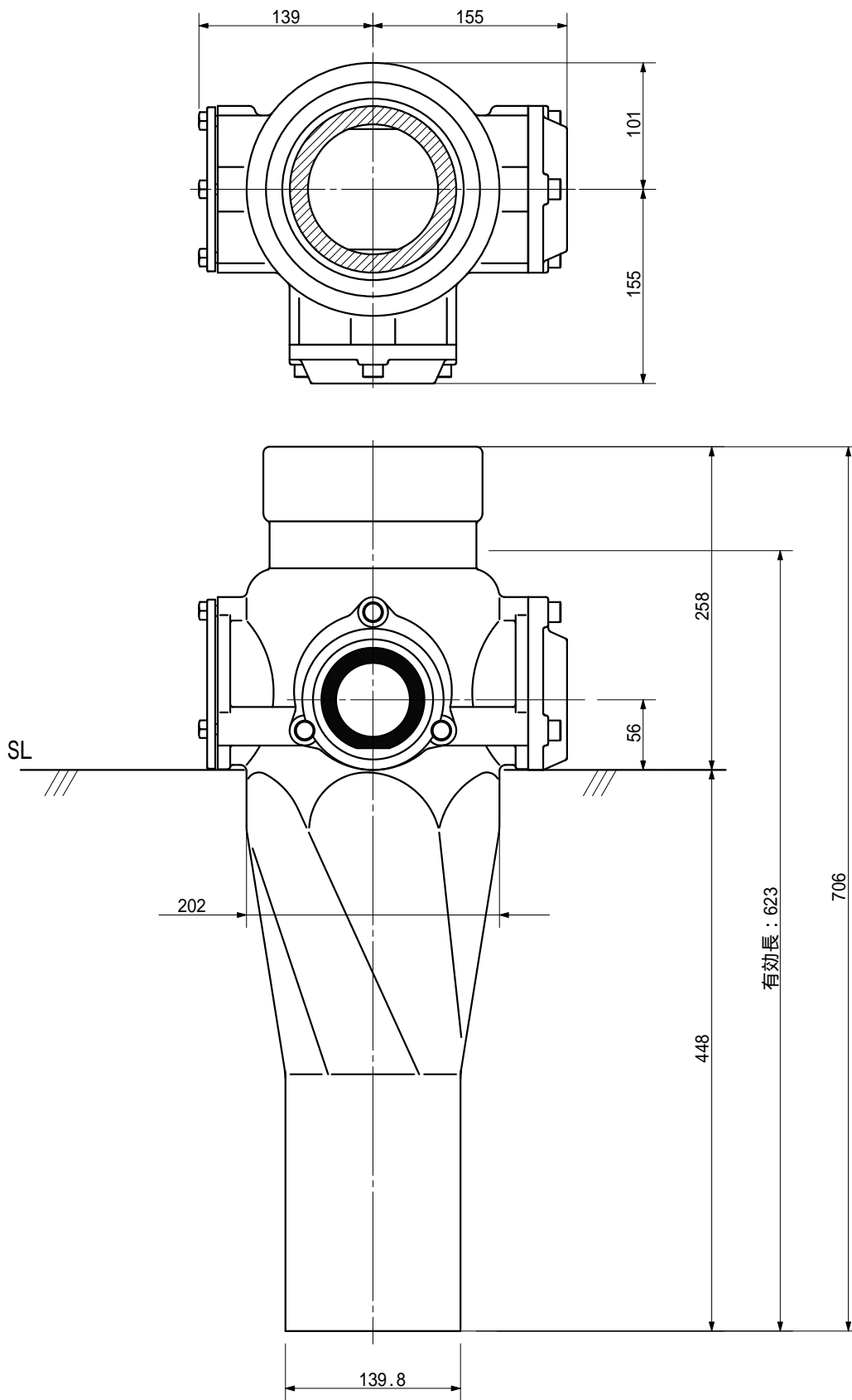
単位 : mm



品名	ADスリム継手RRRタイプ 125A 2方向 (受け口) 125-65 × 65 < LQ66U >			図番	
製 図	積水化学工業 株式会社	年 月 日	2003.03	承認 印	

品名 ADスリム継手RRRタイプ 125A 2方向 (差し口)
 125-65 × 65 < LQ66S >

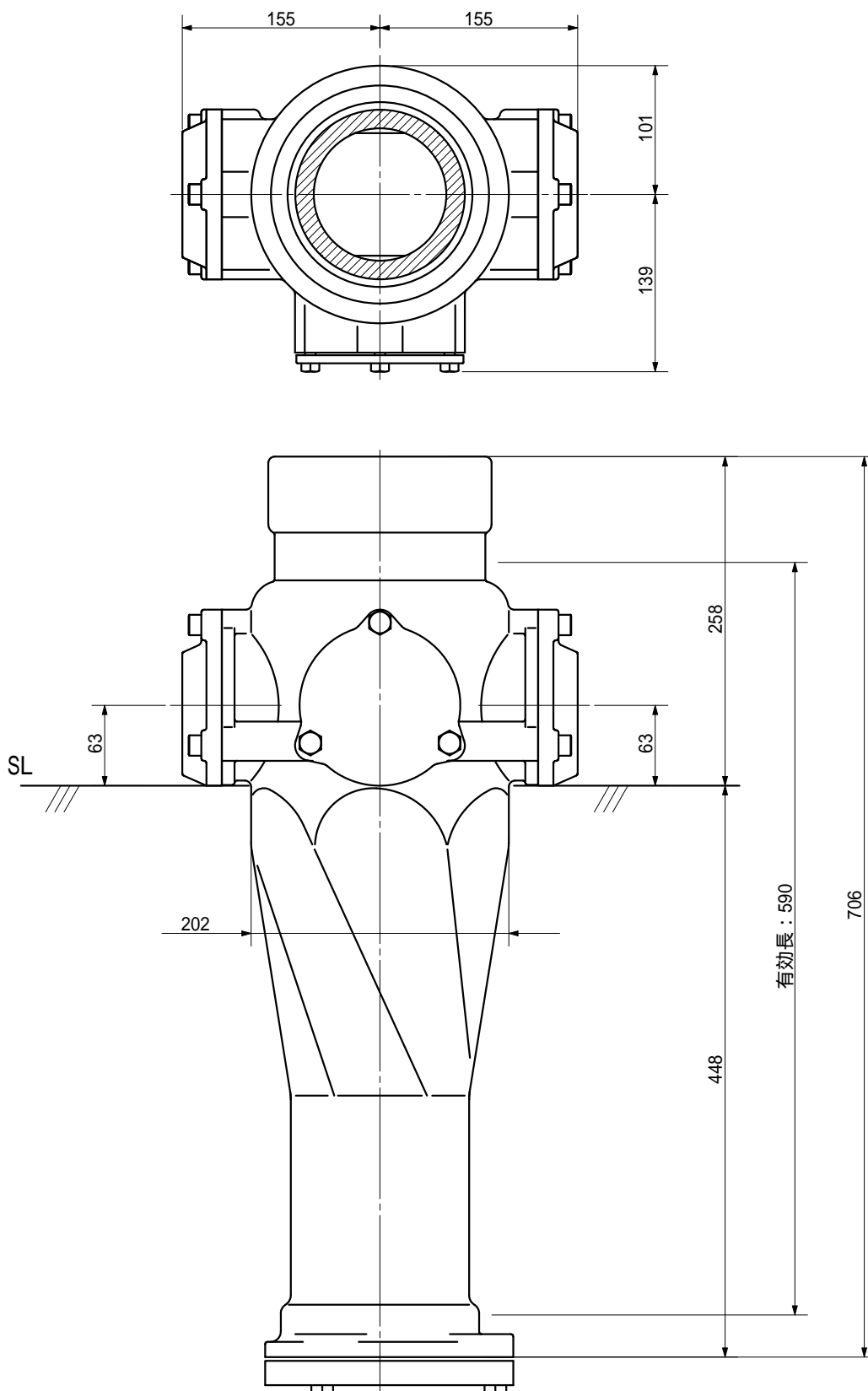
単位 : mm



品名	ADスリム継手RRRタイプ 125A 2方向 (差し口) 125-65 × 65 < LQ66S >			図番	
製 図	積水化学工業 株式会社	年 月 日	2003.03	承認 印	

品名 ADスリム継手RRRタイプ 125A 2方向 (受け口)
 125-65 × 65 < LQ606U >

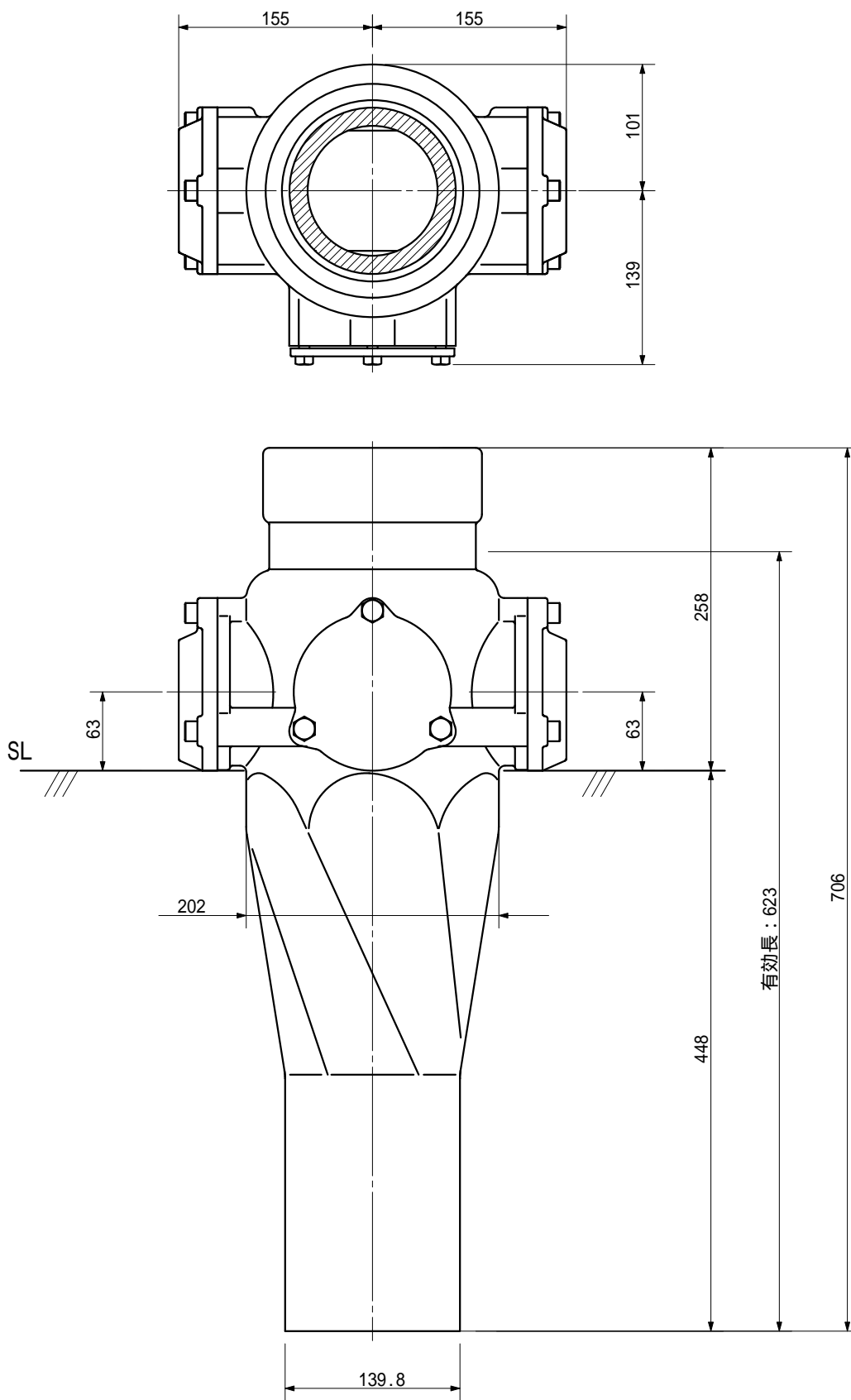
単位 : mm



品名	ADスリム継手RRRタイプ 125A 2方向 (受け口) 125-65 × 65 < LQ606U >			図番	
製 図	積水化学工業 株式会社	年 月 日	2003.03	承認 印	

品名 ADスリム継手RRRタイプ 125A 2方向 (差し口)
 125-65 × 65 < LQ606S >

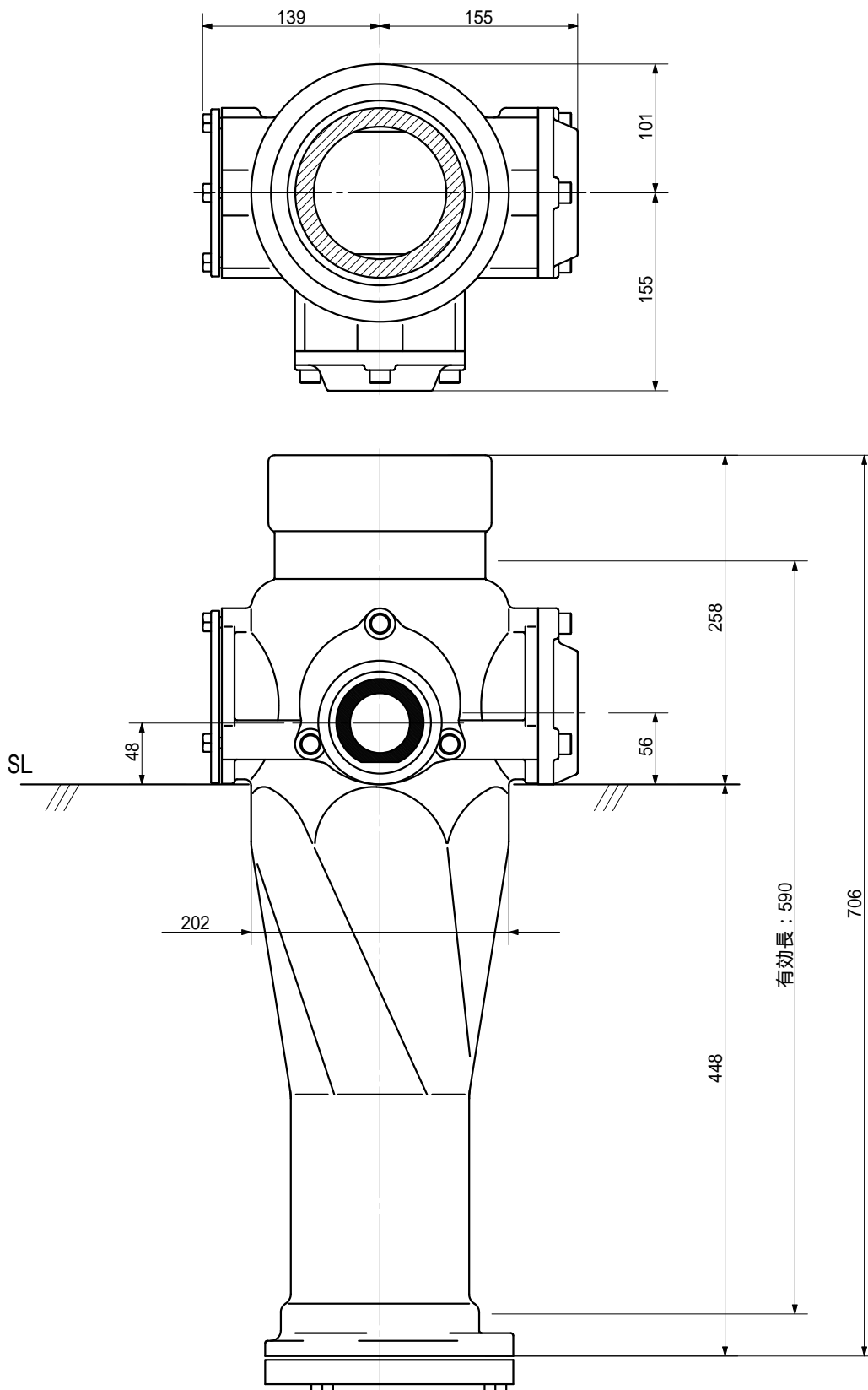
単位 : mm



品名	ADスリム継手RRRタイプ 125A 2方向 (差し口) 125-65 × 65 < LQ606S >			図番	
製 図	積水化学工業 株式会社	年 月 日	2003.03	承認 印	

品名 ADスリム継手RRR[®]タイプ 125A 2方向 (受け口)
 125-65 × 50 < LQ65U >

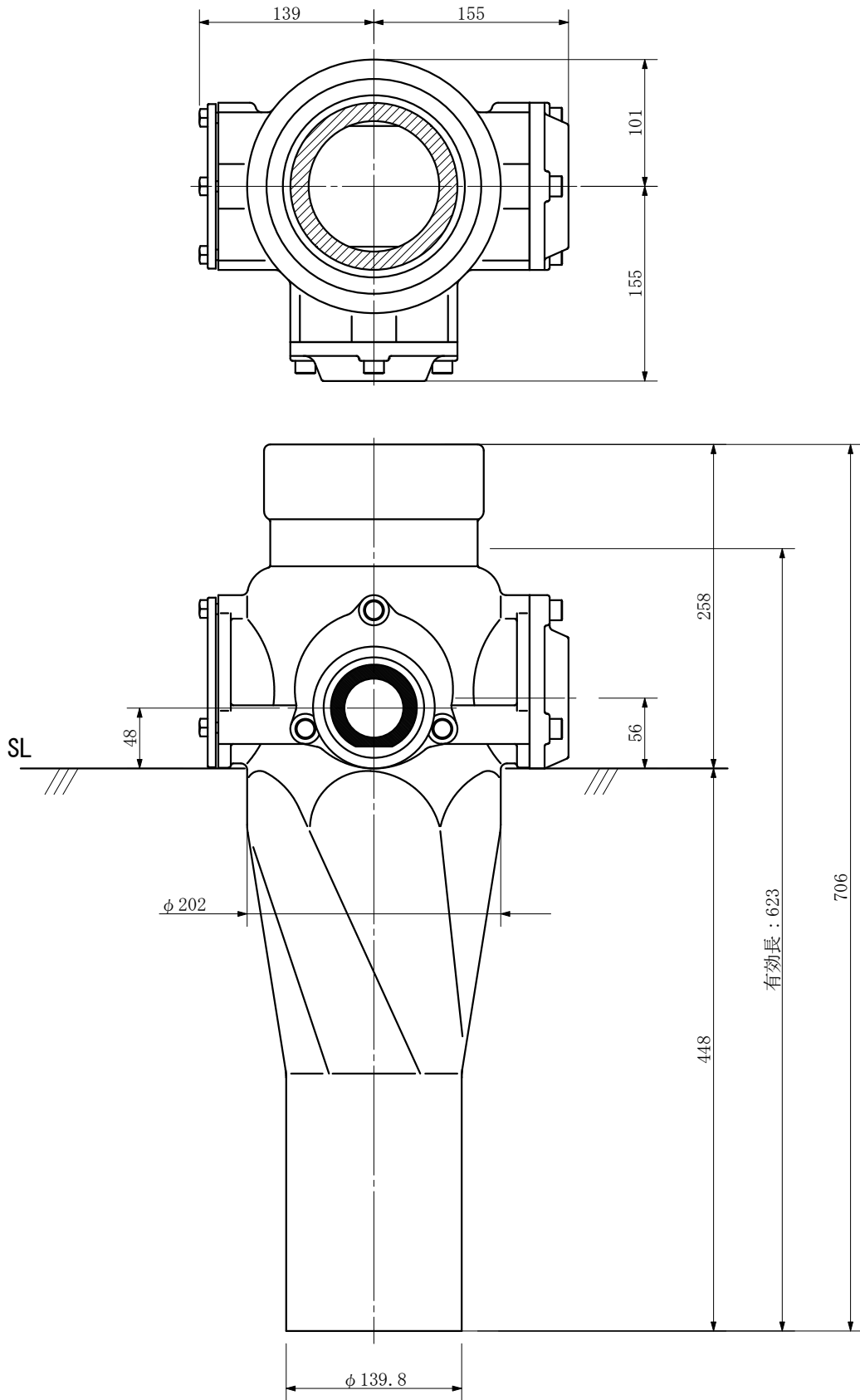
単位 : mm



品名	ADスリム継手RRR [®] タイプ 125A 2方向 (受け口) 125-65 × 50 < LQ65U >			図番	
製 図	積水化学工業 株式会社	年 月 日	2003.03	承認 印	

品名 ADスリム継手RRロングタイプ 125A 1方向 (差し口)
 125-65×50 <LQ65S>

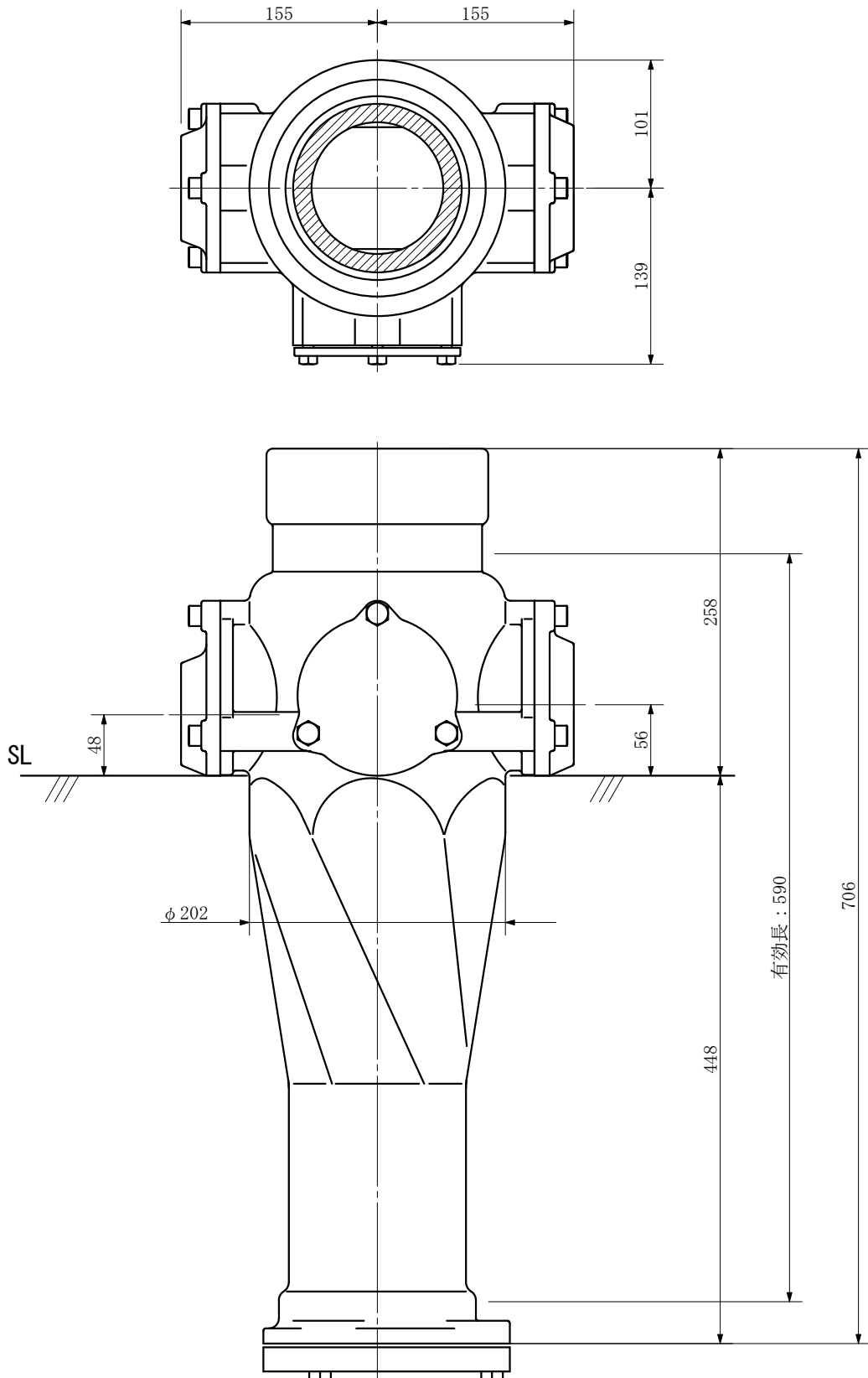
単位：mm



品名	ADスリム継手RRロングタイプ 125A 1方向 (差し口) 125-65×50 <LQ65S>		図番	
製 図	積水化学工業 株式会社	年 月 日 2003. 03	承認 印	

品名 ADスリム継手RRロングタイプ 125A 2方向 (受け口)
 125-65×50 <LQ605U>

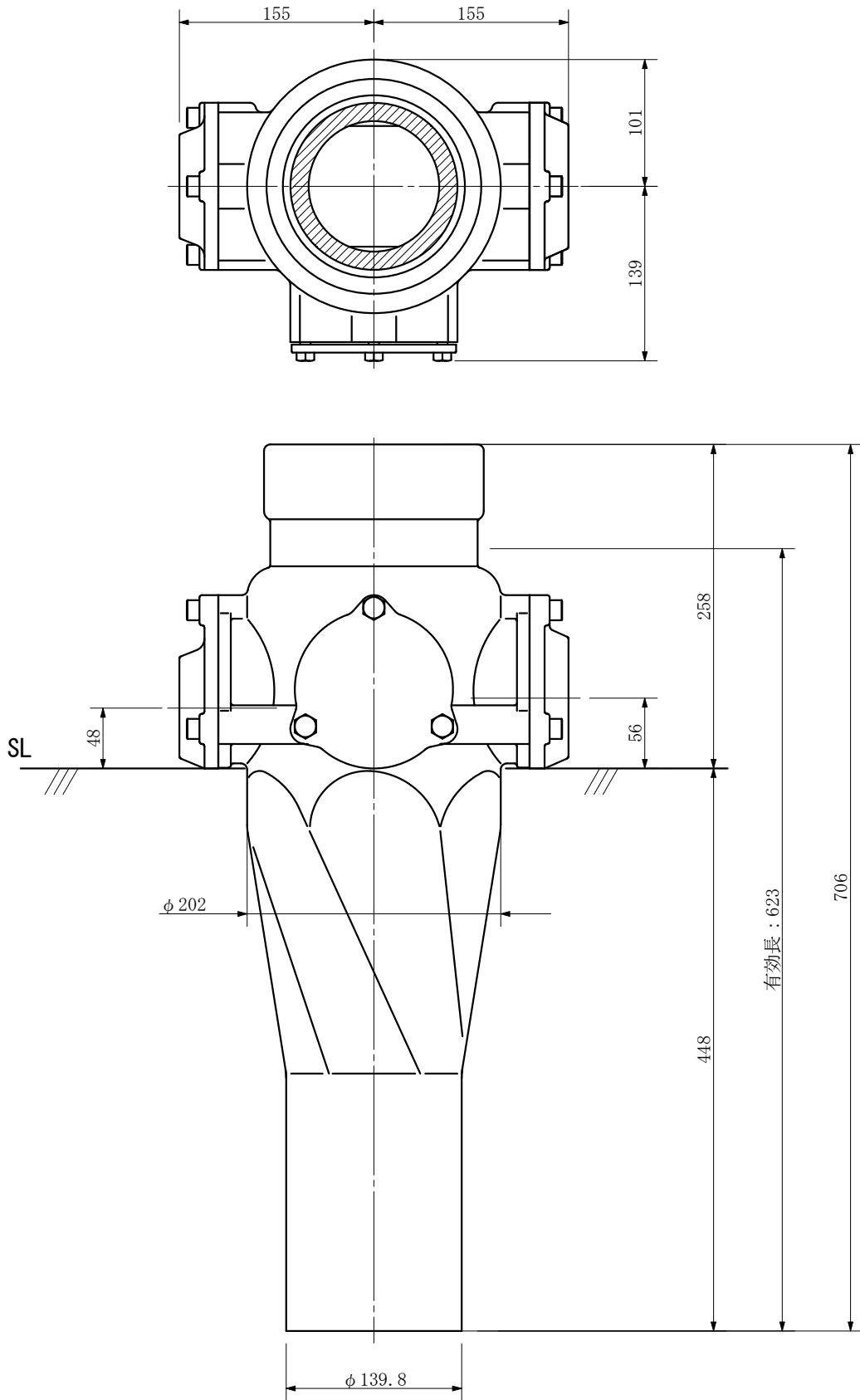
単位：mm



品名	ADスリム継手RRロングタイプ 125A 2方向 (受け口) 125-65×50 <LQ605U>			図番	
製 図	積水化学工業 株式会社	年 月 日	2003. 03	承認 印	

品名 ADスリム継手RRロケットタイプ 125A 2方向 (差し口)
 125-65×50 <LQ605S>

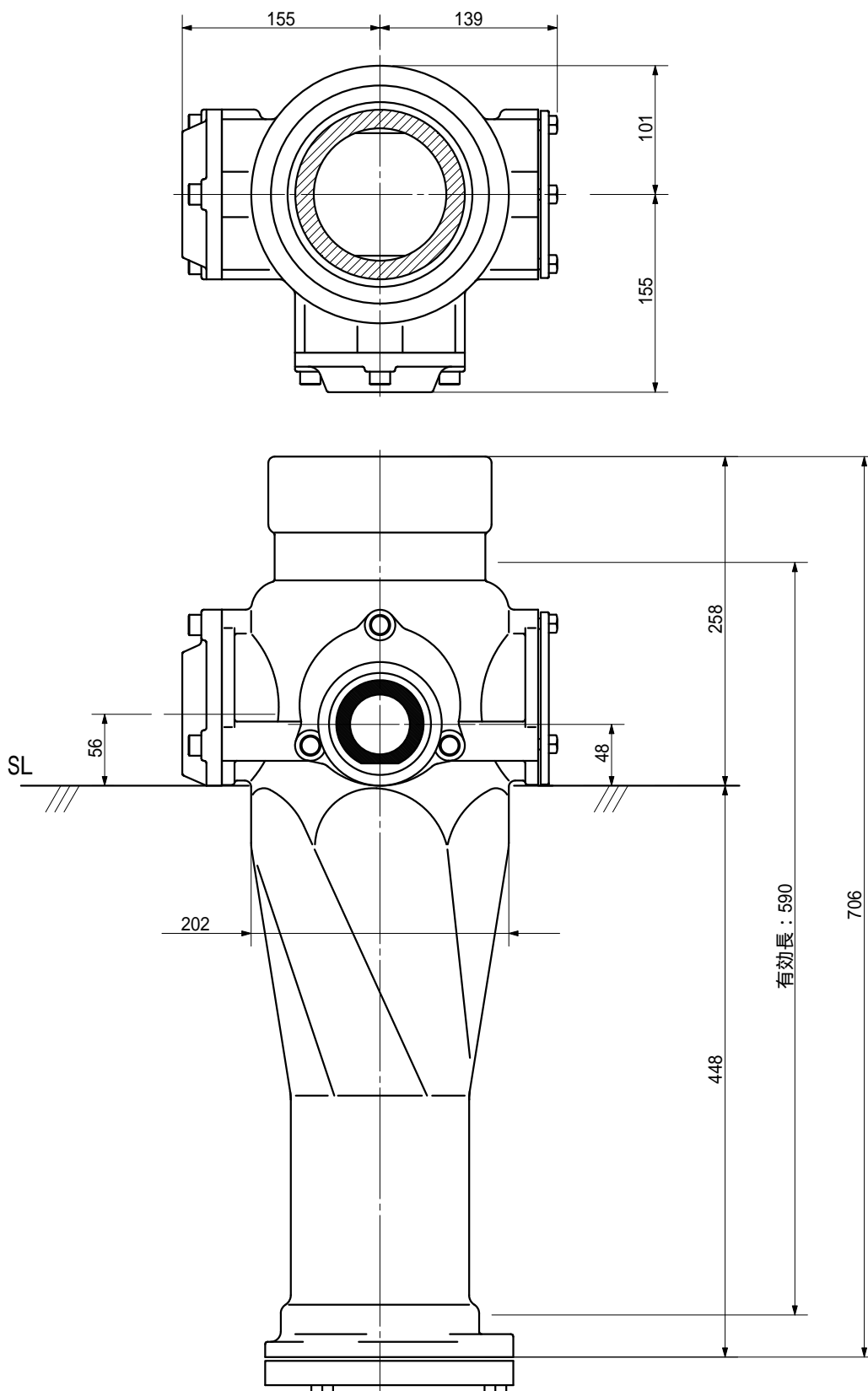
単位：mm



品名	ADスリム継手RRロケットタイプ 125A 2方向 (差し口) 125-65×50 <LQ605S>			図番	
製 図	積水化学工業 株式会社	年 月 日	2003. 03	承認 印	

品名 ADスリム継手RRR[®]タイプ 125A 2方向 (受け口)
 125-65 × 50 < LQ6005U >

単位 : mm

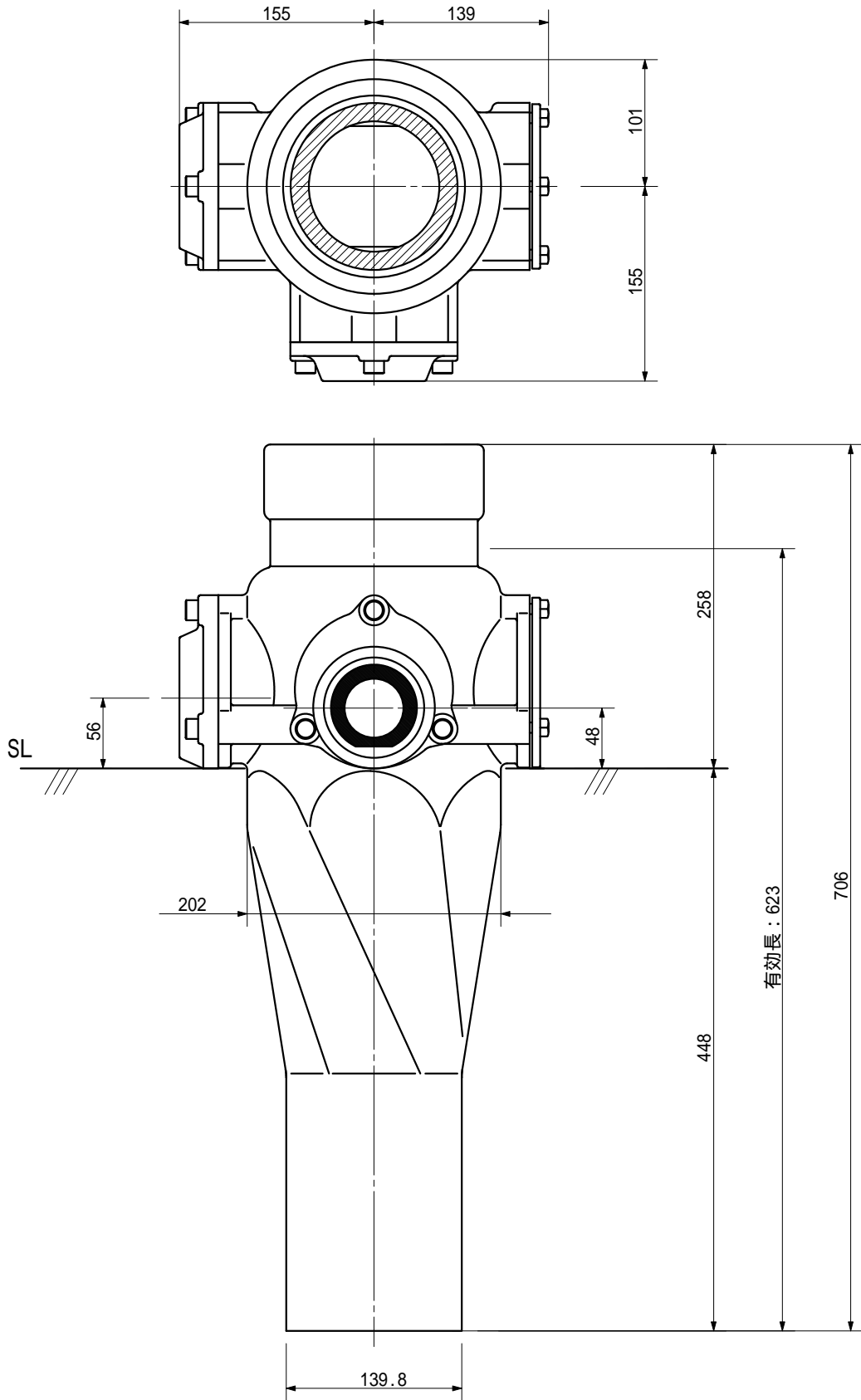


品名	ADスリム継手RRR [®] タイプ 125A 2方向 (受け口) 125-65 × 50 < LQ6005U >			図番	
製 図	積水化学工業 株式会社	年 月 日	2003.03	承認 印	

品名

ADスリム継手RRR[®]タイプ 125A 2方向(差し口)
125-65 × 50 < LQ6005S >

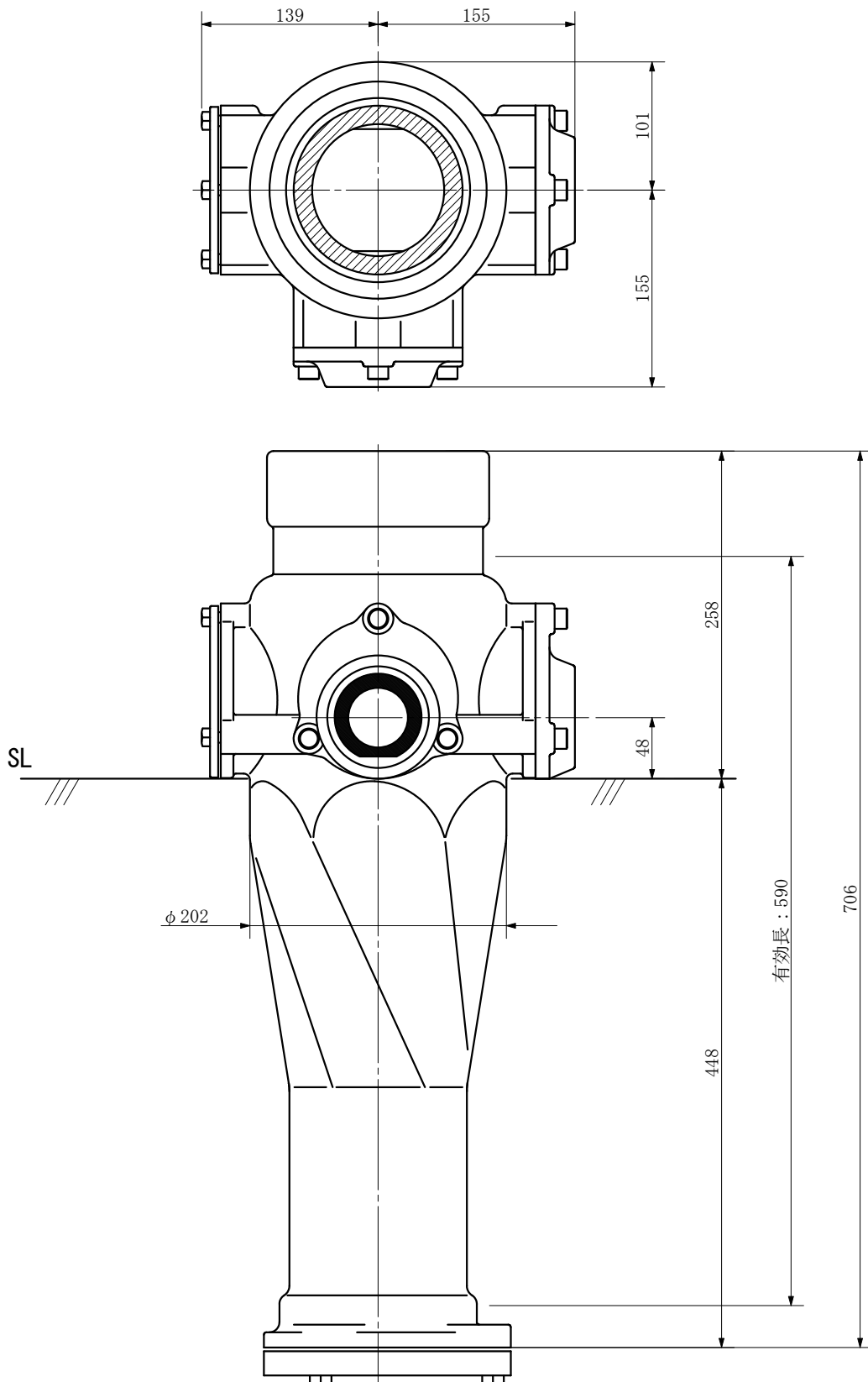
単位 : mm



品名	ADスリム継手RRR [®] タイプ 125A 2方向(差し口) 125-65 × 50 < LQ6005S >			図番	
製 図	積水化学工業 株式会社	年 月 日	2003.03	承認 印	

品名 ADスリム継手RRロングタイプ 125A 2方向 (受け口)
 125-50×50 <LQ55U>

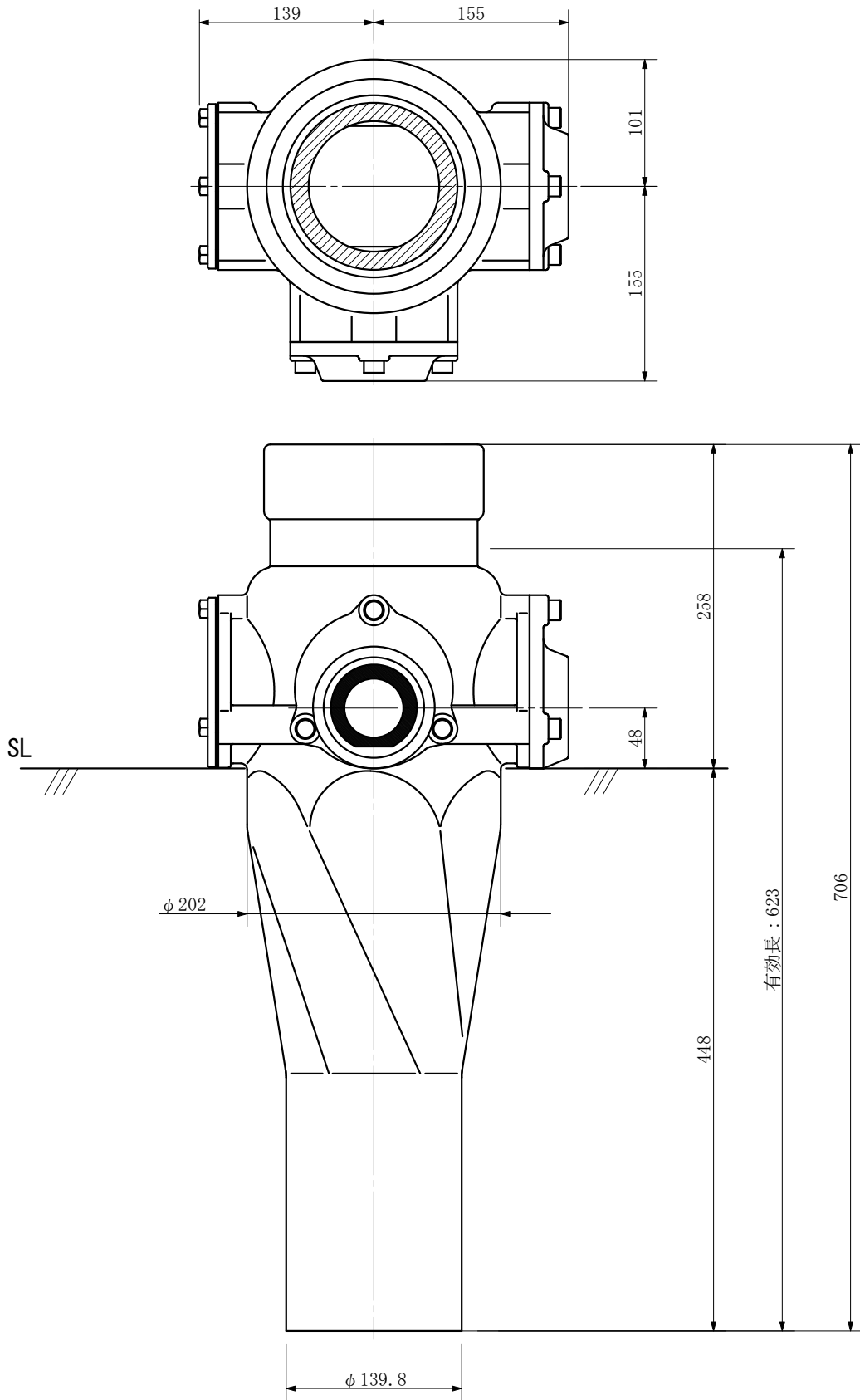
単位：mm



品名	ADスリム継手RRロングタイプ 125A 2方向 (受け口) 125-50×50 <LQ55U>			図番	
製 図	積水化学工業 株式会社	年 月 日	2003. 03	承認 印	

品名 ADスリム継手RRロングタイプ 125A 2方向 (差し口)
125-50×50 <LQ55S>

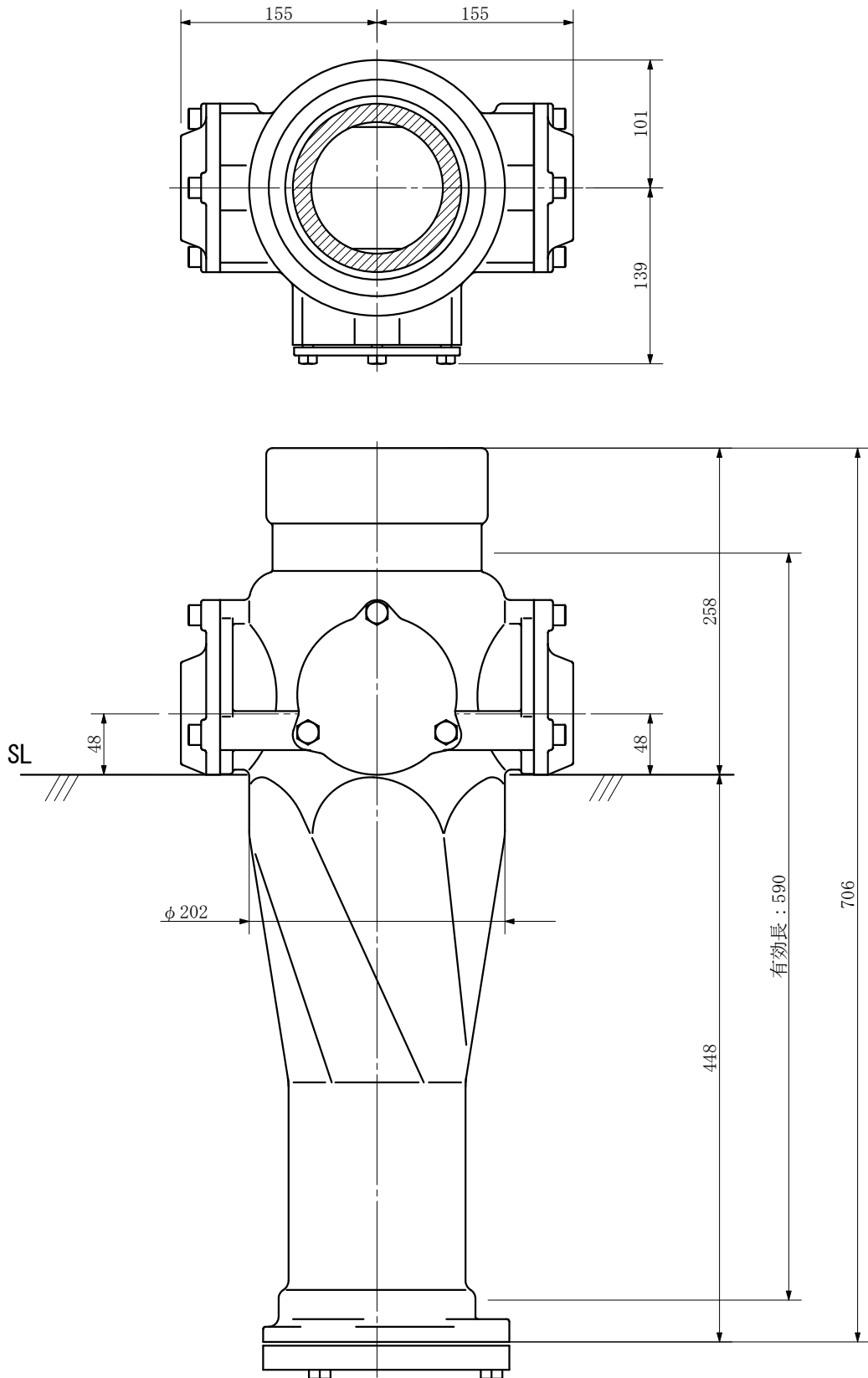
単位：mm



品名	ADスリム継手RRロングタイプ 125A 2方向 (差し口) 125-50×50 <LQ55S>			図番	
製 図	積水化学工業 株式会社	年 月 日	2003. 03	承認 印	

品名 ADスリム継手RRロングタイプ 125A 2方向 (受け口)
 125-50×50 <LQ505U>

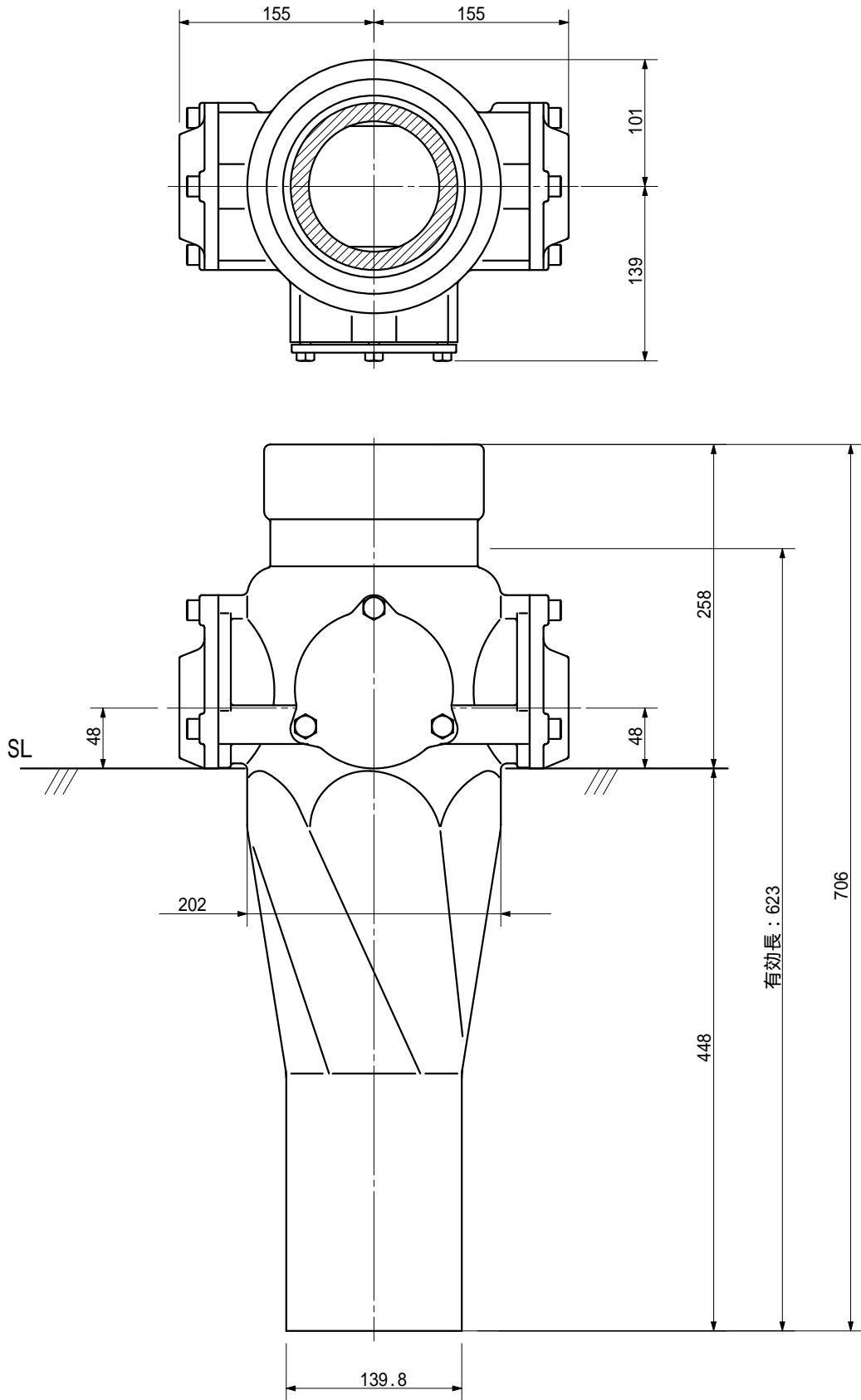
単位：mm



品名	ADスリム継手RRロングタイプ 125A 2方向 (受け口) 125-50×50 <LQ505U>			図番	
製 図	積水化学工業 株式会社	年 月 日	2003. 03	承認 印	

品名 ADスリム継手RRRタイプ 125A 2方向 (差し口)
 125-50 × 50 < LQ505S >

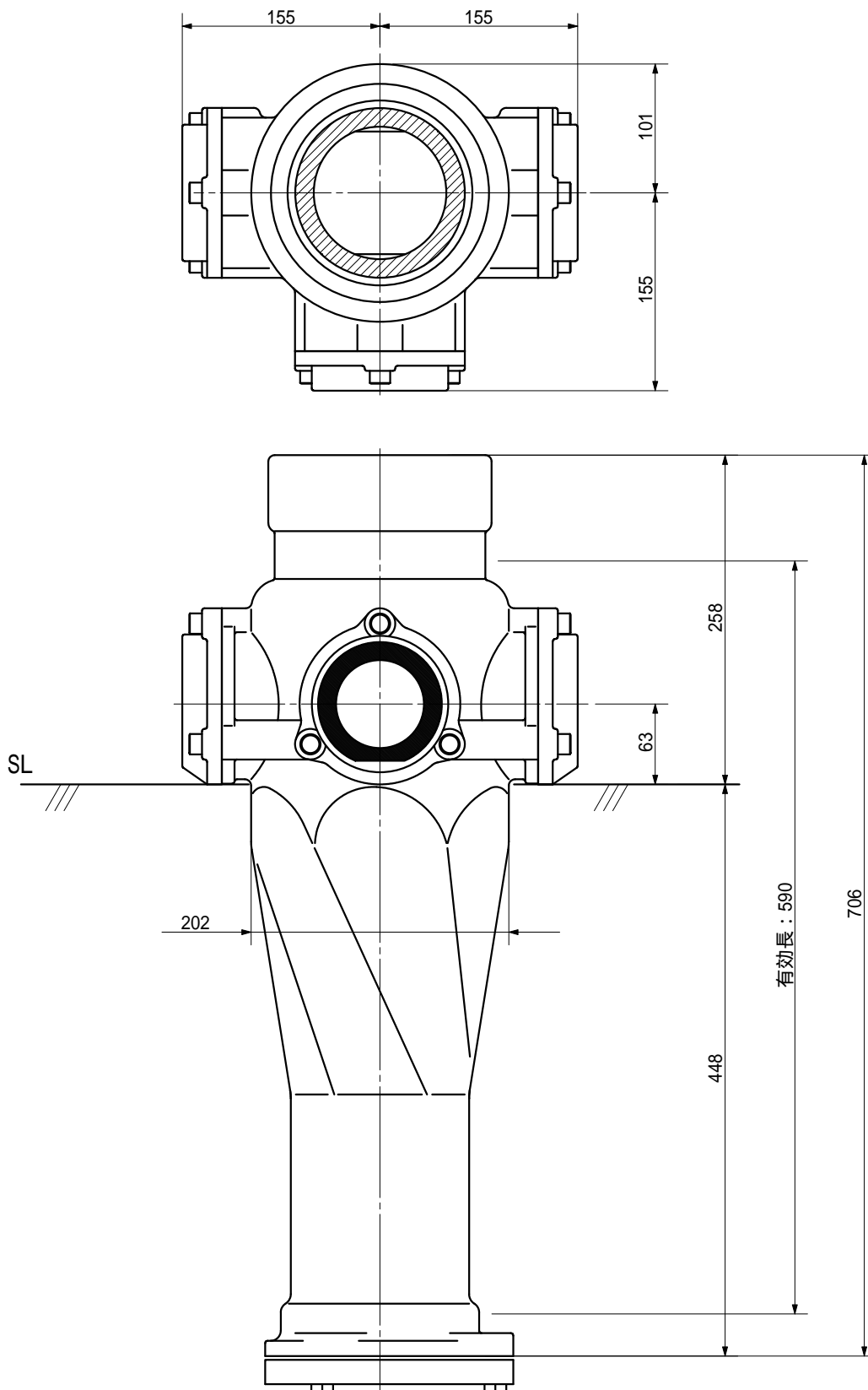
単位 : mm



品名	ADスリム継手RRRタイプ 125A 2方向 (差し口) 125-50 × 50 < LQ505S >			図番	
製 図	積水化学工業 株式会社	年 月 日	2003.03	承認 印	

品名 ADスリム継手RRR[®]が[®]タイ[®] 125A 3方向(受け口)
 125-80×80×80 <LQ888U>

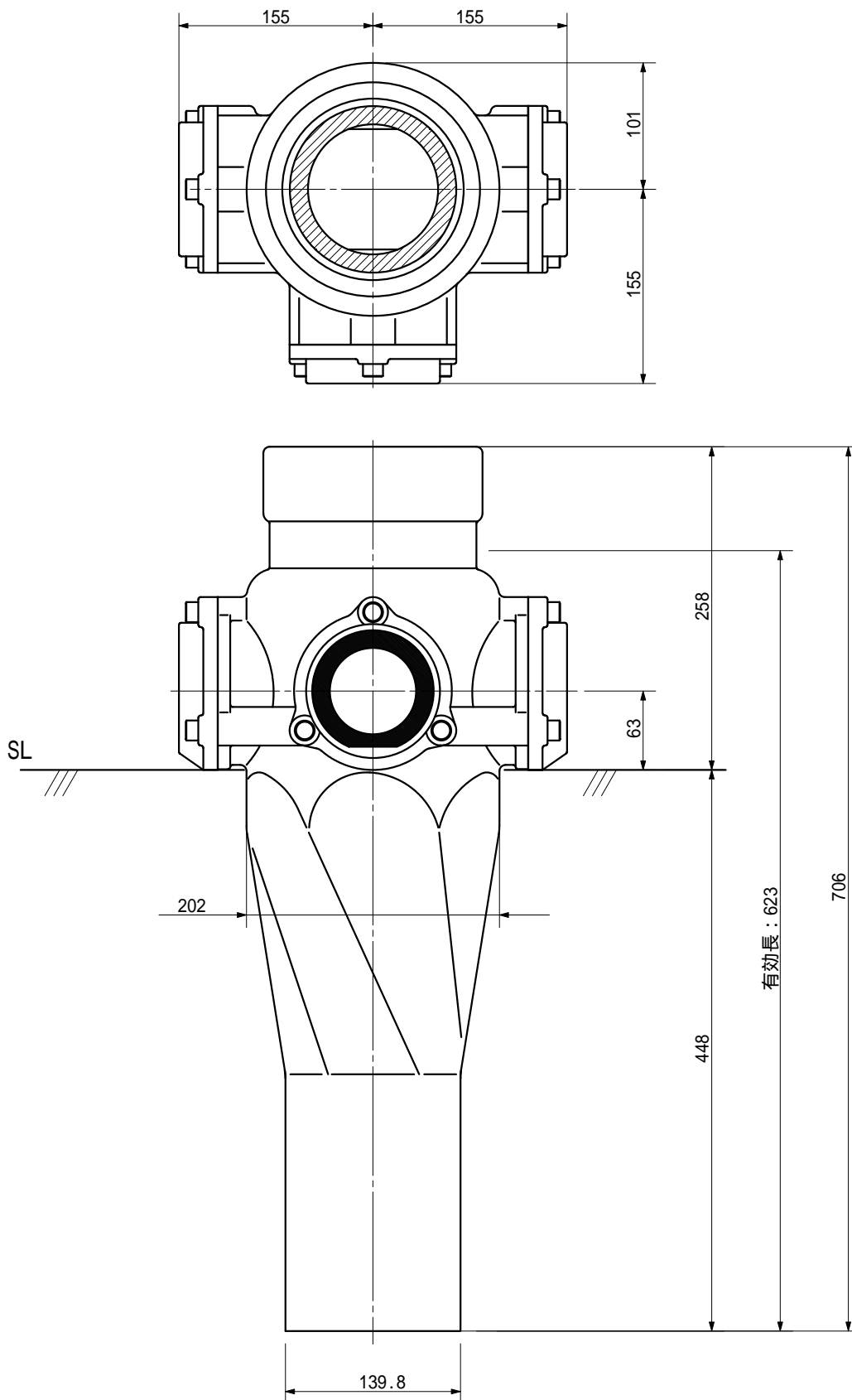
単位: mm



品名	ADスリム継手RRR [®] が [®] タイ [®] 125A 3方向(受け口) 125-80×80×80 <LQ888U>			図番	
製 図	積水化学工業 株式会社	年 月 日	2003.03	承認 印	

品名 ADスリム継手RRR[®]タイプ 125A 3方向(差し口)
125-80 × 80 × 80 < LQ888S >

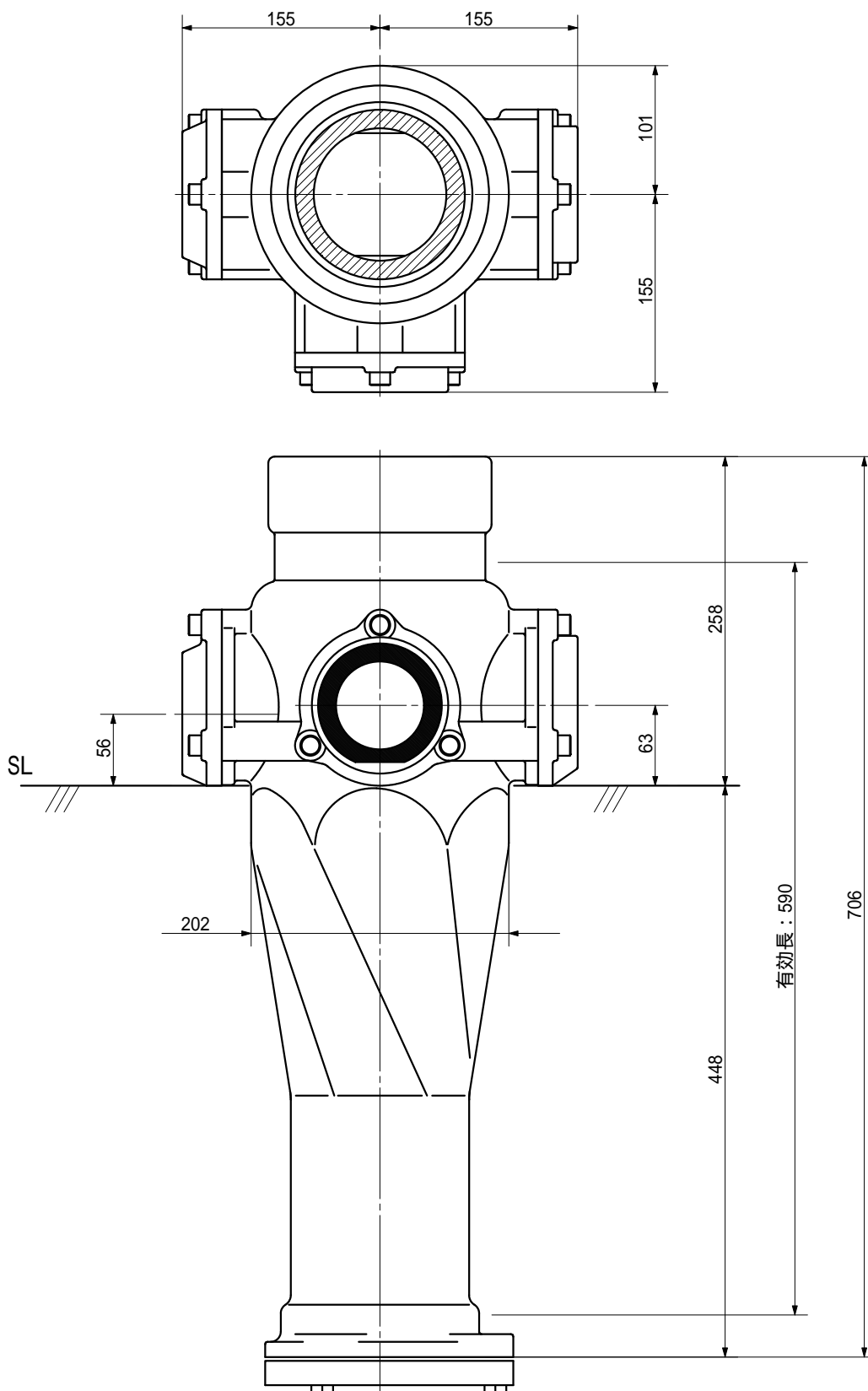
単位 : mm



品名	ADスリム継手RRR [®] タイプ 125A 3方向(差し口) 125-80 × 80 × 80 < LQ888S >			図番	
製 図	積水化学工業 株式会社	年 月 日	2003.03	承認 印	

品名 ADスリム継手RRR[®]が[®]タイ[®] 125A 3方向(受け口)
 125-80×80×65 <LQ886U>

単位: mm

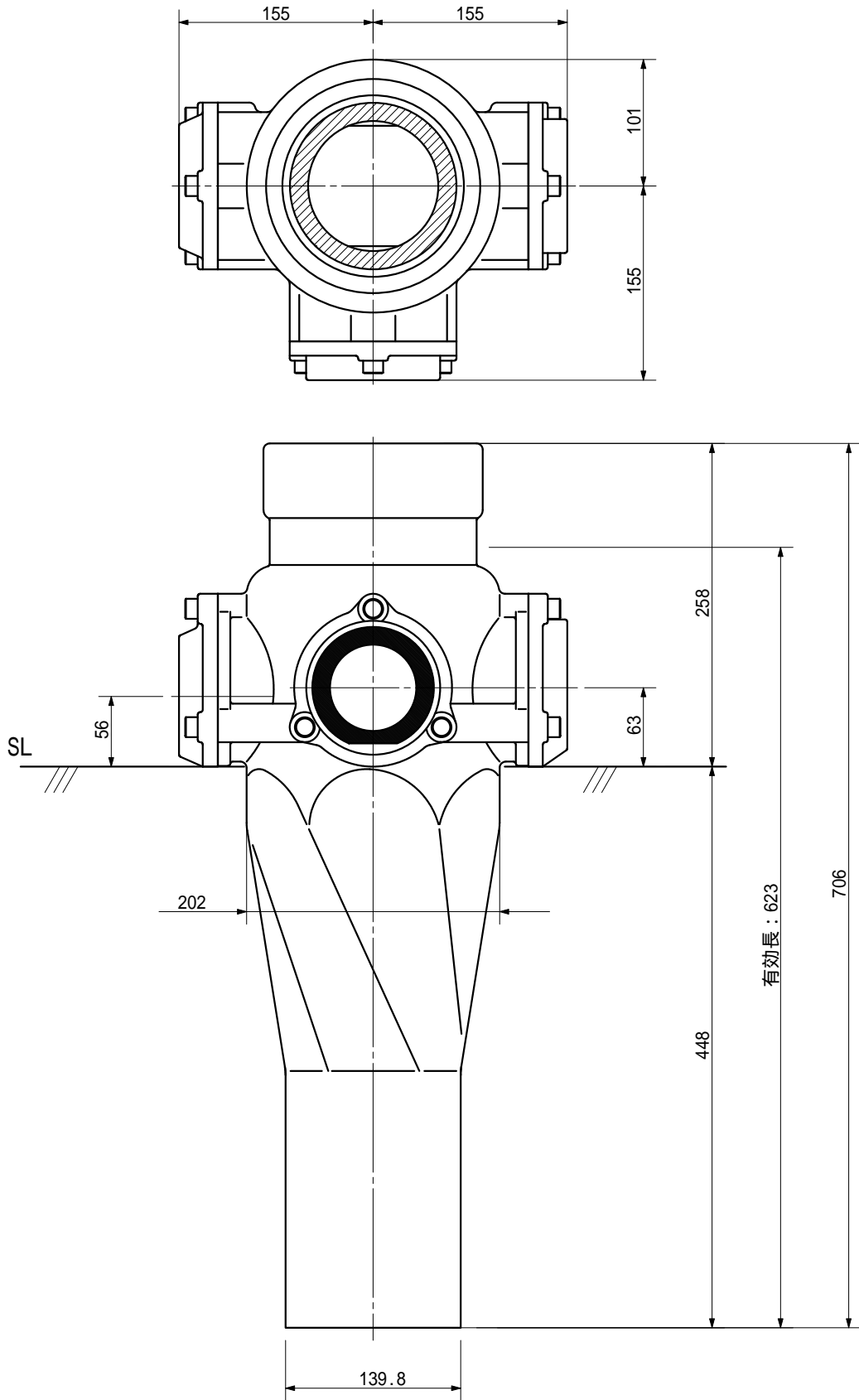


品名	ADスリム継手RRR [®] が [®] タイ [®] 125A 3方向(受け口) 125-80×80×65 <LQ886U>			図番	
製 図	積水化学工業 株式会社	年 月 日	2003.03	承認印	

品名

ADスリム継手RRR[®]タイプ 125A 3方向(差し口)
125-80 × 80 × 65 < LQ886S >

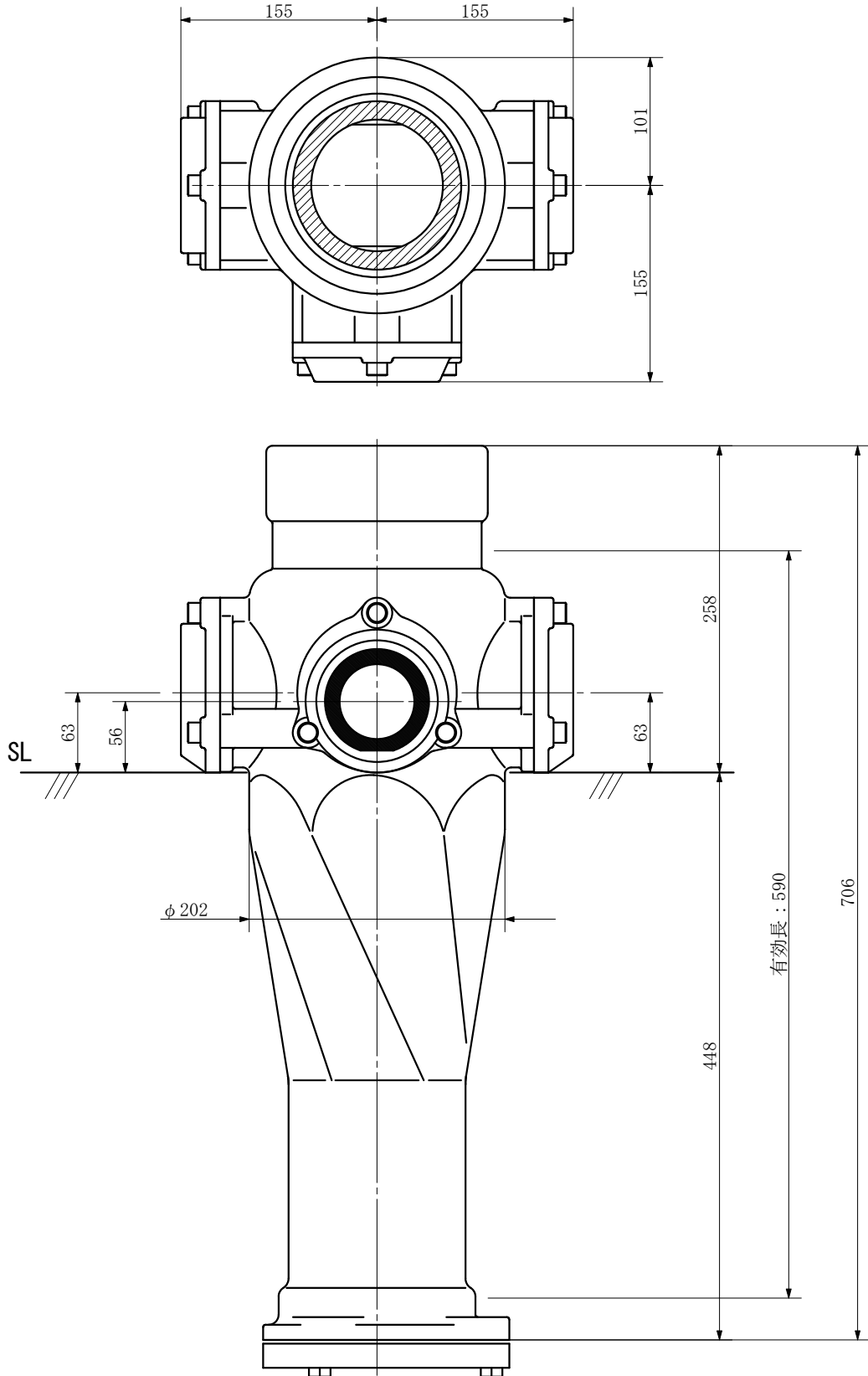
単位 : mm



品名	ADスリム継手RRR [®] タイプ 125A 3方向(差し口) 125-80 × 80 × 65 < LQ886S >			図番	
製 図	積水化学工業 株式会社	年 月 日	2003.03	承認 印	

品名 ADスリム継手RRリングタイプ 125A 3方向 (受け口)
 125-80×65×80 <LQ868U>

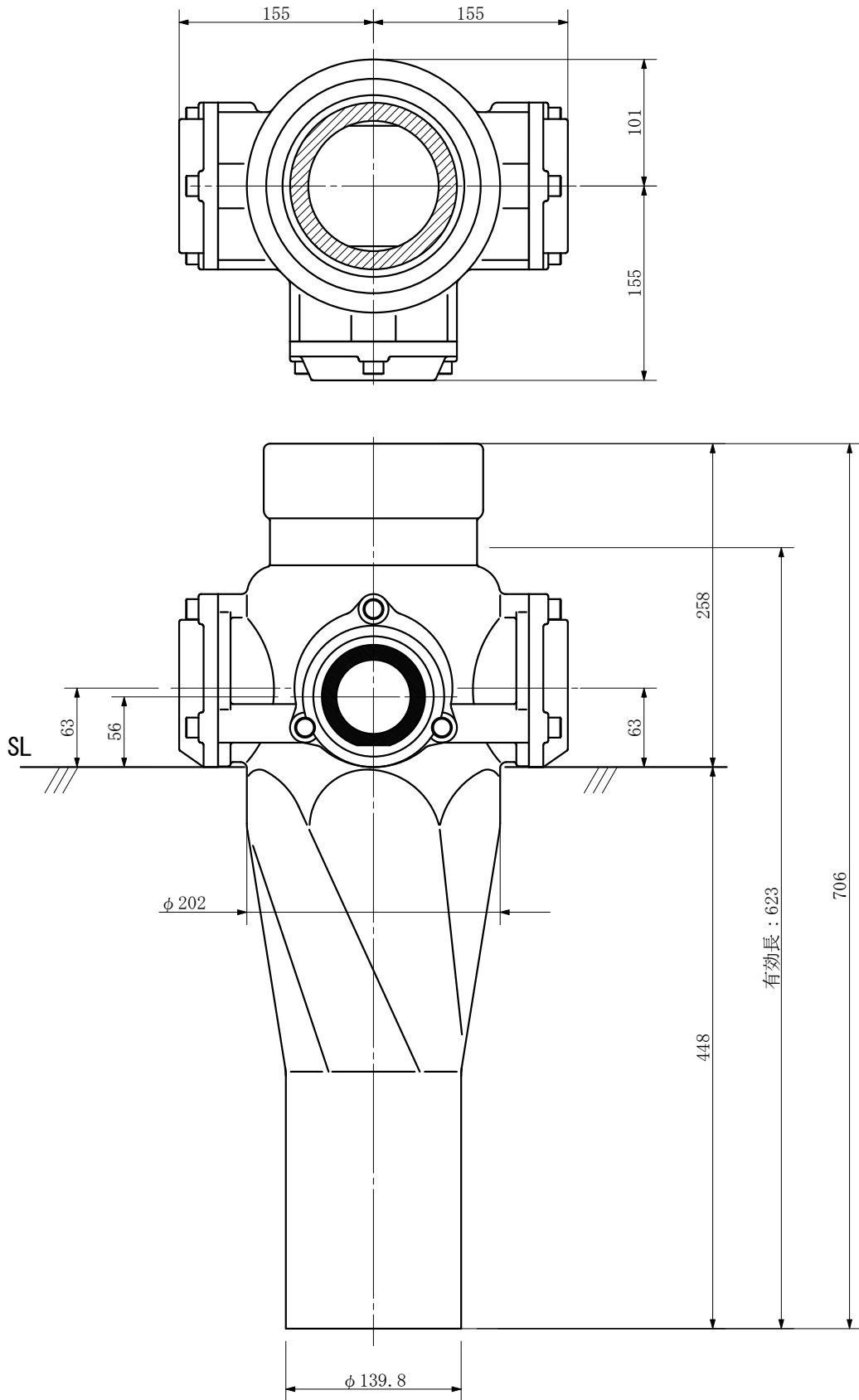
単位：mm



品名	ADスリム継手RRリングタイプ 125A 3方向 (受け口) 125-80×65×80 <LQ868U>			図番	
製 図	積水化学工業 株式会社	年 月 日	2003. 03	承認 印	

品名 ADスリム継手RRロウタイプ 125A 3方向 (差し口)
 125-80×65×80 <LQ868S>

単位：mm

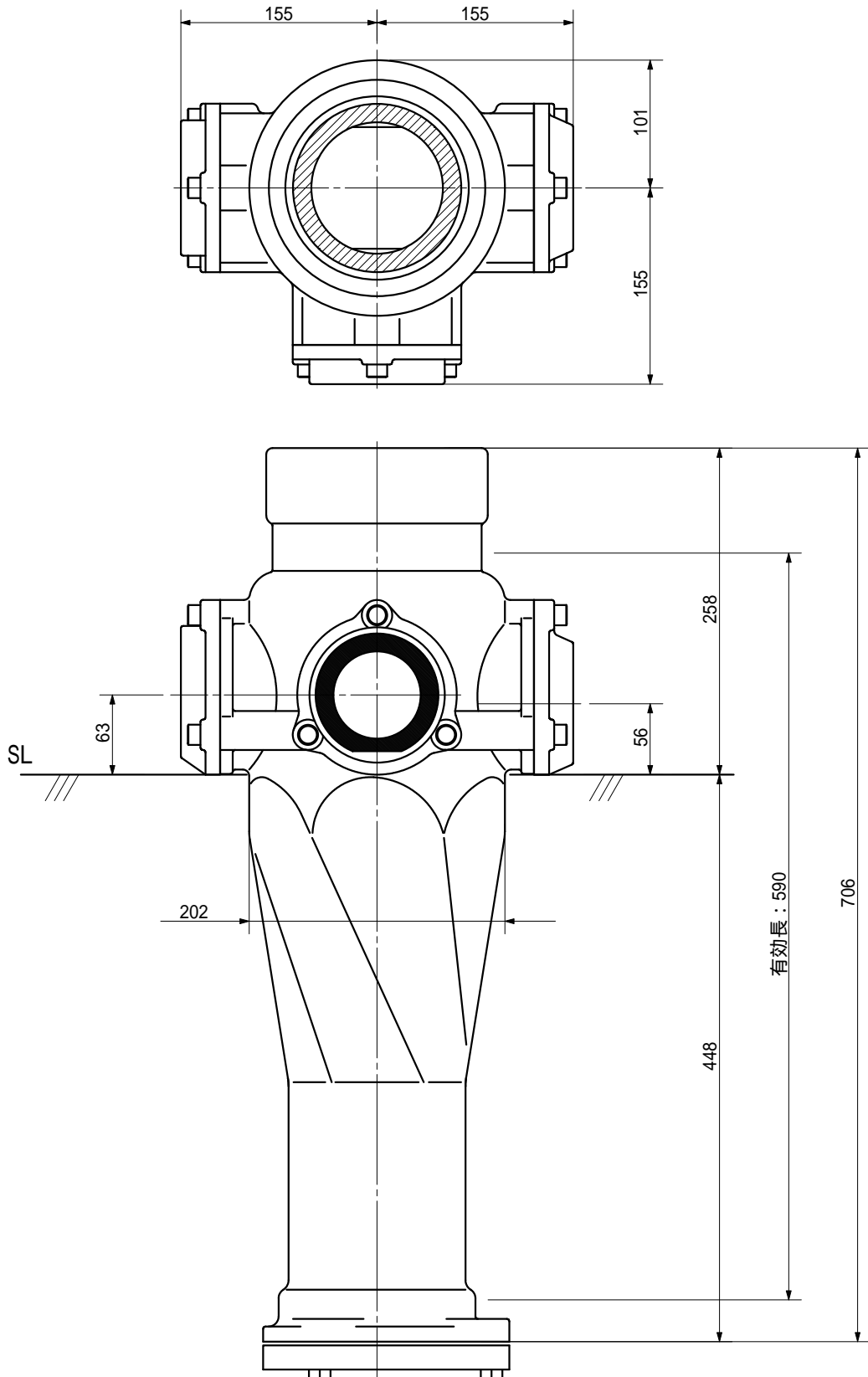


品名	ADスリム継手RRロウタイプ 125A 3方向 (差し口) 125-80×65×80 <LQ868S>			図番	
製 図	積水化学工業 株式会社	年 月 日	2003. 03	承認 印	

品名

ADスリム継手RRR ϕ グ ϕ タイ 125A 3方向(受け口)
125-80 \times 80 \times 65 < LQ8068U >

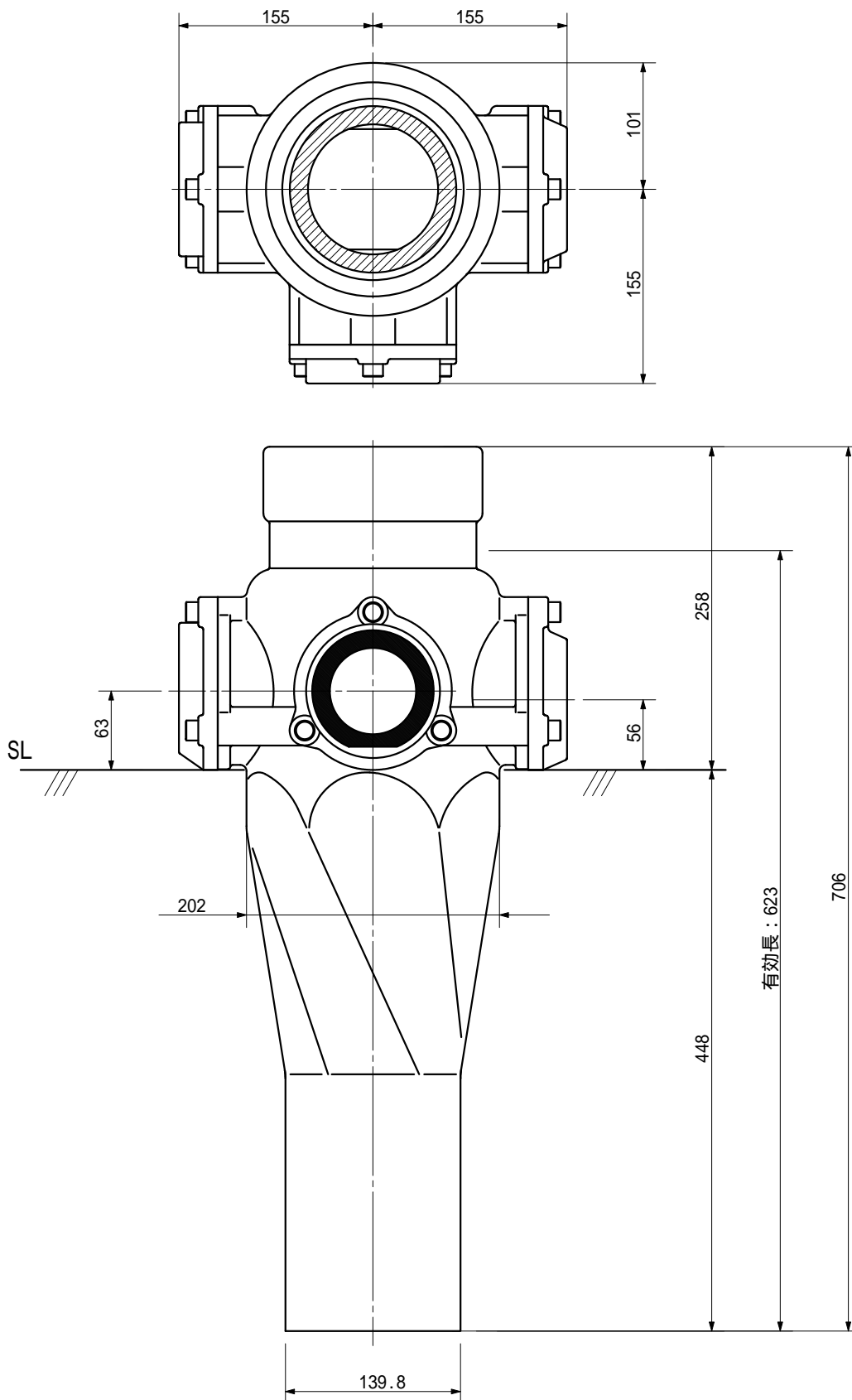
単位 : mm



品名	ADスリム継手RRR ϕ グ ϕ タイ 125A 3方向(受け口) 125-80 \times 80 \times 65 < LQ8068U >			図番	
製 図	積水化学工業 株式会社	年 月 日	2003.03	承認 印	

品名 ADスリム継手RRR[®]タイプ 125A 3方向(差し口)
 125-80 × 80 × 65 < LQ8068S >

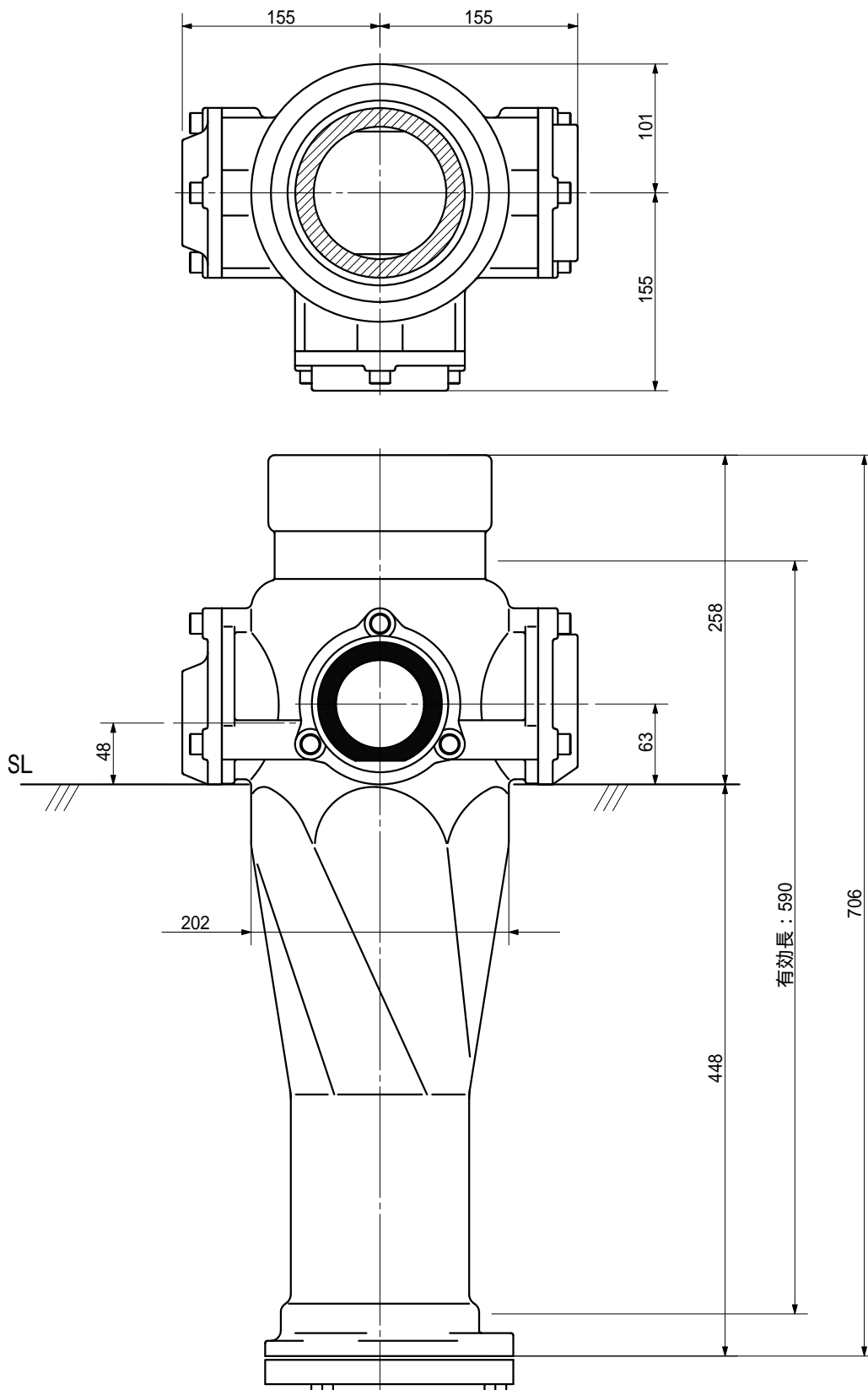
単位 : mm



品名	ADスリム継手RRR [®] タイプ 125A 3方向(差し口) 125-80 × 80 × 65 < LQ8068S >			図番	
製 図	積水化学工業 株式会社	年 月 日	2003.03	承認 印	

品名 ADスリム継手RRR[®]タイプ 125A 3方向(受け口)
 125-80 × 80 × 50 < LQ885U >

単位 : mm

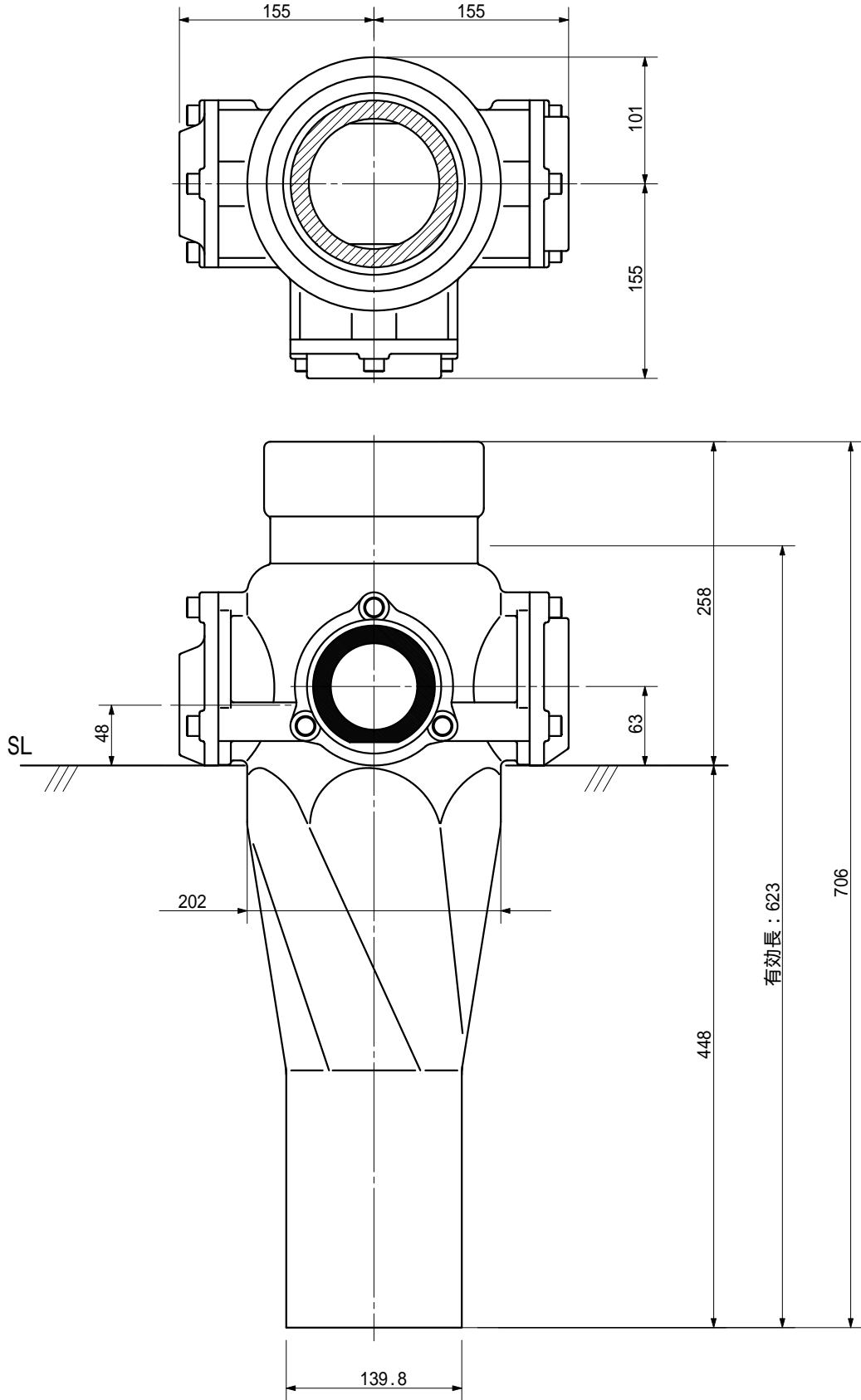


品名	ADスリム継手RRR [®] タイプ 125A 3方向(受け口) 125-80 × 80 × 50 < LQ885U >			図番	
製 図	積水化学工業 株式会社	年 月 日	2003.03	承認 印	

品名

ADスリム継手RRR ϕ グ ϕ タイ 125A 3方向(差し口)
125-80 \times 80 \times 50 < LQ885S >

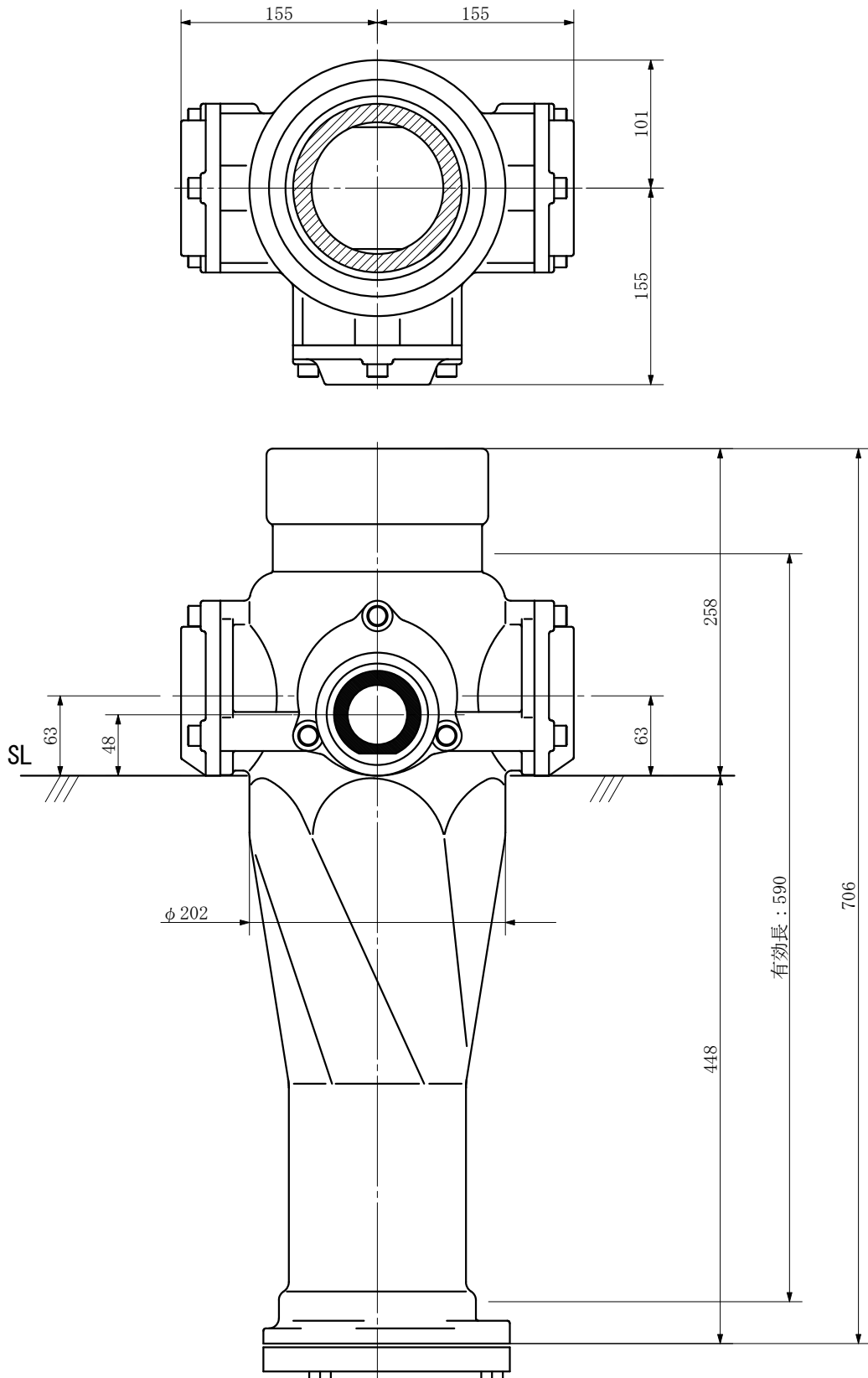
単位 : mm



品名	ADスリム継手RRR ϕ グ ϕ タイ 125A 3方向(差し口) 125-80 \times 80 \times 50 < LQ885S >			図番	
製 図	積水化学工業 株式会社	年 月 日	2003.03	承認 印	

品名 ADスリム継手RRリングタイプ 125A 3方向 (受け口)
125-80×50×80 <LQ858U>

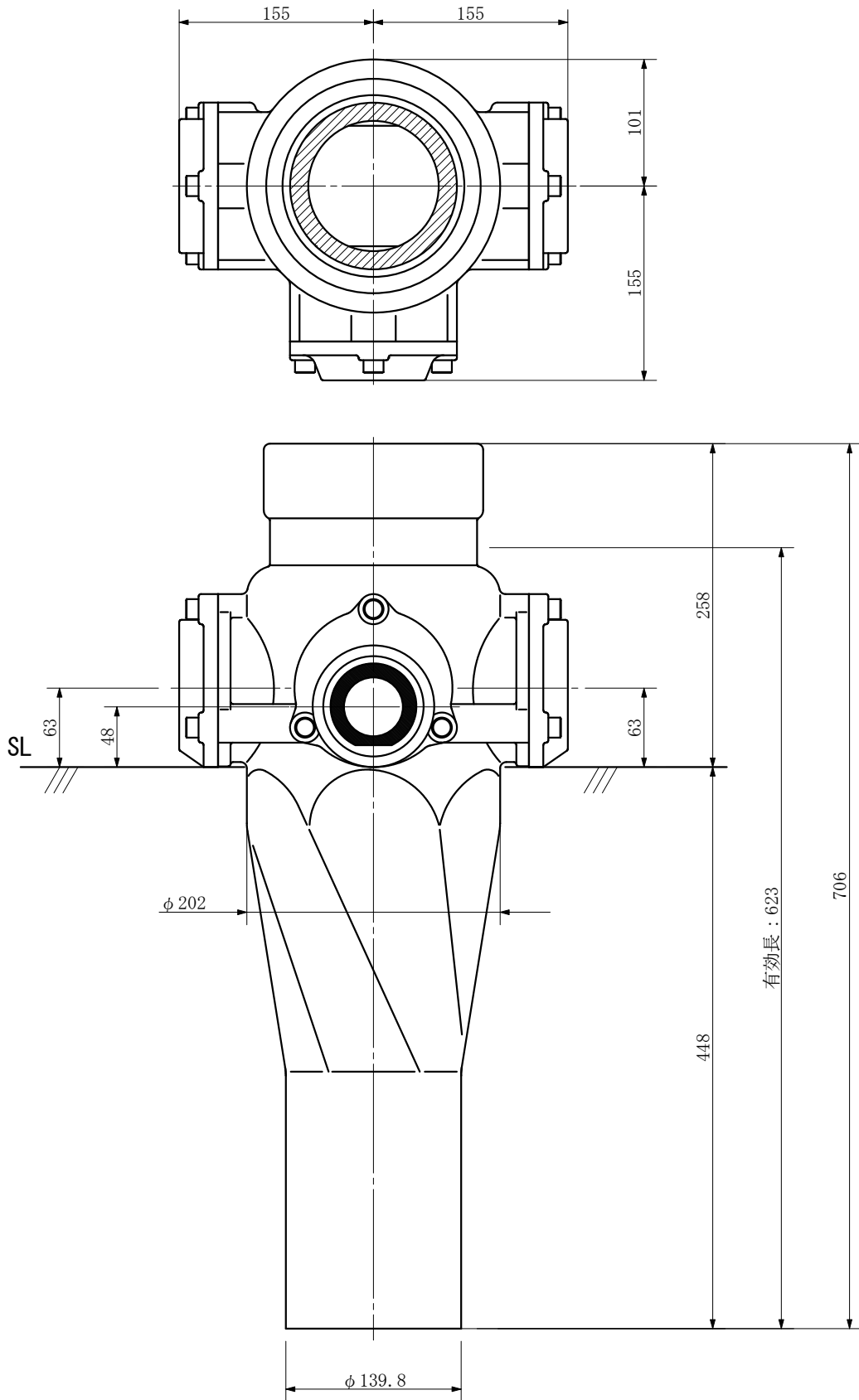
単位：mm



品名	ADスリム継手RRリングタイプ 125A 3方向 (受け口) 125-80×50×80 <LQ858U>			図番	
製 図	積水化学工業 株式会社	年 月 日	2003. 03	承認 印	

品名 ADスリム継手RRリングタイプ 125A 3方向 (差し口)
125-80×50×80 <LQ858S>

単位：mm

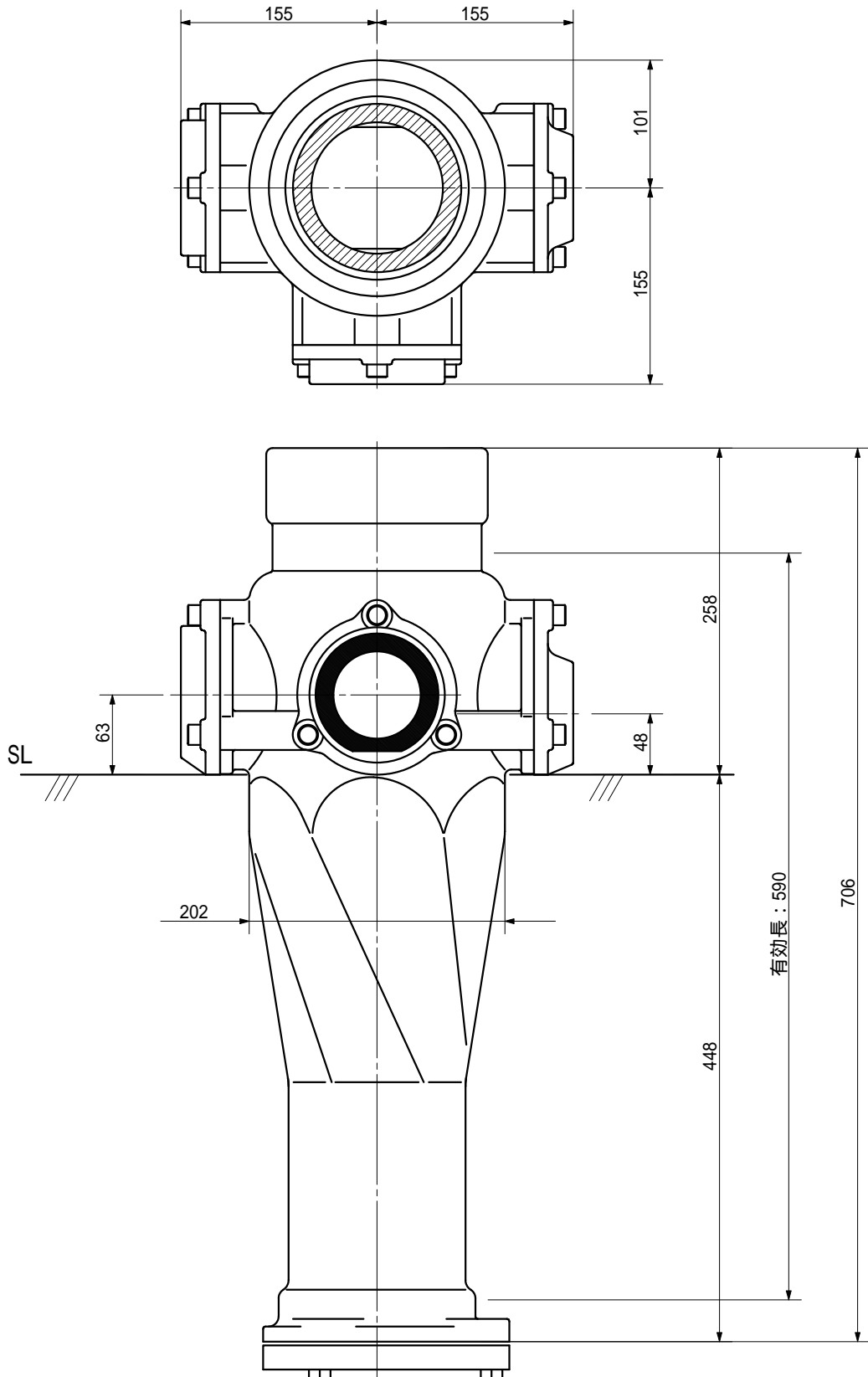


品名	ADスリム継手RRリングタイプ 125A 3方向 (差し口) 125-80×50×80 <LQ858S>			図番	
製 図	積水化学工業 株式会社	年 月 日	2003. 03	承認 印	

品名

ADスリム継手RRR ϕ タイプ 125A 3方向(受け口)
125-80×80×50 <LQ8058U>

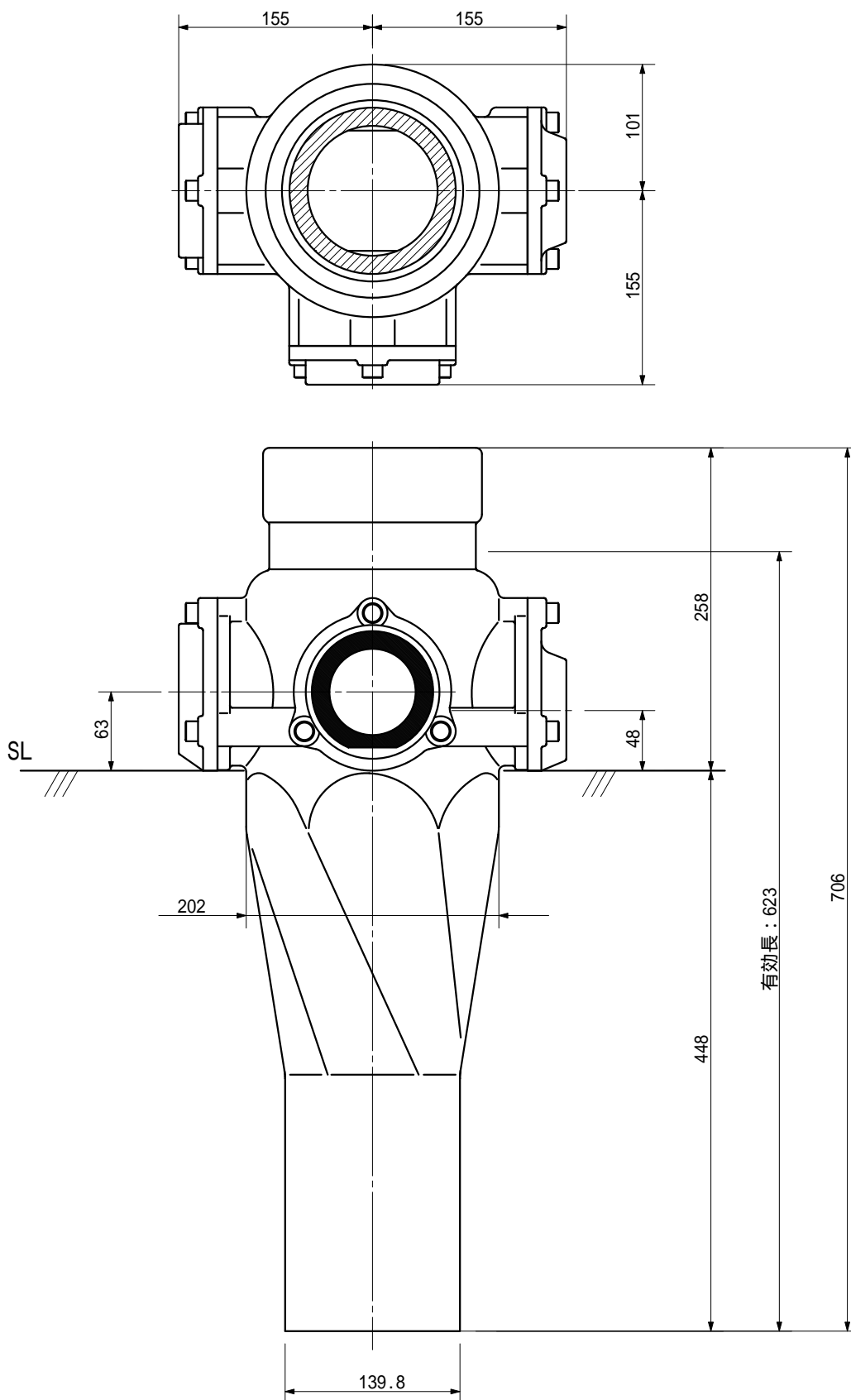
単位：mm



品名	ADスリム継手RRR ϕ タイプ 125A 3方向(受け口) 125-80×80×50 <LQ8058U>			図番	
製 図	積水化学工業 株式会社	年 月 日	2003.03	承認 印	

品名 ADスリム継手RRR[®]タイプ 125A 3方向(差し口)
125-80 × 80 × 50 < LQ8058S >

単位 : mm

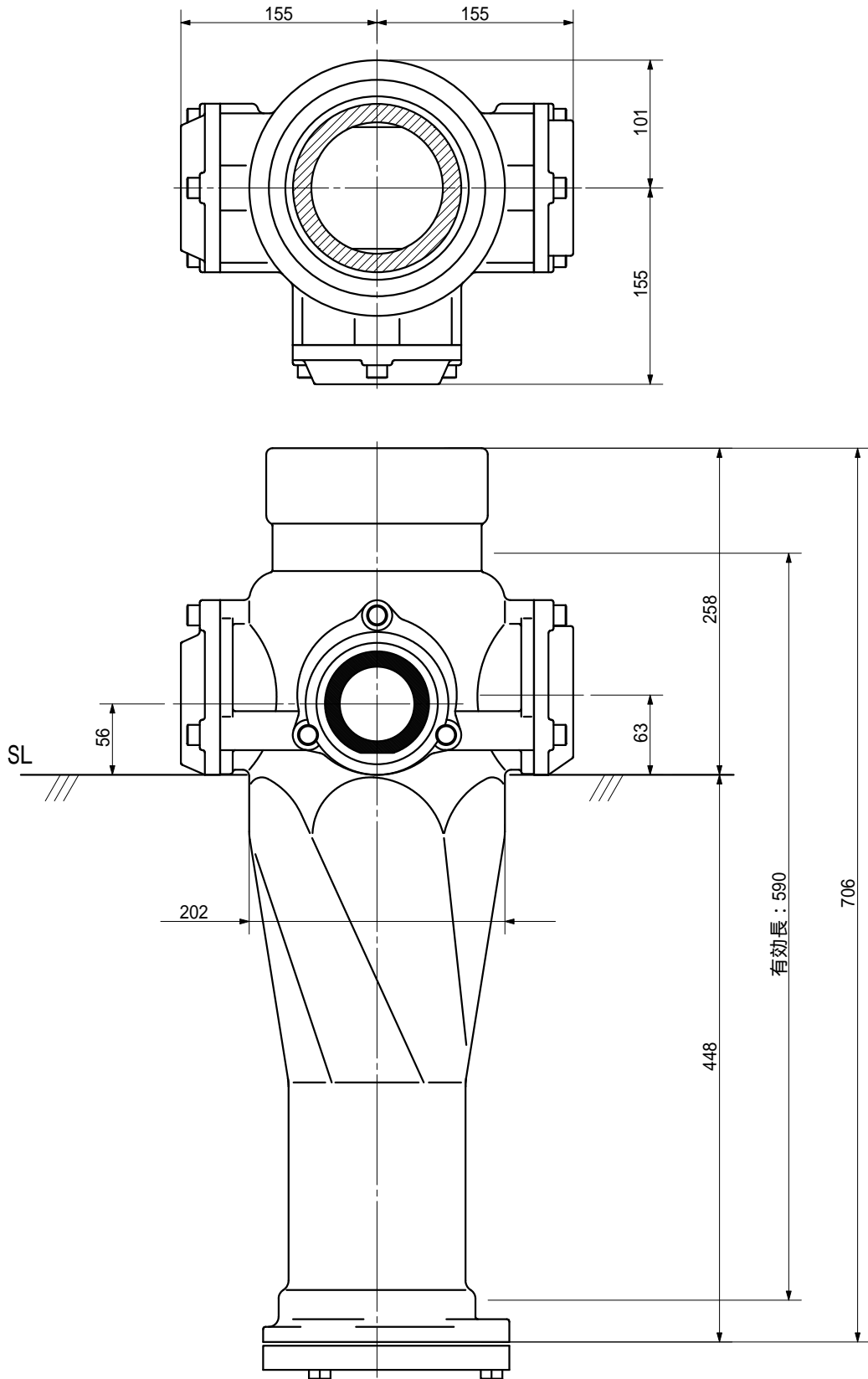


品名	ADスリム継手RRR [®] タイプ 125A 3方向(差し口) 125-80 × 80 × 50 < LQ8058S >			図番	
製 図	積水化学工業 株式会社	年 月 日	2003.03	承認 印	

品名

ADスリム継手RRR[®]タイプ 125A 3方向 (受け口)
125-80 × 65 × 65 < LQ866U >

単位 : mm

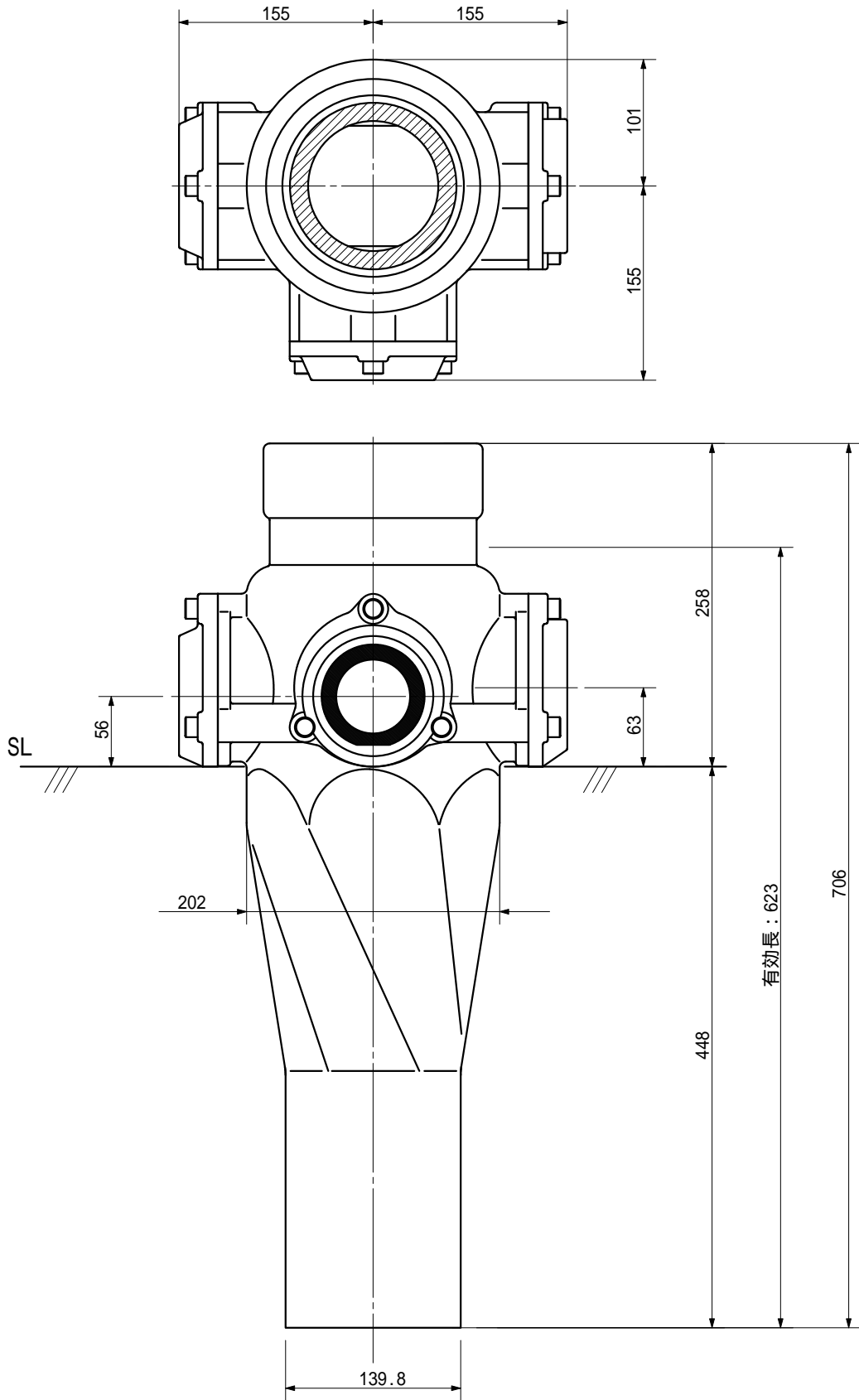


品名	ADスリム継手RRR [®] タイプ 125A 3方向 (受け口) 125-80 × 65 × 65 < LQ866U >			図番	
製 図	積水化学工業 株式会社	年 月 日	2003.03	承認 印	

品名

ADスリム継手RRR[®]タイプ 125A 3方向 (差し口)
125-80 × 65 × 65 < LQ866S >

単位 : mm

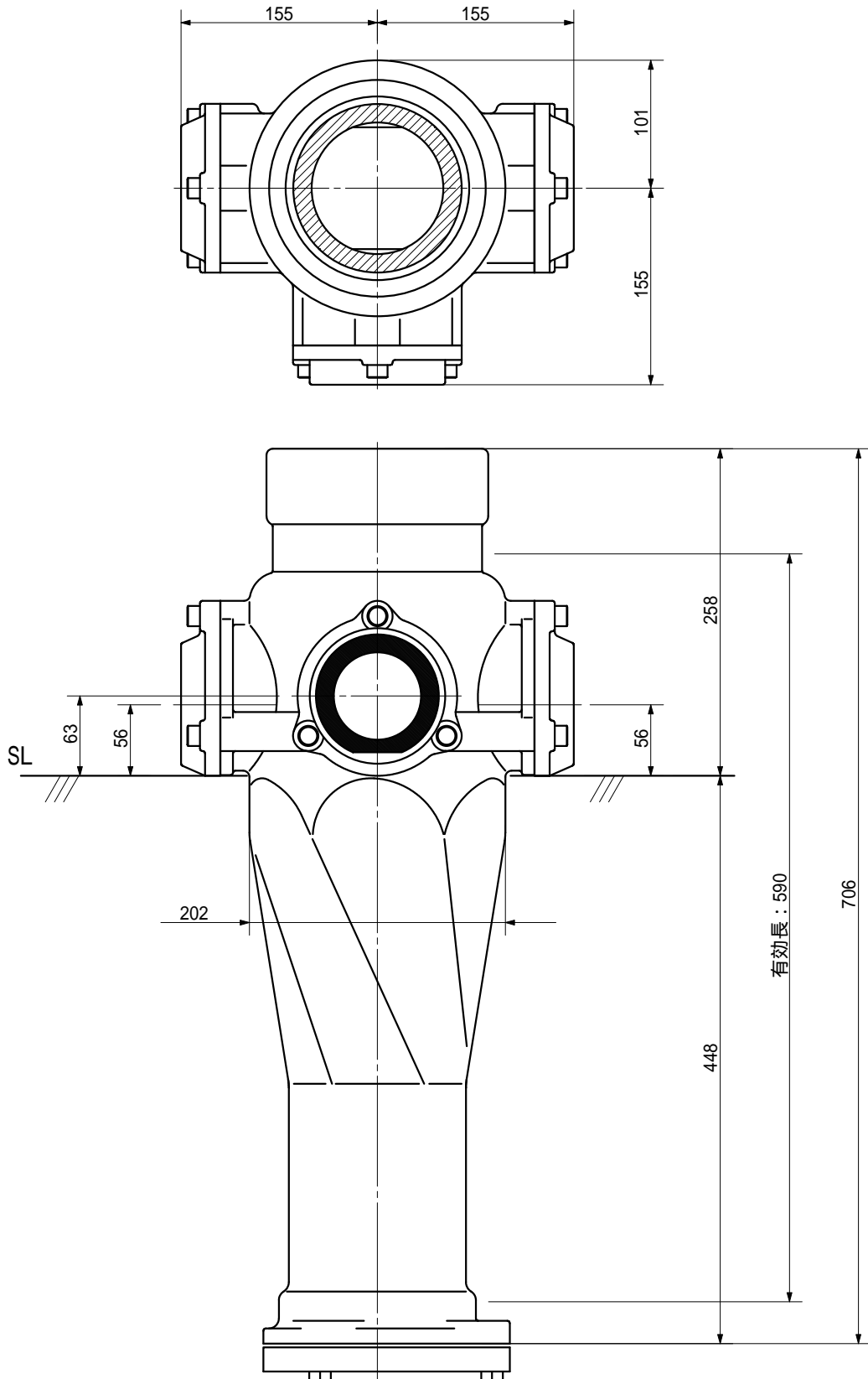


品名	ADスリム継手RRR [®] タイプ 125A 3方向 (差し口) 125-80 × 65 × 65 < LQ866S >			図番	
製 図	積水化学工業 株式会社	年 月 日	2003.03	承認 印	

品名

ADスリム継手RRR[®]タイプ 125A 3方向 (受け口)
125-80 × 65 × 65 < LQ8606U >

単位 : mm

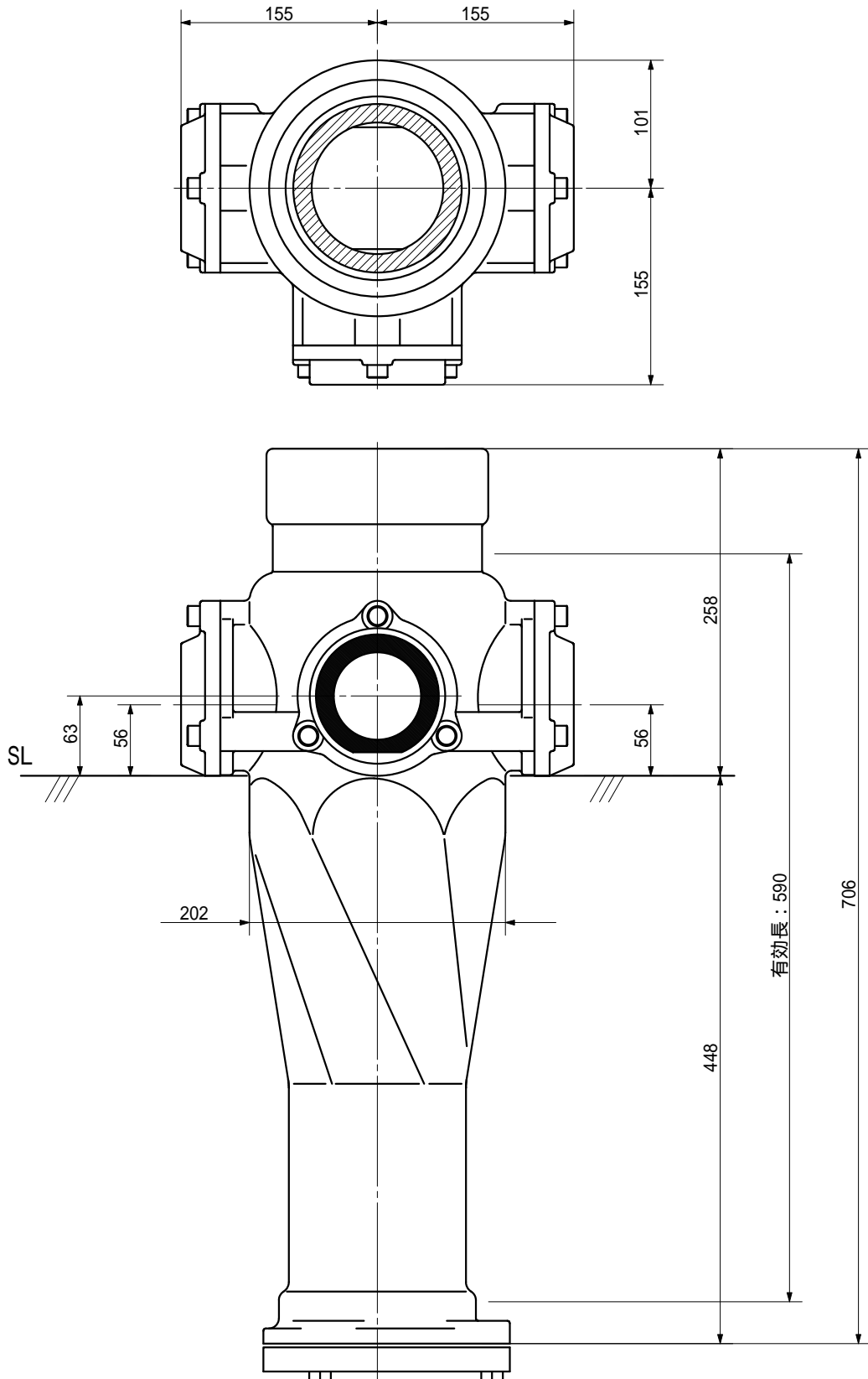


品名	ADスリム継手RRR [®] タイプ 125A 3方向 (受け口) 125-80 × 65 × 65 < LQ8606U >			図番	
製 図	積水化学工業 株式会社	年 月 日	2003.03	承認 印	

品名

ADスリム継手RRR[®]が[®]タイ[®] 125A 3方向(差し口)
125-80 × 65 × 65 < LQ8606S >

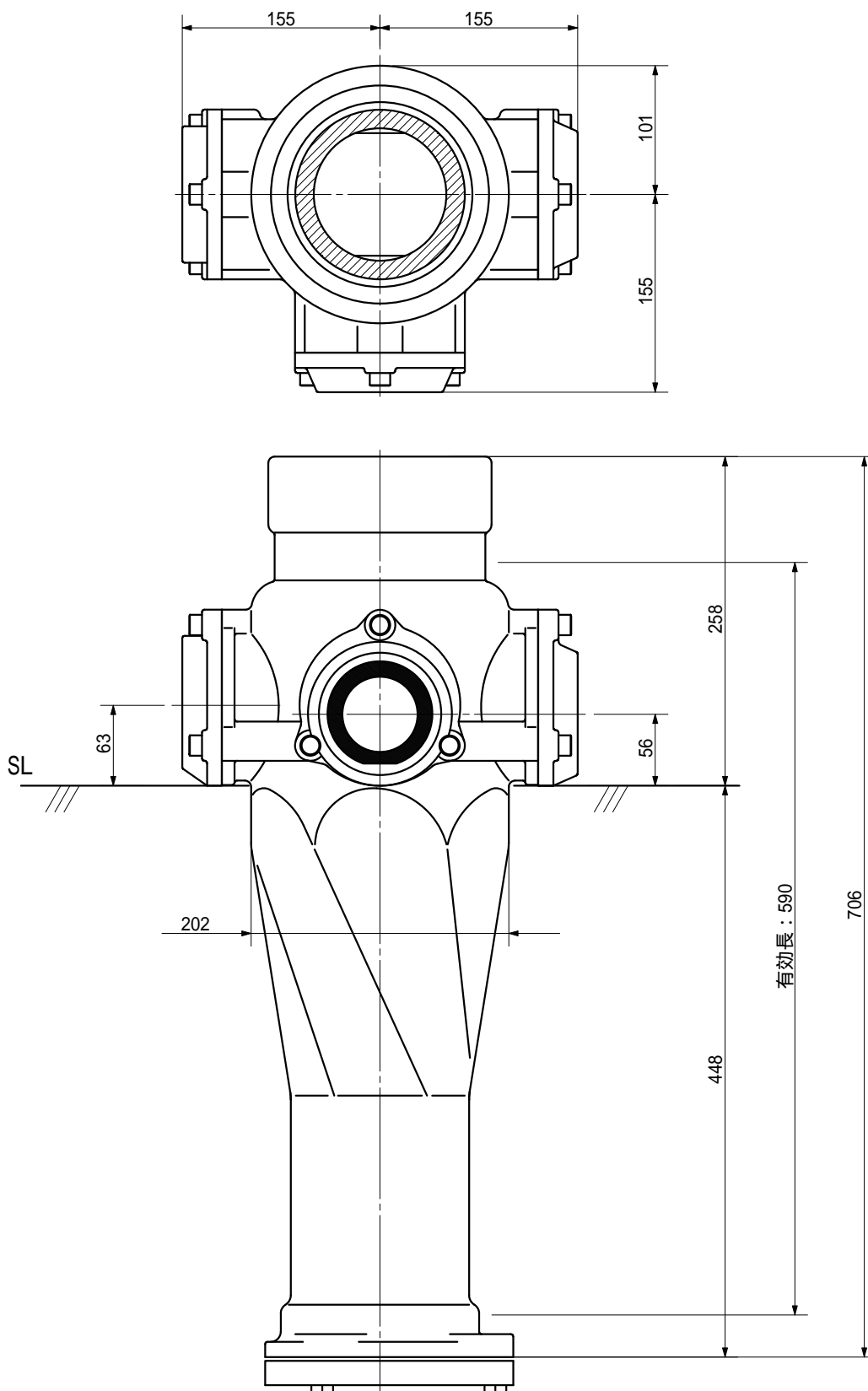
単位 : mm



品名	ADスリム継手RRR [®] が [®] タイ [®] 125A 3方向(差し口) 125-80 × 65 × 65 < LQ8606S >			図番	
製 図	積水化学工業 株式会社	年 月 日	2003.03	承認印	

品名 ADスリム継手RRR[®]タイプ 125A 3方向(受け口)
 125-80 × 65 × 65 < LQ8066U >

単位 : mm

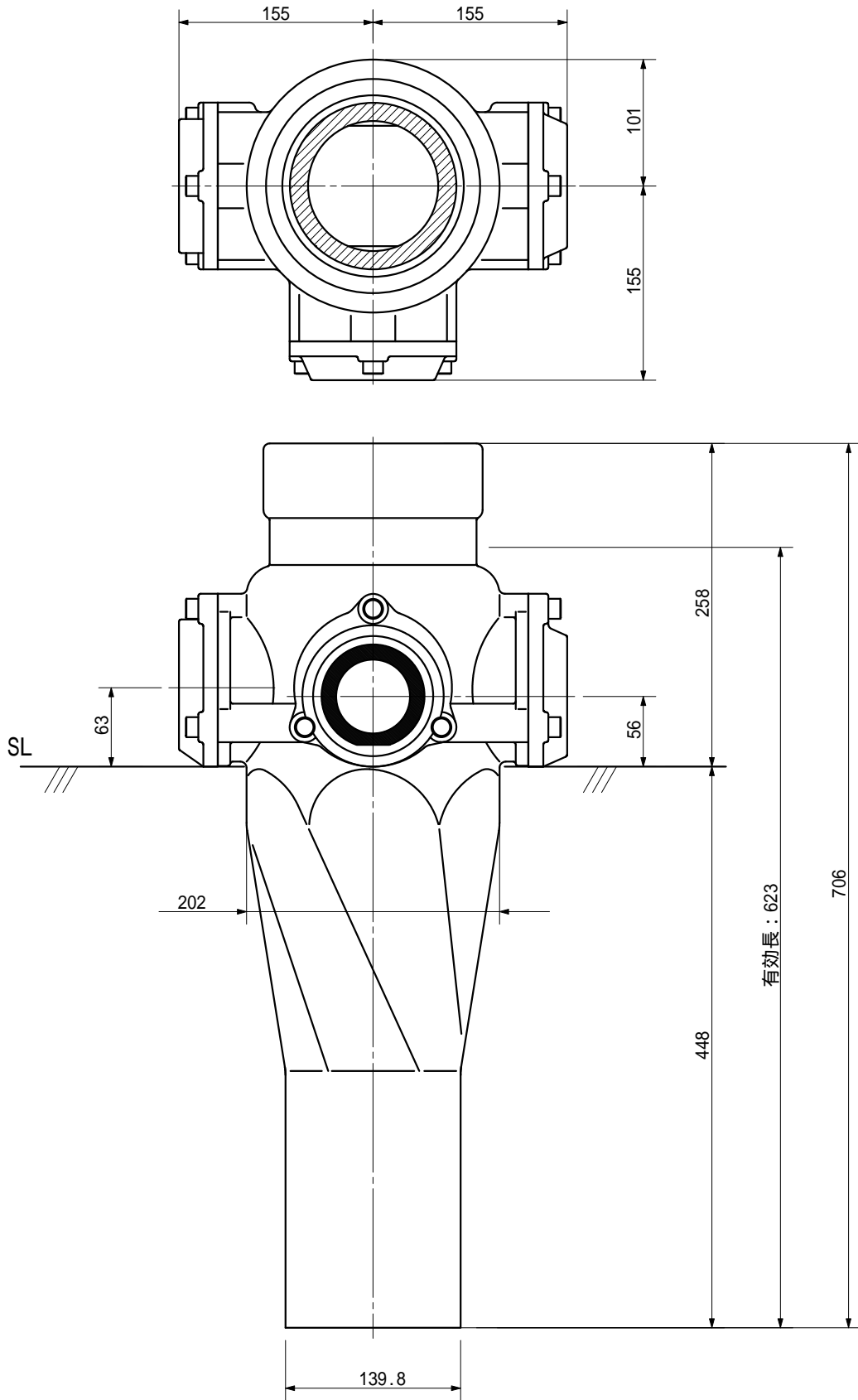


品名	ADスリム継手RRR [®] タイプ 125A 3方向(受け口) 125-80 × 65 × 65 < LQ8066U >			図番	
製 図	積水化学工業 株式会社	年 月 日	2003.03	承認 印	

品名

ADスリム継手RRR[®]タイプ 125A 3方向(差し口)
125-80 × 65 × 65 < LQ8066S >

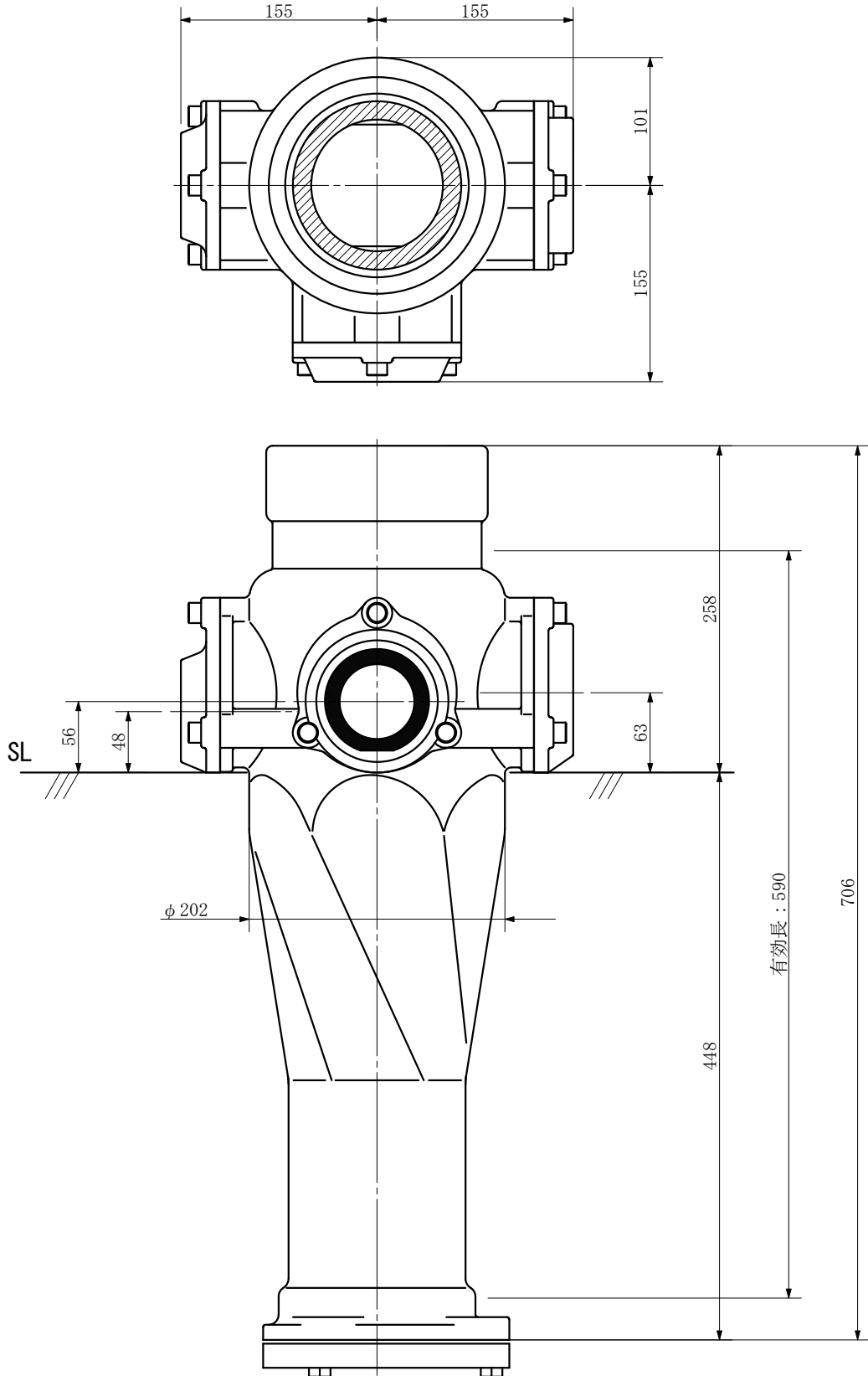
単位 : mm



品名	ADスリム継手RRR [®] タイプ 125A 3方向(差し口) 125-80 × 65 × 65 < LQ8066S >			図番	
製 図	積水化学工業 株式会社	年 月 日	2003.03	承認 印	

品名 ADスリム継手RRリングタイプ 125A 3方向 (受け口)
 125-80×65×50 <LQ865U>

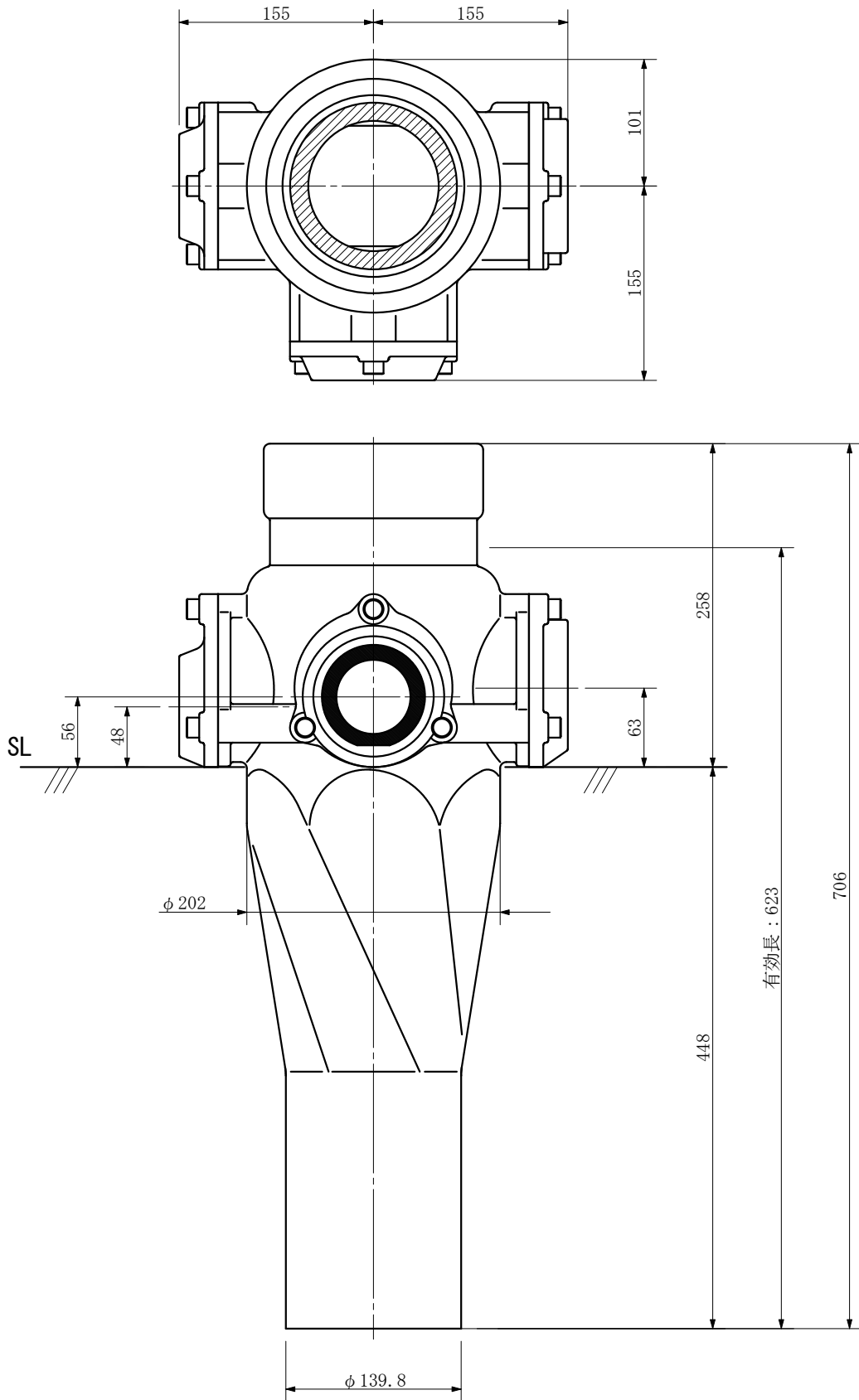
単位：mm



品名	ADスリム継手RRリングタイプ 125A 3方向 (受け口) 125-80×65×50 <LQ865U>			図番	
製 図	積水化学工業 株式会社	年 月 日	2003. 03	承認 印	

品名 ADスリム継手RRロケットタイプ 125A 3方向 (差し口)
 125-80×65×50 <LQ865S>

単位：mm

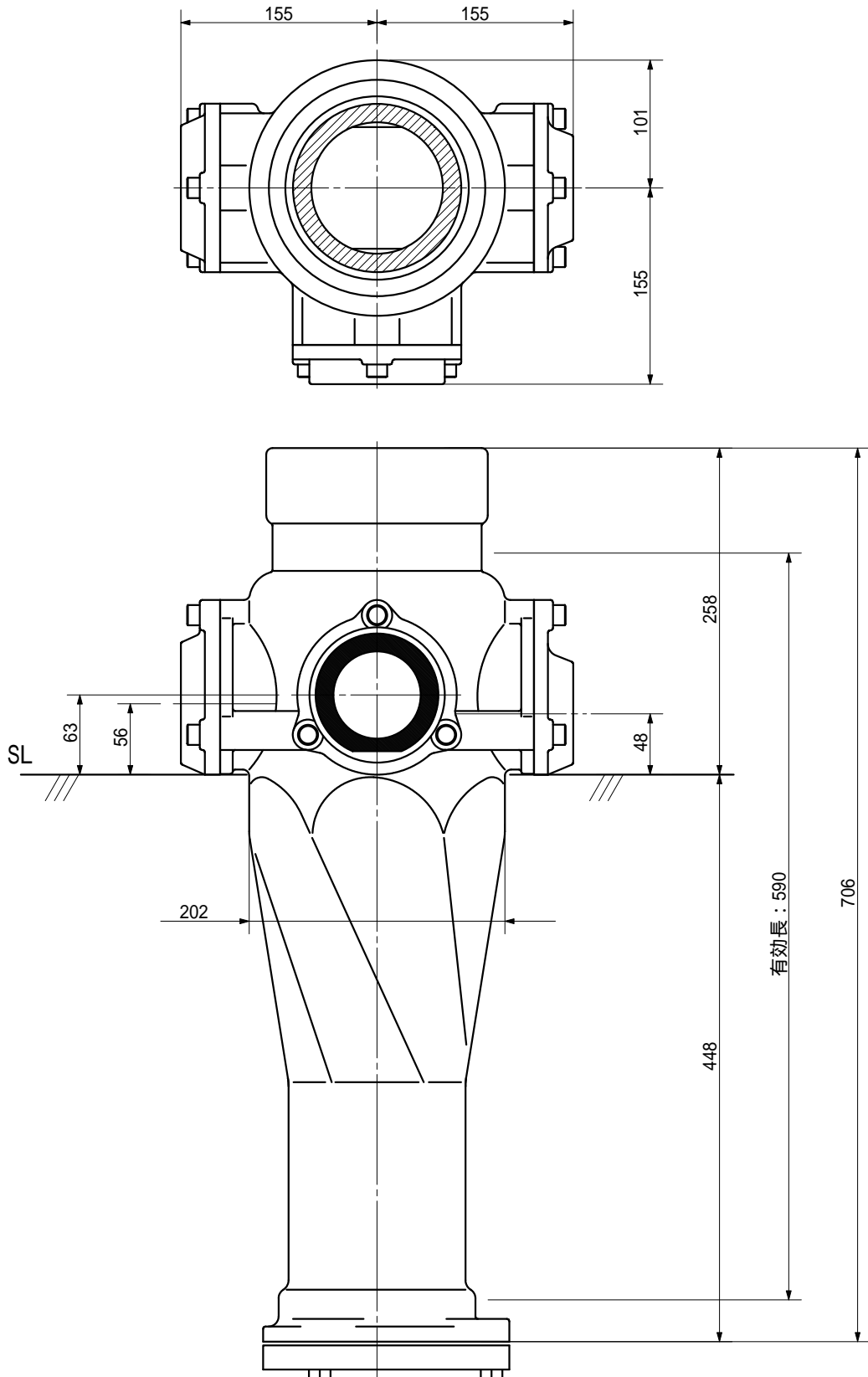


品名	ADスリム継手RRロケットタイプ 125A 3方向 (差し口) 125-80×65×50 <LQ865S>			図番	
製 図	積水化学工業 株式会社	年 月 日	2003. 03	承認 印	

品名

ADスリム継手RRR[®]タイプ 125A 3方向 (受け口)
125-80 × 65 × 50 < LQ8605U >

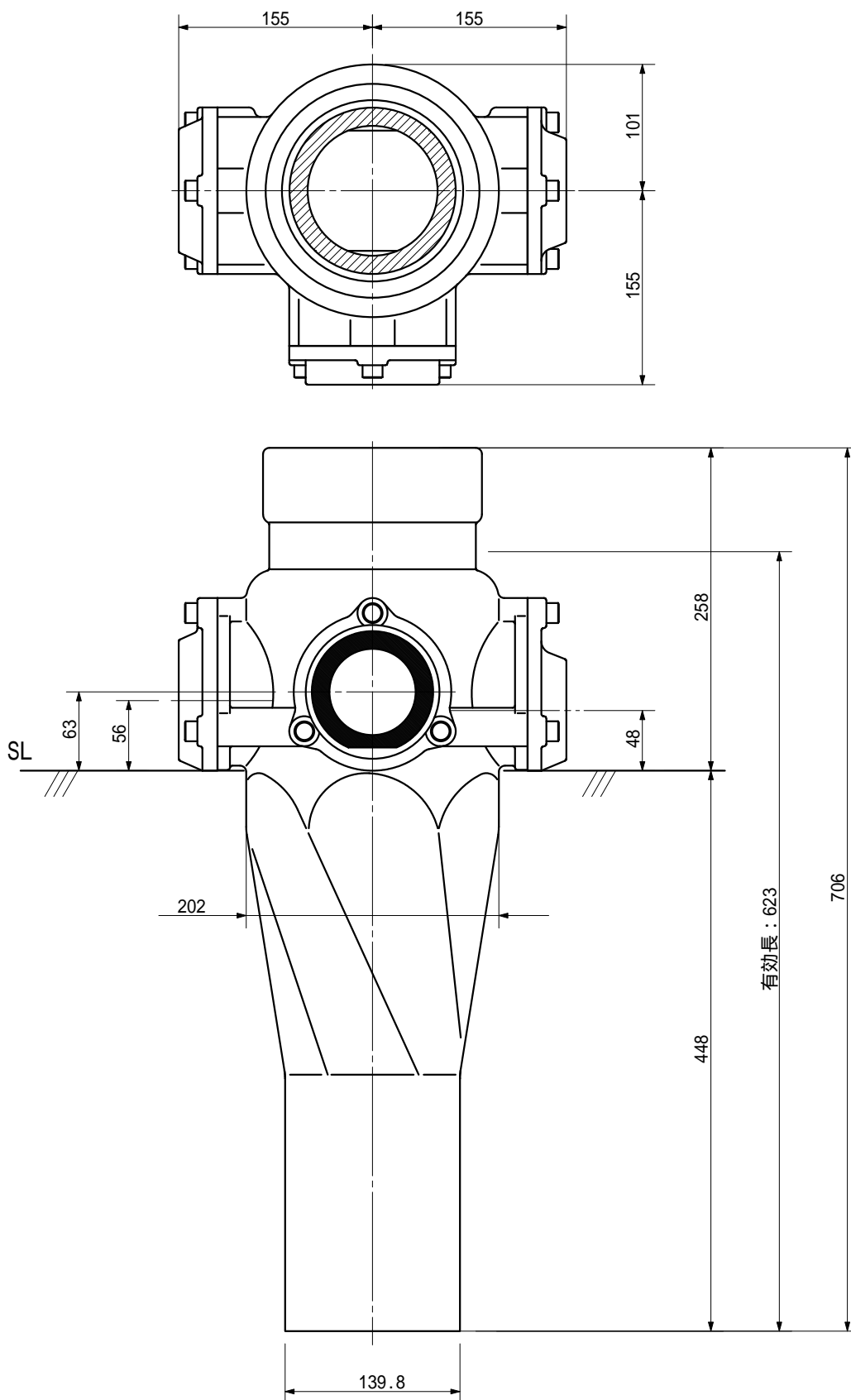
単位 : mm



品名	ADスリム継手RRR [®] タイプ 125A 3方向 (受け口) 125-80 × 65 × 50 < LQ8605U >			図番	
製 図	積水化学工業 株式会社	年 月 日	2003.03	承認 印	

品名 ADスリム継手RRR[®]タイプ 125A 3方向(差し口)
125-80 × 65 × 50 < LQ8605S >

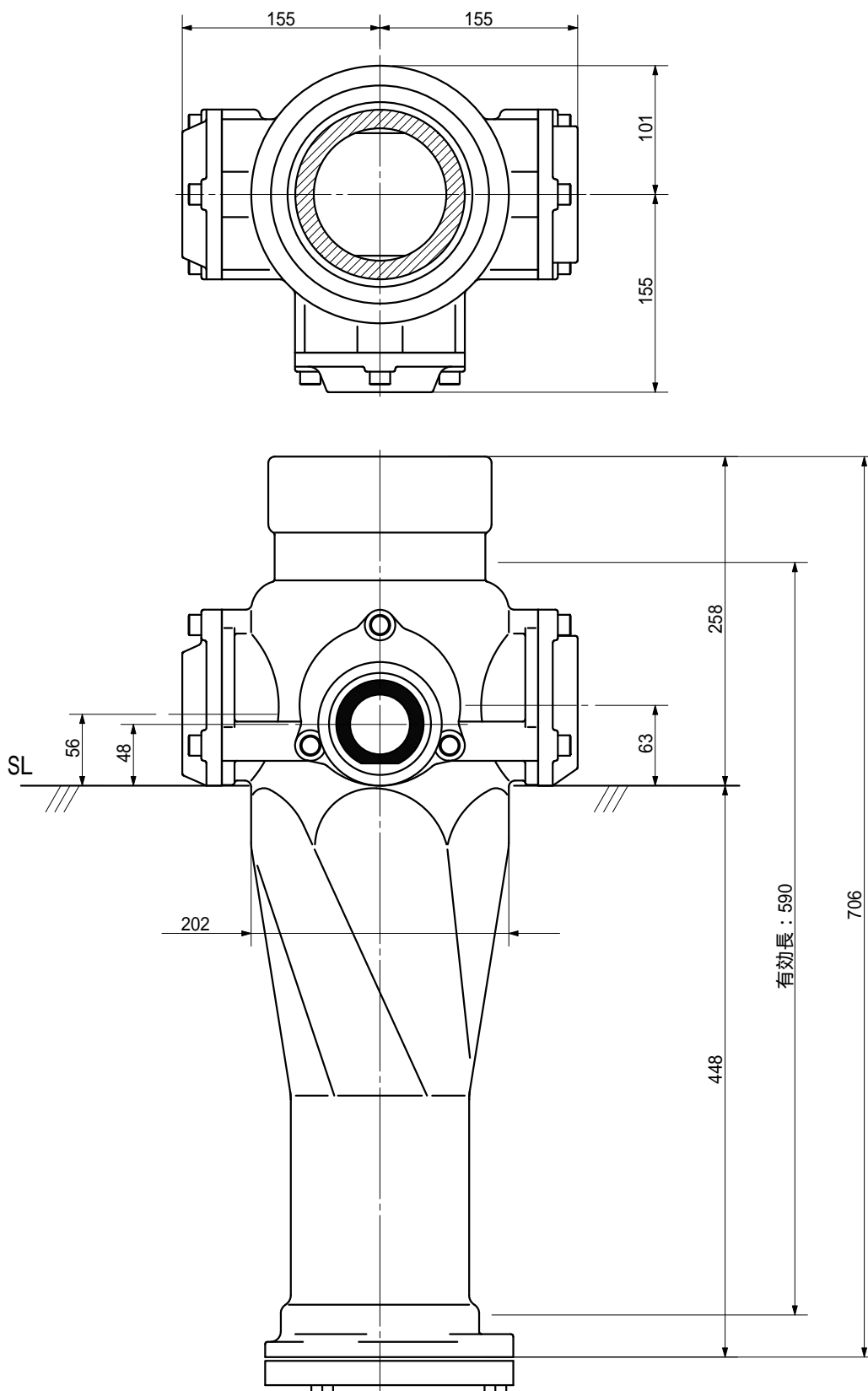
単位 : mm



品名	ADスリム継手RRR [®] タイプ 125A 3方向(差し口) 125-80 × 65 × 50 < LQ8605S >			図番	
製 図	積水化学工業 株式会社	年 月 日	2003.03	承認 印	

品名 ADスリム継手RRR[®]タイプ 125A 3方向(受け口)
125-80 × 50 × 65 < LQ856U >

単位 : mm

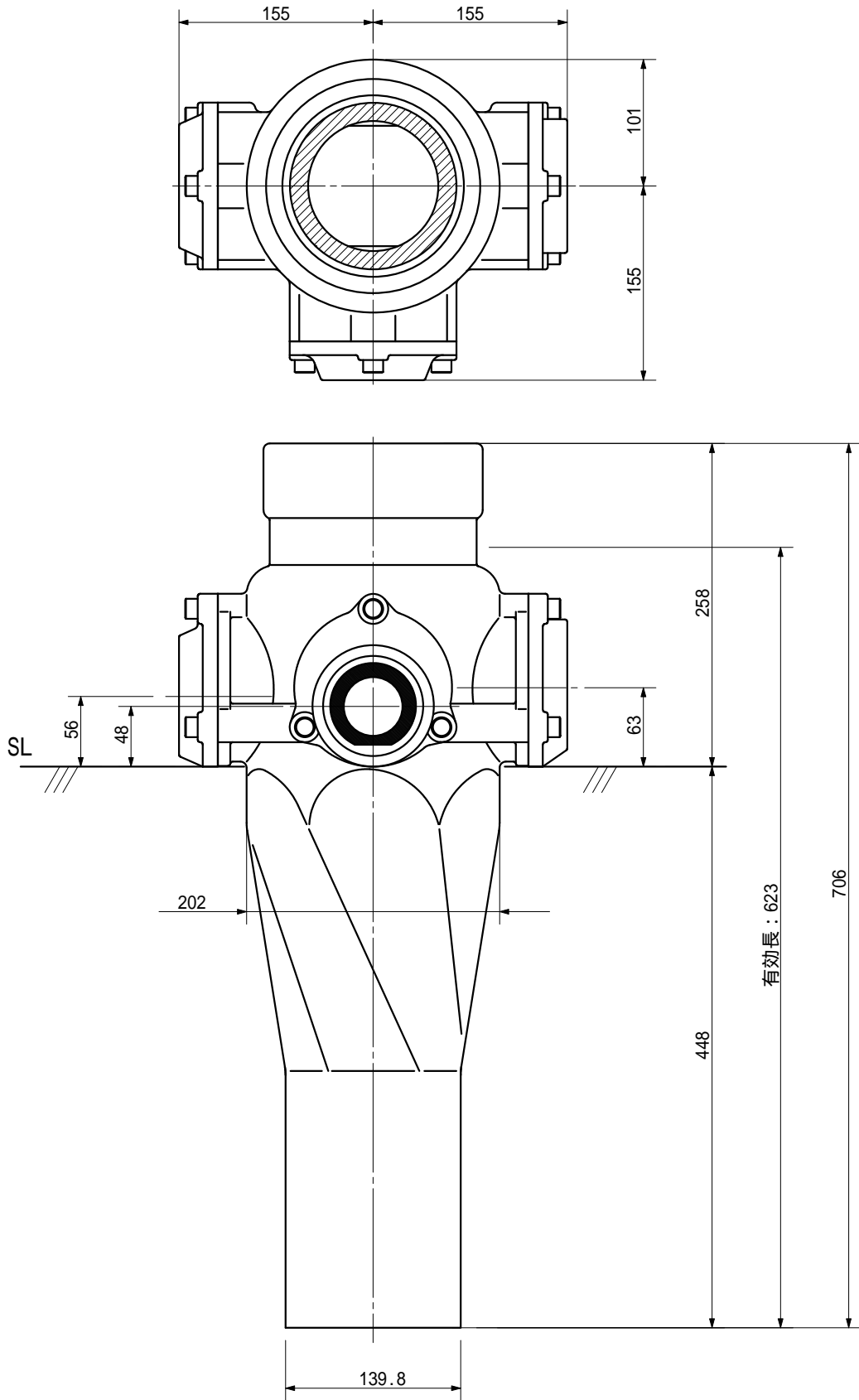


品名	ADスリム継手RRR [®] タイプ 125A 3方向(受け口) 125-80 × 50 × 65 < LQ856U >			図番	
製 図	積水化学工業 株式会社	年 月 日	2003.03	承認 印	

品名

ADスリム継手RRR[®]タイプ 125A 3方向(差し口)
125-80 × 50 × 65 < LQ856S >

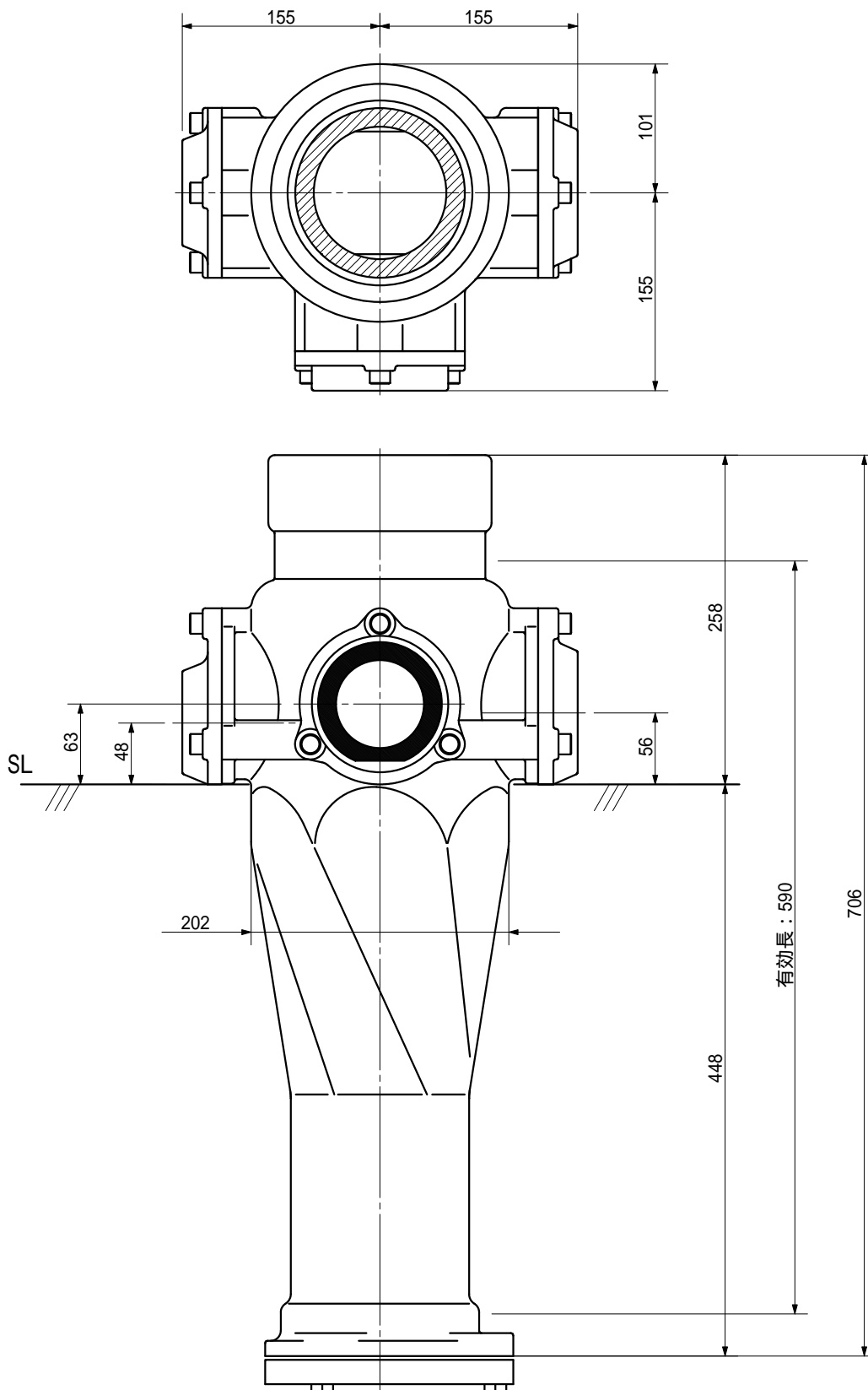
単位 : mm



品名	ADスリム継手RRR [®] タイプ 125A 3方向(差し口) 125-80 × 50 × 65 < LQ856S >			図番	
製 図	積水化学工業 株式会社	年 月 日	2003.03	承認 印	

品名 ADスリム継手RRR[®]が[®]タイ[®] 125A 3方向(受け口)
 125-80 × 50 × 65 < LQ8506U >

単位 : mm

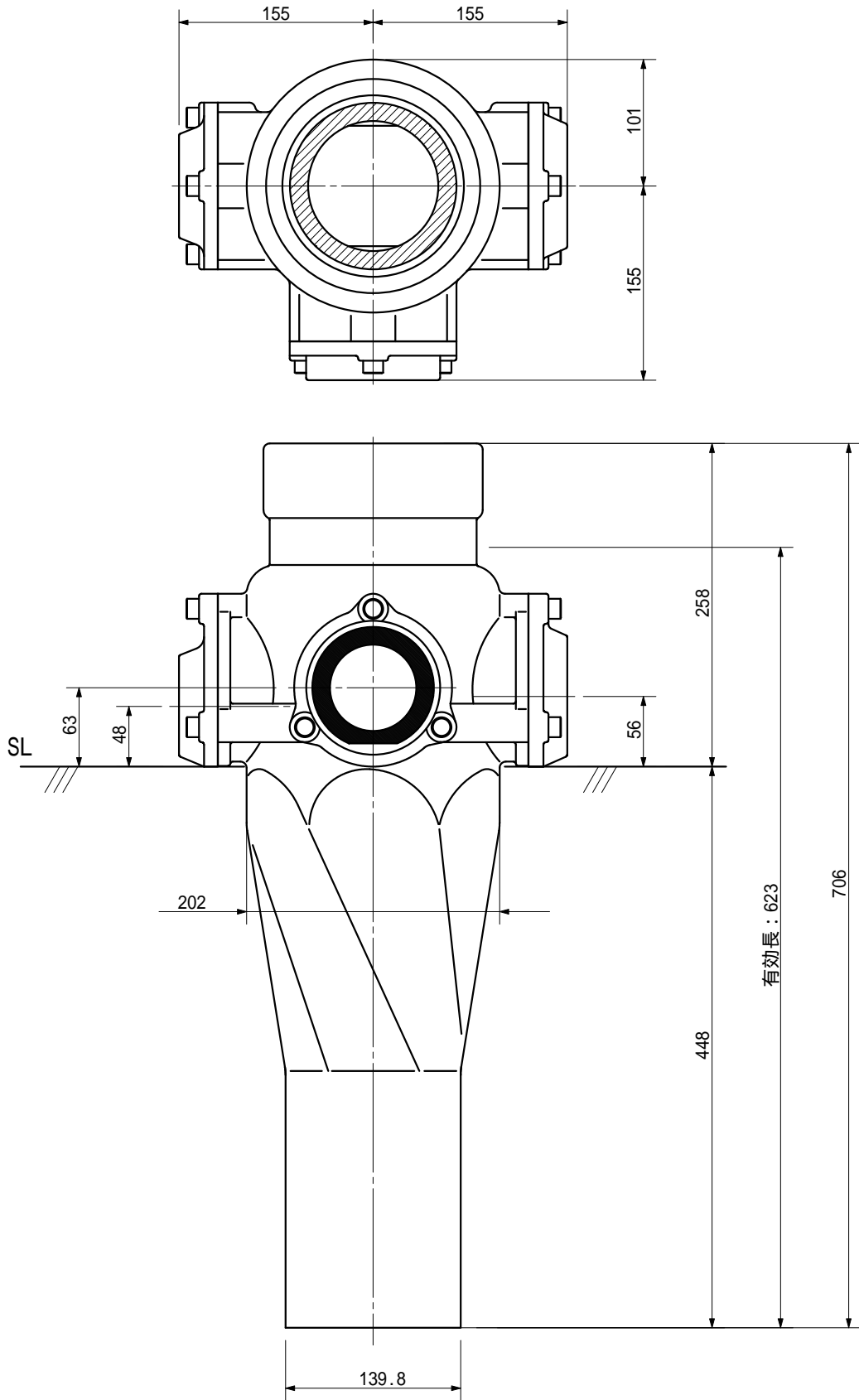


品名	ADスリム継手RRR [®] が [®] タイ [®] 125A 3方向(受け口) 125-80 × 50 × 65 < LQ8506U >			図番	
製 図	積水化学工業 株式会社	年 月 日	2003.03	承認 印	

品名

ADスリム継手RRR ϕ グ ϕ タイ 125A 3方向(差し口)
125-80 × 50 × 65 < LQ8506S >

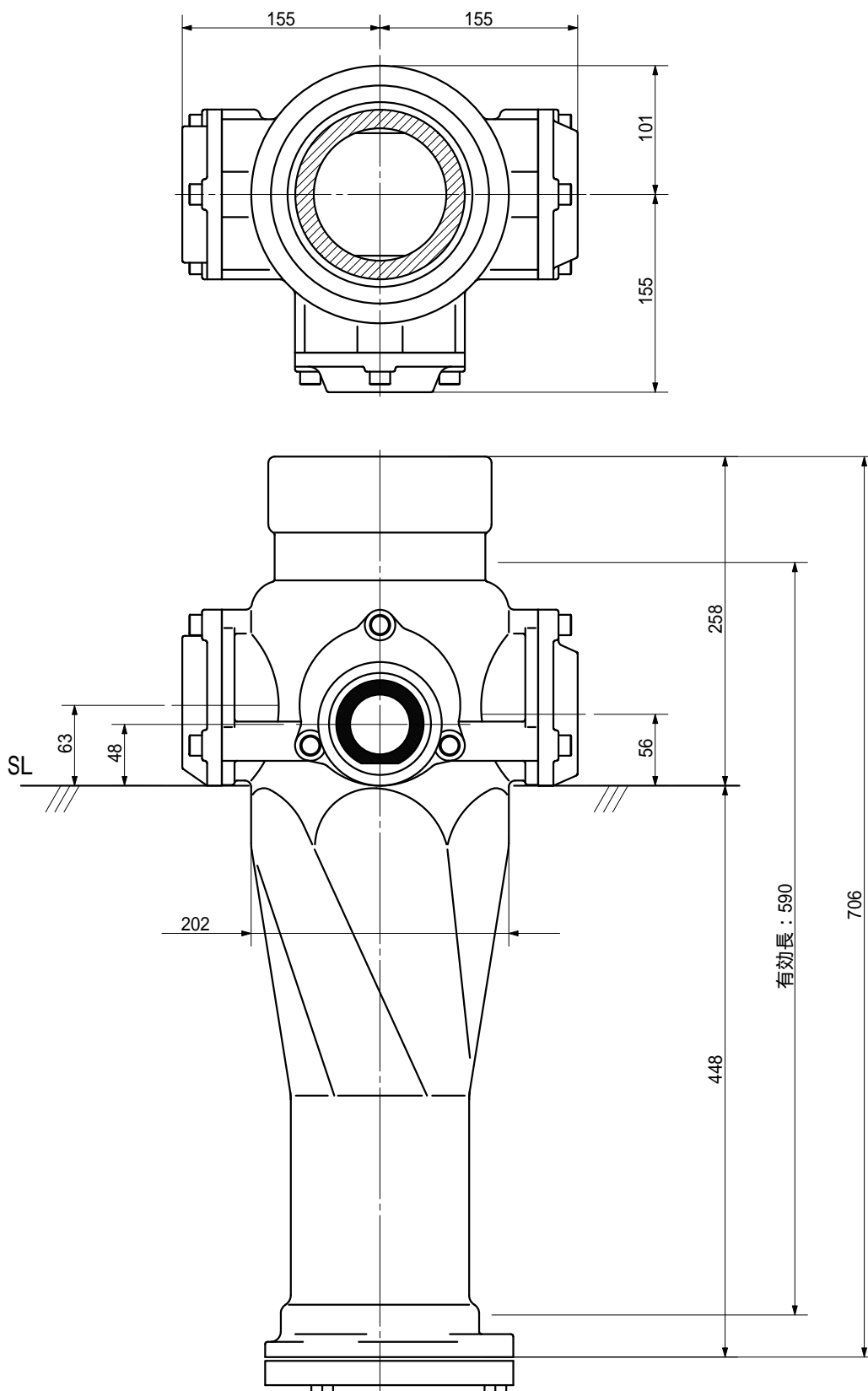
単位 : mm



品名	ADスリム継手RRR ϕ グ ϕ タイ 125A 3方向(差し口) 125-80 × 50 × 65 < LQ8506S >			図番	
製 図	積水化学工業 株式会社	年月日	2003.03	承認印	

品名 ADスリム継手RRR[®]タイプ 125A 3方向(受け口)
 125-80 × 65 × 50 < LQ8065U >

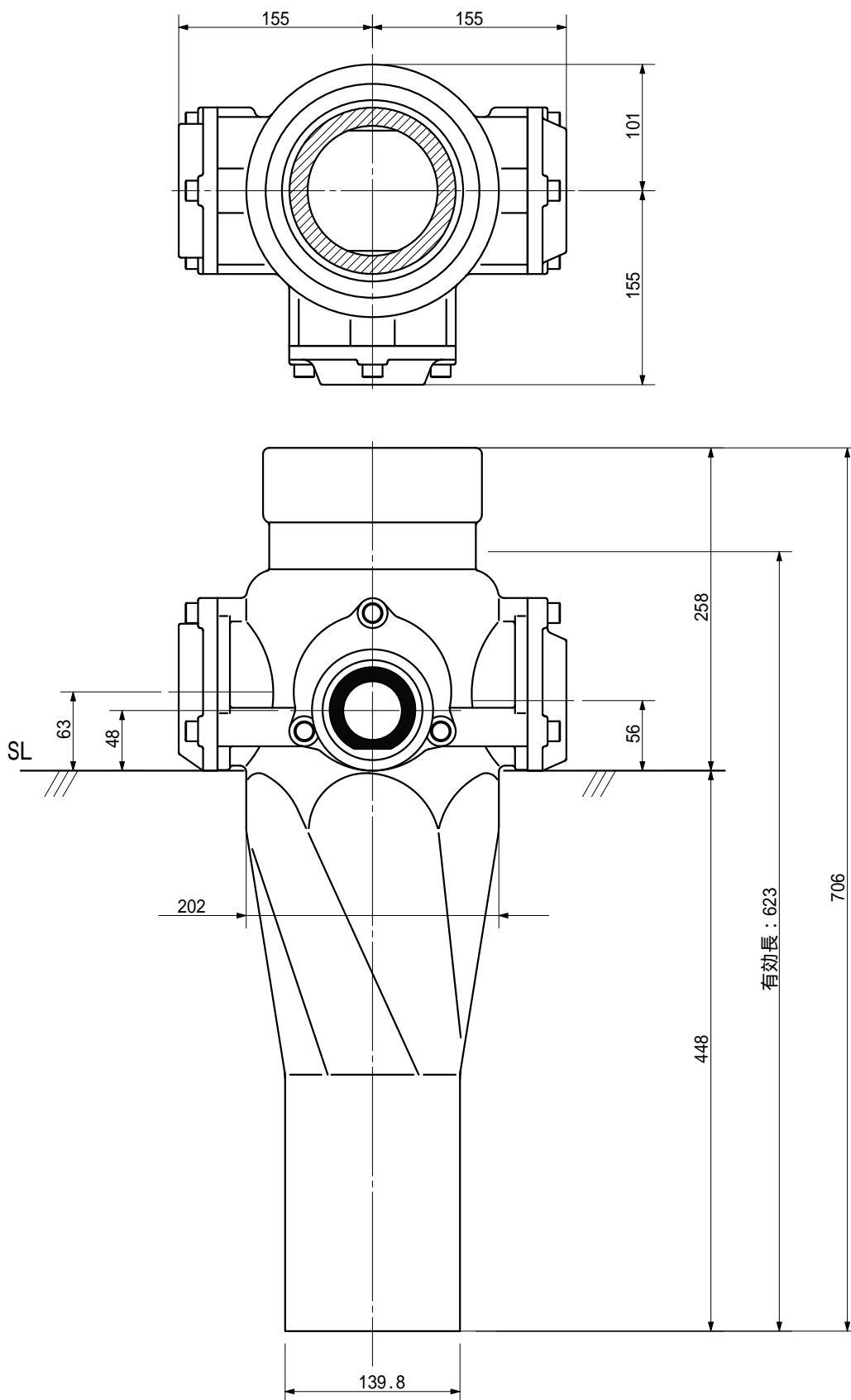
単位 : mm



品名	ADスリム継手RRR [®] タイプ 125A 3方向(受け口) 125-80 × 65 × 50 < LQ8065U >			図番	
製 図	積水化学工業 株式会社	年 月 日	2003.03	承認印	

品名 ADスリム継手RRR[®]タイプ 125A 3方向(差し口)
 125-80 × 65 × 50 < LQ8065S >

単位 : mm

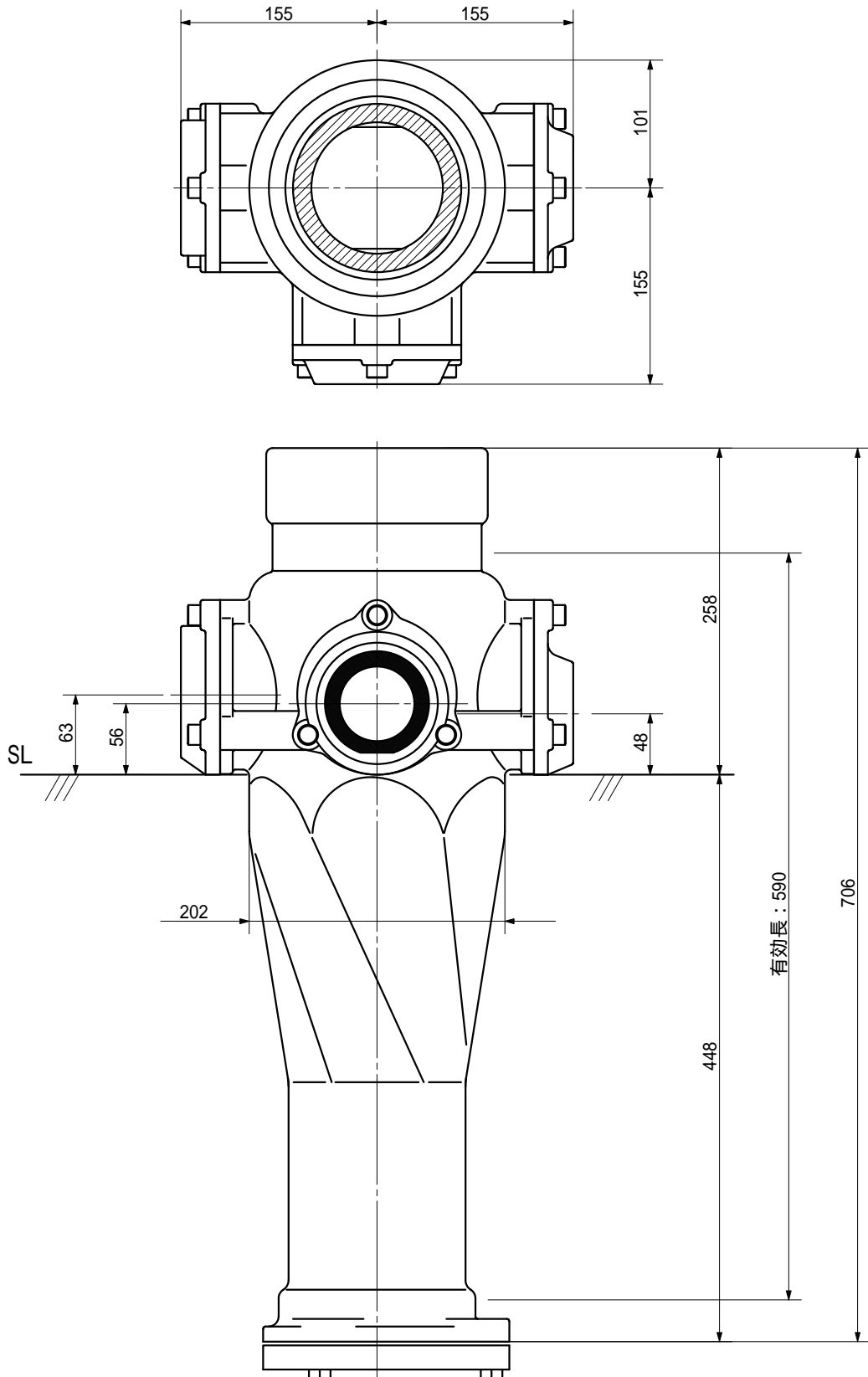


品名	ADスリム継手RRR [®] タイプ 125A 3方向(差し口) 125-80 × 65 × 50 < LQ8065S >			図番	
製 図	積水化学工業 株式会社	年 月 日	2003.03	承認 印	

品名

ADスリム継手RRR[®]タイプ 125A 3方向 (受け口)
125-80 × 65 × 50 < LQ8056U >

単位 : mm

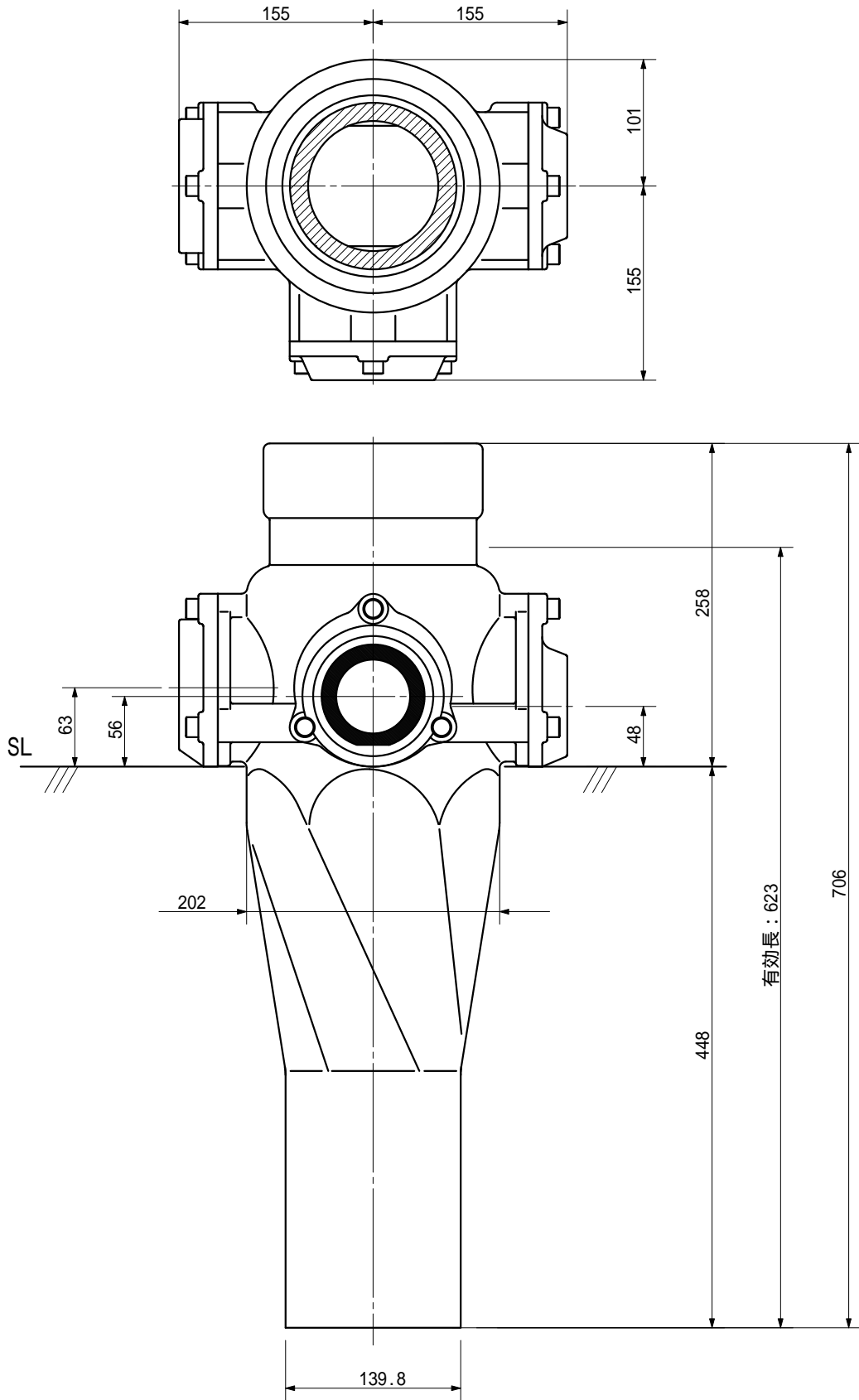


品名	ADスリム継手RRR [®] タイプ 125A 3方向 (受け口) 125-80 × 65 × 50 < LQ8056U >			図番	
製 図	積水化学工業 株式会社	年 月 日	2003.03	承認 印	

品名

ADスリム継手RRR[®]タイプ 125A 3方向(差し口)
125-80 × 65 × 50 < LQ8056S >

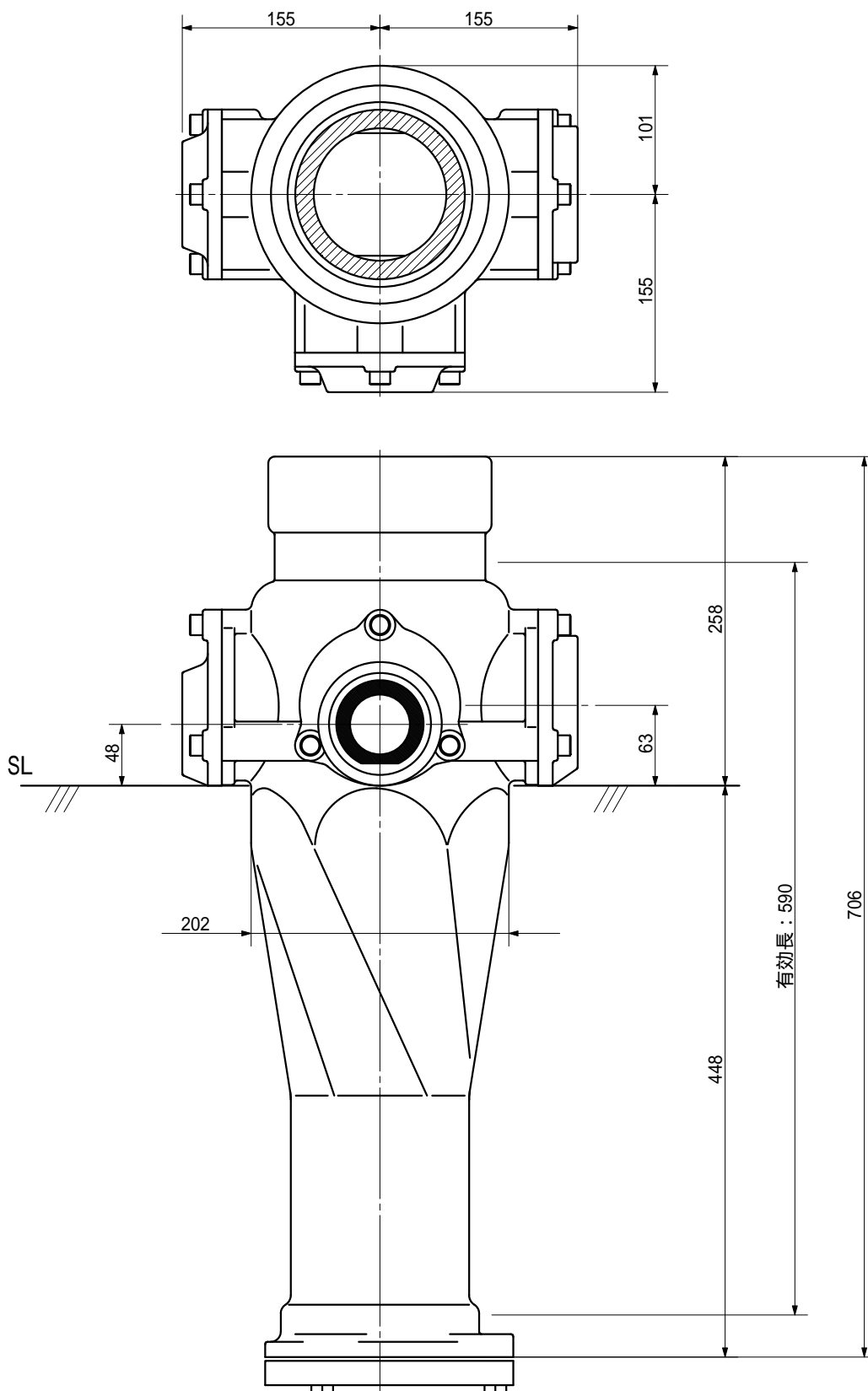
単位 : mm



品名	ADスリム継手RRR [®] タイプ 125A 3方向(差し口) 125-80 × 65 × 50 < LQ8056S >			図番	
製 図	積水化学工業 株式会社	年 月 日	2003.03	承認 印	

品名 ADスリム継手RRR[®]タイプ 125A 3方向(受け口)
 125-80 × 50 × 50 < LQ855U >

単位 : mm

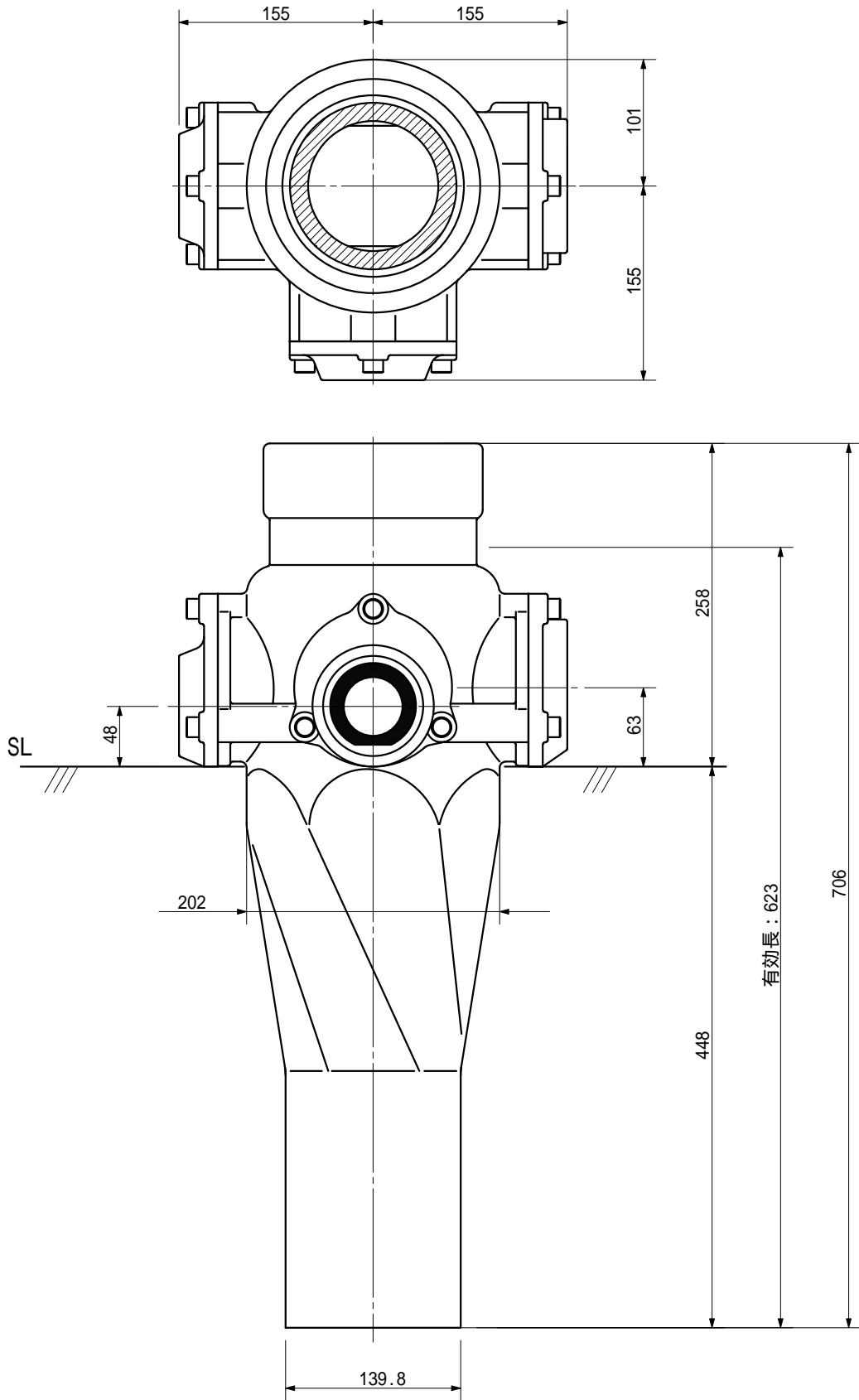


品名	ADスリム継手RRR [®] タイプ 125A 3方向(受け口) 125-80 × 50 × 50 < LQ855U >			図番	
製 図	積水化学工業 株式会社	年 月 日	2003.03	承認 印	

品名

ADスリム継手RRR[®]タイプ 125A 3方向(差し口)
125-80 × 50 × 50 < LQ855S >

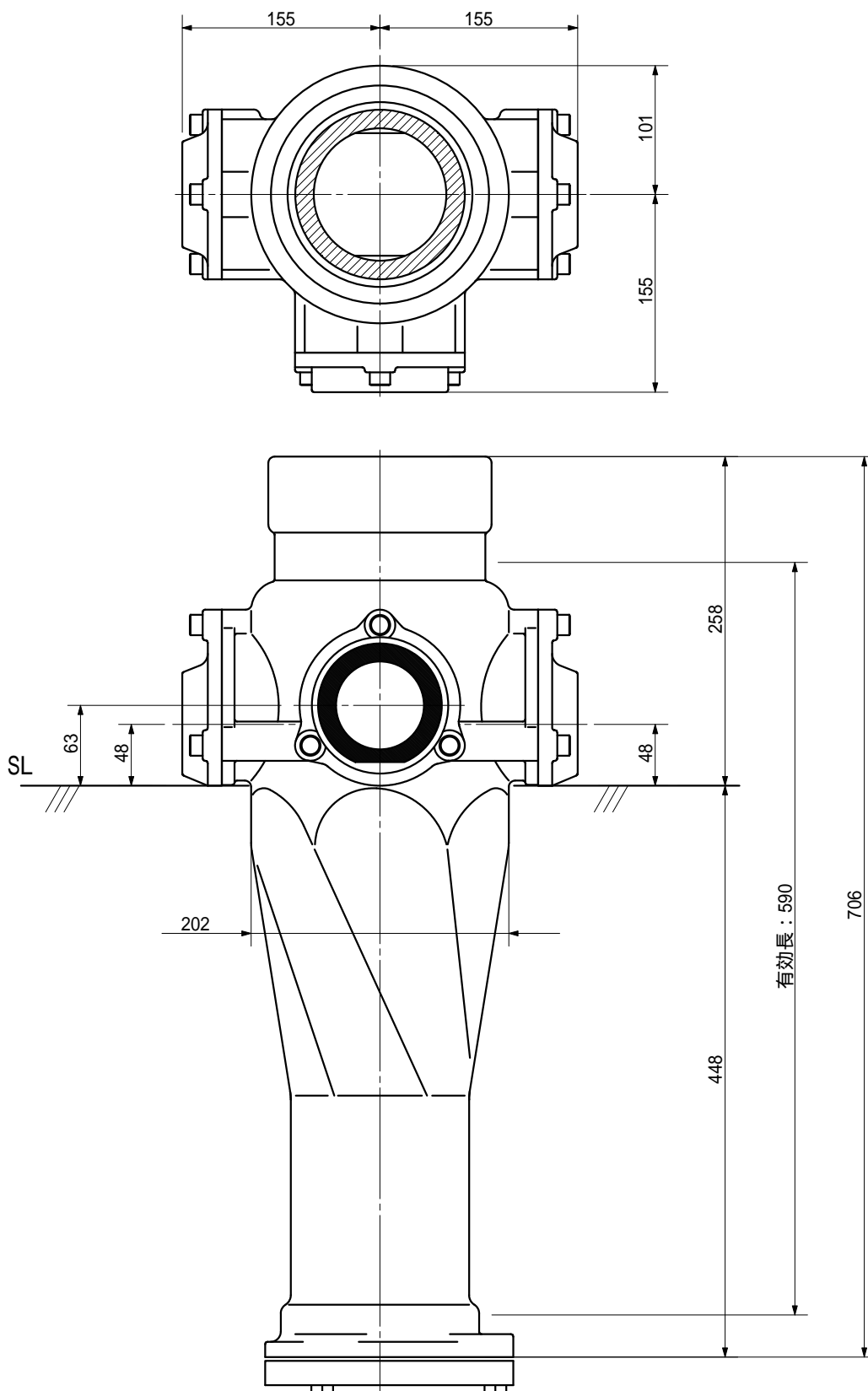
単位 : mm



品名	ADスリム継手RRR [®] タイプ 125A 3方向(差し口) 125-80 × 50 × 50 < LQ855S >			図番	
製 図	積水化学工業 株式会社	年 月 日	2003.03	承認 印	

品名 ADスリム継手RRR[®]タイプ 125A 3方向(受け口)
 125-80 × 50 × 50 < LQ8505U >

単位 : mm

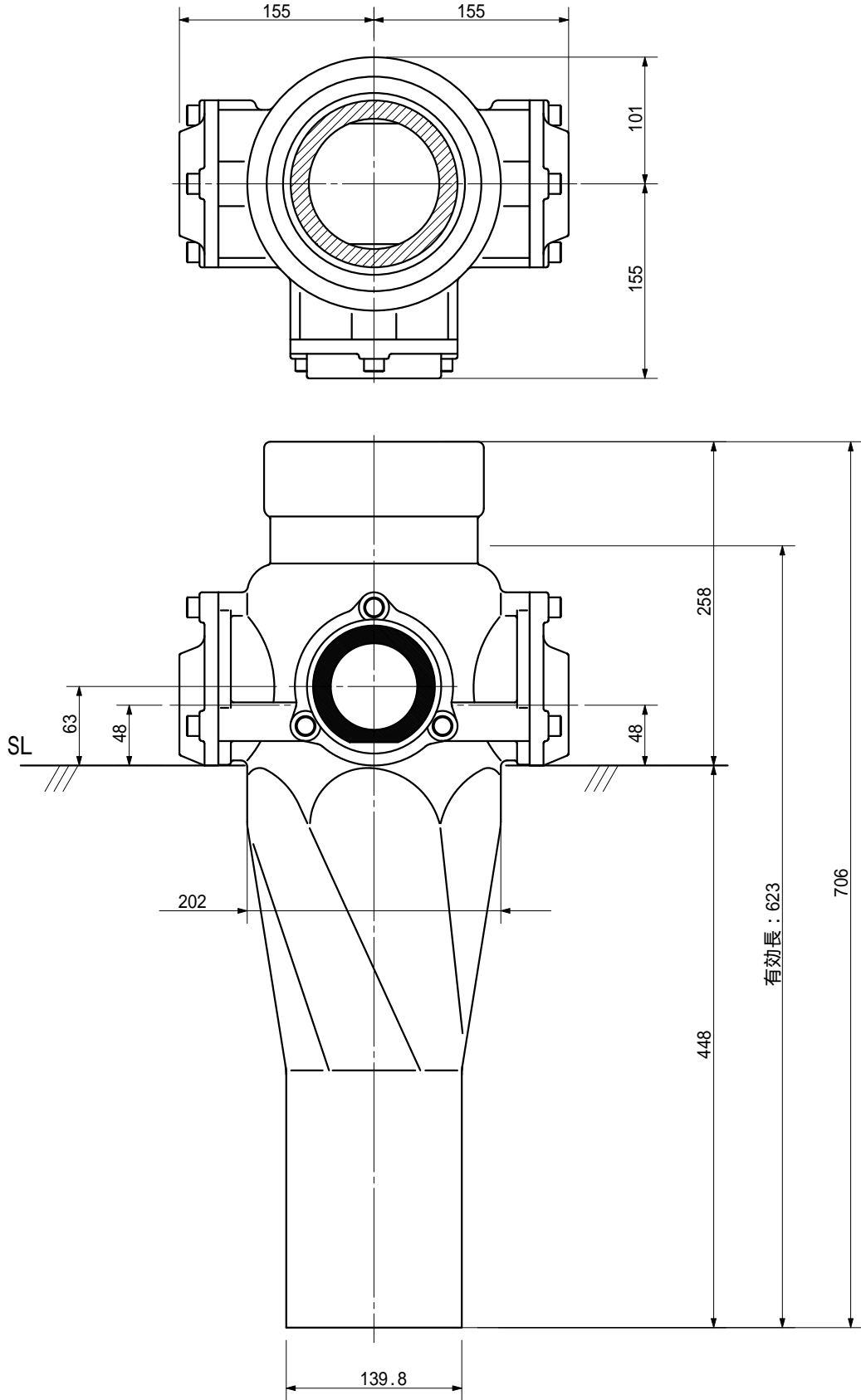


品名	ADスリム継手RRR [®] タイプ 125A 3方向(受け口) 125-80 × 50 × 50 < LQ8505U >			図番	
製 図	積水化学工業 株式会社	年 月 日	2003.03	承認 印	

品名

ADスリム継手RRR[®]タイプ 125A 3方向 (差し口)
125-80 × 50 × 50 < LQ8505S >

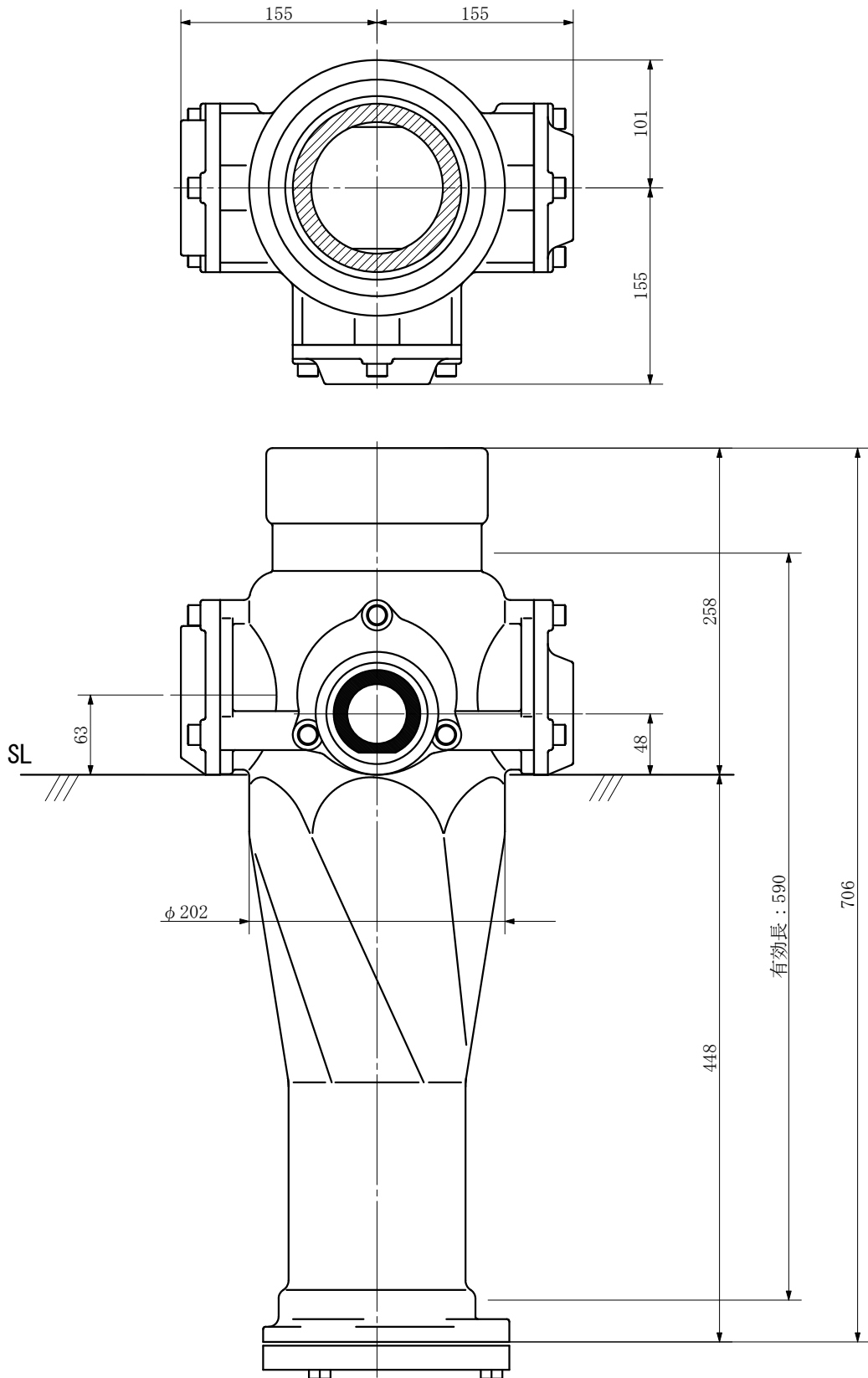
単位 : mm



品名	ADスリム継手RRR [®] タイプ 125A 3方向 (差し口) 125-80 × 50 × 50 < LQ8505S >			図番	
製 図	積水化学工業 株式会社	年 月 日	2003.03	承認 印	

品名 ADスリム継手RRリングタイプ 125A 3方向 (受け口)
 125-80×50×50 <LQ8055U>

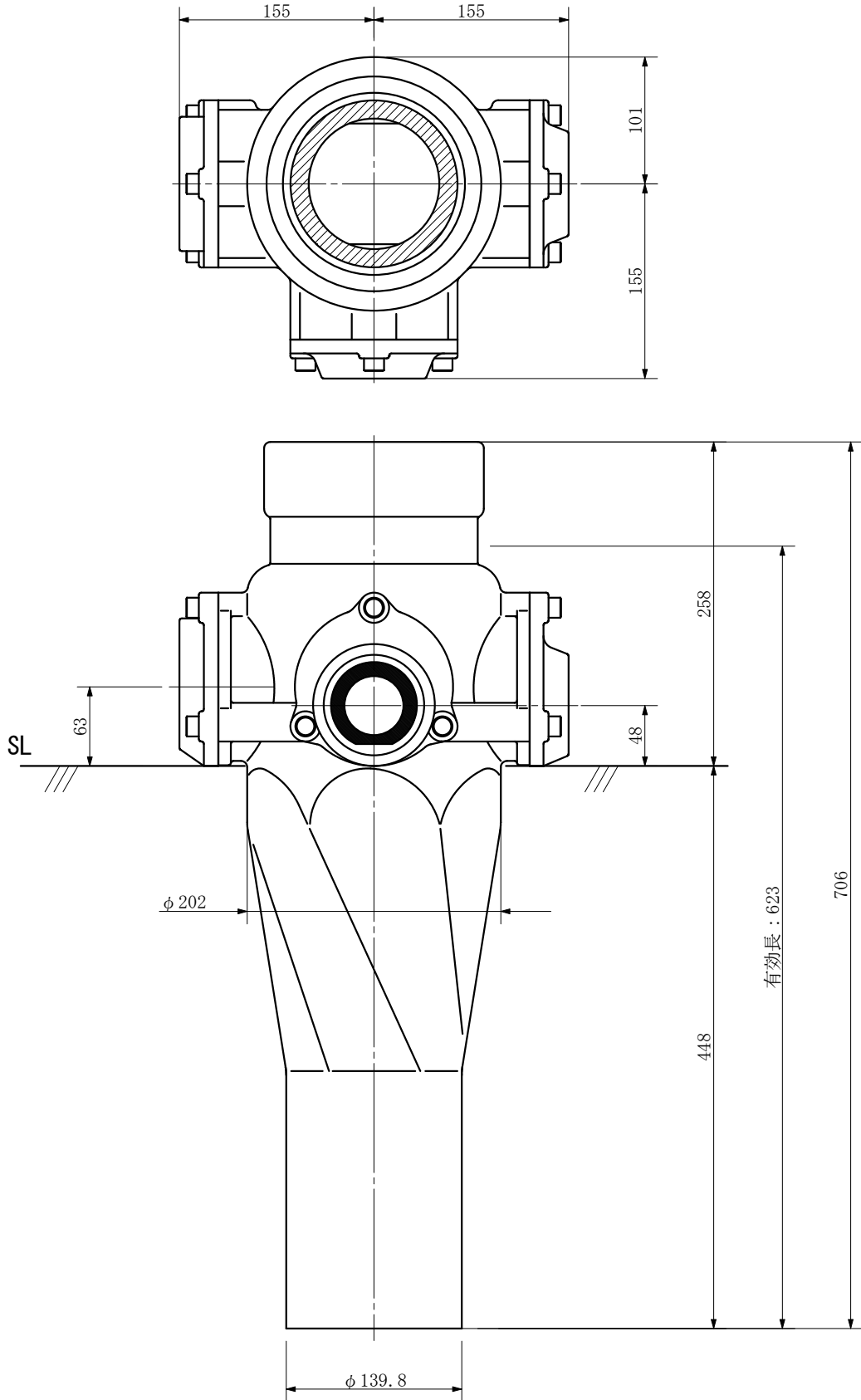
単位：mm



品名	ADスリム継手RRリングタイプ 125A 3方向 (受け口) 125-80×50×50 <LQ8055U>			図番	
製 図	積水化学工業 株式会社	年 月 日	2003. 03	承認 印	

品名 ADスリム継手RRリングタイプ 125A 3方向 (差し口)
 125-80×50×50 <LQ8055S>

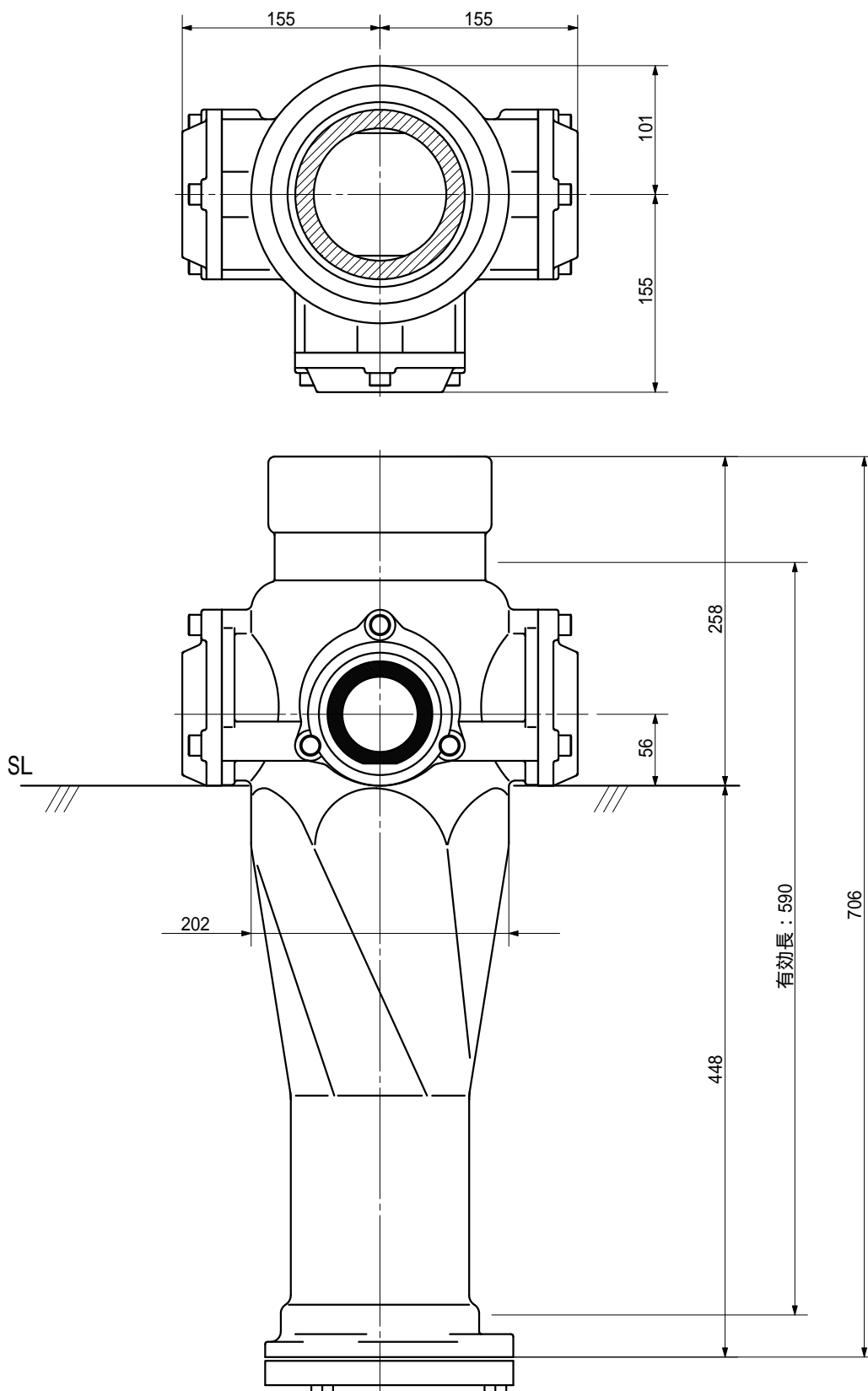
単位：mm



品名	ADスリム継手RRリングタイプ 125A 3方向 (差し口) 125-80×50×50 <LQ8055S>			図番	
製 図	積水化学工業 株式会社	年 月 日	2003. 03	承認 印	

品名 ADスリム継手RRR[®]が[®]タイ 125A 3方向 (受け口)
 125-65 × 65 × 65 < LQ666U >

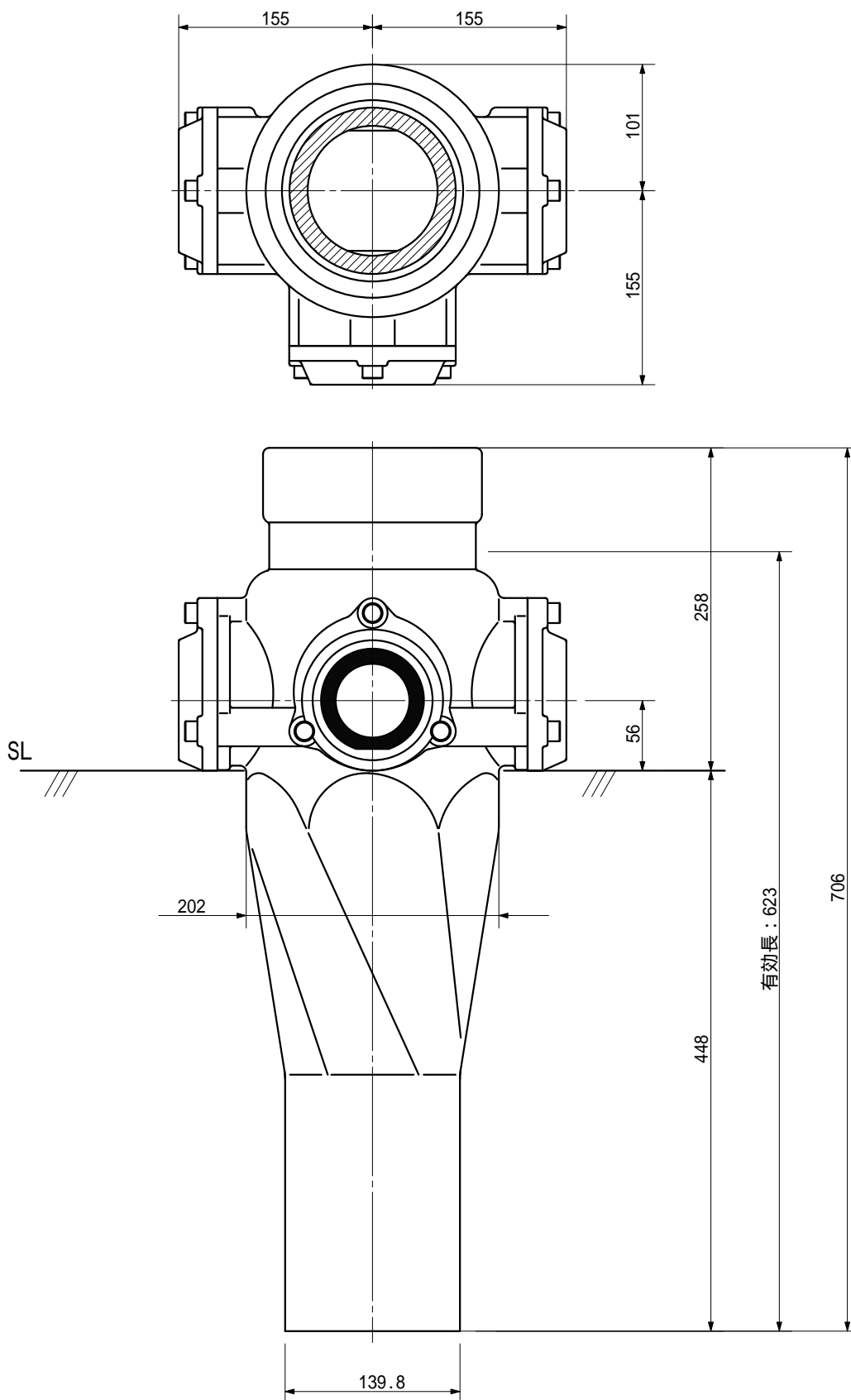
単位 : mm



品名	ADスリム継手RRR [®] が [®] タイ 125A 3方向 (受け口) 125-65 × 65 × 65 < LQ666U >			図番	
製 図	積水化学工業 株式会社	年 月 日	2003.03	承認 印	

品名 ADスリム継手RRR[®]タイプ 125A 3方向(差し口)
125-65 × 65 × 65 < LQ666S >

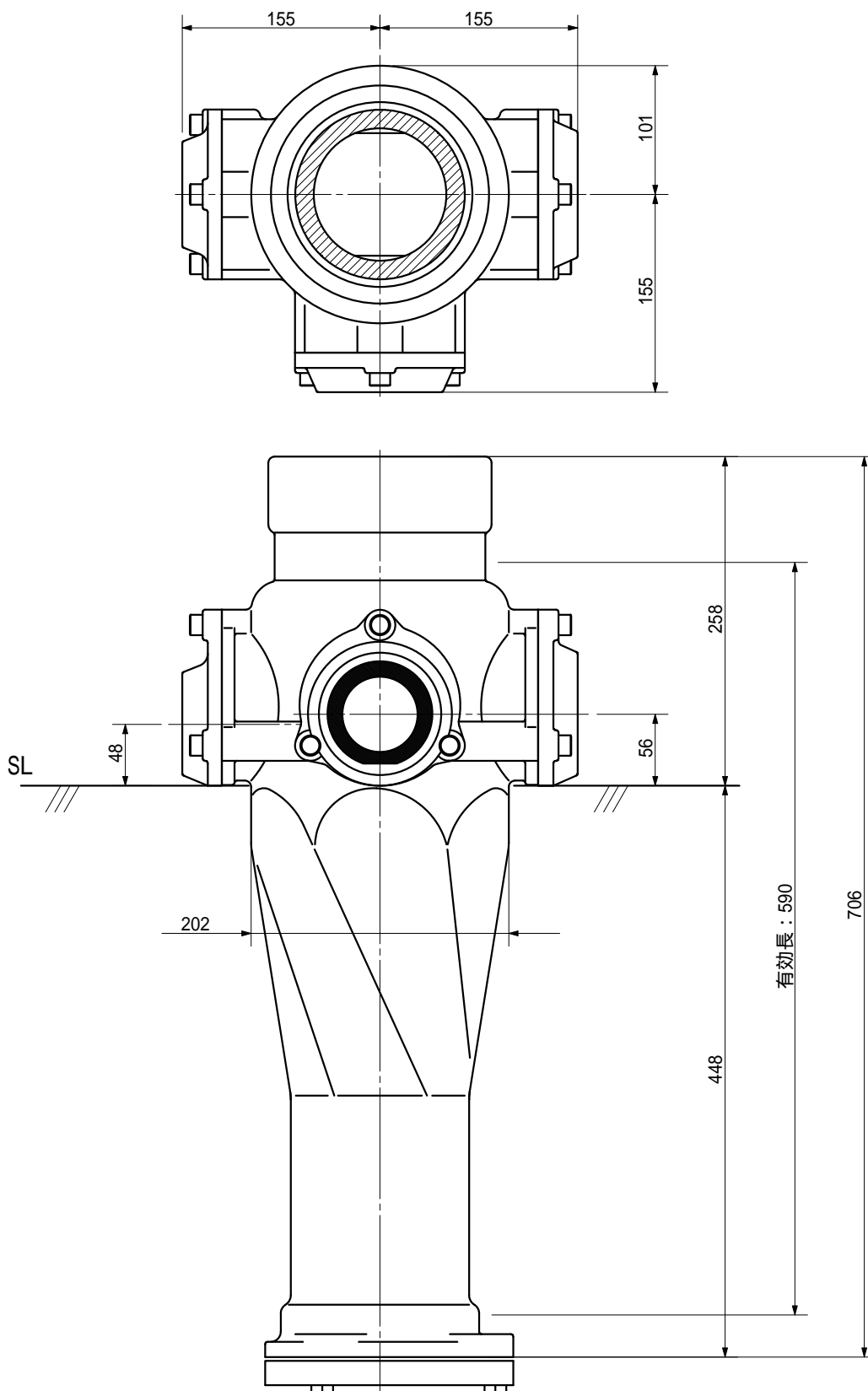
単位 : mm



品名	ADスリム継手RRR [®] タイプ 125A 3方向(差し口) 125-65 × 65 × 65 < LQ666S >			図番	
製 図	積水化学工業 株式会社	年 月 日	2003.03	承認 印	

品名 ADスリム継手RRR[®]タイプ 125A 3方向(受け口)
 125-65 × 65 × 50 < LQ665U >

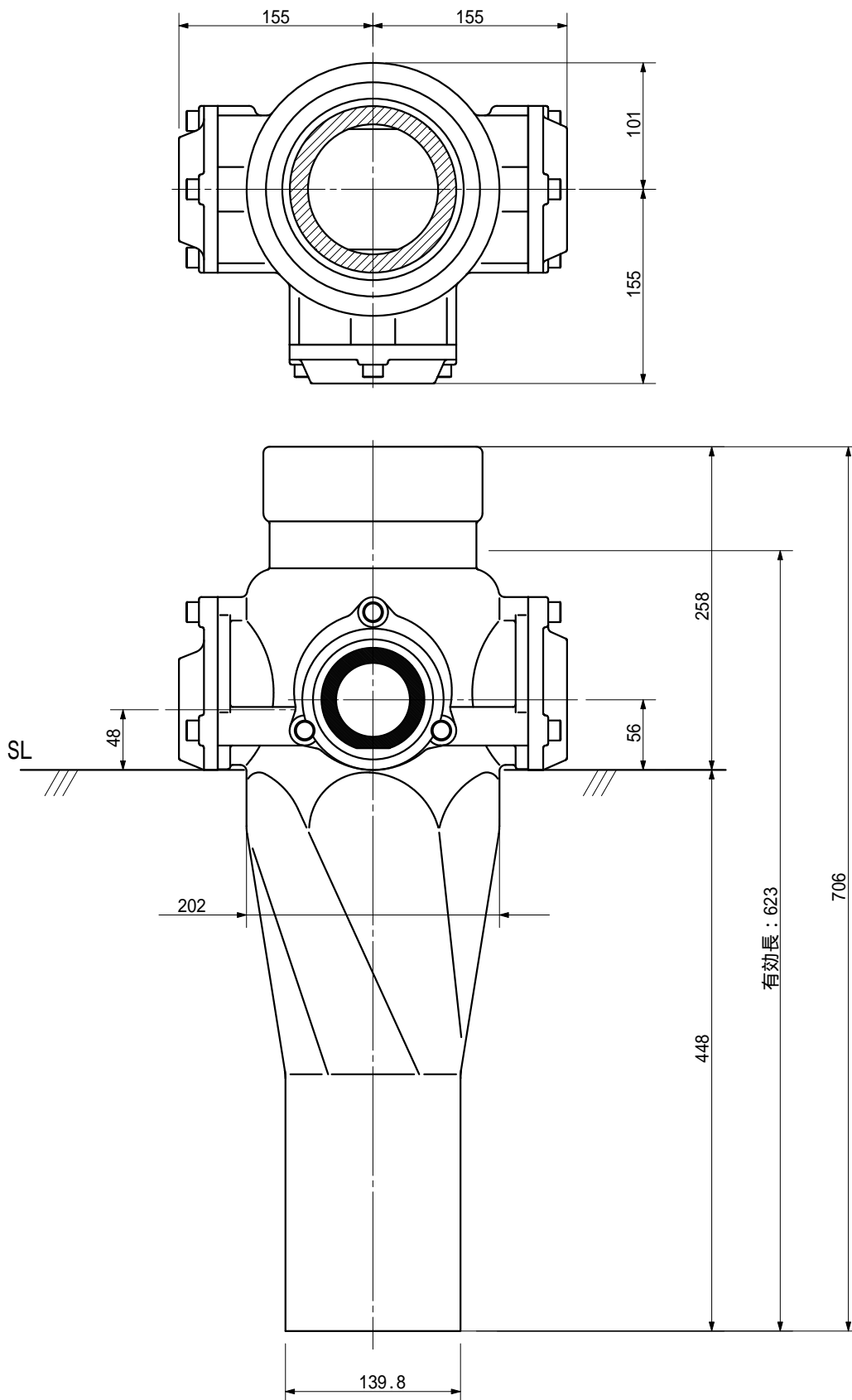
単位 : mm



品名	ADスリム継手RRR [®] タイプ 125A 3方向(受け口) 125-65 × 65 × 50 < LQ665U >			図番	
製 図	積水化学工業 株式会社	年 月 日	2003.03	承認 印	

品名 ADスリム継手RRR[®]タイプ 125A 3方向(差し口)
 125-65 × 65 × 50 < LQ665S >

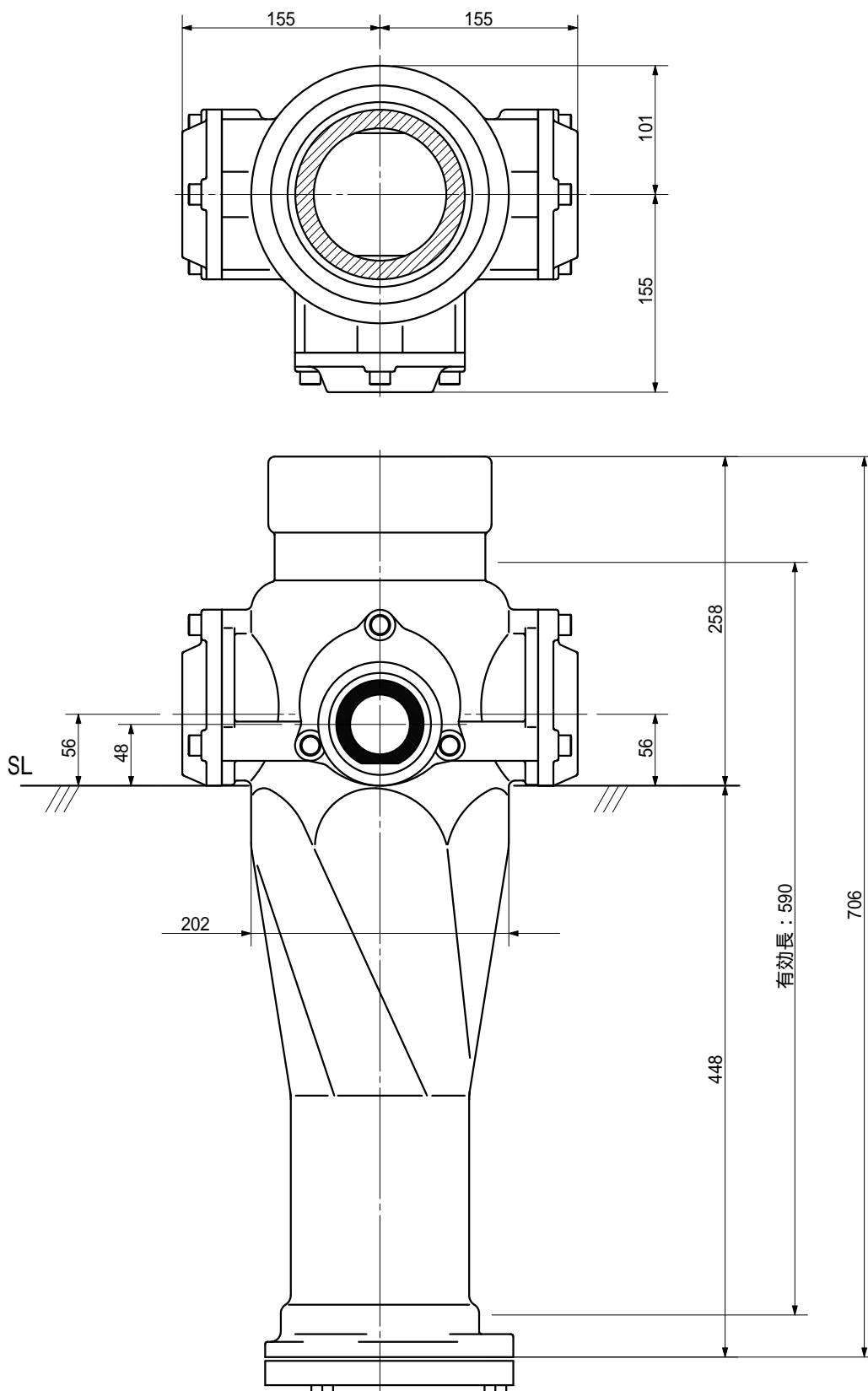
単位 : mm



品名	ADスリム継手RRR [®] タイプ 125A 3方向(差し口) 125-65 × 65 × 50 < LQ665S >			図番	
製 図	積水化学工業 株式会社	年 月 日	2003.03	承認 印	

品名 ADスリム継手RRR[®]タイプ 125A 3方向 (受け口)
 125-65 × 65 × 50 < LQ656U >

単位 : mm

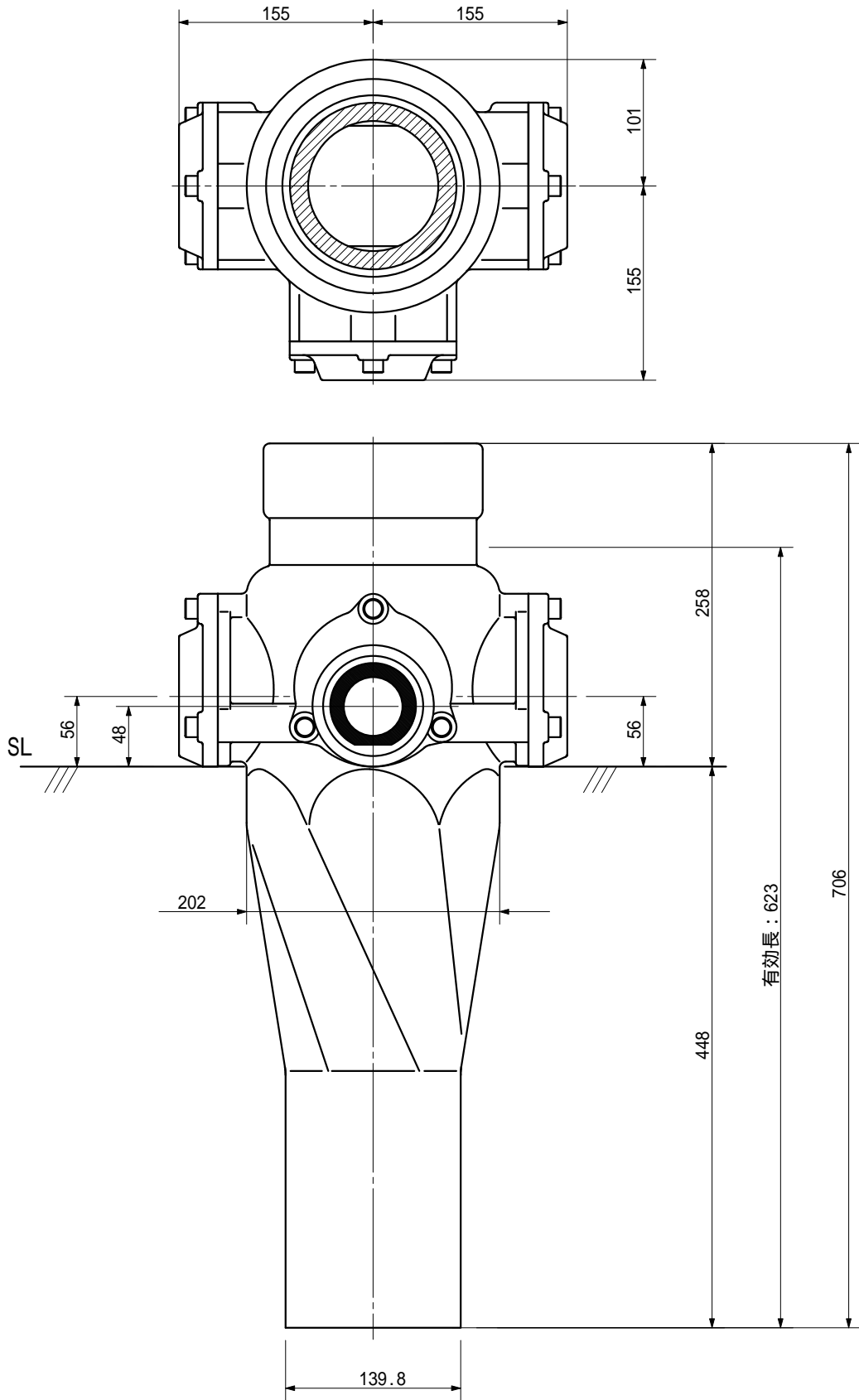


品名	ADスリム継手RRR [®] タイプ 125A 3方向 (受け口) 125-65 × 65 × 50 < LQ656U >			図番	
製 図	積水化学工業 株式会社	年 月 日	2003.03	承認 印	

品名

ADスリム継手RRR[®]タイプ 125A 3方向(差し口)
125-65 × 65 × 50 < LQ656S >

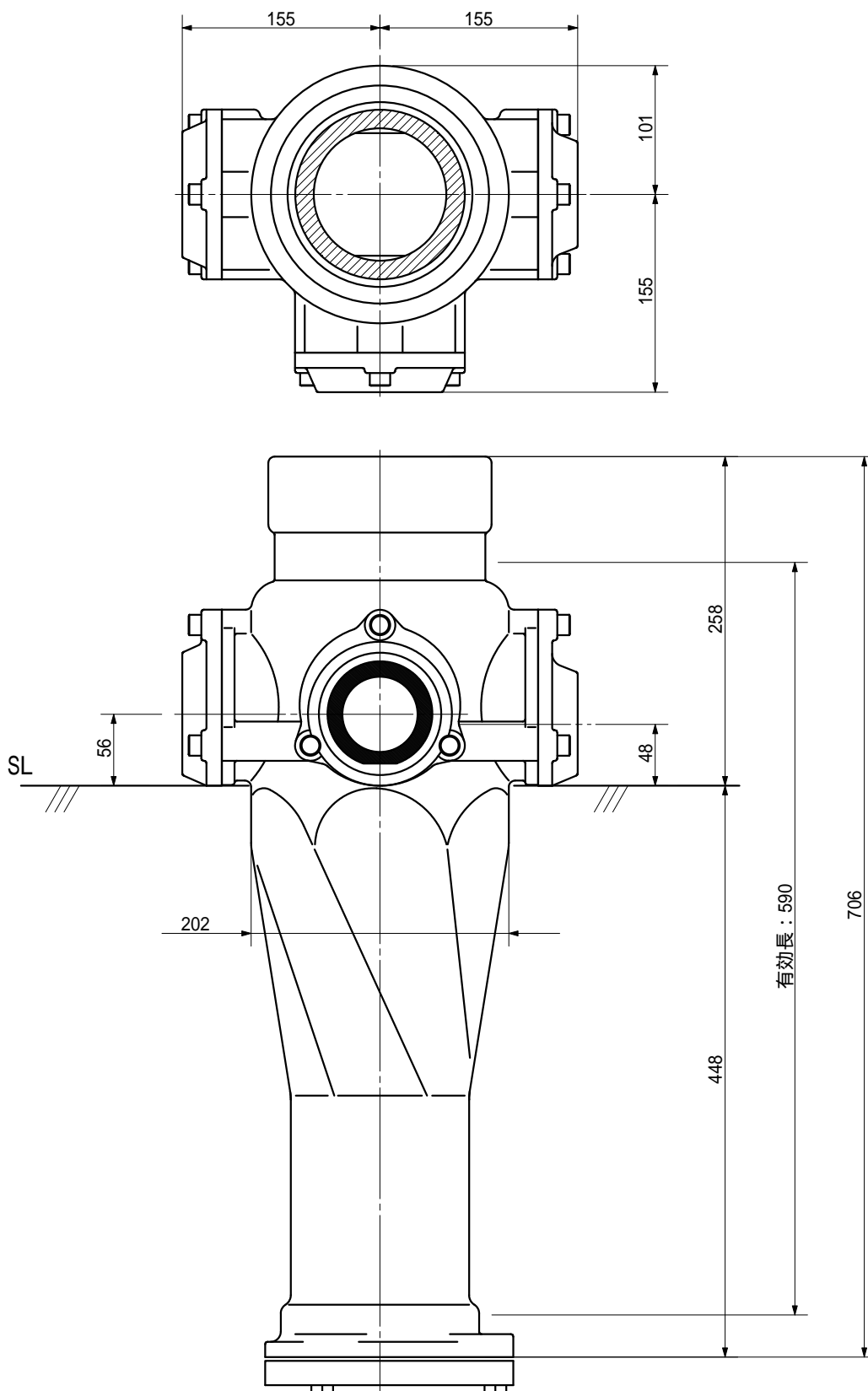
単位 : mm



品名	ADスリム継手RRR [®] タイプ 125A 3方向(差し口) 125-65 × 65 × 50 < LQ656S >			図番	
製 図	積水化学工業 株式会社	年 月 日	2003.03	承認 印	

品名 ADスリム継手RRR[®]タイプ 125A 3方向 (受け口)
 125-65 × 65 × 50 < LQ6605U >

単位 : mm

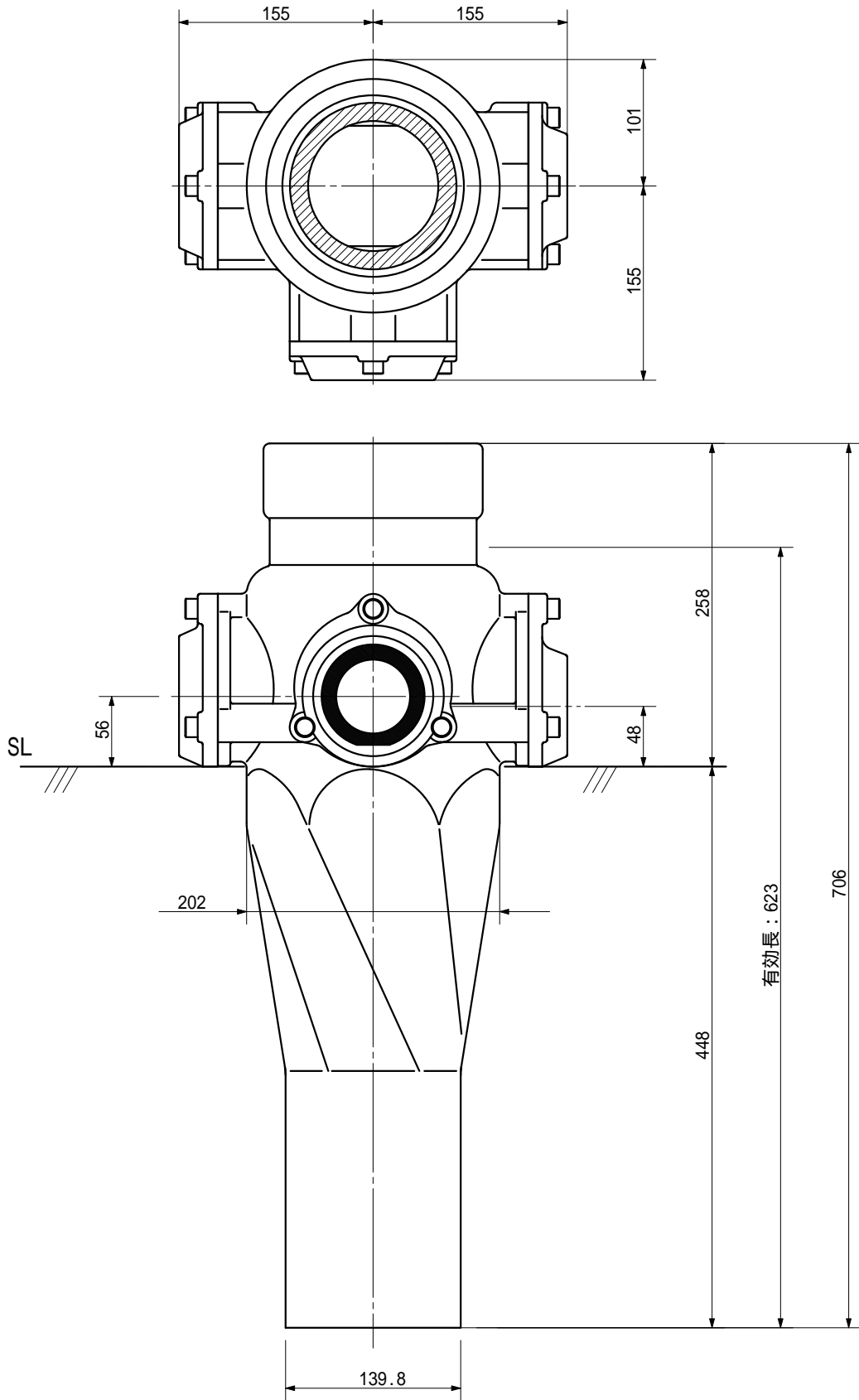


品名	ADスリム継手RRR [®] タイプ 125A 3方向 (受け口) 125-65 × 65 × 50 < LQ6605U >			図番	
製 図	積水化学工業 株式会社	年 月 日	2003.03	承認 印	

品名

ADスリム継手RRR[®]タイプ 125A 3方向 (差し口)
125-65 × 65 × 50 < LQ6605S >

単位 : mm

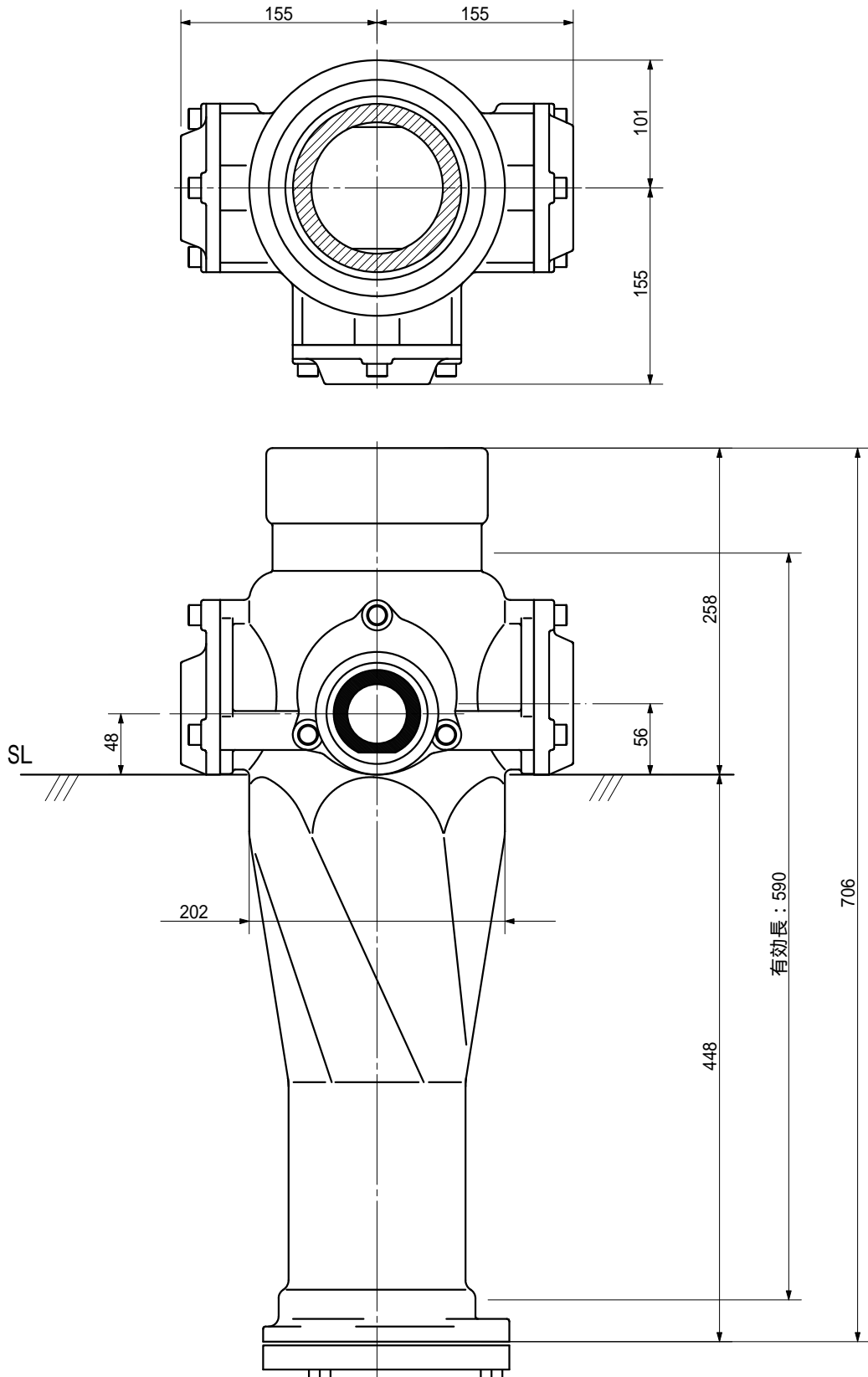


品名	ADスリム継手RRR [®] タイプ 125A 3方向 (差し口) 125-65 × 65 × 50 < LQ6605S >			図番	
製 図	積水化学工業 株式会社	年 月 日	2003.03	承認 印	

品名

ADスリム継手RRR ϕ タイプ 125A 3方向(受け口)
125-65 × 50 × 50 < LQ655U >

単位 : mm

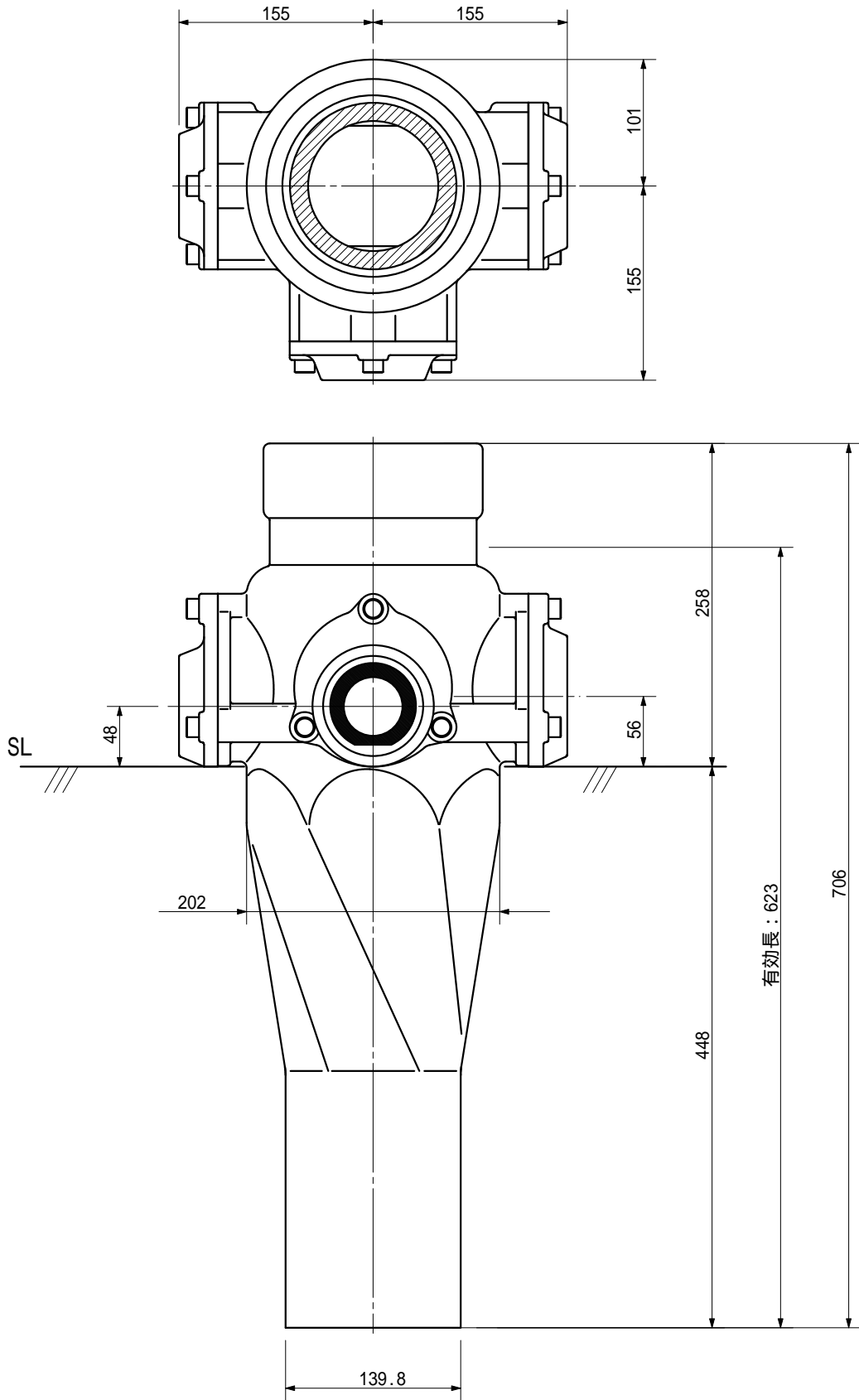


品名	ADスリム継手RRR ϕ タイプ 125A 3方向(受け口) 125-65 × 50 × 50 < LQ655U >			図番	
製 図	積水化学工業 株式会社	年 月 日	2003.03	承認 印	

品名

ADスリム継手RRR[®]タイプ 125A 3方向(差し口)
125-65 × 50 × 50 < LQ655S >

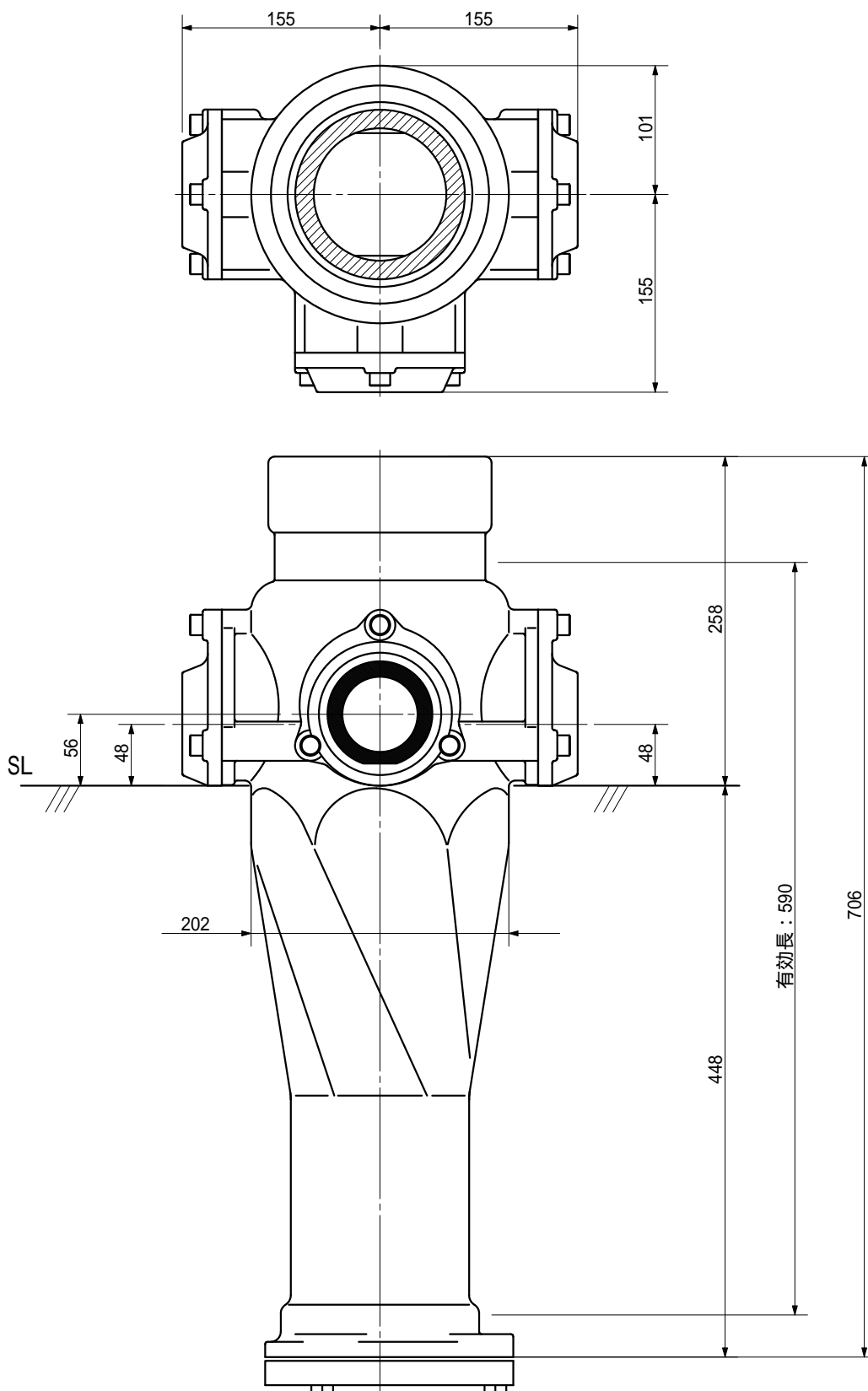
単位 : mm



品名	ADスリム継手RRR [®] タイプ 125A 3方向(差し口) 125-65 × 50 × 50 < LQ655S >			図番	
製 図	積水化学工業 株式会社	年月日	2003.03	承認印	

品名 ADスリム継手RRR[®]タイプ 125A 3方向(受け口)
 125-65 × 50 × 50 < LQ6505U >

単位 : mm

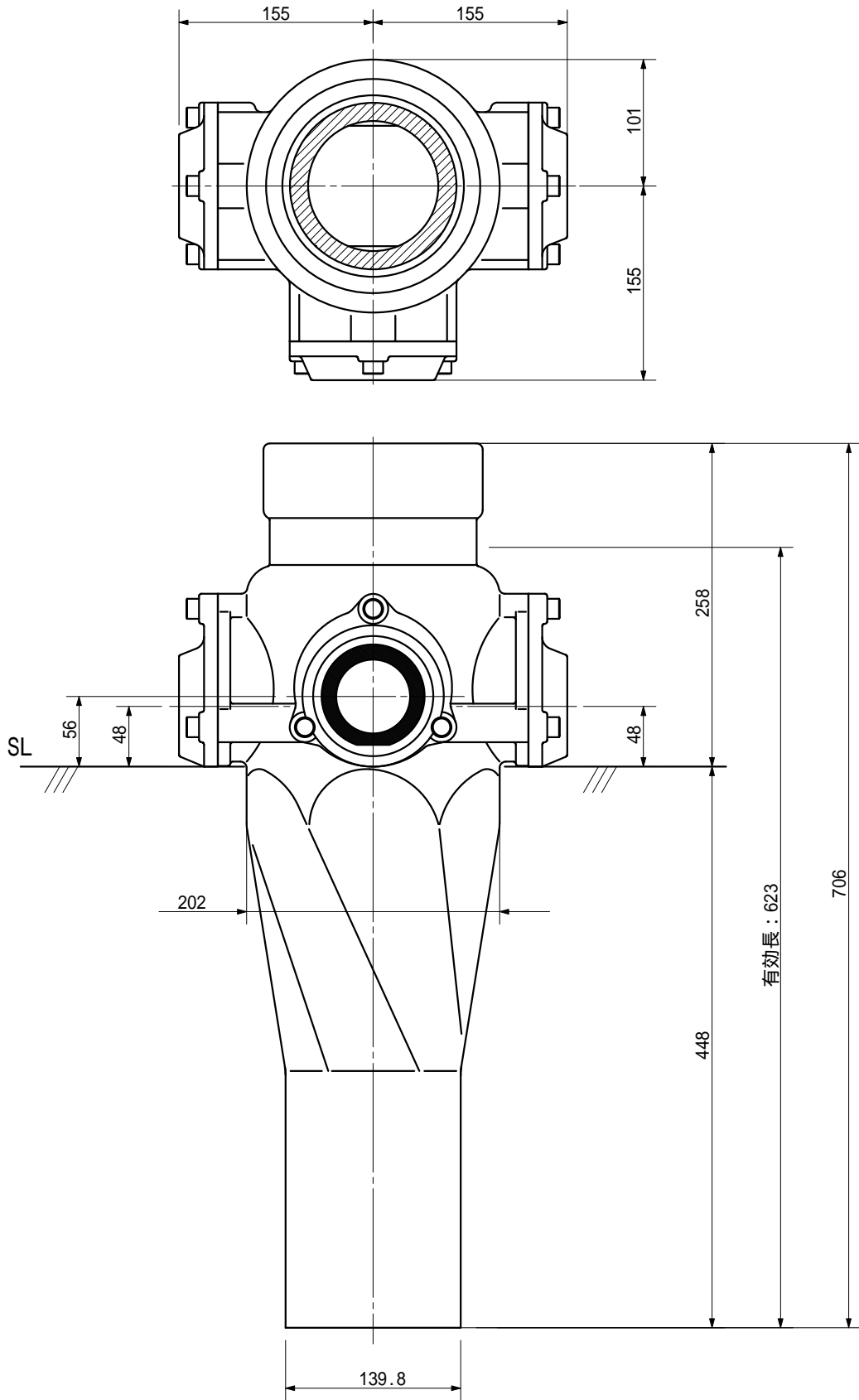


品名	ADスリム継手RRR [®] タイプ 125A 3方向(受け口) 125-65 × 50 × 50 < LQ6505U >			図番	
製 図	積水化学工業 株式会社	年 月 日	2003.03	承認 印	

品名

ADスリム継手RRR[®]タイプ 125A 3方向(差し口)
125-65 × 50 × 50 < LQ6505S >

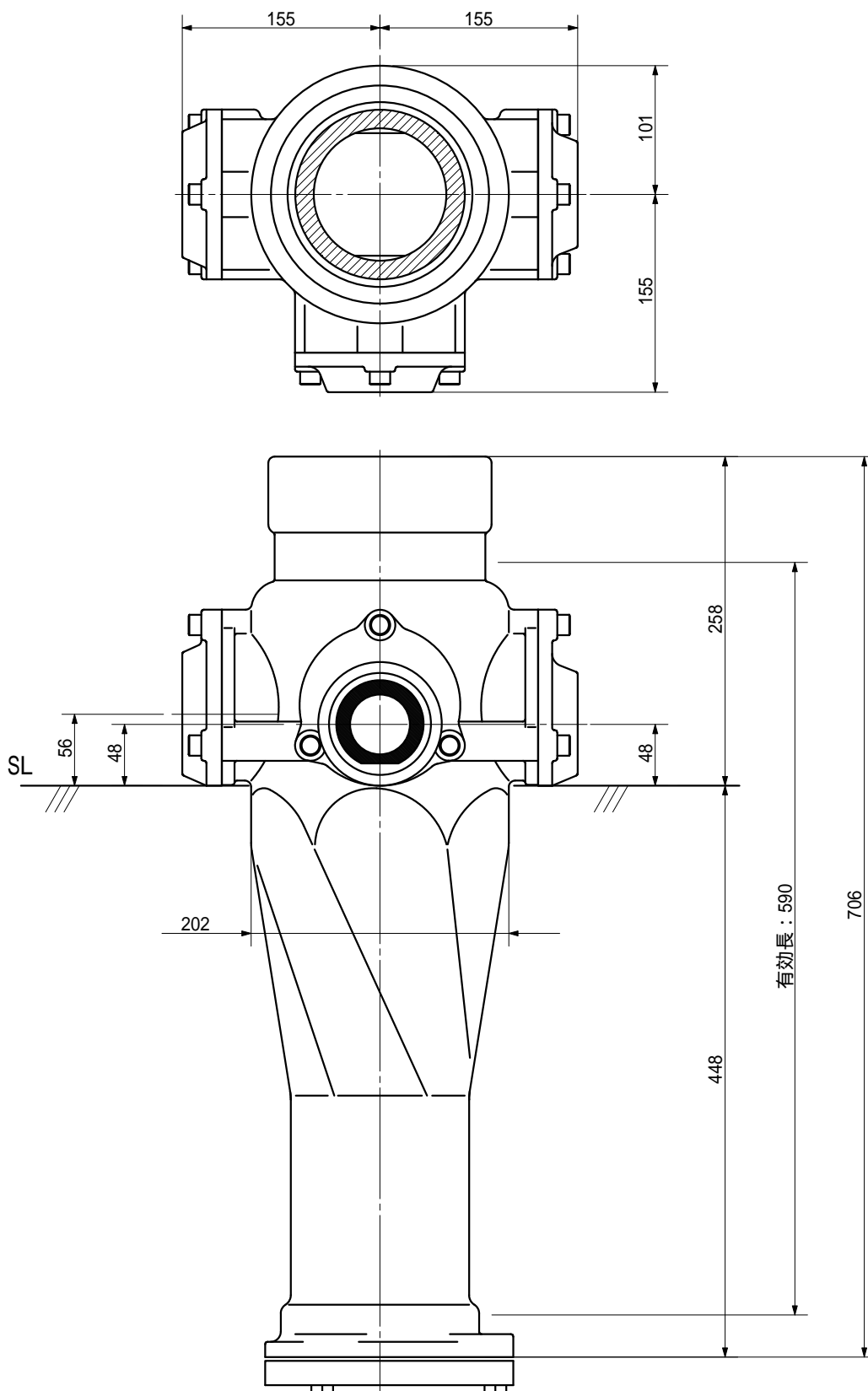
単位 : mm



品名	ADスリム継手RRR [®] タイプ 125A 3方向(差し口) 125-65 × 50 × 50 < LQ6505S >			図番	
製 図	積水化学工業 株式会社	年 月 日	2003.03	承認 印	

品名 ADスリム継手RRR[®]タイプ 125A 3方向(受け口)
125-65 × 50 × 50 < LQ6055U >

単位 : mm

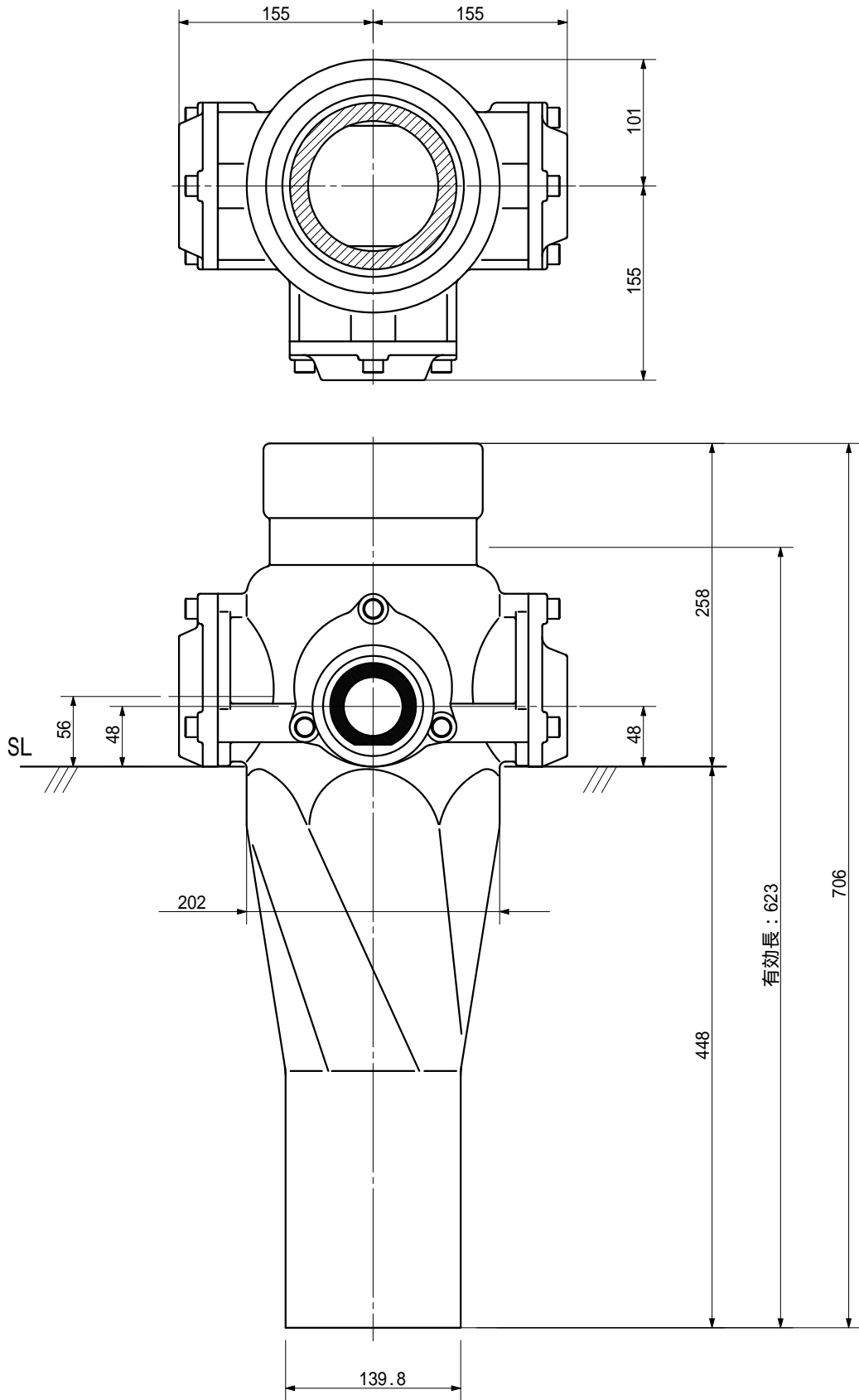


品名	ADスリム継手RRR [®] タイプ 125A 3方向(受け口) 125-65 × 50 × 50 < LQ6055U >			図番	
製 図	積水化学工業 株式会社	年 月 日	2003.03	承認 印	

品名

ADスリム継手RRR[®]タイプ 125A 3方向(差し口)
125-65 × 50 × 50 < LQ6055S >

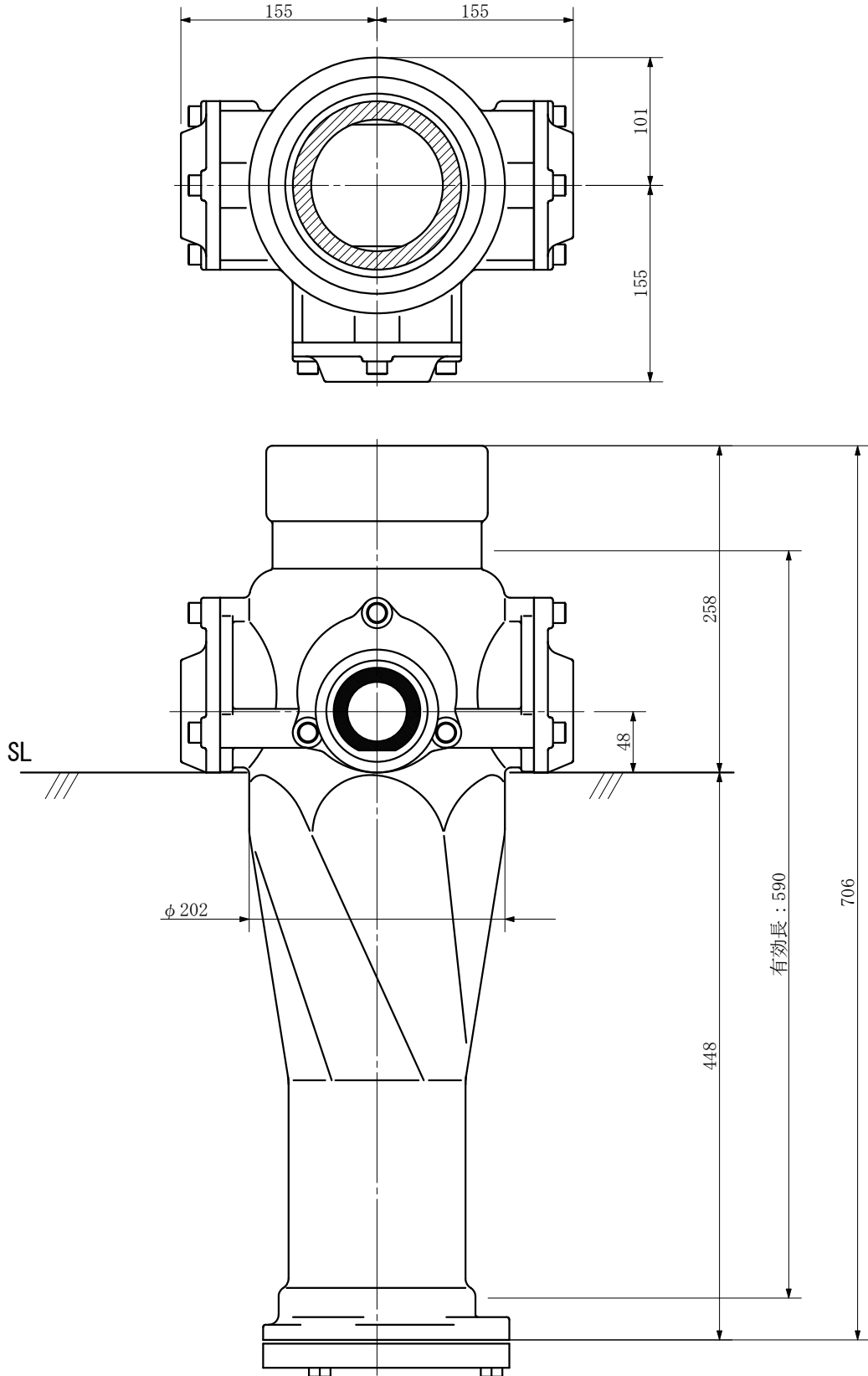
単位 : mm



品名	ADスリム継手RRR [®] タイプ 125A 3方向(差し口) 125-65 × 50 × 50 < LQ6055S >			図番	
製 図	積水化学工業 株式会社	年 月 日	2003.03	承認 印	

品名 ADスリム継手RRリングタイプ 125A 3方向 (受け口)
125-50×50×50 <LQ555U>

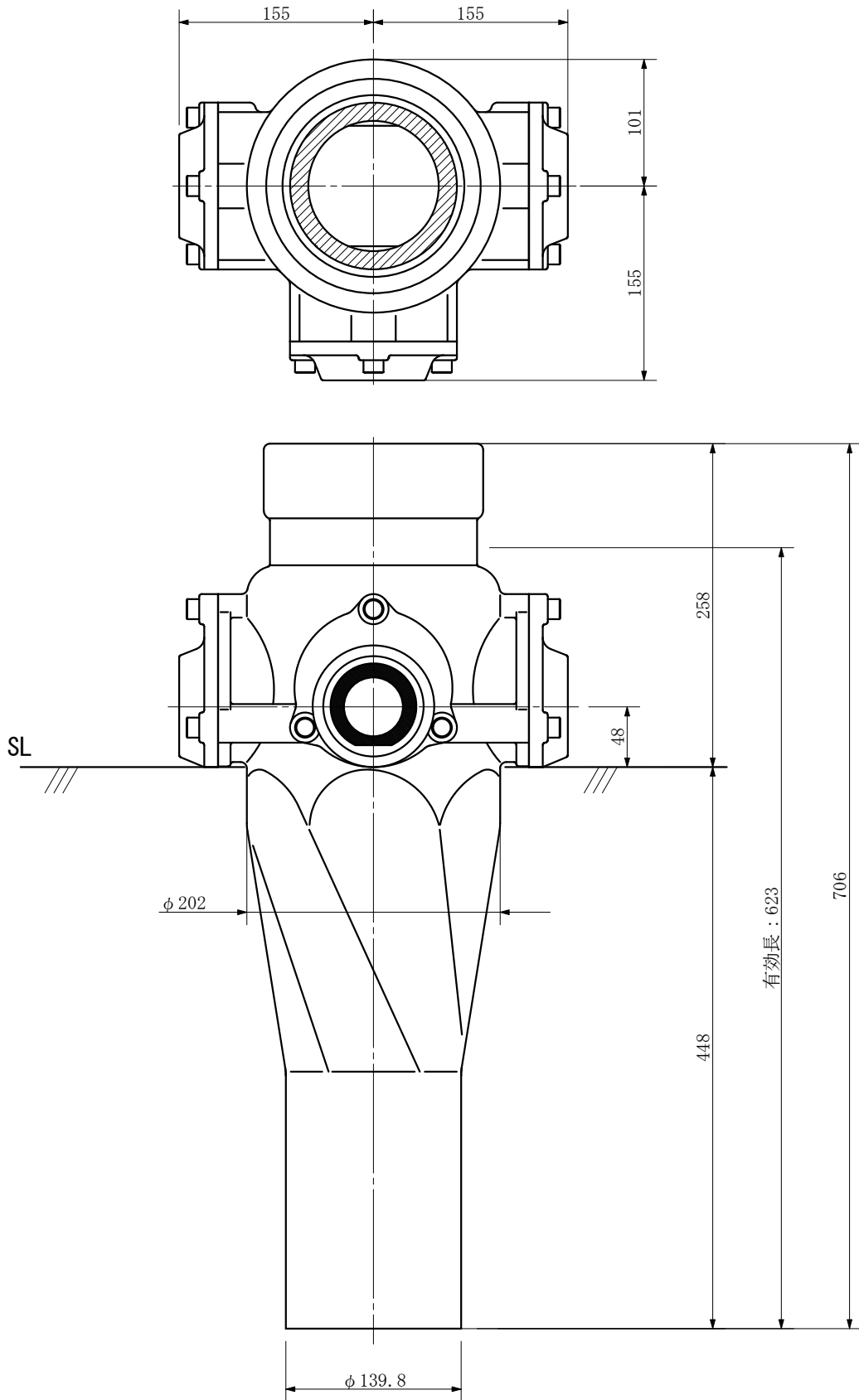
単位：mm



品名	ADスリム継手RRリングタイプ 125A 3方向 (受け口) 125-50×50×50 <LQ555U>			図番	
製 図	積水化学工業 株式会社	年 月 日	2003. 03	承認 印	

品名 ADスリム継手RRリングタイプ 125A 3方向 (差し口)
125-50×50×50 <LQ555S>

単位：mm

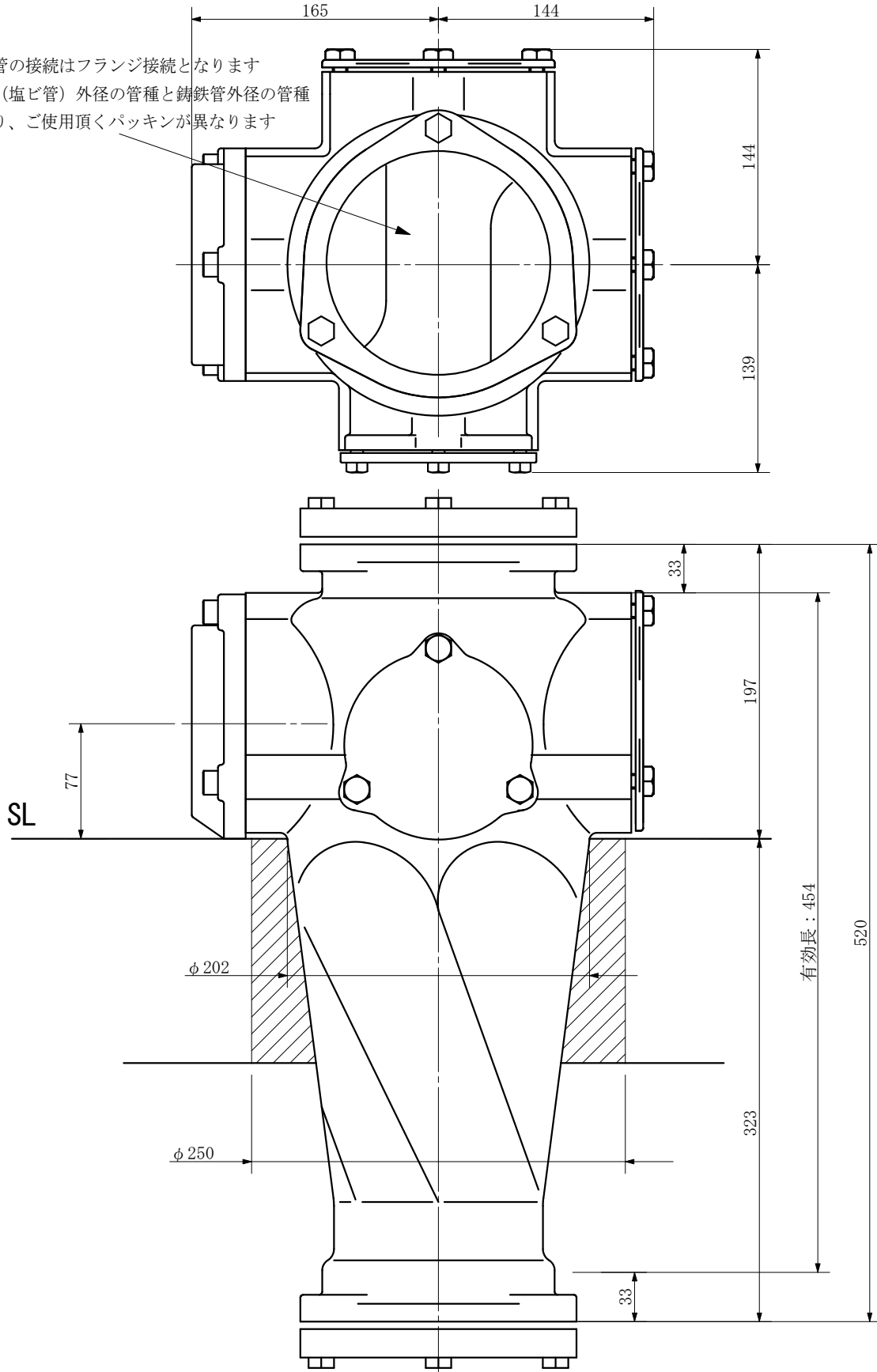


品名	ADスリム継手RRリングタイプ 125A 3方向 (差し口) 125-50×50×50 <LQ555S>			図番	
製 図	積水化学工業 株式会社	年 月 日	2003. 03	承認 印	

品名 ADスリム継手RR 125A 横枝100A
125-100 受口 <RQ1U>

単位：mm

- ※ 立て管の接続はフランジ接続となります
- ※ 鋼管（塩ビ管）外径の管種と鋳鉄管外径の管種により、ご使用頂くパッキンが異なります

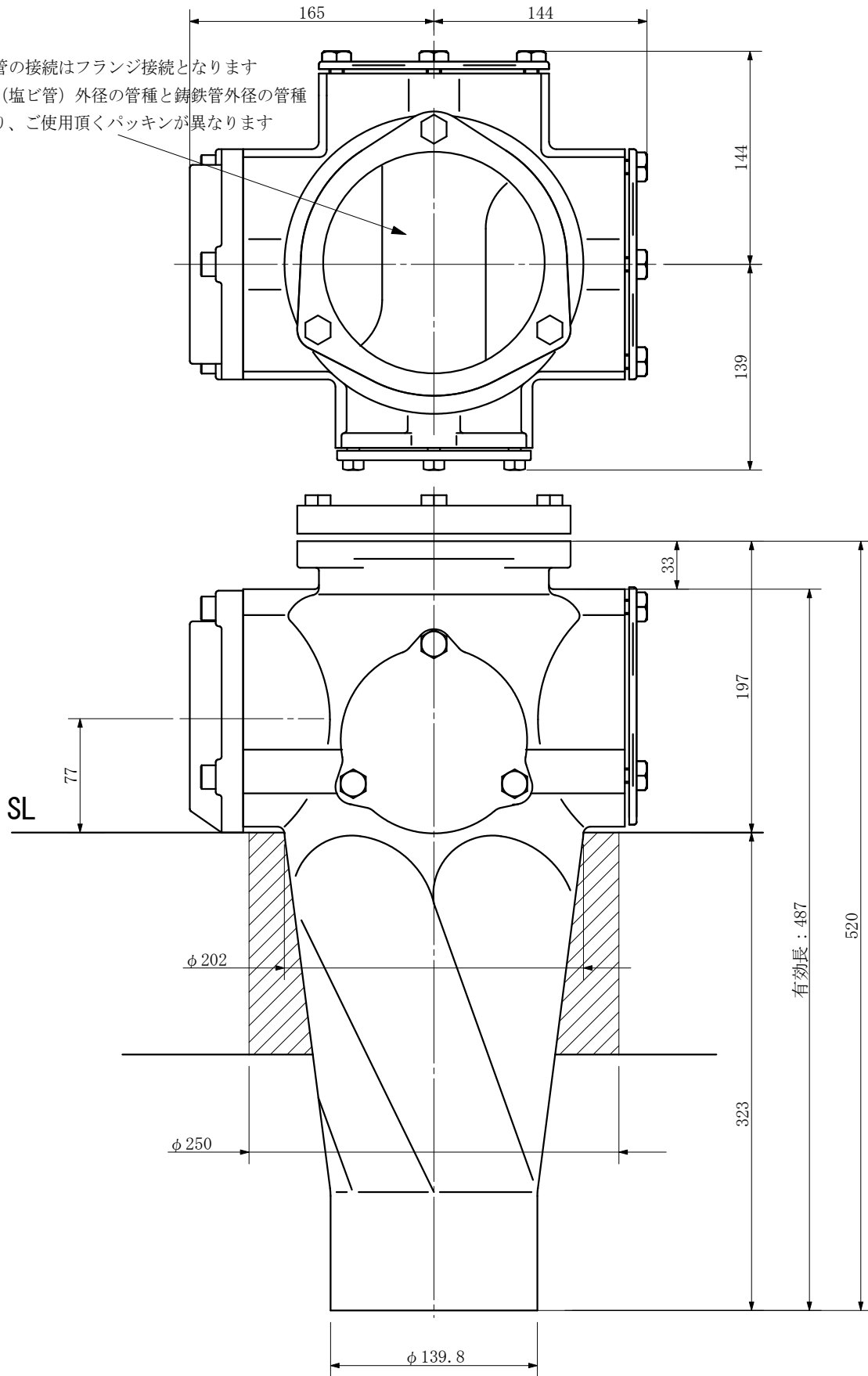


品名	ADスリム継手RR 125A 横枝100A 125-100 受口 <RQ1U>			図番	
製 図	積水化学工業 株式会社	年 月 日	2002. 08	承認 印	

品名 ADスリム継手RR 125A 横枝100A
125-100 差口 <RQ1S>

単位：mm

- ※ 立て管の接続はフランジ接続となります
- ※ 鋼管（塩ビ管）外径の管種と鋳鉄管外径の管種により、ご使用頂くパッキンが異なります

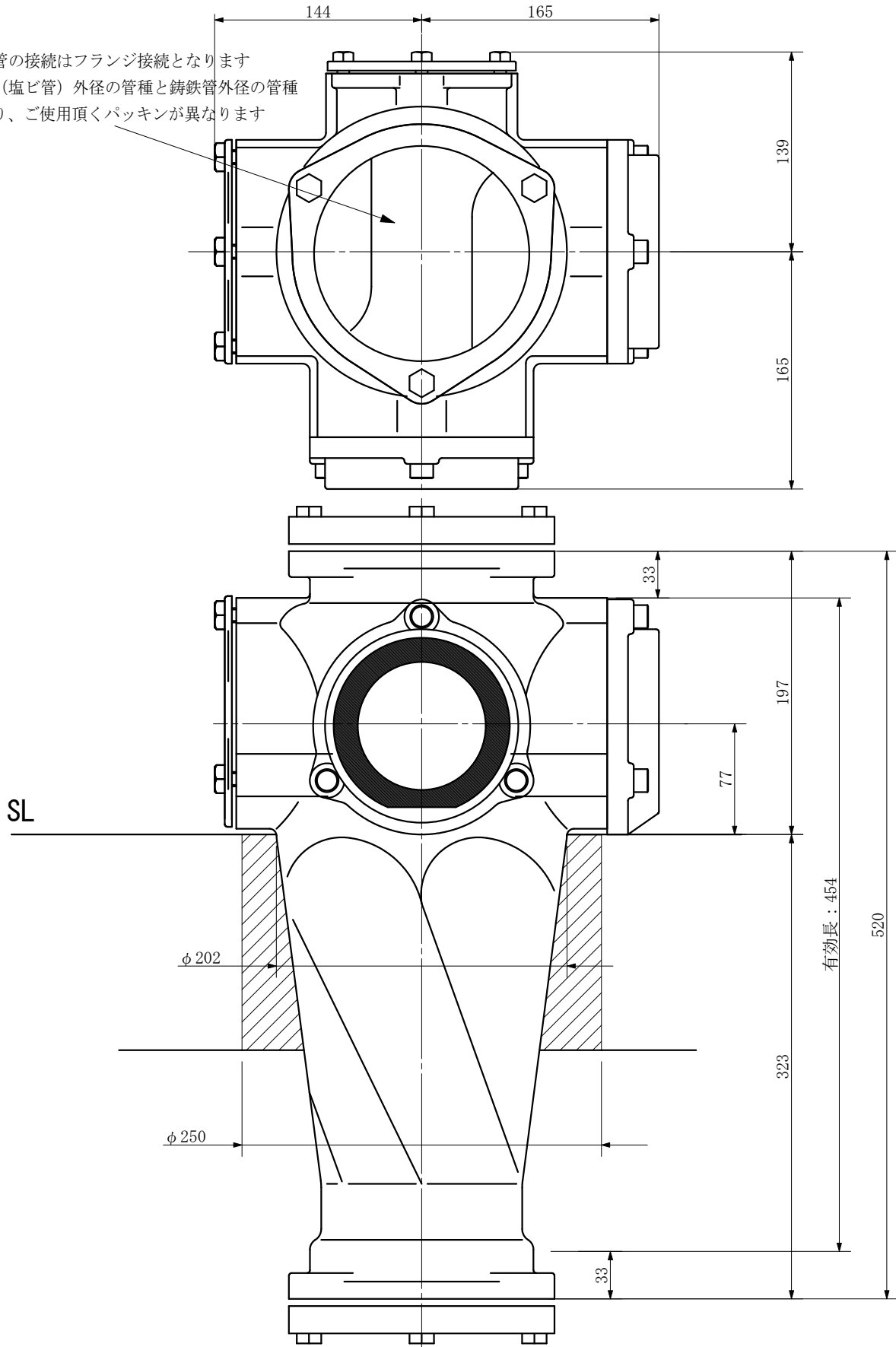


品名	ADスリム継手RR 125A 横枝100A 125-100 差口 <RQ1S>			図番	
製 図	積水化学工業 株式会社	年 月 日	2002. 08	承認 印	

品名 ADスリム継手RR 125A 横枝100A
125-100×100 受口 <RQ11U>

単位：mm

※ 立て管の接続はフランジ接続となります
※ 鋼管（塩ビ管）外径の管種と铸铁管外径の管種
により、ご使用頂くパッキンが異なります

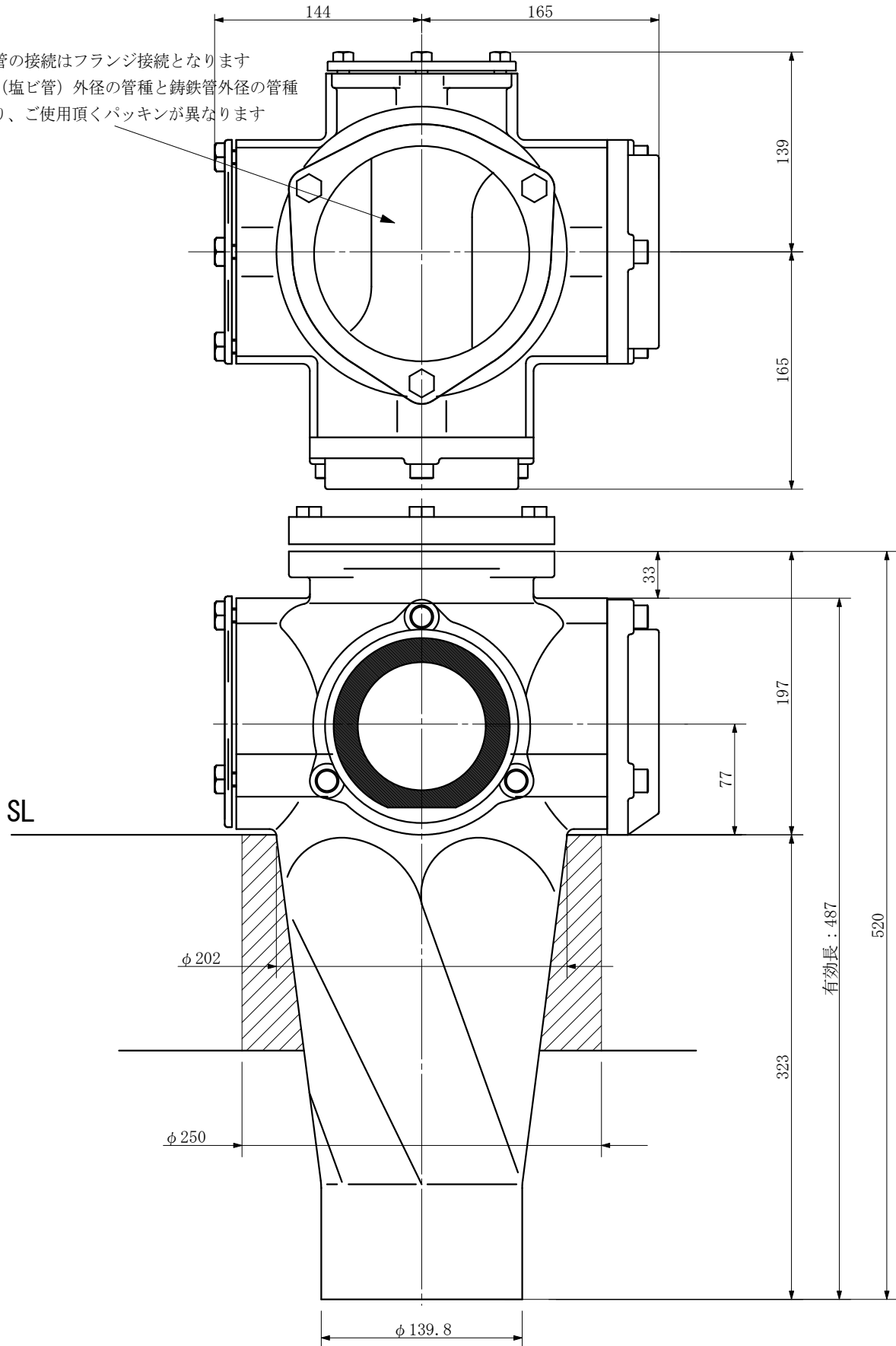


品名	ADスリム継手RR 125A 横枝100A 125-100×100 受口 <RQ11U>			図番	
製 図	積水化学工業 株式会社	年 月 日	2003. 04	承認 印	

品名 ADスリム継手RR 125A 横枝100A
125-100×100 差口 <RQ11S>

単位：mm

- ※ 立て管の接続はフランジ接続となります
- ※ 鋼管（塩ビ管）外径の管種と铸铁管外径の管種により、ご使用頂くパッキンが異なります

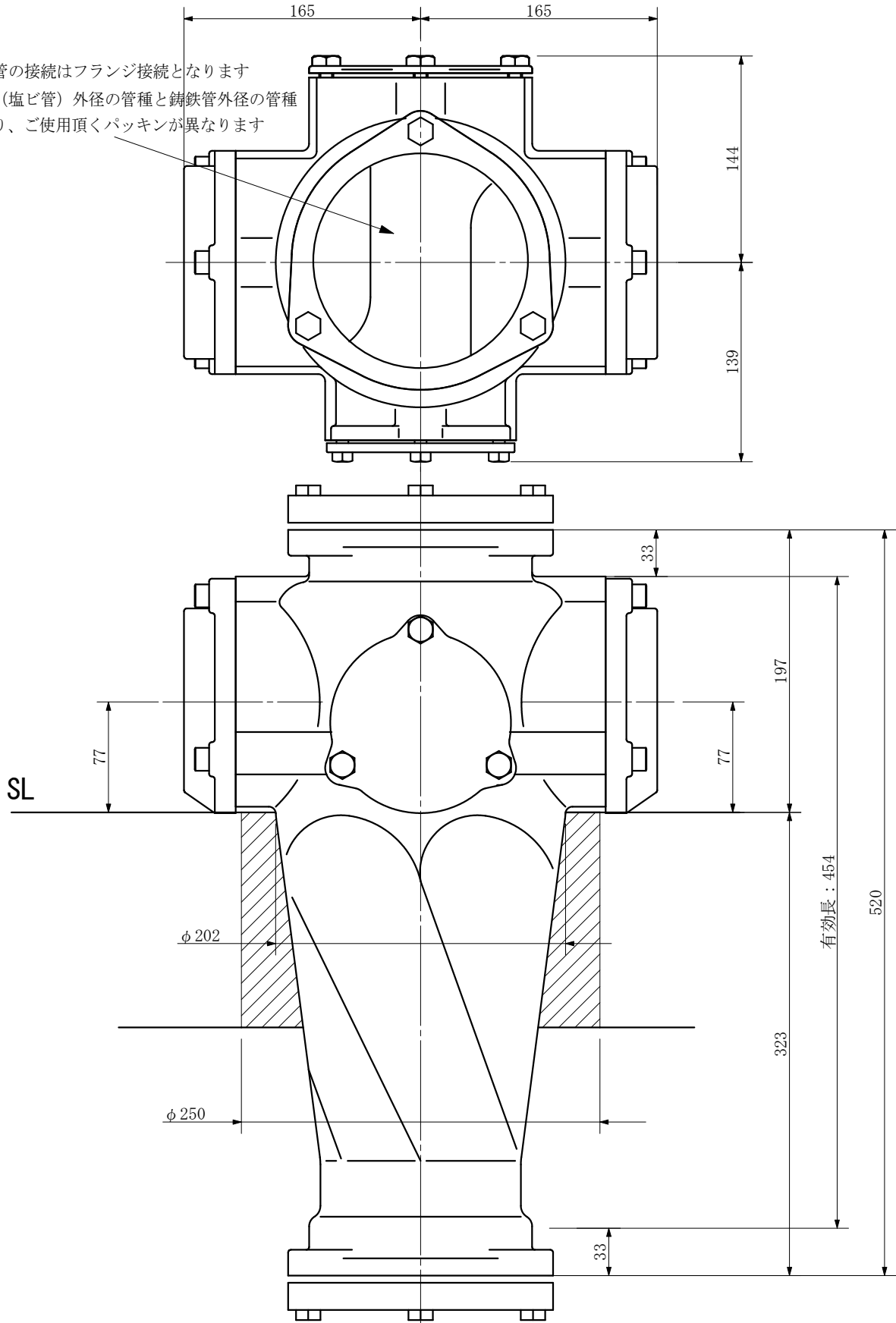


品名	ADスリム継手RR 125A 横枝100A 125-100×100 差口 <RQ11S>			図番	
製 図	積水化学工業 株式会社	年 月 日	2003. 04	承認印	

品名 ADスリム継手RR 125A 横枝100A
 125-100×100 受口 <RQ101U>

単位：mm

- ※ 立て管の接続はフランジ接続となります
- ※ 鋼管（塩ビ管）外径の管種と鋳鉄管外径の管種により、ご使用頂くパッキンが異なります

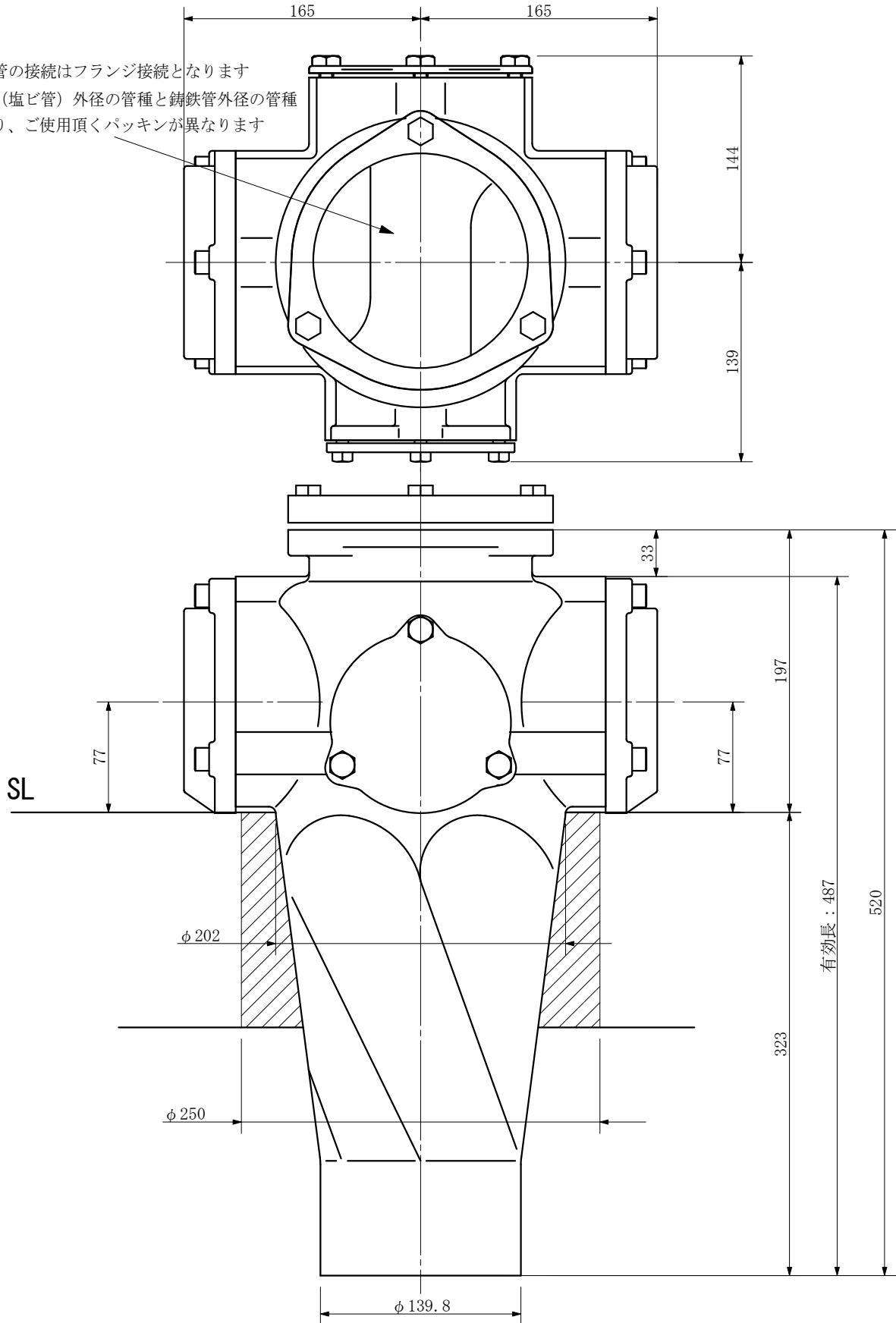


品名	ADスリム継手RR 125A 横枝100A 125-100×100 受口 <RQ101U>			図番	
製 図	積水化学工業 株式会社	年 月 日	2003. 04	承認印	

品名 ADスリム継手RR 125A 横枝100A
 125-100×100 差口 <RQ101S>

単位：mm

- ※ 立て管の接続はフランジ接続となります
- ※ 鋼管（塩ビ管）外径の管種と鋳鉄管外径の管種により、ご使用頂くパッキンが異なります

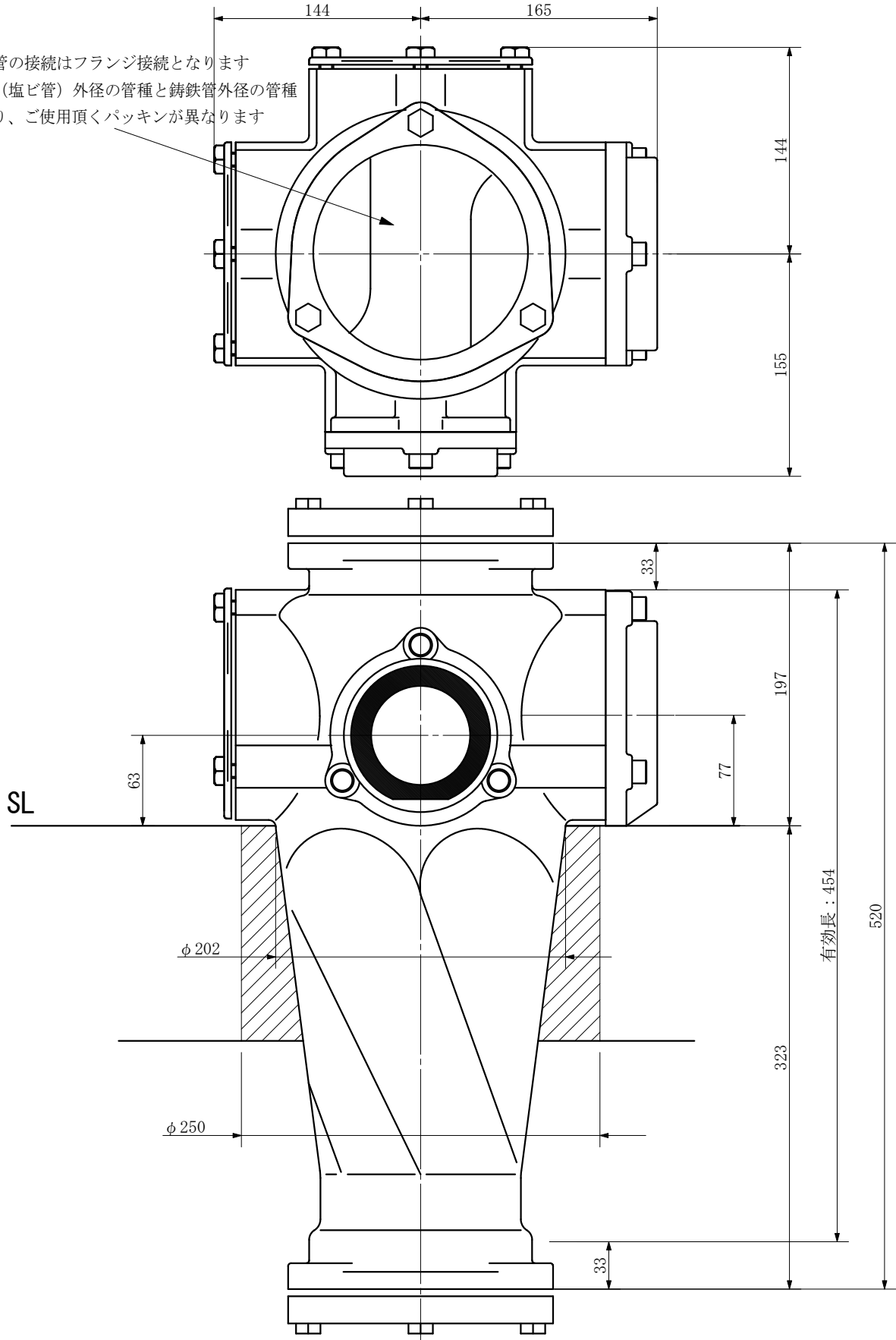


品名	ADスリム継手RR 125A 横枝100A 125-100×100 差口 <RQ101S>			図番	
製 図	積水化学工業 株式会社	年 月 日	2003. 04	承認印	

品名 ADスリム継手RR 125A 横枝100A
125-100×80 受口 <RQ18U>

単位：mm

- ※ 立て管の接続はフランジ接続となります
- ※ 鋼管（塩ビ管）外径の管種と铸铁管外径の管種により、ご使用頂くパッキンが異なります

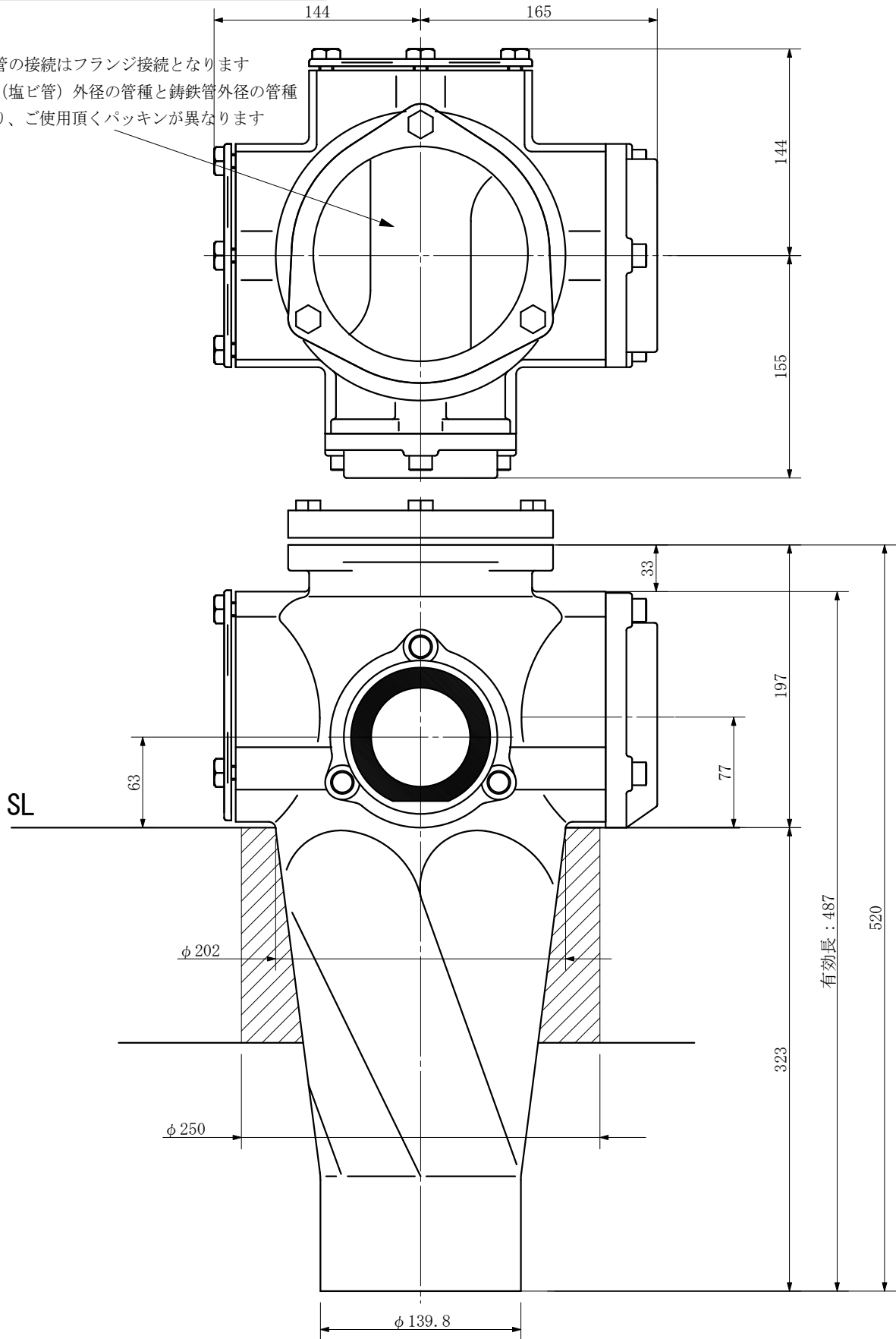


品名	ADスリム継手RR 125A 横枝100A 125-100×80 受口 <RQ18U>			図番	
製 図	積水化学工業 株式会社	年 月 日	2003. 04	承認 印	

品名 ADスリム継手RR 125A 横枝100A
125-100×80 差口 <RQ18S>

単位：mm

※ 立て管の接続はフランジ接続となります
※ 鋼管（塩ビ管）外径の管種と铸铁管外径の管種
により、ご使用頂くパッキンが異なります

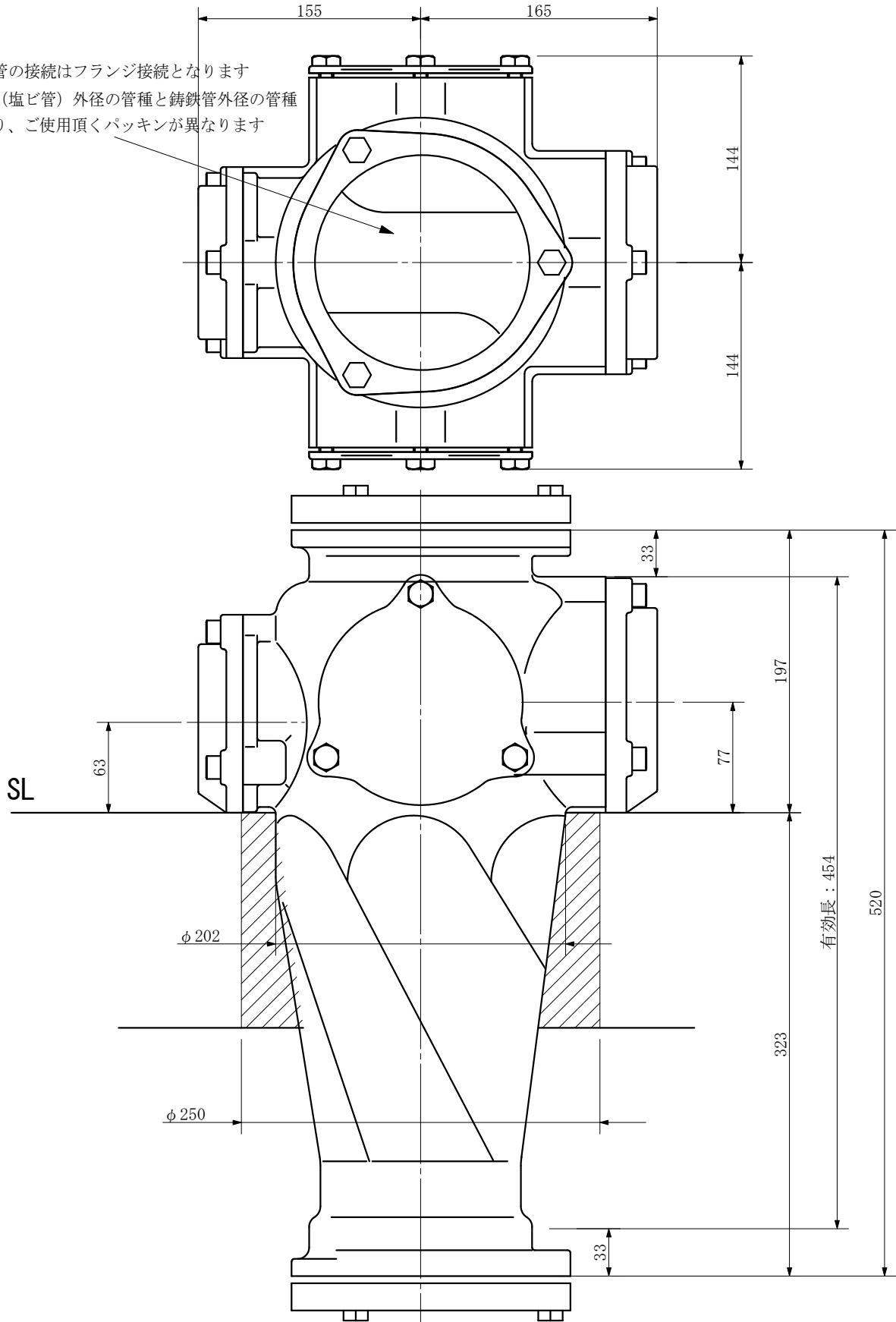


品名	ADスリム継手RR 125A 横枝100A 125-100×80 差口 <RQ18S>			図番	
製 図	積水化学工業 株式会社	年 月 日	2003.04	承認 印	

品名 ADスリム継手RR 125A 横枝100A
125-100×80 受口 <RQ108U>

単位：mm

- ※ 立て管の接続はフランジ接続となります
- ※ 鋼管（塩ビ管）外径の管種と鋳鉄管外径の管種により、ご使用頂くパッキンが異なります

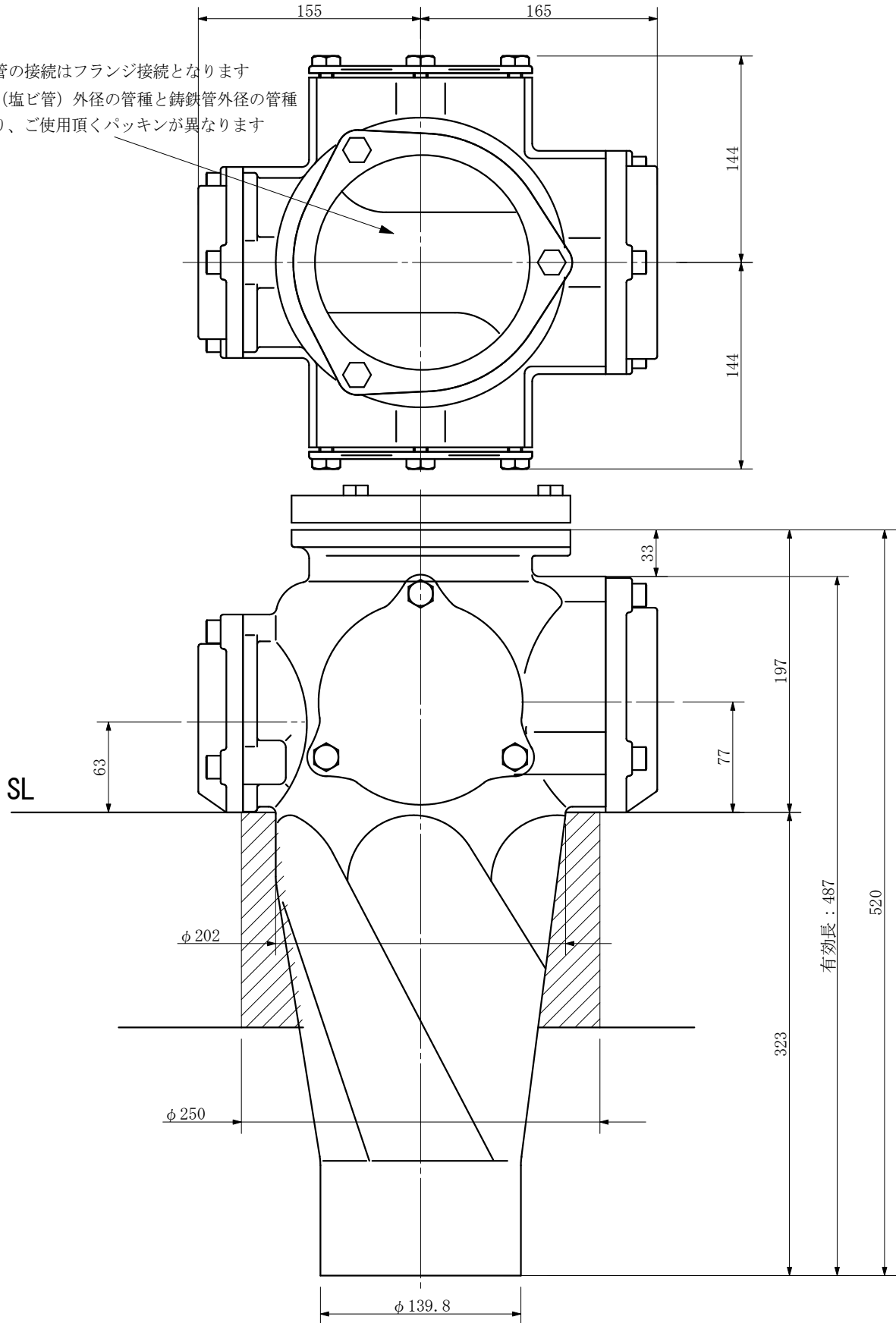


品名	ADスリム継手RR 125A 横枝100A 125-100×80 受口 <RQ108U>			図番	
製 図	積水化学工業 株式会社	年 月 日	2003. 04	承認 印	

品名 ADスリム継手RR 125A 横枝100A
125-100×80 差口 <RQ108S>

単位：mm

- ※ 立て管の接続はフランジ接続となります
- ※ 鋼管（塩ビ管）外径の管種と铸铁管外径の管種により、ご使用頂くパッキンが異なります

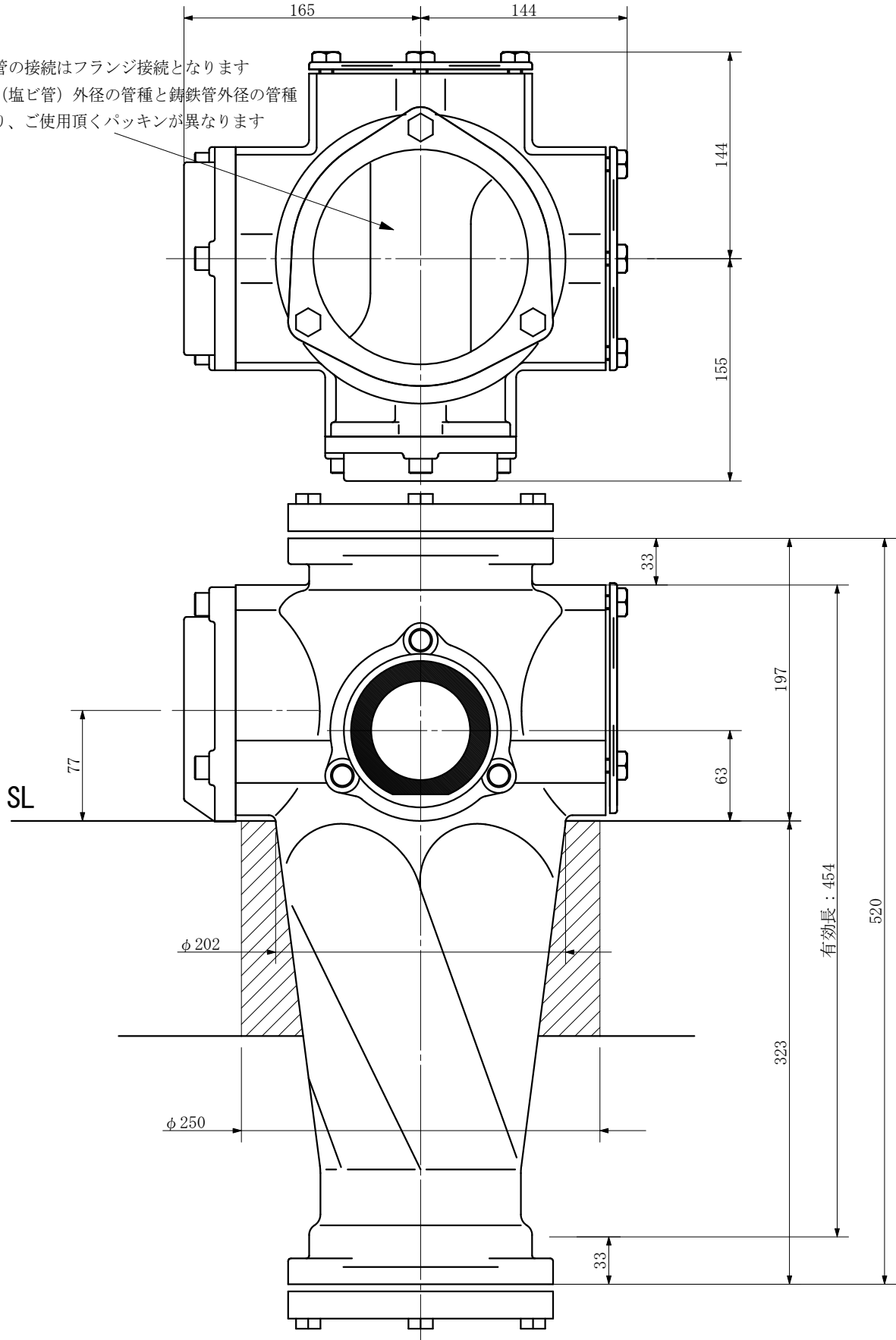


品名	ADスリム継手RR 125A 横枝100A 125-100×80 差口 <RQ108S>			図番	
製 図	積水化学工業 株式会社	年 月 日	2003.04	承認 印	

品名 ADスリム継手RR 125A 横枝100A
125-100×80 受口 <RQ1008U>

単位：mm

- ※ 立て管の接続はフランジ接続となります
- ※ 鋼管（塩ビ管）外径の管種と鋳鉄管外径の管種により、ご使用頂くパッキンが異なります

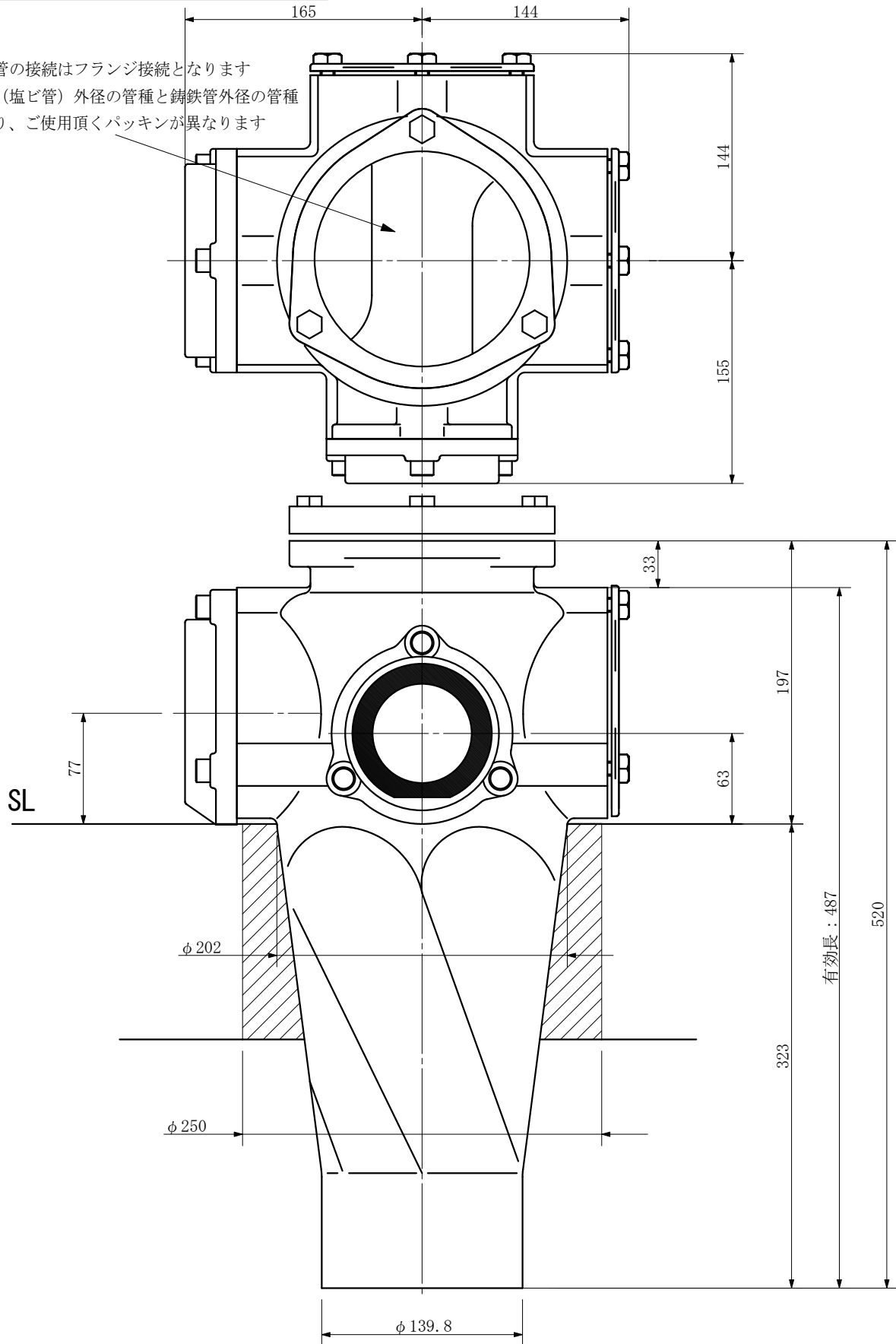


品名	ADスリム継手RR 125A 横枝100A 125-100×80 受口 <RQ1008U>			図番	
製 図	積水化学工業 株式会社	年 月 日	2003. 04	承認印	

品名 ADスリム継手RR 125A 横枝100A
125-100×80 差口 <RQ1008S>

単位：mm

- ※ 立て管の接続はフランジ接続となります
- ※ 鋼管（塩ビ管）外径の管種と鋳鉄管外径の管種により、ご使用頂くパッキンが異なります

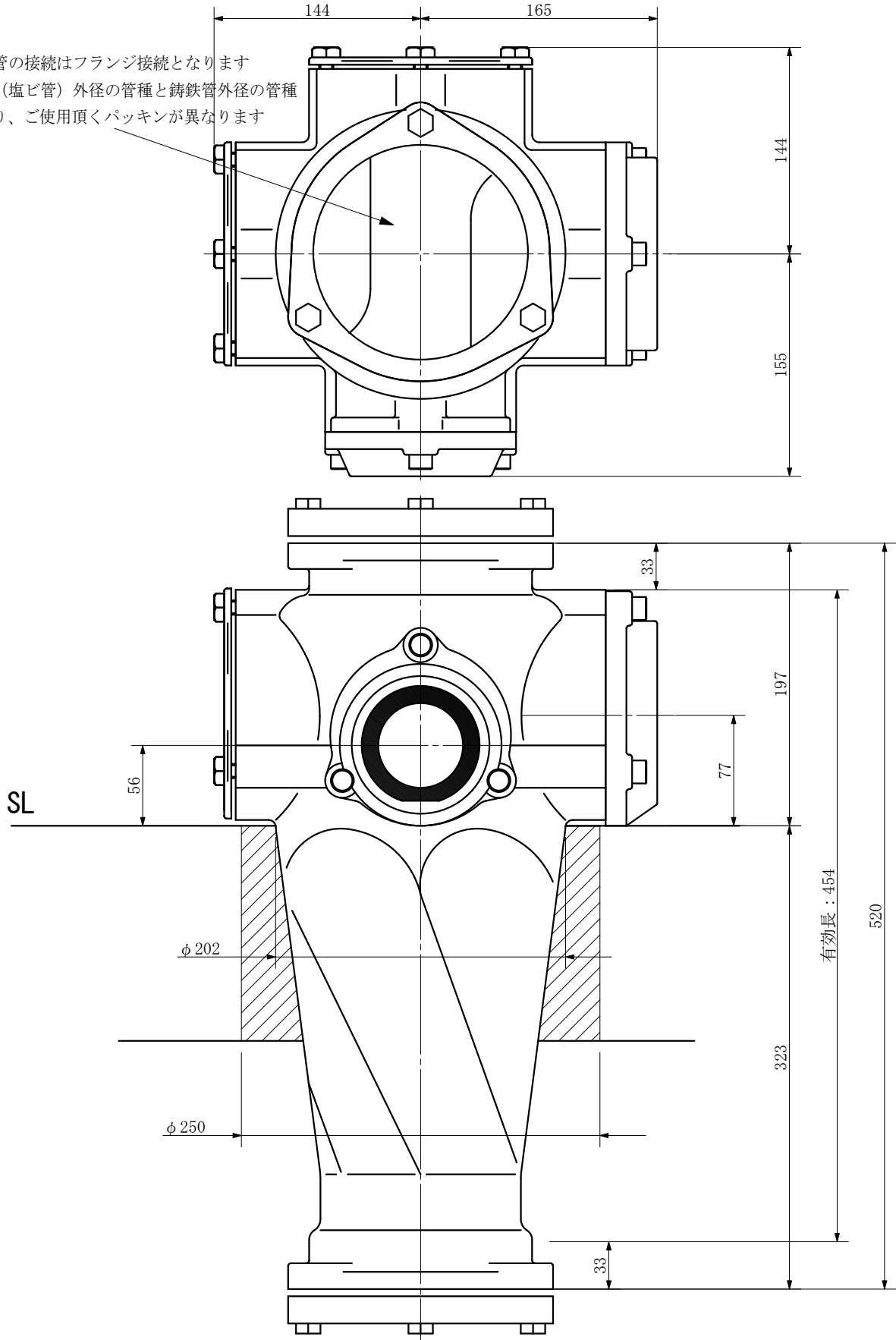


品名	ADスリム継手RR 125A 横枝100A 125-100×80 差口 <RQ1008S>			図番	
製 図	積水化学工業 株式会社	年 月 日	2003. 04	承認印	

品名 ADスリム継手RR 125A 横枝100A
125-100×65 受口 <RQ16U>

単位：mm

※ 立て管の接続はフランジ接続となります
※ 鋼管（塩ビ管）外径の管種と铸铁管外径の管種
により、ご使用頂くパッキンが異なります

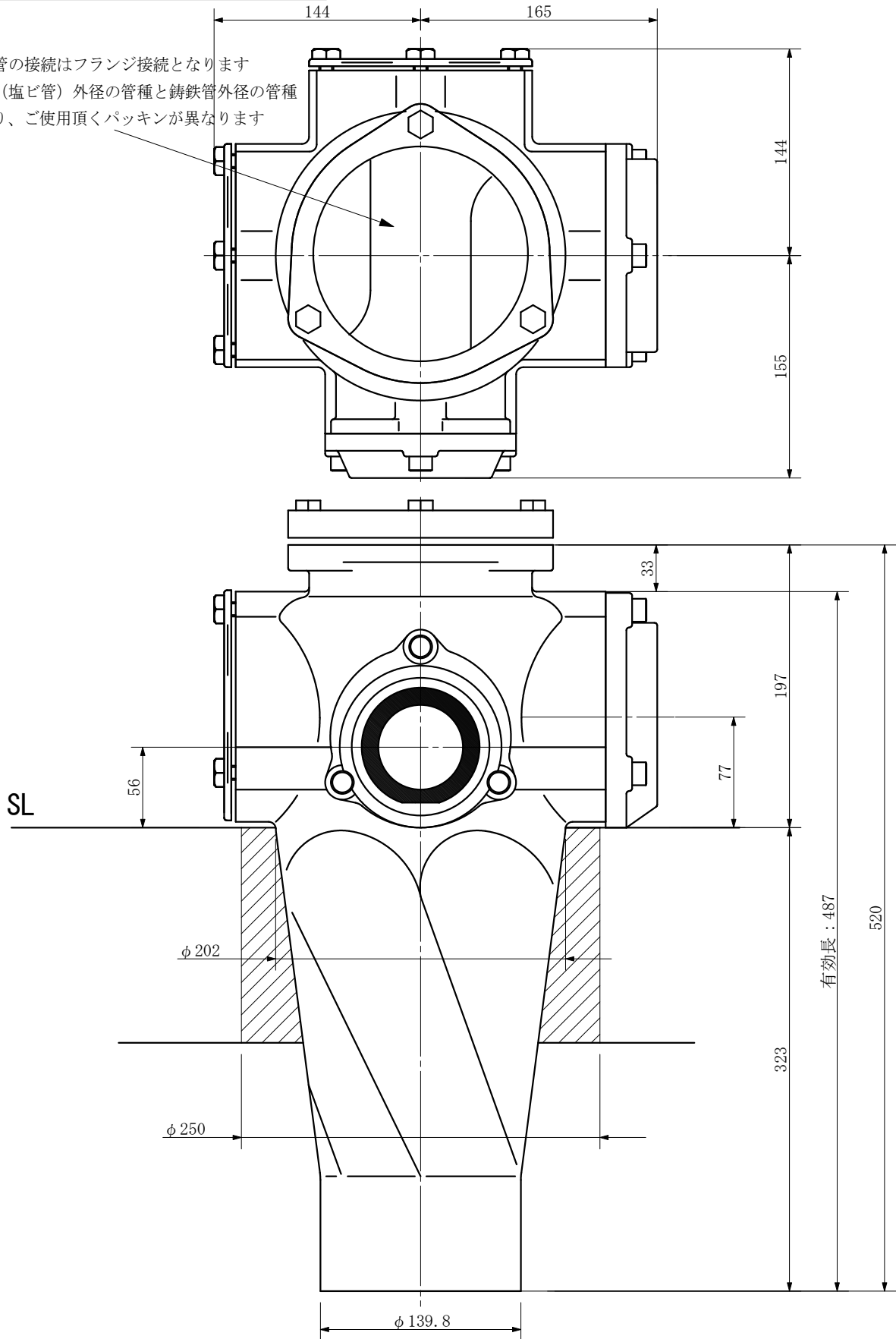


品名	ADスリム継手RR 125A 横枝100A 125-100×65 受口 <RQ16U>			図番	
製 図	積水化学工業 株式会社	年 月 日	2003.04	承認 印	

品名 ADスリム継手RR 125A 横枝100A
125-100×65 差口 <RQ16S>

単位：mm

※ 立て管の接続はフランジ接続となります
※ 鋼管（塩ビ管）外径の管種と铸铁管外径の管種により、ご使用頂くパッキンが異なります

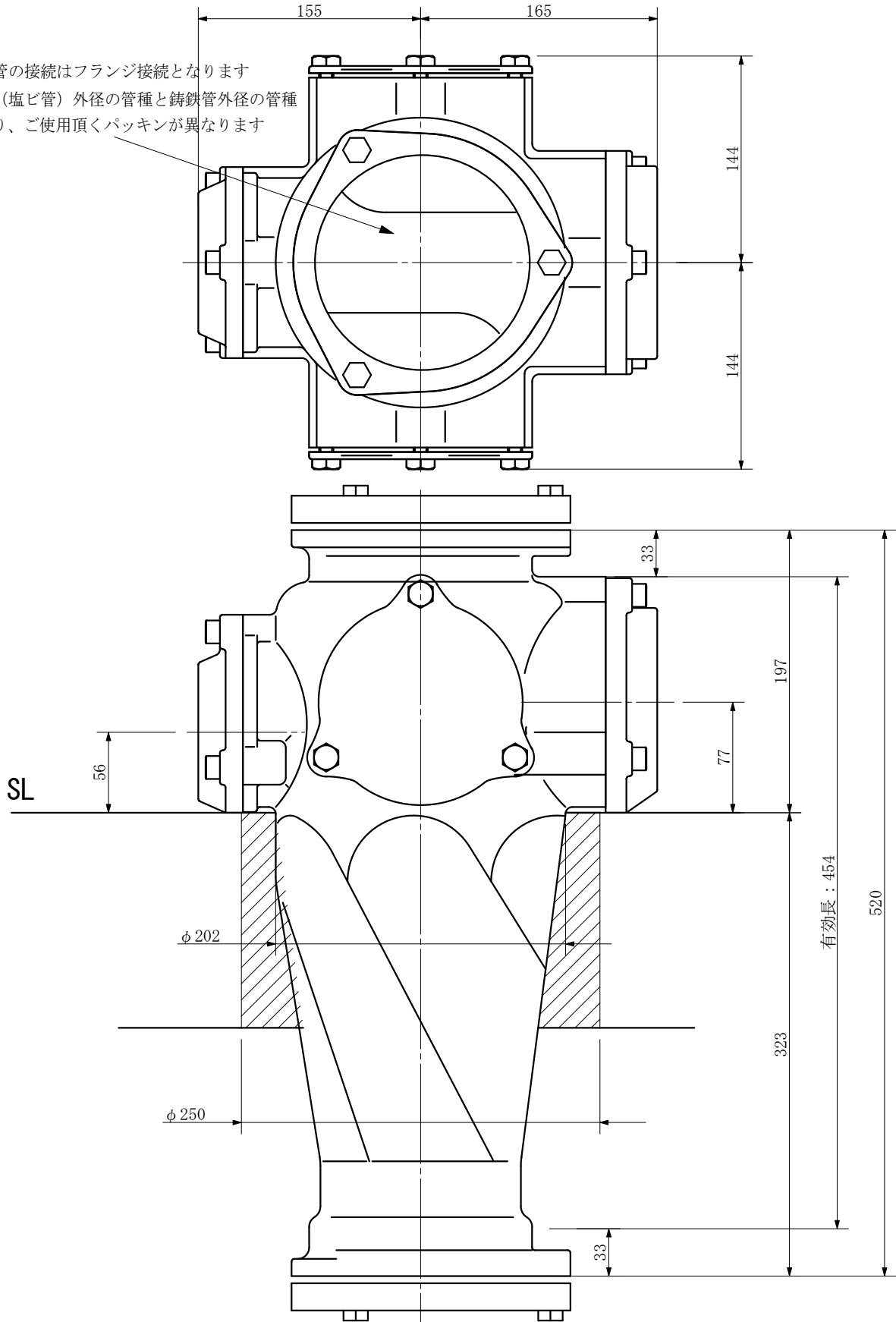


品名	ADスリム継手RR 125A 横枝100A 125-100×65 差口 <RQ16S>			図番	
製 図	積水化学工業 株式会社	年 月 日	2003.04	承認 印	

品名 ADスリム継手RR 125A 横枝100A
125-100×65 受口 <RQ106U>

単位：mm

- ※ 立て管の接続はフランジ接続となります
- ※ 鋼管（塩ビ管）外径の管種と铸铁管外径の管種により、ご使用頂くパッキンが異なります

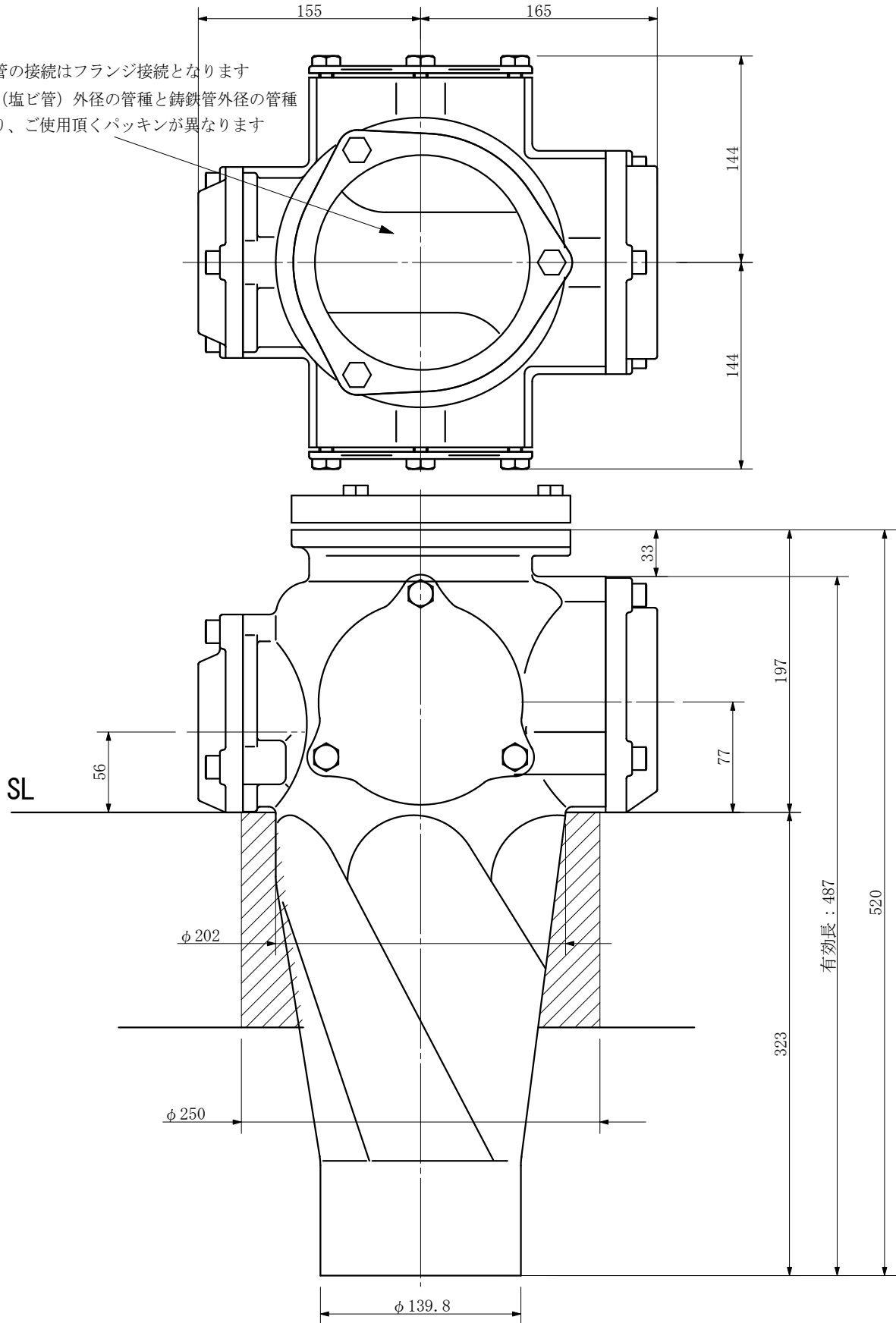


品名	ADスリム継手RR 125A 横枝100A 125-100×65 受口 <RQ106U>			図番	
製 図	積水化学工業 株式会社	年 月 日	2003. 04	承認 印	

品名 ADスリム継手RR 125A 横枝100A
125-100×65 差口 <RQ106S>

単位：mm

- ※ 立て管の接続はフランジ接続となります
- ※ 鋼管（塩ビ管）外径の管種と鋳鉄管外径の管種により、ご使用頂くパッキンが異なります

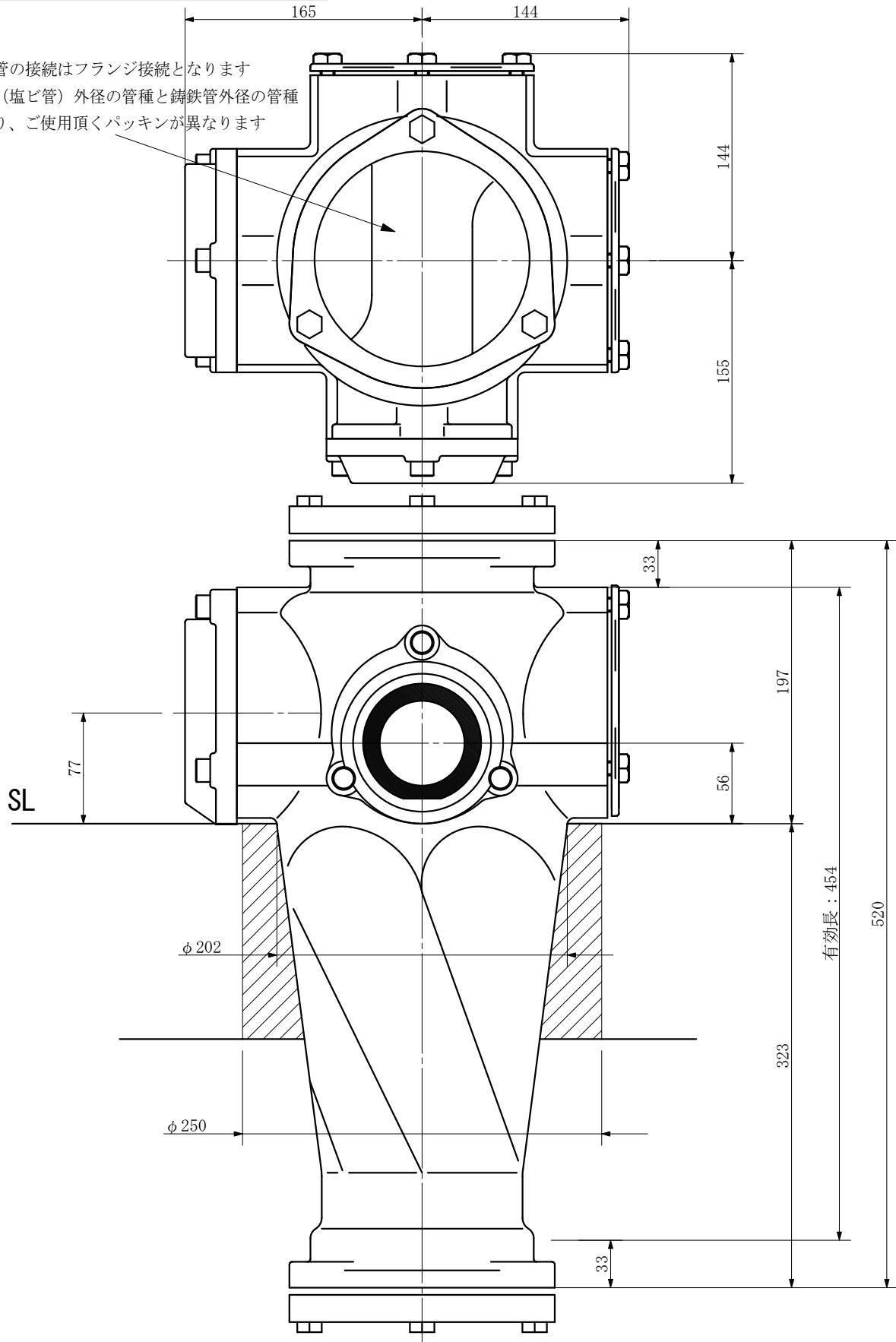


品名	ADスリム継手RR 125A 横枝100A 125-100×65 差口 <RQ106S>			図番	
製 図	積水化学工業 株式会社	年 月 日	2003. 04	承認 印	

品名 ADスリム継手RR 125A 横枝100A
125-100×65 受口 <RQ1006U>

単位：mm

- ※ 立て管の接続はフランジ接続となります
- ※ 鋼管（塩ビ管）外径の管種と鋳鉄管外径の管種により、ご使用頂くパッキンが異なります

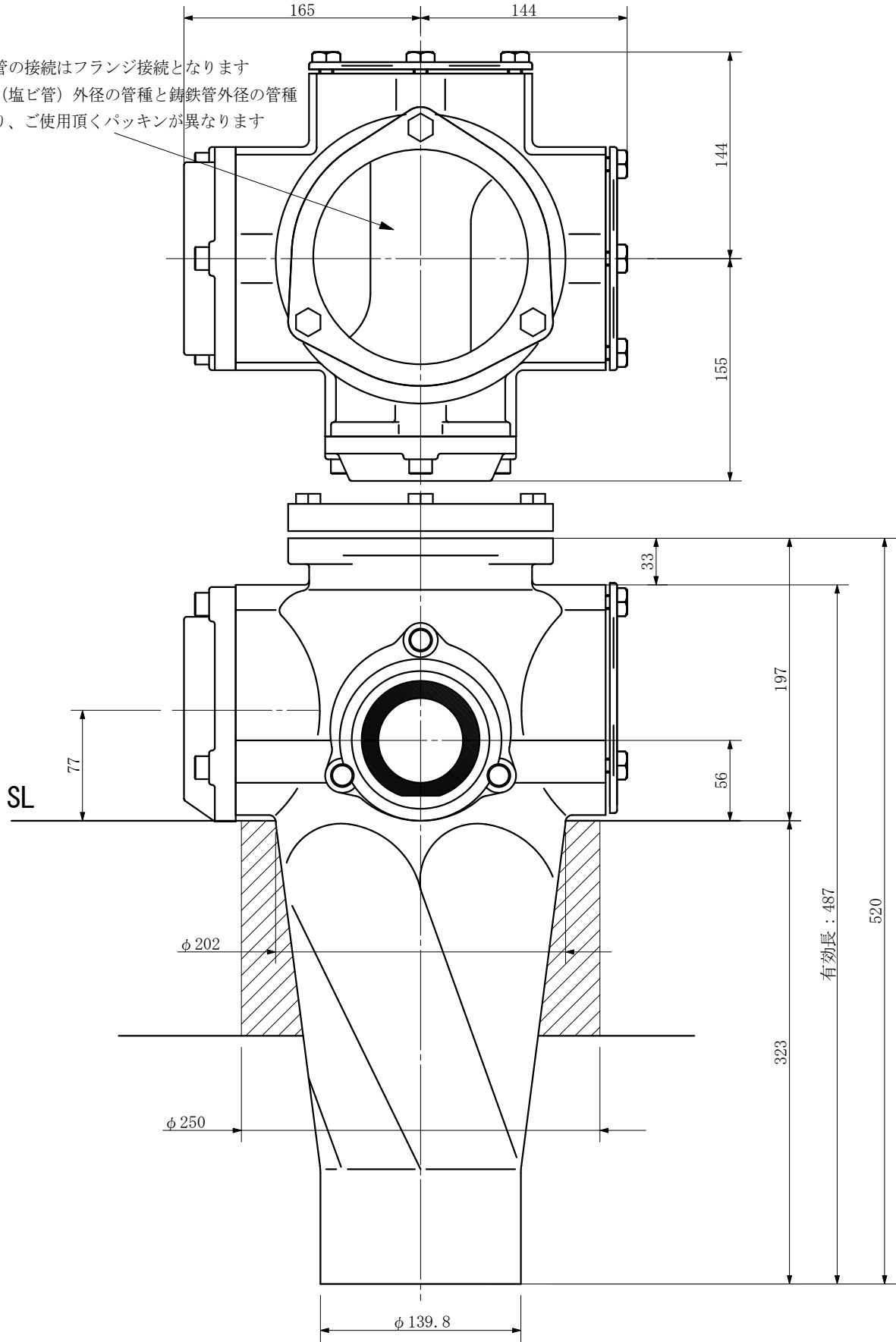


品名	ADスリム継手RR 125A 横枝100A 125-100×65 受口 <RQ1006U>			図番	
製 図	積水化学工業 株式会社	年 月 日	2003. 04	承認印	

品名 ADスリム継手RR 125A 横枝100A
125-100×65 差口 <RQ1006S>

単位：mm

- ※ 立て管の接続はフランジ接続となります
- ※ 鋼管（塩ビ管）外径の管種と鋳鉄管外径の管種により、ご使用頂くパッキンが異なります

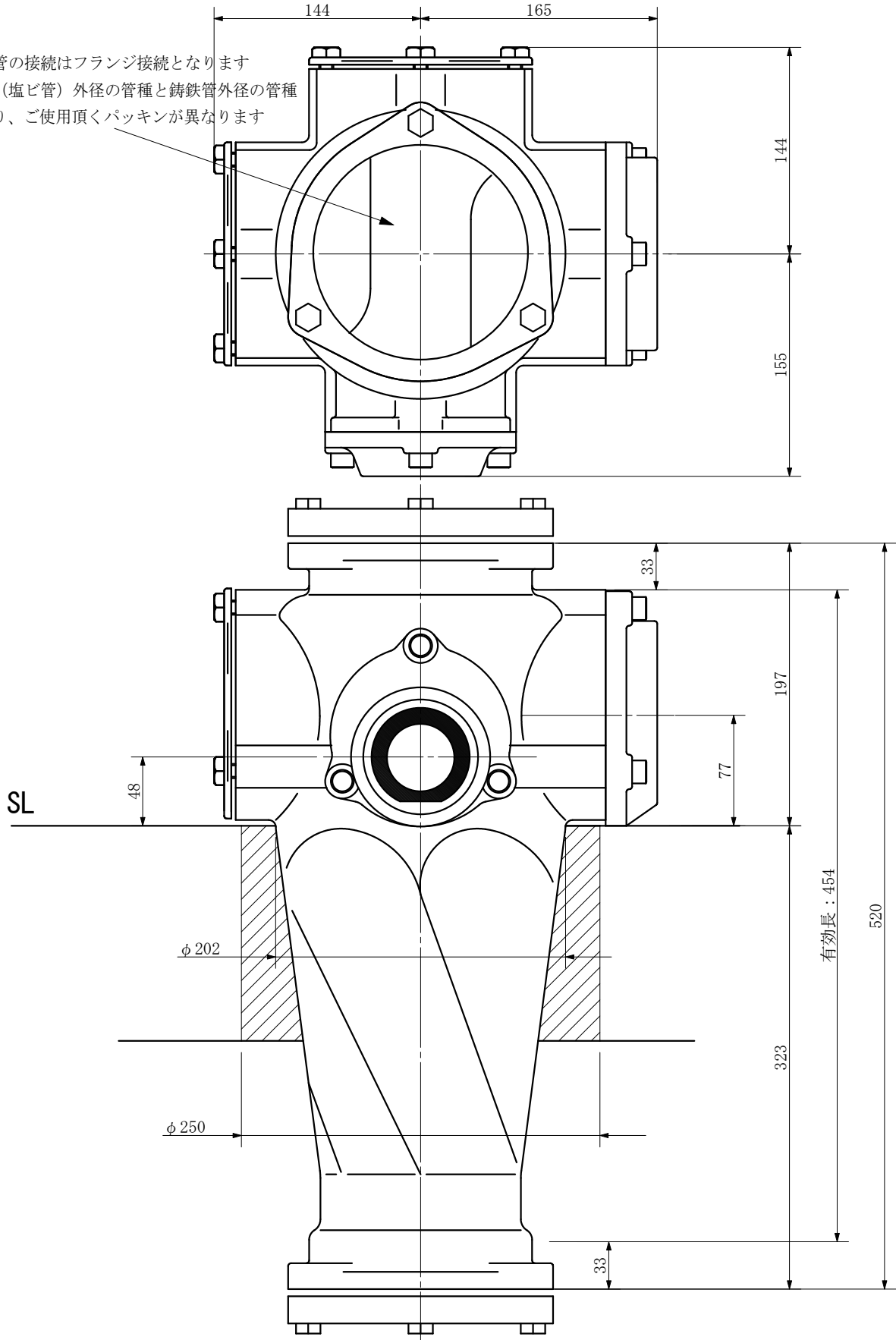


品名	ADスリム継手RR 125A 横枝100A 125-100×65 差口 <RQ1006S>			図番	
製 図	積水化学工業 株式会社	年 月 日	2003. 04	承認印	

品名 ADスリム継手RR 125A 横枝100A
125-100×50 受口 <RQ15U>

単位：mm

※ 立て管の接続はフランジ接続となります
※ 鋼管（塩ビ管）外径の管種と铸铁管外径の管種
により、ご使用頂くパッキンが異なります

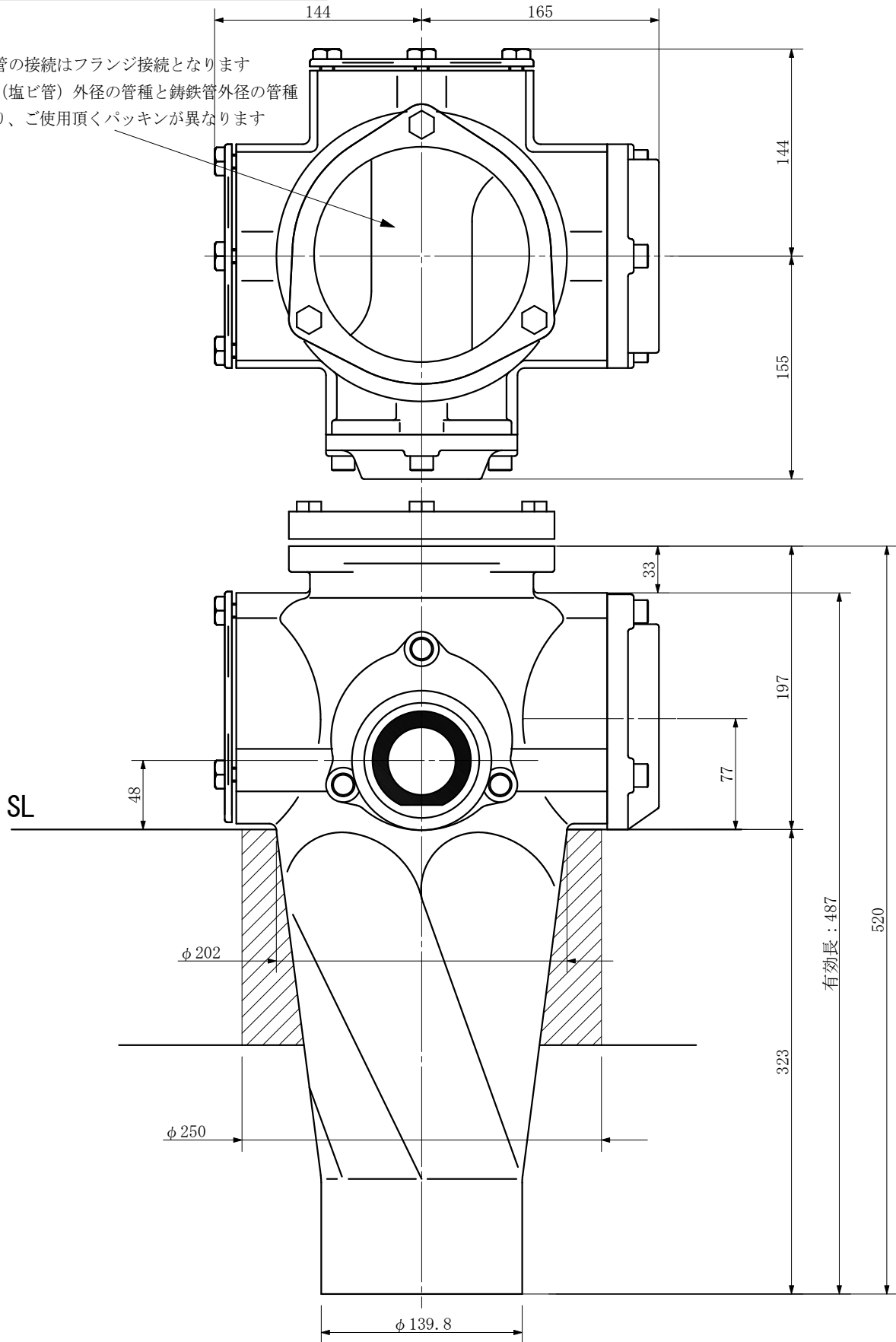


品名	ADスリム継手RR 125A 横枝100A 125-100×50 受口 <RQ15U>			図番	
製 図	積水化学工業 株式会社	年 月 日	2003.04	承認 印	

品名 ADスリム継手RR 125A 横枝100A
 125-100×50 差口 <RQ15S>

単位：mm

※ 立て管の接続はフランジ接続となります
 ※ 鋼管（塩ビ管）外径の管種と铸铁管外径の管種
 により、ご使用頂くパッキンが異なります

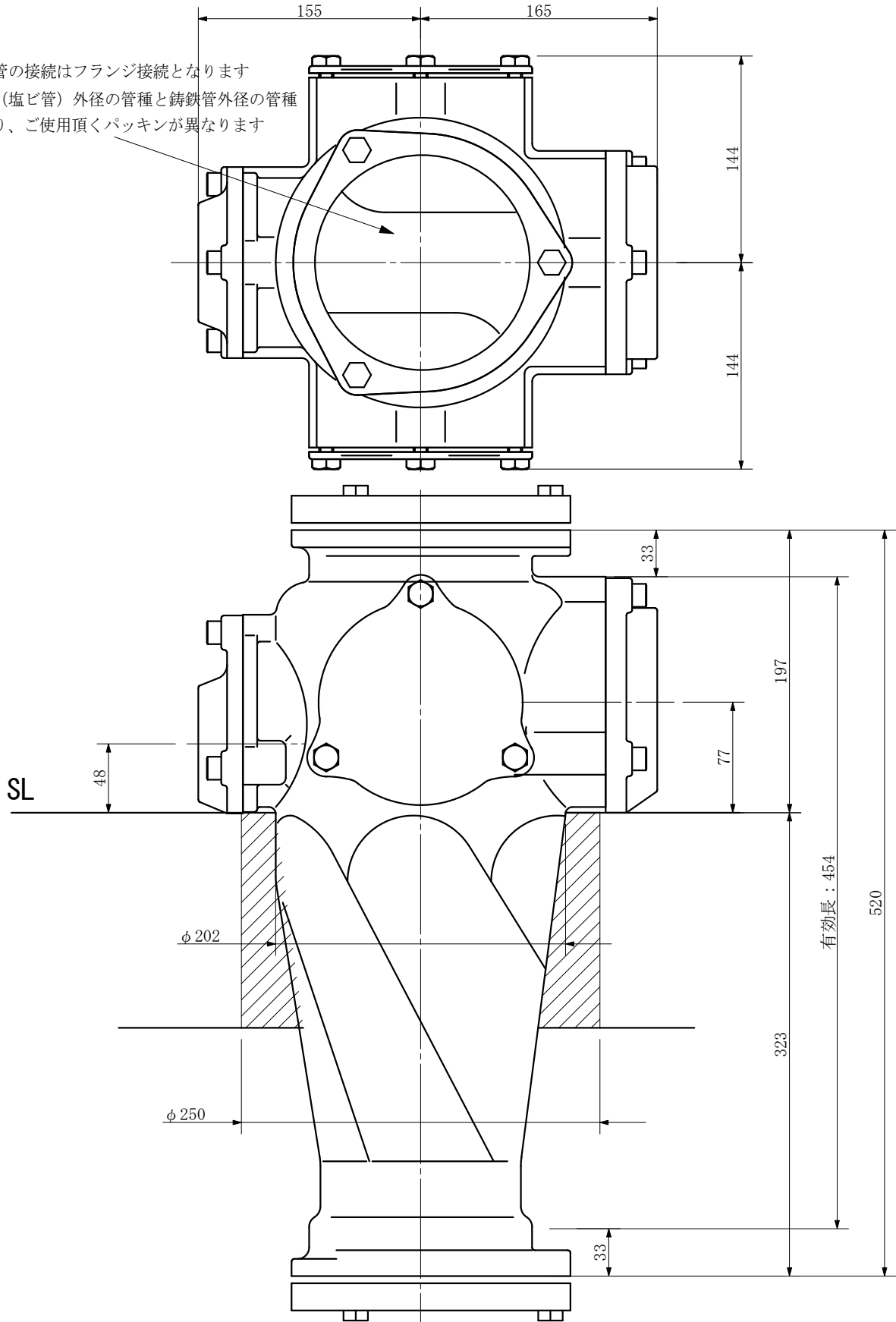


品名	ADスリム継手RR 125A 横枝100A 125-100×50 差口 <RQ15S>			図番	
製 図	積水化学工業 株式会社	年 月 日	2003.04	承認 印	

品名 ADスリム継手RR 125A 横枝100A
125-100×50 受口 <RQ105U>

単位：mm

- ※ 立て管の接続はフランジ接続となります
- ※ 鋼管（塩ビ管）外径の管種と铸铁管外径の管種により、ご使用頂くパッキンが異なります

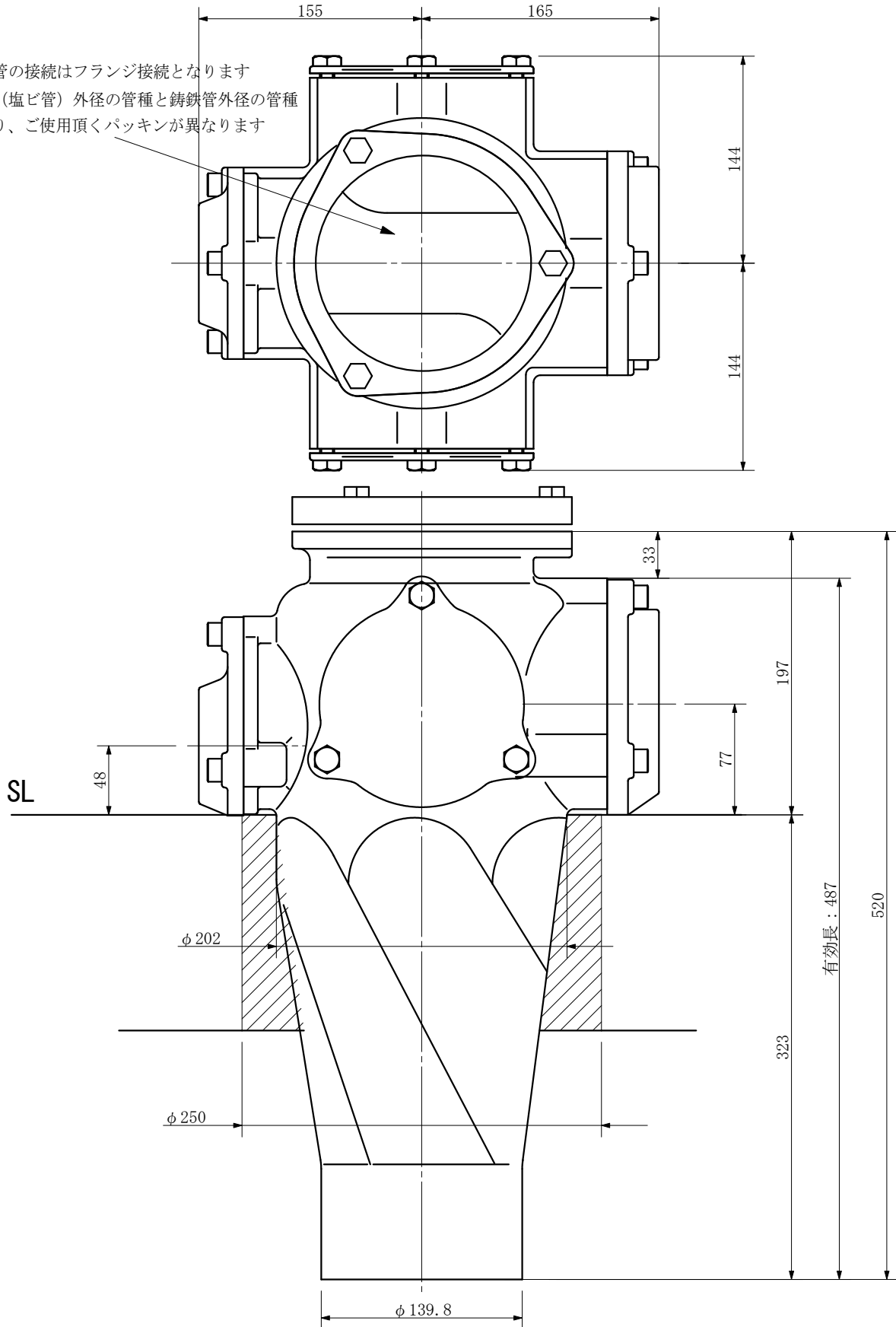


品名	ADスリム継手RR 125A 横枝100A 125-100×50 受口 <RQ105U>			図番	
製 図	積水化学工業 株式会社	年 月 日	2003. 04	承認印	

品名 ADスリム継手RR 125A 横枝100A
125-100×50 差口 <RQ105S>

単位：mm

- ※ 立て管の接続はフランジ接続となります
- ※ 鋼管（塩ビ管）外径の管種と铸铁管外径の管種により、ご使用頂くパッキンが異なります

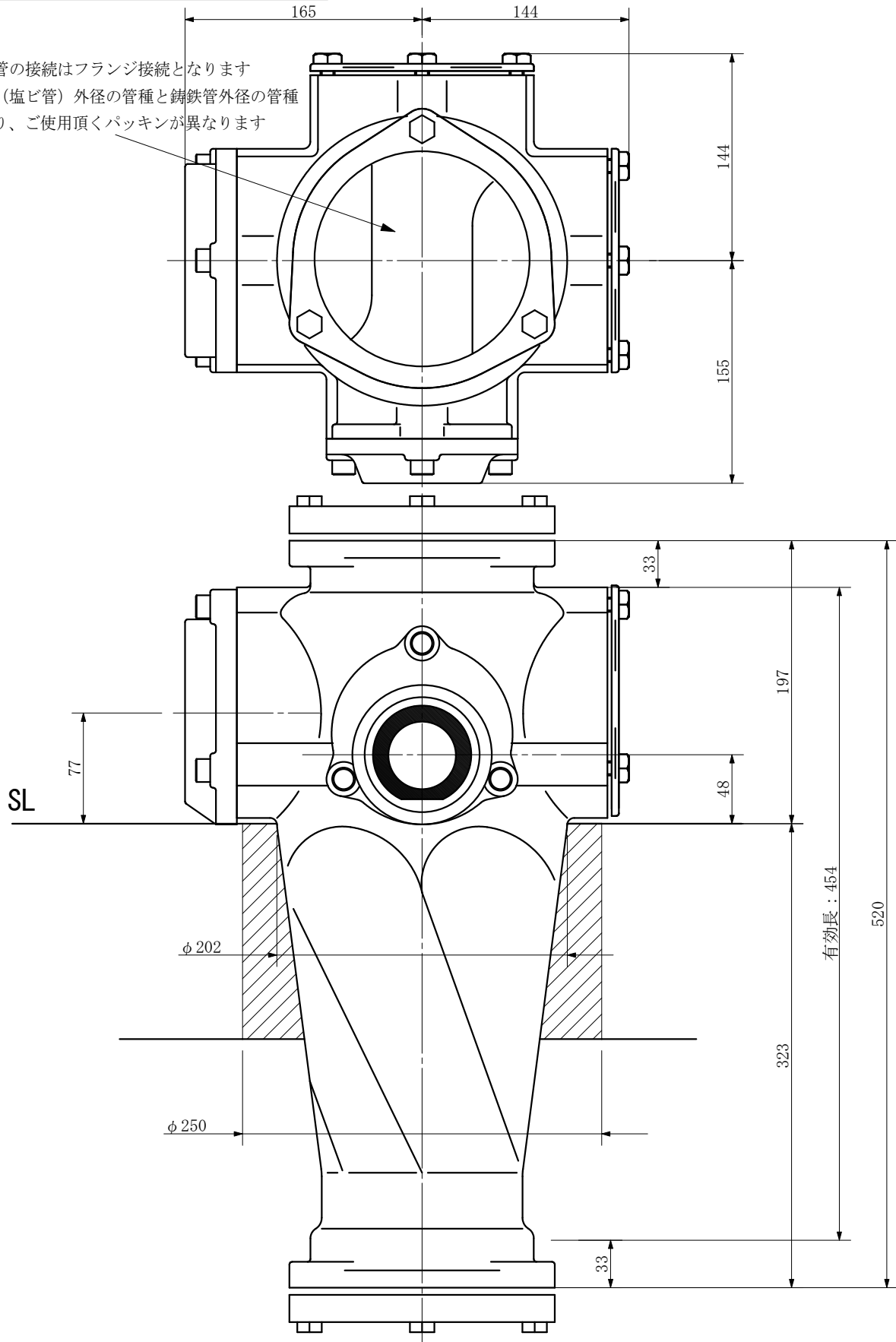


品名	ADスリム継手RR 125A 横枝100A 125-100×50 差口 <RQ105S>			図番	
製 図	積水化学工業 株式会社	年 月 日	2003. 04	承認 印	

品名 ADスリム継手RR 125A 横枝100A
125-100×50 受口 <RQ1005U>

単位：mm

- ※ 立て管の接続はフランジ接続となります
- ※ 鋼管（塩ビ管）外径の管種と鋳鉄管外径の管種により、ご使用頂くパッキンが異なります

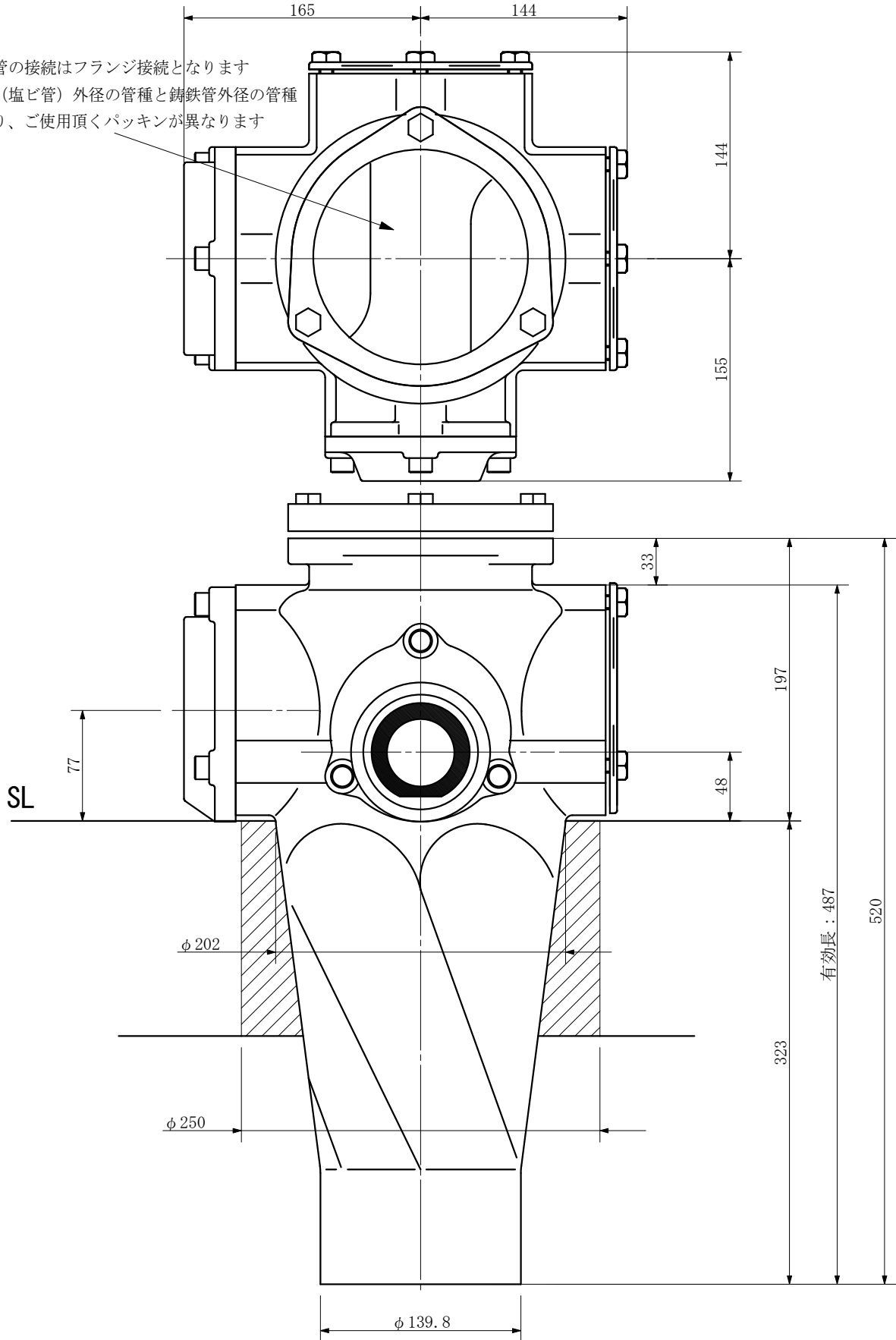


品名	ADスリム継手RR 125A 横枝100A 125-100×50 受口 <RQ1005U>			図番	
製 図	積水化学工業 株式会社	年 月 日	2003. 04	承認印	

品名 ADスリム継手RR 125A 横枝100A
125-100×50 差口 <RQ1005S>

単位：mm

- ※ 立て管の接続はフランジ接続となります
- ※ 鋼管（塩ビ管）外径の管種と鋳鉄管外径の管種により、ご使用頂くパッキンが異なります

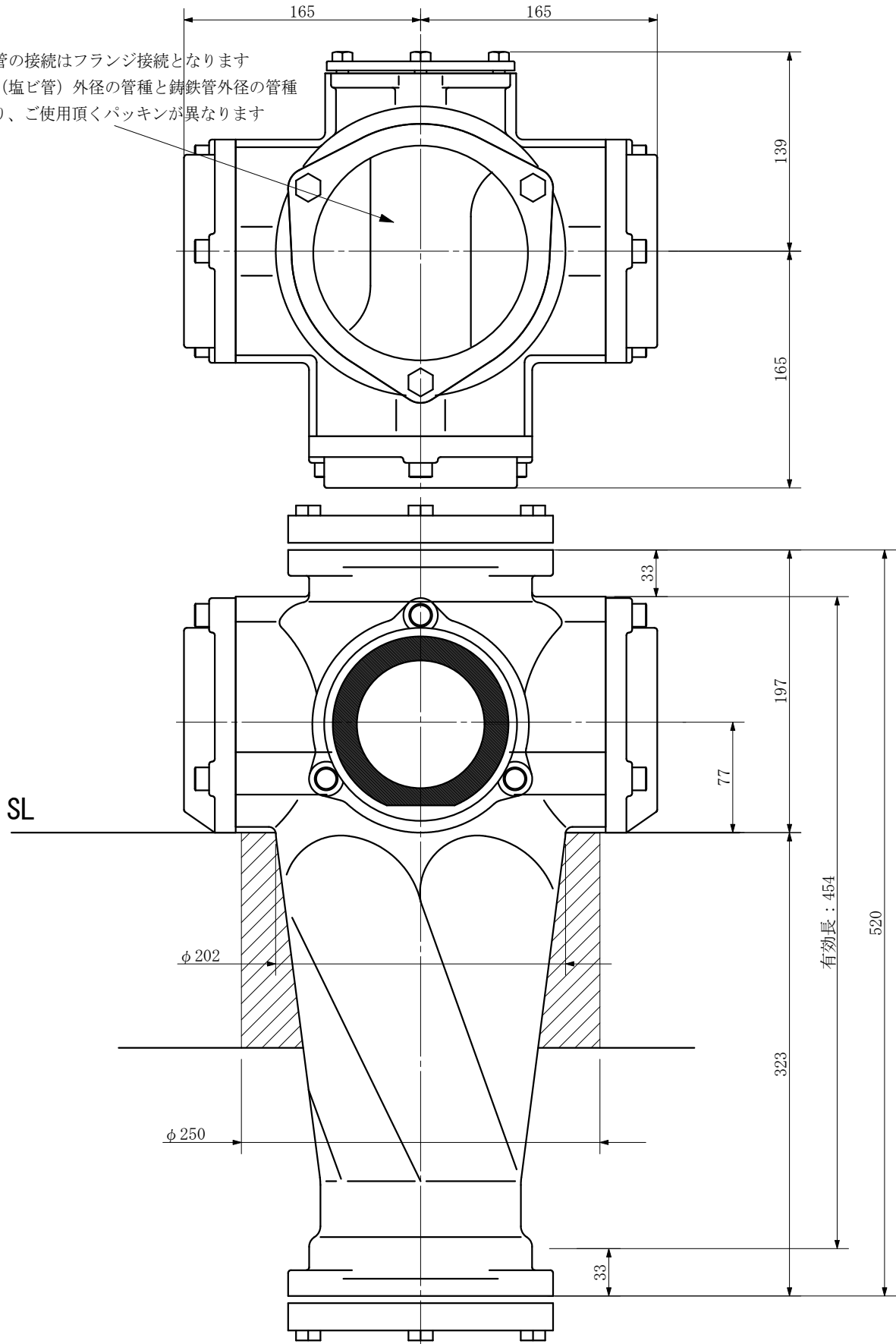


品名	ADスリム継手RR 125A 横枝100A 125-100×50 差口 <RQ1005S>			図番	
製 図	積水化学工業 株式会社	年 月 日	2003. 04	承認印	

品名 ADスリム継手RR 125A 横枝100A
125-100×100×100 受口 <RQ111U>

単位：mm

※ 立て管の接続はフランジ接続となります
※ 鋼管（塩ビ管）外径の管種と鋳鉄管外径の管種
により、ご使用頂くパッキンが異なります

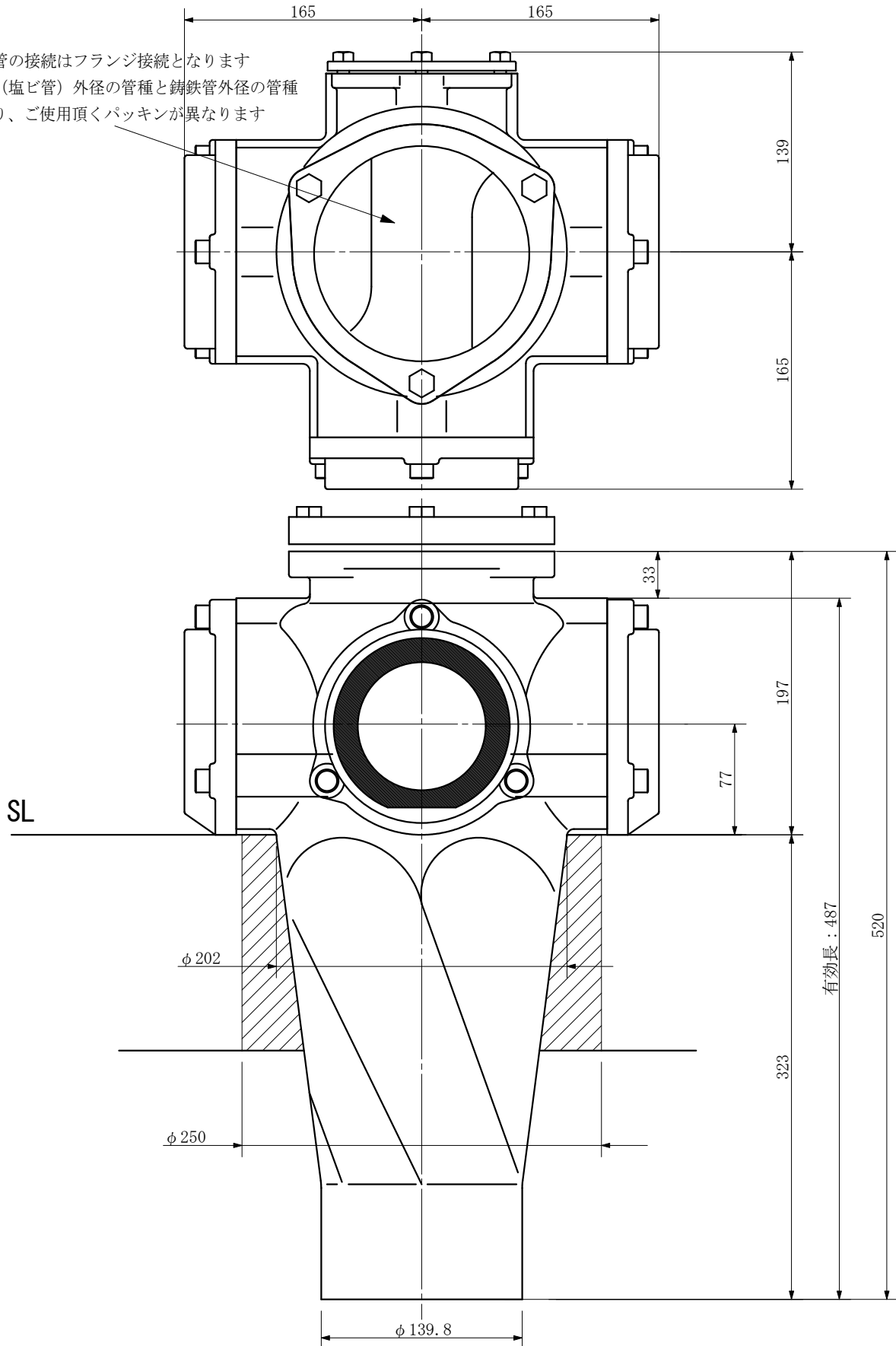


品名	ADスリム継手RR 125A 横枝100A 125-100×100×100 受口 <RQ111U>			図番	
製 図	積水化学工業 株式会社	年 月 日	2003. 04	承認 印	

品名 ADスリム継手RR 125A 横枝100A
125-100×100×100 差口 <RQ111S>

単位：mm

- ※ 立て管の接続はフランジ接続となります
- ※ 鋼管（塩ビ管）外径の管種と鋳鉄管外径の管種により、ご使用頂くパッキンが異なります

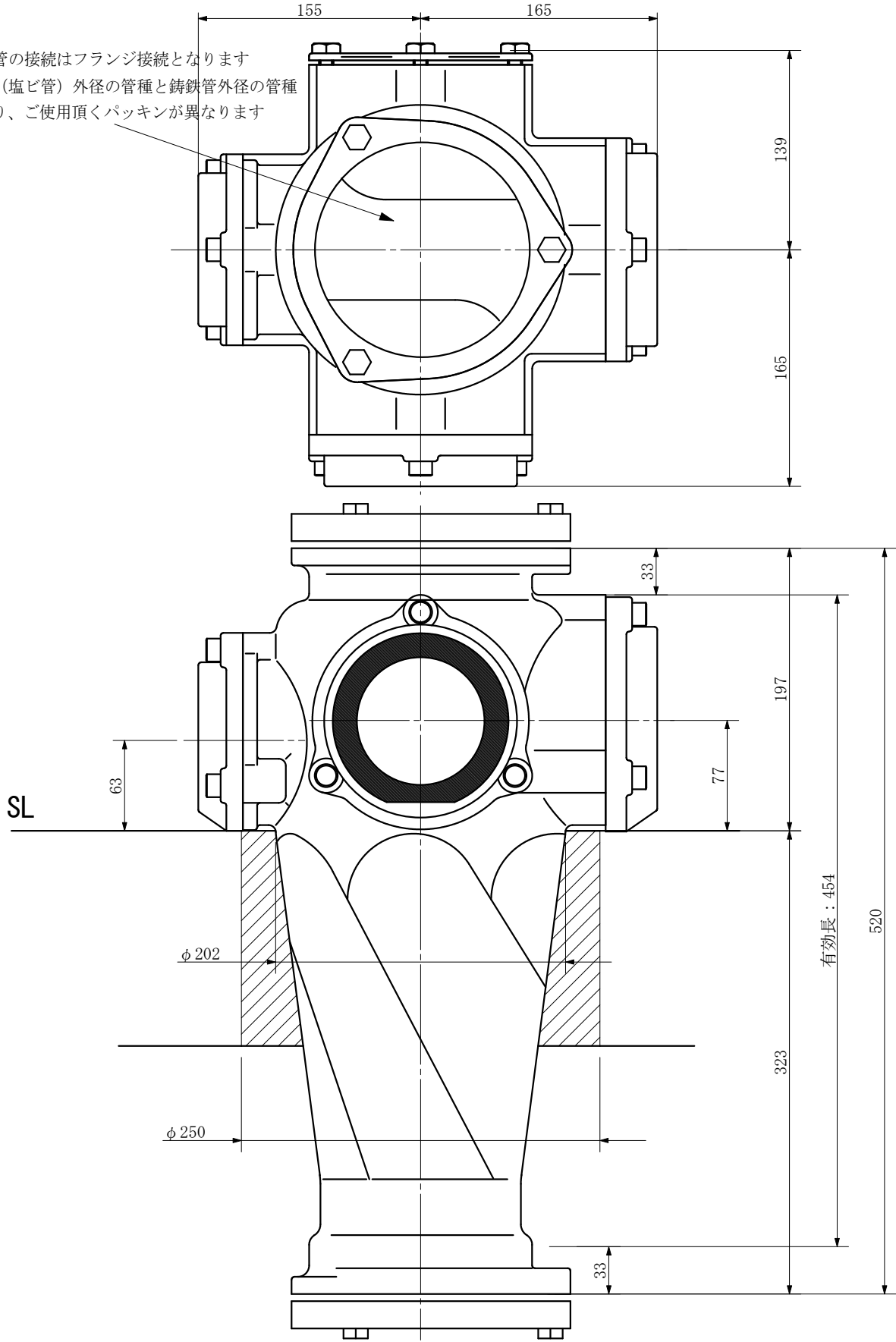


品名	ADスリム継手RR 125A 横枝100A 125-100×100×100 差口 <RQ111S>			図番	
製 図	積水化学工業 株式会社	年 月 日	2003. 04	承認印	

品名 ADスリム継手RR 125A 横枝100A
125-100×100×80 受口 <RQ118U>

単位：mm

※ 立て管の接続はフランジ接続となります
※ 鋼管（塩ビ管）外径の管種と铸铁管外径の管種
により、ご使用頂くパッキンが異なります

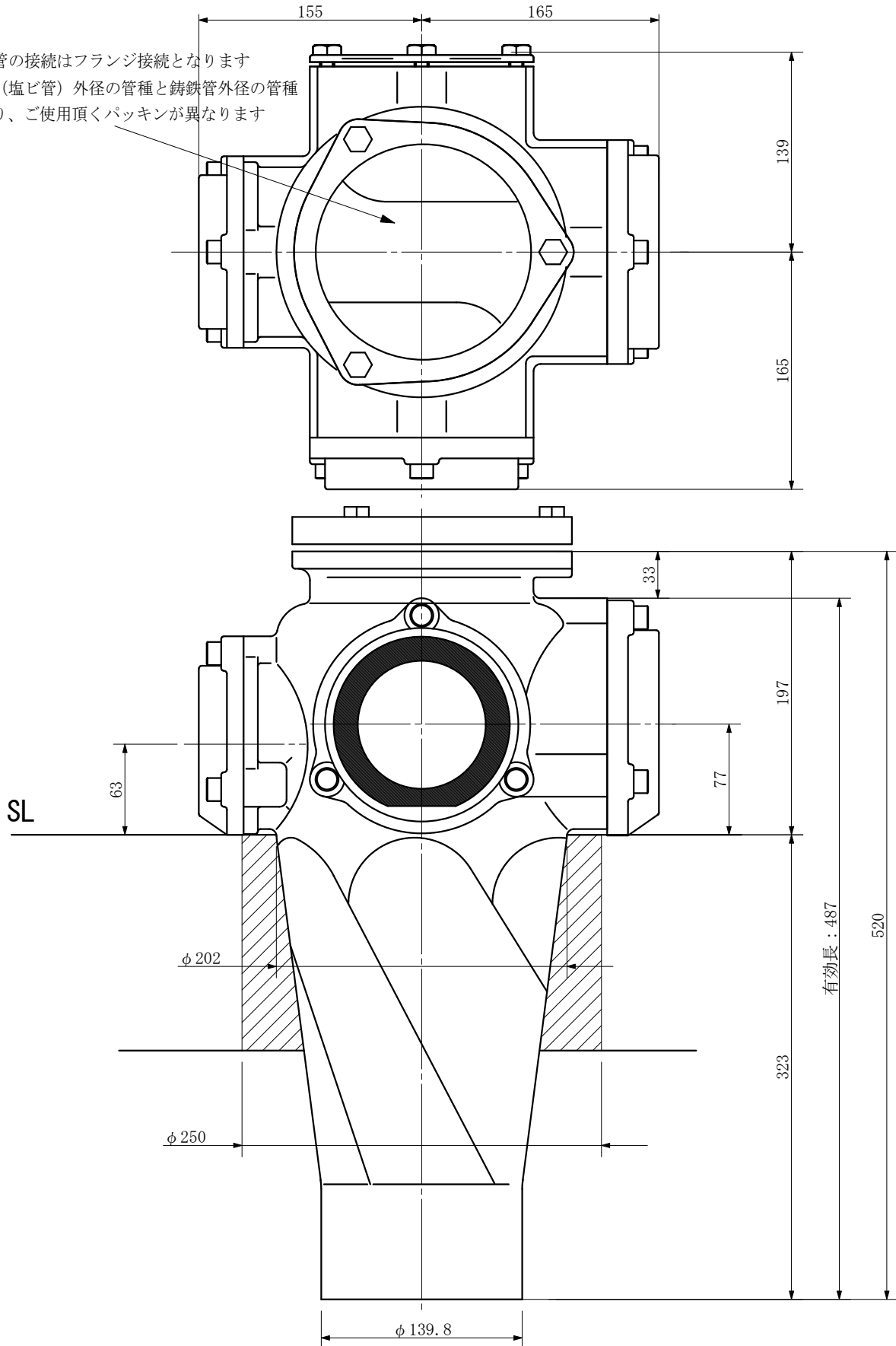


品名	ADスリム継手RR 125A 横枝100A 125-100×100×80 受口 <RQ118U>			図番	
製 図	積水化学工業 株式会社	年 月 日	2003. 04	承認 印	

品名 ADスリム継手RR 125A 横枝100A
125-100×100×80 差口 <RQ118S>

単位：mm

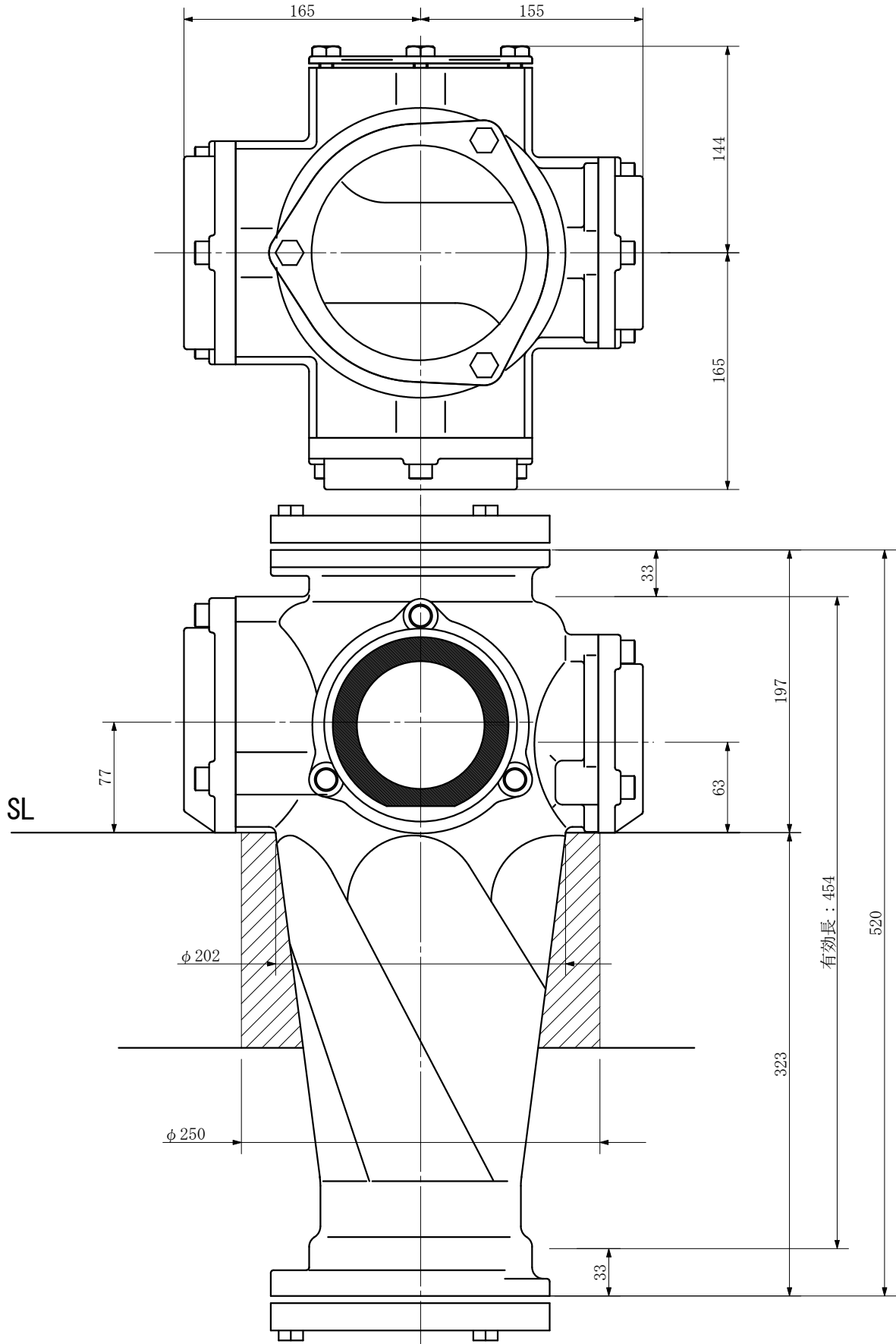
※ 立て管の接続はフランジ接続となります
※ 鋼管（塩ビ管）外径の管種と铸铁管外径の管種
により、ご使用頂くパッキンが異なります



品名	ADスリム継手RR 125A 横枝100A 125-100×100×80 差口 <RQ118S>			図番	
製 図	積水化学工業 株式会社	年 月 日	2003.04	承認 印	

品名 ADスリム継手RR 125A 横枝100A
125-100×100×80 受口 <RQ1108U>

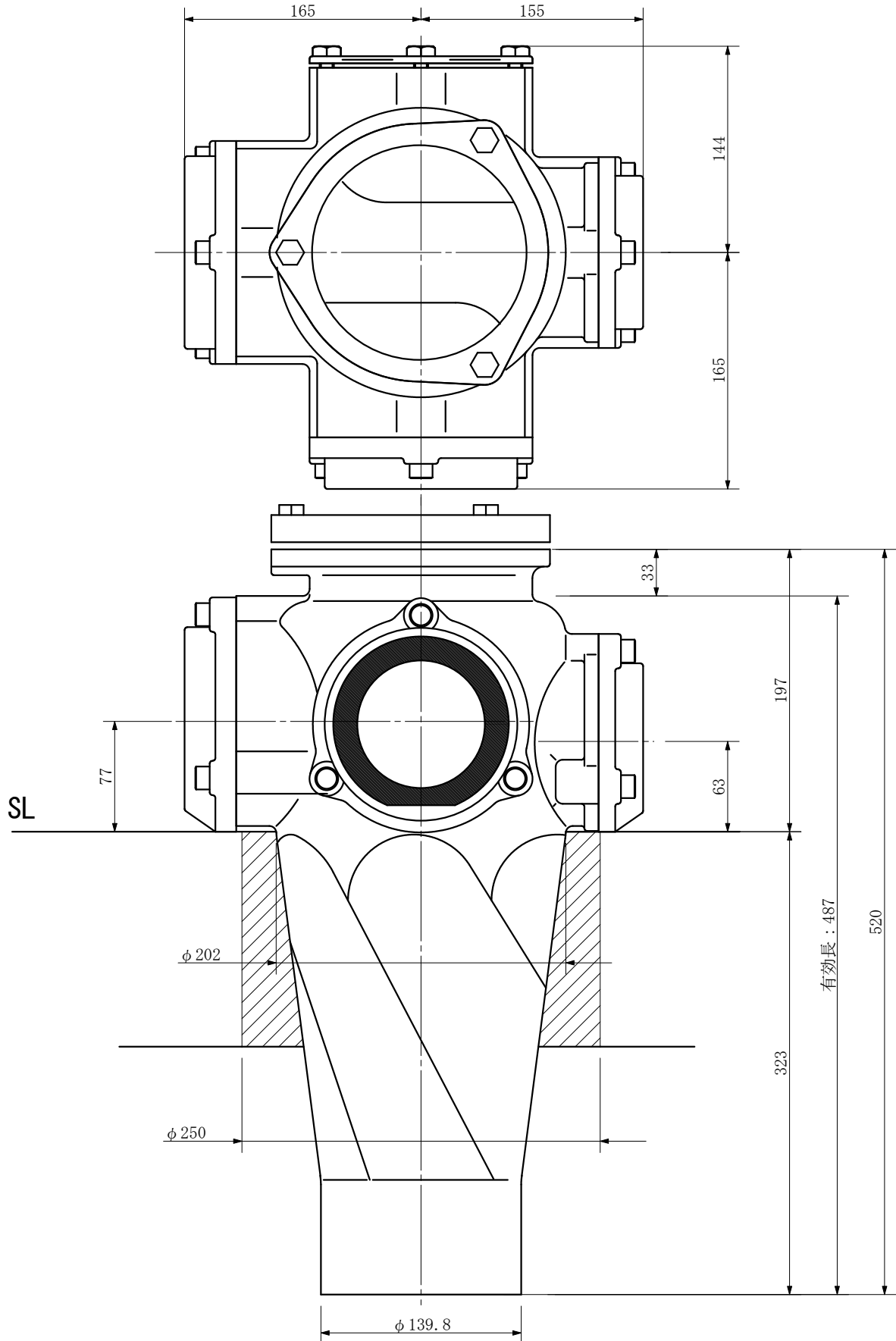
単位：mm



品名	ADスリム継手RR 125A 横枝100A 125-100×100×80 受口 <RQ1108U>			図番	
製 図	積水化学工業 株式会社	年 月 日	2003. 04	承認 印	

品名 ADスリム継手RR 125A 横枝100A
125-100×100×80 差口 <RQ1108S>

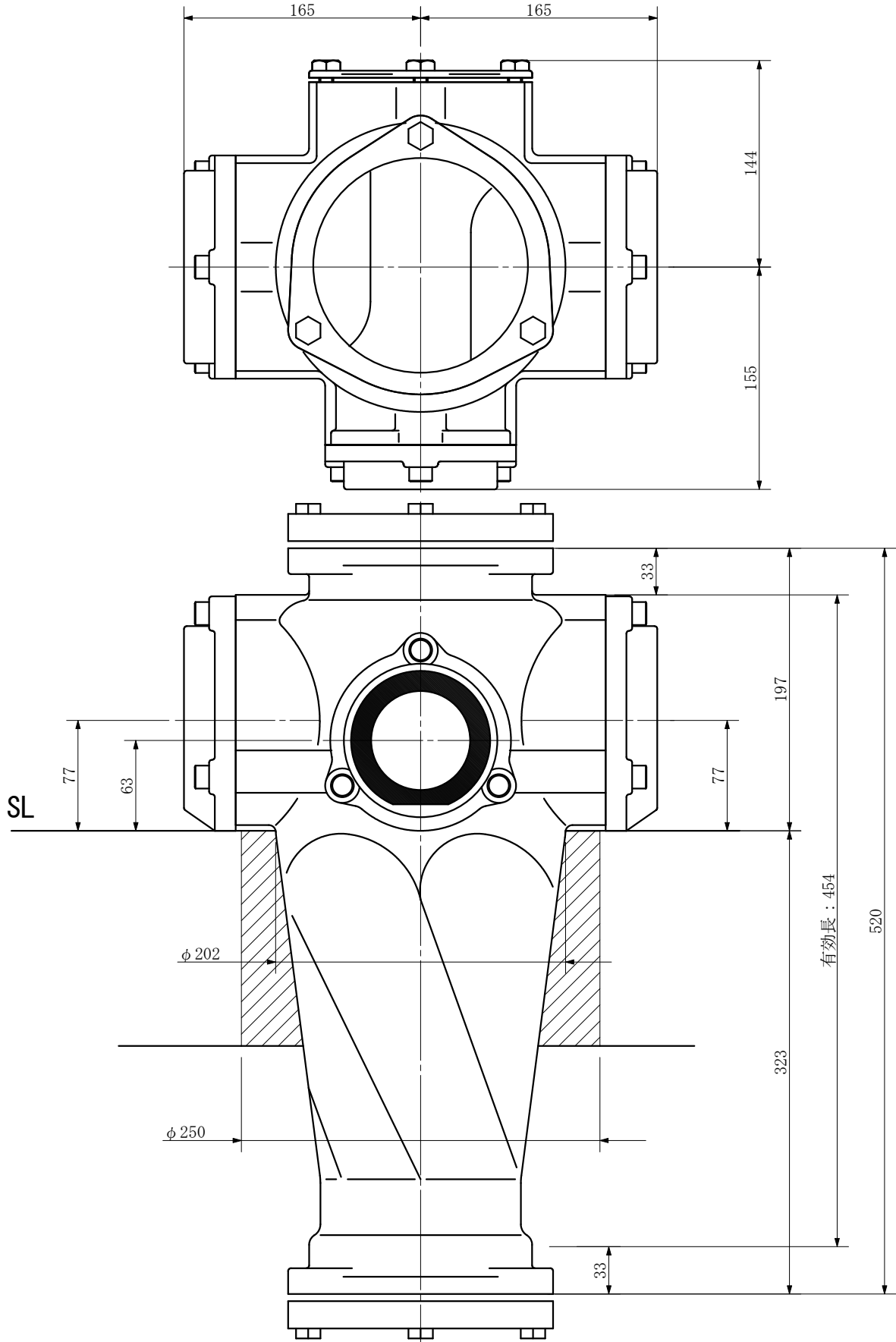
単位：mm



品名	ADスリム継手RR 125A 横枝100A 125-100×100×80 差口 <RQ1108S>			図番	
製 図	積水化学工業 株式会社	年 月 日	2003. 04	承認 印	

品名 ADスリム継手RR 125A 横枝100A
125-100×100×80 受口 <RQ181U>

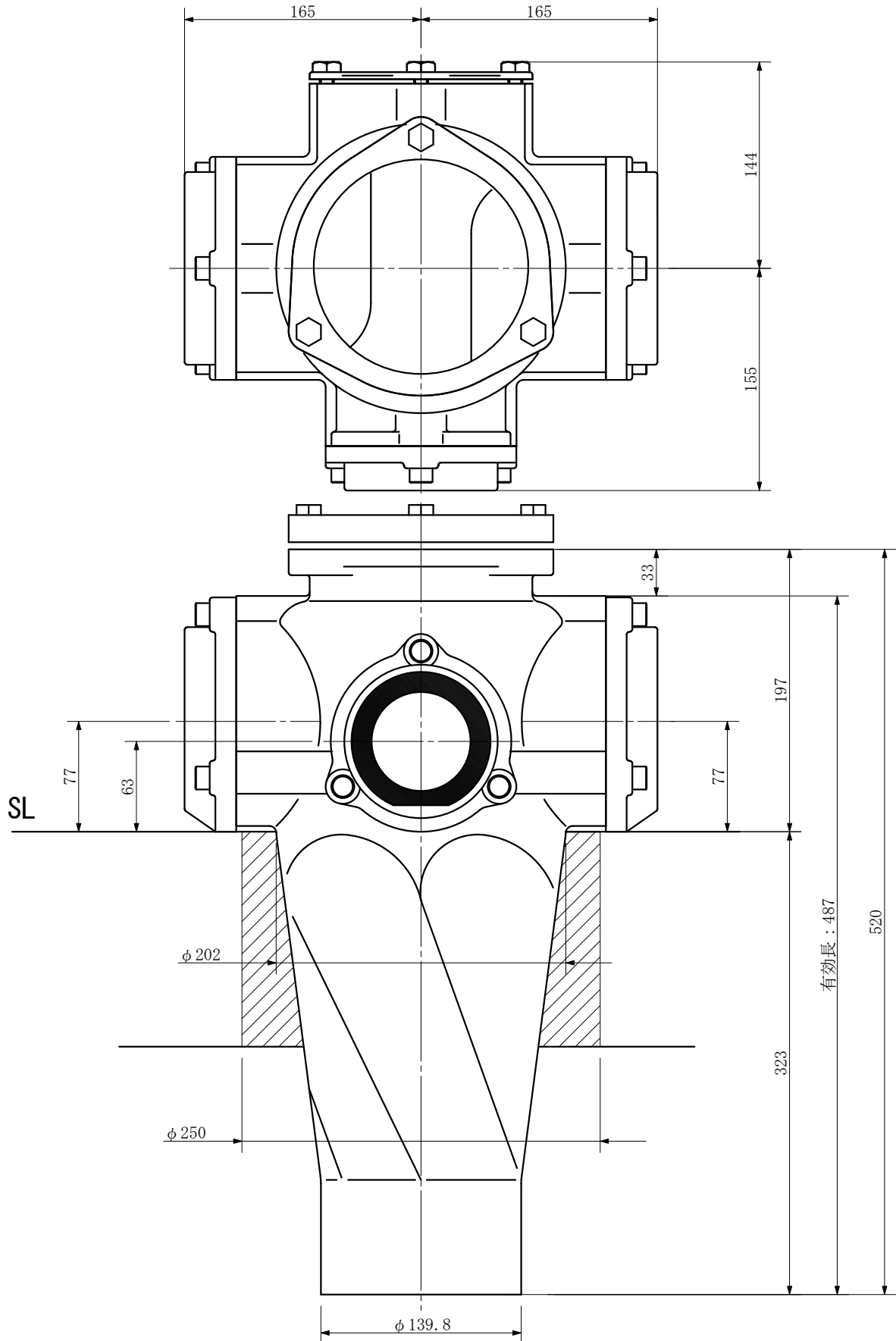
単位：mm



品名	ADスリム継手RR 125A 横枝100A 125-100×100×80 受口 <RQ181U>			図番	
製 図	積水化学工業 株式会社	年 月 日	2003. 04	承認 印	

品名 ADスリム継手RR 125A 横枝100A
125-100×100×80 差口 <RQ181S>

単位：mm

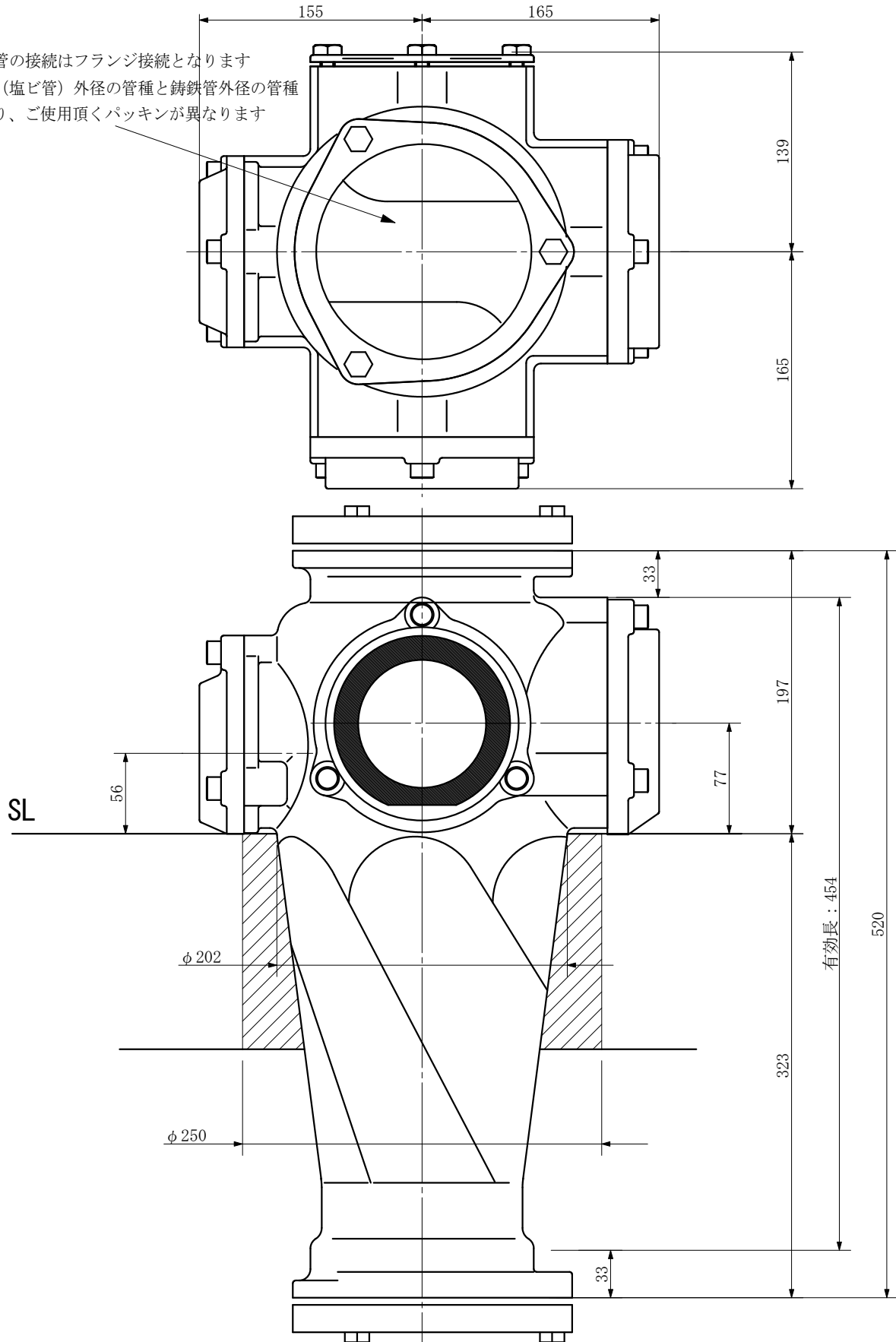


品名	ADスリム継手RR 125A 横枝100A 125-100×100×80 差口 <RQ181S>			図番	
製 図	積水化学工業 株式会社	年 月 日	2003. 04	承認 印	

品名 ADスリム継手RR 125A 横枝100A
125-100×100×65 受口 <RQ116U>

単位：mm

※ 立て管の接続はフランジ接続となります
※ 鋼管（塩ビ管）外径の管種と铸铁管外径の管種
により、ご使用頂くパッキンが異なります

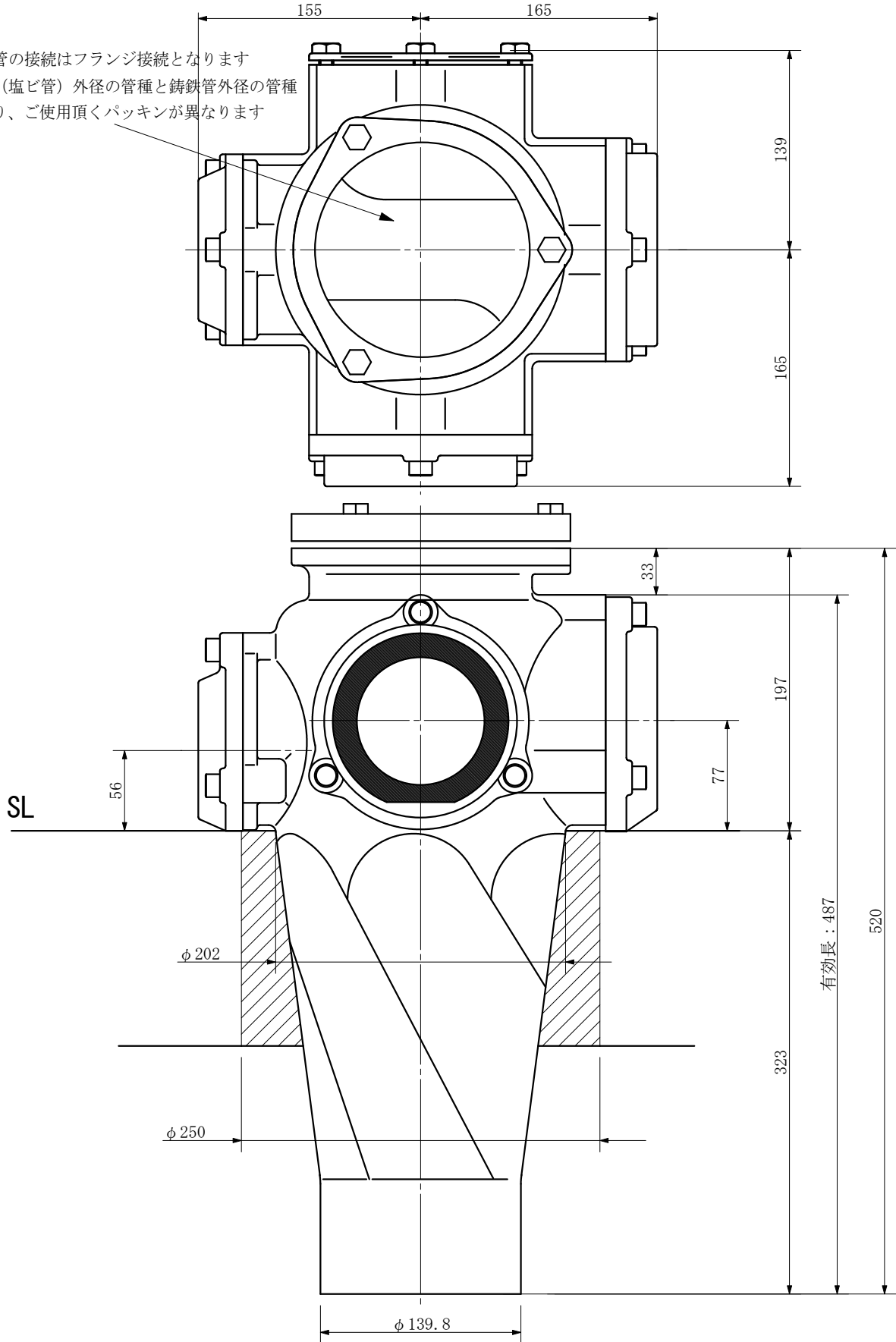


品名	ADスリム継手RR 125A 横枝100A 125-100×100×65 受口 <RQ116U>			図番	
製 図	積水化学工業 株式会社	年 月 日	2003. 04	承認 印	

品名 ADスリム継手RR 125A 横枝100A
125-100×100×65 差口 <RQ116S>

単位：mm

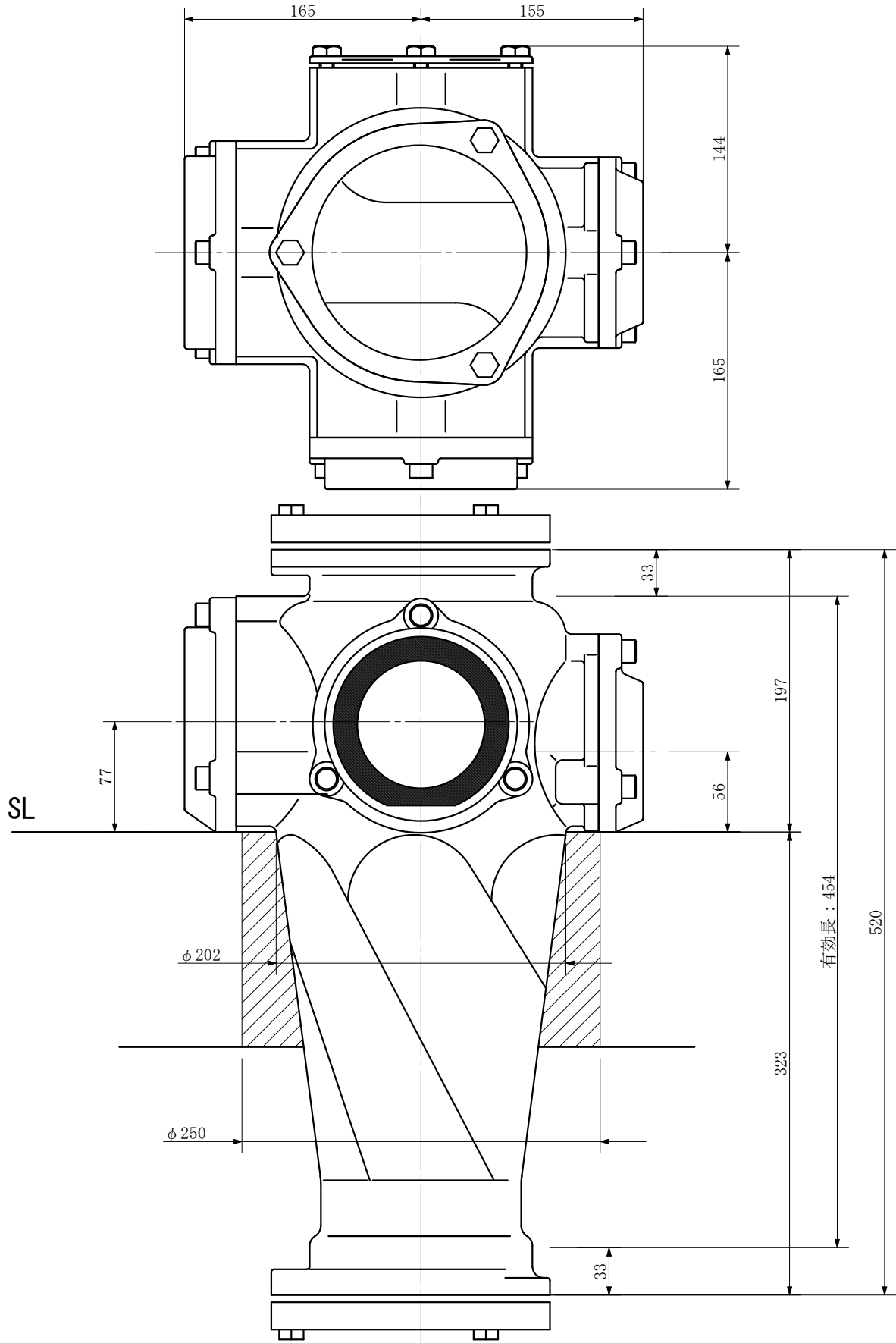
※ 立て管の接続はフランジ接続となります
※ 鋼管（塩ビ管）外径の管種と铸铁管外径の管種により、ご使用頂くパッキンが異なります



品名	ADスリム継手RR 125A 横枝100A 125-100×100×65 差口 <RQ116S>			図番	
製 図	積水化学工業 株式会社	年 月 日	2003. 04	承認印	

品名 ADスリム継手RR 125A 横枝100A
125-100×100×65 受口 <RQ1106U>

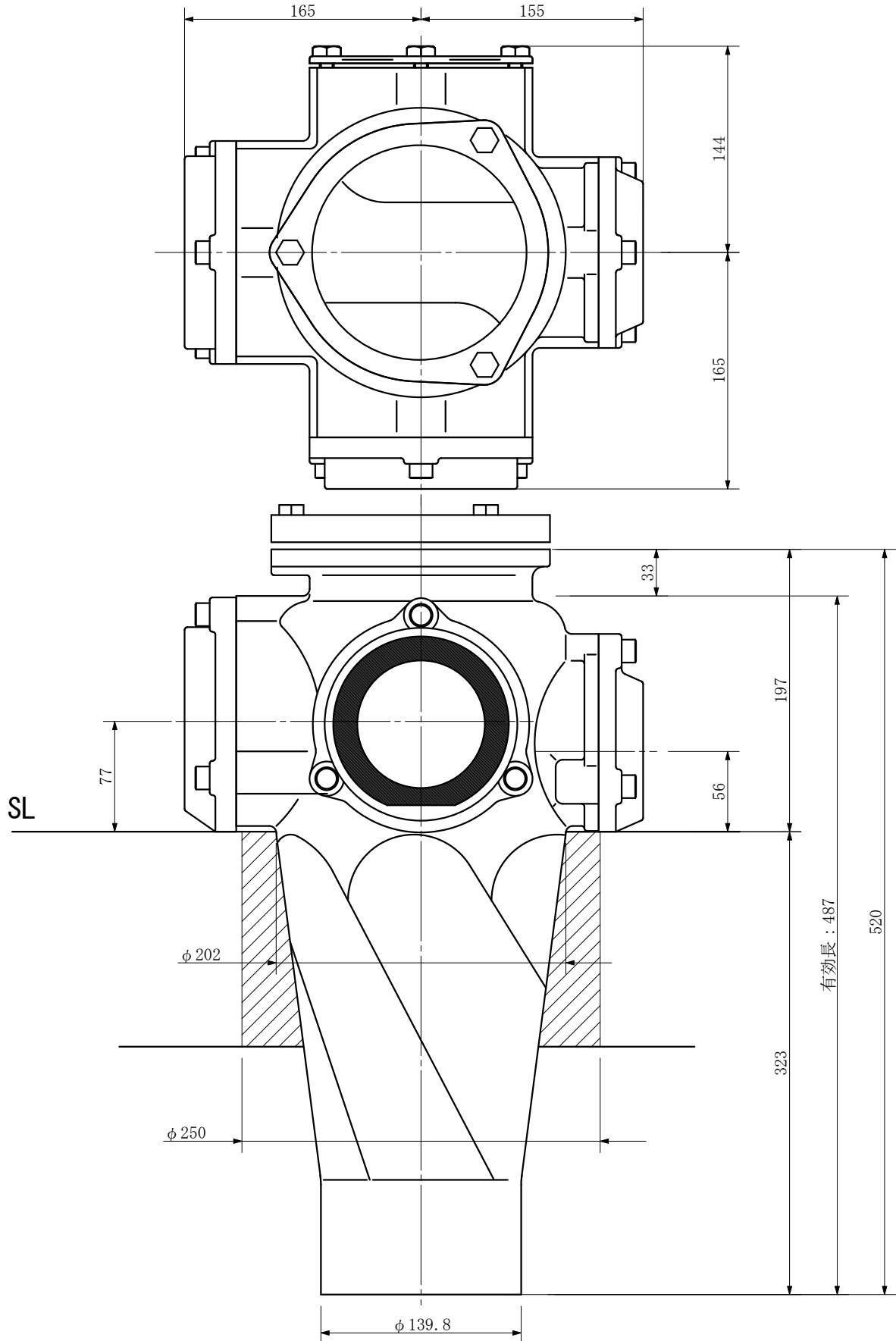
単位：mm



品名	ADスリム継手RR 125A 横枝100A 125-100×100×65 受口 <RQ1106U>			図番	
製 図	積水化学工業 株式会社	年 月 日	2003. 04	承認 印	

品名 ADスリム継手RR 125A 横枝100A
125-100×100×65 差口 <RQ1106S>

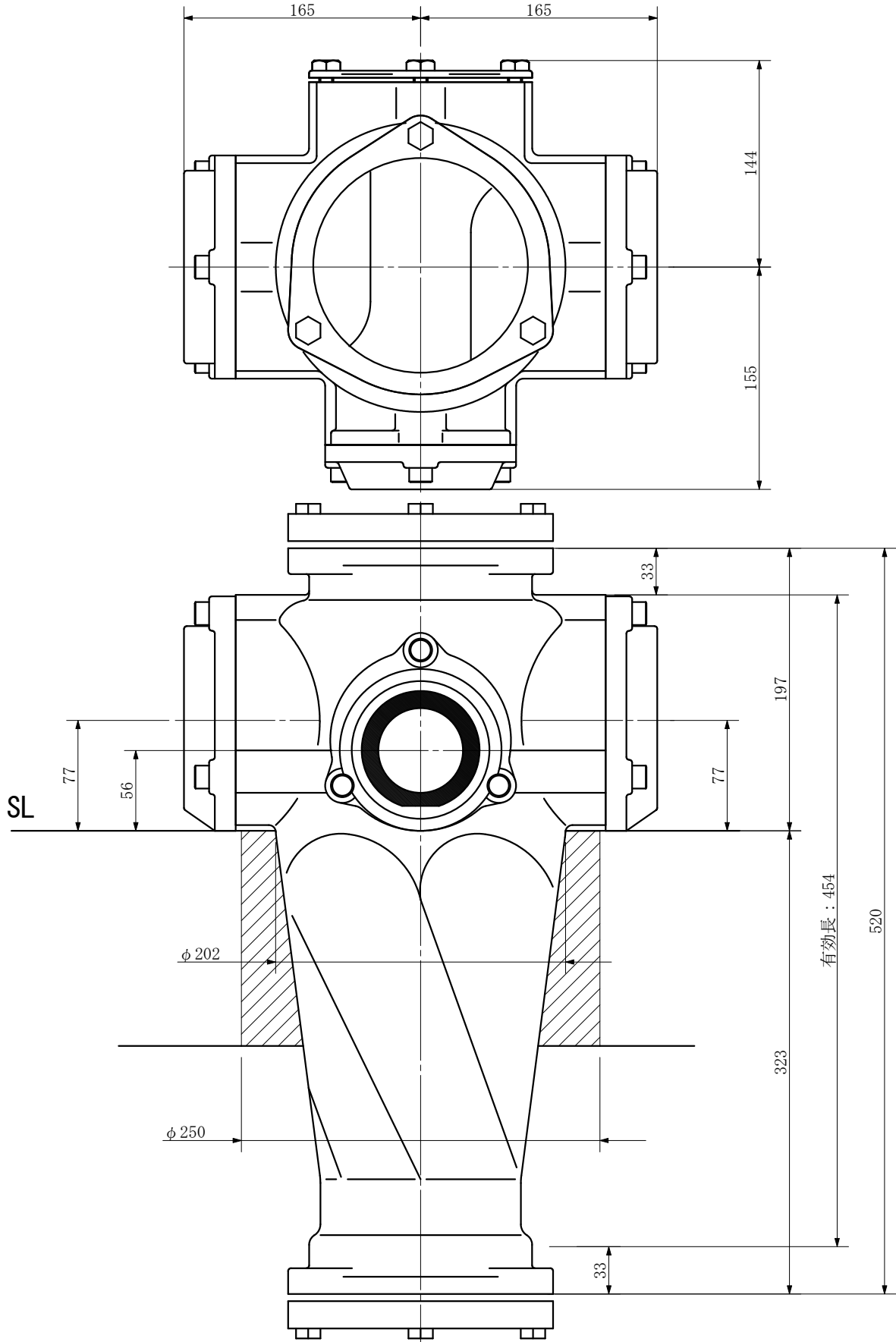
単位：mm



品名	ADスリム継手RR 125A 横枝100A 125-100×100×65 差口 <RQ1106S>			図番	
製 図	積水化学工業 株式会社	年 月 日	2003. 04	承認 印	

品名 ADスリム継手RR 125A 横枝100A
125-100×100×65 受口 <RQ161U>

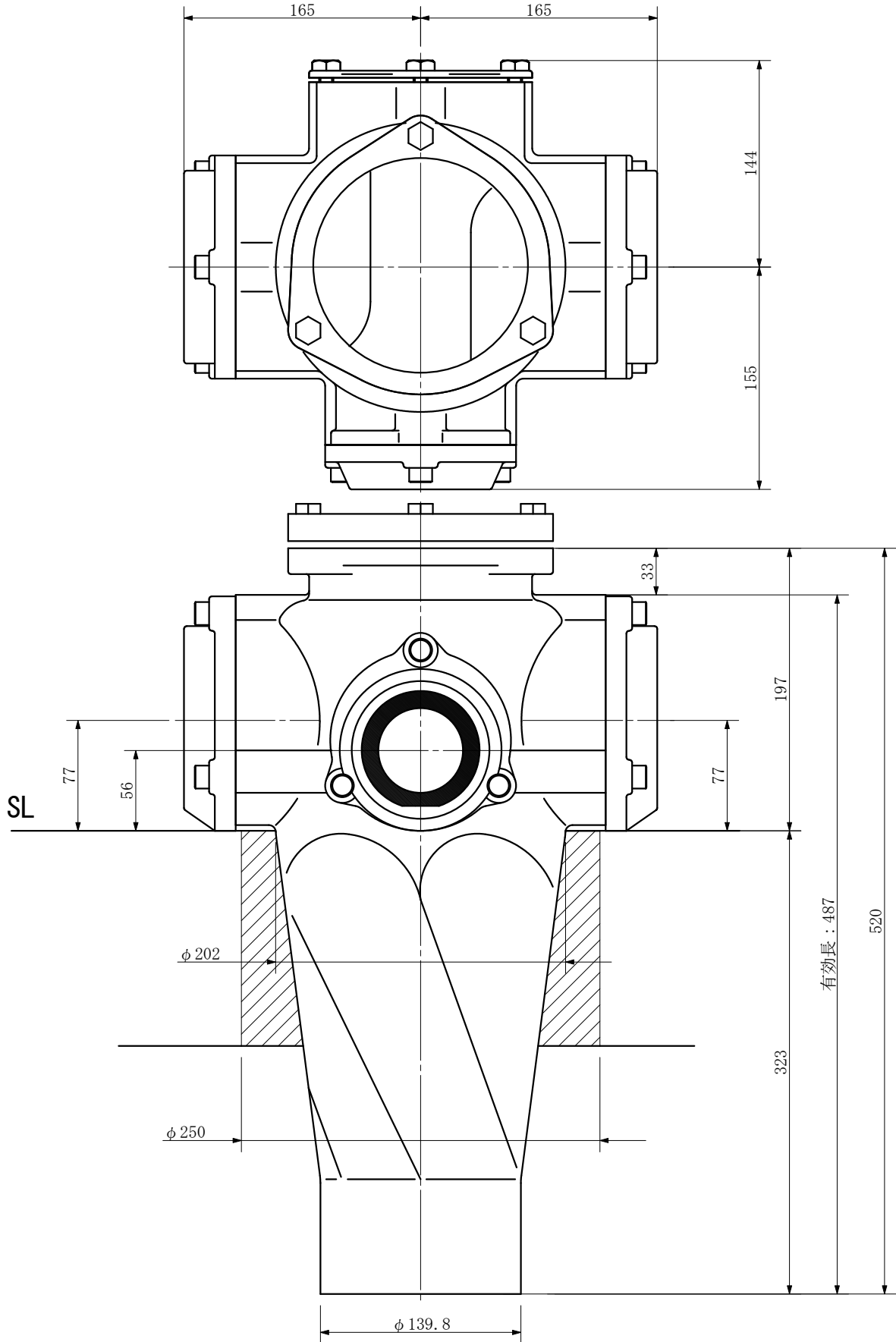
単位：mm



品名	ADスリム継手RR 125A 横枝100A 125-100×100×65 受口 <RQ161U>			図番	
製 図	積水化学工業 株式会社	年 月 日	2003. 04	承認 印	

品名 ADスリム継手RR 125A 横枝100A
125-100×100×65 差口 <RQ161S>

単位：mm

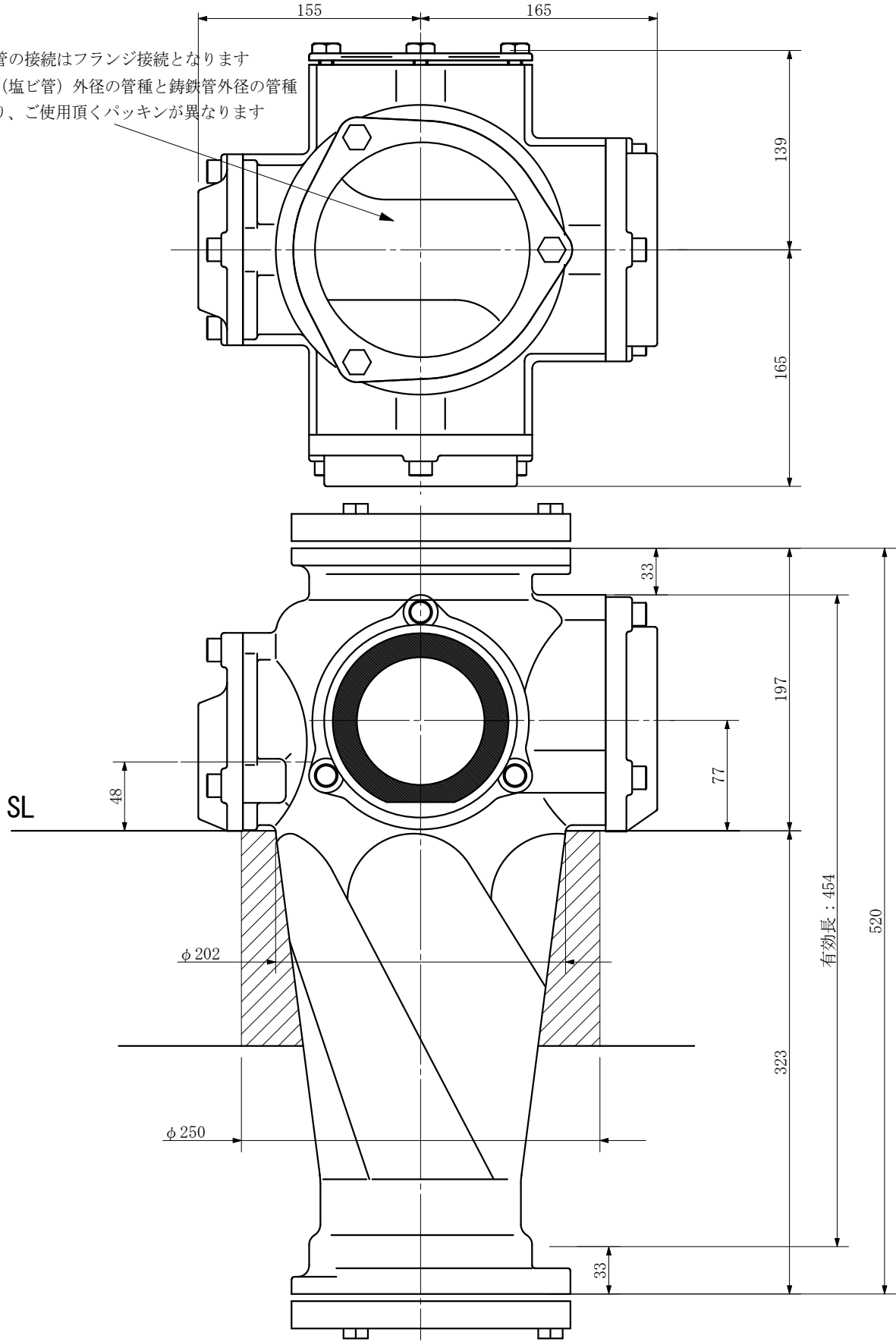


品名	ADスリム継手RR 125A 横枝100A 125-100×100×65 差口 <RQ161S>			図番	
製 図	積水化学工業 株式会社	年 月 日	2003.04	承認 印	

品名 ADスリム継手RR 125A 横枝100A
125-100×100×50 受口 <RQ115U>

単位：mm

※ 立て管の接続はフランジ接続となります
 ※ 鋼管（塩ビ管）外径の管種と铸铁管外径の管種
 により、ご使用頂くパッキンが異なります

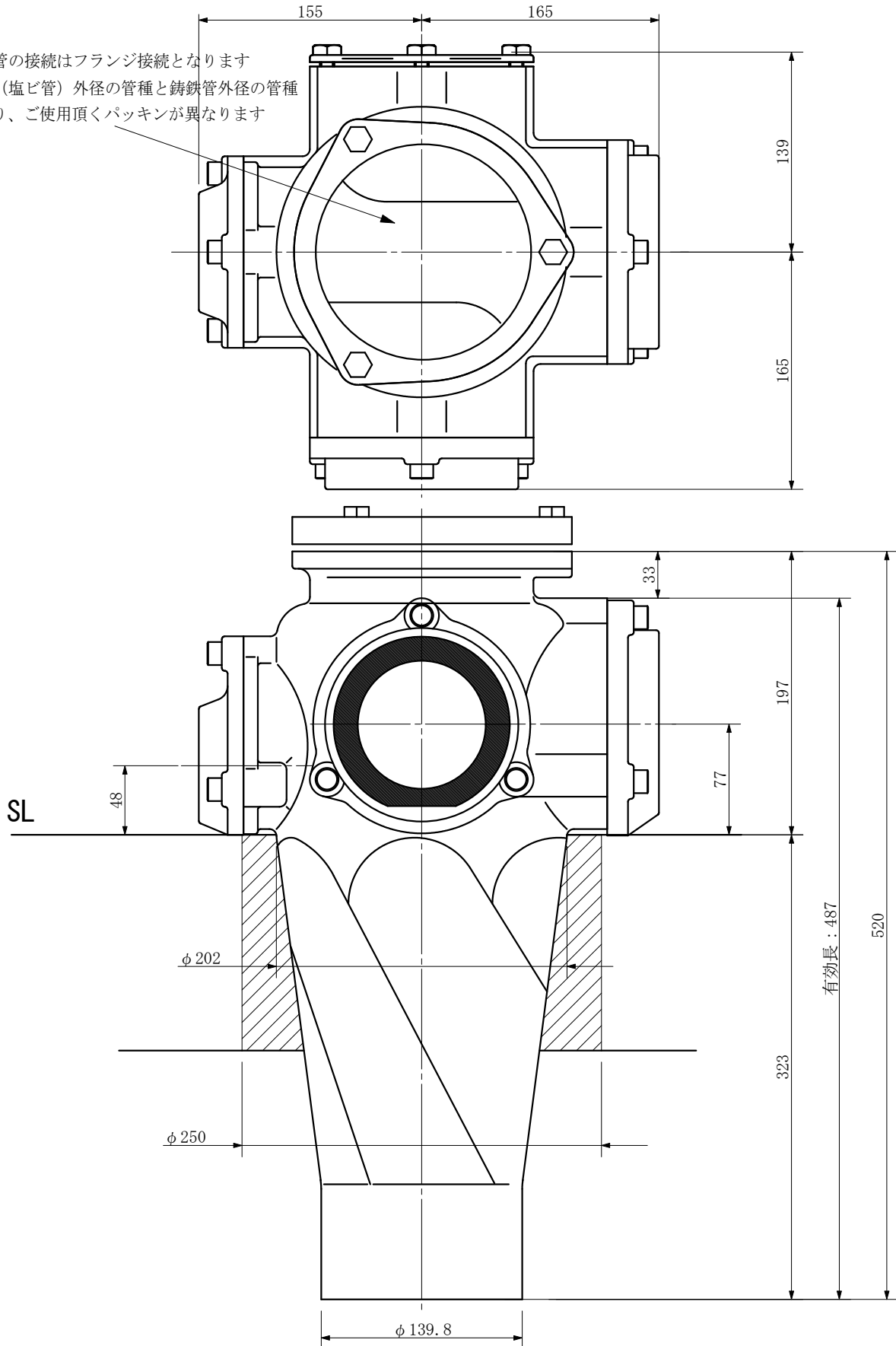


品名	ADスリム継手RR 125A 横枝100A 125-100×100×50 受口 <RQ115U>			図番	
製 図	積水化学工業 株式会社	年 月 日	2003. 04	承認 印	

品名 ADスリム継手RR 125A 横枝100A
125-100×100×50 差口 <RQ115S>

単位：mm

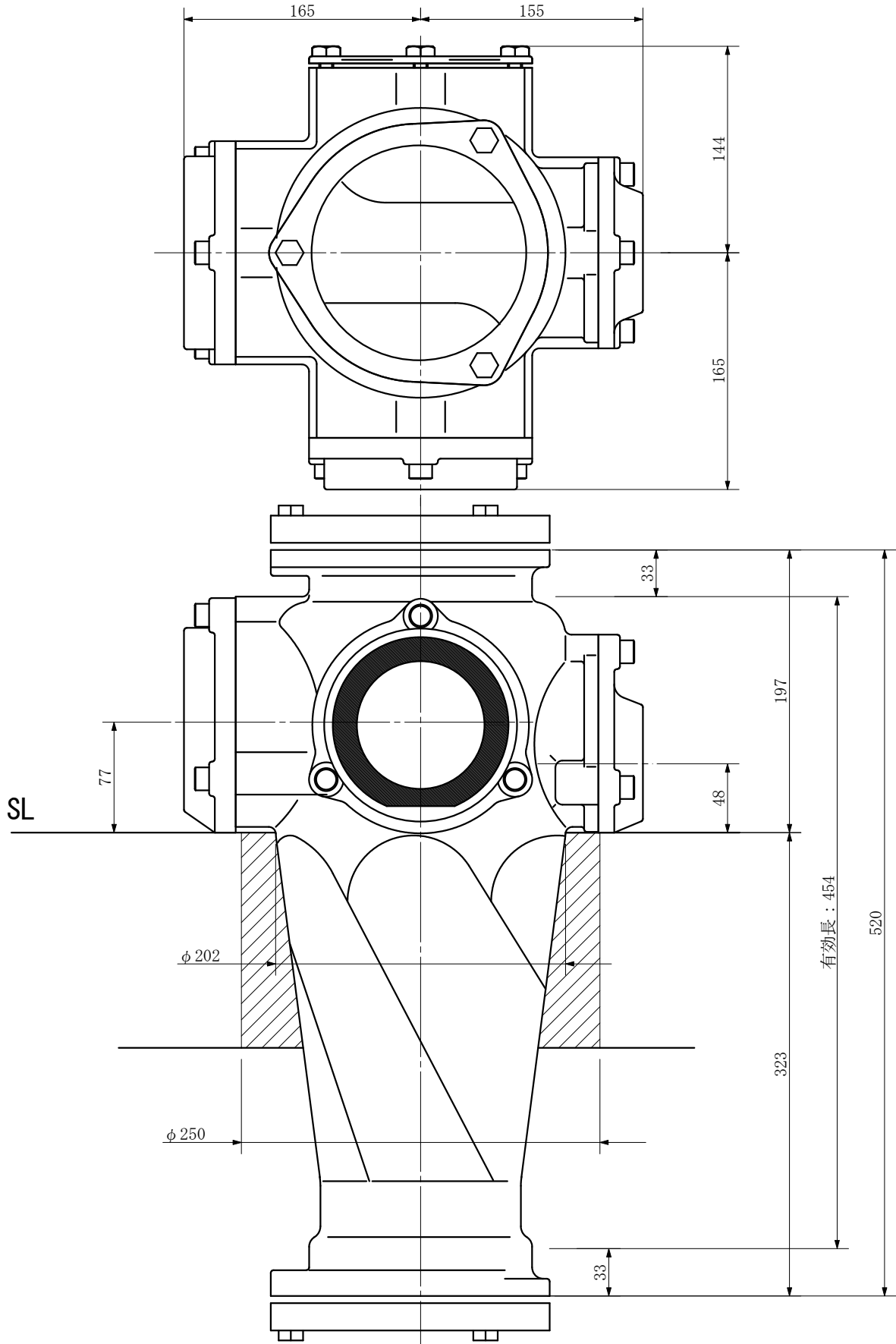
- ※ 立て管の接続はフランジ接続となります
- ※ 鋼管（塩ビ管）外径の管種と铸铁管外径の管種により、ご使用頂くパッキンが異なります



品名	ADスリム継手RR 125A 横枝100A 125-100×100×50 差口 <RQ115S>			図番	
製	積水化学工業 株式会社	年月日	2003.04	承認印	
図					

品名 ADスリム継手RR 125A 横枝100A
125-100×100×50 受口 <RQ1105U>

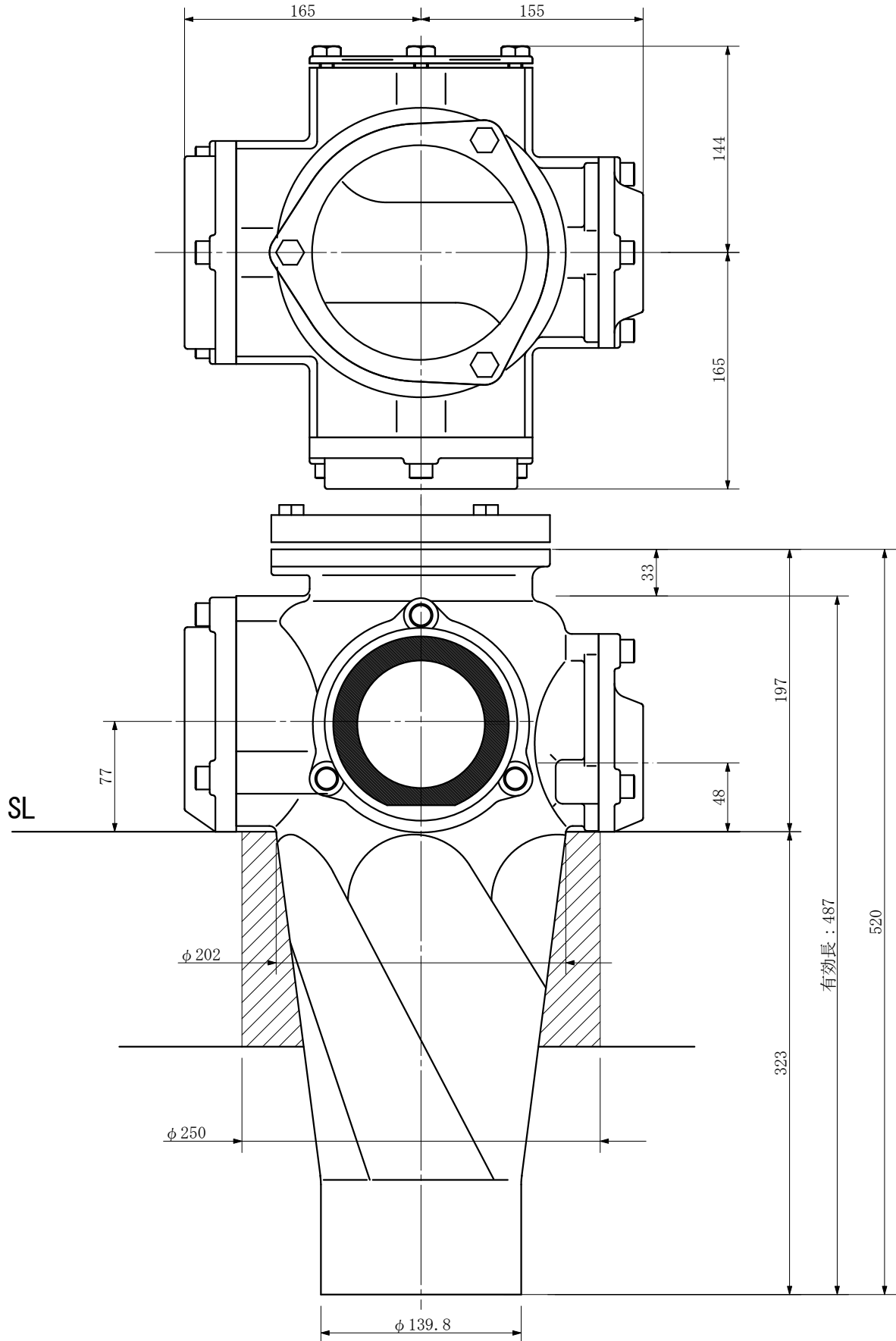
単位：mm



品名	ADスリム継手RR 125A 横枝100A 125-100×100×50 受口 <RQ1105U>			図番	
製 図	積水化学工業 株式会社	年 月 日	2003. 04	承認 印	

品名 ADスリム継手RR 125A 横枝100A
125-100×100×50 差口 <RQ1105S>

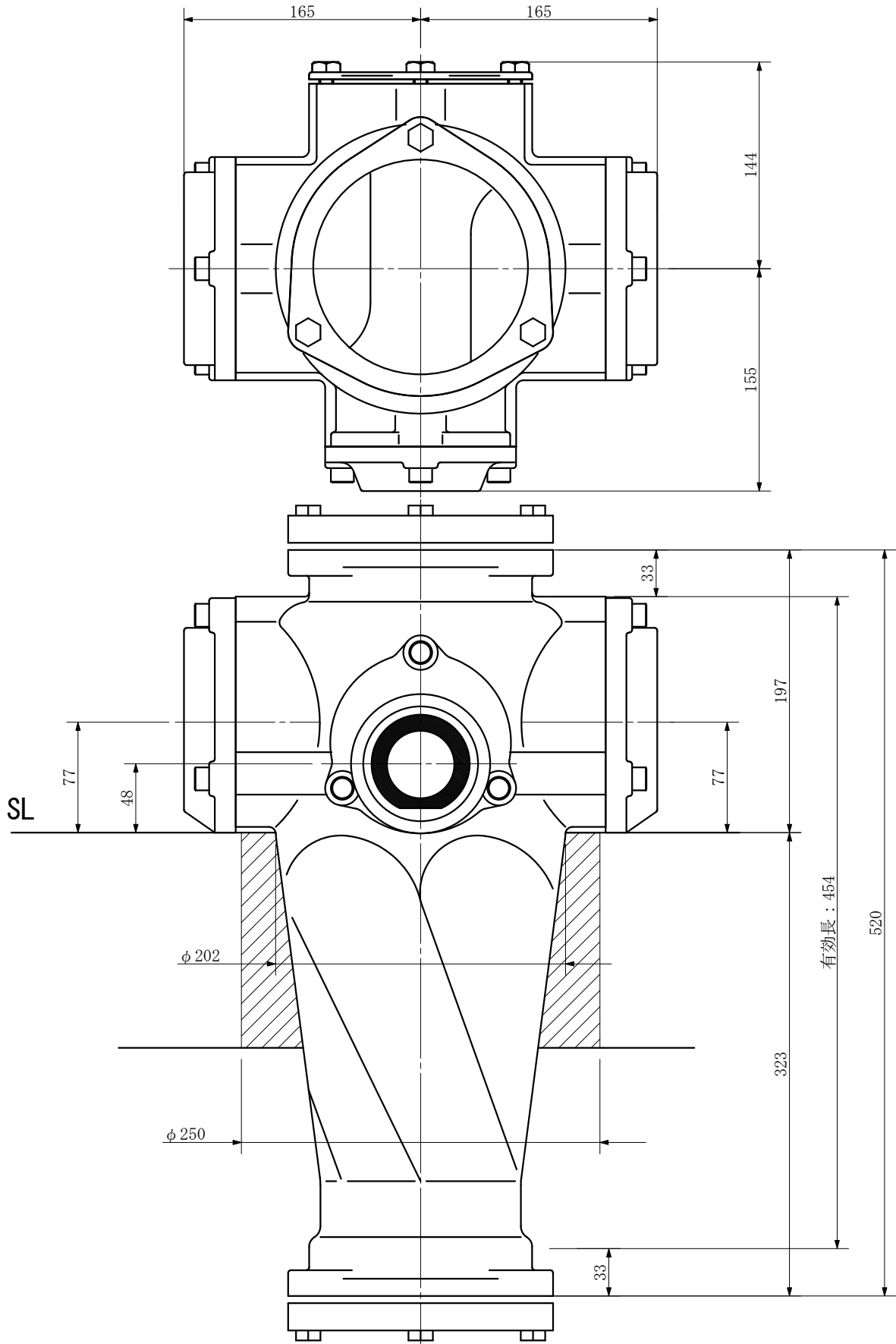
単位：mm



品名	ADスリム継手RR 125A 横枝100A 125-100×100×50 差口 <RQ1105S>			図番	
製 図	積水化学工業 株式会社	年 月 日	2003. 04	承認 印	

品名 ADスリム継手RR 125A 横枝100A
125-100×100×50 受口 <RQ151U>

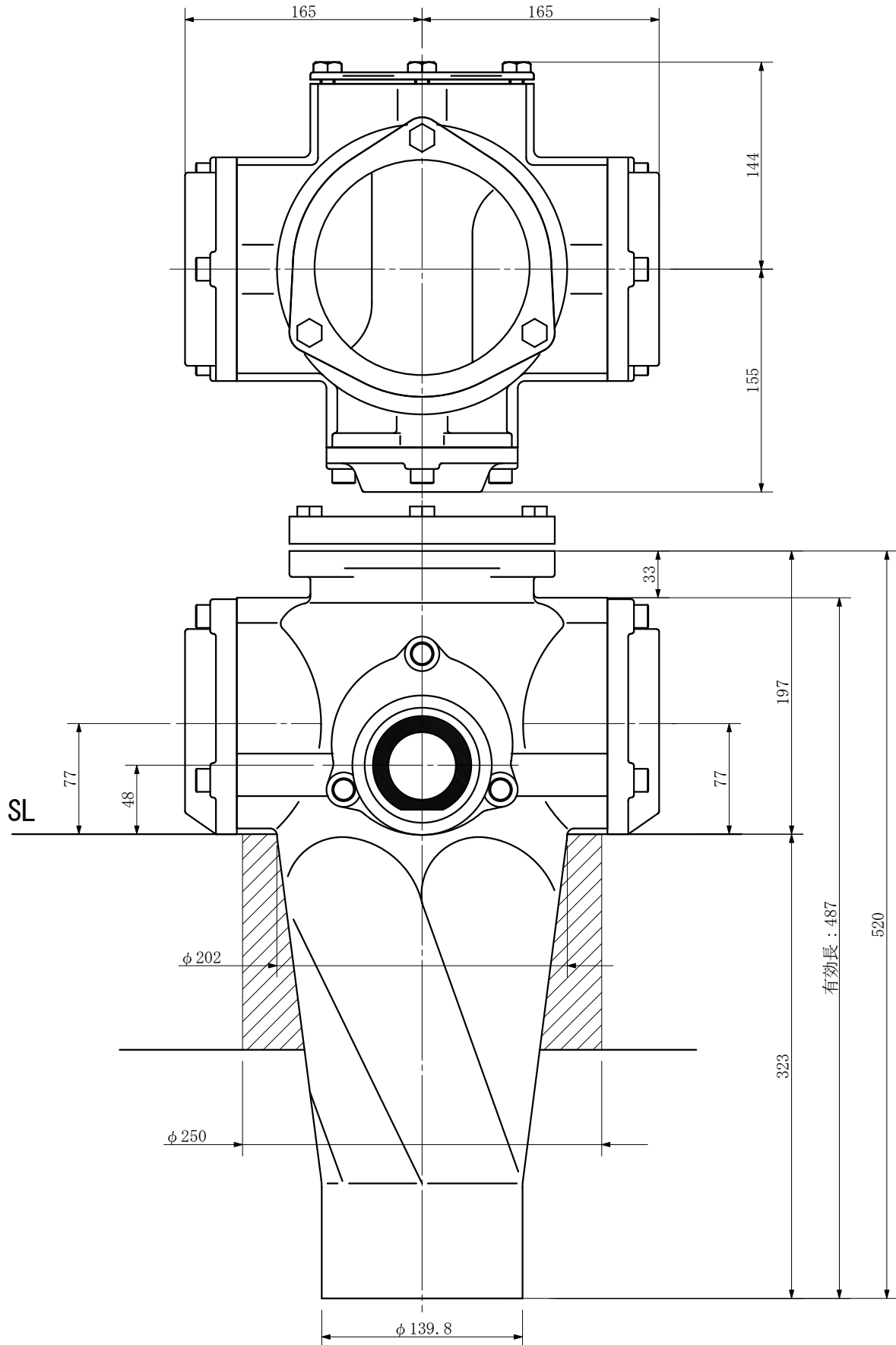
単位：mm



品名	ADスリム継手RR 125A 横枝100A 125-100×100×50 受口 <RQ151U>			図番	
製 図	積水化学工業 株式会社	年 月 日	2003. 04	承認 印	

品名 ADスリム継手RR 125A 横枝100A
125-100×100×50 差口 <RQ151S>

単位：mm

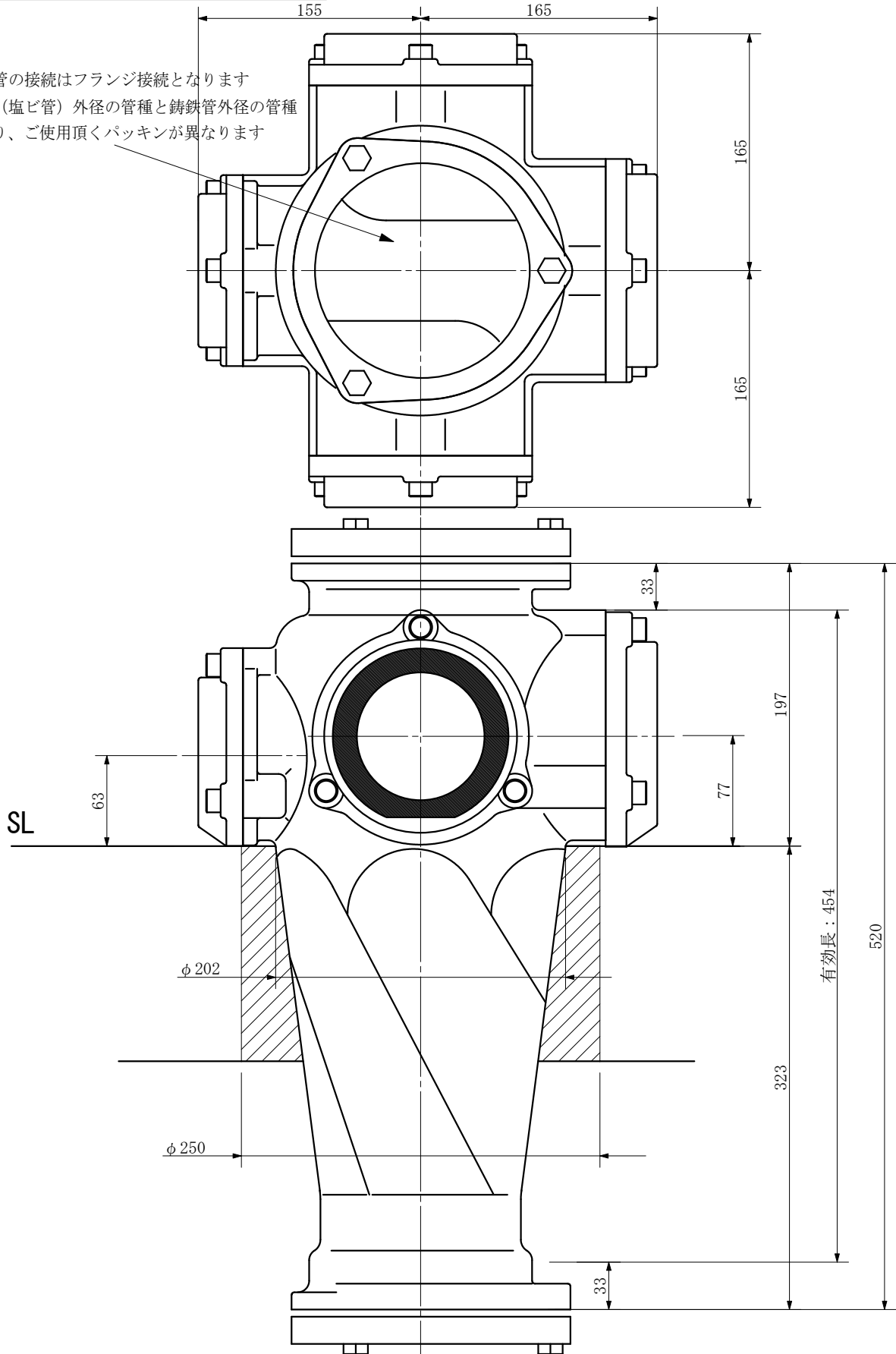


品名	ADスリム継手RR 125A 横枝100A 125-100×100×50 差口 <RQ151S>			図番	
製 図	積水化学工業 株式会社	年 月 日	2003. 04	承認 印	

品名 ADスリム継手RR 125A 横枝100A
125-100×100×100×80 受口 <RQ1118U>

単位：mm

- ※ 立て管の接続はフランジ接続となります
- ※ 鋼管（塩ビ管）外径の管種と铸铁管外径の管種により、ご使用頂くパッキンが異なります

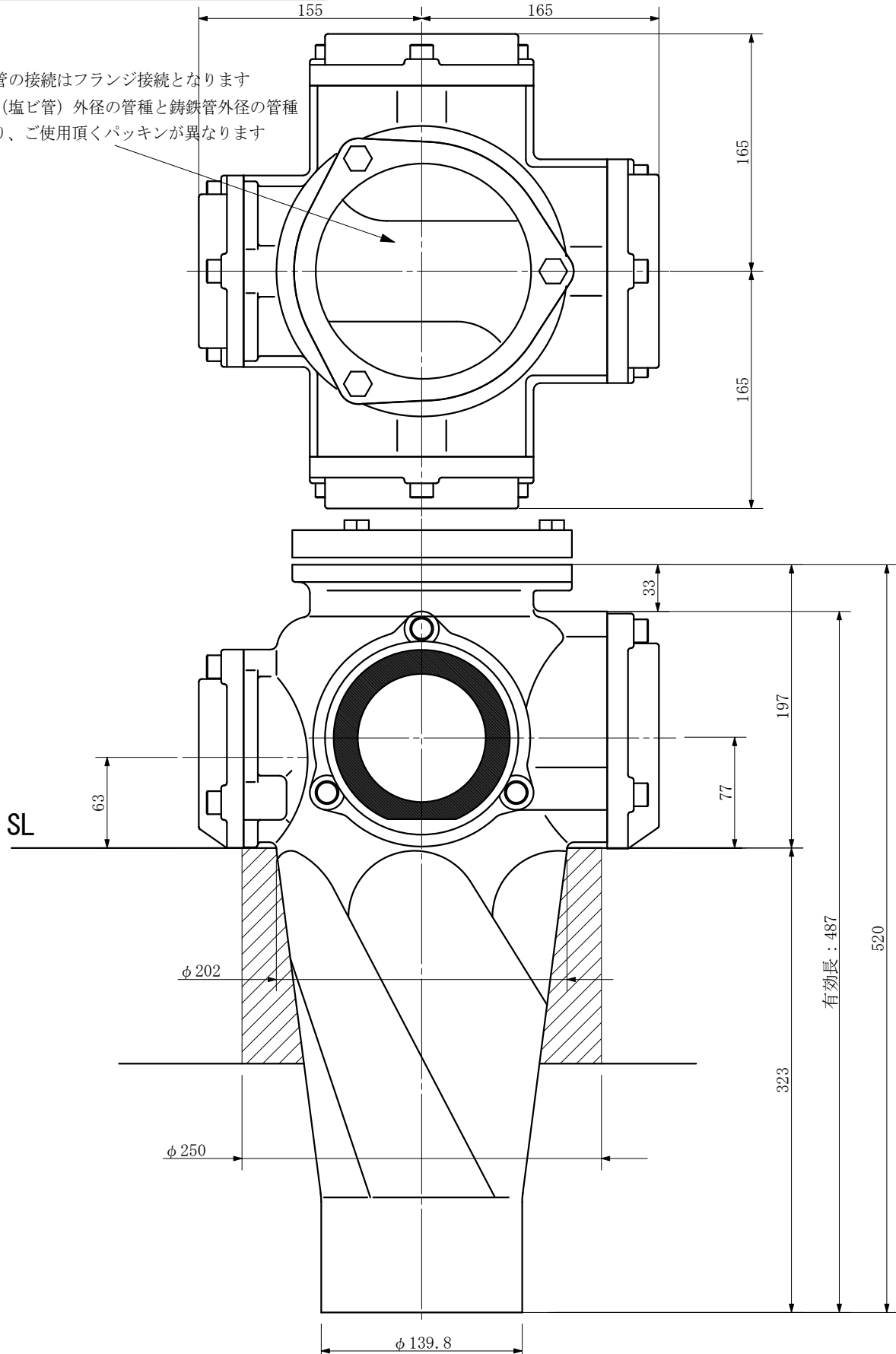


品名	ADスリム継手RR 125A 横枝100A 125-100×100×100×80 受口 <RQ1118U>			図番	
製 図	積水化学工業 株式会社	年 月 日	2003. 04	承認印	

品名 ADスリム継手RR 125A 横枝100A
125-100×100×100×80 差口 <RQ1118S>

単位：mm

- ※ 立て管の接続はフランジ接続となります
- ※ 鋼管（塩ビ管）外径の管種と铸铁管外径の管種により、ご使用頂くパッキンが異なります

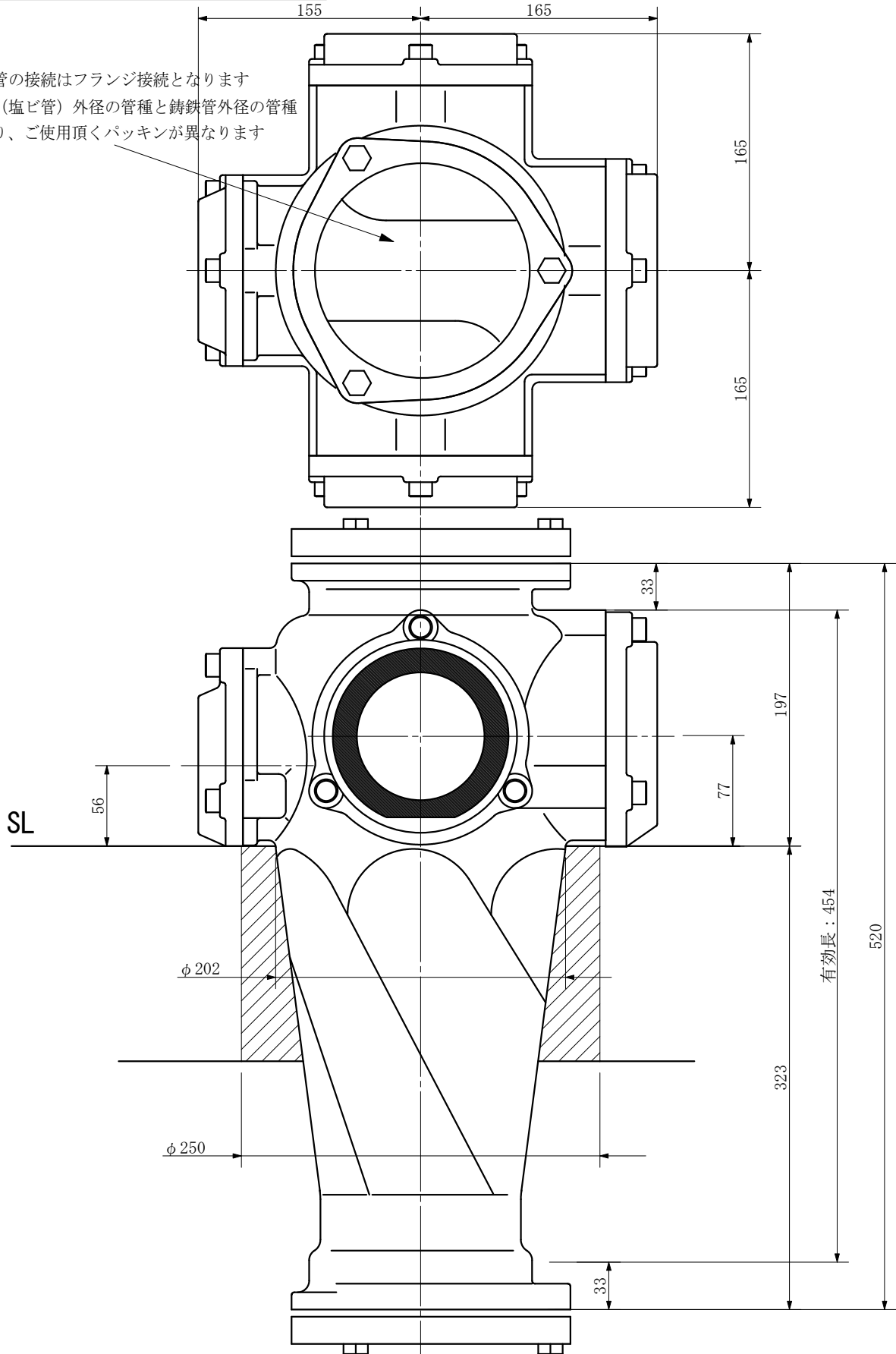


品名	ADスリム継手RR 125A 横枝100A 125-100×100×100×80 差口 <RQ1118S>			図番	
製 図	積水化学工業 株式会社	年 月 日	2003. 04	承認印	

品名 ADスリム継手RR 125A 横枝100A
125-100×100×100×65 受口 <RQ1116U>

単位：mm

- ※ 立て管の接続はフランジ接続となります
- ※ 鋼管（塩ビ管）外径の管種と铸铁管外径の管種により、ご使用頂くパッキンが異なります

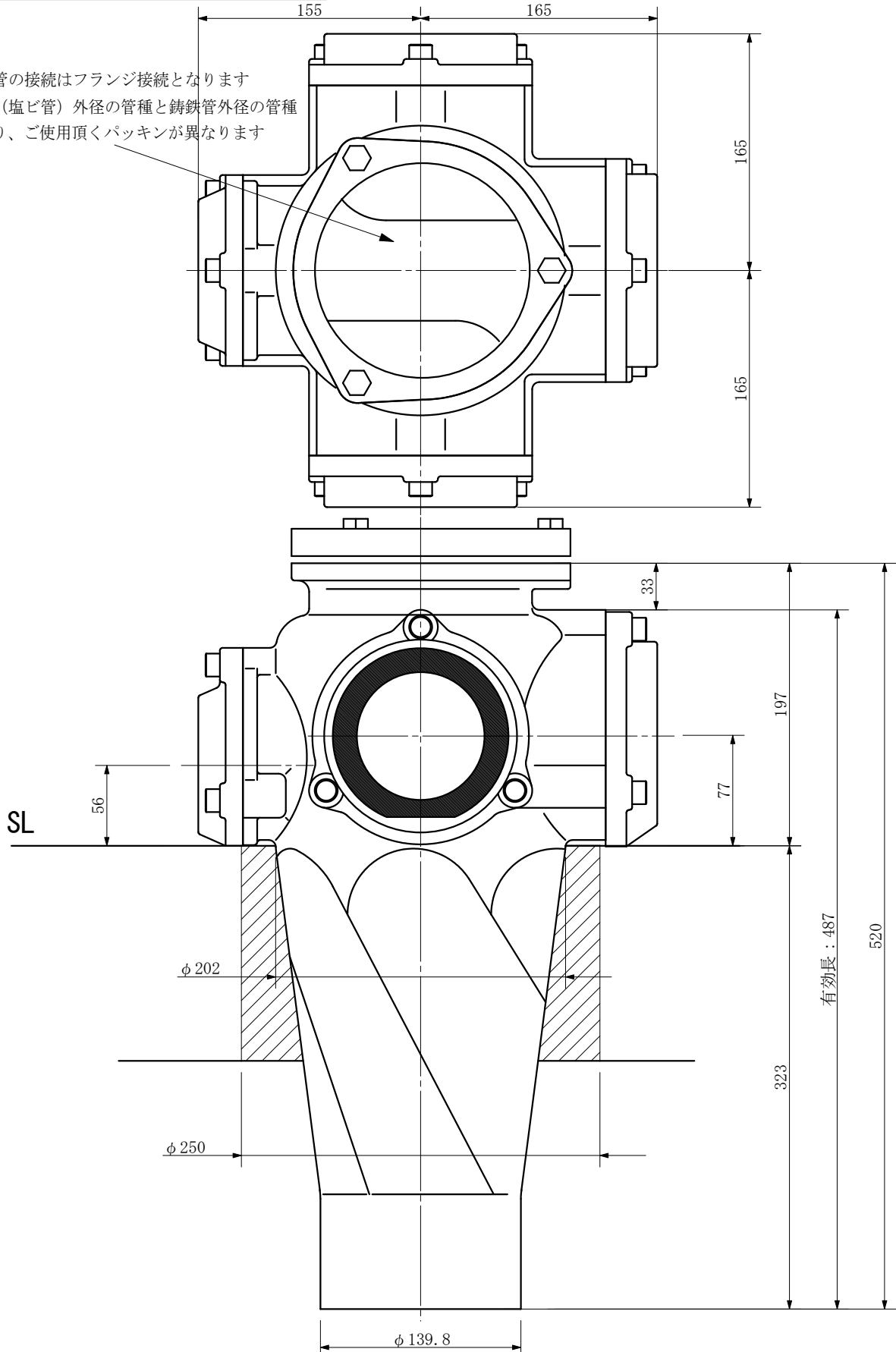


品名	ADスリム継手RR 125A 横枝100A 125-100×100×100×65 受口 <RQ1116U>			図番	
製 図	積水化学工業 株式会社	年 月 日	2003. 04	承認印	

品名 ADスリム継手RR 125A 横枝100A
125-100×100×100×65 差口 <RQ1116S>

単位：mm

- ※ 立て管の接続はフランジ接続となります
- ※ 鋼管（塩ビ管）外径の管種と铸铁管外径の管種により、ご使用頂くパッキンが異なります

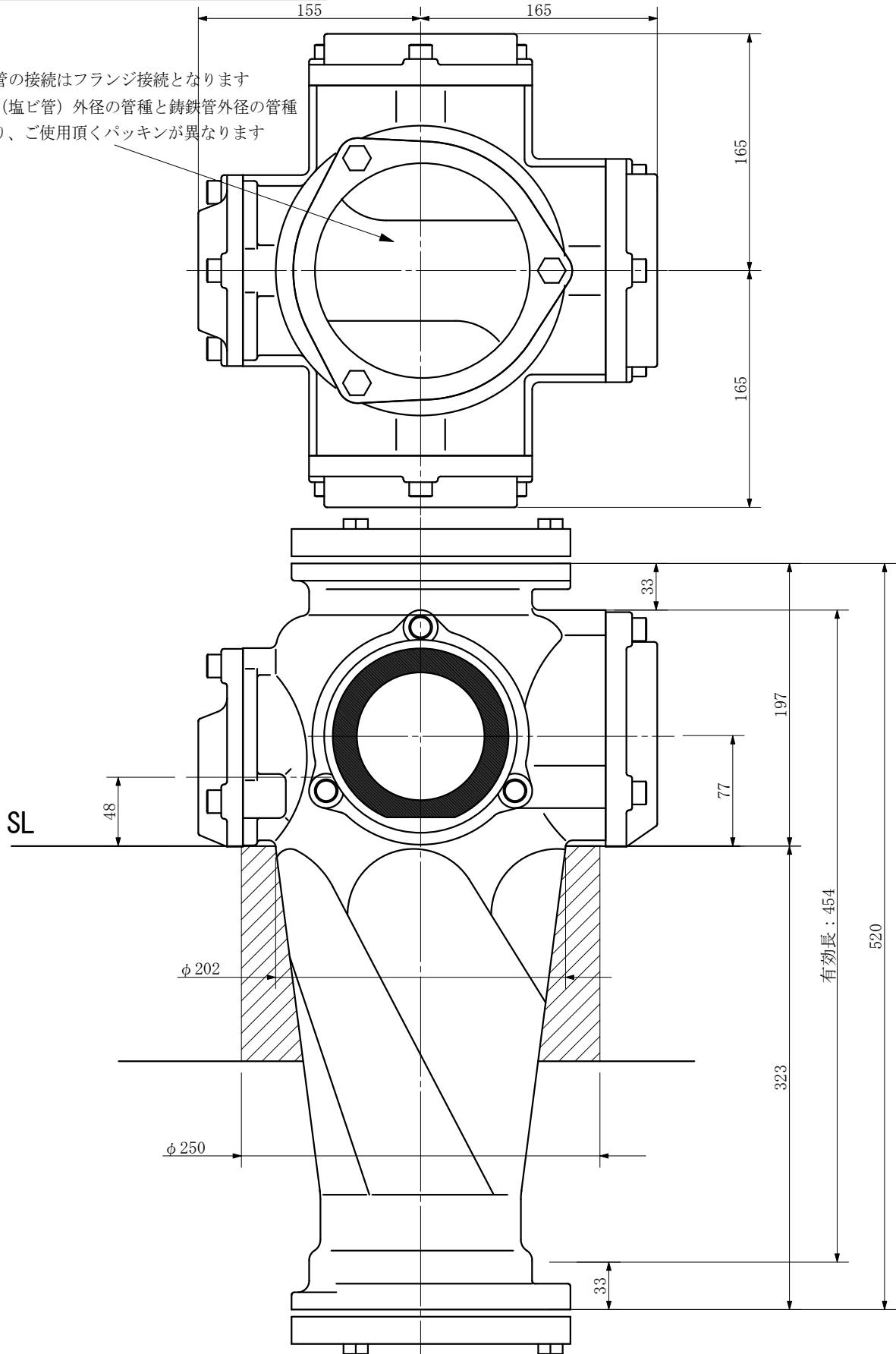


品名	ADスリム継手RR 125A 横枝100A 125-100×100×100×65 差口 <RQ1116S>			図番	
製 図	積水化学工業 株式会社	年 月 日	2003. 04	承認印	

品名 ADスリム継手RR 125A 横枝100A
125-100×100×100×50 受口 <RQ1115U>

単位：mm

- ※ 立て管の接続はフランジ接続となります
- ※ 鋼管（塩ビ管）外径の管種と铸铁管外径の管種により、ご使用頂くパッキンが異なります

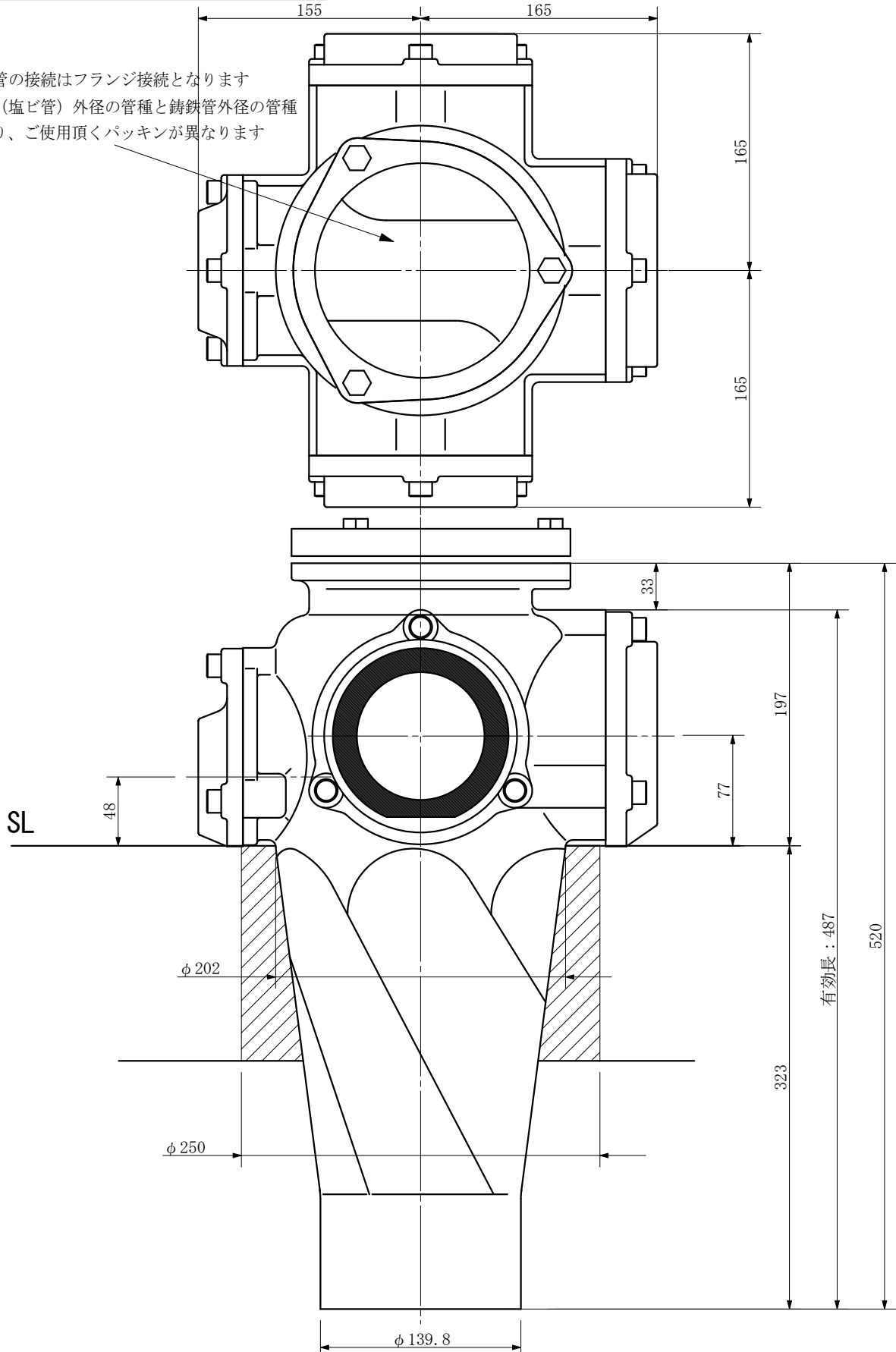


品名	ADスリム継手RR 125A 横枝100A 125-100×100×100×50 受口 <RQ1115U>			図番	
製 図	積水化学工業 株式会社	年 月 日	2003. 04	承認印	

品名 ADスリム継手RR 125A 横枝100A
125-100×100×100×50 差口 <RQ1115S>

単位：mm

- ※ 立て管の接続はフランジ接続となります
- ※ 鋼管（塩ビ管）外径の管種と铸铁管外径の管種により、ご使用頂くパッキンが異なります



品名	ADスリム継手RR 125A 横枝100A 125-100×100×100×50 差口 <RQ1115S>			図番	
製 図	積水化学工業 株式会社	年 月 日	2003. 04	承認印	