

# SEKISUI

■エスロン雨水浸透マス・雨水マス

## 雨水浸透装置

承認図集

積水化学工業株式会社

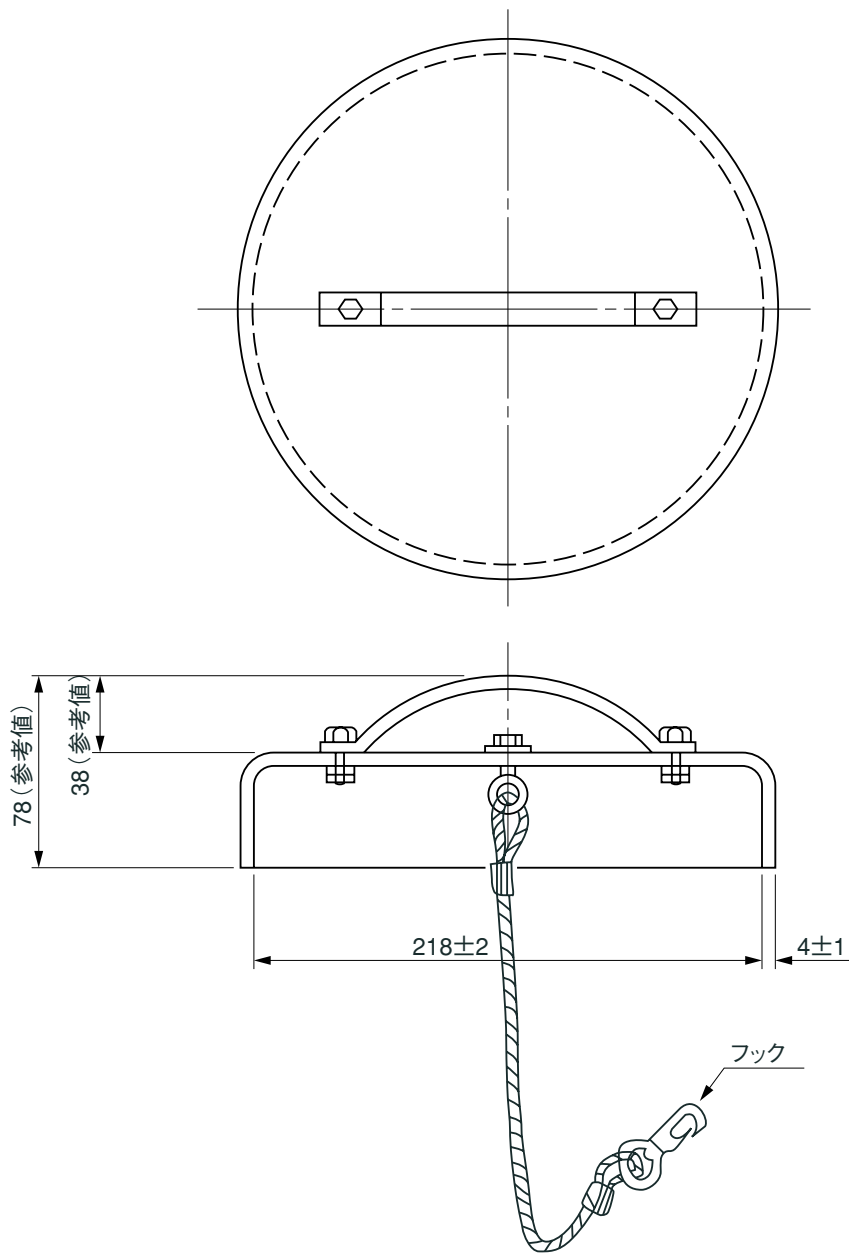
# 雨水浸透装置承認図集

## 目次

品名・サイズ		品番	ページ
地上キャップ	地上キャップフック付	WSCA2HF	<a href="#">3</a>
	地上キャップフックナシ	WSCA2H	<a href="#">4</a>
水平フィルターセット	スクリーン150 5メッシュ	WSSA1F5	<a href="#">5</a>
	スクリーン150 16メッシュ	WSSA1F6	
	スクリーン200 5メッシュ	WSSA2H5	
	スクリーン200 16メッシュ	WSSA2H6	
	スクリーン250 5メッシュ	WSSA2F5	
	スクリーン受け150	WSSUA1F	<a href="#">6</a>
	スクリーン受け200	WSSUA2H	
	スクリーン受け250	WSSUA2F	
垂直フィルター	垂直フィルター-B型	WSSSFB	<a href="#">7</a>
	垂直フィルター-ボビンⅡ型	WSSFB2H	<a href="#">8</a>
ストッパーリング	ストッパーリング	WSSTR2H	<a href="#">9</a>
有孔塩ビ管	有孔管VU400 4m	UVU4H4U	<a href="#">10</a>
有孔キャップ	VU400用	WSCA4HU	<a href="#">11</a>
USシート	透水性土木シート #2055 100m	WSUS2L	<a href="#">12</a>
	透水性土木シート #2055 50m	WSUS2	

品名

雨水浸透装置  
地上キャップ(フック付)

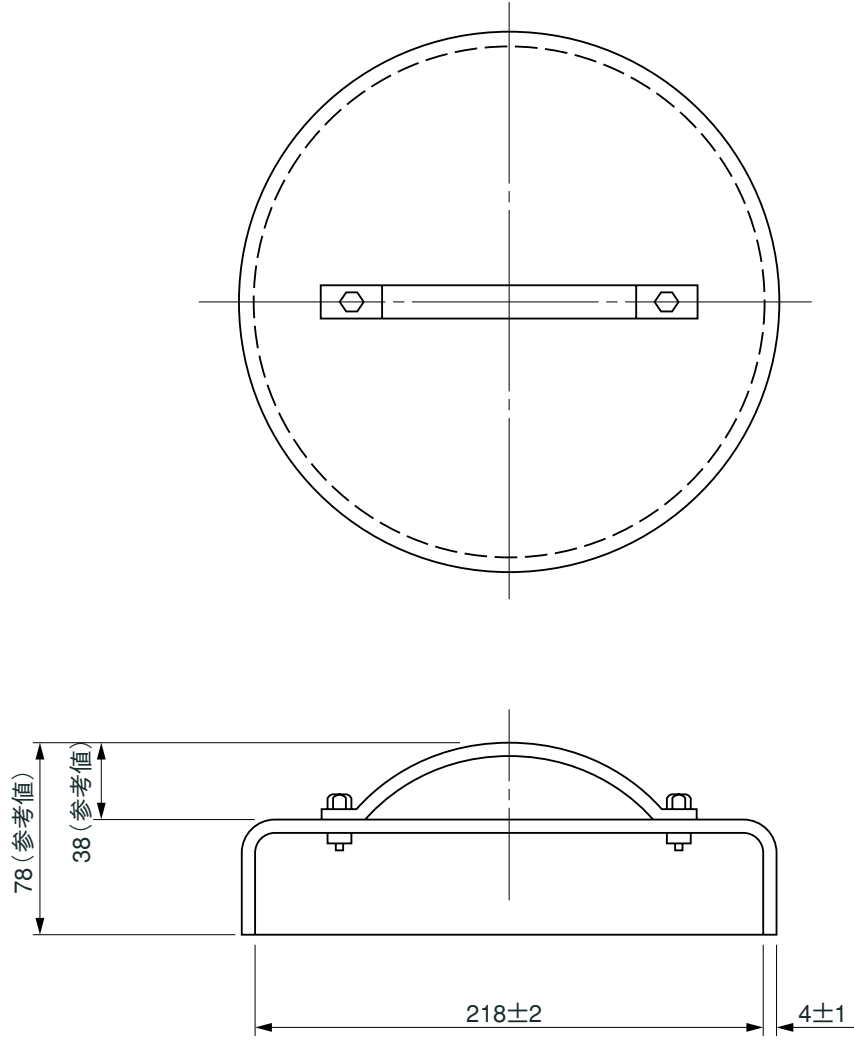


注) 本体、取手 : 硬質塩化ビニル  
ボルト : 2-M4  
アイフック : M8  
ワイヤロープ: φ2×1000 (SUS304)

品名	雨水浸透装置 地上キャップ(フック付)			図番	USS-001
製図	積水化学工業 株式会社	年月日	2001.6.1	承認印	

品名

雨水浸透装置  
地上キャップ(フックナシ)

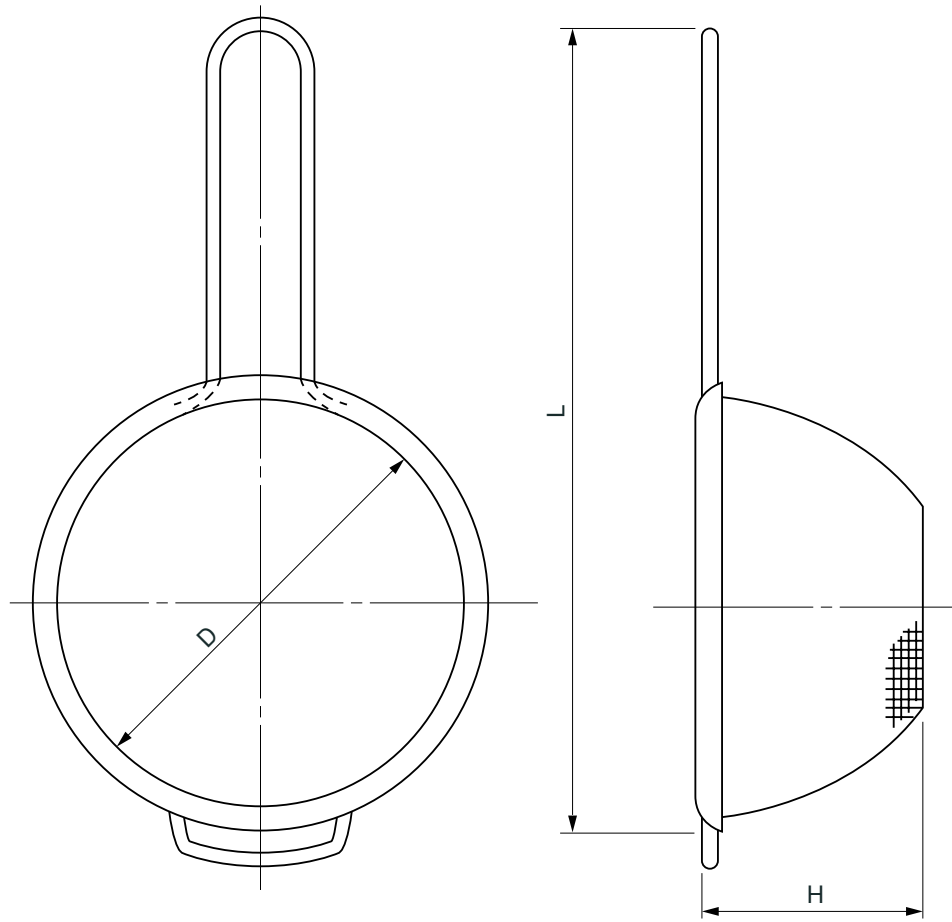


注) 本体、取手は硬質塩化ビニル  
ボルトは2-M4

品名	雨水浸透装置 地上キャップ(フックナシ)			図番	USS-002
製 図	積水化学工業 株式会社	年 月 日	2001.6.1	承 認 印	

品名

雨水浸透装置  
水平フィルターセット  
スクリーン



単位:mm

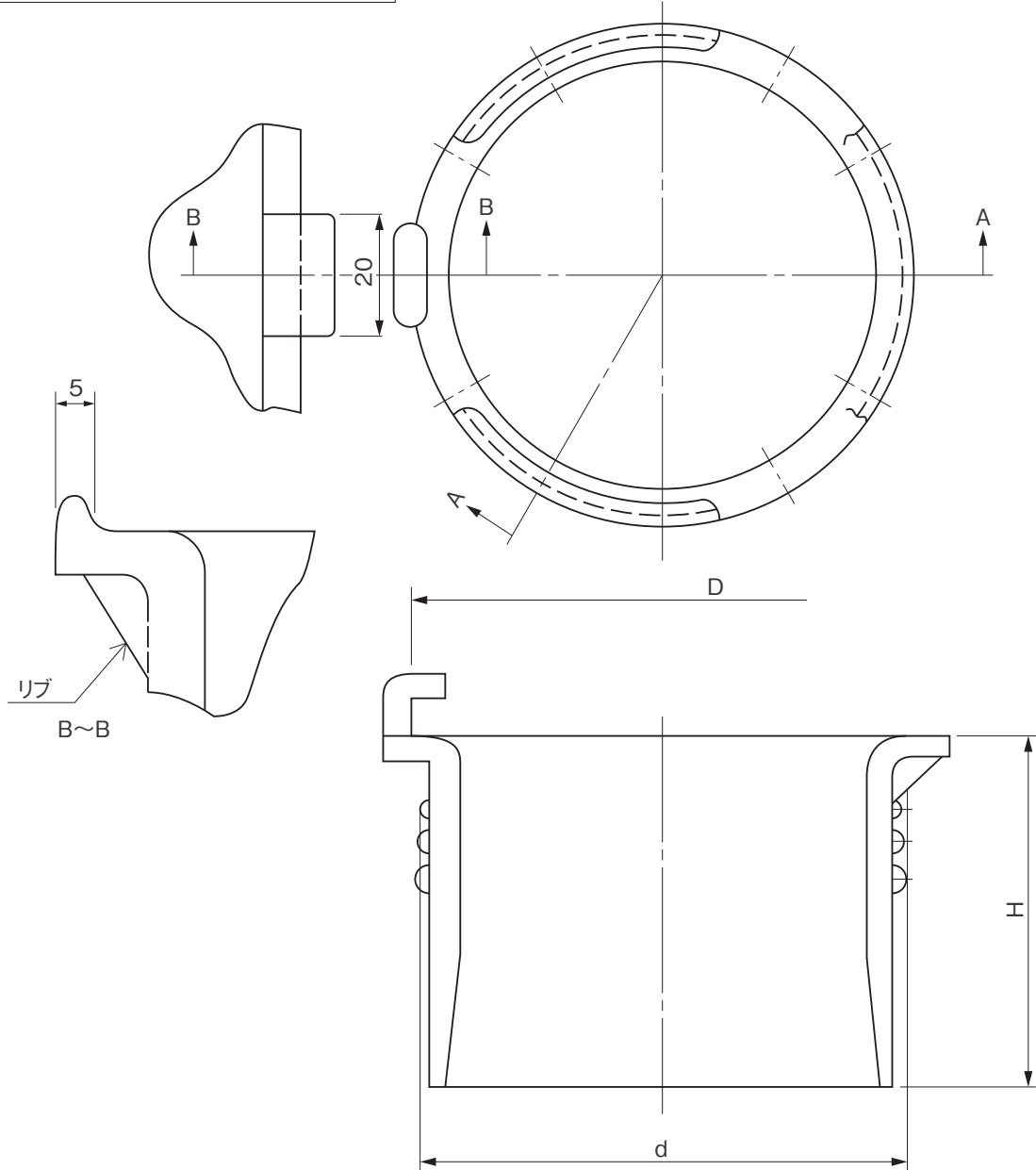
サイズ	L	H	D	メッシュ
150	284±10	60±10	156±5	5・16
200	330±10	80±10	195±5	5・16
250	405±10	100±10	236±5	5

材質:SUS303

品名	雨水浸透装置 水平フィルターセット スクリーン			図番	USS-003
製 図	積水化学工業 株式会社	年 月 日	2001.6.1	承 認 印	

品名

雨水浸透装置  
 水平フィルターセット  
 スクリーン受けA型(円形管用)



単位:mm

サイズ	D	H	d
150(りげなし)	170	80	155
200	210	100	203
250			

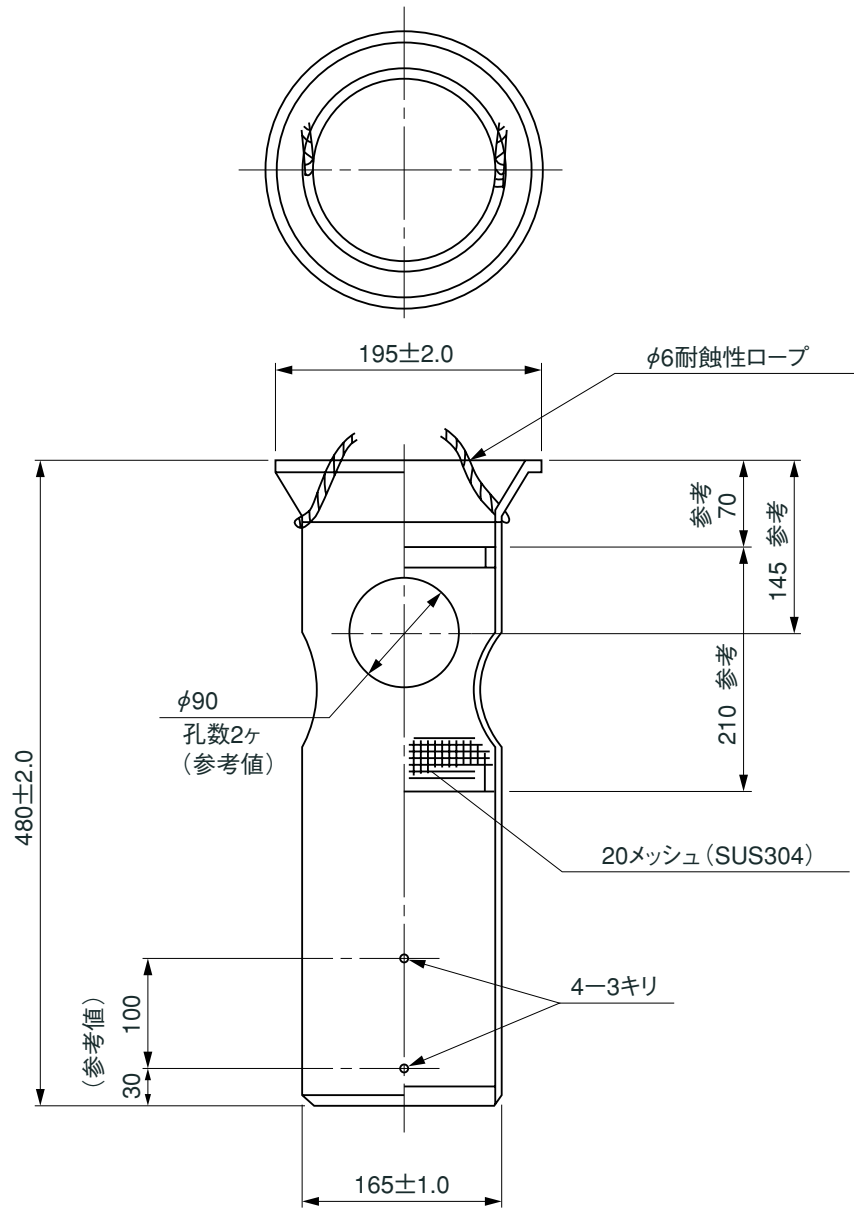
注) 側面のリブは200のみ

材質:合成ゴム

品名	雨水浸透装置 水平フィルターセット スクリーン受けA型(円形管用)		図番	USS-004
	作成日	2020.6.5		

品名

雨水浸透装置  
垂直フィルターB型

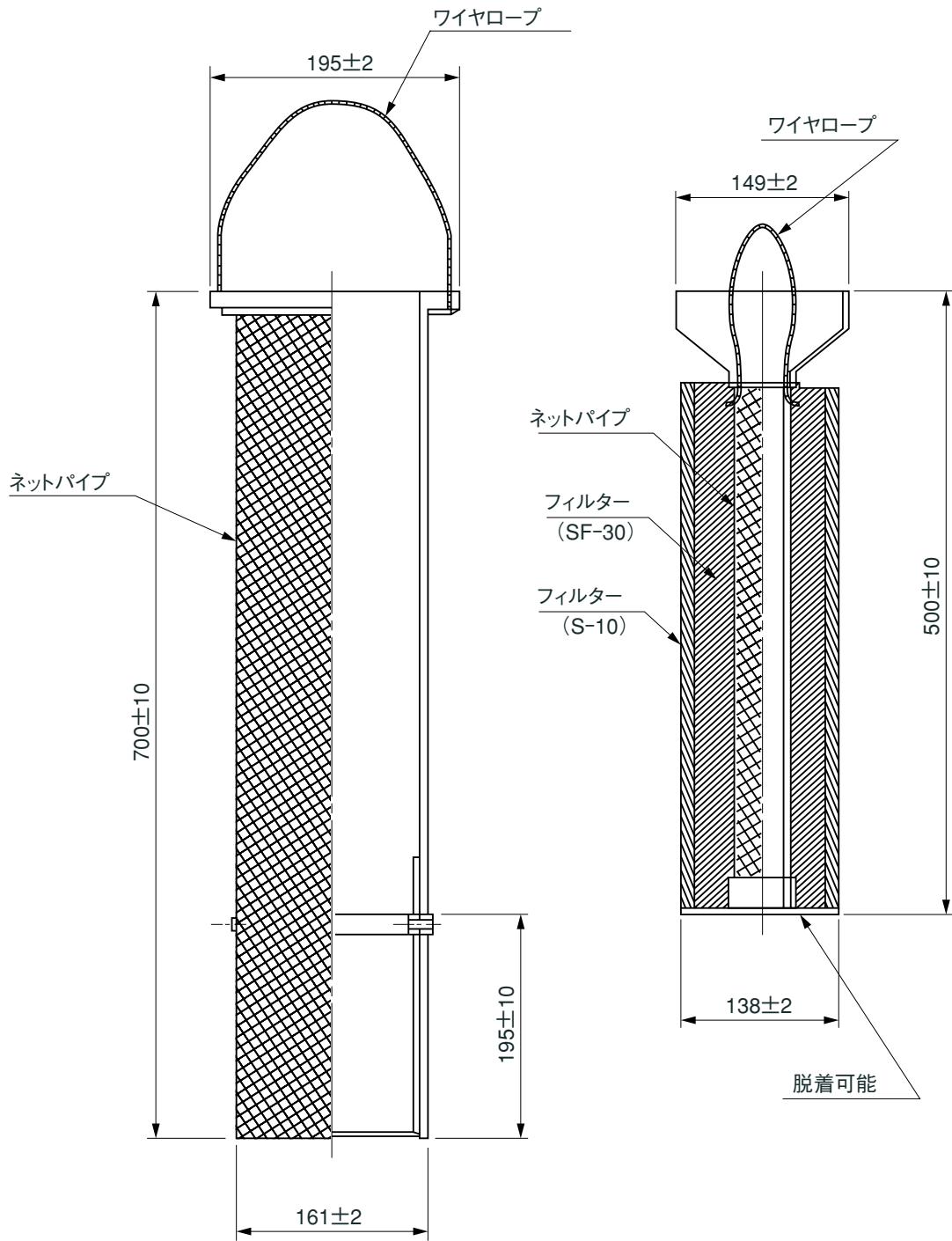


材質:硬質塩化ビニル、SUS304

品名	雨水浸透装置 垂直フィルターB型			図番	USS-006
製図	積水化学工業 株式会社	年月日	2001.6.1	承認印	

品名

雨水浸透装置  
垂直フィルターホビンⅡ型



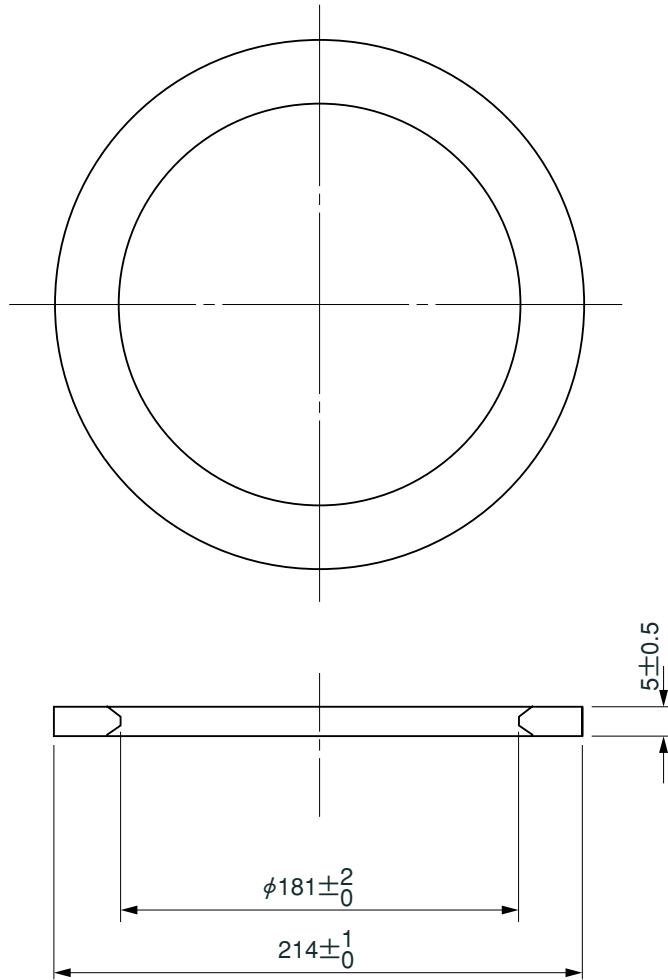
材質 ネットパイプ:ポリエチレン  
フィルター:塩化ビニリデン サラン  
ワイヤロープ:ステンレス

品名	雨水浸透装置 垂直フィルターホビンⅡ型			図番	USS-007
製図	積水化学工業 株式会社	年月日	2001.6.1	承認印	



品名

雨水浸透装置  
ストッパーリング

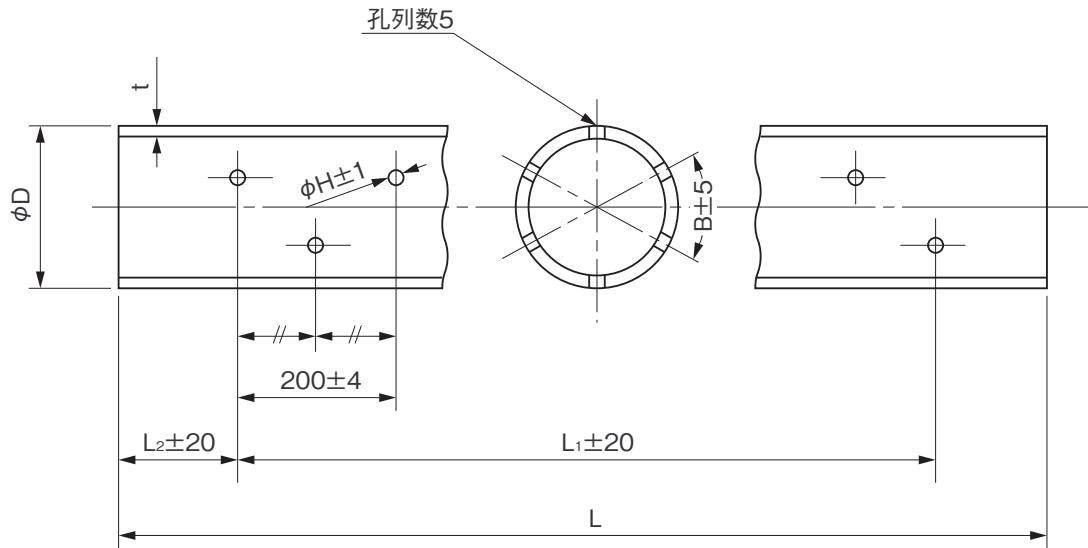


材質:硬質塩化ビニル

品名	雨水浸透装置 ストッパーリング			図番	USS-008
製図	積水化学工業 株式会社	年月日	2001.6.1	承認印	

品名

雨水浸透装置  
有孔管 VU400  
(プレーンエンド)



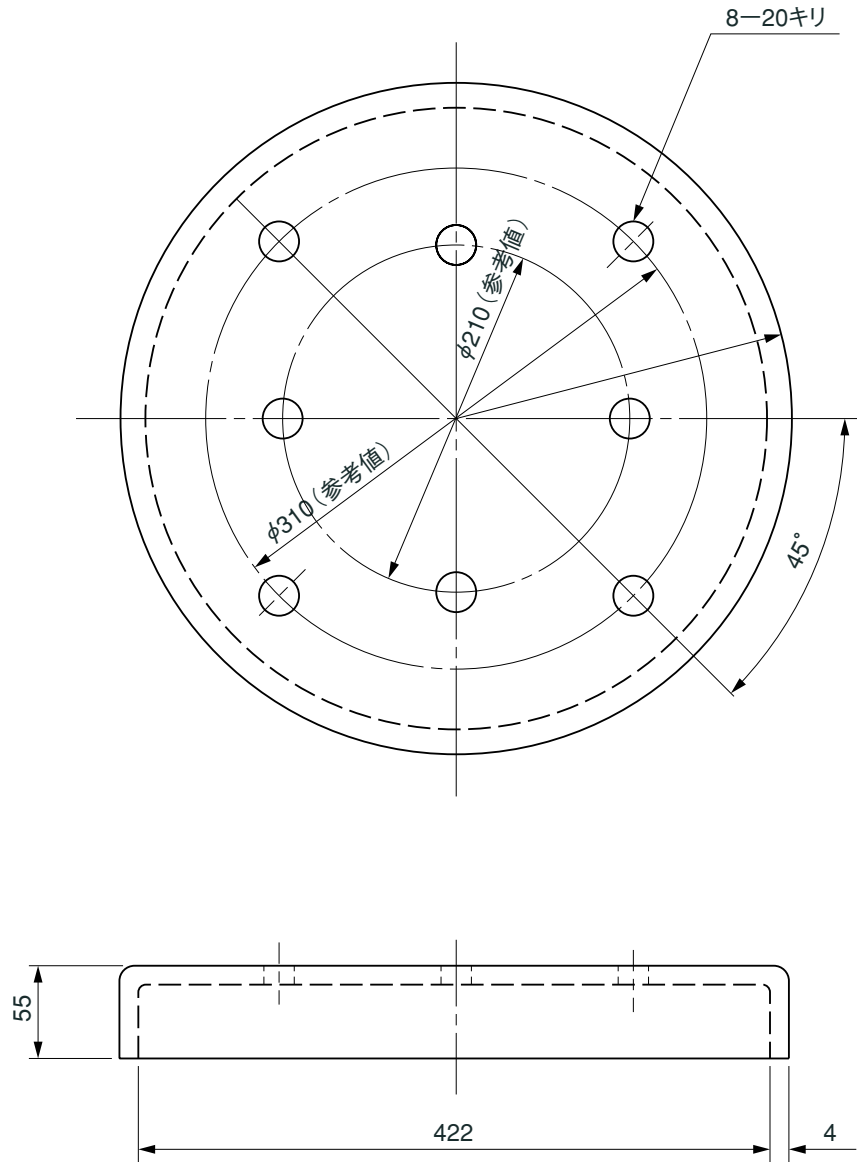
単位:mm

サイズ	管寸法			透水孔寸法				
	$\phi D$	t	L	L <sub>1</sub>	L <sub>2</sub>	$\phi H$	B	穴数
400×4000	420±1.5	11.8 <sup>+1.6</sup> <sub>-0</sub>	4000-30	3500	250	20	199	90

品名	雨水浸透装置 有孔管 VU400 (プレーンエンド)		図番	USS-011
作成日	2020.6.5	製図	積水化学工業株式会社	

品名

雨水浸透装置  
有孔キャップ VU400用

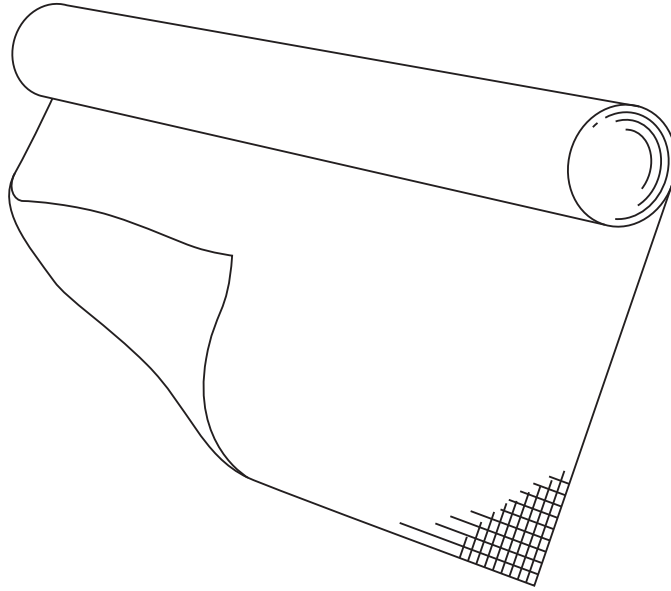


材質:硬質塩化ビニル

品名	雨水浸透装置 有孔キャップ VU400用			図番	USS-013
製図	積水化学工業 株式会社	年月日	2001.6.1	承認印	

品名

雨水浸透装置  
USシート  
透水性土木シート



1. 形状:50mまたは100mロール巻き。
2. 材質:ポリエチレンとポリプロピレンのシートを複合貼合したもの。
3. 寸法、特性、適用例については、下表に示す。

サイズ	幅 (m/m)	厚み (m/m)	引張り強さ (kgf)	透水係数 (cm/sec)	適用例
2055	1000	0.1~0.2	30以上	$\times 10^{-2}$ 以上	掘削地盤および埋め戻し土が、山砂等の比較的流動性が大きな土壤に。

品名	雨水浸透装置 USシート 透水性土木シート	図番	USS-014
作成日	2024.1.10	製図	積水化学工業株式会社