

SEKISUI

■マス用フタ

塩ビ製フタ

承認図集

積水化学工業株式会社

塩ビ製フタ承認図集

目次

■塩ビ製フタ

品名・サイズ・マーク	品番		ページ
	ライト	グレー	
ワンタッチ式オスタイブ (差し口形ワンタッチふた)	AI 50	PALW50 PAGW50	3
	AI 75	PALW75 PAGW75	4
	AI 100	PALW1H PAGW1H	5
	AI 150 汚水	PALW1FT PAGW1FT	6
	AI 150 雨水	PALR1FT PAGR1FT	7
	AI 150 (鎖付) 汚水	PALW1CT PAGW1CT	8
	AI 150 (鎖付) 雨水	PALR1CT PAGR1CT	9
	AI 200 汚水	PALW2HT PAGW2HT	10
	AI 200 雨水	PALR2HT PAGR2HT	11
	AI 200 (鎖付) 汚水	PALW2CT PAGW2C	12
AI 200 (鎖付) 雨水	PALR2CT PAGR2C	13	
ワンタッチ式メスタイブ (受口形ワンタッチふた)	AO 150 汚水	PBLW1F PBGW1F	14
	AO 150 雨水	PBLR1F PBGR1F	15
	AO 200 汚水	PBLW2H PBGW1F	16
	AO 200 雨水	PBLR2H PBGR1F	17

■圧力開放フタ

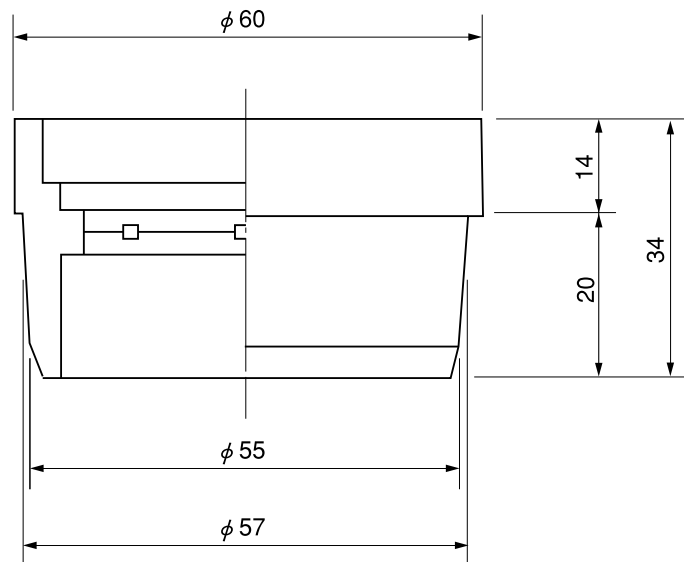
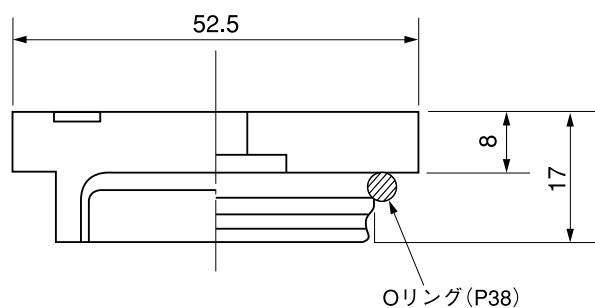
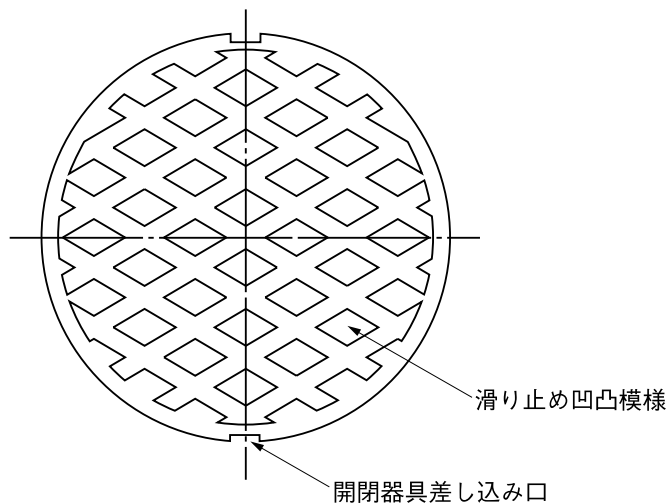
品名・サイズ・マーク	品番		ページ
	ライト	グレー	
圧力開放フタ	150 汚水	RALW1F RAGW1F	30

品名・サイズ・マーク	品番		ページ
	ライト	グレー	
ターンアップ式オスタイブ (差し口形ターンアップふた)	BI 150 汚水	PCLW1F PCGW1F	18
	BI 150 雨水	PCLR1F PCGR1F	19
	BI 200 汚水	PCLW2H PCGW2H	20
	BI 200 雨水	PCLR2H PCGR2H	21
ターンアップ式メスタイブ (受口形ターンアップふた)	BO 200 汚水	PDLW2H PDGW2H	22
傾斜フタ ワンタッチ式オスタイブ (差し口形)	AI-K 150 汚水	KALW1F KAGW1F	23
	AI-K 150 (鎖付)	KALW1C KAGW1C	24
	AI-K 200	KALW2H KAGW2H	25
	AI-K 200 (鎖付)	KALW2C KAGW2C	26
ワンタッチ式オスタイブ	AI-R 300 (鎖ナシ)	PGLW3H	27
	AI-R 300 (鎖付)	PGLW3HC	28
高さ調整フタ ワンタッチ式オスタイブ	AI-T 300 (鎖ナシ)	PFLW3H	29

■塩ビ製雨水フタ

品名・サイズ・マーク	品番		ページ
	ライト	グレー	
塩ビ製雨水フタ ワンタッチ式 メスタイブ (受口形)	200	PJLR2H	31
塩ビ製雨水有孔フタ ワンタッチ式 メスタイブ (受口形)	200	PKLR2H	32
雨水有孔塩ビフタ	AIH 150	PKLR1FT	33

品名 塩ビ製フタ ワンタッチ式
オスタイプ (差し口形) AI 50



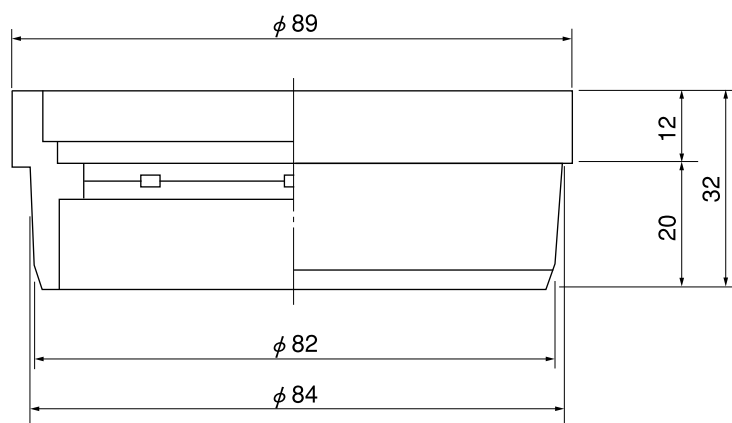
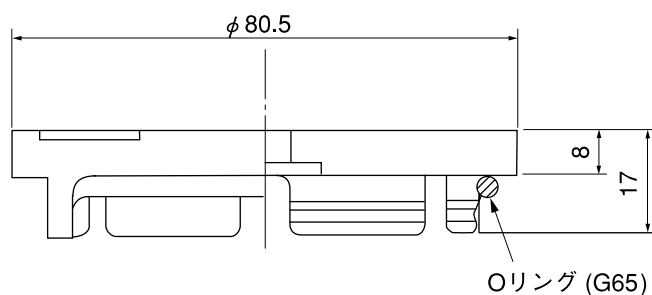
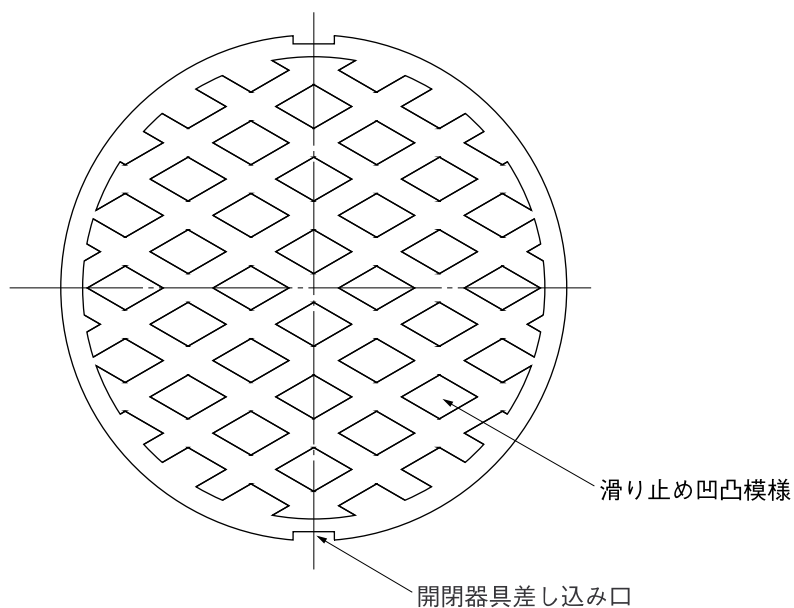
※許容差のない寸法は、参考寸法を示す。

材質：硬質塩化ビニル (PVC)
色調：ライト・グレー
本製品はパイプ内径に嵌合します。
本製品図は50mm蓋(オスタイプ)の
標準図です。

品名	塩ビ製フタ ワンタッチ式 オスタイプ (差し口形) AI 50		図番	FDL-001
製図	積水化学工業 株式会社	年月日	2007.1.1	承認印

品名

塩ビ製フタ ワンタッチ式
オスタイプ(差し口形)AI 75

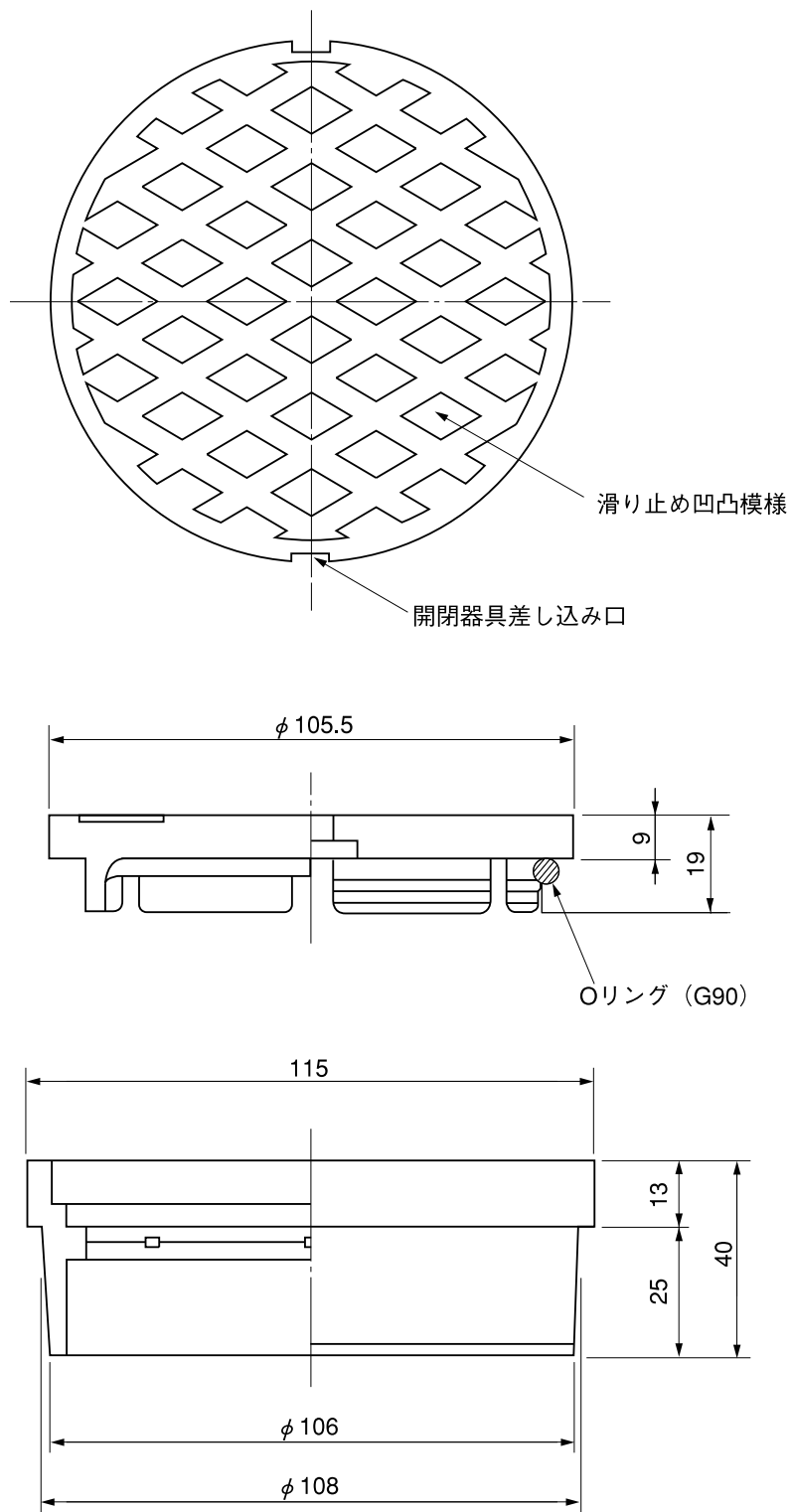


※許容差のない寸法は、参考寸法を示す。

材質：硬質塩化ビニル (PVC)
色調：ライト、グレー
本製品はパイプ内径に嵌合します。
本製品図は75mm蓋(オスタイプ)の
標準図です。

品名	塩ビ製フタ ワンタッチ式 オスタイプ(差し口形)AI 75	図番	FDK-001
製図	積水化学工業 株式会社	年月日	2007.1.1
		承認印	

品名 塩ビ製フタ ワンタッチ式
オスタイプ (差し口形) AI 100



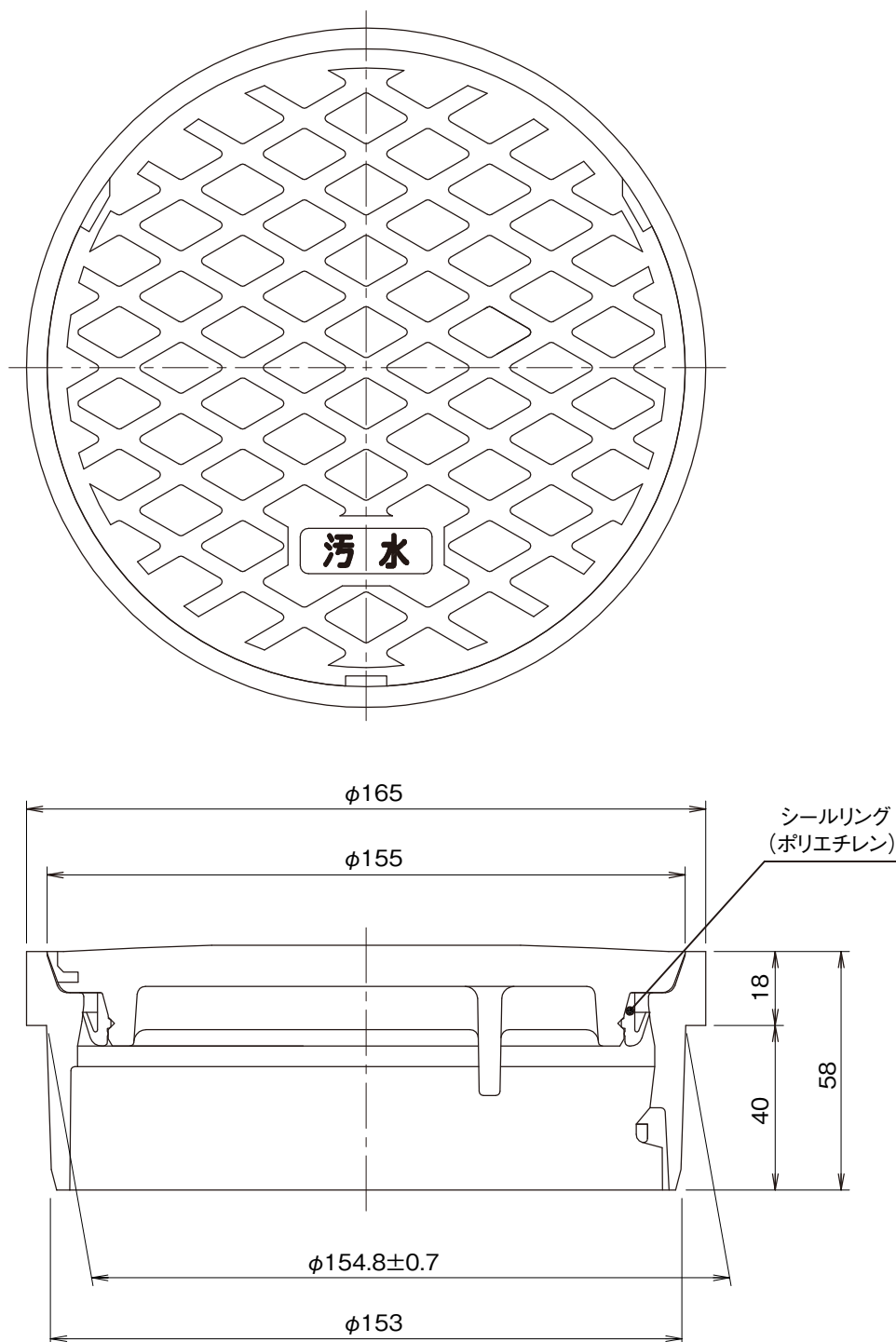
※許容差のない寸法は、参考寸法を示す。

材質：硬質塩化ビニル (PVC)
色調：ライト・グレー
本製品はパイプ内径に嵌合します。
本製品図は100mm蓋(オスタイプ)の
標準図です。

品名	塩ビ製フタ ワンタッチ式 オスタイプ (差し口形) AI 100		図番	FDM-001
製図	積水化学工業 株式会社	年月日	2007.1.1	承認印

品名 塩ビ製フタ ワンタッチ式
オスタイプ(差し口形) AI 150

品番:PAGW1FT,PALW1FT

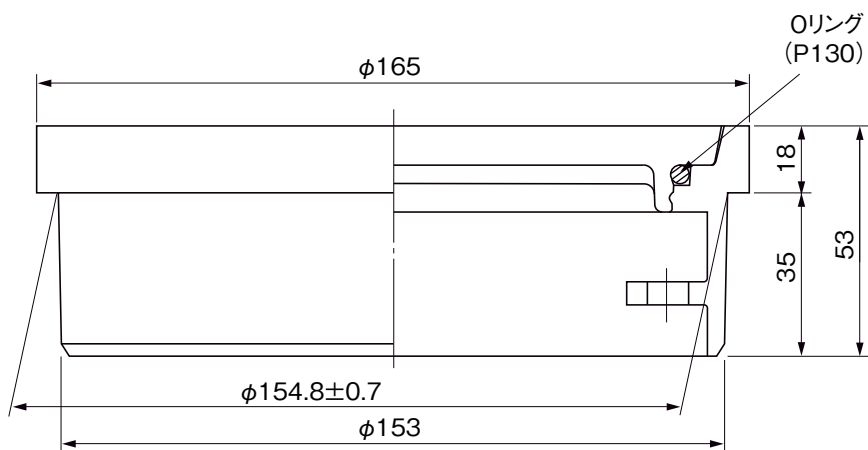
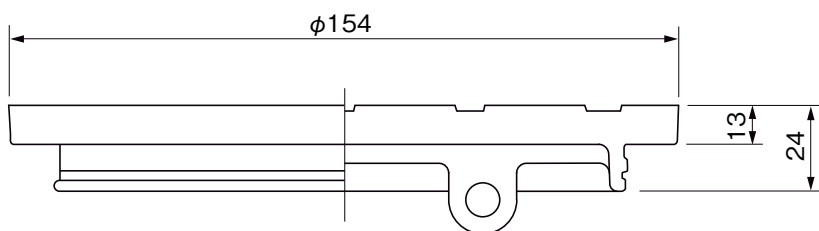
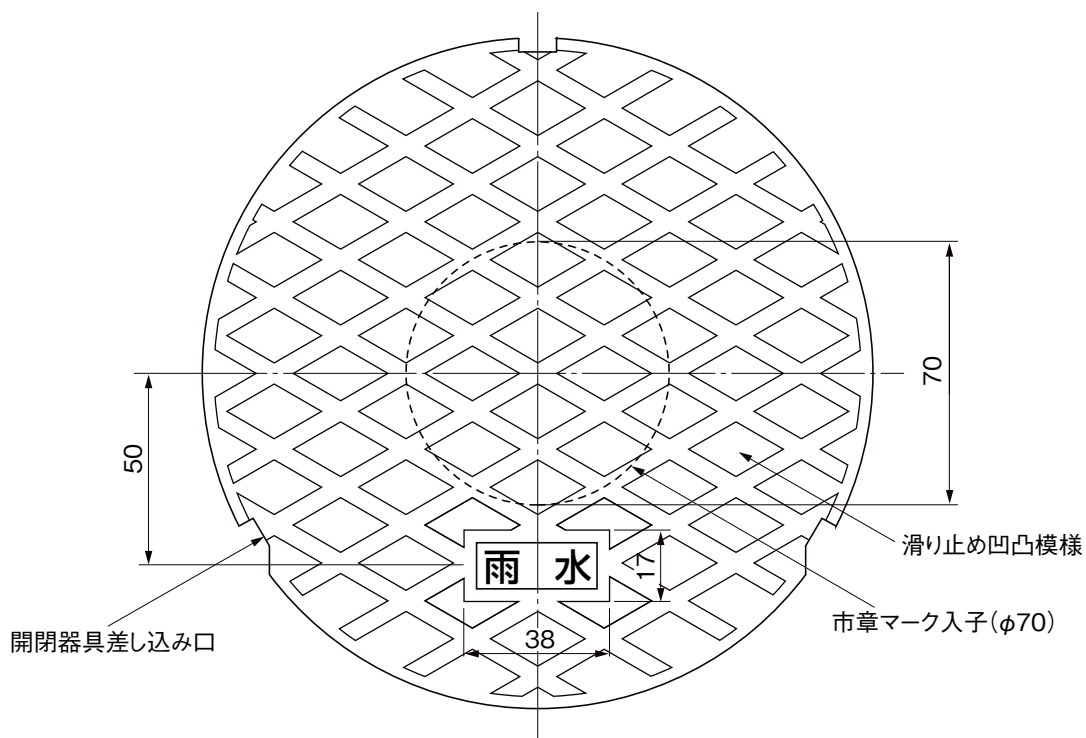


※許容差のない寸法は、参考寸法を示す。

材質:硬質塩化ビニル (PVC)
色調:ライト、グレー
本製品はパイプ内径に嵌合します。
本製品図は150mm蓋(オスタイプ)の
標準図です。

品名	塩ビ製フタ ワンタッチ式 オスタイプ(差し口形) AI 150			図番	FRA-001
製図	積水化学工業 株式会社	年月日	2012.1.26	承認印	

品名 塩ビ製フタ ワンタッチ式
オスタイプ(差し口形) AI 150



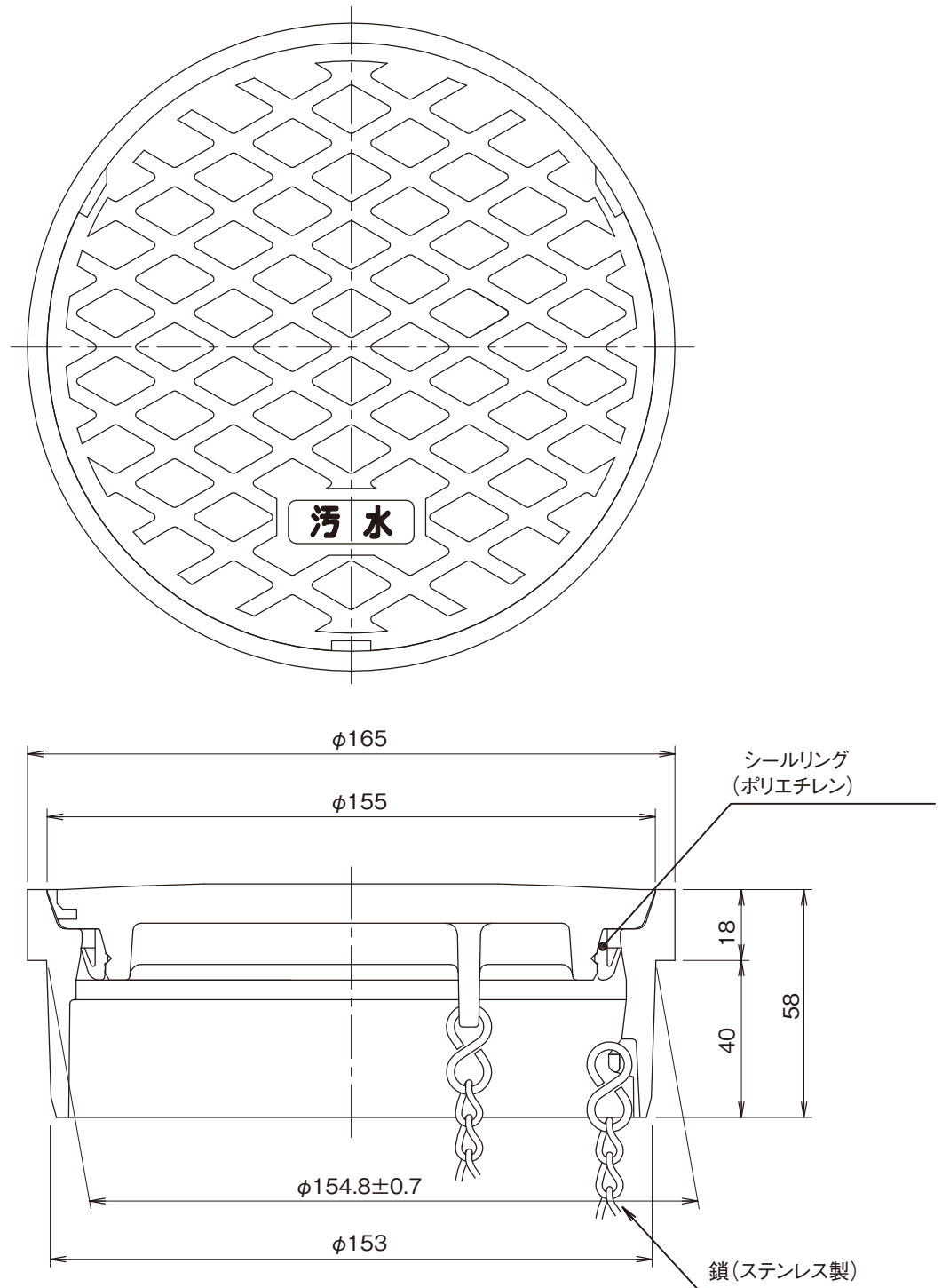
※許容差のない寸法は、参考寸法を示す。

材質：硬質塩化ビニル (PVC)
色調：ライト・グレー
本製品はパイプ内径に嵌合します。
本製品図は150mm蓋(オスタイプ)の
標準図です。

品名	塩ビ製フタ ワンタッチ式 オスタイプ(差し口形) AI 150			図番	FDD-002
製図	積水化学工業 株式会社	年月日	2012.1.26	承認印	

品名 塩ビ製フタワンタッチ式
オスタイプ(差し口形) AI 150(鎖付)

品番:PAGW1CT,PALW1CT



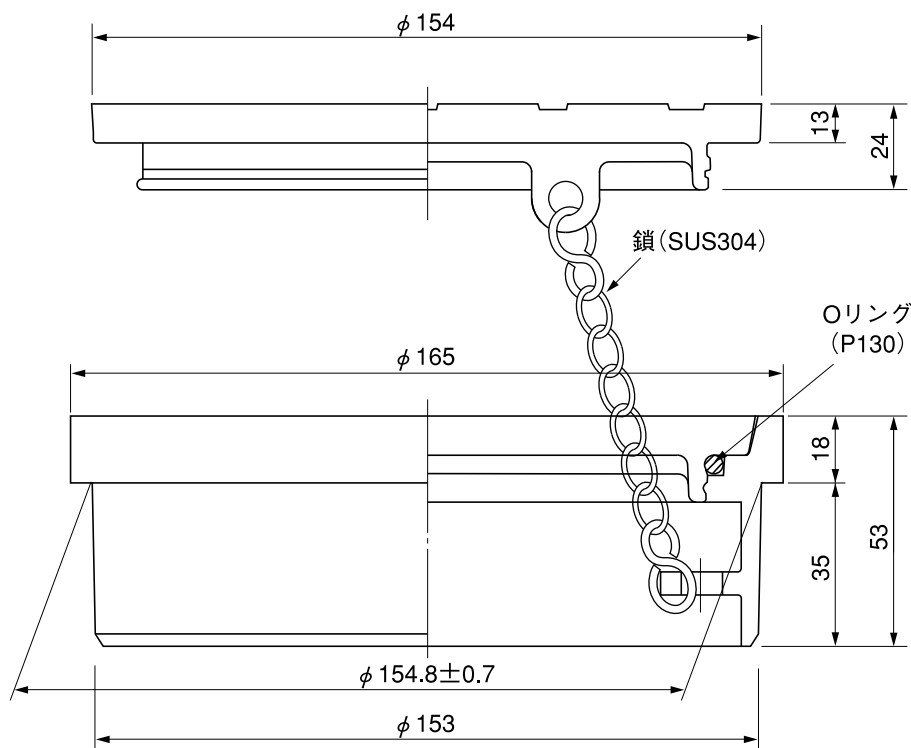
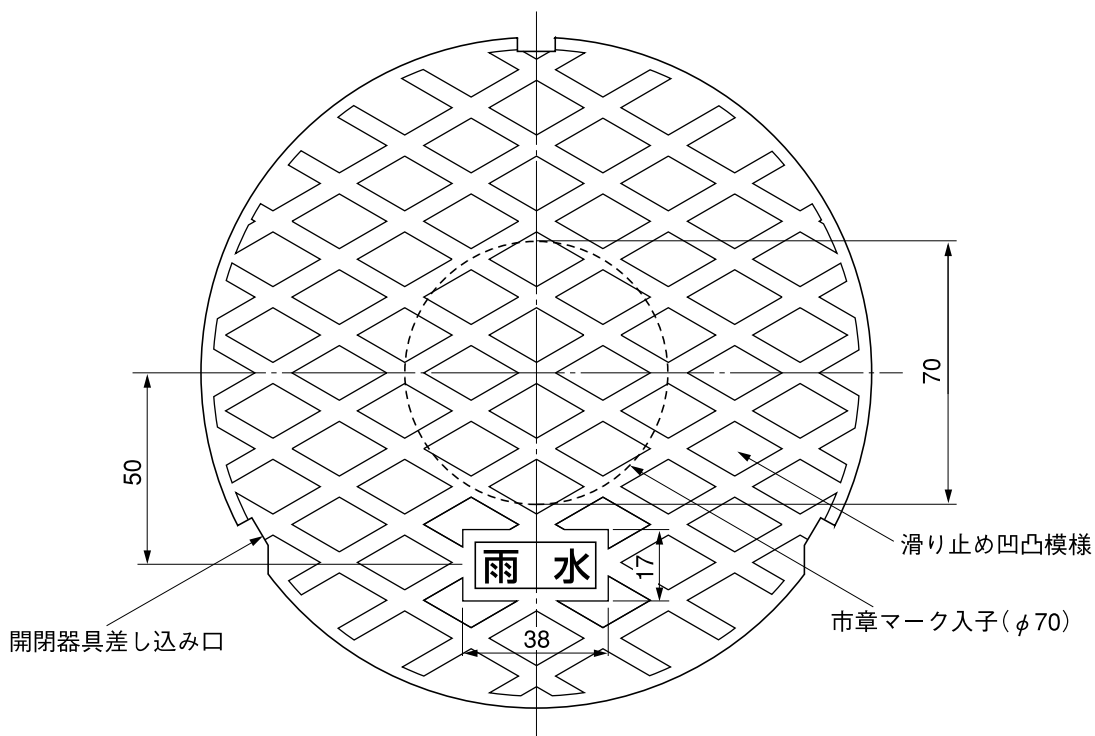
※許容差のない寸法は、参考寸法を示す。

材質:硬質塩化ビニル (PVC)
色調:ライト、グレー
本製品はパイプ内径に嵌合します。
本製品図は150mm蓋オスタイプの
標準図です。

品名	塩ビ製フタワンタッチ式 オスタイプ(差し口形) AI 150(鎖付)			図番	FRA-002
製図	積水化学工業 株式会社	年月日	2012.1.20	承認印	

品名

塩ビ製フタワンタッチ式
オスタイプ(差し口形)AI 150(鎖付)

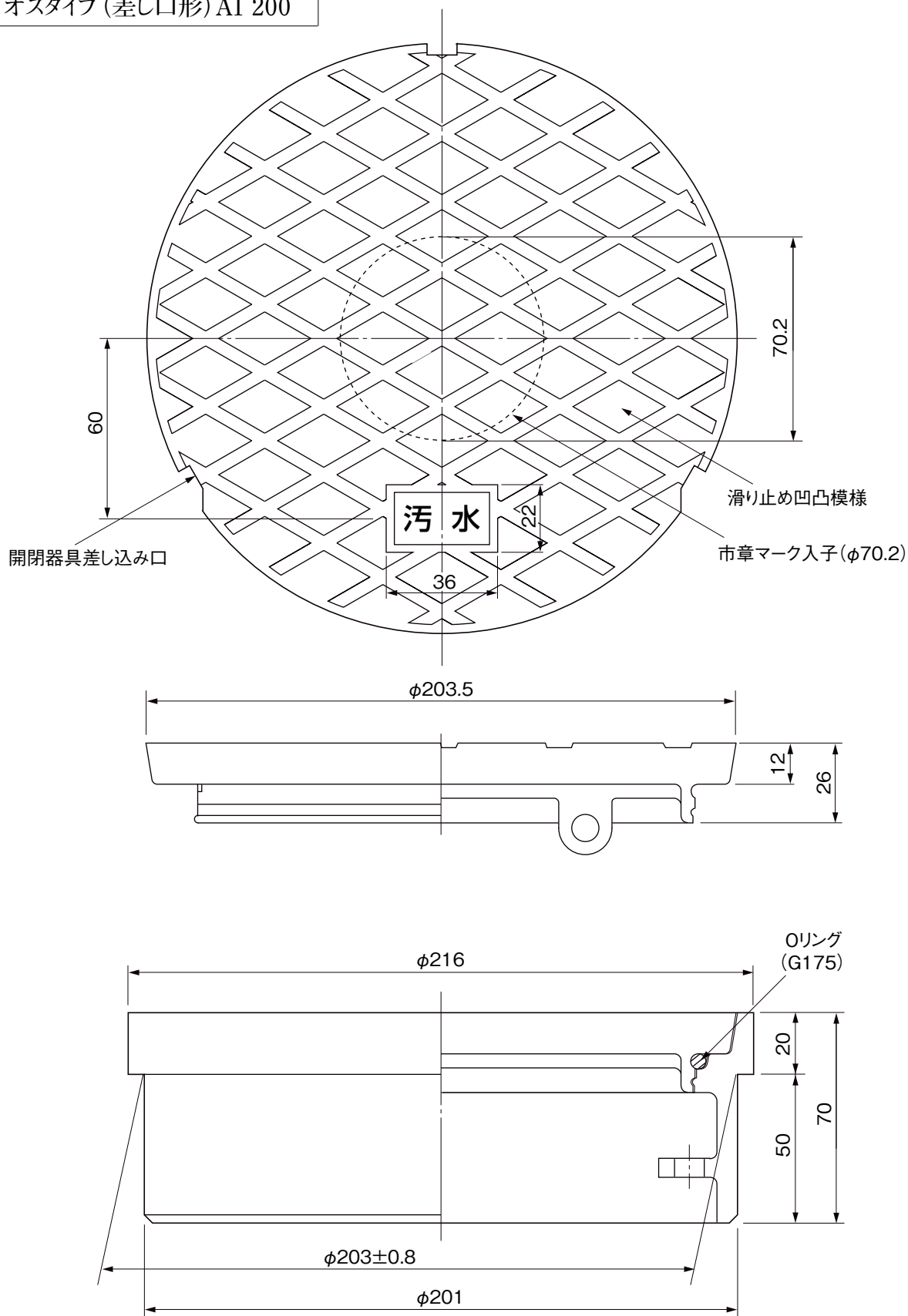


※許容差のない寸法は、参考寸法を示す。

材質：硬質塩化ビニル (PVC)
色調：ライト・グレー
本製品はパイプ内径に嵌合します。
本製品図は150mm蓋(オスタイプ)の
標準図です。

品名	塩ビ製フタワンタッチ式 オスタイプ(差し口形)AI 150(鎖付)			図番	FDD-004
製図	積水化学工業 株式会社	年月日	2007.1.1	承認印	

品名 塩ビ製フタ ワンタッチ式
オスタイプ(差し口形) AI 200

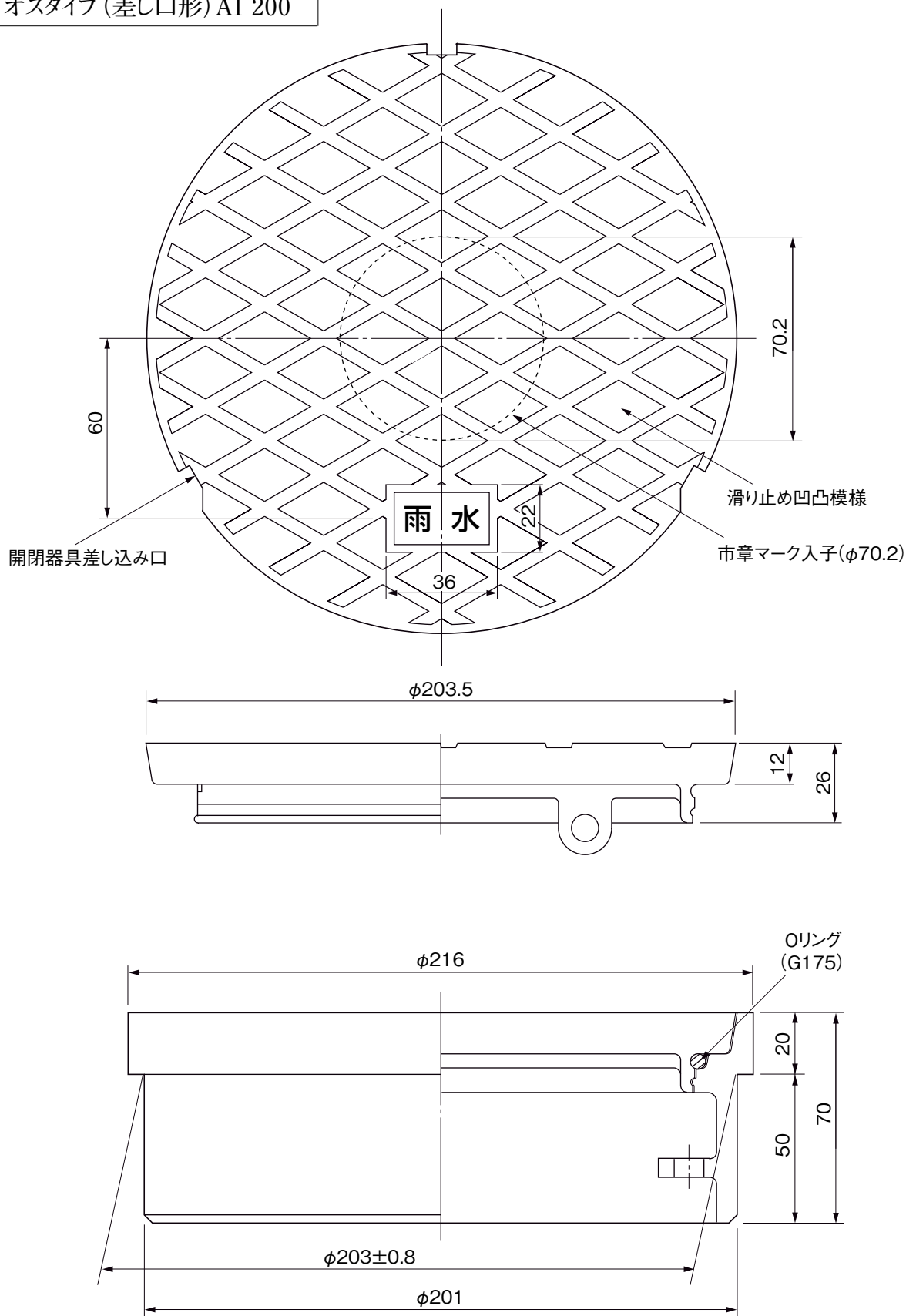


※許容差のない寸法は、参考寸法を示す。

材質：硬質塩化ビニル (PVC)
色調：ライト・グレー
本製品はパイプ内径に嵌合します。
本製品図は200mm蓋(オスタイプ)の
標準図です。

品名	塩ビ製フタ ワンタッチ式 オスタイプ(差し口形) AI 200		図番	FDE-A01
製図	積水化学工業 株式会社	年月日	2012.1.26	承認印

品名 塩ビ製フタ ワンタッチ式
オスタイプ(差し口形) AI 200

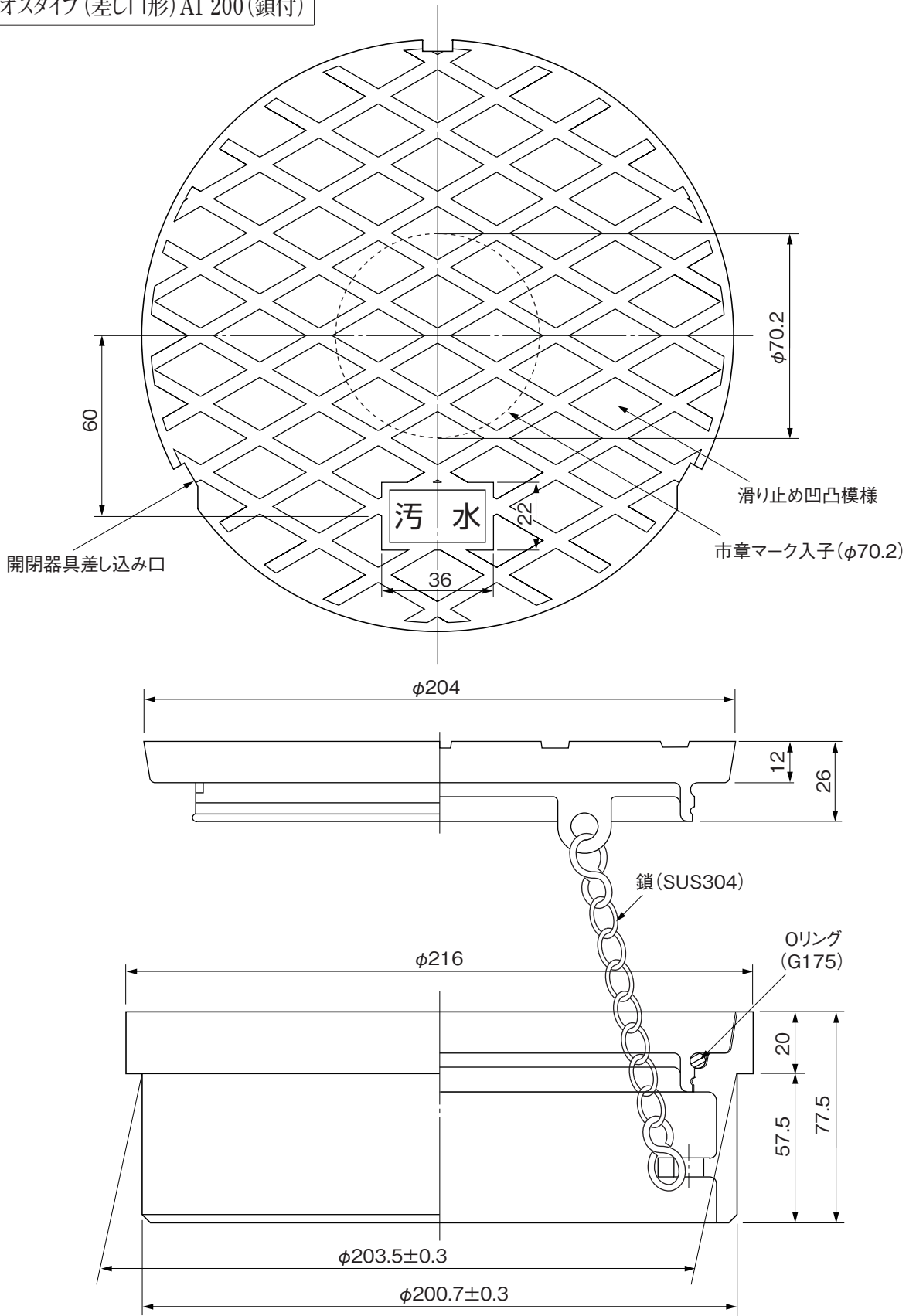


※許容差のない寸法は、参考寸法を示す。

材質：硬質塩化ビニル (PVC)
色調：ライト・グレー
本製品はパイプ内径に嵌合します。
本製品図は200mm蓋(オスタイプ)の
標準図です。

品名	塩ビ製フタ ワンタッチ式 オスタイプ(差し口形) AI 200		図番	FDE-A02
製図	積水化学工業 株式会社	年月日	2012.1.26	承認印

品名 塩ビ製フタワンタッチ式
オスタイプ(差し口形) AI 200(鎖付)

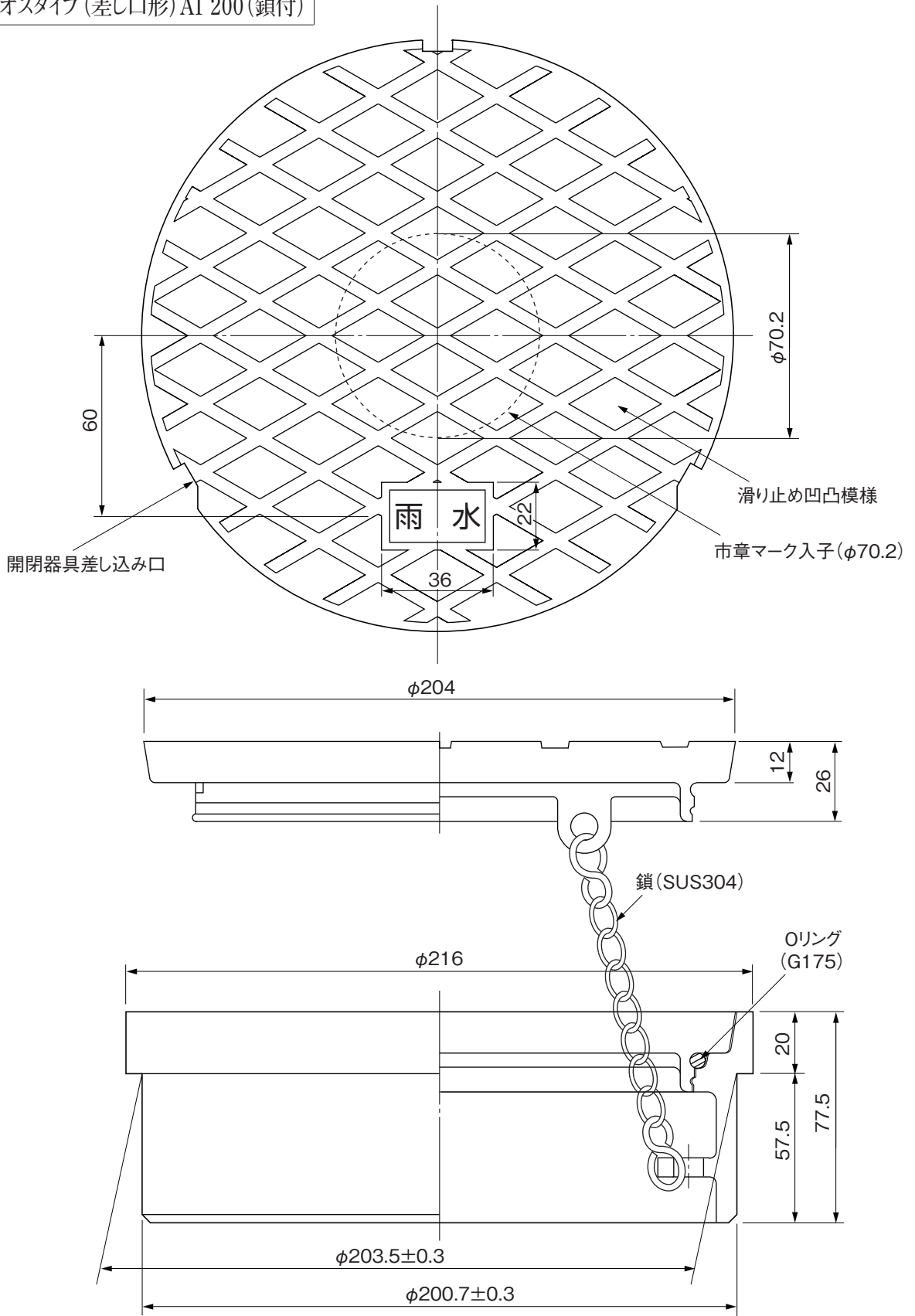


※許容差のない寸法は、参考寸法を示す。

材質：硬質塩化ビニル (PVC)
色調：ライト・グレー
本製品はパイプ内径に嵌合します。
本製品図は200mm蓋(オスタイプ)の
標準図です。

品名	塩ビ製フタワンタッチ式 オスタイプ(差し口形) AI 200(鎖付)		図番	FDE-A03
製図	積水化学工業 株式会社	年月日 2021.7.12	承認印	

品名 塩ビ製フタワンタッチ式
オスタイプ(差し口形) AI 200(鎖付)

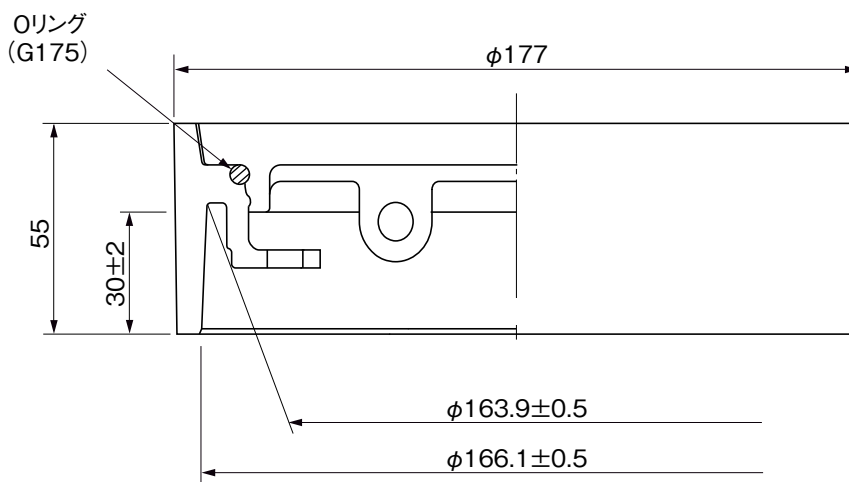
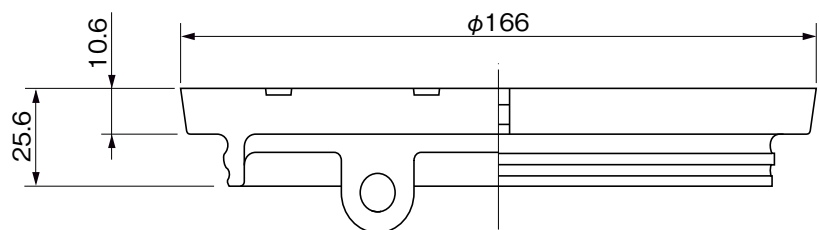
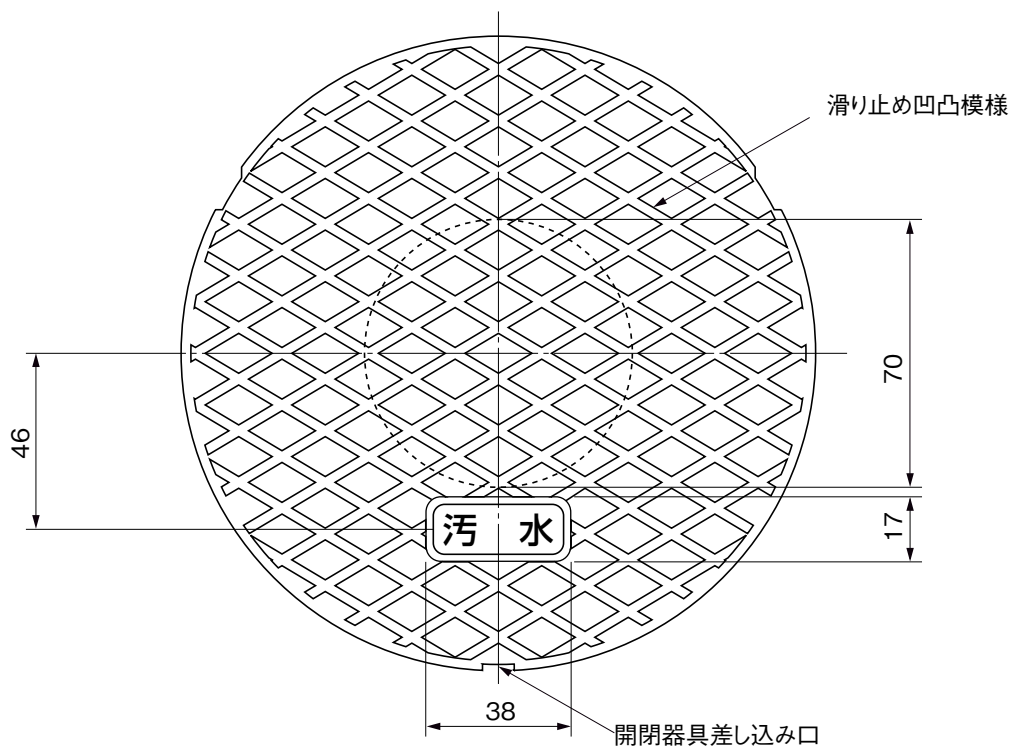


※許容差のない寸法は、参考寸法を示す。

材質：硬質塩化ビニル (PVC)
色調：ライト・グレー
本製品はパイプ内径に嵌合します。
本製品図は200mm蓋(オスタイプ)の
標準図です。

品名	塩ビ製フタワンタッチ式 オスタイプ(差し口形) AI 200(鎖付)		図番	FDE-A04
製図	積水化学工業 株式会社	年月日 2021.7.12	承認印	

品名 塩ビ製フタ ワンタッチ式
メスタイプ(受口形) AO 150

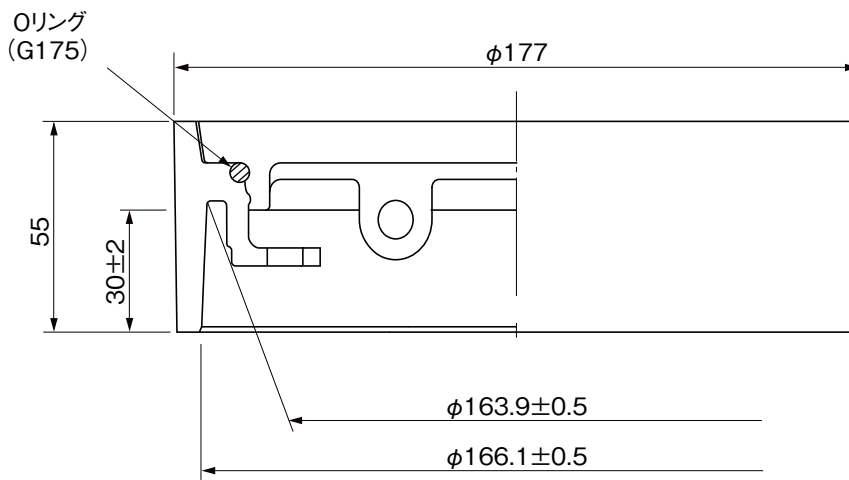
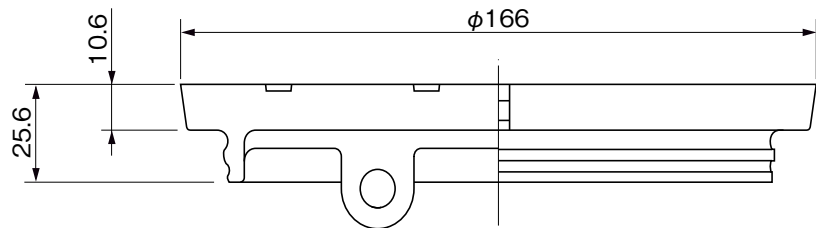
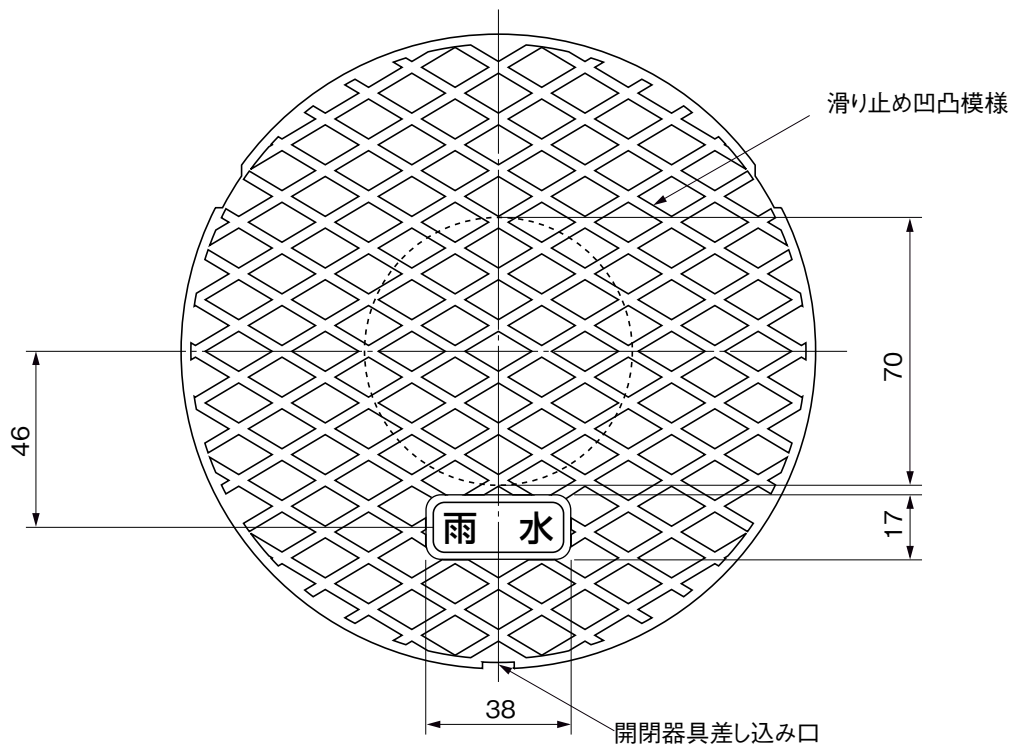


※許容差のない寸法は、参考寸法を示す。

材質：硬質塩化ビニル (PVC)
色調：ライト・グレー
本製品はパイプ外径に嵌合します。
本製品図は150mm蓋(メスタイプ)の
標準図です。

品名	塩ビ製フタ ワンタッチ式 メスタイプ(受口形) AO 150		図番	FDH-A01
製図	積水化学工業 株式会社	年月日	2012.1.26	承認印

品名 塩ビ製フタ ワンタッチ式
メスタイプ(受口形) AO 150

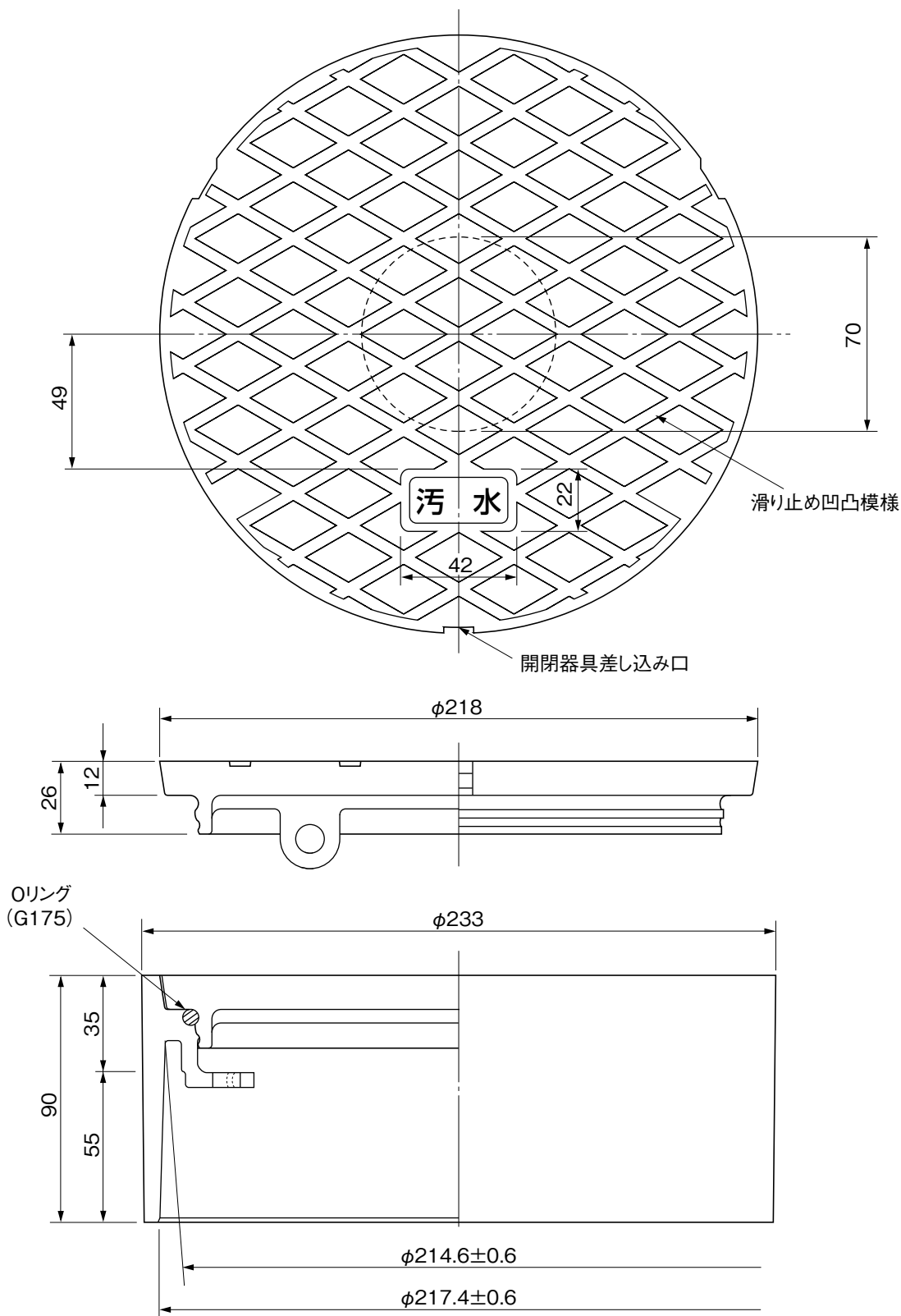


※許容差のない寸法は、参考寸法を示す。

材質：硬質塩化ビニル (PVC)
色調：ライト・グレー
本製品はパイプ外径に嵌合します。
本製品図は150mm蓋(メスタイプ)の標準図です。

品名	塩ビ製フタ ワンタッチ式 メスタイプ(受口形) AO 150		図番	FDH-A02
製図	積水化学工業 株式会社	年月日	2012.1.26	承認印

品名 塩ビ製フタ ワンタッチ式
メスタイプ(受口形) AO 200

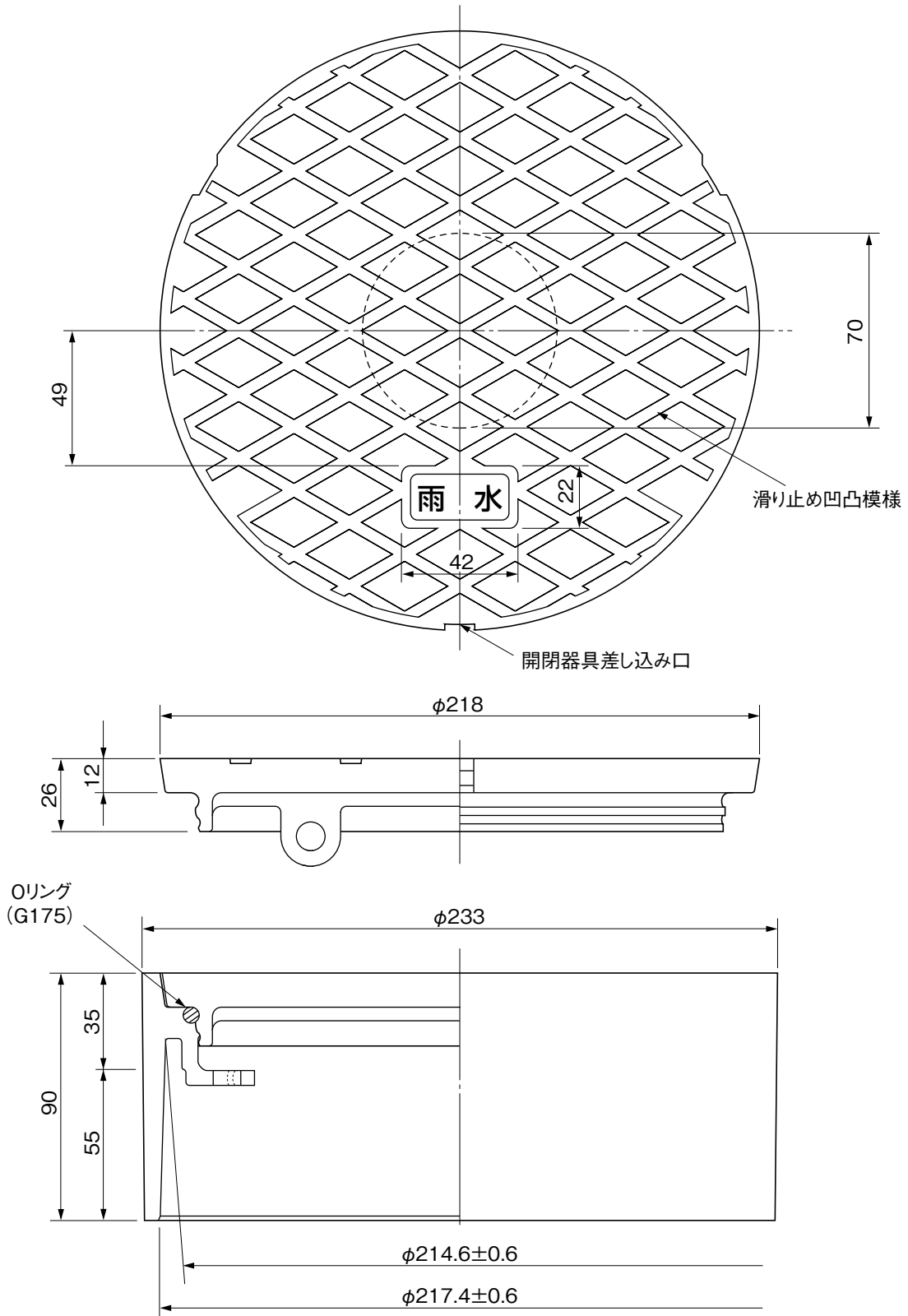


※許容差のない寸法は、参考寸法を示す。

材質：硬質塩化ビニル (PVC)
色調：ライト・グレー
本製品はパイプ外径に嵌合します。
本製品図は200mm蓋(メスタイプ)の
標準図です。

品名	塩ビ製フタ ワンタッチ式 メスタイプ(受口形) AO 200		図番	FDJ-001
製図	積水化学工業 株式会社	年月日	2012.1.26	承認印

品名 塩ビ製フタ ワンタッチ式
メスタイプ(受口形) AO 200

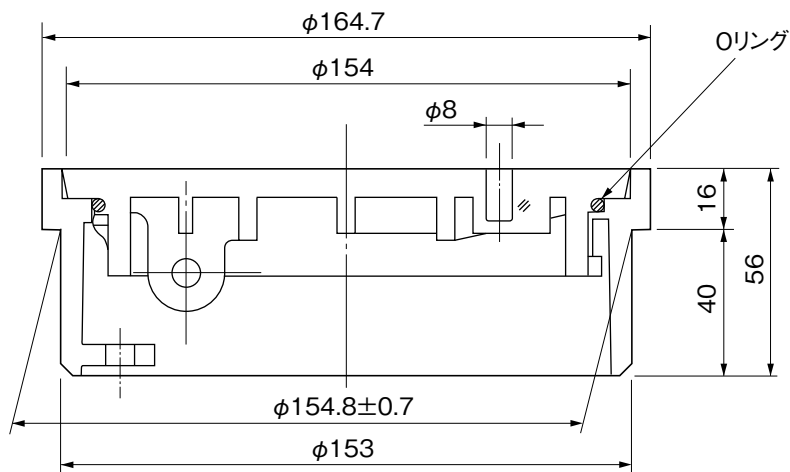
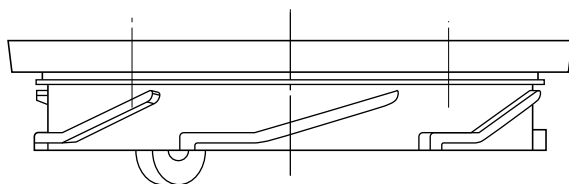
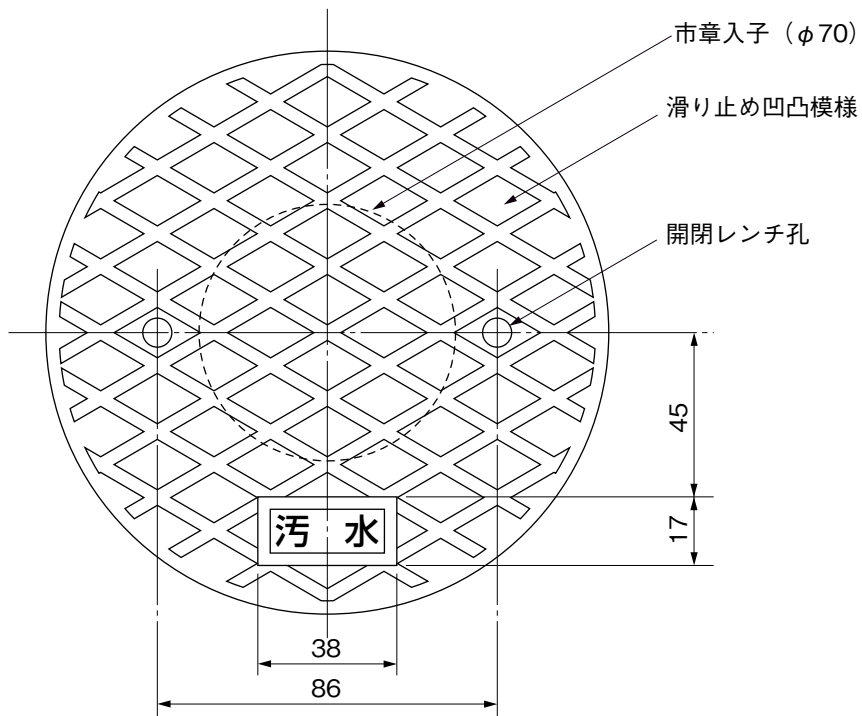


※許容差のない寸法は、参考寸法を示す。

材質：硬質塩化ビニル (PVC)
色調：ライト・グレー
本製品はパイプ外径に嵌合します。
本製品図は200mm蓋(メスタイプ)の
標準図です。

品名	塩ビ製フタ ワンタッチ式 メスタイプ(受口形) AO 200		図番	FDJ-002
製図	積水化学工業 株式会社	年月日 2012.1.26	承認印	

品名 塩ビ製フタ ターンアップ式
オスタイプ(差し口形)BI 150

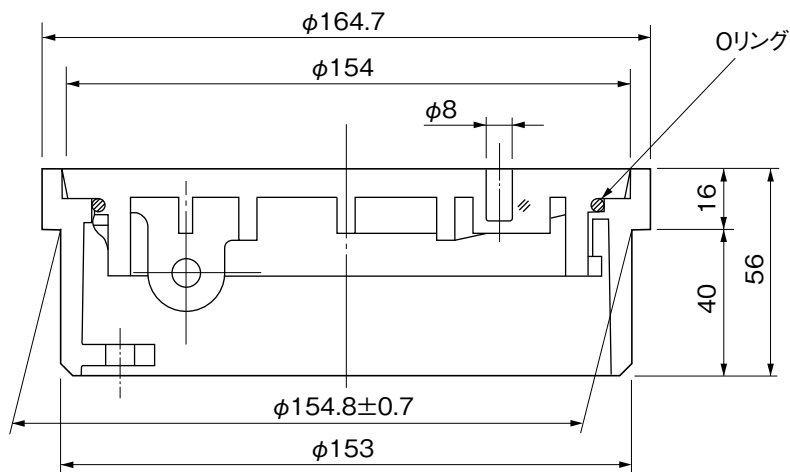
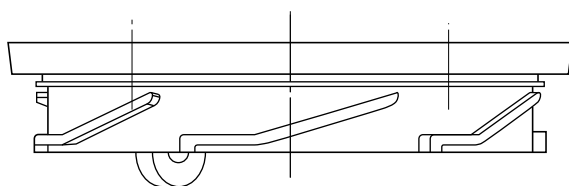
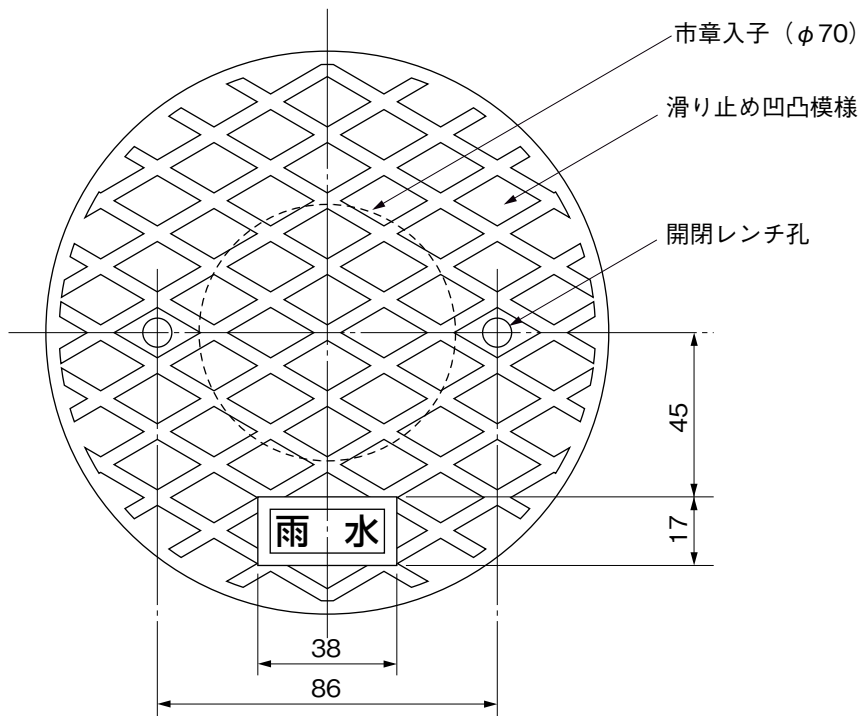


※許容差のない寸法は、参考寸法を示す。

材質：硬質塩化ビニル (PVC)
色調：ライト・グレー
本製品はパイプ内径に嵌合します。
本製品図は150mm蓋(オスタイプ)の
標準図です。

品名	塩ビ製フタ ターンアップ式 オスタイプ(差し口形)BI 150		図番	FDS-001
製図	積水化学工業 株式会社	年月日	2012.1.26	承認印

品名 塩ビ製フタ ターンアップ式
オスタイプ(差し口形)BI 150

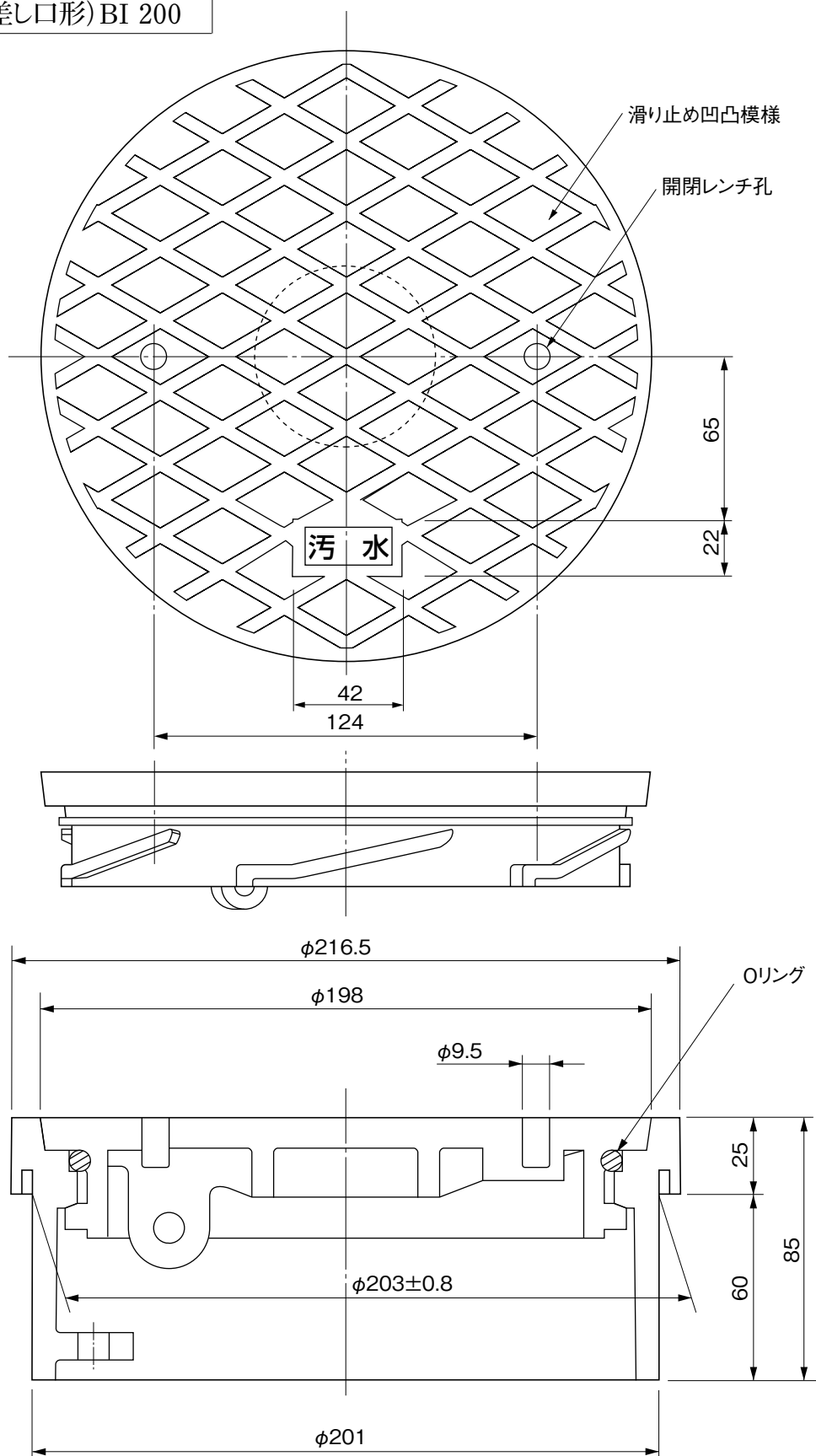


※許容差のない寸法は、参考寸法を示す。

材質：硬質塩化ビニル (PVC)
色調：ライト・グレー
本製品はパイプ内径に嵌合します。
本製品図は150mm蓋(オスタイプ)の
標準図です。

品名	塩ビ製フタ ターンアップ式 オスタイプ(差し口形)BI 150		図番	FDS-007
製図	積水化学工業 株式会社	年月日	2012.1.26	承認印

品名 塩ビ製フタ ターンアップ式
オスタイプ(差し口形)BI 200

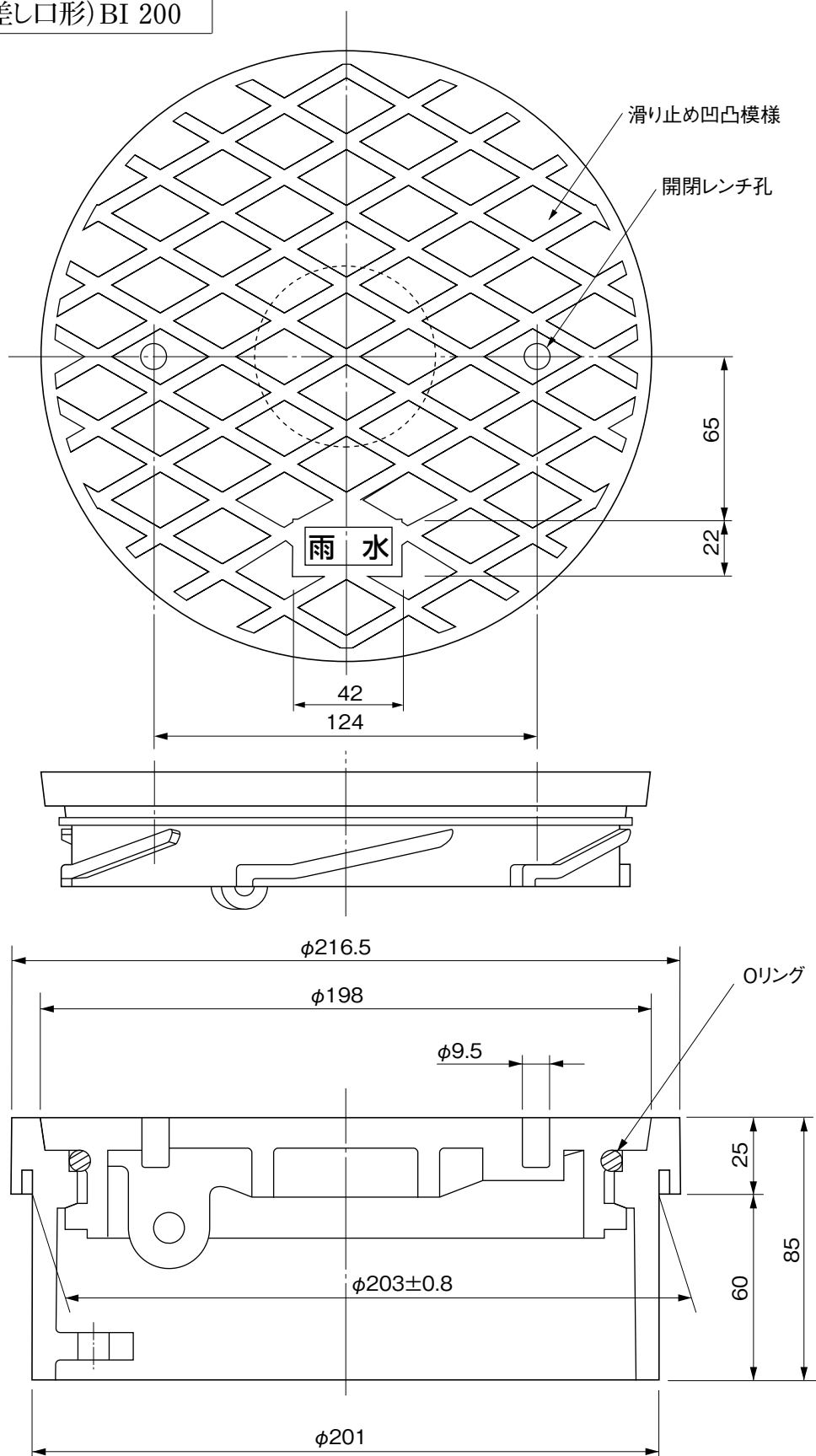


※許容差のない寸法は、参考寸法を示す。

材質：硬質塩化ビニル (PVC)
色調：ライト・グレー
本製品はパイプ内径に嵌合します。
本製品図は200mm蓋(オスタイプ)の
標準図です。

品名	塩ビ製フタ ターンアップ式 オスタイプ(差し口形)BI 200		図番	FDN-001
製図	積水化学工業 株式会社	年月日	2012.1.26	承認印

品名 塩ビ製フタ ターンアップ式
オスタイプ(差し口形)BI 200

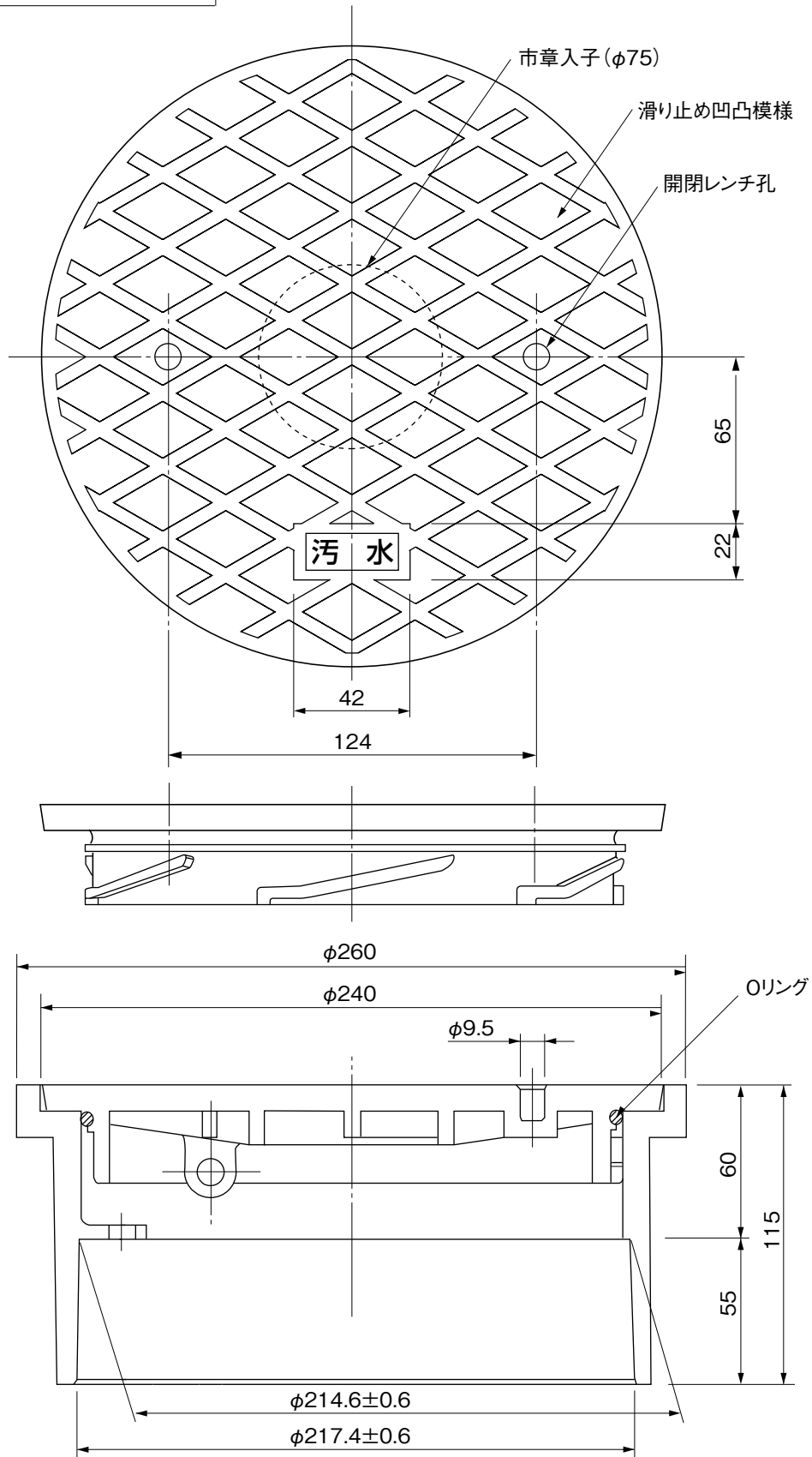


※許容差のない寸法は、参考寸法を示す。

材質：硬質塩化ビニル (PVC)
色調：ライト・グレー
本製品はパイプ内径に嵌合します。
本製品図は200mm蓋(オスタイプ)の
標準図です。

品名	塩ビ製フタ ターンアップ式 オスタイプ(差し口形)BI 200			図番	FDN-003
製図	積水化学工業 株式会社	年月日	2012.1.26	承認印	

品名 塩ビ製フタ ターンアップ式
メスタイプ(受口形)BO 200

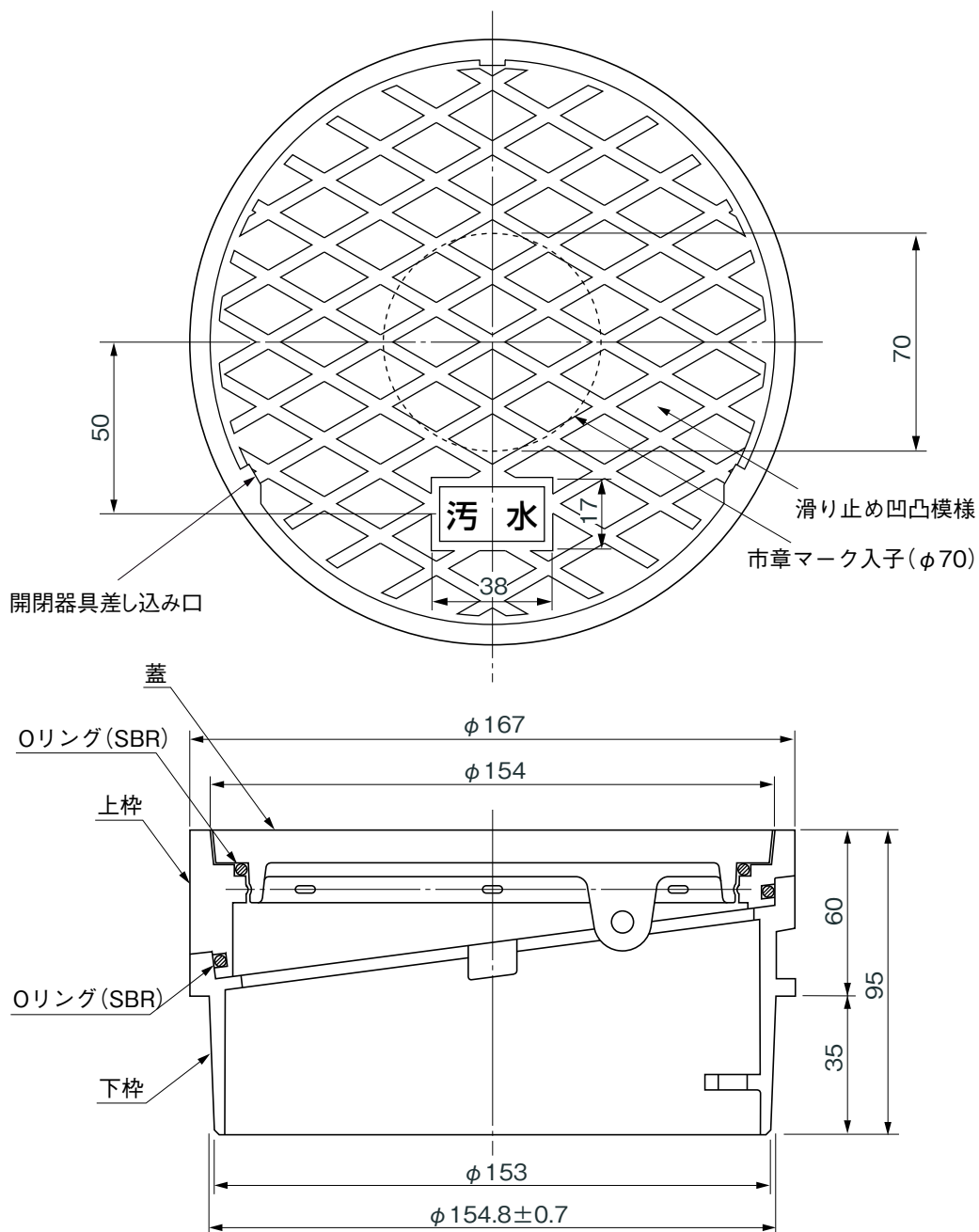


※許容差のない寸法は、参考寸法を示す。

材質：硬質塩化ビニル (PVC)
色調：ライト・グレー
本製品はパイプ外径に嵌合します。
本製品図は200mm蓋(メスタイプ)の
標準図です。

品名	塩ビ製フタ ターンアップ式 メスタイプ(受口形)BO 200		図番	FDR-001
製図	積水化学工業 株式会社	年月日	2012.1.26	承認印

品名 塩ビ製傾斜フタ ワンタッチ式
オスタイプ(差し口形) AI-K 150

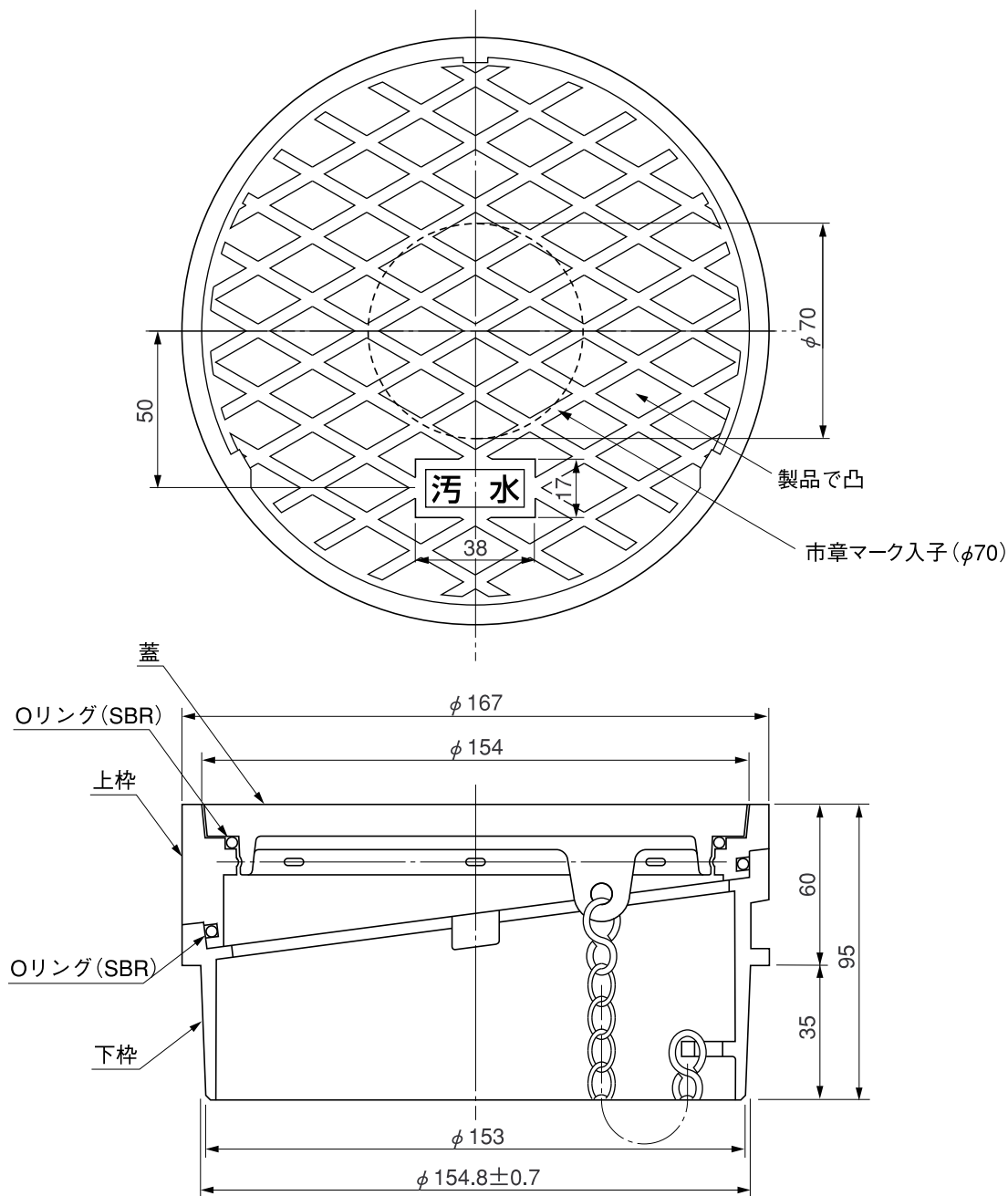


※許容差のない寸法は、参考寸法を示す。

材質：硬質塩化ビニル (PVC)
色調：ライト・グレー
本製品はパイプ内径に嵌合します。
本製品図は150mm蓋(オスタイプ)の標準図です。

品名	塩ビ製傾斜フタ ワンタッチ式 オスタイプ(差し口形) AI-K 150		図番	FDW-A01
製図	積水化学工業 株式会社	年月日	2012.1.26	承認印

品名 塩ビ製傾斜フタワンタッチ式
オスタイプ(差し口形)AI-K 150(鎖付)

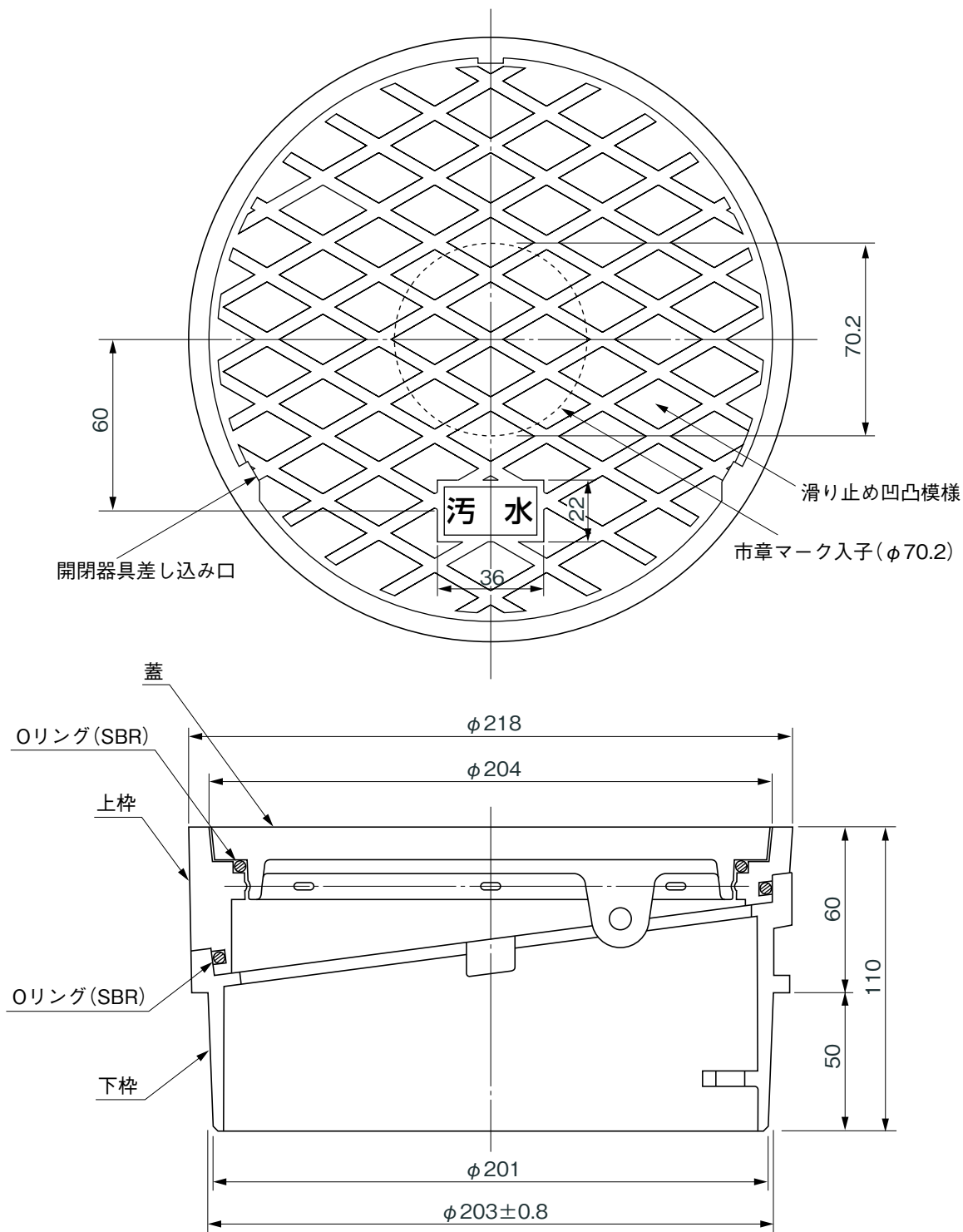


※許容差のない寸法は、参考寸法を示す。

材質：硬質塩化ビニル (PVC)
色調：ライト・グレー
本製品はパイプ内径に嵌合します。
本製品図は150mm蓋(オスタイプ)の
標準図です。

品名	塩ビ製傾斜フタワンタッチ式 オスタイプ(差し口形)AI-K 150(鎖付)		図番	FDW-A02
製図	積水化学工業 株式会社	年月日	2007.1.1	承認印

品名 塩ビ製傾斜フタ ワンタッチ式
オスタイプ(差し口形) AI-K 200

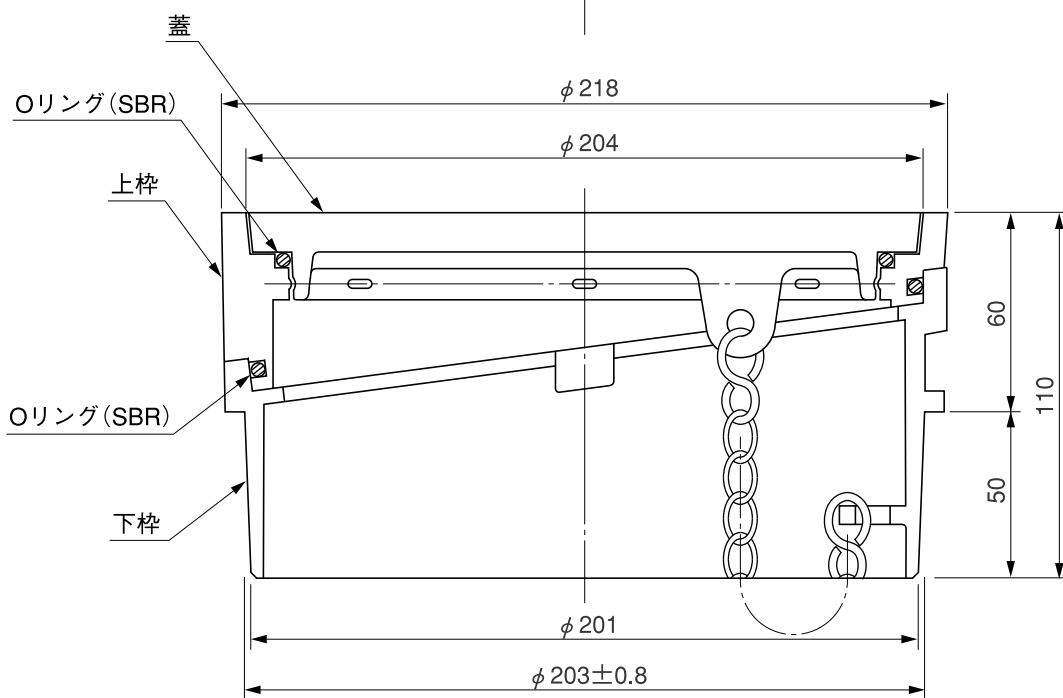
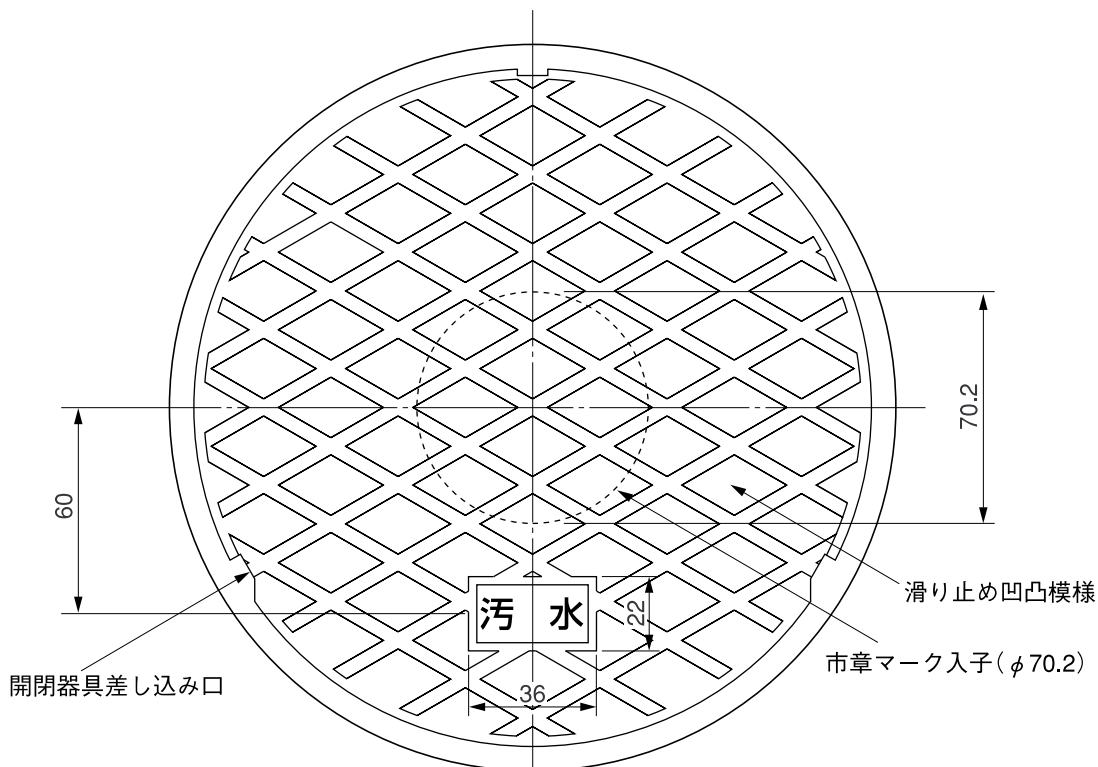


※許容差のない寸法は、参考寸法を示す。

材質：硬質塩化ビニル (PVC)
色調：ライト・グレー
本製品はパイプ内径に嵌合します。
本製品図は200mm蓋(オスタイプ)の標準図です。

品名	塩ビ製傾斜フタ ワンタッチ式 オスタイプ(差し口形) AI-K 200		図番	FDV-A01
製図	積水化学工業 株式会社	年月日	2012.1.26	承認印

品名 塩ビ製傾斜フタワンタッチ式
オスタイプ(差し口形)AI-K 200(鎖付)



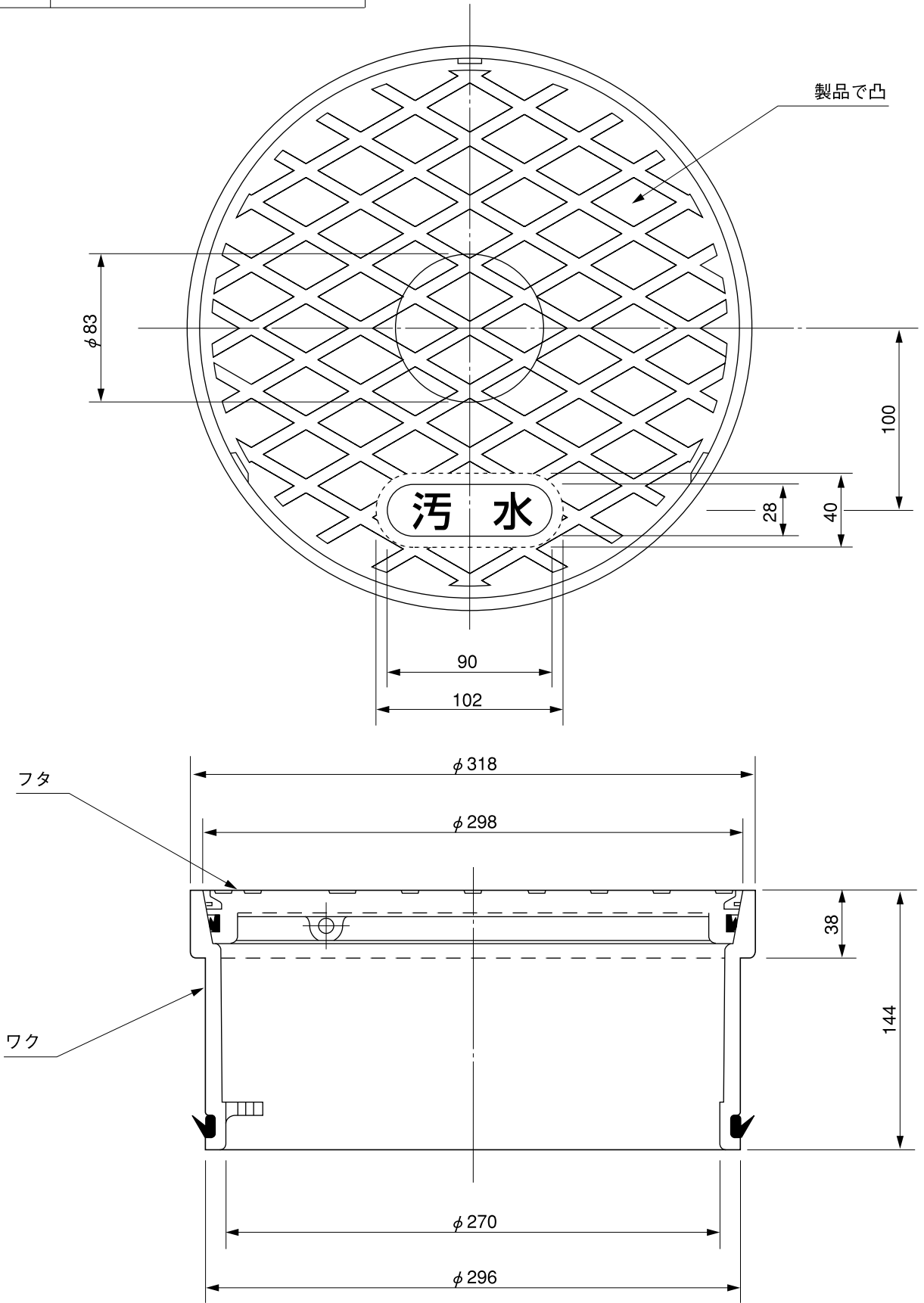
※許容差のない寸法は、参考寸法を示す。

材質：硬質塩化ビニル (PVC)
色調：ライト・グレー
本製品はパイプ内径に嵌合します。
本製品図は200mm蓋(オスタイプ)の
標準図です。

品名	塩ビ製傾斜フタワンタッチ式 オスタイプ(差し口形)AI-K 200(鎖付)		図番	FDV-A02
製図	積水化学工業 株式会社	年月日	2007.1.1	承認印

品名

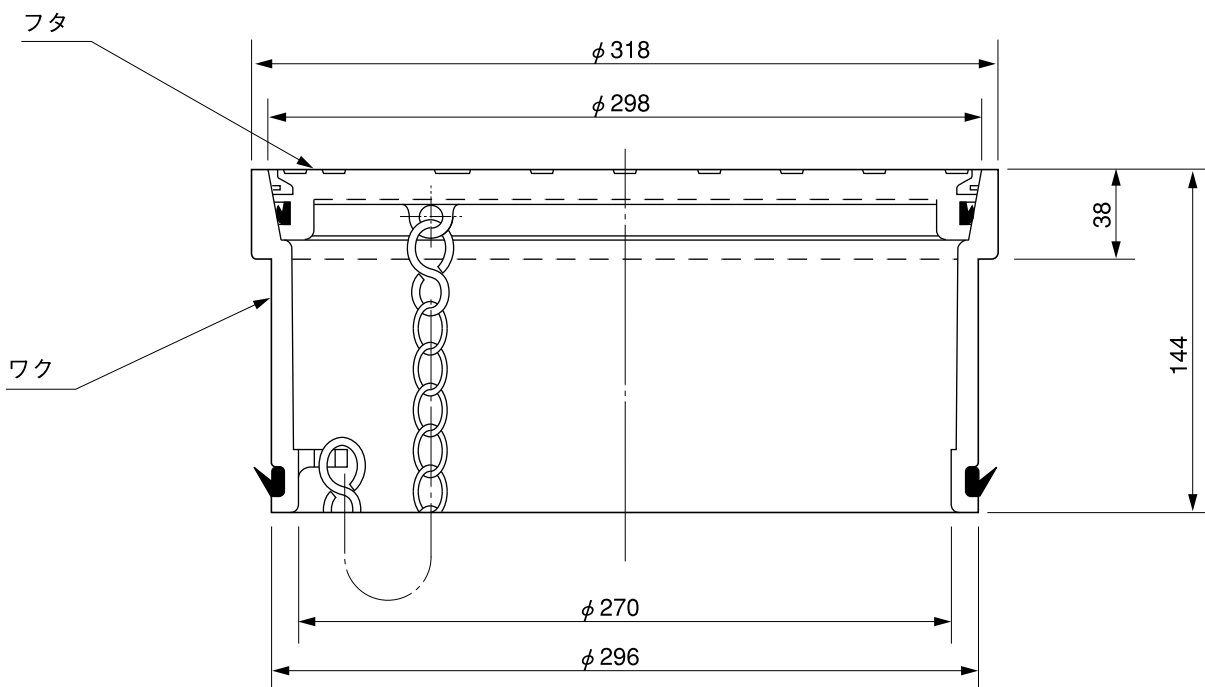
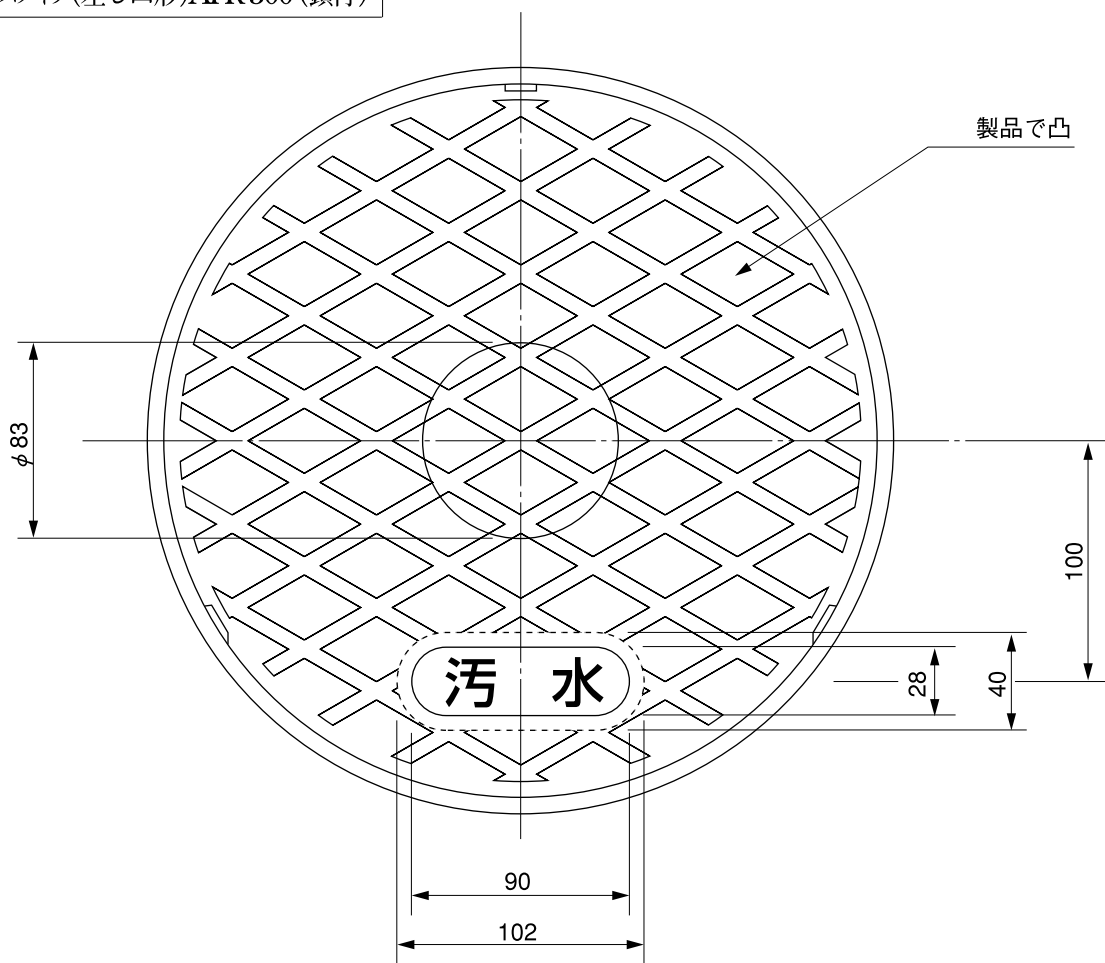
塩ビ製フタワンタッチ式
オスタイプ(差し口形)AI-R 300



材質：硬質塩化ビニル (PVC)
色調：ライト
本製品はパイプ内径に嵌合します。
本製品図は300mm蓋(オスタイプ)の
標準図です。

品名	塩ビ製フタワンタッチ式 オスタイプ(差し口形)AI-R 300			図番	FDX-A01
製図	積水化学工業 株式会社	年月日	2007.1.1	承認印	

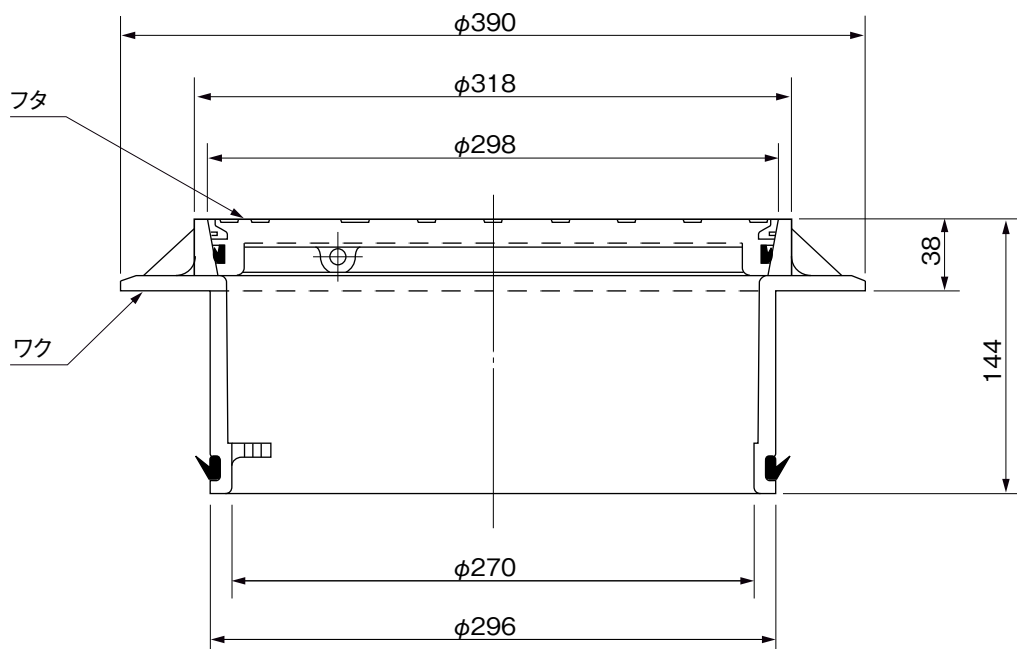
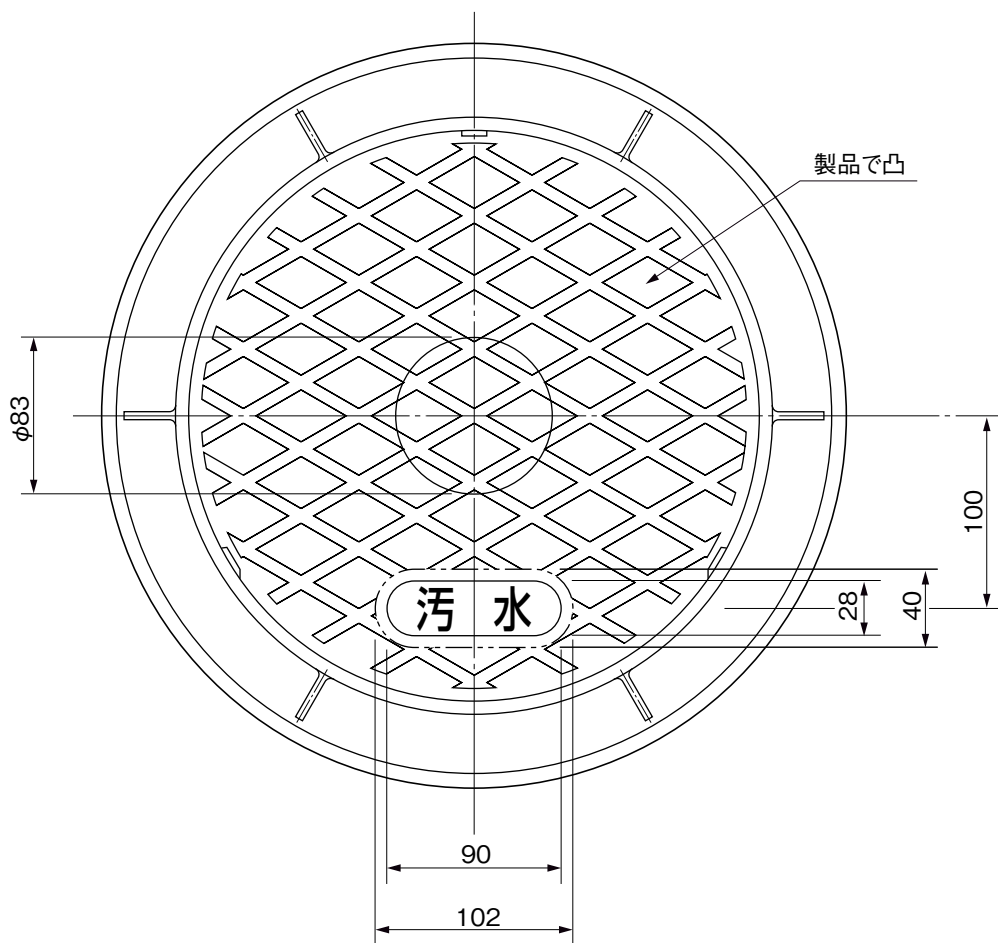
品名 塩ビ製フタ ワンタッチ式
オスタイプ(差し口形)AIR 300(鎖付)



材質：硬質塩化ビニル (PVC)
色調：ライト
本製品はパイプ内径に嵌合します。
本製品図は300mm蓋(オスタイプ)の
標準図です。

品名	塩ビ製フタ ワンタッチ式 オスタイプ(差し口形)AIR 300(鎖付)			図番	FDX-A02
製図	積水化学工業 株式会社	年月日	2007.1.1	承認印	

品名 塩ビ製高さ調整フタ ワンタッチ式
オスタイプ AI-T 300

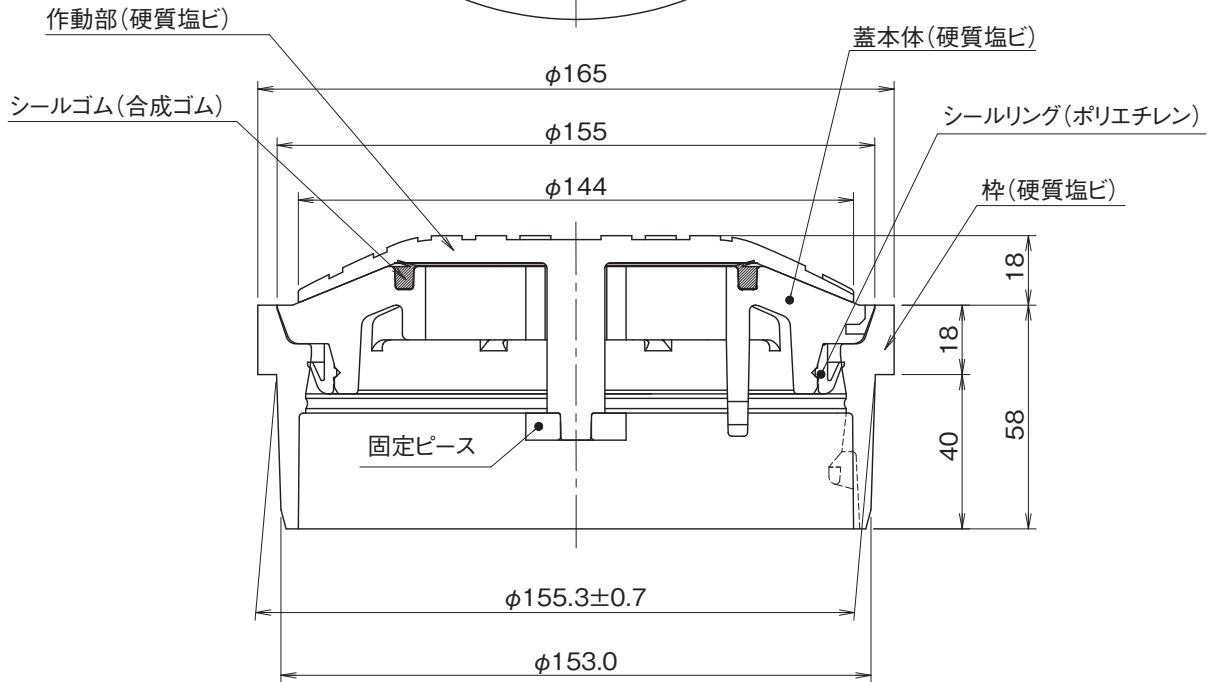
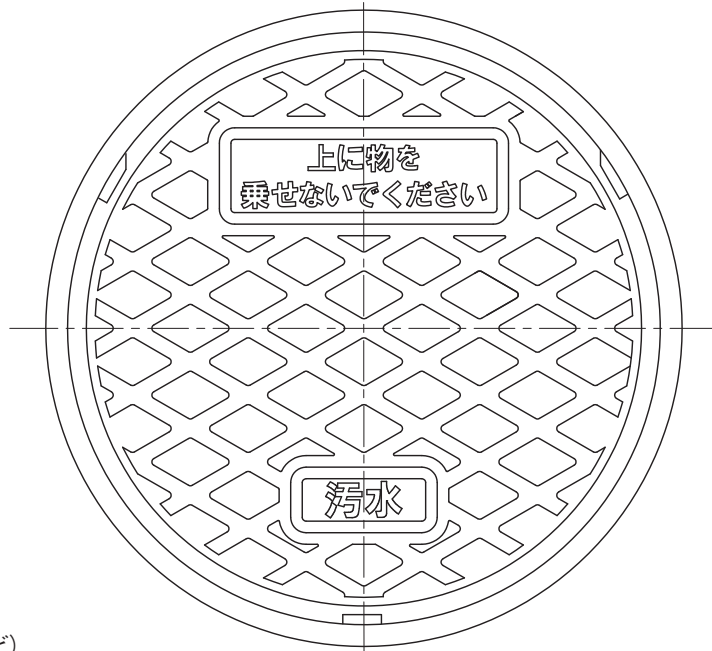


材質：硬質塩化ビニル (PVC)
色調：ライト
本製品はパイプ内径に嵌合します。
本製品図は300mm蓋(オスタイプ)の標準図です。

品名	塩ビ製高さ調整フタワンタッチ式 オスタイプ AI-T 300		図番	FDA-A01
製図	積水化学工業 株式会社	年月日	2012.1.26	承認印

品名

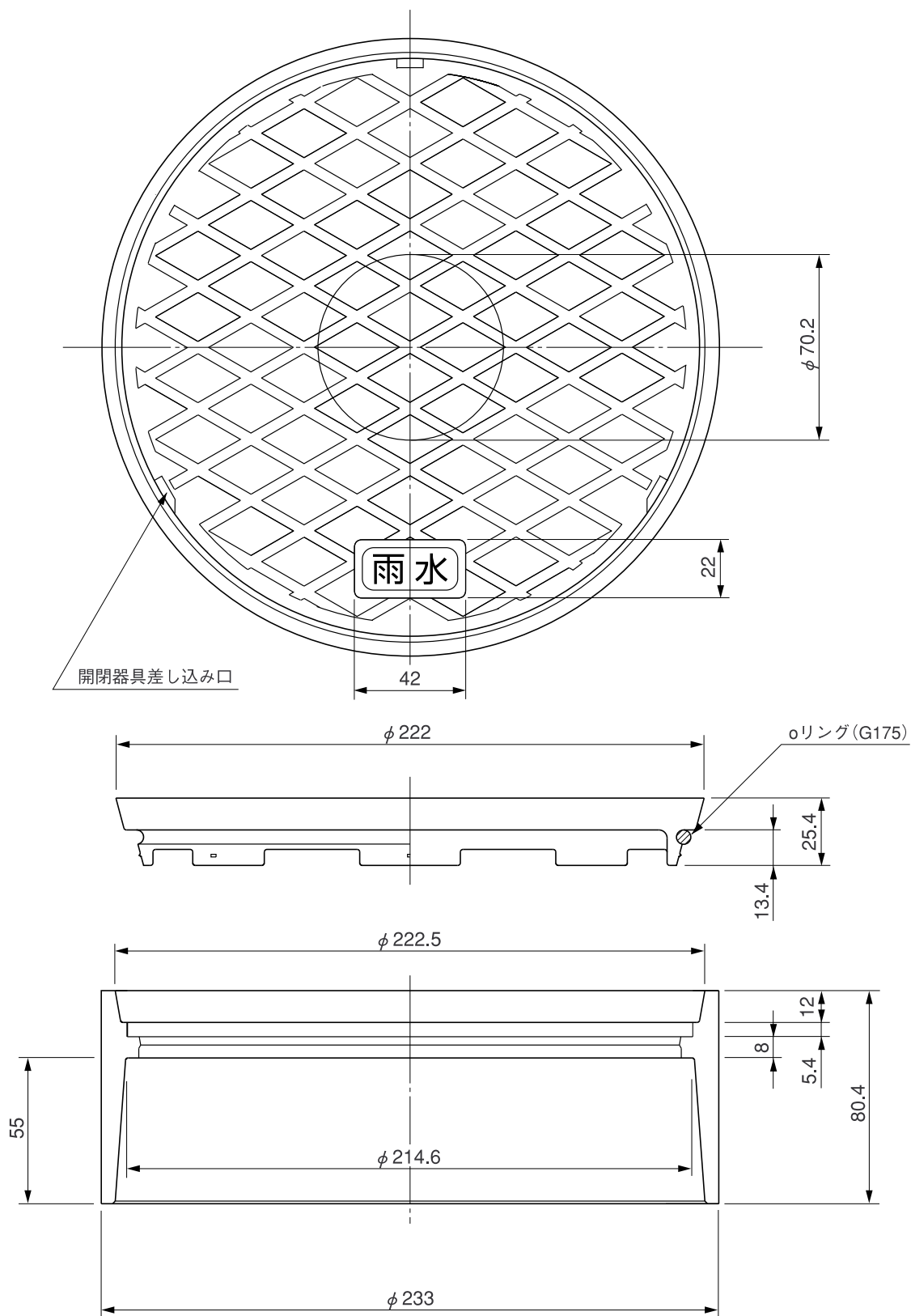
圧力開放フタ 150



※許容差のない寸法は、参考寸法を示す。

品名	圧力開放フタ 150	図番	AKF-001
作成日	2021.7.20	製図	積水化学工業株式会社

品名 塩ビ製雨水フタワンタッチ式
メスタイプ(受口形)200

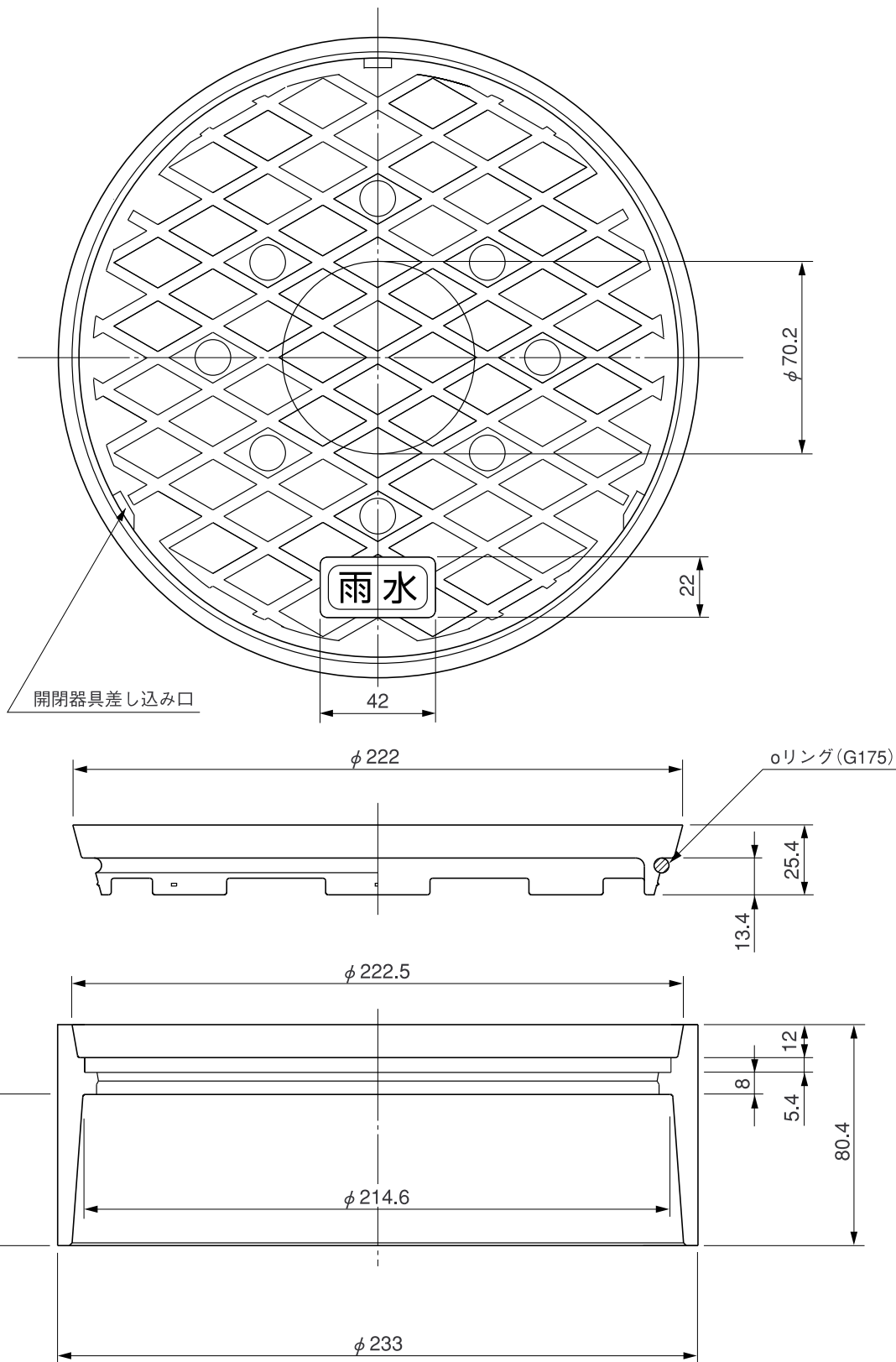


※許容差のない寸法は、参考寸法を示す。

材質：硬質塩化ビニル (PVC)
色調：ライト
本製品はパイプ外径に嵌合します。
本製品図は200mm蓋(メスタイプ)の
標準図です。

品名	塩ビ製雨水フタワンタッチ式 メスタイプ(受口形)200			図番	FBD-A01
製図	積水化学工業 株式会社	年月日	2007.1.1	承認印	

品名 塩ビ製雨水有孔フタワンタッチ式
メスタイプ(受口形)200



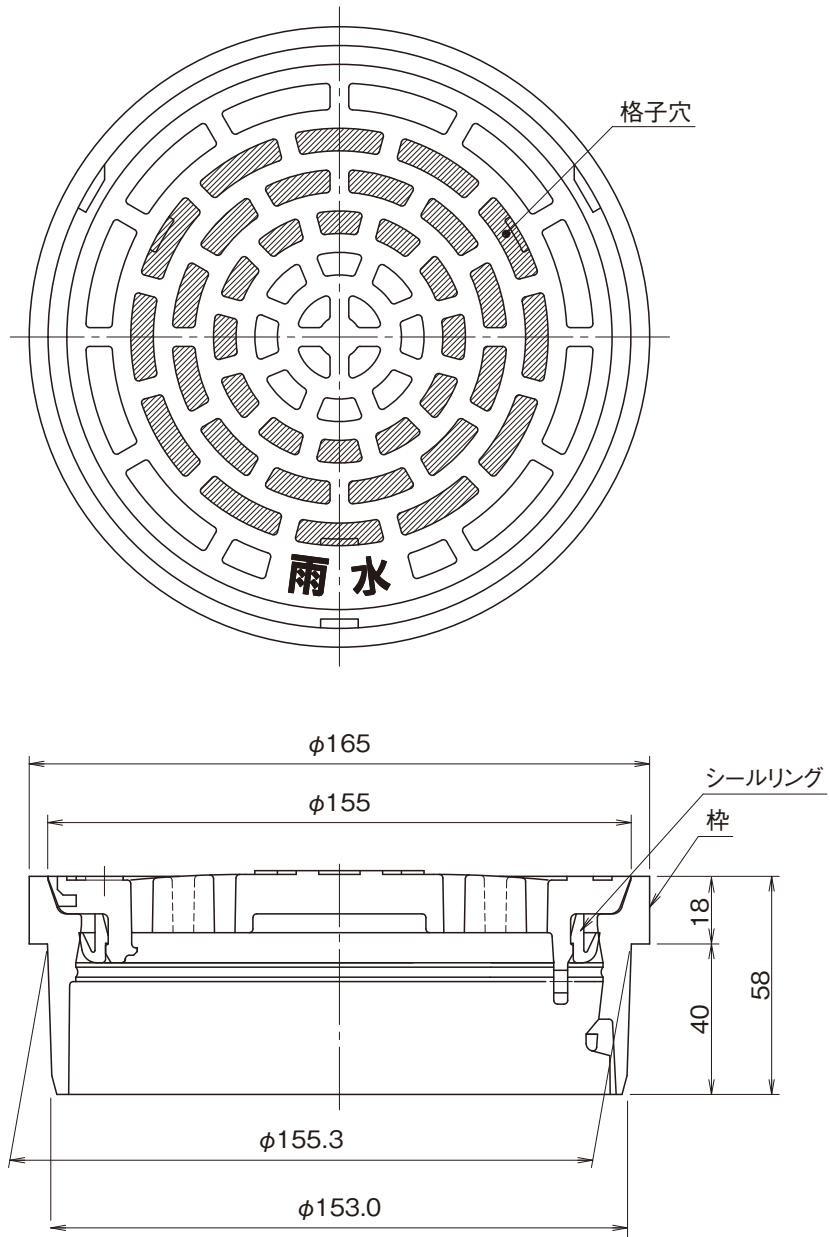
※許容差のない寸法は、参考寸法を示す。

材質：硬質塩化ビニル (PVC)
色調：ライト
本製品はパイプ外径に嵌合します。
本製品図は200mm蓋(メスタイプ)の
標準図です。

品名	塩ビ製雨水有孔フタワンタッチ式 メスタイプ(受口形)200			図番	FBE-A01
製図	積水化学工業 株式会社	年月日	2007.1.1	承認印	

品名

雨水有孔塩ビフタ
AIH 150



※破線で示す形状にすることもあります。

品名	雨水有孔塩ビフタ AIH 150			図番	FBF-A01
製図	積水化学工業 株式会社	年月日	2025.1.30	承認印	