

積水化学工業株式会社

環境・ライフラインカンパニー 建材事業部

積水化学北海道（株）

〒007-0837 TEL 011（785）3321 札幌市東区北37条東29丁目6-15

東北営業所

〒980-6010 TEL 022（217）0608 仙台市青葉区中央4-6-1（SS30ビル10階）

東京営業所

〒105-8566 TEL 03（6748）6513 東京都港区虎ノ門2-10-4（オークラプレステージタワー）
TEL 03（6748）6514

名古屋営業所

〒450-6642 TEL 052（307）6806 名古屋市中村区名駅1-1-3（JRゲートタワー 42階）

名古屋営業所（中部セキスイ商事株式会社）

〒486-0804 TEL 0568（56）3121 愛知県春日井市鷹来町字下東光坊4516

大阪営業所

〒530-8565 TEL 06（6365）4520 大阪市北区西天満2-4-4（堂島関電ビル）

北陸営業所

〒920-0031 TEL 076（231）4464 金沢市広岡3-1-1（金沢パークビル）

広島営業所

〒730-0017 TEL 082（224）6251 広島市中区鉄砲町7-18（東芝フコク生命ビル 10階）

山陰営業所（山陰セキスイ商事株式会社）

〒699-0624 TEL 0853（72）3881 島根県出雲市斐川町上直江975-1

四国営業所（西日本セキスイ商事株式会社）

〒761-0301 TEL 087（868）3800 高松市林町1509番地

福岡営業所

〒812-0033 TEL 092（271）1350 福岡市博多区大博町1-2

お客様相談室 TEL 03（6748）6480

エスロン雨といのホームページ <https://www.eslontimes.com/kenzai/>

エスロン雨とい

検索

【ホームページ】 【簡易排水計算システム】 【大型高排水システム紹介動画】



安全についてのご注意

- 当カタログの掲載商品は、専門的な施工が必要です。施工の際は、専門工事店におまかせください。
- 施工の際は、別冊の施工説明書をお読みのうえ正しくご使用ください。詳しくは積水化学の各営業所までお問い合わせください。

- 製品仕様、梱包仕様、色、および価格は予告なく変更することがあります。また、予告なく発売を中止することがありますので、ご了承ください。
- 印刷のため、色調は実物と異なることがあります。
- 当カタログからの無断転載はかたくお断りいたします。



●この印刷物は環境に配慮して植物性インキを使用しています。

資料No.

LTK1400

'09.01(初版)

'23.05-SS

SEKISUI

エスロン[®]雨とい

アートフェイス VM120



都市型住宅の個性を際立たせる雨といの「新しい形」

スタイリッシュな住宅に合わせ開発されたシンプルモダンのための新しい形。軒樋の接続部を目立たせないインサイド方式のジョイント、曲がりを採用。軒先を豊かに美しく見せます。



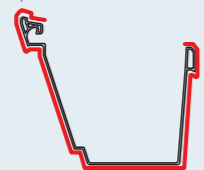
■ 隅々まで行き届いた工夫設計で住まいの安心と美しさを守ります。

褪色を抑える高耐久性

雨や紫外線などによる雨といの傷みや褪色は、住宅外観のイメージを損なわせます。VM120では、のきといの全外周に高耐候の特殊樹脂を被覆。紫外線などによる褪色を抑え、施工当初の美しさを永く維持します。



高耐候性特殊樹脂被覆

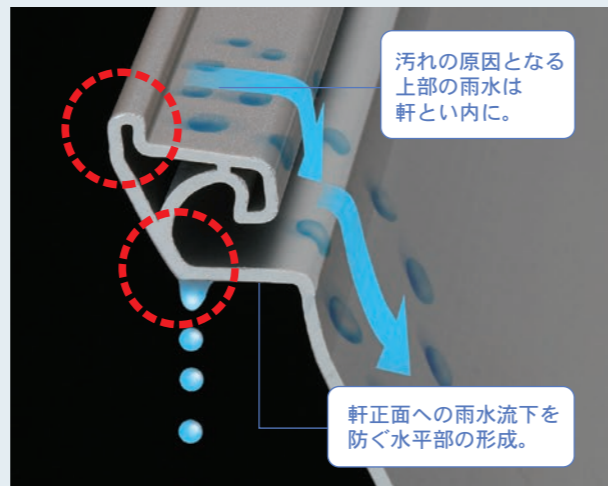


VM120

耐久性は自然環境での屋外暴露試験にて確認（当社暴露試験場）

雨だれによる汚れを防止

ホワイトなどを貴重としたモダンスタイルの外観では雨だれによる外壁や雨といの汚れが気になるもの。VM120では、独自の形状設計によって雨水を逃し、雨だれによる外壁や雨とい前面の汚れを防ぎます。



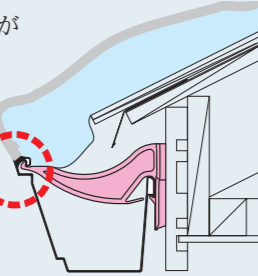
汚れの原因となる上部の雨水は軒とい内に。

軒正面への雨水流下を防ぐ水平部の形成。

高強度でコスト減にも貢献

セキスイ独自の構造解析と、実荷重実験の繰り返しによって実現された高強度な設計です。雨・風はもちろん、積雪による荷重にも十分な強さを発揮。一般地から多雪地まで対応可能となり、その軒とい支持具の取り付けピッチも拡大し、コストダウンが可能になりました。

強度UP



積雪量別支持具取付間隔

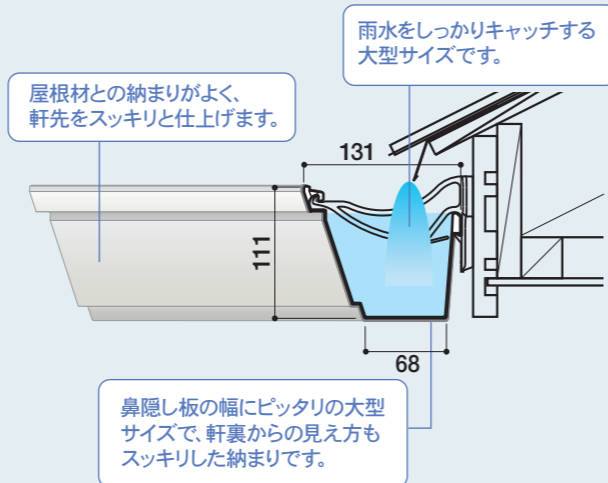
積雪30cm一般地	900mm以内
積雪50cm一般地	600mm以内
積雪100cm一般地	450mm以内



積雪に耐える高強度吊具

軒先に調和する大型サイズ

前高111mmの大型サイズで、大量の雨水もしっかりキャッチ。排水時の安全性はもちろん、屋根材や鼻隠し板との納まりも良く、軒先をすっきり仕上げること軒裏から見た目も良好です。



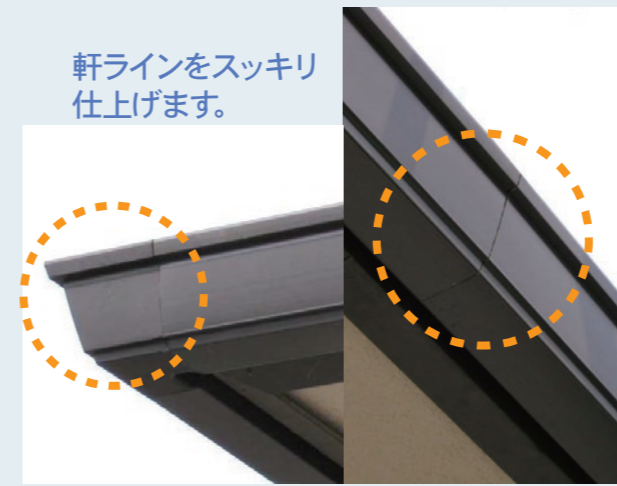
屋根材との納まりがよく、軒先をすっきりと仕上げます。

雨水をしっかりキャッチする大型サイズです。

鼻隠し板の幅にピッタリの大型サイズで、軒裏からの見え方もすっきりした納まりです。

接続部が目立たない
ジョイント・曲りを品揃え

軒先を美しく仕上げるために、軒とい接続部が目立たないインサイド接続方式のジョイント・曲りを採用。軒とい端部が錆びず、腐食しないオールプラスチックならではのシステムです。



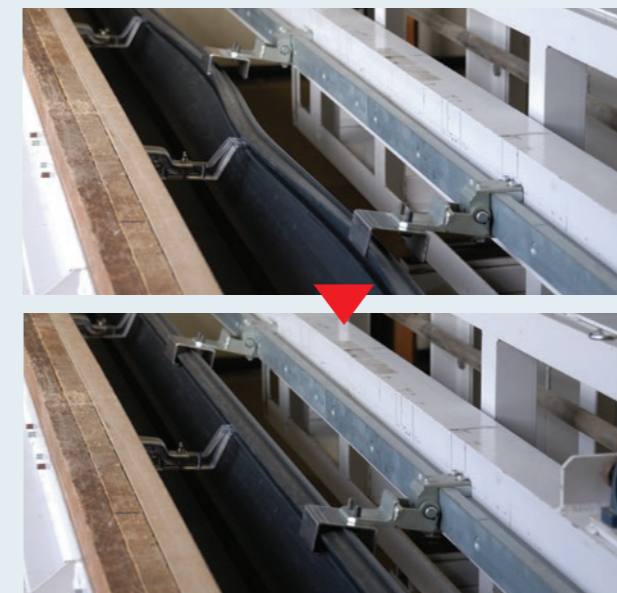
軒ラインをスッキリ仕上げます。

出隅曲り

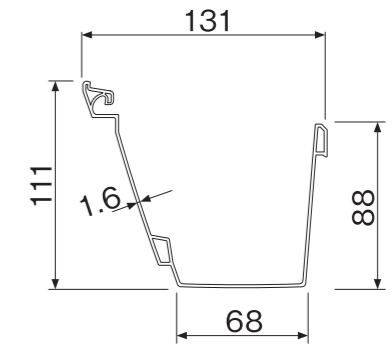
軒といジョイント

荷重に耐えるしなやかな素材

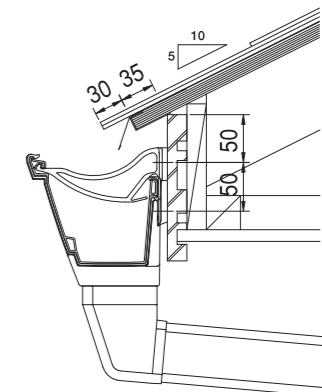
硬質塩化ビニル素材のエスロン雨といなら、荷重もしなやかに受け止めます。たとえば、積雪によって一時的に変形しても、その高い復元力で元に戻ります。



■ のきとい寸法図



■ 納まり参考図



薄物瓦

■ カラーバリエーション

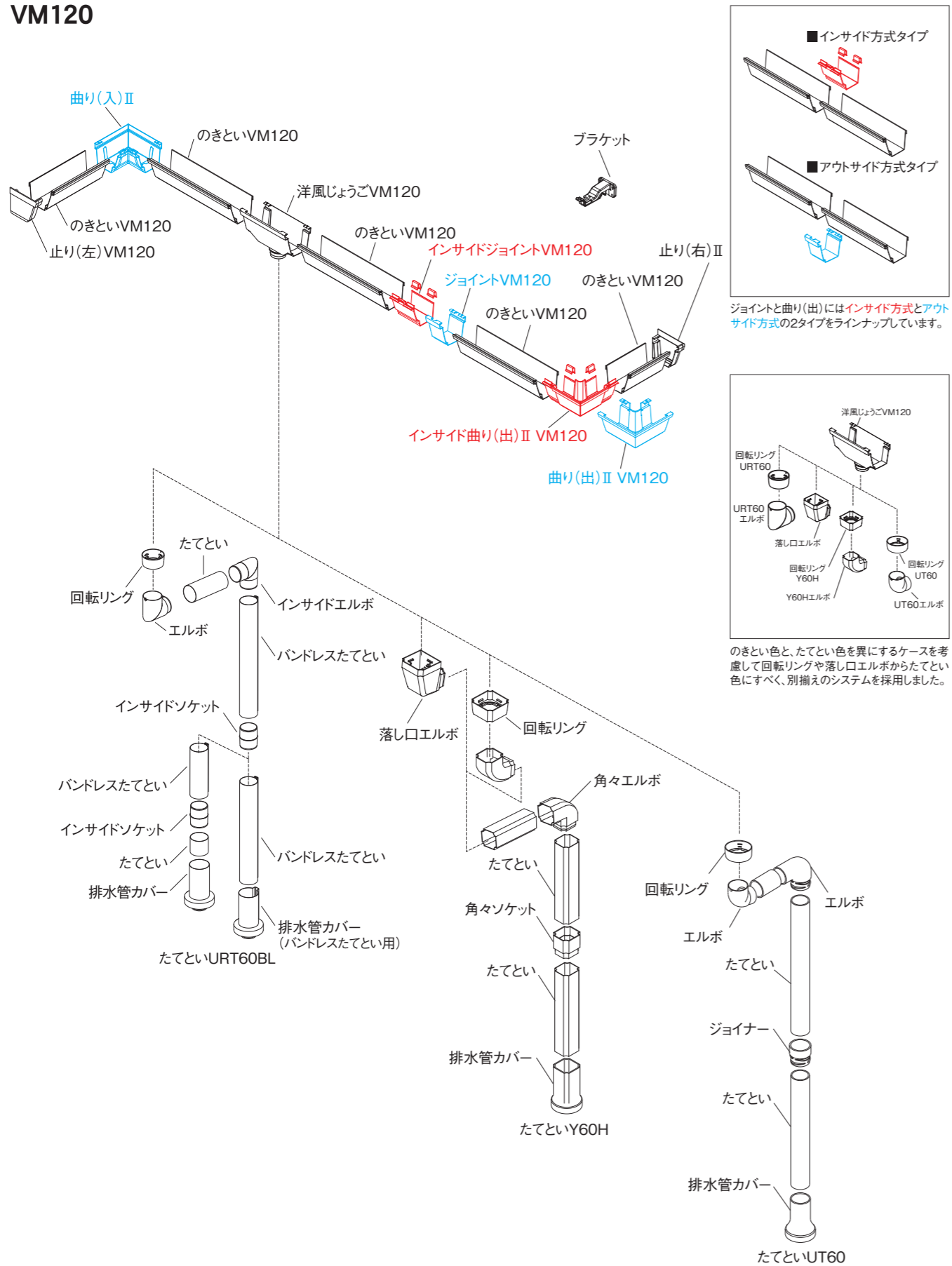


★印は受注生産品です。（納期は受注後約2週間です）



標準組立図

VM120



規格一覧

本体

★印は受注生産品です。(納期は受注後約2週間です)

品名	形式	形状	サイズ	品番	色品番			梱包数	備考			
					クロ K	シンチャ S	ホワイト W					
のきとい		高耐候	VM120-3,600	CV50	○	○	○	★	○	○	8	

軒系列部品

品名	形式	形状	サイズ	品番	色品番			梱包数	備考			
					クロ K	シンチャ S	ホワイト W					
洋風じょうご		高耐候	VM120	PG01	○	○	○	★	○	○	6	※1 ※2
落下口エルボ		高耐候	Y60H-85°	PG02	○	○	○	○	○	○	12	※1 ※3
回転リング		高耐候	URT60	PH01	○	○	○	○	○	○	12	※1 ※3
		高耐候	Y60H・UT60	PG03	○	○	○	○	○	○	12	
		高耐候	UT60	PG10	○	○	○	○	○	○	12	

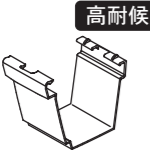

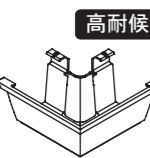


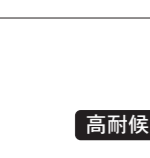
※1 洋風じょうごを取り付ける際は、落下口エルボまたは回転リングをご使用ください。

※2 ストッパー入り回転リングなし。 ※3 洋風じょうご接続。

■ 規格一覧

軒系列部品

★印は受注生産品です。(納期は受注後約2週間です)

品名	形式	形状	サイズ	品番	色品番						梱包数	備考
					クロ	シンチャ	ホワイト	アーバン グレー	ウォーム ベージュ	シルバー メタリック		
					K	S	W	AG	U	LM		
ジョイント		 高耐候	VM120	PG08	○	○	○	★	○		20	
インサイドジョイントII		 高耐候	VM120	PG60	○	○	○	★	○		18	※4 ※5 ※6
曲り(出)II		 高耐候	VM120	PG59	○	○	○	★	○		6	
インサイド曲り(出)II		 高耐候	VM120	PG55	○	○	○	★	○	○	6	
曲り(入)II		 高耐候	VM120	PG56	○	○	○	★	○	○	2	
止り(右・左)II		 高耐候	VM120	PG57	○	○	○	★	○	○	20 (10セット)	

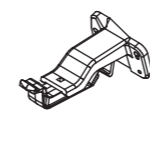
※4 インサイド接続方式。 ※5 LM (シルバーメタリック色) をご採用の際はAG (アーバングレー色) をご選択ください。
 ※6 製品1個につき専用クリップ2ヶ入りです。

軒系列部品

★印は受注生産品です。(納期は受注後約2週間です)

品名	形式	形状	サイズ	品番	色品番						梱包数	備考	
					クロ	シンチャ	ホワイト	アーバン グレー	ウォーム ベージュ	シルバー メタリック			
					K	S	W	AG	U	LM			
入隅飾り		 高耐候	VM120	PG17	○	○	○			○		40	
のきとい切断治具			VM120	PG81	○							4	

ブラケット吊具

品名	形式	形状	サイズ	品番	色品番						梱包数	備考			
					トーマイ										
					T										
固定式			VM120・Σ90(III) -0-10	LM60	○							50			
自在式 ブラケット正面打(吊)			VM120・Σ90(III) -0-10~45	LM61	○							50			
自在式			VM120・Σ90(III) -4-10~45	LM64	○							50			
自在式			VM120・Σ90(III) -5-10~45	LM65	○							50			
自在式			VM120・Σ90(III) -6-10~45	LM66	○							50			
自在式			VM120・Σ90(III) -4.5-10~45	LM93	○							50			

※4 インサイド接続方式。 ※5 LM (シルバーメタリック色) をご採用の際はAG (アーバングレー色) をご選択ください。