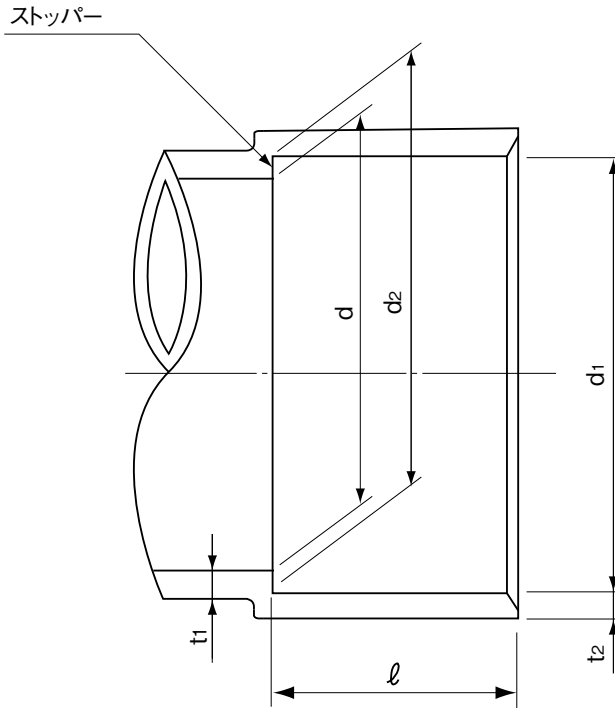


品名

エスロン透明DV継手
受口共通寸法



単位:mm

呼び径	d_1		d_2		l		d		t	t_2
	基本寸法	許容差	基本寸法	許容差	基本寸法	許容差	基本寸法	許容差	最小寸法	最小寸法
30	38.25	± 0.25	37.85	± 0.25	18	± 1	31.0	± 0.8	2.7	2.5
40	48.30	± 0.30	47.80	± 0.30	22	± 1	40.0	± 0.9	2.7	2.5
50	60.35	± 0.30	59.75	± 0.30	25	± 1	51.0	± 0.9	3.1	3.0
65	76.40	± 0.30	75.70	± 0.30	35	± 1	67.0	± 0.9	3.1	3.0
75	89.45	± 0.30	88.65	± 0.30	40	± 2	77.2	± 0.9	3.6	3.4
100	114.55	± 0.35	113.55	± 0.35	50	± 2	98.8	± 1.0	4.5	4.3

品名

エスロン透明DV継手
受口共通寸法

図番

TMDV-001

年月日

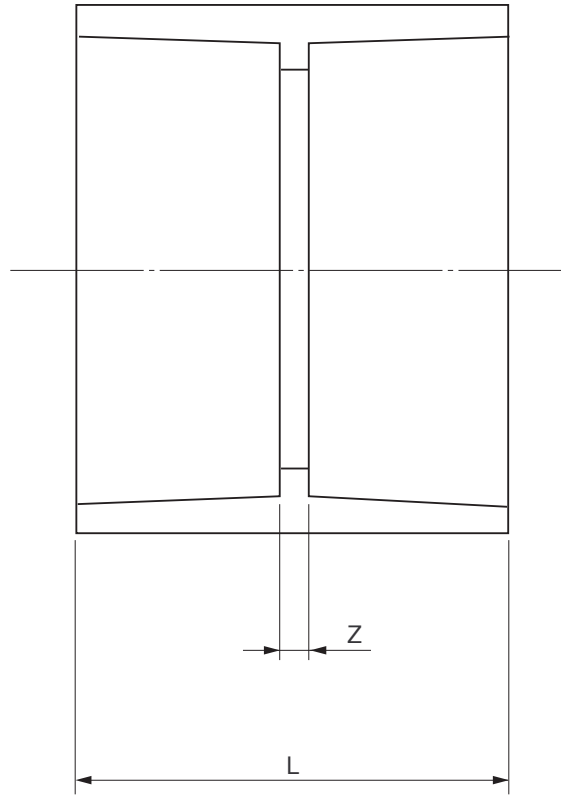
2004.7.20

製図

積水化学工業株式会社

品名

エスロン透明DV継手
ソケット(DS)



単位:mm

呼び径	Z	L	品番
30	3	39	SDDS30
40	3	47	SDDS40
50	3	53	SDDS50
65	3	73	SDDS65
75	4	84	SDDS75
100	4	104	SDDS1H

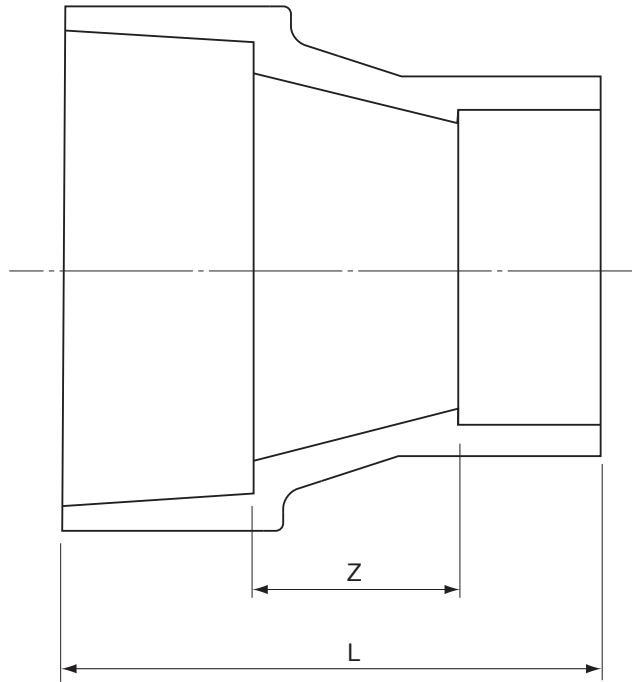
注 1. Zの許容差は±2mmとする。

2. Lは標準寸法を示す。

品名	エスロン透明DV継手 ソケット(DS)		図番	TMDV-002
年月日	2020.7.31	製図	積水化学工業株式会社	

品名

エスロン透明DV継手
インクリーザ(IN)



単位:mm

呼び径	Z	L	品番
40×30	20	60	SDI401
50×40	20	67	SDI501
65×40	20	77	SDI652
65×50	20	80	SDI651
75×50	25	90	SDI752
75×65	25	100	SDI751
100×50	30	105	SDI1H3
100×75	30	120	SDI1H1

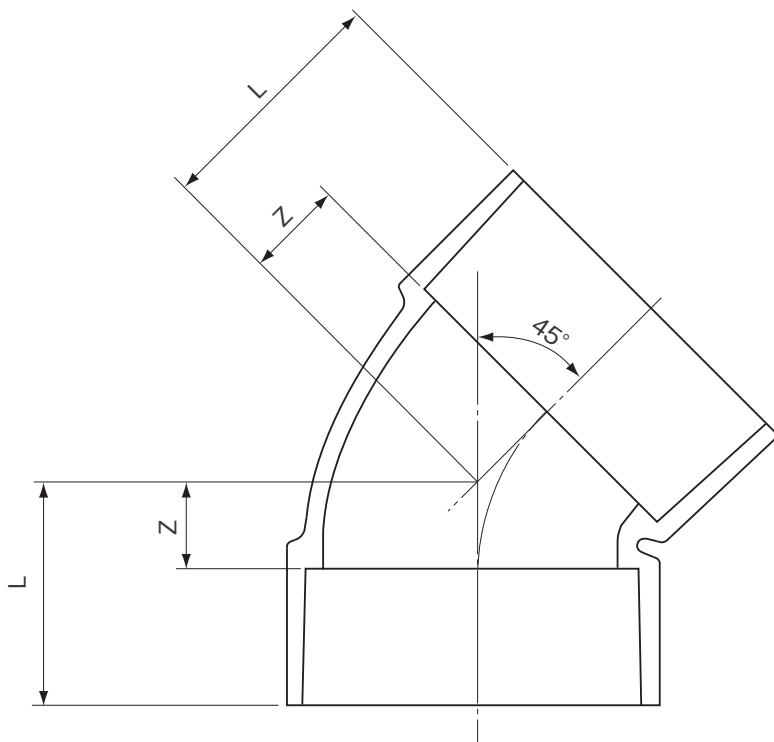
注 1. Zの許容差は±2mmとする。

2. Lは標準寸法を示す。

品名	エスロン透明DV継手 インクリーザ(IN)		図番	TMDV-003
年月日	2020.7.31	製図	積水化学工業株式会社	

品名

エスロン透明DV継手
45°エルボ(45L)



単位:mm

呼び径	Z	L	品番
30	12	30	SD4L30
40	14	36	SD4L40
50	18	43	SD4L50
65	22	57	SD4L65
75	25	65	SD4L75
100	30	80	SD4L1H

注 1. Zの許容差は±2mmとする。
2. Lは標準寸法を示す。

品名

エスロン透明DV継手
45°エルボ(45L)

図番

TMDV-004

年月日

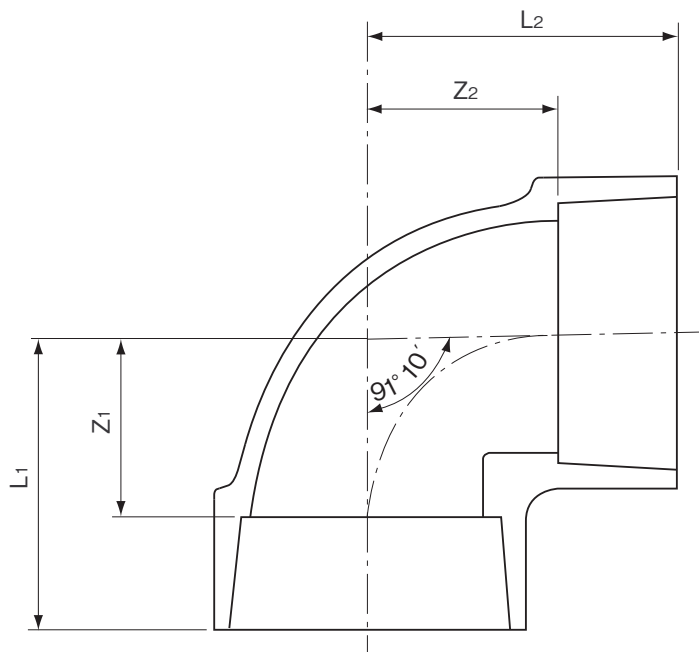
2020.7.31

製図

積水化学工業株式会社

品名

エスロン透明DV継手
90°エルボ(DL)



単位:mm

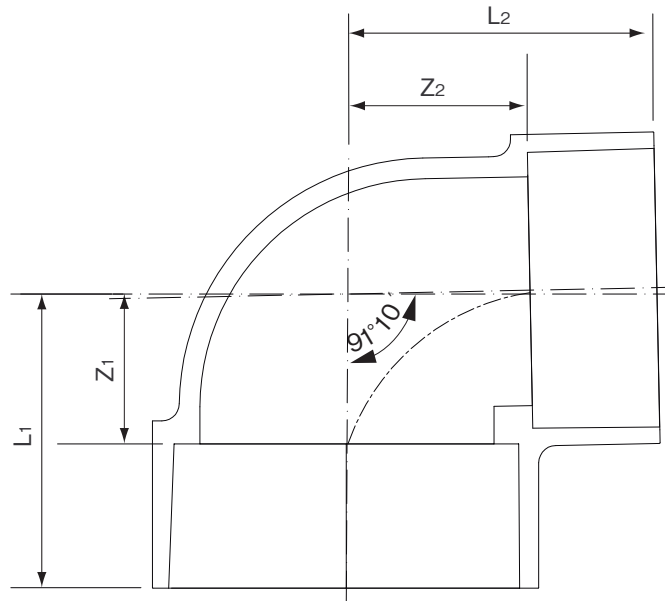
呼び径	Z1	Z2	L1	L2	品番
30	22	22	40	40	SDDL30
40	27	27	49	49	SDDL40
50	33	33	58	58	SDDL50
65	42	42	77	77	SDDL65
75	48	48	88	88	SDDL75
100	62	62	112	112	SDDL1H

- 注 1. Zの許容差は±2mmとする。
 2. 流れ角度91°10'の許容差は±30'とする。
 3. Lは標準寸法を示す。

品名	エスロン透明DV継手 90°エルボ(DL)		図番	TMDV-005
年月日	2020.7.31	製図	積水化学工業株式会社	

品名

エスロン透明DV継手
径違い90°エルボ(DL)



単位:mm

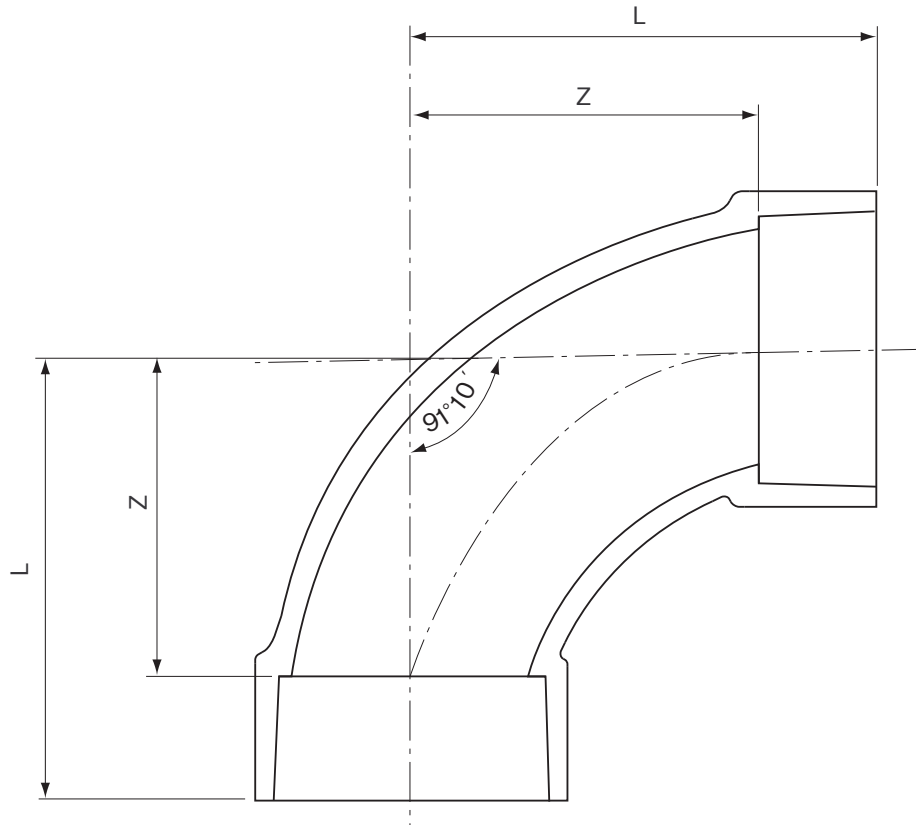
呼び径	Z1	Z2	L1	L2	該当規格	品番
50×40	26	32	51	54	メーカー規格	SDDL501

- 注 1. Zの許容差は±2mmとする。
 2. 流れ角度91°10'の許容差は±30'とする。
 3. Lは標準寸法を示す。

品名	エスロン透明DV継手 径違い90°エルボ(DL)		図番	TMDV-015
年月日	2020.7.31	製図	積水化学工業株式会社	

品名

エスロン透明DV継手
90°大曲りエルボ(LL)



単位:mm

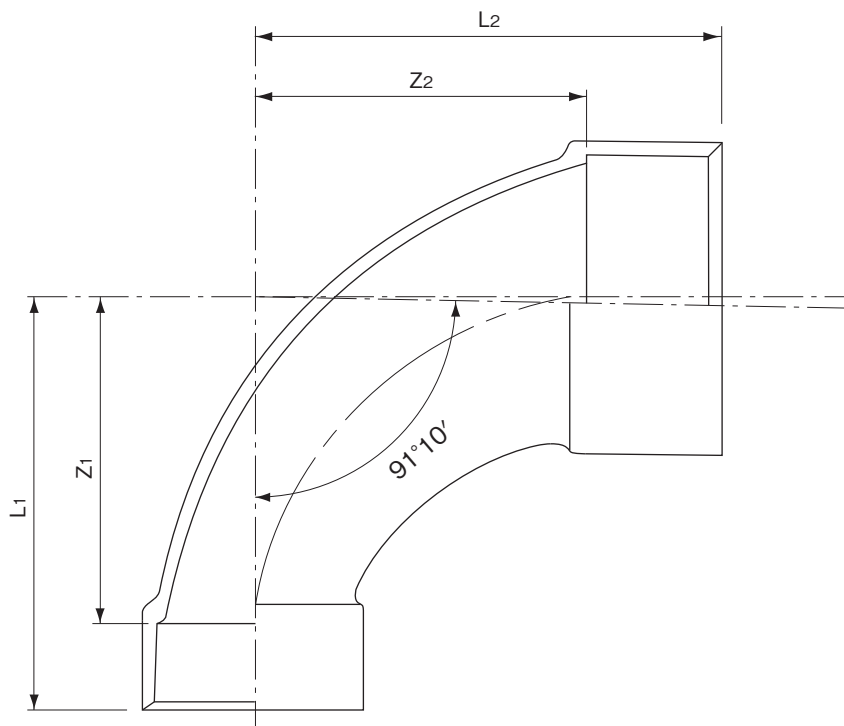
呼び径	Z	L	品番
40	52	74	SDLL40
50	66	91	SDLL50
65	90	125	SDLL65
75	100	140	SDLL75
100	128	178	SDLL1H

- 注 1. Zの許容差は±2mmとする。
 2. 流れ角度91°10'の許容差は±30'とする。
 3. Lは標準寸法を示す。

品名	エスロン透明DV継手 90°大曲りエルボ(LL)	図番	TMDV-006
年月日	2020.7.31	製図	積水化学工業株式会社

品名

エスロン透明DV継手
径違い90°大曲リエルボ(LL)



単位:mm

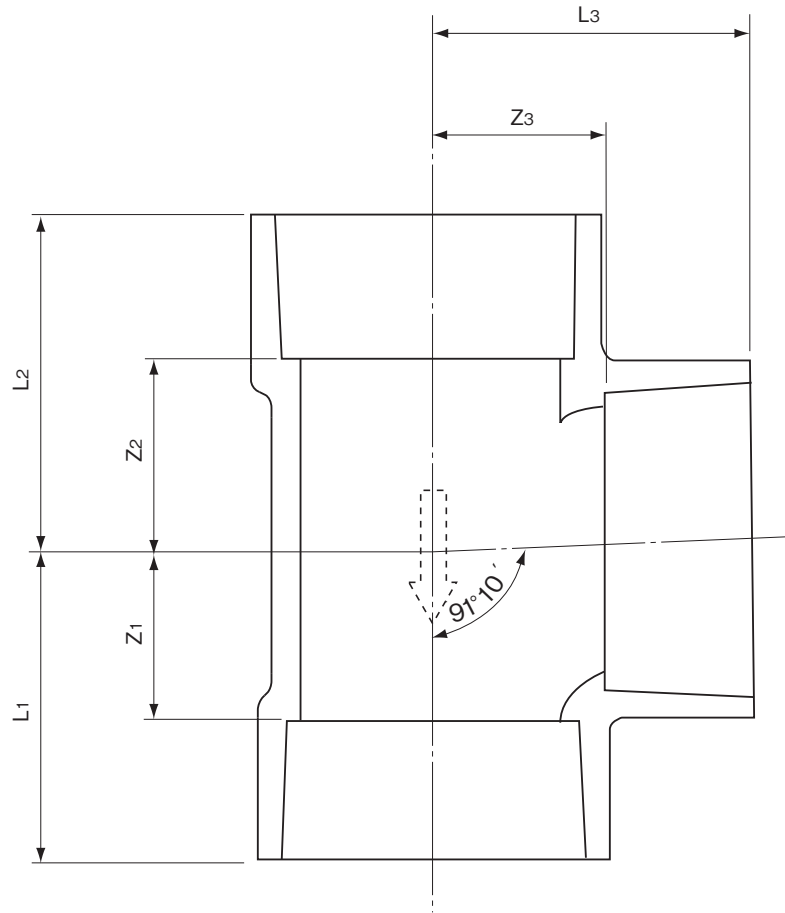
呼び径	Z1	Z2	L1	L2	品番
100×75	128	128	168	178	SDLL1H1

- 注 1. Z1、Z2の許容差は±2mmとする。
 2. 流れ角度91°10'の許容差は±30'とする。
 3. L1、L2は標準寸法を示す。

品名	エスロン透明DV継手 径違い90°大曲リエルボ(LL)	図番	TMDV-014
年月日	2020.7.31	製図	積水化学工業株式会社

品名

エスロン透明DV継手
90°Y(DT)



単位:mm

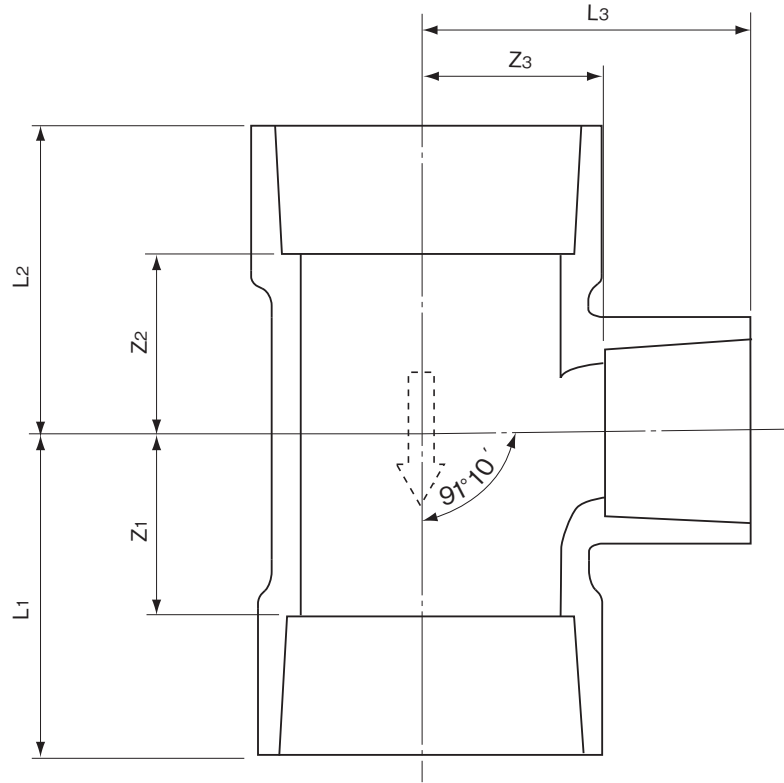
呼び径	Z1	Z2	Z3	L1	L2	L3	品番
30	22	22	22	40	40	40	SDDT30
40	27	27	27	49	49	49	SDDT40
50	34	34	34	59	59	59	SDDT50
65	42	43	42	77	78	77	SDDT65
75	48	49	48	88	89	88	SDDT75
100	62	63	62	112	113	112	SDDT1H

- 注 1. Z1、Z2、Z3の許容差は±2mmとする。
 2. 流れ角度91°10'の許容差は±30'とする。
 3. L1、L2、L3は標準寸法を示す。

品名	エスロン透明DV継手 90°Y(DT)		図番	TMDV-007
年月日	2020.7.31	製図	積水化学工業株式会社	

品名

エスロン透明DV継手
径違い90°Y(DT)



単位:mm

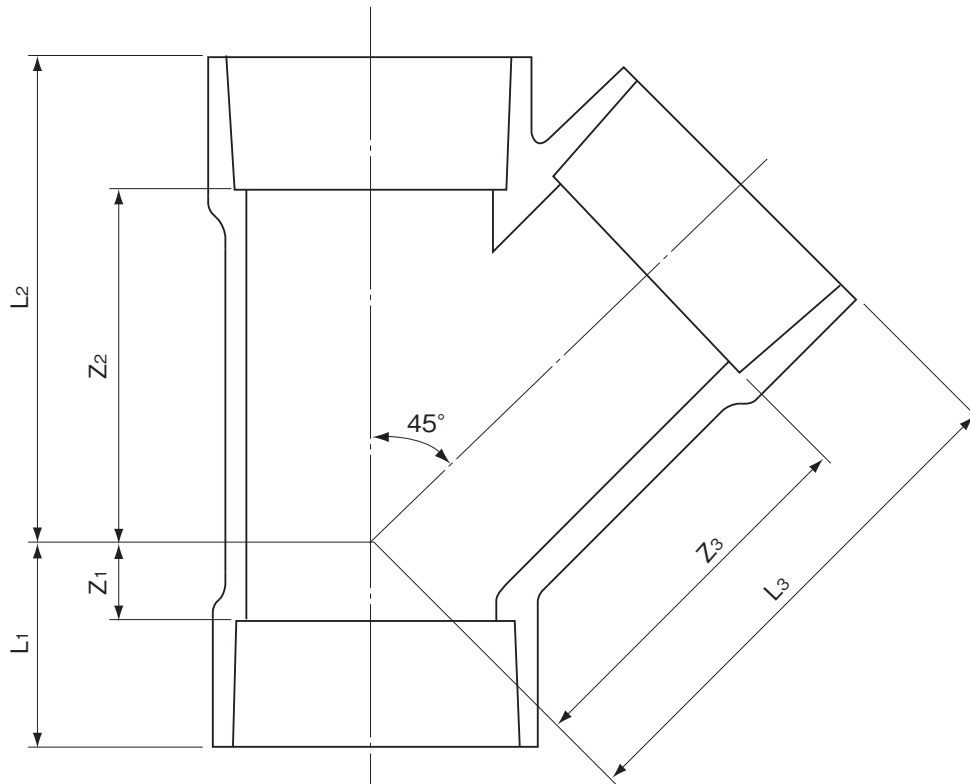
呼び径	Z1	Z2	Z3	L1	L2	L3	品番
40×30	22	22	27	44	44	45	SDDT402
50×30	22	22	33	47	47	51	SDDT503
50×40	27	27	33	52	52	55	SDDT501
65×40	27	28	42	62	63	64	SDDT652
65×50	34	35	42	69	70	67	SDDT651
75×40	27	28	48	67	68	70	SDDT753
75×50	34	35	48	74	75	73	SDDT752
100×50	34	35	62	84	85	87	SDDT1H3
100×65	42	43	62	92	93	97	SDDT1H2
100×75	48	49	62	98	99	102	SDDT1H1
125×100	61.5	63	75	126.5	128	124.5	SDDT1Q1

- 注 1. Z1、Z2、Z3の許容差は±2mmとする。
 2. 流れ角度91°10'の許容差は±30'とする。
 3. L1、L2、L3は標準寸法を示す。

品名	エスロン透明DV継手 径違い90°Y(DT)		図番	TMDV-008
年月日	2023.11.20	製図	積水化学工業株式会社	

品名

エスロン透明DV継手
45°Y(Y)



単位:mm

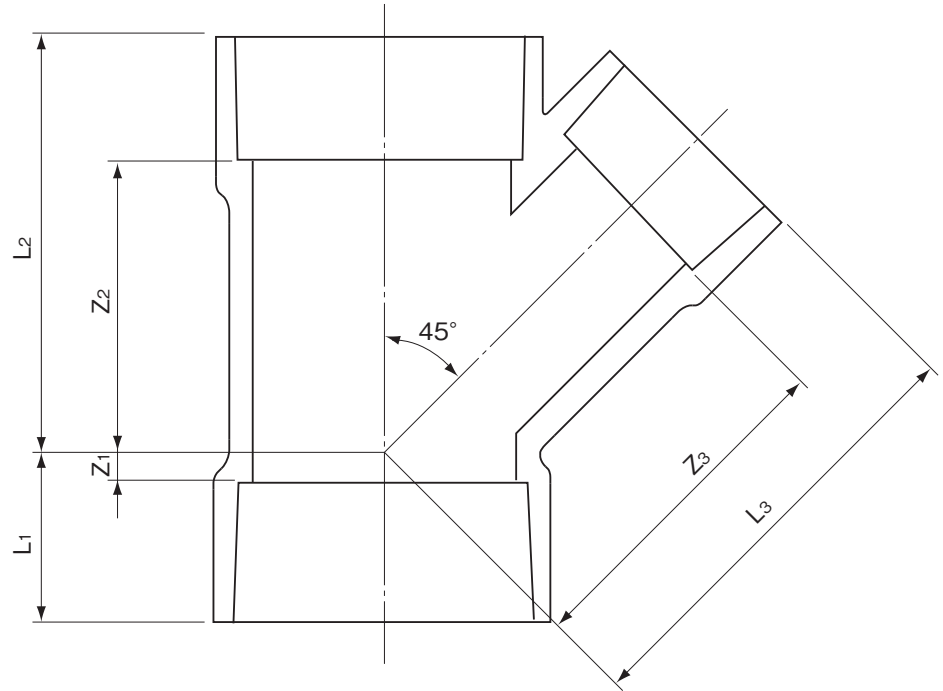
呼び径	Z ₁	Z ₂	Z ₃	L ₁	L ₂	L ₃	品番
40	12	58	62	34	80	84	SDY40
50	20	72	78	45	97	103	SDY50
65	20	92	98	55	127	133	SDY65
75	26	106	115	66	146	155	SDY75
100	32	134	144	82	184	194	SDY1H

- 注 1. Z₁、Z₂、Z₃の許容差は±2mmとする。
2. L₁、L₂、L₃は標準寸法を示す。

品名	エスロン透明DV継手 45°Y(Y)		図番	TMDV-009
年月日	2020.7.31	製図	積水化学工業株式会社	

品名

エスロン透明DV継手
径違い45°Y(Y)



単位:mm

呼び径	Z ₁	Z ₂	Z ₃	L ₁	L ₂	L ₃	品番
50×30	0	56	65	25	81	83	SDY503
50×40	8	62	70	33	87	92	SDY501
65×40	-1	72	82	34	107	104	SDY652
65×50	8	80	88	43	115	113	SDY651
75×40	-6	78	92	34	118	114	SDY753
75×50	3	86	98	43	126	123	SDY752
75×65	14	98	106	54	138	141	SDY751
100×40	-14	96	112	36	146	134	SDY1H4
100×50	-8	98	118	42	148	143	SDY1H3
100×65	3	110	125	53	160	160	SDY1H2
100×75	19	118	132	69	168	172	SDY1H1

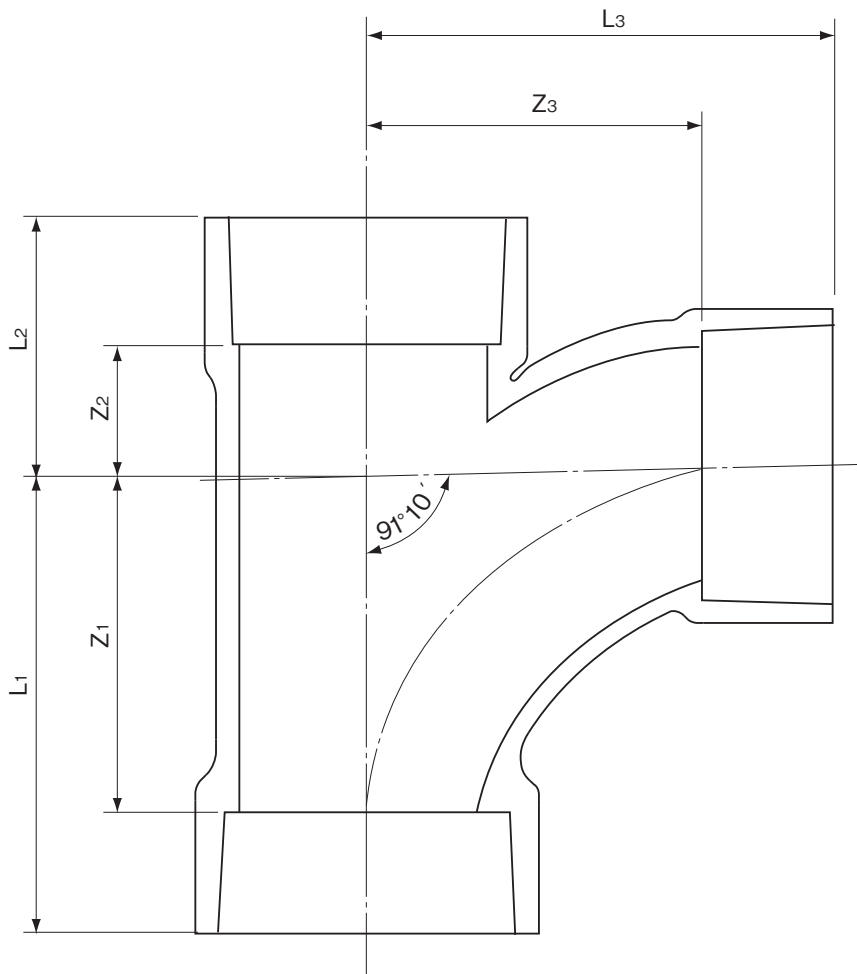
注 1. Z₁、Z₂、Z₃の許容差は±2mmとする。

2. L₁、L₂、L₃は標準寸法を示す。

品名	エスロン透明DV継手 径違い45°Y(Y)		図番	TMDV-010
年月日	2020.7.31	製図	積水化学工業株式会社	

品名

エスロン透明DV継手
90°大曲りY(LT)



単位:mm

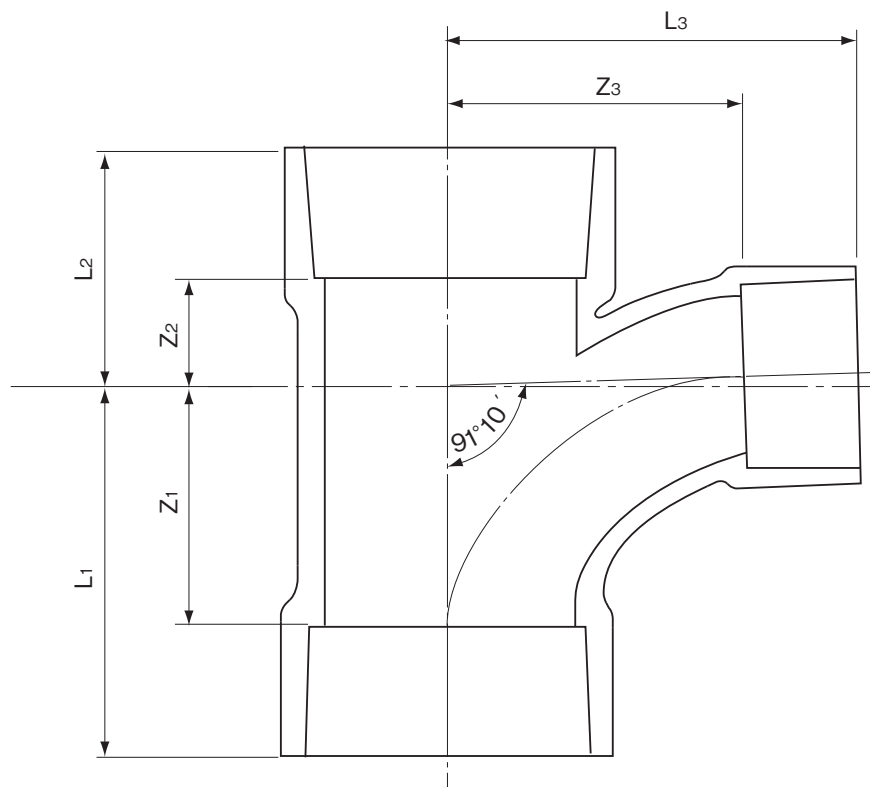
呼び径	Z ₁	Z ₂	Z ₃	L ₁	L ₂	L ₃	品番
40	52	23	52	74	45	74	SDLT40
50	66	26	66	91	51	91	SDLT50
65	90	33	90	125	68	125	SDLT65
75	100	30	100	140	70	140	SDLT75
100	128	45	128	178	95	178	SDLT1H

- 注 1. Z₁、Z₂、Z₃の許容差は±2mmとする。
 2. 流れ角度91°10'の許容差は±30'とする。
 3. L₁、L₂、L₃は標準寸法を示す。

品名	エスロン透明DV継手 90°大曲りY(LT)		図番	TMDV-011
年月日	2020.7.31	製図	積水化学工業株式会社	

品名

エスロン透明DV継手
径違い90°大曲りY(LT)



単位:mm

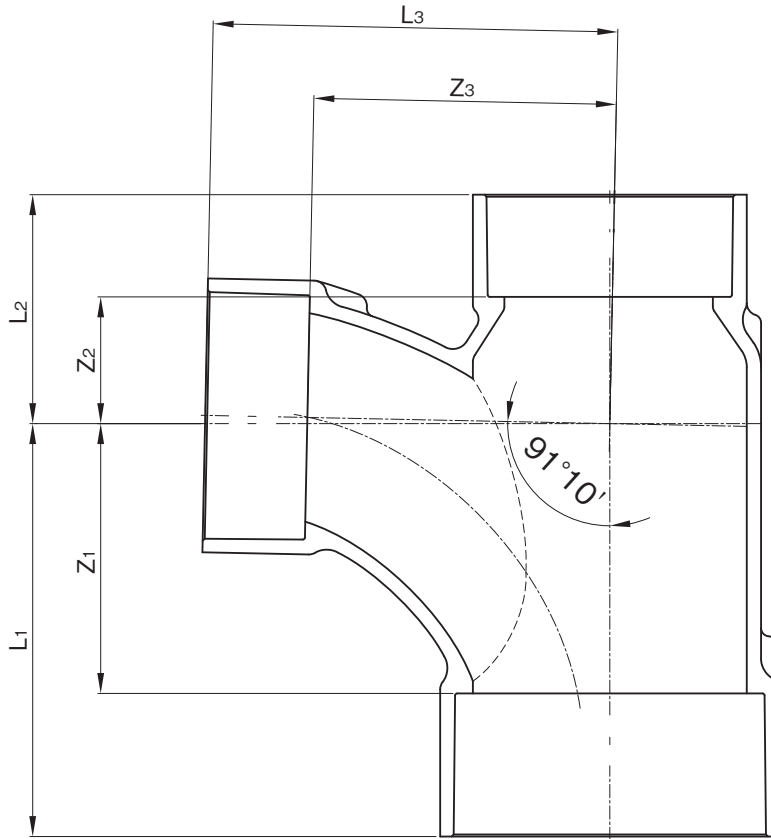
呼び径	Z1	Z2	Z3	L1	L2	L3	品番
50×40	52	23	57	77	48	79	SDLT501
65×40	52	24	66	87	59	88	SDLT652
65×50	66	27	74	101	62	99	SDLT651
75×40	52	25	71	92	65	93	SDLT753
75×50	66	29	79	106	69	104	SDLT752
75×65	90	32	95	130	72	130	SDLT751
100×40	52	28	82	102	78	104	SDLT1H4
100×50	66	32	90	116	82	115	SDLT1H3
100×65	90	36	107	140	86	142	SDLT1H2
100×75	100	33	110	150	83	150	SDLT1H1

- 注 1. Z1、Z2、Z3の許容差は±2mmとする。
 2. 流れ角度91°10'の許容差は±30'とする。
 3. L1、L2、L3は標準寸法を示す。

品名	エスロン透明DV継手 径違い90°大曲りY(LT)		図番	TMDV-012
年月日	2020.7.31	製図	積水化学工業株式会社	

品名

エスロン透明DV継手
径違い90°大曲りY(LT)65×50×50



単位:mm

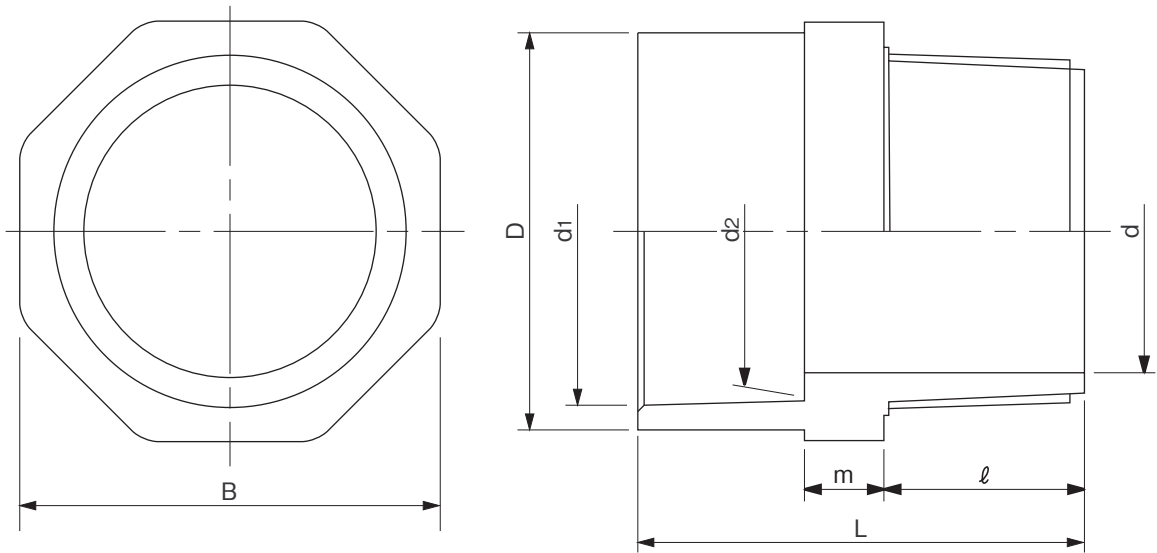
呼び径	Z1	Z2	Z3	L1	L2	L3	品番
65×50×50	66	31	74	101	56	99	SDLT611

- 注 1. Z1、Z2、Z3の許容差は±2mmとする。
 2. 流れ角度91°10'の許容差は±30'とする。
 3. L1、L2、L3は標準寸法を示す。

品名	エスロン透明DV継手 径違い90°大曲りY(LT)65×50×50		図番	TMDV-013
年月日	2020.7.31	製図	積水化学工業株式会社	

品名

エスロン透明DV継手
排水用バルブソケット(VS)



単位：mm

呼び径	d1	d2	d	D	ℓ	m	L	B	ネジ部呼び	品番
50	60.35	59.75	51.0	67	30	13	70	67	R2	SDVS50

注．1.ネジ部はJIS B 0203管用テーパネジに準ずる。
2.受口寸法はDV継手(JIS K 6739)に準ずる。

品名	エスロン透明DV継手 排水用バルブソケット(VS)		図番	TMDV-016
年月日	2020.7.31	製図	積水化学工業株式会社	