

# SEKISUI

■塩化ビニル管・継手協会規格 AS38

**エスロン<sup>®</sup> 透明DV-VU継手**

**承認図集**

**積水化学工業株式会社**

---

## 透明DV-VU継手承認図集 目次

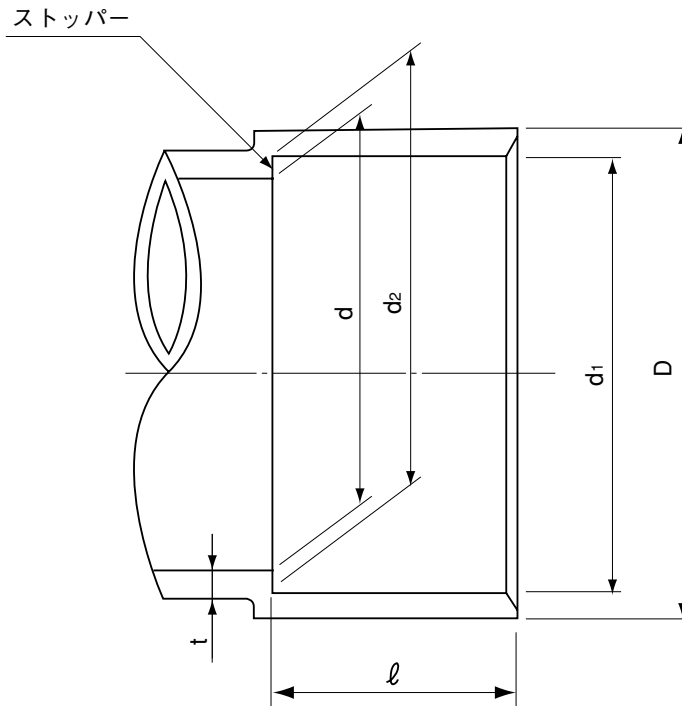
---

	品名・サイズ	ページ
エスロン 透明DV-VU継手	受口共通寸法	3
	ソケット	4
	インクリーザ	5
	偏芯インクリーザ	6
	45°エルボ	7
	90°エルボ	8
	90°大曲りエルボ	9
	90°Y	10
	径違い90°Y	11
	45°Y	12
	径違い45°Y	13
	90°大曲りY	14
	径違い90°大曲りY	15
	Sソケット	16
	45°片受けエルボ	17
	異径90°エルボ	18
90°片受けエルボ	19	

---

品名

エスロン透明DV-VU継手  
受口共通寸法



単位：mm

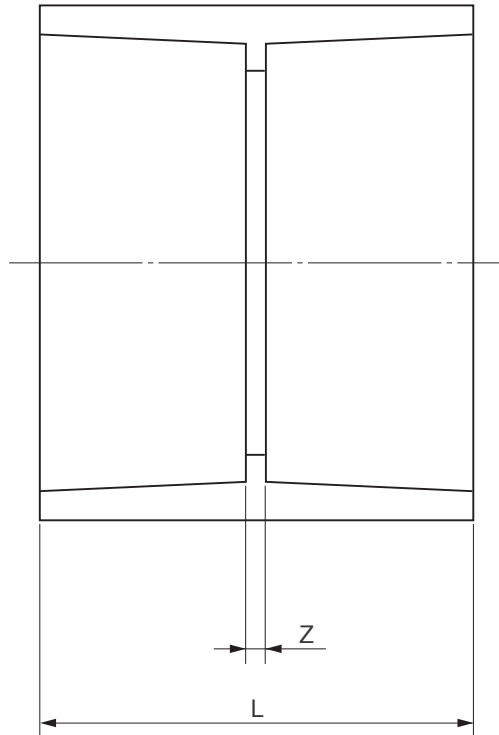
呼び径	d <sub>1</sub>		d <sub>2</sub>		ℓ		D	d	t
	基本寸法	許容差	基本寸法	許容差	基本寸法	許容差	参考寸法	最小寸法	最小寸法
40	48.5	±0.3	47.5	±0.3	22	±1	54	44	2.2
50	60.5	±0.3	59.5	±0.3	25	±3	67	56	2.2
65	76.6	±0.3	75.4	±0.3	35	±3	83	71	2.5
75	89.6	±0.3	88.3	±0.3	40	±5	97	83	3.0
100	114.8	±0.4	113.2	±0.4	50	±5	124	107	3.5
125	140.9	±0.4	139.1	±0.4	65	±5	151	131	4.5

備考:d<sub>1</sub>及びd<sub>2</sub>は直角2方向以上の内径測定値の平均値とする。

品名	エスロン透明DV-VU継手 受口共通寸法		図番	TMVU-001
年月日	2000.11.15	製図	積水化学工業株式会社	

品名

エスロン透明DV-VU継手  
ソケット(VUDS)



単位:mm

呼び径	Z	L	品番
50	3	53	SUDS50
65	3	73	SUDS65
75	4	84	SUDS75
100	5	105	SUDS1H
125	5	135	SUDS1Q

備考:1. Zの許容差は±2mmとする。  
2. Lは標準寸法を示す。

品名

エスロン透明DV-VU継手  
ソケット(VUDS)

図番

TMVU-002

年月日

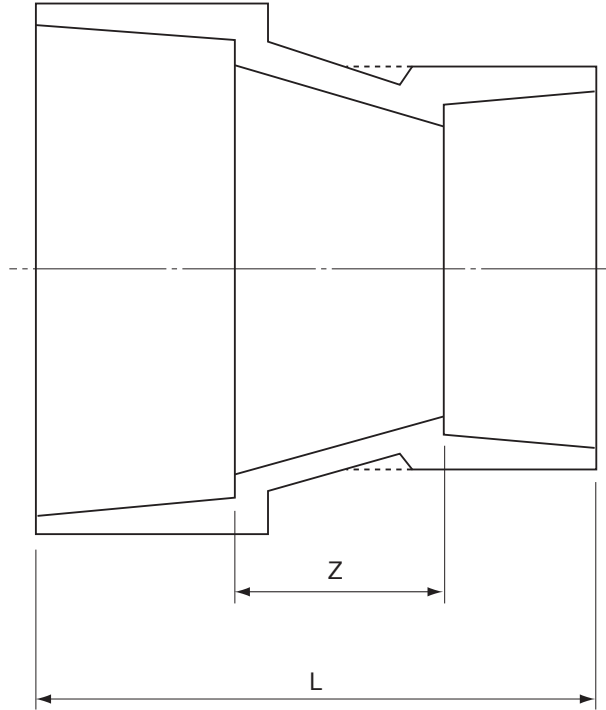
2020.7.31

製図

積水化学工業株式会社

品名

エスロン透明DV-VU継手  
インクリーザ(VUIN)



単位:mm

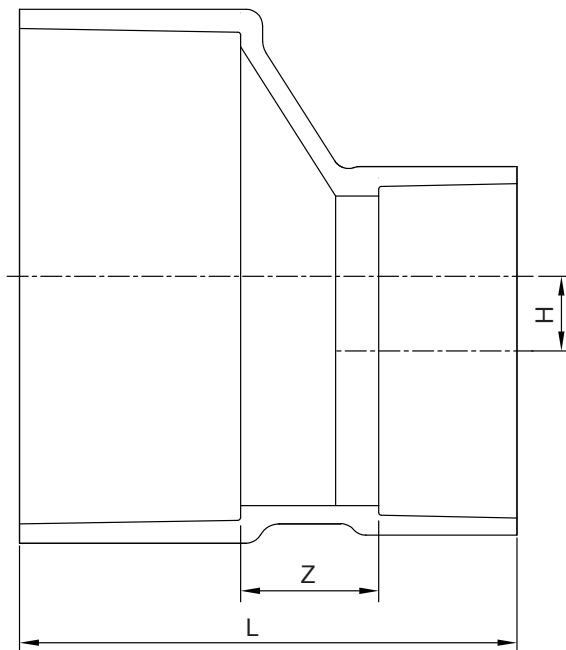
呼び径	Z	L	品番
50×40	20	67	SUIN501
65×50	20	80	SUIN651
75×50	25	90	SUIN752
75×65	25	100	SUIN751
100×50	30	105	SUIN1H3
100×75	30	120	SUIN1H1

備考:1. Zの許容差は±2mmとする。  
2. Lは標準寸法を示す。

品名	エスロン透明DV-VU継手 インクリーザ(VUIN)		図番	TMVU-003
年月日	2020.7.31	製図	積水化学工業株式会社	

品名

エスロン透明DV-VU継手  
偏芯インクリーザ(VUINE)



単位:mm

呼び径	Z	L	H	品番
75×50	25	90	13.5	SUIE72Y

備考:1. Zの許容差は±2mmとする。  
2. Lは標準寸法を示す。

品名

エスロン透明DV-VU継手  
偏芯インクリーザ(VUINE)

図番

TMVU-017

年月日

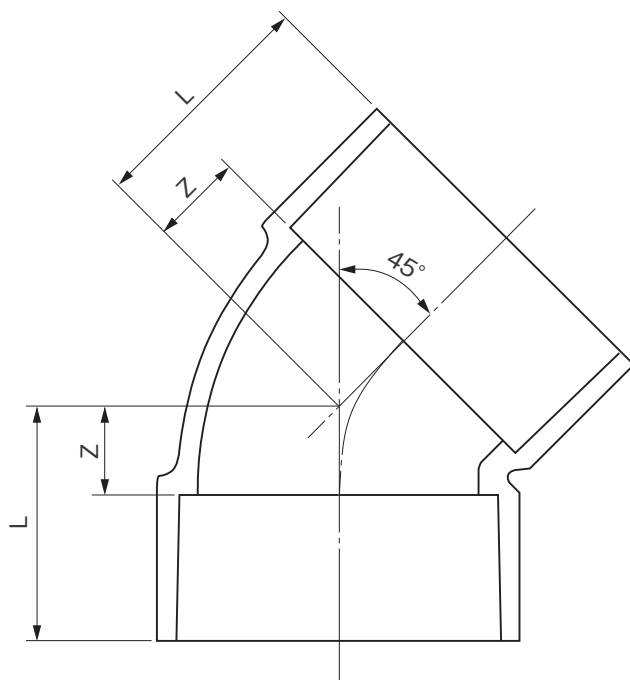
2025.2.26

製図

積水化学工業株式会社

品名

エスロン透明DV-VU継手  
45°エルボ (VU45L)



単位:mm

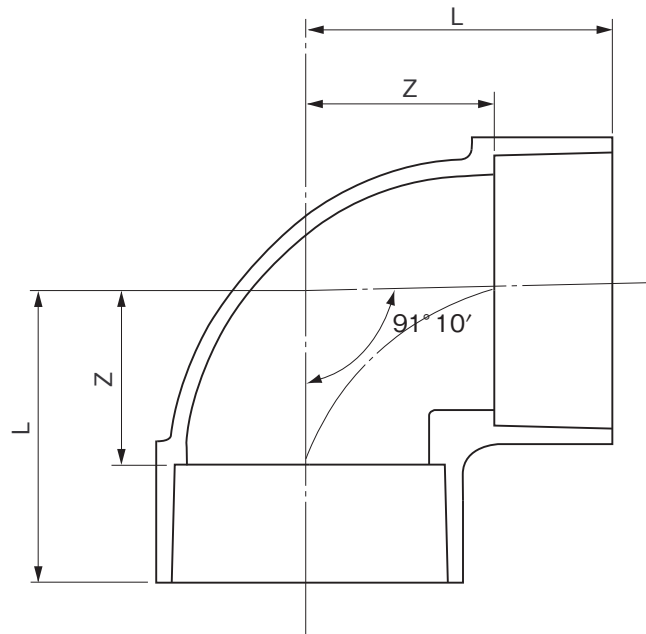
呼び径	Z	L	品番
50	18	43	SU4L50
65	22	57	SU4L65
75	25	65	SU4L75
100	30	80	SU4L1H

備考:1. Zの許容差は±2mmとする。  
2. Lは標準寸法を示す。

品名	エスロン透明DV-VU継手 45°エルボ (VU45L)	図番	TMVU-004
年月日	2020.7.31	製図	積水化学工業株式会社

品名

エスロン透明DV-VU継手  
90°エルボ (VUDL)



単位：mm

呼び径	Z	L	品番
40	27	49	SUDL40
50	33	58	SUDL50
65	42	77	SUDL65
75	48	88	SUDL75
100	62	112	SUDL1H

備考：1. Zの許容差は±2mmとする。

2. Lは標準寸法を示す。

品名

エスロン透明DV-VU継手  
90°エルボ (VUDL)

図番

TMVU-005

年月日

2020.7.31

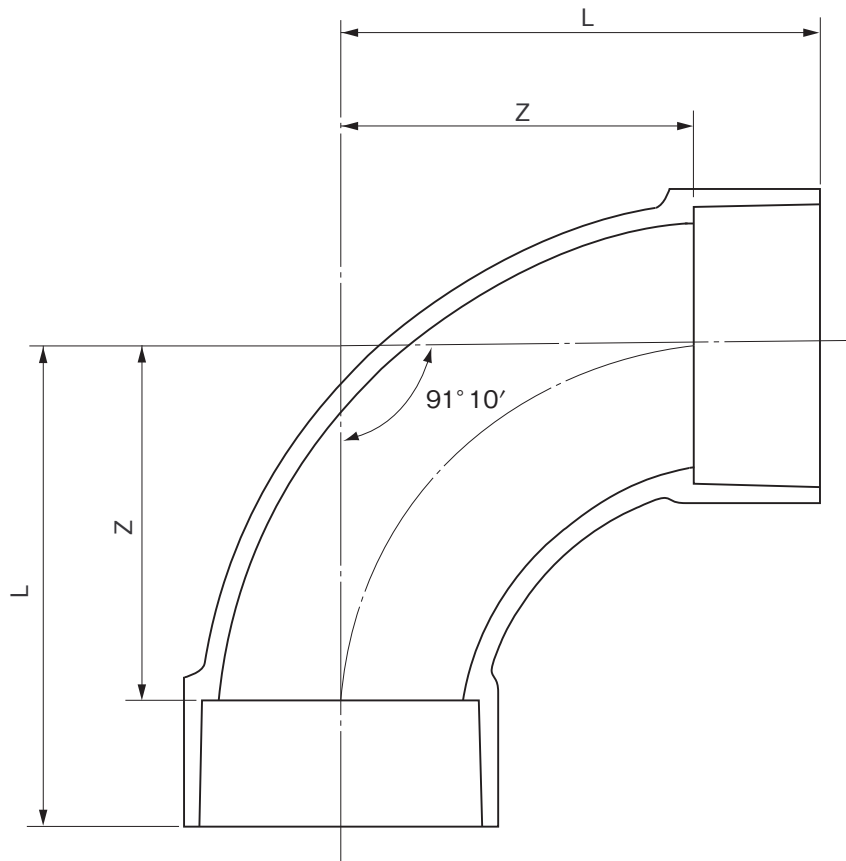
製図

積水化学工業株式会社



品名

エスロン透明DV-VU継手  
90°大曲リエルボ(VULL)



単位：mm

呼び径	Z	L	品番
50	66	91	SULL50
65	90	125	SULL65
75	100	140	SULL75
100	128	178	SULL1H
125	140	205	SULL1Q

備考：1. Zの許容差は±2mmとする。

2. Lは標準寸法を示す。

品名

エスロン透明DV-VU継手  
90°大曲リエルボ(VULL)

図番

TMVU-006

年月日

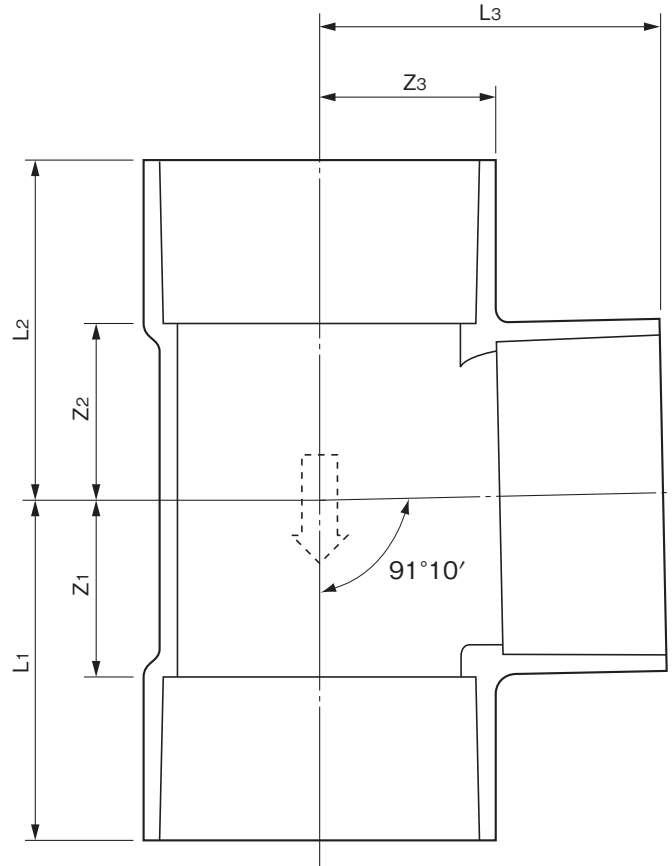
2020.7.31

製図

積水化学工業株式会社

品名

エスロン透明DV-VU継手  
90°Y (VUDT)



単位:mm

呼び径	Z1	Z2	Z3	L1	L2	L3	品番
50	34	34	34	59	59	59	SUDT50
65	42	43	42	77	78	77	SUDT65
75	48	49	48	88	89	88	SUDT75
100	62	63	62	112	113	112	SUDT1H

備考:1. Z1、Z2、Z3の許容差は、±2mmとする。

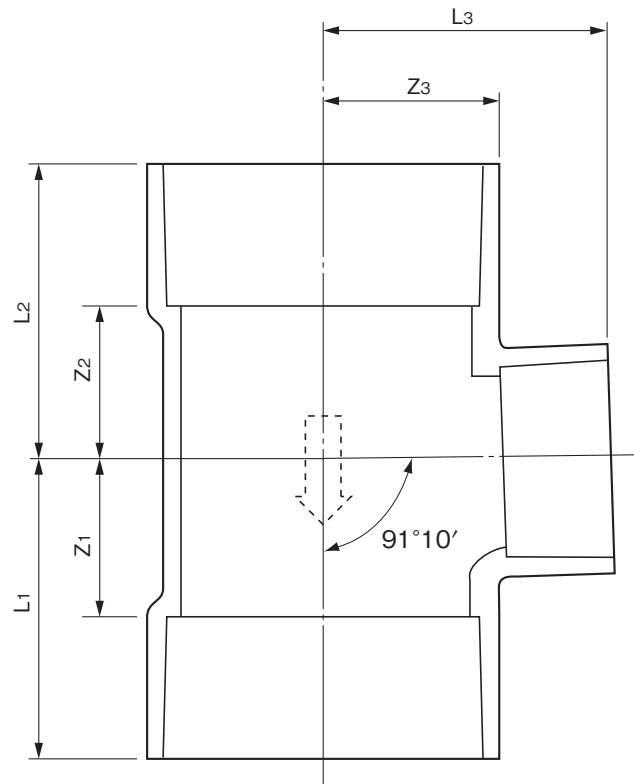
2. L1、L2、L3は標準寸法を示す。

3. 流れ方向を示す矢印を図のように外観に浮き出しにする。

品名	エスロン透明DV-VU継手 90°Y (VUDT)		図番	TMVU-007
年月日	2020.7.31	製図	積水化学工業株式会社	

品名

エスロン透明DV-VU継手  
径違い90°Y(VUDT)



単位:mm

呼び径	Z1	Z2	Z3	L1	L2	L3	品番
75×50	34	35	48	74	75	73	SUDT752
100×50	34	35	62	84	85	87	SUDT1H3
100×75	48	49	62	98	99	102	SUDT1H1
150×100	62	63	88	142	143	138	SUDT1F2

備考:1. Z1、Z2、Z3の許容差は、±2mmとする。

2. L1、L2、L3は標準寸法を示す。

3. 流れ方向を示す矢印を図のように外側に浮き出しにする。

品名

エスロン透明DV-VU継手  
径違い90°Y(VUDT)

図番

TMVU-008

年月日

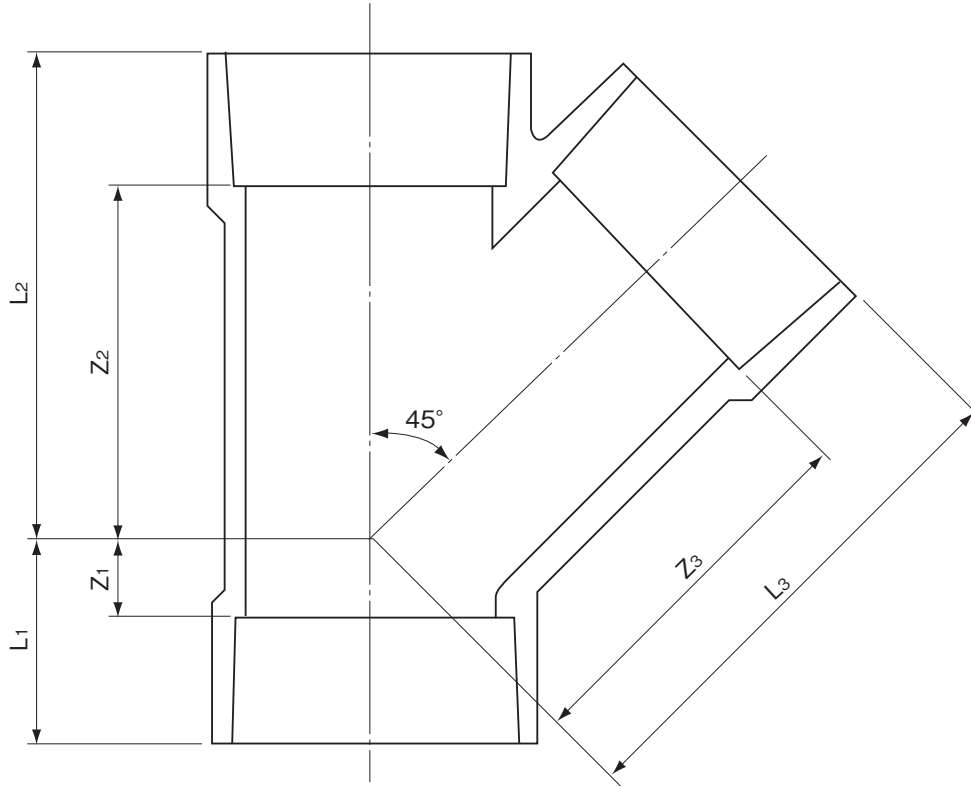
2020.7.31

製図

積水化学工業株式会社

品名

エスロン透明DV-VU継手  
45°Y(VUY)



単位:mm

呼び径	Z1	Z2	Z3	L1	L2	L3	品番
50	20	72	78	45	97	103	SUY50
65	20	92	98	55	127	133	SUY65
75	26	106	115	66	146	155	SUY75
100	32	134	144	82	184	194	SUY1H

備考:1. Z1、Z2、Z3の許容差は±2mmとする。

2. L1、L2、L3は標準寸法を示す。

品名

エスロン透明DV-VU継手  
45°Y(VUY)

図番

TMVU-009

年月日

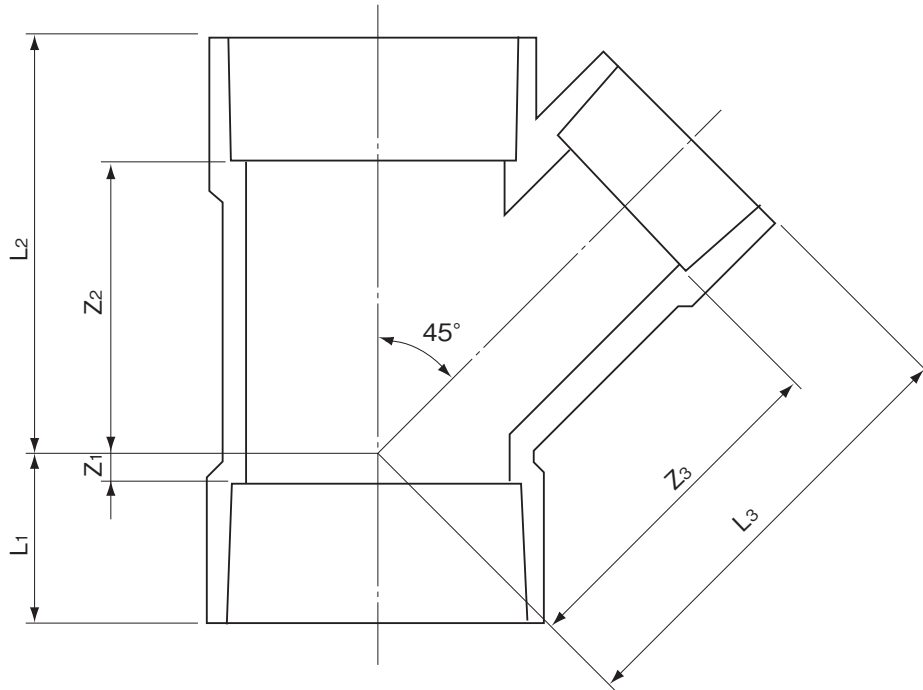
2020.7.31

製図

積水化学工業株式会社

品名

エスロン透明DV-VU継手  
径違い45°Y(VUY)



単位:mm

呼び径	Z1	Z2	Z3	L1	L2	L3	品番
100×50	-8	98	118	42	148	143	SUY1H3
100×75	19	118	132	69	168	172	SUY1H1

備考:1. Z1、Z2、Z3の許容差は±2mmとする。

2. L1、L2、L3は標準寸法を示す。

品名

エスロン透明DV-VU継手  
径違い45°Y(VUY)

図番

TMVU-010

年月日

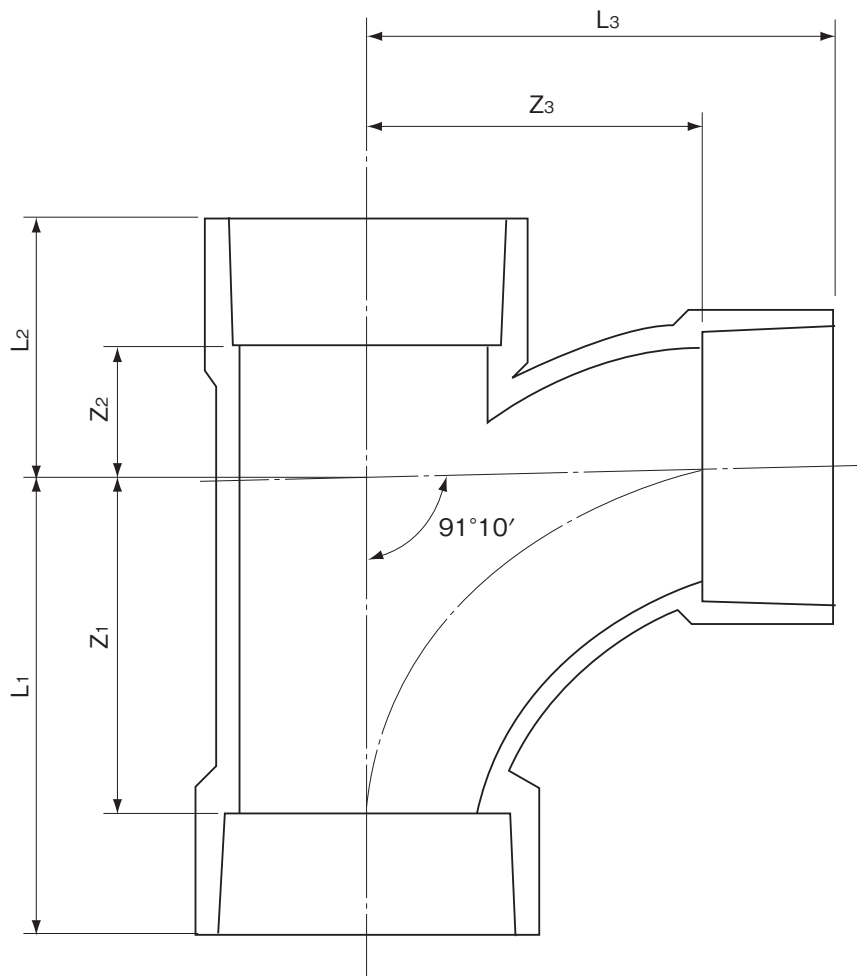
2020.7.31

製図

積水化学工業株式会社

品名

エスロン透明DV-VU継手  
90°大曲りY(VULT)



単位:mm

呼び径	Z1	Z2	Z3	L1	L2	L3	品番
50	66	26	66	91	51	91	SULT50
75	100	30	100	140	70	140	SULT75
100	128	45	128	178	95	178	SULT1H

備考:1. Z1、Z2、Z3の許容差は±2mmとする。

2. L1、L2、L3は標準寸法を示す。

品名

エスロン透明DV-VU継手  
90°大曲りY(VULT)

図番

TMVU-011

年月日

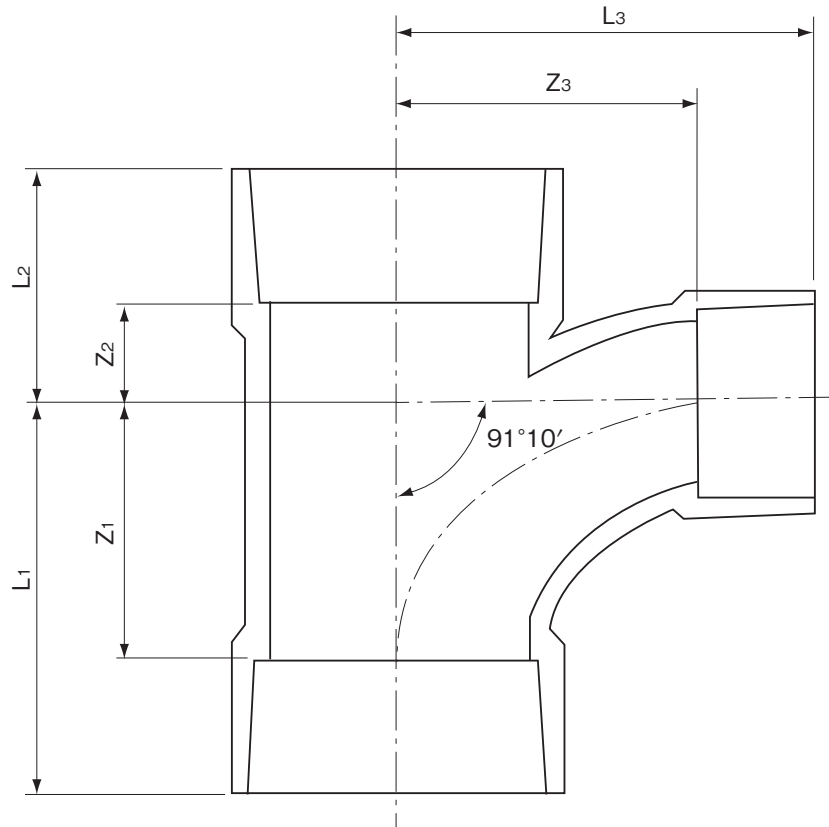
2020.7.31

製図

積水化学工業株式会社

品名

エスロン透明DV-VU継手  
径違い90°大曲りY(VULT)



単位:mm

呼び径	Z1	Z2	Z3	L1	L2	L3	品番
75×50	66	29	79	106	69	104	SULT752
100×50	66	32	90	116	82	115	SULT1H3
100×75	100	33	110	150	83	150	SULT1H1

備考:1. Z1、Z2、Z3の許容差は±2mmとする。  
2. L1、L2、L3は標準寸法を示す。

品名

エスロン透明DV-VU継手  
径違い90°大曲りY(VULT)

図番

TMVU-012

年月日

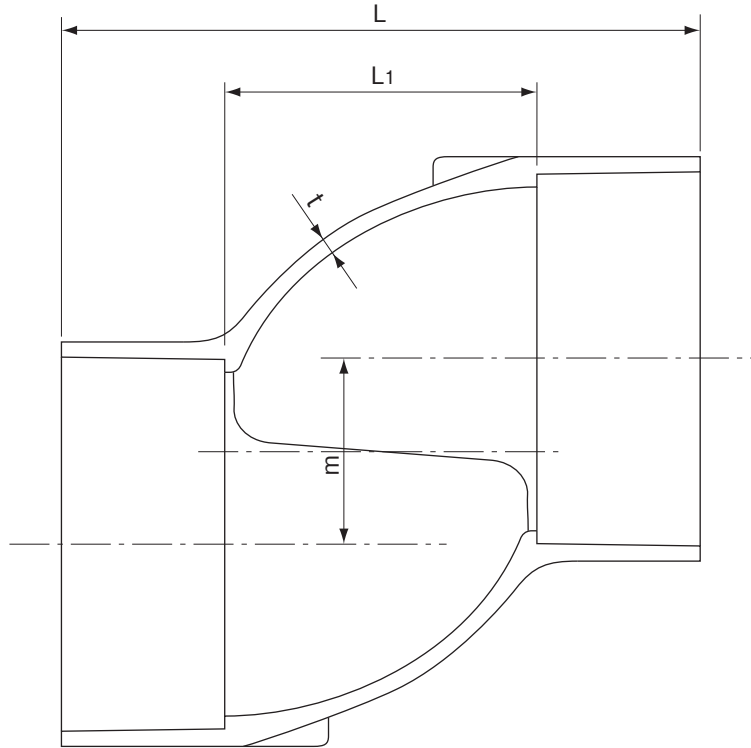
2020.7.31

製図

積水化学工業株式会社

品名

エスロン透明DV-VU継手  
Sソケット(VUSS)



単位：mm

呼び径	m	L	L <sub>1</sub>	t	品番
50	30	100	50	2.6	SUSS50Y
75	44.5	155	75	3.3	SUSS75Y
100	57	195	95	3.8	SUSS1H

備考：偏心量は管外径の1/2とする。

品名

エスロン透明DV-VU継手  
Sソケット(VUSS)

図番

TMVU-013

年月日

2025.2.26

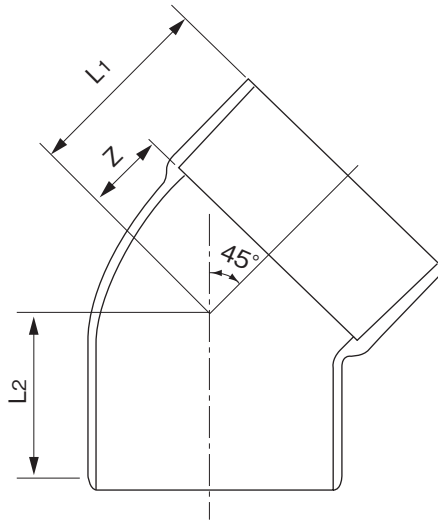
製図

積水化学工業株式会社



品名

エスロン透明DV-VU継手  
45°片受けエルボ(VU45KL)



単位:mm

呼び径	Z	L1	L2	品番
75	28	68	58	SU4KL75

品名

エスロン透明DV-VU継手  
45°片受けエルボ(VU45KL)

図番

TMVU-014

年月日

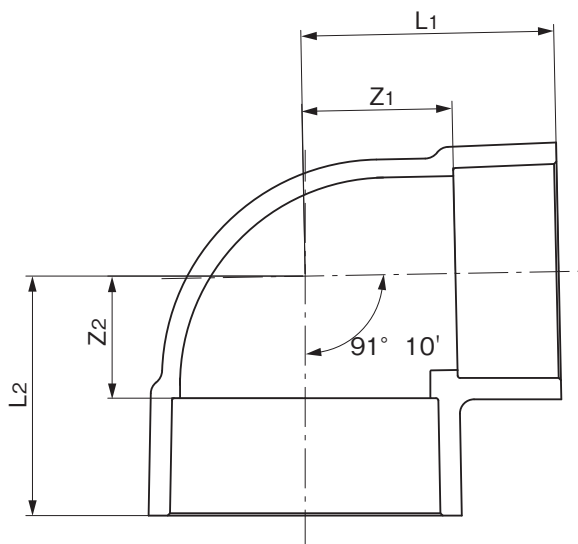
2020.7.31

製図

積水化学工業株式会社

品名

エスロン透明DV-VU継手  
異径90°エルボ(VUDL)



単位：mm

呼び径	Z1	Z2	L1	L2	品番
50×40	32	26	54	51	SUDL51Y
75×50	47	32	72	72	SUDL72Y
100×75	62	47	102	97	SUDL1H1

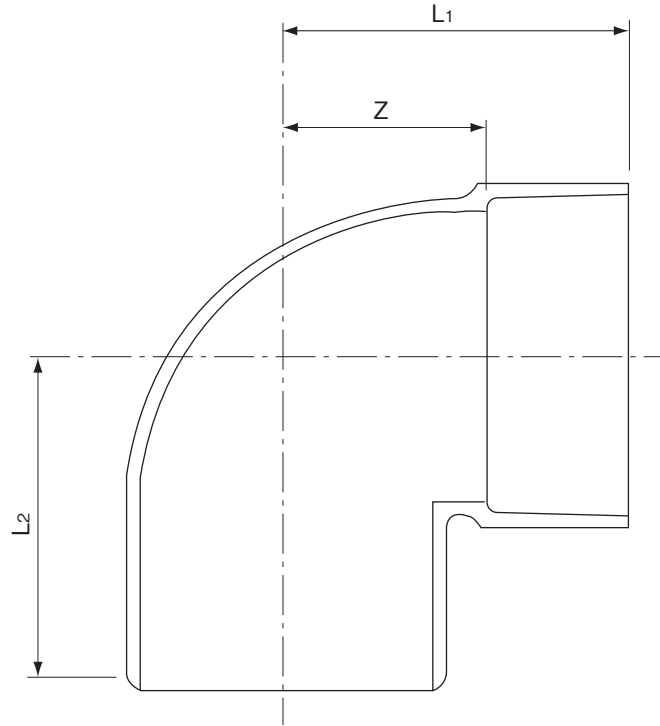
備考：1. Z1、Z2の許容差は±2mmとする。

2. L1、L2は標準寸法を示す。

品名	エスロン透明DV-VU継手 異径90°エルボ(VUDL)		図番	TMVU-015
年月日	2025.2.26	製図	積水化学工業株式会社	

品名

エスロン透明DV-VU継手  
90°片受けエルボ(VU90KL)



単位：mm

呼び径	Z	L1	L2	品番
50	30	55	66	SUKL50Y

品名

エスロン透明DV-VU継手  
90°片受けエルボ(VU90KL)

図番

TMVU-016

年月日

2025.2.26

製図

積水化学工業株式会社