

SEKISUI

■石油輸送用地下埋設用熱可塑性樹脂配管システム

エスロン[®]

バリアパイプエスエスシステム

承認図集

積水化学工業株式会社

エスロンバリアパイプエスエスシステム承認図集

目次

■管

品名	サイズ	ページ
直管	50、100	3

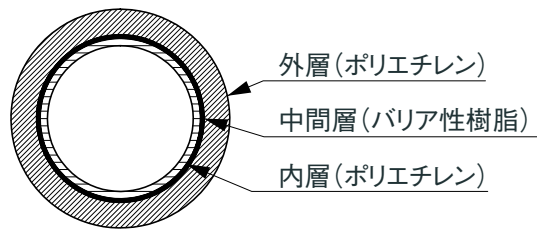
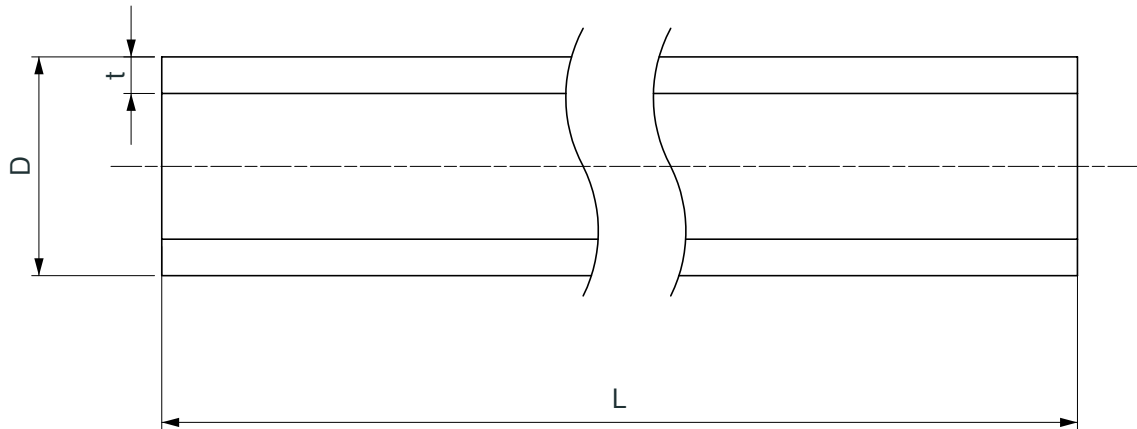
■継手

品名	サイズ	ページ
ソケット	50、100	4
90°エルボ	50、100	5
フランジ接合用継手	50、100	6
フランジ接合用継手 ロングタイプ	50、100	7
45°エルボ	50、100	8

品名	サイズ	ページ
チーズ	50、100	9
キャップ	50、100	10
ねじ付きスピゴット継手 (ねじ接合品)	50×40	11
ねじ付きエルボ継手	50×40	12
トランジション継手 (鋼管接続用)	50、100	13

品名

エスロンバリアパイプエスエス
直管



単位:mm

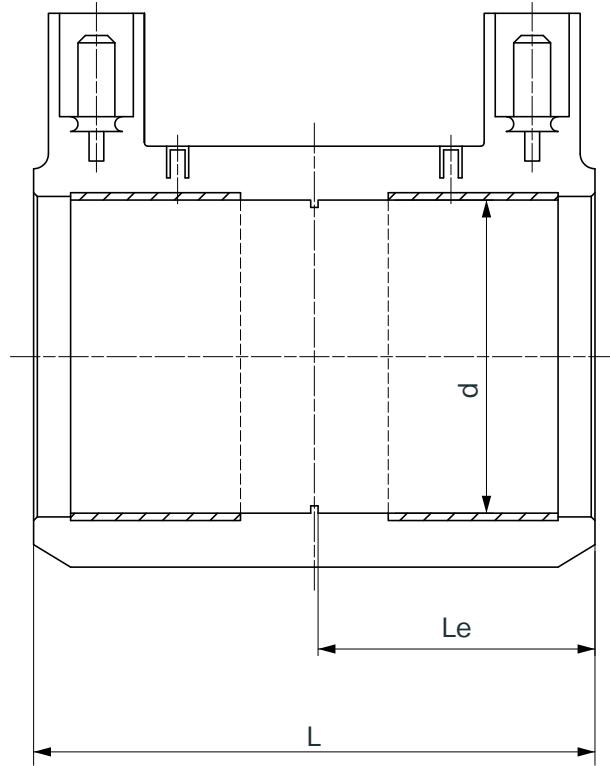
呼び径	外径(D)	肉厚(t)	長さ(L)	品番
50	60.0±0.20	5.5 $^{+0.8}_0$	5,000 $^{+2\%}_0$	BP505
100	114.0±0.35	10.4 $^{+1.3}_0$	5,000 $^{+2\%}_0$	BP1H5
100※		6.7 $^{+1.3}_0$	5,000 $^{+2\%}_0$	BP1H5U

(備考) ※は注油管として使用してください。

品名	エスロンバリアパイプエスエス 直管		図番	BPSS-01
作成日	2021.10.5	製図	積水化学工業株式会社	

品名

エスロンバリアパイプエセス継手
ソケット



単位:mm

呼び径	d	L	Le	品番
50	60.50±0.20	108±4	52±1	BPES50
100	114.85±0.25	142±6	69±2	BPES1H

品名
エスロンバリアパイプエセス継手
ソケット

図番

BPSS-02

作成日

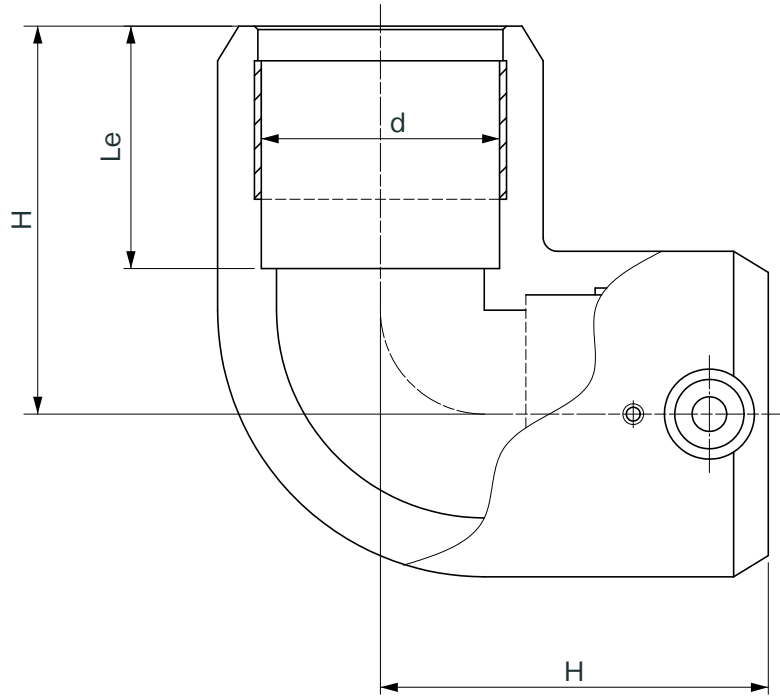
2021.10.5

製
図

積水化学工業株式会社

品名

エスロンバリアパイプエスエス継手
90°エルボ



単位:mm

呼び径	d	H(参考)	Le	品番
50	60.50±0.20	92	52±1	BPEL50
100	114.85±0.25	136	69±2	BPEL1H

品名 エスロンバリアパイプエスエス継手
90°エルボ

図番

BPSS-03

作成日

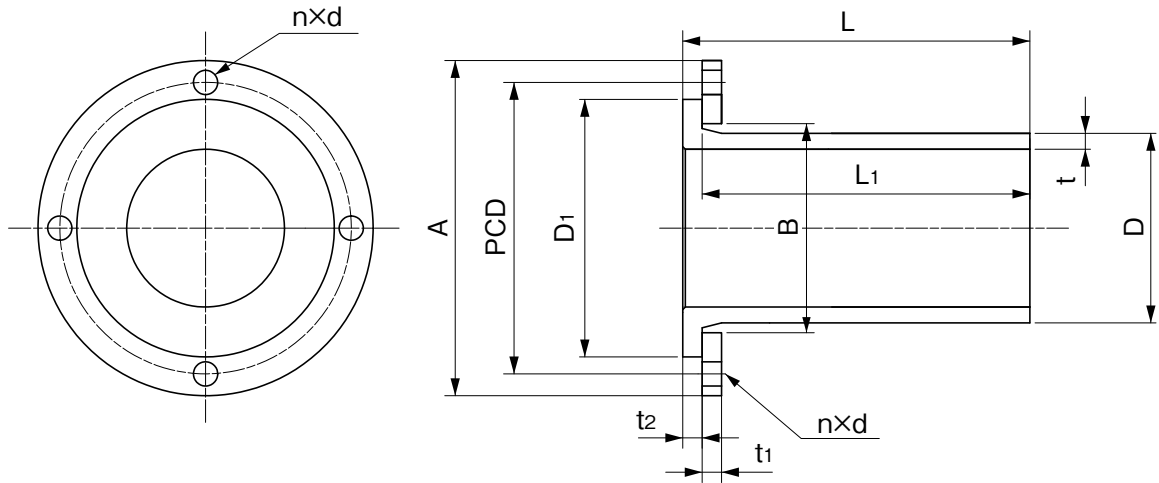
2021.10.5

製図

積水化学工業株式会社

品名

エスロンバリアパイプエスエス継手
フランジ接合用継手



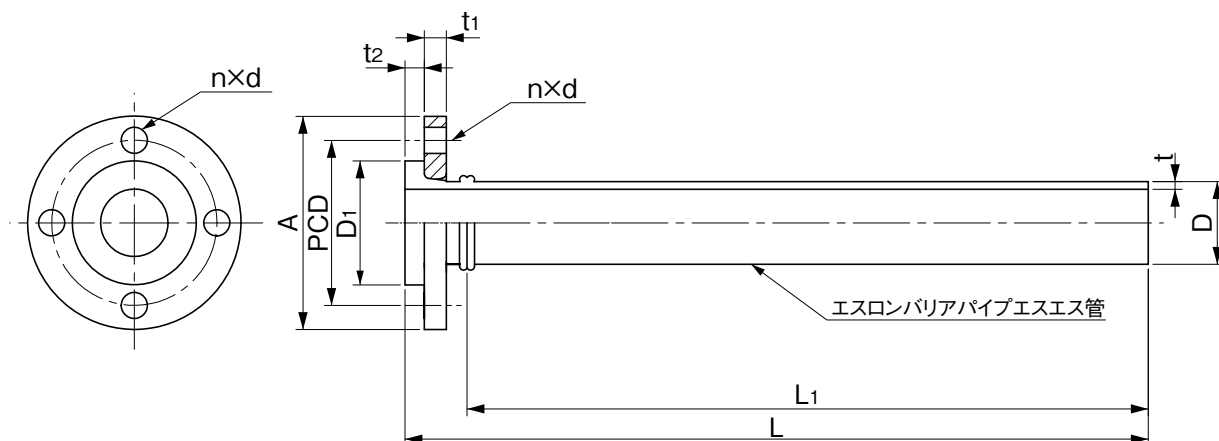
単位:mm

呼び径	L(最大)	L ₁ (参考)	D	t	D ₁	A	PCD	B	t ₁	t ₂	n	d	品番
50	144	130	60±0.20	5.5 ^{+0.8} ₀	90	155	120	64	16	14	4	19	BPF50S
100	160	185	114±0.30	10.4 ^{+1.3} ₀	150	210	175	118	18	25	8	19	BPF1HS

(備考) フランジはJIS 10Kフランジ相当となります。

品名	エスロンバリアパイプエスエス継手 フランジ接合用継手		図番	BPSS-04
作成日	2021.10.5	製図	積水化学工業株式会社	

品名 エスロンバリアパイプエスエス継手
フランジ接合用継手ロングタイプ



単位:mm

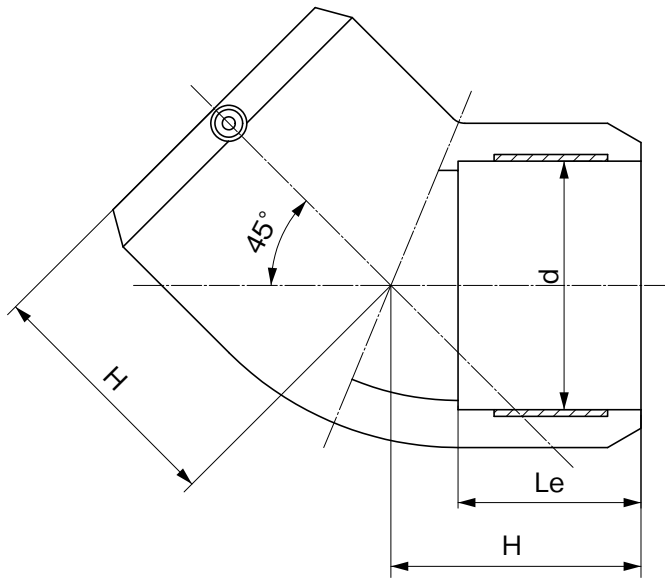
呼び径	L(最大)	L ₁ (最大)	D	t	D ₁	A	PCD	t ₁	t ₂	n	d	品番
50	545	500	60±0.20	5.5 ^{+0.8} ₀	90	155	120	16	14	4	19	BPF50L
100	565	500	114±0.35	10.4 ^{+1.3} ₀	150	210	175	18	25	8	19	BPF1HL

- (備考) 1)フランジは、JIS 10Kフランジ相当となります。
2)本商品は、エスロンバリアパイプエスエス管に射出成形品を熱融着した二次加工品です。
3)ボルトナットは防食仕様をご使用ください。

品名	エスロンバリアパイプエスエス継手 フランジ接合用継手ロングタイプ		図番	BPSS-05
作成日	2021.10.29	製図	積水化学工業株式会社	

品名

エスロンバリアパイプエスエス継手
45°エルボ



単位:mm

呼び径	d	H(参考)	Le	品番
50	60.50±0.20	78	52±1	BPE4L50
100	114.85±0.25	120	69±2	BPE4L1H

品名 エスロンバリアパイプエスエス継手
45°エルボ

図番

BPSS-06

作成日

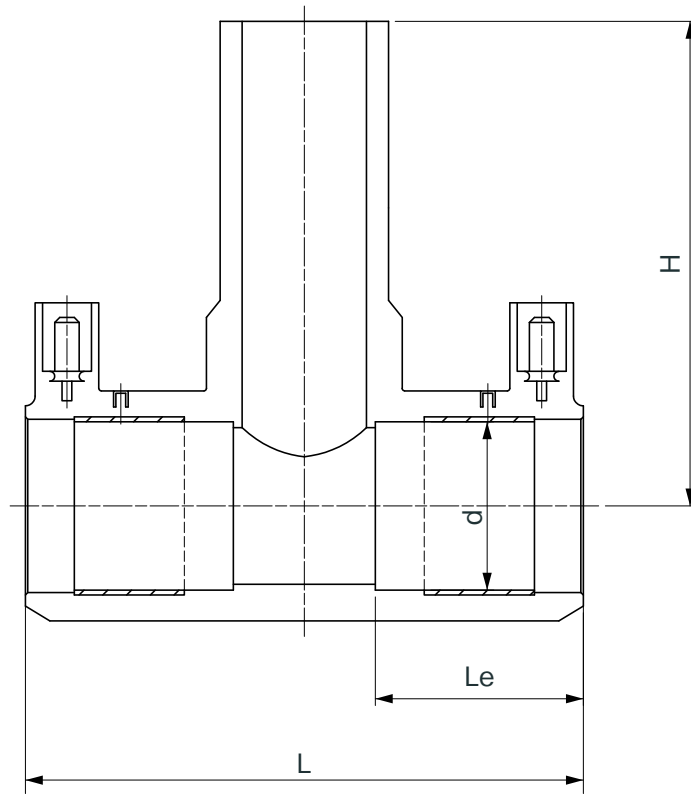
2021.10.5

製図

積水化学工業株式会社

品名

エスロンバリアパイプエスエス継手
チーズ



単位:mm

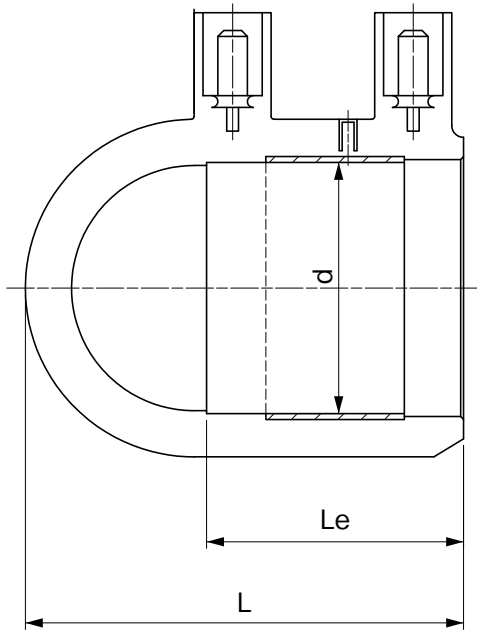
呼び径	d	L	Le	H(参考)	品番
50	60.50±0.20	171±4	52±1	143	BPET50
100	114.85±0.25	268±6	69±2	209	BPET1H

品名	エスロンバリアパイプエスエス継手 チーズ		図番	BPSS-07
作成日	2021.10.5	製図	積水化学工業株式会社	

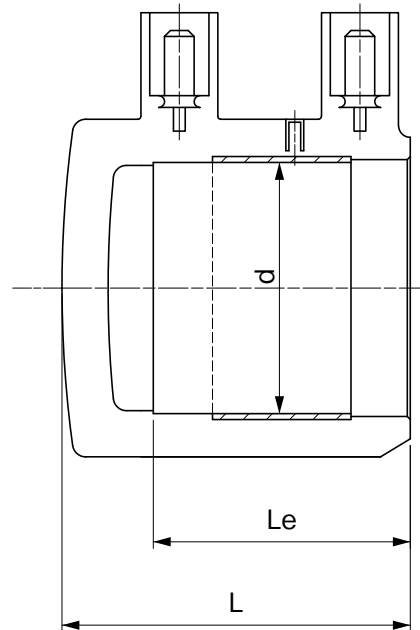
品名

エスロンバリアパイプエセス継手
キャップ

[呼び径50の場合]



[呼び径100の場合]



単位:mm

呼び径	d	L	Le	品番
50	60.50±0.20	97±4	54±1	BPEC50
100	114.85±0.25	101±6	69±2	BPEC1H

品名

エスロンバリアパイプエセス継手
キャップ

図番

BPSS-08

作成日

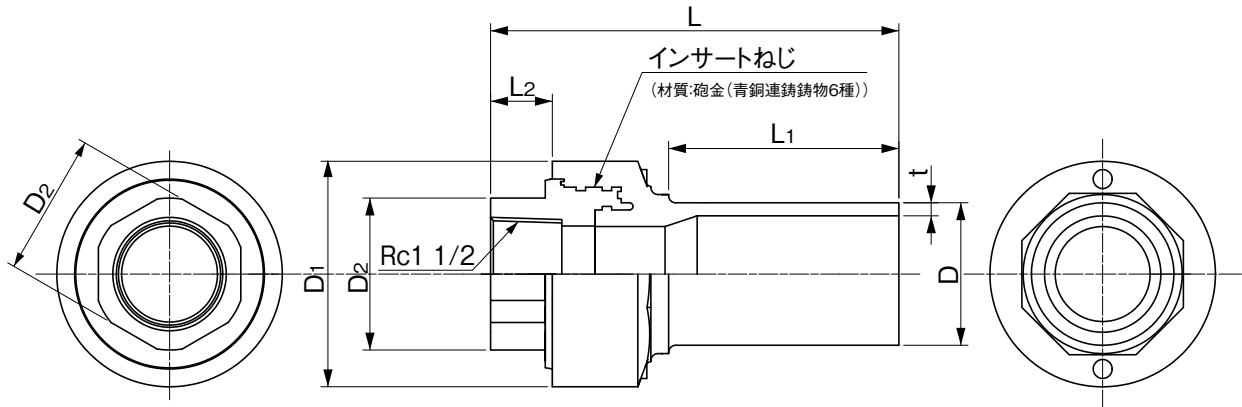
2021.10.5

製図

積水化学工業株式会社

品名

エスロンバリアパイプエスエス継手
ねじ付きスピゴット継手
(ねじ接合品)



単位:mm

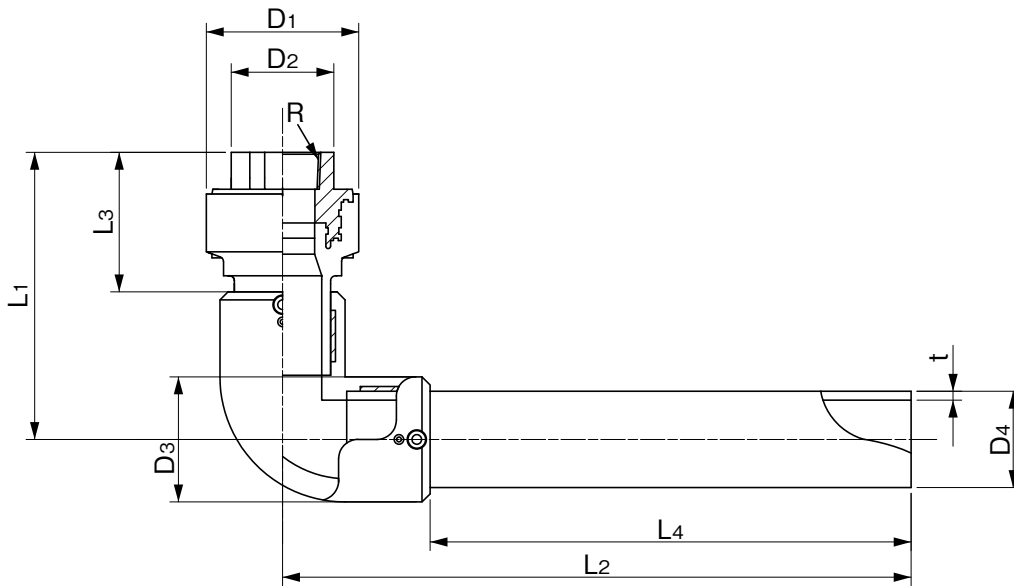
呼び径	L(最大)	L1(参考)	L2(参考)	D	t	D1	D2(参考)	品番
50×40	175	97	26	60±0.20	5.5 ^{+0.8} ₀	95±3	60	BPNS501

(備考) 金属ねじ部はR1 1/2(呼び径40)接続用です。

品名	エスロンバリアパイプエスエス継手 ねじ付きスピゴット継手 (ねじ接合品)		図番	BPSS-09
作成日	2021.10.5	製図	積水化学工業株式会社	

品名

エスロンバリアパイプエセス継手
ねじ付きエルボ継手



単位:mm

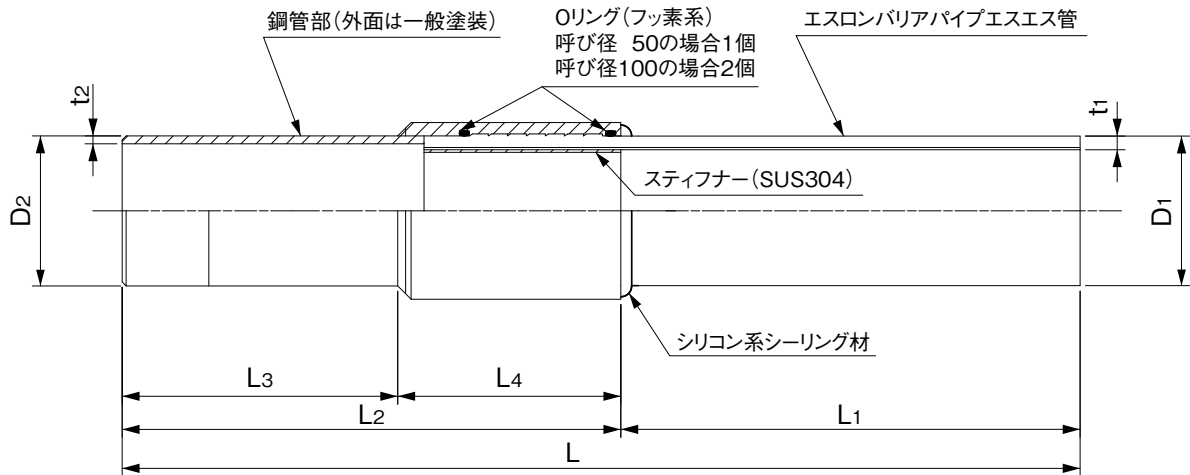
呼び径	L1(参考)	L2(参考)	L3	L4	D1	D2	D3	D4	t	R	品番
50×40	179	417	87±5	325±5	95	64	78	60±0.20	5.5 ^{+0.8} ₀	Rc 1 1/2	BPNL501

(備考) 金属ねじ部はR1 1/2(呼び径40)接続用です。

品名	エスロンバリアパイプエセス継手 ねじ付きエルボ継手		図番	BPSS-10
作成日	2021.10.5	製図	積水化学工業株式会社	

品名

エスロンバリアパイプエセス継手
トランジション継手(鋼管接続用)



単位:mm

呼び径	D1	t1	D2	t2	L	L1	L2	L3	L4	品番
50	60±0.20	5.5 ^{+0.8} ₀	60.5	5.5	670	320	350	259	91	BPTR50
100	114±0.35	10.4 ^{+1.3} ₀	114.3	6.0	730	350	380	210	170	BPTR1H

(備考) 鋼管部は、圧力配管用です。

品名	エスロンバリアパイプエセス継手 トランジション継手(鋼管接続用)		図番	BPSS-11
作成日	2021.10.5	製図	積水化学工業株式会社	