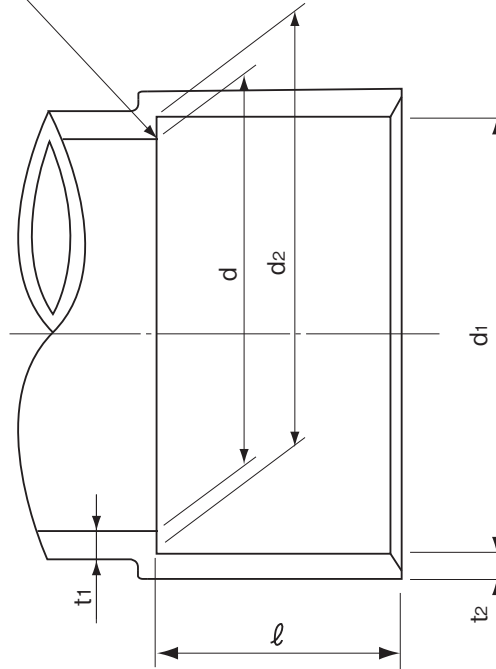


品名

エスロンDVココア継手
受口共通寸法

ストッパー



単位：mm

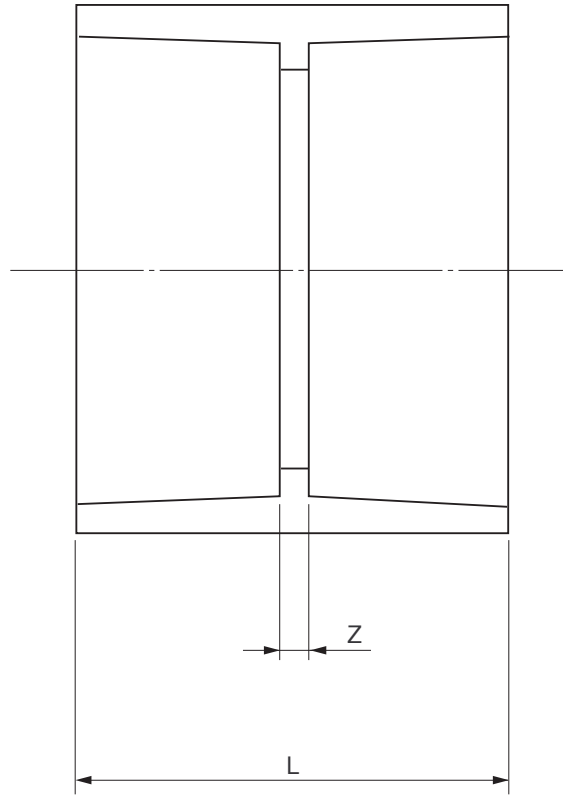
呼び径	d_1		d_2		l		d		t_1	t_2
	基本寸法	許容差	基本寸法	許容差	基本寸法	許容差	基本寸法	許容差	最小寸法	最小寸法
50	60.35	±0.30	59.75	±0.30	25	±1	51.0	±0.9	3.1	3.0
65	76.40	±0.30	75.70	±0.30	35	±1	67.0	±0.9	3.1	3.0
75	89.45	±0.30	88.65	±0.30	40	±2	77.2	±0.9	3.6	3.4
100	114.55	±0.35	113.55	±0.35	50	±2	98.8	±1.0	4.5	4.3
125	140.70	±0.40	139.40	±0.40	65	±2	125.0	±1.2	5.4	4.7

色調はココア色

品名	エスロンDVココア継手 受口共通寸法		図番	CCDV-001
年月日	2000.3.30	製図	積水化学工業株式会社	

品名

エスロンDVココア継手
ソケット(DS)



単位：mm

呼び径	Z	L	品番
50	3	53	DDS50E
65	3	73	DDS65E
75	4	84	DDS75E
100	4	104	DDS1HE
125	4	134	DDS1QE

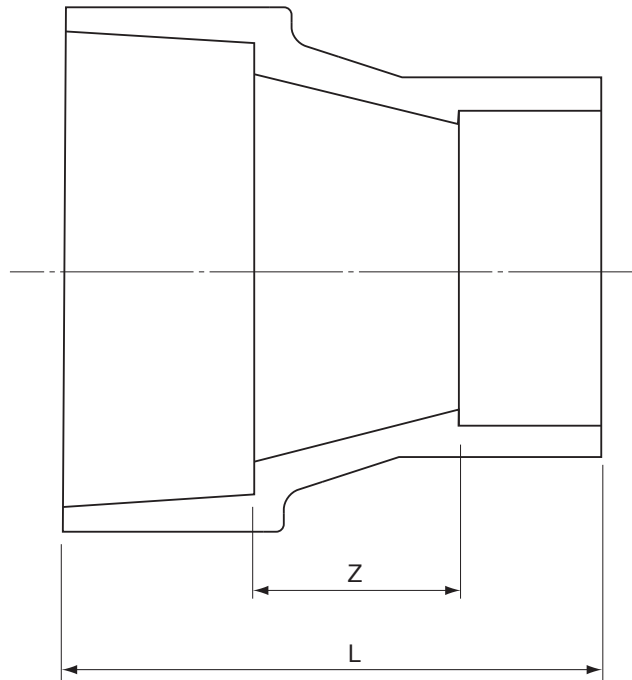
- 注 1. Zの許容差は±2mmとする。
2. Lは標準寸法を示す。

色調はココア色

品名	エスロンDVココア継手 ソケット(DS)	図番	CCDV-002
年月日	2020.7.31	製図	積水化学工業株式会社

品名

エスロンDVココア継手
インクリーザ(IN)



単位：mm

呼び径	Z	L	品番
75×50	25	90	DIN752E
100×50	30	105	DIN1H3E
100×75	30	120	DIN1H1E
125×100	35	150	DIN1Q1E

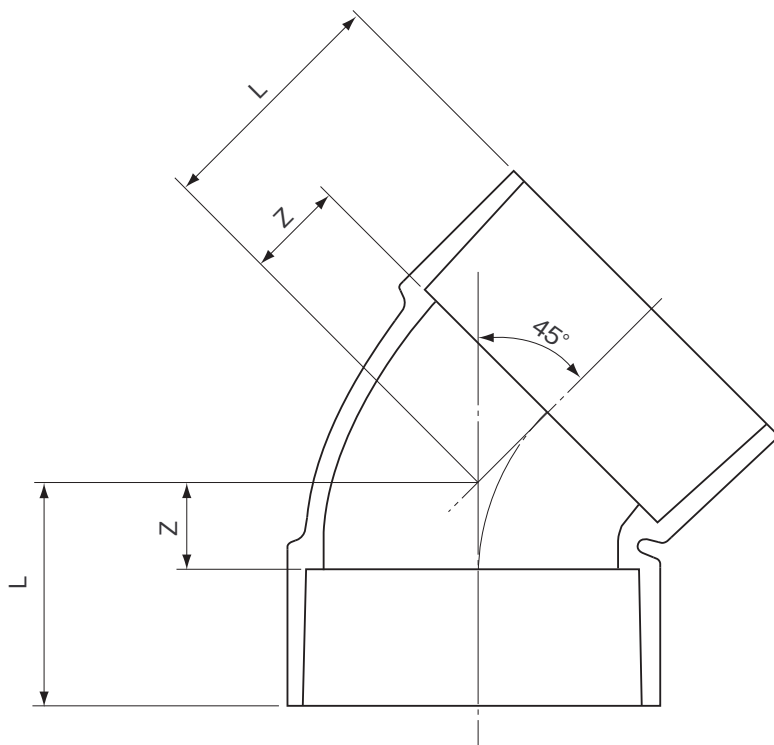
- 注 1. Zの許容差は±2mmとする。
2. Lは標準寸法を示す。

色調はココア色

品名	エスロンDVココア継手 インクリーザ(IN)		図番	CCDV-003
年月日	2020.7.31	製図	積水化学工業株式会社	

品名

エスロンDVココア継手
45°エルボ(45L)



単位：mm

呼び径	Z	L	品番
50	18	43	D4L50E
65	22	57	D4L65E
75	25	65	D4L75E
100	30	80	D4L1HE
125	38	103	D4L1QE

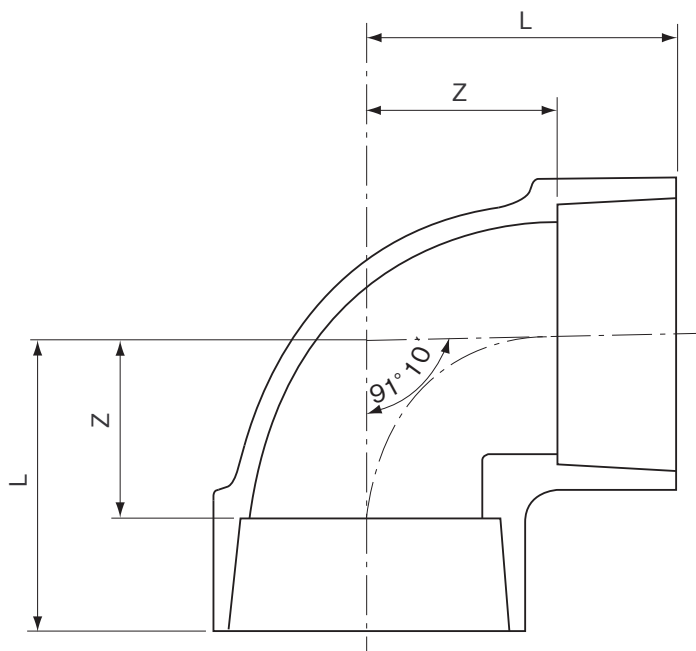
注 1. Zの許容差は±2mmとする。
2. Lは標準寸法を示す。

色調はココア色

品名	エスロンDVココア継手 45°エルボ(45L)		図番	CCDV-004
年月日	2020.7.31	製図	積水化学工業株式会社	

品名

エスロンDVココア継手
90°エルボ(DL)



単位：mm

呼び径	Z	L	品番
50	33	58	DDL50E
65	42	77	DDL65E
75	48	88	DDL75E
100	62	112	DDL1HE
125	75	140	DDL1QE

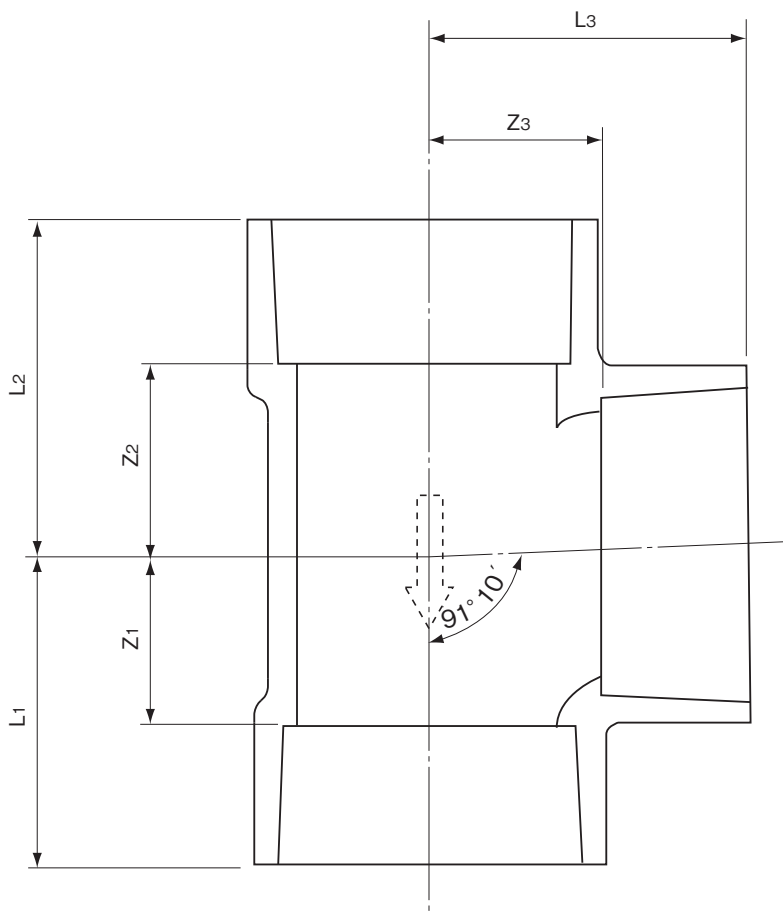
- 注 1. Zの許容差は±2mmとする。
 2. 流れ角度91°10'の許容差は±30'とする。
 3. Lは標準寸法を示す。

色調はココア色

品名	エスロンDVココア継手 90°エルボ(DL)		図番	CCDV-005
年月日	2020.7.31	製図	積水化学工業株式会社	

品名

エスロンDVココア継手
90°Y (DT)



単位：mm

呼び径	Z1	Z2	Z3	L1	L2	L3	品番
50	34	34	34	59	59	59	DDT50E
65	42	43	42	77	78	77	DDT65E
75	48	49	48	88	89	88	DDT75E
100	62	63	62	112	113	112	DDT1HE
125	75	76	75	140	141	140	DDT1QE

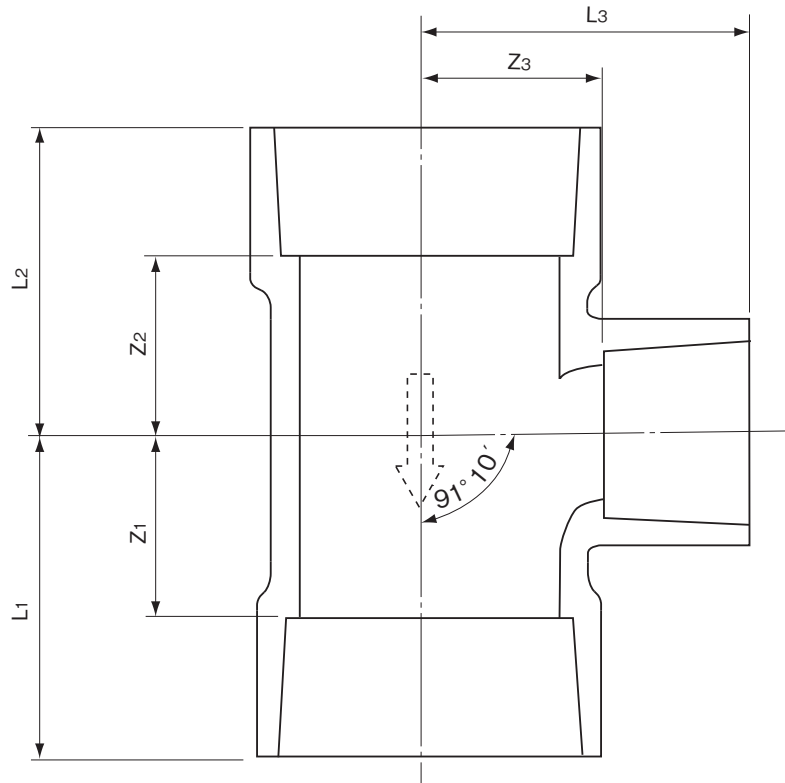
- 注 1. Z1、Z2、Z3の許容差は±2mmとする。
 2. 流れ角度91° 10'の許容差は±30'とする。
 3. L1、L2、L3は標準寸法を示す。

色調はココア色

品名	エスロンDVココア継手 90°Y (DT)		図番	CCDV-006
年月日	2020.7.31	製図	積水化学工業株式会社	

品名

エスロンDVココア継手
径違い90°Y(DT)



単位：mm

呼び径	Z ₁	Z ₂	Z ₃	L ₁	L ₂	L ₃	品番
65× 50	34	35	42	69	70	67	DDT651E
75× 50	34	35	48	74	75	73	DDT752E
75× 65	42	43	48	82	83	83	DDT751E
100× 50	34	35	62	84	85	87	DDT1H3E
100× 65	42	43	62	92	93	97	DDT1H2E
100× 75	48	49	62	98	99	102	DDT1H1E
125× 75	48.5	49	75.5	113.5	114	115.5	DDT1Q2E
125× 100	61.5	63	75	126.5	128	124.5	DDT1Q1E

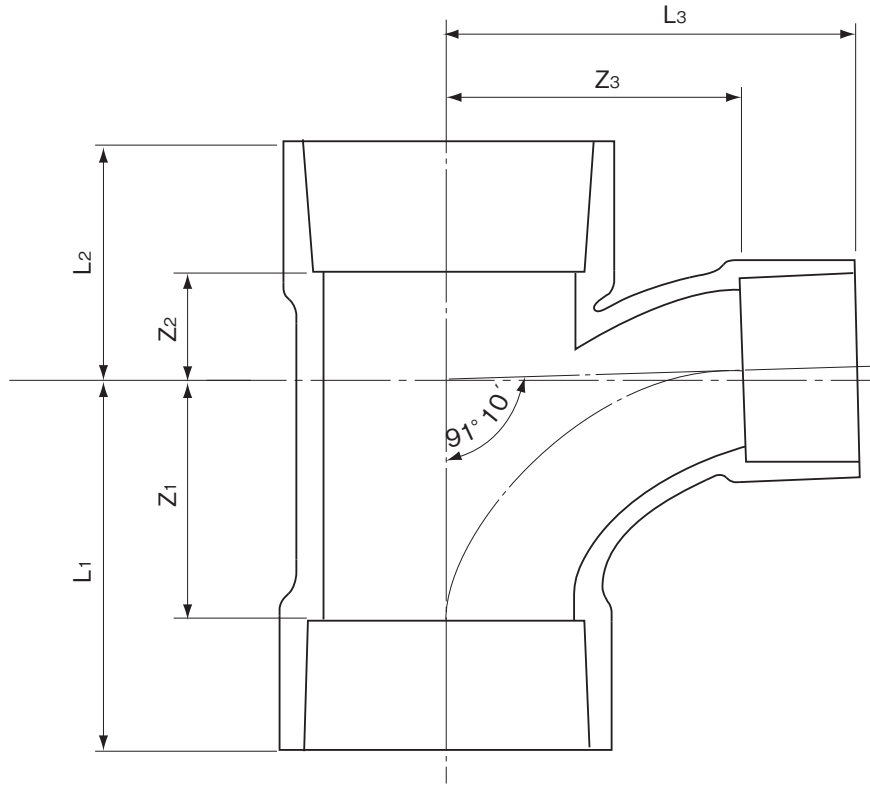
- 注 1. Z₁、Z₂、Z₃の許容差は±2mmとする。
 2. 流れ角度91° 10'の許容差は±30'とする。
 3. L₁、L₂、L₃は標準寸法を示す。

色調はココア色

品名	エスロンDVココア継手 径違い90°Y(DT)		図番	CCDV-007
年月日	2020.7.31	製図	積水化学工業株式会社	

品名

エスロンDVココア継手
径違い90°大曲りY(LT)



単位：mm

呼び径	Z1	Z2	Z3	L1	L2	L3	品番
75×50	66	29	79	106	69	104	DLT752E
125×75	100	42	124	165	107	164	DLT1Q2E
125×100	128	52	140	193	117	190	DLT1Q1E

- 注 1. Z1、Z2、Z3の許容差は±2mmとする。
 2. 流れ角度91°10'の許容差は±30'とする。
 3. L1、L2、L3は標準寸法を示す。

色調はココア色

品名	エスロンDVココア継手 径違い90°大曲りY(LT)		図番	CCDV-008
年月日	2023.11.20	製図	積水化学工業株式会社	