

SEKISUI

急傾斜下水道システム

承認図集

2020年8月版

積水化学工業株式会社

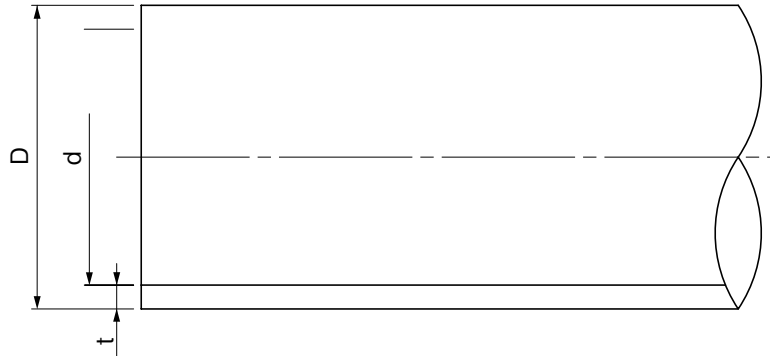
急傾斜下水道システム 承認図集 目次

品名・サイズ	ページ
急傾斜下水道システム下水道用ポリエチレン管直管部共通寸法	3
急傾斜下水道システム減勢工ユニット1号マンホール用	4
急傾斜下水道システム減勢工ユニット2号マンホール用	5
急傾斜下水道システム減勢工ユニット3号マンホール用	6
急傾斜下水道システム減勢工用PE短管	7
中間マンホールインバート用ポリエチレン管砂付き1号コンクリート組立マンホール用	8
下水道用ポリエチレン管用ゴム製マンホール継手	9
空気取入管ヘッド100	10
空気取入管 100PVC製擬木 H1000	11
空気取入管 標準擬木タイプ100 (B)	12

※管材は、下水道用ポリエチレン管承認図集を参照してください。

品名

急傾斜下水道システム
下水道用ポリエチレン管
直管部共通寸法



単位：mm

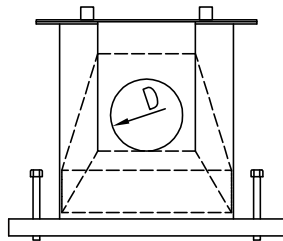
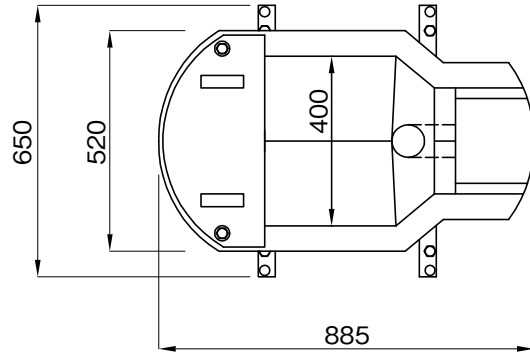
呼び径	SDR	D	t	d	参考質量 (kg/m)
150	13.6	180 ^{+1.2} ₋₀	13.3 ^{+1.5} ₋₀	152	7.131
200	13.6	250 ^{+1.5} ₋₀	18.4 ^{+2.1} ₋₀	211	13.709
250	13.6	315 ^{+1.8} ₋₀	23.2 ^{+2.5} ₋₀	266	21.715
300	13.6	355 ^{+2.2} ₋₀	26.1 ^{+2.9} ₋₀	300	27.445

- (備考) 1) 外径Dとは、外径相当長さ以上離れた任意箇所での、相互に等間隔な2方向以上の外径測定
の平均又は円周測定値を円周率3.142で除した値をいう。
2) 質量は、管に使用する材料の密度を0.97g/cm³で計算したものである。
3) SDRとは、管外径を管厚で除した値をいう。

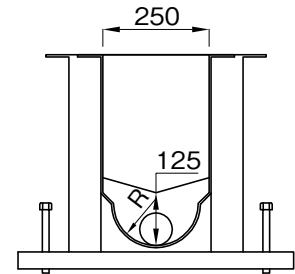
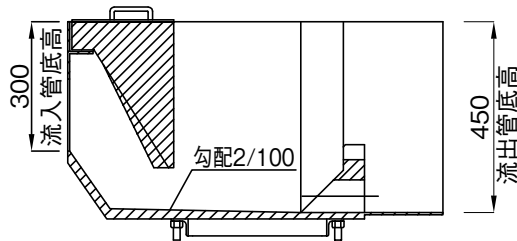
品名	急傾斜下水道システム 下水道用ポリエチレン管 直管部共通寸法	図番	PE-SPO
作成日	2002.5.7	製図	積水化学工業株式会社

品名

急傾斜下水道システム
減勢工ユニット
1号マンホール用



流入側



流出側

単位：mm

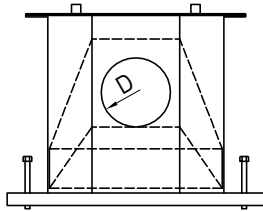
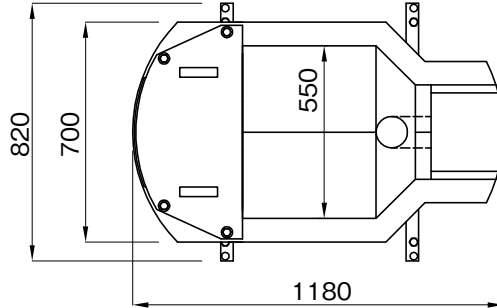
呼び径	D	R	品番
150×150	170	75	G1G1F1F
150×200	170	100	G1G1F2H
150×250	170	125	G1G1F2F
200×200	230	100	G1G2H2H
200×250	230	125	G1G2H2F

(備考) 脚用鋼材、高さ調整鋼板、ボルトナット、浮上防止ボルトナット同梱

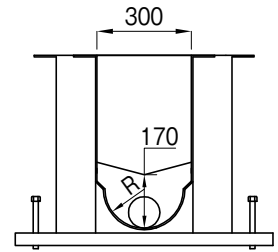
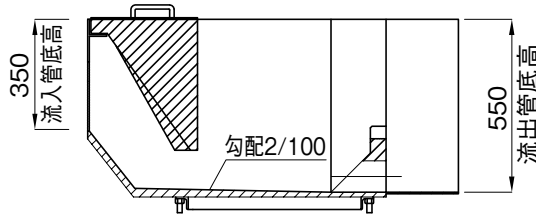
品名	急傾斜下水道システム 減勢工ユニット 1号マンホール用		図番	GY-1G01
作成日	2020.8.17	製図	積水化学工業株式会社	

品名

急傾斜下水道システム
減勢工ユニット
2号マンホール用



流入側



流出側

単位：mm

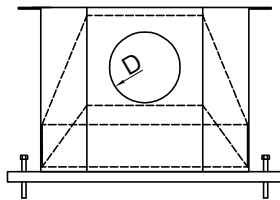
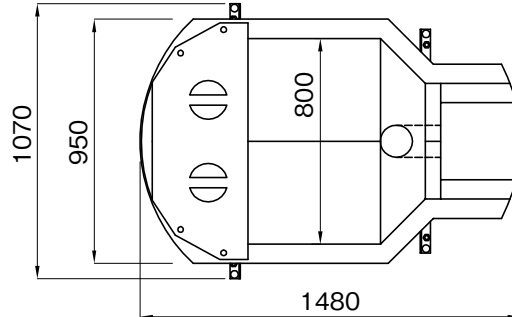
呼び径	D	R	品番
150×150	170	75	G2G1F1F
150×200	170	100	G2G1F2H
150×250	170	125	G2G1F2F
150×300	170	150	G2G1F3H
200×200	230	100	G2G2H2H
200×250	230	125	G2G2H2F
200×300	230	150	G2G2H3H
250×250	290	125	G2G2F2F
250×300	290	150	G2G2F3H

(備考) 脚用鋼材、高さ調整鋼板、ボルトナット、浮上防止ボルトナット同梱

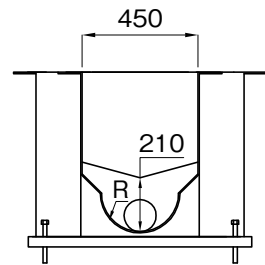
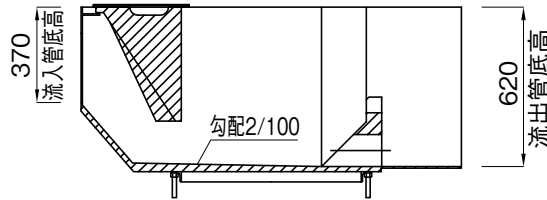
品名	急傾斜下水道システム 減勢工ユニット 2号マンホール用		図番	GY-2G01
作成日	2020.8.17	製図	積水化学工業株式会社	

品名

急傾斜下水道システム
減勢工ユニット
3号マンホール用



流入側



流出側

単位：mm

呼び径	D	R	品番
150×150	170	75	G3G1F1F
150×200	170	100	G3G1F2H
150×250	170	125	G3G1F2F
150×300	170	150	G3G1F3H
150×350	170	175	G3G1F3F
150×400	170	200	G3G1F4H
200×200	230	100	G3G2H2H
200×250	230	125	G3G2H2F
200×300	230	150	G3G2H3H
200×350	230	175	G3G2H3F
200×400	230	200	G3G2H4H

単位：mm

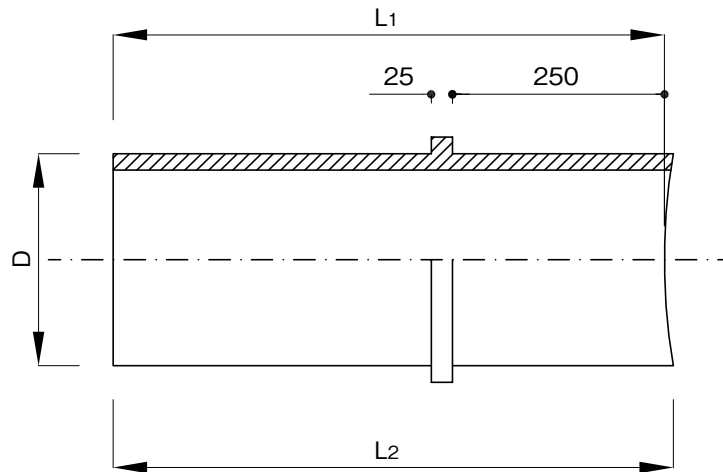
呼び径	D	R	品番
250×250	290	125	G3G2F2F
250×300	290	150	G3G2F3H
250×350	290	175	G3G2F3F
250×400	290	200	G3G2F4H
300×300	340	150	G3G3H3H
300×350	340	175	G3G3H3F
300×400	340	200	G3G3H4H

(備考) 脚用鋼材、高さ調整鋼板、ボルトナット、浮上防止ボルトナット同梱

品名	急傾斜下水道システム 減勢工ユニット 3号マンホール用		図番	GY-3G01
作成日	2020.8.17	製図	積水化学工業株式会社	

品名

急傾斜下水道システム
減勢工用PE短管



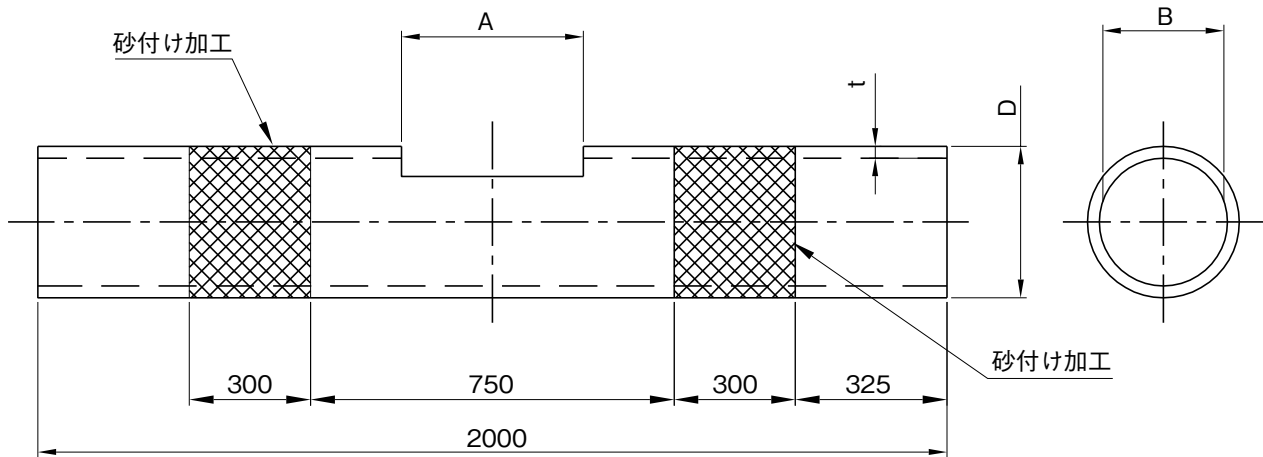
単位：mm

呼び径	L1	L2	D	品番
150	650	655	180	PE1FSET
200	700	710	250	PE2HSET
250	800	817	315	PE2FSET
300	900	821	355	受注対応品

品名	急傾斜下水道システム 減勢工用PE短管		図番	PE-RGM1
作成日	2020.8.17	製図	積水化学工業株式会社	

品名

中間マンホールインバート用
ポリエチレン管砂付き
1号コンクリート組立マンホール用



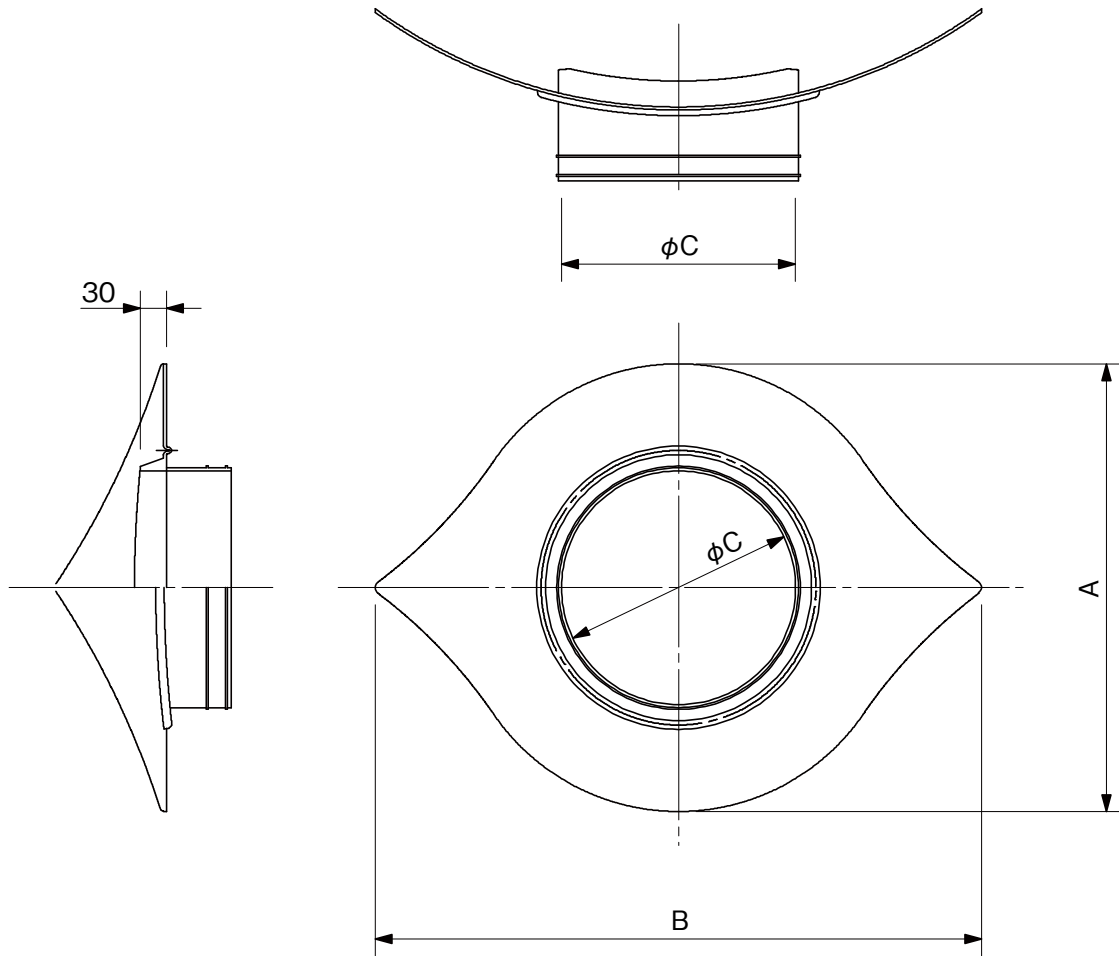
単位：mm

呼び径	流入・流出口径		点検孔		品番
	D(外径)	t(管厚)	A	B	
150	φ180	13.3	300	150	PI1FINS
200	φ250	18.4	300	200	PI2HINS
250	φ316	23.2	300	200	PI2FINS
300	φ355	26.1	300	200	PI3HINS

品名	中間マンホールインバート用 ポリエチレン管砂付き 1号コンクリート組立マンホール用		図番	PE-PG004
作成日	2020.8.18	製図	積水化学工業株式会社	

品名

下水道用ポリエチレン管用
ゴム製マンホール継手



単位：mm

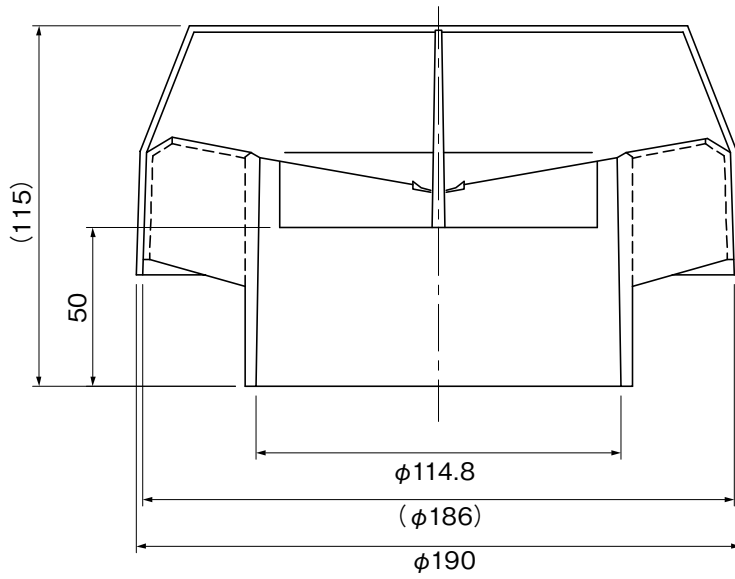
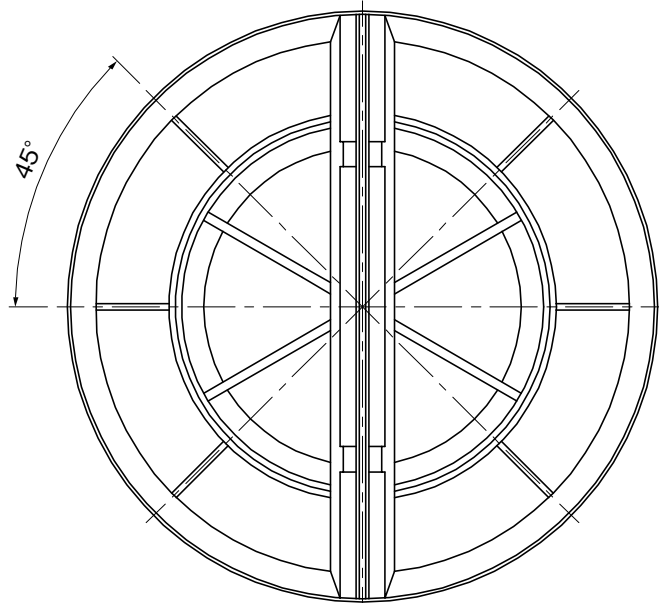
呼び径	A	B	φC	穿孔径(参考)	品番
PE75	264	380	97	150	PIAN75
PE100	330	460	134	180	PIAN1H
PE150	466	660	185	252	PIAN1F
PE200	517	700	254	304	PIAN2H
PE250	578	800	321	356	PIAN2F
PE300	630	862	367	403	PIAN3H

注)ゴム製マンホール継手には専用ボンドが必要です。

品名	下水道用ポリエチレン管用 ゴム製マンホール継手		図番	PIAN-01
作成日	2010.11.16	製図	積水化学工業株式会社	

品名

空気取入管ヘッド100



	品番
ドレラ茶色	SBH1HDB
ドレラ白色	SBH1HDW

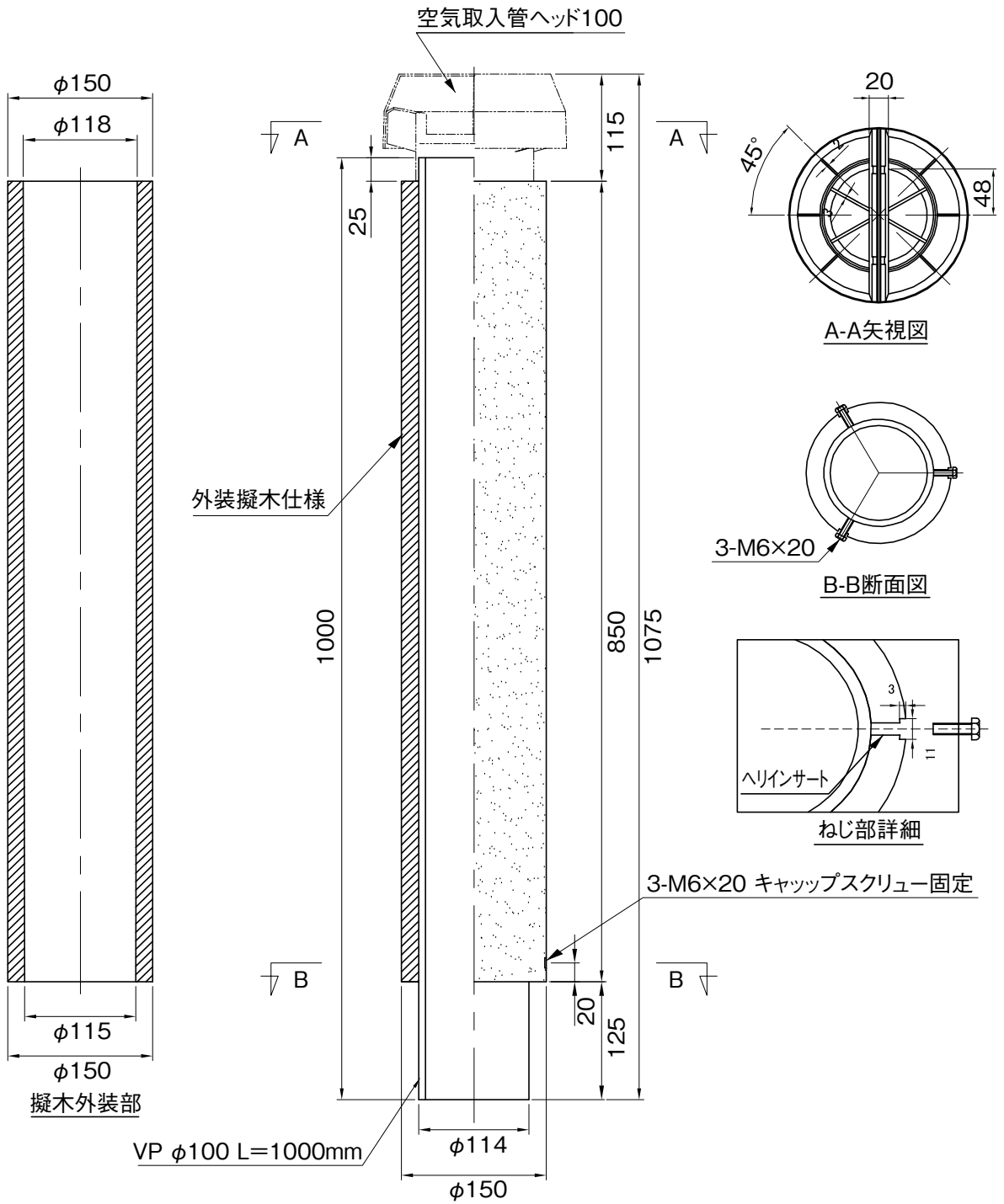
本体材質: AES

品名	空気取入管ヘッド100	図番	SBH1HD-01
作成日	2010.7.1	製図	積水化学工業株式会社

品名

空気取入管100
PVC製擬木 H1000

品番:SBPG1H

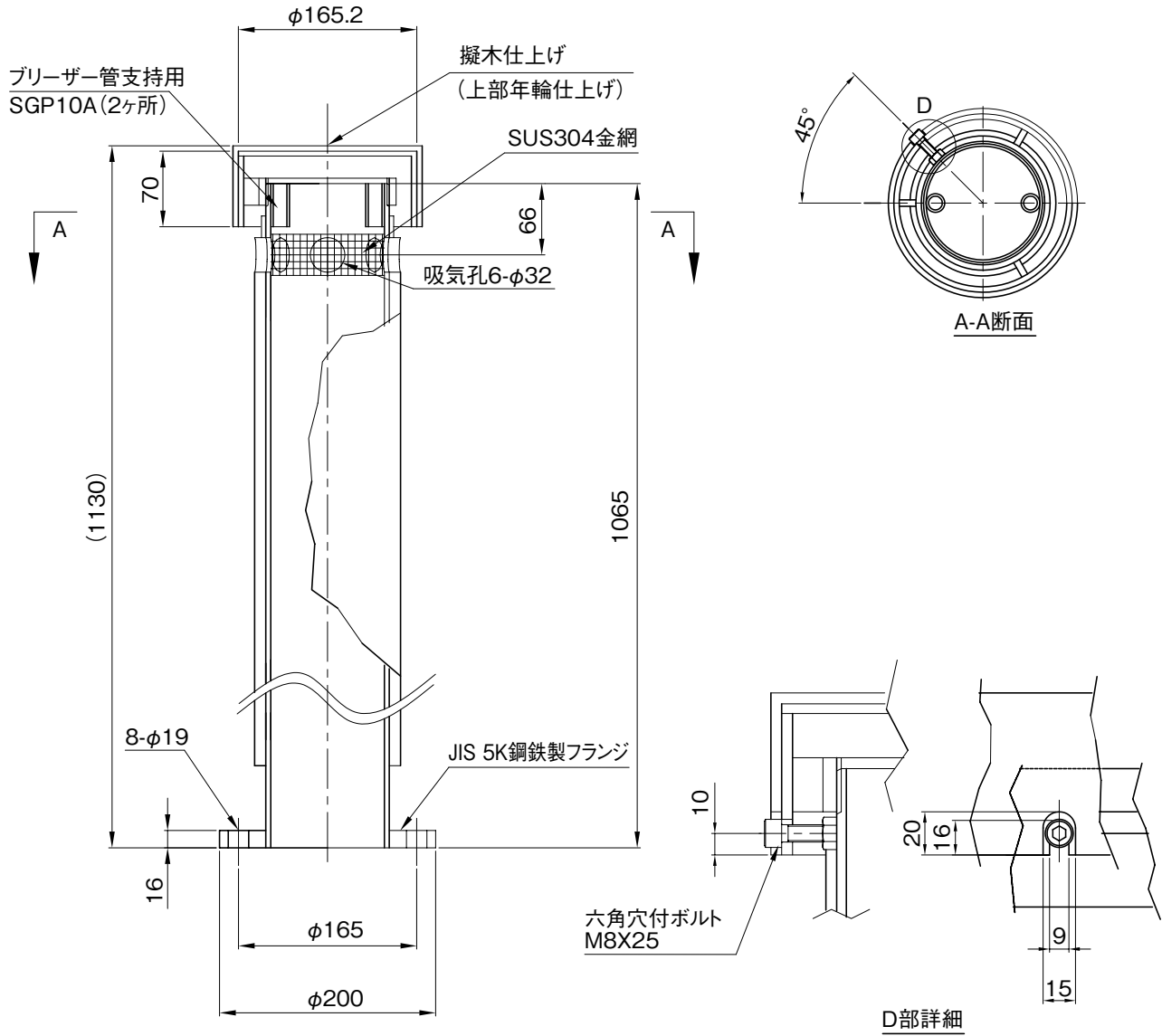


注) 空気取入管ヘッド100は含まれておりません。

品名	空気取入管100 PVC製擬木 H1000		図番	SBPG1H-01
作成日	2010.7.1	製図	積水化学工業株式会社	

品名

空気取入管
標準擬木タイプ100(B)



高さ	品番
1.1m	SBP1HB
2.2m	SBP1HBH

※1 ガラス繊維積層(CRRRRC)光沢フィルムの化粧巻き加工
 ※2 固定用ビス(SUS304タッピングネジ)は別途調達となります

品名	空気取入管 標準擬木タイプ100(B)	図番	SBP1HB-01
作成日	2008.2.14	製図	積水化学工業株式会社