

■建物用硬質塩化ビニルライニング鋼管・継手

エスロフ® 単管式排水システム

ADメカニカル継手 その他部材

承 認 図 集

AD メカニカル継手・その他部材

品名	品番	サイズ
90° 大曲エルボ (90° LL)	ADMLL80	80
	ADMLL1H	100
	ADMLL1Q	125
45° エルボ (45° L)	ADM4L80	80
	ADM4L1H	100
	ADM4L1Q	125
22° 1/2 エルボ (22° 1/2L)	ADM2L80	80
	ADM2L1H	100
	ADM2L1Q	125
B タイプ 45° エルボ (45° L・B)	A45LB50	50
	A45LB65	65
	A45LB80	80
90° Y (ST)	ADMST80	80
	ADMST1H	100
	ADMST1Q	125
45° Y (Y)	ADM4Y80	80
	ADM4Y1H	100
	ADM4Y1Q	125
90° 大曲り Y (TY)	ADMTY80	80
	ADMTY1H	100
	ADMTY1Q	125
ソケット	ADMS80	80
	ADMS1H	100
	ADMS1Q	125
	ADMS1H1	100×80
	ADMS1Q2	125×80
	ADMS1Q1	125×100
	ADMS1F2	150×100
ADMS1F1	150×125	

AD メカニカル継手・その他部材

品名	品番	サイズ
掃除口ソケット (COS) <フランジタイプ>	COSM80	80
	COSM1H	100
	COSM1Q	125
掃除口ソケット (COS) <RR タイプ>	COSRR80	80
	COSRR1H	100
	COSRR1Q	125
満水試験兼用掃除口付継手 (COS-T II) <フランジタイプ>	COSTM80	80
	COSTM1H	100
	COSTM1Q	125
満水試験兼用掃除口付継手 (COS-T II) <RR タイプ>	COSTR80	80
	COSTR1H	100
	COSTR1Q	125
満水試験用治具 (COS-TPA II)	ADMMA80	80
	ADMMA1H	100
	ADMMA1Q	125
排水鋳鉄管用アダプター (CIP-A)	ACIPA80	80
	ACIPA1H	100
	ACIPA1Q	125
AD メカニカル継手フランジセット	ADMTM50	50
	ADMTM65	65
	ADMTM80	80
	ADMTM1H	100
	ADMTM1Q	125
	ADMTM1F	150
	ADMTM2H	200
AD メカニカル継手フランジセット (SUS 仕様)	ADMF50S	50
	ADMF65S	65
	ADMF80S	80
	ADMF1HS	100

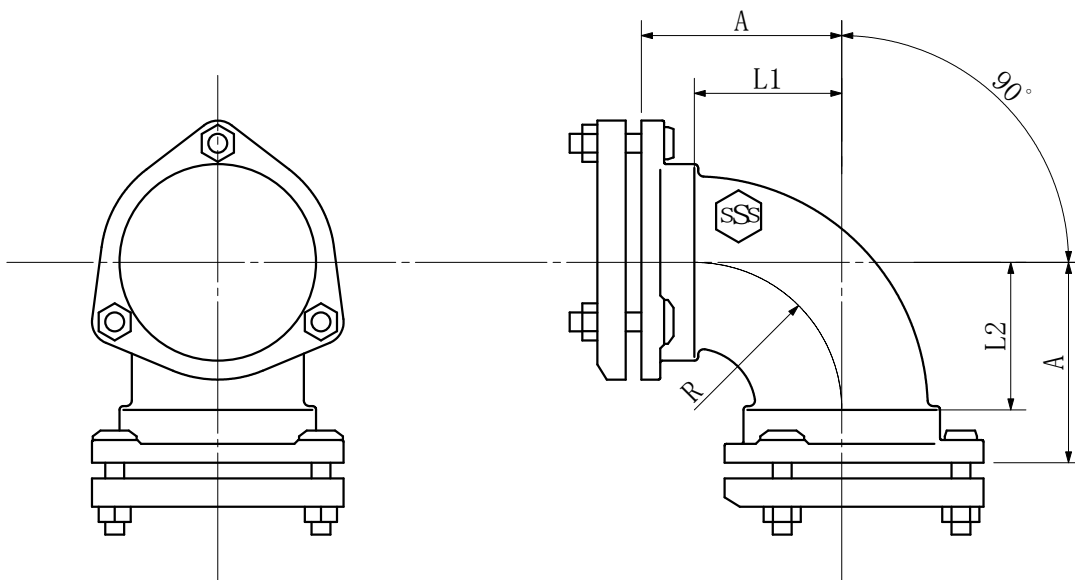
AD メカニカル継手・その他部材

品名	品番	サイズ
AD メカニカル継手フランジセット (SUS仕様)	ADMF1QS	125
	ADMF1FS	150
	ADMF2HS	200
AD メカニカル継手パッキン	ADPAK50	50
	ADPAK65	65
	ADPAK80	80
	ADPAK1H	100
	ADPAK1Q	125
	ADPAK1F	150
	ADPAK2H	200
AD メカニカル継手 ボルト・ナット	ADMBN50	50
	ADMBN65	65
	ADMBN80	80
	ADMBN1H	100
	ADMBN1Q	125
	ADMBN1F	150
	ADMBN2H	200
AD メカニカル継手 SUS ボルト・ナット	ADMSB50	50
		65
	ADMSB80	80
		100
	ADMSB1Q	125
		150
	ADMSB2H	200
汚水用ベンド (90° SB)	A90SB80	80
便器接続管 10° (SB)	A10SB80	80
サニタリーアダプター (SA)	ADSA80	80
ロングサニタリーアダプター (SA・L)	ADSA80L	80

AD メカニカル継手・その他部材

品名	品番	サイズ
P 型便器用ソケット RR	SPT8R1	80 90H
	SPT8R3	80 120H
	SPT8R2	80 140H
P 型便器用ソケット	SPT8	80
90° L-BRR	S9LB8R	80
90° L-B	S9LB8	80
横枝用 CO 栓 (CO 栓用ボルトセット品)	SCO4N	80
	SCO1HN	100
CO 栓 (CO 栓用ボルトセット品)	SCO4	80
	SCO1H	100
ブッシュセット	SB45	80×50
	SB46	80×65
偏芯ブッシュセット	SB45H	80×50
支持用アダプターセット	SFRR8S	80
	SFRR1HS	100
RR アダプターセット	SFRR5K	50
	SFRR6K	65
	SFRR8K	80
	SFRR1HK	100
RR アダプターセット	SFRR85K	80×50
	SFRR86K	80×65
	SFRR18K	100×80
フランジセット	SFS8	80
	SFS1H	100
	SFS1Q	125
RR アダプター取り付け用ボルト	—	M10×30
	—	M8×30
フランジセット取り付け用ボルト	SBK35	M10×35
	—	M12×45
	SBK16	M10×16

品名 ADメカニカル継手
90° 大曲エルボ (90° LL)

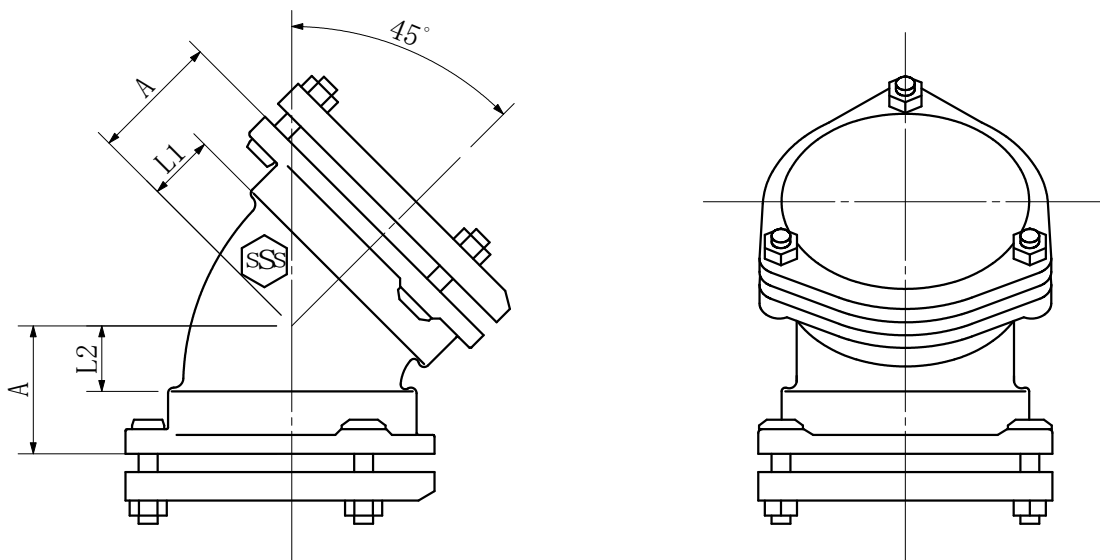


単位：mm

品番	呼び径	端面距離	有効長
		A	L
ADMLL80	80	106	78
ADMLL1H	100	132	99
ADMLL1Q	125	158	122

品名	ADメカニカル継手 90° 大曲エルボ (90° LL)			図番	
製 図	積水化学工業 株式会社	年 月 日	2009.03	承認 印	

品名 ADメカニカル継手
45° エルボ (45° L)

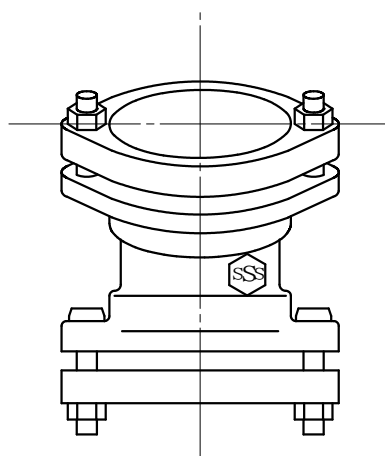
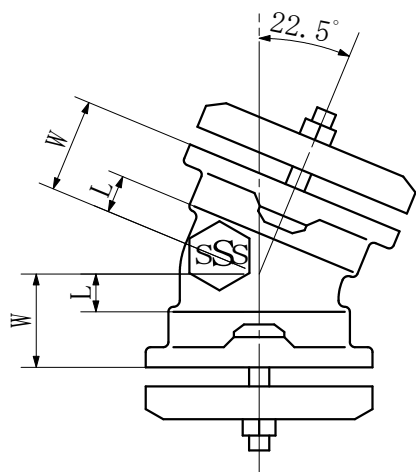


単位 : mm

品番	呼び径	端面距離 A	有効長 L
ADM4L80	80	56	28
ADM4L1H	100	68	35
ADM4L1Q	125	79	43

品名	ADメカニカル継手 45° エルボ (45° L)			図番	
製 図	積水化学工業 株式会社	年 月 日	2009.03	承認 印	

品名 ADメカニカル継手
22° 1/2エルボ (22° 1/2L)

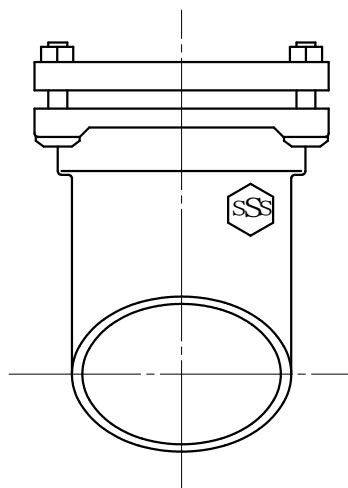
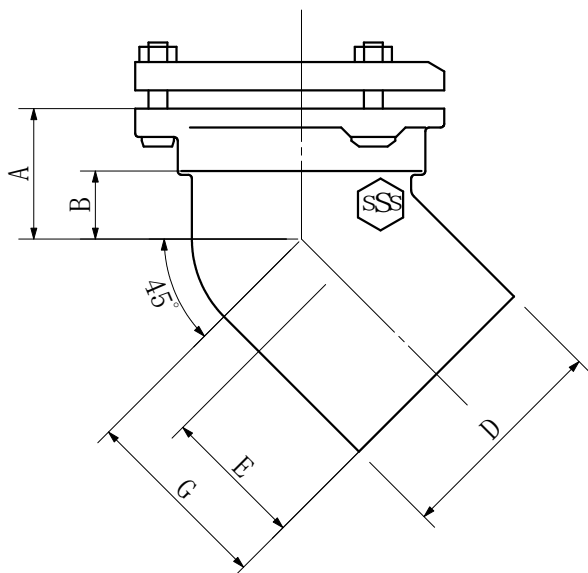


単位 : mm

品番	呼び径	端面距離	有効長
		A	L
ADM2L80	80	56.0	28.0
ADM2L1H	100	68.0	35.0
ADM2L1Q	125	79.0	43.0

品名	ADメカニカル継手 22° 1/2エルボ (22° 1/2L)			図番	
製 図	積水化学工業 株式会社	年 月 日	2009. 12	承認 印	

品名 ADメカニカル継手
Bタイプ45° エルボ (45° L-B)

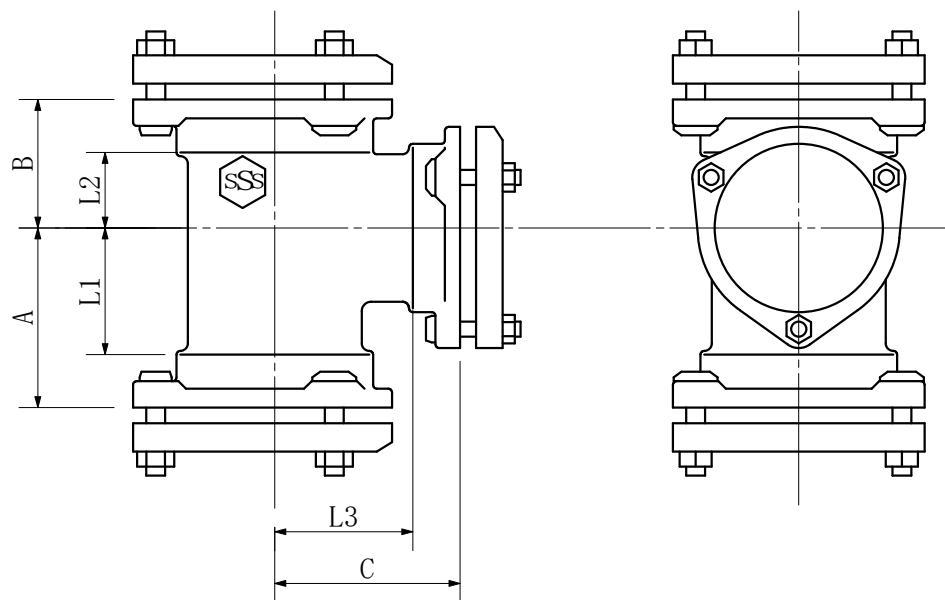


単位：mm

品番	呼び径	A	B	G	E	D
A45LB50	50	44	22	79	64	60.5
A45LB65	65	51	26	82	64	76.3
A45LB80	80	58	30	89	68	89.1

品名	ADメカニカル継手 Bタイプ45° エルボ (45° L-B)			図番	
製 図	積水化学工業 株式会社	年 月 日	2009.03	承認 印	

品名 ADメカニカル継手
90° Y (ST)

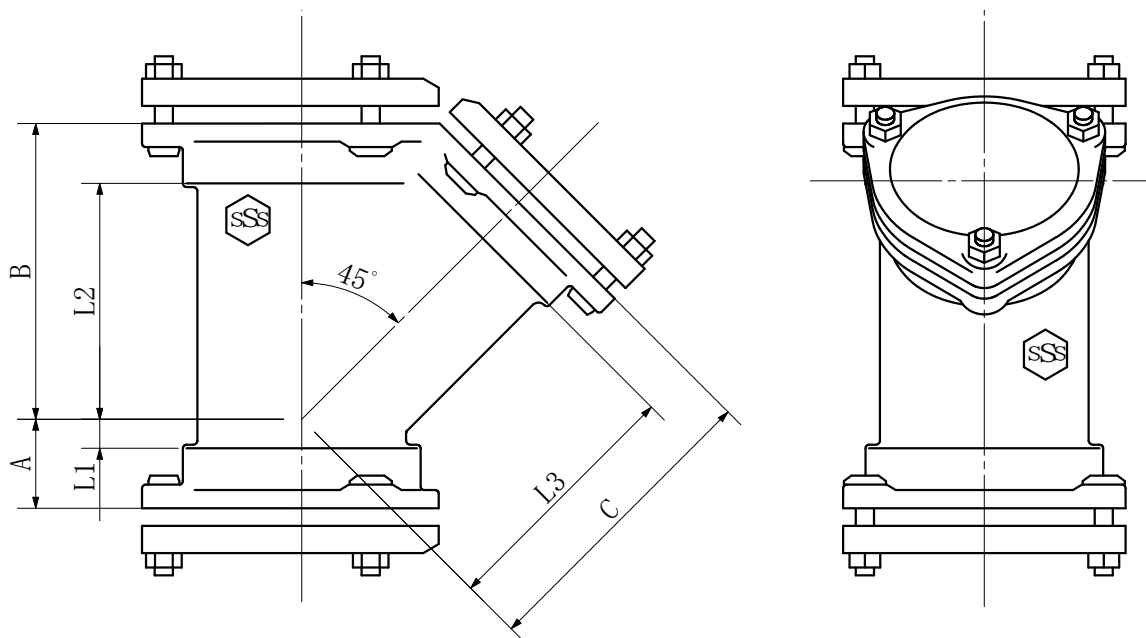


単位：mm

品番	呼び径	中心からの端面距離			有効長		
		A	B	C	L1	L2	L3
ADMST80	80	106	74	104	78	46	76
ADMST1H	100	132	92	130	99	59	97
ADMST1Q	125	158	110	155	122	74	119

品名	ADメカニカル継手 90° Y (ST)			図番	
製 図	積水化学工業 株式会社	年月日	2009.03	承認印	

品名 ADメカニカル継手
45° Y (Y)

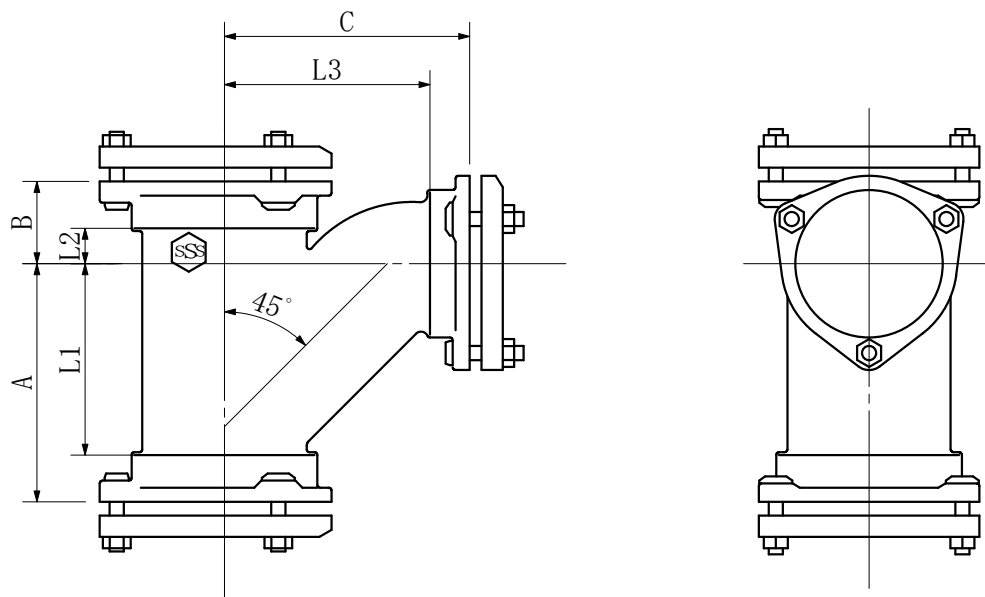


単位：mm

品番	呼び径	中心からの端面距離			有効長		
		A	B	C	L1	L2	L3
ADM4Y80	80	56	151	151	28	123	123
ADM4Y1H	100	68	184	184	35	151	151
ADM4Y1Q	125	79	220	220	43	184	184

品名	ADメカニカル継手 45° Y (Y)			図番	
製 図	積水化学工業 株式会社	年 月 日	2009.03	承認 印	

品名 ADメカニカル継手
90° 大曲Y (TY)

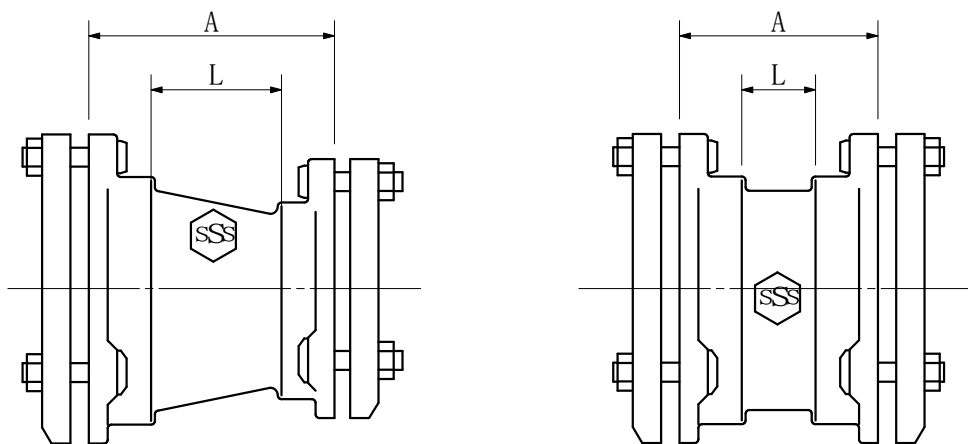


単位：mm

品番	呼び径	中心からの端面距離			有効長		
		A	B	C	L1	L2	L3
ADMTY80	80	160	58	158	132	30	130
ADMTY1H	100	200	72	198	167	39	165
ADMTY1Q	125	240	88	237	204	52	201

品名	ADメカニカル継手 90° 大曲Y (TY)			図番	
製 図	積水化学工業 株式会社	年 月 日	2009.03	承認 印	

品名 ADメカニカル継手
ソケット (S)

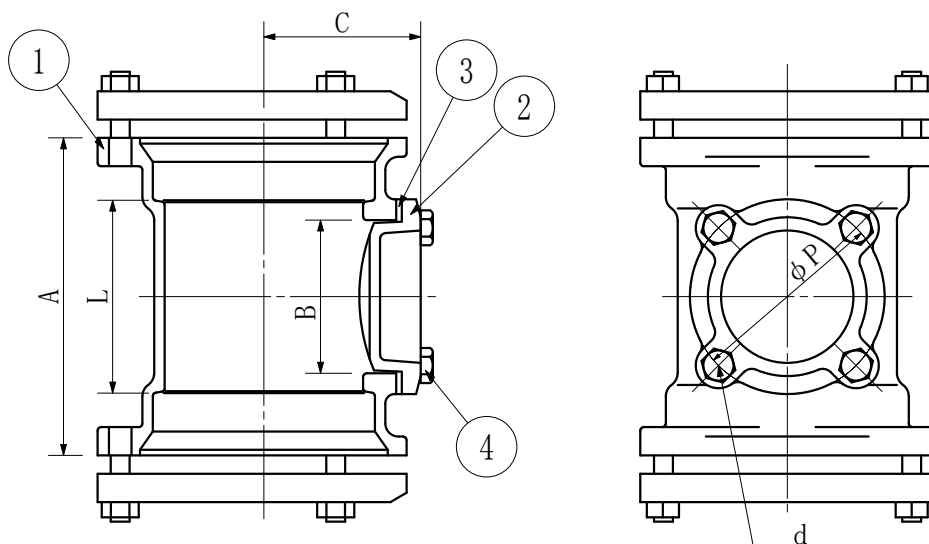


単位：mm

品番	呼び径	A	有効長 L
ADMS80	80	90	34
ADMS1H	100	105	39
ADMS1Q	125	115	43
ADMS1H1	100×80	130	69
ADMS1Q2	125×80	140	76
ADMS1Q1	125×100	140	71
ADMS1F2	150×100	150	78
ADMS1F1	150×125	150	75

品名	ADメカニカル継手 ソケット (S)			図番	
製 図	積水化学工業 株式会社	年 月 日	2009.03	承認 印	

品名 ADメカニカル継手
掃除口付ソケット (COS)



単位：mm

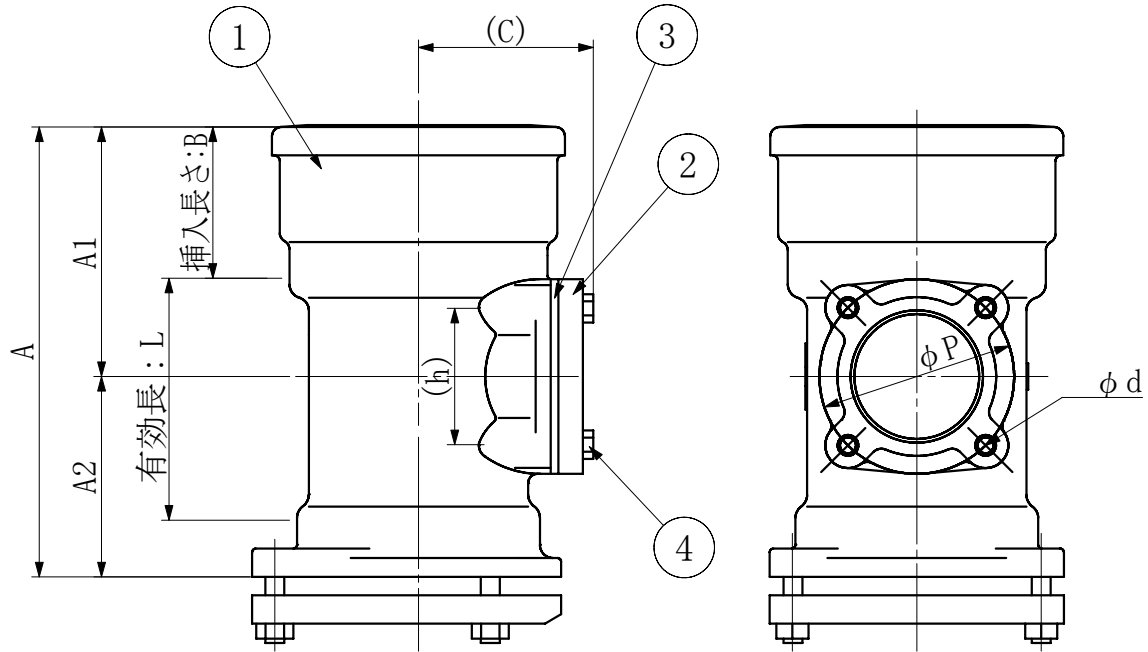
品番	呼び径	A	L	B	C	d
COSM80	80	142	86	68	88	M10
COSM1H	100	168	102	81	103	M10
COSM1Q	125	196	121	105	128	M10

番号	部品名	材質	個数	備考
①	本体	FC	1	
②	蓋	FC	1	
③	ゴムパッキン	EPDM	1	
④	ステンレスボルト	SUS304	4	
品名	ADメカニカル継手 掃除口付ソケット (COS)			図番
製 図	積水化学工業 株式会社	年月日	2009.03	承認印

品名

掃除口付ソケット (COS) RRタイプ

単位：mm



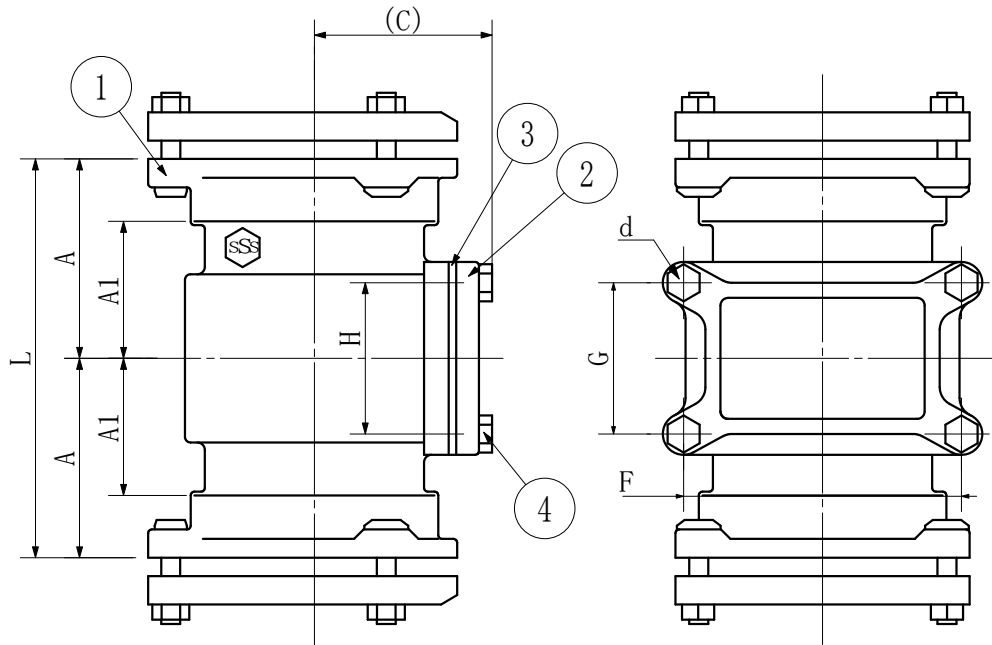
品番	呼び径
COSRR80	80
COSRR1H	100
COSRR1Q	125

単位：mm

呼び径	A	A1	A2	L	B	(C)	(h)	φP	φd
80	225	124	101	128	72	79	62	88	M10
100	238	132	106	128	80	92.5	73	103	M10
125	290	171.5	118.5	161	96	112.5	90.5	128	M10

番号	部品名	材質	個数	備考
①	本体	FC	1	
②	蓋	FC	1	
③	ゴムパッキン	EPDM	1	
④	ステンレスボルト	SUS304	4	
品名	掃除口付ソケット (COS) RRタイプ			図番
製 図	積水化学工業 株式会社	年月日	2006.12	承認印

品名

ADメカニカル継手
満水試験兼用掃除口付継手 (COS-T II)

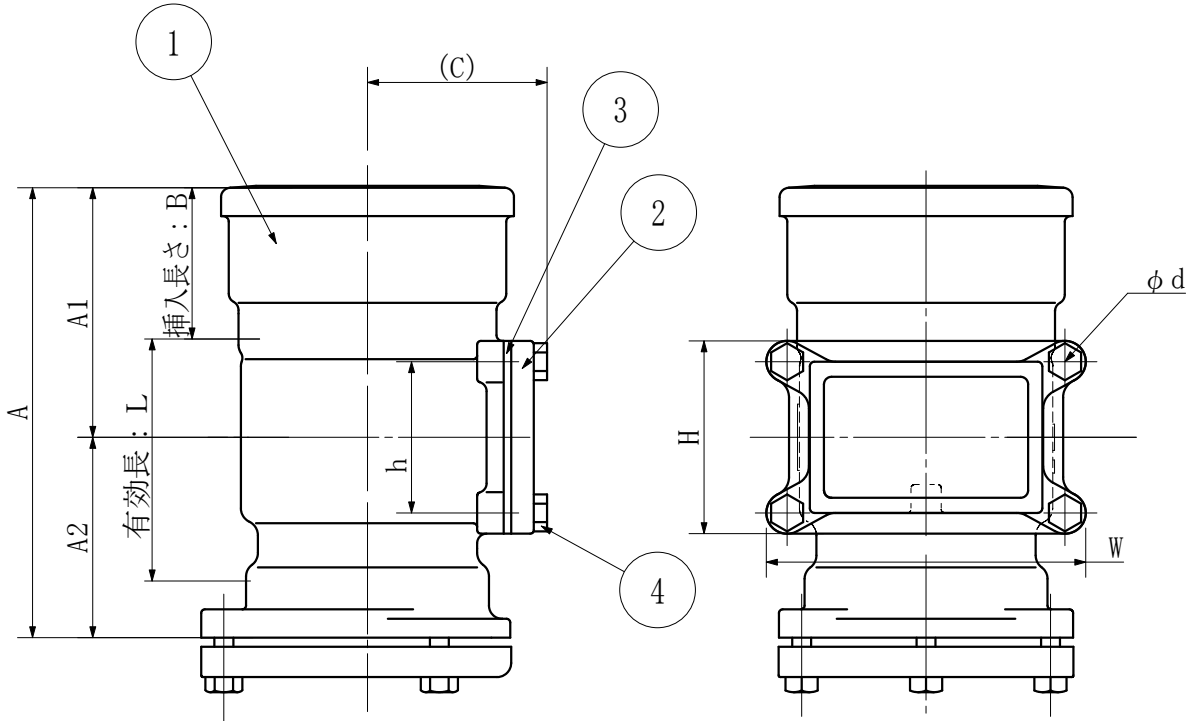
単位：mm

品番	呼び径	L	A	A1	(C)	H
COSTM80	80	201	100.5	72.5	87	80
COSTM1H	100	211	105.5	72.5	94	80
COSTM1Q	125	232	116.0	80.0	116	80

番号	部品名	材質	個数	備考
①	本体	FC	1	
②	蓋	FC	1	
③	ゴムパッキン	EPDM	1	
④	ステンレスボルト	SUS304	4	
品名	ADメカニカル継手 満水試験兼用掃除口付継手 (COS-T II)		図番	
製 図	積水化学工業 株式会社	年 月 日	2009.03	承認 印

品名

満水試験兼用掃除口付継手 (COS-TII) RRタイプ



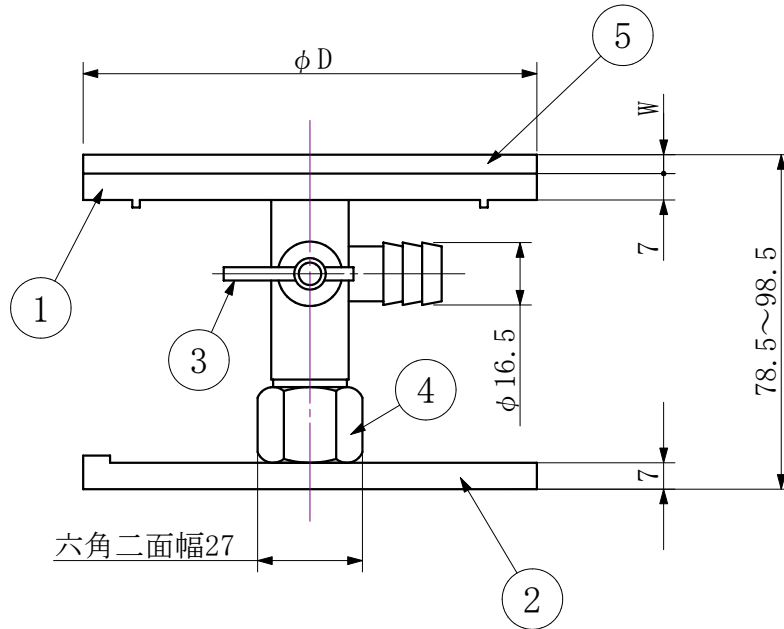
品番	呼び径
COSTR80	80
COSTR1H	100
COSTR1Q	125

単位：mm

呼び径	A	A1	A2	L	B	(C)	h	H	ϕd	W
80	225	124	101	128	72	87	80	102	M10	142
100	238	132	106	128	80	94	80	102	M10	169
125	290	171.5	118.5	161	96	116	80	104	M10	199

番号	部品名	材質	個数	備考
①	本体	FC	1	
②	蓋	FC	1	
③	ゴムパッキン	EPDM	1	
④	ステンレスボルト	SUS304	4	
品名	満水試験兼用掃除口付継手 (COS-TII) RRタイプ			図番
製 図	積水化学工業 株式会社	年月日	2006.12	承認印

品名 ADメカニカル継手
満水試験用治具 (COS-TPA II)



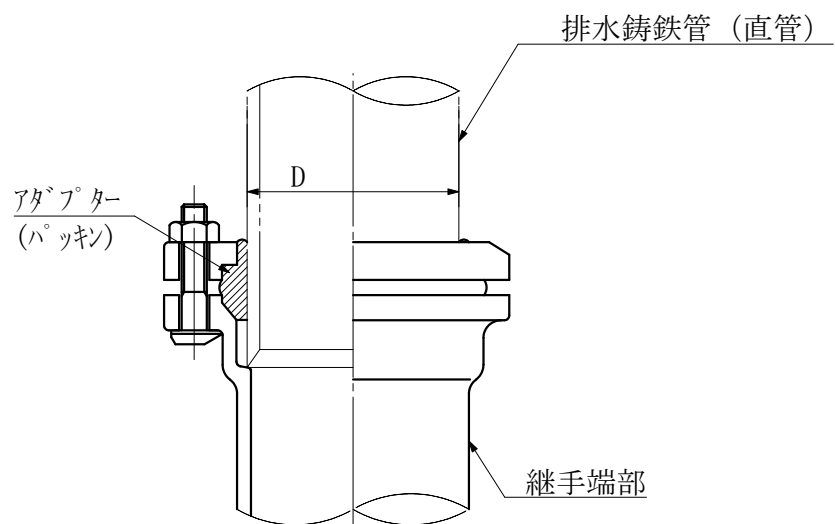
単位：mm

品名	呼び径	φD	W
ADMMA80	80	96	5
ADMMA1H	100	120	5
ADMMA1Q	125	144	8

同梱品：専用スパナ

番号	部品名	材質	個数	備考
①	フランジ (a)	FCD450	1	
②	フランジ (b)	FCD450	1	
③	バルブ	C3604	1	
④	セット用ねじ	C3604	1	
⑤	ゴムパッキン	NBR	1	
品名	ADメカニカル継手 満水試験用治具 (COS-TPA II)			図番
製 図	積水化学工業 株式会社	年 月 日	2009. 03	承認 印

品名 ADメカニカル継手
排水鋳鉄管用アダプタ (CIP-A)

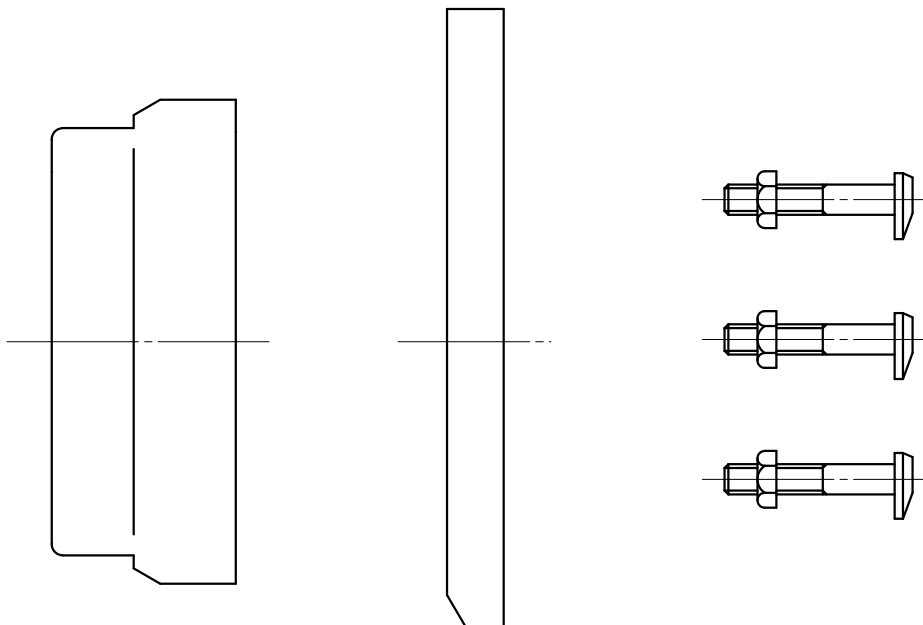


単位：mm

品番	呼び径	D
ACIPA80	80	84
ACIPA1H	100	109
ACIPA1Q	125	134

品名	ADメカニカル継手 排水鋳鉄管用アダプタ (CIP-A)		図番	
製 図	積水化学工業 株式会社	年 月 日	2009. 03	承 認 印

品名 ADメカニカル継手
フランジセット

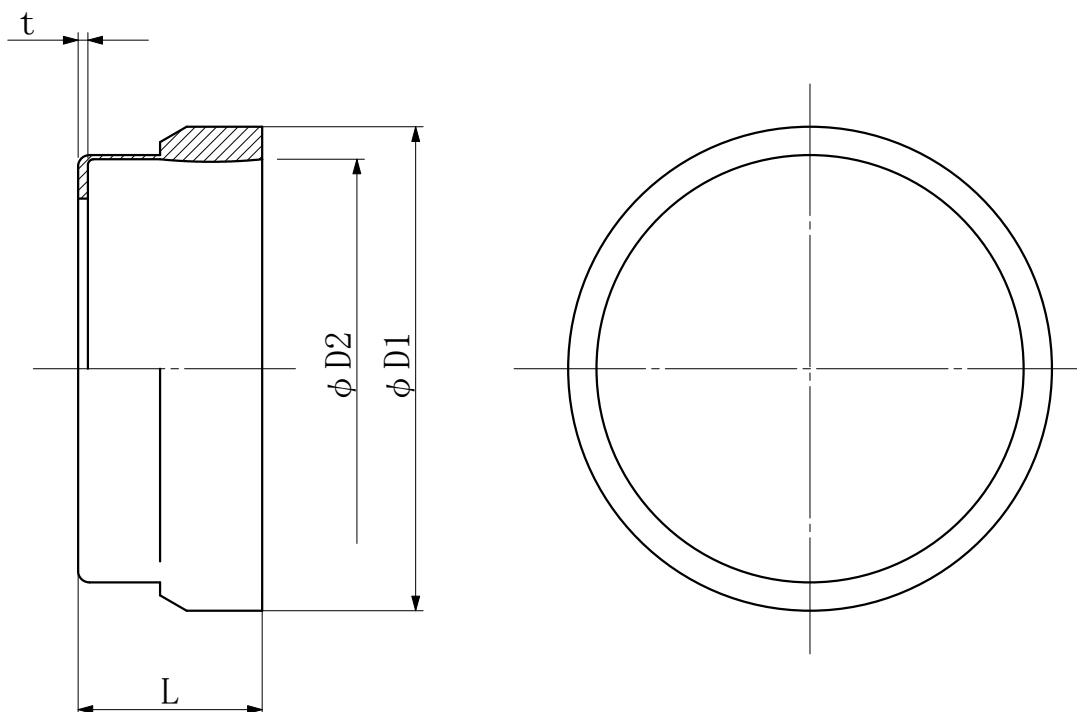


単位：mm

品番		呼び
標準	SUS仕様	
ADMTM50	ADMF50S	50A
ADMTM65	ADMF65S	65A
ADMTM80	ADMF80S	80A
ADMTM1H	ADMF1HS	100A
ADMTM1Q	ADMF1QS	125A
ADMTM1F	ADMF1FS	150A
ADMTM2H	ADMF2HS	200A

品名	ADメカニカル継手 フランジセット			図番	
製 図	積水化学工業 株式会社	年月日	2015.06	承認印	

品名 ADメカニカル継手
パッキン



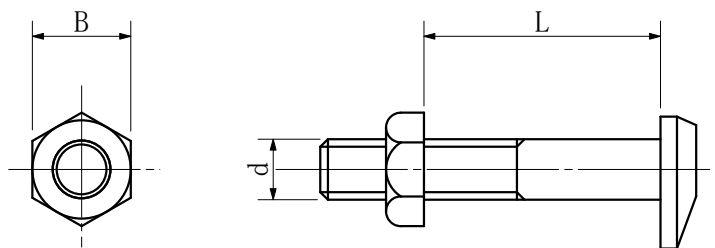
単位 : mm

品番	呼び	φ D1	φ D2	L	t
ADPAK50	50A	70.0	59.5	33.6	2.5
ADPAK65	65A	86.0	75.0	38.0	2.7
ADPAK80	80A	102.0	87.8	41.8	3.0
ADPAK1H	100A	128.0	113.0	48.7	3.0
ADPAK1Q	125A	154.0	137.8	56.7	3.0
ADPAK1F	150A	182.0	163.2	60.5	3.0
ADPAK2H	200A	238.0	214.3	72.0	4.0

品名	ADメカニカル継手 パッキン			図番	
製 図	積水化学工業 株式会社	年 月 日	2015.06	承認 印	

品名 ADメカニカル継手
ボルト、ナット

【小判ボルト】



<50A~200A>

*材質及びメッキ仕様

ボルト：JIS G 3539 (SWCH) 冷間圧造用炭素鋼線

ナット：JIS G 3505 (SWRM) 軟鋼線材

メッキ：JIS H 8610 電気亜鉛メッキ1種（金色）または2種の2級以上

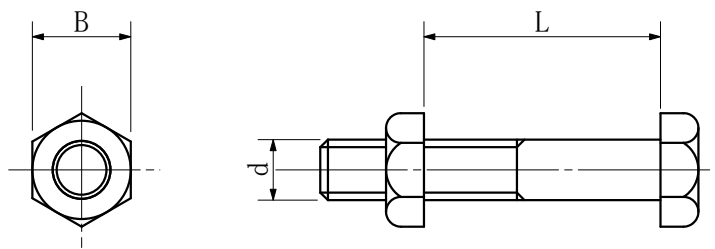
<50A~150A>

*材質

ボルト：SUS304

ナット：SUS304

【六角ボルト】



<200A>

*材質

ボルト：SUS304

ナット：SUS304

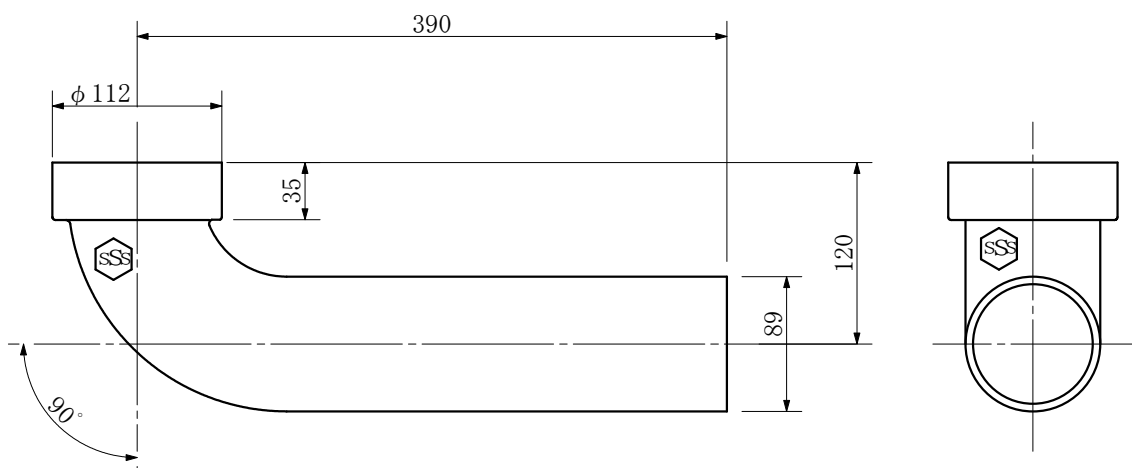
単位：mm

品番	品番 (SUS)	呼び	d	L	B	
					小判ボルト	六角ボルト
ADMBN50	ADMSB50	50A	8	45	13	—
ADMBN65		65A				
ADMBN80	ADMSB80	80A	10	50	17	—
ADMBN1H		100A				
ADMBN1Q	ADMSB1Q	125A	12	65	19	—
ADMBN1F		150A				
ADMBN2H	ADMSB2H	200A	14	70	22	22

品名	ADメカニカル継手 ボルト、ナット			図番	
製 図	積水化学工業 株式会社	年 月 日	2015. 06	承認 印	

品名

汚水用ベンド (90° SB)



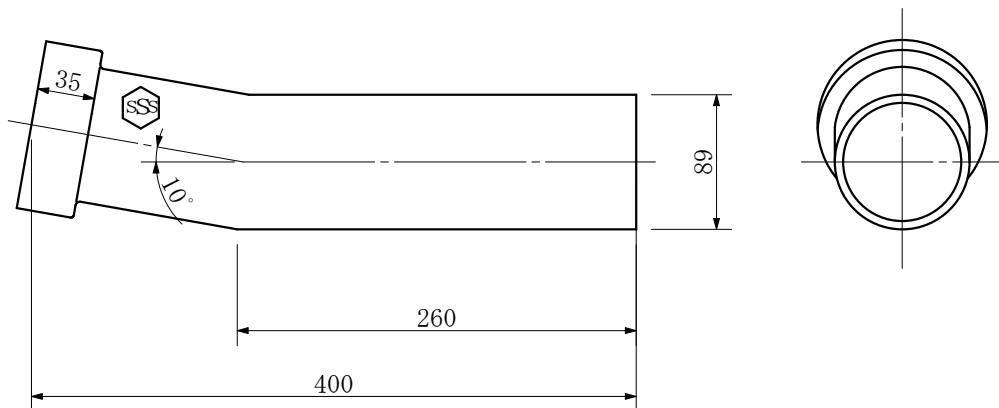
単位 : mm

品番	呼び径
A90SB80	80

品名	汚水用ベンド (90° SB)			図番	
製 図	積水化学工業 株式会社	年月日	2009.03	承認印	

品名

便器接続管10° (SB)



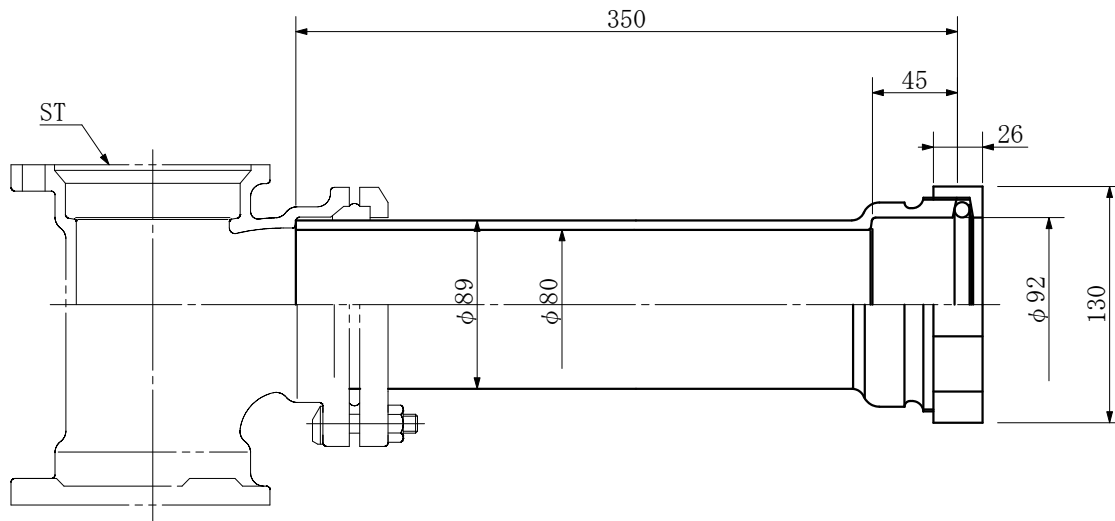
単位：mm

品番	呼び径
A10SB80	80

品名	便器接続管10° (SB)			図番	
製 図	積水化学工業 株式会社	年月日	2009.03	承認印	

品名

サニタリーアダプター (SA)



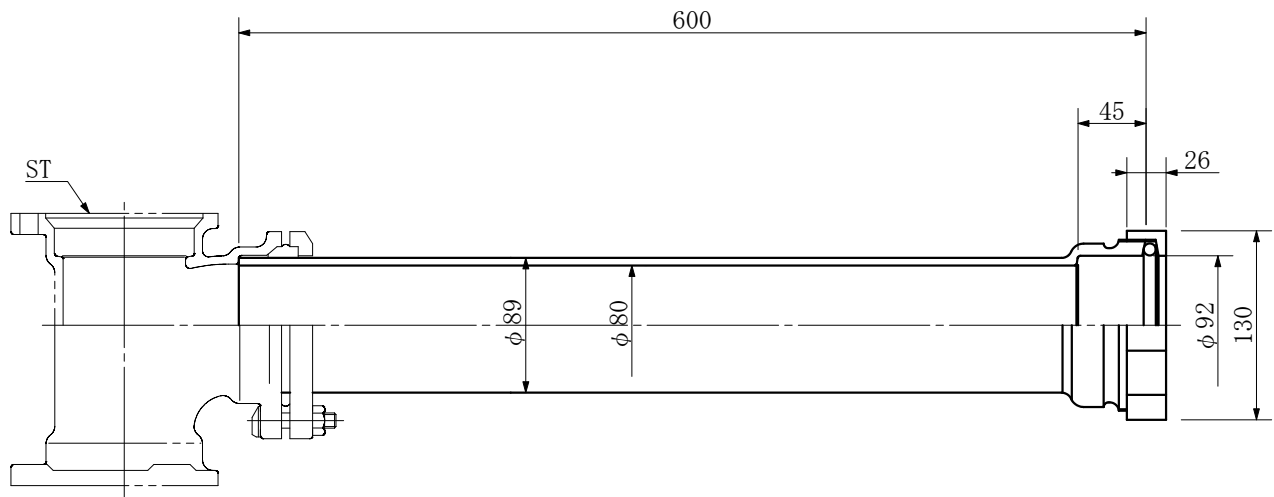
単位 : mm

品番	呼び径
ADS80	80

品名	サニタリーアダプター (SA)			図番	
製 図	積水化学工業 株式会社	年月日	2009.03	承認印	

品名

ロングサニタリーアダプター (SA-L)



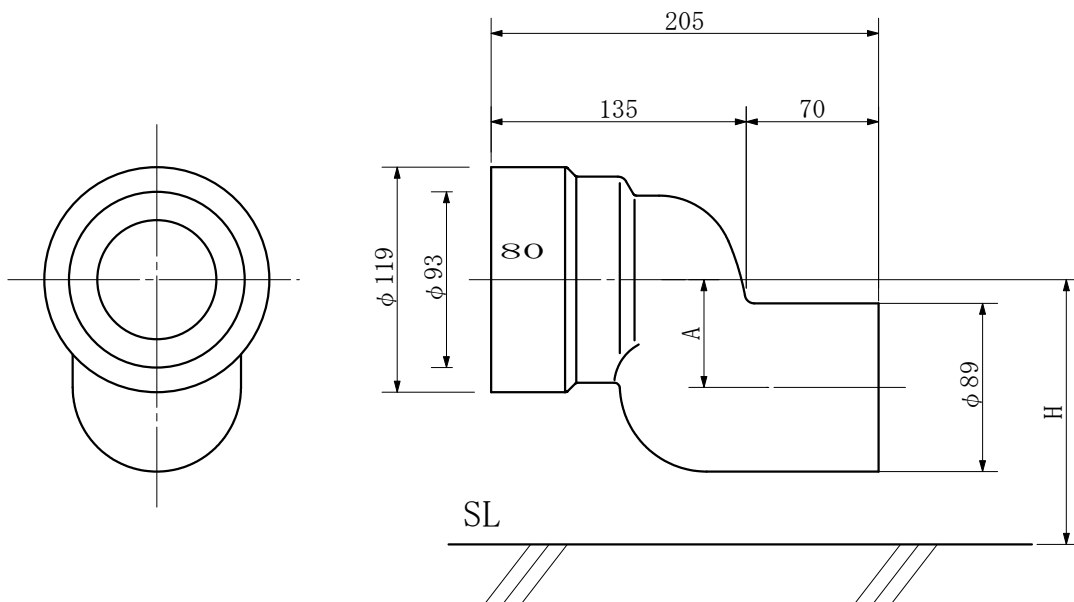
単位 : mm

品番	呼び径
ADSA80L	80

品名	ロングサニタリーアダプター (SA-L)			図番	
製 図	積水化学工業 株式会社	年月日	2009.03	承認印	

品名

P型便器用ソケットRR



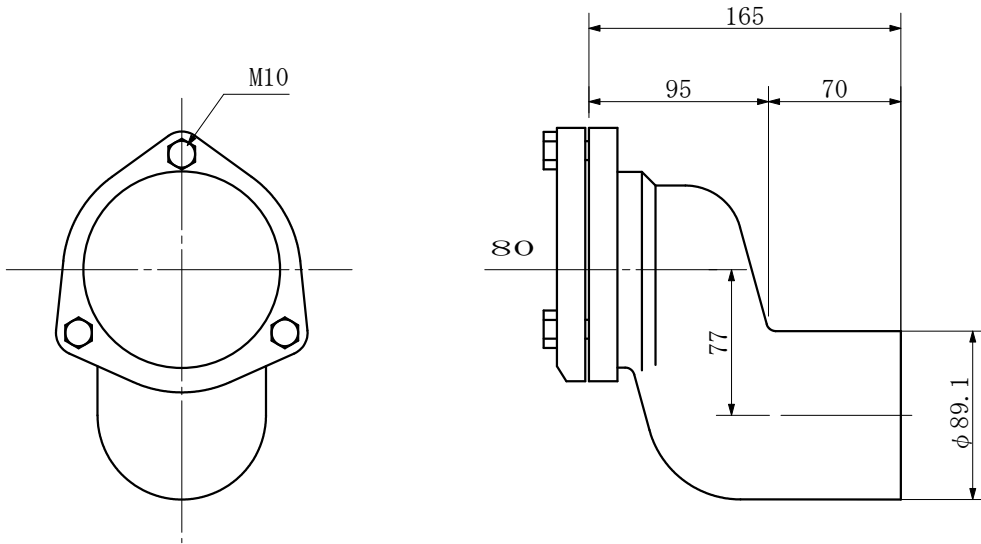
単位：mm

品番	呼び径	A	H
SPT8R1	80 90H	27	90
SPT8R3	80 120H	57	120
SPT8R2	80 140H	77	140

品名	P型便器用ソケットRR			図番	
製 図	積水化学工業 株式会社	年 月 日	2010.01	承認 印	

品名

P型便器用ソケット

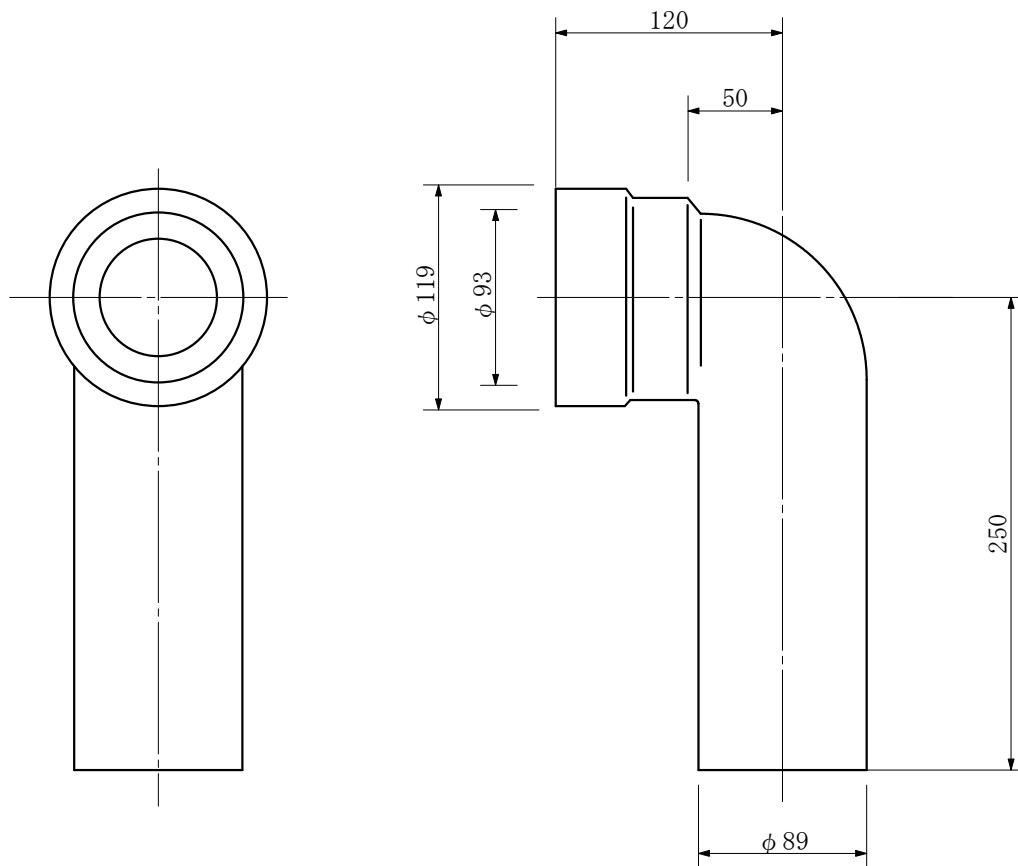


品番	呼び径
SPT8	80

品名	P型便器用ソケット			図番	
製 図	積水化学工業 株式会社	年月日	2010.01	承認印	

品名

90° L-BRR

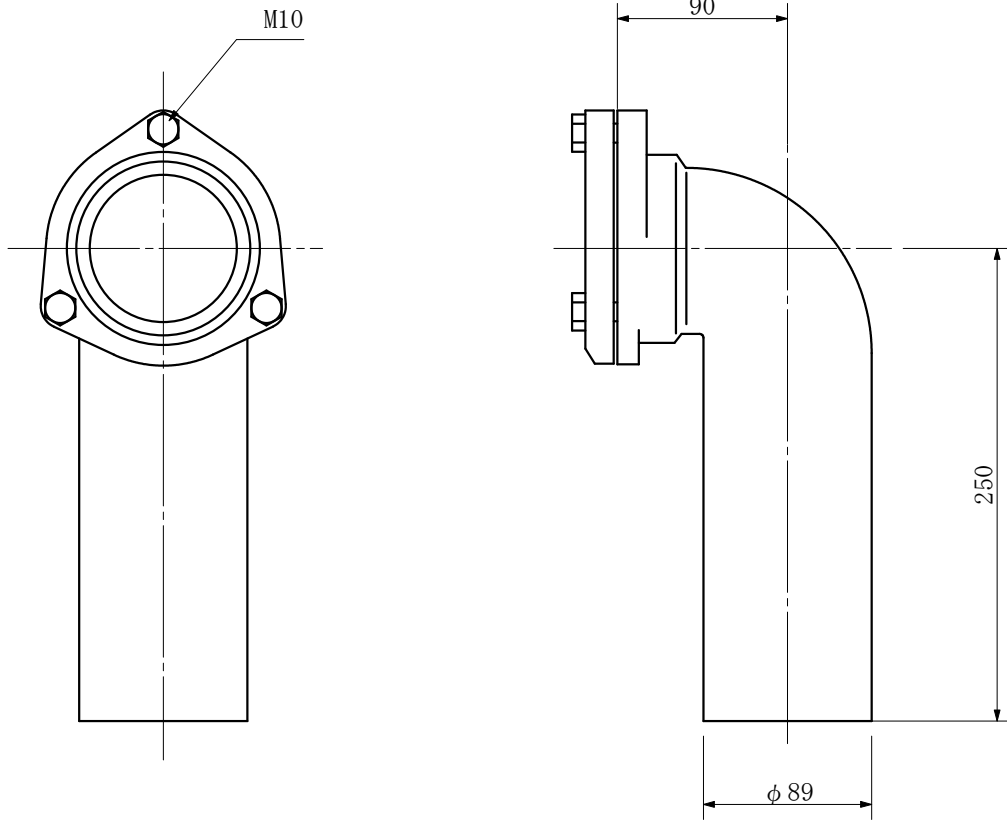


品番	呼び径
S9LB8R	80

品名	90° L-BRR			図番	
製 図	積水化学工業 株式会社	年 月 日	2010.01	承認 印	

品名

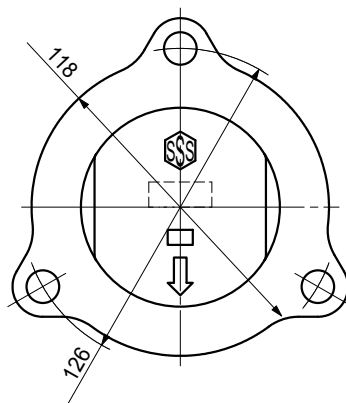
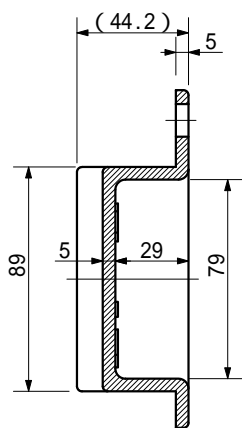
90° L-B



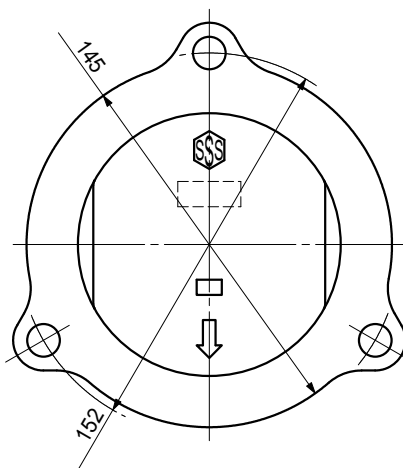
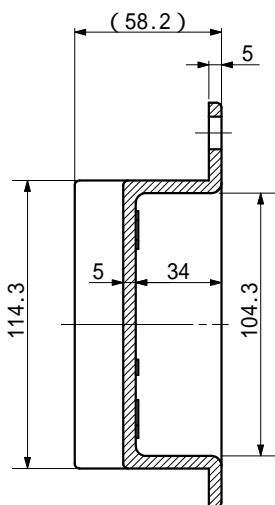
品番	呼び径
S9LB8	80

品名	90° L-B			図番	
製 図	積水化学工業 株式会社	年 月 日	2010.01	承認 印	

品名 ADスリム継手
横枝用CO栓 (CO栓用ボルトセット品)



80A

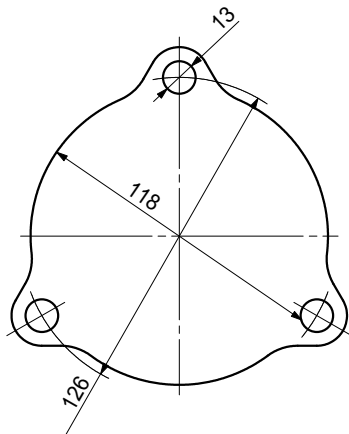
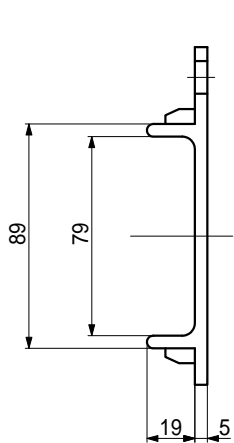


100A

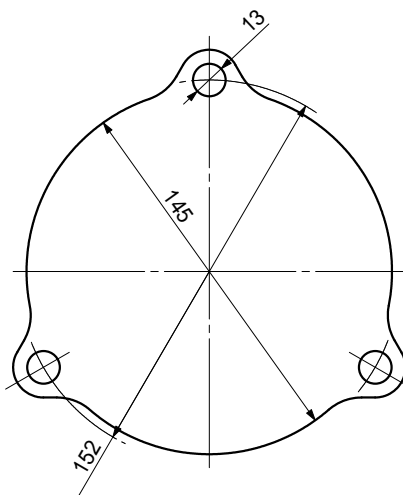
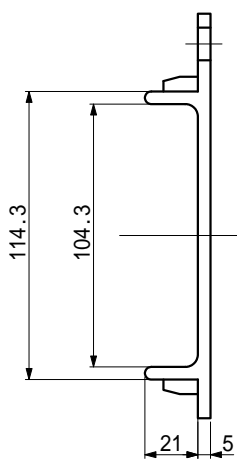
呼び径	品番
80A	SC04N
100A	SC01HN

品名	ADスリム継手 横枝用CO栓 (CO栓用ボルトセット品)		図番	
製 図	積水化学工業 株式会社	年 月 日	2005.02	承認 印

品名 ADスリム継手
CO栓 (CO栓用ボルトセット品)



80A



100A

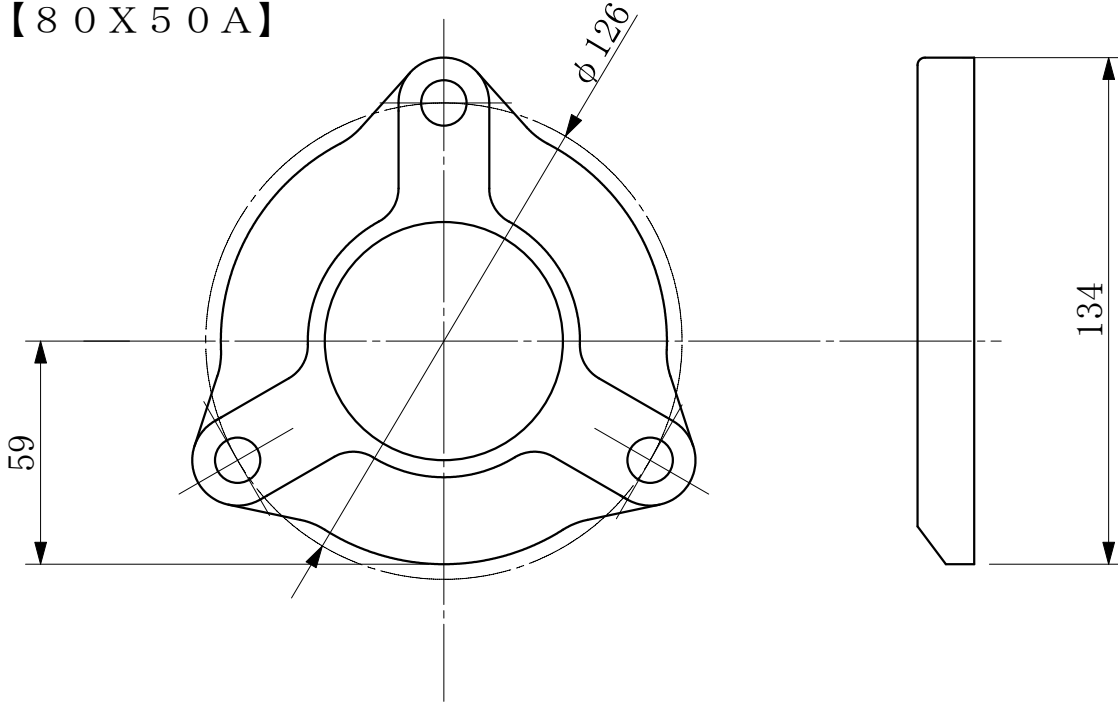
呼び径	品番
80A	SC04
100A	SC01H

品名	ADスリム継手 CO栓 (CO栓用ボルトセット品)			図番	
製 図	積水化学工業 株式会社	年 月 日	2005.02	承認 印	

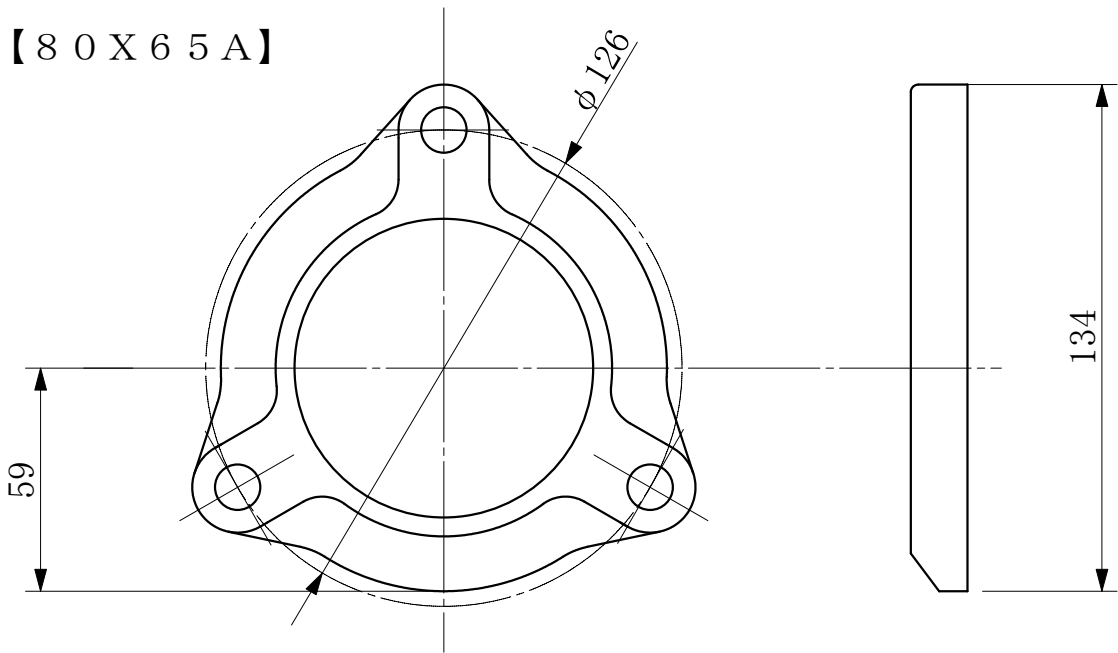
品名 ADスリム継手RR ブッシュセット
(ブッシュ・フランジ・パッキン・ボルトセット品)

単位：mm

【80X50A】



【80X65A】

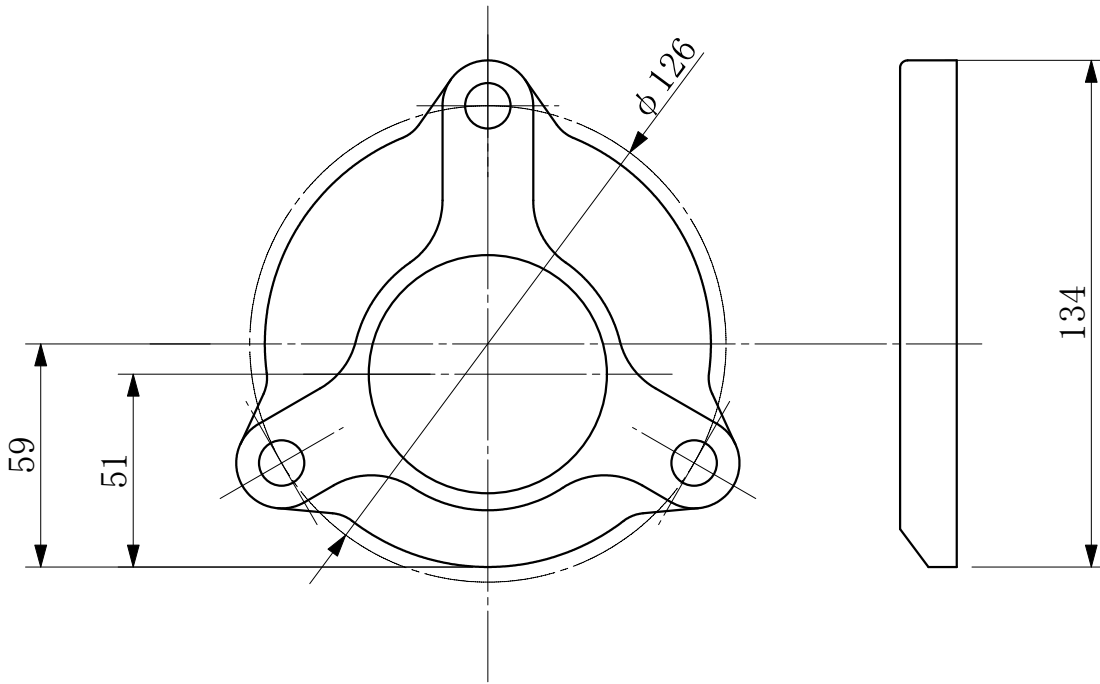


品番	呼び径
SB45	80×50
SB46	80×65

品名	ADスリム継手RR ブッシュセット (ブッシュ・フランジ・パッキン・ボルトセット品)			図番	
製 図	積水化学工業 株式会社	年 月 日	2014. 11	承認 印	

品名 ADスリム継手RR
偏心ブッシュセット

単位：mm

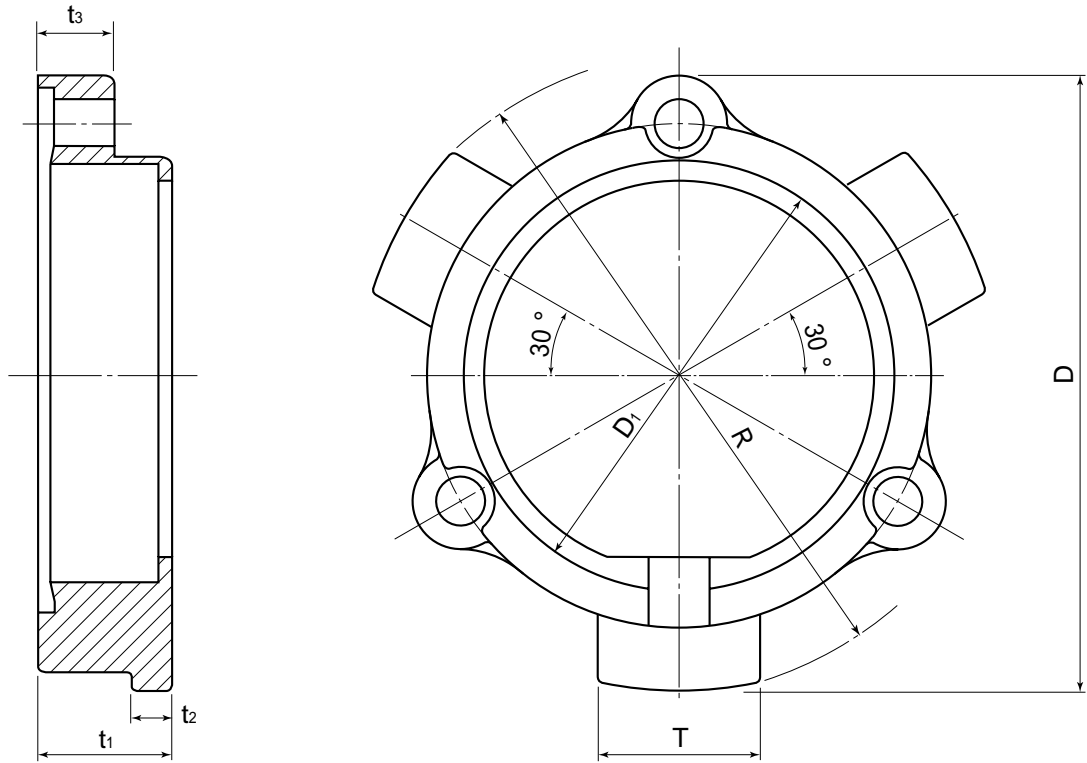


品番	呼び径
SB45H	80×50

品名	ADスリム継手RR 偏心ブッシュセット			図番	
製 図	積水化学工業 株式会社	年月日	2013.06	承認印	

品名

ADスリム継手 支持用フランジ



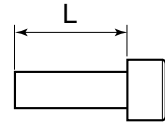
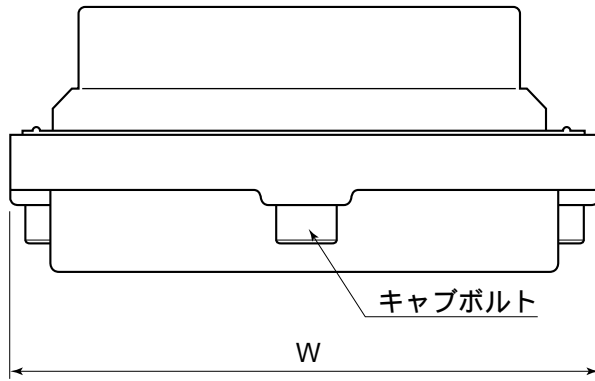
単位 : mm

品番	呼び径	D	D ₁	T	t ₁	t ₂	t ₃	R
SFRR8S	80A	138.0	107.0	40	31.0	10	19	160
SFRR1HS	100A	163.5	134.5	40	35.5	10	19	186

品名	ADスリム継手 支持用フランジ			図番	
製図	積水化学工業 株式会社	年月日	2002.2	承認印	

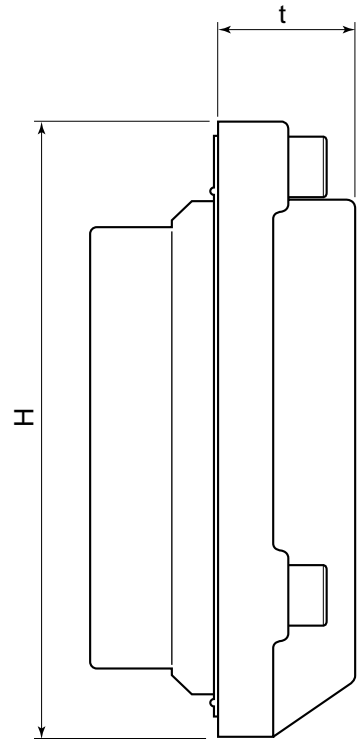
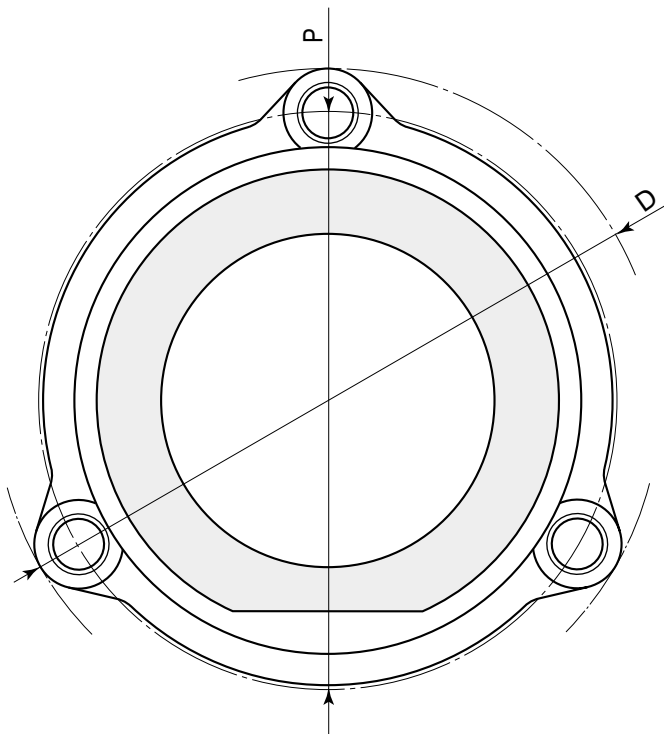
品名

ADスリム継手 RRアダプター



単位：mm

サイズ	L
M8	30
M10	30



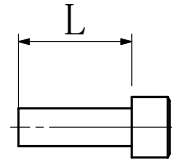
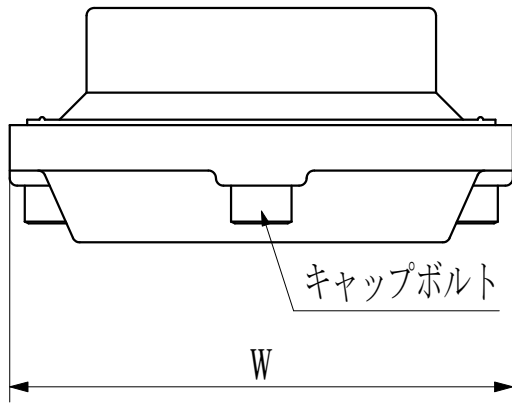
単位：mm

品番	呼び径	D	P	t	W	H	キャップボルト
SFRR5K	50A	110	90	31	110	90	M8
SFRR6K	65A	127	107	31	113	117	M8
SFRR8K	80A	150	126	31	133	138	M10
SFRR1HK	100A	176	152	36	156	163.5	M10

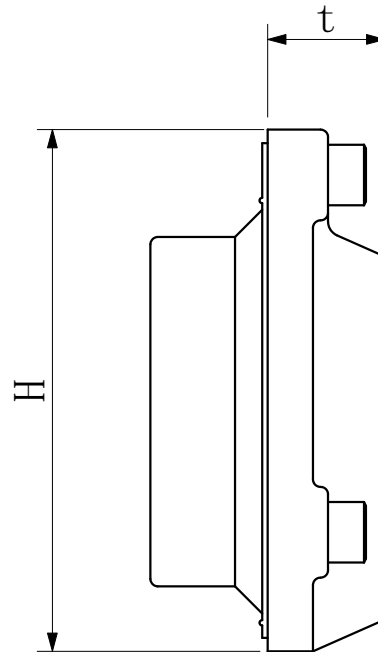
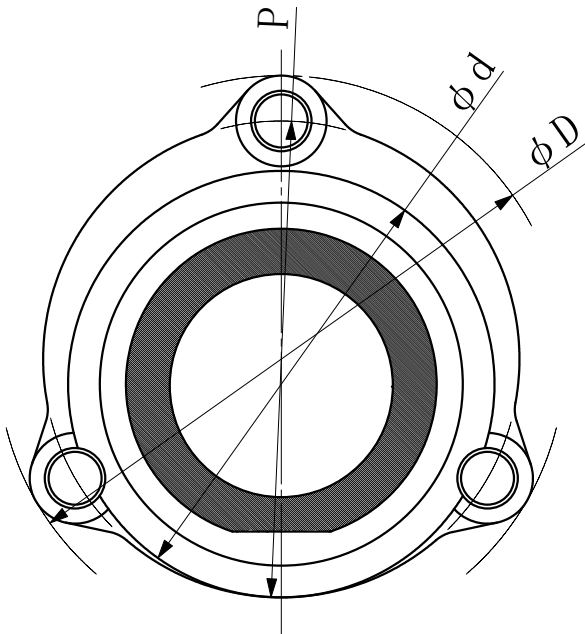
品名	ADスリム継手 RRアダプター			図番	
製図	積水化学工業株式会社	年月日	2002.2	承認印	

品名

ADスリム継手 RRアダプター



サイズ	L
M10	30

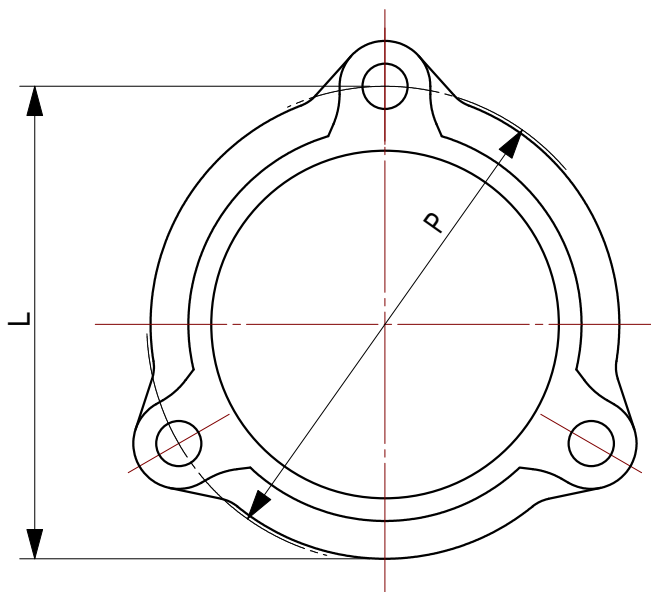
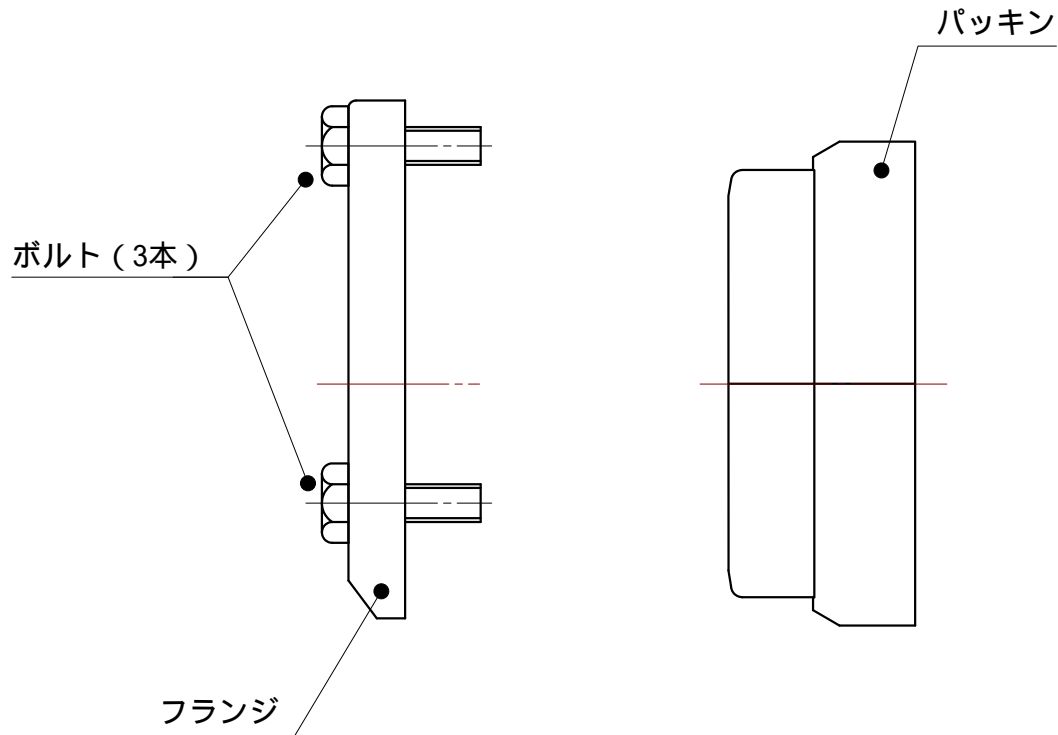


単位：mm

品番	呼び径	D	d	P	t	W	H	キャップボルト
SFRR85K	80A×50A	$\phi 150$	$\phi 97$	$\phi 126$	31	133	138	M10
SFRR86K	80A×65A	$\phi 150$	$\phi 113$	$\phi 126$	31	133	138	M10
SFRR18K	100×80A	$\phi 176$	$\phi 126$	$\phi 152$	36	156	163.5	M10

品名	ADスリム継手 RRアダプター			図番	
製 図	積水化学工業 株式会社	年 月 日	2002. 2	承認 印	

品名 ADスリム継手
 フランジセット(フランジ・パッキン・ボルトセット品)

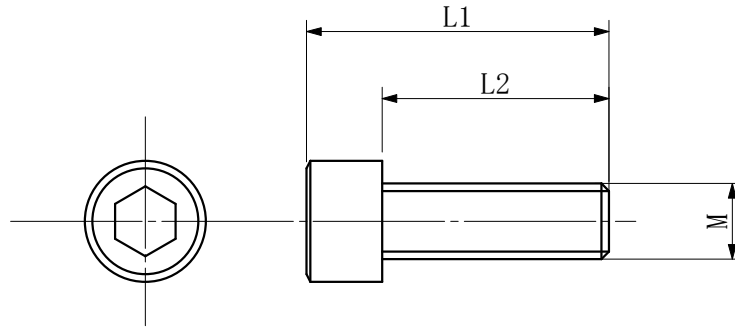


単位：mm

品番	呼び径	P	L
SFS8	80A	126	124
SFS1H	100A	152	151
SFS1Q	125A	181	180

品名	ADスリム継手 フランジセット(フランジ・パッキン・ボルトセット品)			図番	
製 図	積水化学工業 株式会社	年 月 日	2014.06	承認 印	

品名	ADスリム継手 RRアダプター取り付け用ボルト
----	----------------------------



単位：mm

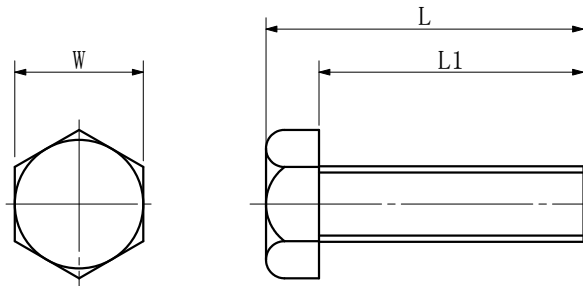
呼び径	品番	L1	L2	M
M10×30	100A, 80A, 80×65A, 80×50A	40	30	10
M8×30	65A, 50A	38	30	8

品名	ADスリム継手 RRアダプター取り付け用ボルト			図番	
製 図	積水化学工業 株式会社	年 月 日	2015.06	承認 印	

品名

ADスリム継手 RRアダプター取り付け用ボルト

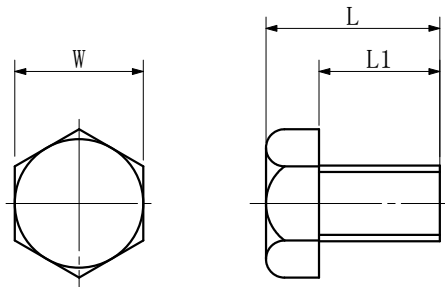
【フランジ用ボルト】



単位：mm

サイズ	d (M)	L	L1	W
80A, 100A	10	42	35	17
125A	12	53	45	19

【CO栓用ボルト】



単位：mm

サイズ	d (M)	L	L1	W
80A, 100A	10	23	16	17

品名	ADスリム継手 RRアダプター取り付け用ボルト			図番	
製 図	積水化学工業 株式会社	年 月 日	2005. 02	承認 印	