

■建物用硬質塩化ビニルライニング鋼管・継手

エスロン 単管式排水システム

ADスリム継手 防振支持金具

承認図集

AD スリム 防振支持金具セット

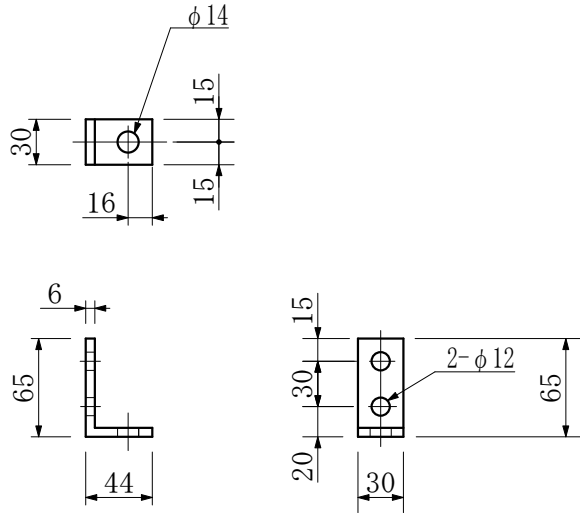
☆ 部品図

☆ 取り付け仕様図

タイプ		品番	タイプ		品番
125A	横枝 100	SJK125Y	AD 脚部継手	125A	SJKK125
	その他	SJKS125		100A	SJKK100
100A	一般タイプ 1.2 方向品	SJKH100		80A	SJKK80
	ロングタイプ 1 方向品		125A	SUSK125	
	ハイパワー 全品種		100A	SUSK100	
	二段タイプ	SJKW100	80A	SUSK80	
	その他	SJKT100	125A	SJKL125	
80A	一般タイプ 1.2 方向品	SJKN80	100A	SJKL100	
	ロングタイプ 1 方向品		80A	SJKL80	
	ハイパワー 全品種				
	二段タイプ	SJKW80			
	その他	SJKT80			
AD ミニ継手	100A	SJKM100			
	80A	SJKM80			

アングルピース (2個)

板厚 : 6.0mm

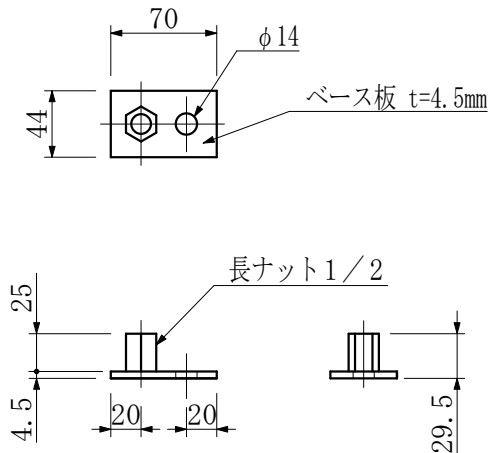


<注意>

ADスリム継手本体も支持部付き特殊品 (受注生産品) になります。ご使用の頂く際は、弊社営業担当までご確認をお願い致します。

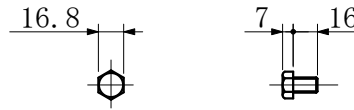
ベース (2個)

板厚 : 4.5mm ±0.24



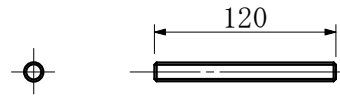
ボルト (4個)

M10×16

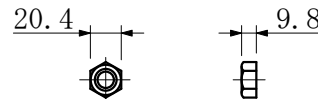


全ねじボルト・ナット

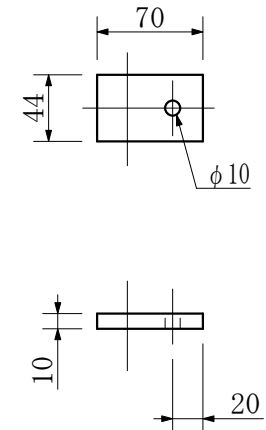
W1/2寸切りボルト, 2本



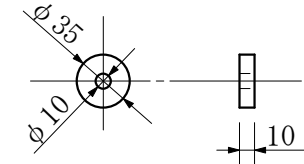
W1/2ナット, 6個



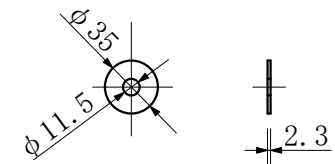
ゴム板 (2枚)



ゴムワッシャー (2個)



ワッシャー (2個)

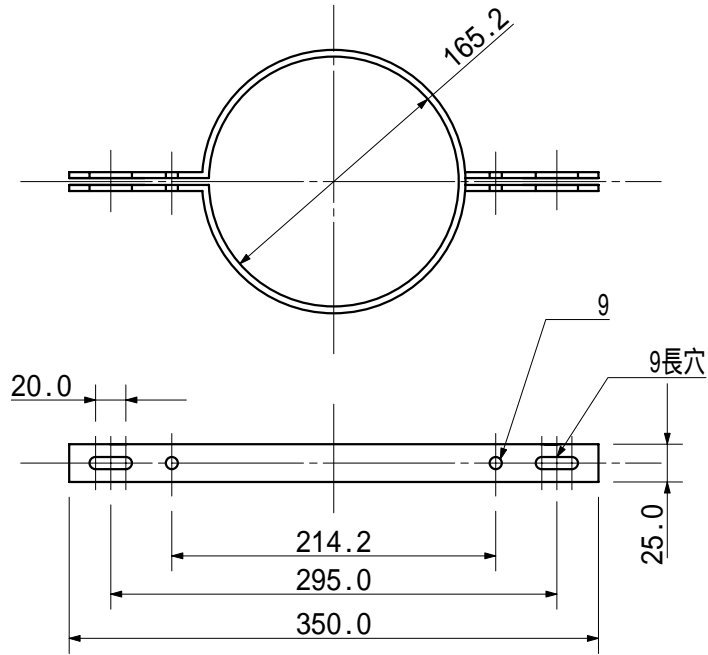


支持金具 部品寸法図

図名	ADスリム継手 RR 125A 4方向用			日付	平成17年07月28日	
略号	SJK 125Y			縮尺	FREE	
積水化学工業株式会社				承認	検図	設計
				製	製	
年月日	訂正事項	印	図番	製番	第三角法	

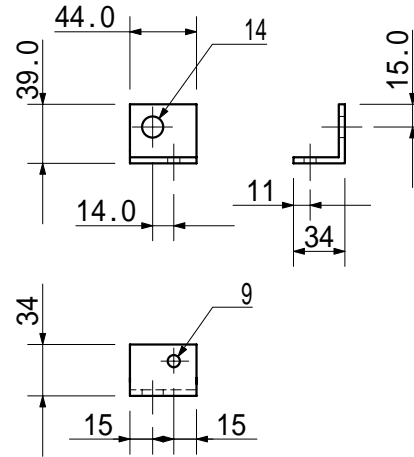
割バンド (一組)

板厚 : 4.5mm

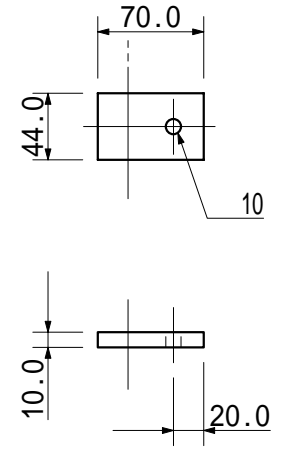


アングルピース (2個)

板厚 : 4.5mm

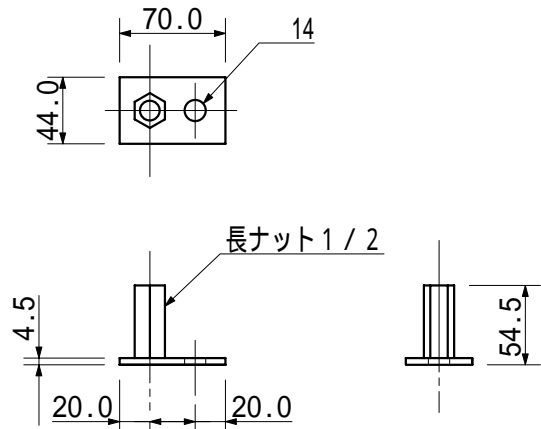


ゴム板 (2枚)

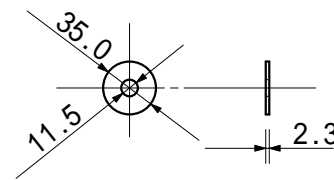


ベース (2個)

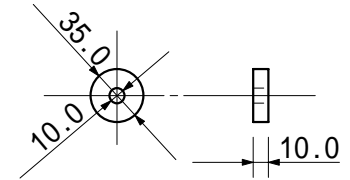
板厚 : 4.5mm



ワッシャー (2個)

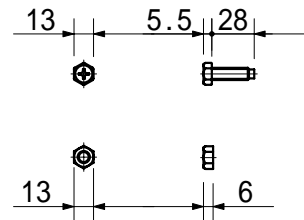


ゴムワッシャー (2個)



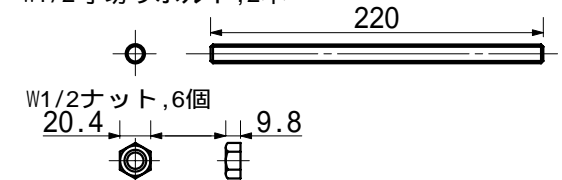
ボルトナット

M8(ウットねじも可), 4個



寸切りボルト・ナット

W1/2寸切りボルト, 2本

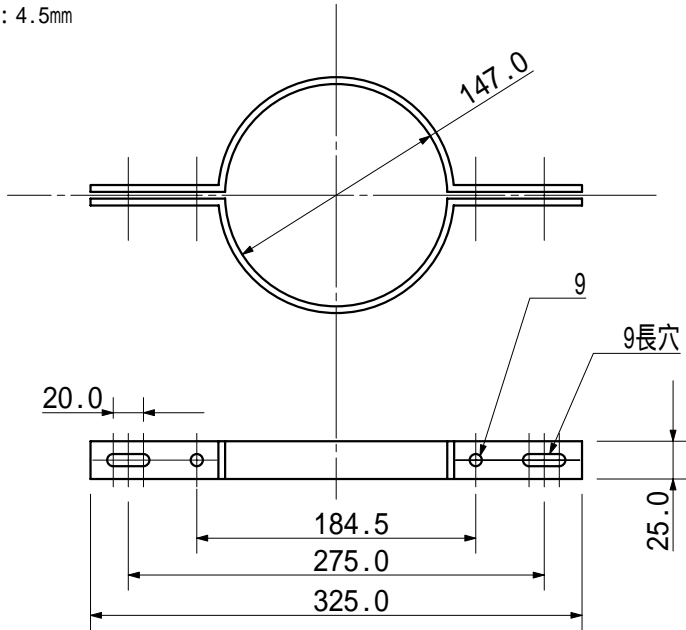


支持金具 部品寸法図

図番	ADスリム継手 RR 125A	日付	平成14年11月18日
部品番	SJKS 125	縮尺	FREE
製図	積水化学工業株式会社	承認	製図
年月日	訂正事項	印	製番
			第三角法

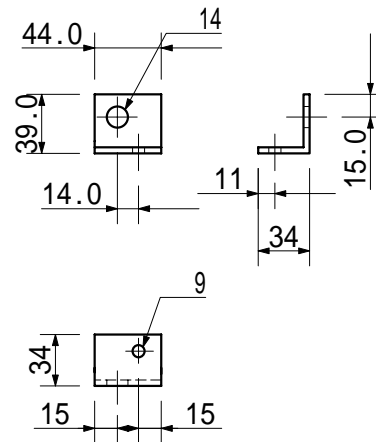
割バンド (一組)

板厚 : 4.5mm

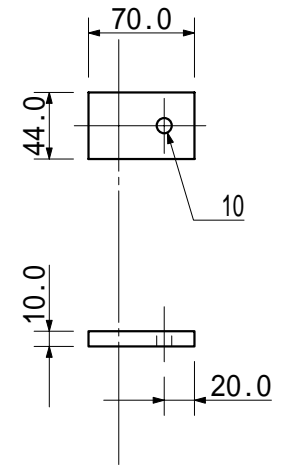


アングルピース (2個)

板厚 : 4.5mm

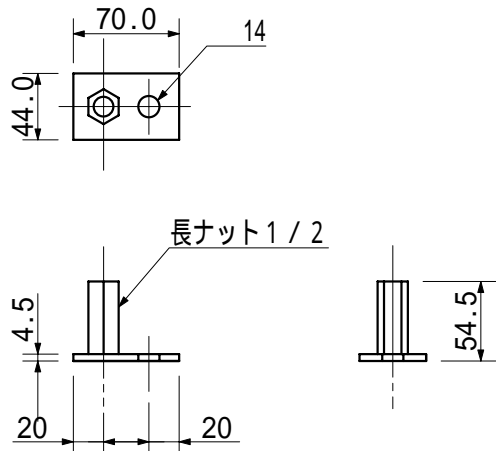


ゴム板 (2枚)

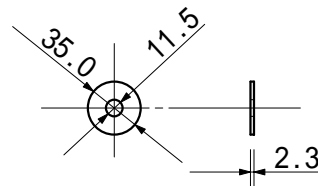


ベース (2個)

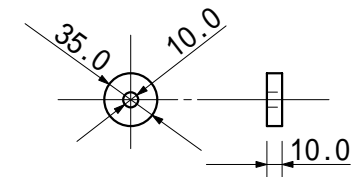
板厚 : 4.5mm



ワッシャー (2個)

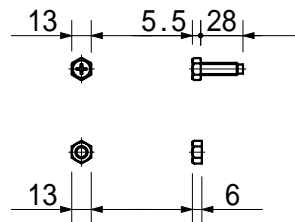


ゴムワッシャー (2個)



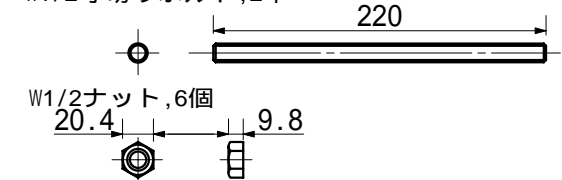
ボルトナット

M8(ウットねじも可), 4個



寸切りボルト・ナット

W1/2寸切りボルト, 2本

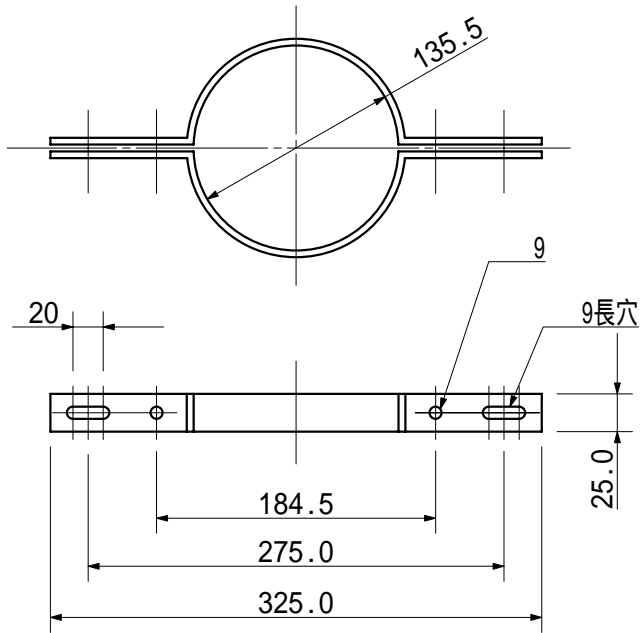


支持金具 部品寸法図

図名	ADスリム継手 RR 100A 一体受け口用 (ハバワー用)			日付	平成16年04月15日
略号	SJKH 100			縮尺	FREE
製図	積水化学工業株式会社			承認	製図
設計				設計	製図
年月日	訂正事項	印	図番	製番	第三角法

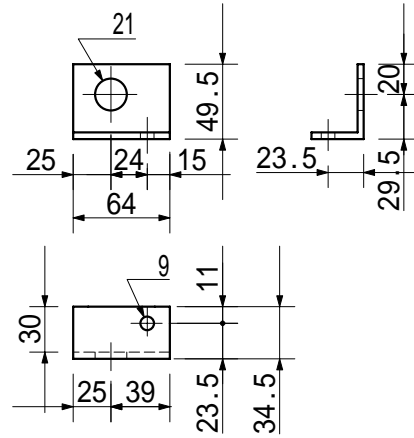
割バンド (一組)

板厚: 4.5mm



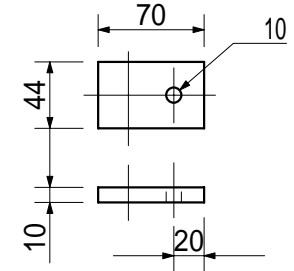
アングルピース (2個)

板厚: 4.5mm



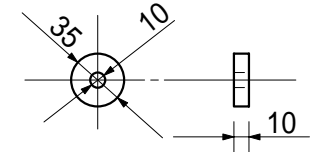
ゴム板 (2枚)

SJKS100Aと共通



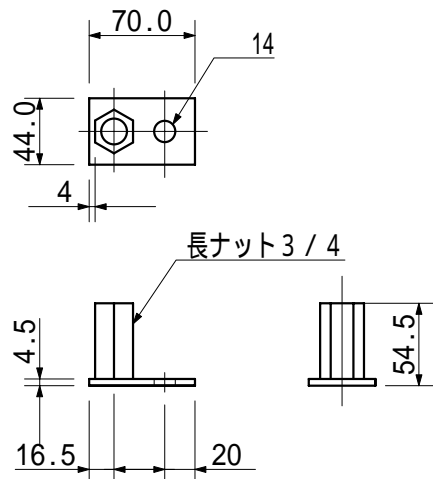
ゴムワッシャー (2個)

SJKS100Aと共通

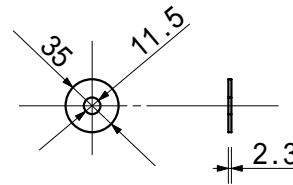


ベース (2個)

板厚: 4.5mm



ワッシャー (2個)

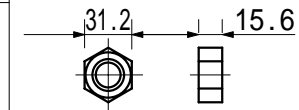


寸切りボルト・ナット

W3/4寸切りボルト、2本

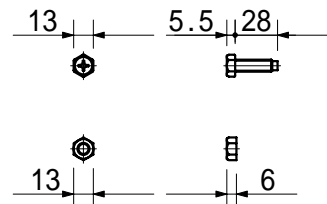


W3/4ナット、6個



ボルトナット

M8 (ウィットねじも可), 4個

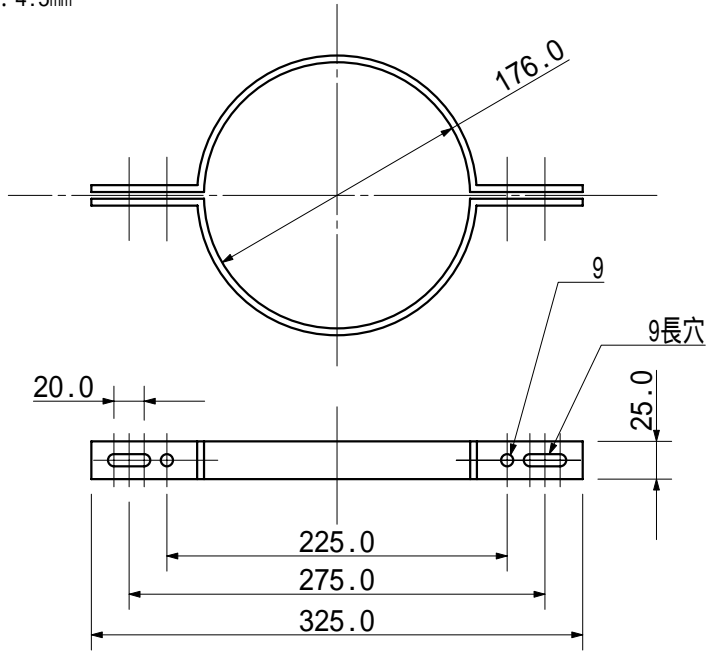


支持金具 部品寸法図

図名	ADスリム継手 RR 100A 2段用	日付	平成17年01月13日
略号	SJKW 100	縮尺	FREE
積水化学工業株式会社		承認	検図
年月日	訂正事項	印	製図
図番	製番	第三角法	

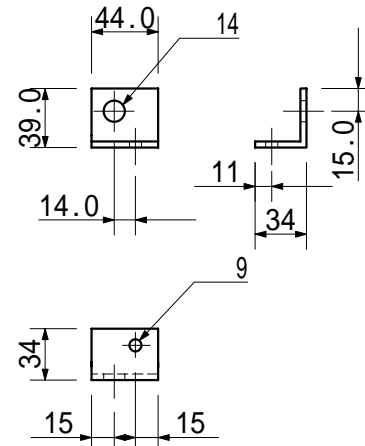
割バンド (一組)

板厚 : 4.5mm

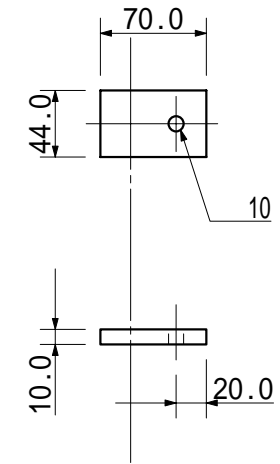


アングルピース (2個)

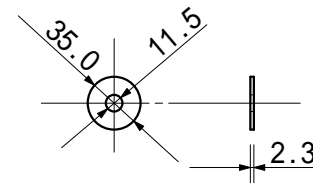
板厚 : 4.5mm



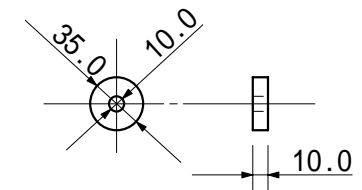
ゴム板 (2枚)



ワッシャー (2個)

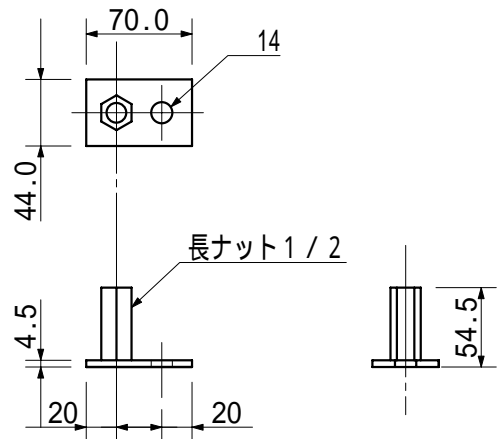


ゴムワッシャー (2個)



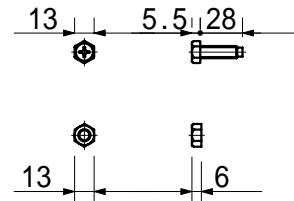
ベース (2個)

板厚 : 4.5mm



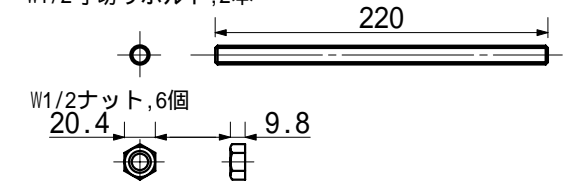
ボルトナット

M8 (ワットねじも可), 4個



寸切りボルト・ナット

W1/2寸切りボルト, 2本

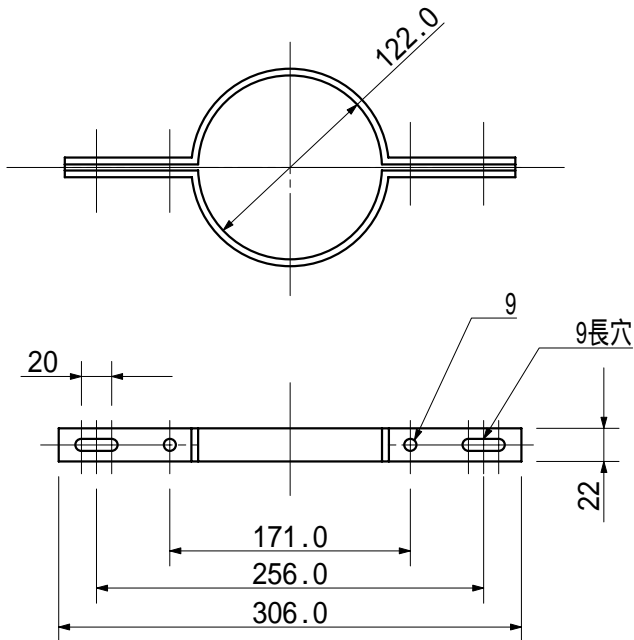


支持金具 部品寸法図

図	ADスリム継手 RR 100A 支持付きフランジ用	日付	平成14年11月18日
略	SJKT 100	縮尺	FREE
積水化学工業株式会社		承認	検図
		設計	製図
年月日	訂正事項	印	製番
			第三角法

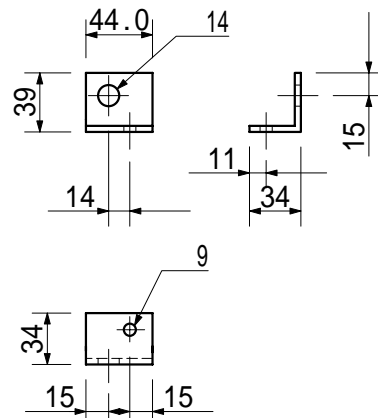
割バンド (一組)

板厚 : 4.5mm

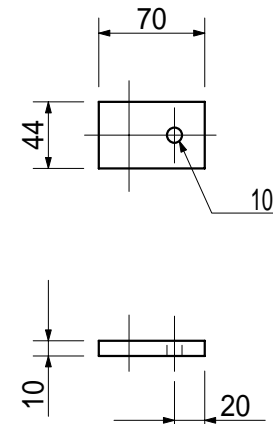


アングルピース (2個)

板厚 : 4.5mm

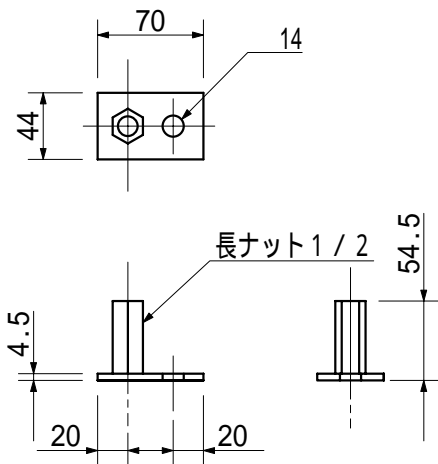


ゴム板 (2枚)

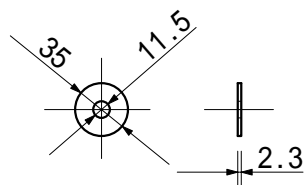


ベース (2個)

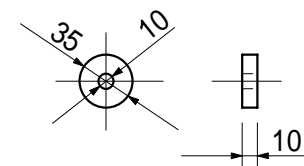
板厚 : 4.5mm



ワッシャー (2個)

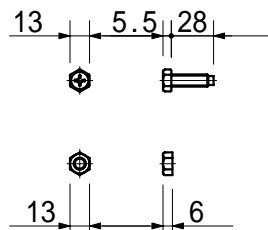


ゴムワッシャー (2個)



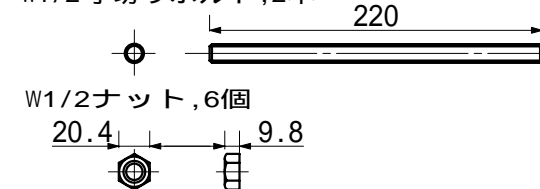
ボルトナット

M8 (ウィットねじも可) , 4個



寸切りボルト・ナット

W1/2寸切りボルト, 2本

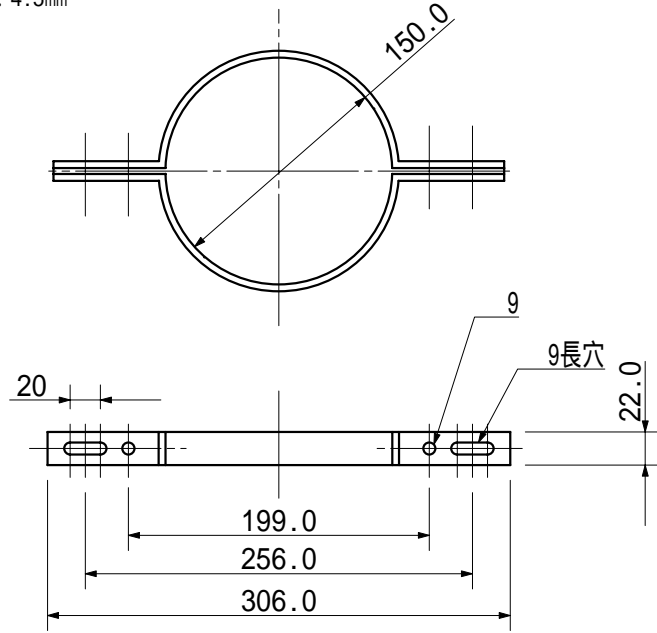


支持金具 部品寸法図

図名	ADスリム継手 RR 80A 一体受け口用 (1方向, 2方向用)	日付	平成16年12月10日
略号	SJKN 80	縮尺	FREE
積水化学工業株式会社		承認	検図
		設計	製図
年月日	訂正事項	印	製番
			第三角法

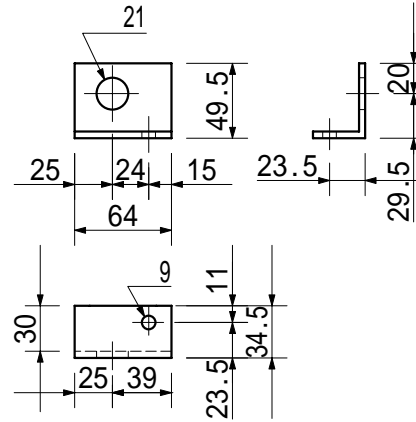
割バンド（一組）

板厚：4.5mm

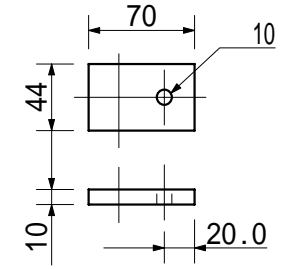


アングルピース（2個）

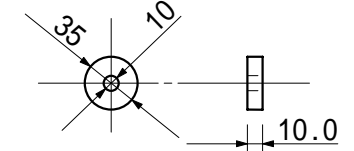
板厚：4.5mm



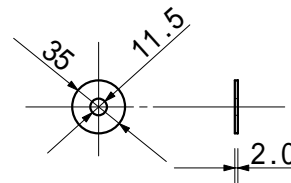
ゴム板（2枚）



ゴムワッシャー（2個）



ワッシャー（2個）

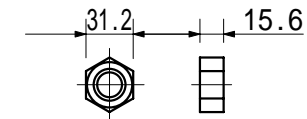


寸切りボルト・ナット

W3/4寸切りボルト, 2本

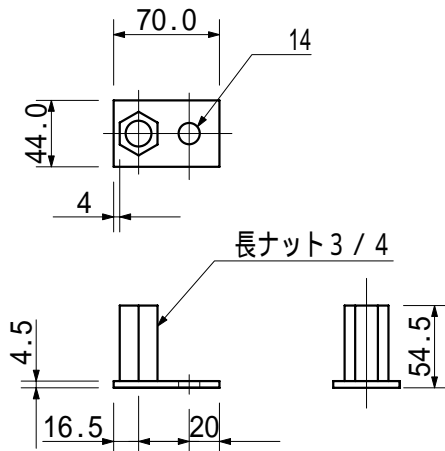


W3/4ナット, 6個



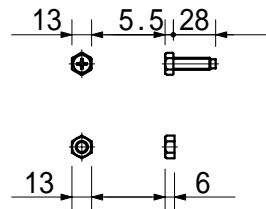
ベース（2個）

板厚：4.5mm



ボルトナット

M8(ウットねじも可), 4個

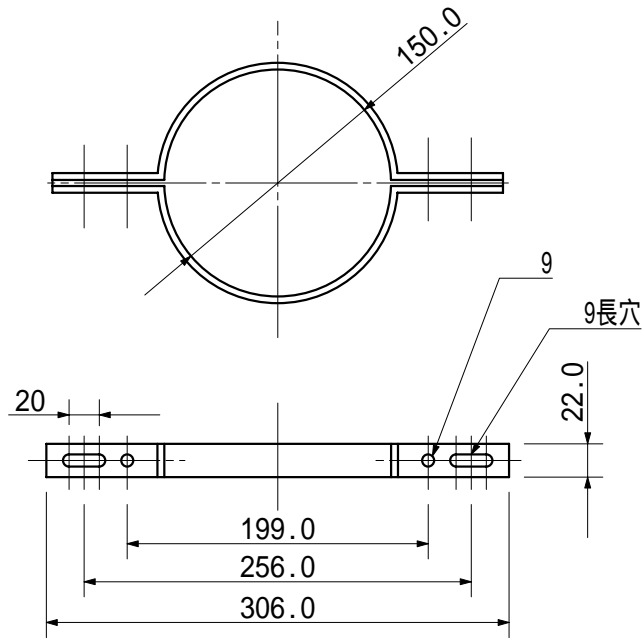


支持金具 部品寸法図

図名	ADスリム継手 RR 80A 2段用			日付	平成17年11月29日	
略号	SJKW 80			縮尺	FREE	
製番	積水化学工業株式会社			承認	検図	設計
年月日	訂正事項	印	製番	第三角法		

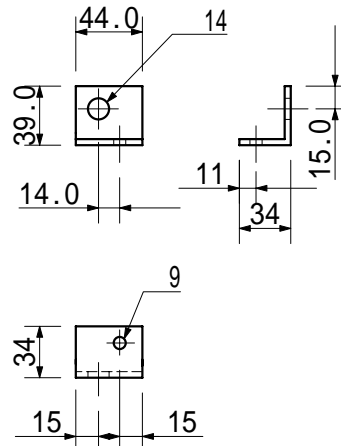
割バンド (一組)

板厚 : 4.5mm

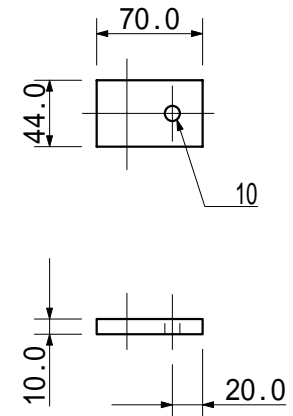


アングルピース (2個)

板厚 : 4.5mm

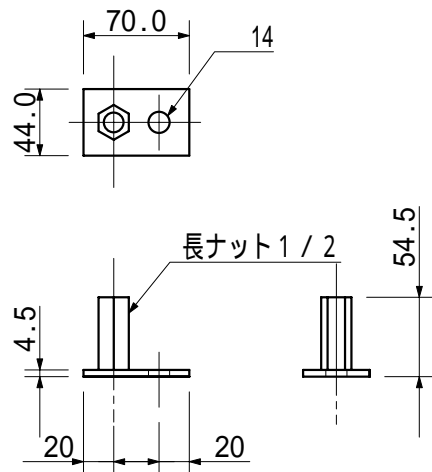


ゴム板 (2枚)

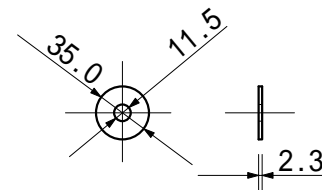


ベース (2個)

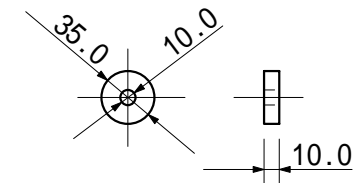
板厚 : 4.5mm



ワッシャー (2個)

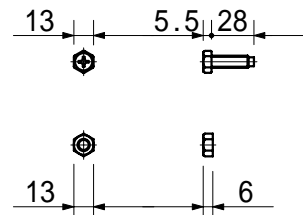


ゴムワッシャー (2個)



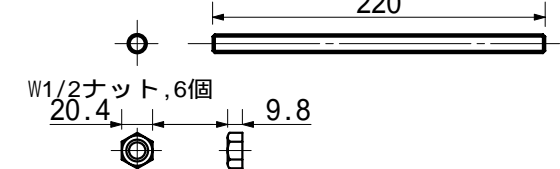
ボルトナット

M8(ウットねじも可), 4個



寸切りボルト・ナット

W1/2寸切りボルト, 2本

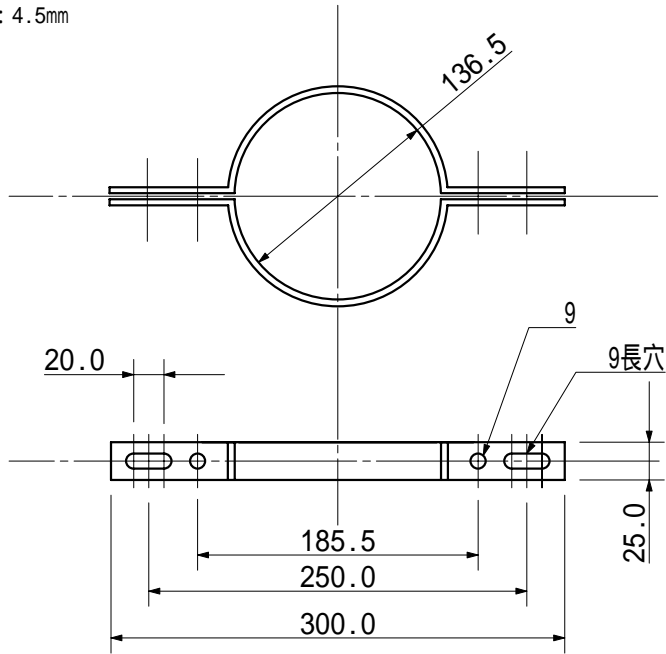


支持金具 部品寸法図

図名	ADスリム継手 RR 80 A 支持付きフランジ用			日付	平成14年11月18日
略号	SJKT 80			縮尺	FREE
積水化学工業株式会社				承認	検図
年月日	訂正事項	印	図番	製番	第三角法

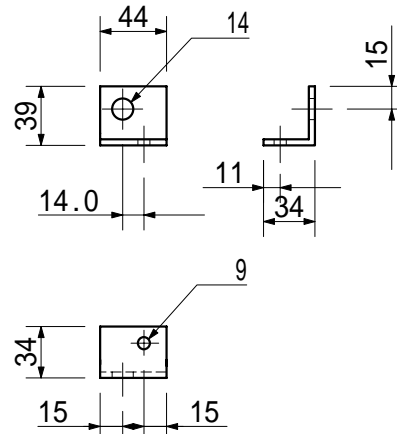
割バンド (一組)

板厚 : 4.5mm

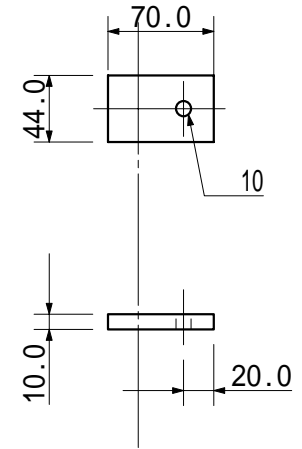


アングルピース (2個)

板厚 : 4.5mm

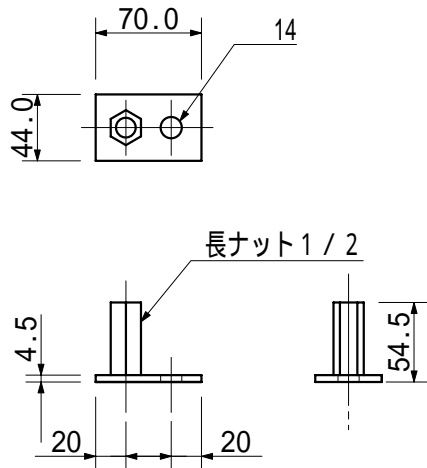


ゴム板 (2枚)

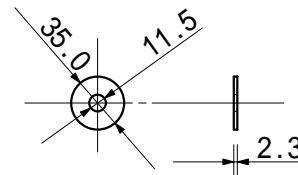


ベース (2個)

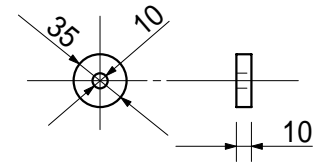
板厚 : 4.5mm



ワッシャー (2個)

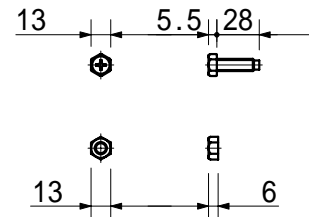


ゴムワッシャー (2個)



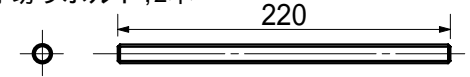
ボルトナット

M8(ウットねじも可), 4個



寸切りボルト・ナット

W1/2寸切りボルト, 2本



W1/2ナット, 6個

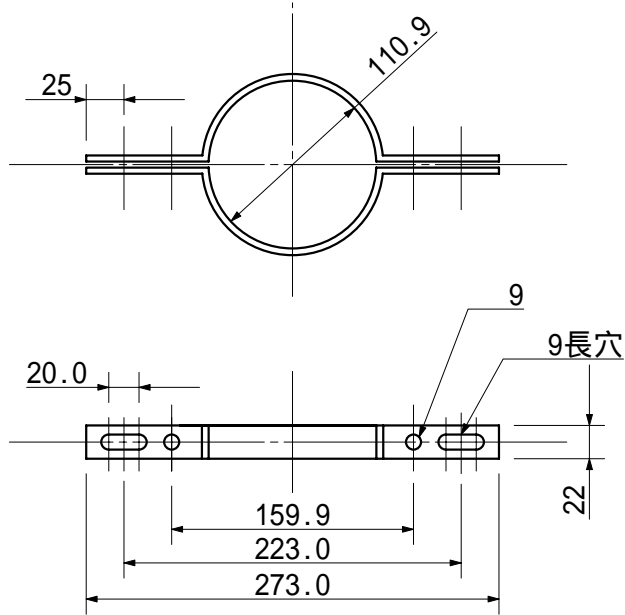


支持金具 部品寸法図

図番	AD三二継手 RR 100A	日付	平成14年11月18日
部品番	SJKM 100	縮尺	FREE
積水化学工業株式会社		承認	検図
年月日	訂正事項	印	製図
製番			第三角法

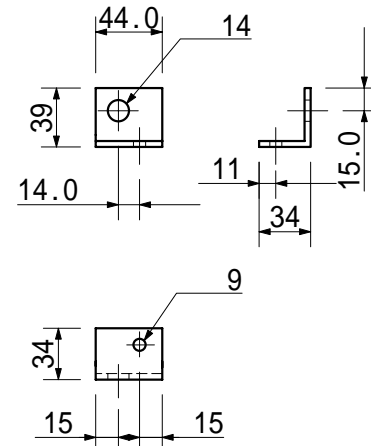
割バンド (一組)

板厚 : 4.5mm

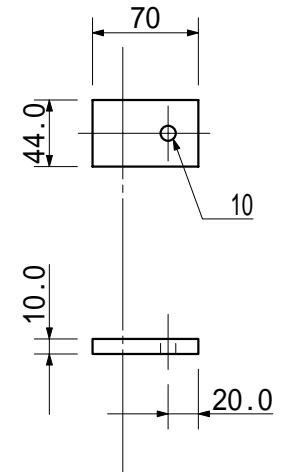


アングルピース (2個)

板厚 : 4.5mm

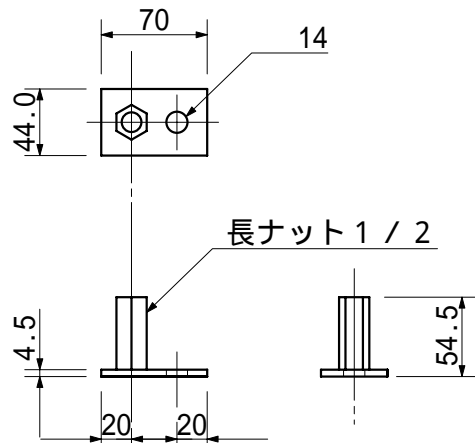


ゴム板 (2枚)

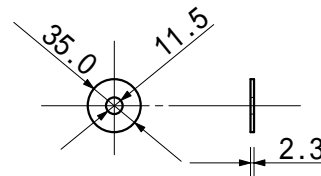


ベース (2個)

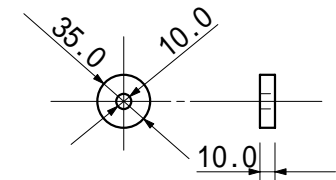
板厚 : 4.5mm



ワッシャー (2個)

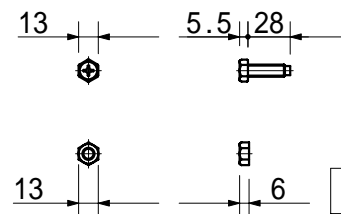


ゴムワッシャー (2個)



ボルトナット

M8(ワイトねじも可), 4個



寸切りボルト・ナット

W1/2寸切りボルト, 2本

W1/2ナット, 6個



支持金具 部品寸法図

AD≡二継手 RR 80A

日付 平成14年11月18日

SJKM 80

縮尺 FREE

積水化学工業株式会社

承認

検図

設計

製図

年月日

訂正事項

印

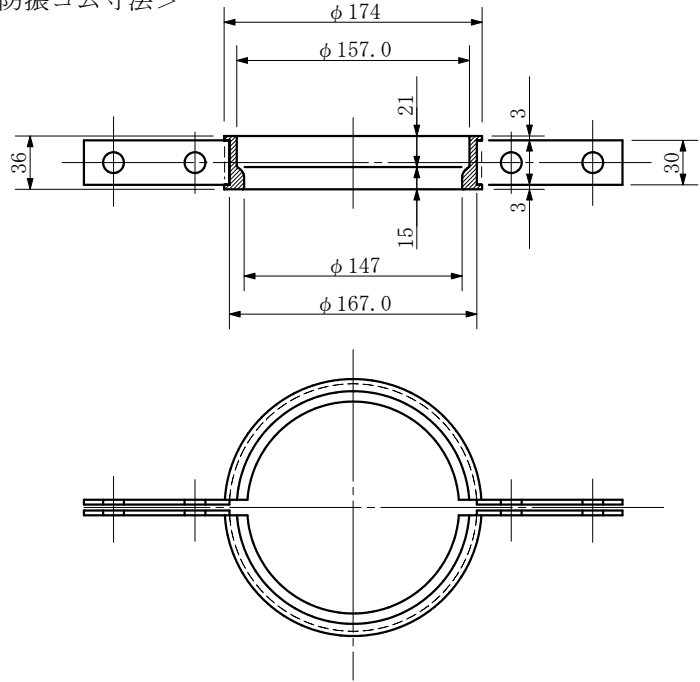
図番

製番

第三角法

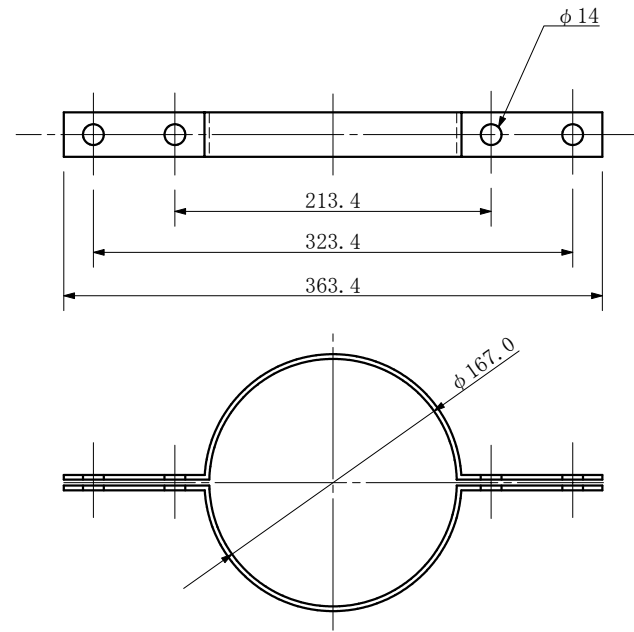
割バンド (一組)

<防振ゴム寸法>

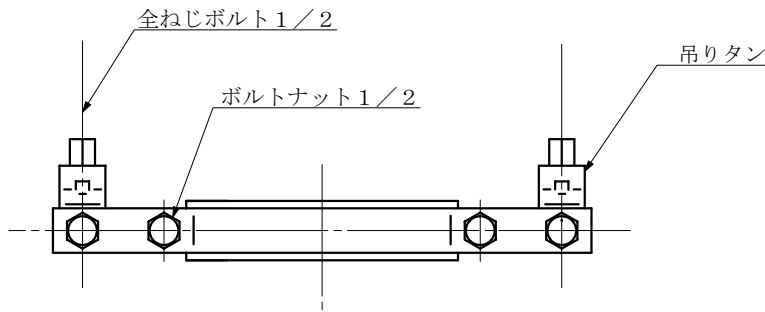


<金具寸法>

板厚 : 3.2mm



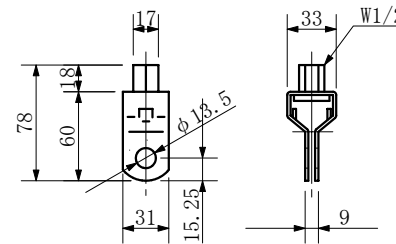
<組立図>



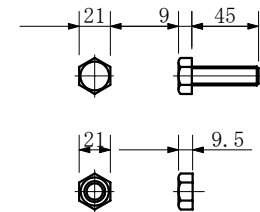
吊りタン (2個)

ボルトナット (4セット)

板厚 : 2.2mm



W1/2ボルト・ナット

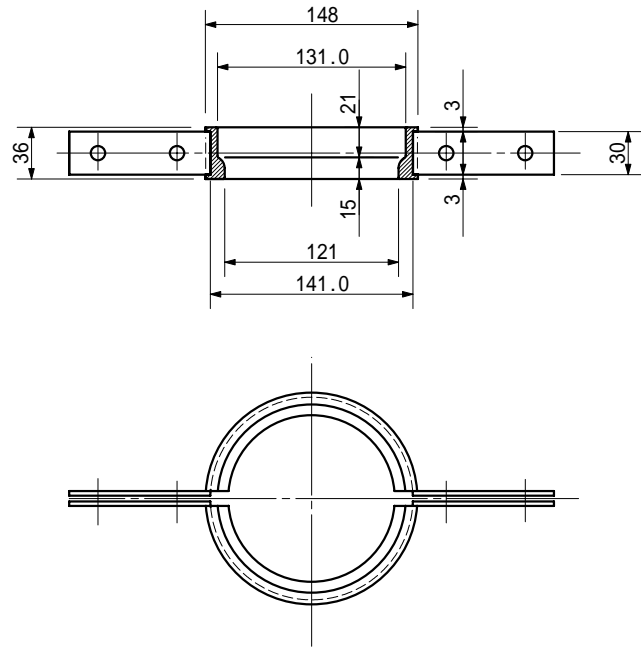


支持金具 部品寸法図

図名	脚部用 125A 支持金具			日付	平成13年11月30日
略号	SJKK 125			縮尺	FREE
積水化学工業株式会社				承認	検図
年月日	訂正事項	印	図番	製番	第三角法

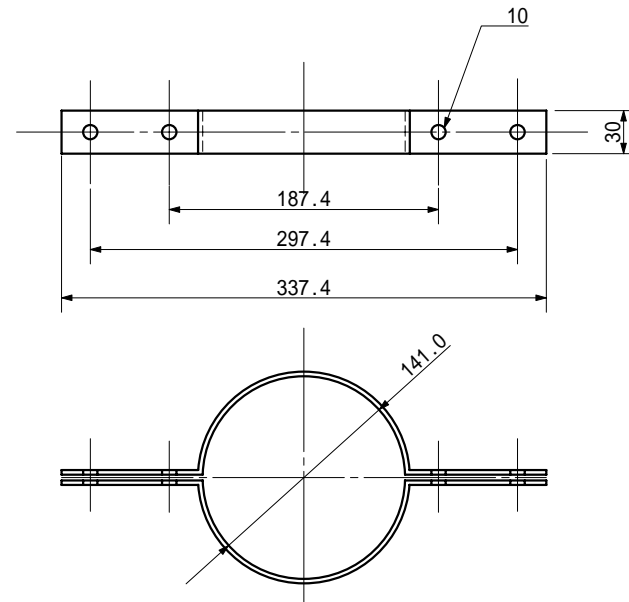
割バンド (一組)

< 防振ゴム寸法 >



< 金具寸法 >

板厚 : 3.2mm



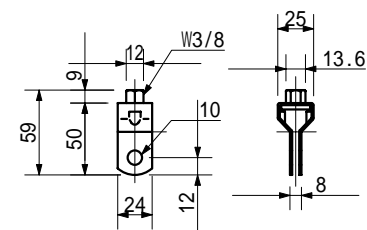
< 組立図 >



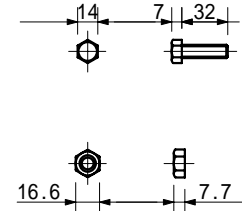
吊りタン (2個)

ボルトナット (4セット)

板厚 : 1.5mm



W3/8ボルト・ナット

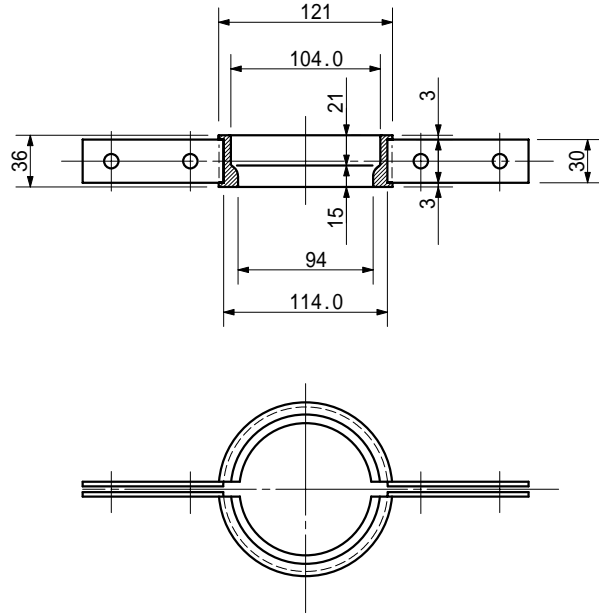


支持金具 部品寸法図

図名	脚部用 100A 支持金具			日付	平成13年11月30日
略号	SJKK 100			縮尺	FREE
積水化学工業株式会社				承認	検図
設計			製図	第三角法	
年月日	訂正事項	印	図番	製番	

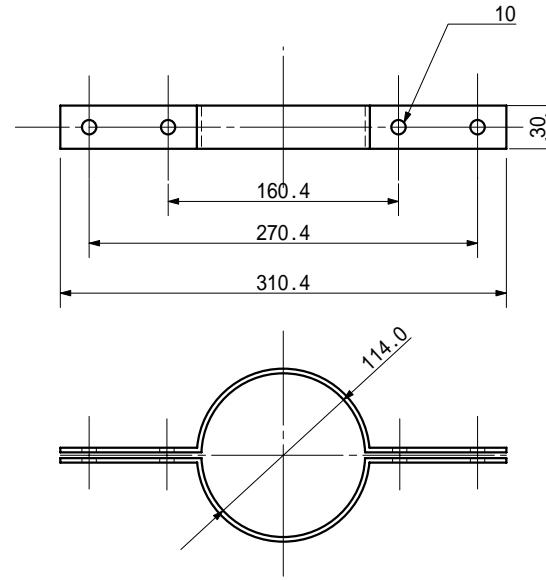
割バンド (一組)

< 防振ゴム寸法 >

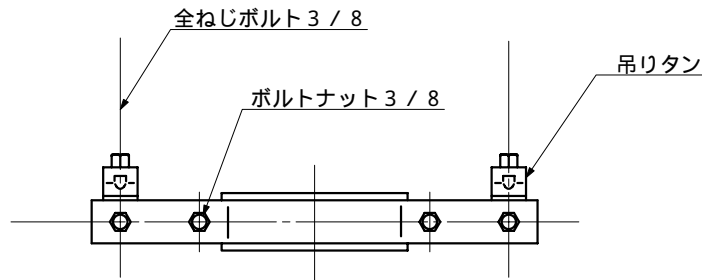


< 金具寸法 >

板厚 : 3.2mm



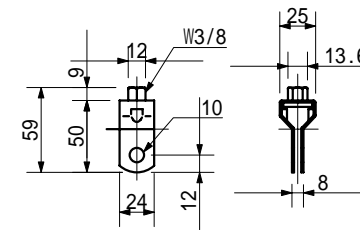
< 組立図 >



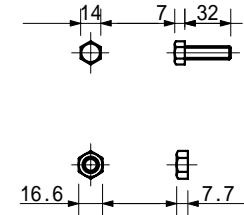
吊りタン (2個)

ボルトナット (4セット)

板厚 : 1.5mm



W3/8ボルト・ナット

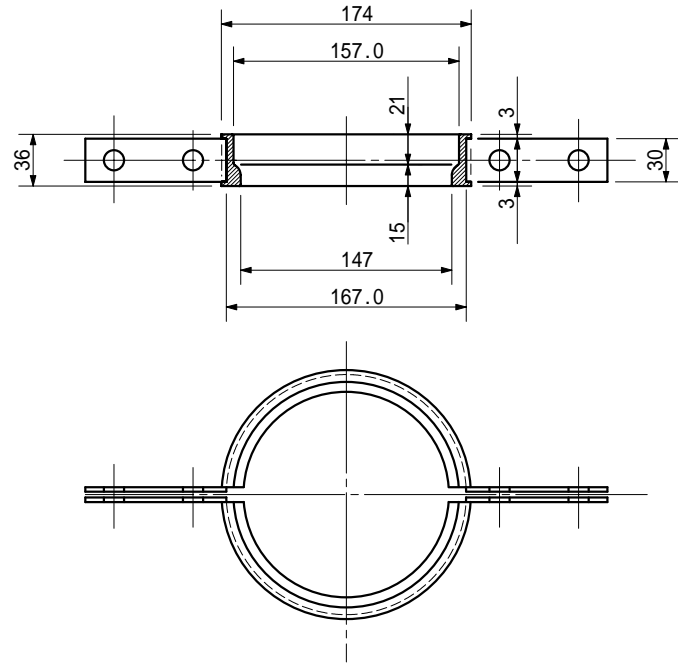


支持金具 部品寸法図

図番	脚部用 80A 支持金具	日付	平成13年11月30日
略称	SJKK 80	縮尺	FREE
積水化学工業株式会社		承認	検図
年月日	訂正事項	印	製図
製番	製番	第三角法	

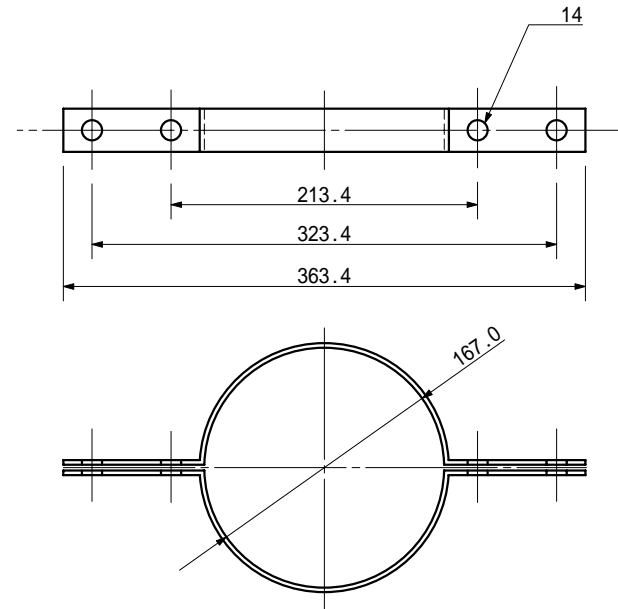
割バンド (一組)

< 防振ゴム寸法 >

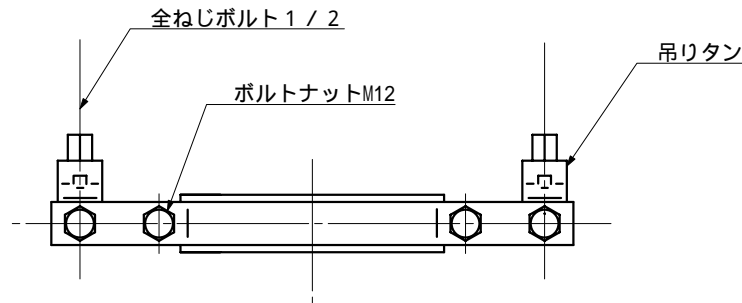


< 金具寸法 >

板厚 : 3.0mm



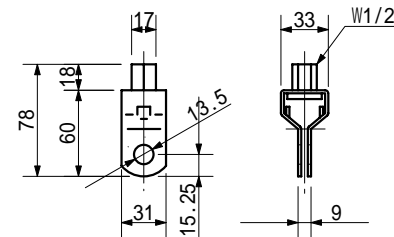
< 組立図 >



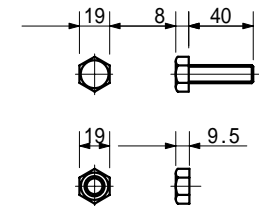
吊りタン (2個)

ボルトナット (4セット)

板厚 : 2.3mm



M12ボルト・ナット



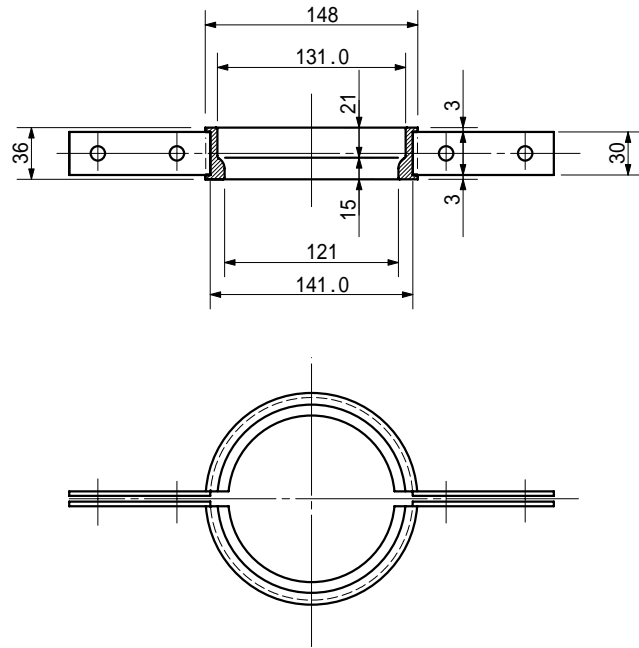
支持金具 部品寸法図

図名	脚部用 125A 支持金具 SUS304	日付	平成13年11月30日
略号	SUSK 125	縮尺	FREE
積水化学工業株式会社		承認	検図
図番		製番	第三角法

年月日	訂正事項	印

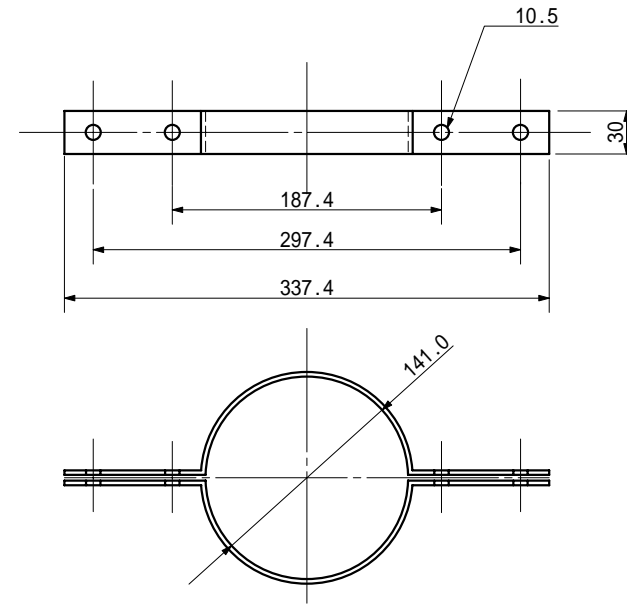
割バンド（一組）

< 防振ゴム寸法 >

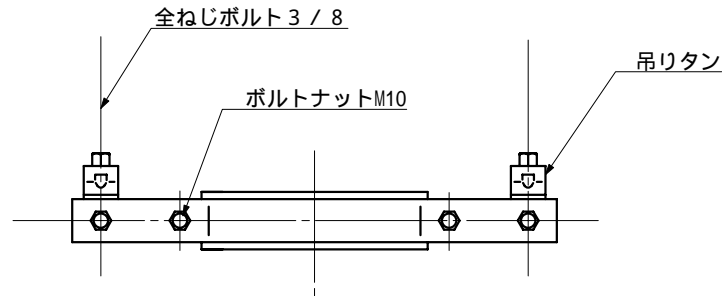


< 金具寸法 >

板厚 : 3.0mm



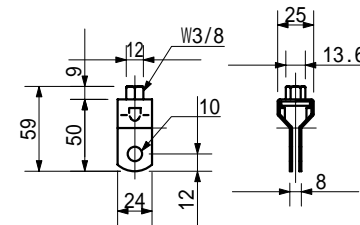
< 組立図 >



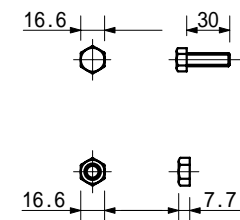
吊りタン（2個）

ボルトナット（4セット）

板厚 : 1.6mm



M10ボルト・ナット



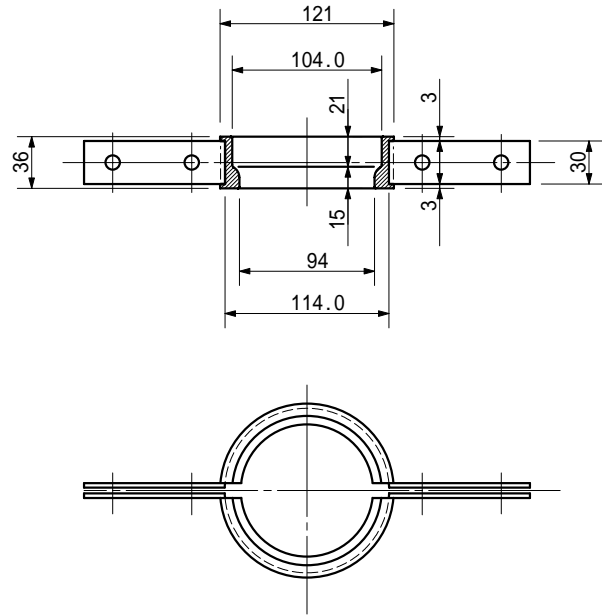
支持金具 部品寸法図

脚部用	100A	支持金具	SUS304	日付	平成13年11月30日
SUSK	100			縮尺	FREE
積水化学工業株式会社				承認	製図
				検図	設計
				製番	第三角法

年月日	訂正事項	印

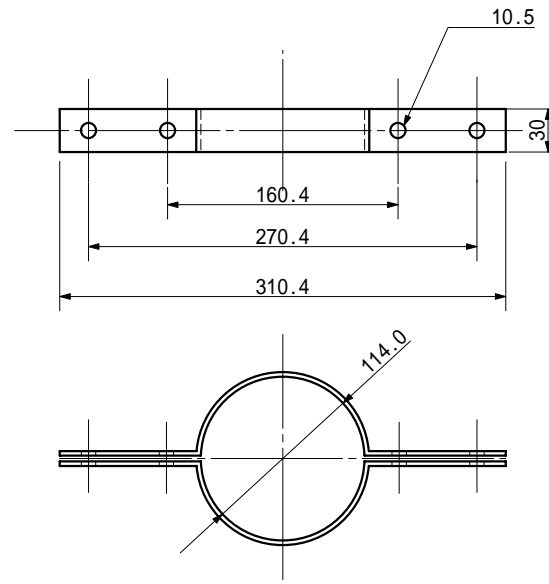
割バンド (一組)

< 防振ゴム寸法 >

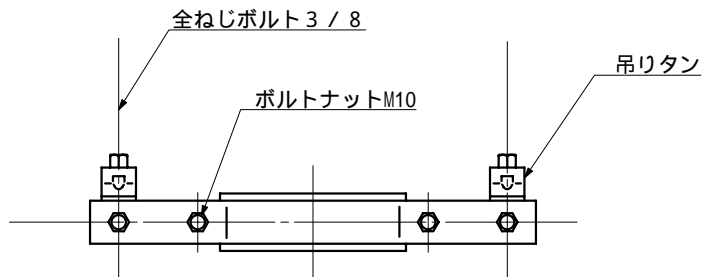


< 金具寸法 >

板厚 : 3.0mm



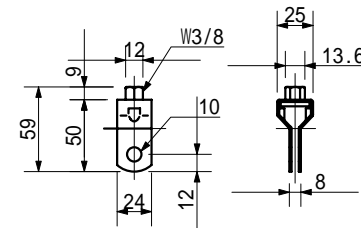
< 組立図 >



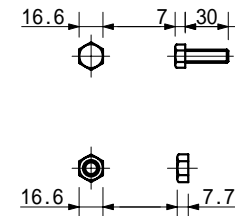
吊りタン (2個)

ボルトナット (4セット)

板厚 : 1.6mm



M10ボルト・ナット



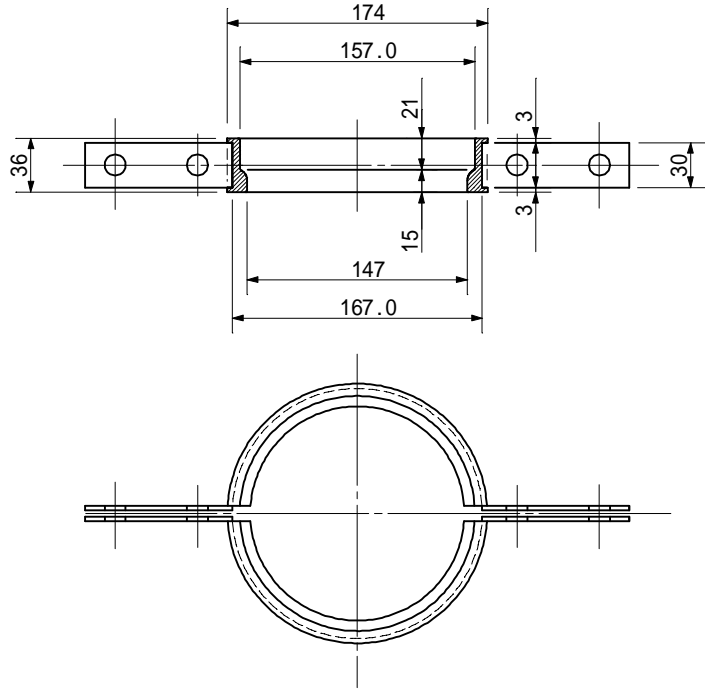
支持金具 部品寸法図

図名	脚部用 80A 支持金具 SUS304		日付	平成13年11月30日	
略号	SUSK 80		縮尺	FREE	
製作者	積水化学工業株式会社		承認	検図	設計
製番			製番	第三角法	
年月日	訂正事項	印	図番		

割バンド (一組)

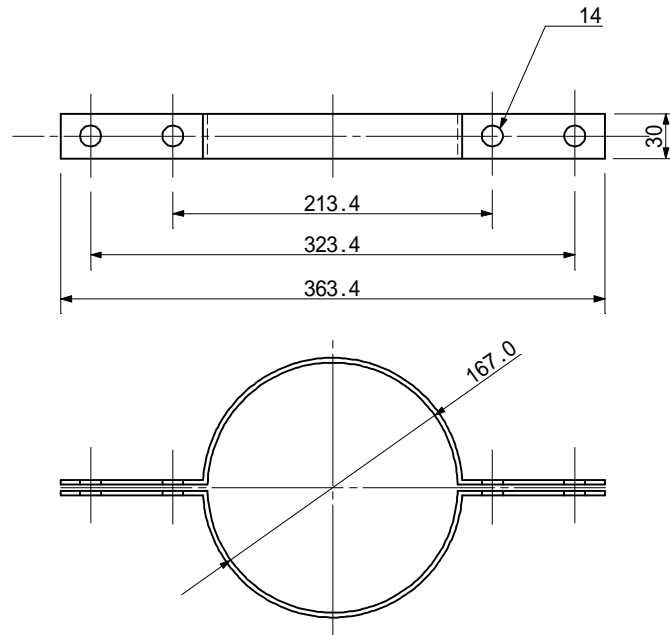
アングルピース 2個

< 防振ゴム寸法 >

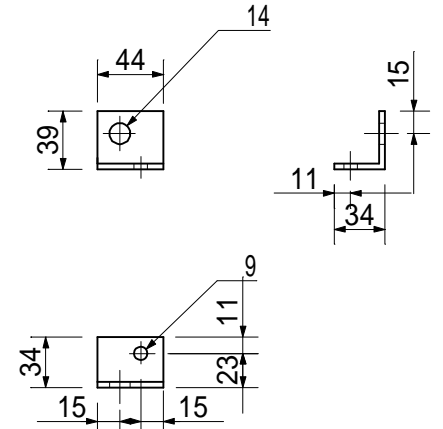


< 金具寸法 >

板厚 : 3.2mm



板厚 : 4.5mm



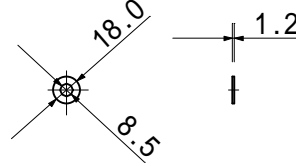
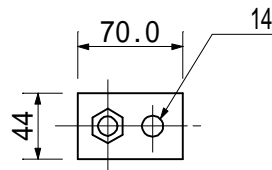
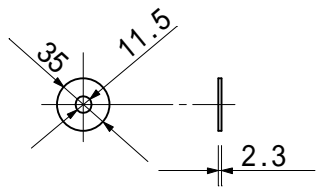
ワッシャー (2個)

ベース (2個)

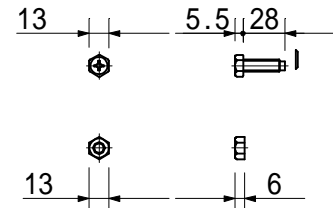
ワッシャー (8個)

ボルトナット (4セット)

寸切りボルト・ナット



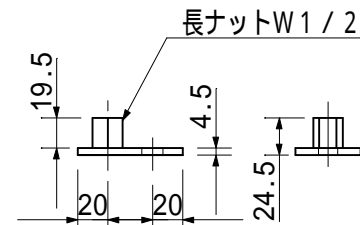
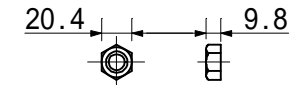
M8 (ワットねじも可)



W 1/2, 長さ 200mm, 2本



W 1/2, 6個



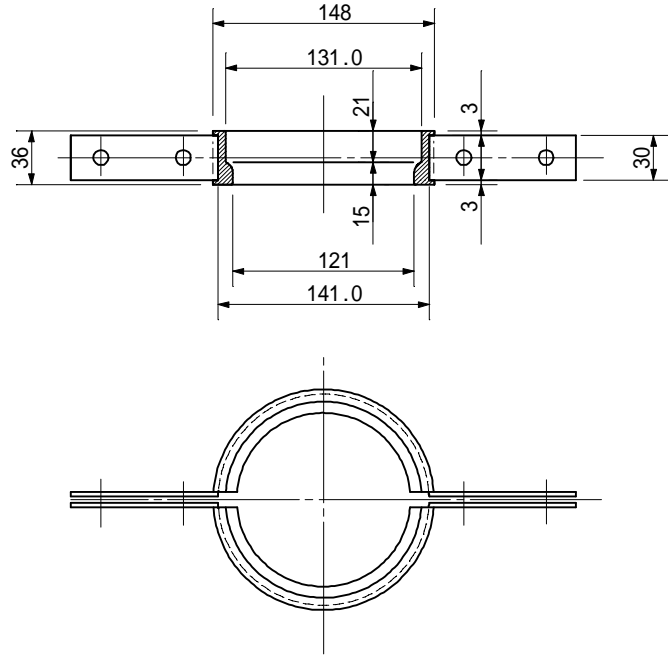
支持金具 部品寸法図

図名	脚部ロング用 125A 支持金具			日付	平成17年8月3日
略号	SJKL 125			縮尺	FREE
積水化学工業株式会社				承認	検図
年月日	訂正事項	印	図番	製番	第三角法

割バンド（一組）

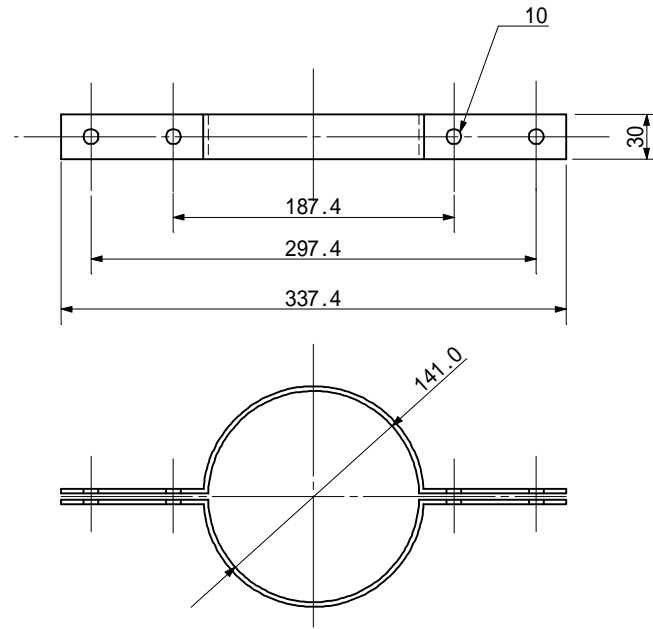
アングルピース 2個

< 防振ゴム寸法 >

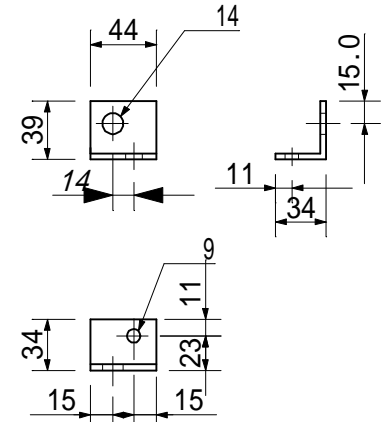


< 金具寸法 >

板厚：3.2mm



板厚：4.5mm

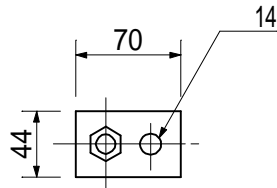
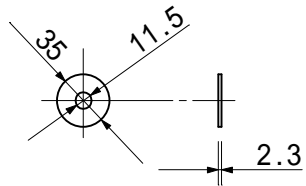


ワッシャー（2個）

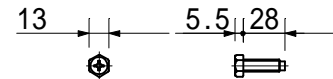
ベース（2個）

ボルトナット（4セット）

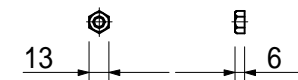
寸切りボルト・ナット



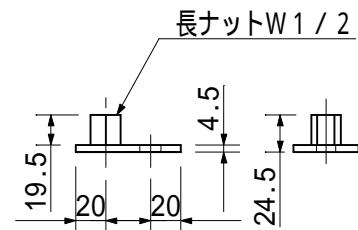
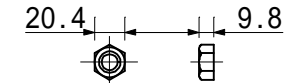
M8(ワットねじも可)



W1/2,長さ200mm,2本



W 1/2 , 6個



支持金具 部品寸法図

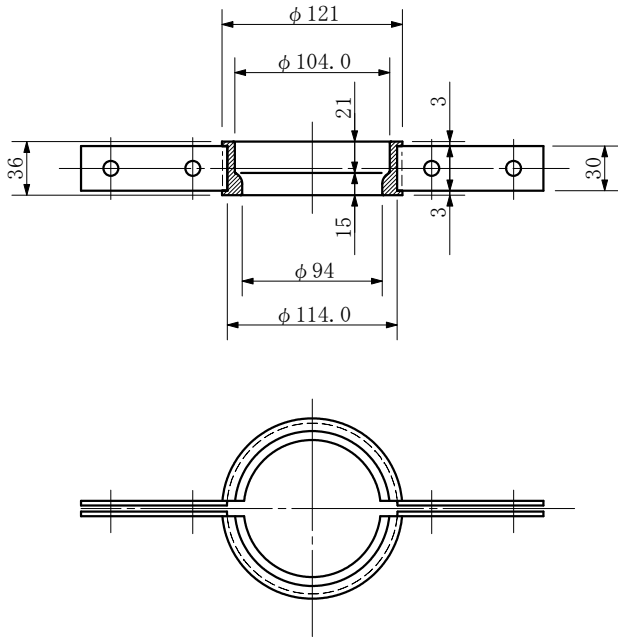
図名	脚部ロング用 100A 支持金具			日付	平成17年8月3日
略号	SJKL 100			縮尺	FREE
積水化学工業株式会社				承認	製図
				検図	設計
				第三角法	

年月日	訂正事項	印	図番	製番

割バンド (一組)

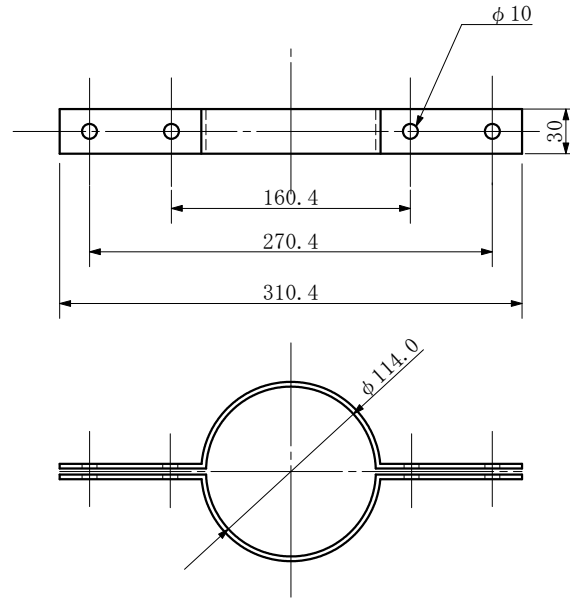
アングルピース (2個)

<防振ゴム寸法>

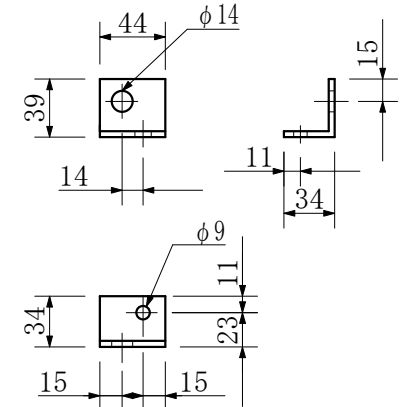


<金具寸法>

板厚 : 3.2mm



板厚 : 4.5mm

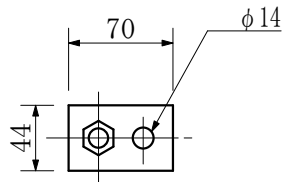
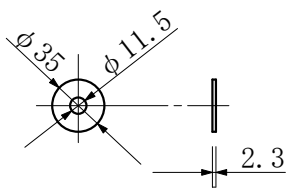


ワッシャー (2個)

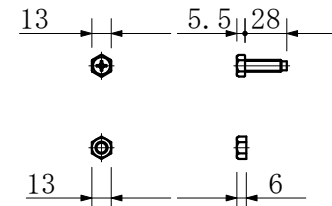
ベース (2個)

ボルトナット (4セット)

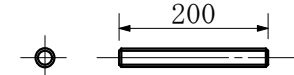
寸切りボルト・ナット



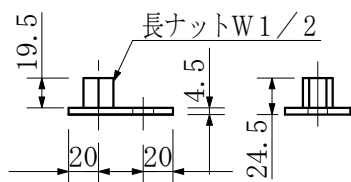
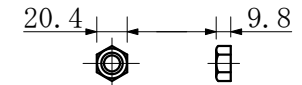
M8 (ウィットねじも可)



W1/2, 長さ200mm, 2本

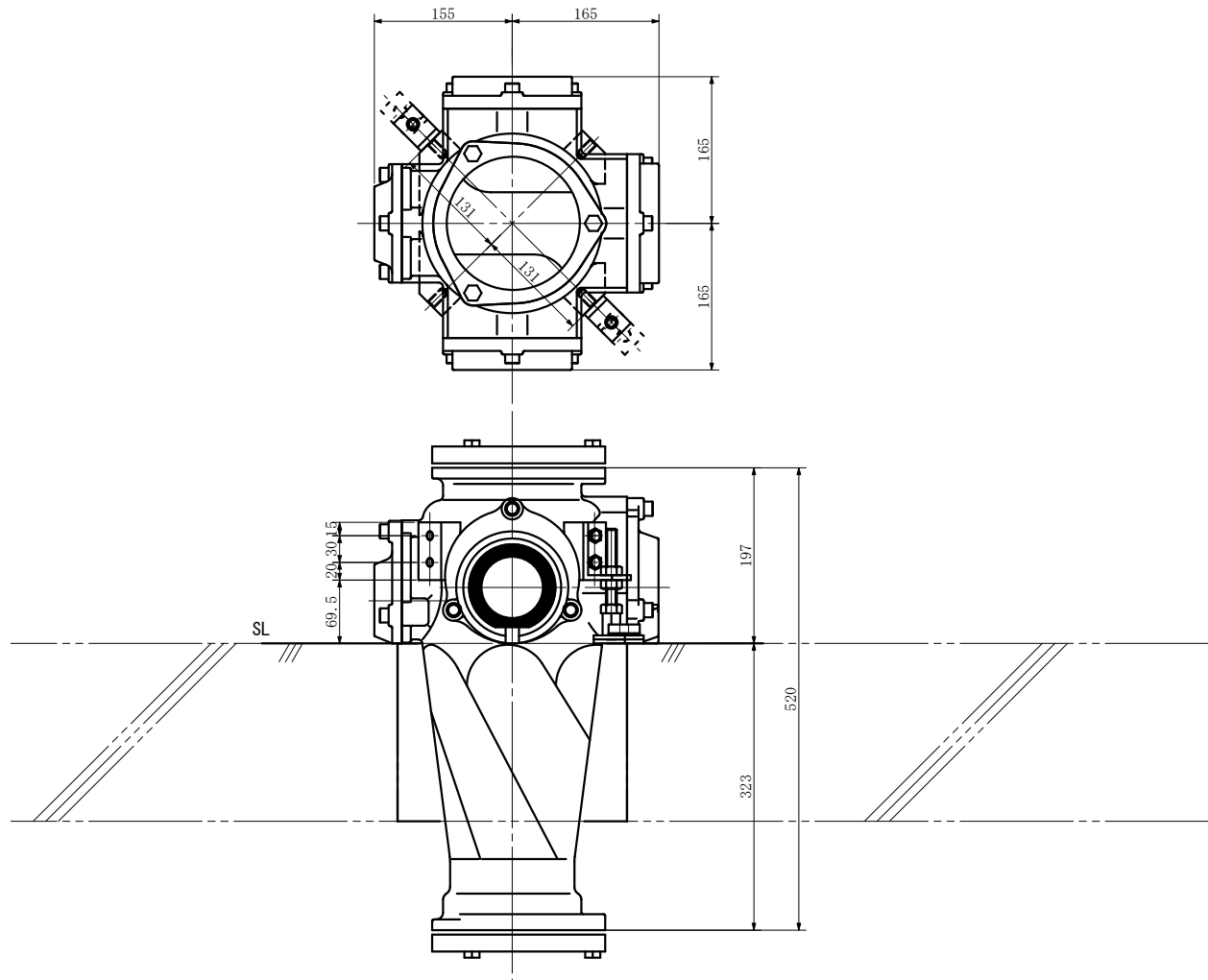


W 1/2, 6個



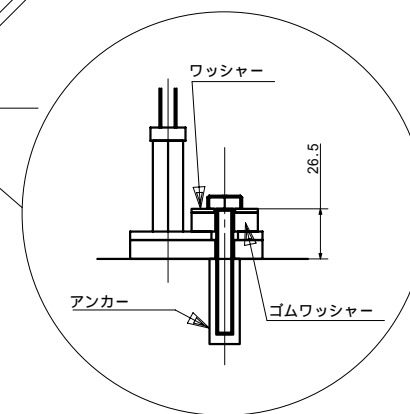
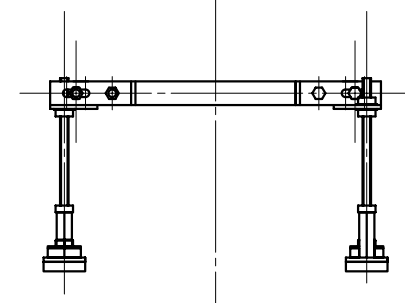
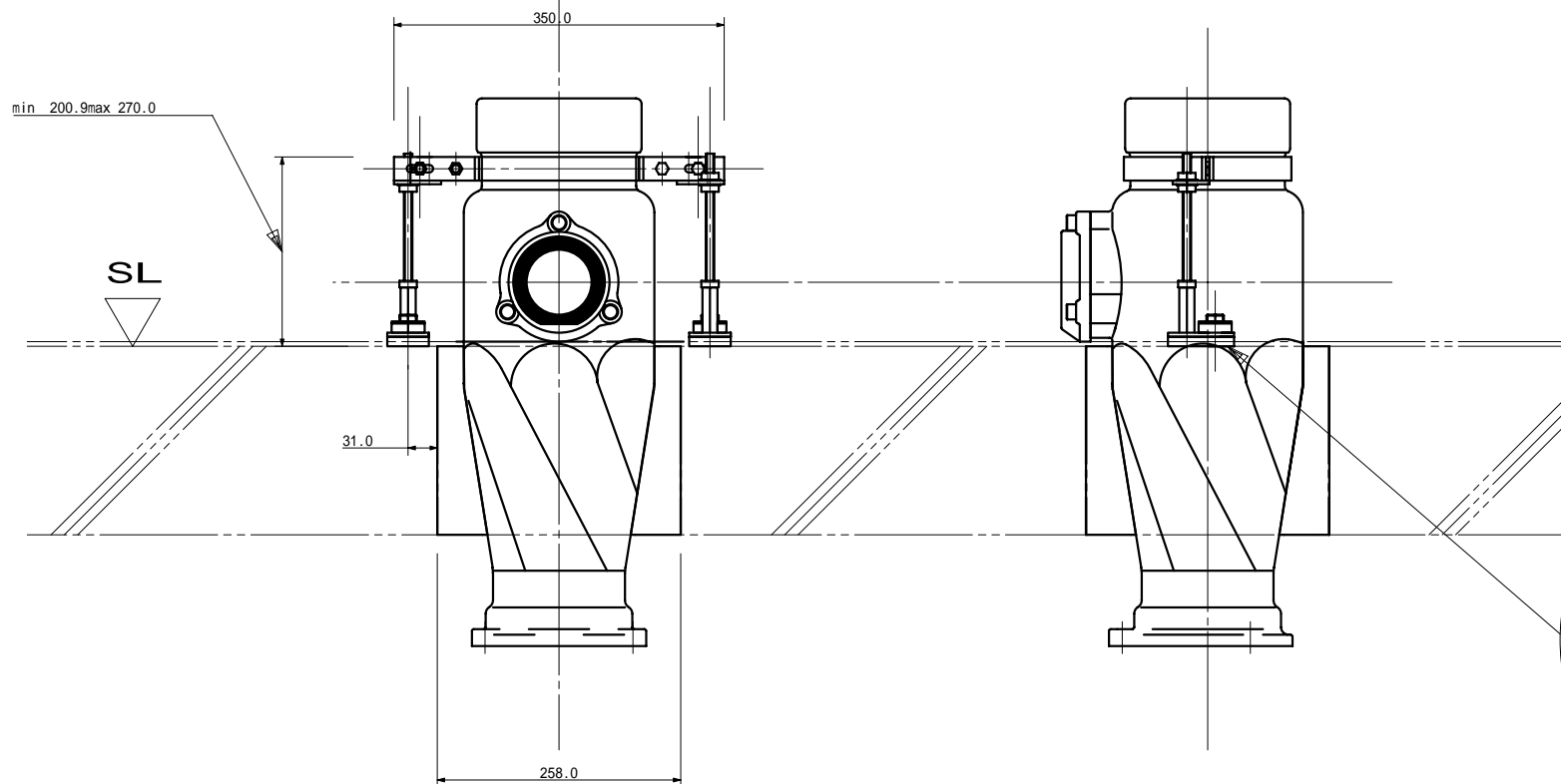
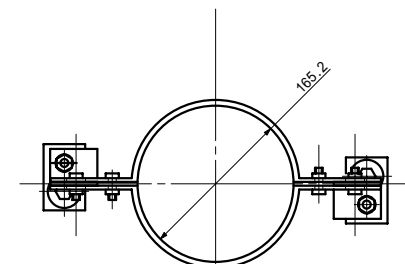
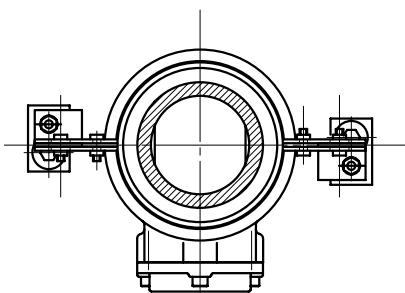
支持金具 部品寸法図

図名	脚部ロング用 80A 支持金具		日付	平成17年8月3日	
略号	SJKL 80		縮尺	FREE	
製番	積水化学工業株式会社	承認	検図	設計	製図
年月日	訂正事項	印	製番		第三角法



支持金具 SJK125Y				日付	平成14年05月07日
ADスリム継手 RR 125A 横枝100A				縮尺	S = 1/8
積水化学工業株式会社			承認	検図	設計
製番			製図		
年月日			訂正事項		
印			製番		
					第三角法

< 支持金具 >



支持金具 SJKS125

日付 平成14年05月07日

ADスリム継手 RR 125A

縮尺 S = 1/8

積水化学工業株式会社

承認

検図

設計

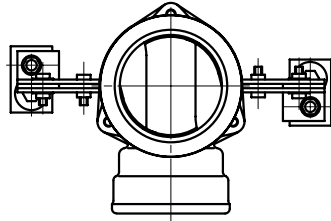
製図

年月日	訂正事項	印

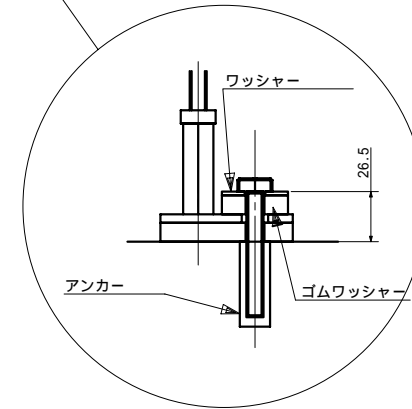
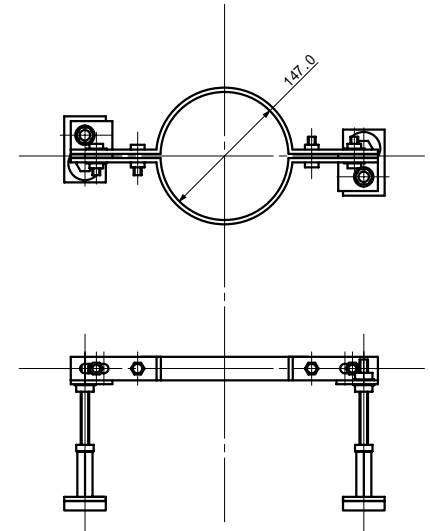
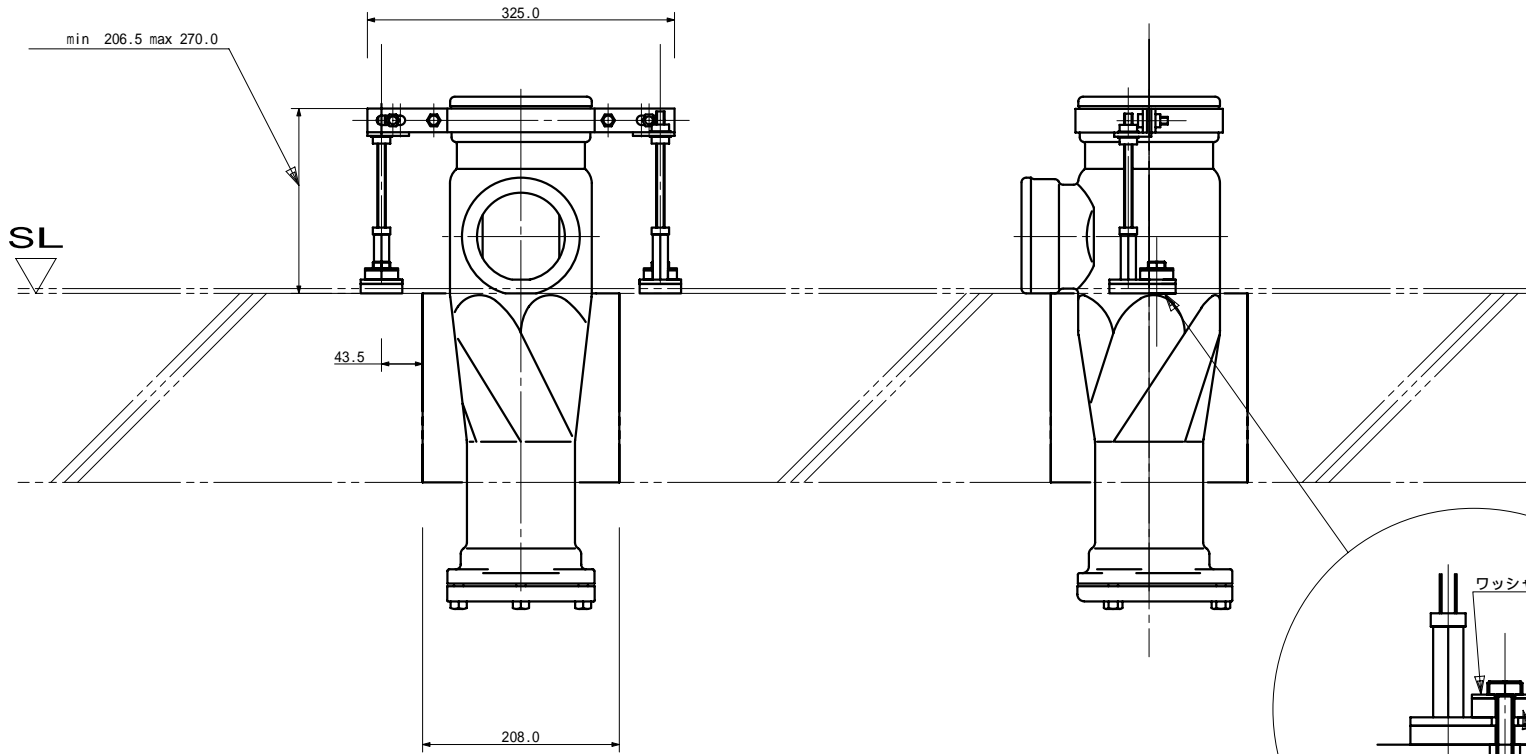
図番

製番

第三角法

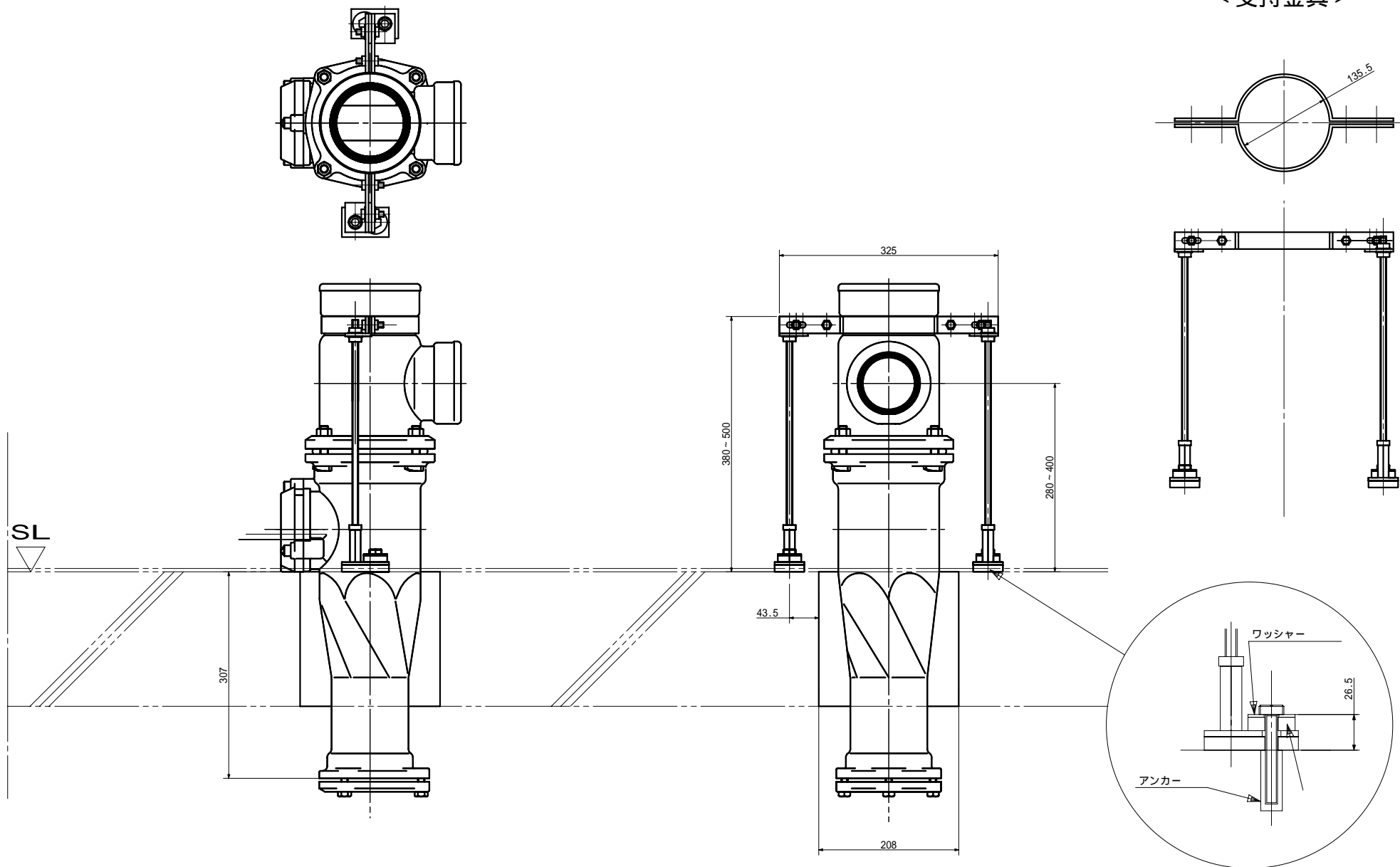


< 支持金具 >



				支持金具 SJKH100				日付	平成13年04月16日		
				ADスリム継手 RR 100A-1方向品				縮尺	S = 1 / 8		
				積水化学工業株式会社				承認	検図	設計	製図
年月日	訂正事項	印	図番					製番	第三角法		

< 支持金具 >



支持金具 SJKW100

ADスリム継手 RR 100A-2段用

積水化学工業株式会社

日付 平成13年04月15日

縮尺 S = 1 / 8

承認

検図

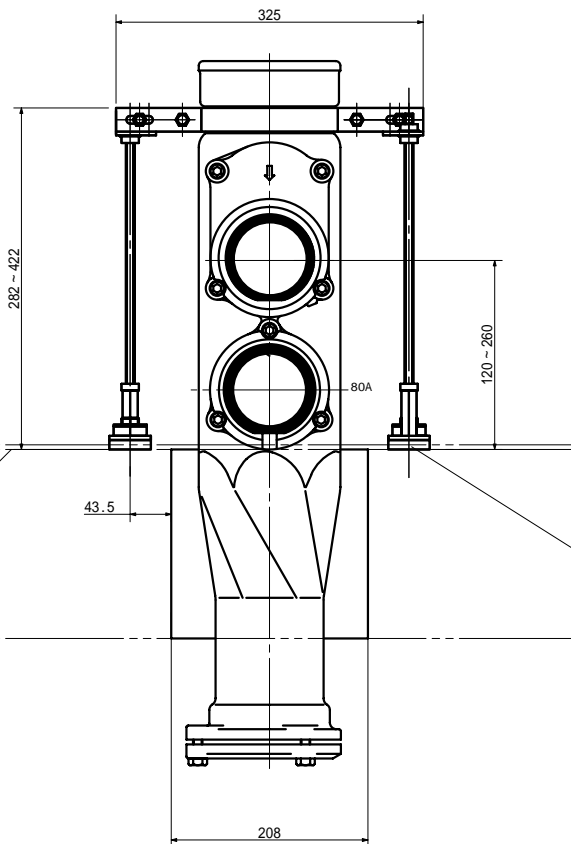
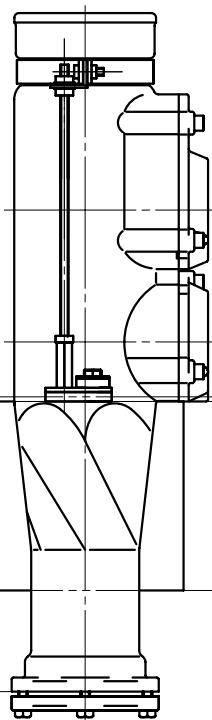
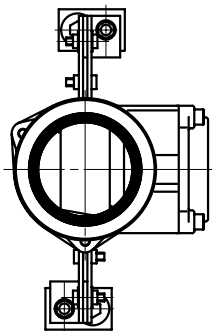
設計

製図

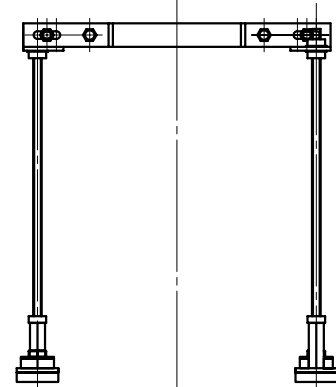
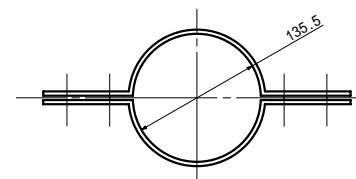
年月日	訂正事項	印	図番

製番

第三角法

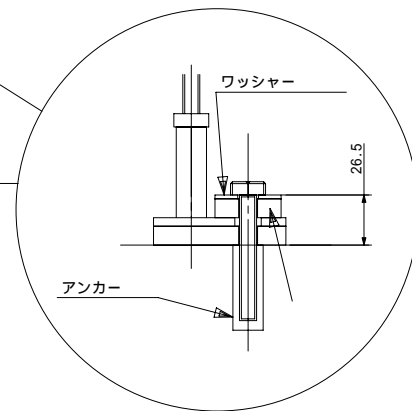


< 支持金具 >

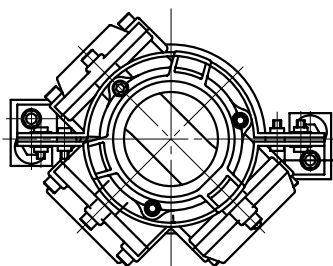


SL

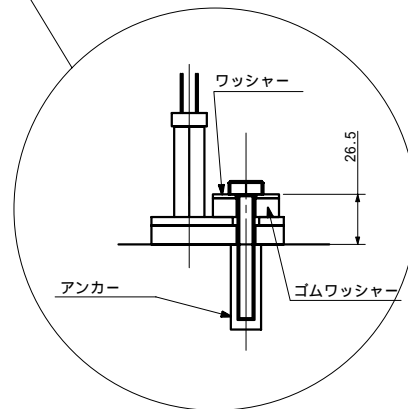
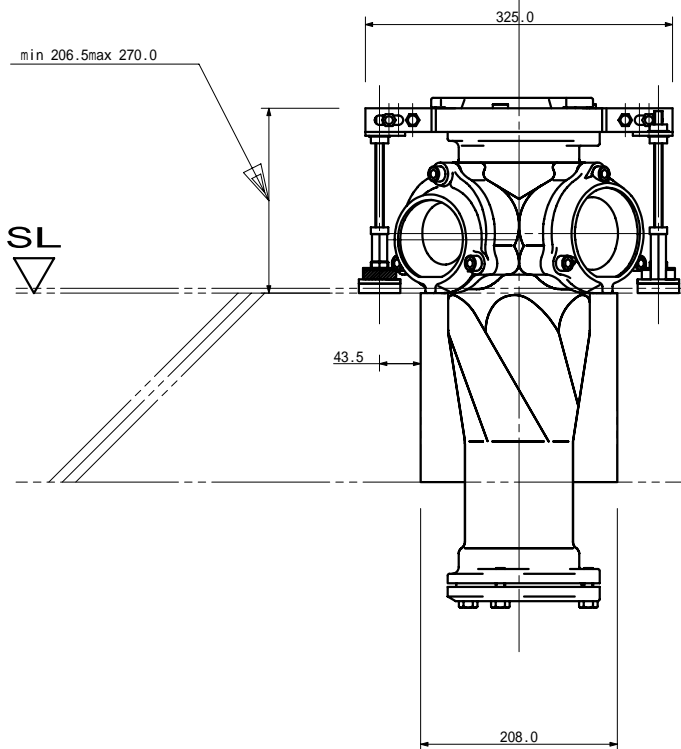
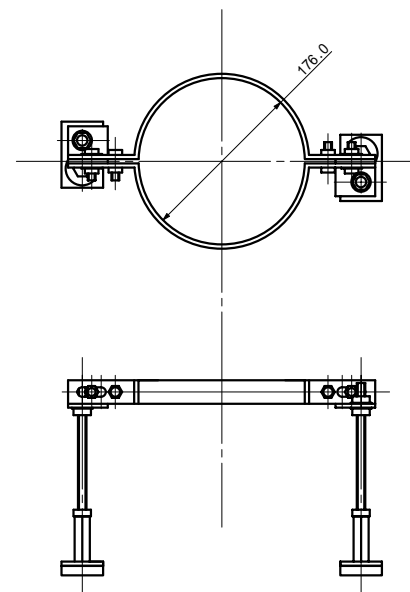
307



				支持金具 SJKW100				日付 平成13年04月15日	
				ADスリム継手 RR 100A-2段用				縮尺 S = 1/8	
				積水化学工業株式会社				設計	
								製図	
								承認	
								検図	
								製番	
								第三角法	
年月日	訂正事項	印	図番						

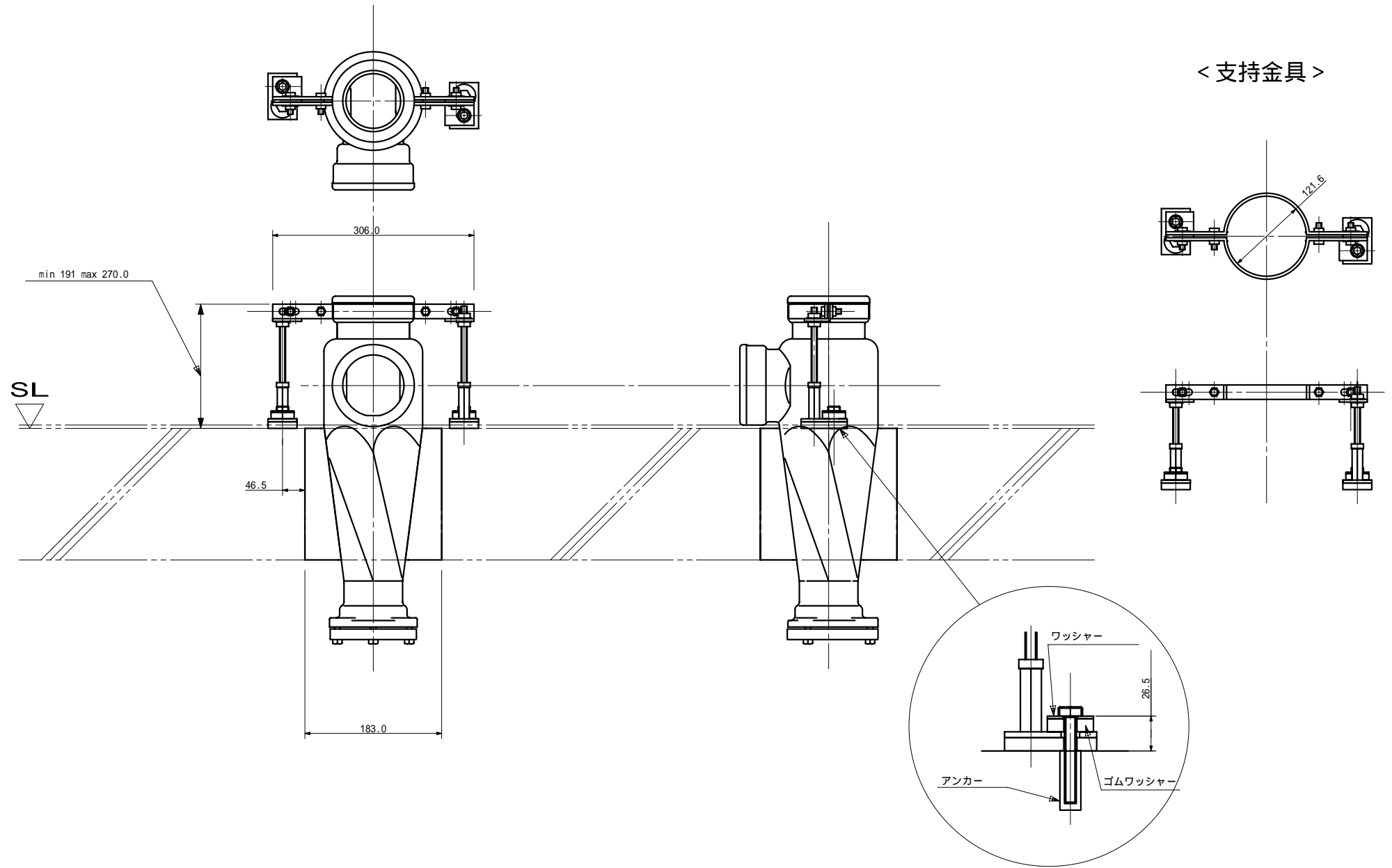


< 支持金具 >

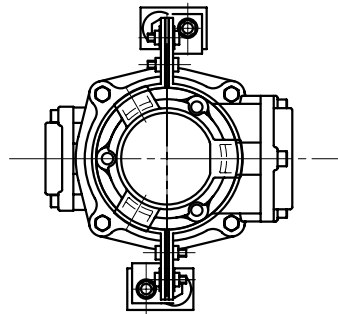


				支持金具 SJKT100			日付	平成14年11月18日
				ADスリム継手 RR 100A-その他			縮尺	S = 1/8
				積水化学工業株式会社			承認	製図
							検図	設計
年月日	訂正事項	印	図番	製番			第三角法	

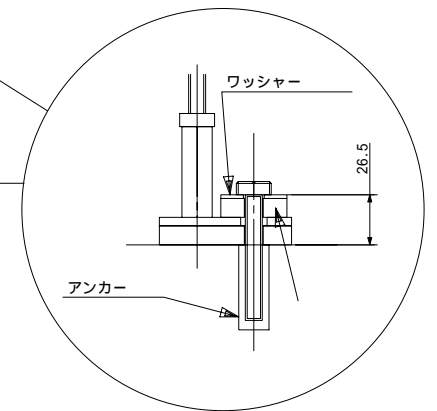
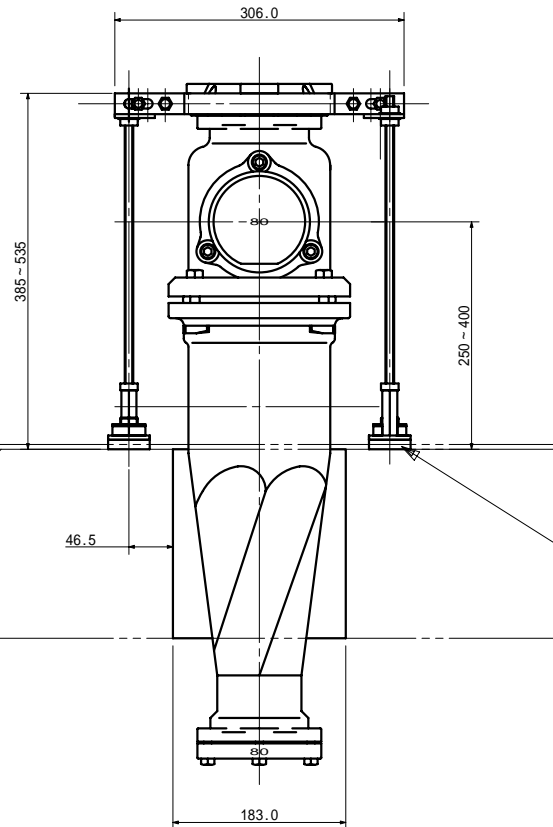
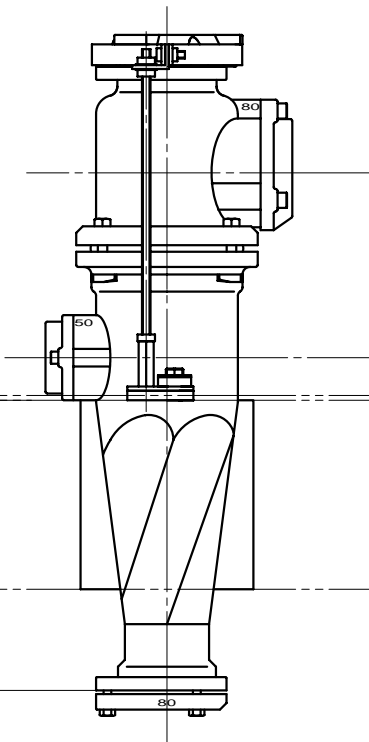
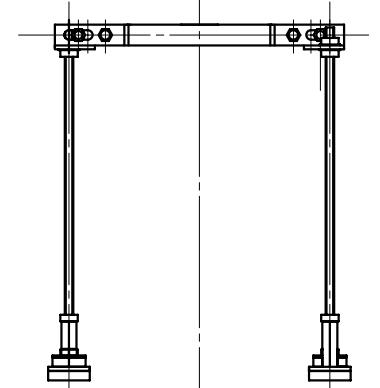
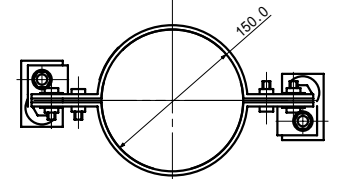
< 支持金具 >



支持金具 SJKN80				日付	平成13年04月15日
ADスリム継手 RR 80A-1方向品				縮尺	S = 1/8
積水化学工業株式会社			承認	検図	設計
年月日			訂正事項	印	製図
					第三角法



< 支持金具 >



SL

支持金具 SJKW80

日付 平成13年04月15日

図名 ADスリム継手 RR 80A-2段用

縮尺 S = 1/8

積水化学工業株式会社

承認

検図

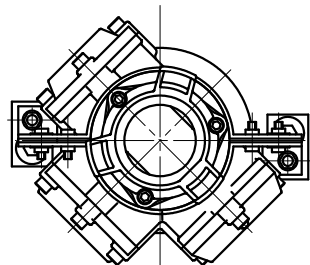
設計

製図

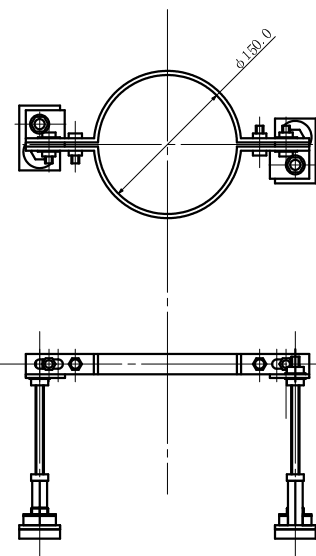
年月日 訂正事項 印 図番

製番

第三角法



<支持金具>



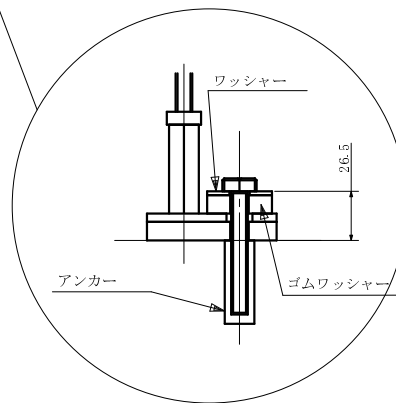
min 199.5max 270.0

306.0

SL

46.5

183.0



支持金具 SJKT 80

日付 平成14年11月18日

図名 ADスリム継手 RR 80A-その他

縮尺 S = 1/8

積水化学工業株式会社

承認

検図

設計

製図

年月日

訂正事項

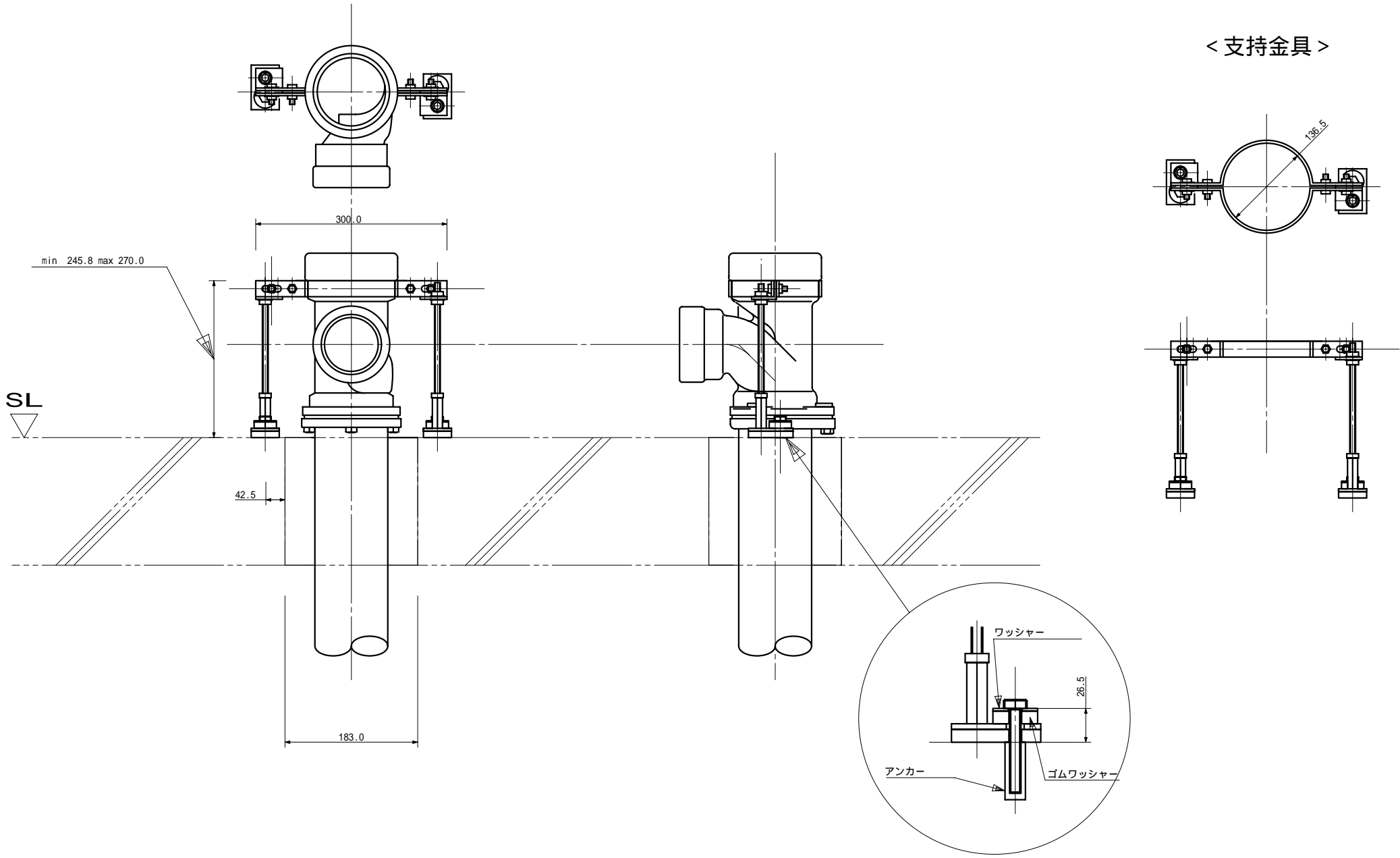
印

図番

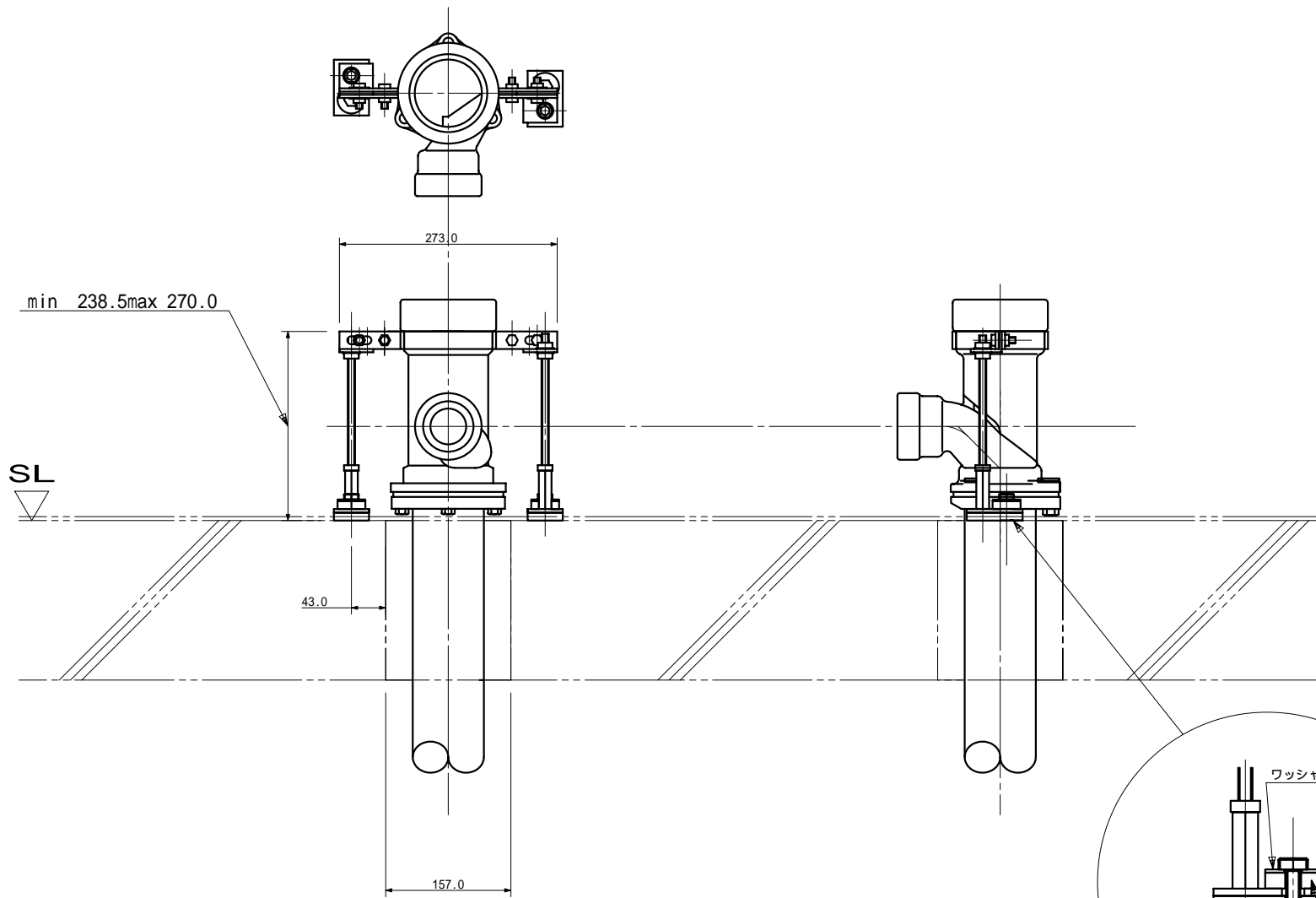
製番

第三角法

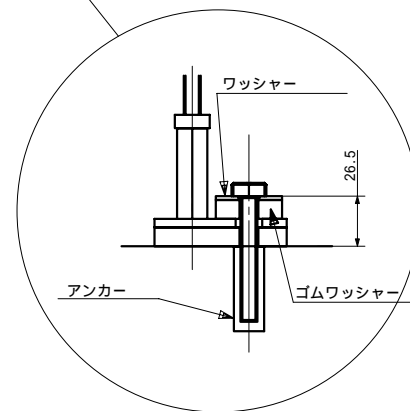
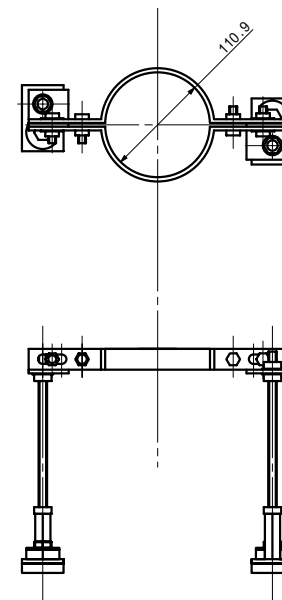
< 支持金具 >



支持金具 SJKM100				日付	平成14年11月18日
ADミ二継手 RR 100A				縮尺	S = 1/8
積水化学工業株式会社			承認	検図	製図
年月日	訂正事項	印	図番	製番	第三角法



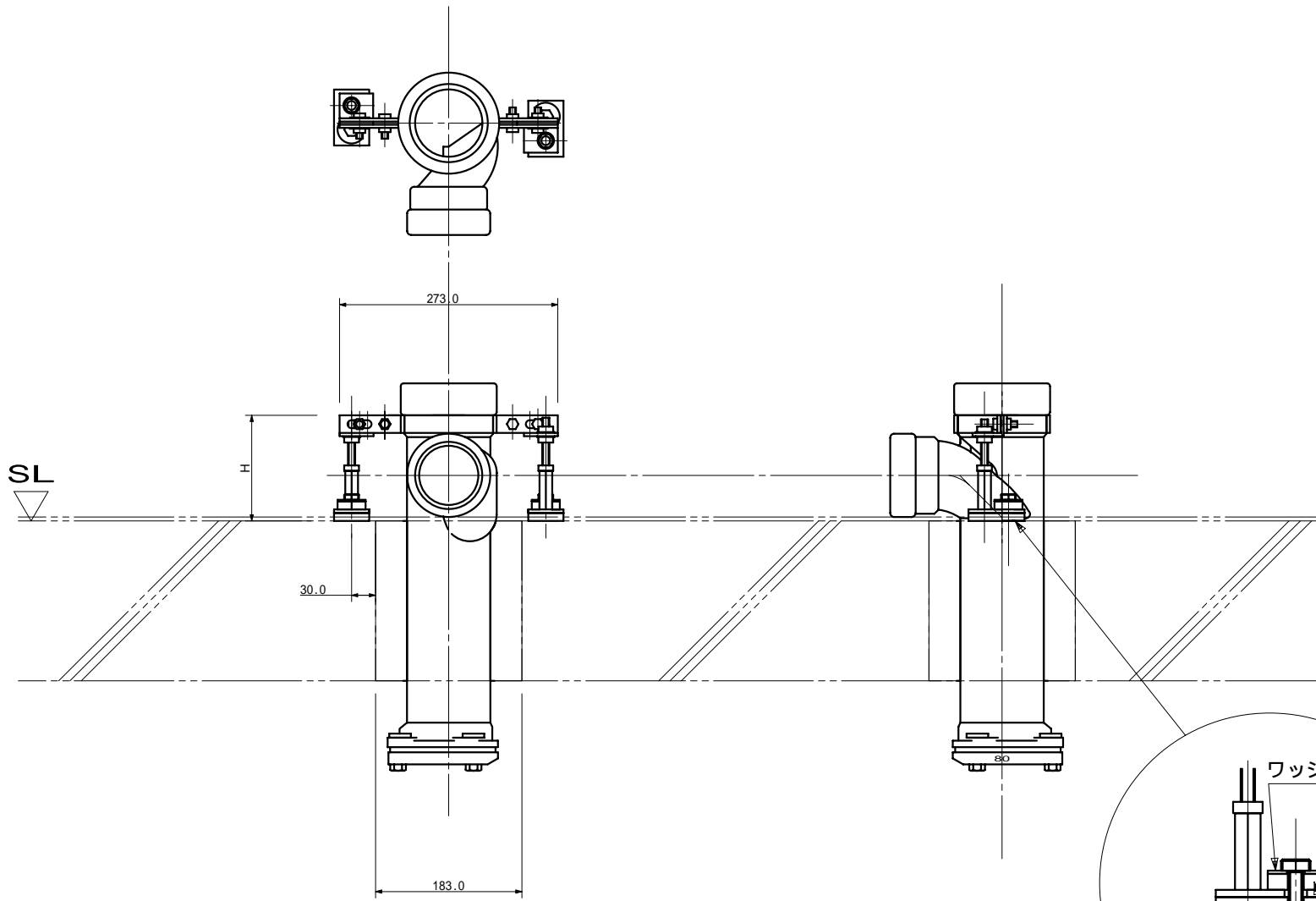
< 支持金具 >



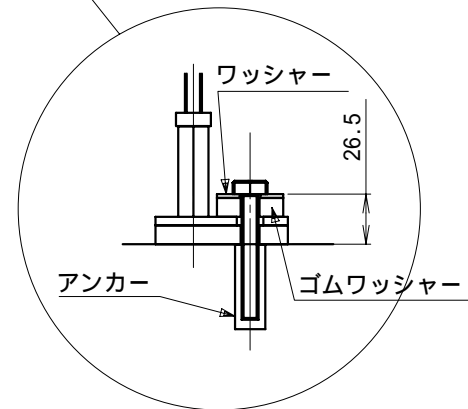
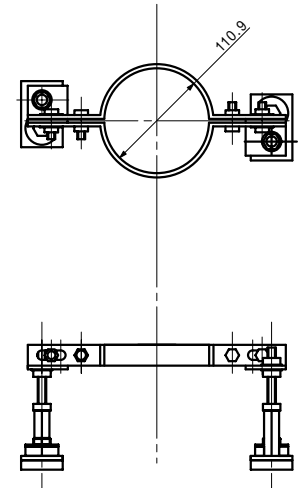
支持金具 SJKM80

支持金具 SJKM80				日付	平成14年11月18日
ADミニ継手 RR 80A				縮尺	S = 1 / 8
積水化学工業株式会社				承認	製図
				検図	設計
				製番	第三角法

年月日	訂正事項	印	図番



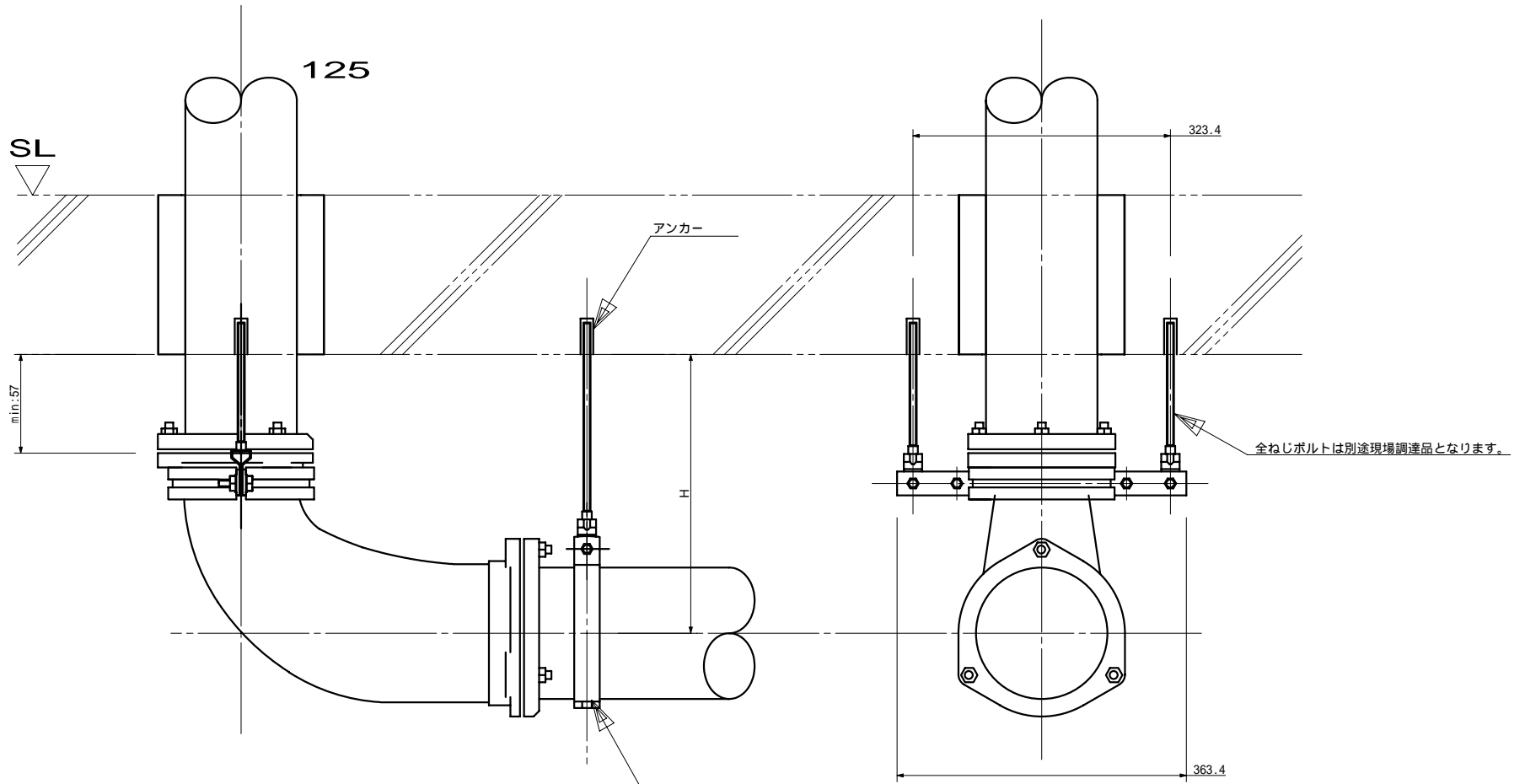
< 支持金具 >



	H	
	min	max
80A x 65A	132.1	270
80A x 50A	128.3	

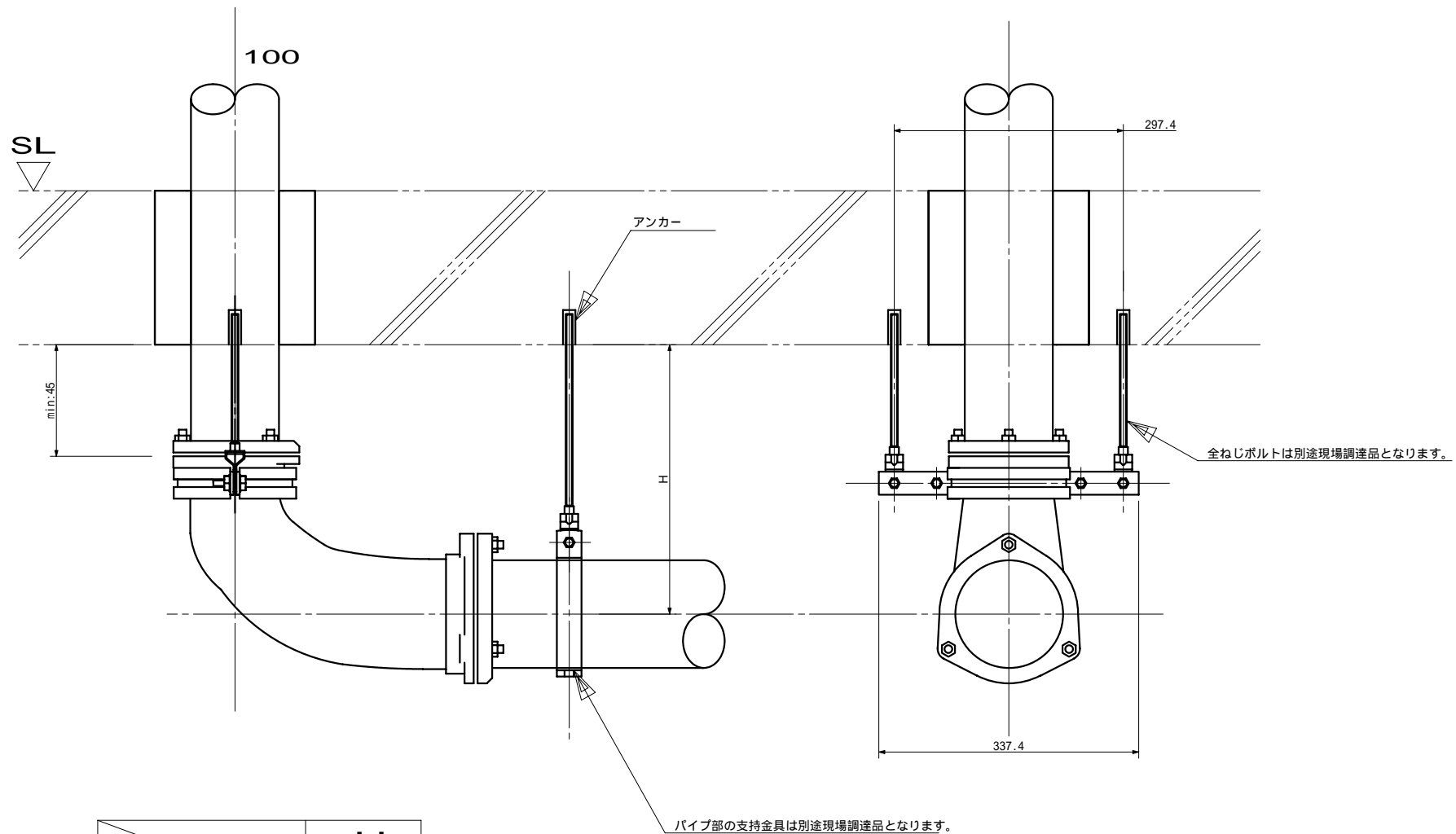
支持金具 SJKM80

図名	ADミニ継手 RR 80A ロングタイプ			日付	平成14年11月18日
				縮尺	S = 1 / 8
	積水化学工業株式会社			承認	製図
				検図	設計
年月日	訂正事項	印	図番	製番	第三角法



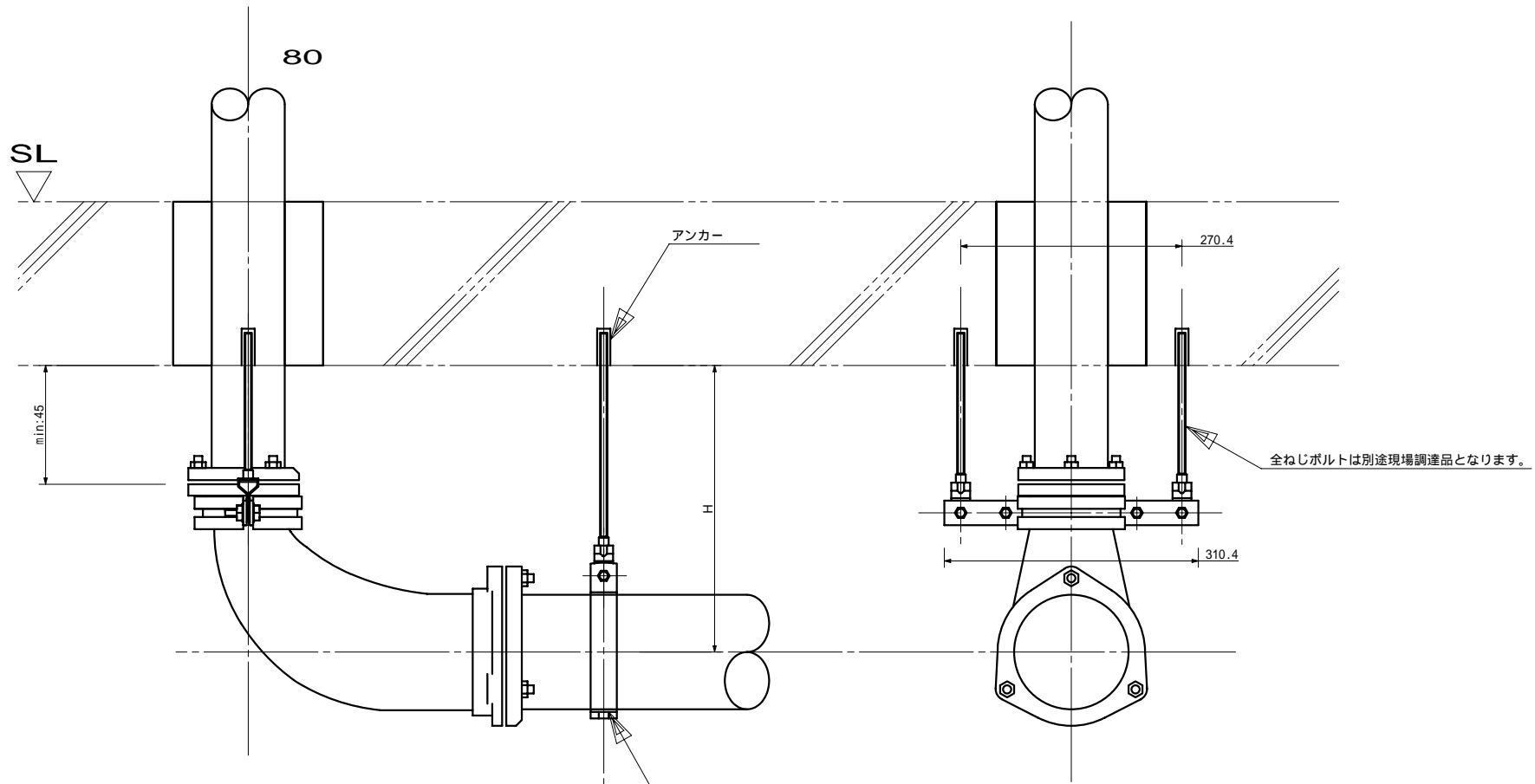
	H
	min
125A × 200A	304
125A × 150A	283

年月日		訂正事項		印	図番	支持金具 SJKK125		日付	平成18年4月1日
						AD 脚部継手 125A (立て管サイズ)		縮尺	S = 1/8
						積水化学工業株式会社		承認	検図
						製番		設計	製図
								第三角法	



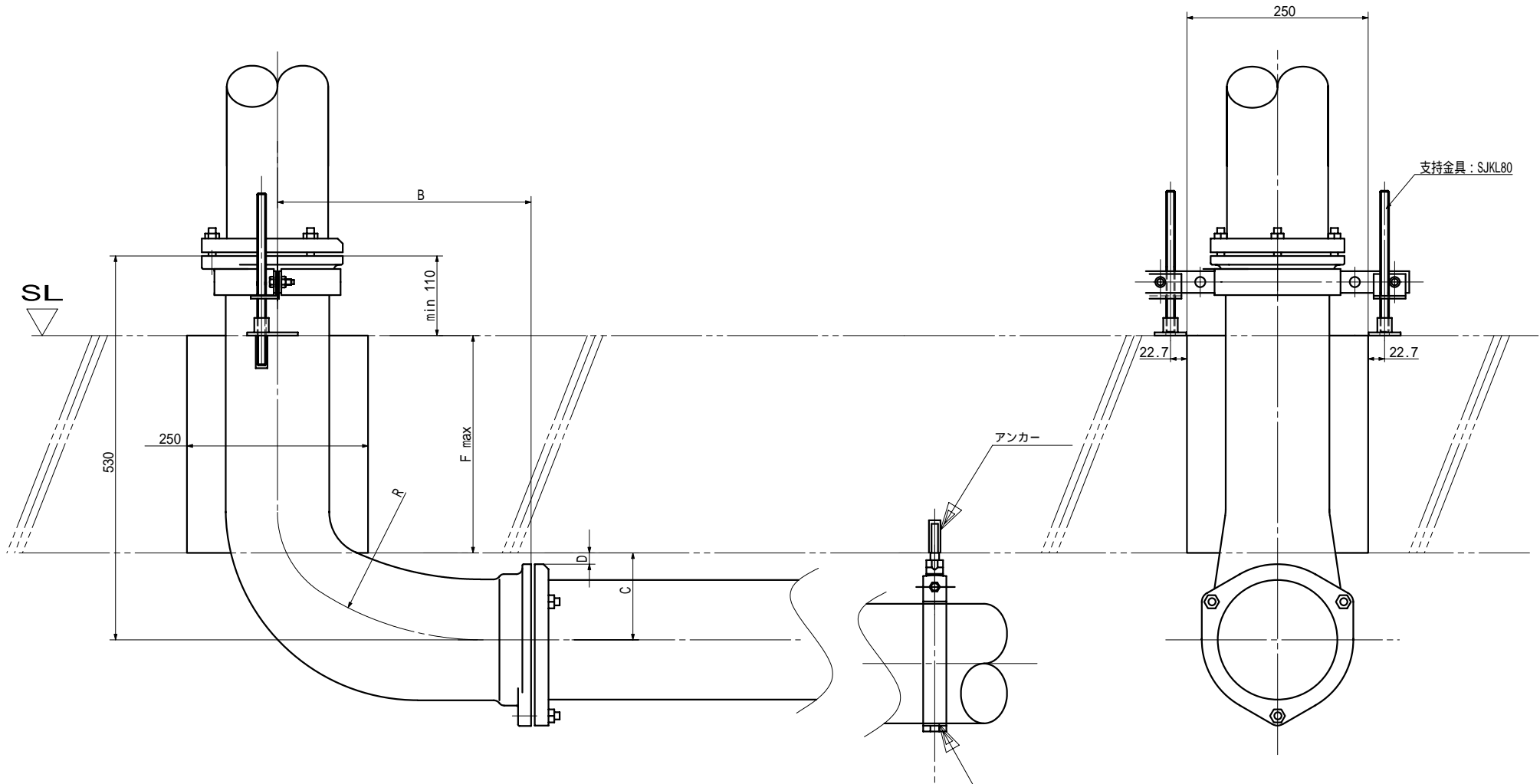
	H
	min
100A × 150A	271
100A × 125A	250
100A × 100A	237

		支持金具 SJKK100		日付	平成18年4月1日	
		AD 脚部継手 100A (立て管サイズ)		縮尺	S = 1/8	
		積水化学工業株式会社		承認	検図	設計
年月日	訂正事項	印	製番			製図
						第三角法



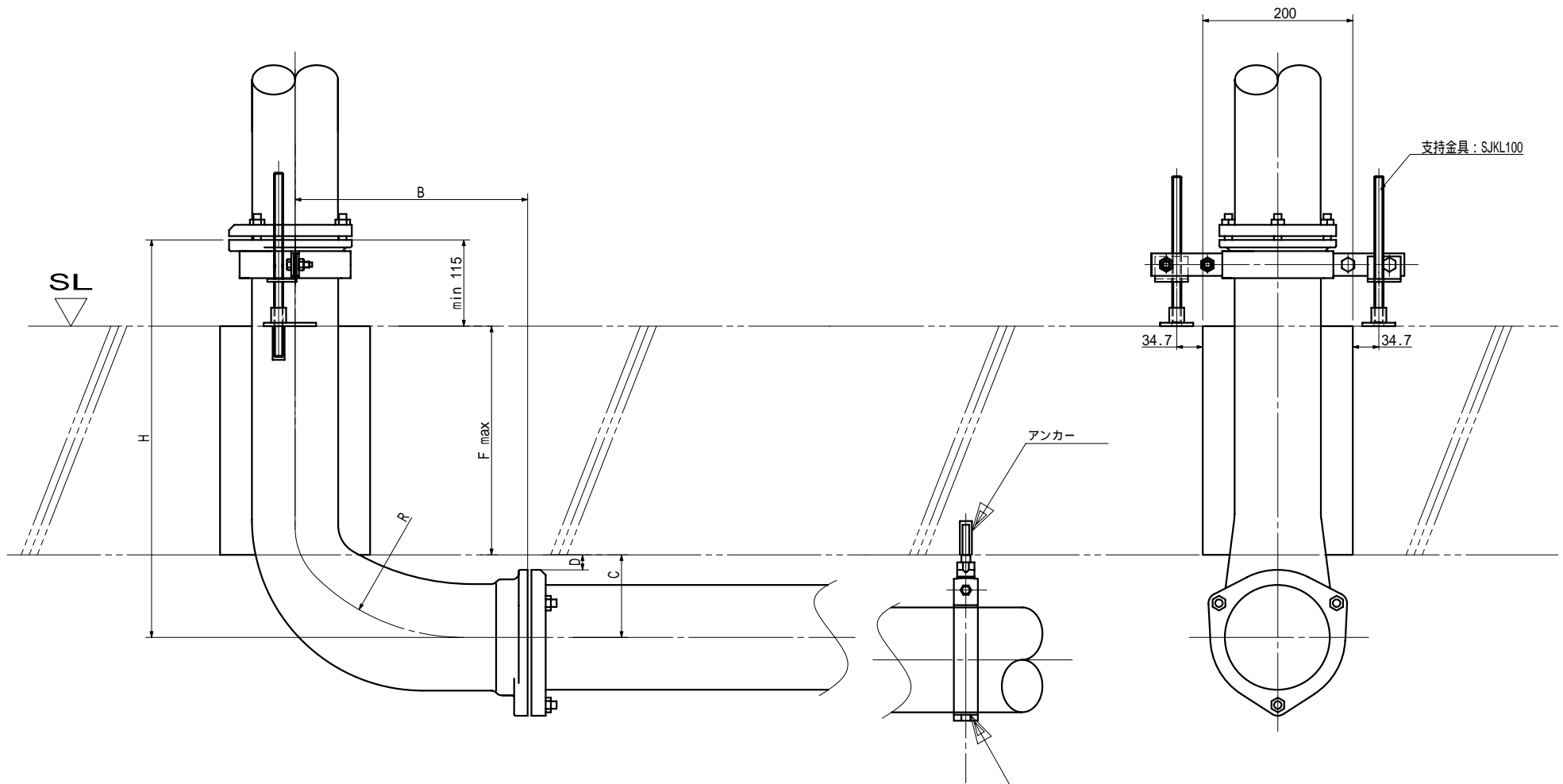
	H
	min
80A × 150A	271
80A × 125A	250
80A × 100A	230
80A × 80A	244

				支持金具 SJKK80		日付	平成18年4月1日
				AD 脚部継手 80A (立て管サイズ)		縮尺	S = 1/8
				積水化学工業株式会社		承認	製図
						検図	製図
年月日	訂正事項	印	図番	製番		第三角法	



	B	C	D	R	F
125A × 150A	350	120	15	415	300
125A × 200A	412	147	15	489	273

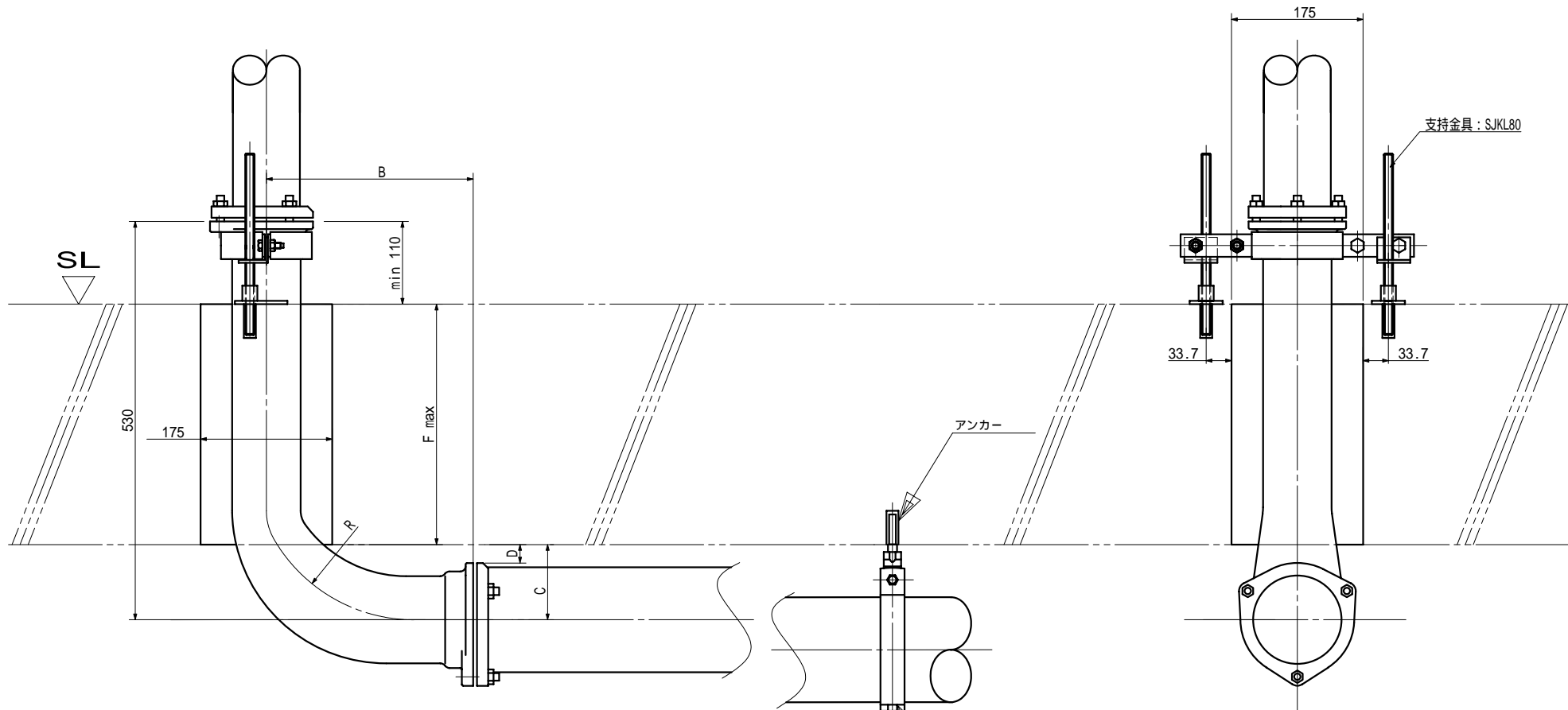
		支持金具 SJKL125		日付	平成18年4月1日
		AD 脚部ロング継手 125A (立て管サイズ)		縮尺	S = 1/8
		積水化学工業株式会社		設計	製図
年月日	訂正事項	印	図番	製番	第三角法



	B	C	D	R	F
100A × 125A	310	110	20	280	305
100A × 150A	350	120	15	360	295
100A × 200A	412	147	15	455	268

パイプ部の支持金具は別途現場調達品となります。

		支持金具 SJKL100		日付	平成18年4月1日
		AD 脚部ロング継手 100A (立て管サイズ)		縮尺	S = 1/8
		積水化学工業株式会社		承認	検図
				設計	製図
年月日	訂正事項	印	図番	製番	第三角法



支持金具：SJKL80

アンカー

パイプ部の支持金具は別途現場調達品となります。

	B	C	D	R	F
80A × 100A	275	100	25	215	320
80A × 125A	310	120	30	275	300
80A × 150A	350	120	15	356	300

		支持金具 SJKL80			日付	平成18年4月1日
		AD 脚部ロング継手 80A (立て管サイズ)			縮尺	S = 1/8
		積水化学工業株式会社			承認	製図
					検図	設計
年月日	訂正事項	印	図番	製番	第三角法	