

■建物用硬質塩化ビニルライニング鋼管・継手

エスロフ® 単管式排水システム

ADスリム継手 対面合流継手

承認図集

AD スリム 対面合流継手

タイプ	品番	タイプ	品番
受け口	BA101UN	受け口	BA808UN
差し口	BA101SN	差し口	BA808SN
受け口	BA108UN	受け口	BA806UN
差し口	BA108SN	差し口	BA806SN
		受け口	BA805UN
		差し口	BA805SN

AD スリム 対面合流継手 <FS タイプ>

タイプ	品番	タイプ	品番
受け口	BA101FN	受け口	BA808FN
受け口	BA108FN	受け口	BA806FN
		受け口	BA805FN

AD スリム 対面合流継手 防振タイプ

☆ 210mm

タイプ	品番	タイプ	品番
受け口	BA101UN	受け口	BA808UN
差し口	BA101SN	差し口	BA808SN
受け口	BA108UN	受け口	BA806UN
差し口	BA108SN	差し口	BA806SN
		受け口	BA805UN
		差し口	BA805SN

☆ 260mm

タイプ	品番	タイプ	品番
受け口	BA101UN	受け口	BA808UN
受け口	BA108UN	受け口	BA806UN
		受け口	BA805UN

AD スリム 対面合流継手 <FSタイプ> 防振タイプ

☆ 210mm

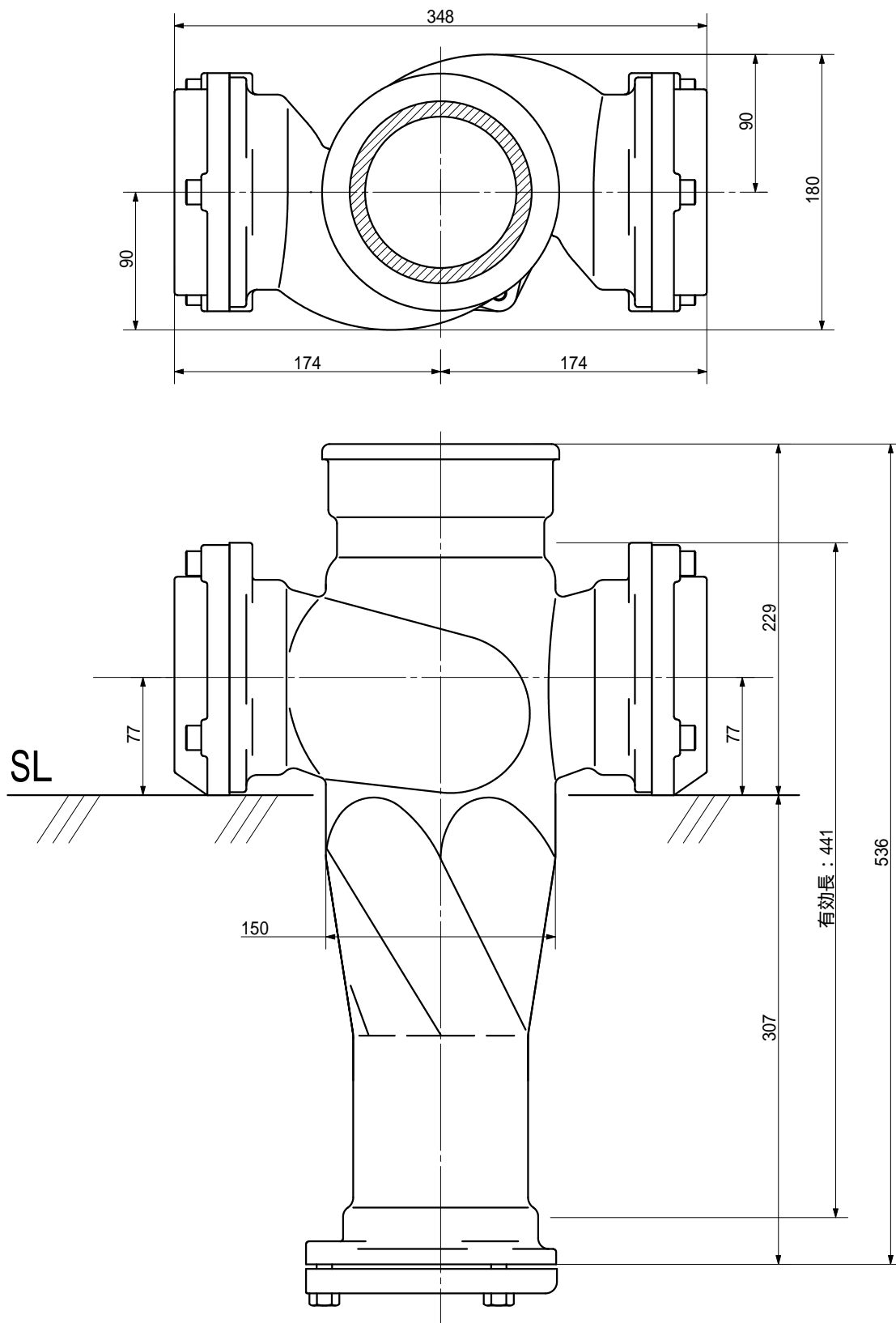
タイプ	品番	タイプ	品番
受け口	BA101FN	受け口	BA808FN
受け口	BA108FN	受け口	BA806FN
		受け口	BA805FN

AD スリム 対面合流継手 <FSタイプ> 防振タイプ

☆ 260mm

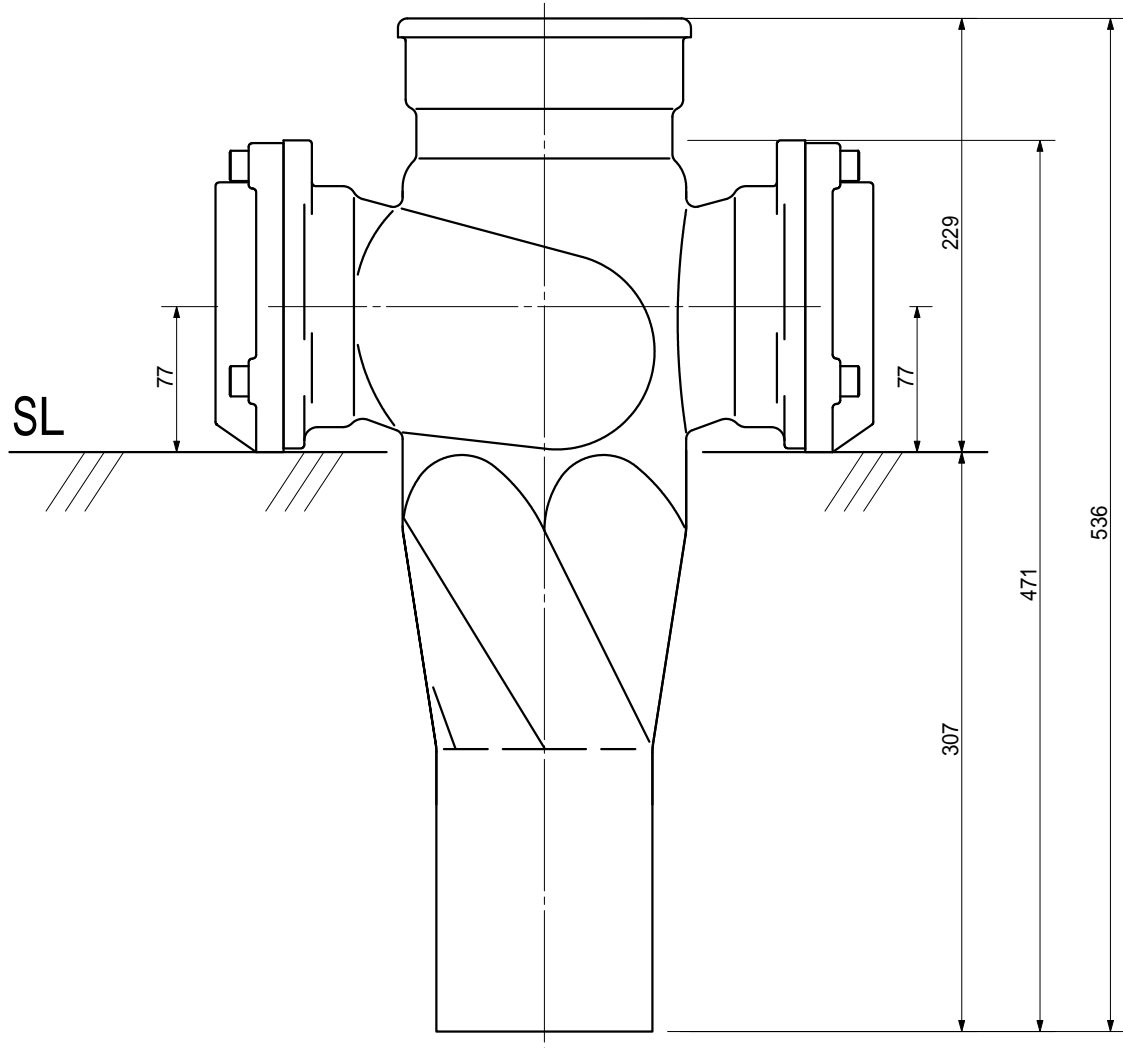
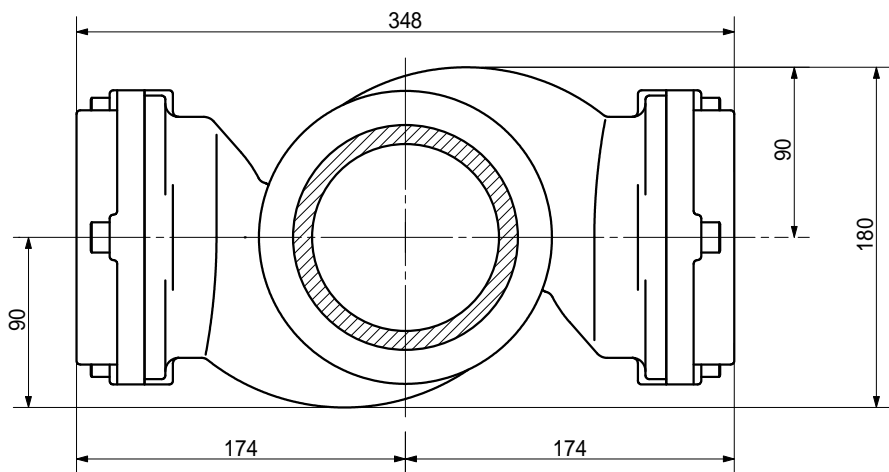
タイプ	品番	タイプ	品番
受け口	BA101FN	受け口	BA808FN
受け口	BA108FN	受け口	BA806FN
		受け口	BA805FN

品名 AD双弘 便器対面合流パイプ 横枝100A(受け口)
標準パイプ 100 - 100×100 <BA101UN>



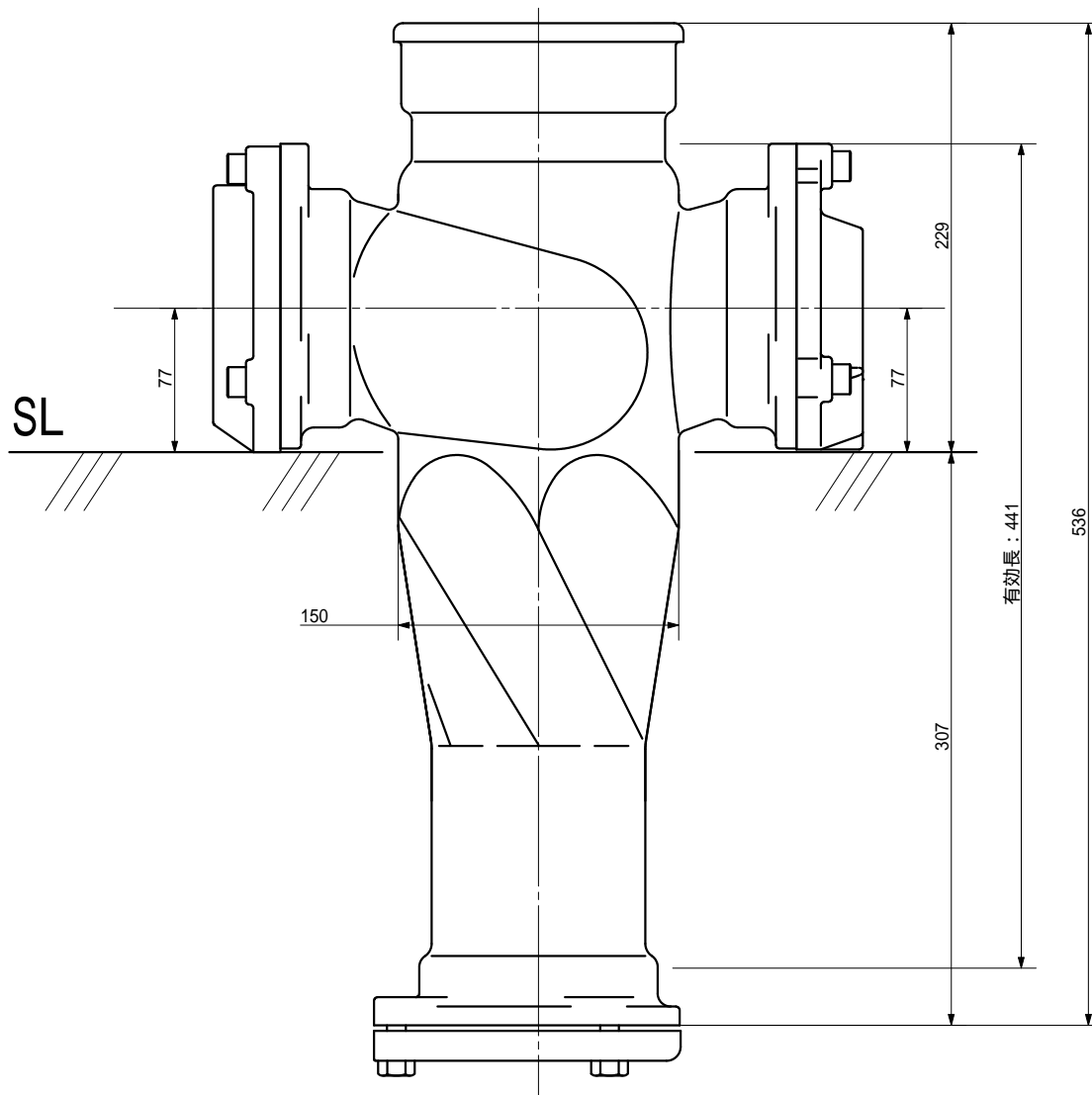
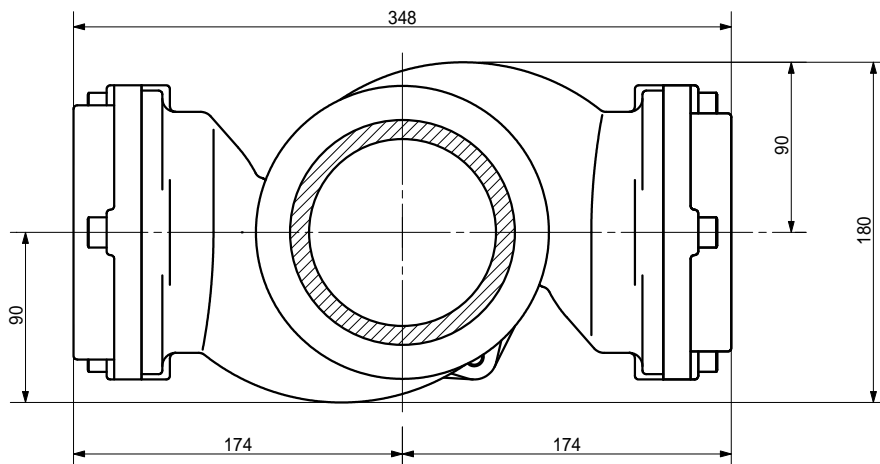
品名	AD双弘 便器対面合流パイプ 横枝100A(受け口) 標準パイプ 100 - 100×100 <BA101UN>			図番	
製 図	積水化学工業 株式会社	年 月 日	2014.08.01	承認 印	

品名 AD双弘 便器対面合流パイプ 横枝100A(差し口)
標準パイプ 100 - 100×100 <BA101SN>



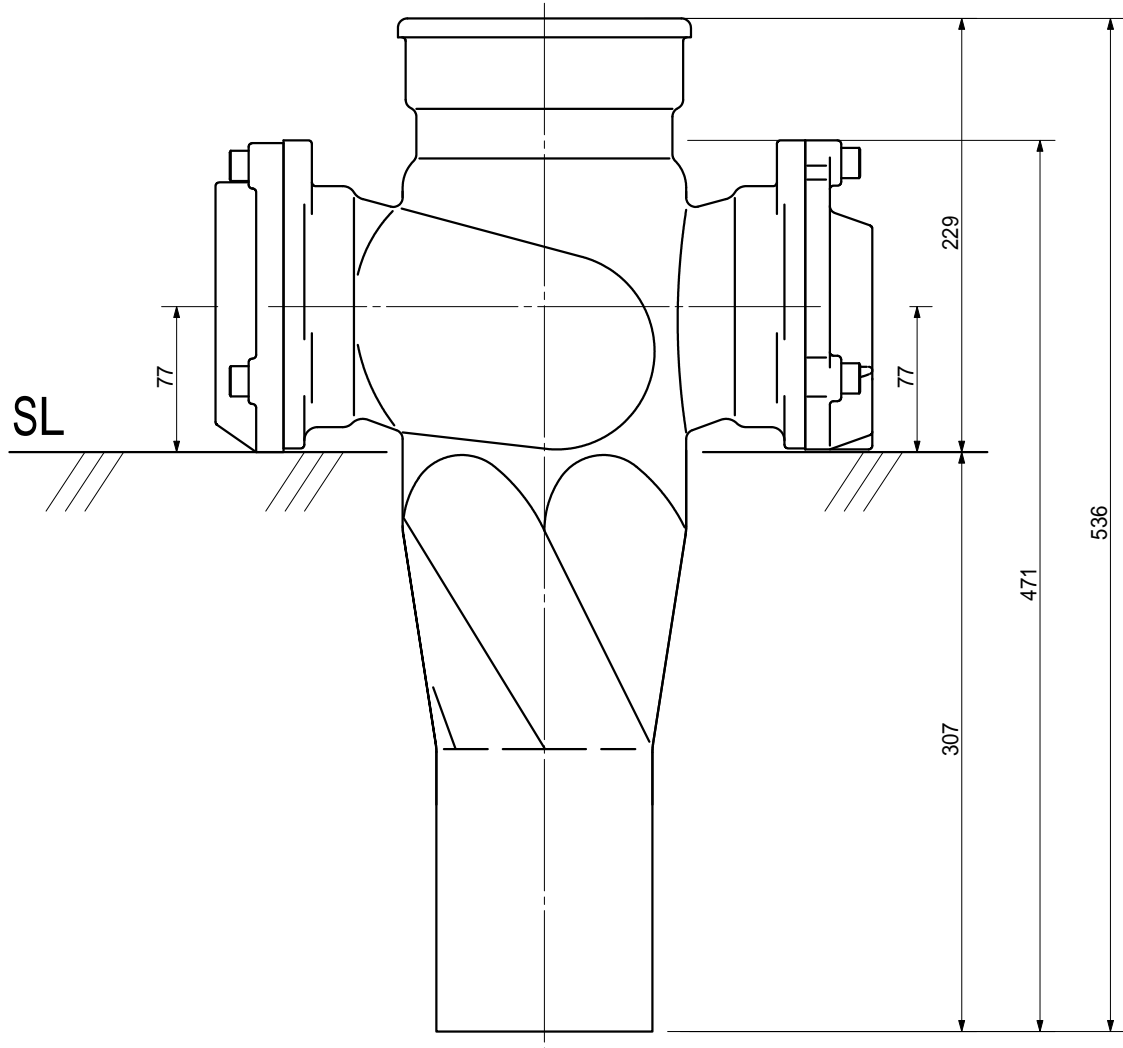
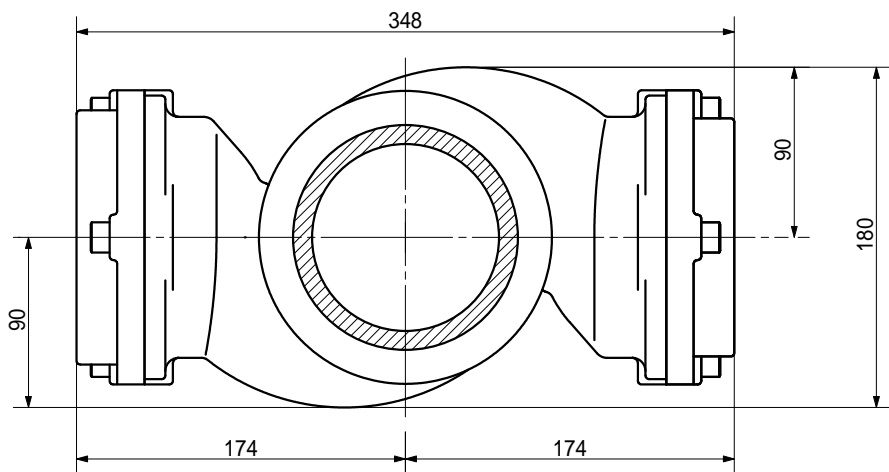
品名	AD双弘 便器対面合流パイプ 横枝100A(差し口) 標準パイプ 100 - 100×100 <BA101SN>			図番	
製 図	積水化学工業 株式会社	年 月 日	2014.08.01	承認 印	

品名 AD双弘 便器対面合流パイプ 横枝100A(受け口)
標準パイプ 100 - 100×80 <BA108UN>



品名	AD双弘 便器対面合流パイプ 横枝100A(受け口) 標準パイプ 100 - 100×80 <BA108UN>		図番	
製 図	積水化学工業 株式会社	年 月 日 2014.08.01	承認 印	

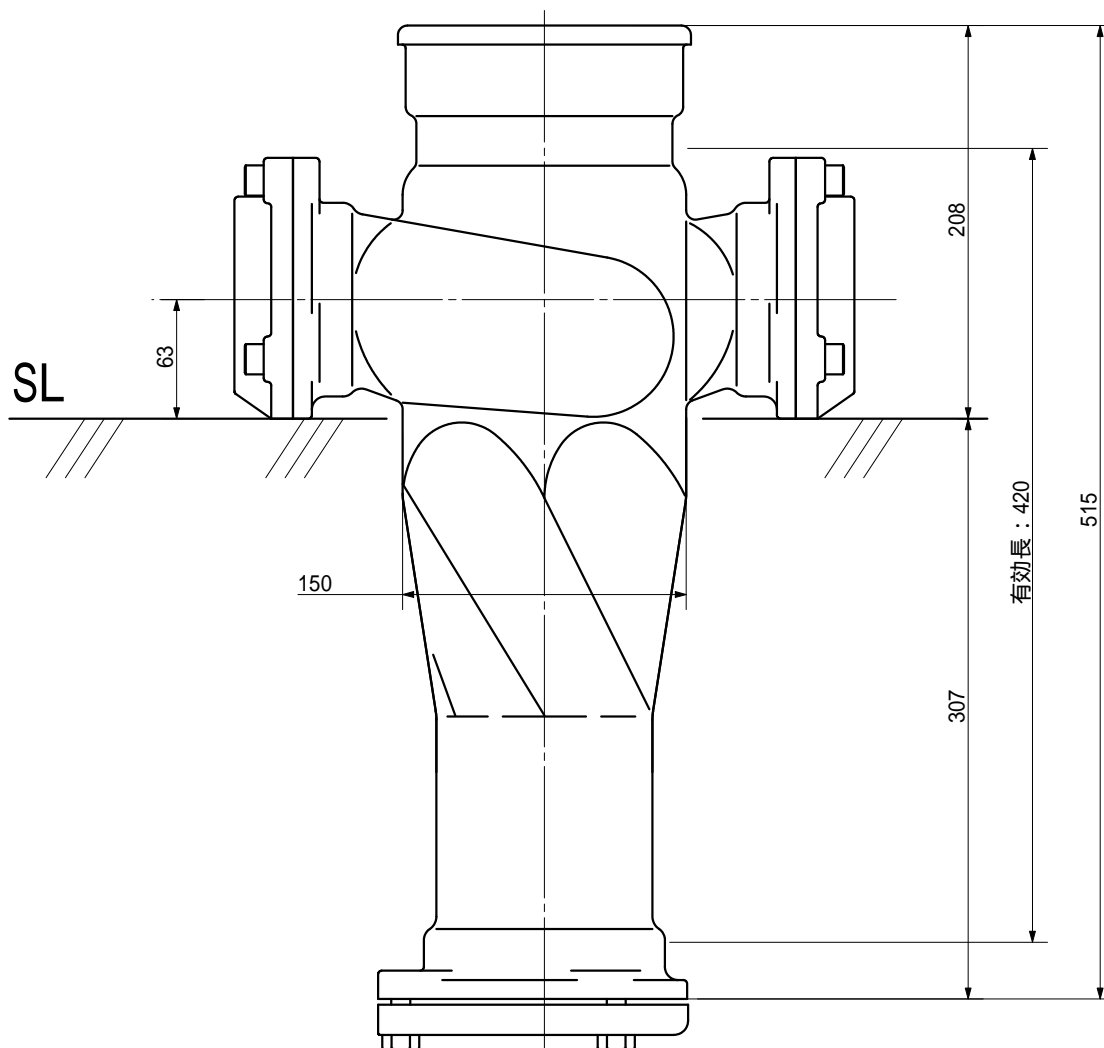
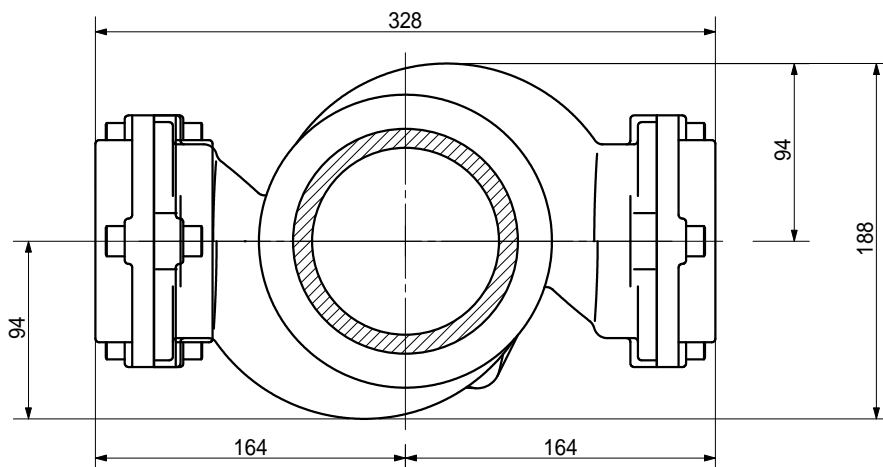
品名 AD双弘 便器対面合流パイプ 横枝100A(差し口)
標準パイプ 100 - 100×80 <BA108SN>



品名	AD双弘 便器対面合流パイプ 横枝100A(差し口) 標準パイプ 100 - 100×80 <BA108SN>			図番	
製 図	積水化学工業 株式会社	年 月 日	2014.08.01	承認 印	

品名

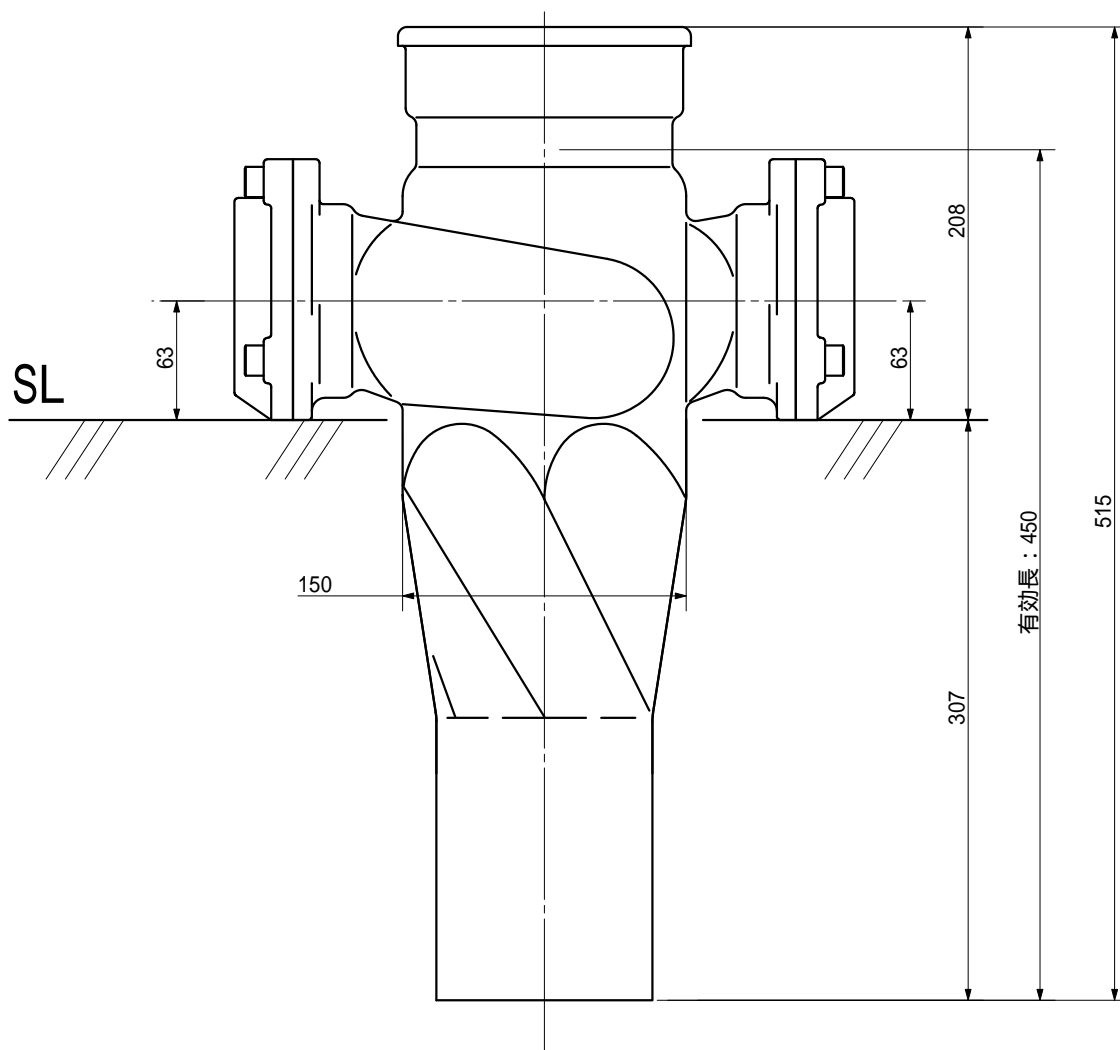
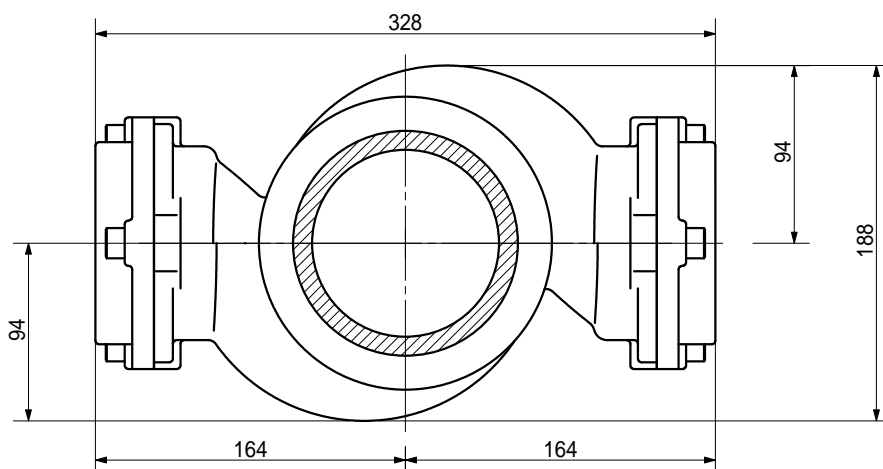
AD双弘 便器対面合流パイプ 横枝80A(受け口)
標準パイプ 100 - 80 x 80 < BA808UN >



品名	AD双弘 便器対面合流パイプ 横枝80A(受け口) 標準パイプ 100 - 80 x 80 < BA808UN >		図番	
製 図	積水化学工業 株式会社	年 月 日 2014.08.01	承認 印	

品名

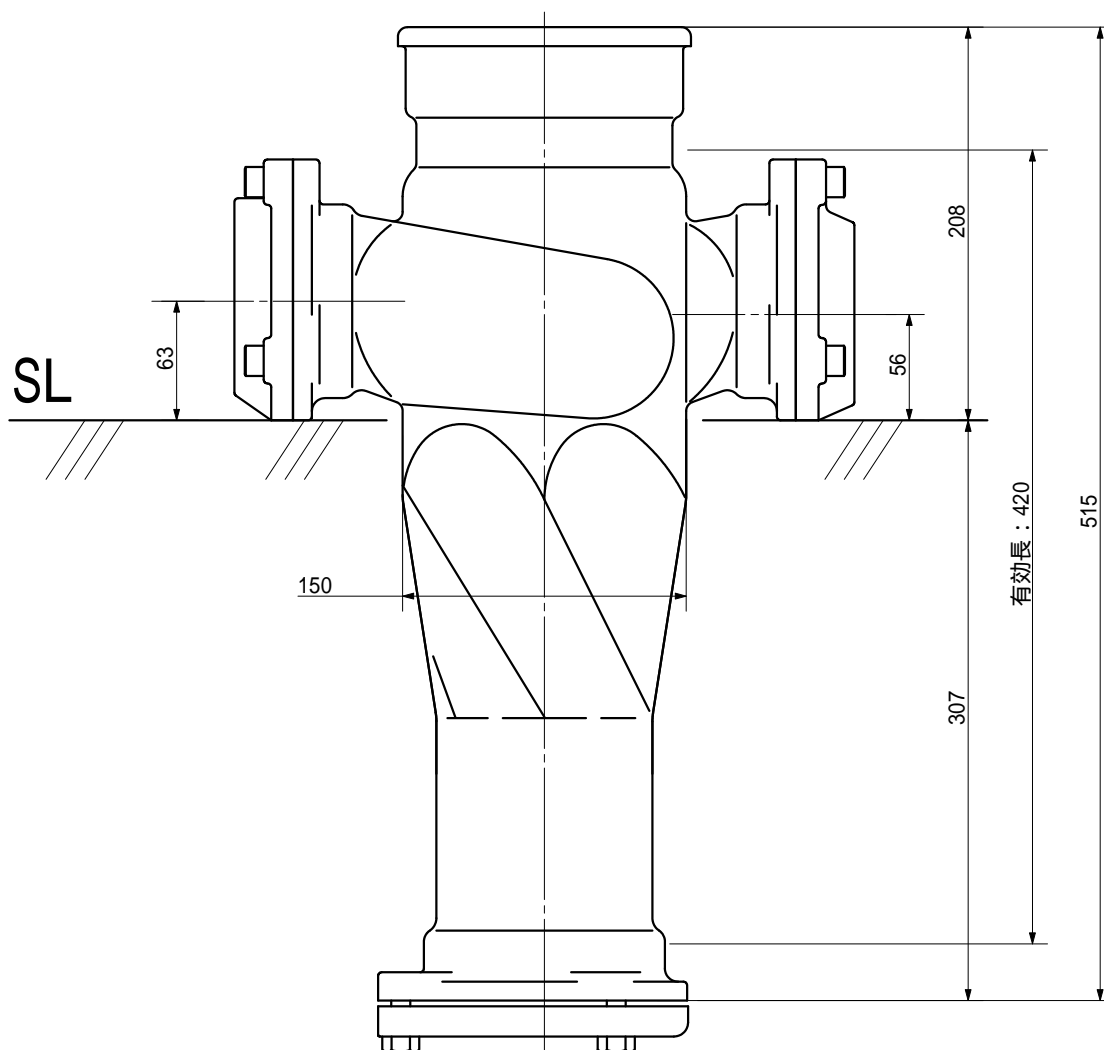
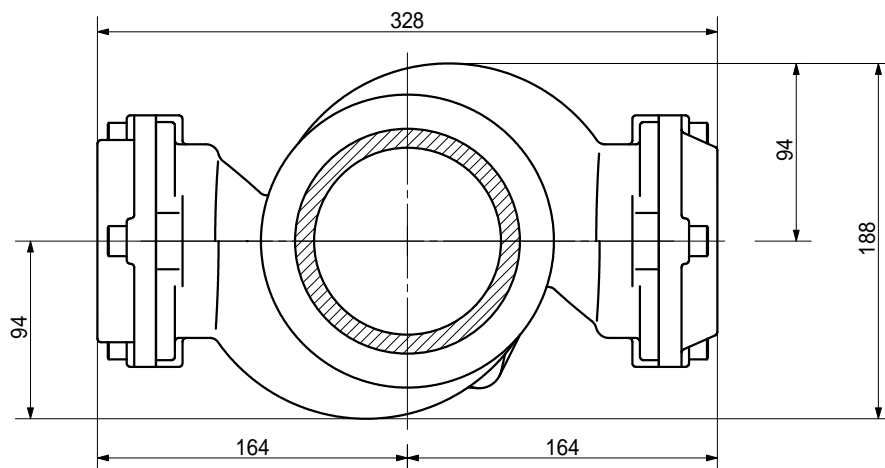
AD双弘 便器対面合流パイプ 横枝80A(差し口)
標準パイプ 100 - 80 x 80 < BA808SN >



品名	AD双弘 便器対面合流パイプ 横枝80A(差し口) 標準パイプ 100 - 80 x 80 < BA808SN >		図番	
製 図	積水化学工業 株式会社	年 月 日 2014.08.01	承認 印	

品名

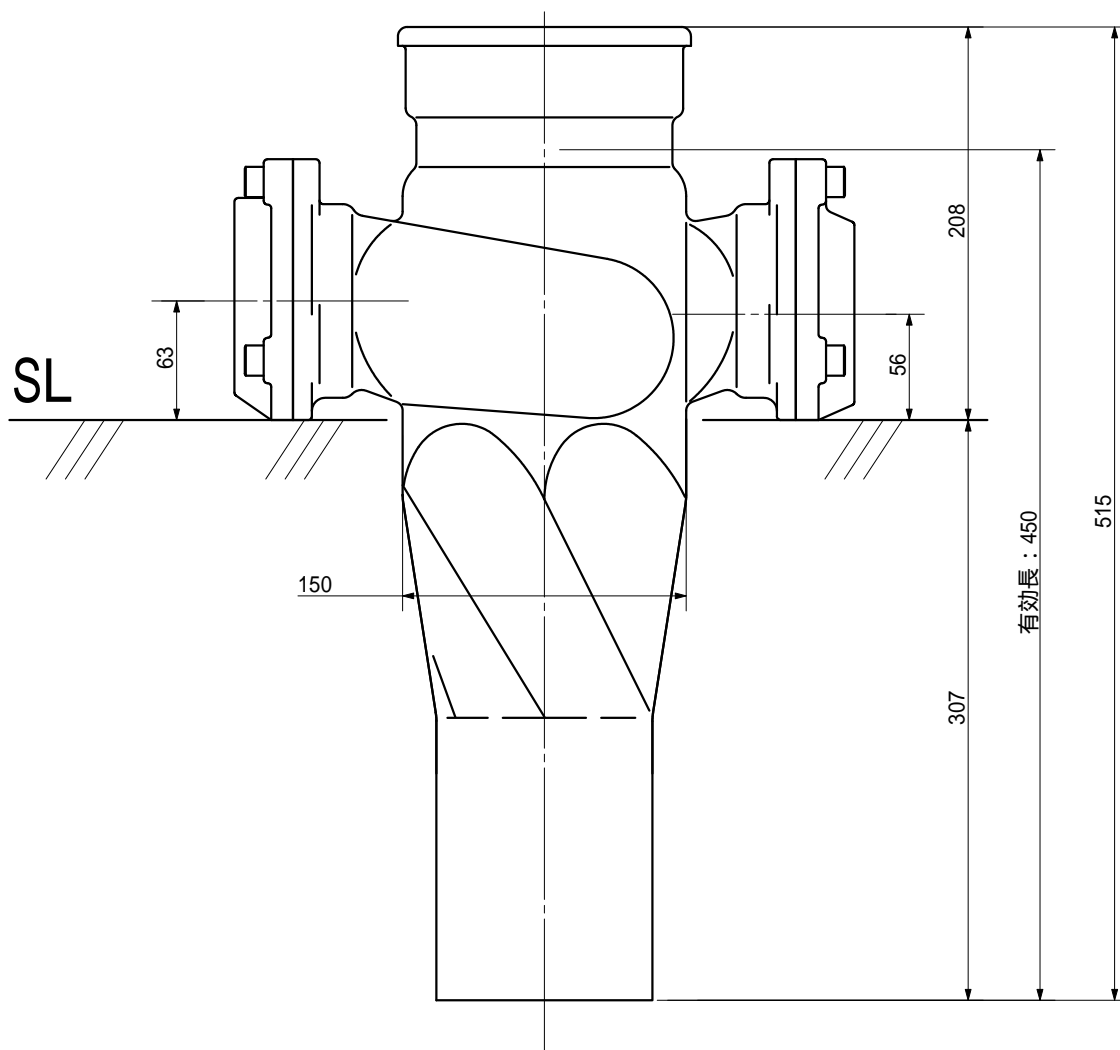
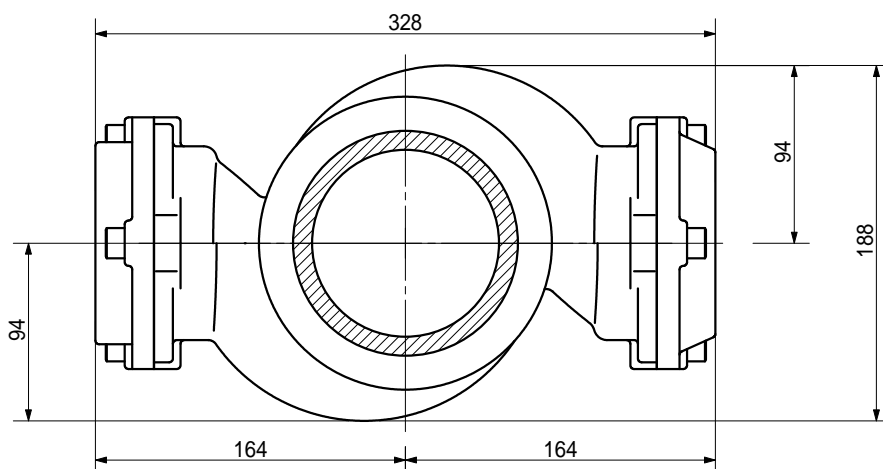
AD双弘 便器対面合流パイプ 横枝80A(受け口)
標準パイプ 100 - 80 x 65 < BA806UN >



品名	AD双弘 便器対面合流パイプ 横枝80A(受け口) 標準パイプ 100 - 80 x 65 < BA806UN >		図番	
製 図	積水化学工業 株式会社	年 月 日 2014.08.01	承認 印	

品名

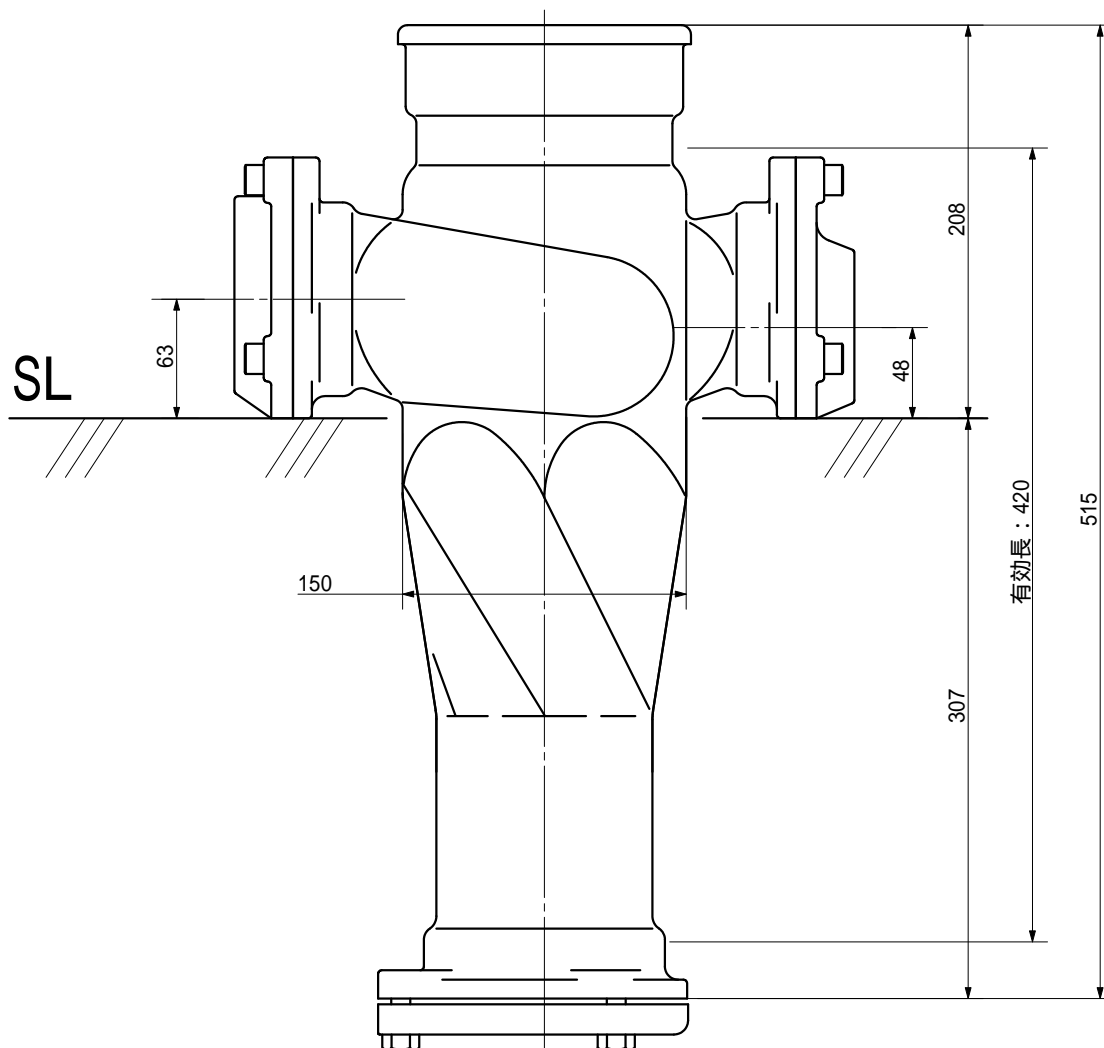
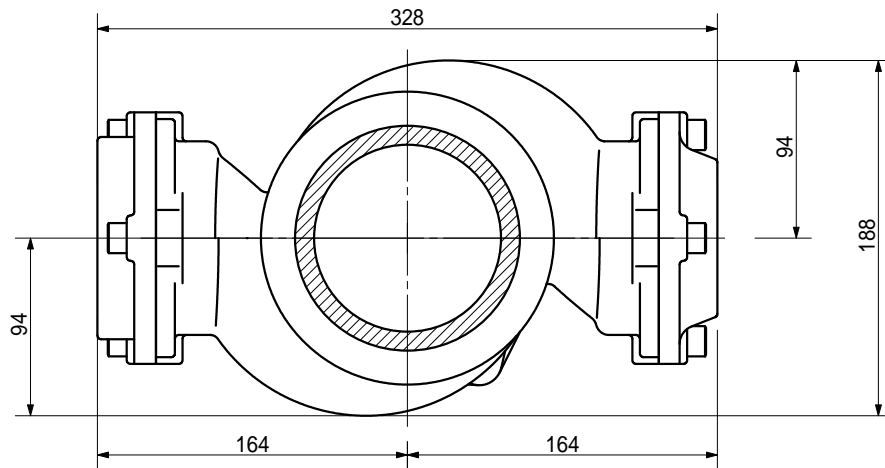
AD双口 便器対面合流パイプ 横枝80A(差し口)
標準パイプ 100 - 80 x 65 < BA806SN >



品名	AD双口 便器対面合流パイプ 横枝80A(差し口) 標準パイプ 100 - 80 x 65 < BA806SN >		図番	
製 図	積水化学工業 株式会社	年 月 日	2014.08.01	承 認 印

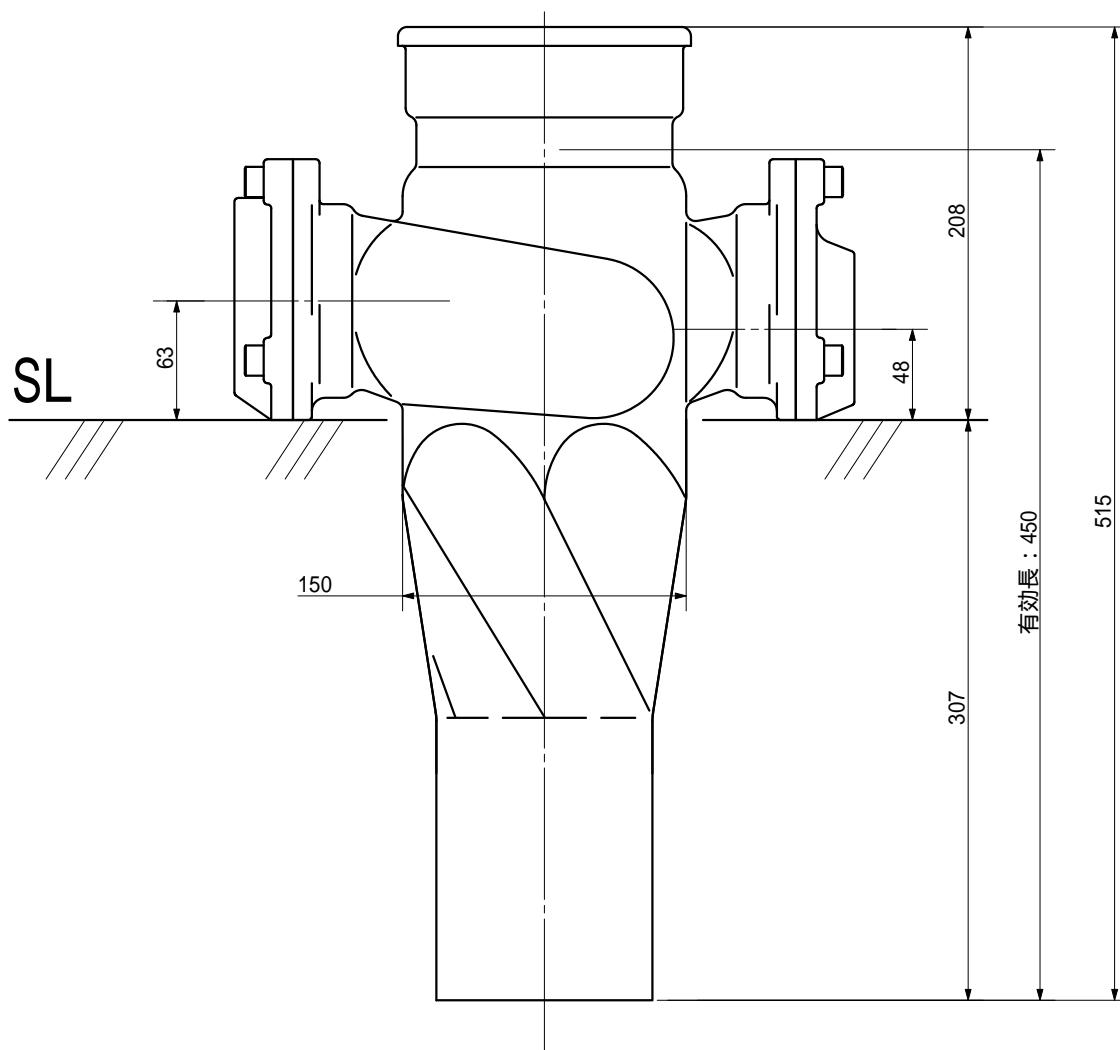
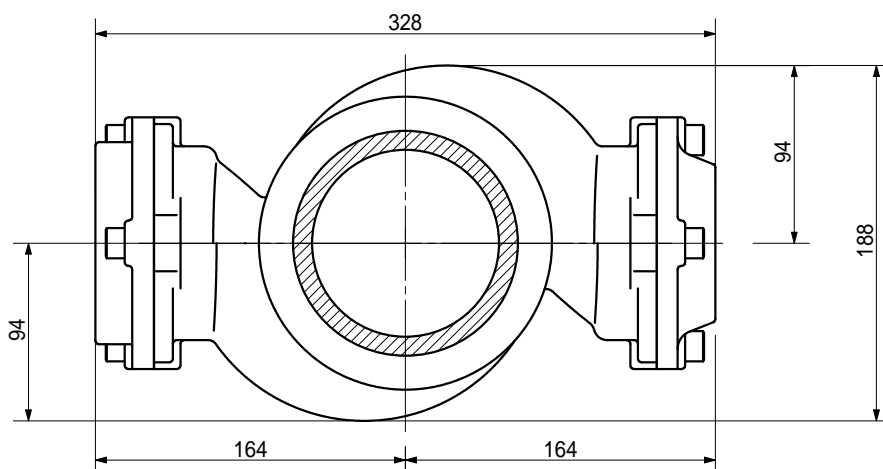
品名

AD双弘 便器対面合流パイプ 横枝80A(受け口)
標準パイプ 100 - 80 x 50 < BA805UN >



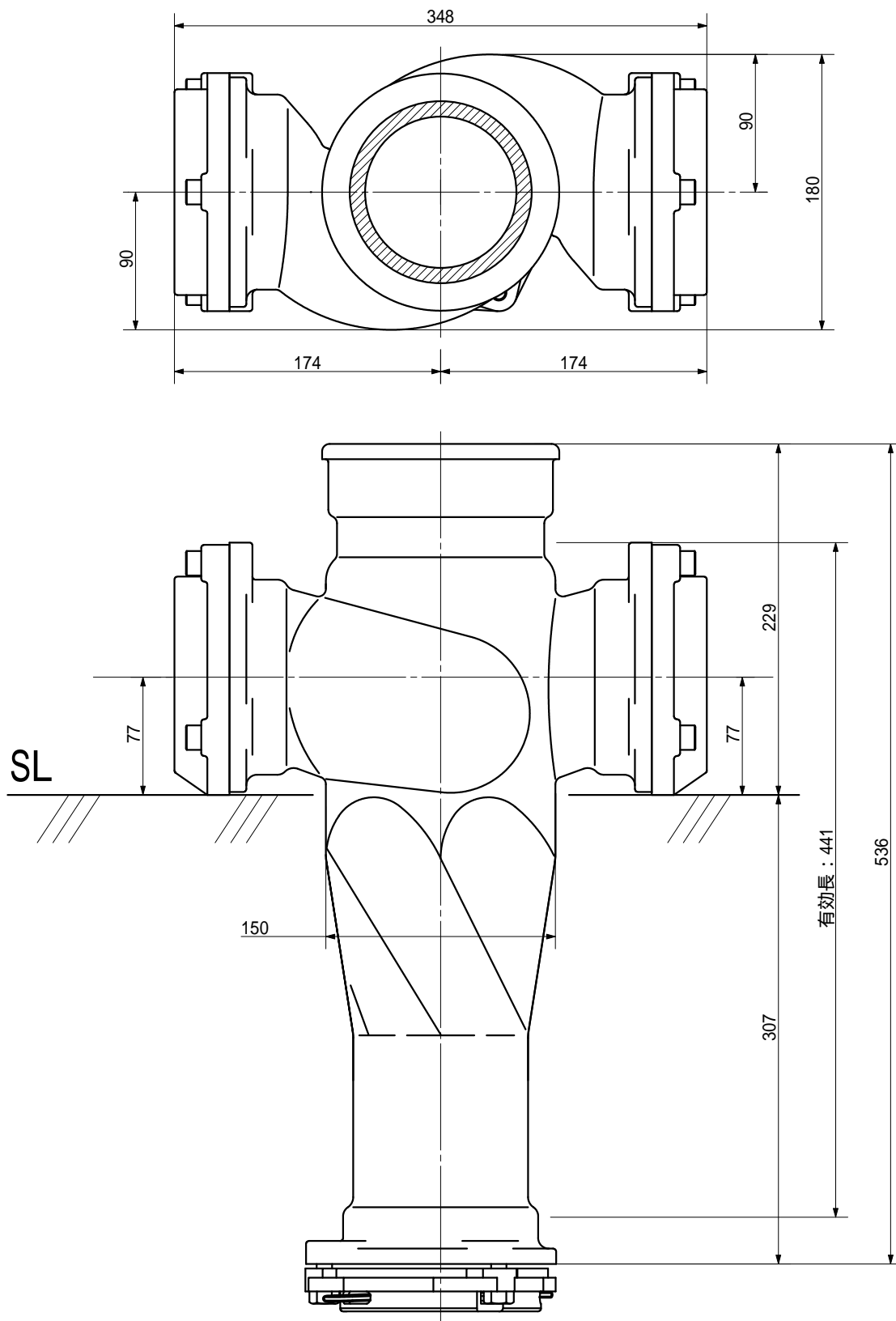
品名	AD双弘 便器対面合流パイプ 横枝80A(受け口) 標準パイプ 100 - 80 x 50 < BA805UN >		図番	
製 図	積水化学工業 株式会社	年 月 日 2014.08.01	承認 印	

品名 AD双弘 便器対面合流パイプ 横枝80A(差し口)
標準パイプ 100 - 80 x 50 < BA805SN >



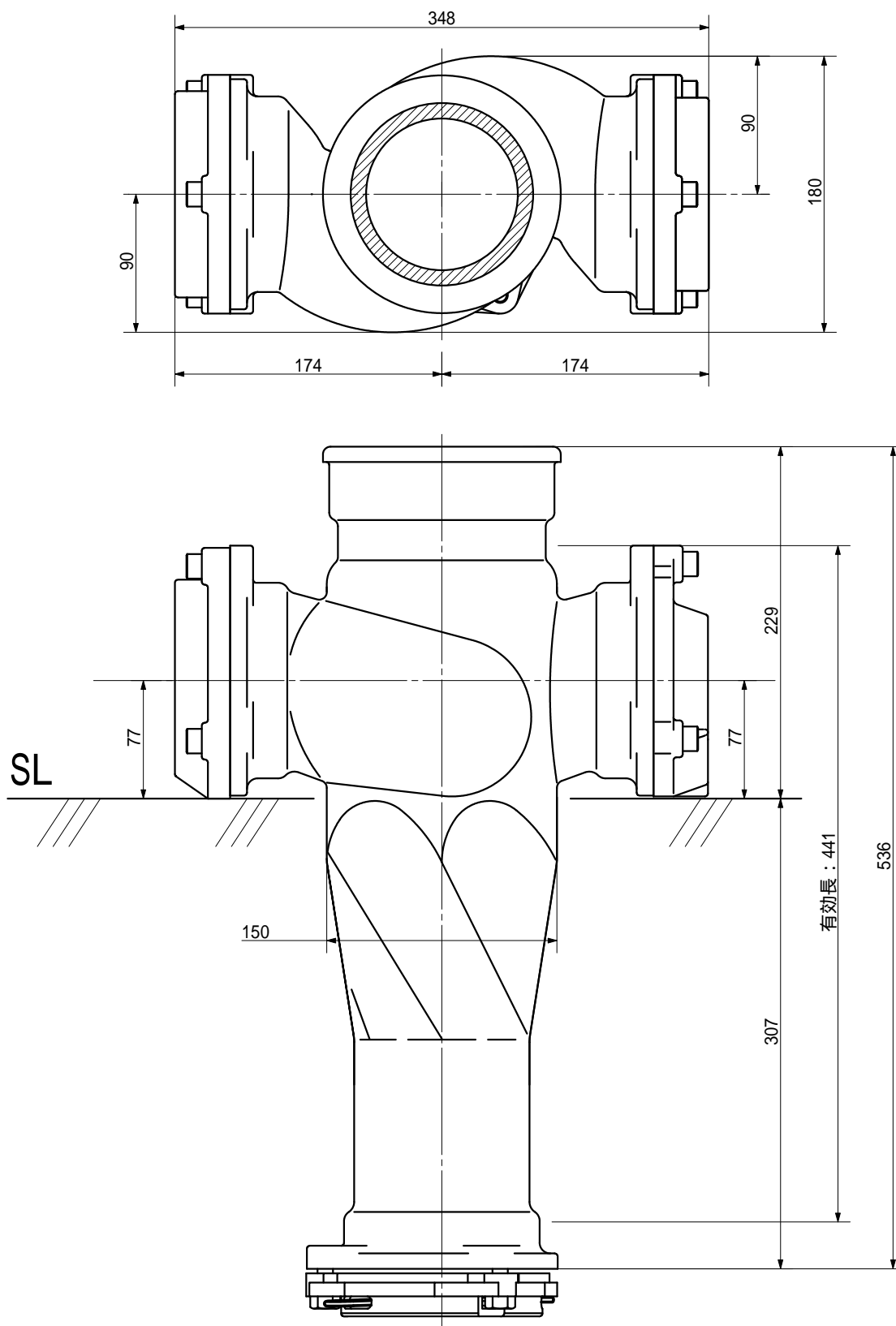
品名	AD双弘 便器対面合流パイプ 横枝80A(差し口) 標準パイプ 100 - 80 x 50 < BA805SN >		図番	
製 図	積水化学工業 株式会社	年 月 日 2014.08.01	承認 印	

品名 AD双弘 便器対面合流パイプ 横枝100A(受け口)
FSパイプ 100 - 100 x 100 <BA101FN>



品名	AD双弘 便器対面合流パイプ 横枝100A(受け口) FSパイプ 100 - 100 x 100 <BA101FN>		図番	
製 図	積水化学工業 株式会社	年 月 日 2014.08.01	承認 印	

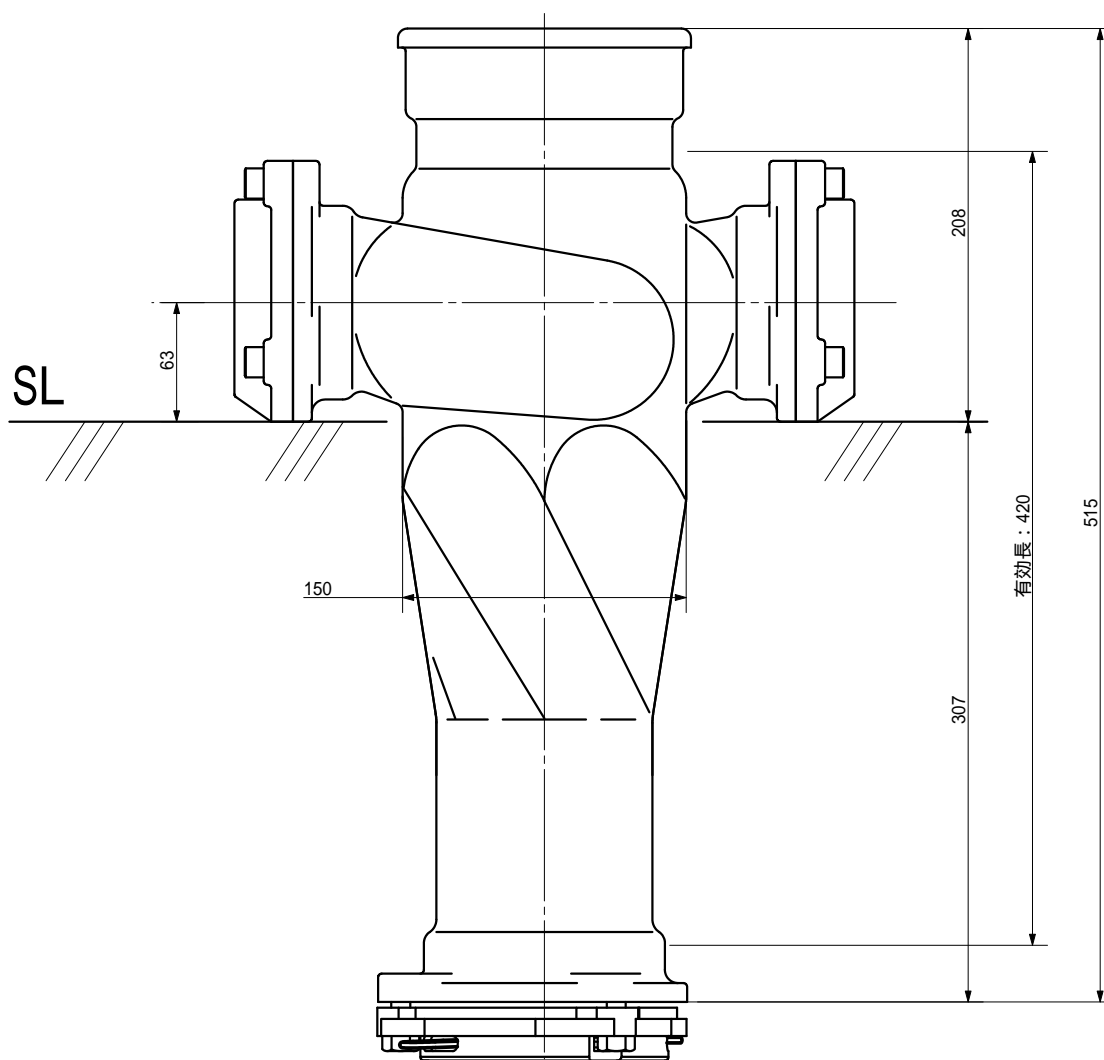
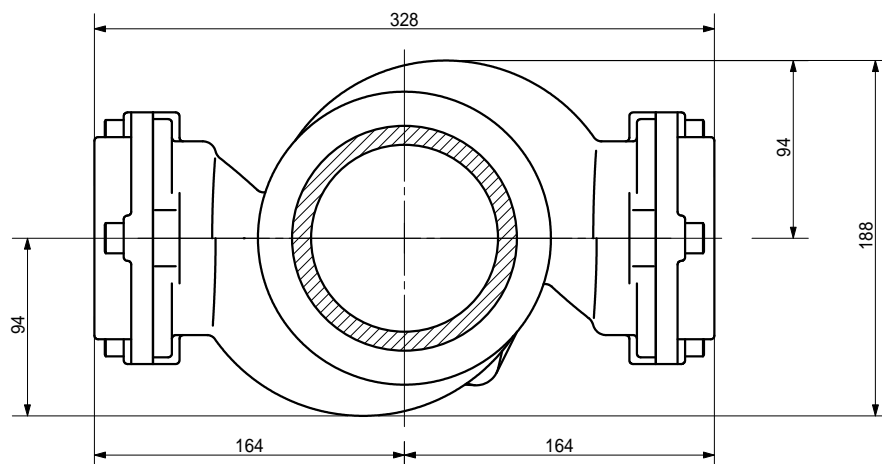
品名 AD双弘 便器対面合流パイプ 横枝100A(受け口)
FSパイプ 100 - 100 × 80 < BA108FN >



品名	AD双弘 便器対面合流パイプ 横枝100A(受け口) FSパイプ 100 - 100 × 80 < BA108FN >		図番	
製 図	積水化学工業 株式会社	年 月 日 2014.08.01	承認 印	

品名

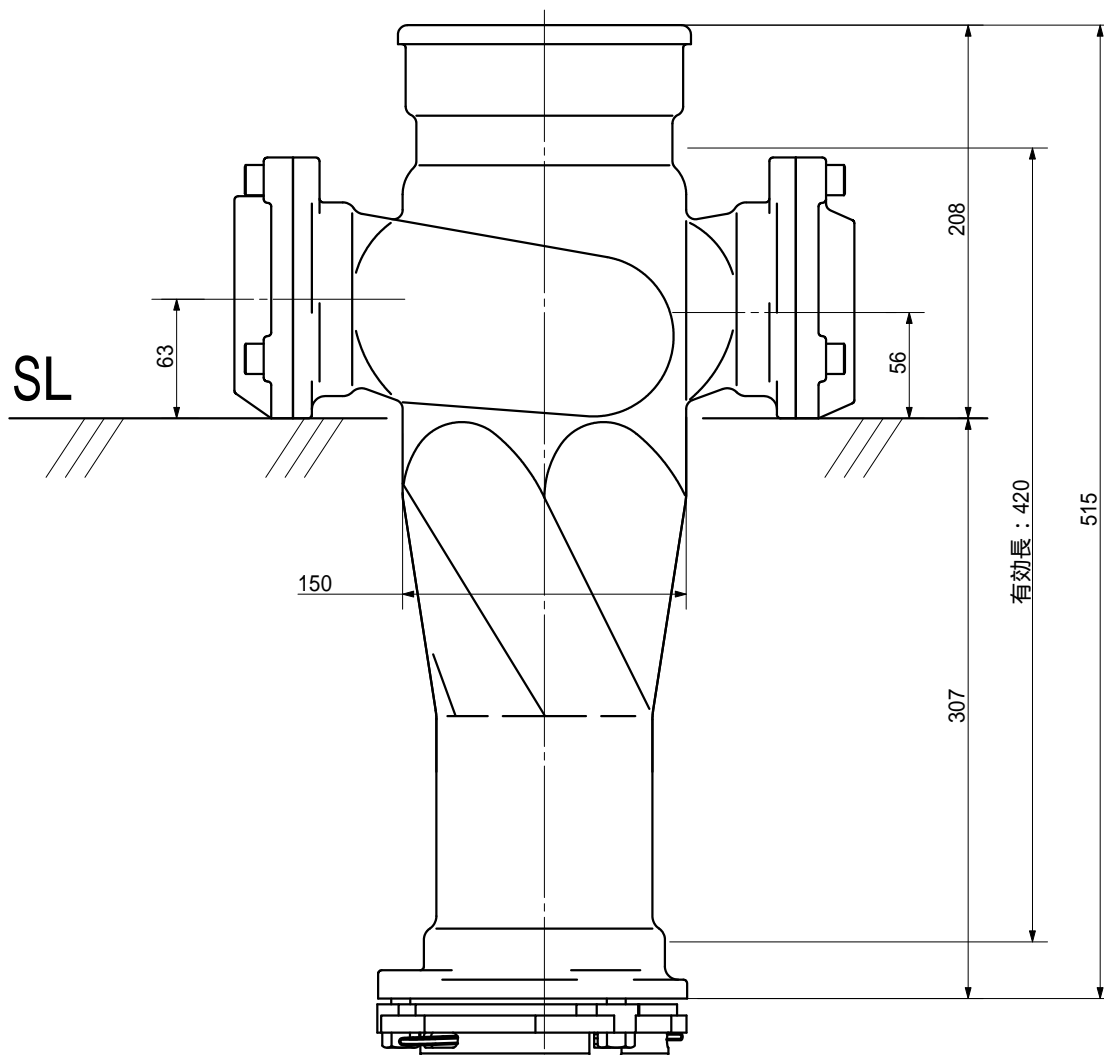
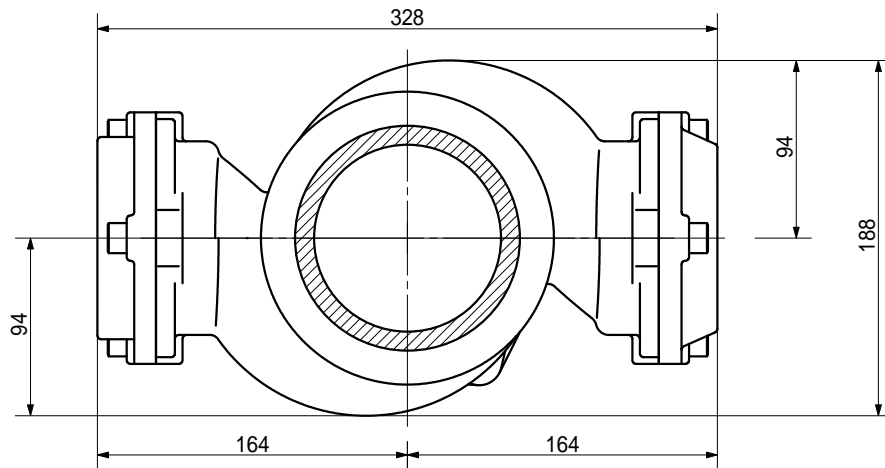
AD双口 便器対面合流パイプ 横枝80A(受け口)
FSパイプ 100 - 80 x 80 < BA808FN >



品名	AD双口 便器対面合流パイプ 横枝80A(受け口) FSパイプ 100 - 80 x 80 < BA808FN >		図番	
製 図	積水化学工業 株式会社	年 月 日	2014.08.01	承認 印

品名

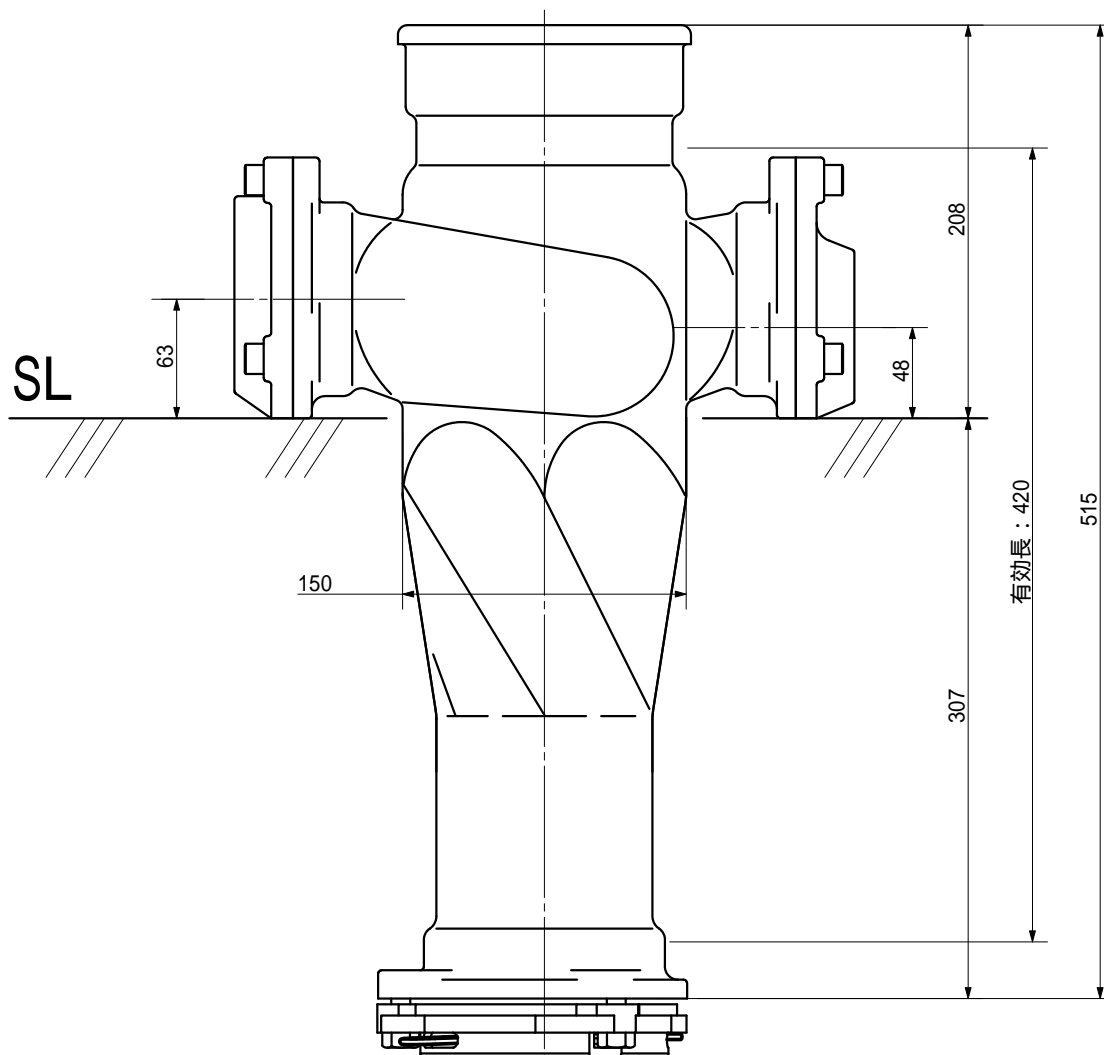
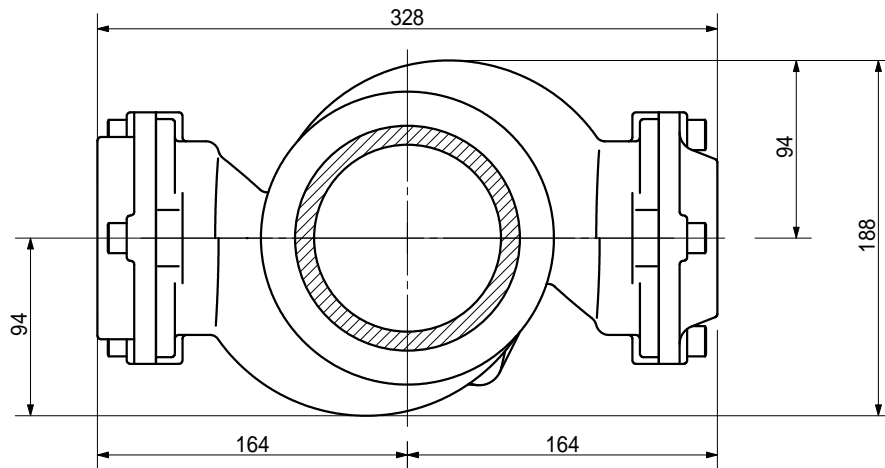
AD双口 便器対面合流パイプ 横枝80A(受け口)
FSパイプ 100 - 80 x 65 < BA806FN >



品名	AD双口 便器対面合流パイプ 横枝80A(受け口) FSパイプ 100 - 80 x 65 < BA806FN >		図番	
製 図	積水化学工業 株式会社	年 月 日	2014.08.01	承 認 印

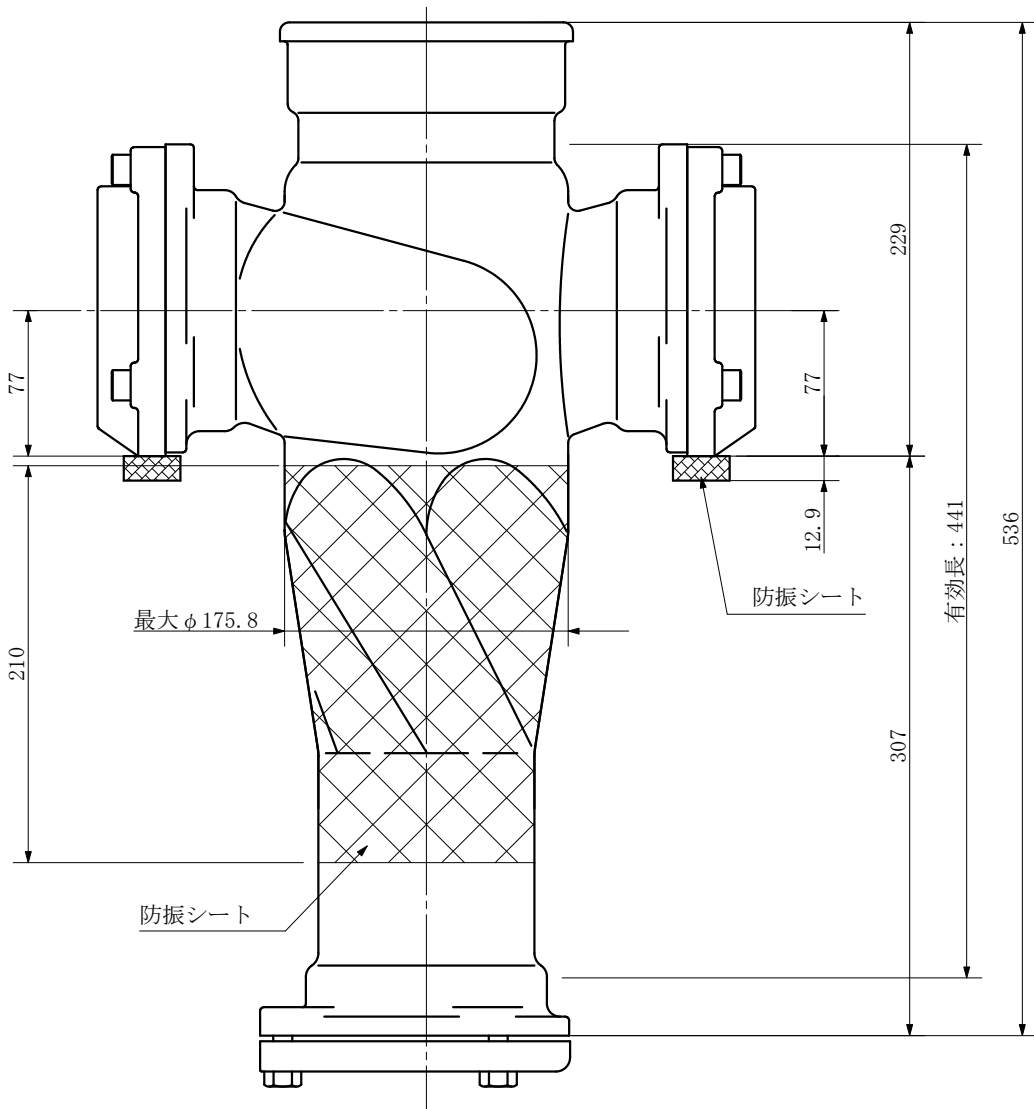
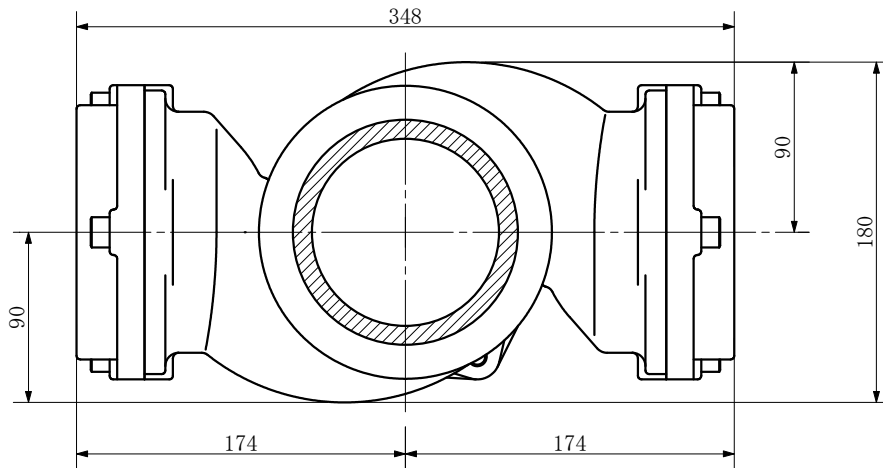
品名

AD双口 便器対面合流パイプ 横枝80A(受け口)
FSパイプ 100 - 80 x 50 < BA805FN >



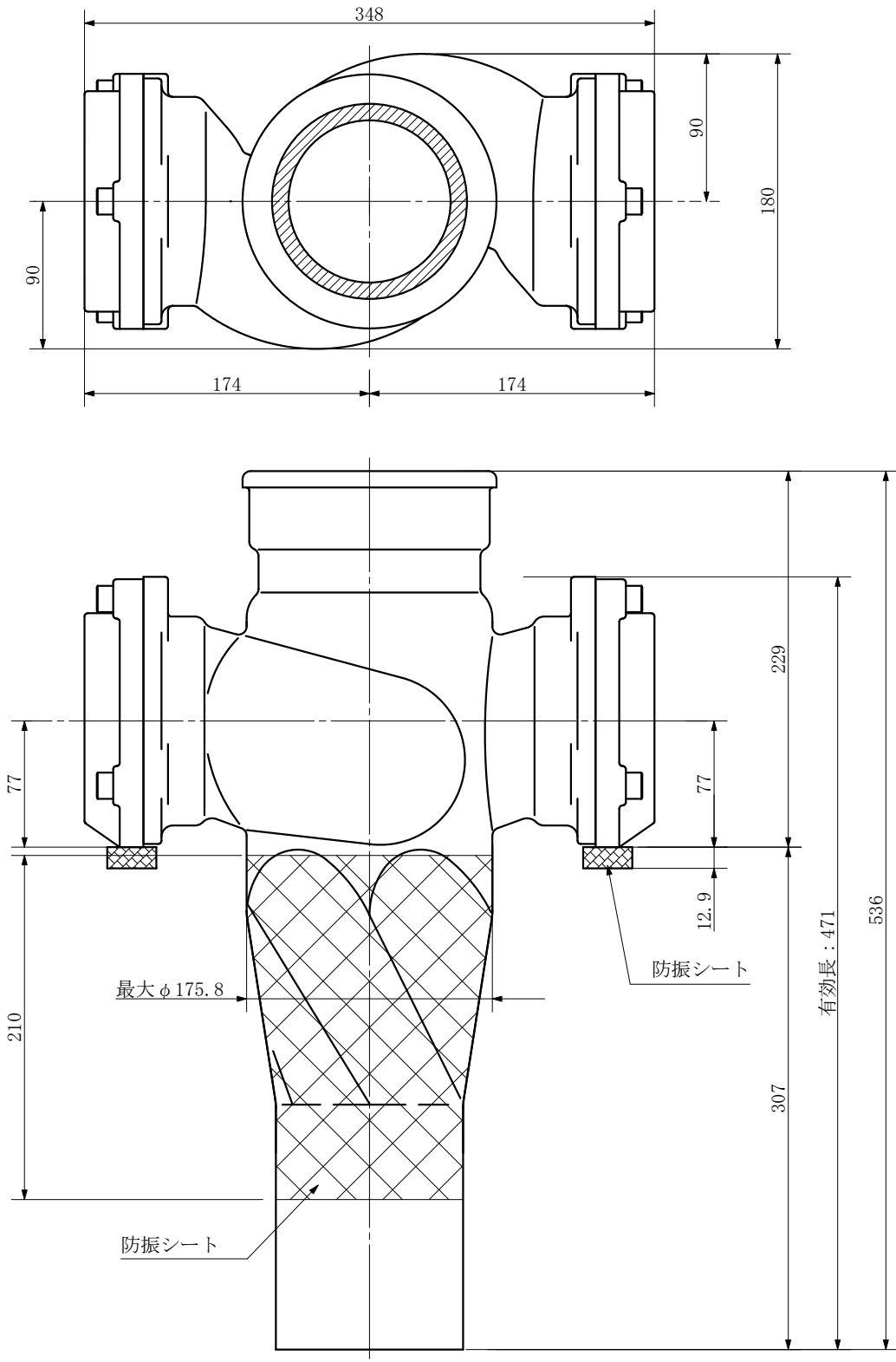
品名	AD双口 便器対面合流パイプ 横枝80A(受け口) FSパイプ 100 - 80 x 50 < BA805FN >		図番	
製 図	積水化学工業 株式会社	年 月 日	2014.08.01	承 認 印

品名 ADスリム 便器対面合流タイプ 横枝100A(受け口)
標準タイプ 100-100×100 <BA101UN> 防振シート巻き



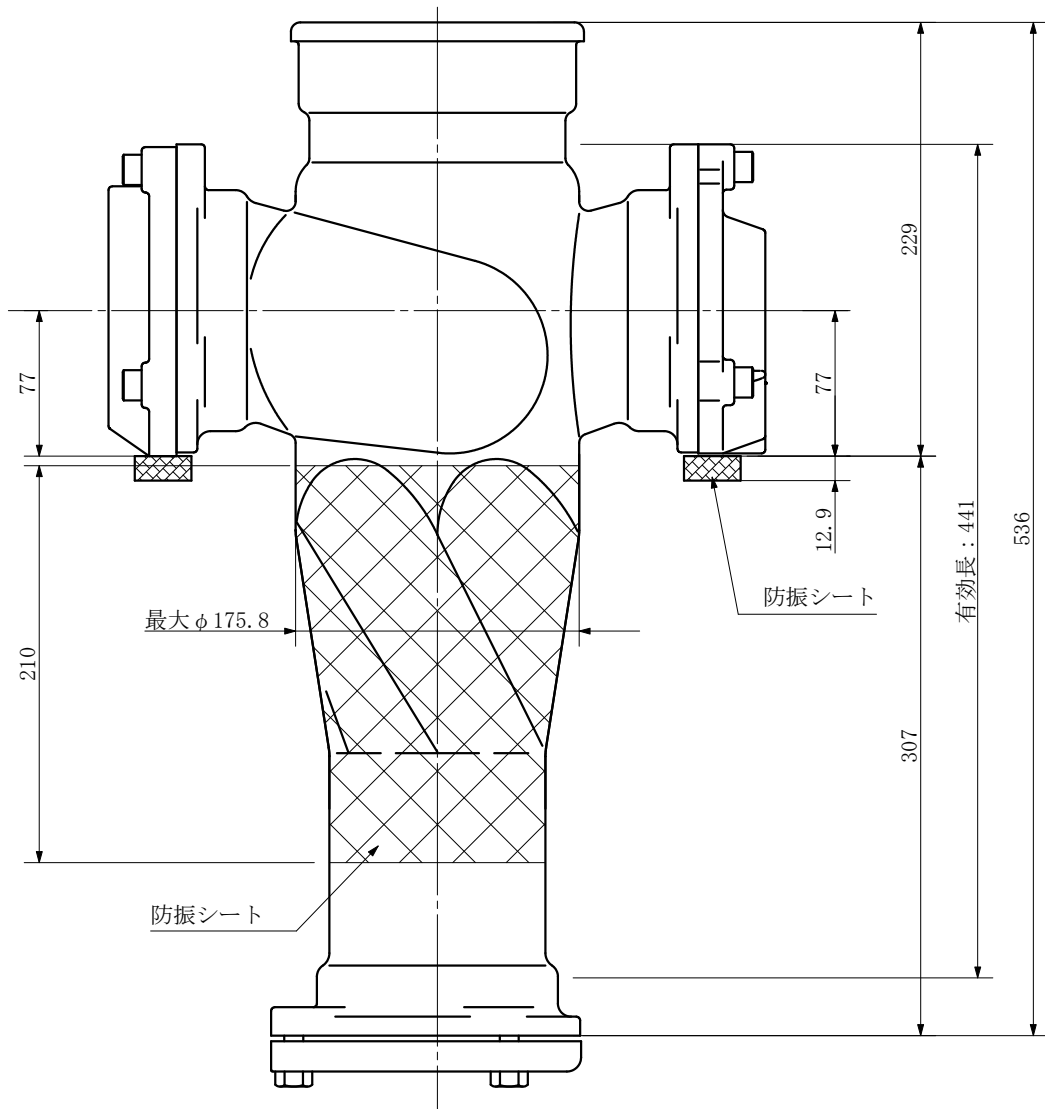
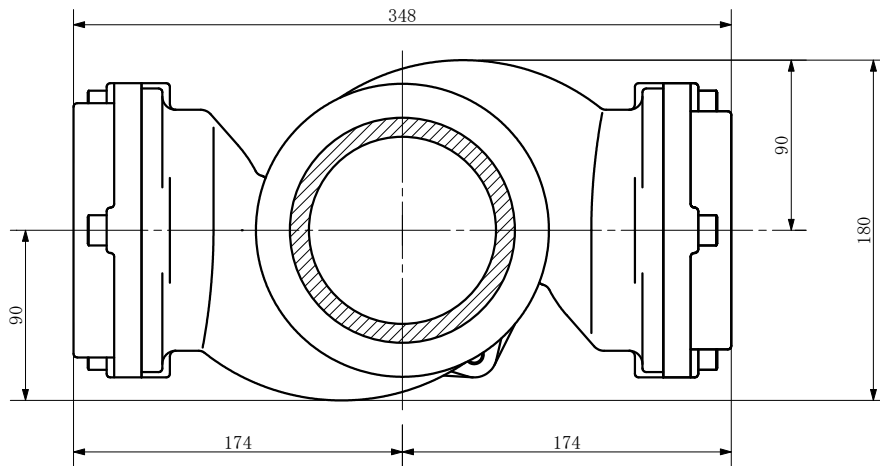
品名	ADスリム 便器対面合流タイプ 横枝100A(受け口) 標準タイプ 100-100×100 <BA101UN> 防振シート巻き			図番	防振シート (L=210)
製 図	積水化学工業 株式会社	年 月 日	2014. 08. 01	承認 印	

品名 ADスリム 便器対面合流タイプ 横枝100A(差し口)
標準タイプ 100-100×100 <BA101SN> 防振シート巻き



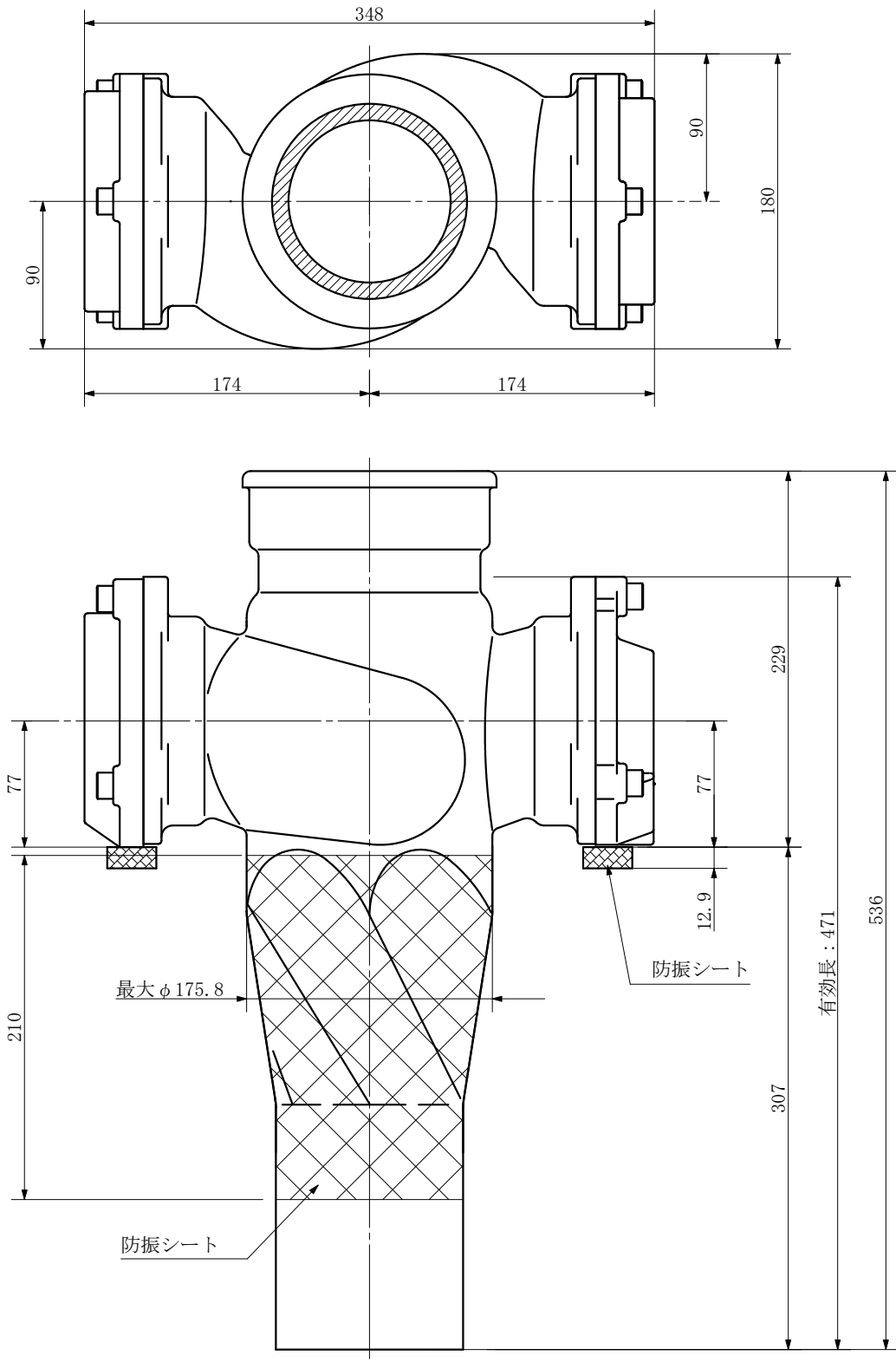
品名	ADスリム 便器対面合流タイプ 横枝100A(差し口) 標準タイプ 100-100×100 <BA101SN> 防振シート巻き			図番	防振シート (L=210)
製 図	積水化学工業 株式会社	年 月 日	2014. 08. 01	承認 印	

品名 ADスリム 便器対面合流タイプ 横枝100A(受け口)
標準タイプ 100-100×80 <BA108UN> 防振シート巻き



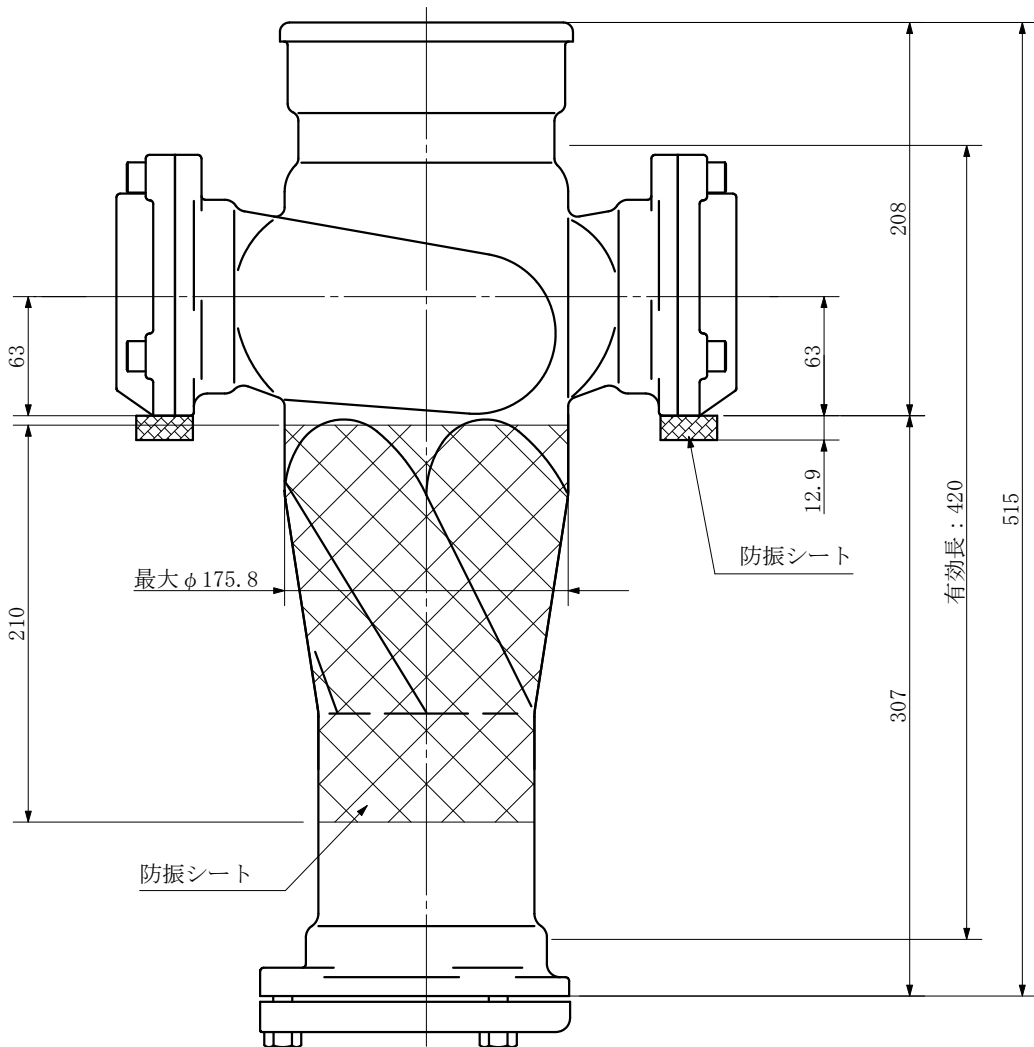
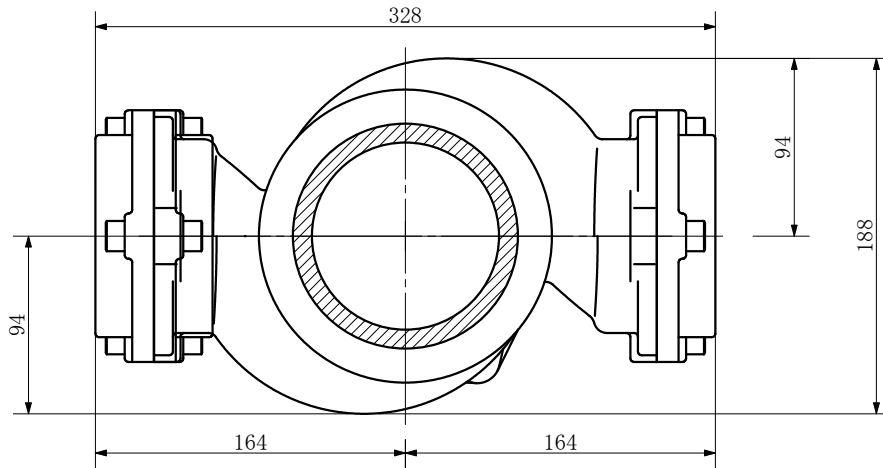
品名	ADスリム 便器対面合流タイプ 横枝100A(受け口) 標準タイプ 100-100×80 <BA108UN> 防振シート巻き			図番	防振シート (L=210)
製 図	積水化学工業 株式会社	年 月 日	2014. 08. 01	承認 印	

品名 ADスリム 便器対面合流タイプ 横枝100A(差し口)
標準タイプ 100-100×80 <BA108SN> 防振シート巻き



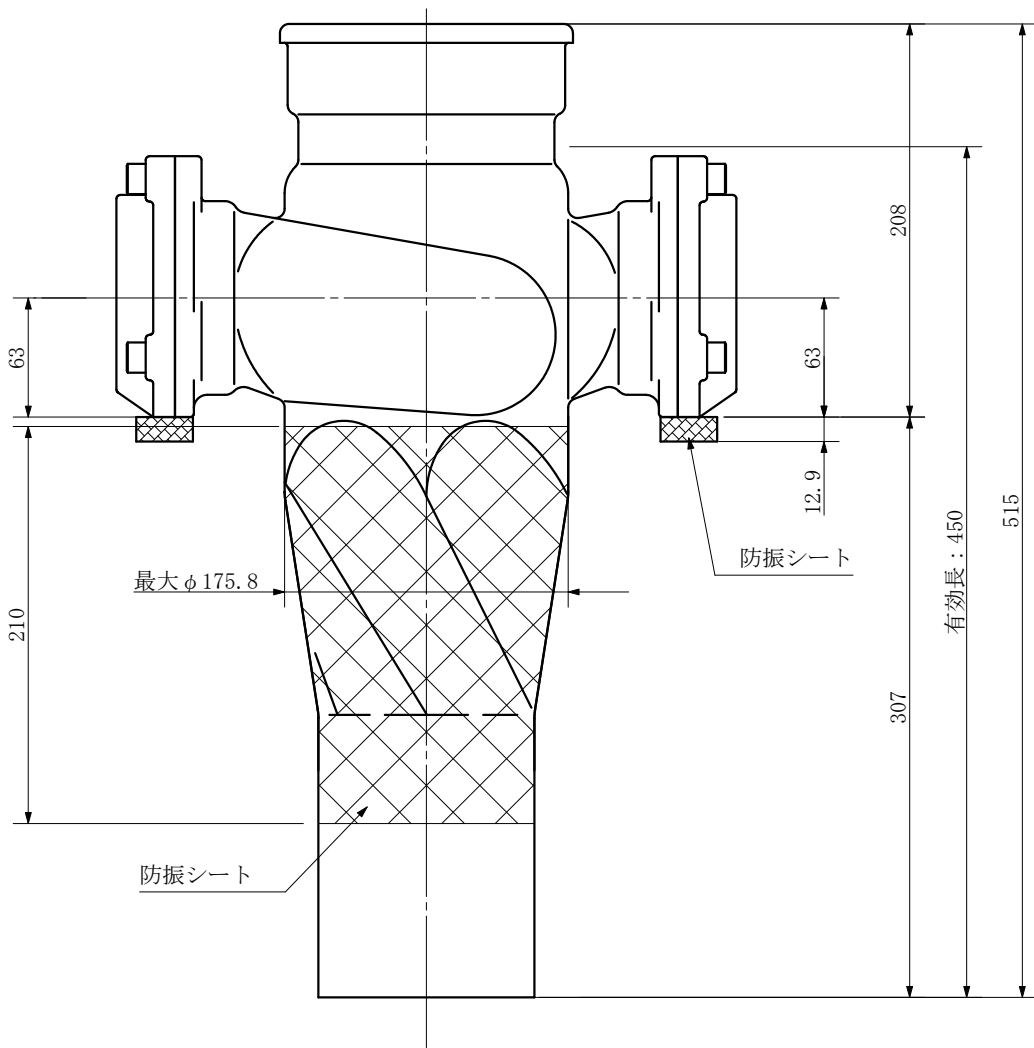
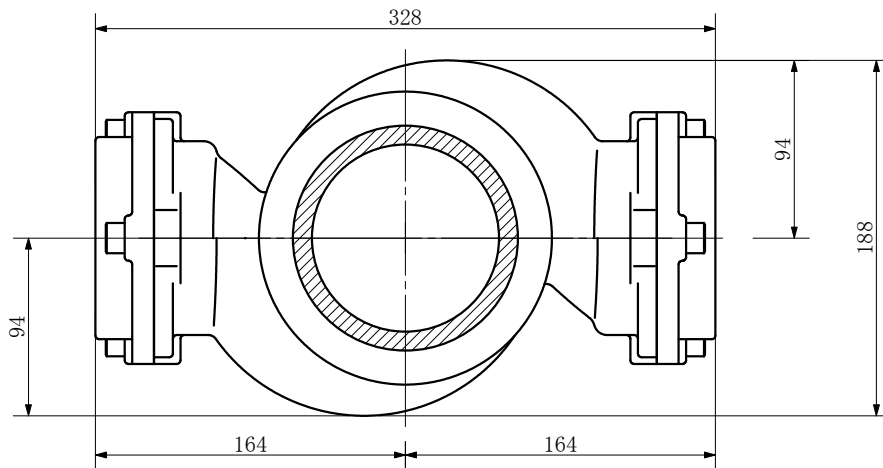
品名	ADスリム 便器対面合流タイプ 横枝100A(差し口) 標準タイプ 100-100×80 <BA108SN> 防振シート巻き			図番	防振シート (L=210)
製 図	積水化学工業 株式会社	年 月 日	2014. 08. 01	承認 印	

品名 ADスリム 便器対面合流タイプ 横枝80A(受け口)
標準タイプ 100-80×80 <BA808UN> 防振シート巻き



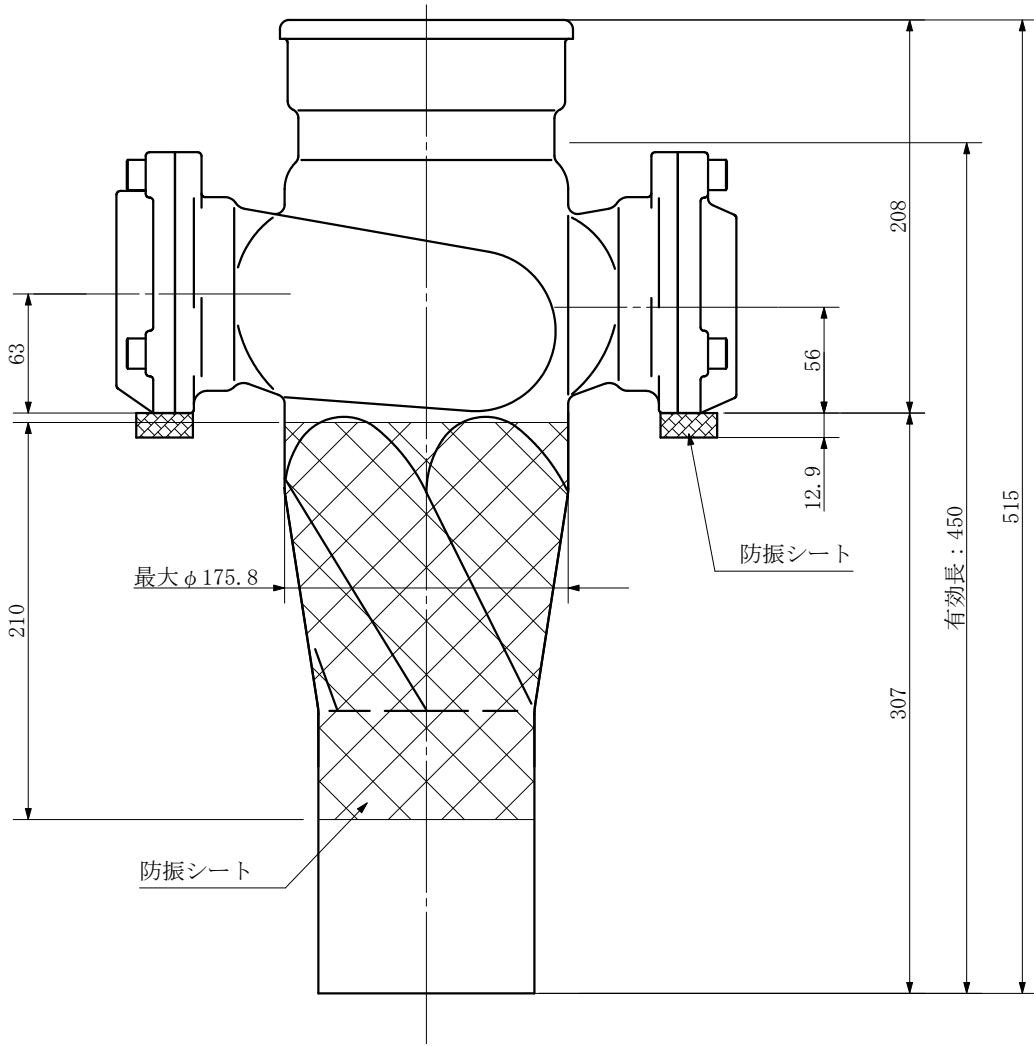
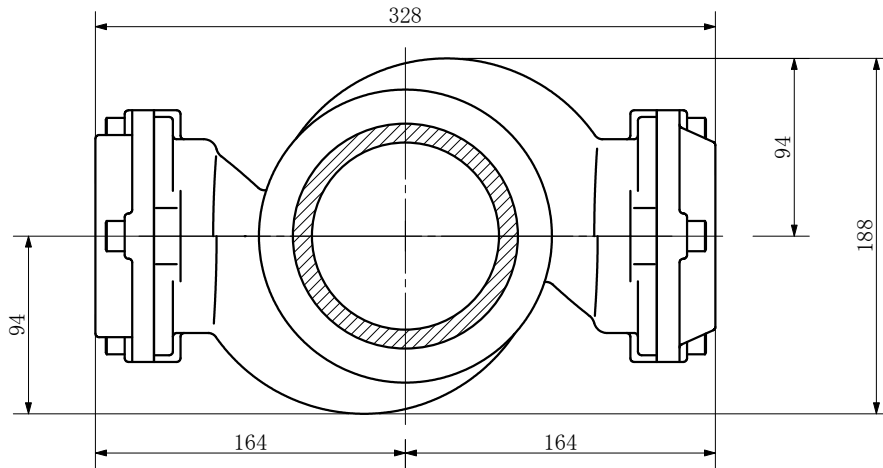
品名	ADスリム 便器対面合流タイプ 横枝80A(受け口) 標準タイプ 100-80×80 <BA808UN> 防振シート巻き			図番	防振シート (L=210)
製 図	積水化学工業 株式会社	年 月 日	2014. 08. 01	承認 印	

品名 ADスリム 便器対面合流タイプ 横枝80A(差し口)
標準タイプ 100-80×80 <BA808SN> 防振シート巻き



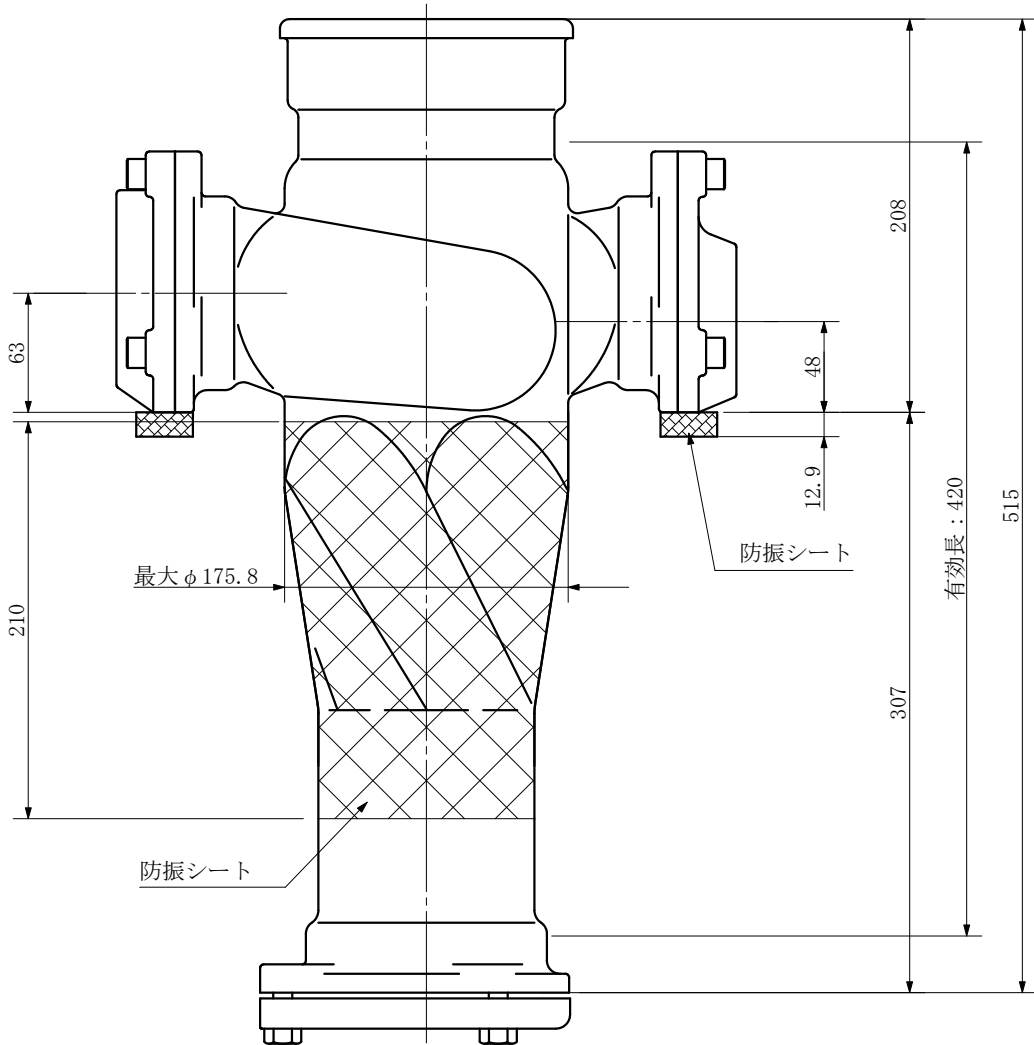
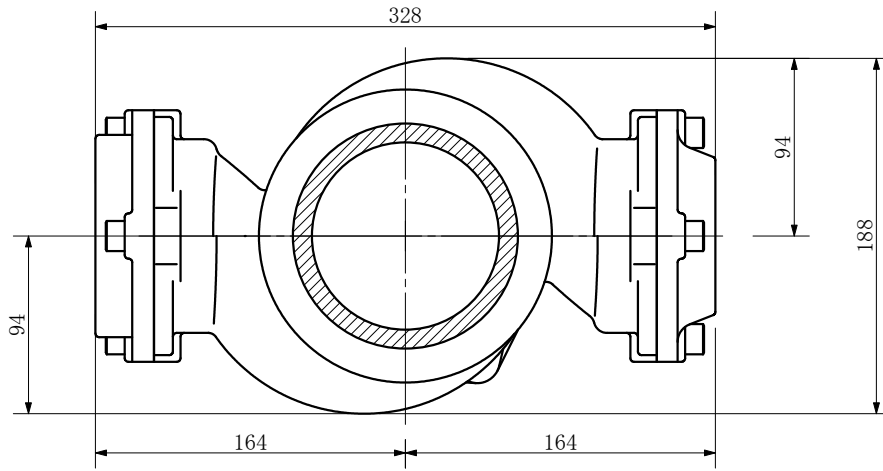
品名	ADスリム 便器対面合流タイプ 横枝80A(差し口) 標準タイプ 100-80×80 <BA808SN> 防振シート巻き			図番	防振シート (L=210)
製 図	積水化学工業 株式会社	年 月 日	2014. 08. 01	承認 印	

品名 ADスリム 便器対面合流タイプ 横枝80A(差し口)
標準タイプ 100-80×65 <BA806SN> 防振シート巻き



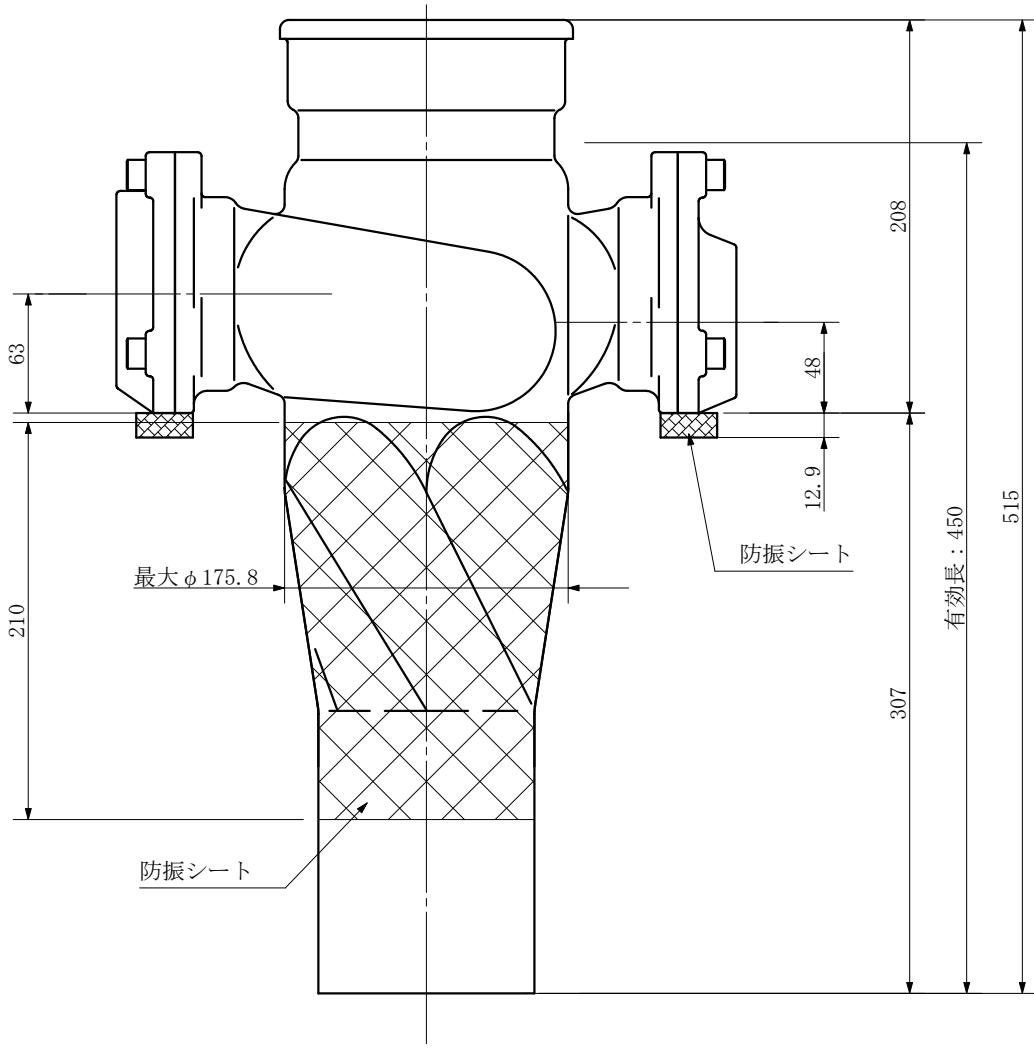
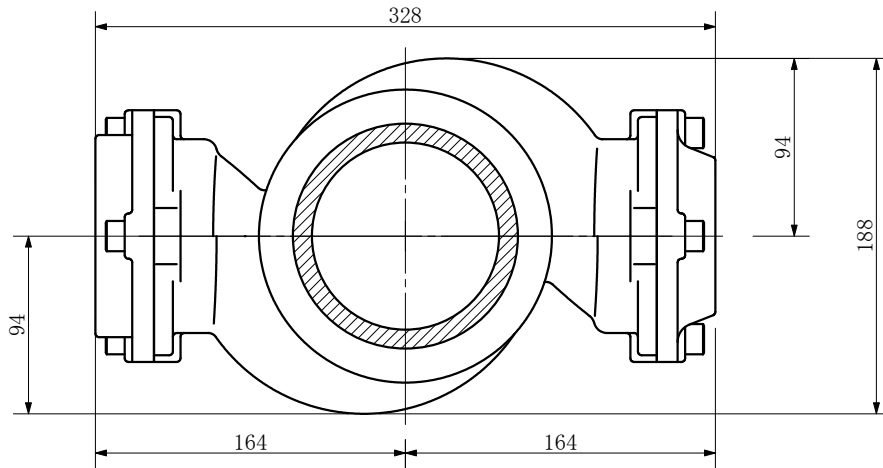
品名	ADスリム 便器対面合流タイプ 横枝80A(差し口) 標準タイプ 100-80×65 <BA806SN> 防振シート巻き			図番	防振シート (L=210)
製 図	積水化学工業 株式会社	年 月 日	2014. 08. 01	承認 印	

品名 ADスリム 便器対面合流タイプ 横枝80A(受け口)
標準タイプ 100-80×50 <BA805UN> 防振シート巻き



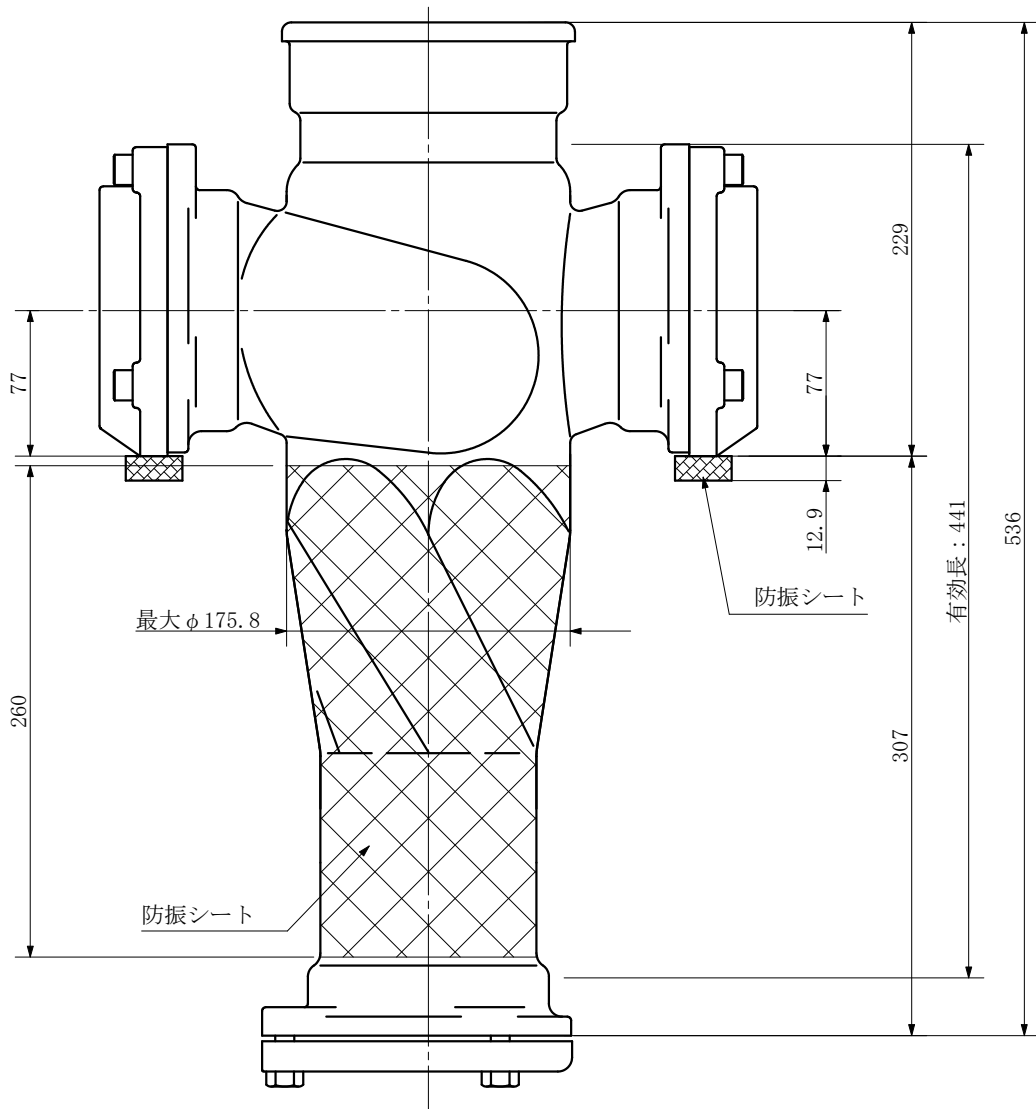
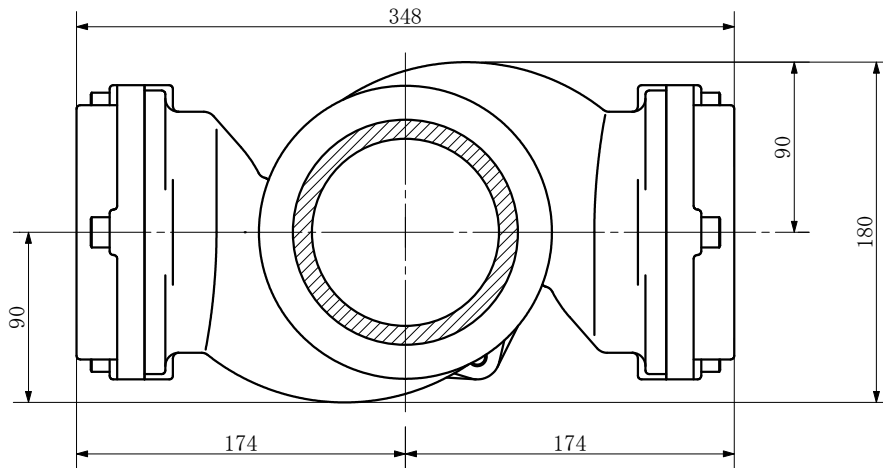
品名	ADスリム 便器対面合流タイプ 横枝80A(受け口) 標準タイプ 100-80×50 <BA805UN> 防振シート巻き			図番	防振シート (L=210)
製 図	積水化学工業 株式会社	年 月 日	2014. 08. 01	承認 印	

品名 ADスリム 便器対面合流タイプ 横枝80A(差し口)
標準タイプ 100-80×50 <BA805SN> 防振シート巻き



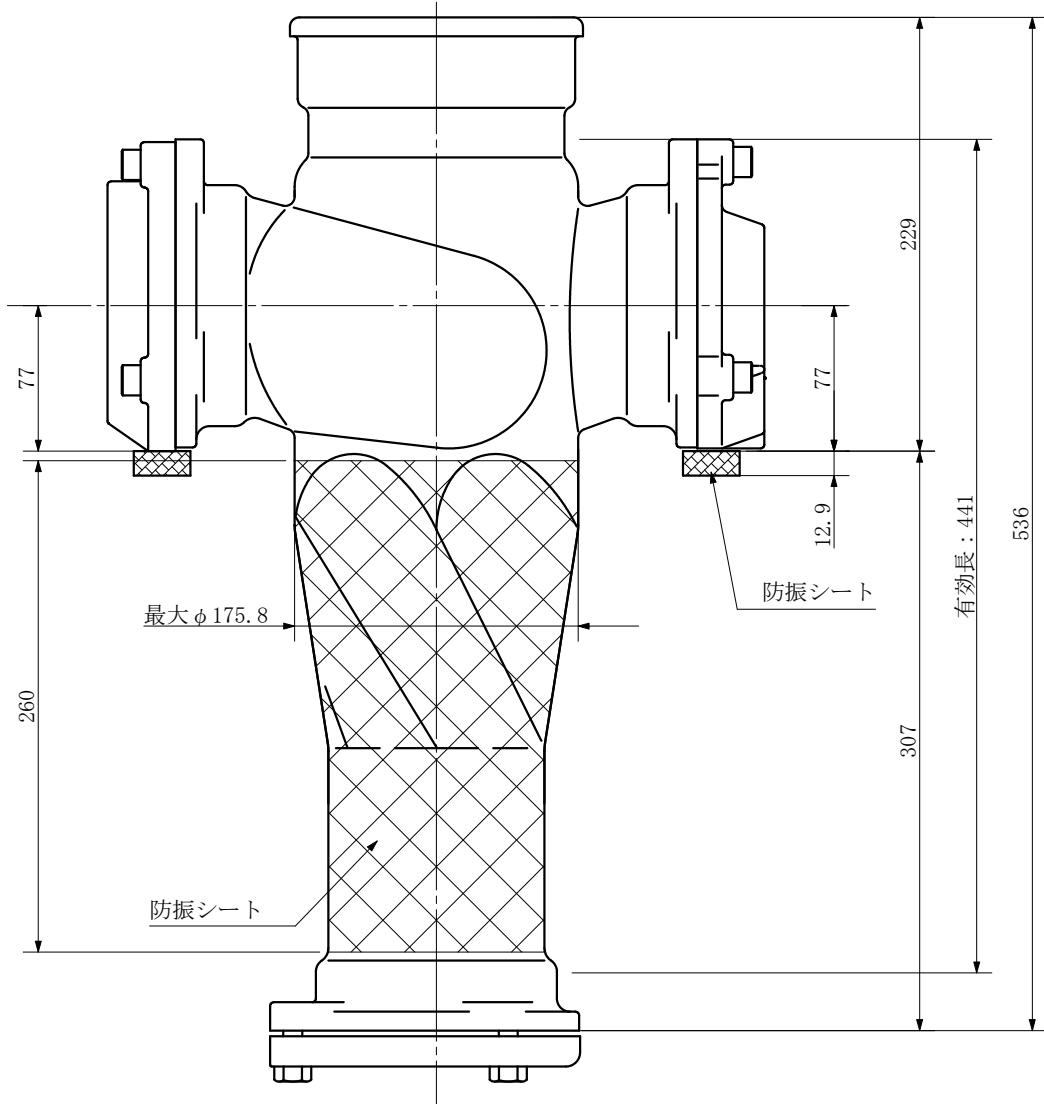
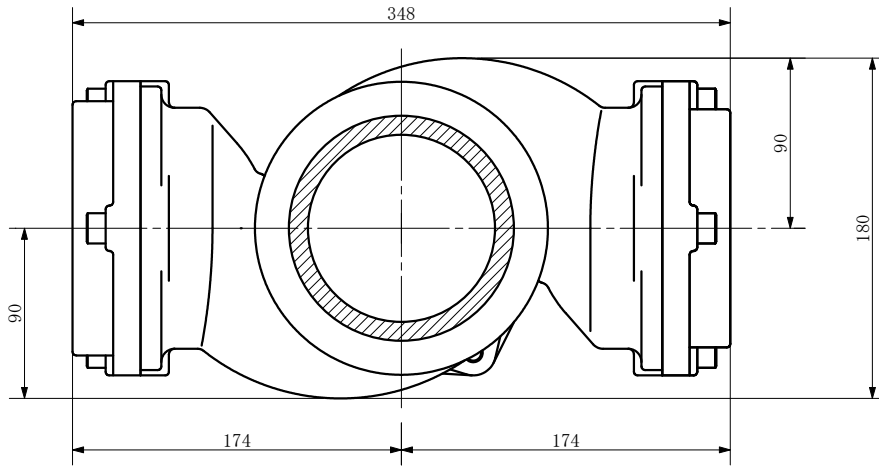
品名	ADスリム 便器対面合流タイプ 横枝80A(差し口) 標準タイプ 100-80×50 <BA805SN> 防振シート巻き			図番	
製 図	積水化学工業 株式会社	年 月 日	2014. 08. 01	承認 印	

品名 ADスリム 便器対面合流タイプ 横枝100A(受け口)
標準タイプ 100-100×100 <BA101UN> 防振シート巻き



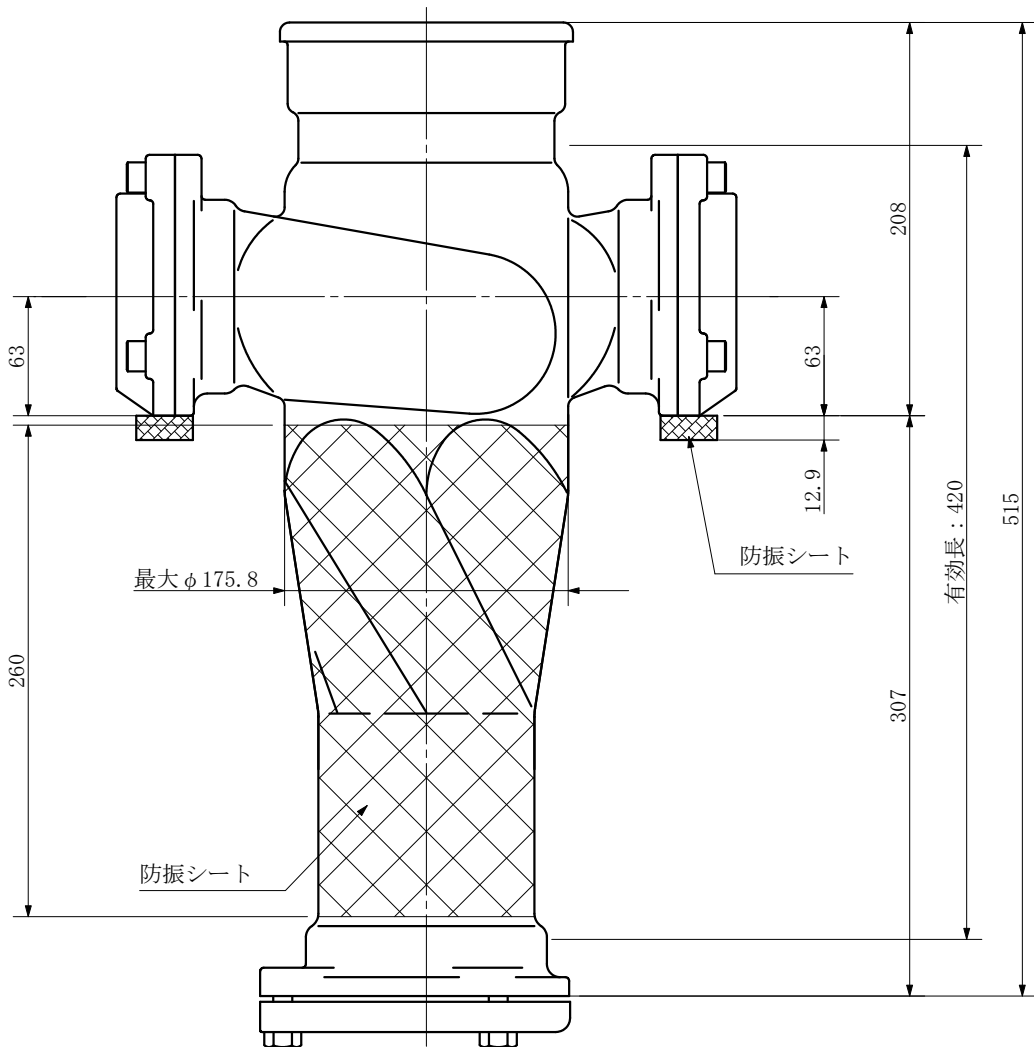
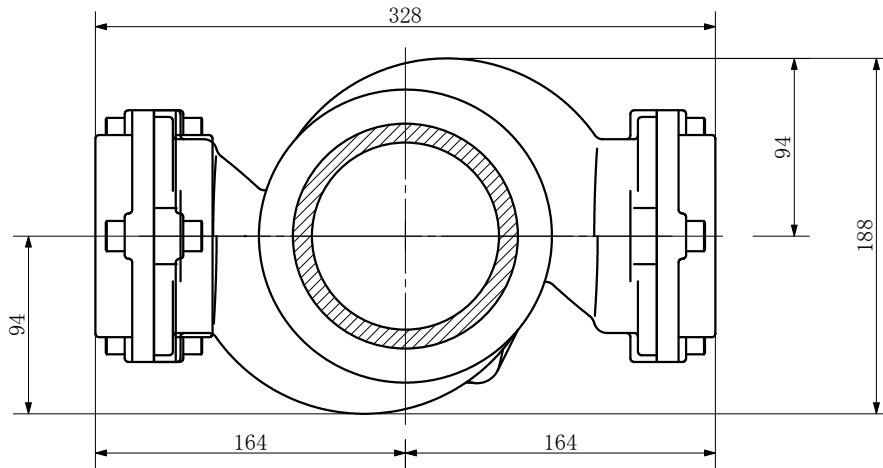
品名	ADスリム 便器対面合流タイプ 横枝100A(受け口) 標準タイプ 100-100×100 <BA101UN> 防振シート巻き			図番	防振シート (L=260)
製 図	積水化学工業 株式会社	年 月 日	2014. 08. 01	承認 印	

品名 ADスリム 便器対面合流タイプ 横枝100A(受け口)
標準タイプ 100-100×80 <BA108UN> 防振シート巻き



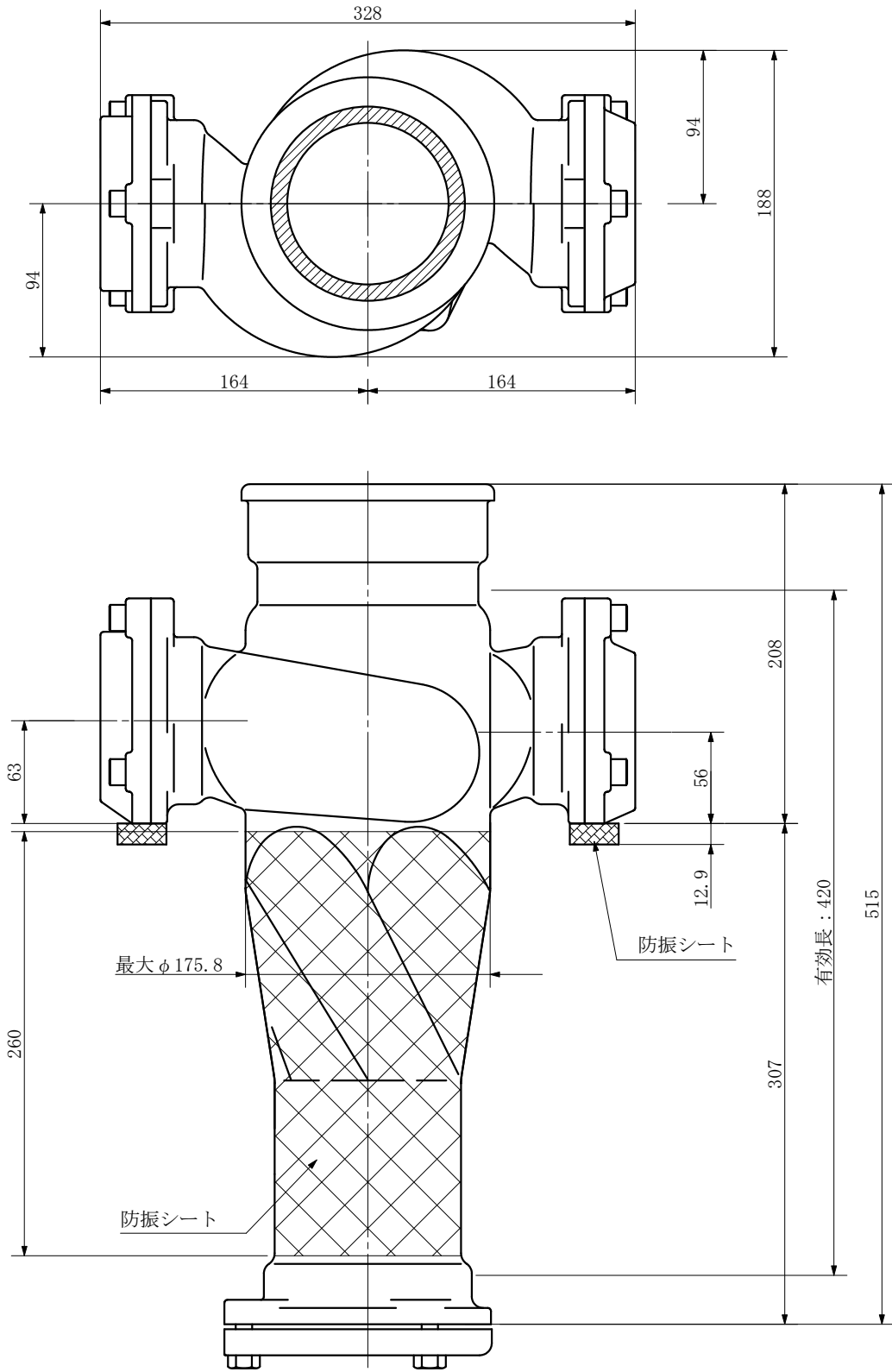
品名	ADスリム 便器対面合流タイプ 横枝100A(受け口) 標準タイプ 100-100×80 <BA108UN> 防振シート巻き			図番	防振シート (L=260)
製 図	積水化学工業 株式会社	年 月 日	2014. 08. 01	承認 印	

品名 ADスリム 便器対面合流タイプ 横枝80A(受け口)
標準タイプ 100-80×80 <BA808UN> 防振シート巻き



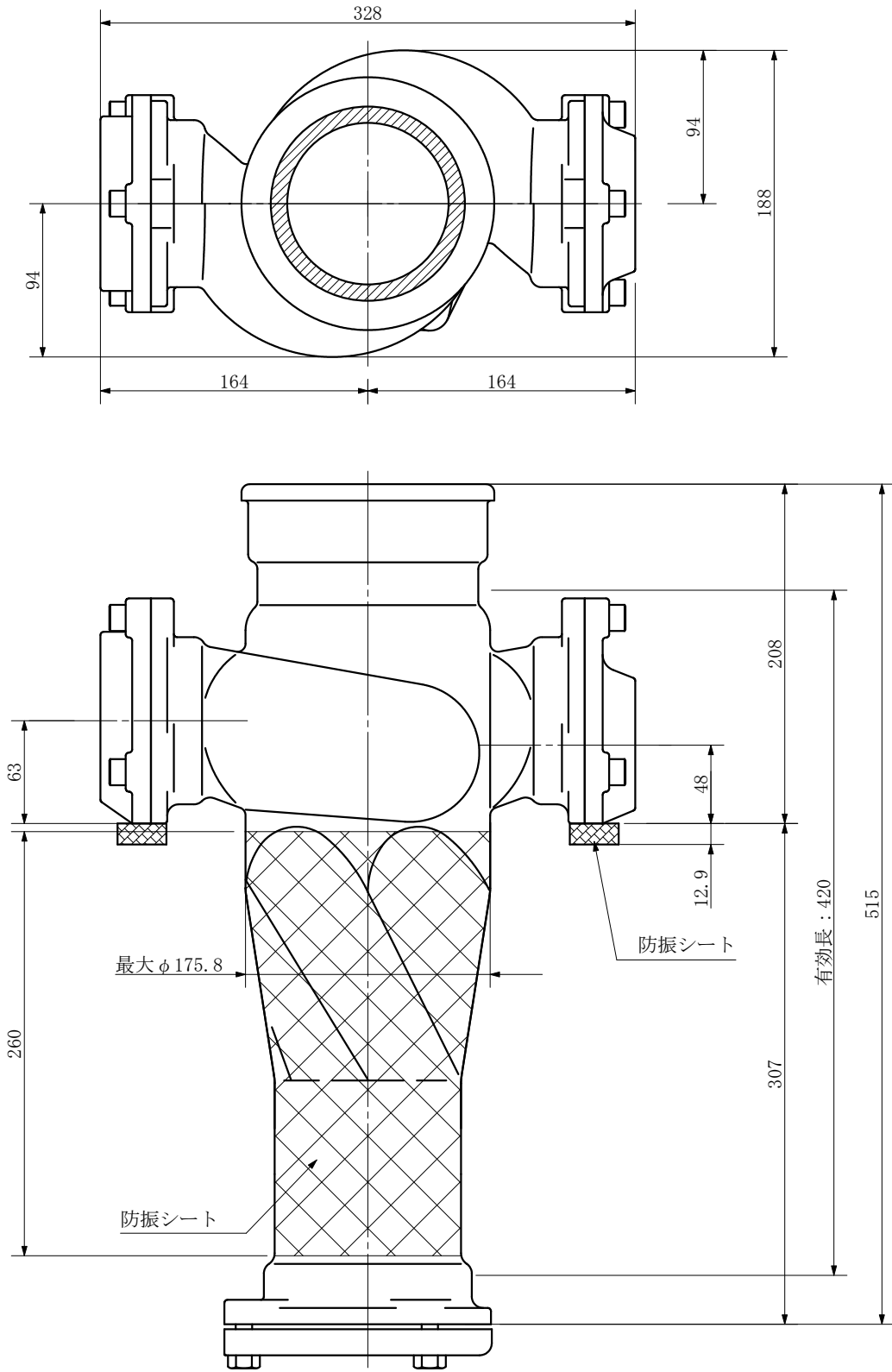
品名	ADスリム 便器対面合流タイプ 横枝80A(受け口) 標準タイプ 100-80×80 <BA808UN> 防振シート巻き			図番	防振シート (L=260)
製 図	積水化学工業 株式会社	年 月 日	2014. 08. 01	承認 印	

品名 ADスリム 便器対面合流タイプ 横枝80A(受け口)
標準タイプ 100-80×65 <BA806UN> 防振シート巻き



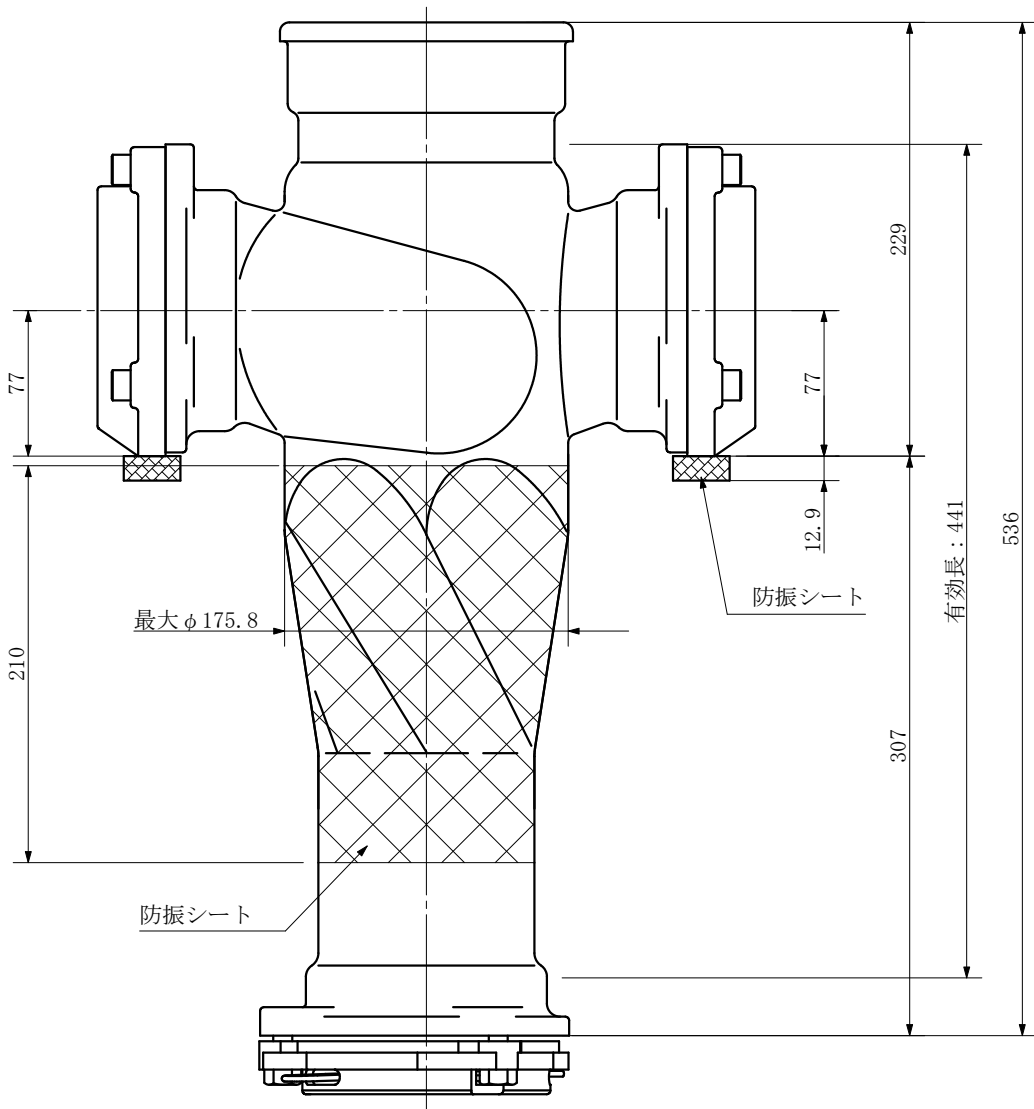
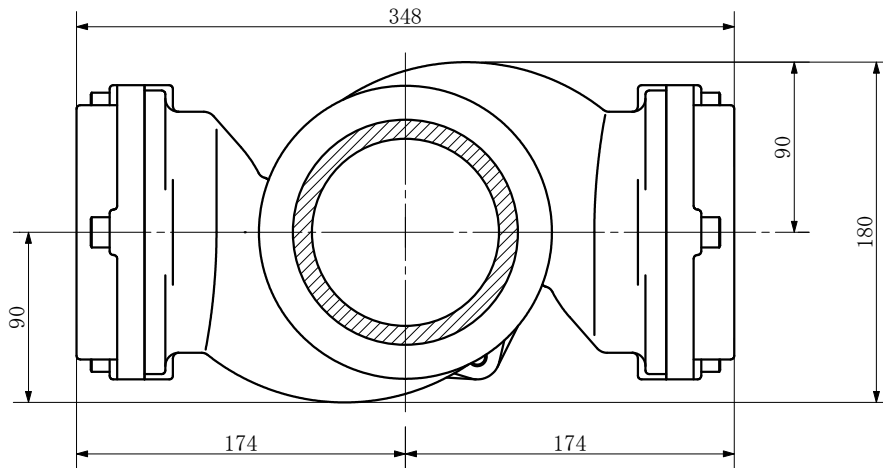
品名	ADスリム 便器対面合流タイプ 横枝80A(受け口) 標準タイプ 100-80×65 <BA806UN> 防振シート巻き			図番	防振シート (L=260)
製 図	積水化学工業 株式会社	年 月 日	2014. 08. 01	承認 印	

品名 ADスリム 便器対面合流タイプ 横枝80A(受け口)
標準タイプ 100-80×50 <BA805UN> 防振シート巻き



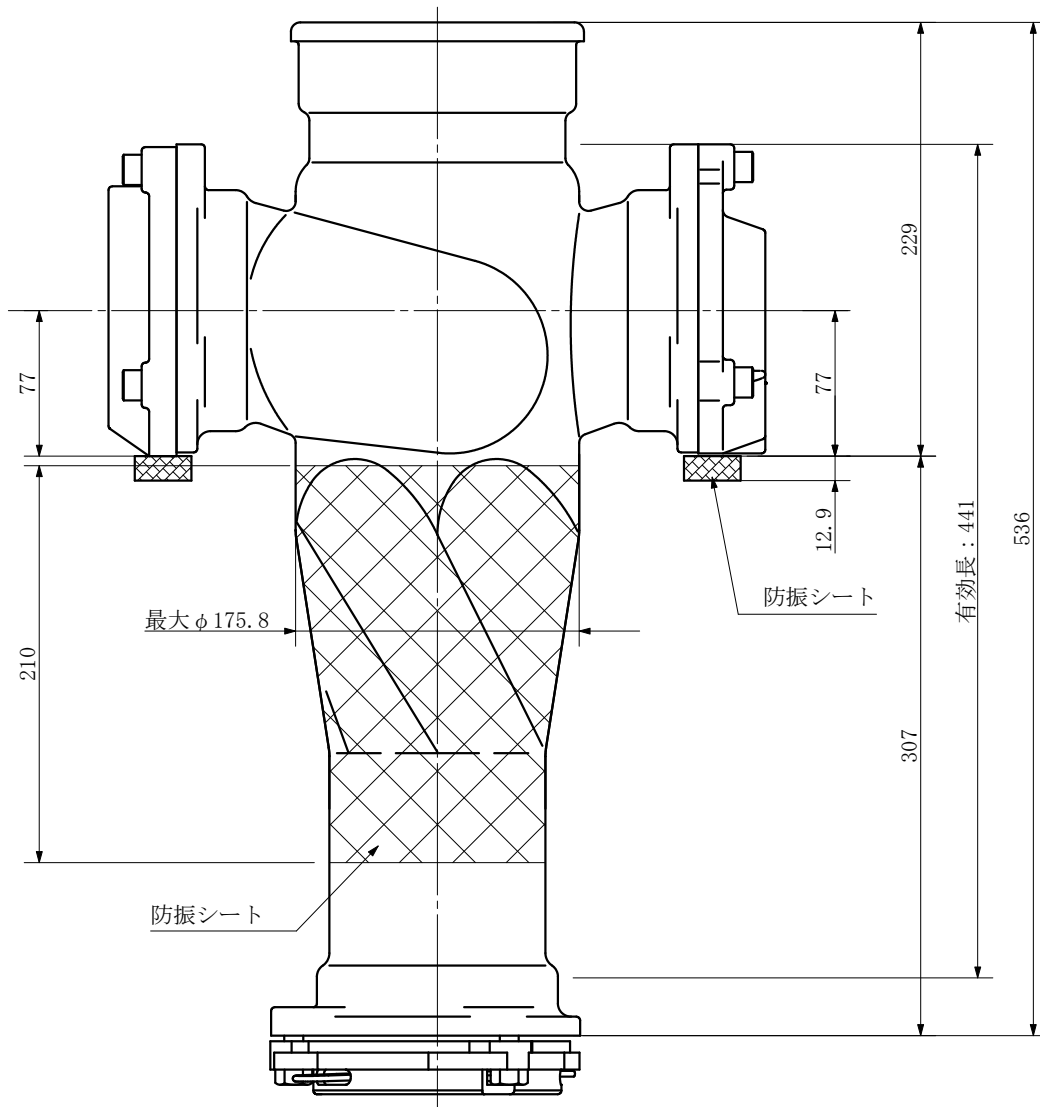
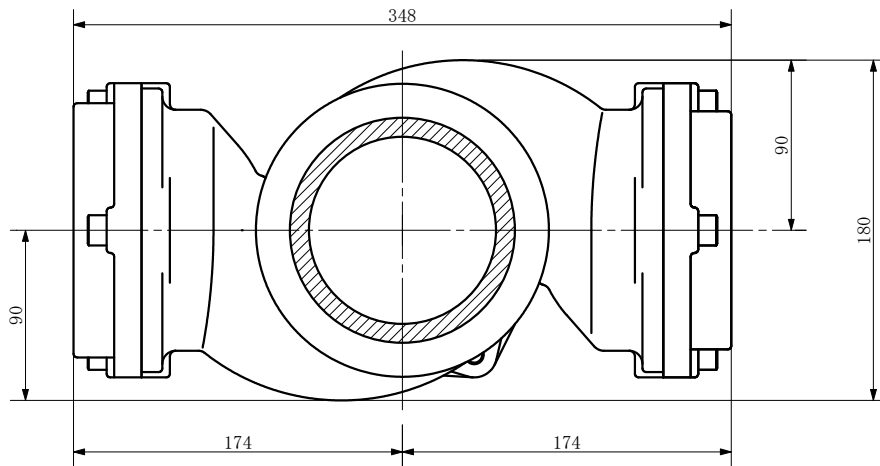
品名	ADスリム 便器対面合流タイプ 横枝80A(受け口) 標準タイプ 100-80×50 <BA805UN> 防振シート巻き			図番	防振シート (L=260)
製 図	積水化学工業 株式会社	年 月 日	2014. 08. 01	承認 印	

品名	ADスリム 便器対面合流タイプ 横枝100A(受け口) FSタイプ 100-100×100 <BA101FN> 防振シート巻き
----	--



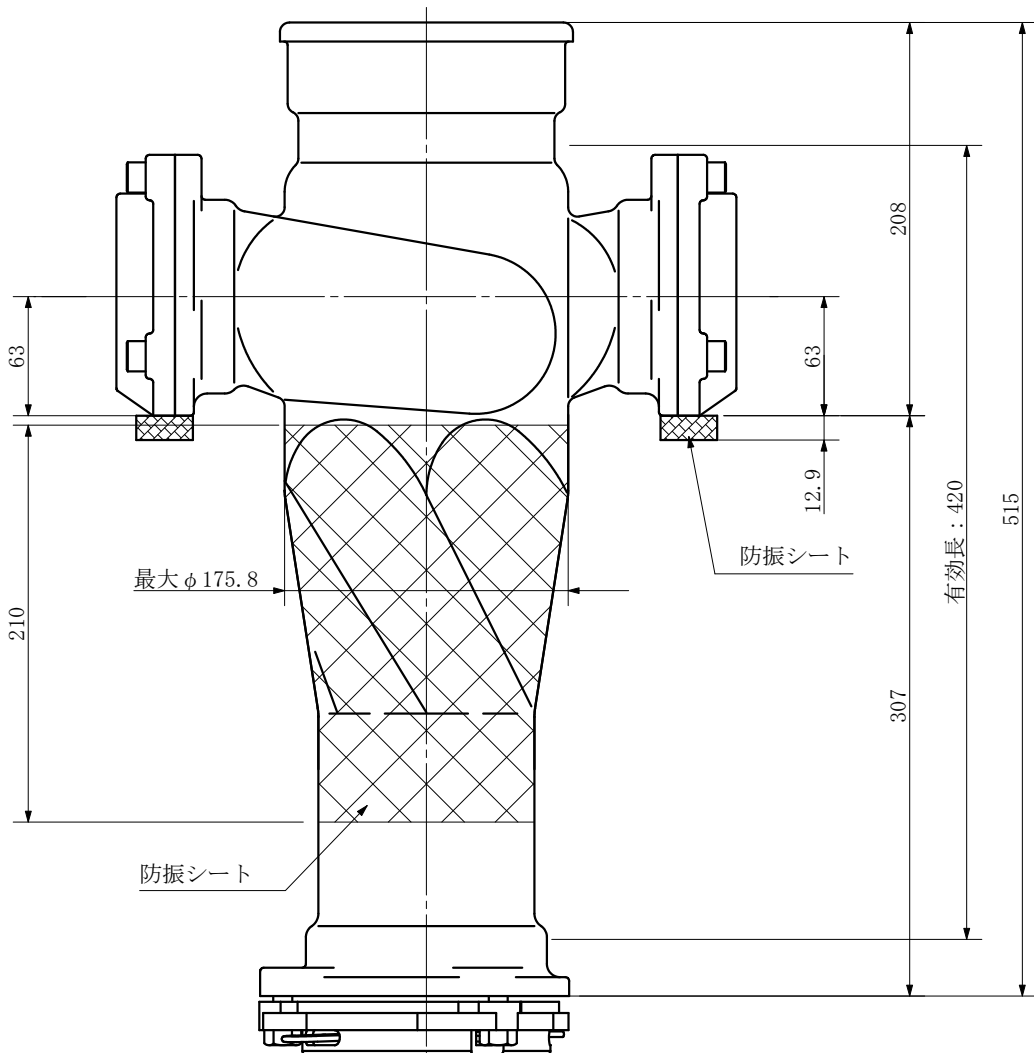
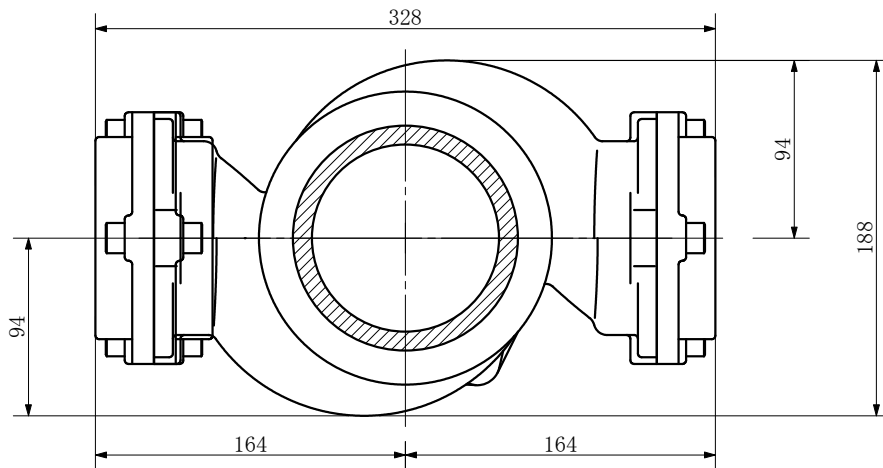
品名	ADスリム 便器対面合流タイプ 横枝100A(受け口) FSタイプ 100-100×100 <BA101FN> 防振シート巻き			図番	防振シート (L=210)
製 図	積水化学工業 株式会社	年 月 日	2014. 08. 01	承認 印	

品名 ADスリム 便器対面合流タイプ 横枝100A(受け口)
FSタイプ 100-100×80 <BA108FN> 防振シート巻き



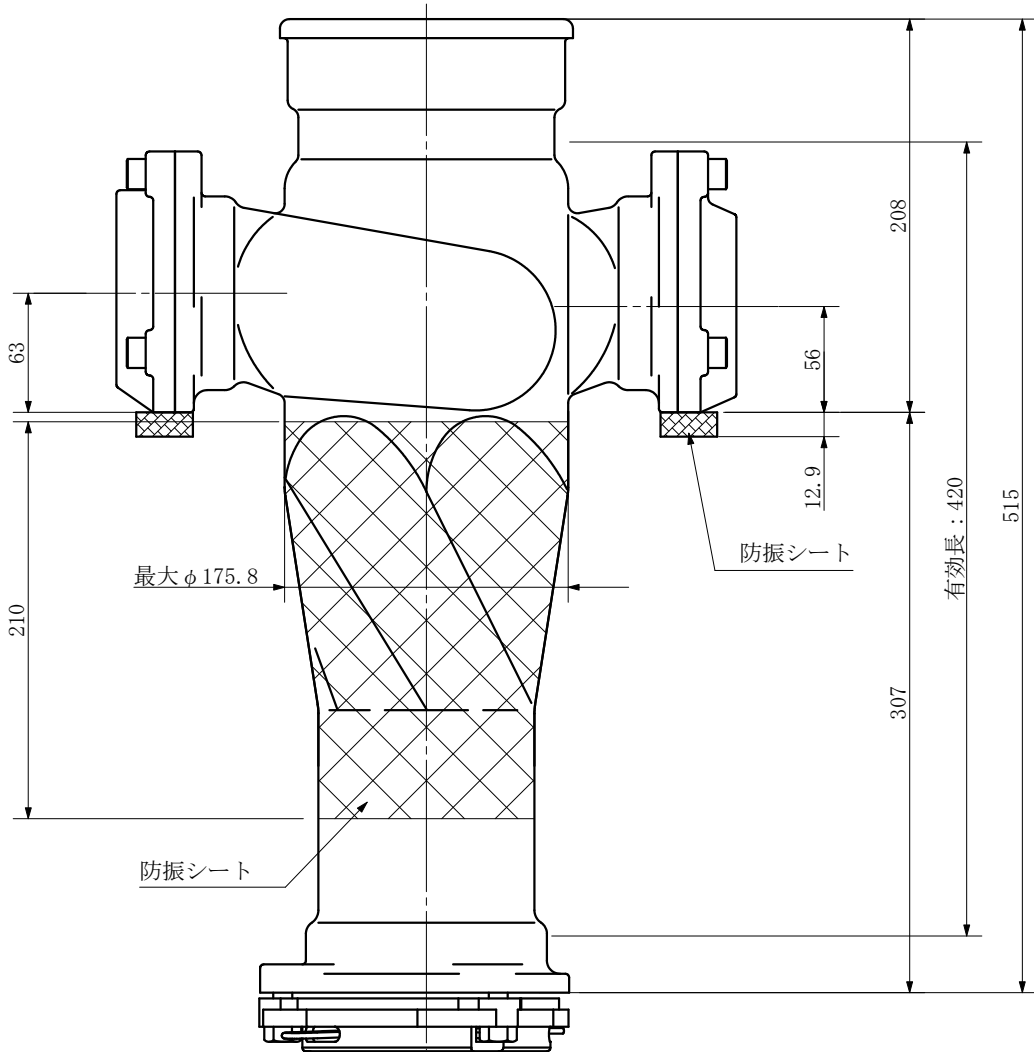
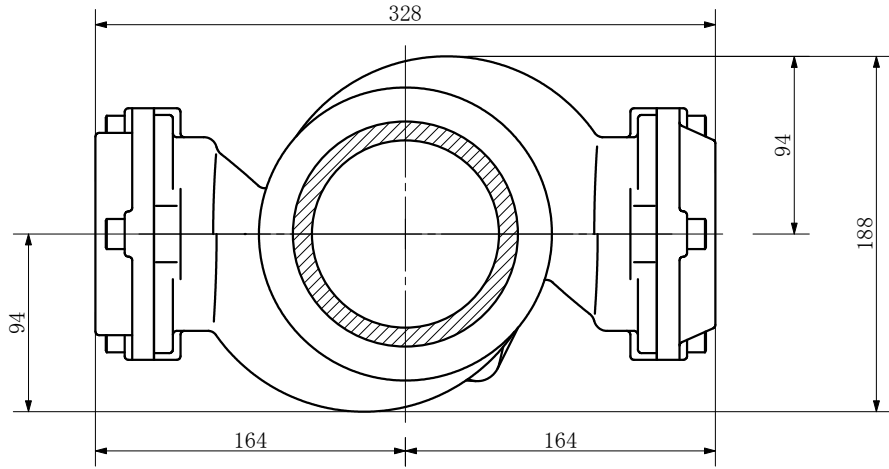
品名	ADスリム 便器対面合流タイプ 横枝100A(受け口) FSタイプ 100-100×80 <BA108FN> 防振シート巻き			図番	防振シート (L=210)
製 図	積水化学工業 株式会社	年 月 日	2014. 08. 01	承認 印	

品名 ADスリム 便器対面合流タイプ 横枝80A(受け口)
FSタイプ 100-80×80 <BA808FN> 防振シート巻き



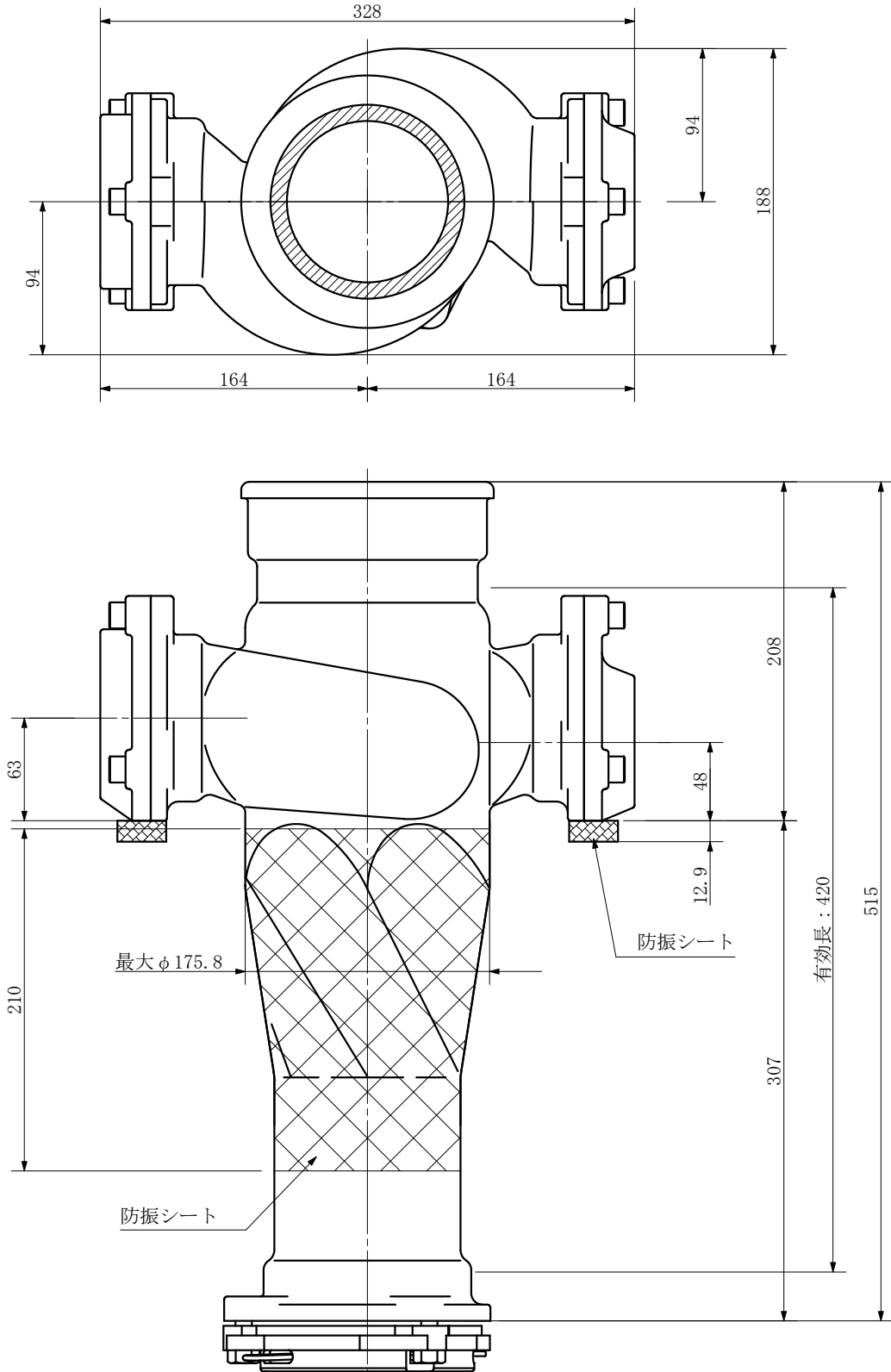
品名	ADスリム 便器対面合流タイプ 横枝80A(受け口) FSタイプ 100-80×80 <BA808FN> 防振シート巻き			図番	防振シート (L=210)
製 図	積水化学工業 株式会社	年 月 日	2014. 08. 01	承認 印	

品名 ADスリム 便器対面合流タイプ 横枝80A(受け口)
FSタイプ 100-80×65 <BA806FN> 防振シート巻き



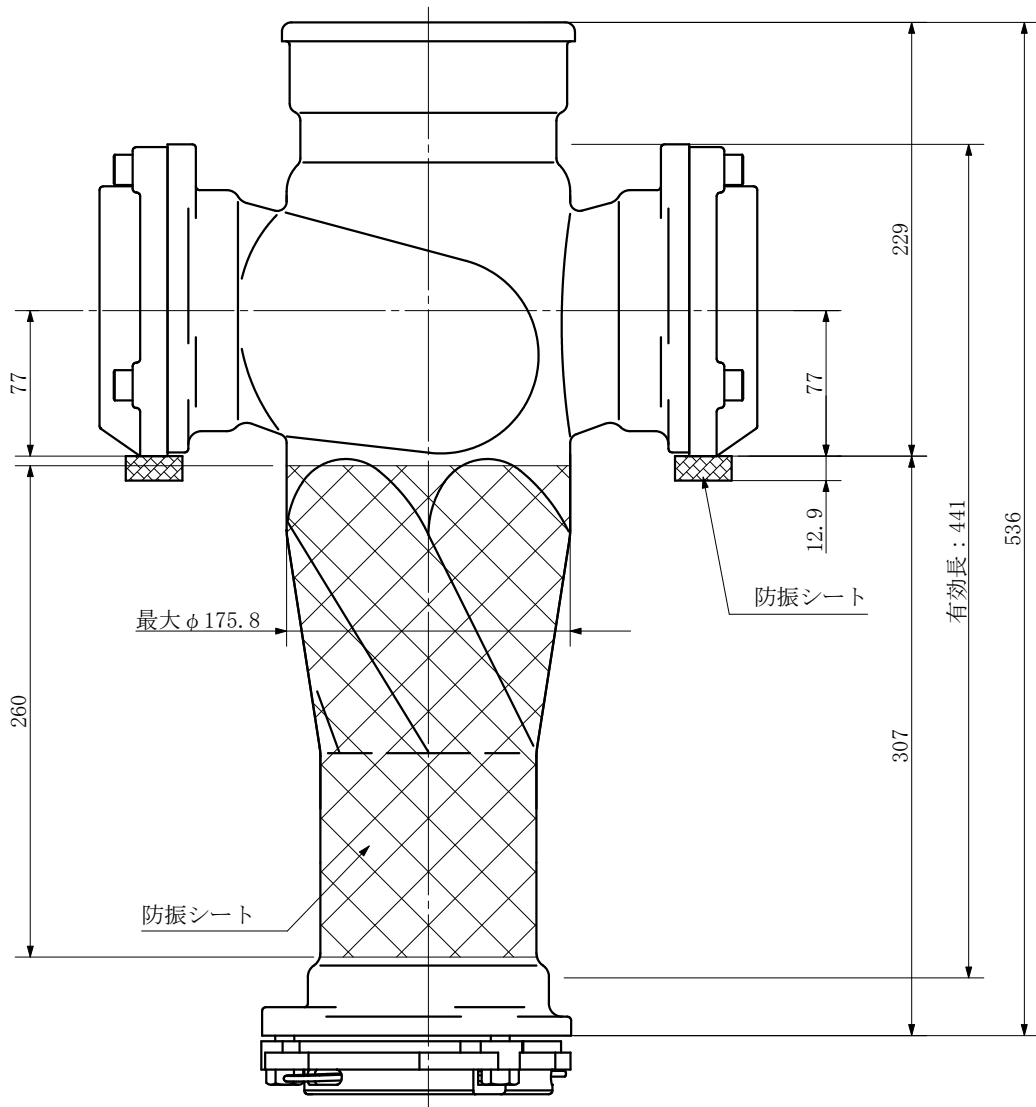
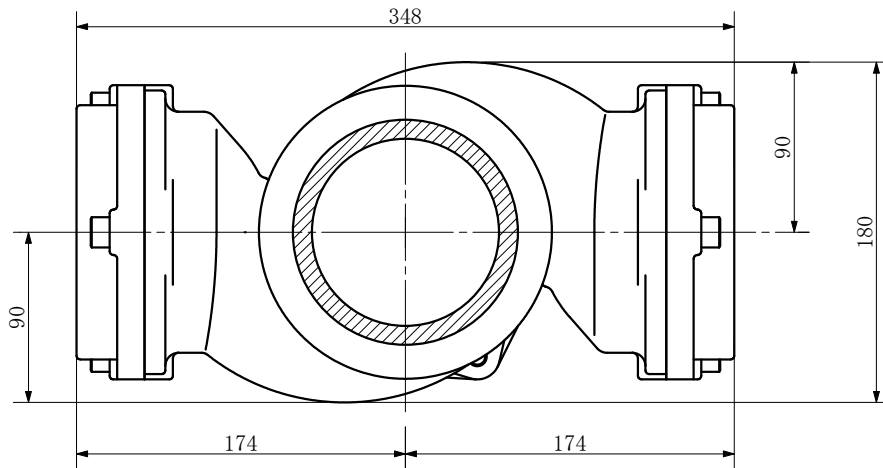
品名	ADスリム 便器対面合流タイプ 横枝80A(受け口) FSタイプ 100-80×65 <BA806FN> 防振シート巻き			図番	防振シート (L=210)
製 図	積水化学工業 株式会社	年 月 日	2014. 08. 01	承認 印	

品名 ADスリム 便器対面合流タイプ 横枝80A(受け口)
FSタイプ 100-80×50 <BA805FN> 防振シート巻き



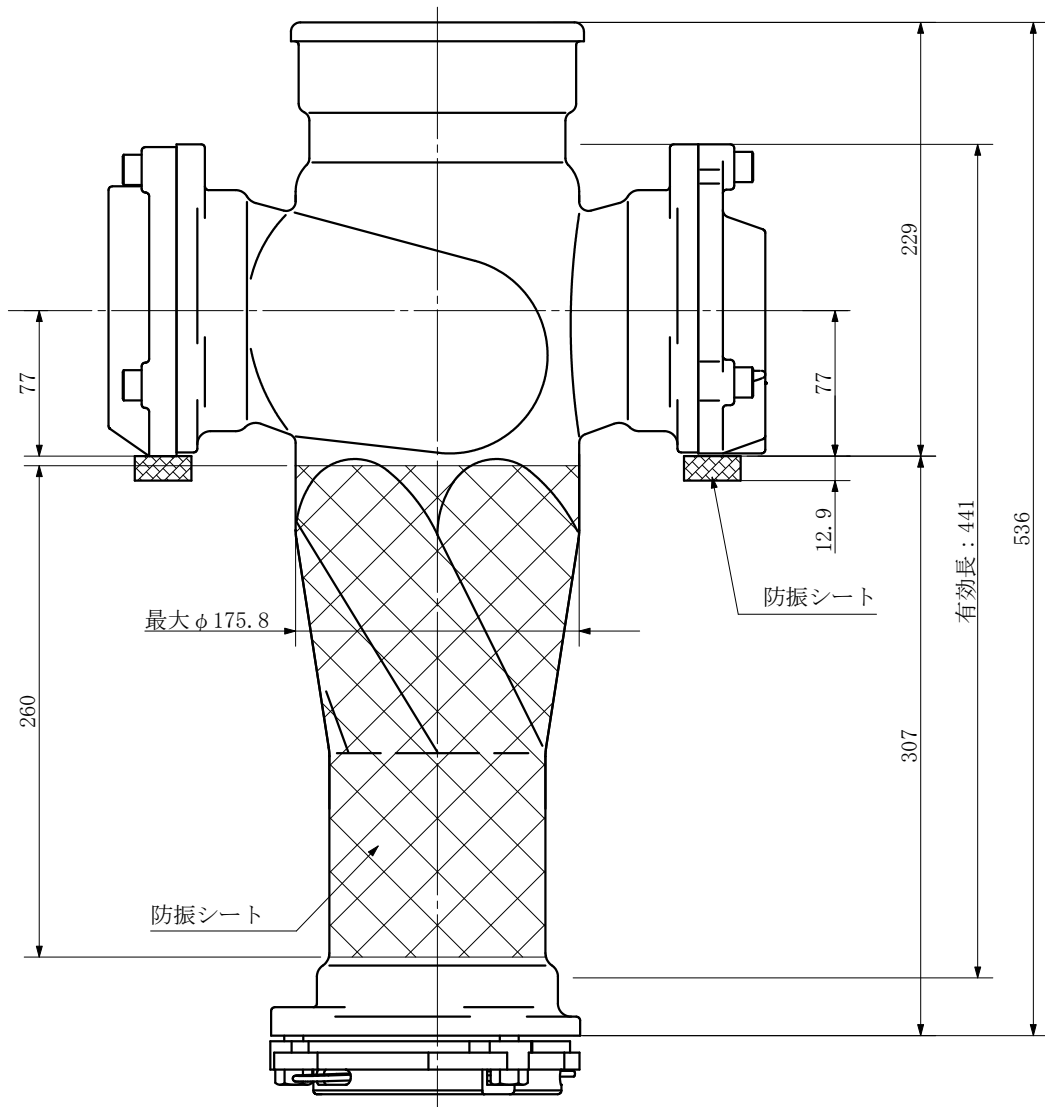
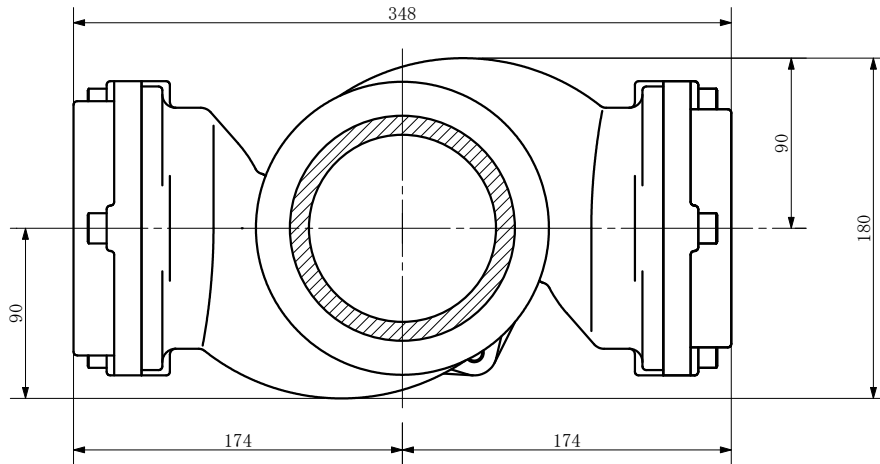
品名	ADスリム 便器対面合流タイプ 横枝80A(受け口) FSタイプ 100-80×50 <BA805FN> 防振シート巻き			図番	防振シート (L=210)
製 図	積水化学工業 株式会社	年 月 日	2014. 08. 01	承認 印	

品名 ADスリム 便器対面合流タイプ 横枝100A(受け口)
FSタイプ 100-100×100 <BA101FN> 防振シート巻き



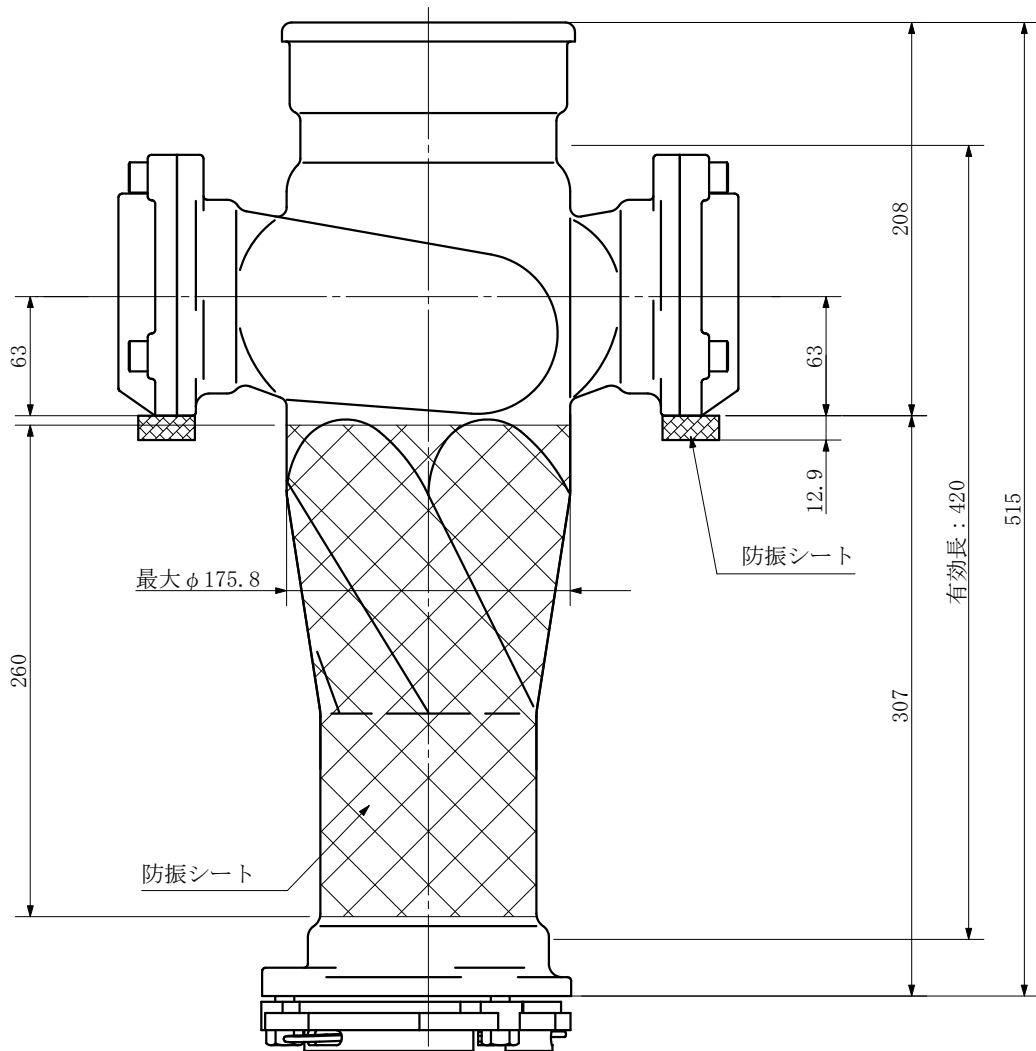
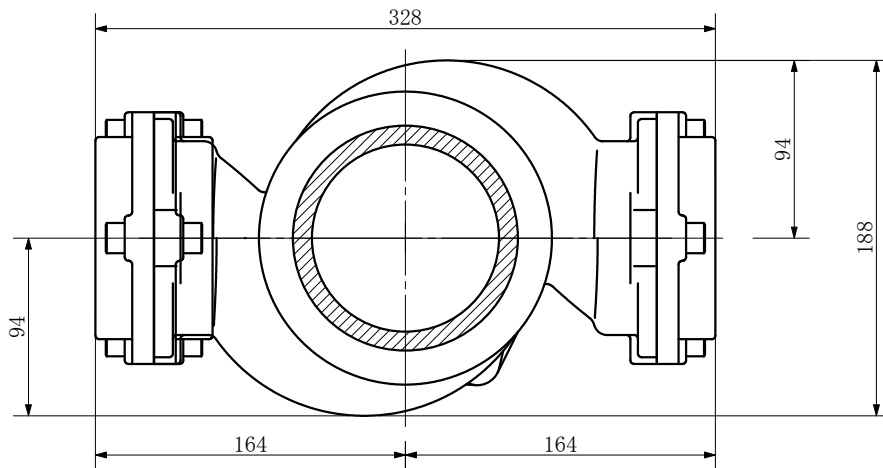
品名	ADスリム 便器対面合流タイプ 横枝100A(受け口) FSタイプ 100-100×100 <BA101FN> 防振シート巻き			図番	防振シート (L=260)
製 図	積水化学工業 株式会社	年 月 日	2014. 08. 01	承認 印	

品名 ADスリム 便器対面合流タイプ 横枝100A(受け口)
FSタイプ 100-100×80 <BA108FN> 防振シート巻き



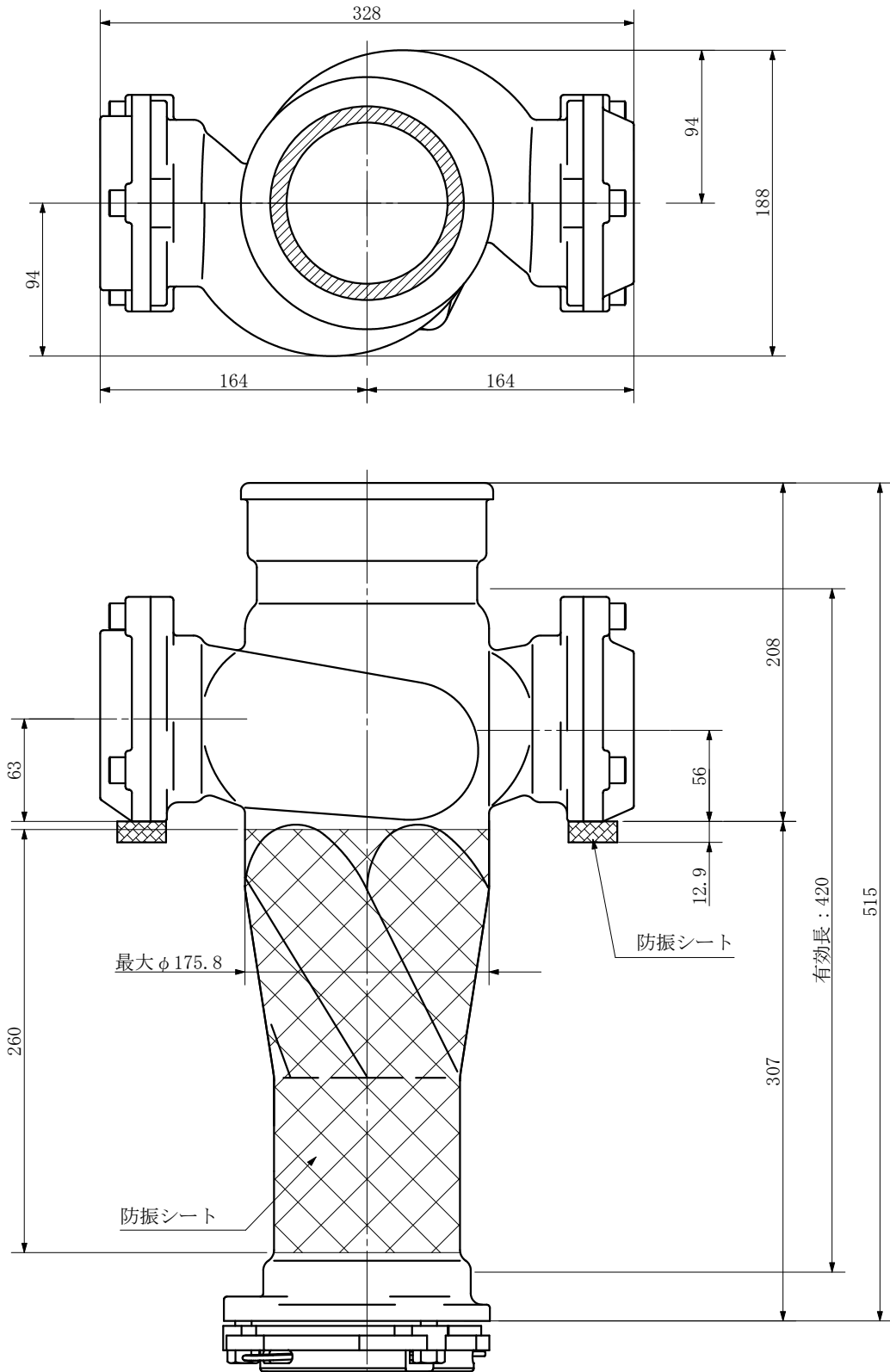
品名	ADスリム 便器対面合流タイプ 横枝100A(受け口) FSタイプ 100-100×80 <BA108FN> 防振シート巻き			図番	防振シート (L=260)
製 図	積水化学工業 株式会社	年 月 日	2014. 08. 01	承認 印	

品名 ADスリム 便器対面合流タイプ 横枝80A(受け口)
FSタイプ 100-80×80 <BA808FN> 防振シート巻き



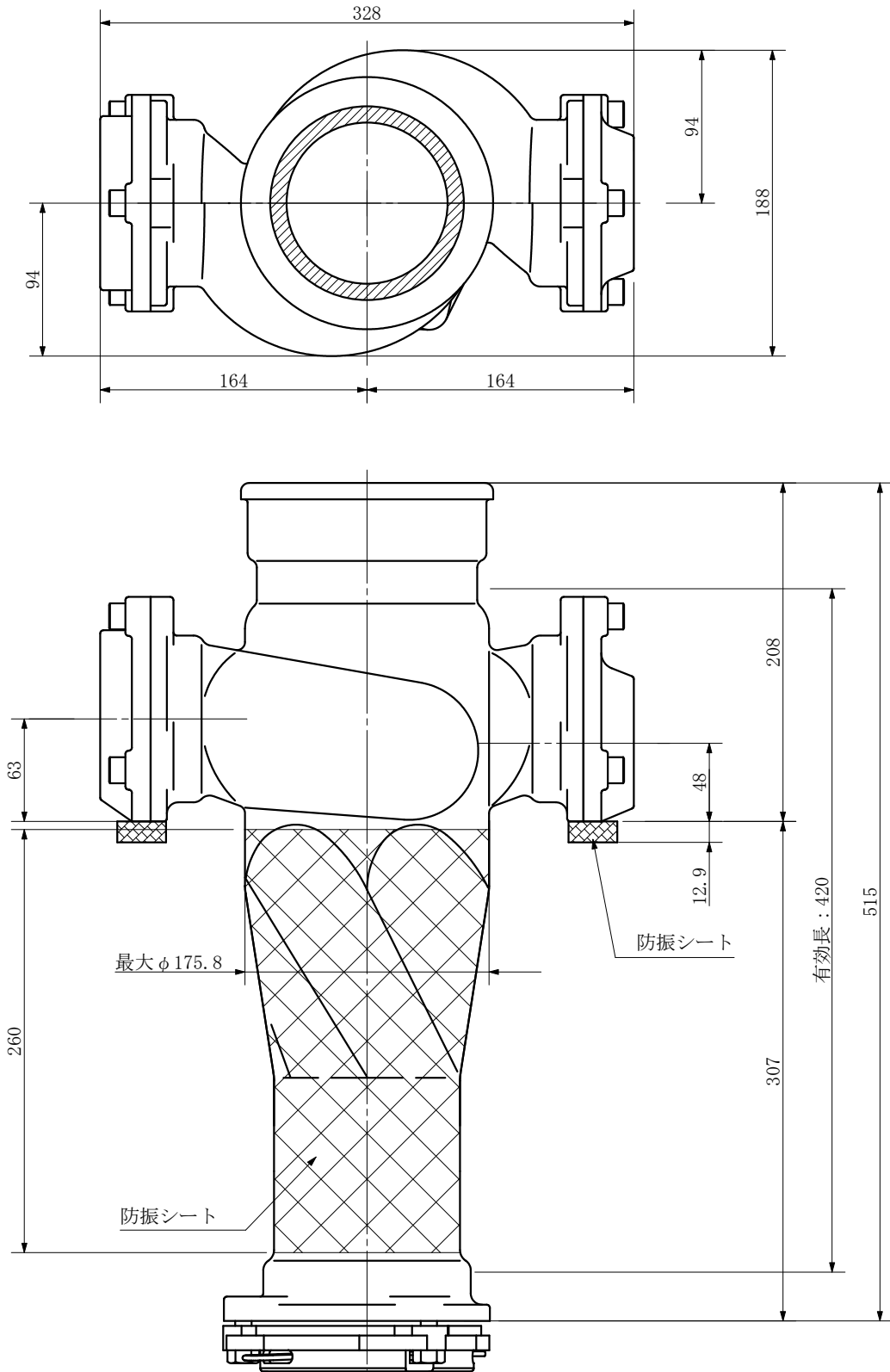
品名	ADスリム 便器対面合流タイプ 横枝80A(受け口) FSタイプ 100-80×80 <BA808FN> 防振シート巻き			図番	防振シート (L=260)
製 図	積水化学工業 株式会社	年 月 日	2014. 08. 01	承認 印	

品名 ADスリム 便器対面合流タイプ 横枝80A(受け口)
FSタイプ 100-80×65 <BA806FN> 防振シート巻き



品名	ADスリム 便器対面合流タイプ 横枝80A(受け口) FSタイプ 100-80×65 <BA806FN> 防振シート巻き			図番	防振シート (L=260)
製 図	積水化学工業 株式会社	年 月 日	2014. 08. 01	承認 印	

品名 ADスリム 便器対面合流タイプ 横枝80A(受け口)
FSタイプ 100-80×50 <BA805FN> 防振シート巻き



品名	ADスリム 便器対面合流タイプ 横枝80A(受け口) FSタイプ 100-80×50 <BA805FN> 防振シート巻き			図番	防振シート (L=260)
製 図	積水化学工業 株式会社	年 月 日	2014. 08. 01	承認 印	