

■建物用硬質塩化ビニルライニング鋼管・継手

エスロフ® 単管式排水システム

ADスリム継手 最上階用通気継手

承認図集

最上階継手（上部溶接/CO 栓）横枝 100A

☆ 2 方向

タイプ	品番	タイプ	品番
受け口	SA101U	受け口	SA106U
差し口	SA101S	差し口	SA106S
受け口	SA11U	受け口	SA1006U
差し口	SA11S	差し口	SA1006S
受け口	SA18U	受け口	SA15U
差し口	SA18S	差し口	SA15S
受け口	SA108U	受け口	SA105U
差し口	SA108S	差し口	SA105S
受け口	SA1008U	受け口	SA1005U
差し口	SA1008S	差し口	SA1005S
受け口	SA16U	受け口	
差し口	SA16S	差し口	

最上階継手（上部溶接/CO 栓）横枝 100A

☆ 3 方向

タイプ	品番	タイプ	品番
受け口	SA111U	受け口	SA186U
差し口	SA111S	差し口	SA186S
受け口	SA118U	受け口	SA1806U
差し口	SA118S	差し口	SA1806S
受け口	SA1108U	受け口	SA1086U
差し口	SA1108S	差し口	SA1086S
受け口	SA1018U	受け口	SA168U
差し口	SA1018S	差し口	SA168S
受け口	SA116U	受け口	SA1608U
差し口	SA116S	差し口	SA1608S
受け口	SA1106U	受け口	SA1068U
差し口	SA1106S	差し口	SA1068S
受け口	SA1016U	受け口	SA185U
差し口	SA1016S	差し口	SA185S
受け口	SA115U	受け口	SA1805U
差し口	SA115S	差し口	SA1805S
受け口	SA1105U	受け口	SA1085U
差し口	SA1105S	差し口	SA1085S
受け口	SA1015U	受け口	SA158U
差し口	SA1015S	差し口	SA158S
受け口	SA188U	受け口	SA1508U
差し口	SA188S	差し口	SA1508S
受け口	SA1808U	受け口	SA1058U
差し口	SA1808S	差し口	SA1058S
受け口	SA1088U	受け口	
差し口	SA1088S	差し口	

最上階継手（上部溶接）ハイパワー横枝 100A

☆ 2 方向

タイプ	品番	タイプ	品番
受け口	SH11U	受け口	SH108U
差し口	SH11S	差し口	SH108S
受け口	SH101U	受け口	SH1008U
差し口	SH101S	差し口	SH1008S
受け口	SH18U	受け口	
差し口	SH18S	差し口	

☆ 3 方向

タイプ	品番	タイプ	品番
受け口	SH111U	受け口	SH188U
差し口	SH111S	差し口	SH188S
受け口	SH118U	受け口	SH1808U
差し口	SH118S	差し口	SH1808S
受け口	SH181U	受け口	SH1088U
差し口	SH181S	差し口	SH1088S
受け口	SH1081U		
差し口	SH1081S		

最上階継手（上部溶接） 80A

☆ 2 方向

タイプ	品番	タイプ	品番
受け口	R888UN	受け口	R866UN
差し口	R888SN	差し口	R866SN
受け口	R8808UN	受け口	R8606UN
差し口	R8808SN	差し口	R8606SN
受け口	R886UN	受け口	R865UN
差し口	R886SN	差し口	R865SN
受け口	R8806UN	受け口	R8605UN
差し口	R8806SN	差し口	R8605SN
受け口	R868UN	受け口	R856UN
差し口	R868SN	差し口	R856SN
受け口	R885UN	受け口	R855UN
差し口	R885SN	差し口	R855SN
受け口	R8805UN	受け口	R8505UN
差し口	R8805SN	差し口	R8505SN
受け口	R858UN		
差し口	R858SN		

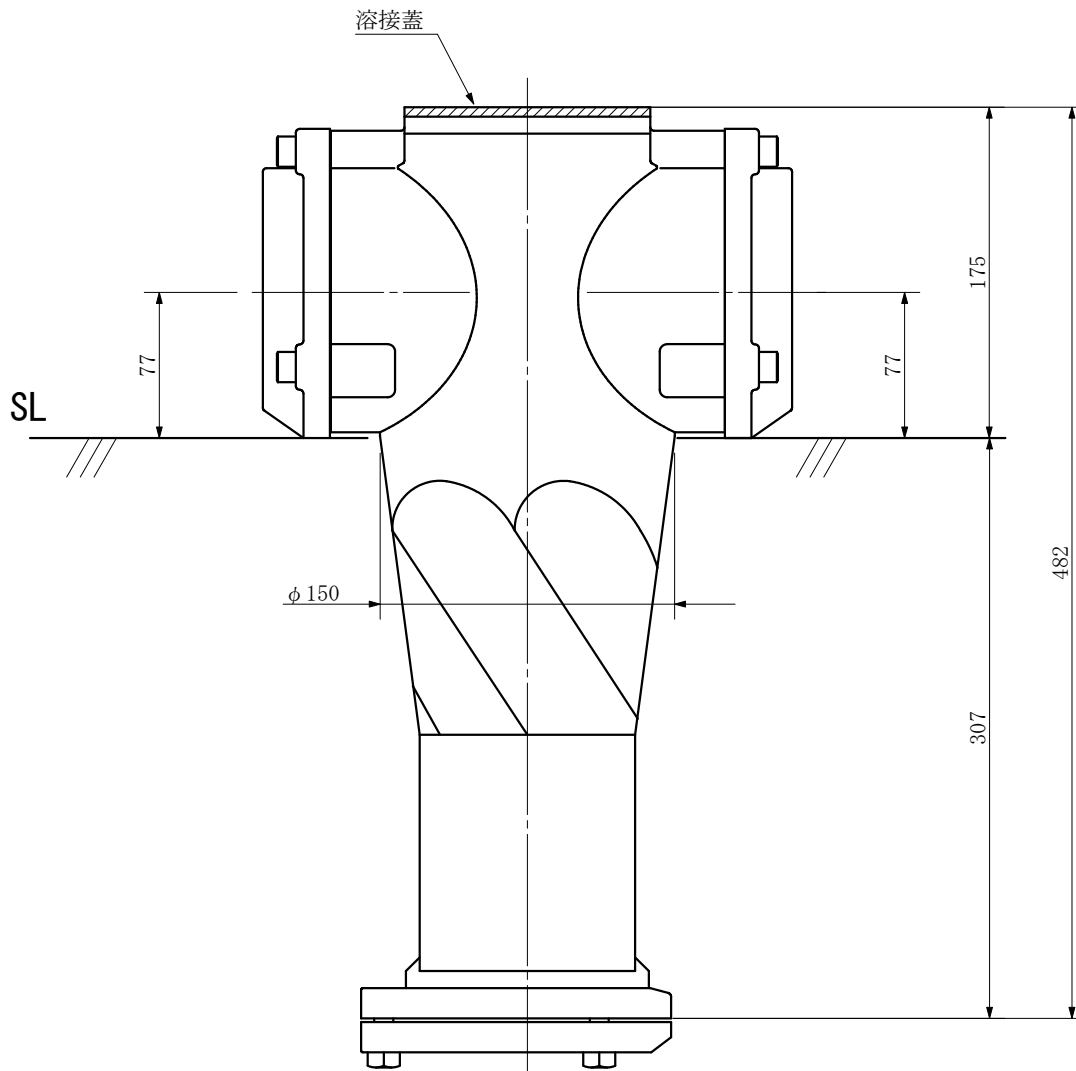
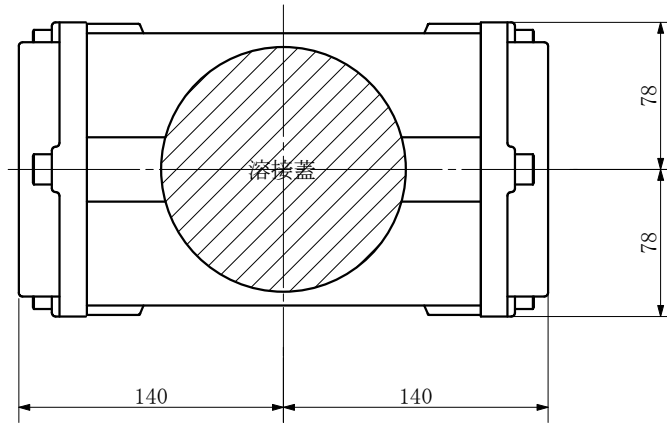
最上階継手（上部溶接/CO 栓） 80A

☆ 3 方向

タイプ	品番	タイプ	品番
受け口	R8888U	受け口	R88065U
差し口	R8888S	差し口	R88065S
受け口	R8886U	受け口	R88056U
差し口	R8886S	差し口	R88056S
受け口	R88068U	受け口	R8855U
差し口	R88068S	差し口	R8855S
受け口	R8868U	受け口	R88505U
差し口	R8868S	差し口	R88505S
受け口	R8885U	受け口	R88055U
差し口	R8885S	差し口	R88055S
受け口	R88058U	受け口	R8666U
差し口	R88058S	差し口	R8666S
受け口	R8858U	受け口	R8665U
差し口	R8858S	差し口	R8665S
受け口	R8866U	受け口	R86605U
差し口	R8866S	差し口	R86605S
受け口	R88066U	受け口	R8656U
差し口	R88066S	差し口	R8656S
受け口	R88606U	受け口	R8655U
差し口	R88606S	差し口	R8655S
受け口	R8865U	受け口	R86505U
差し口	R8865S	差し口	R86505S
受け口	R88605U	受け口	R86055U
差し口	R88605S	差し口	R86055S
受け口	R8856U	受け口	R8555U
差し口	R8856S	差し口	R8555S
受け口	R88506U	受け口	
差し口	R88506S	差し口	

品名 ADスリム継手RR 100A 2方向 (受け口)
 100-100×100 <SA101U> 上部溶接特殊品

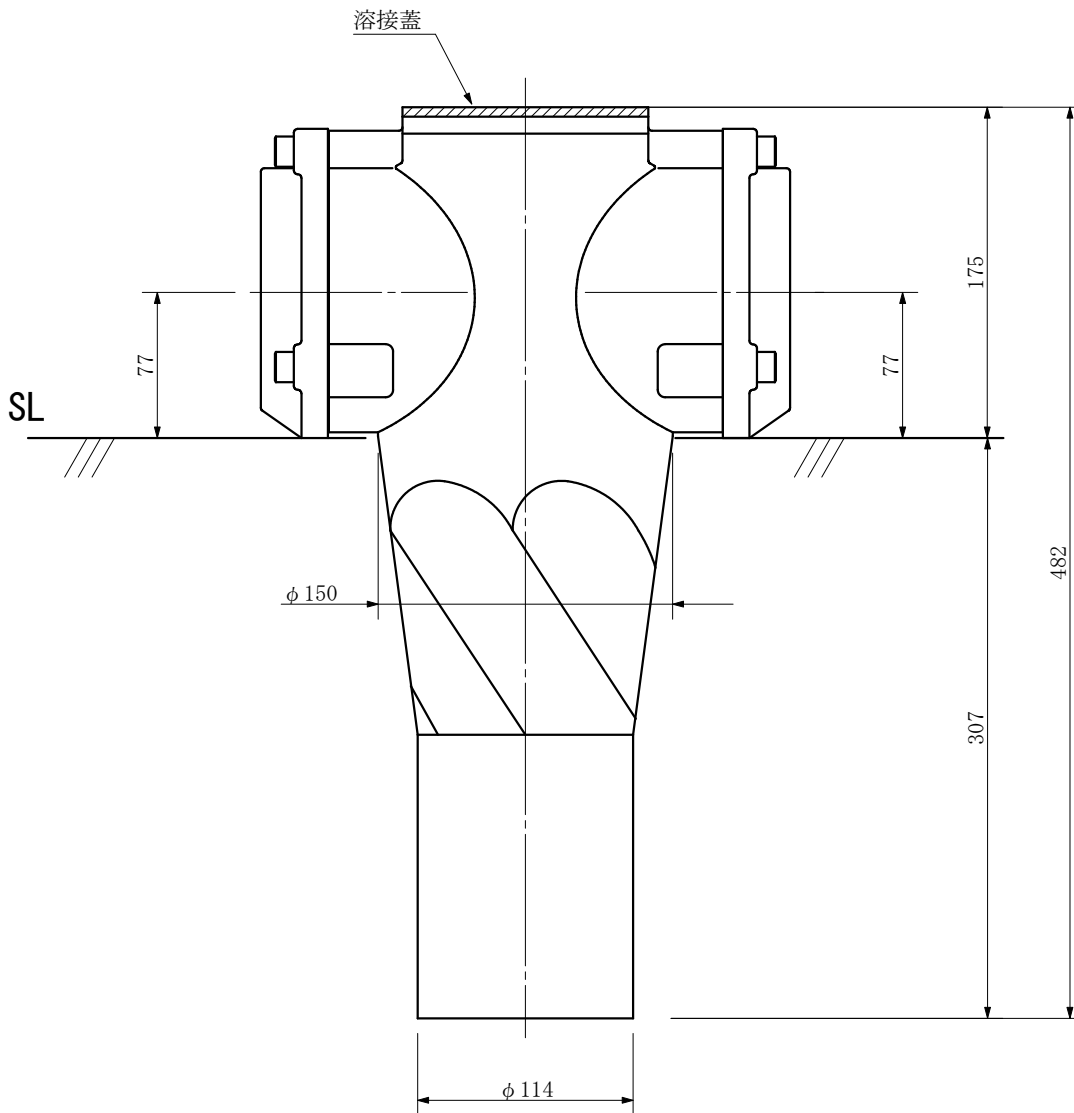
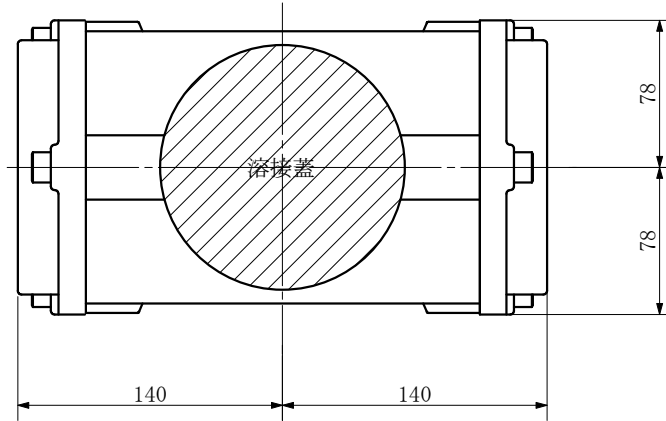
単位：mm



品名	ADスリム継手RR 100A 2方向 (受け口) 100-100×100 <SA101U> 上部溶接特殊品			図番	
製 図	積水化学工業 株式会社	年 月 日	2012. 05	承認 印	

品名 ADスリム継手RR 100A 2方向 (差し口)
 100-100×100 <SA101S> 上部溶接特殊品

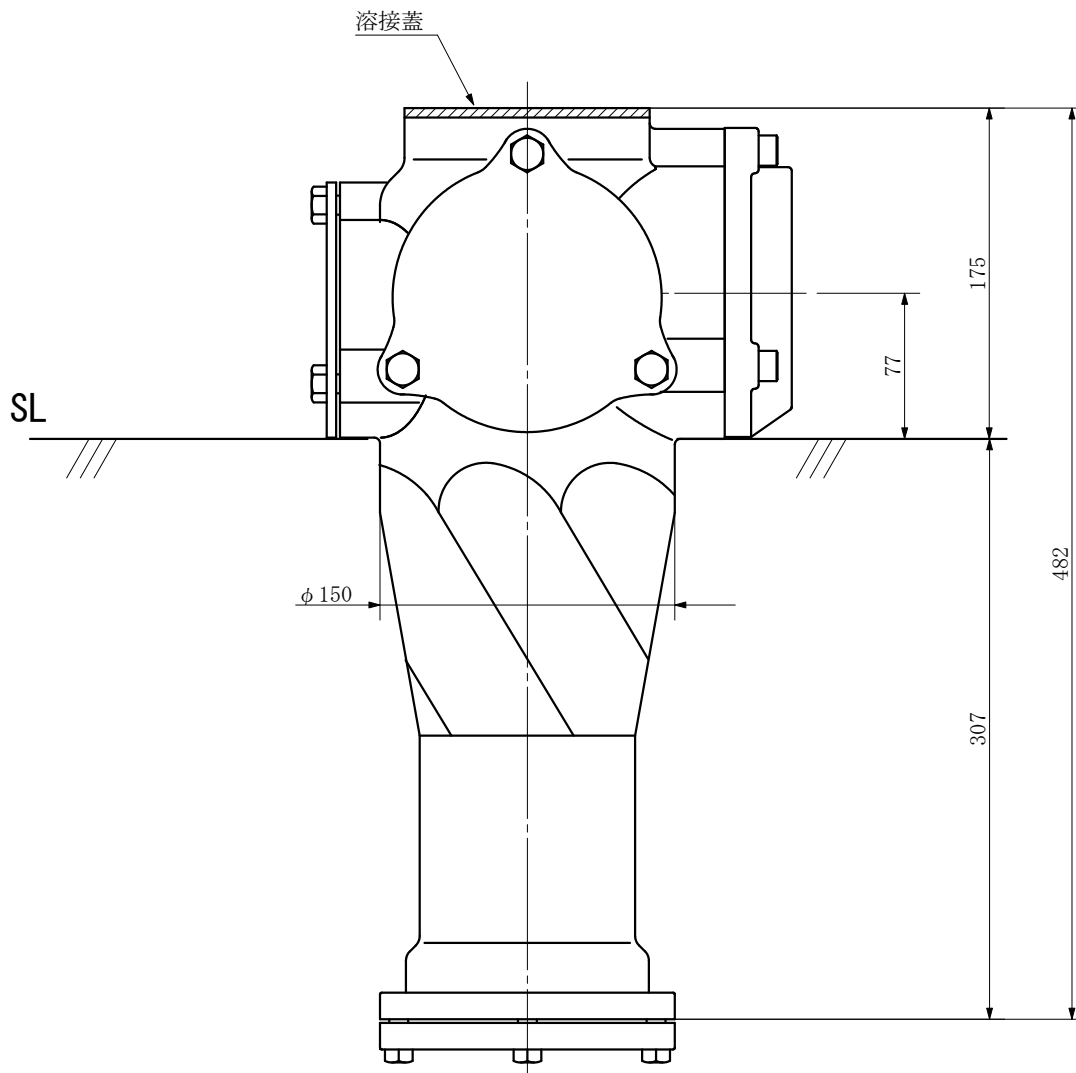
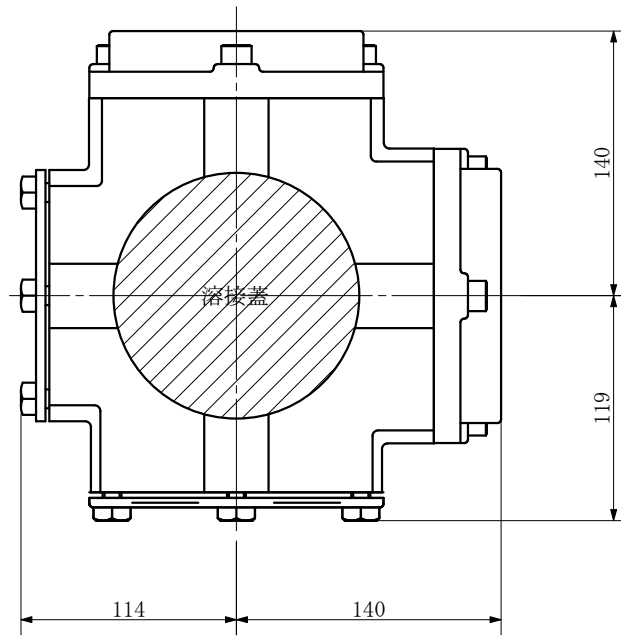
単位：mm



品名	ADスリム継手RR 100A 2方向 (差し口) 100-100×100 <SA101S> 上部溶接特殊品			図番	
製 図	積水化学工業 株式会社	年 月 日	2012. 05	承認 印	

品名 ADスリム継手RR 100A 2方向 (受け口)
100-100×100 <SA11U> 上部溶接特殊品

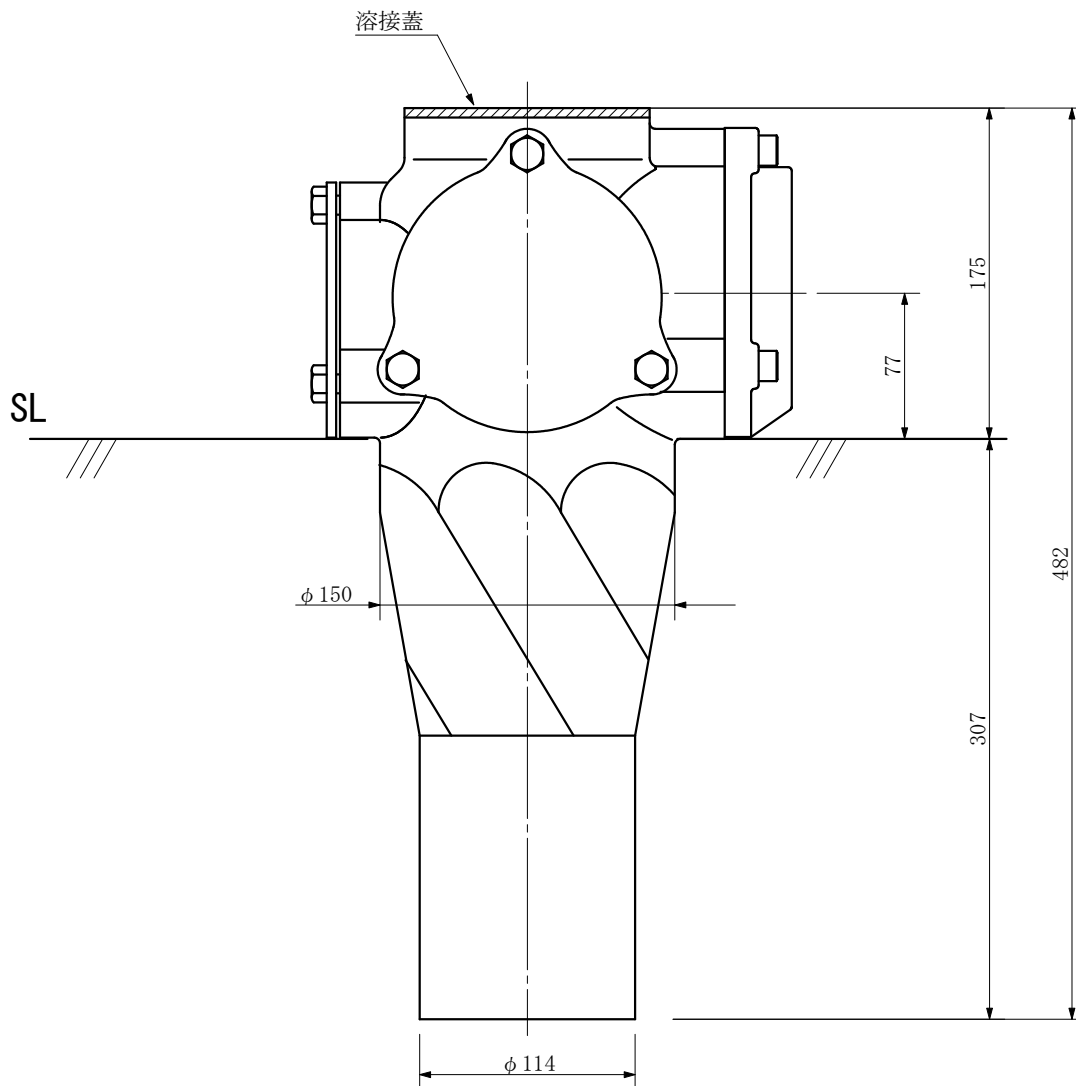
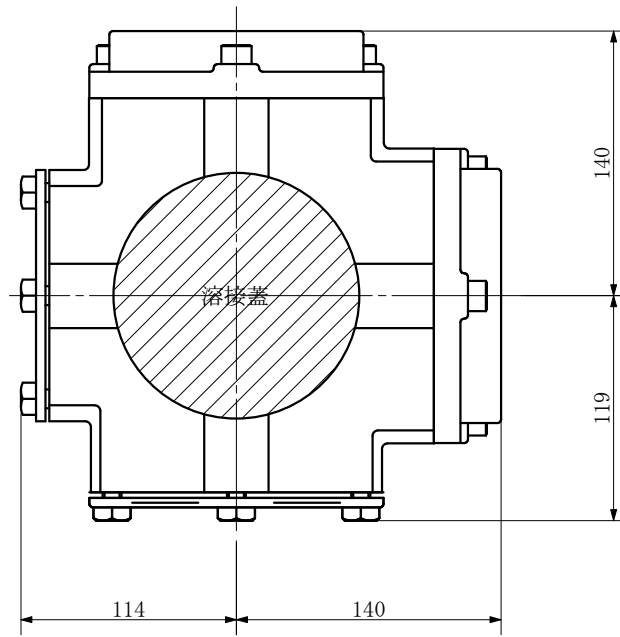
単位：mm



品名	ADスリム継手RR 100A 2方向 (受け口) 100-100×100 <SA11U> 上部溶接特殊品			図番	
製 図	積水化学工業 株式会社	年 月 日	2012. 05	承認 印	

品名 ADスリム継手RR 100A 2方向 (差し口)
100-100×100 <SA11S> 上部溶接特殊品

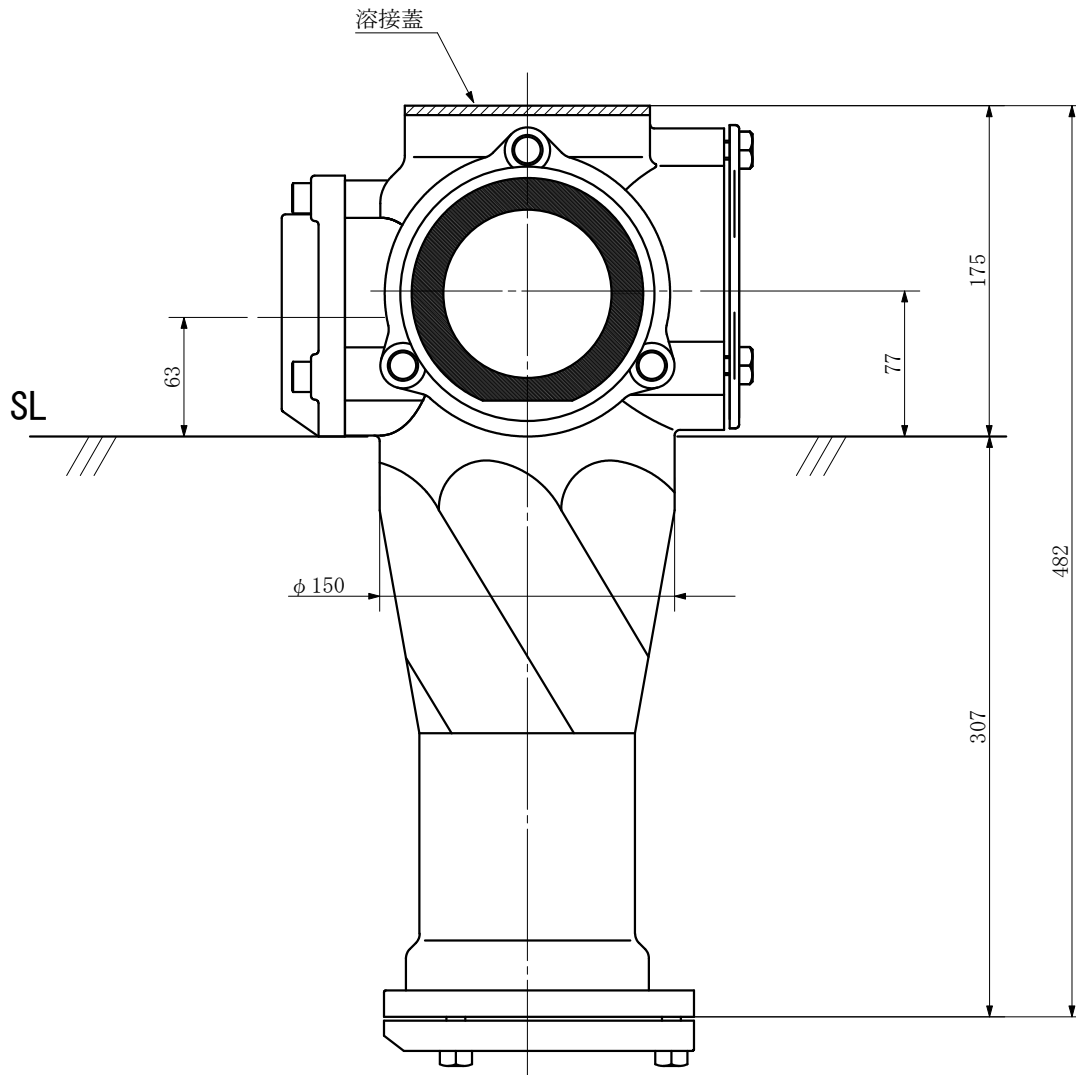
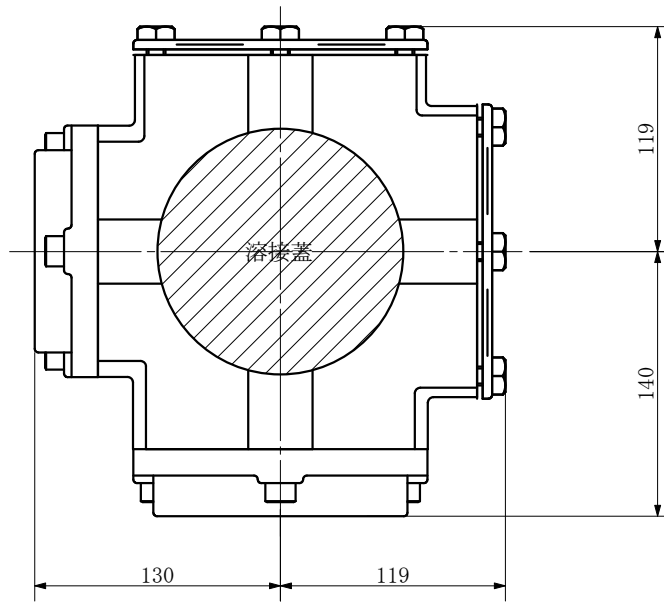
単位：mm



品名	ADスリム継手RR 100A 2方向 (差し口) 100-100×100 <SA11S> 上部溶接特殊品			図番	
製 図	積水化学工業 株式会社	年 月 日	2012. 05	承認 印	

品名 ADスリム継手RR 100A 2方向 (受け口)
100-100×80 <SA18U> 上部溶接特殊品

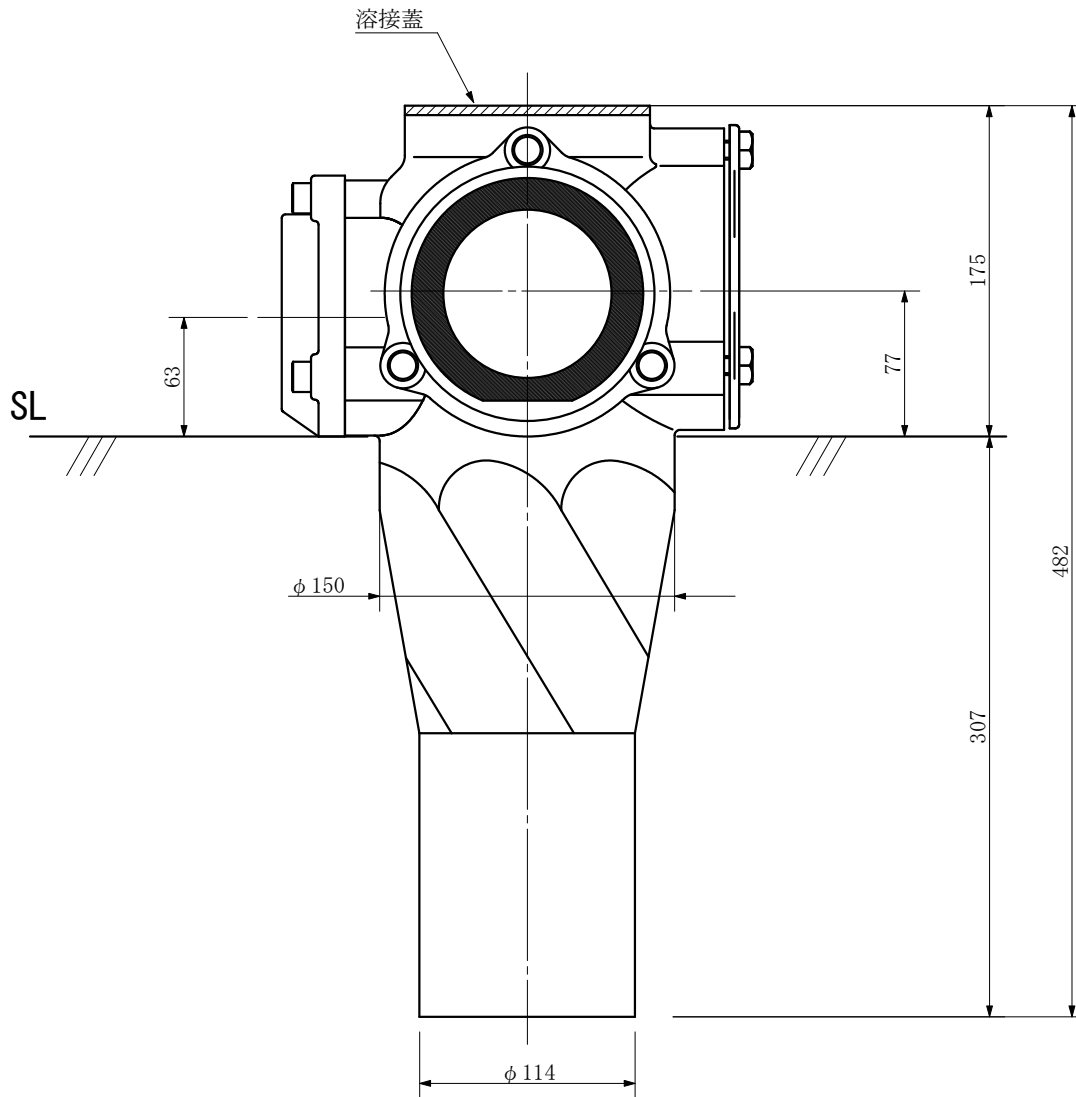
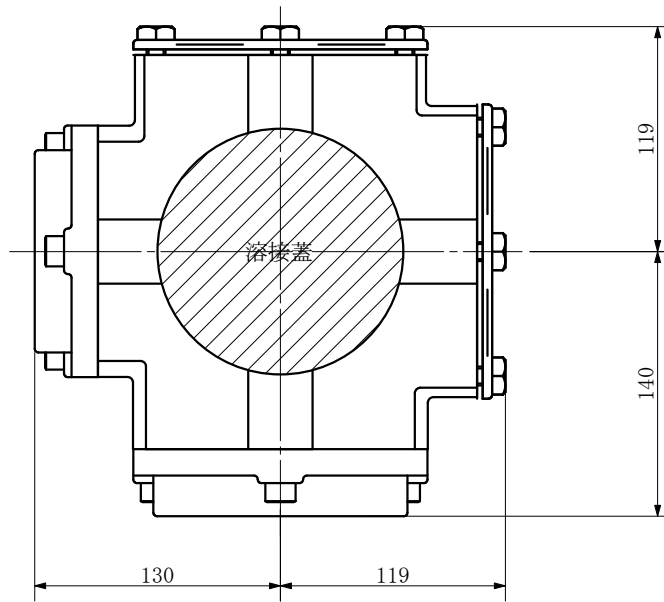
単位：mm



品名	ADスリム継手RR 100A 2方向 (受け口) 100-100×80 <SA18U> 上部溶接特殊品			図番	
製 図	積水化学工業 株式会社	年 月 日	2012. 05	承認 印	

品名 ADスリム継手RR 100A 2方向 (差し口)
100-100×80 <SA18S> 上部溶接特殊品

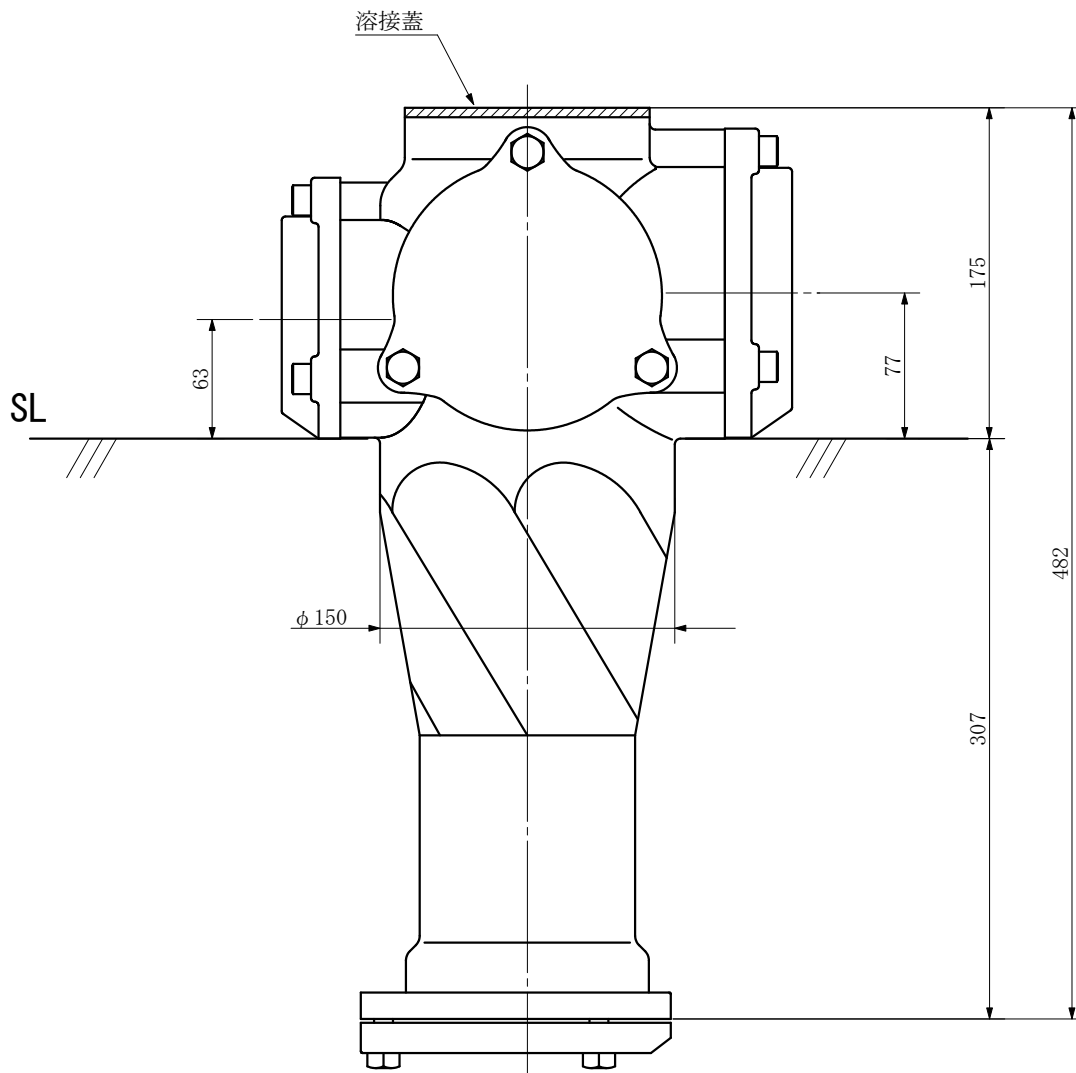
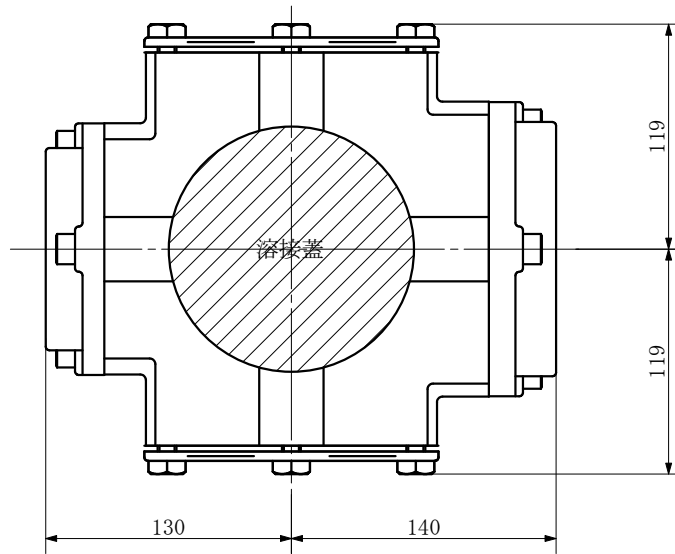
単位：mm



品名	ADスリム継手RR 100A 2方向 (差し口) 100-100×80 <SA18S> 上部溶接特殊品			図番	
製 図	積水化学工業 株式会社	年 月 日	2012. 05	承認 印	

品名 ADスリム継手RR 100A 2方向 (受け口)
100-100×80 <SA108U> 上部溶接特殊品

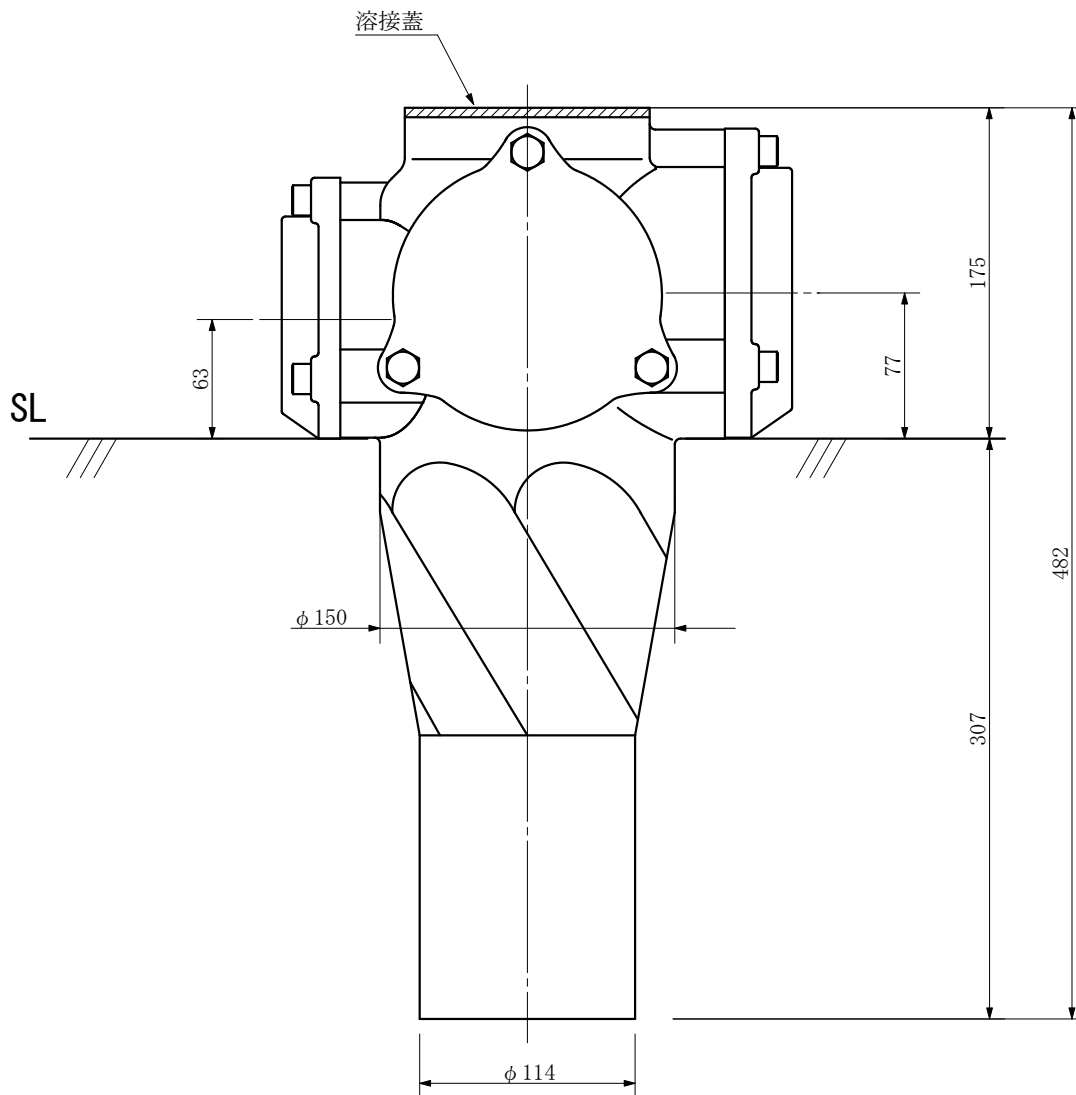
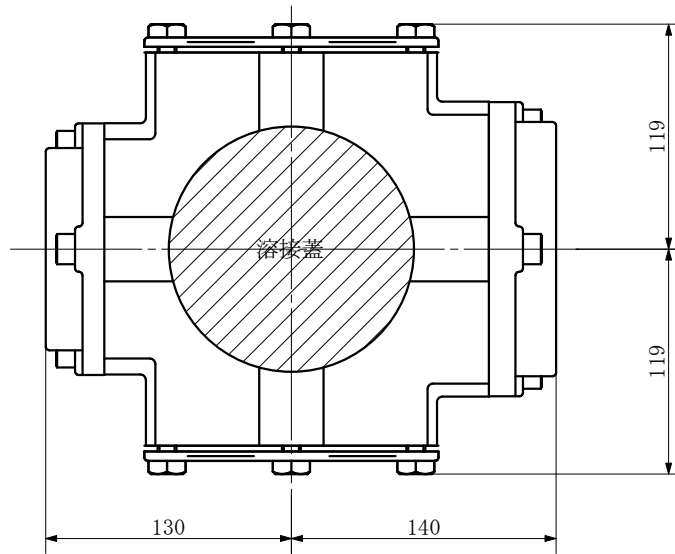
単位：mm



品名	ADスリム継手RR 100A 2方向 (受け口) 100-100×80 <SA108U> 上部溶接特殊品			図番	
製 図	積水化学工業 株式会社	年 月 日	2012. 05	承認 印	

品名 ADスリム継手RR 100A 2方向 (差し口)
100-100×80 <SA108S> 上部溶接特殊品

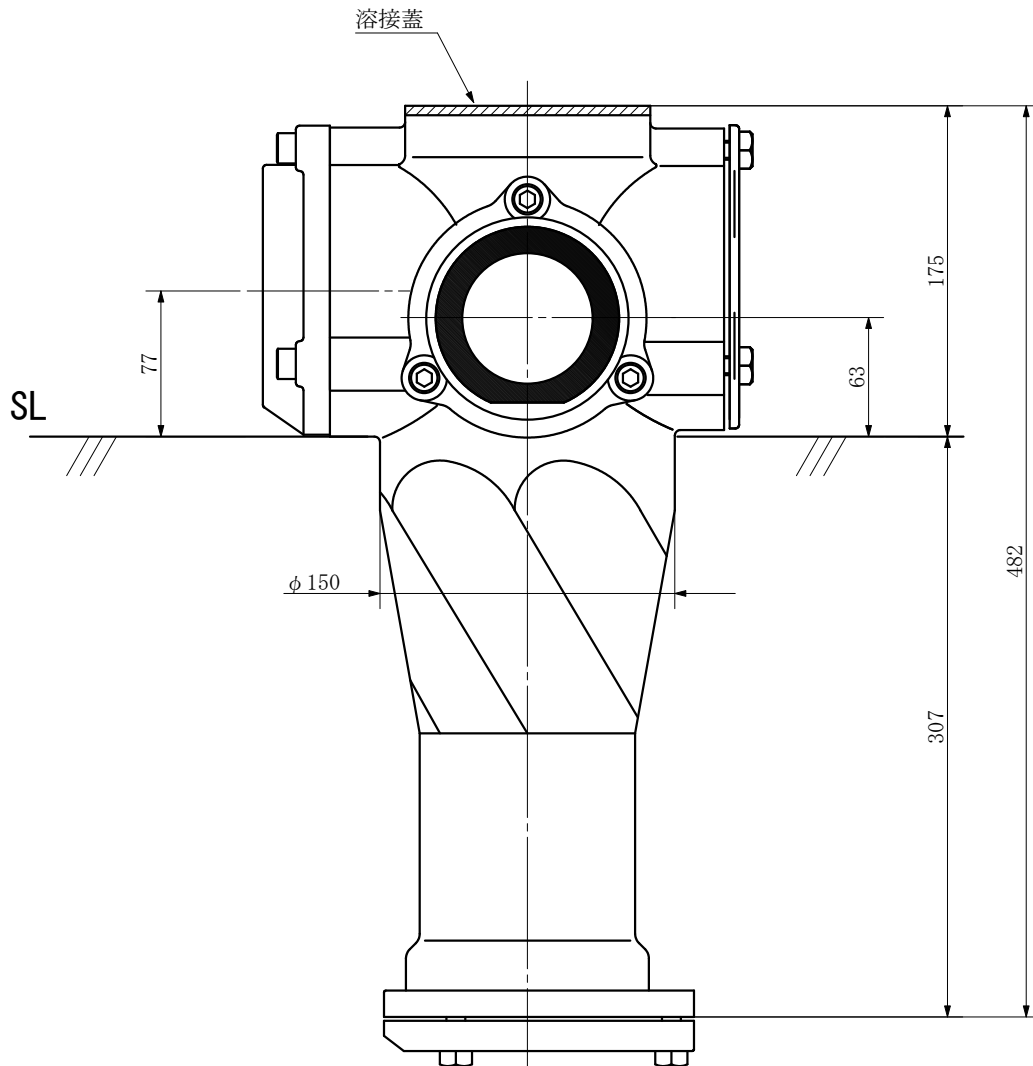
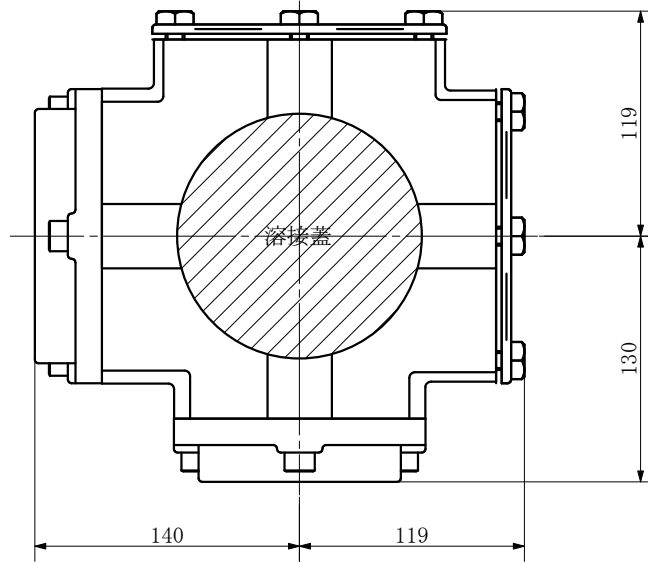
単位：mm



品名	ADスリム継手RR 100A 2方向 (差し口) 100-100×80 <SA108S> 上部溶接特殊品			図番	
製 図	積水化学工業 株式会社	年 月 日	2012. 05	承認 印	

品名 ADスリム継手RR 100A 2方向 (受け口)
100-100×80 <SA1008U> 上部溶接特殊品

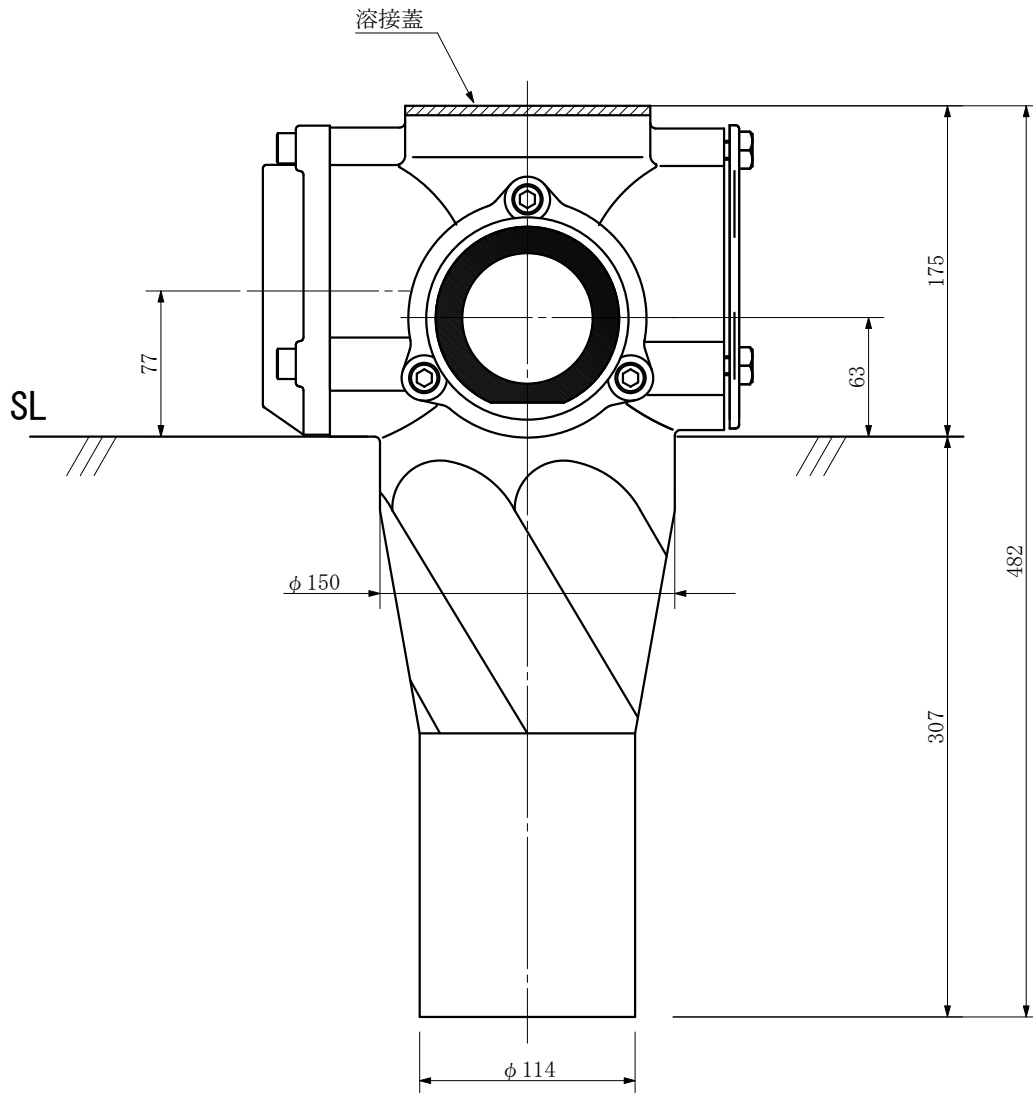
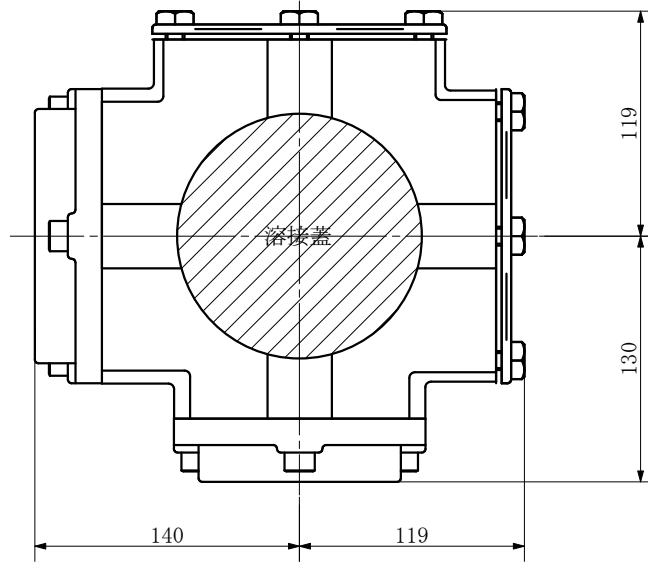
単位：mm



品名	ADスリム継手RR 100A 2方向 (受け口) 100-100×80 <SA1008U> 上部溶接特殊品			図番	
製 図	積水化学工業 株式会社	年 月 日	2012. 05	承認 印	

品名 ADスリム継手RR 100A 2方向 (差し口)
100-100×80 <SA1008S> 上部溶接特殊品

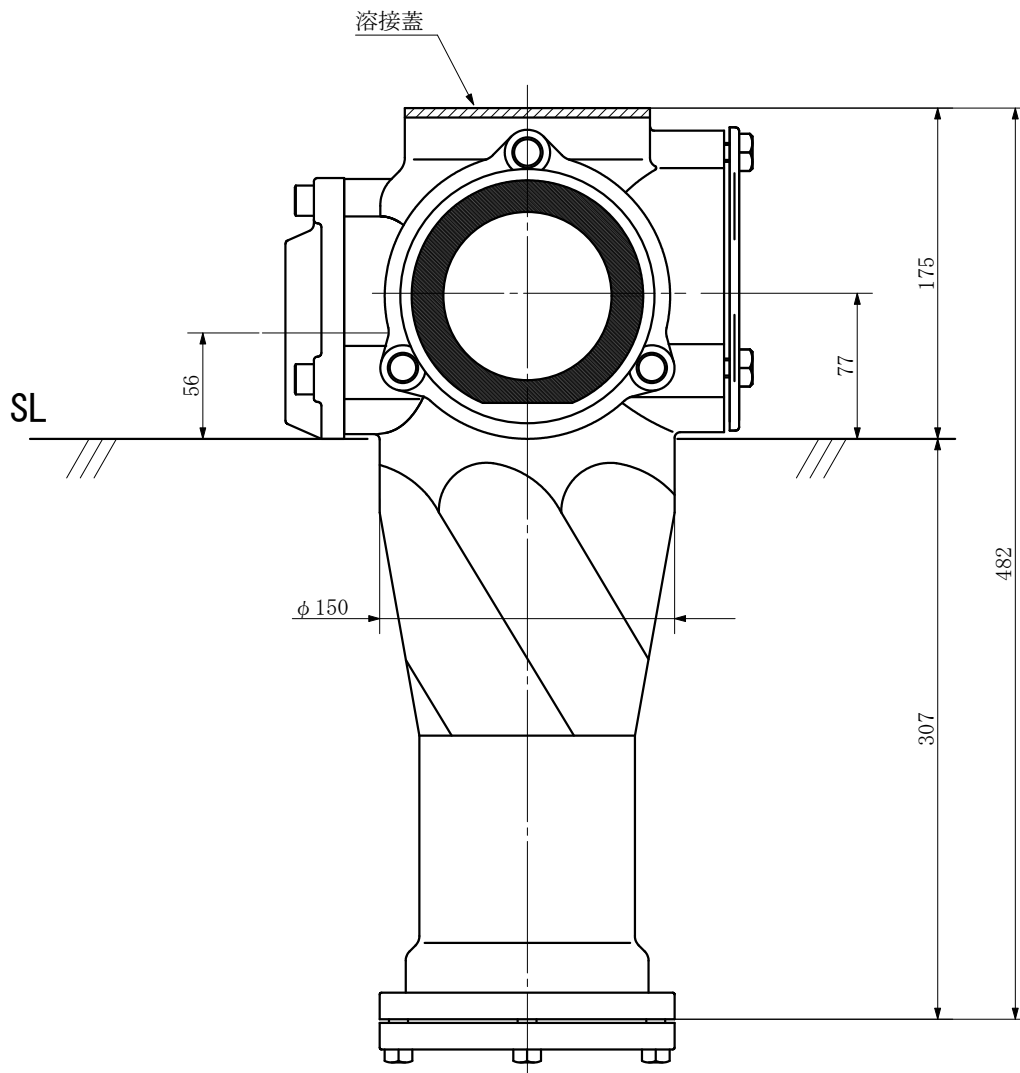
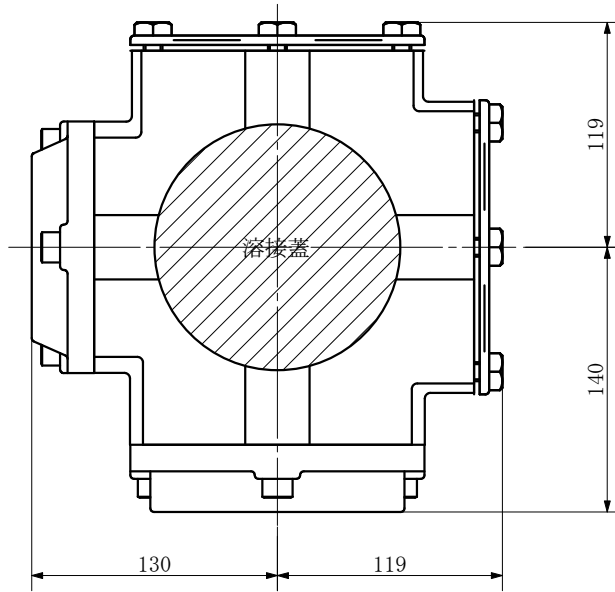
単位：mm



品名	ADスリム継手RR 100A 2方向 (差し口) 100-100×80 <SA1008S> 上部溶接特殊品			図番	
製 図	積水化学工業 株式会社	年 月 日	2012. 05	承認 印	

品名 ADスリム継手RR 100A 2方向 (受け口)
100-100×65 <SA16U> 上部溶接特殊品

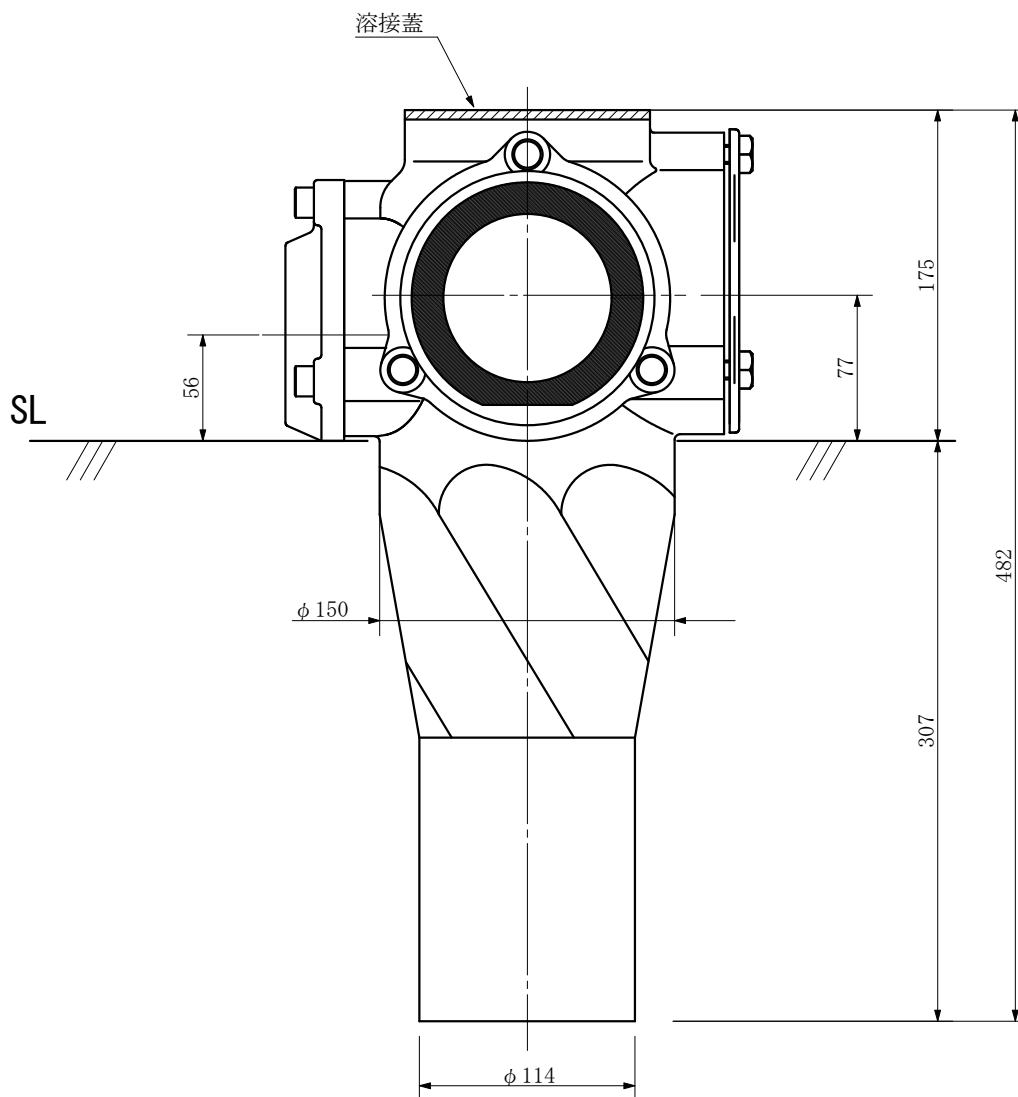
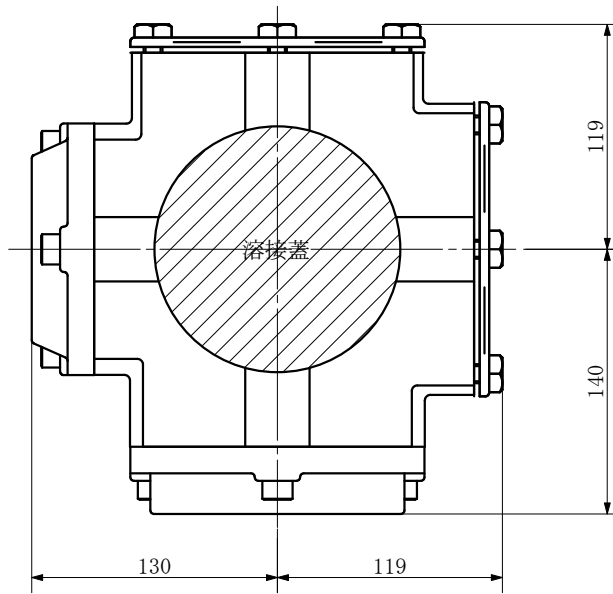
単位：mm



品名	ADスリム継手RR 100A 2方向 (受け口) 100-100×65 <SA16U> 上部溶接特殊品			図番	
製 図	積水化学工業 株式会社	年 月 日	2012. 05	承認 印	

品名 ADスリム継手RR 100A 2方向 (差し口)
100-100×65 <SA16S> 上部溶接特殊品

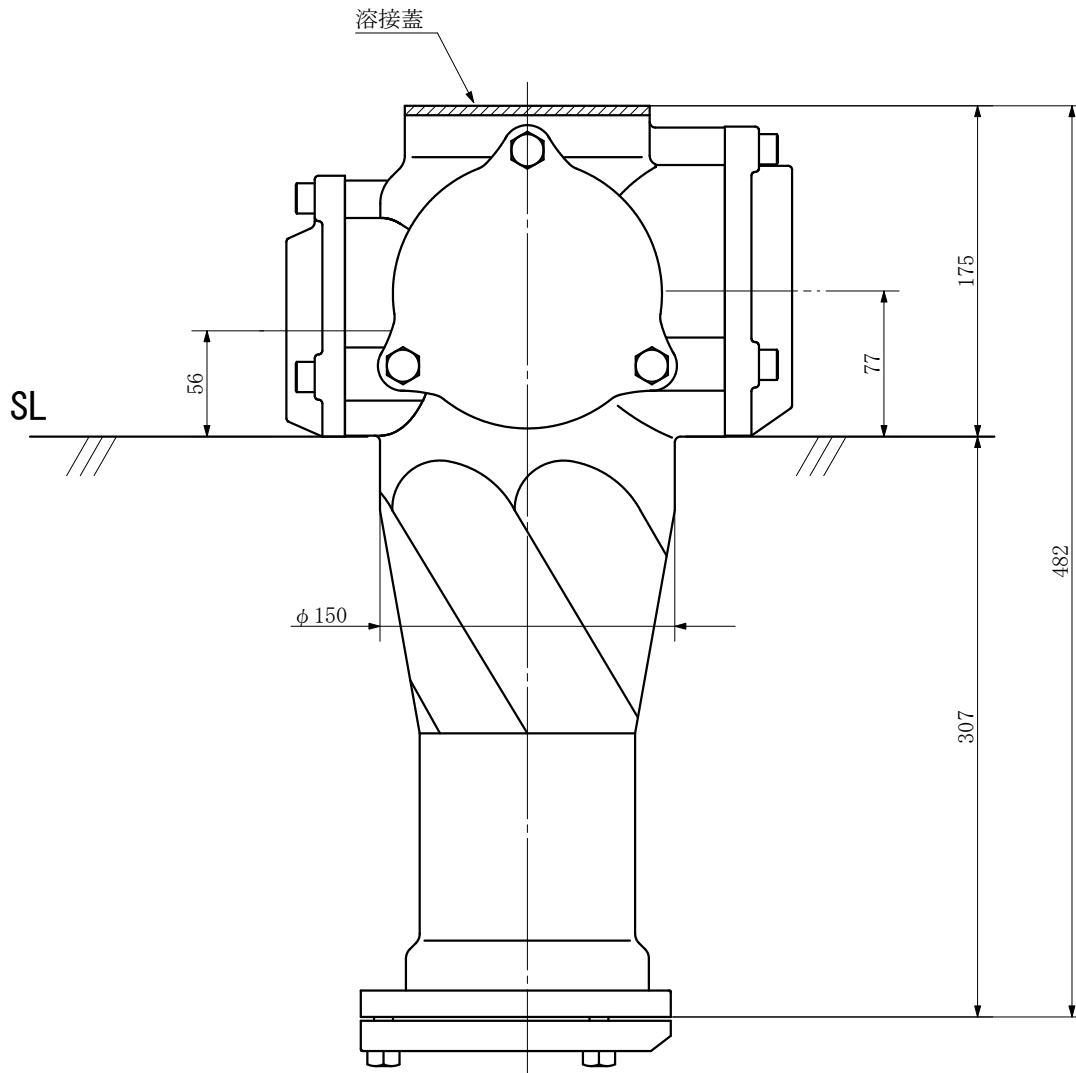
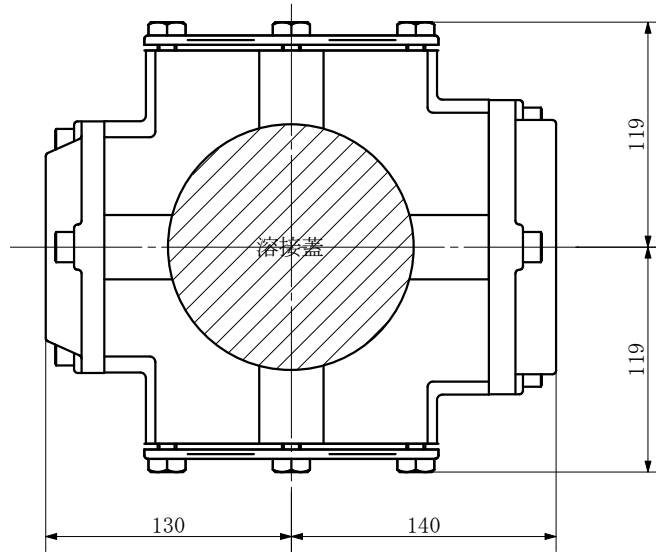
単位：mm



品名	ADスリム継手RR 100A 2方向 (差し口) 100-100×65 <SA16S> 上部溶接特殊品			図番	
製 図	積水化学工業 株式会社	年 月 日	2012. 05	承認 印	

品名 ADスリム継手RR 100A 2方向 (受け口)
100-100×65 <SA106U> 上部溶接特殊品

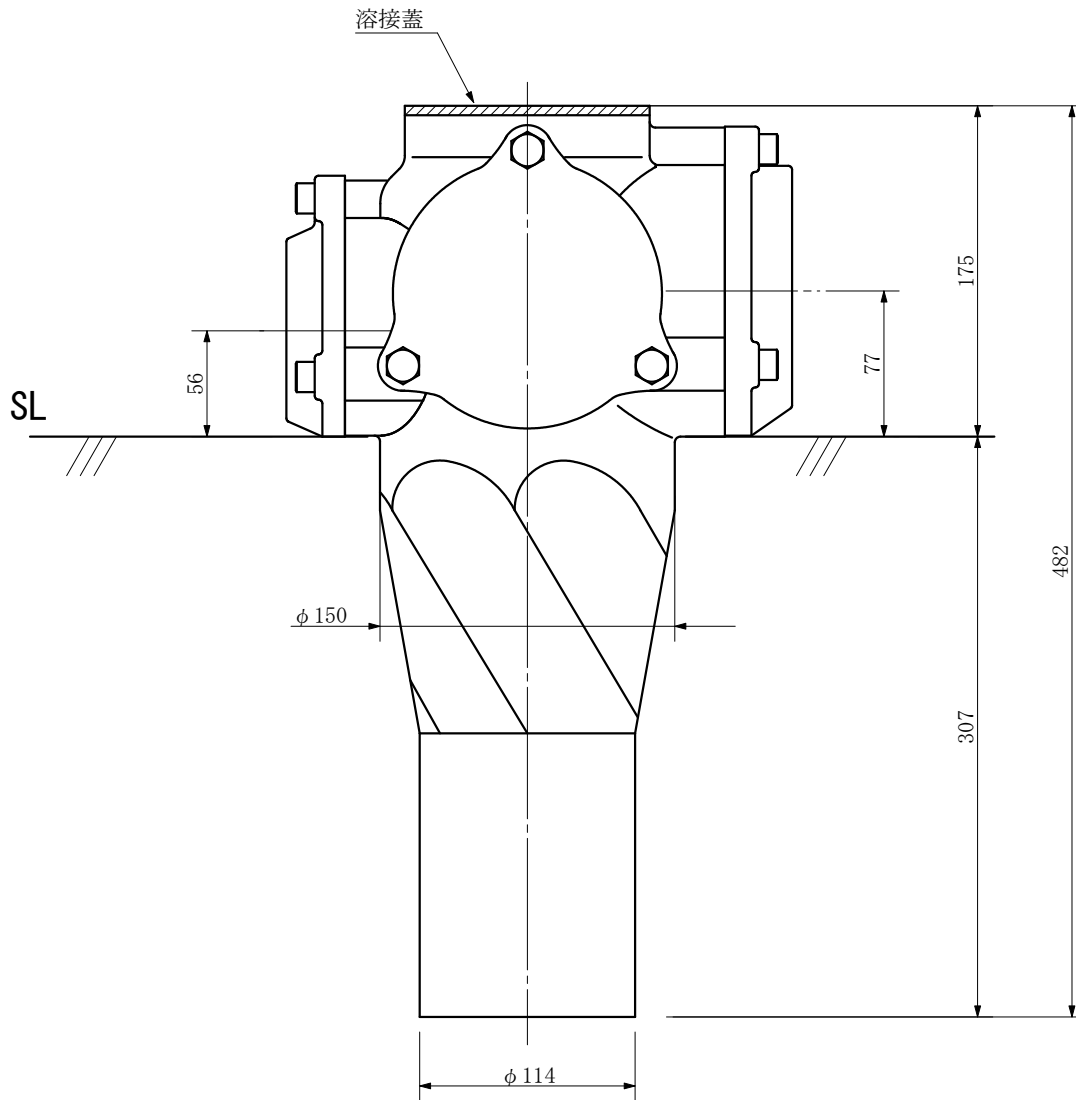
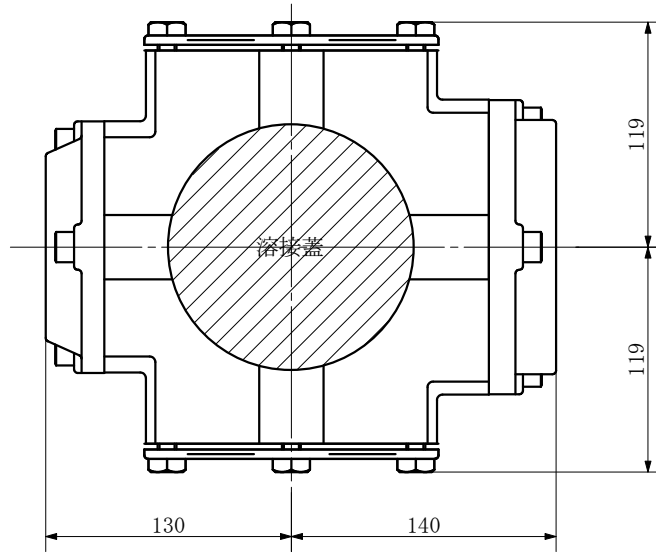
単位：mm



品名	ADスリム継手RR 100A 2方向 (受け口) 100-100×65 <SA106U> 上部溶接特殊品			図番	
製 図	積水化学工業 株式会社	年 月 日	2012. 05	承認 印	

品名 ADスリム継手RR 100A 2方向 (差し口)
 100-100×65 <SA106S> 上部溶接特殊品

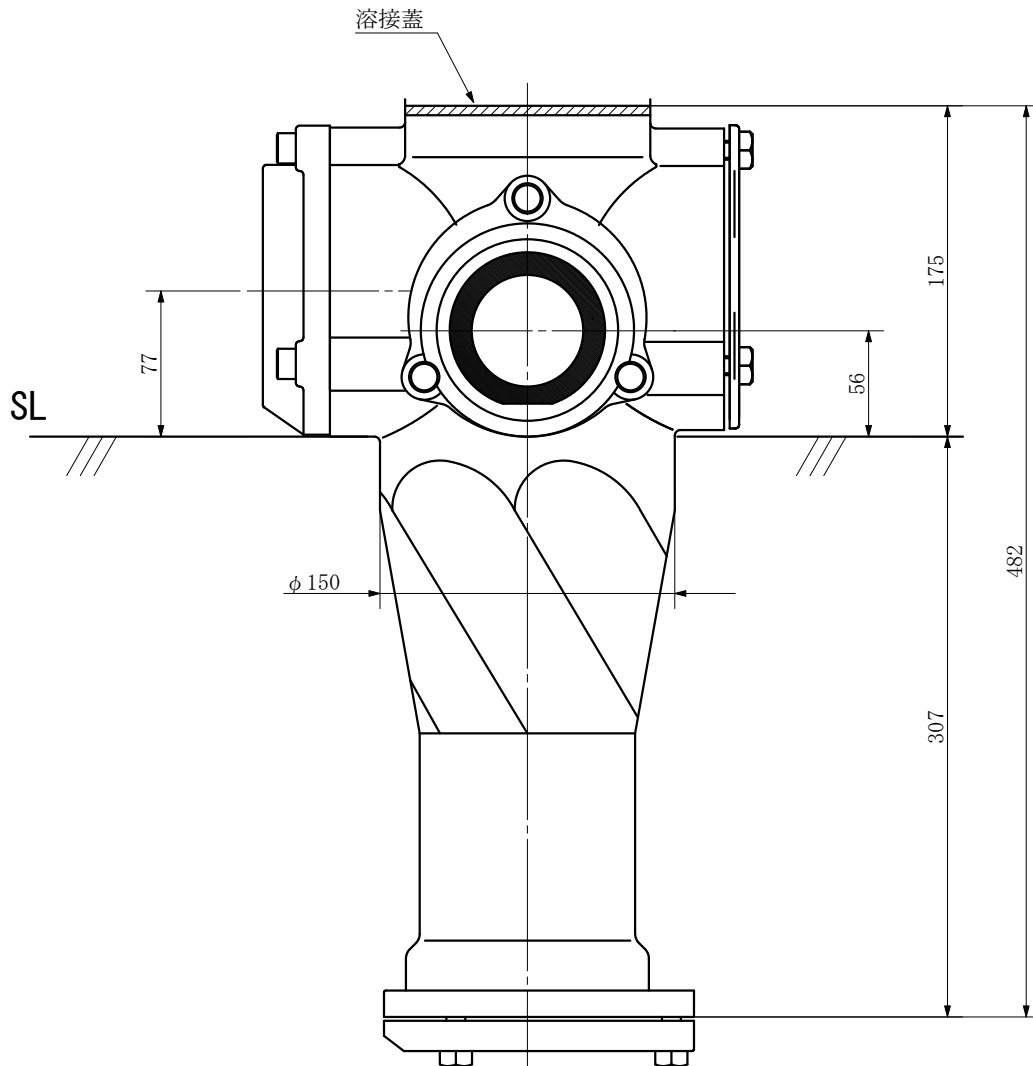
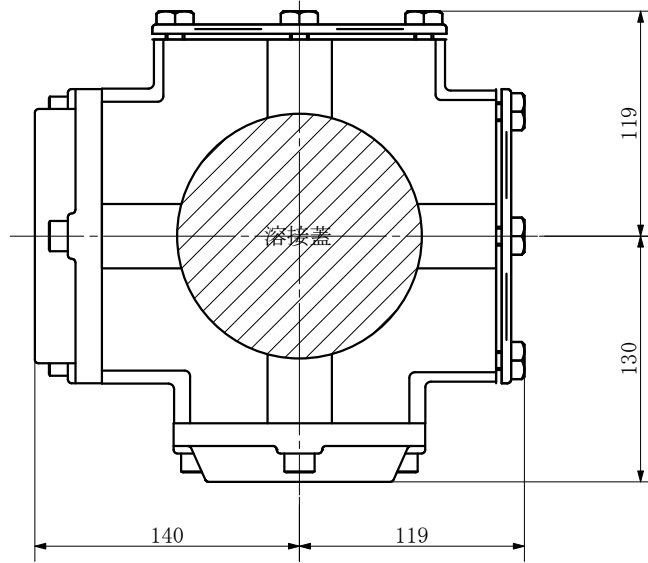
単位：mm



品名	ADスリム継手RR 100A 2方向 (差し口) 100-100×65 <SA106S> 上部溶接特殊品			図番	
製 図	積水化学工業 株式会社	年 月 日	2012. 05	承認 印	

品名 ADスリム継手RR 100A 2方向 (受け口)
100-100×65 <SA1006U> 上部溶接特殊品

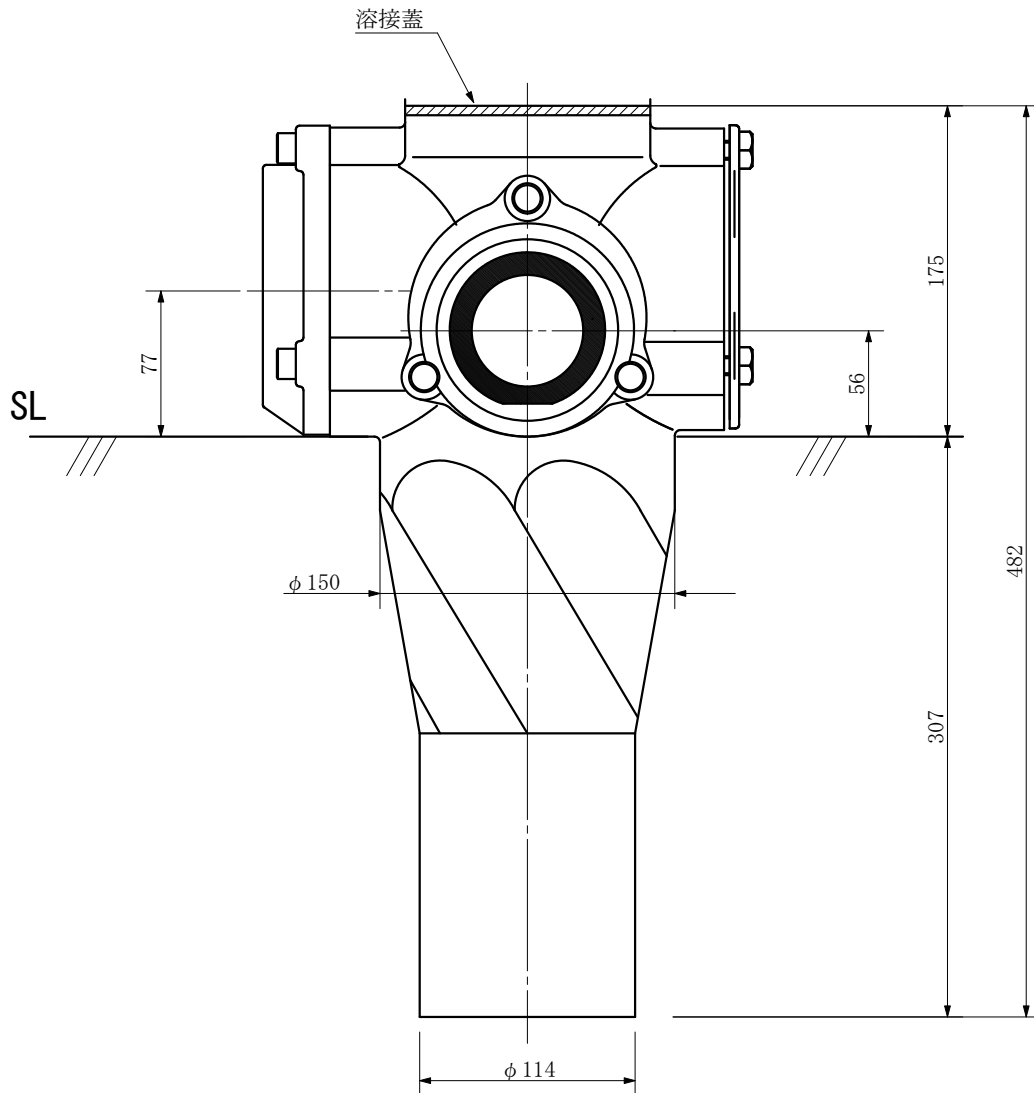
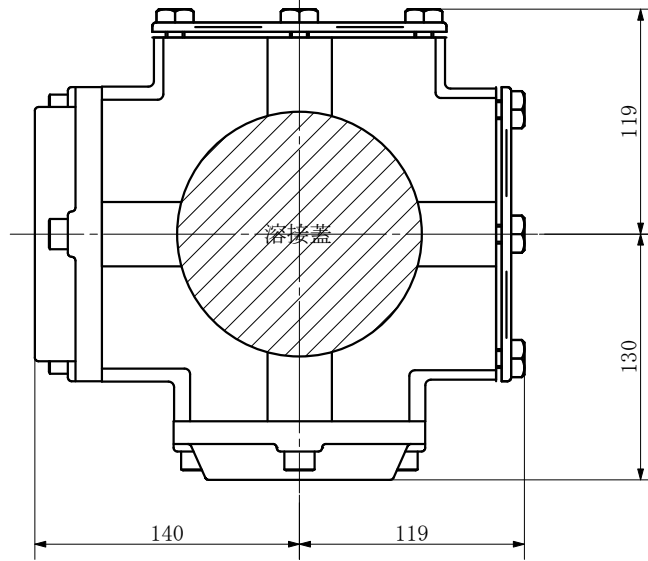
単位：mm



品名	ADスリム継手RR 100A 2方向 (受け口) 100-100×65 <SA1006U> 上部溶接特殊品			図番	
製 図	積水化学工業 株式会社	年 月 日	2012. 05	承認 印	

品名 ADスリム継手RR 100A 2方向 (差し口)
100-100×65 <SA1006S> 上部溶接特殊品

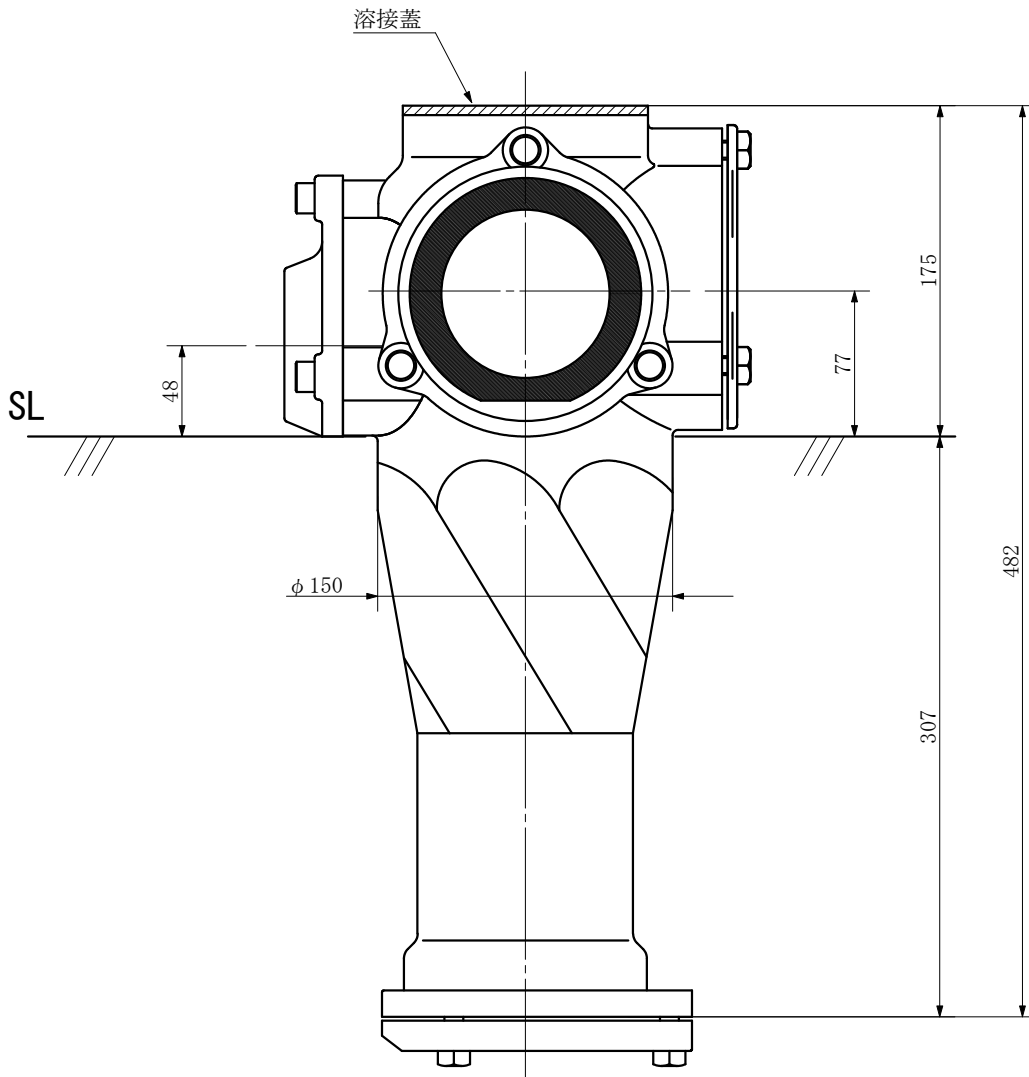
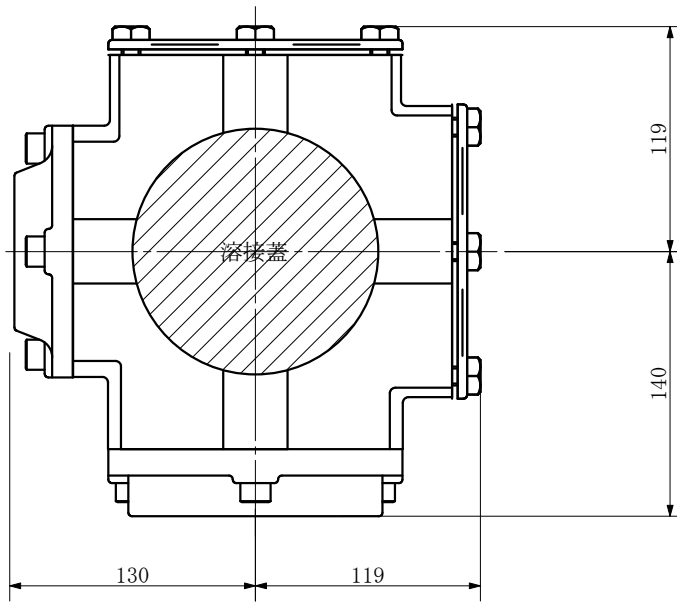
単位：mm



品名	ADスリム継手RR 100A 2方向 (差し口) 100-100×65 <SA1006S> 上部溶接特殊品			図番	
製 図	積水化学工業 株式会社	年 月 日	2012. 05	承認 印	

品名 ADスリム継手RR 100A 2方向 (受け口)
100-100×50 <SA15U> 上部溶接特殊品

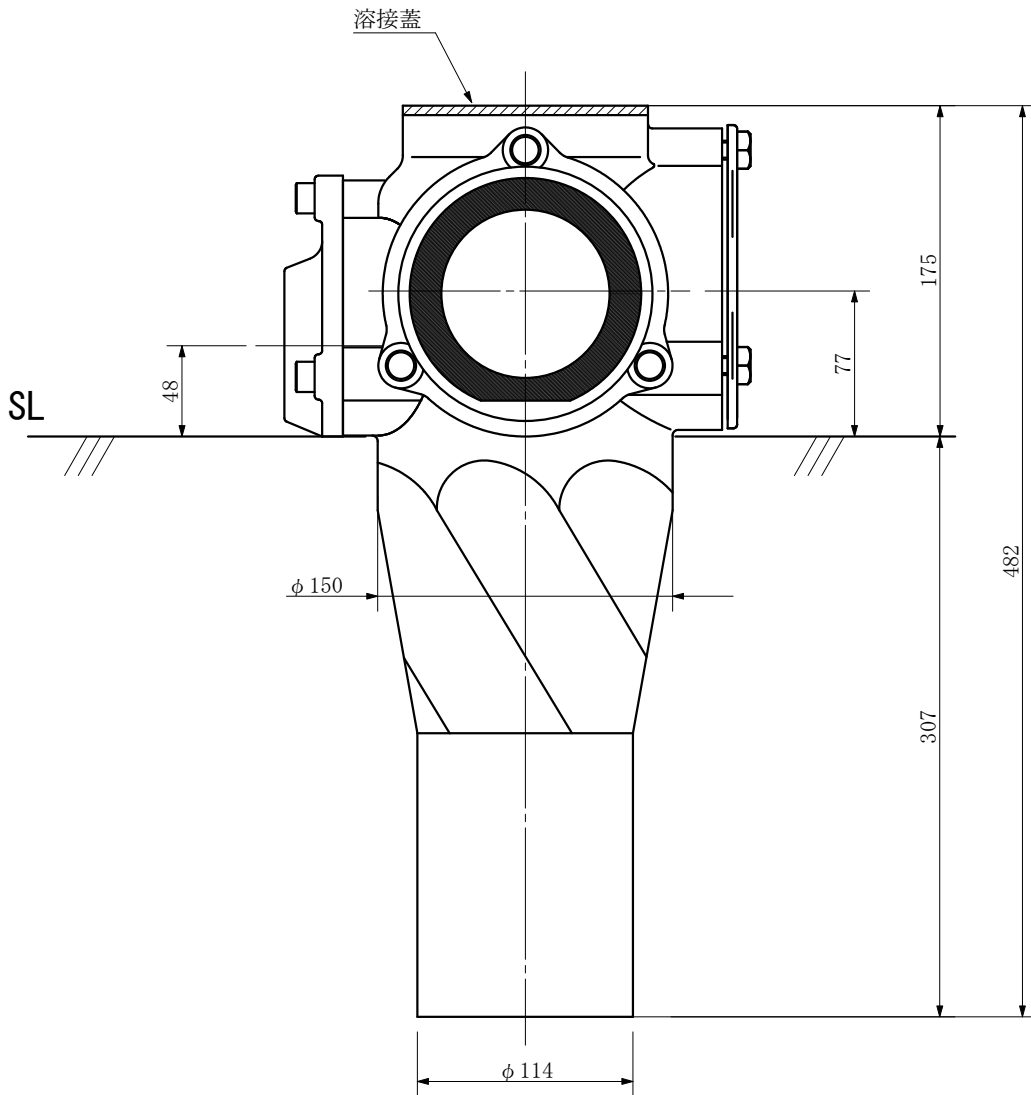
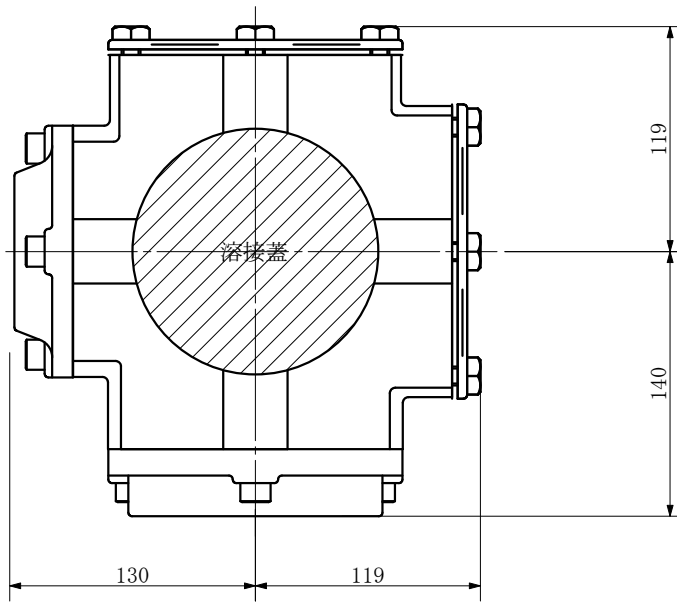
単位：mm



品名	ADスリム継手RR 100A 2方向 (受け口) 100-100×50 <SA15U> 上部溶接特殊品			図番	
製 図	積水化学工業 株式会社	年 月 日	2012. 05	承認 印	

品名 ADスリム継手RR 100A 2方向 (差し口)
100-100×50 <SA15S> 上部溶接特殊品

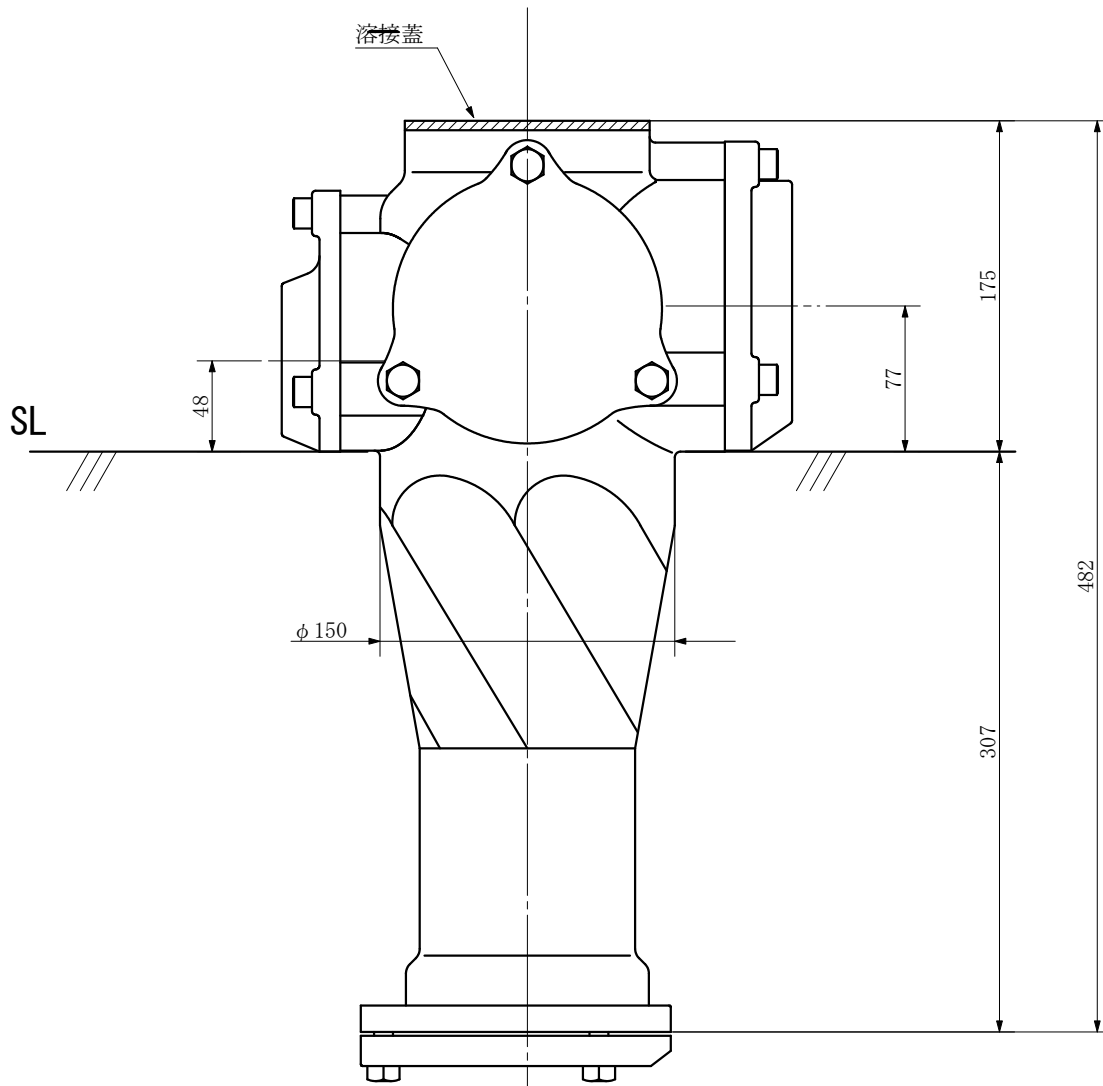
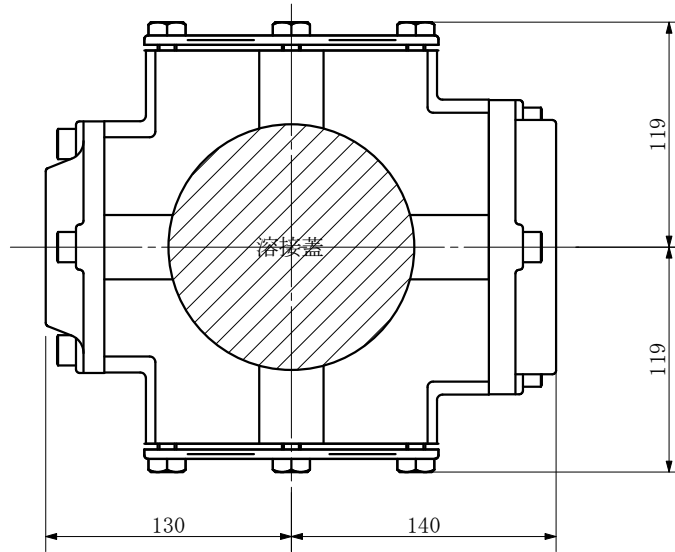
単位：mm



品名	ADスリム継手RR 100A 2方向 (差し口) 100-100×50 <SA15S> 上部溶接特殊品			図番	
製 図	積水化学工業 株式会社	年 月 日	2012. 05	承認 印	

品名 ADスリム継手RR 100A 2方向 (受け口)
100-100×50 <SA105U> 上部溶接特殊品

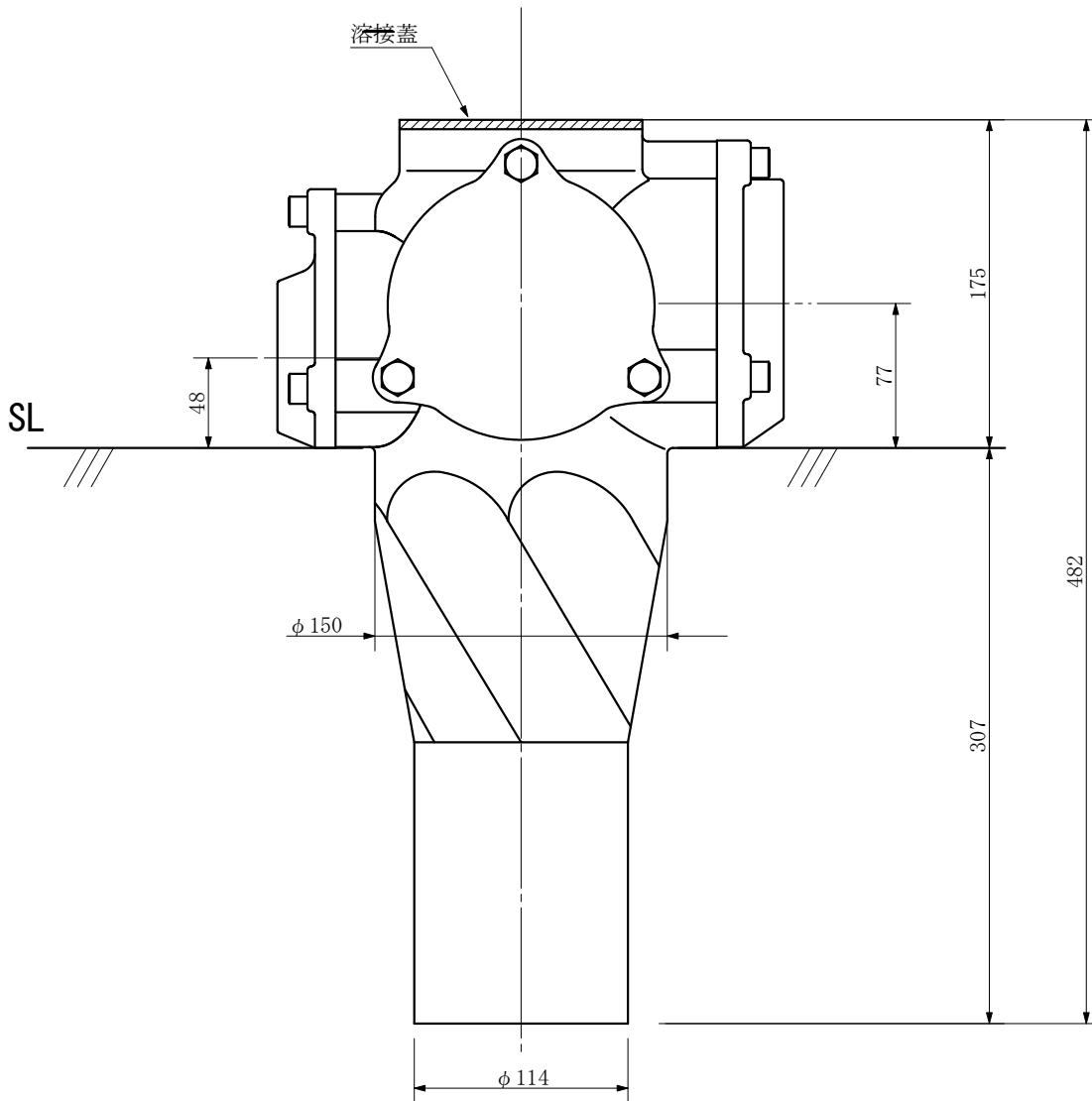
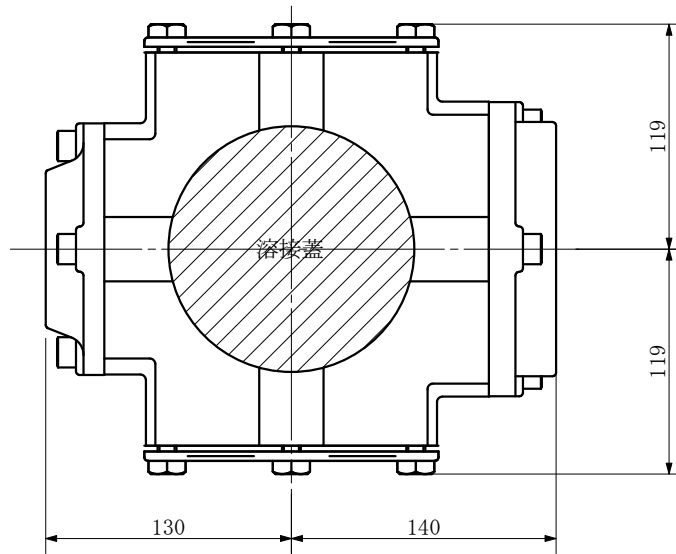
単位：mm



品名	ADスリム継手RR 100A 2方向 (受け口) 100-100×50 <SA105U> 上部溶接特殊品			図番	
製 図	積水化学工業 株式会社	年 月 日	2012. 05	承認 印	

品名 ADスリム継手RR 100A 2方向 (差し口)
100-100×50 <SA105S> 上部溶接特殊品

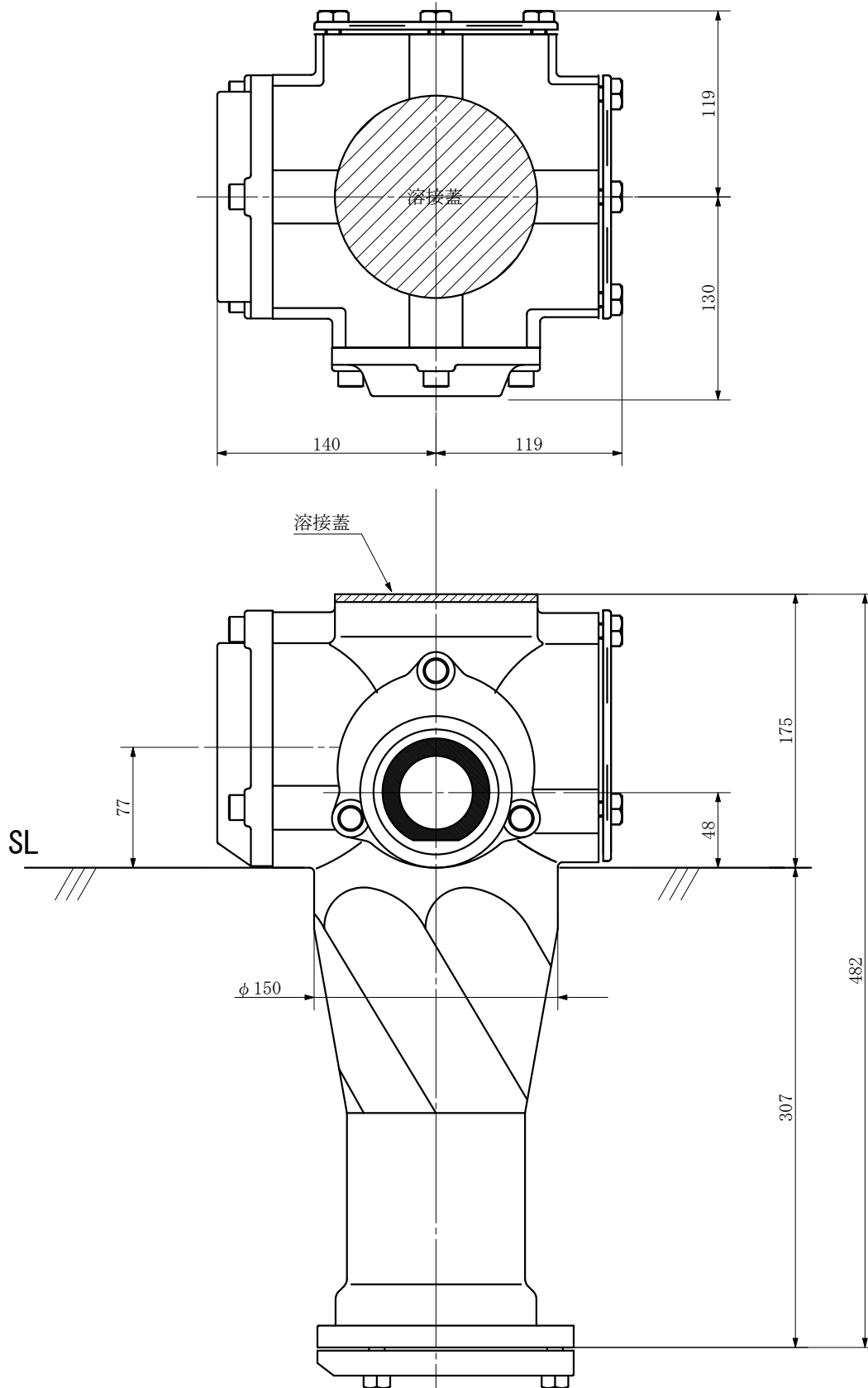
単位：mm



品名	ADスリム継手RR 100A 2方向 (差し口) 100-100×50 <SA105S> 上部溶接特殊品			図番	
製 図	積水化学工業 株式会社	年 月 日	2012. 05	承認 印	

品名 ADスリム継手RR 100A 2方向 (受け口)
 100-100×50 <SA1005U> 上部溶接特殊品

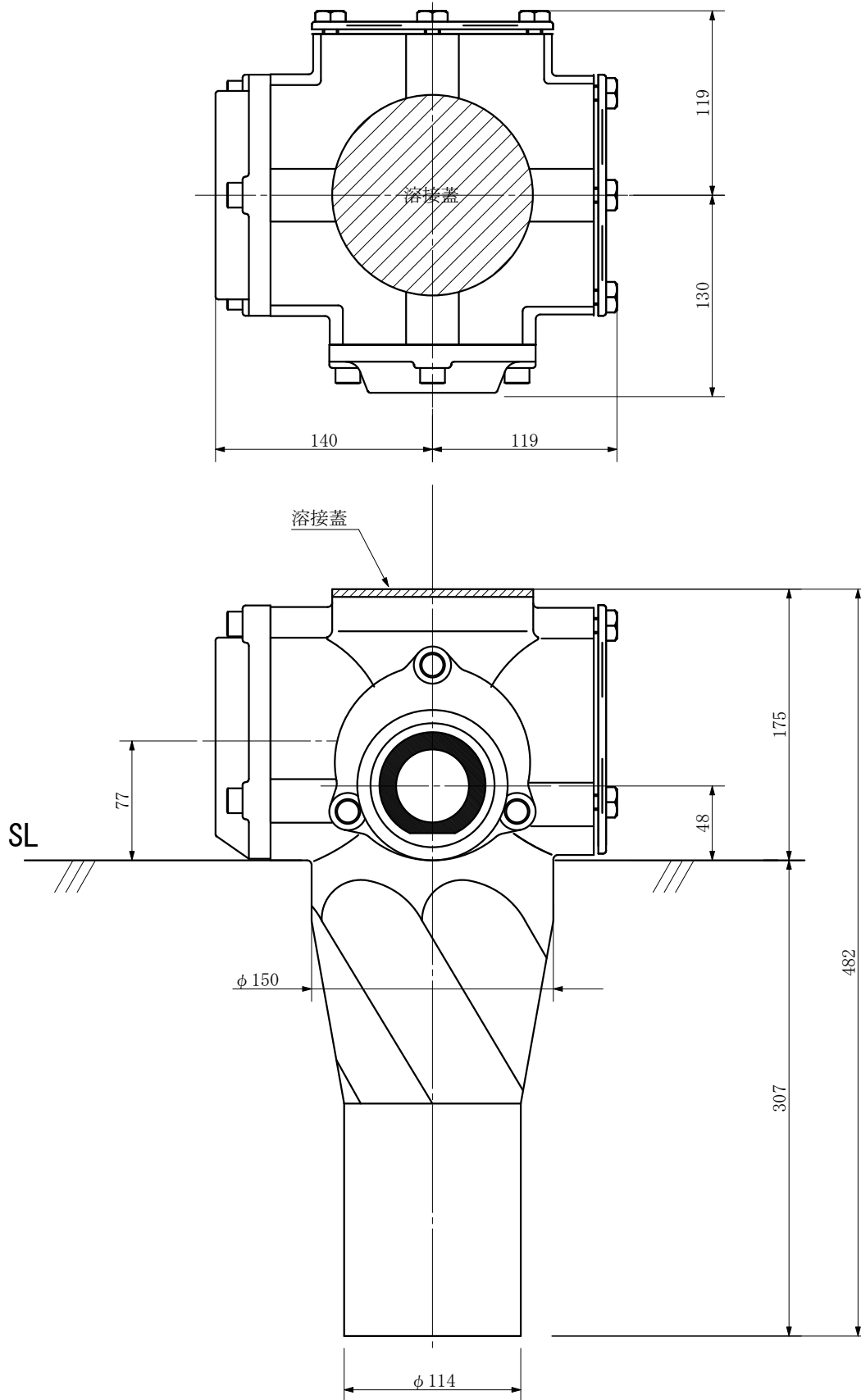
単位：mm



品名	ADスリム継手RR 100A 2方向 (受け口) 100-100×50 <SA1005U> 上部溶接特殊品			図番	
製 図	積水化学工業 株式会社	年 月 日	2012. 05	承認 印	

品名 ADスリム継手RR 100A 2方向 (差し口)
100-100×50 <SA1005S> 上部溶接特殊品

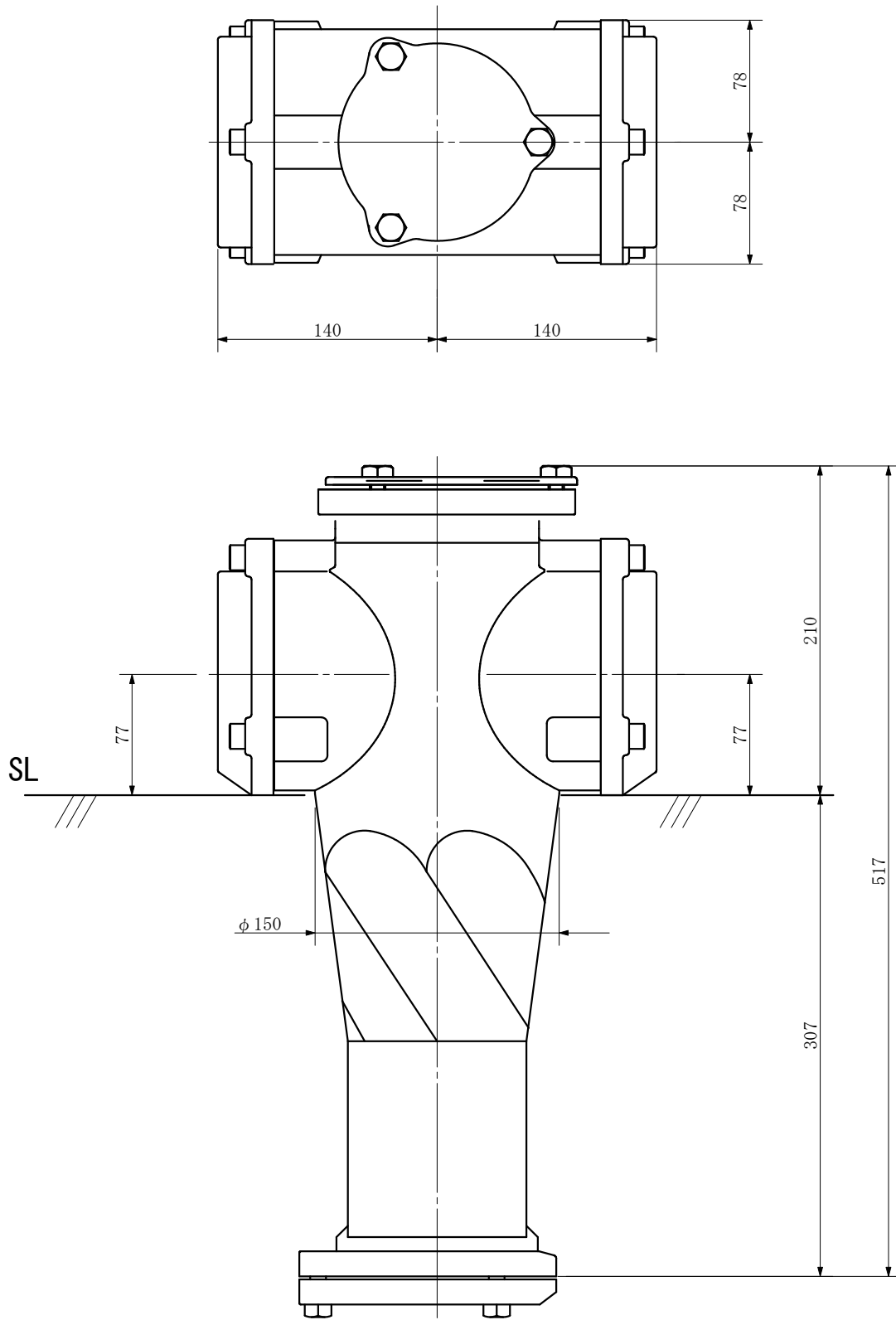
単位：mm



品名	ADスリム継手RR 100A 2方向 (差し口) 100-100×50 <SA1005S> 上部溶接特殊品			図番	
製 図	積水化学工業 株式会社	年 月 日	2012. 05	承認 印	

品名 ADスリム継手RR 100A 2方向 (受け口)
 100-100×100 <SA101U> 上部CO栓特殊品

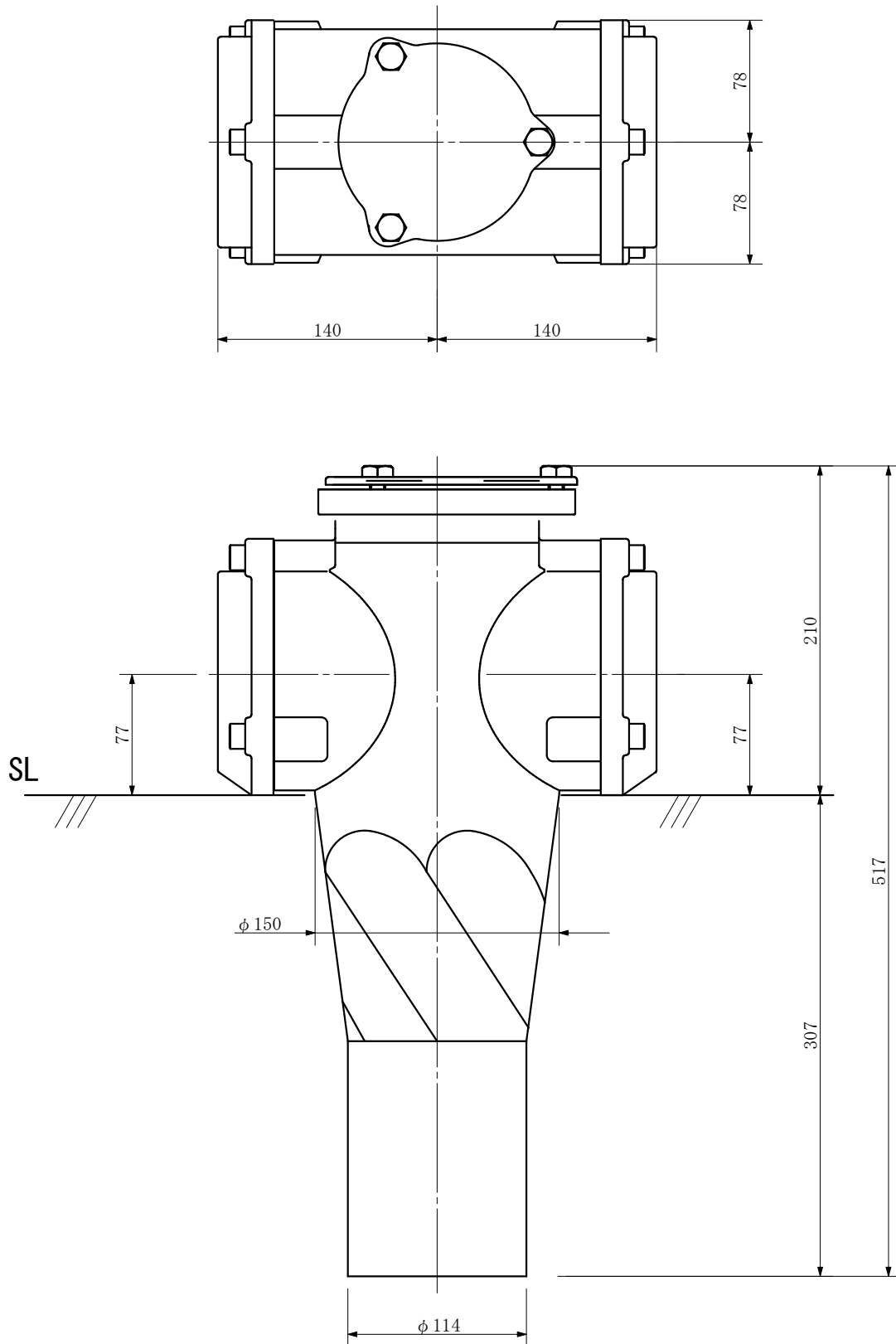
単位：mm



品名	ADスリム継手RR 100A 2方向 (受け口) 100-100×100 <SA101U> 上部CO栓特殊品			図番	
製 図	積水化学工業 株式会社	年 月 日	2012. 05	承認 印	

品名 ADスリム継手RR 100A 2方向 (差し口)
 100-100×100 <SA101S> 上部C0栓特殊品

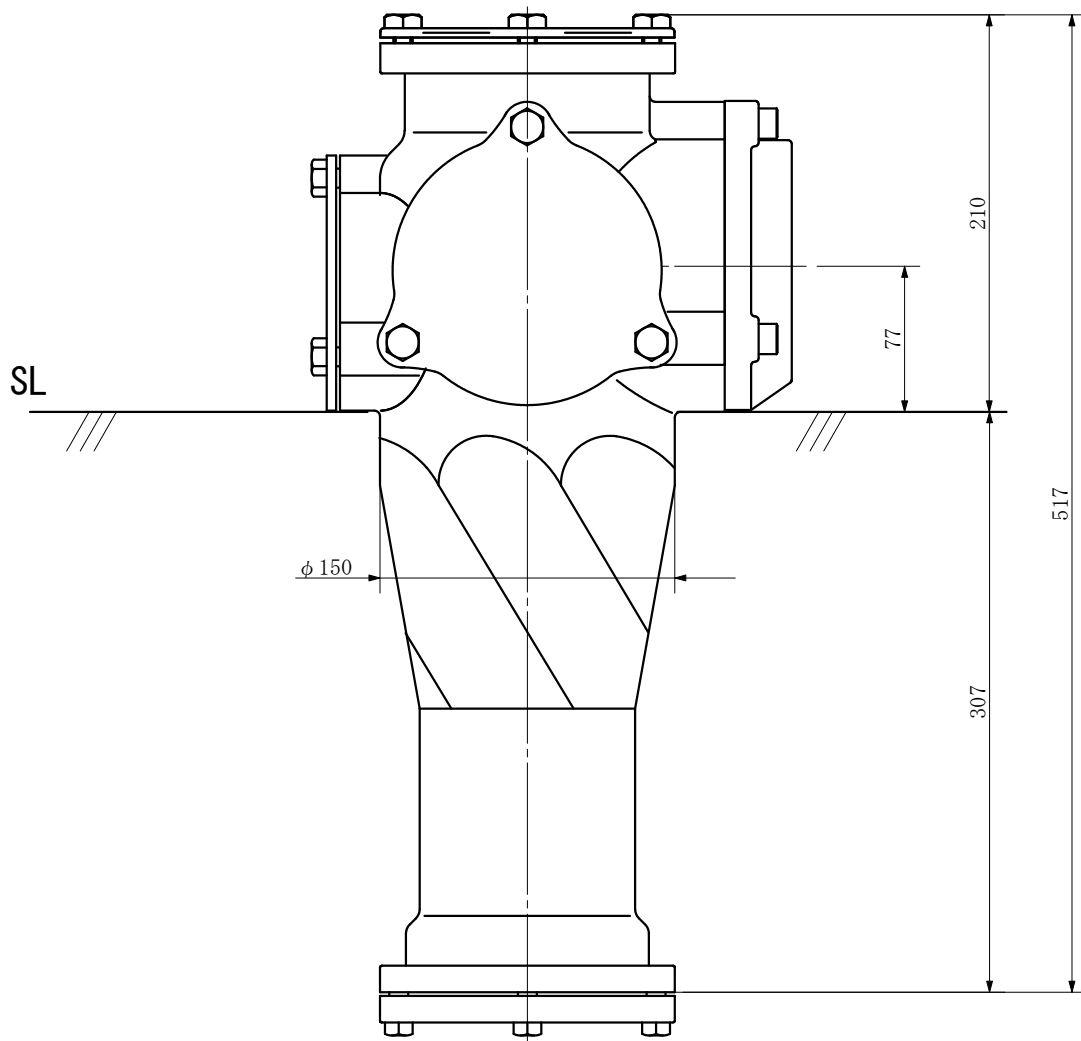
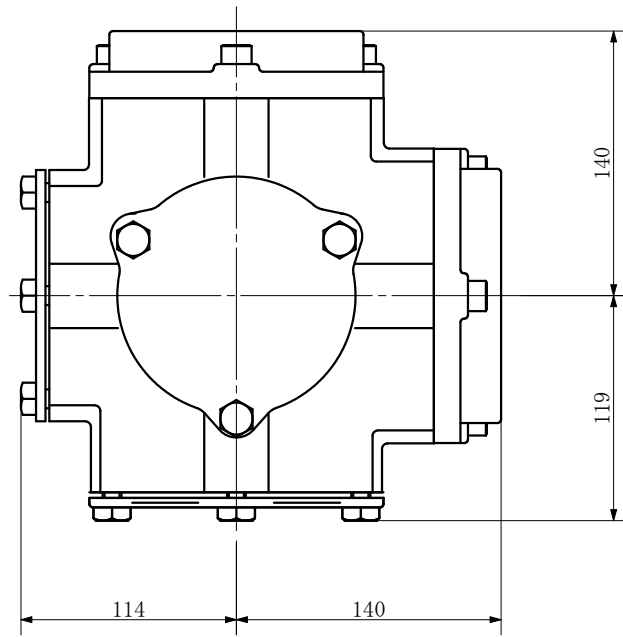
単位：mm



品名	ADスリム継手RR 100A 2方向 (差し口) 100-100×100 <SA101S> 上部C0栓特殊品			図番	
製 図	積水化学工業 株式会社	年 月 日	2012. 05	承認 印	

品名 ADスリム継手RR 100A 2方向 (受け口)
100-100×100 <SA11U> 上部CO栓特殊品

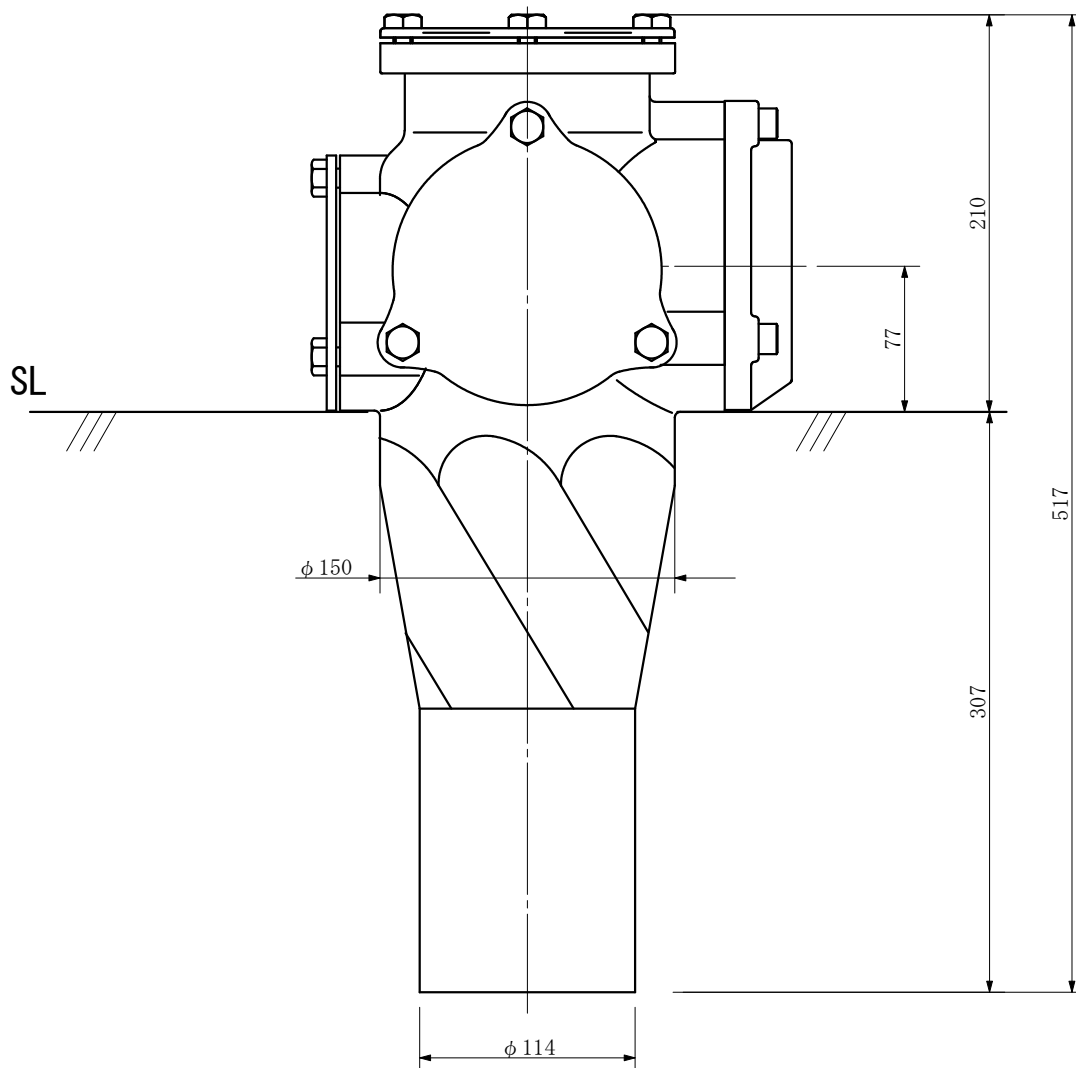
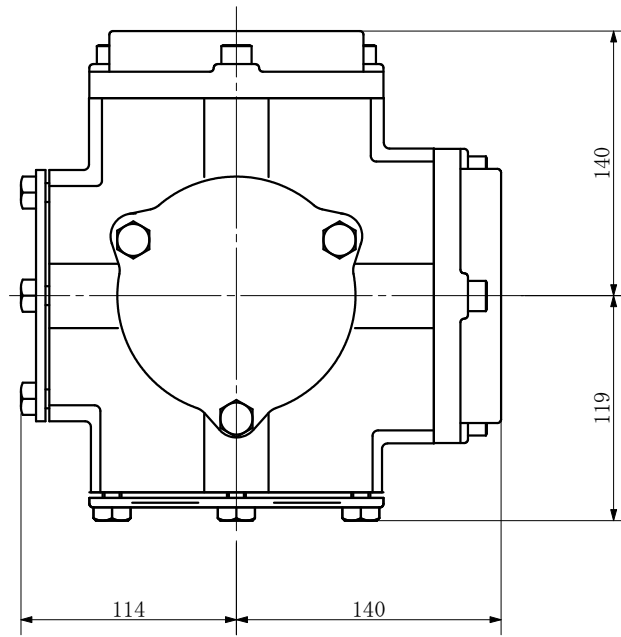
単位：mm



品名	ADスリム継手RR 100A 2方向 (受け口) 100-100×100 <SA11U> 上部CO栓特殊品			図番	
製 図	積水化学工業 株式会社	年 月 日	2012. 05	承認 印	

品名 ADスリム継手RR 100A 2方向 (差し口)
100-100×100 <SA11S> 上部CO栓特殊品

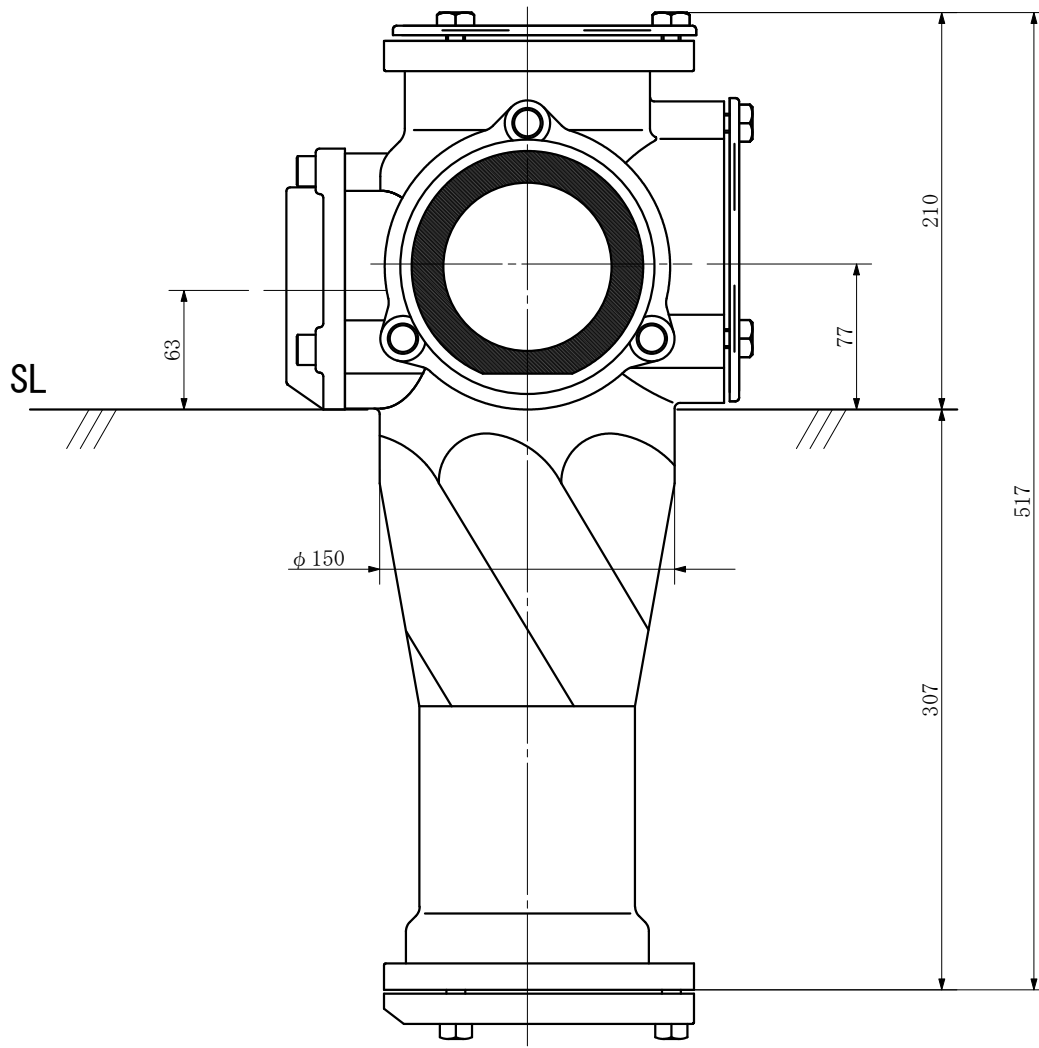
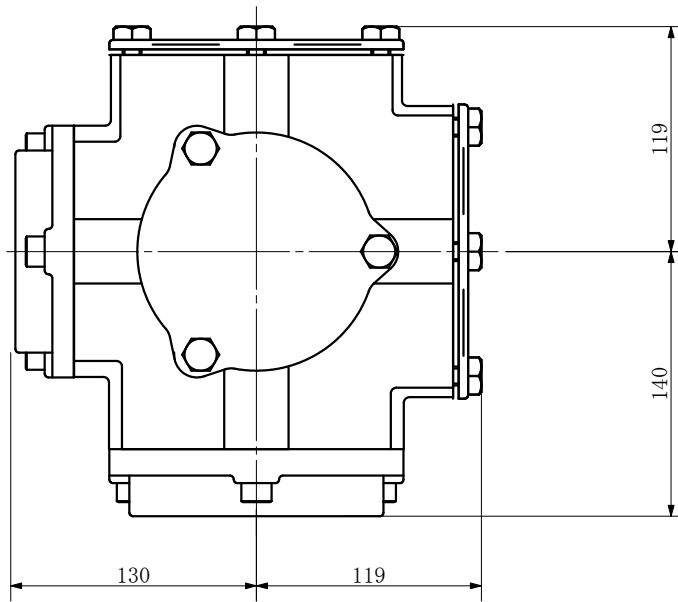
単位：mm



品名	ADスリム継手RR 100A 2方向 (差し口) 100-100×100 <SA11S> 上部CO栓特殊品			図番	
製 図	積水化学工業 株式会社	年 月 日	2012. 05	承認 印	

品名 ADスリム継手RR 100A 2方向 (受け口)
100-100×80 <SA18U> 上部CO栓特殊品

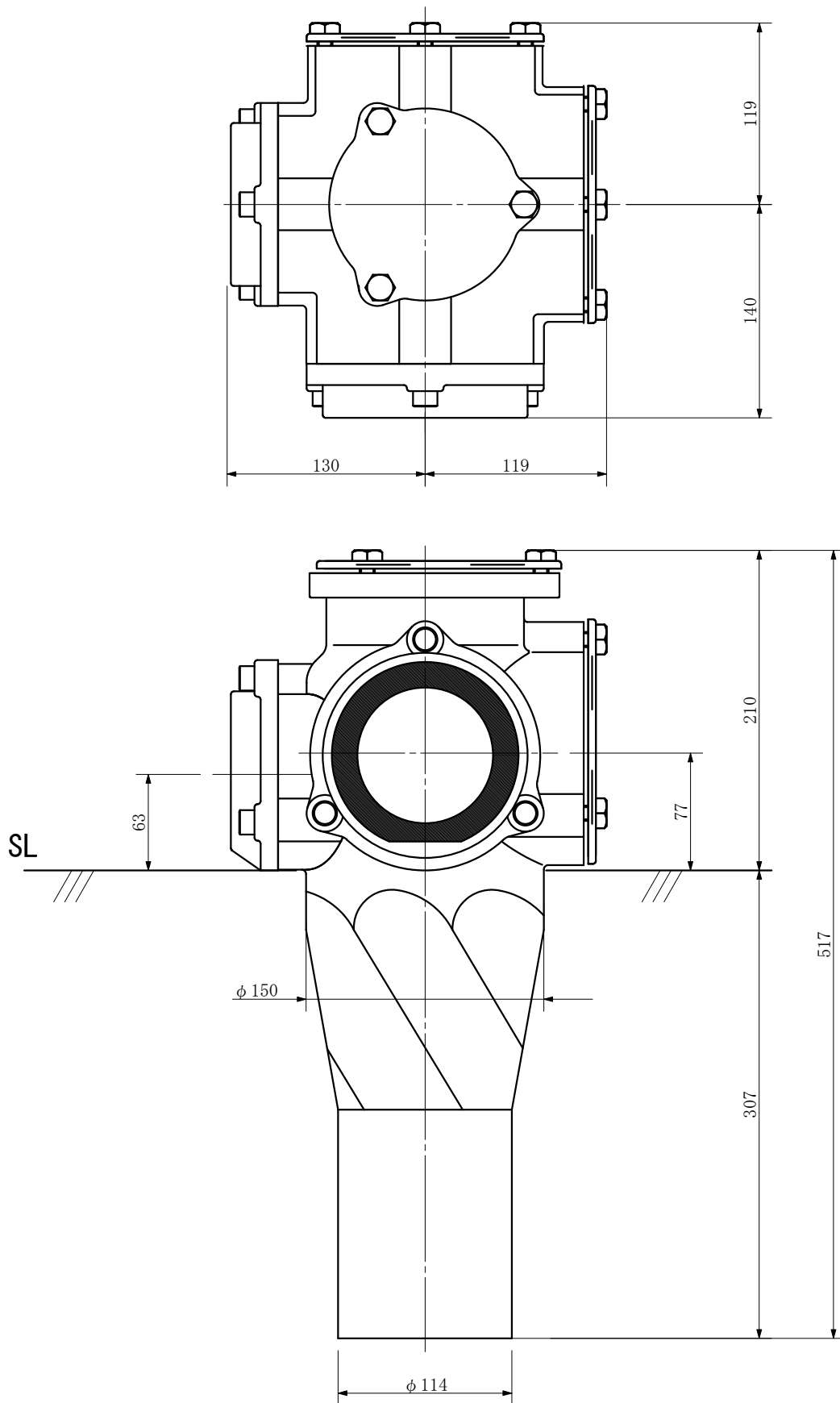
単位：mm



品名	ADスリム継手RR 100A 2方向 (受け口) 100-100×80 <SA18U> 上部CO栓特殊品			図番	
製 図	積水化学工業 株式会社	年 月 日	2012. 05	承認 印	

品名 ADスリム継手RR 100A 2方向 (差し口)
100-100×80 <SA18S> 上部CO栓特殊品

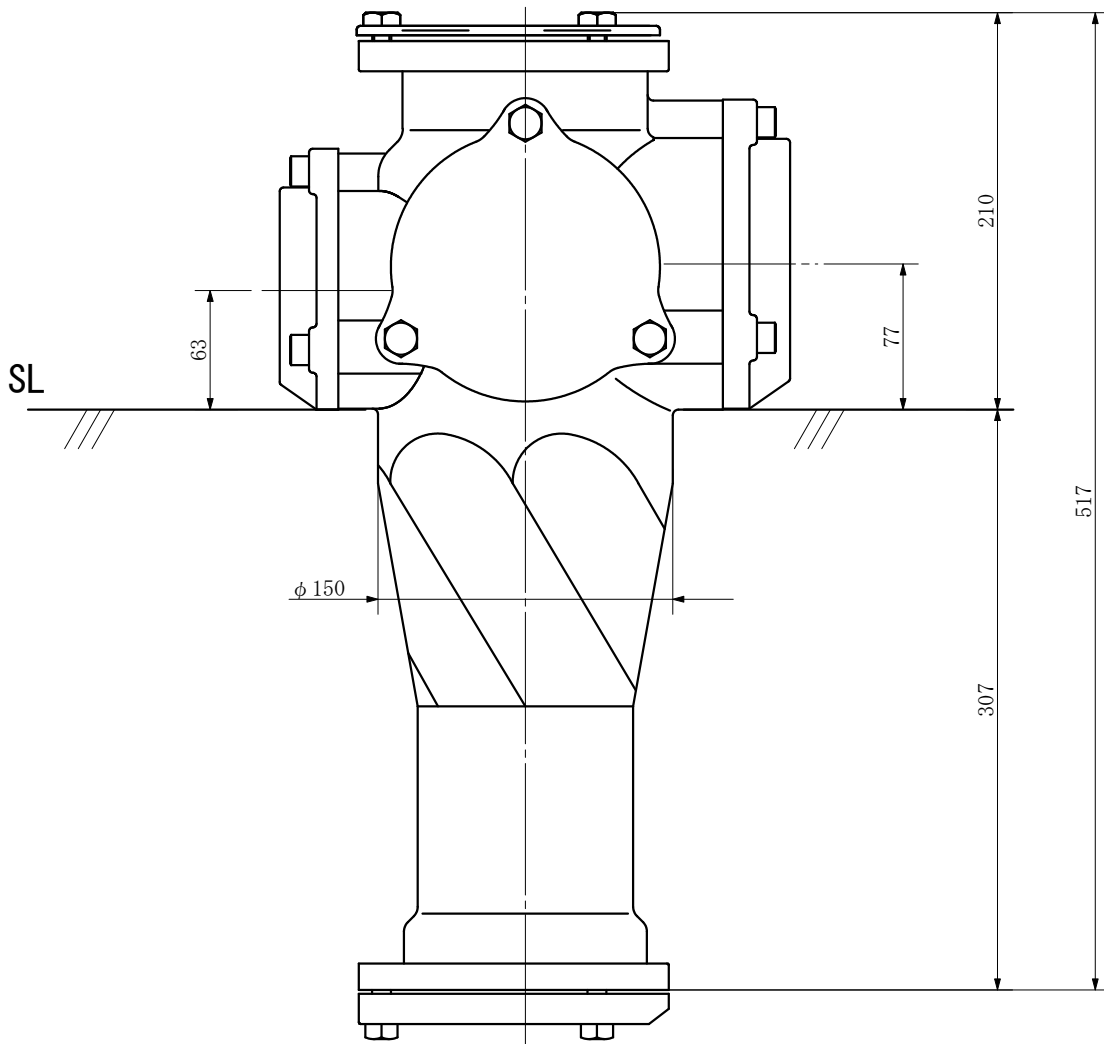
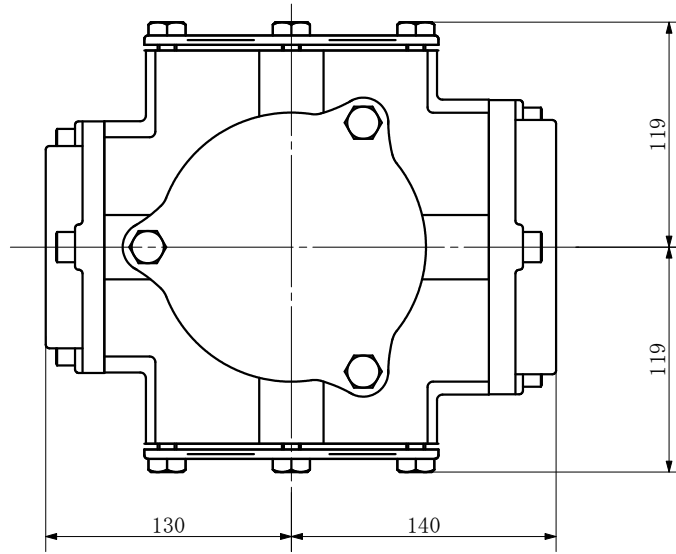
単位：mm



品名	ADスリム継手RR 100A 2方向 (差し口) 100-100×80 <SA18S> 上部CO栓特殊品			図番	
製 図	積水化学工業 株式会社	年 月 日	2012. 05	承認 印	

品名 ADスリム継手RR 100A 2方向 (受け口)
 100-100×80 <SA108U> 上部CO栓特殊品

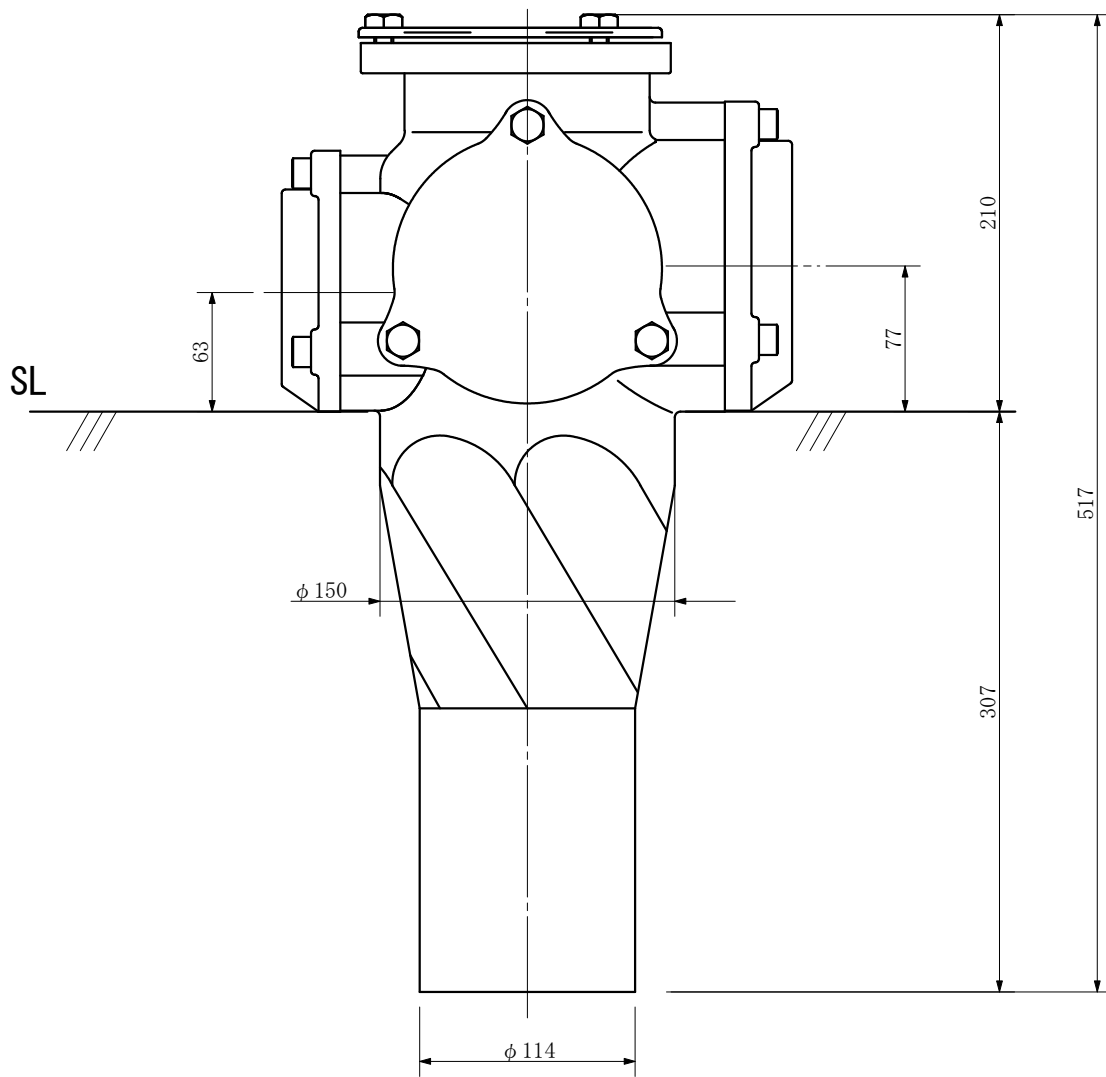
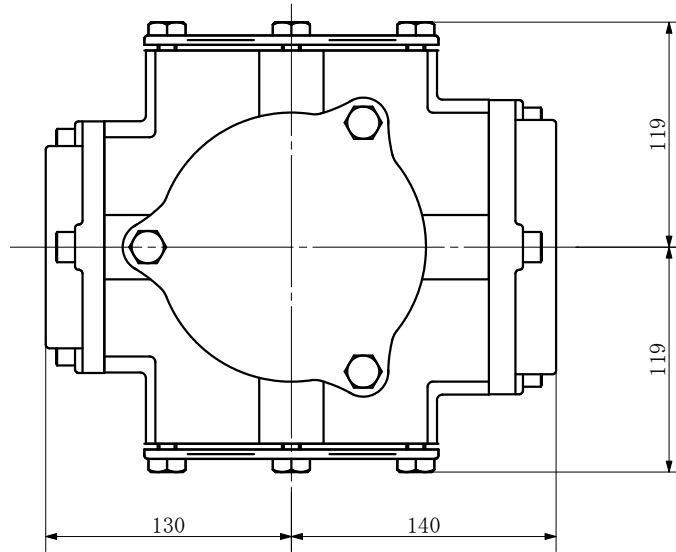
単位：mm



品名	ADスリム継手RR 100A 2方向 (受け口) 100-100×80 <SA108U> 上部CO栓特殊品			図番	
製 図	積水化学工業 株式会社	年 月 日	2012. 05	承認 印	

品名 ADスリム継手RR 100A 2方向 (差し口)
100-100×80 <SA108S> 上部CO栓特殊品

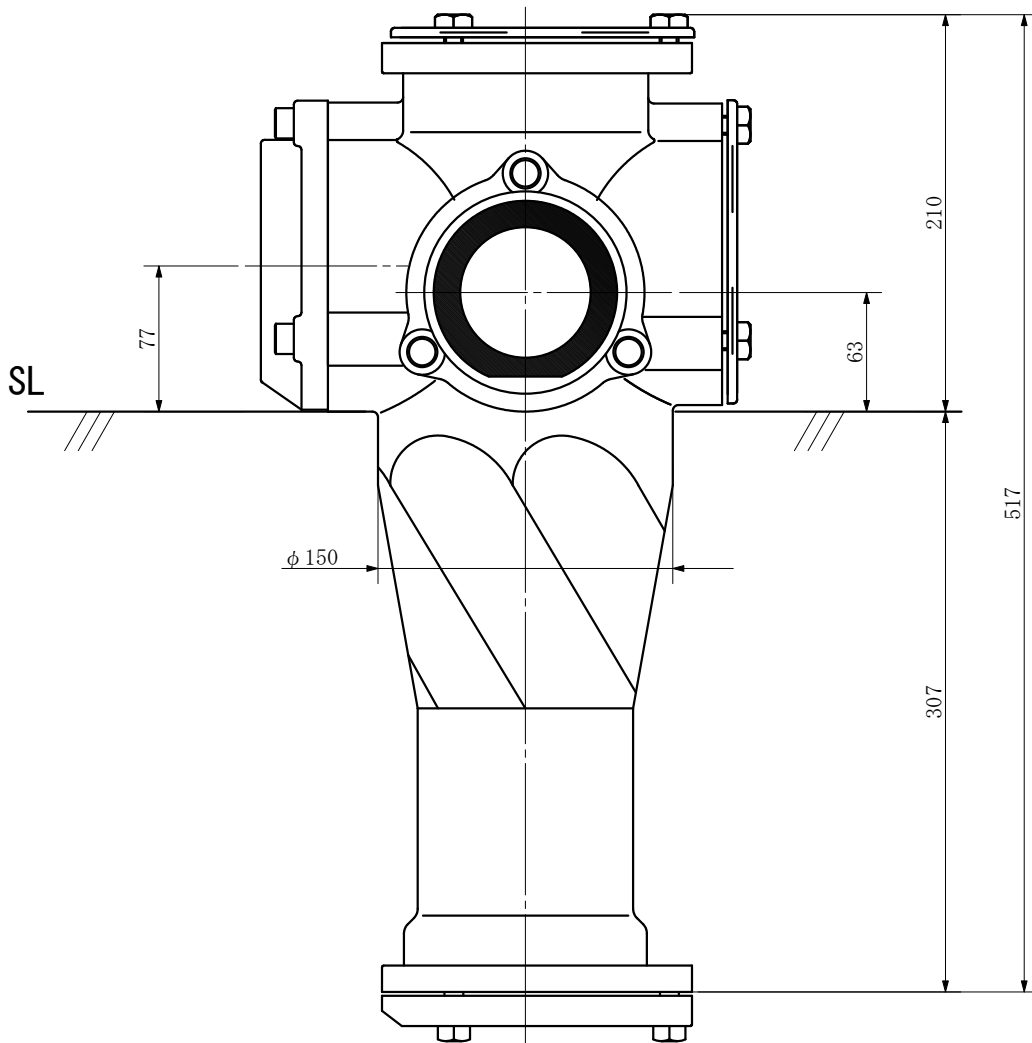
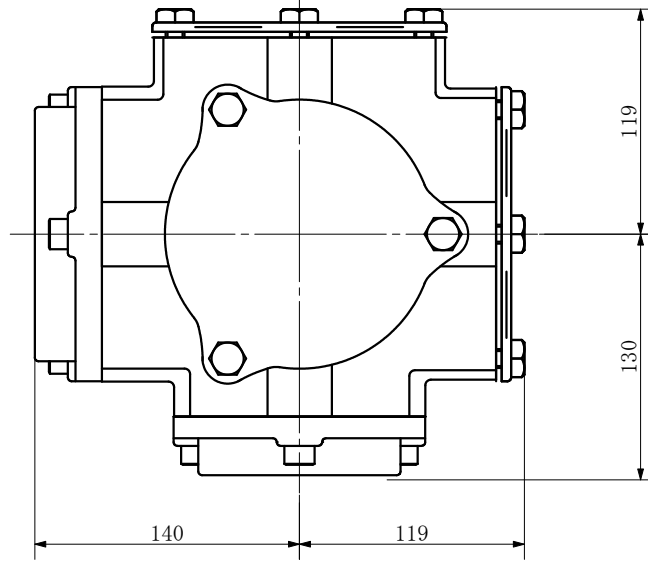
単位：mm



品名	ADスリム継手RR 100A 2方向 (差し口) 100-100×80 <SA108S> 上部CO栓特殊品			図番	
製 図	積水化学工業 株式会社	年 月 日	2012. 05	承認 印	

品名 ADスリム継手RR 100A 2方向 (受け口)
 100-100×80 <SA1008U> 上部C0栓特殊品

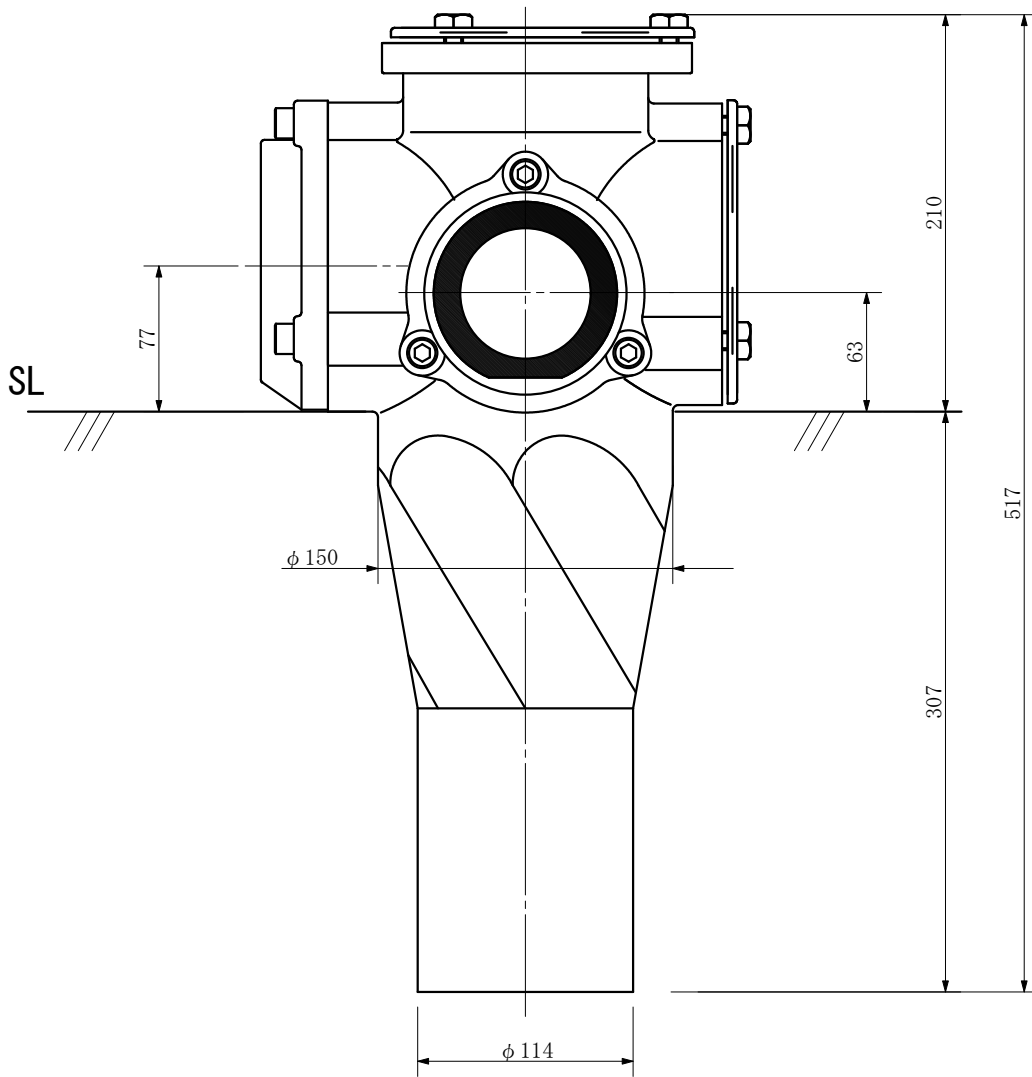
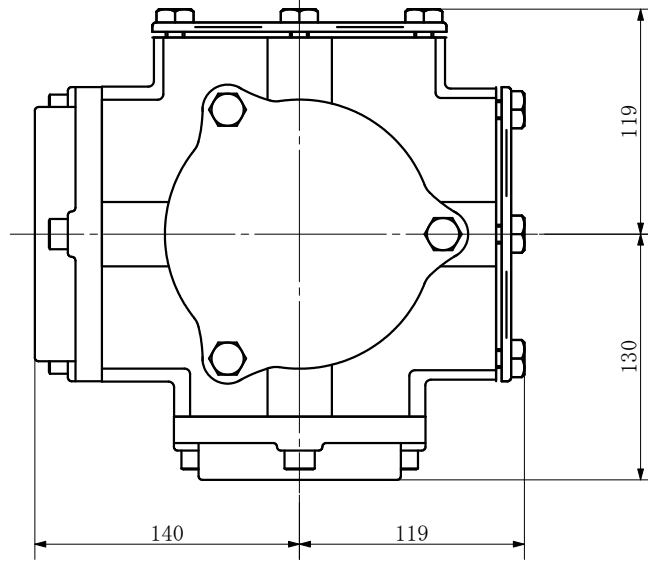
単位：mm



品名	ADスリム継手RR 100A 2方向 (受け口) 100-100×80 <SA1008U> 上部C0栓特殊品			図番	
製 図	積水化学工業 株式会社	年 月 日	2012. 05	承認 印	

品名 ADスリム継手RR 100A 2方向 (差し口)
 100-100×80 <SA1008S> 上部C0栓特殊品

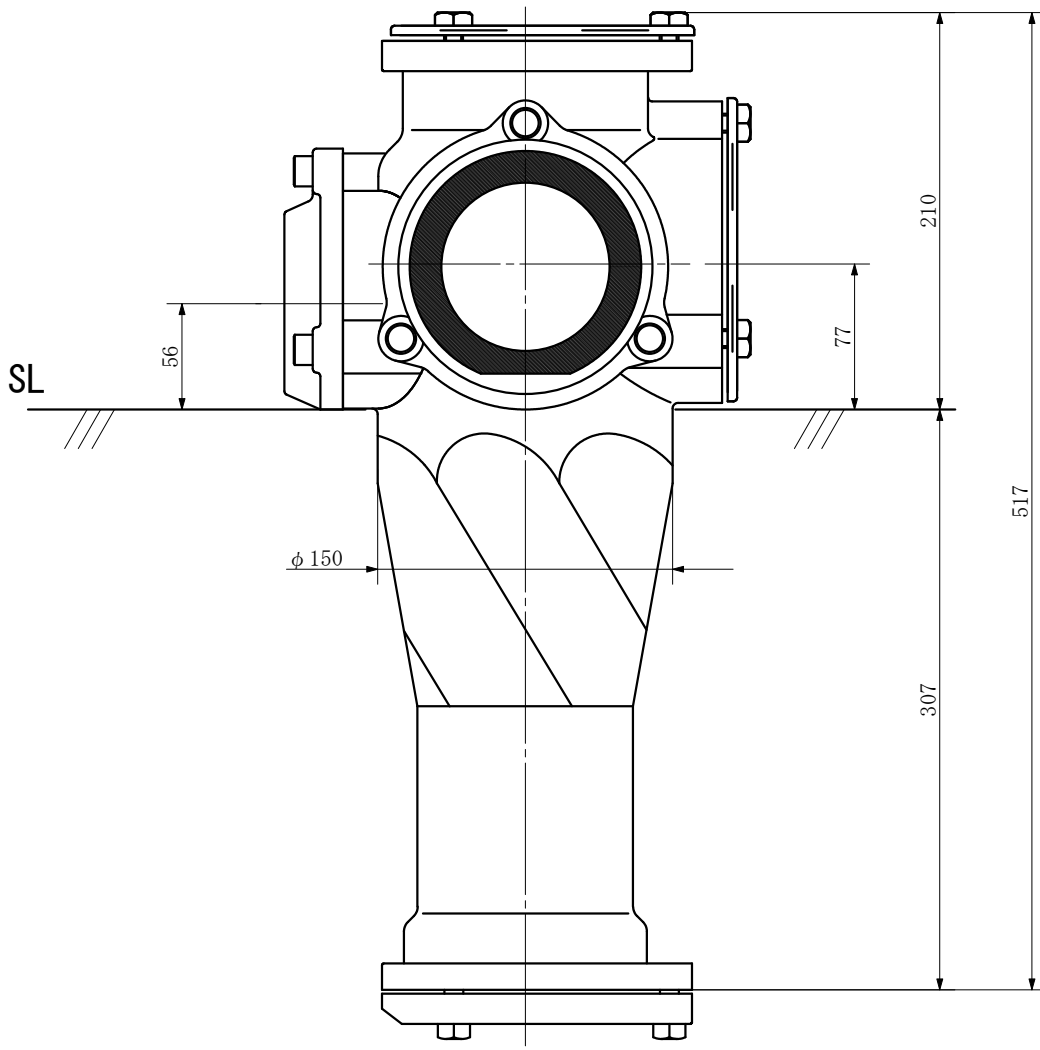
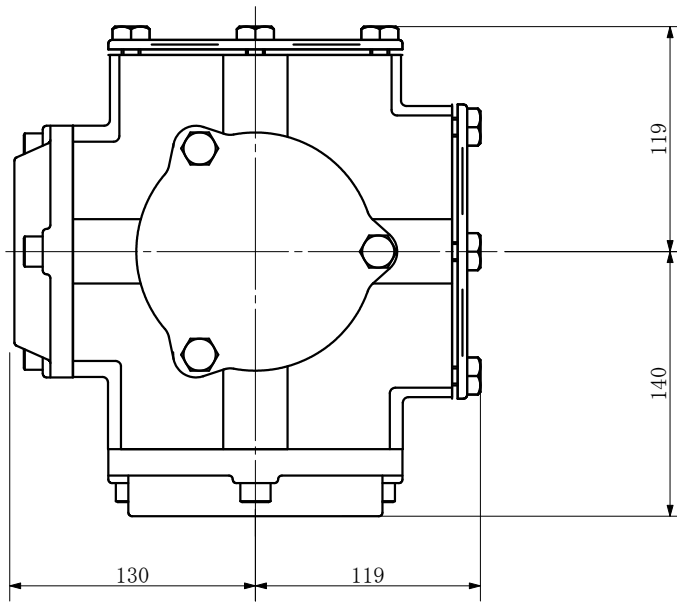
単位：mm



品名	ADスリム継手RR 100A 2方向 (差し口) 100-100×80 <SA1008S> 上部C0栓特殊品			図番	
製 図	積水化学工業 株式会社	年 月 日	2012. 05	承認 印	

品名 ADスリム継手RR 100A 2方向 (受け口)
100-100×65 <SA16U> 上部CO栓特殊品

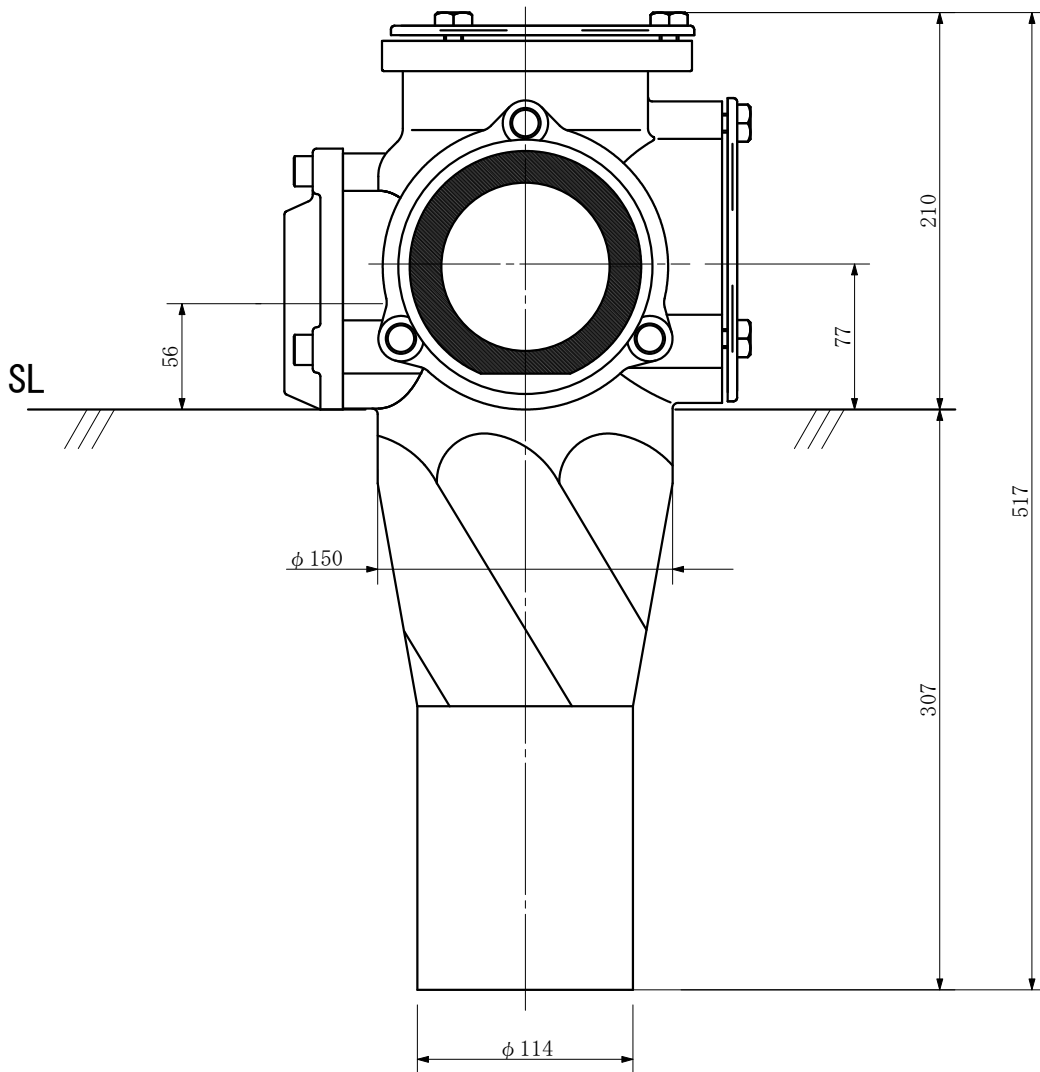
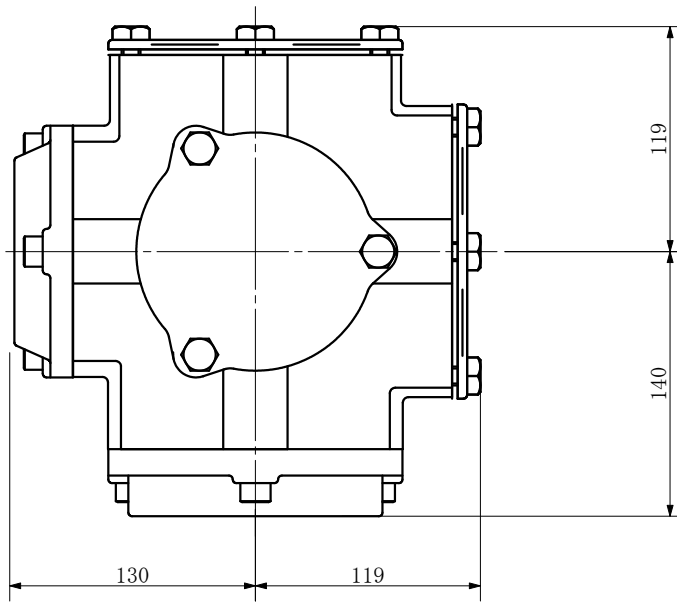
単位：mm



品名	ADスリム継手RR 100A 2方向 (受け口) 100-100×65 <SA16U> 上部CO栓特殊品			図番	
製 図	積水化学工業 株式会社	年 月 日	2012. 05	承認 印	

品名 ADスリム継手RR 100A 2方向 (差し口)
100-100×65 <SA16S> 上部CO栓特殊品

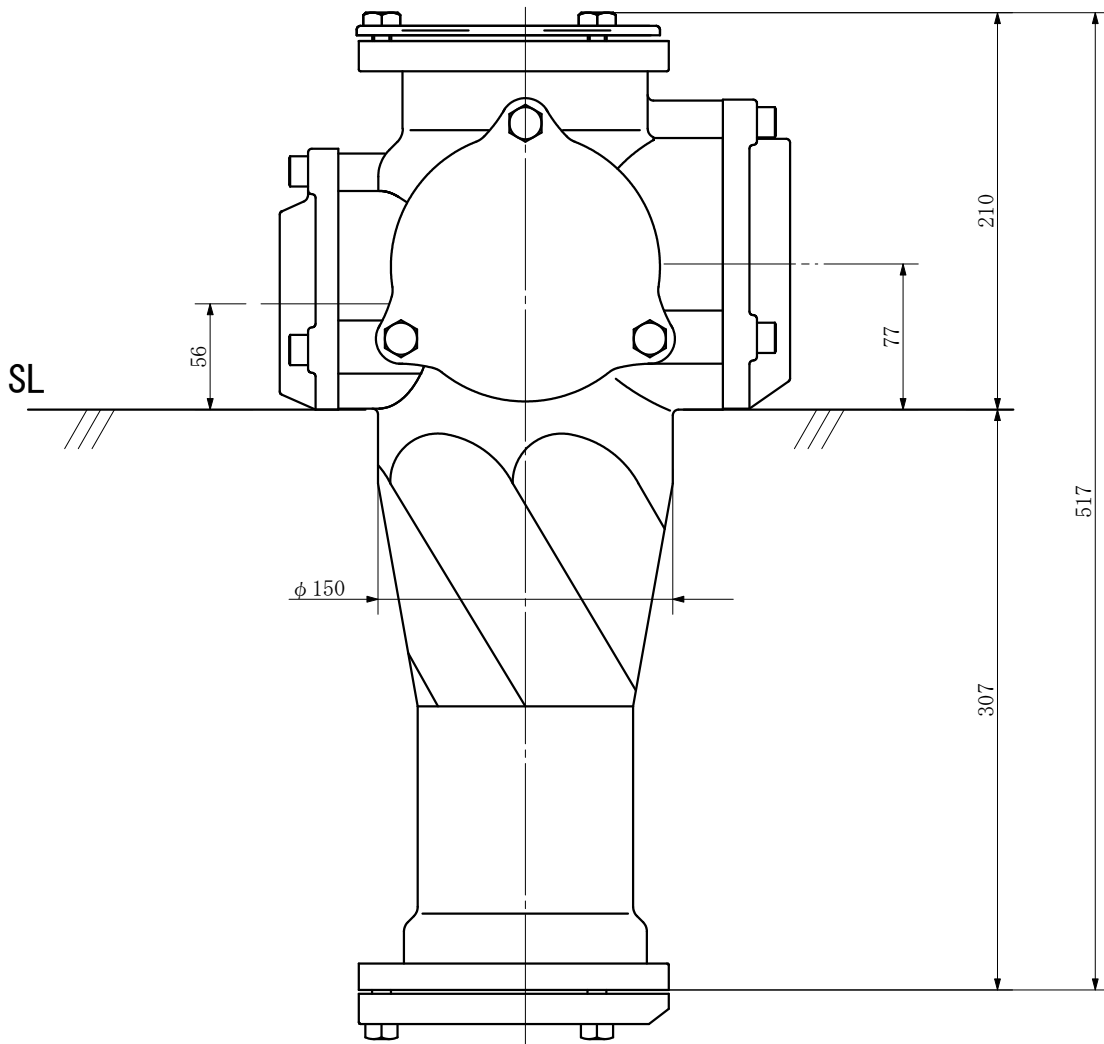
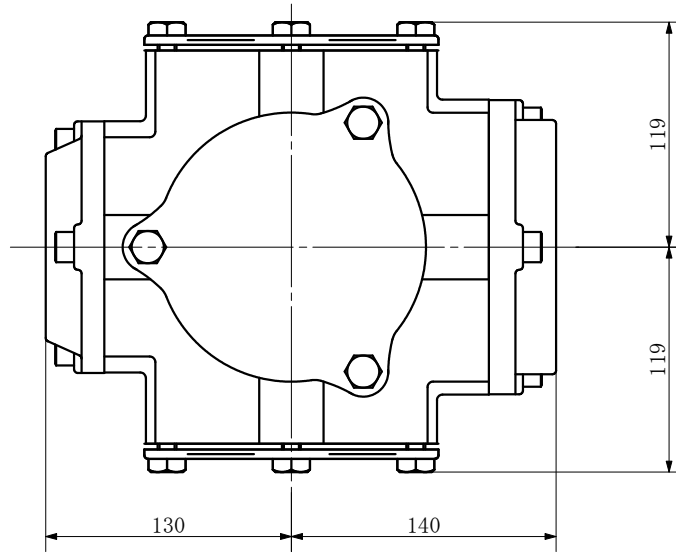
単位：mm



品名	ADスリム継手RR 100A 2方向 (差し口) 100-100×65 <SA16S> 上部CO栓特殊品			図番	
製 図	積水化学工業 株式会社	年 月 日	2012. 05	承認 印	

品名 ADスリム継手RR 100A 2方向 (受け口)
 100-100×65 <SA106U> 上部CO栓特殊品

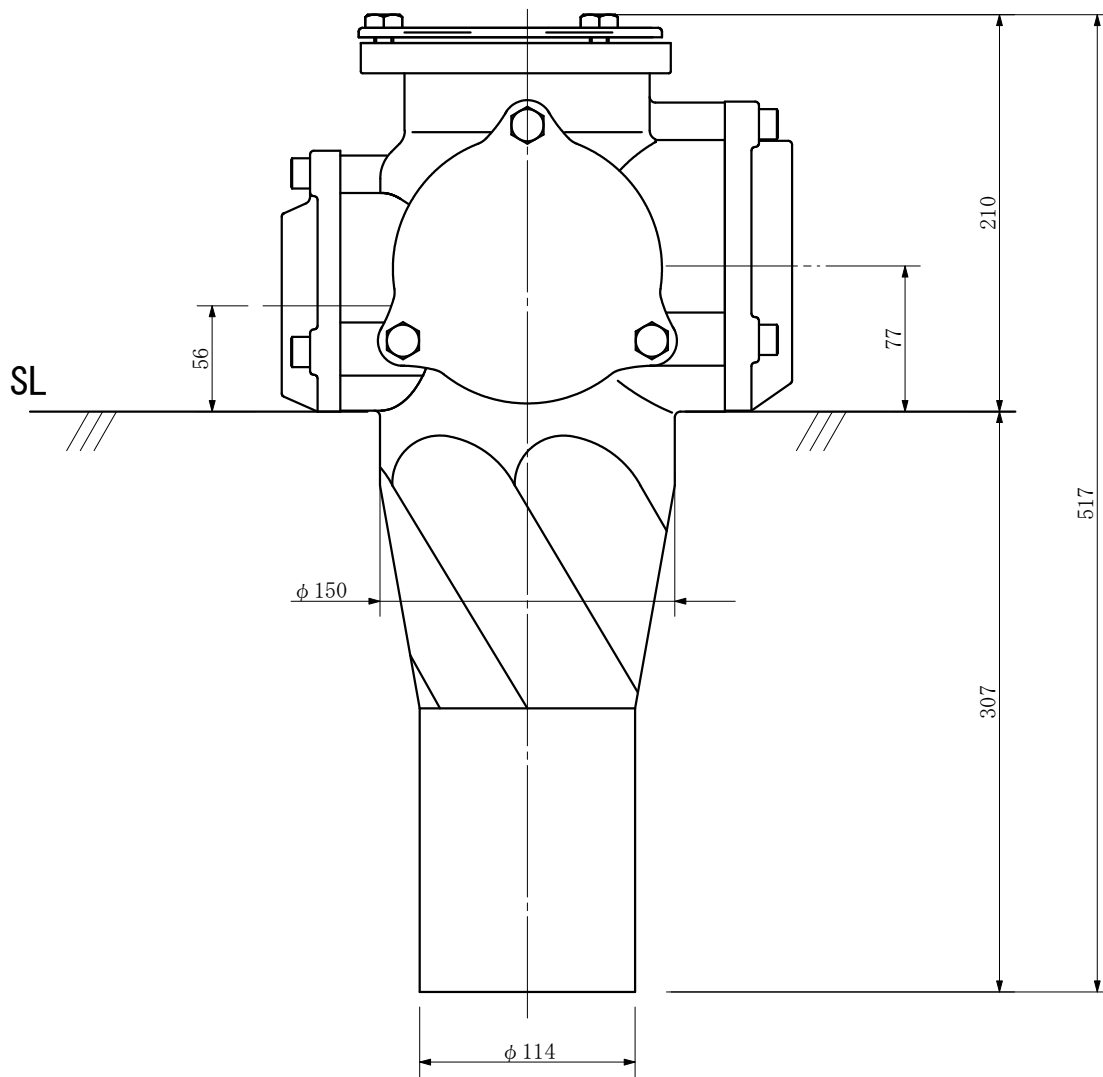
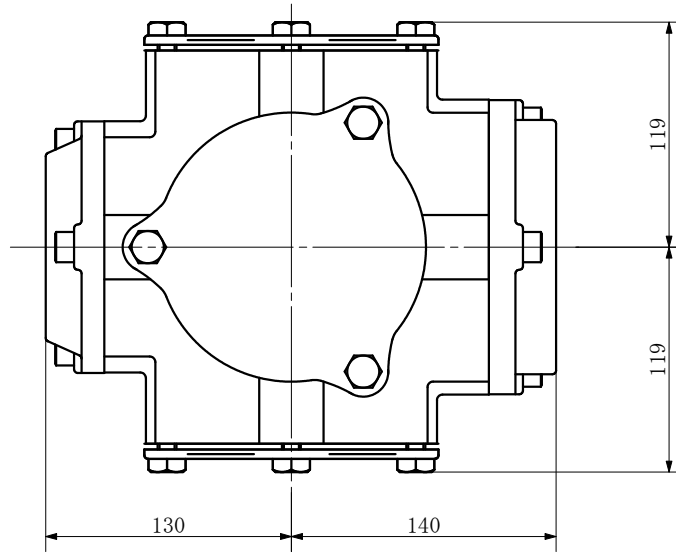
単位：mm



品名	ADスリム継手RR 100A 2方向 (受け口) 100-100×65 <SA106U> 上部CO栓特殊品			図番	
製 図	積水化学工業 株式会社	年 月 日	2012. 05	承認 印	

品名 ADスリム継手RR 100A 2方向 (差し口)
100-100×65 <SA106S> 上部CO栓特殊品

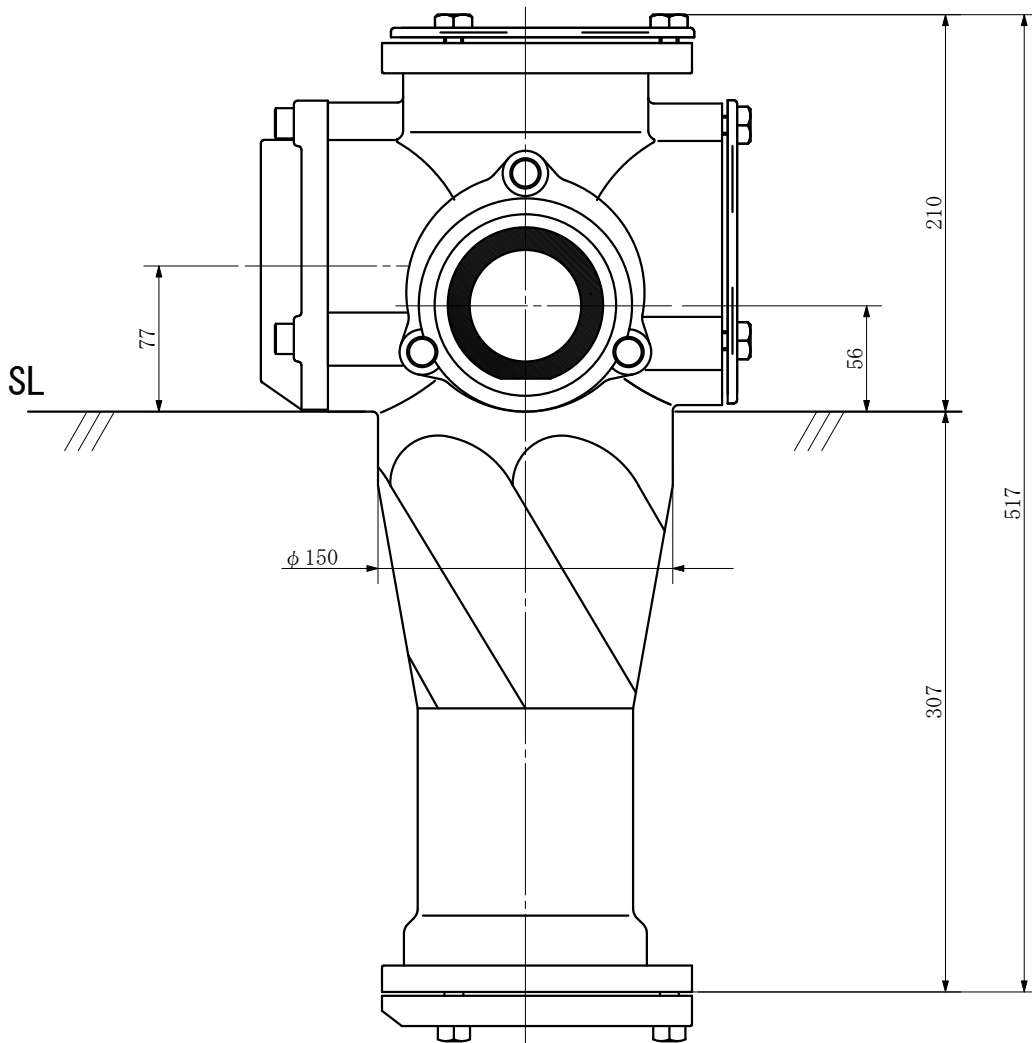
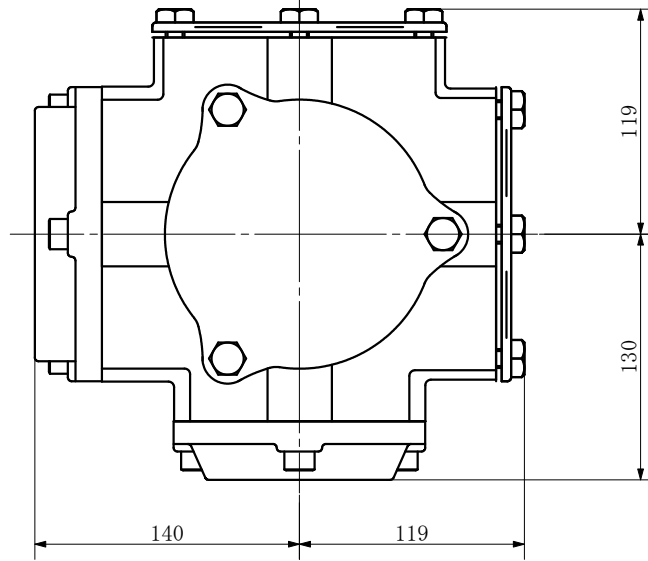
単位：mm



品名	ADスリム継手RR 100A 2方向 (差し口) 100-100×65 <SA106S> 上部CO栓特殊品			図番	
製 図	積水化学工業 株式会社	年 月 日	2012. 05	承認 印	

品名 ADスリム継手RR 100A 2方向 (受け口)
 100-100×65 <SA1006U> 上部CO栓特殊品

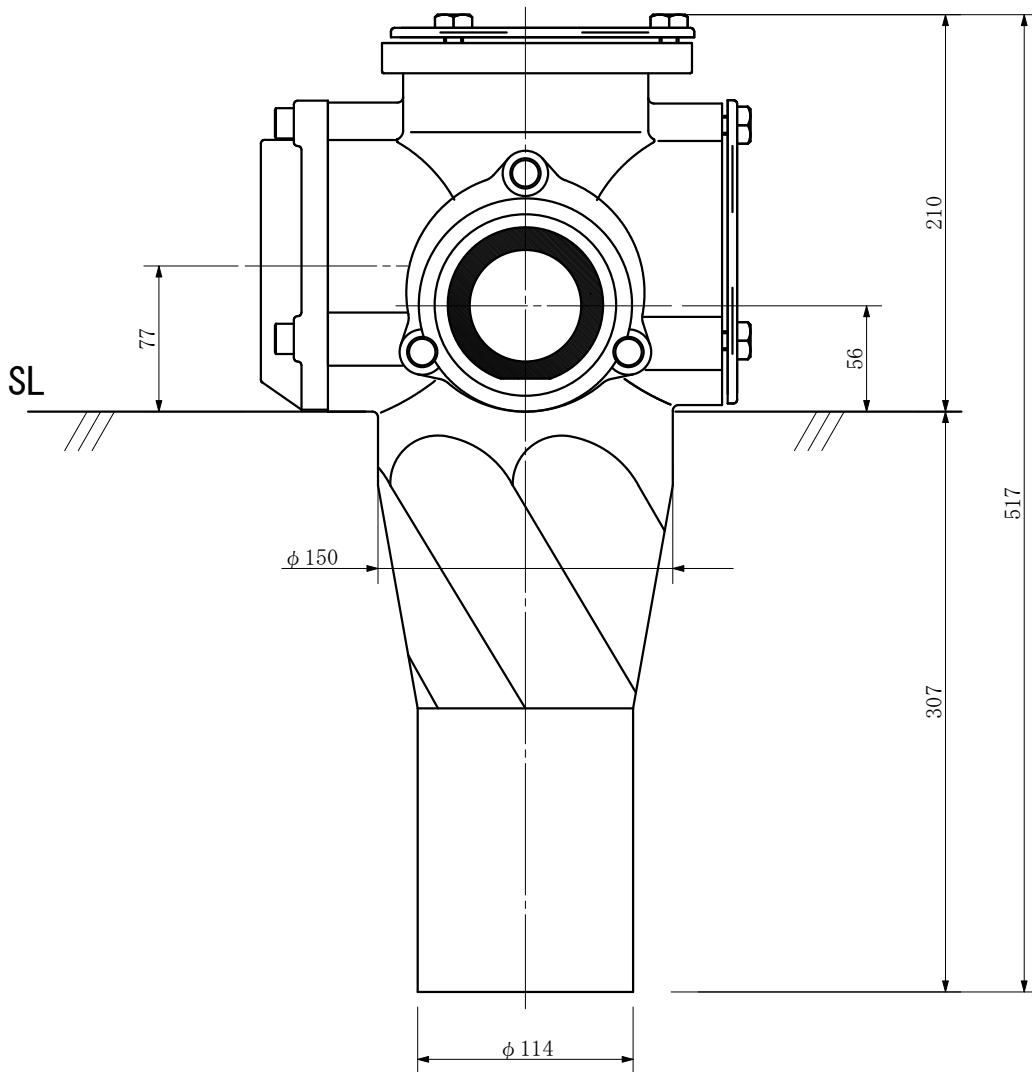
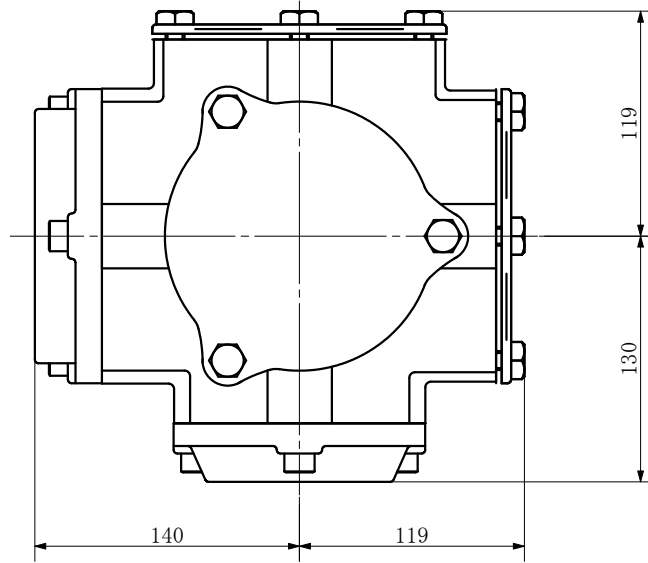
単位：mm



品名	ADスリム継手RR 100A 2方向 (受け口) 100-100×65 <SA1006U> 上部CO栓特殊品			図番	
製 図	積水化学工業 株式会社	年 月 日	2012. 05	承認 印	

品名 ADスリム継手RR 100A 2方向 (差し口)
 100-100×65 <SA1006S> 上部C0栓特殊品

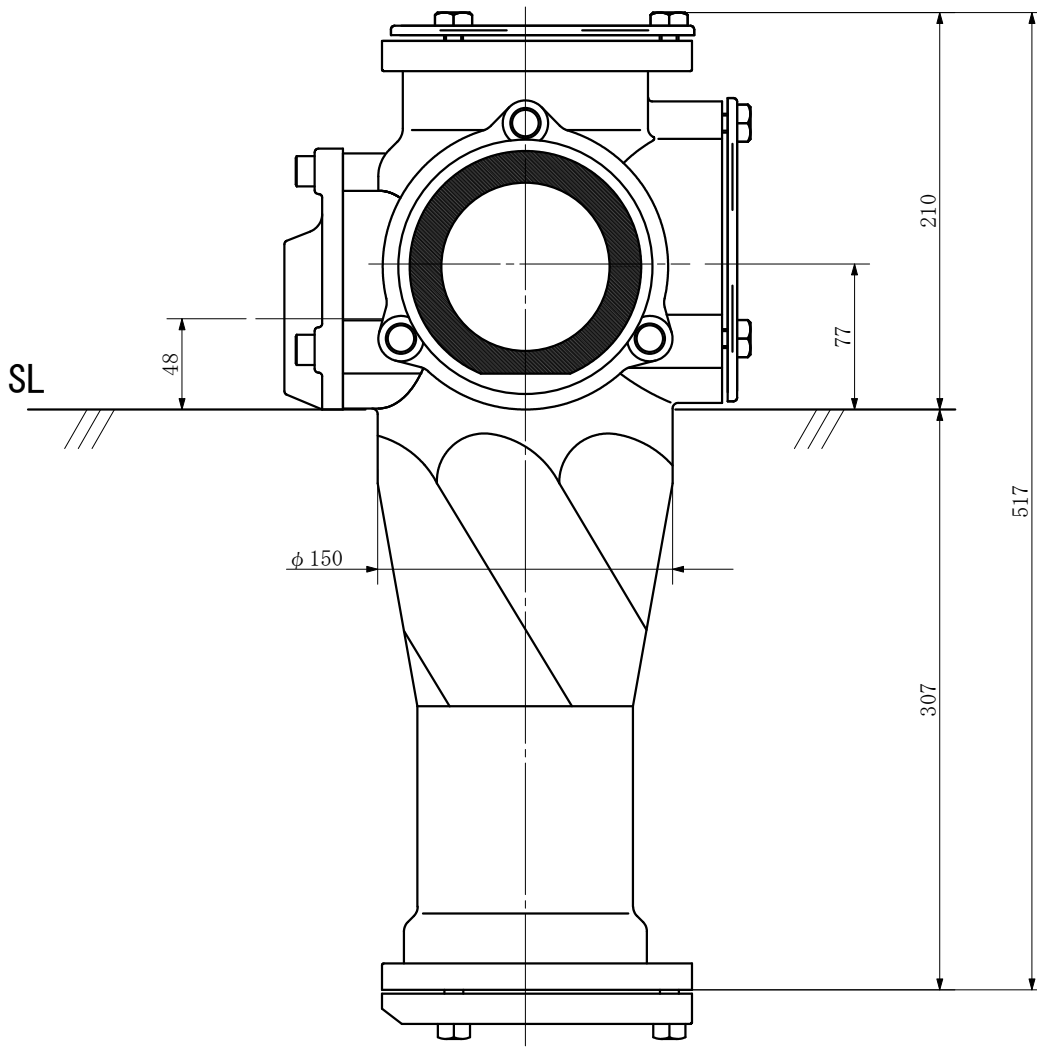
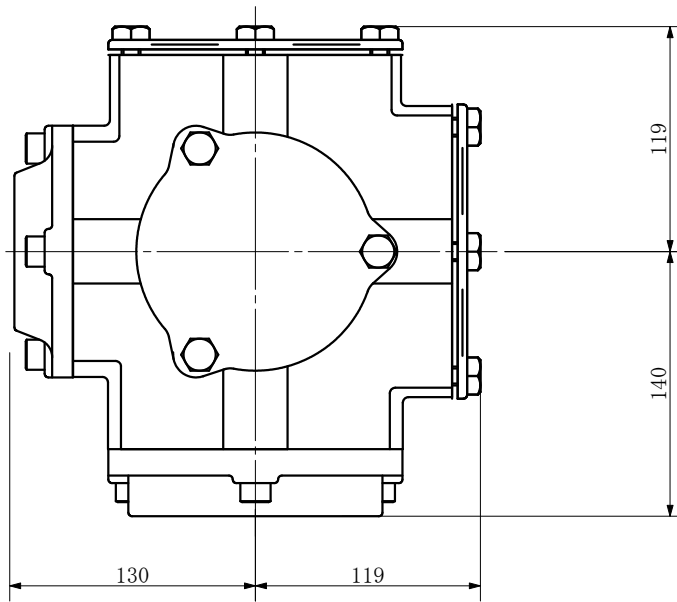
単位：mm



品名	ADスリム継手RR 100A 2方向 (差し口) 100-100×65 <SA1006S> 上部C0栓特殊品			図番	
製 図	積水化学工業 株式会社	年 月 日	2012. 05	承認 印	

品名 ADスリム継手RR 100A 2方向 (受け口)
100-100×50 <SA15U> 上部CO栓特殊品

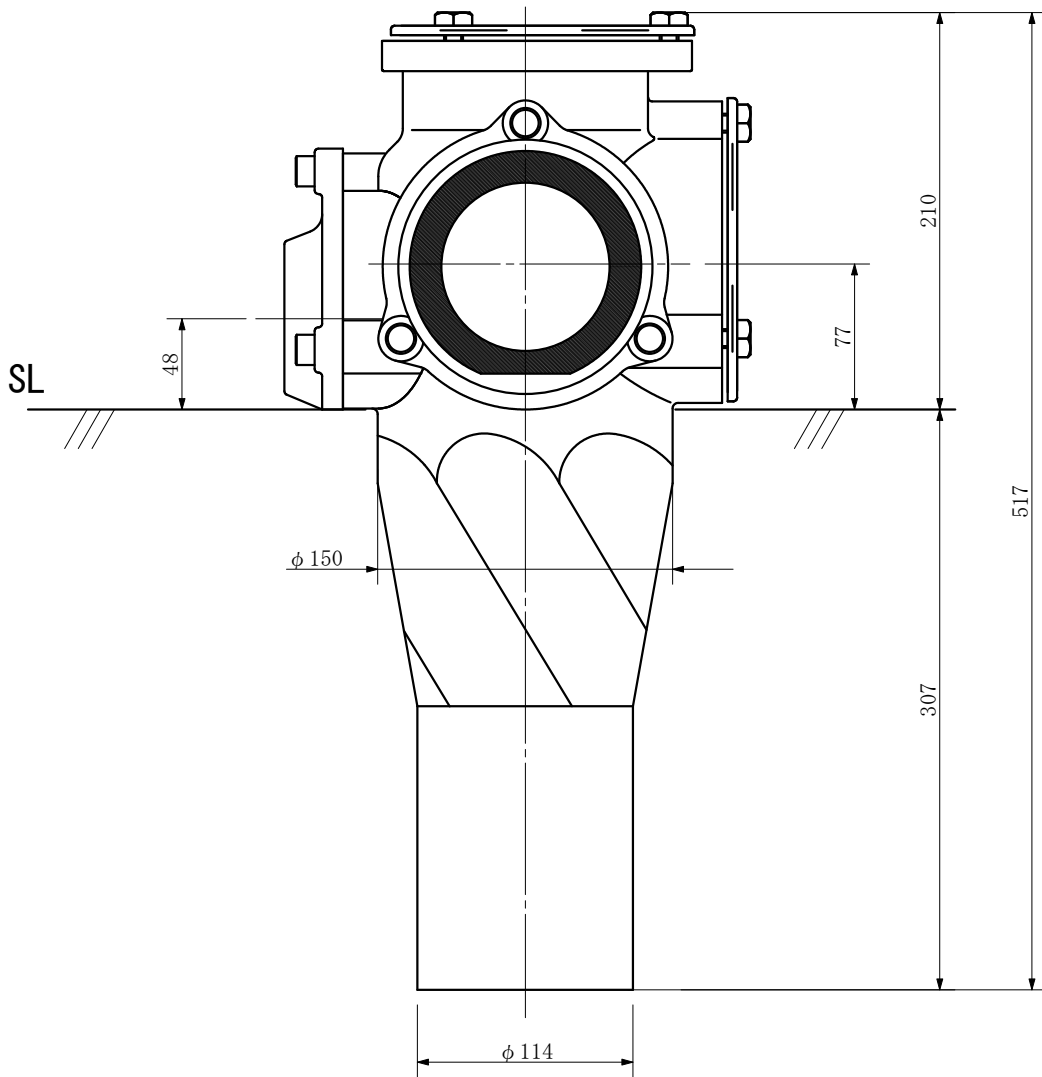
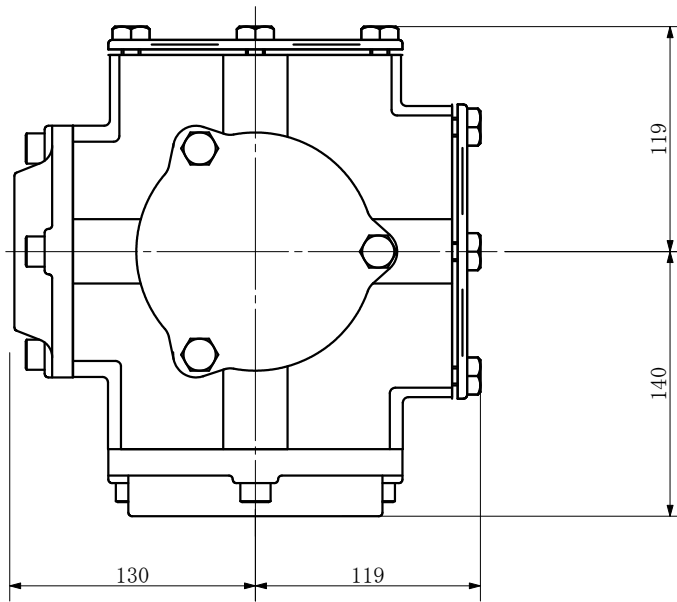
単位：mm



品名	ADスリム継手RR 100A 2方向 (受け口) 100-100×50 <SA15U> 上部CO栓特殊品			図番	
製 図	積水化学工業 株式会社	年 月 日	2012. 05	承認 印	

品名 ADスリム継手RR 100A 2方向 (差し口)
100-100×50 <SA15S> 上部CO栓特殊品

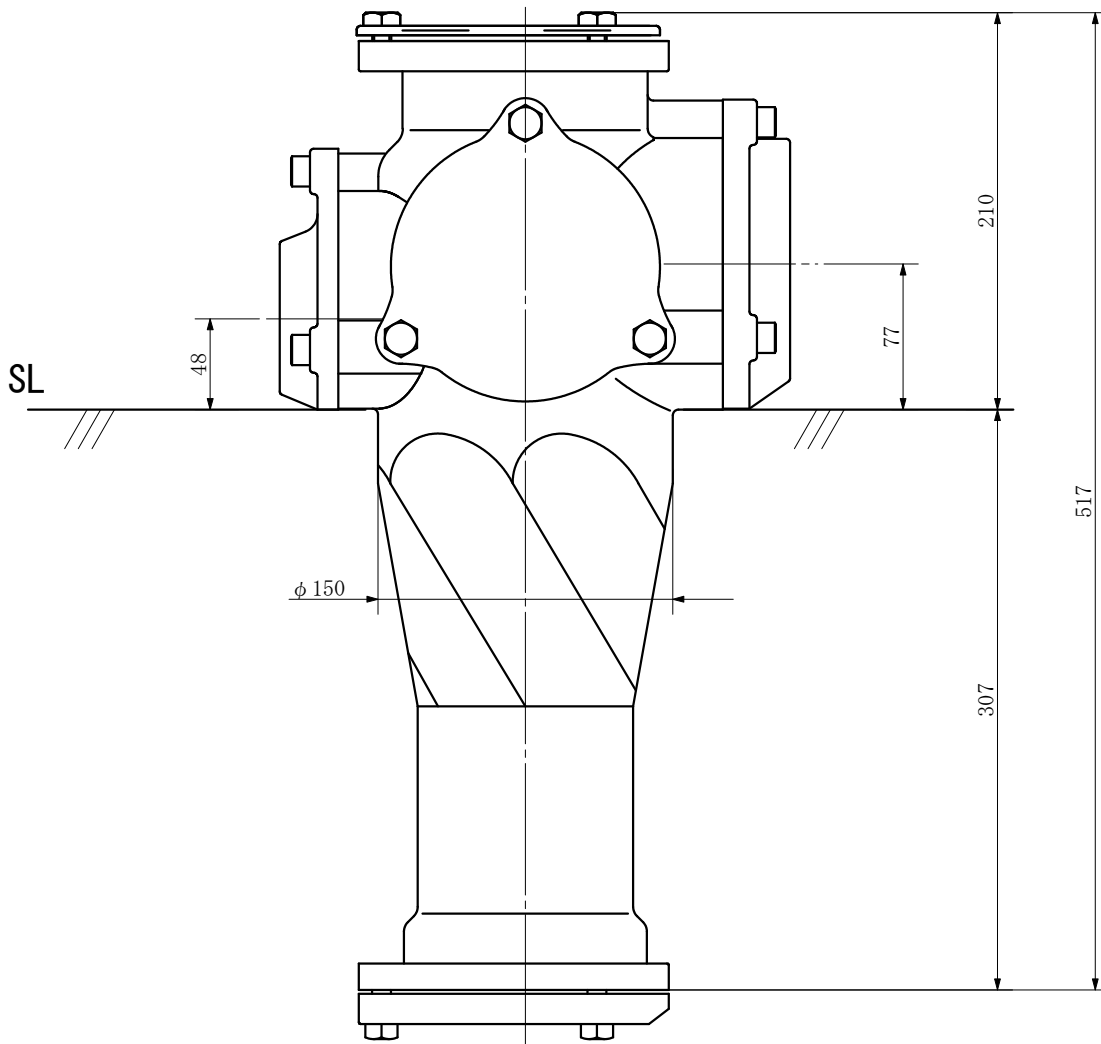
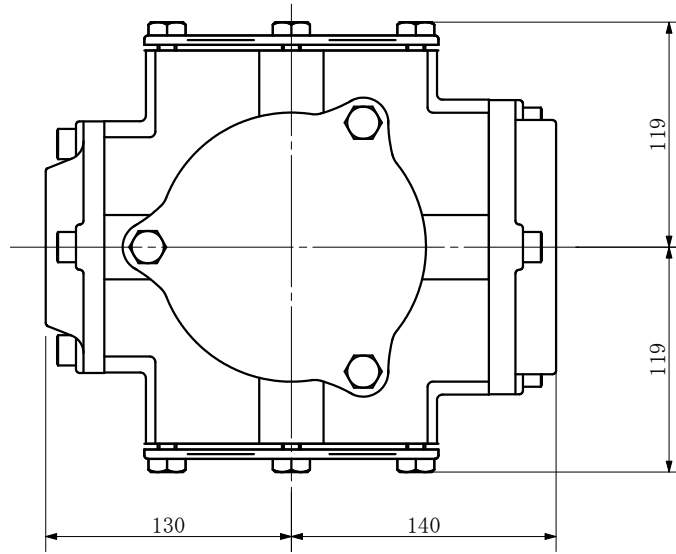
単位：mm



品名	ADスリム継手RR 100A 2方向 (差し口) 100-100×50 <SA15S> 上部CO栓特殊品			図番	
製 図	積水化学工業 株式会社	年 月 日	2012. 05	承認 印	

品名 ADスリム継手RR 100A 2方向 (受け口)
 100-100×50 <SA105U> 上部CO栓特殊品

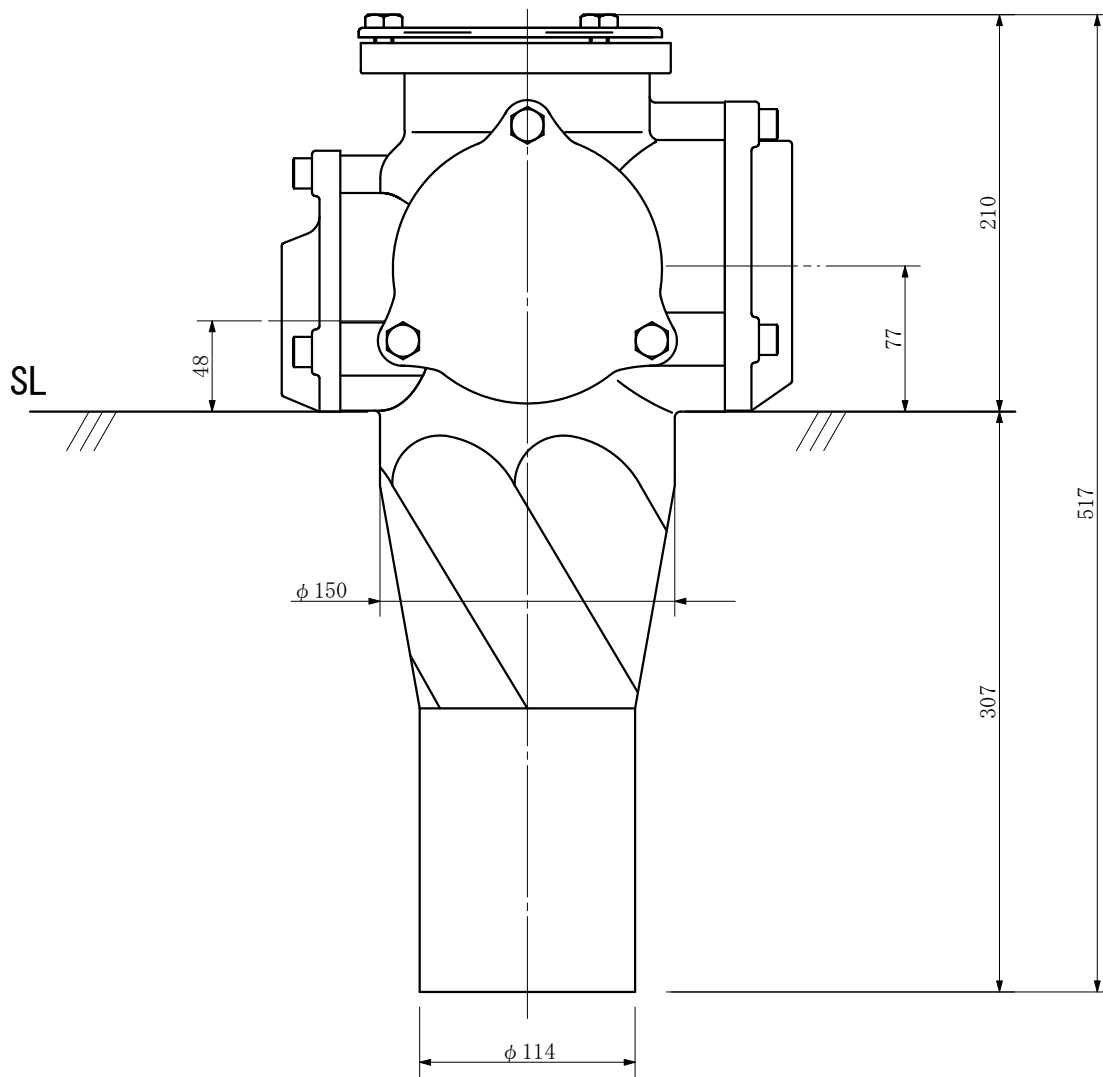
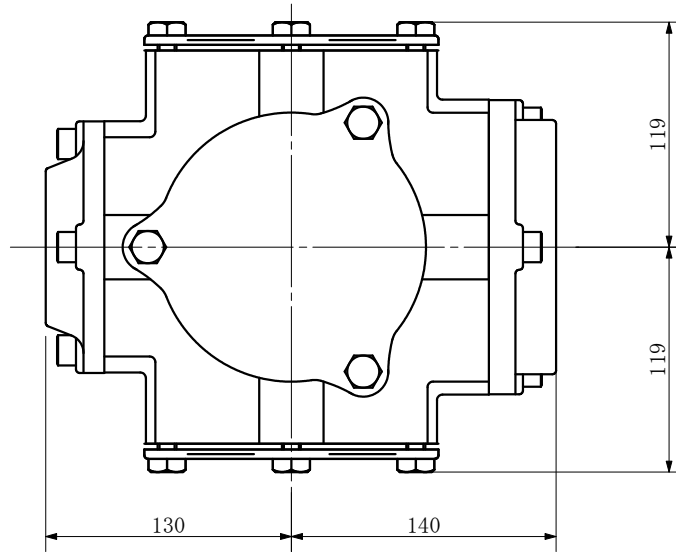
単位：mm



品名	ADスリム継手RR 100A 2方向 (受け口) 100-100×50 <SA105U> 上部CO栓特殊品			図番	
製 図	積水化学工業 株式会社	年 月 日	2012. 05	承認 印	

品名 ADスリム継手RR 100A 2方向 (差し口)
100-100×50 <SA105S> 上部CO栓特殊品

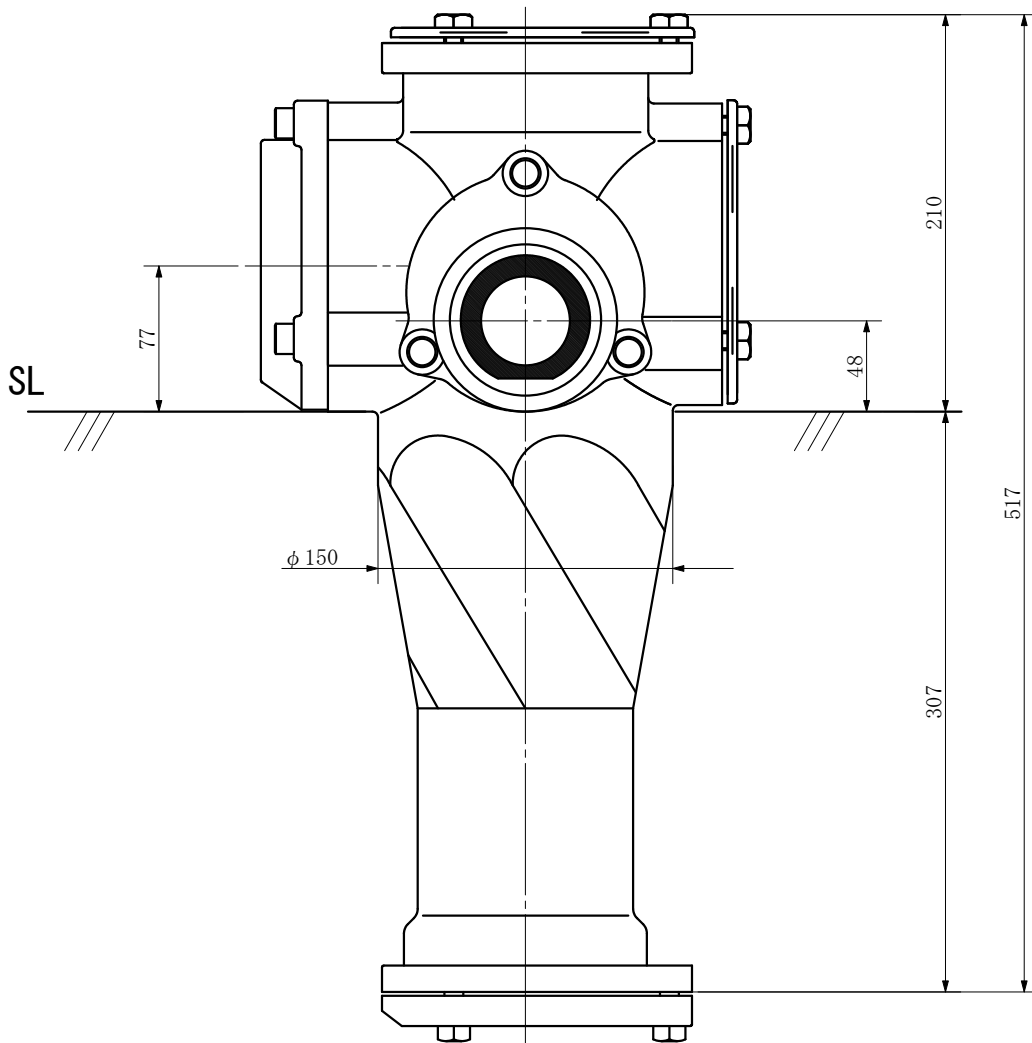
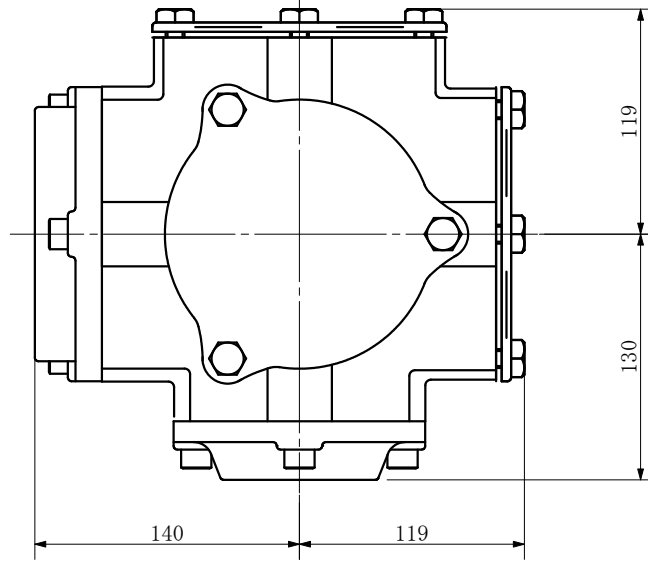
単位：mm



品名	ADスリム継手RR 100A 2方向 (差し口) 100-100×50 <SA105S> 上部CO栓特殊品			図番	
製 図	積水化学工業 株式会社	年 月 日	2012. 05	承認 印	

品名 ADスリム継手RR 100A 2方向 (受け口)
 100-100×50 <SA1005U> 上部C0栓特殊品

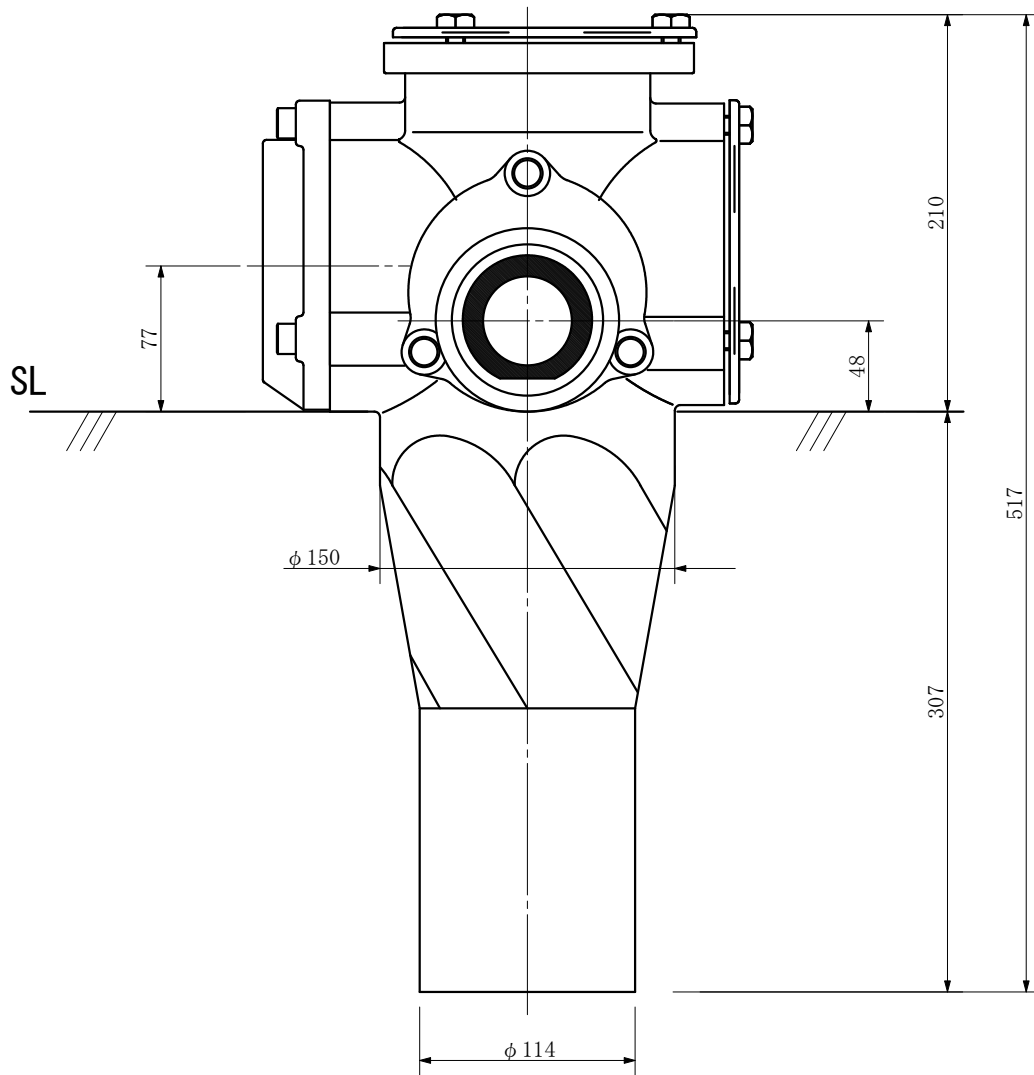
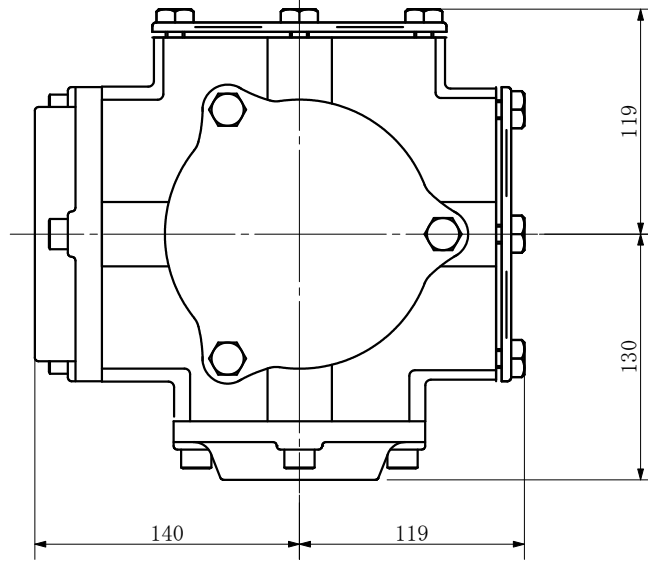
単位：mm



品名	ADスリム継手RR 100A 2方向 (受け口) 100-100×50 <SA1005U> 上部C0栓特殊品			図番	
製 図	積水化学工業 株式会社	年 月 日	2012. 05	承認 印	

品名 ADスリム継手RR 100A 2方向 (差し口)
100-100×50 <SA1005S> 上部C0栓特殊品

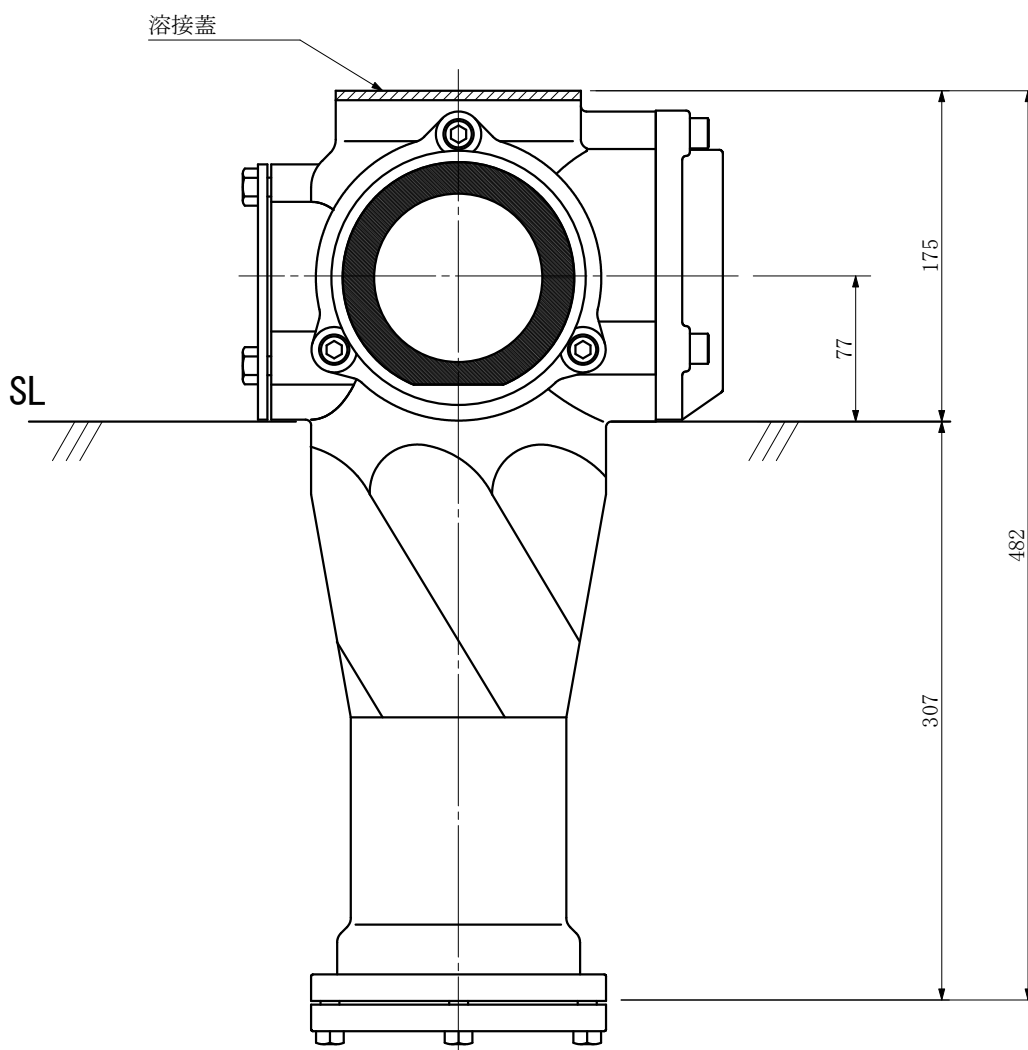
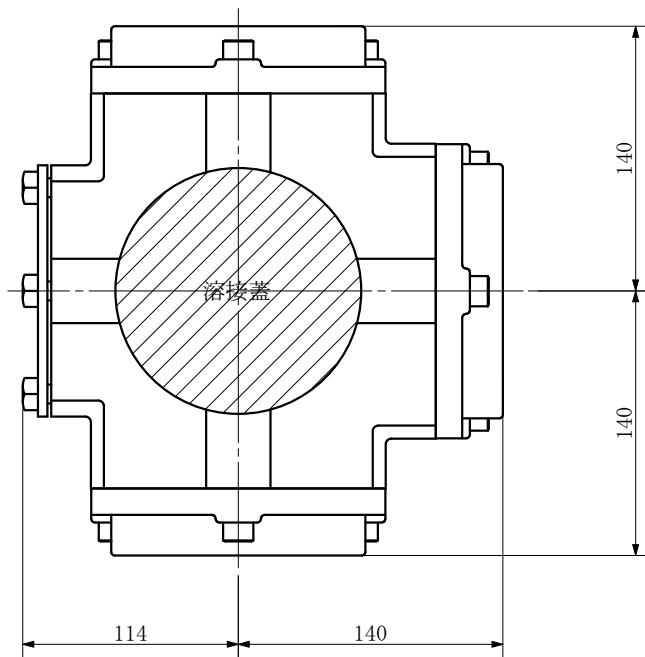
単位：mm



品名	ADスリム継手RR 100A 2方向 (差し口) 100-100×50 <SA1005S> 上部C0栓特殊品			図番	
製 図	積水化学工業 株式会社	年 月 日	2012. 05	承認 印	

品名 ADスリム継手RR 100A 3方向 (受け口)
 100-100×100×100 <SA111U> 上部溶接特殊品

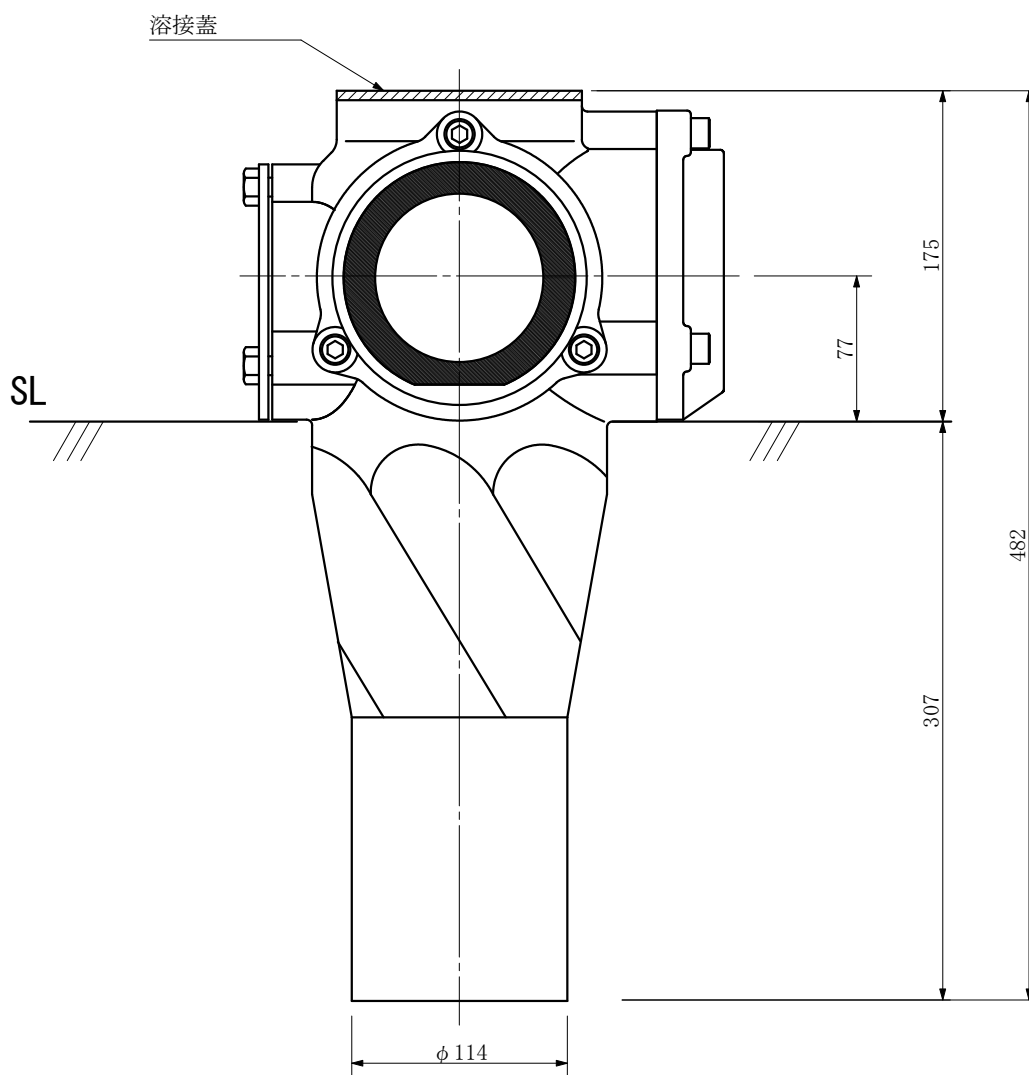
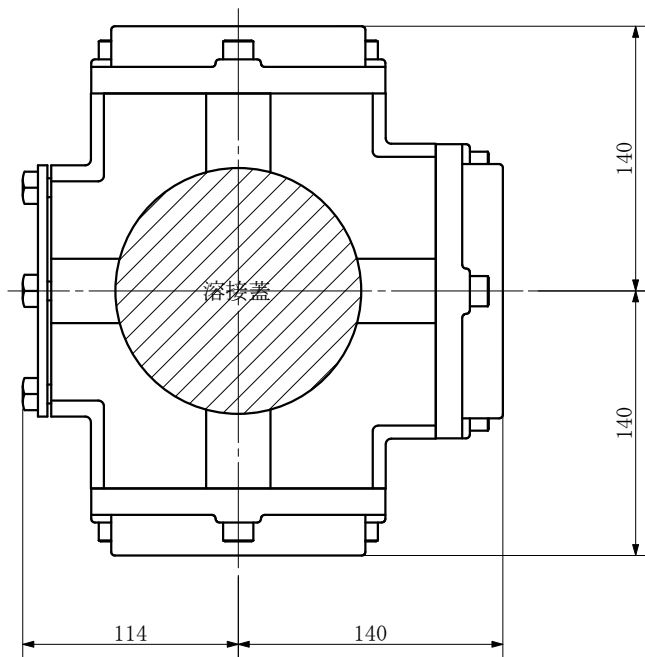
単位：mm



品名	ADスリム継手RR 100A 3方向 (受け口) 100-100×100×100 <SA111U> 上部溶接特殊品			図番	
製 図	積水化学工業 株式会社	年 月 日	2012. 05	承認 印	

品名 ADスリム継手RR 100A 3方向 (差し口)
 100-100×100×100 <SA111S> 上部溶接特殊品

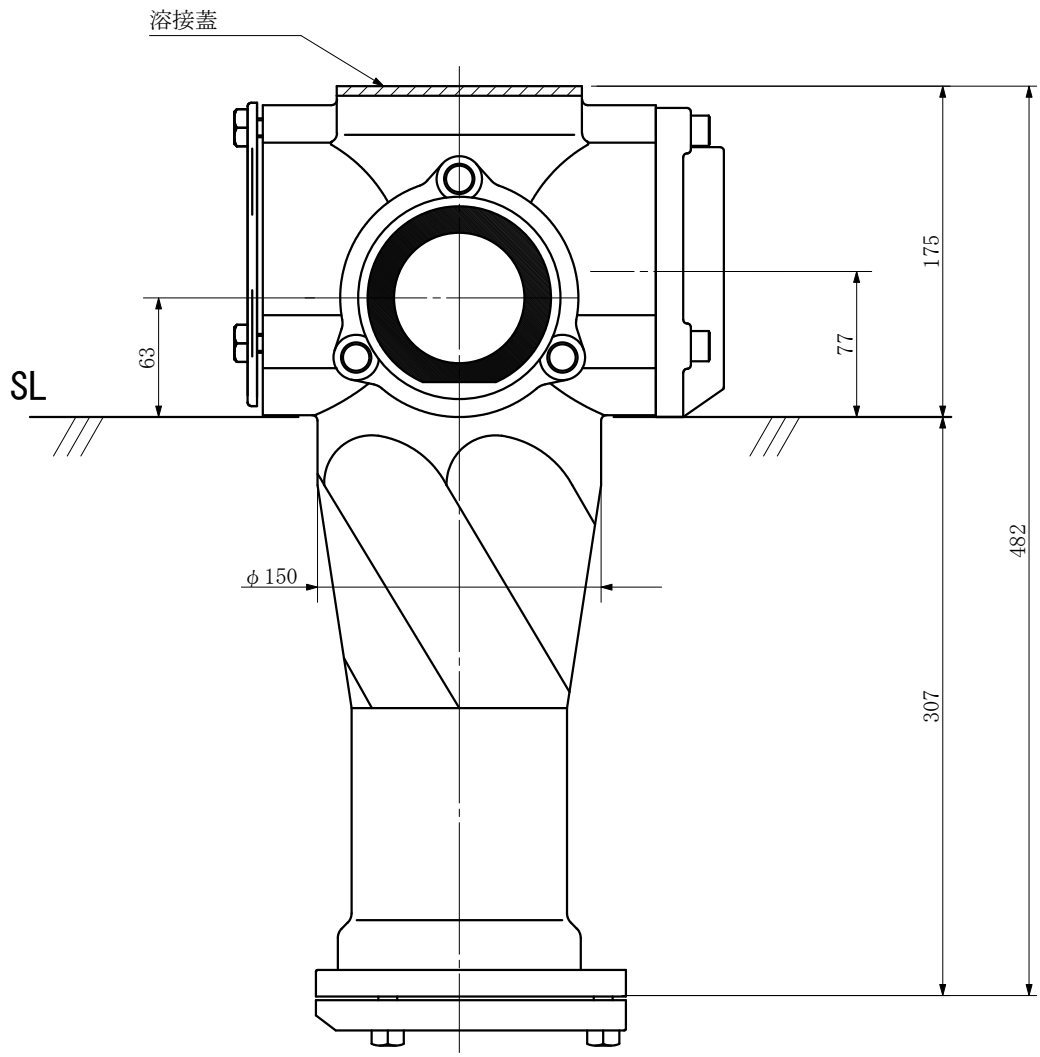
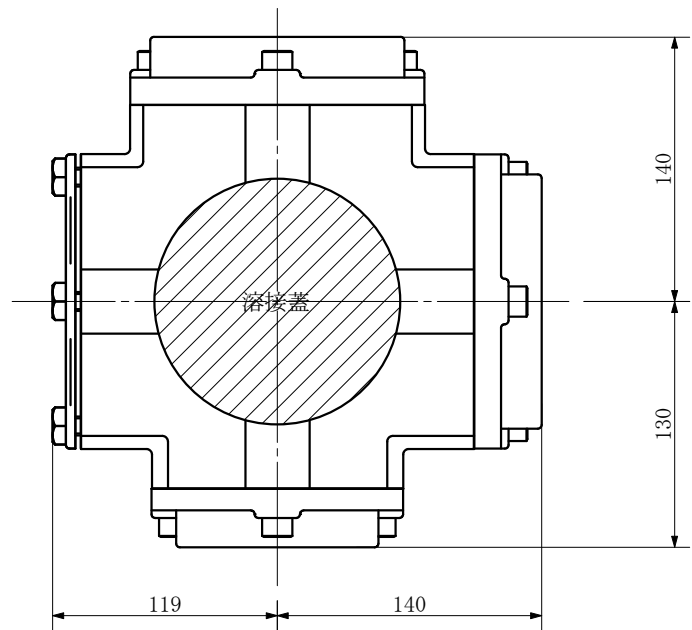
単位：mm



品名	ADスリム継手RR 100A 3方向 (差し口) 100-100×100×100 <SA111S> 上部溶接特殊品			図番	
製 図	積水化学工業 株式会社	年 月 日	2012. 05	承認 印	

品名 ADスリム継手RR 100A 3方向 (受け口)
 100-100×100×80 <SA118U> 上部溶接特殊品

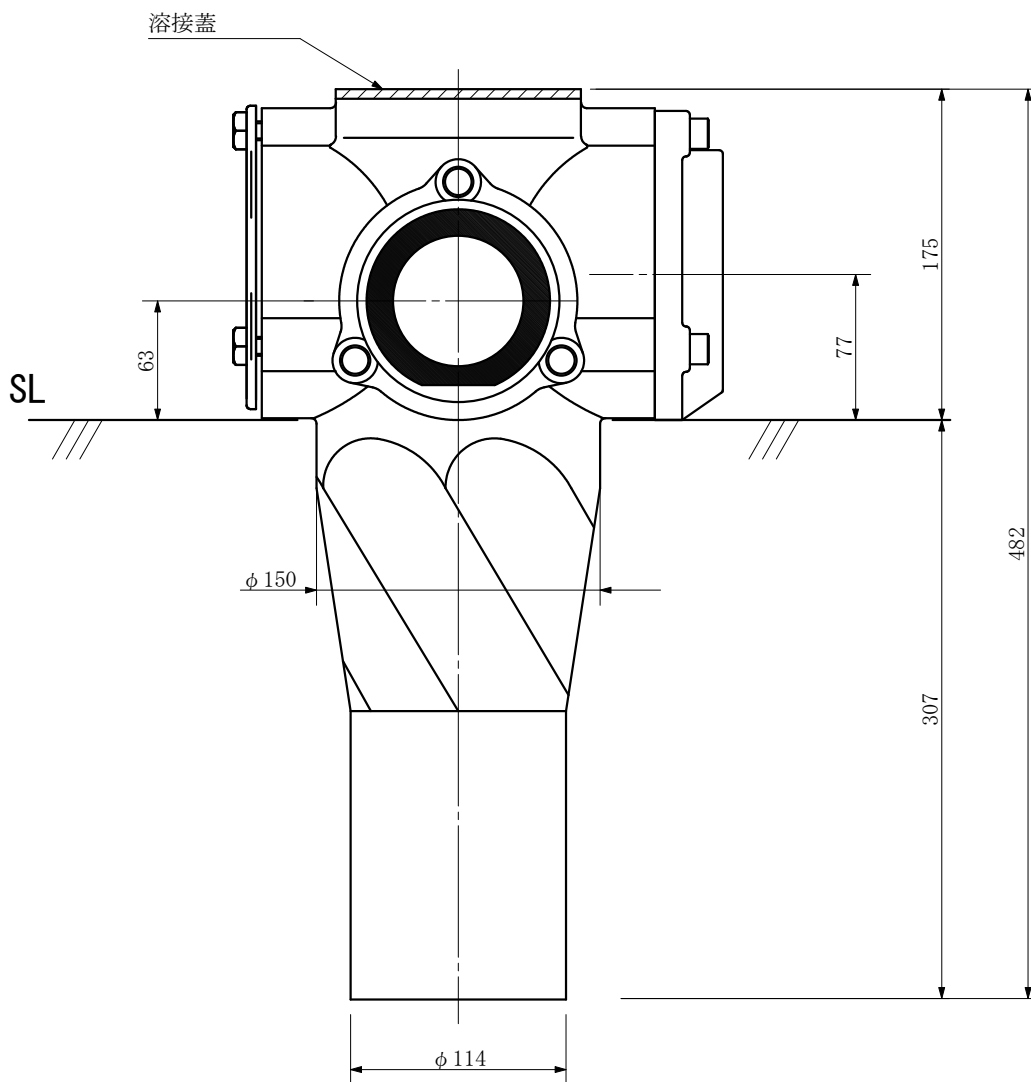
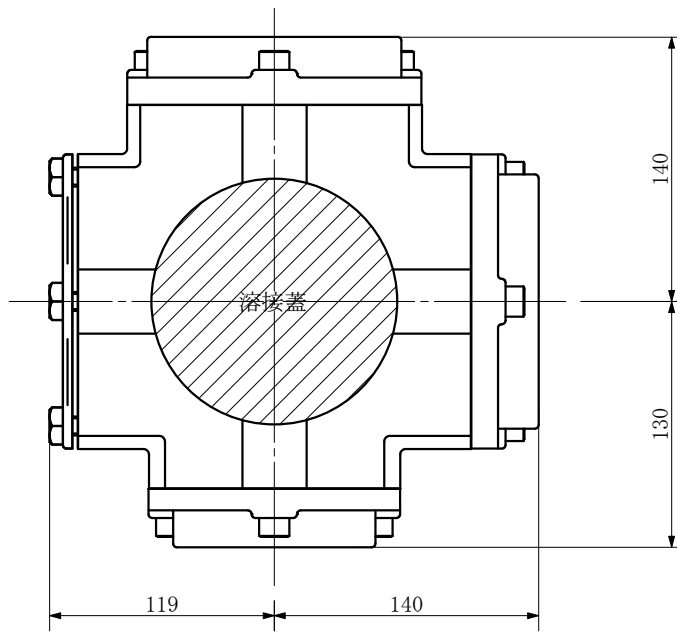
単位：mm



品名	ADスリム継手RR 100A 3方向 (受け口) 100-100×100×80 <SA118U> 上部溶接特殊品			図番	
製 図	積水化学工業 株式会社	年 月 日	2012. 05	承認 印	

品名 ADスリム継手RR 100A 3方向 (差し口)
100-100×100×80 <SA118S> 上部溶接特殊品

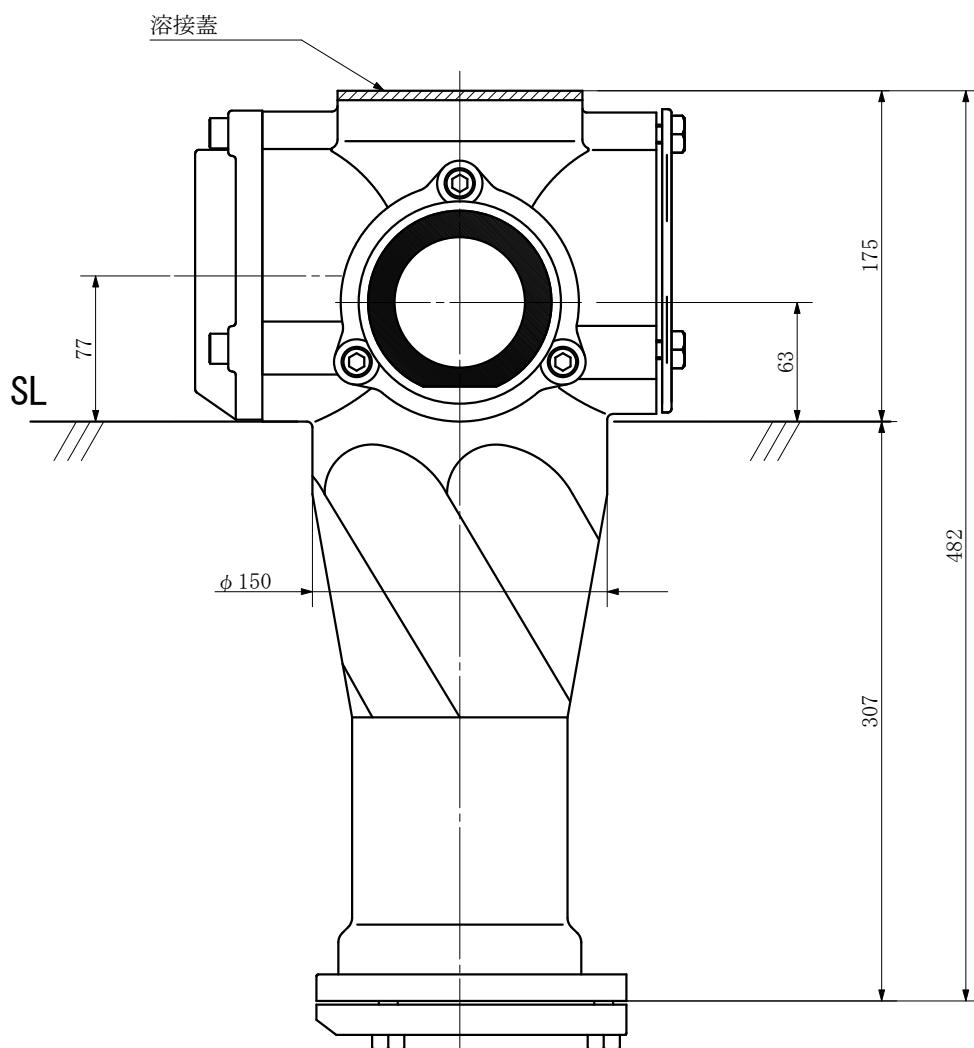
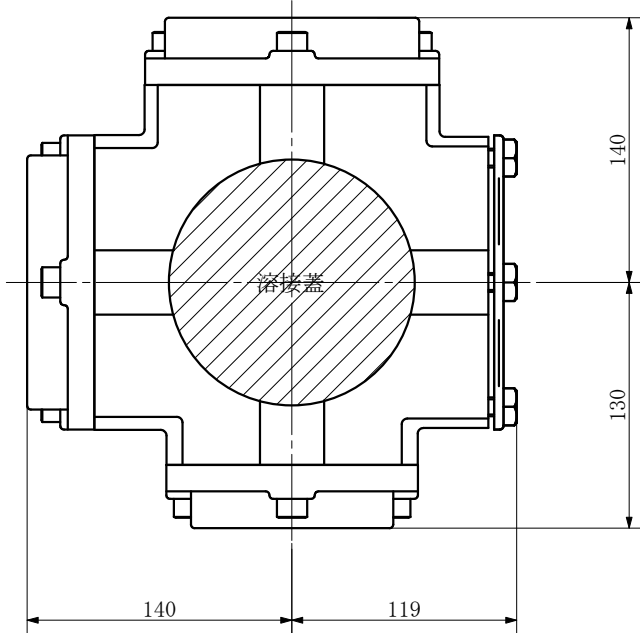
単位：mm



品名	ADスリム継手RR 100A 3方向 (差し口) 100-100×100×80 <SA118S> 上部溶接特殊品			図番	
製 図	積水化学工業 株式会社	年 月 日	2012. 05	承認 印	

品名 ADスリム継手RR 100A 3方向 (受け口)
 100-100×100×80 <SA1108U> 上部溶接特殊品

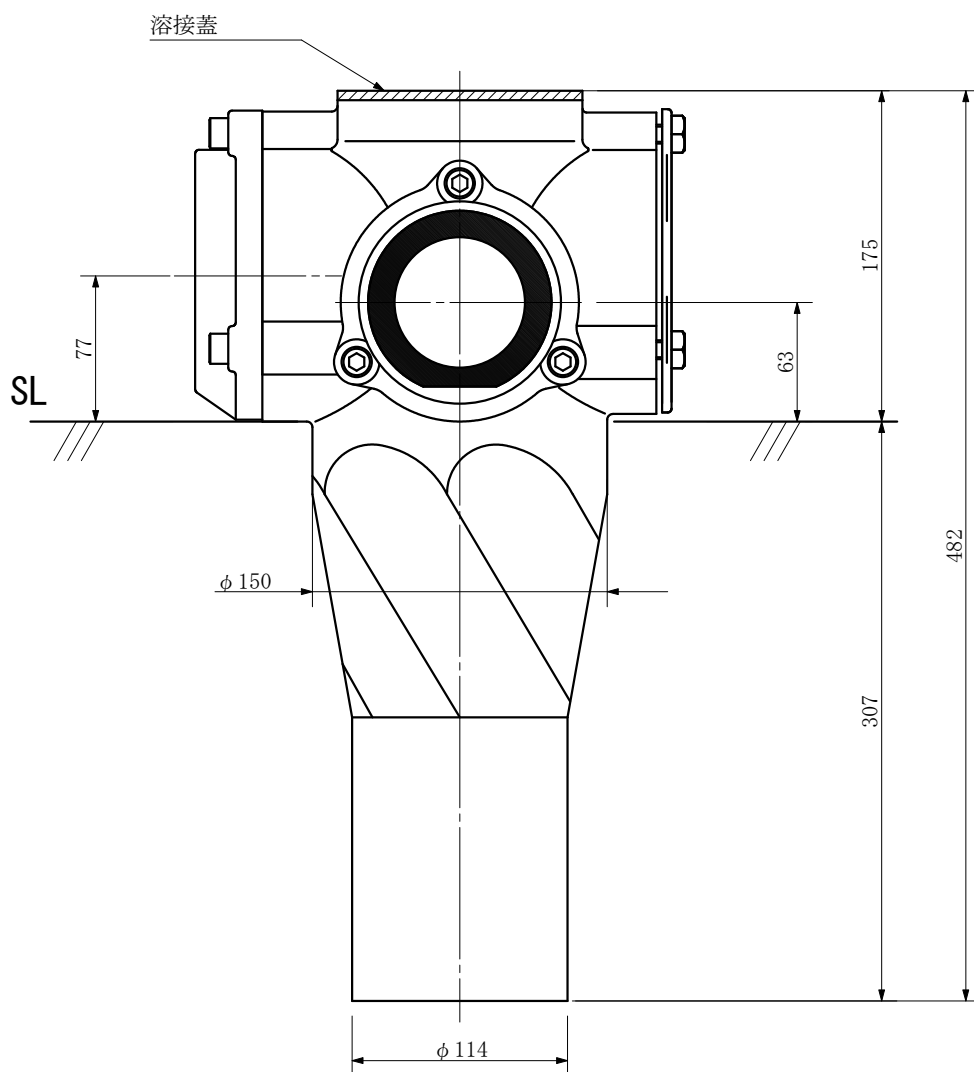
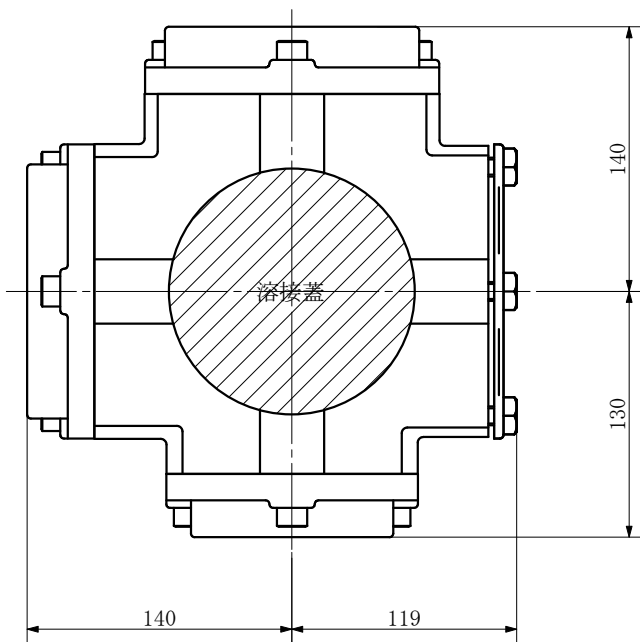
単位：mm



品名	ADスリム継手RR 100A 3方向 (受け口) 100-100×100×80 <SA1108U> 上部溶接特殊品			図番	
製 図	積水化学工業 株式会社	年 月 日	2012. 05	承認 印	

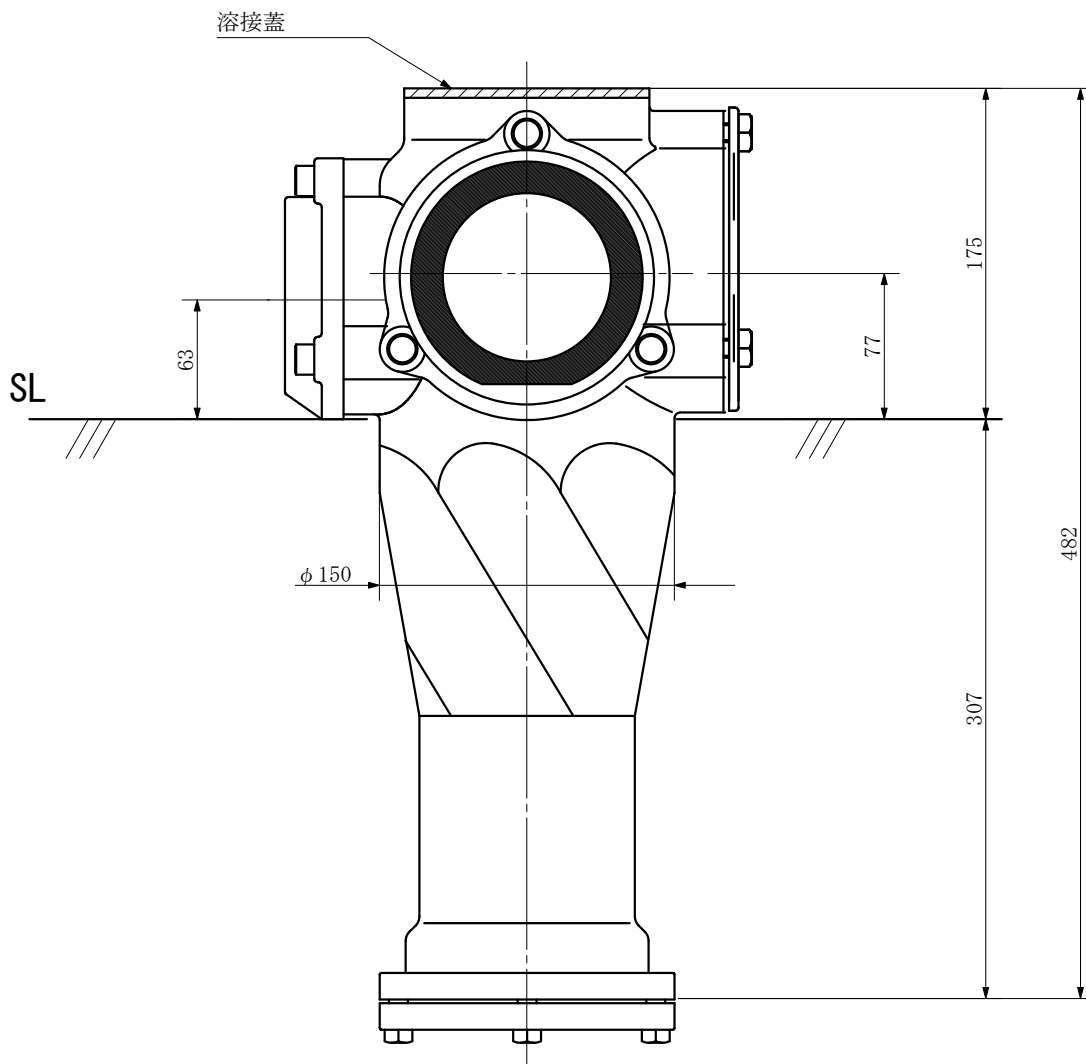
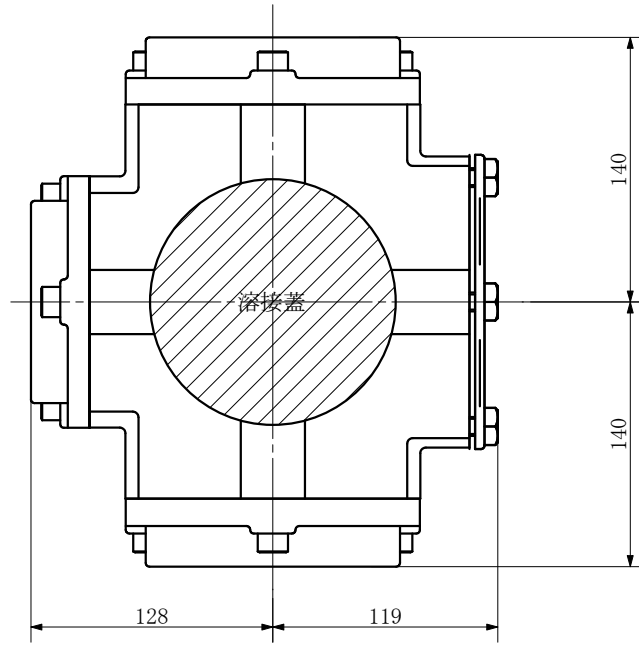
品名 ADスリム継手RR 100A 3方向 (差し口)
100-100×100×80 <SA1108S> 上部溶接特殊品

単位：mm



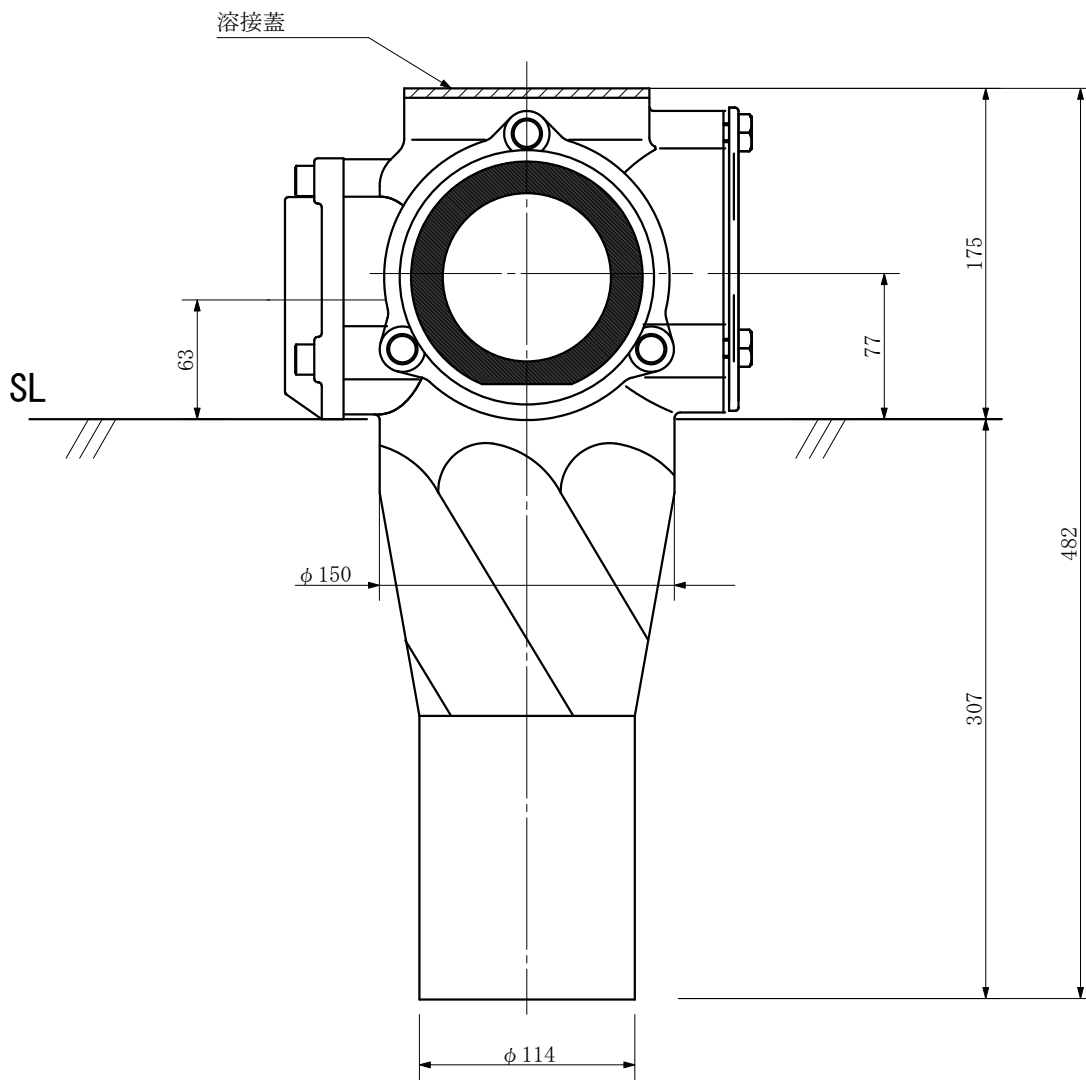
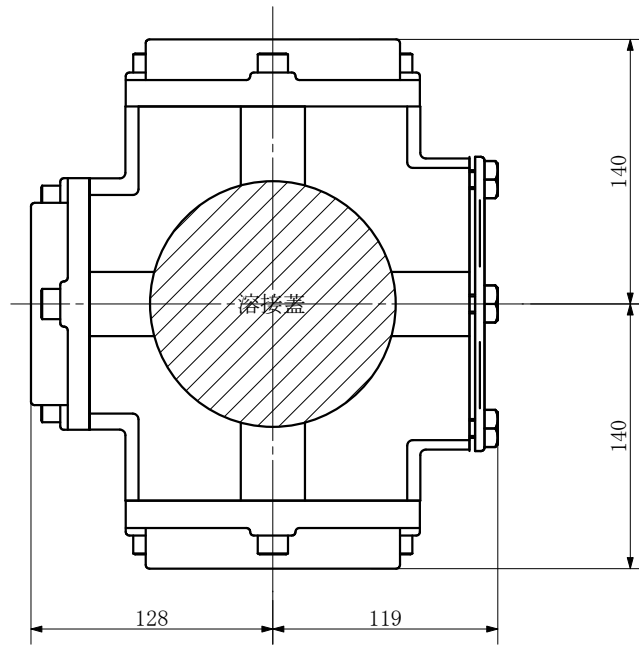
品名	ADスリム継手RR 100A 3方向 (差し口) 100-100×100×80 <SA1108S> 上部溶接特殊品			図番	
製 図	積水化学工業 株式会社	年 月 日	2012. 05	承認 印	

品名	ADスリム継手RR 100A 3方向(受け口) 100-100×100×80 <SA1018U> 上部溶接特殊品
----	---



品名	ADスリム継手RR 100A 3方向(受け口) 100-100×100×80 <SA1018U> 上部溶接特殊品			図番	
製 図	積水化学工業 株式会社	年 月 日	2012. 05	承認 印	

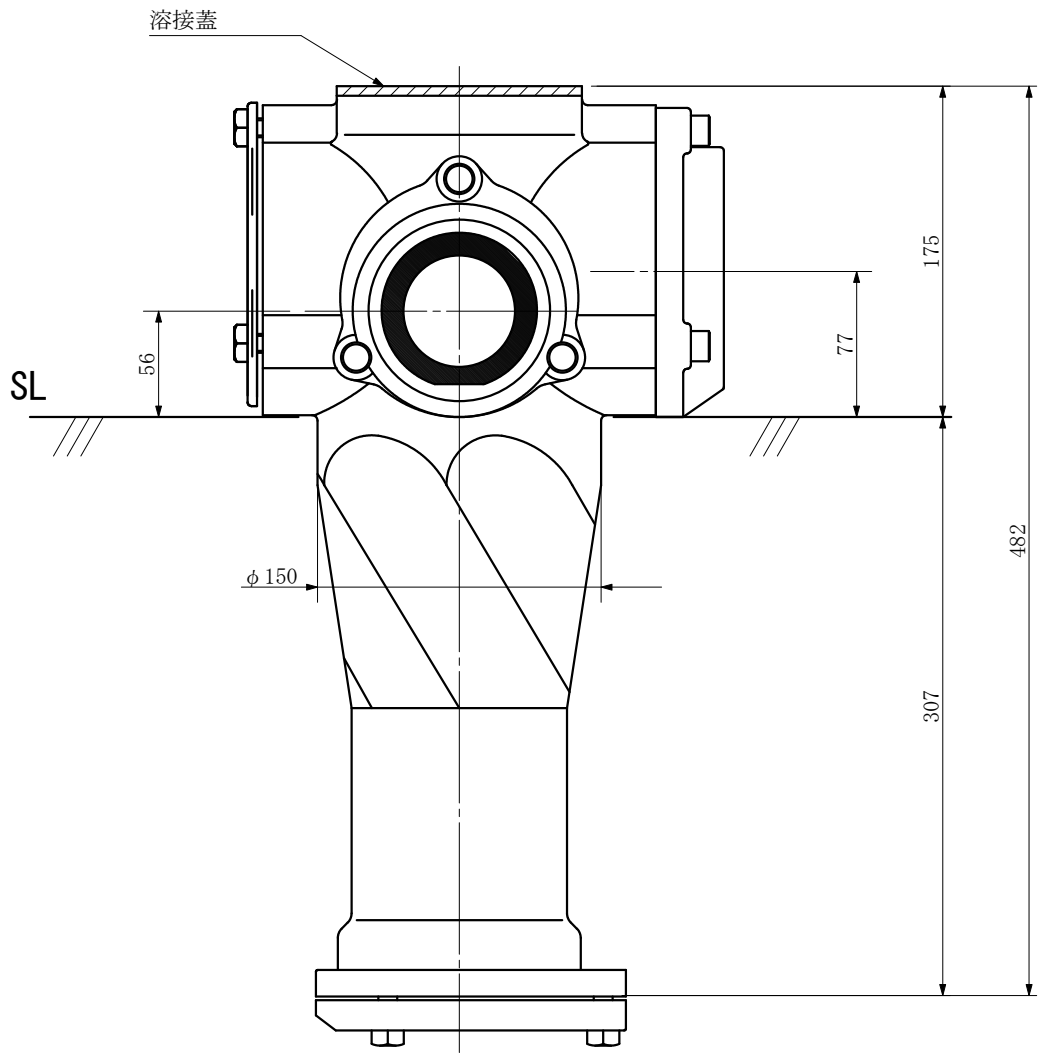
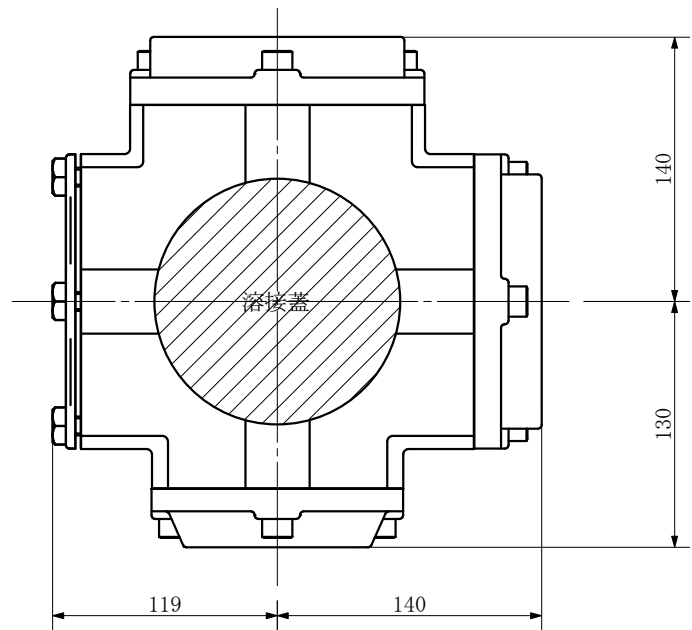
品名 ADスリム継手RR 100A 3方向(差し口)
 100-100×100×80 <SA1018S> 上部溶接特殊品



品名	ADスリム継手RR 100A 3方向(差し口) 100-100×100×80 <SA1018S> 上部溶接特殊品			図番	
製 図	積水化学工業 株式会社	年 月 日	2012. 05	承認 印	

品名 ADスリム継手RR 100A 3方向 (受け口)
 100-100×100×65 <SA116U> 上部溶接特殊品

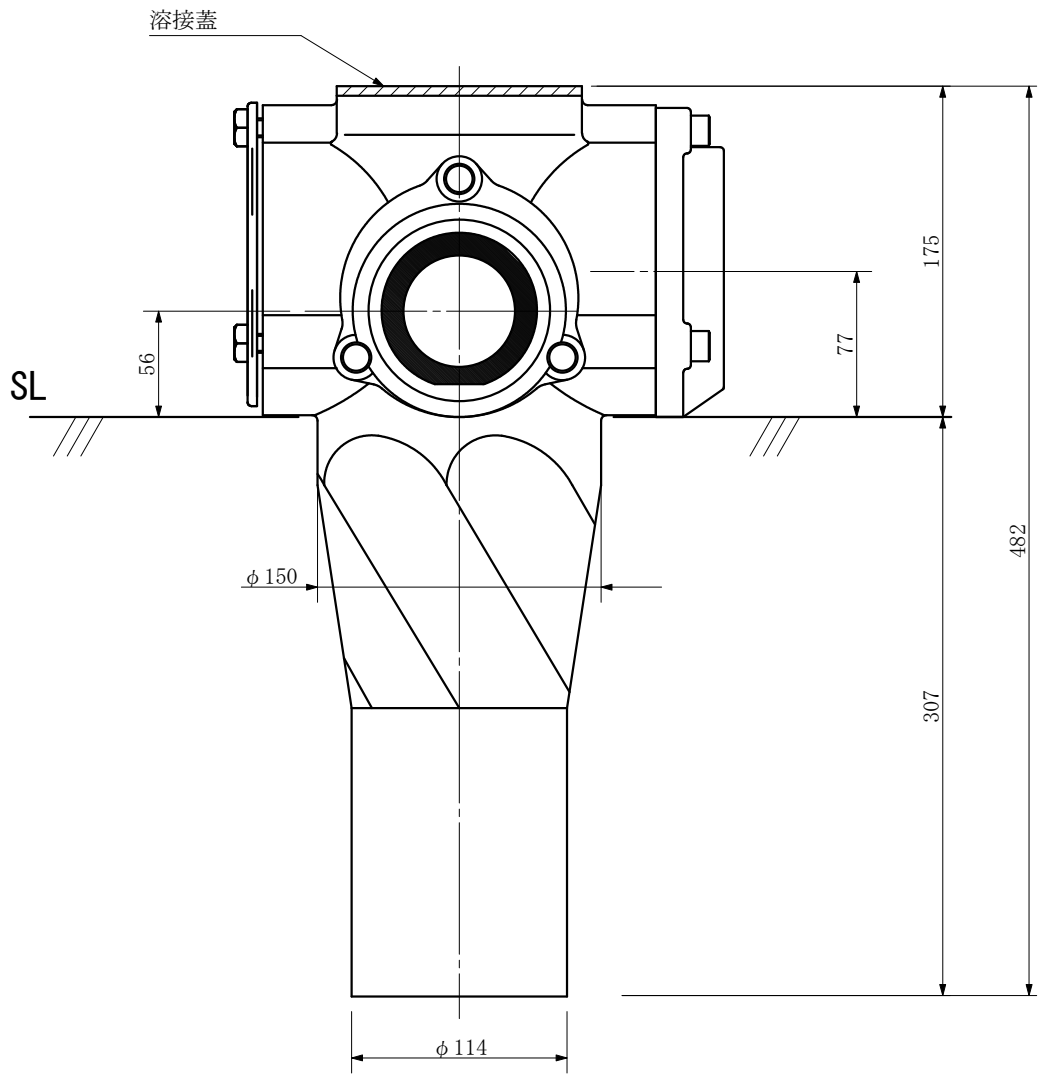
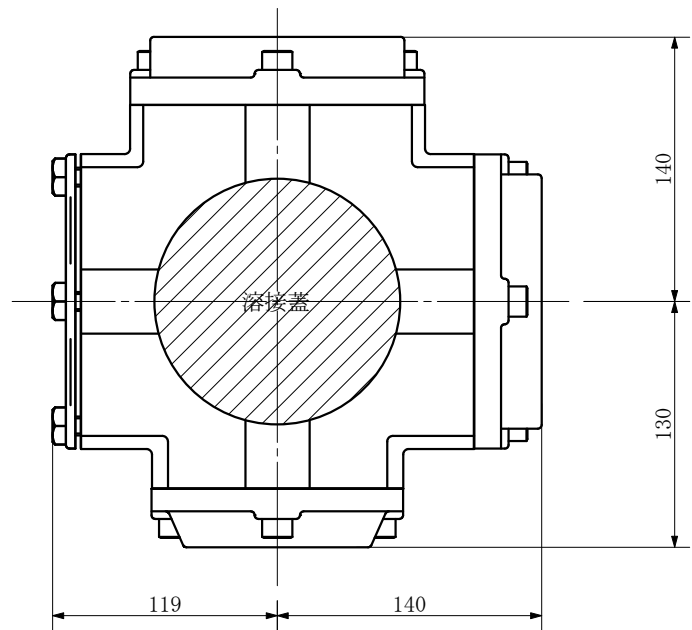
単位：mm



品名	ADスリム継手RR 100A 3方向 (受け口) 100-100×100×65 <SA116U> 上部溶接特殊品			図番	
製 図	積水化学工業 株式会社	年 月 日	2012. 05	承認 印	

品名 ADスリム継手RR 100A 3方向 (差し口)
 100-100×100×65 <SA116S> 上部溶接特殊品

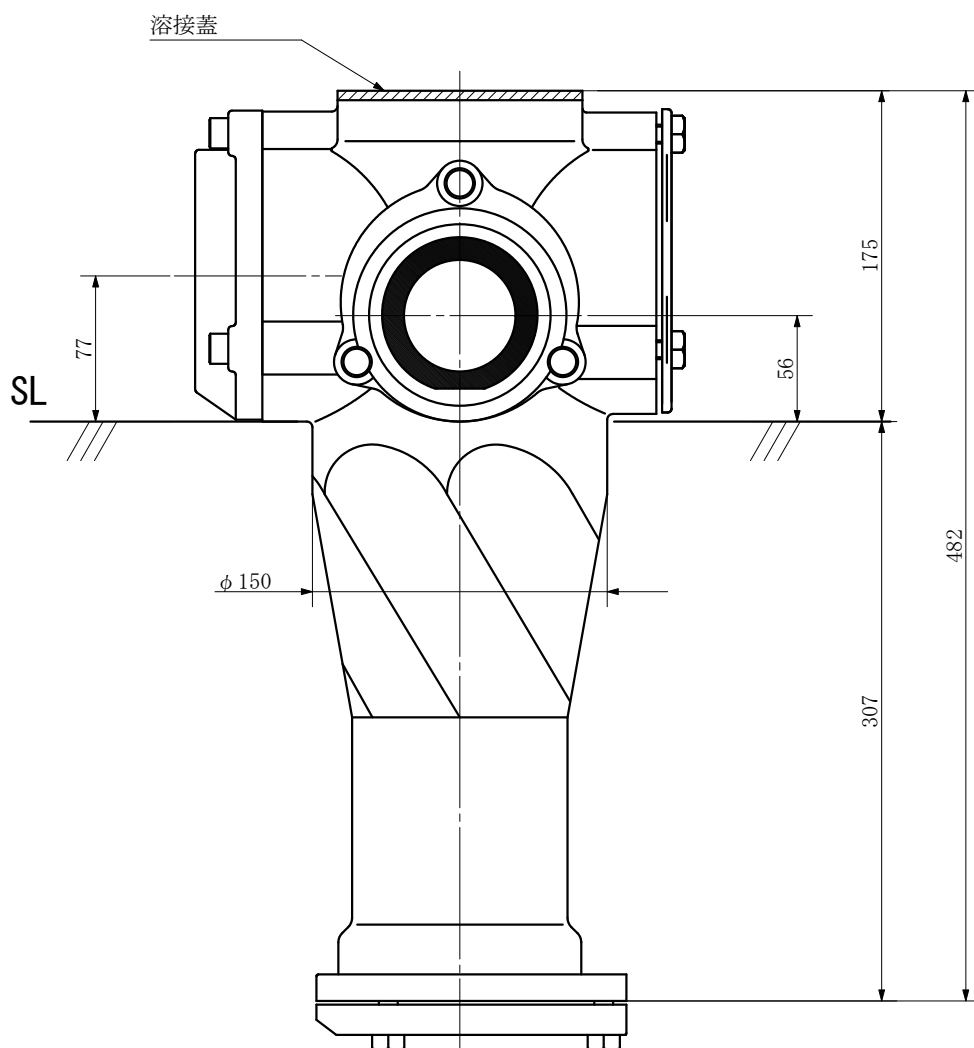
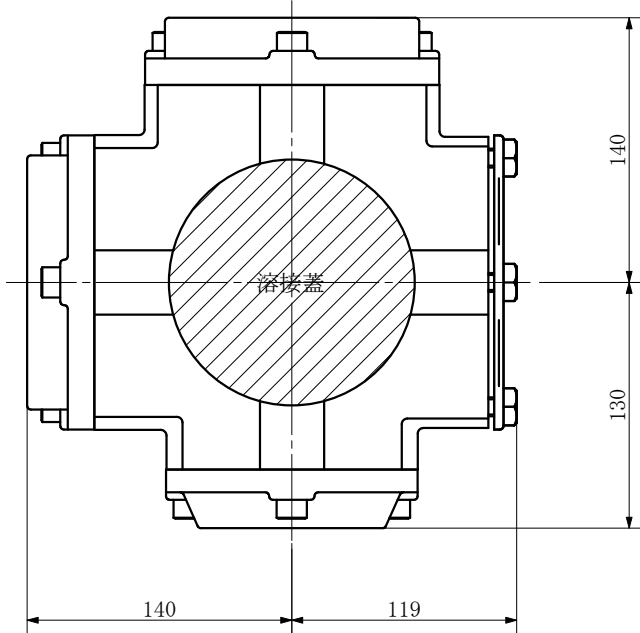
単位：mm



品名	ADスリム継手RR 100A 3方向 (差し口) 100-100×100×65 <SA116S> 上部溶接特殊品			図番	
製 図	積水化学工業 株式会社	年 月 日	2012. 05	承認 印	

品名 ADスリム継手RR 100A 3方向 (受け口)
100-100×100×65 <SA1106U> 上部溶接特殊品

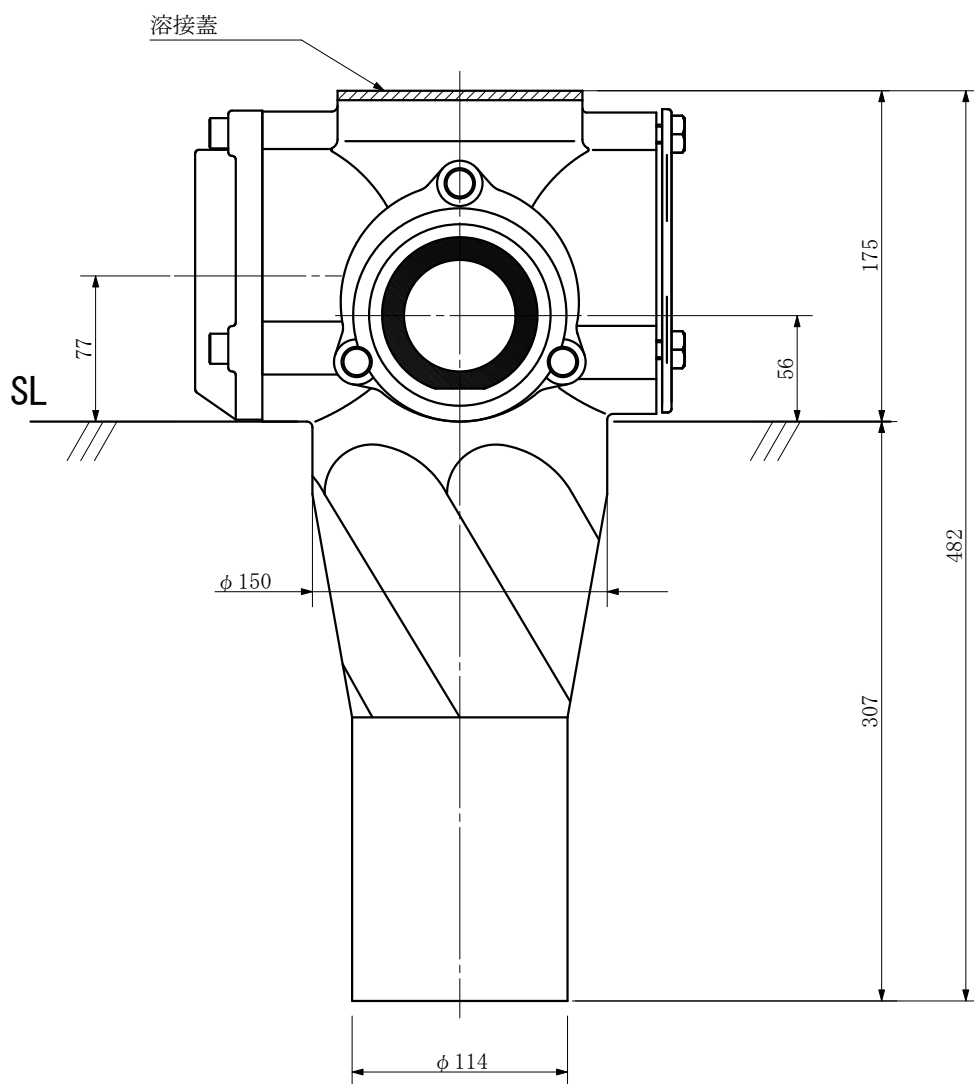
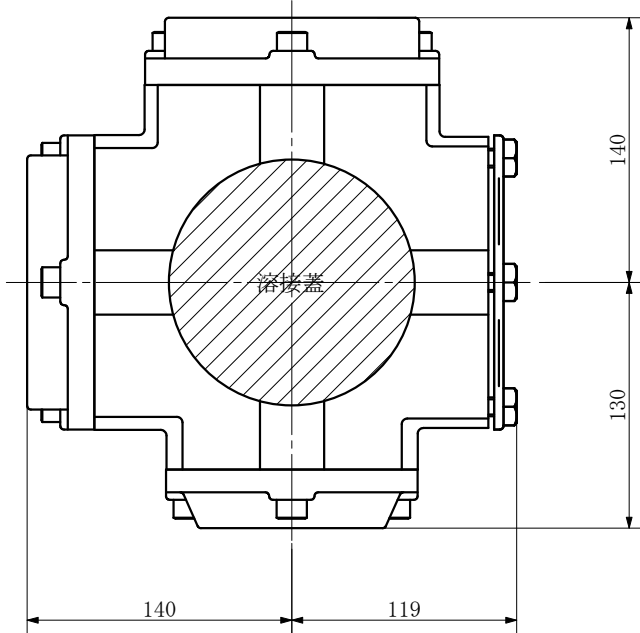
単位：mm



品名	ADスリム継手RR 100A 3方向 (受け口) 100-100×100×65 <SA1106U> 上部溶接特殊品			図番	
製 図	積水化学工業 株式会社	年 月 日	2012. 05	承認 印	

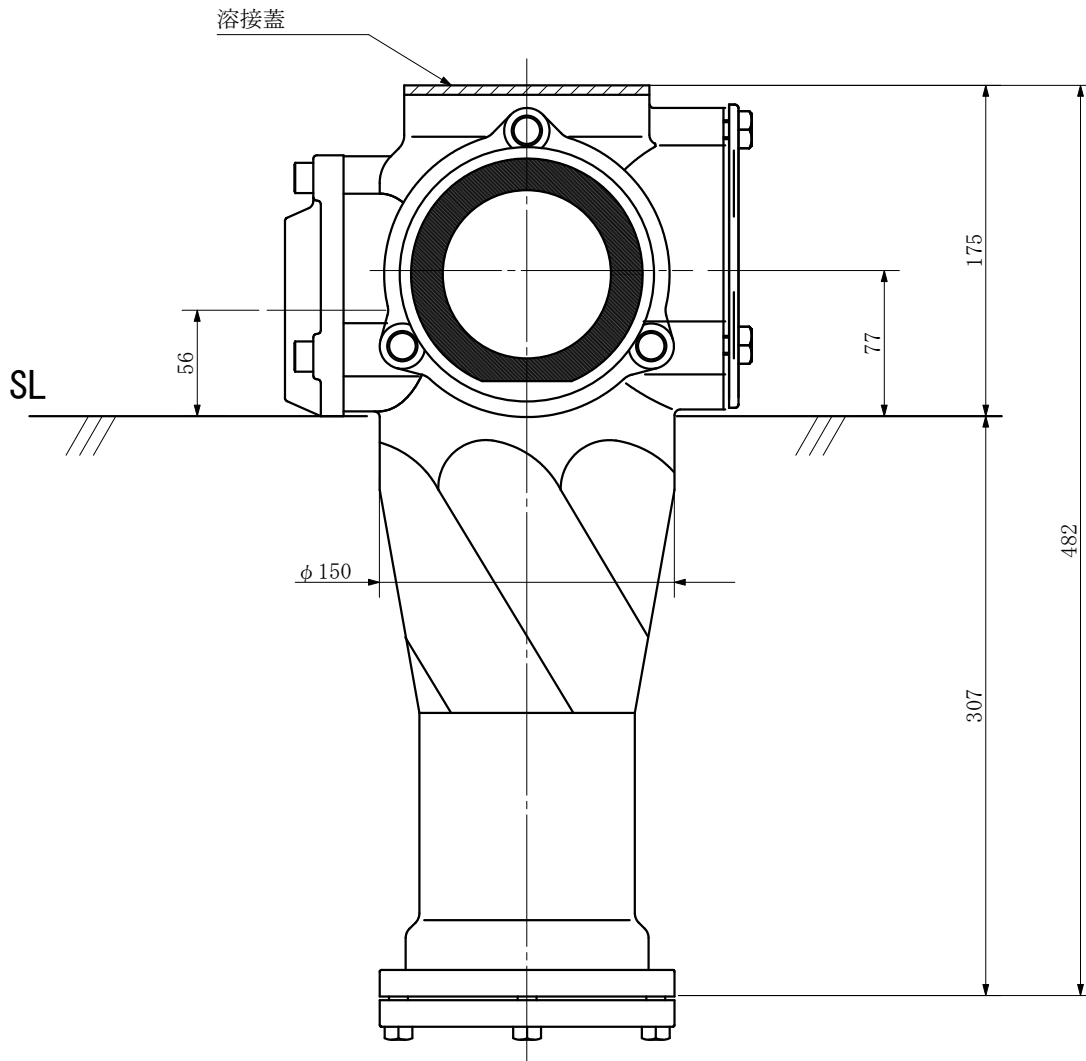
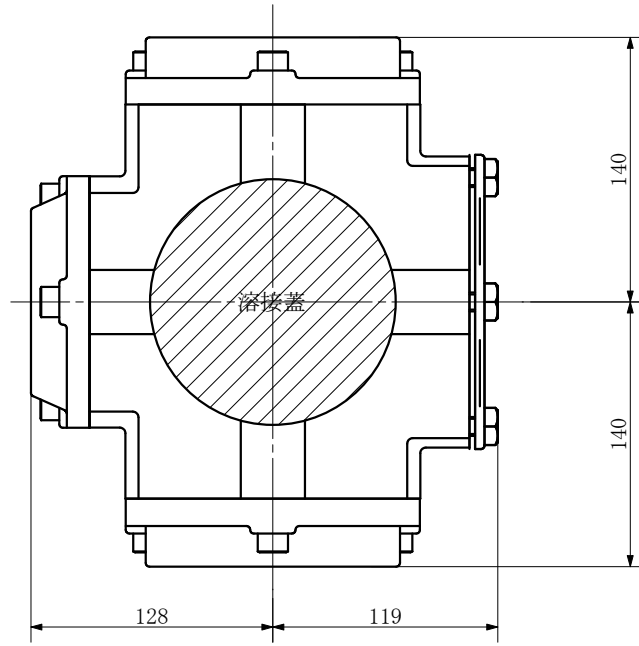
品名 ADスリム継手RR 100A 3方向 (差し口)
100-100×100×65 <SA1106S> 上部溶接特殊品

単位：mm



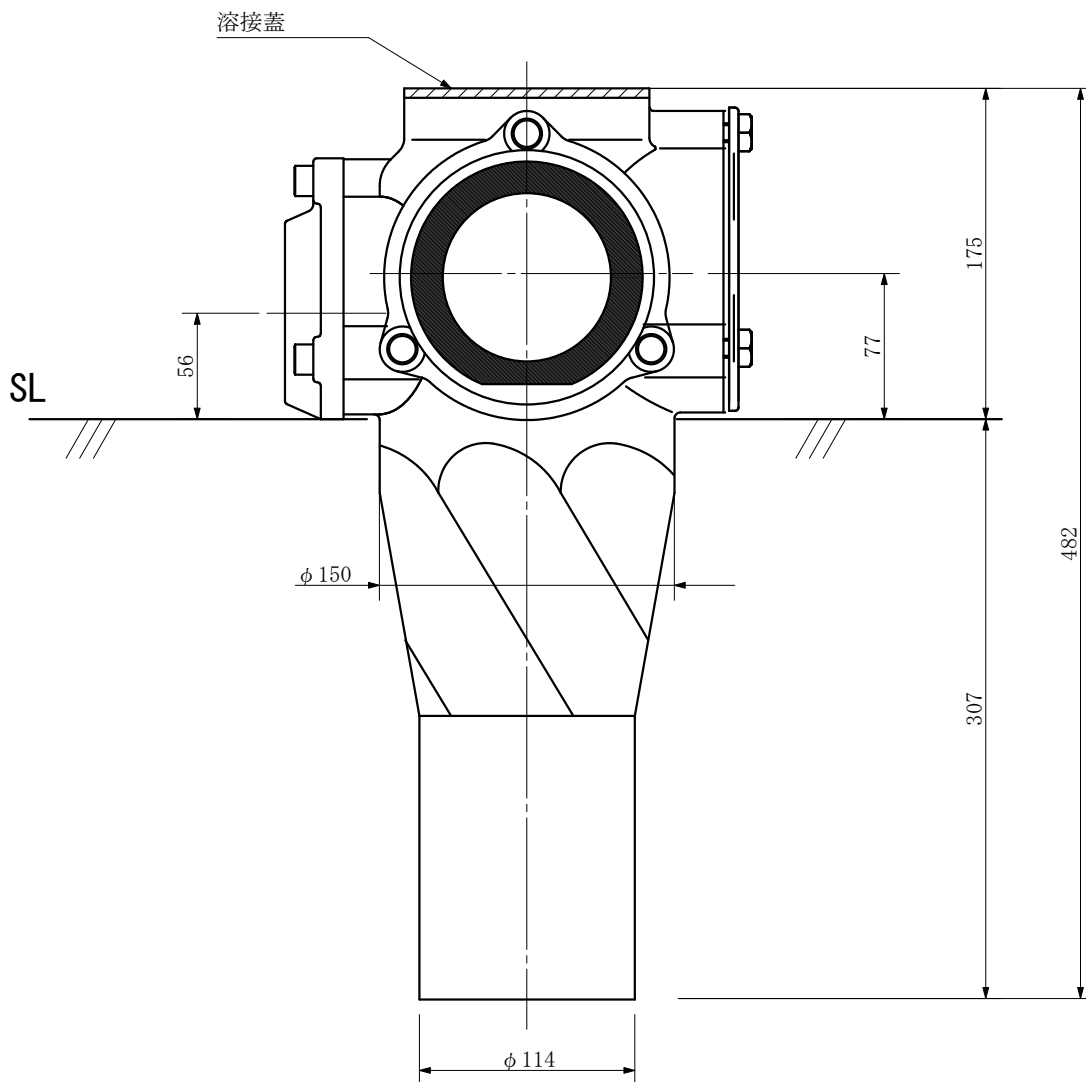
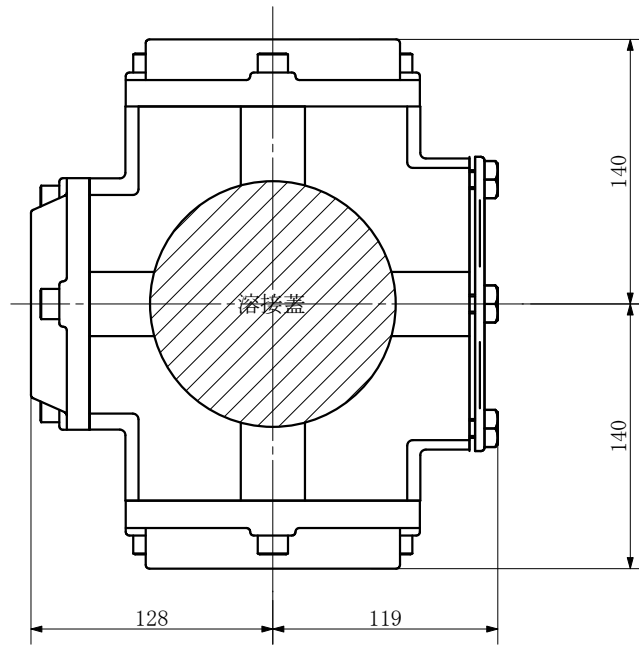
品名	ADスリム継手RR 100A 3方向 (差し口) 100-100×100×65 <SA1106S> 上部溶接特殊品			図番	
製 図	積水化学工業 株式会社	年 月 日	2012. 05	承認 印	

品名	ADスリム継手RR 100A 3方向(受け口) 100-100×100×65 <SA1016U> 上部溶接特殊品
----	---



品名	ADスリム継手RR 100A 3方向(受け口) 100-100×100×65 <SA1016U> 上部溶接特殊品			図番	
製 図	積水化学工業 株式会社	年 月 日	2012. 05	承認 印	

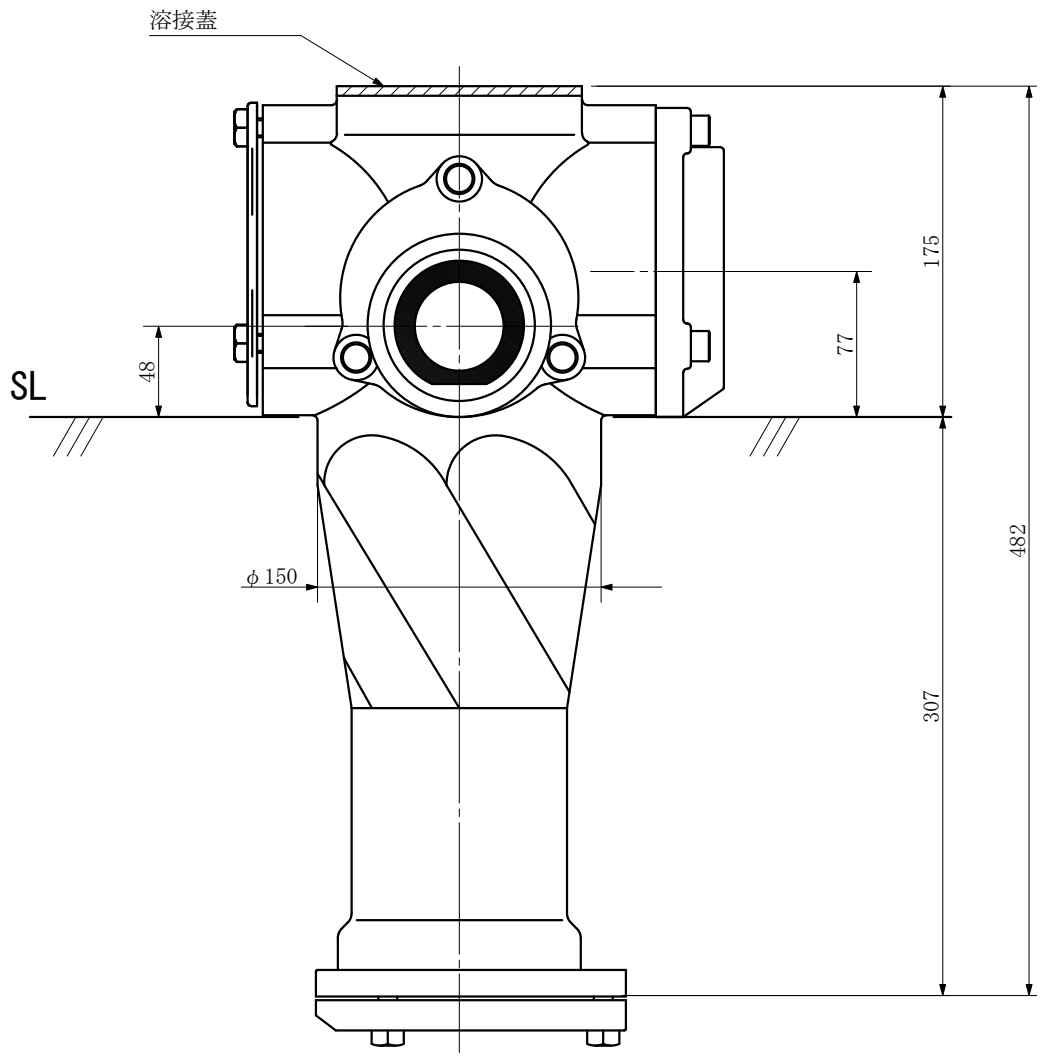
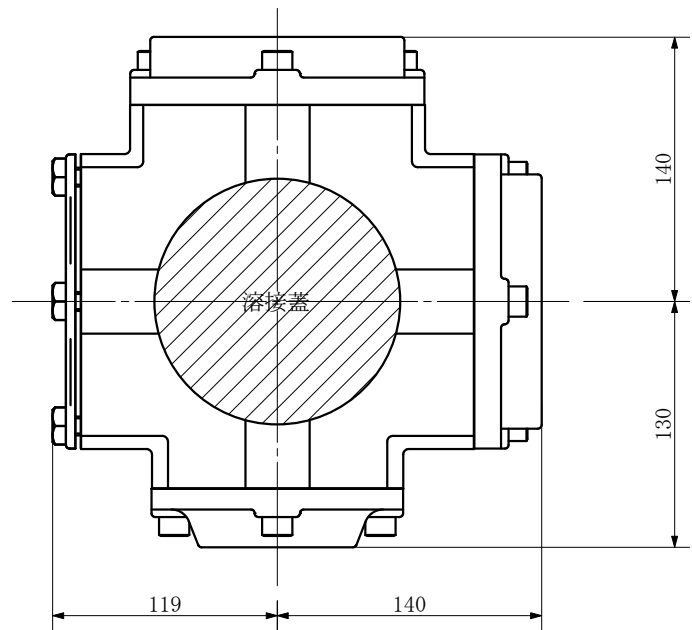
品名 ADスリム継手RR 100A 3方向(差し口)
100-100×100×65 <SA1016S> 上部溶接特殊品



品名	ADスリム継手RR 100A 3方向(差し口) 100-100×100×65 <SA1016S> 上部溶接特殊品			図番	
製 図	積水化学工業 株式会社	年月日	2012.05	承認印	

品名 ADスリム継手RR 100A 3方向 (受け口)
 100-100×100×50 <SA115U> 上部溶接特殊品

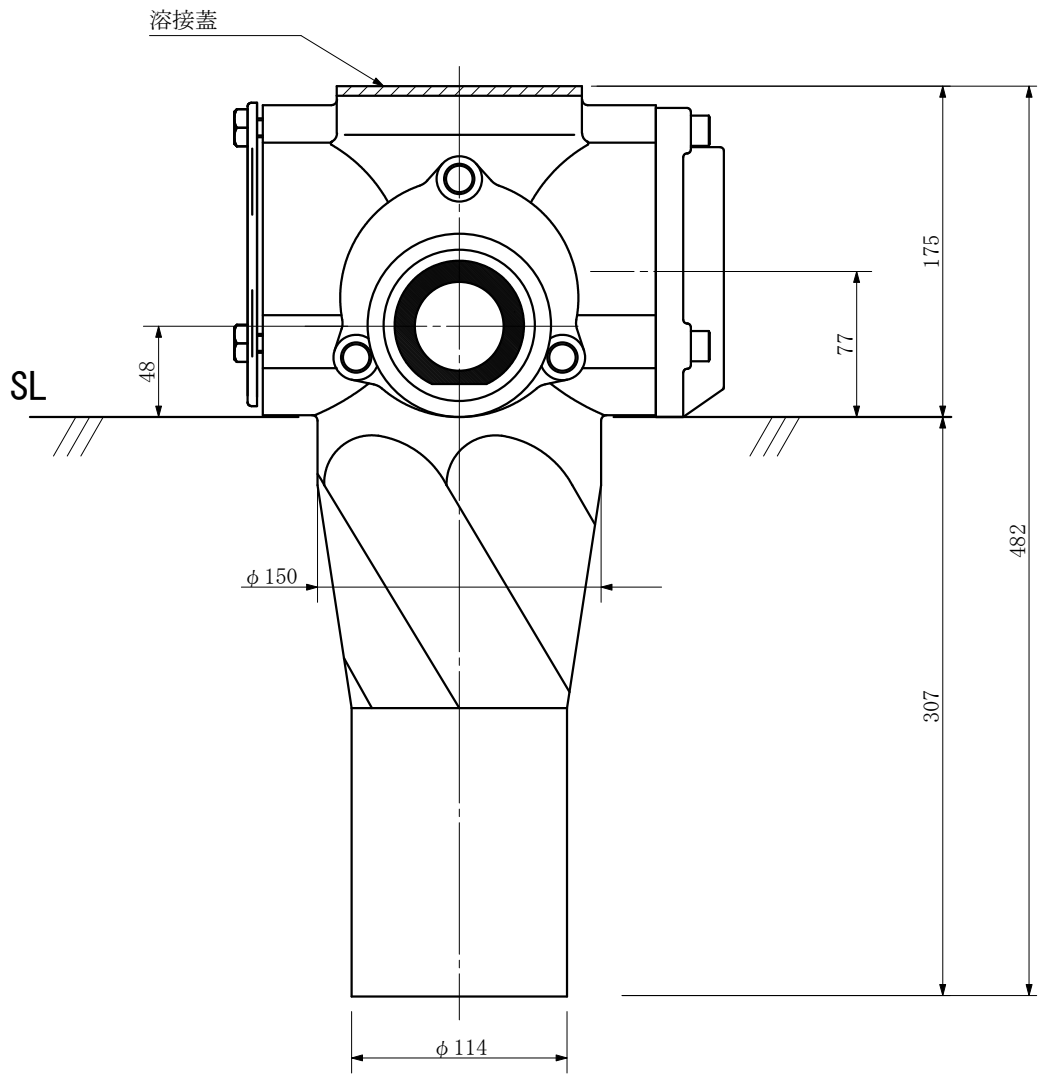
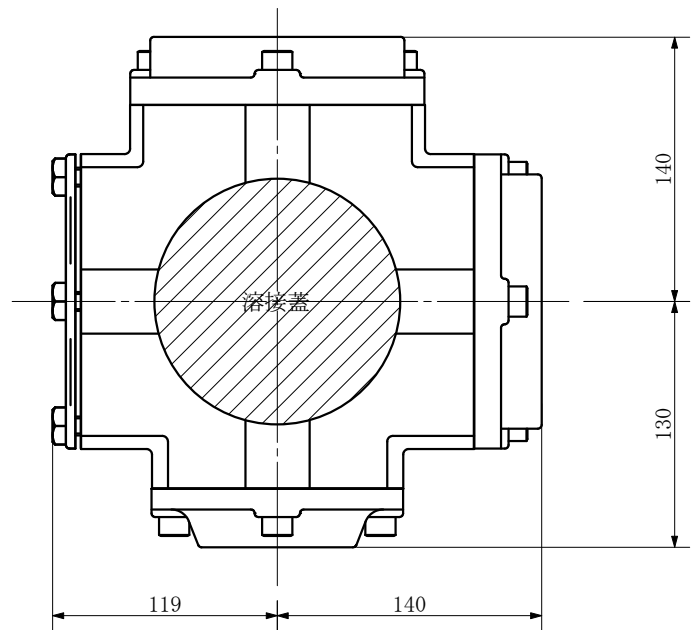
単位：mm



品名	ADスリム継手RR 100A 3方向 (受け口) 100-100×100×50 <SA115U> 上部溶接特殊品			図番	
製 図	積水化学工業 株式会社	年 月 日	2012. 05	承認 印	

品名 ADスリム継手RR 100A 3方向 (差し口)
 100-100×100×50 <SA115S> 上部溶接特殊品

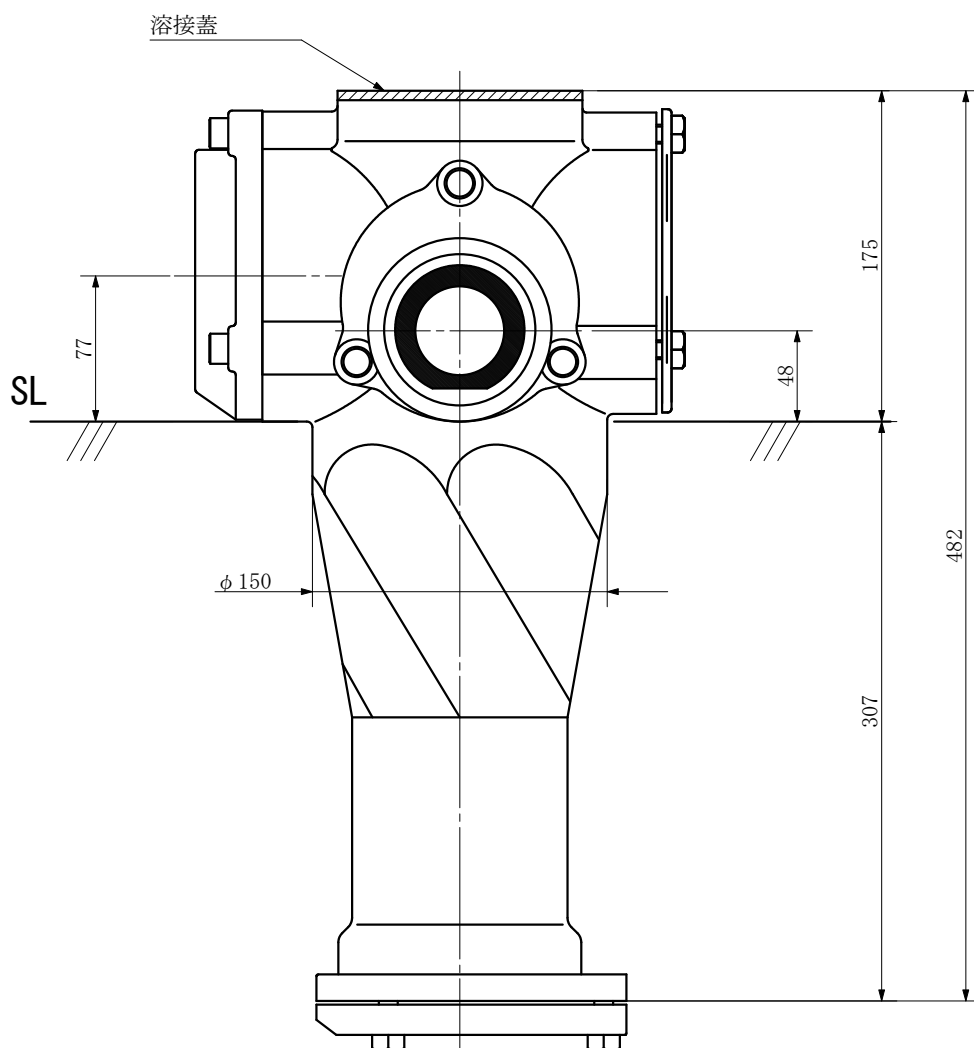
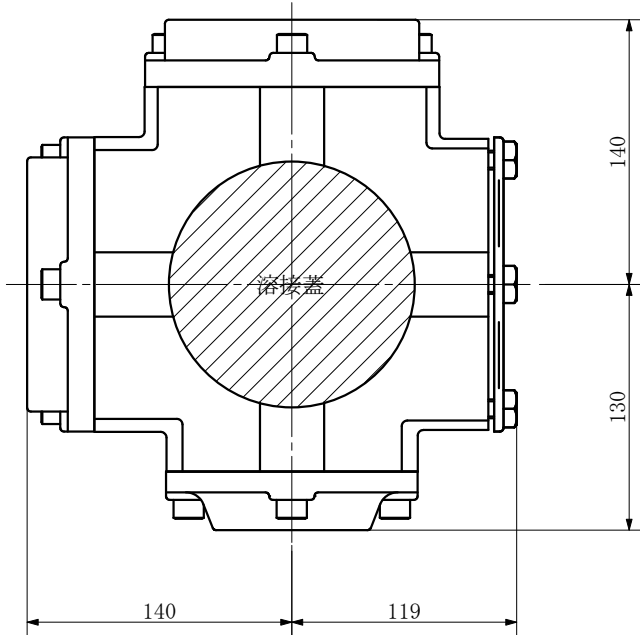
単位：mm



品名	ADスリム継手RR 100A 3方向 (差し口) 100-100×100×50 <SA115S> 上部溶接特殊品			図番	
製 図	積水化学工業 株式会社	年 月 日	2012. 05	承認 印	

品名 ADスリム継手RR 100A 3方向 (受け口)
100-100×100×50 <SA1105U> 上部溶接特殊品

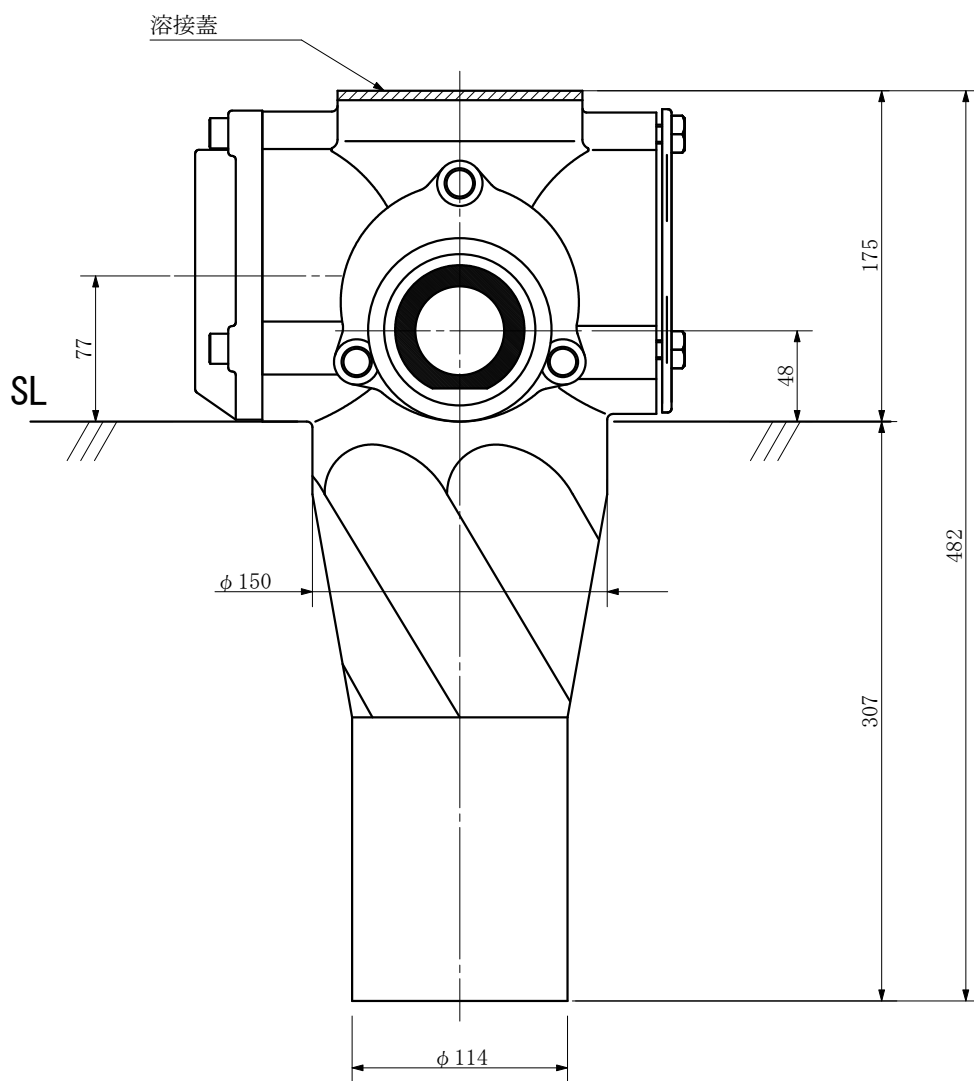
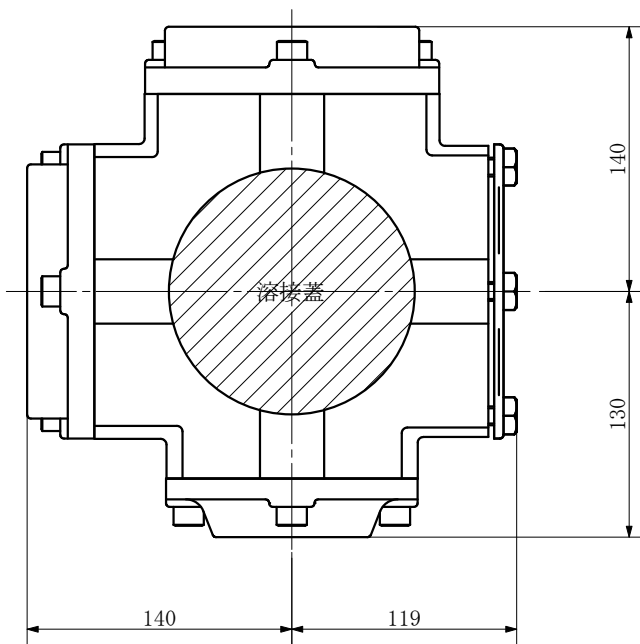
単位：mm



品名	ADスリム継手RR 100A 3方向 (受け口) 100-100×100×50 <SA1105U> 上部溶接特殊品			図番	
製 図	積水化学工業 株式会社	年 月 日	2012. 05	承認 印	

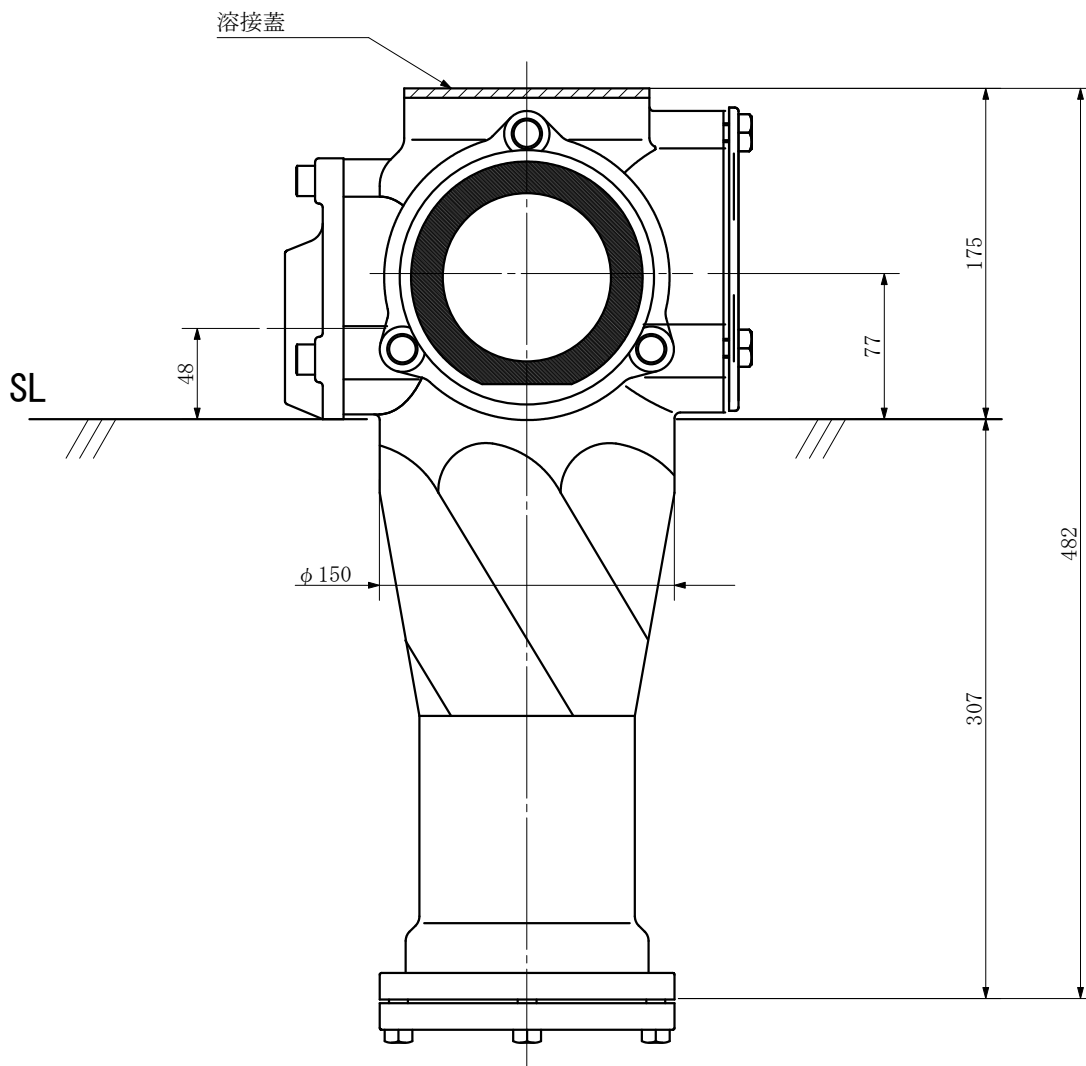
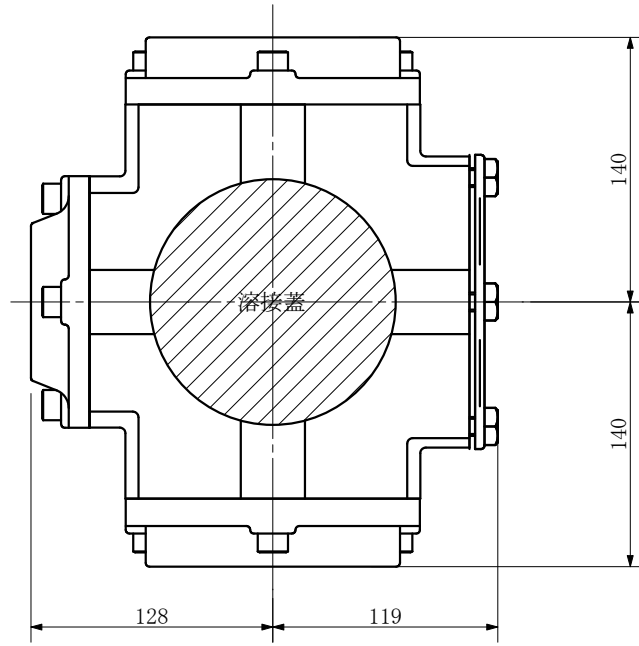
品名 ADスリム継手RR 100A 3方向 (差し口)
100-100×100×50 <SA1105S> 上部溶接特殊品

単位：mm



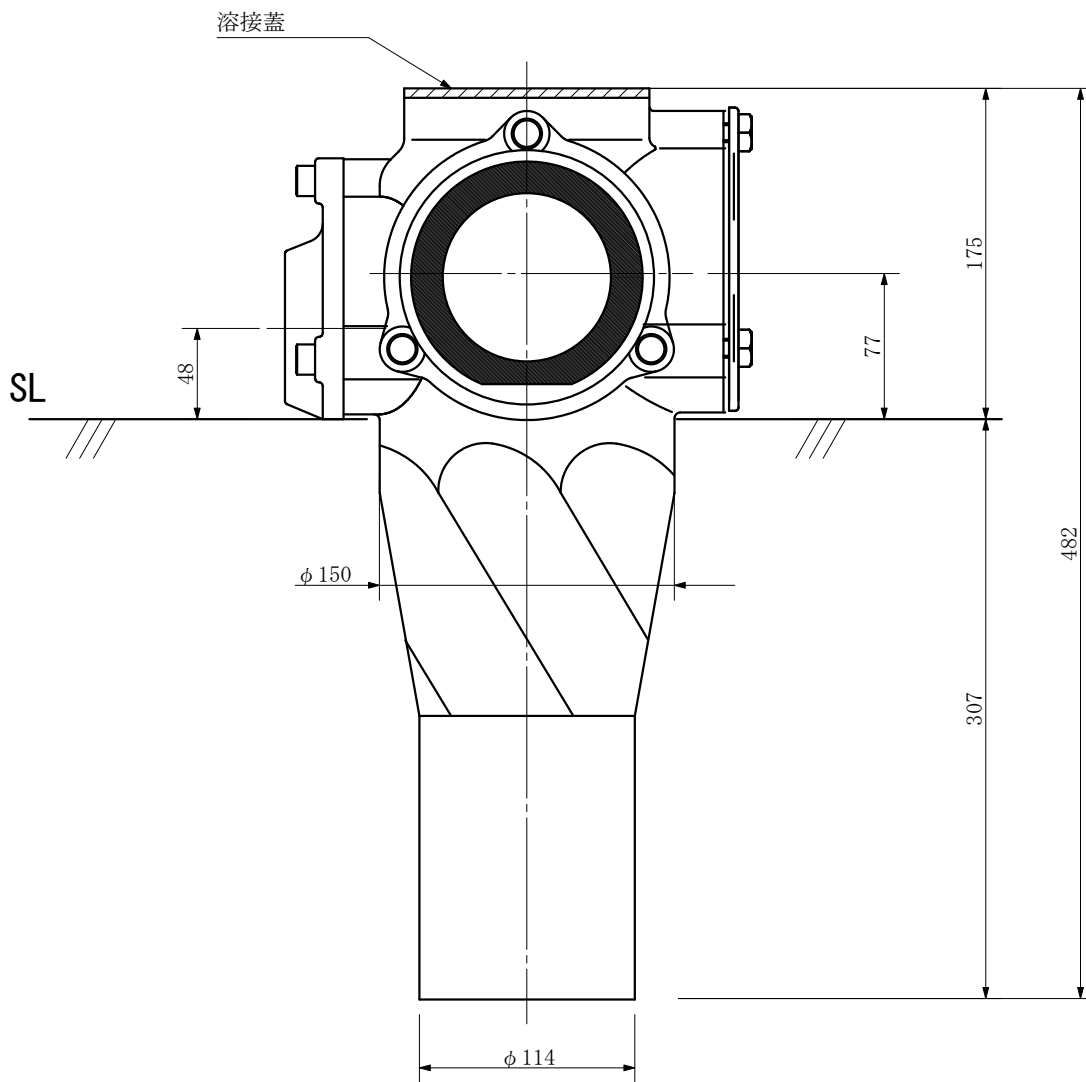
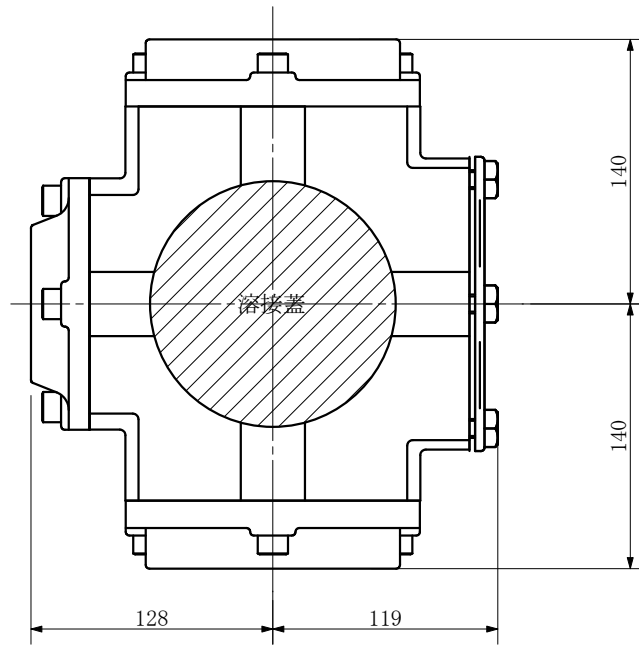
品名	ADスリム継手RR 100A 3方向 (差し口) 100-100×100×50 <SA1105S> 上部溶接特殊品			図番	
製 図	積水化学工業 株式会社	年 月 日	2012. 05	承認 印	

品名	ADスリム継手RR 100A 3方向(受け口) 100-100×100×50 <SA1015U> 上部溶接特殊品
----	---



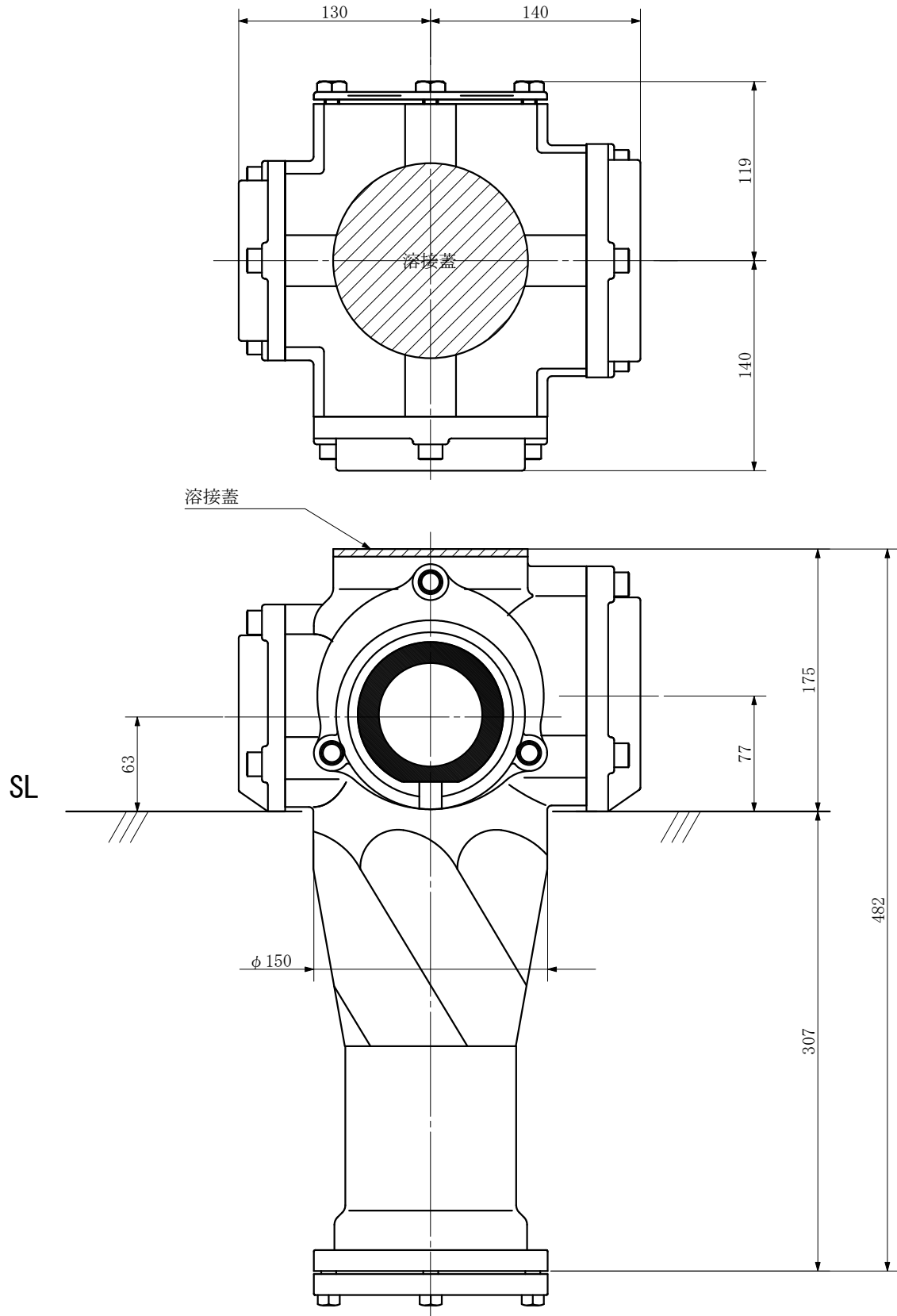
品名	ADスリム継手RR 100A 3方向(受け口) 100-100×100×50 <SA1015U> 上部溶接特殊品			図番	
製 図	積水化学工業 株式会社	年 月 日	2012. 05	承認 印	

品名 ADスリム継手RR 100A 3方向(差し口)
100-100×100×50 <SA1015S> 上部溶接特殊品



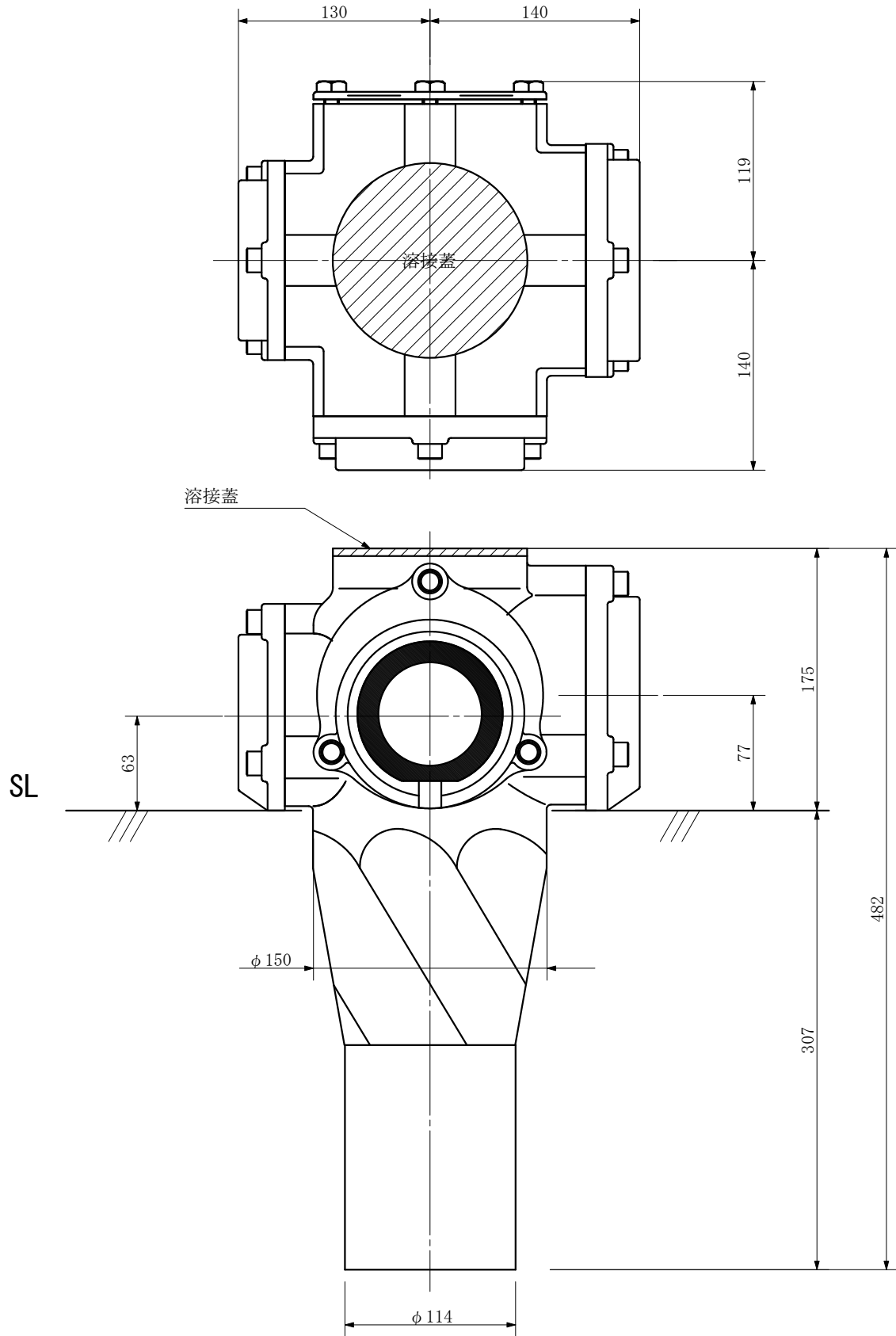
品名	ADスリム継手RR 100A 3方向(差し口) 100-100×100×50 <SA1015S> 上部溶接特殊品			図番	
製 図	積水化学工業 株式会社	年 月 日	2012. 05	承認 印	

品名 ADスリム継手RR 100A 3方向(受け口)
 100-100×80×80 <SA188U> 上部溶接特殊品



品名	ADスリム継手RR 100A 3方向(受け口) 100-100×80×80 <SA188U> 上部溶接特殊品			図番	
製 図	積水化学工業 株式会社	年 月 日	2012. 05	承認 印	

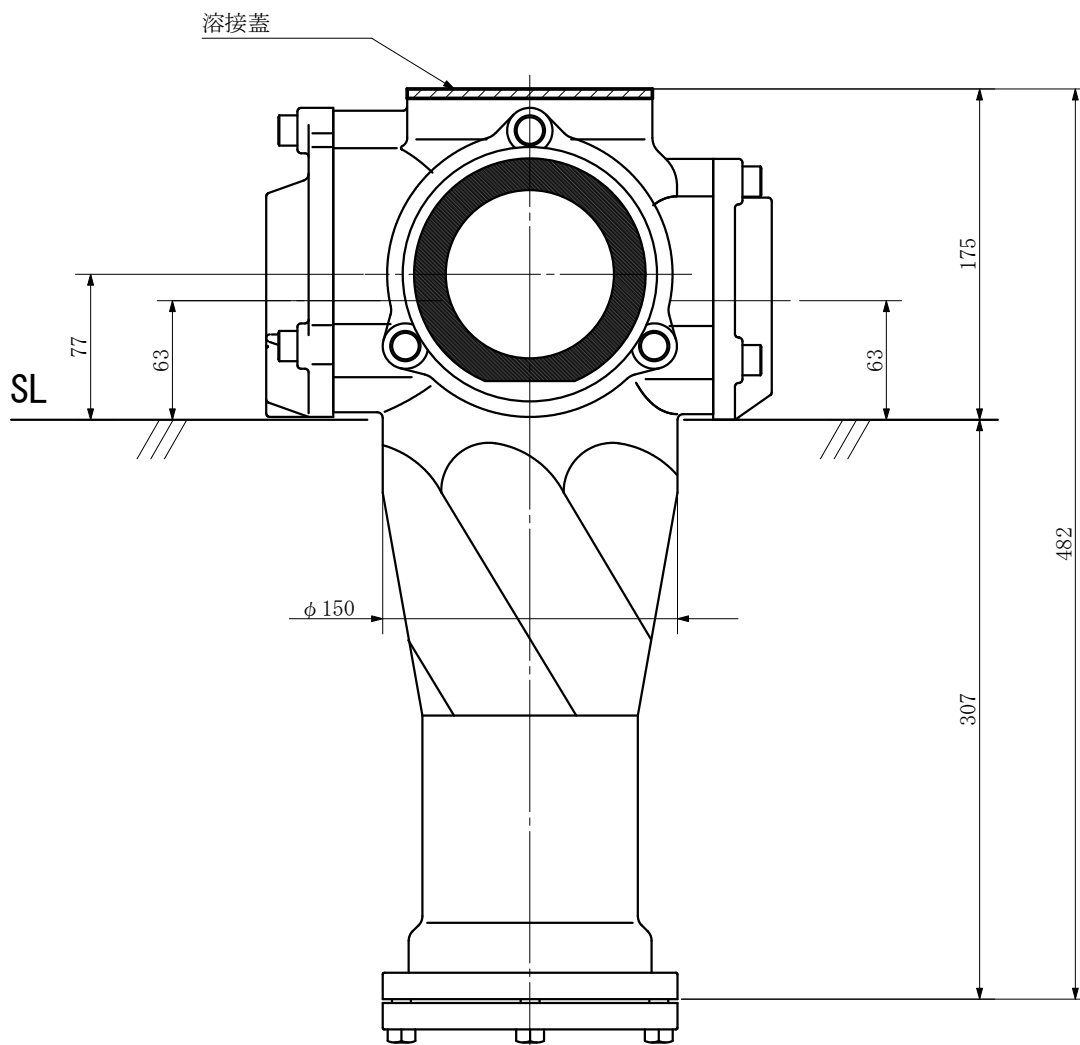
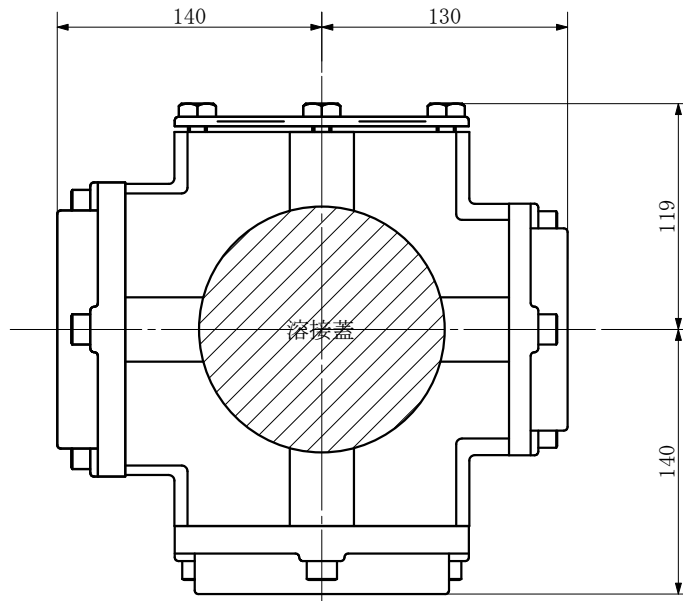
品名 ADスリム継手RR 100A 3方向(差し口)
 100-100×80×80 <SA188S> 上部溶接特殊品



品名	ADスリム継手RR 100A 3方向(差し口) 100-100×80×80 <SA188S> 上部溶接特殊品			図番	
製 図	積水化学工業 株式会社	年 月 日	2012. 05	承認 印	

品名 ADスリム継手RR 100A 3方向(受け口)
100-100×80×80 <SA1808U> 上部溶接特殊品

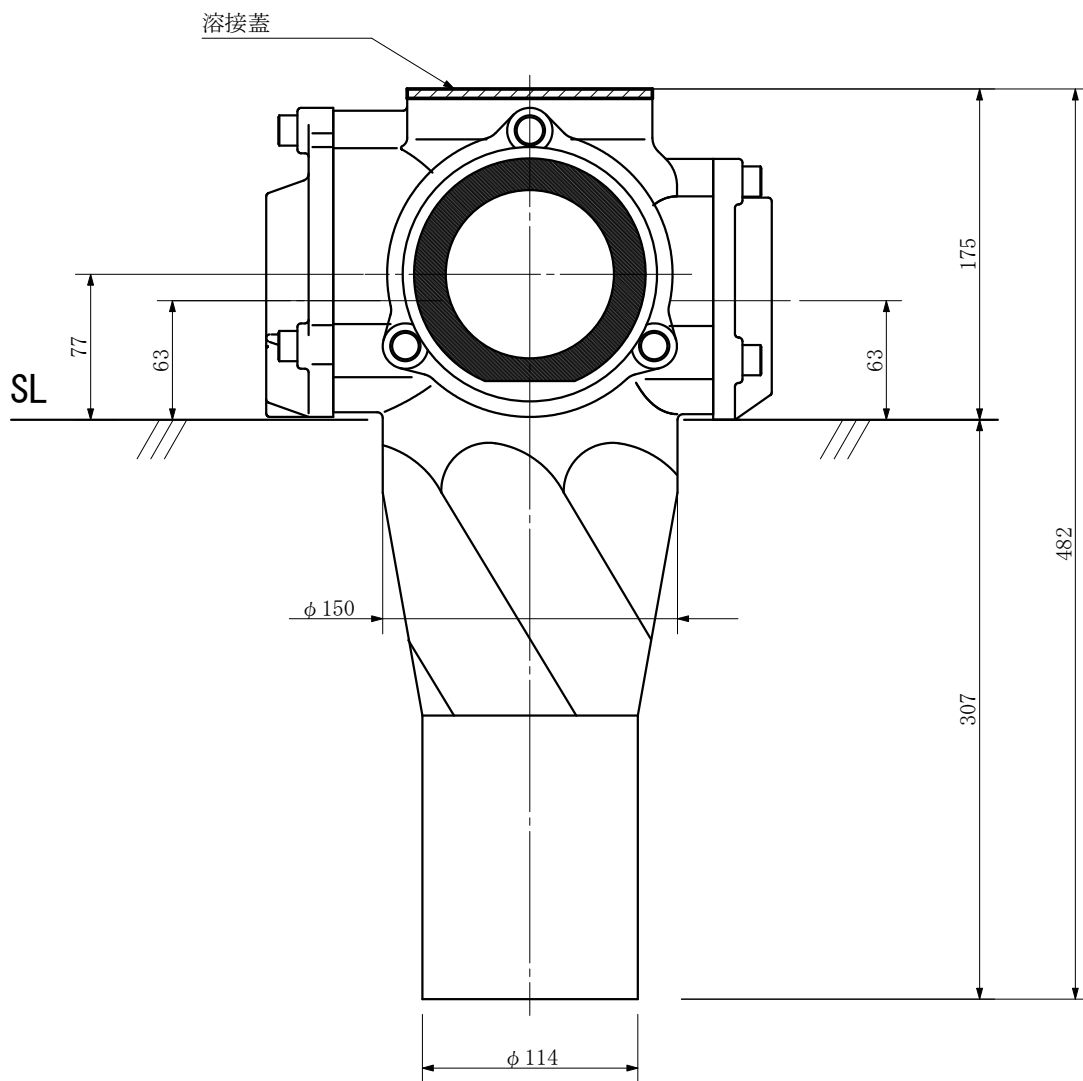
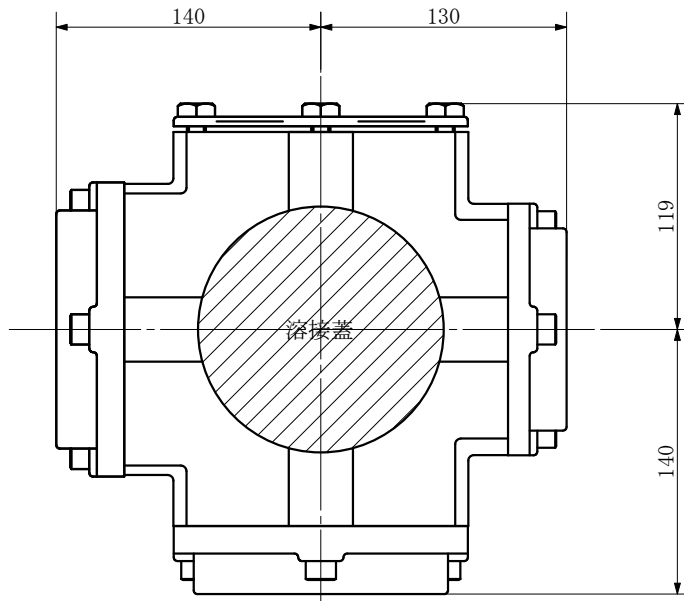
単位：mm



品名	ADスリム継手RR 100A 3方向(受け口) 100-100×80×80 <SA1808U> 上部溶接特殊品			図番	
製 図	積水化学工業 株式会社	年 月 日	2012.05	承認 印	

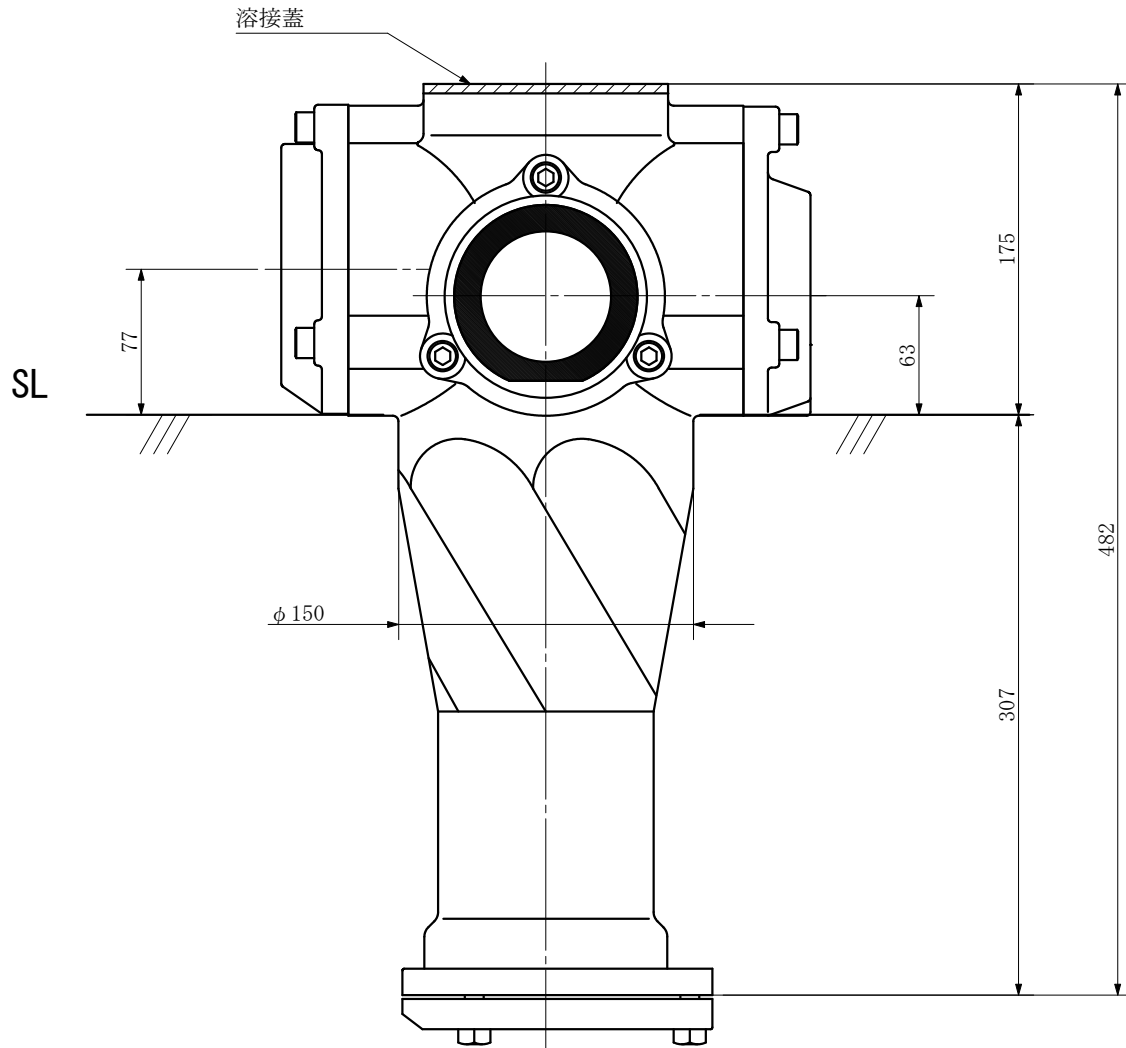
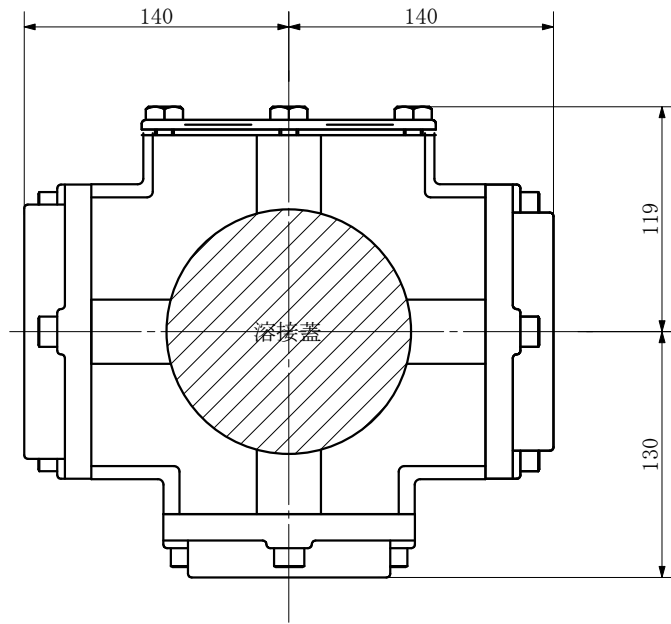
品名 ADスリム継手RR 100A 3方向(差し口)
100-100×80×80 <SA1808S> 上部溶接特殊品

単位：mm



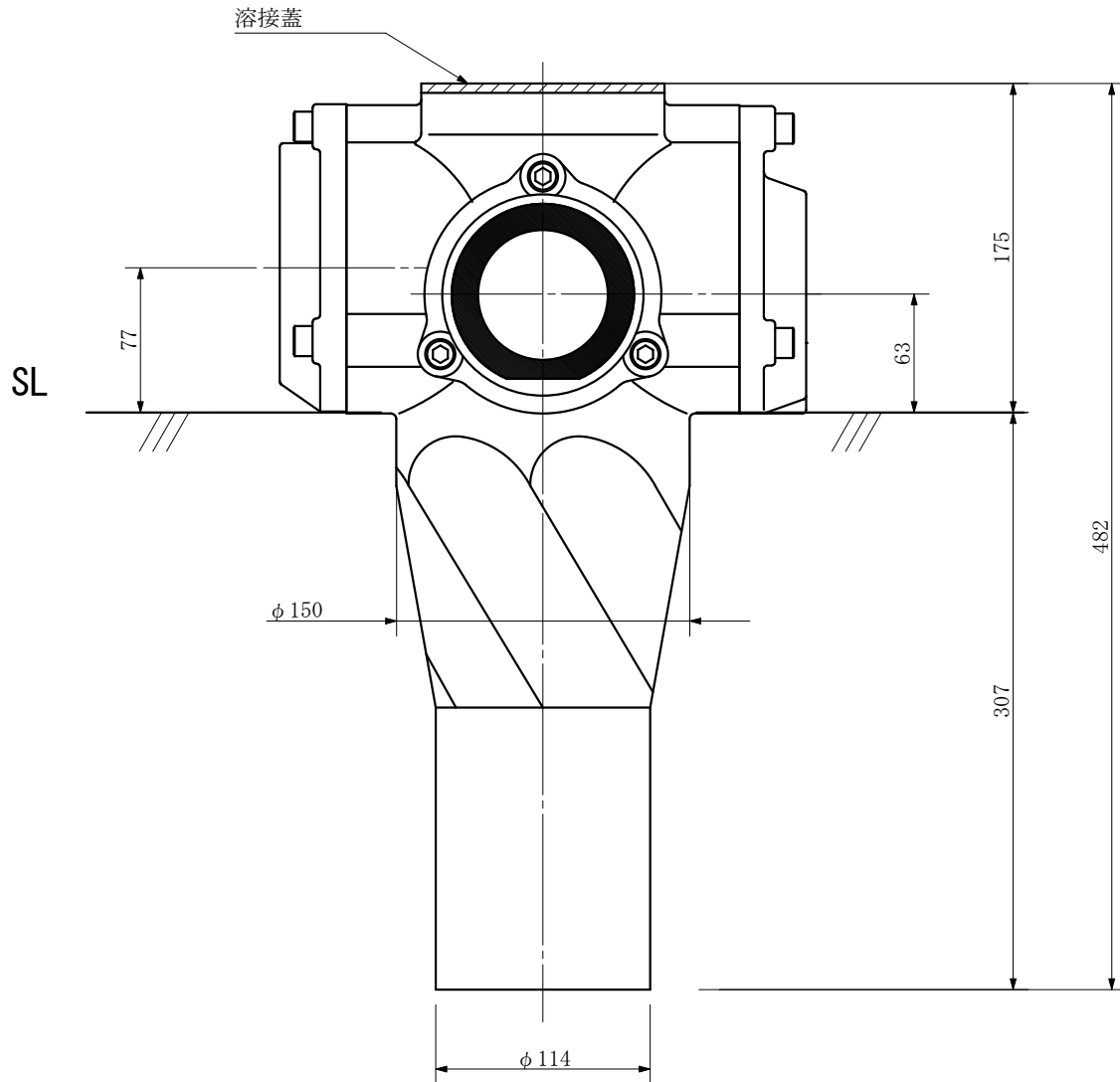
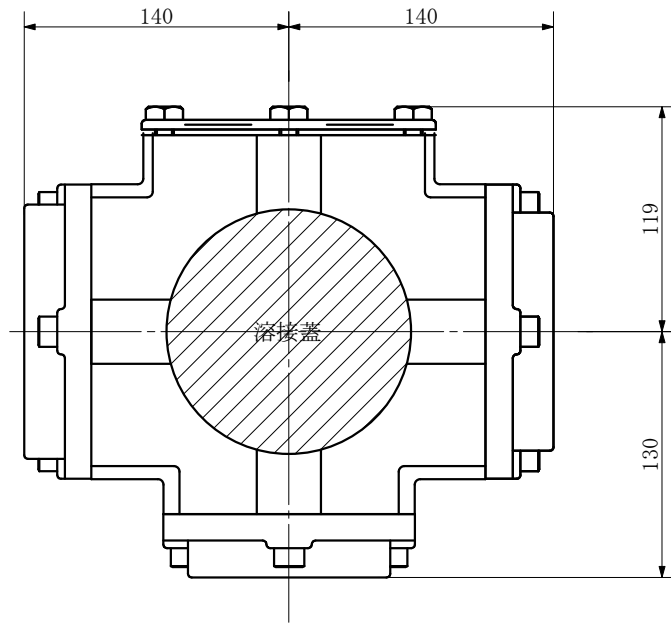
品名	ADスリム継手RR 100A 3方向(差し口) 100-100×80×80 <SA1808S> 上部溶接特殊品			図番	
製 図	積水化学工業 株式会社	年 月 日	2012.05	承認 印	

品名 ADスリム継手RR 100A 3方向(受け口)
 100-100×80×80 <SA1088U> 上部溶接特殊品



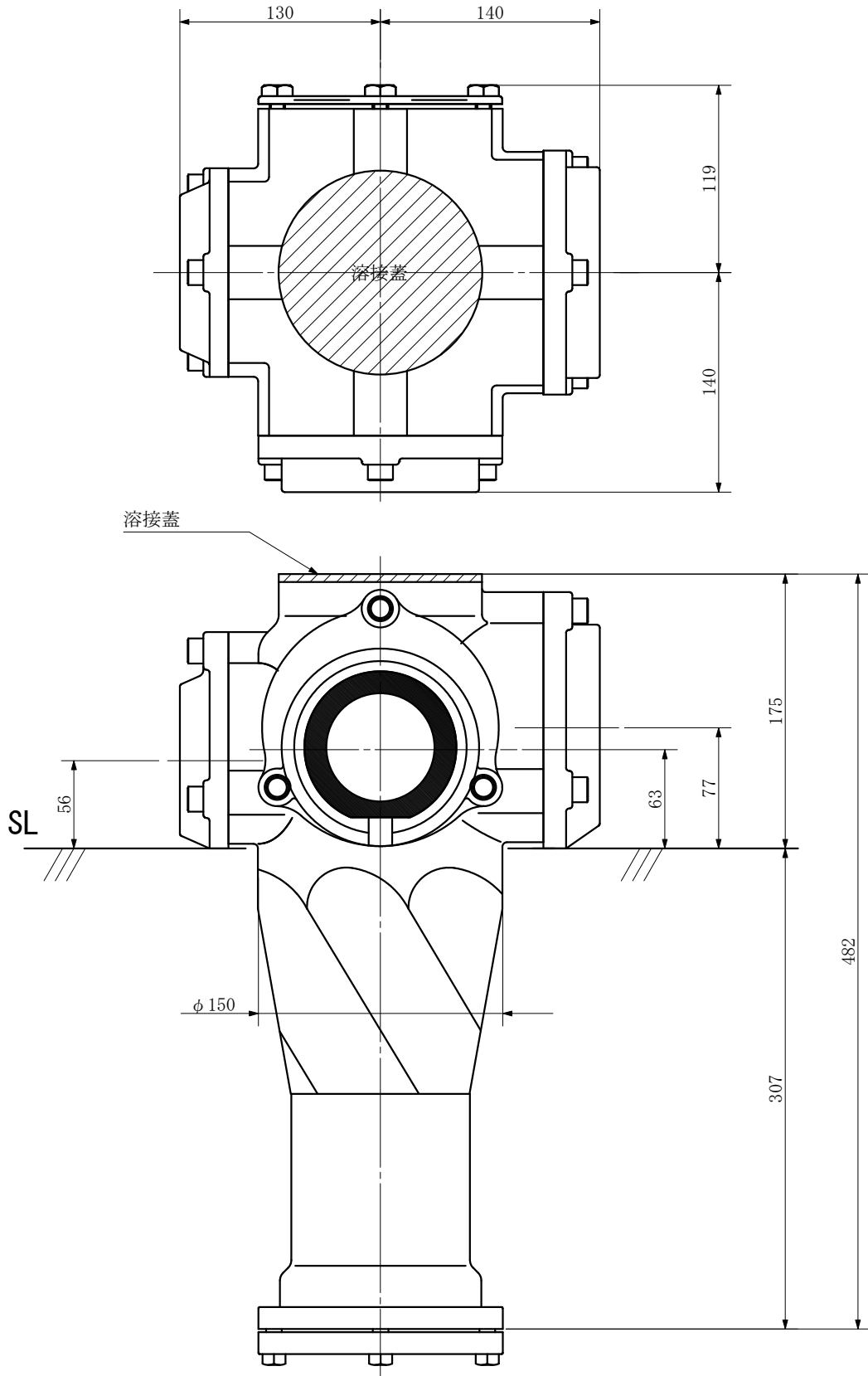
品名	ADスリム継手RR 100A 3方向(受け口) 100-100×80×80 <SA1088U> 上部溶接特殊品			図番	
製 図	積水化学工業 株式会社	年 月 日	2012. 05	承認 印	

品名 ADスリム継手RR 100A 3方向(差し口)
 100-100×80×80 <SA1088S> 上部溶接特殊品



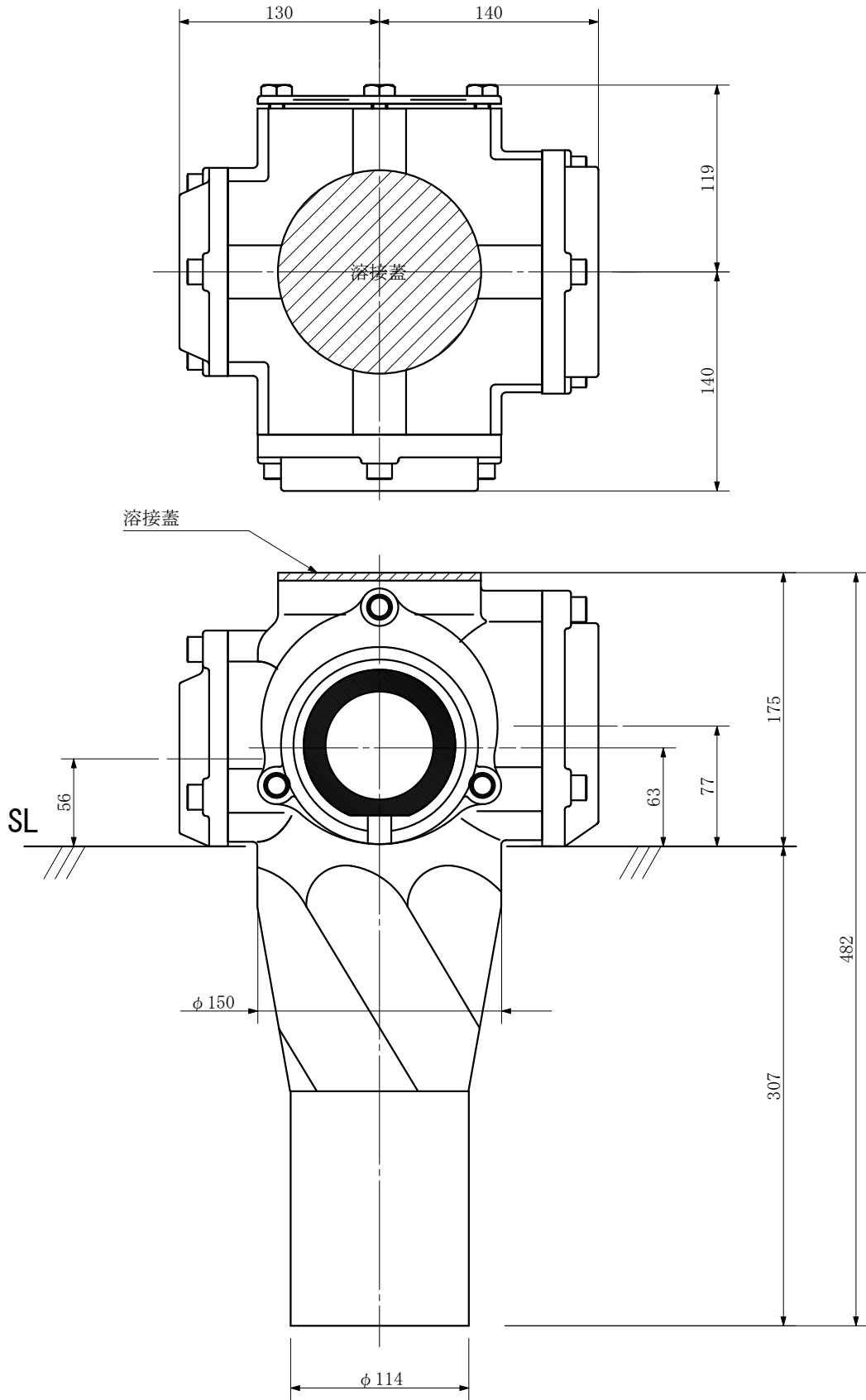
品名	ADスリム継手RR 100A 3方向(差し口) 100-100×80×80 <SA1088S> 上部溶接特殊品			図番	
製 図	積水化学工業 株式会社	年 月 日	2012.05	承認 印	

品名 ADスリム継手RR 100A 3方向(受け口)
 100-100×80×65 <SA186U> 上部溶接特殊品



品名	ADスリム継手RR 100A 3方向(受け口) 100-100×80×65 <SA186U> 上部溶接特殊品			図番	
製 図	積水化学工業 株式会社	年 月 日	2012. 05	承認 印	

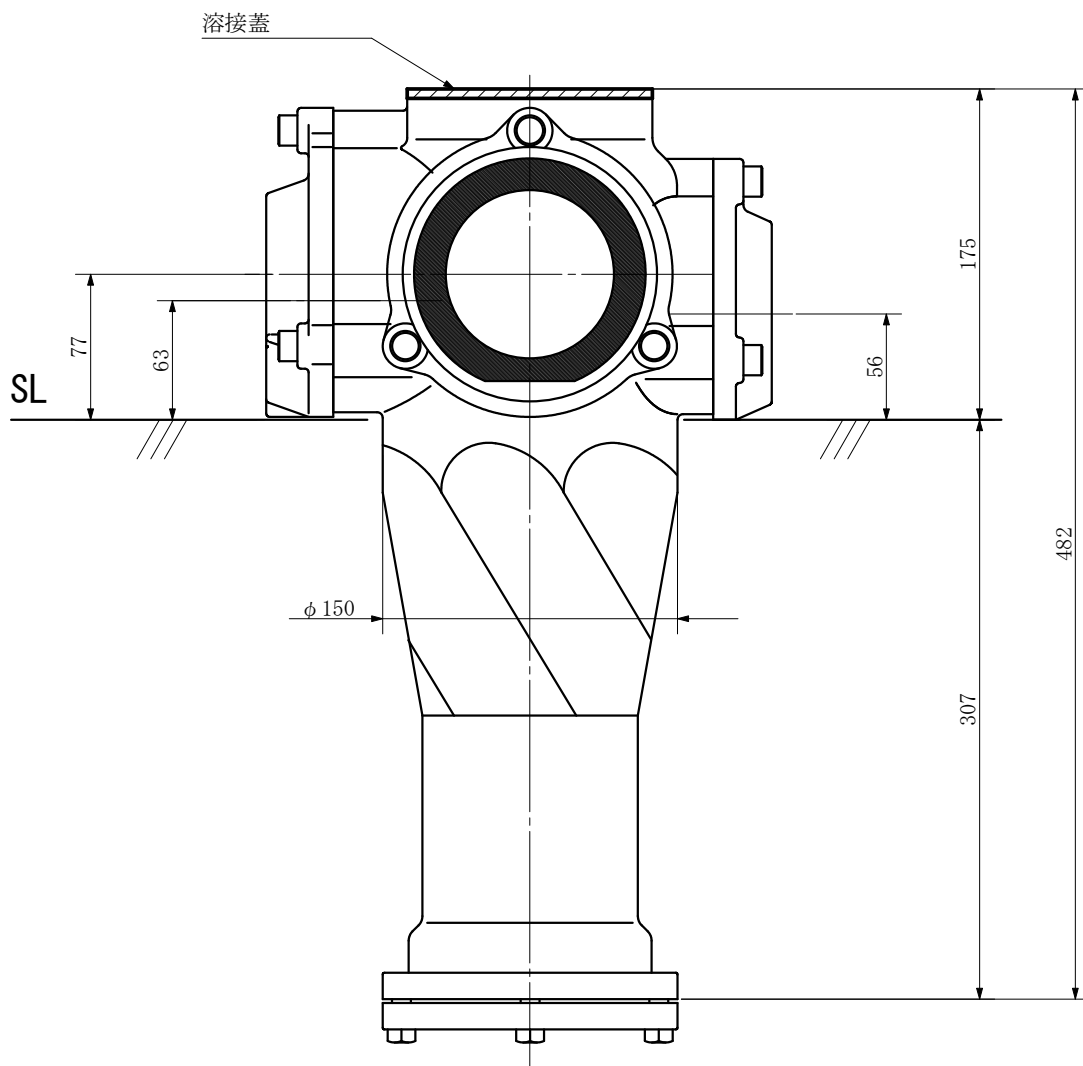
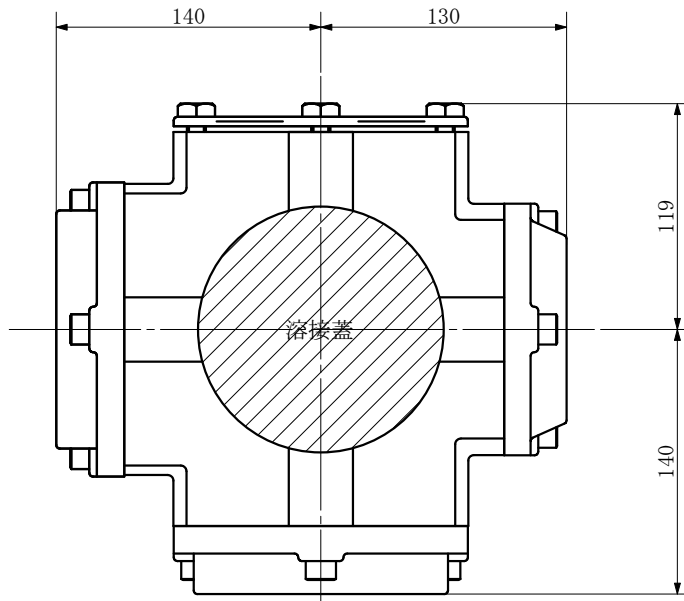
品名 ADスリム継手RR 100A 3方向(差し口)
 100-100×80×65 <SA186S> 上部溶接特殊品



品名	ADスリム継手RR 100A 3方向(差し口) 100-100×80×65 <SA186S> 上部溶接特殊品			図番	
製 図	積水化学工業 株式会社	年 月 日	2012. 05	承認 印	

品名 ADスリム継手RR 100A 3方向(受け口)
 100-100×80×65 <SA1806U> 上部溶接特殊品

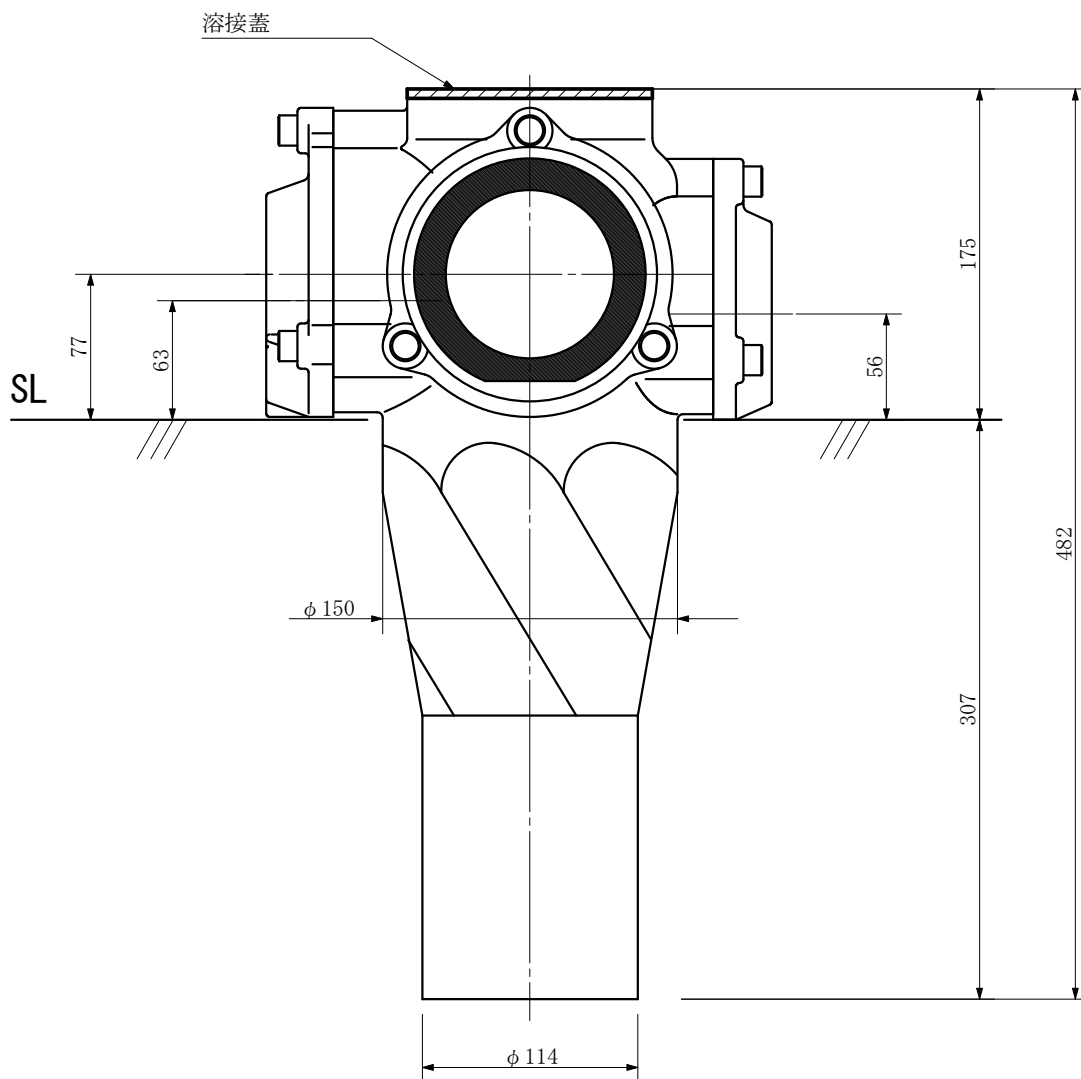
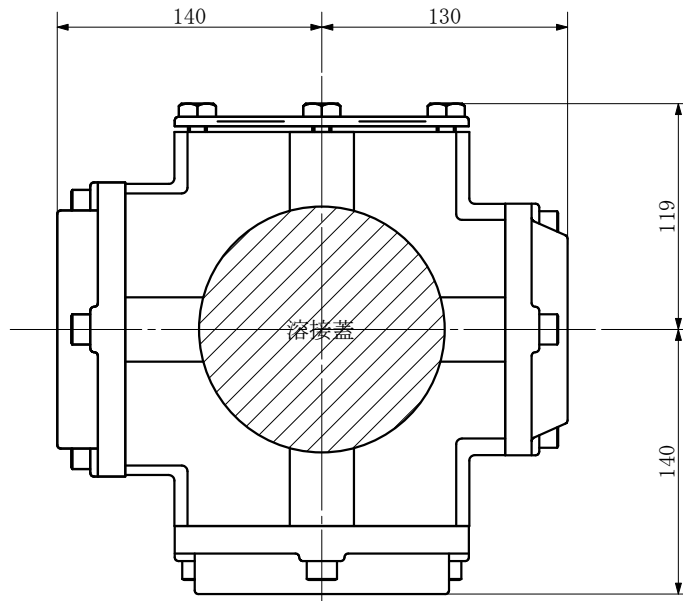
単位：mm



品名	ADスリム継手RR 100A 3方向(受け口) 100-100×80×65 <SA1806U> 上部溶接特殊品			図番	
製 図	積水化学工業 株式会社	年 月 日	2012.05	承認 印	

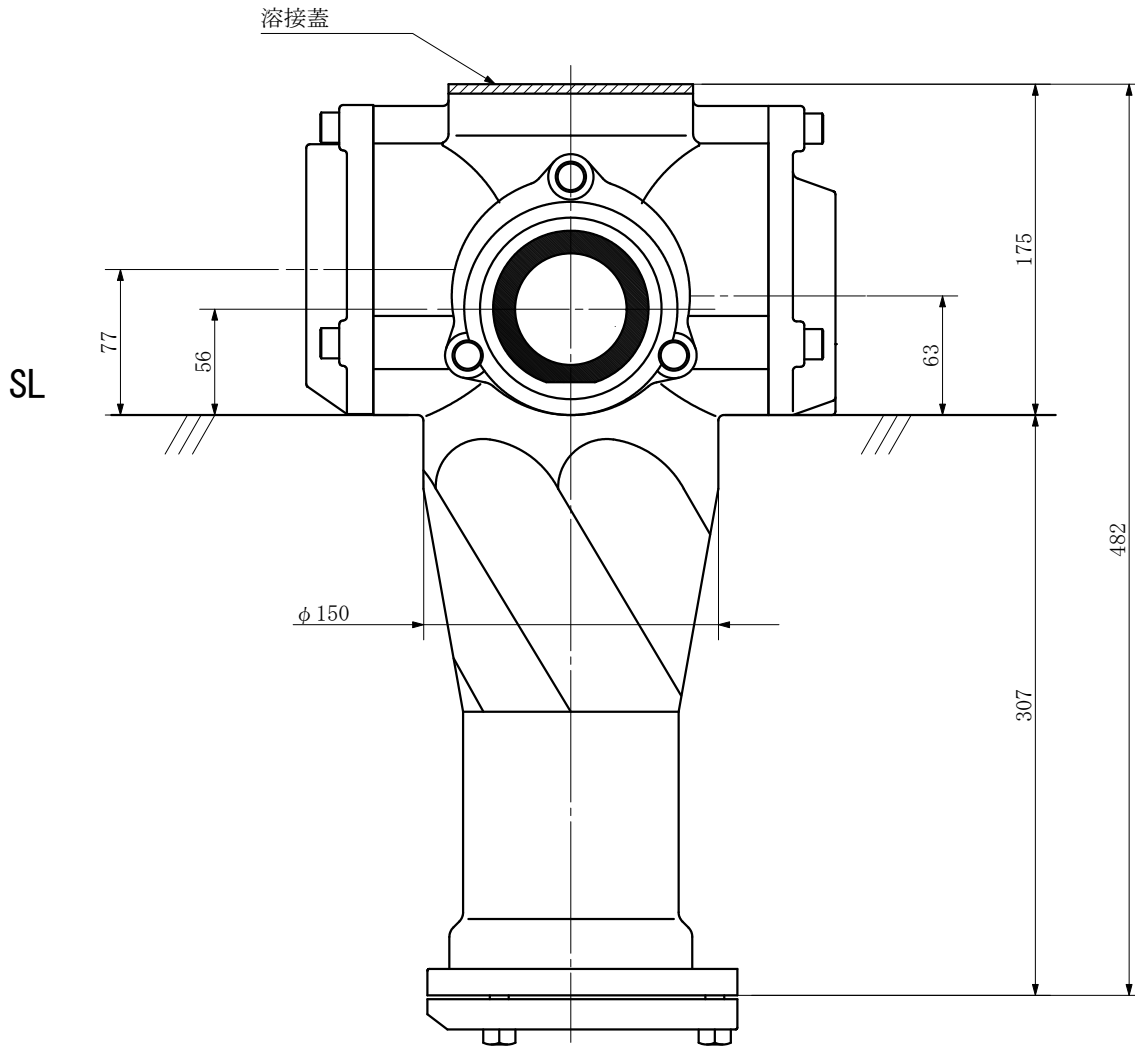
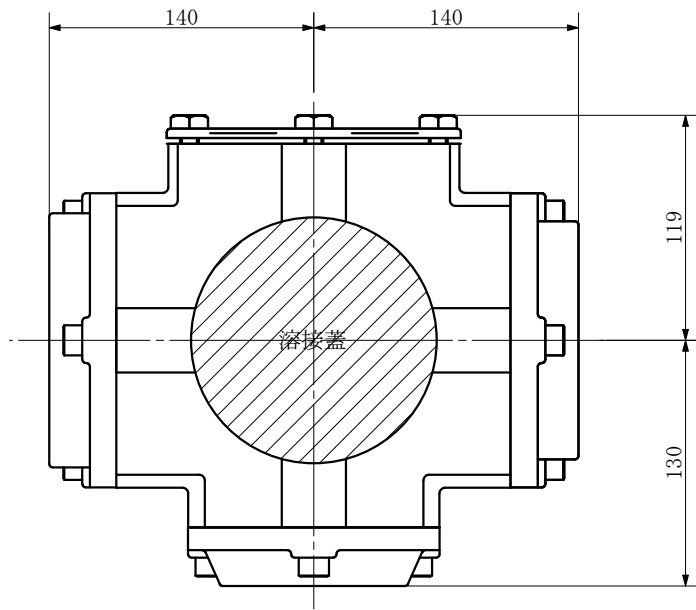
品名 ADスリム継手RR 100A 3方向(差し口)
100-100×80×65 <SA1806S> 上部溶接特殊品

単位：mm



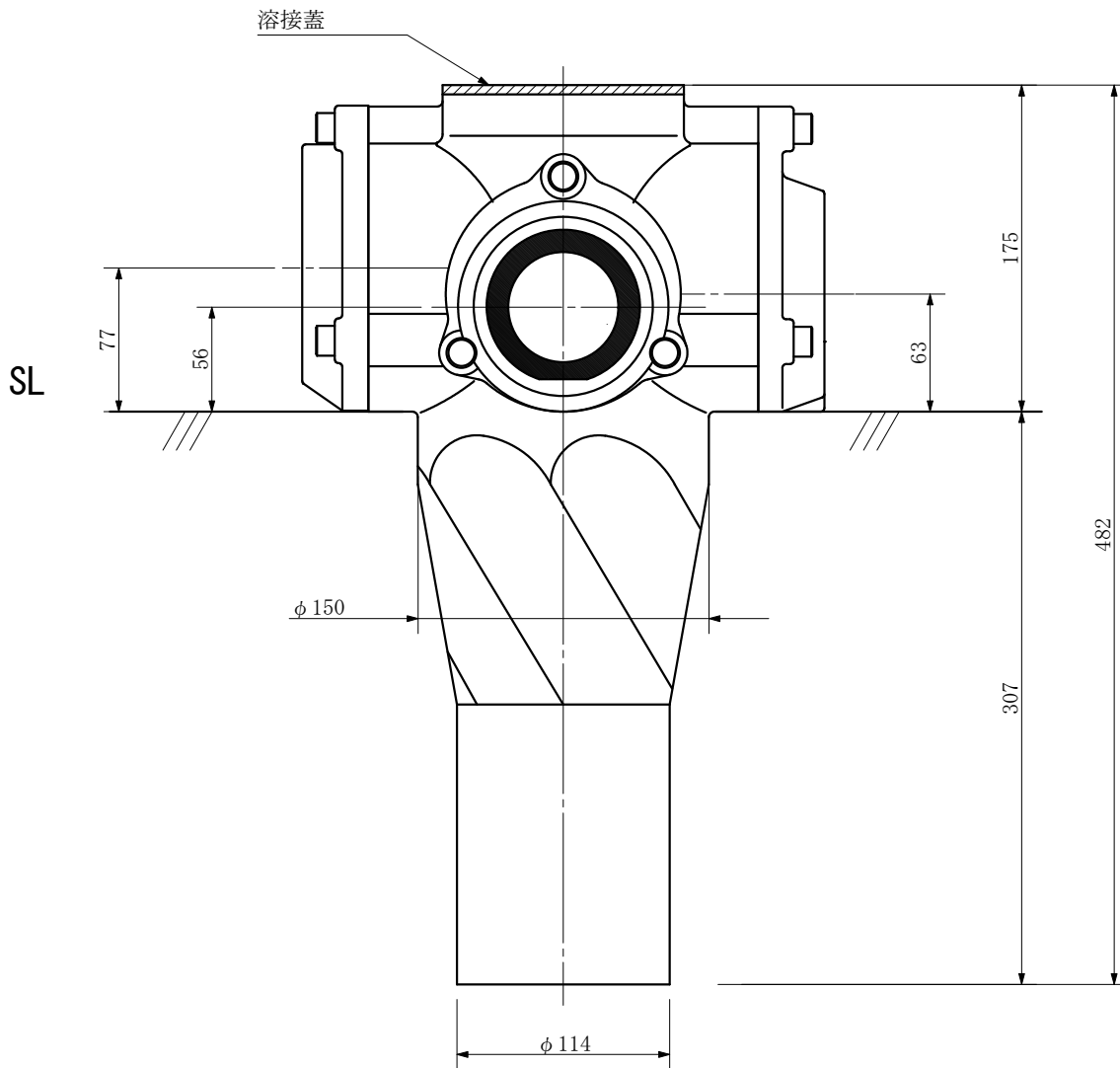
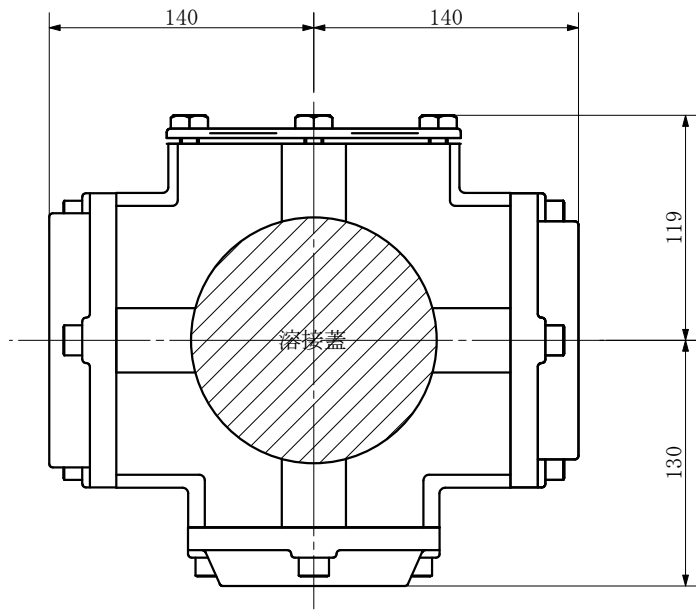
品名	ADスリム継手RR 100A 3方向(差し口) 100-100×80×65 <SA1806S> 上部溶接特殊品			図番	
製 図	積水化学工業 株式会社	年 月 日	2012.05	承認 印	

品名	ADスリム継手RR 100A 3方向(受け口) 100-100×80×65 <SA1086U> 上部溶接特殊品
----	--



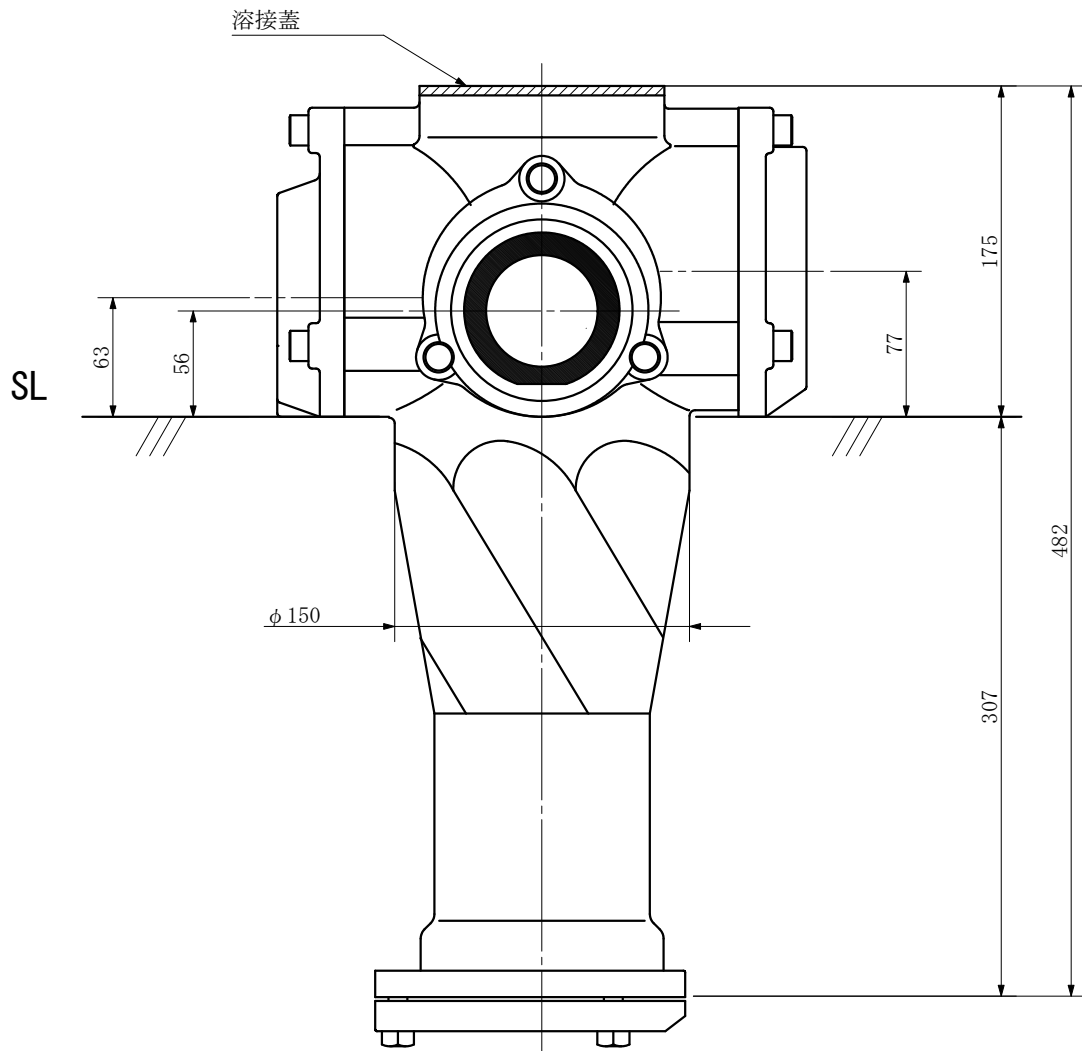
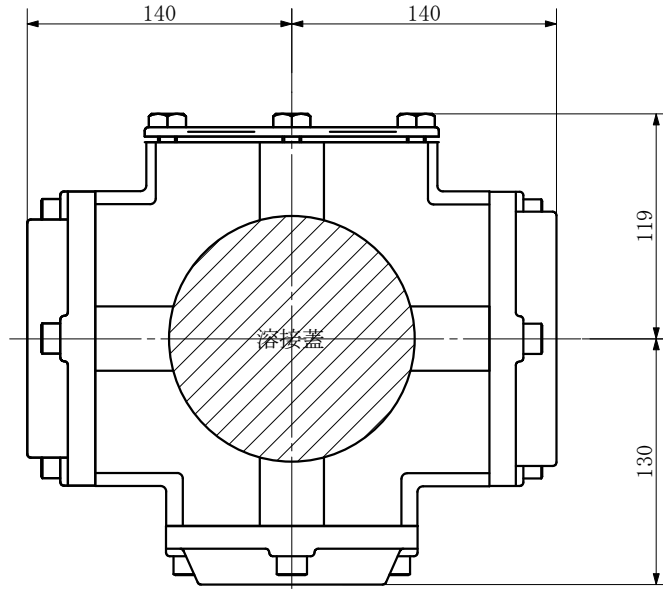
品名	ADスリム継手RR 100A 3方向(受け口) 100-100×80×65 <SA1086U> 上部溶接特殊品			図番	
製 図	積水化学工業 株式会社	年 月 日	2012. 05	承認 印	

品名 ADスリム継手RR 100A 3方向(差し口)
100-100×80×65 <SA1086S> 上部溶接特殊品



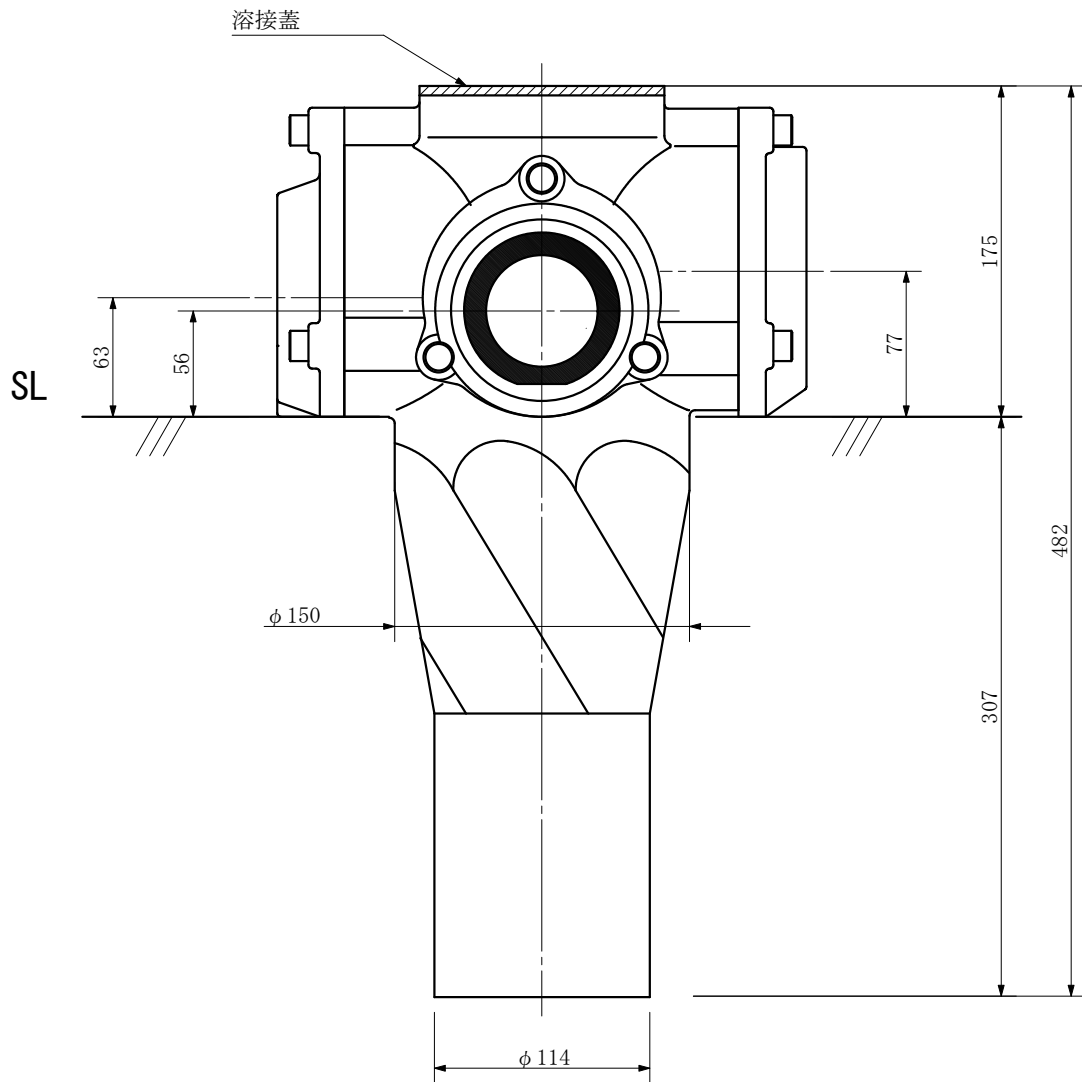
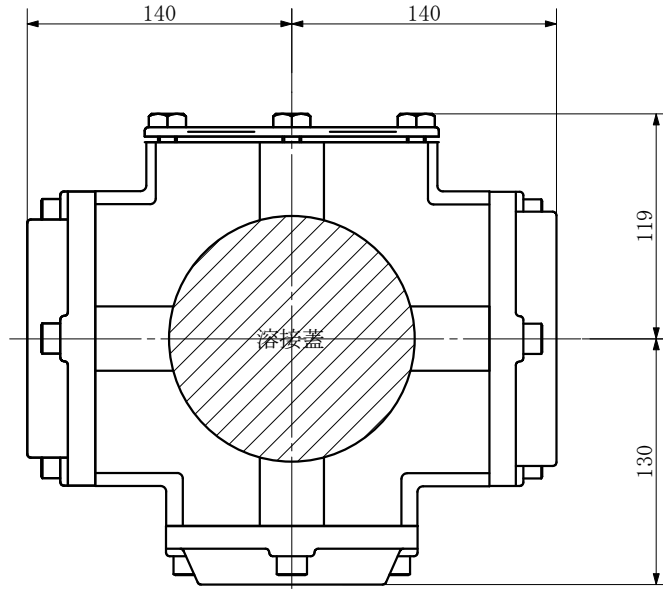
品名	ADスリム継手RR 100A 3方向(差し口) 100-100×80×65 <SA1086S> 上部溶接特殊品			図番	
製 図	積水化学工業 株式会社	年月日	2012. 05	承認印	

品名 ADスリム継手RR 100A 3方向(受け口)
 100-100×65×80 <SA168U> 上部溶接特殊品



品名	ADスリム継手RR 100A 3方向(受け口) 100-100×65×80 <SA168U> 上部溶接特殊品			図番	
製 図	積水化学工業 株式会社	年 月 日	2012. 05	承認 印	

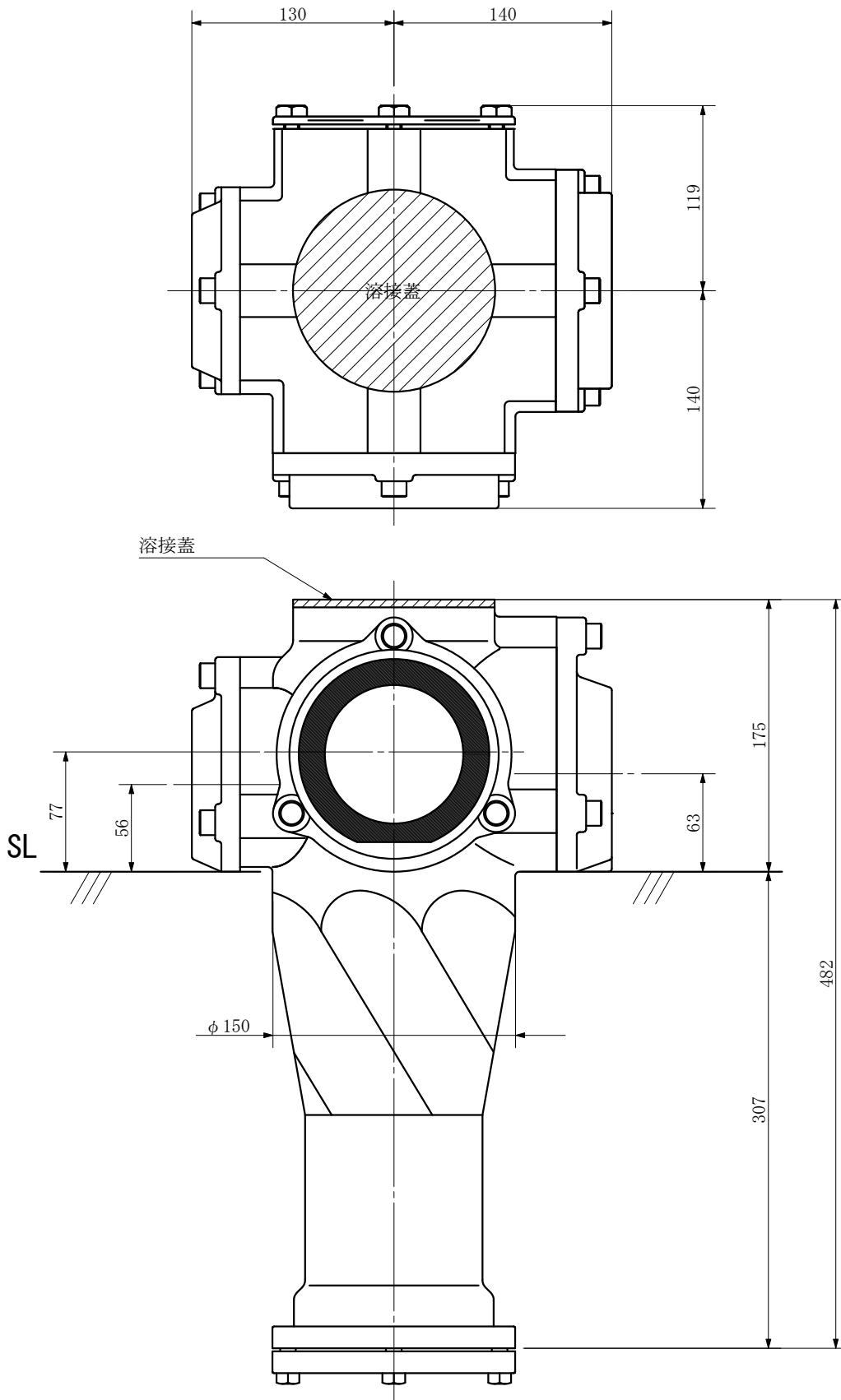
品名 ADスリム継手RR 100A 3方向(差し口)
 100-100×65×80 <SA168S> 上部溶接特殊品



品名	ADスリム継手RR 100A 3方向(差し口) 100-100×65×80 <SA168S> 上部溶接特殊品			図番	
製 図	積水化学工業 株式会社	年 月 日	2012. 05	承認 印	

品名 ADスリム継手RR 100A 3方向(受け口)
100-100×65×80 <SA1608U> 上部溶接特殊品

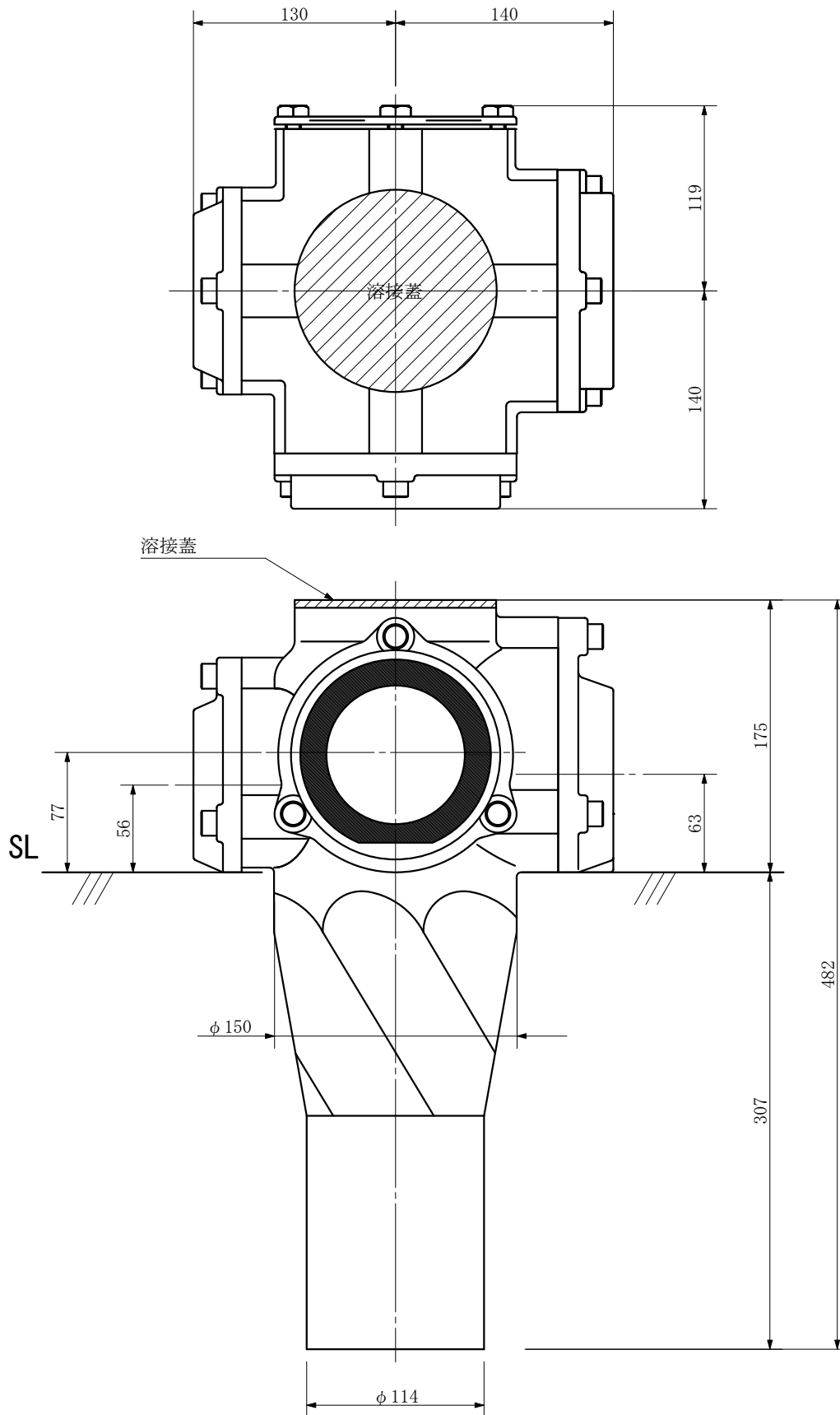
単位：mm



品名	ADスリム継手RR 100A 3方向(受け口) 100-100×65×80 <SA1608U> 上部溶接特殊品			図番	
製 図	積水化学工業 株式会社	年 月 日	2012.05	承認 印	

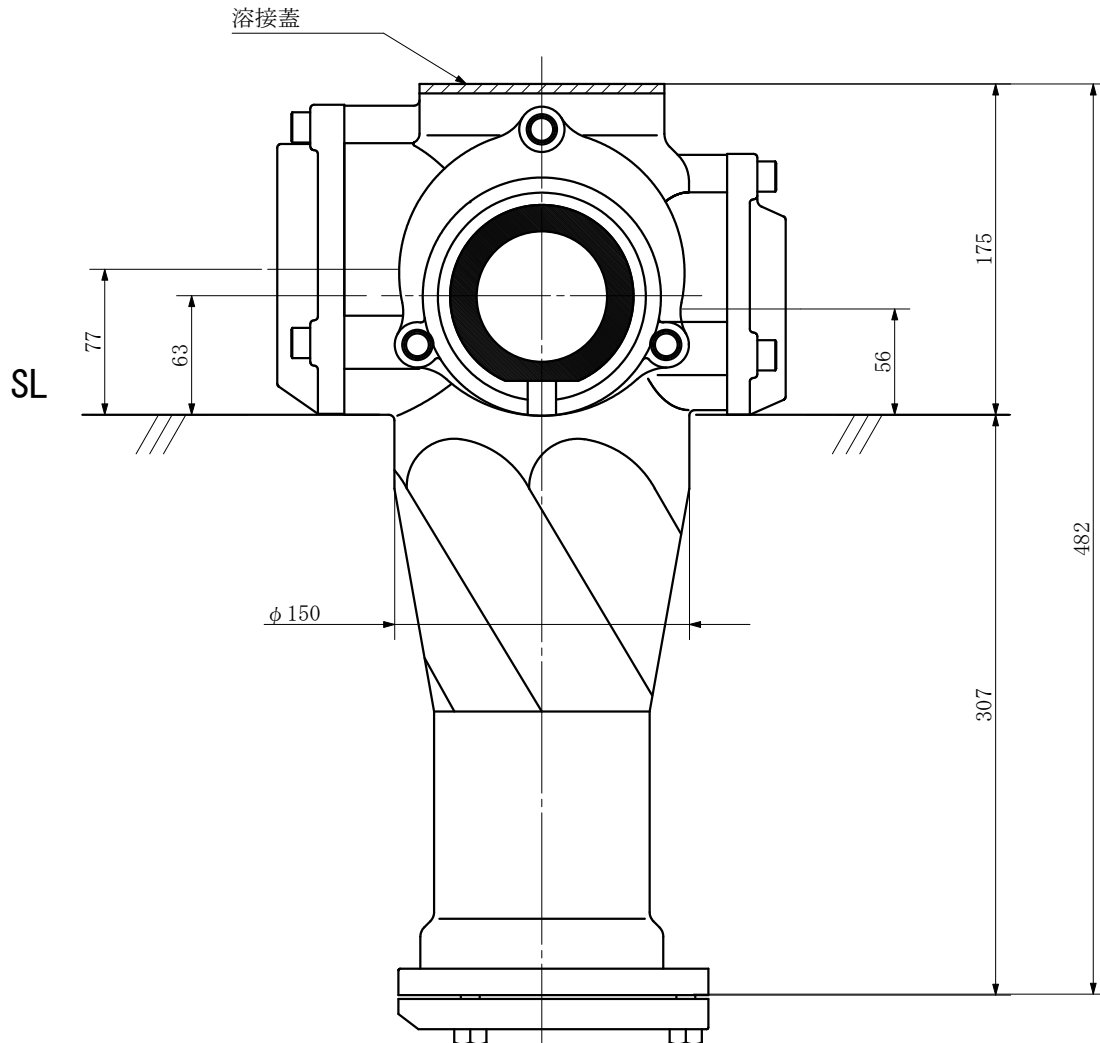
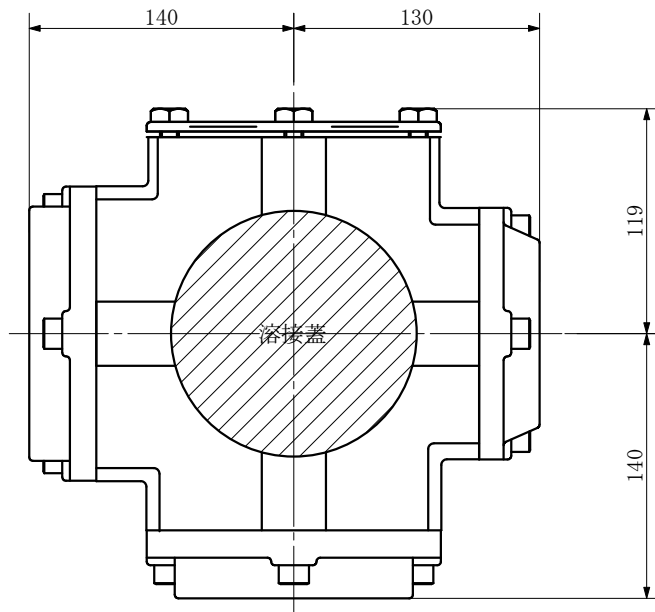
品名 ADスリム継手RR 100A 3方向(差し口)
100-100×65×80 <SA1608S> 上部溶接特殊品

単位：mm



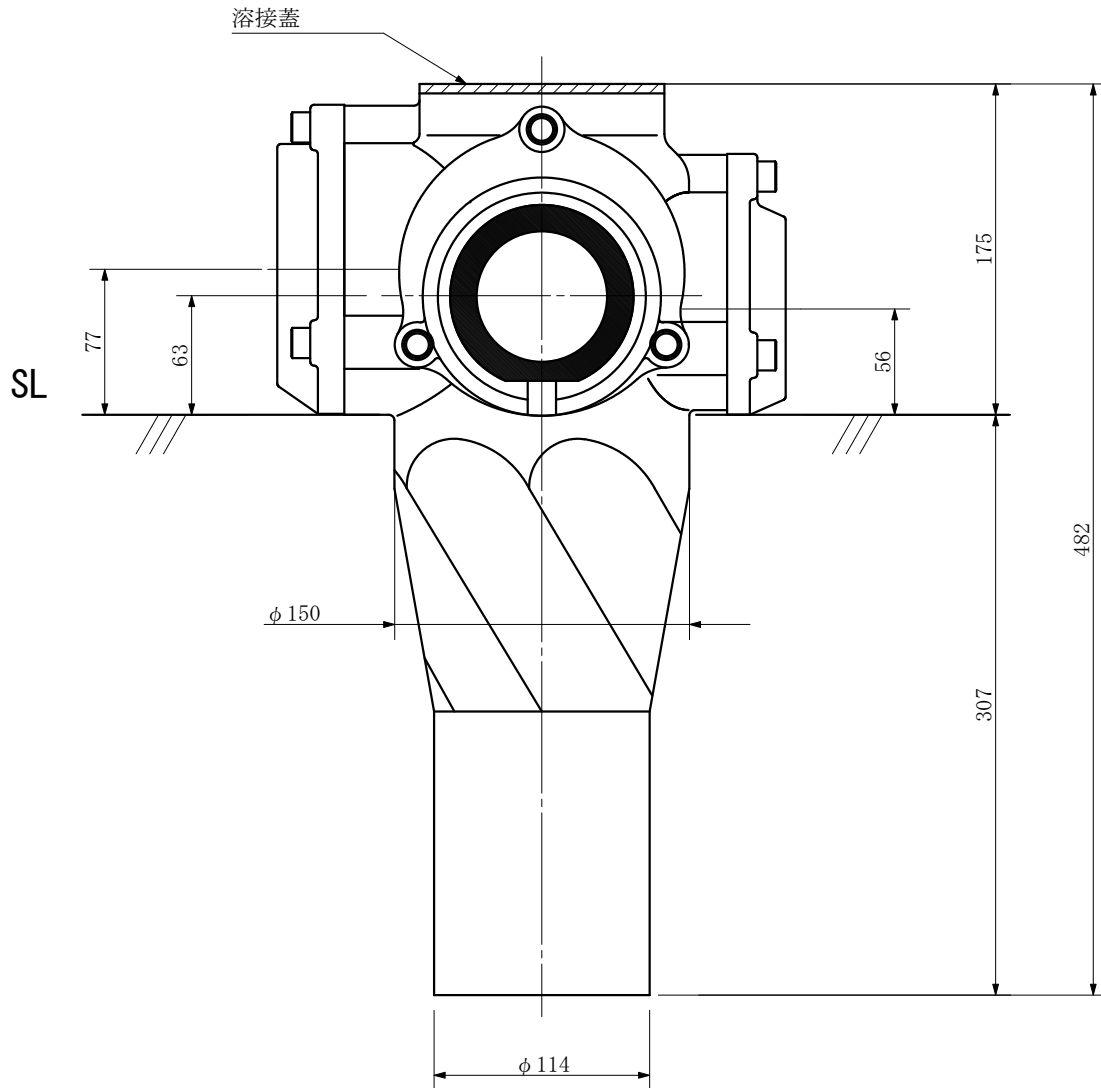
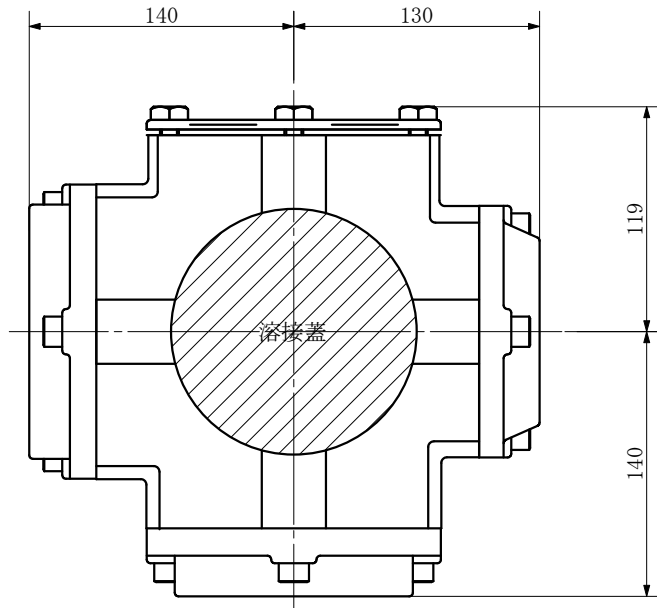
品名	ADスリム継手RR 100A 3方向(差し口) 100-100×65×80 <SA1608S> 上部溶接特殊品			図番	
製 図	積水化学工業 株式会社	年 月 日	2012.05	承認 印	

品名 ADスリム継手RR 100A 3方向(受け口)
 100-100×65×80 <SA1068U> 上部溶接特殊品



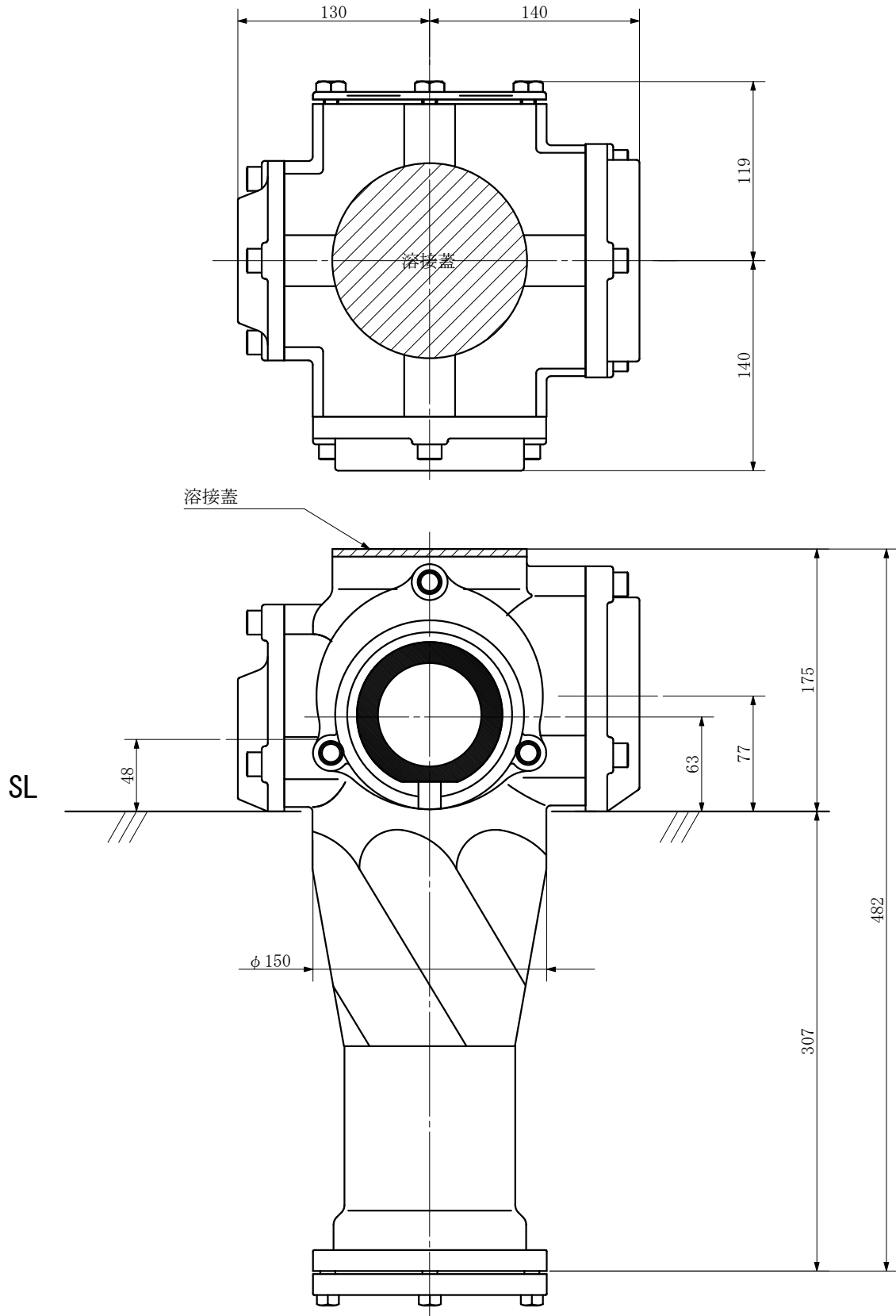
品名	ADスリム継手RR 100A 3方向(受け口) 100-100×65×80 <SA1068U> 上部溶接特殊品			図番	
製 図	積水化学工業 株式会社	年 月 日	2012. 05	承認 印	

品名 ADスリム継手RR 100A 3方向(差し口)
 100-100×65×80 <SA1068S> 上部溶接特殊品



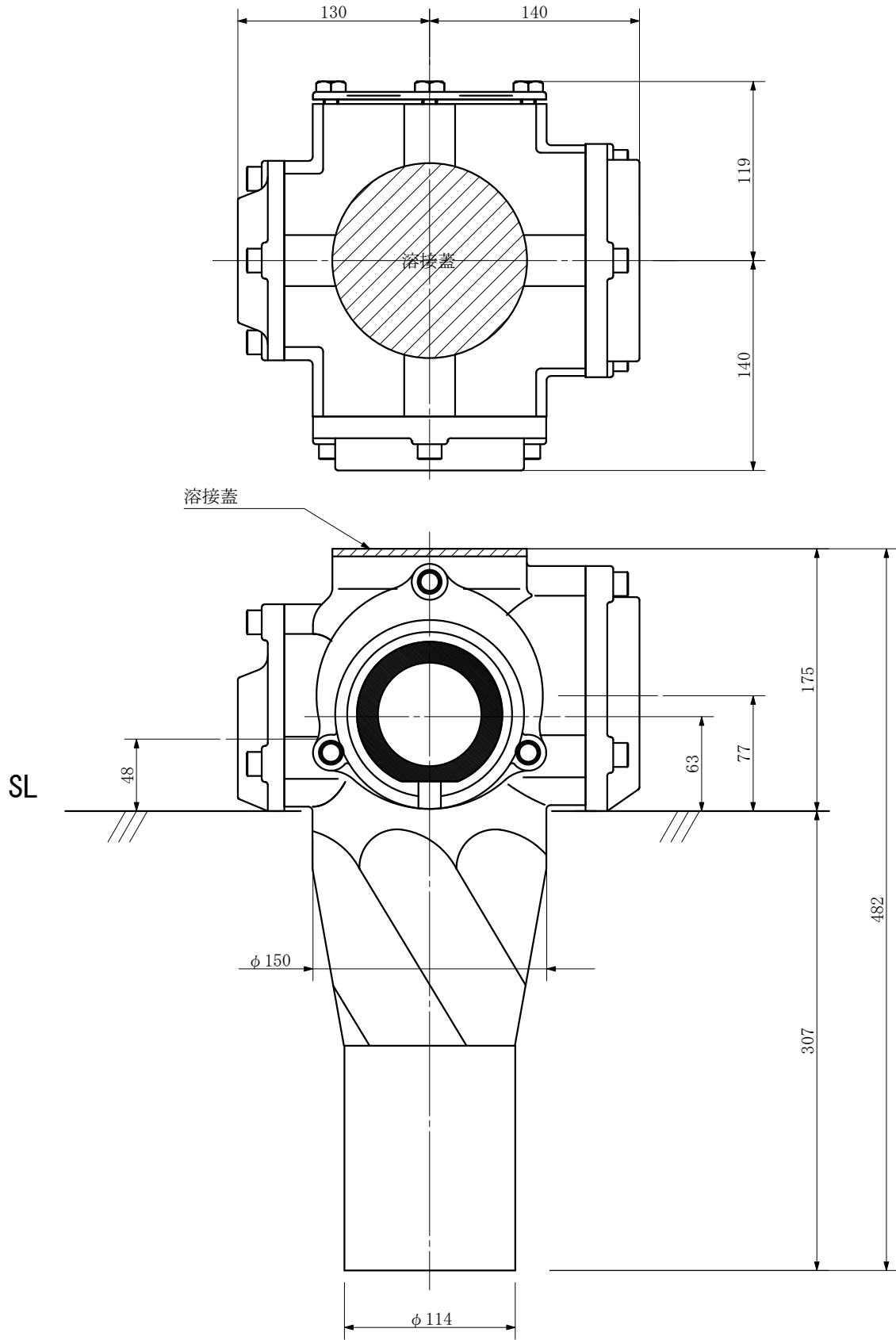
品名	ADスリム継手RR 100A 3方向(差し口) 100-100×65×80 <SA1068S> 上部溶接特殊品			図番	
製 図	積水化学工業 株式会社	年 月 日	2012. 05	承認 印	

品名 ADスリム継手RR 100A 3方向(受け口)
 100-100×80×50 <SA185U> 上部溶接特殊品



品名	ADスリム継手RR 100A 3方向(受け口) 100-100×80×50 <SA185U> 上部溶接特殊品			図番	
製 図	積水化学工業 株式会社	年 月 日	2012. 05	承認 印	

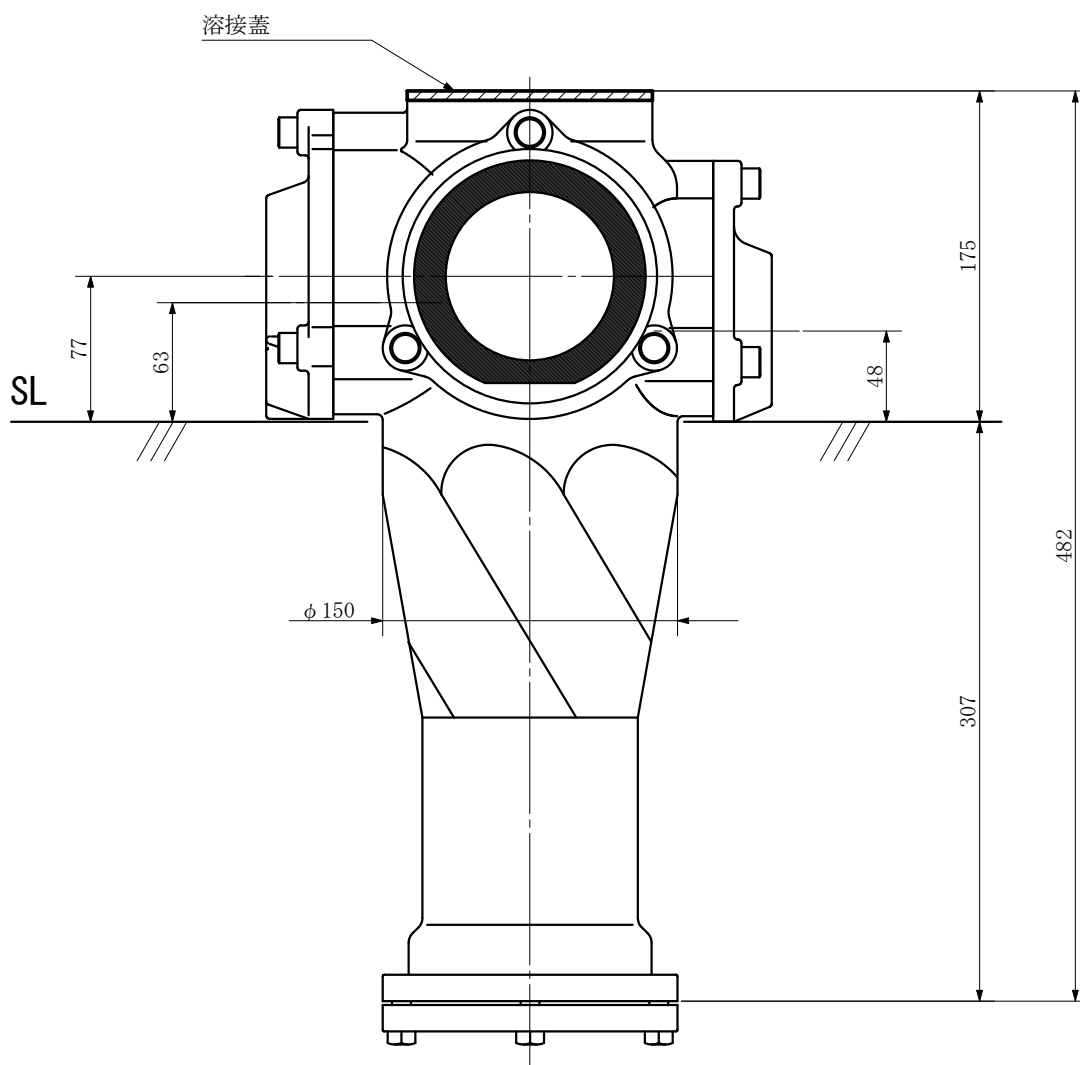
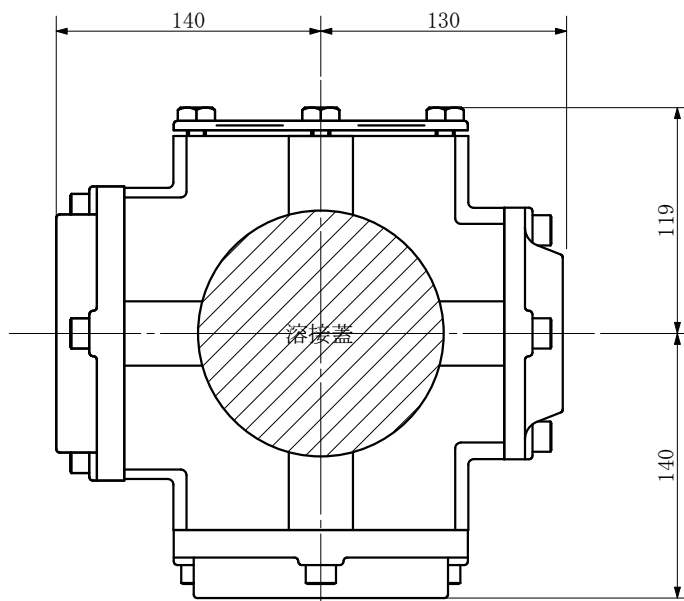
品名 ADスリム継手RR 100A 3方向(差し口)
 100-100×80×50 <SA185S> 上部溶接特殊品



品名	ADスリム継手RR 100A 3方向(差し口) 100-100×80×50 <SA185S> 上部溶接特殊品			図番	
製 図	積水化学工業 株式会社	年 月 日	2012. 05	承認 印	

品名 AD継手RR 100A 3方向(受け口)
100-100×80×50 <SA1805U> 上部溶接特殊品

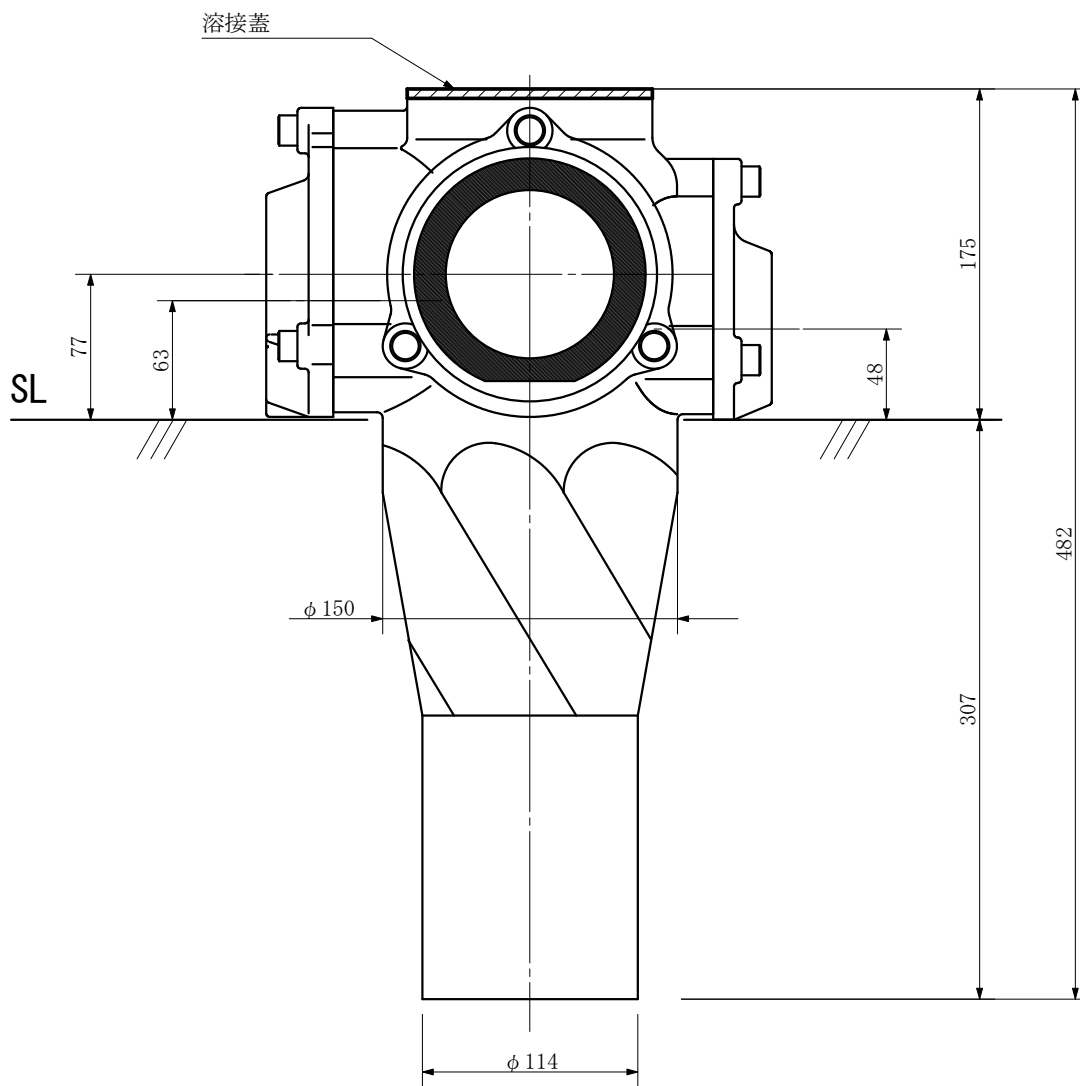
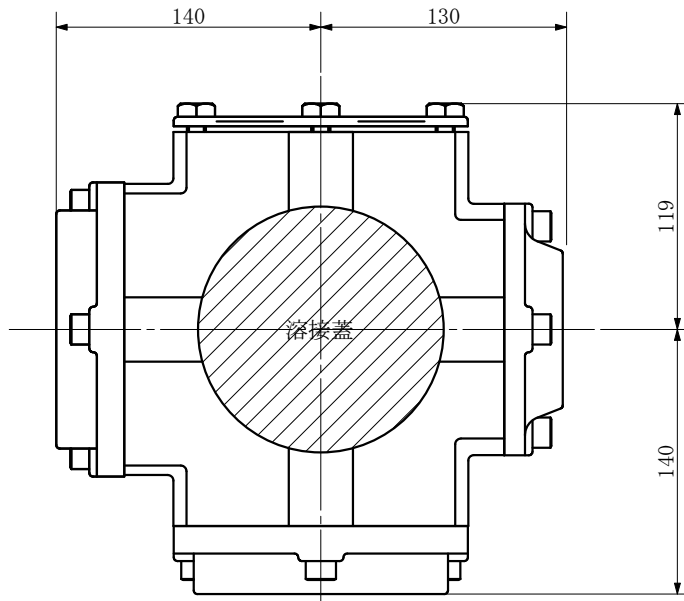
単位：mm



品名	AD継手RR 100A 3方向(受け口) 100-100×80×50 <SA1805U> 上部溶接特殊品			図番	
製 図	積水化学工業 株式会社	年 月 日	2012. 05	承認 印	

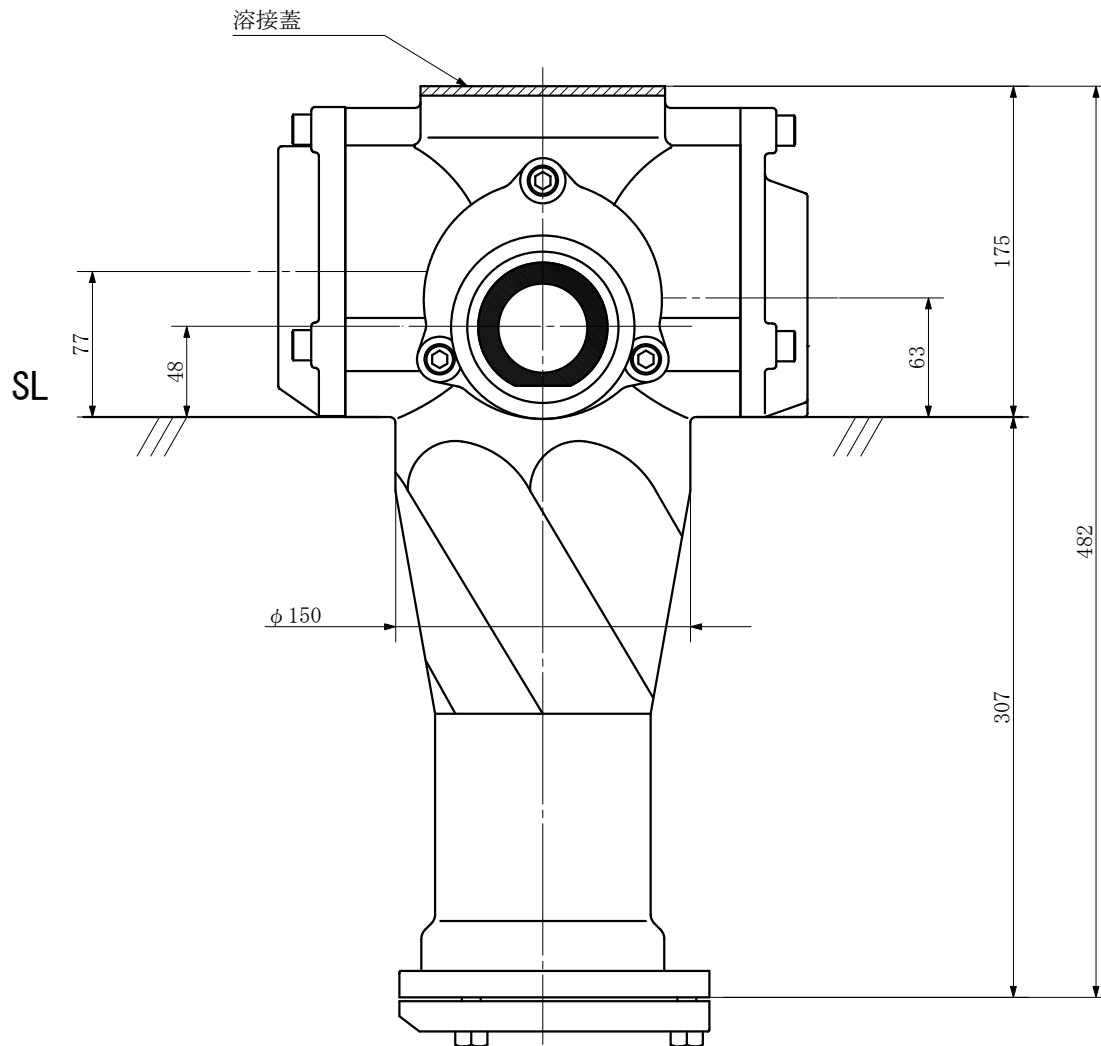
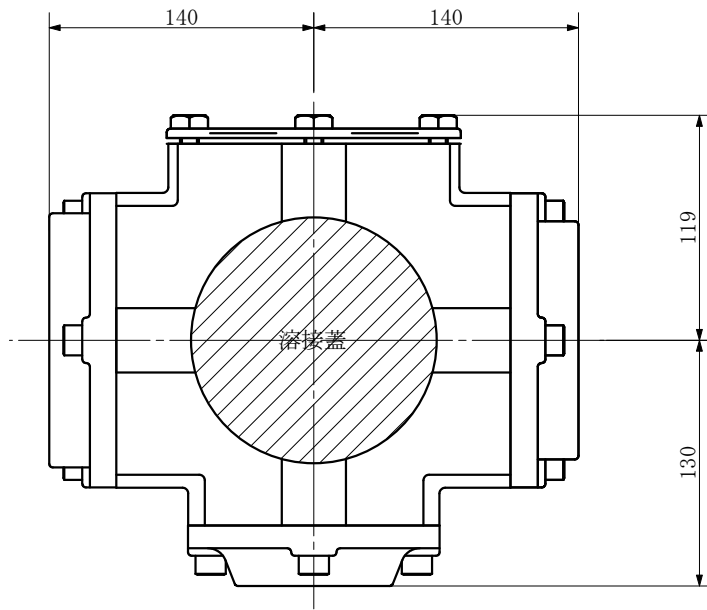
品名 ADスリム継手RR 100A 3方向(差し口)
 100-100×80×50 <SA1805S> 上部溶接特殊品

単位：mm



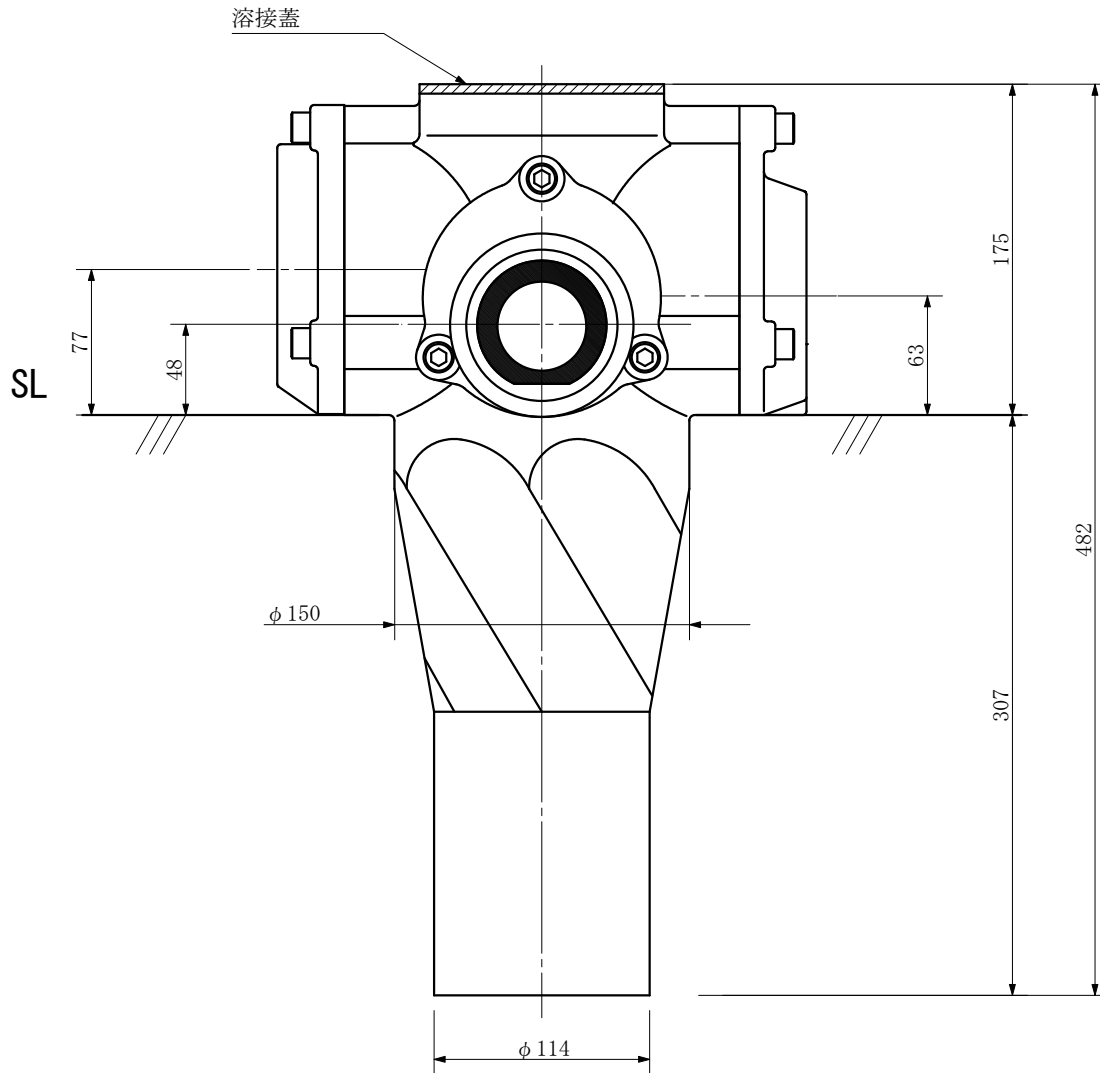
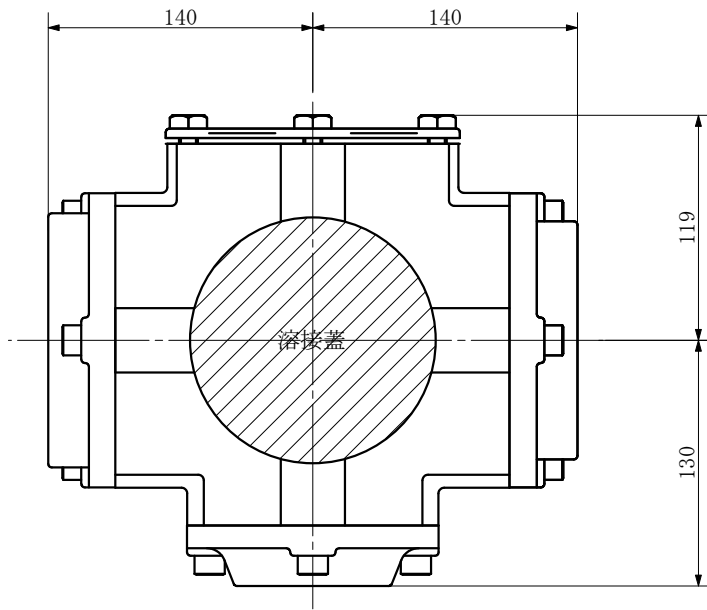
品名	ADスリム継手RR 100A 3方向(差し口) 100-100×80×50 <SA1805S> 上部溶接特殊品			図番	
製 図	積水化学工業 株式会社	年 月 日	2012.05	承認 印	

品名 ADスリム継手RR 100A 3方向(受け口)
 100-100×80×50 <SA1085U> 上部溶接特殊品



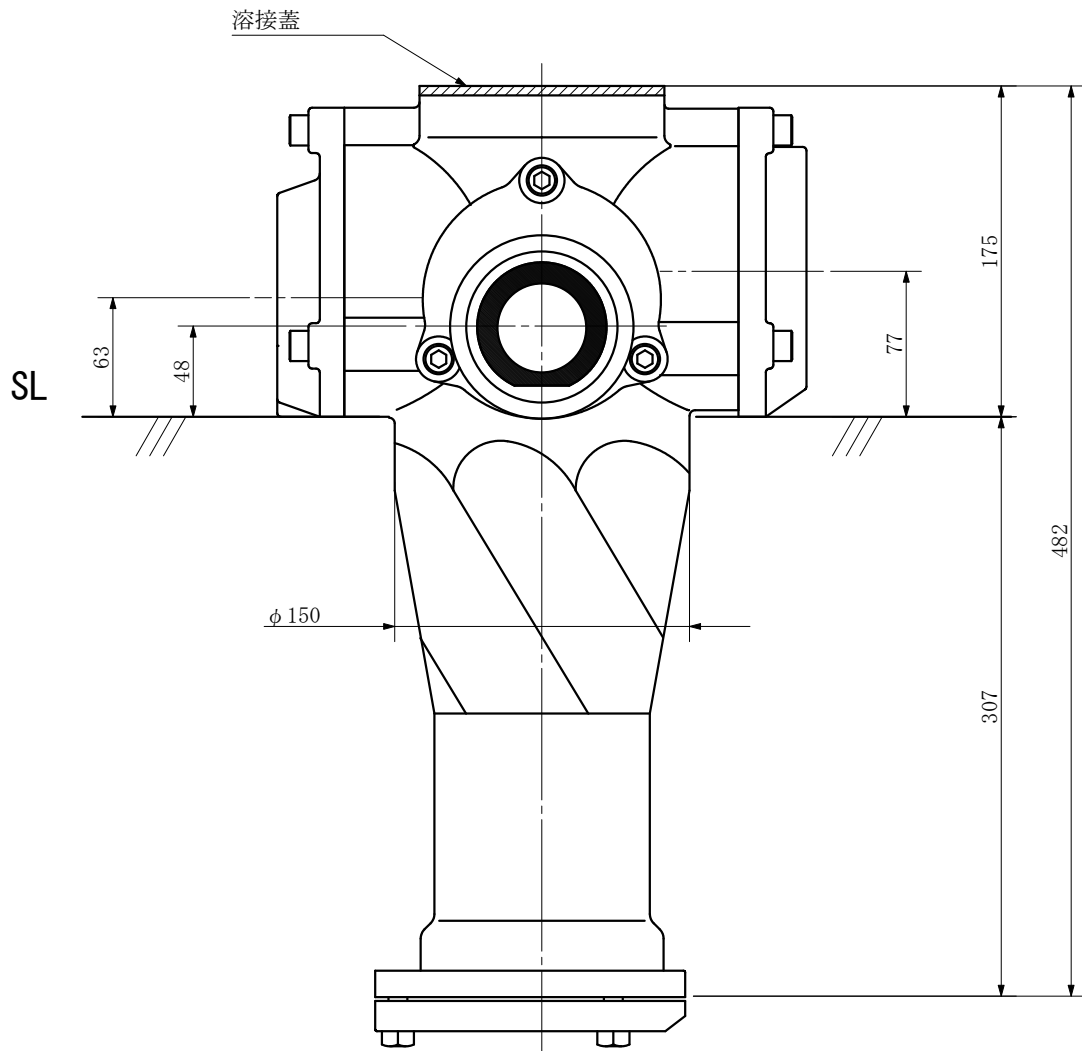
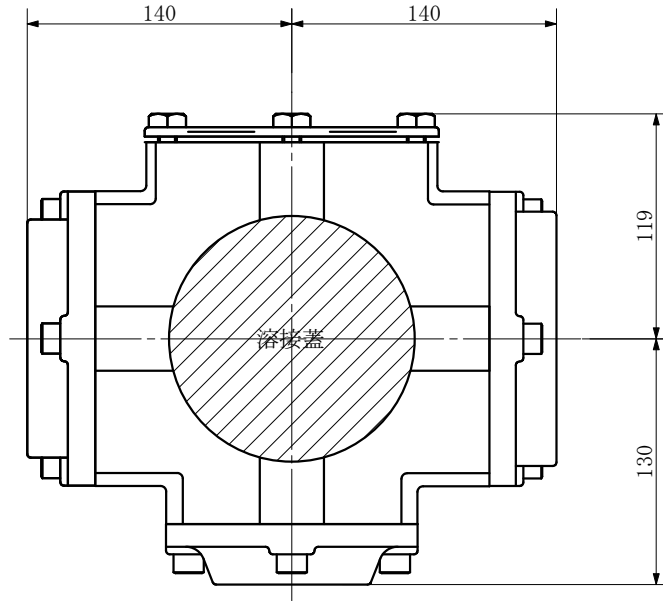
品名	ADスリム継手RR 100A 3方向(受け口) 100-100×80×50 <SA1085U> 上部溶接特殊品			図番	
製 図	積水化学工業 株式会社	年 月 日	2012. 05	承認 印	

品名 ADスリム継手RR 100A 3方向(差し口)
 100-100×80×50 <SA1085S> 上部溶接特殊品



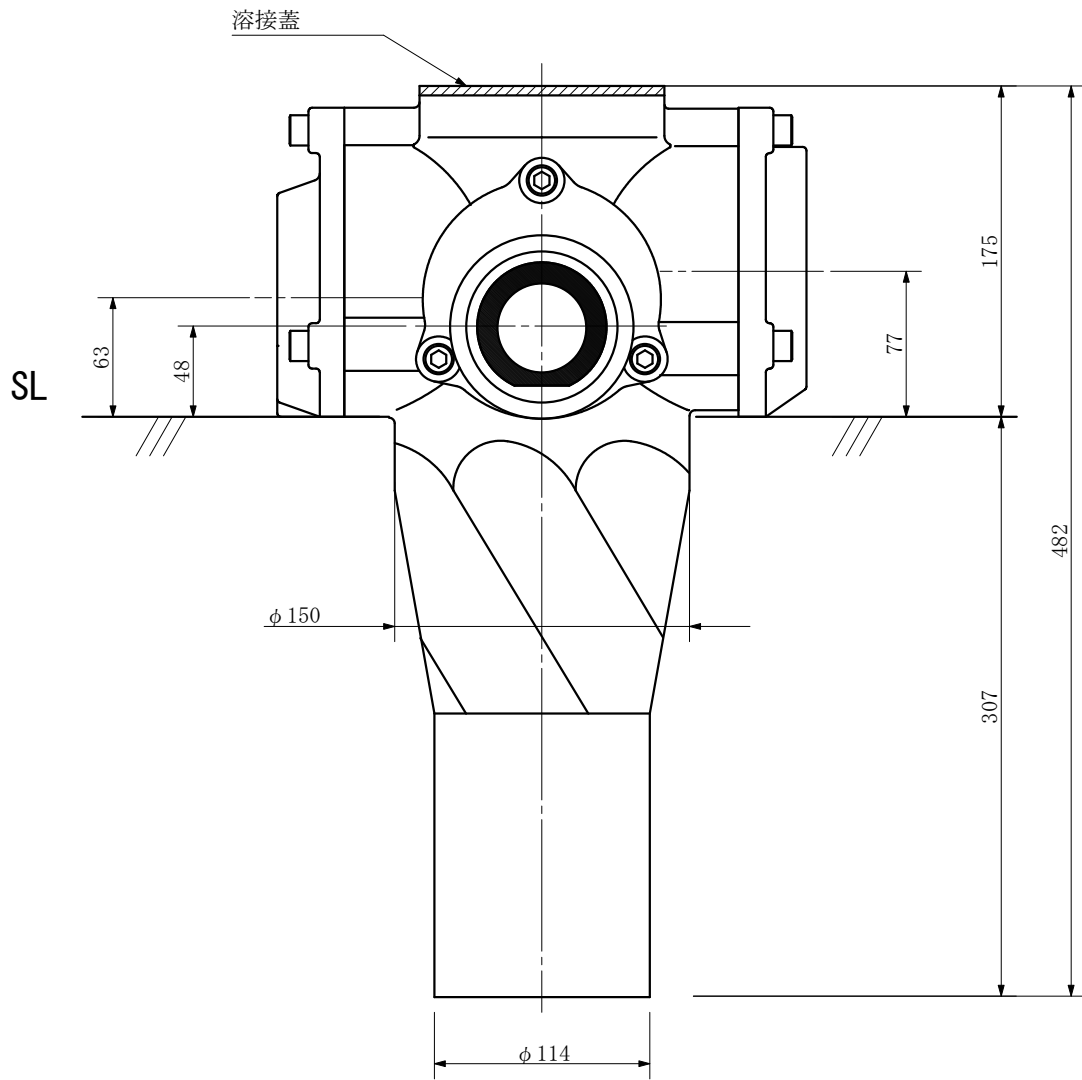
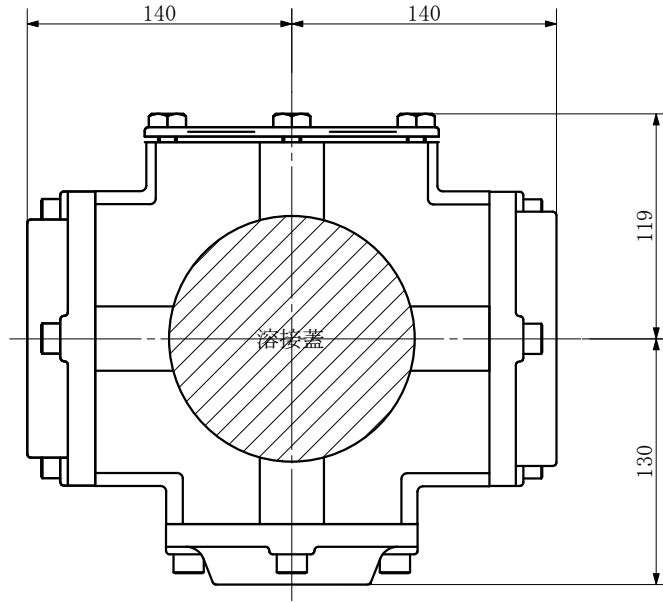
品名	ADスリム継手RR 100A 3方向(差し口) 100-100×80×50 <SA1085S> 上部溶接特殊品			図番	
製 図	積水化学工業 株式会社	年 月 日	2012. 05	承認 印	

品名 ADスリム継手RR 100A 3方向(受け口)
 100-100×50×80 <SA158U> 上部溶接特殊品



品名	ADスリム継手RR 100A 3方向(受け口) 100-100×50×80 <SA158U> 上部溶接特殊品			図番	
製 図	積水化学工業 株式会社	年 月 日	2012. 05	承認 印	

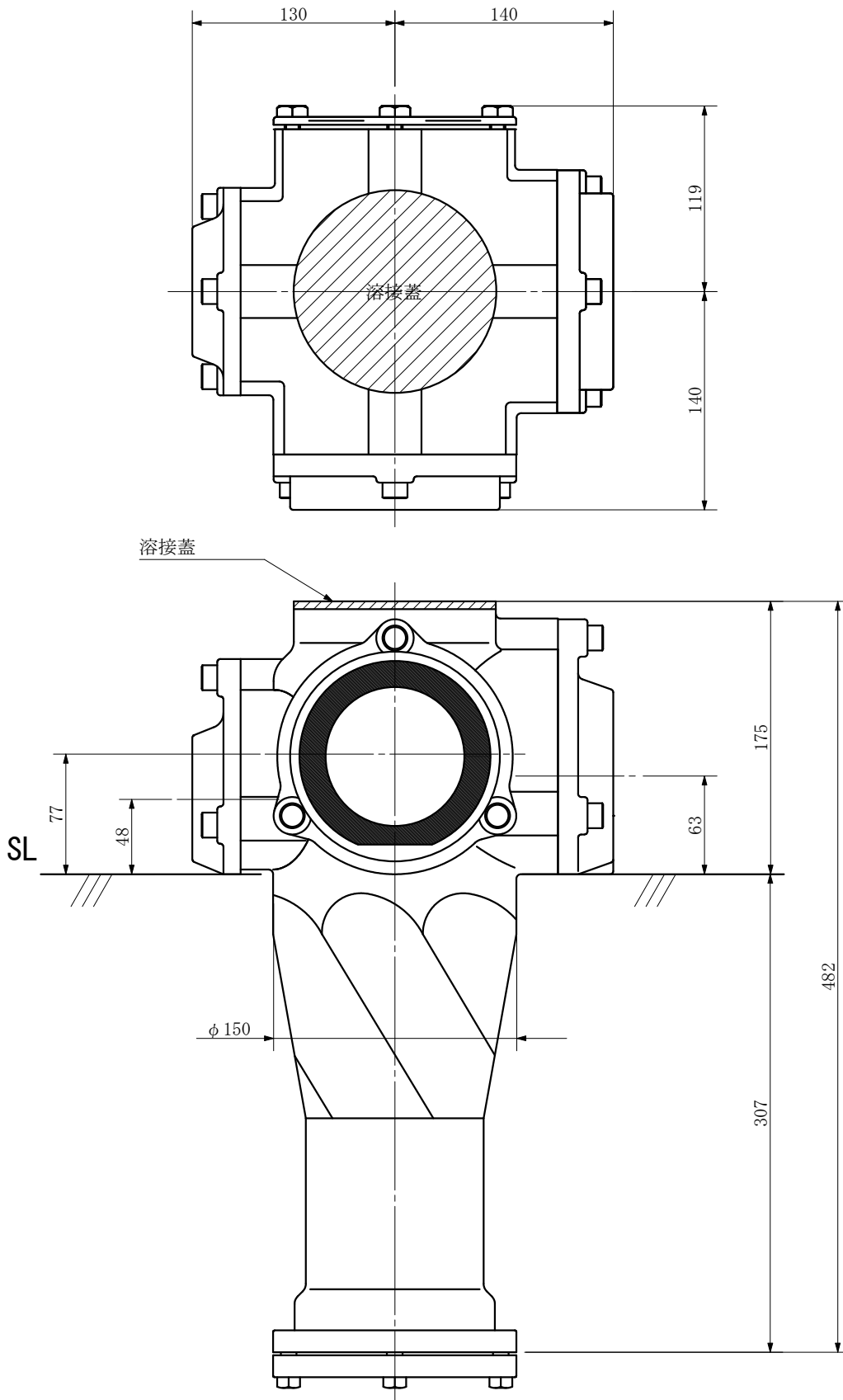
品名 ADスリム継手RR 100A 3方向(差し口)
 100-100×50×80 <SA158S> 上部溶接特殊品



品名	ADスリム継手RR 100A 3方向(差し口) 100-100×50×80 <SA158S> 上部溶接特殊品			図番	
製 図	積水化学工業 株式会社	年 月 日	2012. 05	承認 印	

品名 ADスリム継手RR 100A 3方向(受け口)
100-100×50×80 <SA1508U> 上部溶接特殊品

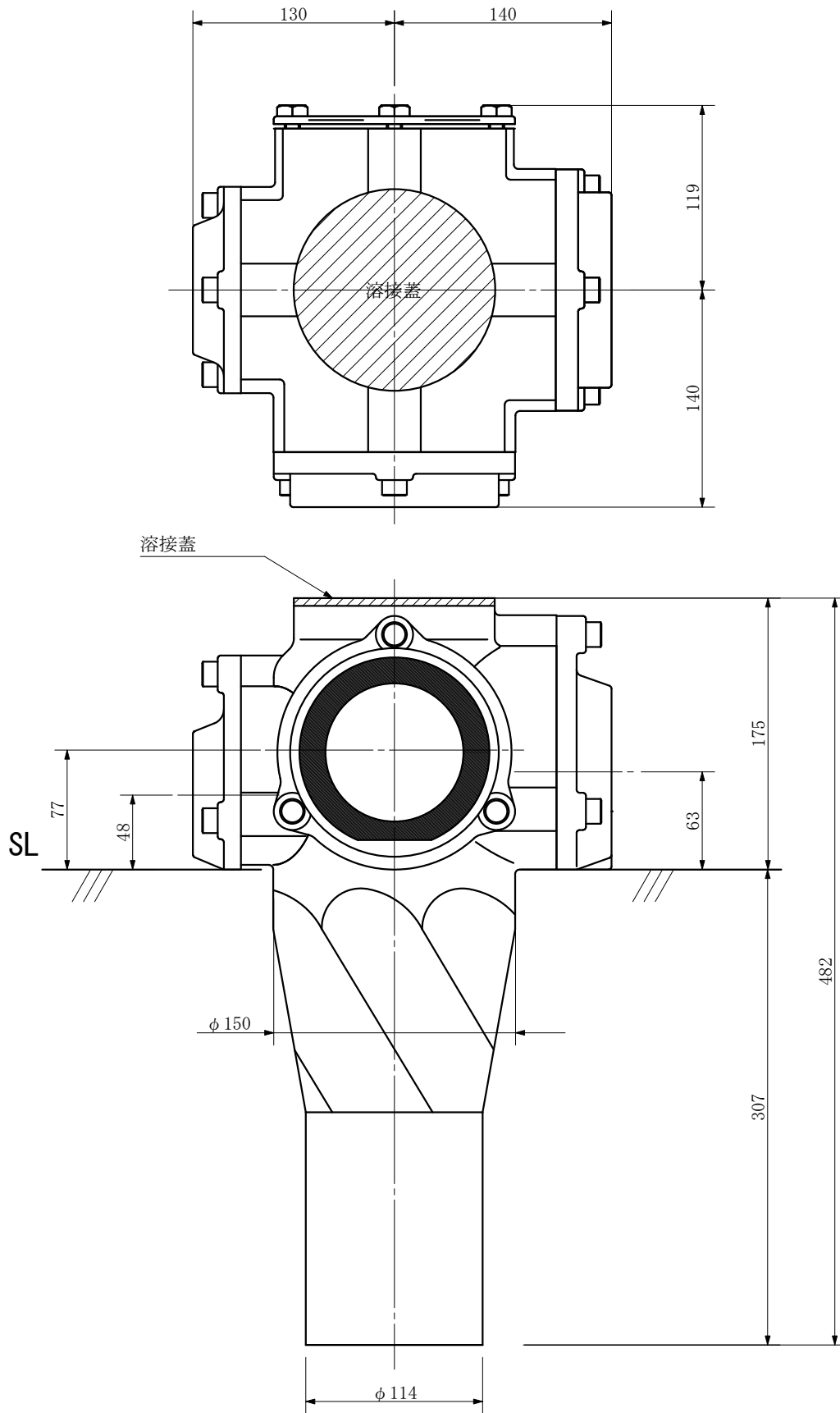
単位：mm



品名	ADスリム継手RR 100A 3方向(受け口) 100-100×50×80 <SA1508U> 上部溶接特殊品			図番	
製 図	積水化学工業 株式会社	年 月 日	2012.05	承認 印	

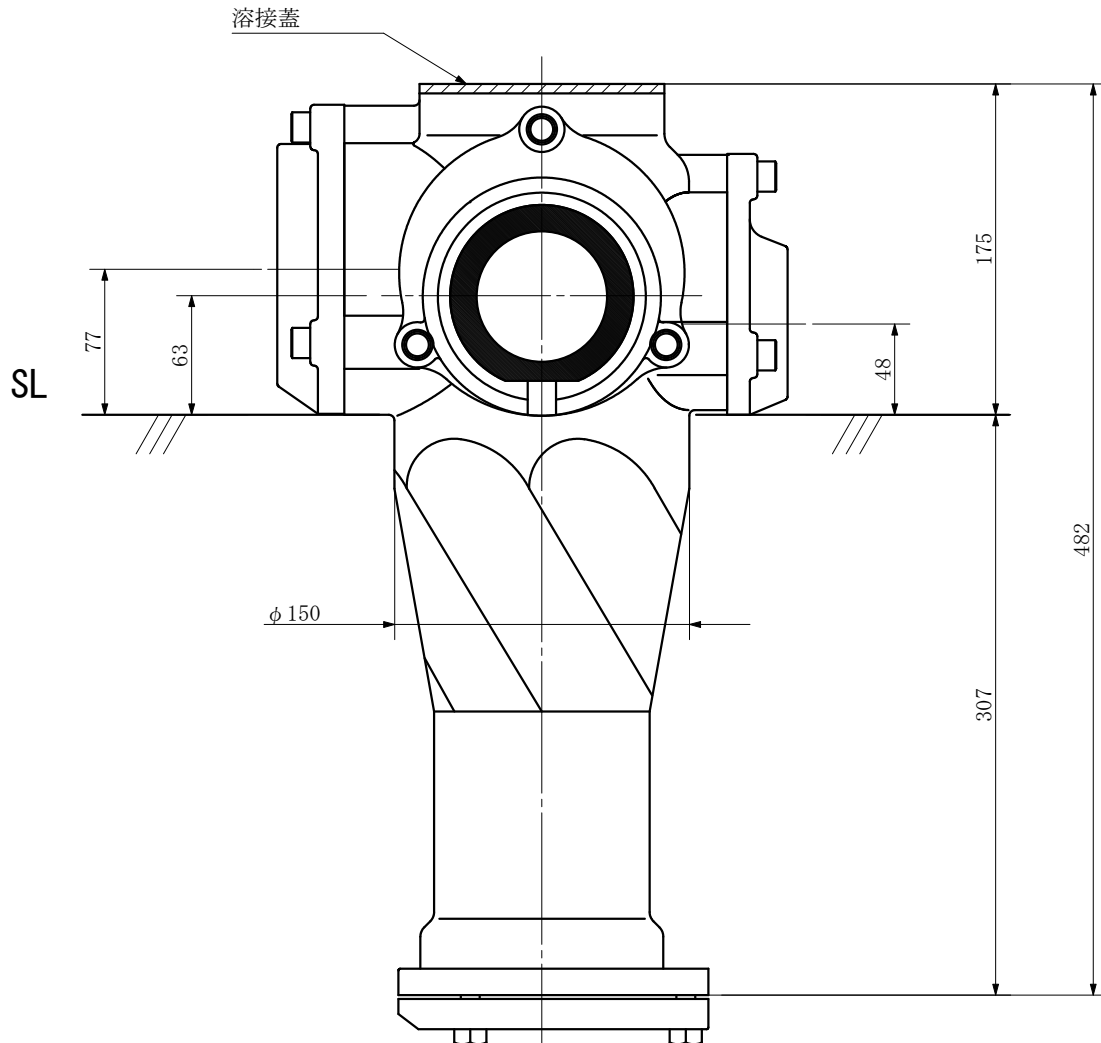
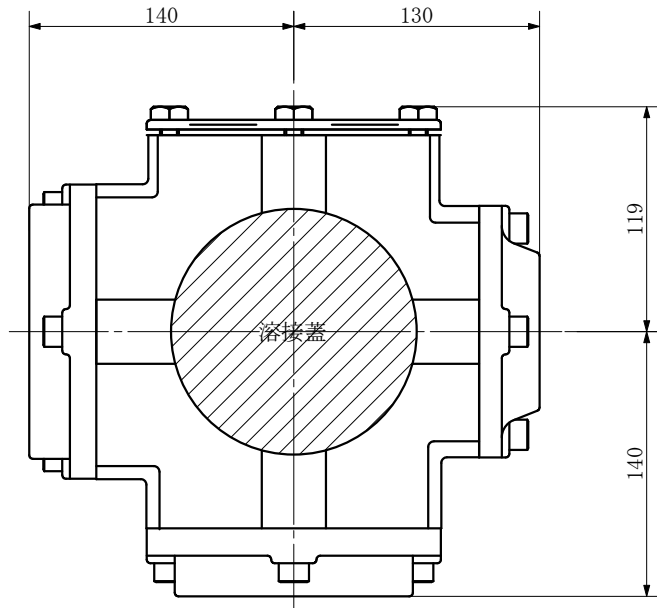
品名 ADスリム継手RR 100A 3方向(差し口)
100-100×50×80 <SA1508S> 上部溶接特殊品

単位：mm



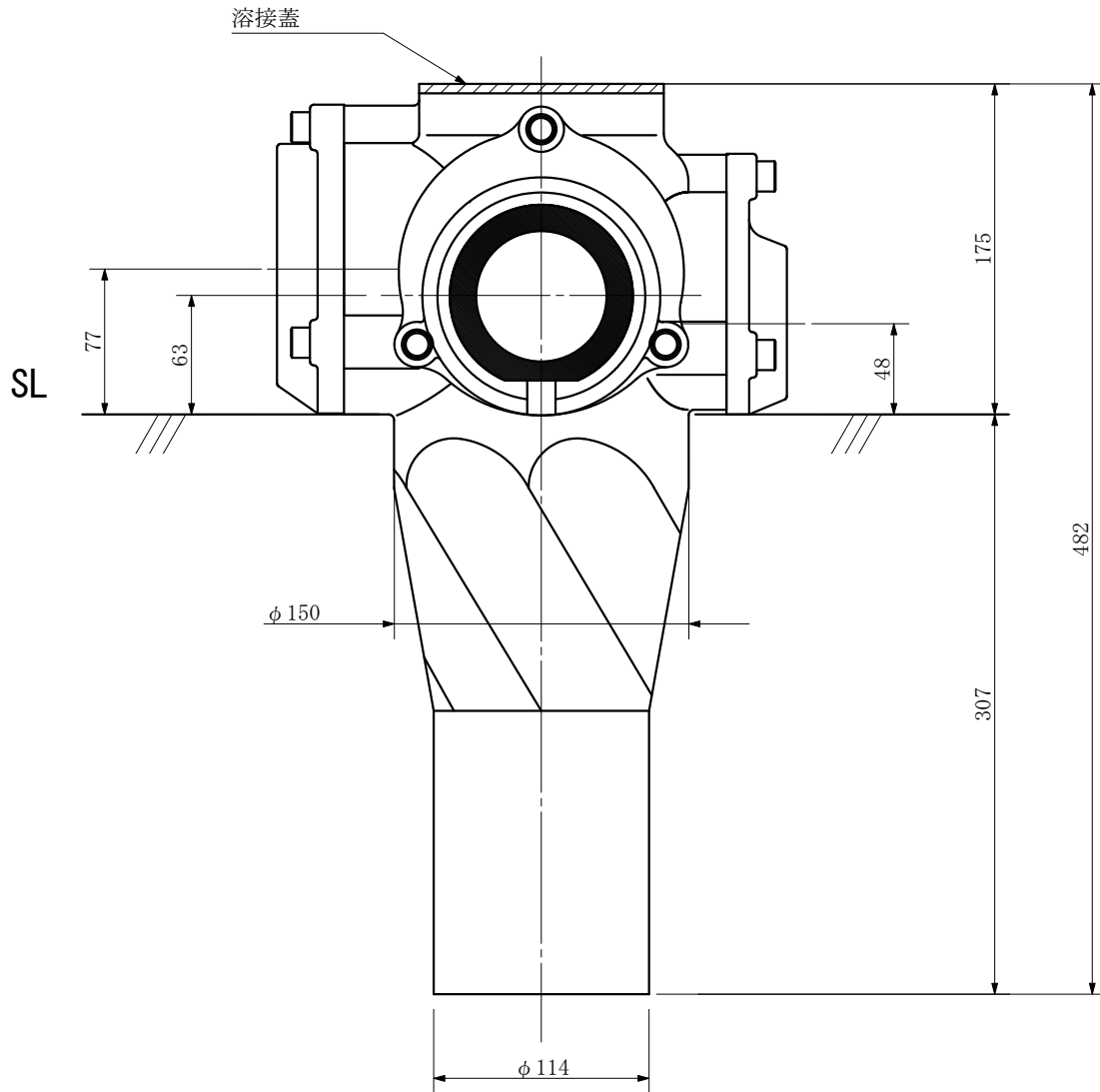
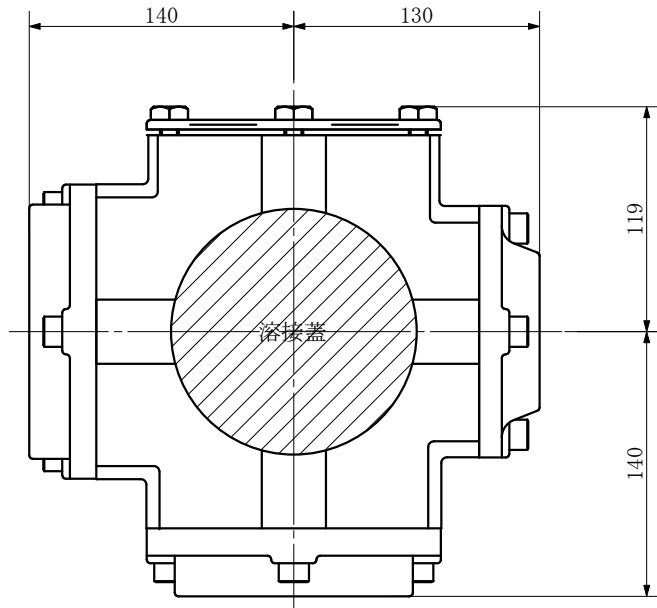
品名	ADスリム継手RR 100A 3方向(差し口) 100-100×50×80 <SA1508S> 上部溶接特殊品			図番	
製 図	積水化学工業 株式会社	年 月 日	2012.05	承認 印	

品名 ADスリム継手RR 100A 3方向(受け口)
 100-100×50×80 <SA1058U> 上部溶接特殊品



品名	ADスリム継手RR 100A 3方向(受け口) 100-100×50×80 <SA1058U> 上部溶接特殊品			図番	
製 図	積水化学工業 株式会社	年 月 日	2012. 05	承認 印	

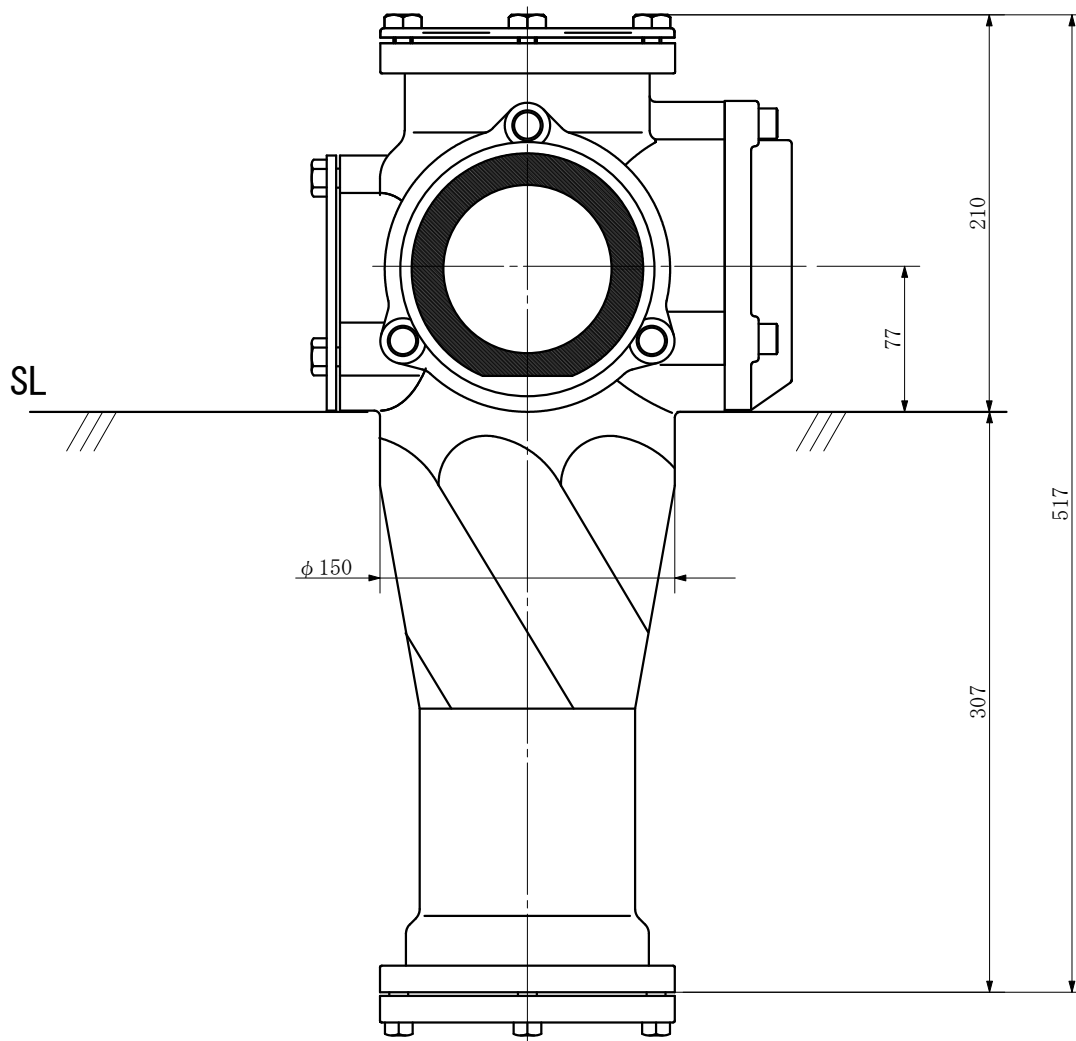
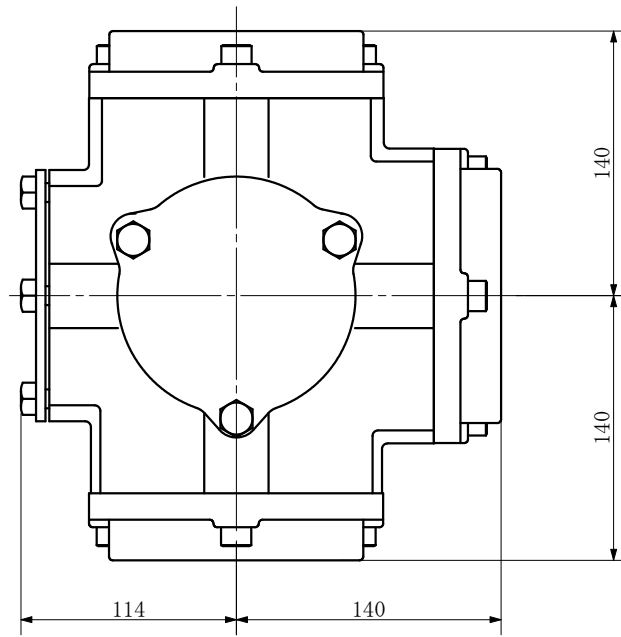
品名 ADスリム継手RR 100A 3方向(差し口)
 100-100×50×80 <SA1058S> 上部溶接特殊品



品名	ADスリム継手RR 100A 3方向(差し口) 100-100×50×80 <SA1058S> 上部溶接特殊品			図番	
製 図	積水化学工業 株式会社	年 月 日	2012. 05	承認 印	

品名 ADスリム継手RR 100A 3方向 (受け口)
 100-100×100×100 <SA111U> 上部CO栓特殊品

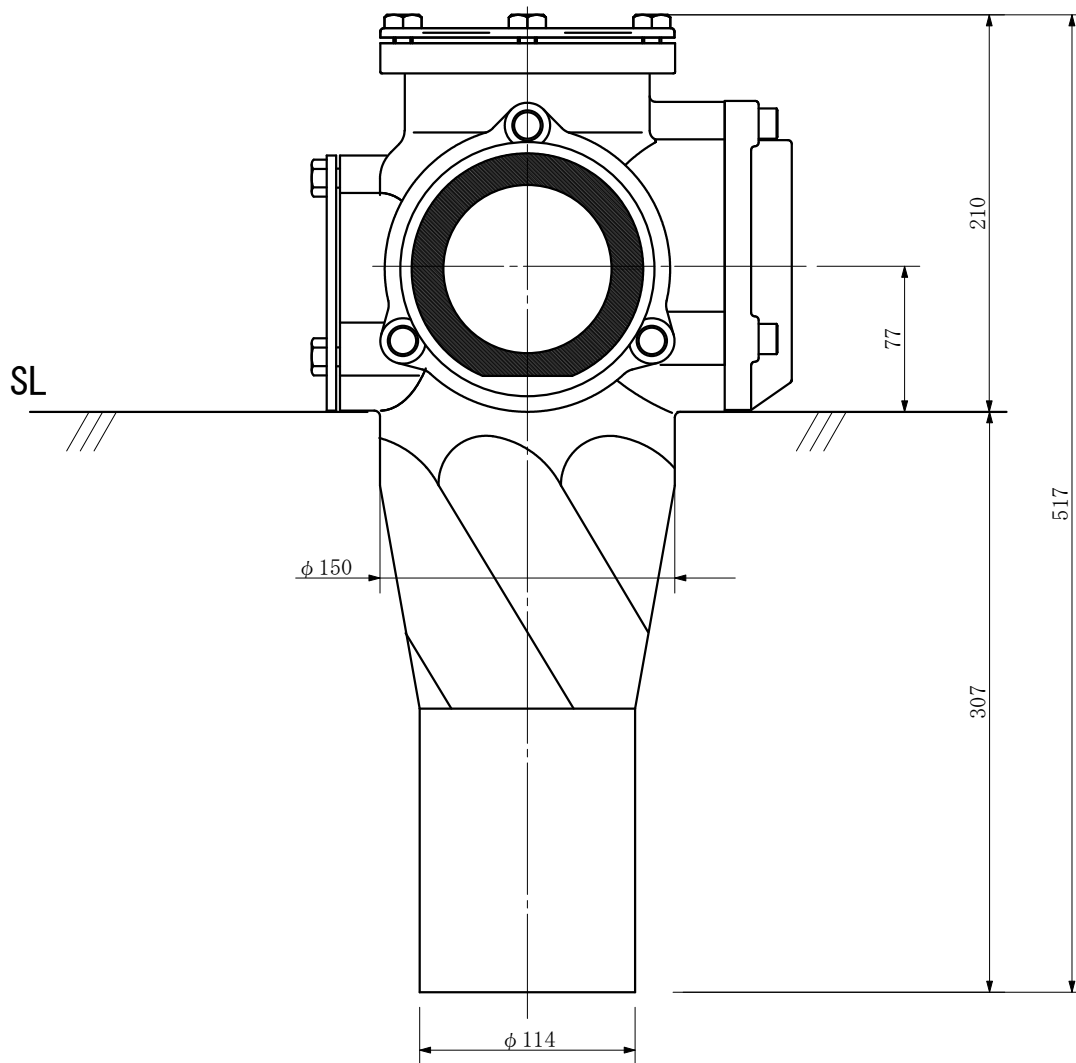
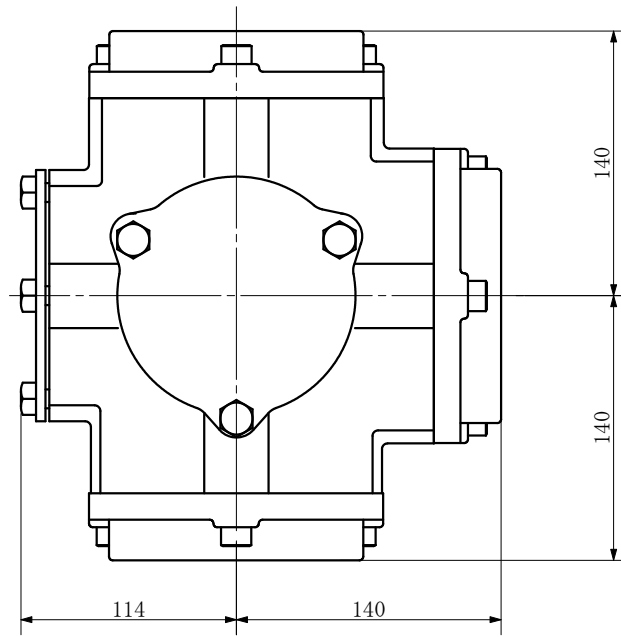
単位：mm



品名	ADスリム継手RR 100A 3方向 (受け口) 100-100×100×100 <SA111U> 上部CO栓特殊品			図番	
製 図	積水化学工業 株式会社	年 月 日	2012. 05	承認 印	

品名 ADスリム継手RR 100A 3方向 (差し口)
 100-100×100×100 <SA111S> 上部CO栓特殊品

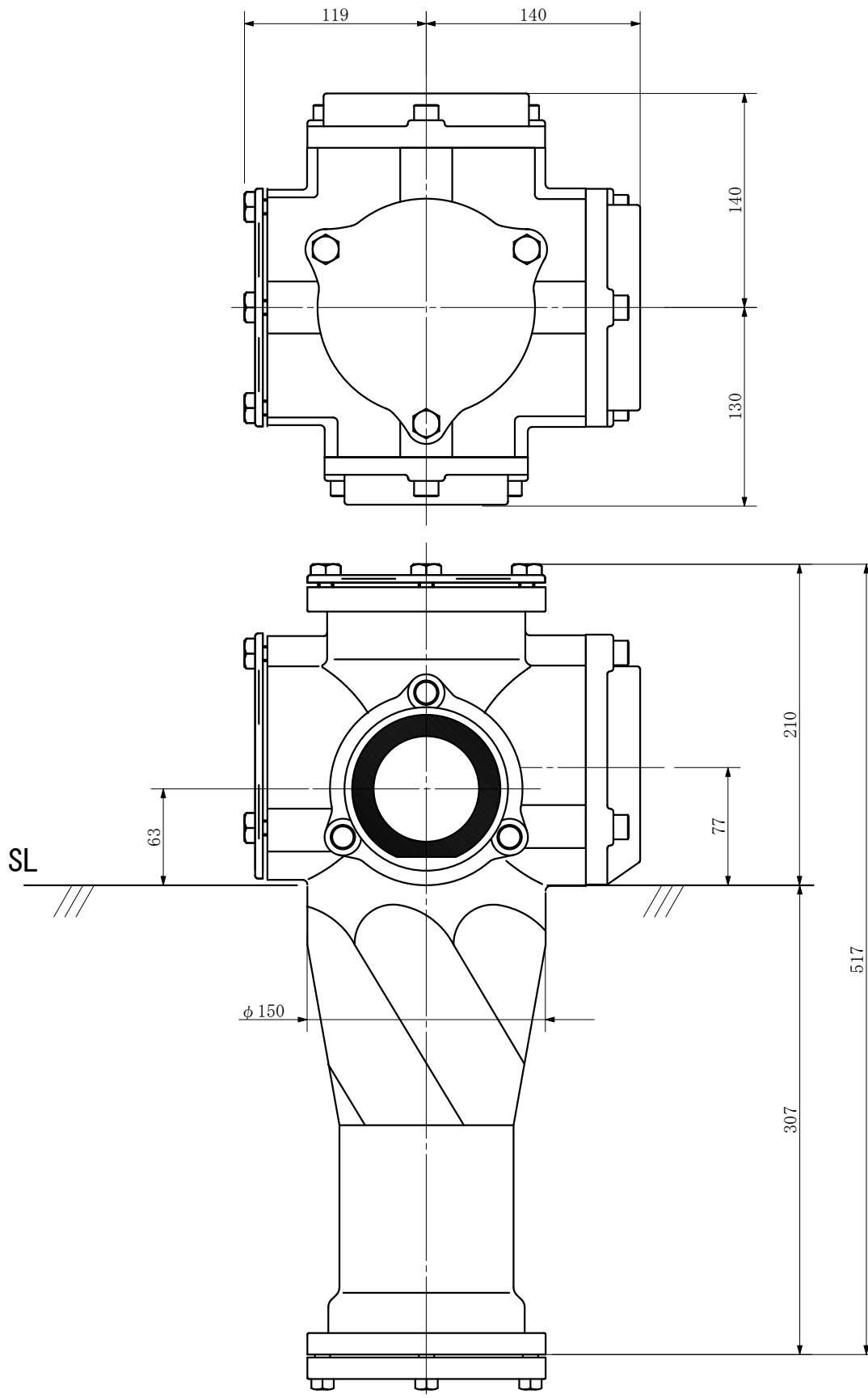
単位：mm



品名	ADスリム継手RR 100A 3方向 (差し口) 100-100×100×100 <SA111S> 上部CO栓特殊品			図番	
製 図	積水化学工業 株式会社	年 月 日	2012. 05	承認 印	

品名 ADスリム継手RR 100A 3方向 (受け口)
 100-100×100×80 <SA118U> 上部CO栓特殊品

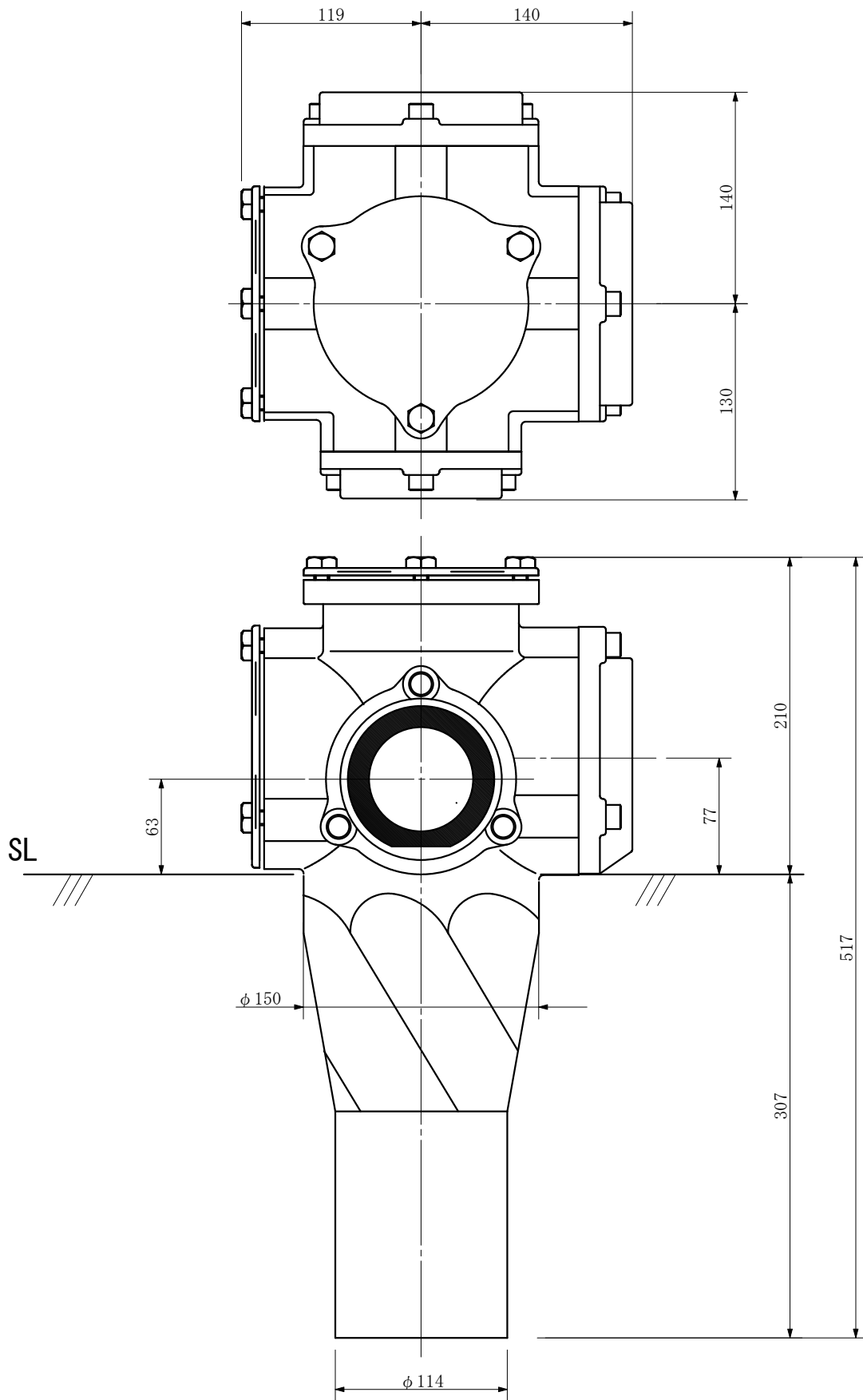
単位：mm



品名	ADスリム継手RR 100A 3方向 (受け口) 100-100×100×80 <SA118U> 上部CO栓特殊品			図番	
製 図	積水化学工業 株式会社	年 月 日	2012. 05	承認 印	

品名 ADスリム継手RR 100A 3方向 (差し口)
 100-100×100×80 <SA118S> 上部CO栓特殊品

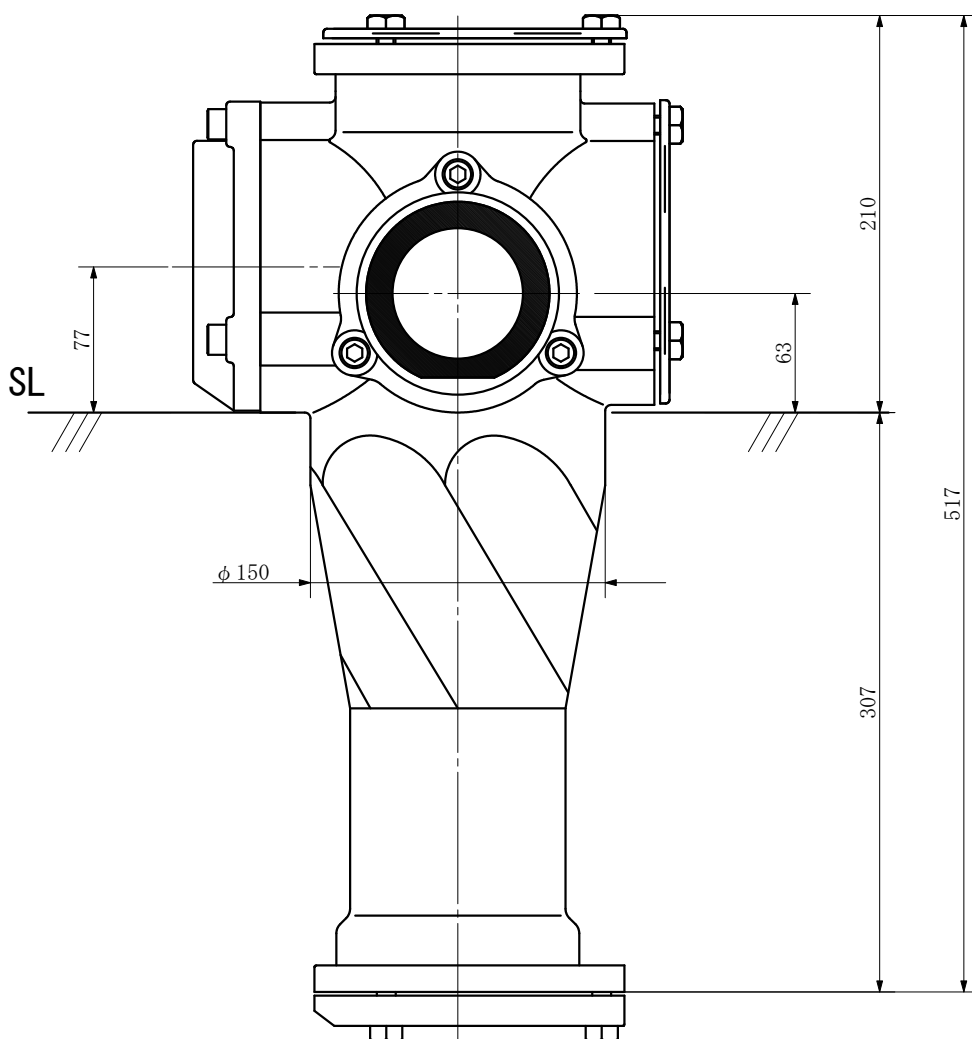
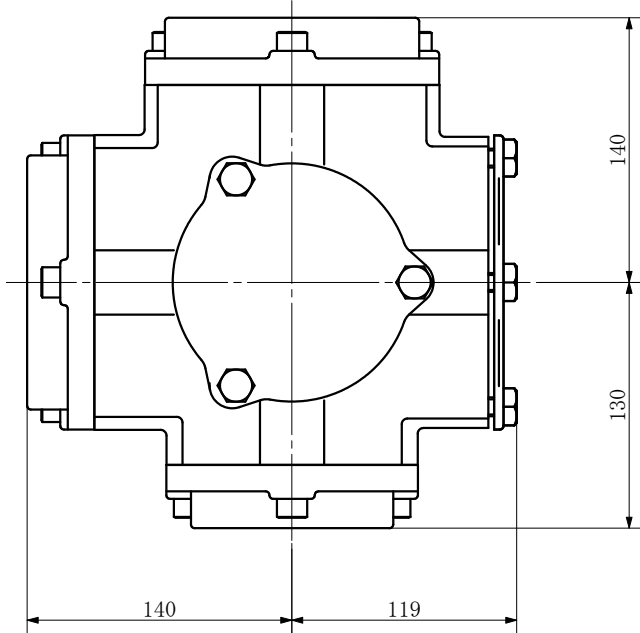
単位：mm



品名	ADスリム継手RR 100A 3方向 (差し口) 100-100×100×80 <SA118S> 上部CO栓特殊品			図番	
製 図	積水化学工業 株式会社	年 月 日	2012. 05	承認 印	

品名 ADスリム継手RR 100A 3方向 (受け口)
 100-100×100×80 <SA1108U> 上部CO栓特殊品

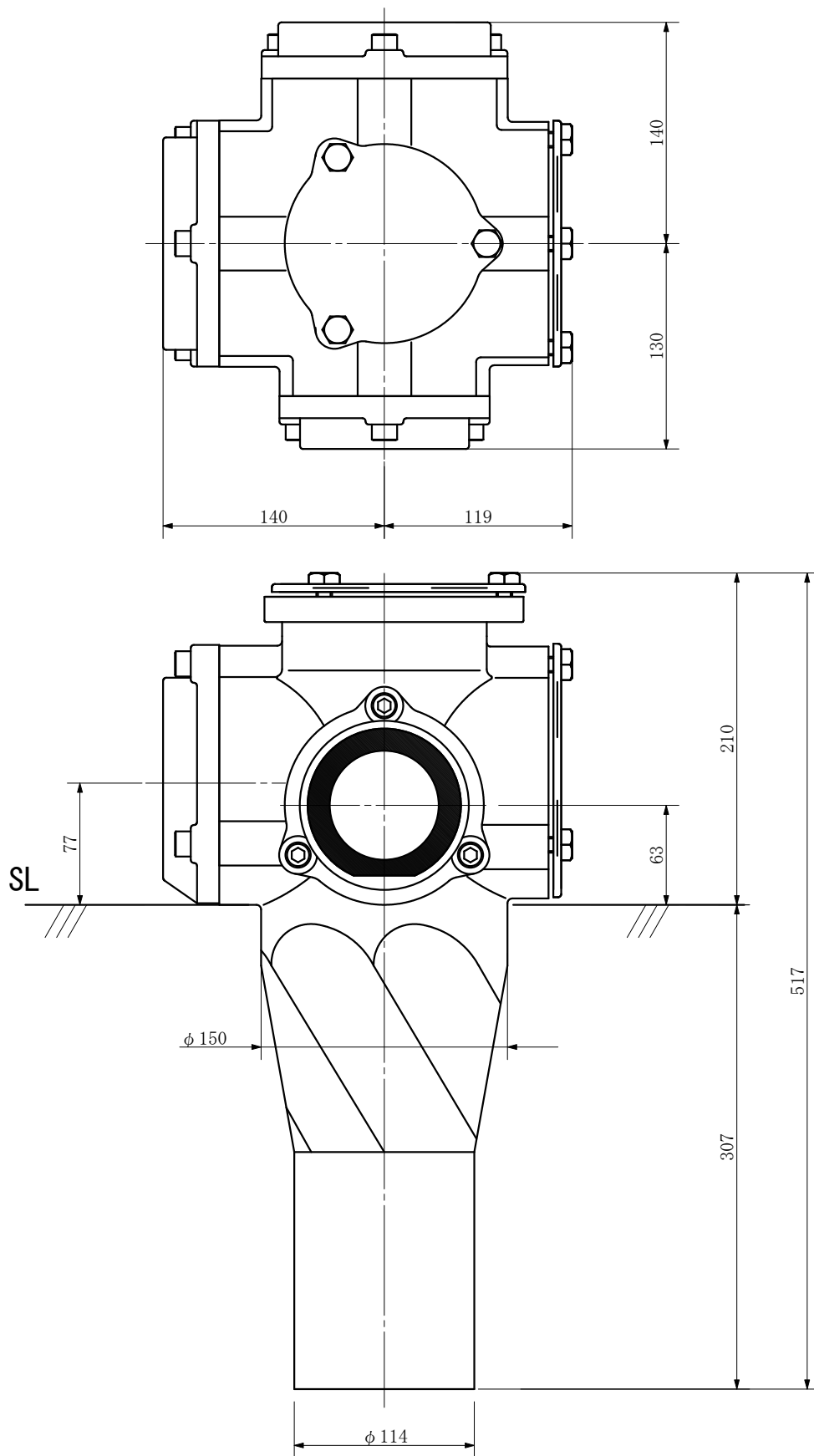
単位：mm



品名	ADスリム継手RR 100A 3方向 (受け口) 100-100×100×80 <SA1108U> 上部CO栓特殊品			図番	
製 図	積水化学工業 株式会社	年 月 日	2012. 05	承認 印	

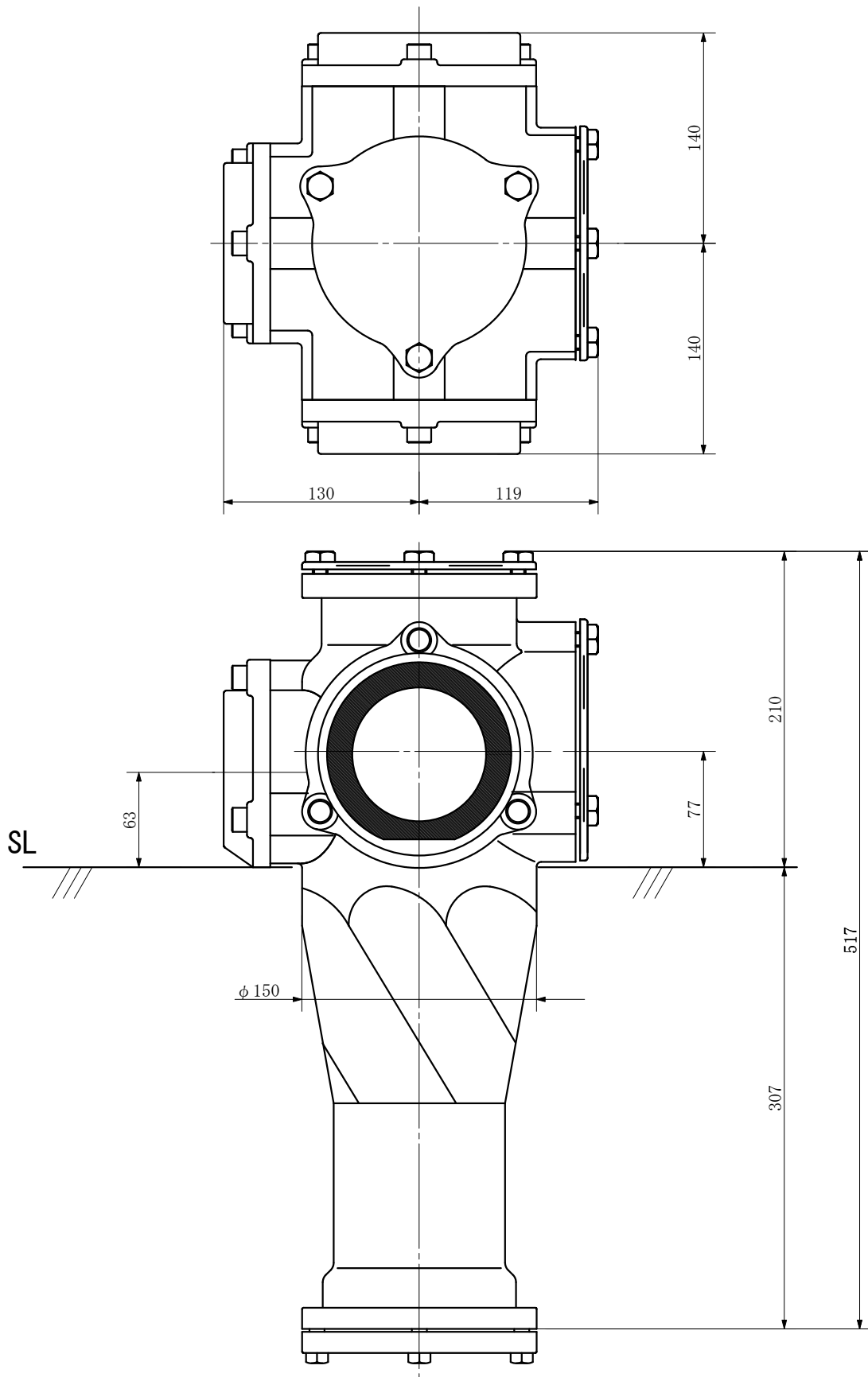
品名 ADスリム継手RR 100A 3方向 (差し口)
 100-100×100×80 <SA1108S> 上部CO栓特殊品

単位：mm



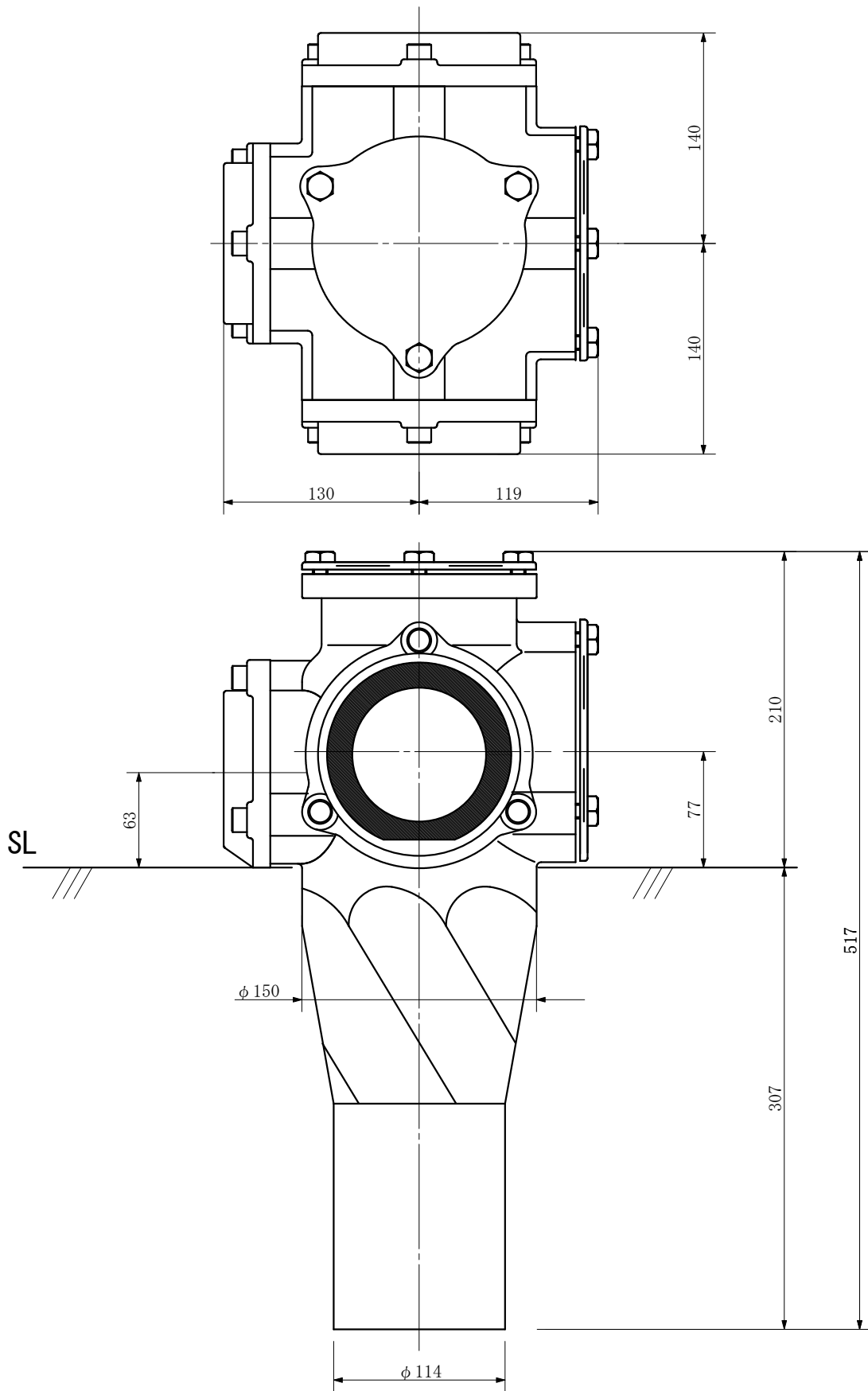
品名	ADスリム継手RR 100A 3方向 (差し口) 100-100×100×80 <SA1108S> 上部CO栓特殊品			図番	
製 図	積水化学工業 株式会社	年 月 日	2012. 05	承認 印	

品名	ADスリム継手RR 100A 3方向(受け口) 100-100×100×80 <SA1018U> 上部CO栓特殊品
----	--



品名	ADスリム継手RR 100A 3方向(受け口) 100-100×100×80 <SA1018U> 上部CO栓特殊品			図番	
製 図	積水化学工業 株式会社	年 月 日	2012. 05	承認 印	

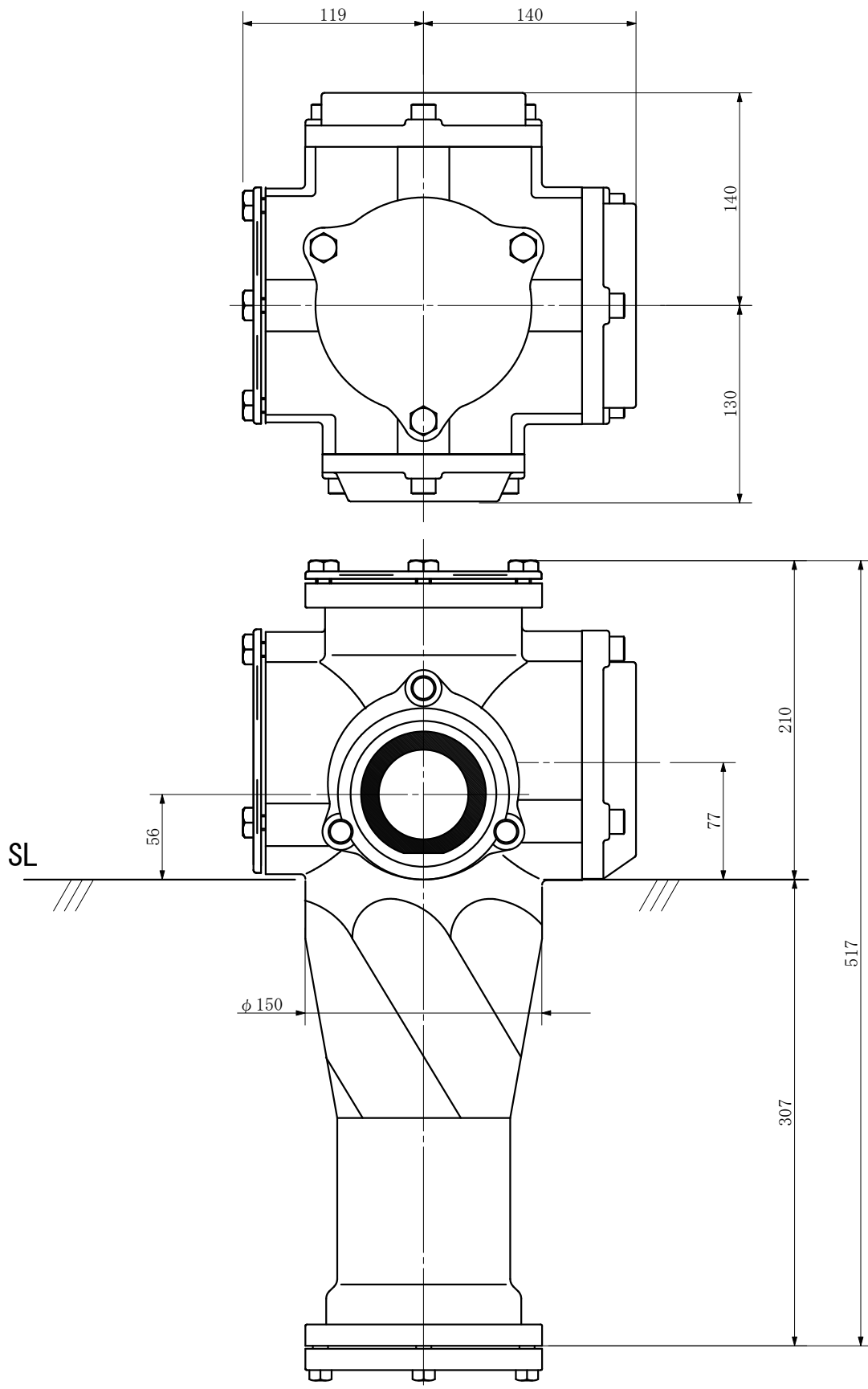
品名	ADスリム継手RR 100A 3方向(差し口) 100-100×100×80 <SA1018S> 上部C0栓特殊品
----	--



品名	ADスリム継手RR 100A 3方向(差し口) 100-100×100×80 <SA1018S> 上部C0栓特殊品			図番	
製 図	積水化学工業 株式会社	年 月 日	2012. 05	承認 印	

品名 ADスリム継手RR 100A 3方向 (受け口)
 100-100×100×65 <SA116U> 上部CO栓特殊品

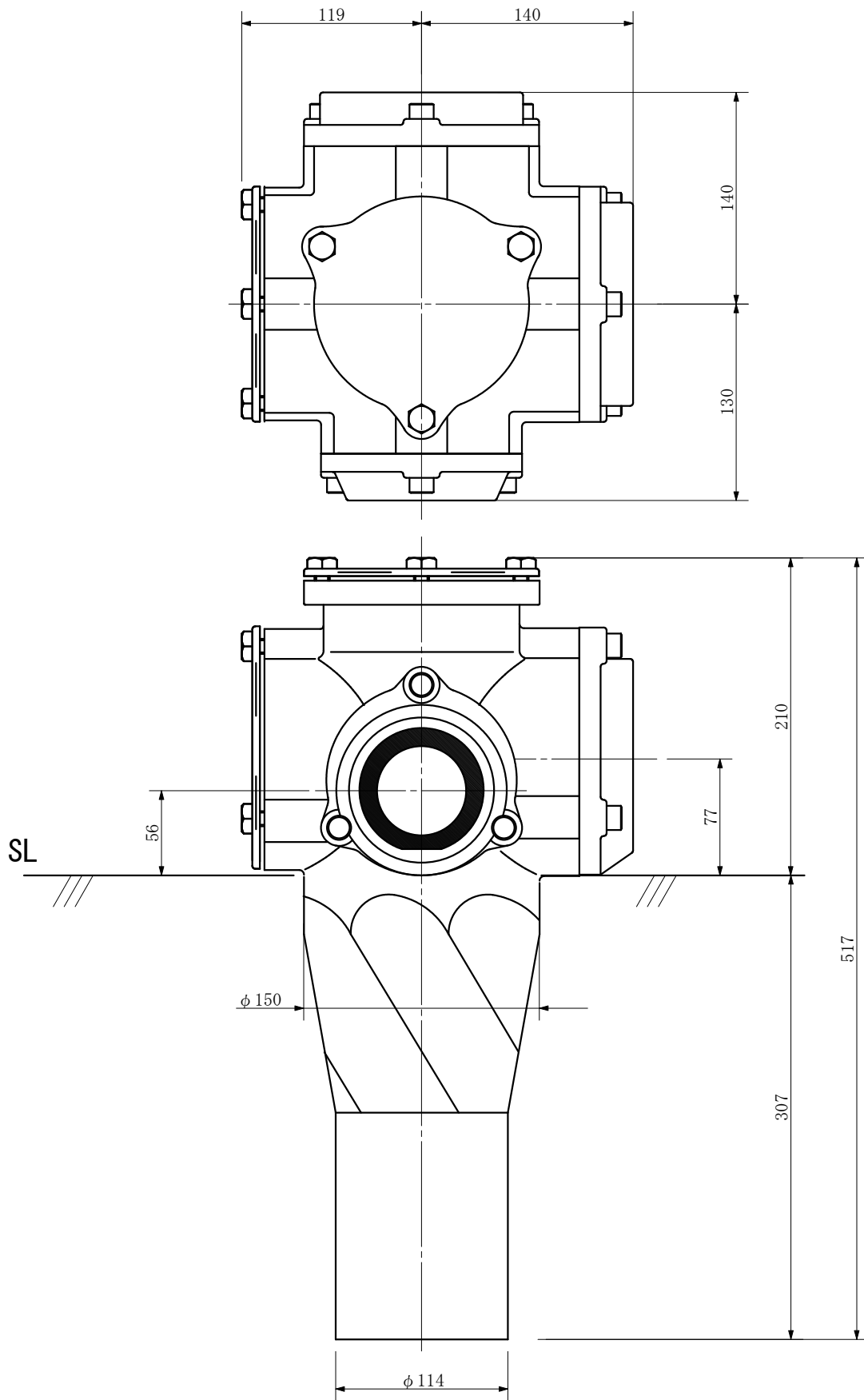
単位：mm



品名	ADスリム継手RR 100A 3方向 (受け口) 100-100×100×65 <SA116U> 上部CO栓特殊品			図番	
製 図	積水化学工業 株式会社	年 月 日	2012. 05	承認 印	

品名 ADスリム継手RR 100A 3方向 (差し口)
 100-100×100×65 <SA116S> 上部CO栓特殊品

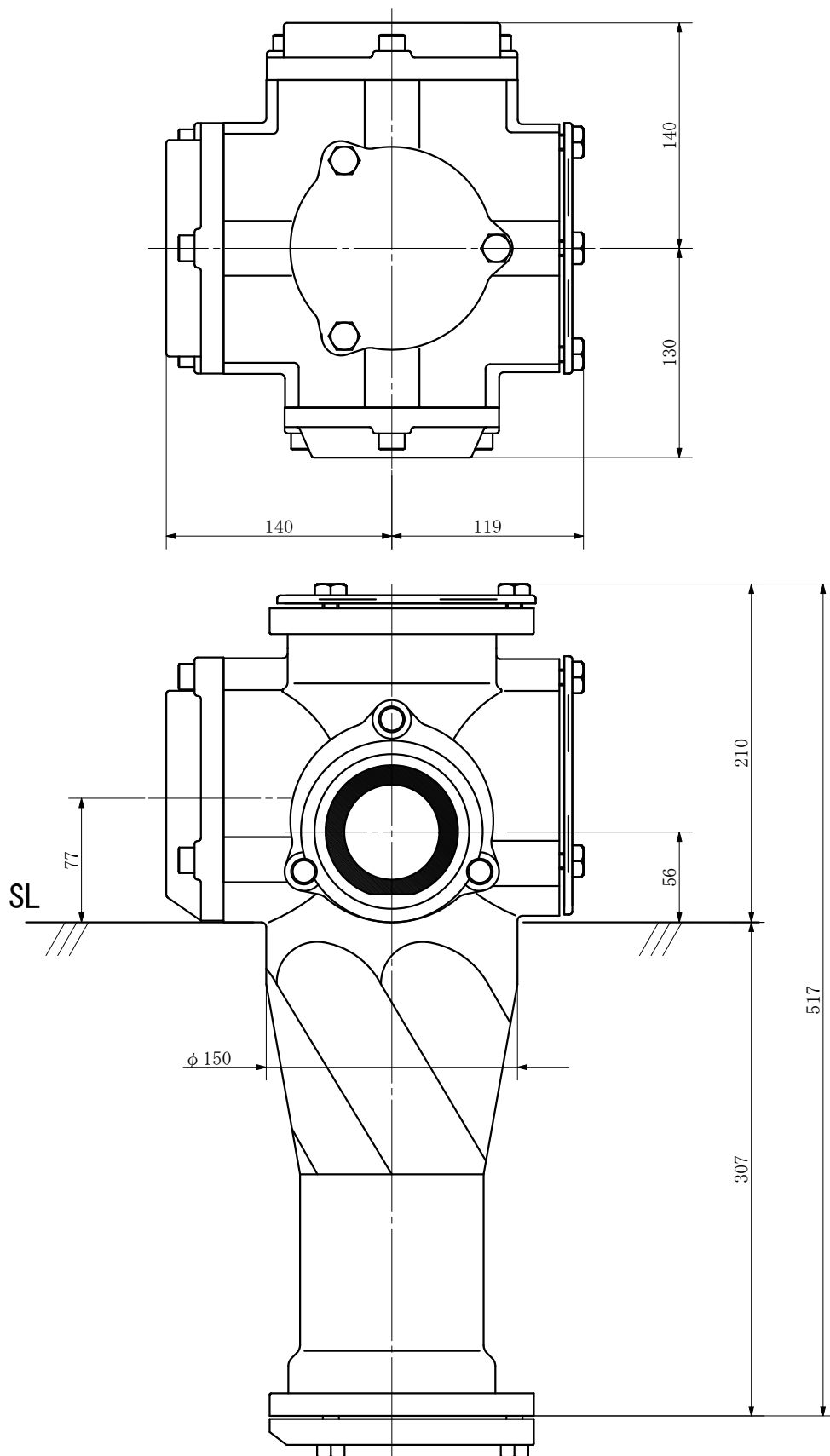
単位：mm



品名	ADスリム継手RR 100A 3方向 (差し口) 100-100×100×65 <SA116S> 上部CO栓特殊品			図番	
製 図	積水化学工業 株式会社	年 月 日	2012. 05	承認 印	

品名 ADスリム継手RR 100A 3方向 (受け口)
 100-100×100×65 <SA1106U> 上部CO栓特殊品

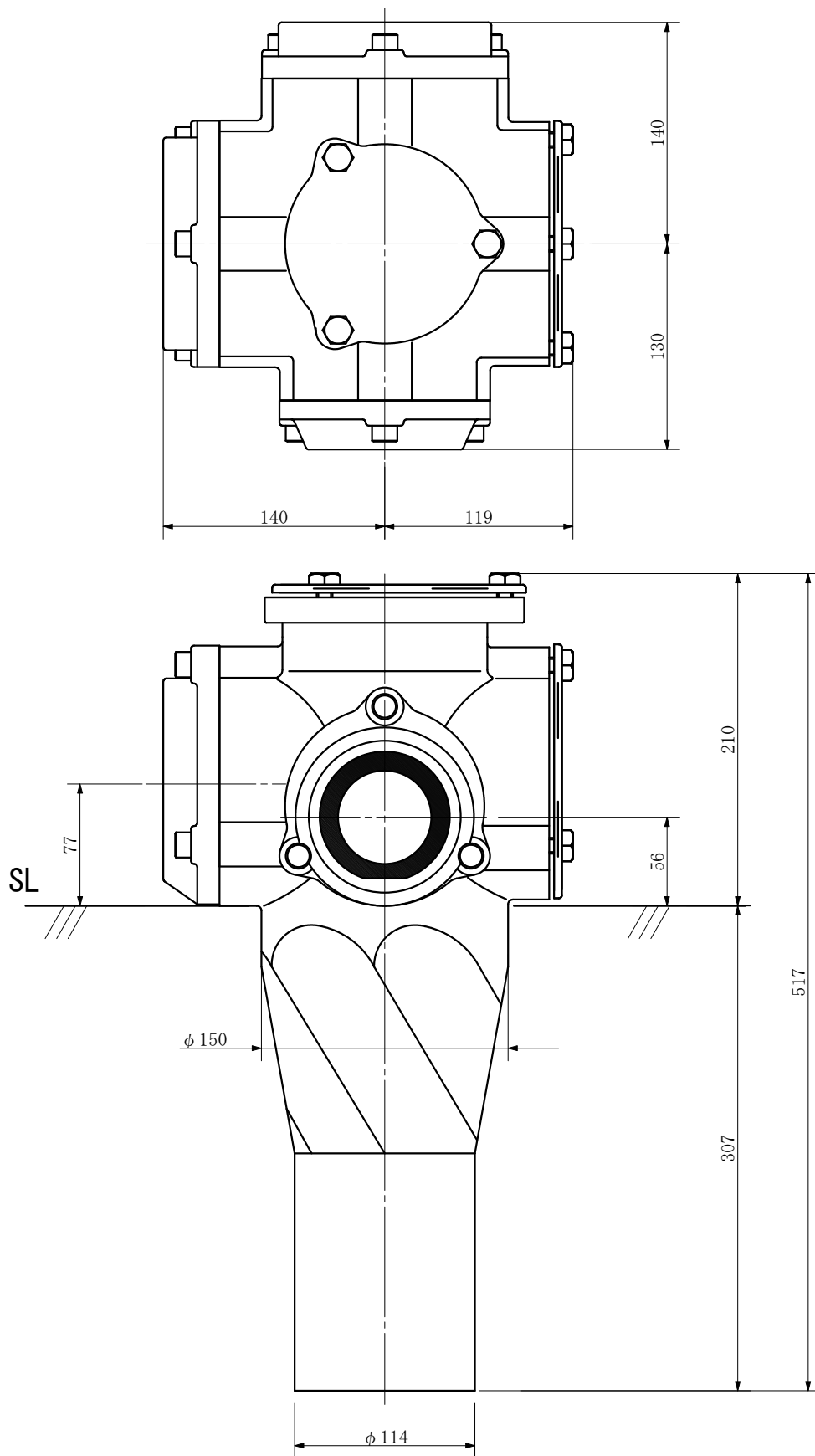
単位：mm



品名	ADスリム継手RR 100A 3方向 (受け口) 100-100×100×65 <SA1106U> 上部CO栓特殊品			図番	
製 図	積水化学工業 株式会社	年 月 日	2012. 05	承認 印	

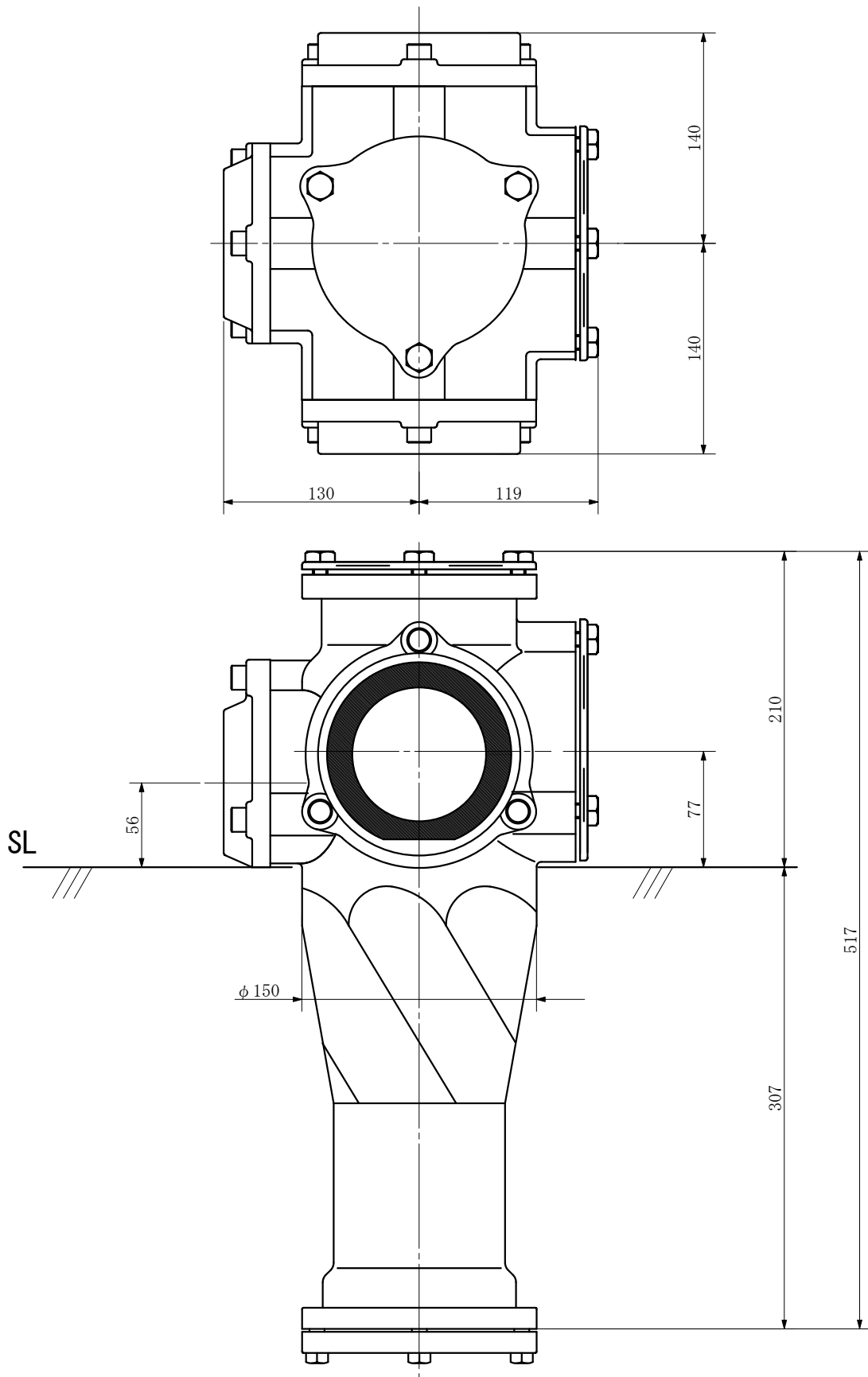
品名 ADスリム継手RR 100A 3方向 (差し口)
100-100×100×65 <SA1106S> 上部CO栓特殊品

単位：mm



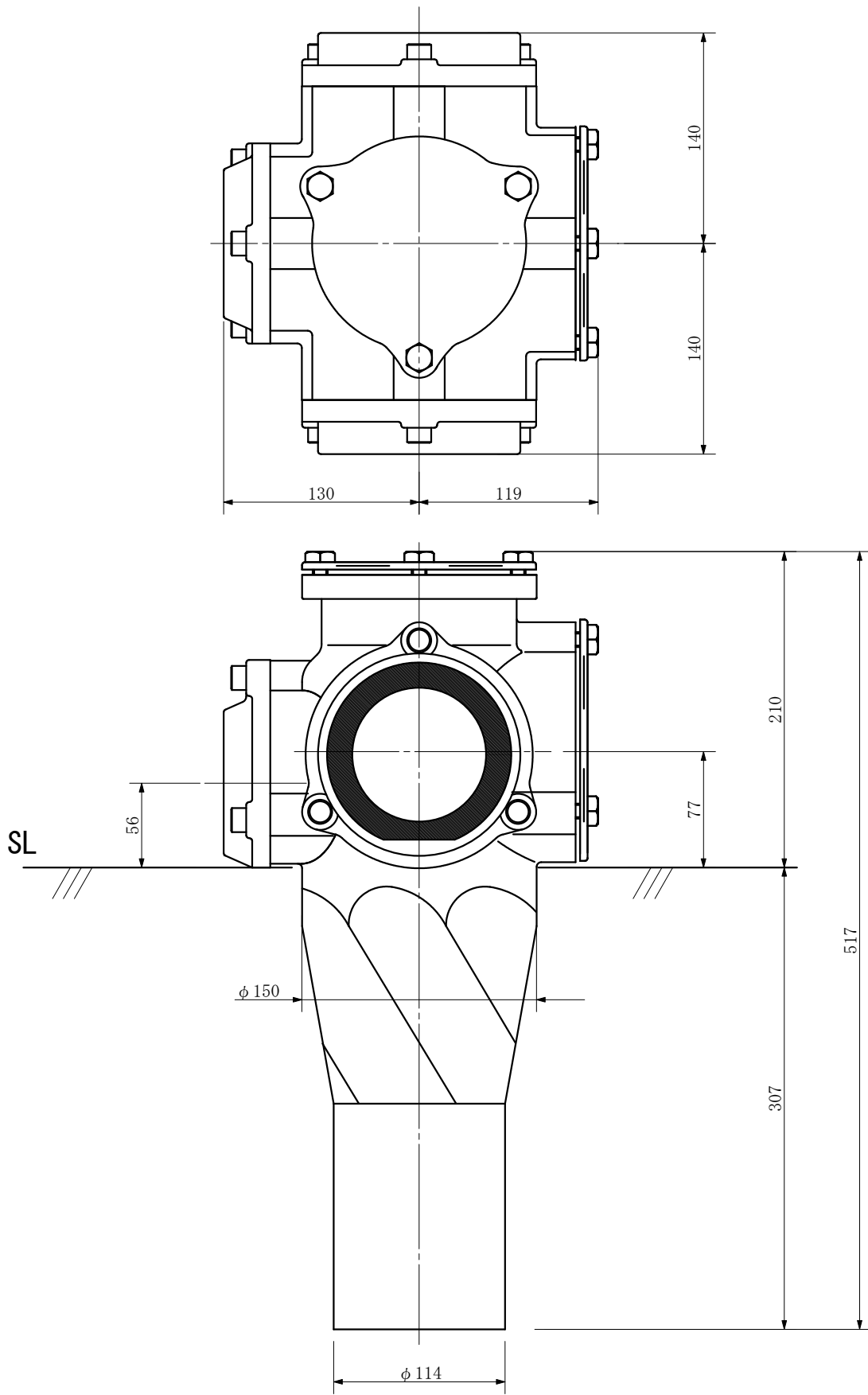
品名	ADスリム継手RR 100A 3方向 (差し口) 100-100×100×65 <SA1106S> 上部CO栓特殊品			図番	
製 図	積水化学工業 株式会社	年 月 日	2012. 05	承認 印	

品名	ADスリム継手RR 100A 3方向(受け口) 100-100×100×65 <SA1016U> 上部CO栓特殊品
----	--



品名	ADスリム継手RR 100A 3方向(受け口) 100-100×100×65 <SA1016U> 上部CO栓特殊品			図番	
製 図	積水化学工業 株式会社	年 月 日	2012. 05	承認 印	

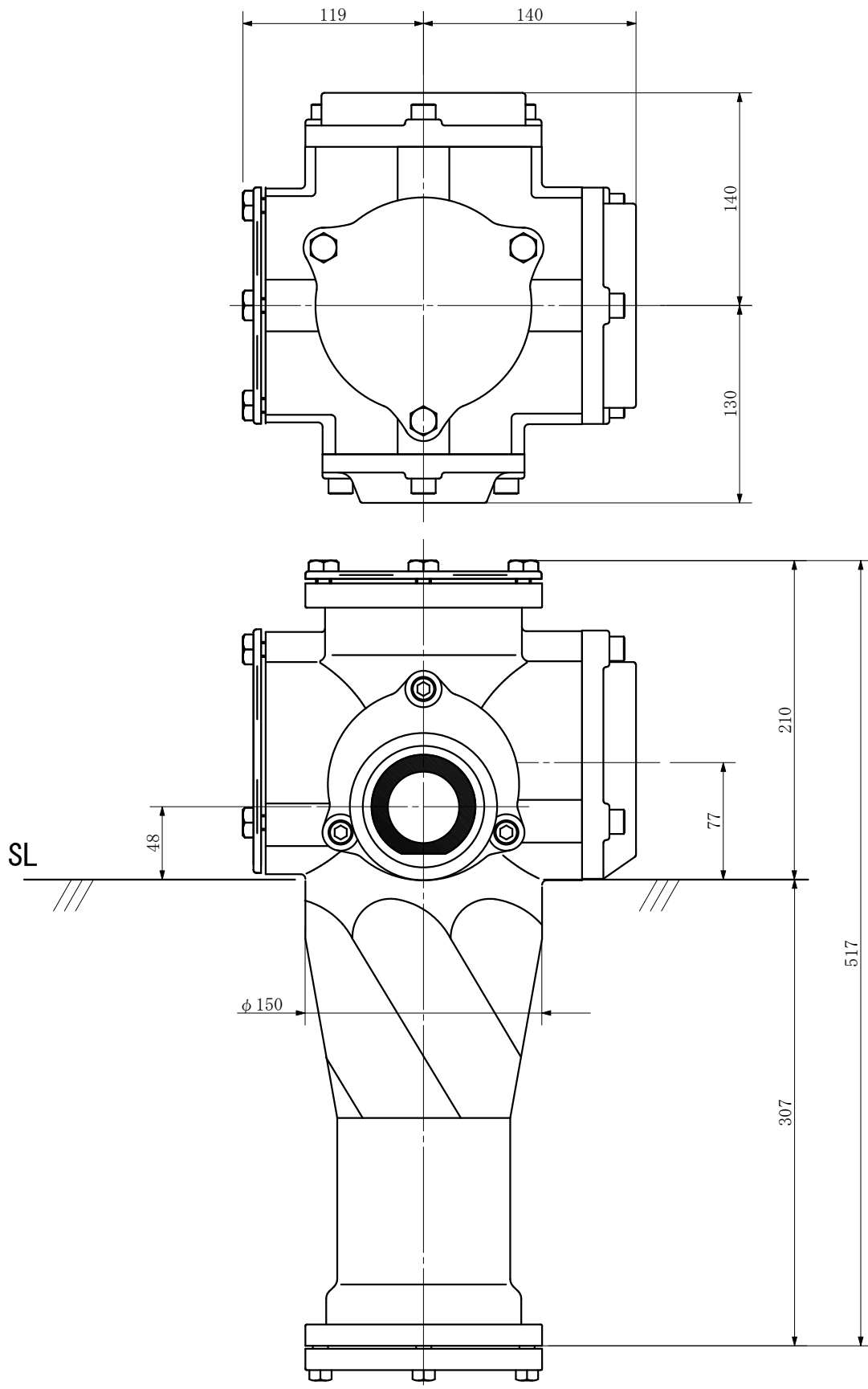
品名	ADスリム継手RR 100A 3方向(差し口) 100-100×100×65 <SA1016S> 上部CO栓特殊品
----	--



品名	ADスリム継手RR 100A 3方向(差し口) 100-100×100×65 <SA1016S> 上部CO栓特殊品			図番	
製 図	積水化学工業 株式会社	年 月 日	2012. 05	承認 印	

品名 ADスリム継手RR 100A 3方向 (受け口)
100-100×100×50 <SA115U> 上部CO栓特殊品

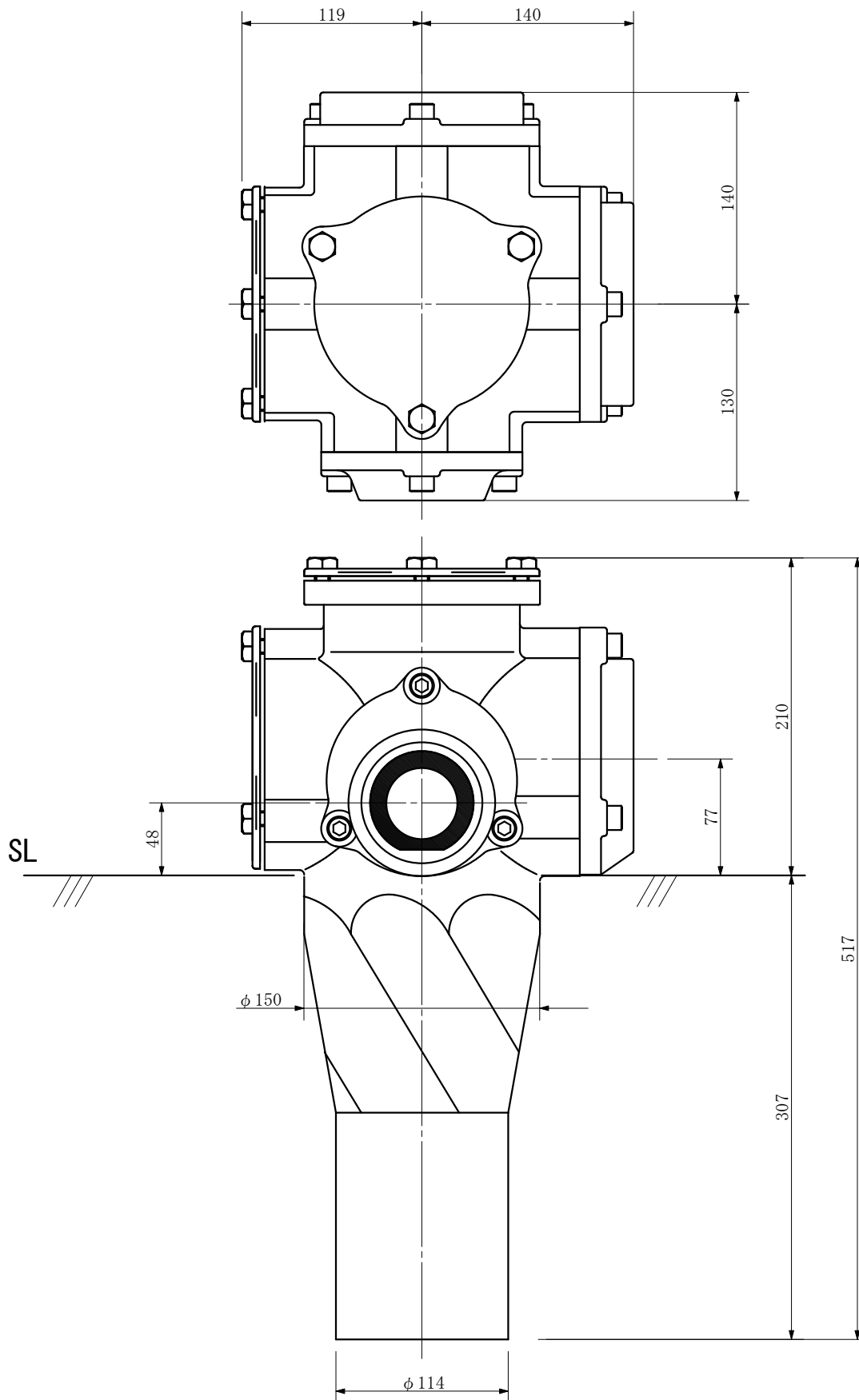
単位：mm



品名	ADスリム継手RR 100A 3方向 (受け口) 100-100×100×50 <SA115U> 上部CO栓特殊品			図番	
製 図	積水化学工業 株式会社	年 月 日	2012. 05	承認 印	

品名 ADスリム継手RR 100A 3方向 (差し口)
 100-100×100×50 <SA115S> 上部CO栓特殊品

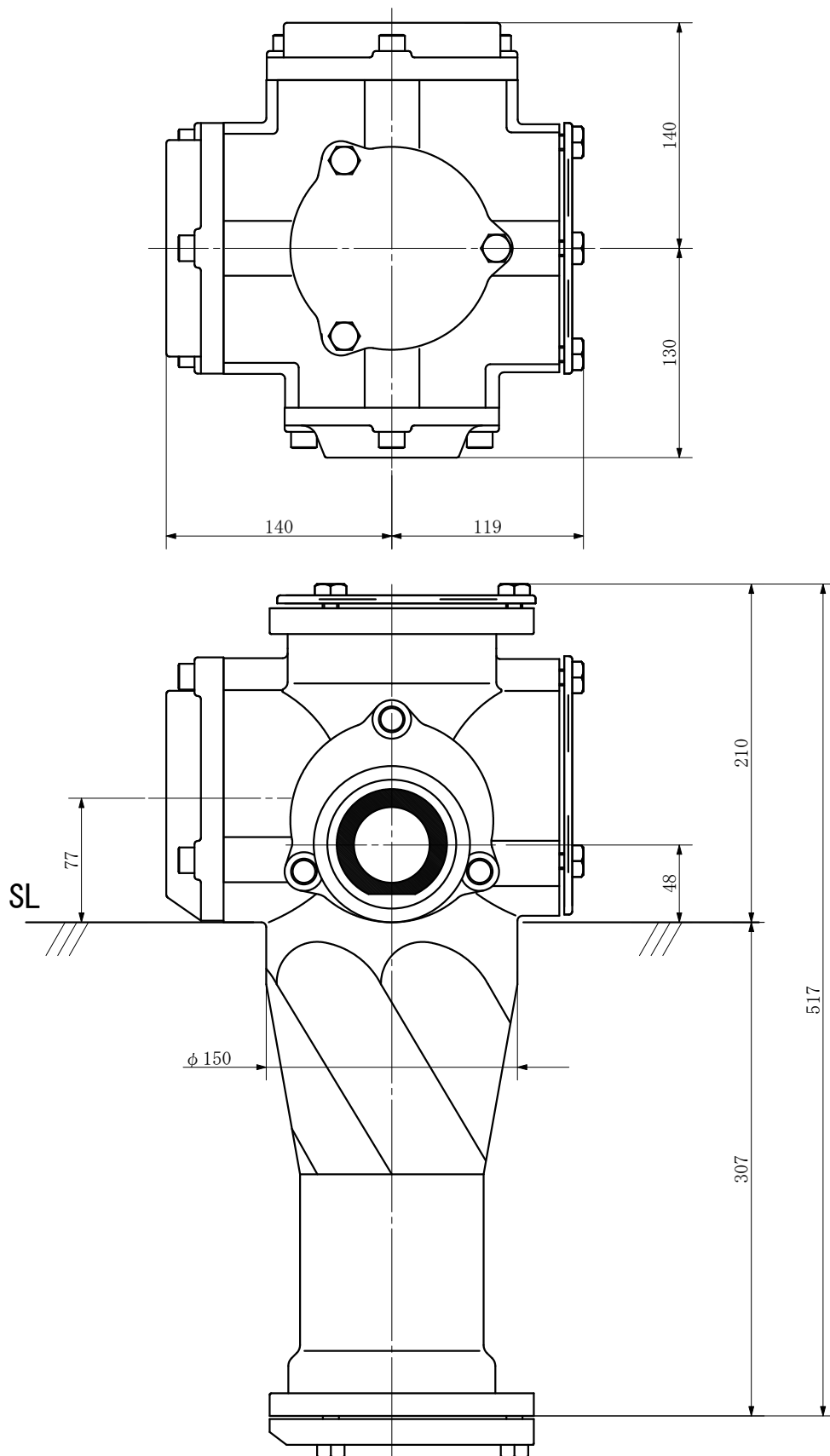
単位：mm



品名	ADスリム継手RR 100A 3方向 (差し口) 100-100×100×50 <SA115S> 上部CO栓特殊品			図番	
製 図	積水化学工業 株式会社	年 月 日	2012. 05	承認 印	

品名 ADスリム継手RR 100A 3方向 (受け口)
 100-100×100×50 <SA1105U> 上部CO栓特殊品

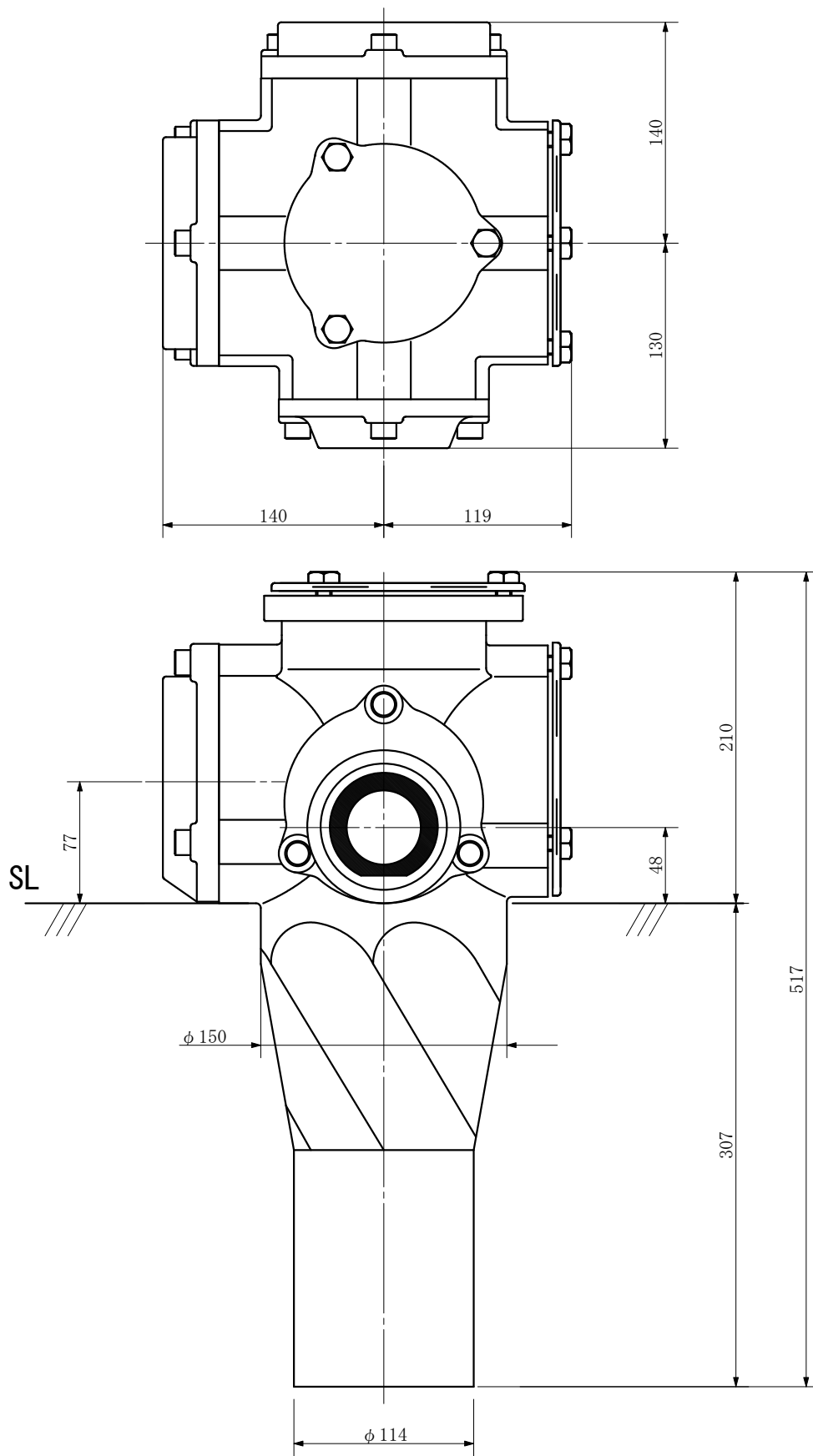
単位：mm



品名	ADスリム継手RR 100A 3方向 (受け口) 100-100×100×50 <SA1105U> 上部CO栓特殊品			図番	
製 図	積水化学工業 株式会社	年 月 日	2012. 05	承認 印	

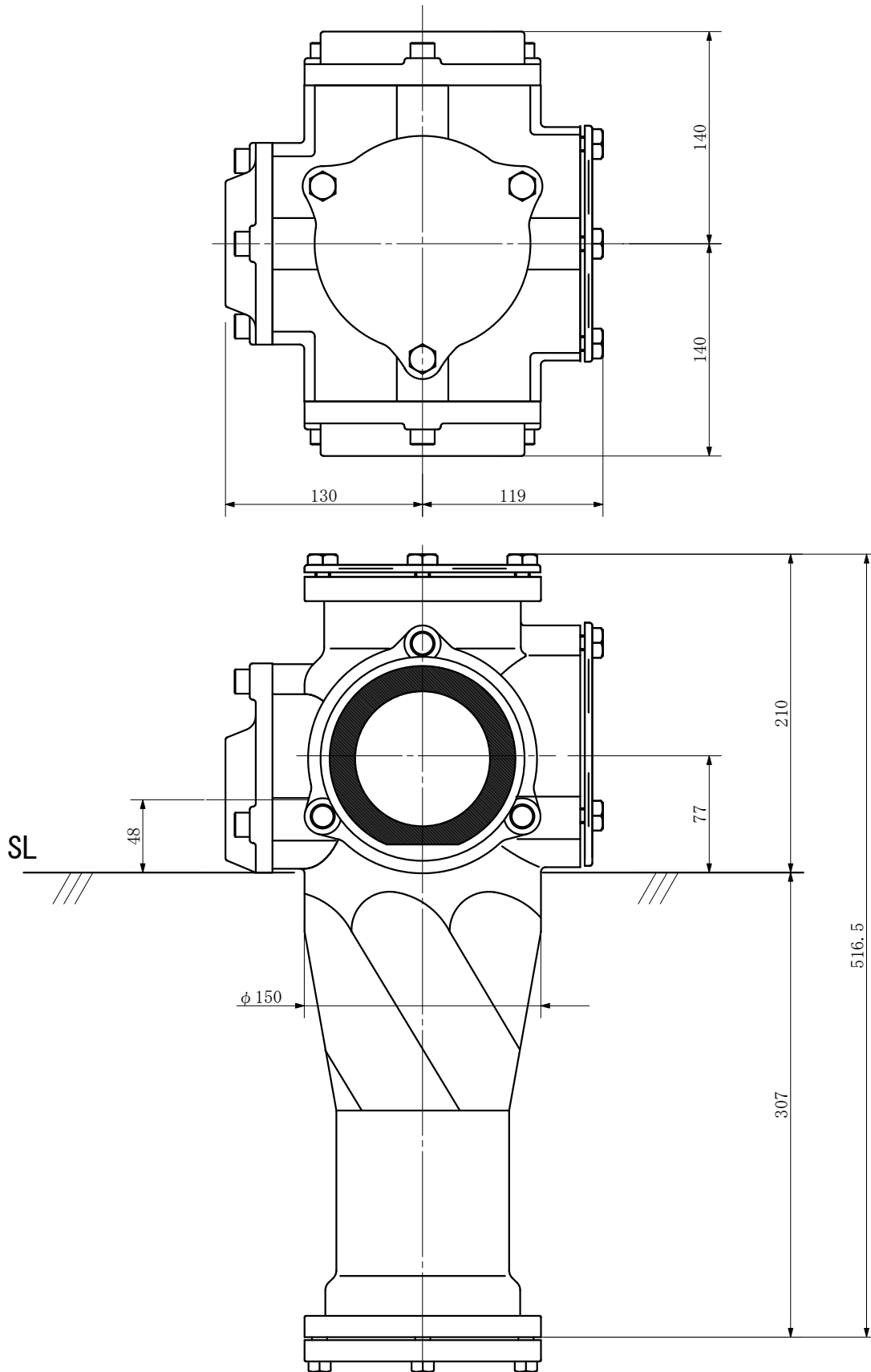
品名 ADスリム継手RR 100A 3方向 (差し口)
100-100×100×50 <SA1105S> 上部CO栓特殊品

単位：mm



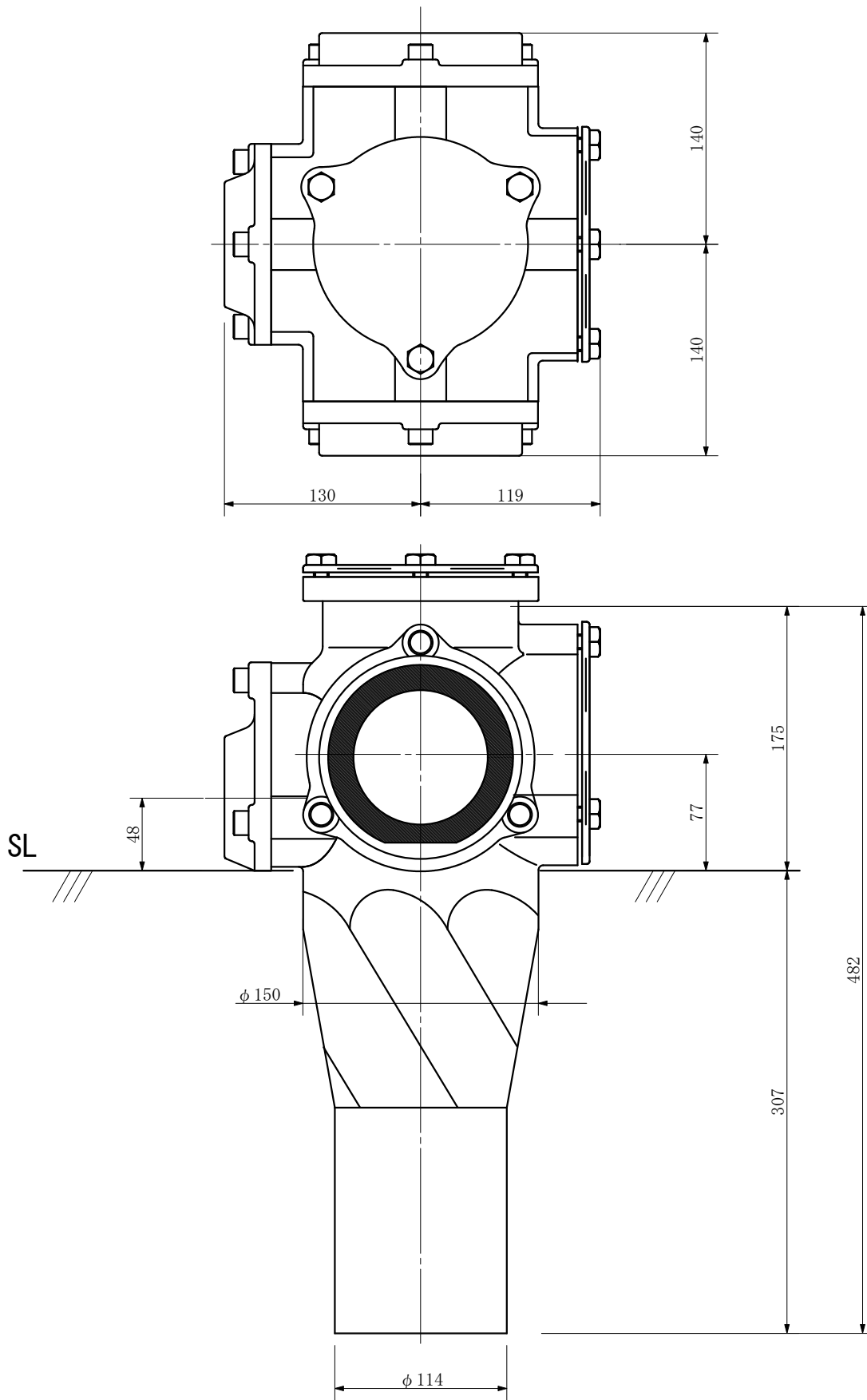
品名	ADスリム継手RR 100A 3方向 (差し口) 100-100×100×50 <SA1105S> 上部CO栓特殊品			図番	
製 図	積水化学工業 株式会社	年 月 日	2012. 05	承認 印	

品名	ADスリム継手RR 100A 3方向(受け口) 100-100×100×50 <SA1015U> 上部C0栓特殊品
----	--



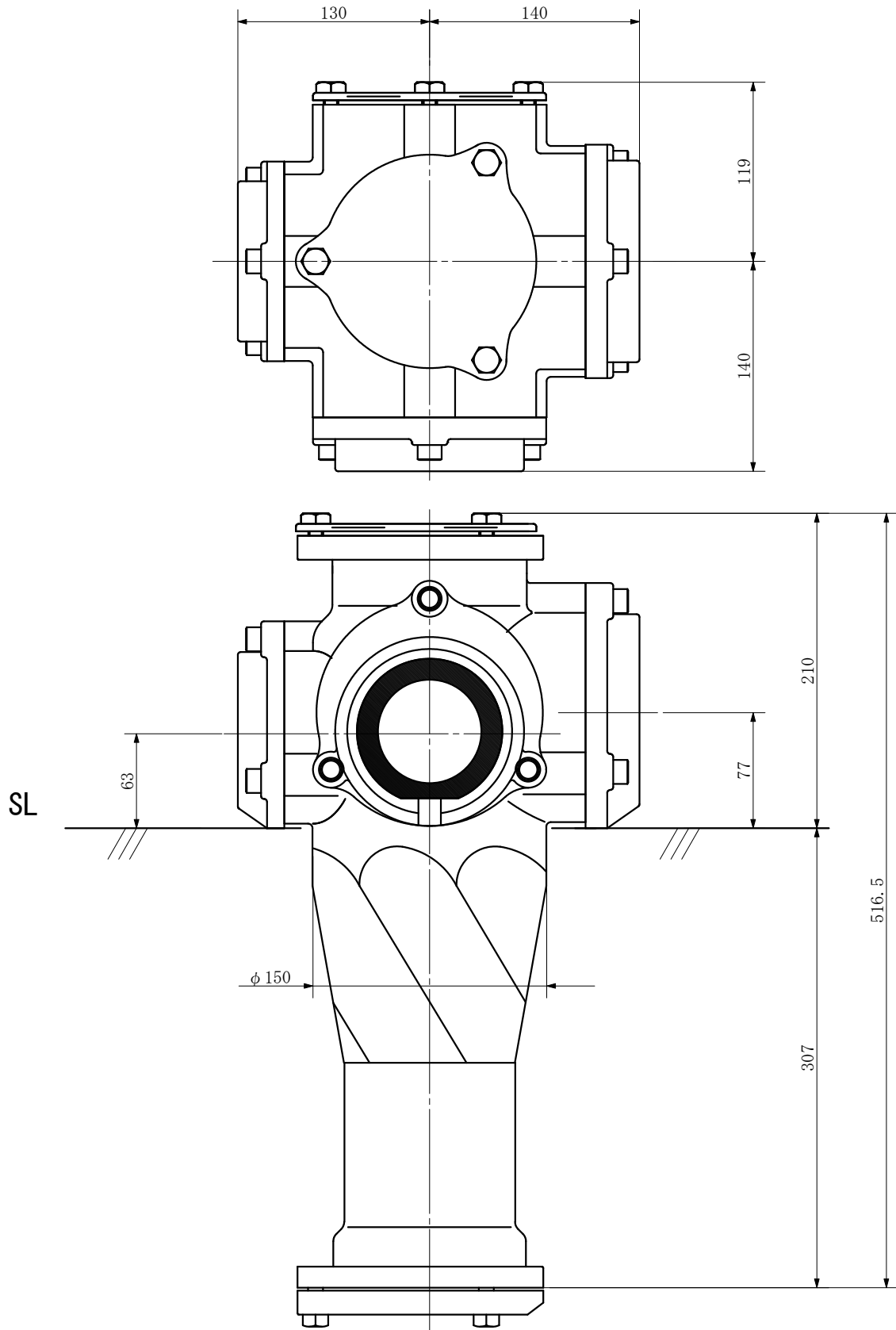
品名	ADスリム継手RR 100A 3方向(受け口) 100-100×100×50 <SA1015U> 上部C0栓特殊品			図番	
製 図	積水化学工業 株式会社	年 月 日	2012. 05	承認 印	

品名	ADスリム継手RR 100A 3方向(差し口) 100-100×100×50 <SA1015S> 上部C0栓特殊品
----	--



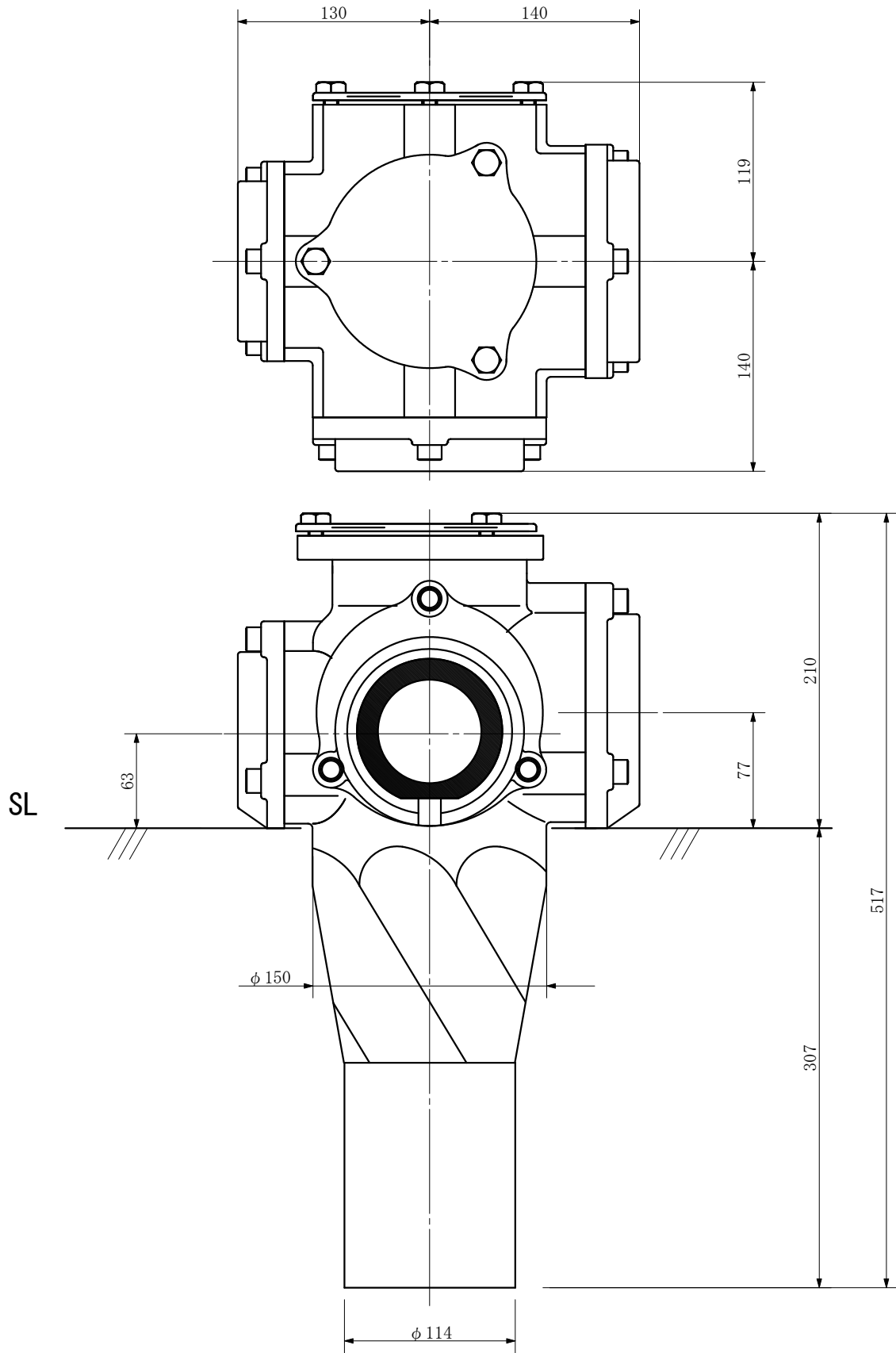
品名	ADスリム継手RR 100A 3方向(差し口) 100-100×100×50 <SA1015S> 上部C0栓特殊品			図番	
製 図	積水化学工業 株式会社	年月日	2012. 05	承認印	

品名	ADスリム継手RR 100A 3方向(受け口) 100-100×80×80 <SA188U> 上部C0栓特殊品
----	--



品名	ADスリム継手RR 100A 3方向(受け口) 100-100×80×80 <SA188U> 上部C0栓特殊品			図番	
製 図	積水化学工業 株式会社	年 月 日	2012. 05	承認 印	

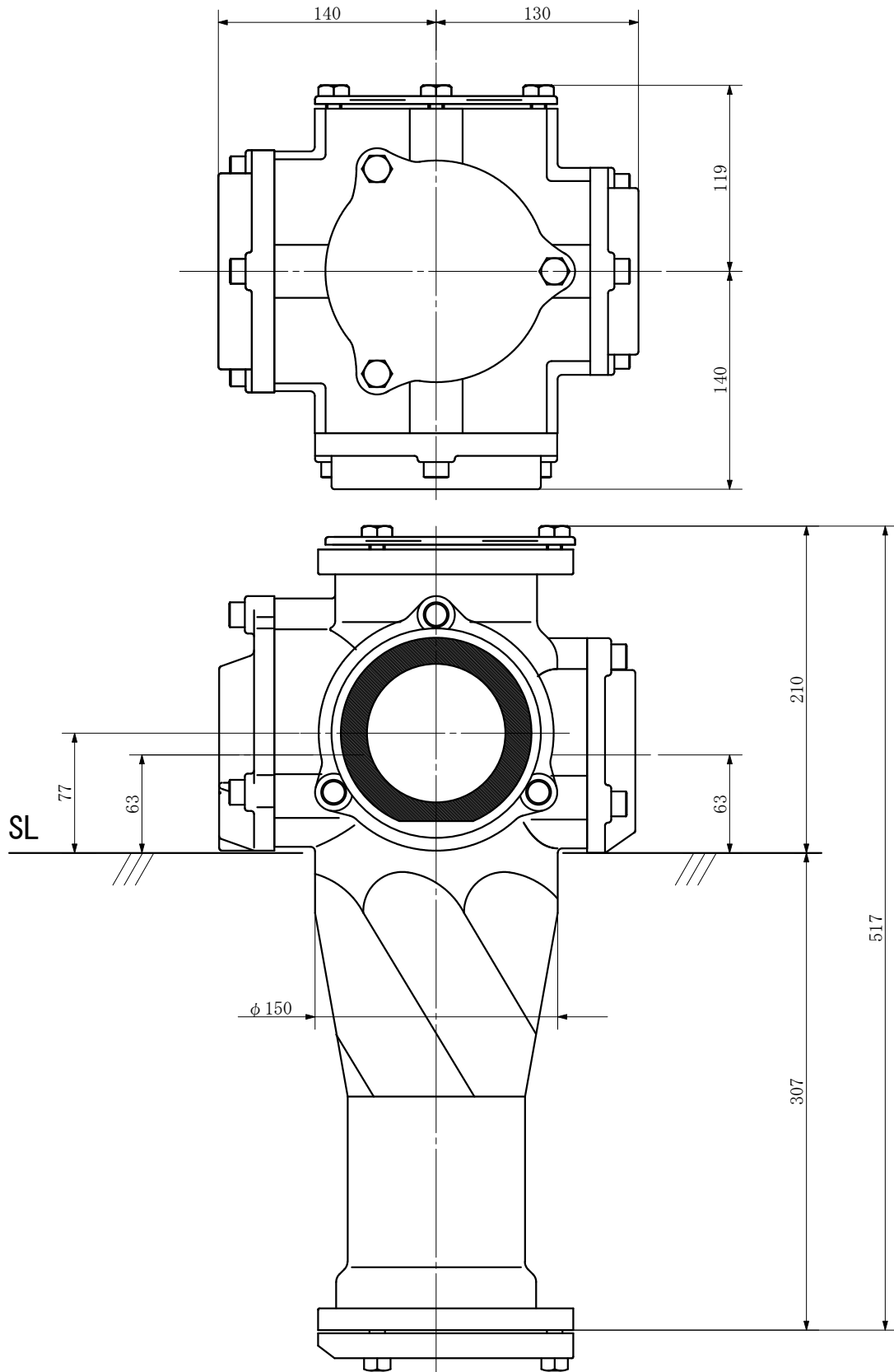
品名	ADスリム継手RR 100A 3方向(差し口) 100-100×80×80 <SA188S> 上部C0栓特殊品
----	--



品名	ADスリム継手RR 100A 3方向(差し口) 100-100×80×80 <SA188S> 上部C0栓特殊品			図番	
製 図	積水化学工業 株式会社	年 月 日	2012. 05	承認 印	

品名 ADスリム継手RR 100A 3方向(受け口)
 100-100×80×80 <SA1808U> 上部CO栓特殊品

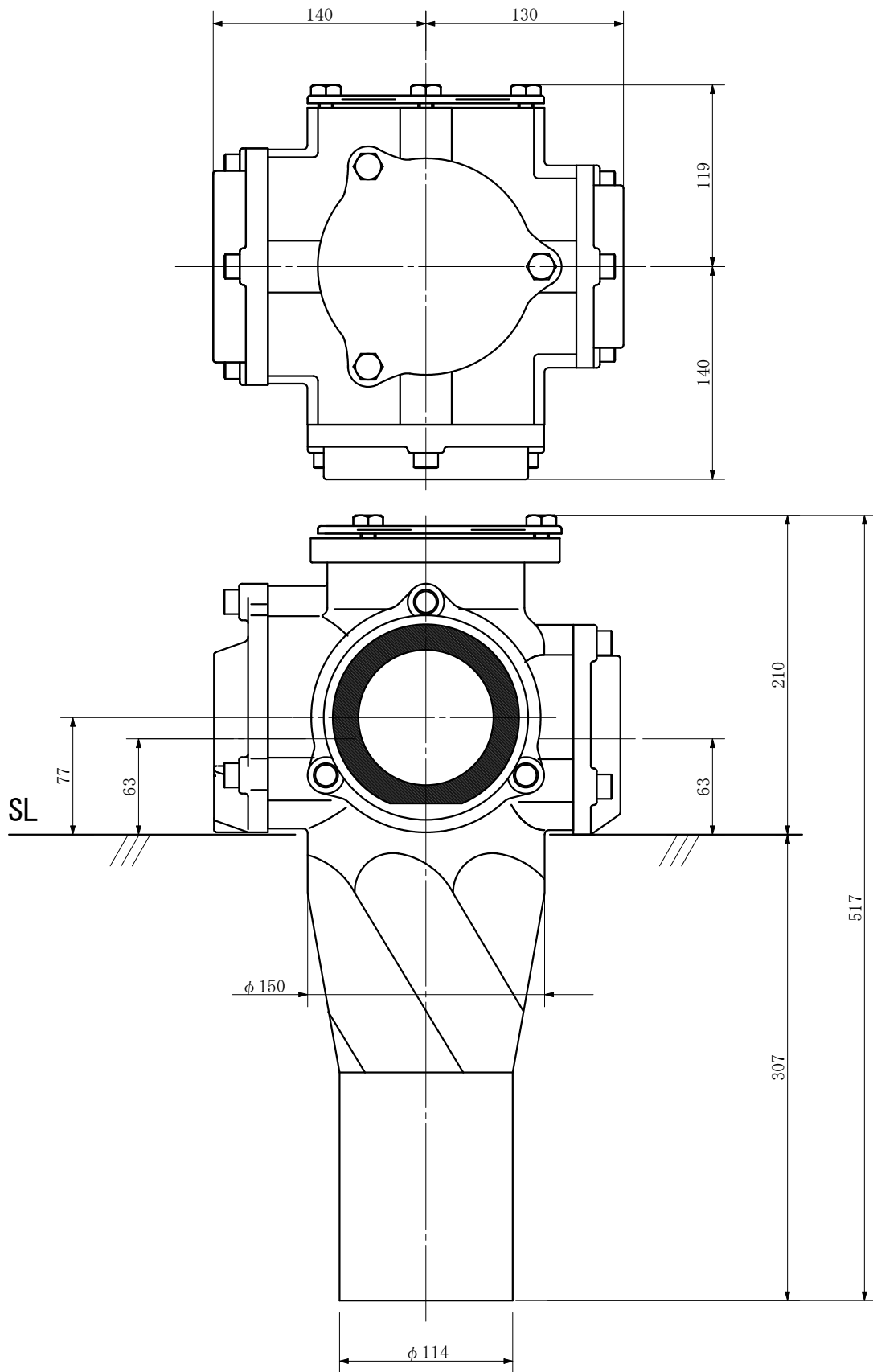
単位：mm



品名	ADスリム継手RR 100A 3方向(受け口) 100-100×80×80 <SA1808U> 上部CO栓特殊品			図番	
製 図	積水化学工業 株式会社	年 月 日	2012.05	承認 印	

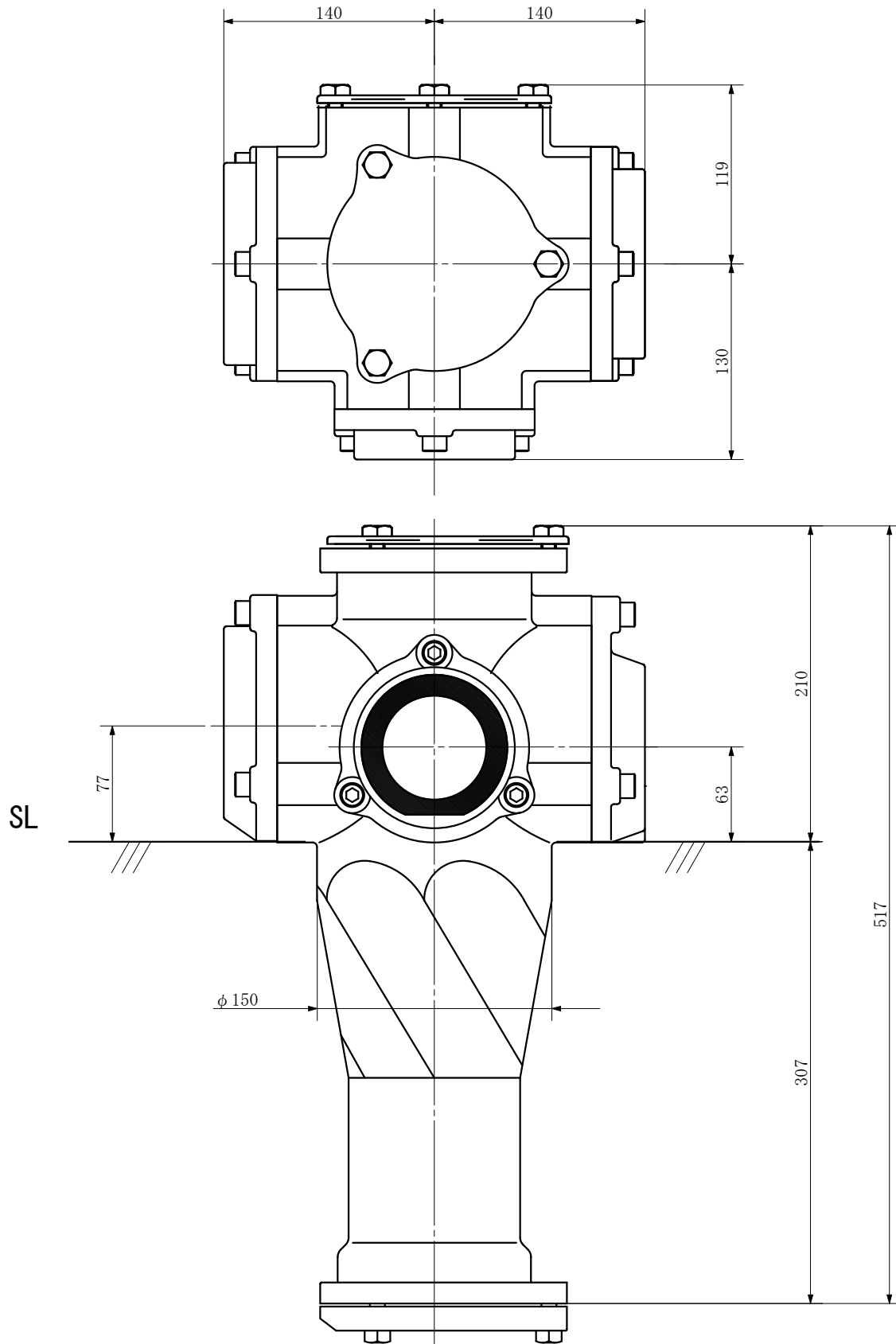
品名 ADスリム継手RR 100A 3方向(差し口)
 100-100×80×80 <SA1808S> 上部CO栓特殊品

単位：mm



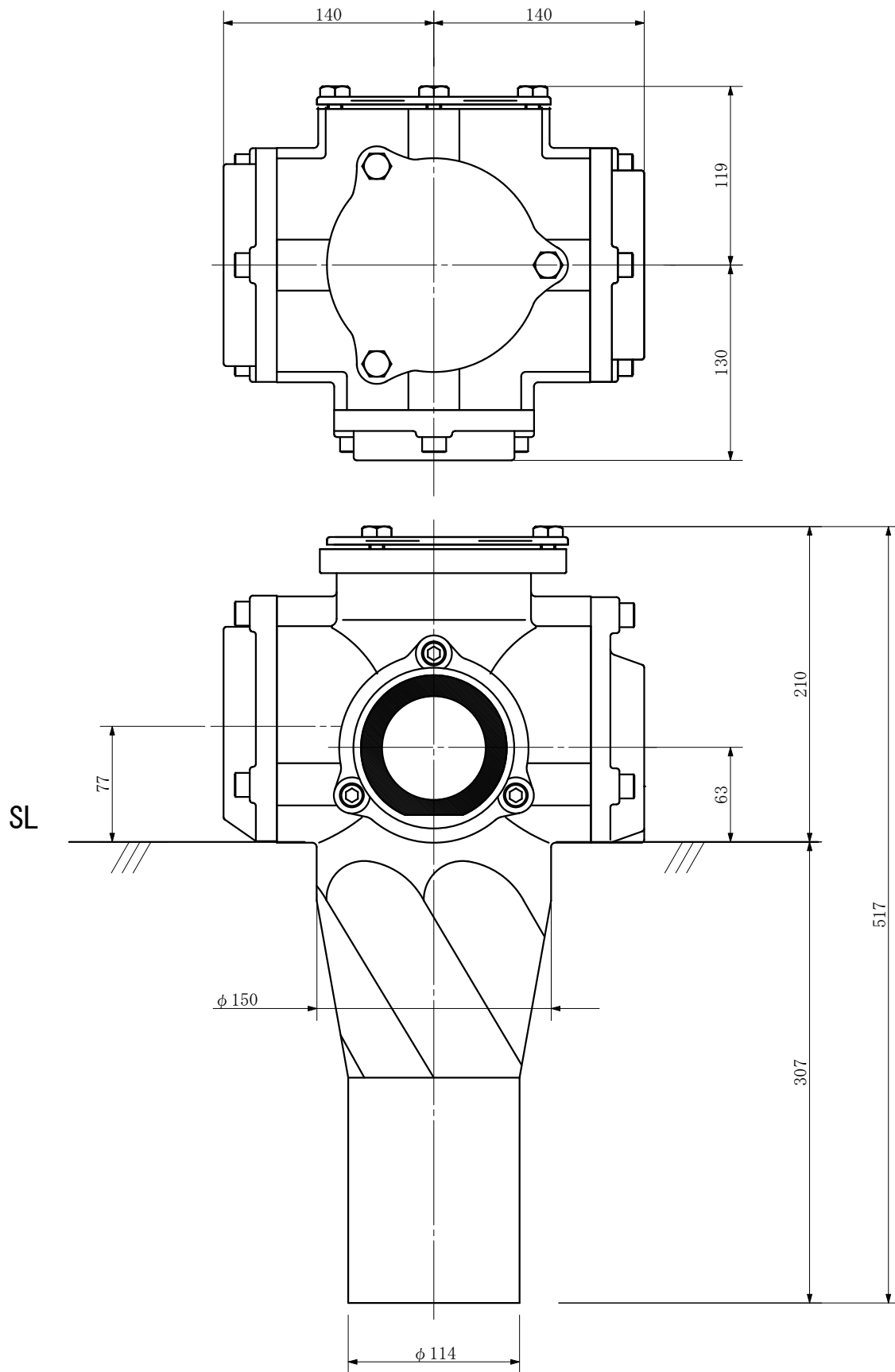
品名	ADスリム継手RR 100A 3方向(差し口) 100-100×80×80 <SA1808S> 上部CO栓特殊品			図番	
製 図	積水化学工業 株式会社	年 月 日	2012.05	承認 印	

品名	ADスリム継手RR 100A 3方向(受け口) 100-100×80×80 <SA1088U> 上部CO栓特殊品
----	---



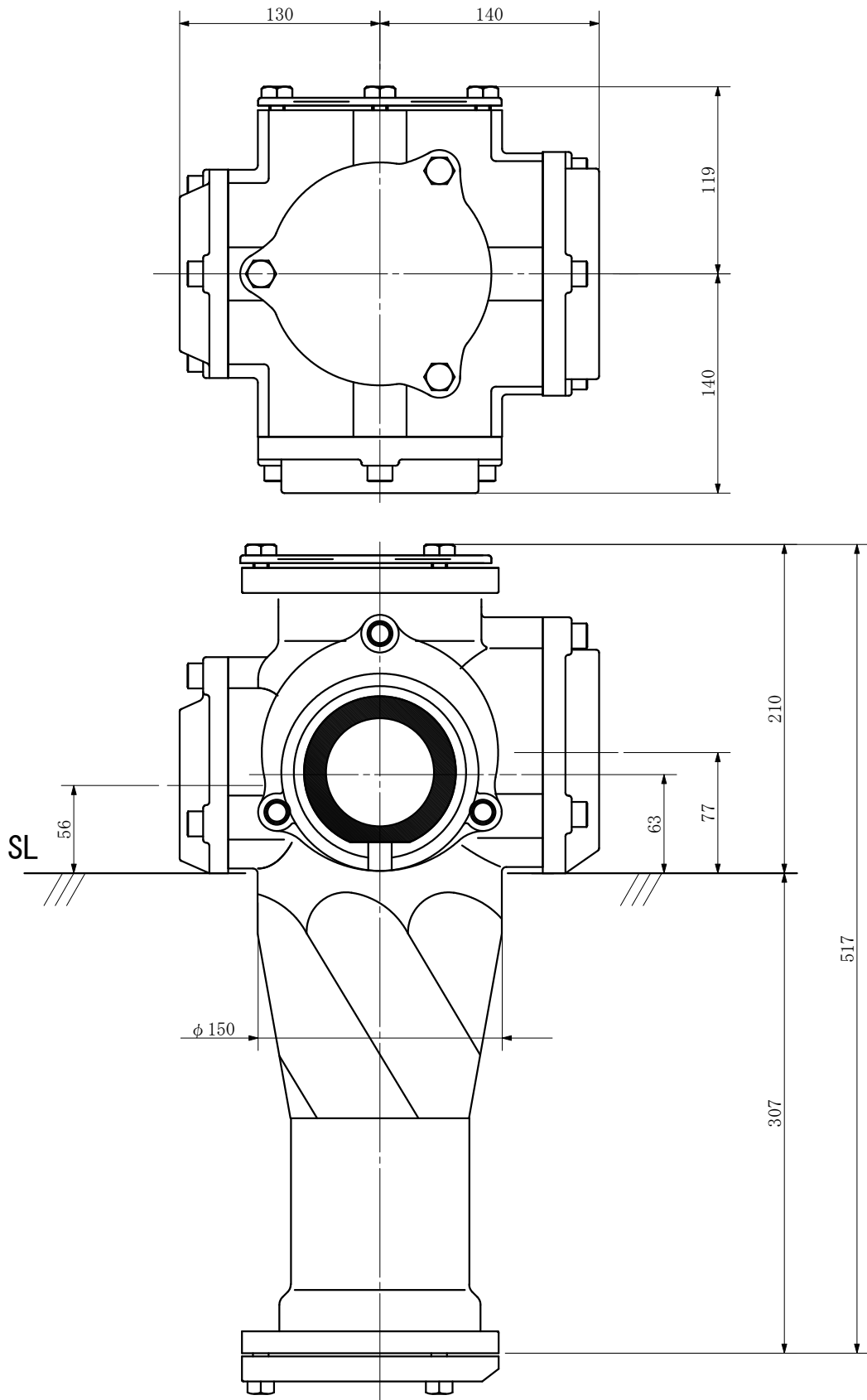
品名	ADスリム継手RR 100A 3方向(受け口) 100-100×80×80 <SA1088U> 上部CO栓特殊品			図番	
製 図	積水化学工業 株式会社	年 月 日	2012. 05	承認 印	

品名 ADスリム継手RR 100A 3方向(差し口)
 100-100×80×80 <SA1088S> 上部C0栓特殊品



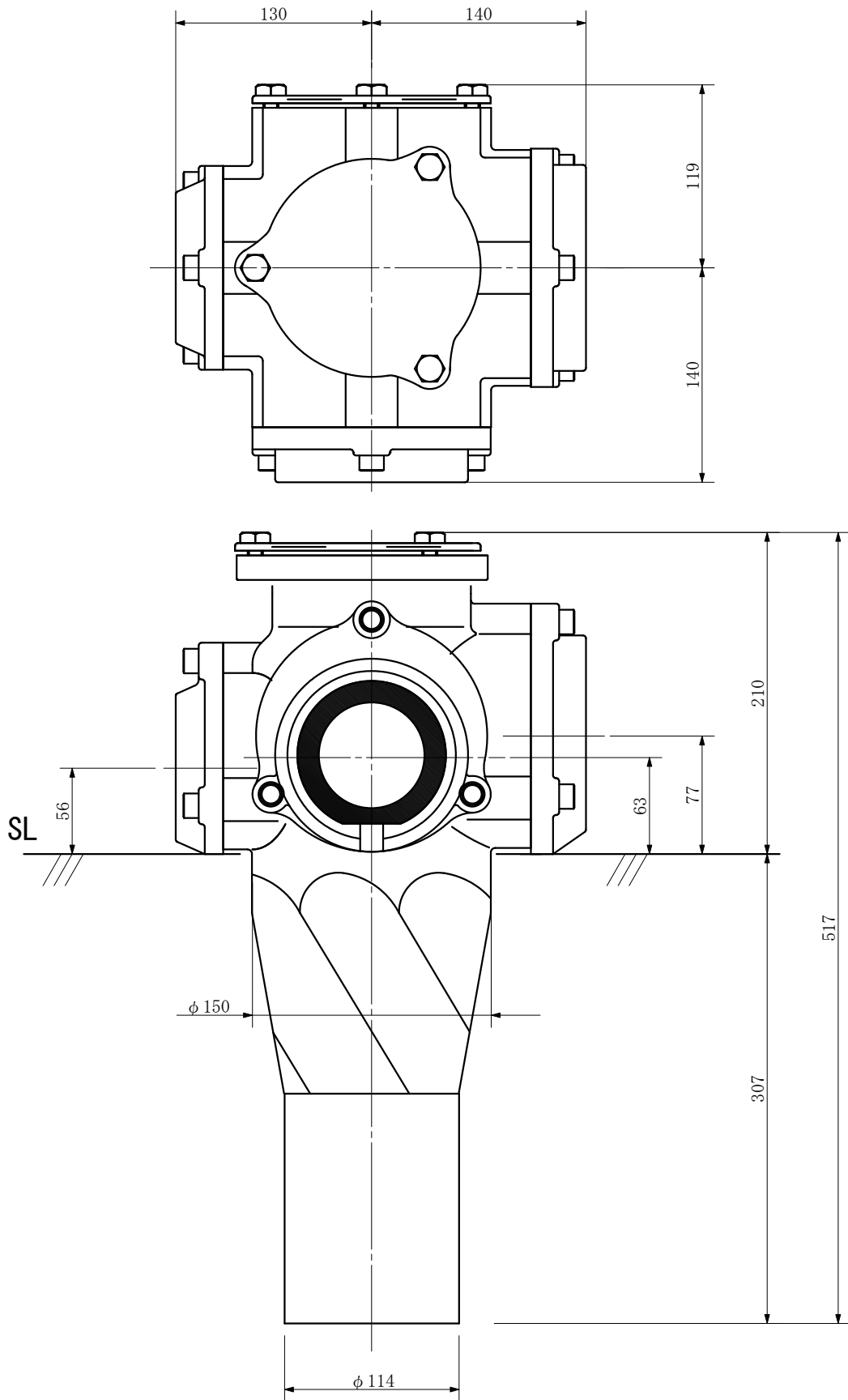
品名	ADスリム継手RR 100A 3方向(差し口) 100-100×80×80 <SA1088S> 上部C0栓特殊品			図番	
製 図	積水化学工業 株式会社	年月日	2012.05	承認印	

品名	ADスリム継手RR 100A 3方向(受け口) 100-100×80×65 <SA186U> 上部C0栓特殊品
----	--



品名	ADスリム継手RR 100A 3方向(受け口) 100-100×80×65 <SA186U> 上部C0栓特殊品		図番	
製 図	積水化学工業 株式会社	年 月 日	2012. 05	承 認 印

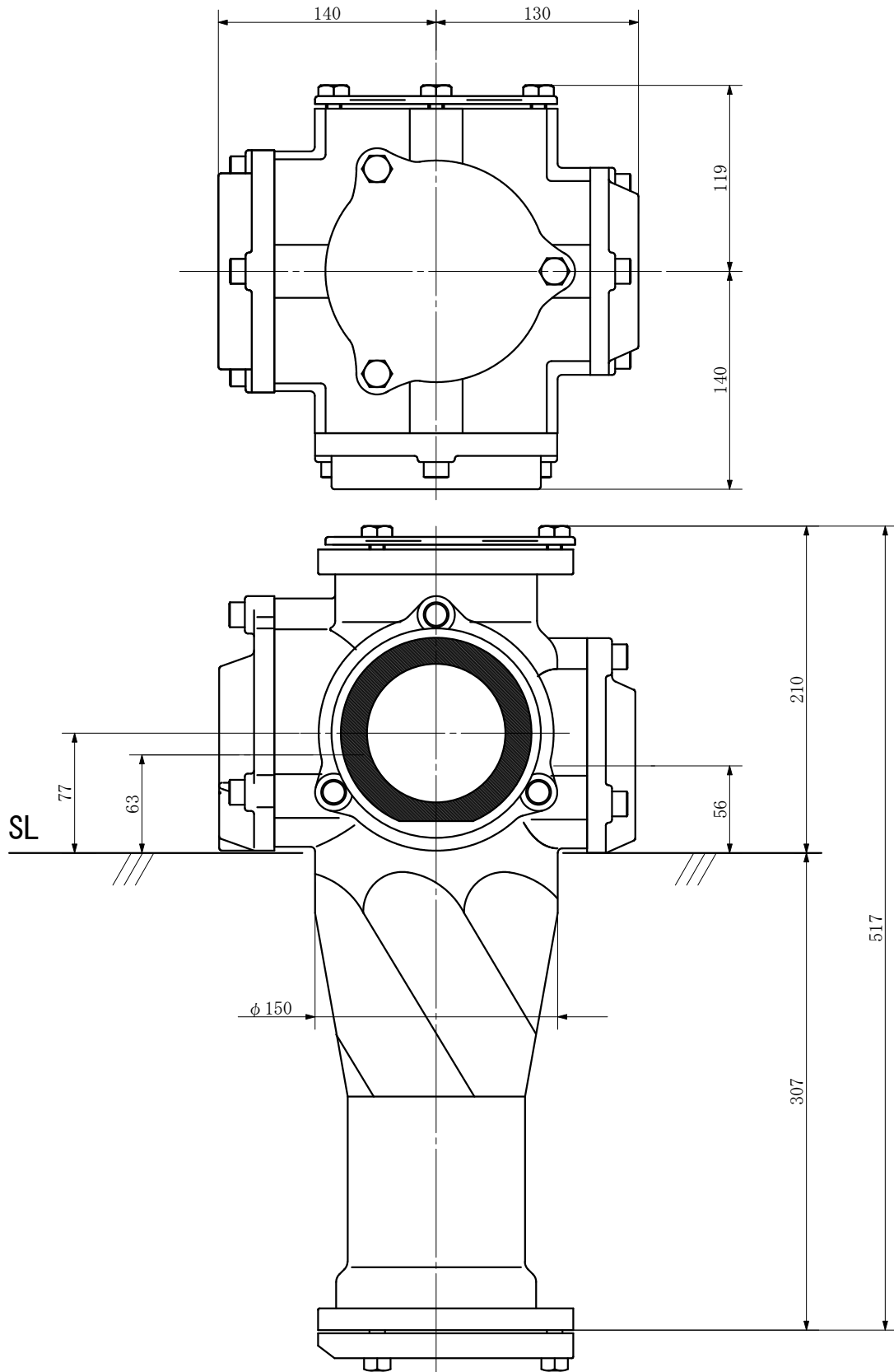
品名	ADスリム継手RR 100A 3方向(差し口) 100-100×80×65 <SA186S> 上部C0栓特殊品
----	--



品名	ADスリム継手RR 100A 3方向(差し口) 100-100×80×65 <SA186S> 上部C0栓特殊品			図番	
製 図	積水化学工業 株式会社	年 月 日	2012. 05	承認 印	

品名 ADスリム継手RR 100A 3方向(受け口)
 100-100×80×65 <SA1806U> 上部CO栓特殊品

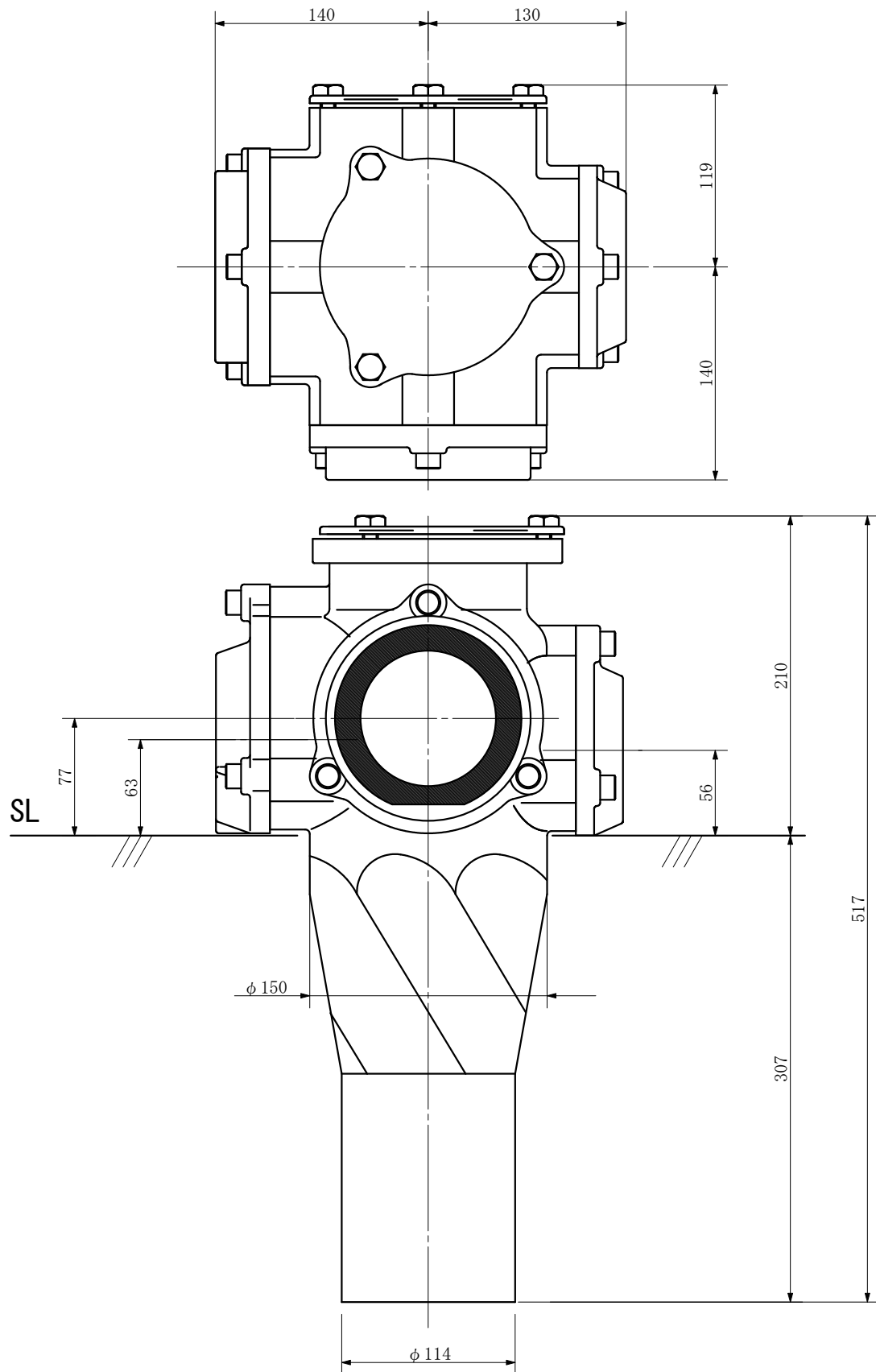
単位：mm



品名	ADスリム継手RR 100A 3方向(受け口) 100-100×80×65 <SA1806U> 上部CO栓特殊品			図番	
製 図	積水化学工業 株式会社	年 月 日	2012.05	承認 印	

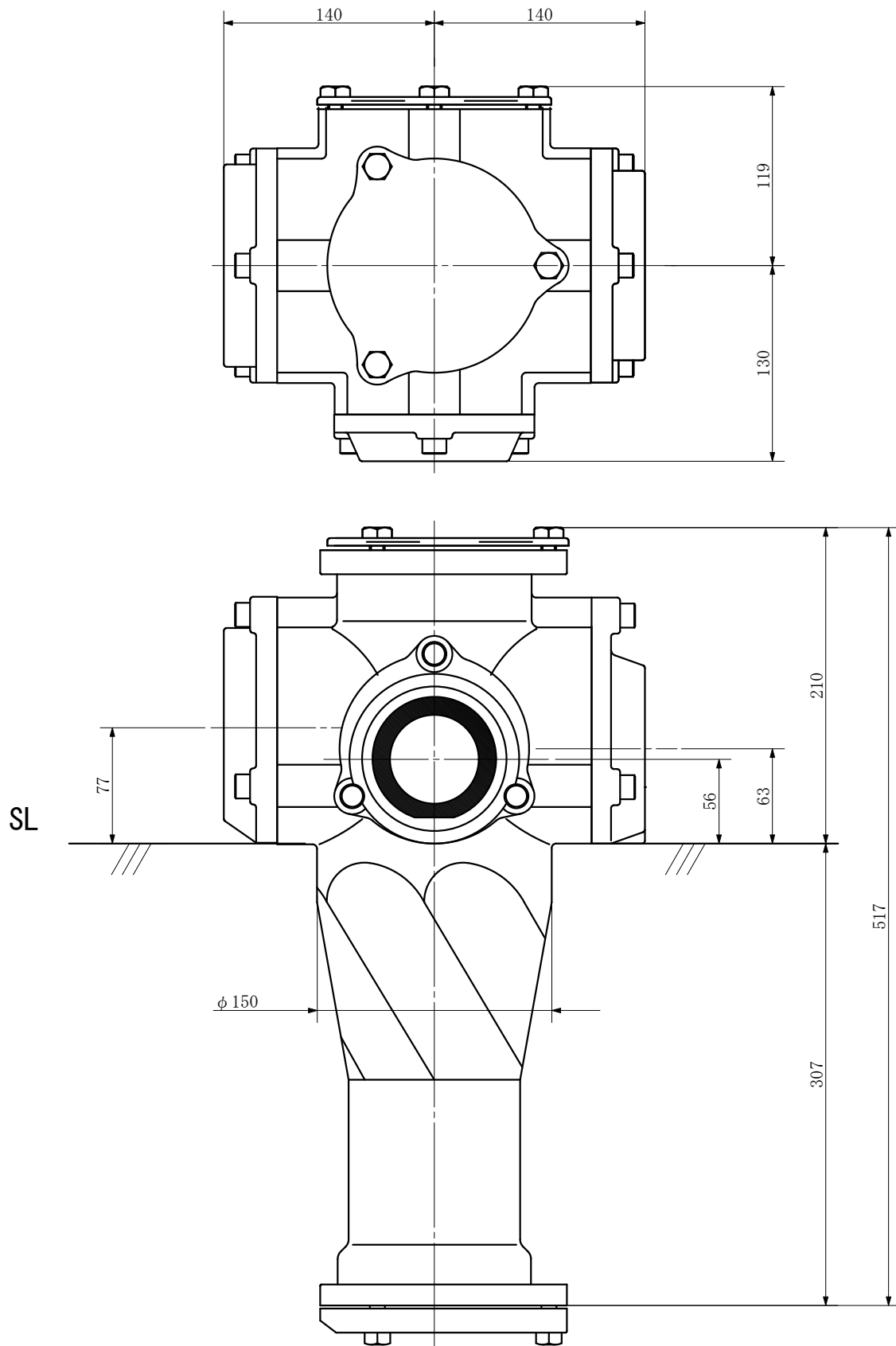
品名 ADスリム継手RR 100A 3方向(差し口)
 100-100×80×65 <SA1806S> 上部CO栓特殊品

単位：mm



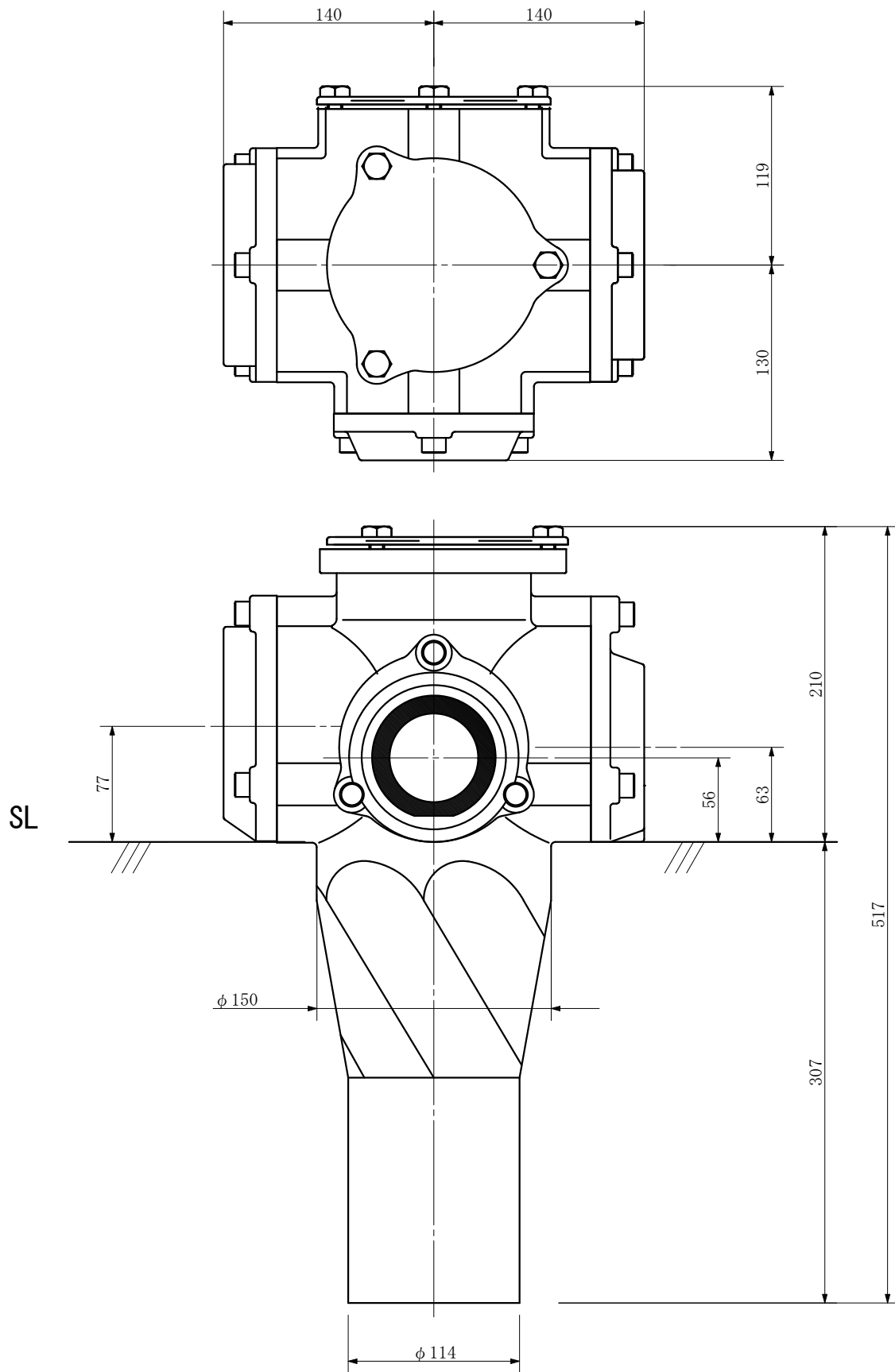
品名	ADスリム継手RR 100A 3方向(差し口) 100-100×80×65 <SA1806S> 上部CO栓特殊品			図番	
製 図	積水化学工業 株式会社	年 月 日	2012.05	承認 印	

品名 ADスリム継手RR 100A 3方向(受け口)
 100-100×80×65 <SA1086U> 上部CO栓特殊品



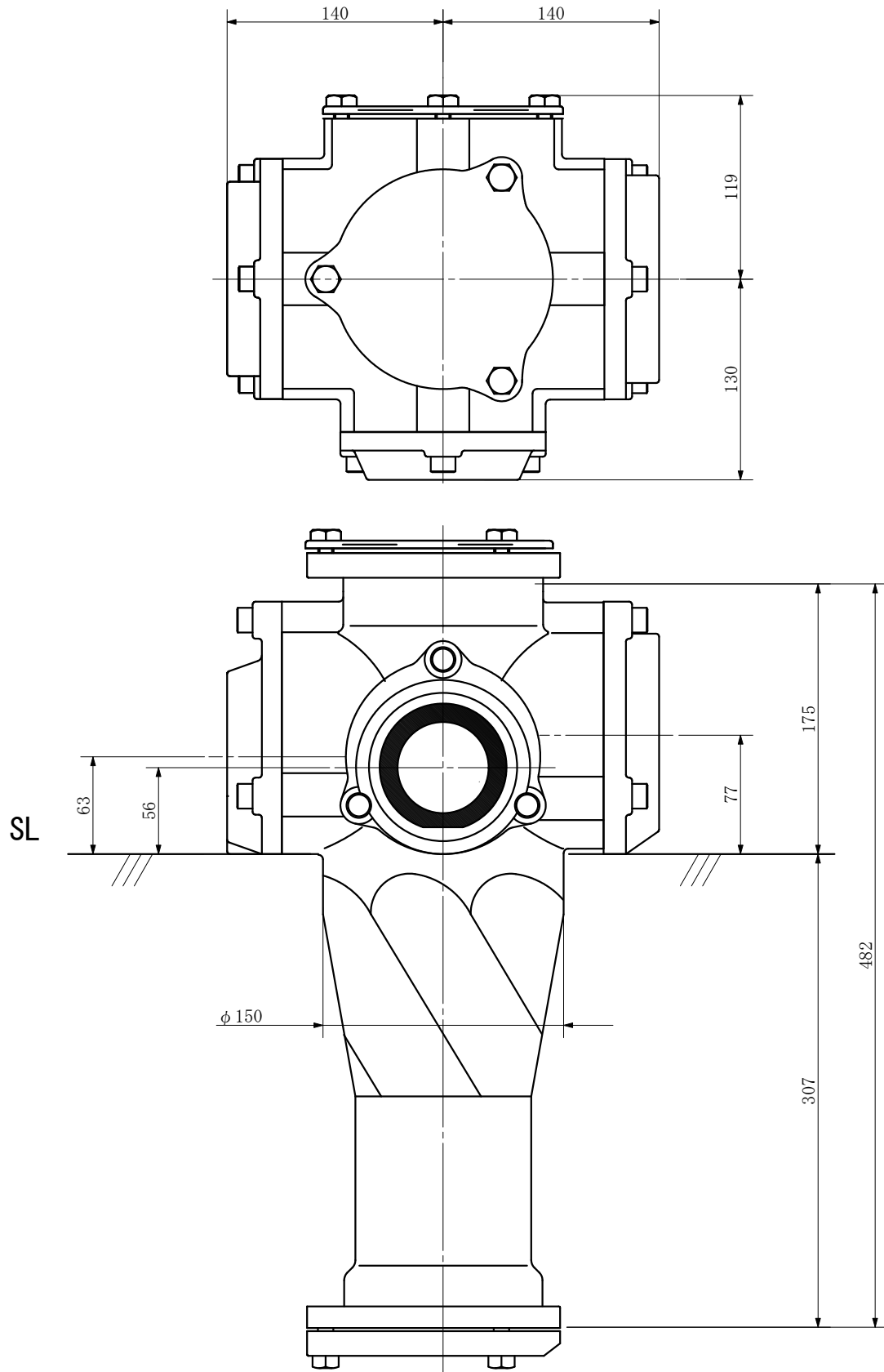
品名	ADスリム継手RR 100A 3方向(受け口) 100-100×80×65 <SA1086U> 上部CO栓特殊品			図番	
製 図	積水化学工業 株式会社	年月日	2012. 05	承認印	

品名 ADスリム継手RR 100A 3方向(差し口)
 100-100×80×65 <SA1086S> 上部C0栓特殊品



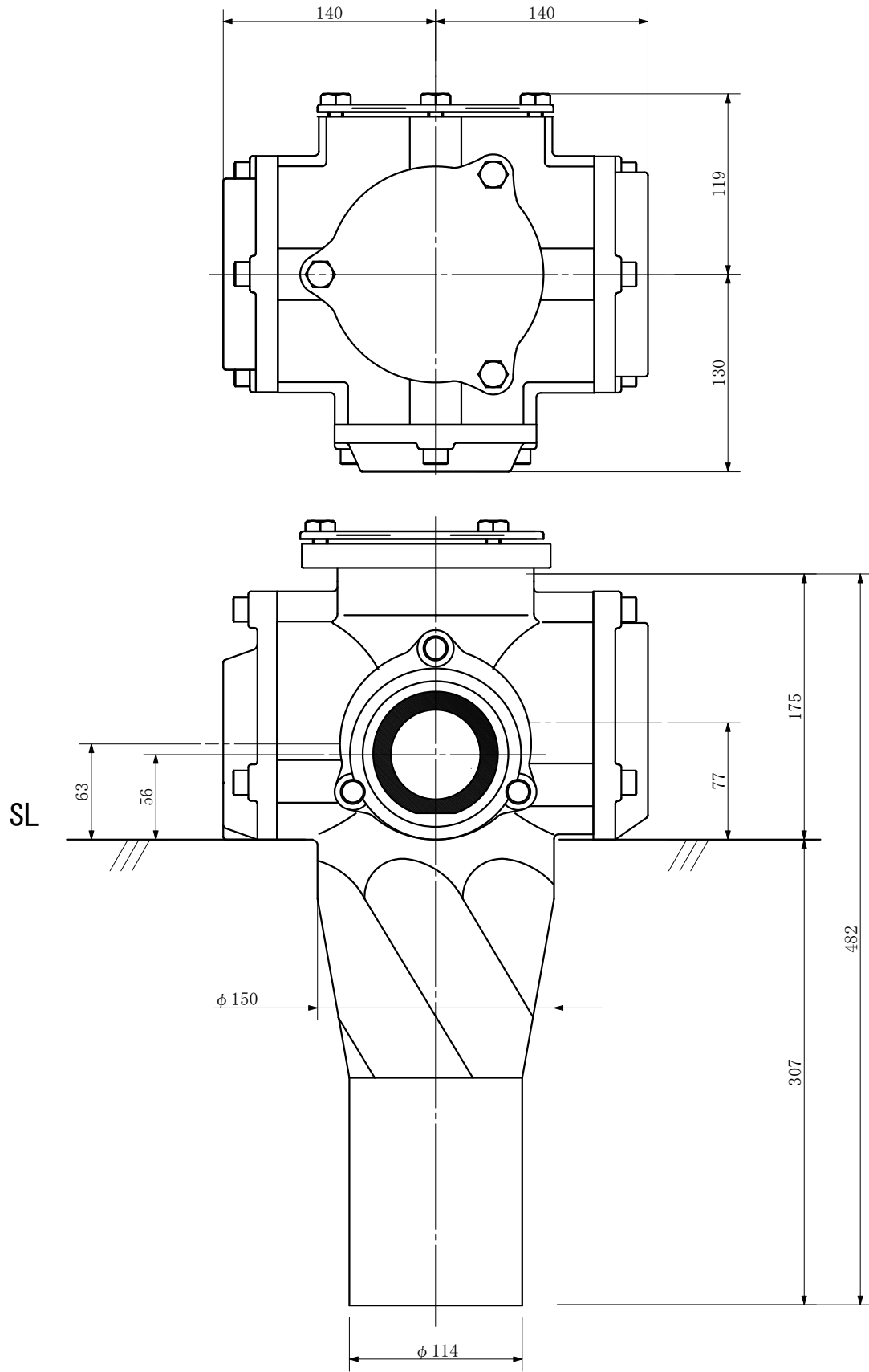
品名	ADスリム継手RR 100A 3方向(差し口) 100-100×80×65 <SA1086S> 上部C0栓特殊品			図番	
製 図	積水化学工業 株式会社	年 月 日	2012. 05	承認 印	

品名	ADスリム継手RR 100A 3方向(受け口) 100-100×65×80 <SA168U> 上部C0栓特殊品
----	--



品名	ADスリム継手RR 100A 3方向(受け口) 100-100×65×80 <SA168U> 上部C0栓特殊品			図番	
製 図	積水化学工業 株式会社	年 月 日	2012. 05	承認 印	

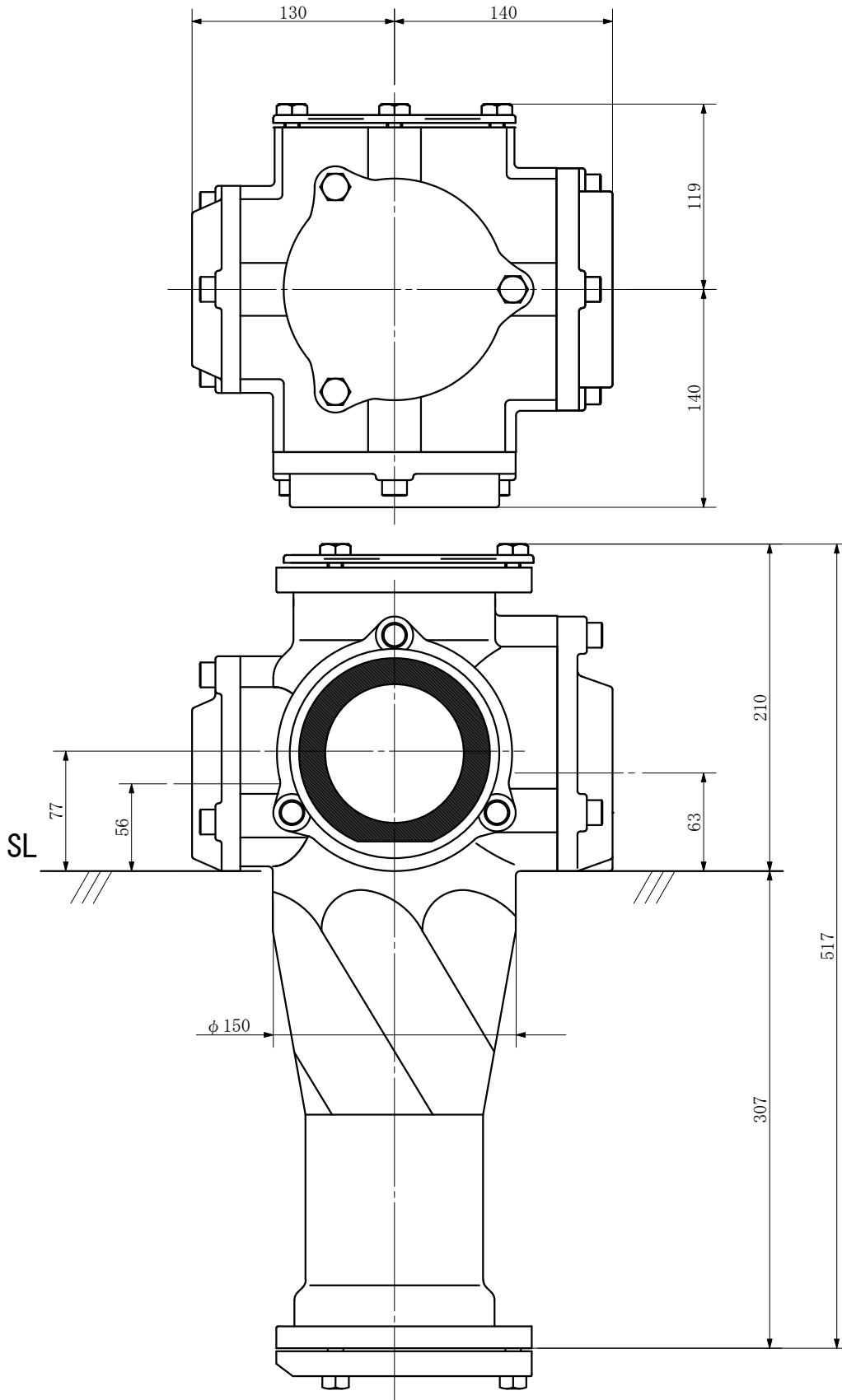
品名	ADスリム継手RR 100A 3方向(差し口) 100-100×65×80 <SA168S> 上部C0栓特殊品
----	--



品名	ADスリム継手RR 100A 3方向(差し口) 100-100×65×80 <SA168S> 上部C0栓特殊品			図番	
製 図	積水化学工業 株式会社	年 月 日	2012. 05	承認 印	

品名 ADスリム継手RR 100A 3方向(受け口)
 100-100×65×80 <SA1608U> 上部CO栓特殊品

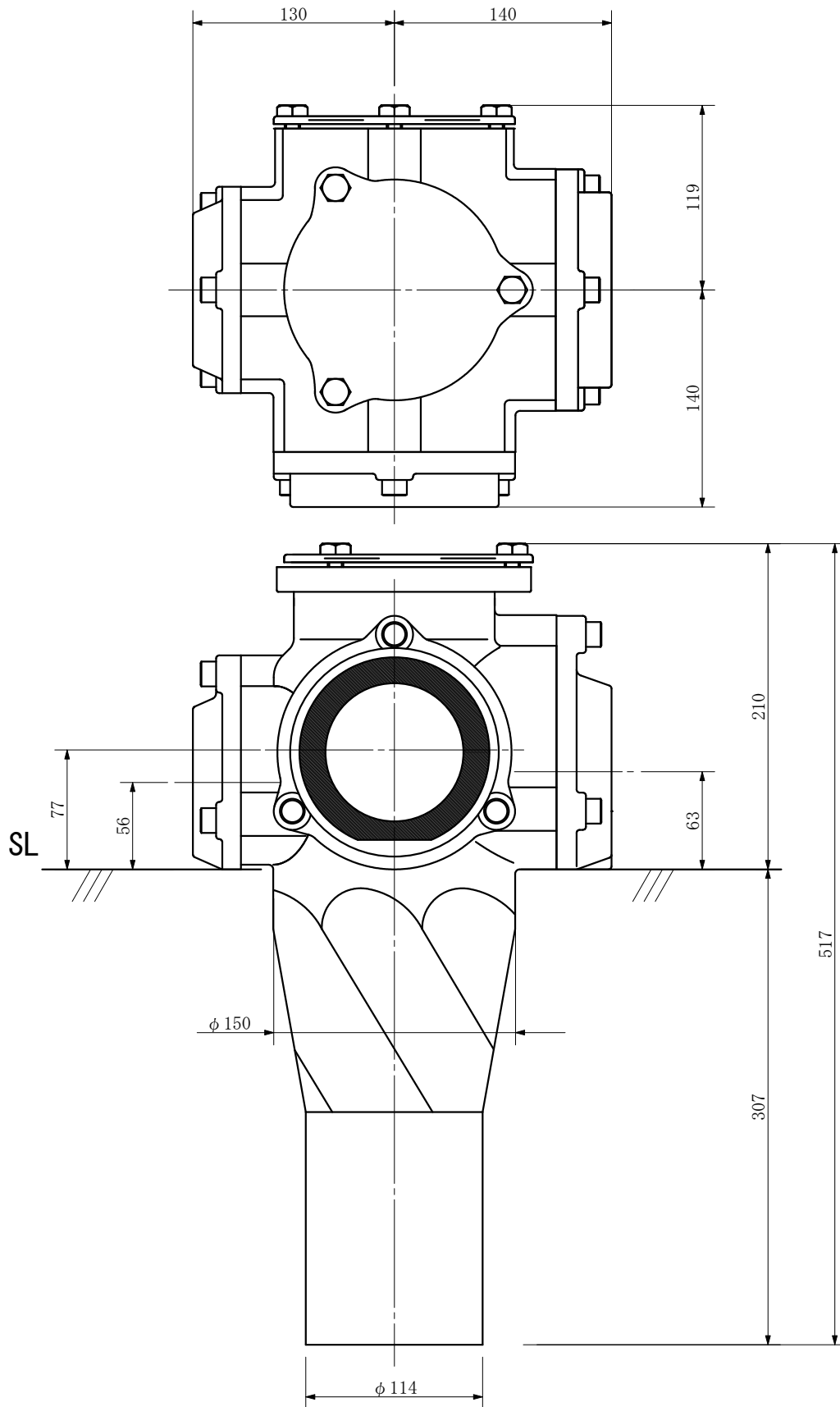
単位：mm



品名	ADスリム継手RR 100A 3方向(受け口) 100-100×65×80 <SA1608U> 上部CO栓特殊品			図番	
製 図	積水化学工業 株式会社	年 月 日	2012.05	承認 印	

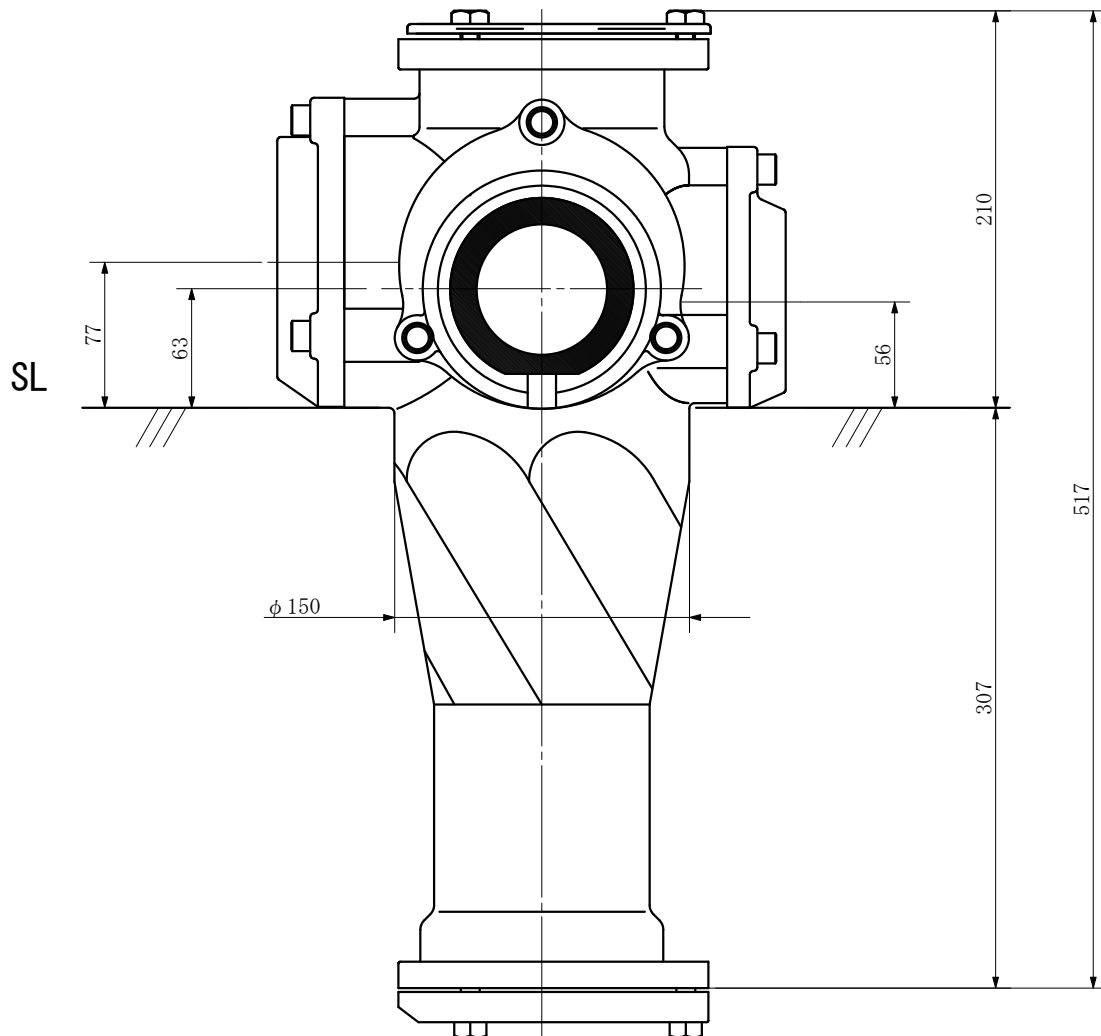
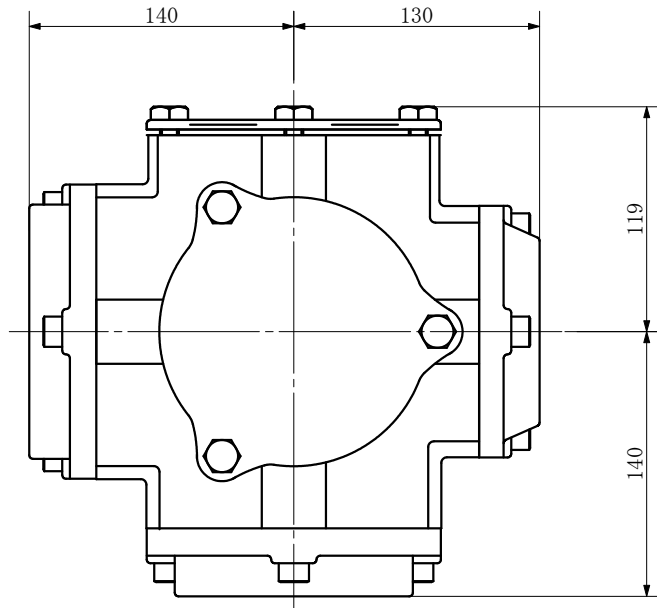
品名 ADスリム継手RR 100A 3方向(差し口)
 100-100×65×80 <SA1608S> 上部CO栓特殊品

単位：mm



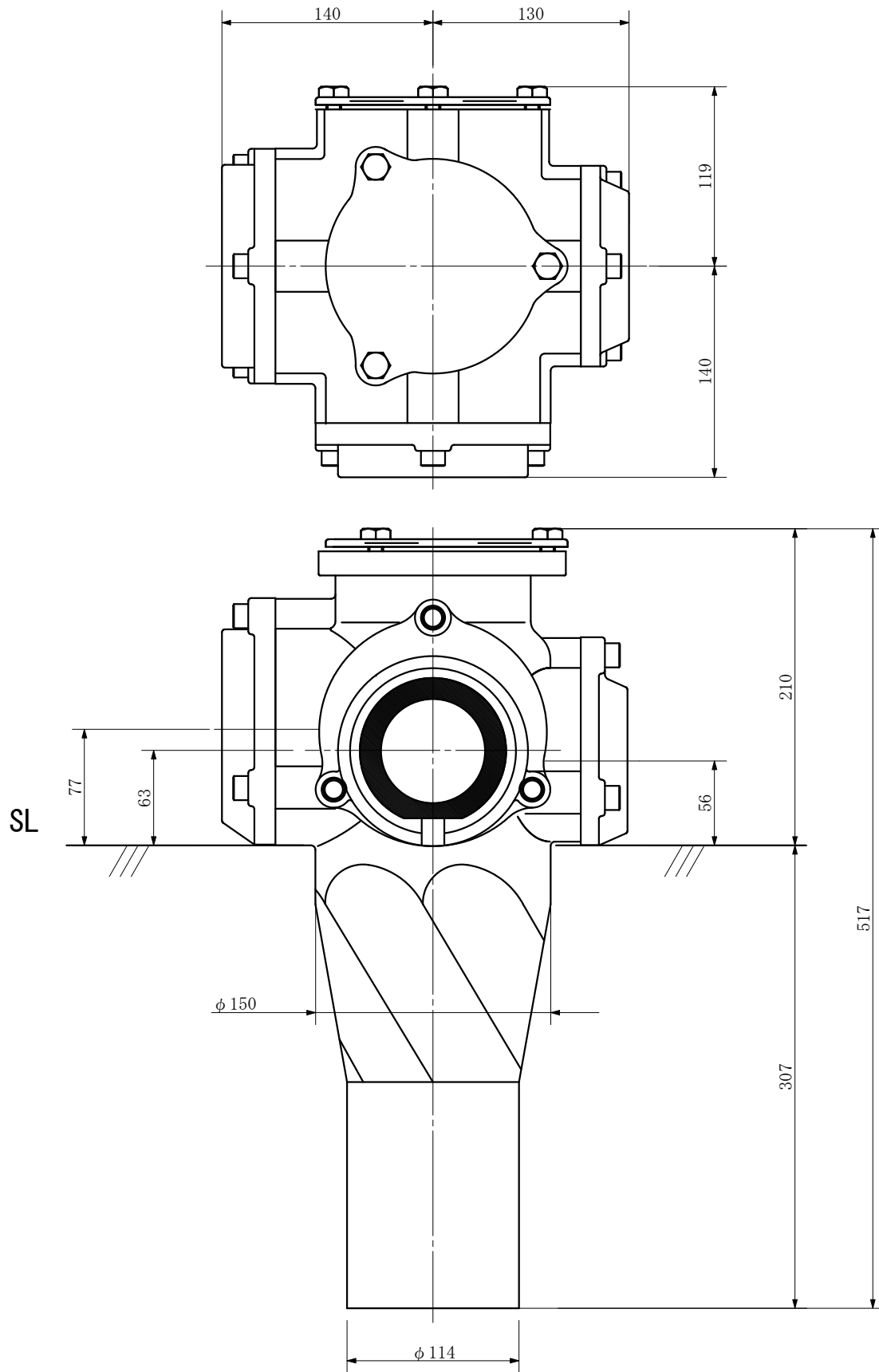
品名	ADスリム継手RR 100A 3方向(差し口) 100-100×65×80 <SA1608S> 上部CO栓特殊品			図番	
製 図	積水化学工業 株式会社	年 月 日	2012.05	承認 印	

品名 ADスリム継手RR 100A 3方向(受け口)
 100-100×65×80 <SA1068U> 上部CO栓特殊品



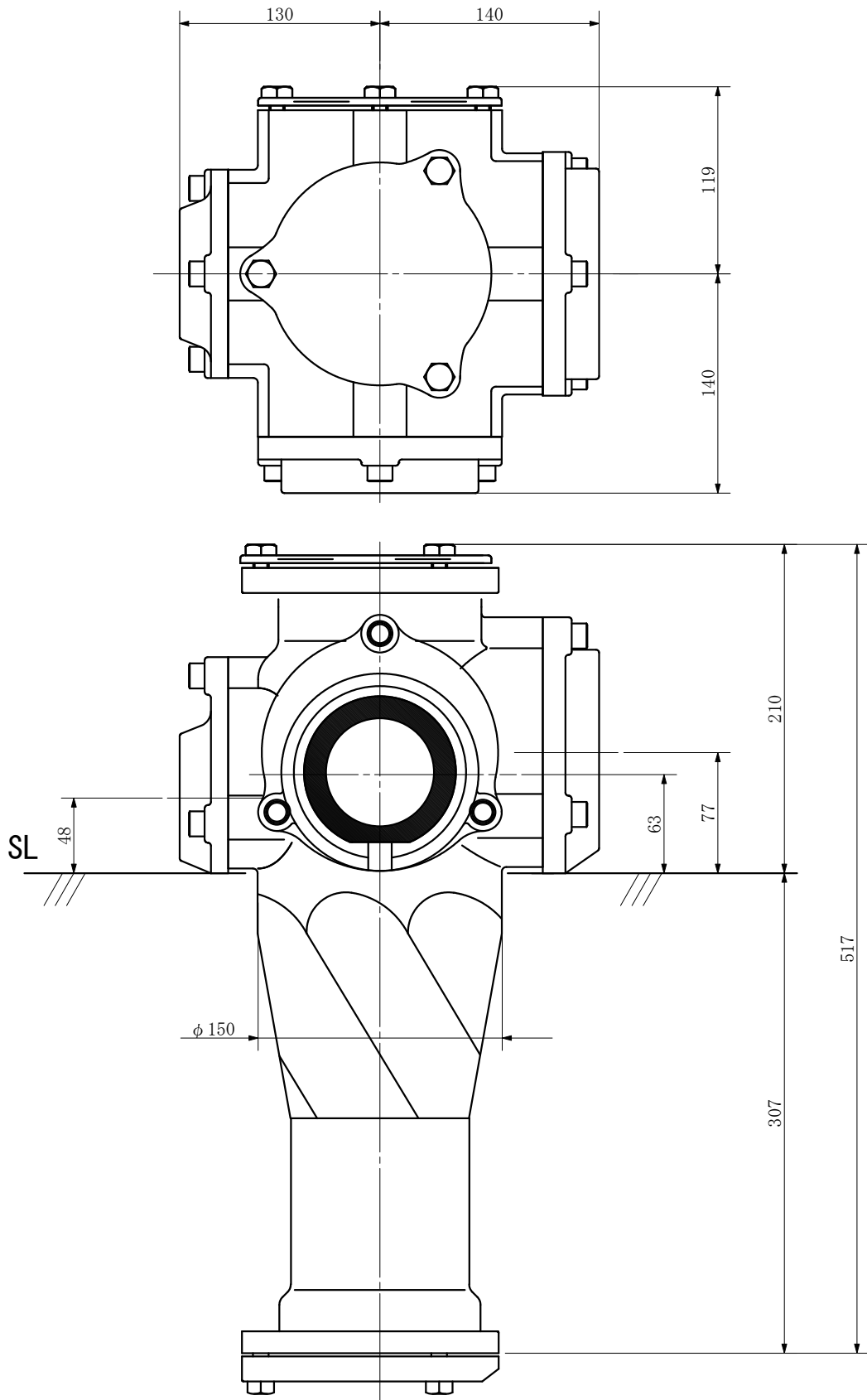
品名	ADスリム継手RR 100A 3方向(受け口) 100-100×65×80 <SA1068U> 上部CO栓特殊品			図番	
製 図	積水化学工業 株式会社	年 月 日	2012. 05	承認 印	

品名 ADスリム継手RR 100A 3方向(差し口)
 100-100×65×80 <SA1068S> 上部C0栓特殊品



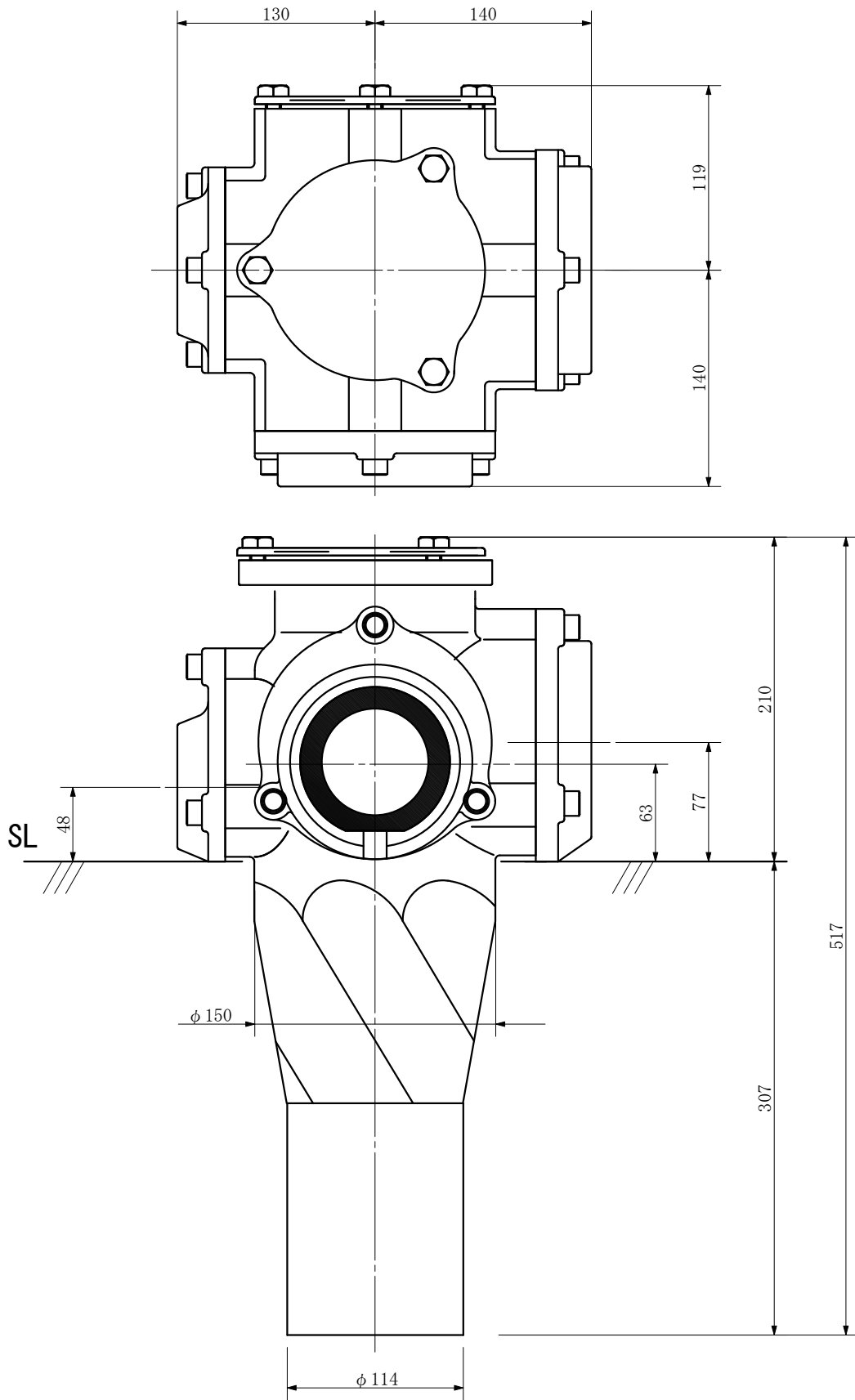
品名	ADスリム継手RR 100A 3方向(差し口) 100-100×65×80 <SA1068S> 上部C0栓特殊品			図番	
製 図	積水化学工業 株式会社	年月日	2012.05	承認印	

品名	ADスリム継手RR 100A 3方向(受け口) 100-100×80×50 <SA185U> 上部C0栓特殊品
----	--



品名	ADスリム継手RR 100A 3方向(受け口) 100-100×80×50 <SA185U> 上部C0栓特殊品			図番	
製 図	積水化学工業 株式会社	年 月 日	2012. 05	承認 印	

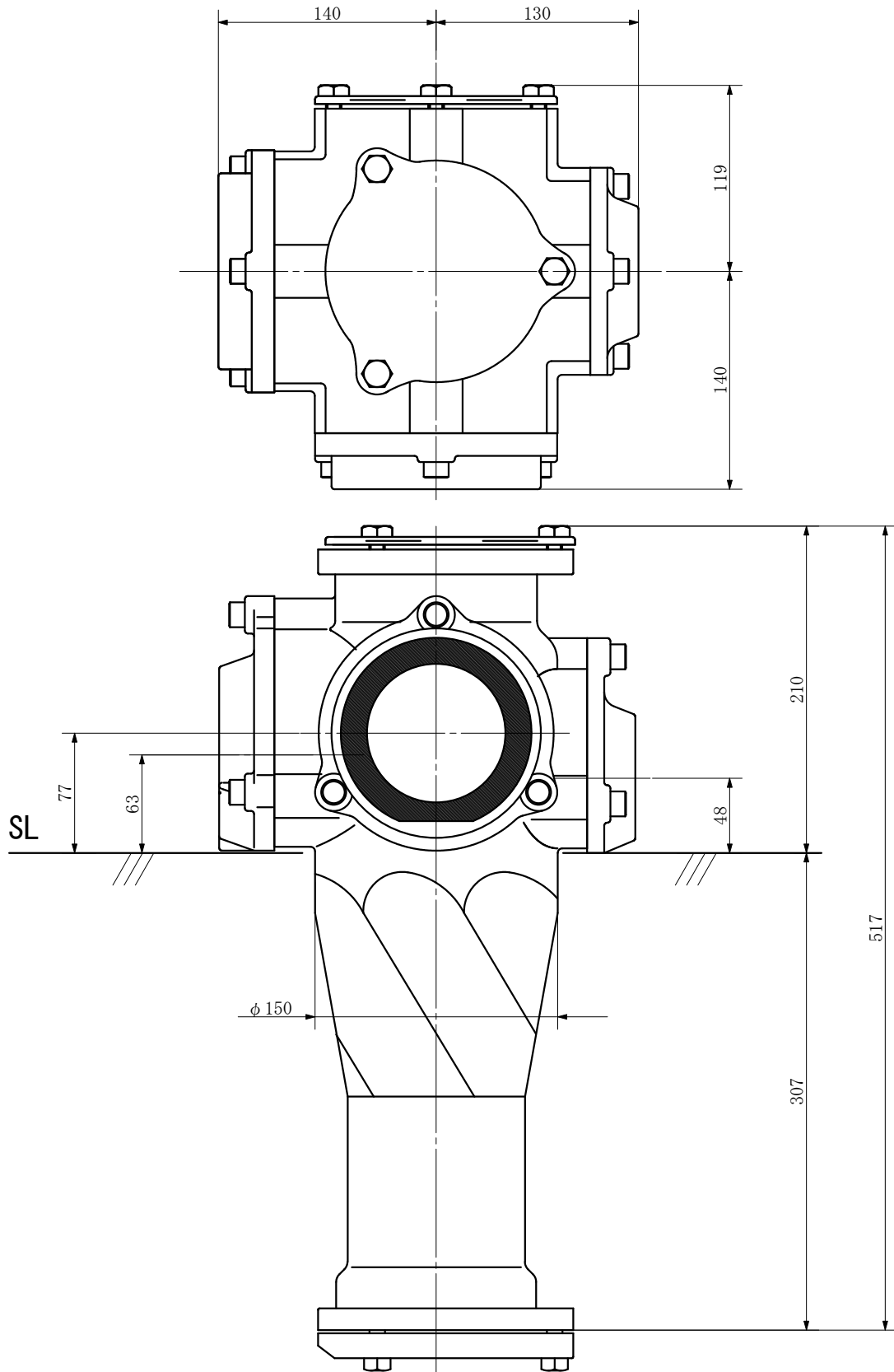
品名	ADスリム継手RR 100A 3方向(差し口) 100-100×80×50 <SA185S> 上部C0栓特殊品
----	--



品名	ADスリム継手RR 100A 3方向(差し口) 100-100×80×50 <SA185S> 上部C0栓特殊品			図番	
製 図	積水化学工業 株式会社	年 月 日	2012. 05	承認 印	

品名 ADスリム継手RR 100A 3方向(受け口)
 100-100×80×50 <SA1805U> 上部C0栓特殊品

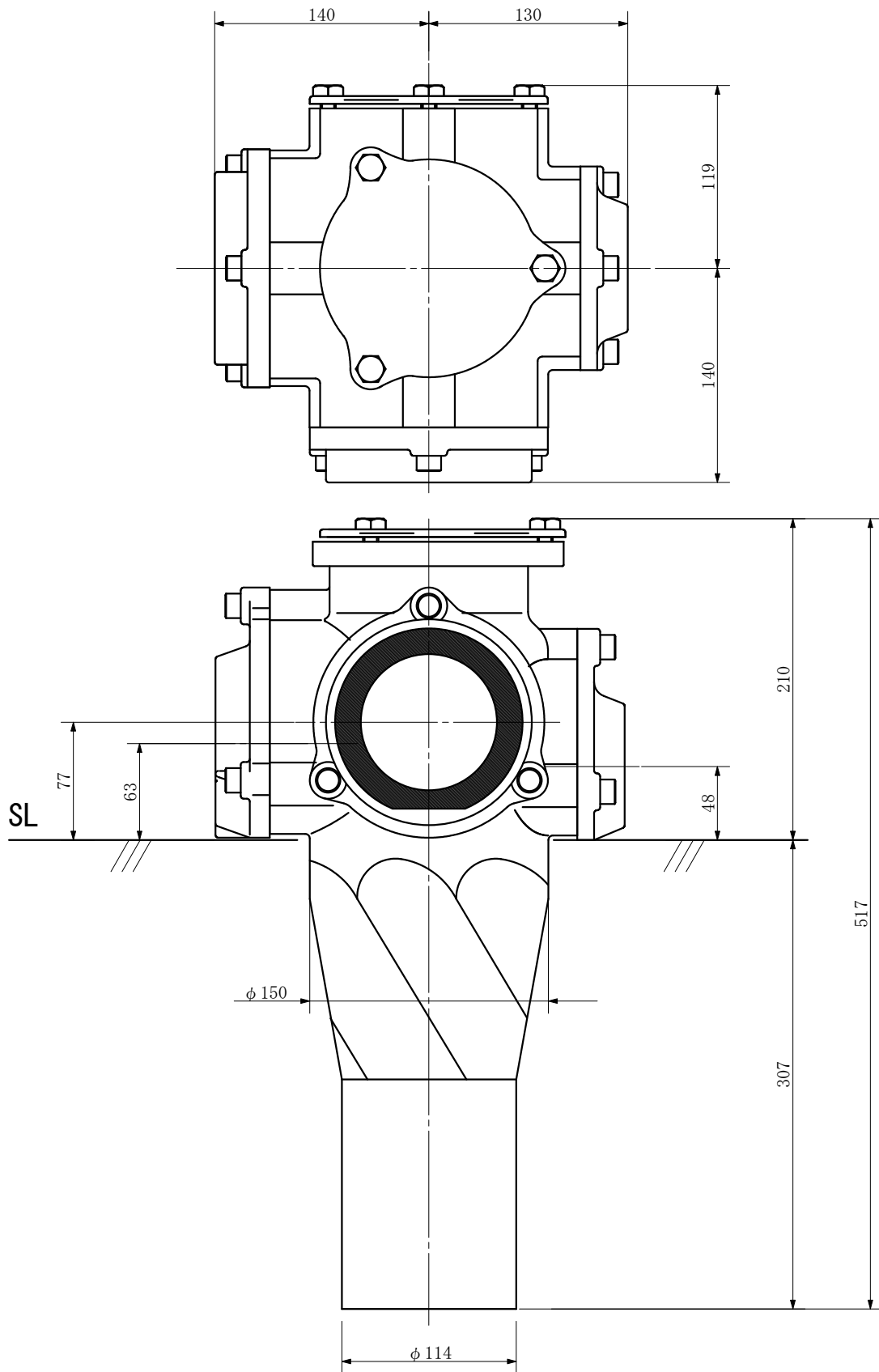
単位：mm



品名	ADスリム継手RR 100A 3方向(受け口) 100-100×80×50 <SA1805U> 上部C0栓特殊品			図番	
製 図	積水化学工業 株式会社	年 月 日	2012.05	承認 印	

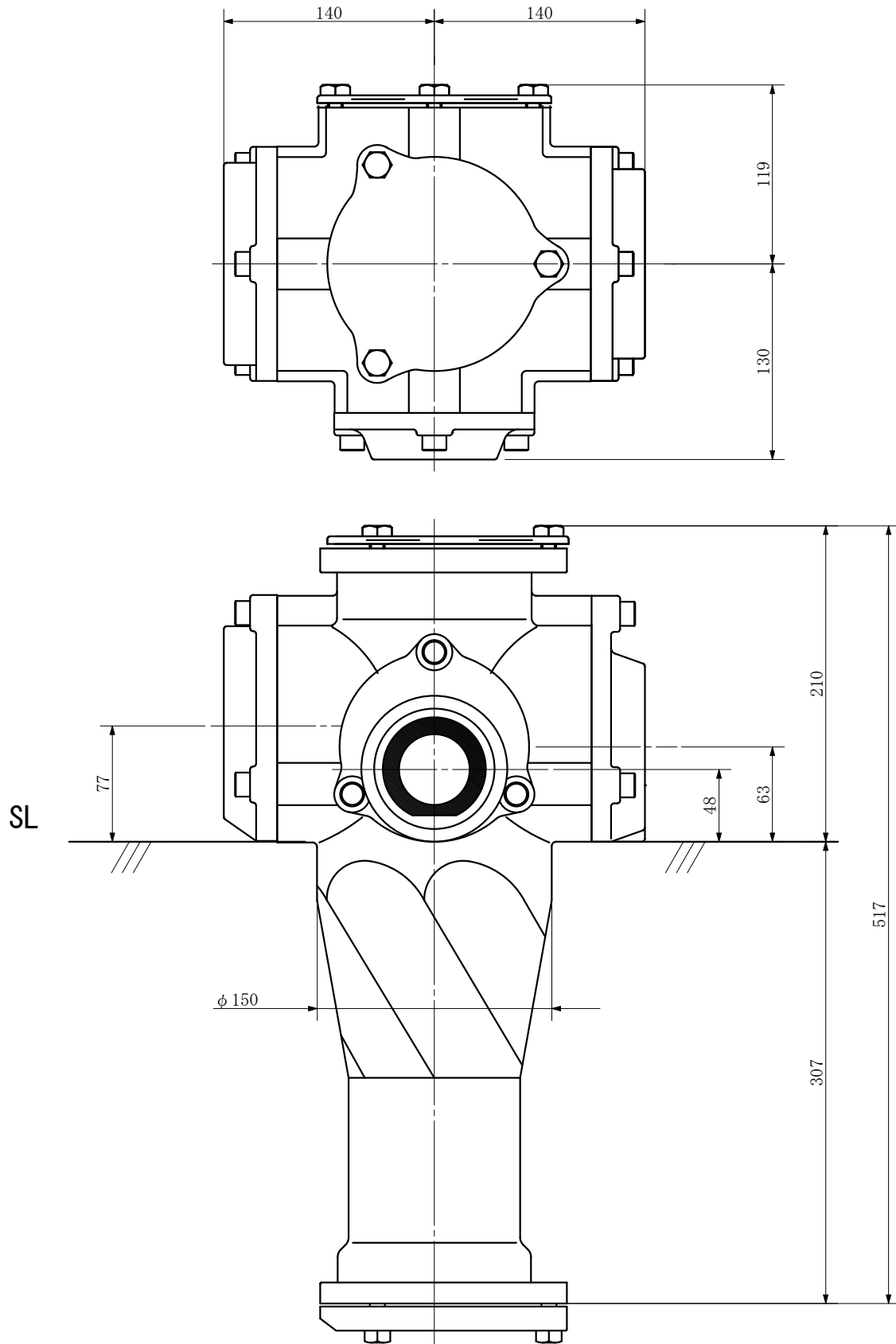
品名 ADスリム継手RR 100A 3方向(差し口)
100-100×80×50 <SA1805S> 上部CO栓特殊品

単位：mm



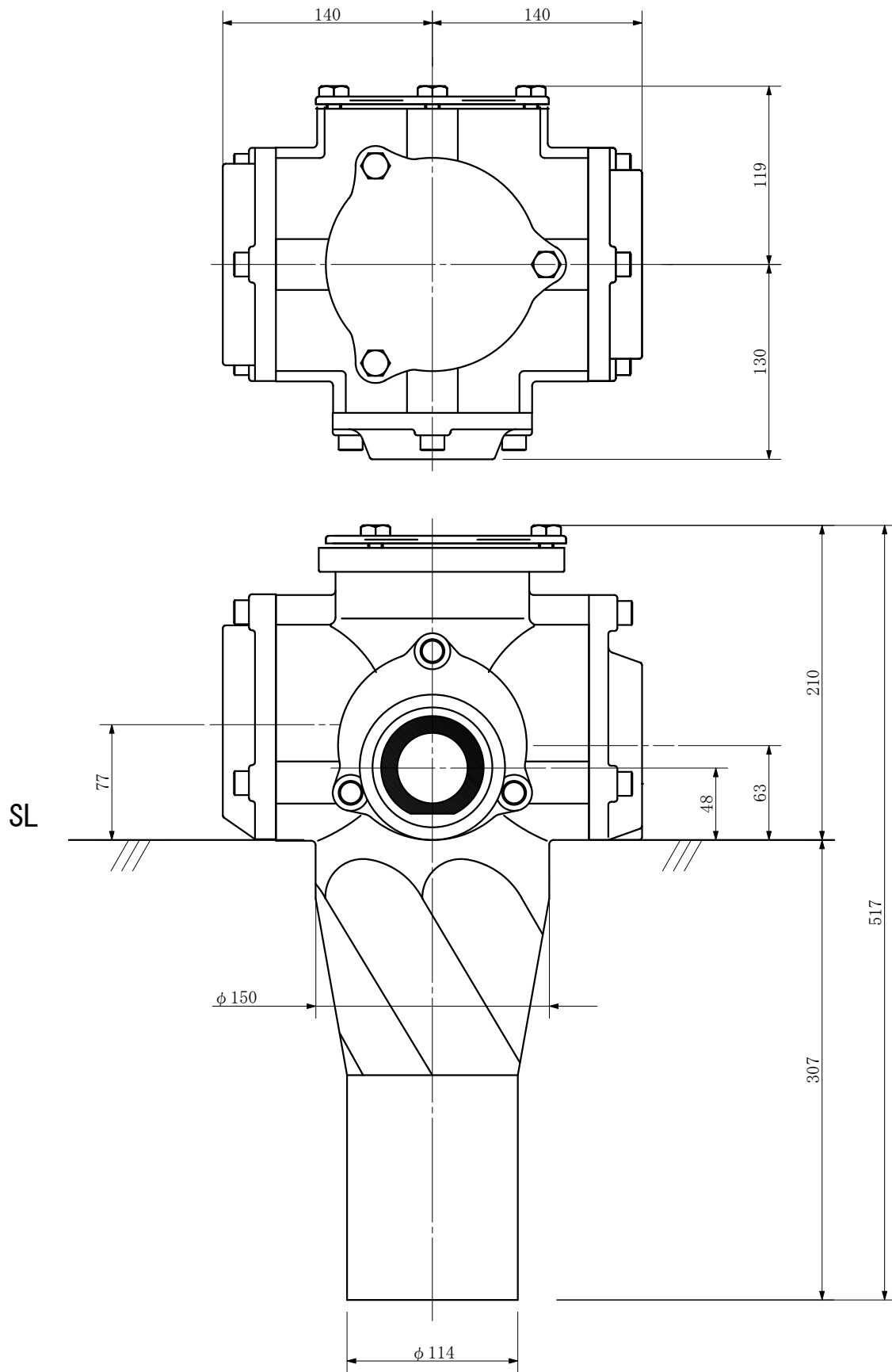
品名	ADスリム継手RR 100A 3方向(差し口) 100-100×80×50 <SA1805S> 上部CO栓特殊品			図番	
製 図	積水化学工業 株式会社	年 月 日	2012.05	承認 印	

品名 ADスリム継手RR 100A 3方向(受け口)
 100-100×80×50 <SA1085U> 上部C0栓特殊品



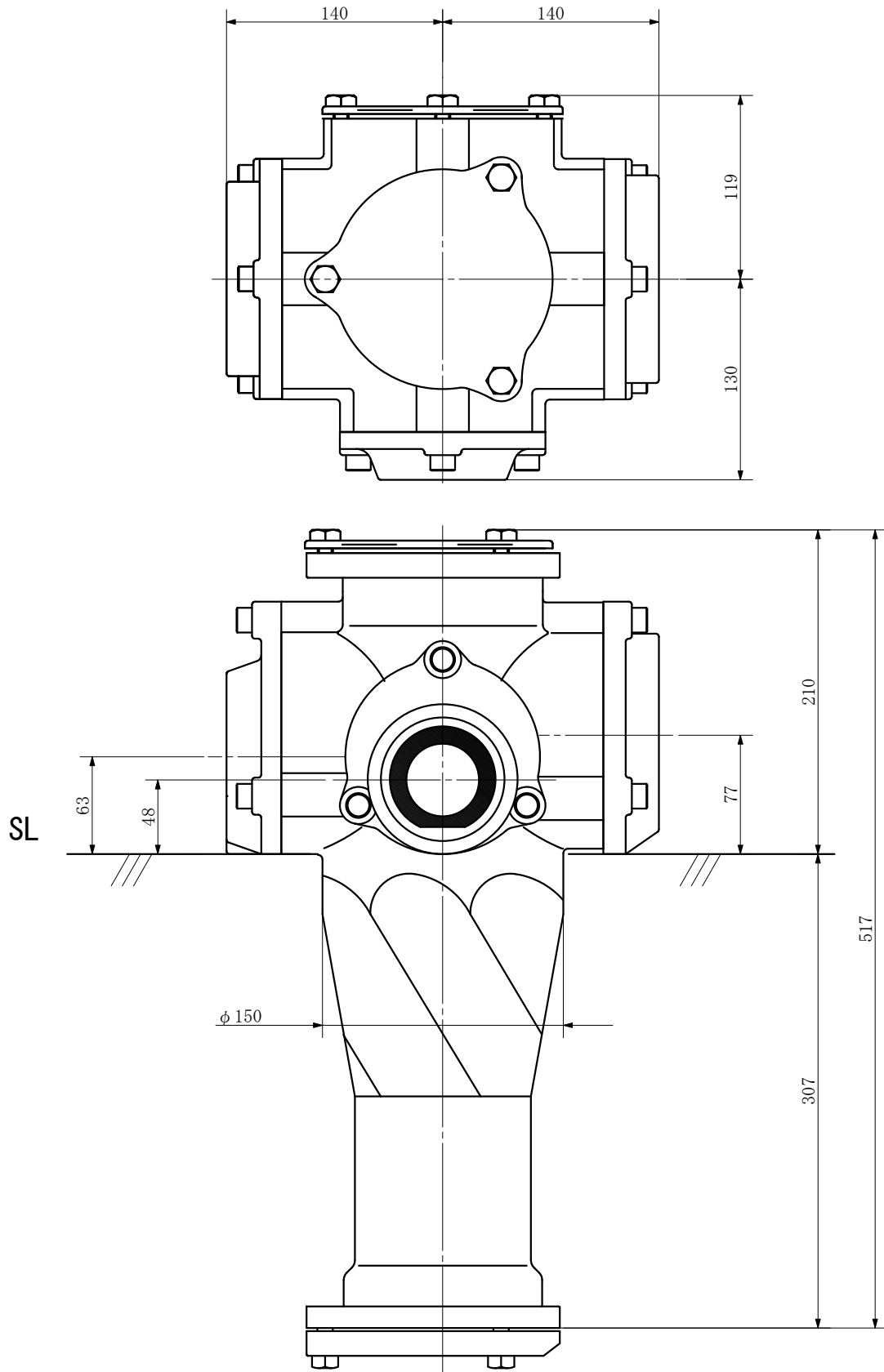
品名	ADスリム継手RR 100A 3方向(受け口) 100-100×80×50 <SA1085U> 上部C0栓特殊品			図番	
製 図	積水化学工業 株式会社	年月日	2012.05	承認印	

品名 ADスリム継手RR 100A 3方向(差し口)
 100-100×80×50 <SA1085S> 上部C0栓特殊品



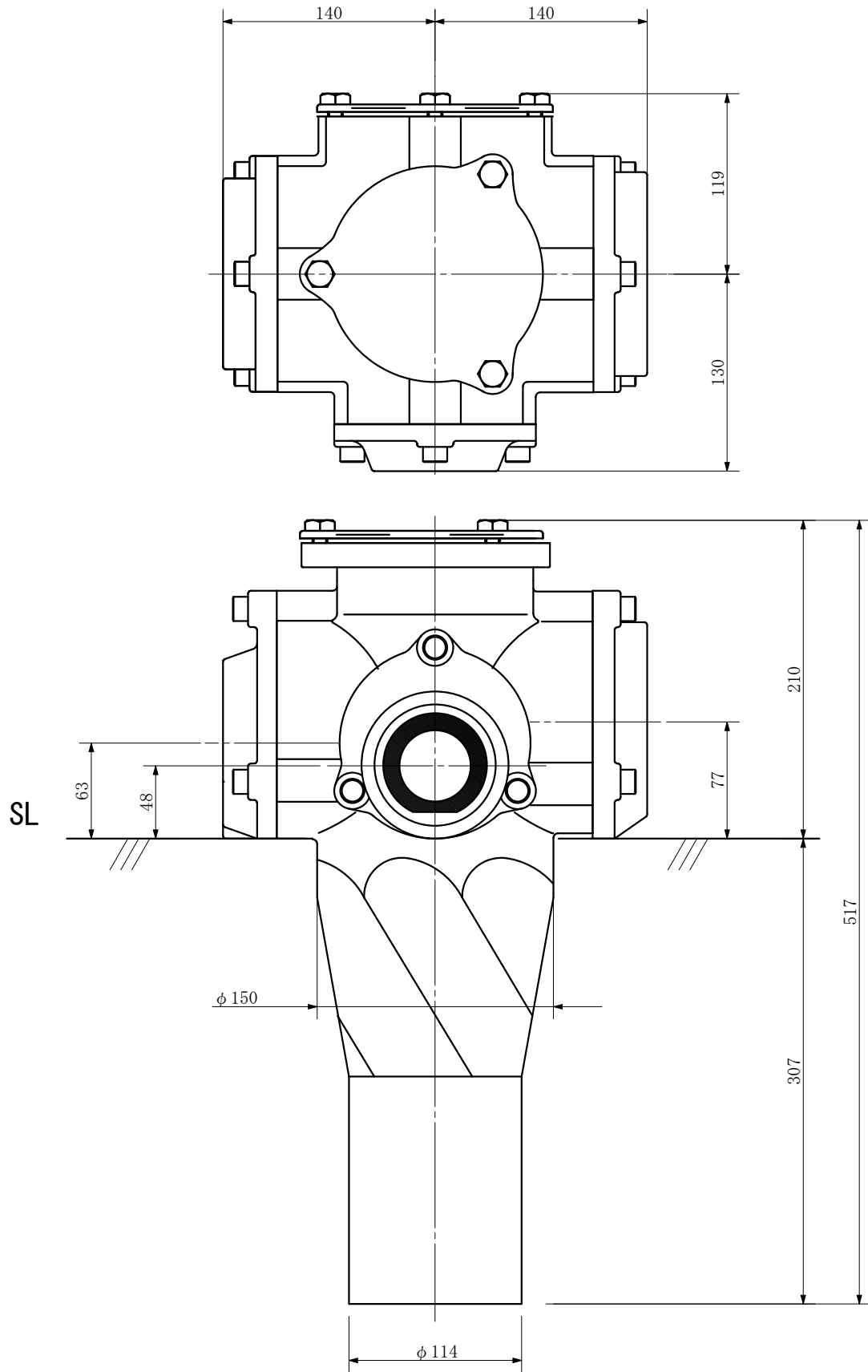
品名	ADスリム継手RR 100A 3方向(差し口) 100-100×80×50 <SA1085S> 上部C0栓特殊品			図番	
製 図	積水化学工業 株式会社	年 月 日	2012. 05	承認 印	

品名	ADスリム継手RR 100A 3方向(受け口) 100-100×50×80 <SA158U> 上部C0栓特殊品
----	--



品名	ADスリム継手RR 100A 3方向(受け口) 100-100×50×80 <SA158U> 上部C0栓特殊品			図番	
製 図	積水化学工業 株式会社	年 月 日	2012. 05	承認 印	

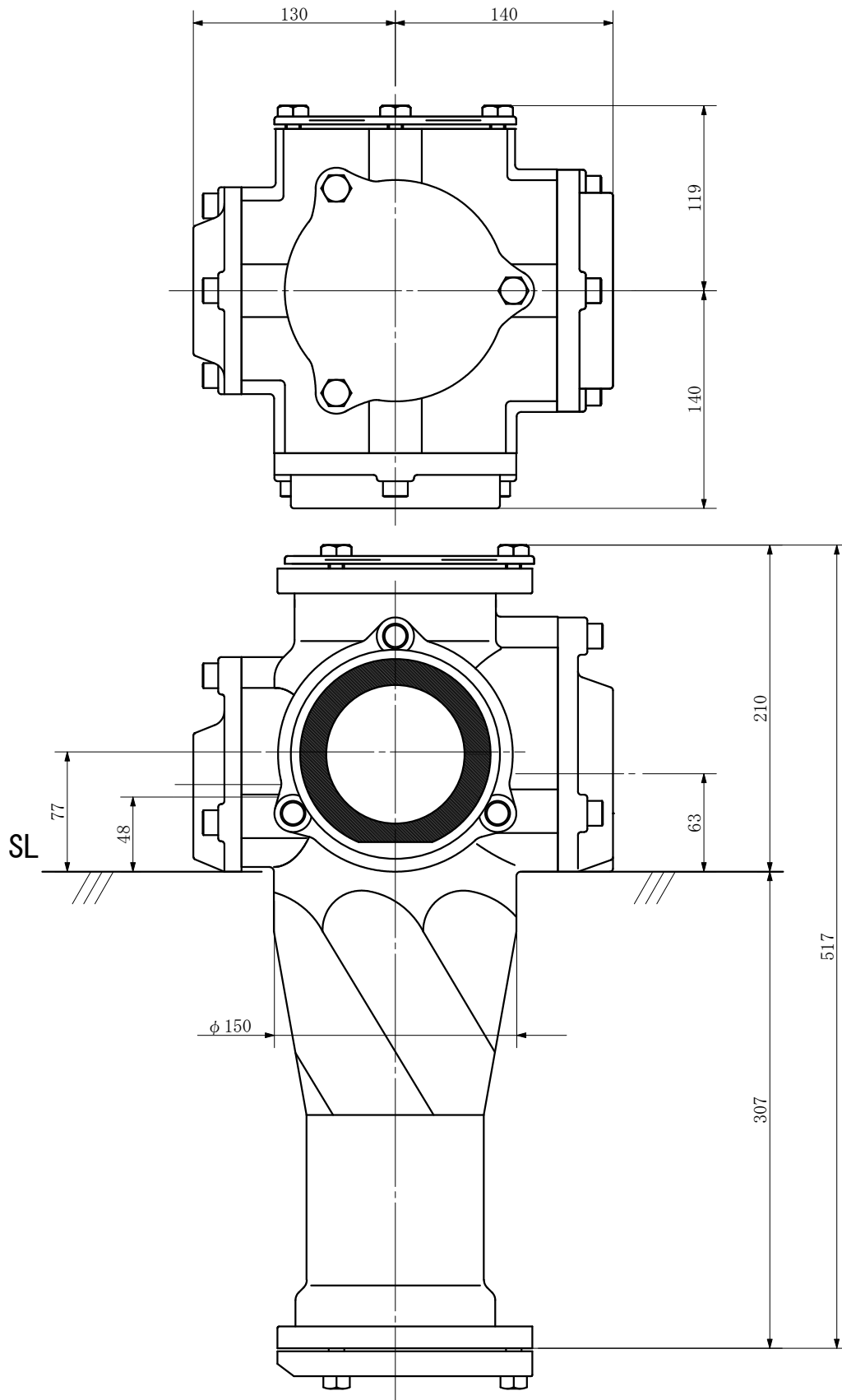
品名	ADスリム継手RR 100A 3方向(差し口) 100-100×50×80 <SA158S> 上部C0栓特殊品
----	--



品名	ADスリム継手RR 100A 3方向(差し口) 100-100×50×80 <SA158S> 上部C0栓特殊品			図番	
製 図	積水化学工業 株式会社	年 月 日	2012. 05	承認 印	

品名 ADスリム継手RR 100A 3方向(受け口)
 100-100×50×80 <SA1508U> 上部CO栓特殊品

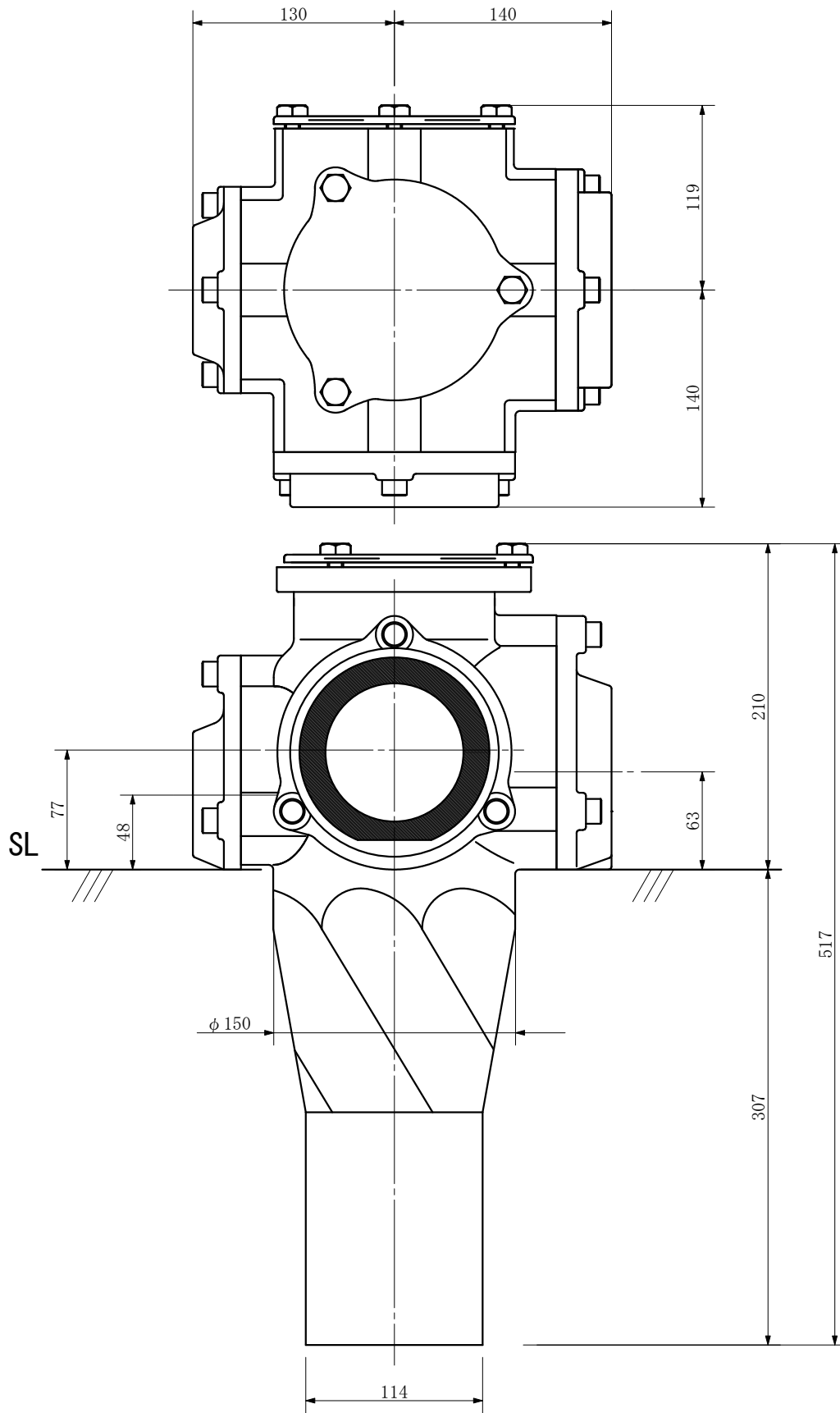
単位：mm



品名	ADスリム継手RR 100A 3方向(受け口) 100-100×50×80 <SA1508U> 上部CO栓特殊品			図番	
製 図	積水化学工業 株式会社	年 月 日	2012.05	承認 印	

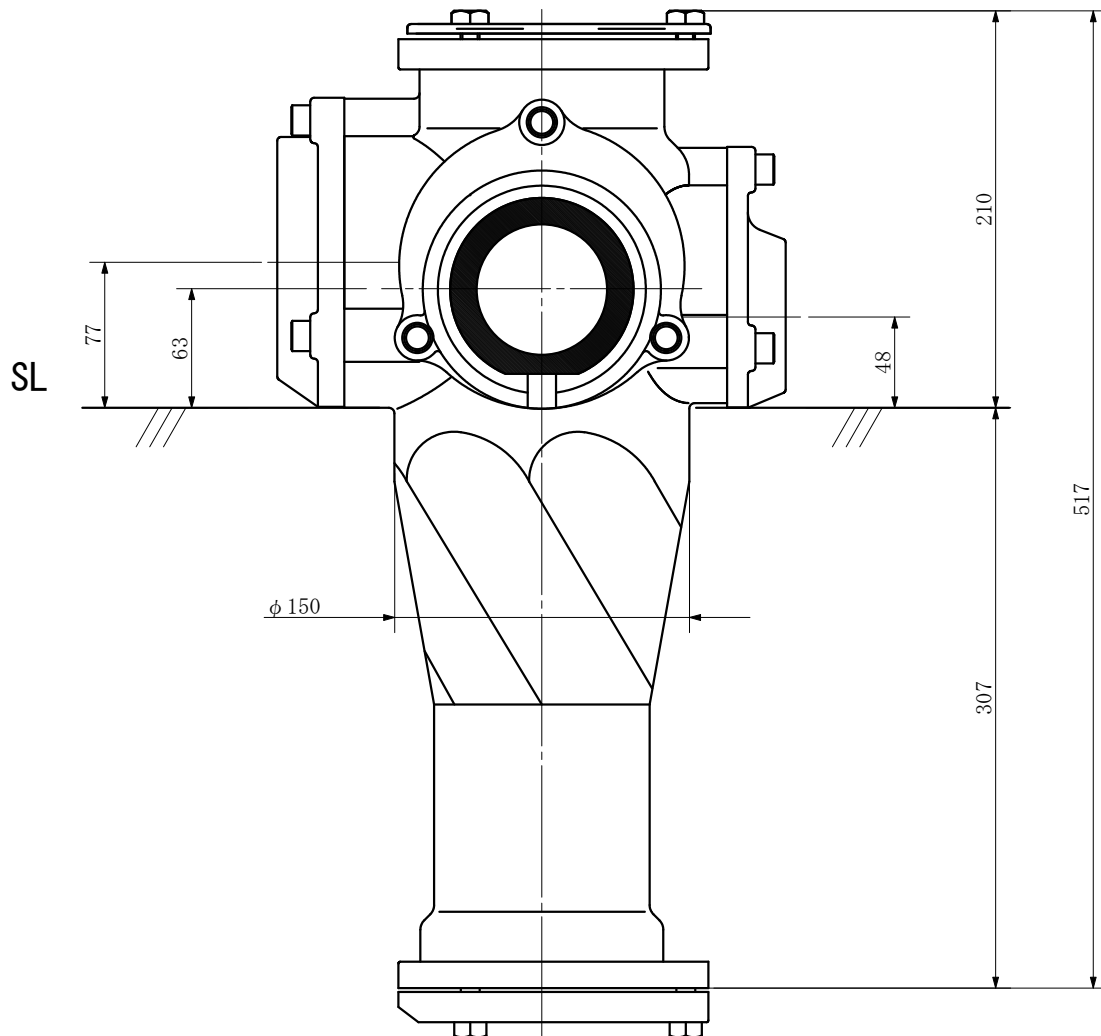
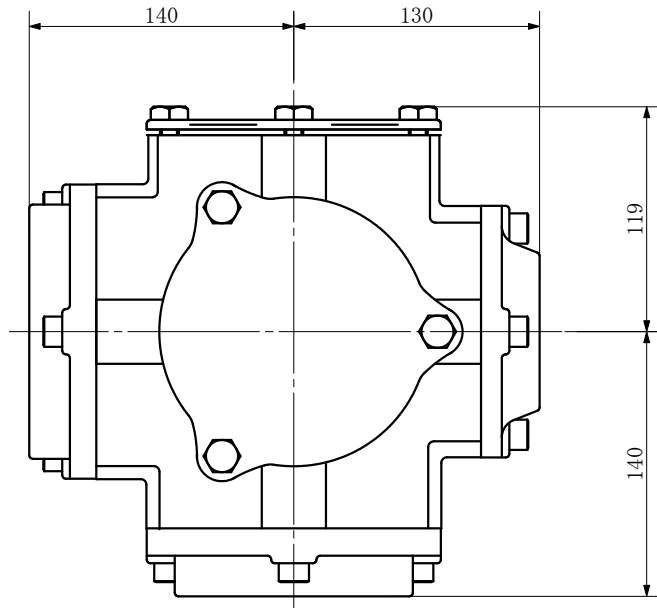
品名 ADスリム継手RR 100A 3方向(差し口)
 100-100×50×80 <SA1508S> 上部CO栓特殊品

単位：mm



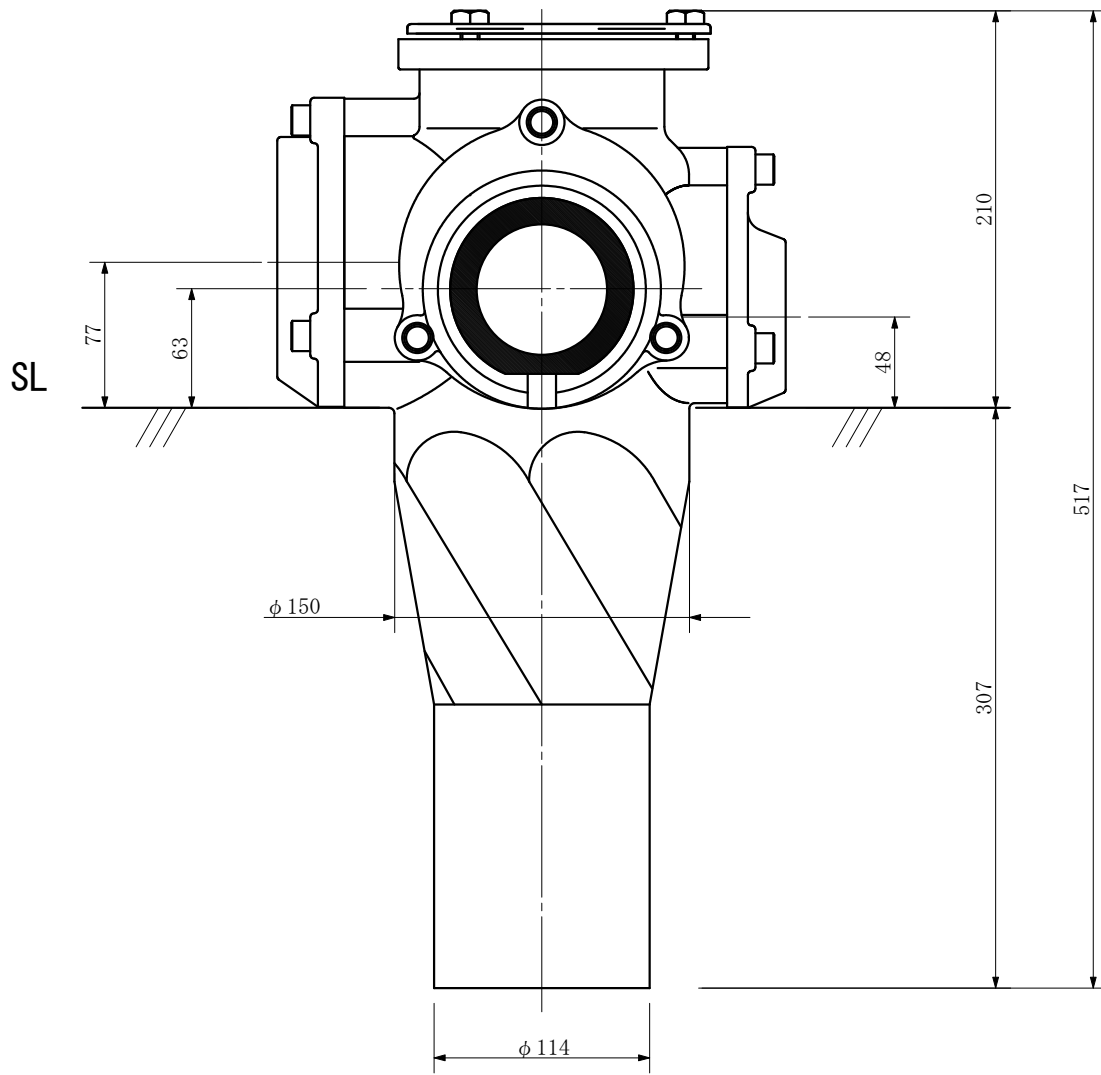
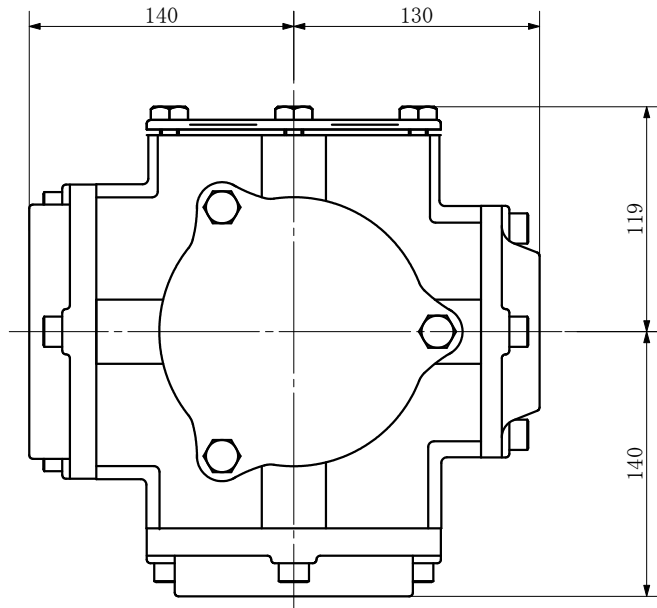
品名	ADスリム継手RR 100A 3方向(差し口) 100-100×50×80 <SA1508S> 上部CO栓特殊品			図番	
製 図	積水化学工業 株式会社	年 月 日	2012.05	承認 印	

品名 ADスリム継手RR 100A 3方向(受け口)
 100-100×50×80 <SA1058U> 上部C0栓特殊品



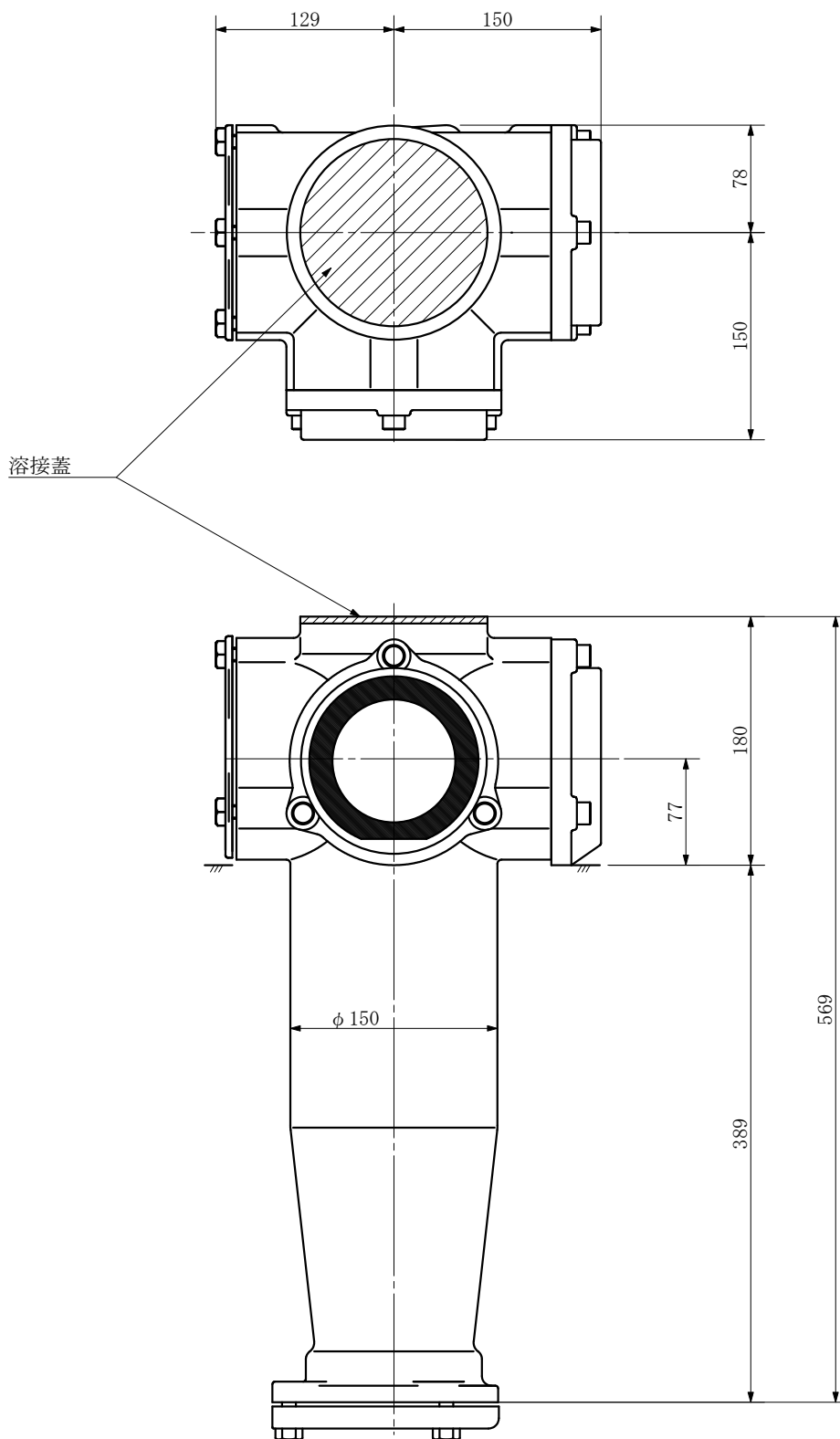
品名	ADスリム継手RR 100A 3方向(受け口) 100-100×50×80 <SA1058U> 上部C0栓特殊品			図番	
製 図	積水化学工業 株式会社	年 月 日	2012. 05	承認 印	

品名 ADスリム継手RR 100A 3方向(差し口)
 100-100×50×80 <SA1058S> 上部C0栓特殊品



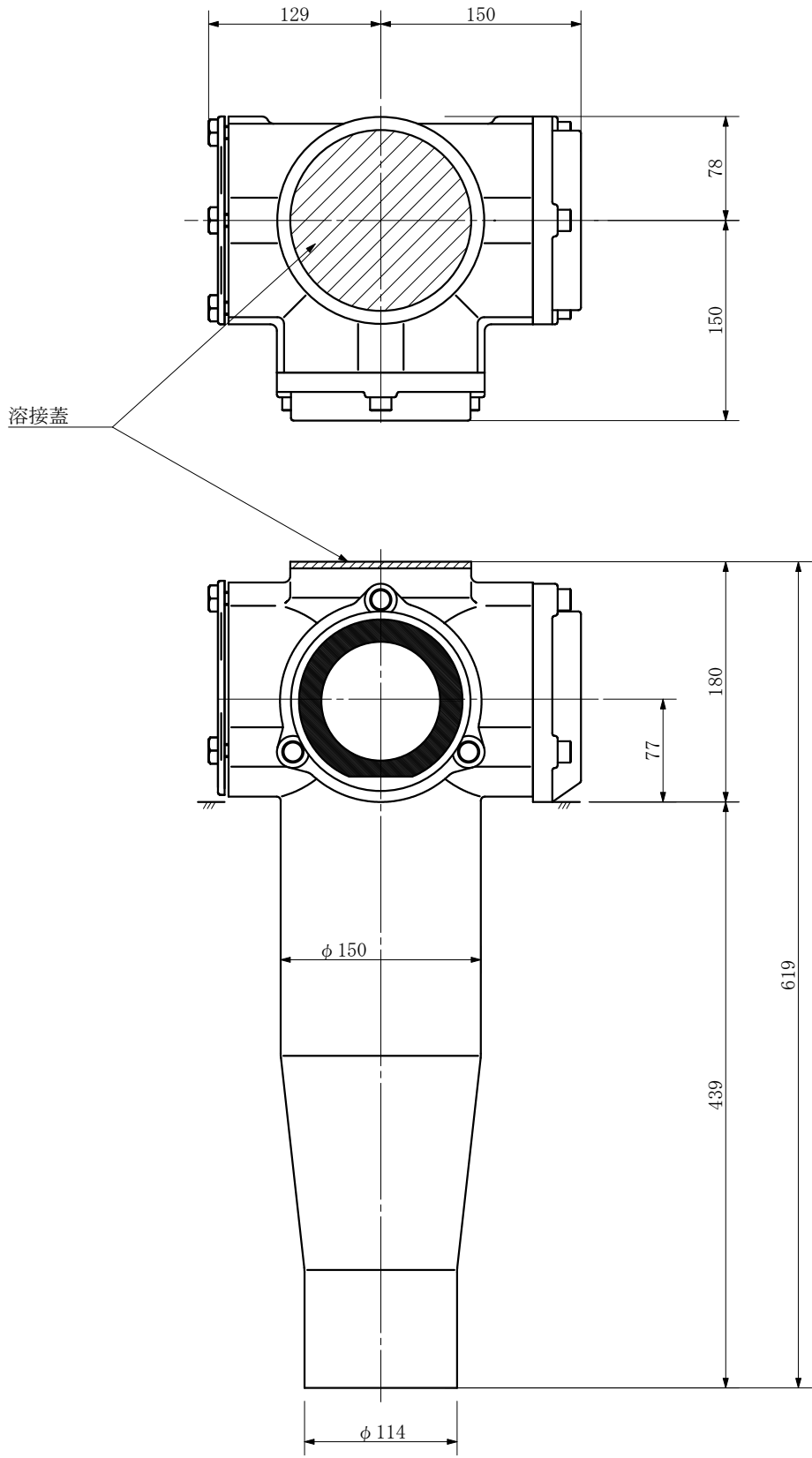
品名	ADスリム継手RR 100A 3方向(差し口) 100-100×50×80 <SA1058S> 上部C0栓特殊品			図番	
製 図	積水化学工業 株式会社	年月日	2012.05	承認印	

品名	ADスリムハイパー 横枝100A 2方向 (受け口) 100-100×100 <SH11U> 上部溶接特殊品
----	---



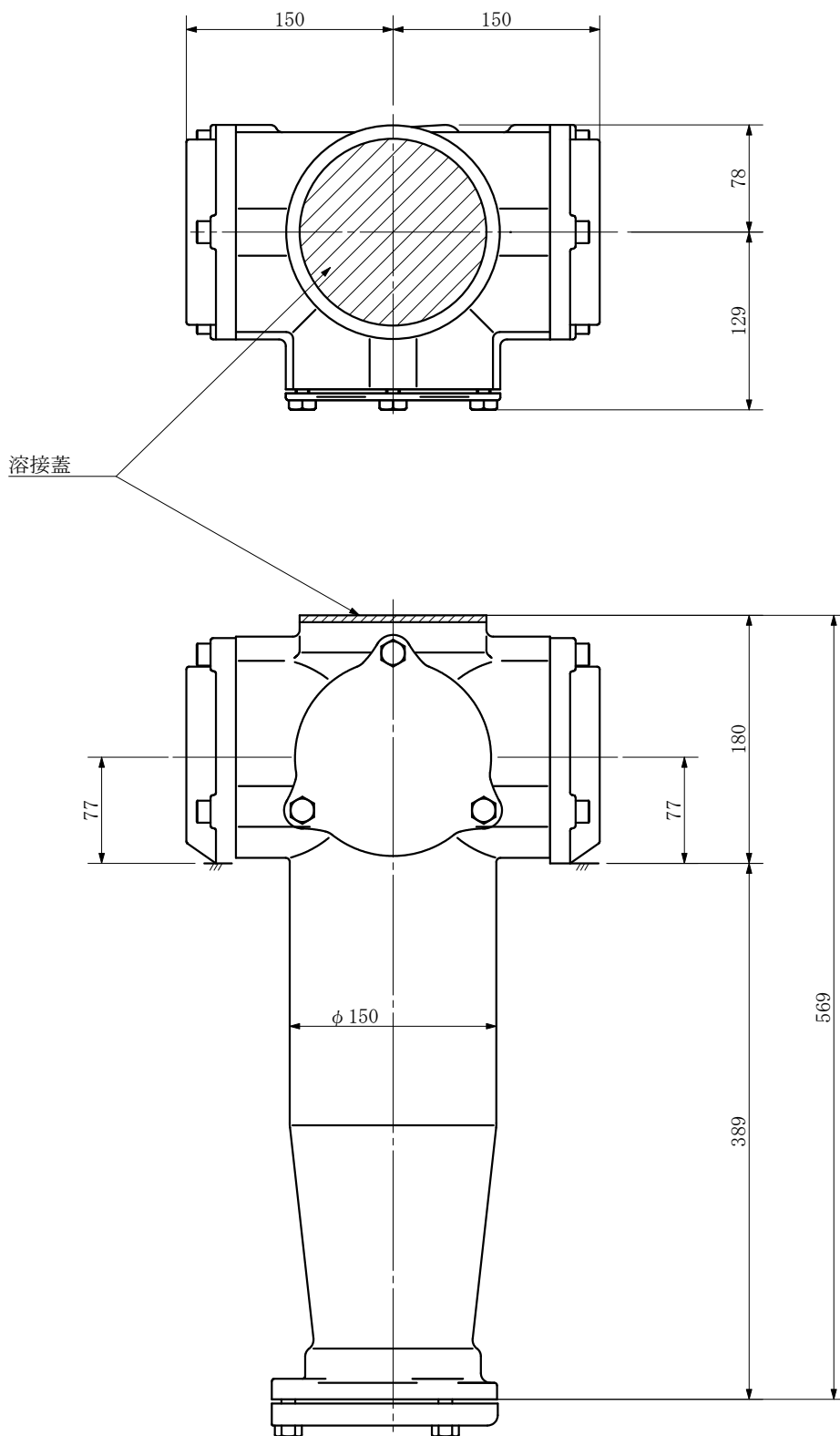
品名	ADスリムハイパー 横枝100A 2方向 (受け口) 100-100×100 <SH11U> 上部溶接特殊品			図番	
製 図	積水化学工業 株式会社	年 月 日	2004. 02	承認 印	

品名 ADスリムハイパー 横枝100A 2方向 (差し口)
100-100×100 <SH11S> 上部溶接特殊品



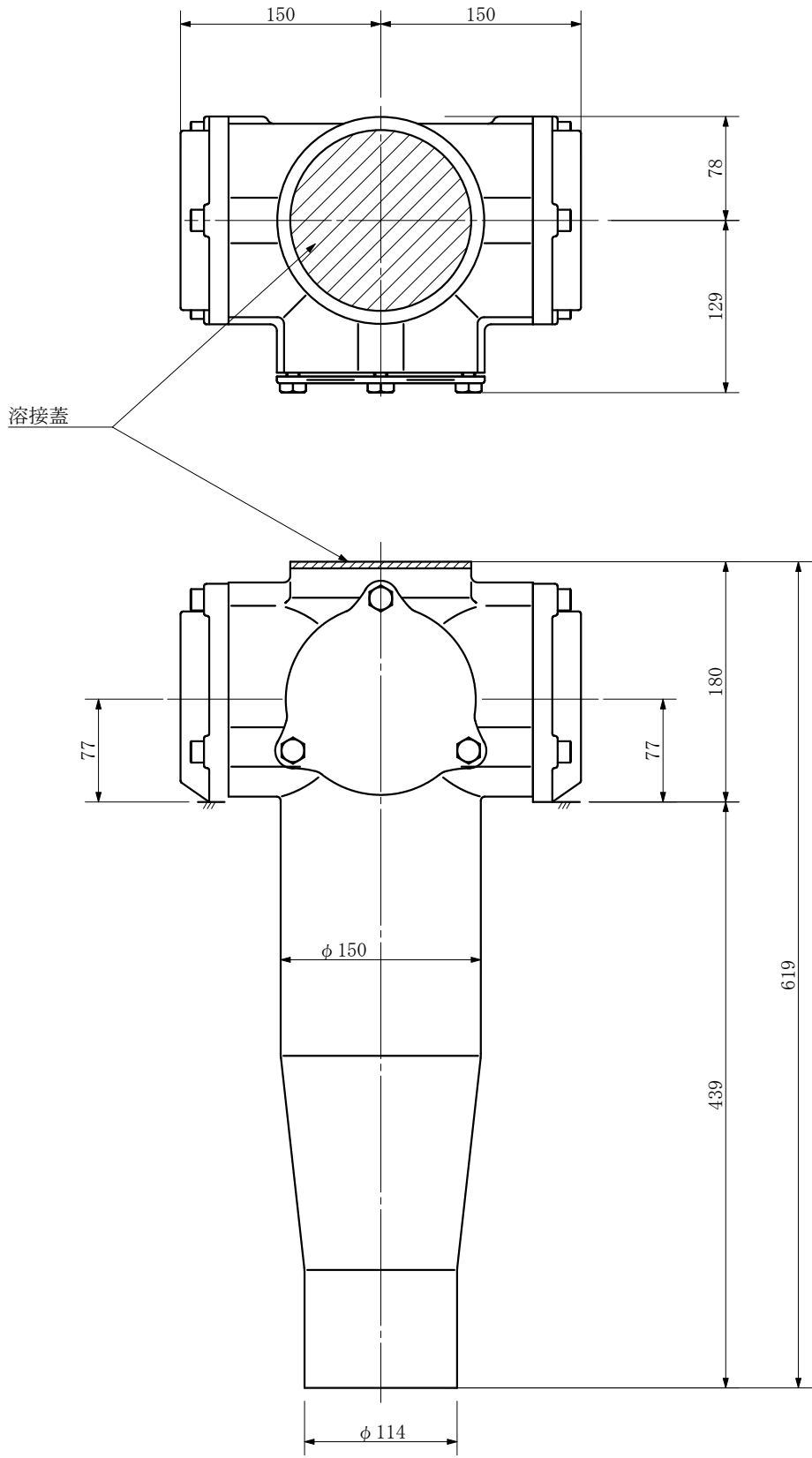
品名	ADスリムハイパー 横枝100A 2方向 (差し口) 100-100×100 <SH11S> 上部溶接特殊品			図番	
製 図	積水化学工業 株式会社	年 月 日	2004. 02	承認 印	

品名	ADスリムハイパー 横枝100A 2方向 (受け口) 100-100×100 <SH101U> 上部溶接特殊品
----	--



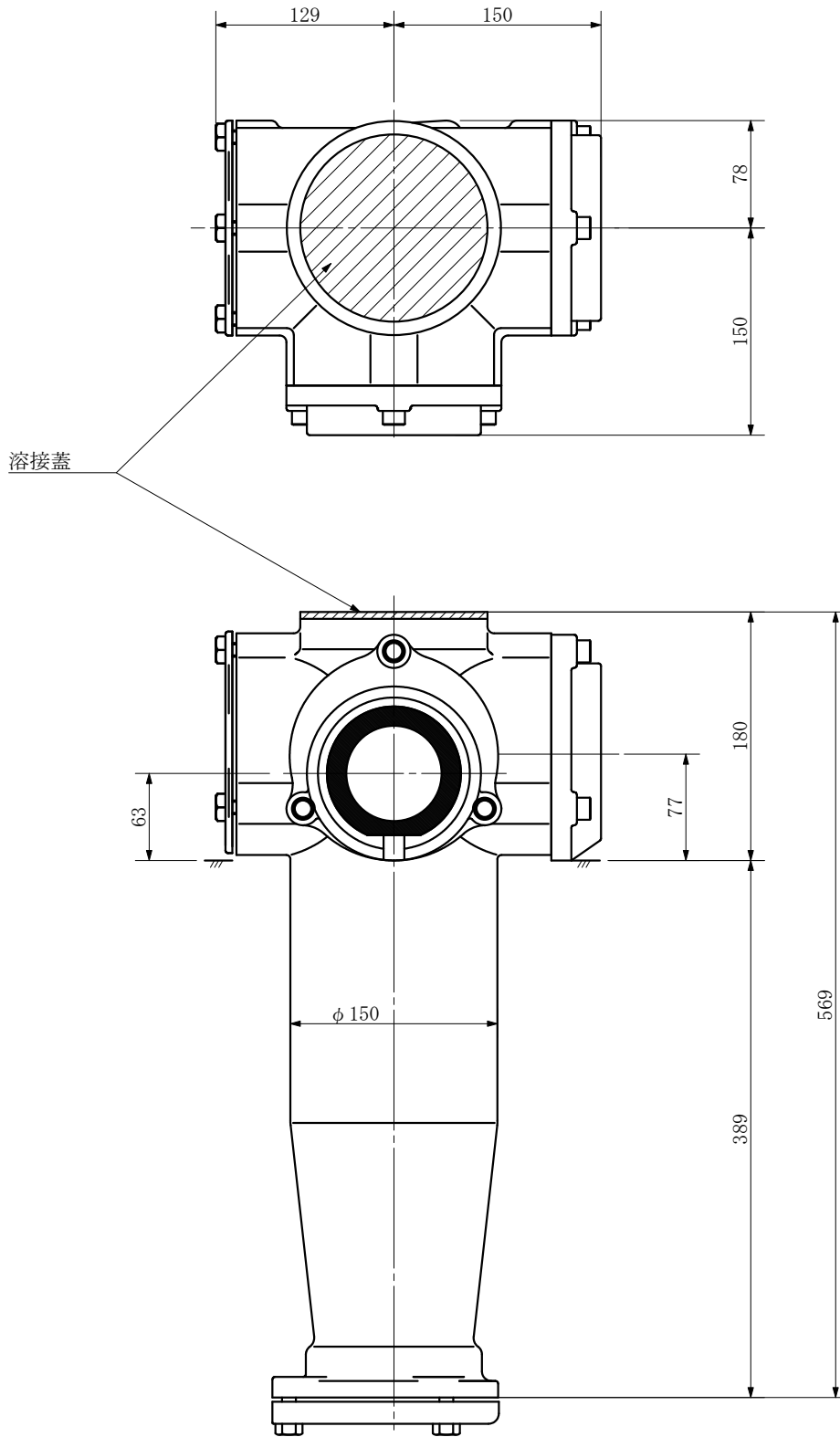
品名	ADスリムハイパー 横枝100A 2方向 (受け口) 100-100×100 <SH101U> 上部溶接特殊品			図番	
製 図	積水化学工業 株式会社	年 月 日	2004. 02	承認 印	

品名	ADスリムハイパー 横枝100A 2方向 (差し口) 100-100×100 <SH101S> 上部溶接特殊品
----	--



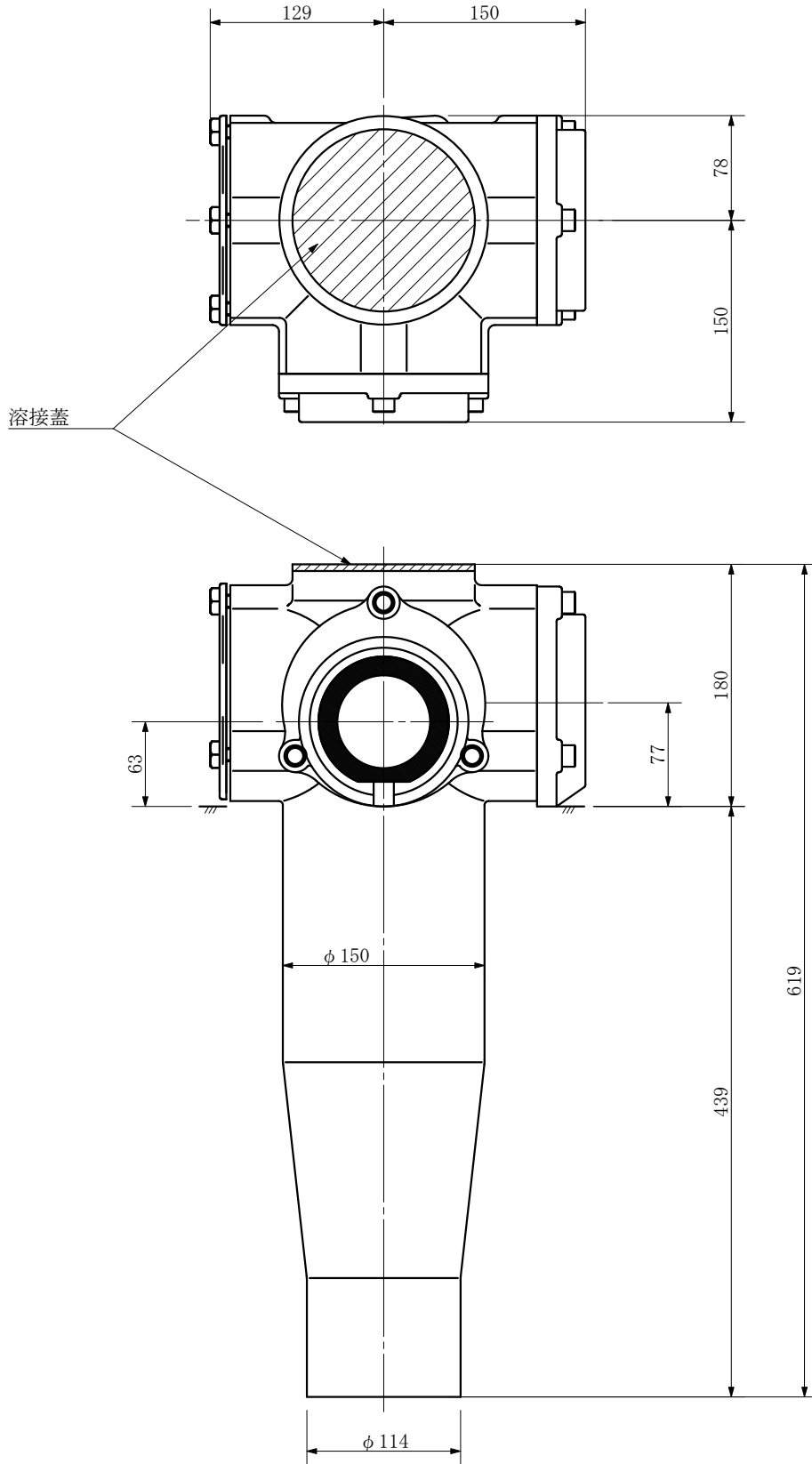
品名	ADスリムハイパー 横枝100A 2方向 (差し口) 100-100×100 <SH101S> 上部溶接特殊品			図番	
製 図	積水化学工業 株式会社	年 月 日	2004. 02	承認 印	

品名 ADスリムハイパー 横枝100A 2方向 (受け口)
100-100×80 <SH18U> 上部溶接特殊品



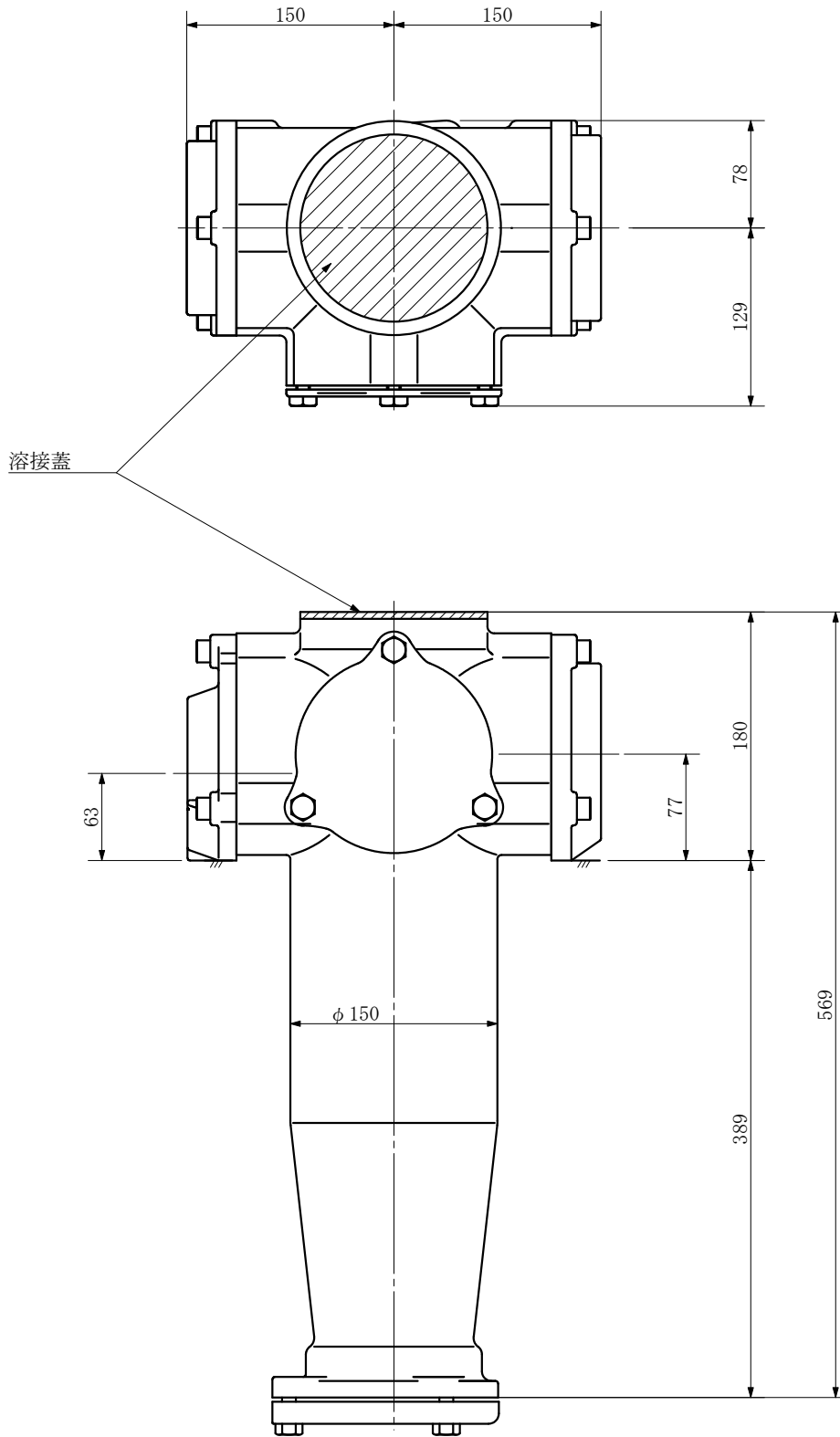
品名	ADスリムハイパー 横枝100A 2方向 (受け口) 100-100×80 <SH18U> 上部溶接特殊品			図番	
製 図	積水化学工業 株式会社	年 月 日	2004. 02	承認 印	

品名	ADスリムハイパー 横枝100A 2方向 (差し口) 100-100×80 <SH18S> 上部溶接特殊品
----	--



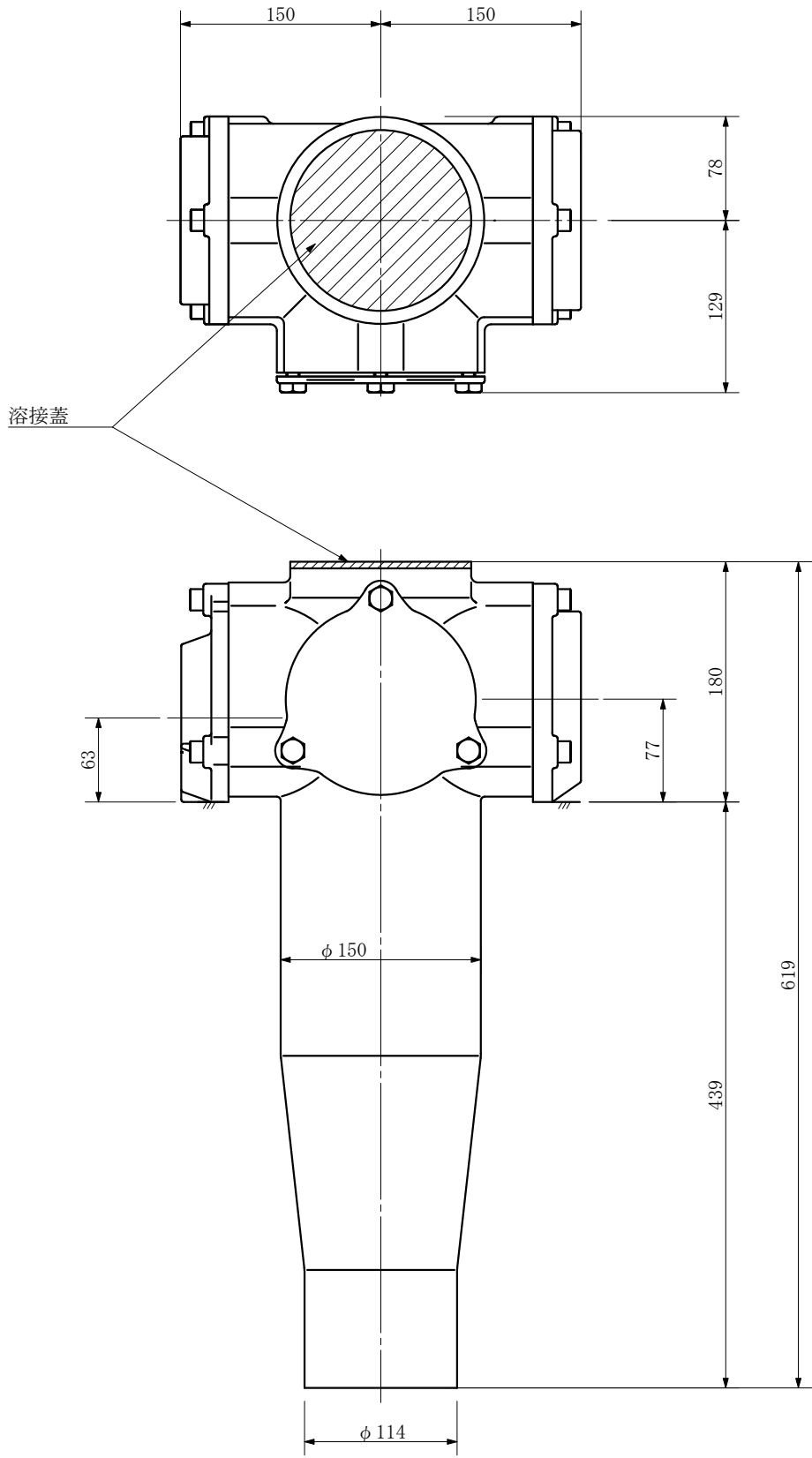
品名	ADスリムハイパー 横枝100A 2方向 (差し口) 100-100×80 <SH18S> 上部溶接特殊品			図番	
製 図	積水化学工業 株式会社	年 月 日	2004. 02	承認 印	

品名	ADスリムハイパー 横枝100A 2方向 (受け口) 100-100×80 <SH108U> 上部溶接特殊品
----	---



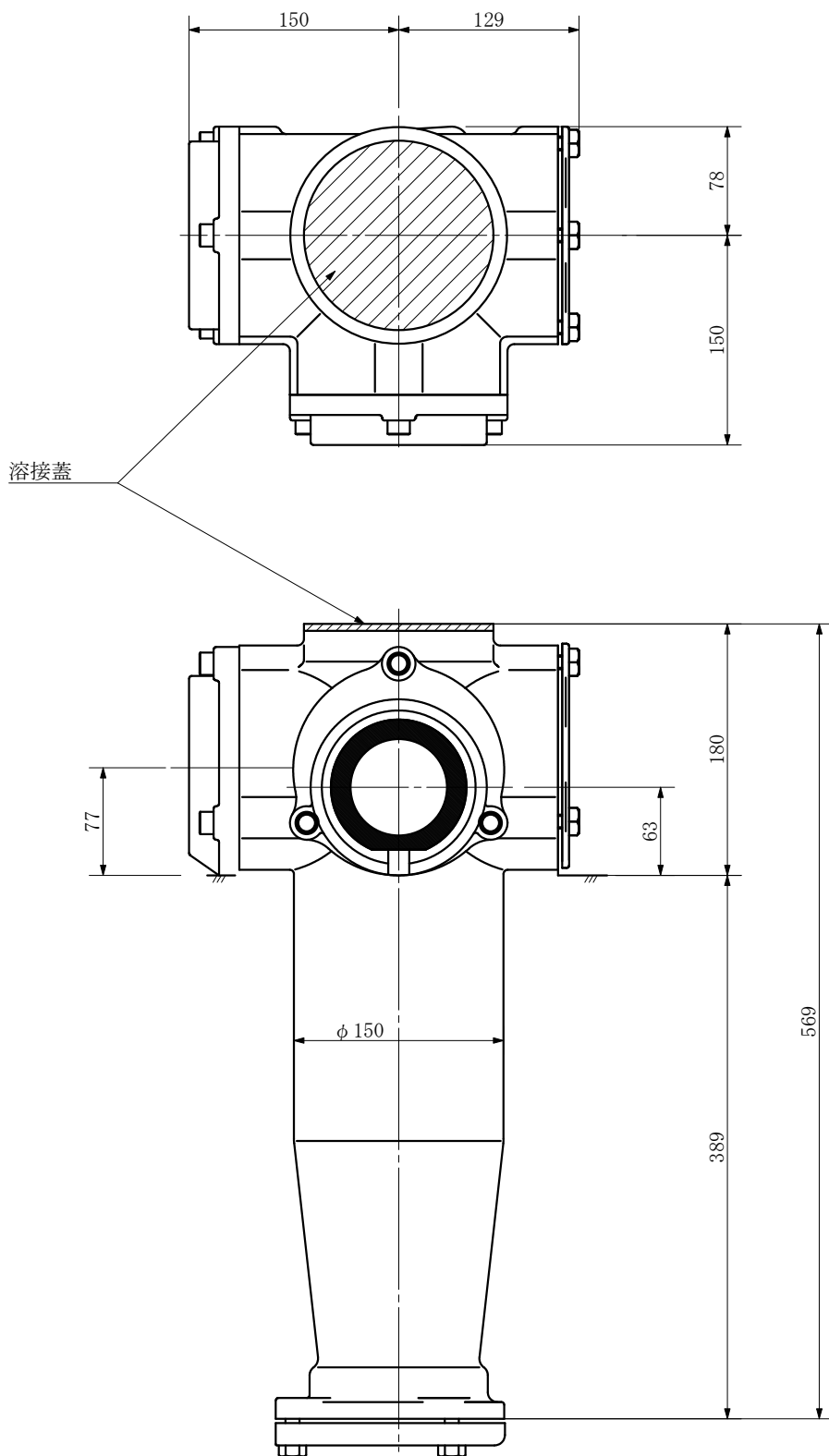
品名	ADスリムハイパー 横枝100A 2方向 (受け口) 100-100×80 <SH108U> 上部溶接特殊品			図番	
製 図	積水化学工業 株式会社	年 月 日	2004. 02	承認 印	

品名	ADスリムハイパー 横枝100A 2方向 (差し口) 100-100×80 <SH108S> 上部溶接特殊品
----	---



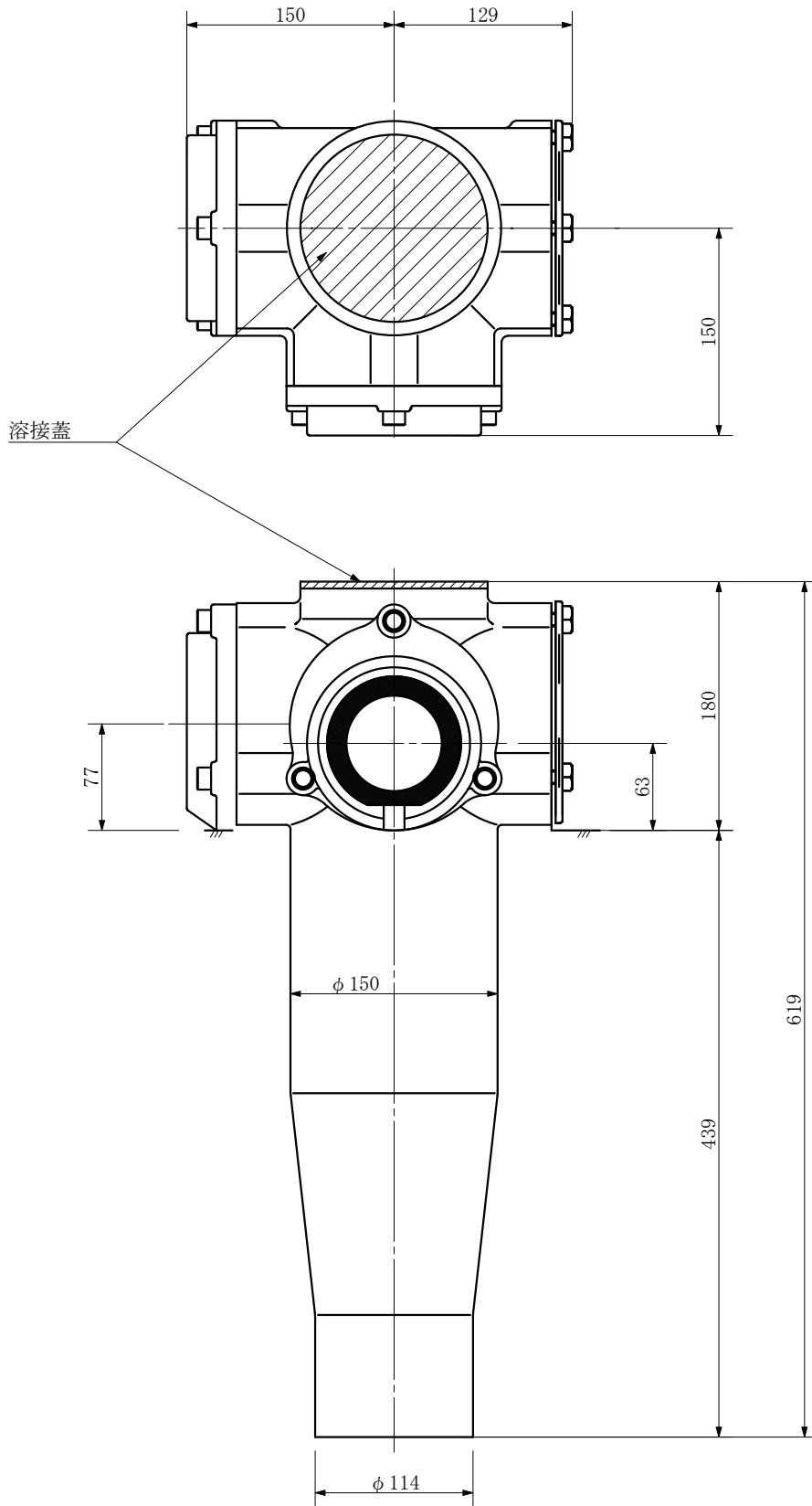
品名	ADスリムハイパー 横枝100A 2方向 (差し口) 100-100×80 <SH108S> 上部溶接特殊品			図番	
製 図	積水化学工業 株式会社	年 月 日	2004. 02	承認 印	

品名	ADスリムハイパー 横枝100A 2方向 (受け口) 100-100×80 <SH1008U> 上部溶接特殊品
----	--



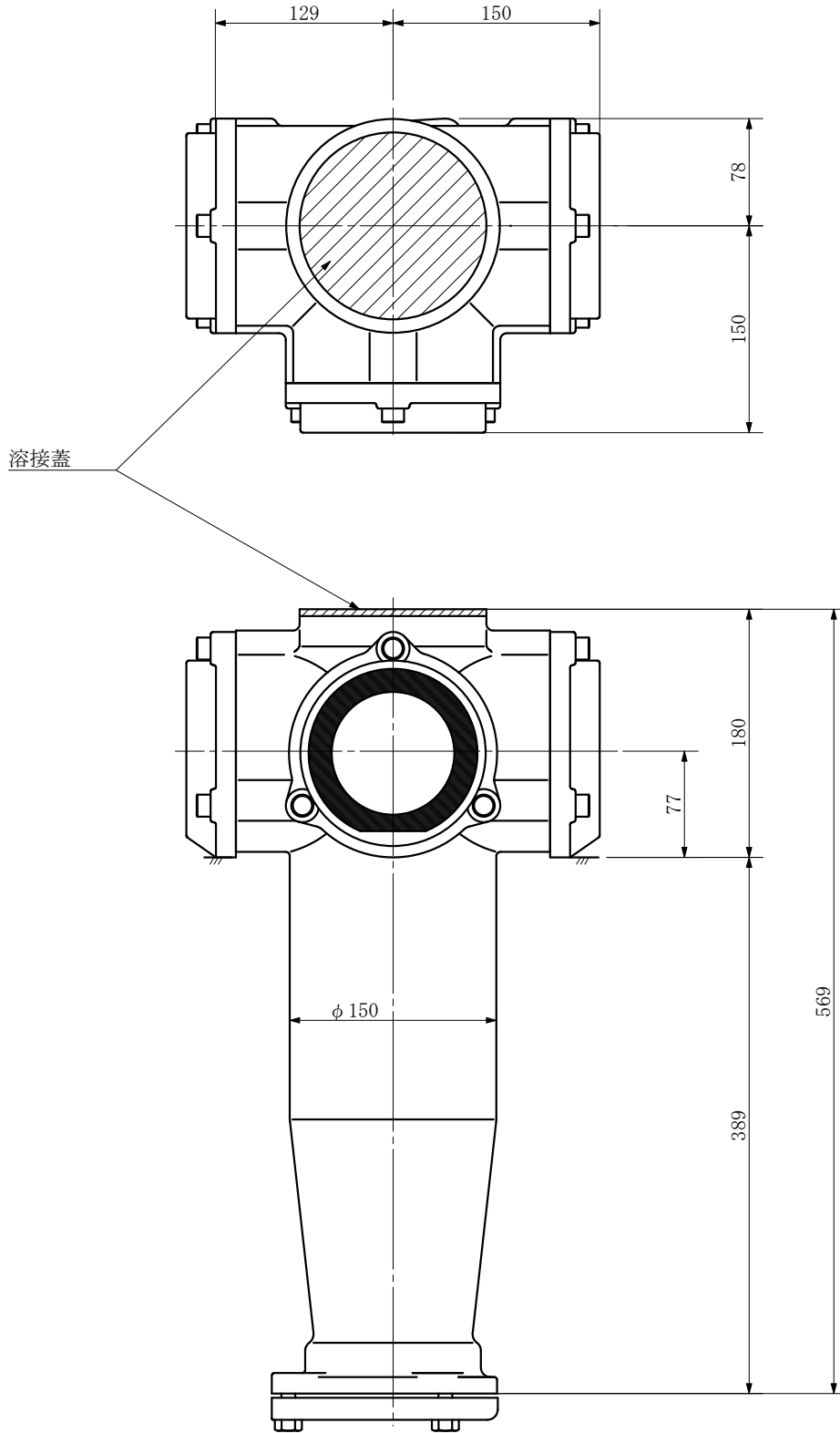
品名	ADスリムハイパー 横枝100A 2方向 (受け口) 100-100×80 <SH1008U> 上部溶接特殊品			図番	
製 図	積水化学工業 株式会社	年 月 日	2004. 02	承認 印	

品名	ADスリムハイパー 横枝100A 2方向 (差し口) 100-100×80 <SH1008S> 上部溶接特殊品
----	--



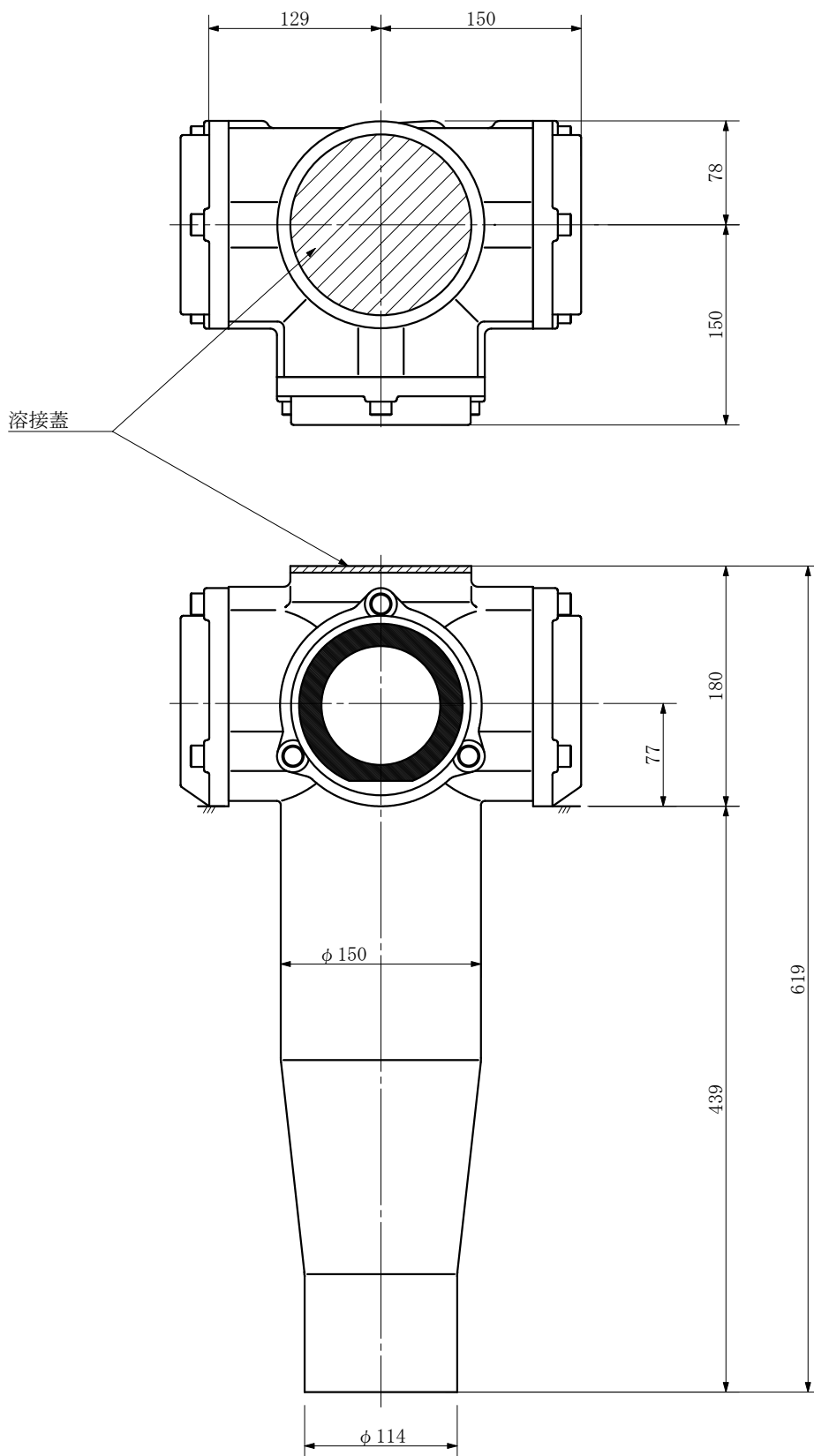
品名	ADスリムハイパー 横枝100A 2方向 (差し口) 100-100×80 <SH1008S> 上部溶接特殊品			図番	
製 図	積水化学工業 株式会社	年 月 日	2004. 02	承認 印	

品名	ADスリムハイパー 横枝100A 3方向 (受け口) 100-100×100×100 <SH111U> 上部溶接特殊品
----	--



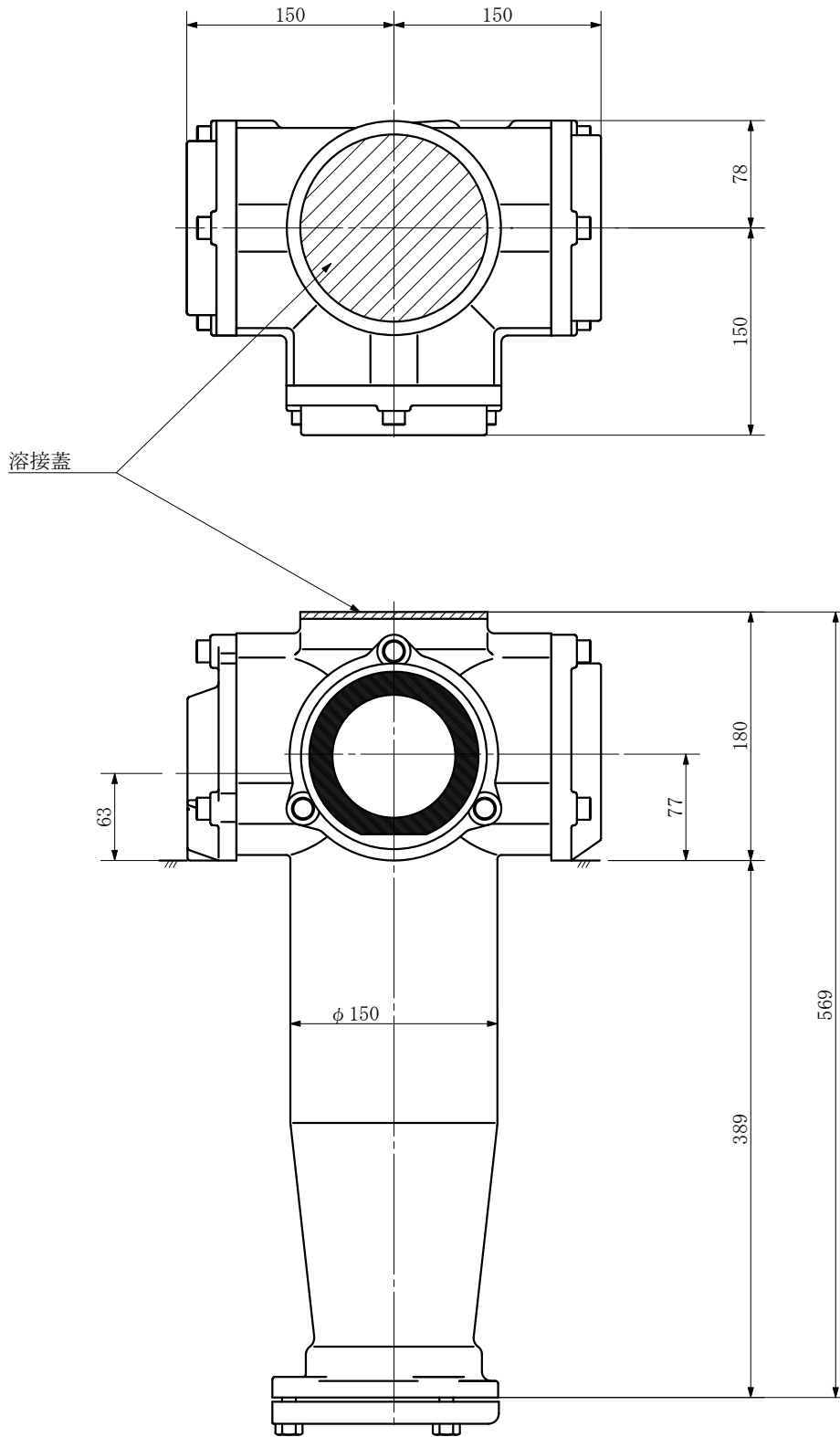
品名	ADスリムハイパー 横枝100A 3方向 (受け口) 100-100×100×100 <SH111U> 上部溶接特殊品			図番	
製 図	積水化学工業 株式会社	年 月 日	2004. 02	承認 印	

品名	ADスリムハイパワー 横枝100A 3方向 (差し口) 100-100×100×100 <SH111S> 上部溶接特殊品
----	---



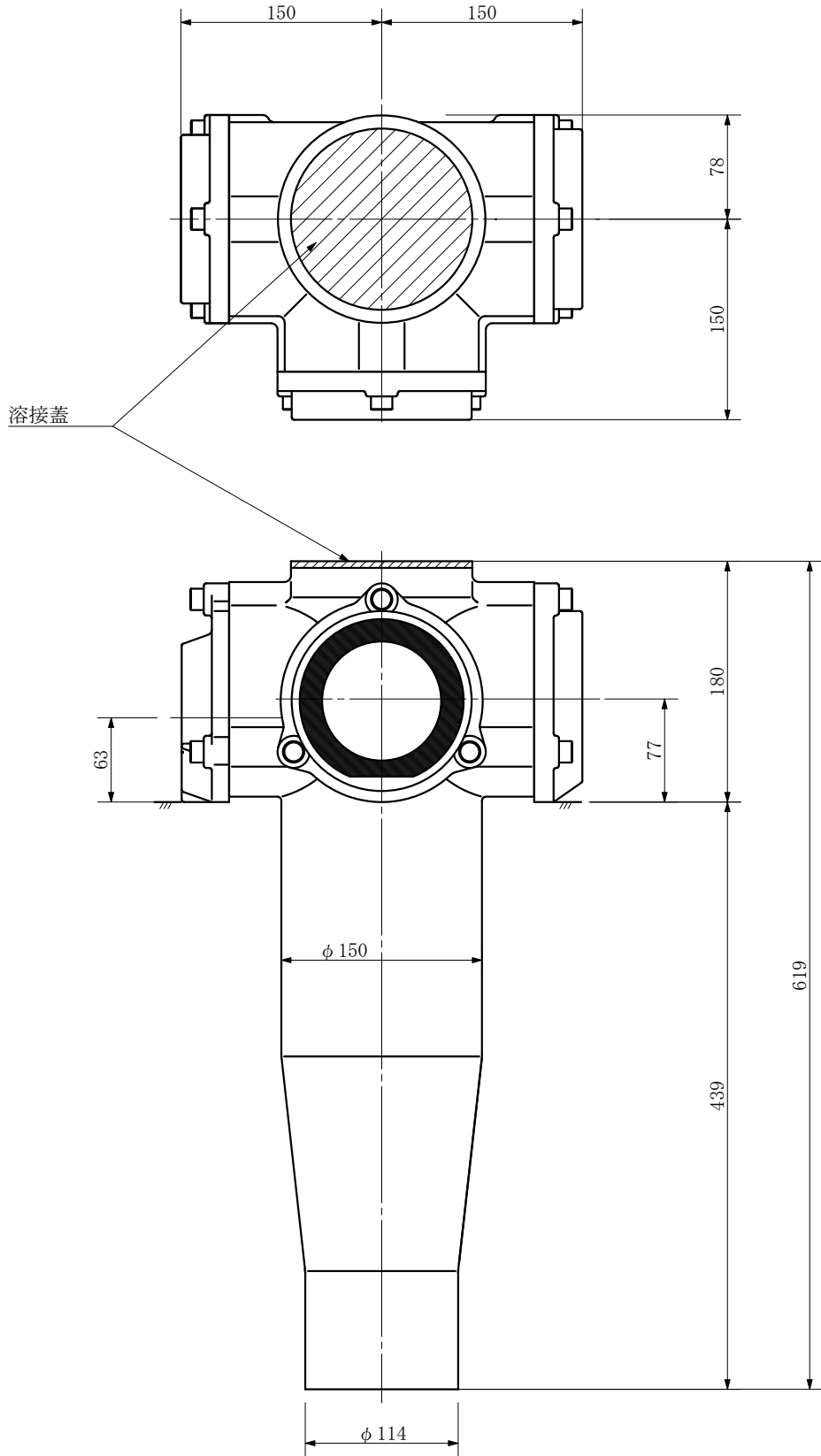
品名	ADスリムハイパワー 横枝100A 3方向 (差し口) 100-100×100×100 <SH111S> 上部溶接特殊品			図番	
製 図	積水化学工業 株式会社	年 月 日	2004. 02	承認 印	

品名	ADスリムハイパー 横枝100A 3方向 (受け口) 100-100×100×80 <SH118U> 上部溶接特殊品
----	---



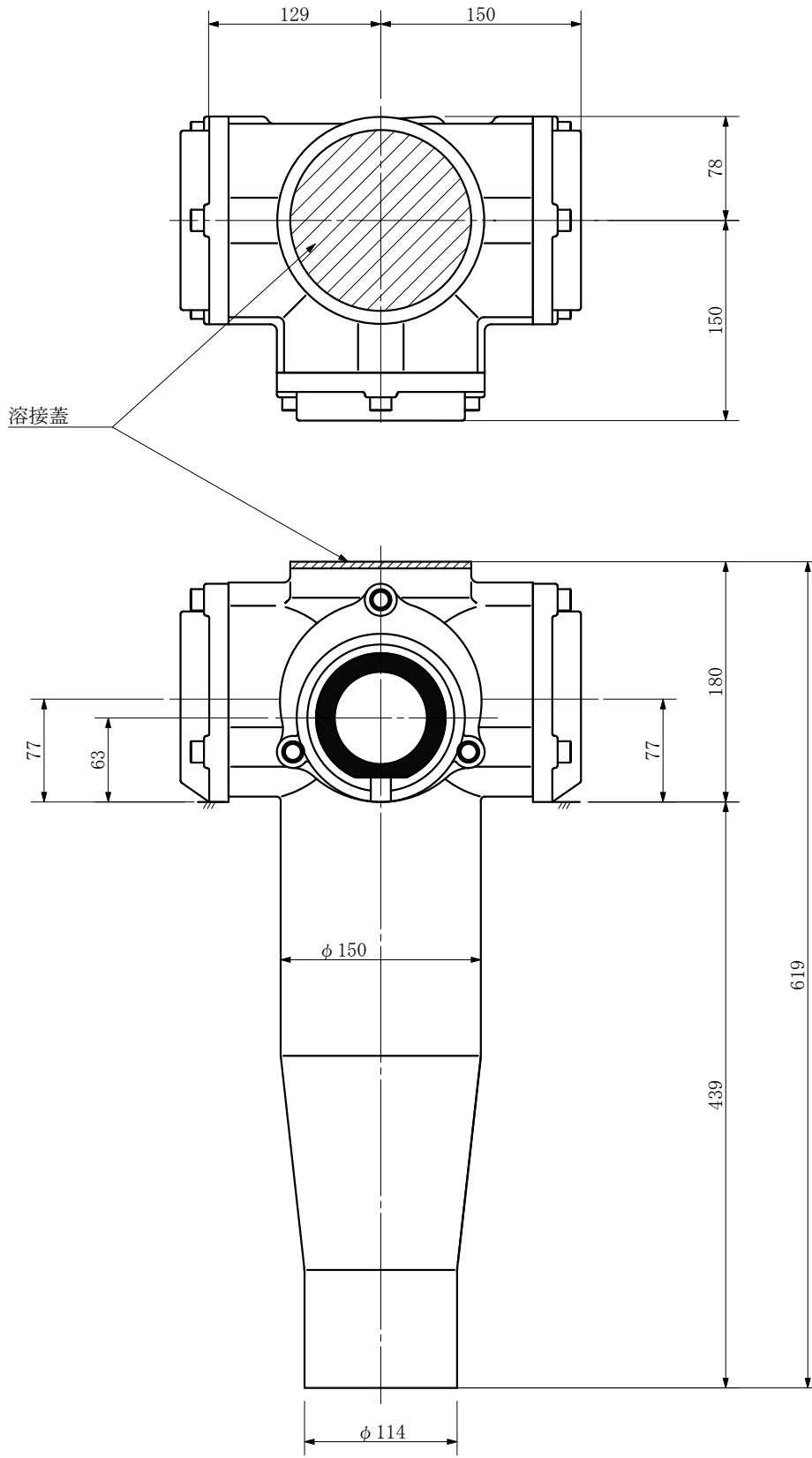
品名	ADスリムハイパー 横枝100A 3方向 (受け口) 100-100×100×80 <SH118U> 上部溶接特殊品			図番	
製 図	積水化学工業 株式会社	年 月 日	2004. 02	承認 印	

品名	ADスリムハイパー 横枝100A 3方向 (差し口) 100-100×100×80 <SH118S> 上部溶接特殊品
----	---



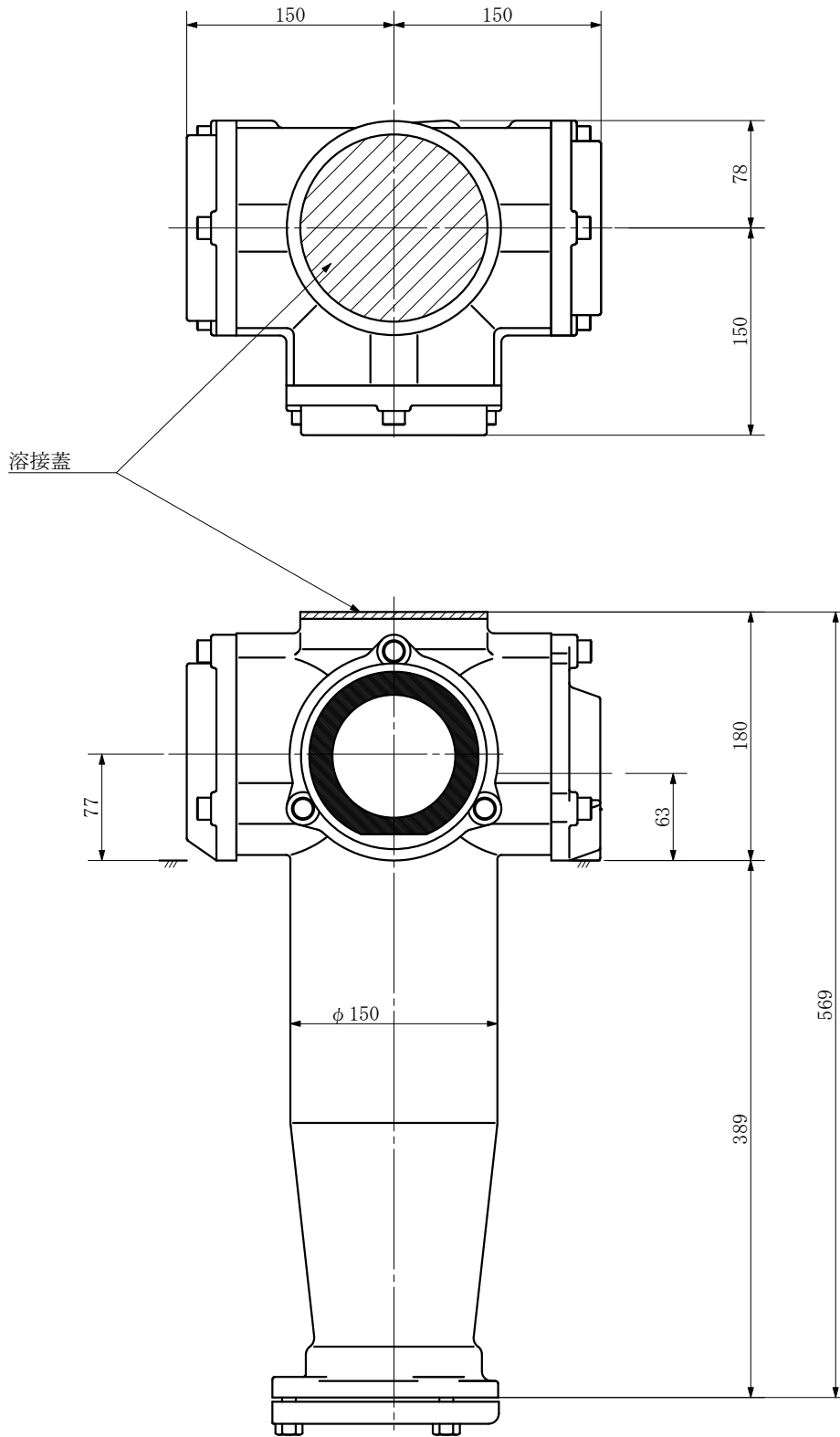
品名	ADスリムハイパー 横枝100A 3方向 (差し口) 100-100×100×80 <SH118S> 上部溶接特殊品			図番	
製 図	積水化学工業 株式会社	年 月 日	2004. 02	承認 印	

品名 ADスリムハイパワー 横枝100A 3方向 (差し口)
 100-100×80×100 <SH181S> 上部溶接特殊品



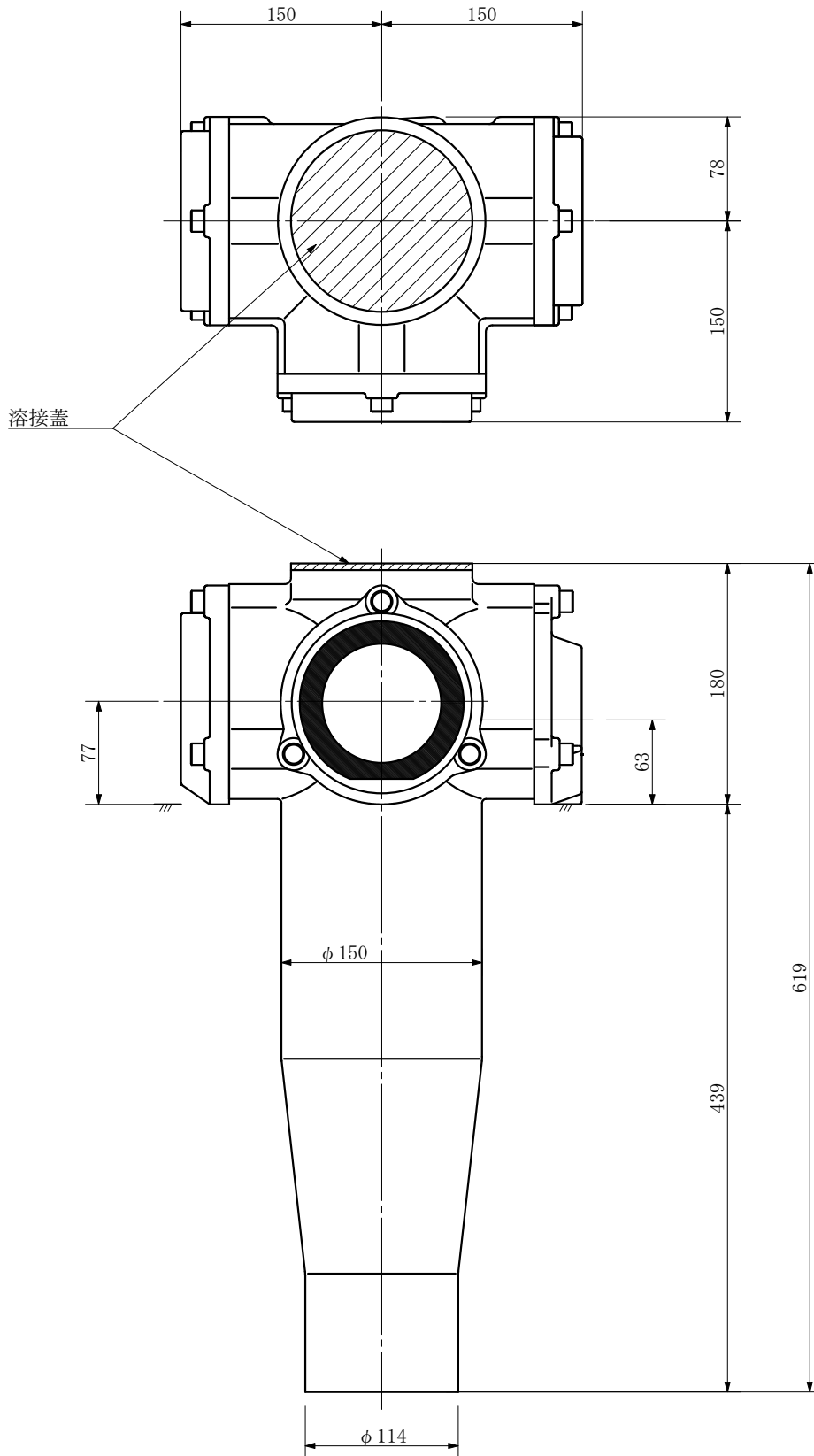
品名	ADスリムハイパワー 横枝100A 3方向 (差し口) 100-100×80×100 <SH181S> 上部溶接特殊品			図番	
製 図	積水化学工業 株式会社	年 月 日	2004. 02	承認 印	

品名	ADスリムハイパー 横枝100A 3方向 (受け口) 100-100×100×80 <SH1081U> 上部溶接特殊品
----	--



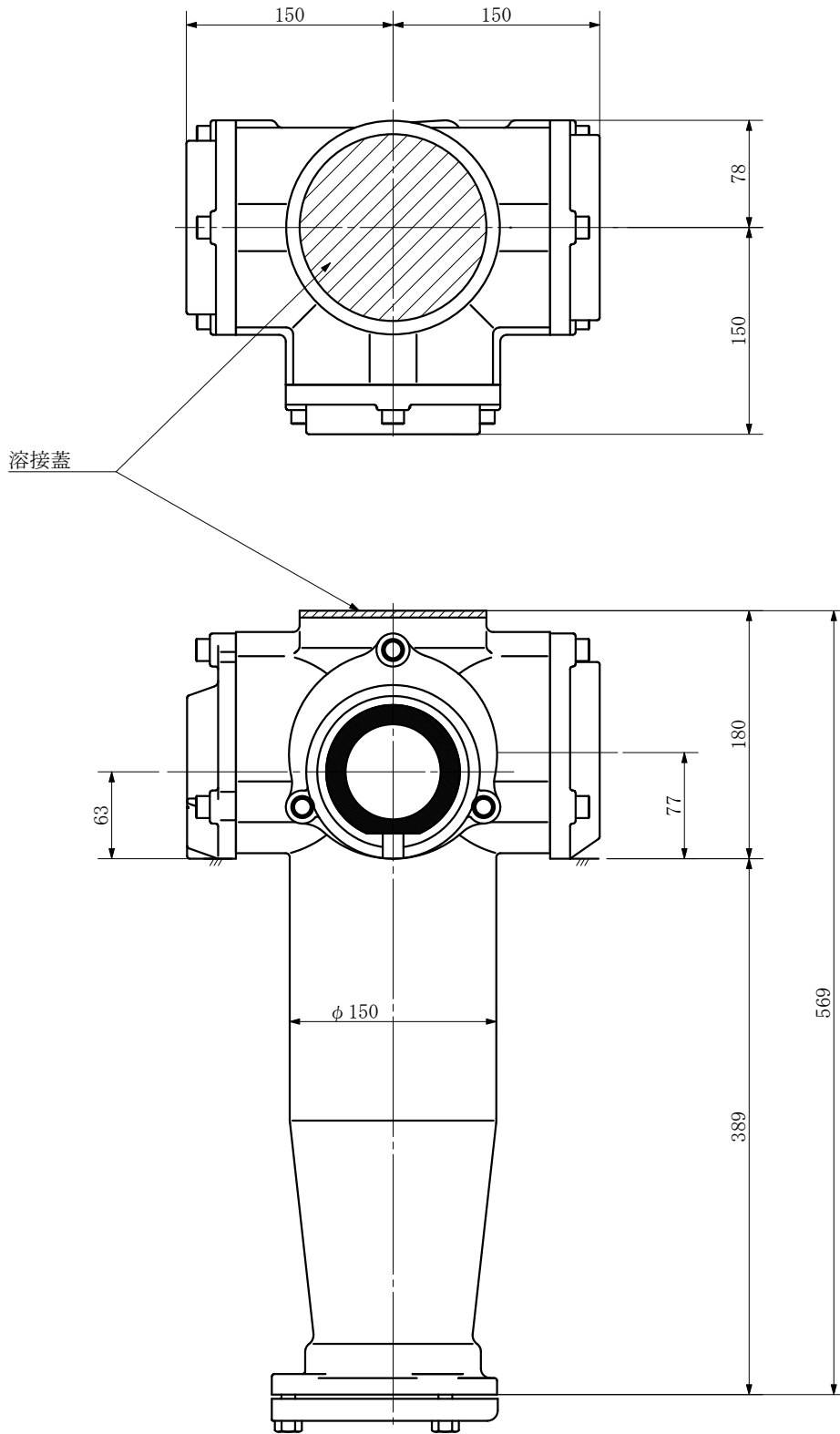
品名	ADスリムハイパー 横枝100A 3方向 (受け口) 100-100×100×80 <SH1081U> 上部溶接特殊品			図番	
製 図	積水化学工業 株式会社	年 月 日	2004. 02	承認 印	

品名	ADスリムハイパワー 横枝100A 3方向 (差し口) 100-100×100×80 <SH1081S> 上部溶接特殊品
----	---



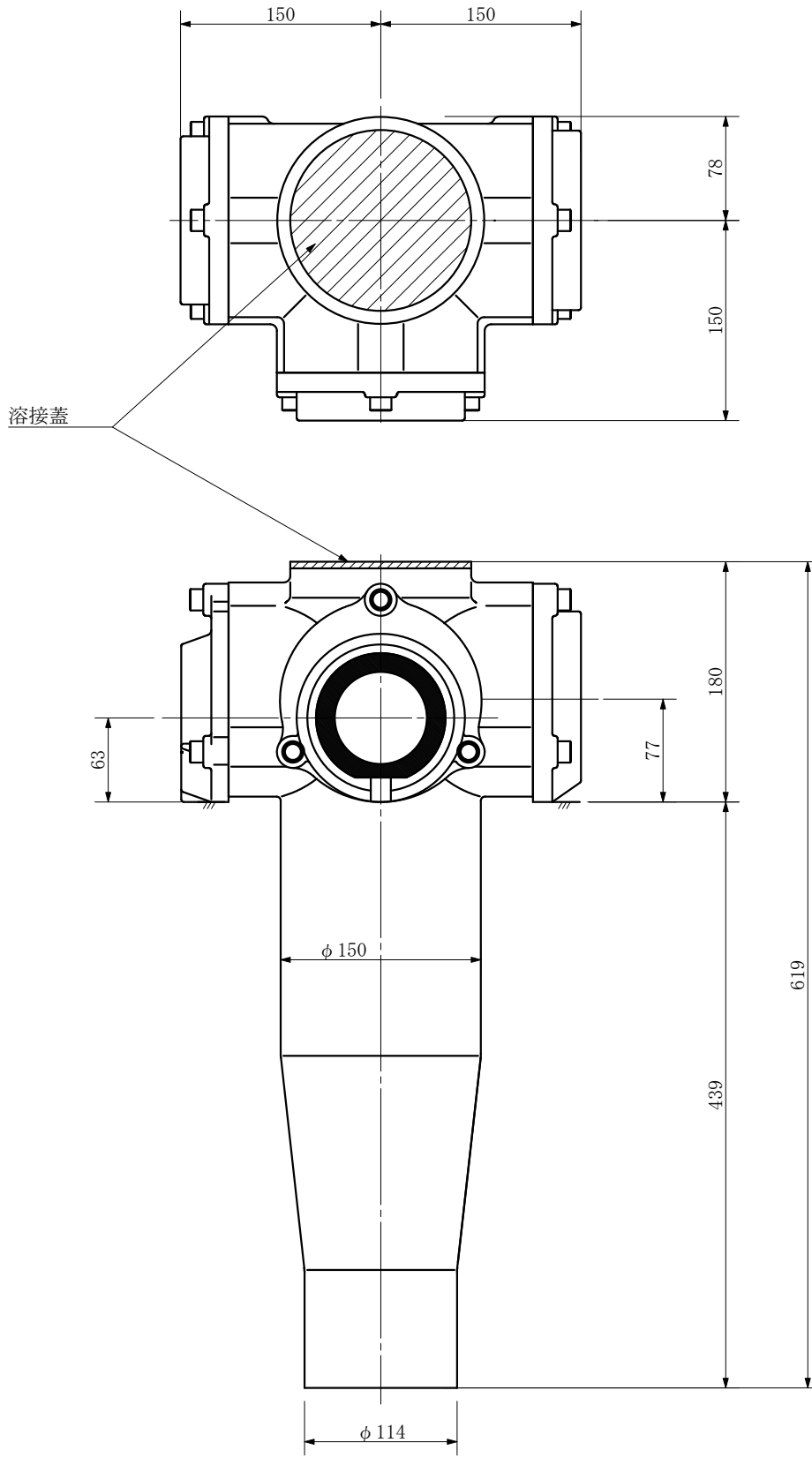
品名	ADスリムハイパワー 横枝100A 3方向 (差し口) 100-100×100×80 <SH1081S> 上部溶接特殊品			図番	
製 図	積水化学工業 株式会社	年 月 日	2004. 02	承認 印	

品名	ADスリムハイパー 横枝100A 3方向 (受け口) 100-100×80×80 <SH188U> 上部溶接特殊品
----	--



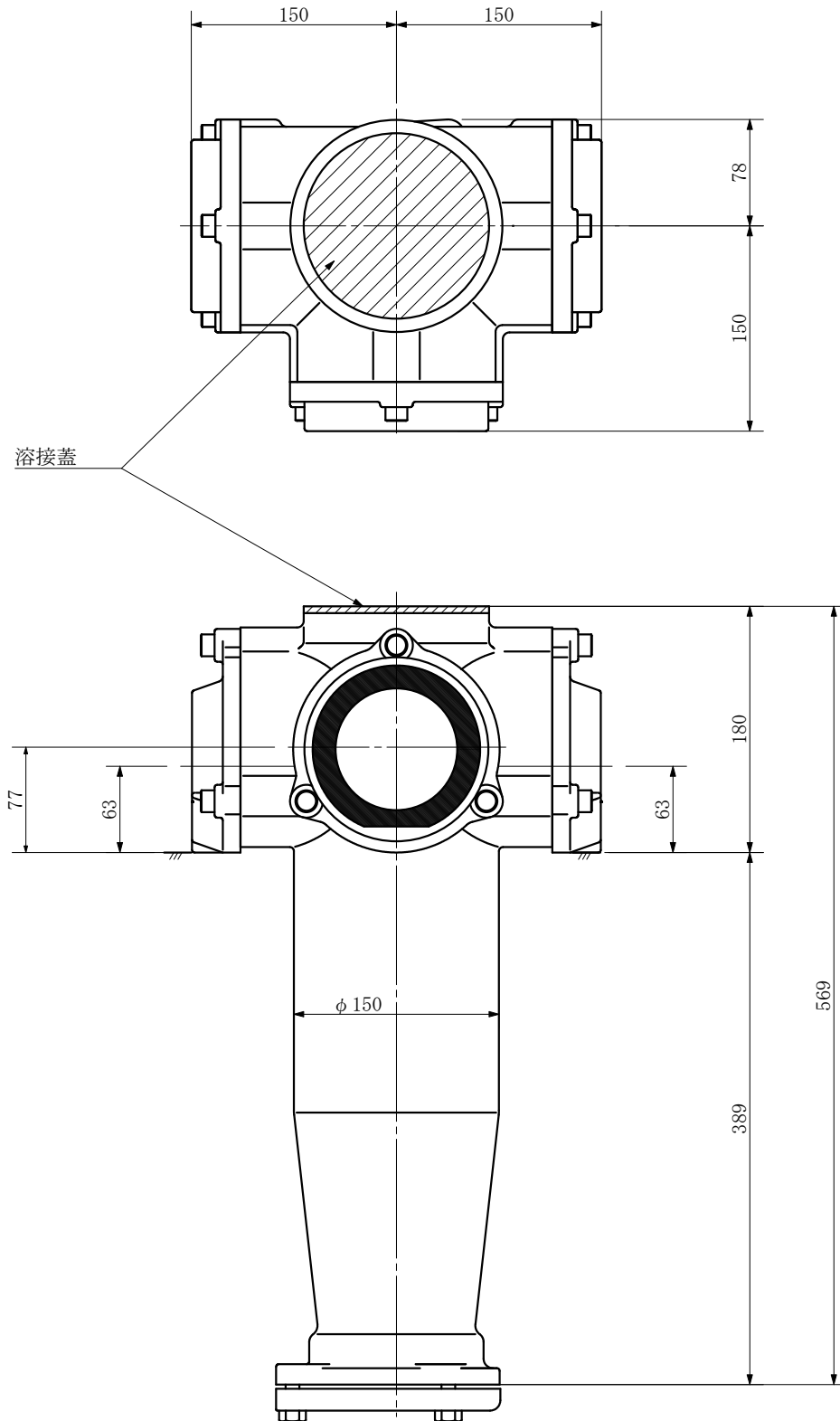
品名	ADスリムハイパー 横枝100A 3方向 (受け口) 100-100×80×80 <SH188U> 上部溶接特殊品			図番	
製 図	積水化学工業 株式会社	年 月 日	2004. 02	承認 印	

品名	ADスリムハイパワー 横枝100A 3方向 (差し口) 100-100×80×80 <SH188S> 上部溶接特殊品
----	---



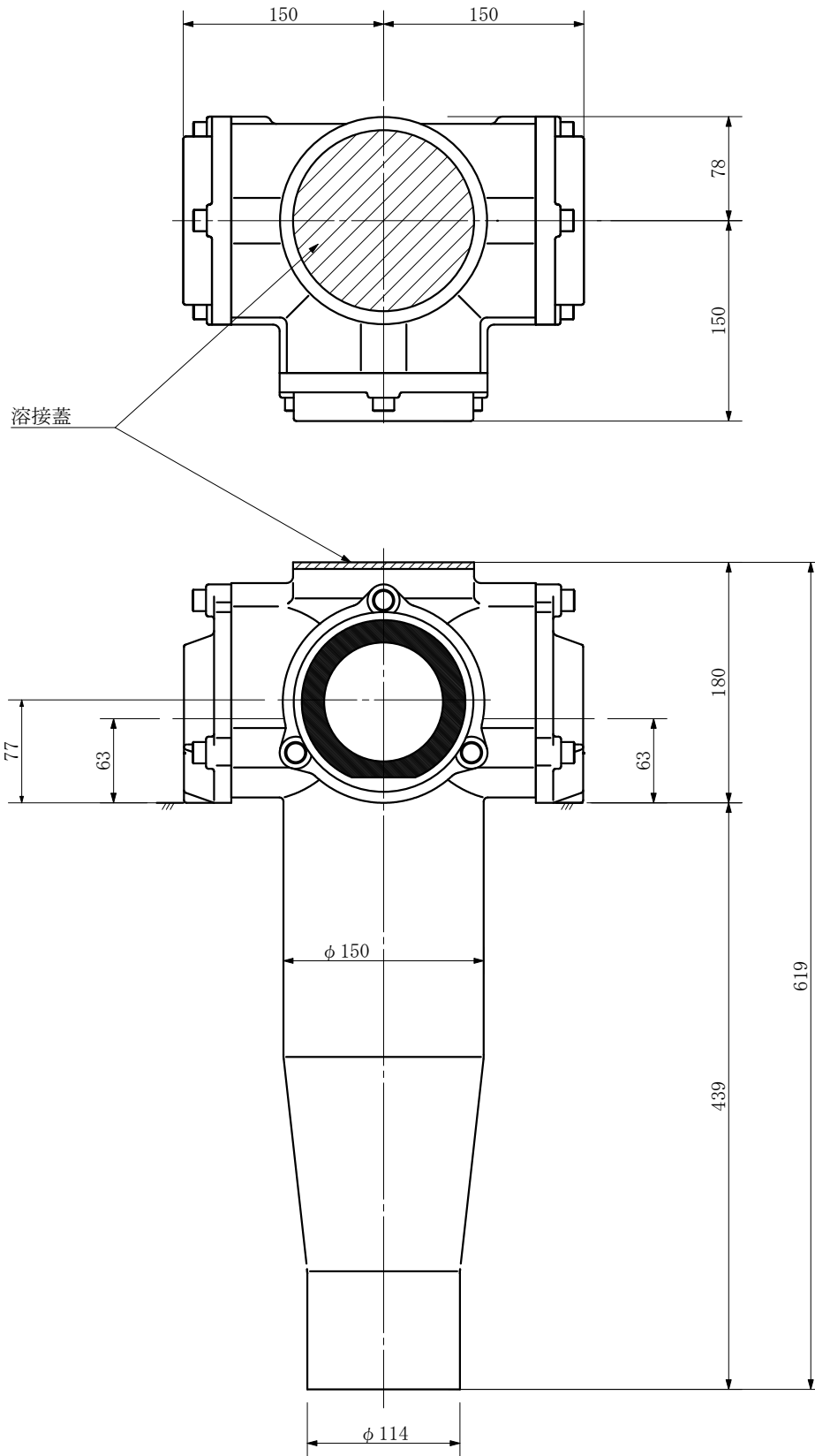
品名	ADスリムハイパワー 横枝100A 3方向 (差し口) 100-100×80×80 <SH188S> 上部溶接特殊品			図番	
製 図	積水化学工業 株式会社	年 月 日	2004. 02	承認 印	

品名 ADスリムハイパー 横枝100A 3方向 (受け口)
 100-100×80×80 <SH1808U> 上部溶接特殊品



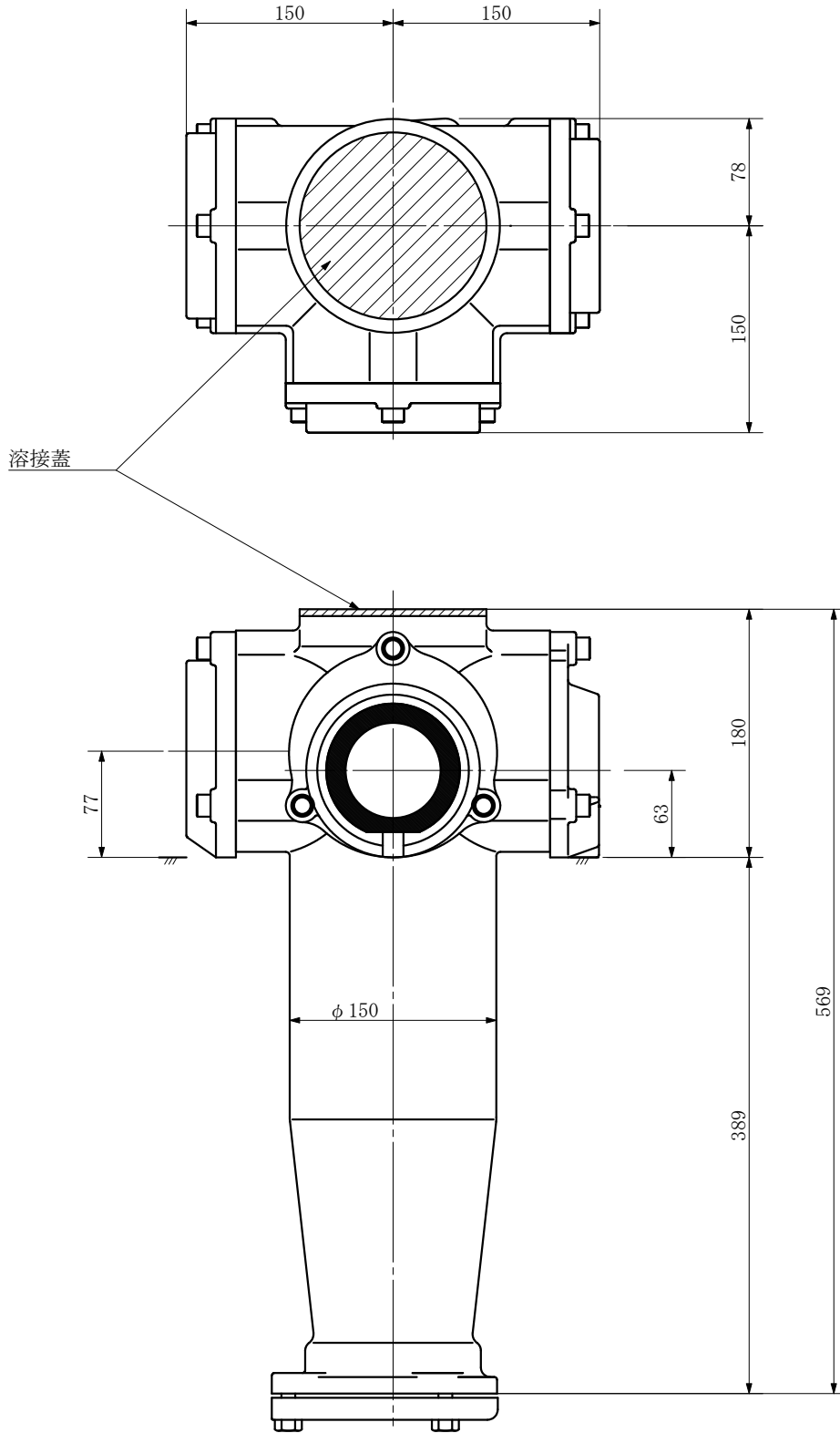
品名	ADスリムハイパー 横枝100A 3方向 (受け口) 100-100×80×80 <SH1808U> 上部溶接特殊品			図番	
製 図	積水化学工業 株式会社	年 月 日	2004. 02	承認 印	

品名 ADスリムハイパー 横枝100A 3方向 (差し口)
 100-100×80×80 <SH1808S> 上部溶接特殊品



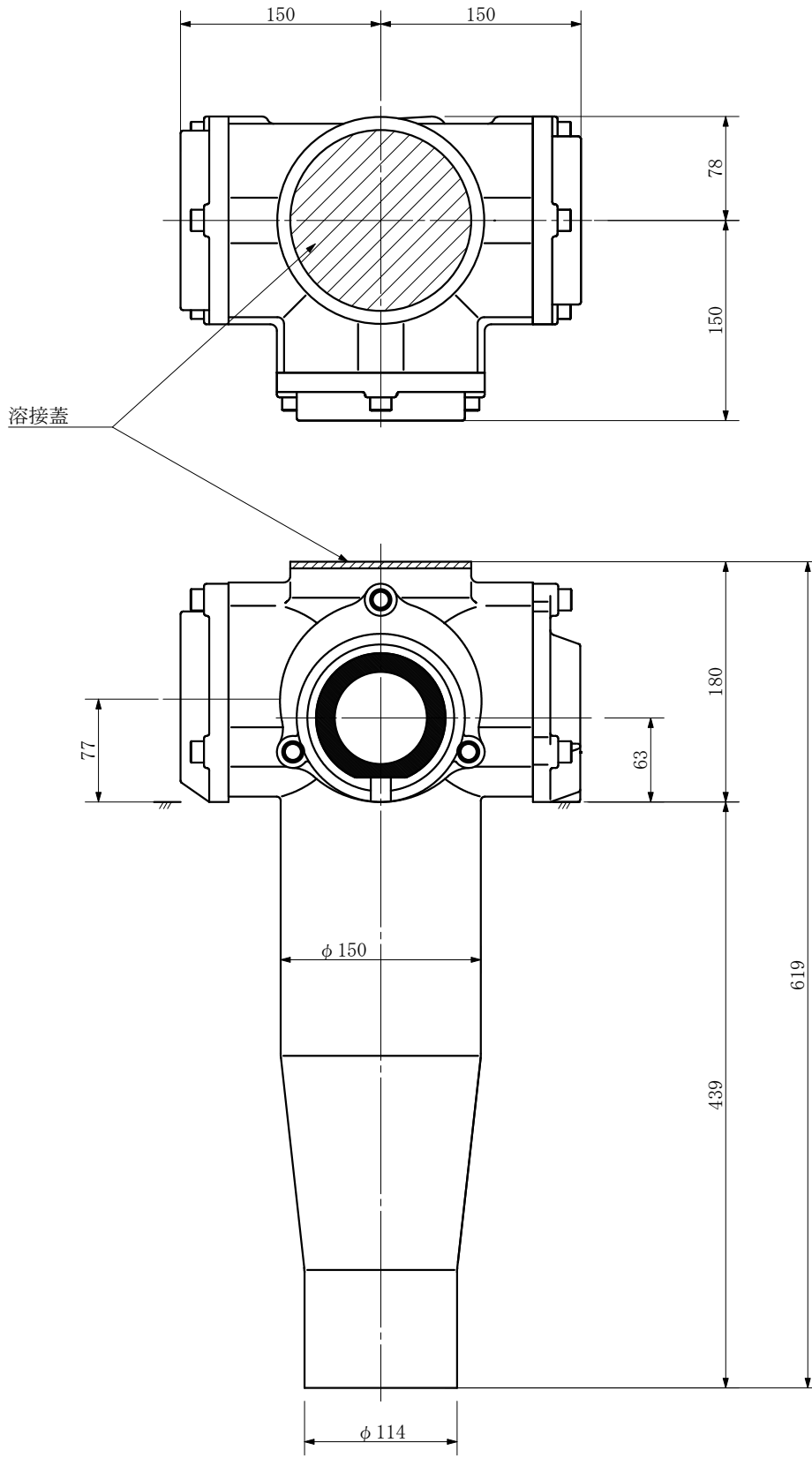
品名	ADスリムハイパー 横枝100A 3方向 (差し口) 100-100×80×80 <SH1808S> 上部溶接特殊品			図番	
製 図	積水化学工業 株式会社	年 月 日	2004. 02	承認 印	

品名	ADスリムハイパー 横枝100A 3方向 (受け口) 100-100×80×80 <SH1088U> 上部溶接特殊品
----	---



品名	ADスリムハイパー 横枝100A 3方向 (受け口) 100-100×80×80 <SH1088U> 上部溶接特殊品			図番	
製 図	積水化学工業 株式会社	年 月 日	2004. 02	承認 印	

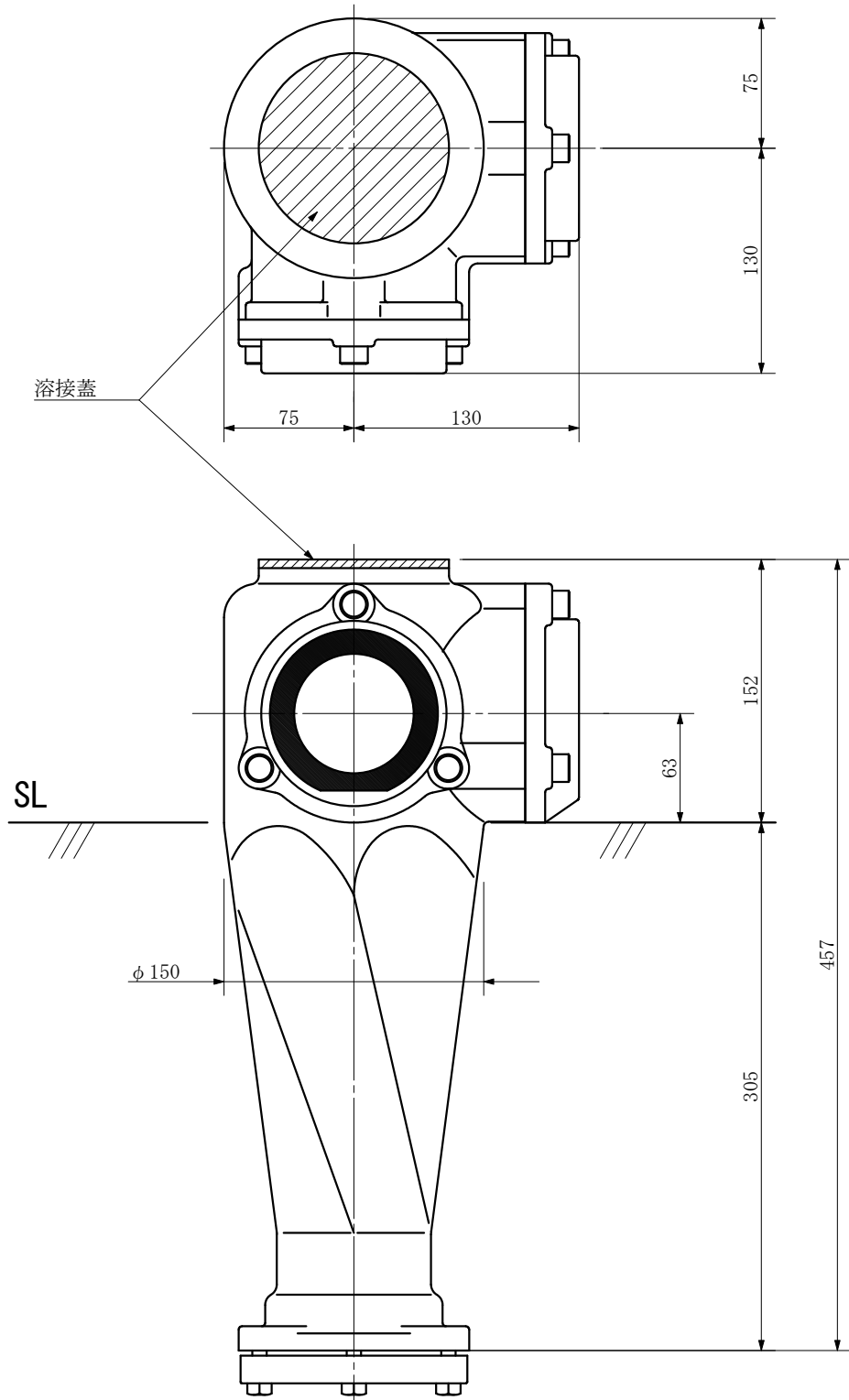
品名 ADスリムハイパワー 横枝100A 3方向 (差し口)
 100-100×80×80 <SH1088S> 上部溶接特殊品



品名	ADスリムハイパワー 横枝100A 3方向 (差し口) 100-100×80×80 <SH1088S> 上部溶接特殊品			図番	
製 図	積水化学工業 株式会社	年 月 日	2004. 02	承認 印	

品名 ADスリム継手RR 80A 2方向(受け口)
80-80×80 <R888UN> 上部溶接特殊品

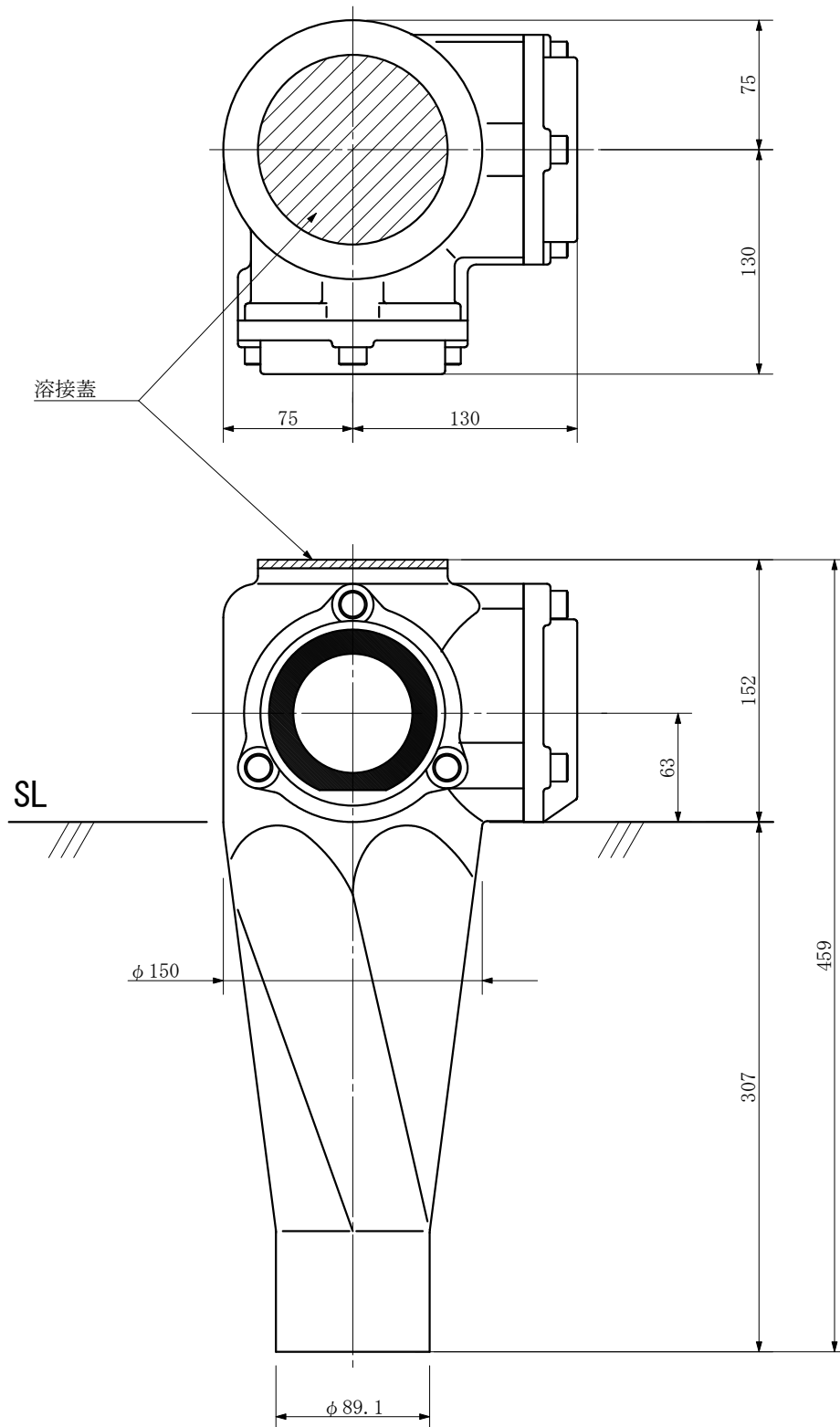
単位：mm



品名	ADスリム継手RR 80A 2方向(受け口) 80-80×80 <R888UN> 上部溶接特殊品			図番	
製 図	積水化学工業 株式会社	年 月 日	2013. 03	承認 印	

品名 ADスリム継手RR 80A 2方向(差し口)
80-80×80 <R888SN> 上部溶接特殊品

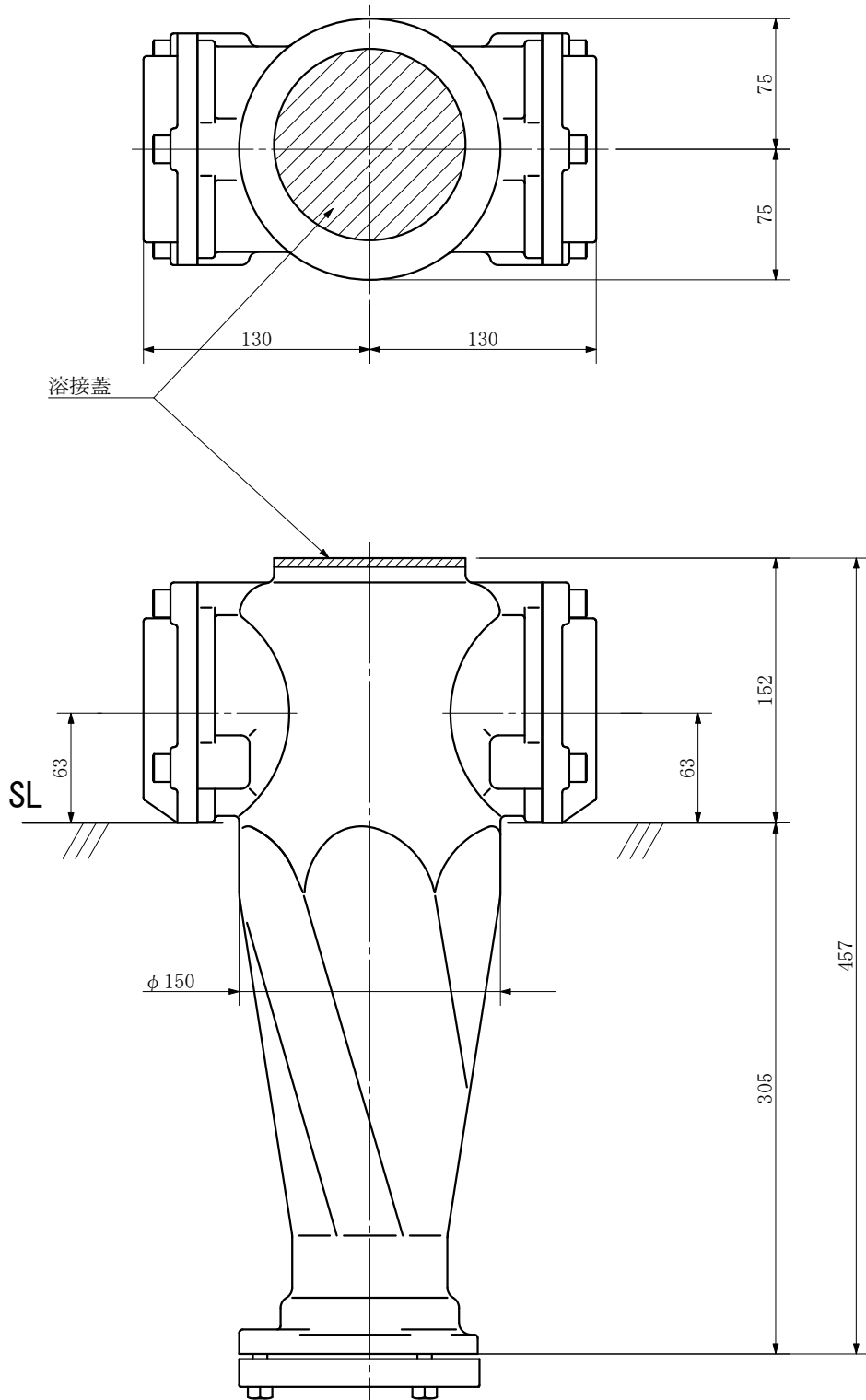
単位：mm



品名	ADスリム継手RR 80A 2方向(差し口) 80-80×80 <R888SN> 上部溶接特殊品			図番	
製 図	積水化学工業 株式会社	年 月 日	2013. 03	承認 印	

品名 ADスリム継手RR 80A 2方向(受け口)
80-80×80 <R8808UN> 上部溶接特殊品

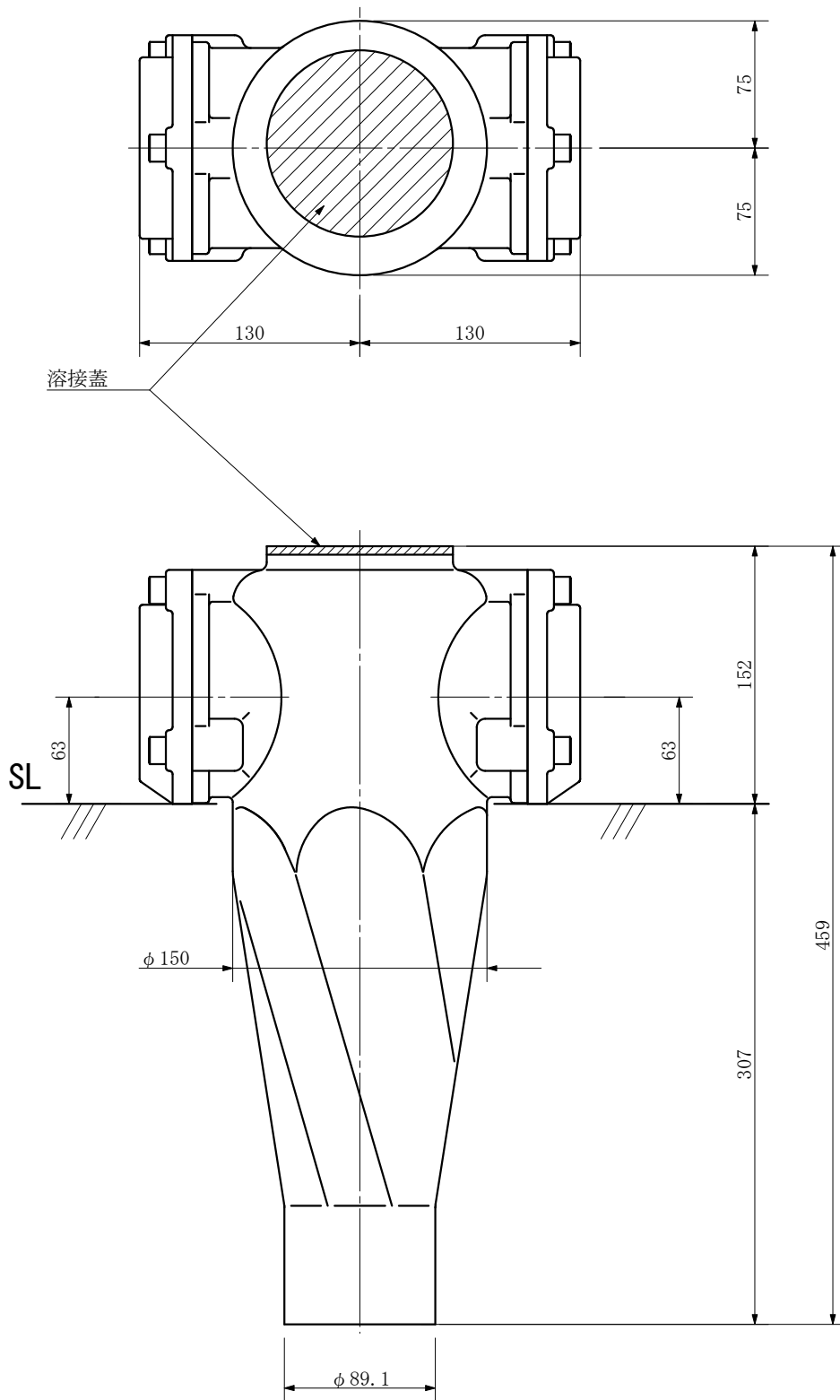
単位：mm



品名	ADスリム継手RR 80A 2方向(受け口) 80-80×80 <R8808UN> 上部溶接特殊品			図番	
製 図	積水化学工業 株式会社	年 月 日	2013. 03	承認 印	

品名 ADスリム継手RR 80A 2方向(差し口)
80-80×80 <R8808SN> 上部溶接特殊品

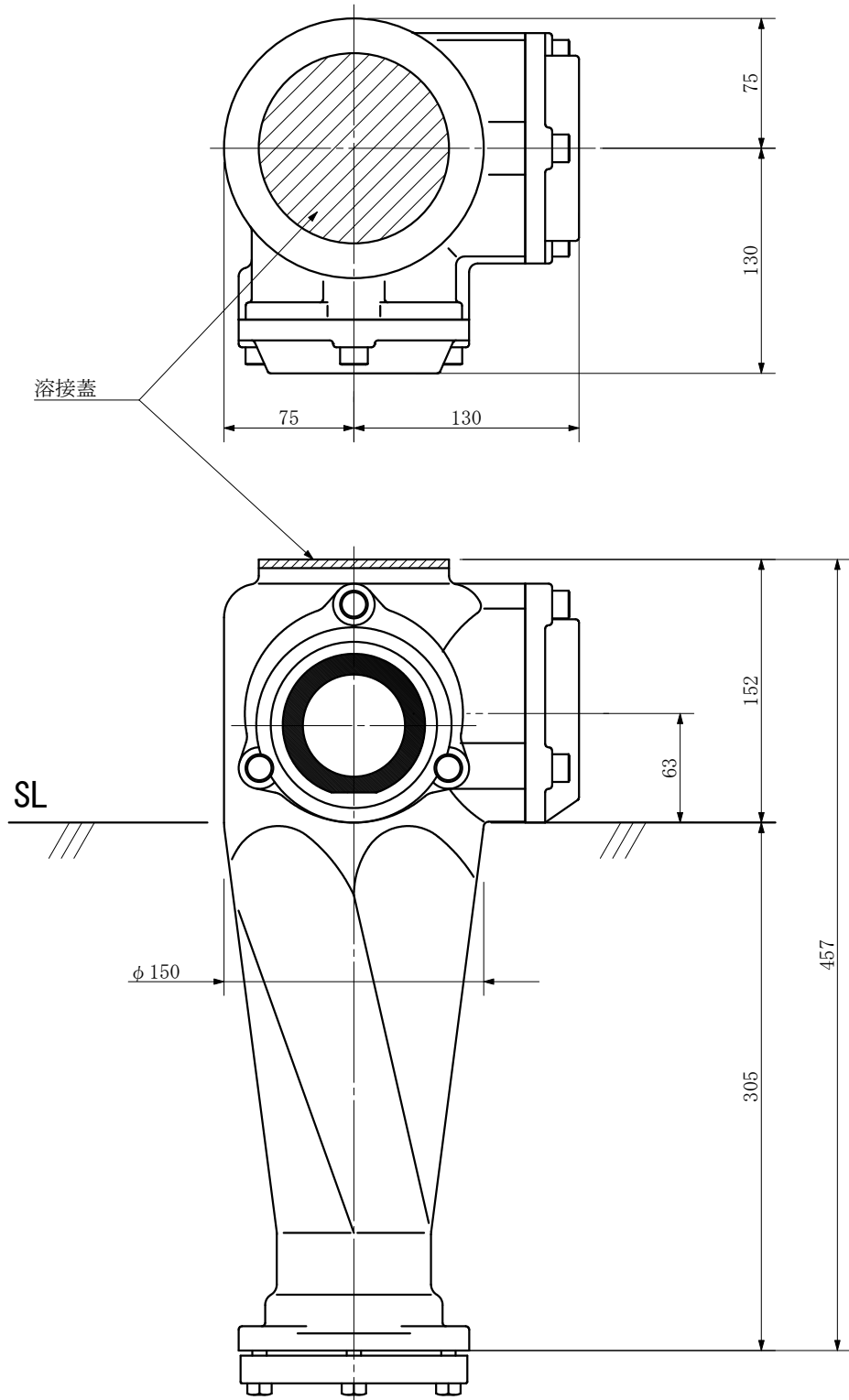
単位：mm



品名	ADスリム継手RR 80A 2方向(差し口) 80-80×80 <R8808SN> 上部溶接特殊品			図番	
製 図	積水化学工業 株式会社	年 月 日	2013. 03	承認 印	

品名 ADスリム継手RR 80A 2方向(受け口)
80-80×65 <R886UN> 上部溶接特殊品

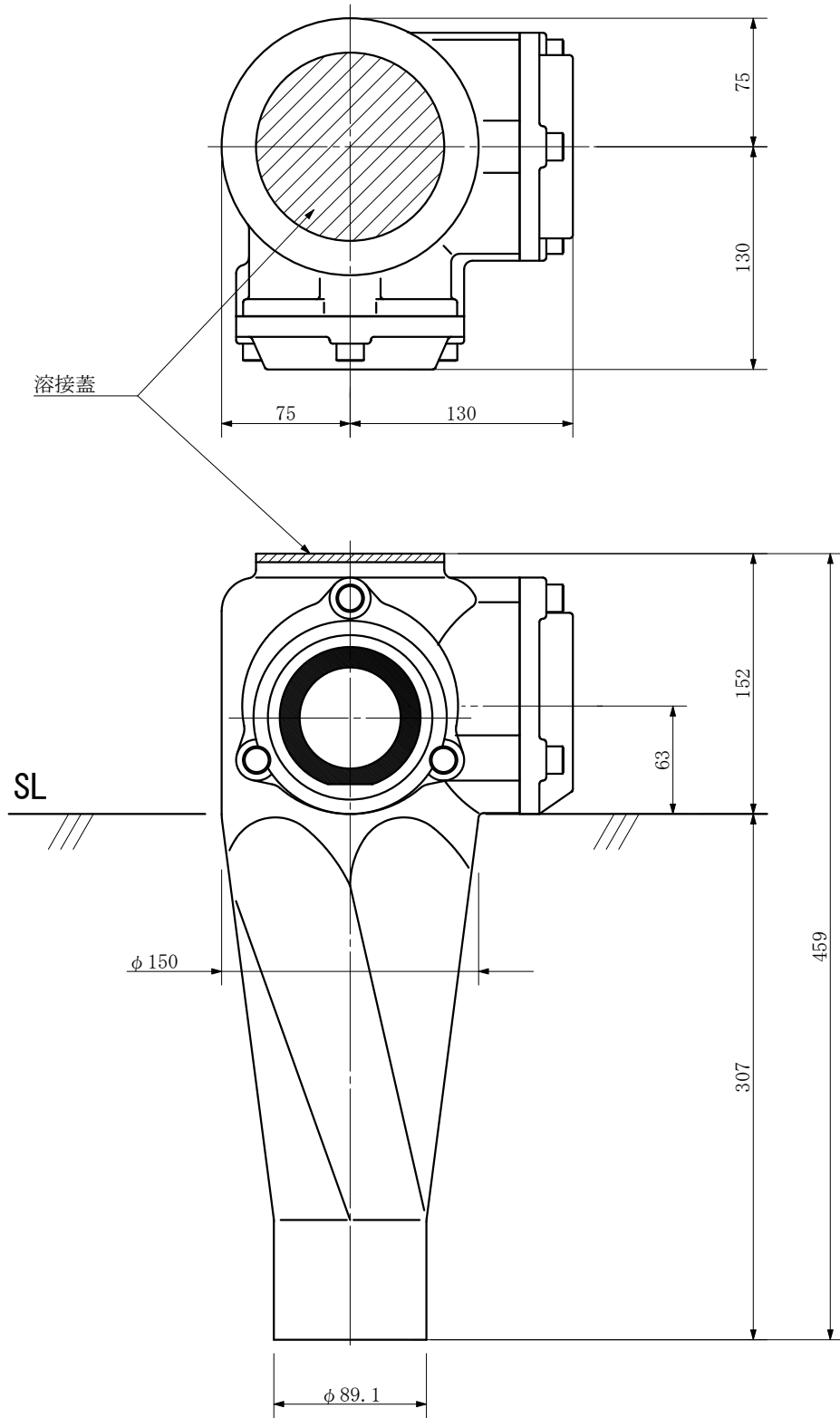
単位：mm



品名	ADスリム継手RR 80A 2方向(受け口) 80-80×65 <R886UN> 上部溶接特殊品			図番	
製 図	積水化学工業 株式会社	年 月 日	2013. 03	承認 印	

品名 ADスリム継手RR 80A 2方向(差し口)
80-80×65 <R886SN> 上部溶接特殊品

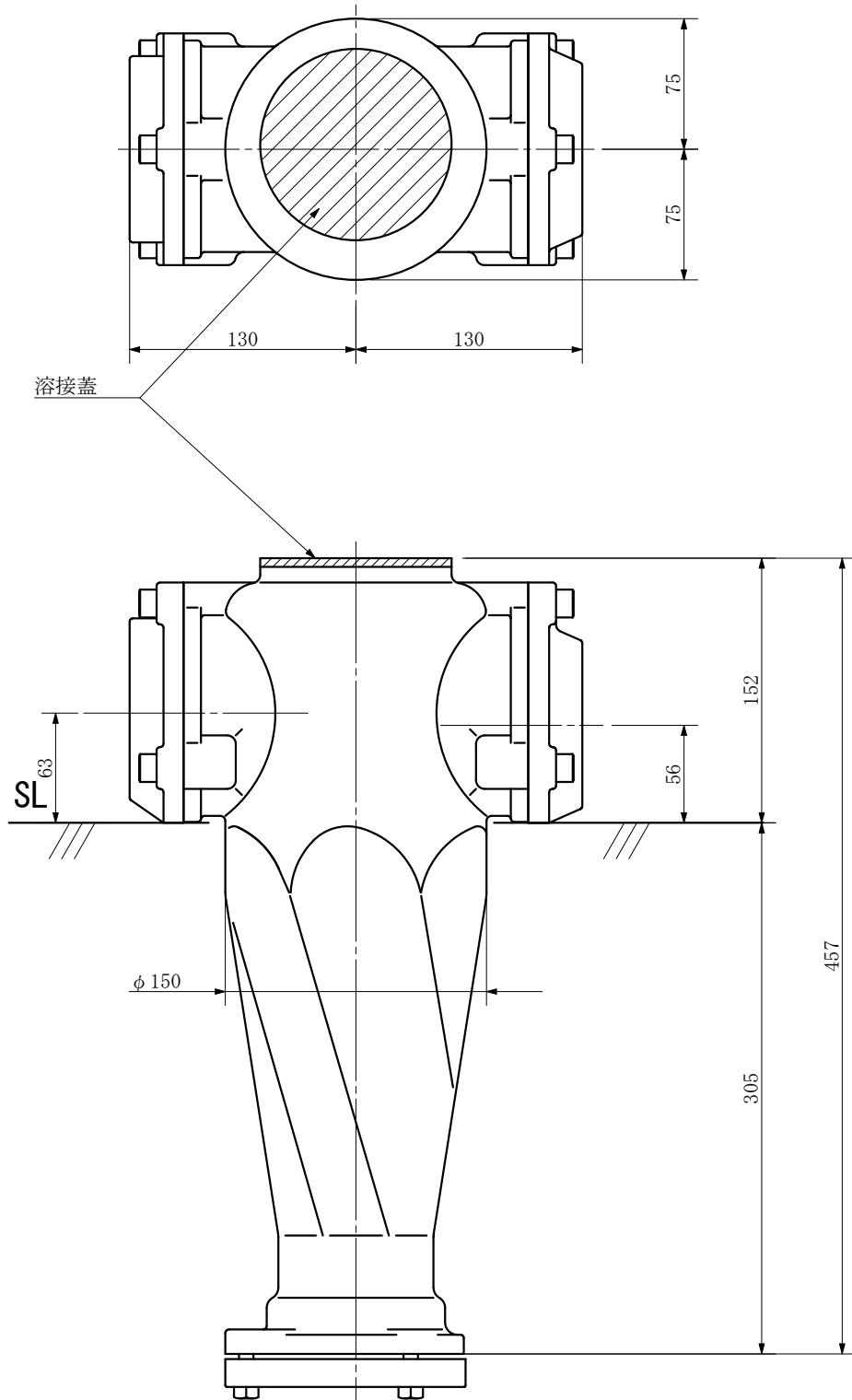
単位：mm



品名	ADスリム継手RR 80A 2方向(差し口) 80-80×65 <R886SN> 上部溶接特殊品			図番	
製 図	積水化学工業 株式会社	年 月 日	2013. 03	承認 印	

品名 ADスリム継手RR 80A 2方向(受け口)
80-80×65 <R8806UN> 上部溶接特殊品

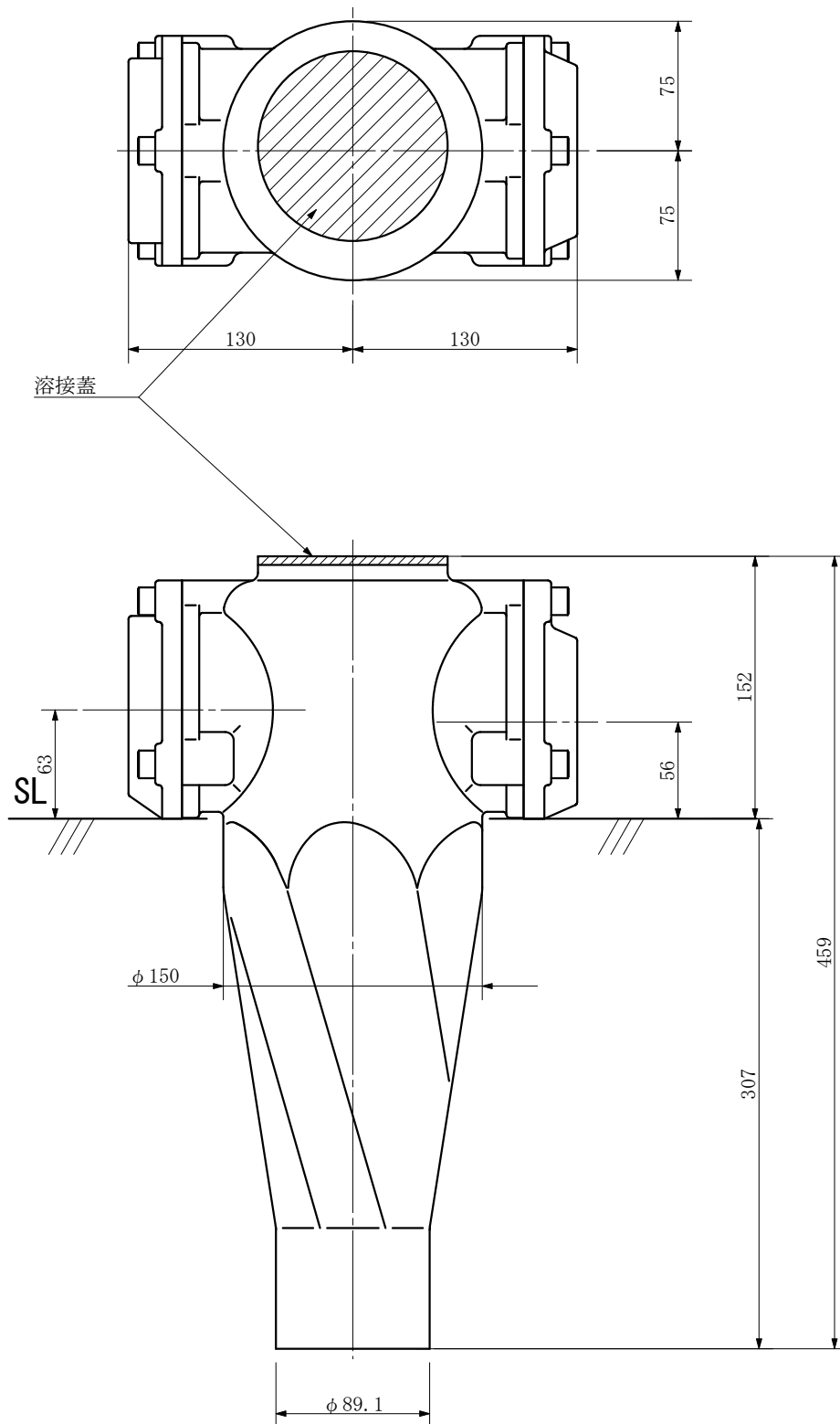
単位：mm



品名	ADスリム継手RR 80A 2方向(受け口) 80-80×65 <R8806UN> 上部溶接特殊品			図番	
製 図	積水化学工業 株式会社	年 月 日	2013. 03	承認 印	

品名 ADスリム継手RR 80A 2方向(差し口)
80-80×65 <R8806SN> 上部溶接特殊品

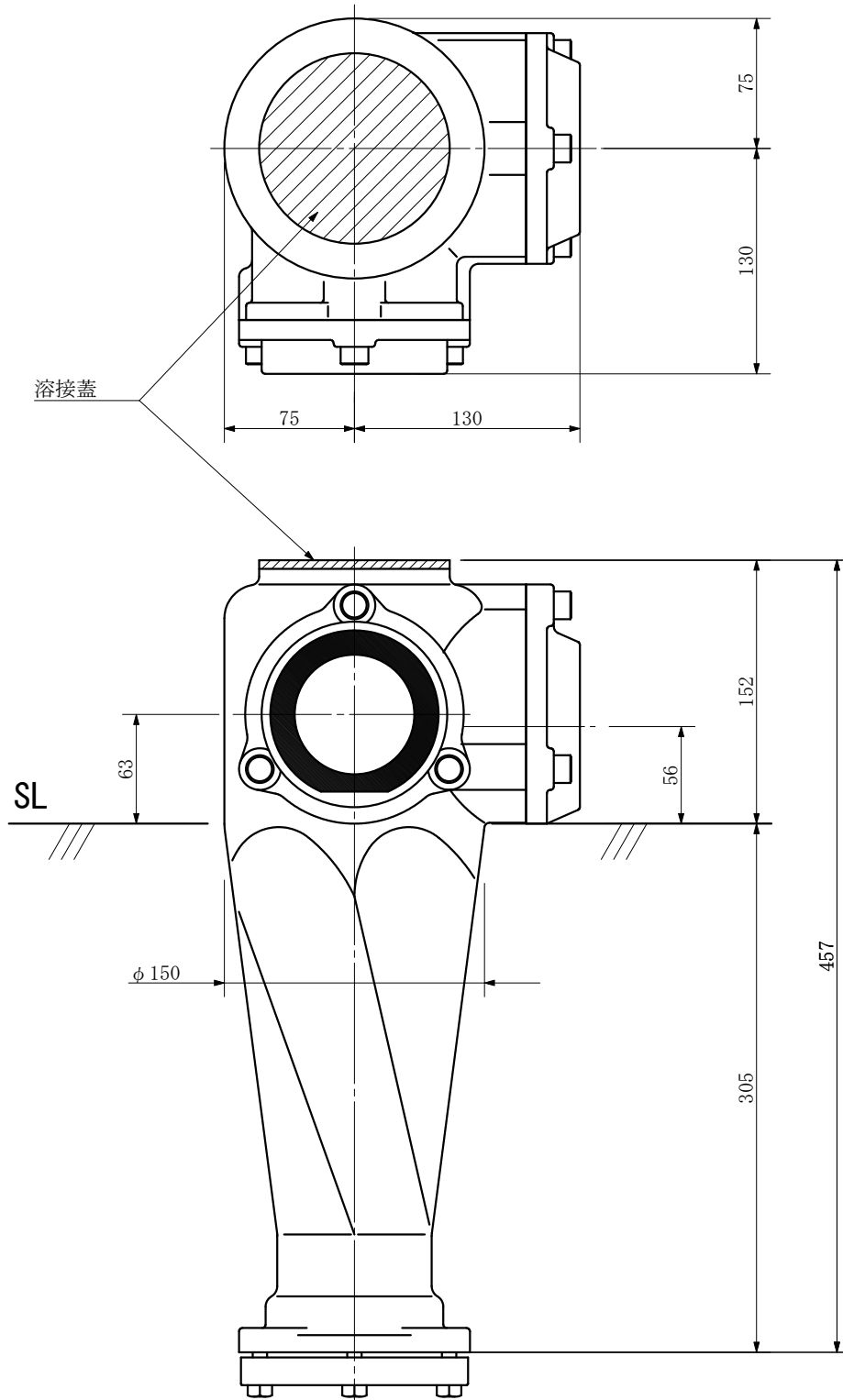
単位：mm



品名	ADスリム継手RR 80A 2方向(差し口) 80-80×65 <R8806SN> 上部溶接特殊品			図番	
製 図	積水化学工業 株式会社	年 月 日	2013. 03	承認 印	

品名 ADスリム継手RR 80A 2方向(受け口)
80-80×65 <R868UN> 上部溶接特殊品

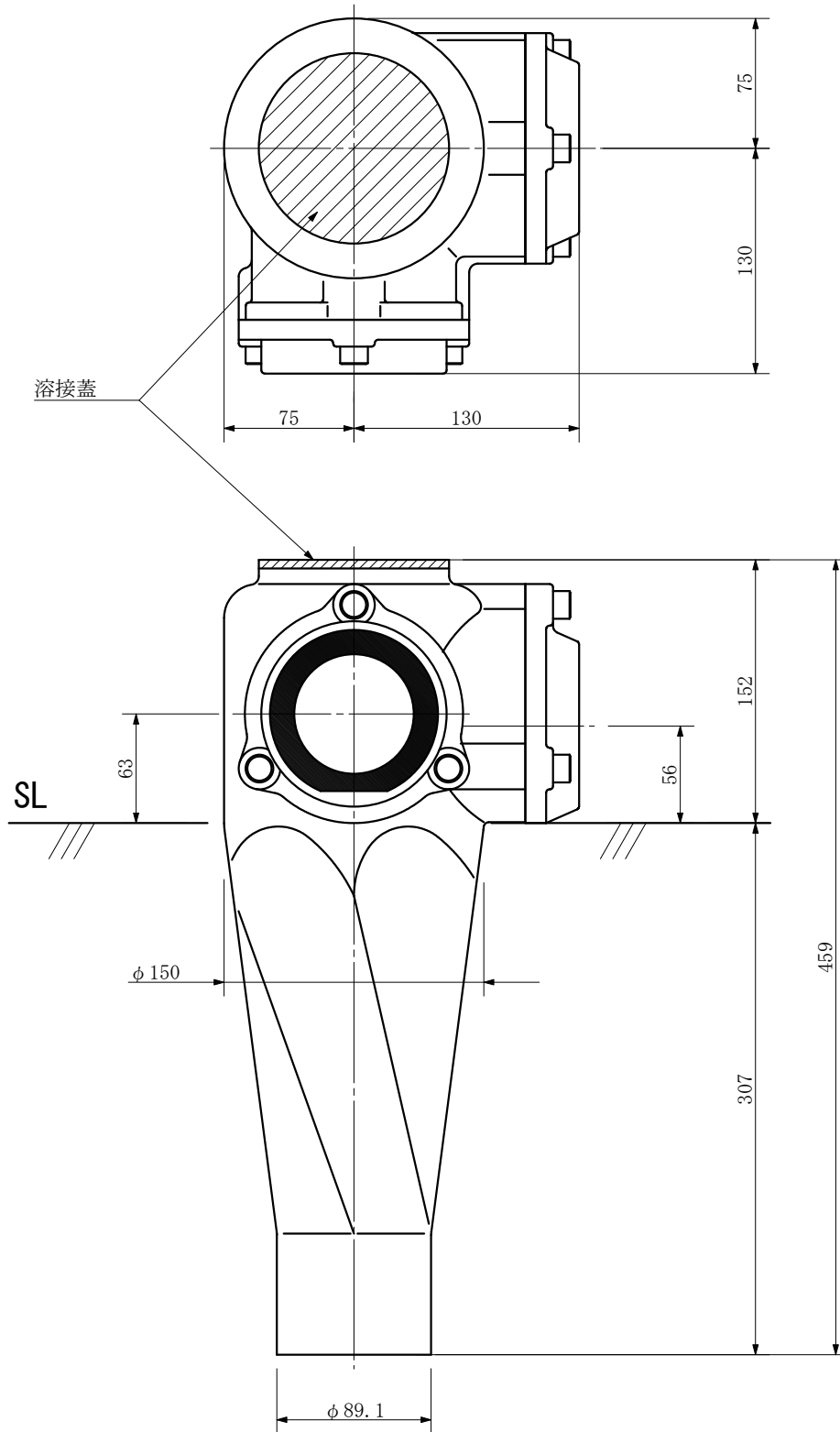
単位：mm



品名	ADスリム継手RR 80A 2方向(受け口) 80-80×65 <R868UN> 上部溶接特殊品			図番	
製 図	積水化学工業 株式会社	年 月 日	2013. 03	承認 印	

品名 ADスリム継手RR 80A 2方向(差し口)
80-80×65 <R868SN> 上部溶接特殊品

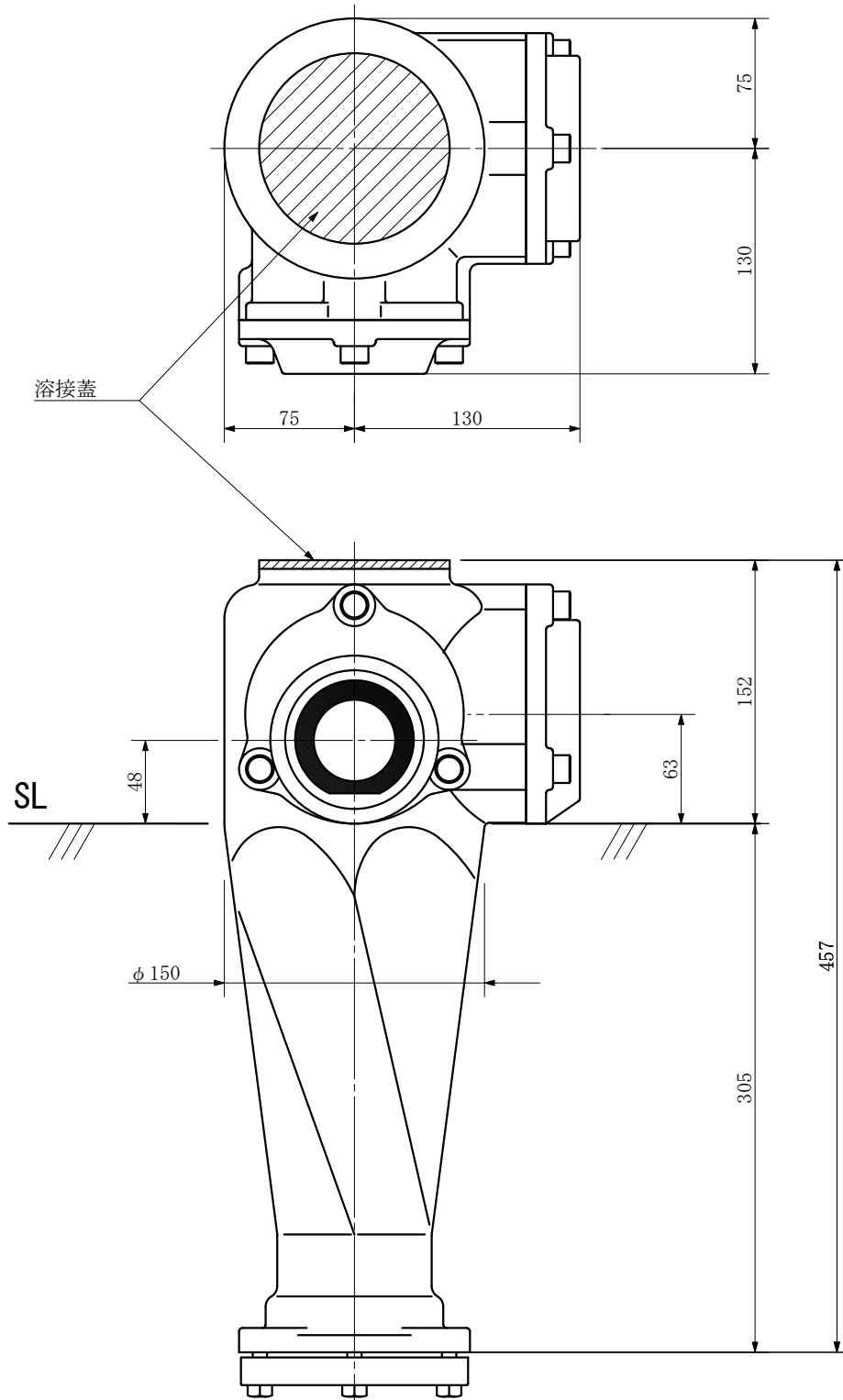
単位：mm



品名	ADスリム継手RR 80A 2方向(差し口) 80-80×65 <R868SN> 上部溶接特殊品			図番	
製 図	積水化学工業 株式会社	年 月 日	2013. 03	承認 印	

品名 ADスリム継手RR 80A 2方向(受け口)
80-80×50 <R885UN> 上部溶接特殊品

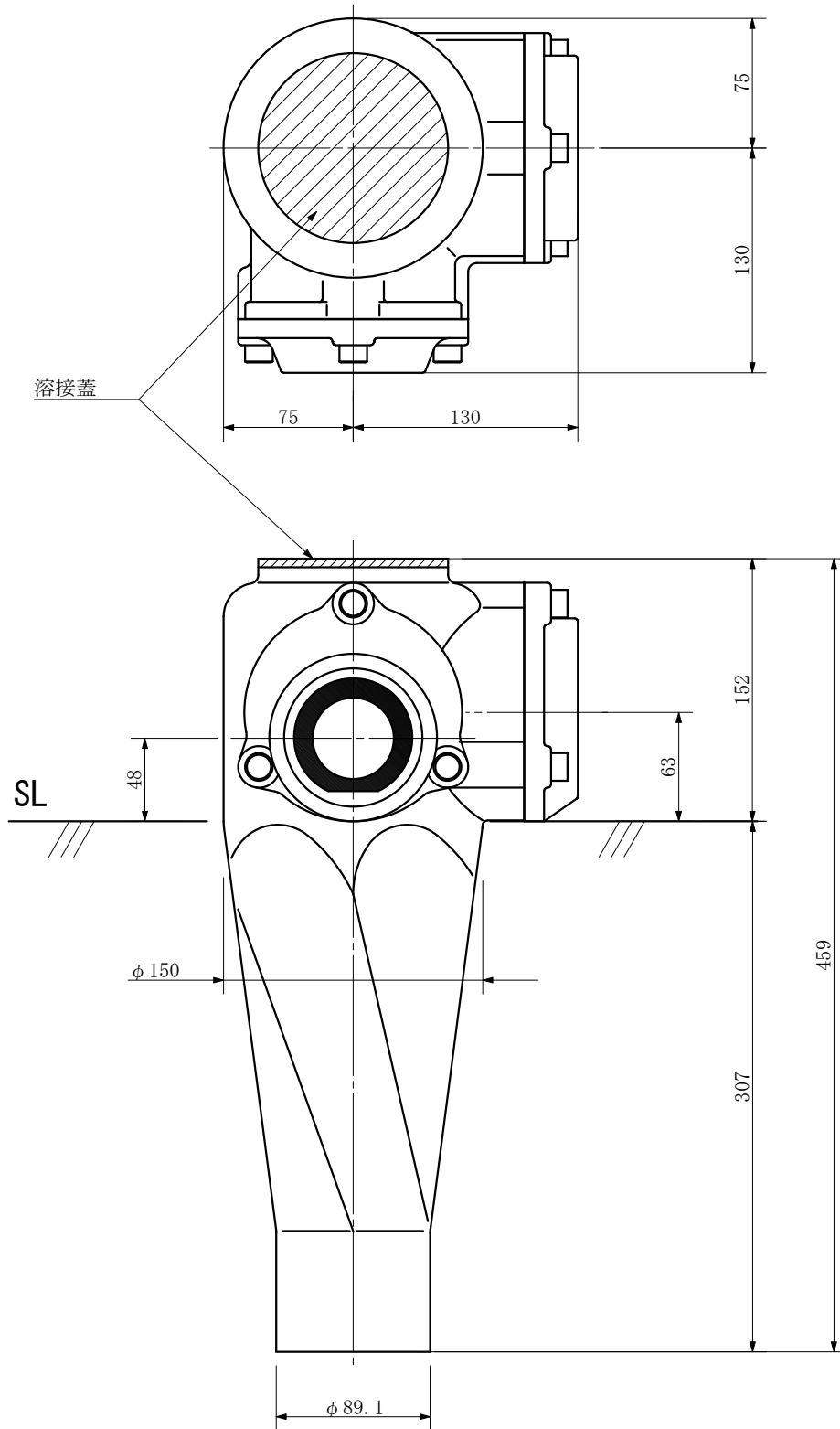
単位：mm



品名	ADスリム継手RR 80A 2方向(受け口) 80-80×50 <R885UN> 上部溶接特殊品			図番	
製 図	積水化学工業 株式会社	年 月 日	2013. 03	承認 印	

品名 ADスリム継手RR 80A 2方向(差し口)
80-80×50 <R885SN> 上部溶接特殊品

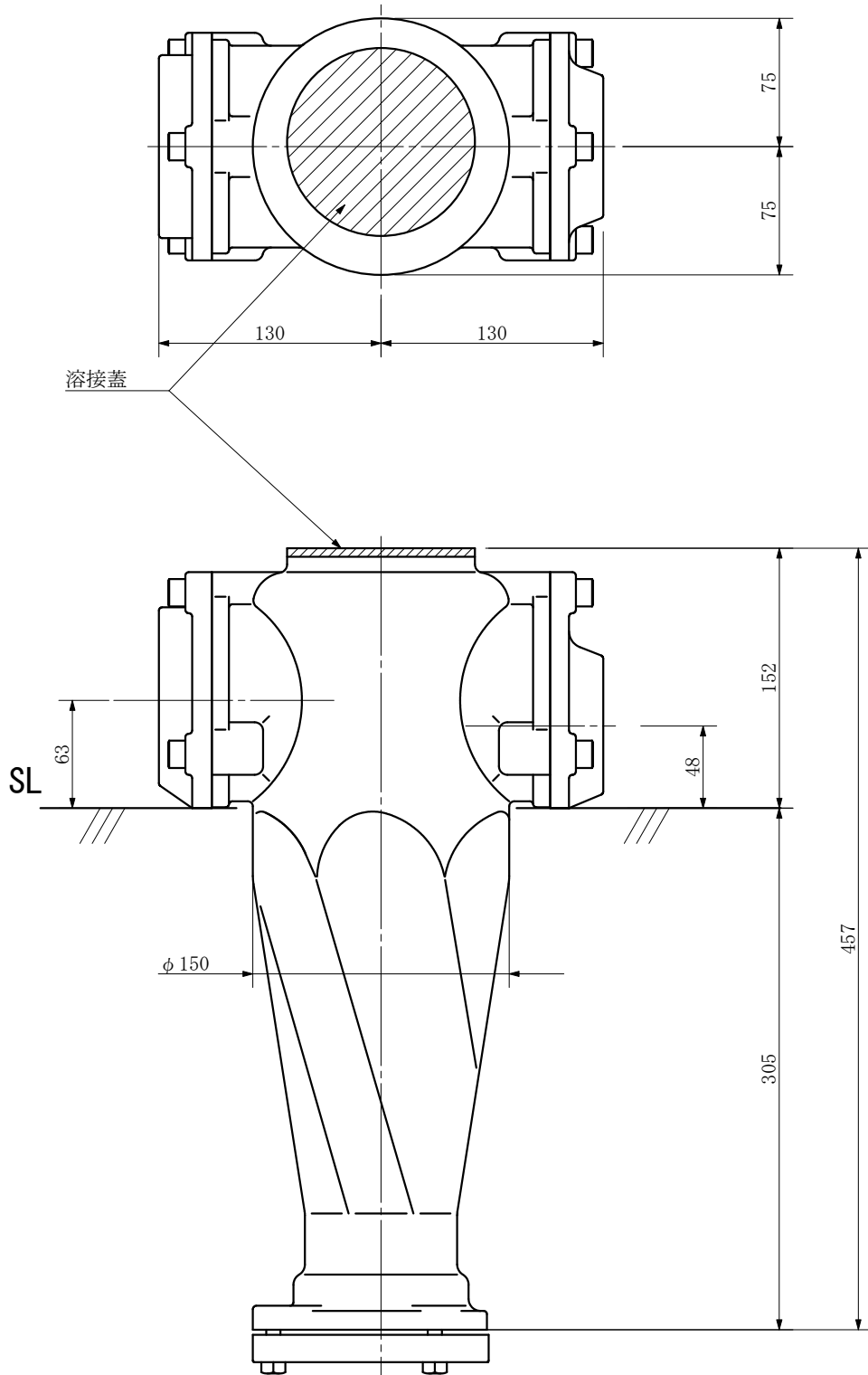
単位：mm



品名	ADスリム継手RR 80A 2方向(差し口) 80-80×50 <R885SN> 上部溶接特殊品			図番	
製 図	積水化学工業 株式会社	年 月 日	2013. 03	承認 印	

品名 ADスリム継手RR 80A 2方向(受け口)
80-80×50 <R8805UN> 上部溶接特殊品

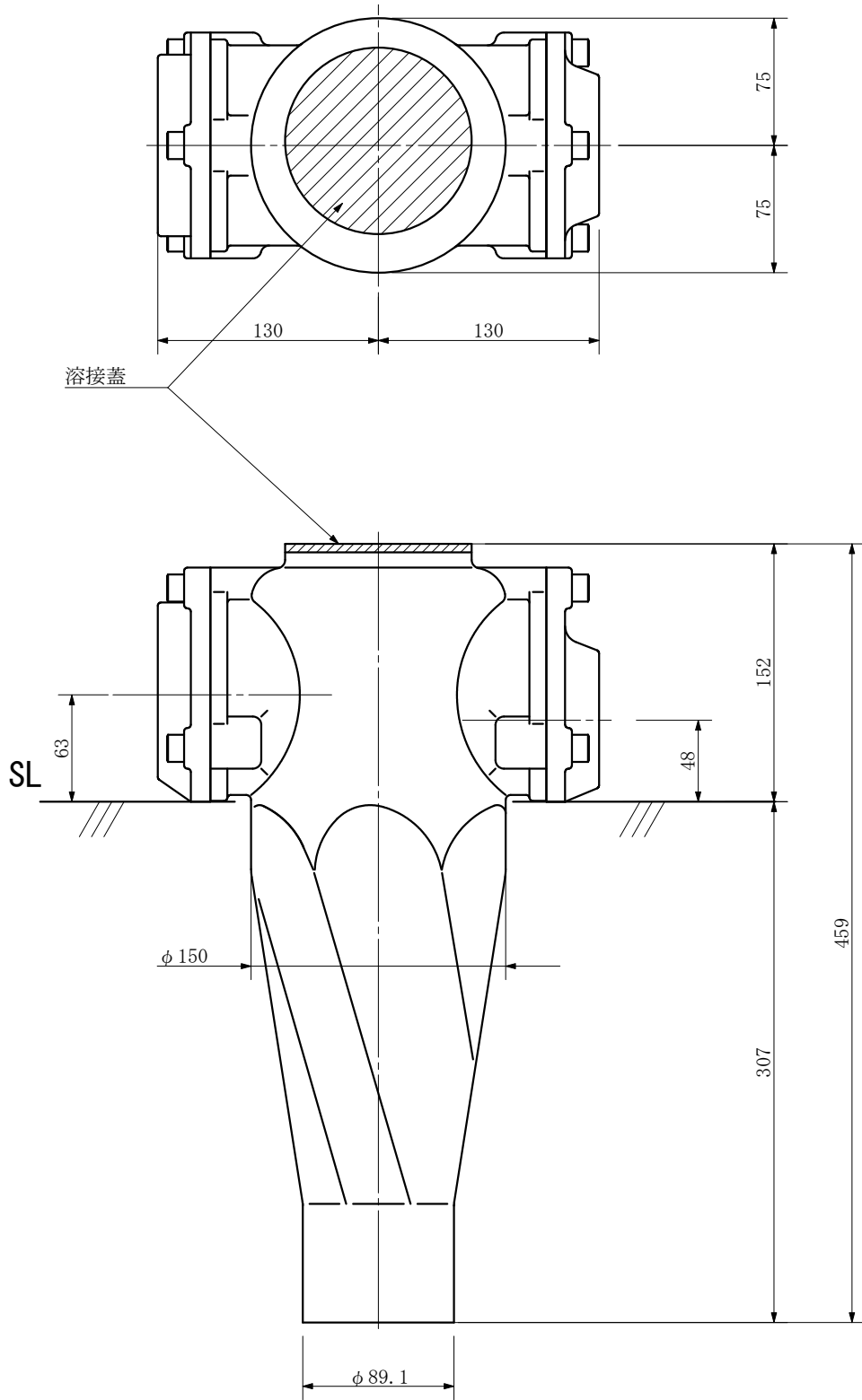
単位：mm



品名	ADスリム継手RR 80A 2方向(受け口) 80-80×50 <R8805UN> 上部溶接特殊品			図番	
製 図	積水化学工業 株式会社	年 月 日	2013. 03	承認 印	

品名 ADスリム継手RR 80A 2方向(差し口)
80-80×50 <R8805SN> 上部溶接特殊品

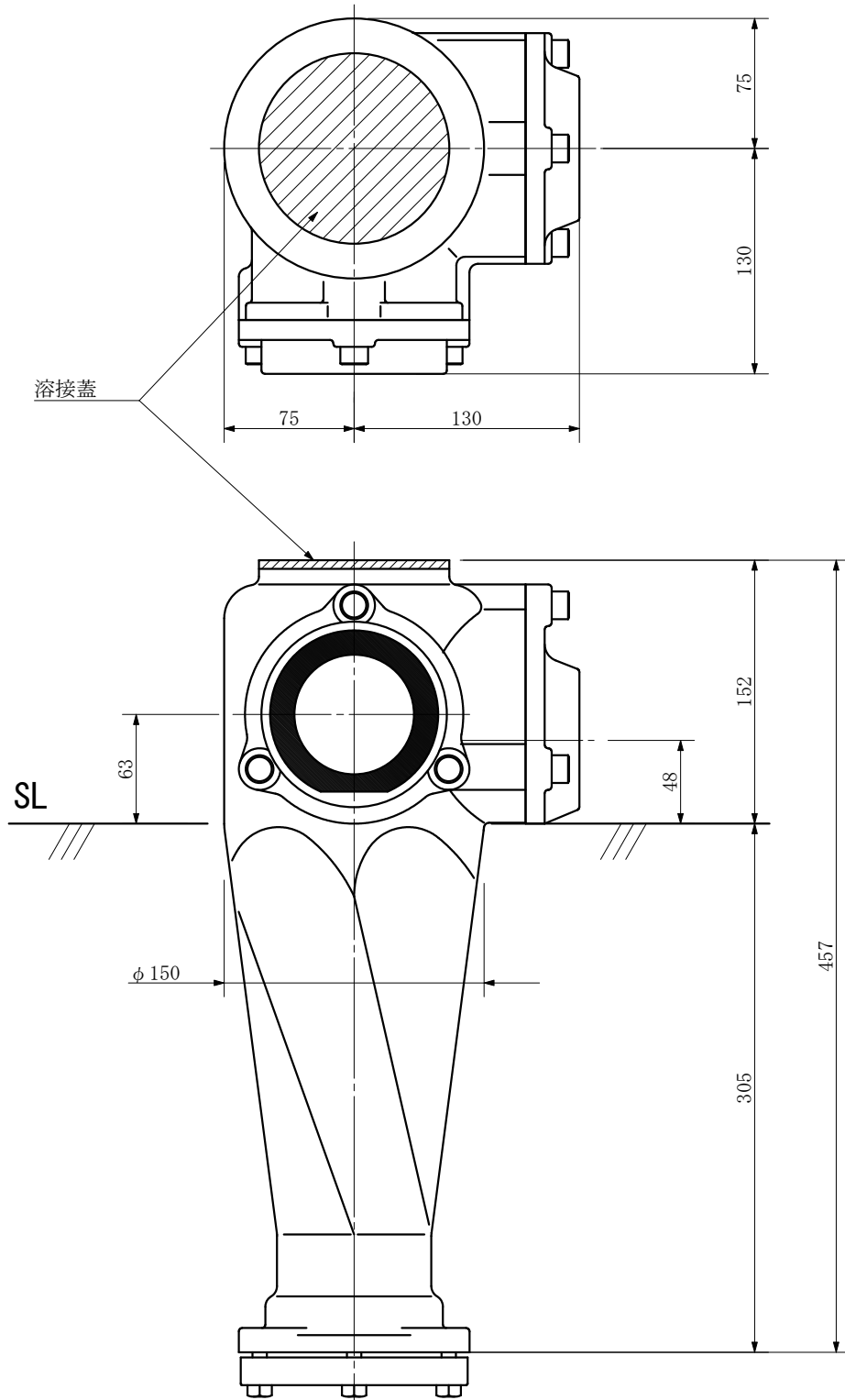
単位：mm



品名	ADスリム継手RR 80A 2方向(差し口) 80-80×50 <R8805SN> 上部溶接特殊品			図番	
製 図	積水化学工業 株式会社	年 月 日	2013. 03	承認 印	

品名 ADスリム継手RR 80A 2方向(受け口)
80-80×50 <R858UN> 上部特殊品

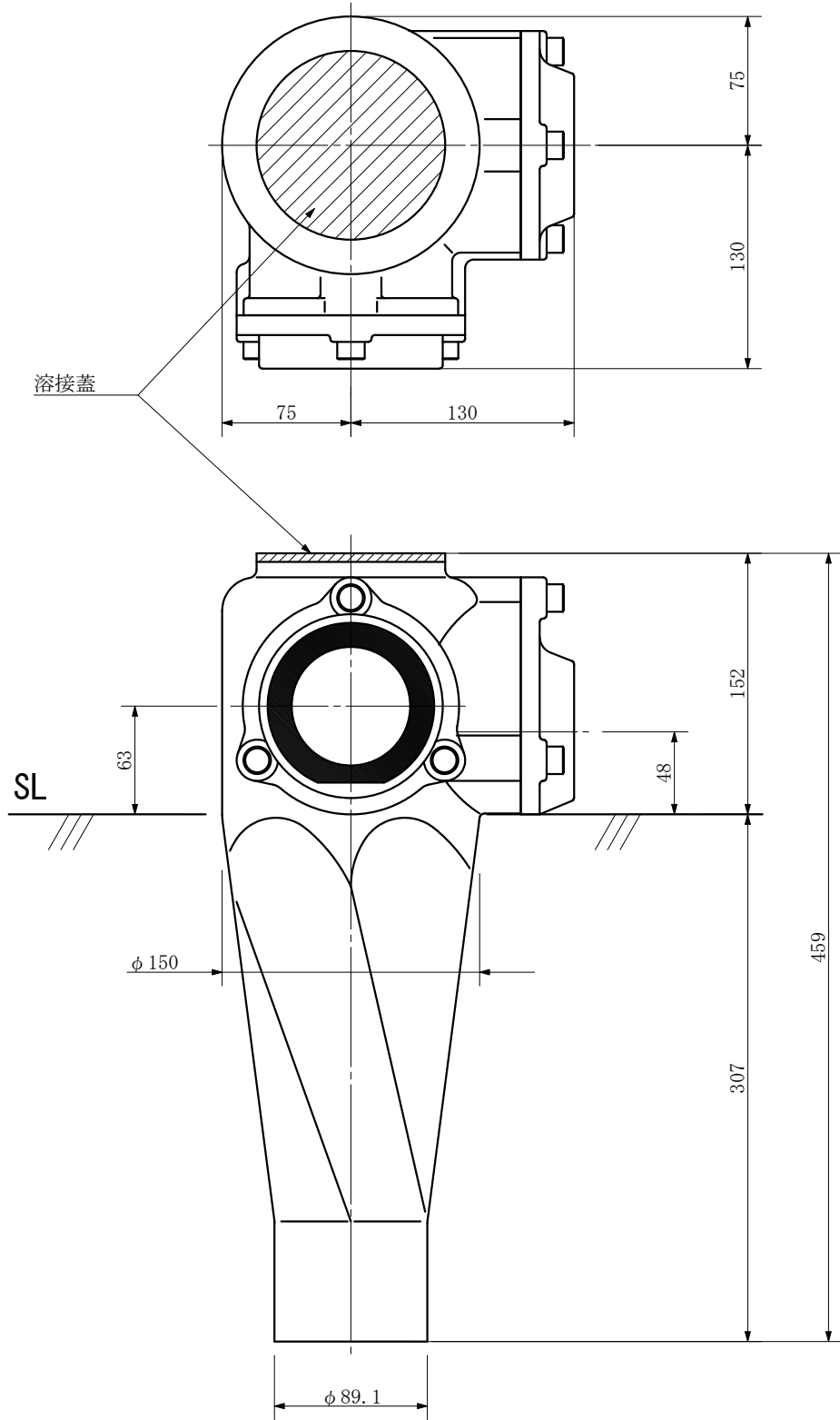
単位：mm



品名	ADスリム継手RR 80A 2方向(受け口) 80-80×50 <R858UN> 上部特殊品			図番	
製 図	積水化学工業 株式会社	年 月 日	2013. 03	承認 印	

品名 ADスリム継手RR 80A 2方向(差し口)
80-80×50 <R858SN> 上部特殊品

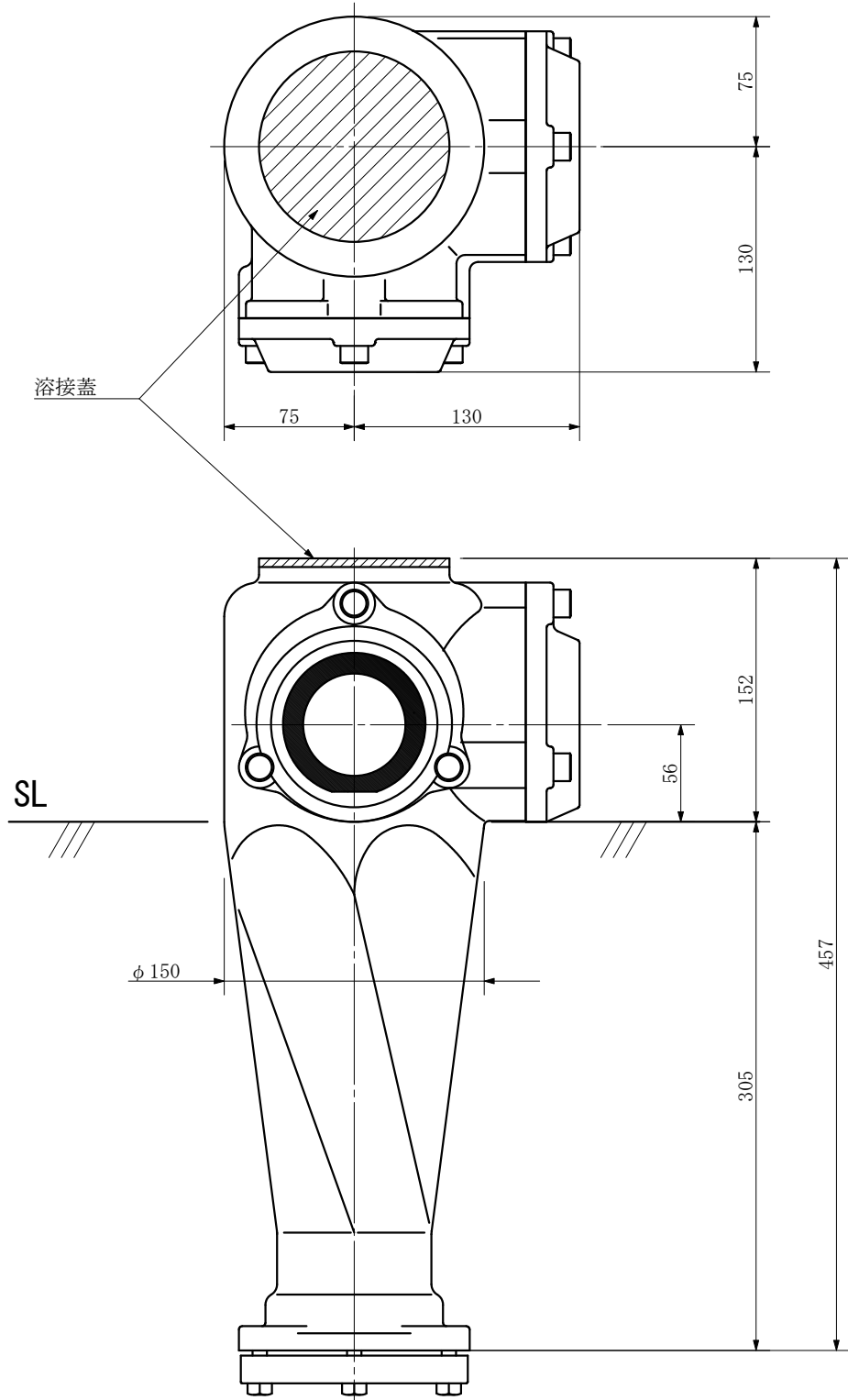
単位：mm



品名	ADスリム継手RR 80A 2方向(差し口) 80-80×50 <R858SN> 上部特殊品			図番	
製 図	積水化学工業 株式会社	年 月 日	2013. 03	承認 印	

品名 ADスリム継手RR 80A 2方向(受け口)
80-65×65 <R866UN> 上部溶接特殊品

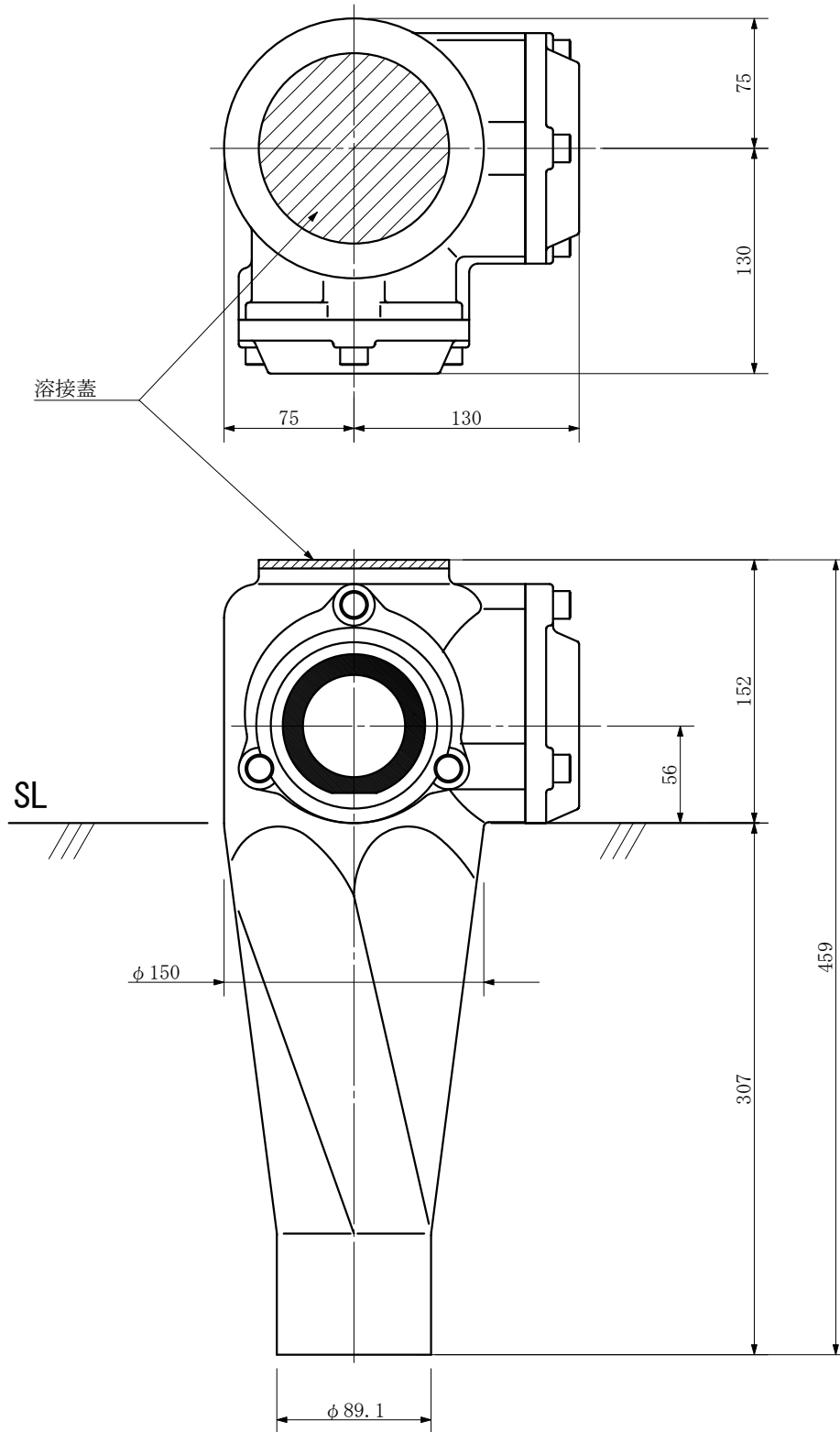
単位：mm



品名	ADスリム継手RR 80A 2方向(受け口) 80-65×65 <R866UN> 上部溶接特殊品			図番	
製 図	積水化学工業 株式会社	年 月 日	2013. 03	承認 印	

品名 ADスリム継手RR 80A 2方向(差し口)
80-65×65 <R866SN> 上部溶接特殊品

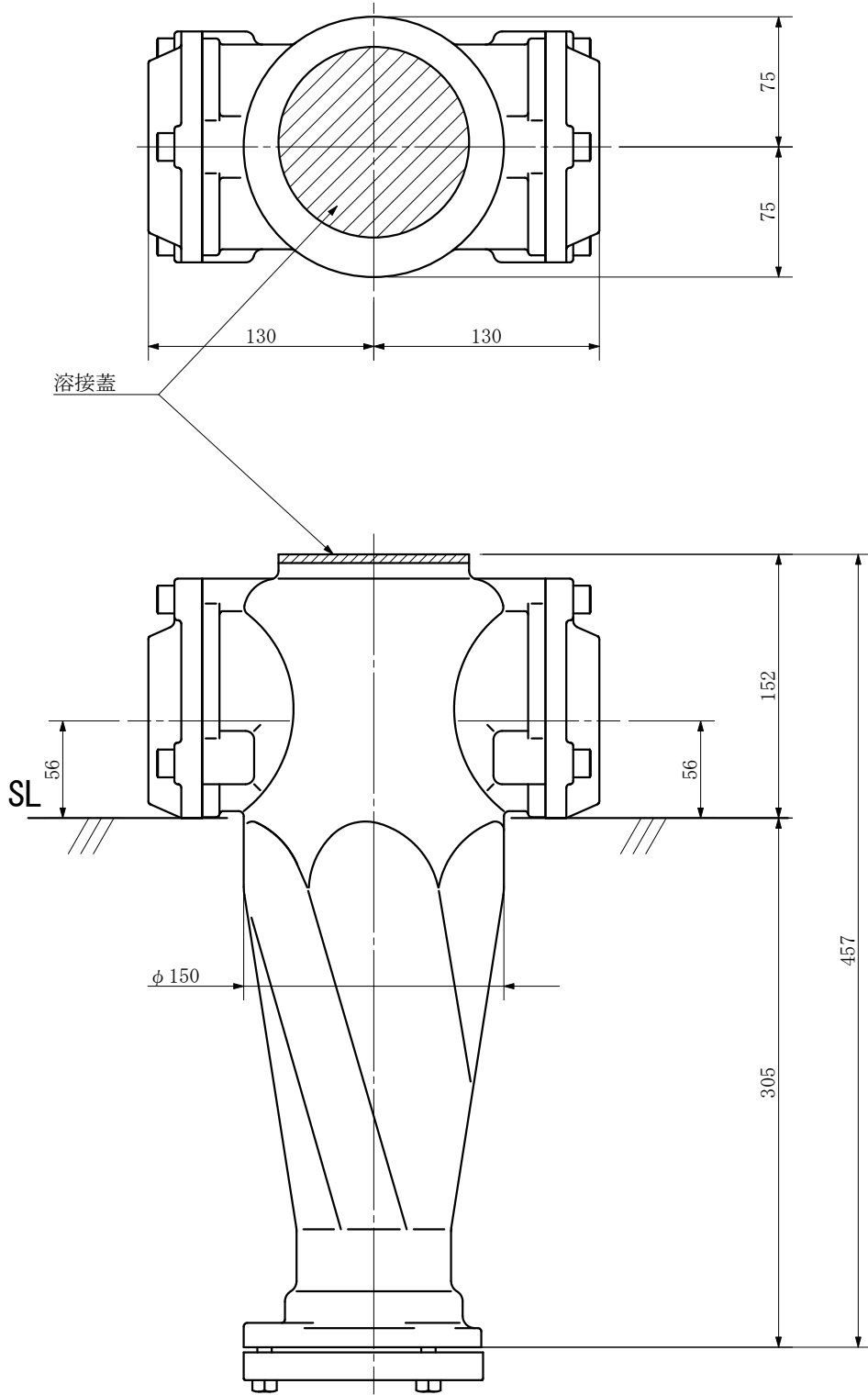
単位：mm



品名	ADスリム継手RR 80A 2方向(差し口) 80-65×65 <R866SN> 上部溶接特殊品			図番	
製 図	積水化学工業 株式会社	年 月 日	2013. 03	承認 印	

品名 ADスリム継手RR 80A 2方向(受け口)
80-65×65 <R8606UN> 上部溶接特殊品

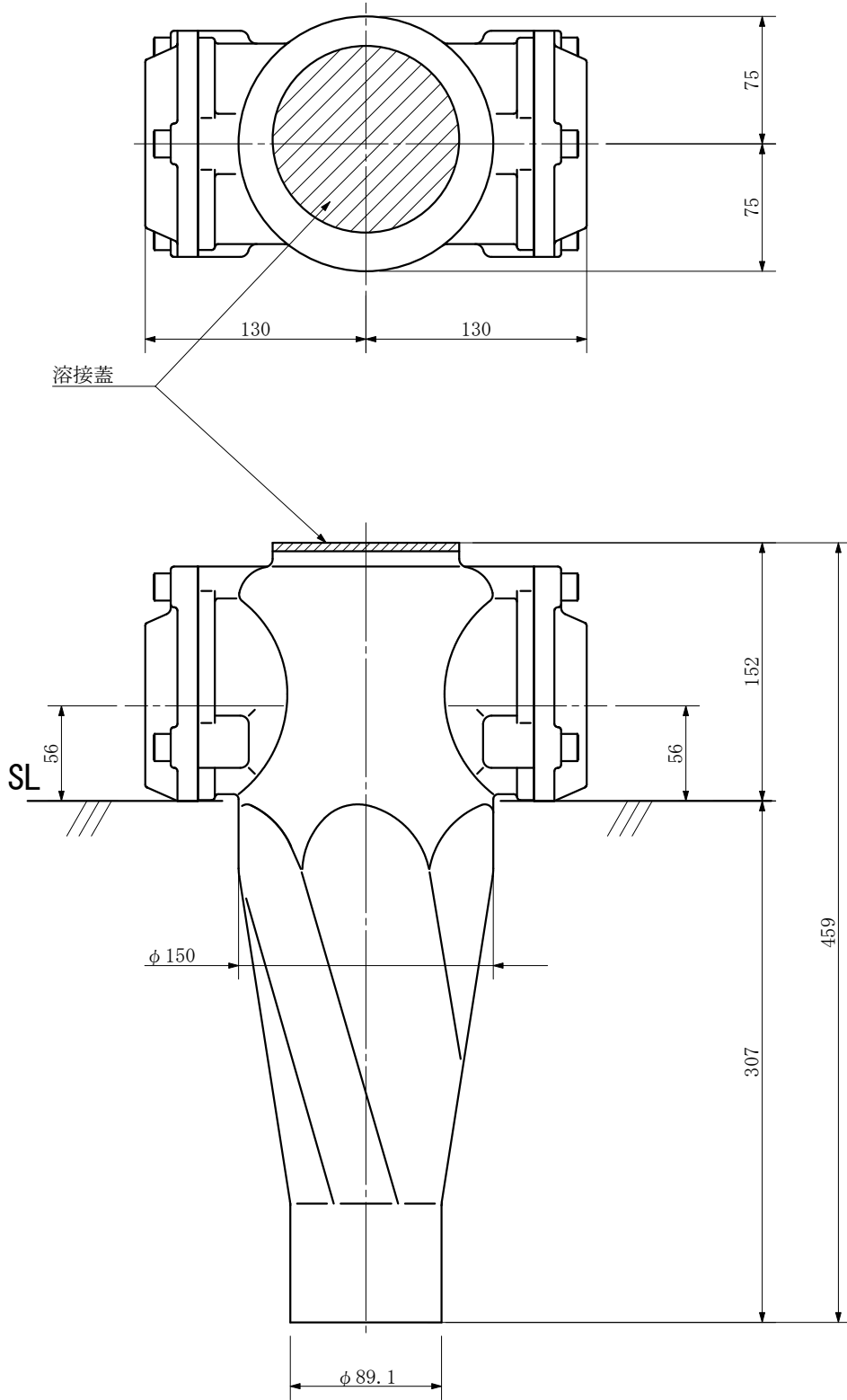
単位：mm



品名	ADスリム継手RR 80A 2方向(受け口) 80-65×65 <R8606UN> 上部溶接特殊品			図番	
製 図	積水化学工業 株式会社	年 月 日	2013. 03	承認 印	

品名 ADスリム継手RR 80A 2方向(差し口)
80-65×65 <R8606SN> 上部溶接特殊品

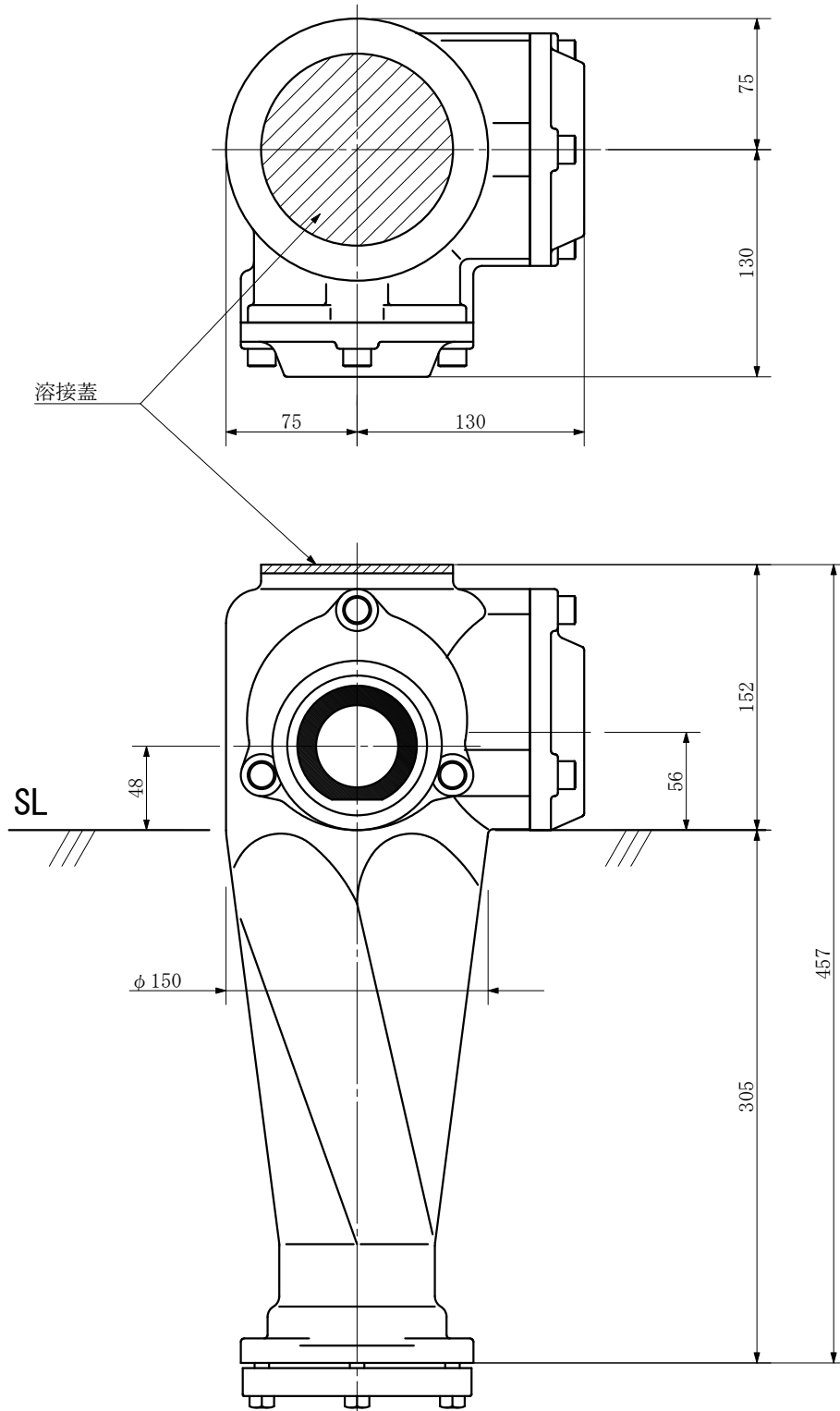
単位：mm



品名	ADスリム継手RR 80A 2方向(差し口) 80-65×65 <R8606SN> 上部溶接特殊品			図番	
製 図	積水化学工業 株式会社	年 月 日	2013. 03	承認 印	

品名 ADスリム継手RR 80A 2方向(受け口)
80-65×50 <R865UN> 上部溶接特殊品

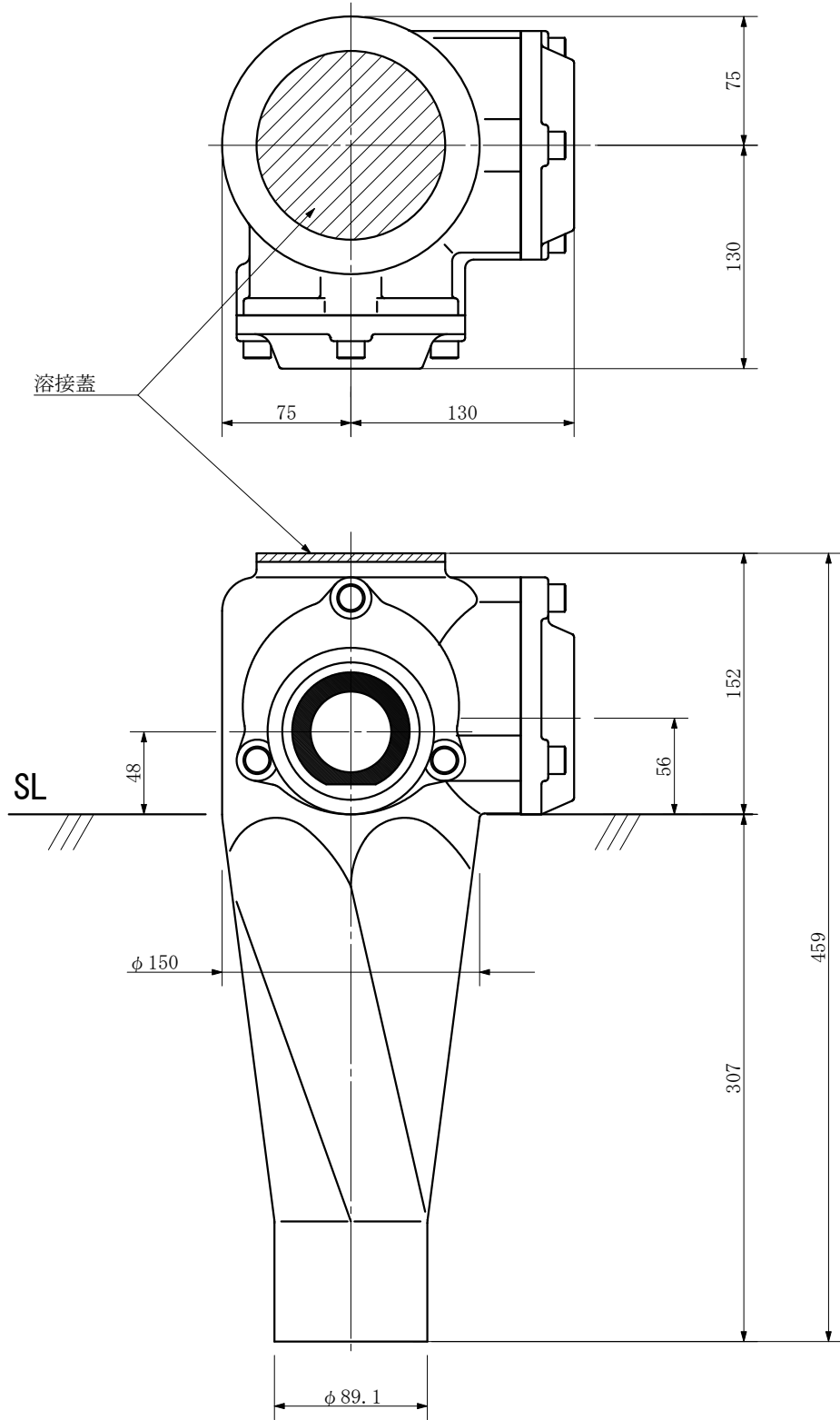
単位：mm



品名	ADスリム継手RR 80A 2方向(受け口) 80-65×50 <R865UN> 上部溶接特殊品			図番	
製 図	積水化学工業 株式会社	年 月 日	2013. 03	承認 印	

品名 ADスリム継手RR 80A 2方向(差し口)
80-65×50 <R865SN> 上部溶接特殊品

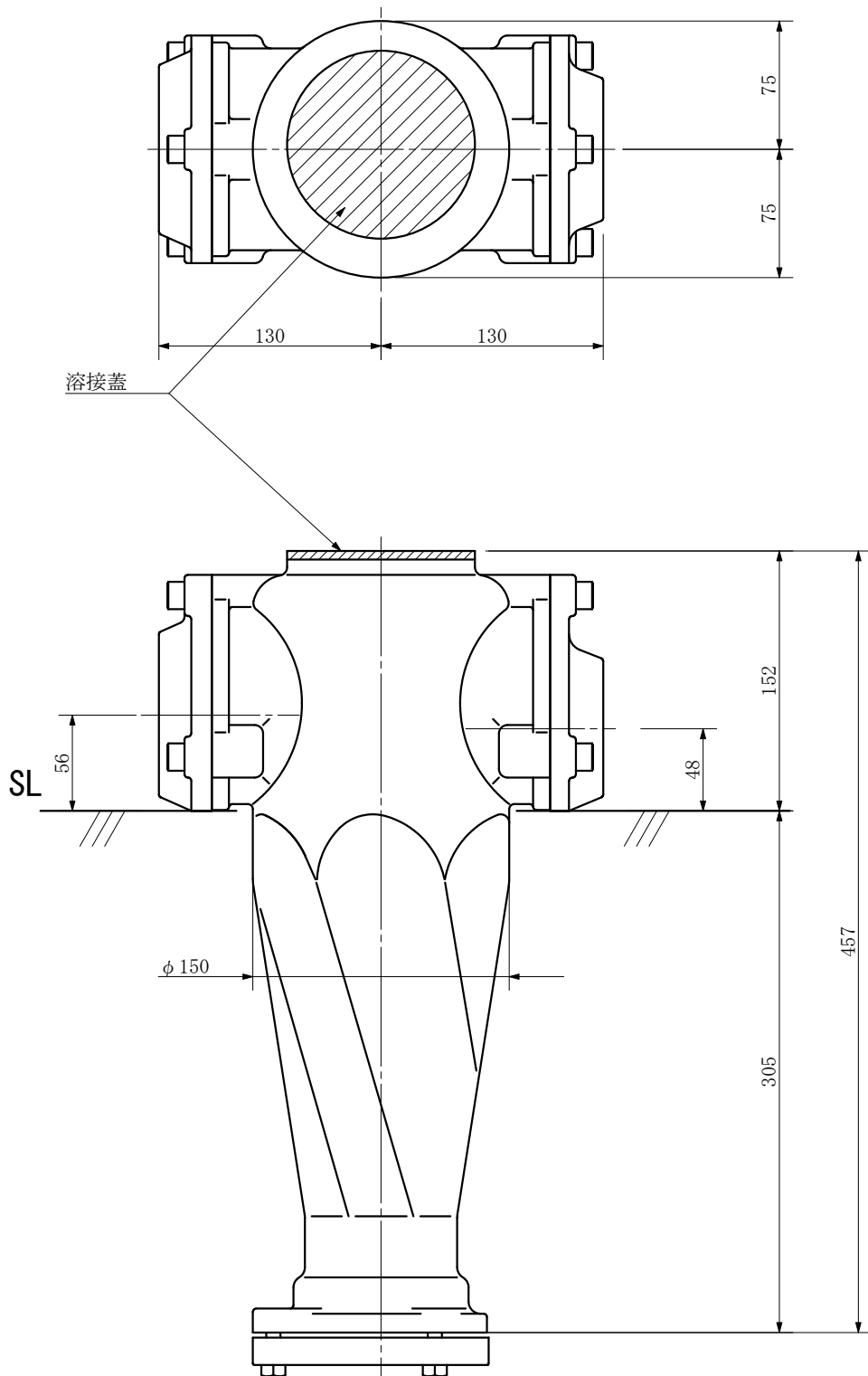
単位：mm



品名	ADスリム継手RR 80A 2方向(差し口) 80-65×50 <R865SN> 上部溶接特殊品			図番	
製 図	積水化学工業 株式会社	年 月 日	2013. 03	承認 印	

品名 ADスリム継手RR 80A 2方向(受け口)
80-65×50 <R8605UN> 上部溶接特殊品

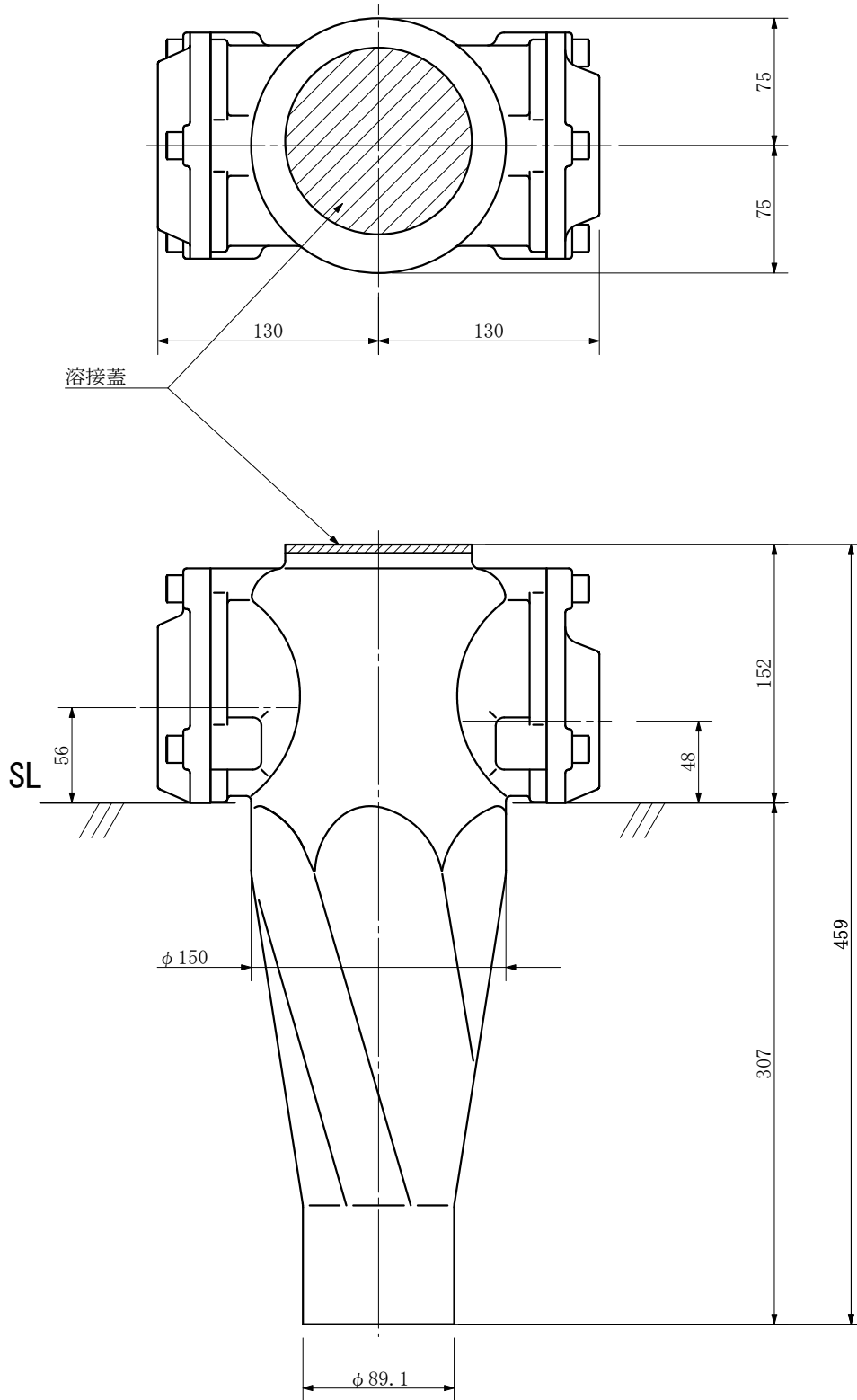
単位：mm



品名	ADスリム継手RR 80A 2方向(受け口) 80-65×50 <R8605UN> 上部溶接特殊品			図番	
製 図	積水化学工業 株式会社	年 月 日	2013. 03	承認 印	

品名 ADスリム継手RR 80A 2方向(差し口)
80-65×50 <R8605SN> 上部溶接特殊品

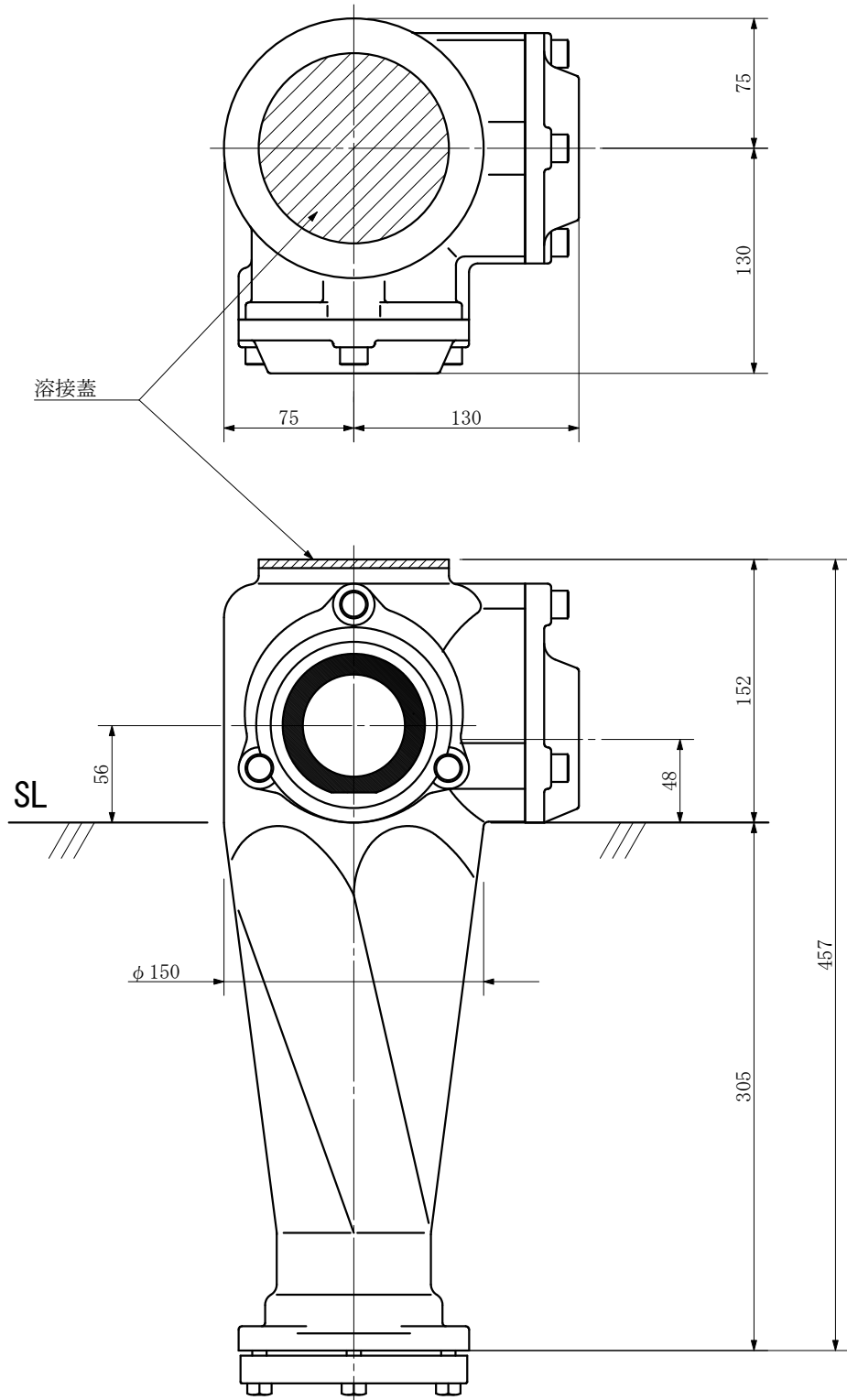
単位：mm



品名	ADスリム継手RR 80A 2方向(差し口) 80-65×50 <R8605SN> 上部溶接特殊品			図番	
製 図	積水化学工業 株式会社	年 月 日	2013. 03	承認 印	

品名 ADスリム継手RR 80A 2方向(受け口)
80-65×50 <R856UN> 上部特殊品

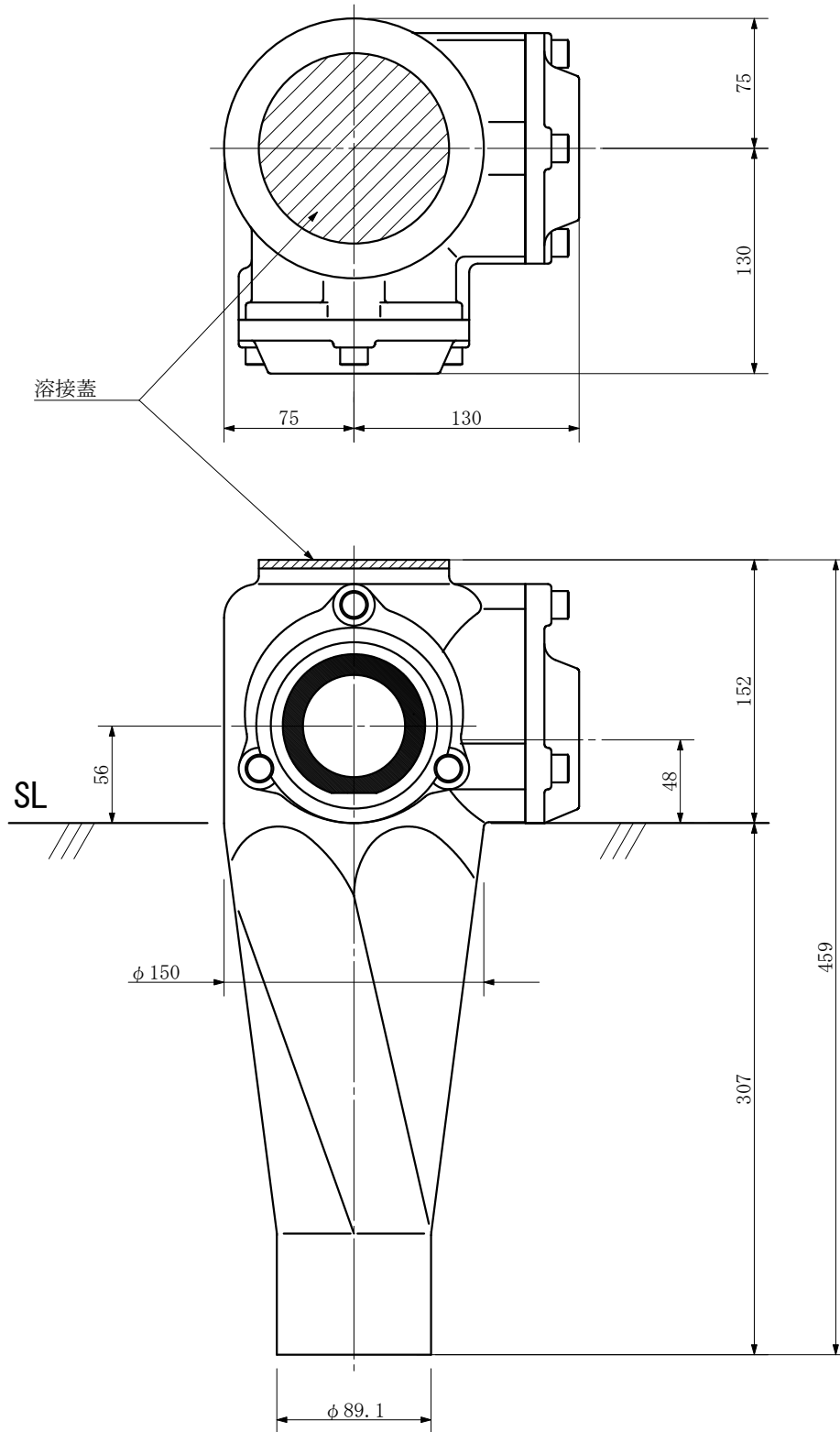
単位：mm



品名	ADスリム継手RR 80A 2方向(受け口) 80-65×50 <R856UN> 上部特殊品			図番	
製 図	積水化学工業 株式会社	年 月 日	2013. 03	承認 印	

品名 ADスリム継手RR 80A 2方向(差し口)
80-65×50 <R856SN> 上部特殊品

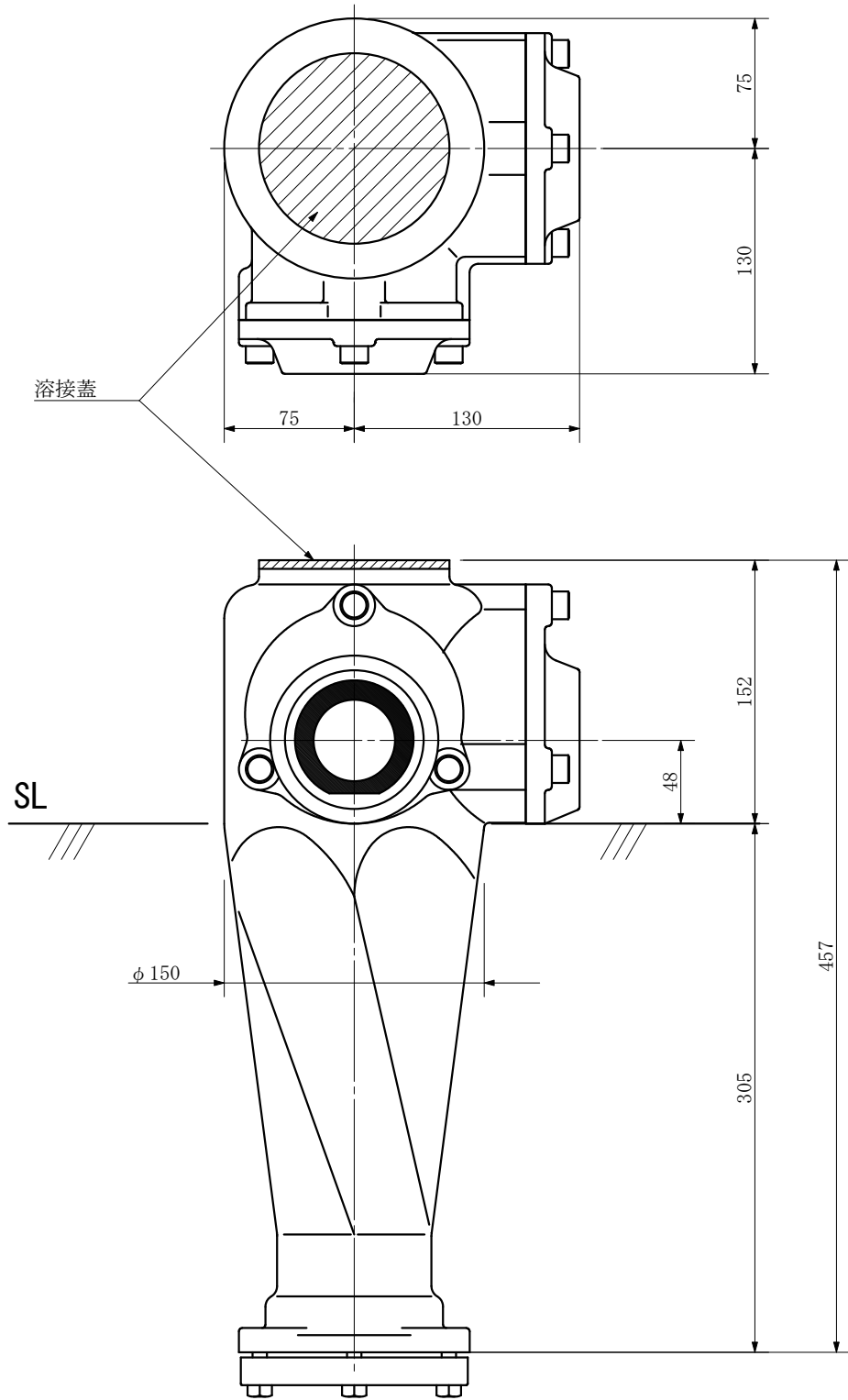
単位：mm



品名	ADスリム継手RR 80A 2方向(差し口) 80-65×50 <R856SN> 上部特殊品			図番	
製 図	積水化学工業 株式会社	年 月 日	2013. 03	承認 印	

品名 ADスリム継手RR 80A 2方向(受け口)
80-50×50 <R855UN> 上部溶接特殊品

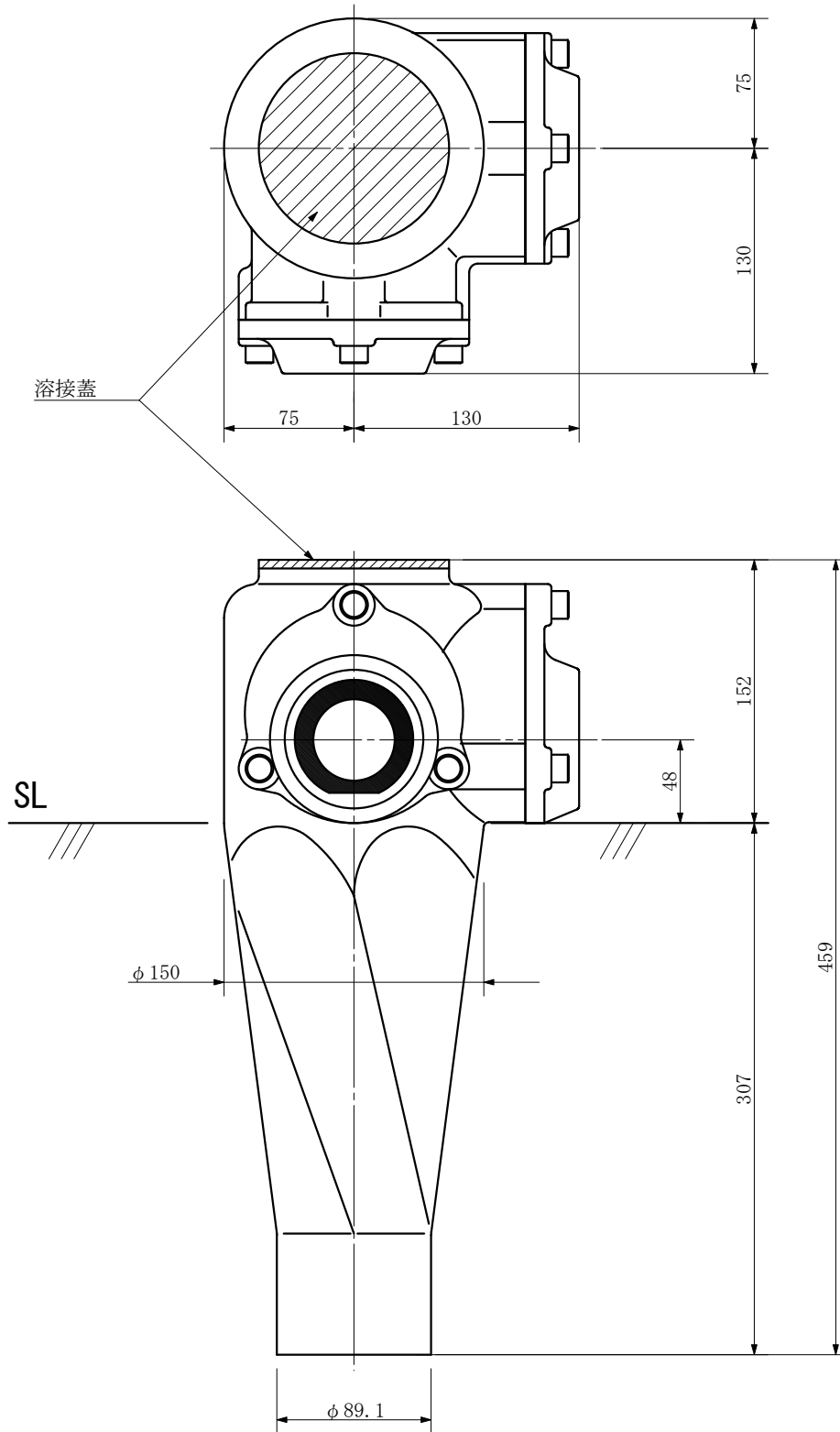
単位：mm



品名	ADスリム継手RR 80A 2方向(受け口) 80-50×50 <R855UN> 上部溶接特殊品			図番	
製 図	積水化学工業 株式会社	年 月 日	2013. 03	承認 印	

品名 ADスリム継手RR 80A 2方向(差し口)
80-50×50 <R855SN> 上部溶接特殊品

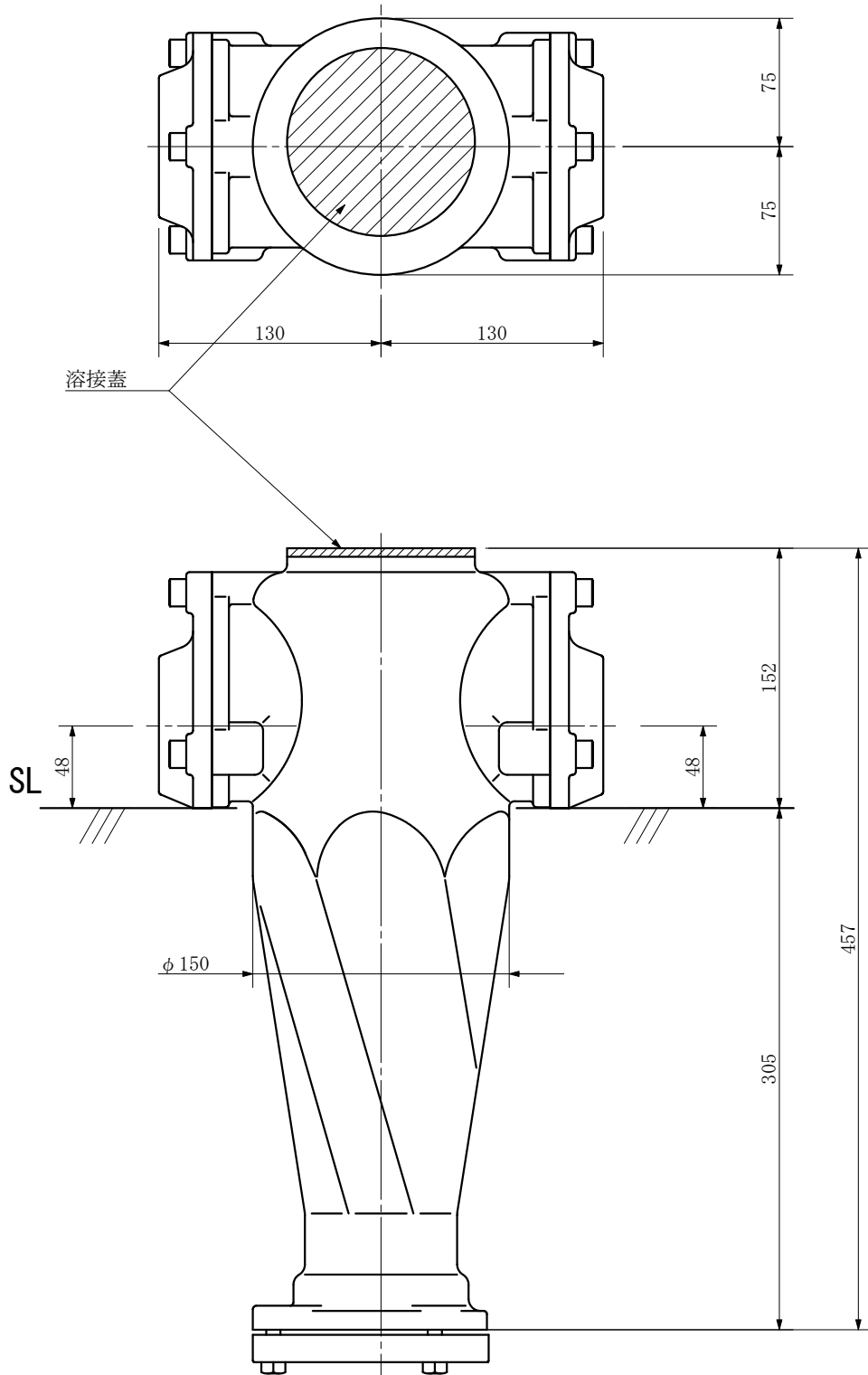
単位：mm



品名	ADスリム継手RR 80A 2方向(差し口) 80-50×50 <R855SN> 上部溶接特殊品			図番	
製 図	積水化学工業 株式会社	年 月 日	2013. 03	承認 印	

品名 ADスリム継手RR 80A 2方向(受け口)
80-50×50 <R8505UN> 上部溶接特殊品

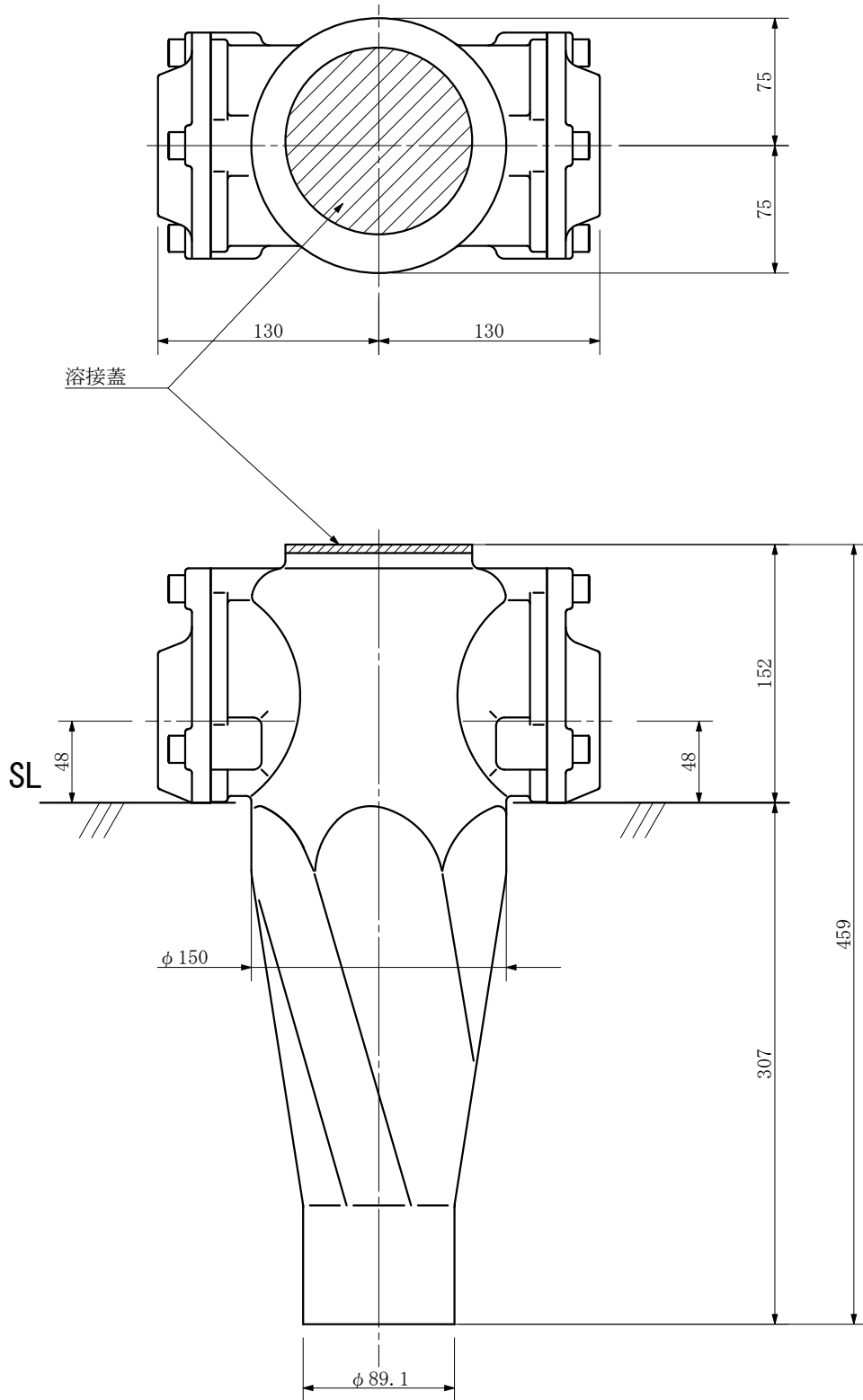
単位：mm



品名	ADスリム継手RR 80A 2方向(受け口) 80-50×50 <R8505UN> 上部溶接特殊品			図番	
製 図	積水化学工業 株式会社	年 月 日	2013. 03	承認 印	

品名 ADスリム継手RR 80A 2方向(差し口)
80-50×50 <R8505SN> 上部溶接特殊品

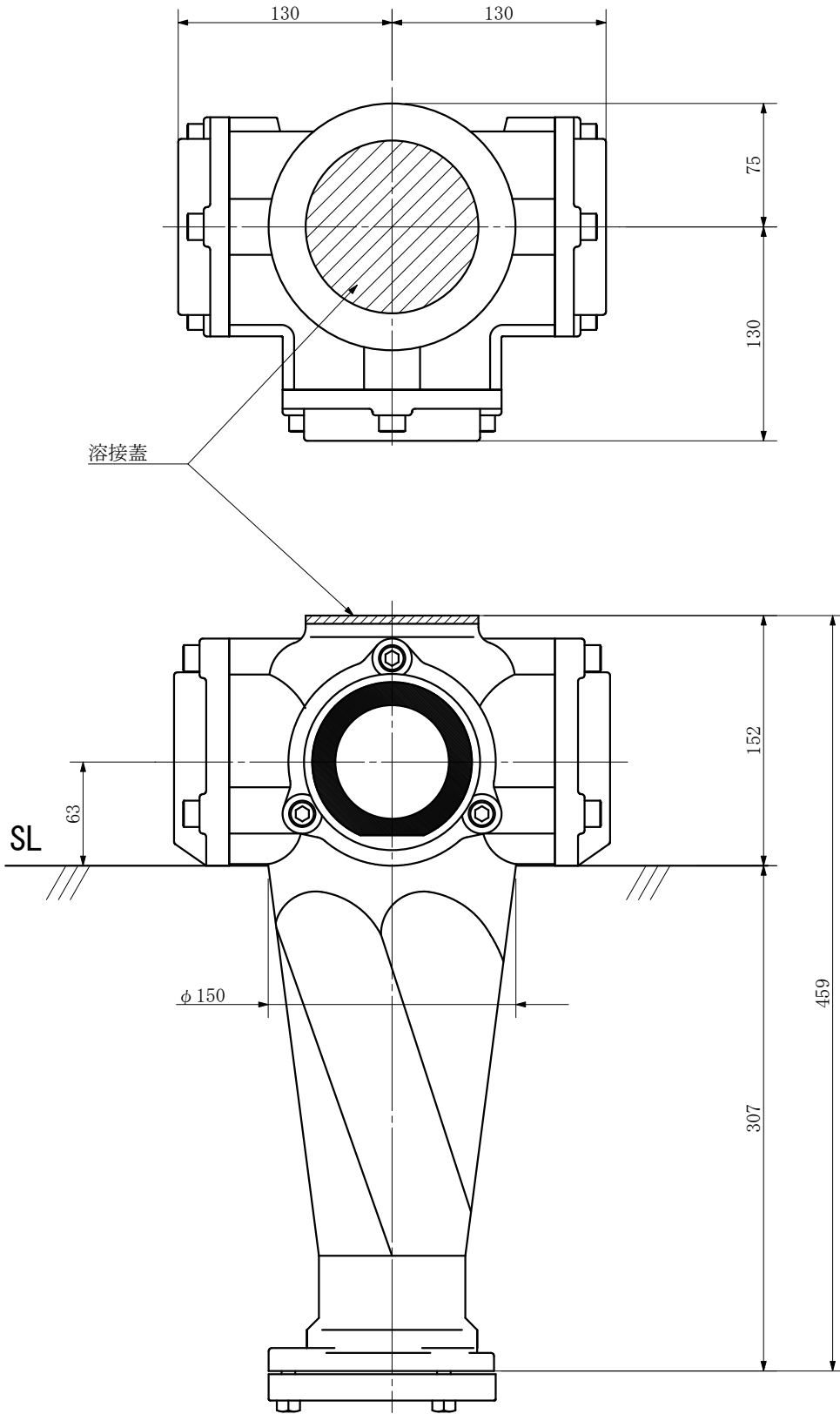
単位：mm



品名	ADスリム継手RR 80A 2方向(差し口) 80-50×50 <R8505SN> 上部溶接特殊品			図番	
製 図	積水化学工業 株式会社	年 月 日	2013. 03	承認 印	

品名 ADスリム継手RR 80A 3方向(受け口)
80-80×80×80 <R8888U> 上部溶接特殊品

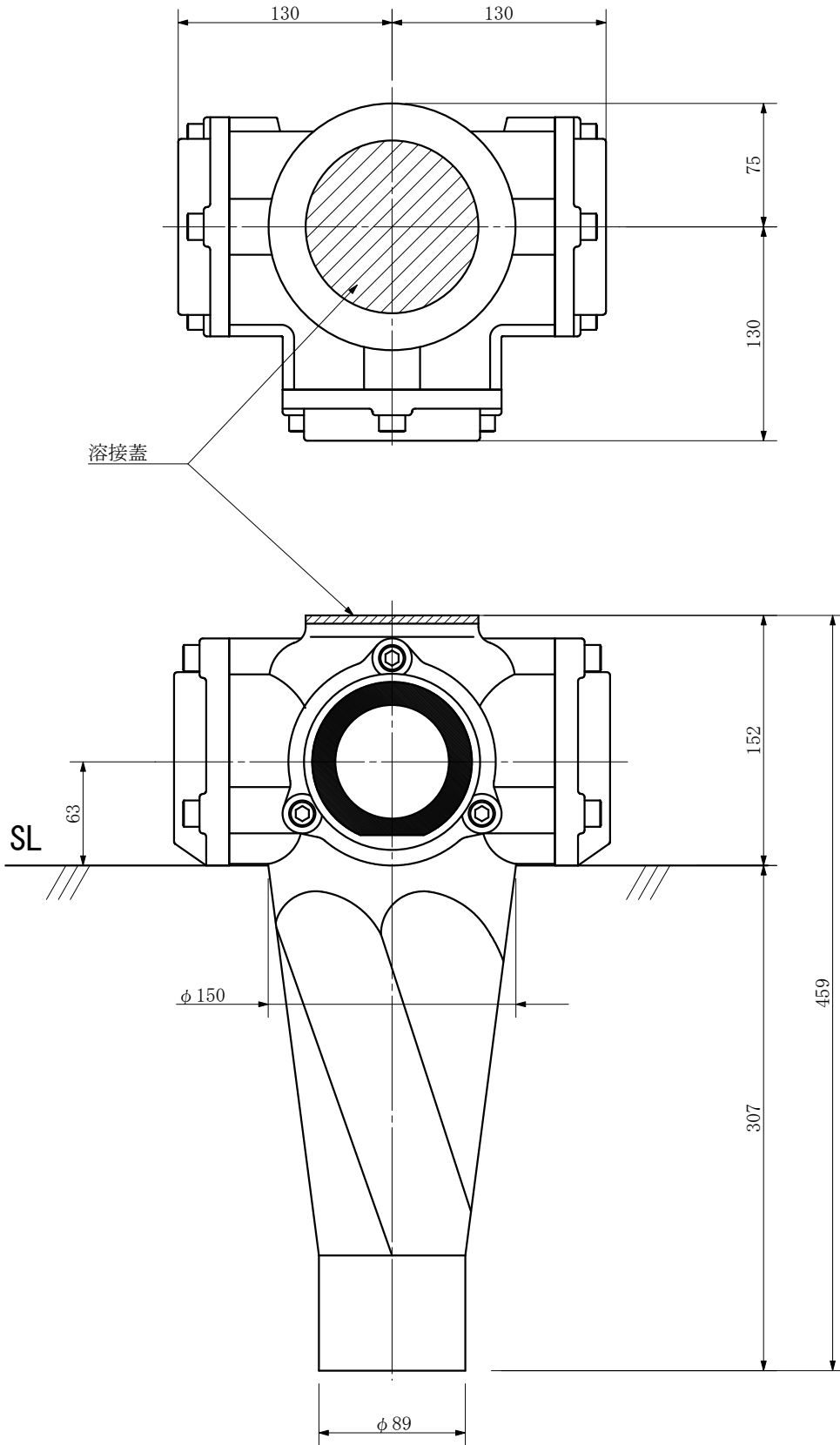
単位：mm



品名	ADスリム継手RR 80A 2方向(受け口) 80-80×80×80 <R8888U> 上部溶接特殊品			図番	
製 図	積水化学工業 株式会社	年 月 日	2013. 03	承認 印	

品名 ADスリム継手RR 80A 3方向(差し口)
80-80×80×80 <R8888S> 上部溶接特殊品

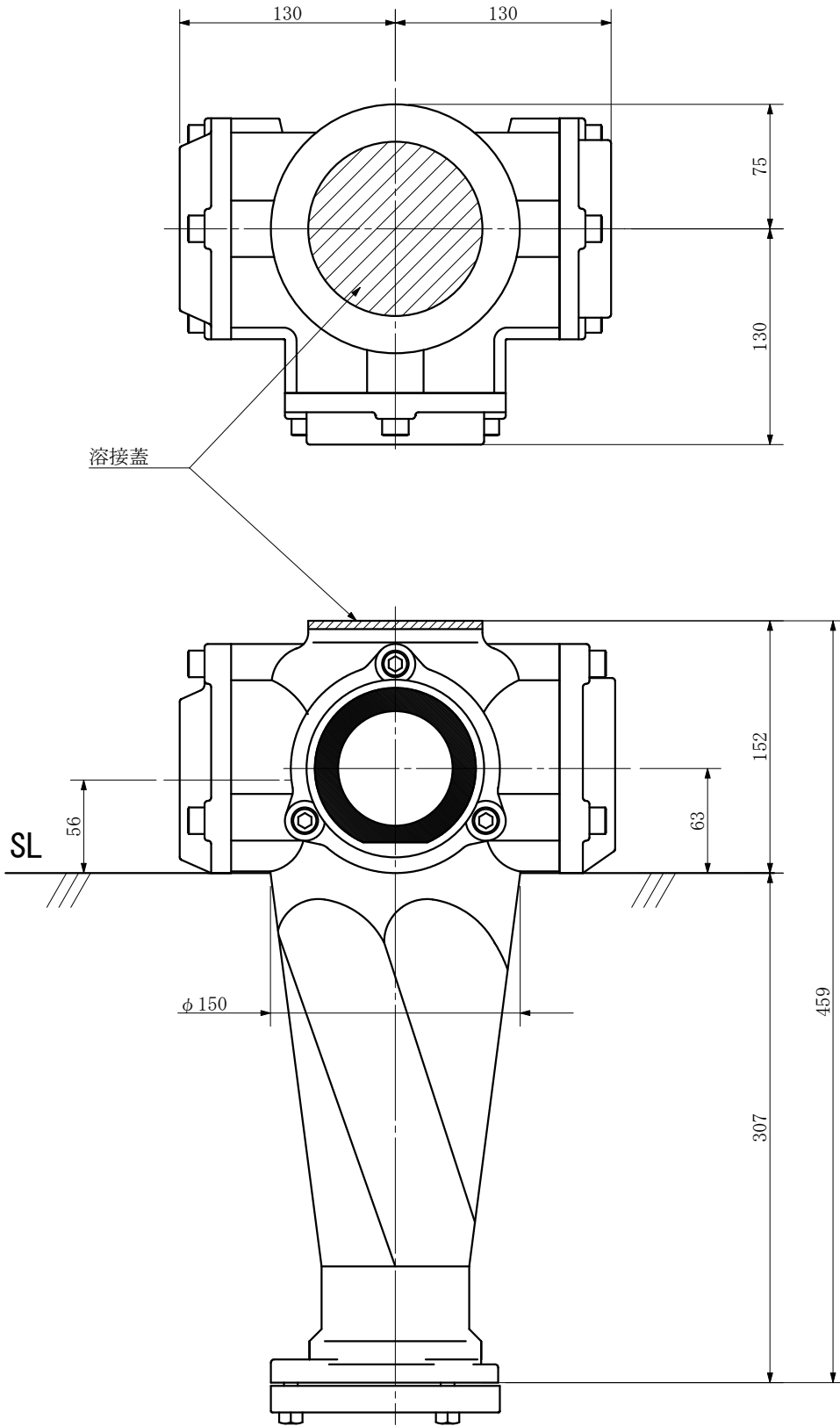
単位：mm



品名	ADスリム継手RR 80A 2方向(差し口) 80-80×80×80 <R8888S> 上部溶接特殊品			図番	
製 図	積水化学工業 株式会社	年 月 日	2013. 03	承認 印	

品名 ADスリム継手RR 80A 3方向(受け口)
80-80×80×65 <R8886U> 上部溶接特殊品

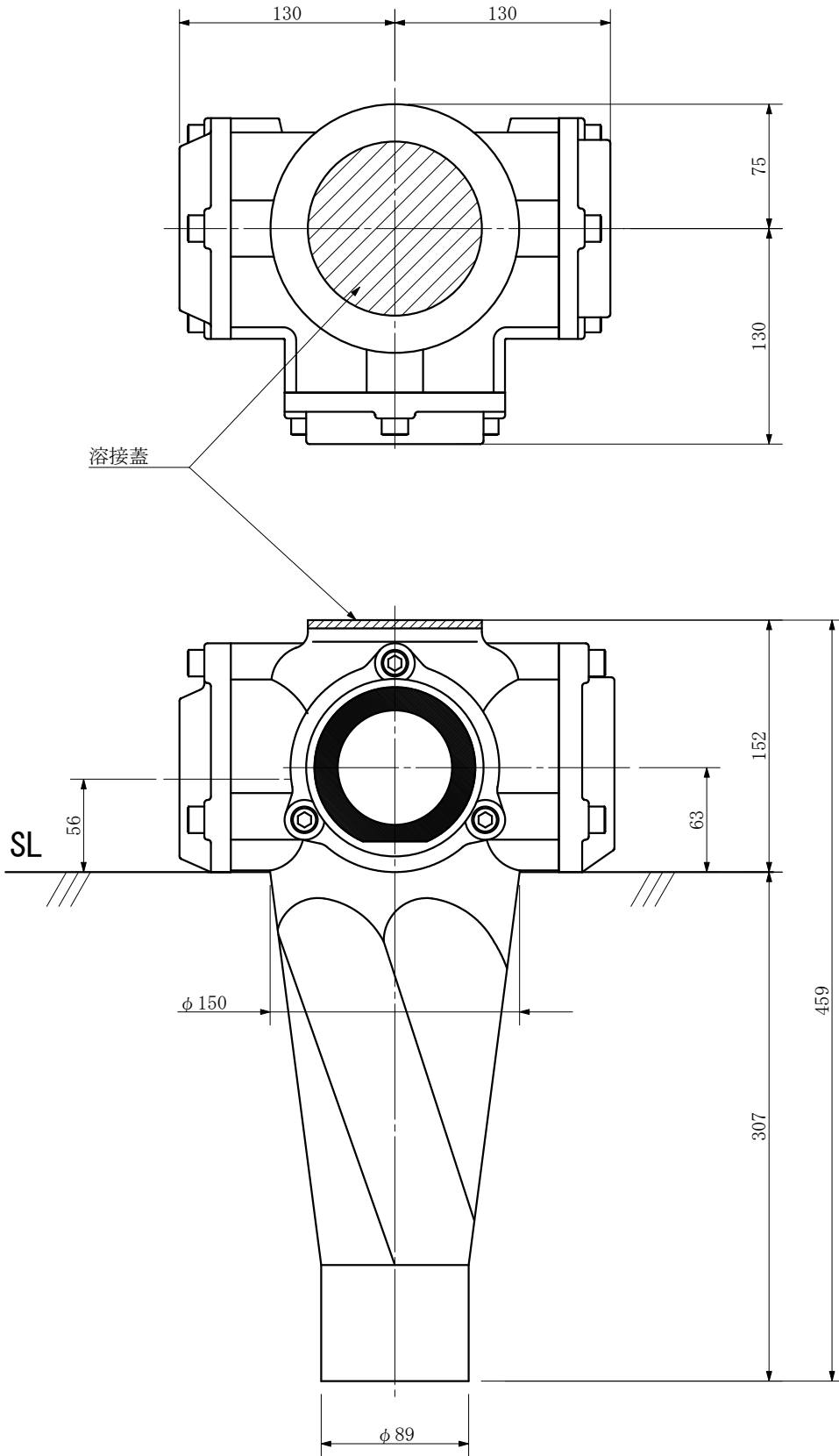
単位：mm



品名	ADスリム継手RR 80A 3方向(受け口) 80-80×80×65 <R8886U> 上部溶接特殊品			図番	
製 図	積水化学工業 株式会社	年 月 日	2000.09	承認 印	

品名 ADスリム継手RR 80A 3方向(差し口)
80-80×80×65 <R8886S> 上部溶接特殊品

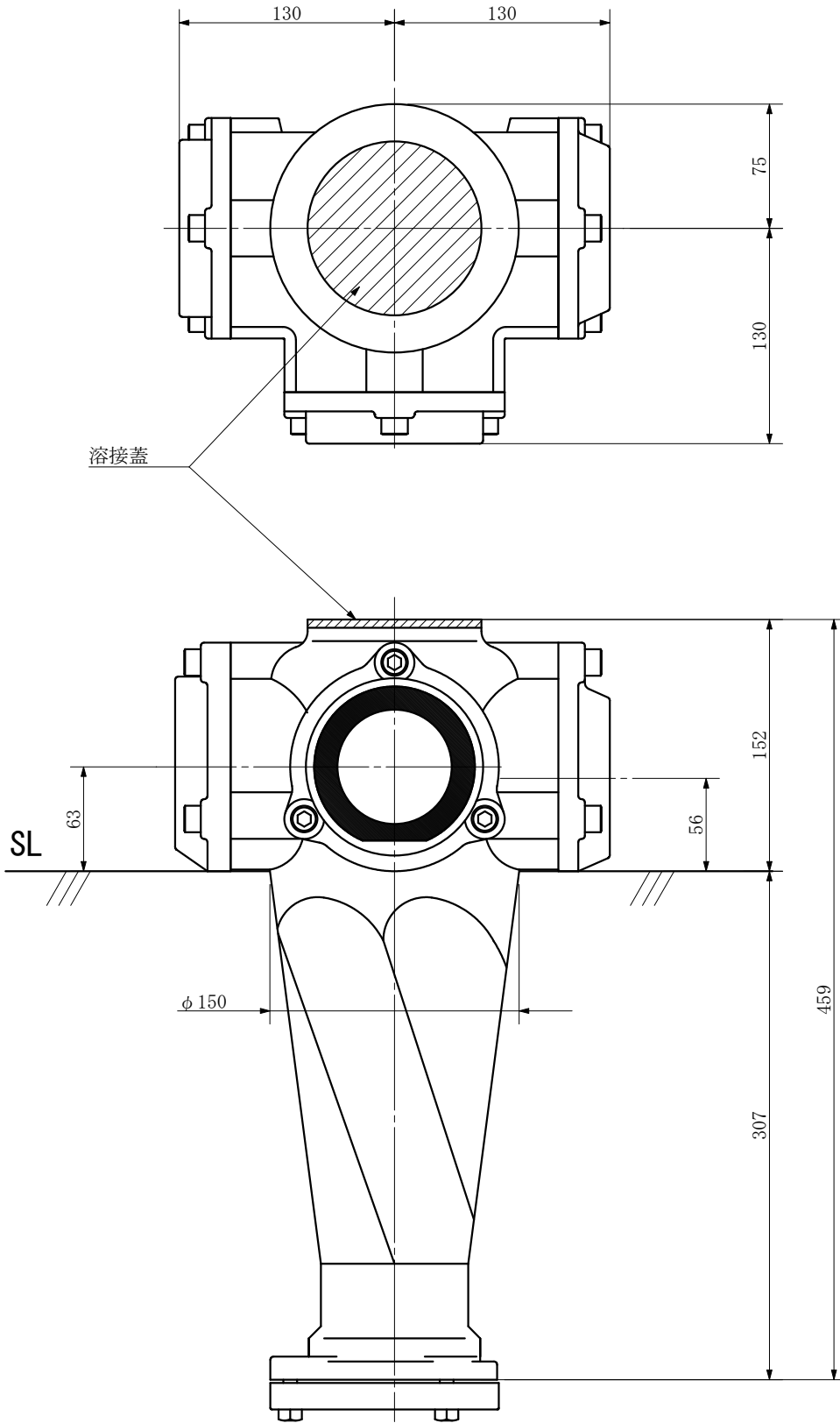
単位：mm



品名	ADスリム継手RR 80A 3方向(差し口) 80-80×80×65 <R8886S> 上部溶接特殊品			図番	
製 図	積水化学工業 株式会社	年 月 日	2000.09	承認 印	

品名 ADスリム継手RR 80A 3方向(受け口)
80-80×80×65 <R88068U> 上部溶接特殊品

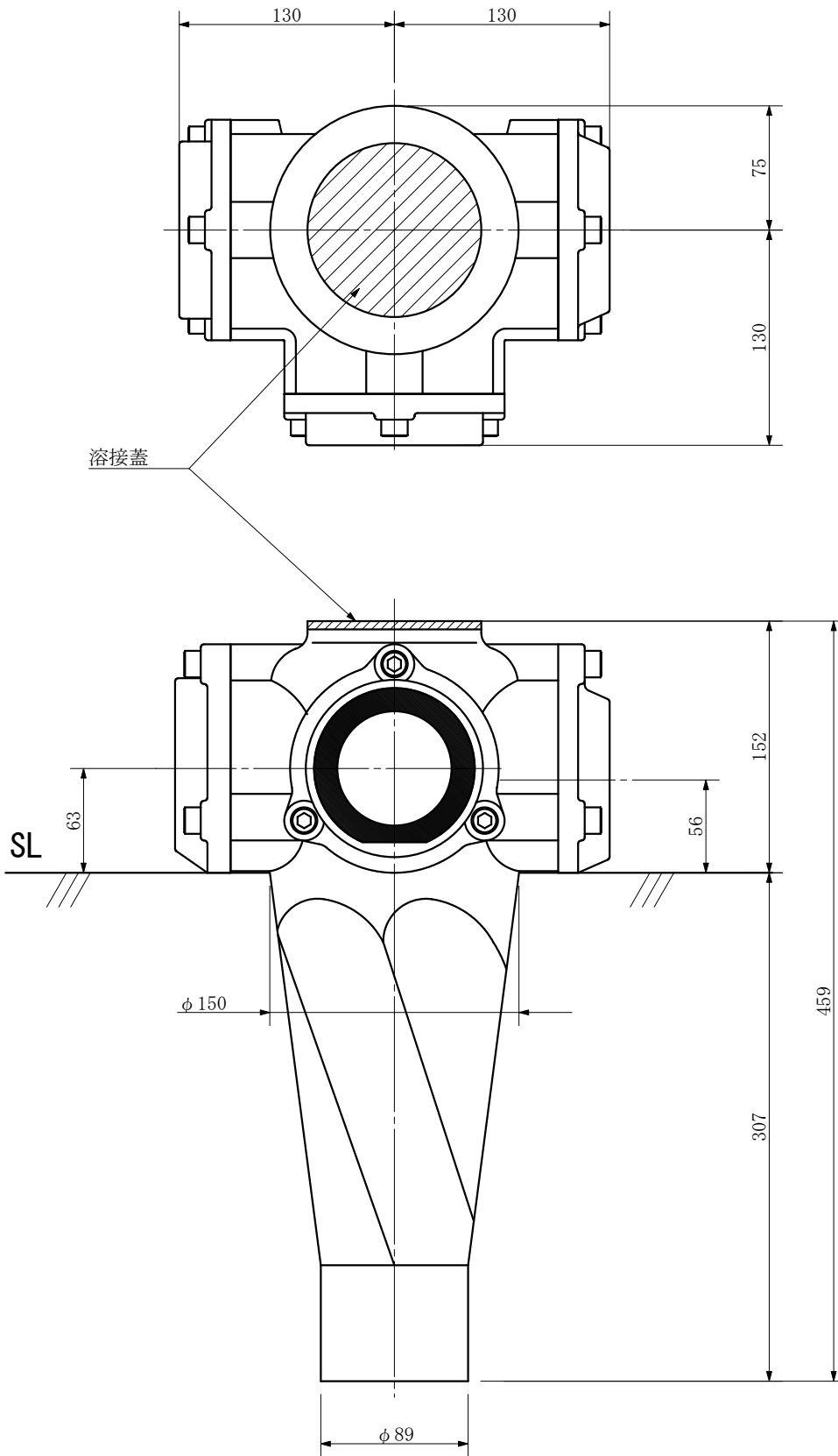
単位：mm



品名	ADスリム継手RR 80A 3方向(受け口) 80-80×80×65 <R88068U> 上部溶接特殊品			図番	
製 図	積水化学工業 株式会社	年 月 日	2000.09	承認 印	

品名 ADスリム継手RR 80A 3方向(差し口)
80-80×80×65 <R88068S> 上部溶接特殊品

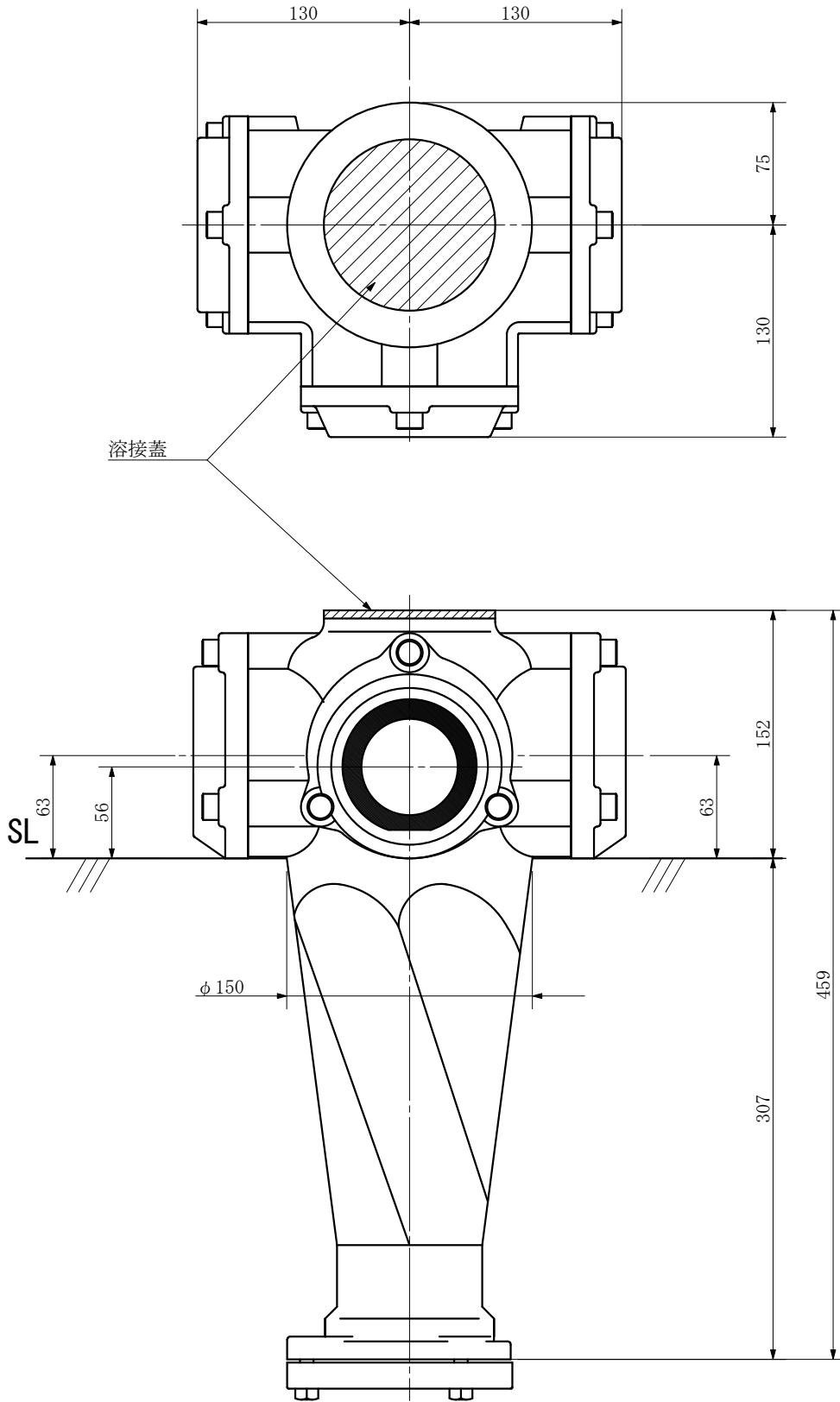
単位：mm



品名	ADスリム継手RR 80A 3方向(差し口) 80-80×80×65 <R88068S> 上部溶接特殊品			図番	
製 図	積水化学工業 株式会社	年 月 日	2000.09	承認 印	

品名 ADスリム継手RR 80A 3方向(受け口)
80-80×80×65 <R8868U> 上部溶接特殊品

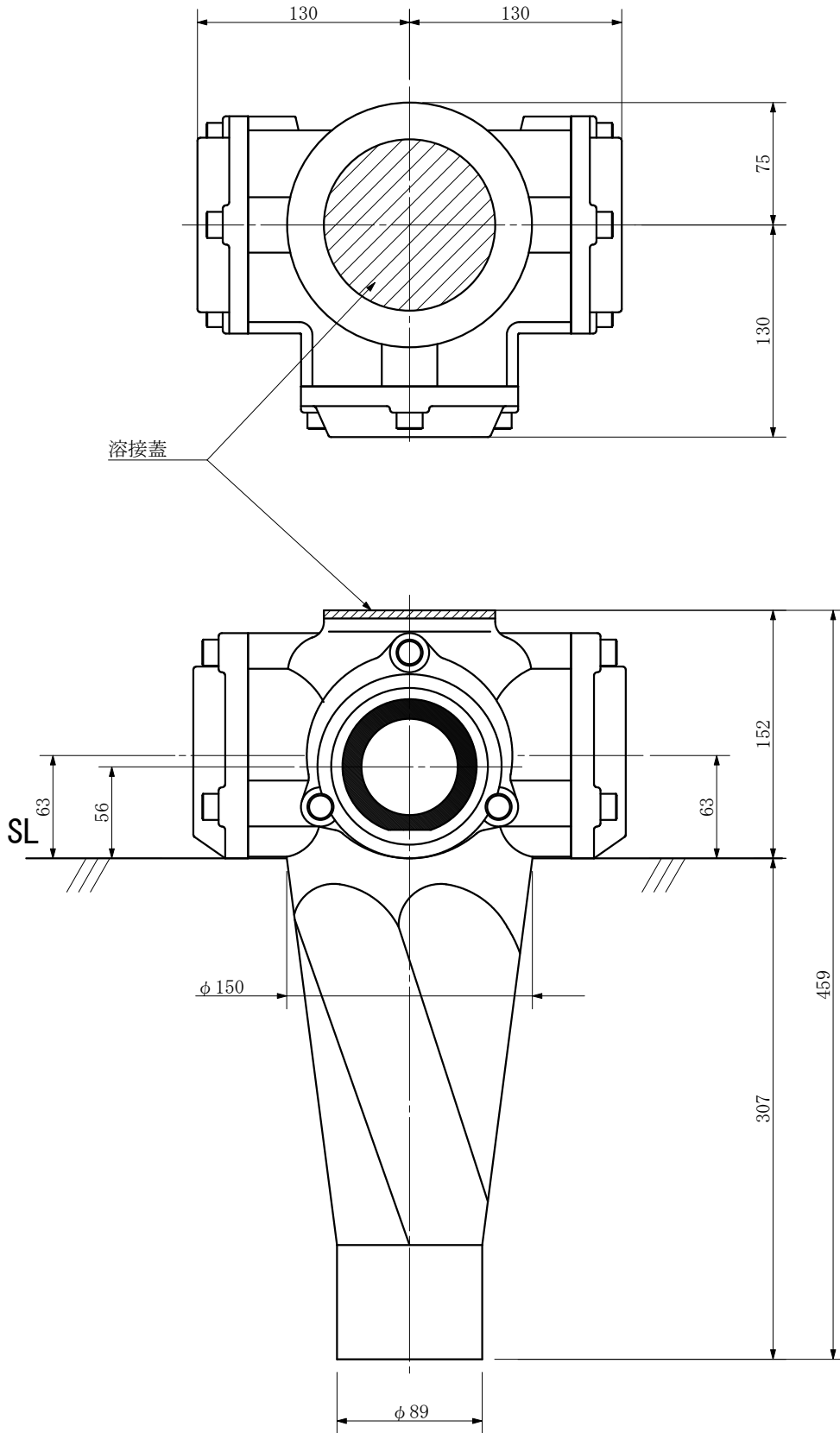
単位：mm



品名	ADスリム継手RR 80A 3方向(受け口) 80-80×80×65 <R8868U> 上部溶接特殊品			図番	
製 図	積水化学工業 株式会社	年 月 日	2000.09	承認 印	

品名 ADスリム継手RR 80A 3方向(差し口)
80-80×80×65 <R8868S> 上部溶接特殊品

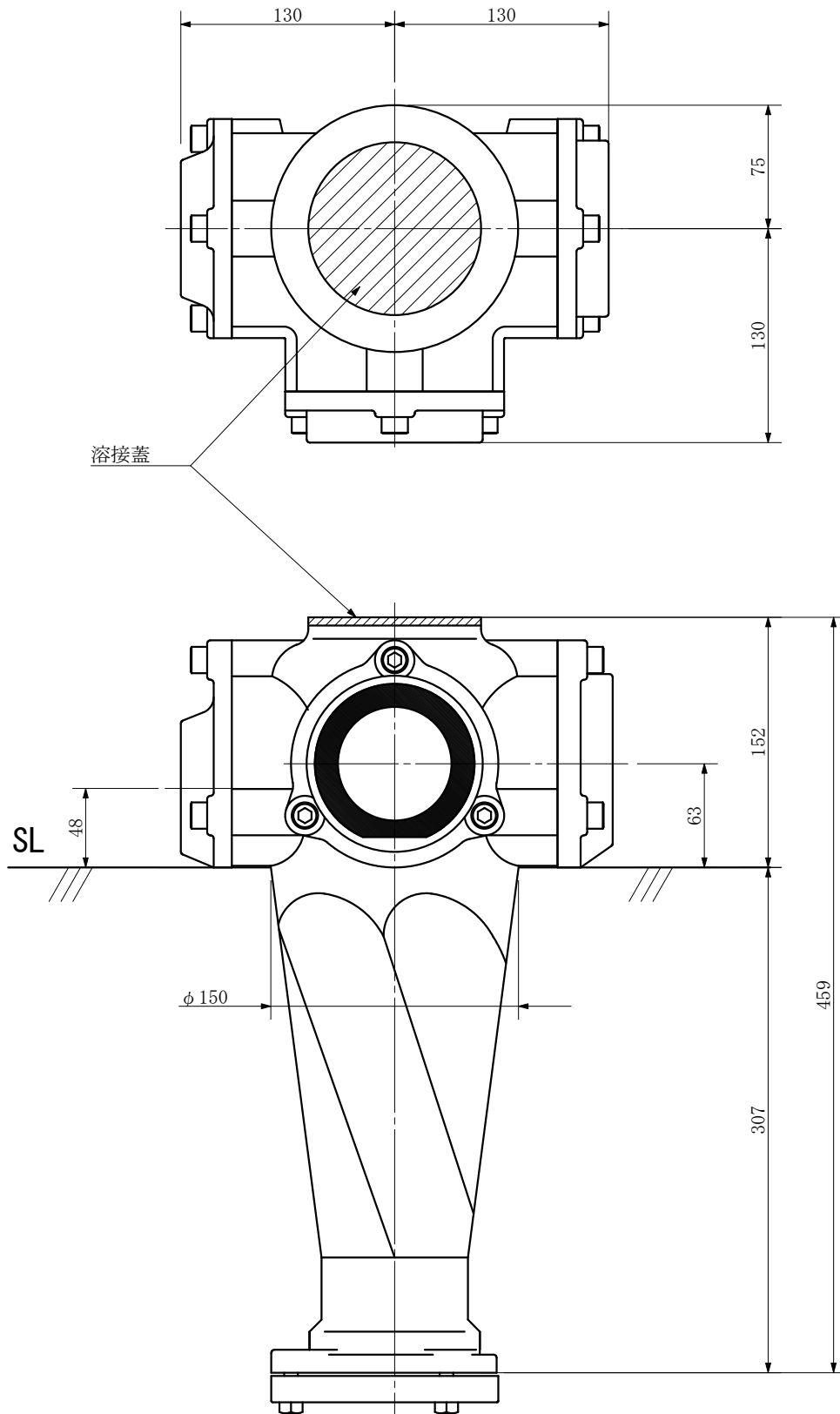
単位：mm



品名	ADスリム継手RR 80A 3方向(差し口) 80-80×80×65 <R8868S> 上部溶接特殊品			図番	
製 図	積水化学工業 株式会社	年 月 日	2000.09	承認 印	

品名 ADスリム継手RR 80A 3方向(受け口)
80-80×80×50 <R8885U> 上部溶接特殊品

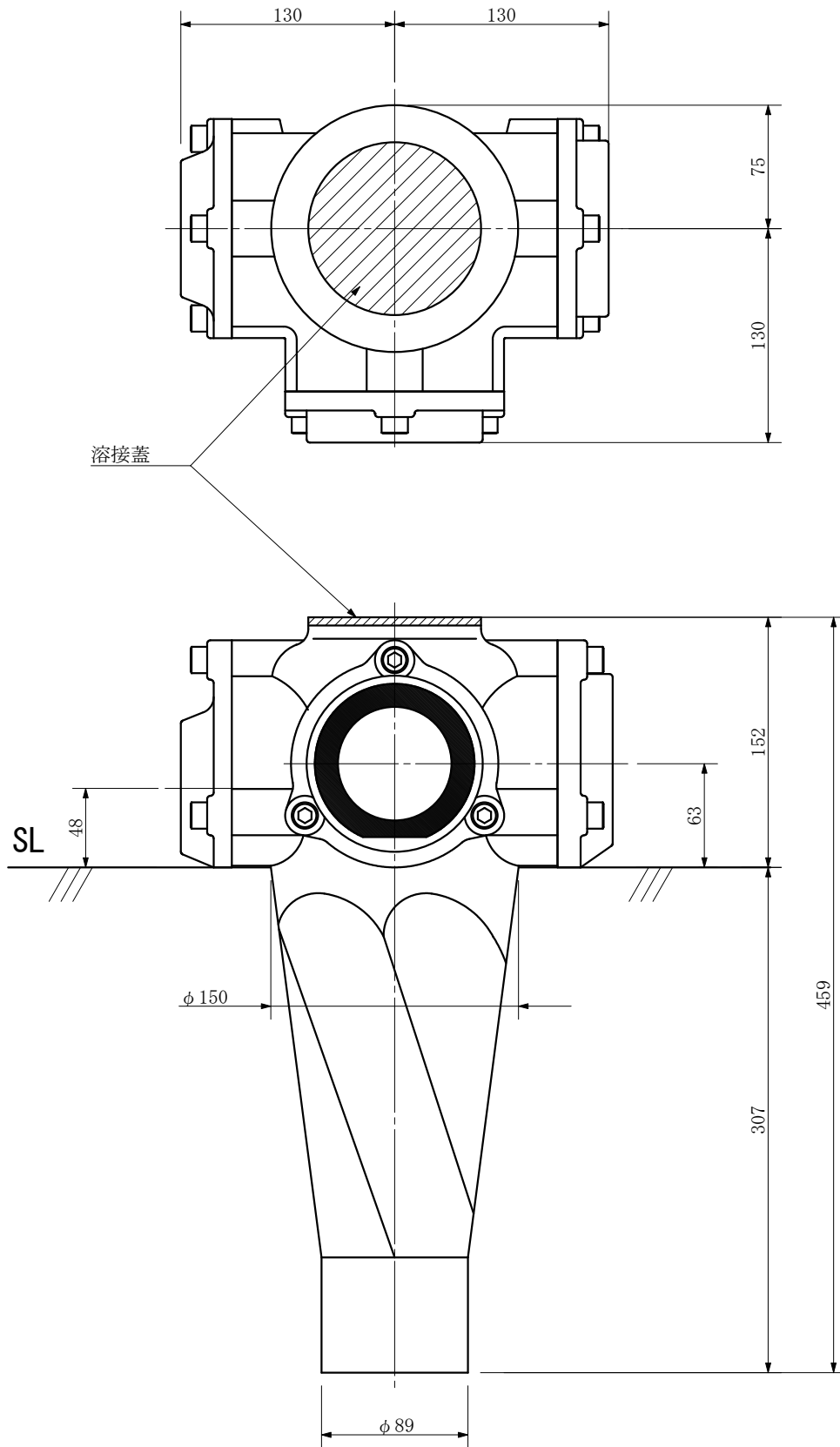
単位：mm



品名	ADスリム継手RR 80A 3方向(受け口) 80-80×80×50 <R8885U> 上部溶接特殊品			図番	
製 図	積水化学工業 株式会社	年 月 日	2000.09	承認 印	

品名 ADスリム継手RR 80A 3方向(差し口)
80-80×80×50 <R8885S> 上部溶接特殊品

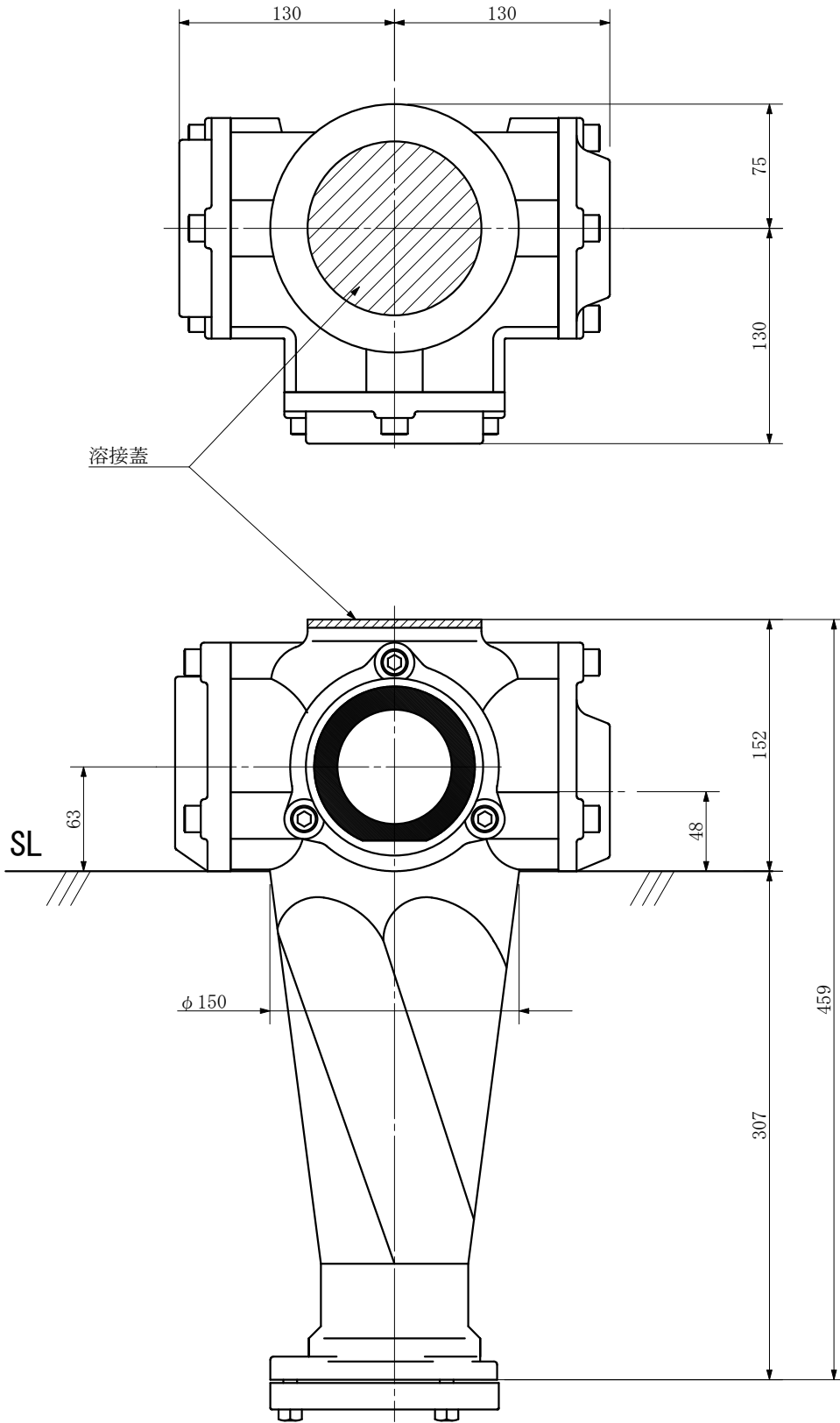
単位：mm



品名	ADスリム継手RR 80A 3方向(差し口) 80-80×80×50 <R8885S> 上部溶接特殊品			図番	
製 図	積水化学工業 株式会社	年 月 日	2000.09	承認 印	

品名 ADスリム継手RR 80A 3方向(受け口)
80-80×80×50 <R88058U> 上部溶接特殊品

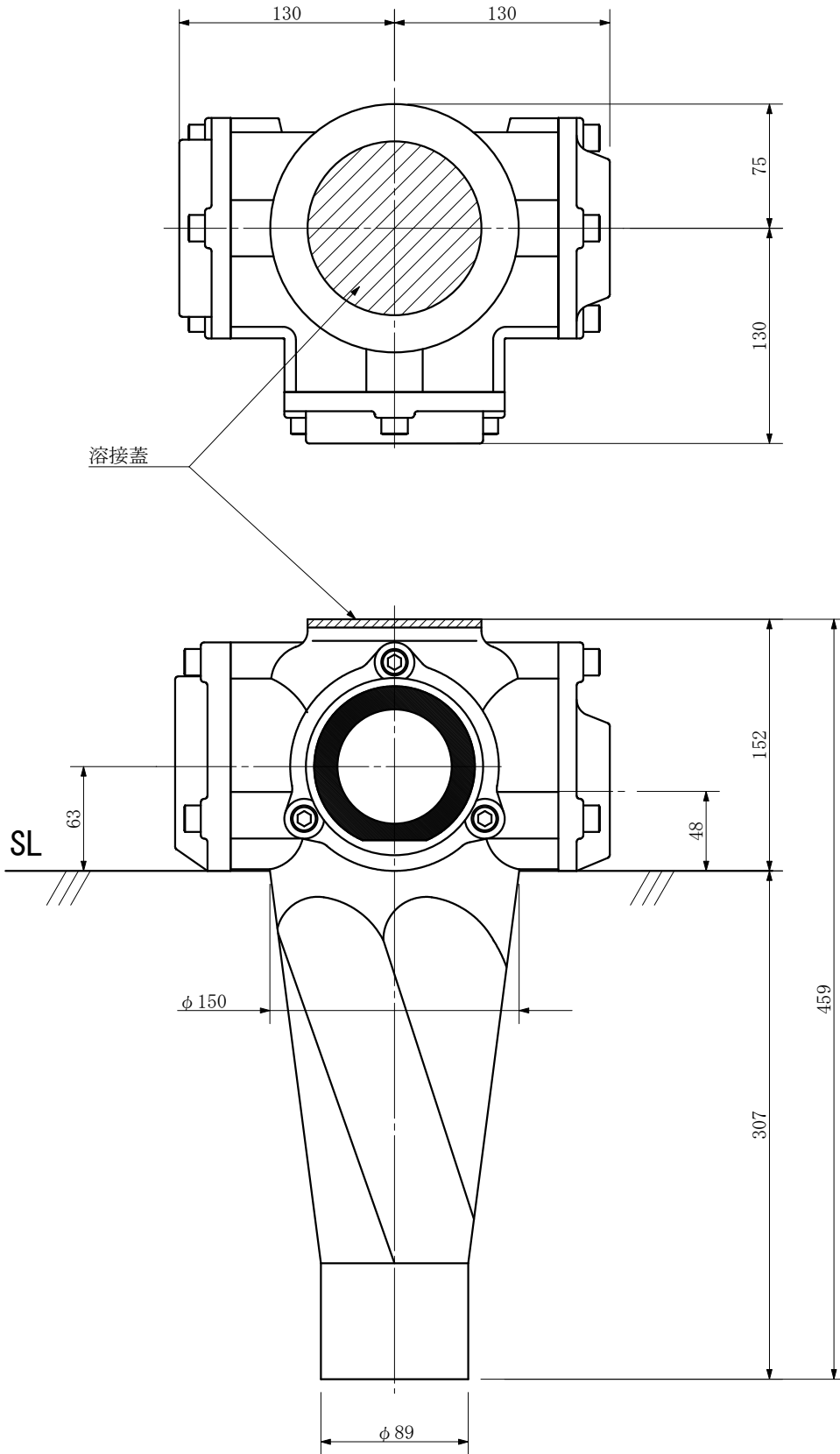
単位：mm



品名	ADスリム継手RR 80A 3方向(受け口) 80-80×80×50 <R88058U> 上部溶接特殊品			図番	
製 図	積水化学工業 株式会社	年 月 日	2000.09	承認 印	

品名 ADスリム継手RR 80A 3方向(差し口)
80-80×80×50 <R88058S> 上部溶接特殊品

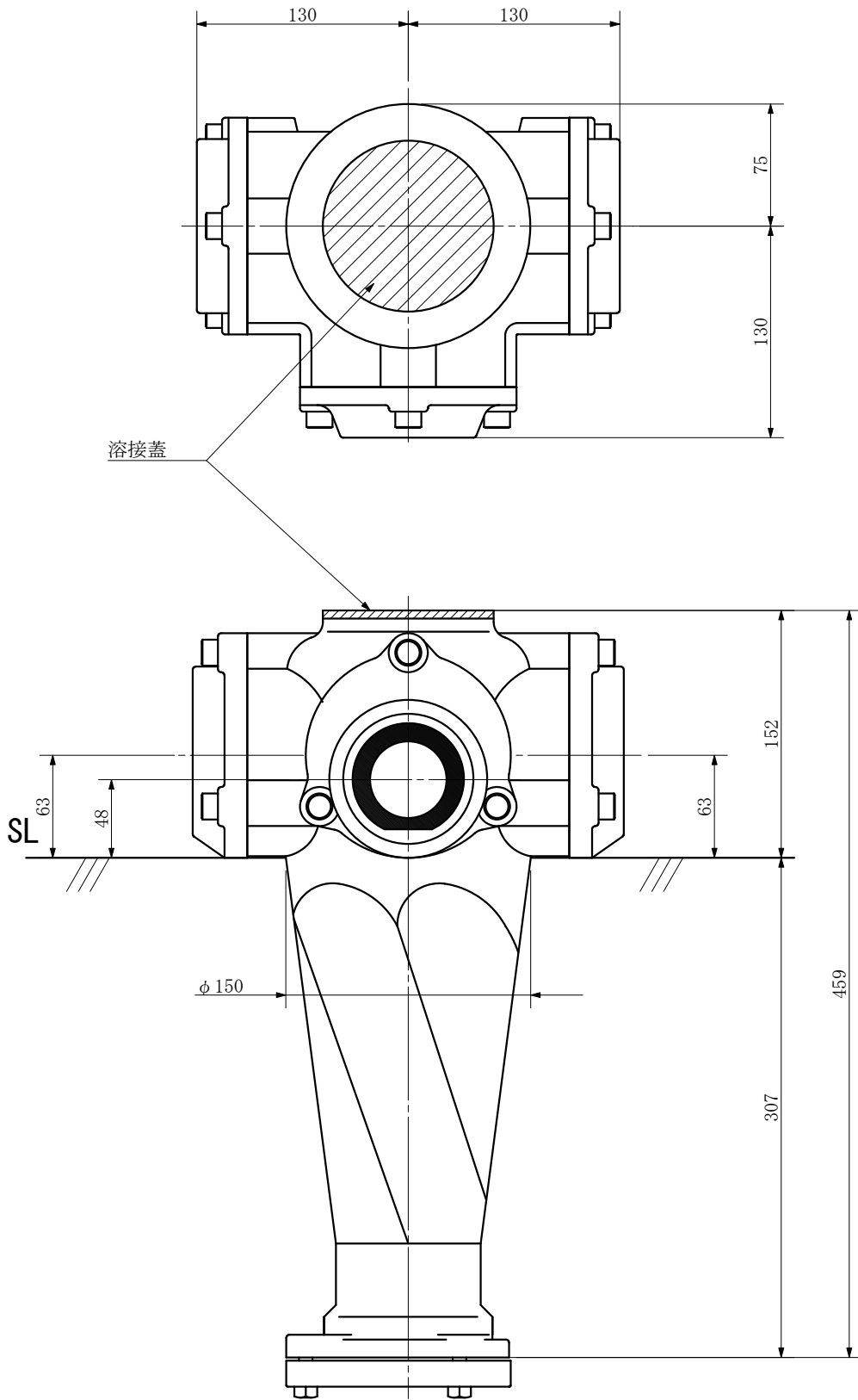
単位：mm



品名	ADスリム継手RR 80A 3方向(差し口) 80-80×80×50 <R88058S> 上部溶接特殊品			図番	
製 図	積水化学工業 株式会社	年 月 日	2000.09	承認 印	

品名 ADスリム継手RR 80A 3方向(受け口)
80-80×80×50 <R8858U> 上部溶接特殊品

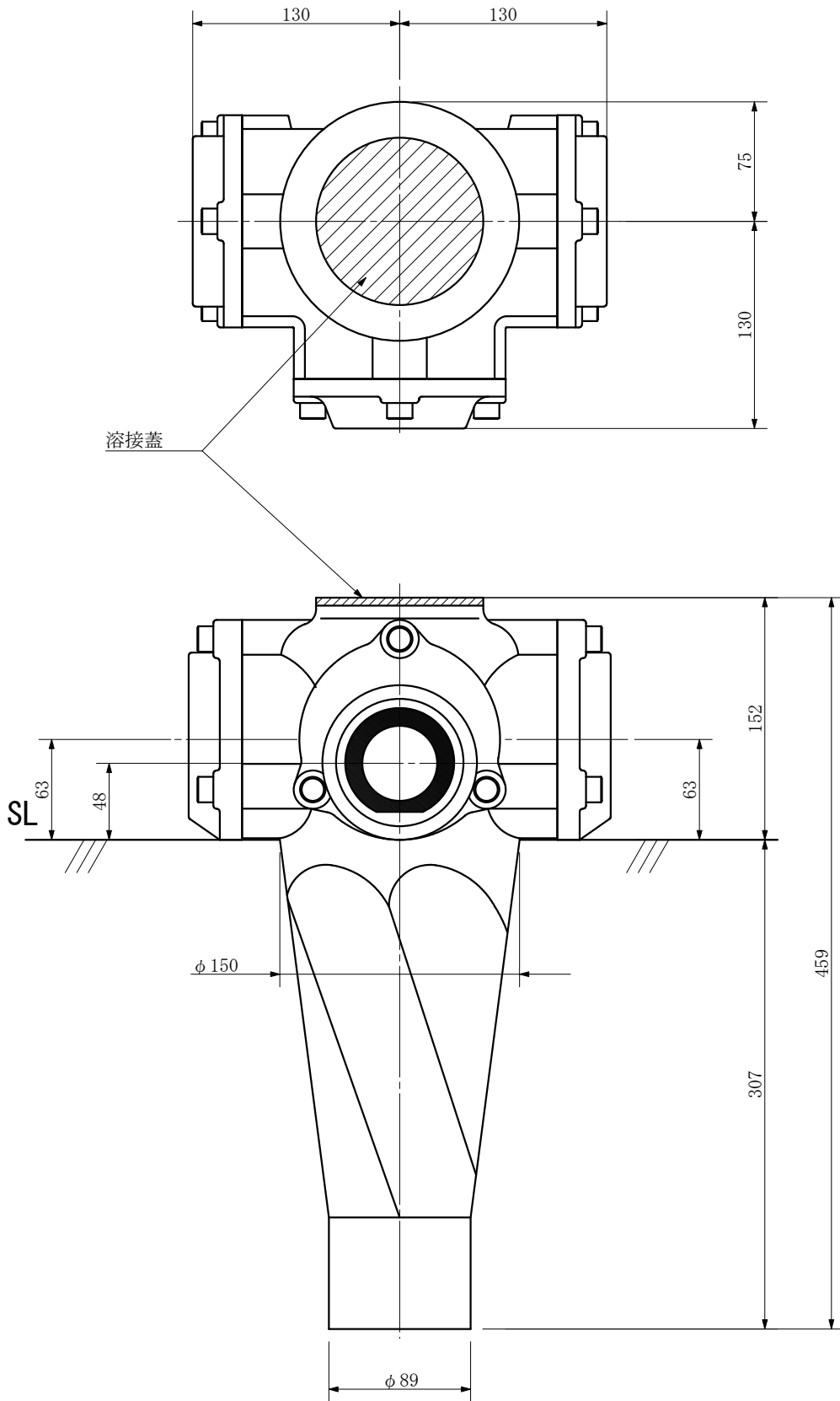
単位：mm



品名	ADスリム継手RR 80A 3方向(受け口) 80-80×80×50 <R8858U> 上部溶接特殊品			図番	
製 図	積水化学工業 株式会社	年 月 日	2000. 09	承認 印	

品名 ADスリム継手RR 80A 3方向(差し口)
80-80×80×50 <R8858S> 上部溶接特殊品

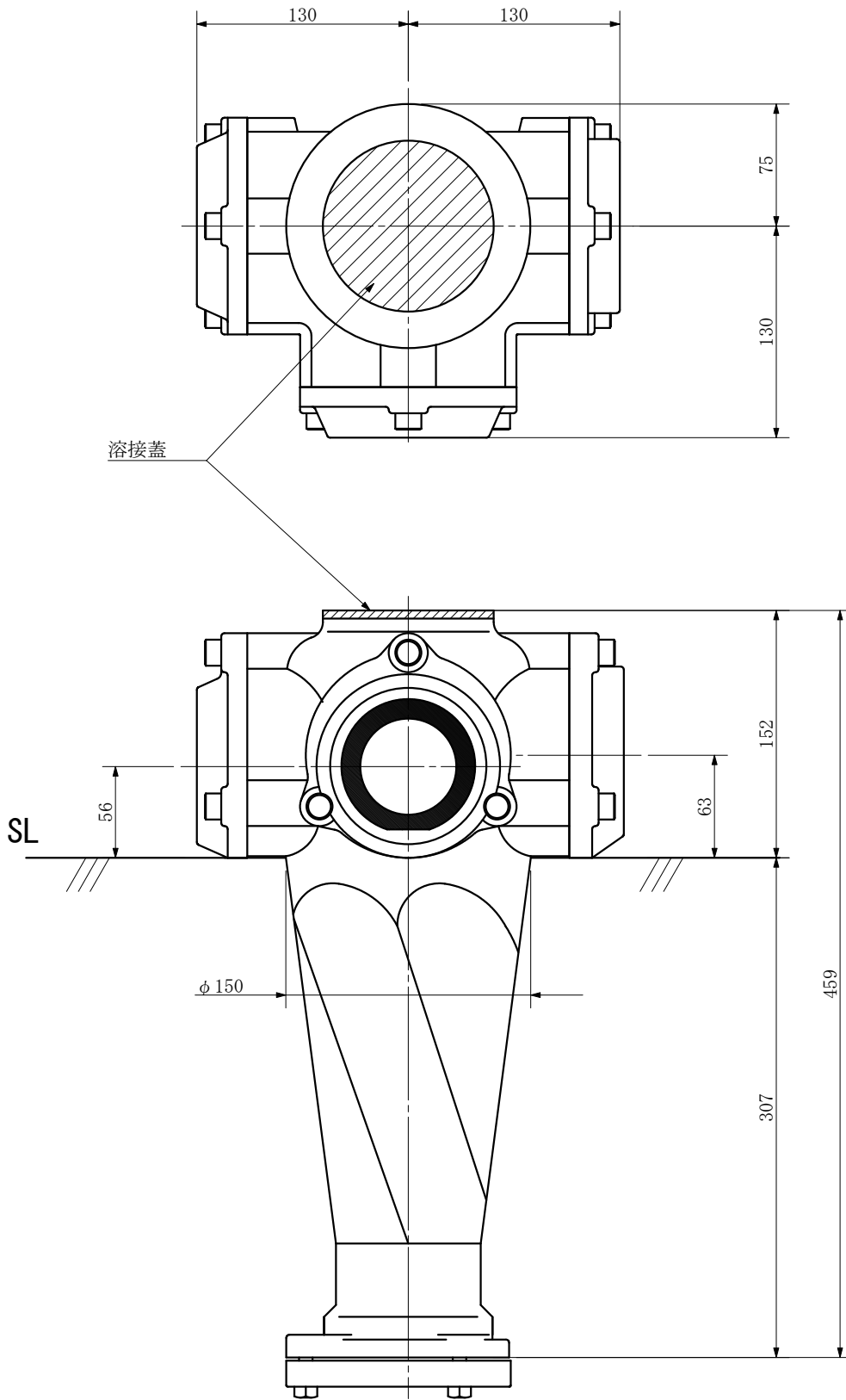
単位：mm



品名	ADスリム継手RR 80A 3方向(差し口) 80-80×80×50 <R8858S> 上部溶接特殊品			図番	
製 図	積水化学工業 株式会社	年 月 日	2000.09	承認 印	

品名 ADスリム継手RR 80A 3方向(受け口)
80-80×65×65 <R8866U> 上部溶接特殊品

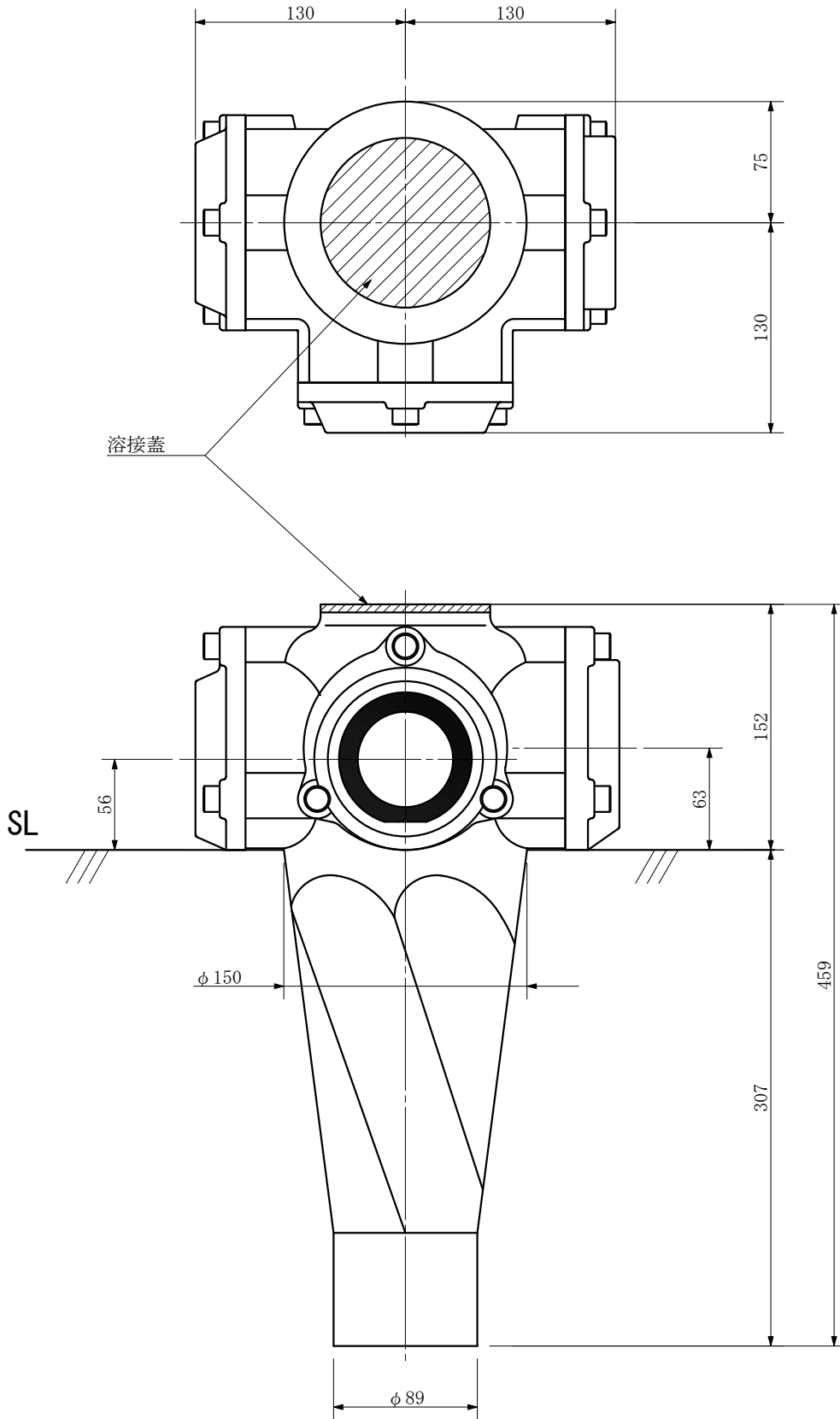
単位：mm



品名	ADスリム継手RR 80A 3方向(受け口) 80-80×65×65 <R8866U> 上部溶接特殊品			図番	
製 図	積水化学工業 株式会社	年 月 日	2000.09	承認 印	

品名 ADスリム継手RR 80A 3方向(差し口)
80-80×65×65 <R8866S> 上部溶接特殊品

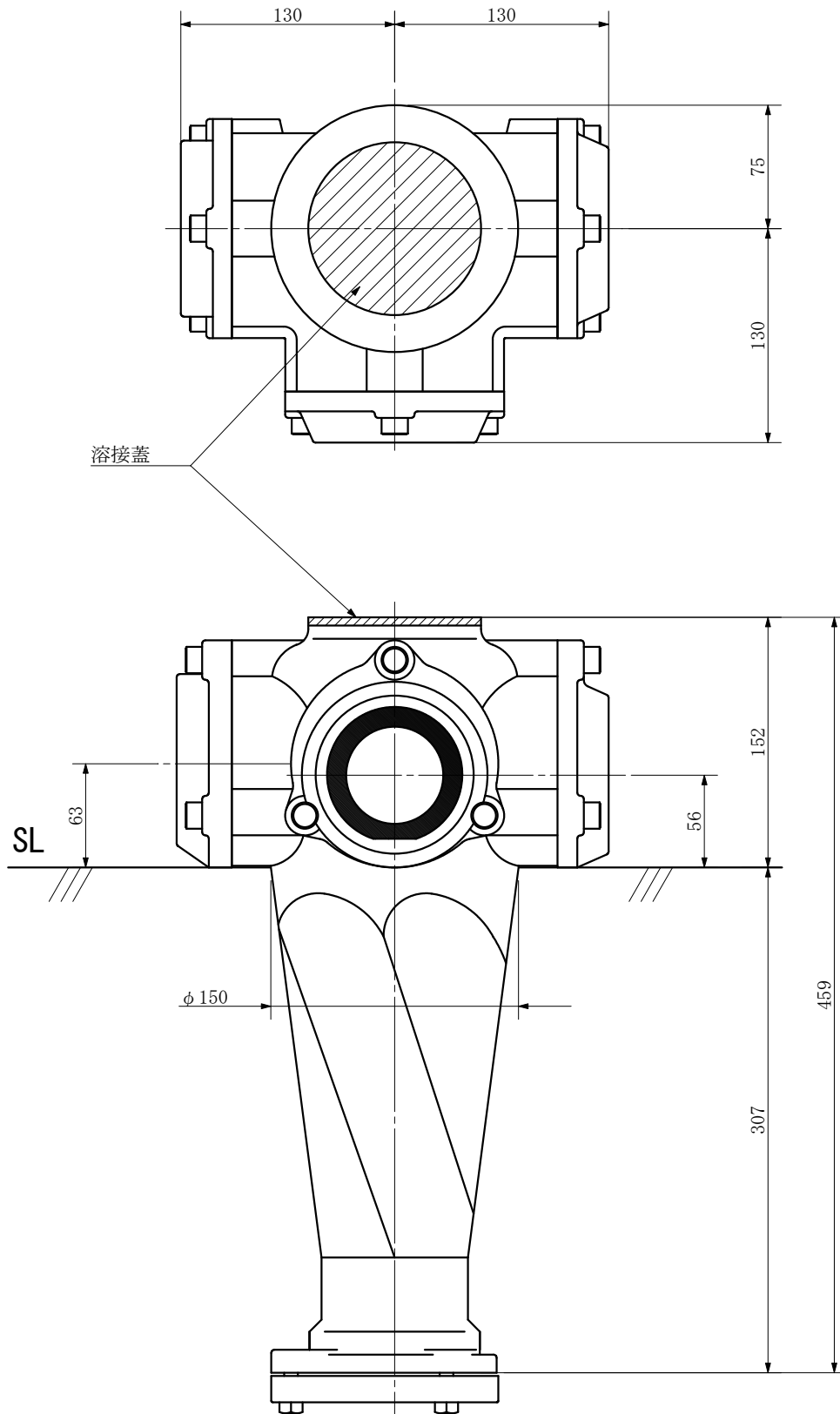
単位：mm



品名	ADスリム継手RR 80A 3方向(差し口) 80-80×65×65 <R8866S> 上部溶接特殊品			図番	
製 図	積水化学工業 株式会社	年 月 日	2000.09	承認 印	

品名 ADスリム継手RR 80A 3方向(受け口)
80-80×65×65 <R88066U> 上部溶接特殊品

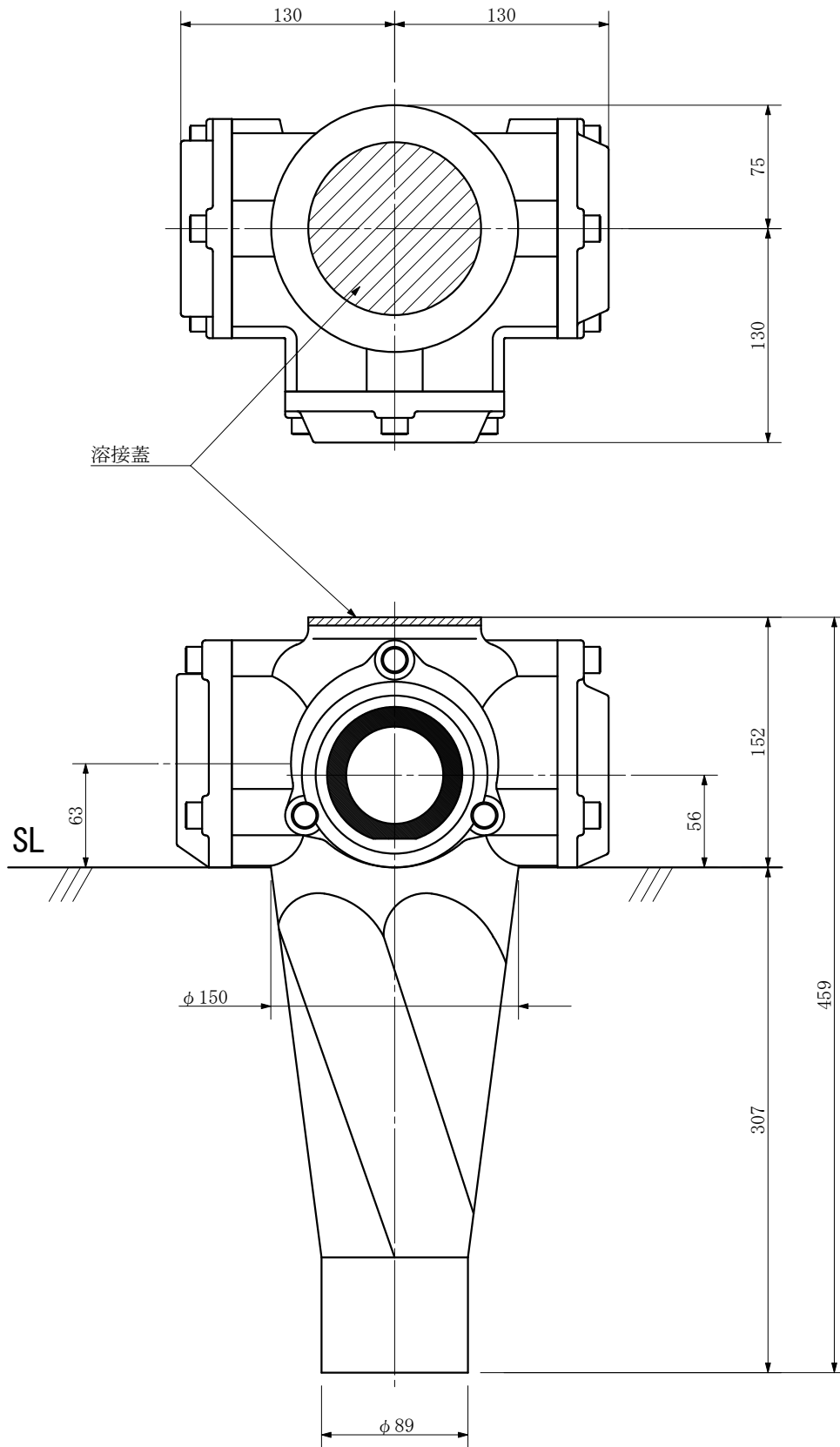
単位：mm



品名	ADスリム継手RR 80A 3方向(受け口) 80-80×65×65 <R88066U> 上部溶接特殊品			図番	
製 図	積水化学工業 株式会社	年 月 日	2000. 09	承認 印	

品名 ADスリム継手RR 80A 3方向(差し口)
80-80×65×65 <R88066S> 上部溶接特殊品

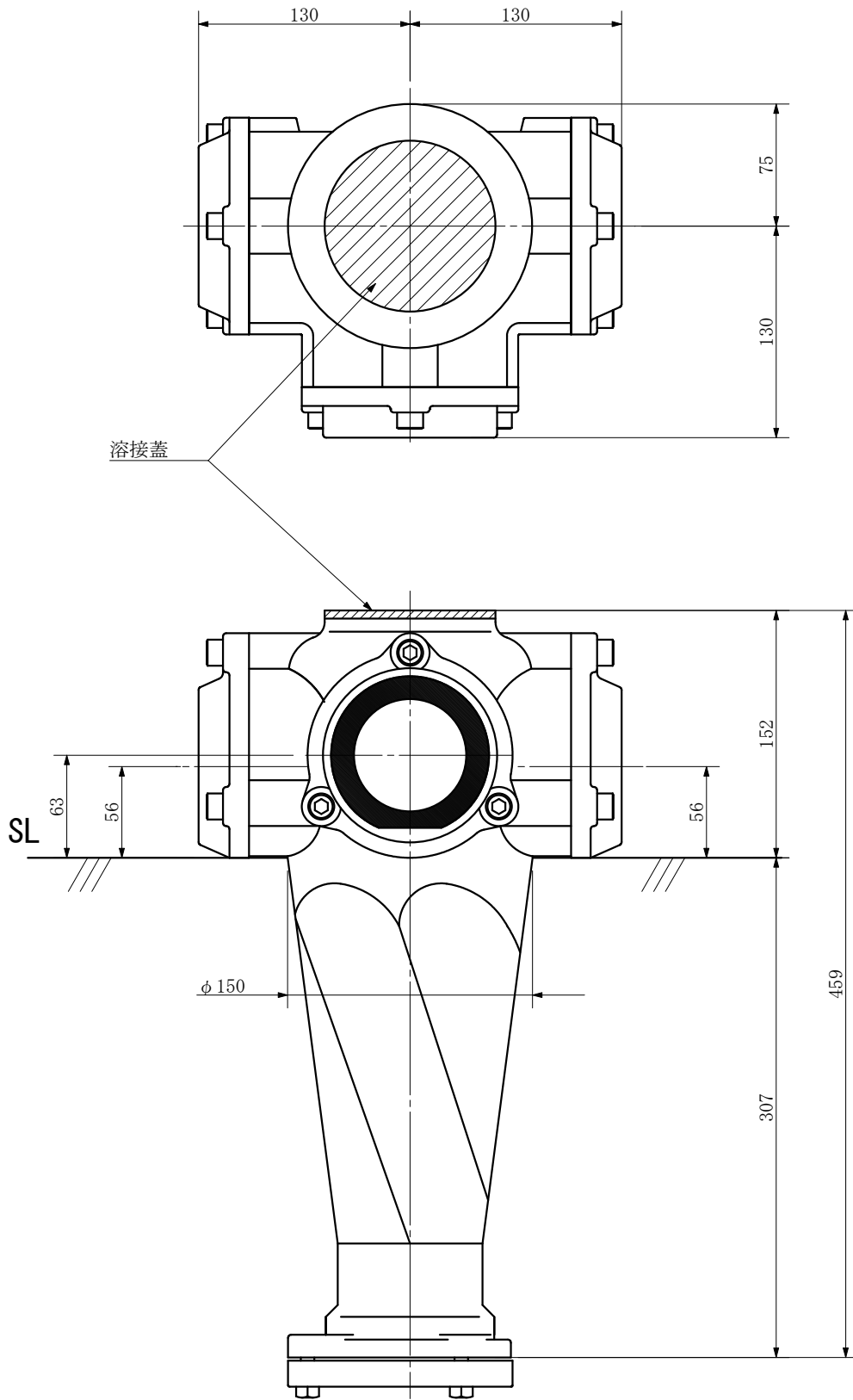
単位：mm



品名	ADスリム継手RR 80A 3方向(差し口) 80-80×65×65 <R88066S> 上部溶接特殊品			図番	
製 図	積水化学工業 株式会社	年 月 日	2000.09	承認 印	

品名 ADスリム継手RR 80A 3方向(受け口)
80-80×65×65 <R88606U> 上部溶接特殊品

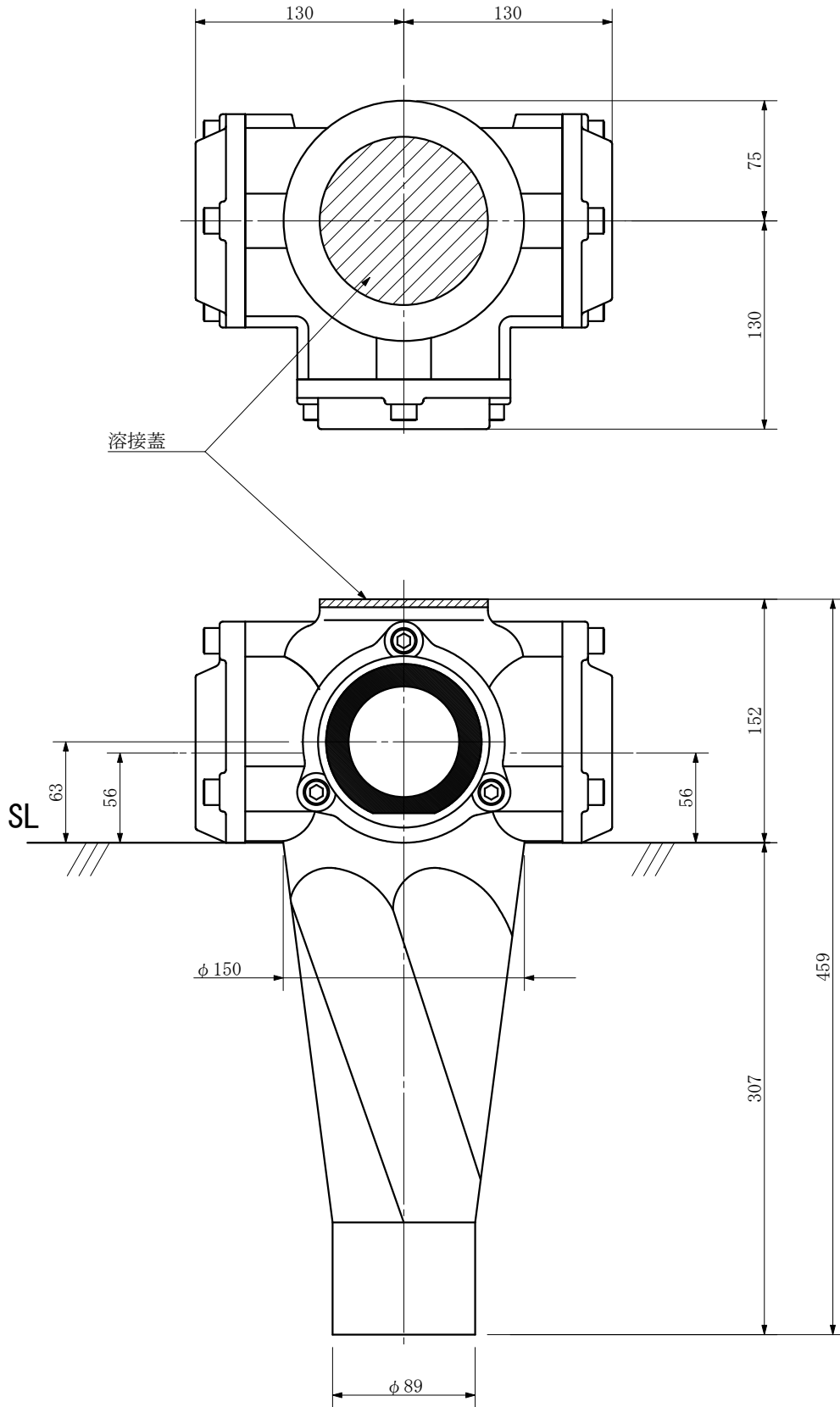
単位：mm



品名	ADスリム継手RR 80A 3方向(受け口) 80-80×65×65 <R88606U> 上部溶接特殊品			図番	
製 図	積水化学工業 株式会社	年 月 日	2000.09	承認 印	

品名 ADスリム継手RR 80A 3方向(差し口)
80-80×65×65 <R88606S> 上部溶接特殊品

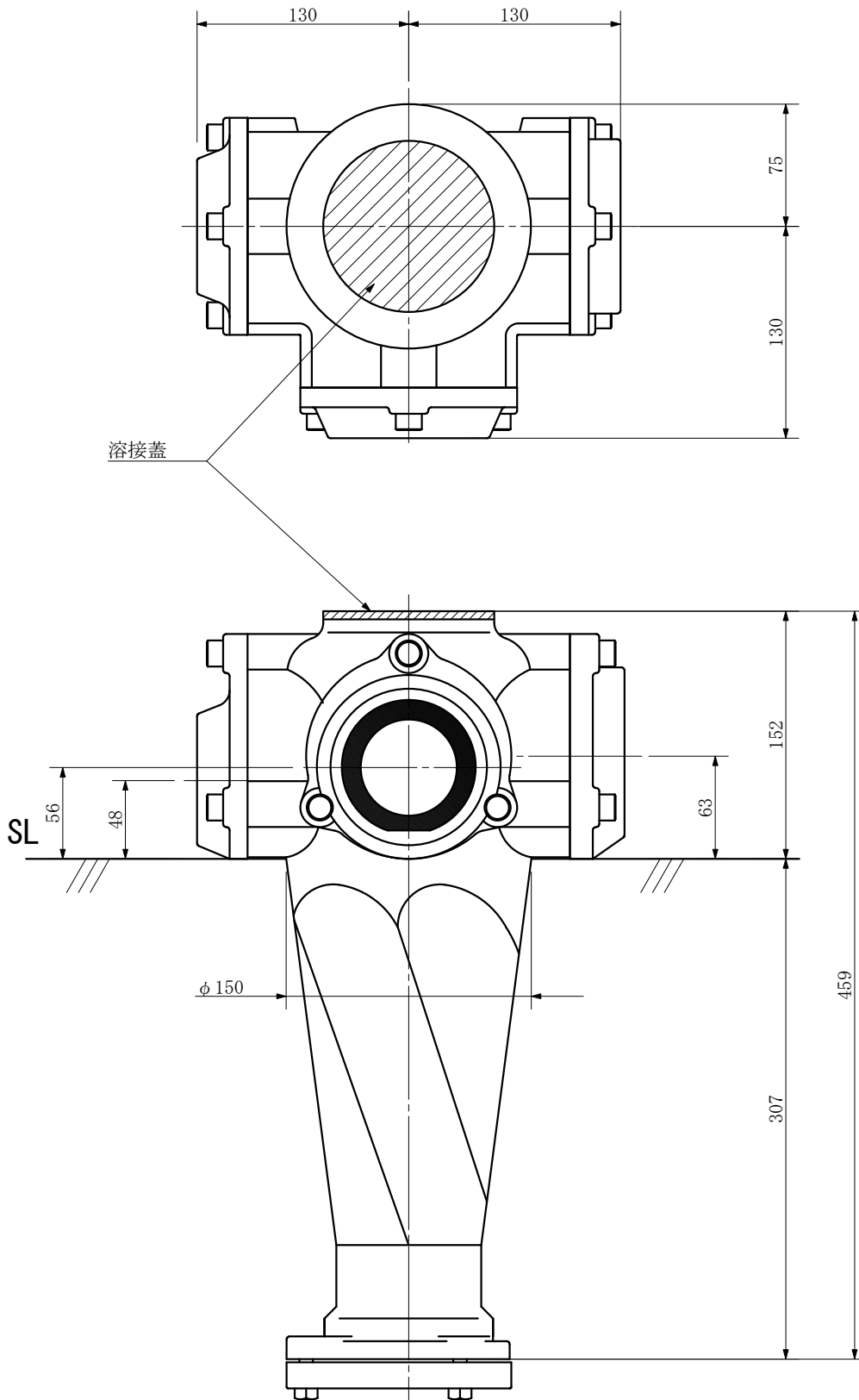
単位：mm



品名	ADスリム継手RR 80A 3方向(差し口) 80-80×65×65 <R88606S> 上部溶接特殊品			図番	
製 図	積水化学工業 株式会社	年 月 日	2000.09	承認 印	

品名 ADスリム継手RR 80A 3方向(受け口)
80-80×65×50 <R8865U> 上部溶接特殊品

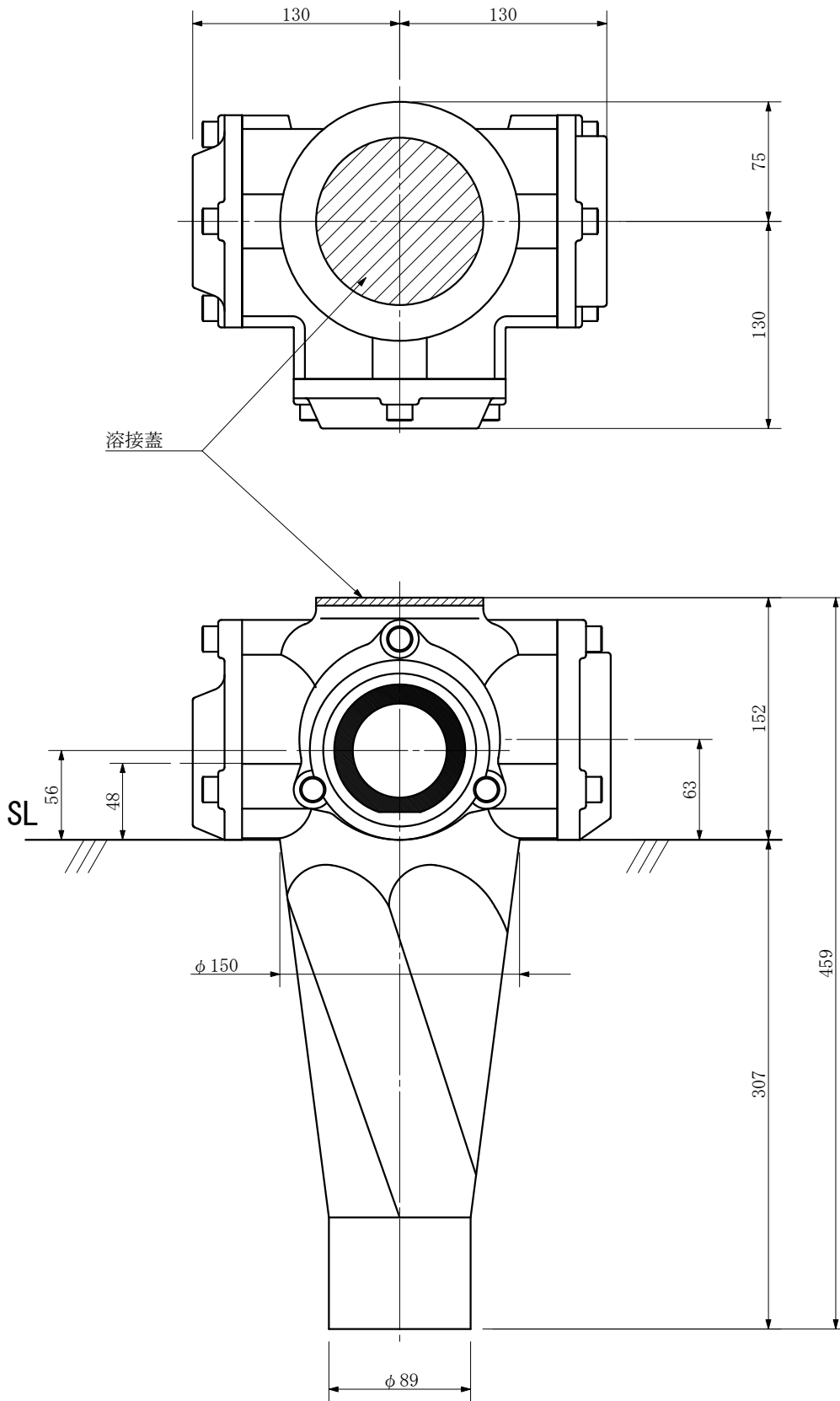
単位：mm



品名	ADスリム継手RR 80A 3方向(受け口) 80-80×65×50 <R8865U> 上部溶接特殊品			図番	
製 図	積水化学工業 株式会社	年 月 日	2000.09	承認 印	

品名 ADスリム継手RR 80A 3方向(差し口)
80-80×65×50 <R8865S> 上部溶接特殊品

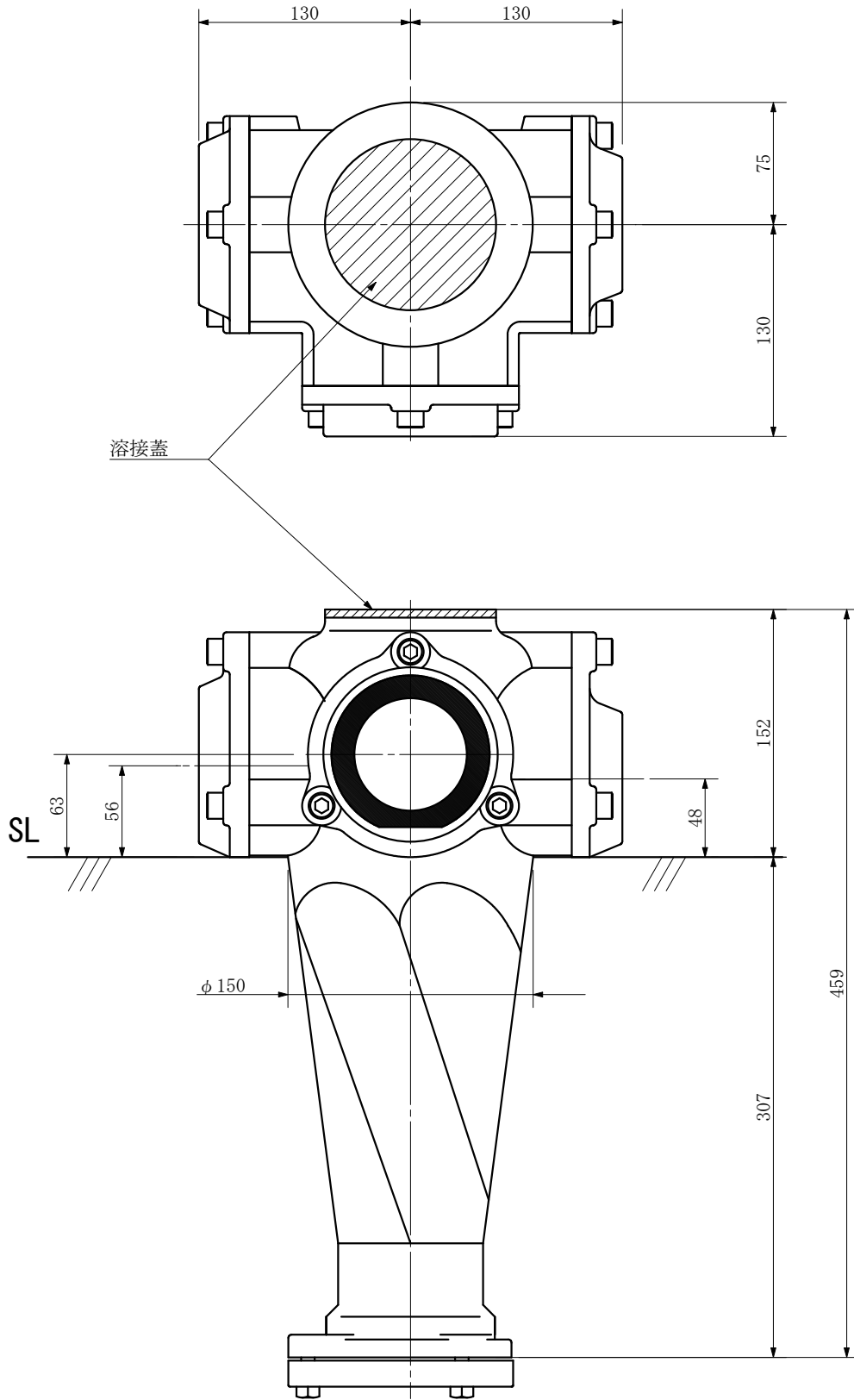
単位：mm



品名	ADスリム継手RR 80A 3方向(差し口) 80-80×65×50 <R8865S> 上部溶接特殊品			図番	
製 図	積水化学工業 株式会社	年 月 日	2000.09	承認 印	

品名 ADスリム継手RR 80A 3方向(受け口)
80-80×65×50 <R88605U> 上部溶接特殊品

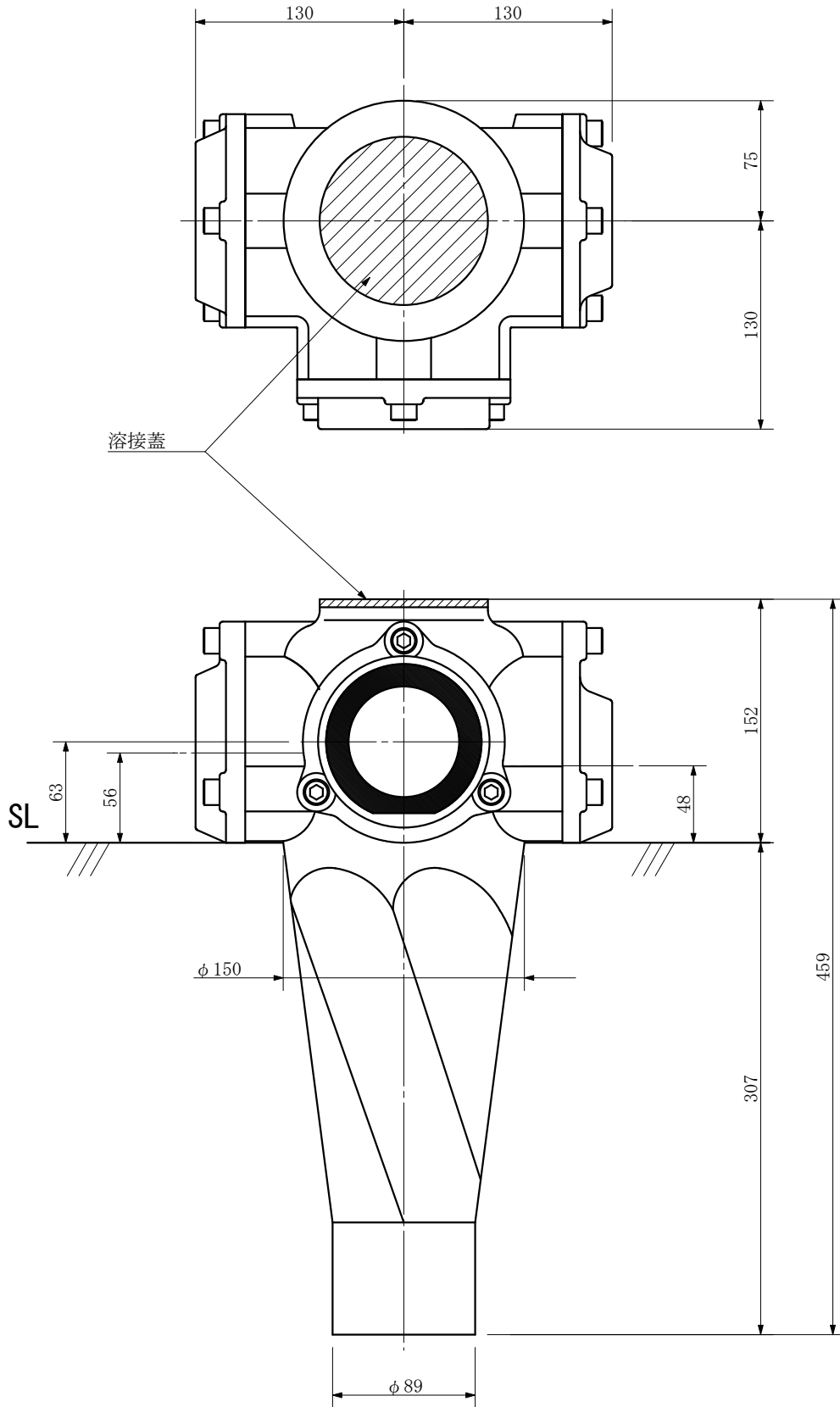
単位：mm



品名	ADスリム継手RR 80A 3方向(受け口) 80-80×65×50 <R88605U> 上部溶接特殊品			図番	
製 図	積水化学工業 株式会社	年 月 日	2000. 09	承認 印	

品名 ADスリム継手RR 80A 3方向(差し口)
80-80×65×50 <R88605S> 上部溶接特殊品

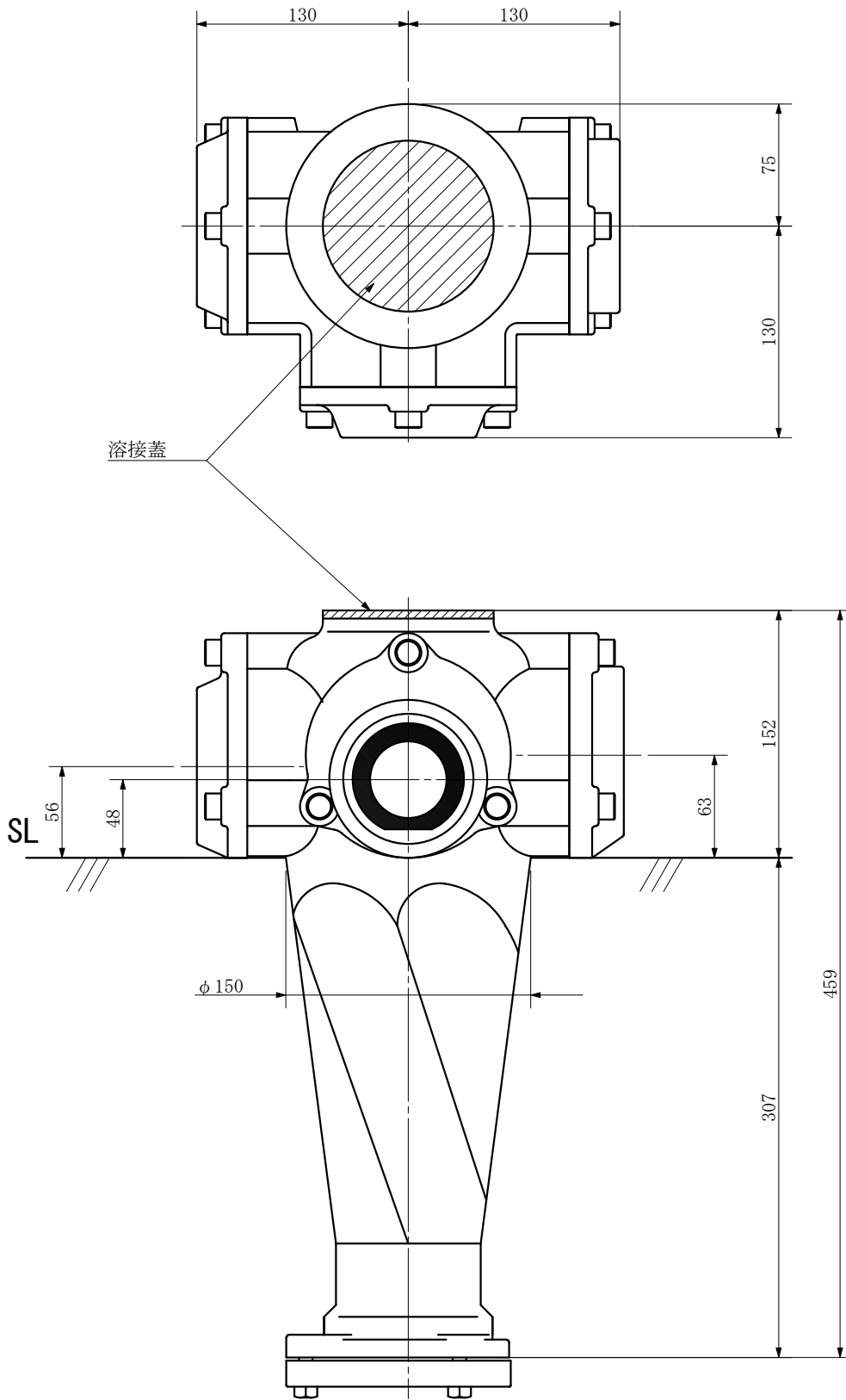
単位：mm



品名	ADスリム継手RR 80A 3方向(差し口) 80-80×65×50 <R88605S> 上部溶接特殊品			図番	
製 図	積水化学工業 株式会社	年 月 日	2000.09	承認 印	

品名 ADスリム継手RR 80A 3方向(受け口)
80-80×65×50 <R8856U> 上部溶接特殊品

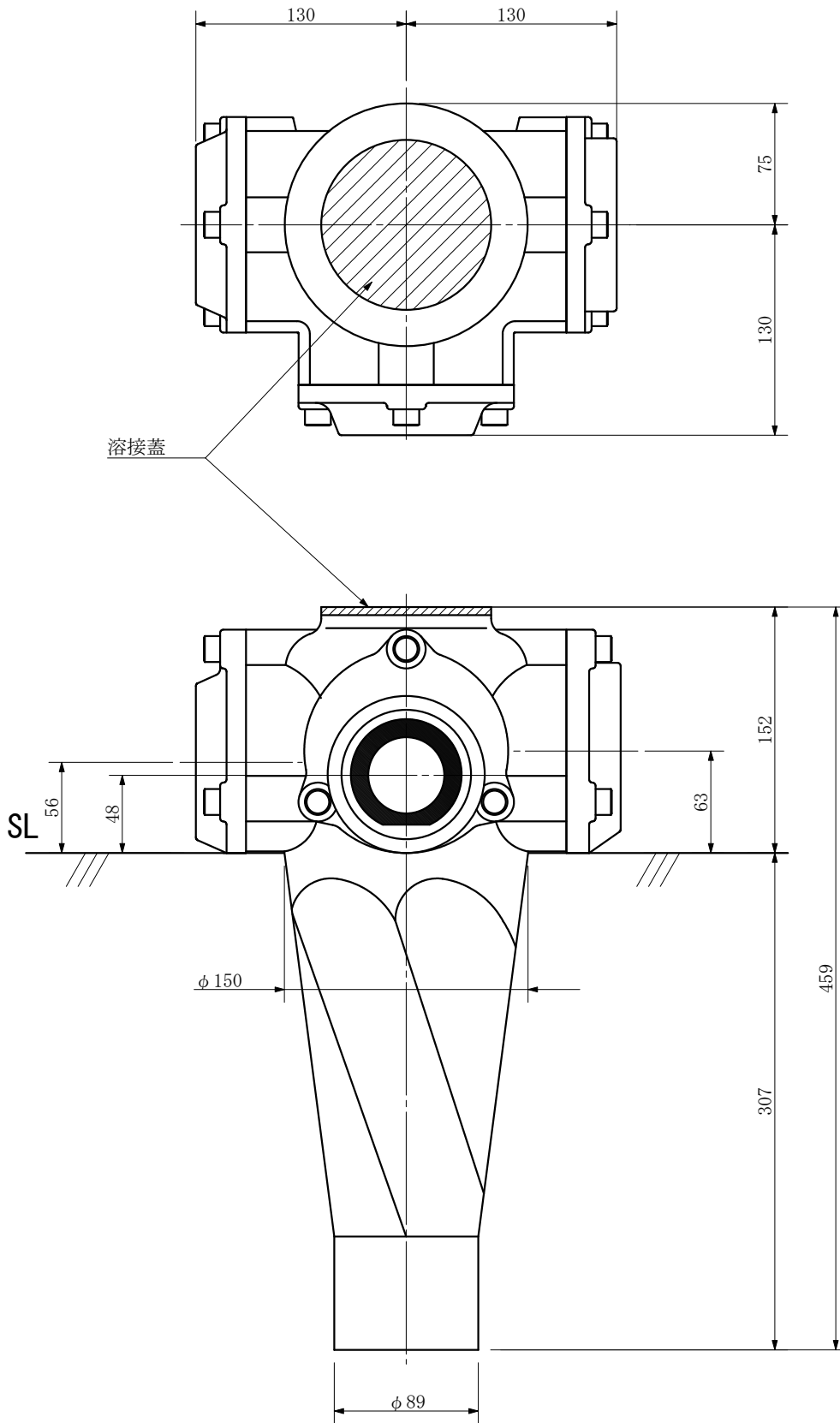
単位：mm



品名	ADスリム継手RR 80A 3方向(受け口) 80-80×65×50 <R8856U> 上部溶接特殊品			図番	
製 図	積水化学工業 株式会社	年 月 日	2000.09	承認 印	

品名 ADスリム継手RR 80A 3方向(差し口)
80-80×65×50 <R8856S> 上部溶接特殊品

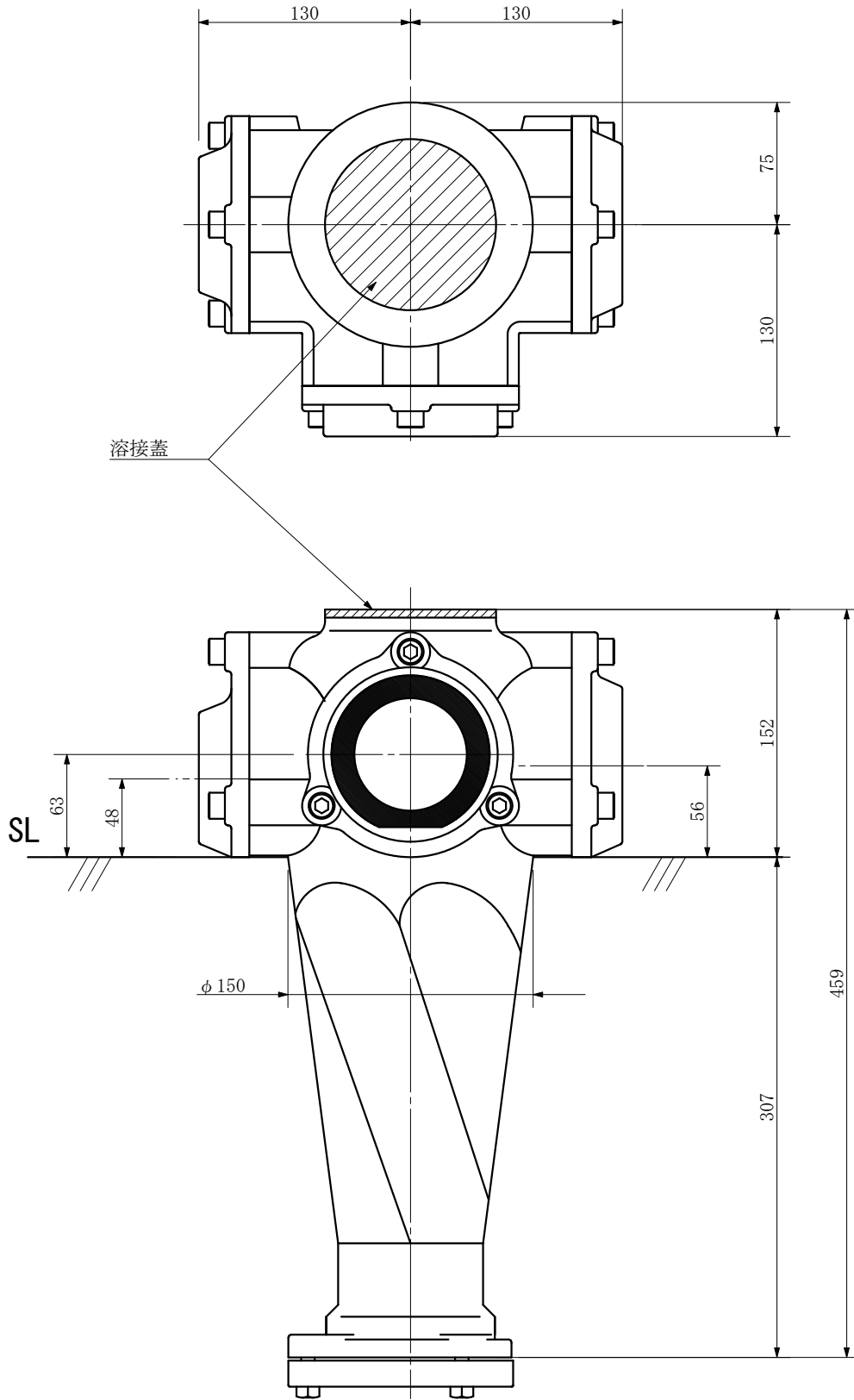
単位：mm



品名	ADスリム継手RR 80A 3方向(差し口) 80-80×65×50 <R8856S> 上部溶接特殊品			図番	
製 図	積水化学工業 株式会社	年 月 日	2000.09	承認 印	

品名 ADスリム継手RR 80A 3方向(受け口)
80-80×65×50 <R88506U> 上部溶接特殊品

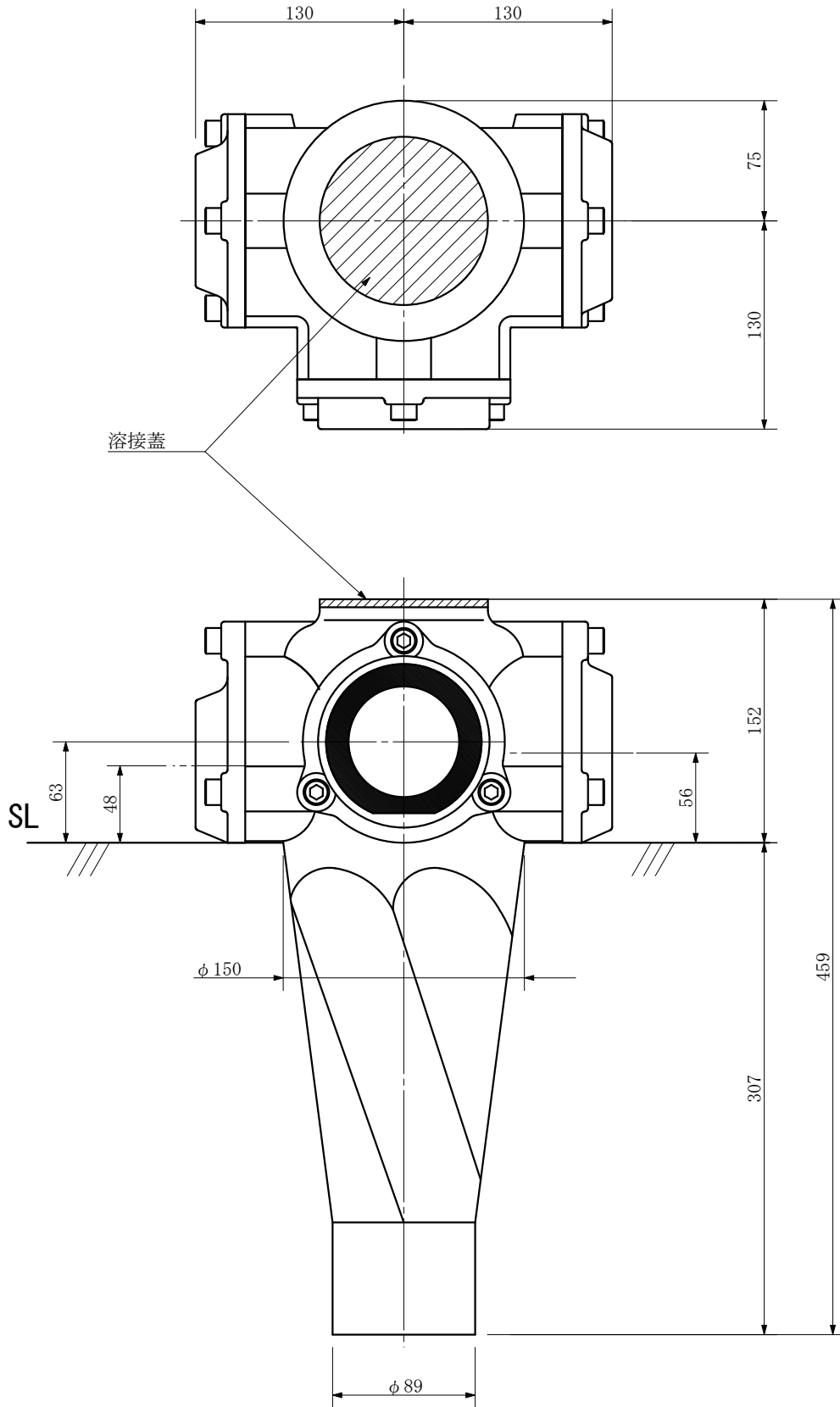
単位：mm



品名	ADスリム継手RR 80A 3方向(受け口) 80-80×65×50 <R88506U> 上部溶接特殊品			図番	
製 図	積水化学工業 株式会社	年 月 日	2000.09	承認 印	

品名 ADスリム継手RR 80A 3方向(差し口)
80-80×65×50 <R88506S> 上部溶接特殊品

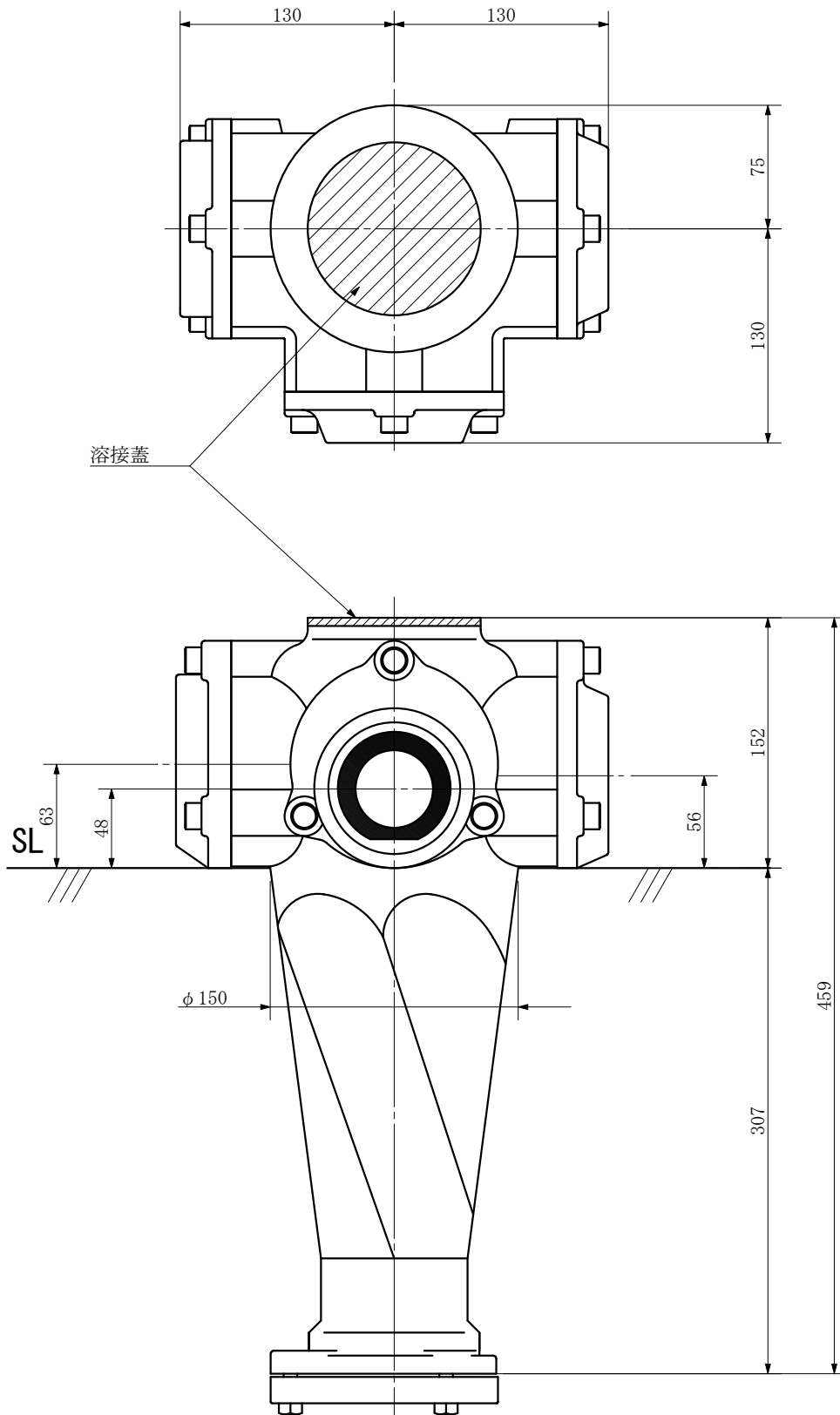
単位：mm



品名	ADスリム継手RR 80A 3方向(差し口) 80-80×65×50 <R88506S> 上部溶接特殊品			図番	
製 図	積水化学工業 株式会社	年 月 日	2000.09	承認 印	

品名 ADスリム継手RR 80A 3方向(受け口)
80-80×65×50 <R88065U> 上部溶接特殊品

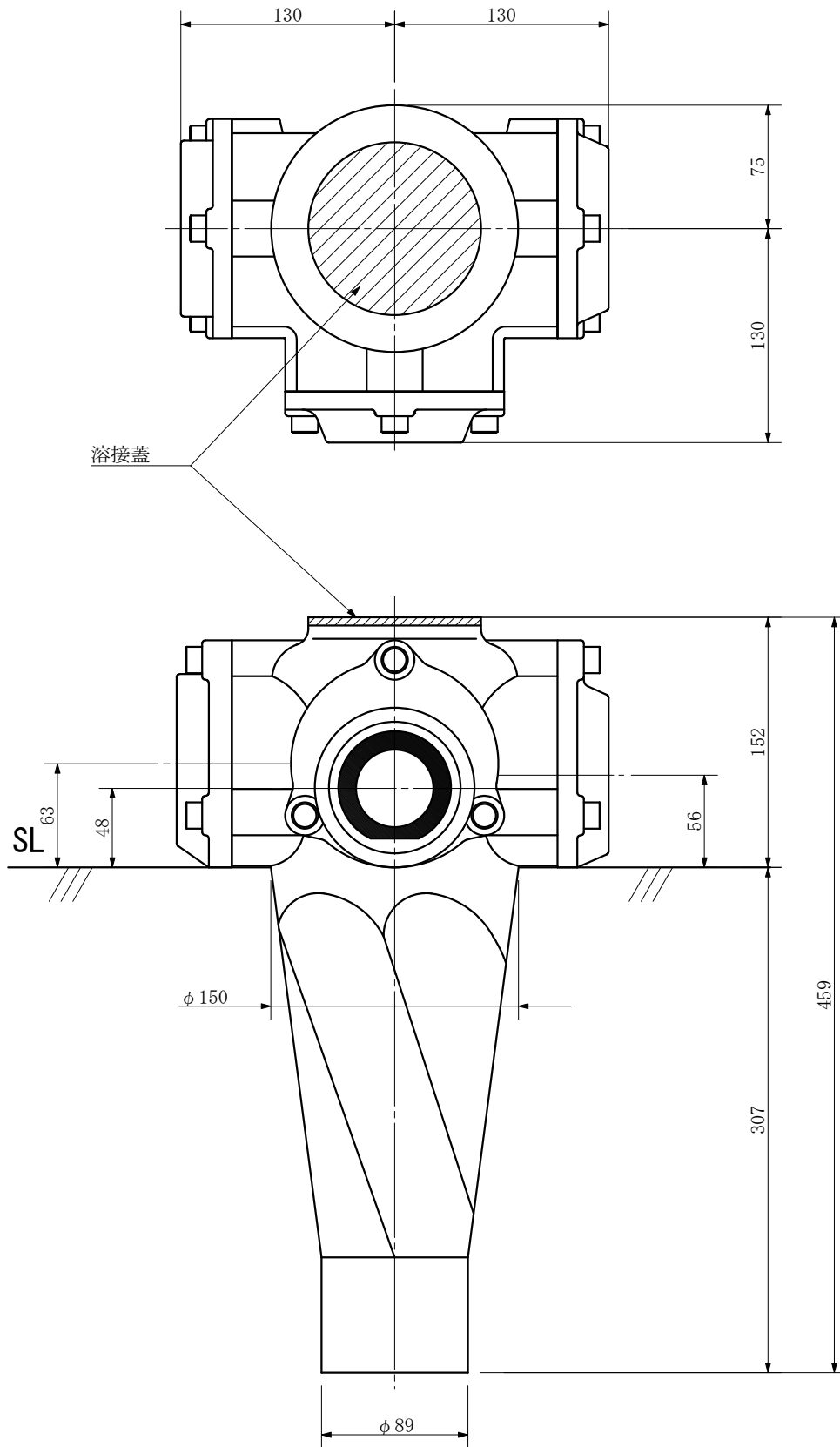
単位：mm



品名	ADスリム継手RR 80A 3方向(受け口) 80-80×65×50 <R88065U> 上部溶接特殊品			図番	
製 図	積水化学工業 株式会社	年 月 日	2000.09	承認 印	

品名 ADスリム継手RR 80A 3方向(差し口)
80-80×65×50 <R88065S> 上部溶接特殊品

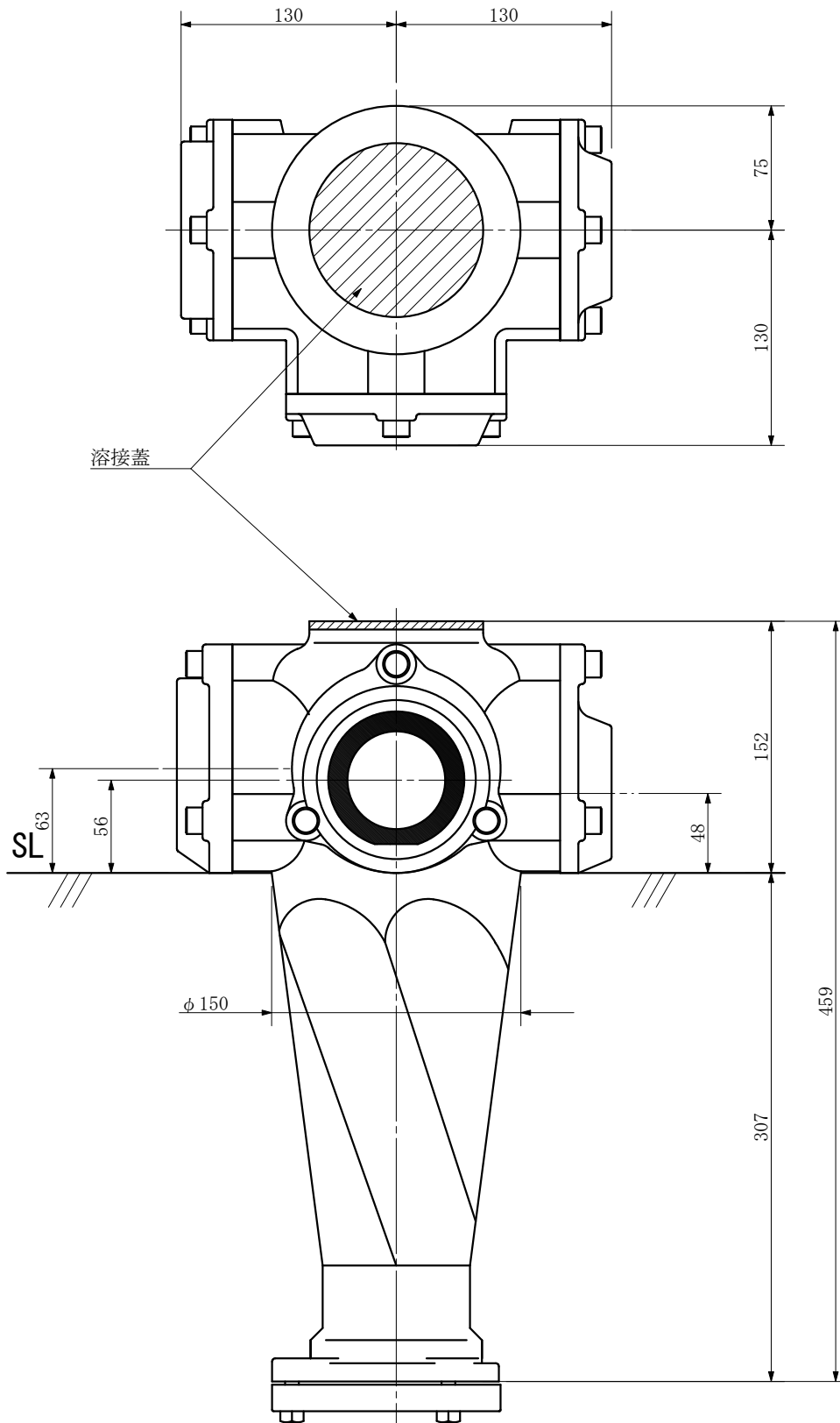
単位：mm



品名	ADスリム継手RR 80A 3方向(差し口) 80-80×65×50 <R88065S> 上部溶接特殊品			図番	
製 図	積水化学工業 株式会社	年 月 日	2000.09	承認 印	

品名 ADスリム継手RR 80A 3方向(受け口)
80-80×65×50 <R88056U> 上部溶接特殊品

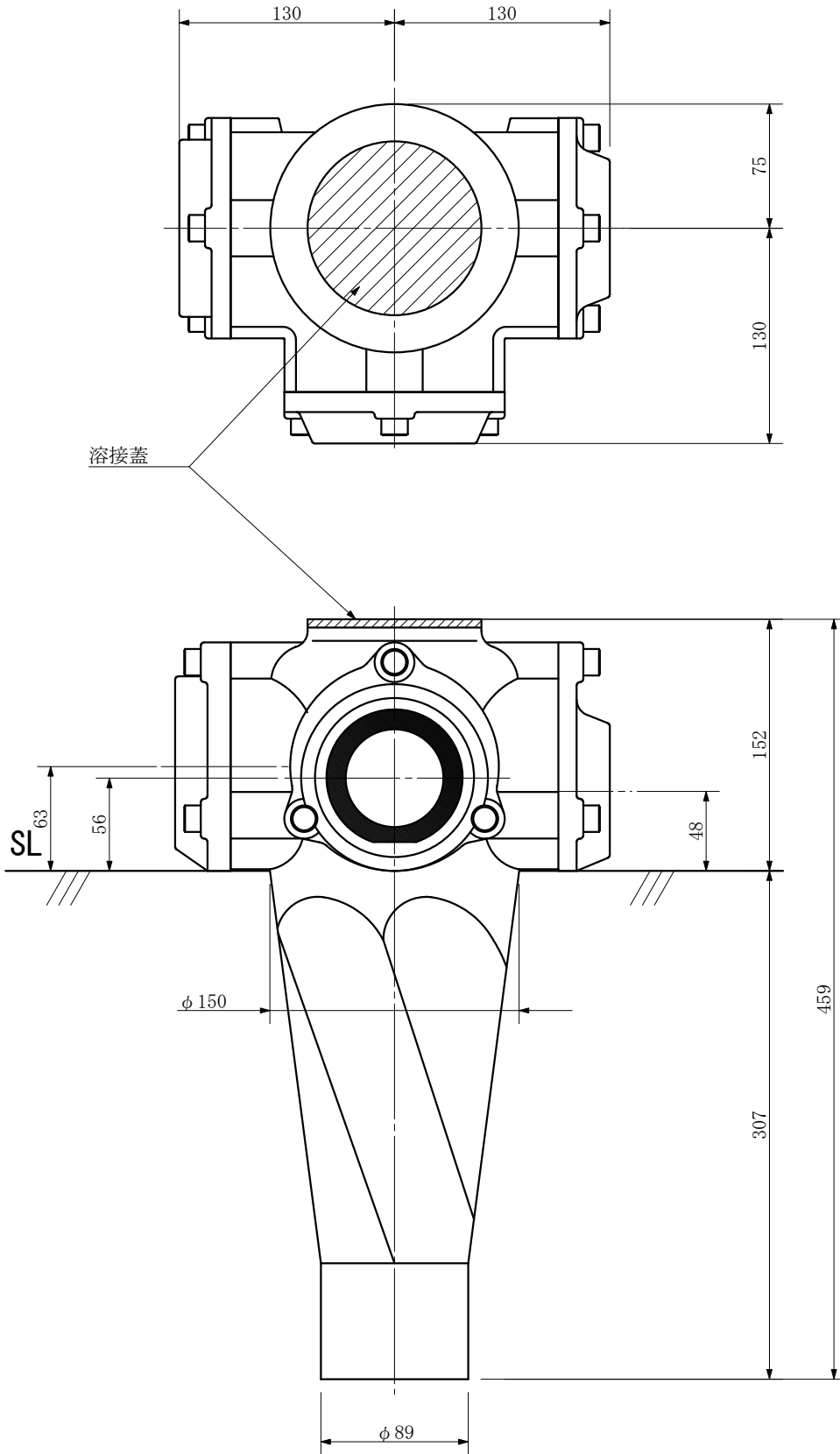
単位：mm



品名	ADスリム継手RR 80A 3方向(受け口) 80-80×65×50 <R88056U> 上部溶接特殊品			図番	
製 図	積水化学工業 株式会社	年 月 日	2000.09	承認 印	

品名 ADスリム継手RR 80A 3方向(差し口)
80-80×65×50 <R88056S> 上部溶接特殊品

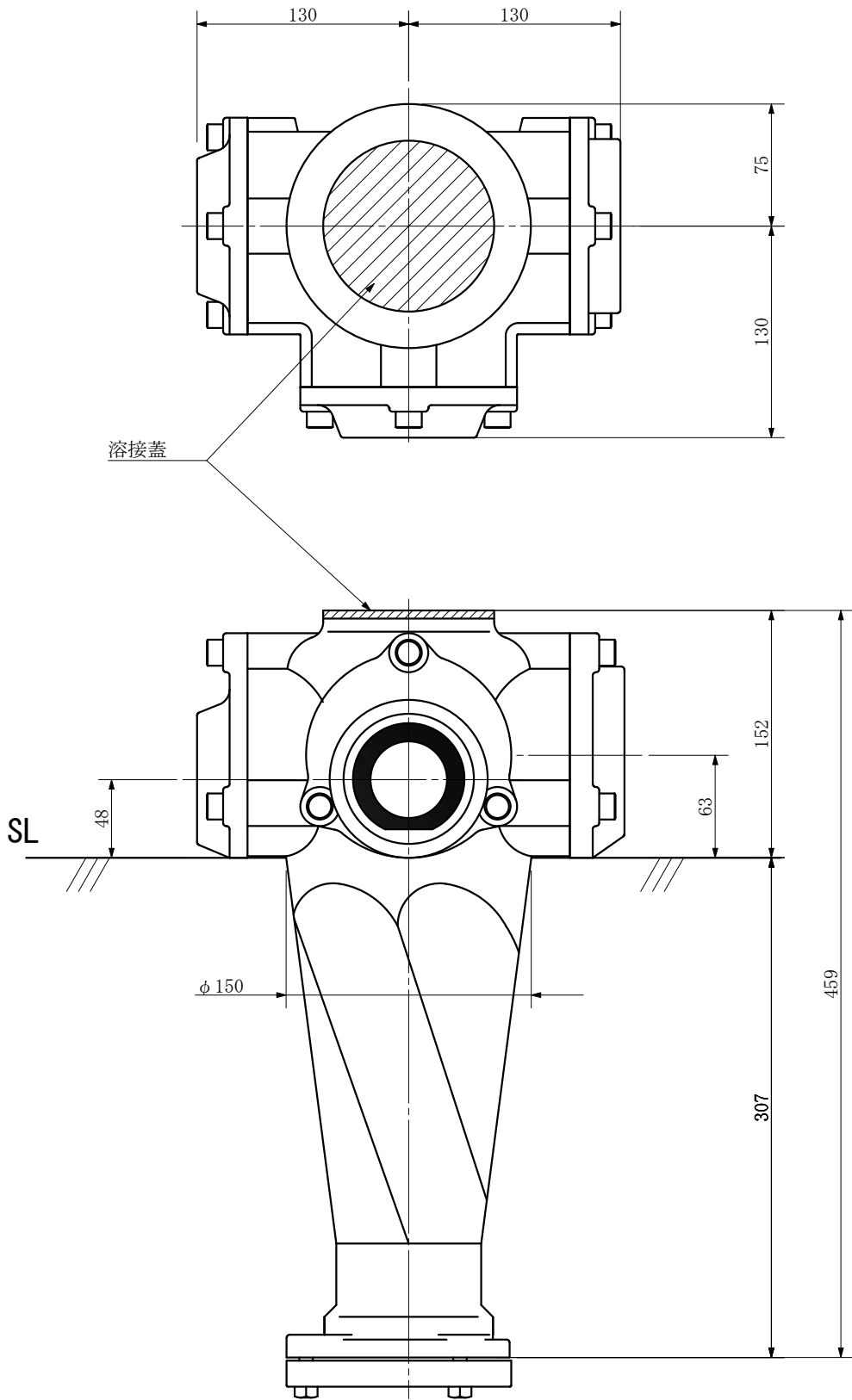
単位：mm



品名	ADスリム継手RR 80A 3方向(差し口) 80-80×65×50 <R88056S> 上部溶接特殊品			図番	
製 図	積水化学工業 株式会社	年 月 日	2000.09	承認 印	

品名 ADスリム継手RR 80A 3方向(受け口)
80-80×50×50 <R8855U> 上部溶接特殊品

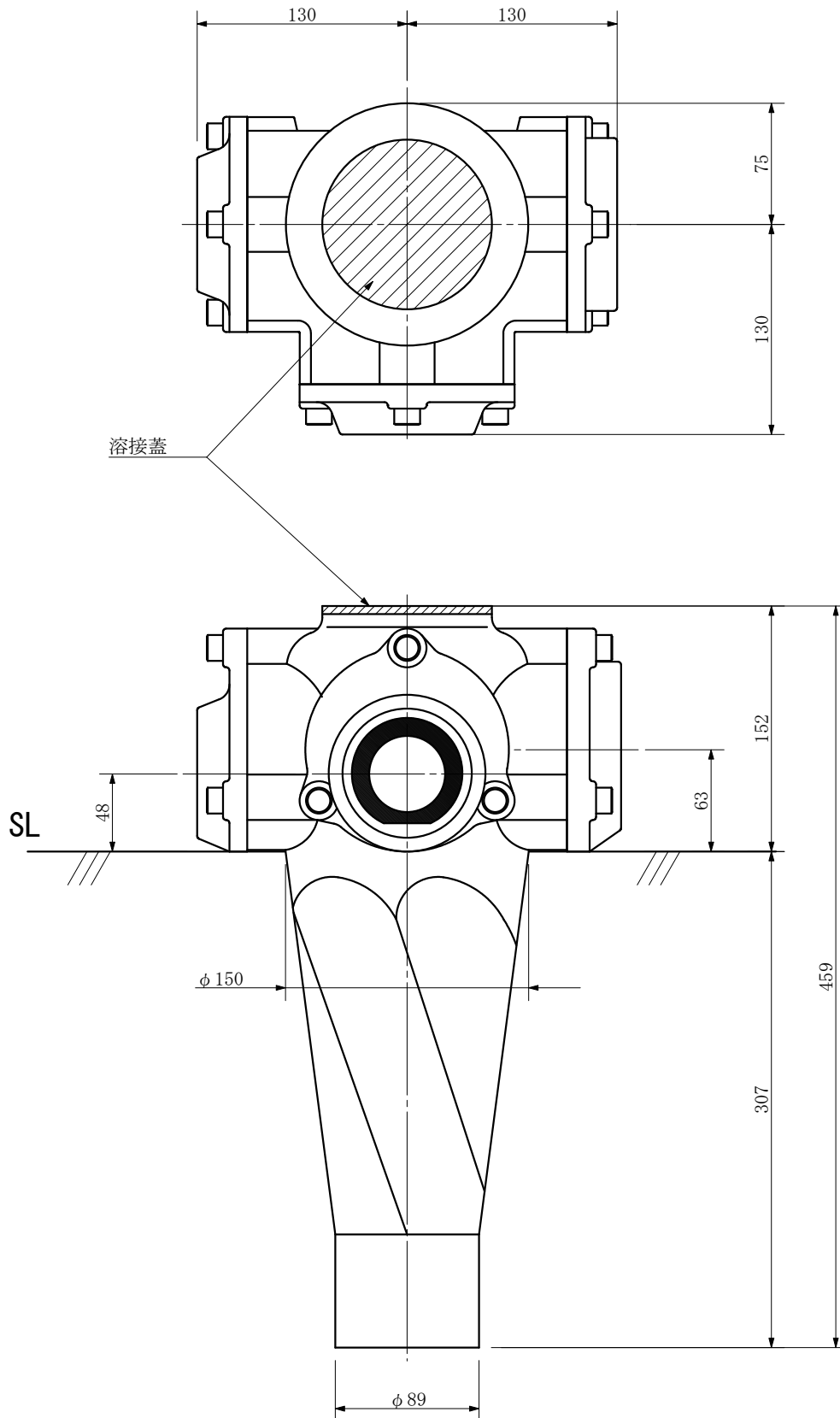
単位：mm



品名	ADスリム継手RR 80A 3方向(受け口) 80-80×50×50 <R8855U> 上部溶接特殊品			図番	
製 図	積水化学工業 株式会社	年 月 日	2000.09	承認 印	

品名 ADスリム継手RR 80A 3方向(差し口)
80-80×50×50 <R8855S> 上部溶接特殊品

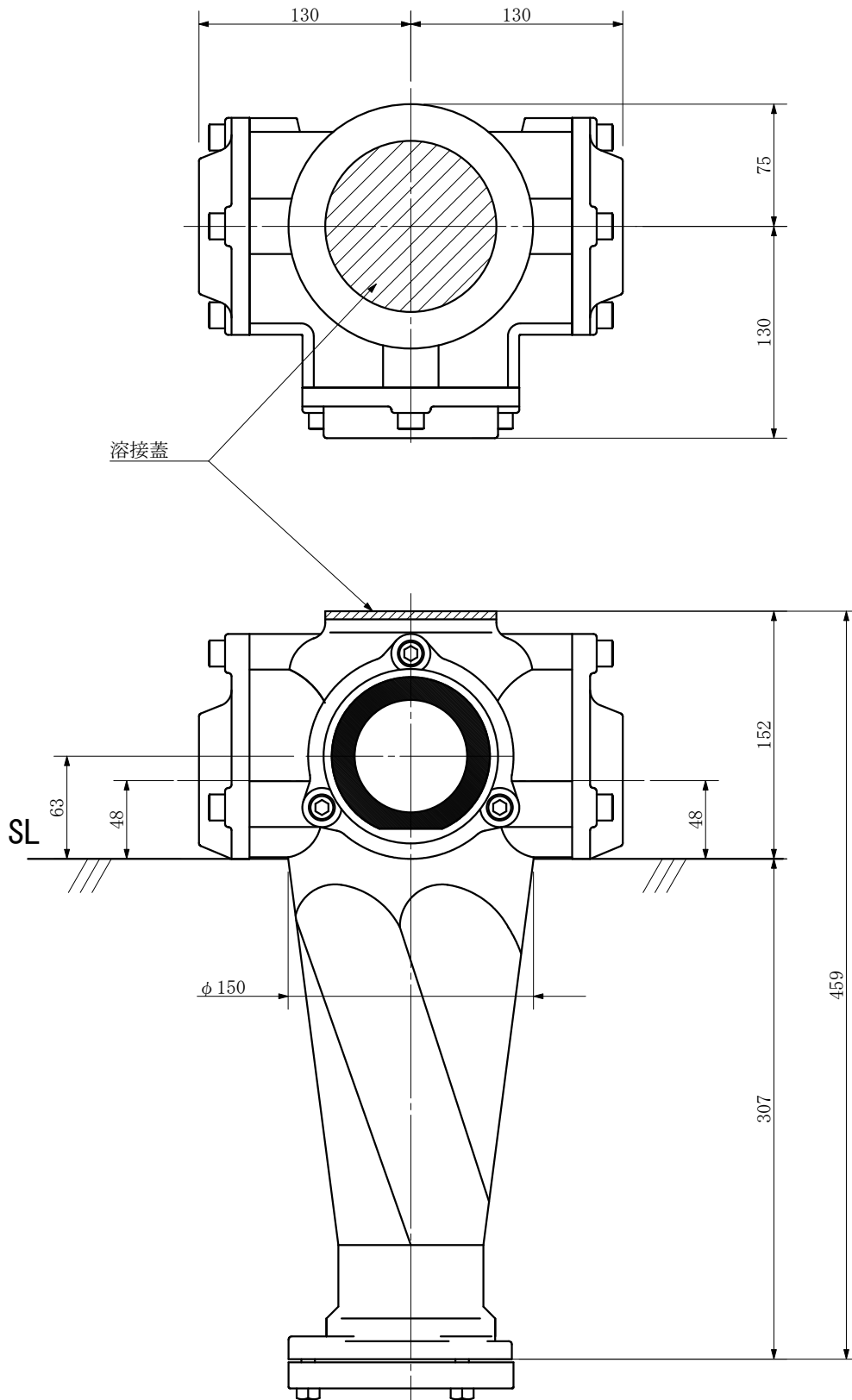
単位：mm



品名	ADスリム継手RR 80A 3方向(差し口) 80-80×50×50 <R8855S> 上部溶接特殊品			図番	
製 図	積水化学工業 株式会社	年 月 日	2000.09	承認 印	

品名 ADスリム継手RR 80A 3方向(受け口)
80-80×50×50 <R88505U> 上部溶接特殊品

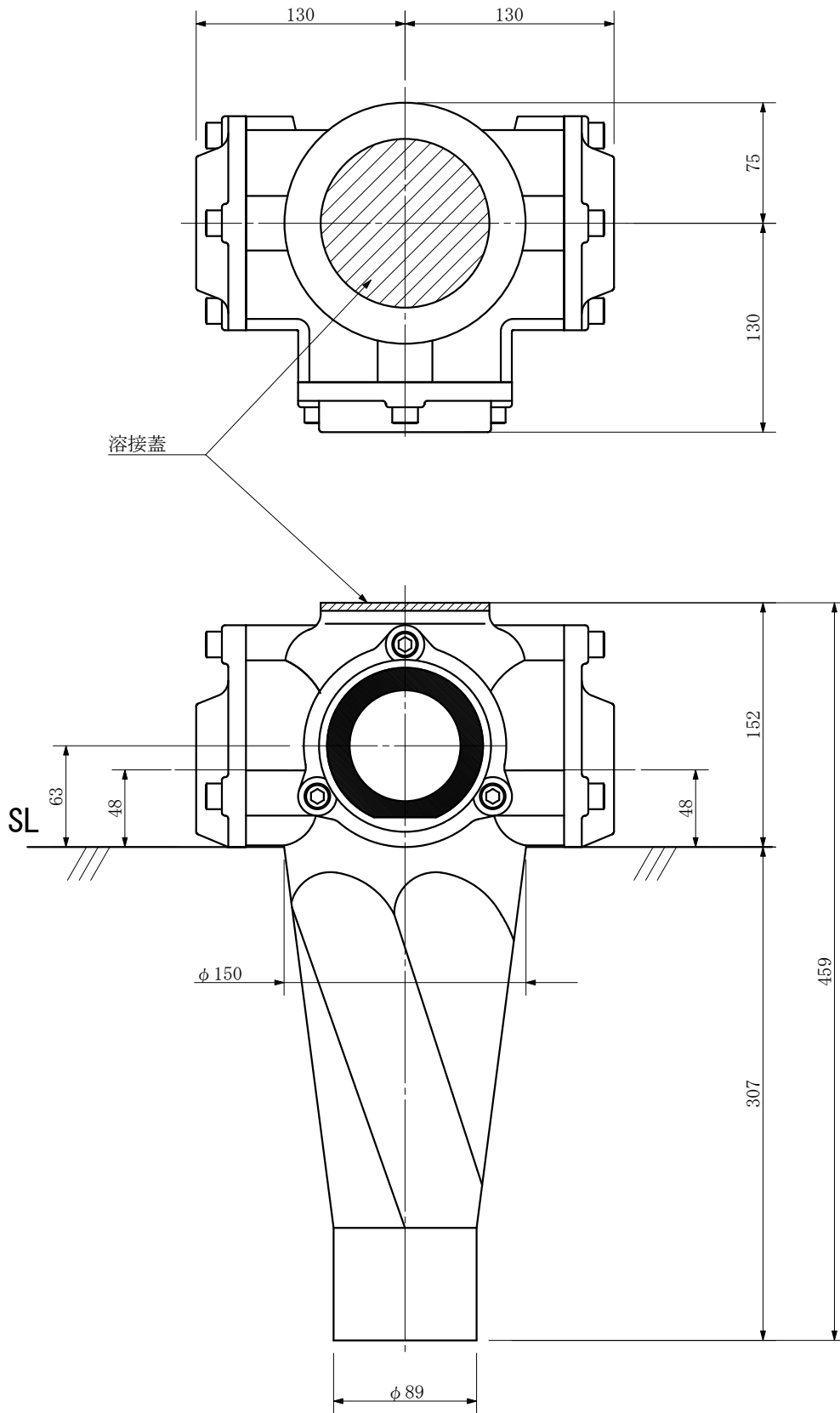
単位：mm



品名	ADスリム継手RR 80A 3方向(受け口) 80-80×50×50 <R88505U> 上部溶接特殊品			図番	
製 図	積水化学工業 株式会社	年 月 日	2000.09	承認 印	

品名 ADスリム継手RR 80A 3方向(差し口)
80-80×50×50 <R88505S> 上部溶接特殊品

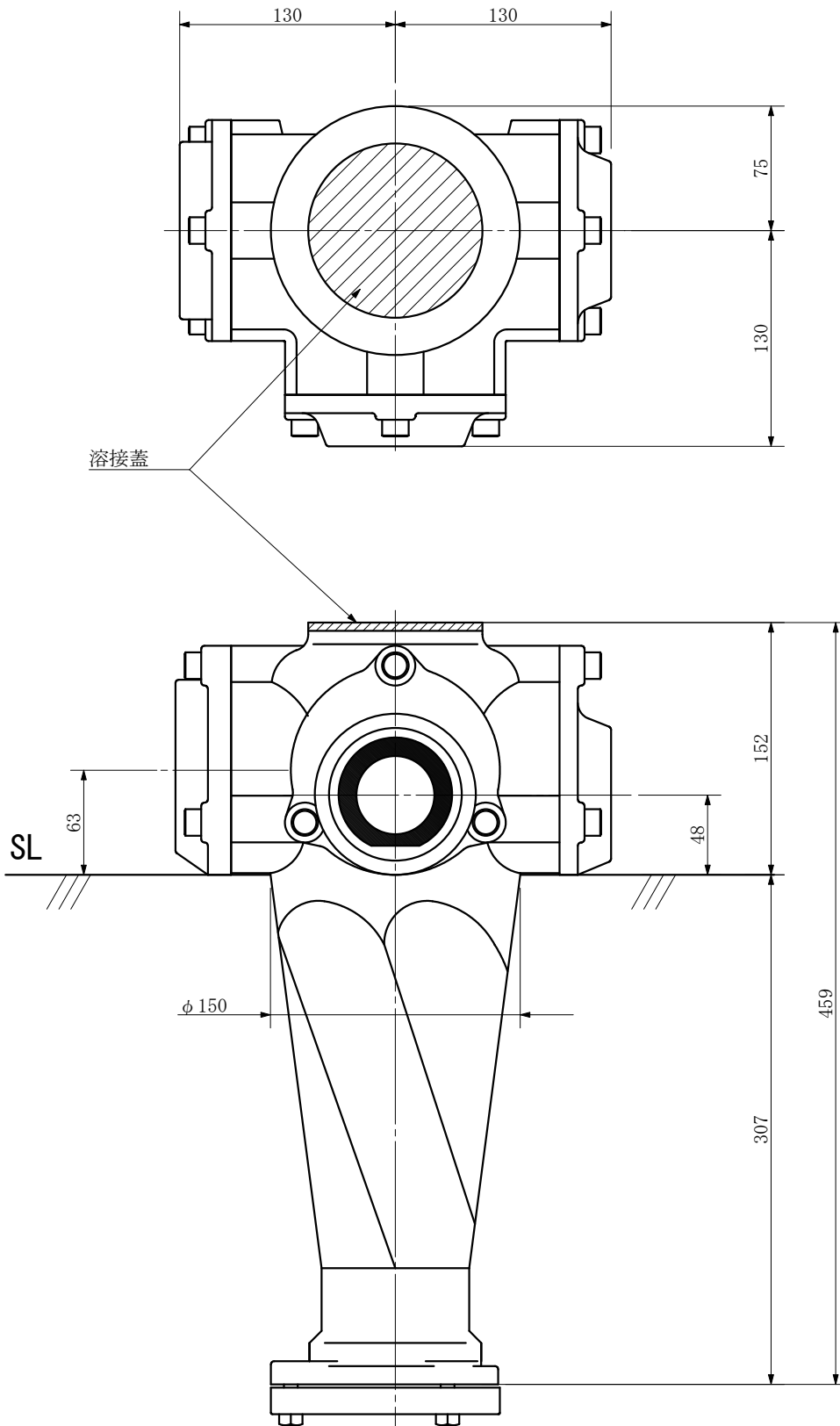
単位：mm



品名	ADスリム継手RR 80A 3方向(差し口) 80-80×50×50 <R88505S> 上部溶接特殊品			図番	
製 図	積水化学工業 株式会社	年 月 日	2000.09	承認 印	

品名 ADスリム継手RR 80A 3方向(受け口)
80-80×50×50 <R88055U> 上部溶接特殊品

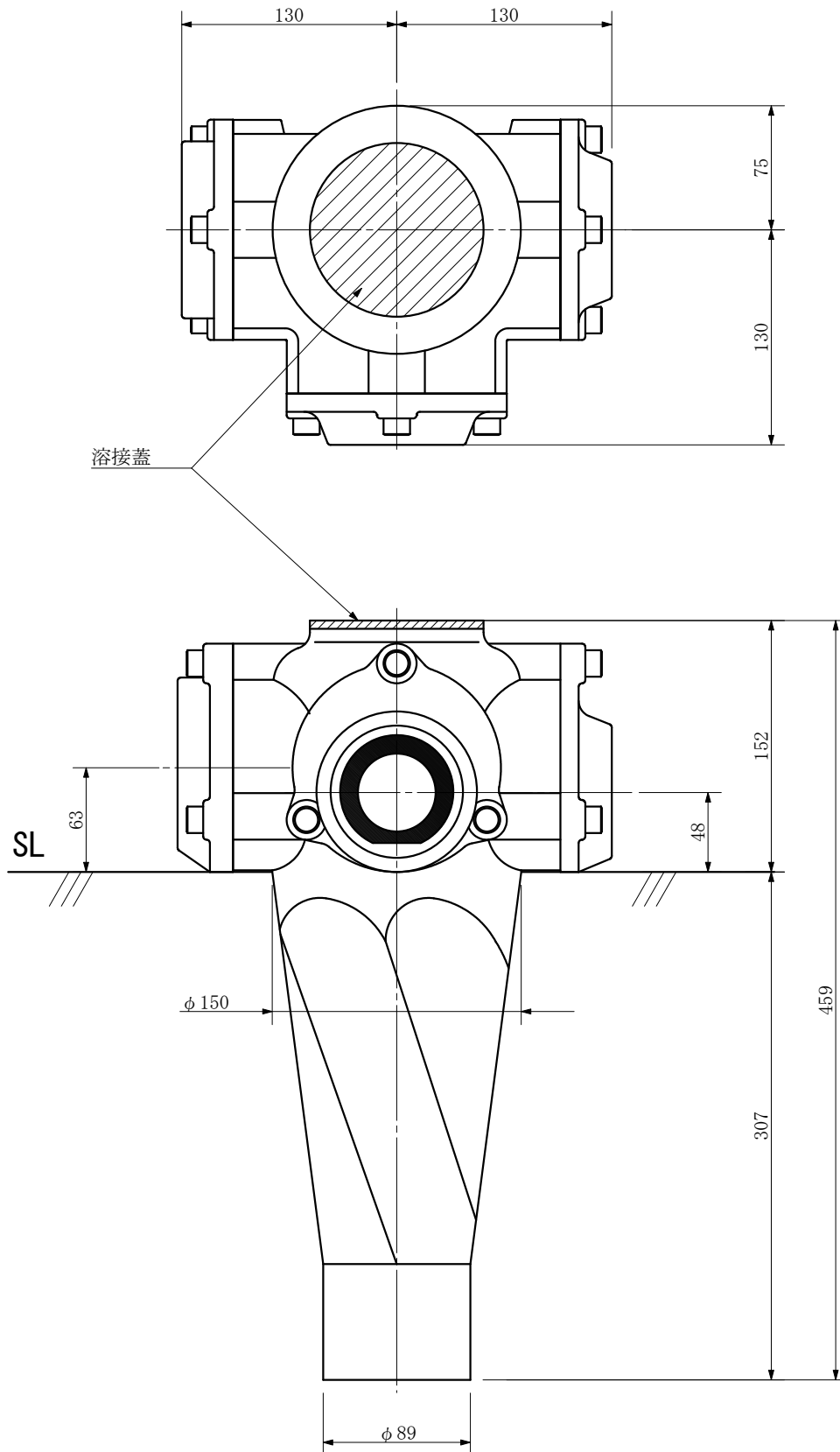
単位：mm



品名	ADスリム継手RR 80A 3方向(受け口) 80-80×50×50 <R88055U> 上部溶接特殊品			図番	
製 図	積水化学工業 株式会社	年 月 日	2000.09	承認 印	

品名 ADスリム継手RR 80A 3方向(差し口)
80-80×50×50 <R88055S> 上部溶接特殊品

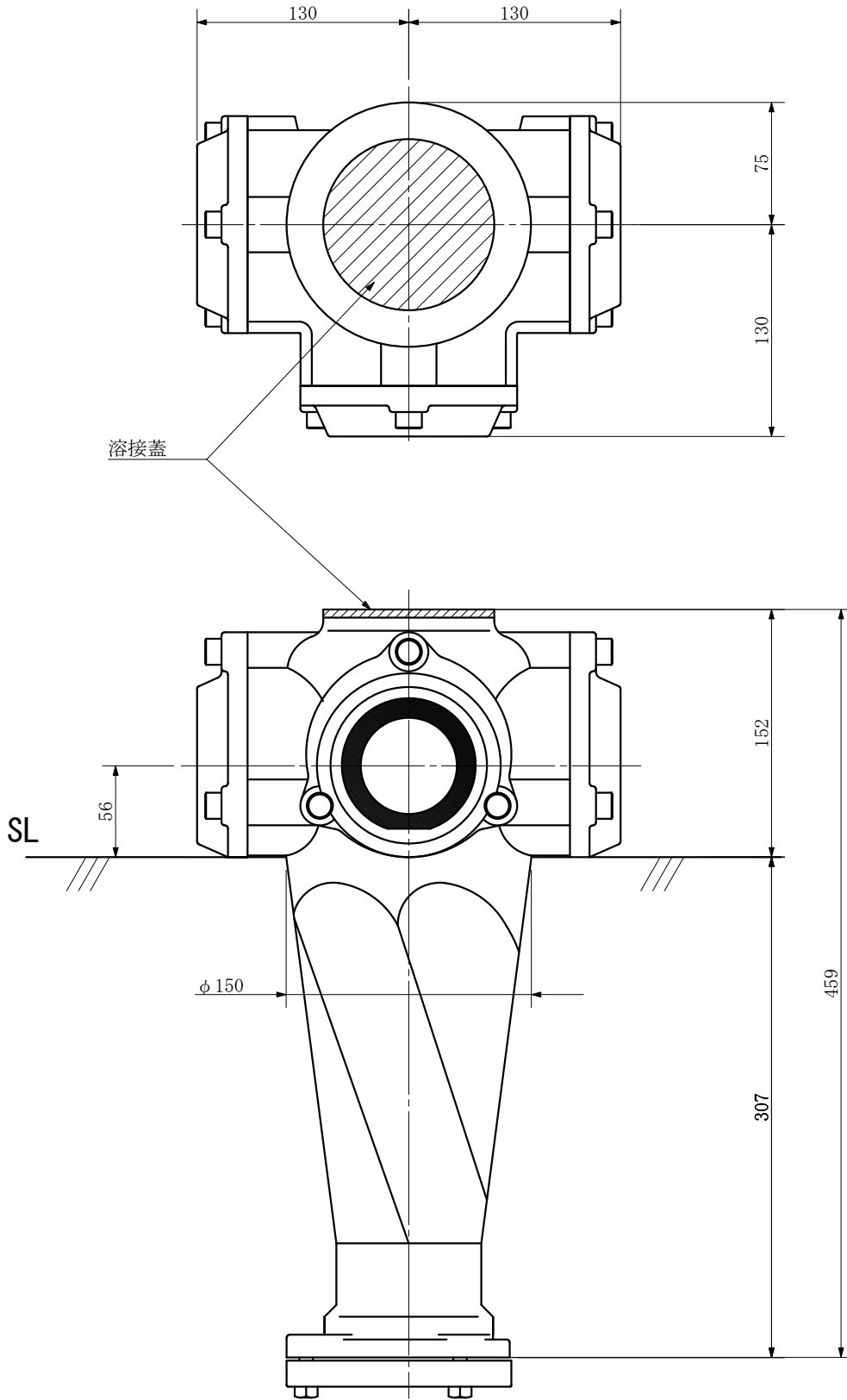
単位：mm



品名	ADスリム継手RR 80A 3方向(差し口) 80-80×50×50 <R88055S> 上部溶接特殊品			図番	
製 図	積水化学工業 株式会社	年 月 日	2000.09	承認 印	

品名 ADスリム継手RR 80A 3方向(受け口)
80-65×65×65 <R8666U> 上部溶接特殊品

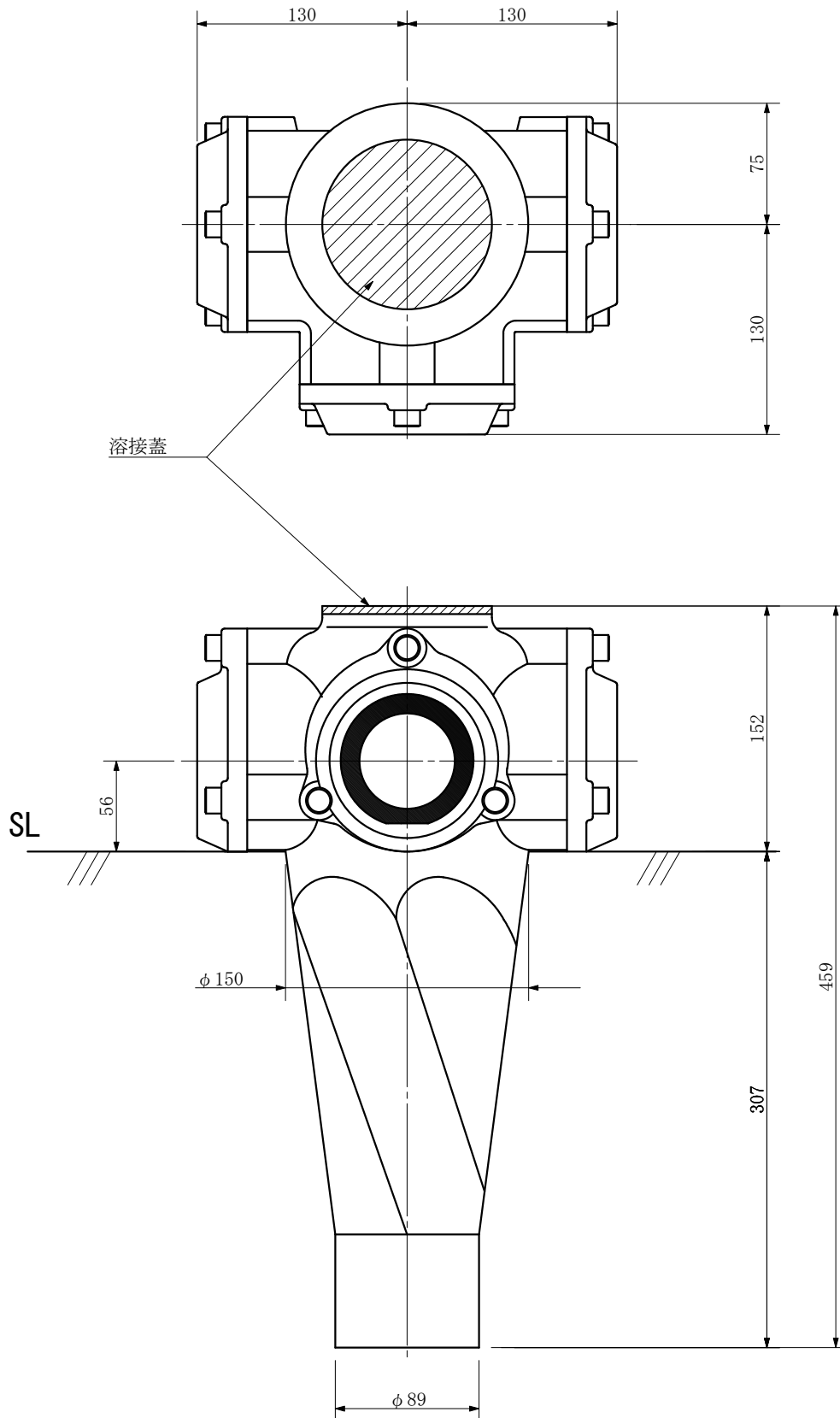
単位：mm



品名	ADスリム継手RR 80A 3方向(受け口) 80-65×65×65 <R8666U> 上部溶接特殊品			図番	
製 図	積水化学工業 株式会社	年 月 日	2000. 09	承認 印	

品名 ADスリム継手RR 80A 3方向(差し口)
80-65×65×65 <R8666S> 上部溶接特殊品

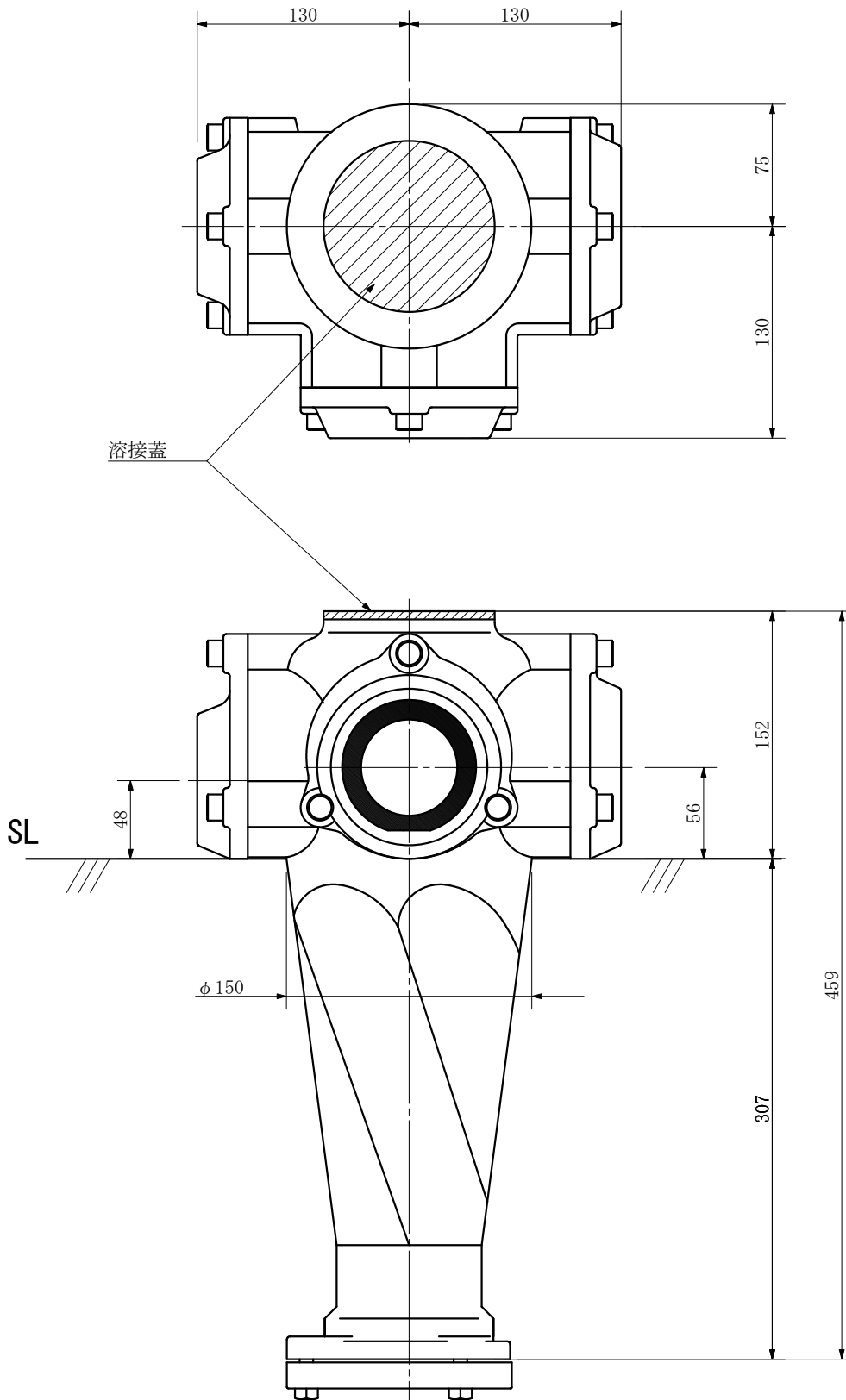
単位：mm



品名	ADスリム継手RR 80A 3方向(差し口) 80-65×65×65 <R8666S> 上部溶接特殊品			図番	
製 図	積水化学工業 株式会社	年 月 日	2000.09	承認 印	

品名 ADスリム継手RR 80A 3方向(受け口)
80-65×65×50 <R8665U> 上部溶接特殊品

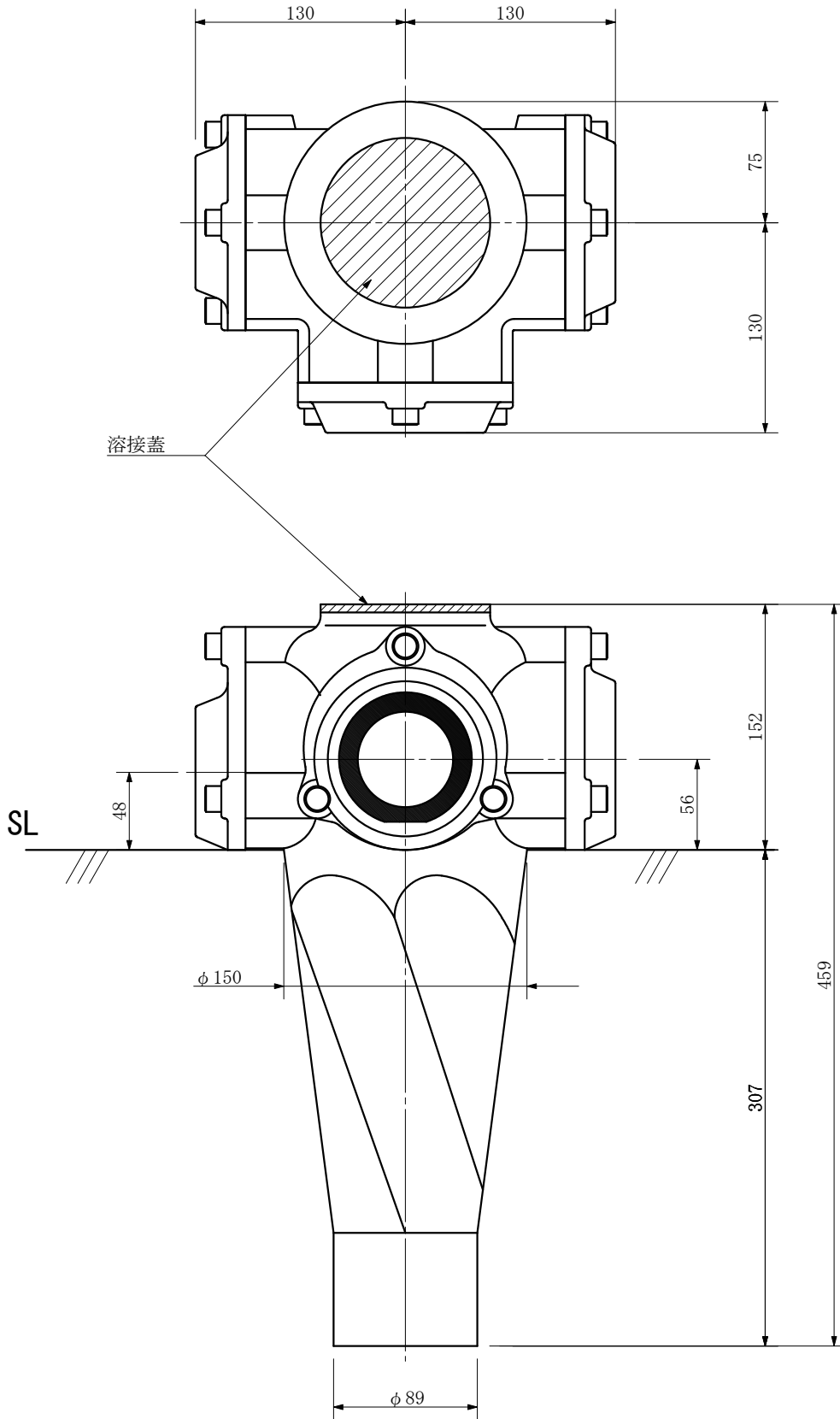
単位：mm



品名	ADスリム継手RR 80A 3方向(受け口) 80-65×65×50 <R8665U> 上部溶接特殊品			図番	
製 図	積水化学工業 株式会社	年 月 日	2000.09	承認 印	

品名 ADスリム継手RR 80A 3方向(差し口)
80-65×65×50 <R8665S> 上部溶接特殊品

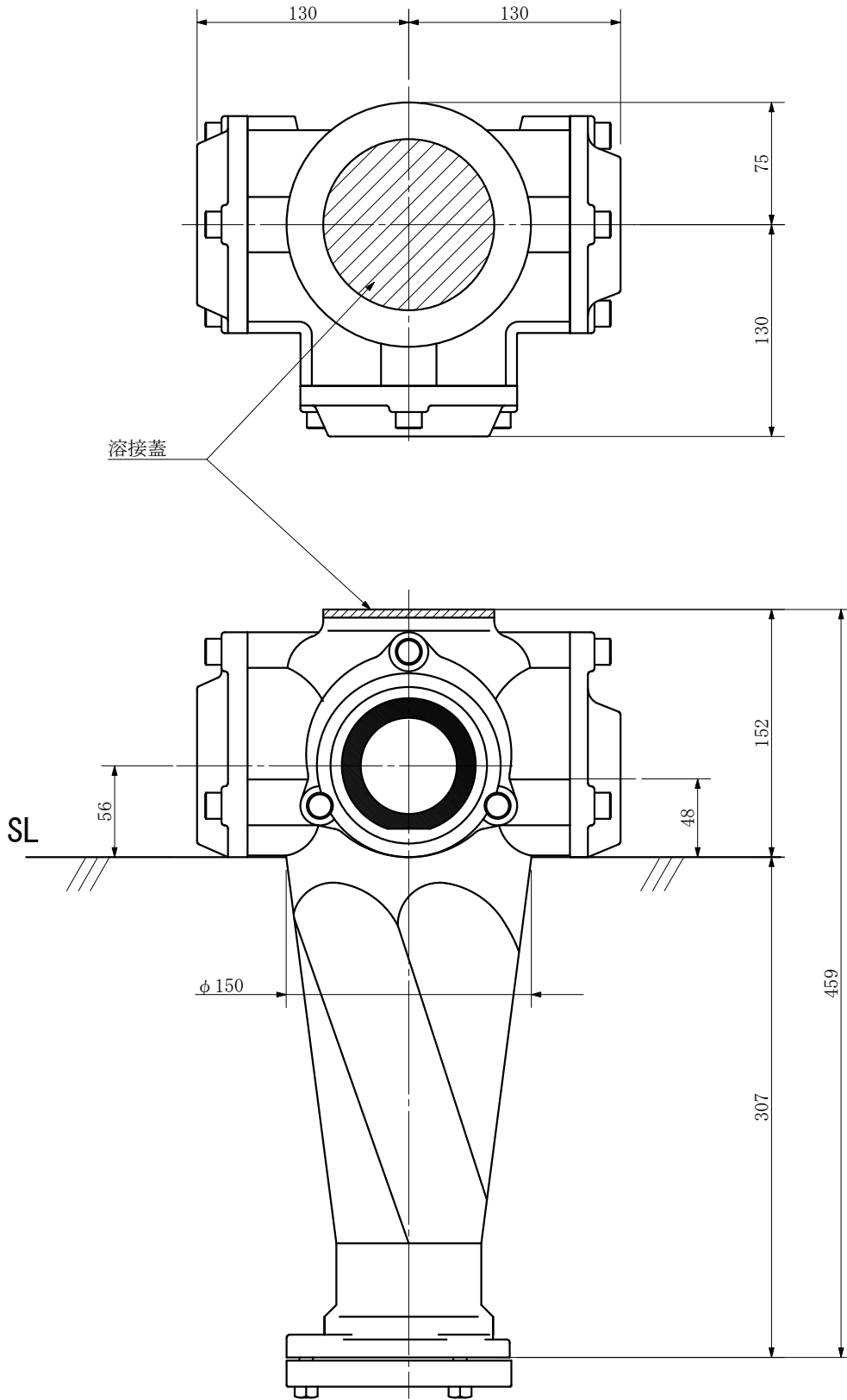
単位：mm



品名	ADスリム継手RR 80A 3方向(差し口) 80-65×65×50 <R8665S> 上部溶接特殊品			図番	
製 図	積水化学工業 株式会社	年 月 日	2000.09	承認 印	

品名 ADスリム継手RR 80A 3方向(受け口)
80-65×65×50 <R86605U> 上部溶接特殊品

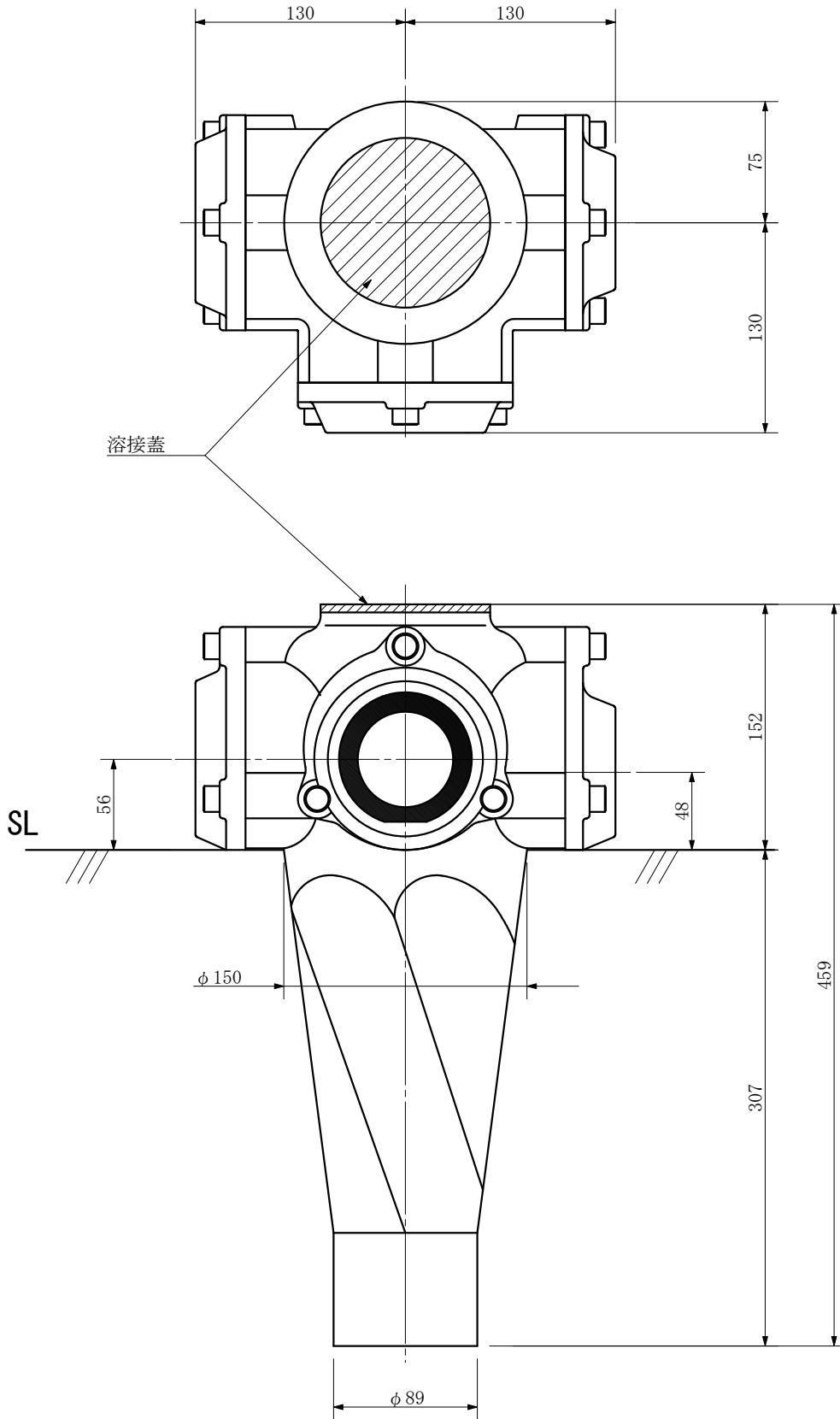
単位：mm



品名	ADスリム継手RR 80A 3方向(受け口) 80-65×65×50 <R86605U> 上部溶接特殊品			図番	
製 図	積水化学工業 株式会社	年 月 日	2000.09	承認 印	

品名 ADスリム継手RR 80A 3方向(差し口)
80-65×65×50 <R86605S> 上部溶接特殊品

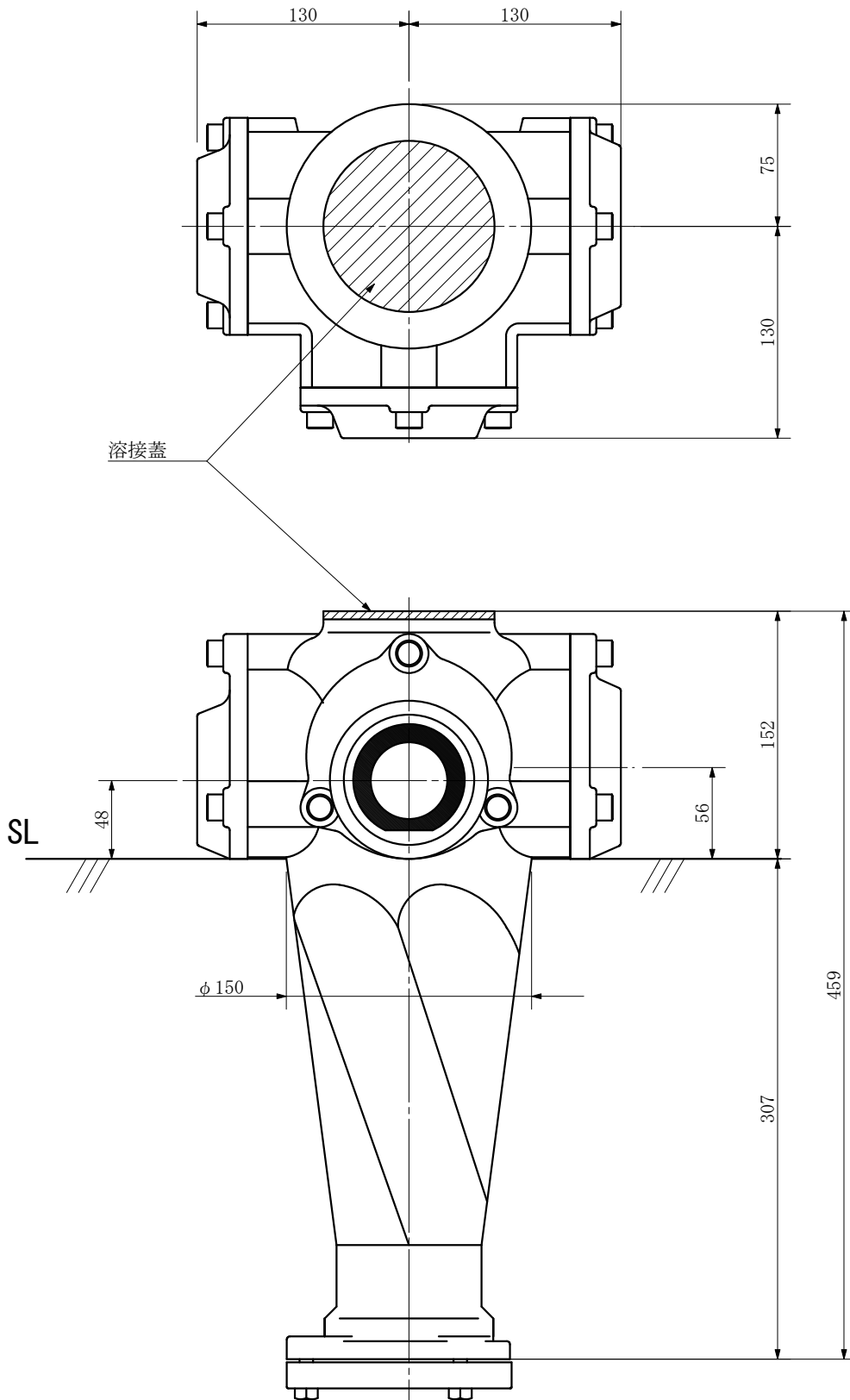
単位：mm



品名	ADスリム継手RR 80A 3方向(差し口) 80-65×65×50 <R86605S> 上部溶接特殊品			図番	
製 図	積水化学工業 株式会社	年 月 日	2000.09	承認 印	

品名 ADスリム継手RR 80A 3方向(受け口)
80-65×50×50 <R8655U> 上部溶接特殊品

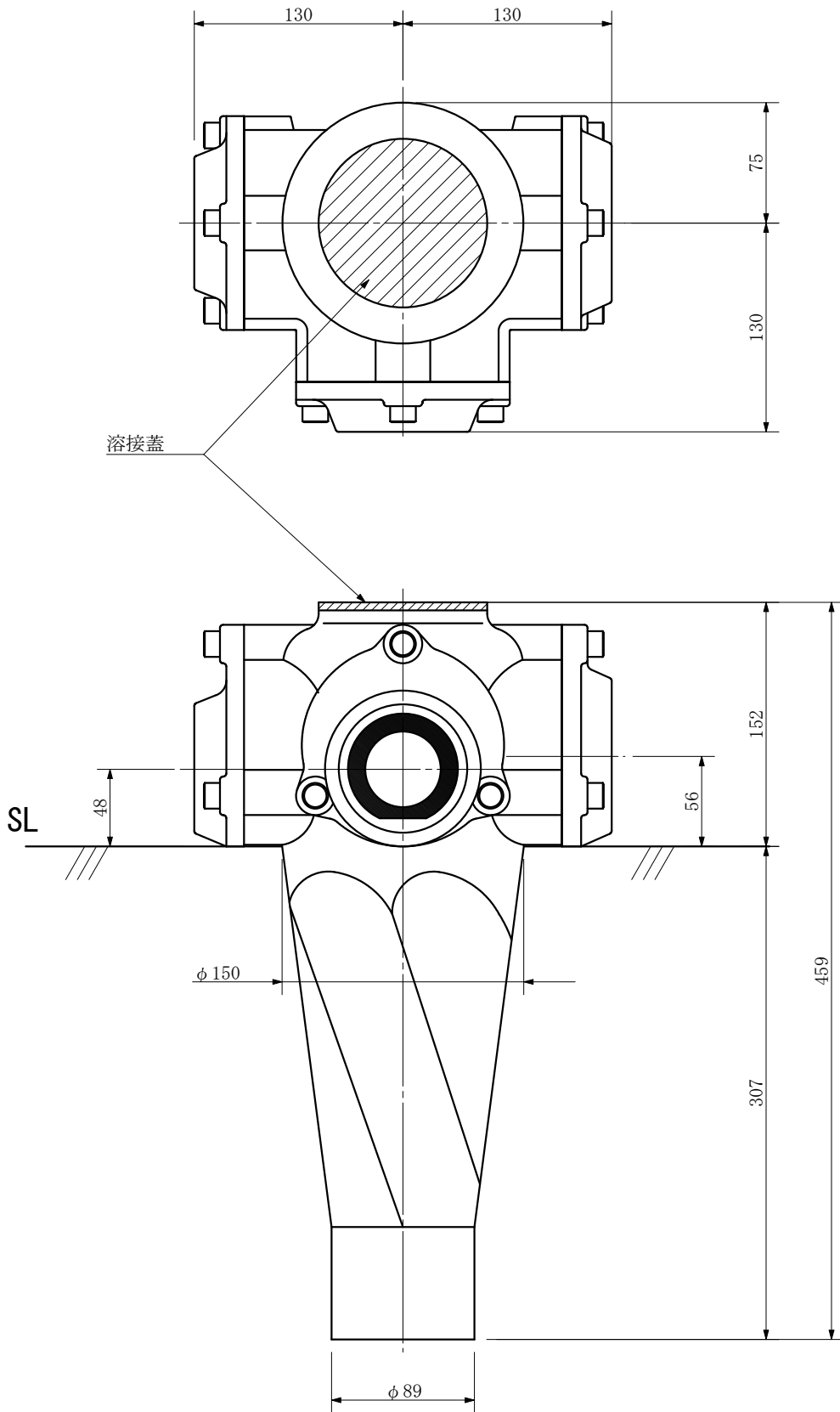
単位：mm



品名	ADスリム継手RR 80A 3方向(受け口) 80-65×50×50 <R8655U> 上部溶接特殊品			図番	
製 図	積水化学工業 株式会社	年 月 日	2000.09	承認 印	

品名 ADスリム継手RR 80A 3方向(差し口)
80-65×50×50 <R8655S> 上部溶接特殊品

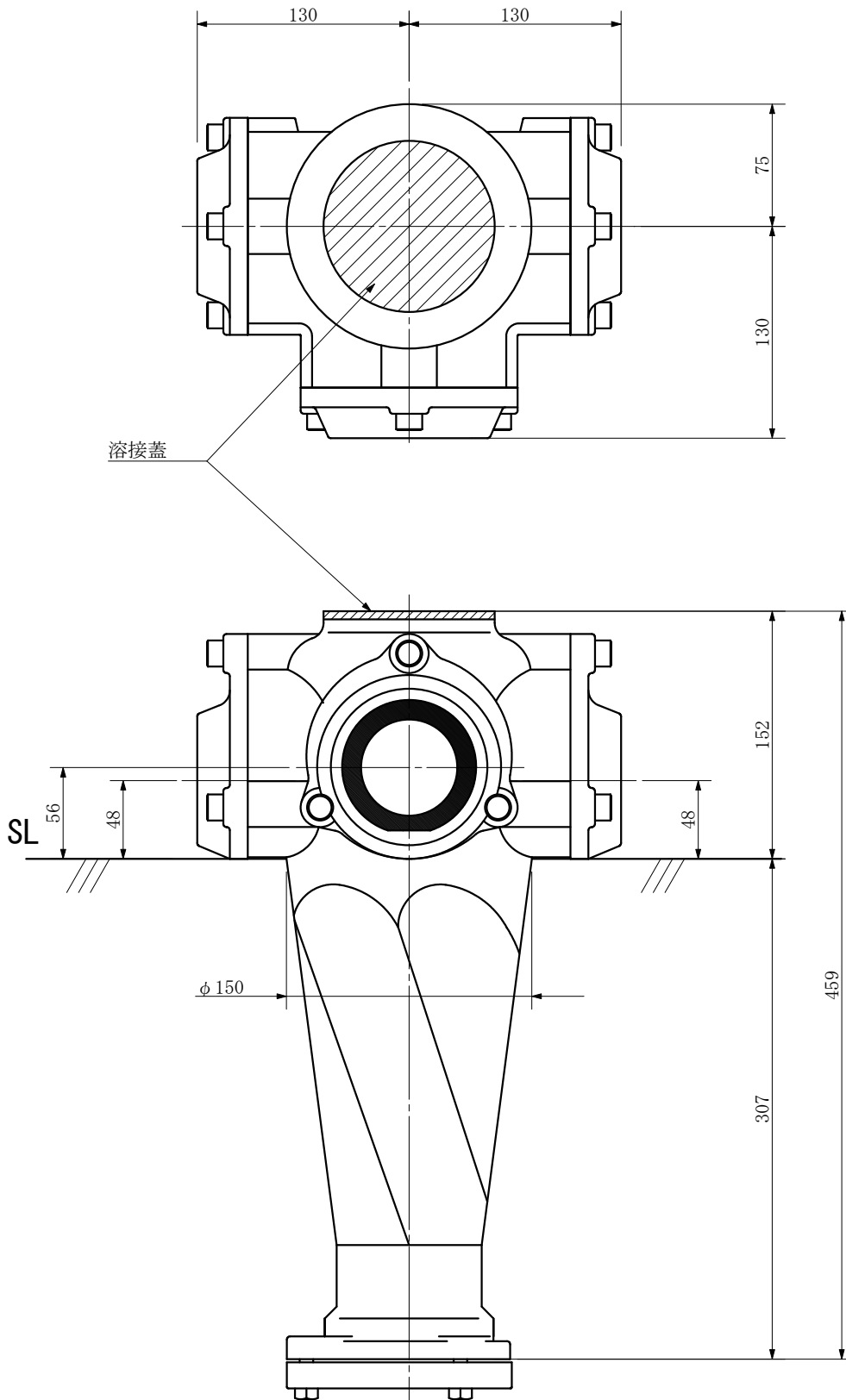
単位：mm



品名	ADスリム継手RR 80A 3方向(差し口) 80-65×50×50 <R8655S> 上部溶接特殊品			図番	
製 図	積水化学工業 株式会社	年 月 日	2000.09	承認 印	

品名 ADスリム継手RR 80A 3方向(受け口)
80-65×50×50 <R86505U> 上部溶接特殊品

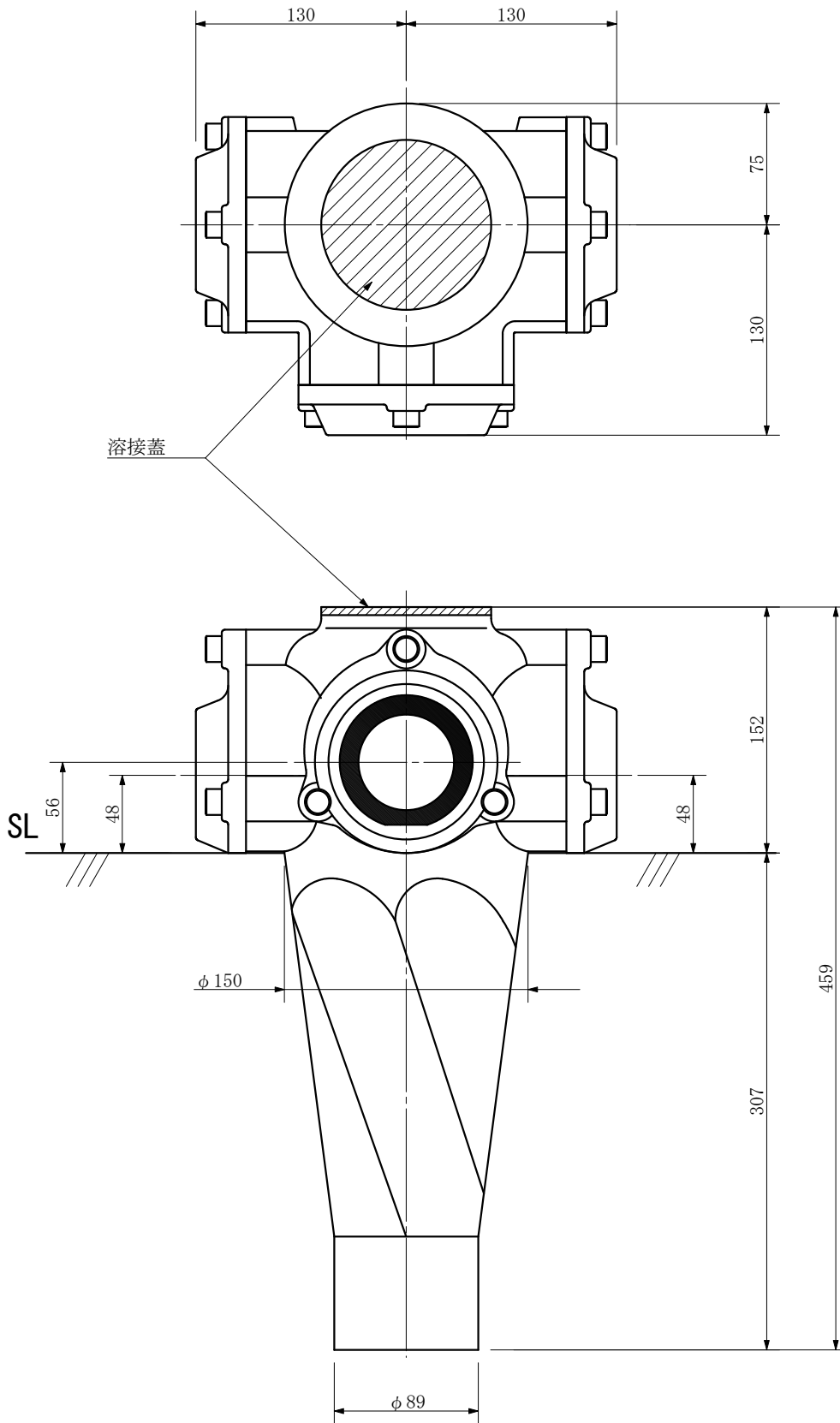
単位：mm



品名	ADスリム継手RR 80A 3方向(受け口) 80-65×50×50 <R86505U> 上部溶接特殊品			図番	
製 図	積水化学工業 株式会社	年 月 日	2000.09	承認 印	

品名 ADスリム継手RR 80A 3方向(差し口)
80-65×50×50 <R86505S> 上部溶接特殊品

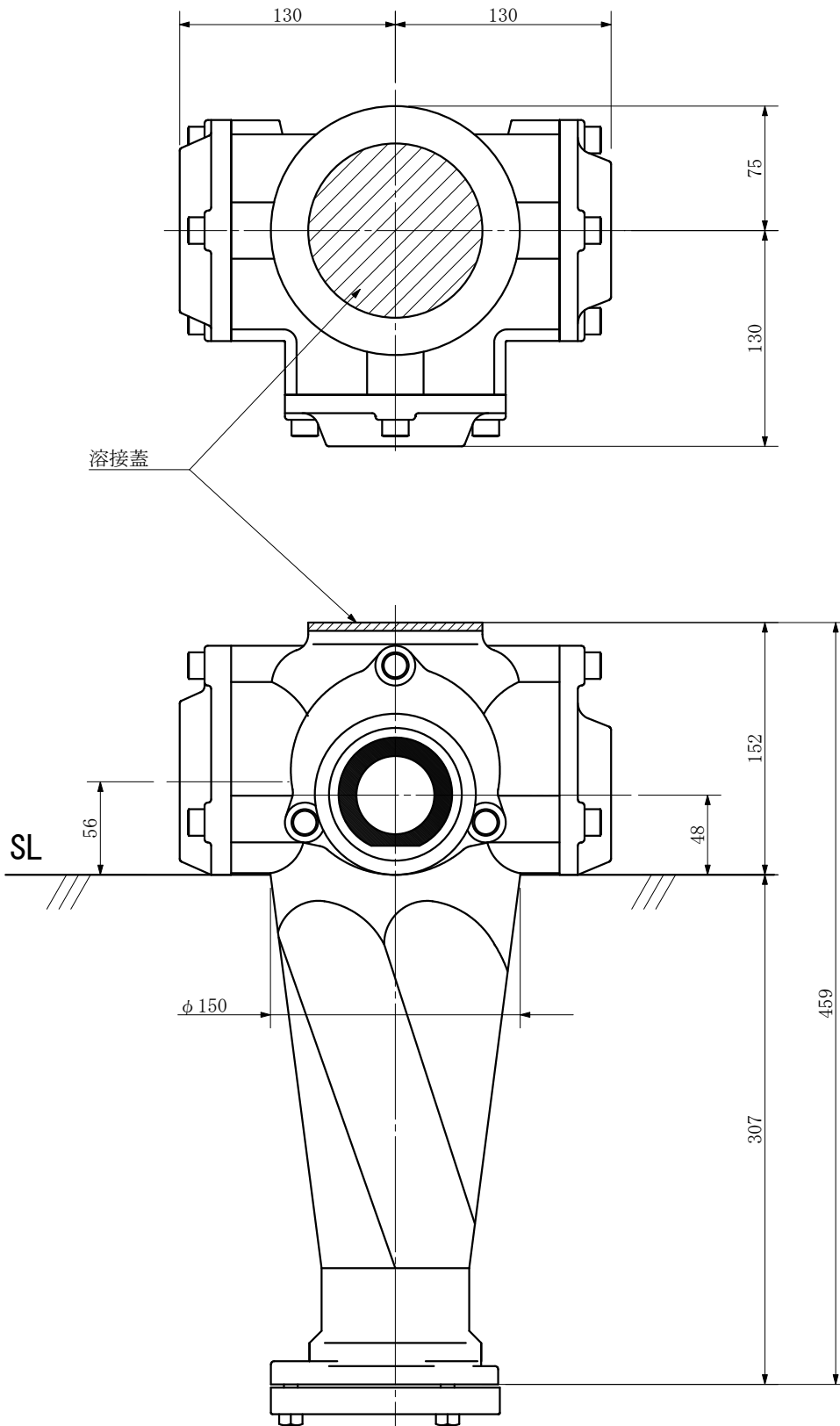
単位：mm



品名	ADスリム継手RR 80A 3方向(差し口) 80-65×50×50 <R86505S> 上部溶接特殊品			図番	
製 図	積水化学工業 株式会社	年 月 日	2000.09	承認 印	

品名 ADスリム継手RR 80A 3方向(受け口)
80-65×50×50 <R86055U> 上部溶接特殊品

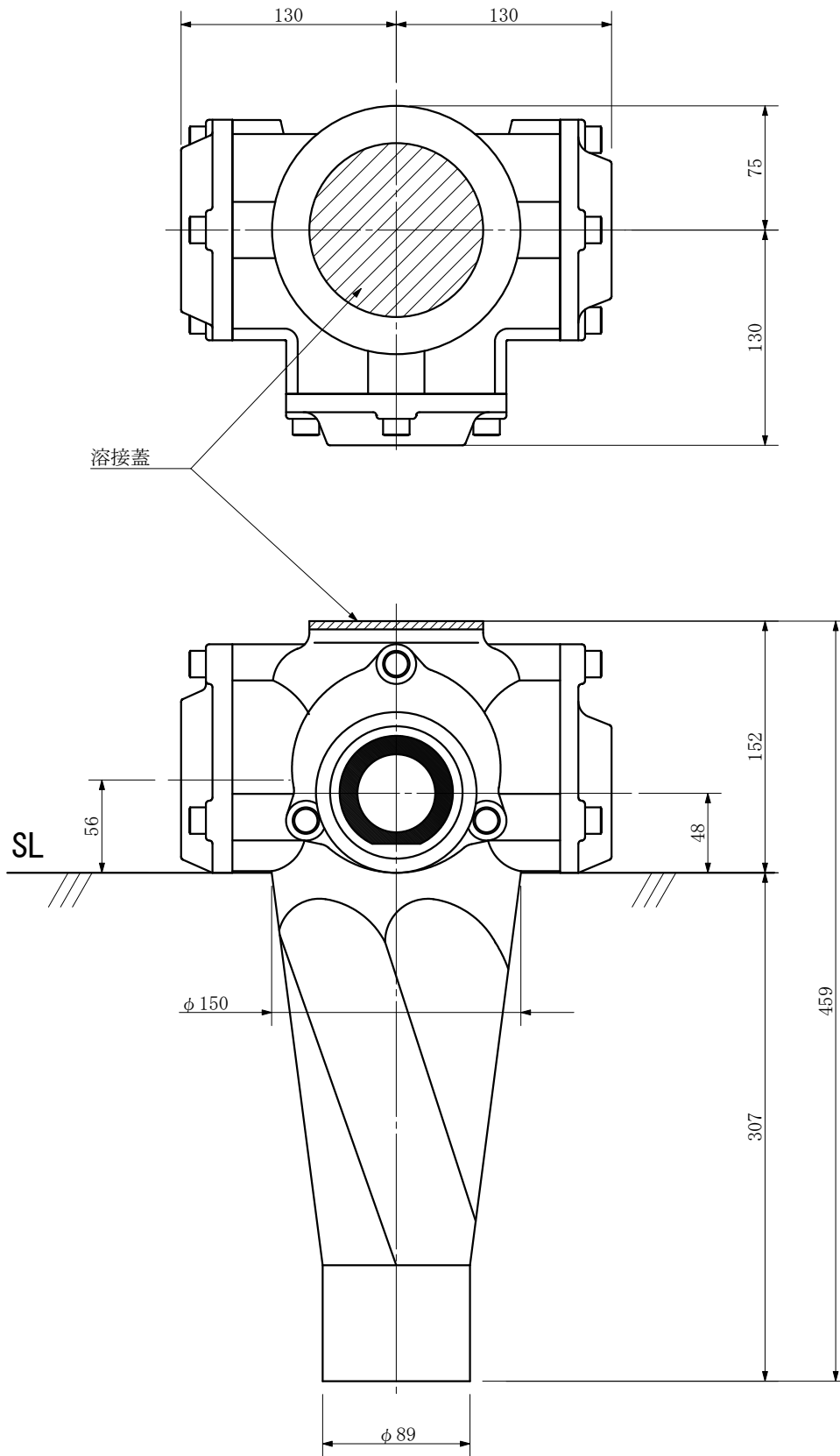
単位：mm



品名	ADスリム継手RR 80A 3方向(受け口) 80-65×50×50 <R86055U> 上部溶接特殊品			図番	
製 図	積水化学工業 株式会社	年 月 日	2000.09	承認 印	

品名 ADスリム継手RR 80A 3方向(差し口)
80-65×50×50 <R86055S> 上部溶接特殊品

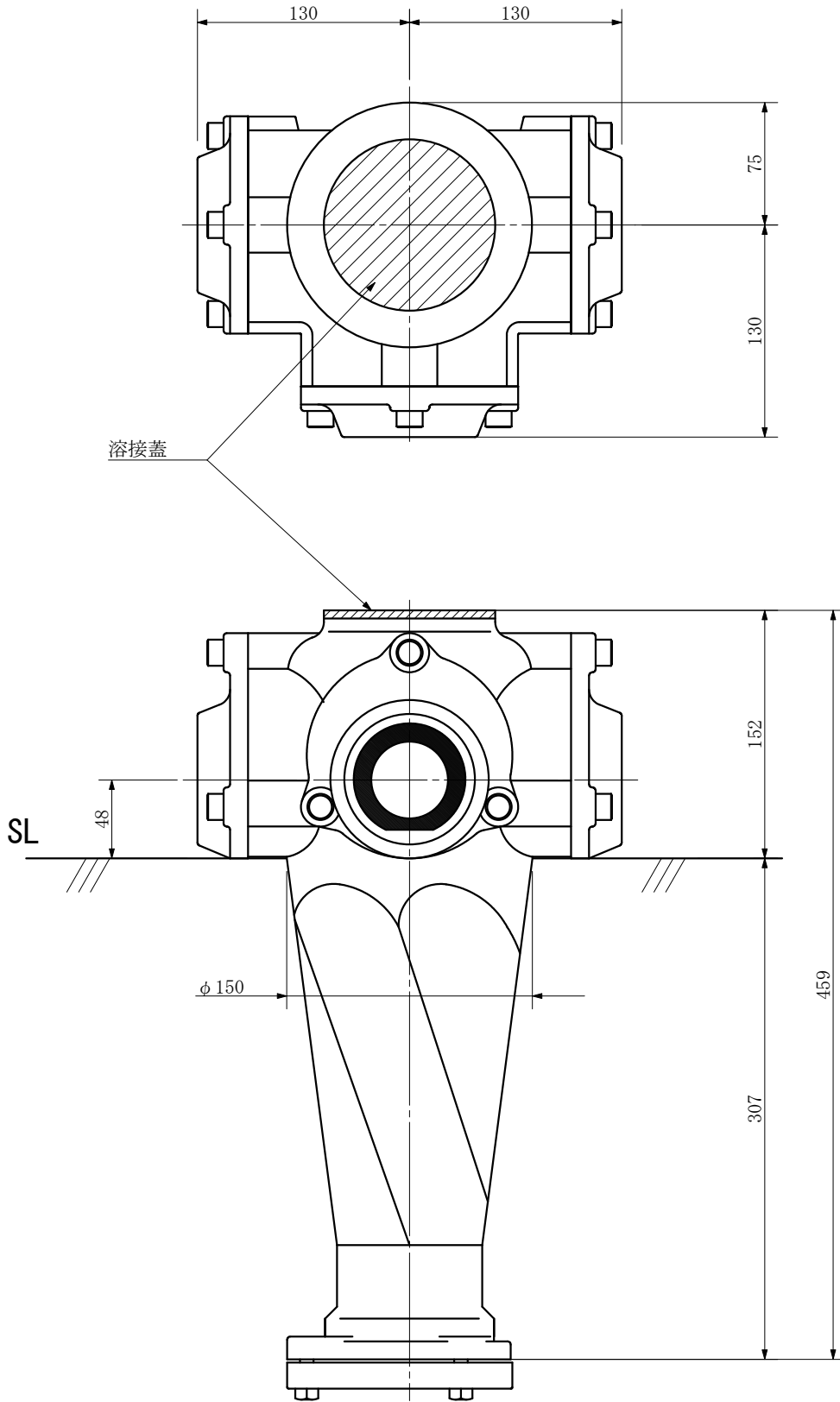
単位：mm



品名	ADスリム継手RR 80A 3方向(差し口) 80-65×50×50 <R86055S> 上部溶接特殊品			図番	
製 図	積水化学工業 株式会社	年 月 日	2000.09	承認 印	

品名 ADスリム継手RR 80A 3方向(受け口)
80-50×50×50 <R8555U> 上部溶接特殊品

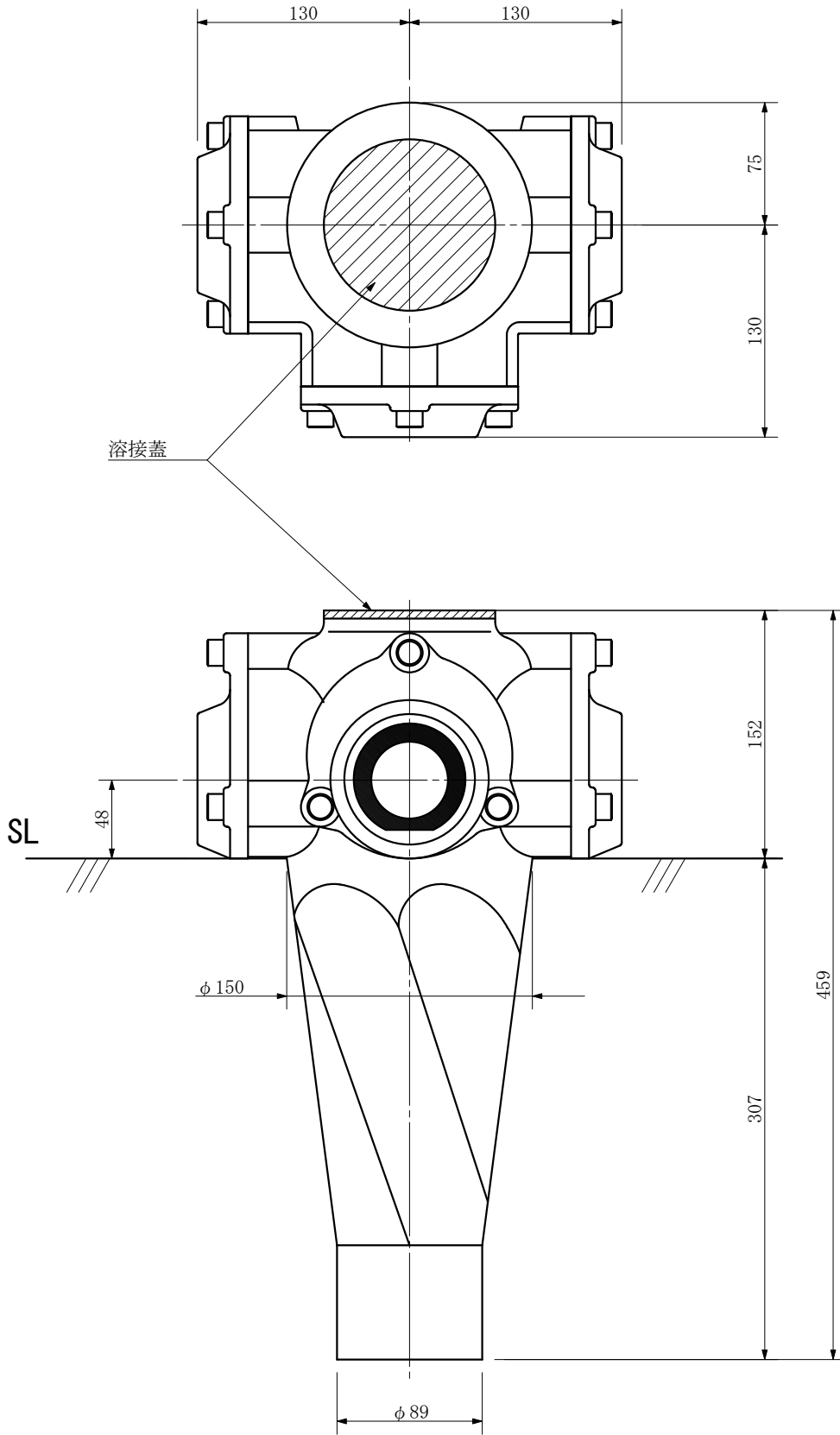
単位：mm



品名	ADスリム継手RR 80A 3方向(受け口) 80-50×50×50 <R8555U> 上部溶接特殊品			図番	
製 図	積水化学工業 株式会社	年 月 日	2000.09	承認 印	

品名 ADスリム継手RR 80A 3方向(差し口)
80-50×50×50 <R8555S> 上部溶接特殊品

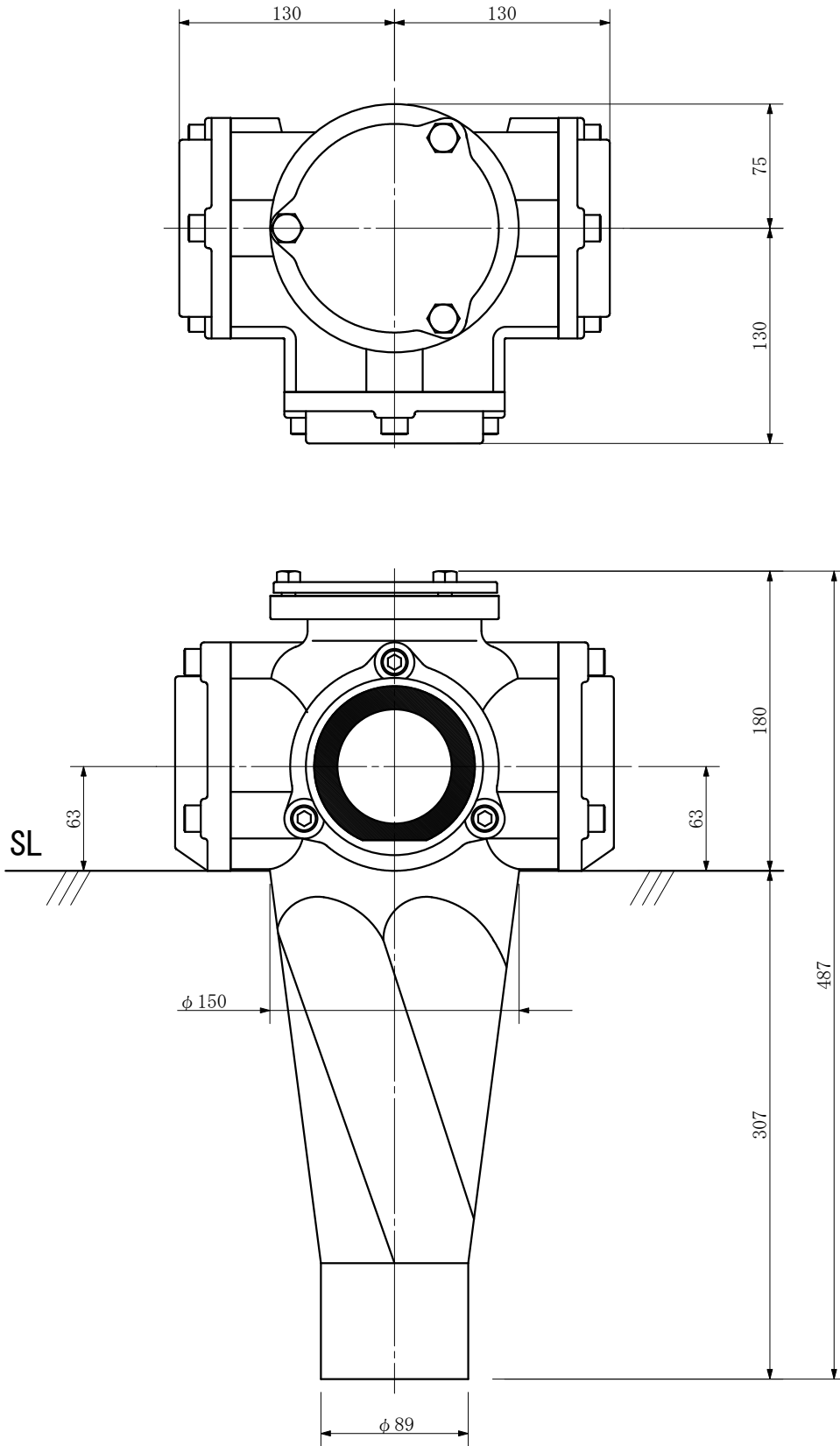
単位：mm



品名	ADスリム継手RR 80A 3方向(差し口) 80-50×50×50 <R8555S> 上部溶接特殊品			図番	
製 図	積水化学工業 株式会社	年 月 日	2000.09	承認 印	

品名 ADスリム継手RR 80A 3方向(差し口)
80-80×80×80 <R8888S> 上部CO栓特殊品

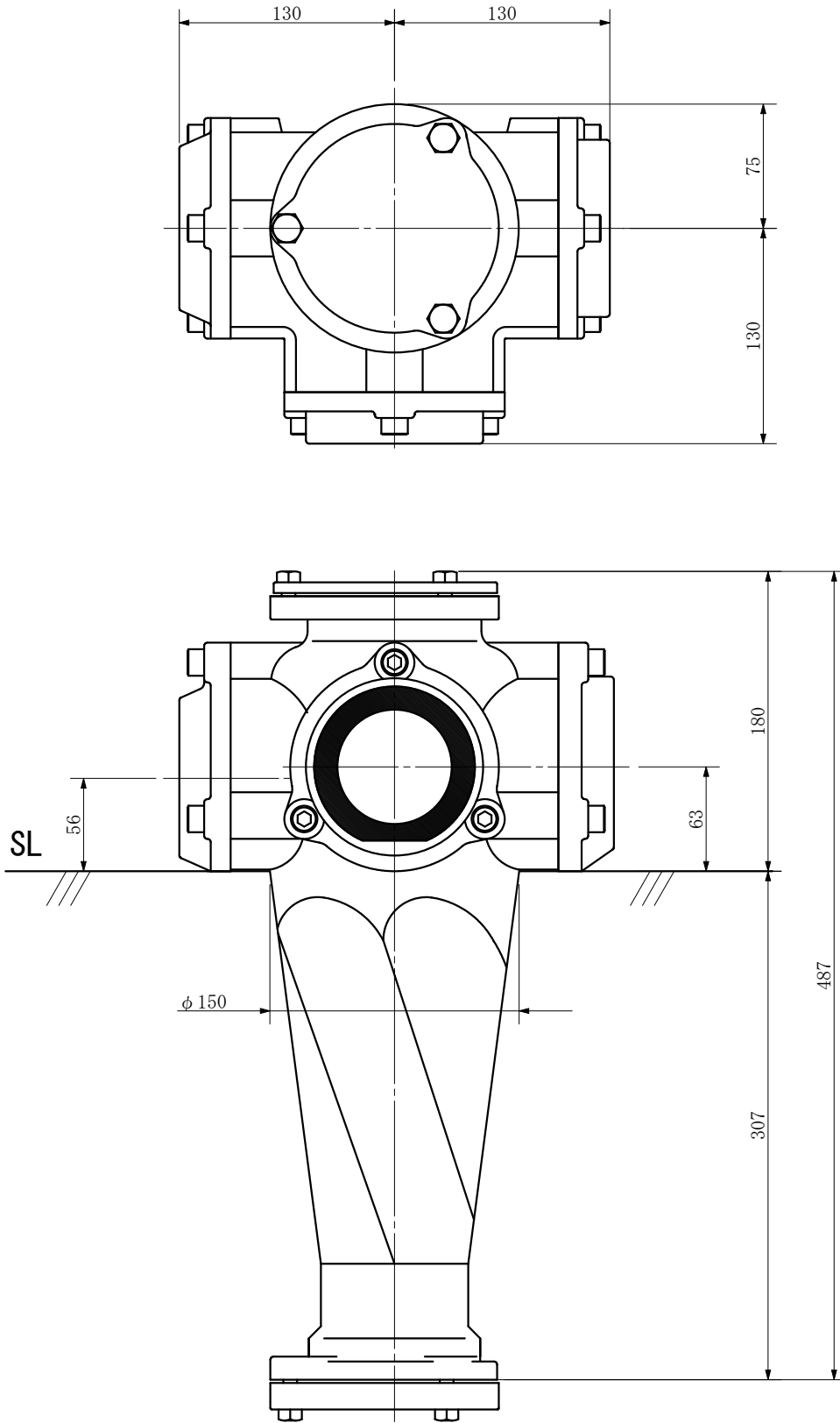
単位：mm



品名	ADスリム継手RR 80A 3方向(差し口) 80-80×80×80 <R8888S> 上部CO栓特殊品			図番	
製 図	積水化学工業 株式会社	年 月 日	2000.09	承認 印	

品名 ADスリム継手RR 80A 3方向(受け口)
80-80×80×65 <R8886U> 上部CO栓特殊品

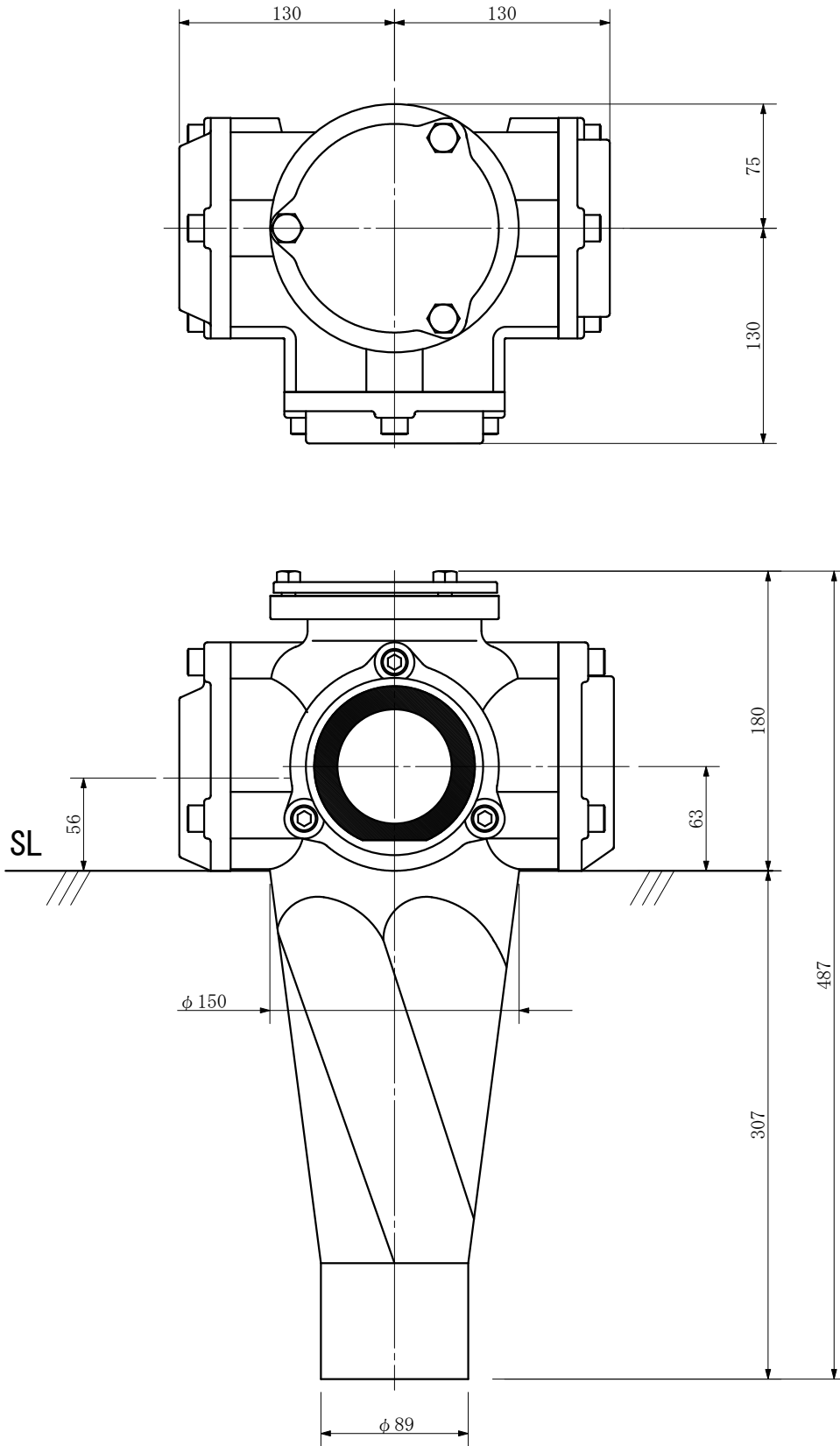
単位：mm



品名	ADスリム継手RR 80A 3方向(受け口) 80-80×80×65 <R8886U> 上部CO栓特殊品			図番	
製 図	積水化学工業 株式会社	年 月 日	2000.09	承認 印	

品名 ADスリム継手RR 80A 3方向(差し口)
80-80×80×65 <R8886S> 上部CO栓特殊品

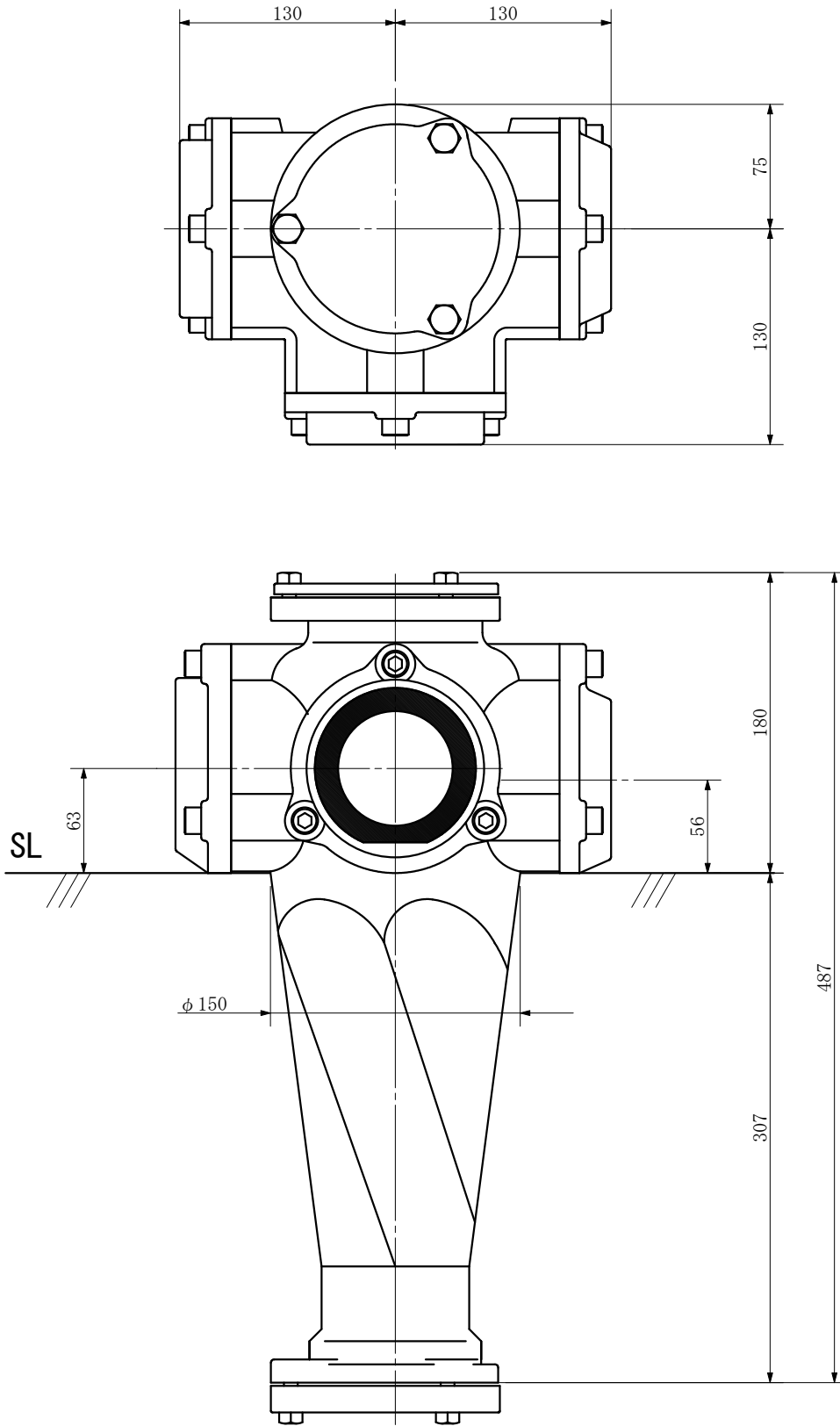
単位：mm



品名	ADスリム継手RR 80A 3方向(差し口) 80-80×80×65 <R8886S> 上部CO栓特殊品			図番	
製 図	積水化学工業 株式会社	年 月 日	2000.09	承認 印	

品名 ADスリム継手RR 80A 3方向(受け口)
80-80×80×65 <R88068U> 上部CO栓特殊品

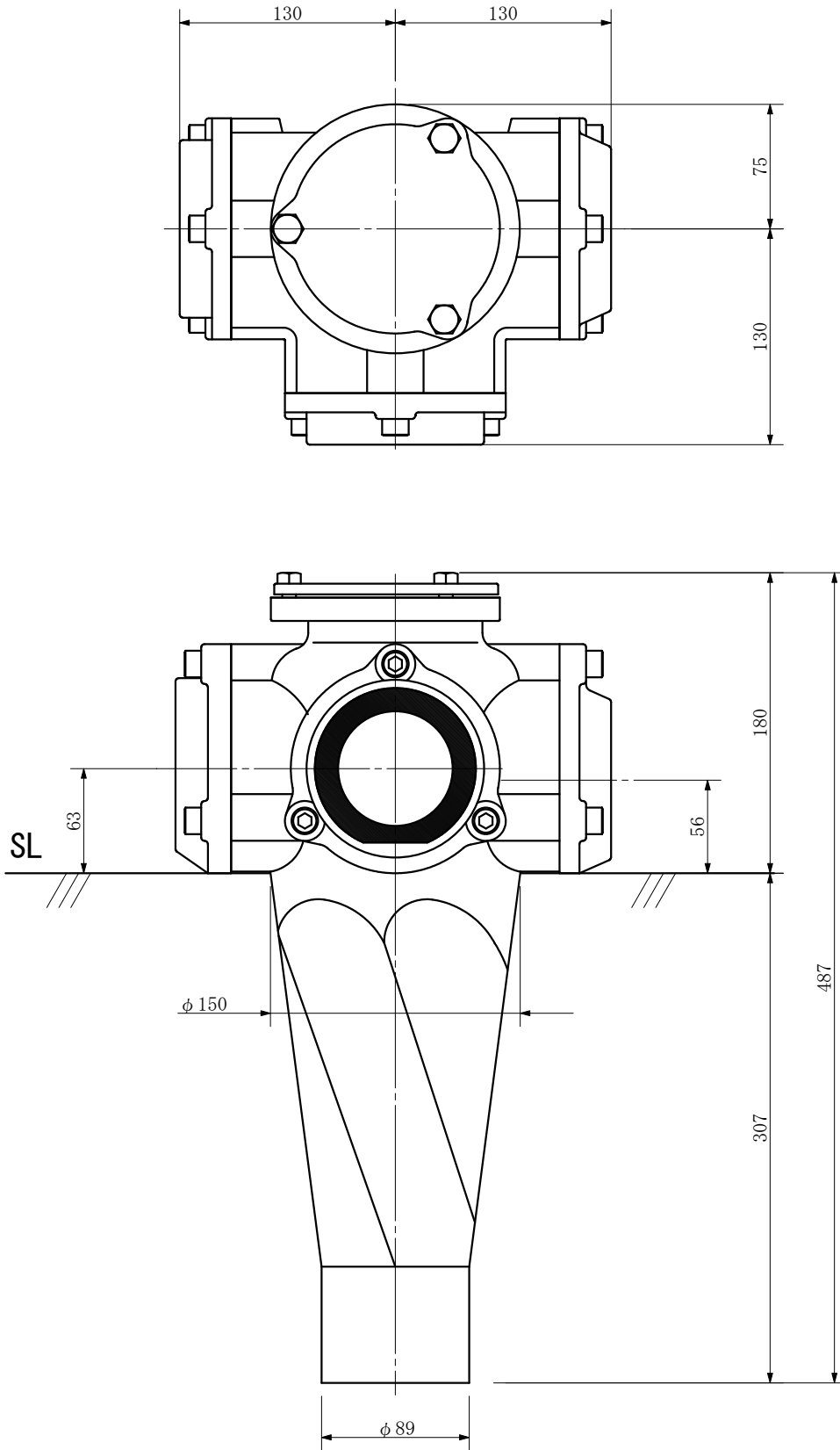
単位：mm



品名	ADスリム継手RR 80A 3方向(受け口) 80-80×80×65 <R88068U> 上部CO栓特殊品			図番	
製 図	積水化学工業 株式会社	年 月 日	2000. 09	承認 印	

品名 ADスリム継手RR 80A 3方向(差し口)
80-80×80×65 <R88068S> 上部CO栓特殊品

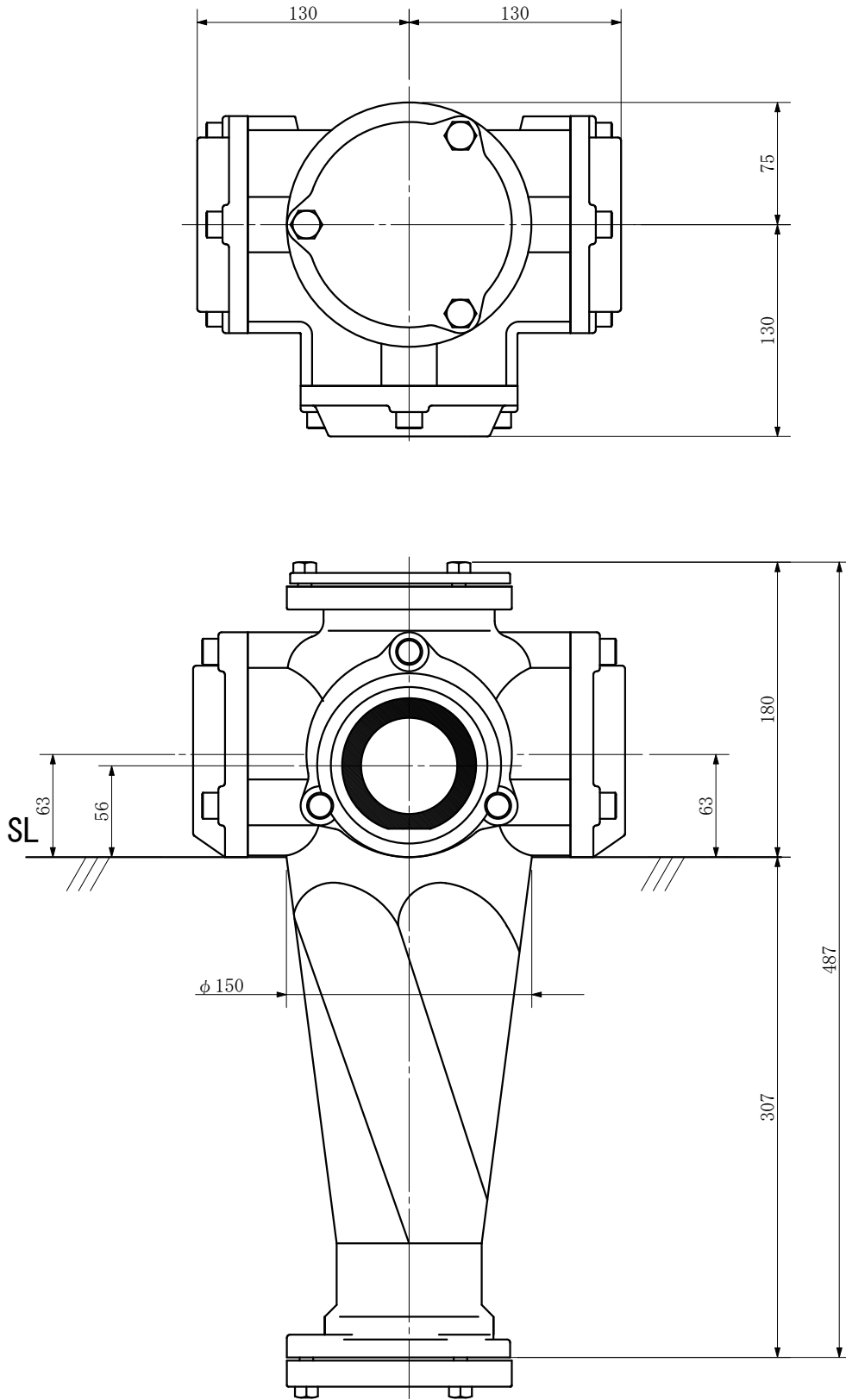
単位：mm



品名	ADスリム継手RR 80A 3方向(差し口) 80-80×80×65 <R88068S> 上部CO栓特殊品			図番	
製 図	積水化学工業 株式会社	年 月 日	2000.09	承認 印	

品名 ADスリム継手RR 80A 3方向(受け口)
80-80×80×65 <R8868U> 上部CO栓特殊品

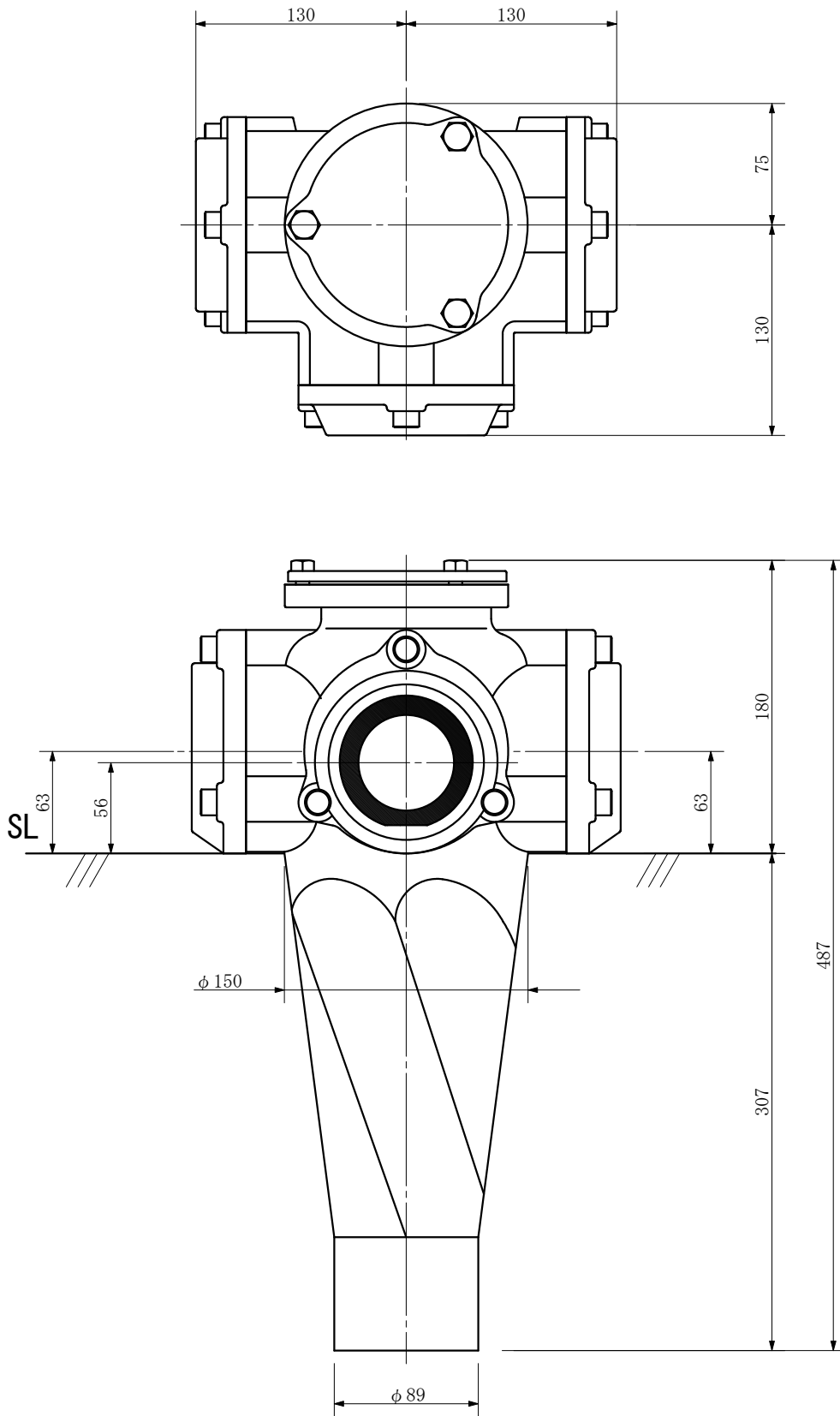
単位：mm



品名	ADスリム継手RR 80A 3方向(受け口) 80-80×80×65 <R8868U> 上部CO栓特殊品			図番	
製 図	積水化学工業 株式会社	年 月 日	2000.09	承認 印	

品名 ADスリム継手RR 80A 3方向(差し口)
80-80×80×65 <R8868S> 上部CO栓特殊品

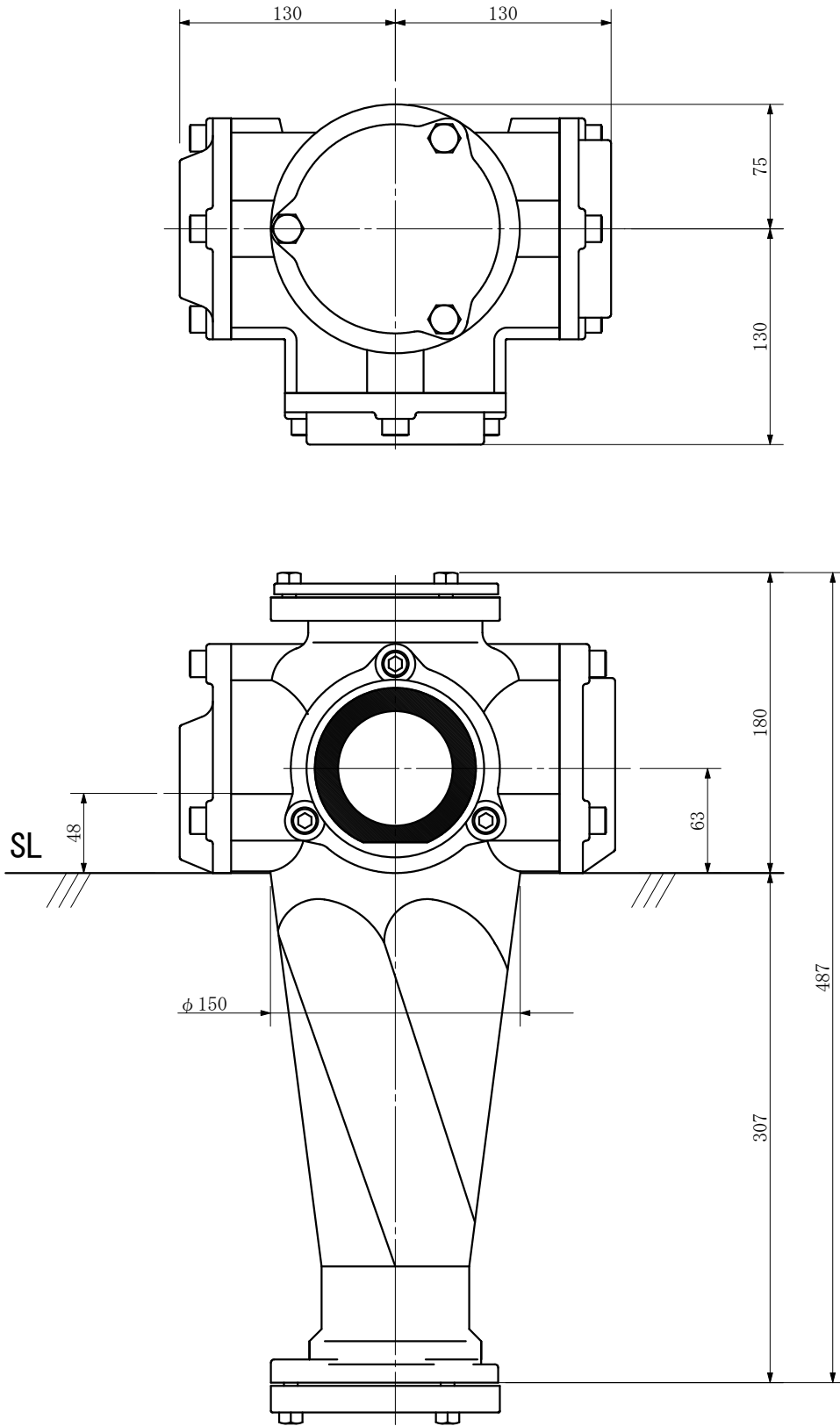
単位：mm



品名	ADスリム継手RR 80A 3方向(差し口) 80-80×80×65 <R8868S> 上部CO栓特殊品			図番	
製 図	積水化学工業 株式会社	年 月 日	2000.09	承認 印	

品名 ADスリム継手RR 80A 3方向(受け口)
80-80×80×50 <R8885U> 上部C0栓特殊品

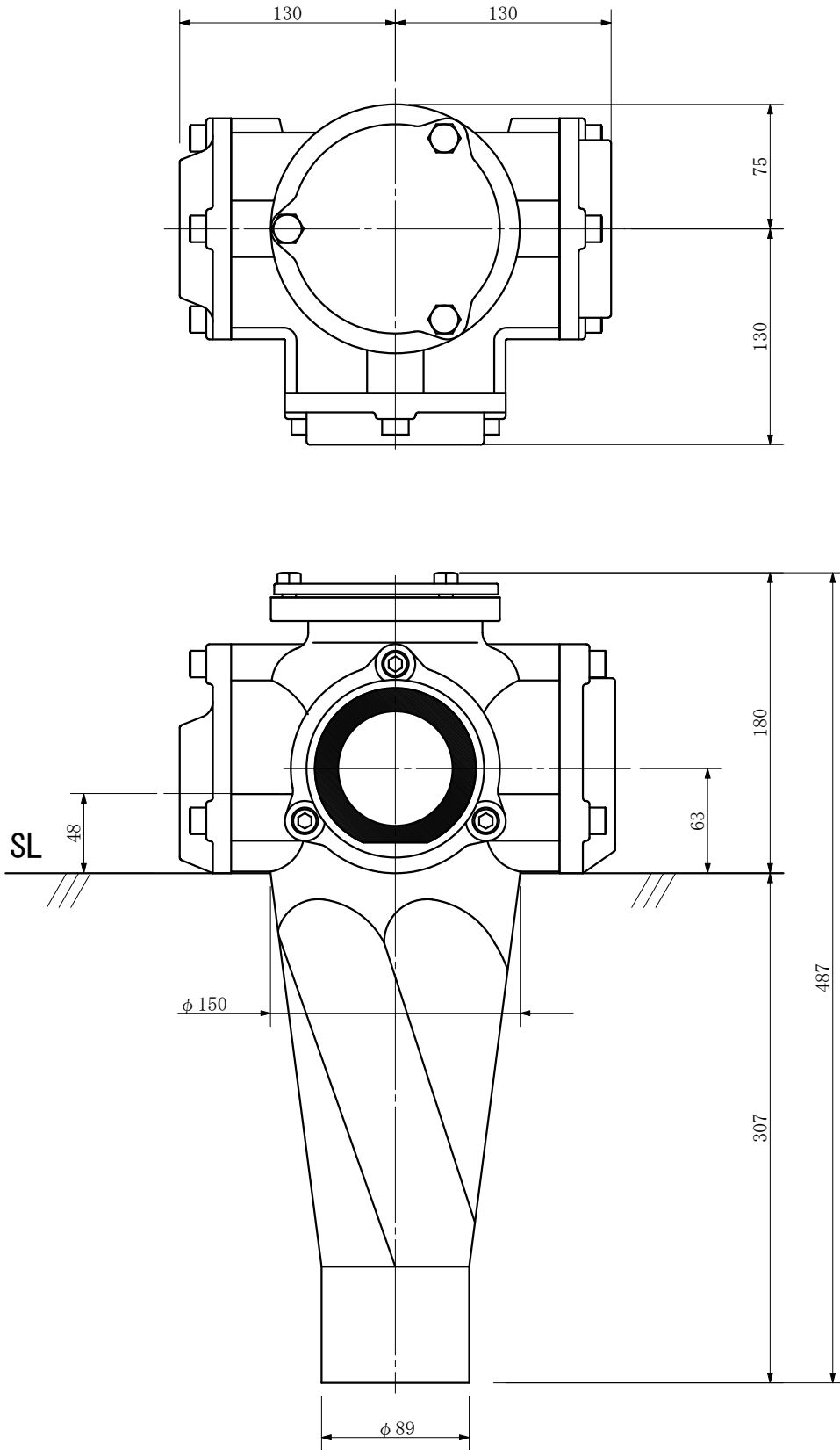
単位：mm



品名	ADスリム継手RR 80A 3方向(受け口) 80-80×80×50 <R8885U> 上部C0栓特殊品			図番	
製 図	積水化学工業 株式会社	年 月 日	2000.09	承認 印	

品名 ADスリム継手RR 80A 3方向(差し口)
80-80×80×50 <R8885S> 上部CO栓特殊品

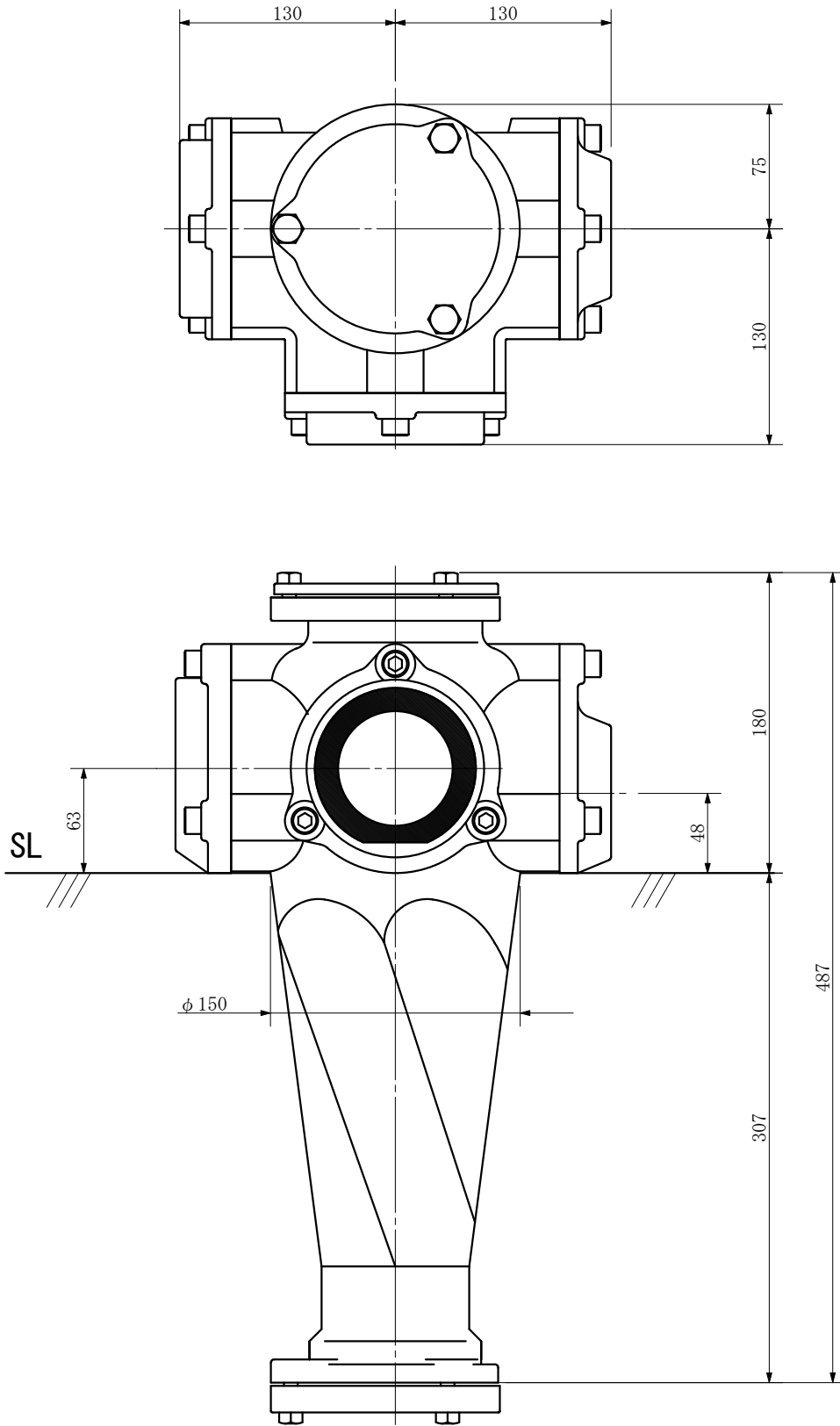
単位：mm



品名	ADスリム継手RR 80A 3方向(差し口) 80-80×80×50 <R8885S> 上部CO栓特殊品			図番	
製 図	積水化学工業 株式会社	年 月 日	2000.09	承認 印	

品名 ADスリム継手RR 80A 3方向(受け口)
80-80×80×50 <R88058U> 上部CO栓特殊品

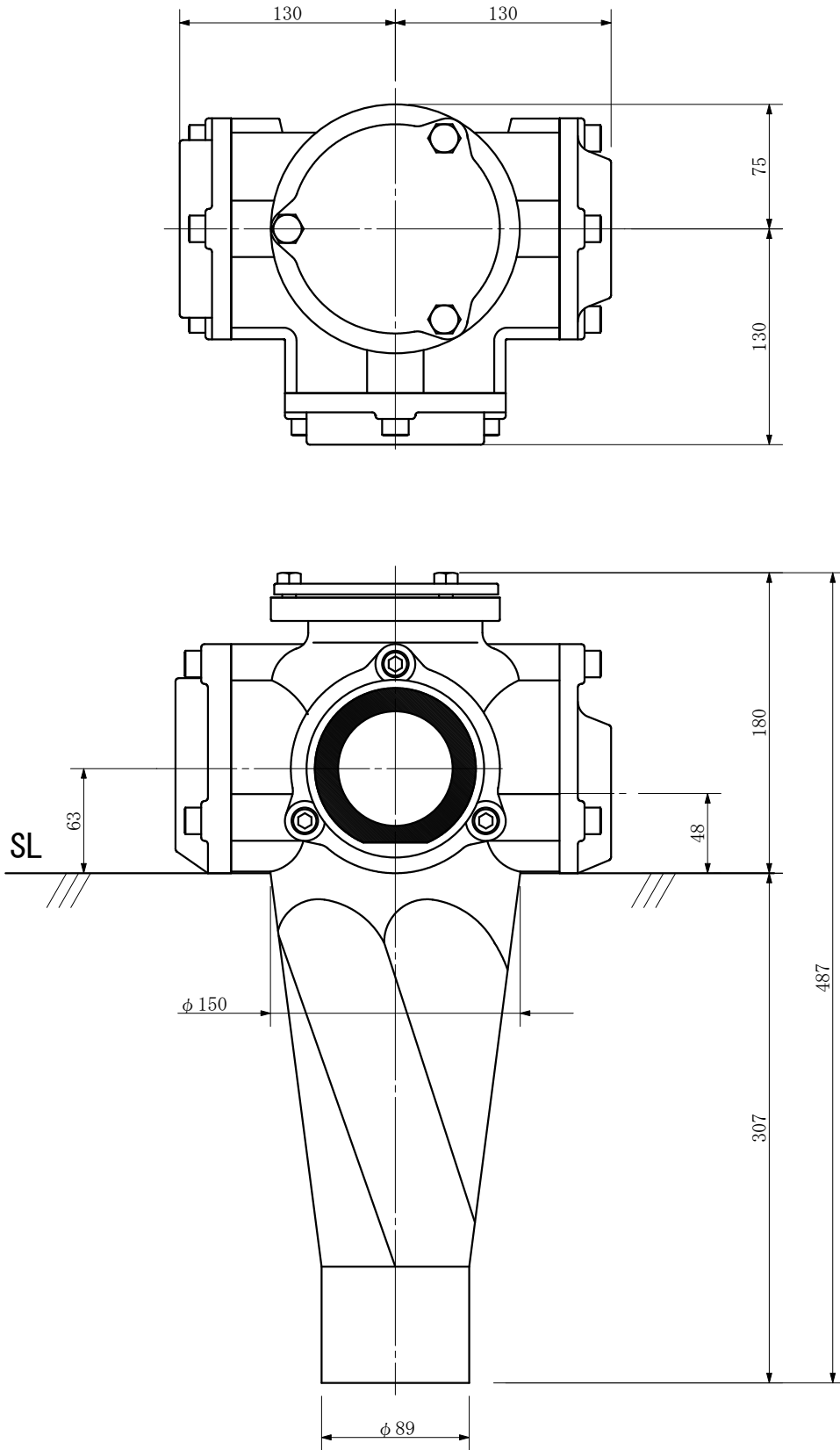
単位：mm



品名	ADスリム継手RR 80A 3方向(受け口) 80-80×80×50 <R88058U> 上部CO栓特殊品			図番	
製 図	積水化学工業 株式会社	年 月 日	2000. 09	承認 印	

品名 ADスリム継手RR 80A 3方向(差し口)
80-80×80×50 <R88058S> 上部CO栓特殊品

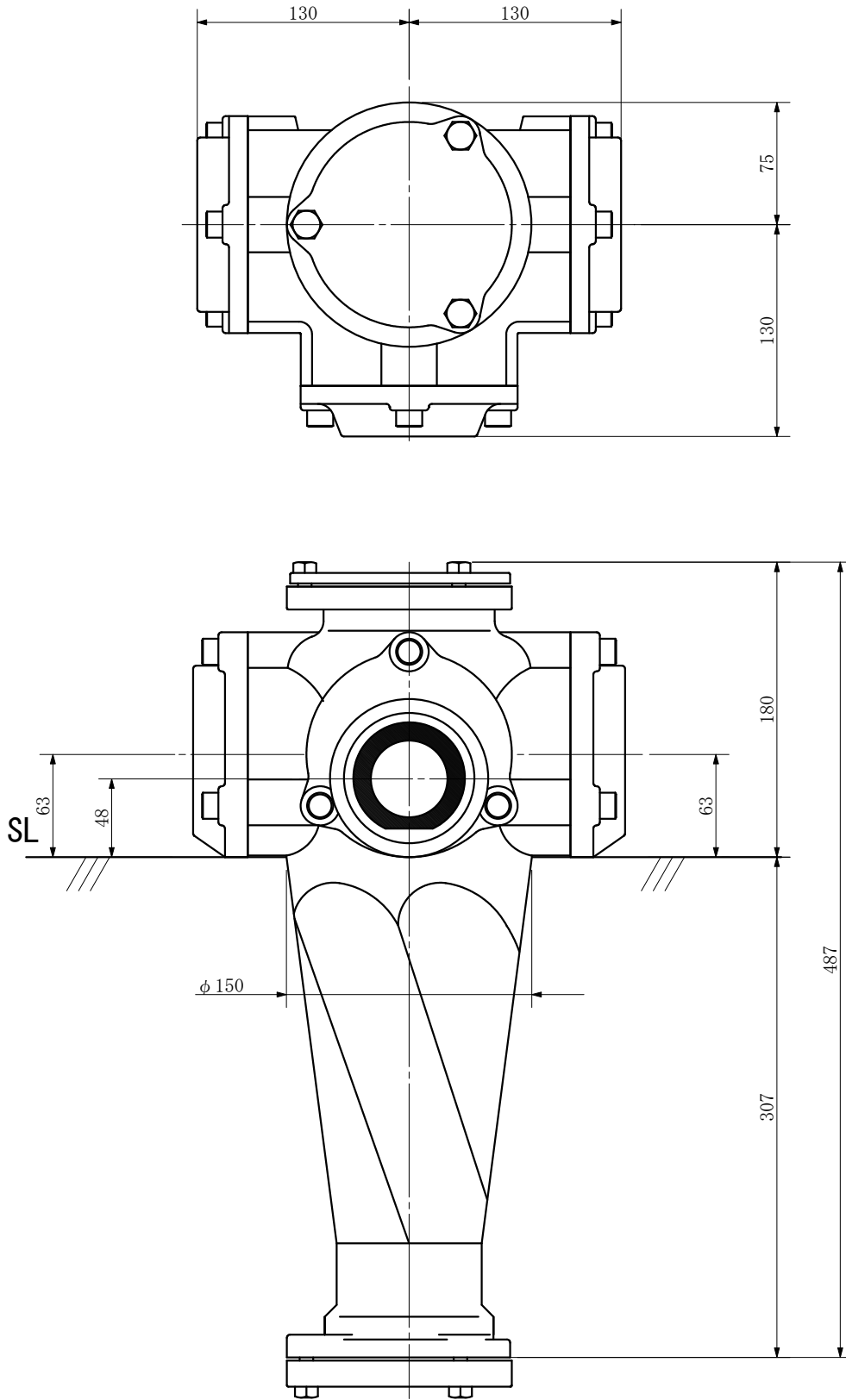
単位：mm



品名	ADスリム継手RR 80A 3方向(差し口) 80-80×80×50 <R88058S> 上部CO栓特殊品			図番	
製 図	積水化学工業 株式会社	年 月 日	2000.09	承認 印	

品名 ADスリム継手RR 80A 3方向(受け口)
80-80×80×50 <R8858U> 上部CO栓特殊品

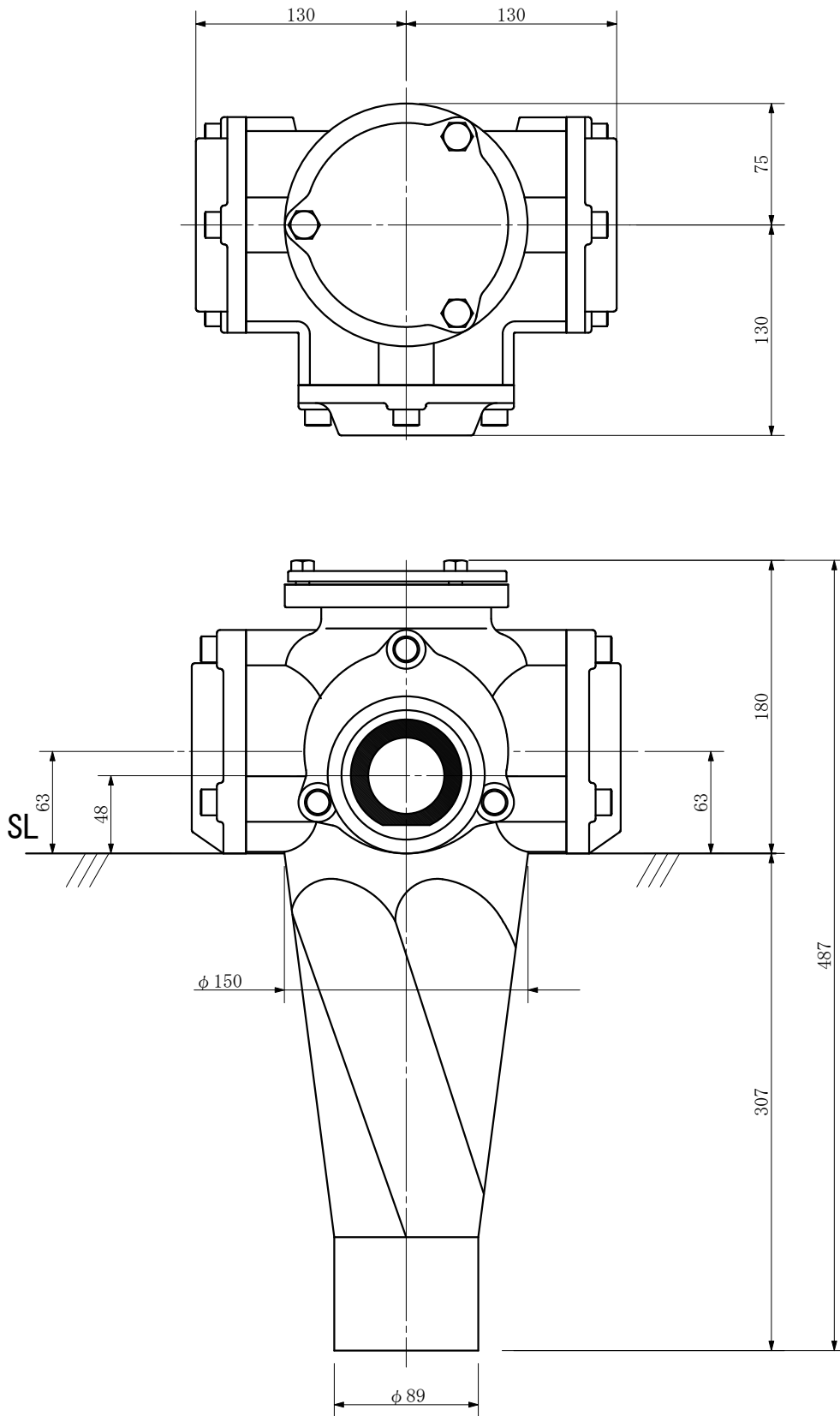
単位：mm



品名	ADスリム継手RR 80A 3方向(受け口) 80-80×80×50 <R8858U> 上部CO栓特殊品			図番	
製 図	積水化学工業 株式会社	年 月 日	2000.09	承認 印	

品名 ADスリム継手RR 80A 3方向(差し口)
80-80×80×50 <R8858S> 上部CO栓特殊品

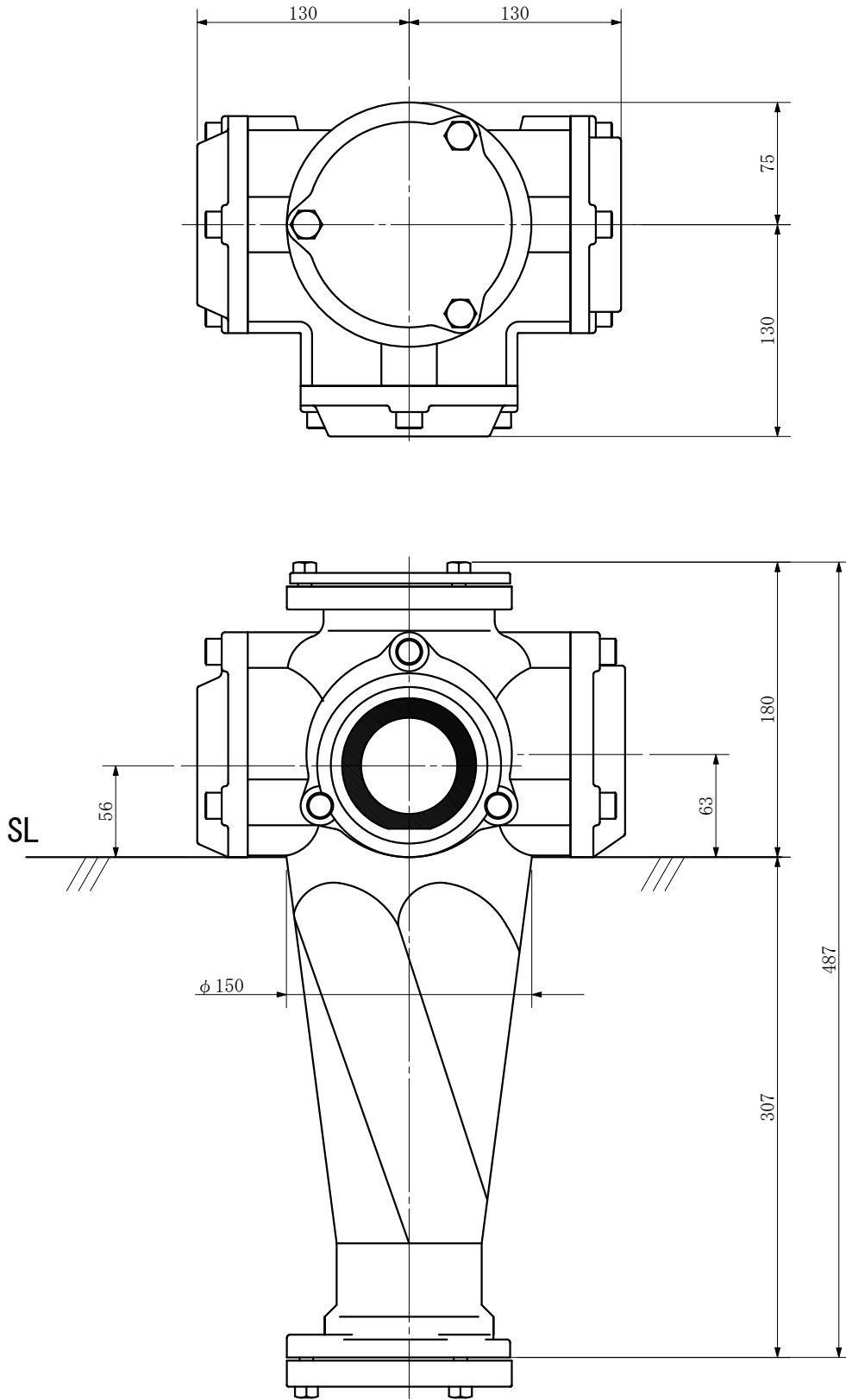
単位：mm



品名	ADスリム継手RR 80A 3方向(差し口) 80-80×80×50 <R8858S> 上部CO栓特殊品			図番	
製 図	積水化学工業 株式会社	年 月 日	2000. 09	承認 印	

品名 ADスリム継手RR 80A 3方向(受け口)
80-80×65×65 <R8866U> 上部CO栓特殊品

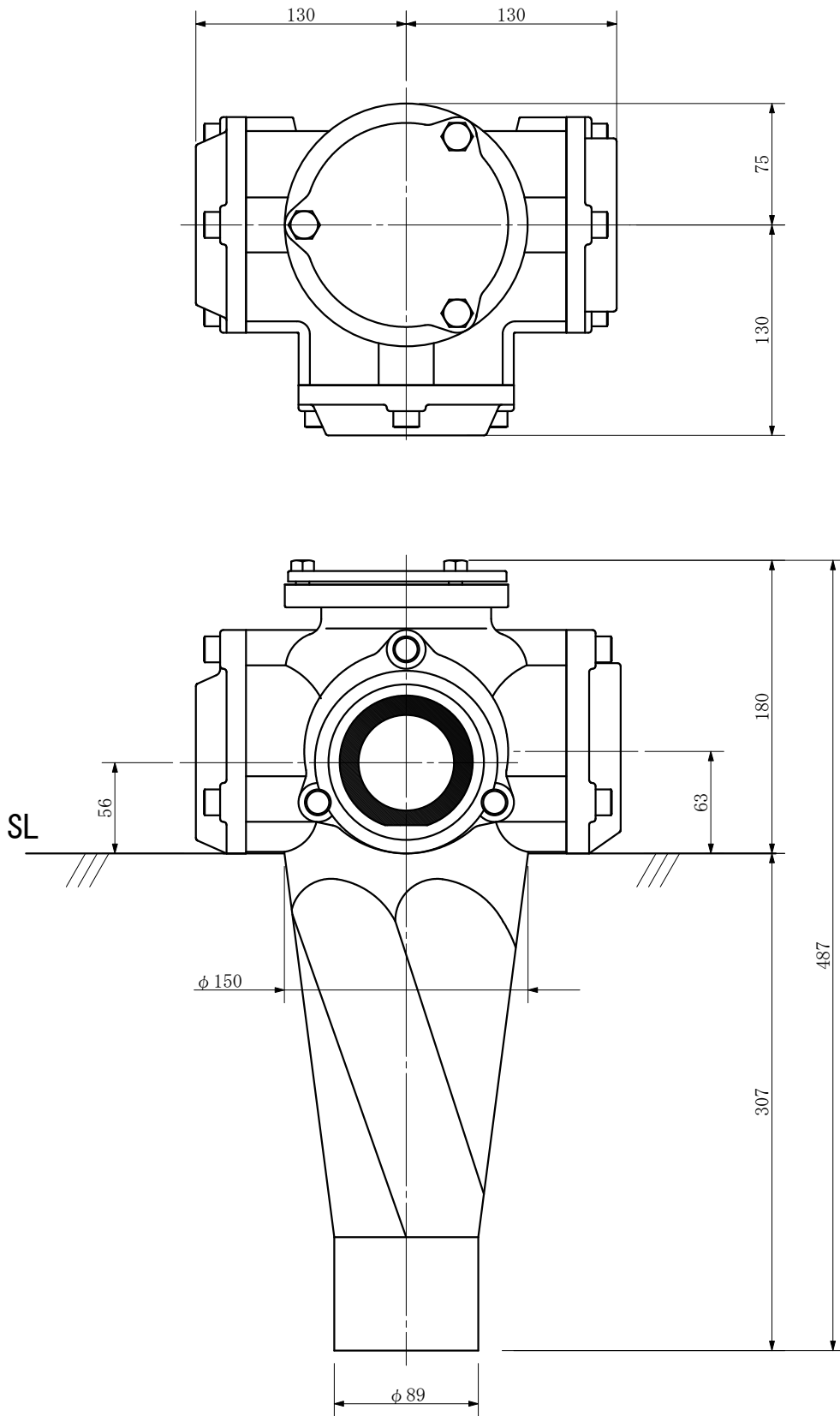
単位：mm



品名	ADスリム継手RR 80A 3方向(受け口) 80-80×65×65 <R8866U> 上部CO栓特殊品			図番	
製 図	積水化学工業 株式会社	年 月 日	2000. 09	承認 印	

品名 ADスリム継手RR 80A 3方向(差し口)
80-80×65×65 <R8866S> 上部CO栓特殊品

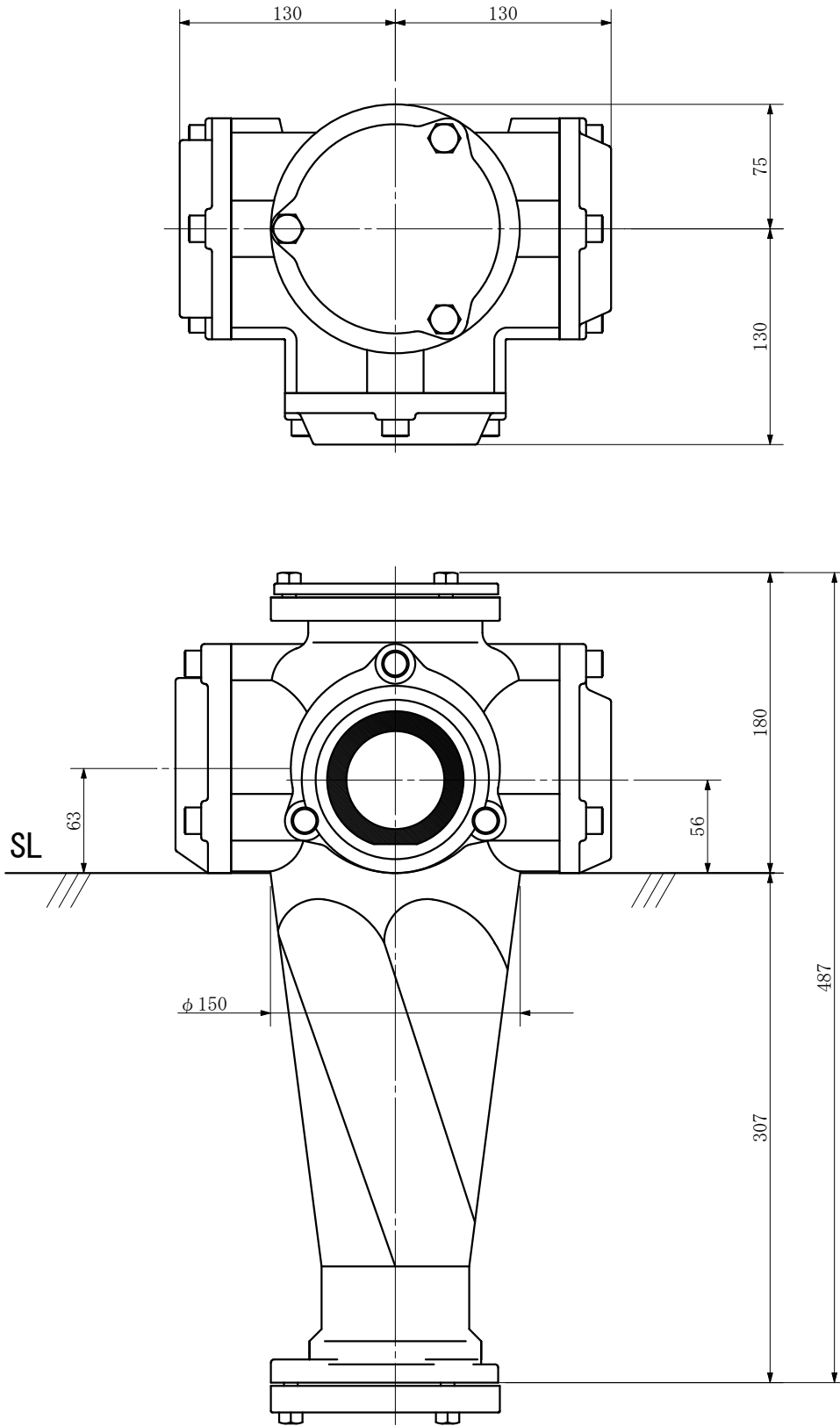
単位：mm



品名	ADスリム継手RR 80A 3方向(差し口) 80-80×65×65 <R8866S> 上部CO栓特殊品			図番	
製 図	積水化学工業 株式会社	年 月 日	2000.09	承認 印	

品名 ADスリム継手RR 80A 3方向(受け口)
80-80×65×65 <R88066U> 上部CO栓特殊品

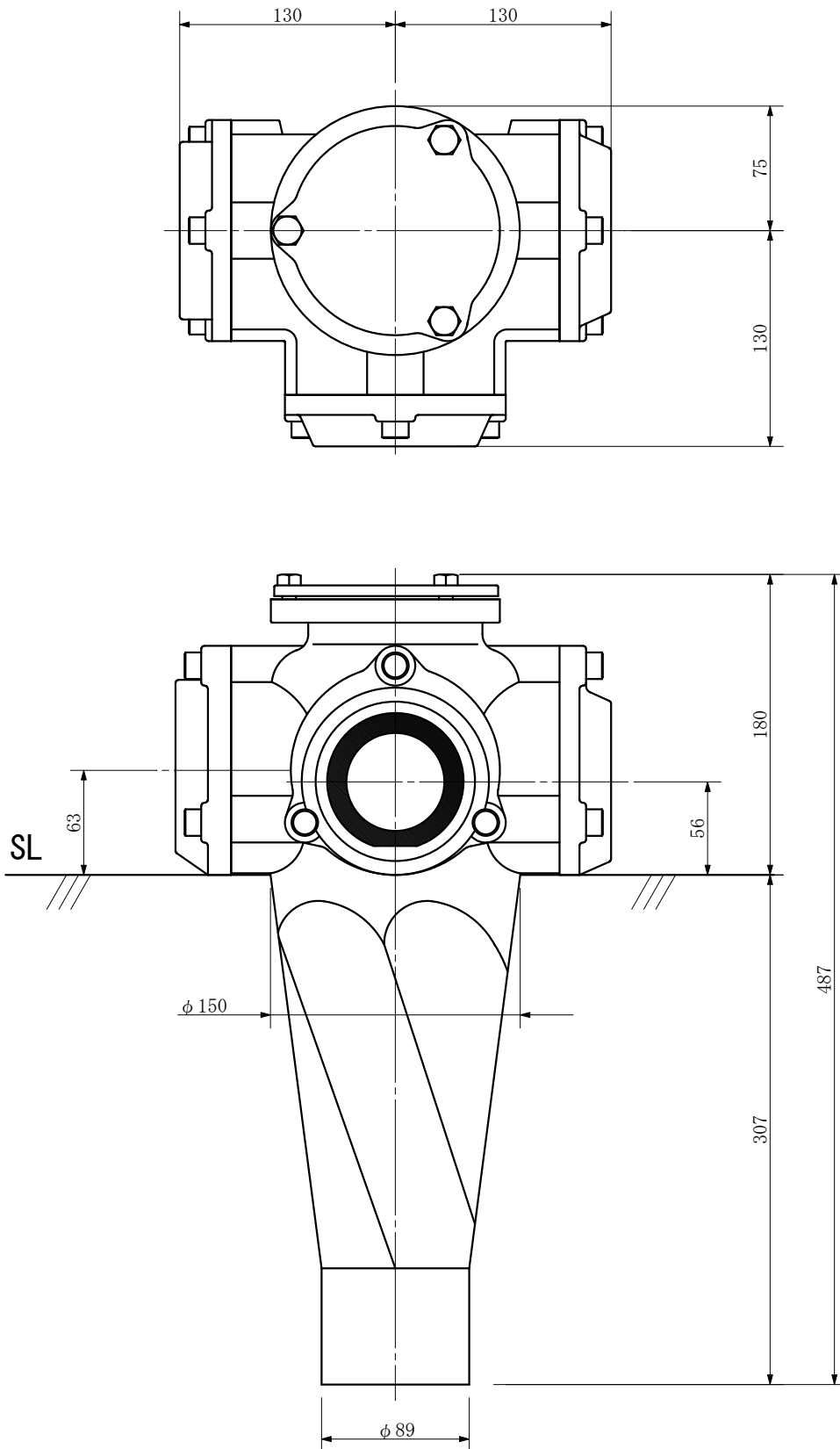
単位：mm



品名	ADスリム継手RR 80A 3方向(受け口) 80-80×65×65 <R88066U> 上部CO栓特殊品			図番	
製 図	積水化学工業 株式会社	年 月 日	2000.09	承認 印	

品名 ADスリム継手RR 80A 3方向(差し口)
80-80×65×65 <R88066S> 上部CO栓特殊品

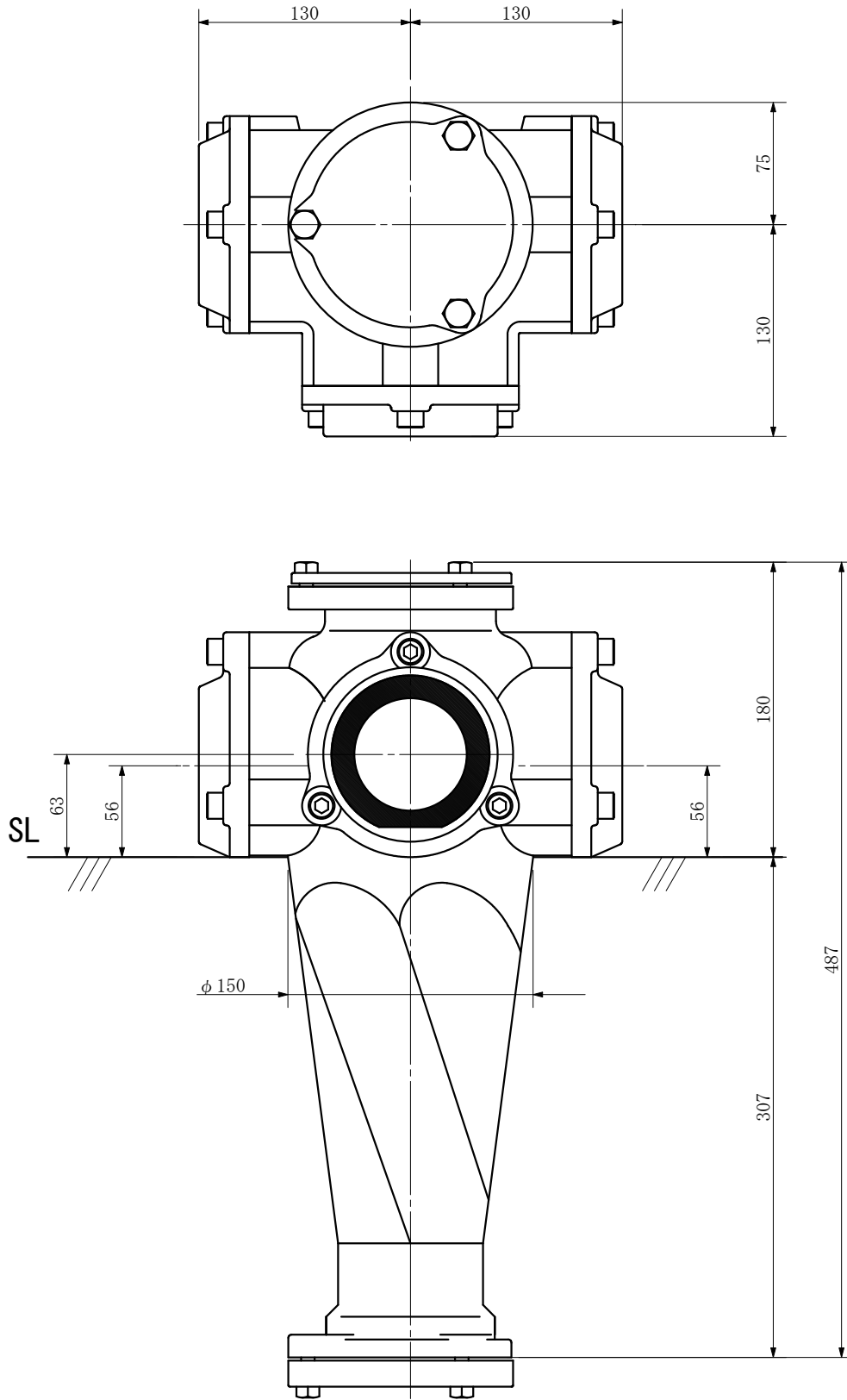
単位：mm



品名	ADスリム継手RR 80A 3方向(差し口) 80-80×65×65 <R88066S> 上部CO栓特殊品			図番	
製 図	積水化学工業 株式会社	年 月 日	2000.09	承認 印	

品名 ADスリム継手RR 80A 3方向(受け口)
80-80×65×65 <R88606U> 上部CO栓特殊品

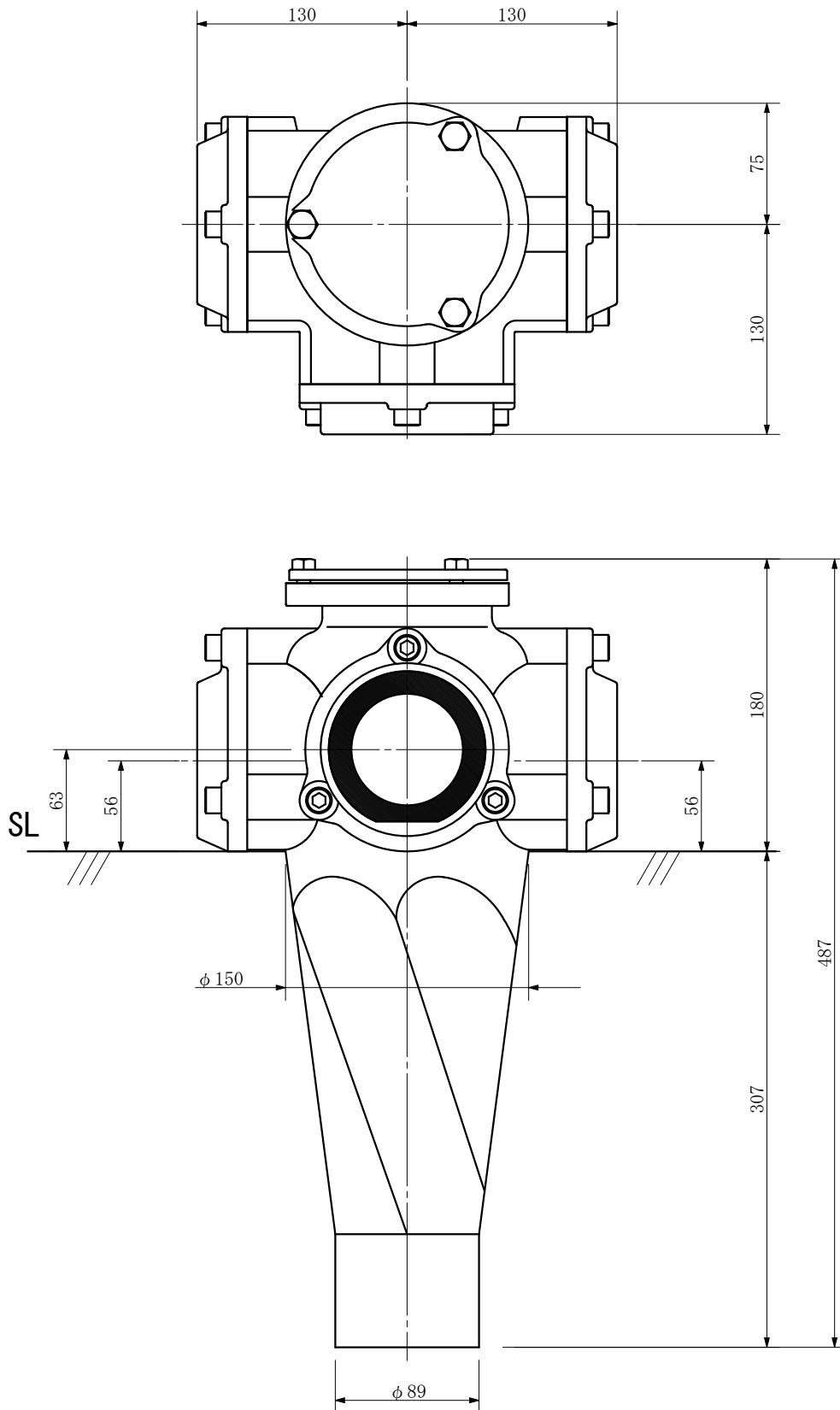
単位：mm



品名	ADスリム継手RR 80A 3方向(受け口) 80-80×65×65 <R88606U> 上部CO栓特殊品			図番	
製 図	積水化学工業 株式会社	年 月 日	2000. 09	承認 印	

品名 ADスリム継手RR 80A 3方向(差し口)
80-80×65×65 <R88606S> 上部CO栓特殊品

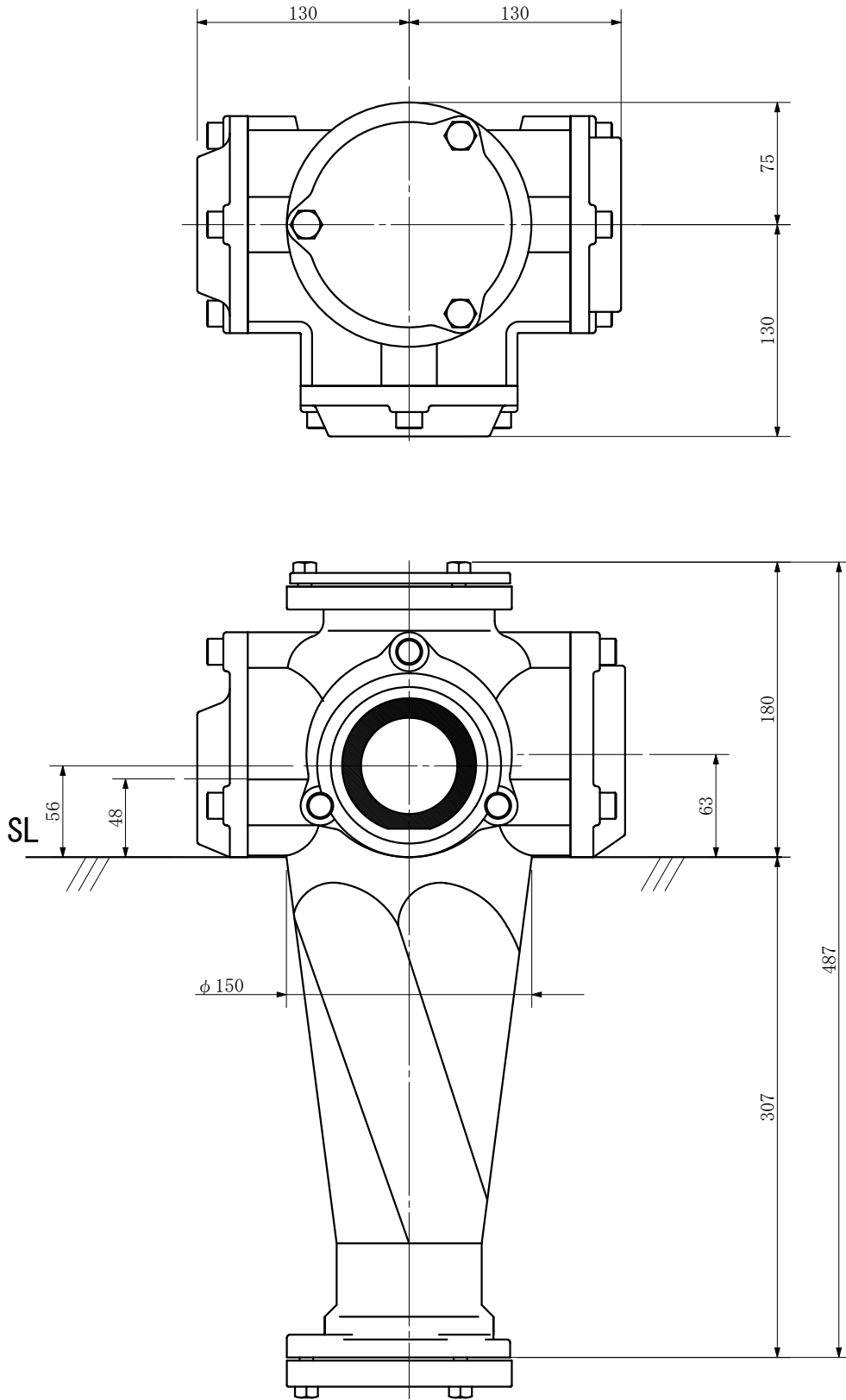
単位：mm



品名	ADスリム継手RR 80A 3方向(差し口) 80-80×65×65 <R88606S> 上部CO栓特殊品			図番	
製 図	積水化学工業 株式会社	年 月 日	2000.09	承認 印	

品名 ADスリム継手RR 80A 3方向(受け口)
80-80×65×50 <R8865U> 上部C0栓特殊品

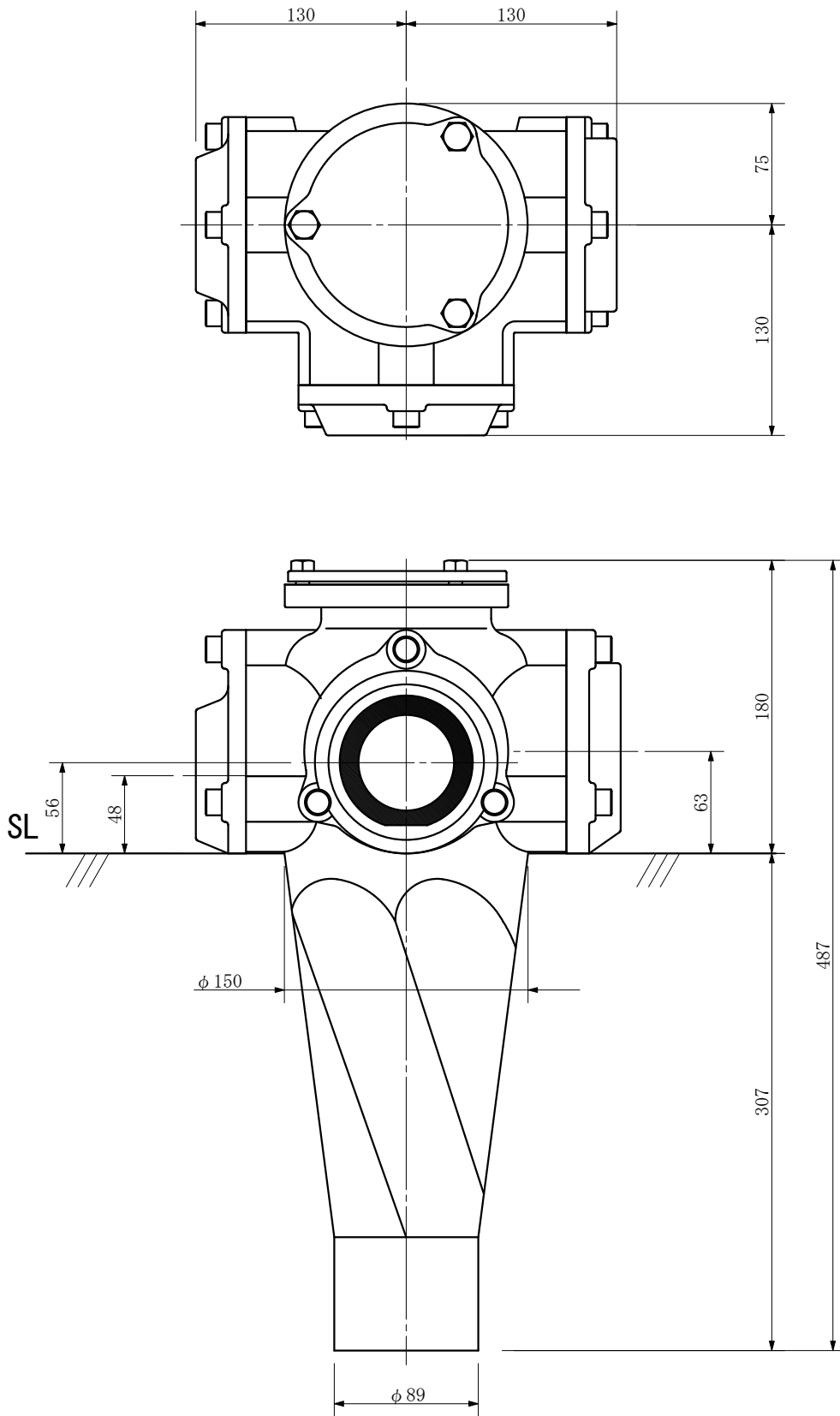
単位：mm



品名	ADスリム継手RR 80A 3方向(受け口) 80-80×65×50 <R8865U> 上部C0栓特殊品			図番	
製 図	積水化学工業 株式会社	年 月 日	2000. 09	承認 印	

品名 ADスリム継手RR 80A 3方向(差し口)
80-80×65×50 <R8865S> 上部CO栓特殊品

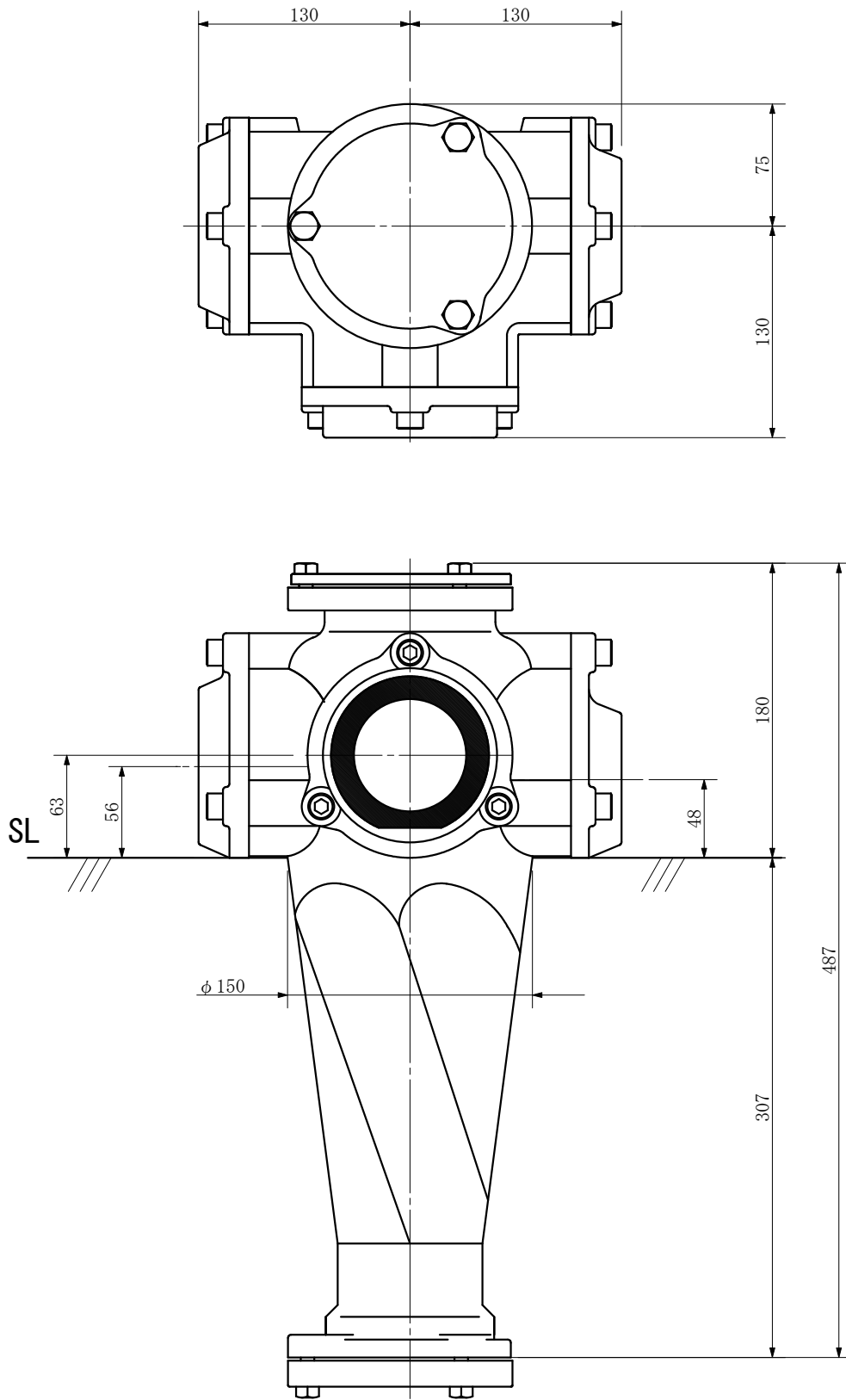
単位：mm



品名	ADスリム継手RR 80A 3方向(差し口) 80-80×65×50 <R8865S> 上部CO栓特殊品			図番	
製 図	積水化学工業 株式会社	年 月 日	2000.09	承認 印	

品名 ADスリム継手RR 80A 3方向(受け口)
80-80×65×50 <R88605U> 上部CO栓特殊品

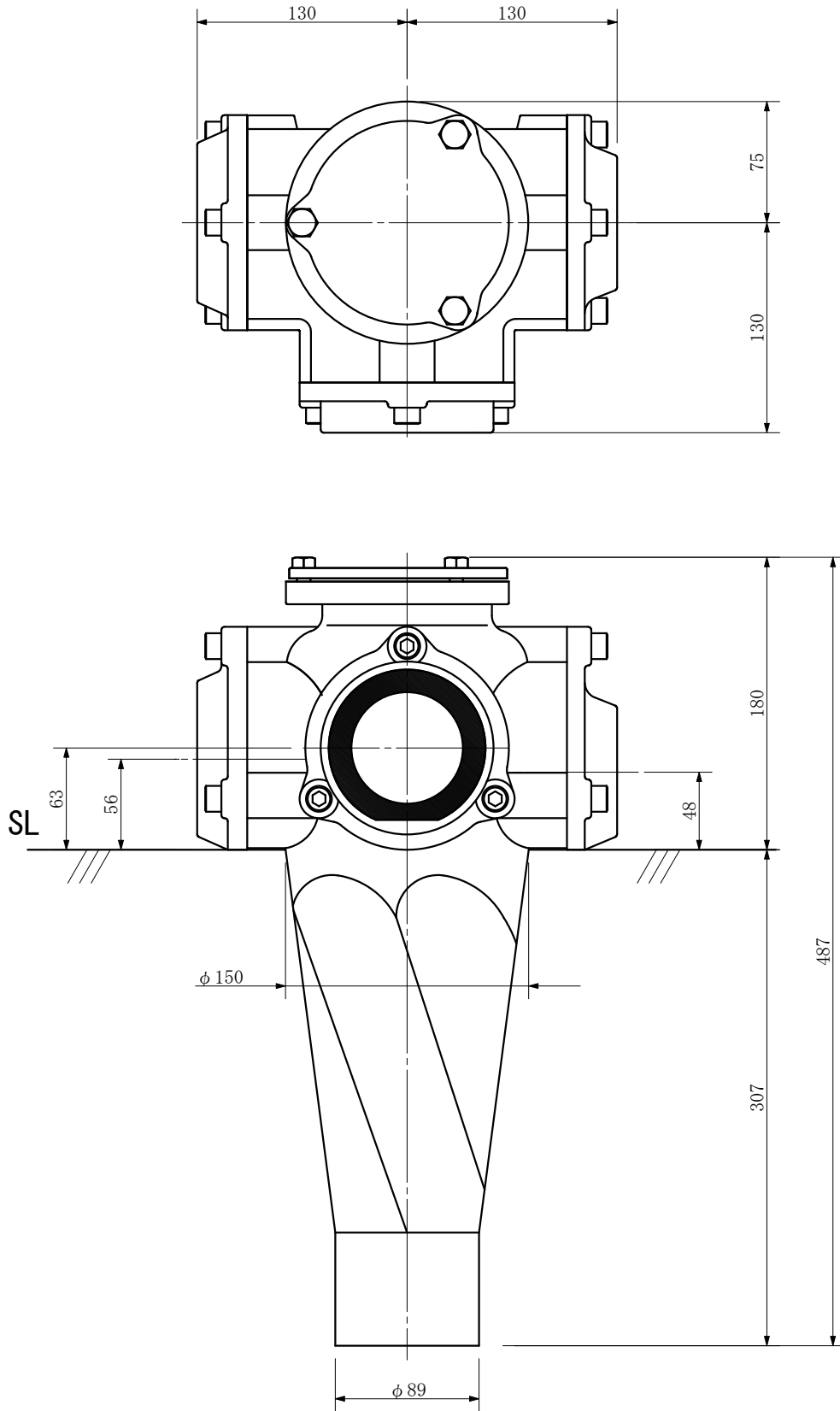
単位：mm



品名	ADスリム継手RR 80A 3方向(受け口) 80-80×65×50 <R88605U> 上部CO栓特殊品			図番	
製 図	積水化学工業 株式会社	年 月 日	2000. 09	承認 印	

品名 ADスリム継手RR 80A 3方向(差し口)
80-80×65×50 <R88605S> 上部CO栓特殊品

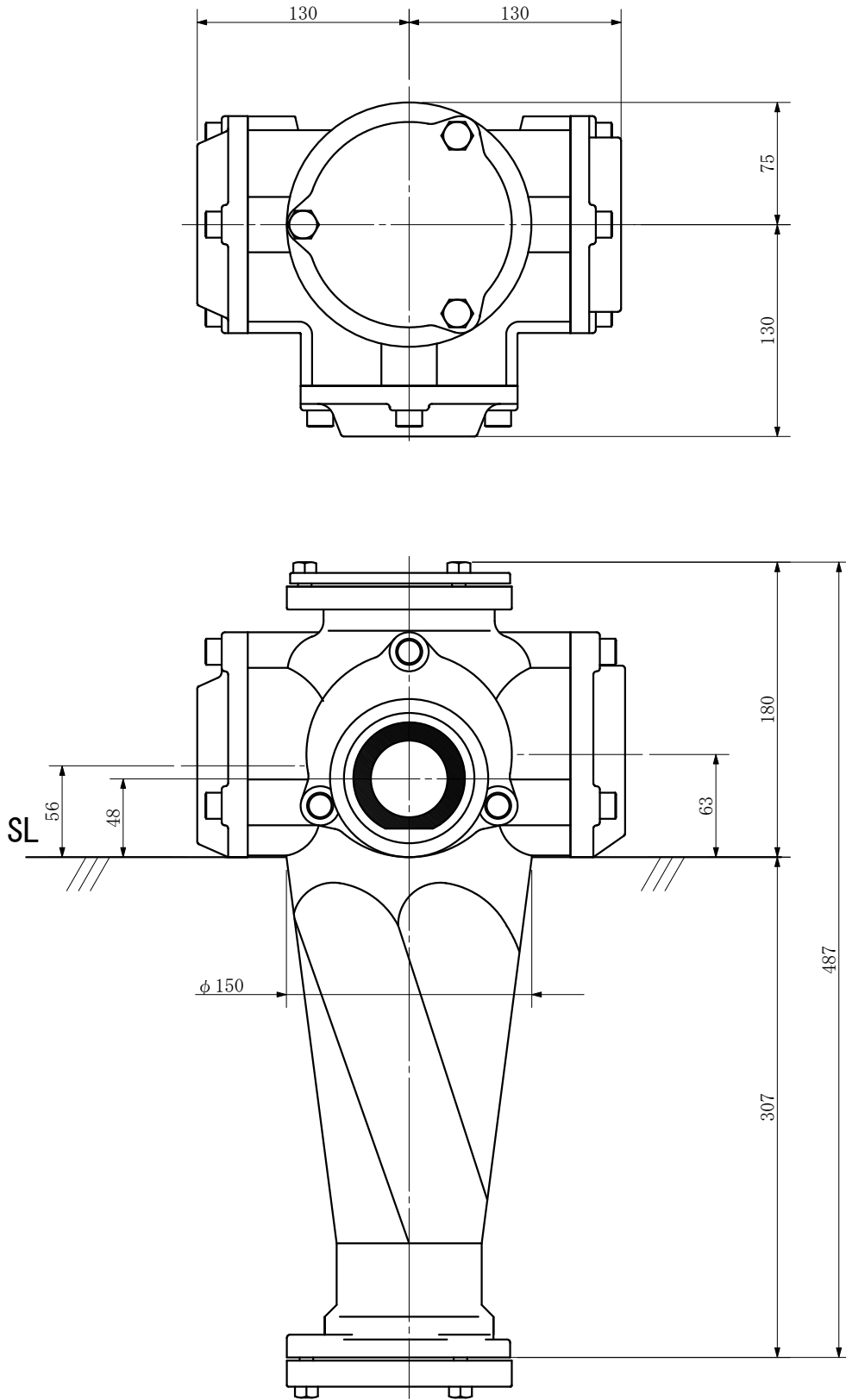
単位：mm



品名	ADスリム継手RR 80A 3方向(差し口) 80-80×65×50 <R88605S> 上部CO栓特殊品			図番	
製 図	積水化学工業 株式会社	年 月 日	2000.09	承認 印	

品名 ADスリム継手RR 80A 3方向(受け口)
80-80×65×50 <R8856U> 上部CO栓特殊品

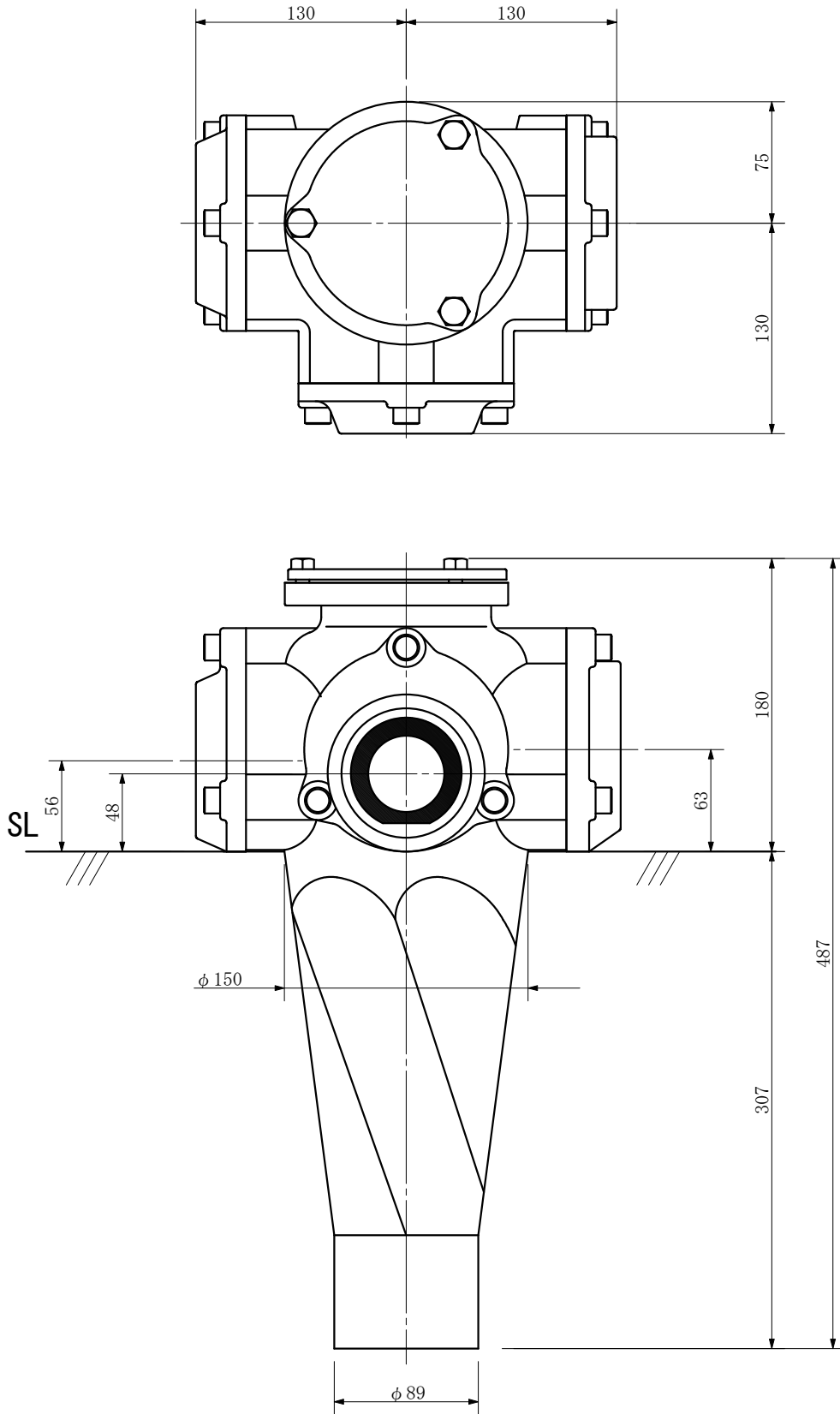
単位：mm



品名	ADスリム継手RR 80A 3方向(受け口) 80-80×65×50 <R8856U> 上部CO栓特殊品			図番	
製 図	積水化学工業 株式会社	年 月 日	2000.09	承認 印	

品名 ADスリム継手RR 80A 3方向(差し口)
80-80×65×50 <R8856S> 上部CO栓特殊品

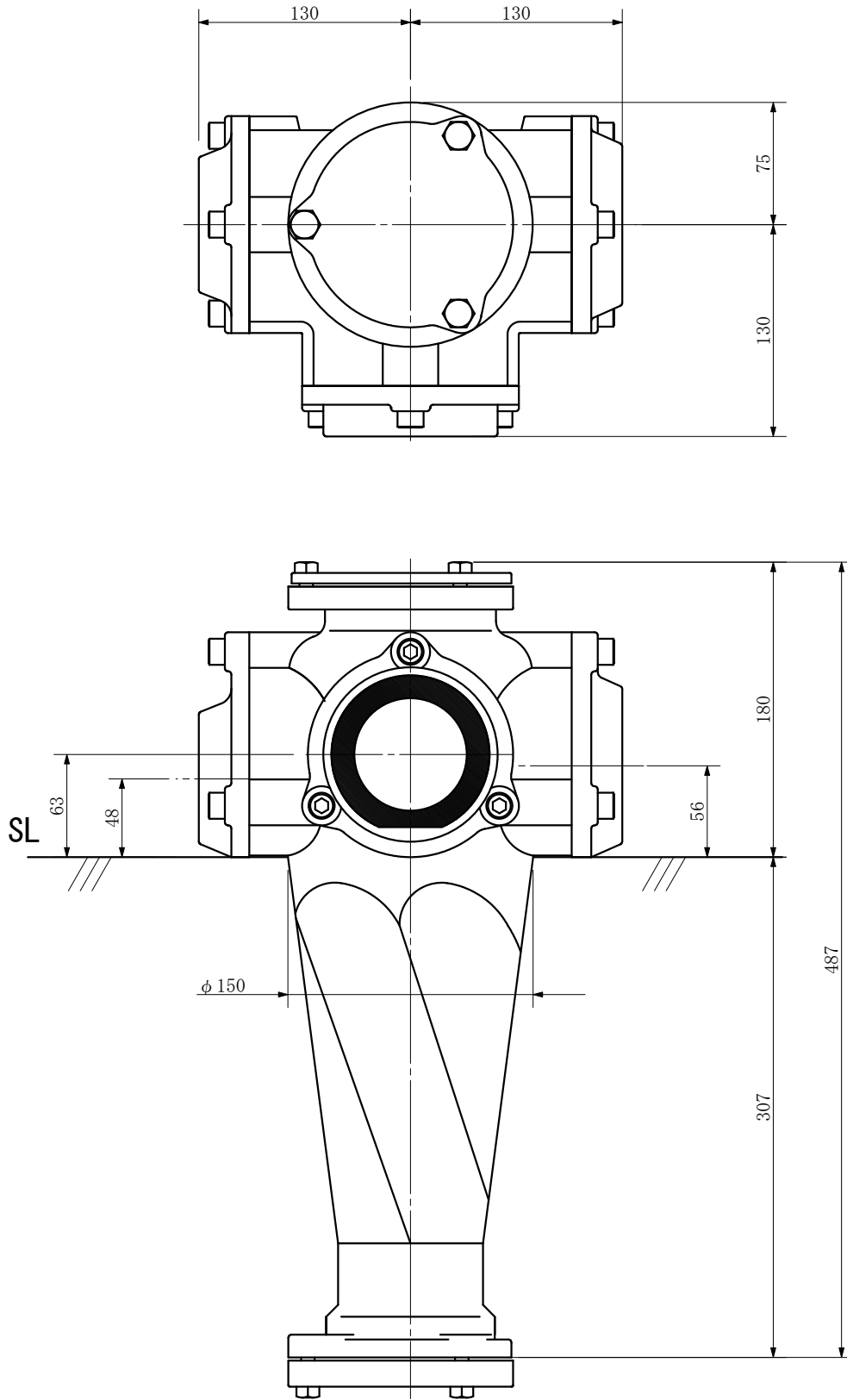
単位：mm



品名	ADスリム継手RR 80A 3方向(差し口) 80-80×65×50 <R8856S> 上部CO栓特殊品			図番	
製 図	積水化学工業 株式会社	年 月 日	2000. 09	承認 印	

品名 ADスリム継手RR 80A 3方向(受け口)
80-80×65×50 <R88506U> 上部CO栓特殊品

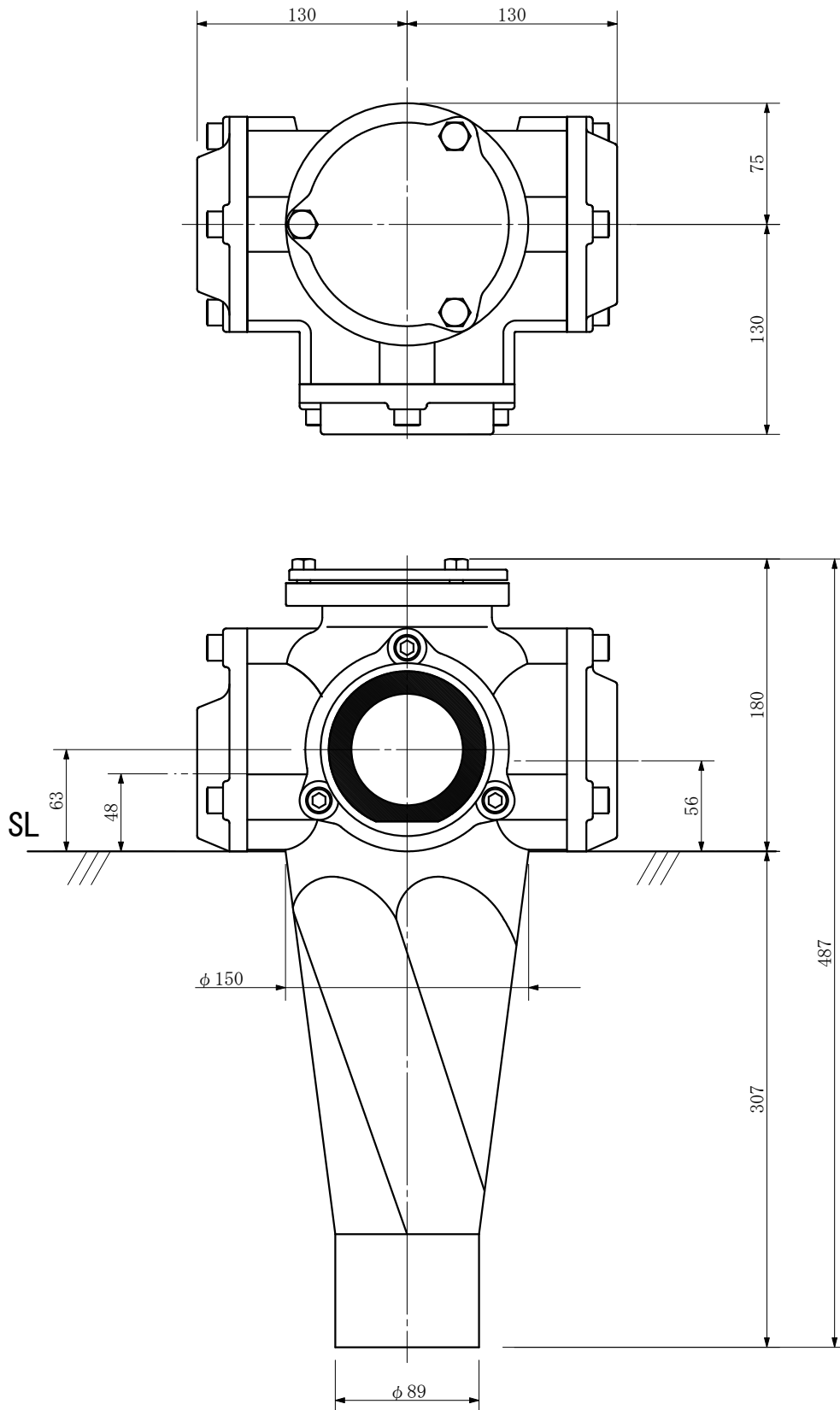
単位：mm



品名	ADスリム継手RR 80A 3方向(受け口) 80-80×65×50 <R88506U> 上部CO栓特殊品			図番	
製 図	積水化学工業 株式会社	年 月 日	2000. 09	承認 印	

品名 ADスリム継手RR 80A 3方向(差し口)
80-80×65×50 <R88506S> 上部CO栓特殊品

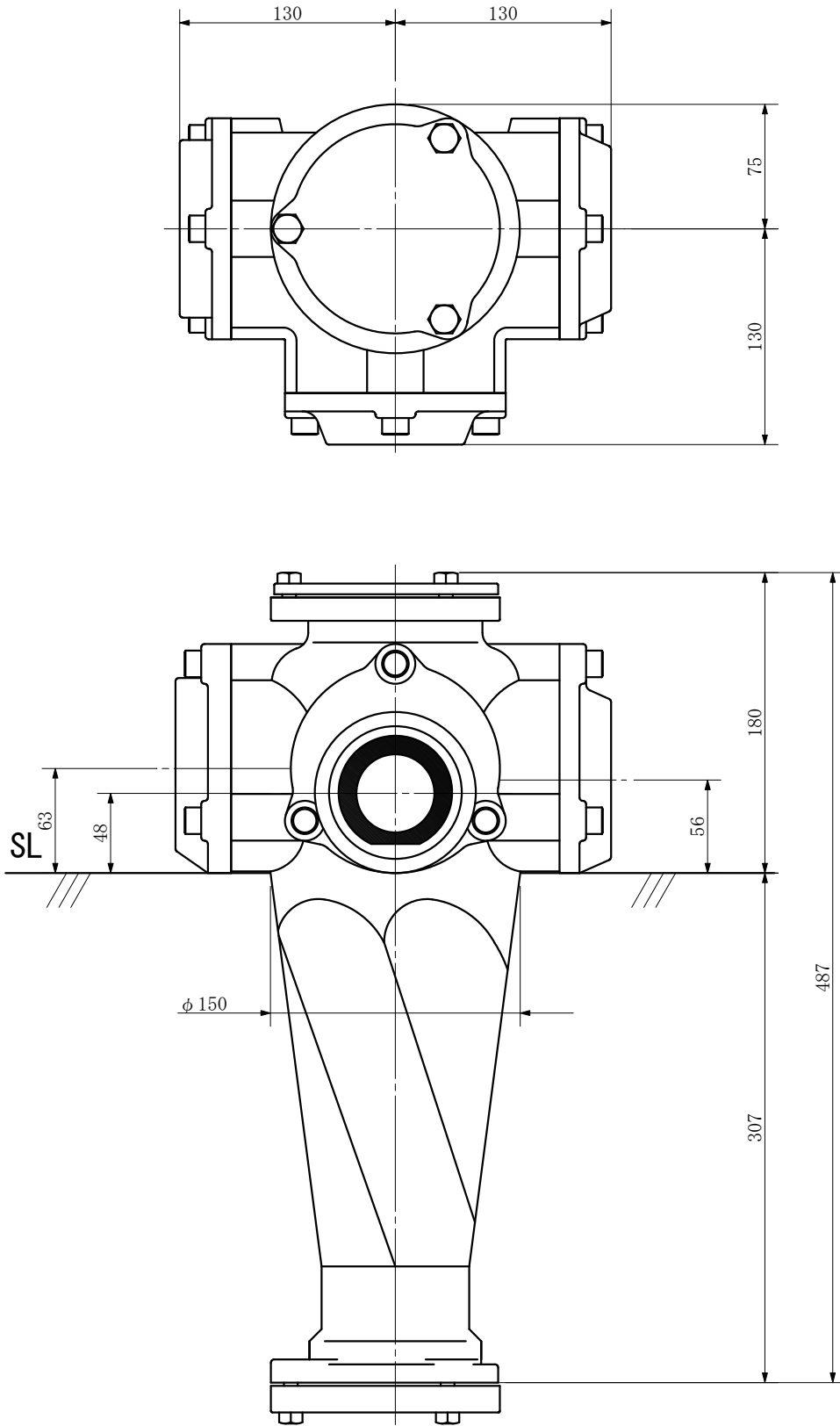
単位：mm



品名	ADスリム継手RR 80A 3方向(差し口) 80-80×65×50 <R88506S> 上部CO栓特殊品			図番	
製 図	積水化学工業 株式会社	年 月 日	2000.09	承認 印	

品名 ADスリム継手RR 80A 3方向(受け口)
80-80×65×50 <R88065U> 上部CO栓特殊品

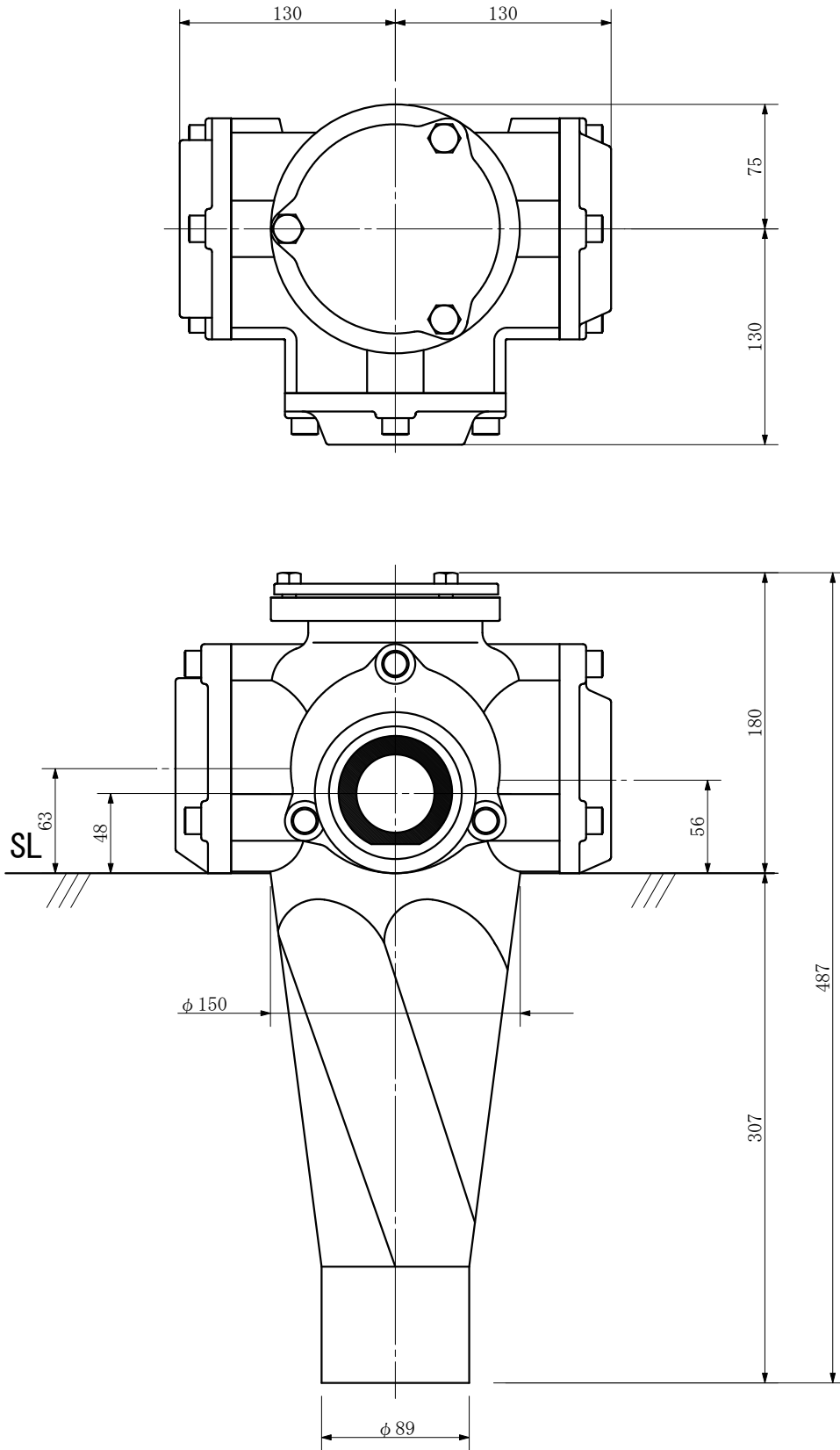
単位：mm



品名	ADスリム継手RR 80A 3方向(受け口) 80-80×65×50 <R88065U> 上部CO栓特殊品			図番	
製 図	積水化学工業 株式会社	年 月 日	2000.09	承認 印	

品名 ADスリム継手RR 80A 3方向(差し口)
80-80×65×50 <R88065S> 上部CO栓特殊品

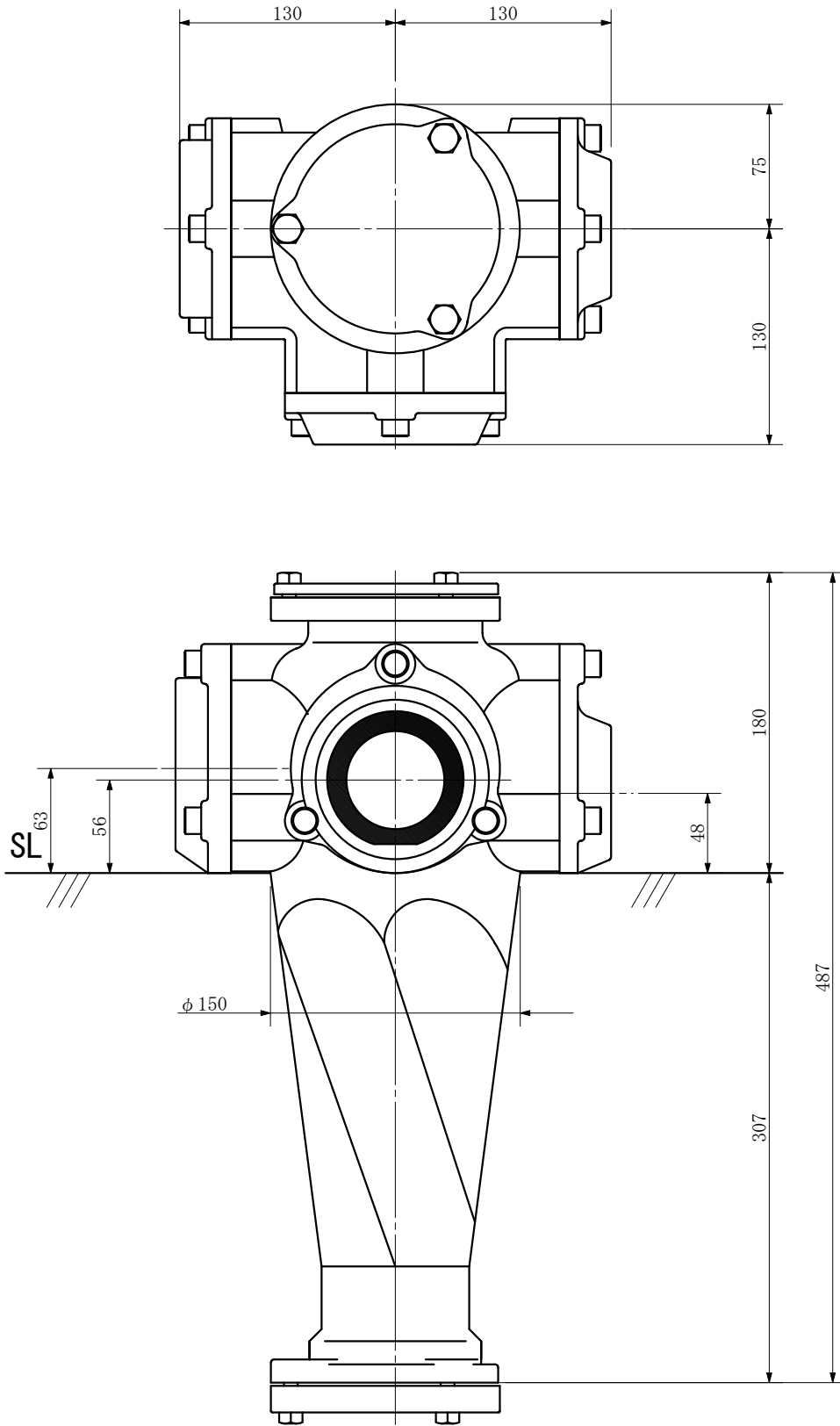
単位：mm



品名	ADスリム継手RR 80A 3方向(差し口) 80-80×65×50 <R88065S> 上部CO栓特殊品			図番	
製 図	積水化学工業 株式会社	年 月 日	2000.09	承認 印	

品名 ADスリム継手RR 80A 3方向(受け口)
80-80×65×50 <R88056U> 上部CO栓特殊品

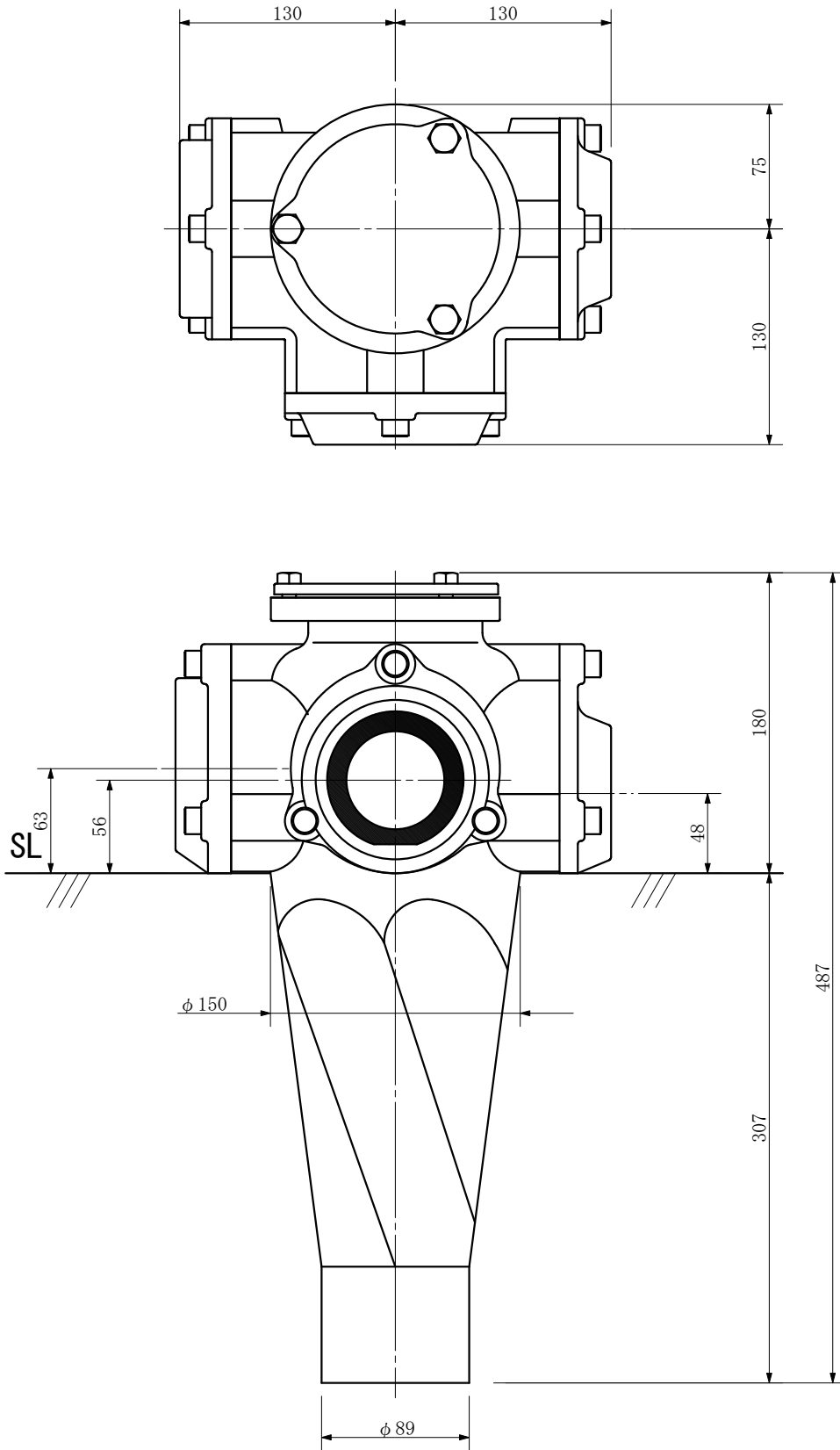
単位：mm



品名	ADスリム継手RR 80A 3方向(受け口) 80-80×65×50 <R88056U> 上部CO栓特殊品			図番	
製 図	積水化学工業 株式会社	年 月 日	2000. 09	承認 印	

品名 ADスリム継手RR 80A 3方向(差し口)
80-80×65×50 <R88056S> 上部CO栓特殊品

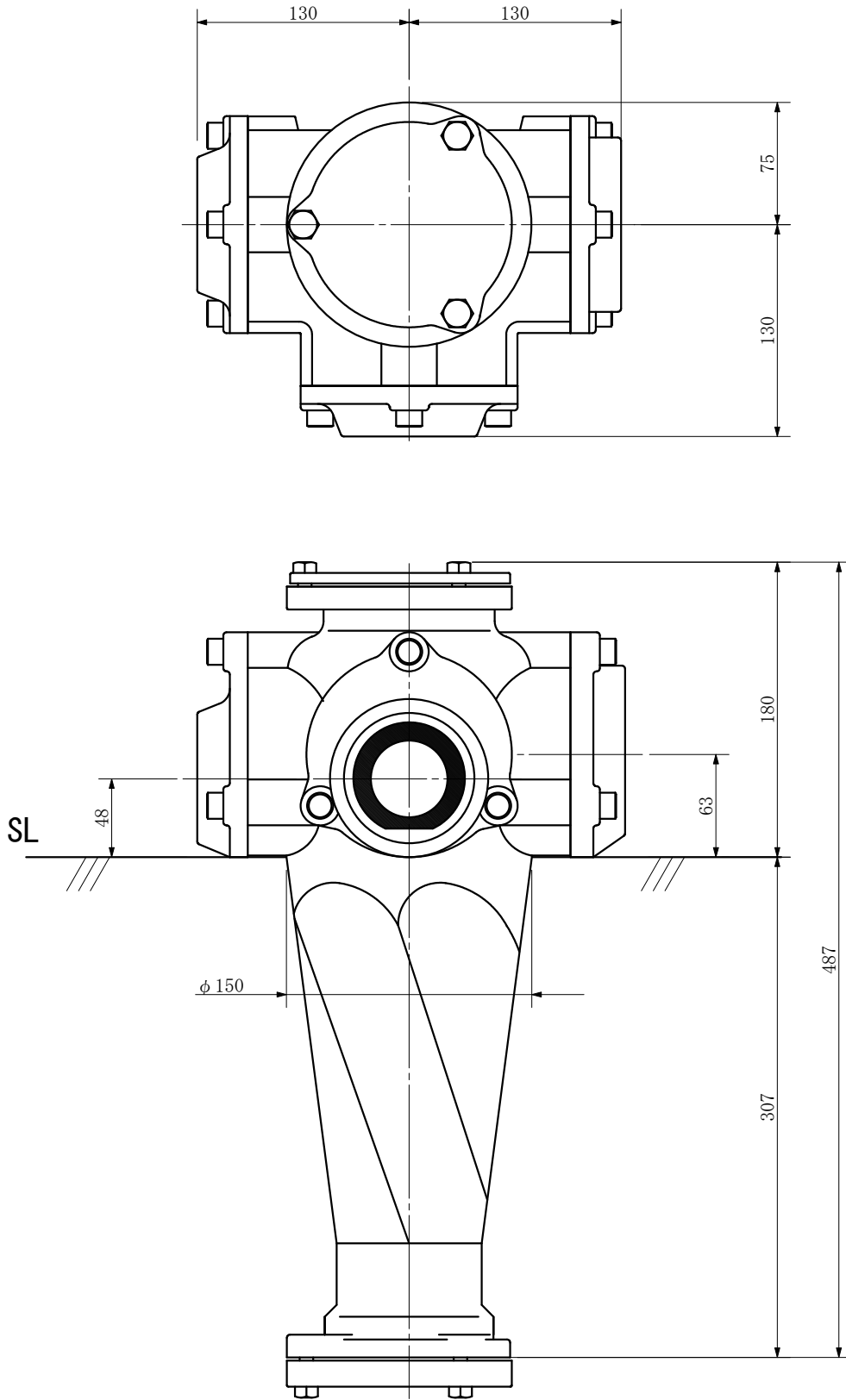
単位：mm



品名	ADスリム継手RR 80A 3方向(差し口) 80-80×65×50 <R88056S> 上部CO栓特殊品			図番	
製 図	積水化学工業 株式会社	年 月 日	2000. 09	承認 印	

品名 ADスリム継手RR 80A 3方向(受け口)
80-80×50×50 <R8855U> 上部CO栓特殊品

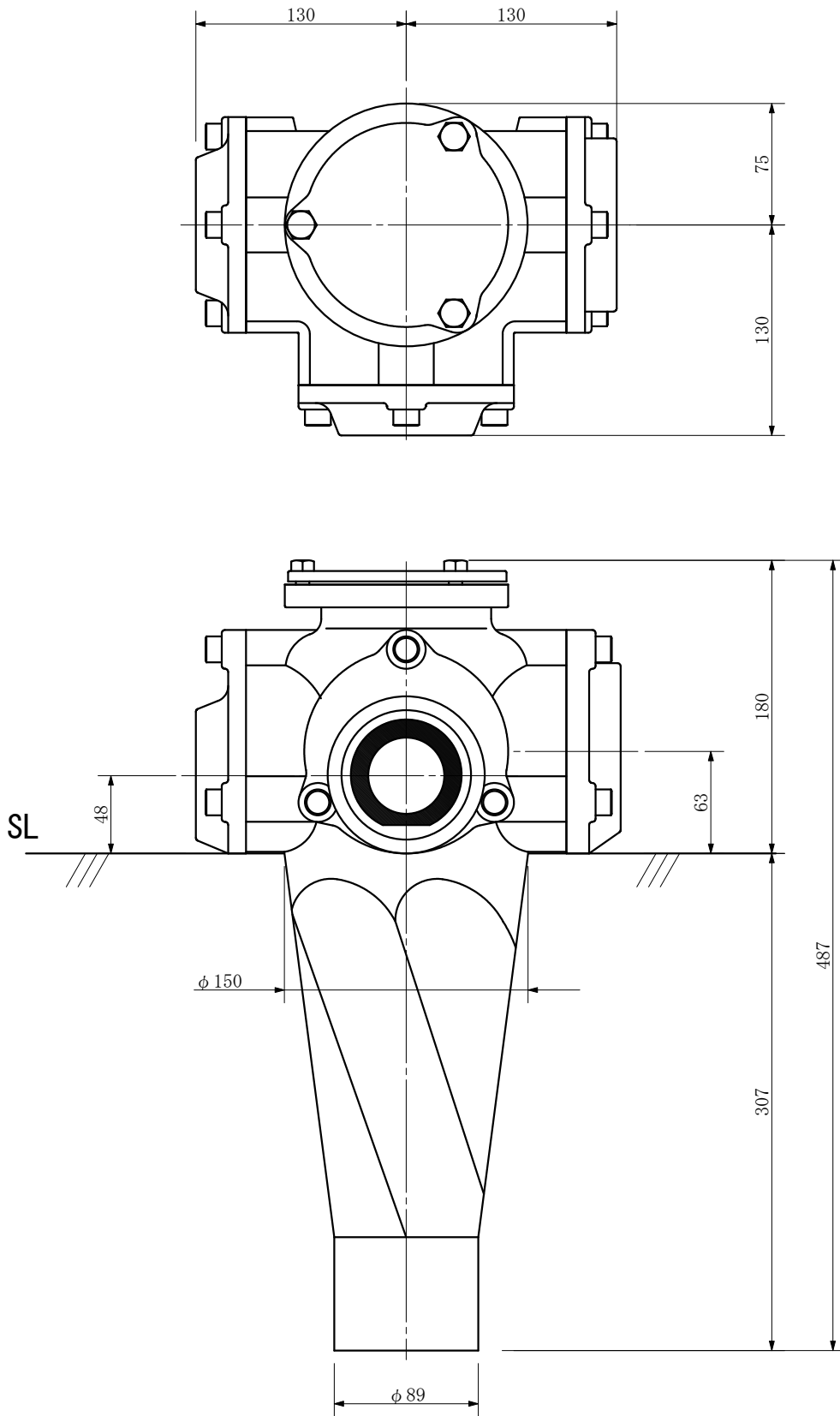
単位：mm



品名	ADスリム継手RR 80A 3方向(受け口) 80-80×50×50 <R8855U> 上部CO栓特殊品			図番	
製 図	積水化学工業 株式会社	年 月 日	2000. 09	承認 印	

品名 ADスリム継手RR 80A 3方向(差し口)
80-80×50×50 <R8855S> 上部CO栓特殊品

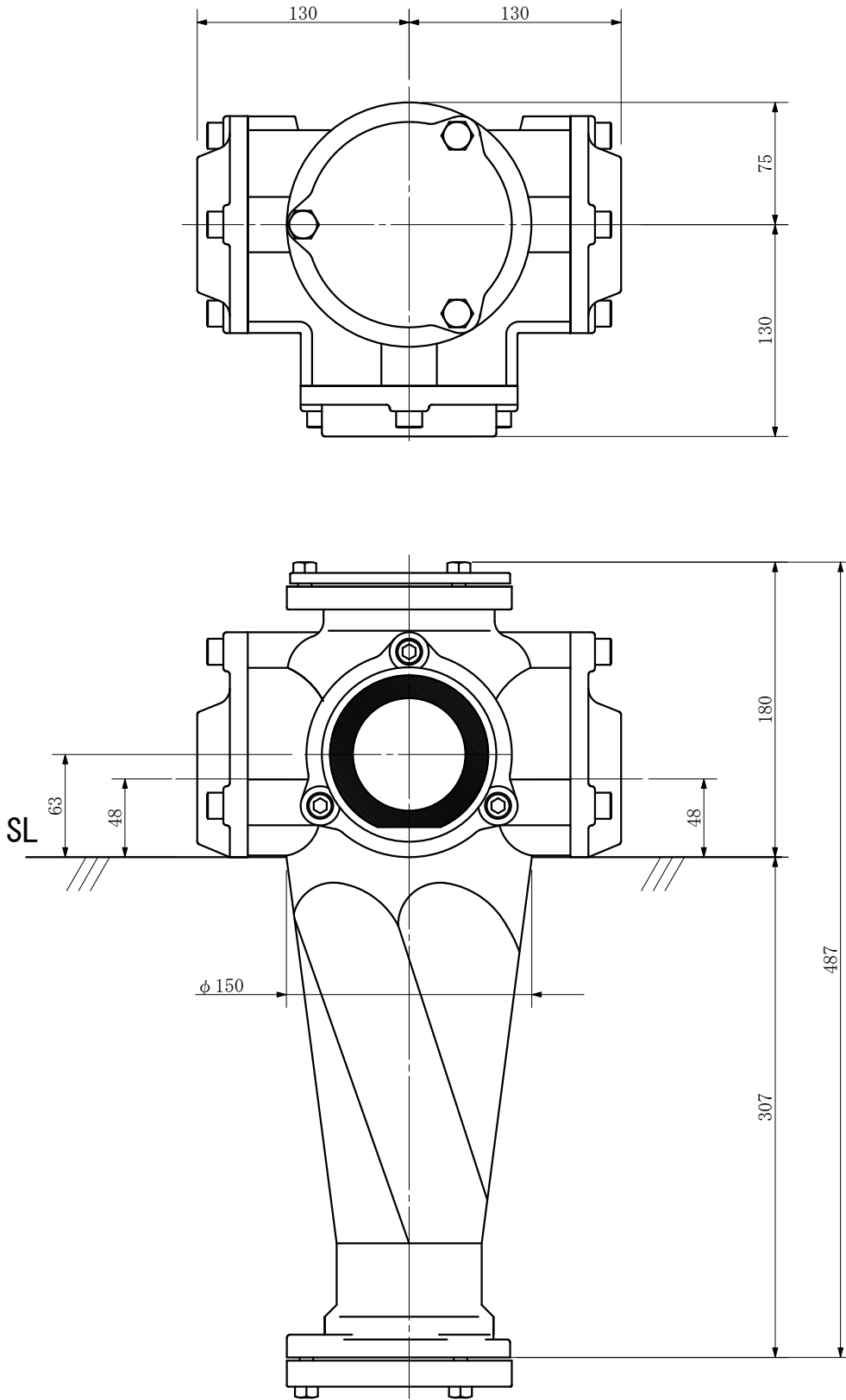
単位：mm



品名	ADスリム継手RR 80A 3方向(差し口) 80-80×50×50 <R8855S> 上部CO栓特殊品			図番	
製 図	積水化学工業 株式会社	年 月 日	2000. 09	承認 印	

品名 ADスリム継手RR 80A 3方向(受け口)
80-80×50×50 <R88505U> 上部CO栓特殊品

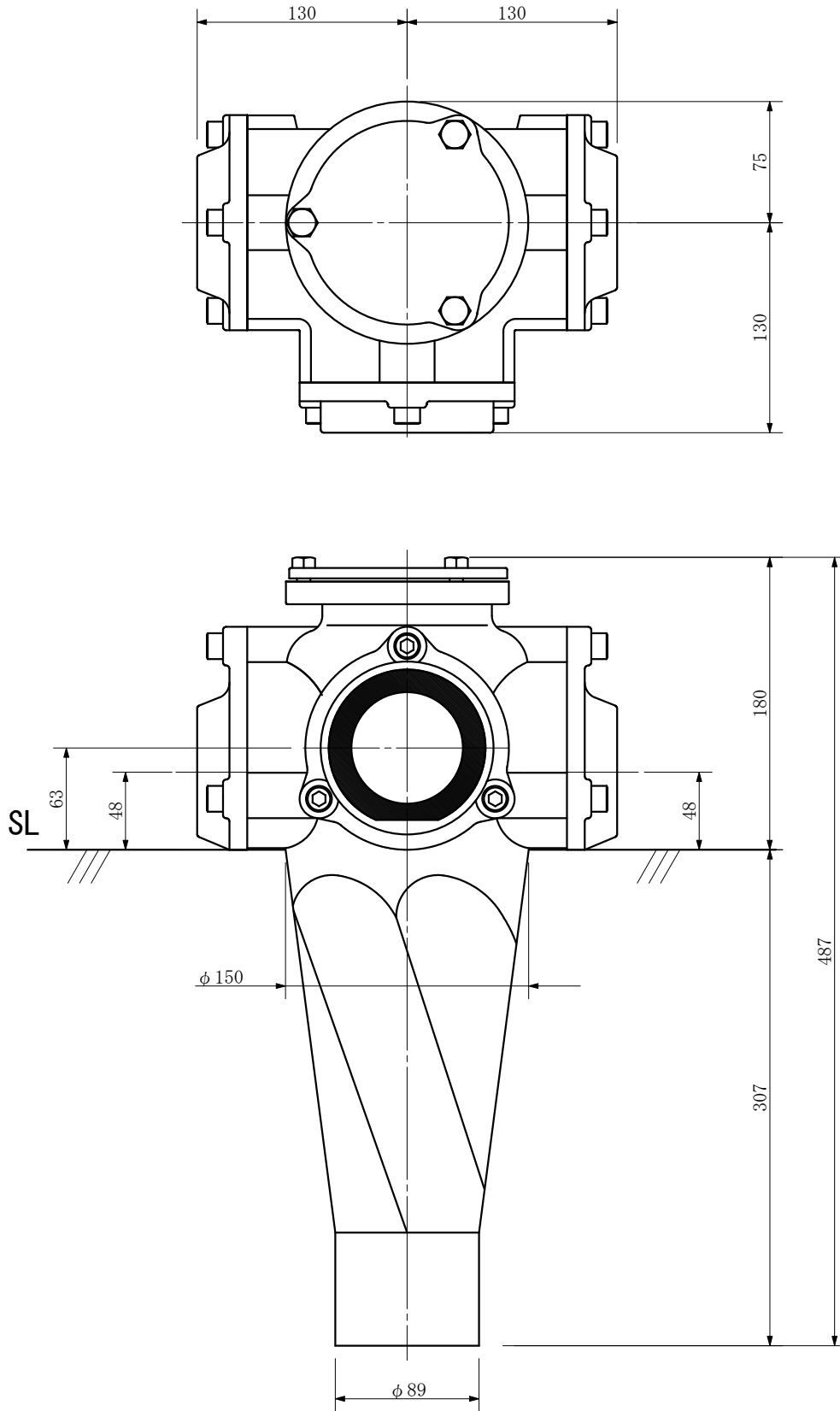
単位：mm



品名	ADスリム継手RR 80A 3方向(受け口) 80-80×50×50 <R88505U> 上部CO栓特殊品			図番	
製 図	積水化学工業 株式会社	年 月 日	2000.09	承認 印	

品名 ADスリム継手RR 80A 3方向(差し口)
80-80×50×50 <R88505S> 上部CO栓特殊品

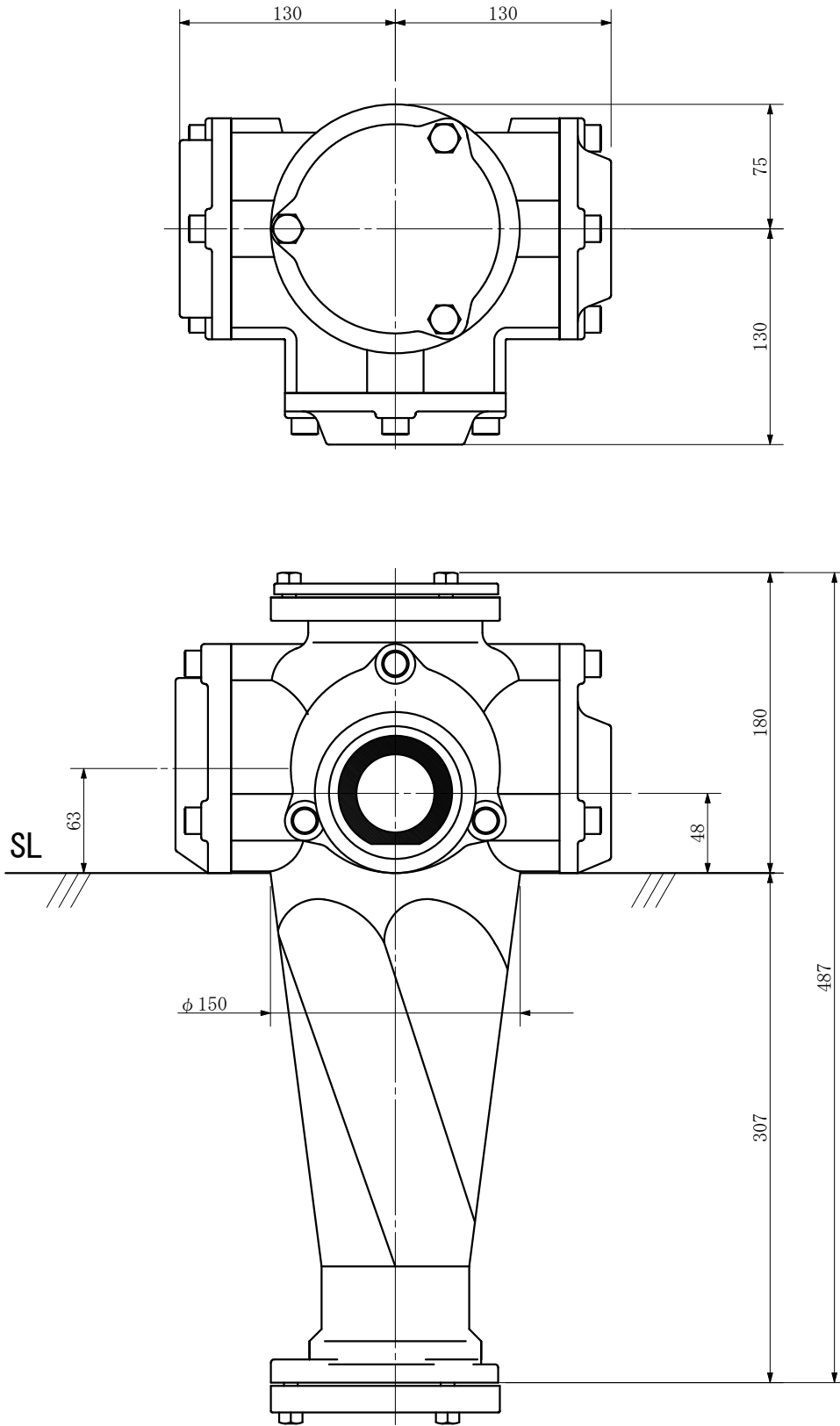
単位：mm



品名	ADスリム継手RR 80A 3方向(差し口) 80-80×50×50 <R88505S> 上部CO栓特殊品			図番	
製 図	積水化学工業 株式会社	年 月 日	2000.09	承認 印	

品名 ADスリム継手RR 80A 3方向(受け口)
80-80×50×50 <R88055U> 上部CO栓特殊品

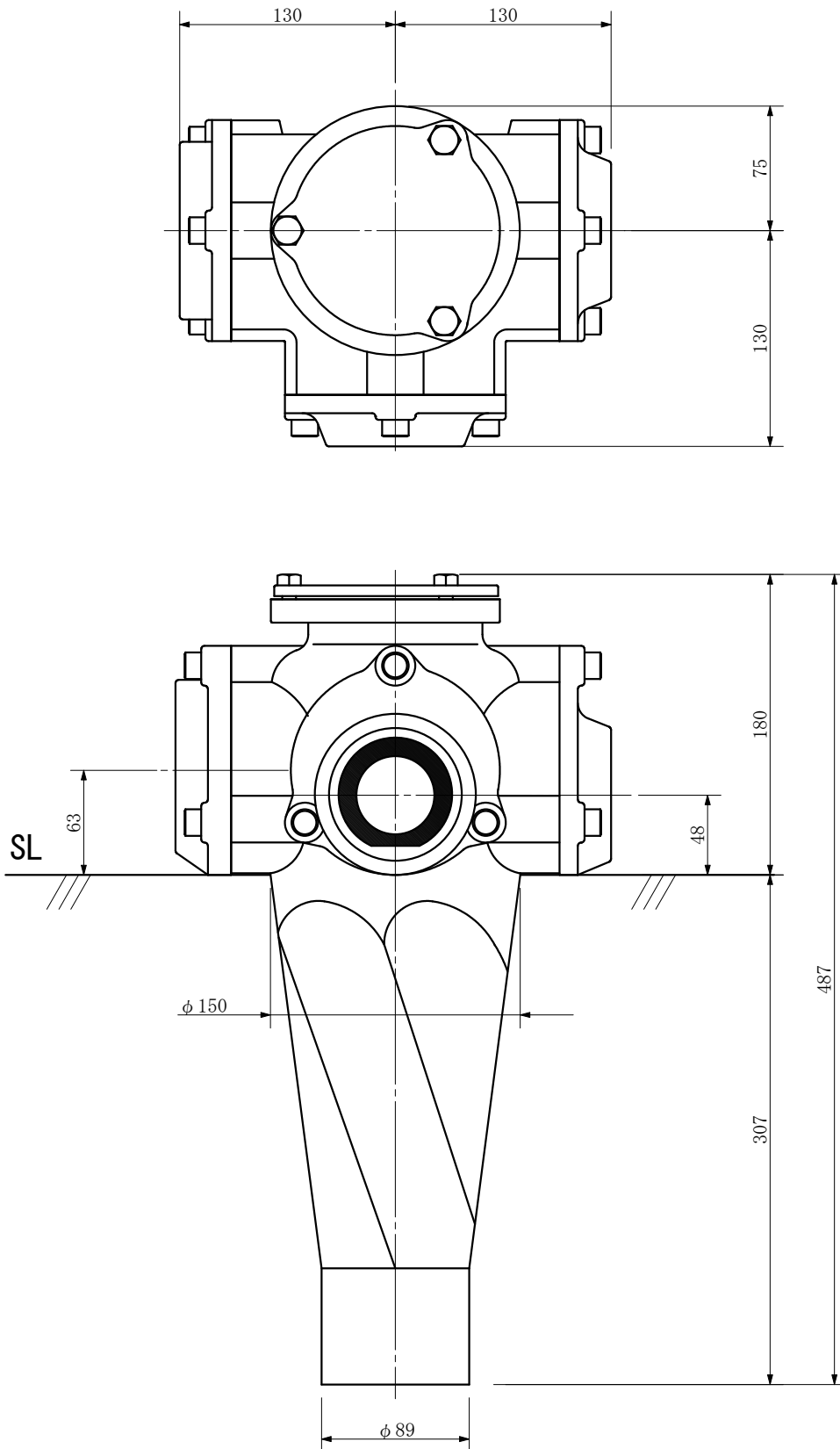
単位：mm



品名	ADスリム継手RR 80A 3方向(受け口) 80-80×50×50 <R88055U> 上部CO栓特殊品			図番	
製 図	積水化学工業 株式会社	年 月 日	2000. 09	承認 印	

品名 ADスリム継手RR 80A 3方向(差し口)
80-80×50×50 <R88055S> 上部CO栓特殊品

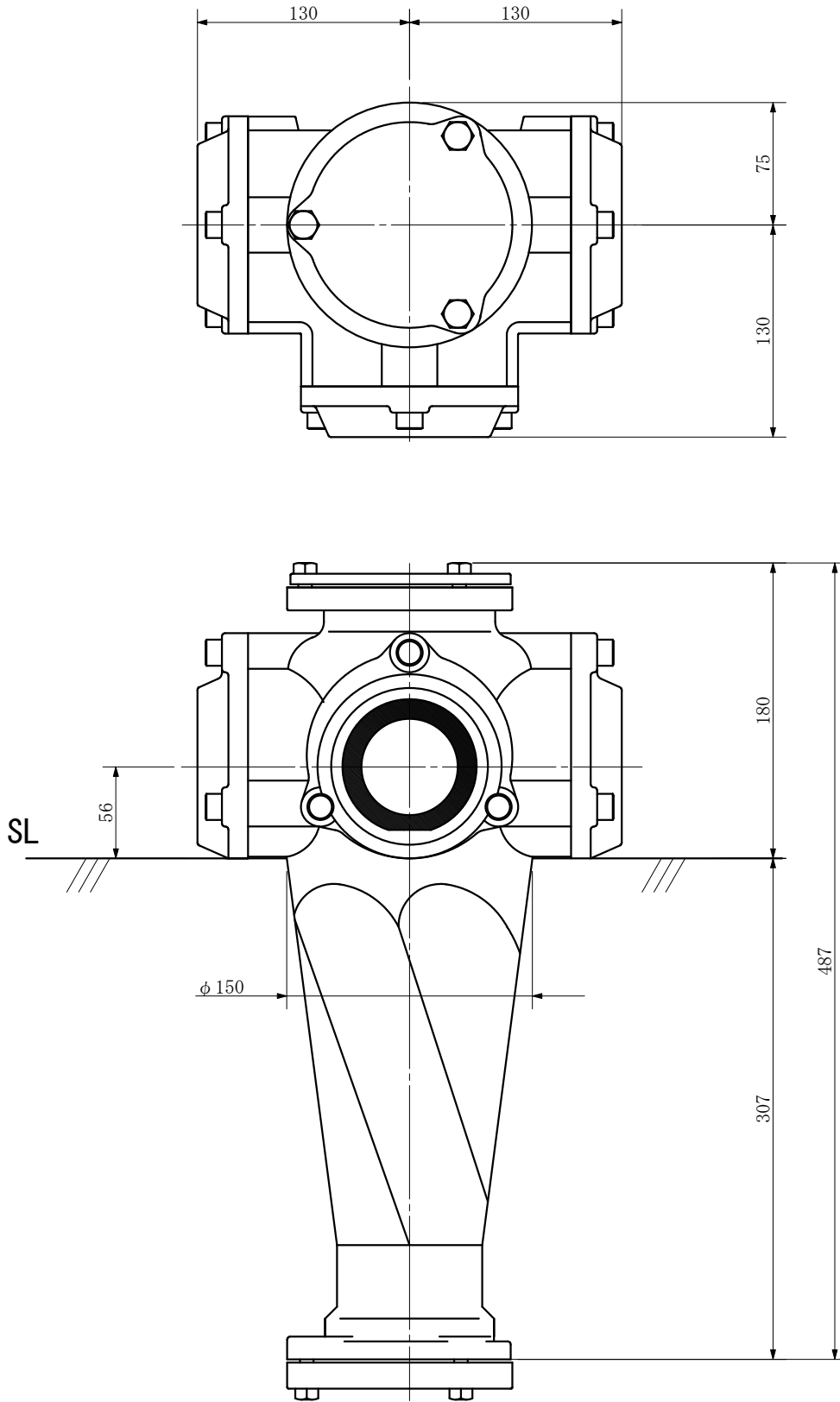
単位：mm



品名	ADスリム継手RR 80A 3方向(差し口) 80-80×50×50 <R88055S> 上部CO栓特殊品			図番	
製 図	積水化学工業 株式会社	年 月 日	2000. 09	承認 印	

品名 ADスリム継手RR 80A 3方向(受け口)
80-65×65×65 <R8666U> 上部CO栓特殊品

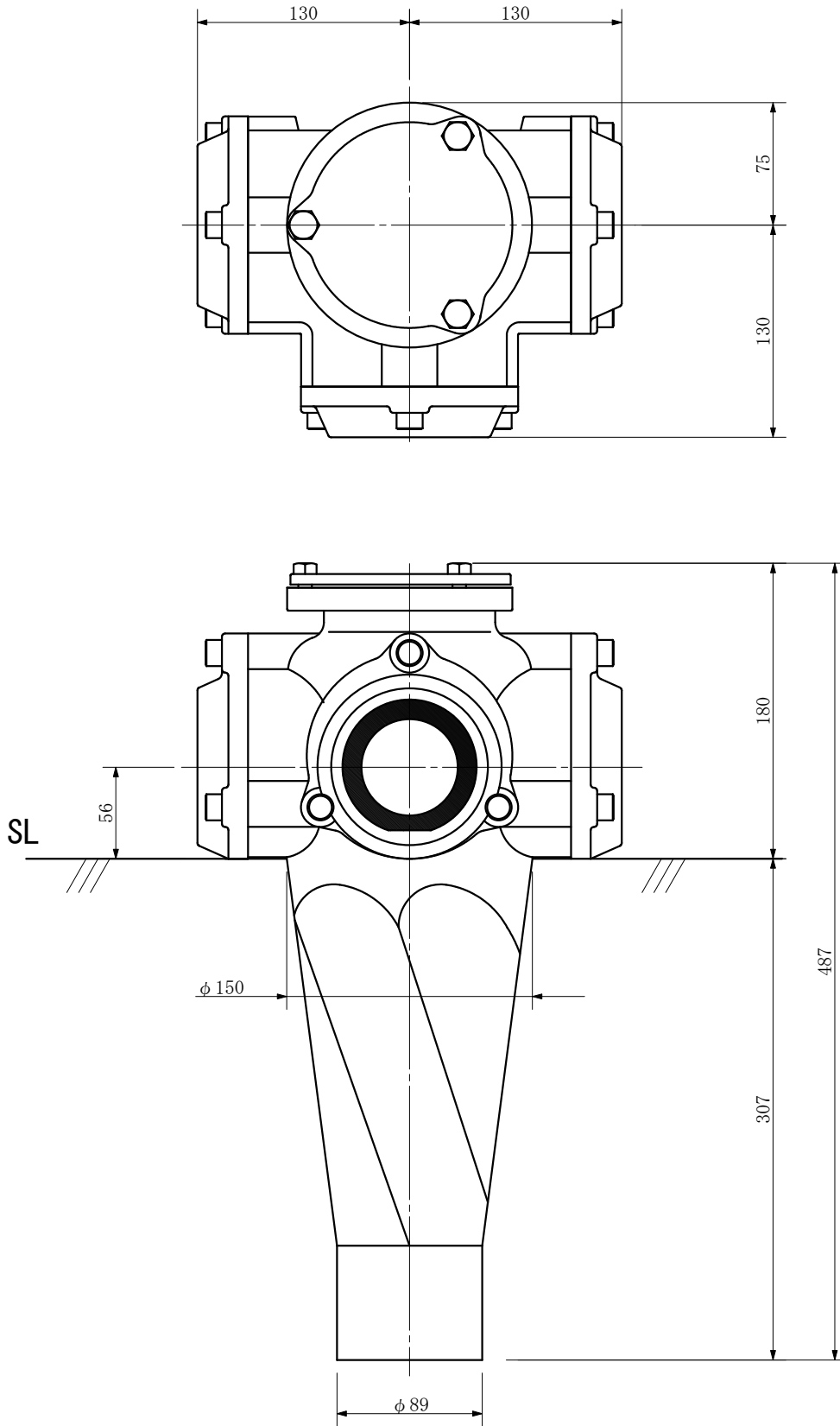
単位：mm



品名	ADスリム継手RR 80A 3方向(受け口) 80-65×65×65 <R8666U> 上部CO栓特殊品			図番	
製 図	積水化学工業 株式会社	年 月 日	2000. 09	承認 印	

品名 ADスリム継手RR 80A 3方向(差し口)
80-65×65×65 <R8666S> 上部CO栓特殊品

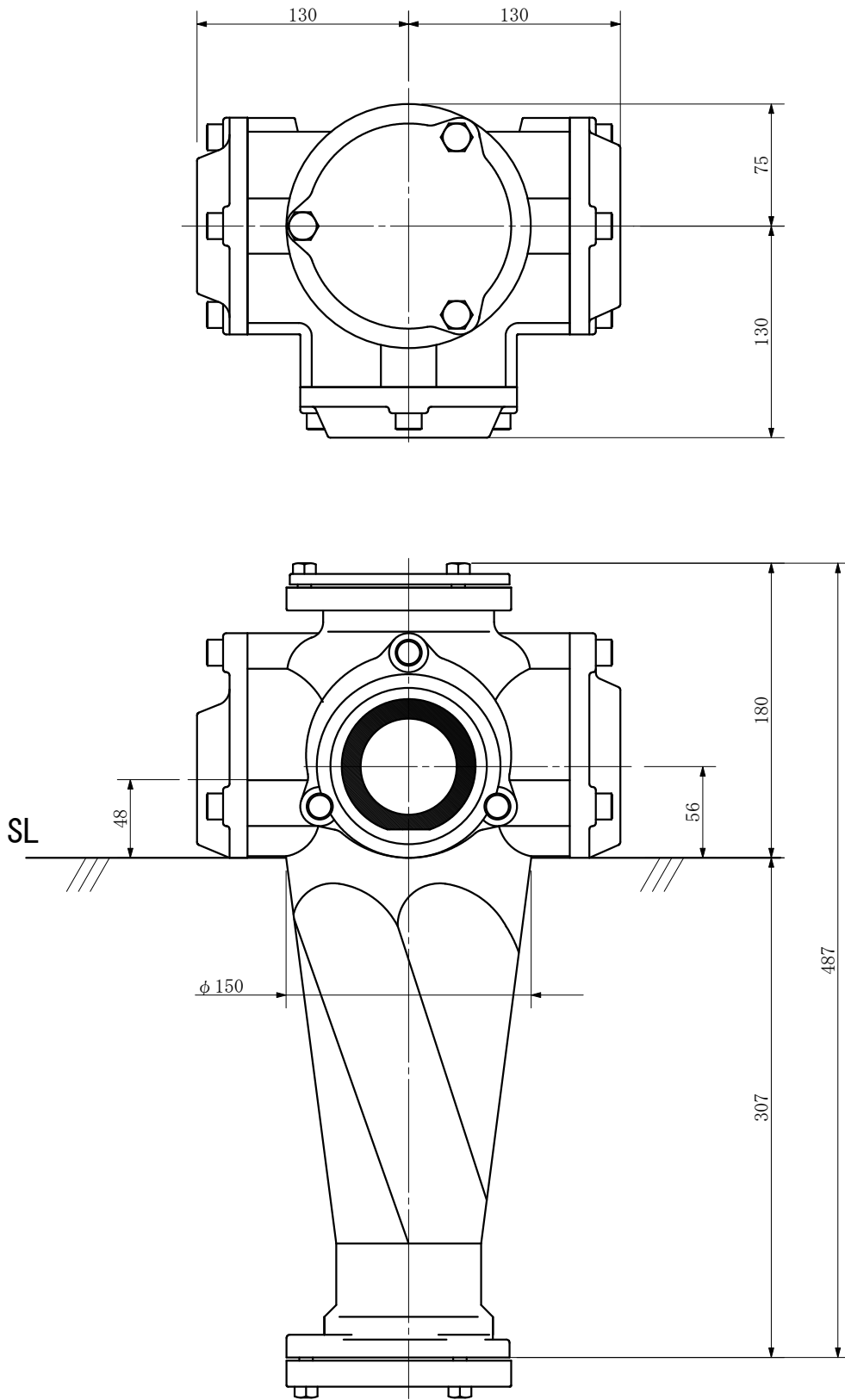
単位：mm



品名	ADスリム継手RR 80A 3方向(差し口) 80-65×65×65 <R8666S> 上部CO栓特殊品			図番	
製 図	積水化学工業 株式会社	年 月 日	2000.09	承認 印	

品名 ADスリム継手RR 80A 3方向(受け口)
80-65×65×50 <R8665U> 上部C0栓特殊品

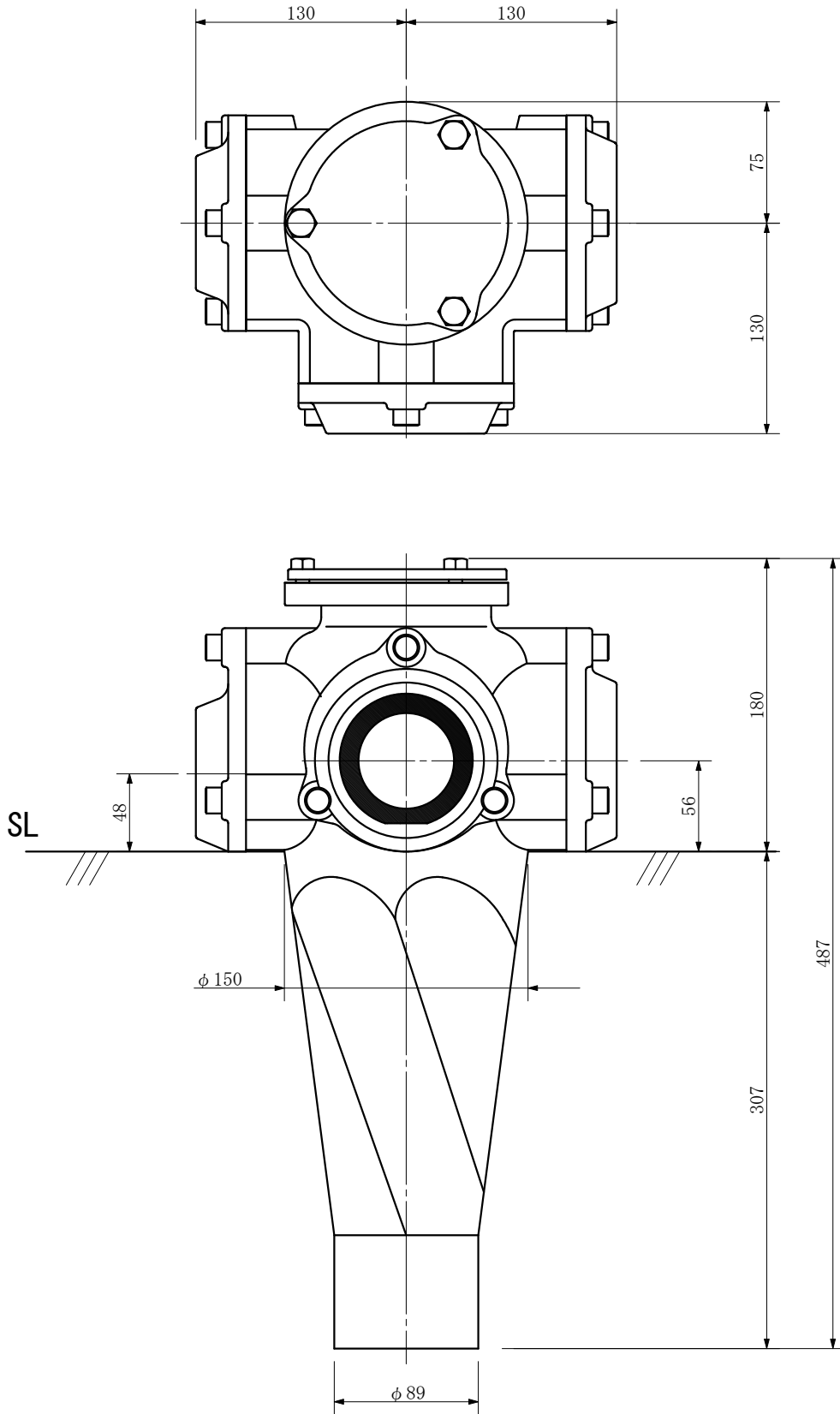
単位：mm



品名	ADスリム継手RR 80A 3方向(受け口) 80-65×65×50 <R8665U> 上部C0栓特殊品			図番	
製 図	積水化学工業 株式会社	年 月 日	2000. 09	承認 印	

品名 ADスリム継手RR 80A 3方向(差し口)
80-65×65×50 <R8665S> 上部CO栓特殊品

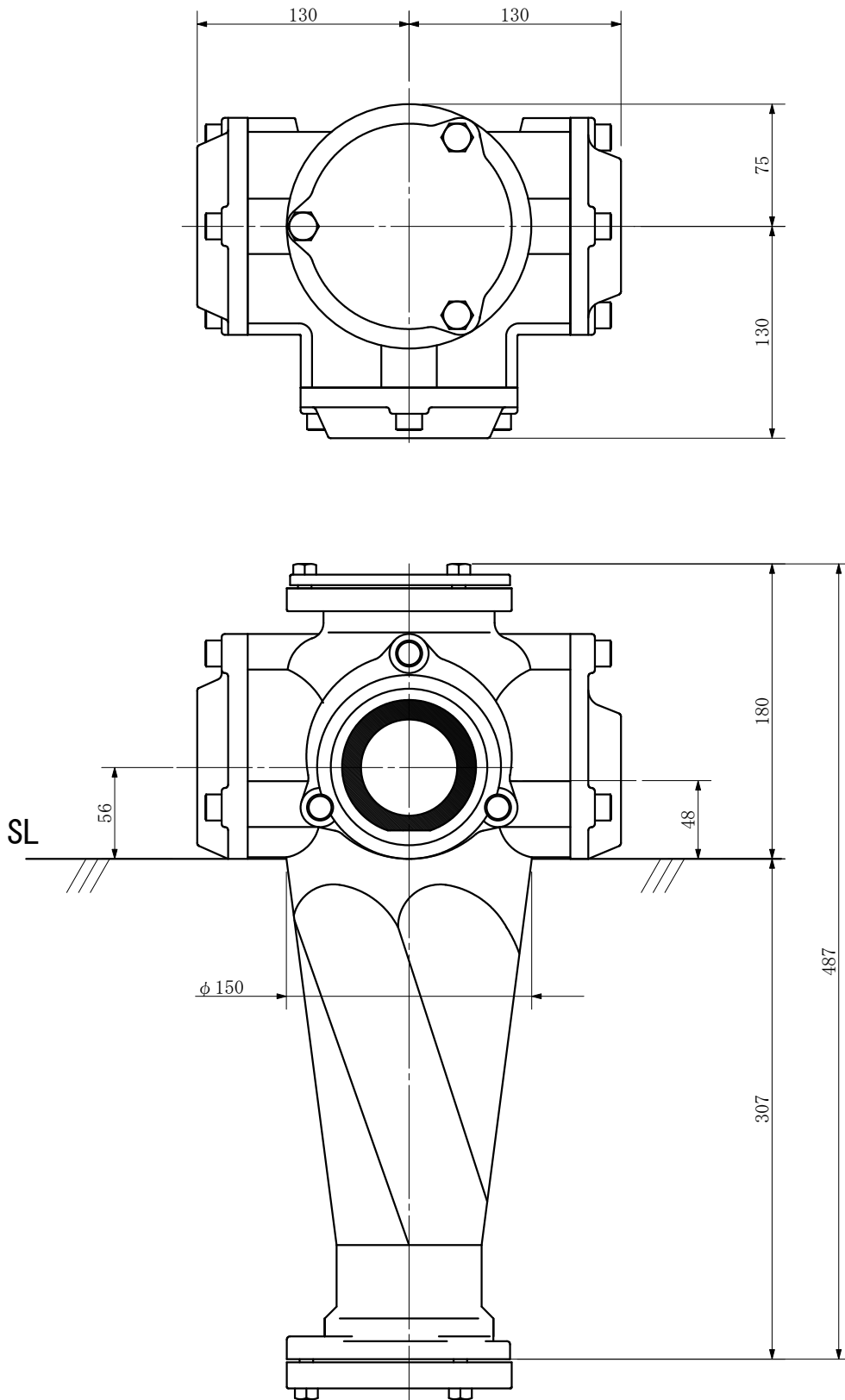
単位：mm



品名	ADスリム継手RR 80A 3方向(差し口) 80-65×65×50 <R8665S> 上部CO栓特殊品			図番	
製 図	積水化学工業 株式会社	年 月 日	2000. 09	承認 印	

品名 ADスリム継手RR 80A 3方向(受け口)
80-65×65×50 <R86605U> 上部CO栓特殊品

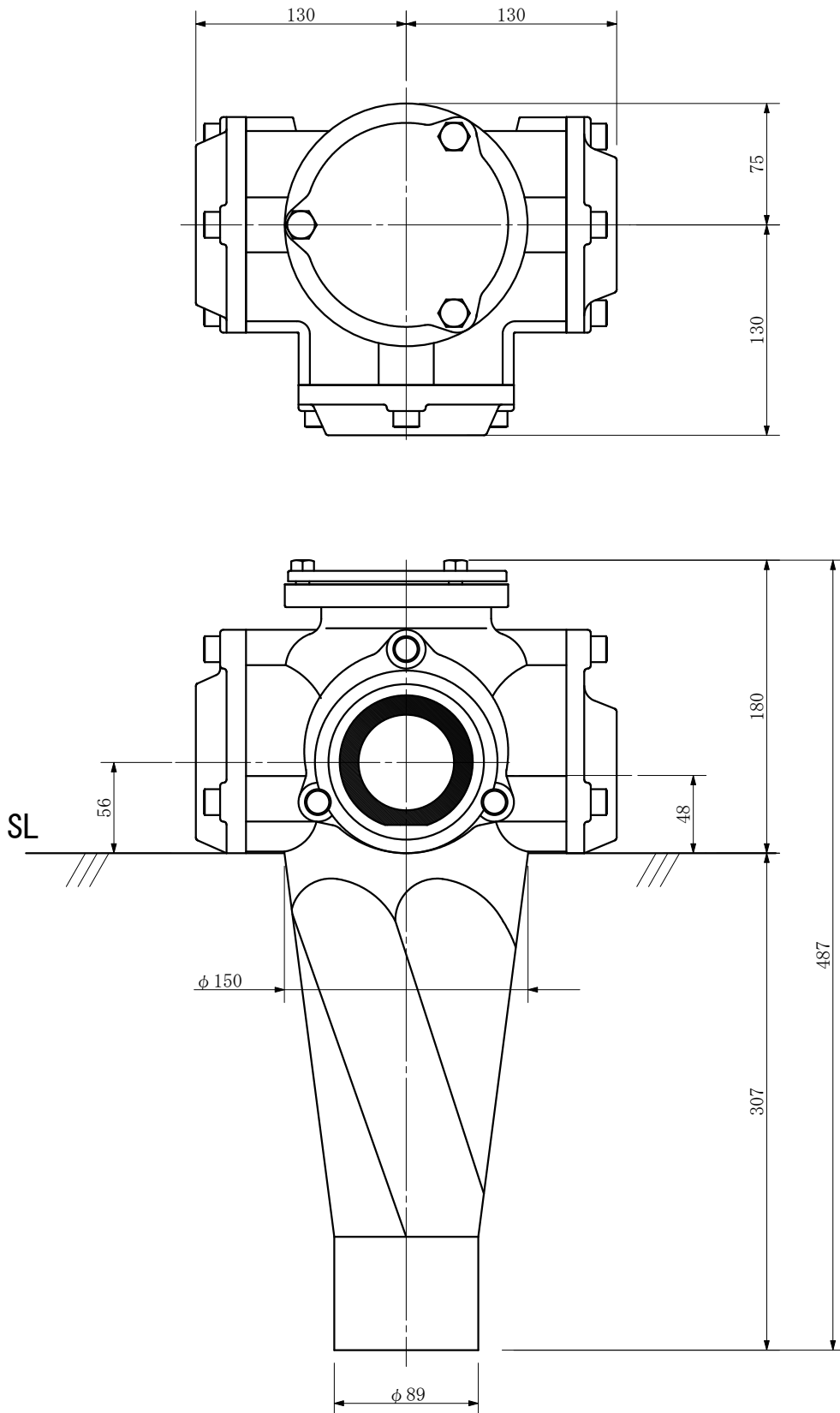
単位：mm



品名	ADスリム継手RR 80A 3方向(受け口) 80-65×65×50 <R86605U> 上部CO栓特殊品			図番	
製 図	積水化学工業 株式会社	年 月 日	2000. 09	承認 印	

品名 ADスリム継手RR 80A 3方向(差し口)
80-65×65×50 <R86605S> 上部CO栓特殊品

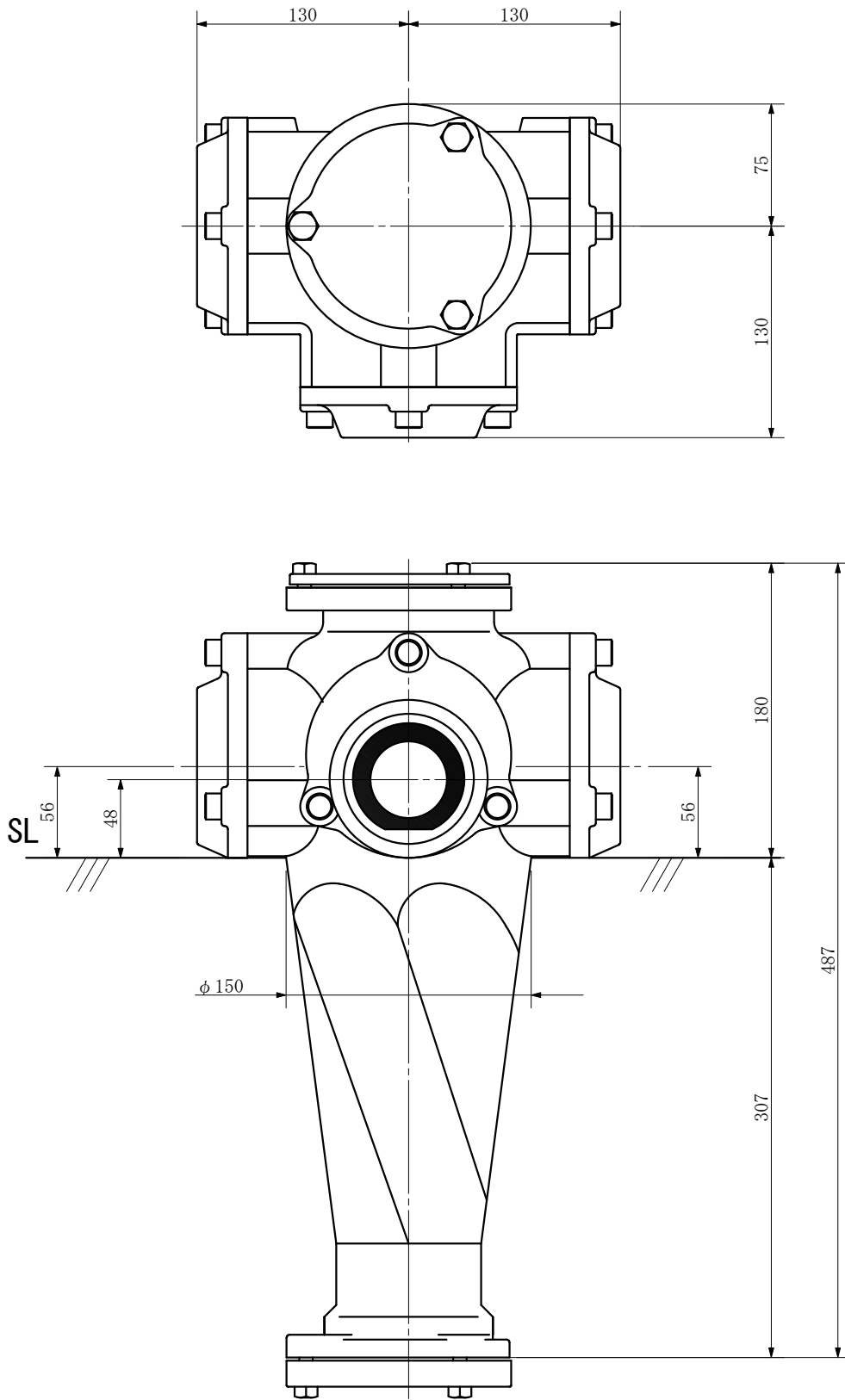
単位：mm



品名	ADスリム継手RR 80A 3方向(差し口) 80-65×65×50 <R86605S> 上部CO栓特殊品			図番	
製 図	積水化学工業 株式会社	年 月 日	2000.09	承認 印	

品名 ADスリム継手RR 80A 3方向(受け口)
 80-65×65×65 <R8656U> 上部CO栓特殊品

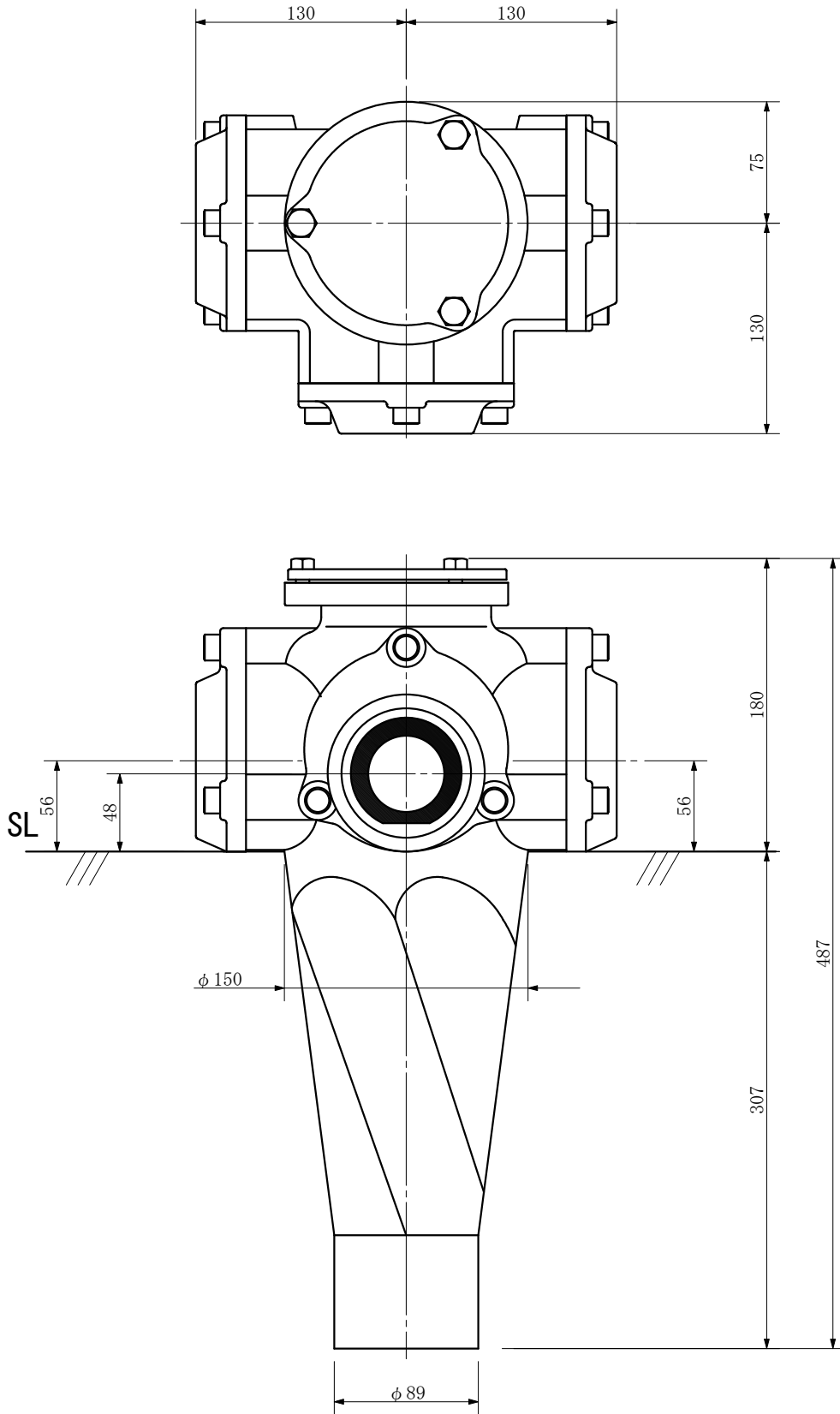
単位：mm



品名	ADスリム継手RR 80A 3方向(受け口) 80-65×65×65 <R8656U> 上部CO栓特殊品			図番	
製 図	積水化学工業 株式会社	年 月 日	2000. 09	承認 印	

品名 ADスリム継手RR 80A 3方向(差し口)
80-65×65×65 <R8656S> 上部CO栓特殊品

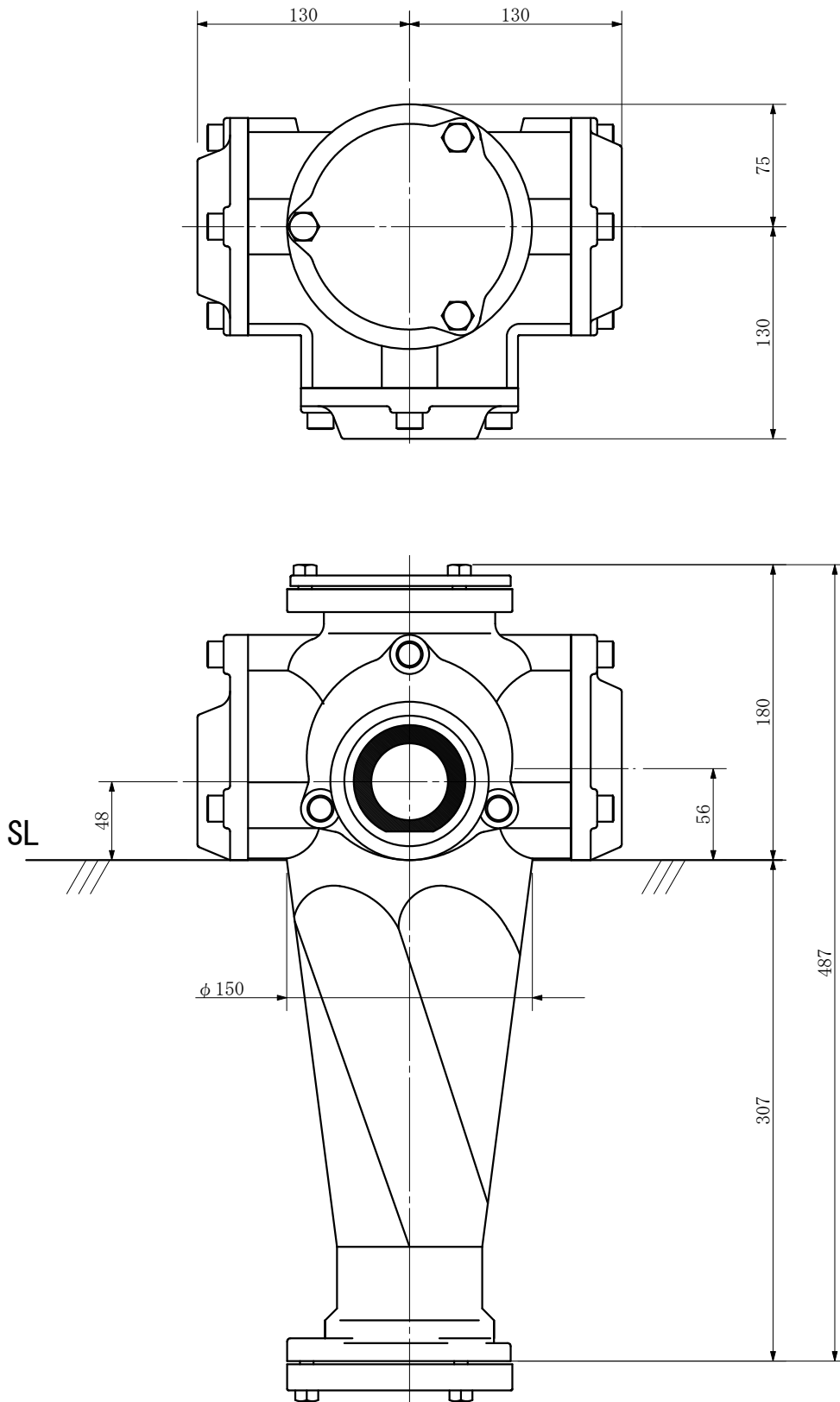
単位：mm



品名	ADスリム継手RR 80A 3方向(差し口) 80-65×65×65 <R8656S> 上部CO栓特殊品			図番	
製 図	積水化学工業 株式会社	年 月 日	2000. 09	承認 印	

品名 ADスリム継手RR 80A 3方向(受け口)
80-65×50×50 <R8655U> 上部C0栓特殊品

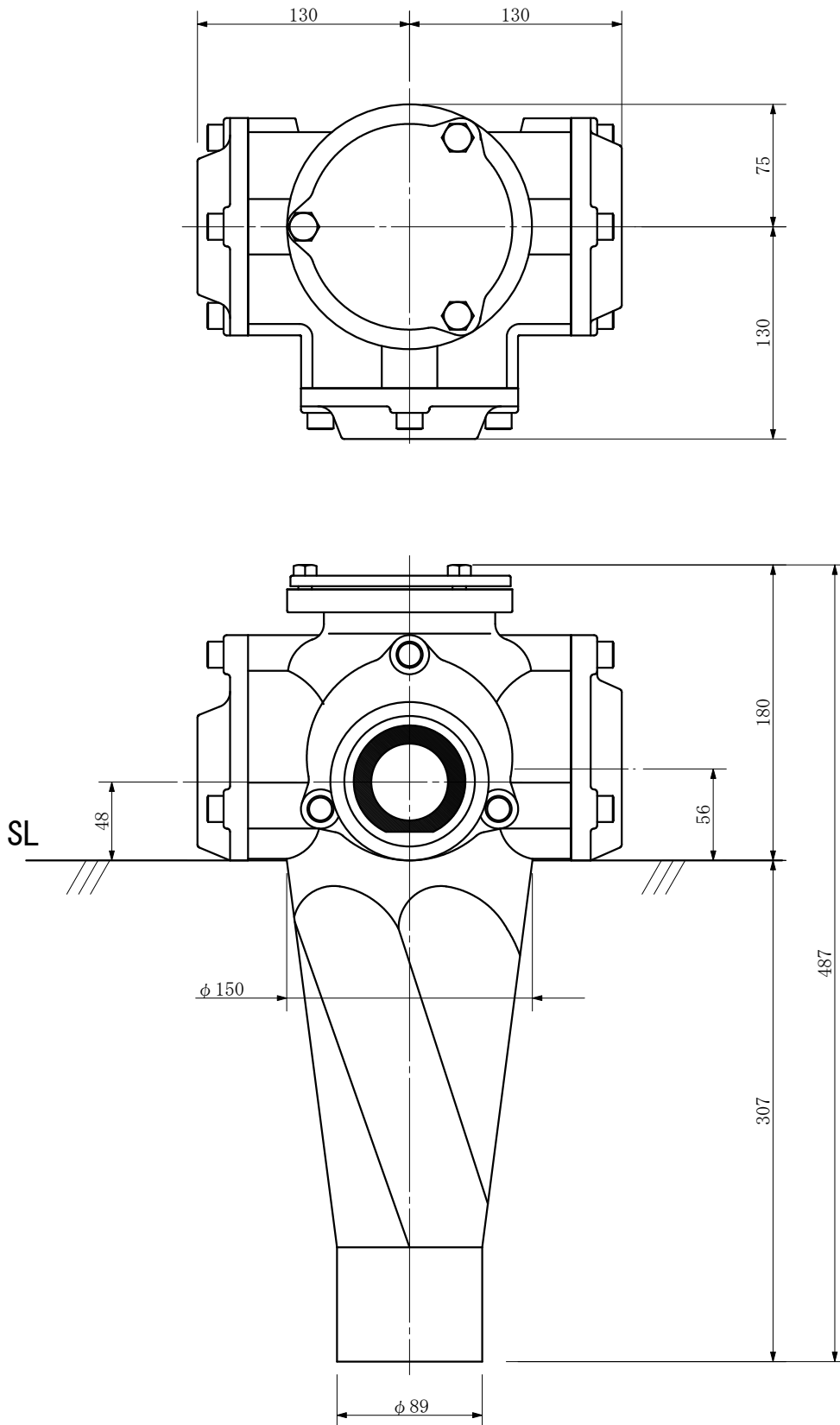
単位：mm



品名	ADスリム継手RR 80A 3方向(受け口) 80-65×50×50 <R8655U> 上部C0栓特殊品			図番	
製 図	積水化学工業 株式会社	年 月 日	2000.09	承認 印	

品名 ADスリム継手RR 80A 3方向(差し口)
80-65×50×50 <R8655S> 上部C0栓特殊品

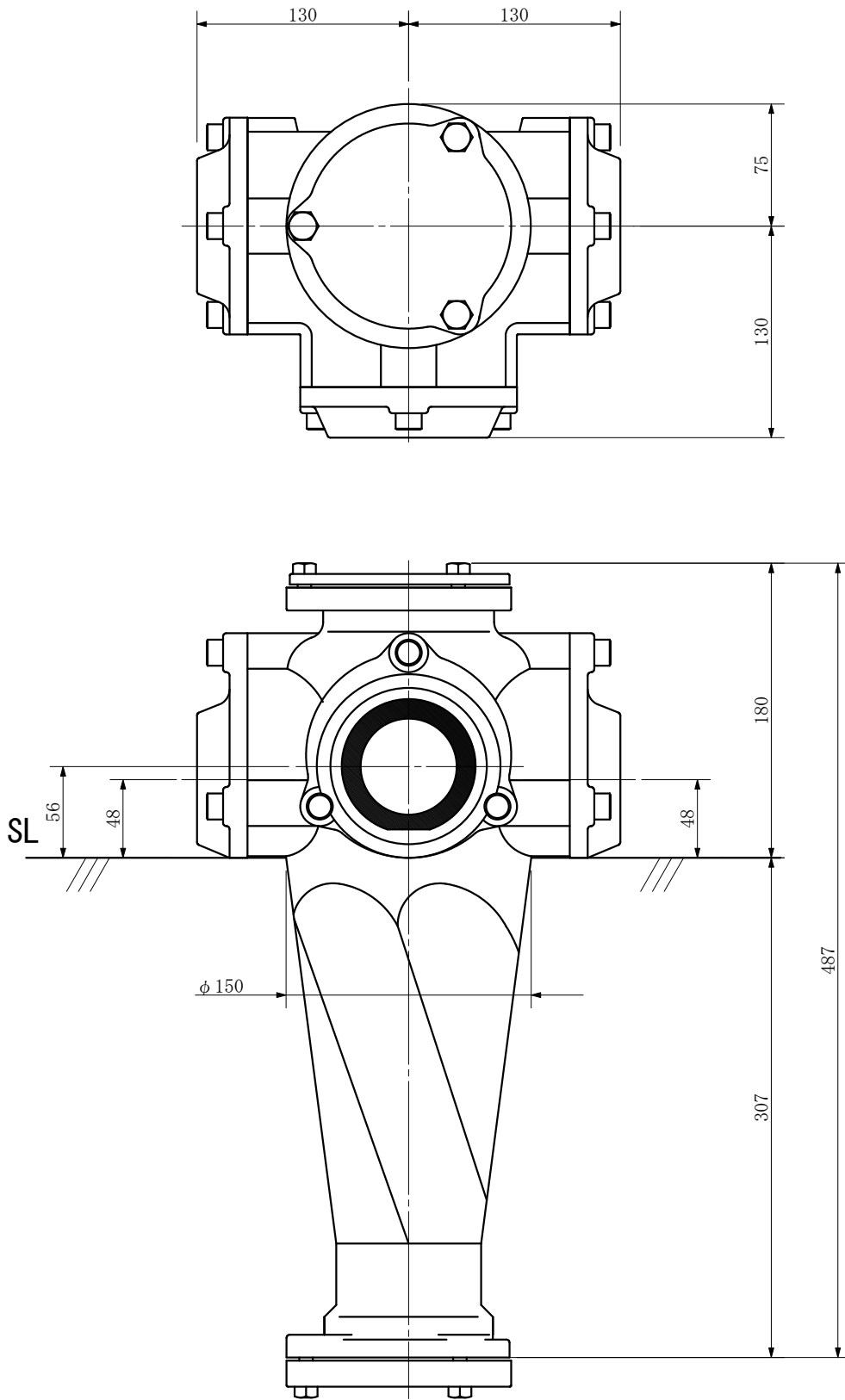
単位：mm



品名	ADスリム継手RR 80A 3方向(差し口) 80-65×50×50 <R8655S> 上部C0栓特殊品			図番	
製 図	積水化学工業 株式会社	年 月 日	2000.09	承認 印	

品名 ADスリム継手RR 80A 3方向(受け口)
80-65×50×50 <R86505U> 上部CO栓特殊品

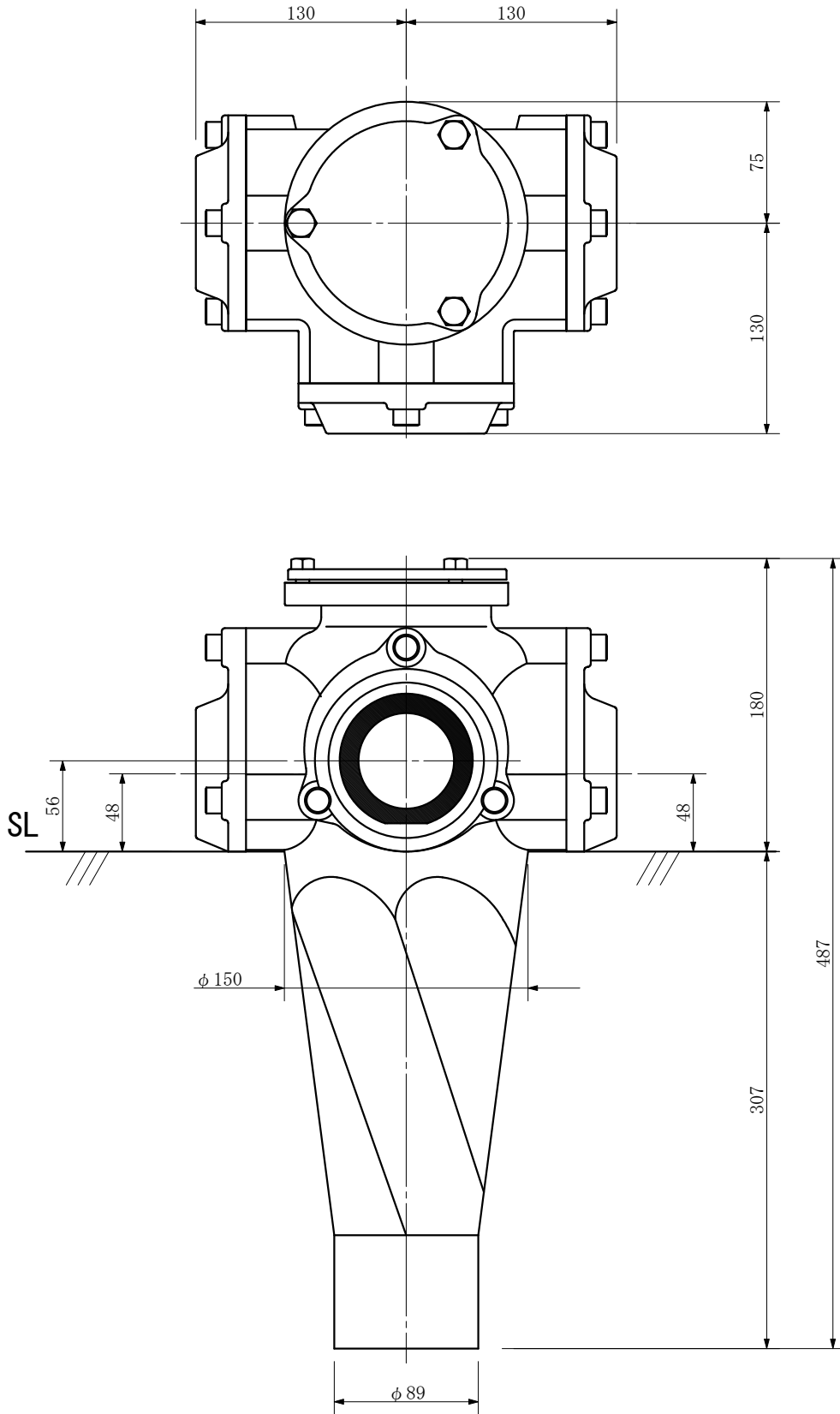
単位：mm



品名	ADスリム継手RR 80A 3方向(受け口) 80-65×50×50 <R86505U> 上部CO栓特殊品			図番	
製 図	積水化学工業 株式会社	年 月 日	2000. 09	承認 印	

品名 ADスリム継手RR 80A 3方向(差し口)
80-65×50×50 <R86505S> 上部CO栓特殊品

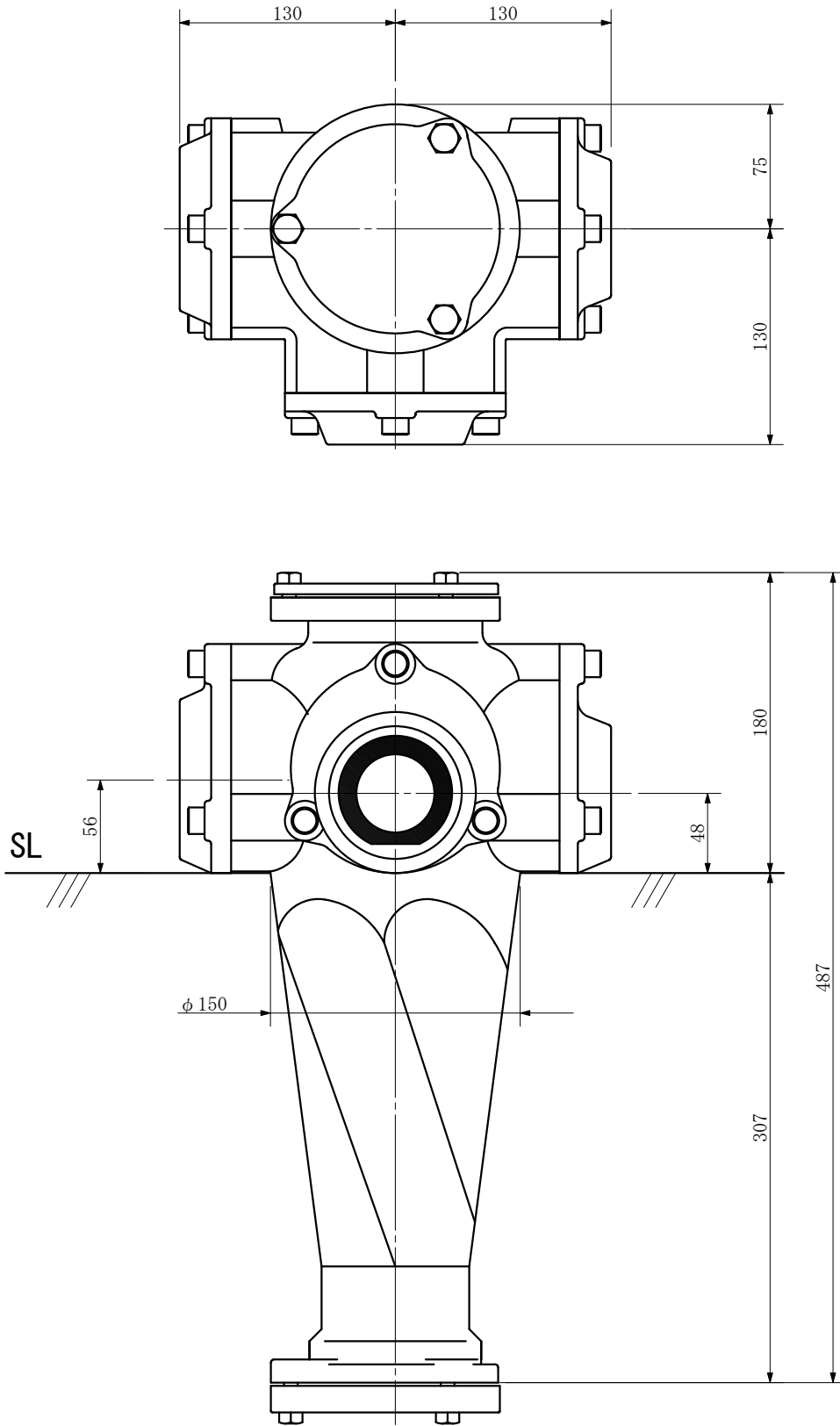
単位：mm



品名	ADスリム継手RR 80A 3方向(差し口) 80-65×50×50 <R86505S> 上部CO栓特殊品			図番	
製 図	積水化学工業 株式会社	年 月 日	2000. 09	承認 印	

品名 ADスリム継手RR 80A 3方向(受け口)
80-65×50×50 <R86055U> 上部CO栓特殊品

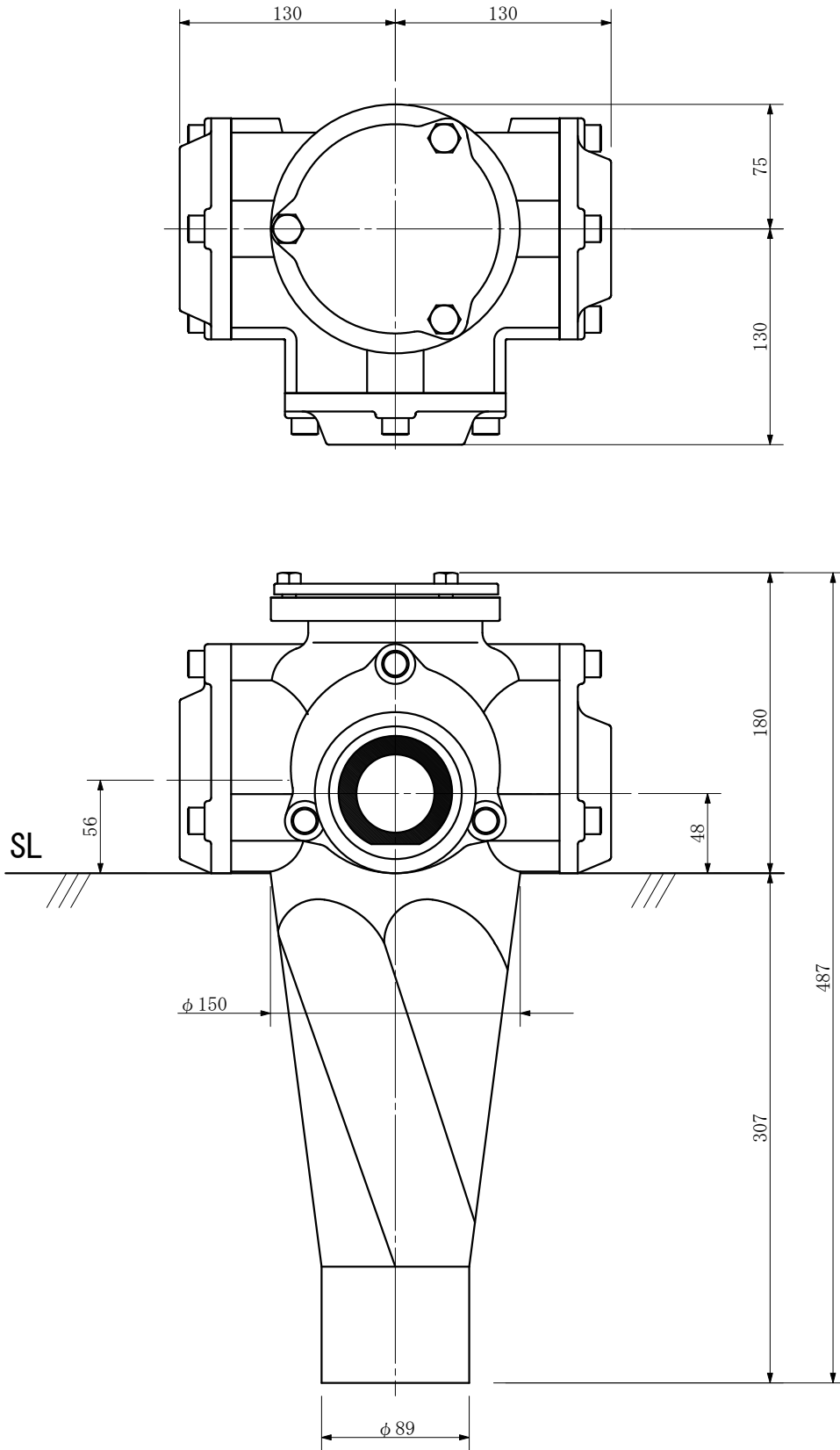
単位：mm



品名	ADスリム継手RR 80A 3方向(受け口) 80-65×50×50 <R86055U> 上部CO栓特殊品			図番	
製 図	積水化学工業 株式会社	年 月 日	2000. 09	承認 印	

品名 ADスリム継手RR 80A 3方向(差し口)
80-65×50×50 <R86055S> 上部C0栓特殊品

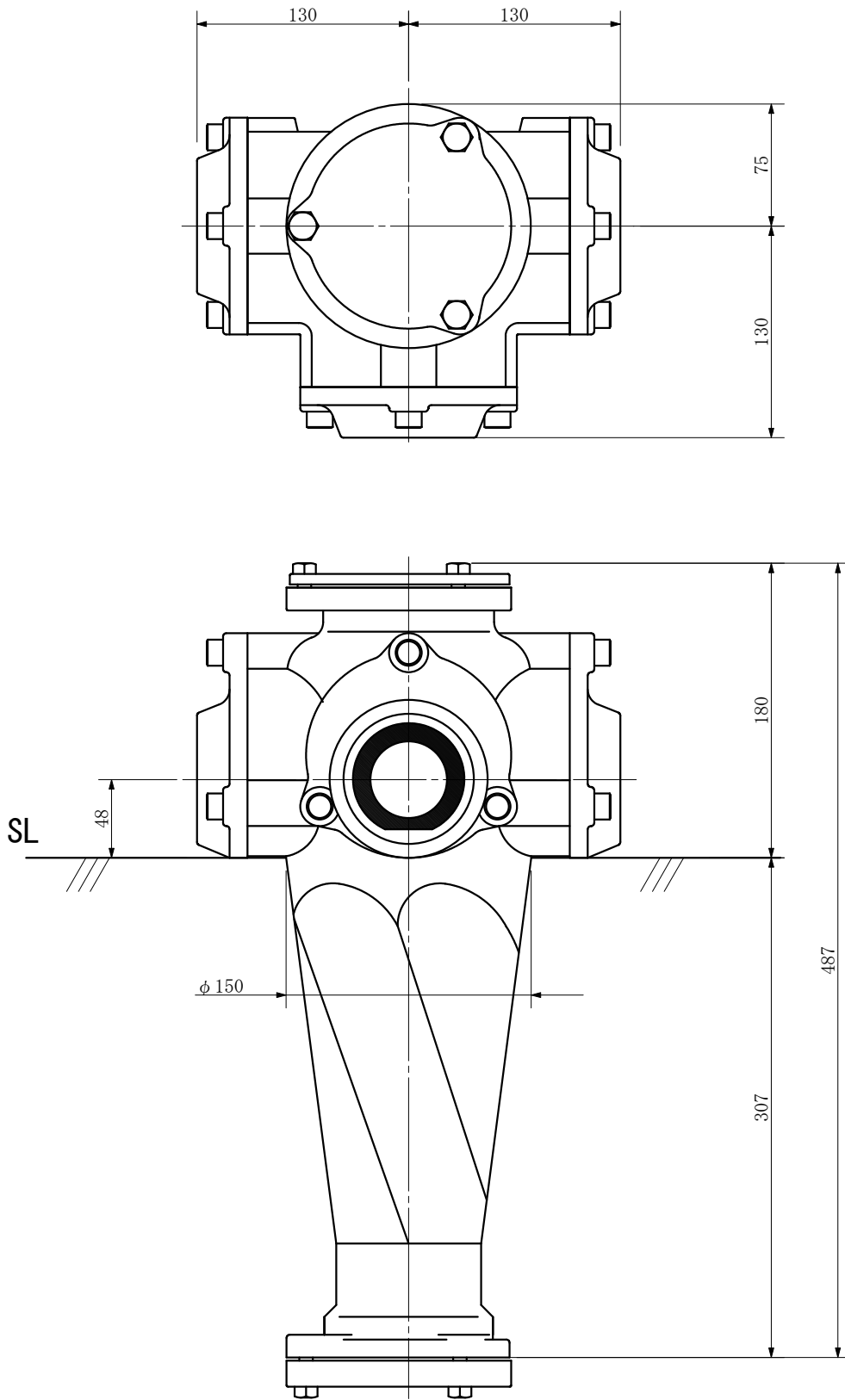
単位：mm



品名	ADスリム継手RR 80A 3方向(差し口) 80-65×50×50 <R86055S> 上部C0栓特殊品			図番	
製 図	積水化学工業 株式会社	年 月 日	2000.09	承認 印	

品名 ADスリム継手RR 80A 3方向(受け口)
80-50×50×50 <R8555U> 上部CO栓特殊品

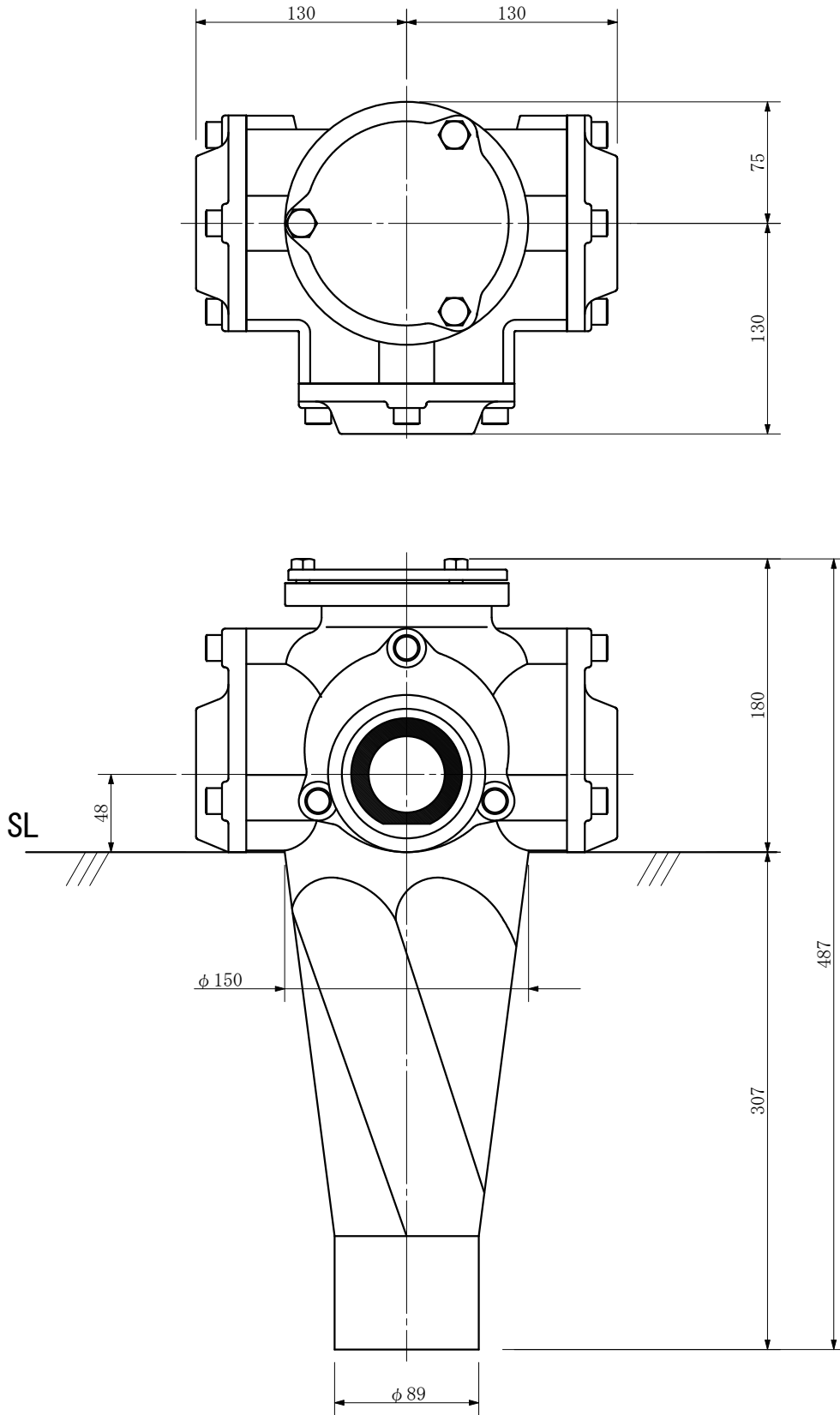
単位：mm



品名	ADスリム継手RR 80A 3方向(受け口) 80-50×50×50 <R8555U> 上部CO栓特殊品			図番	
製 図	積水化学工業 株式会社	年 月 日	2000.09	承認 印	

品名 ADスリム継手RR 80A 3方向(差し口)
80-50×50×50 <R8555S> 上部CO栓特殊品

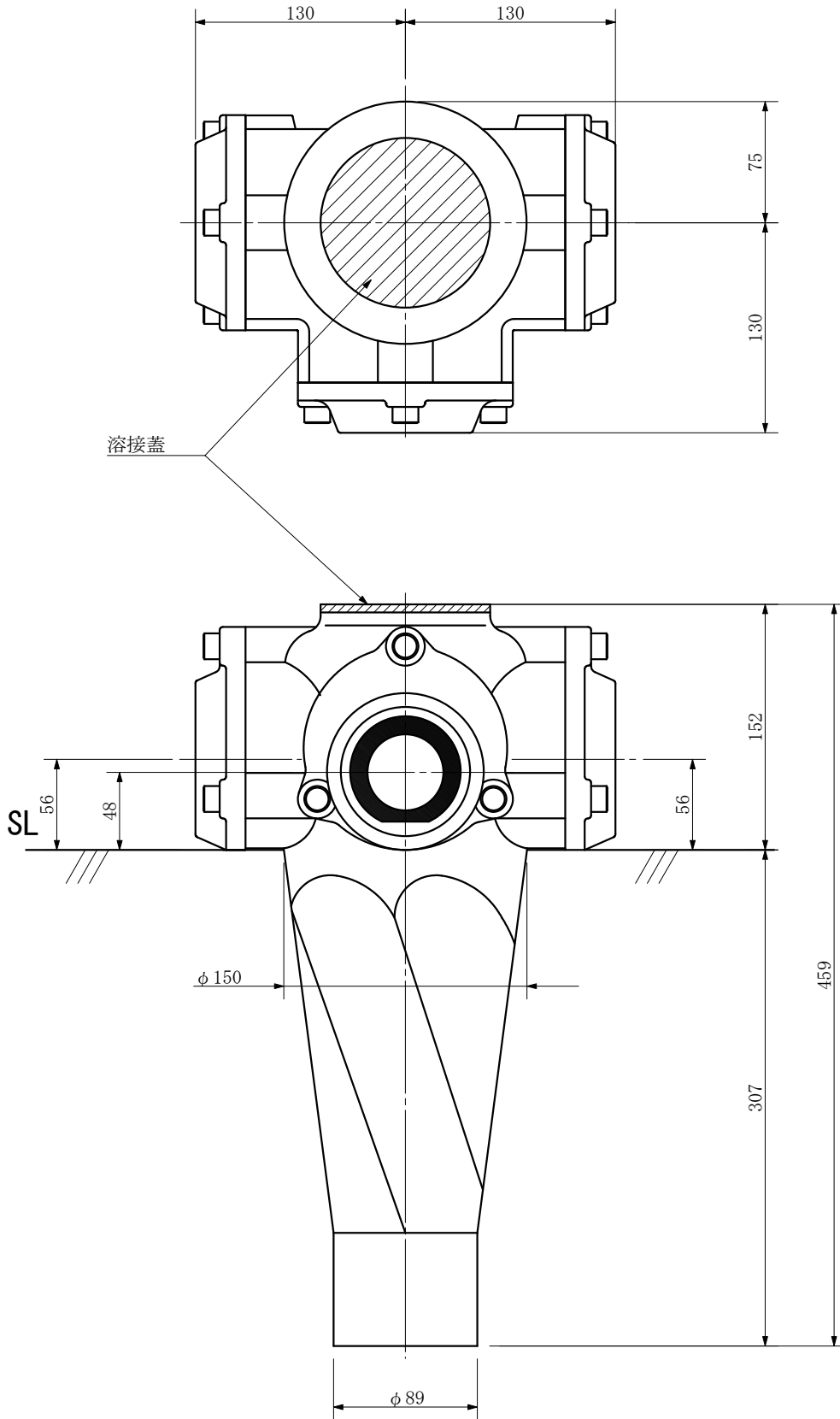
単位：mm



品名	ADスリム継手RR 80A 3方向(差し口) 80-50×50×50 <R8555S> 上部CO栓特殊品			図番	
製 図	積水化学工業 株式会社	年 月 日	2000.09	承認 印	

品名 ADスリム継手RR 80A 3方向(差し口)
80-65×50×65 <R8656S> 上部溶接特殊品

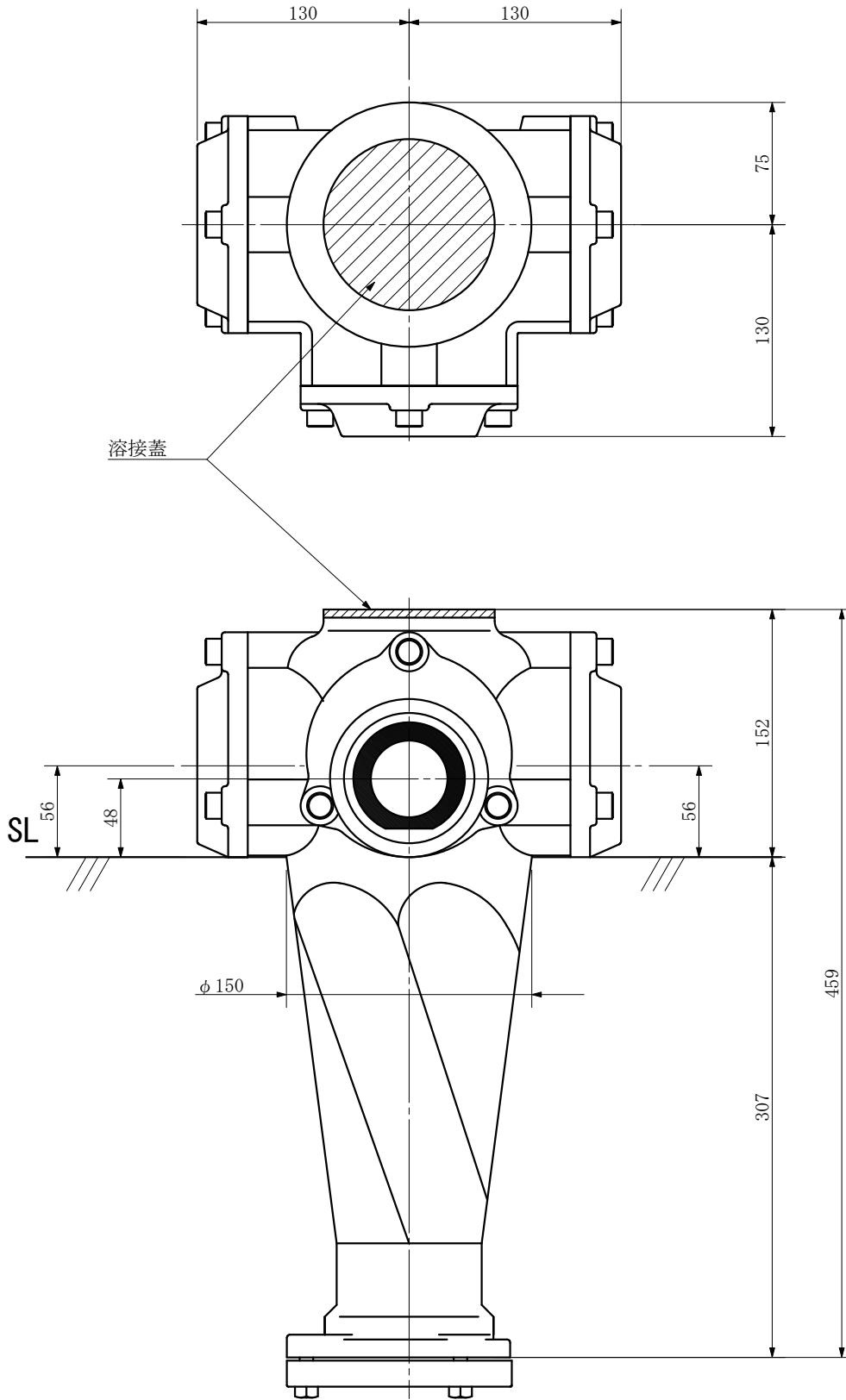
単位：mm



品名	ADスリム継手RR 80A 3方向(差し口) 80-65×50×65 <R8656S> 上部溶接特殊品			図番	
製 図	積水化学工業 株式会社	年 月 日	2000.09	承認 印	

品名 ADスリム継手RR 80A 3方向(受け口)
80-65×50×65 <R8656U> 上部溶接特殊品

単位：mm



品名	ADスリム継手RR 80A 3方向(受け口) 80-65×50×65 <R8656U> 上部溶接特殊品			図番	
製 図	積水化学工業 株式会社	年 月 日	2000.09	承認 印	