

SEKISUI

■建物用硬質塩化ビニルライニング鋼管・継手

エスロフ® 単管式排水システム

ADスリム継手 FSタイプ 80A

承認図集

積水化学工業株式会社

AD スリム 80A FS タイプ

☆ 1 方向

タイプ	品番
受け口	R88AFN
受け口	R86AFN
受け口	R85AFN
受け口	R8AFN

☆ 2 方向

タイプ	品番	タイプ	品番
受け口	R888FN	受け口	R866FN
受け口	R8808FN	受け口	R8606FN
受け口	R886FN	受け口	R865FN
受け口	R8806FN	受け口	R8605FN
受け口	R868FN	受け口	R856FN
受け口	R885FN	受け口	R855FN
受け口	R8805FN	受け口	R8505FN
受け口	R858FN		

AD スリム 80A FS タイプ

☆ 3 方向

タイプ	品番	タイプ	品番
受け口	R8888F	受け口	R88065F
受け口	R8886F	受け口	R88056F
受け口	R88068F	受け口	R8855F
受け口	R8868F	受け口	R88505F
受け口	R8885F	受け口	R88055F
受け口	R88058F	受け口	R8666F
受け口	R8858F	受け口	R8665F
受け口	R8866F	受け口	R86605F
受け口	R88066F	受け口	R8656F
受け口	R88606F	受け口	R8655F
受け口	R8865F	受け口	R86505F
受け口	R88605F	受け口	R86055F
受け口	R8856F	受け口	R8555F
受け口	R88506F	受け口	

☆ 2 方向 (CO 栓違い)

タイプ	品番	タイプ	品番
受け口	R8C88F	受け口	R868CF
受け口	R8C86F	受け口	R858CF
受け口	R8C85F	受け口	R856CF
受け口	R8C66F	受け口	R86C8F
受け口	R8C65F	受け口	R85C8F
受け口	R8C55F	受け口	R85C6F

AD スリム 80A FS エルボ付

☆ 1 方向

タイプ	品番
受け口	E88F

☆ 2 方向

タイプ	品番	タイプ	品番
受け口	E885F	受け口	E8808F
受け口	E886F	受け口	E88005F
受け口	E888F	受け口	E88006F
受け口	E8805F	受け口	E88008F
受け口	E8806F		

☆ 3 方向

タイプ	品番	タイプ	品番
受け口	E8855F	受け口	E88066F
受け口	E8856F	受け口	E88068F
受け口	E8858F	受け口	E88085F
受け口	E8865F	受け口	E88086F
受け口	E8866F	受け口	E88088F
受け口	E8868F	受け口	E88505F
受け口	E8885F	受け口	E88506F
受け口	E8886F	受け口	E88605F
受け口	E8888F	受け口	E88606F
受け口	E88055F	受け口	E88608F
受け口	E88056F	受け口	E88805F
受け口	E88058F	受け口	E88806F
受け口	E88065F	受け口	E88808F

AD スリム 80A ロングタイプ FS タイプ

☆ 1 方向

タイプ	品番
受け口	L88FN
受け口	L86FN
受け口	L85FN
受け口	L8FN

☆ 2 方向

タイプ	品番	タイプ	品番
受け口	L888F	受け口	L866F
受け口	L8808F	受け口	L8606F
受け口	L886F	受け口	L865F
受け口	L8806F	受け口	L8605F
受け口	L88006F	受け口	L86005F
受け口	L885F	受け口	L855F
受け口	L8805F	受け口	L8505F
受け口	L88005F		

AD スリム 80A ロングタイプ FS タイプ

☆ 3 方向

タイプ	品番	タイプ	品番
受け口	L8888F	受け口	L88065F
受け口	L8886F	受け口	L88056F
受け口	L88068F	受け口	L8855F
受け口	L8868F	受け口	L88505F
受け口	L8885F	受け口	L88055F
受け口	L88058F	受け口	L8666F
受け口	L8858F	受け口	L8665F
受け口	L8866F	受け口	L86605F
受け口	L88066F	受け口	L8656F
受け口	L88606F	受け口	L8655F
受け口	L8865F	受け口	L86505F
受け口	L88605F	受け口	L86055F
受け口	L8856F	受け口	L8555F
受け口	L88506F	受け口	

☆ 2 方向 (CO 栓違い)

タイプ	品番	タイプ	品番
受け口	L8C88F	受け口	L868CF
受け口	L8C86F	受け口	L858CF
受け口	L8C85F	受け口	L856CF
受け口	L8C66F	受け口	L86C8F
受け口	L8C65F	受け口	L85C8F
受け口	L8C55F	受け口	L85C6F

AD スリム ハイパワー80A FS タイプ

☆ 1 方向

タイプ	品番
受け口	RP6FN
受け口	RP5FN
受け口	RPFN

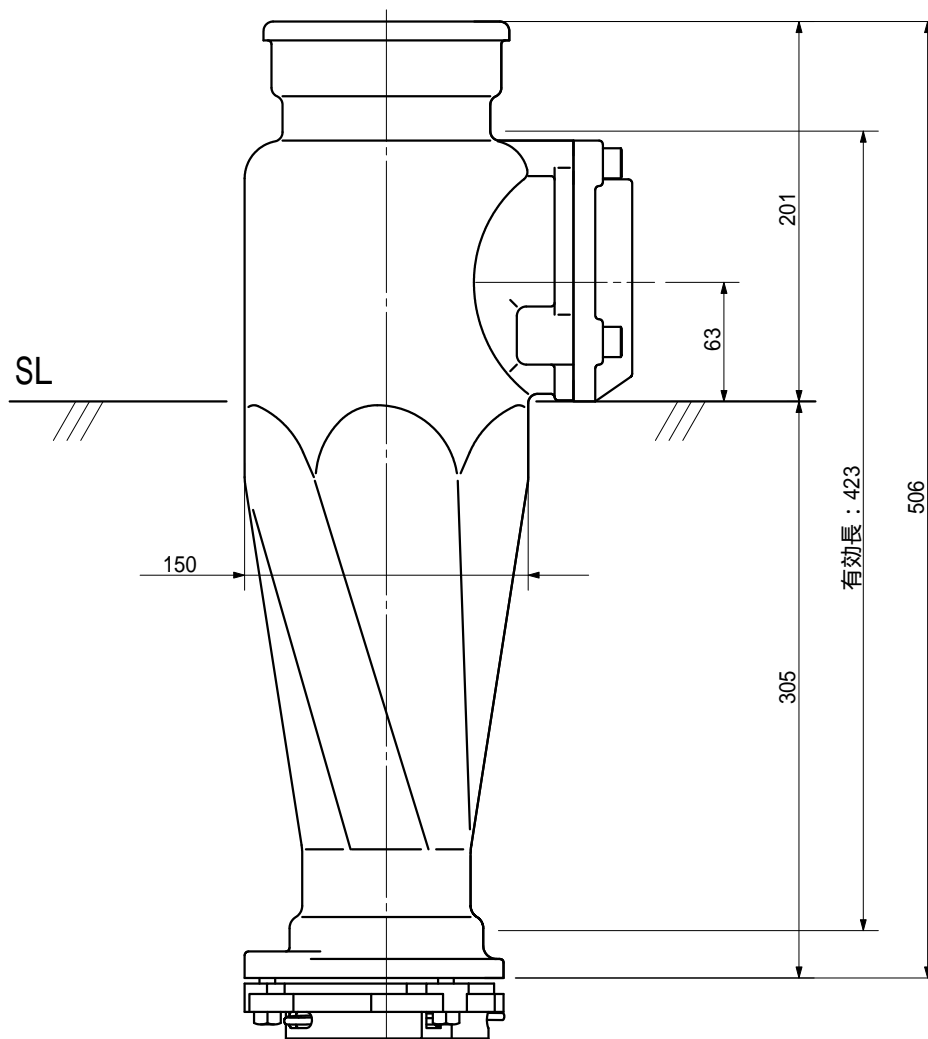
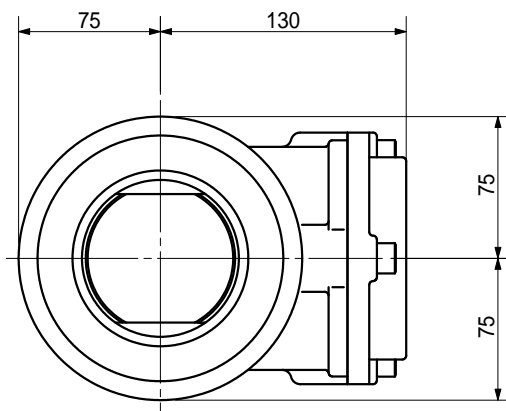
AD スリム ハイパワー80A ロングタイプ FS タイプ

☆ 1 方向

タイプ	品番
受け口	LP6FN
受け口	LP5FN
受け口	LPFN

品名 ADスリム継手FS 80A 1方向(受け口)
80-80 < R88AFN >

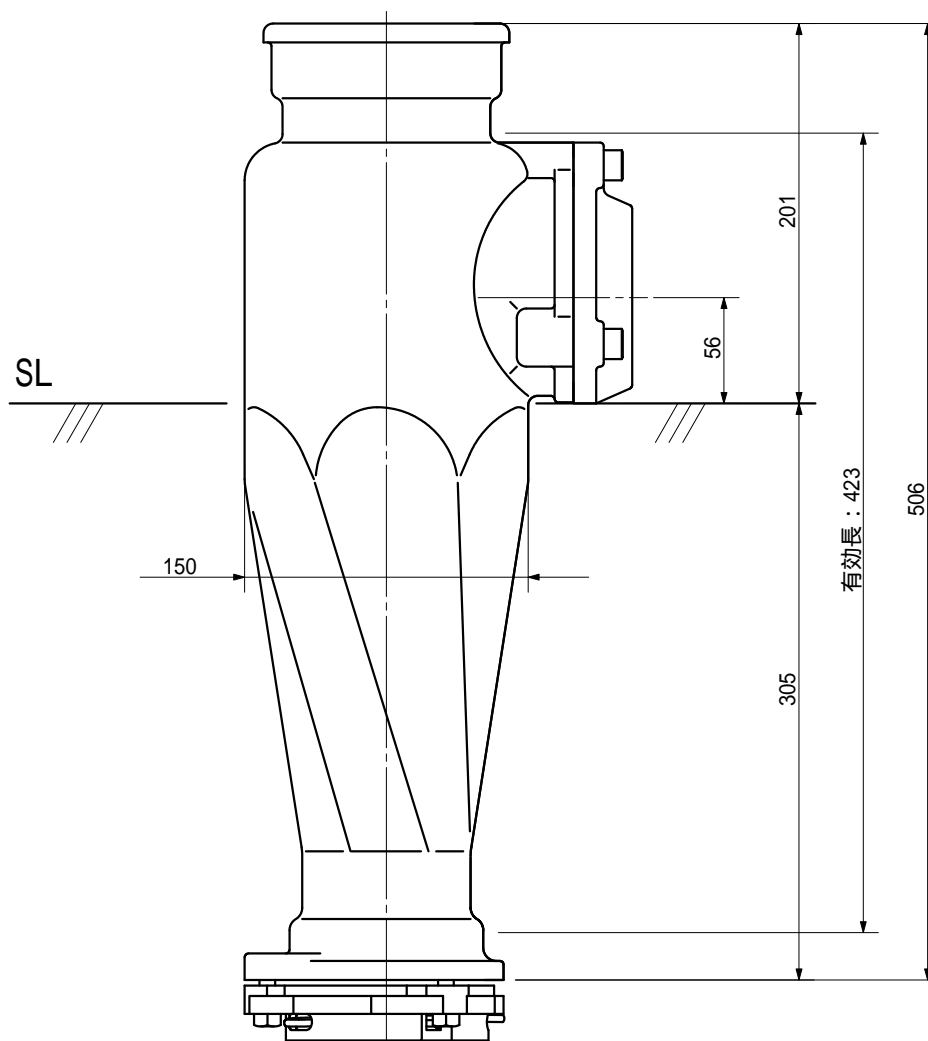
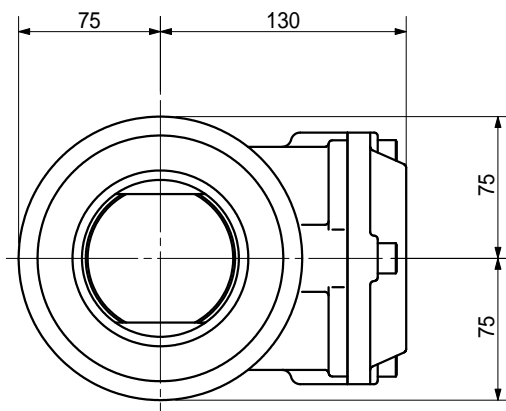
単位 : mm



品名	ADスリム継手FS 80A 1方向(受け口) 80-80 < R88AFN >			図番	
製 図	積水化学工業 株式会社	年 月 日	2013.03	承認 印	

品名 ADスリム継手FS 80A 1方向(受け口)
80-65 < R86AFN >

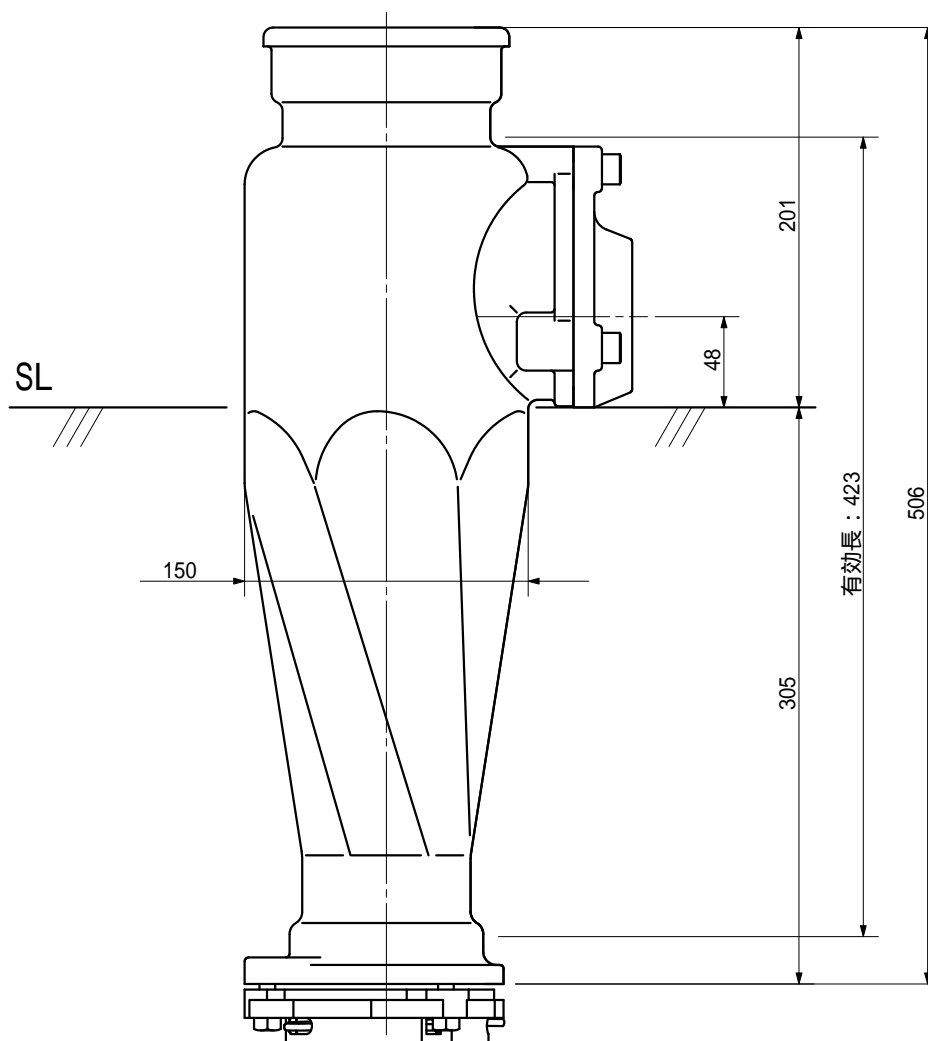
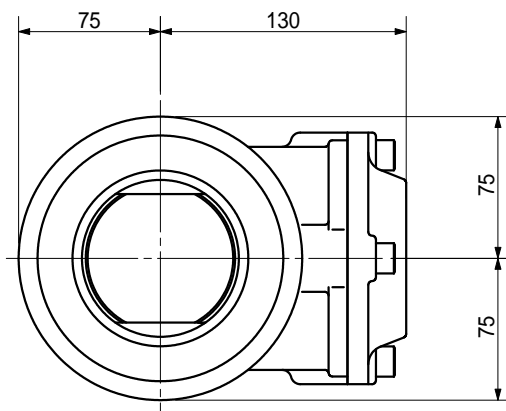
単位 : mm



品名	ADスリム継手FS 80A 1方向(受け口) 80-65 < R86AFN >			図番	
製 図	積水化学工業 株式会社	年 月 日	2013.03	承認印	

品名 ADスリム継手FS 80A 1方向(受け口)
80-50 < R85AFN >

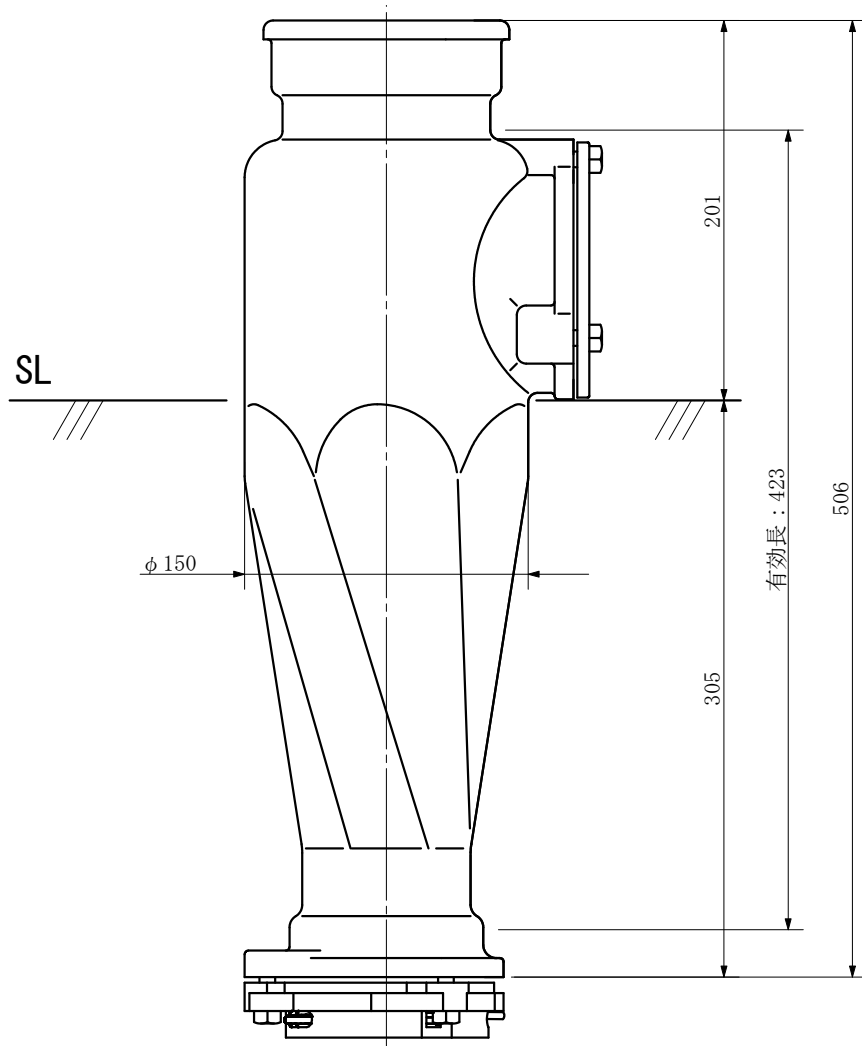
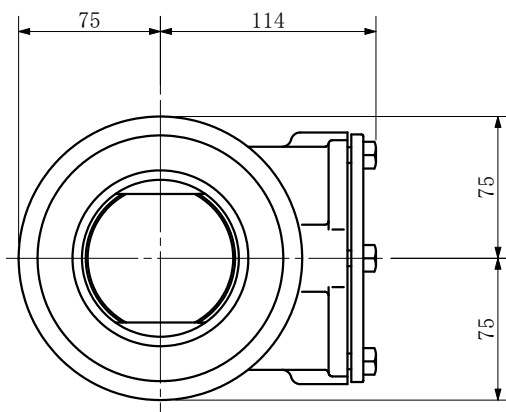
単位 : mm



品名	ADスリム継手FS 80A 1方向(受け口) 80-50 < R85AFN >			図番	
製 図	積水化学工業 株式会社	年 月 日	2013.03	承認 印	

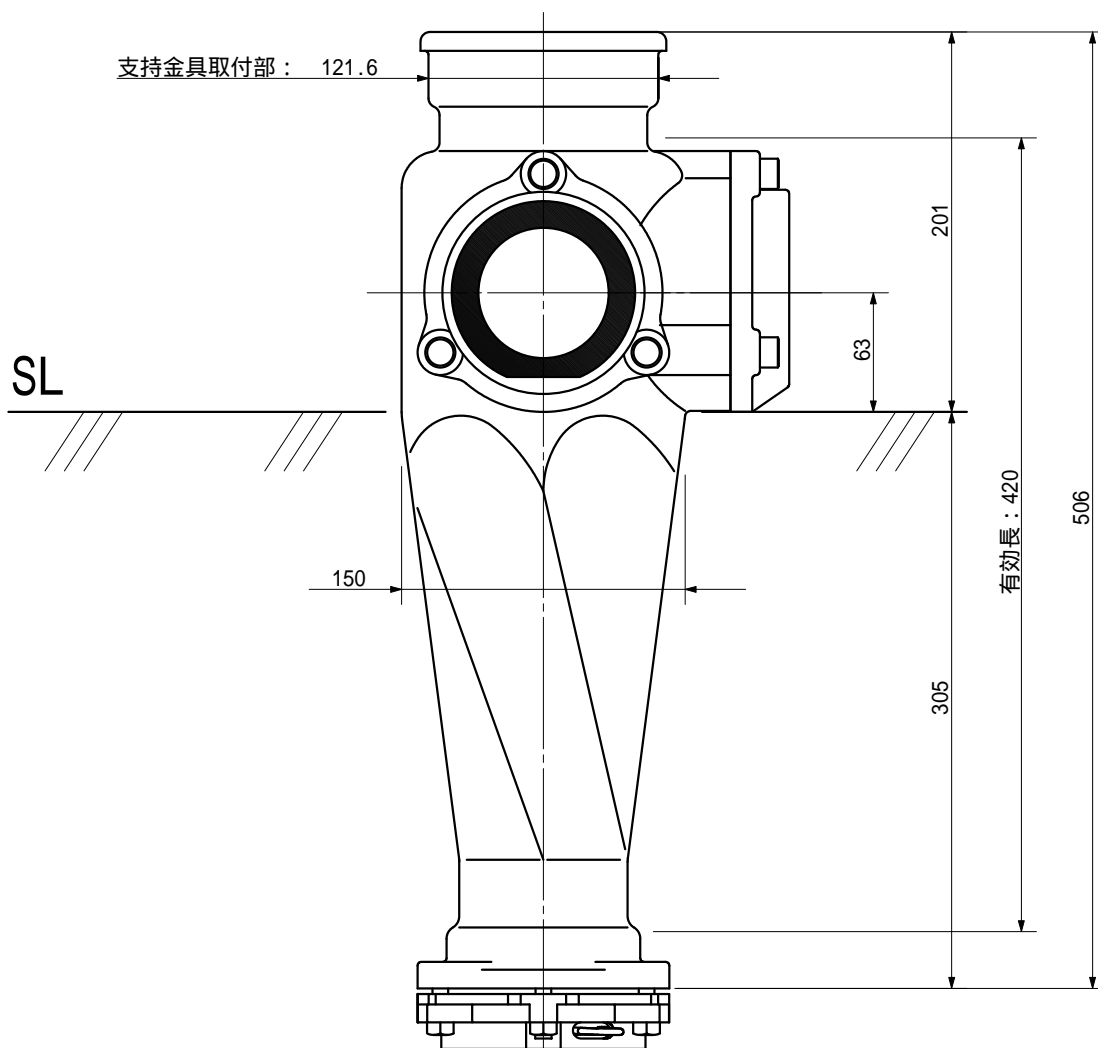
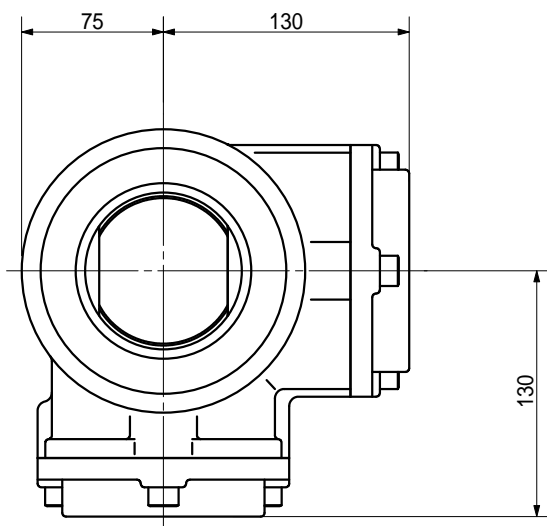
品名 ADスリム継手FS 80A 枝なし(受け口)
80 <R8AFN>

単位：mm



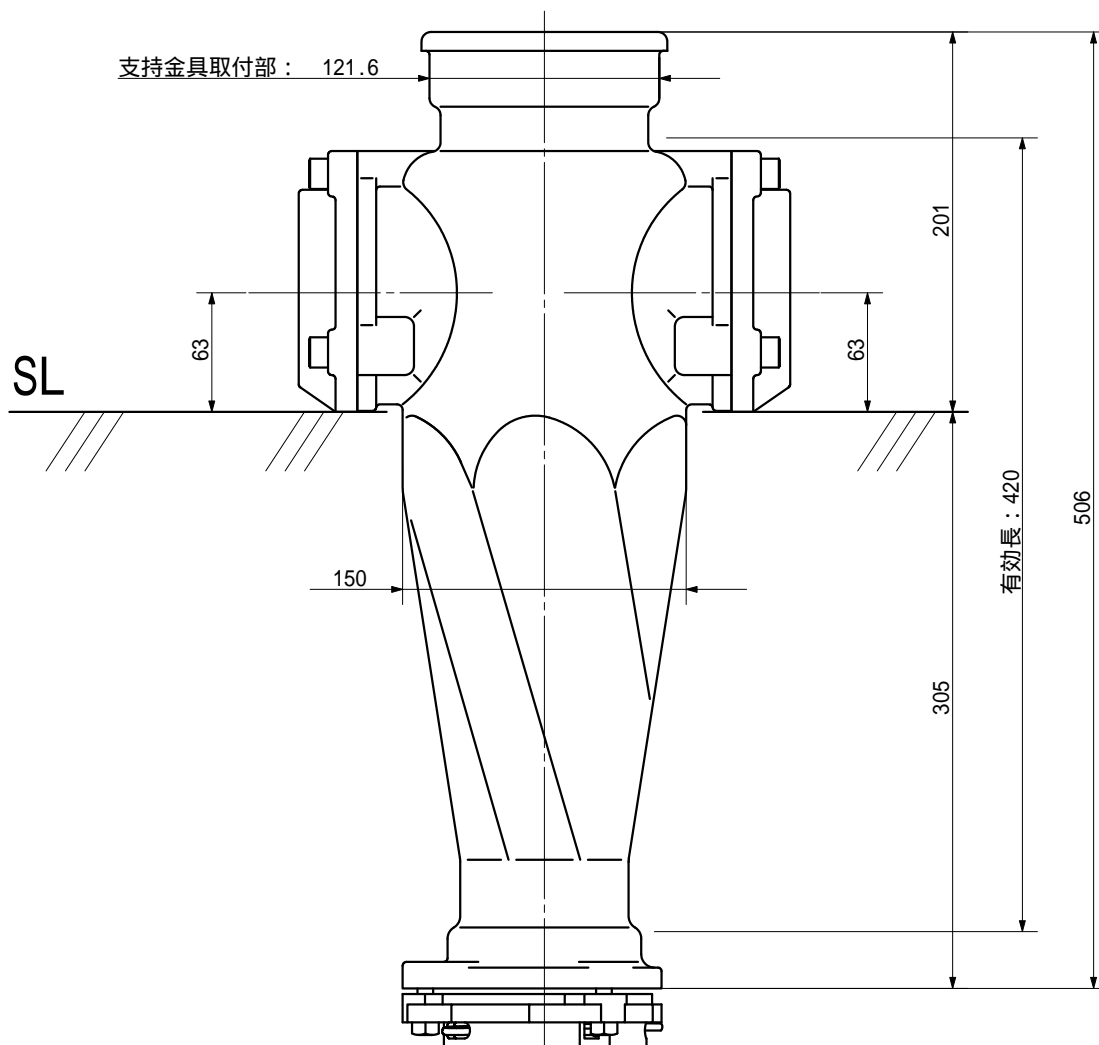
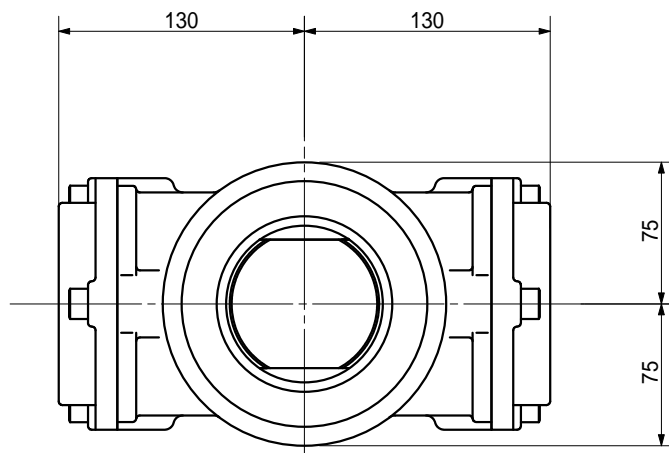
品名	ADスリム継手FS 80A 枝なし(受け口) 80 <R8AFN>			図番	
製 図	積水化学工業 株式会社	年 月 日	2013. 03	承認 印	

品名 AD双継手FS 80A 2方向(受け口)
80 - 80 × 80 < R888FN >



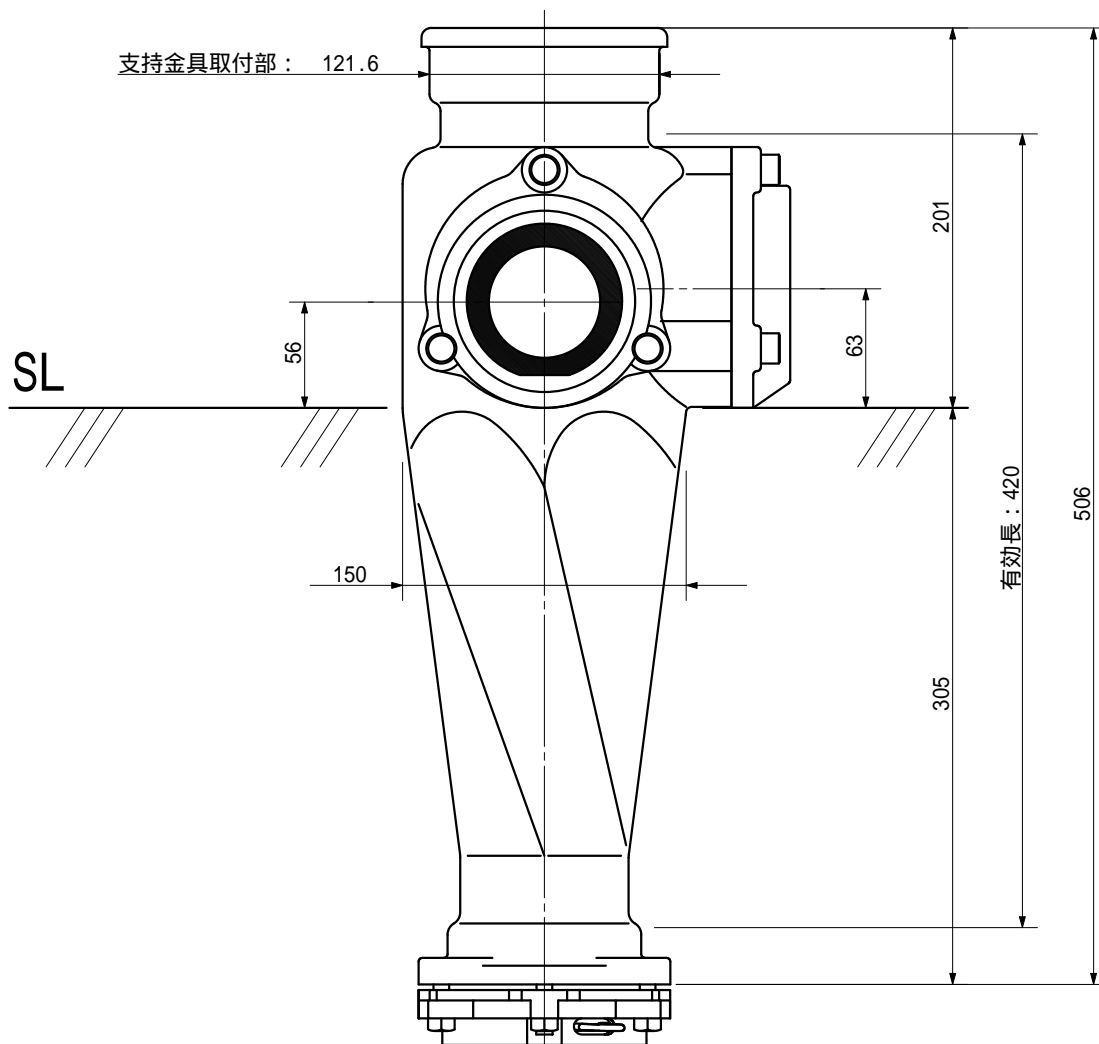
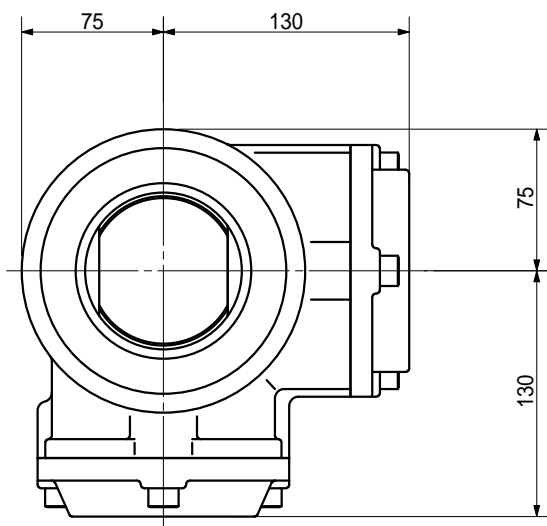
品名	AD双継手FS 80A 2方向(受け口) 80 - 80 × 80 < R888FN >			図番	
製 図	積水化学工業 株式会社	年 月 日	2008.11	承認 印	

品名 AD双継手FS 80A 2方向(受け口)
80 - 80 × 80 < R8808FN >



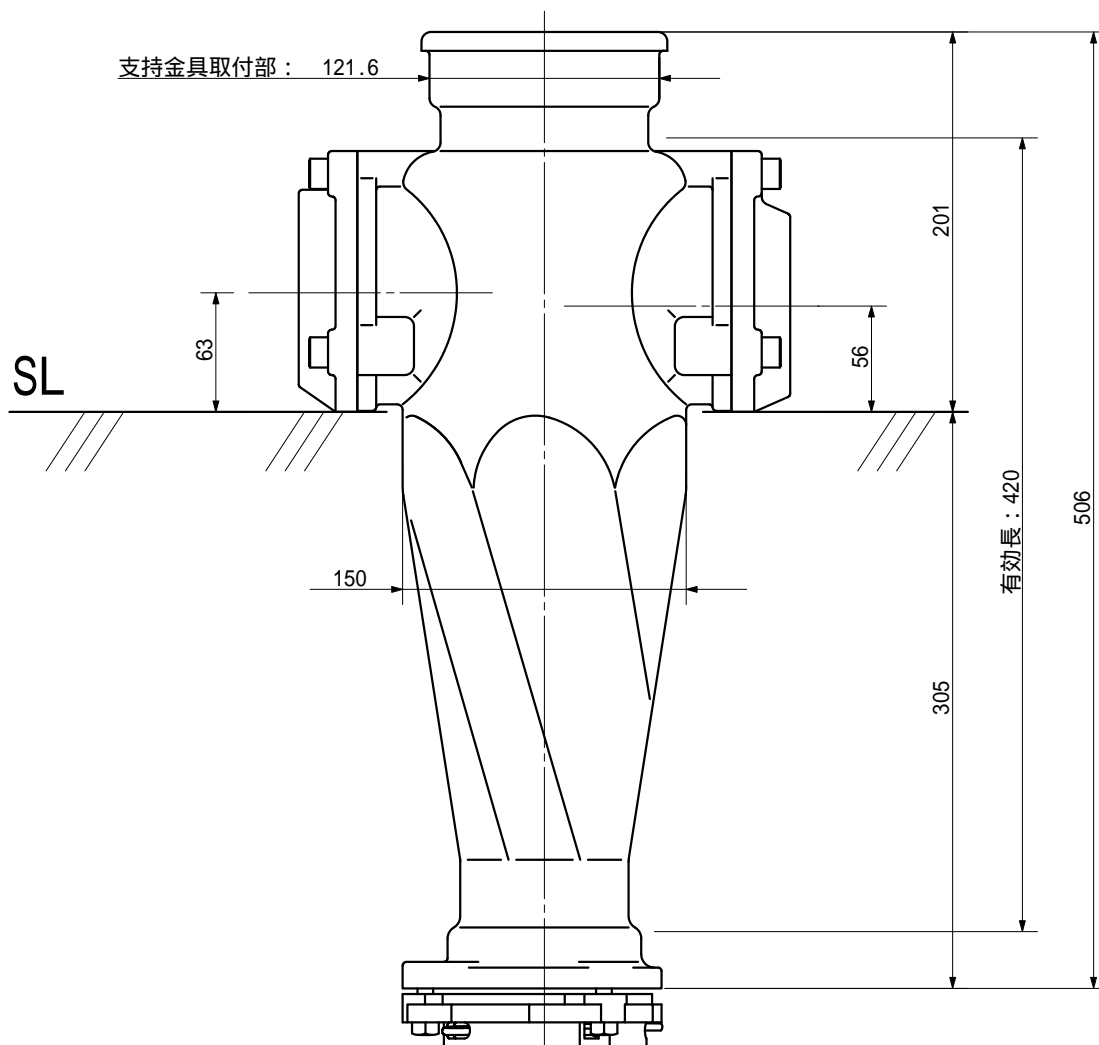
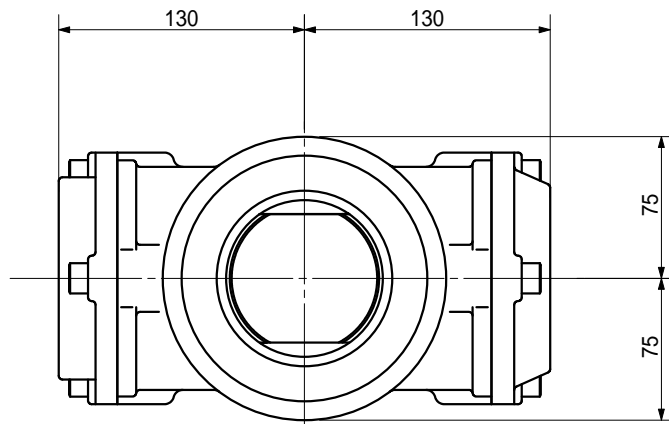
品名	AD双継手FS 80A 2方向(受け口) 80 - 80 × 80 < R8808FN >			図番	
製 図	積水化学工業 株式会社	年 月 日	2008.11	承認印	

品名 AD双継手FS 80A 2方向(受け口)
80 - 80 × 65 < R886FN >



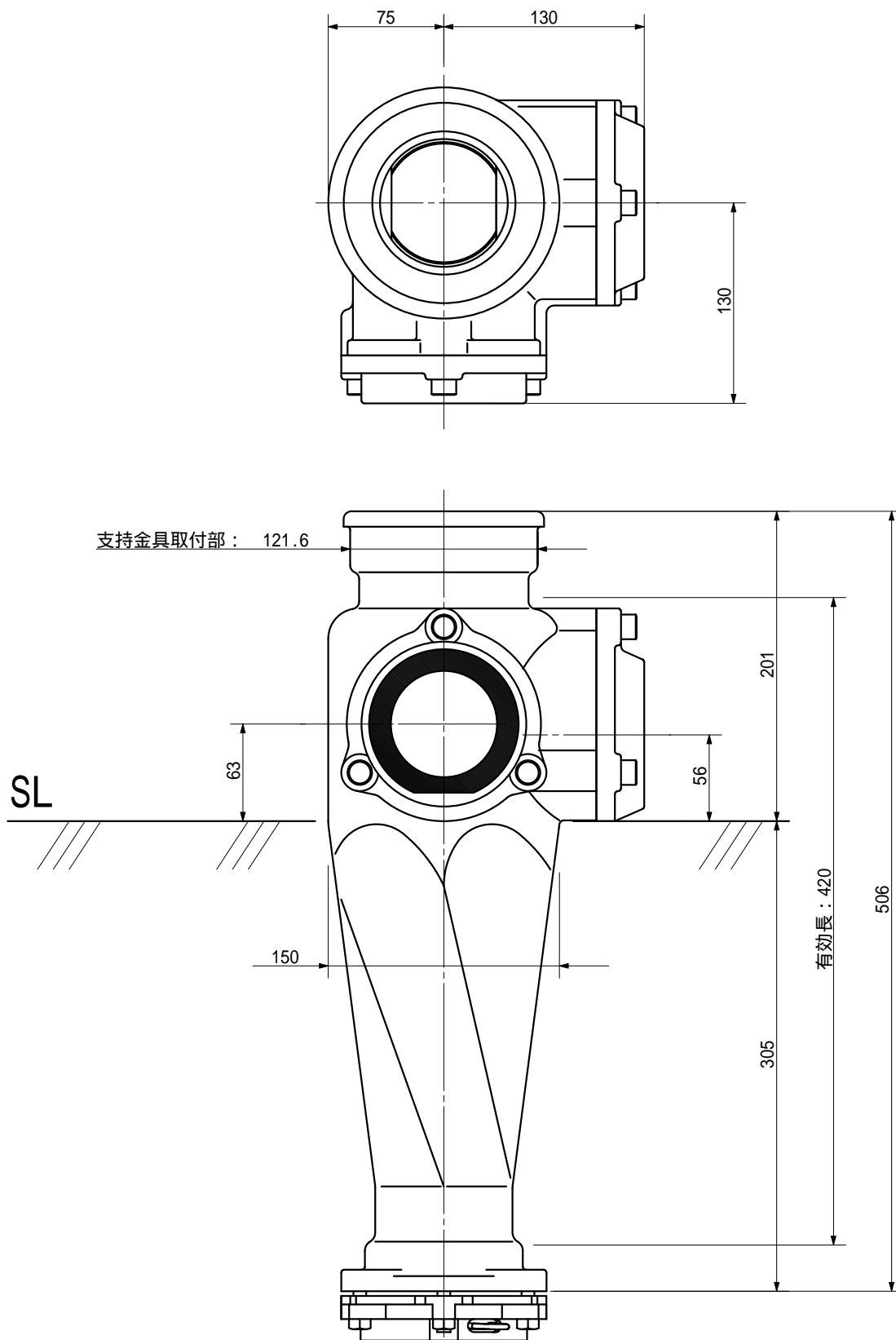
品名	AD双継手FS 80A 2方向(受け口) 80 - 80 × 65 < R886FN >			図番	
製 図	積水化学工業 株式会社	年 月 日	2008.11	承認 印	

品名 AD双継手FS 80A 2方向(受け口)
80 - 80 × 65 < R8806FN >



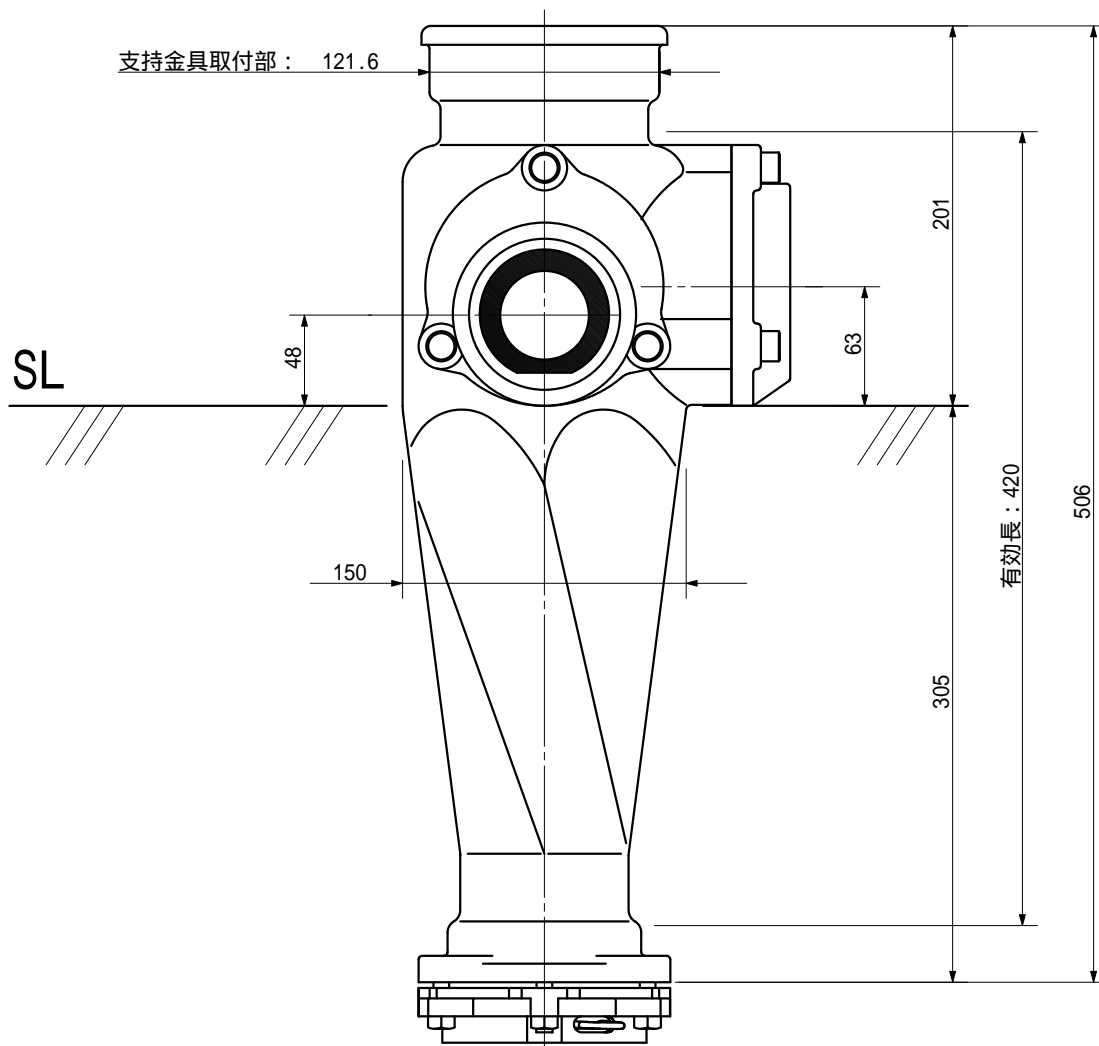
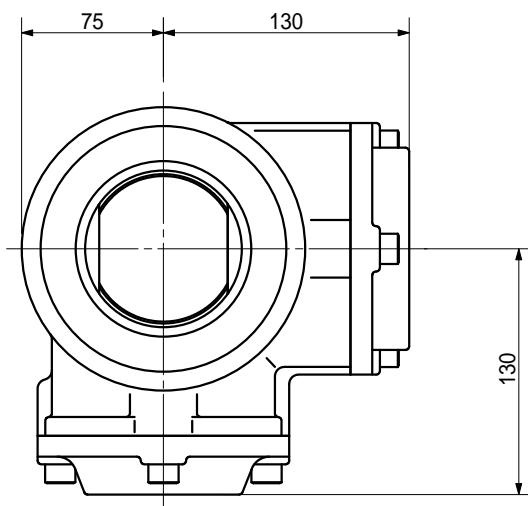
品名	AD双継手FS 80A 2方向(受け口) 80 - 80 × 65 < R8806FN >			図番	
製 図	積水化学工業 株式会社	年 月 日	2008.11	承認 印	

品名 AD継手FS 80A 2方向(受け口)
80 - 80 × 65 < R868FN >



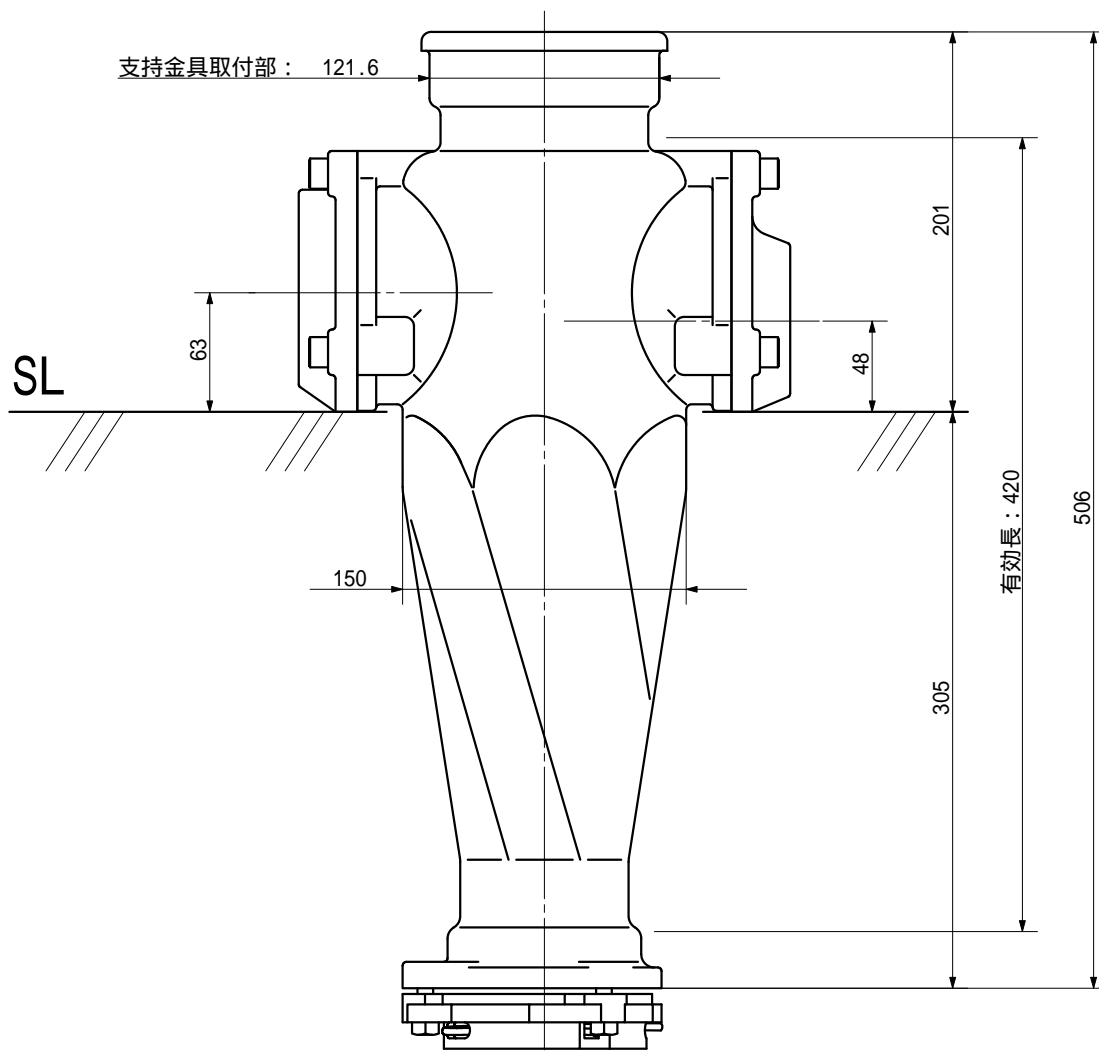
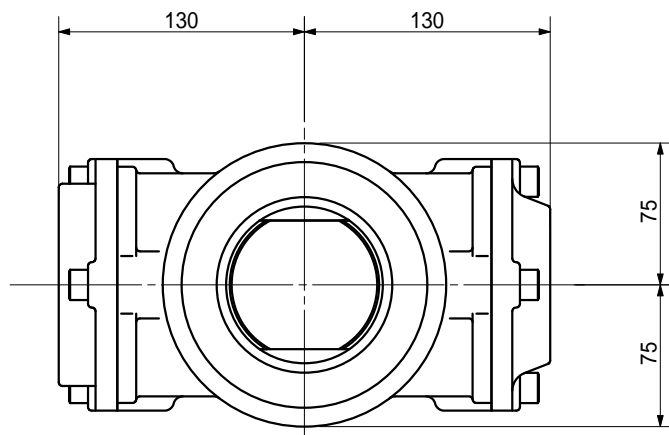
品名	AD継手FS 80A 2方向(受け口) 80 - 80 × 65 < R868FN >			図番	
製 図	積水化学工業 株式会社	年 月 日	2008.11	承認 印	

品名 AD継手FS 80A 2方向(受け口)
80 - 80 × 50 < R885FN >



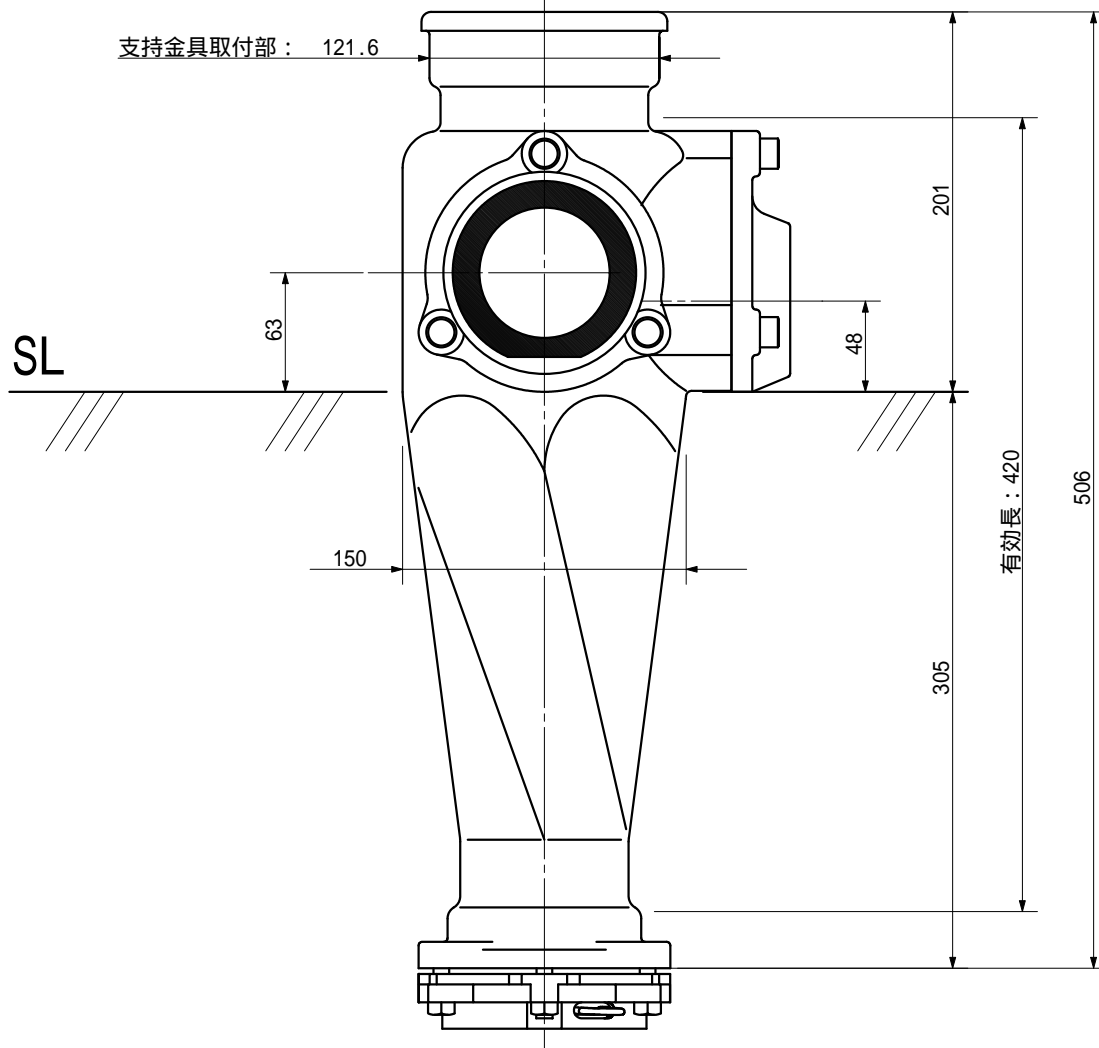
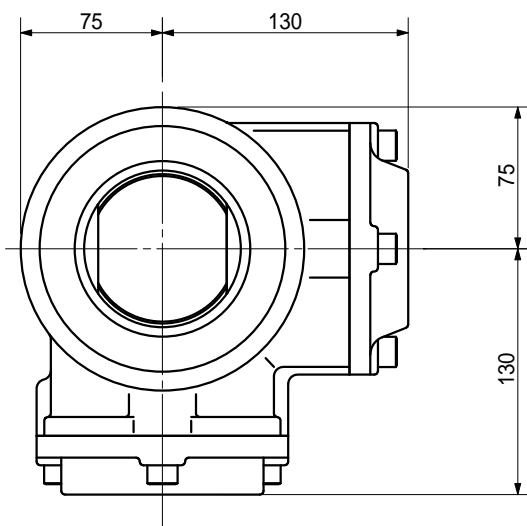
品名	AD継手FS 80A 2方向(受け口) 80 - 80 × 50 < R885FN >			図番	
製 図	積水化学工業 株式会社	年 月 日	2008.11	承認 印	

品名 AD双継手FS 80A 2方向(受け口)
80 - 80 × 50 < R8805FN >



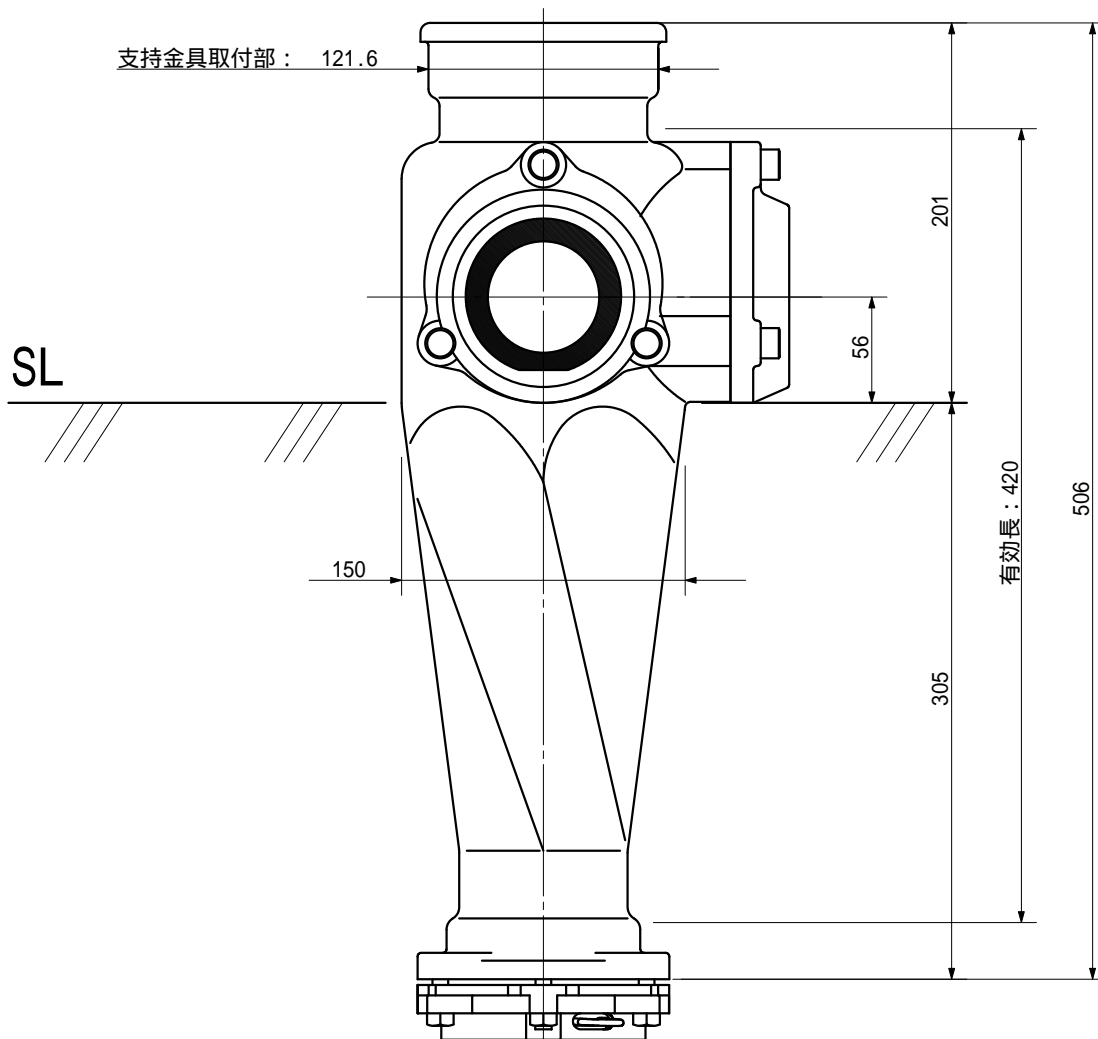
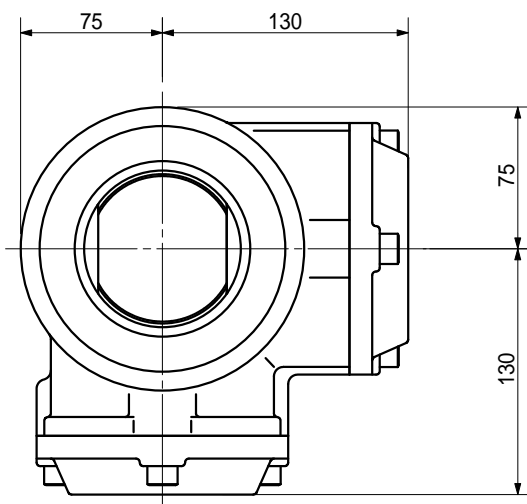
品名	AD双継手FS 80A 2方向(受け口) 80 - 80 × 50 < R8805FN >			図番	
製 図	積水化学工業 株式会社	年 月 日	2008.11	承認 印	

品名 AD継手FS 80A 2方向(受け口)
80 - 80 × 50 < R858FN >



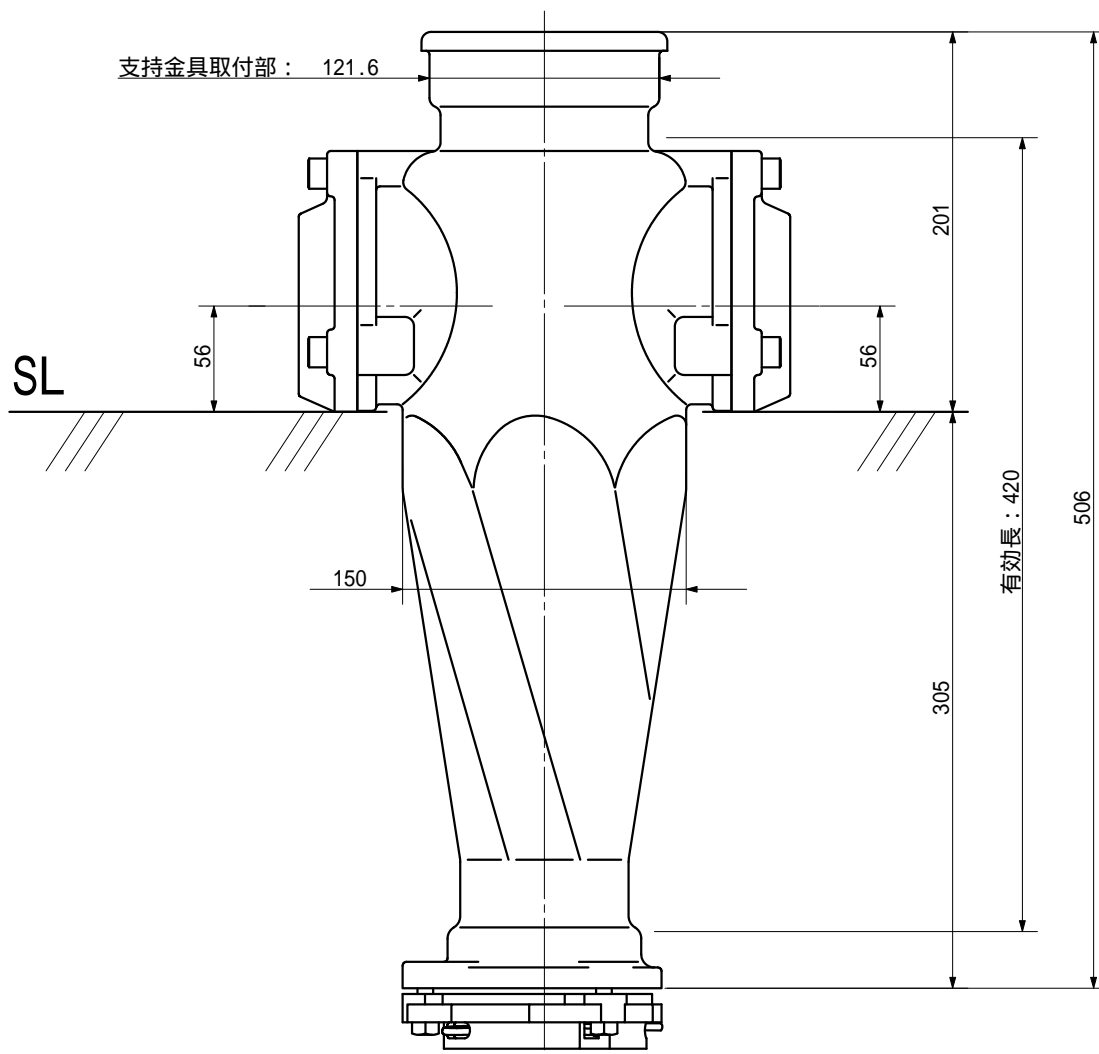
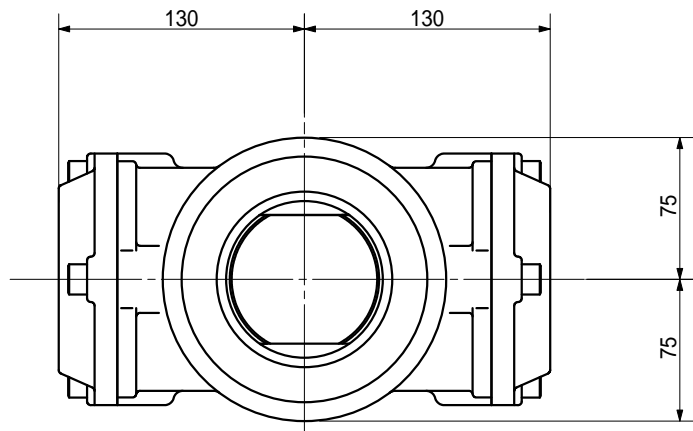
品名	AD継手FS 80A 2方向(受け口) 80 - 80 × 50 < R858FN >			図番	
製 図	積水化学工業 株式会社	年 月 日	2008.11	承認 印	

品名 AD継手FS 80A 2方向(受け口)
80 - 65 × 65 < R866FN >



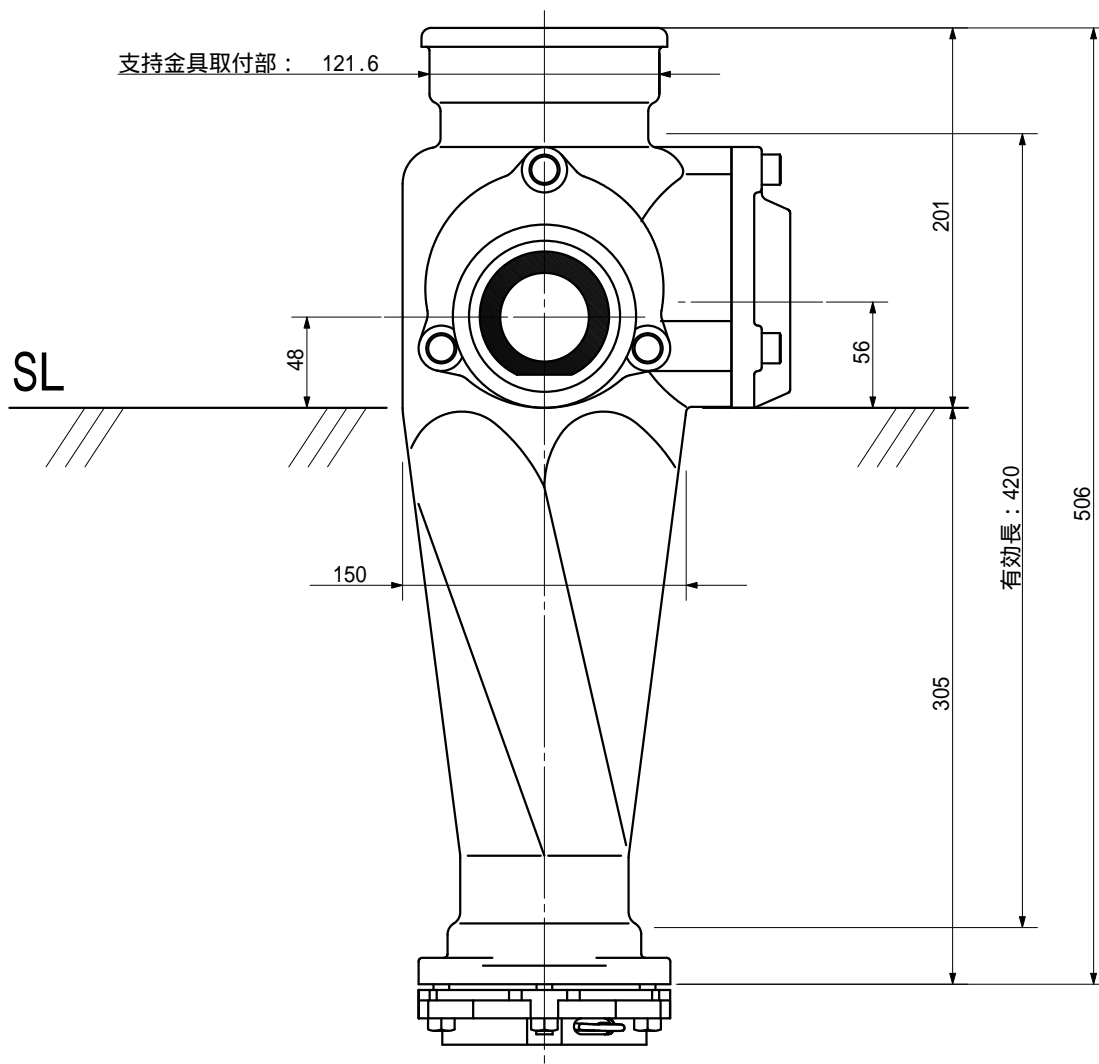
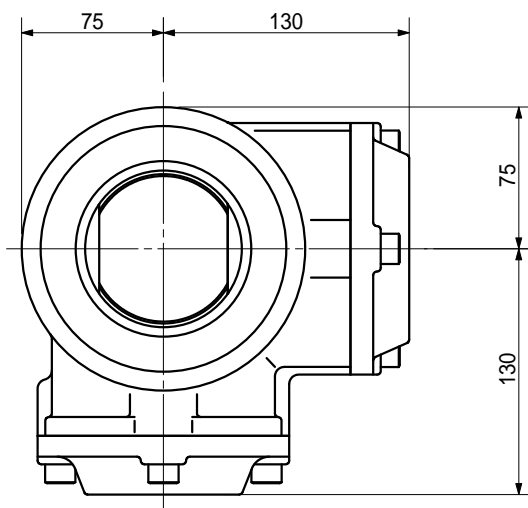
品名	AD継手FS 80A 2方向(受け口) 80 - 65 × 65 < R866FN >			図番	
製 図	積水化学工業 株式会社	年 月 日	2008.11	承認 印	

品名 AD双継手FS 80A 2方向(受け口)
80 - 65 × 65 < R8606FN >



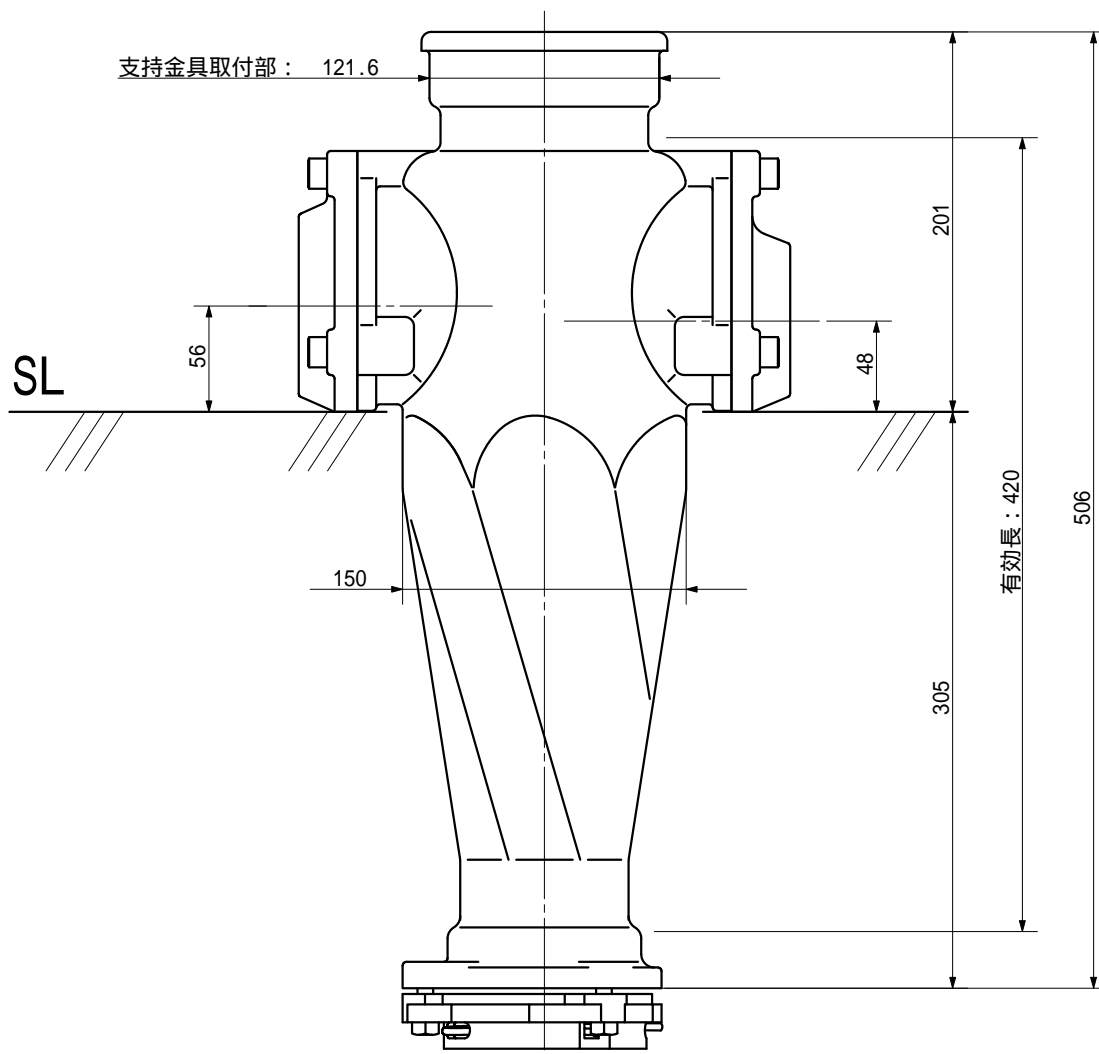
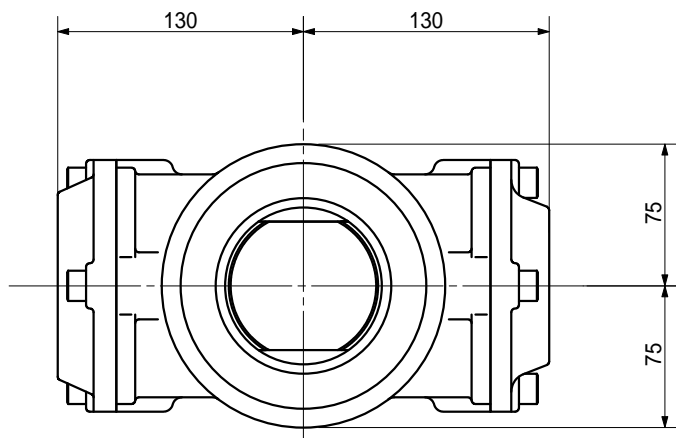
品名	AD双継手FS 80A 2方向(受け口) 80 - 65 × 65 < R8606FN >			図番	
製 図	積水化学工業 株式会社	年 月 日	2008.11	承認 印	

品名 AD継手FS 80A 2方向(受け口)
80 - 65 × 50 < R865FN >



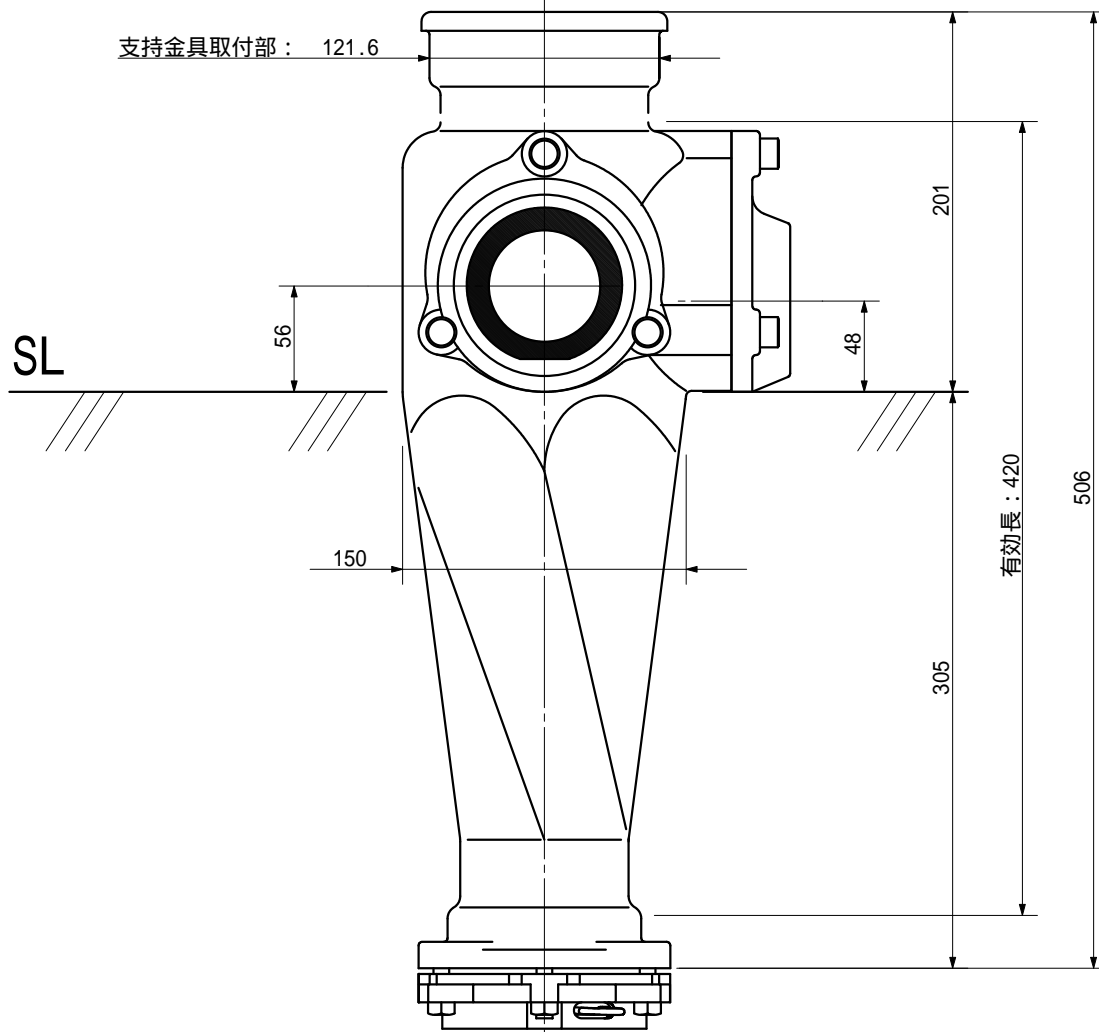
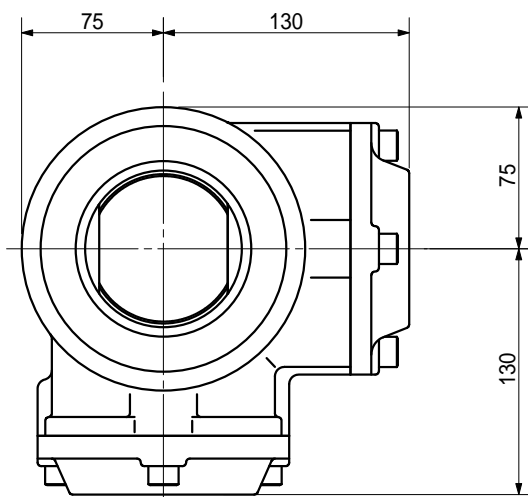
品名	AD継手FS 80A 2方向(受け口) 80 - 65 × 50 < R865FN >			図番	
製 図	積水化学工業 株式会社	年 月 日	2008.11	承認 印	

品名 AD双継手FS 80A 2方向(受け口)
80 - 65 × 50 < R8605FN >



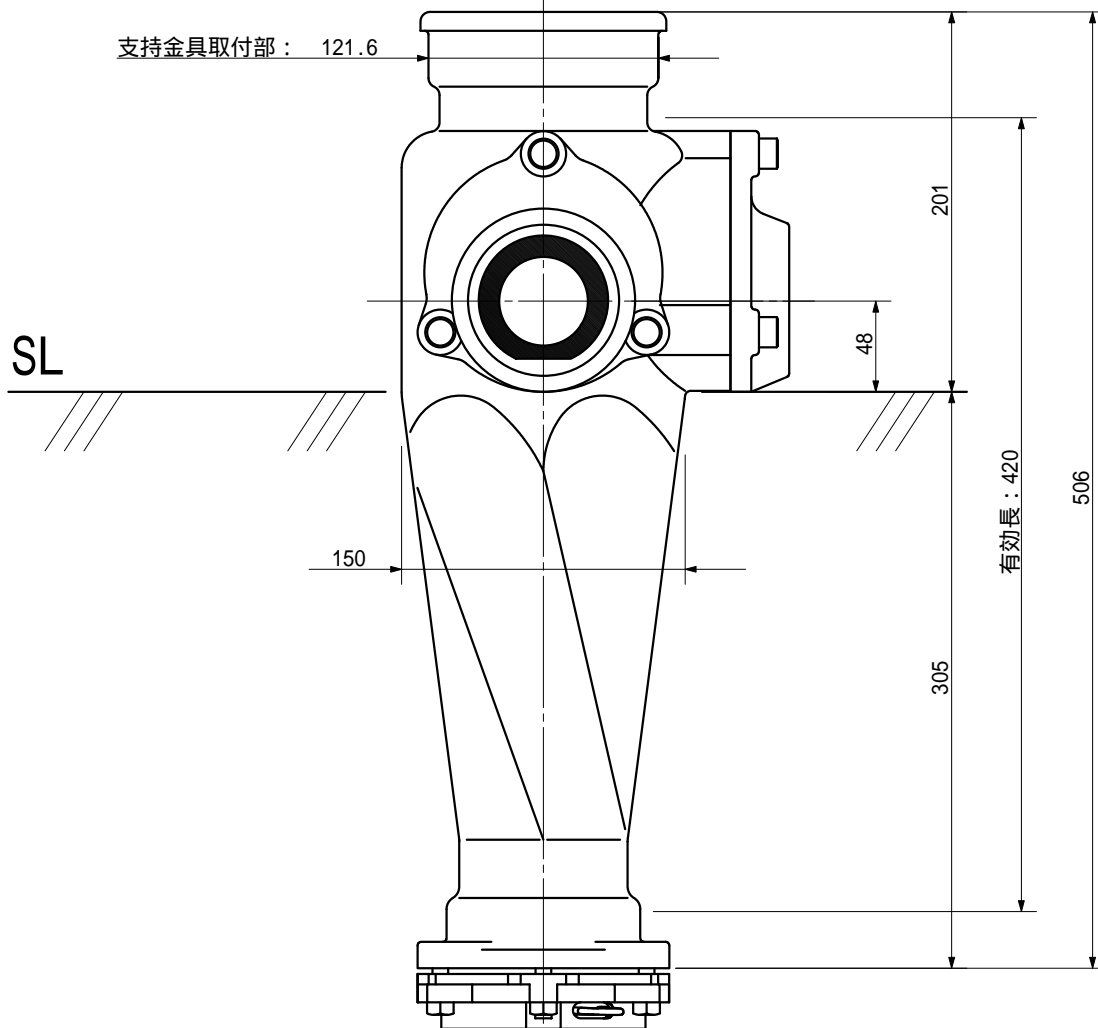
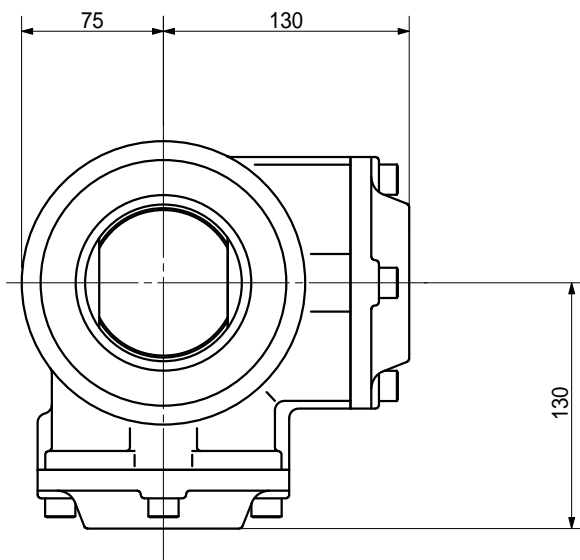
品名	AD双継手FS 80A 2方向(受け口) 80 - 65 × 50 < R8605FN >			図番	
製 図	積水化学工業 株式会社	年 月 日	2008.11	承認 印	

品名 AD継手FS 80A 2方向 (受け口)
80 - 65 × 50 < R856FN >



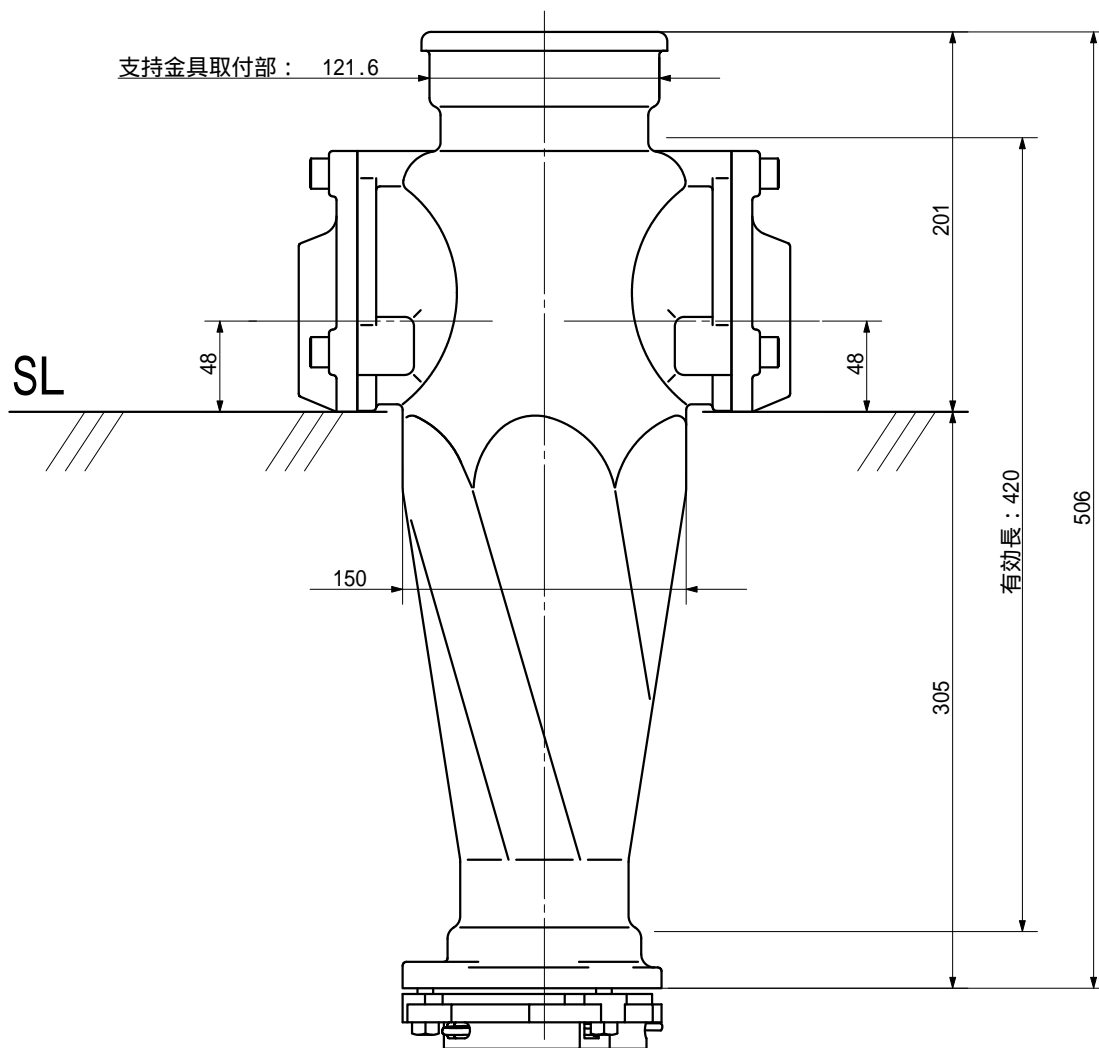
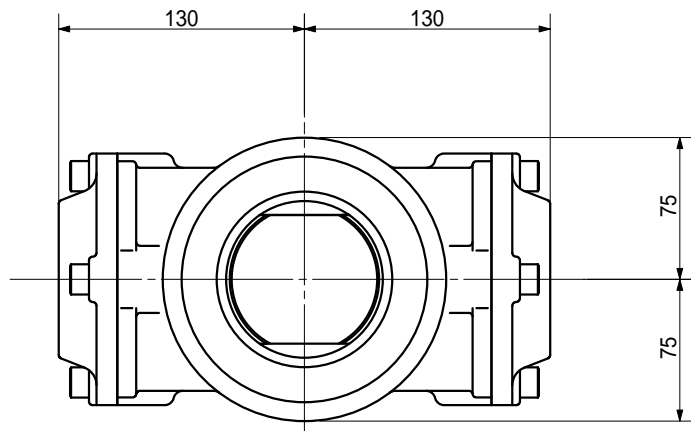
品名	AD継手FS 80A 2方向 (受け口) 80 - 65 × 50 < R856FN >			図番	
製 図	積水化学工業 株式会社	年 月 日	2008.11	承認 印	

品名 AD継手FS 80A 2方向(受け口)
80 - 50 × 50 < R855FN >



品名	AD継手FS 80A 2方向(受け口) 80 - 50 × 50 < R855FN >			図番	
製 図	積水化学工業 株式会社	年 月 日	2008.11	承認 印	

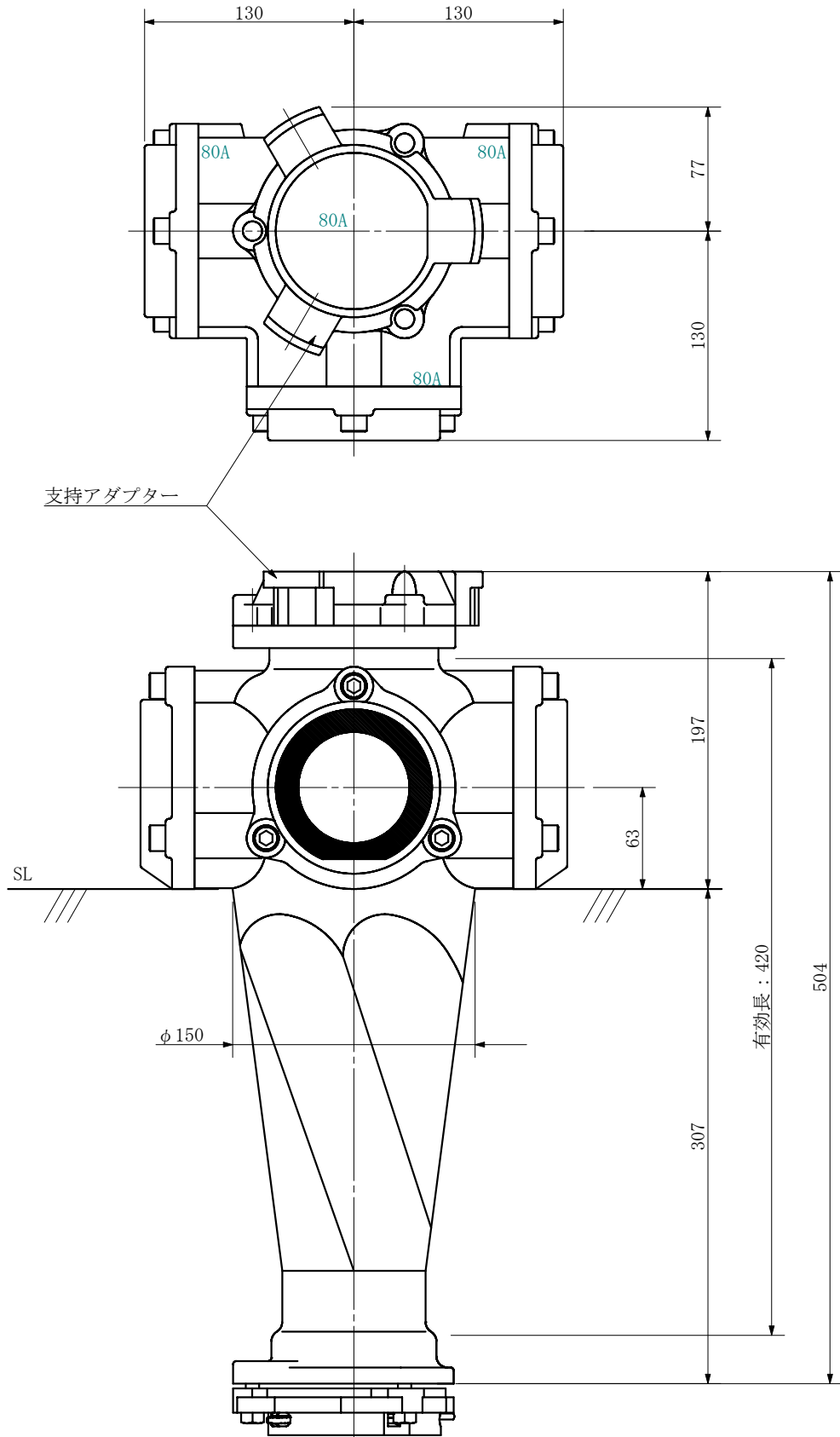
品名 AD双継手FS 80A 2方向(受け口)
80 - 50 × 50 < R8505FN >



品名	AD双継手FS 80A 2方向(受け口) 80 - 50 × 50 < R8505FN >			図番	
製 図	積水化学工業 株式会社	年 月 日	2008.11	承認印	

品名 ADスリム継手FS 80A 3方向 (受け口)
80-80×80×80 <R8888F>

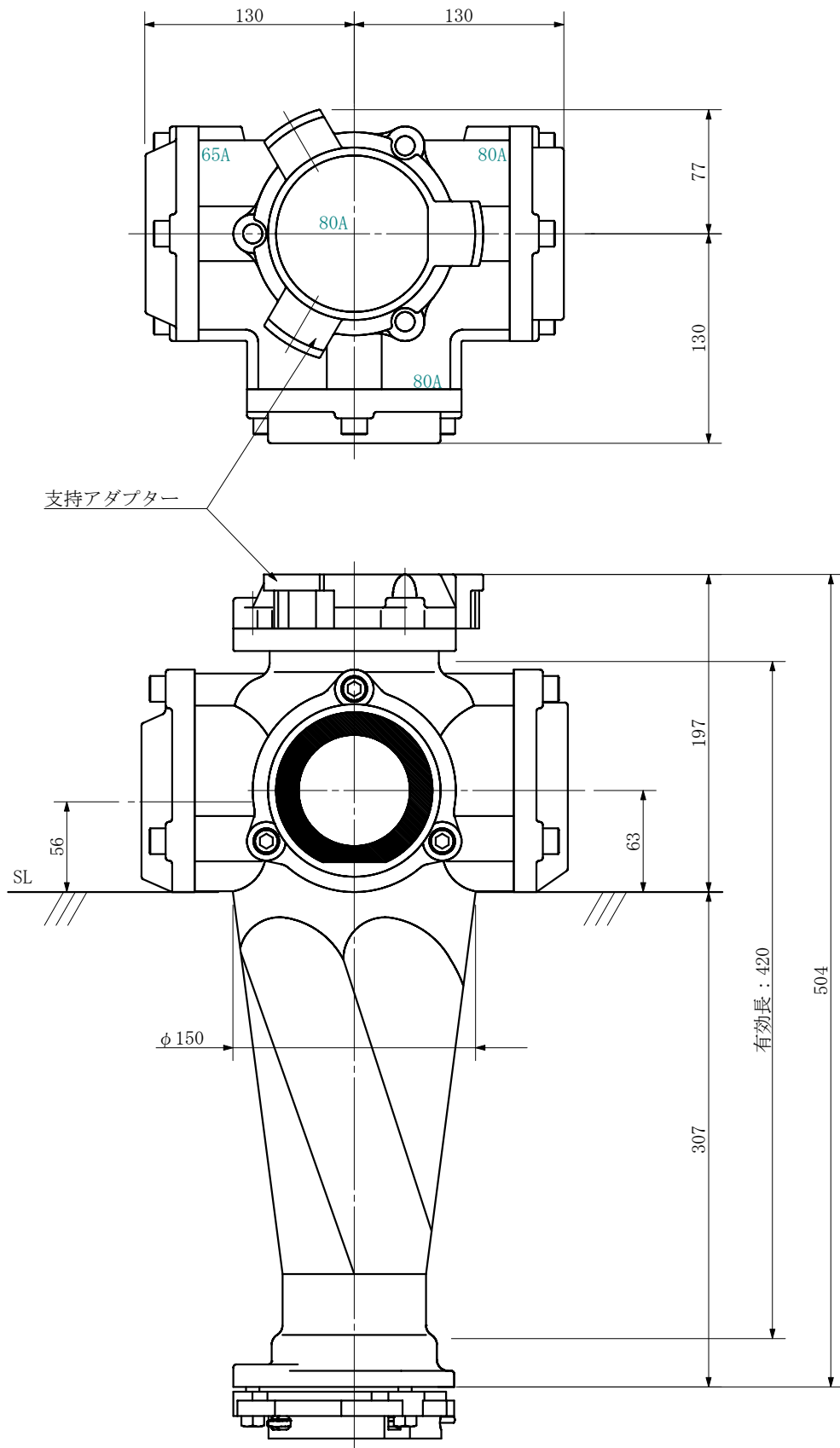
単位：mm



品名	ADスリム継手FS 80A 3方向 (受け口) 80-80×80×80 <R8888F>			図番	
製 図	積水化学工業 株式会社	年 月 日	2019. 10	承認 印	

品名 ADスリム継手FS 80A 3方向 (受け口)
80-80×80×65 <R8886F>

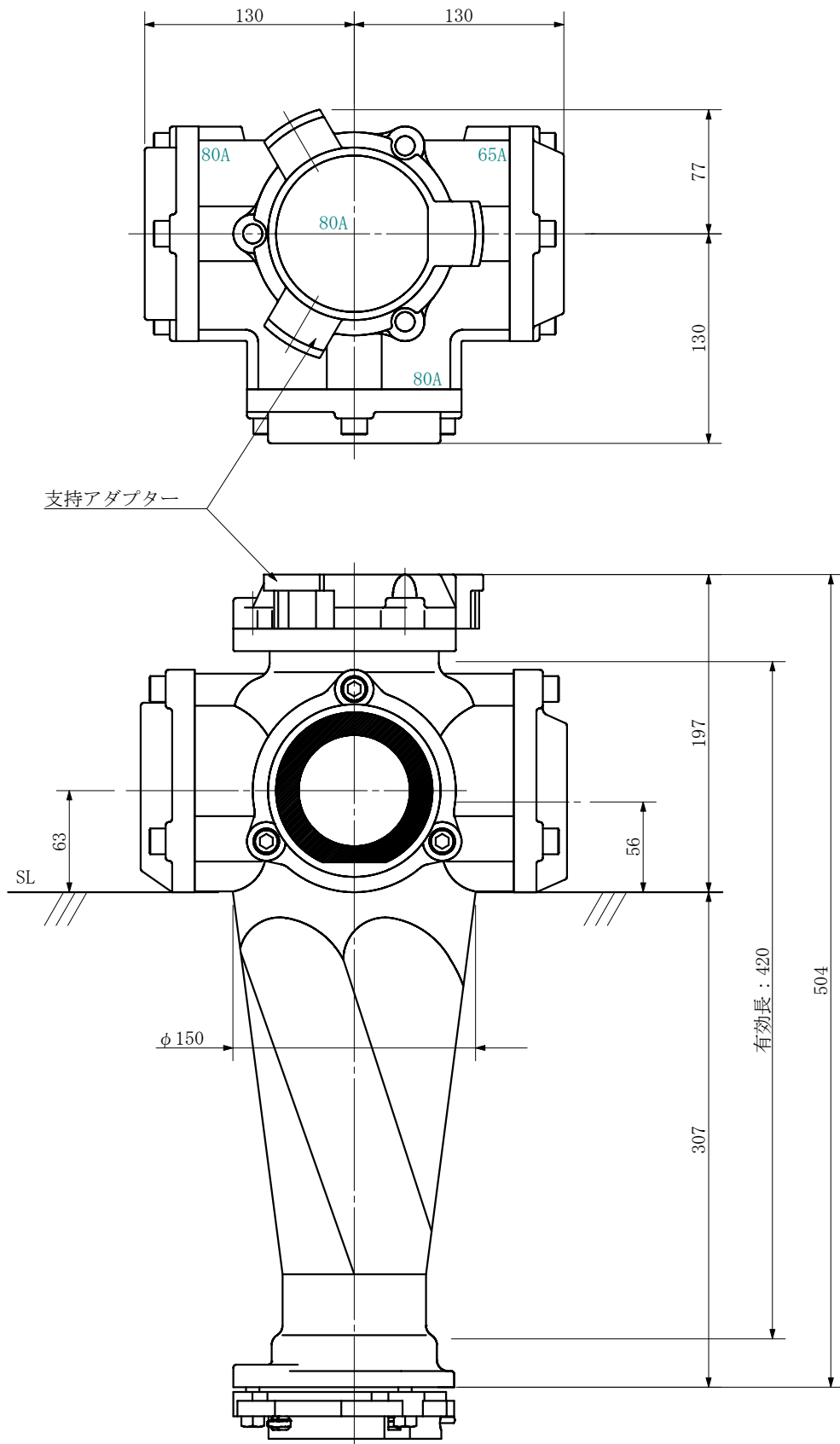
単位：mm



品名	ADスリム継手FS 80A 3方向 (受け口) 80-80×80×65 <R8886F>			図番	
製 図	積水化学工業 株式会社	年 月 日	2019. 10	承認 印	

品名 ADスリム継手FS 80A 3方向 (受け口)
80-80×65×80 <R88068F>

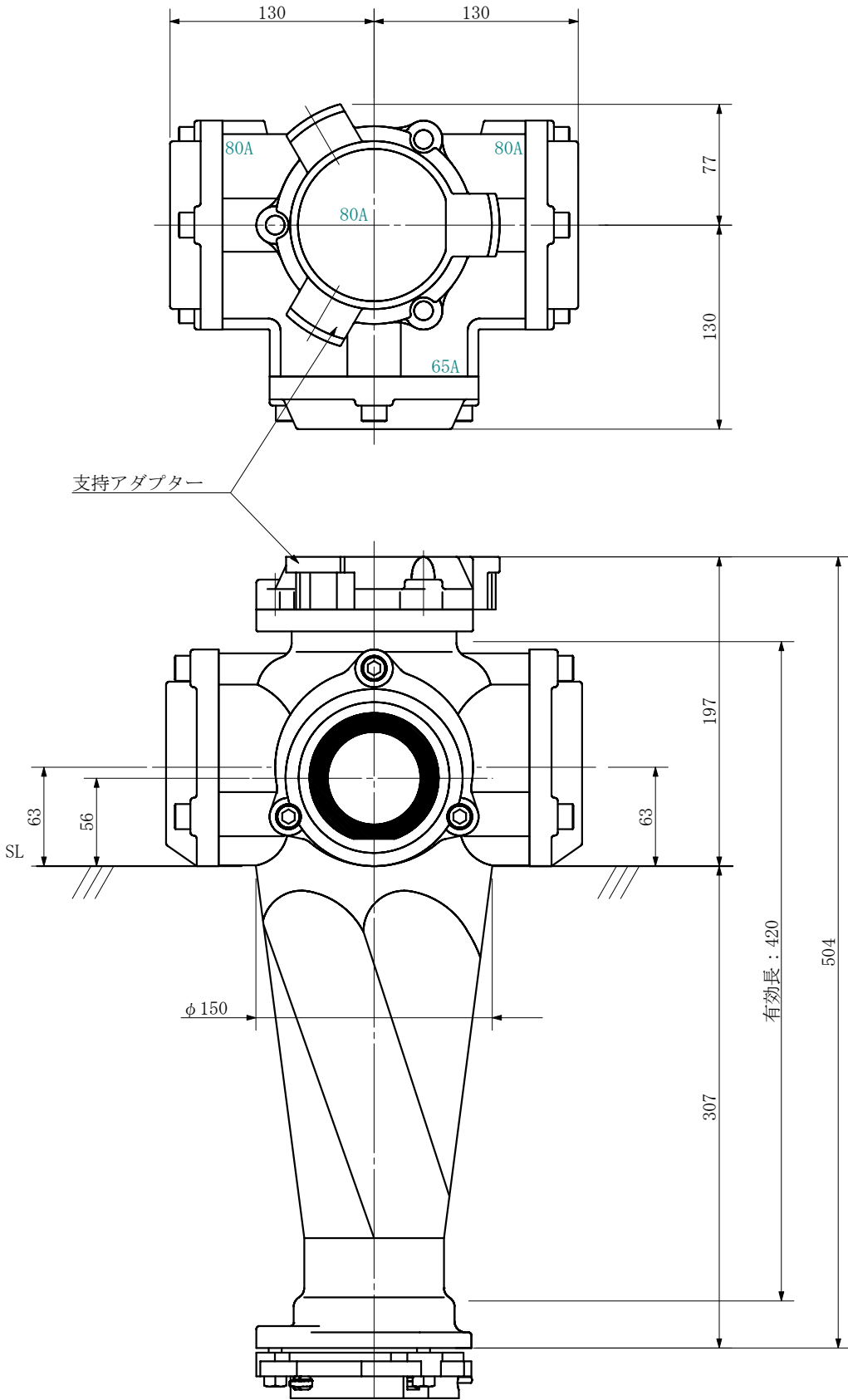
単位：mm



品名	ADスリム継手FS 80A 3方向 (受け口) 80-80×65×80 <R88068F>			図番	
製 図	積水化学工業 株式会社	年 月 日	2019. 10	承認 印	

品名 ADスリム継手FS 80A 3方向 (受け口)
80-80×65×80 <R8868F>

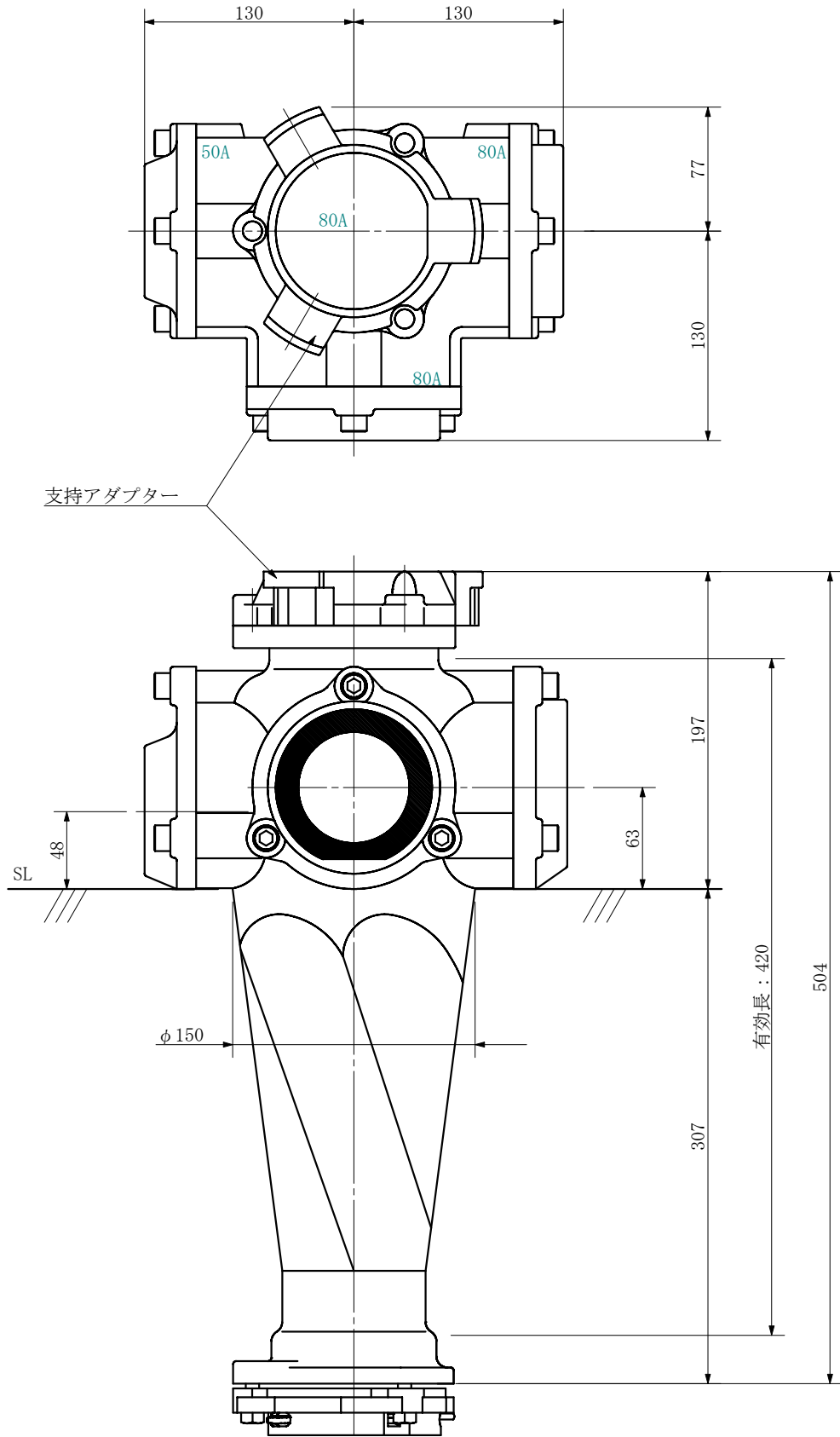
単位：mm



品名	ADスリム継手FS 80A 3方向 (受け口) 80-80×65×80 <R8868F>			図番	
製 図	積水化学工業 株式会社	年 月 日	2019. 10	承認 印	

品名 ADスリム継手FS 80A 3方向 (受け口)
80-80×80×50 <R8885F>

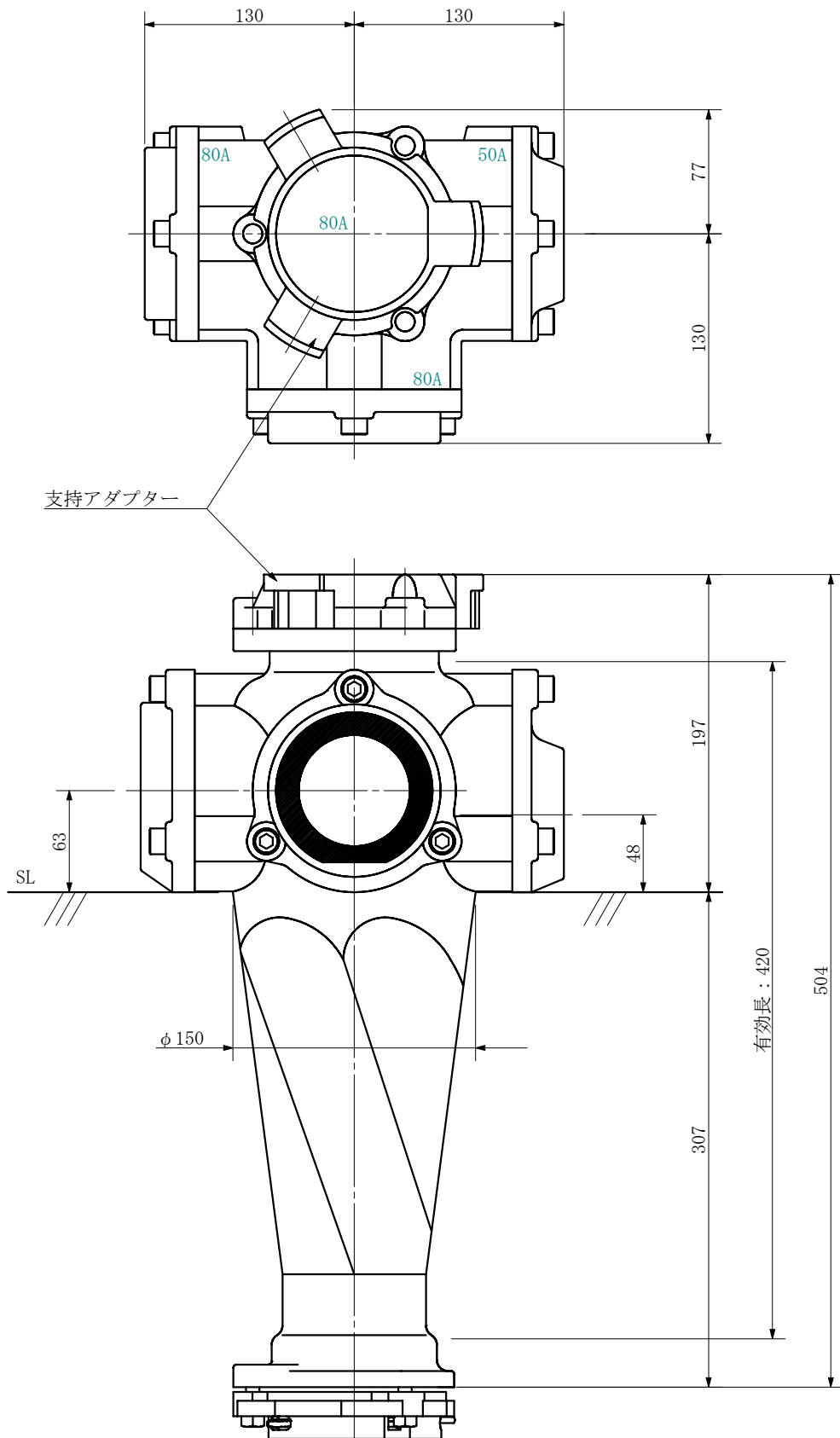
単位：mm



品名	ADスリム継手FS 80A 3方向 (受け口) 80-80×80×50 <R8885F>			図番	
製 図	積水化学工業 株式会社	年 月 日	2019. 10	承認 印	

品名 ADスリム継手FS 80A 3方向 (受け口)
80-80×50×80 <R88058F>

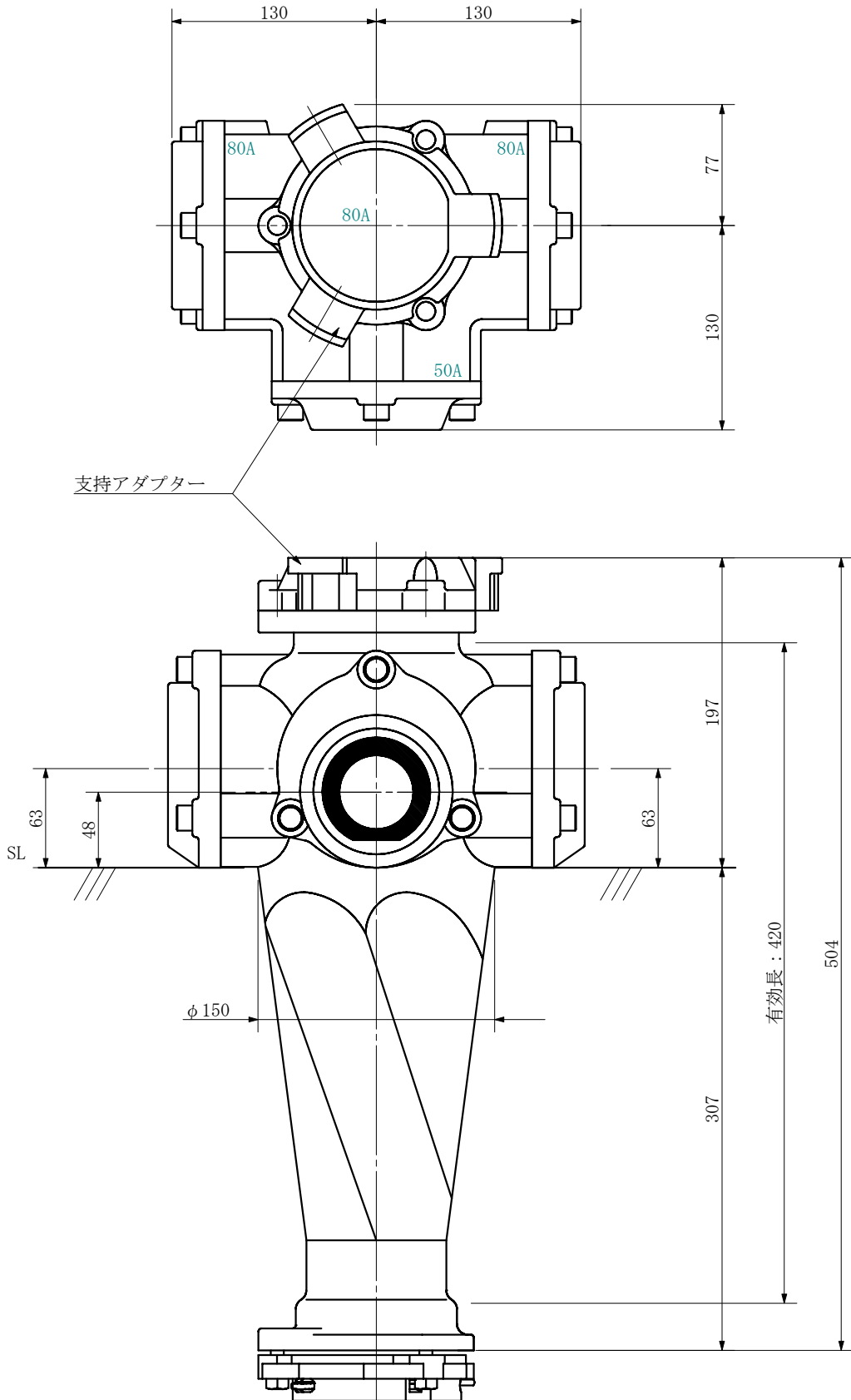
単位：mm



品名	ADスリム継手FS 80A 3方向 (受け口) 80-80×50×80 <R88058F>			図番	
製 図	積水化学工業 株式会社	年 月 日	2019. 10	承認 印	

品名 ADスリム継手FS 80A 3方向 (受け口)
80-80×50×80 <R8858F>

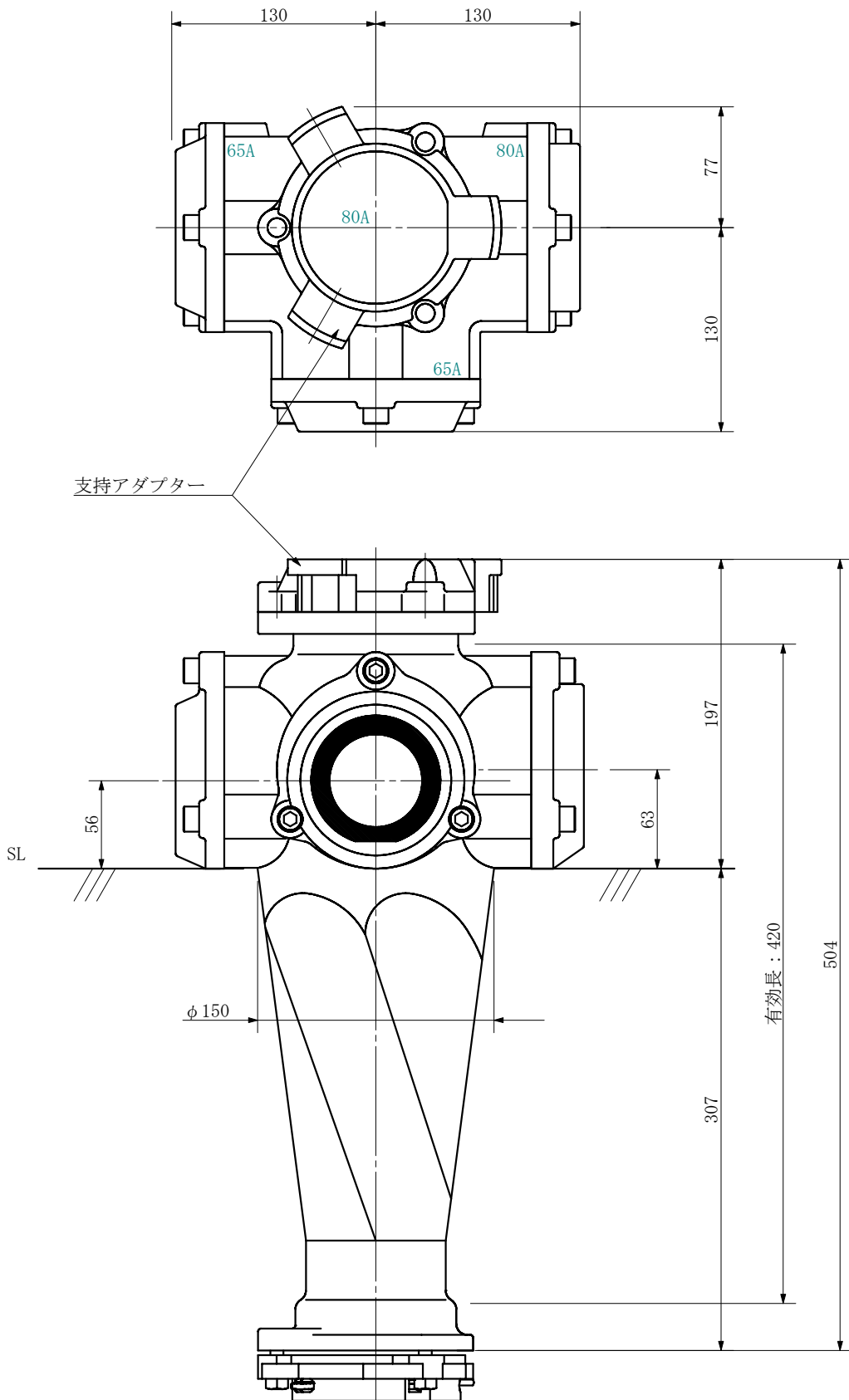
単位：mm



品名	ADスリム継手FS 80A 3方向 (受け口) 80-80×50×80 <R8858F>			図番	
製 図	積水化学工業 株式会社	年 月 日	2019. 10	承認 印	

品名 ADスリム継手FS 80A 3方向 (受け口)
80-80×65×65 <R8866F>

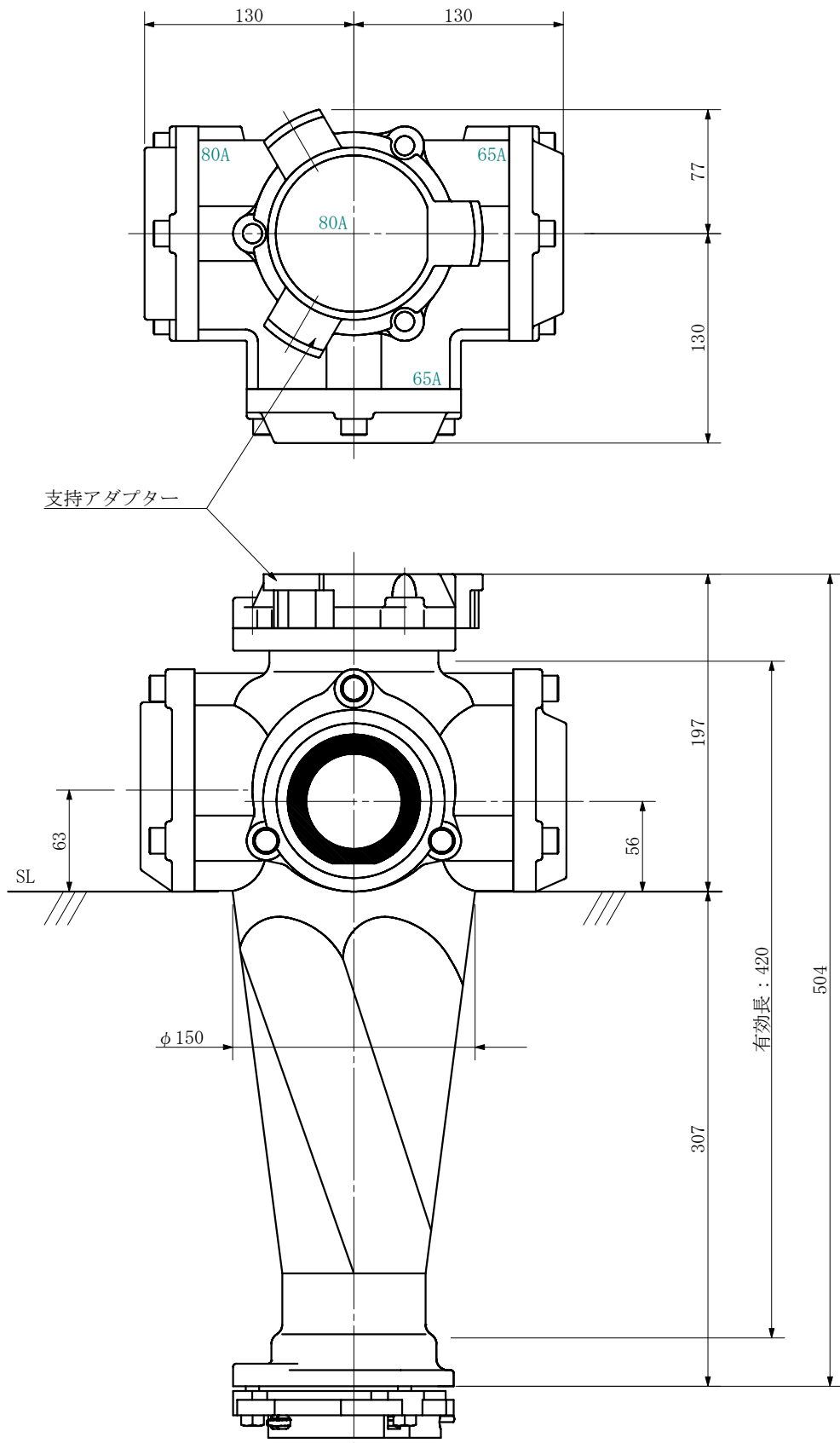
単位：mm



品名	ADスリム継手FS 80A 3方向 (受け口) 80-80×65×65 <R8866F>			図番	
製 図	積水化学工業 株式会社	年 月 日	2019. 10	承認 印	

品名 ADスリム継手FS 80A 3方向 (受け口)
80-80×65×65 <R88066F>

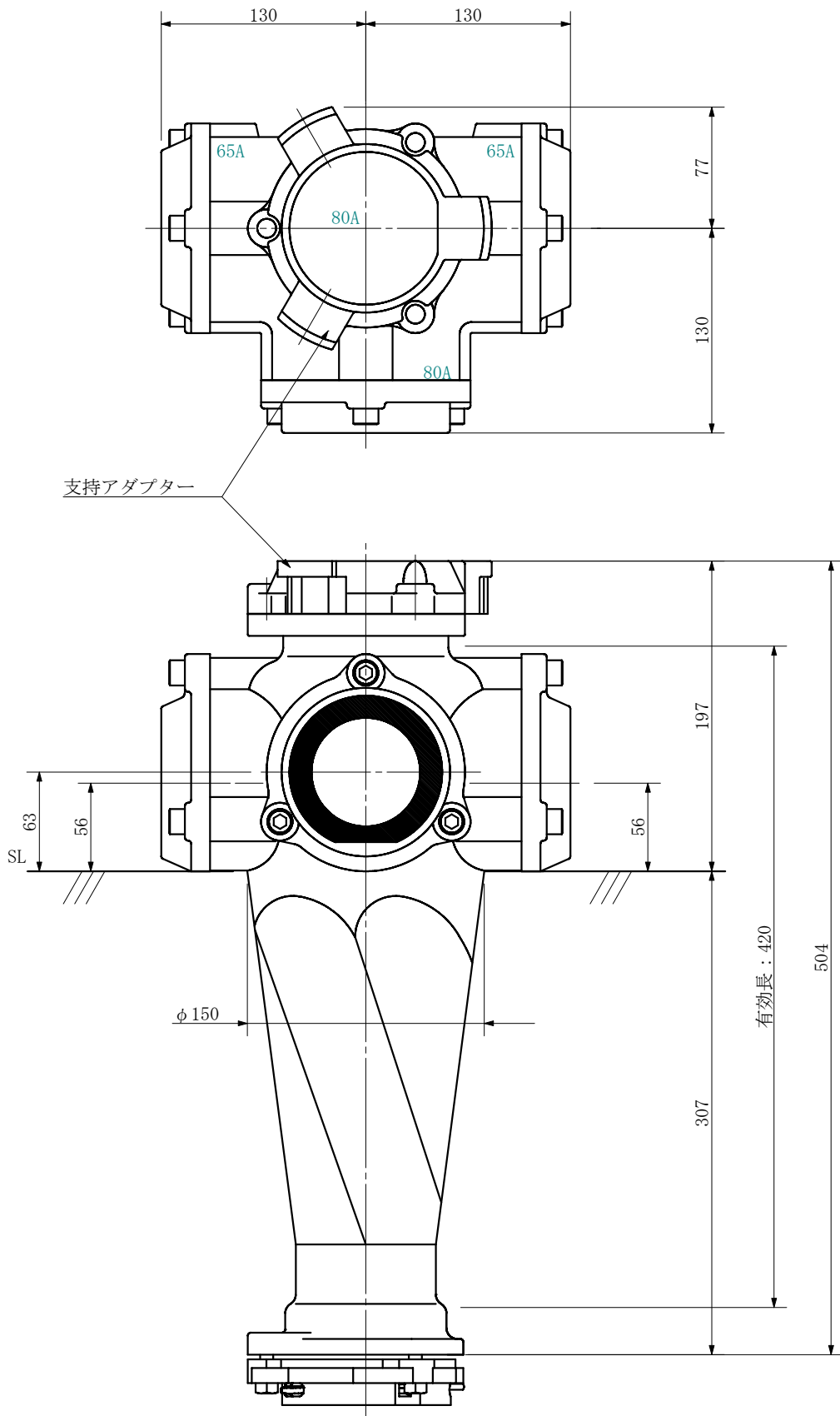
単位：mm



品名	ADスリム継手FS 80A 3方向 (受け口) 80-80×65×65 <R88066F>			図番	
製 図	積水化学工業 株式会社	年 月 日	2019. 10	承認 印	

品名 ADスリム継手FS 80A 3方向 (受け口)
80-80×65×65 <R88606F>

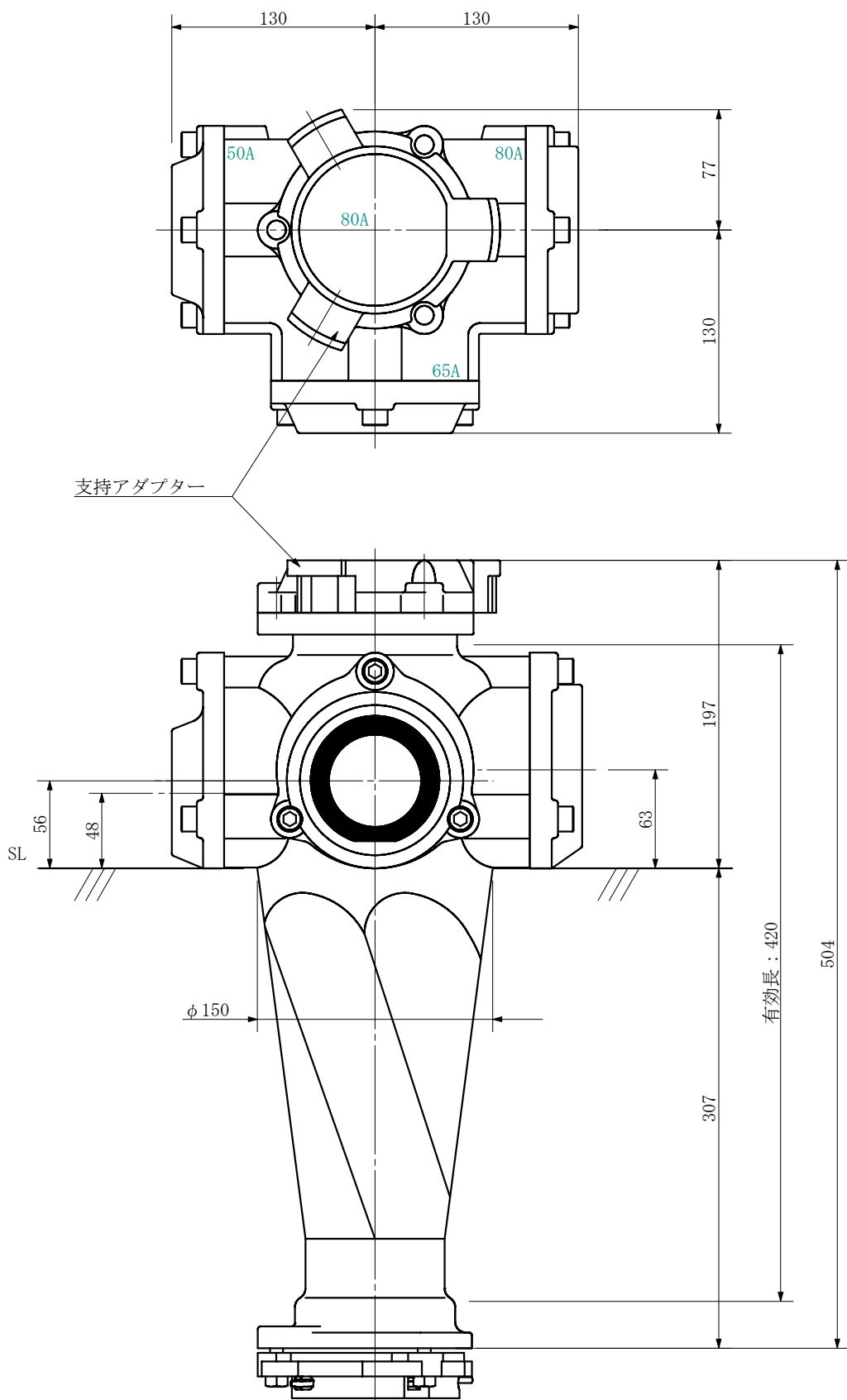
単位：mm



品名	ADスリム継手FS 80A 3方向 (受け口) 80-80×65×65 <R88606F>			図番	
製 図	積水化学工業 株式会社	年 月 日	2019. 10	承認 印	

品名 ADスリム継手FS 80A 3方向 (受け口)
80-80×65×50 <R8865F>

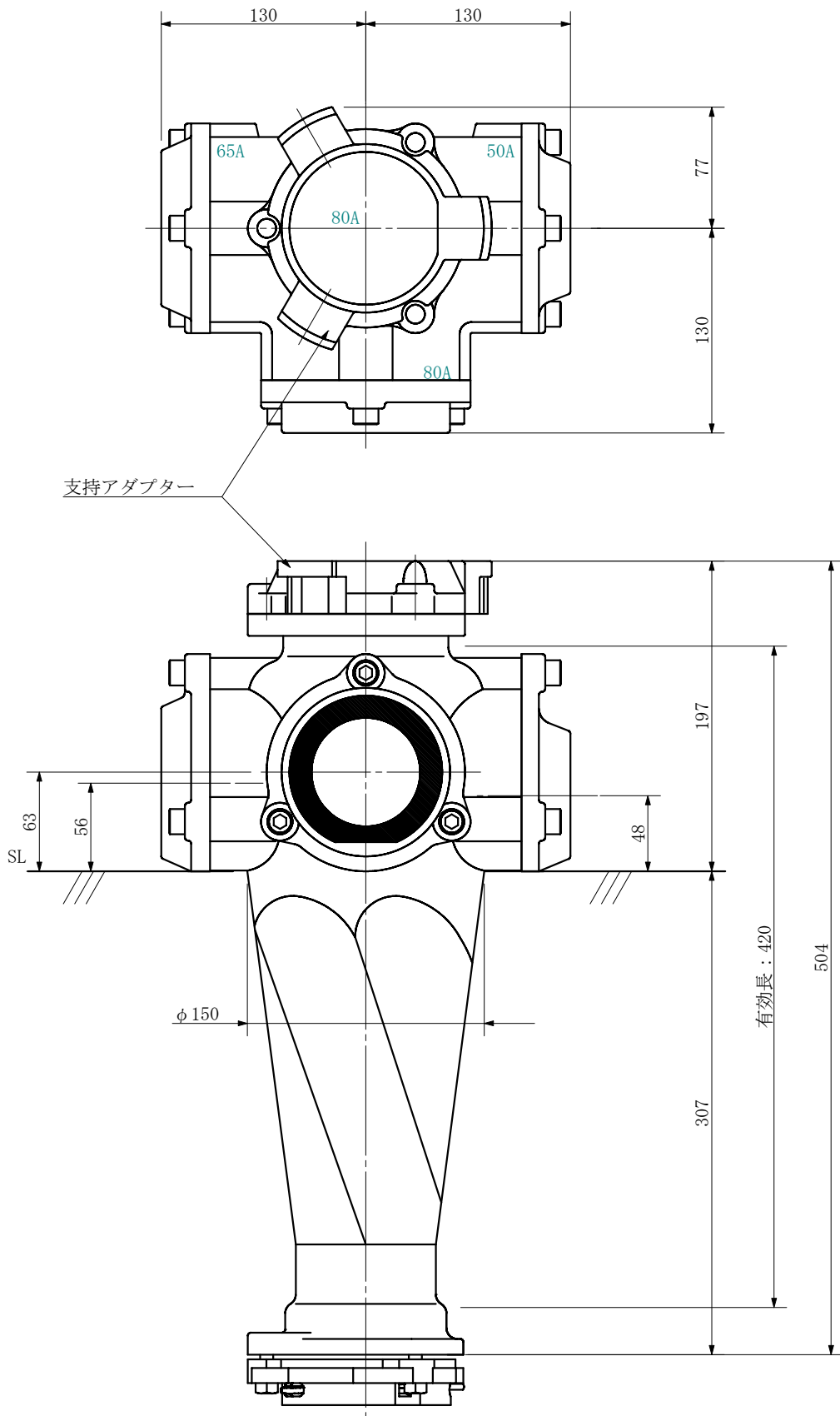
単位 : mm



品名	ADスリム継手FS 80A 3方向 (受け口) 80-80×65×50 <R8865F>			図番	
製 図	積水化学工業 株式会社	年 月 日	2019. 10	承認 印	

品名 ADスリム継手FS 80A 3方向 (受け口)
80-80×65×50 <R88605F>

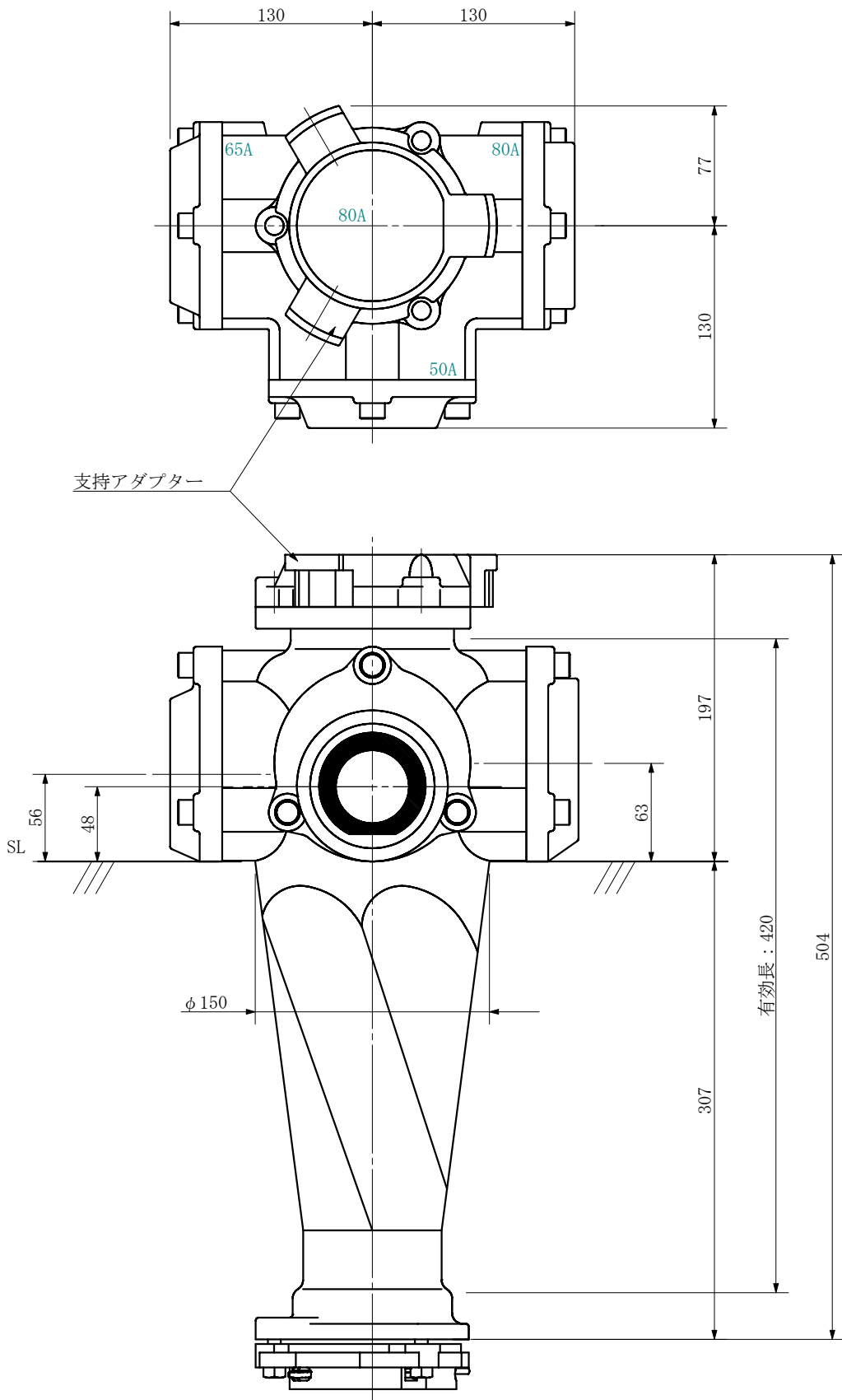
単位：mm



品名	ADスリム継手FS 80A 3方向 (受け口) 80-80×65×50 <R88605F>			図番	
製 図	積水化学工業 株式会社	年 月 日	2019. 10	承認 印	

品名 ADスリム継手FS 80A 3方向 (受け口)
80-80×50×65 <R8856F>

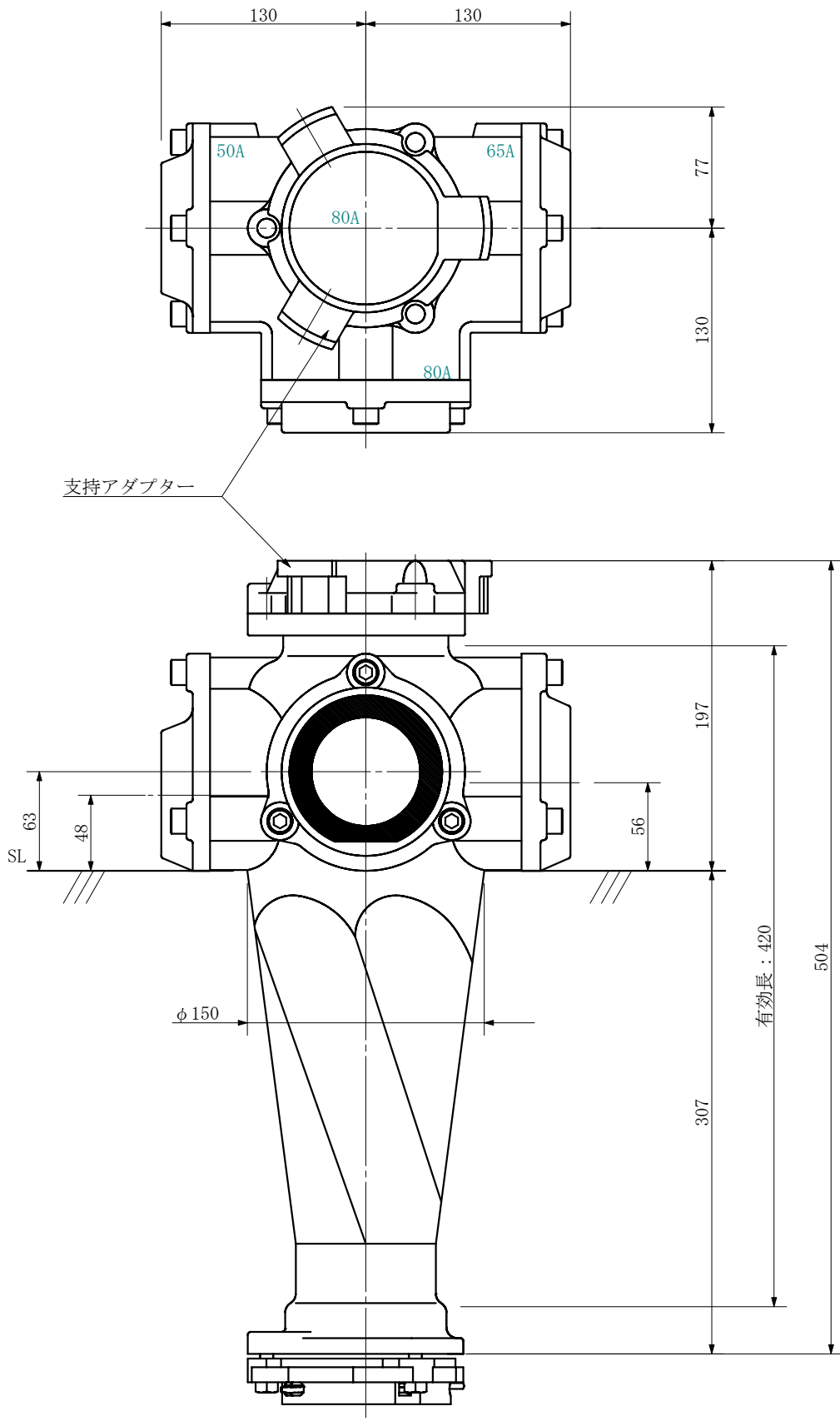
単位：mm



品名	ADスリム継手FS 80A 3方向 (受け口) 80-80×50×65 <R8856F>			図番	
製 図	積水化学工業 株式会社	年 月 日	2019. 10	承認 印	

品名 ADスリム継手FS 80A 3方向 (受け口)
80-80×50×65 <R88506F>

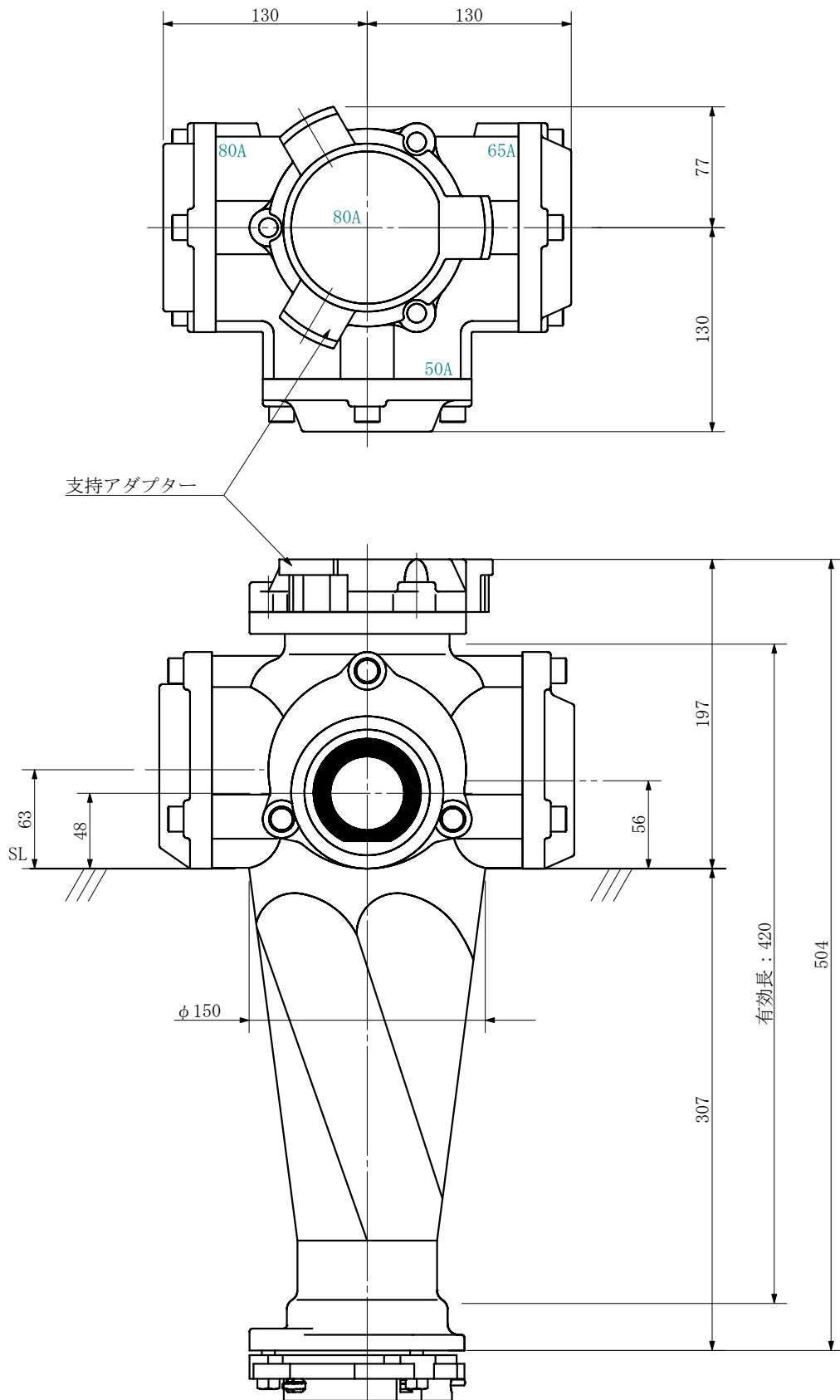
単位：mm



品名	ADスリム継手FS 80A 3方向 (受け口) 80-80×50×65 <R88506F>			図番	
製 図	積水化学工業 株式会社	年 月 日	2019. 10	承認 印	

品名 ADスリム継手FS 80A 3方向 (受け口)
80-80×65×50 <R88065F>

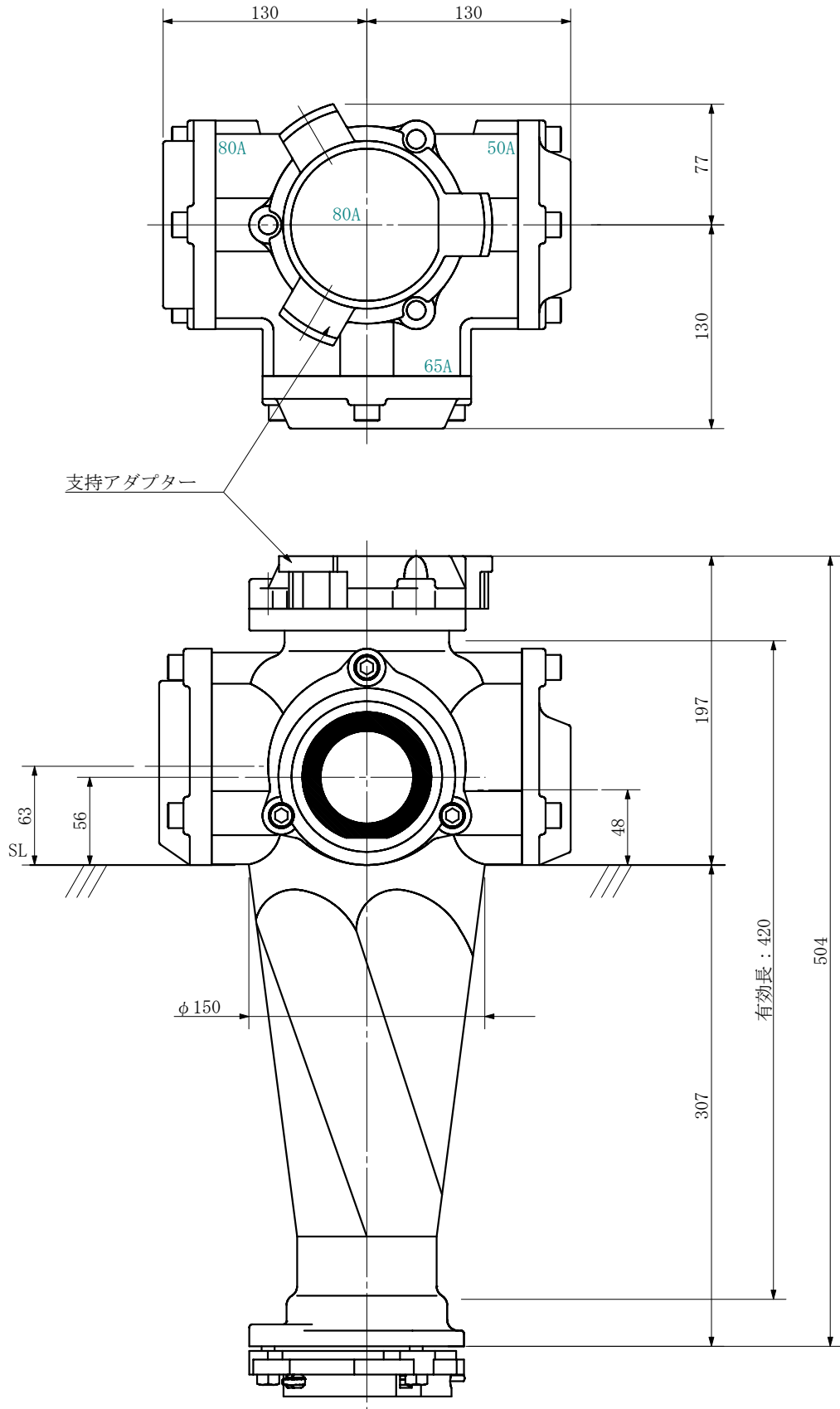
単位：mm



品名	ADスリム継手FS 80A 3方向 (受け口) 80-80×65×50 <R88065F>			図番	
製 図	積水化学工業 株式会社	年 月 日	2019. 10	承認 印	

品名 ADスリム継手FS 80A 3方向 (受け口)
80-80×50×65 <R88056F>

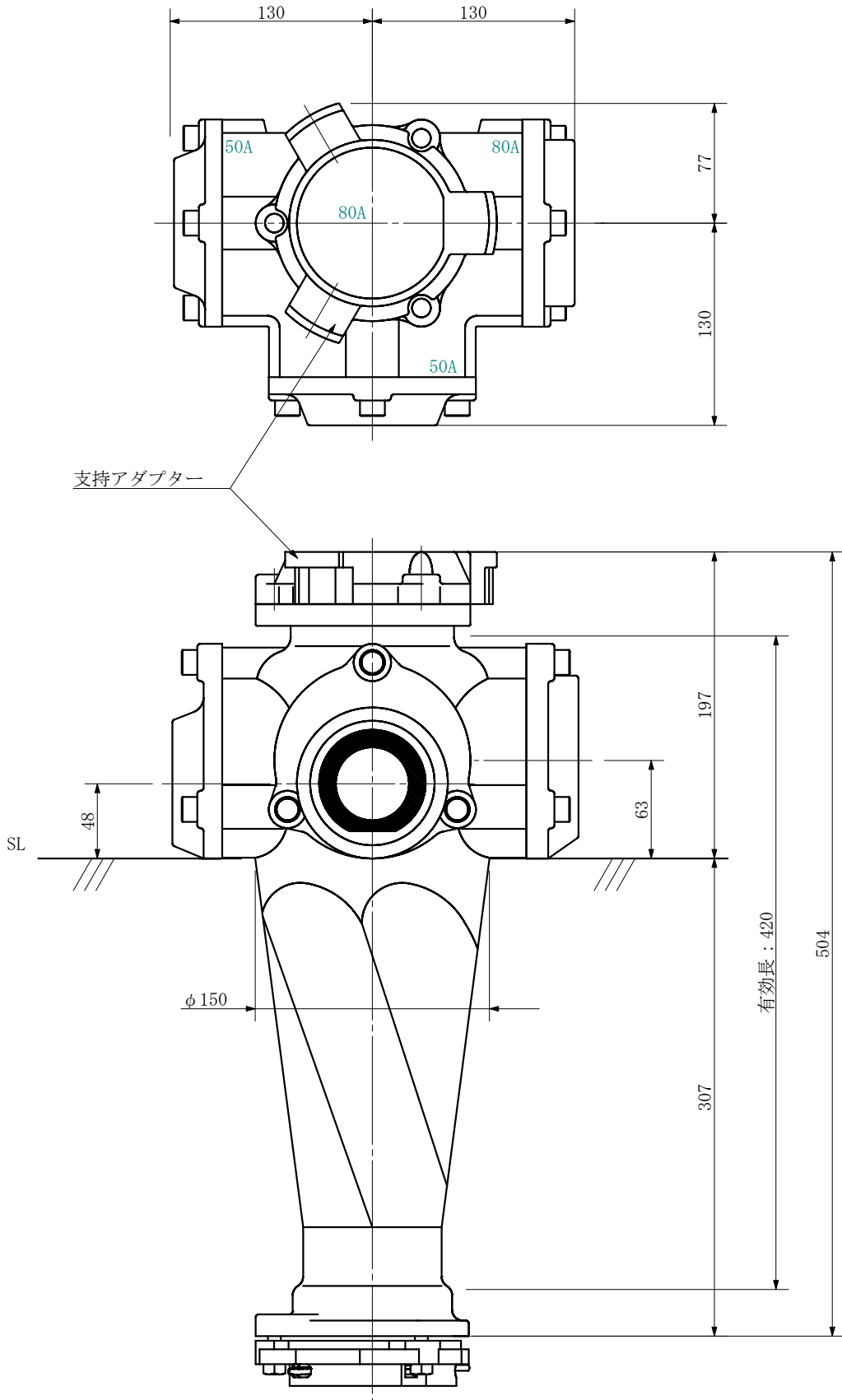
単位：mm



品名	ADスリム継手FS 80A 3方向 (受け口) 80-80×50×65 <R88056F>			図番	
製 図	積水化学工業 株式会社	年 月 日	2019. 10	承認 印	

品名 ADスリム継手FS 80A 3方向 (受け口)
80-80×50×50 <R8855F>

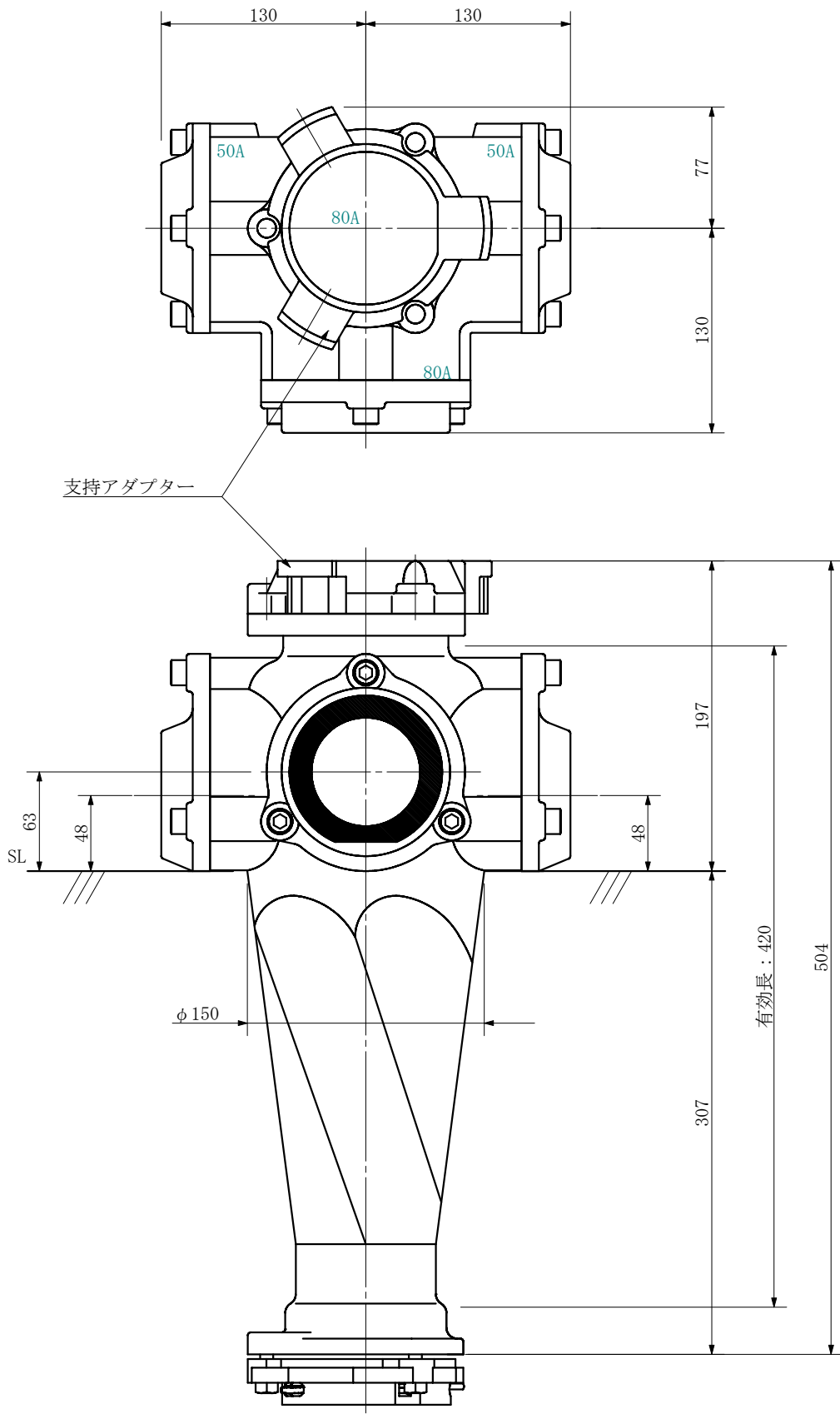
単位：mm



品名	ADスリム継手FS 80A 3方向 (受け口) 80-80×50×50 <R8855F>			図番	
製 図	積水化学工業 株式会社	年 月 日	2019. 10	承認 印	

品名 ADスリム継手FS 80A 3方向 (受け口)
80-80×50×50 <R88505F>

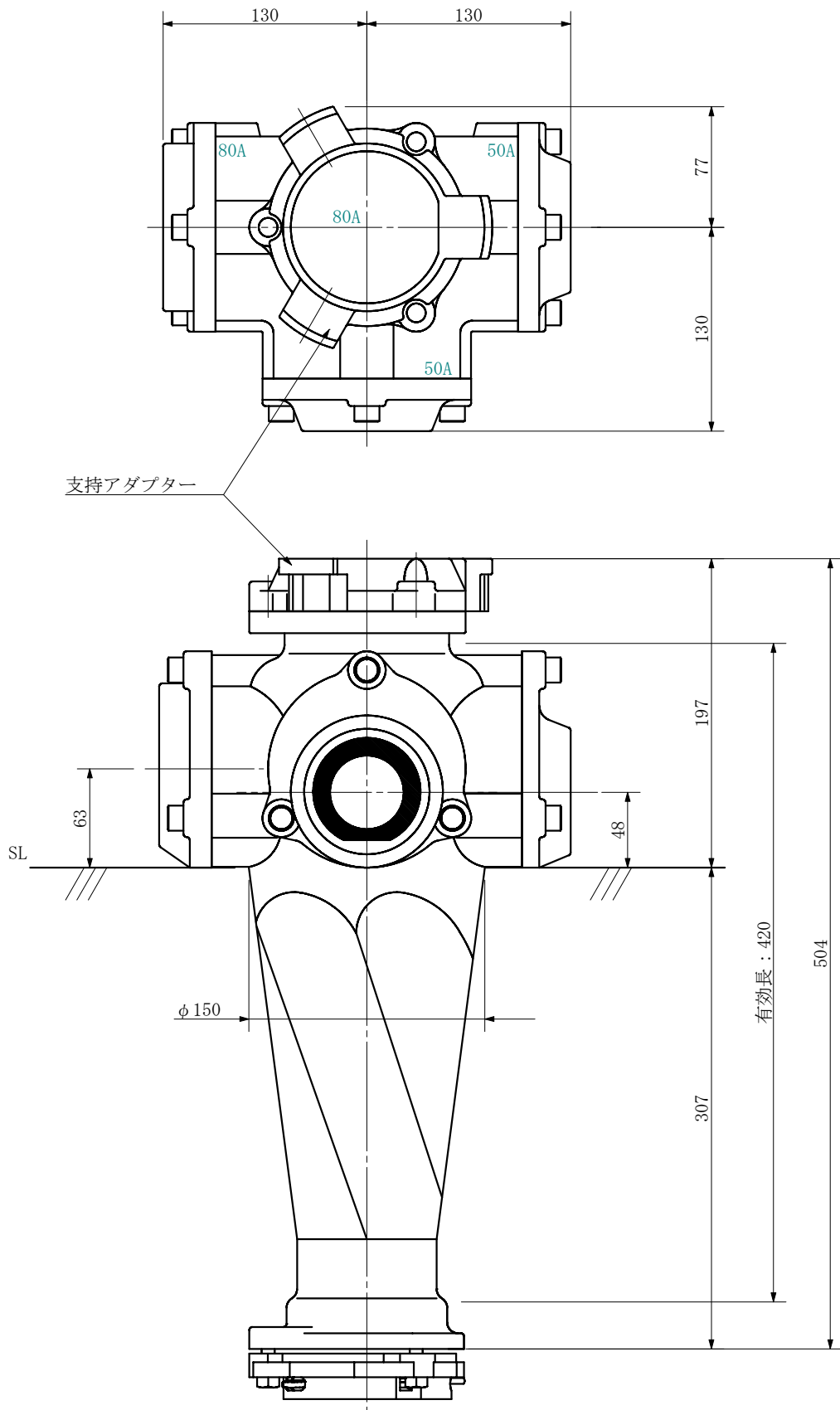
単位：mm



品名	ADスリム継手FS 80A 3方向 (受け口) 80-80×50×50 <R88505F>			図番	
製 図	積水化学工業 株式会社	年 月 日	2019. 10	承認 印	

品名 ADスリム継手FS 80A 3方向 (受け口)
80-80×50×50 <R88055F>

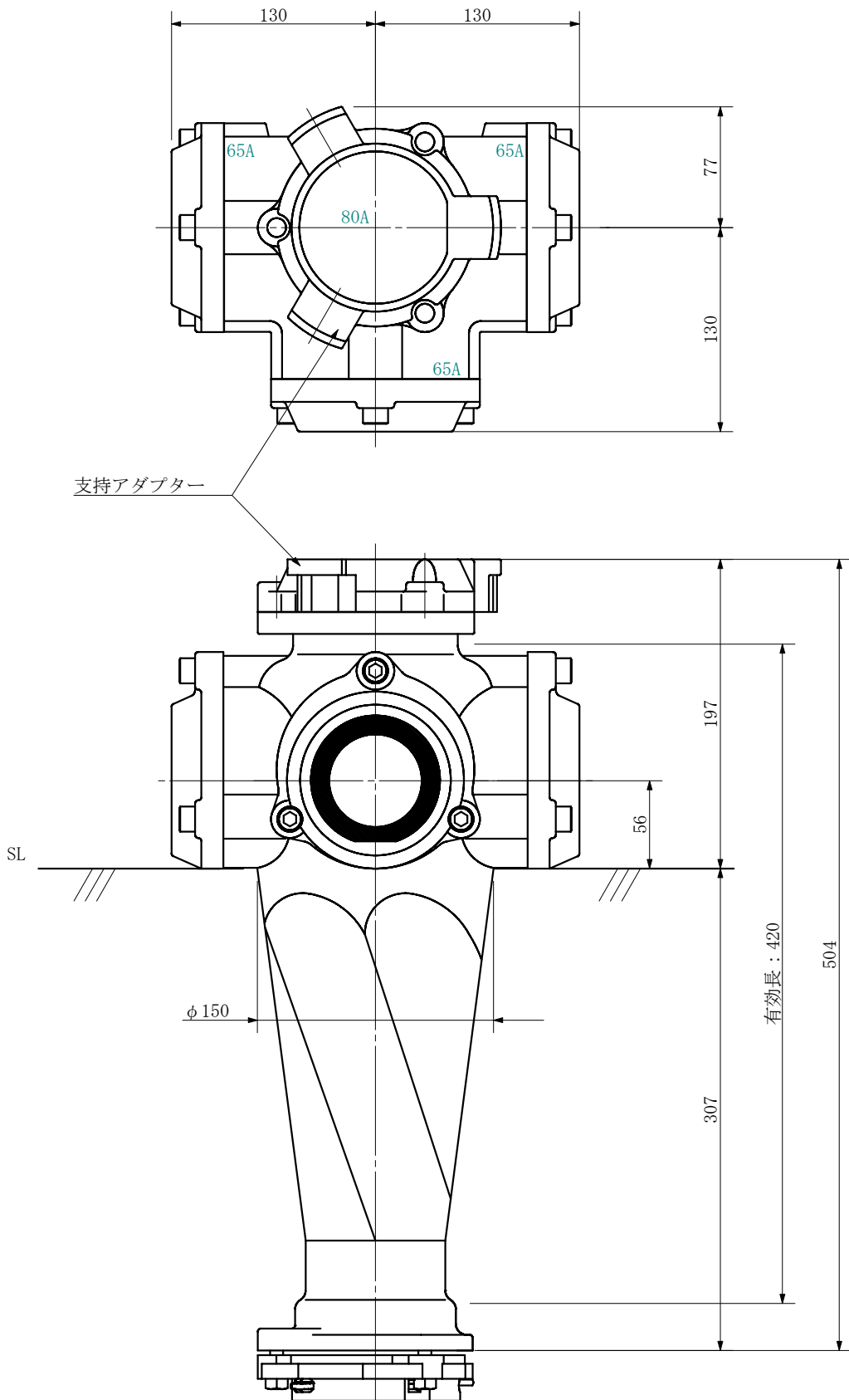
単位：mm



品名	ADスリム継手FS 80A 3方向 (受け口) 80-80×50×50 <R88055F>			図番	
製 図	積水化学工業 株式会社	年 月 日	2019. 10	承認 印	

品名 ADスリム継手FS 80A 3方向 (受け口)
80-65×65×65 <R8666F>

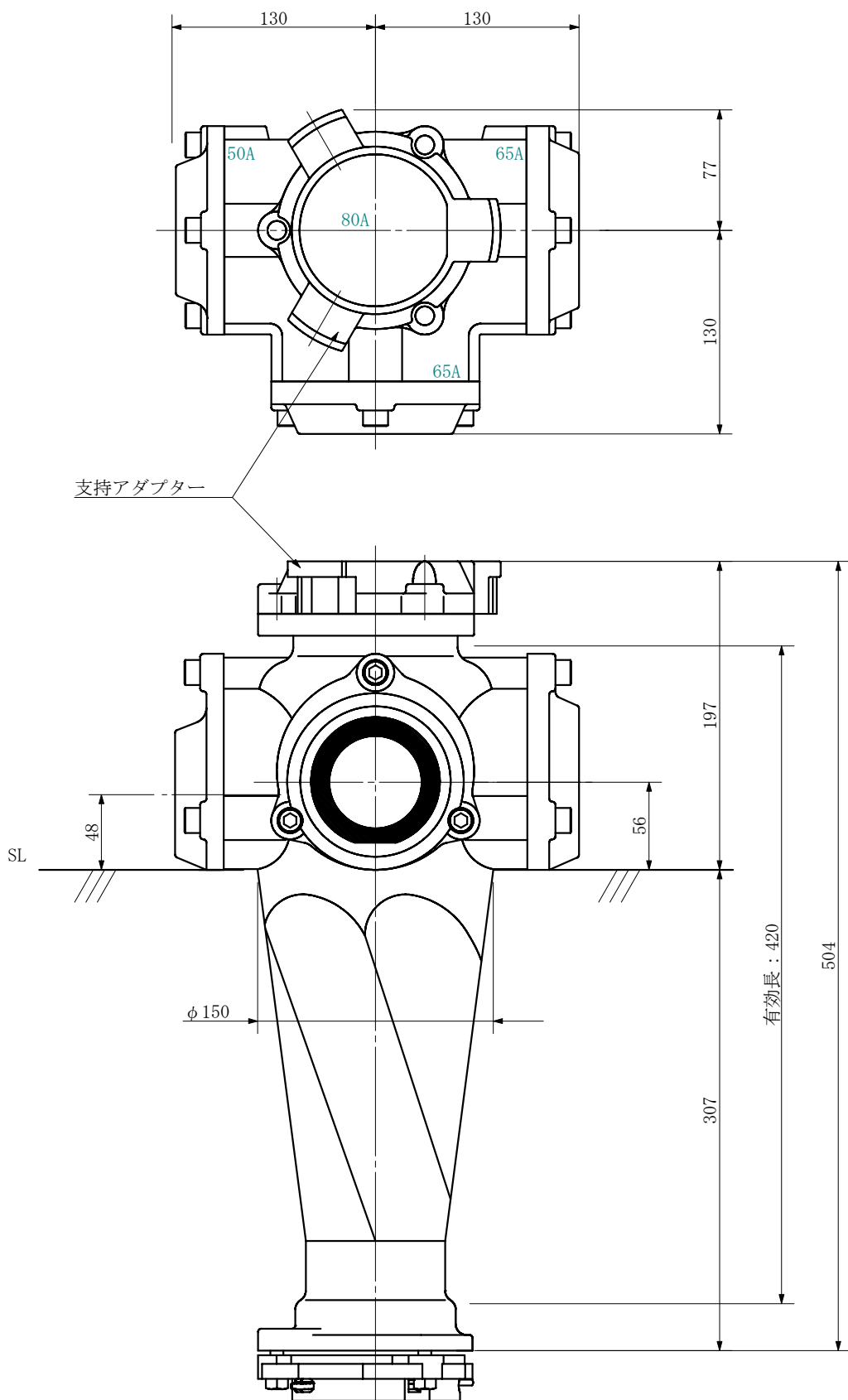
単位：mm



品名	ADスリム継手FS 80A 3方向 (受け口) 80-65×65×65 <R8666F>			図番	
製 図	積水化学工業 株式会社	年 月 日	2019. 10	承認 印	

品名 ADスリム継手FS 80A 3方向 (受け口)
80-65×65×50 <R8665F>

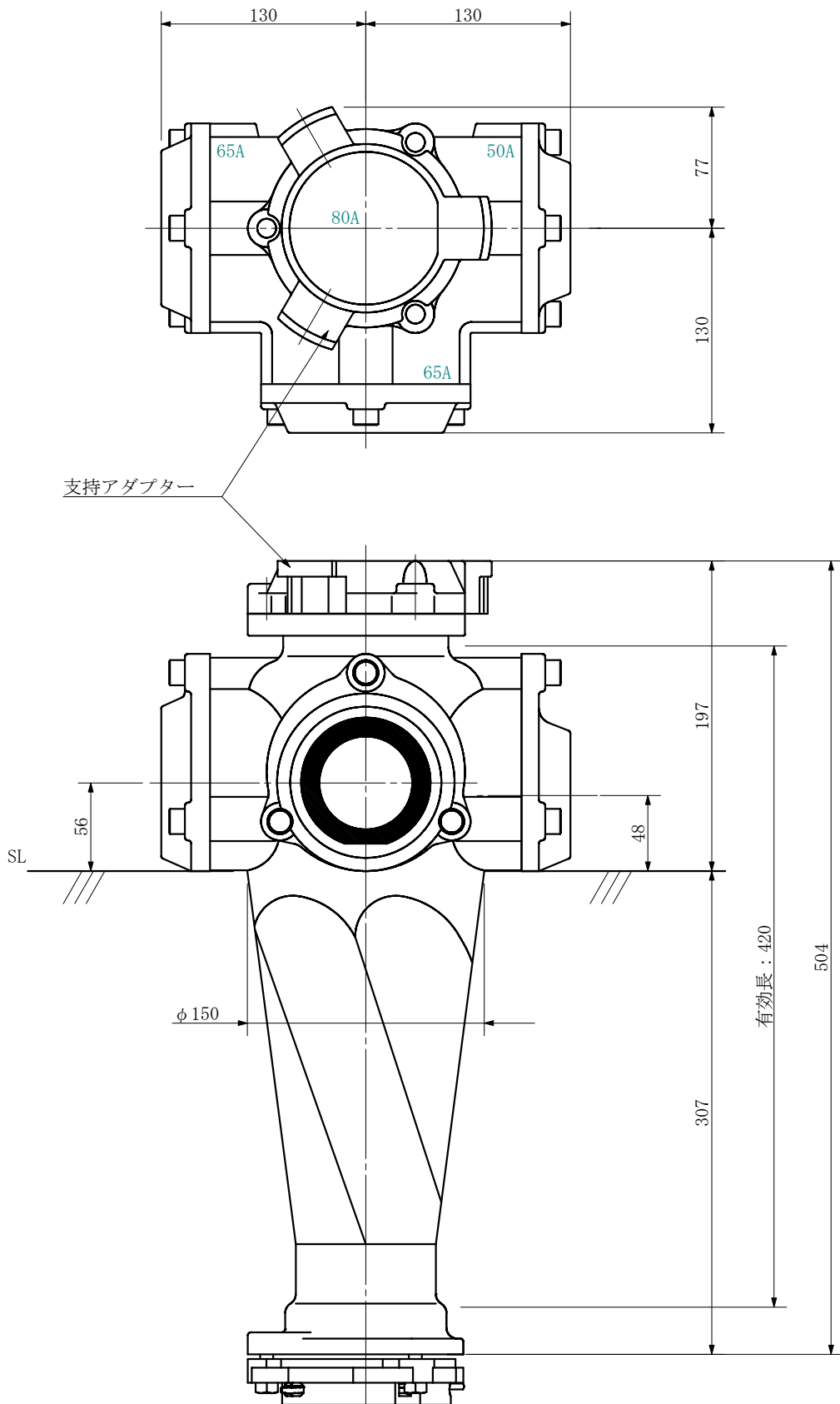
単位：mm



品名	ADスリム継手FS 80A 3方向 (受け口) 80-65×65×50 <R8665F>			図番	
製 図	積水化学工業 株式会社	年 月 日	2019. 10	承認 印	

品名 ADスリム継手FS 80A 3方向 (受け口)
80-65×65×50 <R86605F>

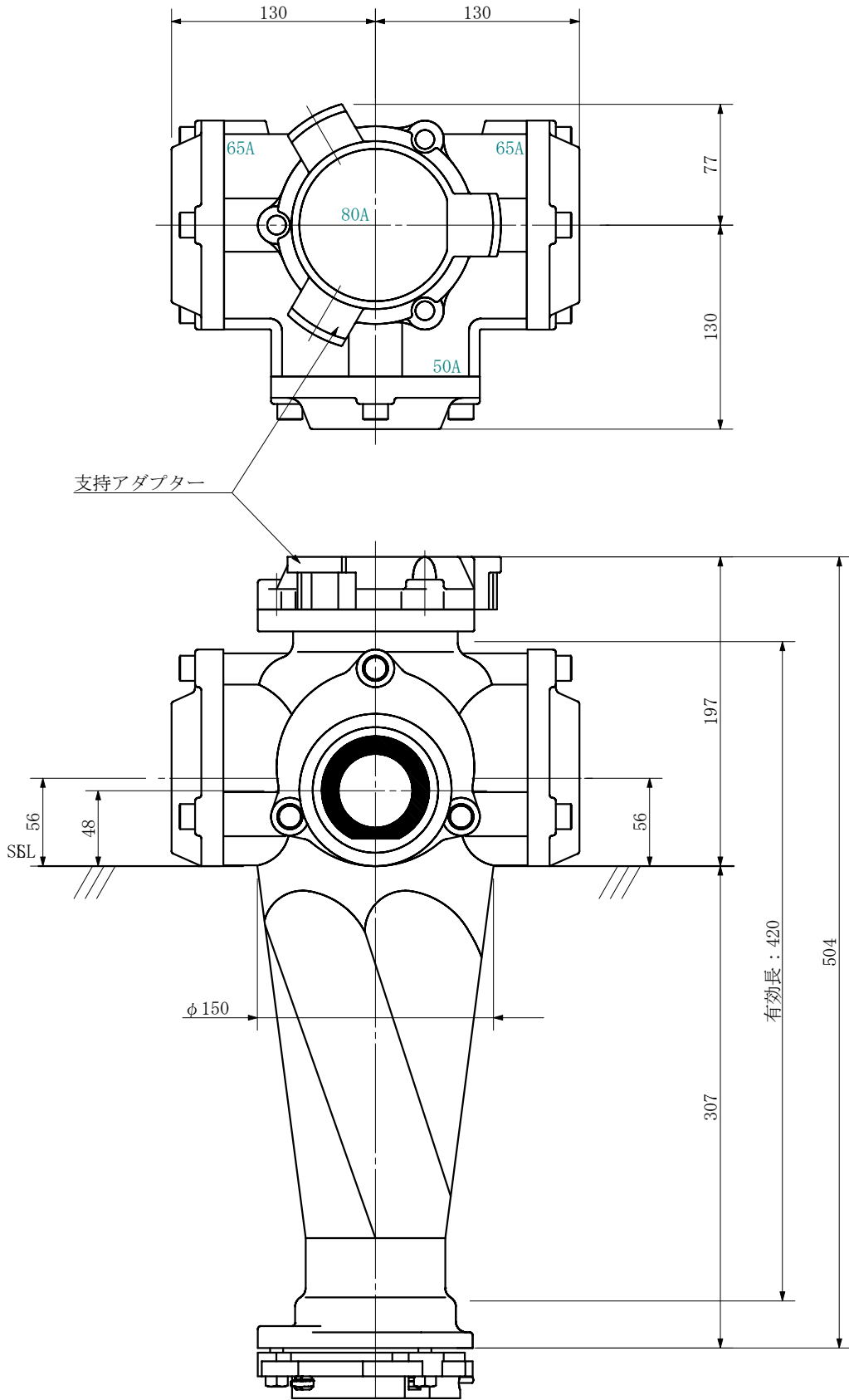
単位：mm



品名	ADスリム継手FS 80A 3方向 (受け口) 80-65×65×50 <R86605F>			図番	
製 図	積水化学工業 株式会社	年 月 日	2019. 10	承認 印	

品名 ADスリム継手FS 80A 3方向 (受け口)
80-65×50×65 <R8656F>

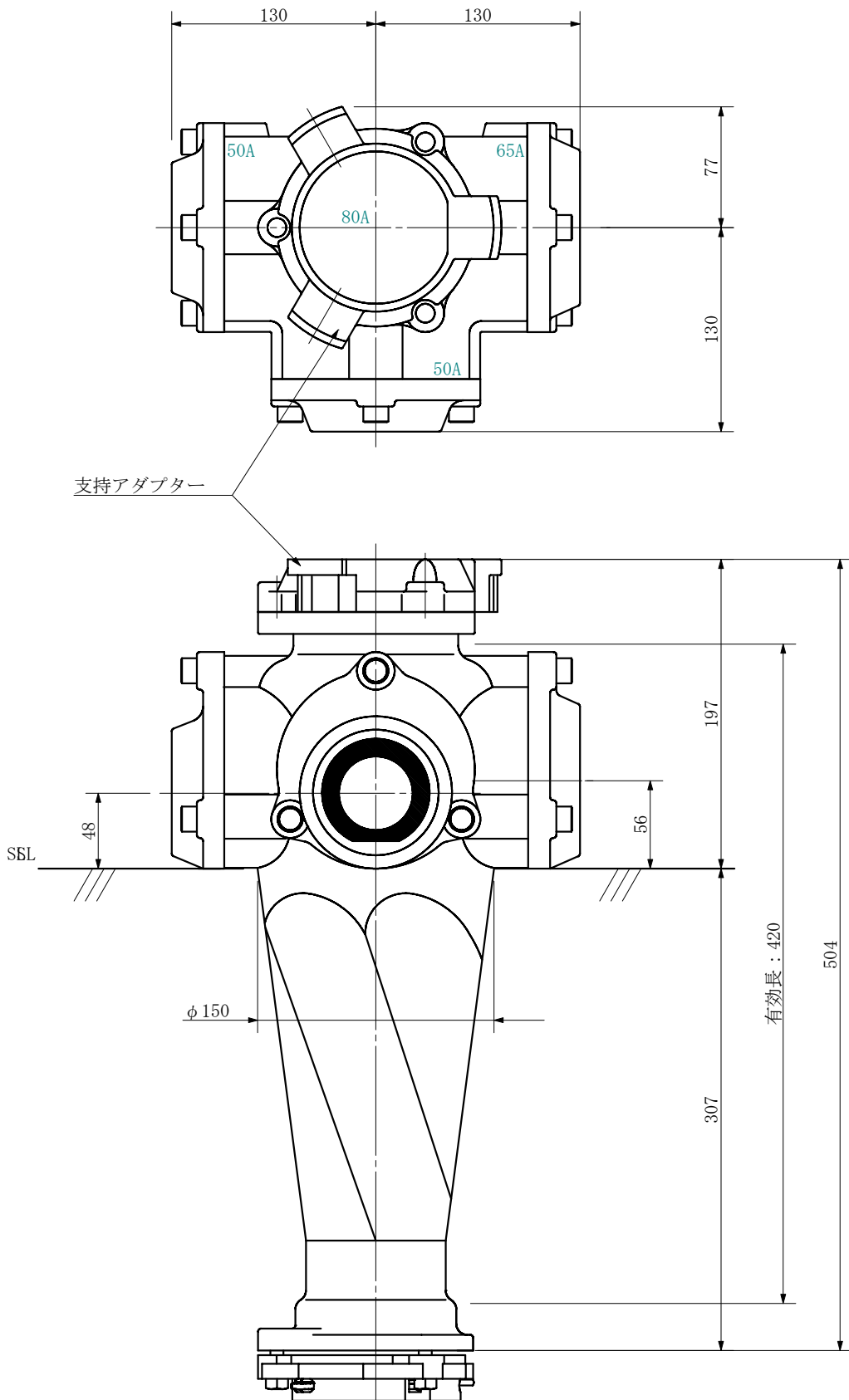
単位：mm



品名	ADスリム継手FS 80A 3方向 (受け口) 80-65×50×65 <R8656F>			図番	
製 図	積水化学工業 株式会社	年 月 日	2019. 10	承認 印	

品名 ADスリム継手FS 80A 3方向 (受け口)
80-65×50×50 <R8655F>

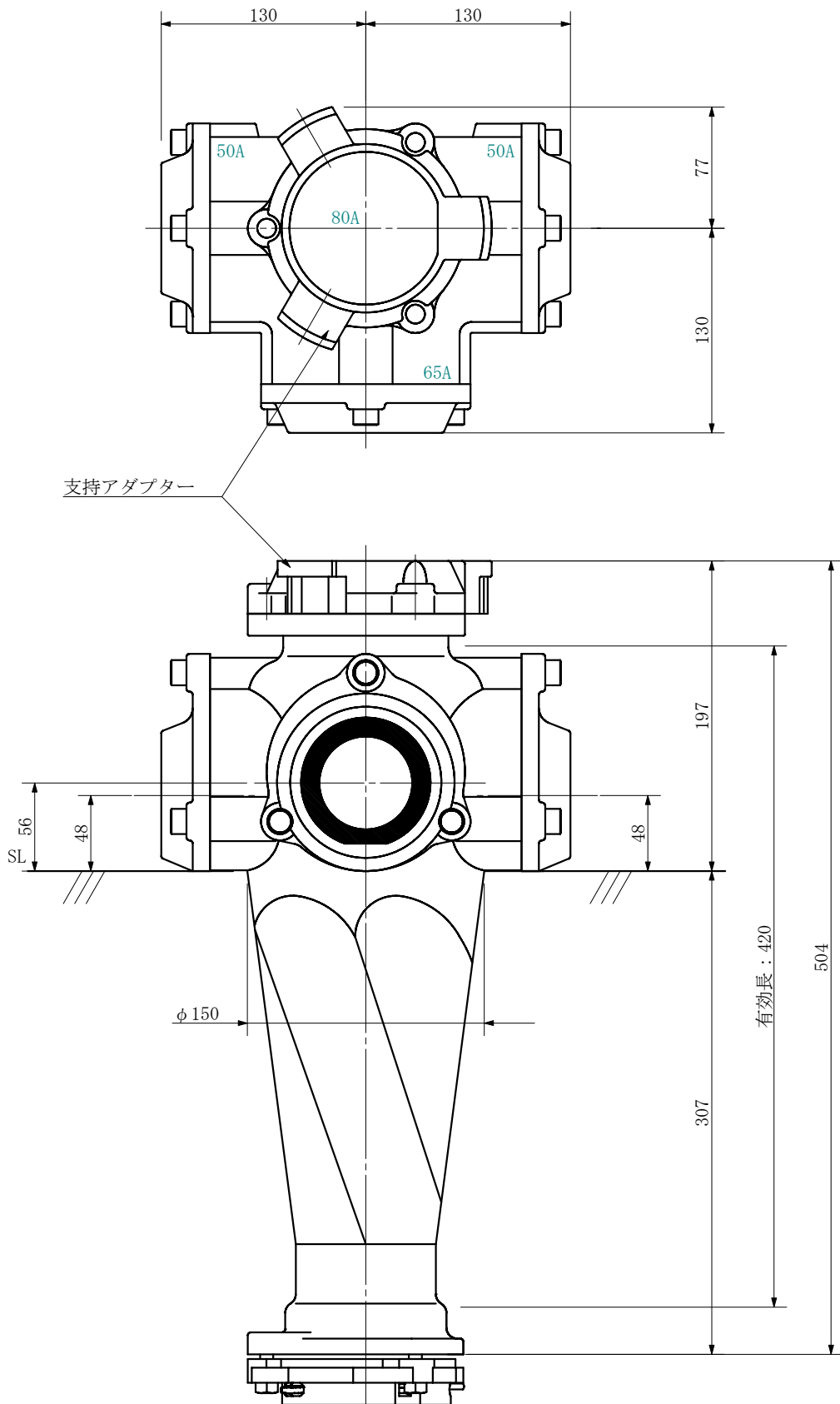
単位：mm



品名	ADスリム継手FS 80A 3方向 (受け口) 80-65×50×50 <R8655F>			図番	
製 図	積水化学工業 株式会社	年 月 日	2019. 10	承認印	

品名 ADスリム継手FS 80A 3方向 (受け口)
80-65×50×50 <R86505F>

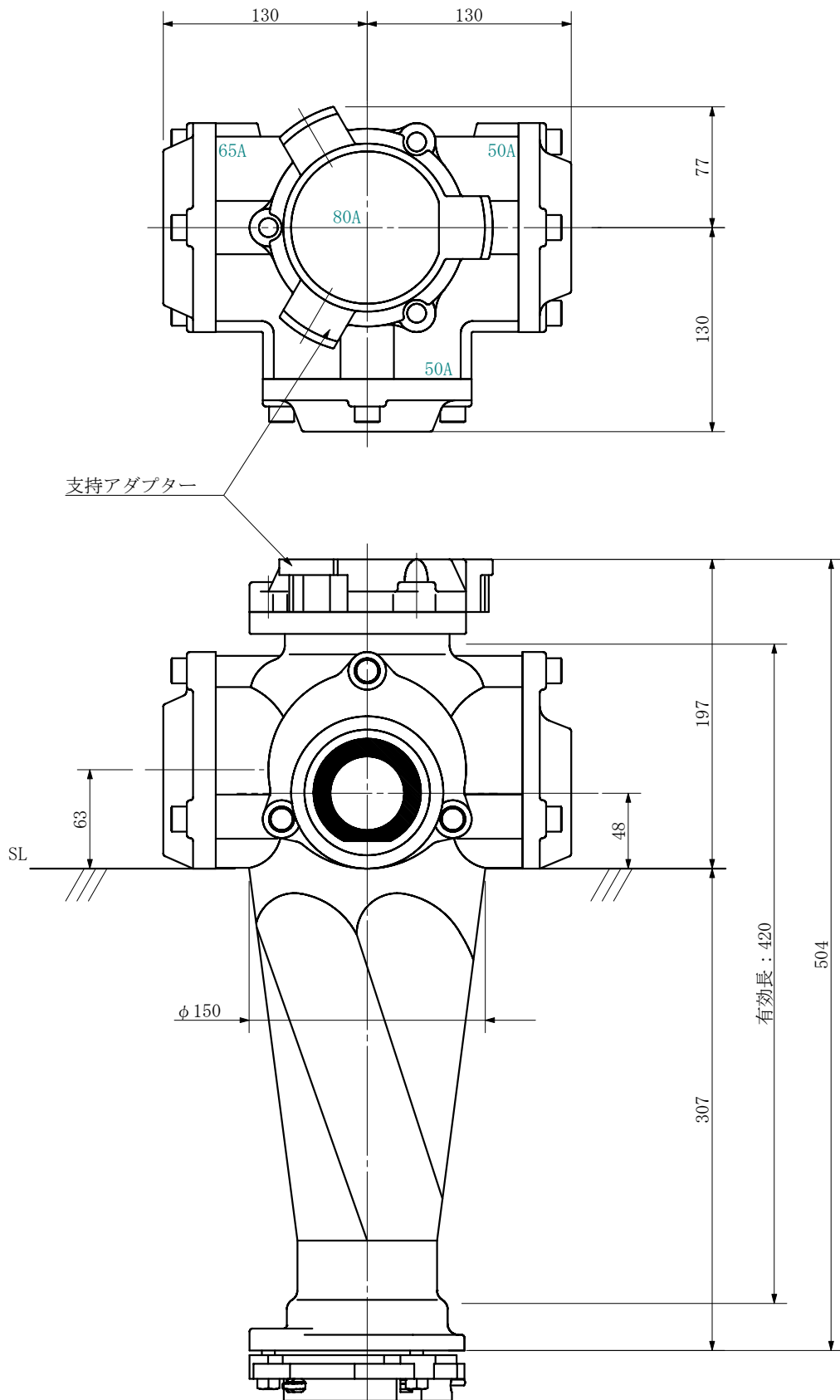
単位：mm



品名	ADスリム継手FS 80A 3方向 (受け口) 80-65×50×50 <R86505F>			図番	
製 図	積水化学工業 株式会社	年 月 日	2019. 10	承認 印	

品名 ADスリム継手FS 80A 3方向 (受け口)
80-65×50×50 <R86055F>

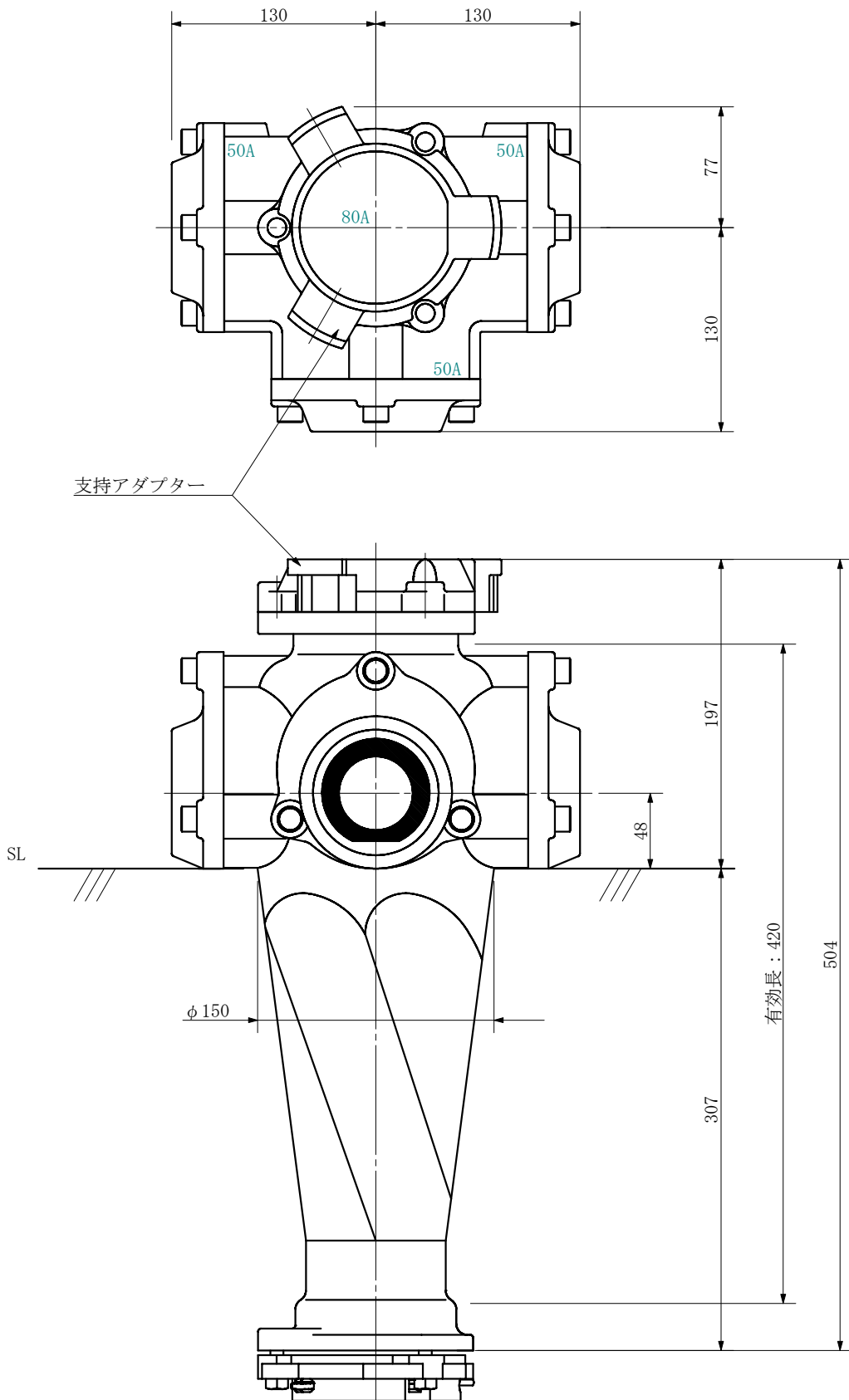
単位：mm



品名	ADスリム継手FS 80A 3方向 (受け口) 80-65×50×50 <R86055F>			図番	
製 図	積水化学工業 株式会社	年 月 日	2019. 10	承認 印	

品名 ADスリム継手FS 80A 3方向 (受け口)
80-50×50×50 <R8555F>

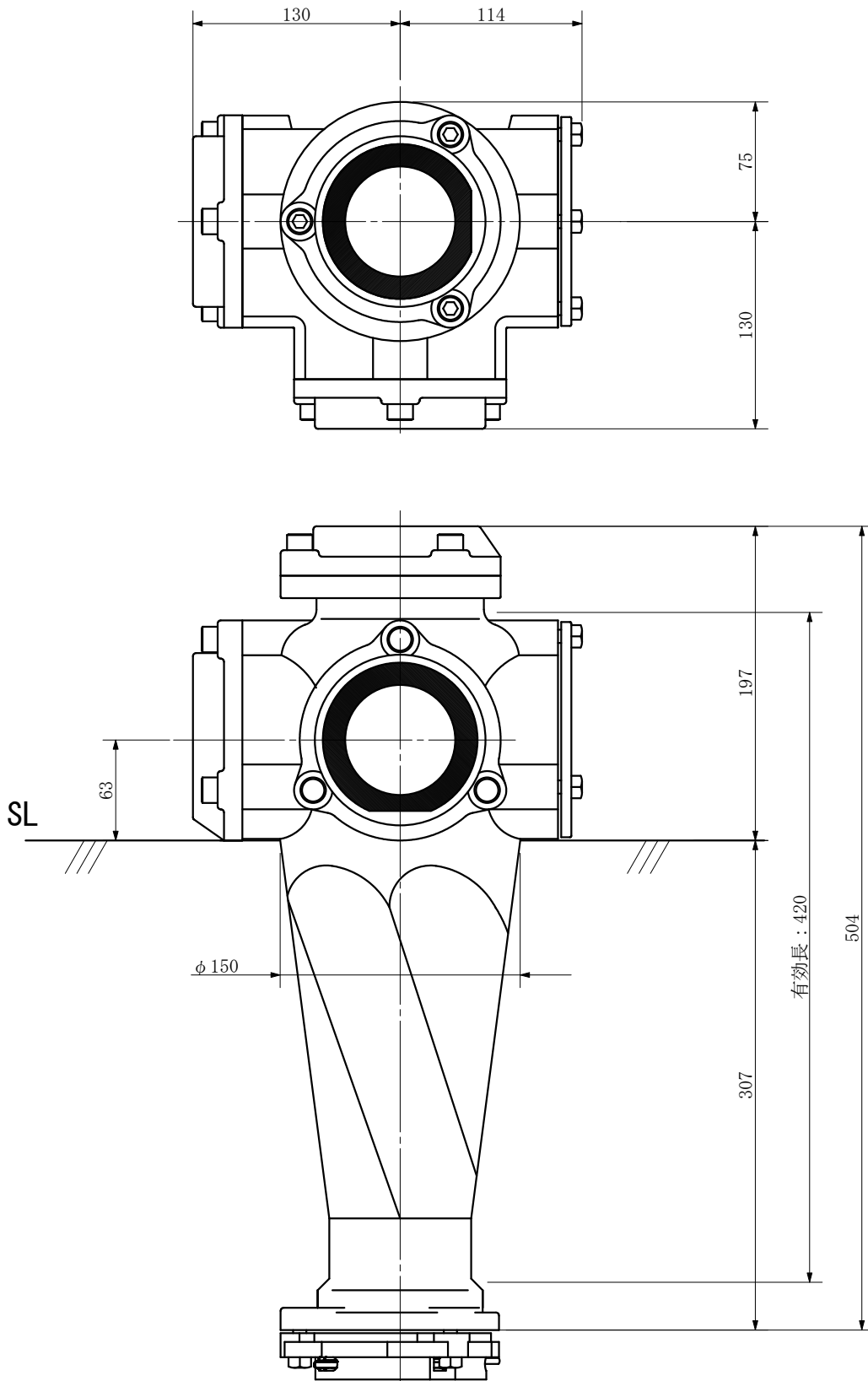
単位：mm



品名	ADスリム継手FS 80A 3方向 (受け口) 80-50×50×50 <R8555F>			図番	
製 図	積水化学工業 株式会社	年 月 日	2019. 10	承認 印	

品名 ADスリム継手FS 80A 2方向(受け口)
80-80×80 <R8C88F>

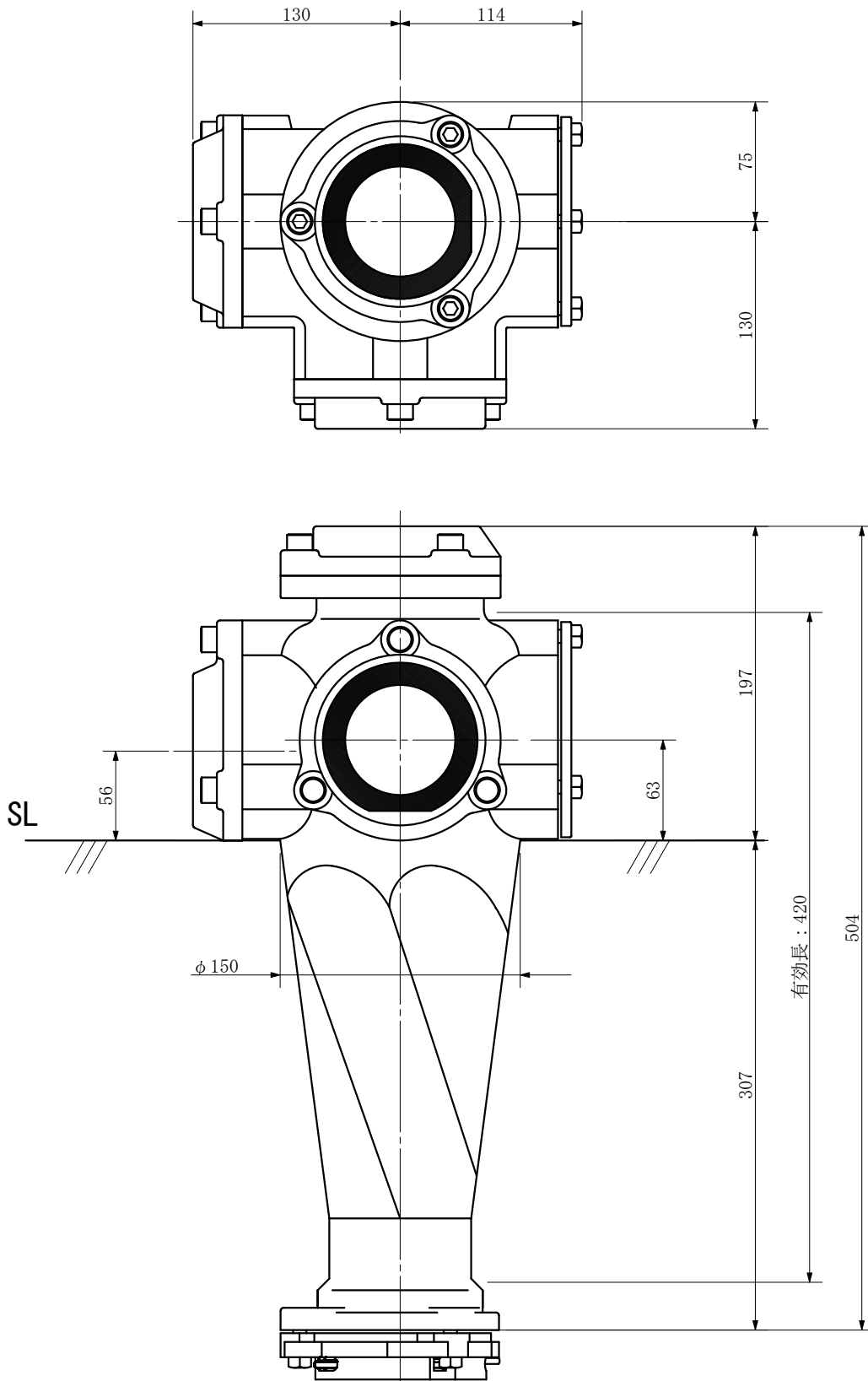
単位：mm



品名	ADスリム継手FS 80A 2方向(受け口) 80-80×80 <R8C88F>			図番	
製 図	積水化学工業 株式会社	年 月 日	2013. 03	承認 印	

品名 ADスリム継手FS 80A 2方向(受け口)
80-80×65 <R8C86F>

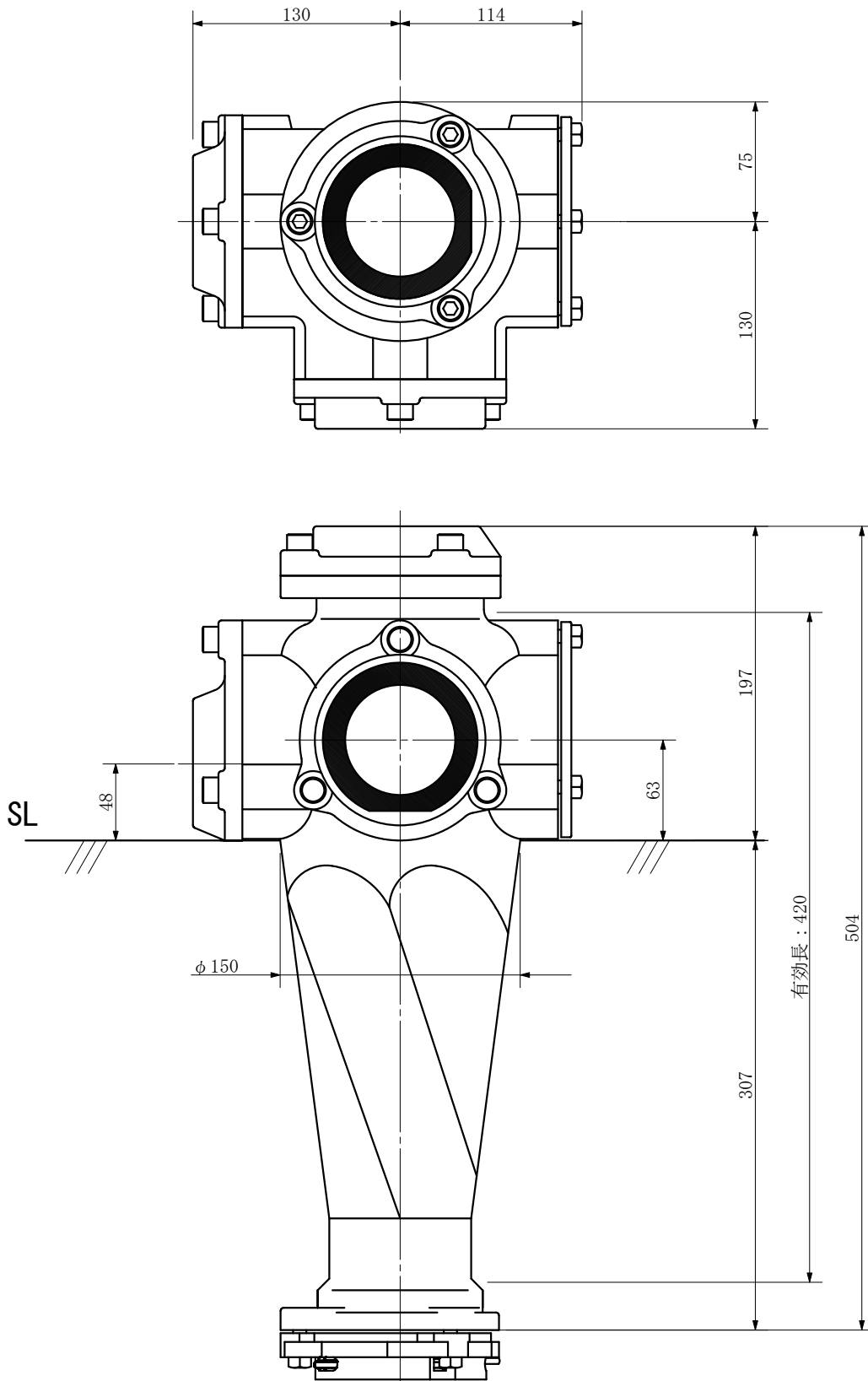
単位：mm



品名	ADスリム継手FS 80A 2方向(受け口) 80-80×65 <R8C86F>			図番	
製 図	積水化学工業 株式会社	年 月 日	2013. 03	承認 印	

品名 ADスリム継手FS 80A 2方向(受け口)
80-80×50 <R8C85F>

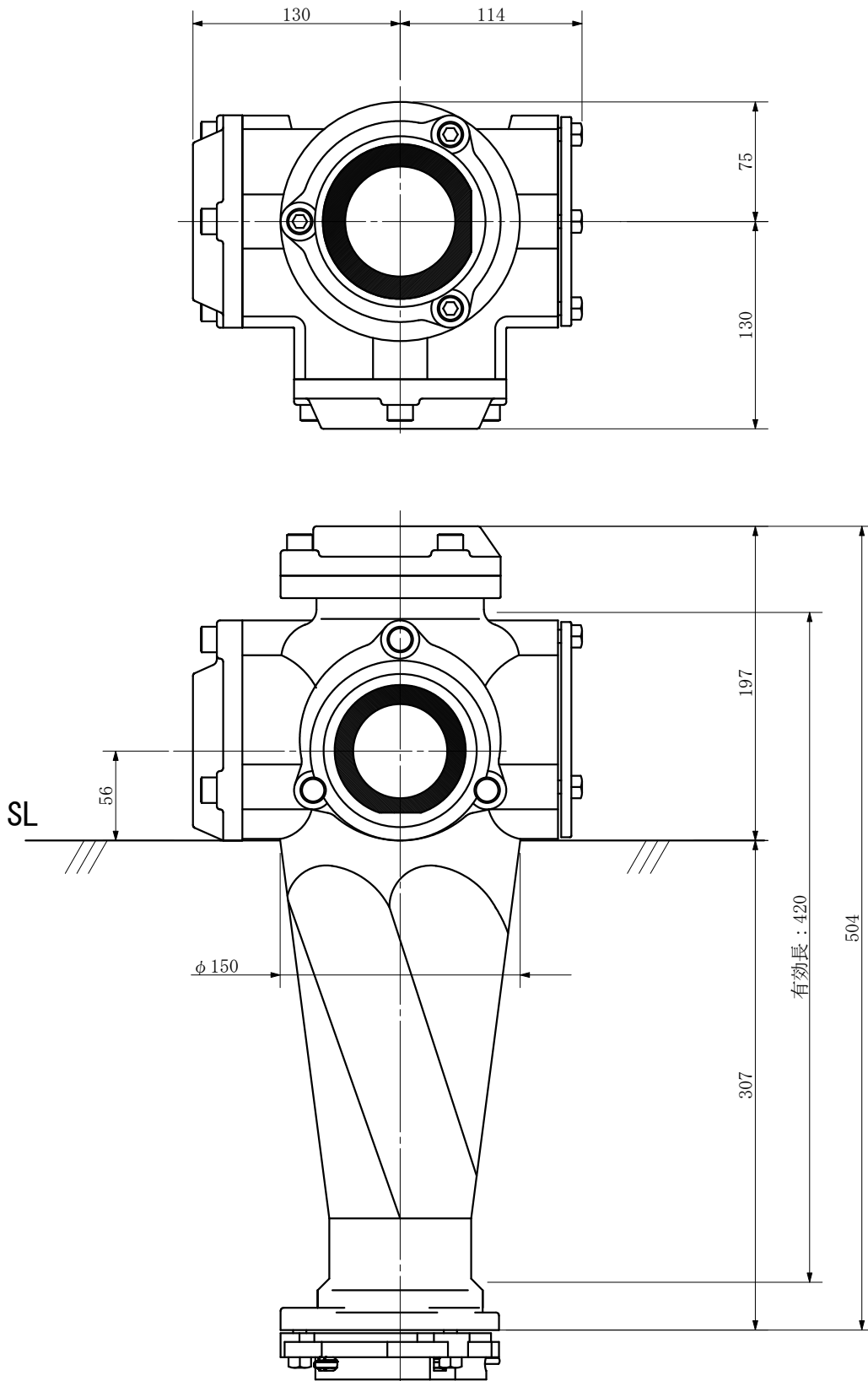
単位：mm



品名	ADスリム継手FS 80A 2方向(受け口) 80-80×50 <R8C85F>			図番	
製 図	積水化学工業 株式会社	年 月 日	2013. 03	承認 印	

品名 ADスリム継手FS 80A 2方向(受け口)
80-65×65 <R8C66F>

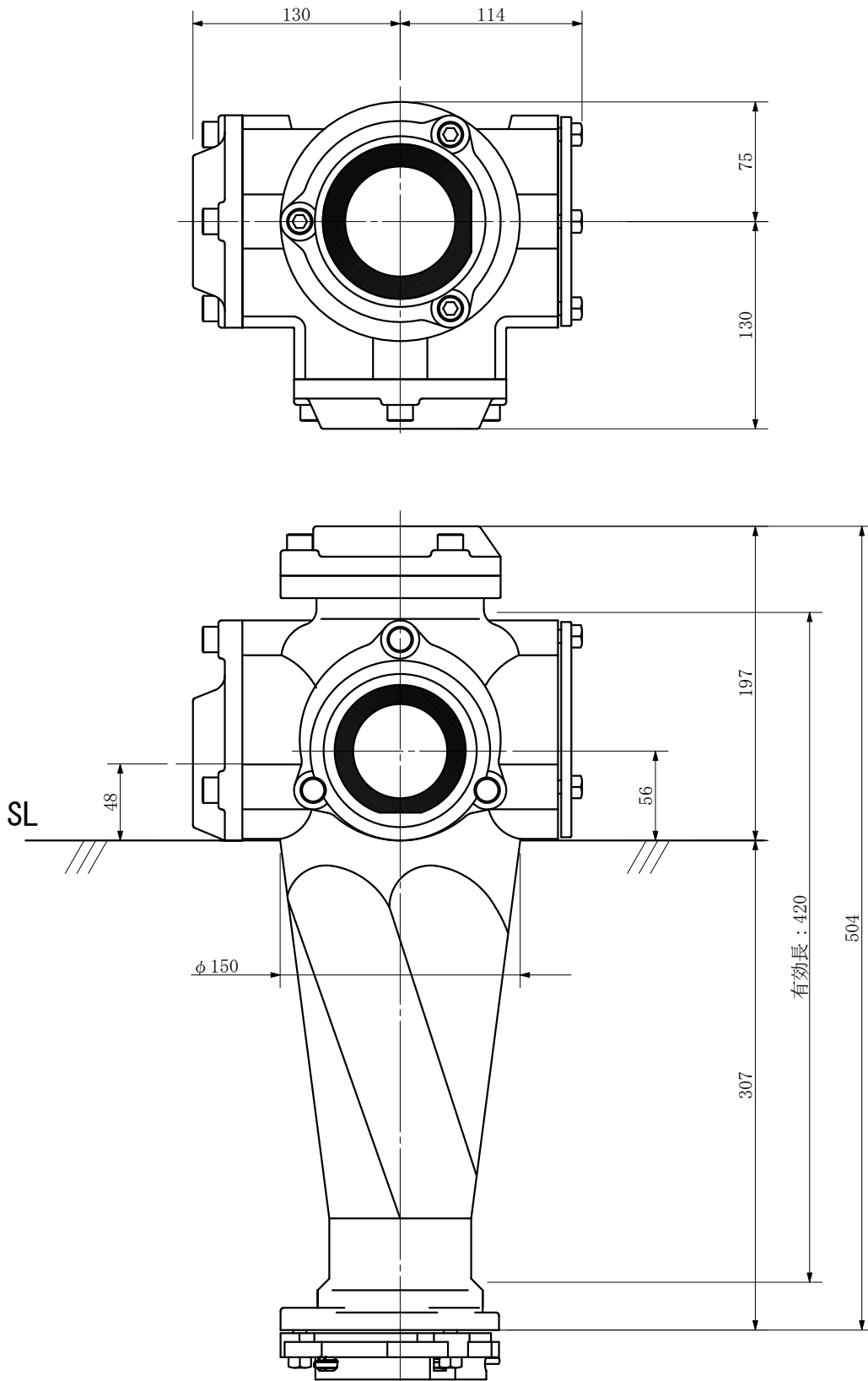
単位：mm



品名	ADスリム継手FS 80A 2方向(受け口) 80-65×65 <R8C66F>			図番	
製 図	積水化学工業 株式会社	年 月 日	2013. 03	承認 印	

品名 ADスリム継手FS 80A 2方向(受け口)
80-65×50 <R8C65F>

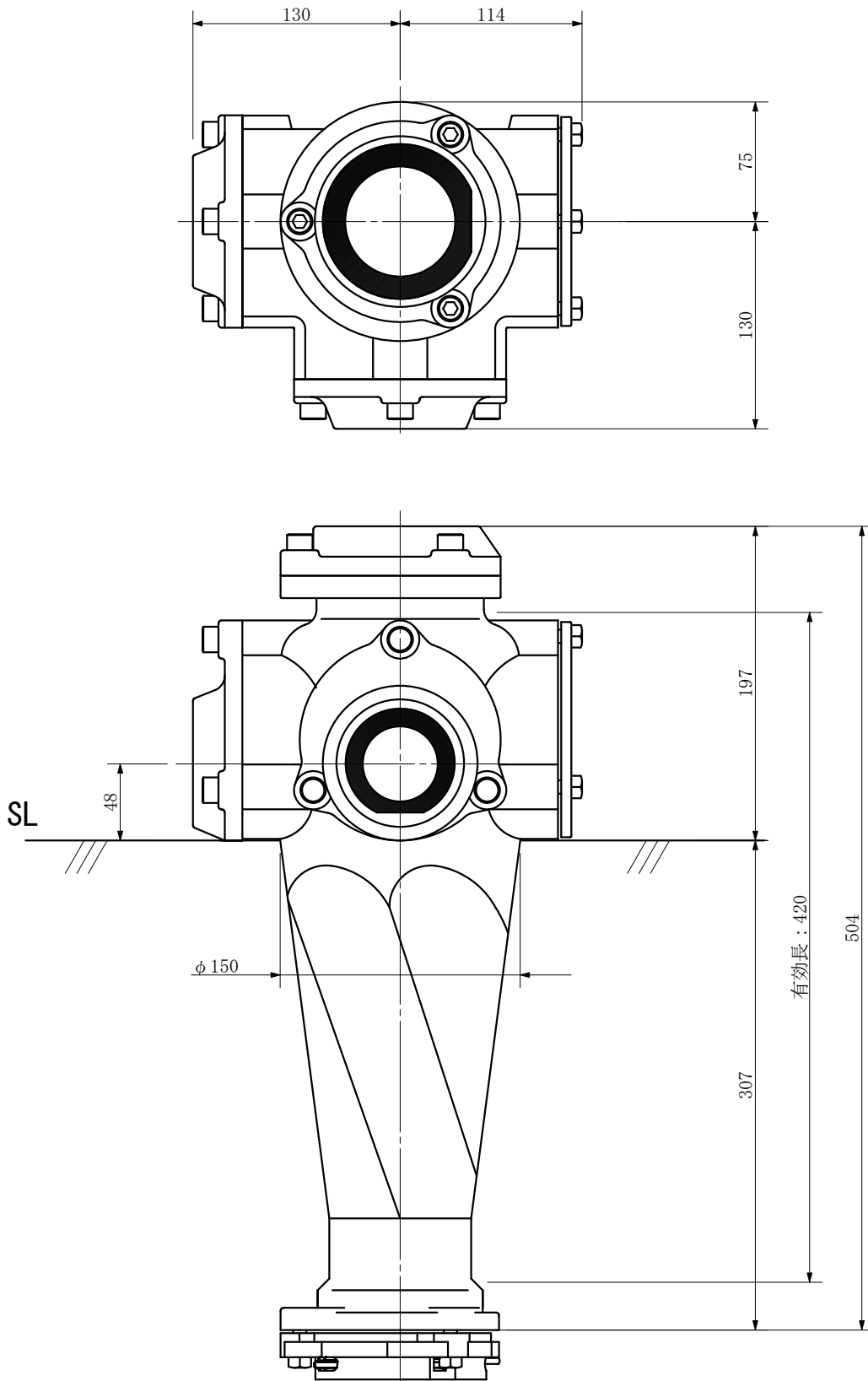
単位：mm



品名	ADスリム継手FS 80A 2方向(受け口) 80-65×50 <R8C65F>			図番	
製 図	積水化学工業 株式会社	年 月 日	2013. 03	承認 印	

品名 ADスリム継手FS 80A 2方向(受け口)
80-50×50 <R8C55F>

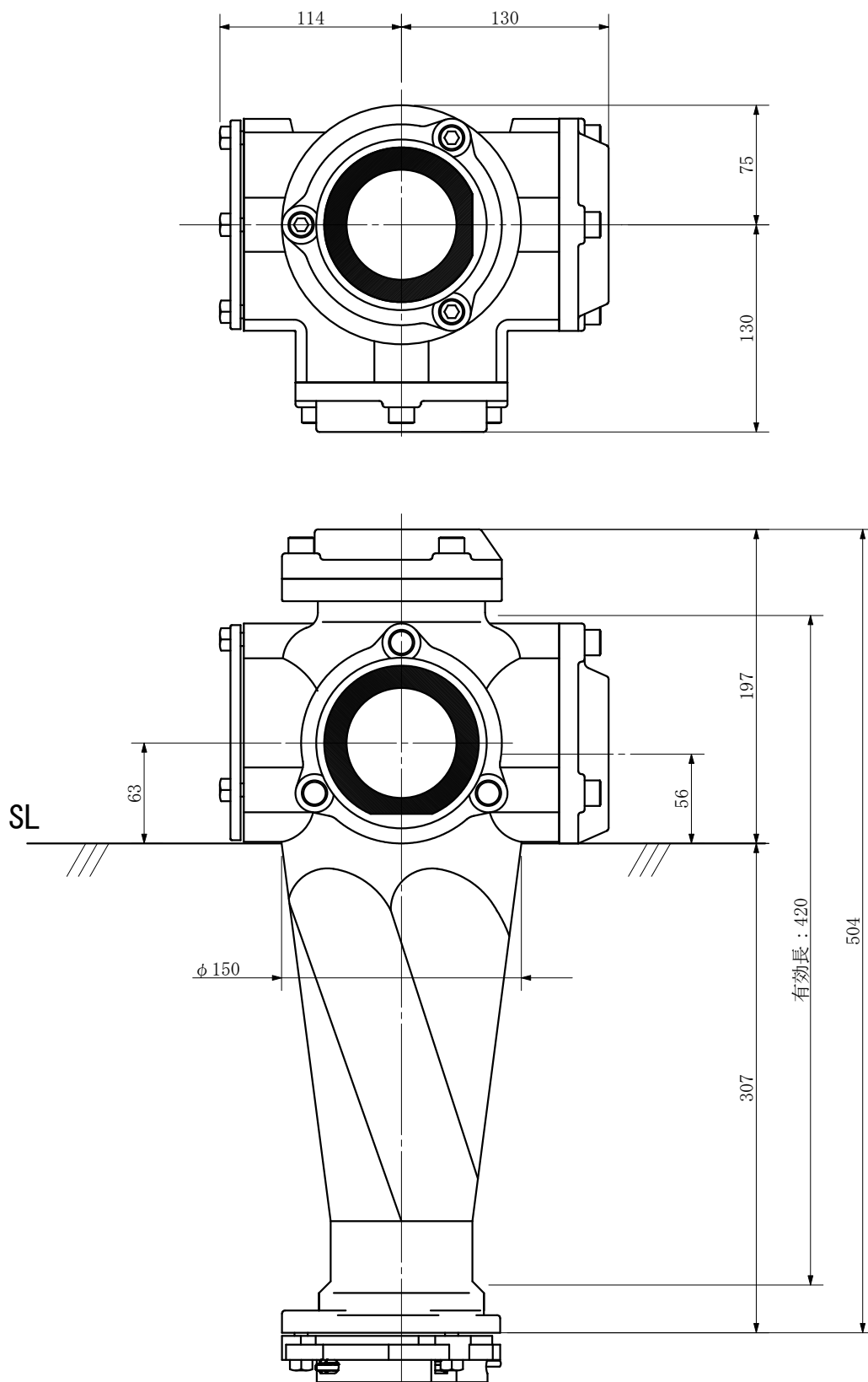
単位：mm



品名	ADスリム継手FS 80A 2方向(受け口) 80-50×50 <R8C55F>			図番	
製 図	積水化学工業 株式会社	年 月 日	2013. 03	承認 印	

品名 ADスリム継手FS 80A 2方向(受け口)
80-80×65 <R868CF>

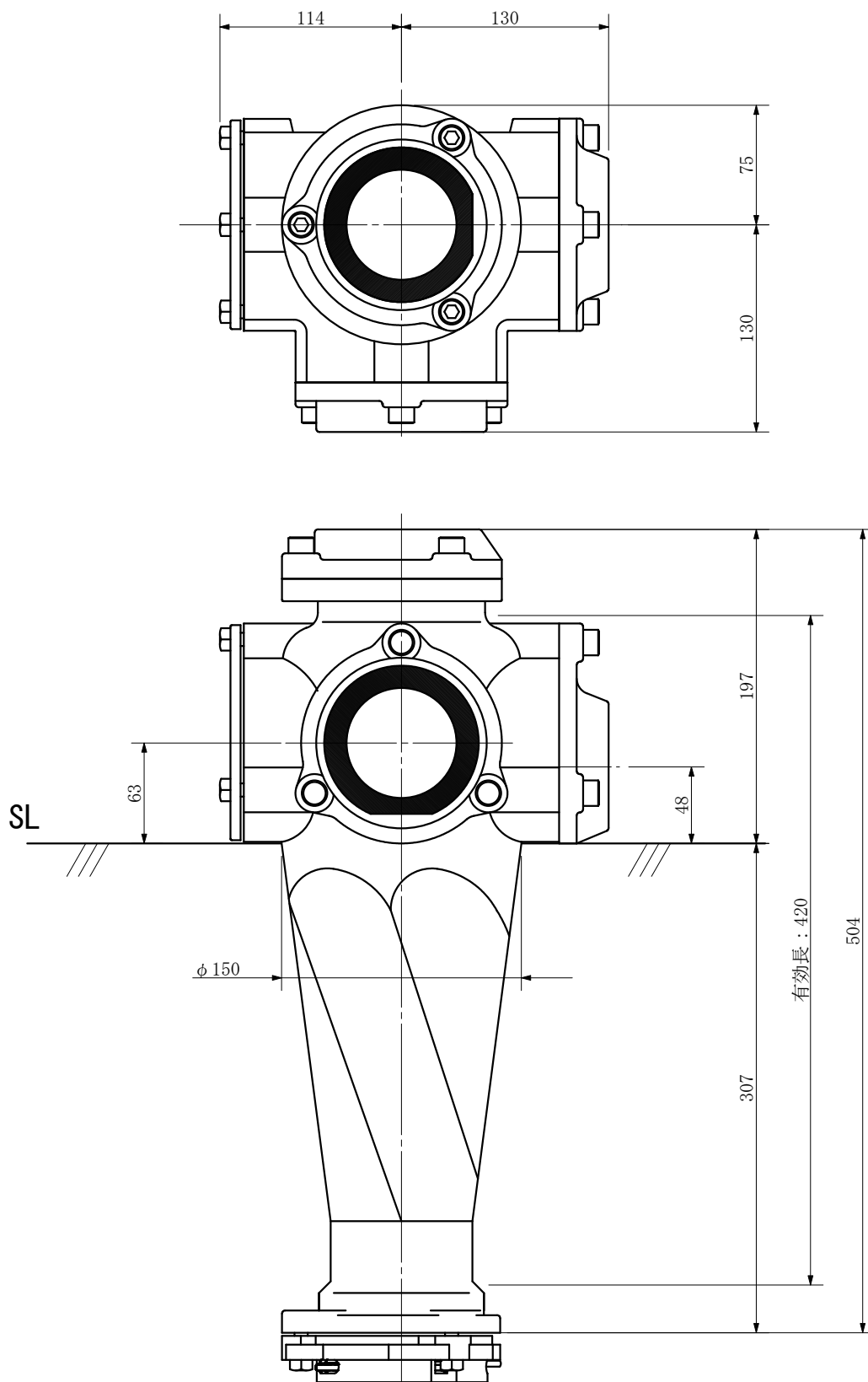
単位：mm



品名	ADスリム継手FS 80A 2方向(受け口) 80-80×65 <R868CF>			図番	
製 図	積水化学工業 株式会社	年 月 日	2013. 03	承認 印	

品名 ADスリム継手FS 80A 2方向(受け口)
80-80×50 <R858CF>

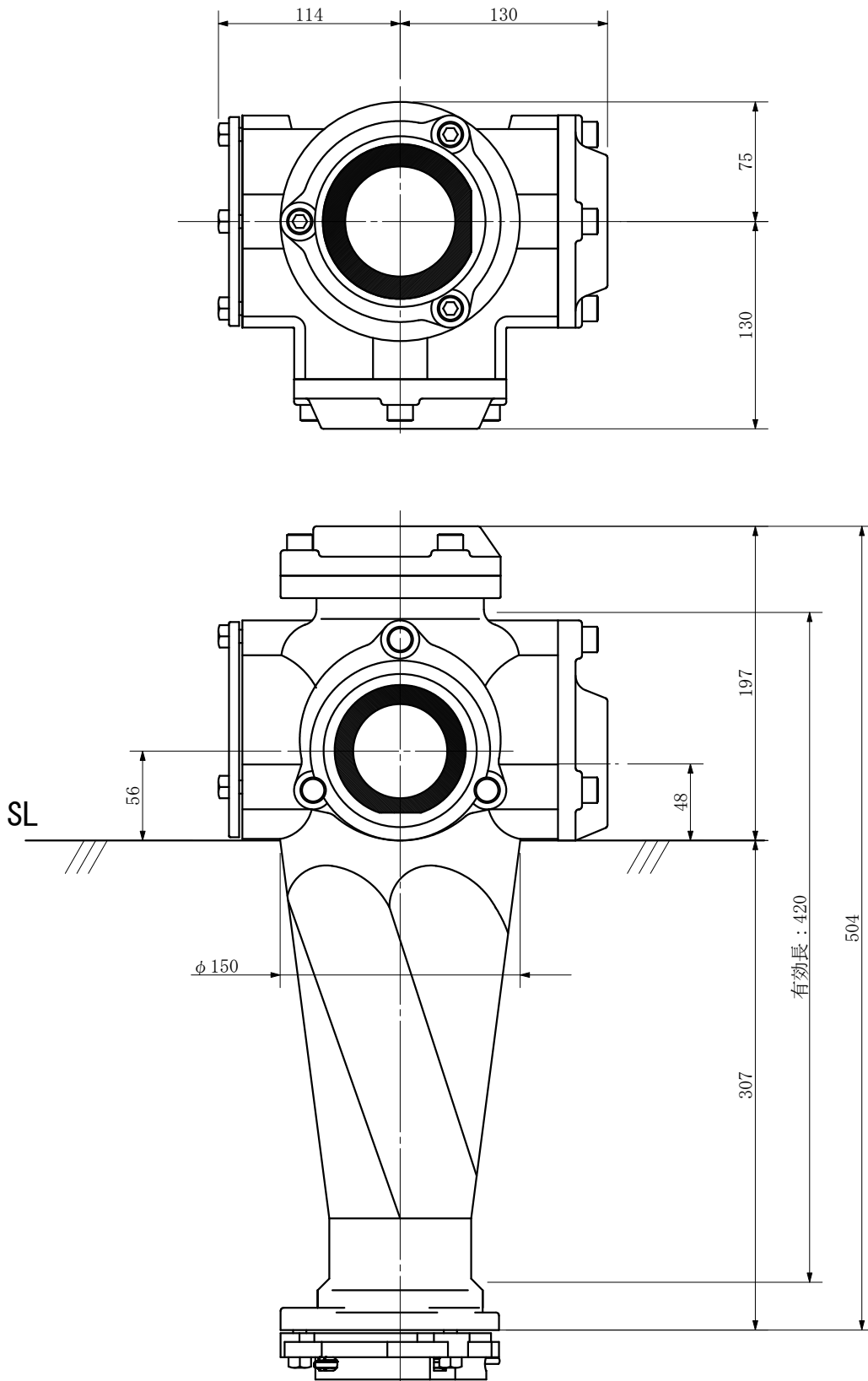
単位：mm



品名	ADスリム継手FS 80A 2方向(受け口) 80-80×50 <R858CF>			図番	
製 図	積水化学工業 株式会社	年 月 日	2013. 03	承認 印	

品名 ADスリム継手FS 80A 2方向(受け口)
80-50×65 <R856CF>

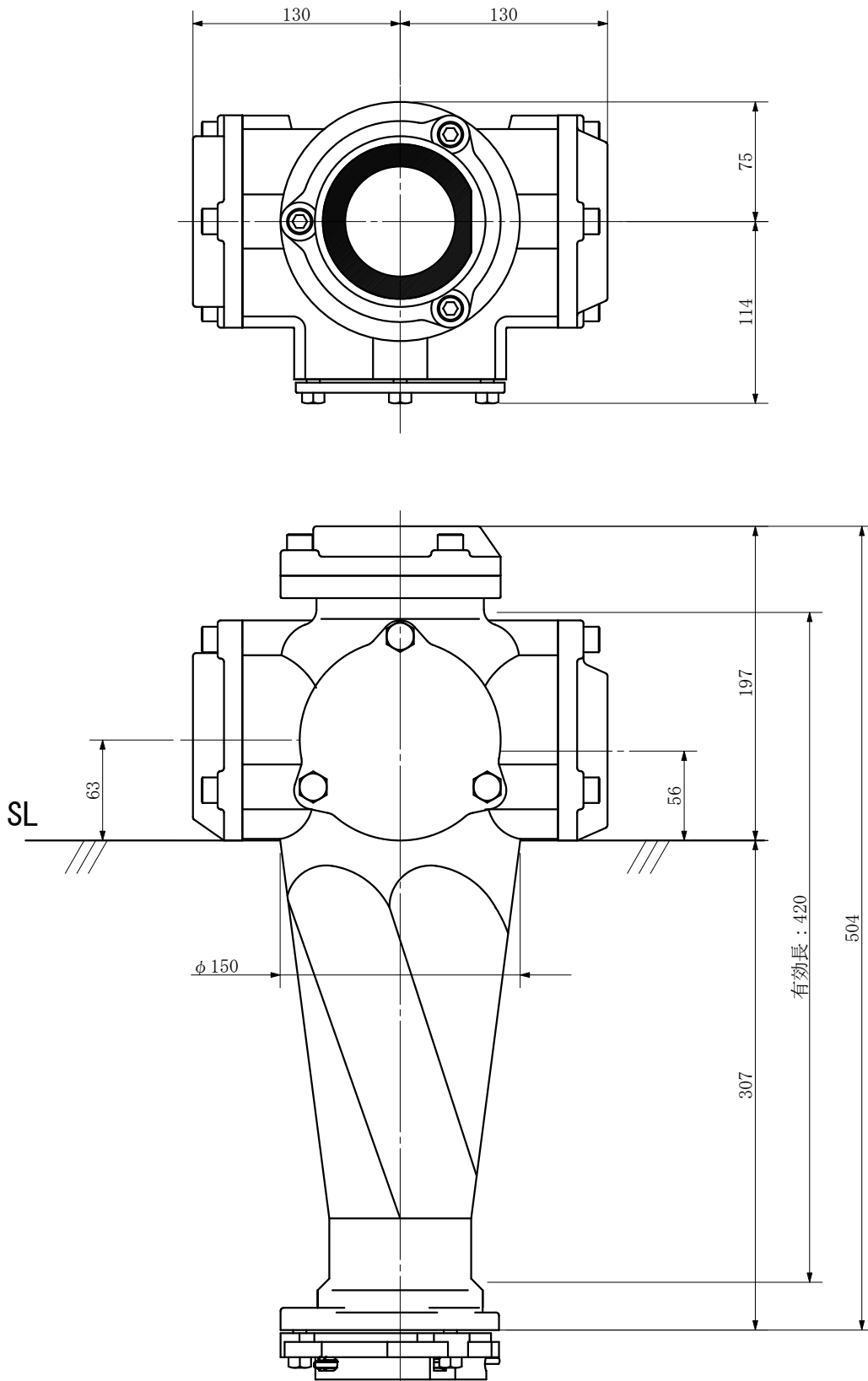
単位：mm



品名	ADスリム継手FS 80A 2方向(受け口) 80-50×65 <R856CF>			図番	
製 図	積水化学工業 株式会社	年 月 日	2013. 03	承認 印	

品名 ADスリム継手FS 80A 2方向(受け口)
80-65×80 <R86C8F>

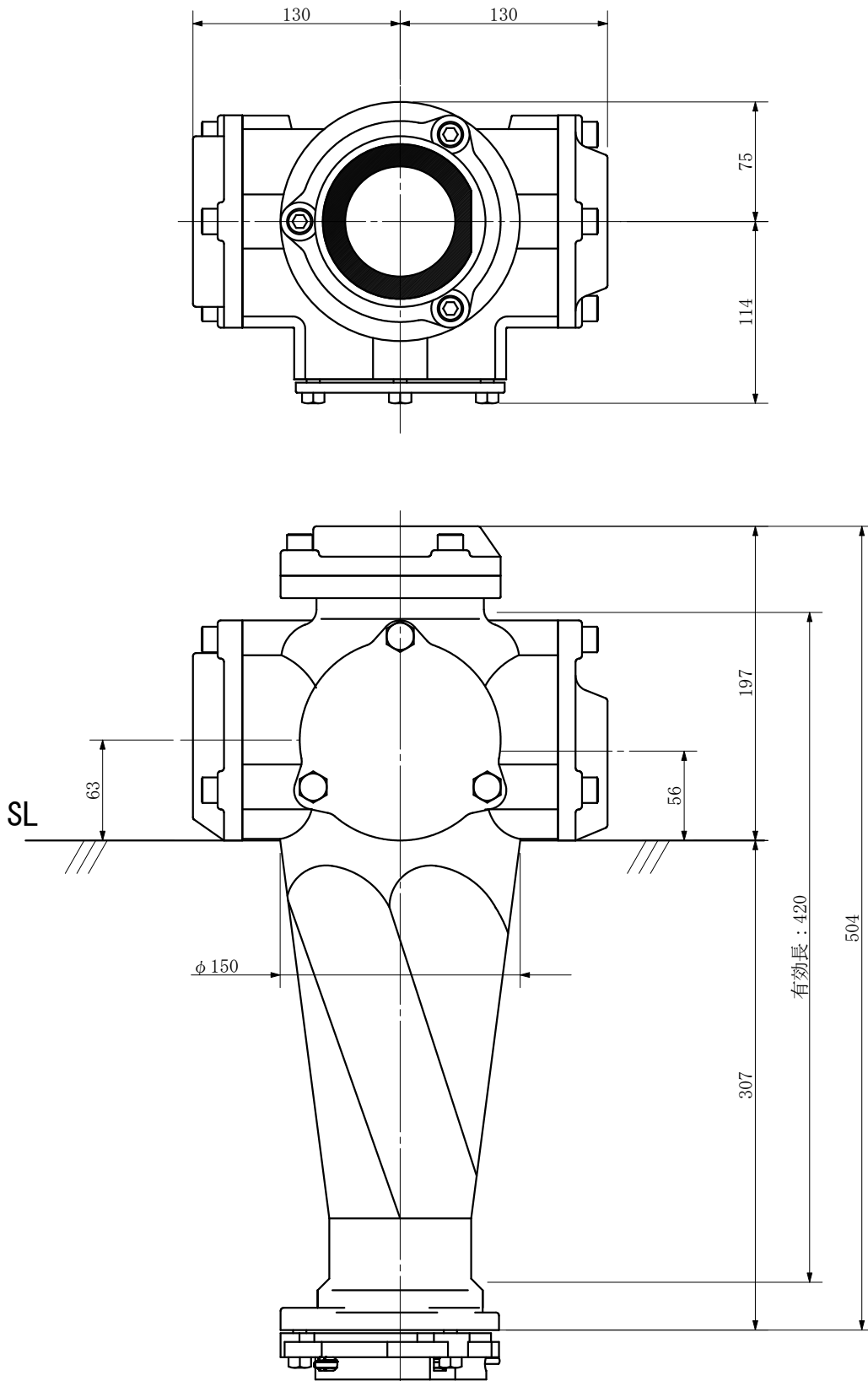
単位：mm



品名	ADスリム継手FS 80A 2方向(受け口) 80-65×80 <R86C8F>			図番	
製 図	積水化学工業 株式会社	年 月 日	2013. 03	承認 印	

品名 ADスリム継手FS 80A 2方向(受け口)
80-50×80 <R85C8F>

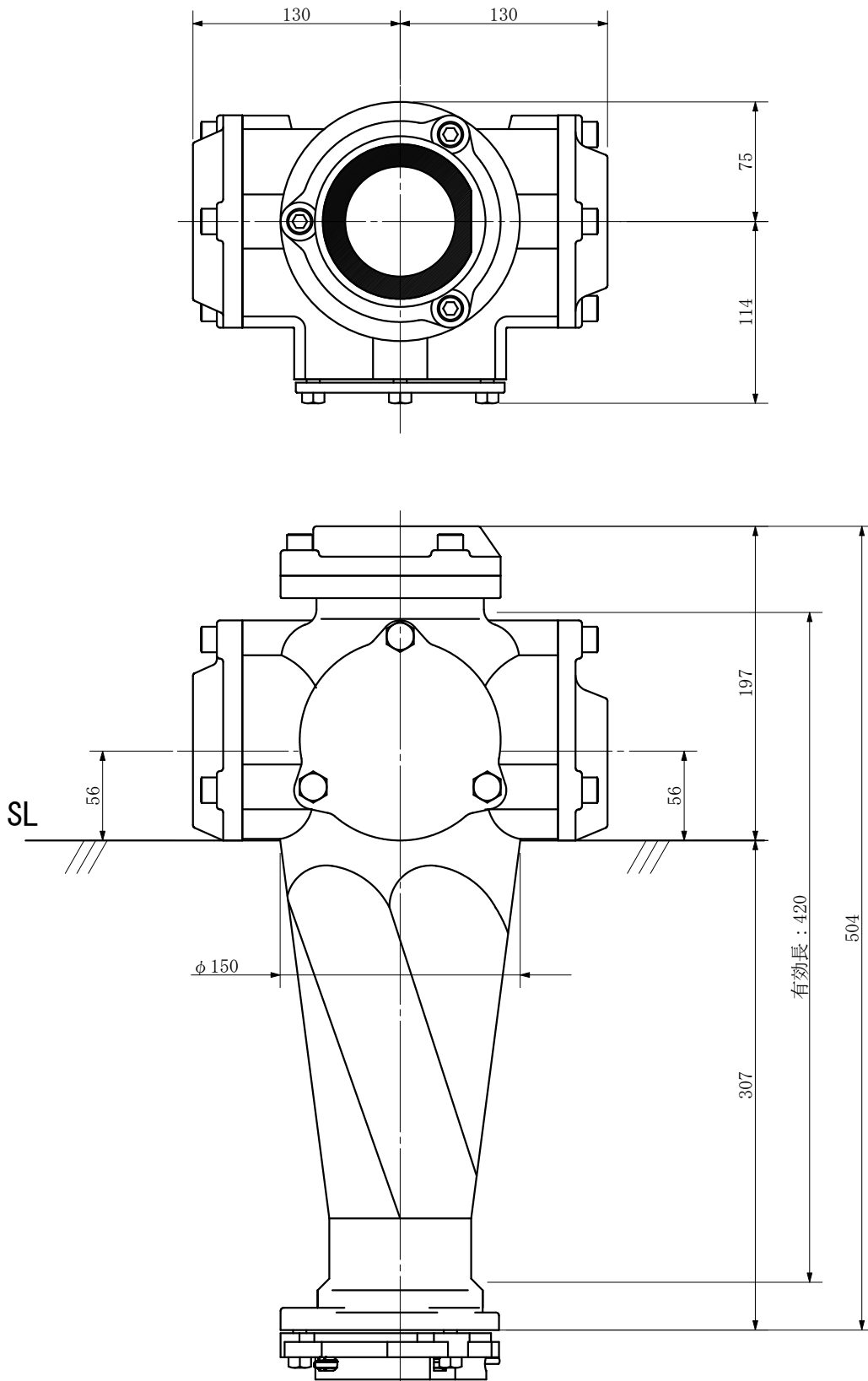
単位：mm



品名	ADスリム継手FS 80A 2方向(受け口) 80-50×80 <R85C8F>			図番	
製 図	積水化学工業 株式会社	年 月 日	2013. 03	承認 印	

品名 ADスリム継手FS 80A 2方向(受け口)
80-50×65 <R85C6F>

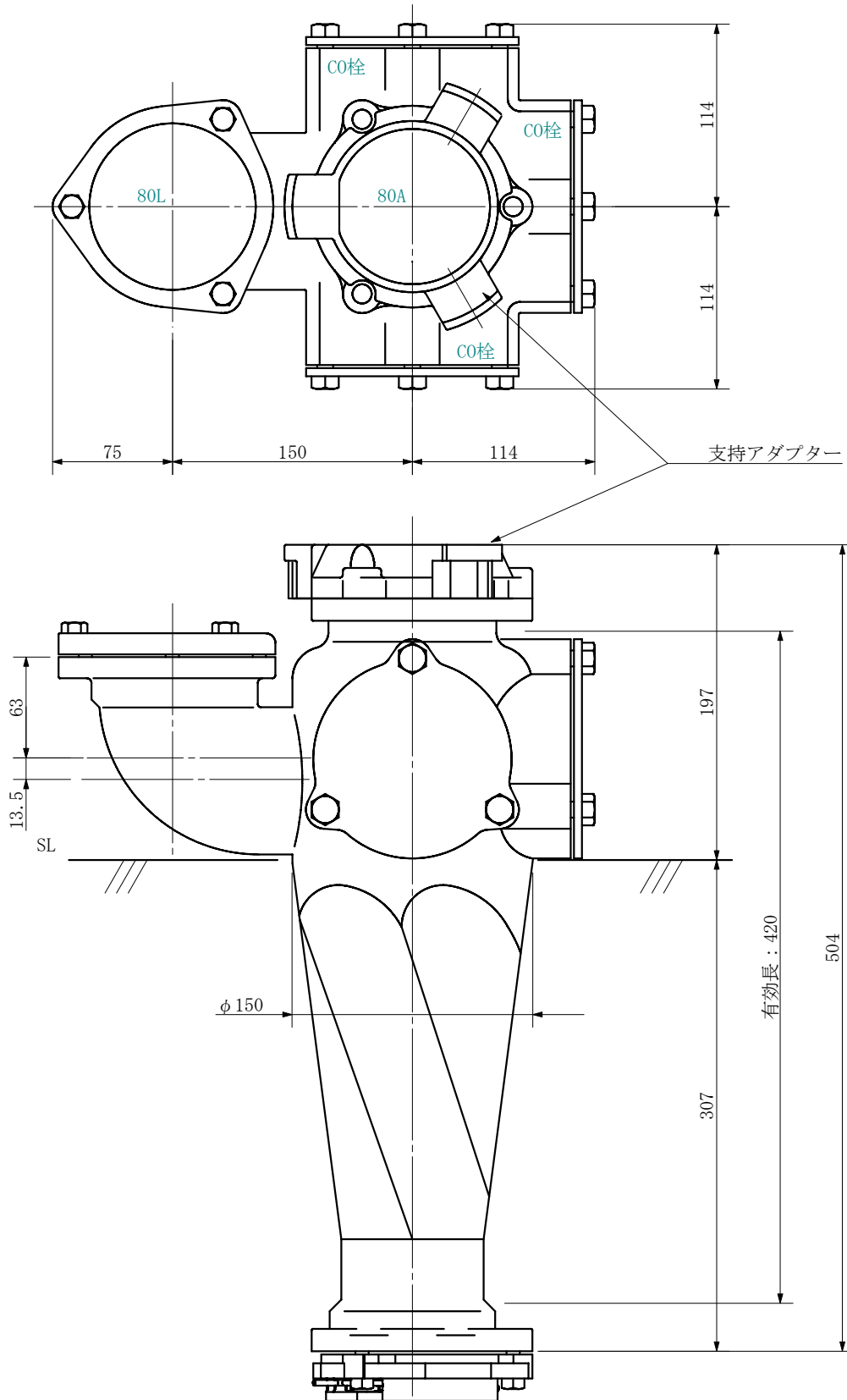
単位：mm



品名	ADスリム継手FS 80A 2方向(受け口) 80-50×65 <R85C6F>			図番	
製 図	積水化学工業 株式会社	年 月 日	2013. 03	承認 印	

品名 ADスリム継手FSエルボ付 80A 1方向 (受け口)
80-80L <E88F>

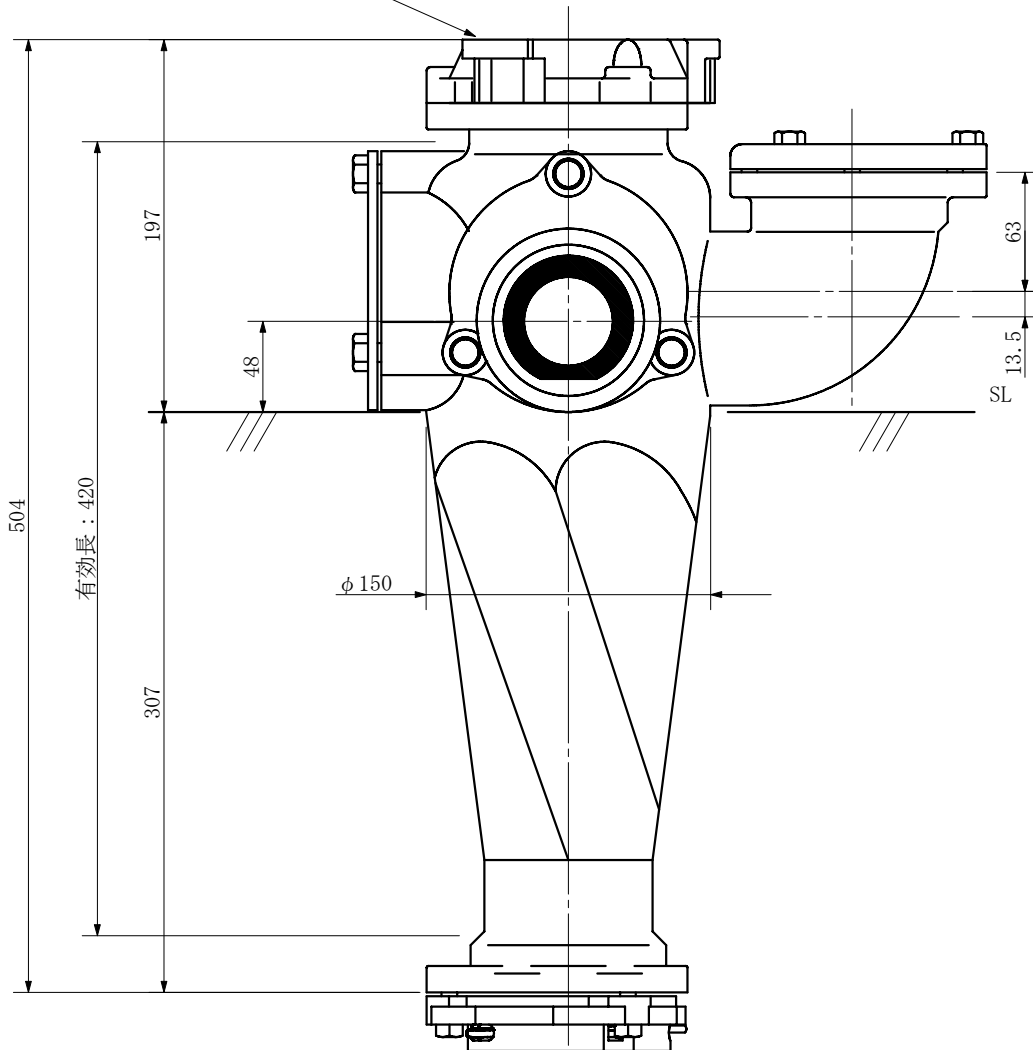
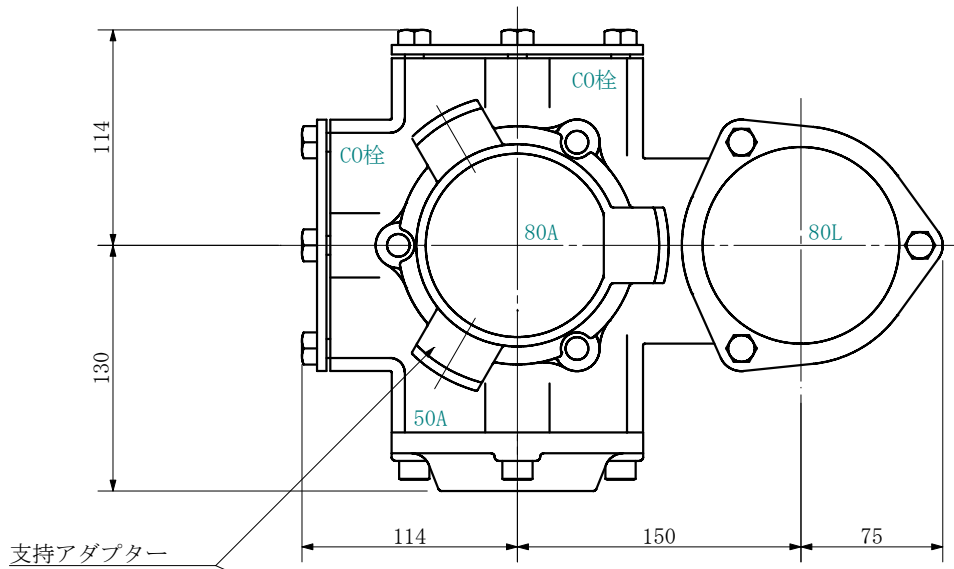
単位：mm



品名	ADスリム継手FSエルボ付 80A 1方向 (受け口) 80-80L <E88F>			図番	
製 図	積水化学工業 株式会社	年 月 日	2019. 10	承認 印	

品名 ADスリム継手FSエルボ付 80A 2方向 (受け口)
80-80L×50 <E885F>

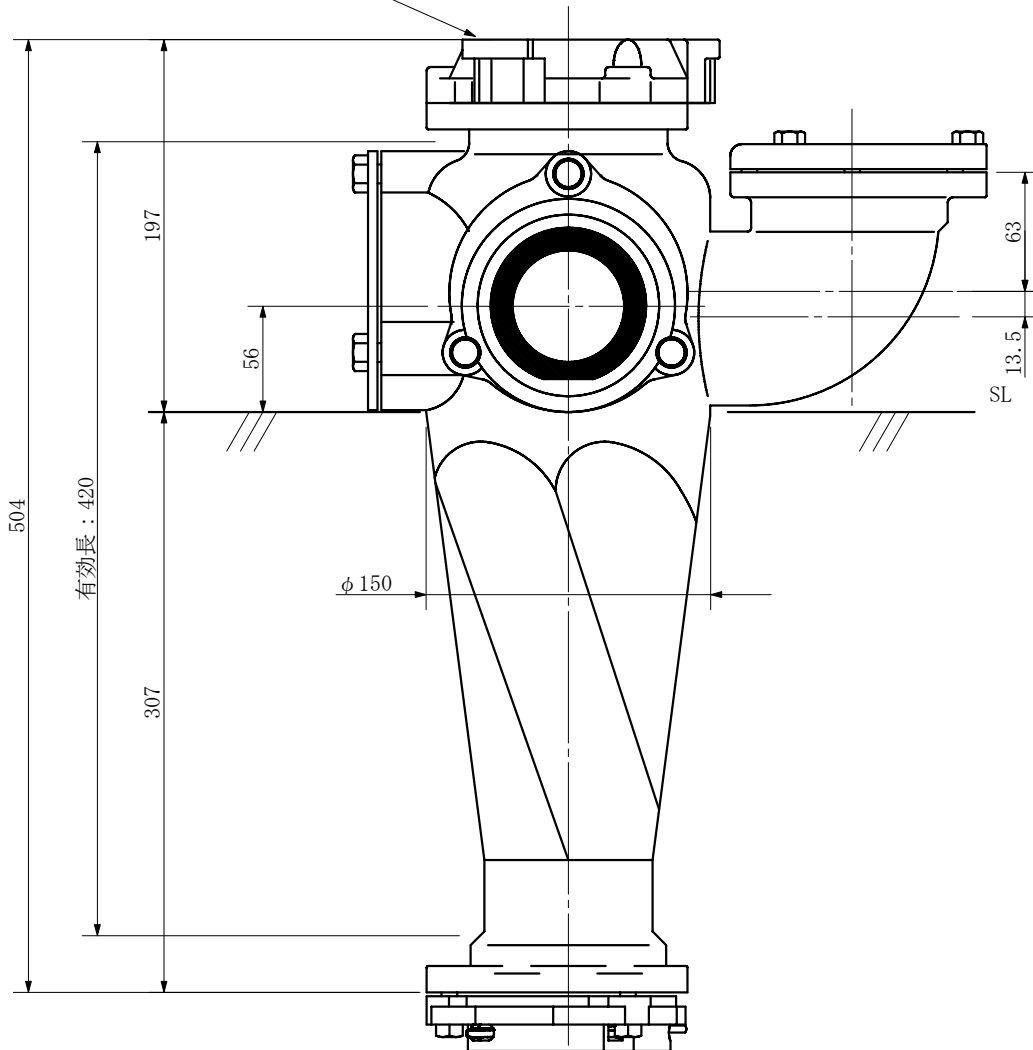
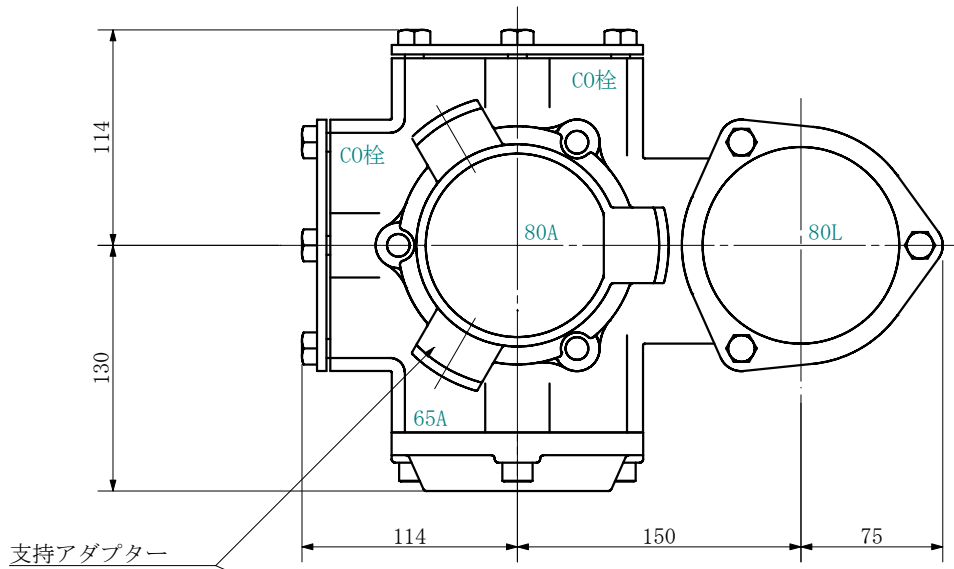
単位：mm



品名	ADスリム継手FSエルボ付 80A 2方向 (受け口) 80-80L×50 <E885F>			図番	
製 図	積水化学工業 株式会社	年 月 日	2019. 10	承認 印	

品名 ADスリム継手FSエルボ付 80A 2方向 (受け口)
80-80L×65 <E886F>

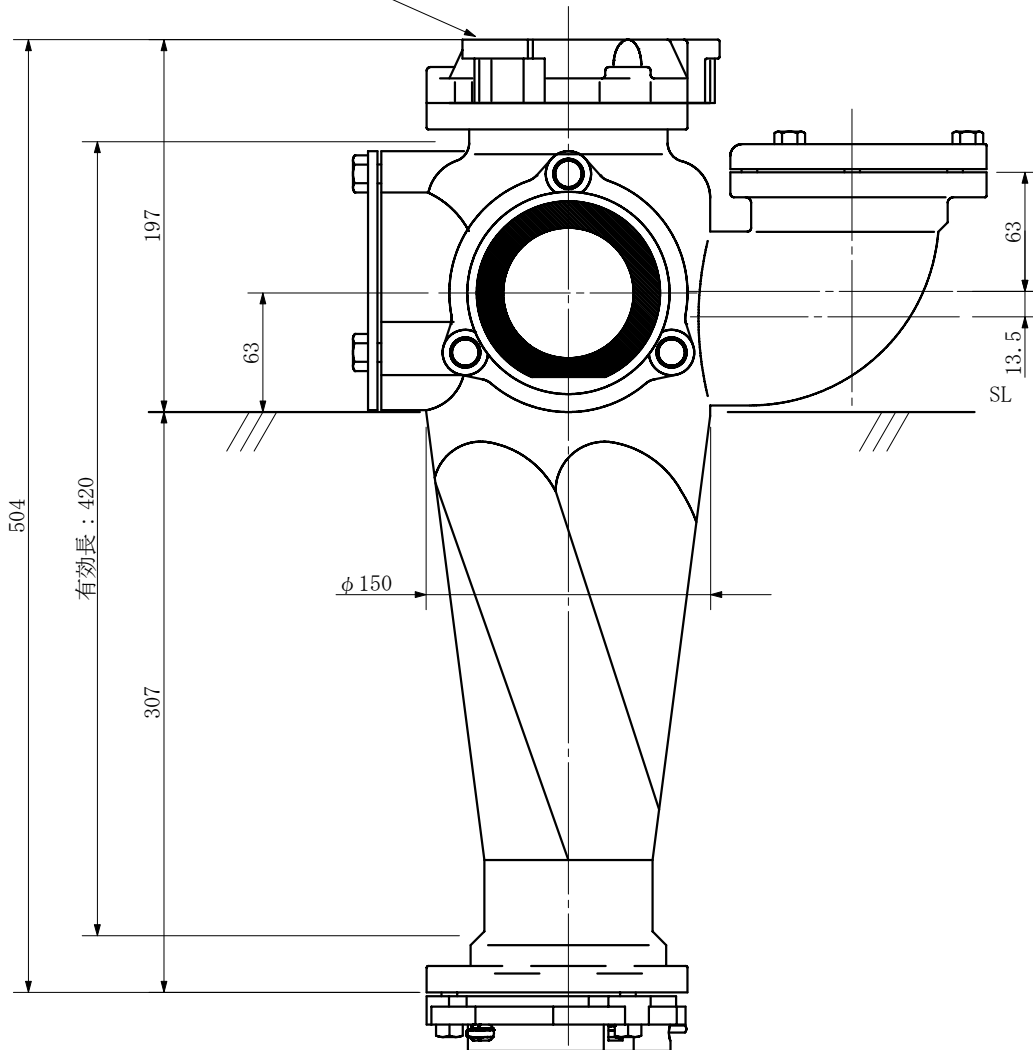
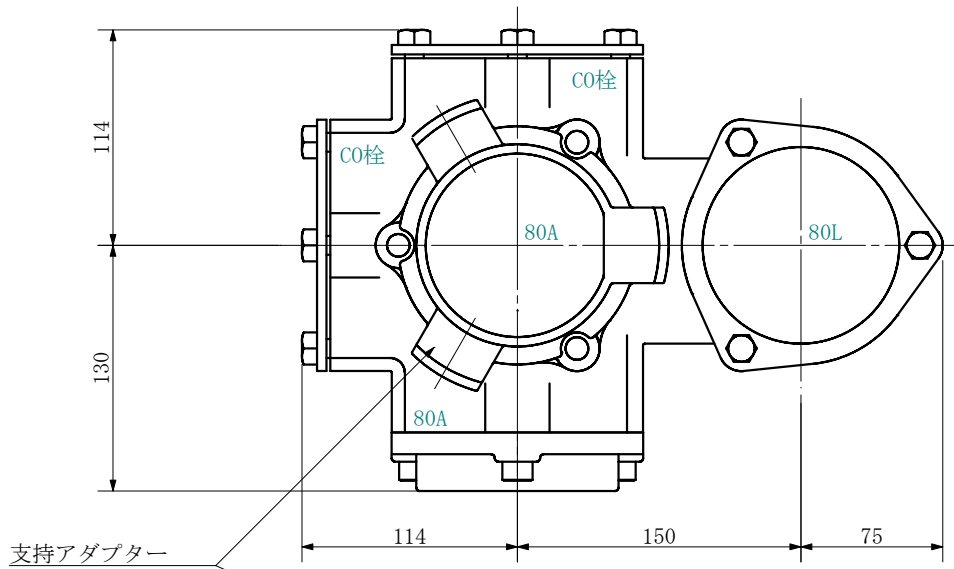
単位：mm



品名	ADスリム継手FSエルボ付 80A 2方向 (受け口) 80-80L×65 <E886F>			図番	
製 図	積水化学工業 株式会社	年 月 日	2019. 10	承認 印	

品名 ADスリム継手FSエルボ付 80A 2方向 (受け口)
80-80L×80 <E888F>

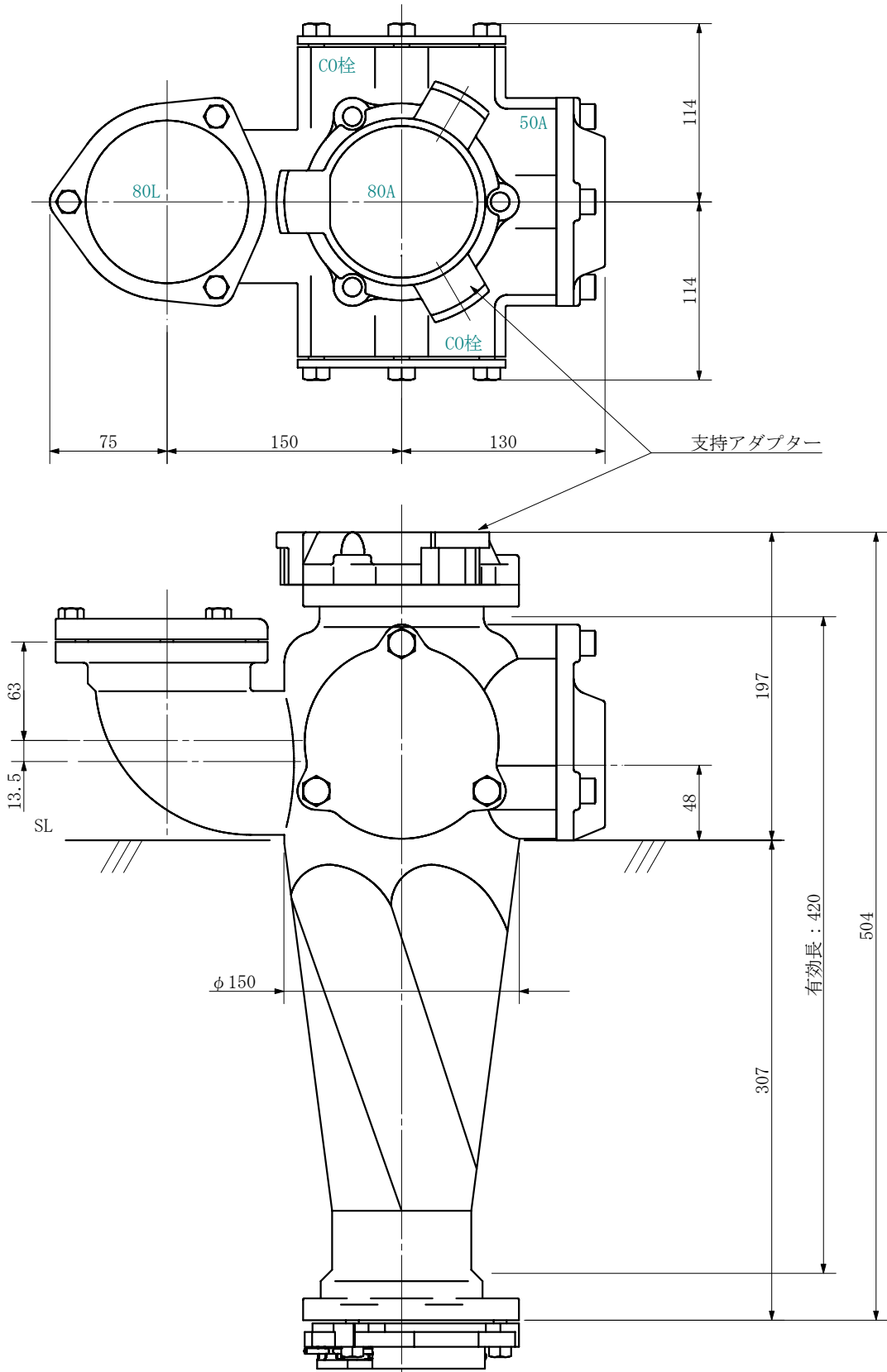
単位：mm



品名	ADスリム継手FSエルボ付 80A 2方向 (受け口) 80-80L×80 <E888F>			図番	
製 図	積水化学工業 株式会社	年 月 日	2019. 10	承認 印	

品名 ADスリム継手FSエルボ付 80A 2方向 (受け口)
80-80L×50 <E8805F>

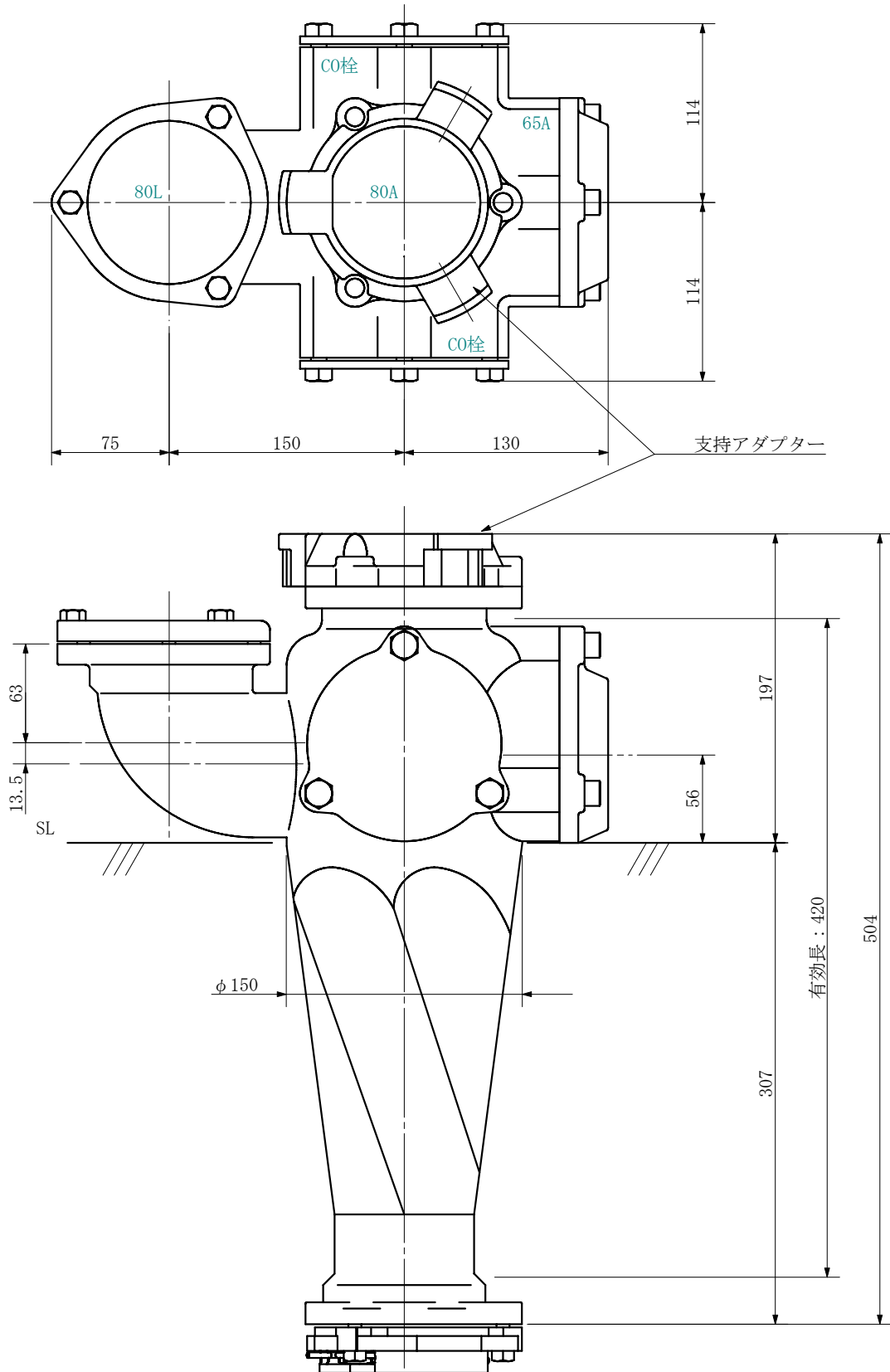
単位：mm



品名	ADスリム継手FSエルボ付 80A 2方向 (受け口) 80-80L×50 <E8805F>			図番	
製 図	積水化学工業 株式会社	年 月 日	2019. 10	承認 印	

品名 ADスリム継手FSエルボ付 80A 2方向 (受け口)
80-80L×65 <E8806F>

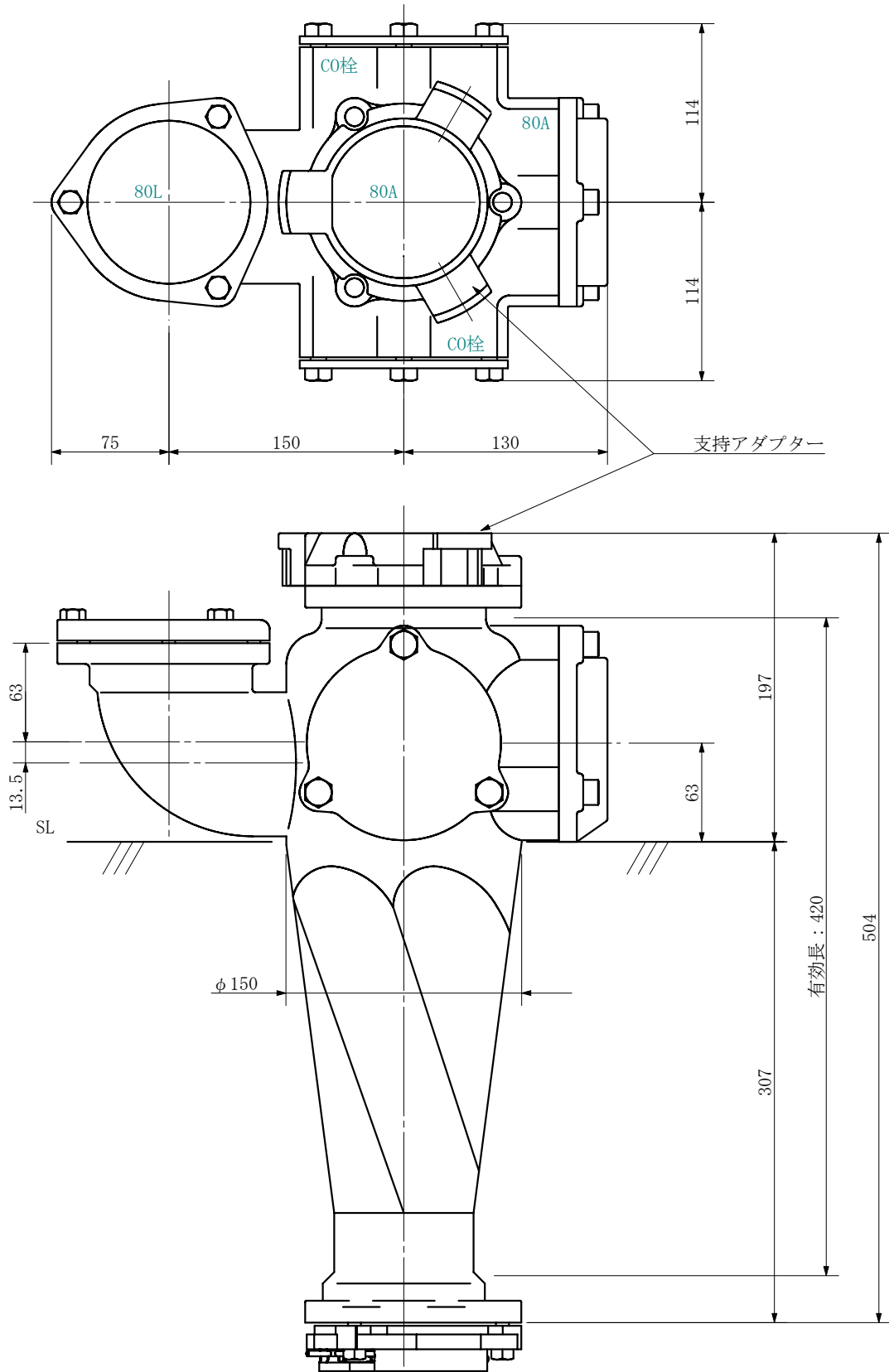
単位：mm



品名	ADスリム継手FSエルボ付 80A 2方向 (受け口) 80-80L×65 <E8806F>			図番	
製 図	積水化学工業 株式会社	年 月 日	2019. 10	承認 印	

品名 ADスリム継手FSエルボ付 80A 2方向 (受け口)
80-80L×80 <E8808F>

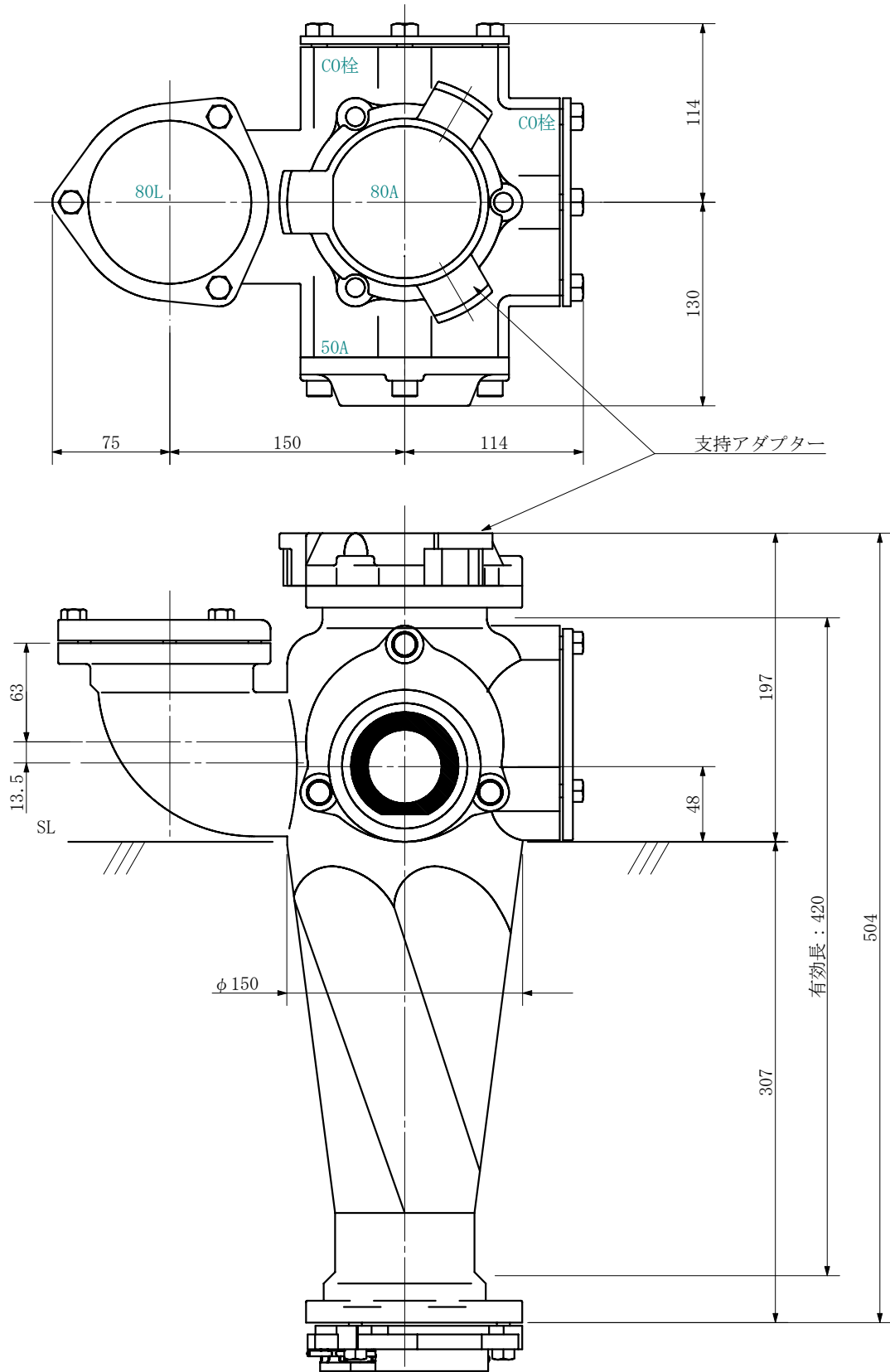
単位：mm



品名	ADスリム継手FSエルボ付 80A 2方向 (受け口) 80-80L×80 <E8808F>			図番	
製 図	積水化学工業 株式会社	年 月 日	2019. 10	承認 印	

品名 ADスリム継手FSエルボ付 80A 2方向 (受け口)
80-80L×50 <E88005F>

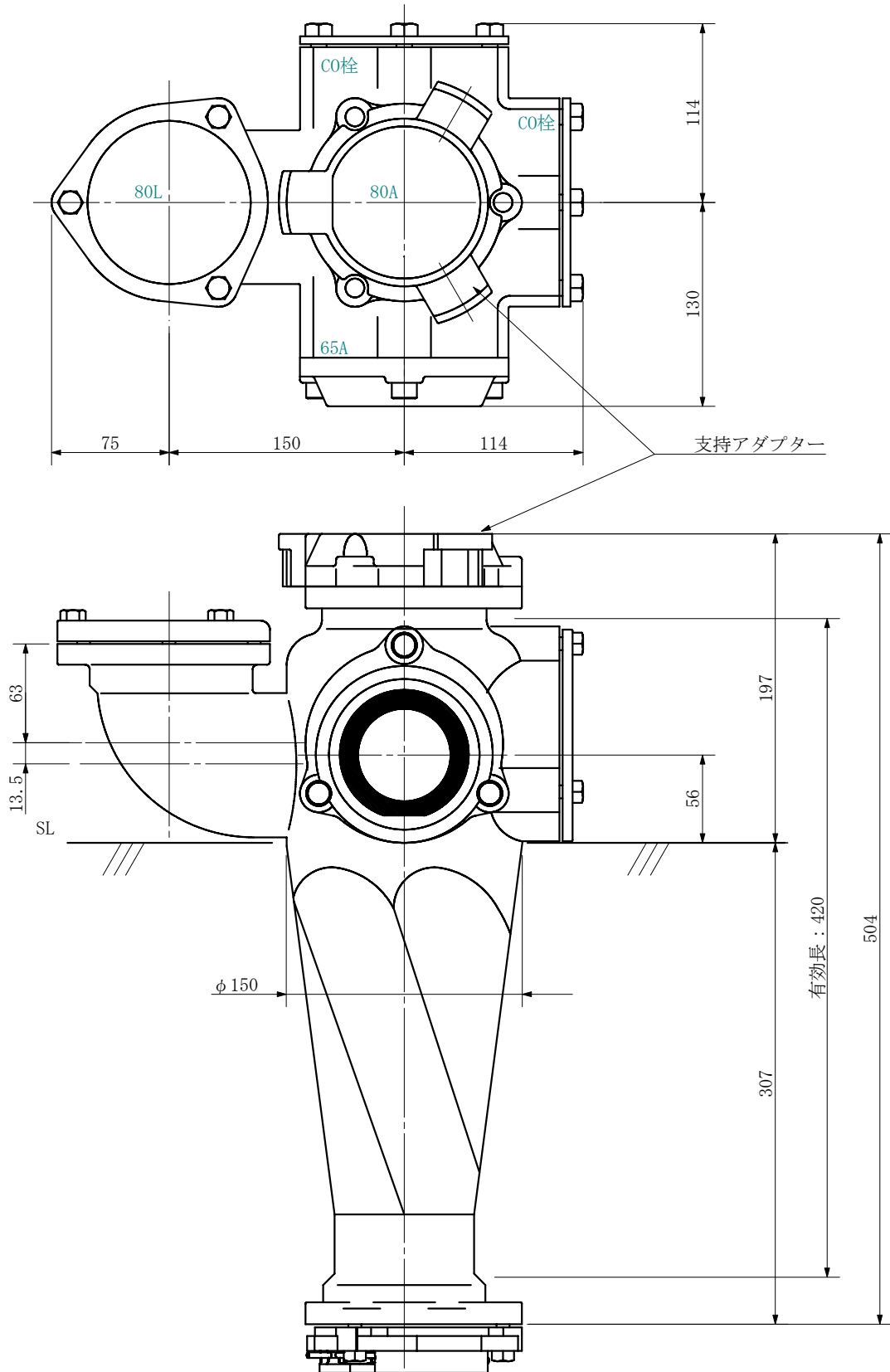
単位：mm



品名	ADスリム継手FSエルボ付 80A 2方向 (受け口) 80-80L×50 <E88005F>			図番	
製 図	積水化学工業 株式会社	年 月 日	2019. 10	承認 印	

品名 ADスリム継手FSエルボ付 80A 2方向 (受け口)
80-80L×65 <E88006F>

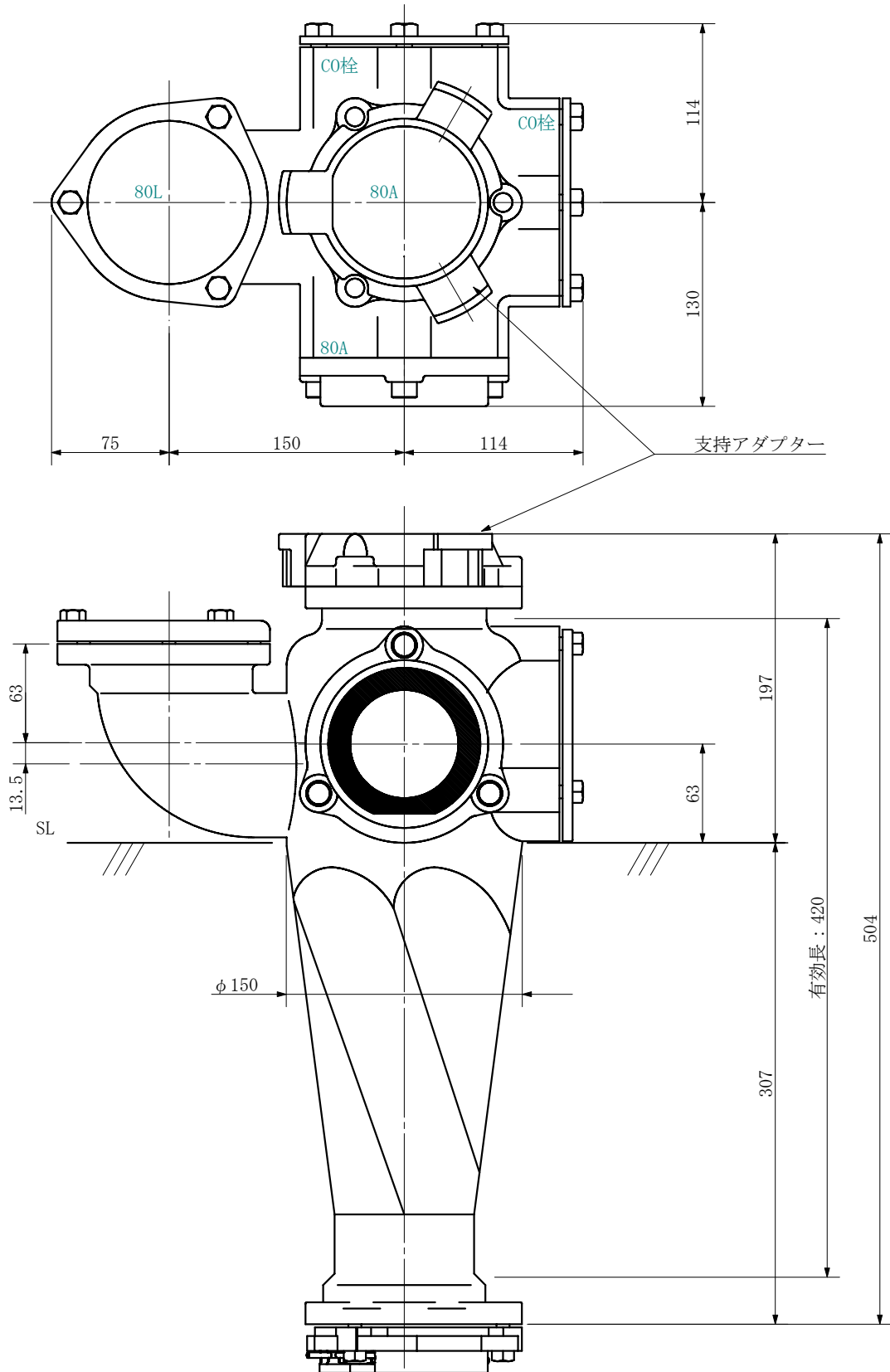
単位：mm



品名	ADスリム継手FSエルボ付 80A 2方向 (受け口) 80-80L×65 <E88006F>			図番	
製 図	積水化学工業 株式会社	年 月 日	2019. 10	承認 印	

品名 ADスリム継手FSエルボ付 80A 2方向 (受け口)
80-80L×80 <E88008F>

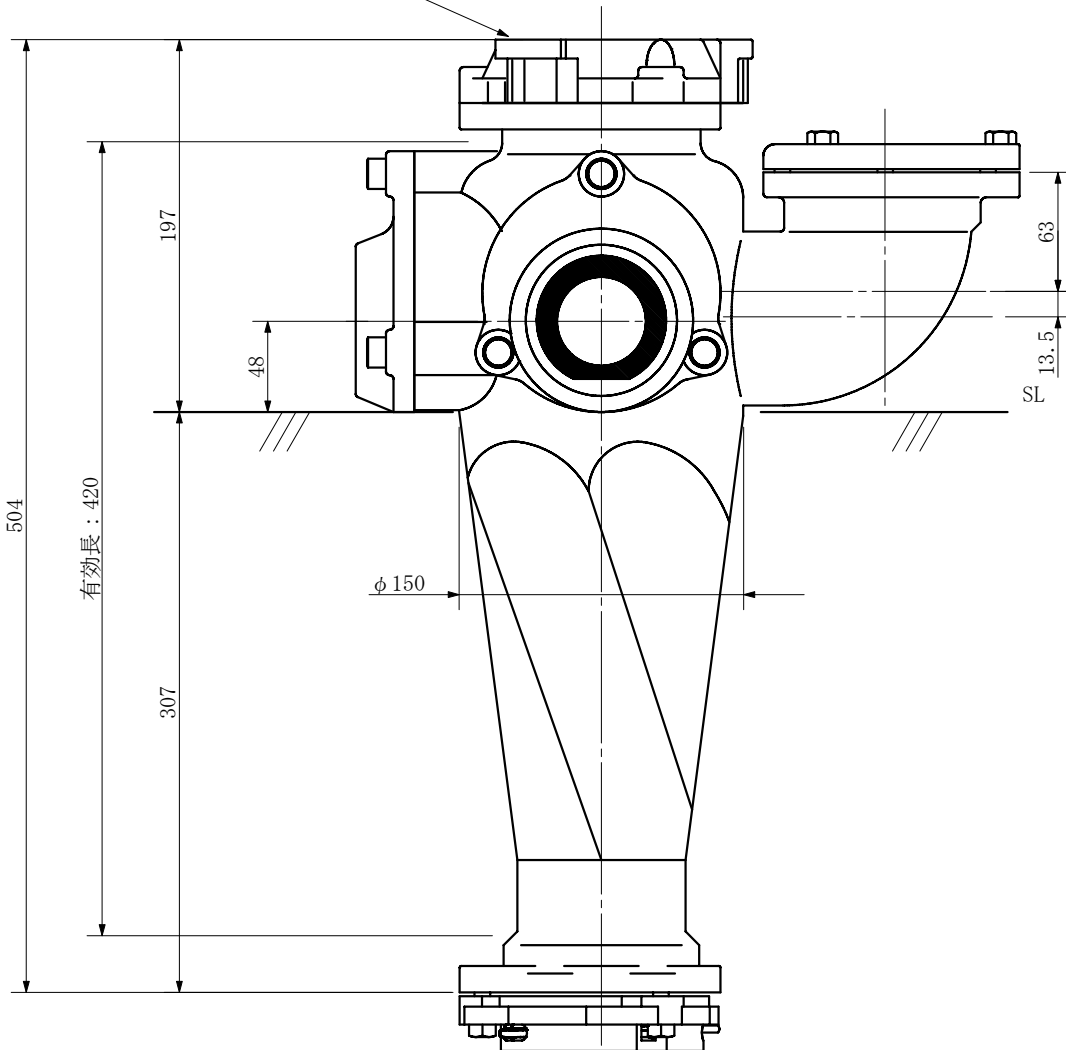
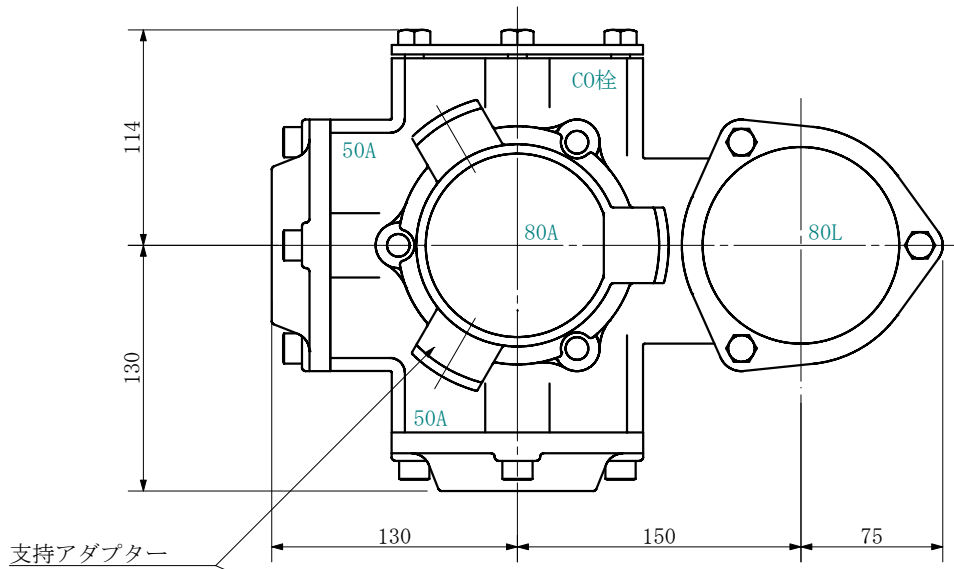
単位：mm



品名	ADスリム継手FSエルボ付 80A 2方向 (受け口) 80-80L×80 <E88008F>			図番	
製 図	積水化学工業 株式会社	年 月 日	2019. 10	承認 印	

品名 ADスリム継手FSエルボ付 80A 3方向 (受け口)
80-80L×50×50 <E8855F>

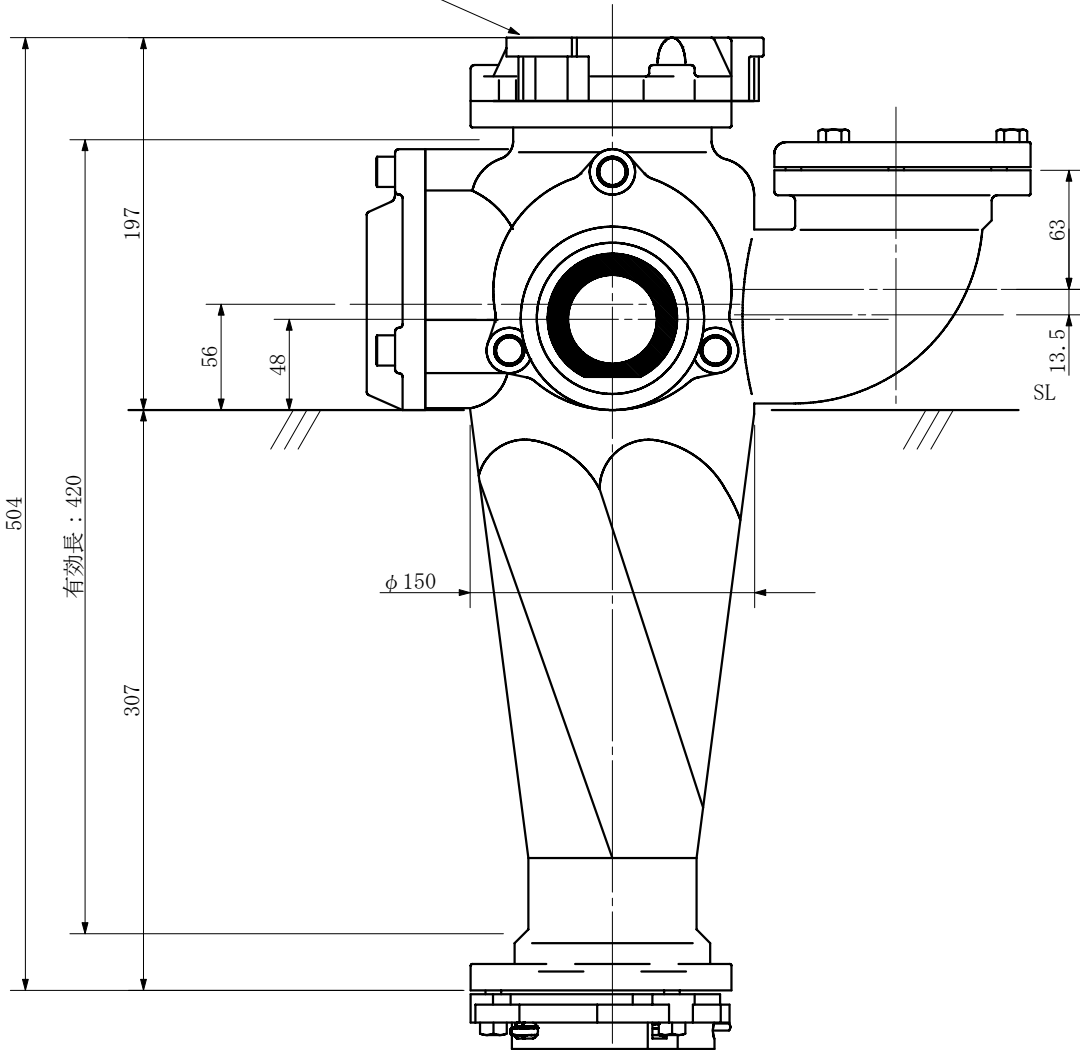
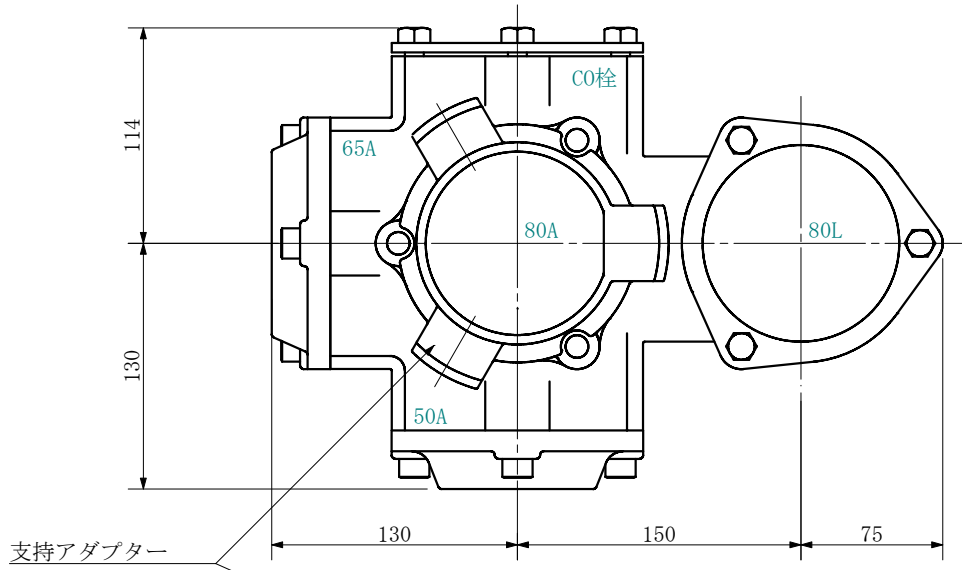
単位：mm



品名	ADスリム継手FSエルボ付 80A 3方向 (受け口) 80-80L×50×50 <E8855F>			図番	
製 図	積水化学工業 株式会社	年 月 日	2019. 10	承認 印	

品名 ADスリム継手FSエルボ付 80A 3方向 (受け口)
80-80L×50×65 <E8856F>

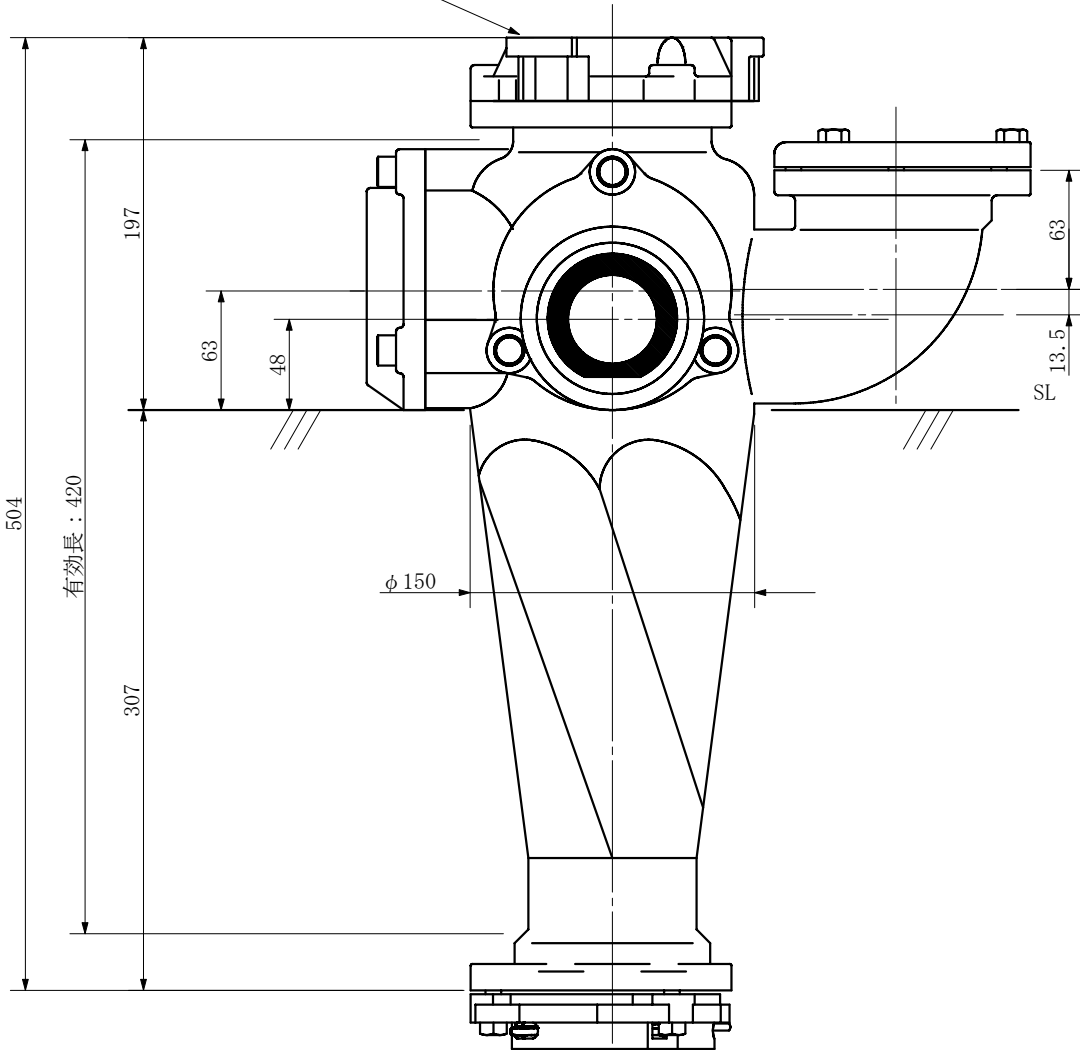
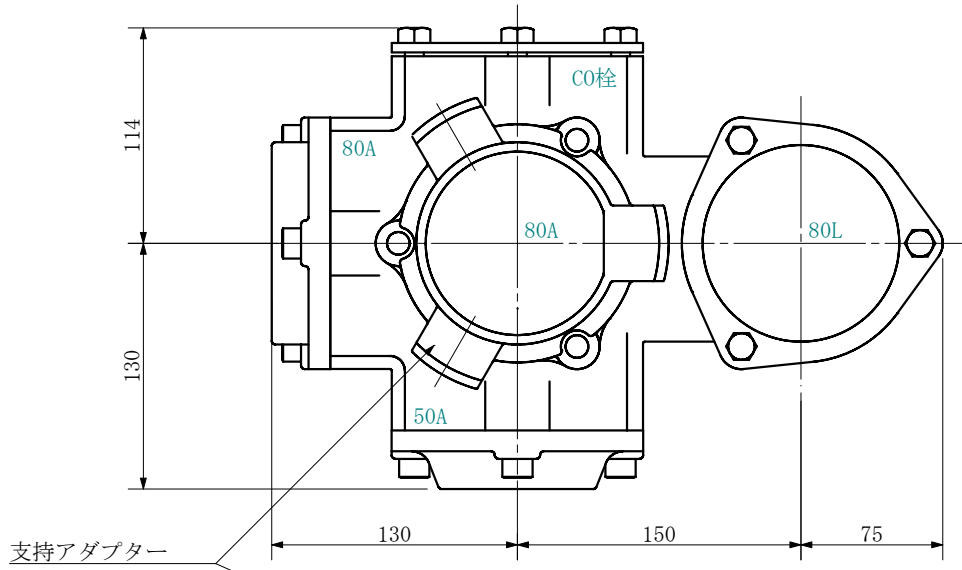
単位：mm



品名	ADスリム継手FSエルボ付 80A 3方向 (受け口) 80-80L×50×65 <E8856F>			図番	
製 図	積水化学工業 株式会社	年 月 日	2019. 10	承認 印	

品名 ADスリム継手FSエルボ付 80A 3方向 (受け口)
80-80L×50×80 <E8858F>

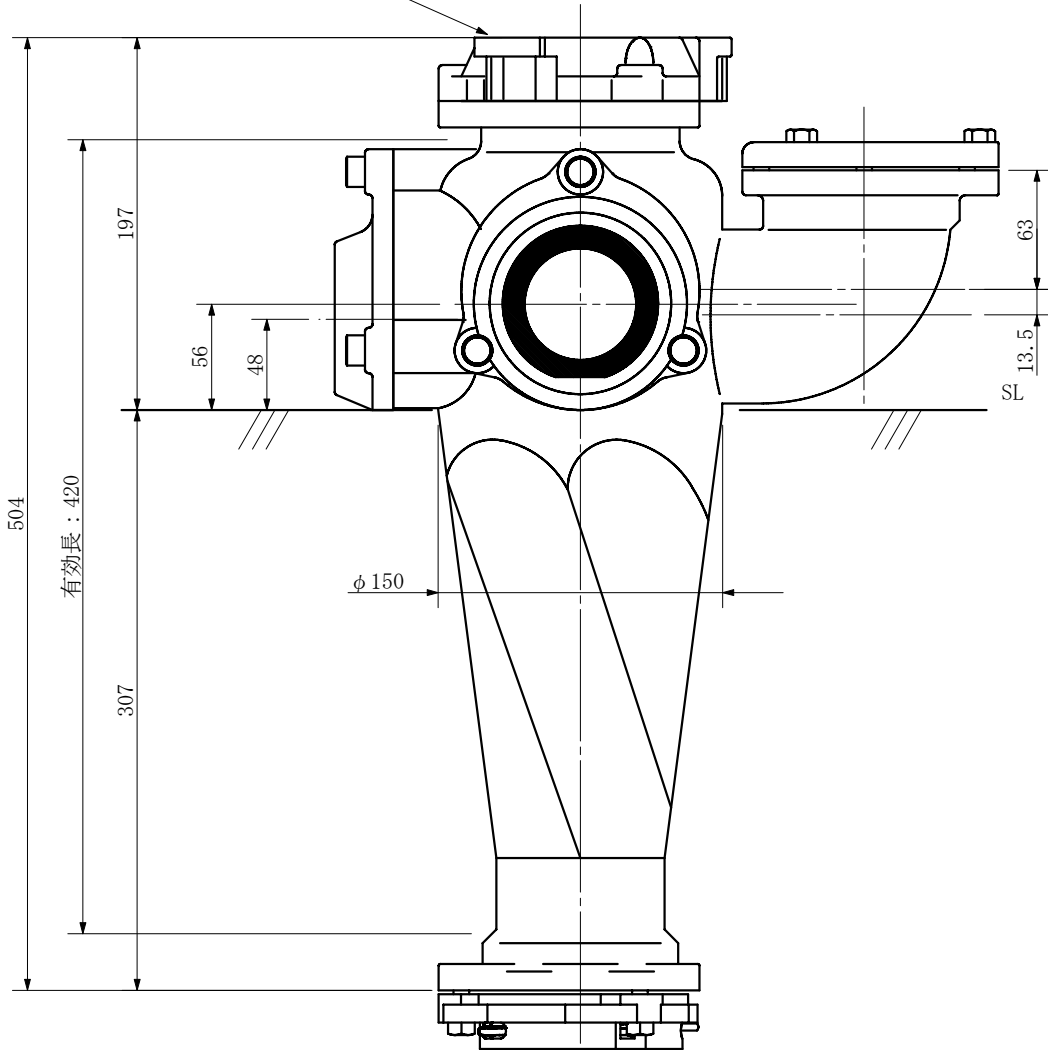
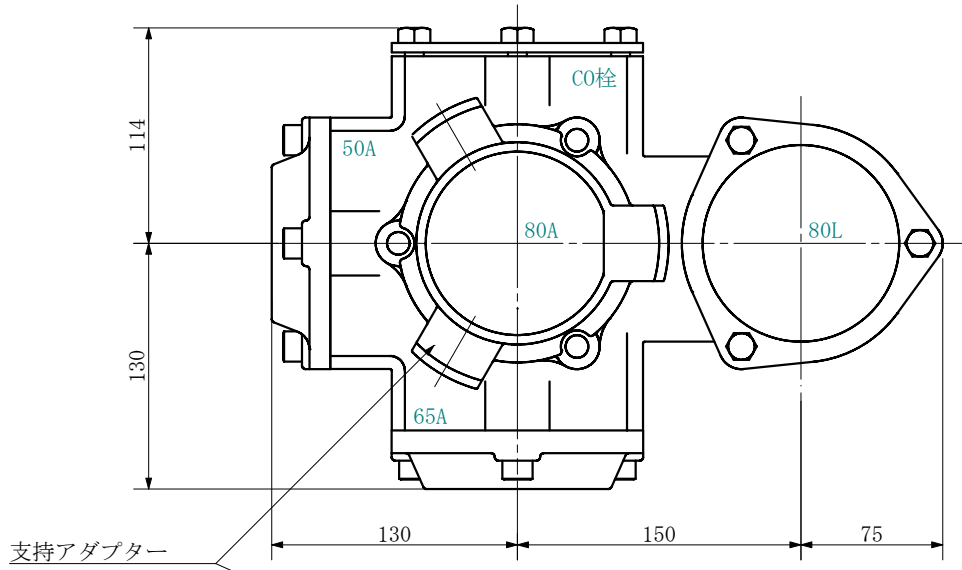
単位：mm



品名	ADスリム継手FSエルボ付 80A 3方向 (受け口) 80-80L×50×80 <E8858F>			図番	
製 図	積水化学工業 株式会社	年 月 日	2019. 10	承認 印	

品名 ADスリム継手FSエルボ付 80A 3方向 (受け口)
80-80L×65×50 <E8865F>

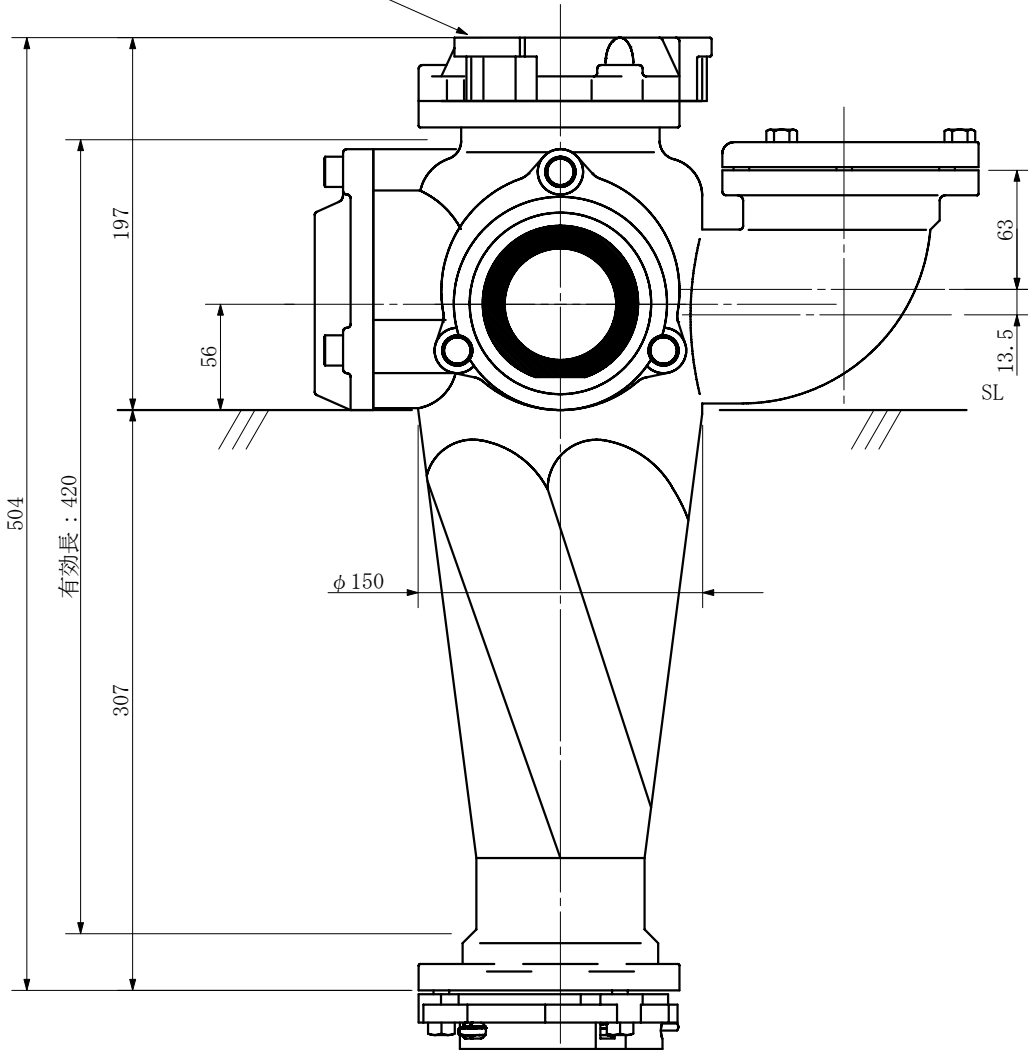
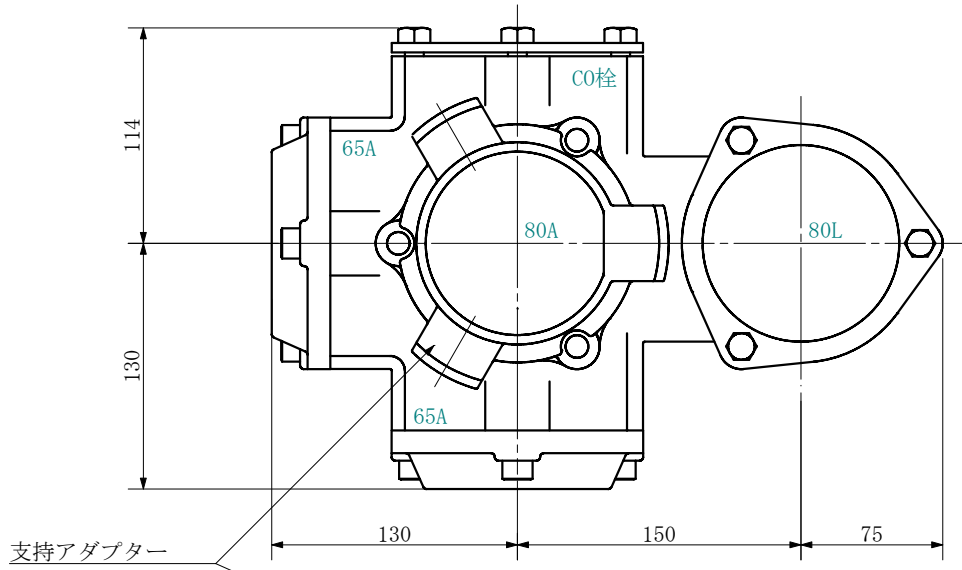
単位：mm



品名	ADスリム継手FSエルボ付 80A 3方向 (受け口) 80-80L×65×50 <E8865F>			図番	
製 図	積水化学工業 株式会社	年 月 日	2019. 10	承認 印	

品名 ADスリム継手FSエルボ付 80A 3方向 (受け口)
80-80L×65×65 <E8866F>

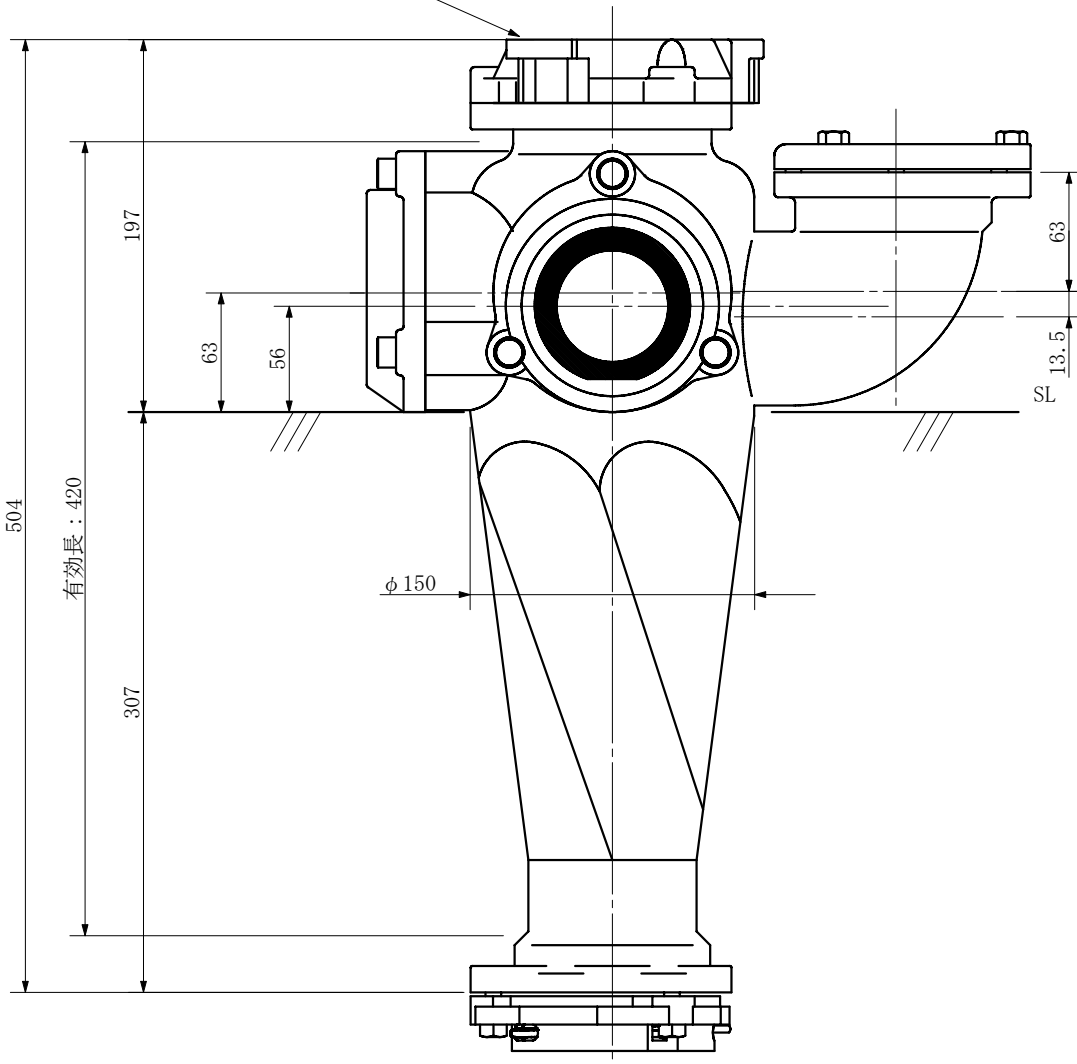
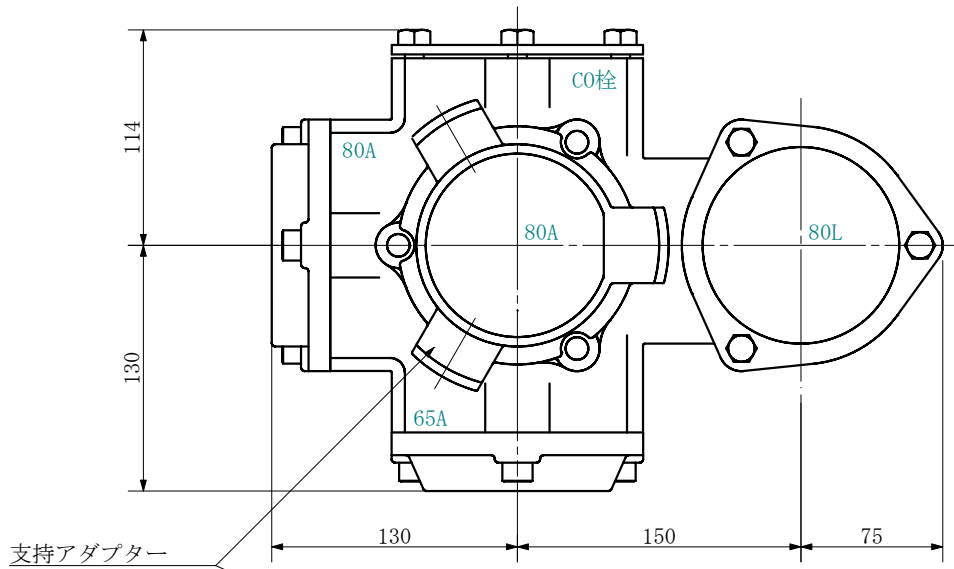
単位：mm



品名	ADスリム継手FSエルボ付 80A 3方向 (受け口) 80-80L×65×65 <E8866F>			図番	
製 図	積水化学工業 株式会社	年 月 日	2019. 10	承認 印	

品名 ADスリム継手FSエルボ付 80A 3方向 (受け口)
80-80L×65×80 <E8868F>

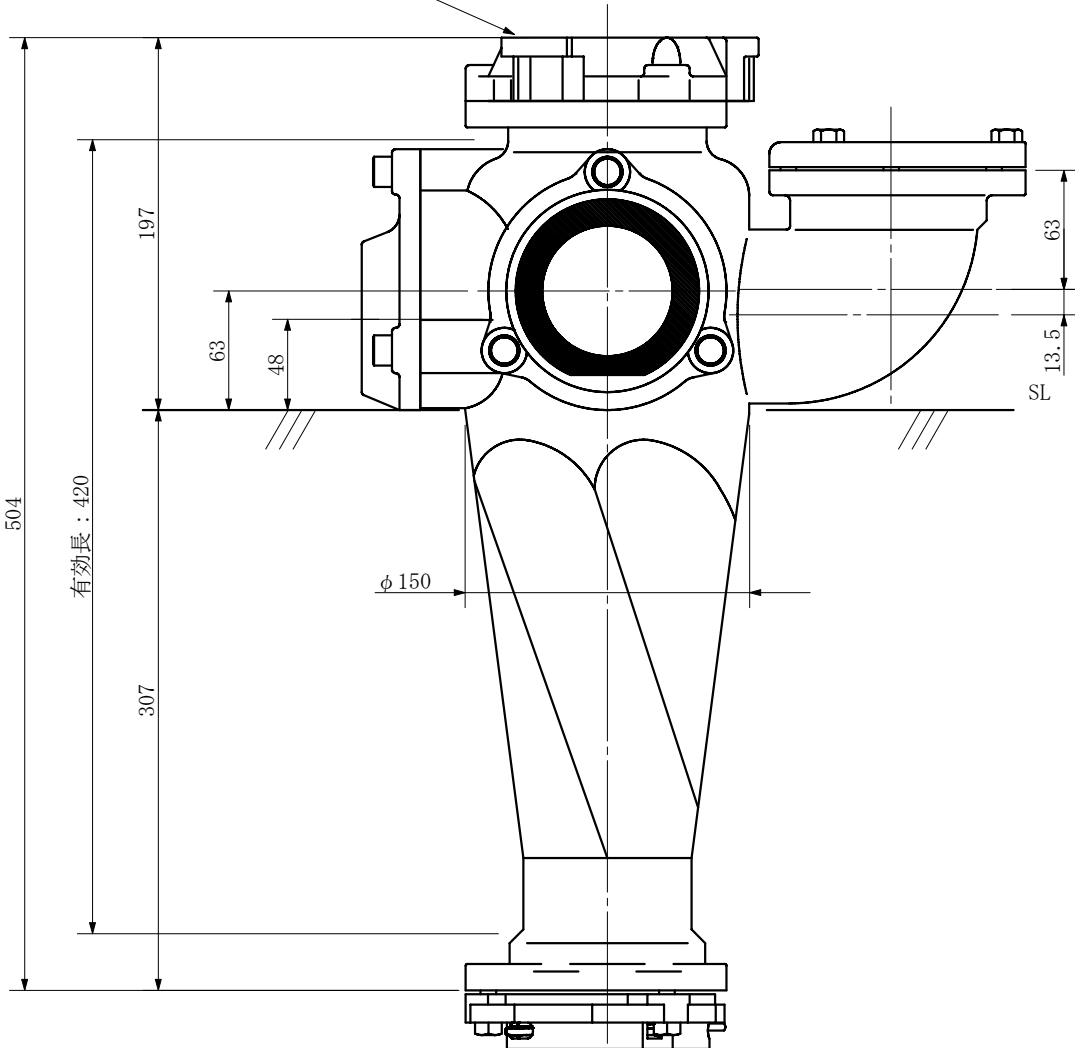
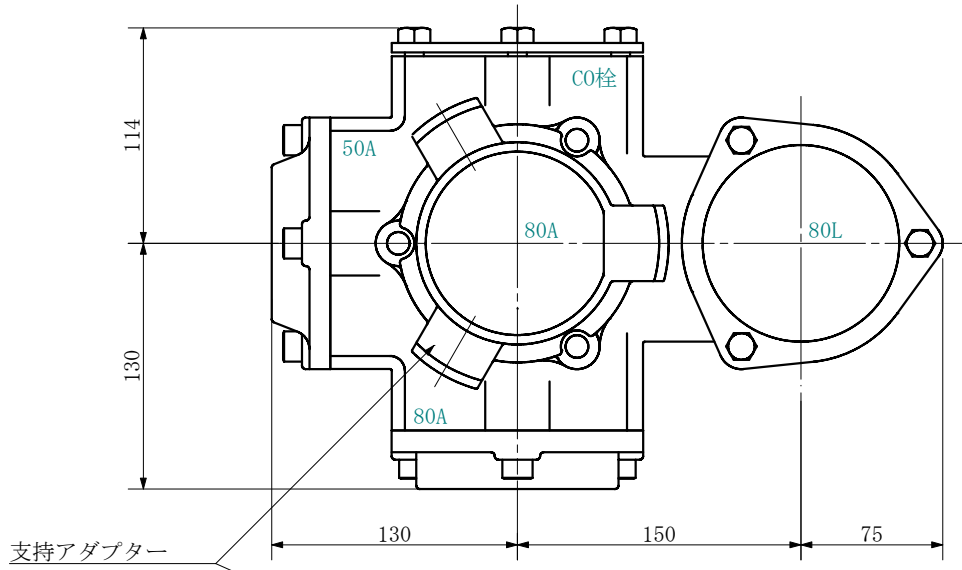
単位：mm



品名	ADスリム継手FSエルボ付 80A 3方向 (受け口) 80-80L×65×80 <E8868F>			図番	
製 図	積水化学工業 株式会社	年 月 日	2019. 10	承認 印	

品名 ADスリム継手FSエルボ付 80A 3方向 (受け口)
80-80L×80×50 <E8885F>

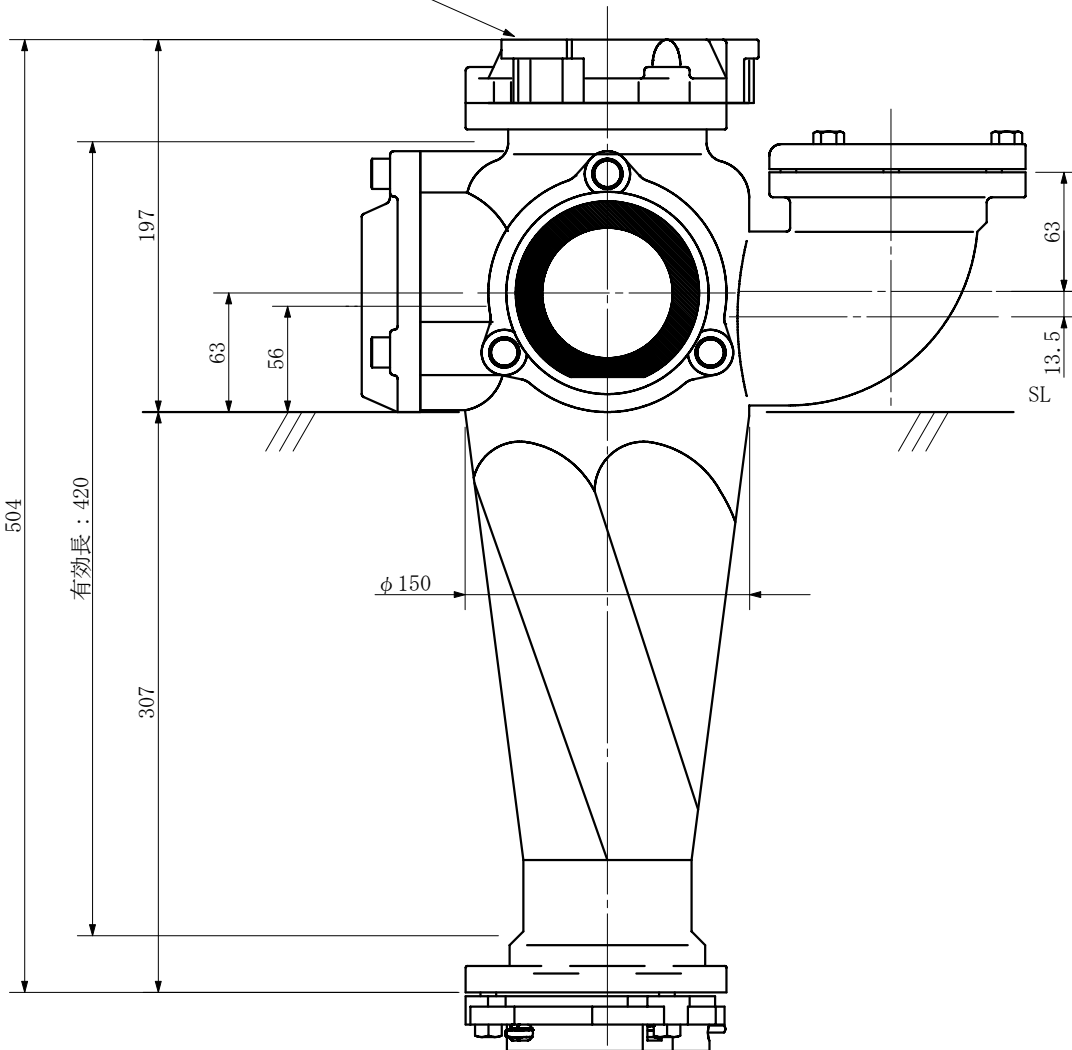
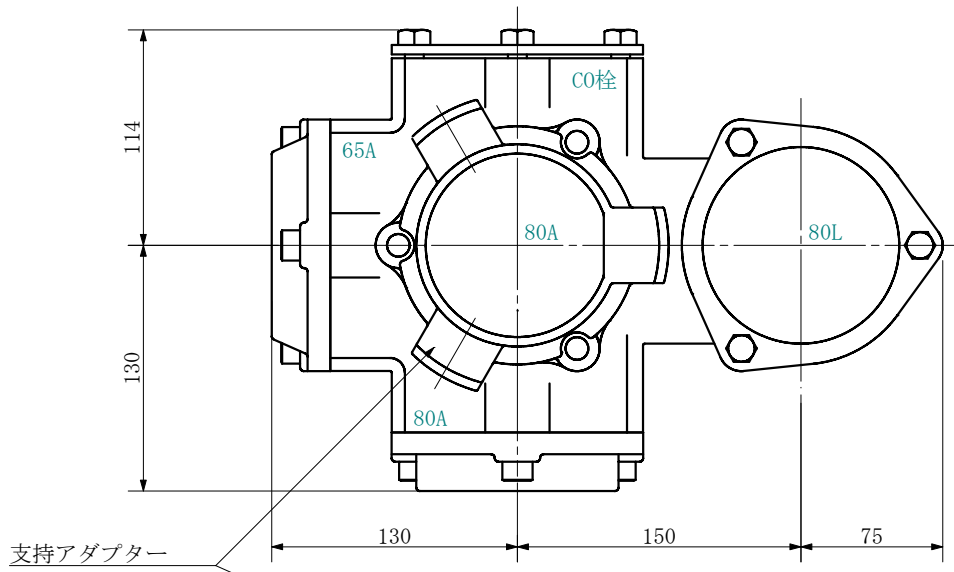
単位：mm



品名	ADスリム継手FSエルボ付 80A 3方向 (受け口) 80-80L×80×50 <E8885F>			図番	
製 図	積水化学工業 株式会社	年 月 日	2019. 10	承認 印	

品名 ADスリム継手FSエルボ付 80A 3方向 (受け口)
80-80L×80×65 <E8886F>

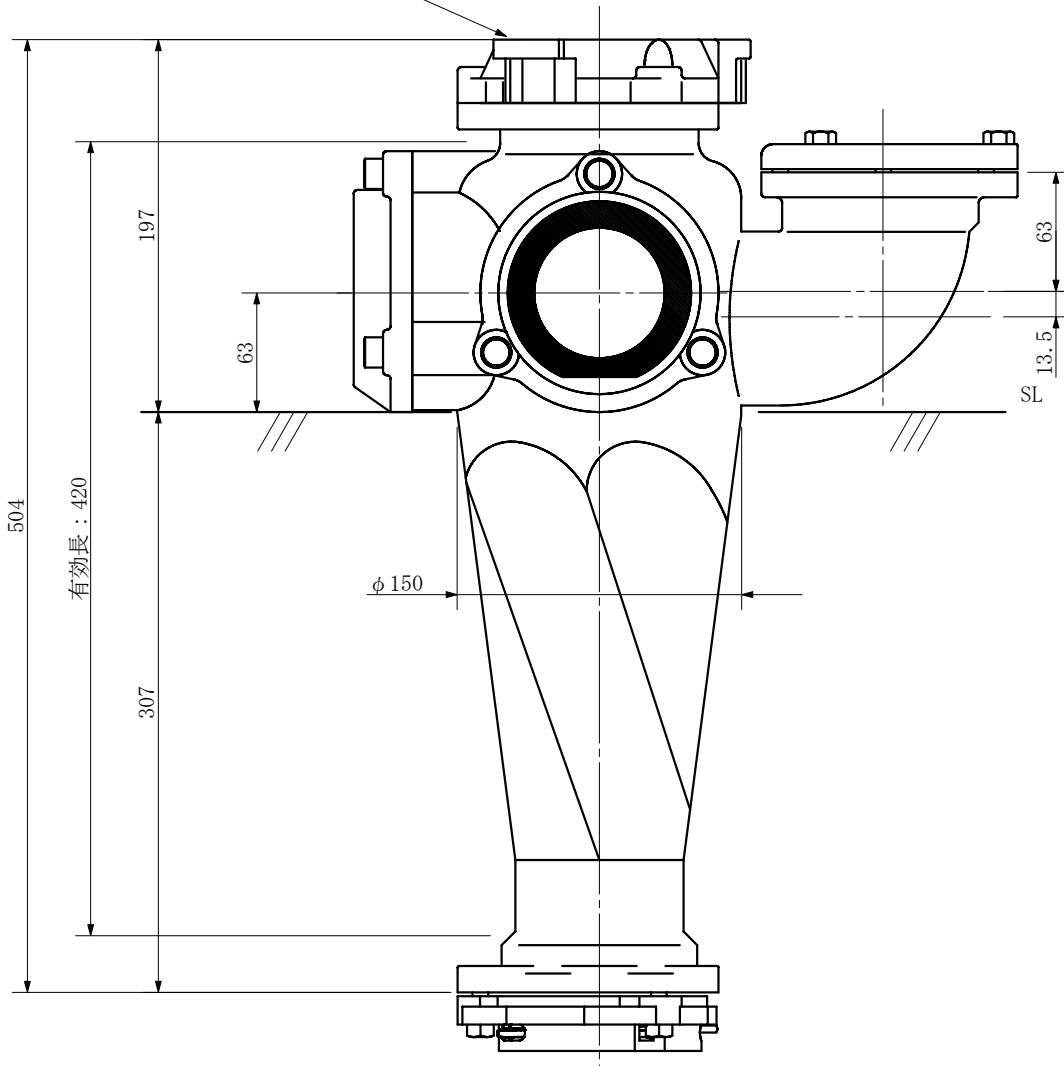
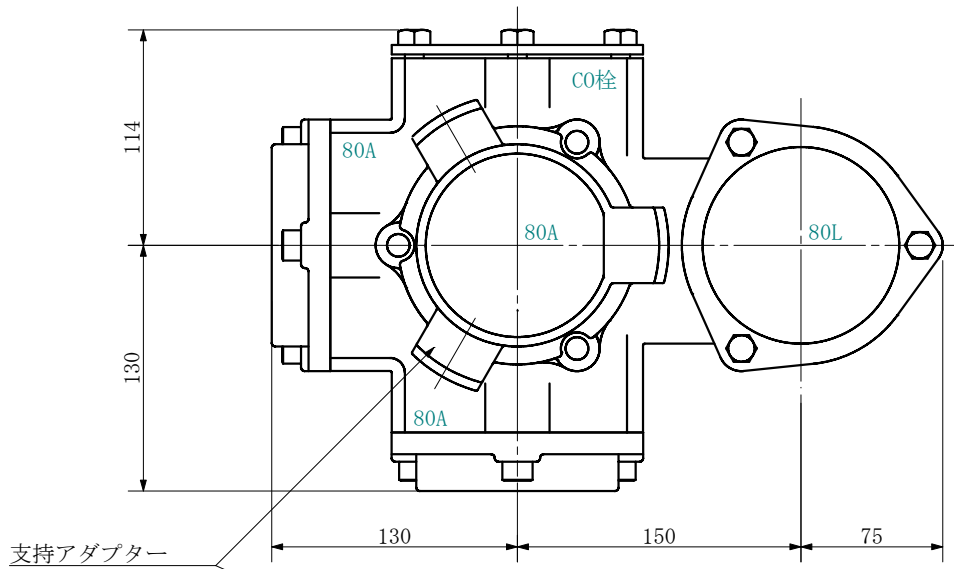
単位：mm



品名	ADスリム継手FSエルボ付 80A 3方向 (受け口) 80-80L×80×65 <E8886F>			図番	
製 図	積水化学工業 株式会社	年 月 日	2019. 10	承認 印	

品名 ADスリム継手FSエルボ付 80A 3方向 (受け口)
80-80L×80×80 <E8888F>

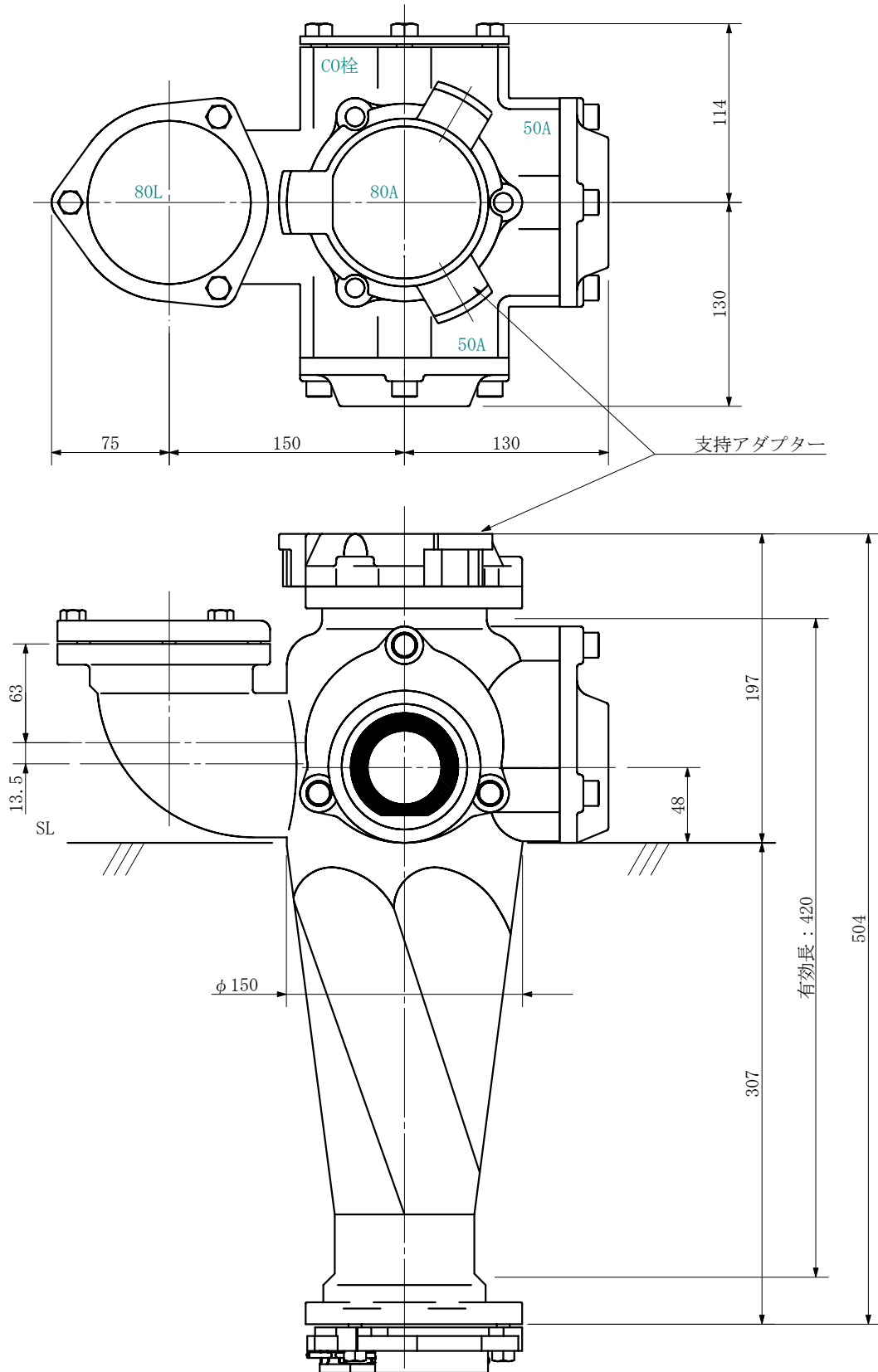
単位：mm



品名	ADスリム継手FSエルボ付 80A 3方向 (受け口) 80-80L×80×80 <E8888F>			図番	
製 図	積水化学工業 株式会社	年 月 日	2019. 10	承認 印	

品名 ADスリム継手FSエルボ付 80A 3方向 (受け口)
80-80L×50×50 <E88055F>

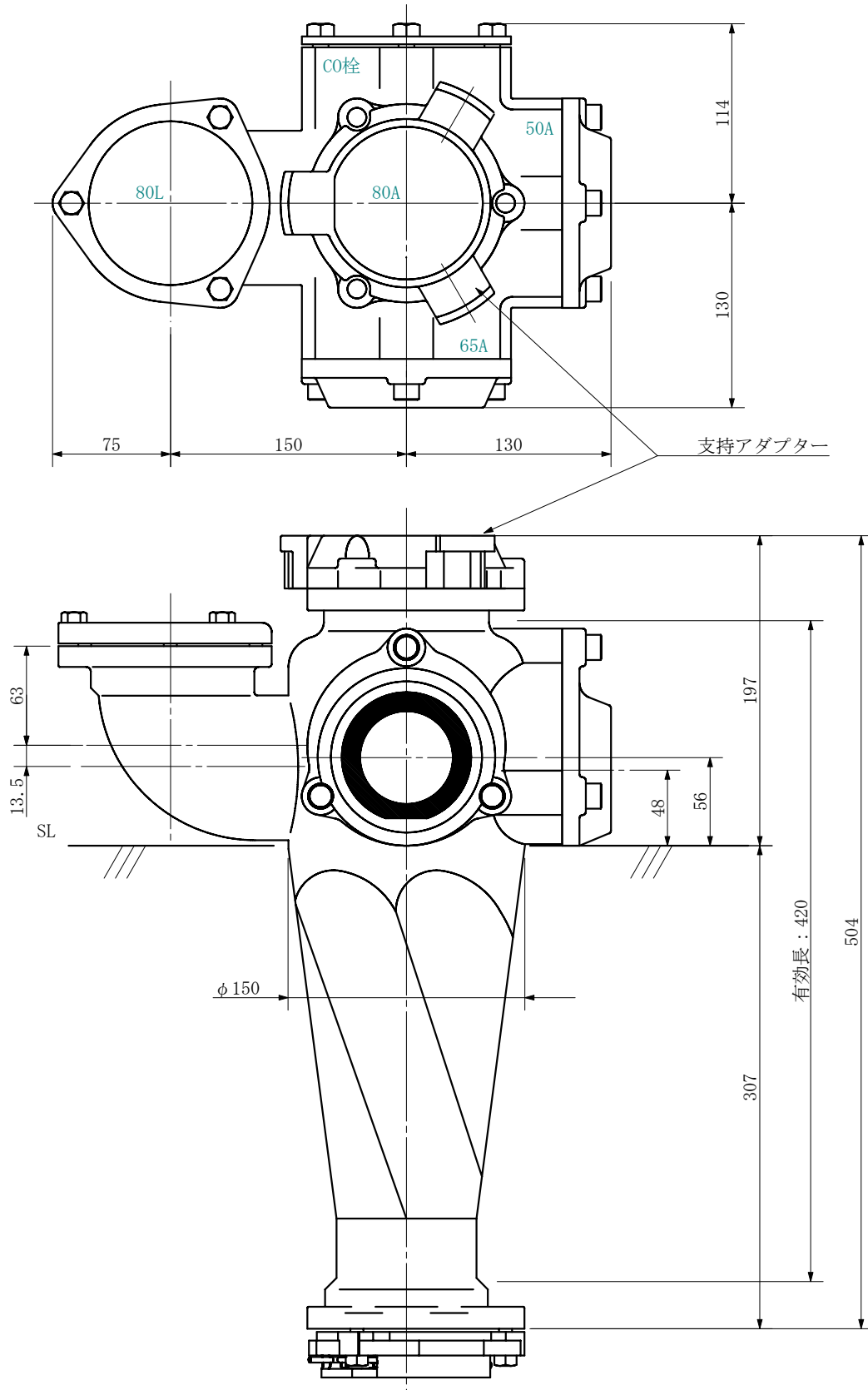
単位：mm



品名	ADスリム継手FSエルボ付 80A 3方向 (受け口) 80-80L×50×50 <E88055F>			図番	
製 図	積水化学工業 株式会社	年 月 日	2019. 10	承認 印	

品名 ADスリム継手FSエルボ付 80A 3方向 (受け口)
80-80L×50×65 <E88056F>

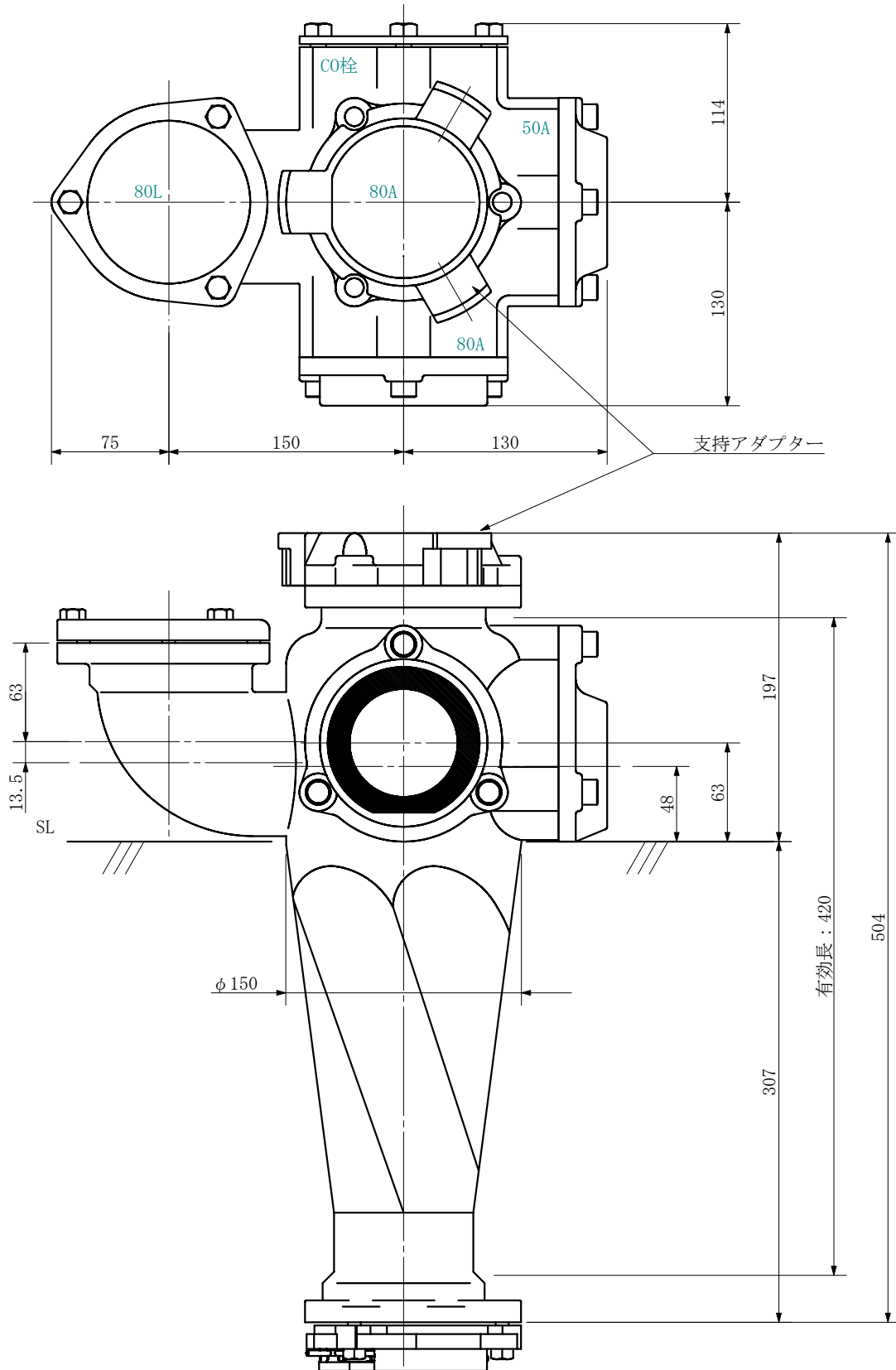
単位：mm



品名	ADスリム継手FSエルボ付 80A 3方向 (受け口) 80-80L×50×65 <E88056F>			図番	
製 図	積水化学工業 株式会社	年 月 日	2019. 10	承認 印	

品名 ADスリム継手FSエルボ付 80A 3方向 (受け口)
80-80L×50×80 <E88058F>

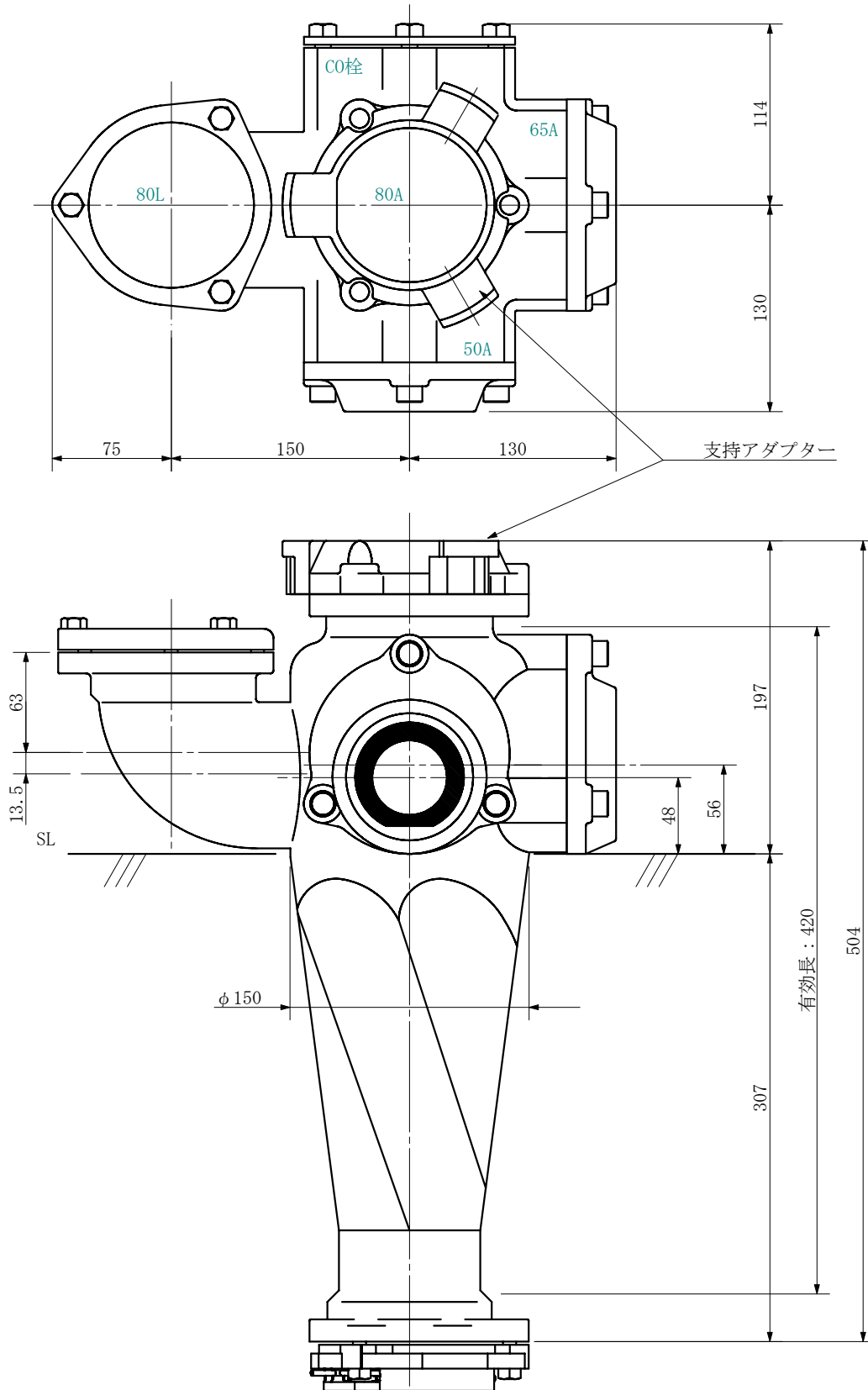
単位：mm



品名	ADスリム継手FSエルボ付 80A 3方向 (受け口) 80-80L×50×80 <E88058F>			図番	
製 図	積水化学工業 株式会社	年 月 日	2019. 10	承認 印	

品名 ADスリム継手FSエルボ付 80A 3方向 (受け口)
80-80L×65×50 <E88065F>

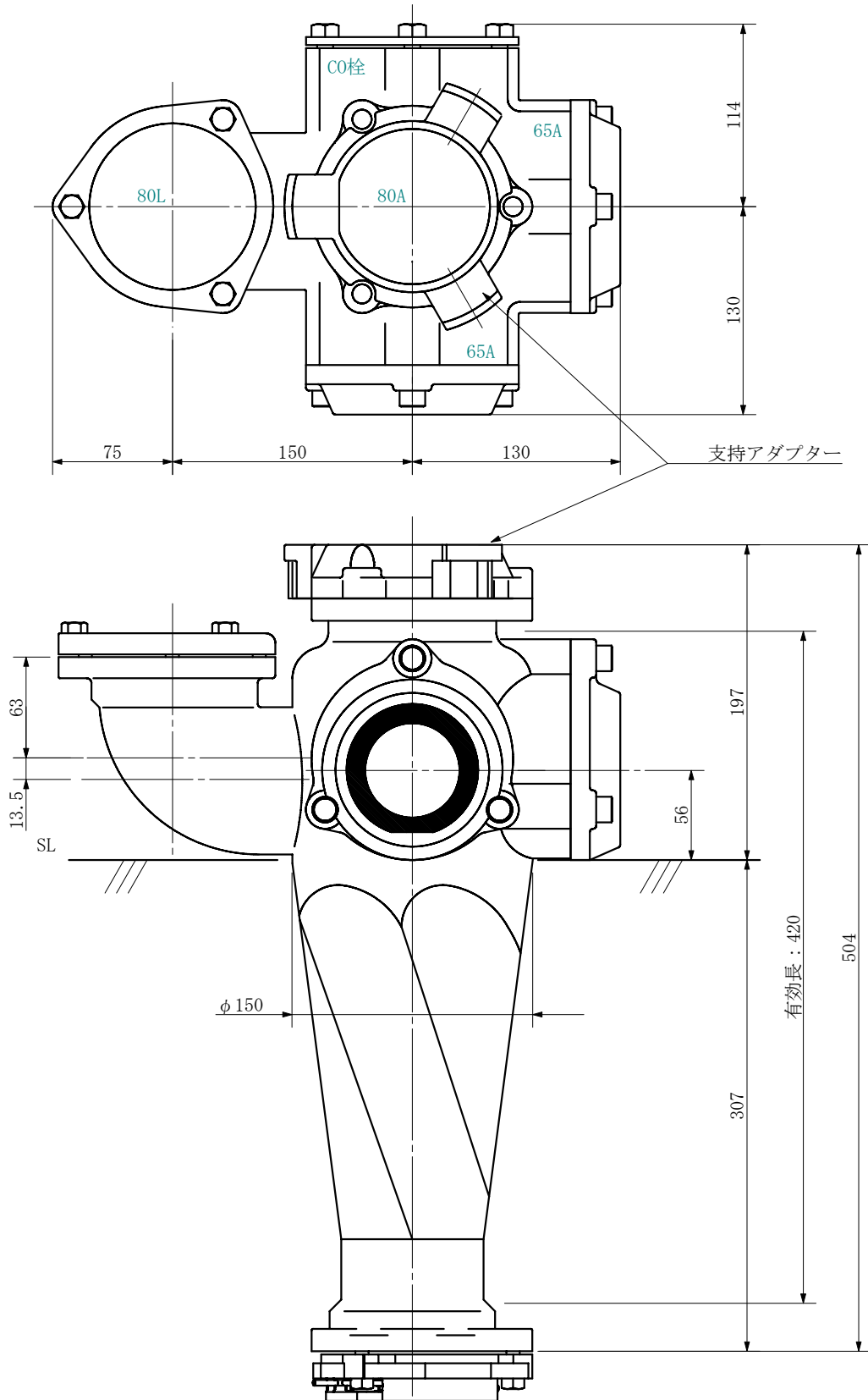
単位：mm



品名	ADスリム継手FSエルボ付 80A 3方向 (受け口) 80-80L×65×50 <E88065F>			図番	
製 図	積水化学工業 株式会社	年 月 日	2019. 10	承認 印	

品名 ADスリム継手FSエルボ付 80A 3方向 (受け口)
80-80L×65×65 <E88066F>

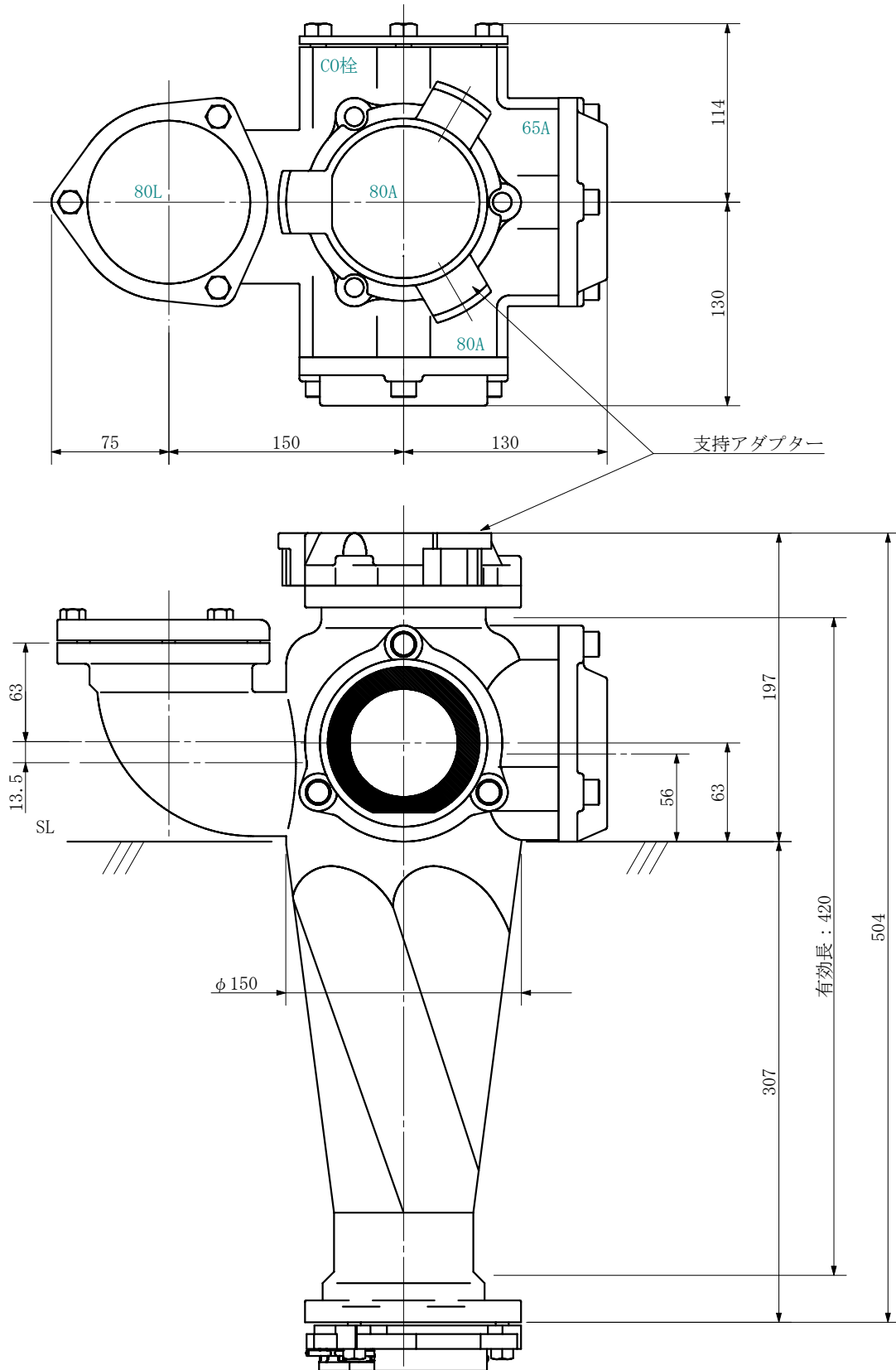
単位：mm



品名	ADスリム継手FSエルボ付 80A 3方向 (受け口) 80-80L×65×65 <E88066F>			図番	
製 図	積水化学工業 株式会社	年 月 日	2019. 10	承認 印	

品名 ADスリム継手FSエルボ付 80A 3方向 (受け口)
80-80L×65×80 <E88068F>

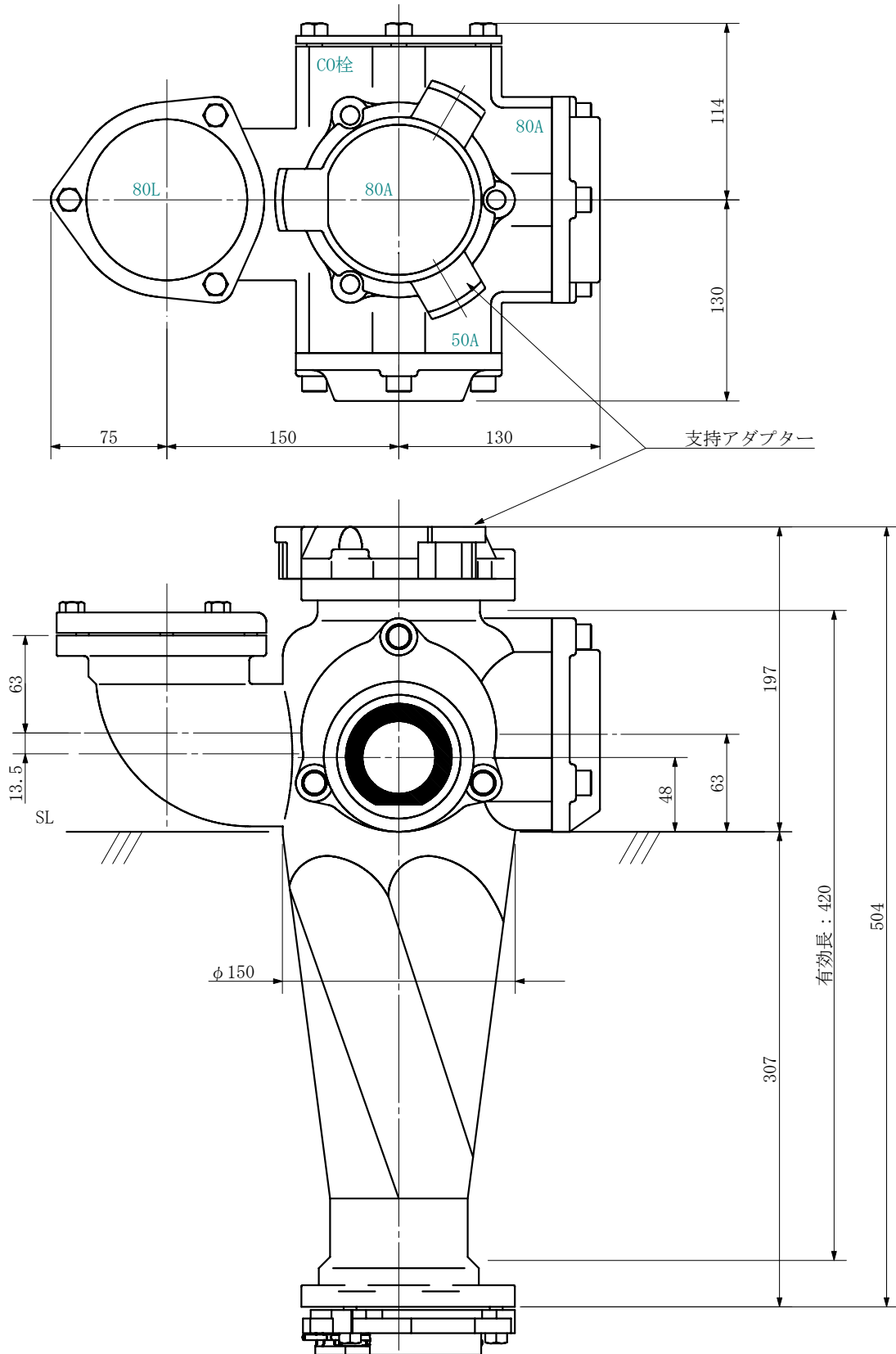
単位：mm



品名	ADスリム継手FSエルボ付 80A 3方向 (受け口) 80-80L×65×80 <E88068F>			図番	
製 図	積水化学工業 株式会社	年 月 日	2019. 10	承認 印	

品名 ADスリム継手FSエルボ付 80A 3方向 (受け口)
80-80L×80×50 <E88085F>

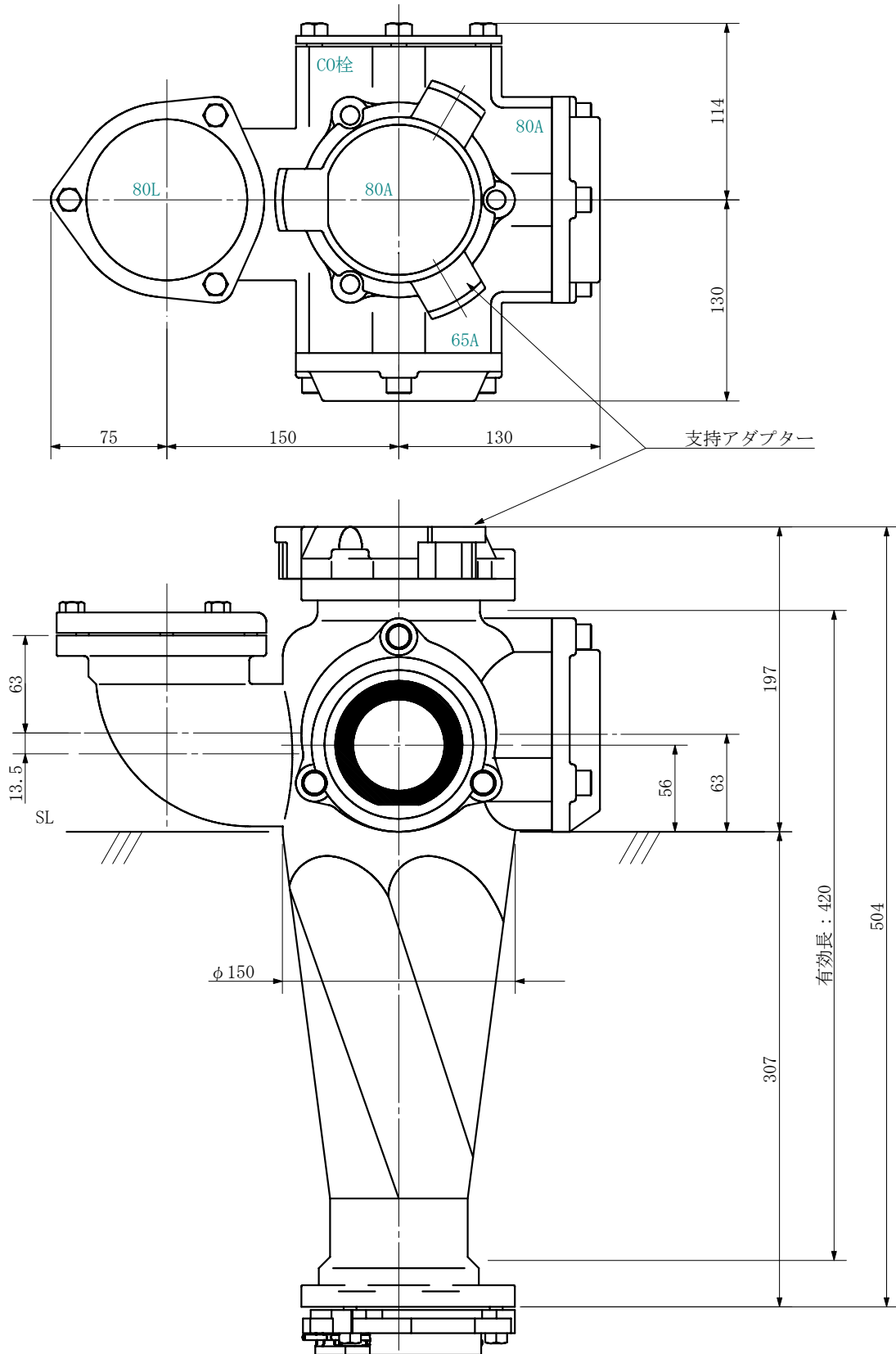
単位：mm



品名	ADスリム継手FSエルボ付 80A 3方向 (受け口) 80-80L×80×50 <E88085F>			図番	
製 図	積水化学工業 株式会社	年 月 日	2019. 10	承認 印	

品名 ADスリム継手FSエルボ付 80A 3方向 (受け口)
80-80L×80×65 <E88086F>

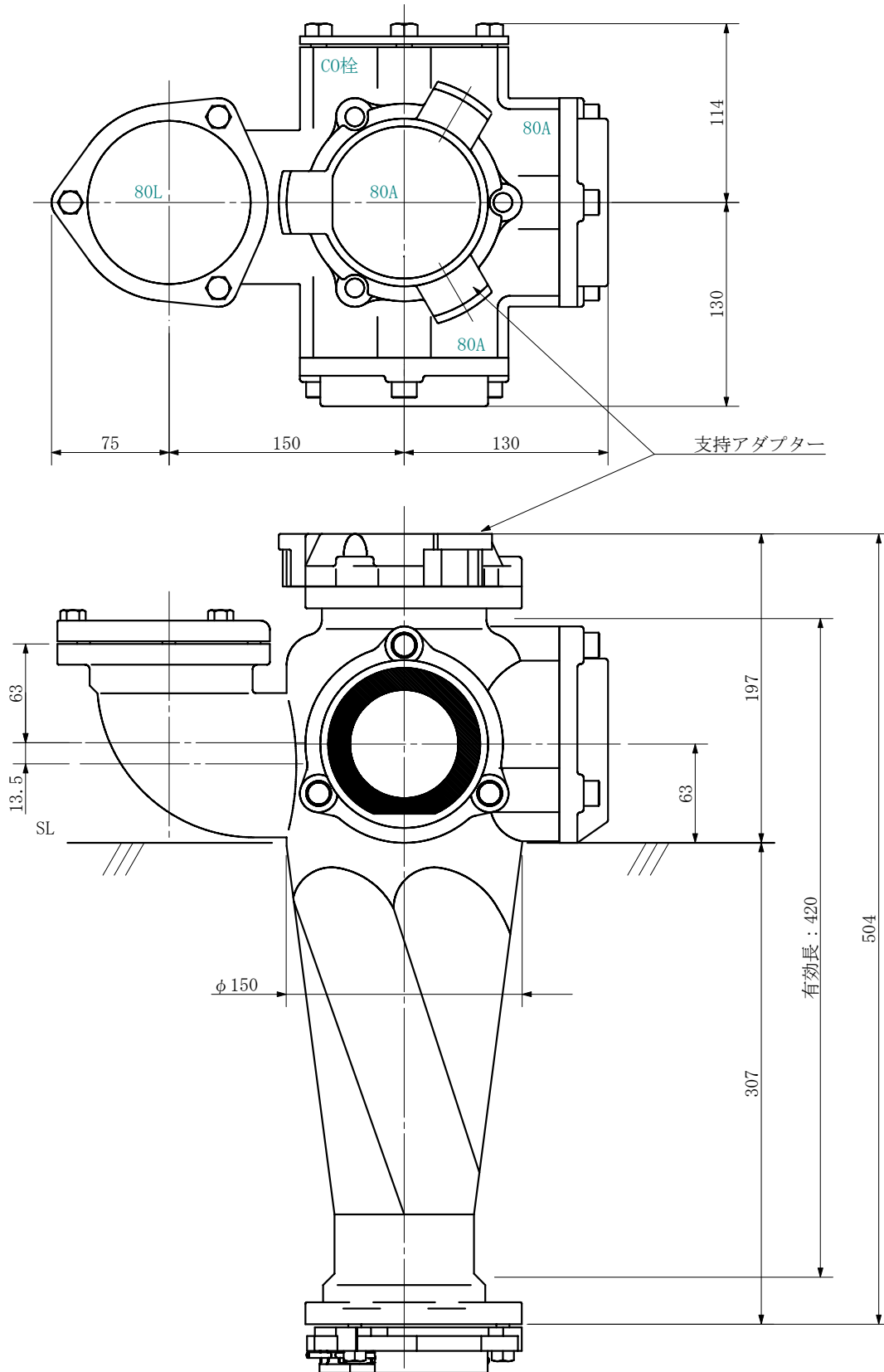
単位：mm



品名	ADスリム継手FSエルボ付 80A 3方向 (受け口) 80-80L×80×65 <E88086F>			図番	
製 図	積水化学工業 株式会社	年 月 日	2019. 10	承認 印	

品名 ADスリム継手FSエルボ付 80A 3方向 (受け口)
80-80L×80×80 <E88088F>

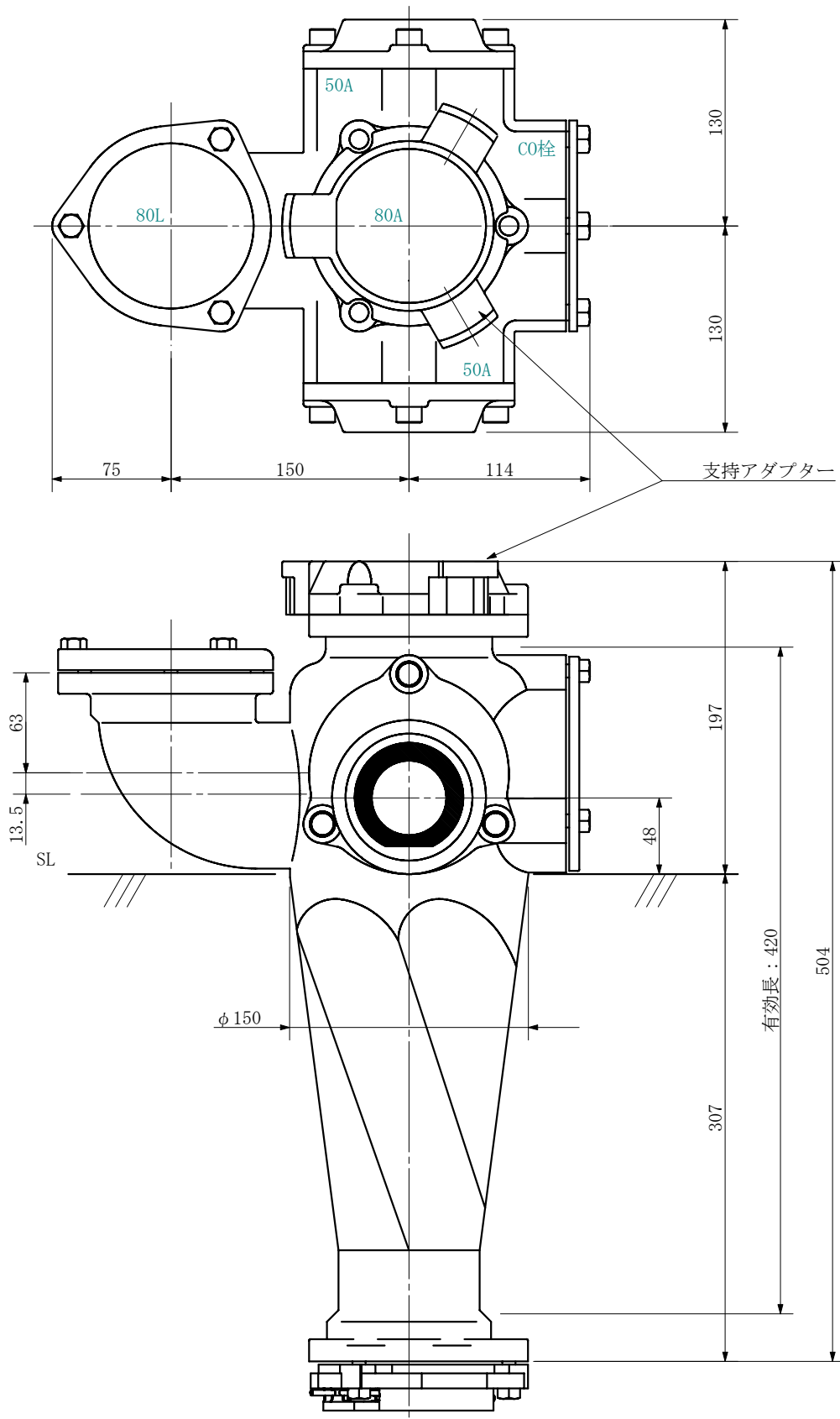
単位：mm



品名	ADスリム継手FSエルボ付 80A 3方向 (受け口) 80-80L×80×80 <E88088F>			図番	
製 図	積水化学工業 株式会社	年 月 日	2019. 10	承認 印	

品名 ADスリム継手FSエルボ付 80A 3方向 (受け口)
80-80L×50×50 <E88505F>

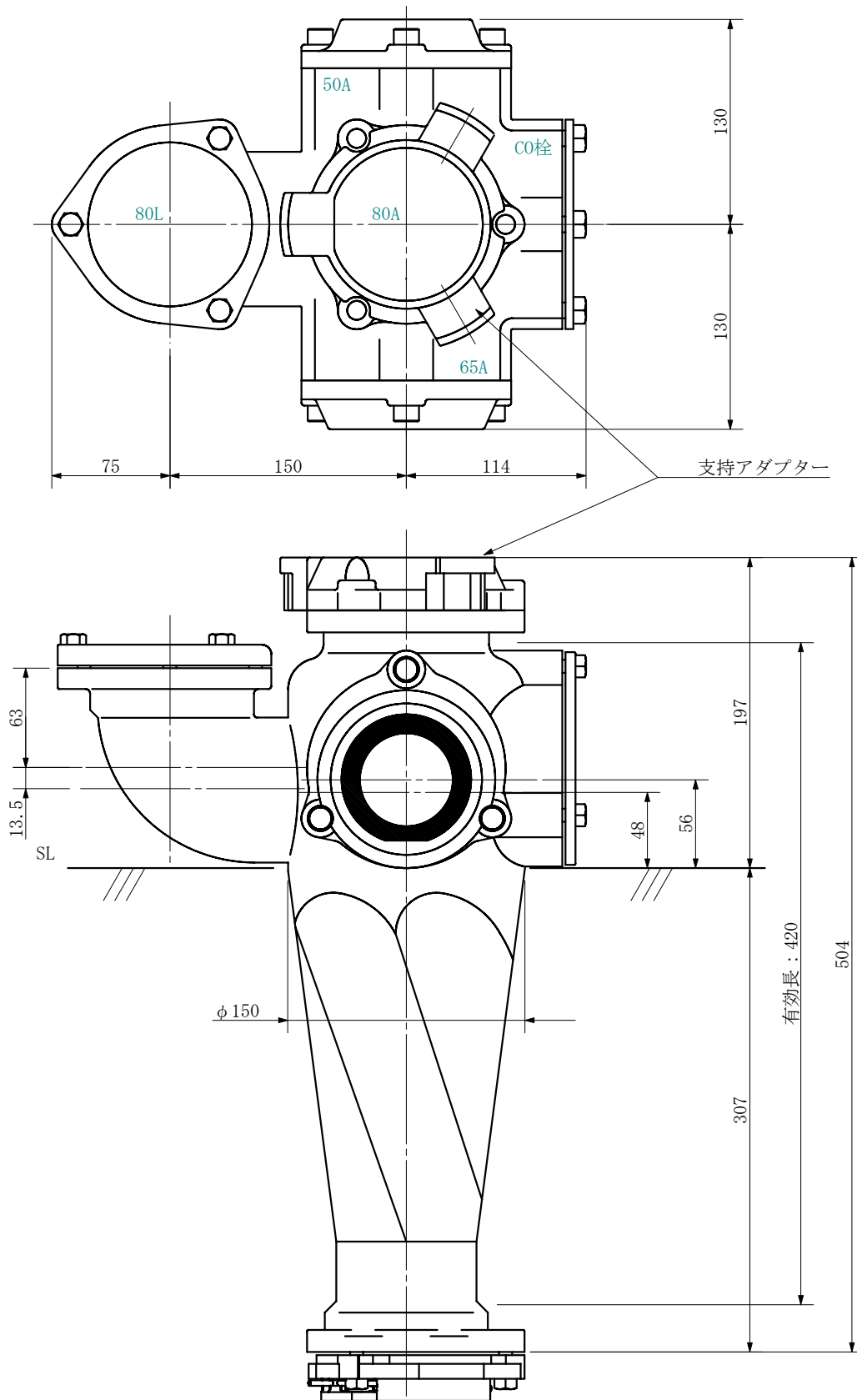
単位：mm



品名	ADスリム継手FSエルボ付 80A 3方向 (受け口) 80-80L×50×50 <E88505F>			図番	
製 図	積水化学工業 株式会社	年 月 日	2019. 10	承認 印	

品名 ADスリム継手FSエルボ付 80A 3方向 (受け口)
80-80L×50×65 <E88506F>

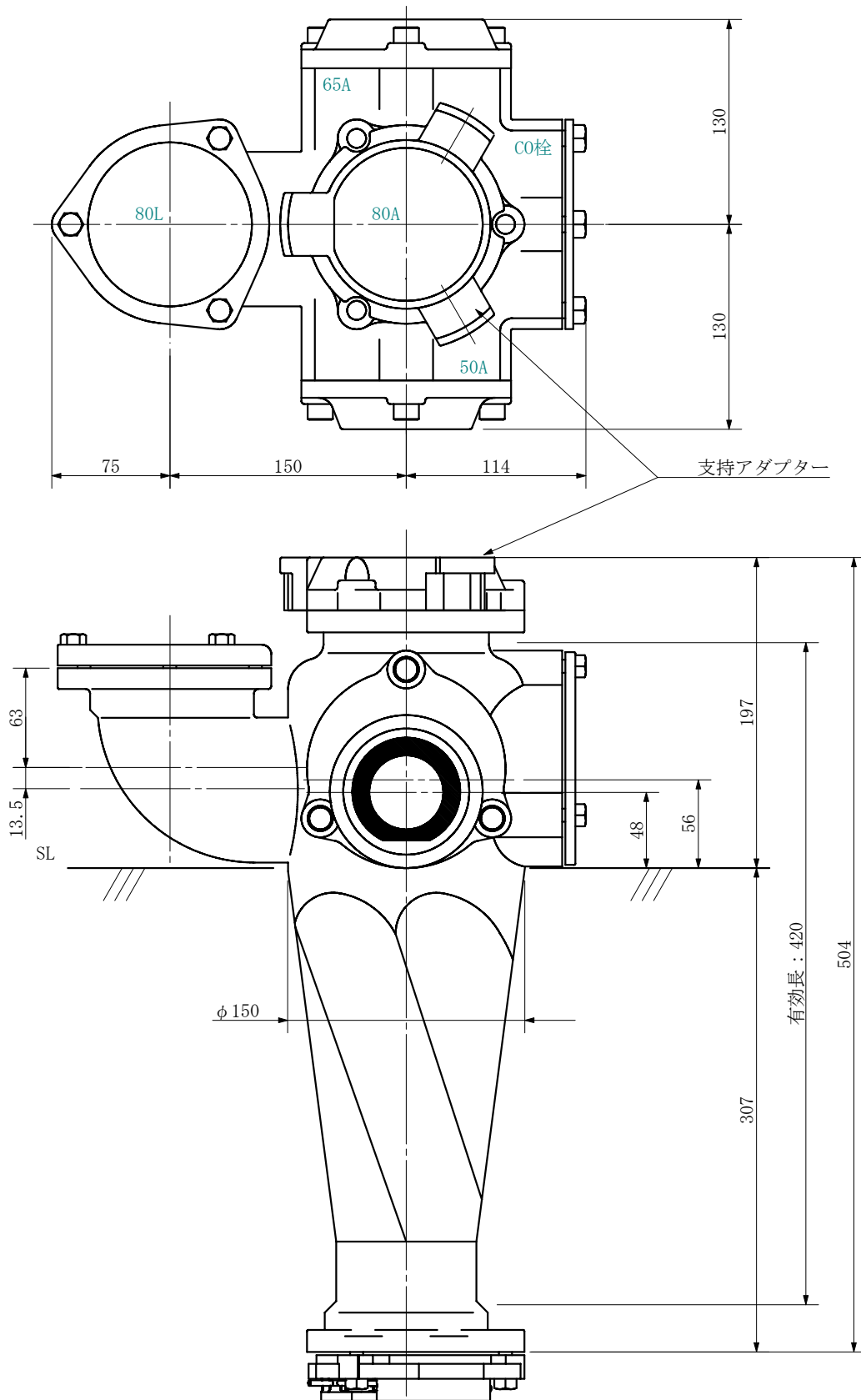
単位：mm



品名	ADスリム継手FSエルボ付 80A 3方向 (受け口) 80-80L×50×65 <E88506F>			図番	
製 図	積水化学工業 株式会社	年 月 日	2019. 10	承認 印	

品名 ADスリム継手FSエルボ付 80A 3方向 (受け口)
80-80L×65×50 <E88605F>

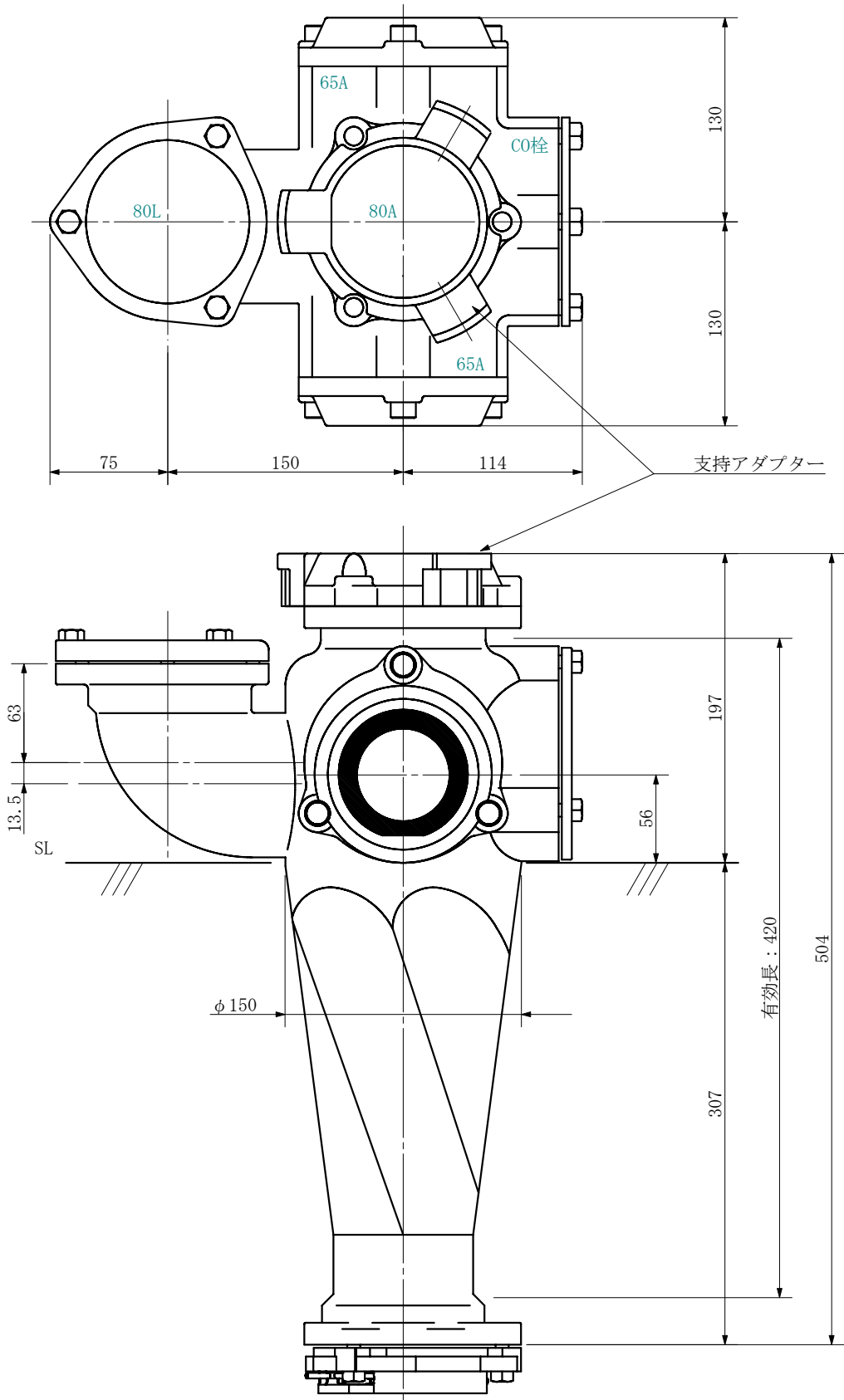
単位：mm



品名	ADスリム継手FSエルボ付 80A 3方向 (受け口) 80-80L×65×50 <E88605F>			図番	
製 図	積水化学工業 株式会社	年 月 日	2019. 10	承認 印	

品名 ADスリム継手FSエルボ付 80A 3方向 (受け口)
80-80L×65×65 <E88606F>

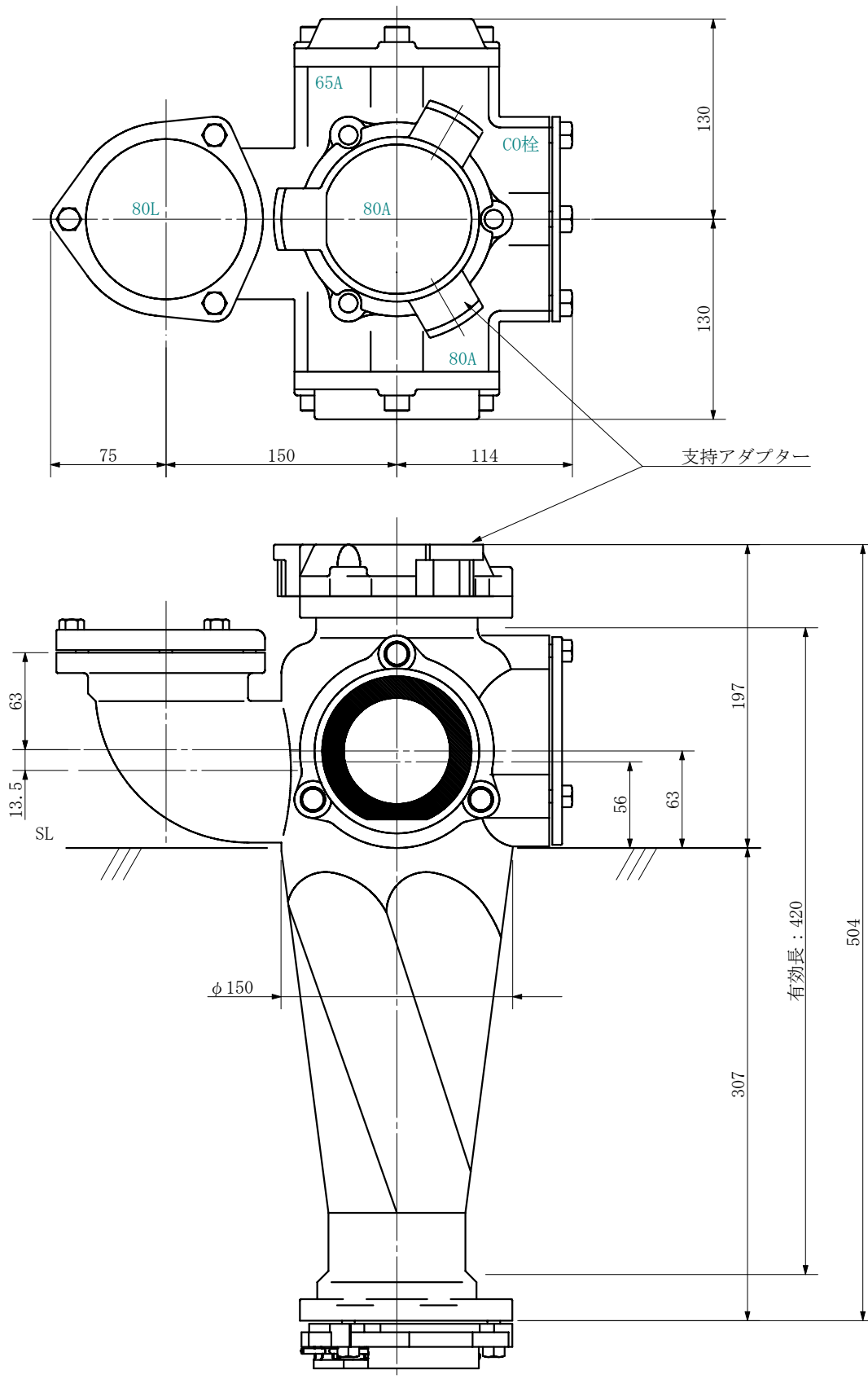
単位：mm



品名	ADスリム継手FSエルボ付 80A 3方向 (受け口) 80-80L×65×65 <E88606F>			図番	
製 図	積水化学工業 株式会社	年 月 日	2019. 10	承認 印	

品名 ADスリム継手FSエルボ付 80A 3方向 (受け口)
80-80L×65×80 <E88608F>

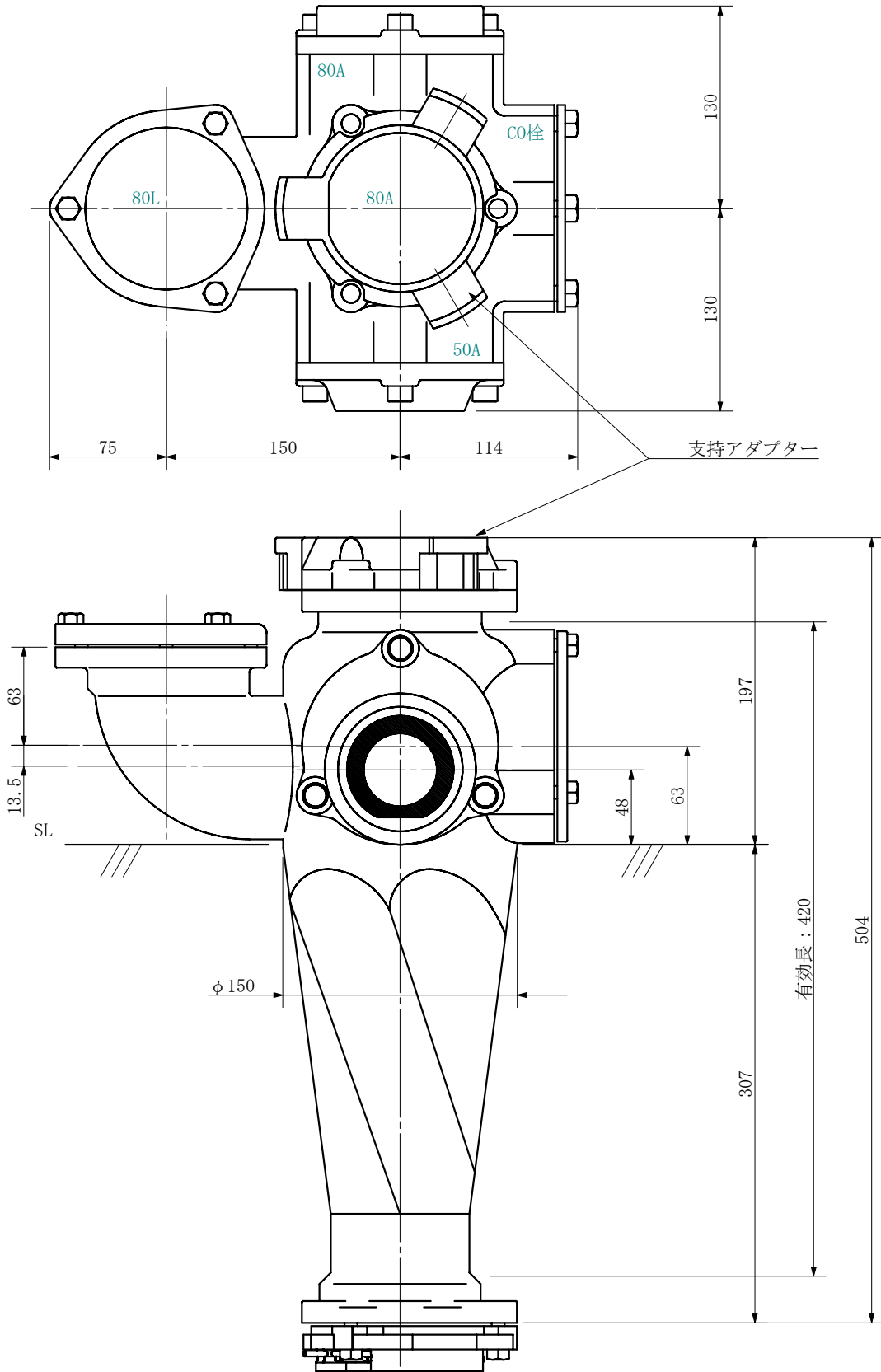
単位：mm



品名	ADスリム継手FSエルボ付 80A 3方向 (受け口) 80-80L×65×80 <E88608F>			図番	
製 図	積水化学工業 株式会社	年 月 日	2019. 10	承認 印	

品名 ADスリム継手FSエルボ付 80A 3方向 (受け口)
80-80L×80×50 <E88805F>

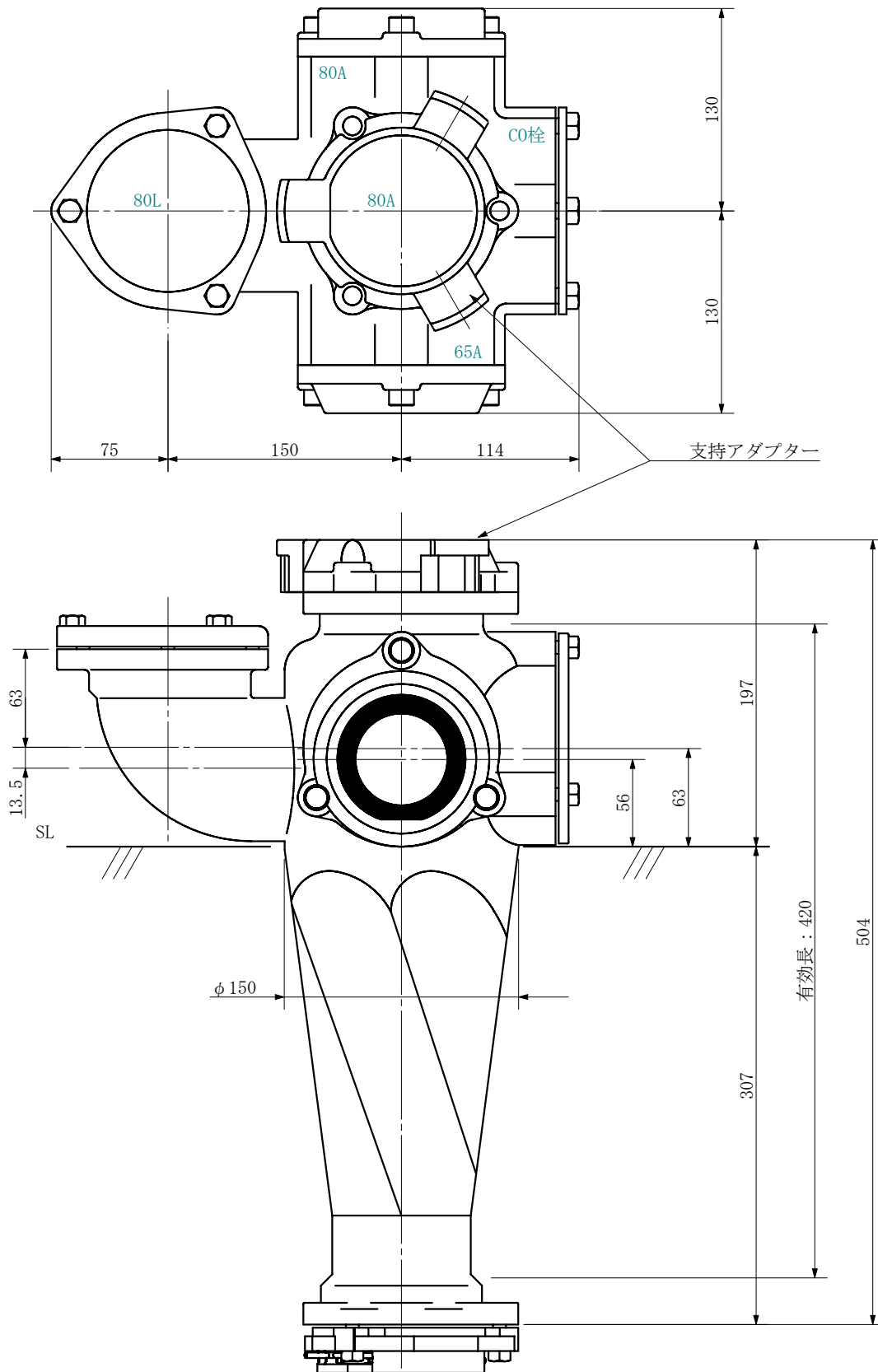
単位：mm



品名	ADスリム継手FSエルボ付 80A 3方向 (受け口) 80-80L×80×50 <E88805F>			図番	
製 図	積水化学工業 株式会社	年 月 日	2019. 10	承認 印	

品名 ADスリム継手FSエルボ付 80A 3方向 (受け口)
80-80L×80×65 <E88806F>

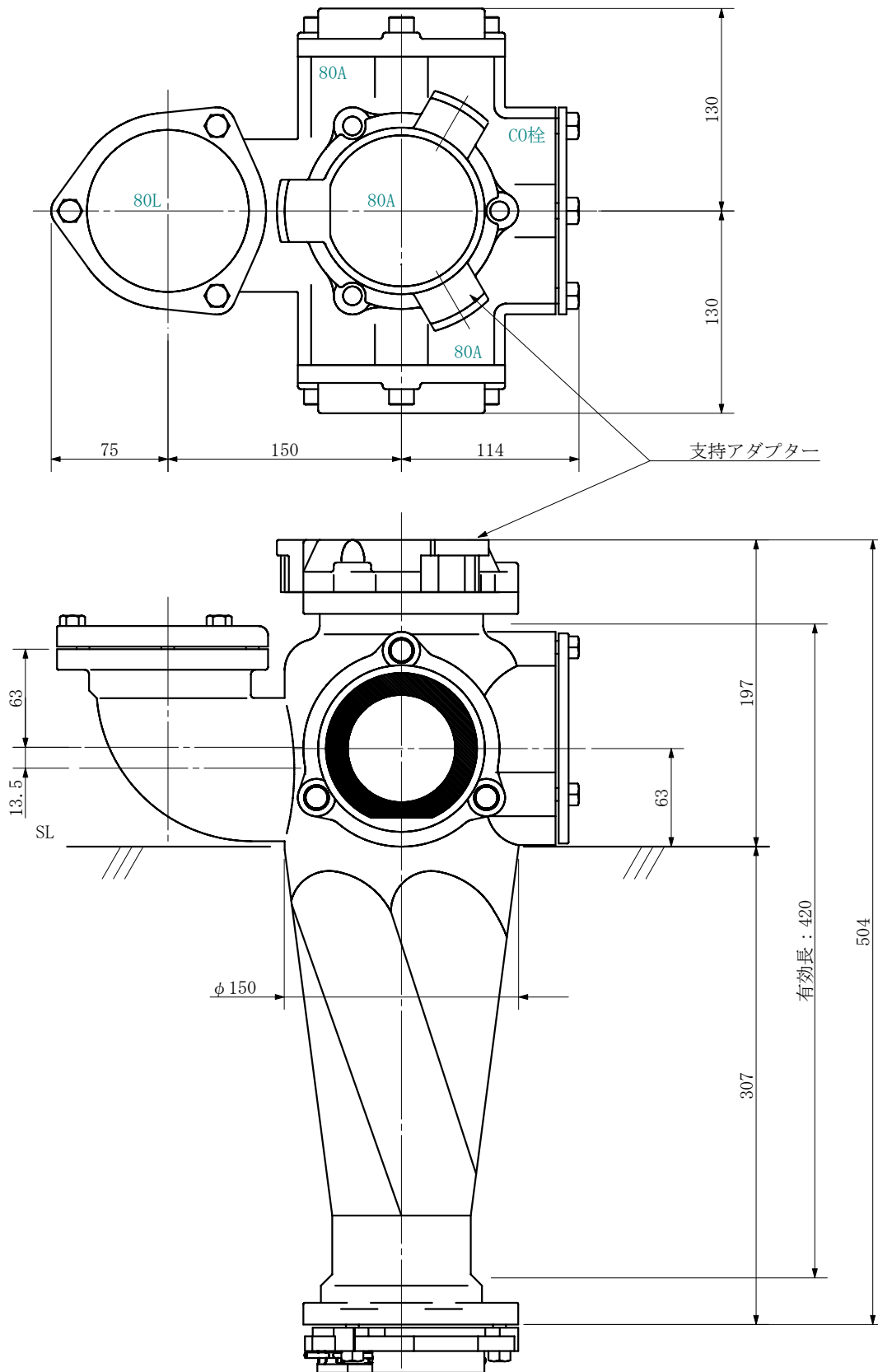
単位：mm



品名	ADスリム継手FSエルボ付 80A 3方向 (受け口) 80-80L×80×65 <E88806F>			図番	
製 図	積水化学工業 株式会社	年 月 日	2019. 10	承認 印	

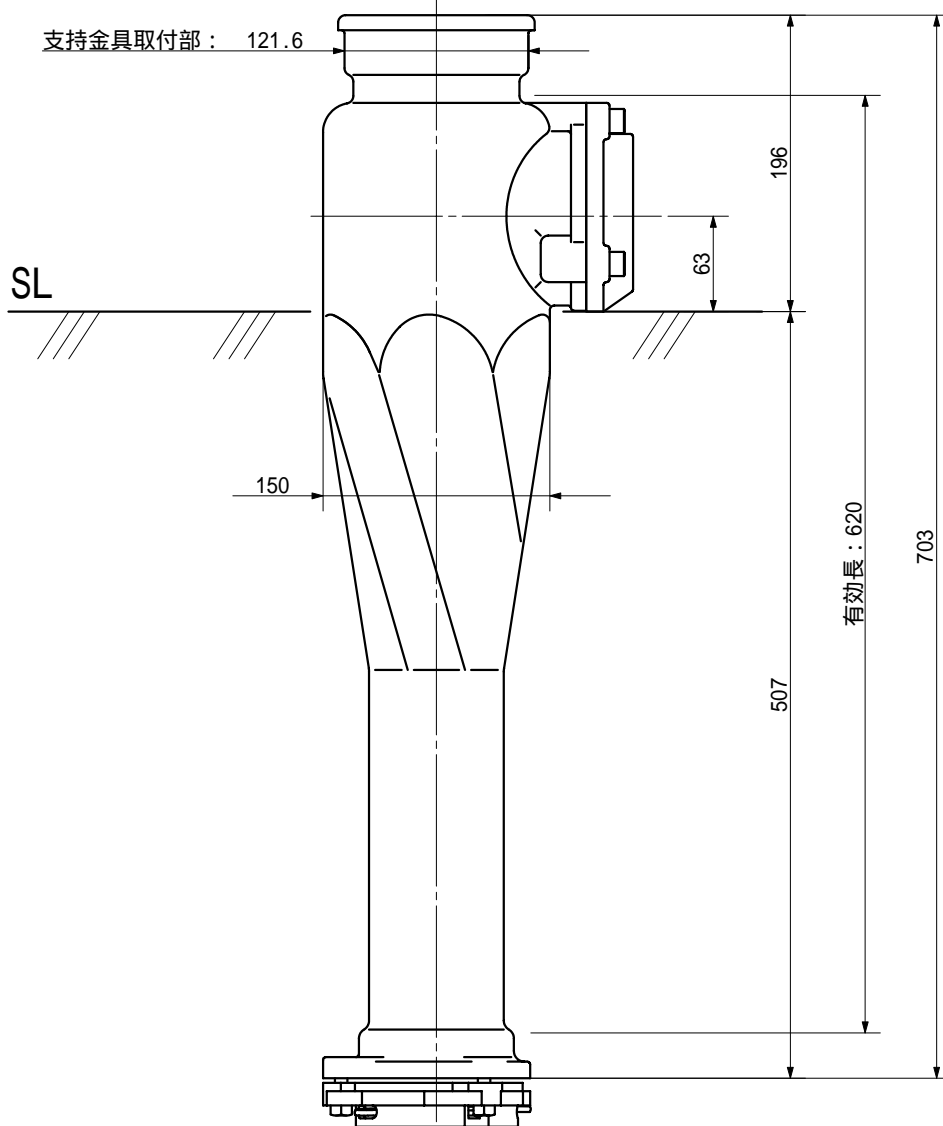
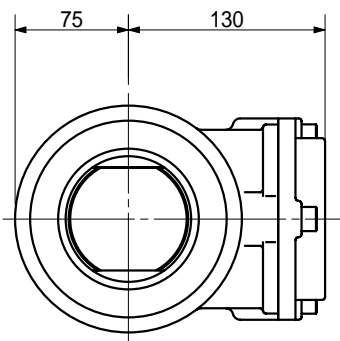
品名 ADスリム継手FSエルボ付 80A 3方向 (受け口)
80-80L×80×80 <E88808F>

単位：mm



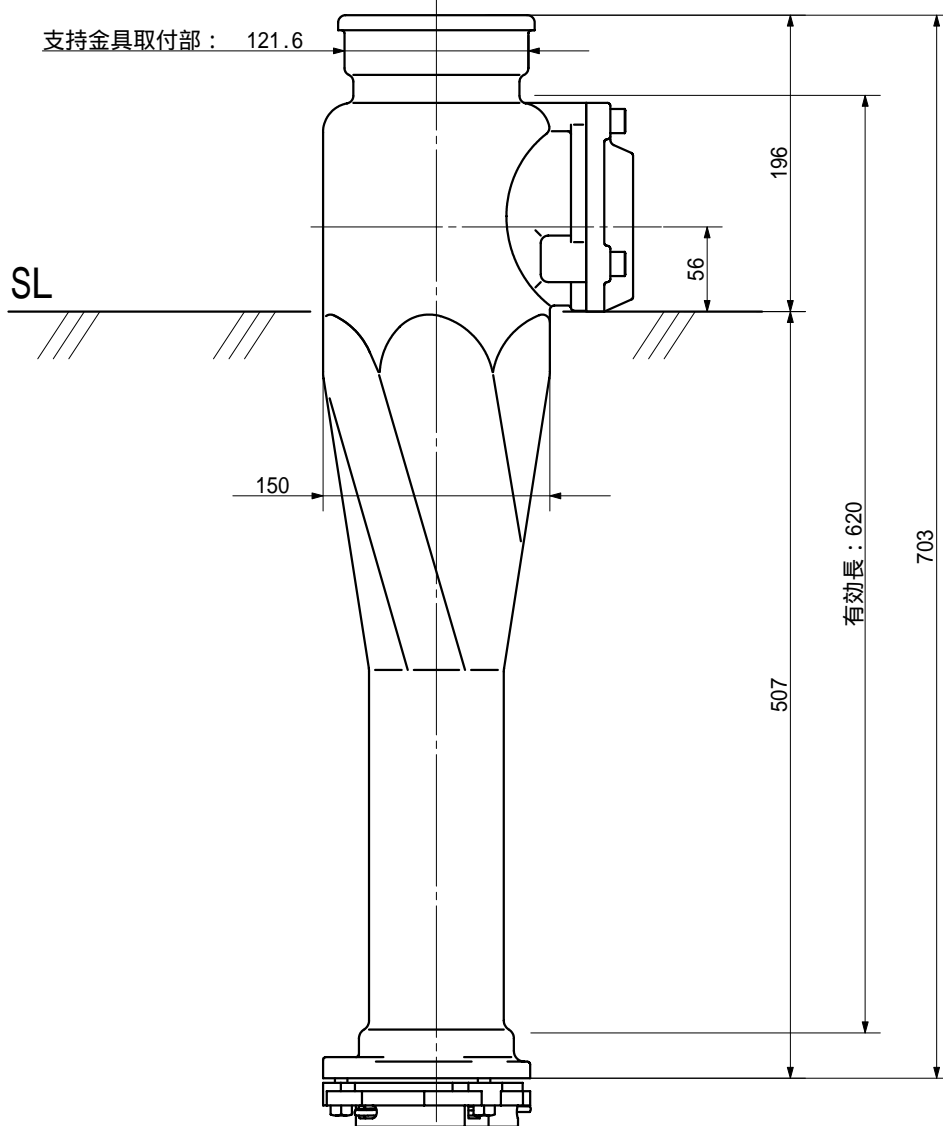
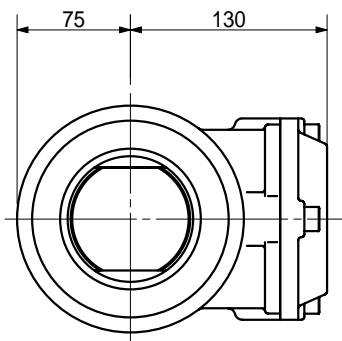
品名	ADスリム継手FSエルボ付 80A 3方向 (受け口) 80-80L×80×80 <E88808F>			図番	
製 図	積水化学工業 株式会社	年 月 日	2019. 10	承認 印	

品名 ADスリム継手FS 07タイプ 80A 1方向(受け口)
80 - 80 <L88FN >



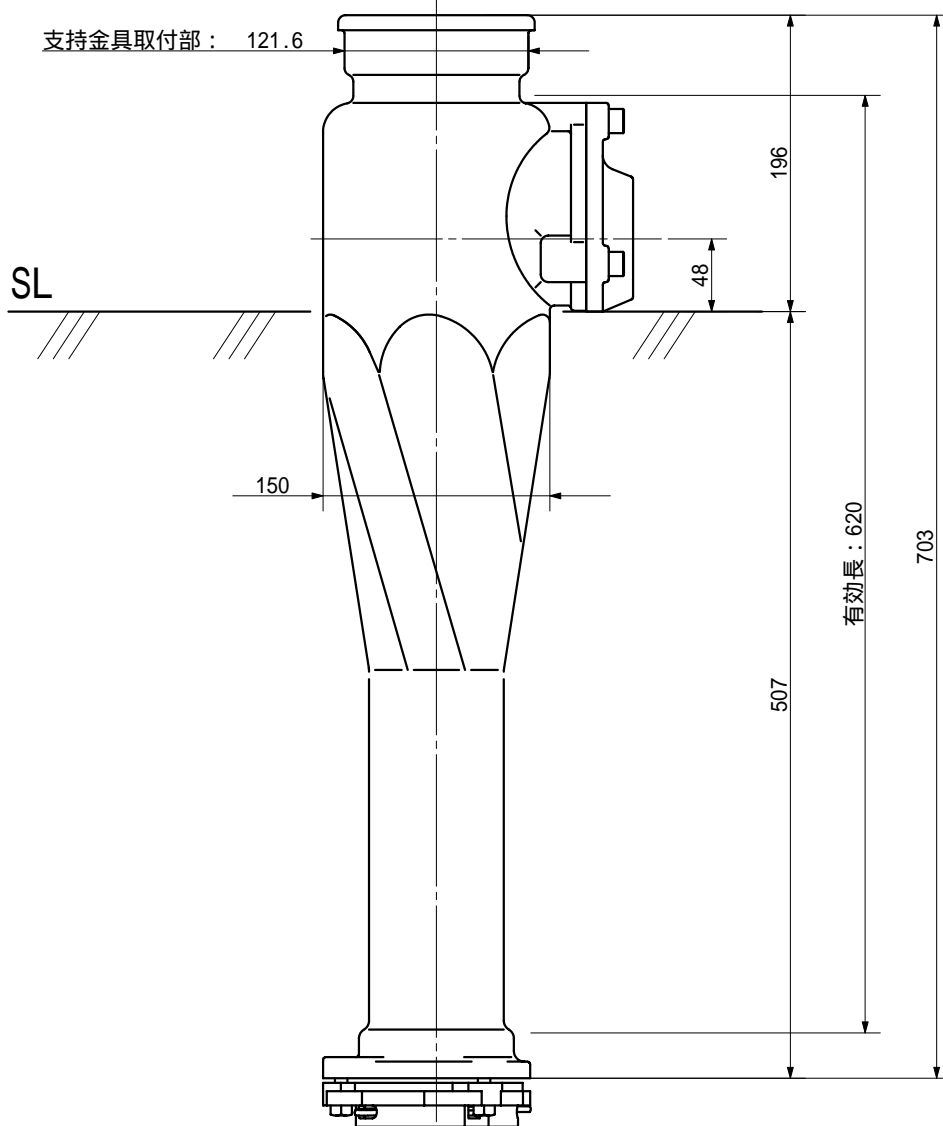
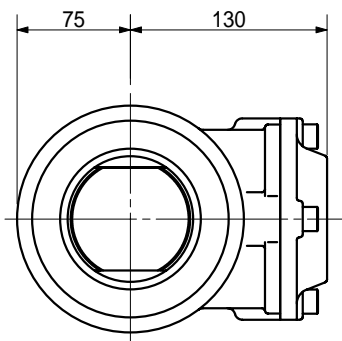
品名	ADスリム継手FS 07タイプ 80A 1方向(受け口) 80 - 80 <L88FN >			図番	
製 図	積水化学工業 株式会社	年 月 日	2008.11	承認 印	

品名 ADスリム継手FS 07°タイプ 80A 1方向(受け口)
80 - 65 <L86FN >



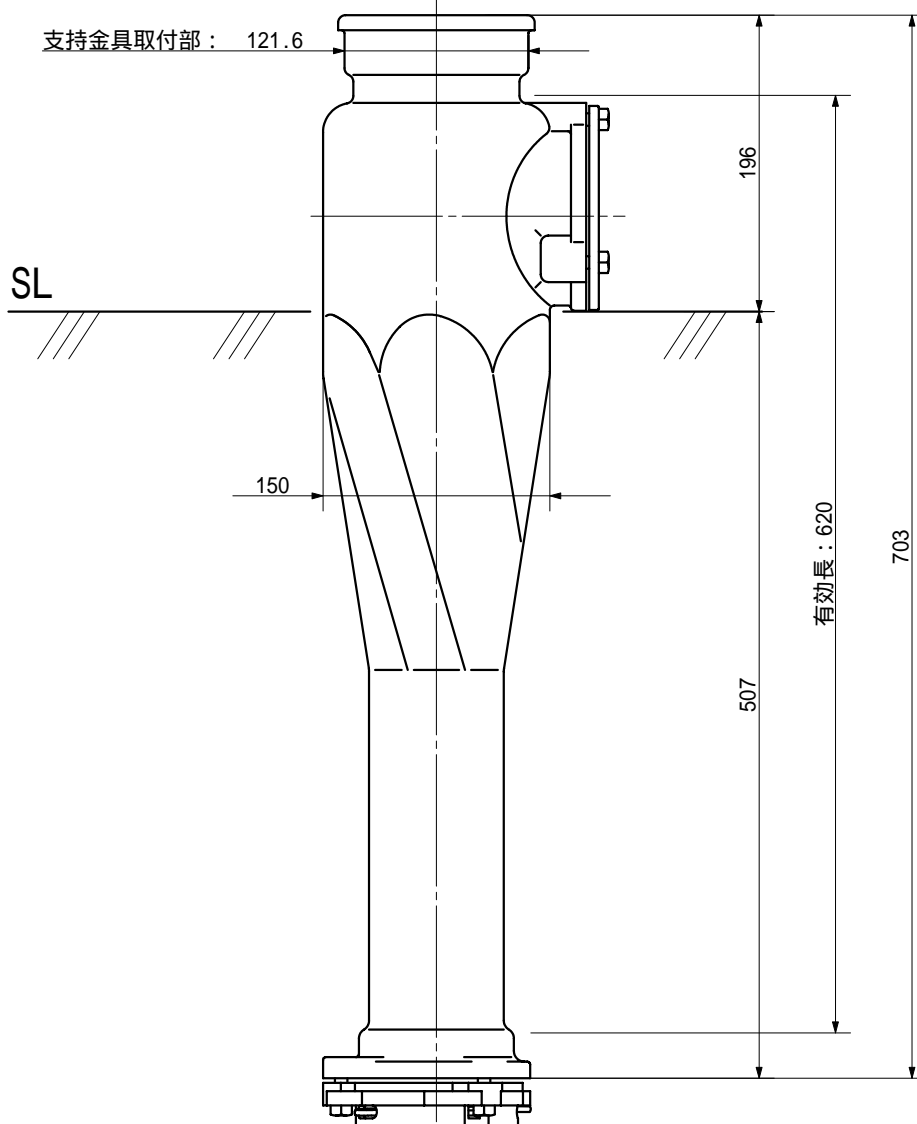
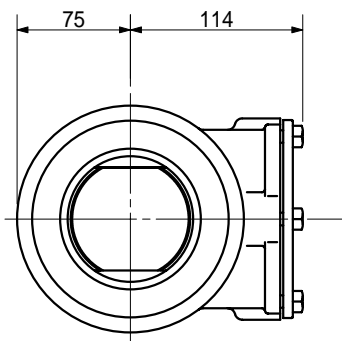
品名	ADスリム継手FS 07°タイプ 80A 1方向(受け口)0 80 - 65 <L86FN >			図番	
製 図	積水化学工業 株式会社	年 月 日	2008.11	承認 印	

品名 ADスリム継手FS 07タイプ 80A 1方向(受け口)
80 - 50 <L85FN >



品名	ADスリム継手FS 07タイプ 80A 1方向(受け口) 80 - 50 <L85FN >			図番	
製 図	積水化学工業 株式会社	年 月 日	2008.11	承認 印	

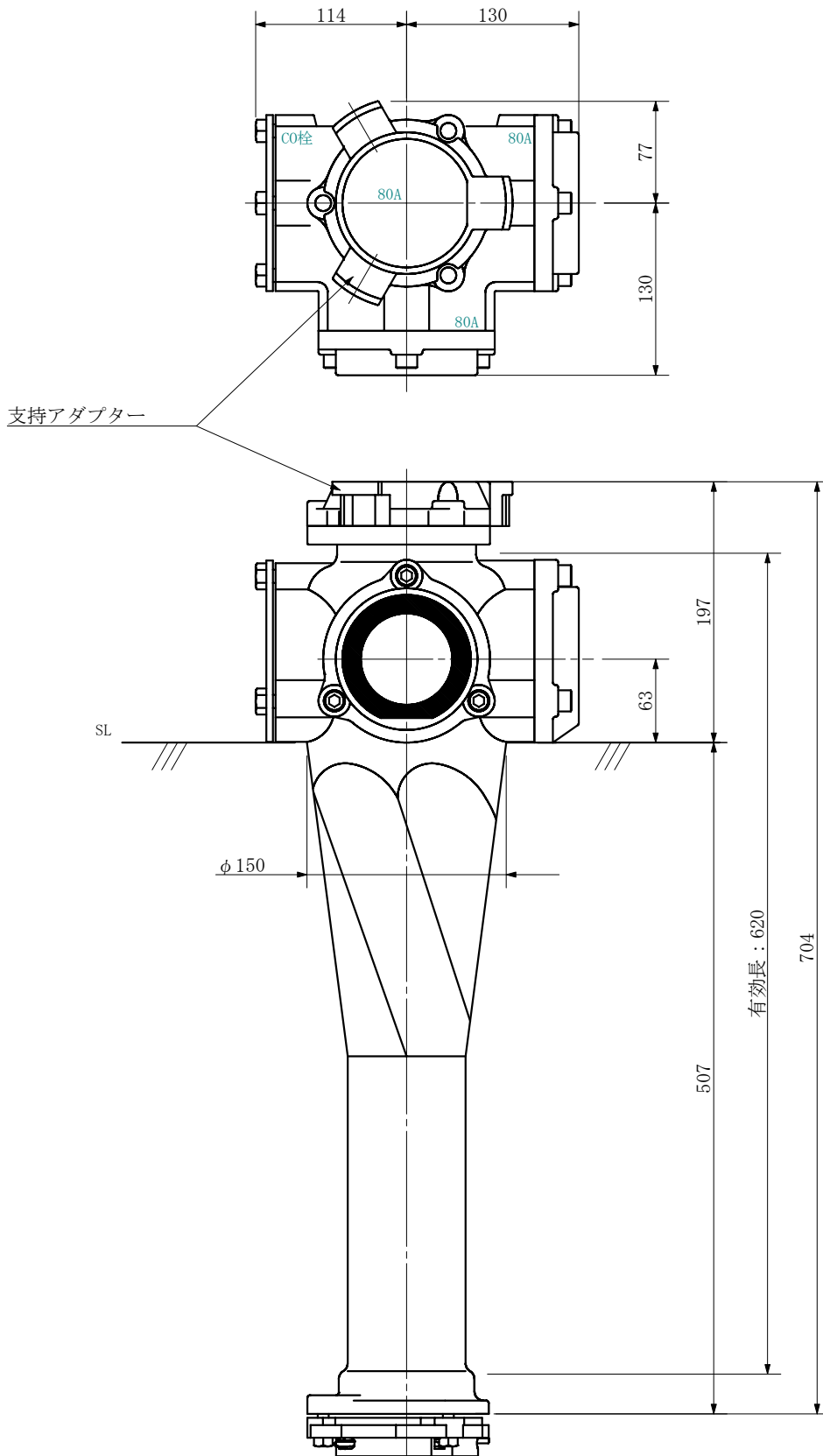
品名 ADスリム継手FS ロングタイプ 80A 枝なし(受け口)
80 <L8FN>



品名	ADスリム継手FS ロングタイプ 80A 枝なし(受け口) 80 <L8FN>			図番	
製 図	積水化学工業 株式会社	年 月 日	2008.11	承 認 印	

品名 ADスリム継手ワグタイプ FS 80A 2方向 (受け口)
80-80×80 <L888F>

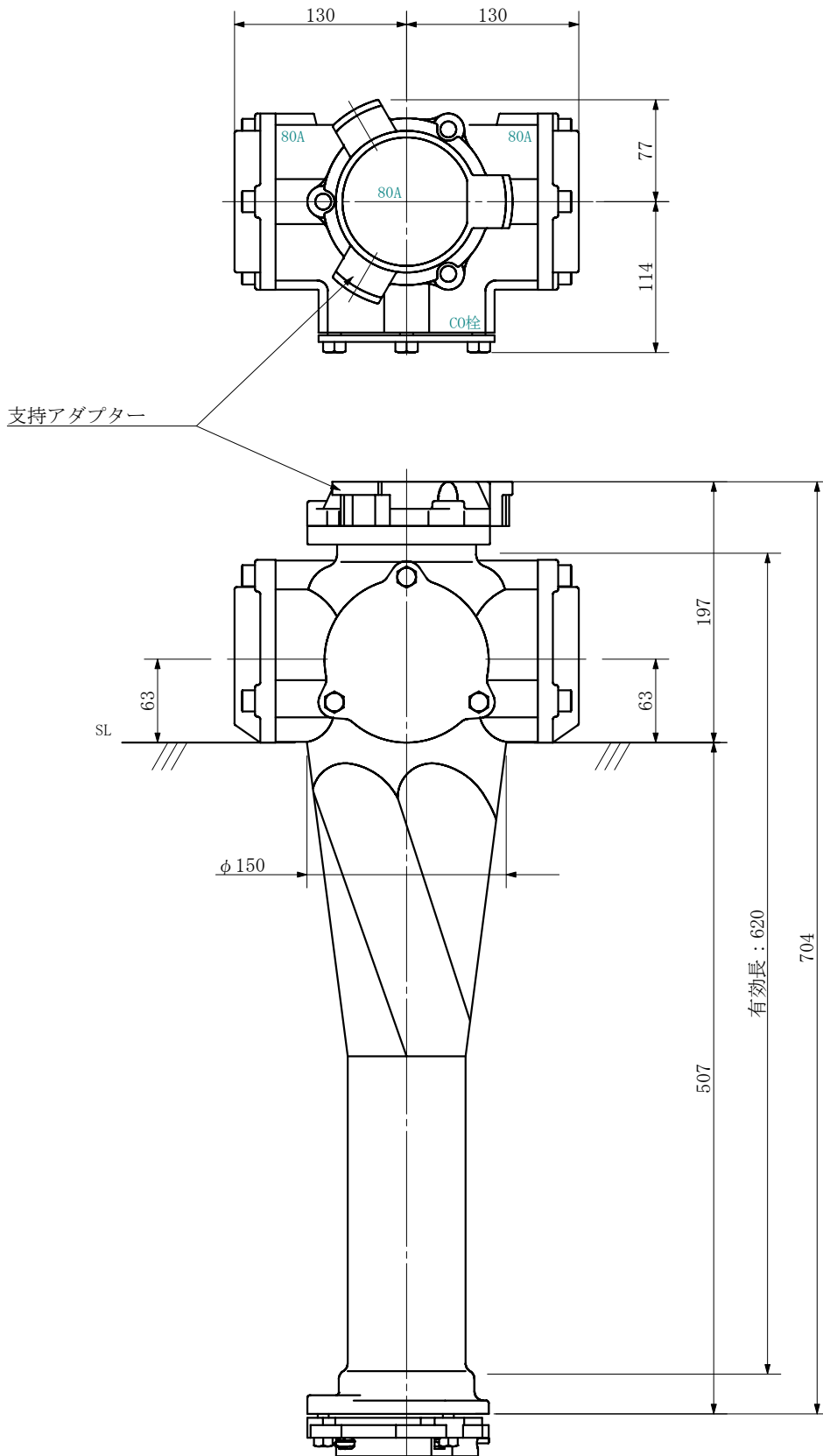
単位：mm



品名	ADスリム継手ワグタイプ FS 80A 2方向 (受け口) 80-80×80 <L888F>			図番	
製 図	積水化学工業 株式会社	年 月 日	2019. 10	承認 印	

品名 ADスリム継手ワグタイプ FS 80A 2方向 (受け口)
80-80×80 <L8808F>

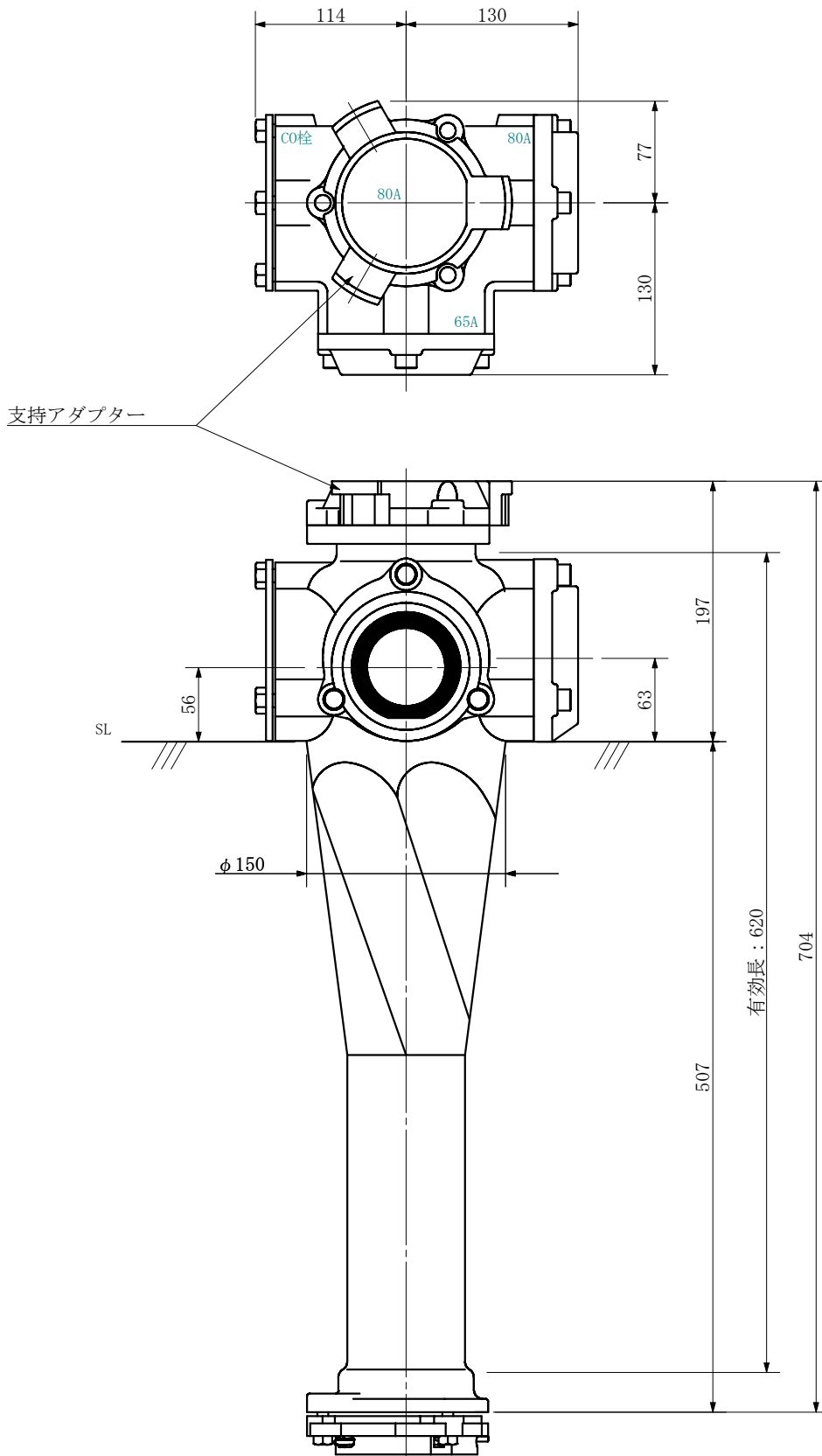
単位：mm



品名	ADスリム継手ワグタイプ FS 80A 2方向 (受け口) 80-80×80 <L8808F>			図番	
製 図	積水化学工業 株式会社	年 月 日	2019. 10	承認 印	

品名 ADスリム継手ワグタイプ FS 80A 2方向 (受け口)
80-80×65 <L886F>

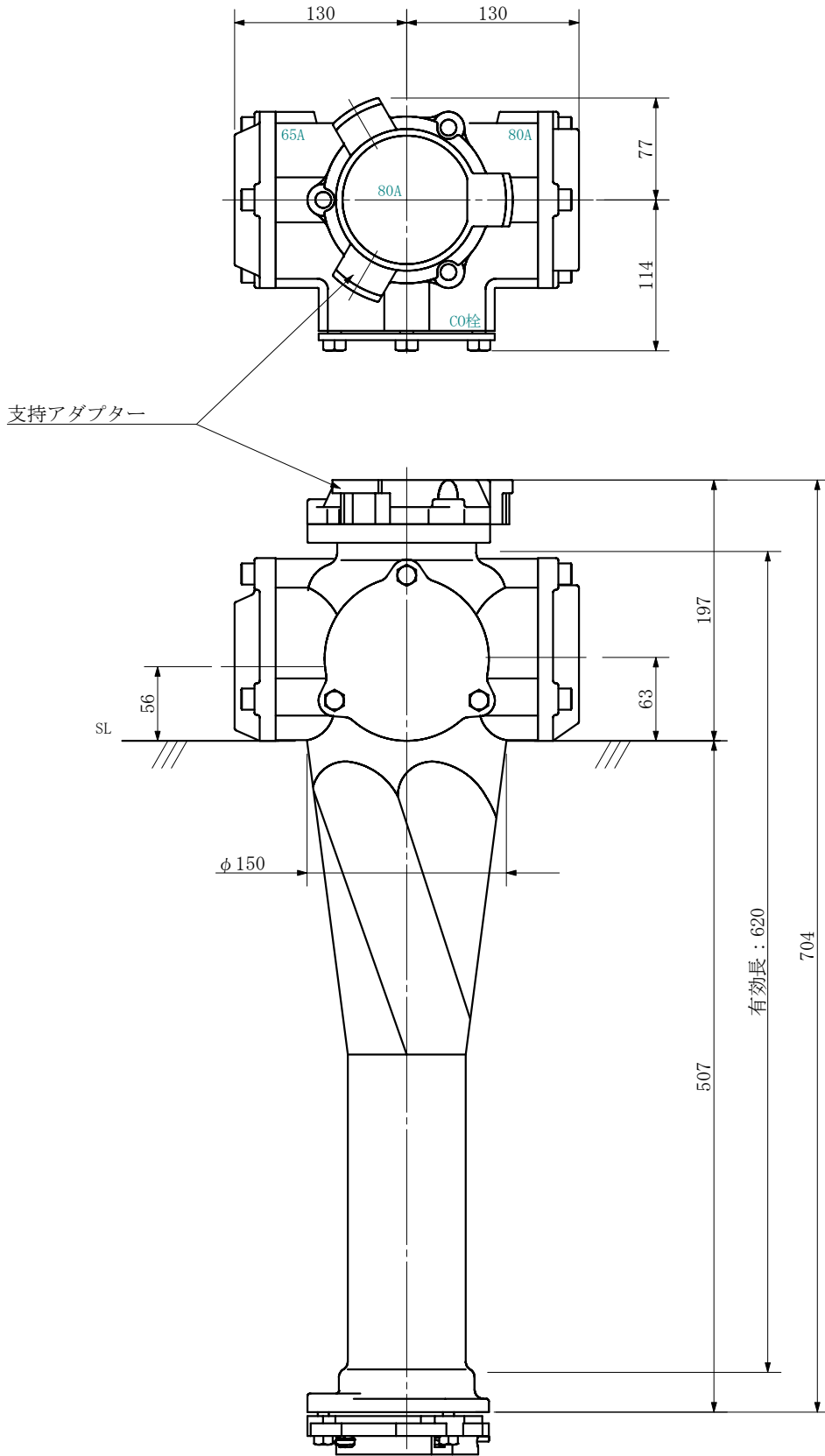
単位：mm



品名	ADスリム継手ワグタイプ FS 80A 2方向 (受け口) 80-80×65 <L886F>			図番	
製 図	積水化学工業 株式会社	年 月 日	2019. 10	承認 印	

品名 ADスリム継手ワグタイプ FS 80A 2方向 (受け口)
80-80×65 <L8806F>

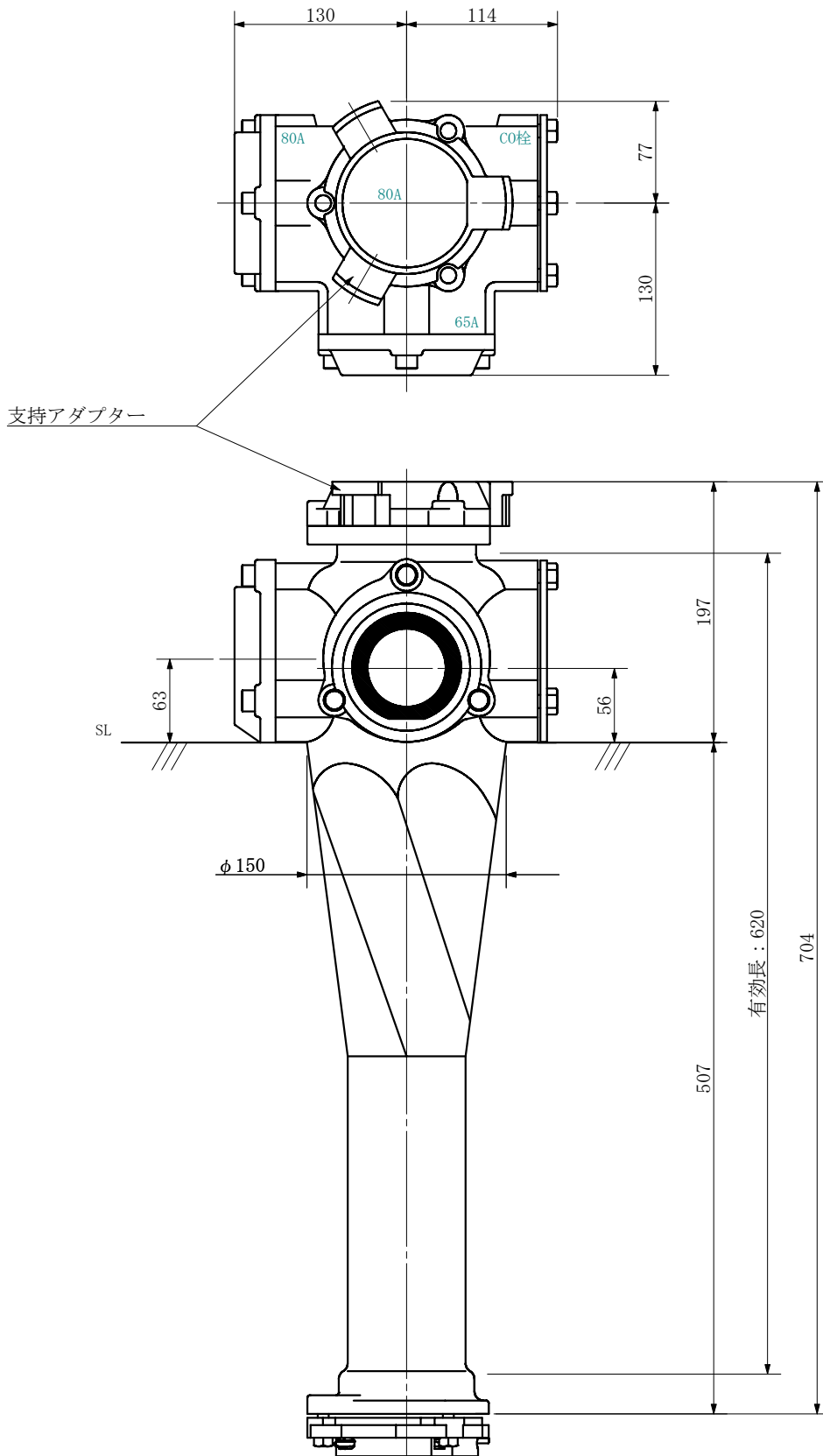
単位：mm



品名	ADスリム継手ワグタイプ FS 80A 2方向 (受け口) 80-80×65 <L8806F>			図番	
製 図	積水化学工業 株式会社	年 月 日	2019. 10	承認 印	

品名 ADスリム継手ワグタイプ FS 80A 2方向 (受け口)
80-80×65 <L88006F>

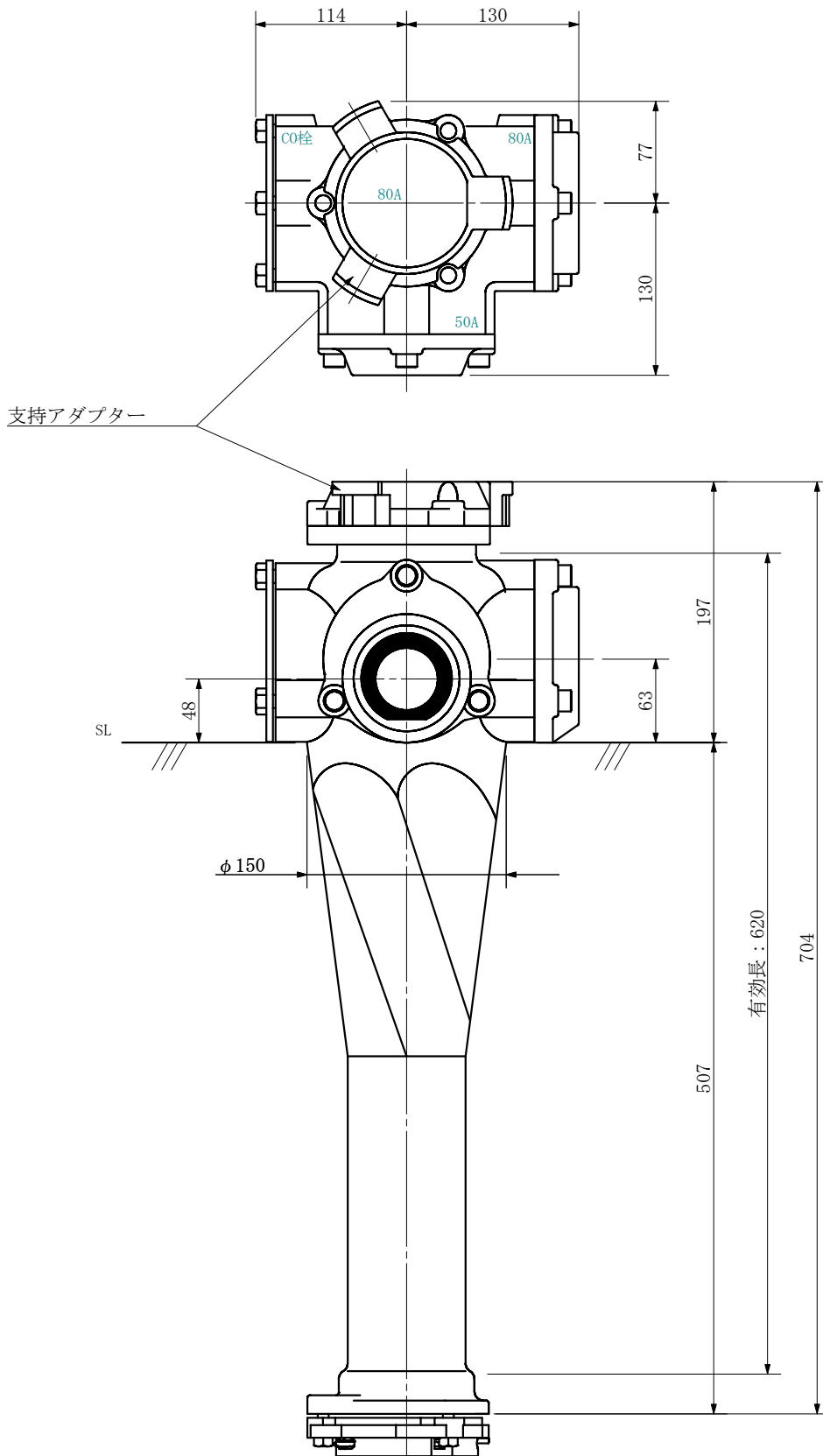
単位：mm



品名	ADスリム継手ワグタイプ FS 80A 2方向 (受け口) 80-80×65 <L88006F>			図番	
製 図	積水化学工業 株式会社	年 月 日	2019. 10	承認 印	

品名 ADスリム継手ワグタイプ FS 80A 2方向 (受け口)
80-80×50 <L885F>

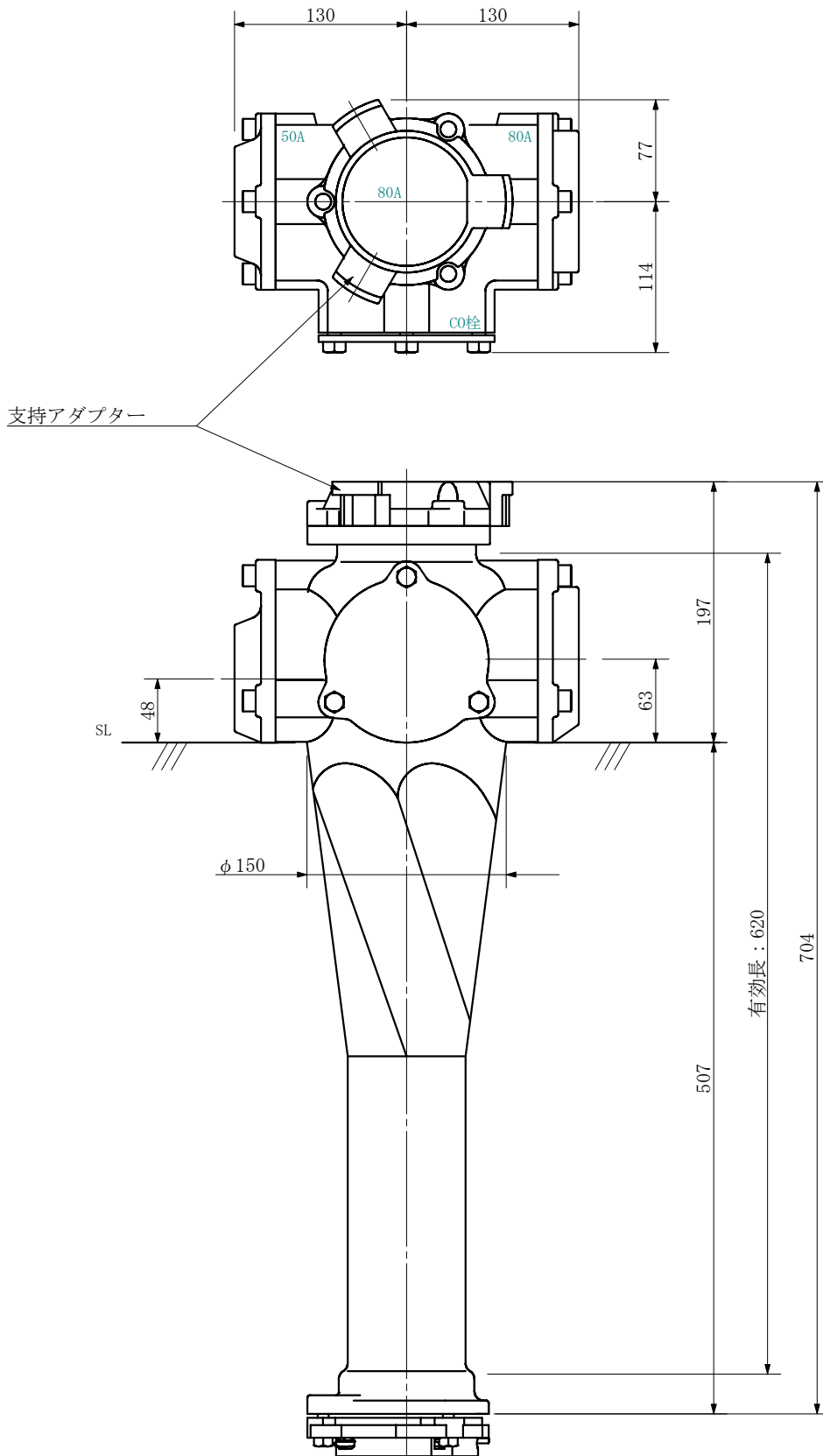
単位：mm



品名	ADスリム継手ワグタイプ FS 80A 2方向 (受け口) 80-80×50 <L885F>			図番	
製 図	積水化学工業 株式会社	年 月 日	2019. 10	承認 印	

品名 ADスリム継手ワグタイプ FS 80A 2方向 (受け口)
80-80×50 <L8805F>

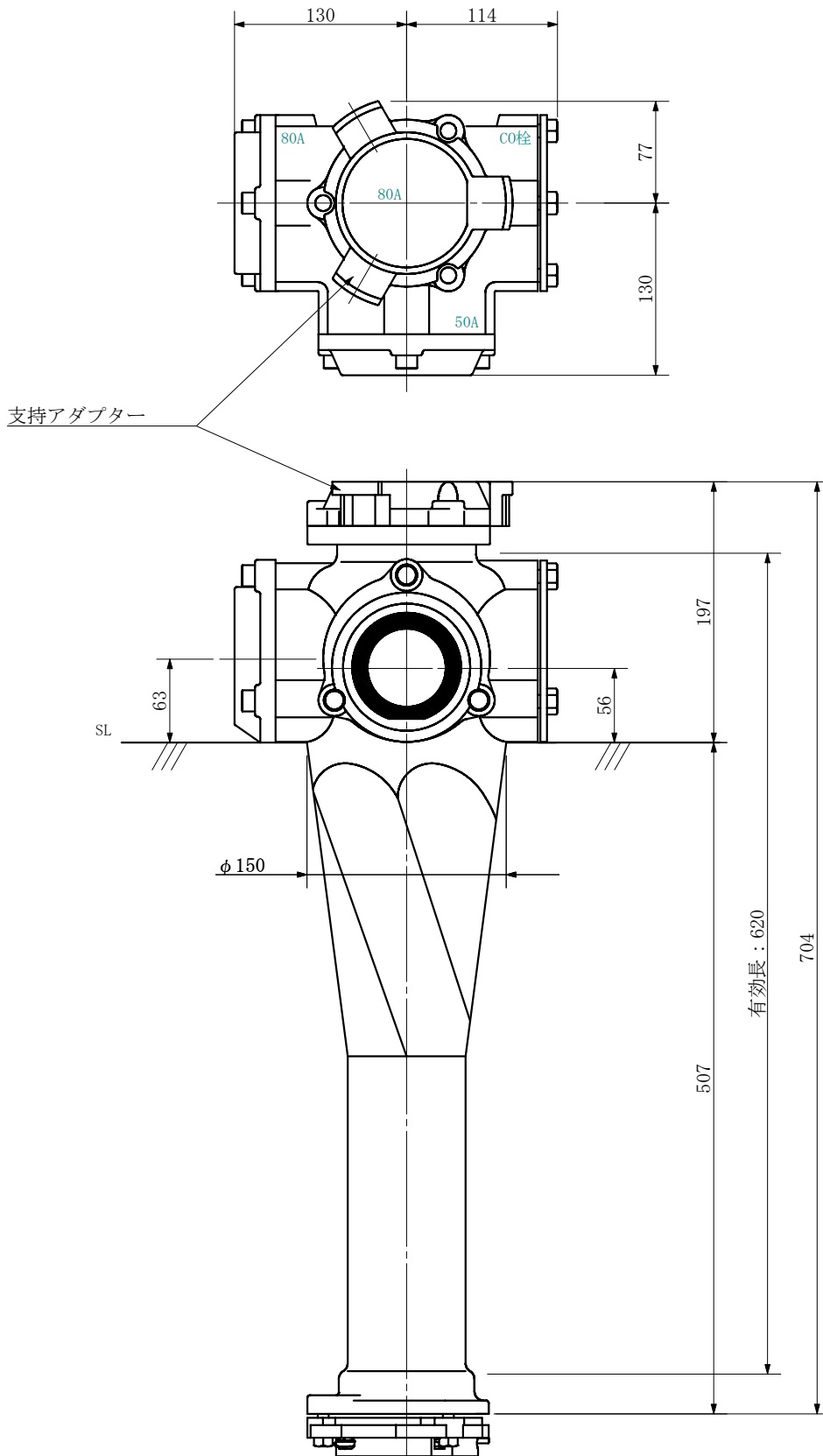
単位：mm



品名	ADスリム継手ワグタイプ FS 80A 2方向 (受け口) 80-80×50 <L8805F>			図番	
製 図	積水化学工業 株式会社	年 月 日	2019. 10	承認 印	

品名 ADスリム継手ワグタイプ FS 80A 2方向 (受け口)
80-80×50 <L88005F>

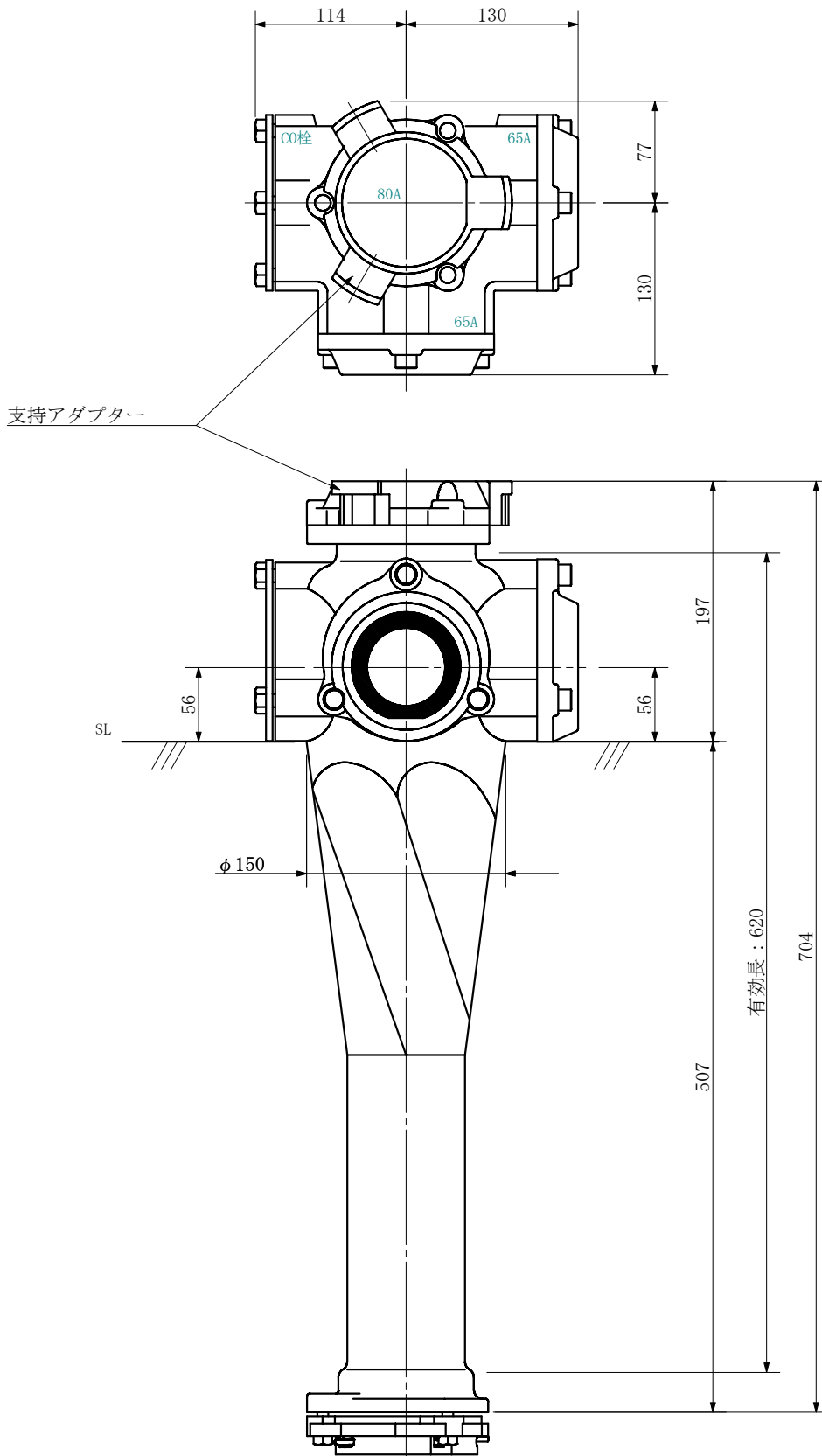
単位：mm



品名	ADスリム継手ワグタイプ FS 80A 2方向 (受け口) 80-80×50 <L88005F>			図番	
製 図	積水化学工業 株式会社	年 月 日	2019. 10	承認 印	

品名 ADスリム継手ワグタイプ FS 80A 2方向 (受け口)
80-65×65 <L866F>

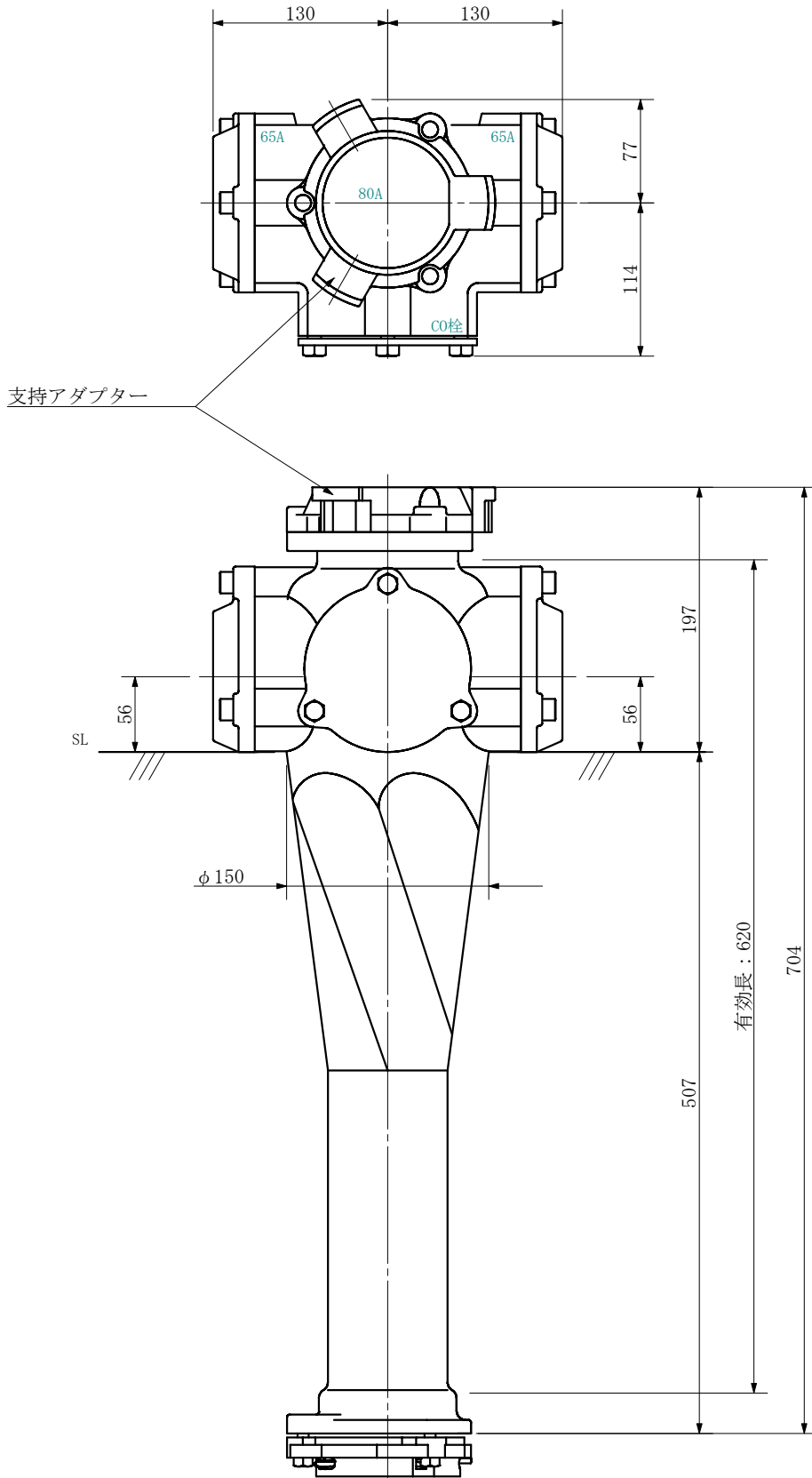
単位：mm



品名	ADスリム継手ワグタイプ FS 80A 2方向 (受け口) 80-65×65 <L866F>			図番	
製 図	積水化学工業 株式会社	年 月 日	2019. 10	承認 印	

品名 ADスリム継手ワグタイプ FS 80A 2方向 (受け口)
80-65×65 <L8606F>

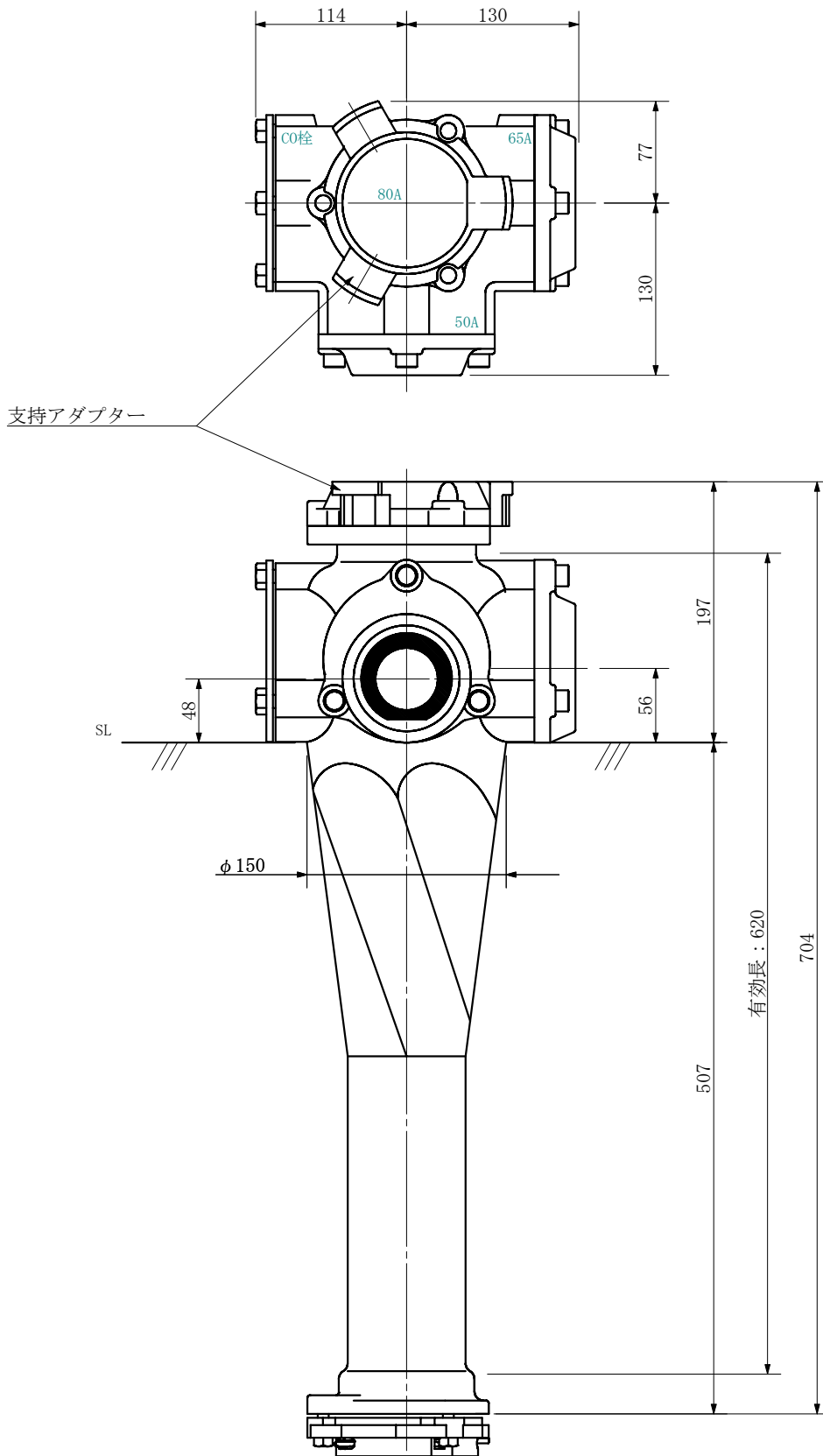
単位：mm



品名	ADスリム継手ワグタイプ FS 80A 2方向 (受け口) 80-65×65 <L8606F>			図番	
製 図	積水化学工業 株式会社	年 月 日	2019. 10	承認 印	

品名 ADスリム継手^{レグタイプ} FS 80A 2方向 (受け口)
80-65×50 <L865F>

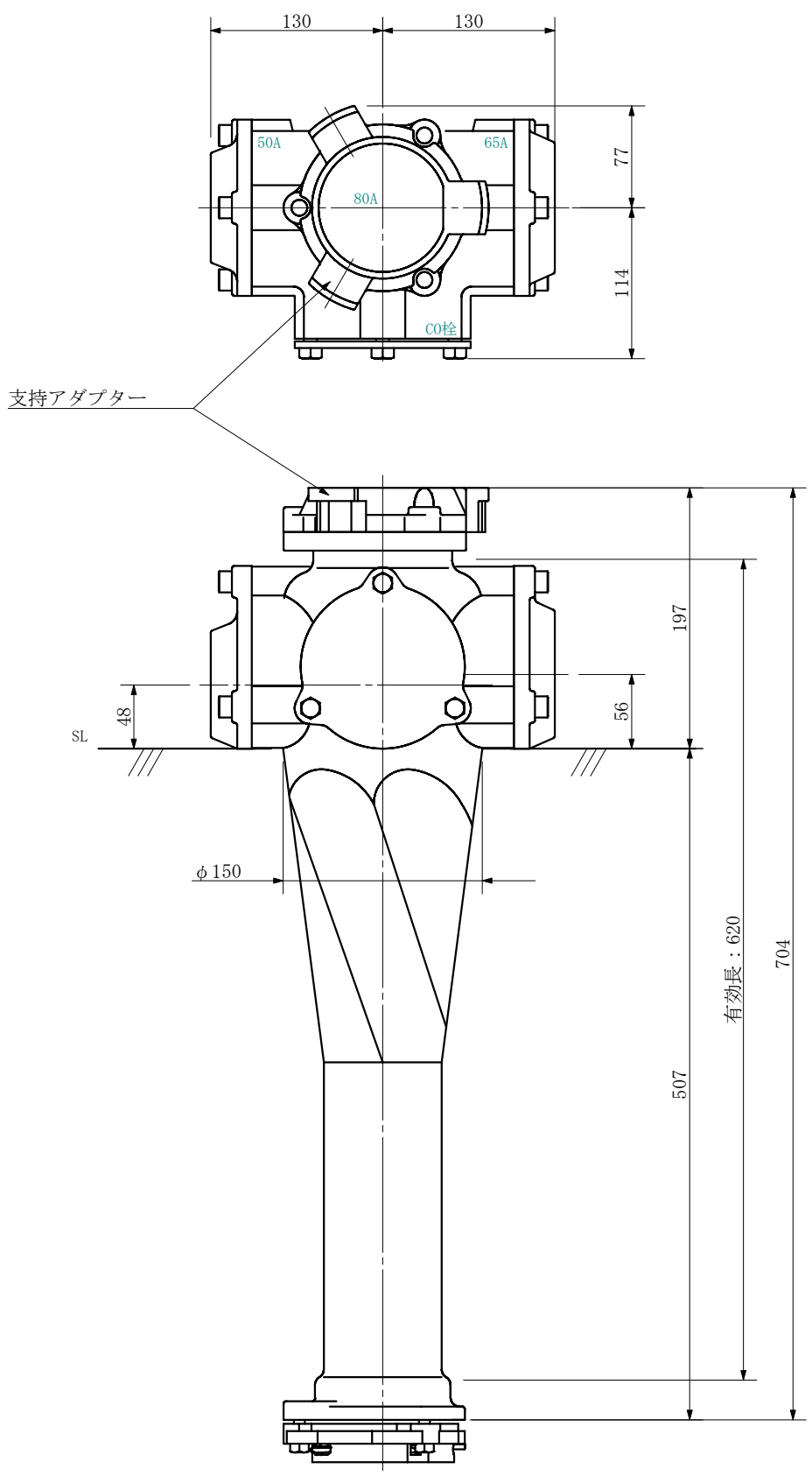
単位：mm



品名	ADスリム継手 ^{レグタイプ} FS 80A 2方向 (受け口) 80-65×50 <L865F>			図番	
製 図	積水化学工業 株式会社	年 月 日	2019. 10	承認 印	

品名 ADスリム継手ロケタイプ FS 80A 2方向 (受け口)
80-65×50 <L8605F>

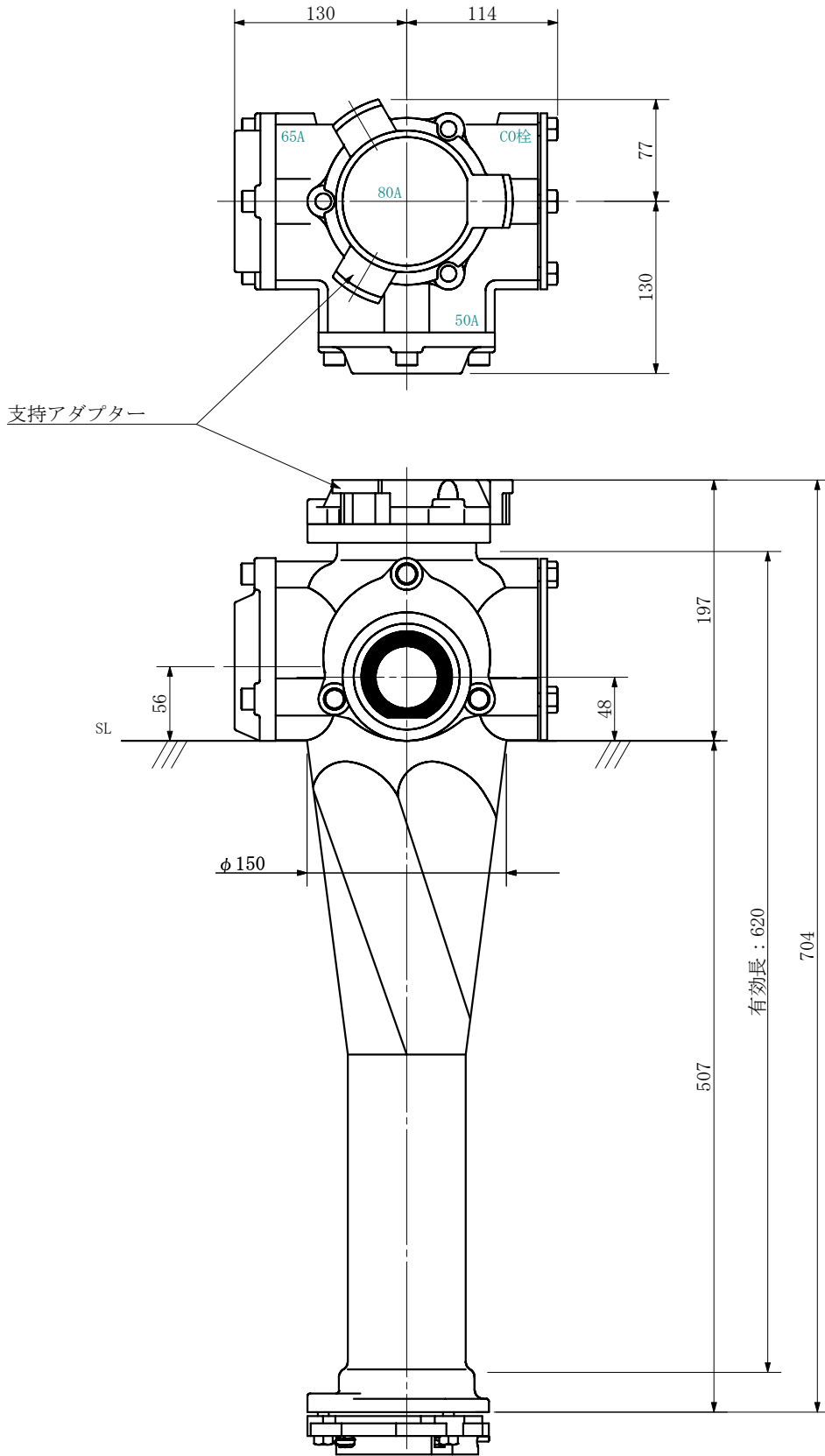
単位：mm



品名	ADスリム継手ロケタイプ FS 80A 2方向 (受け口) 80-65×50 <L8605F>			図番	
製 図	積水化学工業 株式会社	年 月 日	2019. 10	承認 印	

品名 ADスリム継手ワグタイプ FS 80A 2方向 (受け口)
80-65×50 <L86005F>

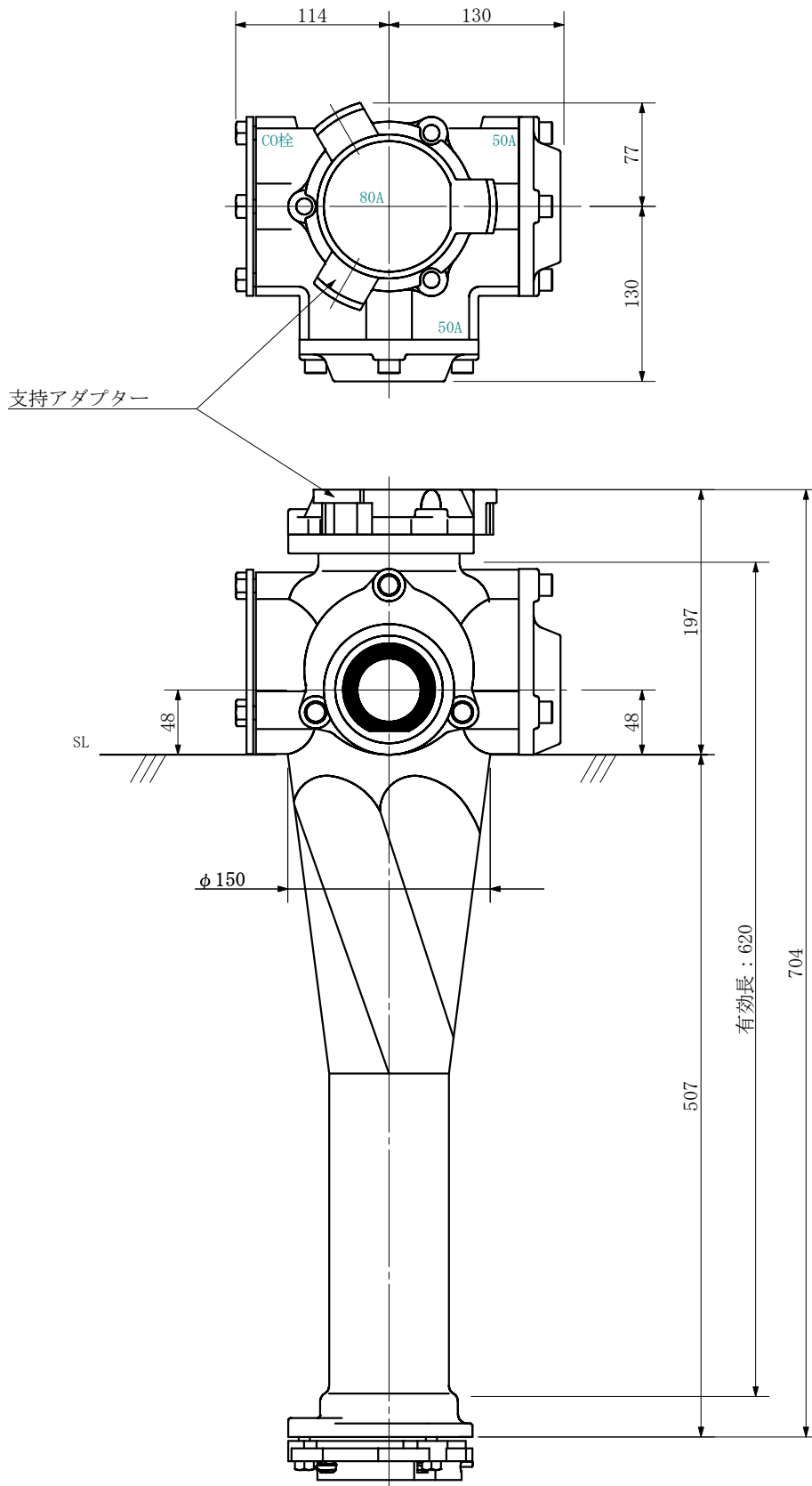
単位：mm



品名	ADスリム継手ワグタイプ FS 80A 2方向 (受け口) 80-65×50 <L86005F>			図番	
製 図	積水化学工業 株式会社	年 月 日	2019. 10	承認 印	

品名 ADスリム継手ロケタイプ FS 80A 2方向 (受け口)
80-50×50 <L855F>

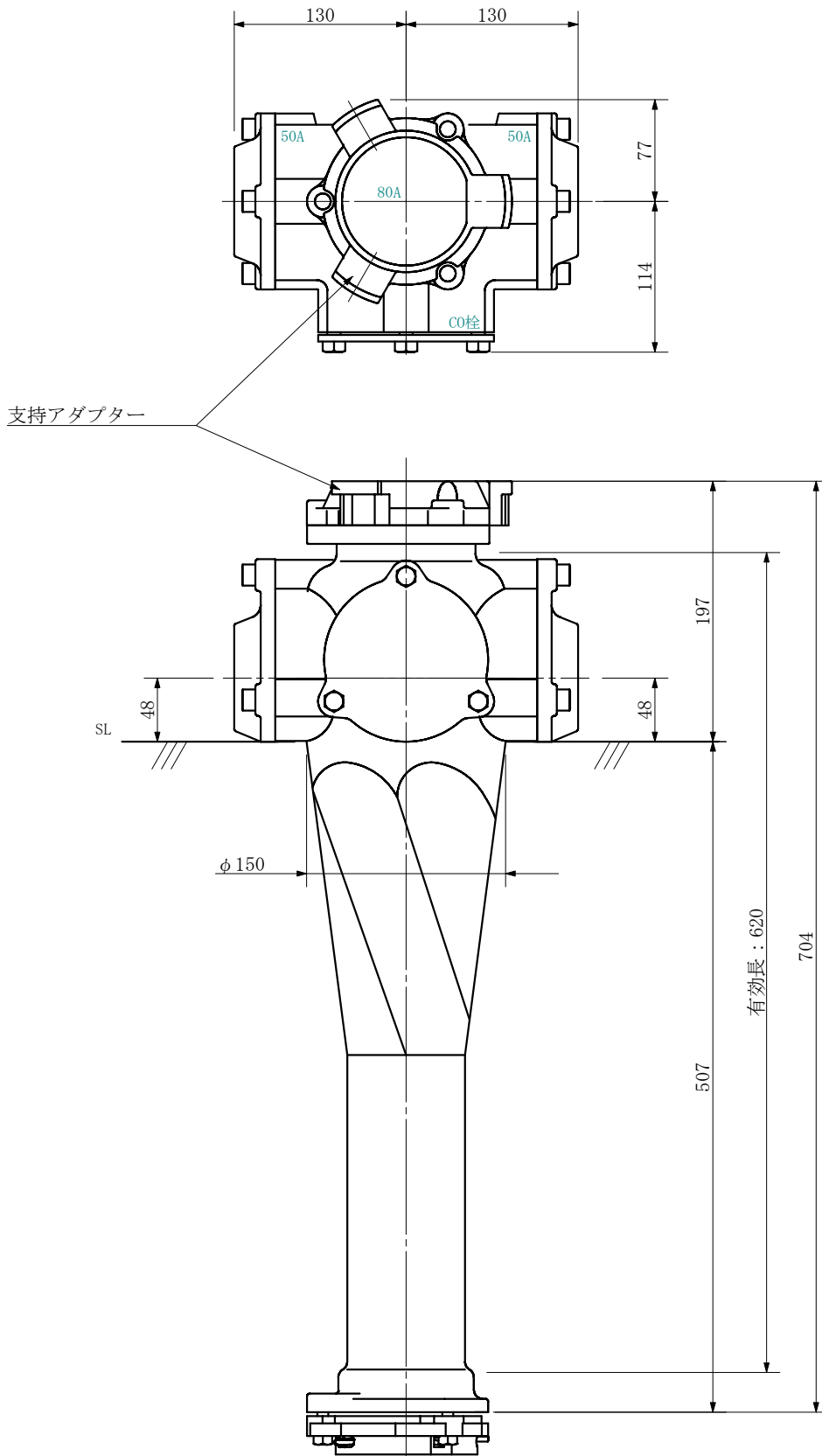
単位：mm



品名	ADスリム継手ロケタイプ FS 80A 2方向 (受け口) 80-50×50 <L855F>			図番	
製 図	積水化学工業 株式会社	年 月 日	2019. 10	承認 印	

品名 ADスリム継手ワグタイプ FS 80A 2方向 (受け口)
80-50×50 <L8505F>

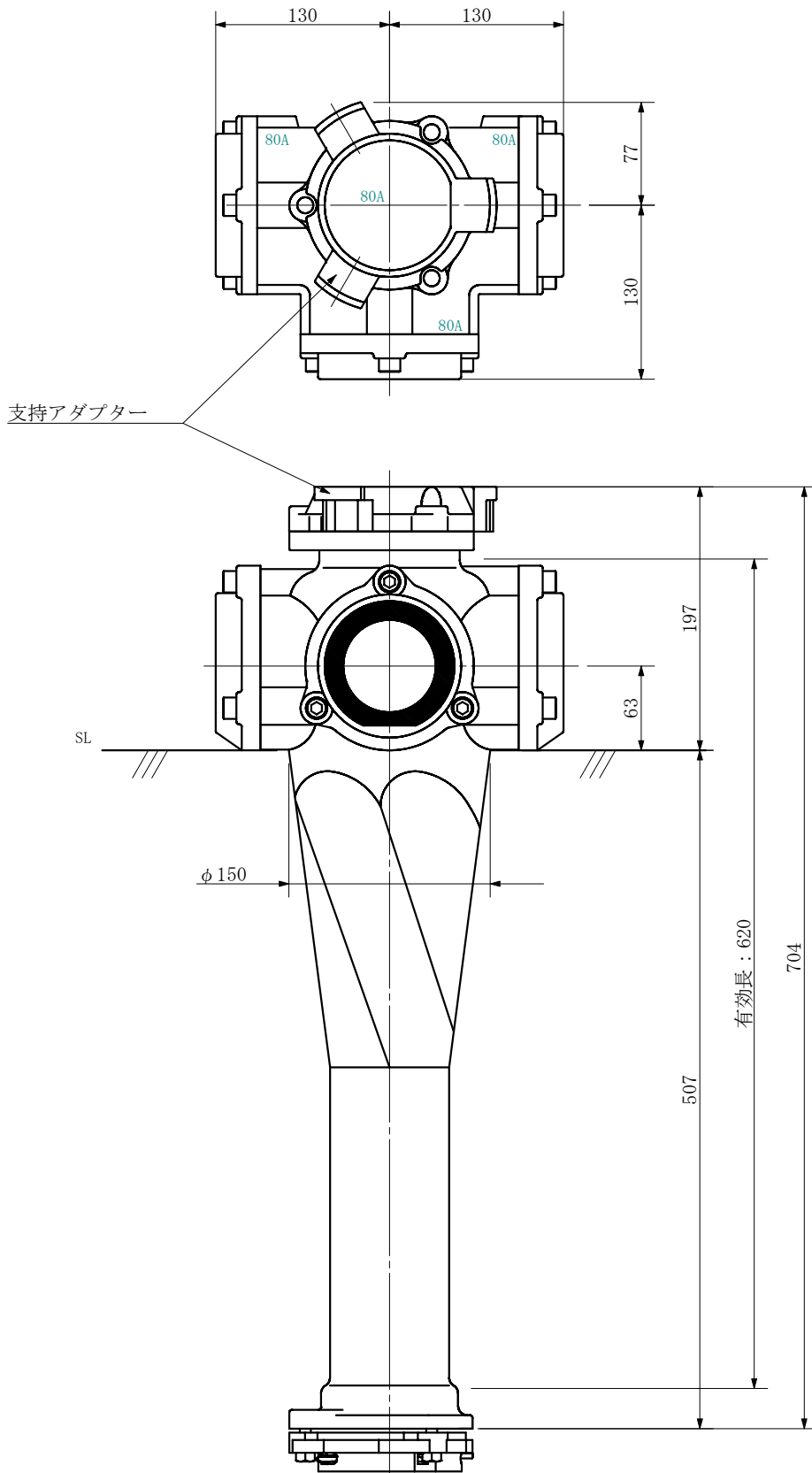
単位：mm



品名	ADスリム継手ワグタイプ FS 80A 2方向 (受け口) 80-50×50 <L8505F>			図番	
製 図	積水化学工業 株式会社	年 月 日	2019. 10	承認 印	

品名 ADスリム継手^{レグタイプ} FS 80A 3方向 (受け口)
80-80×80×80 <L8888F>

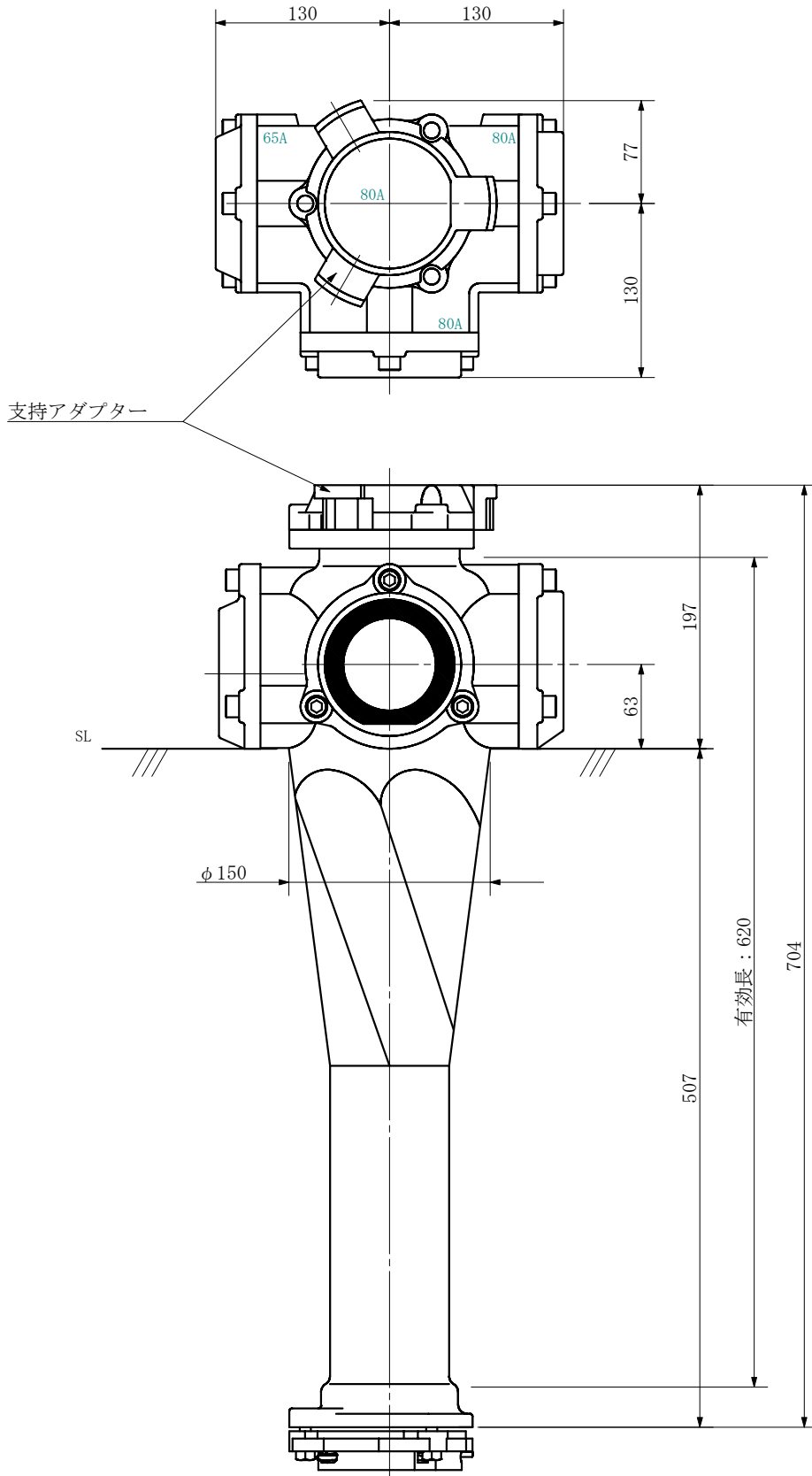
単位：mm



品名	ADスリム継手 ^{レグタイプ} FS 80A 3方向 (受け口) 80-80×80×80 <L8888F>			図番	
製 図	積水化学工業 株式会社	年 月 日	2019. 10	承認 印	

品名 ADスリム継手^{レグタイプ} FS 80A 3方向 (受け口)
80-80×80×65 <L8886F>

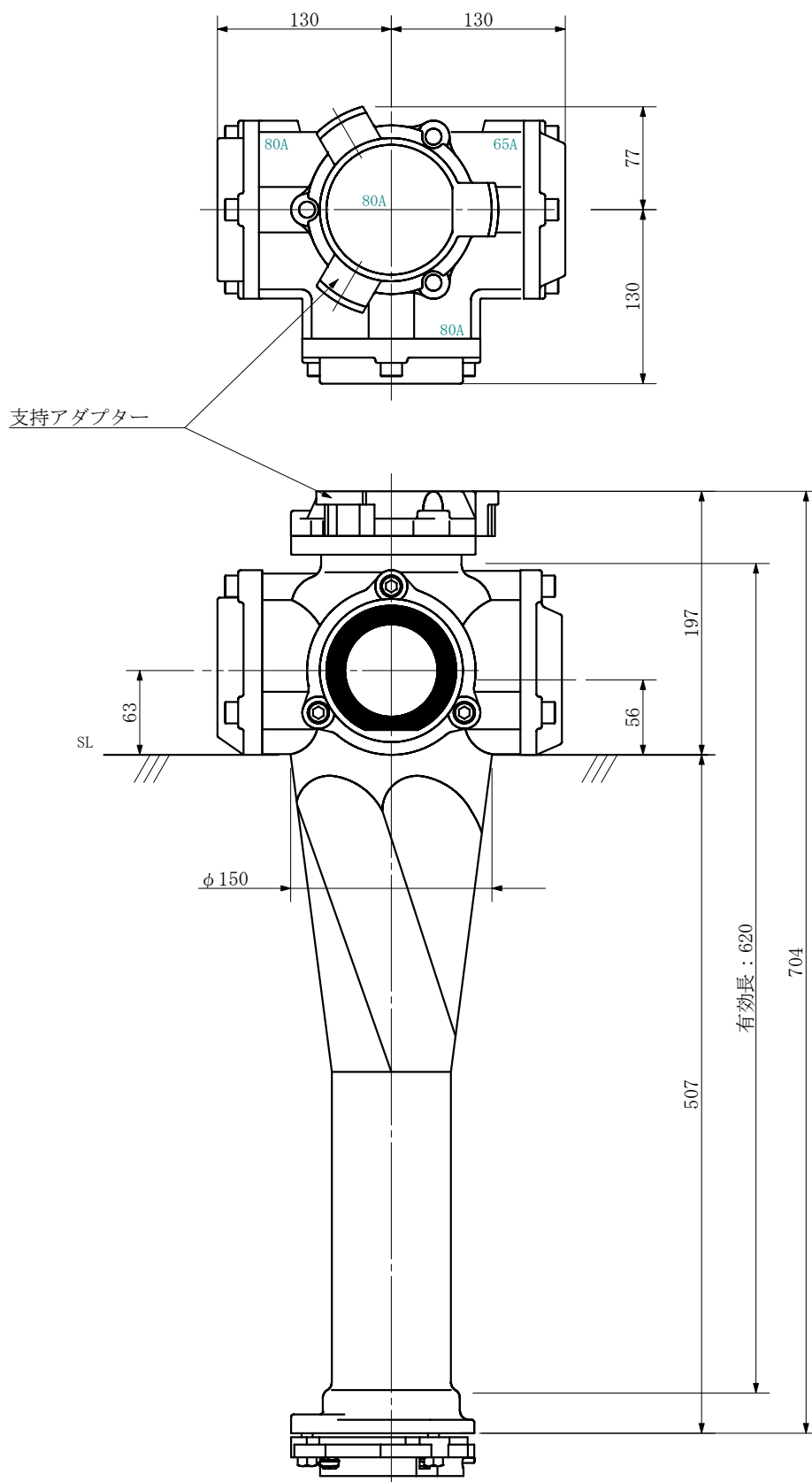
単位：mm



品名	ADスリム継手 ^{レグタイプ} FS 80A 3方向 (受け口) 80-80×80×65 <L8886F>			図番	
製 図	積水化学工業 株式会社	年 月 日	2019. 10	承認 印	

品名 ADスリム継手ワグタイプ FS 80A 3方向 (受け口)
80-80×65×80 <L88068F>

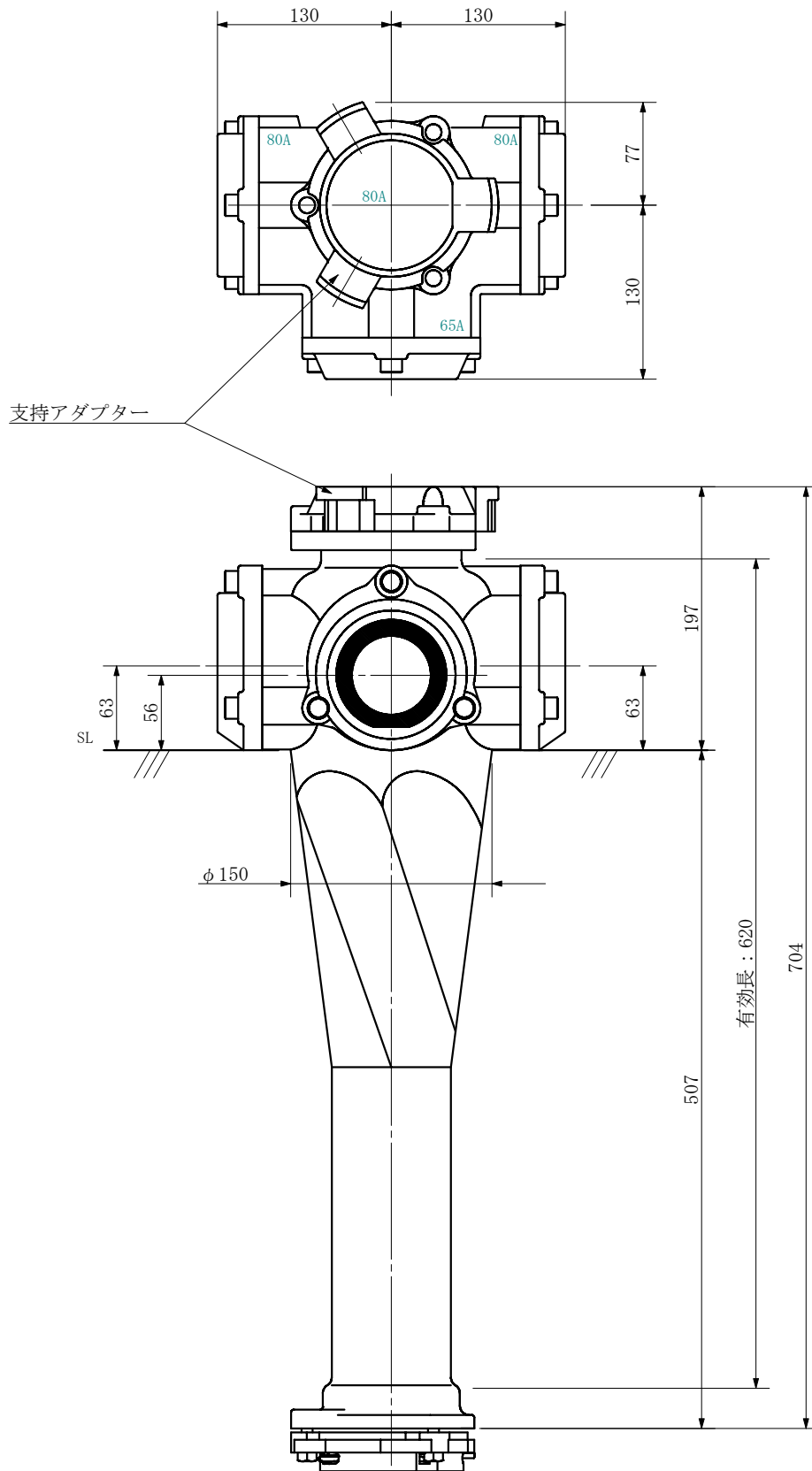
単位：mm



品名	ADスリム継手ワグタイプ FS 80A 3方向 (受け口) 80-80×65×80 <L88068F>			図番	
製 図	積水化学工業 株式会社	年 月 日	2019. 10	承認 印	

品名 ADスリム継手ロケタイプ FS 80A 3方向 (受け口)
80-80×65×80 <L8868F>

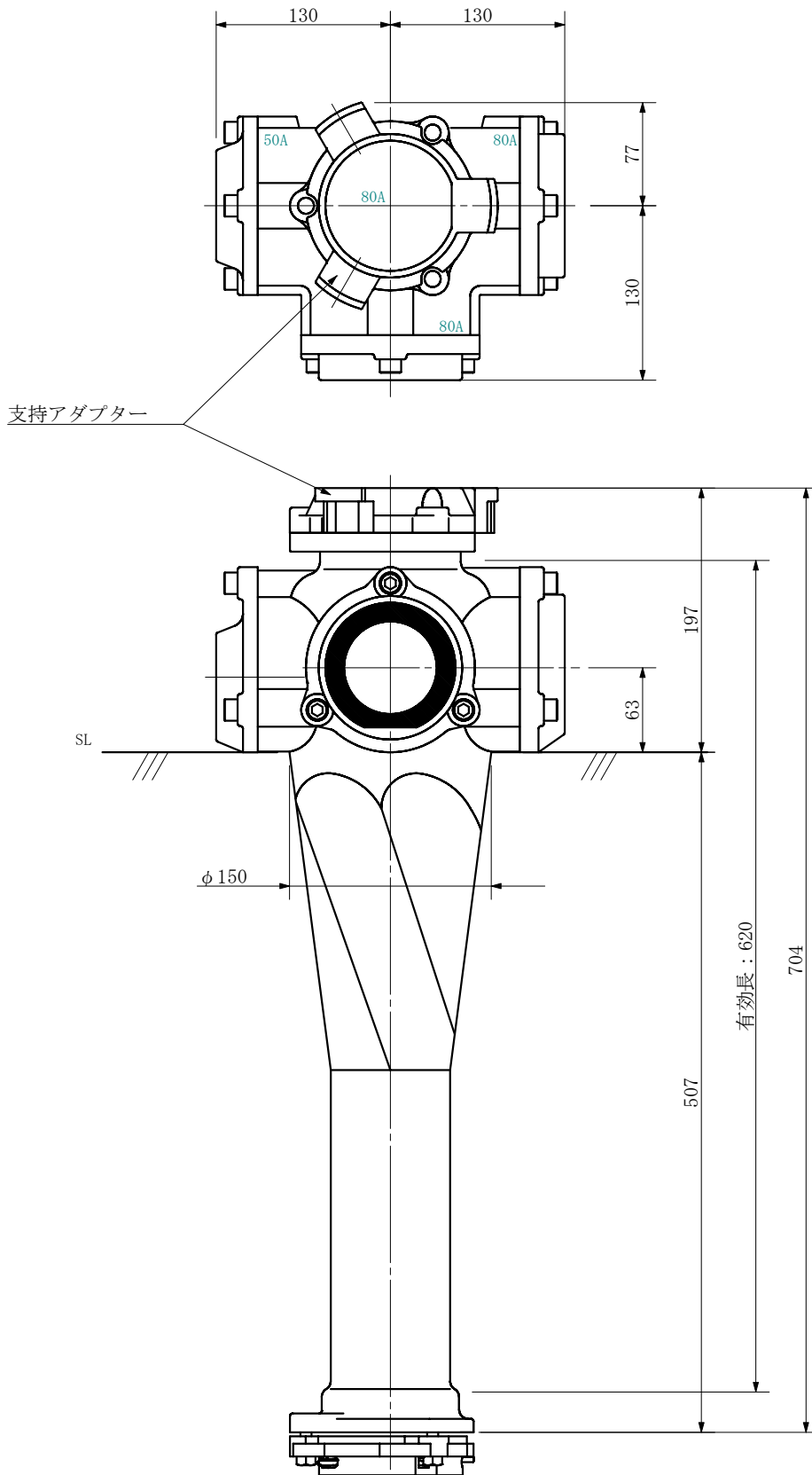
単位：mm



品名	ADスリム継手ロケタイプ FS 80A 3方向 (受け口) 80-80×65×80 <L8868F>			図番	
製 図	積水化学工業 株式会社	年 月 日	2019. 10	承認 印	

品名 ADスリム継手ワグタイプ FS 80A 3方向 (受け口)
80-80×80×50 <L8885F>

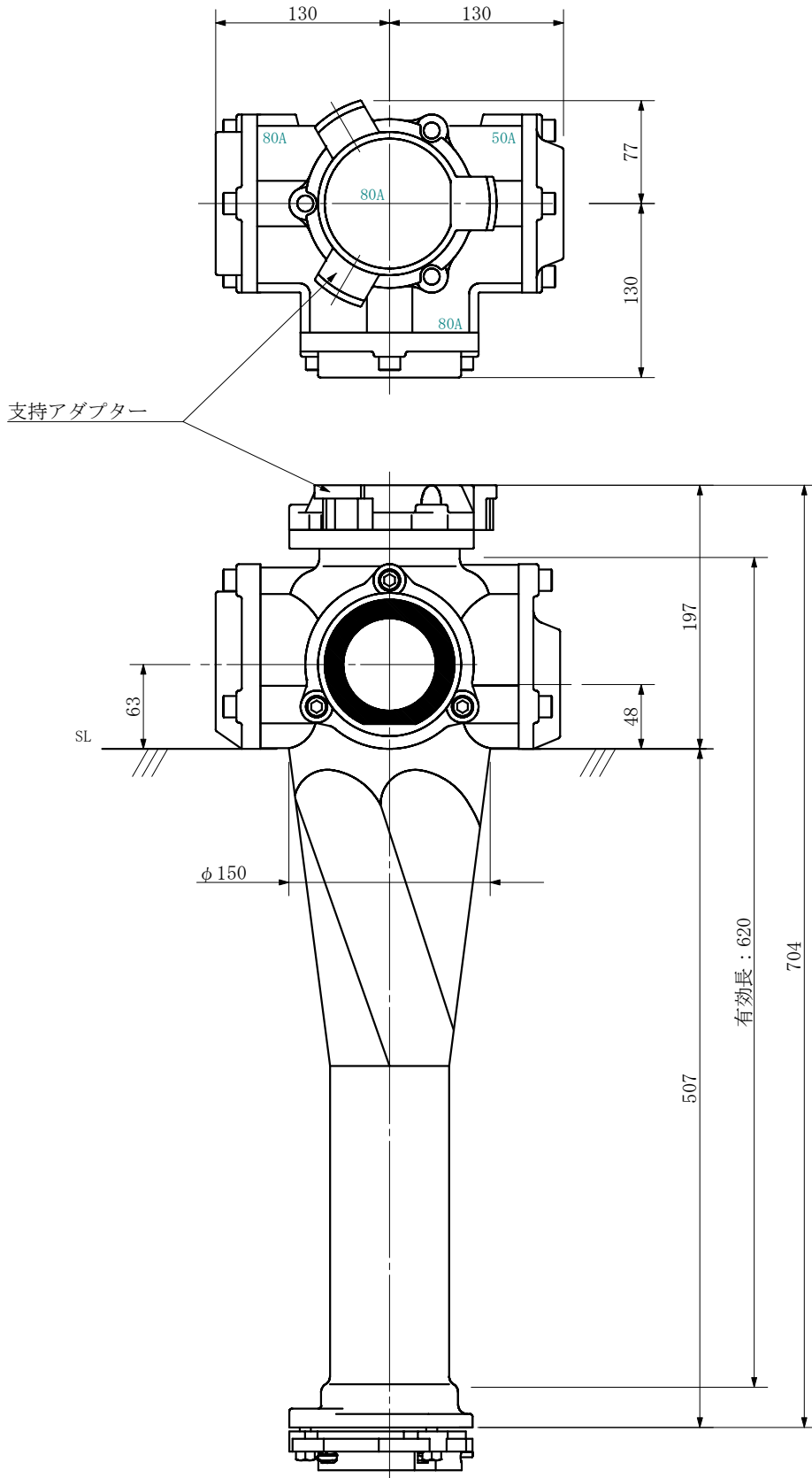
単位：mm



品名	ADスリム継手ワグタイプ FS 80A 3方向 (受け口) 80-80×80×50 <L8885F>			図番	
製 図	積水化学工業 株式会社	年 月 日	2019. 10	承認 印	

品名 ADスリム継手ワグタイプ FS 80A 3方向 (受け口)
80-80×50×80 <L88058F>

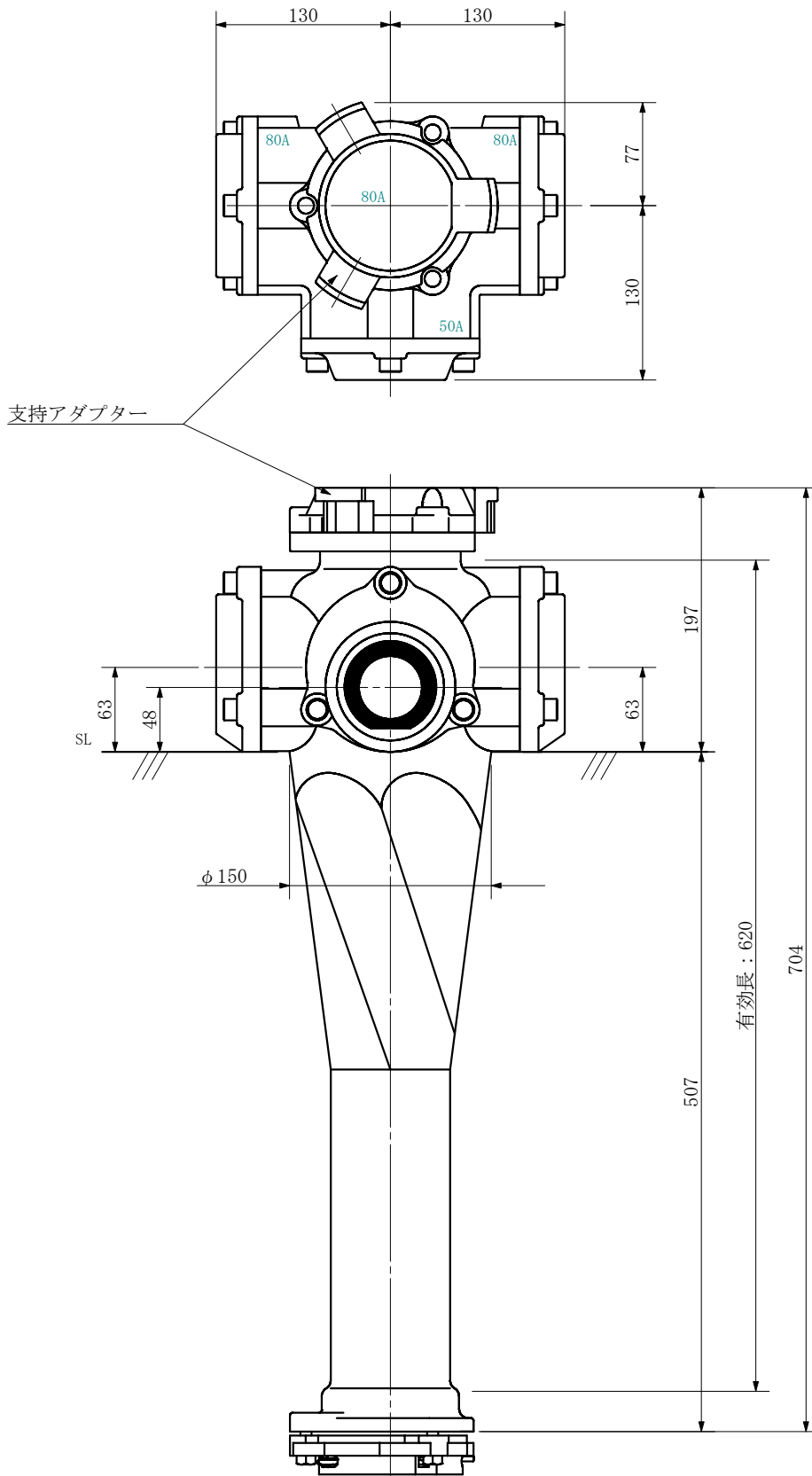
単位：mm



品名	ADスリム継手ワグタイプ FS 80A 3方向 (受け口) 80-80×50×80 <L88058F>			図番	
製 図	積水化学工業 株式会社	年 月 日	2019. 10	承認 印	

品名 ADスリム継手ワグタイプ FS 80A 3方向 (受け口)
80-80×50×80 <L8858F>

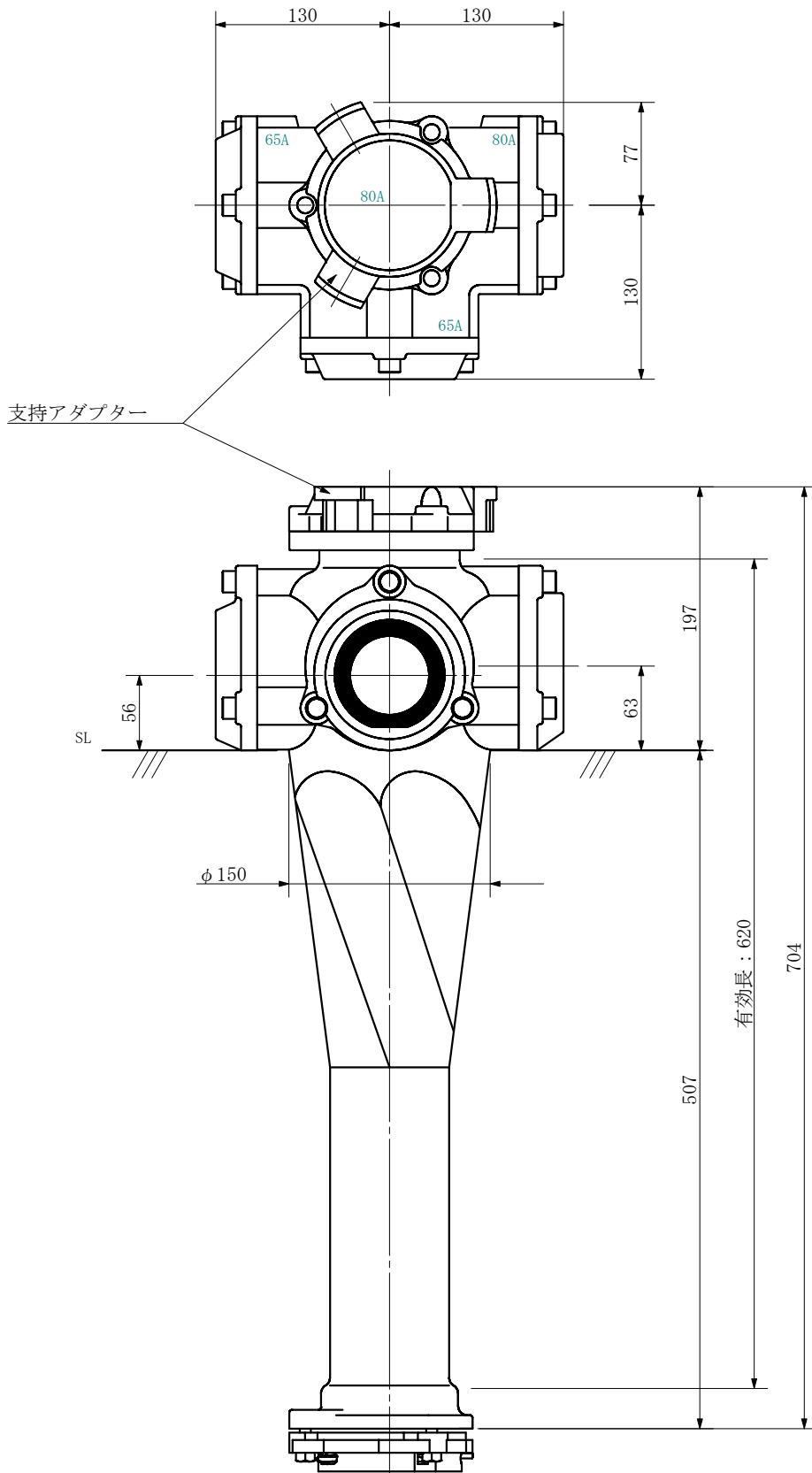
単位：mm



品名	ADスリム継手ワグタイプ FS 80A 3方向 (受け口) 80-80×50×80 <L8858F>			図番	
製 図	積水化学工業 株式会社	年 月 日	2019. 10	承認 印	

品名 ADスリム継手ワグタイプ FS 80A 3方向 (受け口)
80-80×65×65 <L8866F>

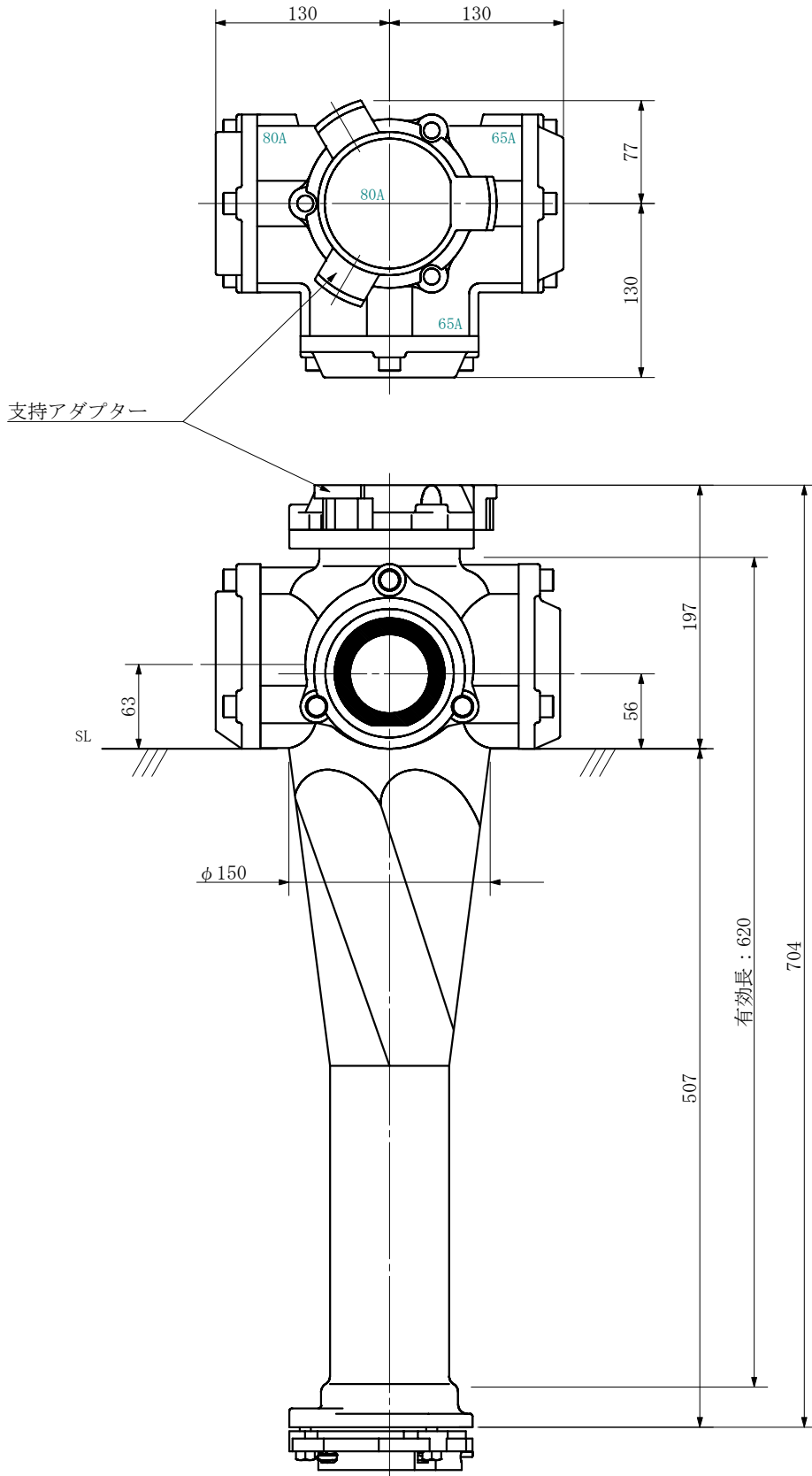
単位：mm



品名	ADスリム継手ワグタイプ FS 80A 3方向 (受け口) 80-80×65×65 <L8866F>			図番	
製 図	積水化学工業 株式会社	年 月 日	2019. 10	承認 印	

品名 ADスリム継手ロケタイプ FS 80A 3方向 (受け口)
80-80×65×65 <L88066F>

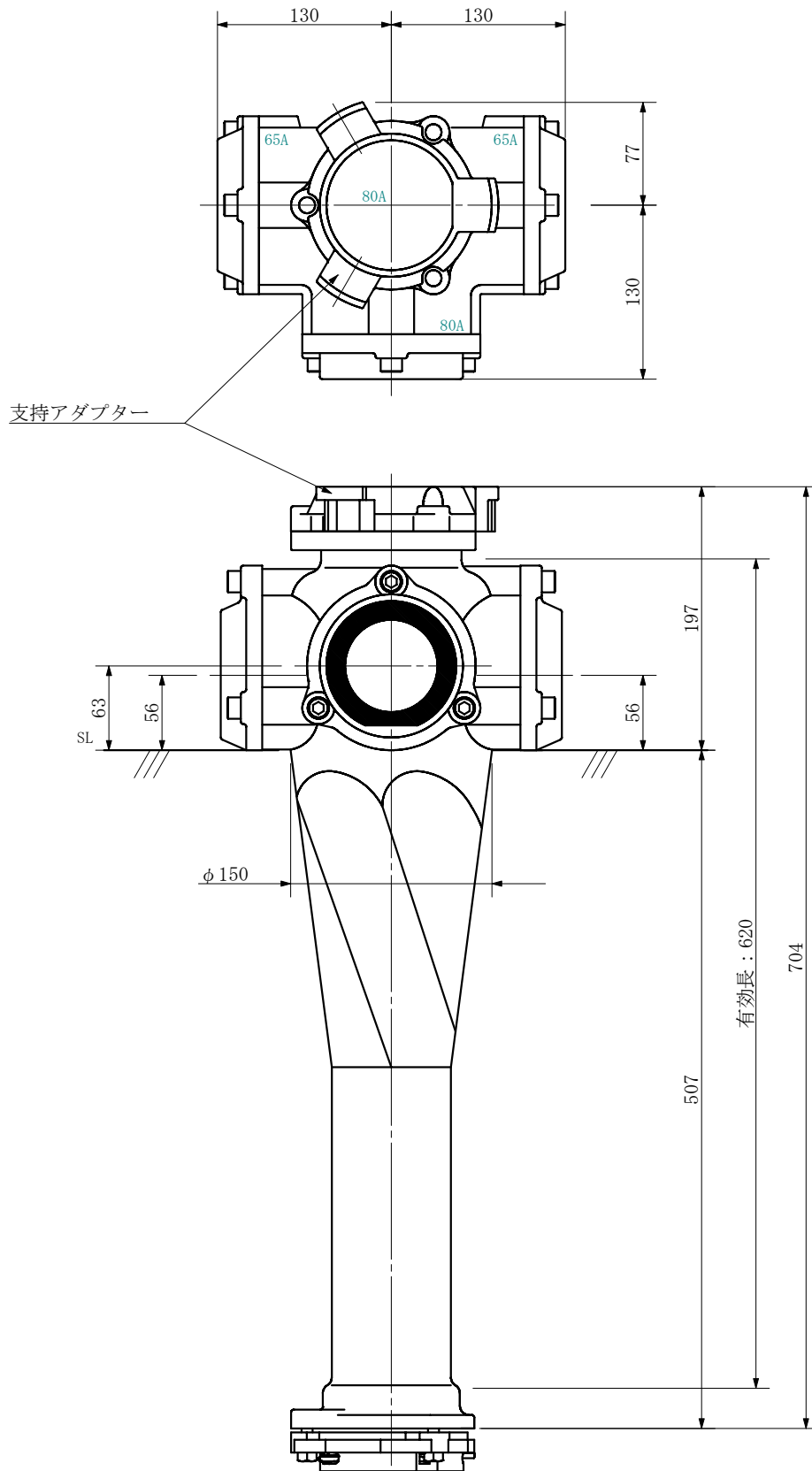
単位：mm



品名	ADスリム継手ロケタイプ FS 80A 3方向 (受け口) 80-80×65×65 <L88066F>			図番	
製 図	積水化学工業 株式会社	年 月 日	2019. 10	承認 印	

品名 ADスリム継手ワグタイプ FS 80A 3方向 (受け口)
80-80×65×65 <L88606F>

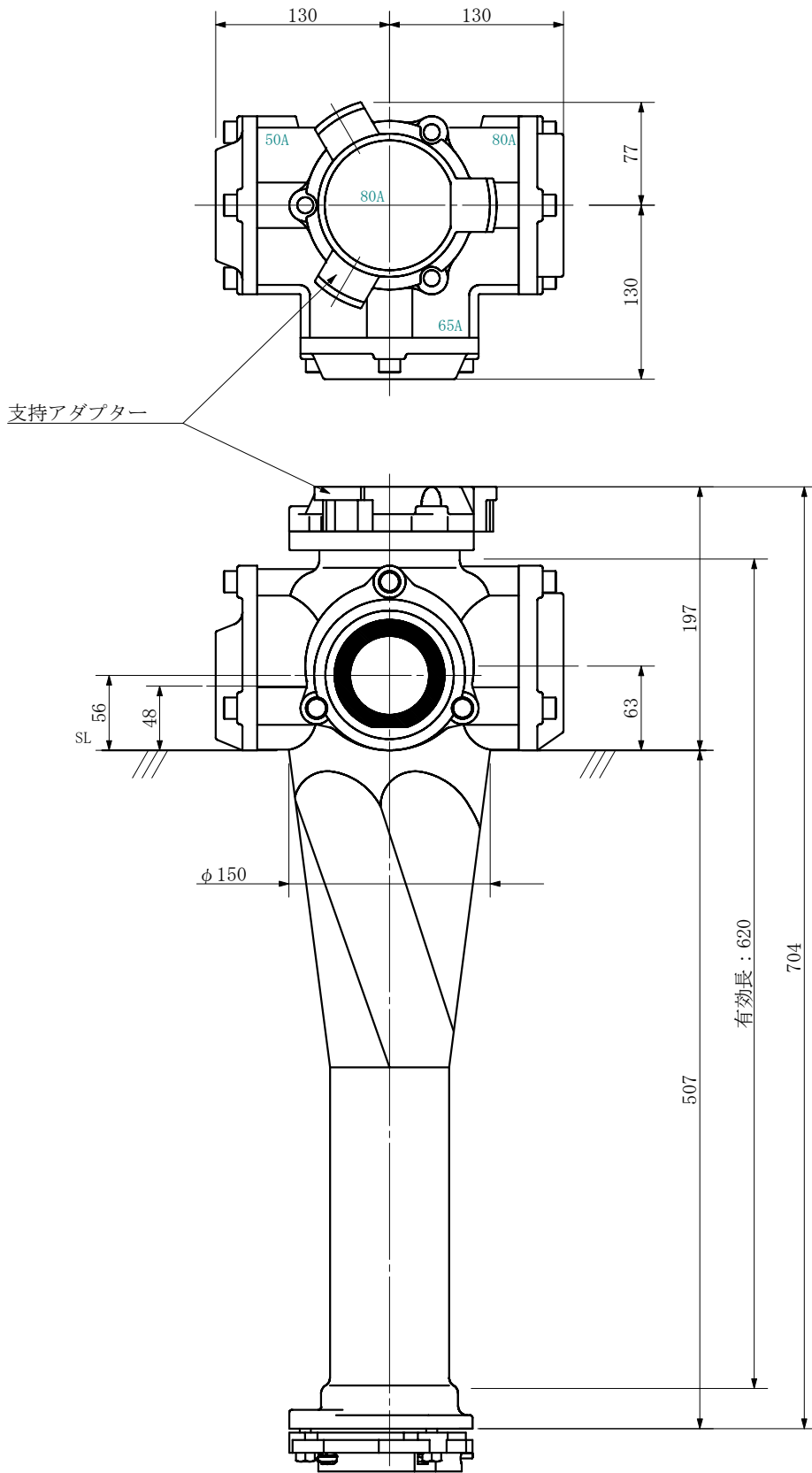
単位：mm



品名	ADスリム継手ワグタイプ FS 80A 3方向 (受け口) 80-80×65×65 <L88606F>			図番	
製 図	積水化学工業 株式会社	年 月 日	2019. 10	承認 印	

品名 ADスリム継手ワグタイプ FS 80A 3方向 (受け口)
80-80×65×50 <L8865F>

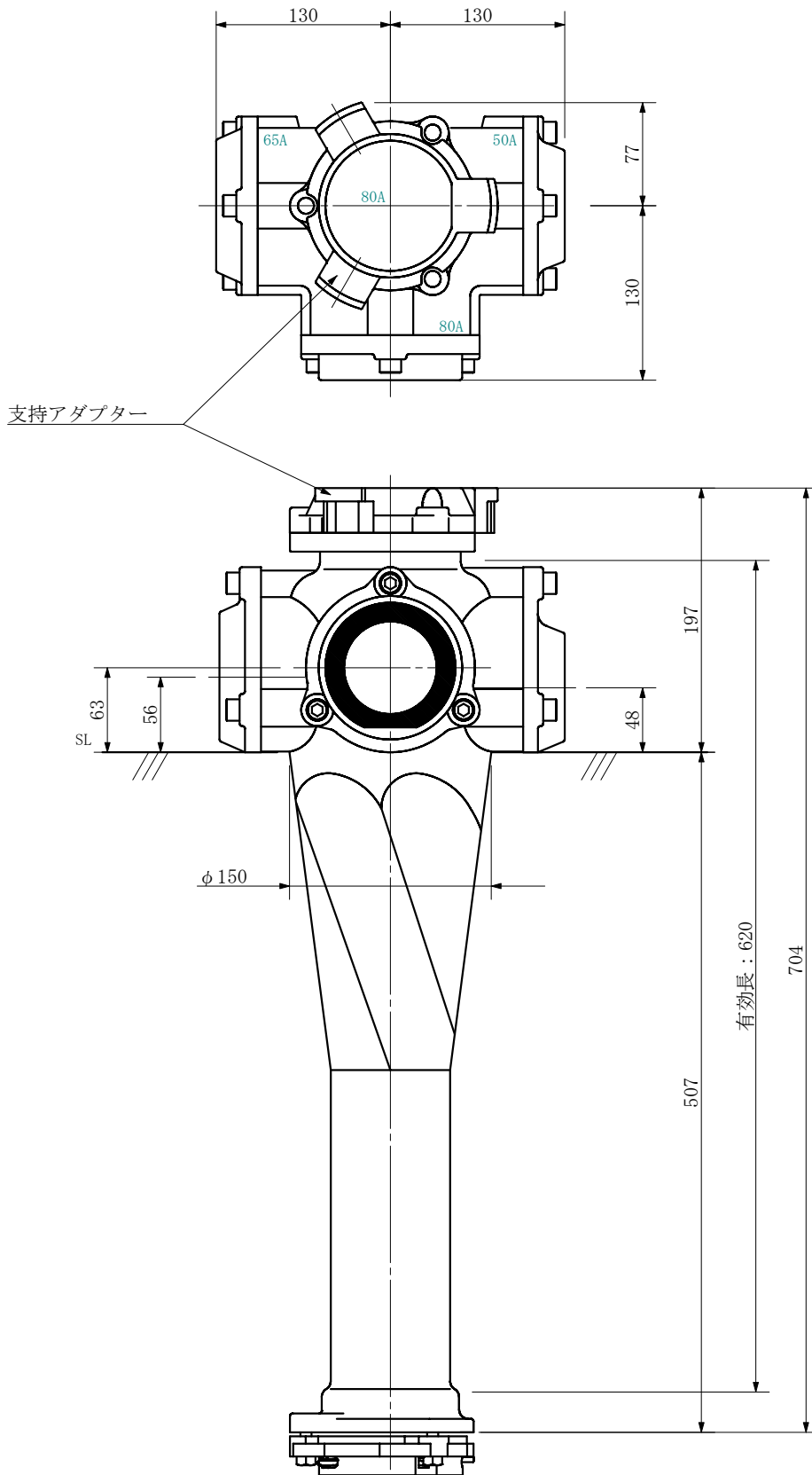
単位：mm



品名	ADスリム継手ワグタイプ FS 80A 3方向 (受け口) 80-80×65×50 <L8865F>			図番	
製 図	積水化学工業 株式会社	年 月 日	2019. 10	承認 印	

品名 ADスリム継手ロケタイプ FS 80A 3方向 (受け口)
80-80×65×50 <L88605F>

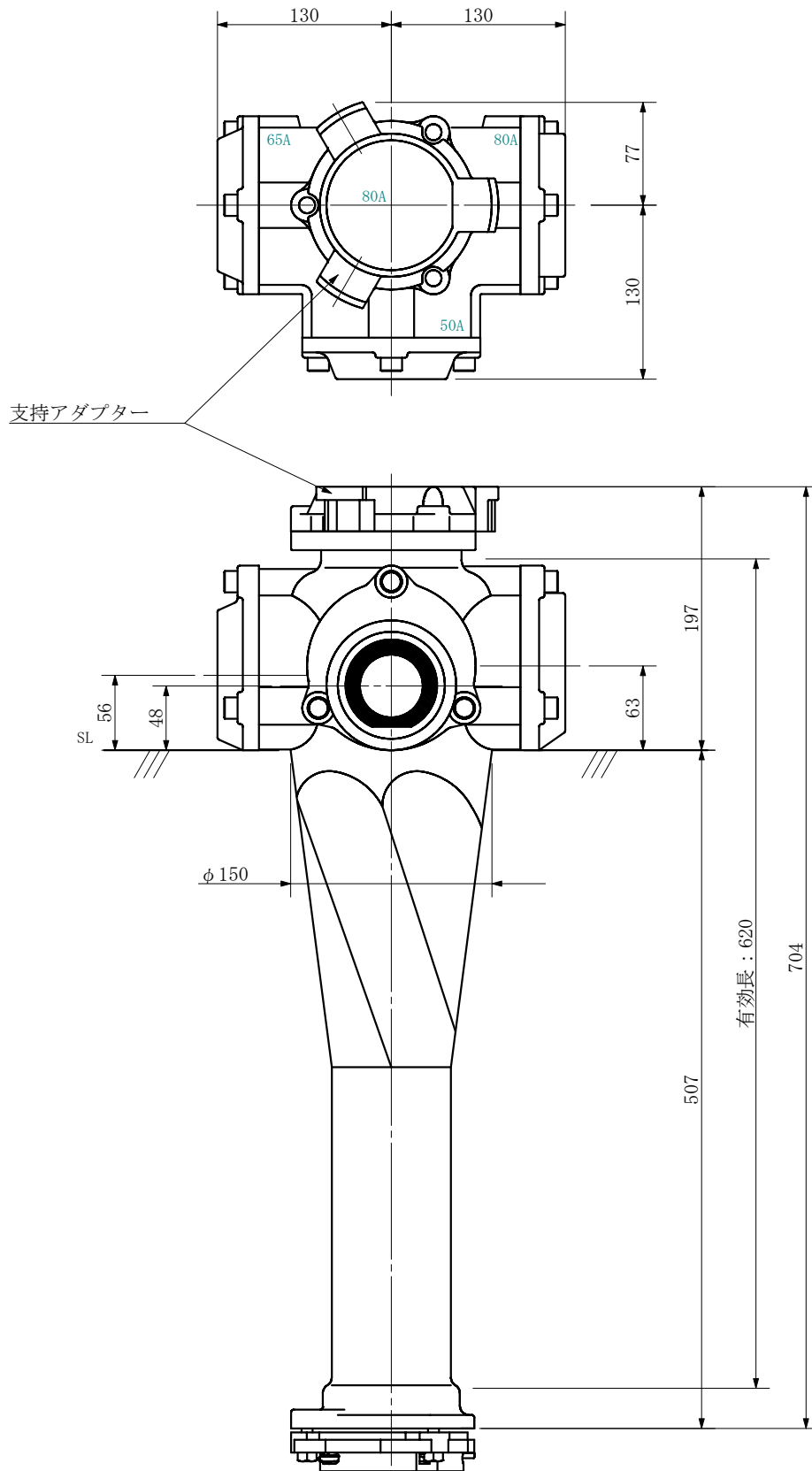
単位：mm



品名	ADスリム継手ロケタイプ FS 80A 3方向 (受け口) 80-80×65×50 <L88605F>			図番	
製 図	積水化学工業 株式会社	年 月 日	2019. 10	承認 印	

品名 ADスリム継手ワグタイプ FS 80A 3方向 (受け口)
80-80×50×65 <L8856F>

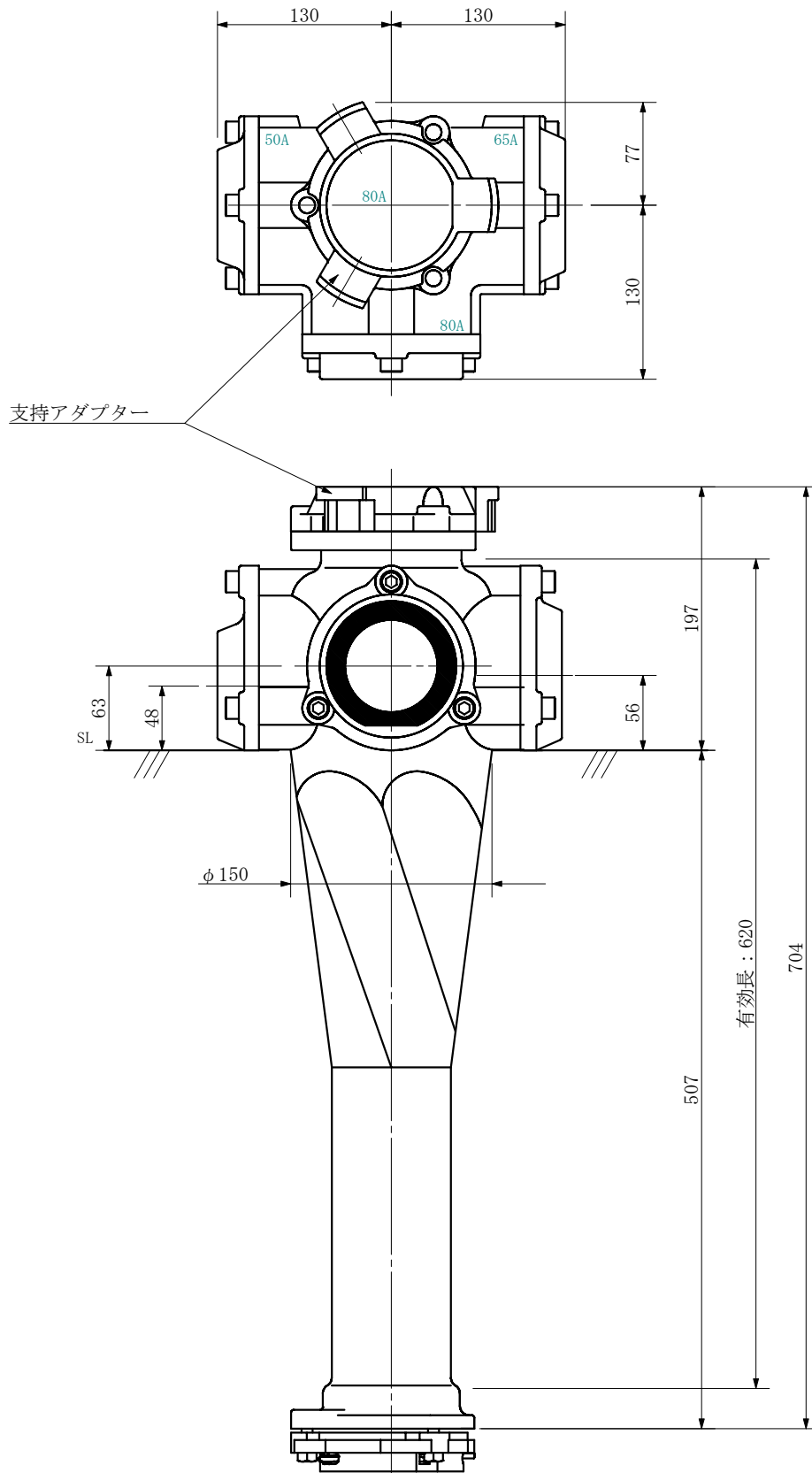
単位：mm



品名	ADスリム継手ワグタイプ FS 80A 3方向 (受け口) 80-80×50×65 <L8856F>			図番	
製 図	積水化学工業 株式会社	年 月 日	2019. 10	承認 印	

品名 ADスリム継手ワグタイプ FS 80A 3方向 (受け口)
80-80×50×65 <L88506F>

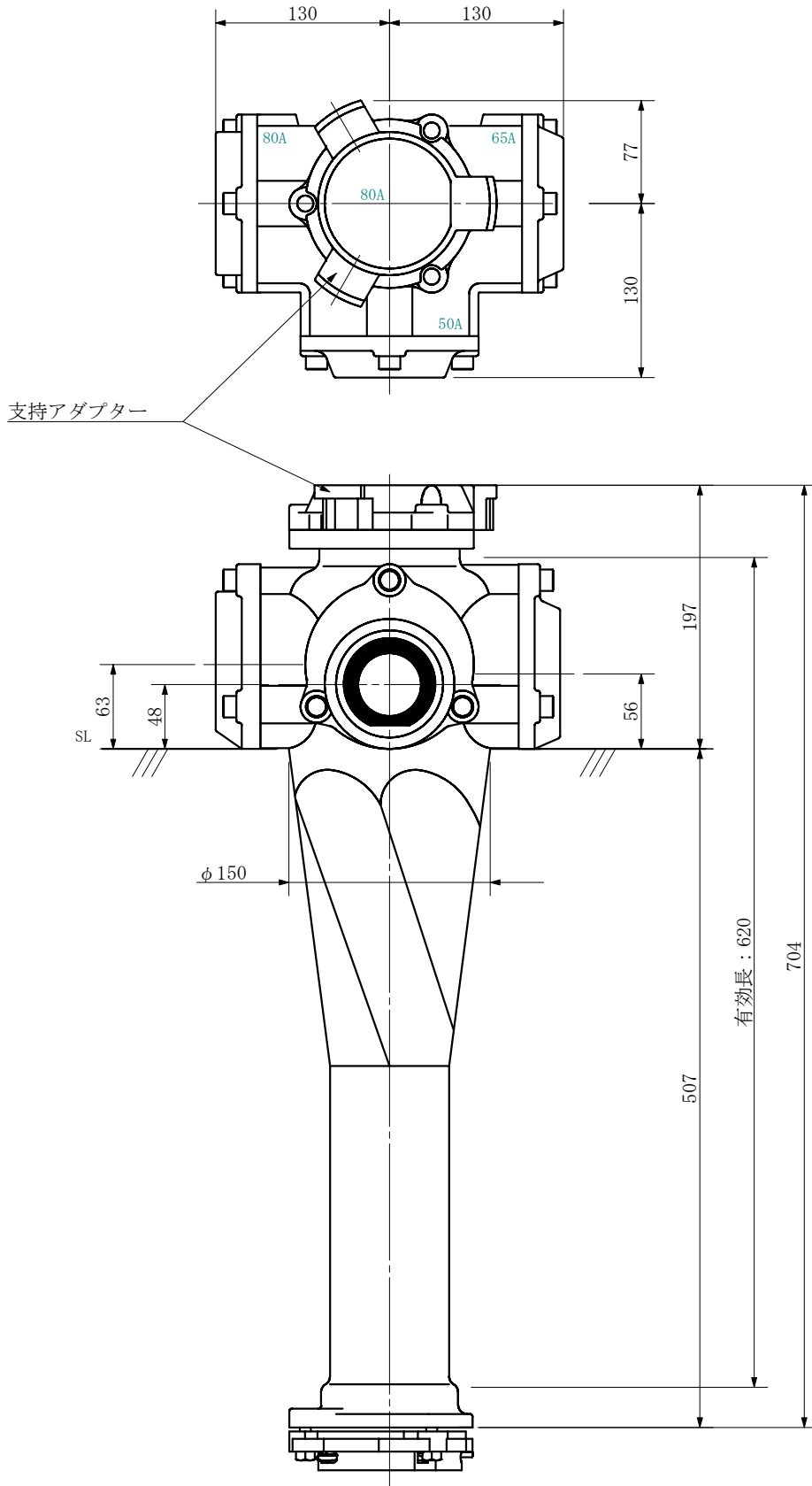
単位：mm



品名	ADスリム継手ワグタイプ FS 80A 3方向 (受け口) 80-80×50×65 <L88506F>			図番	
製 図	積水化学工業 株式会社	年 月 日	2019. 10	承認 印	

品名 ADスリム継手ワグタイプ FS 80A 3方向 (受け口)
80-80×65×50 <L88065F>

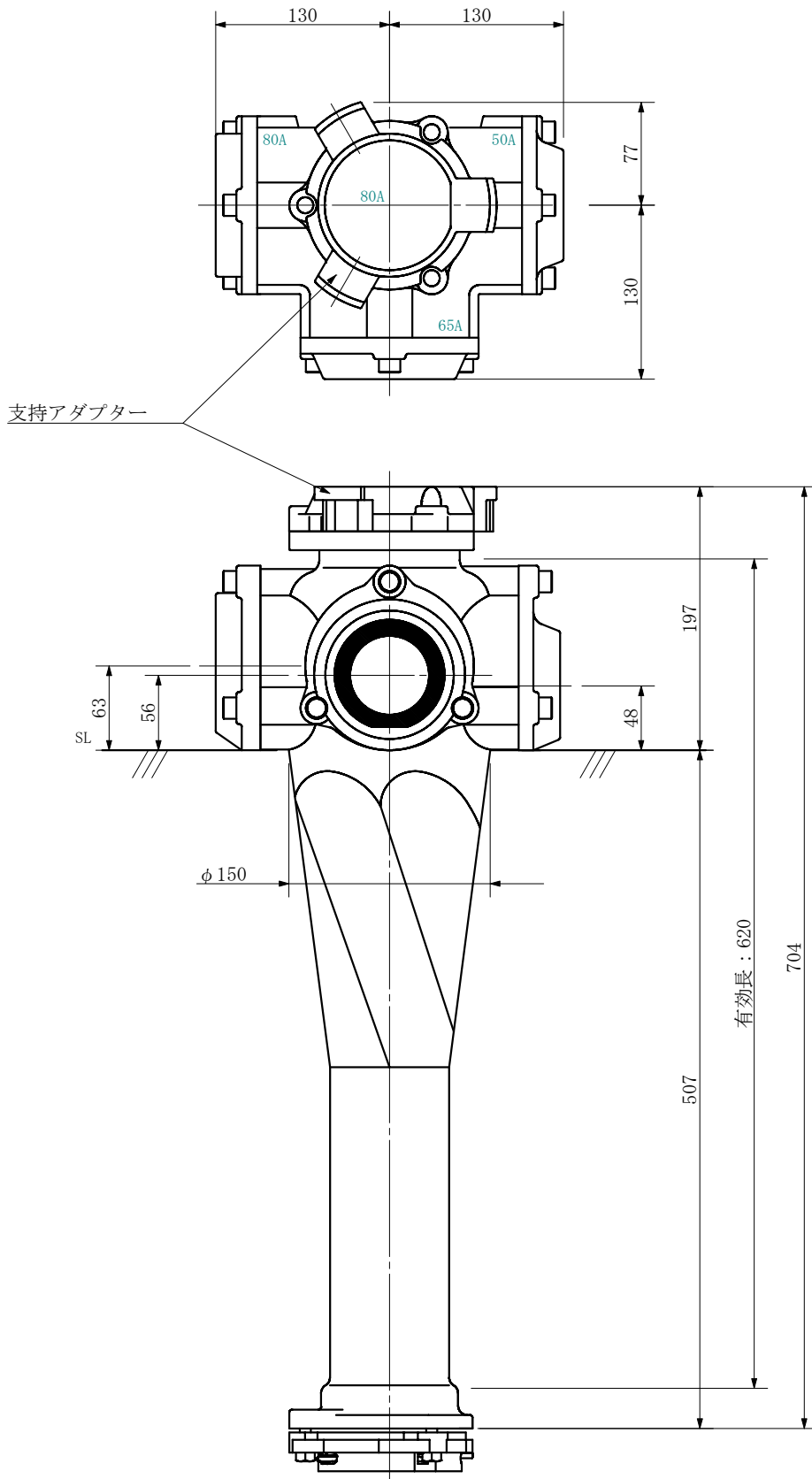
単位：mm



品名	ADスリム継手ワグタイプ FS 80A 3方向 (受け口) 80-80×65×50 <L88065F>			図番	
製 図	積水化学工業 株式会社	年 月 日	2019. 10	承認 印	

品名 ADスリム継手ロケタイプ FS 80A 3方向 (受け口)
80-80×50×65 <L88056F>

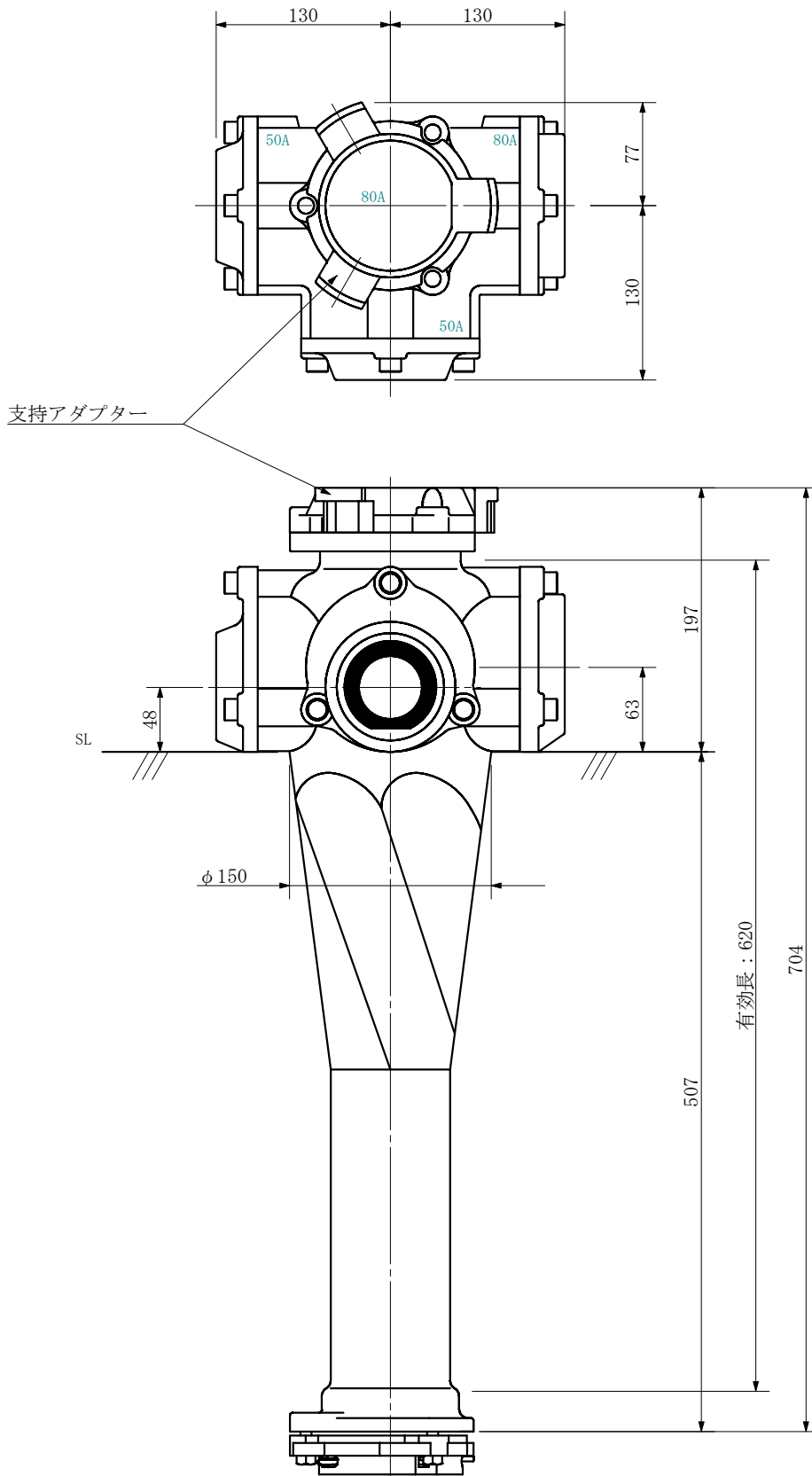
単位：mm



品名	ADスリム継手ロケタイプ FS 80A 3方向 (受け口) 80-80×50×65 <L88056F>			図番	
製 図	積水化学工業 株式会社	年 月 日	2019. 10	承認 印	

品名 ADスリム継手ワグタイプ FS 80A 3方向 (受け口)
80-80×50×50 <L8855F>

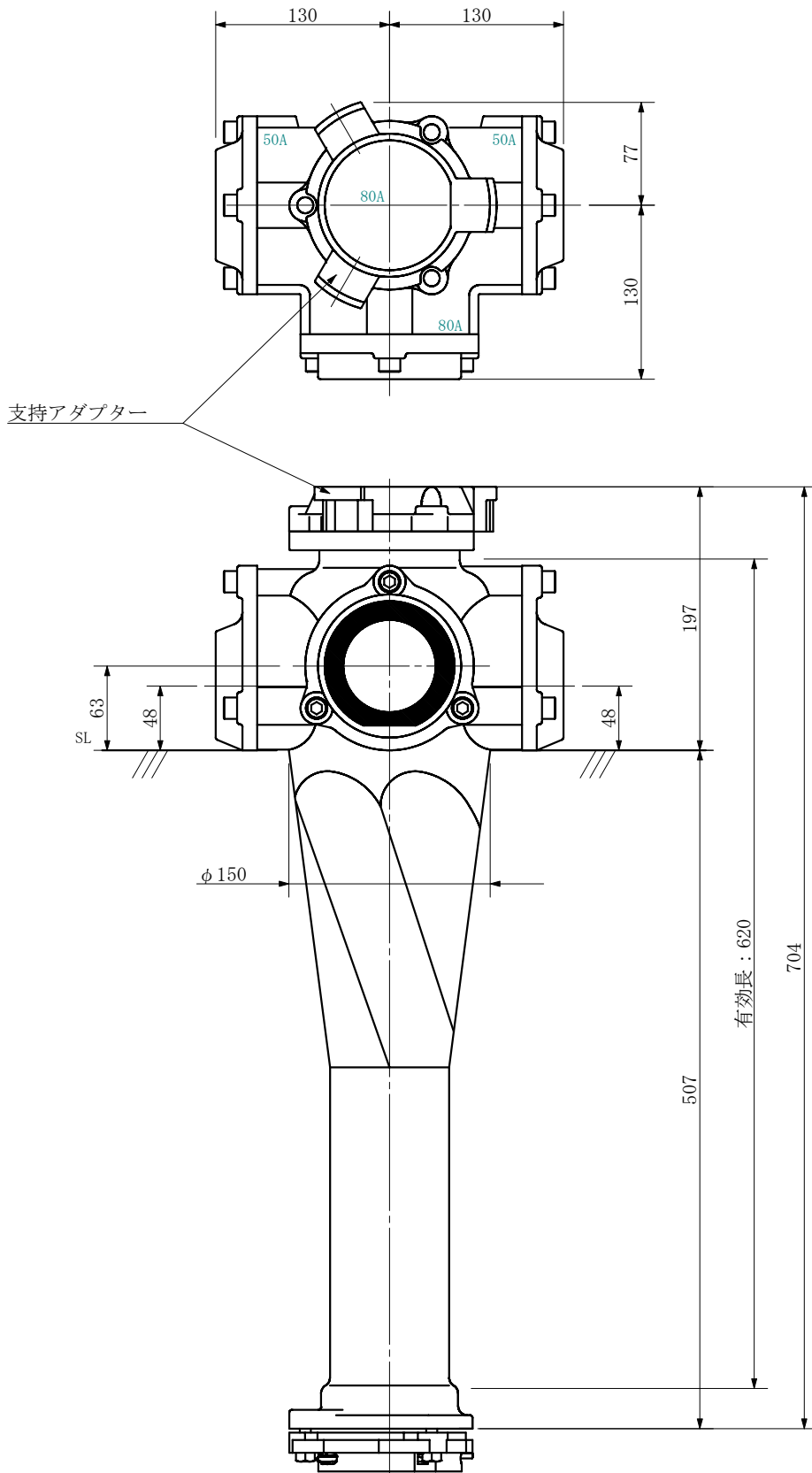
単位：mm



品名	ADスリム継手ワグタイプ FS 80A 3方向 (受け口) 80-80×50×50 <L8855F>			図番	
製 図	積水化学工業 株式会社	年 月 日	2019. 10	承認 印	

品名 ADスリム継手ワグタイプ FS 80A 3方向 (受け口)
80-80×50×50 <L88505F>

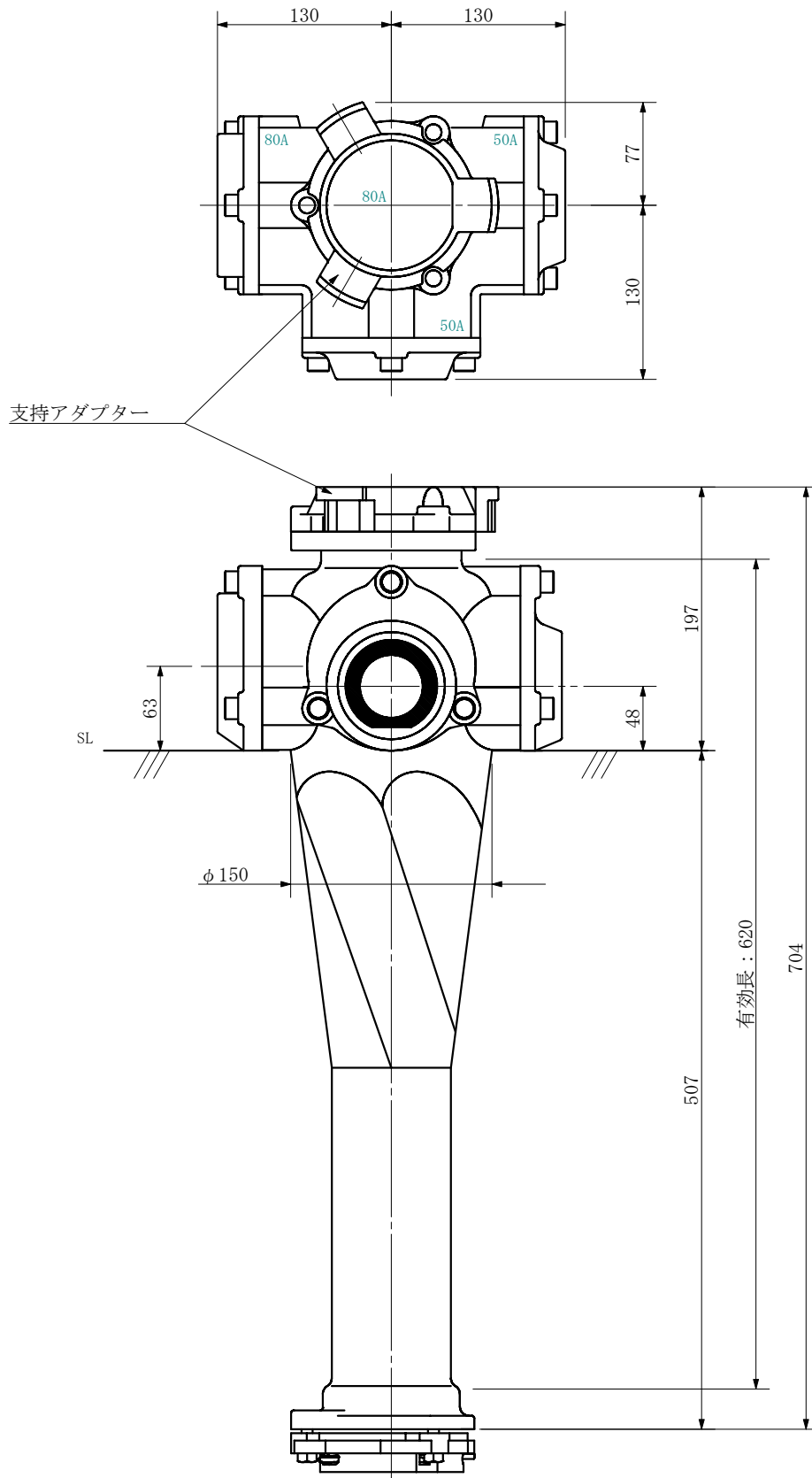
単位：mm



品名	ADスリム継手ワグタイプ FS 80A 3方向 (受け口) 80-80×50×50 <L88505F>			図番	
製 図	積水化学工業 株式会社	年 月 日	2019. 10	承認 印	

品名 ADスリム継手ワグタイプ FS 80A 3方向 (受け口)
80-80×50×50 <L88055F>

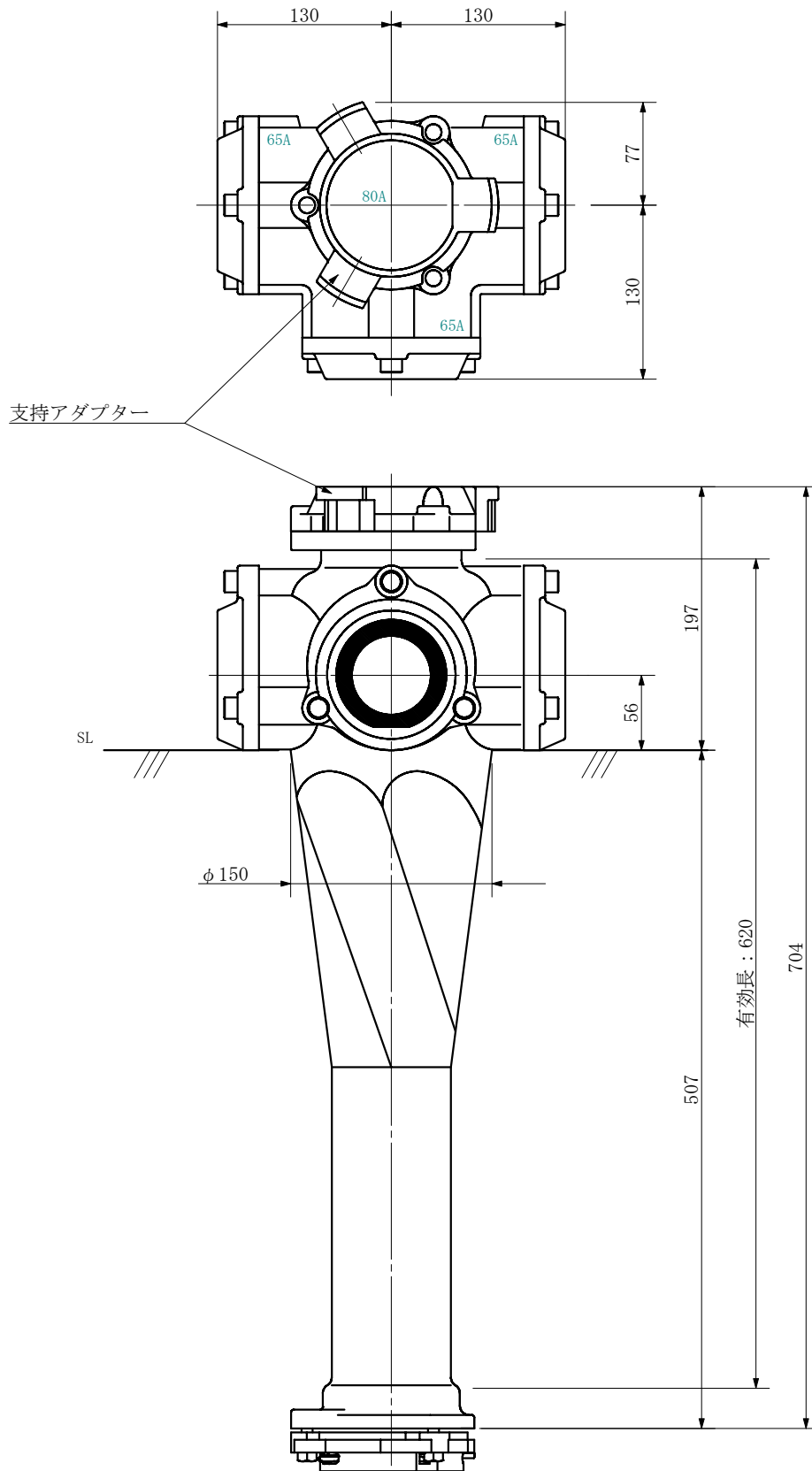
単位：mm



品名	ADスリム継手ワグタイプ FS 80A 3方向 (受け口) 80-80×50×50 <L88055F>			図番	
製 図	積水化学工業 株式会社	年 月 日	2019. 10	承認 印	

品名 ADスリム継手ワグタイプ FS 80A 3方向 (受け口)
80-65×65×65 <L8666F>

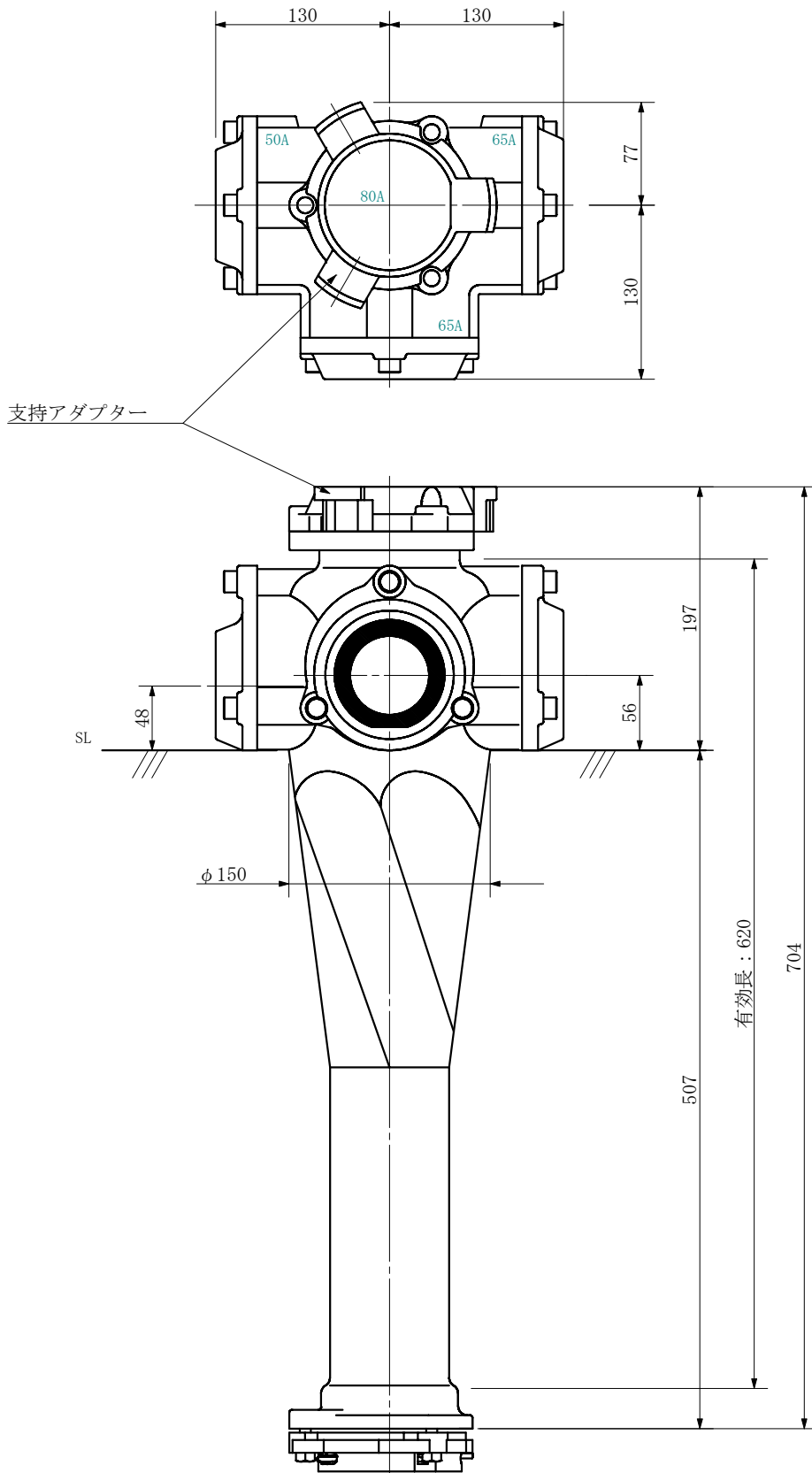
単位：mm



品名	ADスリム継手ワグタイプ FS 80A 3方向 (受け口) 80-65×65×65 <L8666F>			図番	
製 図	積水化学工業 株式会社	年 月 日	2019. 10	承認 印	

品名 ADスリム継手ワグタイプ FS 80A 3方向 (受け口)
80-65×65×50 <L8665F>

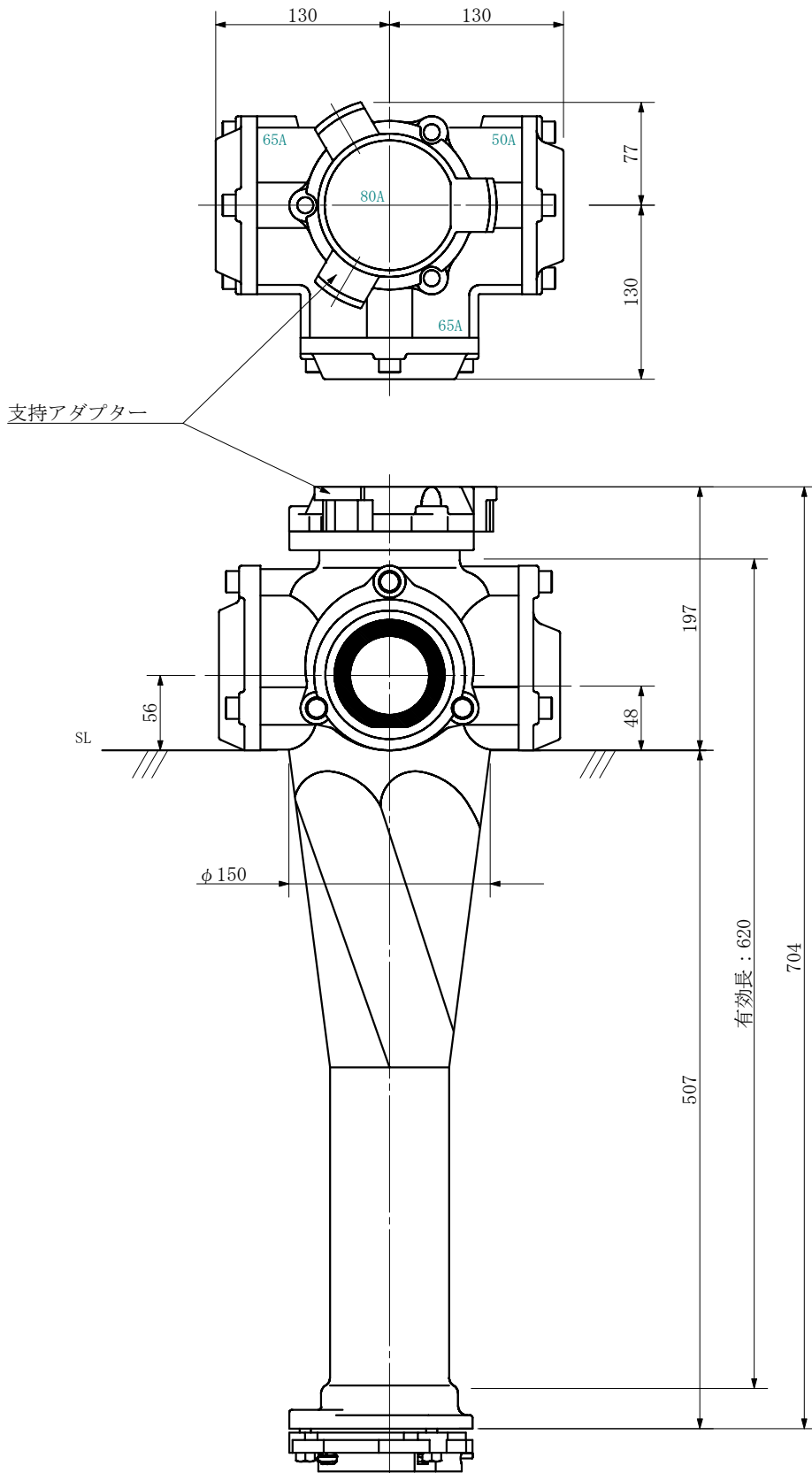
単位：mm



品名	ADスリム継手ワグタイプ FS 80A 3方向 (受け口) 80-65×65×50 <L8665F>			図番	
製 図	積水化学工業 株式会社	年 月 日	2019. 10	承認 印	

品名 ADスリム継手ロケタイプ FS 80A 3方向 (受け口)
80-65×65×50 <L86605F>

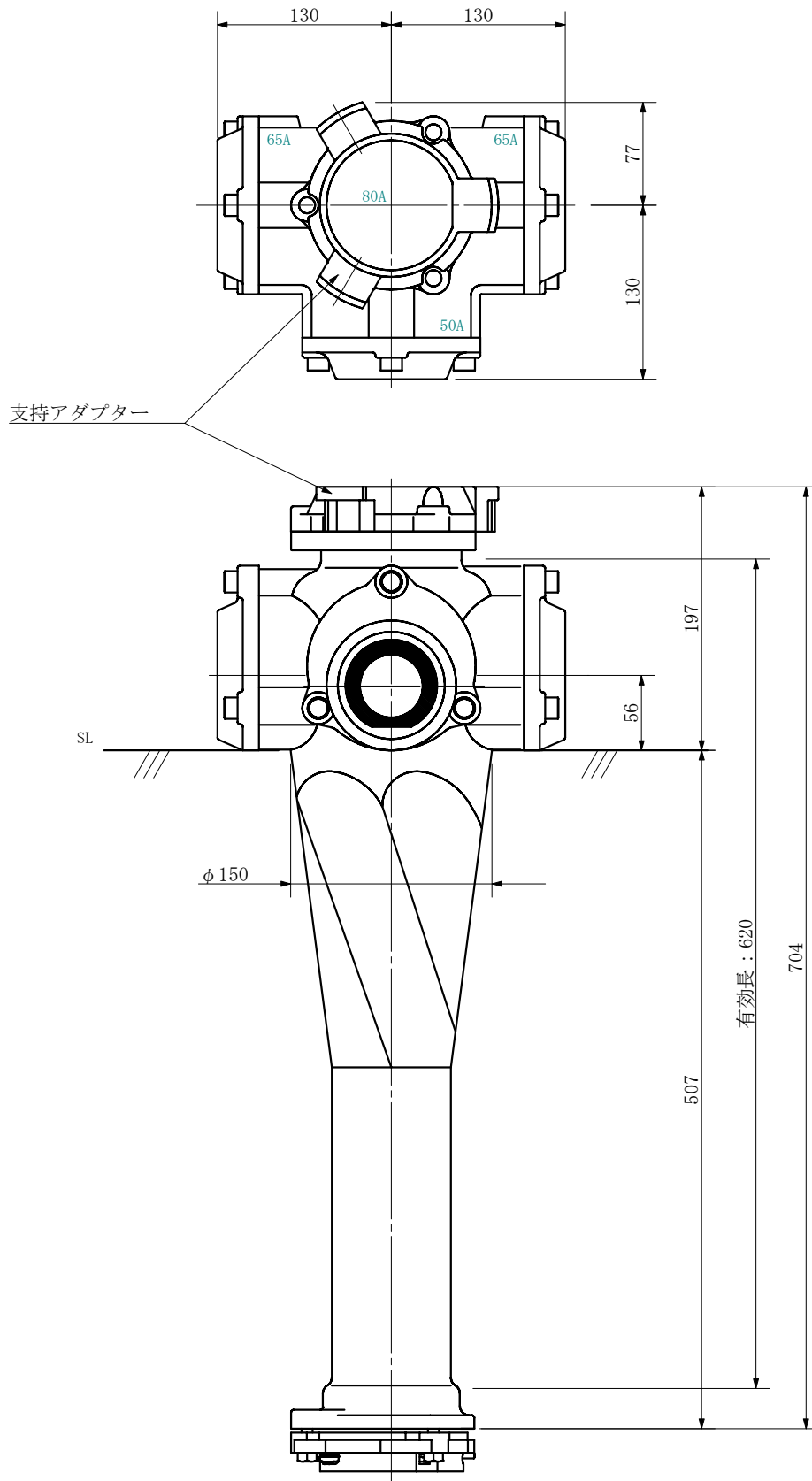
単位：mm



品名	ADスリム継手ロケタイプ FS 80A 3方向 (受け口) 80-65×65×50 <L86605F>			図番	
製 図	積水化学工業 株式会社	年 月 日	2019. 10	承認 印	

品名 ADスリム継手^{レグタイプ} FS 80A 3方向 (受け口)
80-65×50×65 <L8656F>

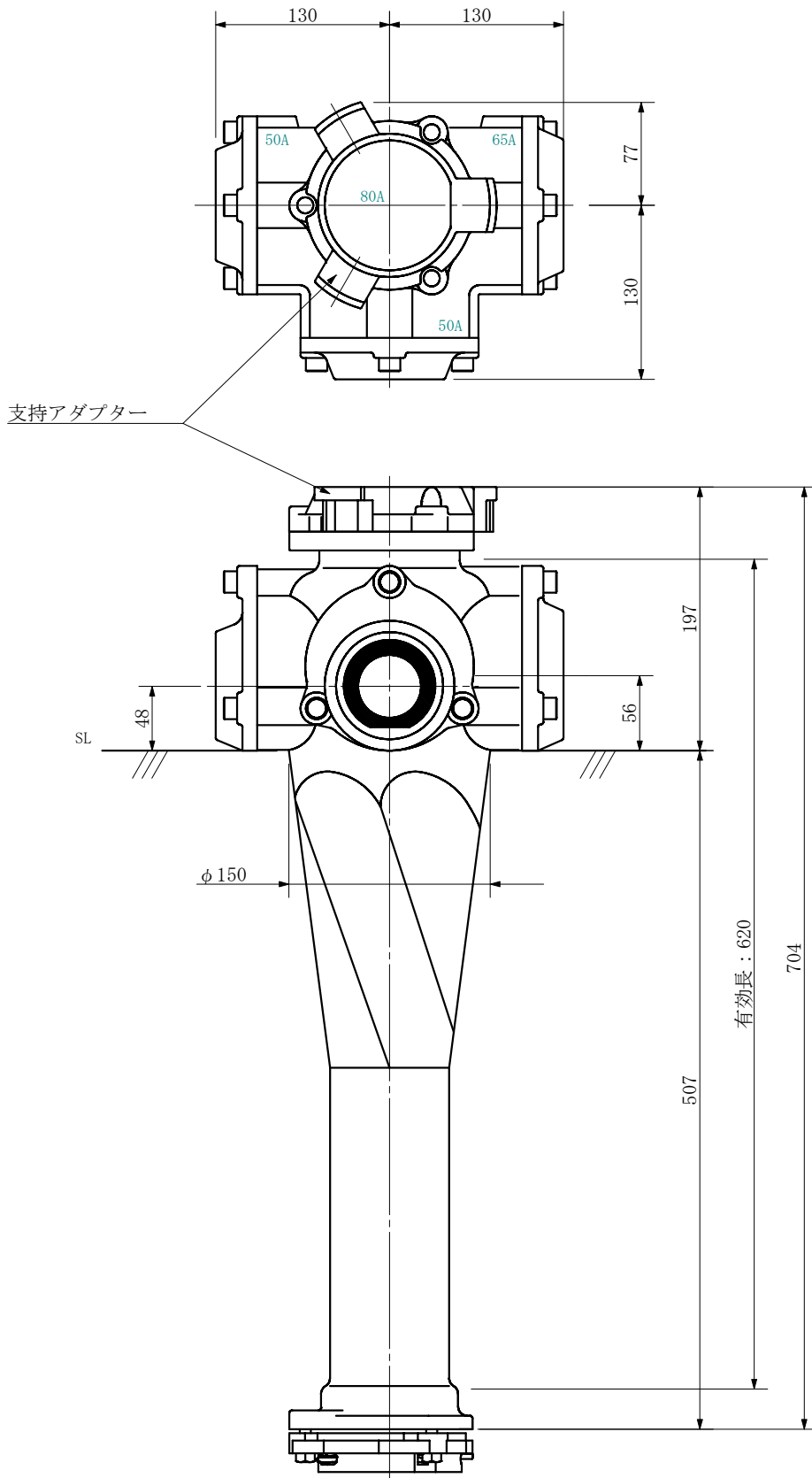
単位：mm



品名	ADスリム継手 ^{レグタイプ} FS 80A 3方向 (受け口) 80-65×50×65 <L8656F>			図番	
製 図	積水化学工業 株式会社	年 月 日	2019. 10	承認 印	

品名 ADスリム継手ワグタイプ FS 80A 3方向 (受け口)
80-65×50×50 <L8655F>

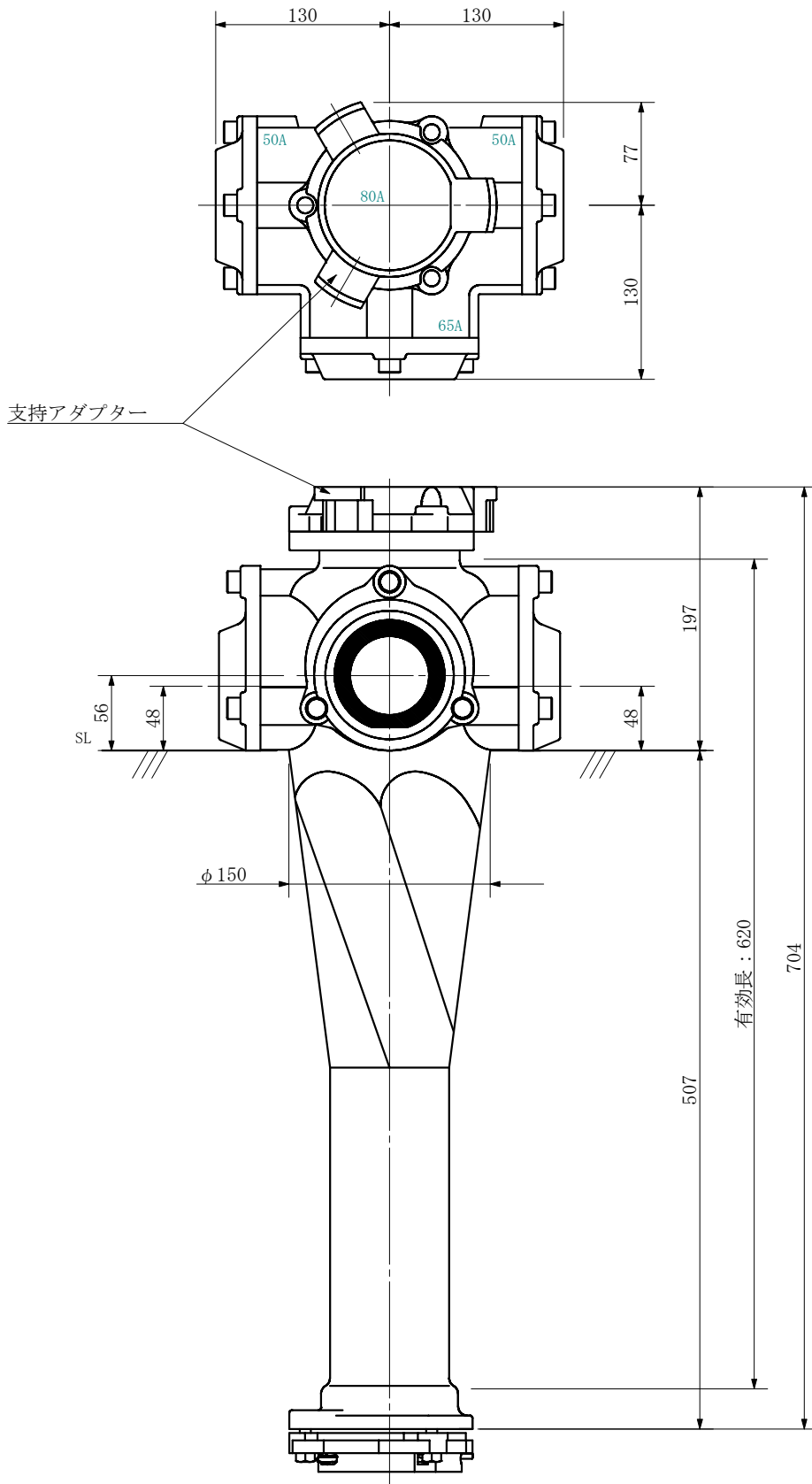
単位：mm



品名	ADスリム継手ワグタイプ FS 80A 3方向 (受け口) 80-65×50×50 <L8655F>			図番	
製 図	積水化学工業 株式会社	年 月 日	2019. 10	承認 印	

品名 ADスリム継手ロケタイプ FS 80A 3方向 (受け口)
80-65×50×50 <L86505F>

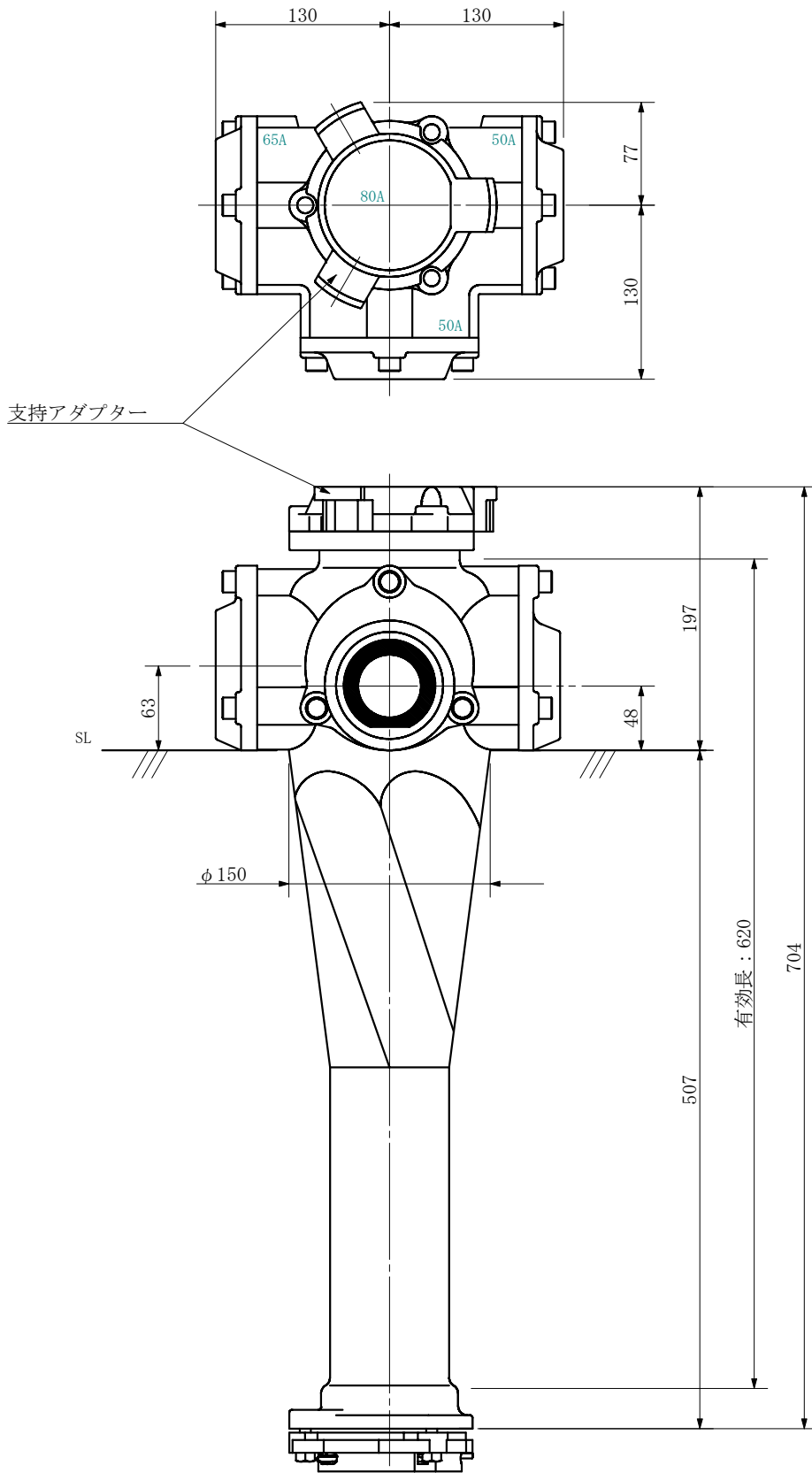
単位：mm



品名	ADスリム継手ロケタイプ FS 80A 3方向 (受け口) 80-65×50×50 <L86505F>			図番	
製 図	積水化学工業 株式会社	年 月 日	2019. 10	承認 印	

品名 ADスリム継手ワグタイプ FS 80A 3方向 (受け口)
80-65×50×50 <L86055F>

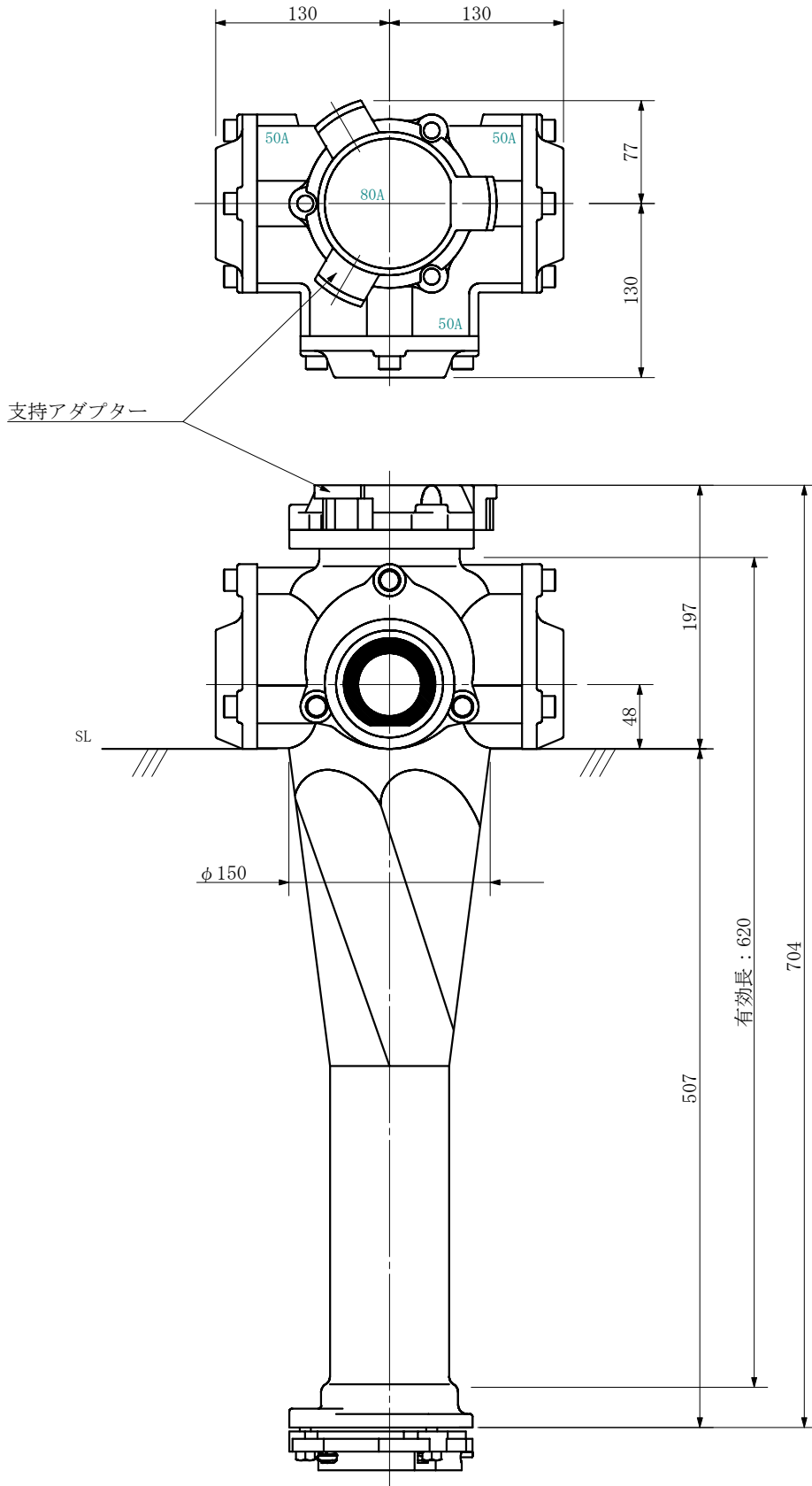
単位：mm



品名	ADスリム継手ワグタイプ FS 80A 3方向 (受け口) 80-65×50×50 <L86055F>			図番	
製 図	積水化学工業 株式会社	年 月 日	2019. 10	承認 印	

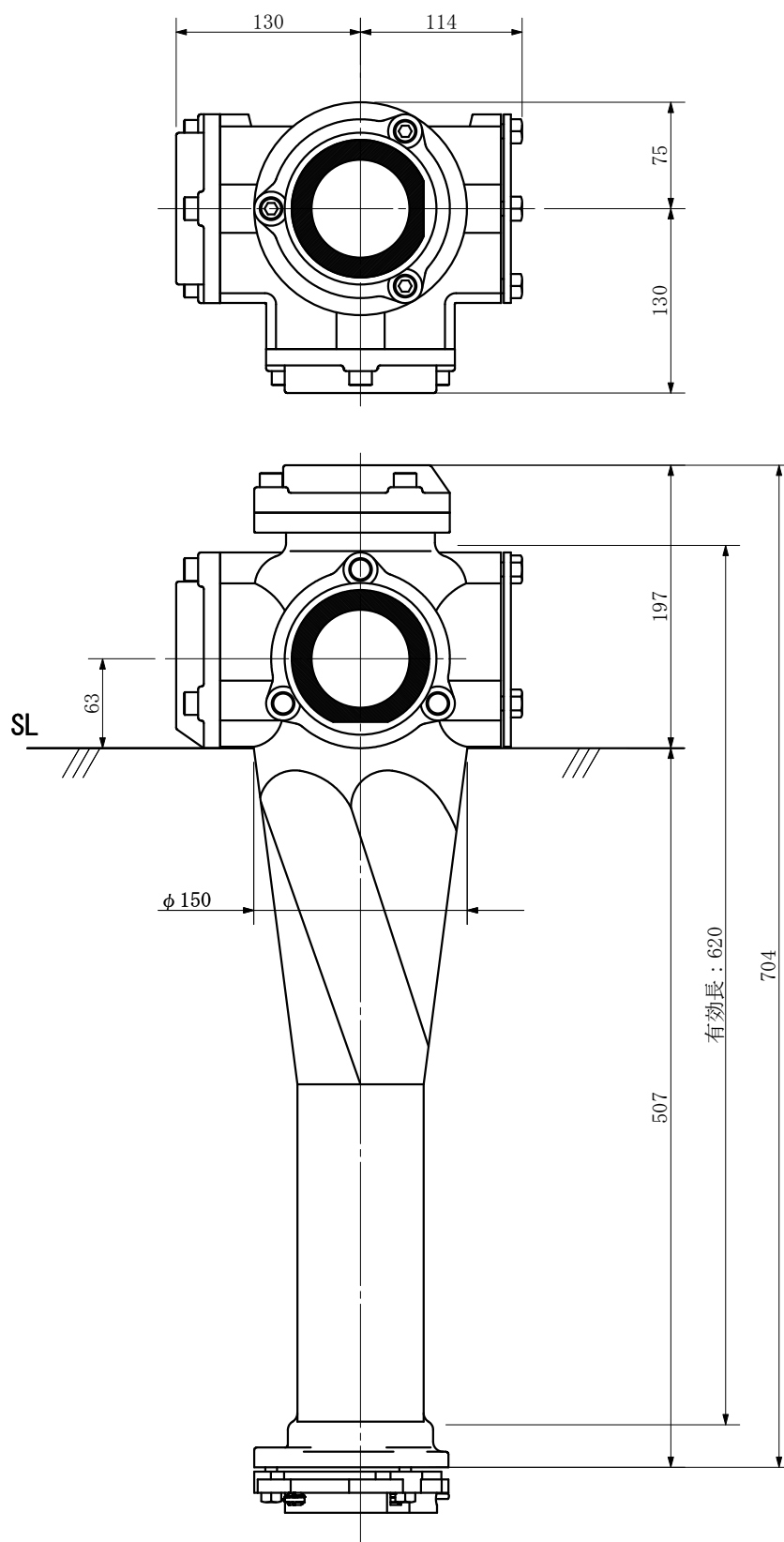
品名 ADスリム継手ロケタイプ FS 80A 3方向 (受け口)
80-50×50×50 <L8555F>

単位：mm



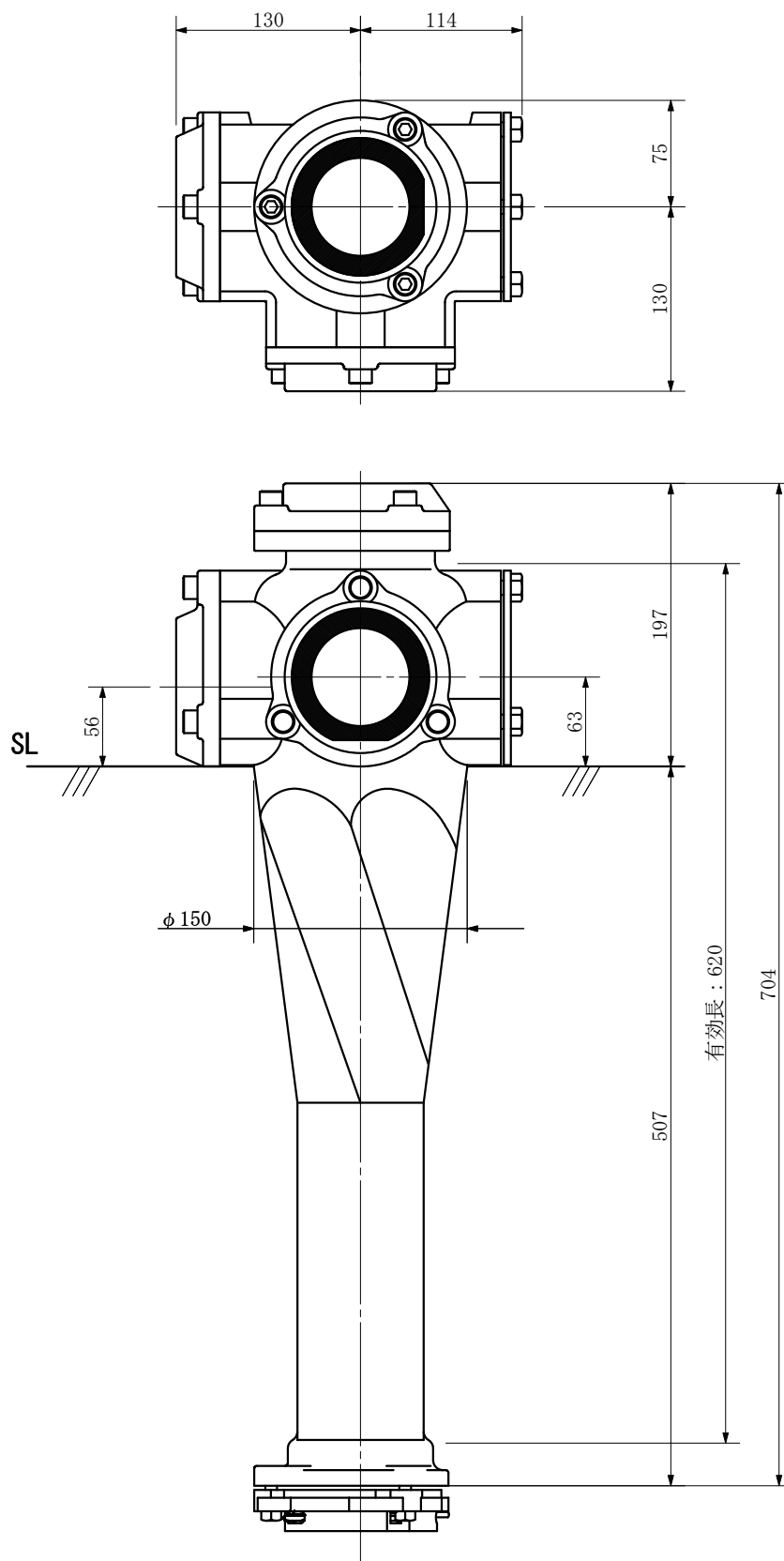
品名	ADスリム継手ロケタイプ FS 80A 3方向 (受け口) 80-50×50×50 <L8555F>			図番	
製 図	積水化学工業 株式会社	年 月 日	2019. 10	承認 印	

品名 AD継手FS 80A 2方向(受け口)
80-80×80 <L8C88F>



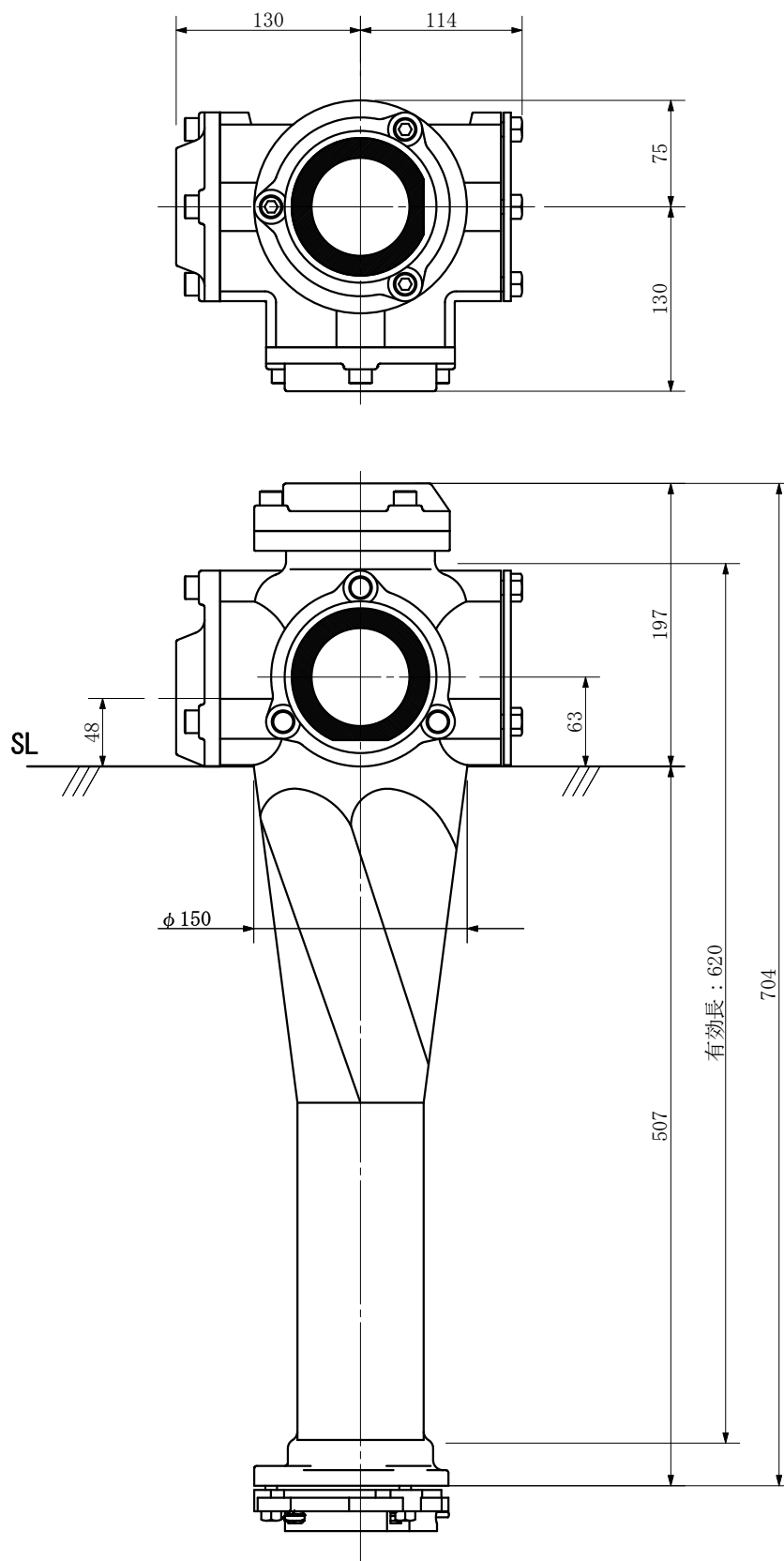
品名	AD継手FS 80A 3方向(受け口) 80-80×80 <L8C88F>			図番	
製 図	積水化学工業 株式会社	年 月 日	2013. 03	承認 印	

品名 AD継手FS 80A 2方向(受け口)
80-80×65 <L8C86F>



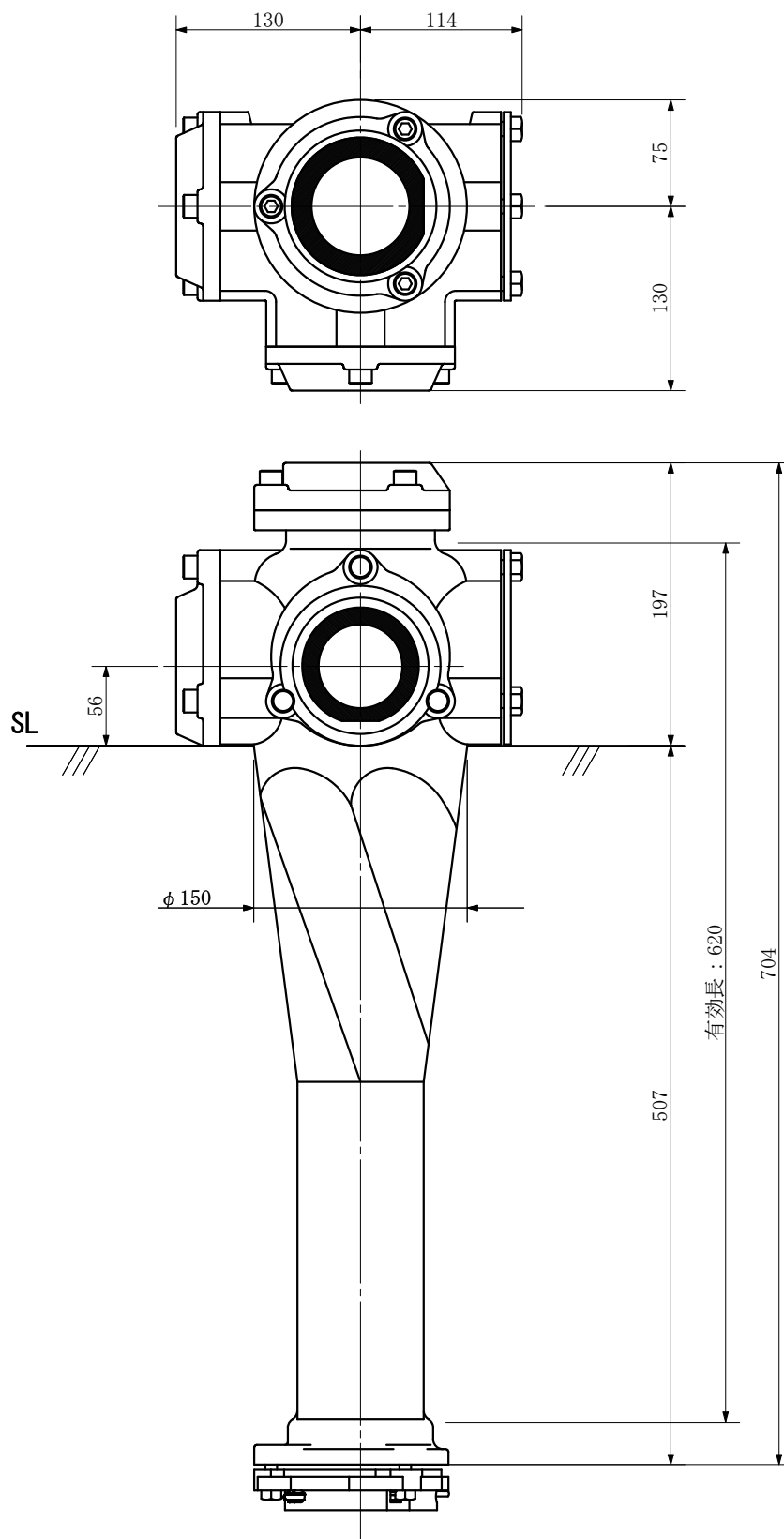
品名	AD継手FS 80A 3方向(受け口) 80-80×65 <L8C86F>			図番	
製 図	積水化学工業 株式会社	年 月 日	2013. 03	承認 印	

品名 AD継手FS 80A 2方向(受け口)
80-80×50 <L8C85F>



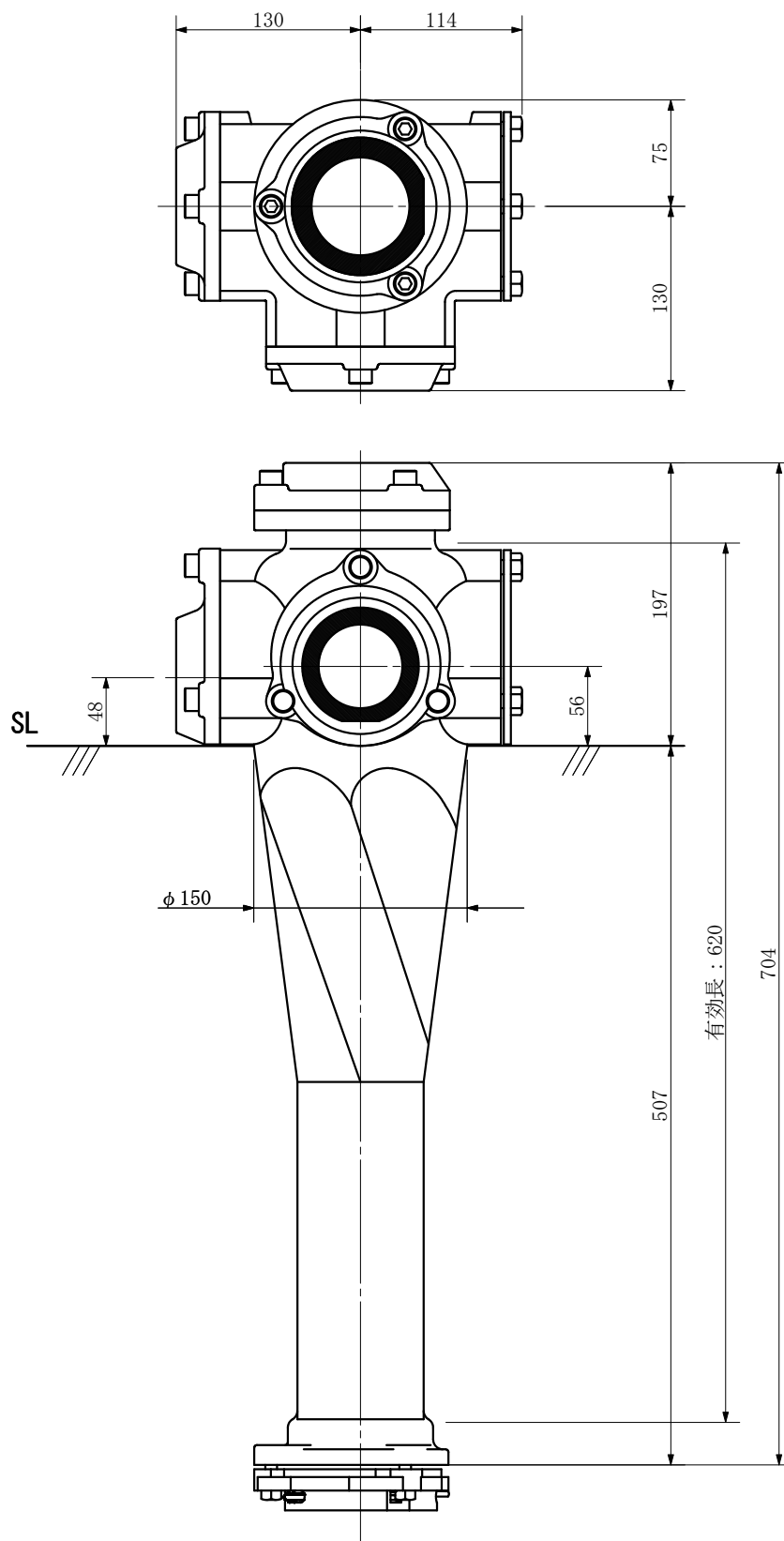
品名	AD継手FS 80A 3方向(受け口) 80-80×50 <L8C85F>			図番	
製 図	積水化学工業 株式会社	年 月 日	2013. 03	承認 印	

品名 AD継手FS 80A 2方向(受け口)
80-65×65 <L8C66F>



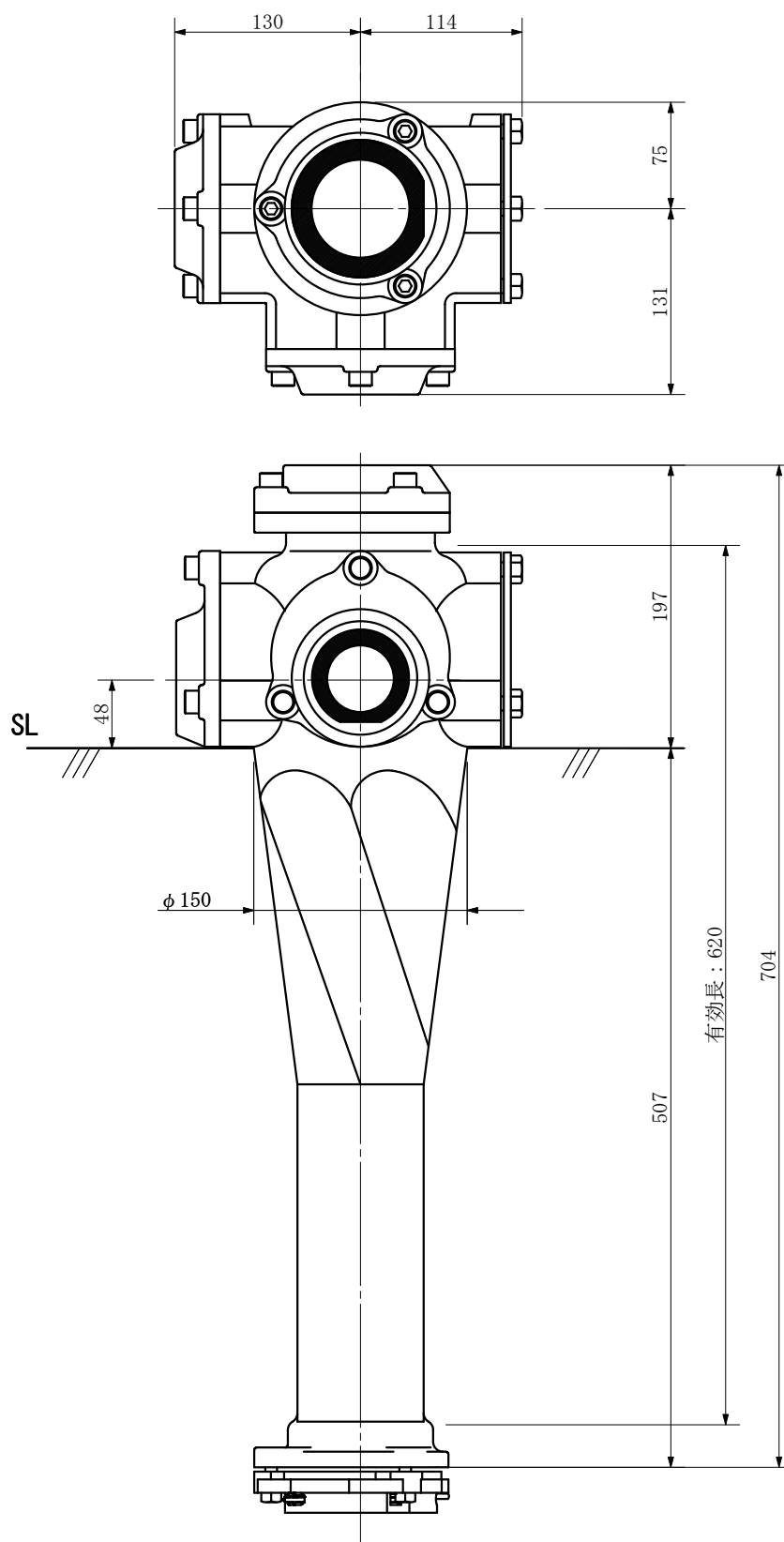
品名	AD継手FS 80A 3方向(受け口) 80-65×65 <L8C66F>			図番	
製 図	積水化学工業 株式会社	年 月 日	2013. 03	承認 印	

品名 AD継手FS 80A 2方向(受け口)
80-65×50 <L8C65F>



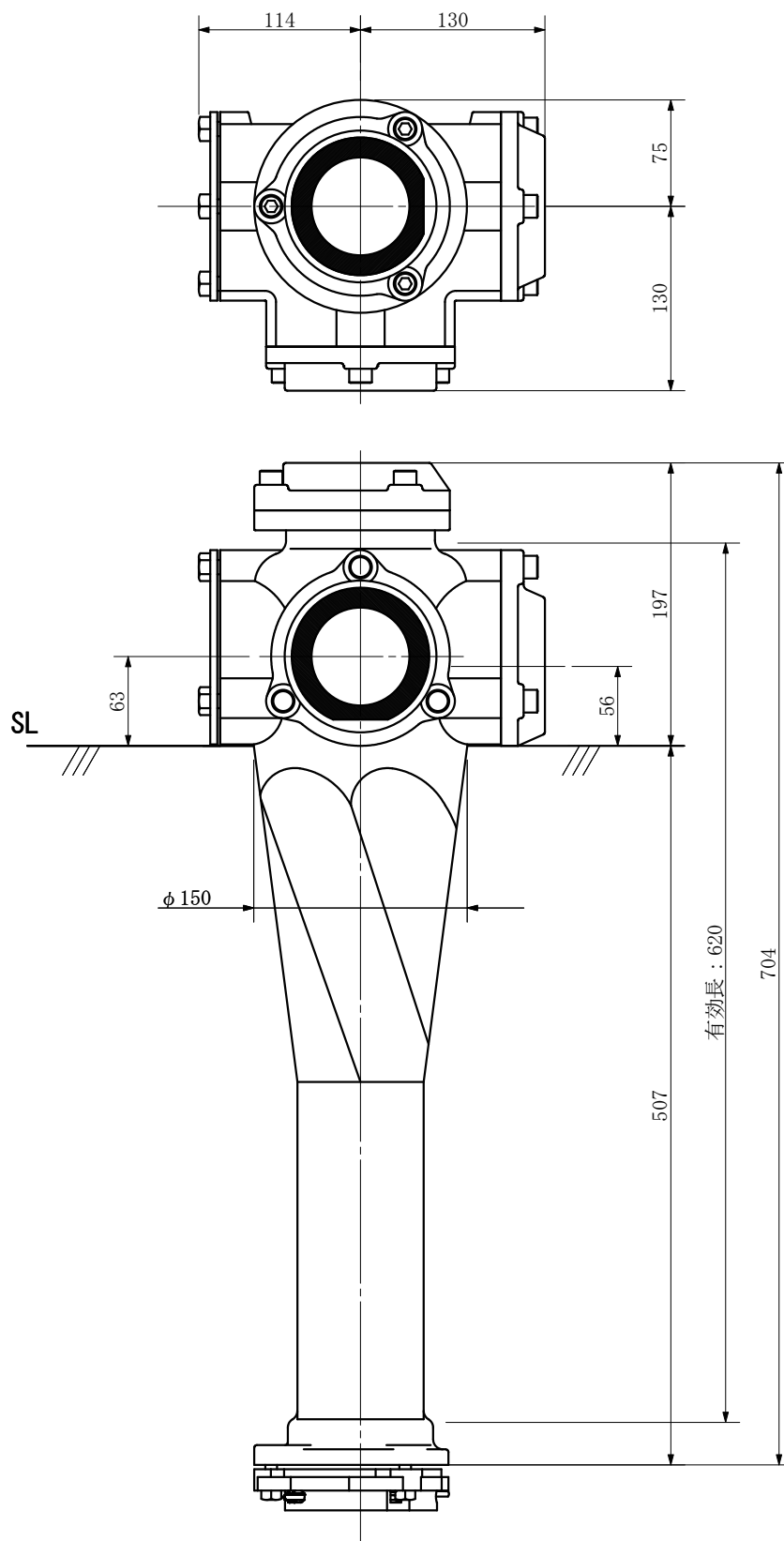
品名	AD継手FS 80A 3方向(受け口) 80-65×50 <L8C65F>			図番	
製 図	積水化学工業 株式会社	年 月 日	2013. 03	承認 印	

品名 AD継手FS 80A 2方向(受け口)
80-50×50 <L8C55F>



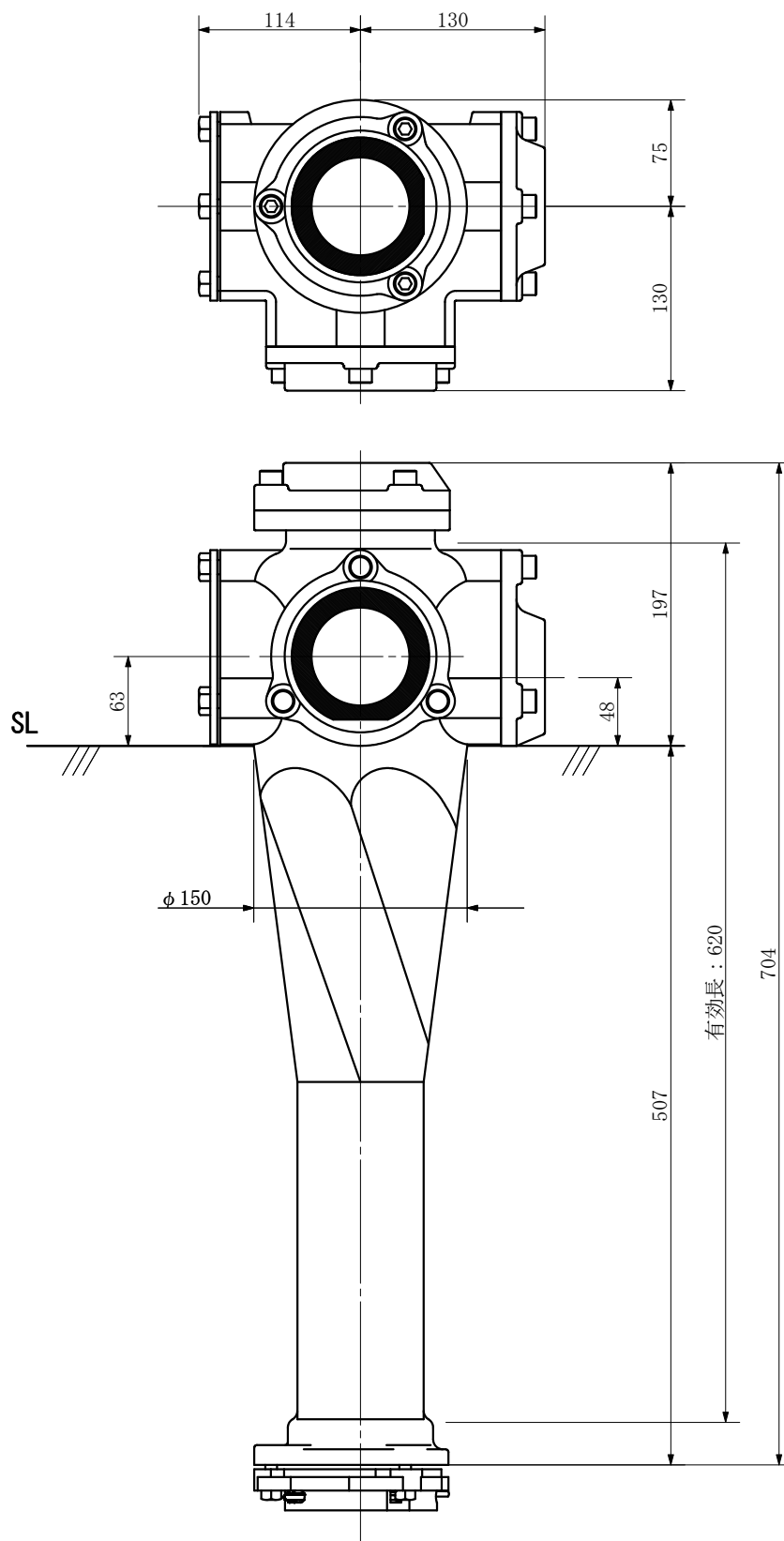
品名	AD継手FS 80A 3方向(受け口) 80-50×50 <L8C55F>			図番	
製 図	積水化学工業 株式会社	年 月 日	2013. 03	承認 印	

品名 AD継手FS 80A 2方向(受け口)
80-65×80 <L868CF>



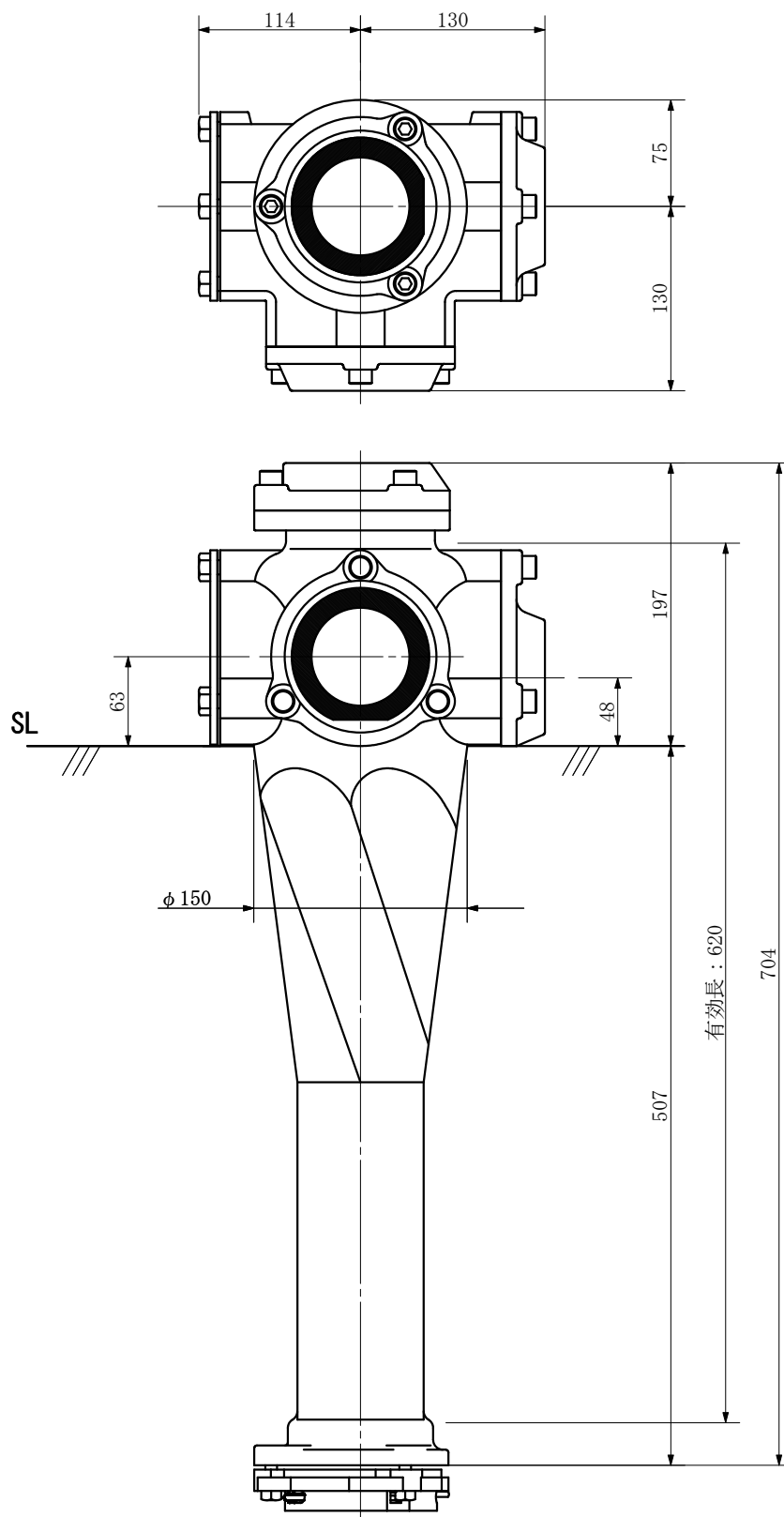
品名	AD継手FS 80A 3方向(受け口) 80-65×80 <L868CF>			図番	
製 図	積水化学工業 株式会社	年 月 日	2013. 03	承認 印	

品名 AD継手FS 80A 2方向(受け口)
80-50×80 <L858CF>



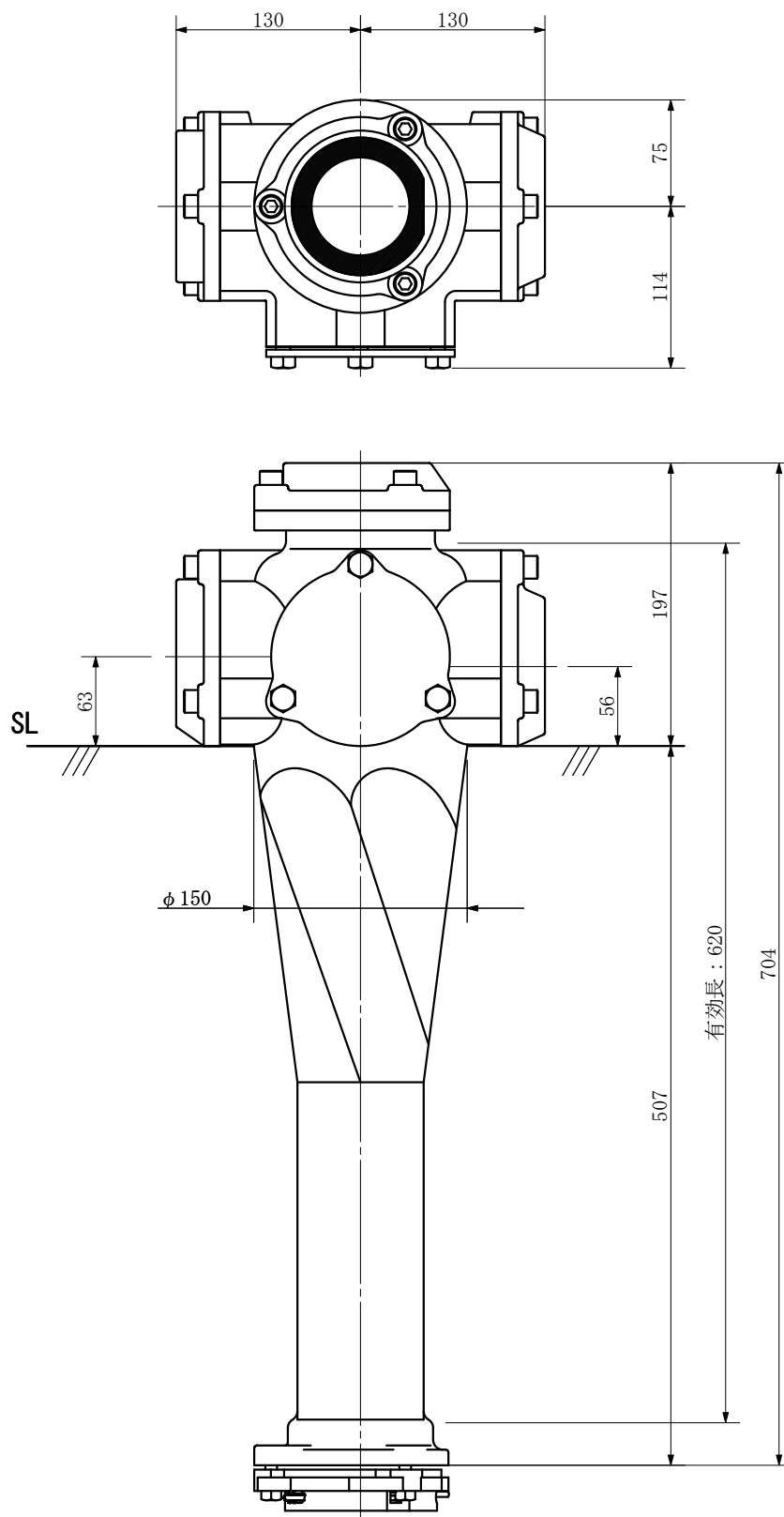
品名	AD継手FS 80A 3方向(受け口) 80-50×80 <L858CF>			図番	
製 図	積水化学工業 株式会社	年 月 日	2013. 03	承認 印	

品名 AD継手FS 80A 2方向(受け口)
80-50×65 <L856CF>



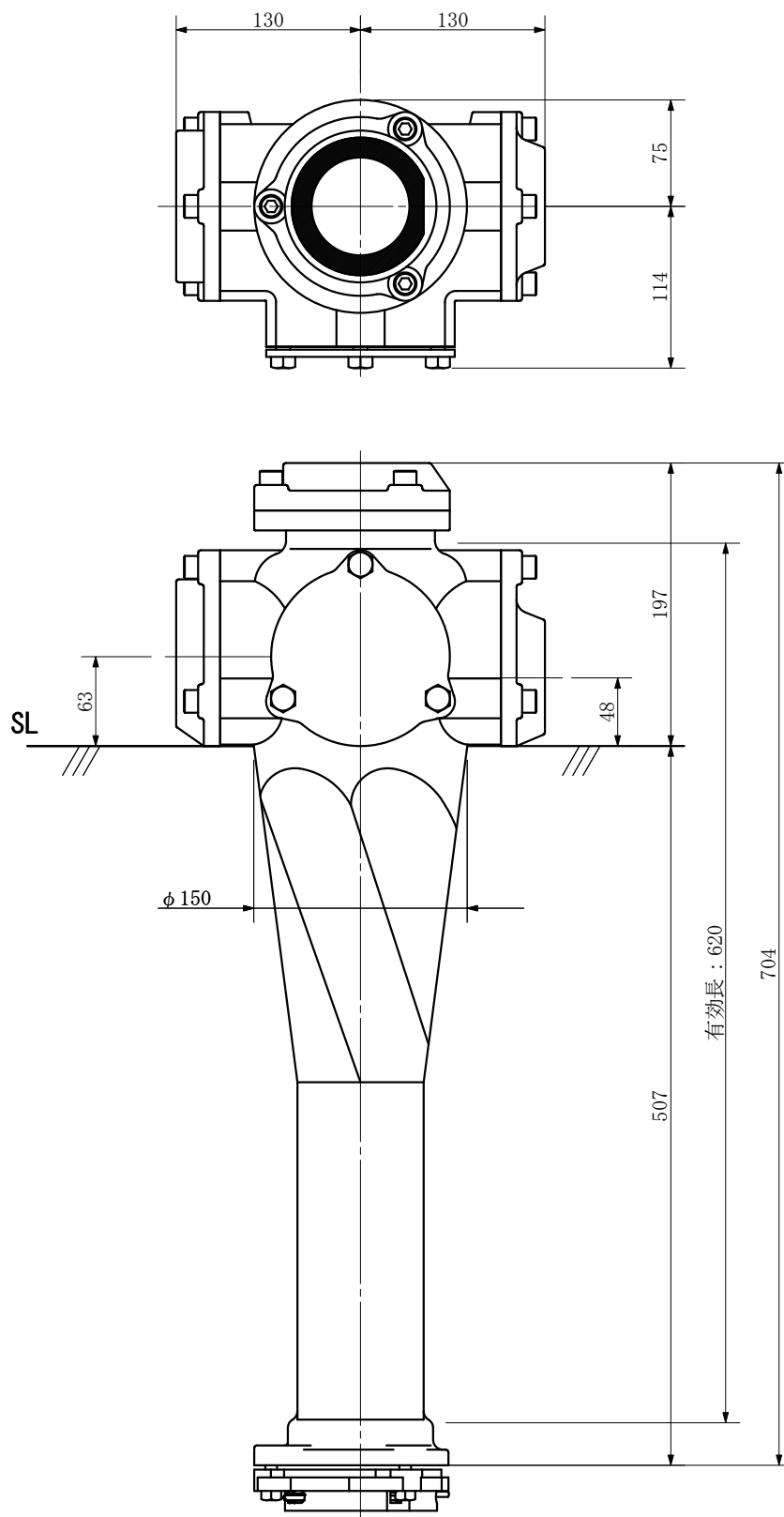
品名	AD継手FS 80A 3方向(受け口) 80-50×65 <L856CF>			図番	
製 図	積水化学工業 株式会社	年 月 日	2013. 03	承認 印	

品名 AD継手FS 80A 2方向(受け口)
80-65×80 <L86C8F>



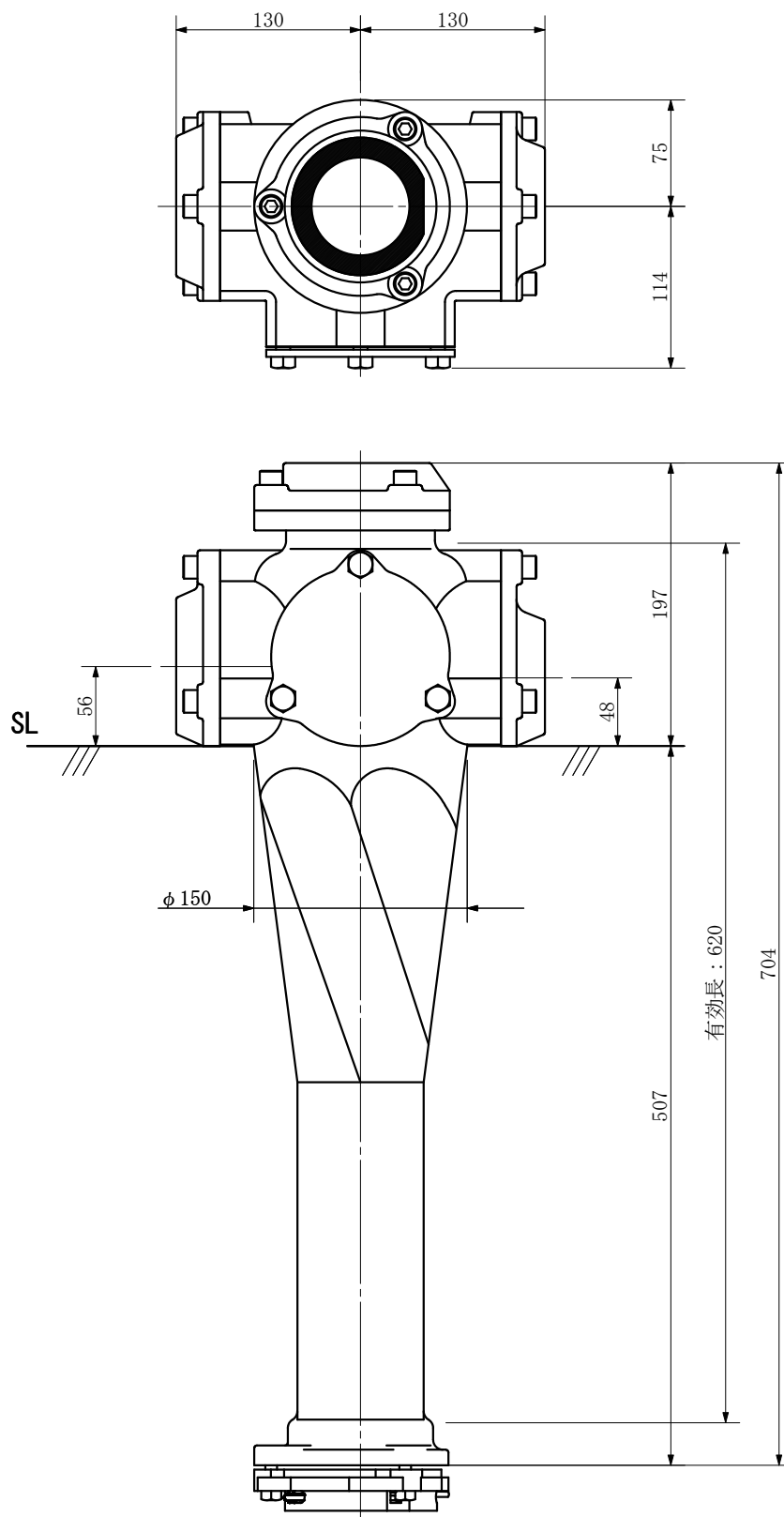
品名	AD継手FS 80A 3方向(受け口) 80-65×80 <L86C8F>			図番	
製 図	積水化学工業 株式会社	年 月 日	2013. 03	承認 印	

品名 AD継手FS 80A 2方向(受け口)
80-50×80 <L85C8F>



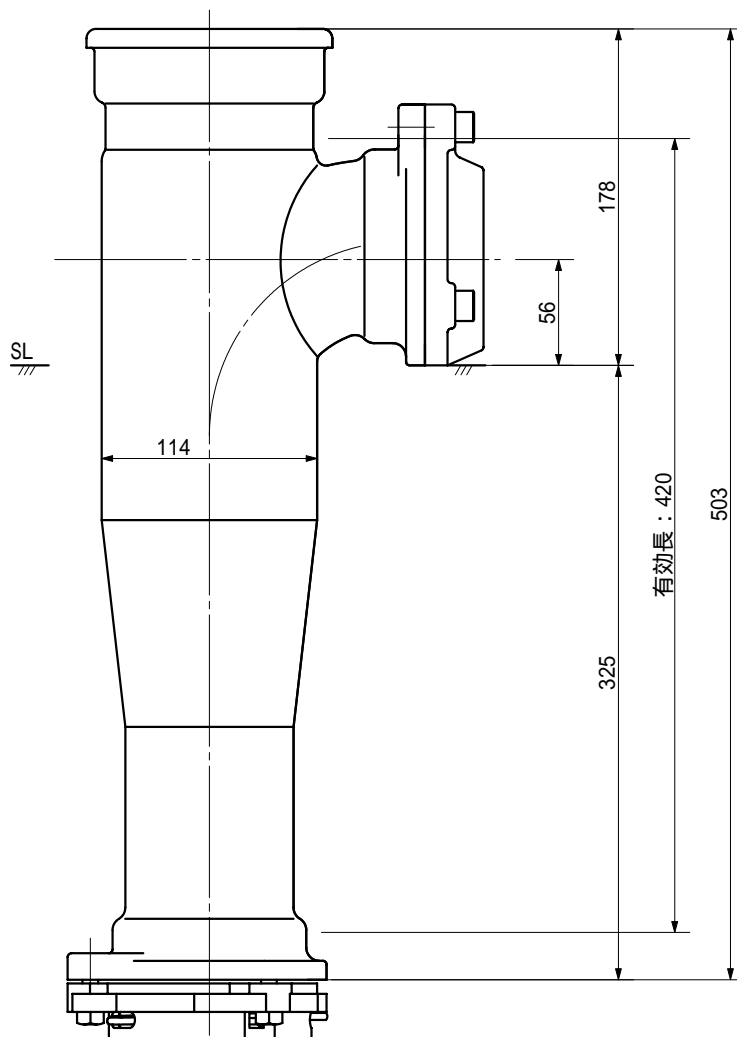
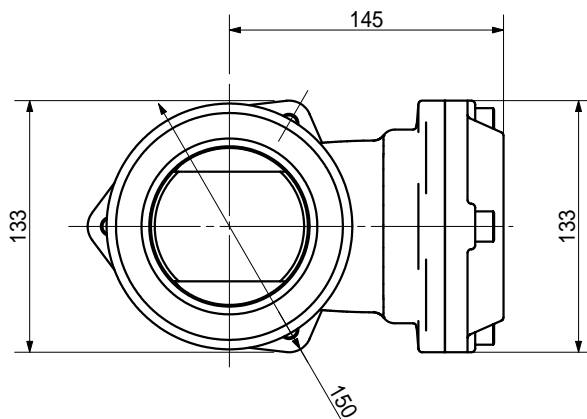
品名	AD継手FS 80A 3方向(受け口) 80-50×80 <L85C8F>			図番	
製 図	積水化学工業 株式会社	年 月 日	2013. 03	承認 印	

品名 AD継手FS 80A 2方向(受け口)
80-50×65 <L85C6F>



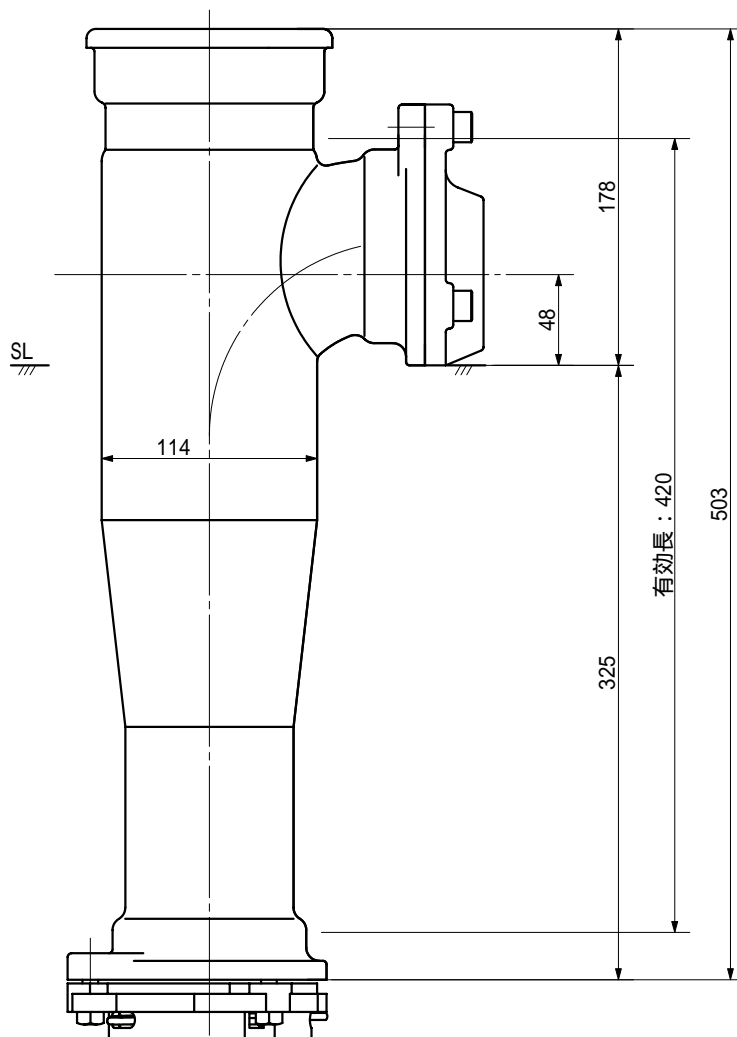
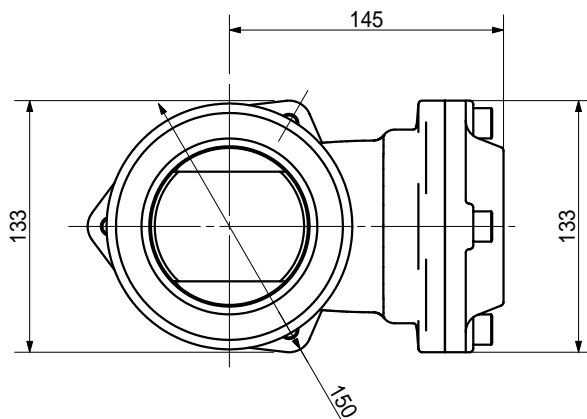
品名	AD継手FS 80A 3方向(受け口) 80-50×65 <L85C6F>			図番	
製 図	積水化学工業 株式会社	年 月 日	2013. 03	承認 印	

品名 ADスリムパイプ-FS 標準タイプ 80A 1方向 (受け口)
80 - 65 < RP6FN >



品名	ADスリムパイプ-FS 標準タイプ 80A 1方向 (受け口) 80 - 65 < RP6FN >			図番	
製 図	積水化学工業 株式会社	年 月 日	2009.10	承認 印	

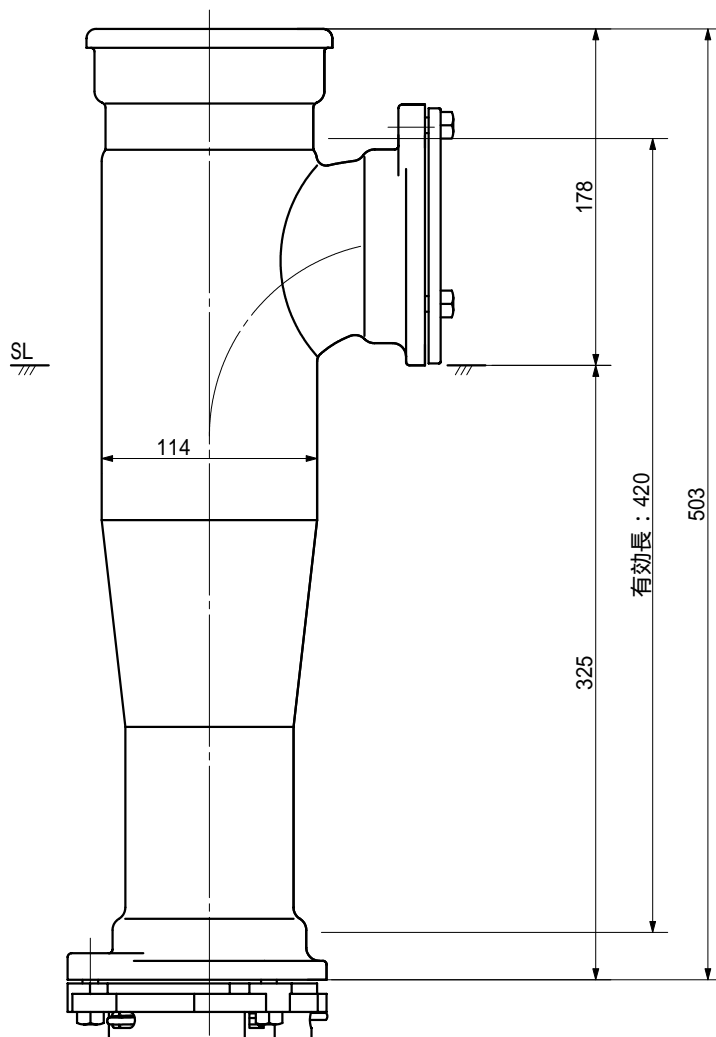
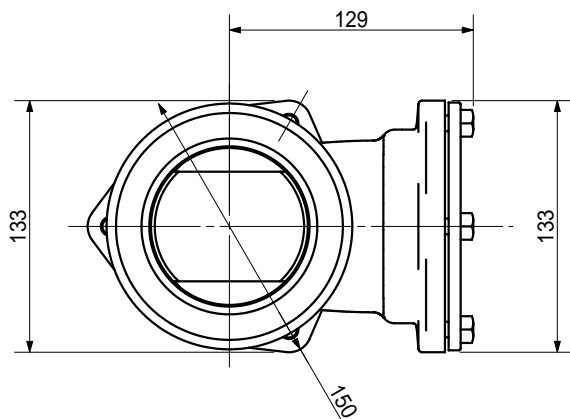
品名 AD双列バケツ-FS 標準タイプ 80A 1方向 (受け口)
80 - 50 < RP5FN >



品名	AD双列バケツ-FS 標準タイプ 80A 1方向 (受け口) 80 - 50 < RP5FN >			図番	
製 図	積水化学工業 株式会社	年 月 日	2009.10	承認 印	

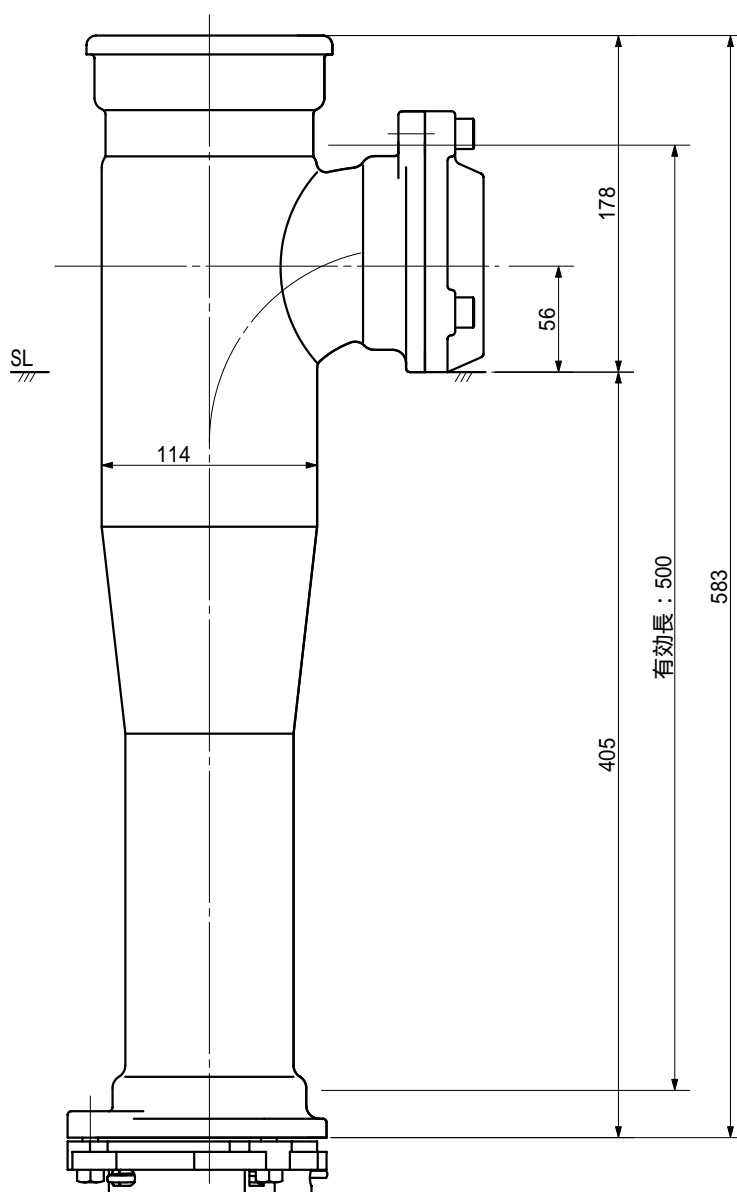
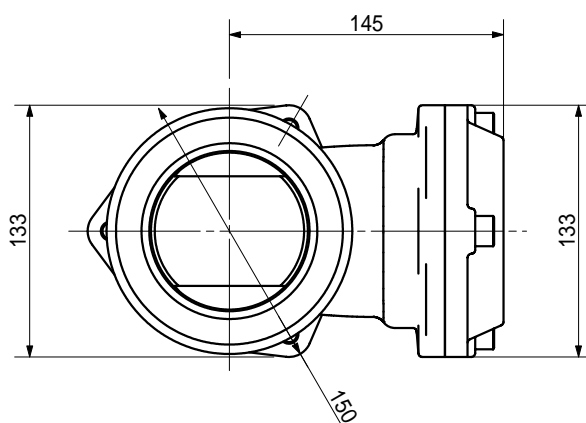
品名

ADシリムハワ-FS 標準タイプ 80A 枝なし(受け口)
80 < RPFN >



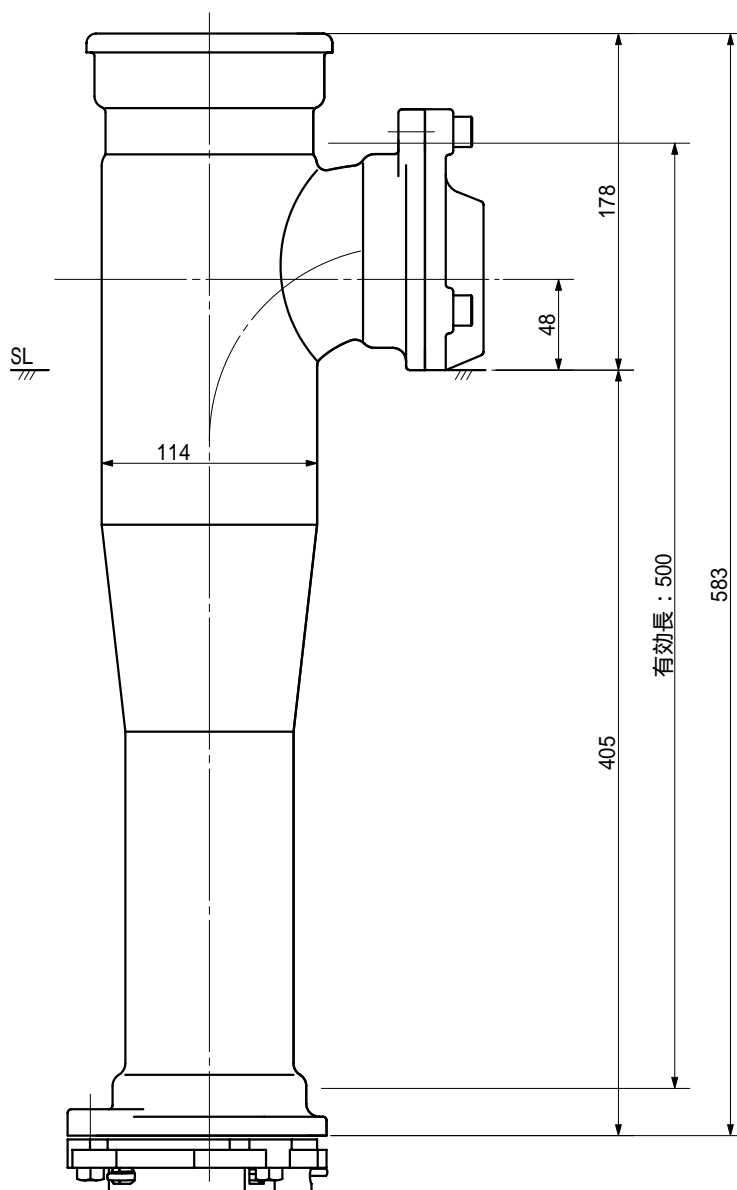
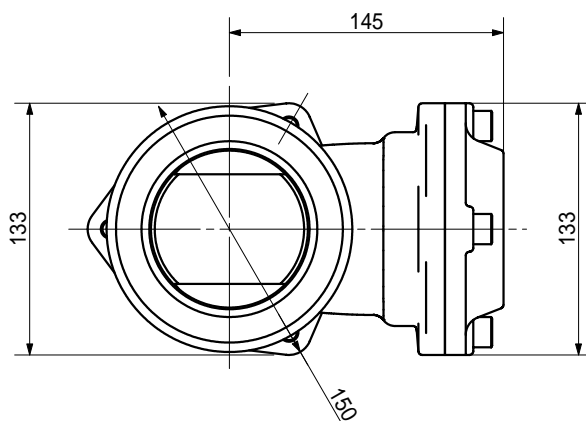
品名	ADシリムハワ-FS 標準タイプ 80A 枝なし(受け口) 80 < RPFN >			図番	
製 図	積水化学工業 株式会社	年 月 日	2009.10	承認 印	

品名 ADスリムハイワ-FS 0ガ タワ 80A 1方向 (受け口)
80 - 65 < LP6FN >



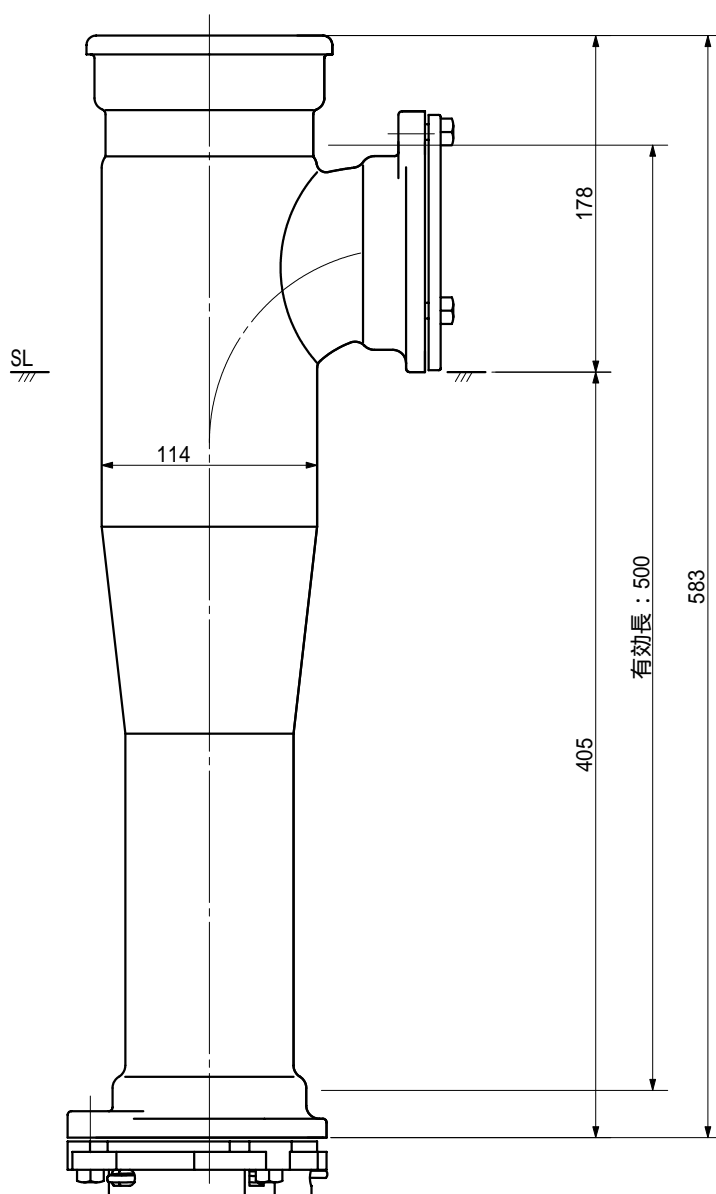
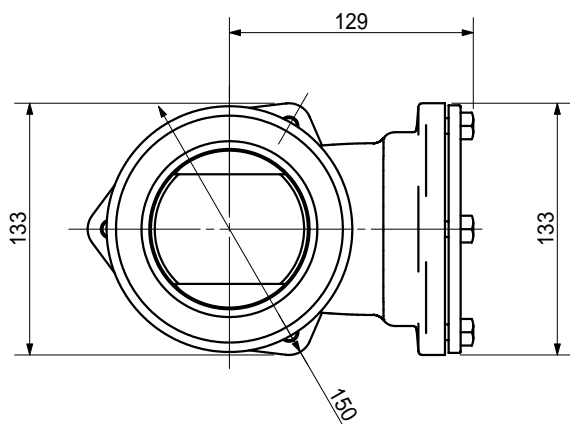
品名	ADスリムハイワ-FS 0ガ タワ 80A 1方向 (受け口) 80 - 65 < LP6FN >			図番	
製 図	積水化学工業 株式会社	年 月 日	2009.10	承認 印	

品名 ADシリムハルワ-FS ロングタイプ 80A 1方向(受け口)
80 - 50 < LP5FN >



品名	ADシリムハルワ-FS ロングタイプ 80A 1方向(受け口) 80 - 50 < LP5FN >			図番	
製 図	積水化学工業 株式会社	年 月 日	2009.10	承認 印	

品名 ADスリムハイワ-FS ロケタイプ 80A 枝なし(受け口)
80 < LPFN >



品名	ADスリムハイワ-FS ロケタイプ 80A 枝なし(受け口) 80 < LPFN >			図番	
製 図	積水化学工業 株式会社	年 月 日	2009.10	承認 印	