

SEKISUI

■建物用硬質塩化ビニルライニング鋼管・継手

エスロフ 単管式排水システム

ADスリム継手 ハイパワー 80A

承認図集

積水化学工業株式会社

AD スリム ハイパワー80A

☆ 1 方向

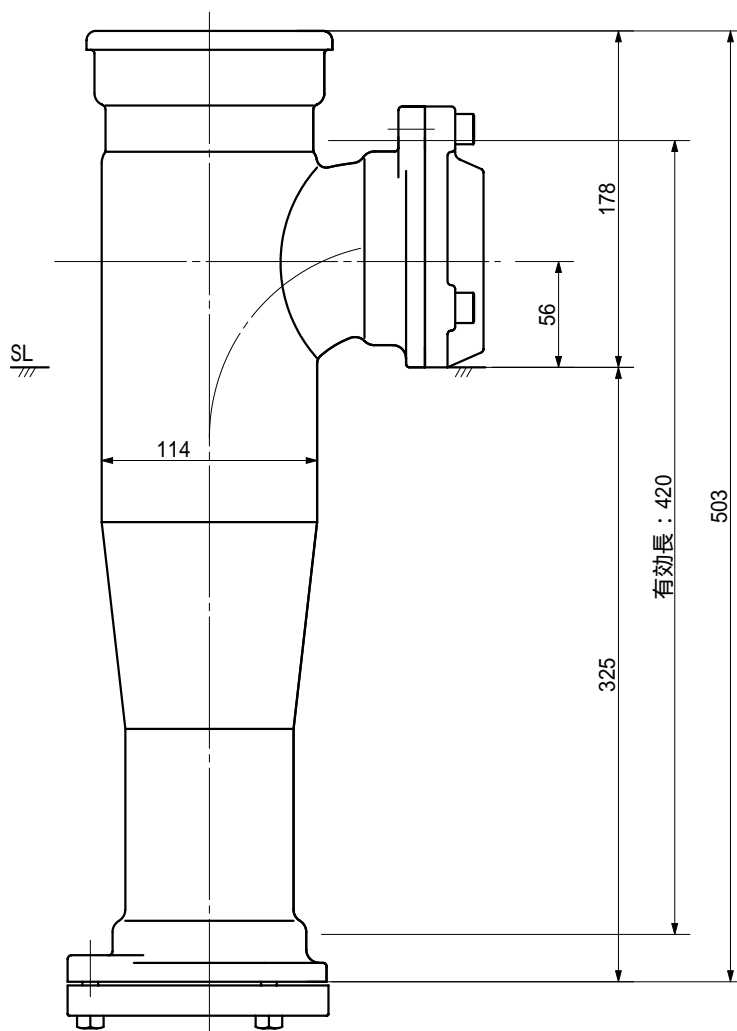
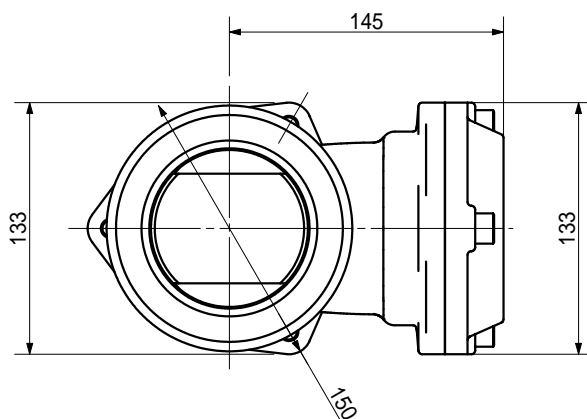
タイプ	品番	タイプ	品番
受け口	RP6UN	受け口	RPUN
差し口	RP6SN	差し口	RPSN
受け口	RP5UN	受け口	
差し口	RP5SN	差し口	

AD スリム ハイパワー80A ロングタイプ

☆ 1 方向

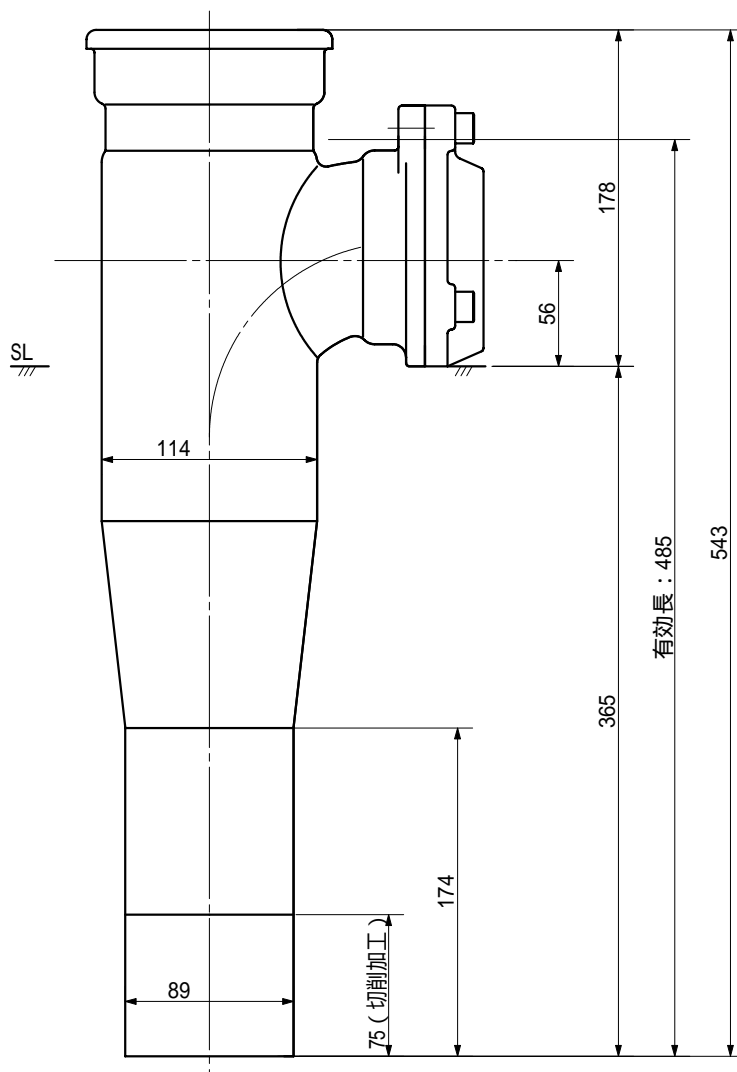
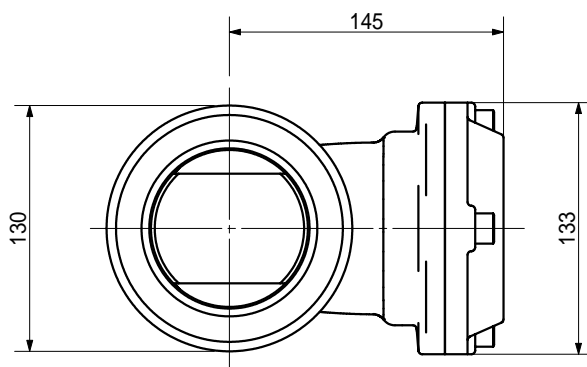
タイプ	品番	タイプ	品番
受け口	LP6UN	受け口	LPUN
差し口	LP6SN	差し口	LPSN
受け口	LP5UN	受け口	
差し口	LP5SN	差し口	

品名 ADスリムハイター 標準タイプ 80A 1方向 (受け口)
80 - 65 < RP6UN >



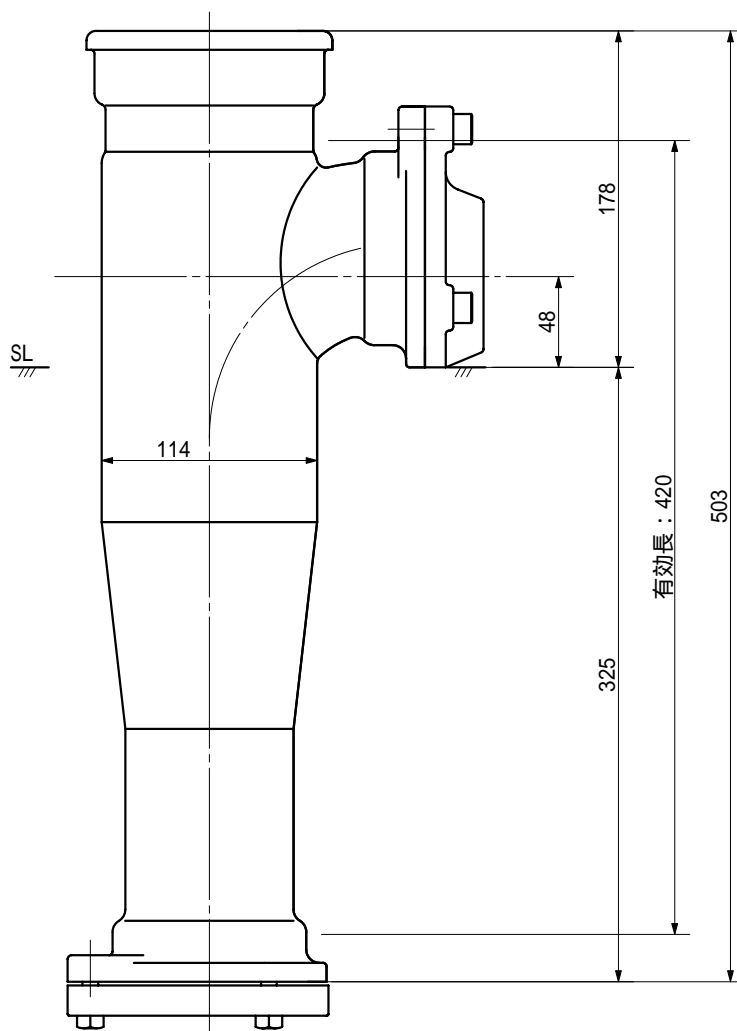
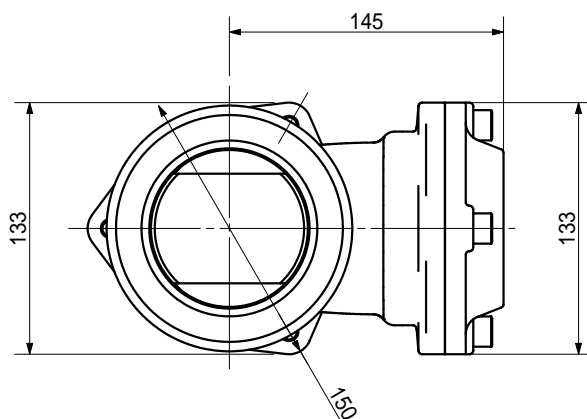
品名	ADスリムハイター 標準タイプ 80A 1方向 (受け口) 80 - 65 < RP6UN >			図番	
製 図	積水化学工業 株式会社	年 月 日	2009.09	承認 印	

品名 ADスリムハイパー 標準タイプ 80A 1方向 (差し口)
80 - 65 < RP6SN >



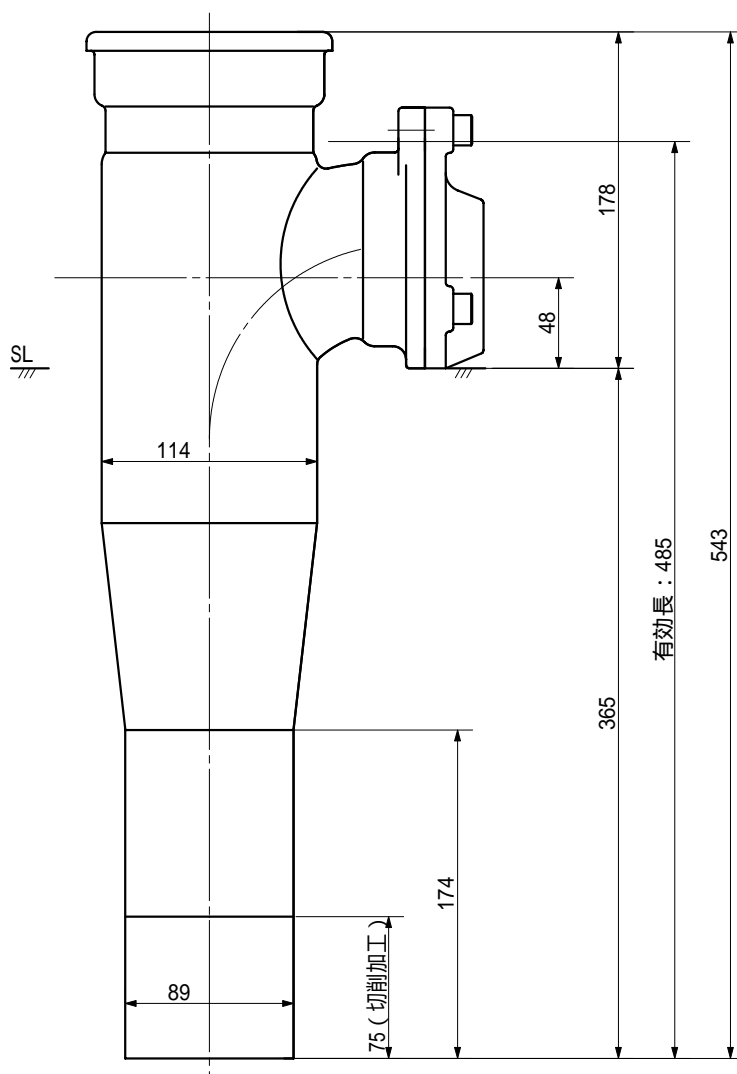
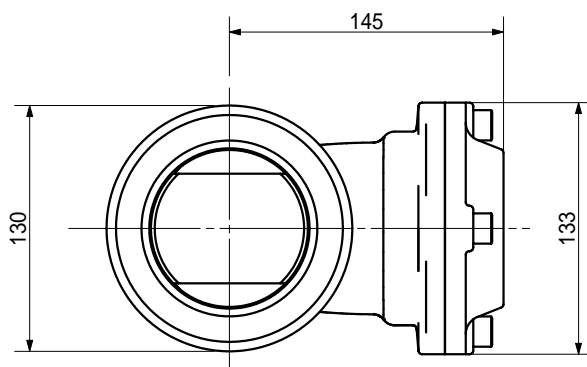
品名	ADスリムハイパー 標準タイプ 80A 1方向 (差し口) 80 - 65 < RP6SN >			図番	
製 図	積水化学工業 株式会社	年 月 日	2009.09	承認 印	

品名	ADスリムバケツ 標準タイプ 80A 1方向 (受け口) 80 - 50 < RP5UN >
----	---



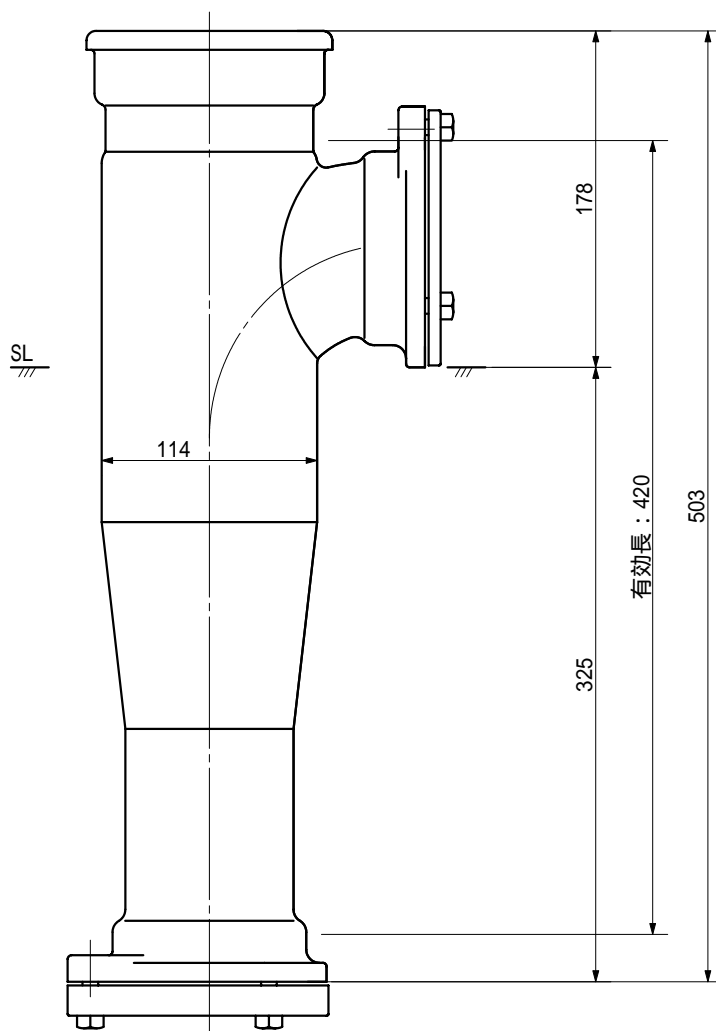
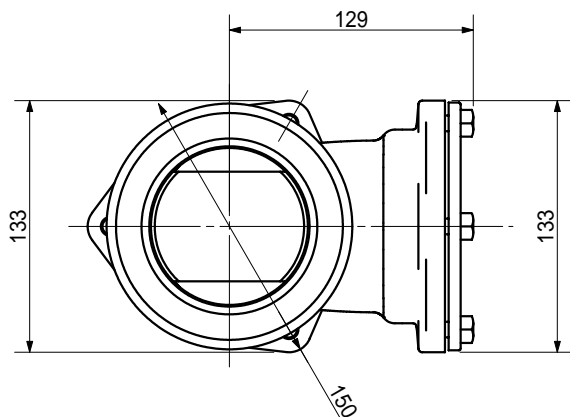
品名	ADスリムバケツ 標準タイプ 80A 1方向 (受け口) 80 - 50 < RP5UN >			図番	
製 図	積水化学工業 株式会社	年 月 日	2009.09	承認 印	

品名 ADスリムハイパー 標準タイプ 80A 1方向 (差し口)
80 - 50 < RP5SN >



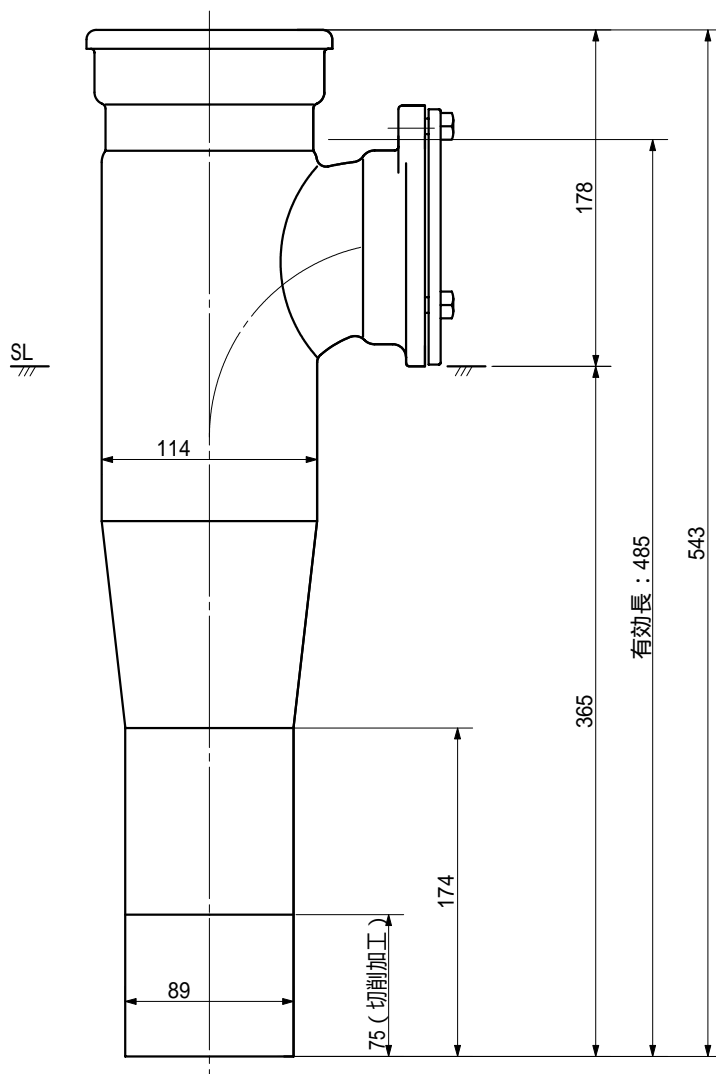
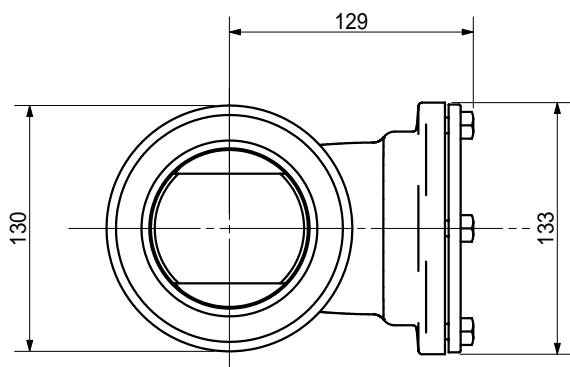
品名	ADスリムハイパー 標準タイプ 80A 1方向 (差し口) 80 - 50 < RP5SN >			図番	
製 図	積水化学工業 株式会社	年 月 日	2009.09	承認 印	

品名 ADスリムハイパー 標準タイプ 80A 枝なし(受け口)
80 < RPUN >



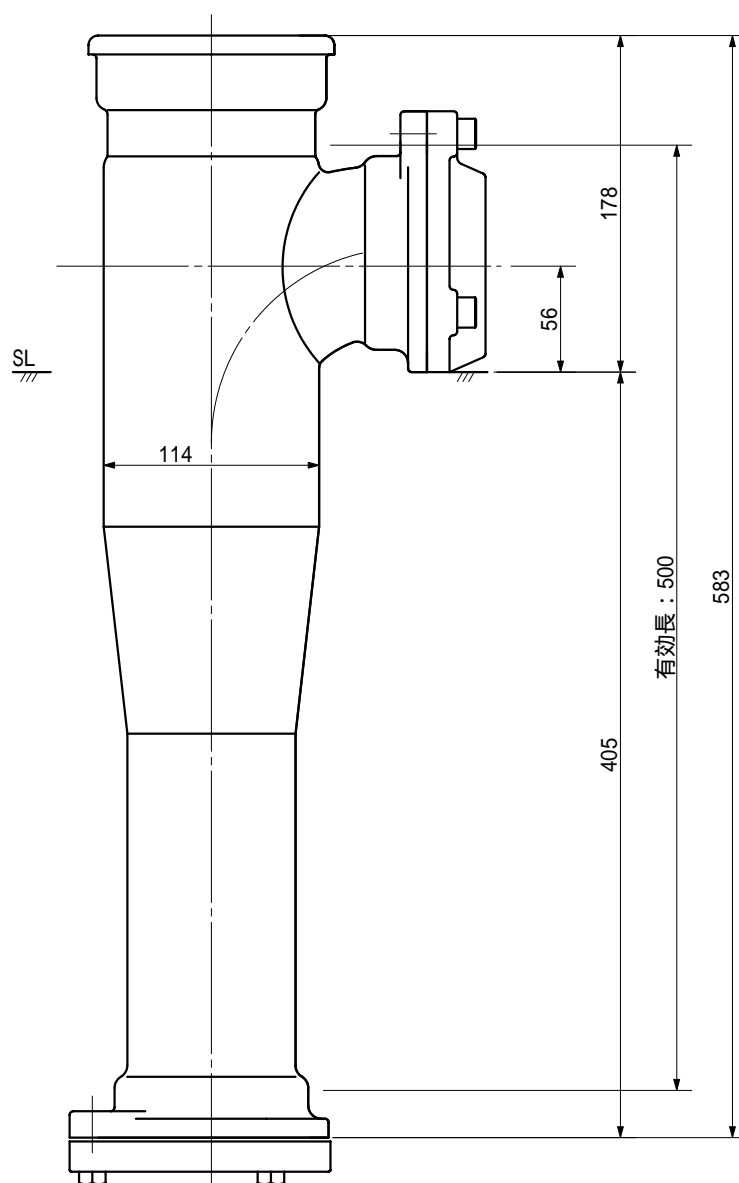
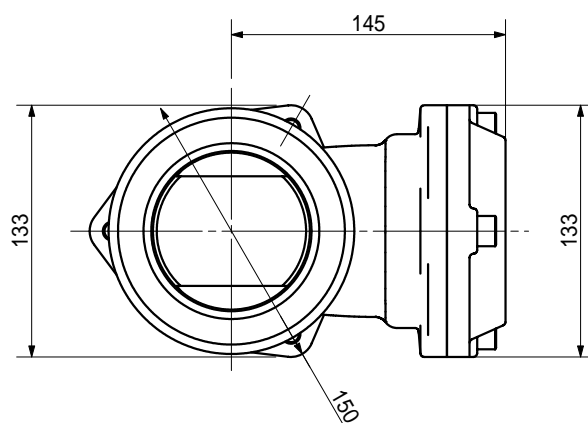
品名	ADスリムハイパー 標準タイプ 80A 枝なし(受け口) 80 < RPUN >			図番	
製 図	積水化学工業 株式会社	年 月 日	2009.09	承認 印	

品名 ADスリムハイパー 標準タイプ 80A 枝なし(差し口)
80 <RPSN>



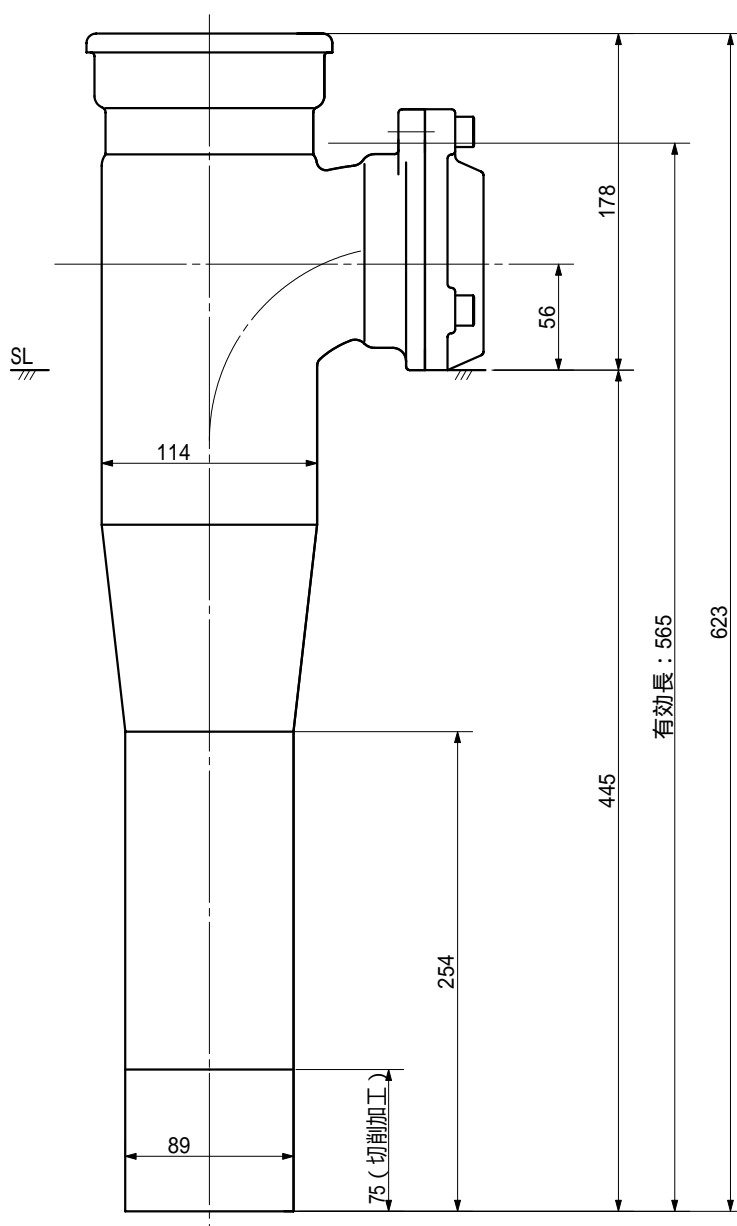
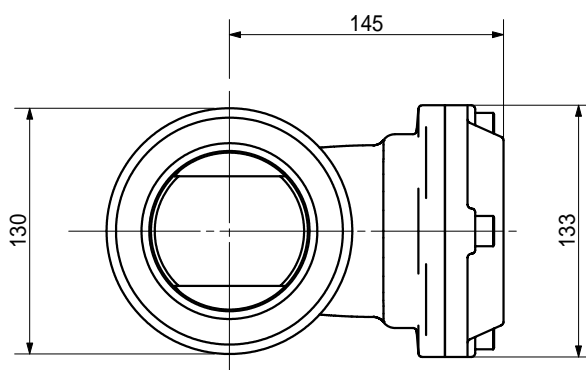
品名	ADスリムハイパー 標準タイプ 80A 枝なし(差し口) 80 <RPSN>			図番	
製 図	積水化学工業 株式会社	年 月 日	2009.09	承認印	

品名 ADスリムハバワ- ロングタイプ 80A 1方向 (受け口)
80 - 65 < LP6UN >



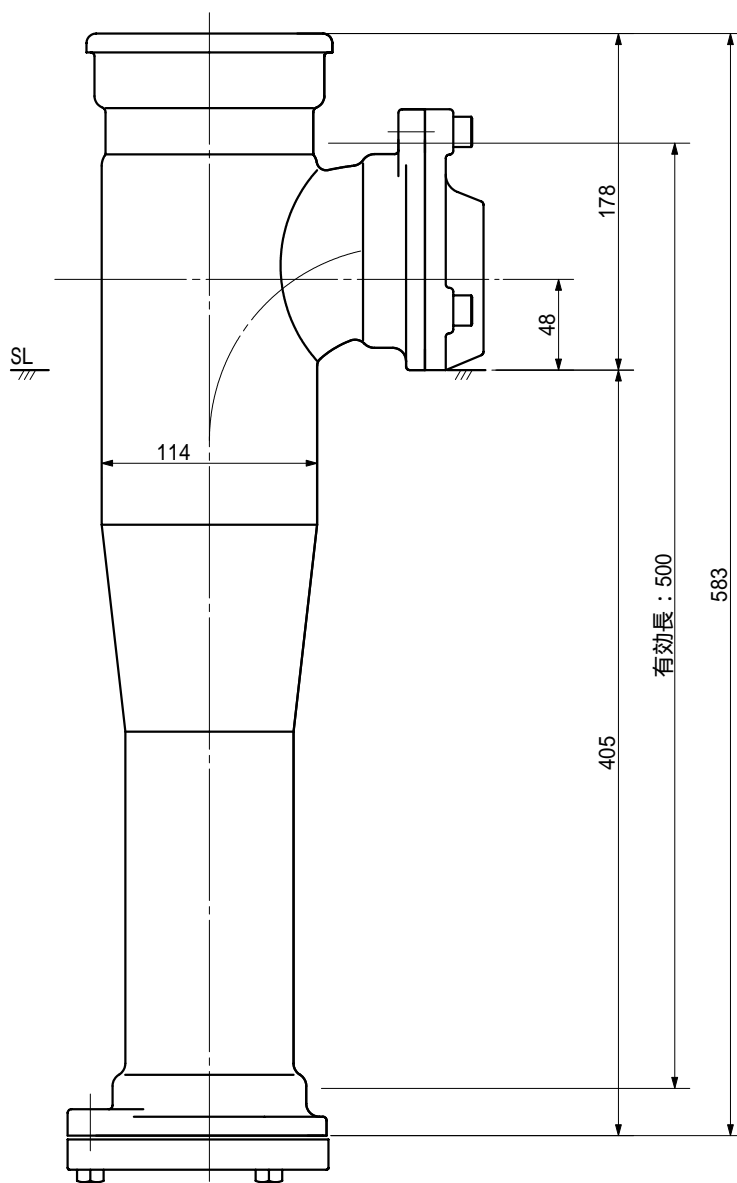
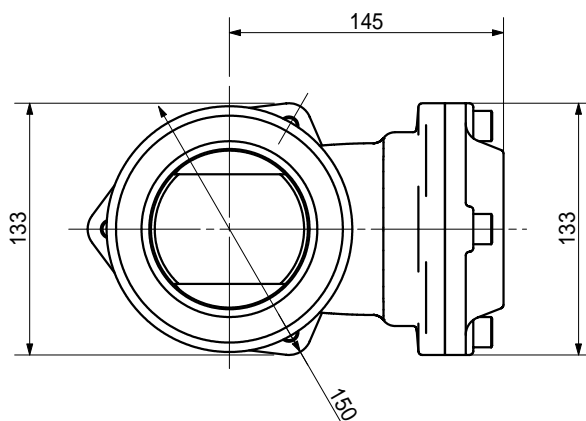
品名	ADスリムハバワ- ロングタイプ 80A 1方向 (受け口) 80 - 65 < LP6UN >			図番	
製 図	積水化学工業 株式会社	年 月 日	2009.09	承認 印	

品名 ADスリムパイプ ロングタイプ 80A 1方向 (差し口)
80 - 65 < LP6SN >



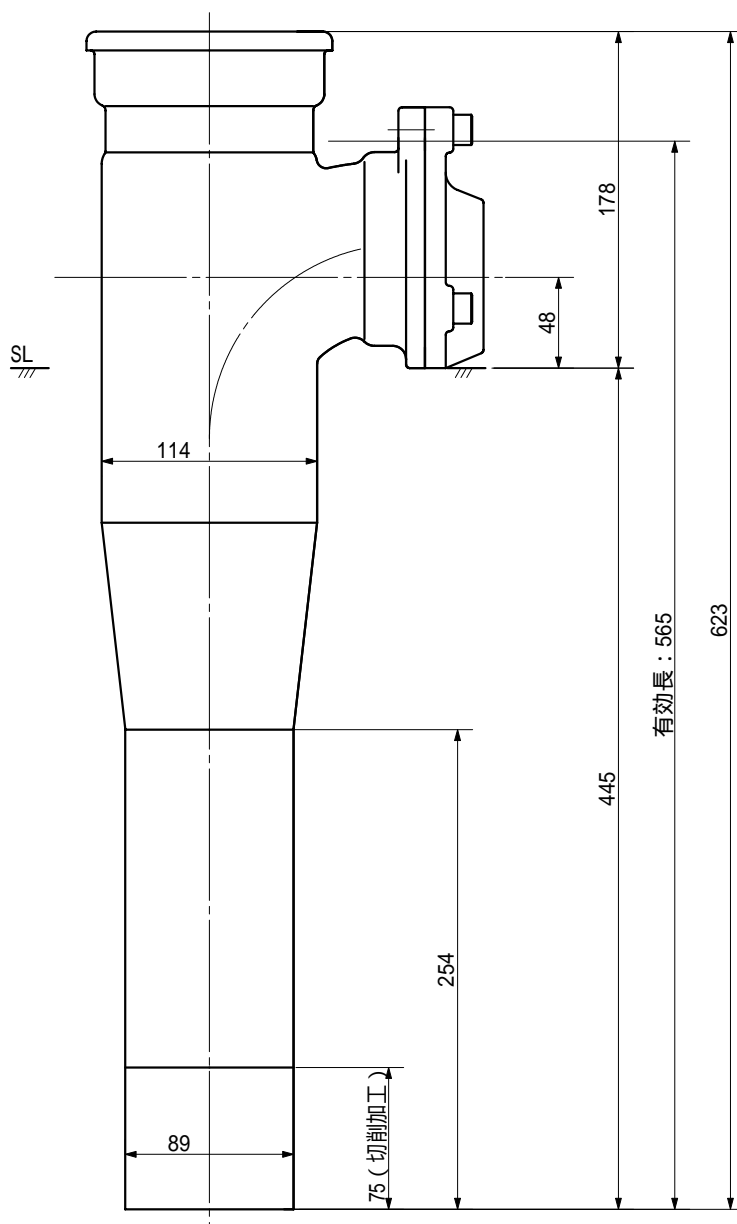
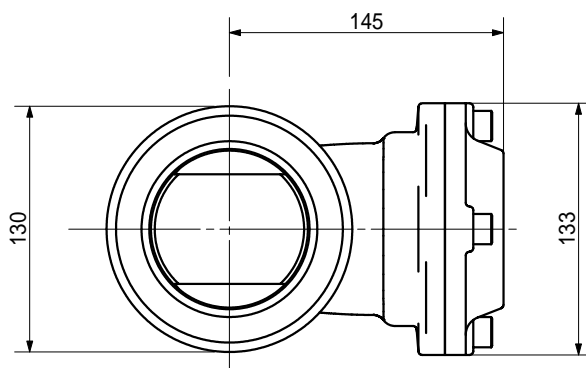
品名	ADスリムパイプ ロングタイプ 80A 1方向 (差し口) 80 - 65 < LP6SN >			図番	
製 図	積水化学工業 株式会社	年 月 日	2009.09	承認印	

品名 ADスリムハバワ- ロングタイプ 80A 1方向 (受け口)
80 - 50 < LP5UN >



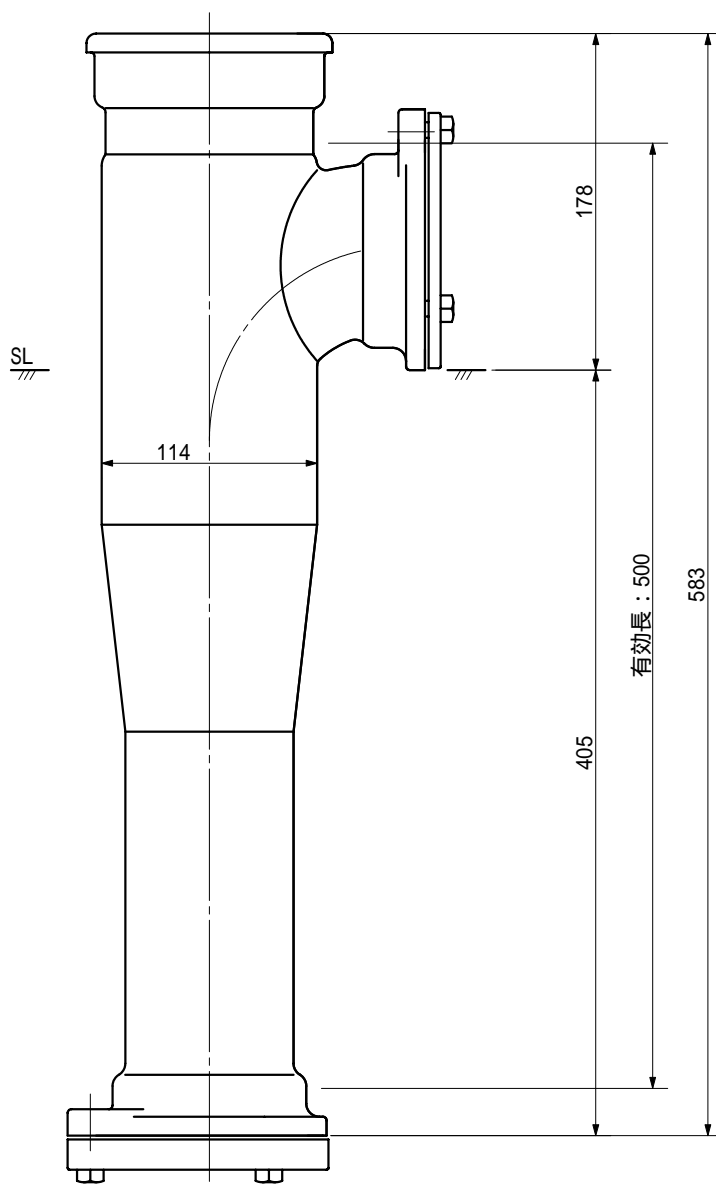
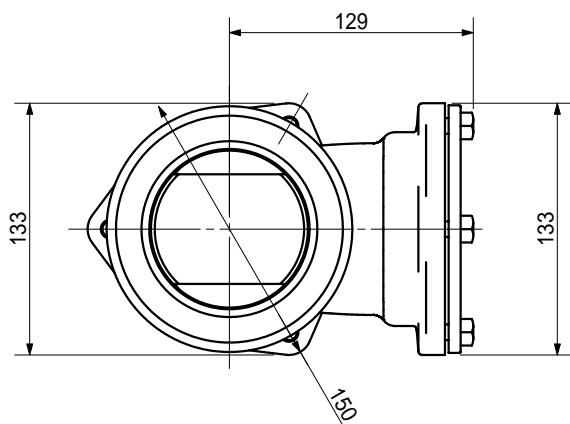
品名	ADスリムハバワ- ロングタイプ 80A 1方向 (受け口) 80 - 50 < LP5UN >			図番	
製 図	積水化学工業 株式会社	年 月 日	2009.09	承認 印	

品名 ADスリムハバワ- ロングタイプ 80A 1方向 (差し口)
80 - 50 < LP5SN >



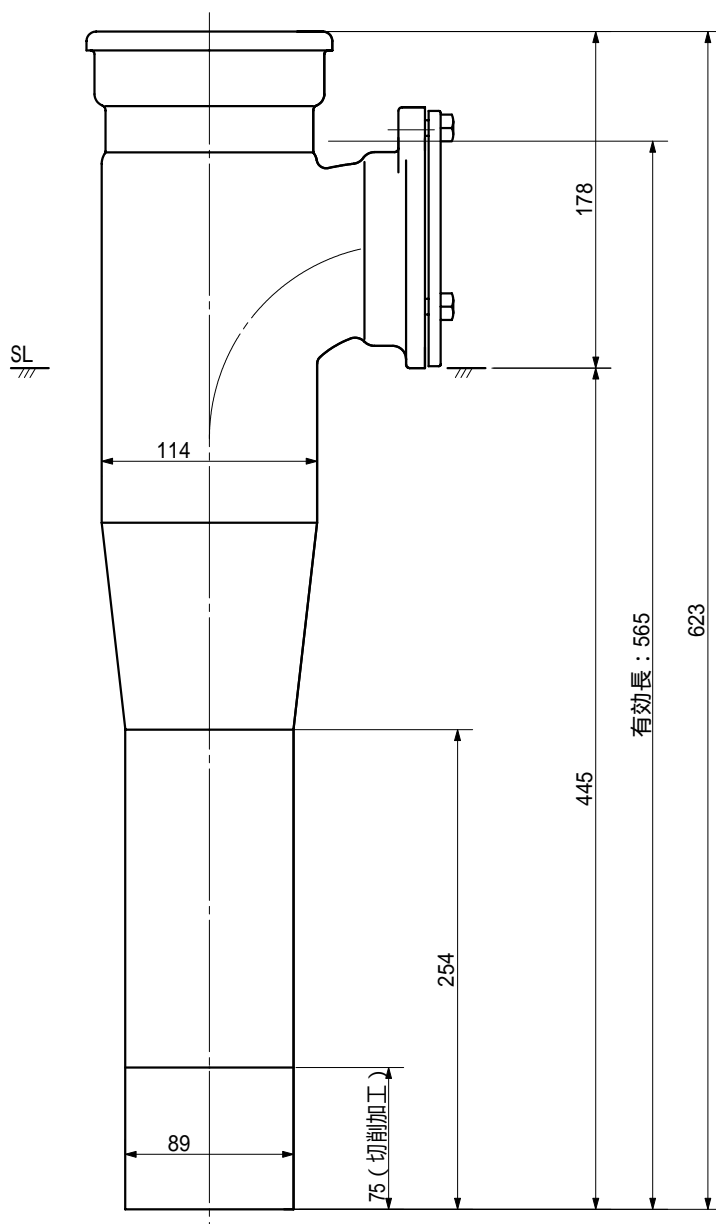
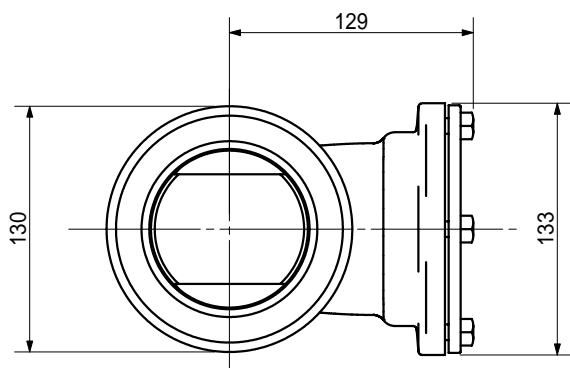
品名	ADスリムハバワ- ロングタイプ 80A 1方向 (差し口) 80 - 50 < LP5SN >			図番	
製 図	積水化学工業 株式会社	年 月 日	2009.09	承認 印	

品名 ADスリムハイパー ロングタイプ 80A 枝なし(受け口)
80 < LPUN >



品名	ADスリムハイパー ロングタイプ 80A 枝なし(受け口) 80 < LPUN >			図番	
製 図	積水化学工業 株式会社	年 月 日	2009.09	承認 印	

品名 ADスリムハイパー ロングタイプ 80A 枝なし(差し口)
80 <LPSN>



品名	ADスリムハイパー ロングタイプ 80A 枝なし(差し口) 80 <LPSN>			図番	
製 図	積水化学工業 株式会社	年 月 日	2009.09	承認 印	