

SEKISUI

■建物用硬質塩化ビニルライニング鋼管・継手

エスロン® 単管式排水システム

ADスリム継手 防振タイプ 100A

承認図集

積水化学工業株式会社

AD スリム 100A 防振タイプ

☆ 1 方向 V210mm

タイプ	品番	タイプ	品番
受け口	VA8UN	受け口	VA5UN
差し口	VA8SN	差し口	VA5SN
受け口	VA6UN	受け口	VAUN
差し口	VA6SN	差し口	VASN

☆ 1 方向 X260mm

タイプ	品番	タイプ	品番
受け口	XA8UN	受け口	XA5UN
受け口	XA6UN	受け口	XAUN

☆ 2 方向 V210mm

タイプ	品番	タイプ	品番
受け口	VA88UN	受け口	VA85UN
差し口	VA88SN	差し口	VA85SN
受け口	VA808UN	受け口	VA805UN
差し口	VA808SN	差し口	VA805SN
受け口	VA86UN	受け口	VA58UN
差し口	VA86SN	差し口	VA58SN
受け口	VA806UN	受け口	VA66UN
差し口	VA806SN	差し口	VA66SN
受け口	VA68UN	受け口	VA606UN
差し口	VA68SN	差し口	VA606SN

AD スリム 100A 防振タイプ

☆ 2 方向 V210mm

タイプ	品番	タイプ	品番
受け口	VA65UN	受け口	VA55UN
差し口	VA65SN	差し口	VA55SN
受け口	VA605UN	受け口	VA505UN
差し口	VA605SN	差し口	VA505SN
受け口	VA56UN	受け口	
差し口	VA56SN	差し口	

☆ 2 方向 X260mm

タイプ	品番	タイプ	品番
受け口	XA88UN	受け口	XA66UN
受け口	XA808UN	受け口	XA606UN
受け口	XA86UN	受け口	XA65UN
受け口	XA806UN	受け口	XA605UN
受け口	XA68UN	受け口	XA56UN
受け口	XA85UN	受け口	XA55UN
受け口	XA805UN	受け口	XA505UN
受け口	XA58UN		

AD スリム 100A 防振タイプ

☆ 3 方向（上部支持アダプター） 210mm

タイプ	品番	タイプ	品番
受け口	RA888U	受け口	RA8065U
差し口	RA888S	差し口	RA8065S
受け口	RA886U	受け口	RA8056U
差し口	RA886S	差し口	RA8056S
受け口	RA8068U	受け口	RA855U
差し口	RA8068S	差し口	RA855S
受け口	RA868U	受け口	RA8505U
差し口	RA868S	差し口	RA8505S
受け口	RA885U	受け口	RA8055U
差し口	RA885S	差し口	RA8055S
受け口	RA8058U	受け口	RA666U
差し口	RA8058S	差し口	RA666S
受け口	RA858U	受け口	RA665U
差し口	RA858S	差し口	RA665S
受け口	RA866U	受け口	RA6605U
差し口	RA866S	差し口	RA6605S
受け口	RA8066U	受け口	RA656U
差し口	RA8066S	差し口	RA656S
受け口	RA8606U	受け口	RA655U
差し口	RA8606S	差し口	RA655S
受け口	RA865U	受け口	RA6505U
差し口	RA865S	差し口	RA6505S
受け口	RA8605U	受け口	RA6055U
差し口	RA8605S	差し口	RA6055S
受け口	RA856U	受け口	RA555U
差し口	RA856S	差し口	RA555S
受け口	RA8506U	受け口	
差し口	RA8506S	差し口	

AD スリム 100A 防振タイプ

☆ 3 方向（上部支持アダプター）260mm

タイプ	品番	タイプ	品番
受け口	RA888U	受け口	RA8065U
受け口	RA886U	受け口	RA8056U
受け口	RA8068U	受け口	RA855U
受け口	RA868U	受け口	RA8505U
受け口	RA885U	受け口	RA8055U
受け口	RA8058U	受け口	RA666U
受け口	RA858U	受け口	RA665U
受け口	RA866U	受け口	RA6605U
受け口	RA8066U	受け口	RA656U
受け口	RA8606U	受け口	RA655U
受け口	RA865U	受け口	RA6505U
受け口	RA8605U	受け口	RA6055U
受け口	RA856U	受け口	RA555U
受け口	RA8506U		

AD スリム 100A ロング 防振タイプ

☆ 1 方向 Y210mm

タイプ	品番	タイプ	品番
受け口	YA8UN	受け口	YA5UN
差し口	YA8SN	差し口	YA5SN
受け口	YA6UN	受け口	YAUN
差し口	YA6SN	差し口	YASN

☆ 2 方向 210mm

タイプ	品番	タイプ	品番
受け口	LA88U	受け口	LA66U
差し口	LA88S	差し口	LA66S
受け口	LA808U	受け口	LA606U
差し口	LA808S	差し口	LA606S
受け口	LA86U	受け口	LA65U
差し口	LA86S	差し口	LA65S
受け口	LA806U	受け口	LA605U
差し口	LA806S	差し口	LA605S
受け口	LA8006U	受け口	LA6005U
差し口	LA8006S	差し口	LA6005S
受け口	LA85U	受け口	LA55U
差し口	LA85S	差し口	LA55S
受け口	LA805U	受け口	LA505U
差し口	LA805S	差し口	LA505S
受け口	LA8005U		
差し口	LA8005S		

AD スリム 100A ロング 防振タイプ

☆ 3 方向 210mm

タイプ	品番	タイプ	品番
受け口	LA888U	受け口	LA8065U
差し口	LA888S	差し口	LA8065S
受け口	LA886U	受け口	LA8056U
差し口	LA886S	差し口	LA8056S
受け口	LA8068U	受け口	LA855U
差し口	LA8068S	差し口	LA855S
受け口	LA868U	受け口	LA8505U
差し口	LA868S	差し口	LA8505S
受け口	LA885U	受け口	LA8055U
差し口	LA885S	差し口	LA8055S
受け口	LA8058U	受け口	LA666U
差し口	LA8058S	差し口	LA666S
受け口	LA858U	受け口	LA665U
差し口	LA858S	差し口	LA665S
受け口	LA866U	受け口	LA6605U
差し口	LA866S	差し口	LA6605S
受け口	LA8066U	受け口	LA656U
差し口	LA8066S	差し口	LA656S
受け口	LA8606U	受け口	LA655U
差し口	LA8606S	差し口	LA655S
受け口	LA865U	受け口	LA6505U
差し口	LA865S	差し口	LA6505S
受け口	LA8605U	受け口	LA6055U
差し口	LA8605S	差し口	LA6055S
受け口	LA856U	受け口	LA555U
差し口	LA856S	差し口	LA555S
受け口	LA8506U	受け口	
差し口	LA8506S	差し口	

AD スリム 横枝 100A 防振タイプ

☆ 1 方向（上部支持アダプター） 210mm

タイプ	品番
受け口	SA1U
差し口	SA1S

☆ 2 方向（上部支持アダプター） 210mm

タイプ	品番	タイプ	品番
受け口	SA101U	受け口	SA106U
差し口	SA101S	差し口	SA106S
受け口	SA11U	受け口	SA1006U
差し口	SA11S	差し口	SA1006S
受け口	SA18U	受け口	SA15U
差し口	SA18S	差し口	SA15S
受け口	SA108U	受け口	SA105U
差し口	SA108S	差し口	SA105S
受け口	SA1008U	受け口	SA1005U
差し口	SA1008S	差し口	SA1005S
受け口	SA16U		
差し口	SA16S		

AD スリム 横枝 100A 防振タイプ

☆ 3 方向（上部支持アダプター） 210mm

タイプ	品番	タイプ	品番
受け口	SA111U	受け口	SA186U
差し口	SA111S	差し口	SA186S
受け口	SA118U	受け口	SA1806U
差し口	SA118S	差し口	SA1806S
受け口	SA1108U	受け口	SA1086U
差し口	SA1108S	差し口	SA1086S
受け口	SA1018U	受け口	SA168U
差し口	SA1018S	差し口	SA168S
受け口	SA116U	受け口	SA1608U
差し口	SA116S	差し口	SA1608S
受け口	SA1106U	受け口	SA1068U
差し口	SA1106S	差し口	SA1068S
受け口	SA1016U	受け口	SA185U
差し口	SA1016S	差し口	SA185S
受け口	SA115U	受け口	SA1805U
差し口	SA115S	差し口	SA1805S
受け口	SA1105U	受け口	SA1085U
差し口	SA1105S	差し口	SA1085S
受け口	SA1015U	受け口	SA158U
差し口	SA1015S	差し口	SA158S
受け口	SA188U	受け口	SA1508U
差し口	SA188S	差し口	SA1508S
受け口	SA1808U	受け口	SA1058U
差し口	SA1808S	差し口	SA1058S
受け口	SA1088U		
差し口	SA1088S		

AD スリム 横枝 100A 防振タイプ

☆ 4 方向向（上部支持アダプター） 210mm

タイプ	品番	タイプ	品番
受け口	SA1858U	受け口	SA1168U
差し口	SA1858S	差し口	SA1168S
受け口	SA1868U	受け口	SA1185U
差し口	SA1868S	差し口	SA1185S
受け口	SA1885U	受け口	SA1186U
差し口	SA1885S	差し口	SA1186S
受け口	SA1886U	受け口	SA1188U
差し口	SA1886S	差し口	SA1188S
受け口	SA1888U	受け口	SA1588U
差し口	SA1888S	差し口	SA1588S
受け口	SA1115U	受け口	SA1688U
差し口	SA1115S	差し口	SA1688S
受け口	SA1116U	受け口	SA1815U
差し口	SA1116S	差し口	SA1815S
受け口	SA1118U	受け口	SA1816U
差し口	SA1118S	差し口	SA1816S
受け口	SA1158U	受け口	SA1818U
差し口	SA1158S	差し口	SA1818S

AD スリム ハイパワー100A 防振タイプ

☆ 1 方向 V340mm

タイプ	品番	タイプ	品番
受け口	VH8U	受け口	VH5U
差し口	VH8S	差し口	VH5S
受け口	VH6U	受け口	VHU
差し口	VH6S	差し口	VHS

☆ 2 方向 V340mm

タイプ	品番	タイプ	品番
受け口	VH88U	受け口	VH66U
差し口	VH88S	差し口	VH66S
受け口	VH808U	受け口	VH606U
差し口	VH808S	差し口	VH606S
受け口	VH86U	受け口	VH65U
差し口	VH86S	差し口	VH65S
受け口	VH806U	受け口	VH605U
差し口	VH806S	差し口	VH605S
受け口	VH8006U	受け口	VH6005U
差し口	VH8006S	差し口	VH6005S
受け口	VH85U	受け口	VH55U
差し口	VH85S	差し口	VH55S
受け口	VH805U	受け口	VH505U
差し口	VH805S	差し口	VH505S
受け口	VH8005U		
差し口	VH8005S		

AD スリム ハイパワー横枝 100A 防振タイプ

☆ 1 方向 340mm

タイプ	品番
受け口	SH1U
差し口	SH1S

☆ 2 方向 340mm

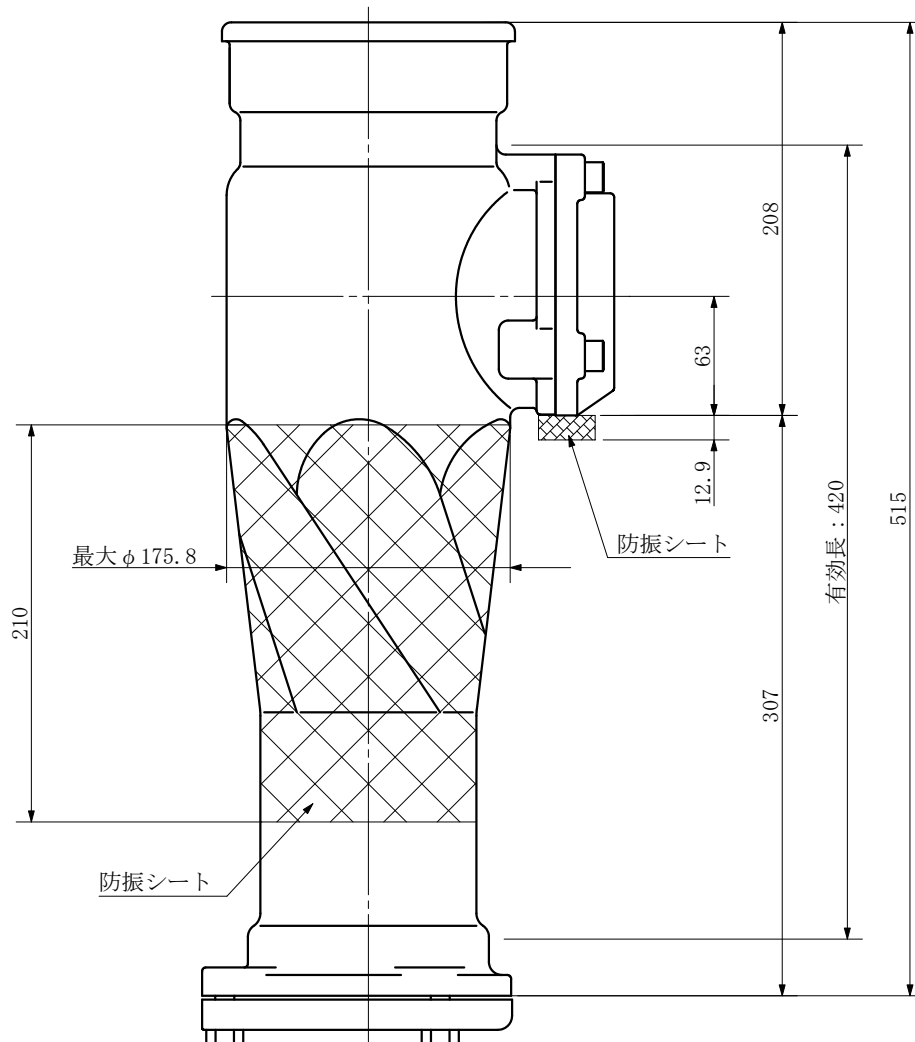
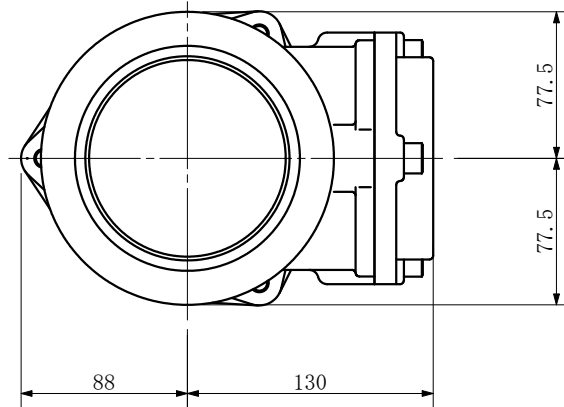
タイプ	品番	タイプ	品番
受け口	SH11U	受け口	SH108U
差し口	SH11S	差し口	SH108S
受け口	SH101U	受け口	SH1008U
差し口	SH101S	差し口	SH1008S
受け口	SH18U		
差し口	SH18S		

☆ 3 方向 340mm

タイプ	品番	タイプ	品番
受け口	SH111U	受け口	SH1081U
差し口	SH111S	差し口	SH1081S
受け口	SH118U	受け口	SH1088U
差し口	SH118S	差し口	SH1088S
受け口	SH181U	受け口	SH1808U
差し口	SH181S	差し口	SH1808S
受け口	SH188U		
差し口	SH188S		

品名 ADスリム継手RR 100A 1方向 (受け口)
100-80 <VA8UN>

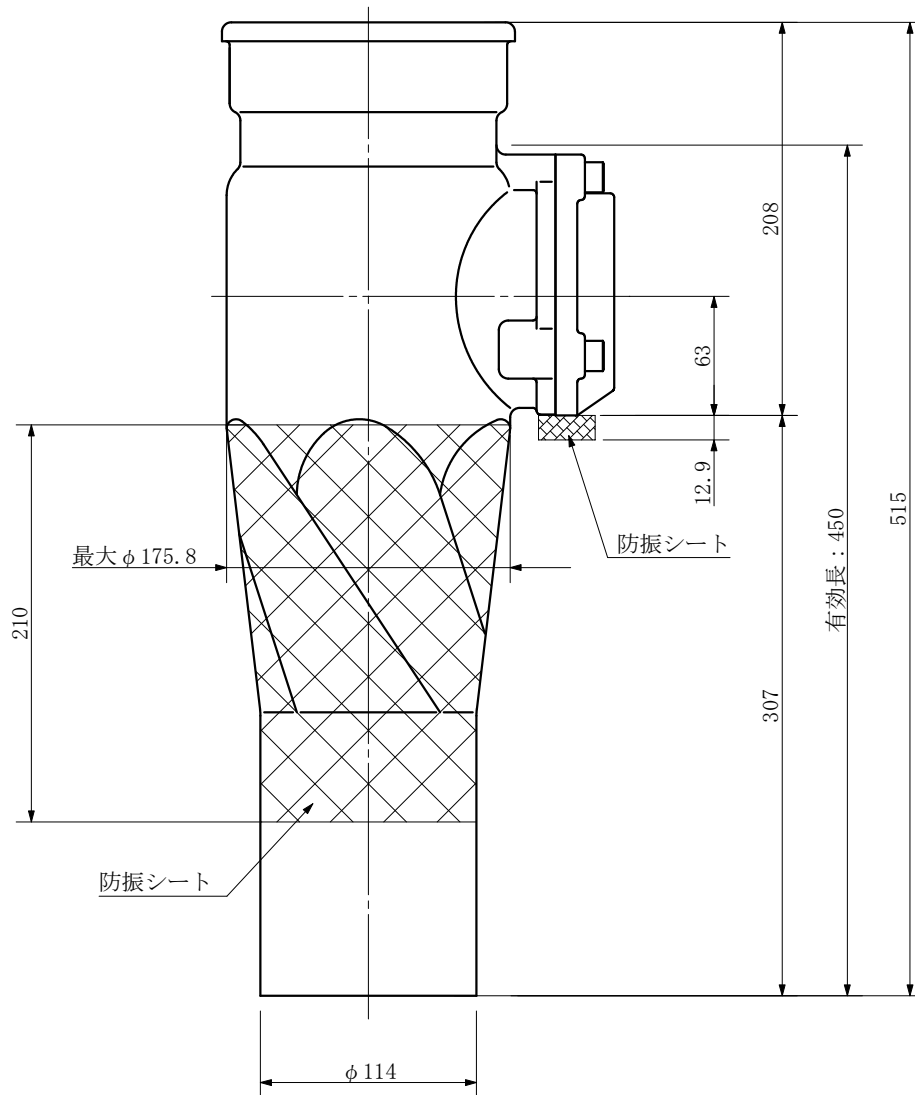
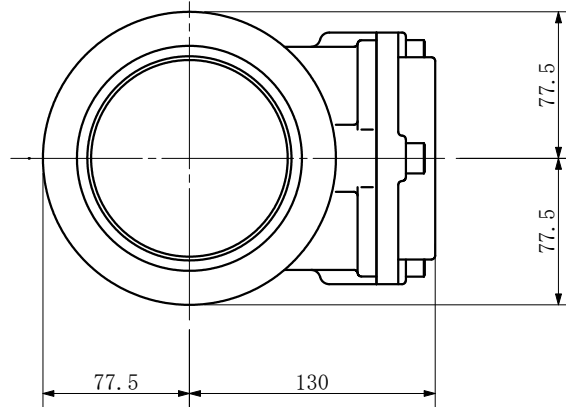
単位：mm



品名	ADスリム継手RR 100A 1方向 (受け口) 100-80 <VA8UN>		図番	防振シート (L=210)
製 図	積水化学工業 株式会社	年 月 日	2011. 12	承認 印

品名 ADスリム継手RR 100A 1方向 (差し口)
100-80 <VA8SN>

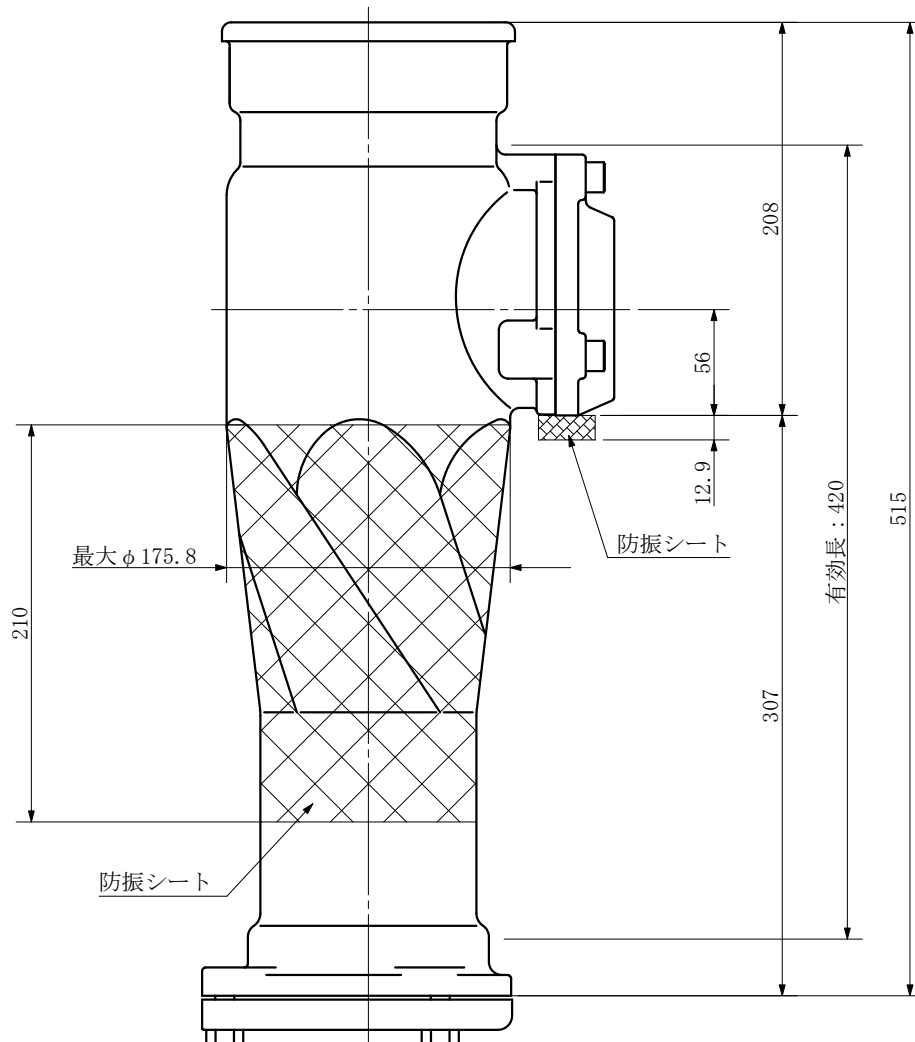
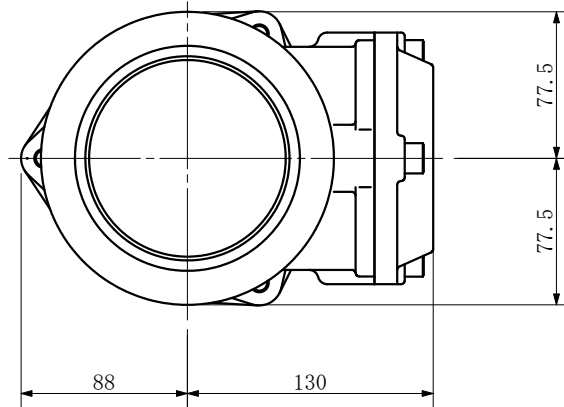
単位：mm



品名	ADスリム継手RR 100A 1方向 (差し口) 100-80 <VA8SN>			図番	防振シート (L=210)
製 図	積水化学工業 株式会社	年 月 日	2011. 12	承認 印	

品名 ADスリム継手RR 100A 1方向 (受け口)
100-65 <VA6UN>

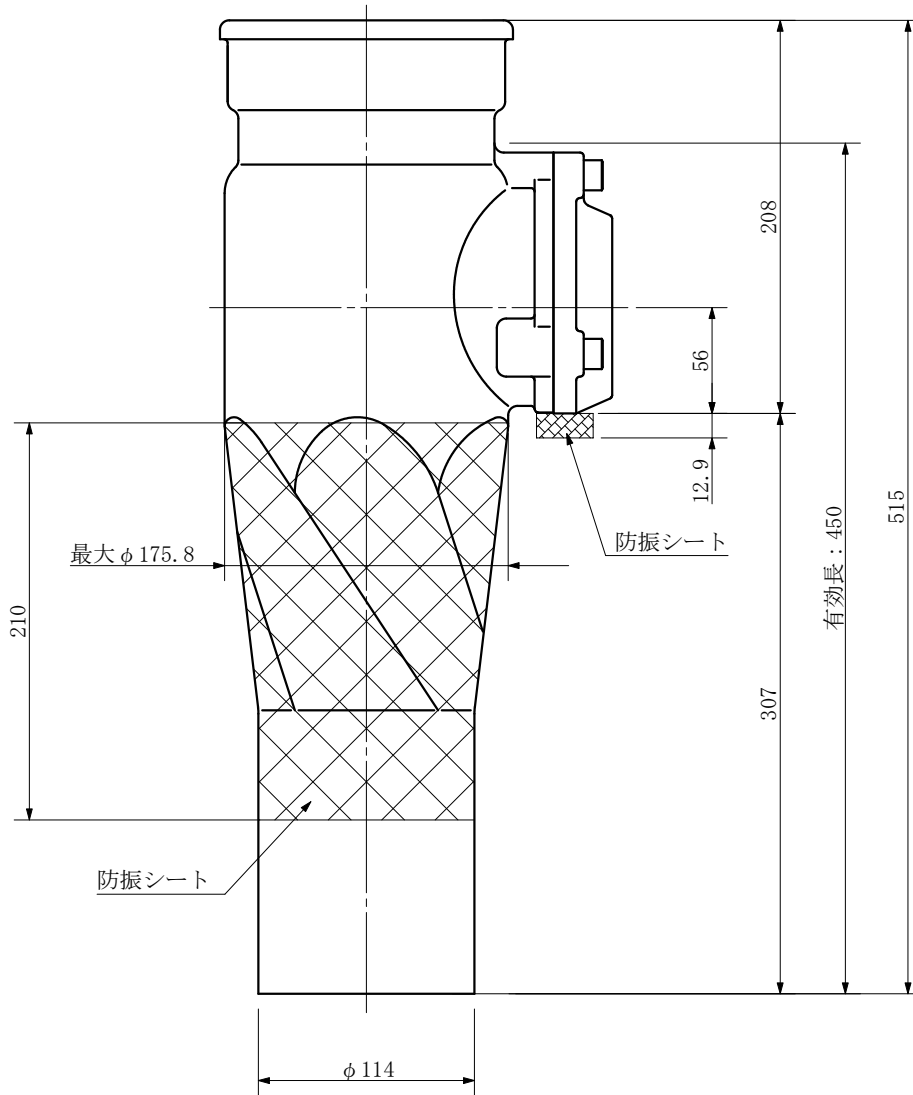
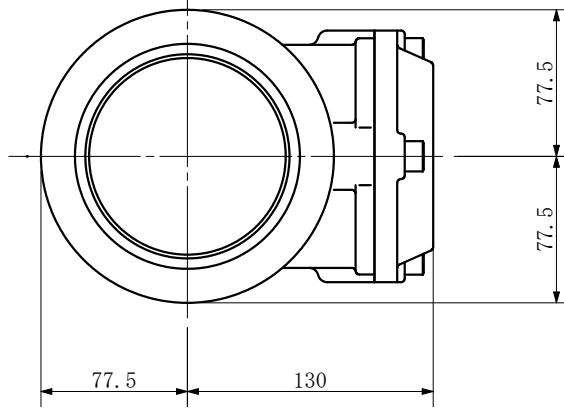
単位：mm



品名	ADスリム継手RR 100A 1方向 (受け口) 100-65 <VA6UN>		図番	防振シート (L=210)
製 図	積水化学工業 株式会社	年 月 日	2011. 12	承認 印

品名 ADスリム継手RR 100A 1方向 (差し口)
100-65 <VA6SN>

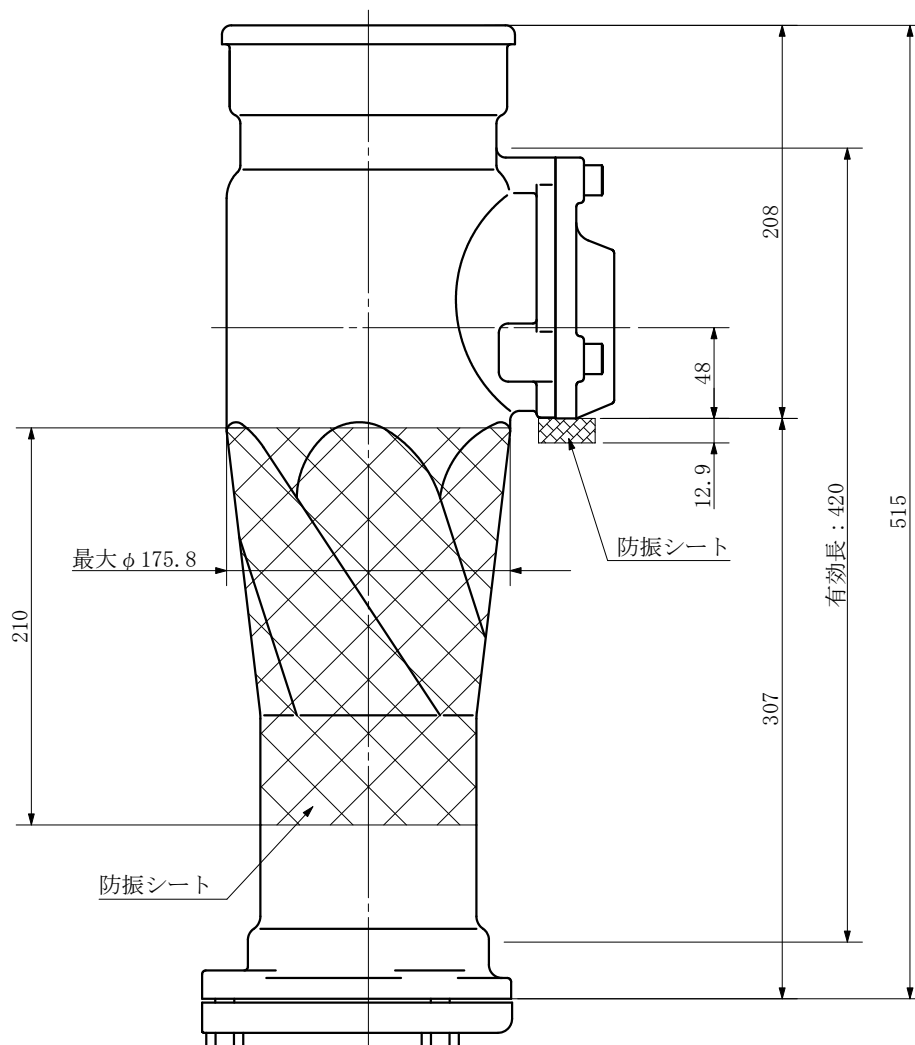
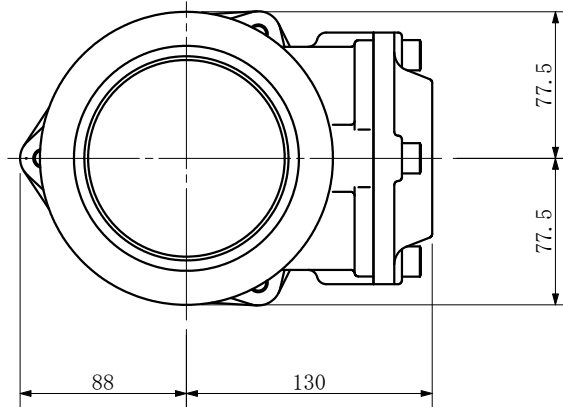
単位：mm



品名	ADスリム継手RR 100A 1方向 (差し口) 100-65 <VA6SN>		図番	防振シート (L=210)
製 図	積水化学工業 株式会社	年 月 日	2011. 12	承認 印

品名 ADスリム継手RR 100A 1方向 (受け口)
100-50 <VA5UN>

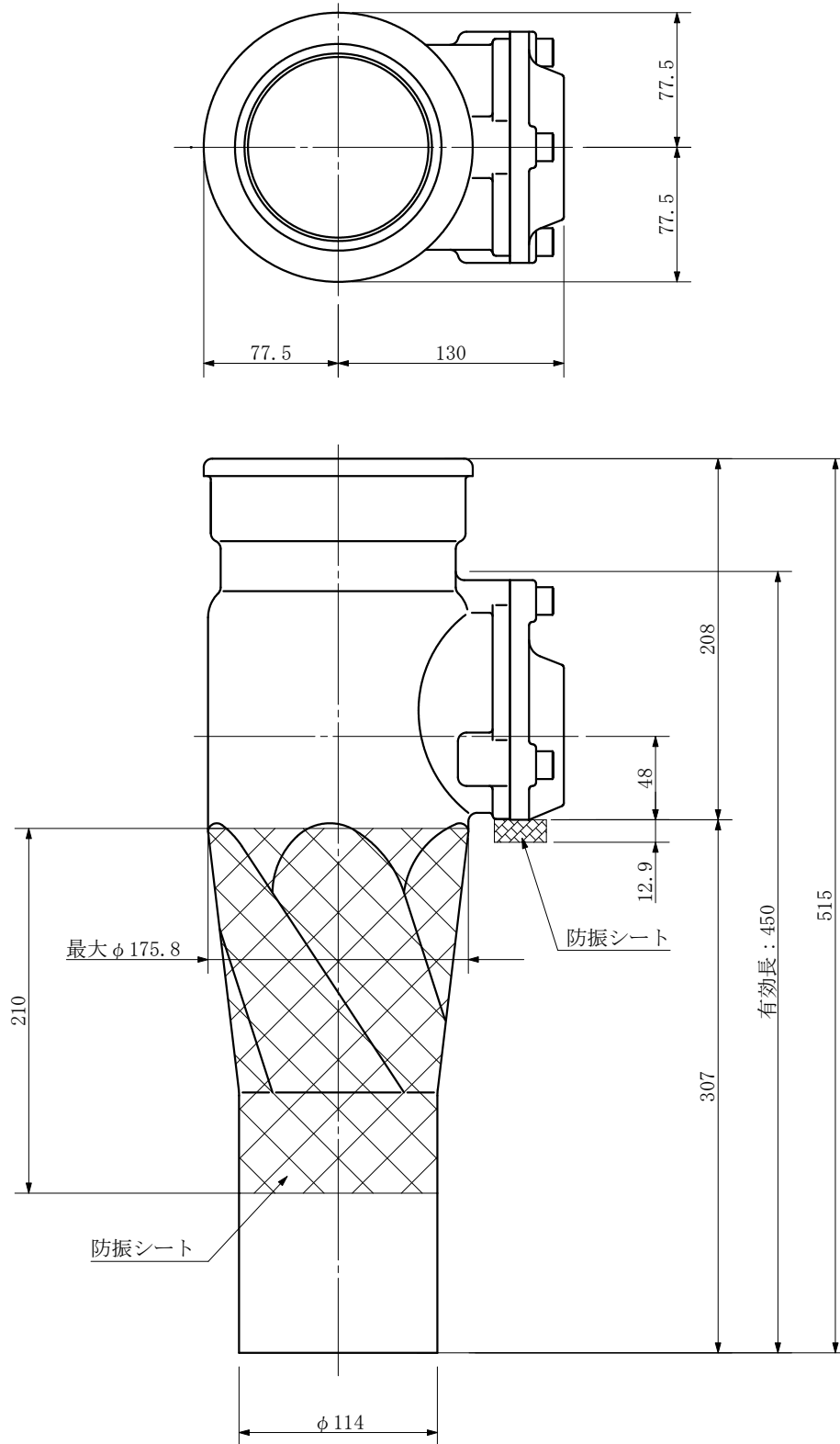
単位：mm



品名	ADスリム継手RR 100A 1方向 (受け口) 100-50 <VA5UN>			図番	防振シート (L=210)
製 図	積水化学工業 株式会社	年 月 日	2011. 12	承認 印	

品名 ADスリム継手RR 100A 1方向 (差し口)
100-50 <VA5SN>

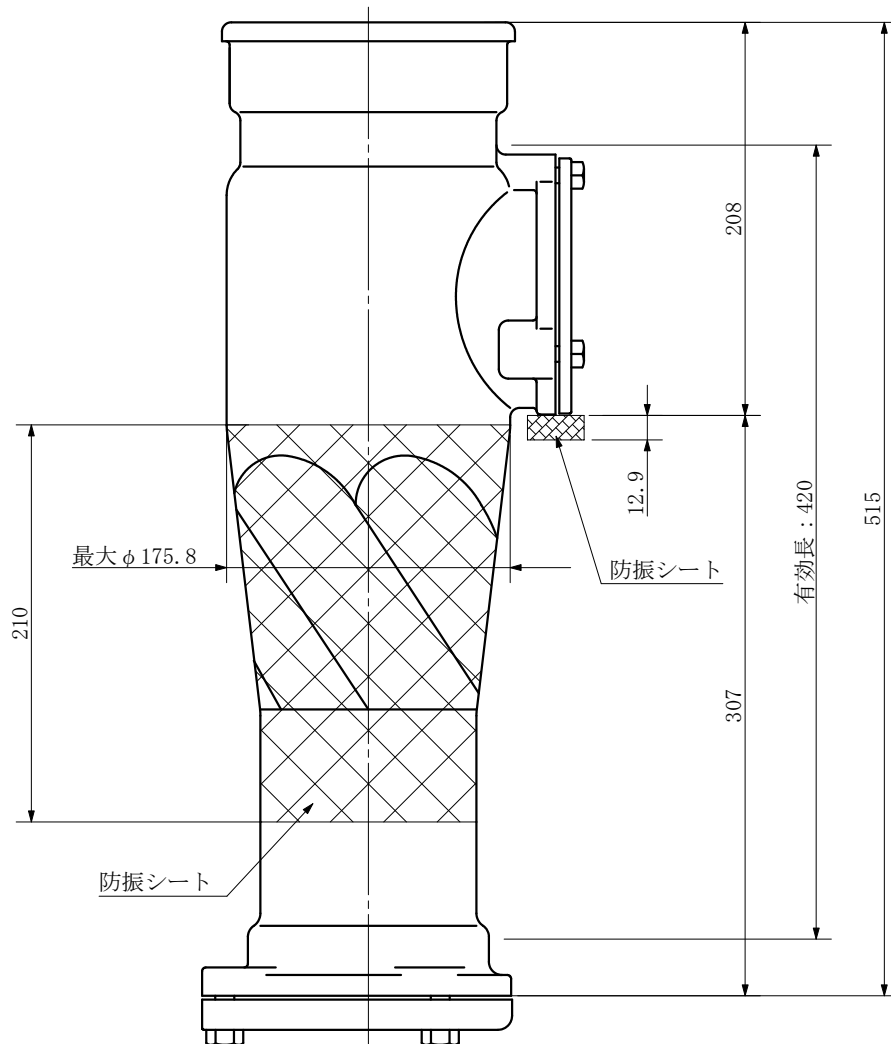
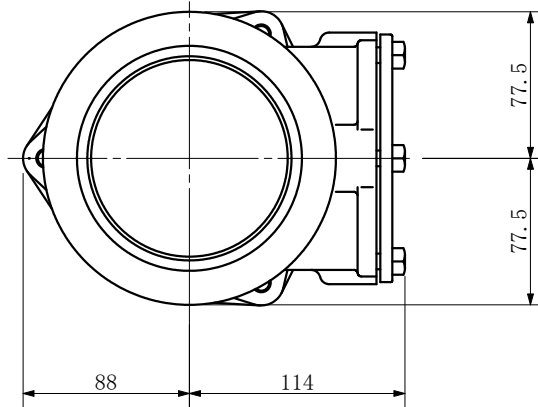
単位：mm



品名	ADスリム継手RR 100A 1方向 (差し口) 100-50 <VA5SN>		図番	防振シート (L=210)	
製 図	積水化学工業 株式会社	年 月 日	2011. 12	承認 印	

品名 ADスリム継手RR 100A 枝なし(受け口)
100 <VAUN>

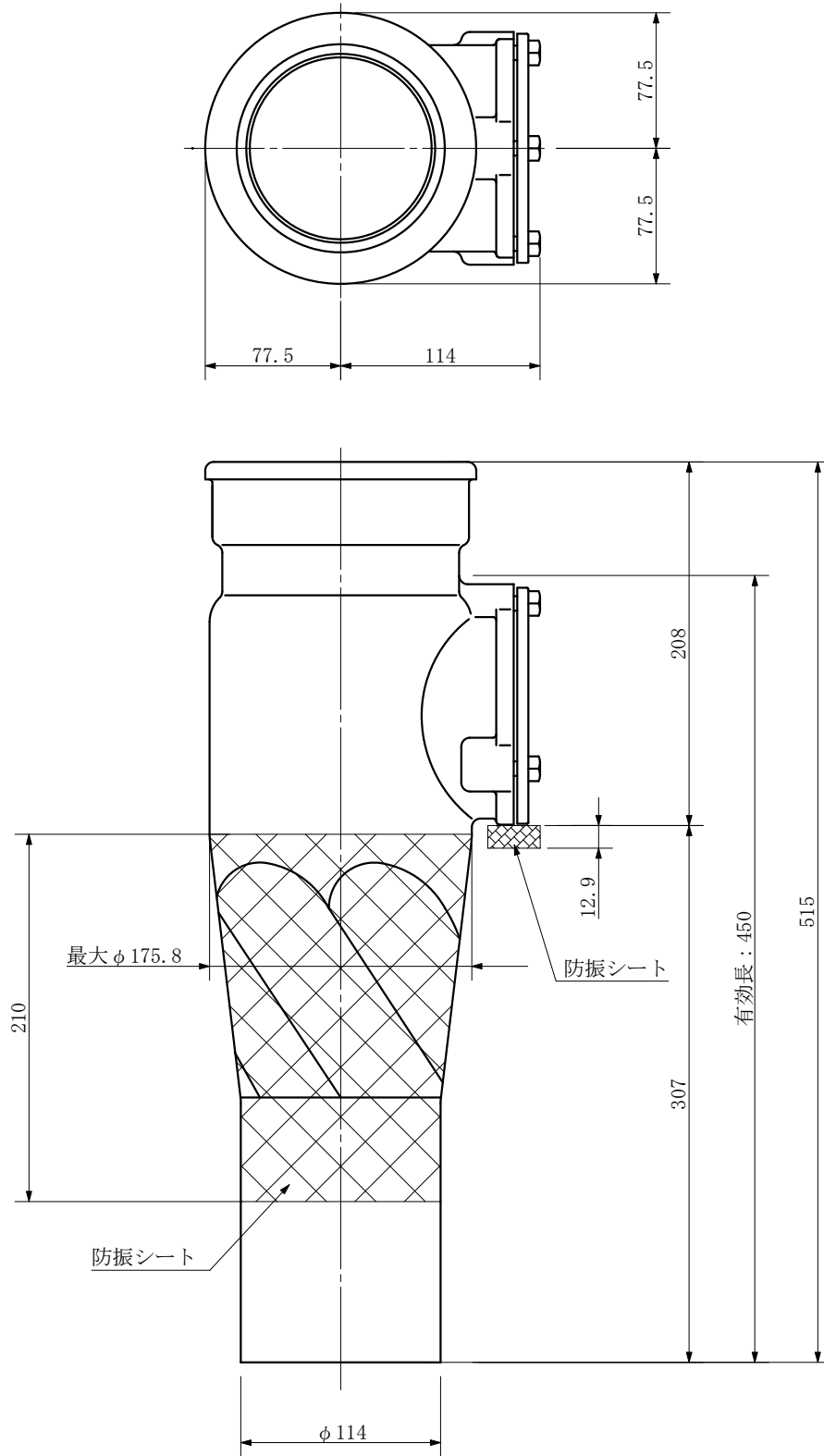
単位：mm



品名	ADスリム継手RR 100A 枝なし(受け口) 100 <VAUN>		図番	防振シート (L=210)	
製 図	積水化学工業 株式会社	年 月 日	2011. 12	承認 印	

品名 ADスリム継手RR 100A 枝なし(差し口)
100 <VASN>

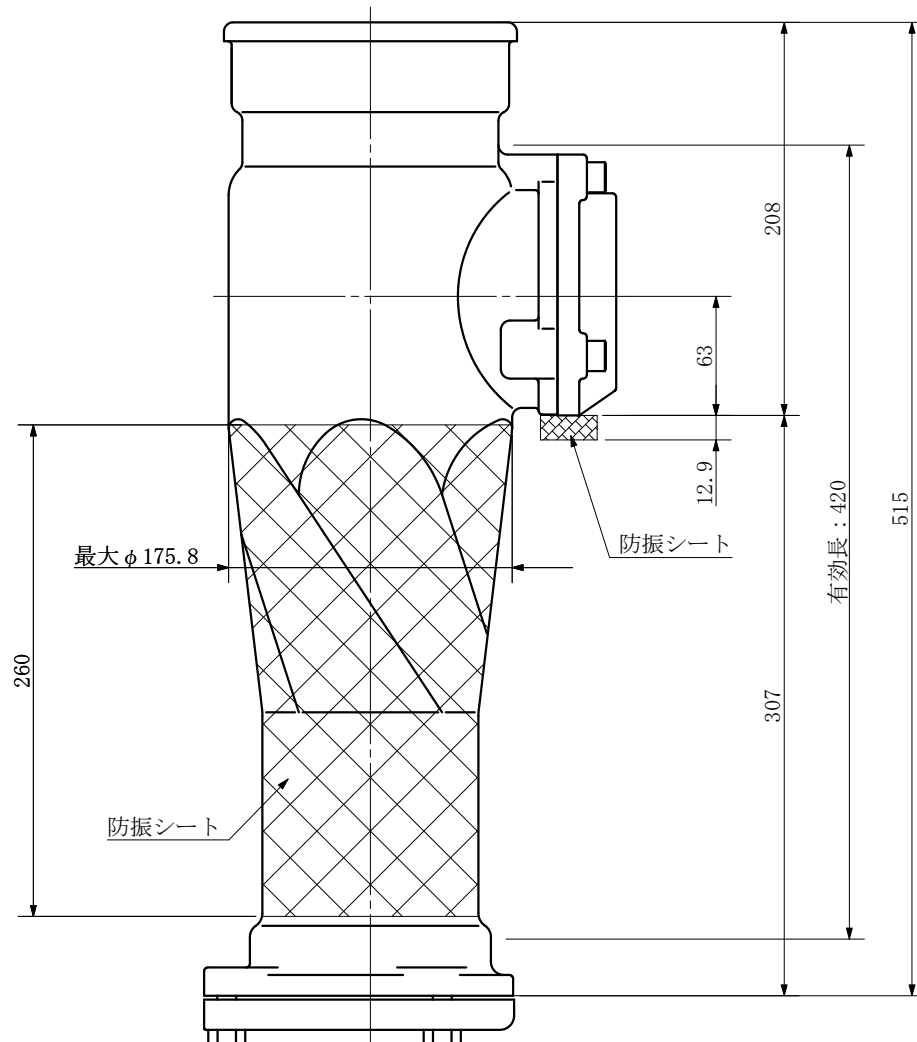
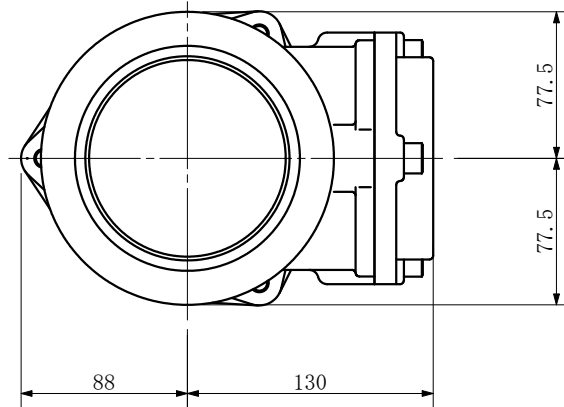
単位：mm



品名	ADスリム継手RR 100A 枝なし(差し口) 100 <VASN>			図番	防振シート (L=210)
製 図	積水化学工業 株式会社	年 月 日	2011. 12	承認 印	

品名 ADスリム継手RR 100A 1方向 (受け口)
100-80 <XA8UN>

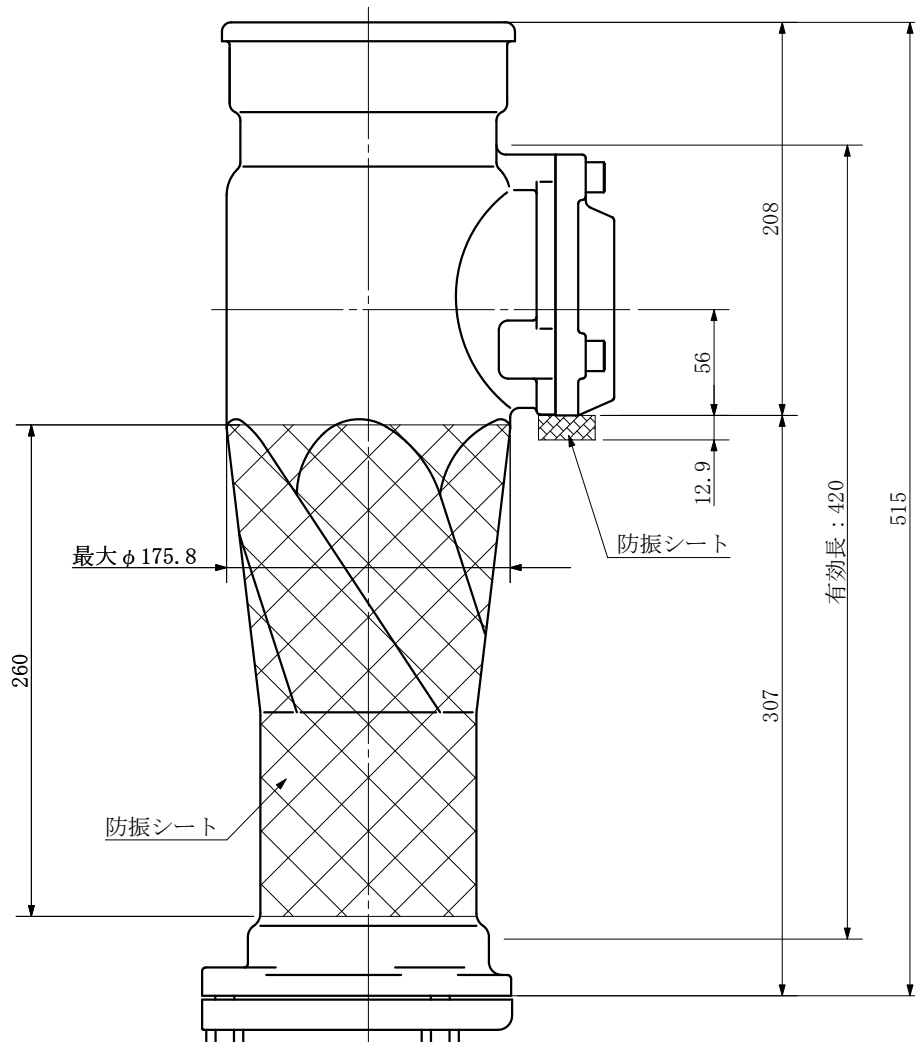
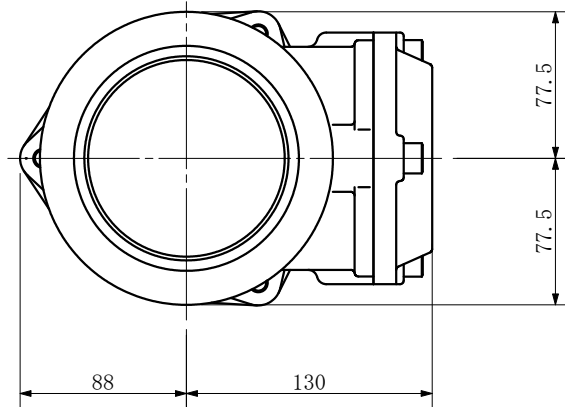
単位：mm



品名	ADスリム継手RR 100A 1方向 (受け口) 100-80 <XA8UN>			図番	防振シート (L=260)
製 図	積水化学工業 株式会社	年 月 日	2011. 12	承認 印	

品名 ADスリム継手RR 100A 1方向 (受け口)
100-65 <XA6UN>

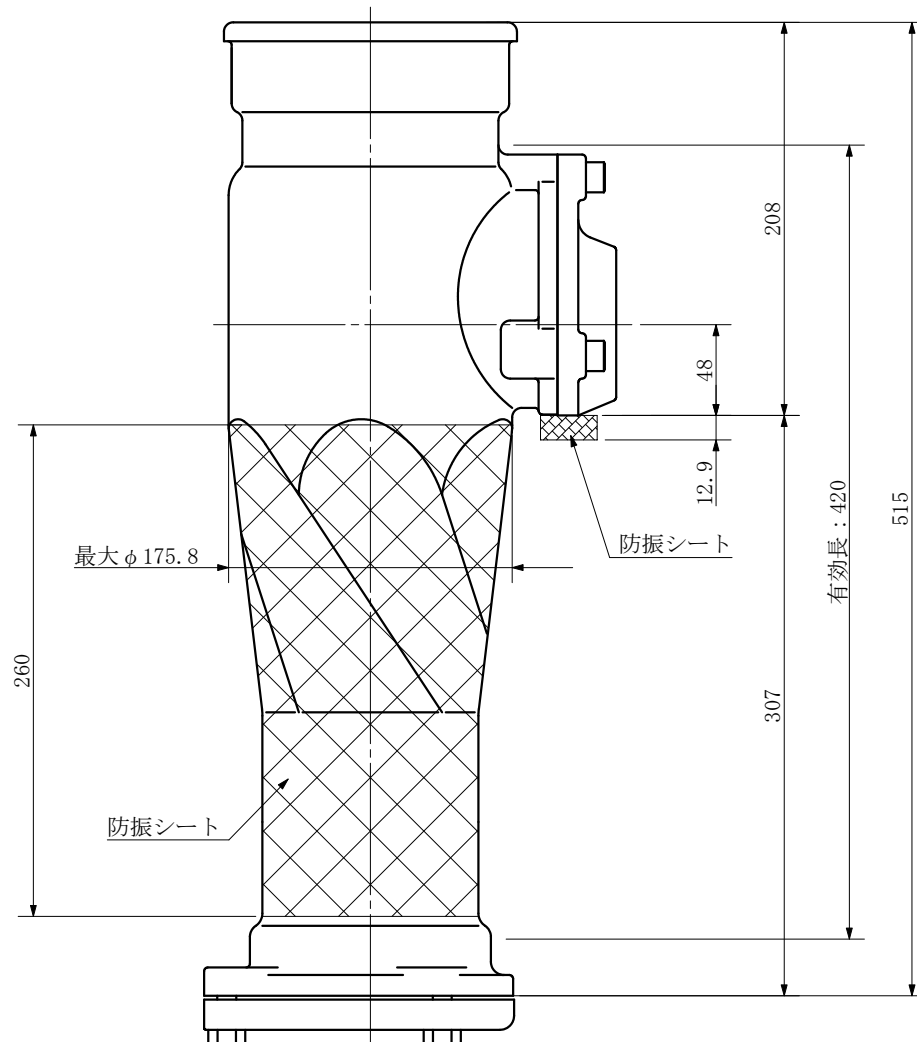
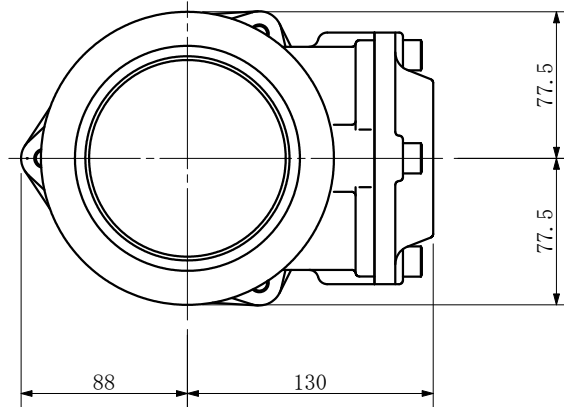
単位：mm



品名	ADスリム継手RR 100A 1方向 (受け口) 100-65 <XA6UN>		図番	防振シート (L=260)
製 図	積水化学工業 株式会社	年 月 日	2011. 12	承認 印

品名 ADスリム継手RR 100A 1方向 (受け口)
100-50 <XA5UN>

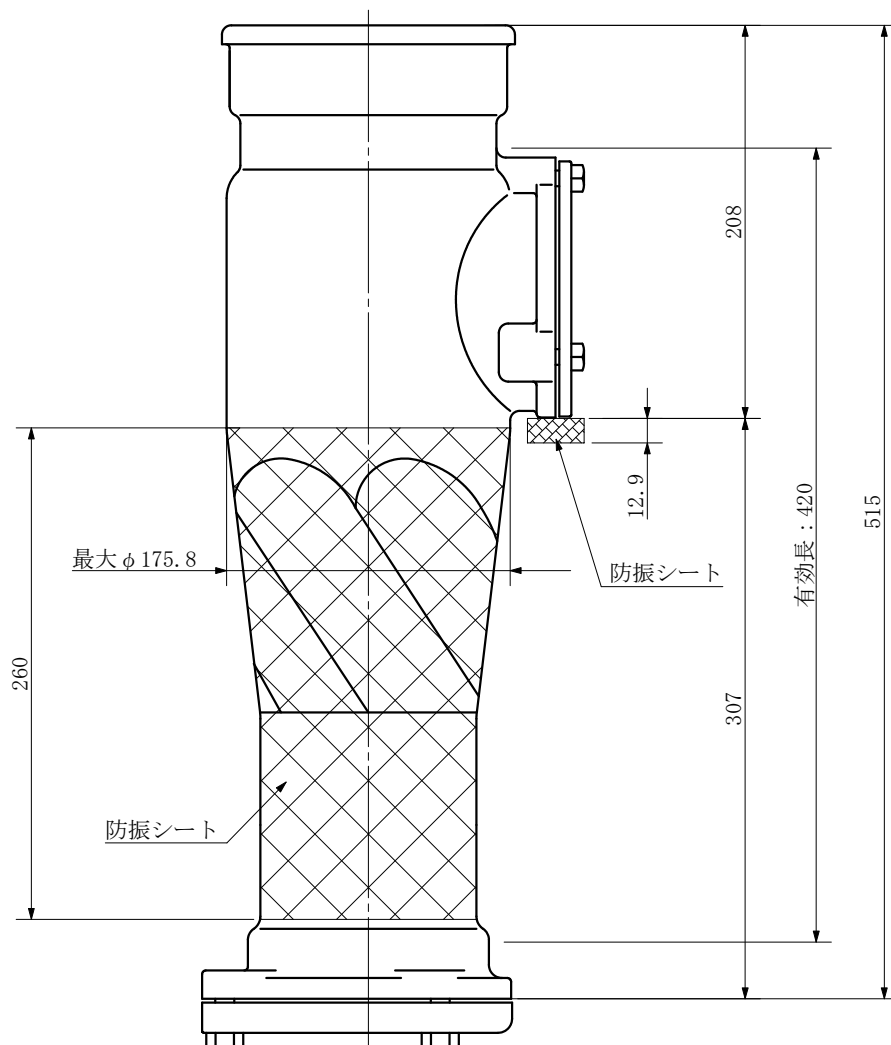
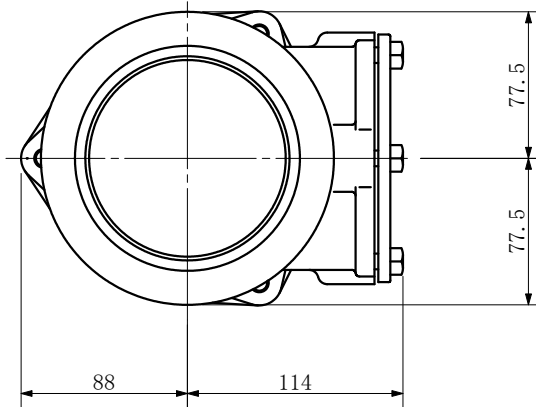
単位：mm



品名	ADスリム継手RR 100A 1方向 (受け口) 100-50 <XA5UN>			図番	防振シート (L=260)
製 図	積水化学工業 株式会社	年 月 日	2011. 12	承認 印	

品名 ADスリム継手RR 100A 枝なし(受け口)
100 <XAUN>

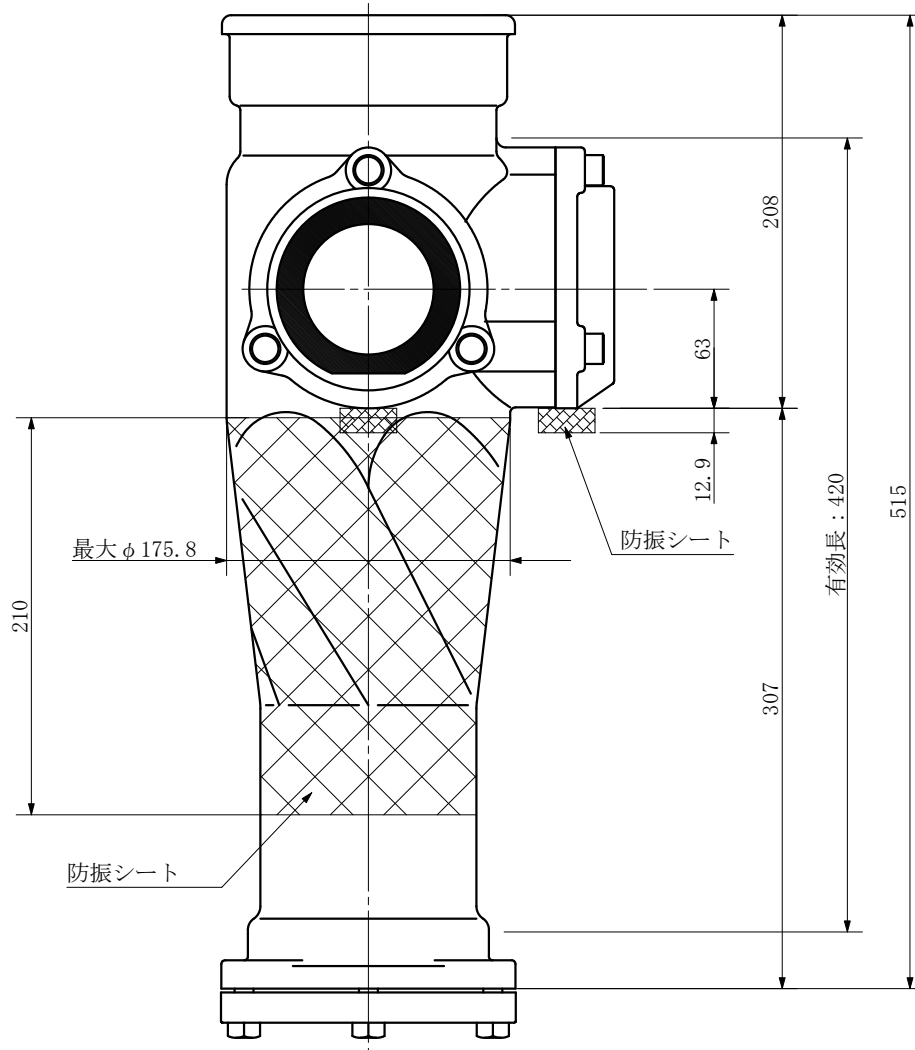
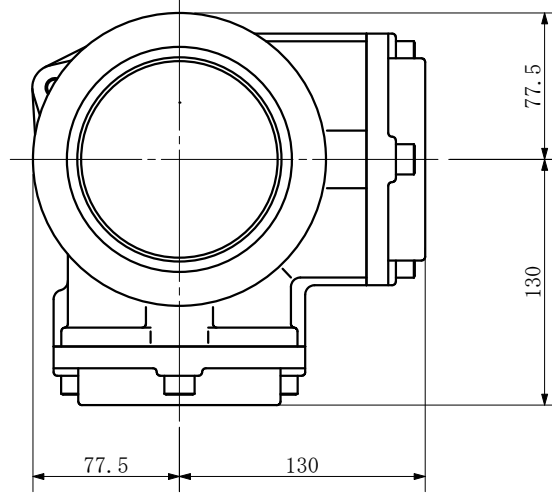
単位：mm



品名	ADスリム継手RR 100A 枝なし(受け口) 100 <XAUN>			図番	防振シート (L=260)
製 図	積水化学工業 株式会社	年 月 日	2011. 12	承認 印	

品名 ADスリム継手RR 100A 2方向 (受け口)
100-80×80 <VA88UN>

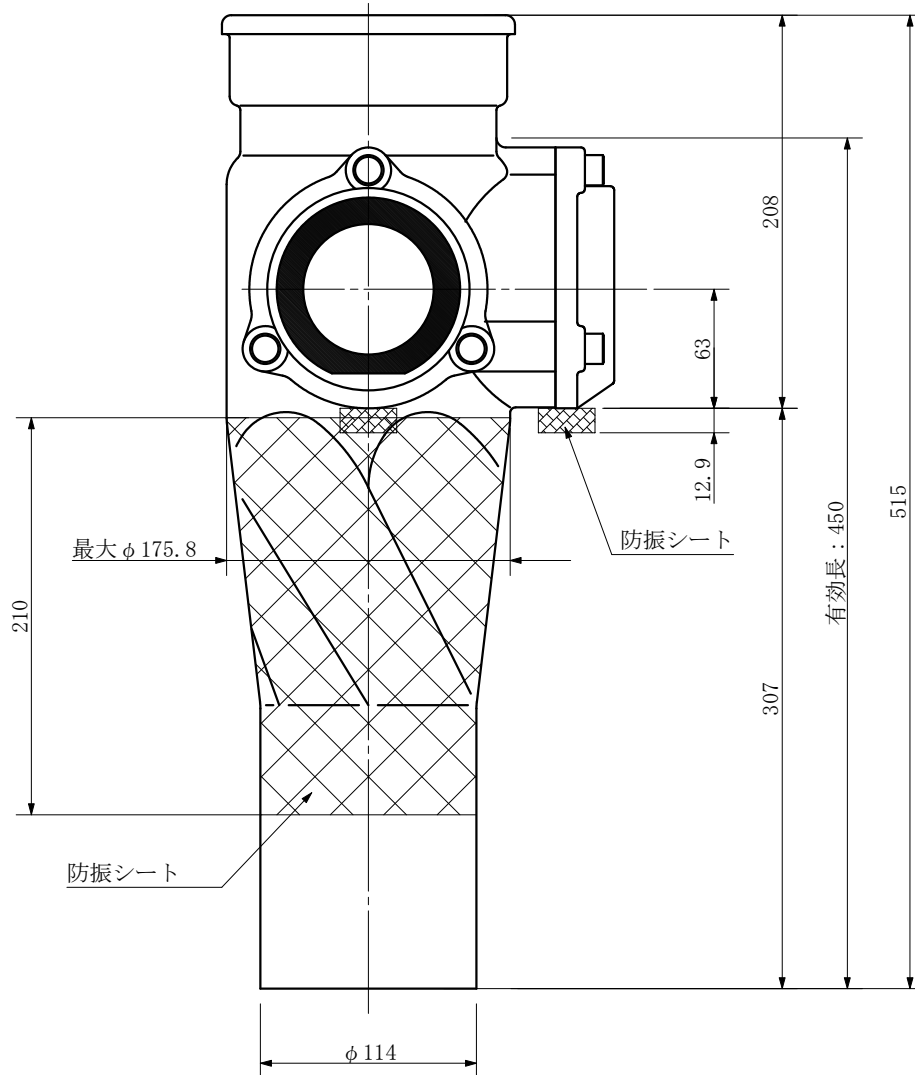
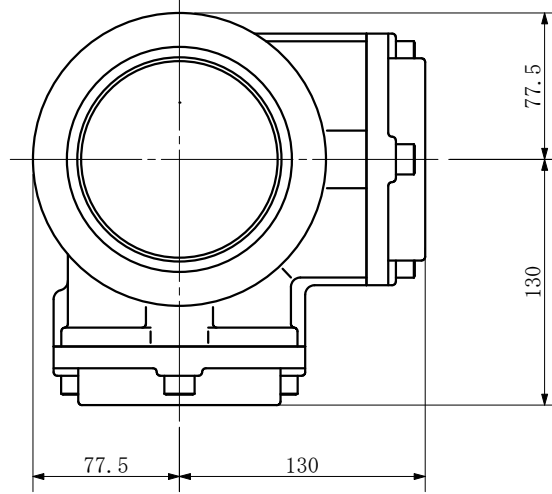
単位：mm



品名	ADスリム継手RR 100A 2方向 (受け口) 100-80×80 <VA88UN>		図番	防振シート (L=210)
製 図	積水化学工業 株式会社	年 月 日	2011. 12	承認 印

品名 ADスリム継手RR 100A 2方向 (差し口)
100-80×80 <VA88SN>

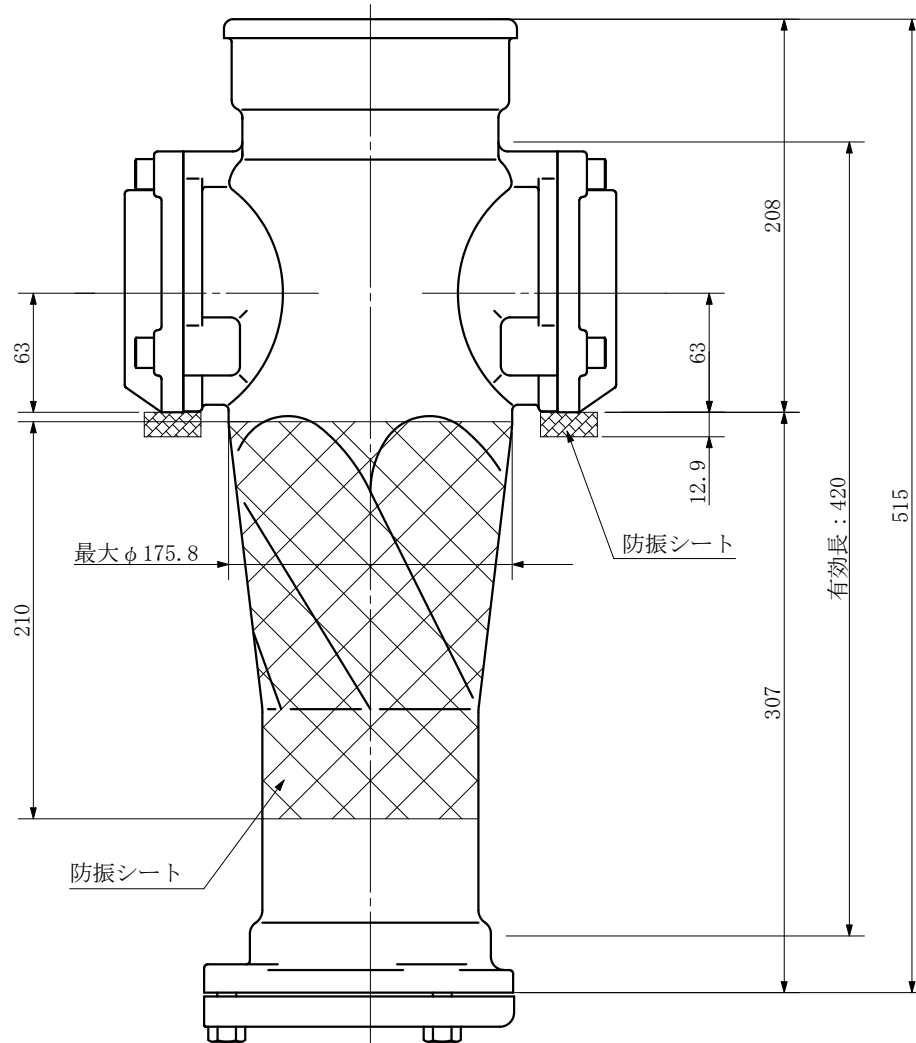
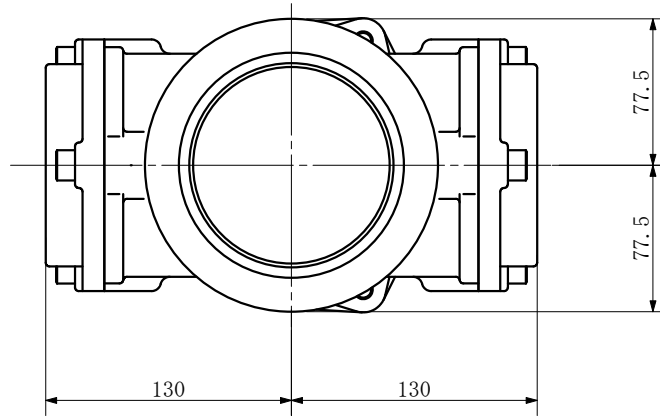
単位：mm



品名	ADスリム継手RR 100A 2方向 (差し口) 100-80×80 <VA88SN>		図番	防振シート (L=210)
製 図	積水化学工業 株式会社	年 月 日	2011. 12	承認 印

品名 ADスリム継手RR 100A 2方向 (受け口)
100-80×80 <VA808UN>

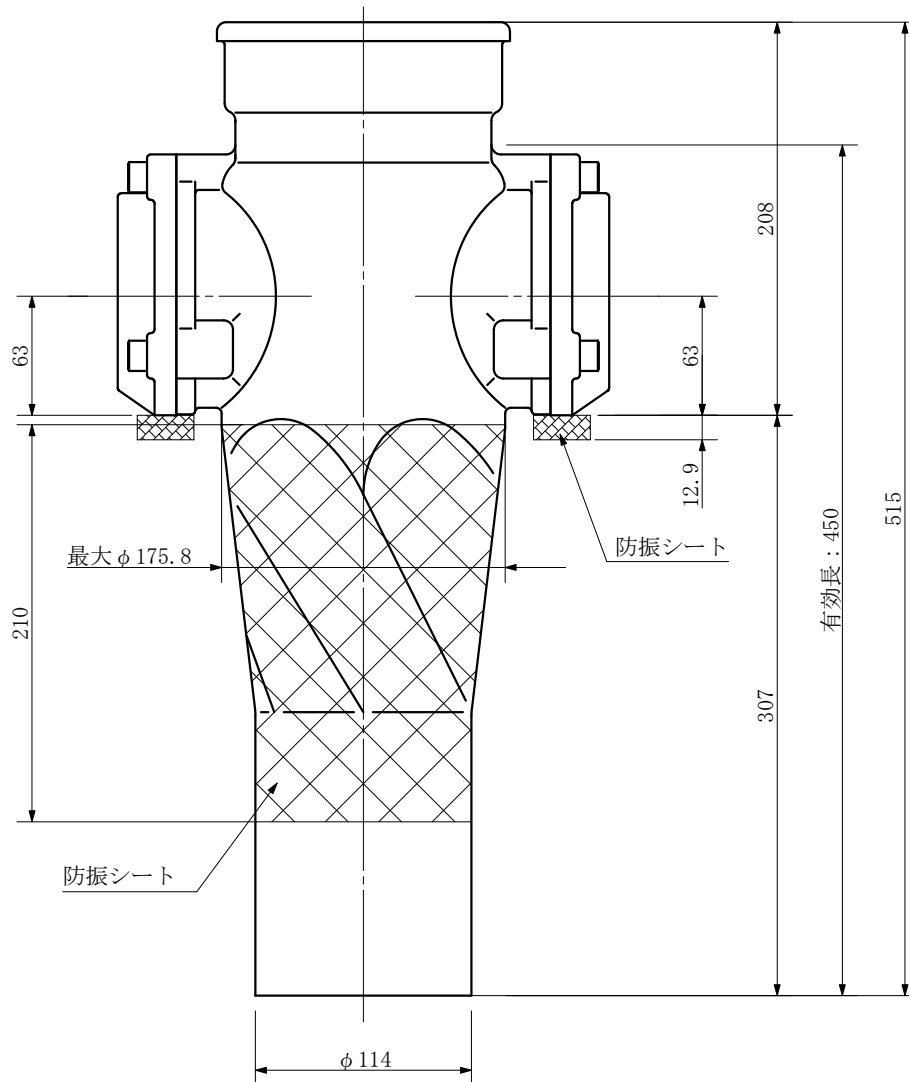
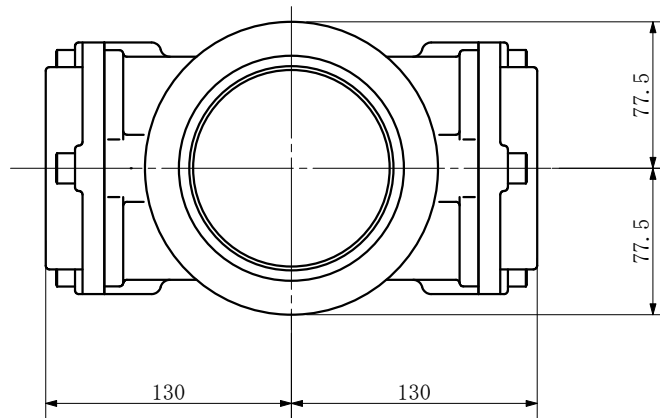
単位：mm



品名	ADスリム継手RR 100A 2方向 (受け口) 100-80×80 <VA808UN>		図番	防振シート (L=210)
製 図	積水化学工業 株式会社	年 月 日	2011. 12	承認 印

品名 ADスリム継手RR 100A 2方向 (差し口)
100-80×80 <VA808SN>

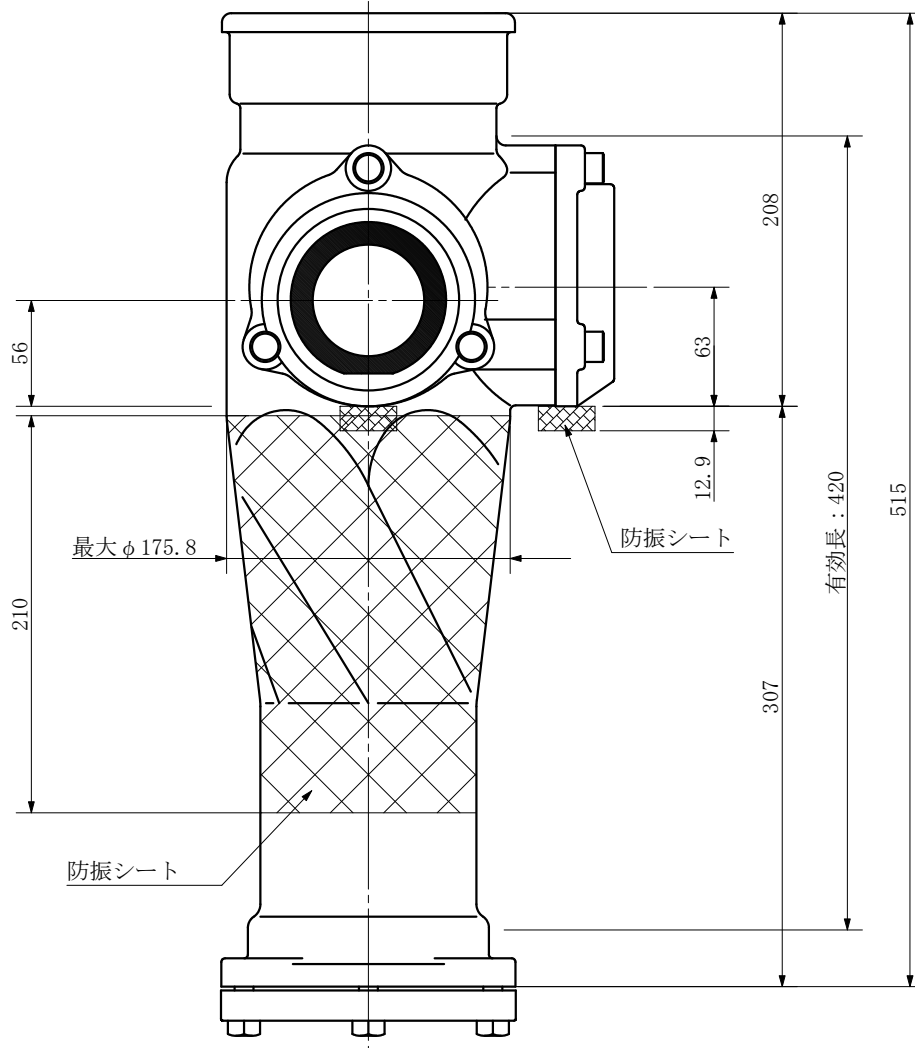
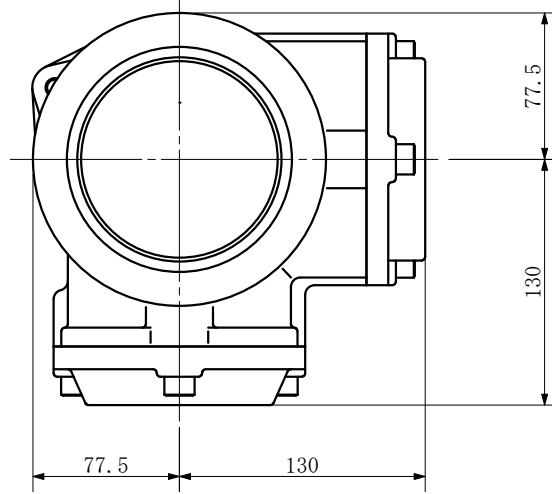
単位：mm



品名	ADスリム継手RR 100A 2方向 (差し口) 100-80×80 <VA808SN>		図番	防振シート (L=210)
製 図	積水化学工業 株式会社	年 月 日	2011. 12	承認 印

品名 ADスリム継手RR 100A 2方向 (受け口)
100-80×65 <VA86UN>

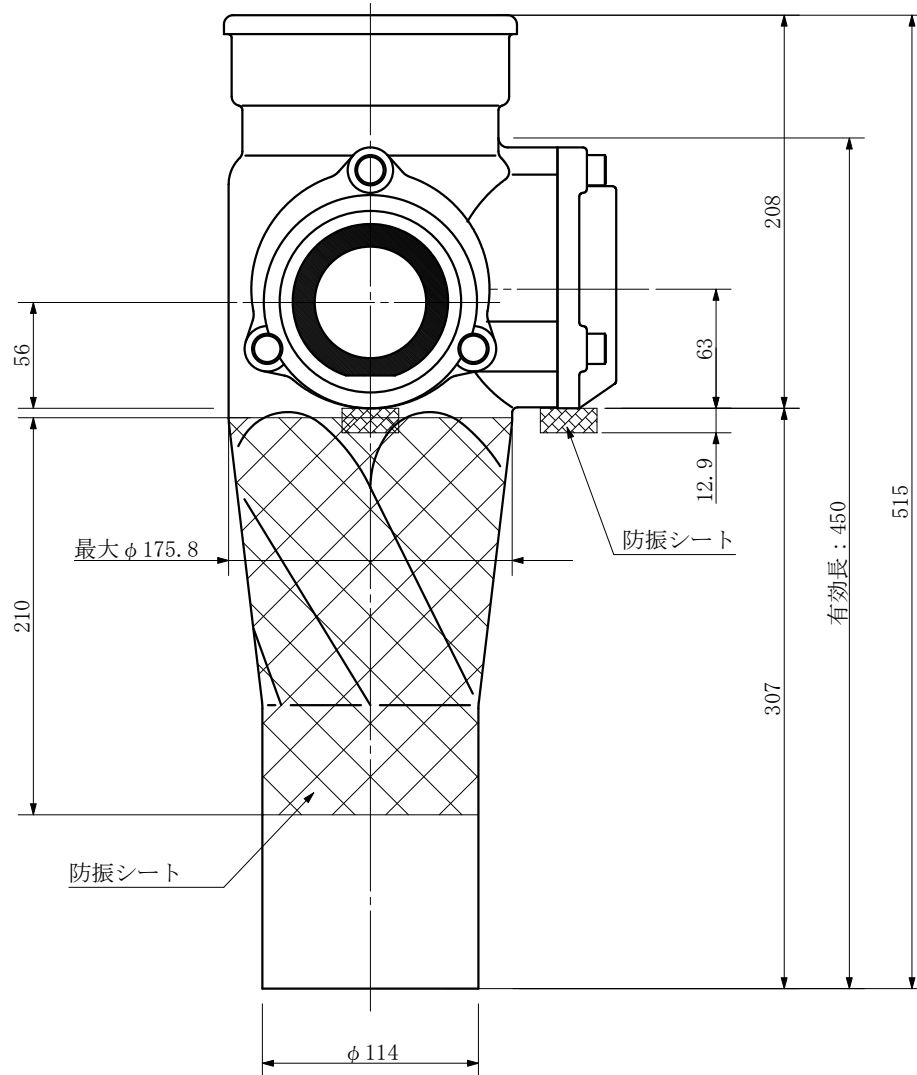
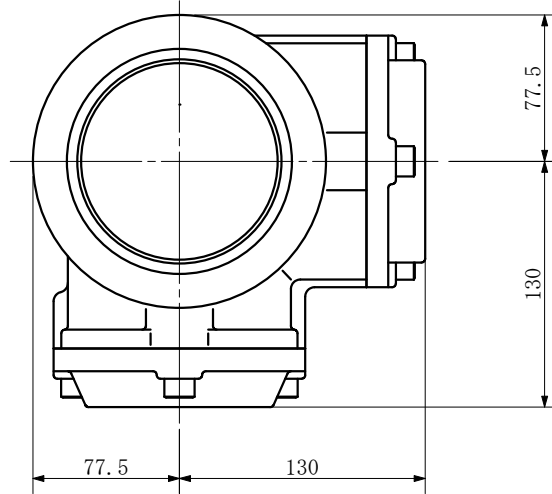
単位：mm



品名	ADスリム継手RR 100A 2方向 (受け口) 100-80×65 <VA86UN>		図番	防振シート (L=210)
製 図	積水化学工業 株式会社	年 月 日	2011. 12	承認 印

品名 ADスリム継手RR 100A 2方向 (差し口)
100-80×65 <VA86SN>

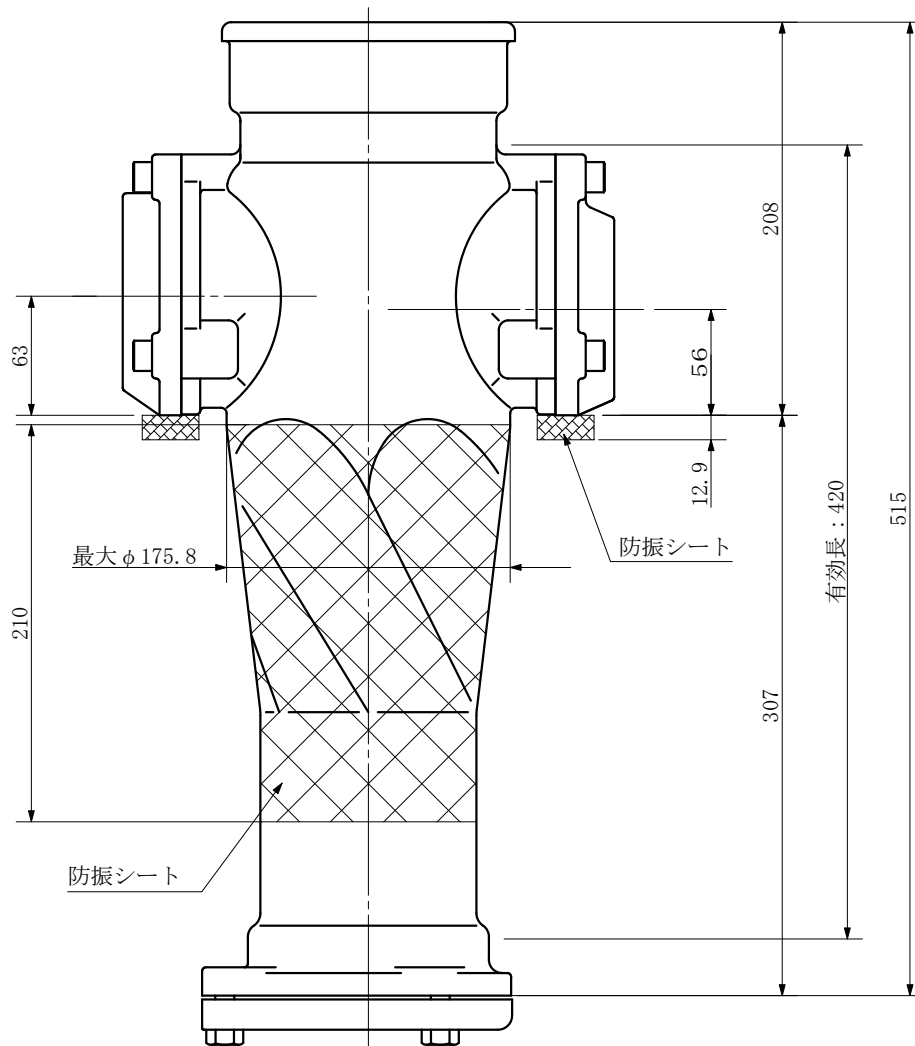
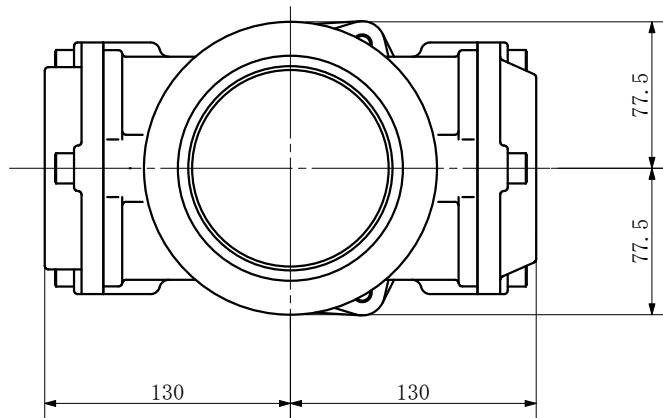
単位：mm



品名	ADスリム継手RR 100A 2方向 (差し口) 100-80×65 <VA86SN>		図番	防振シート (L=210)
製 図	積水化学工業 株式会社	年 月 日	2011. 12	承認 印

品名 ADスリム継手RR 100A 2方向 (受け口)
 100-80×65 <VA806UN>

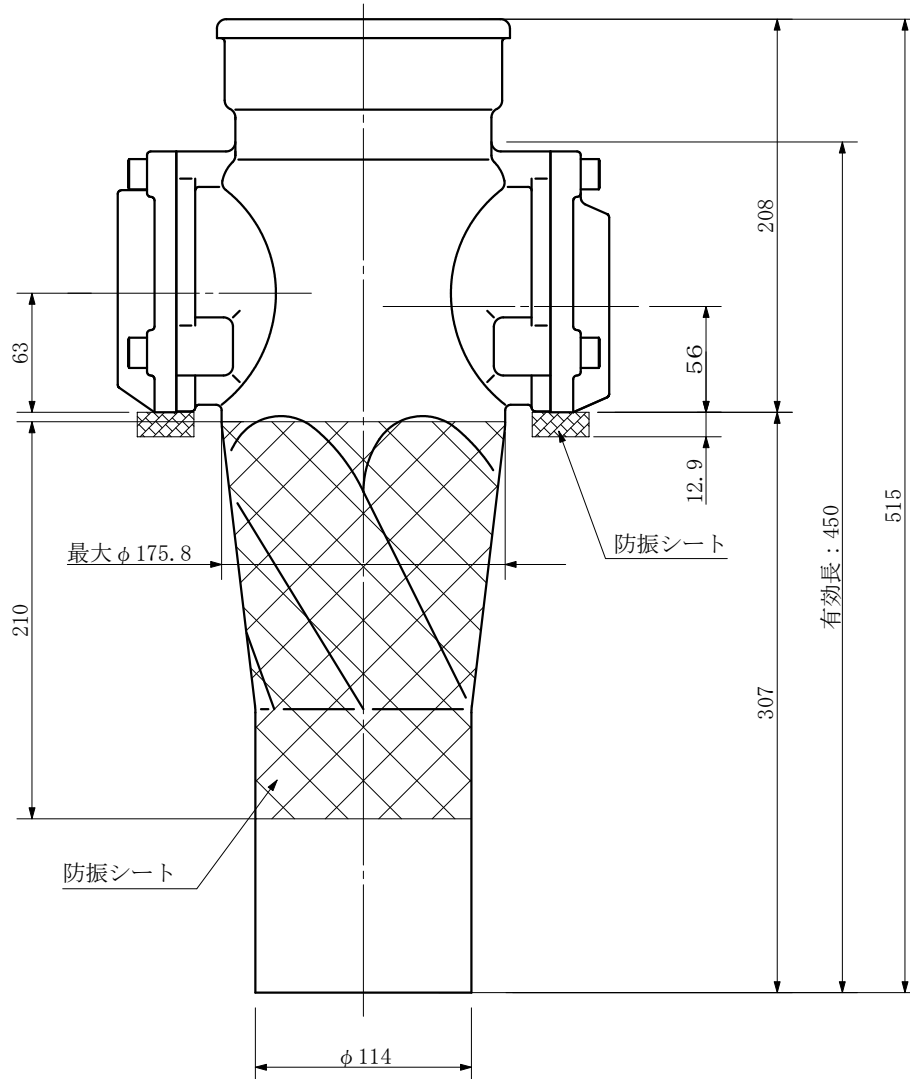
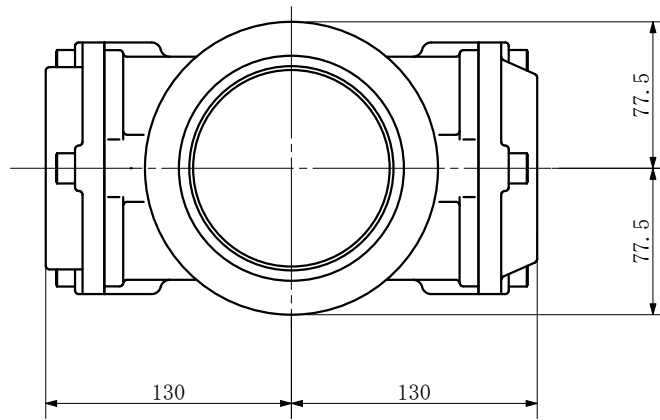
単位：mm



品名	ADスリム継手RR 100A 2方向 (受け口) 100-80×65 <VA806UN>		図番	防振シート (L=210)
製 図	積水化学工業 株式会社	年 月 日	2011.12	承認 印

品名 ADスリム継手RR 100A 2方向 (差し口)
100-80×65 <VA806SN>

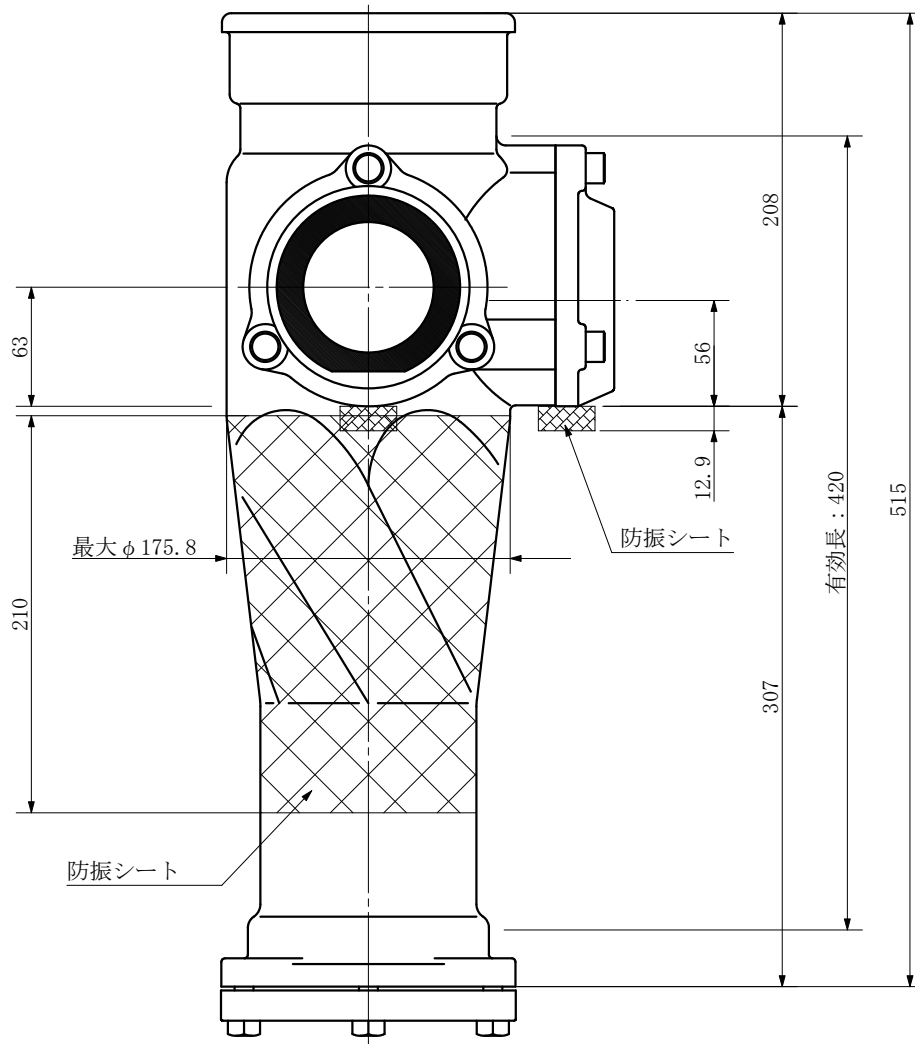
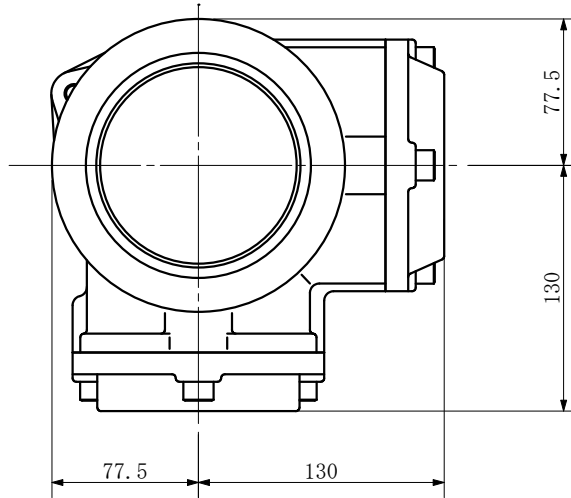
単位：mm



品名	ADスリム継手RR 100A 2方向 (差し口) 100-80×65 <VA806SN>		図番	防振シート (L=210)
製 図	積水化学工業 株式会社	年 月 日	2011. 12	承認 印

品名 ADスリム継手RR 100A 2方向 (受け口)
100-65×80 <VA68UN>

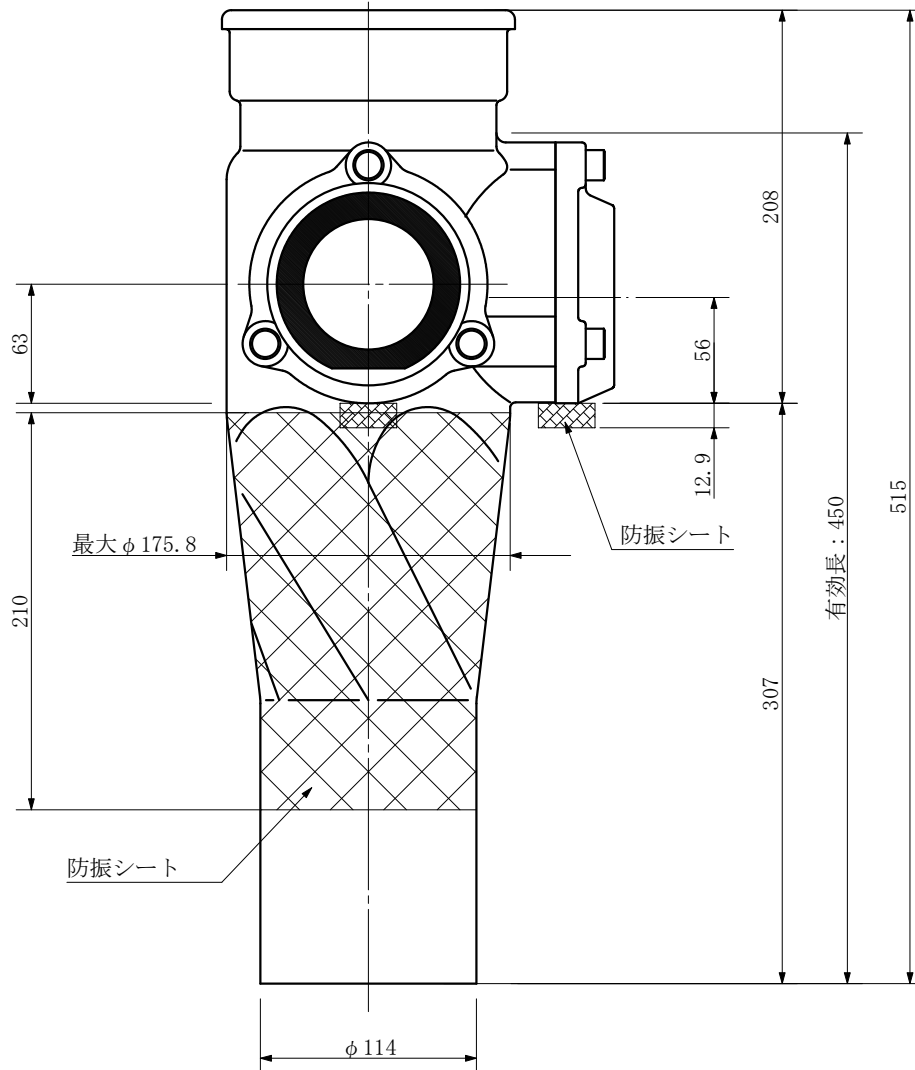
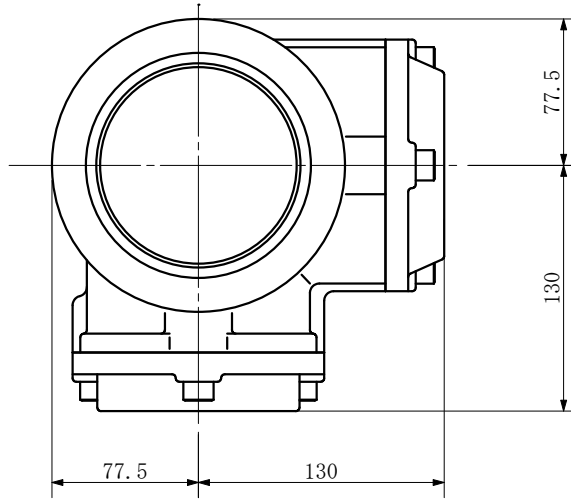
単位：mm



品名	ADスリム継手RR 100A 2方向 (受け口) 100-65×80 <VA68UN>		図番	防振シート (L=210)
製 図	積水化学工業 株式会社	年 月 日	2011. 12	承認 印

品名 ADスリム継手RR 100A 2方向 (差し口)
100-65×80 <VA68SN>

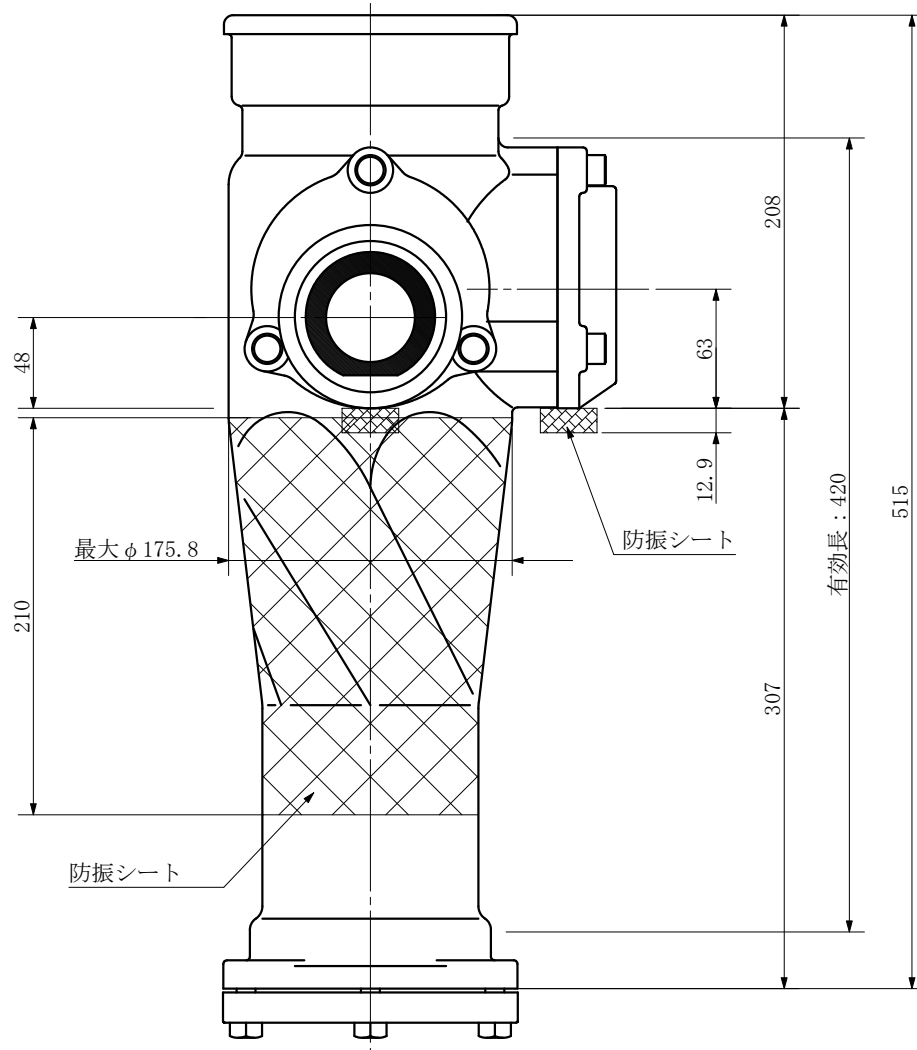
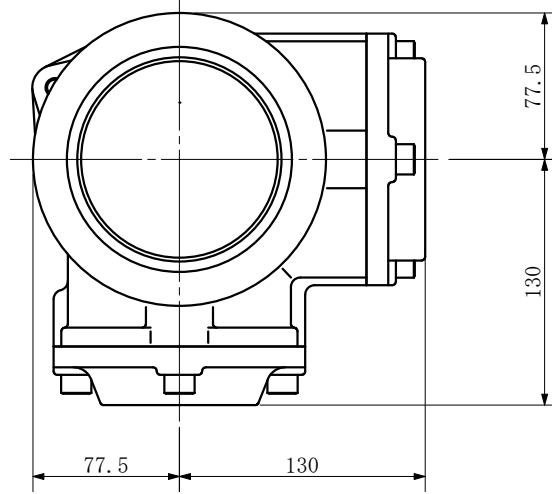
単位：mm



品名	ADスリム継手RR 100A 2方向 (差し口) 100-65×80 <VA68SN>		図番	防振シート (L=210)
製 図	積水化学工業 株式会社	年 月 日	2011. 12	承認 印

品名 ADスリム継手RR 100A 2方向 (受け口)
100-80×50 <VA85UN>

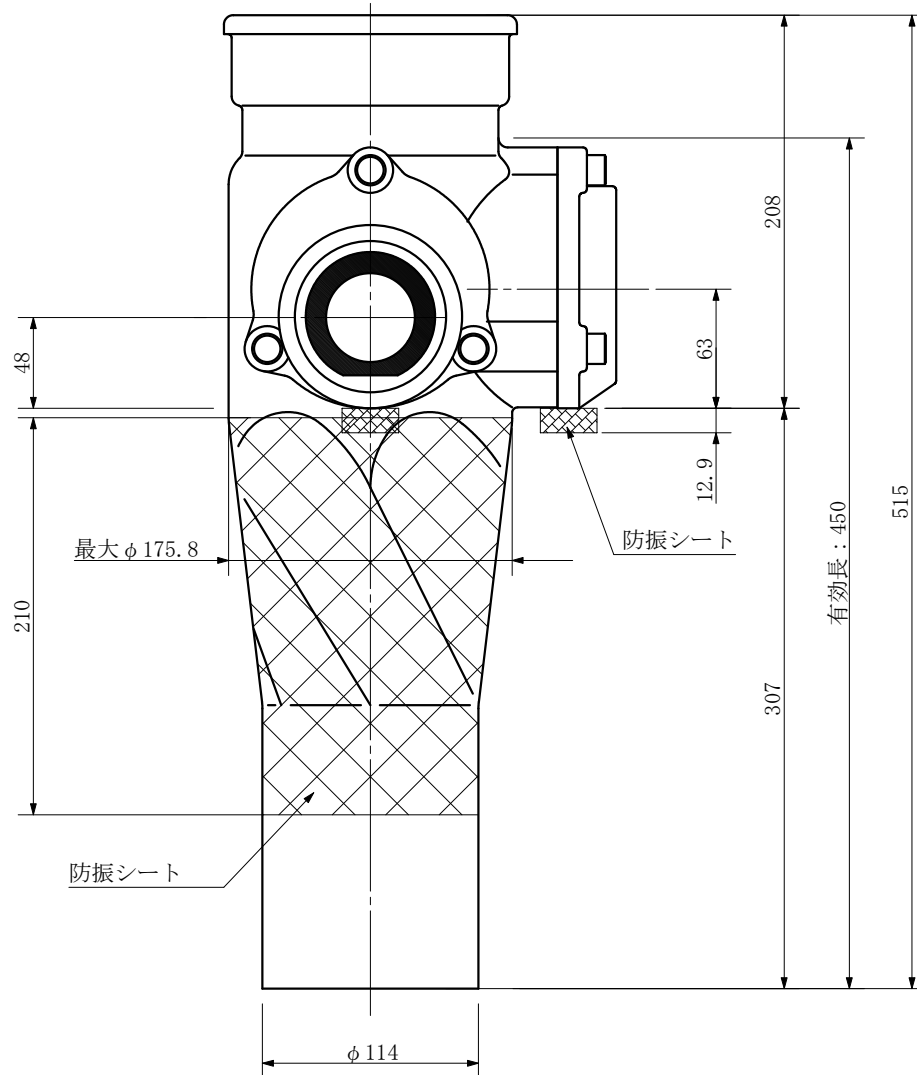
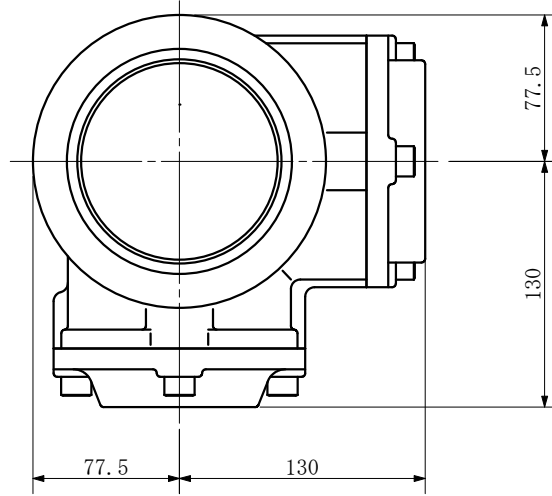
単位：mm



品名	ADスリム継手RR 100A 2方向 (受け口) 100-80×50 <VA85UN>		図番	防振シート (L=210)
製 図	積水化学工業 株式会社	年 月 日	2011. 12	承認 印

品名 ADスリム継手RR 100A 2方向 (差し口)
100-80×50 <VA85SN>

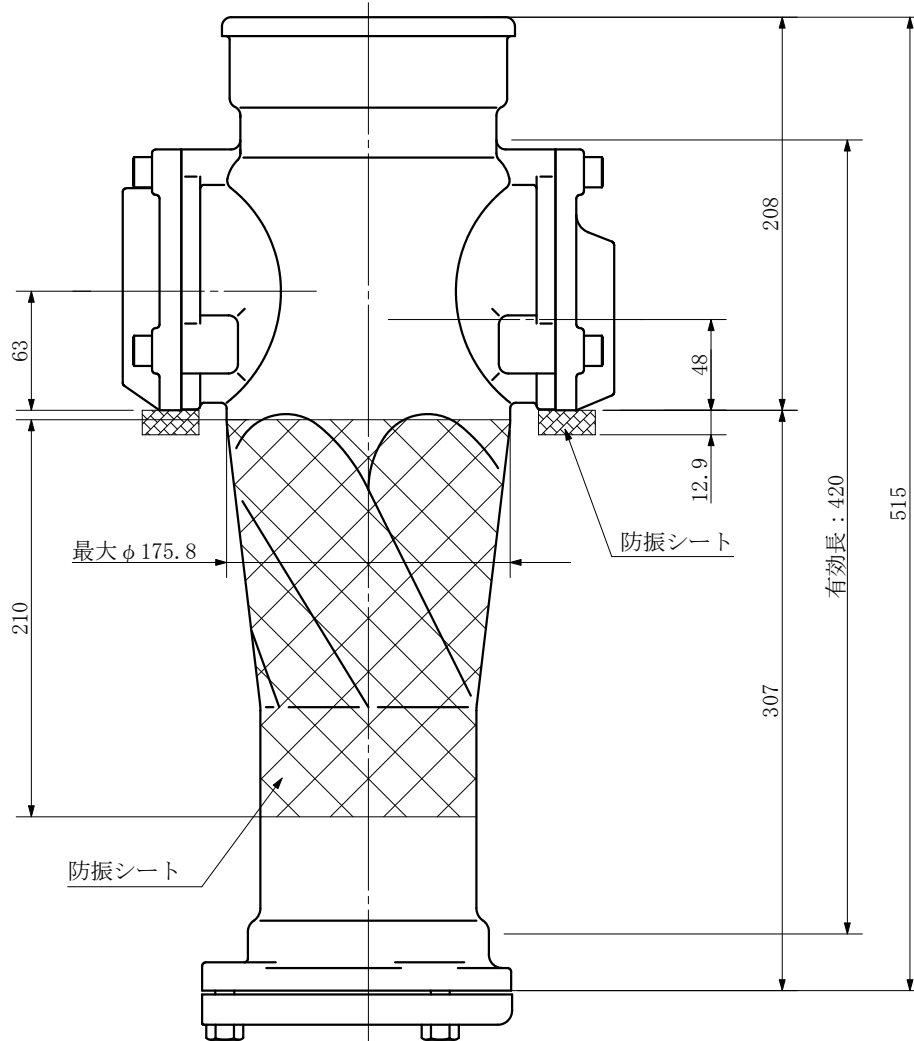
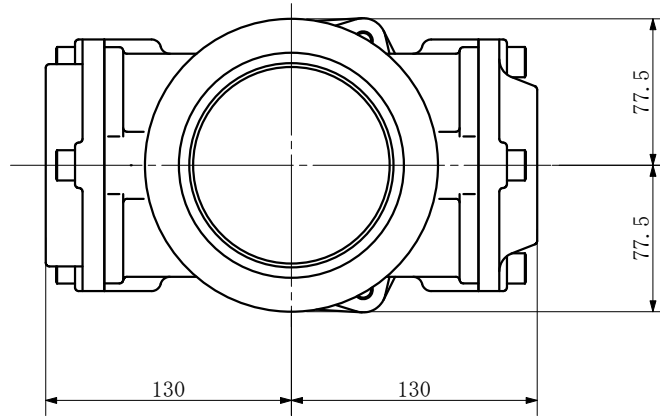
単位：mm



品名	ADスリム継手RR 100A 2方向 (差し口) 100-80×50 <VA85SN>		図番	防振シート (L=210)
製 図	積水化学工業 株式会社	年 月 日	2011. 12	承認 印

品名 ADスリム継手RR 100A 2方向 (受け口)
100-80×50 <VA805UN>

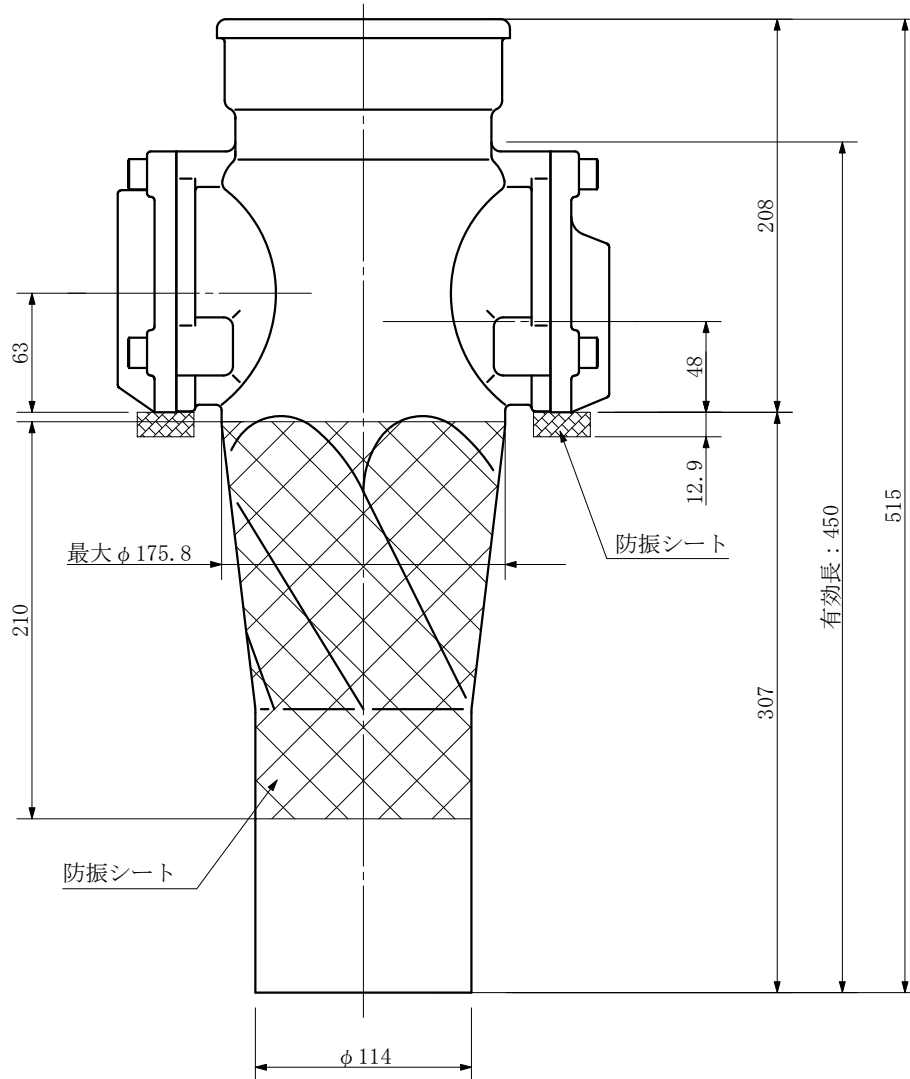
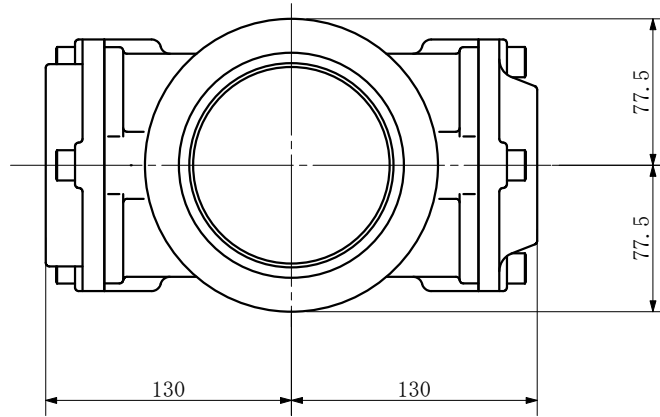
単位：mm



品名	ADスリム継手RR 100A 2方向 (受け口) 100-80×50 <VA805UN>		図番	防振シート (L=210)
製 図	積水化学工業 株式会社	年 月 日	2011. 12	承認 印

品名 ADスリム継手RR 100A 2方向 (差し口)
100-80×50 <VA805SN>

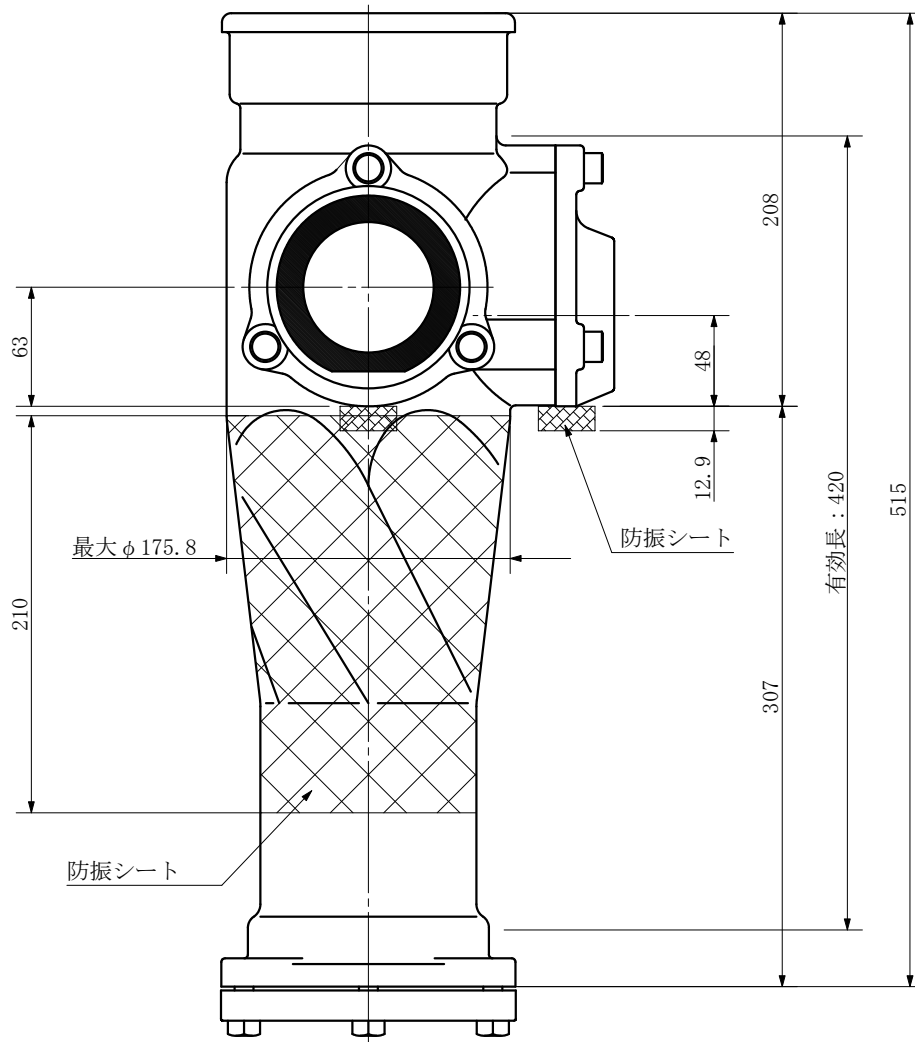
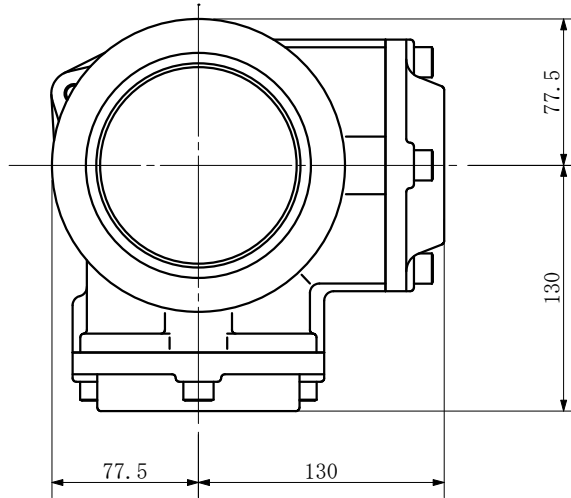
単位：mm



品名	ADスリム継手RR 100A 2方向 (差し口) 100-80×50 <VA805SN>		図番	防振シート (L=210)
製 図	積水化学工業 株式会社	年 月 日	2011. 12	承認 印

品名 ADスリム継手RR 100A 2方向 (受け口)
100-50×80 <VA58UN>

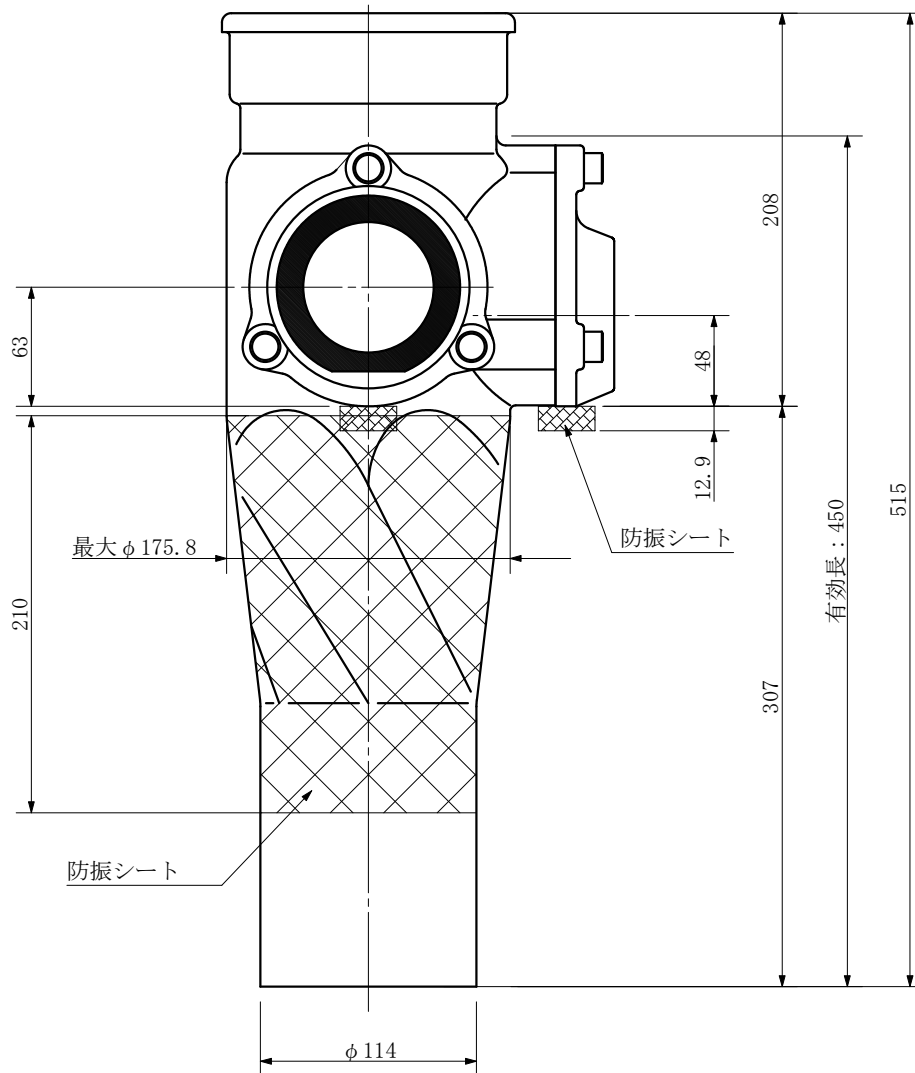
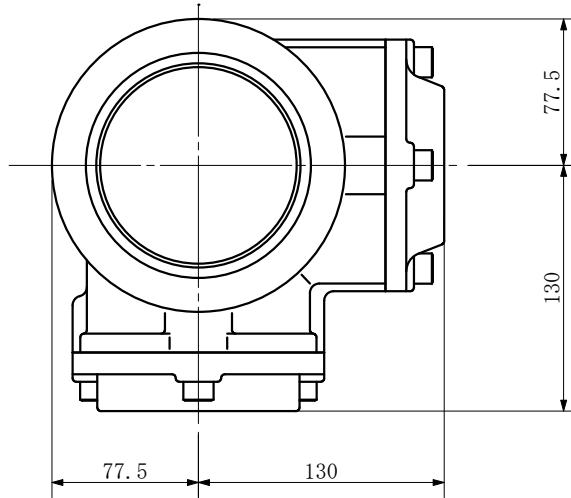
単位：mm



品名	ADスリム継手RR 100A 2方向 (受け口) 100-50×80 <VA58UN>		図番	防振シート (L=210)
製 図	積水化学工業 株式会社	年 月 日	2011. 12	承認 印

品名 ADスリム継手RR 100A 2方向 (差し口)
100-50×80 <VA58SN>

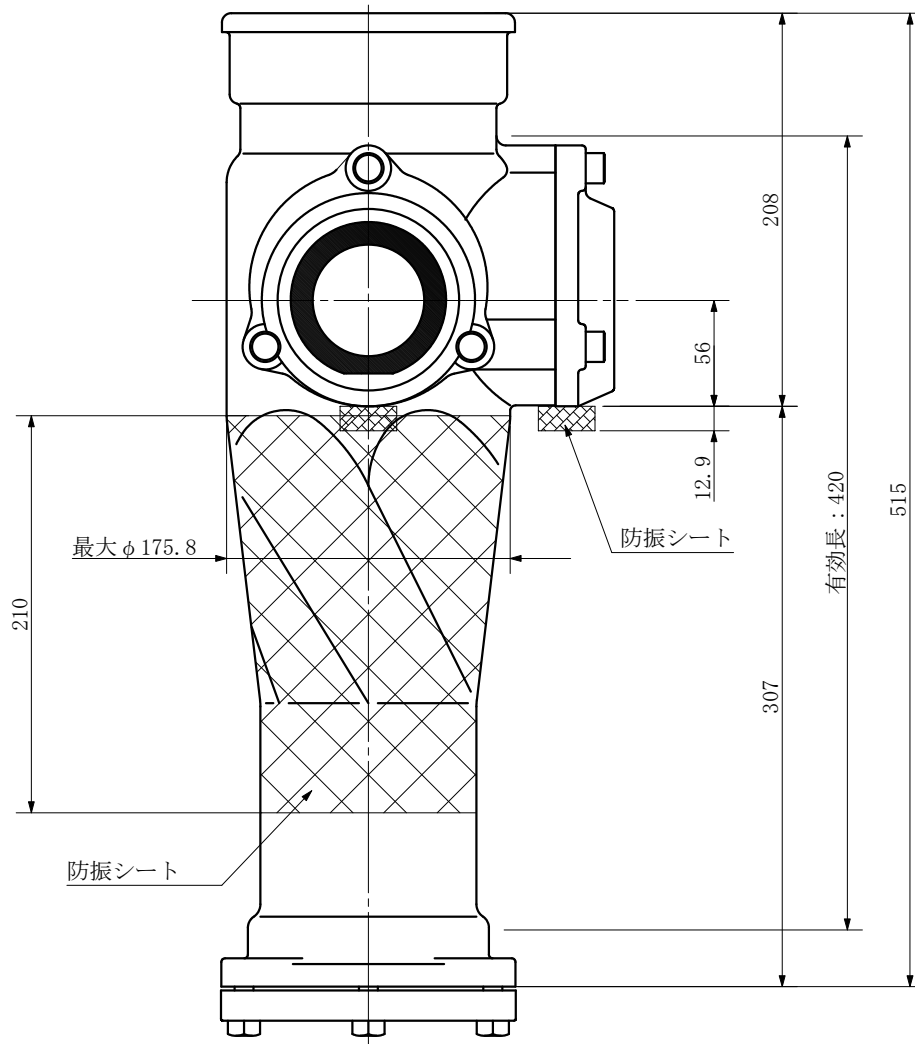
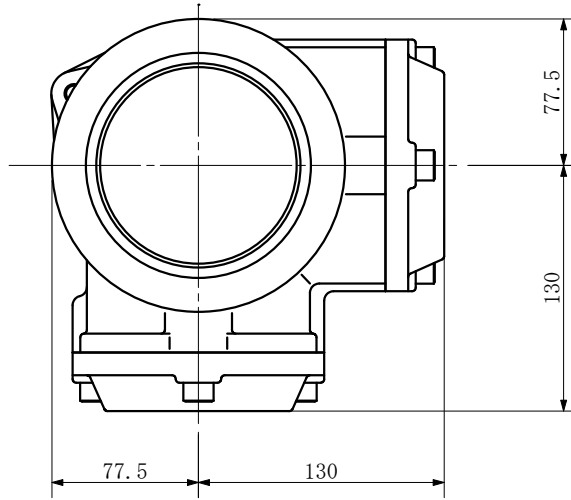
単位：mm



品名	ADスリム継手RR 100A 2方向 (差し口) 100-50×80 <VA58SN>		図番	防振シート (L=210)
製 図	積水化学工業 株式会社	年 月 日	2011. 12	承認 印

品名 ADスリム継手RR 100A 2方向 (受け口)
100-65×65 <VA66UN>

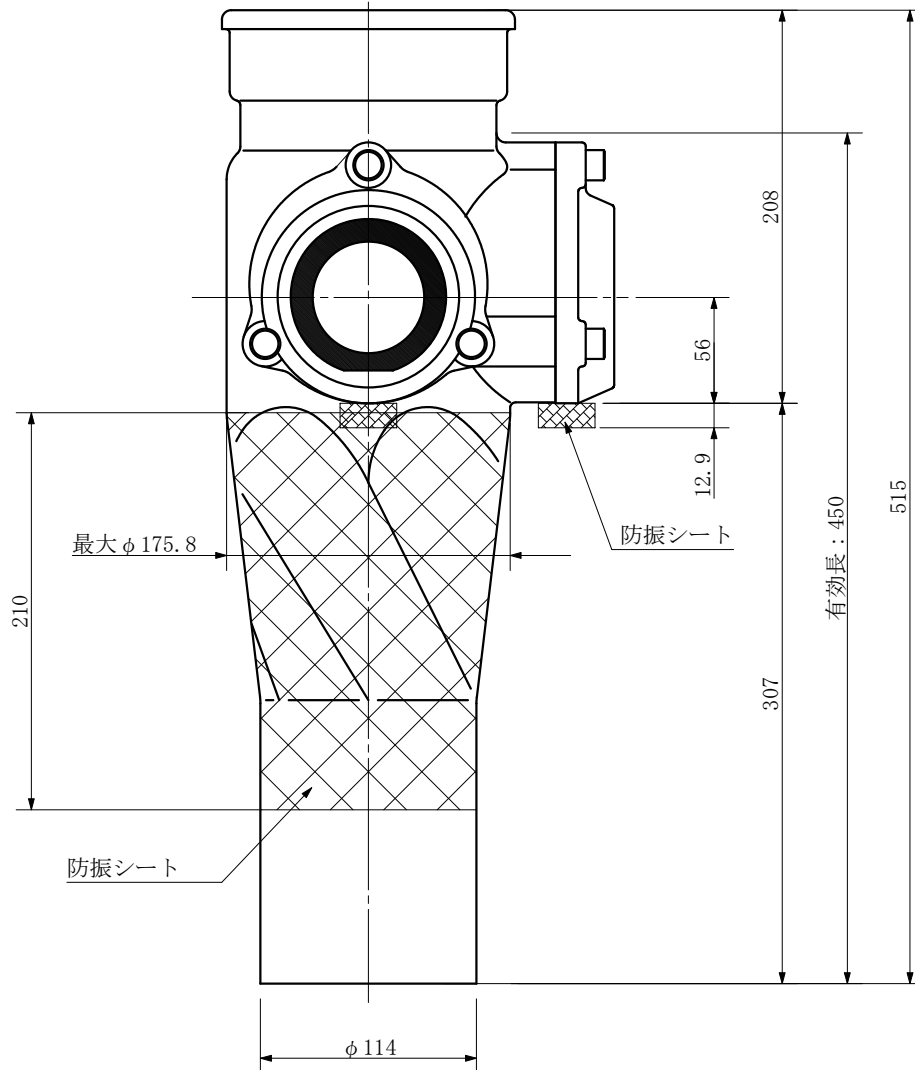
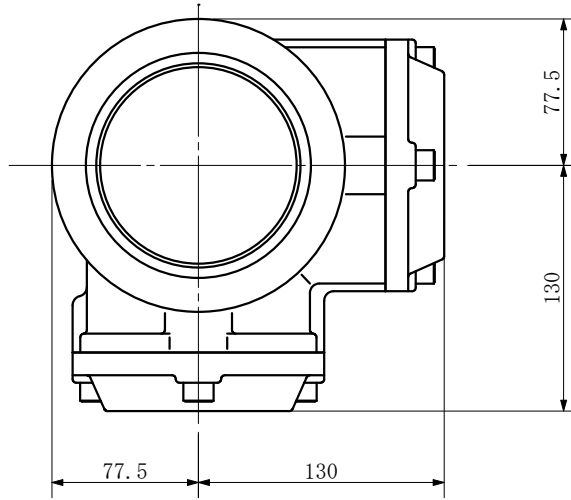
単位：mm



品名	ADスリム継手RR 100A 2方向 (受け口) 100-65×65 <VA66UN>		図番	防振シート (L=210)
製 図	積水化学工業 株式会社	年 月 日	2011. 12	承認 印

品名 ADスリム継手RR 100A 2方向 (差し口)
100-65×65 <VA66SN>

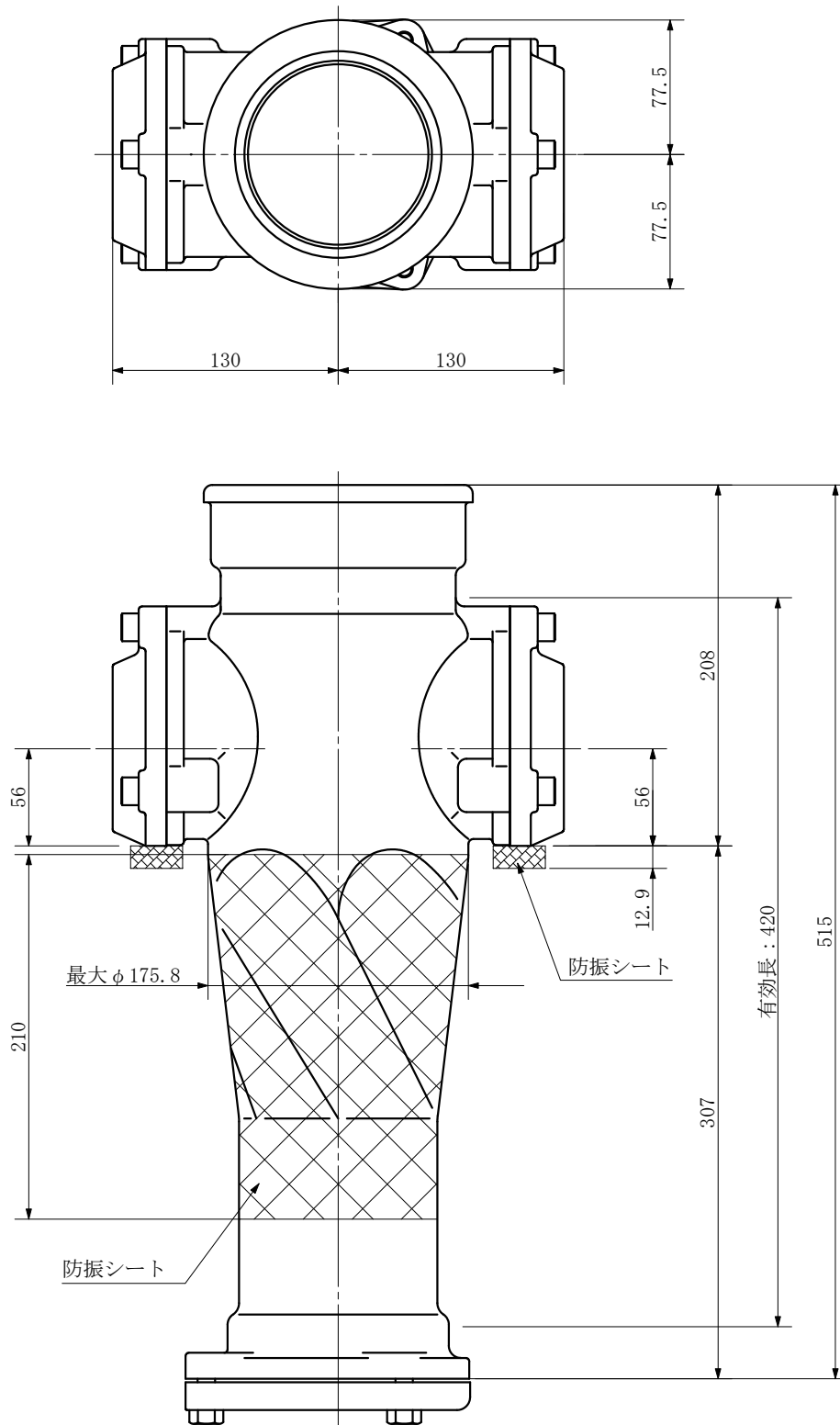
単位：mm



品名	ADスリム継手RR 100A 2方向 (差し口) 100-65×65 <VA66SN>		図番	防振シート (L=210)
製 図	積水化学工業 株式会社	年 月 日	2011. 12	承認 印

品名 ADスリム継手RR 100A 2方向 (受け口)
100-65×65 <VA606UN>

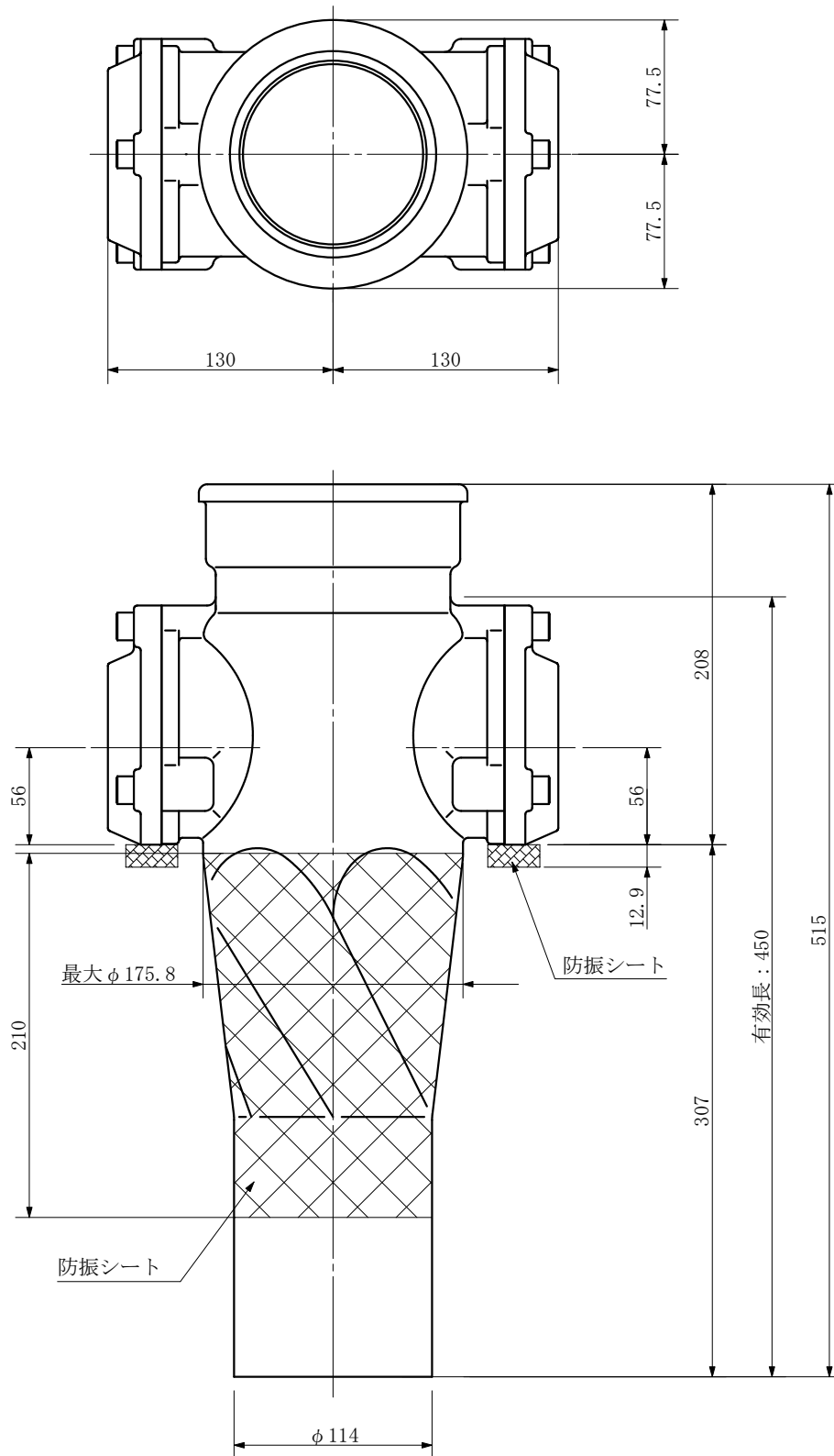
単位：mm



品名	ADスリム継手RR 100A 2方向 (受け口) 100-65×65 <VA606UN>		図番	防振シート (L=210)
製 図	積水化学工業 株式会社	年 月 日	2011. 12	承 認 印

品名 ADスリム継手RR 100A 2方向 (差し口)
 100-65×65 <VA606SN>

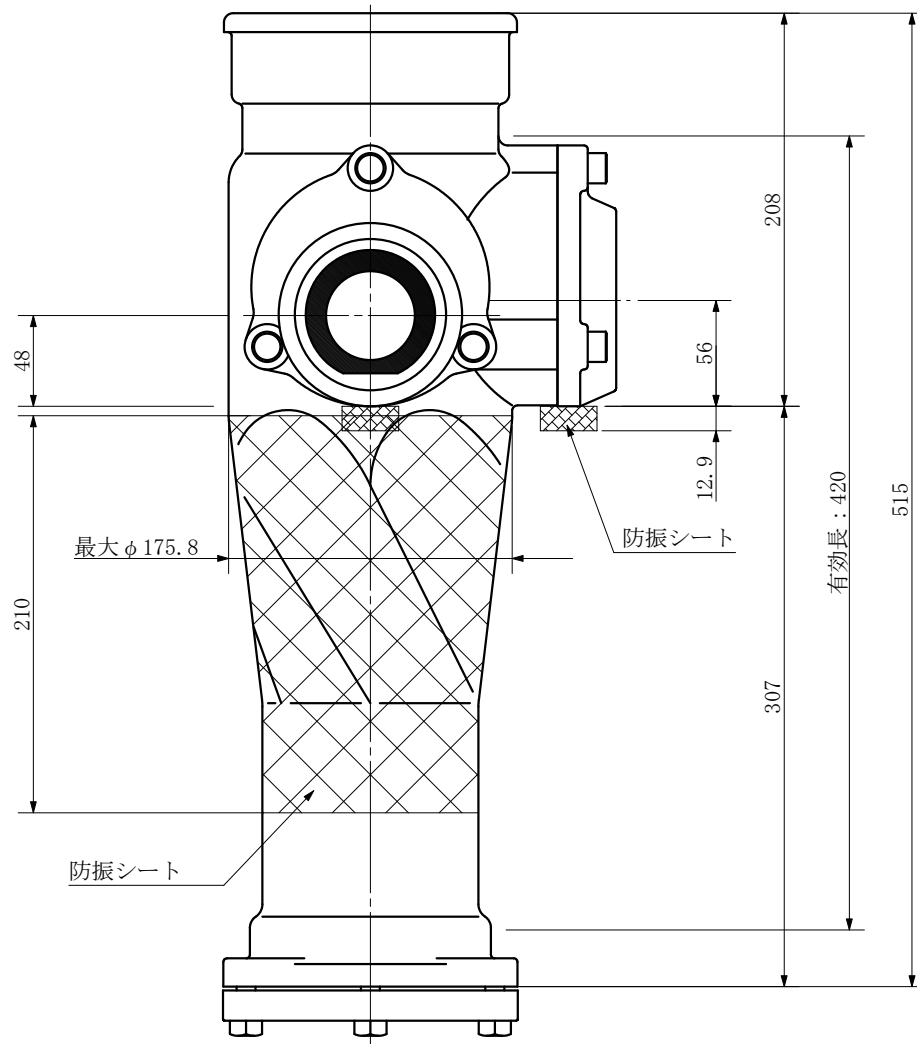
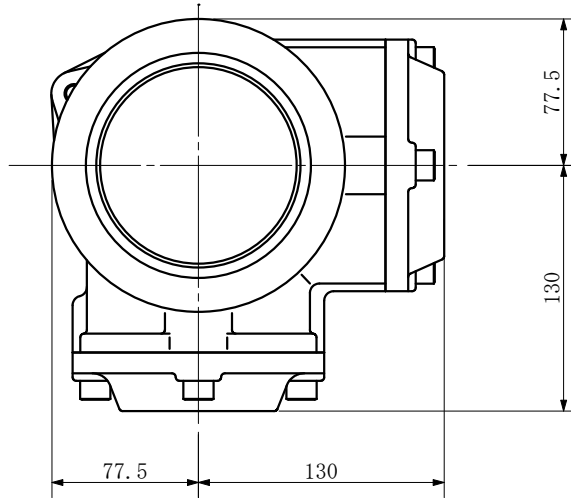
単位：mm



品名	ADスリム継手RR 100A 2方向 (差し口) 100-65×65 <VA606SN>		図番	防振シート (L=210)
製	積水化学工業 株式会社	年月日	2011. 12	承認印
図				

品名 ADスリム継手RR 100A 2方向 (受け口)
100-65×50 <VA65UN>

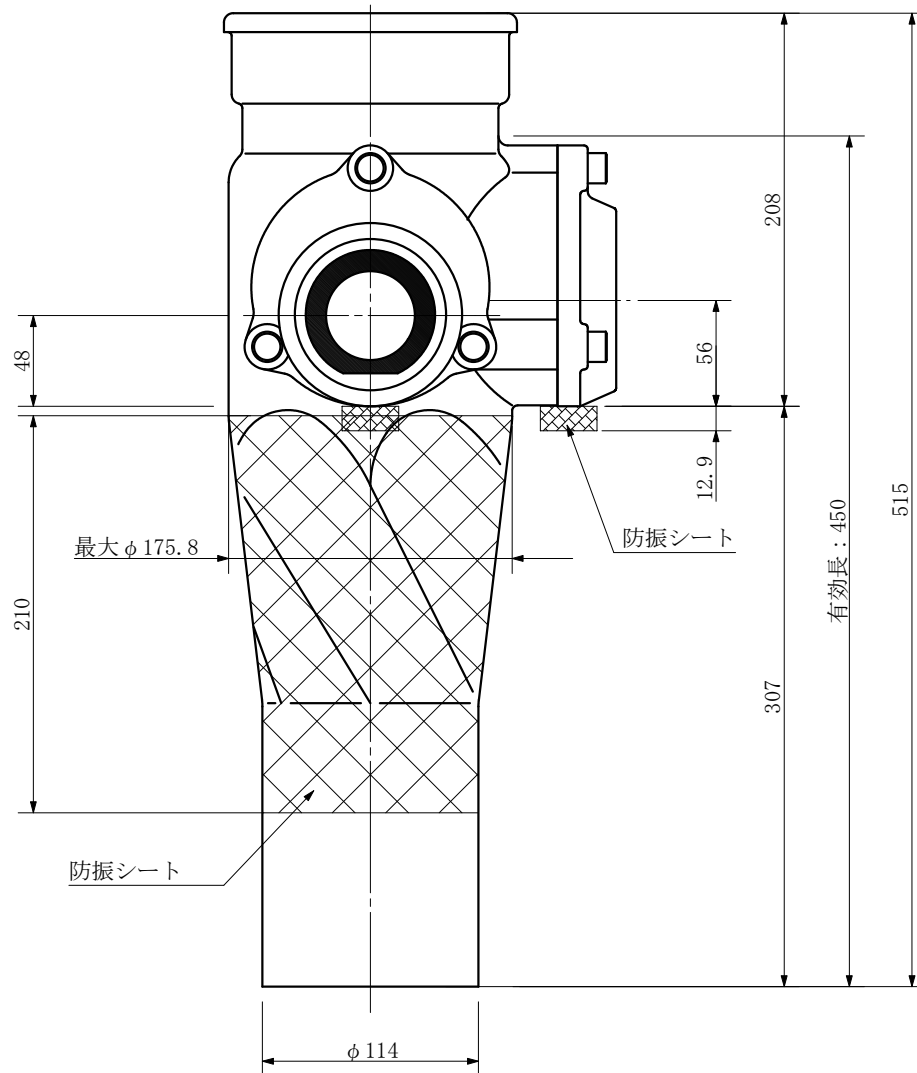
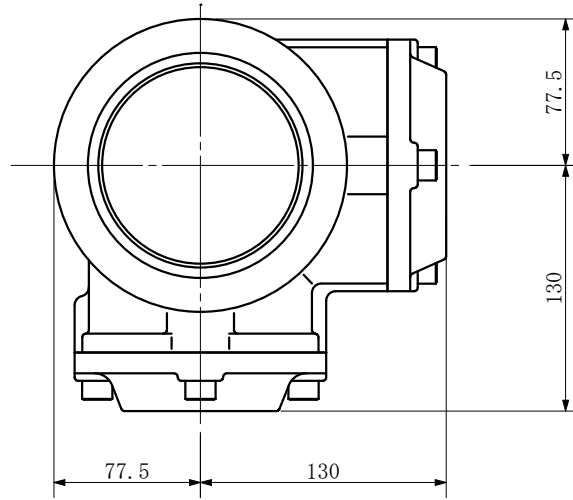
単位：mm



品名	ADスリム継手RR 100A 2方向 (受け口) 100-65×50 <VA65UN>		図番	防振シート (L=210)
製 図	積水化学工業 株式会社	年 月 日	2011. 12	承認 印

品名 ADスリム継手RR 100A 2方向 (差し口)
100-65×50 <VA65SN>

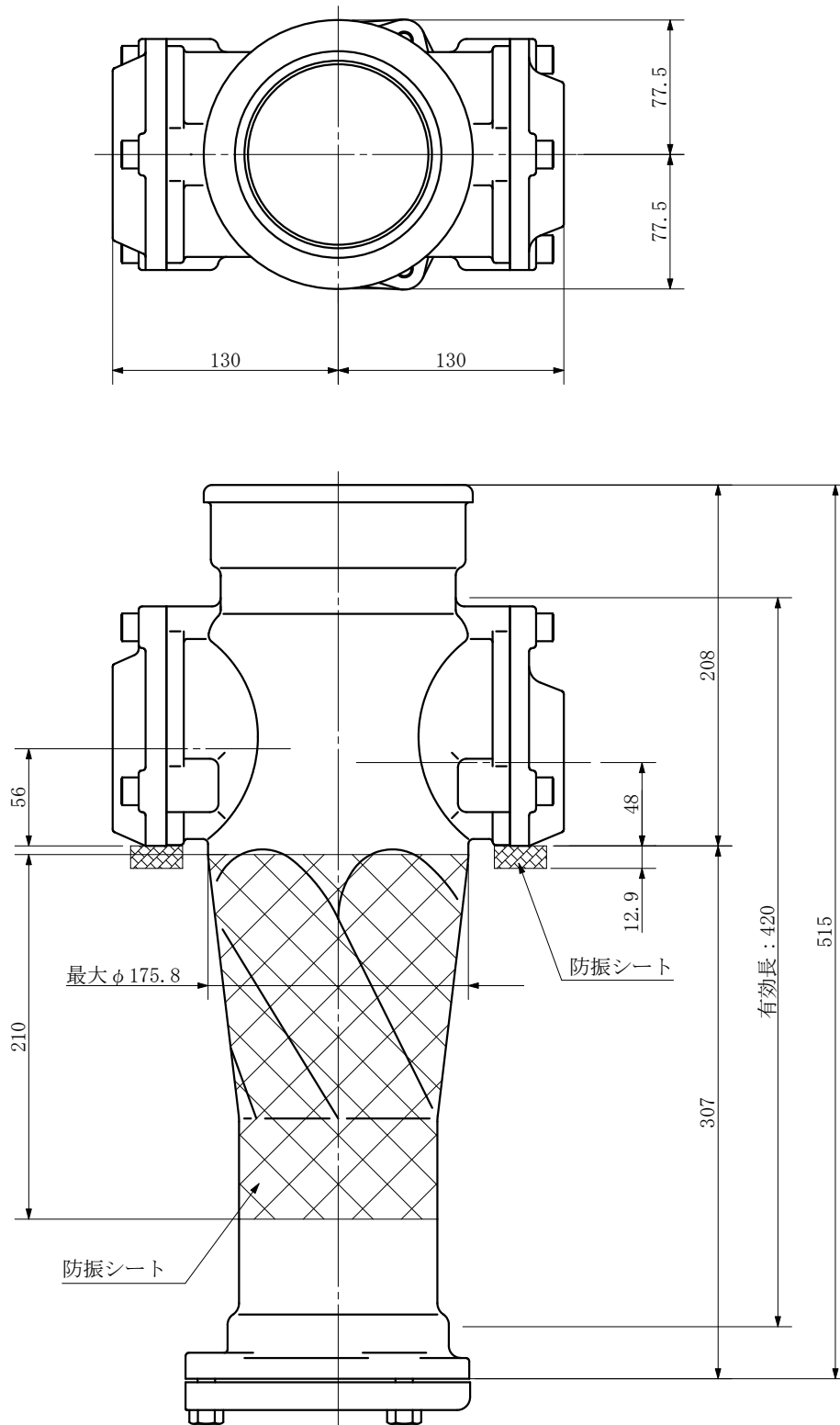
単位：mm



品名	ADスリム継手RR 100A 2方向 (差し口) 100-65×50 <VA65SN>		図番	防振シート (L=210)
製 図	積水化学工業 株式会社	年 月 日	2011. 12	承認 印

品名 ADスリム継手RR 100A 2方向 (受け口)
100-65×50 <VA605UN>

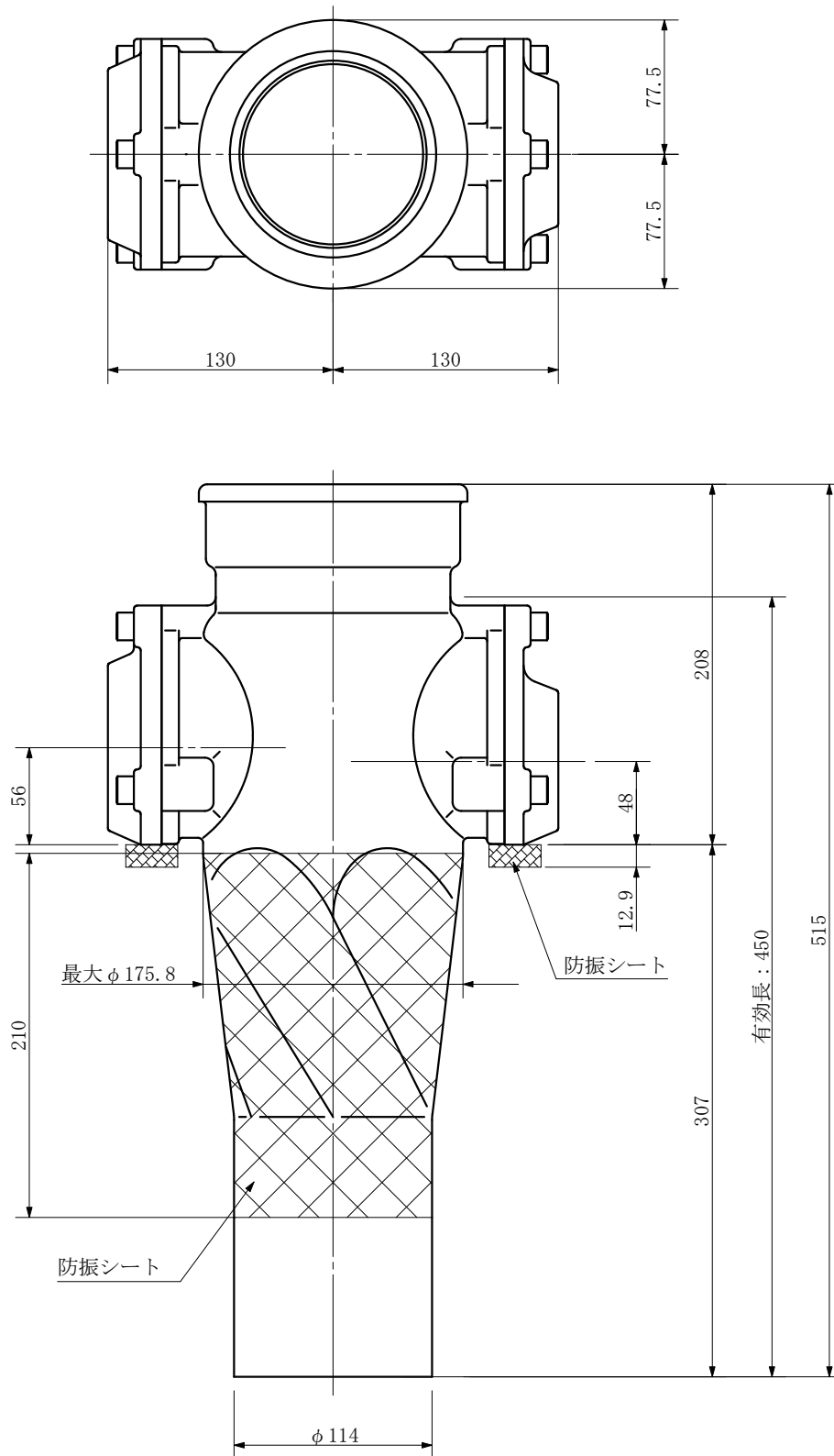
単位：mm



品名	ADスリム継手RR 100A 2方向 (受け口) 100-65×50 <VA605UN>		図番	防振シート (L=210)
製 図	積水化学工業 株式会社	年 月 日	2011. 12	承認 印

品名 ADスリム継手RR 100A 2方向 (差し口)
100-65×50 <VA605SN>

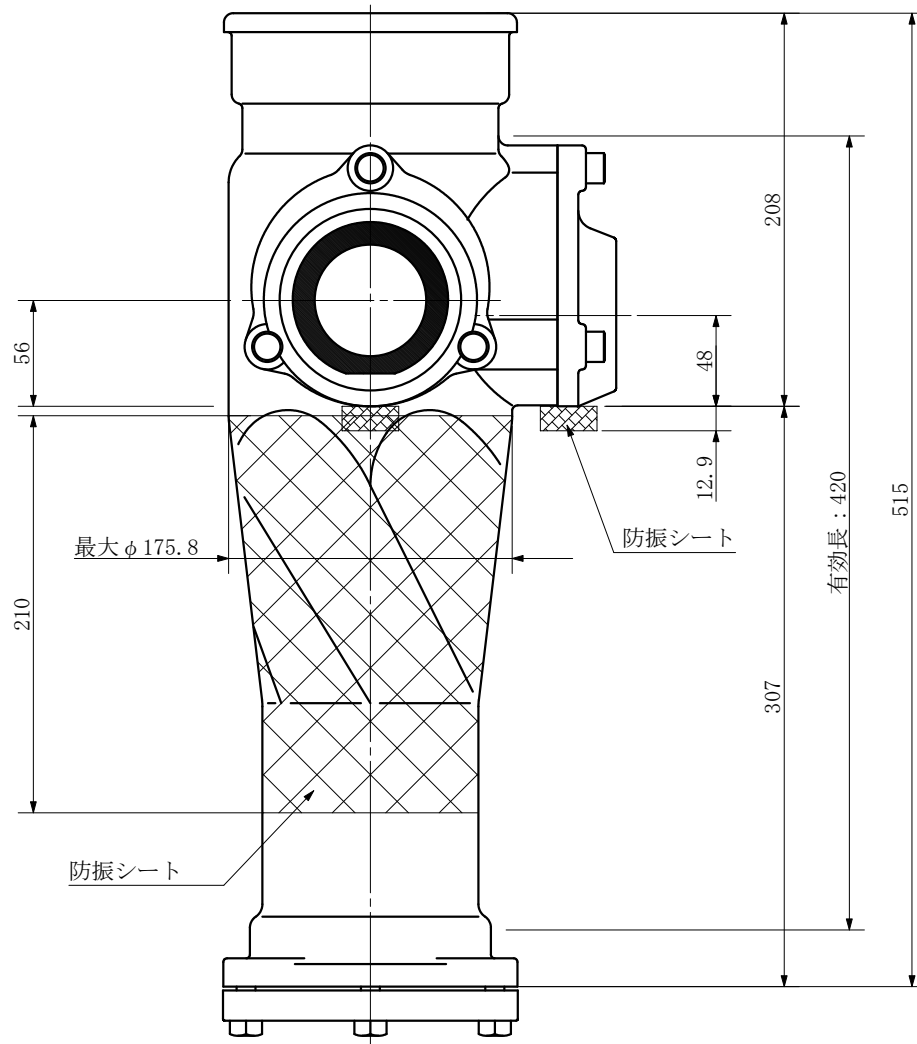
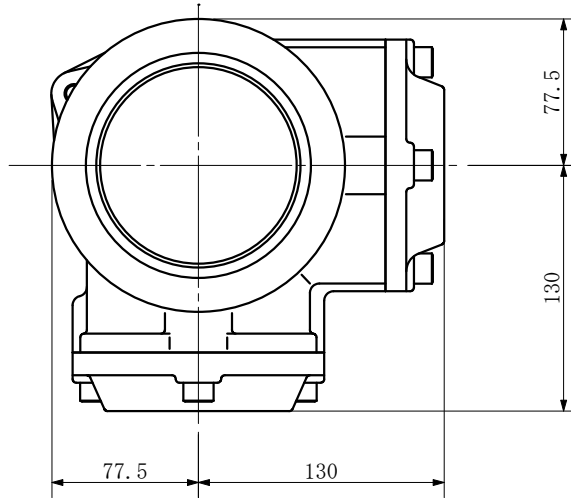
単位：mm



品名	ADスリム継手RR 100A 2方向 (差し口) 100-65×50 <VA605SN>		図番	防振シート (L=210)
製 図	積水化学工業 株式会社	年 月 日	2011. 12	承認 印

品名 ADスリム継手RR 100A 2方向 (受け口)
100-50×65 <VA56UN>

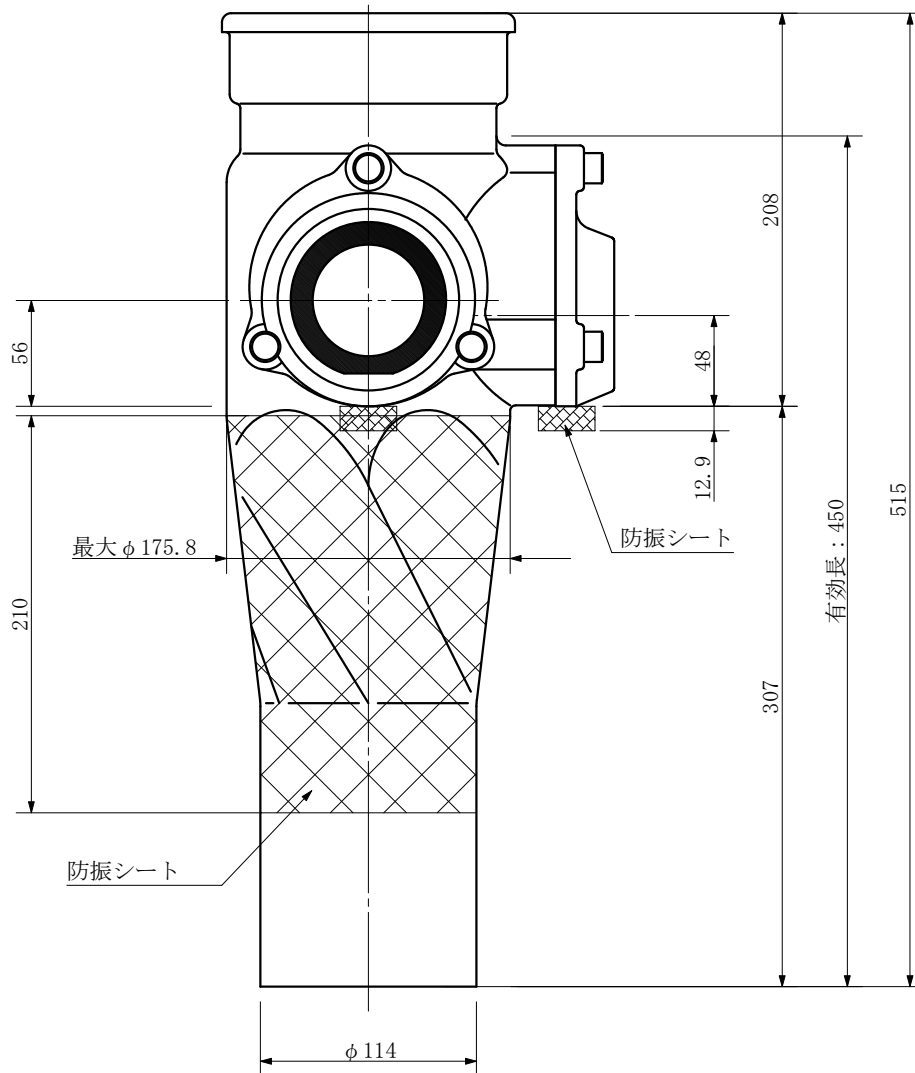
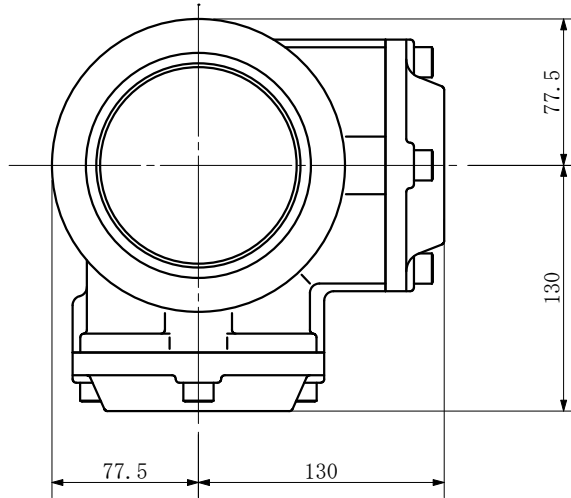
単位：mm



品名	ADスリム継手RR 100A 2方向 (受け口) 100-50×65 <VA56UN>		図番	防振シート (L=210)
製 図	積水化学工業 株式会社	年 月 日	2011. 12	承認 印

品名 ADスリム継手RR 100A 2方向 (差し口)
100-50×65 <VA56SN>

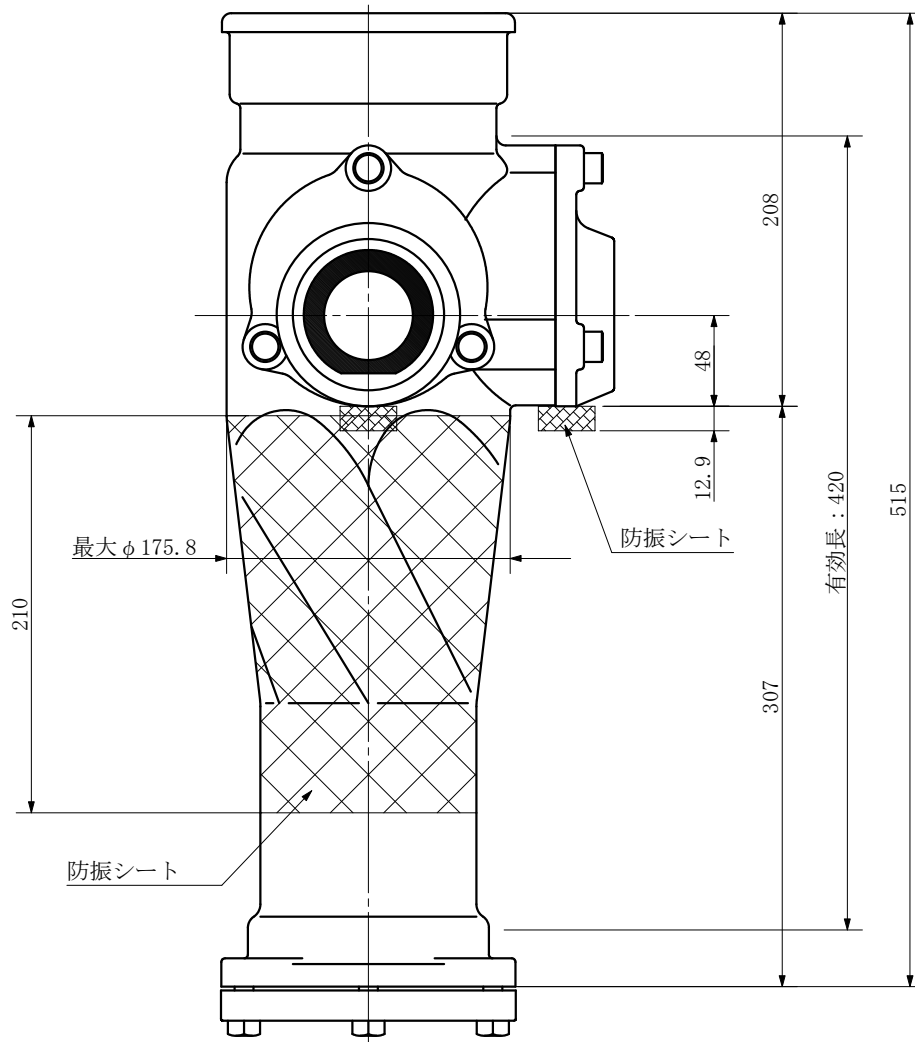
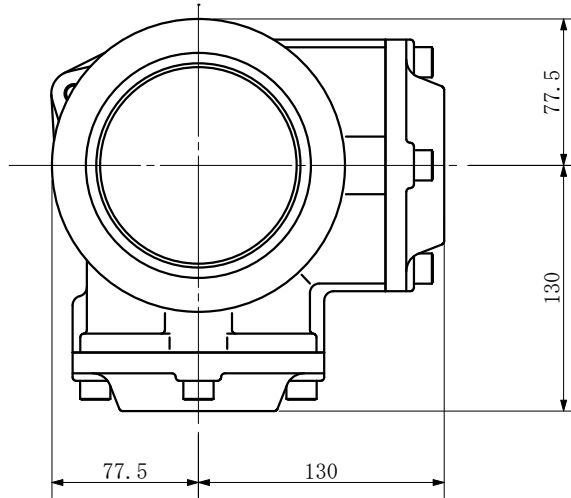
単位：mm



品名	ADスリム継手RR 100A 2方向 (差し口) 100-50×65 <VA56SN>		図番	防振シート (L=210)
製 図	積水化学工業 株式会社	年 月 日	2011. 12	承認 印

品名 ADスリム継手RR 100A 2方向 (受け口)
100-50×50 <VA55UN>

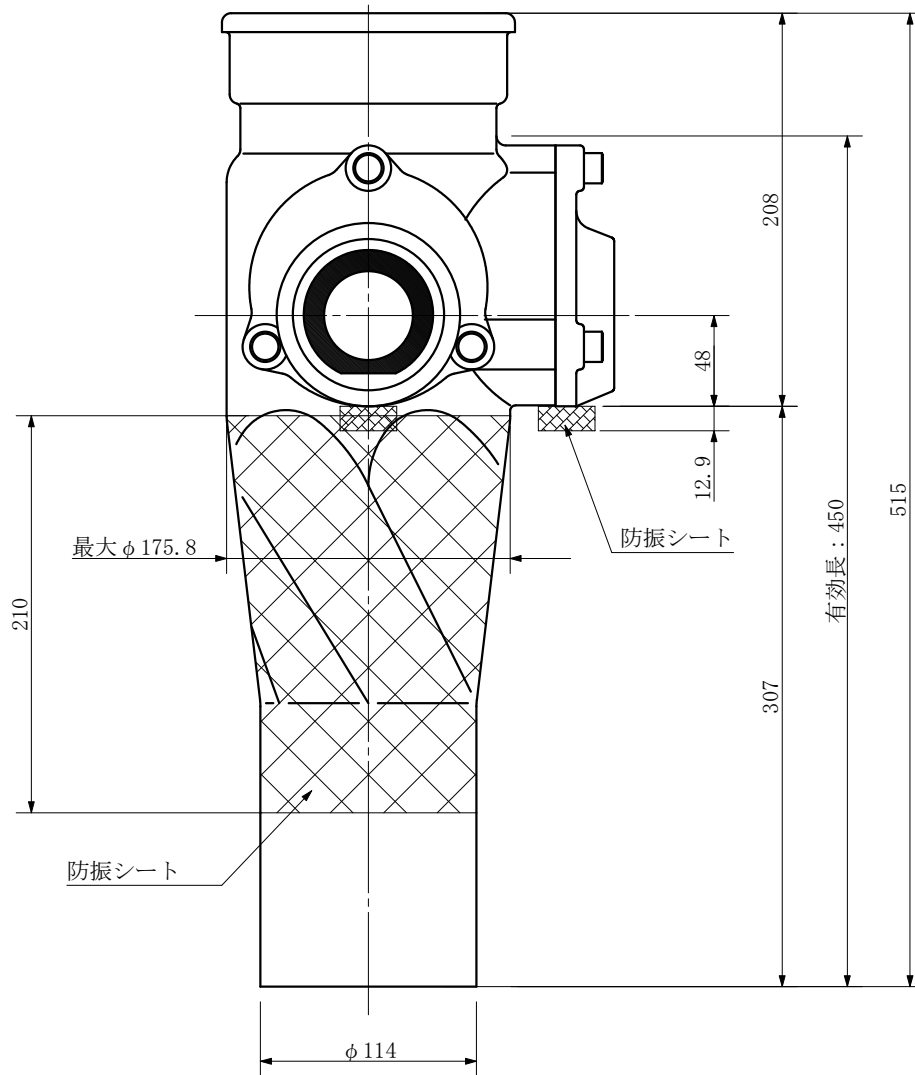
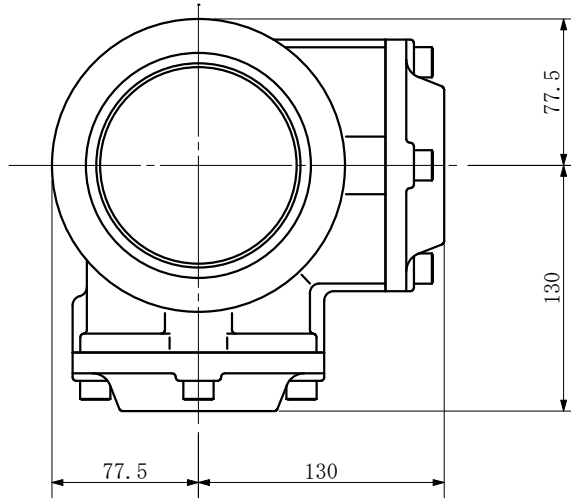
単位：mm



品名	ADスリム継手RR 100A 2方向 (受け口) 100-50×50 <VA55UN>		図番	防振シート (L=210)
製 図	積水化学工業 株式会社	年 月 日	2011. 12	承認 印

品名 ADスリム継手RR 100A 2方向 (差し口)
100-50×50 <VA55SN>

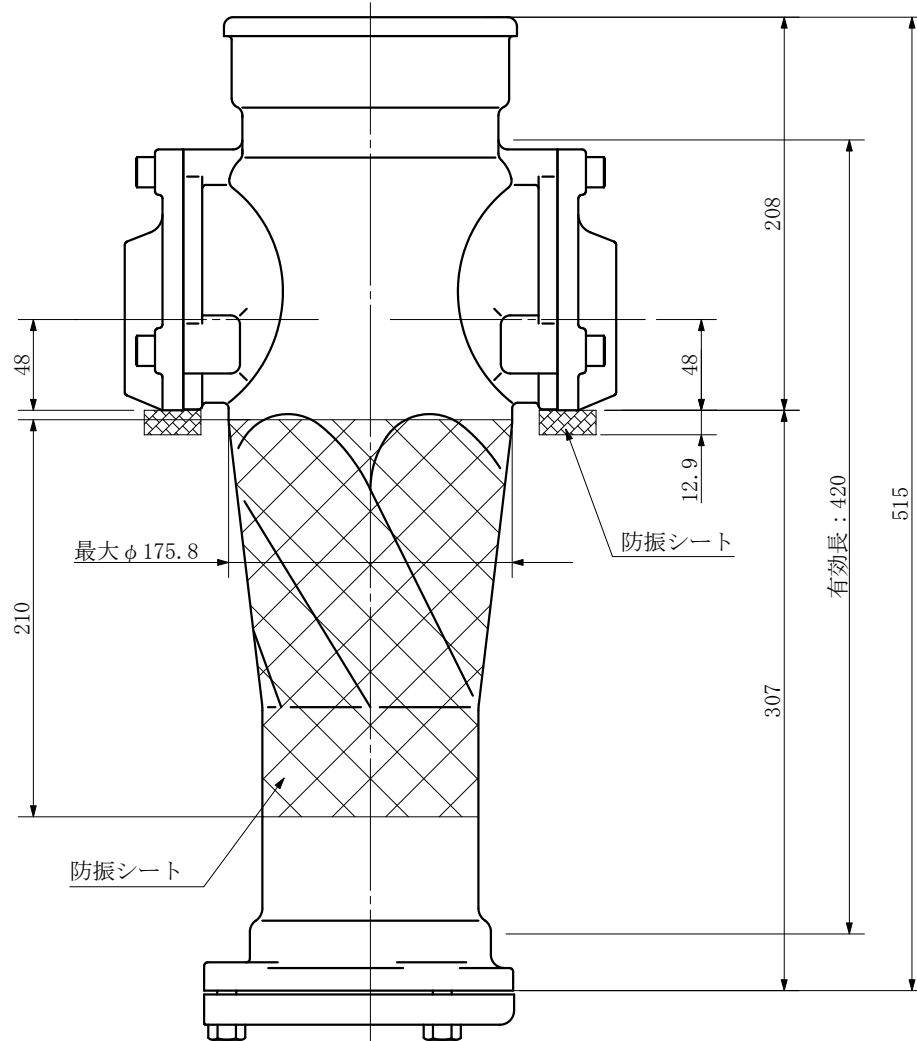
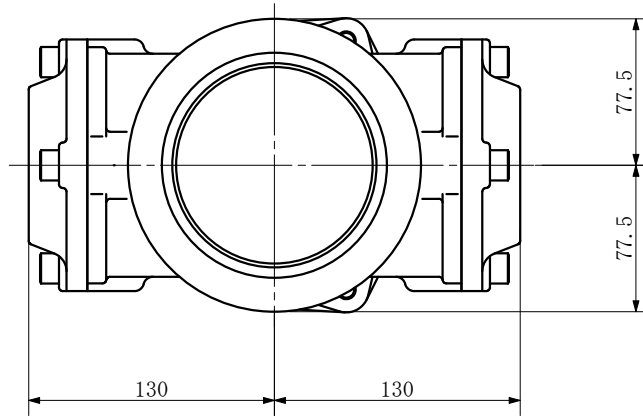
単位：mm



品名	ADスリム継手RR 100A 2方向 (差し口) 100-50×50 <VA55SN>		図番	防振シート (L=210)
製 図	積水化学工業 株式会社	年 月 日	2011. 12	承認 印

品名 ADスリム継手RR 100A 2方向 (受け口)
100-50×50 <VA505UN>

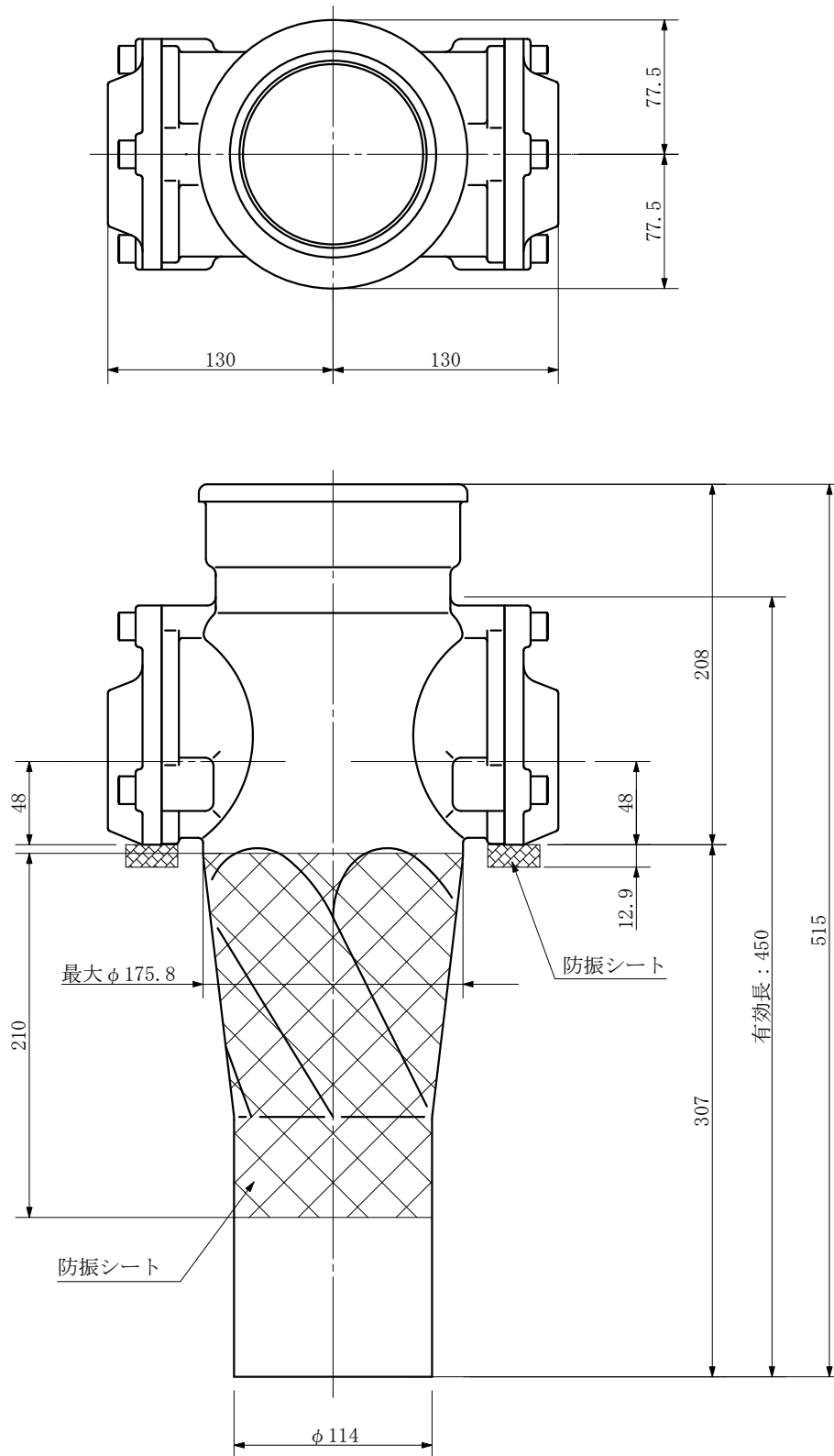
単位：mm



品名	ADスリム継手RR 100A 2方向 (受け口) 100-50×50 <VA505UN>		図番	防振シート (L=210)
製 図	積水化学工業 株式会社	年 月 日	2011. 12	承認 印

品名 ADスリム継手RR 100A 2方向 (差し口)
100-50×50 <VA505SN>

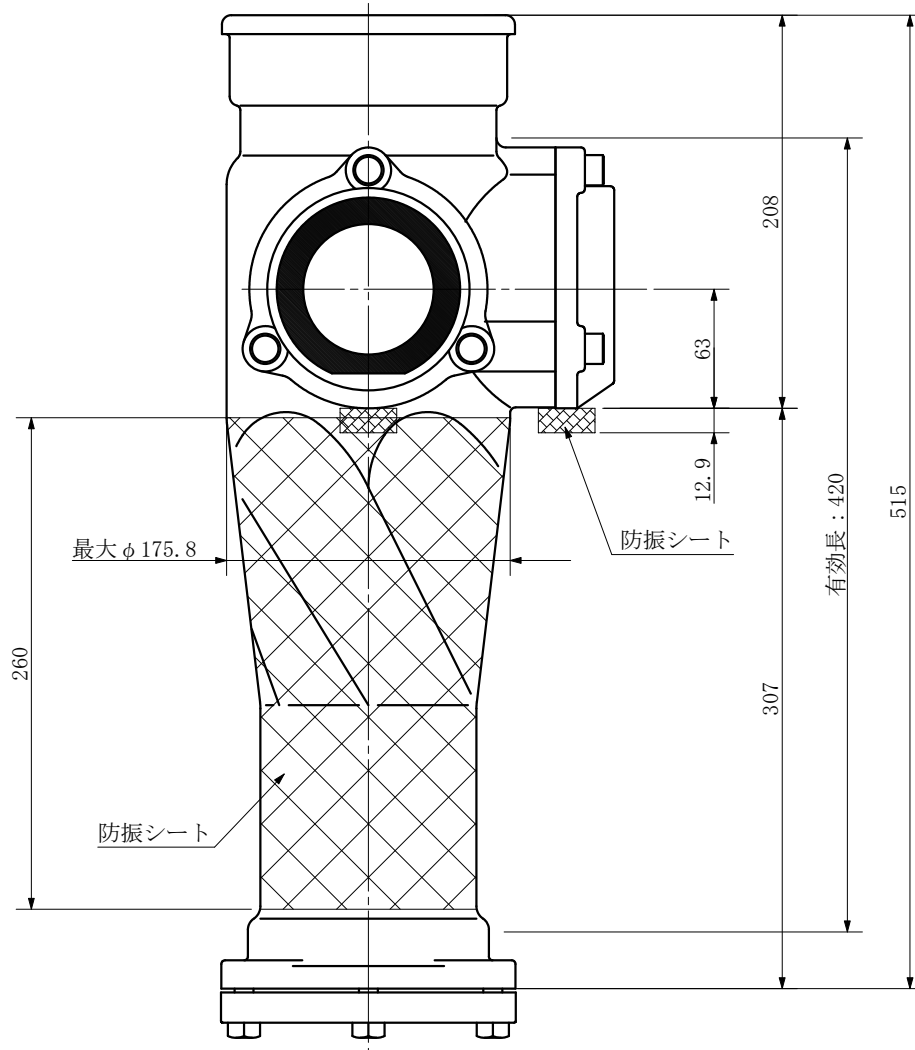
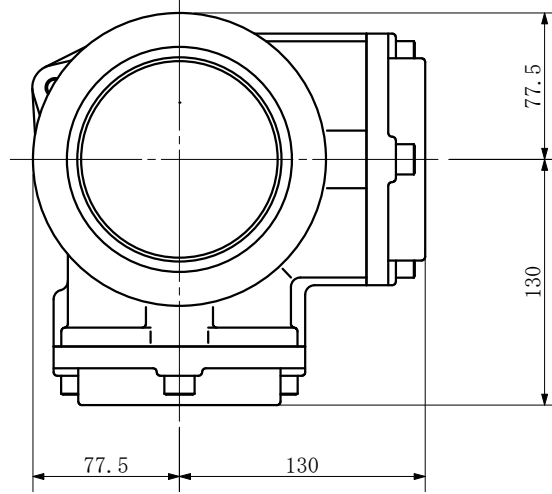
単位：mm



品名	ADスリム継手RR 100A 2方向 (差し口) 100-50×50 <VA505SN>		図番	防振シート (L=210)
製 図	積水化学工業 株式会社	年 月 日	2011. 12	承認 印

品名 ADスリム継手RR 100A 2方向 (受け口)
100-80×80 <XA88UN>

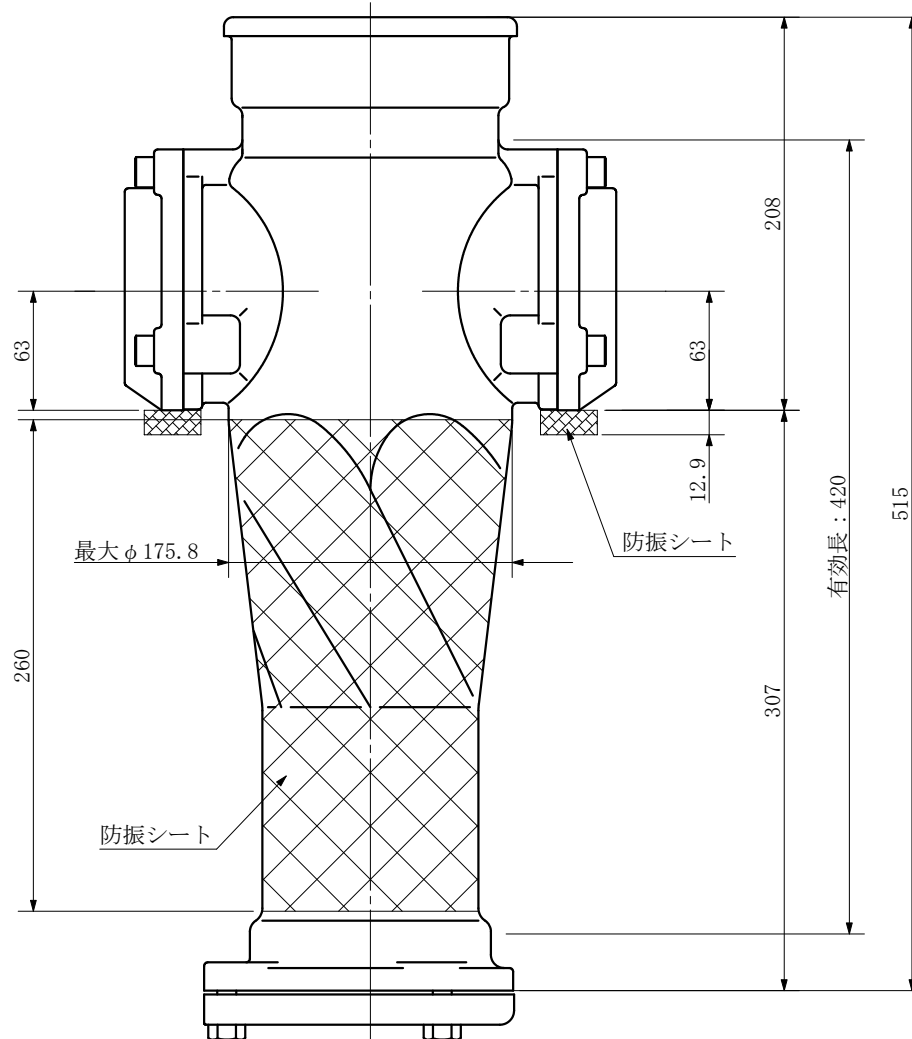
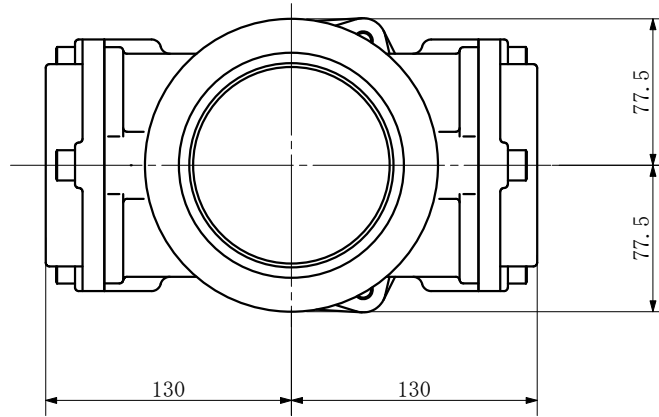
単位：mm



品名	ADスリム継手RR 100A 2方向 (受け口) 100-80×80 <XA88UN>		図番	防振シート (L=260)
製 図	積水化学工業 株式会社	年 月 日	2011. 12	承認 印

品名 ADスリム継手RR 100A 2方向 (受け口)
100-80×80 <XA808UN>

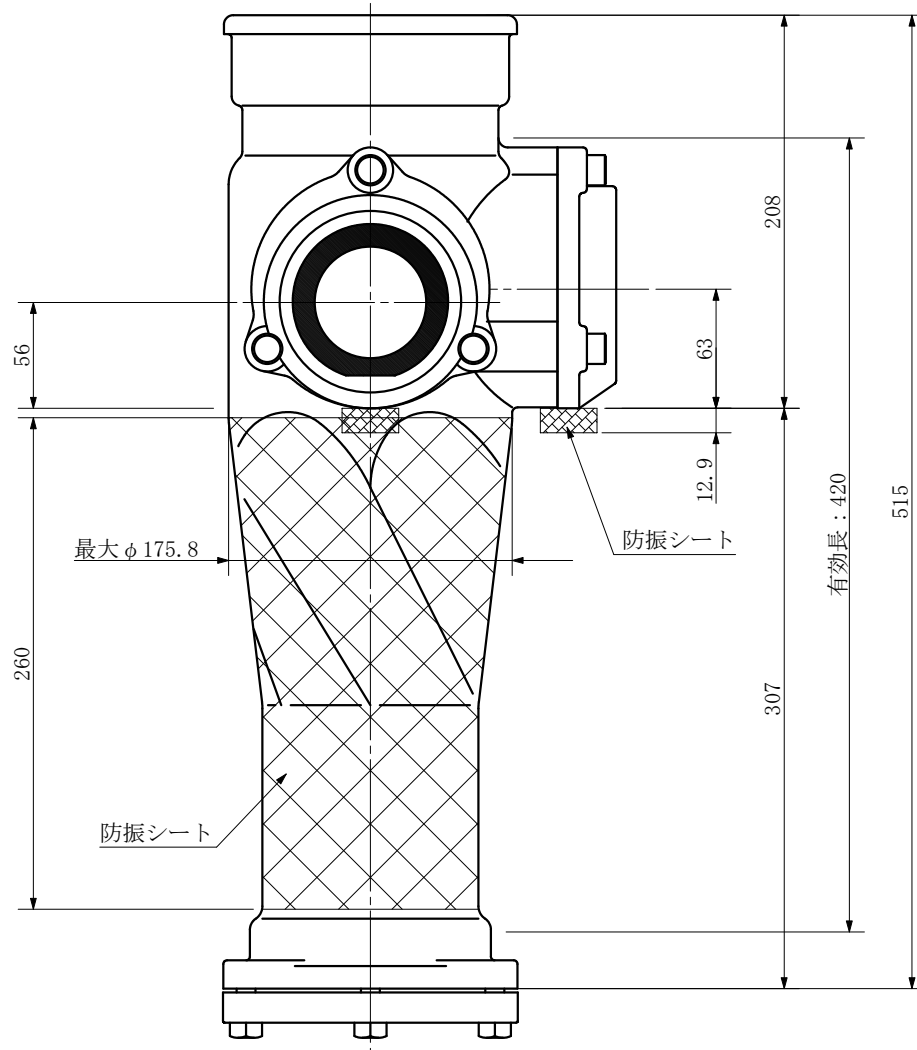
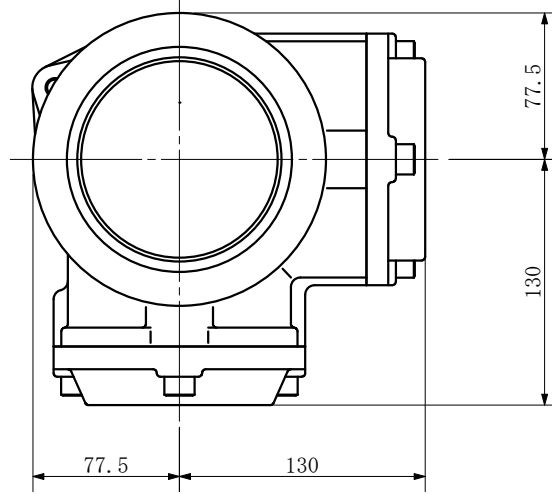
単位：mm



品名	ADスリム継手RR 100A 2方向 (受け口) 100-80×80 <XA808UN>		図番	防振シート (L=260)
製 図	積水化学工業 株式会社	年 月 日	2011. 12	承認 印

品名 ADスリム継手RR 100A 2方向 (受け口)
100-80×65 <XA86UN>

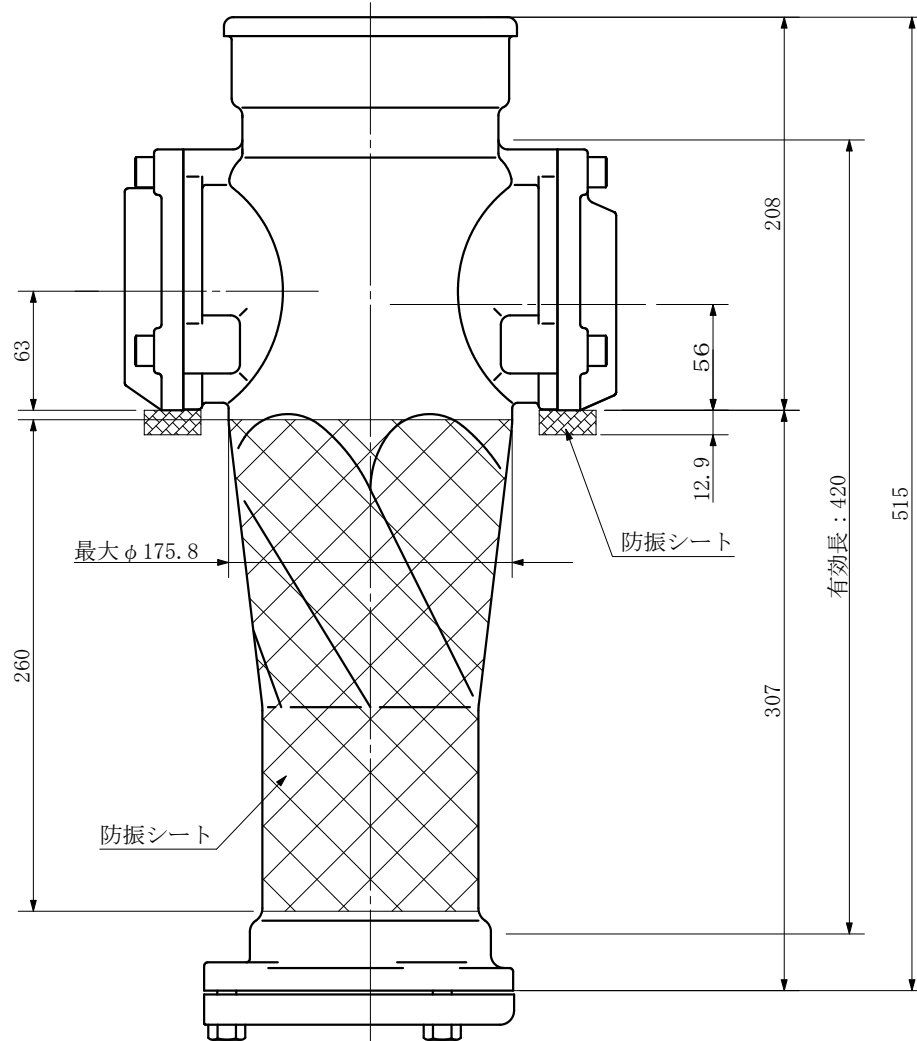
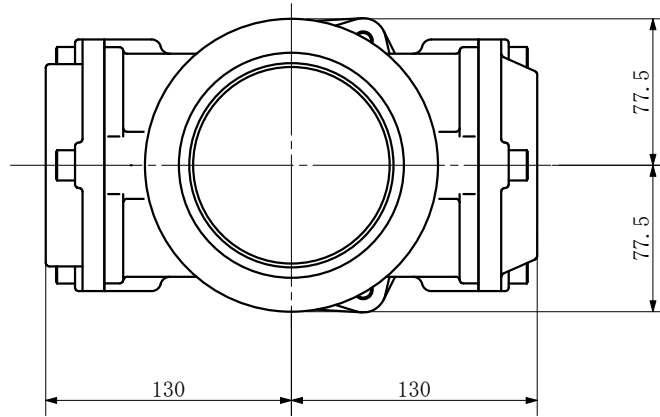
単位：mm



品名	ADスリム継手RR 100A 2方向 (受け口) 100-80×65 <XA86UN>		図番	防振シート (L=260)
製 図	積水化学工業 株式会社	年 月 日	2011. 12	承認 印

品名	ADスリム継手RR 100A 2方向 (受け口) 100-80×65 <XA806UN>
----	---

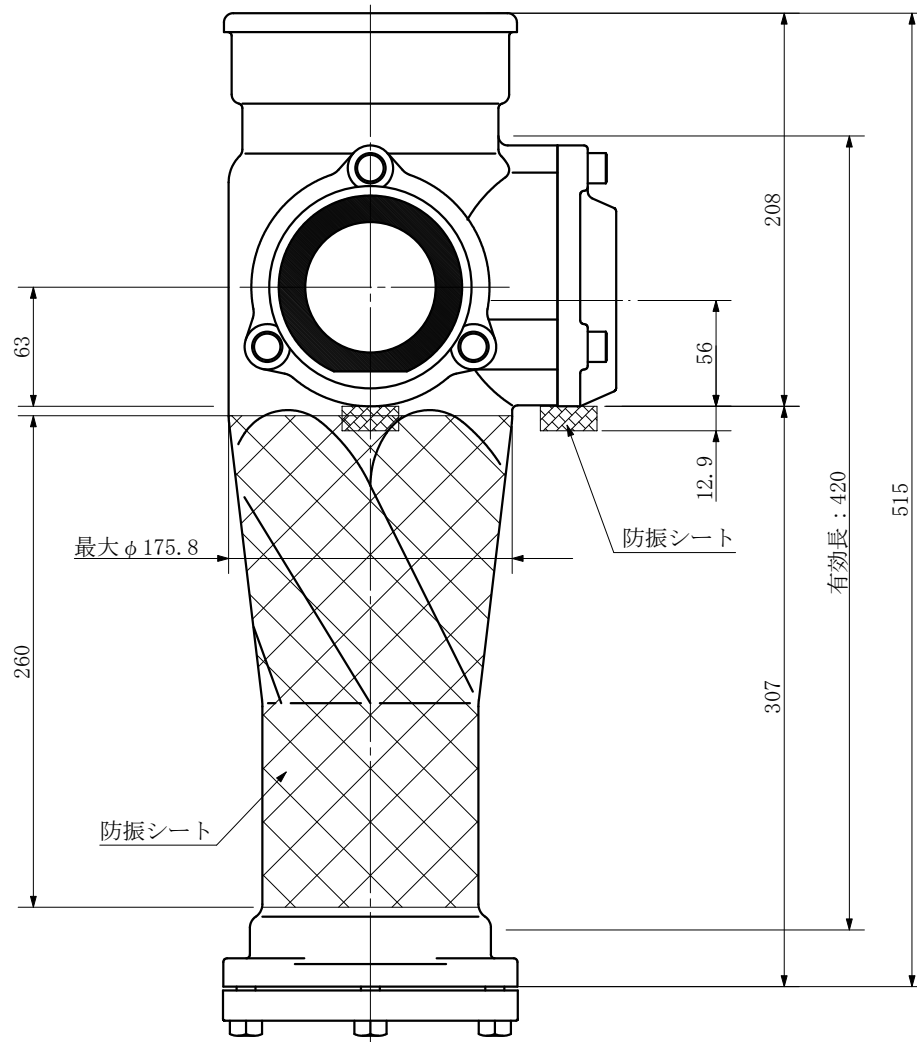
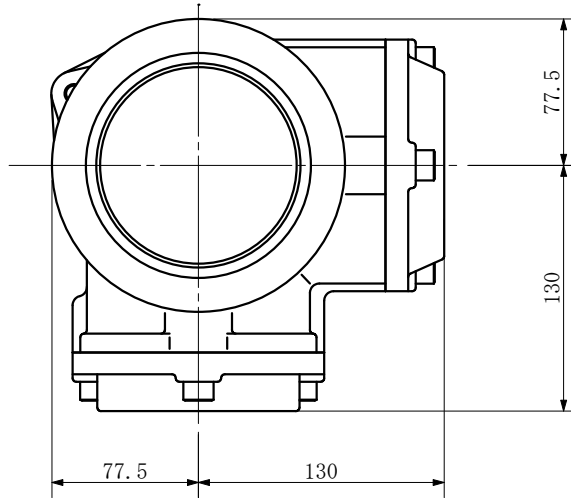
単位：mm



品名	ADスリム継手RR 100A 2方向 (受け口) 100-80×65 <XA806UN>	図番	防振シート (L=260)
製 図	積水化学工業 株式会社	年 月 日	2011. 12 承認印

品名 ADスリム継手RR 100A 2方向 (受け口)
100-65×80 <XA68UN>

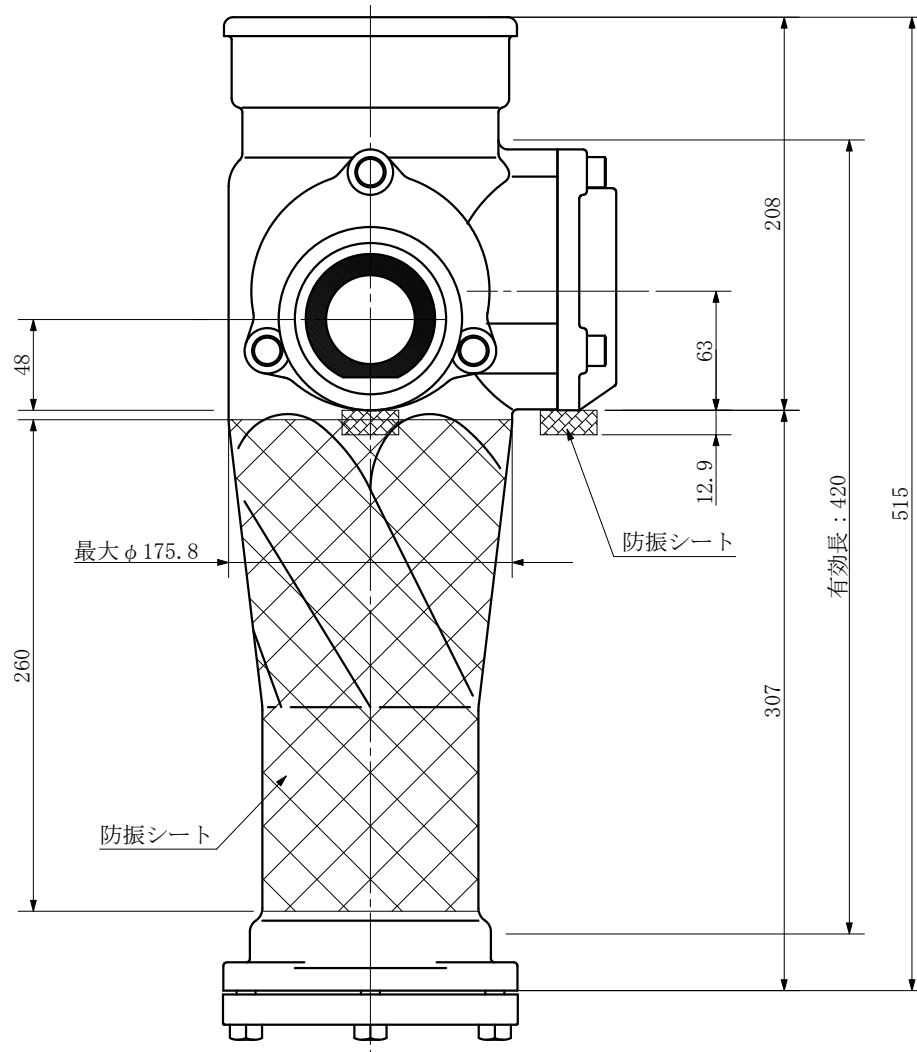
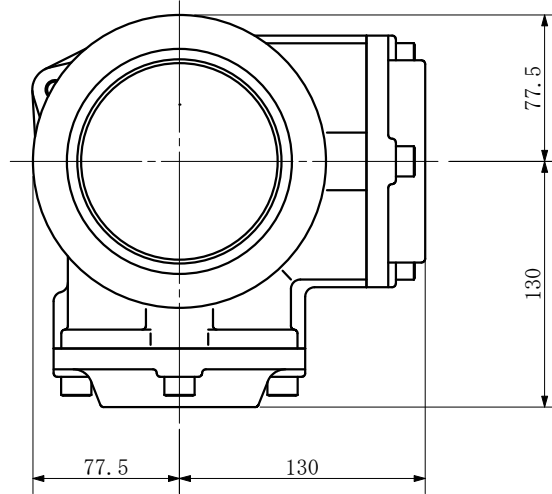
単位：mm



品名	ADスリム継手RR 100A 2方向 (受け口) 100-65×80 <XA68UN>		図番	防振シート (L=260)
製 図	積水化学工業 株式会社	年 月 日	2011. 12	承認 印

品名 ADスリム継手RR 100A 2方向 (受け口)
100-80×50 <XA85UN>

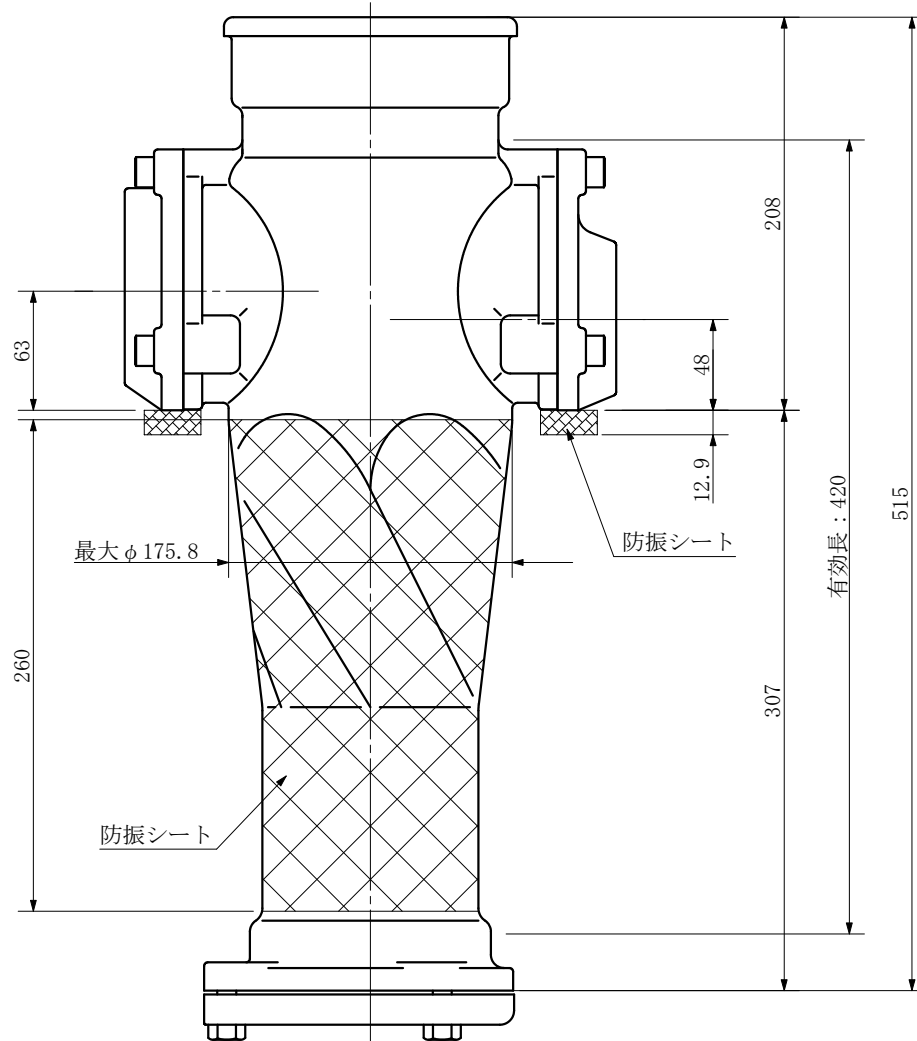
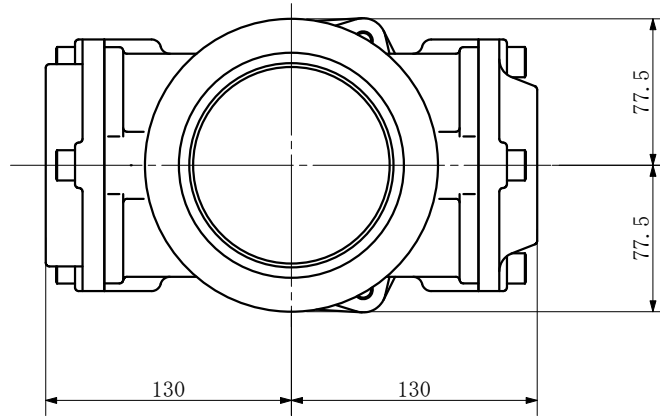
単位：mm



品名	ADスリム継手RR 100A 2方向 (受け口) 100-80×50 <XA85UN>		図番	防振シート (L=260)
製 図	積水化学工業 株式会社	年 月 日	2011. 12	承認 印

品名	ADスリム継手RR 100A 2方向 (受け口) 100-80×50 <XA805UN>
----	---

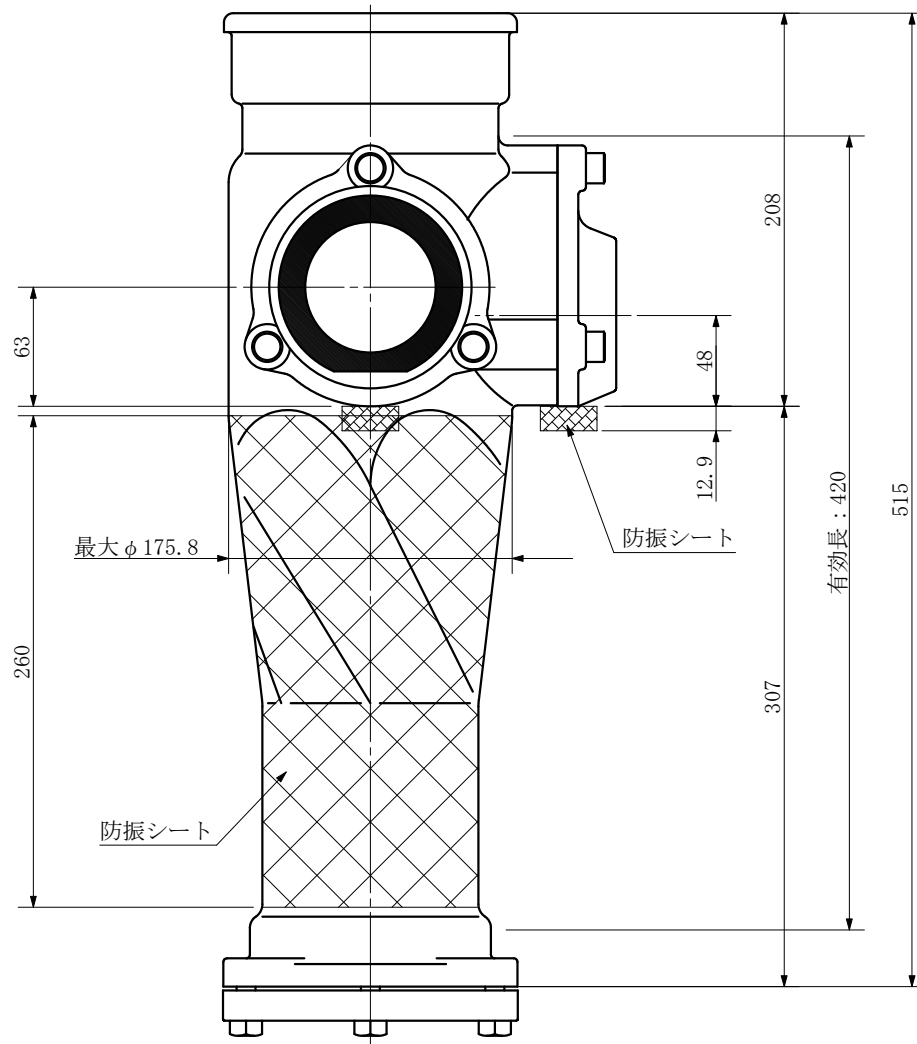
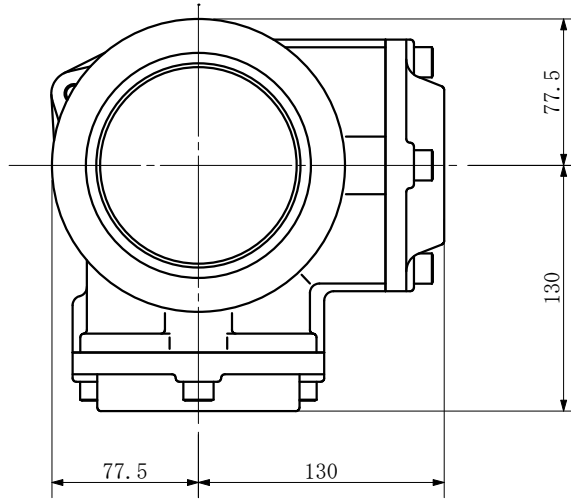
単位：mm



品名	ADスリム継手RR 100A 2方向 (受け口) 100-80×50 <XA805UN>	図番	防振シート (L=260)
製 図	積水化学工業 株式会社	年 月 日	2011. 12
		承認印	

品名 ADスリム継手RR 100A 2方向 (受け口)
100-50×80 <XA58UN>

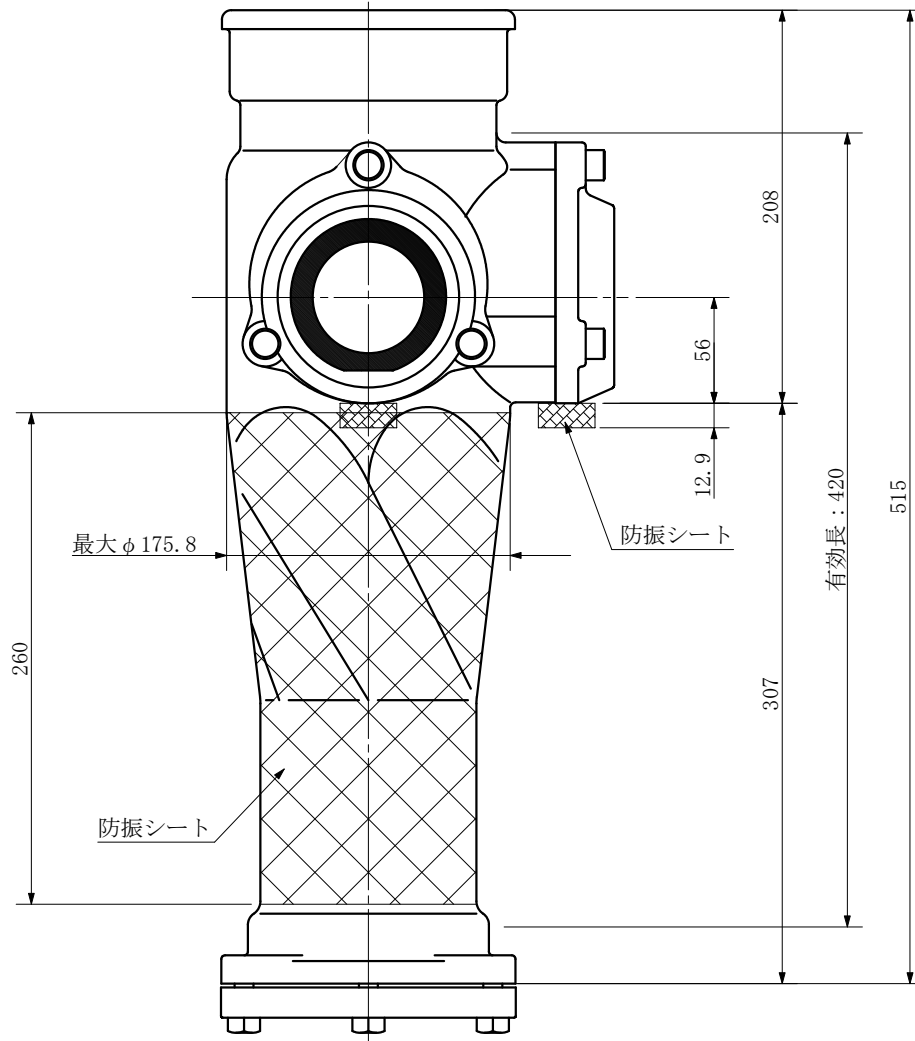
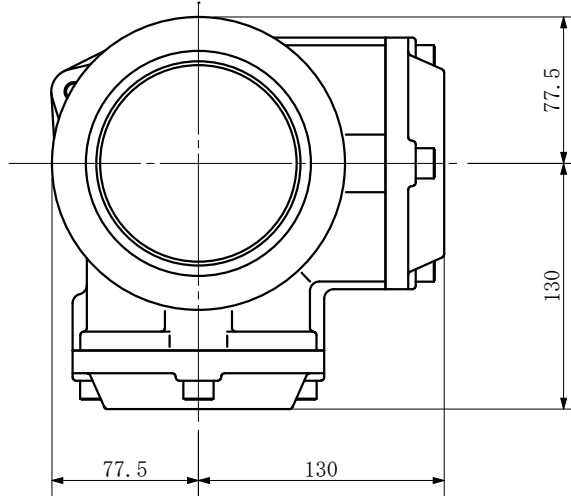
単位：mm



品名	ADスリム継手RR 100A 2方向 (受け口) 100-50×80 <XA58UN>		図番	防振シート (L=260)
製 図	積水化学工業 株式会社	年 月 日	2011. 12	承認 印

品名 ADスリム継手RR 100A 2方向 (受け口)
100-65×65 <XA66UN>

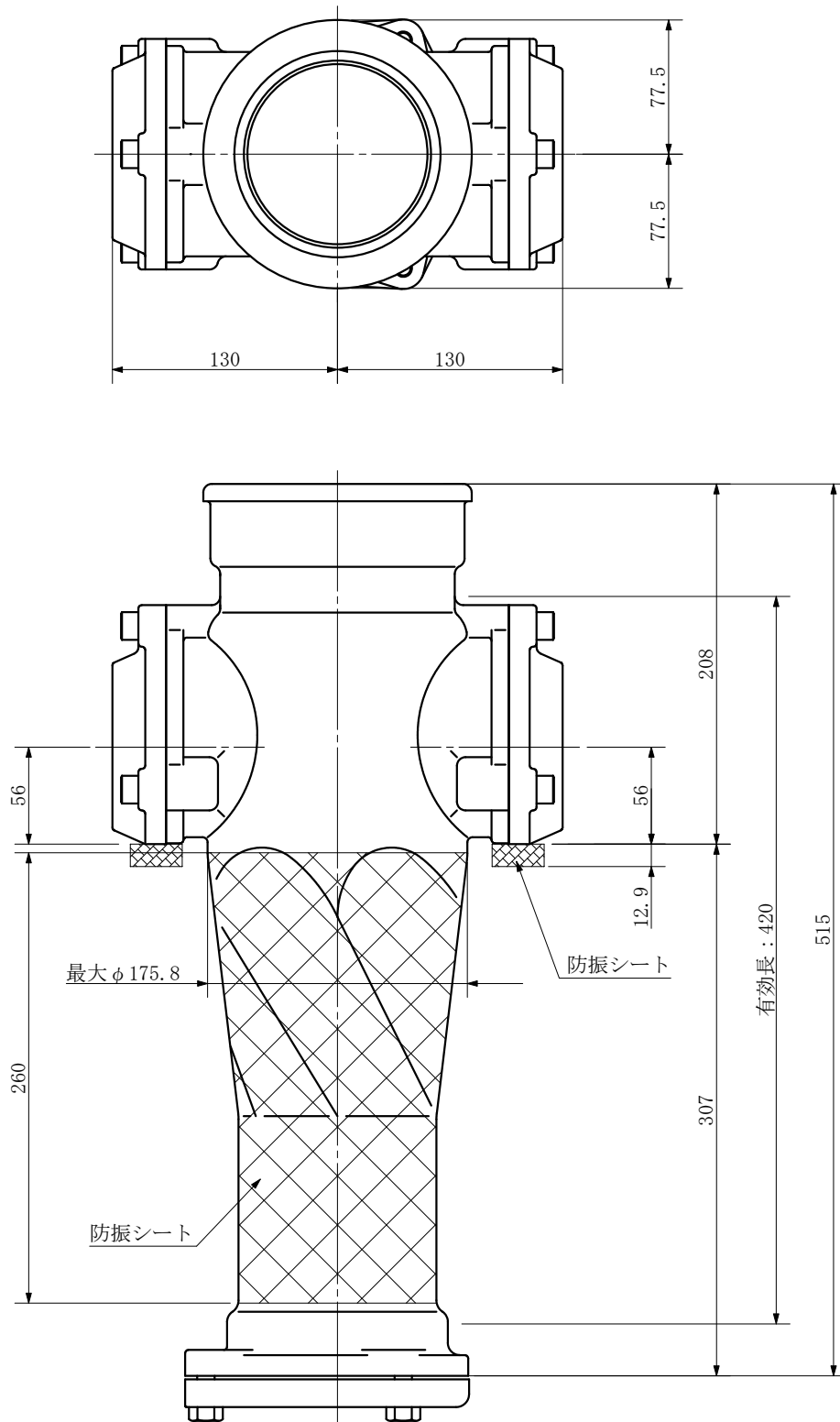
単位：mm



品名	ADスリム継手RR 100A 2方向 (受け口) 100-65×65 <XA66UN>		図番	防振シート (L=260)
製 図	積水化学工業 株式会社	年 月 日	2011. 12	承認 印

品名 ADスリム継手RR 100A 2方向 (受け口)
100-65×65 <XA606UN>

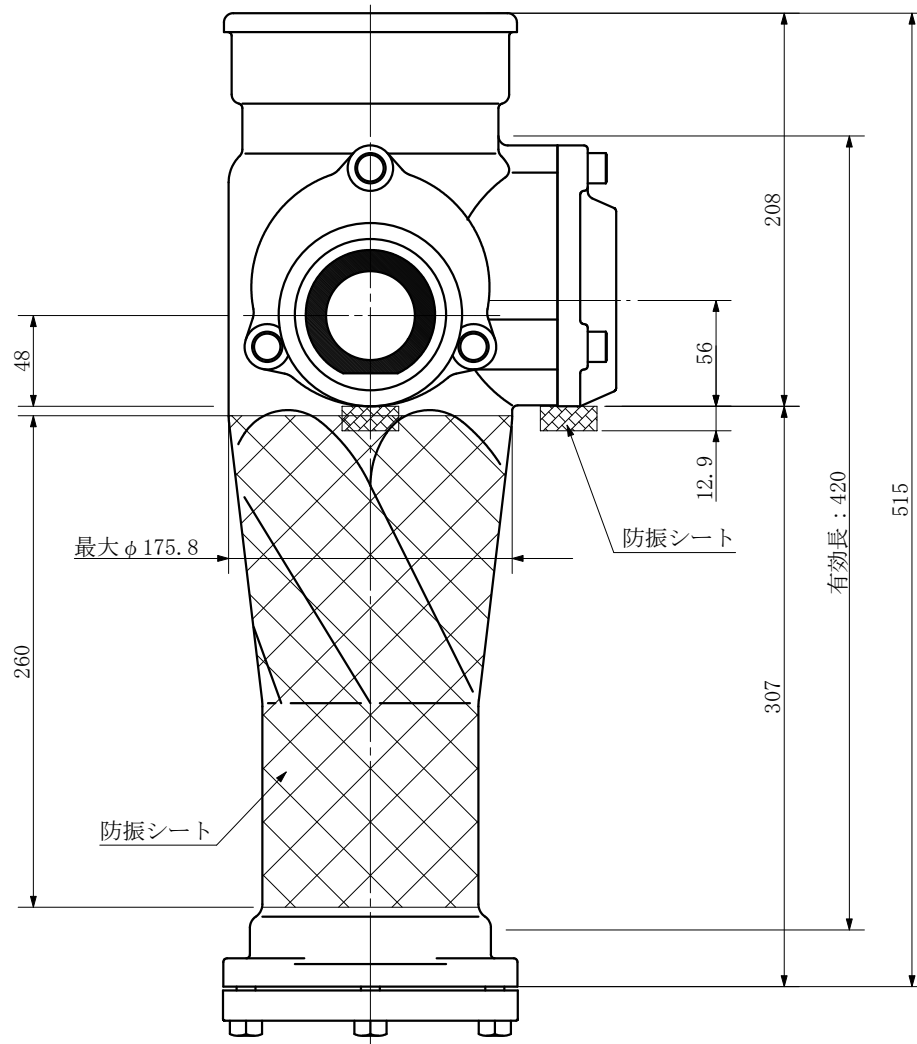
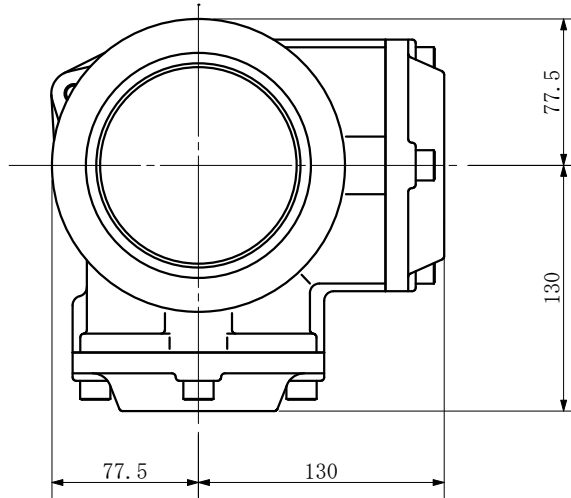
単位：mm



品名	ADスリム継手RR 100A 2方向 (受け口) 100-65×65 <XA606UN>		図番	防振シート (L=260)
製 図	積水化学工業 株式会社	年 月 日 2011. 12	承認印	

品名 ADスリム継手RR 100A 2方向 (受け口)
100-65×50 <XA65UN>

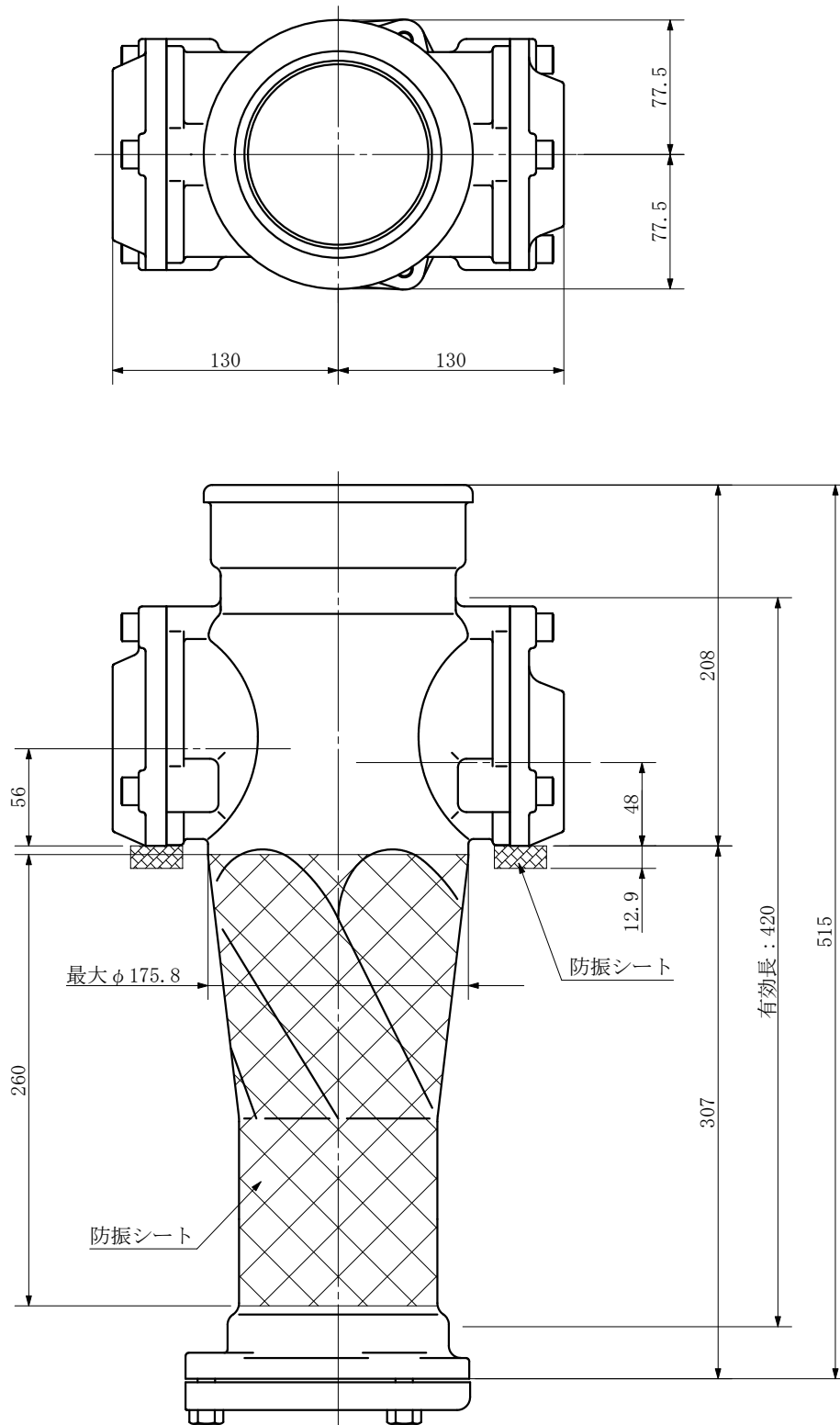
単位：mm



品名	ADスリム継手RR 100A 2方向 (受け口) 100-65×50 <XA65UN>		図番	防振シート (L=260)
製 図	積水化学工業 株式会社	年 月 日	2011. 12	承認 印

品名 ADスリム継手RR 100A 2方向 (受け口)
100-65×50 <XA605UN>

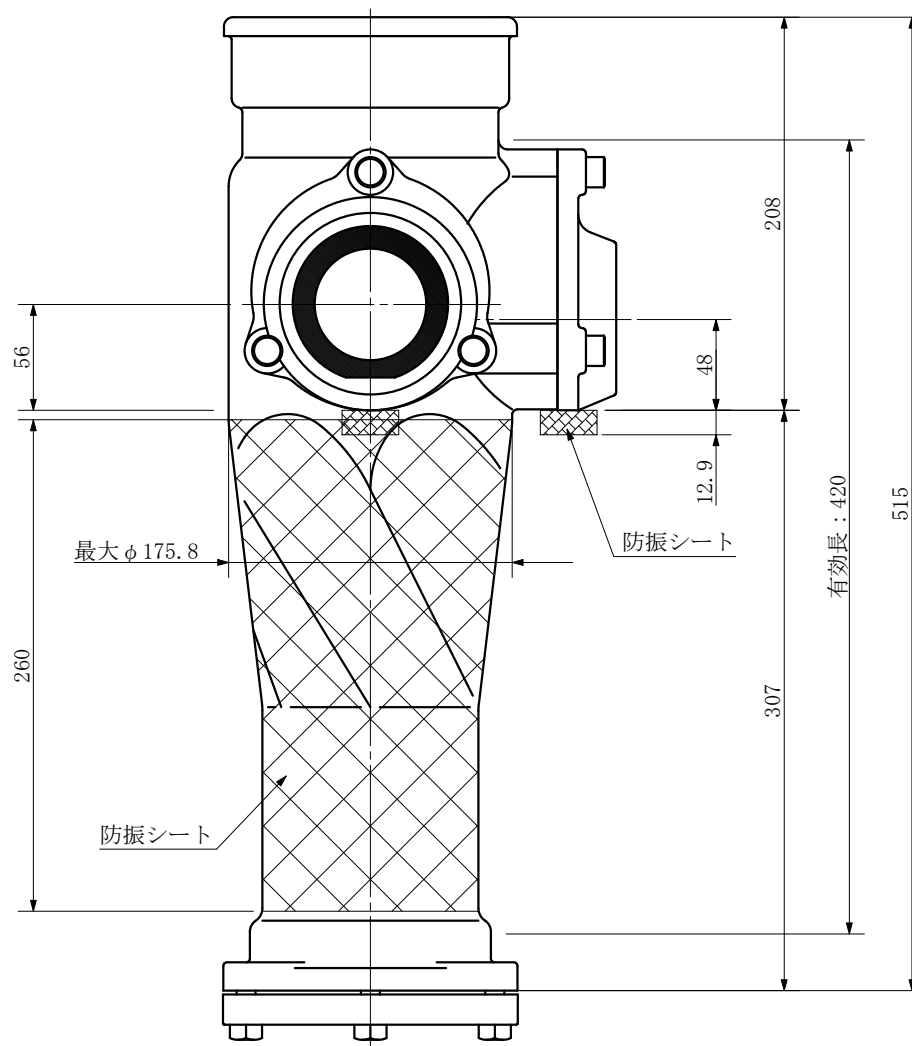
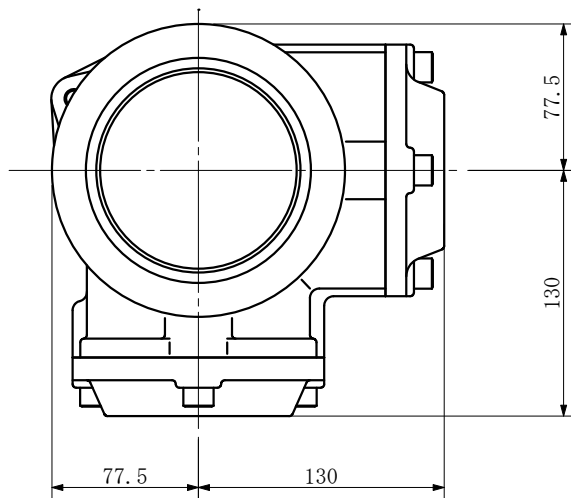
単位：mm



品名	ADスリム継手RR 100A 2方向 (受け口) 100-65×50 <XA605UN>		図番	防振シート (L=260)
製 図	積水化学工業 株式会社	年 月 日	2011. 12	承認 印

品名 ADスリム継手RR 100A 2方向 (受け口)
100-50×65 <XA56UN>

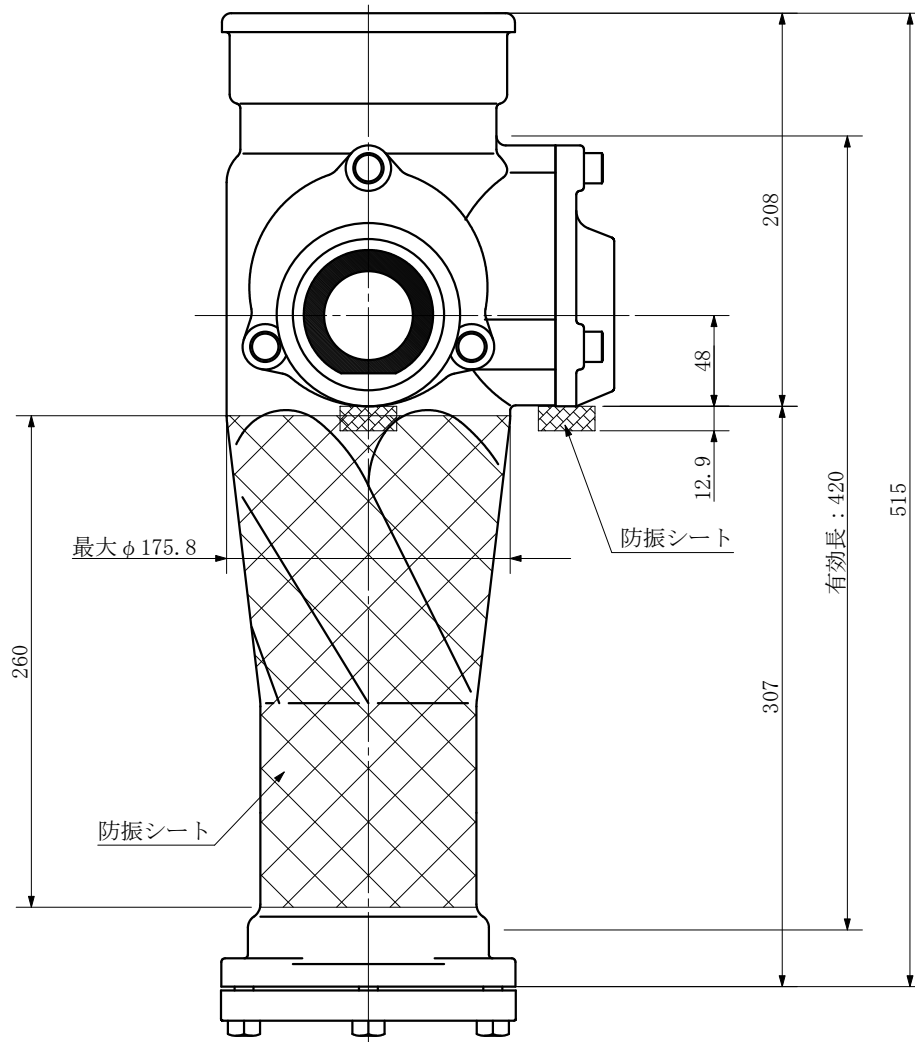
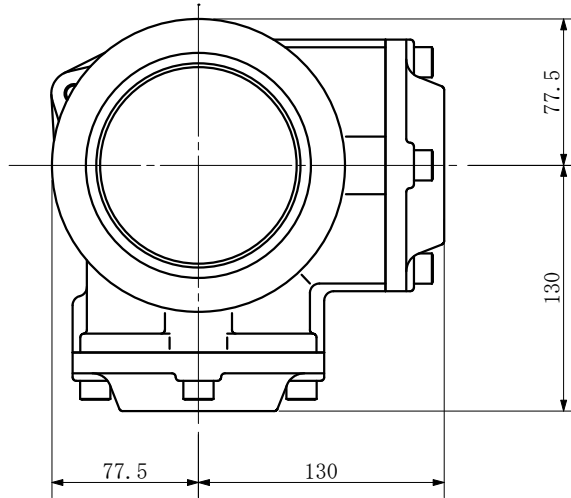
単位：mm



品名	ADスリム継手RR 100A 2方向 (受け口) 100-50×65 <XA56UN>		図番	防振シート (L=260)
製 図	積水化学工業 株式会社	年 月 日	2011. 12	承認 印

品名 ADスリム継手RR 100A 2方向 (受け口)
100-50×50 <XA55UN>

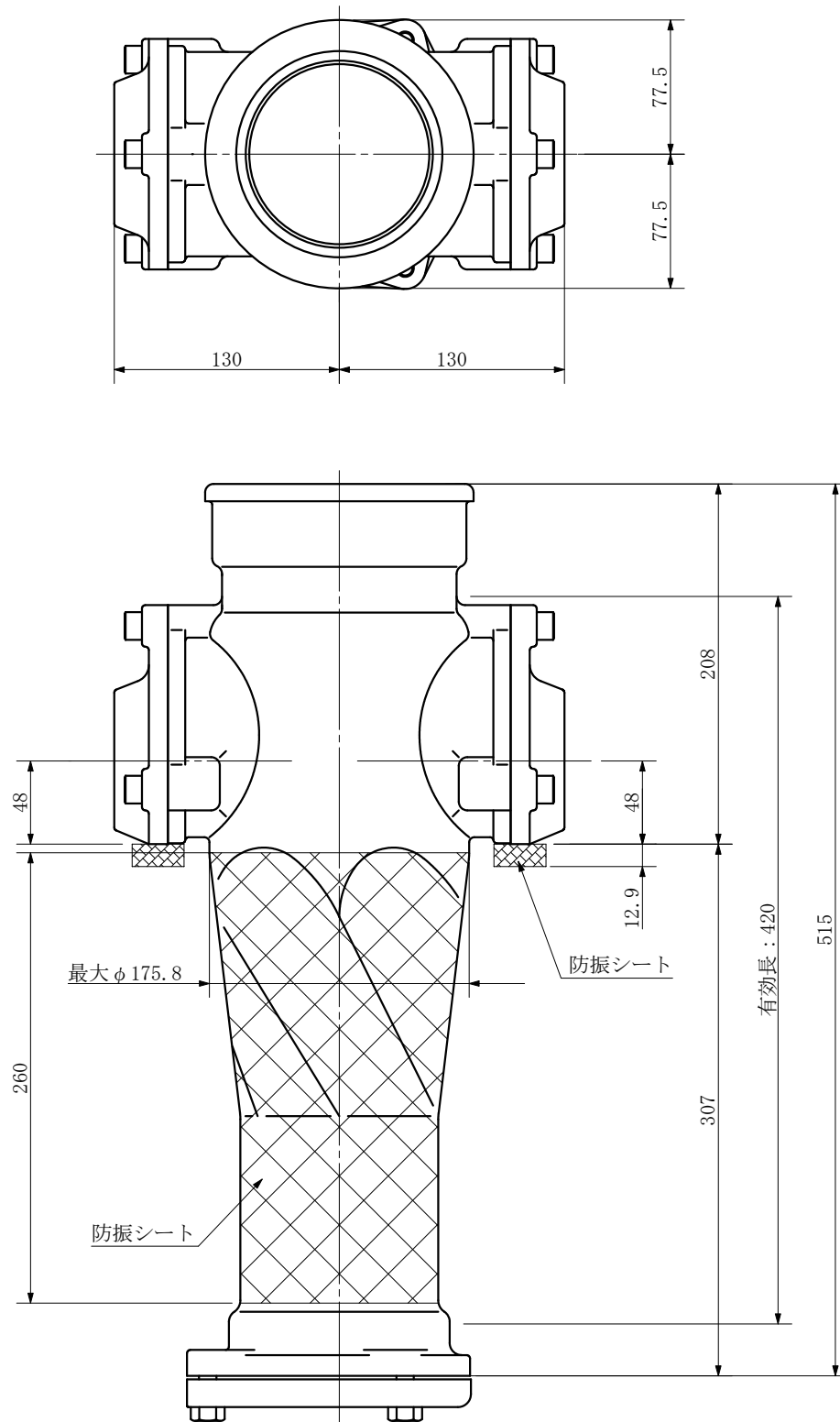
単位：mm



品名	ADスリム継手RR 100A 2方向 (受け口) 100-50×50 <XA55UN>		図番	防振シート (L=260)
製 図	積水化学工業 株式会社	年 月 日	2011. 12	承認 印

品名 ADスリム継手RR 100A 2方向 (受け口)
100-50×50 <XA505UN>

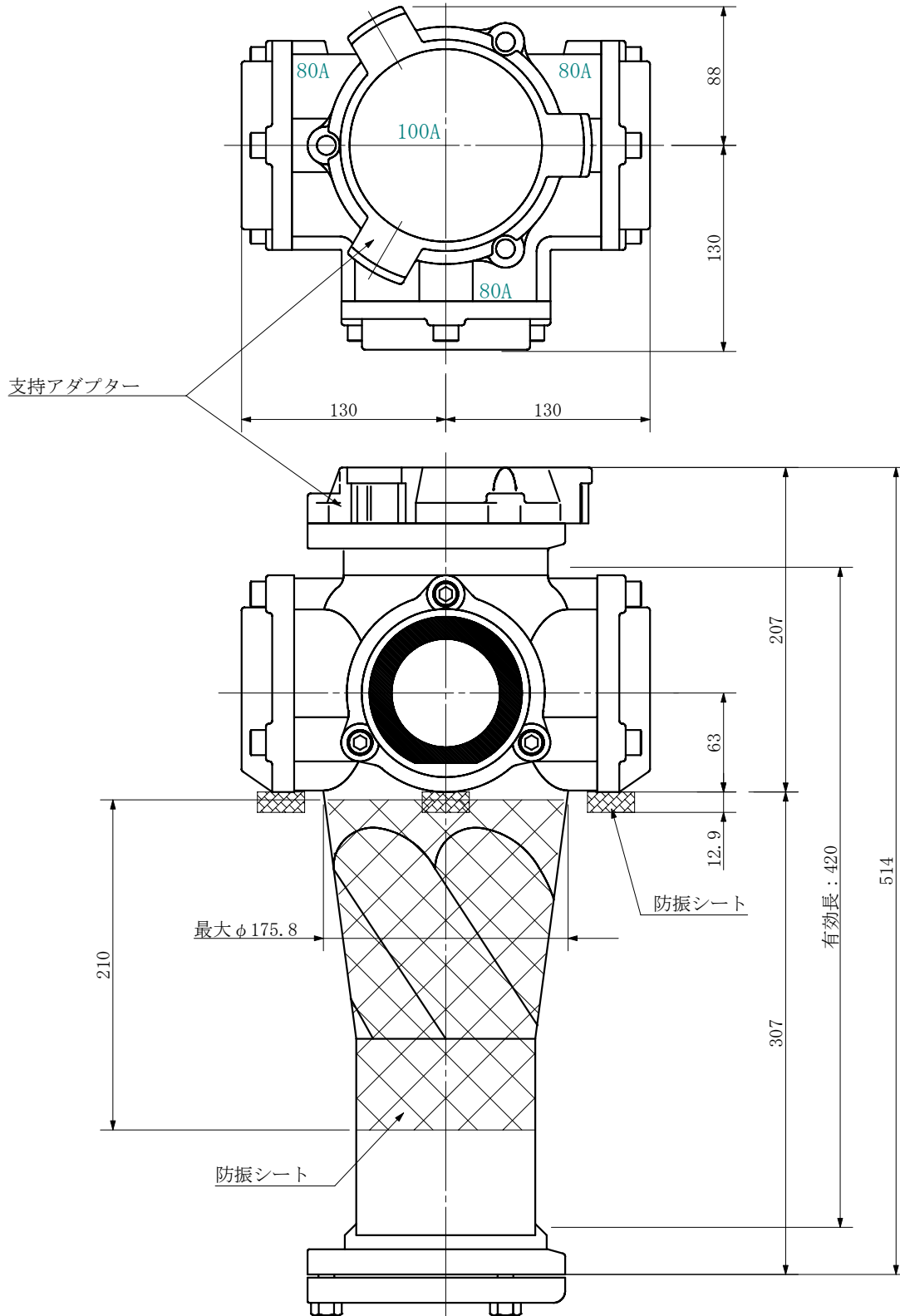
単位：mm



品名	ADスリム継手RR 100A 2方向 (受け口) 100-50×50 <XA505UN>		図番	防振シート (L=260)
製 図	積水化学工業 株式会社	年 月 日	2011. 12	承認 印

品名 ADスリム継手RR 100A 3方向 (受け口)
100-80×80×80 <RA888U> 特殊品

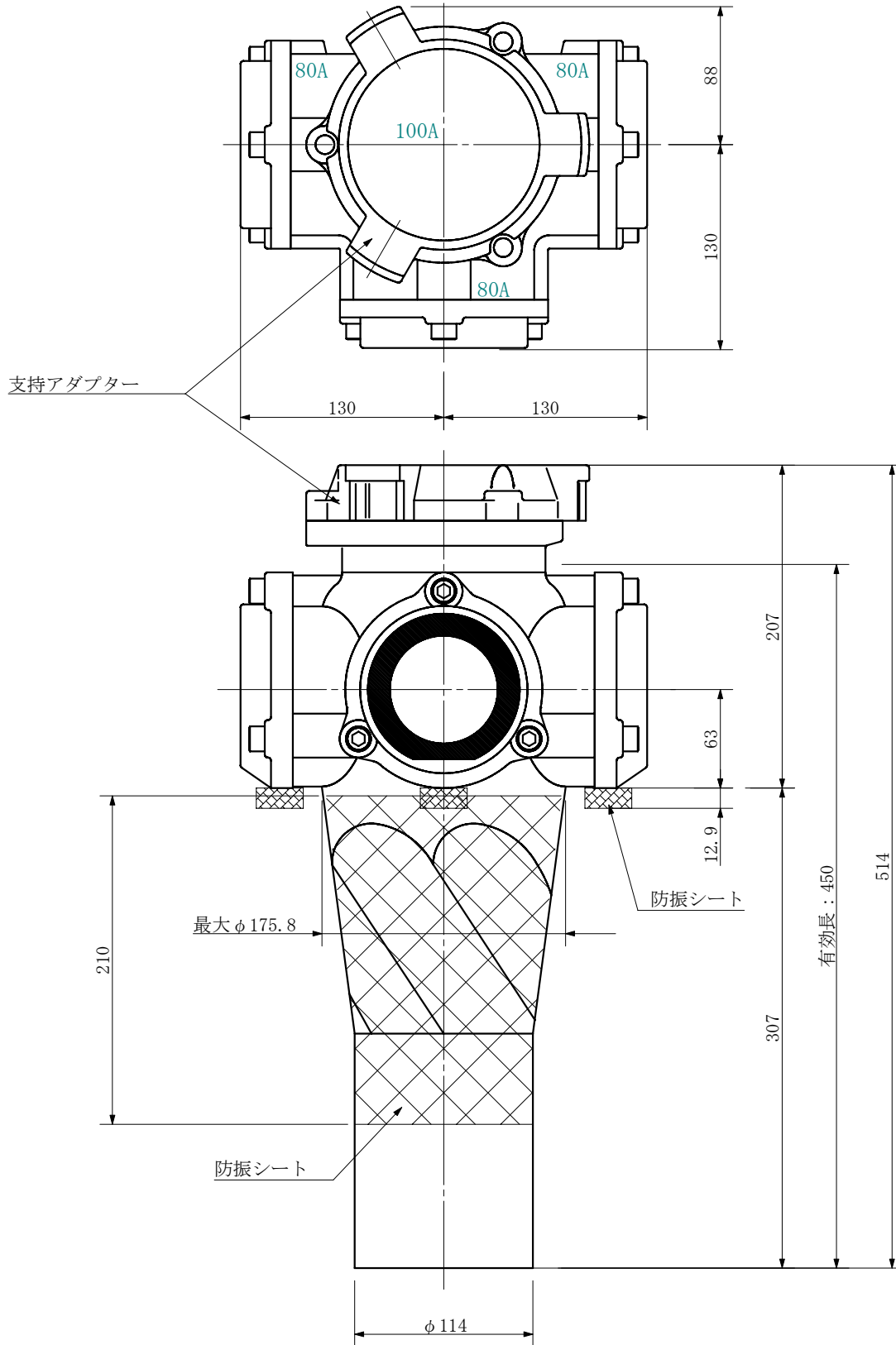
単位：mm



品名	ADスリム継手RR 100A 3方向 (受け口) 100-80×80×80 <RA888U> 特殊品			図番	防振シート (L=210)
製 図	積水化学工業 株式会社	年 月 日	2019. 08	承認 印	

品名 ADスリム継手RR 100A 3方向 (差し口)
100-80×80×80 <RA888S> 特殊品

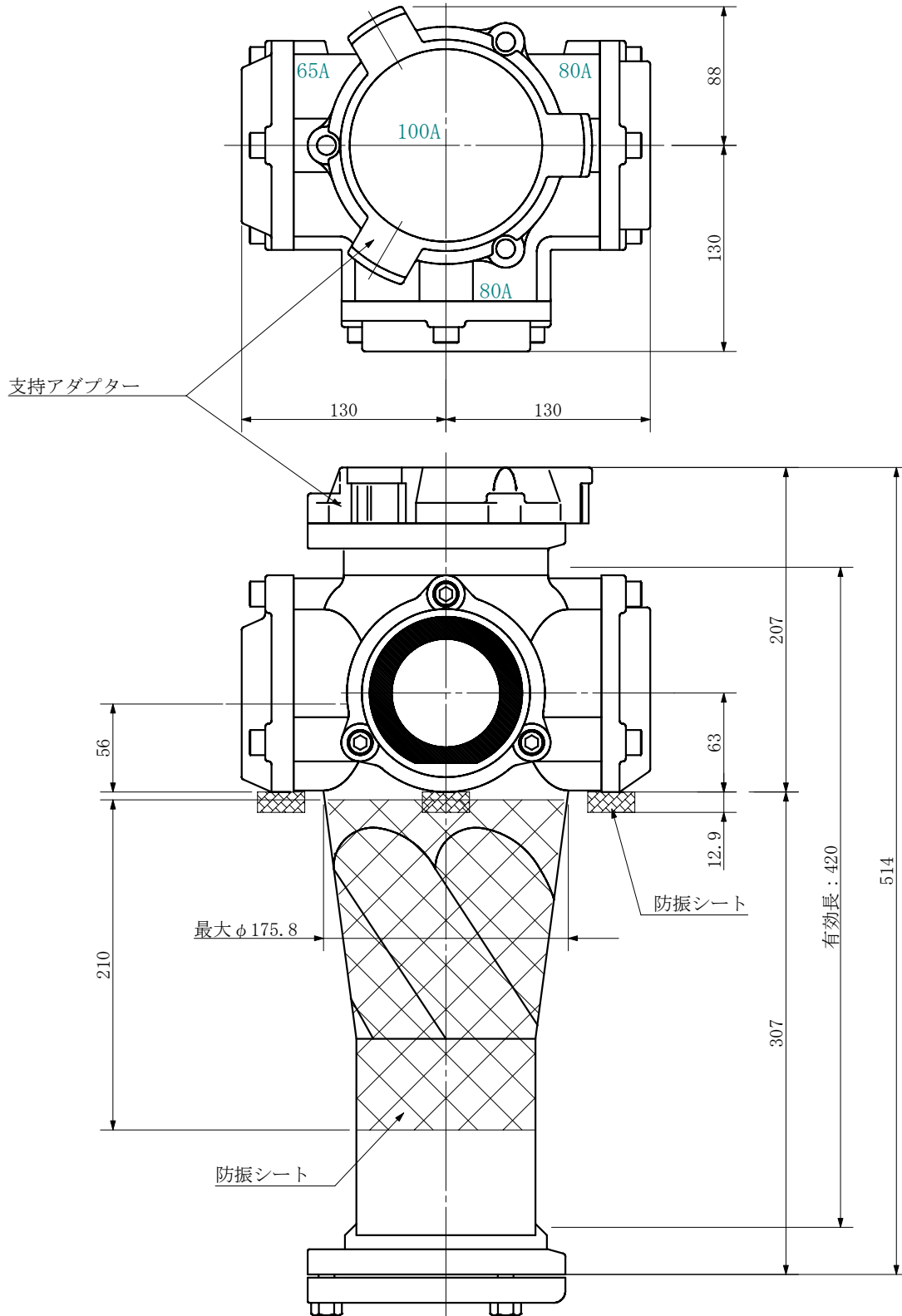
単位：mm



品名	ADスリム継手RR 100A 3方向 (差し口) 100-80×80×80 <RA888S> 特殊品			図番	防振シート (L=210)
製 図	積水化学工業 株式会社	年 月 日	2019. 08	承認 印	

品名 ADスリム継手RR 100A 3方向 (受け口)
100-80×80×65 <RA886U> 特殊品

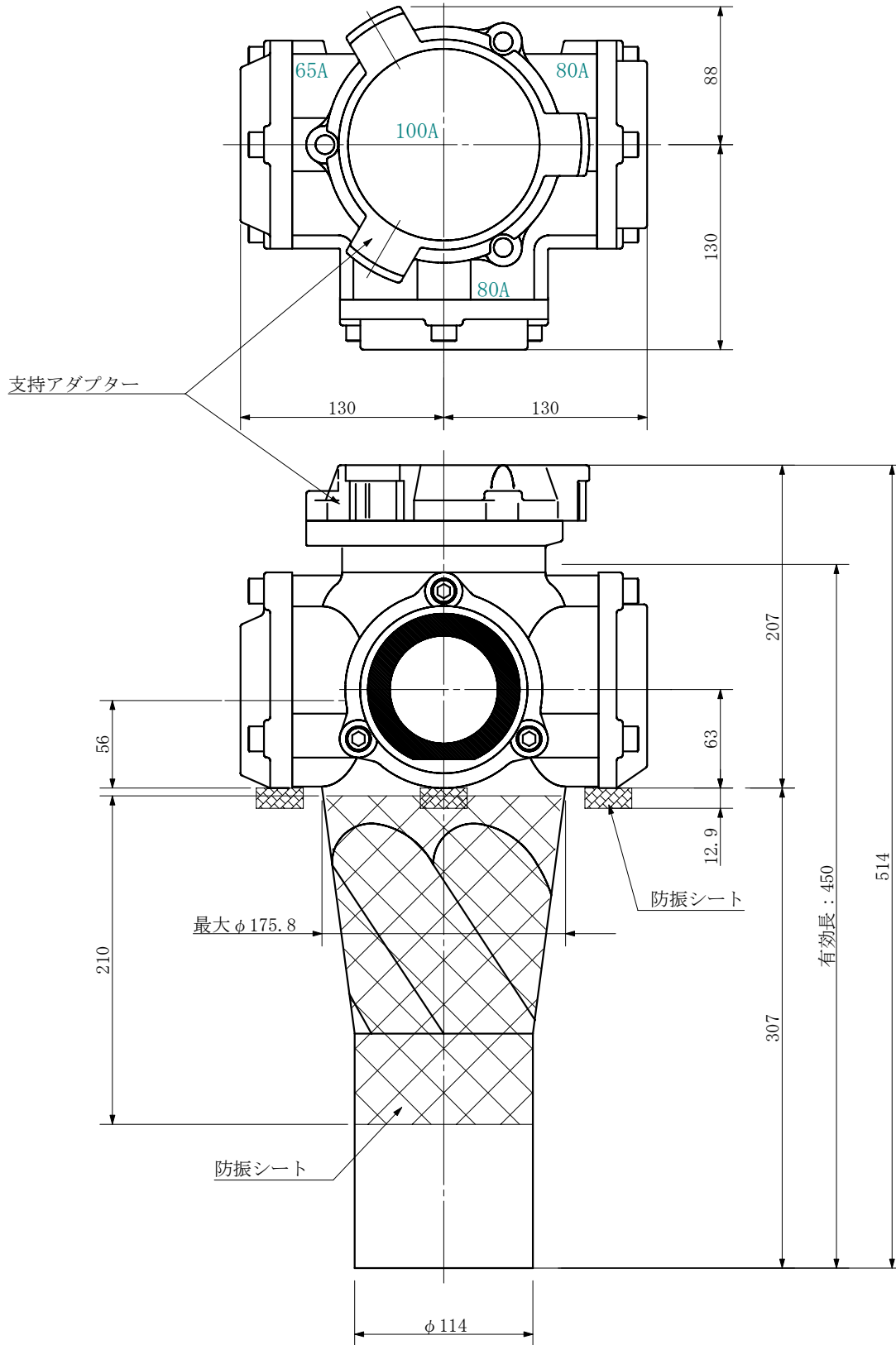
単位：mm



品名	ADスリム継手RR 100A 3方向 (受け口) 100-80×80×65 <RA886U> 特殊品			図番	防振シート (L=210)
製 図	積水化学工業 株式会社	年 月 日	2019. 08	承認 印	

品名 ADスリム継手RR 100A 3方向 (差し口)
100-80×80×65 <RA886S> 特殊品

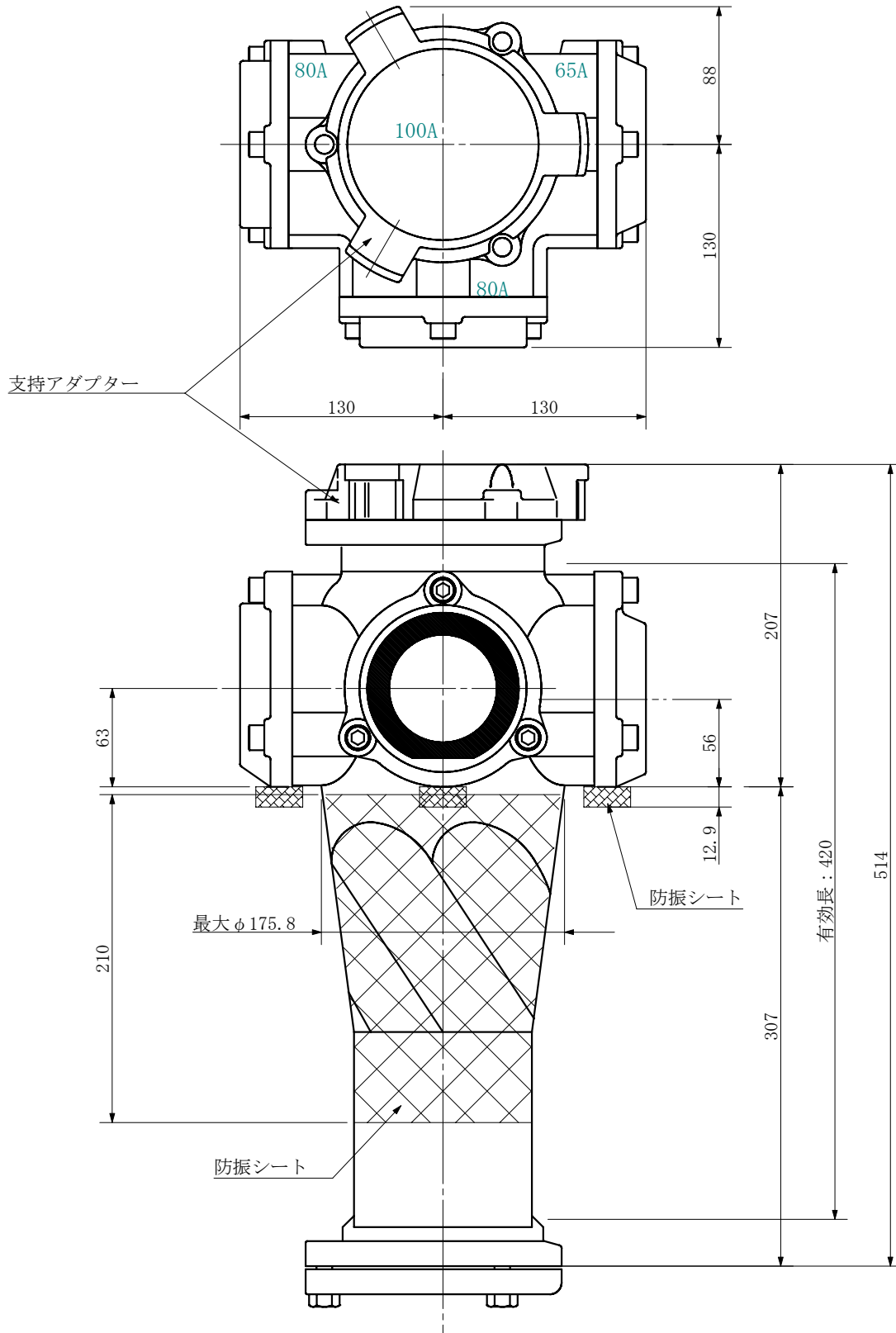
単位：mm



品名	ADスリム継手RR 100A 3方向 (差し口) 100-80×80×65 <RA886S> 特殊品			図番	防振シート (L=210)
製 図	積水化学工業 株式会社	年 月 日	2019. 08	承認 印	

品名 ADスリム継手RR 100A 3方向 (受け口)
100-80×65×80 <RA8068U> 特殊品

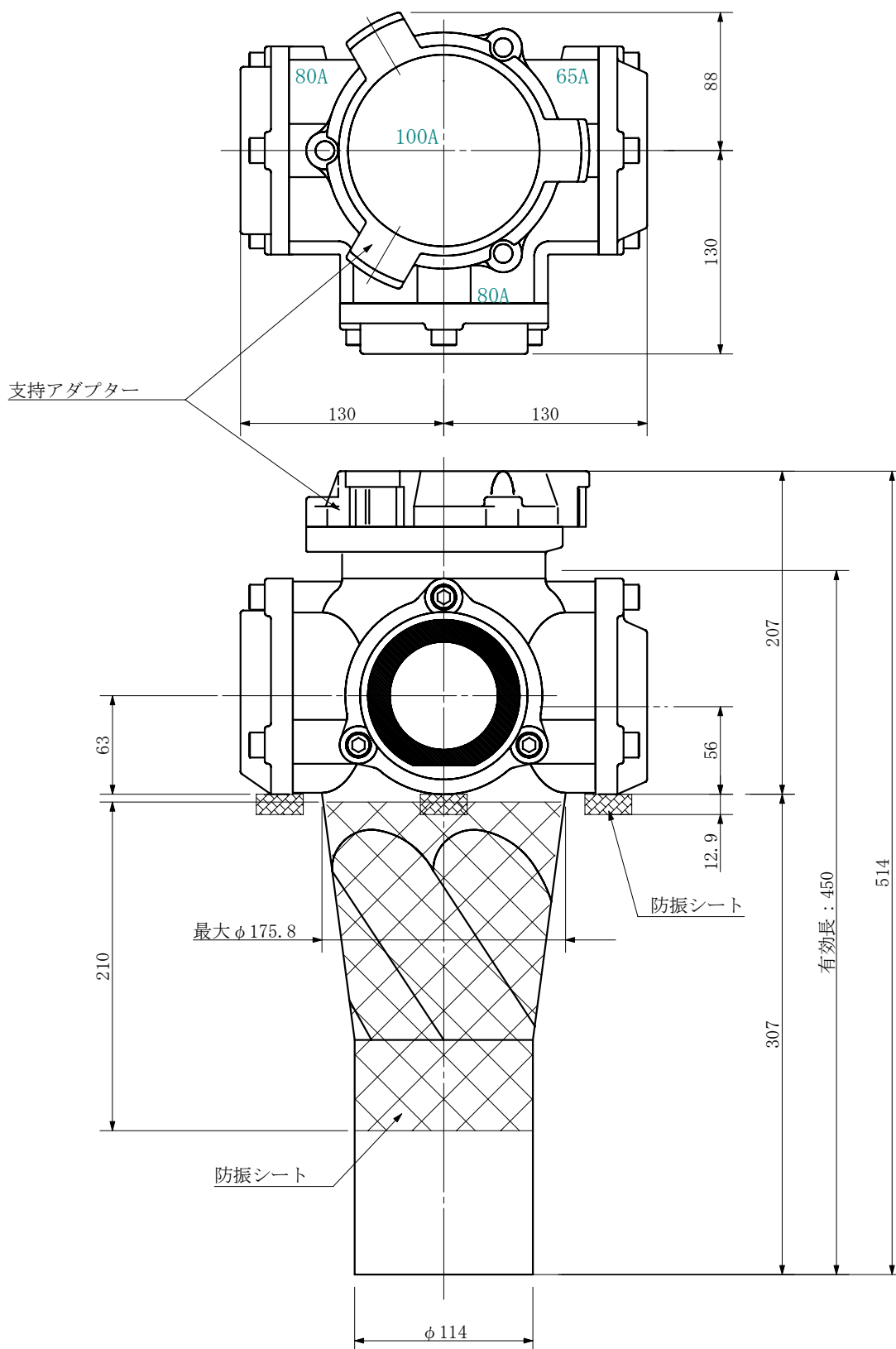
単位：mm



品名	ADスリム継手RR 100A 3方向 (受け口) 100-80×65×80 <RA8068U> 特殊品			図番	防振シート (L=210)
製 図	積水化学工業 株式会社	年 月 日	2019. 08	承認 印	

品名 ADスリム継手RR 100A 3方向 (差し口)
100-80×65×80 <RA8068S> 特殊品

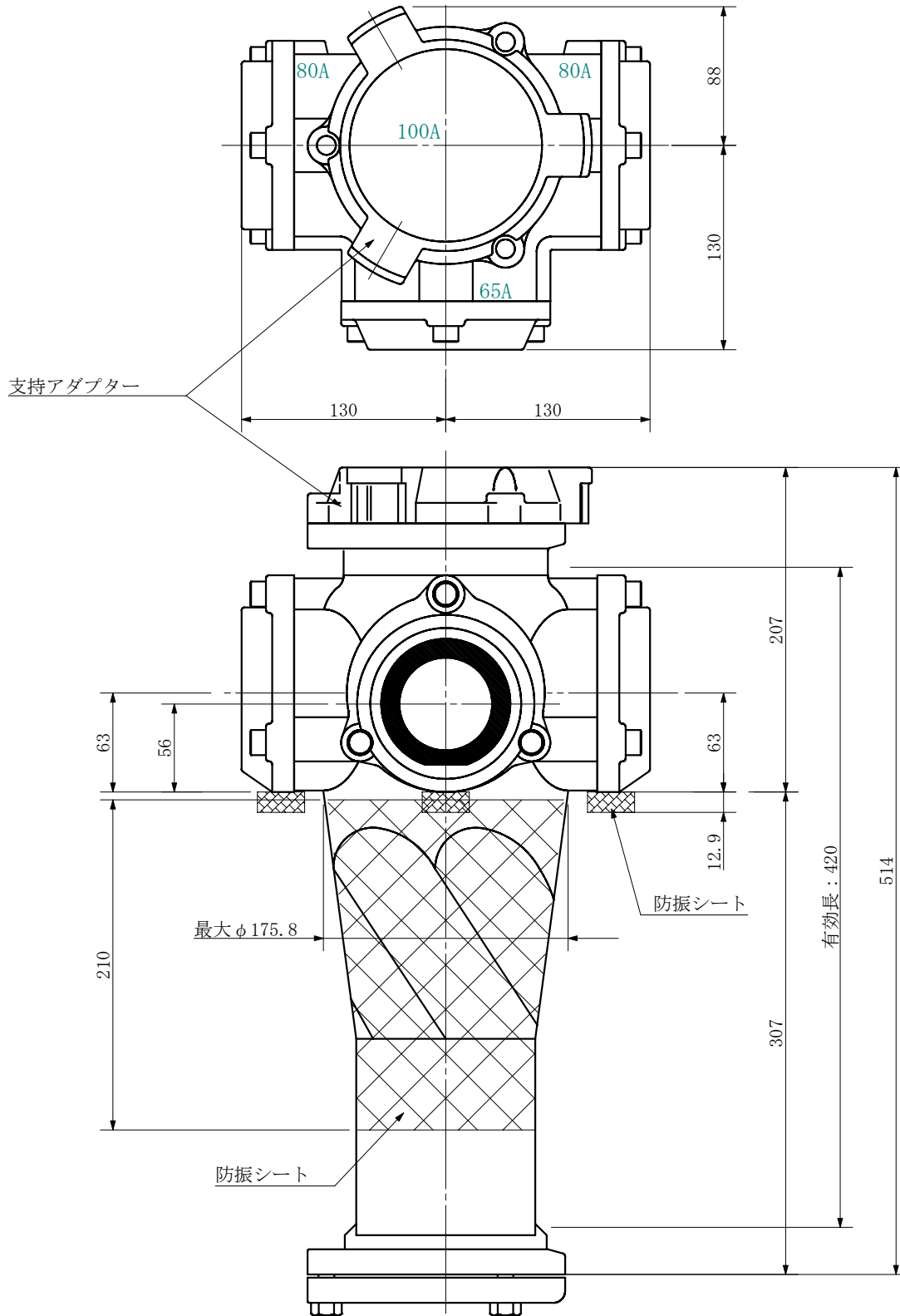
単位：mm



品名	ADスリム継手RR 100A 3方向 (差し口) 100-80×65×80 <RA8068S> 特殊品			図番	防振シート (L=210)
製 図	積水化学工業 株式会社	年 月 日	2019. 08	承認印	

品名 ADスリム継手RR 100A 3方向 (受け口)
100-80×65×80 <RA868U> 特殊品

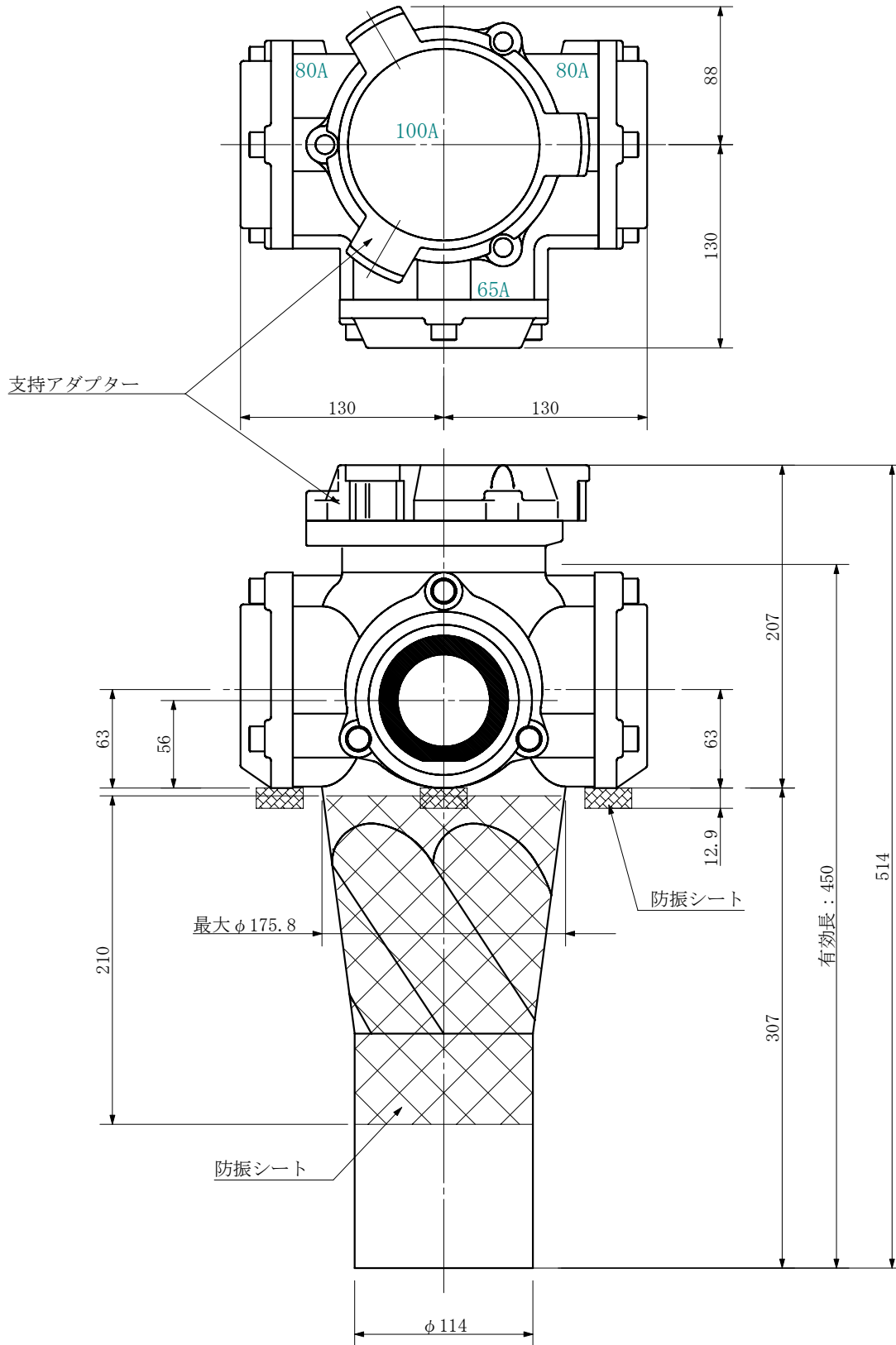
単位：mm



品名	ADスリム継手RR 100A 3方向 (受け口) 100-80×65×80 <RA868U> 特殊品			図番	防振シート (L=210)
製 図	積水化学工業 株式会社	年 月 日	2019. 08	承認 印	

品名 ADスリム継手RR 100A 3方向 (差し口)
100-80×65×80 <RA868S> 特殊品

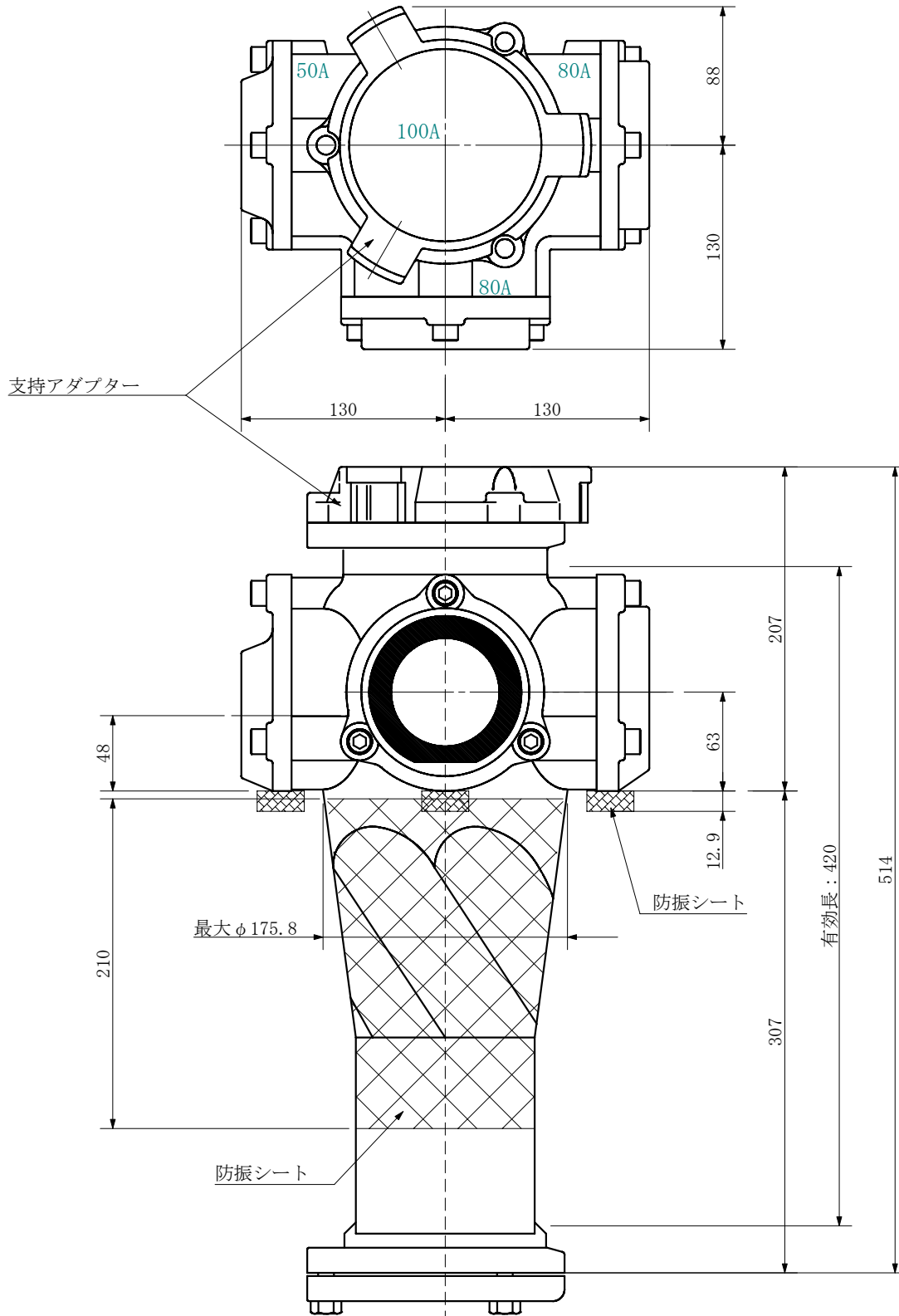
単位：mm



品名	ADスリム継手RR 100A 3方向 (差し口) 100-80×65×80 <RA868S> 特殊品			図番	防振シート (L=210)
製 図	積水化学工業 株式会社	年 月 日	2019. 08	承認 印	

品名 ADスリム継手RR 100A 3方向 (受け口)
100-80×80×50 <RA885U> 特殊品

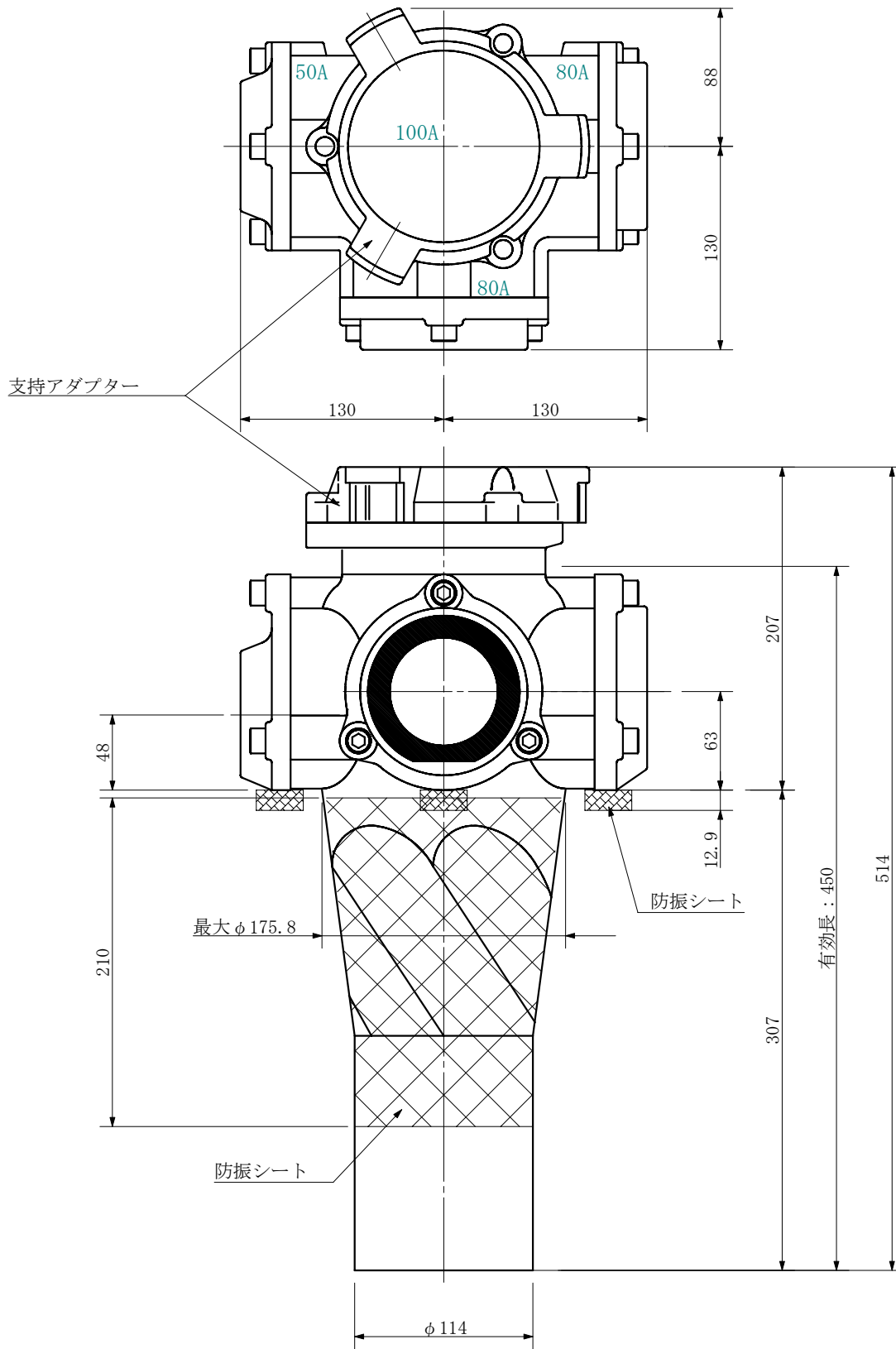
単位：mm



品名	ADスリム継手RR 100A 3方向 (受け口) 100-80×80×50 <RA885U> 特殊品			図番	防振シート (L=210)
製 図	積水化学工業 株式会社	年 月 日	2019. 08	承認 印	

品名 ADスリム継手RR 100A 3方向 (差し口)
100-80×80×50 <RA885S> 特殊品

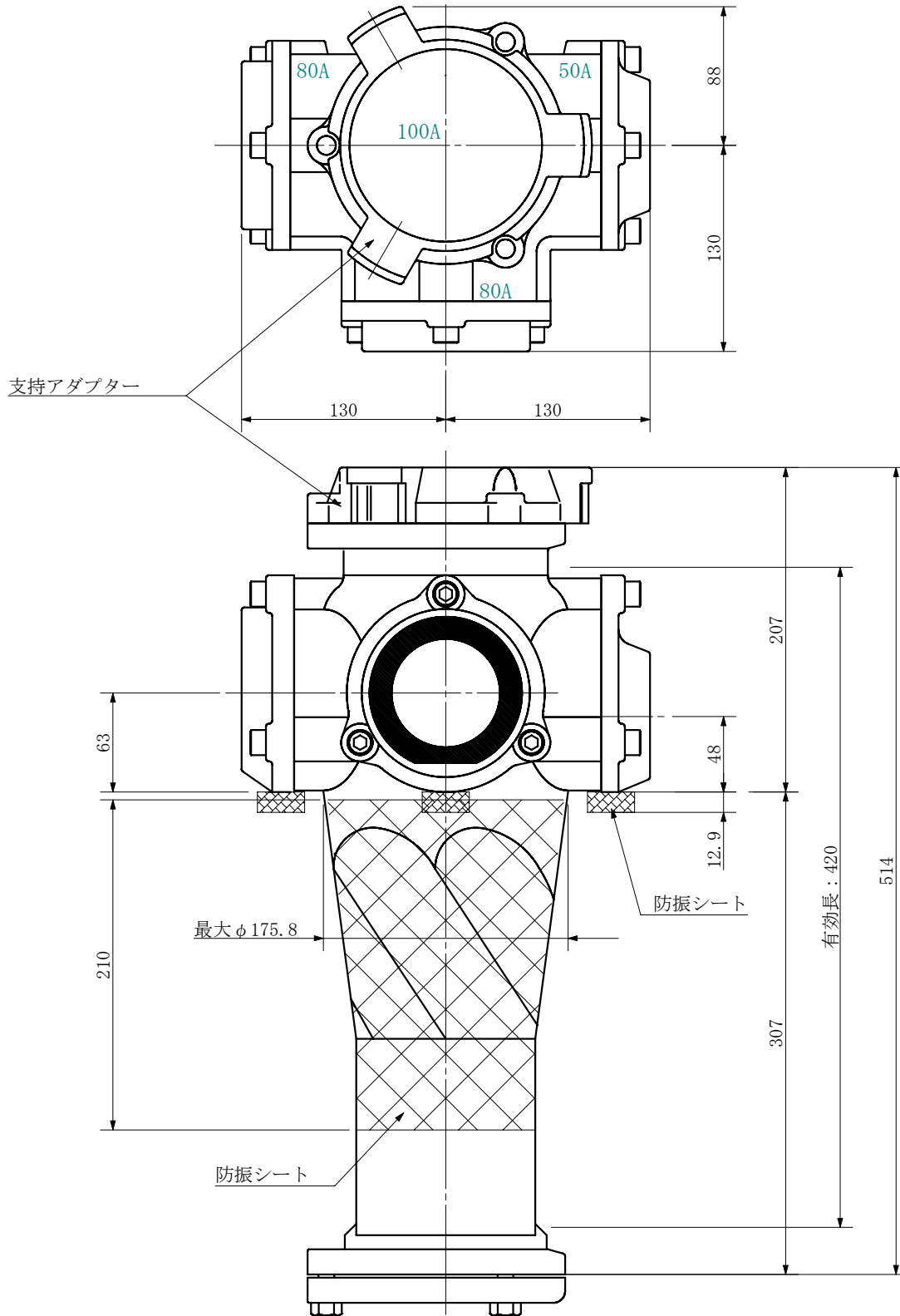
単位：mm



品名	ADスリム継手RR 100A 3方向 (差し口) 100-80×80×50 <RA885S> 特殊品			図番	防振シート (L=210)
製 図	積水化学工業 株式会社	年 月 日	2019. 08	承認 印	

品名 ADスリム継手RR 100A 3方向 (受け口)
100-80×50×80 <RA8058U> 特殊品

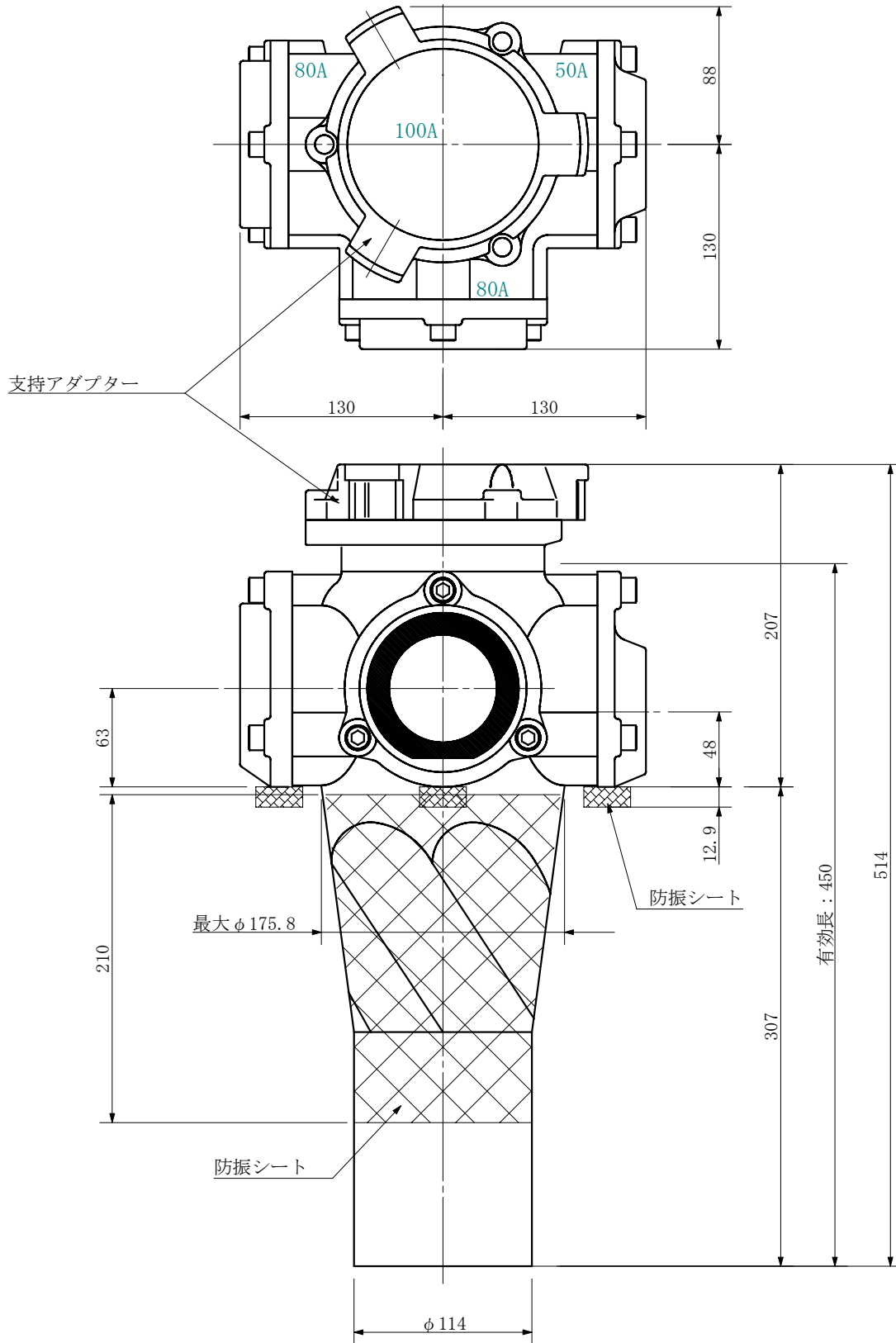
単位：mm



品名	ADスリム継手RR 100A 3方向 (受け口) 100-80×50×80 <RA8058U> 特殊品			図番	防振シート (L=210)
製 図	積水化学工業 株式会社	年 月 日	2019. 08	承認 印	

品名 ADスリム継手RR 100A 3方向 (差し口)
100-80×50×80 <RA8058S> 特殊品

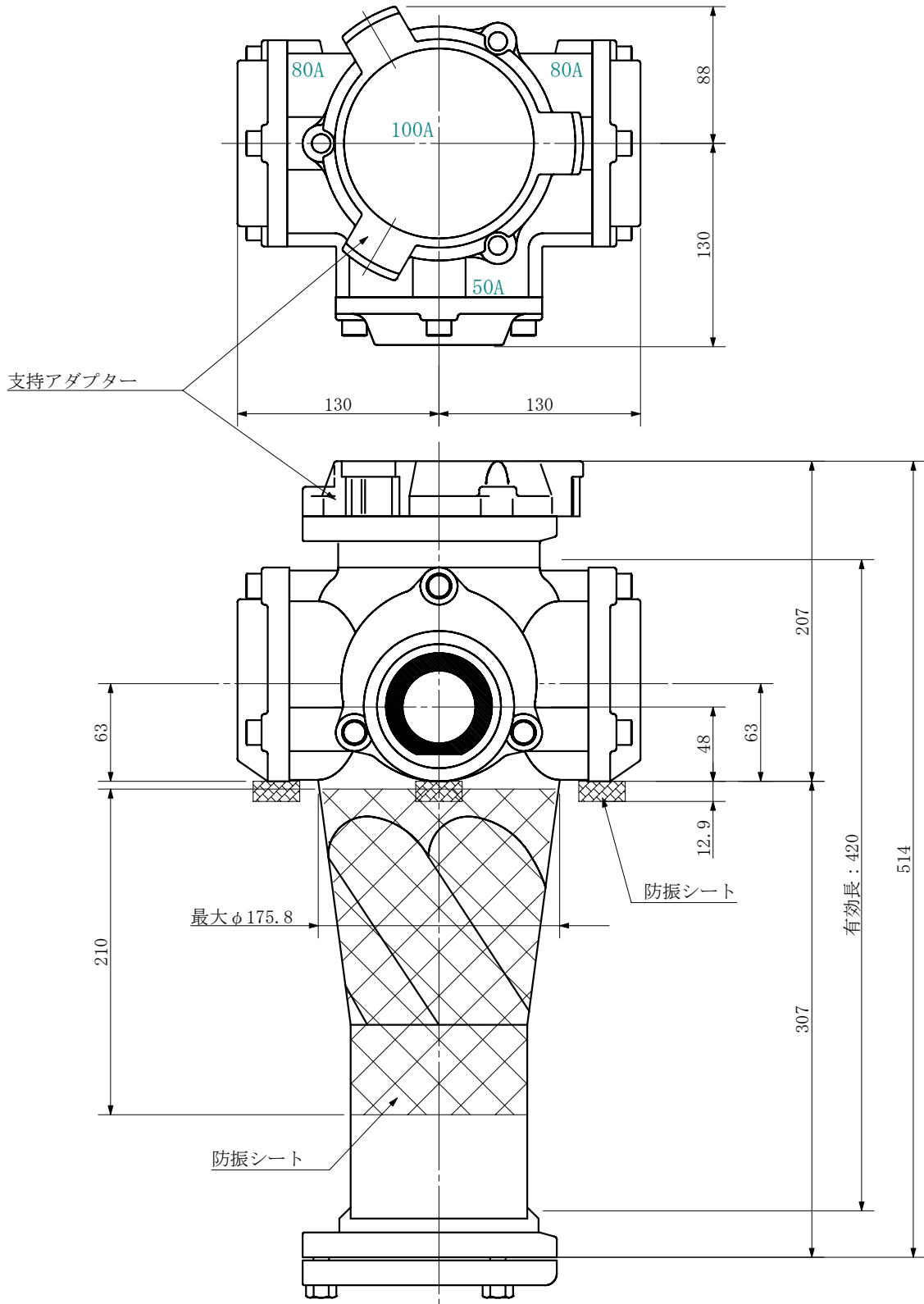
単位：mm



品名	ADスリム継手RR 100A 3方向 (差し口) 100-80×50×80 <RA8058S> 特殊品		図番	防振シート (L=210)
製 図	積水化学工業 株式会社	年 月 日	2019. 08	承認 印

品名 ADスリム継手RR 100A 3方向 (受け口)
100-80×50×80 <RA858U> 特殊品

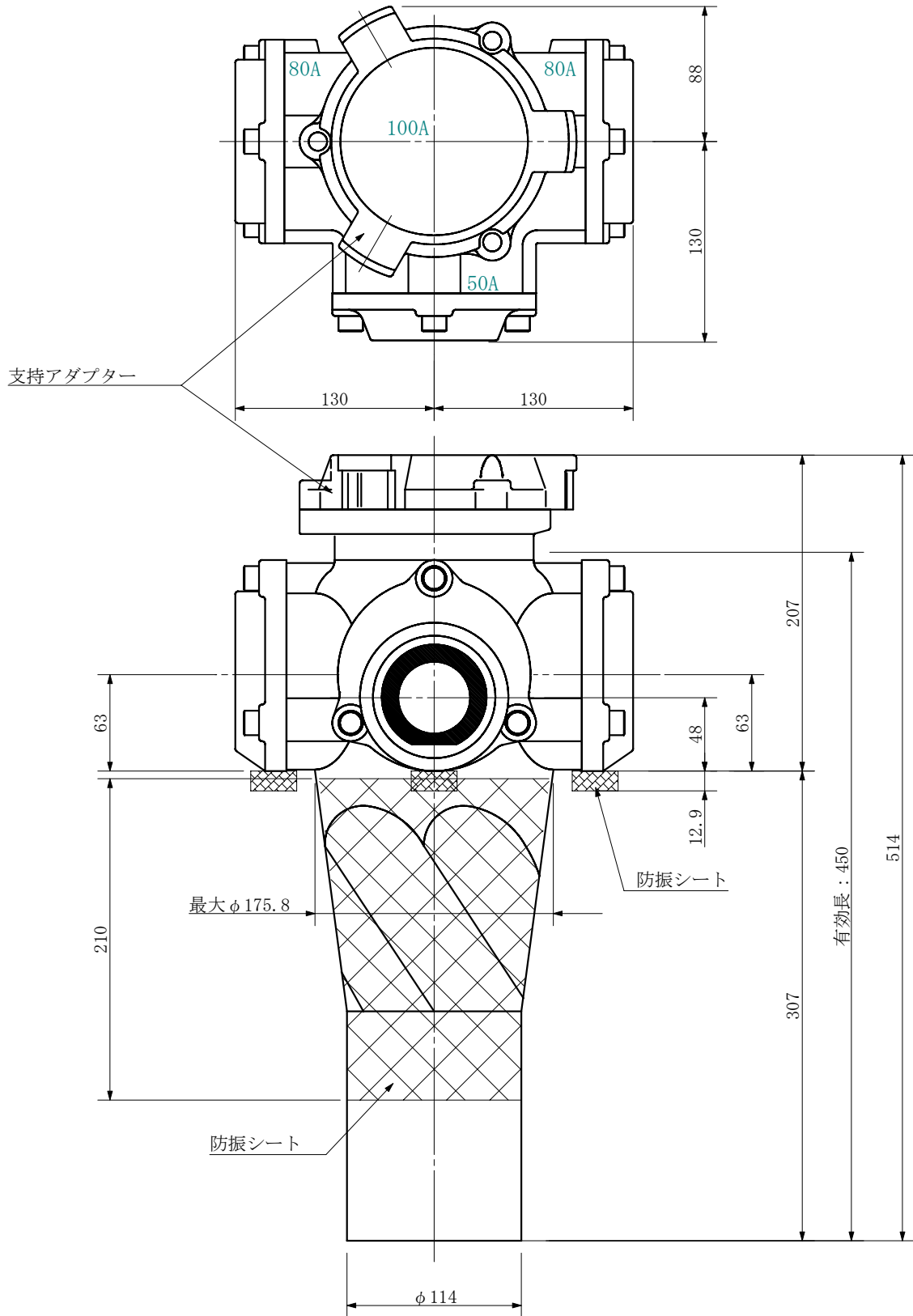
単位：mm



品名	ADスリム継手RR 100A 3方向 (受け口) 100-80×50×80 <RA858U> 特殊品			図番	防振シート (L=210)
製 図	積水化学工業 株式会社	年 月 日	2019. 08	承認 印	

品名 ADスリム継手RR 100A 3方向 (差し口)
100-80×50×80 <RA858S> 特殊品

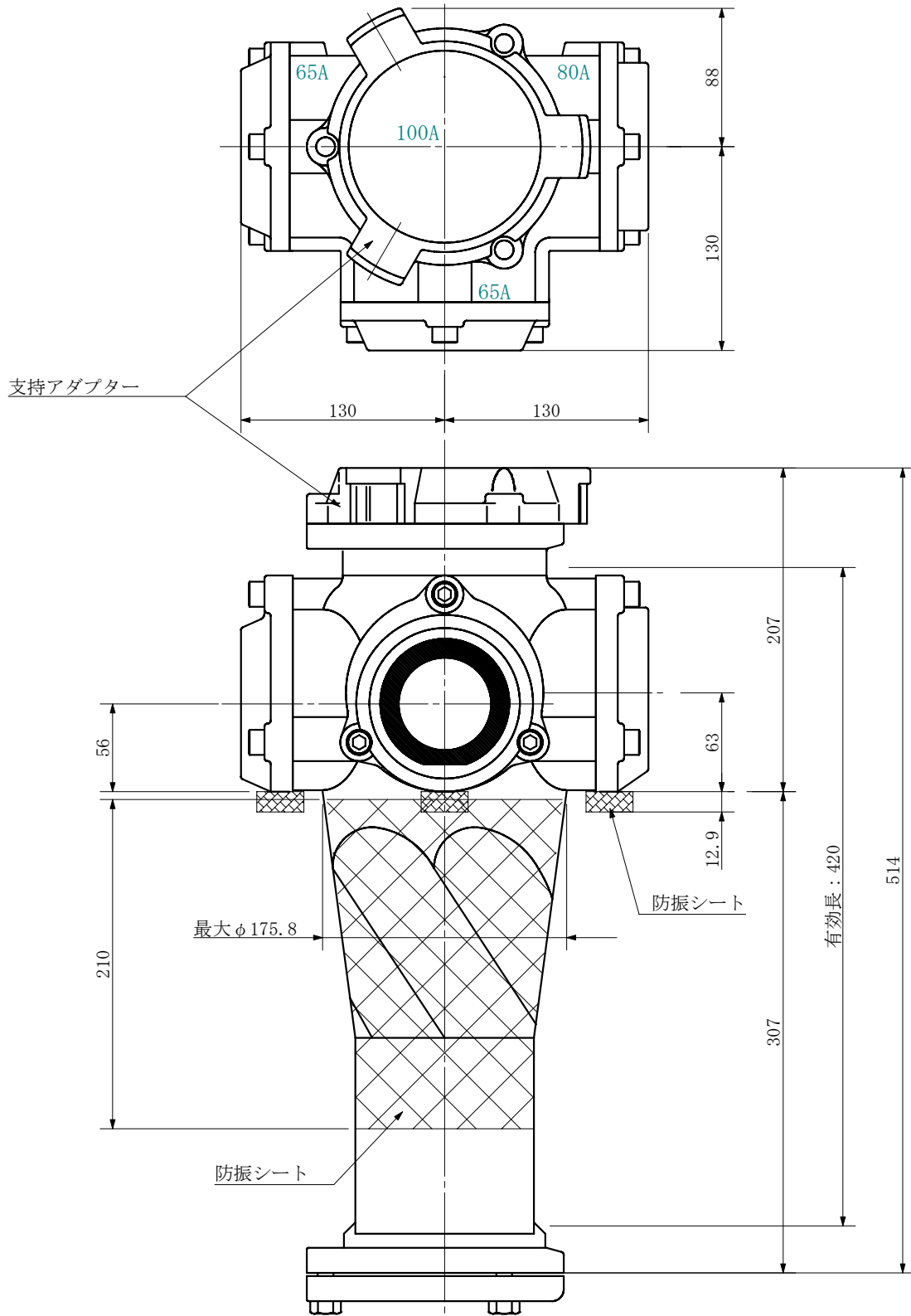
単位：mm



品名	ADスリム継手RR 100A 3方向 (差し口) 100-80×50×80 <RA858S> 特殊品			図番	防振シート (L=210)
製 図	積水化学工業 株式会社	年 月 日	2019. 08	承認 印	

品名 ADスリム継手RR 100A 3方向 (受け口)
100-80×65×65 <RA866U> 特殊品

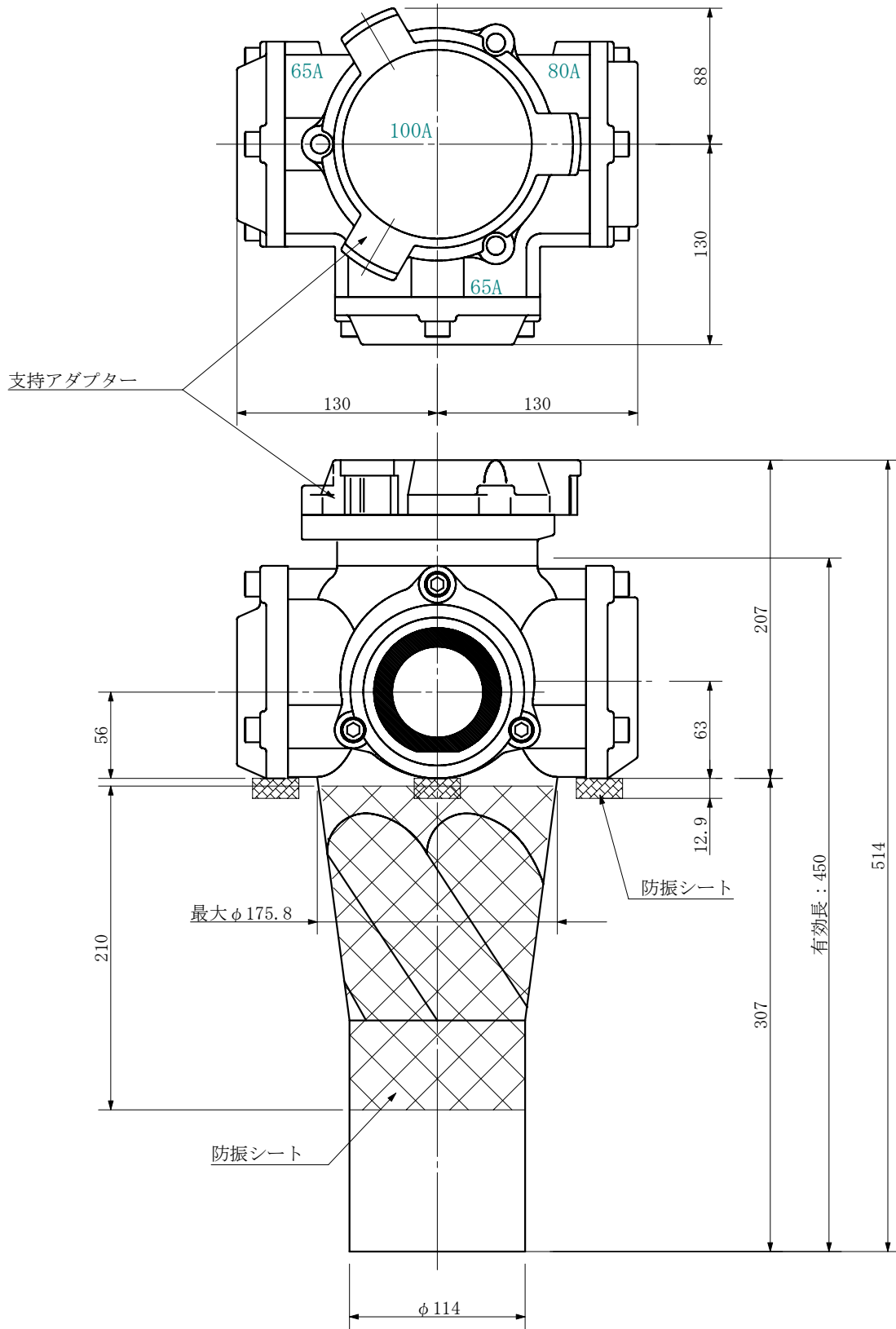
単位：mm



品名	ADスリム継手RR 100A 3方向 (受け口) 100-80×65×65 <RA866U> 特殊品			図番	防振シート (L=210)
製 図	積水化学工業 株式会社	年 月 日	2019. 08	承認 印	

品名 ADスリム継手RR 100A 3方向 (差し口)
100-80×65×65 <RA866S> 特殊品

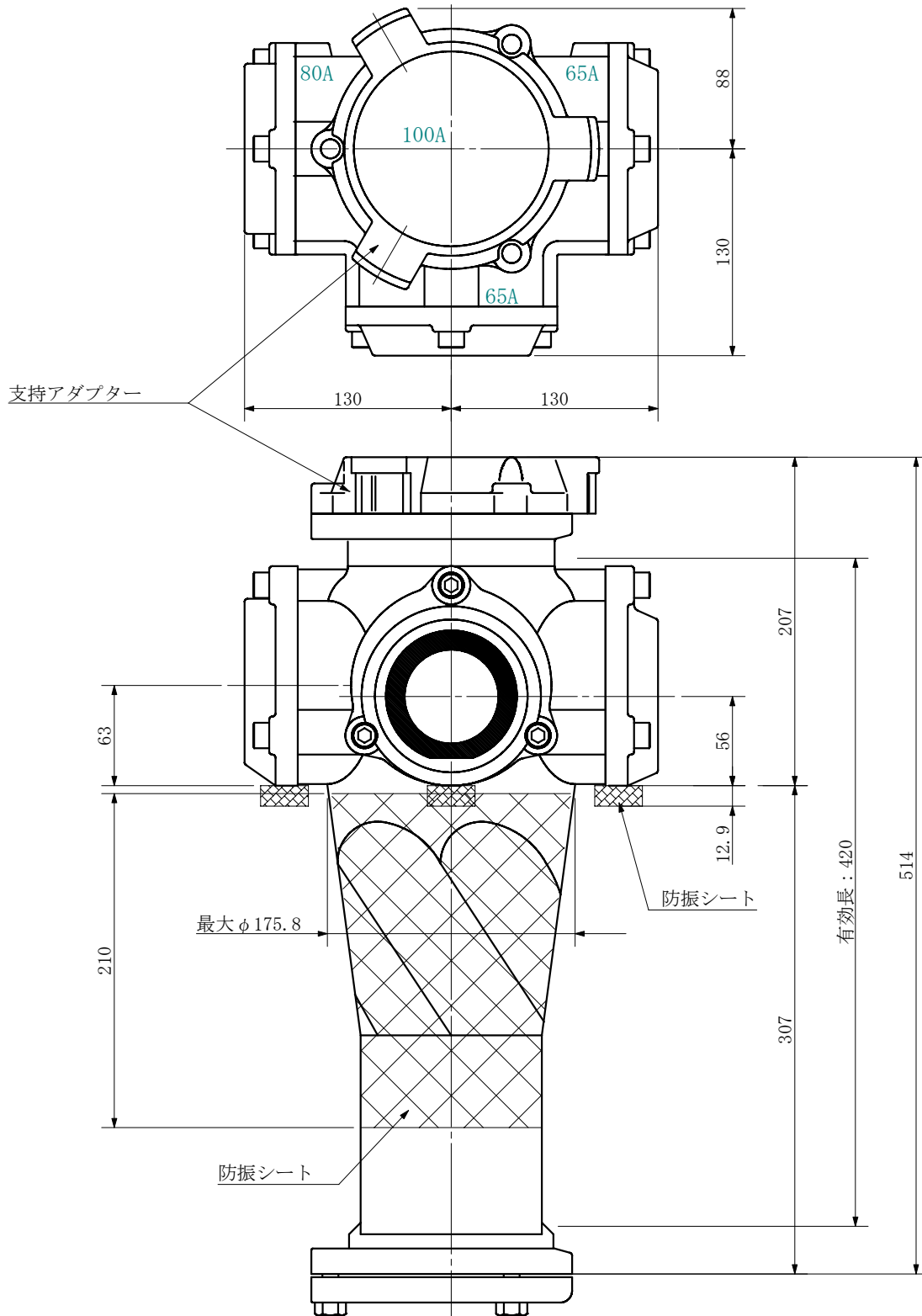
単位：mm



品名	ADスリム継手RR 100A 3方向 (差し口) 100-80×65×65 <RA866S> 特殊品			図番	防振シート (L=210)
製 図	積水化学工業 株式会社	年 月 日	2019. 08	承認 印	

品名 ADスリム継手RR 100A 3方向 (受け口)
100-80×65×65 <RA8066U> 特殊品

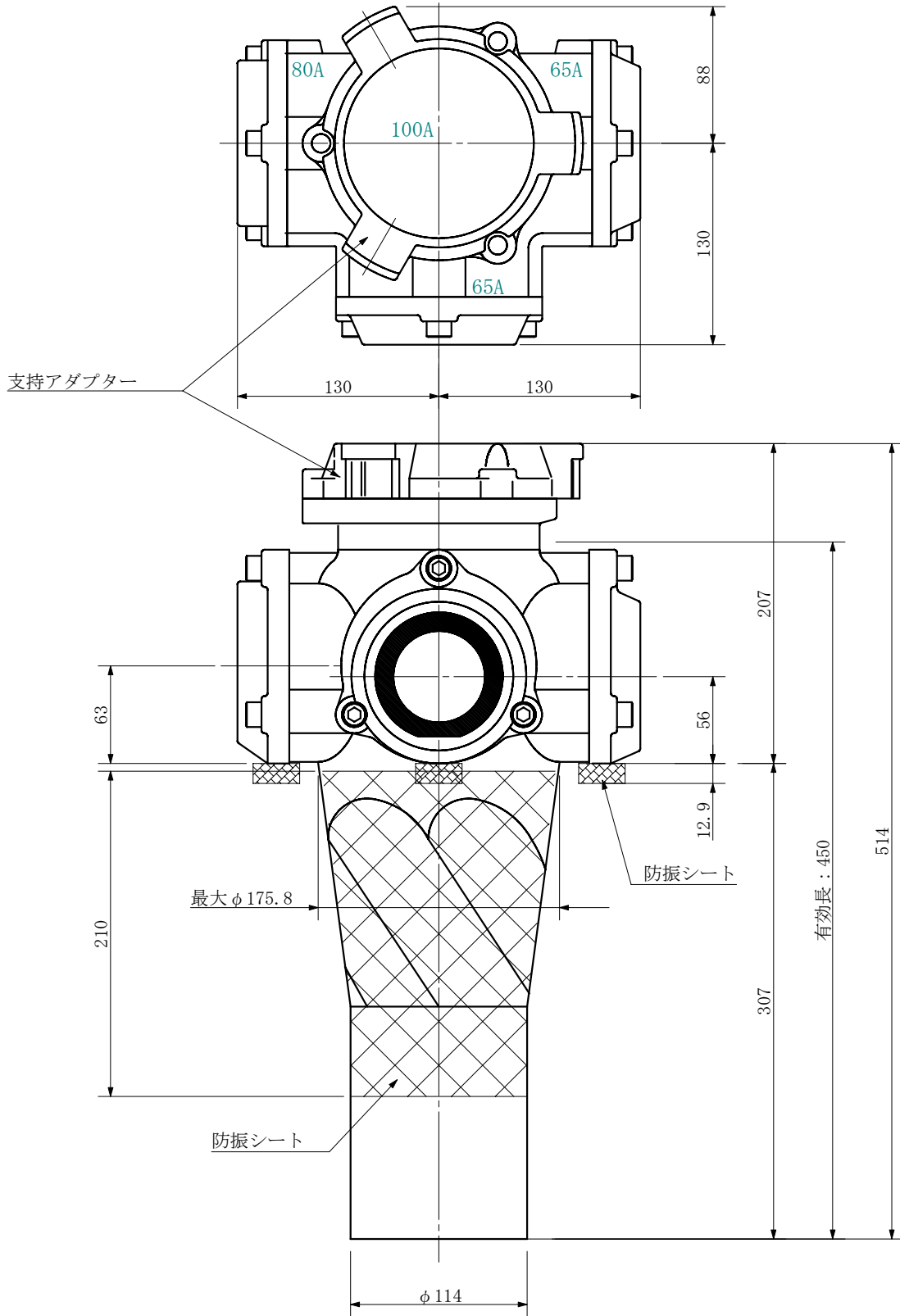
単位：mm



品名	ADスリム継手RR 100A 3方向 (受け口) 100-80×65×65 <RA8066U> 特殊品			図番	防振シート (L=210)
製 図	積水化学工業 株式会社	年 月 日	2019. 08	承認 印	

品名 ADスリム継手RR 100A 3方向 (差し口)
100-80×65×65 <RA8066S> 特殊品

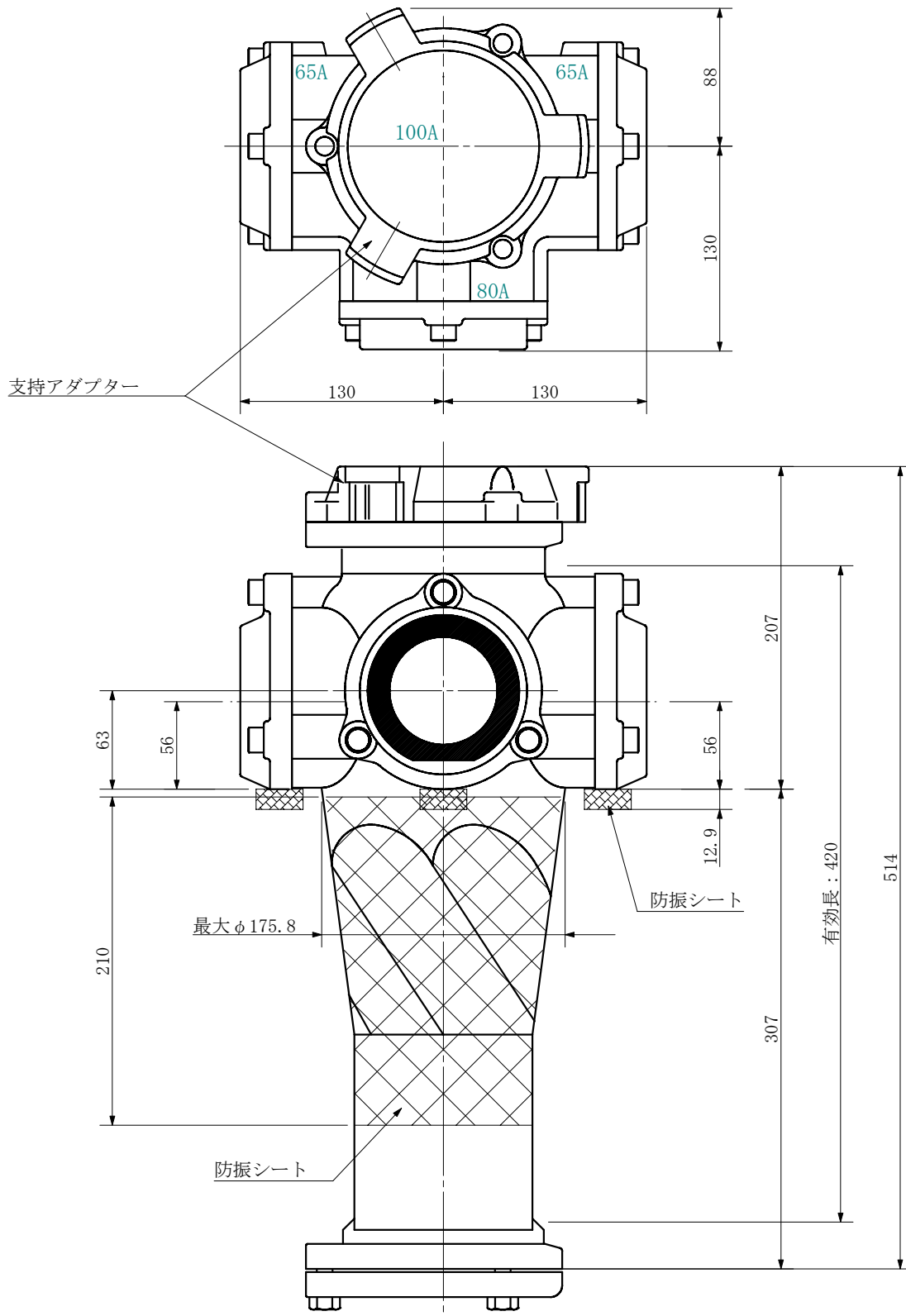
単位：mm



品名	ADスリム継手RR 100A 3方向 (差し口) 100-80×65×65 <RA8066S> 特殊品			図番	防振シート (L=210)
製 図	積水化学工業 株式会社	年 月 日	2019. 08	承認 印	

品名 ADスリム継手RR 100A 3方向 (受け口)
100-80×65×65 <RA8606U> 特殊品

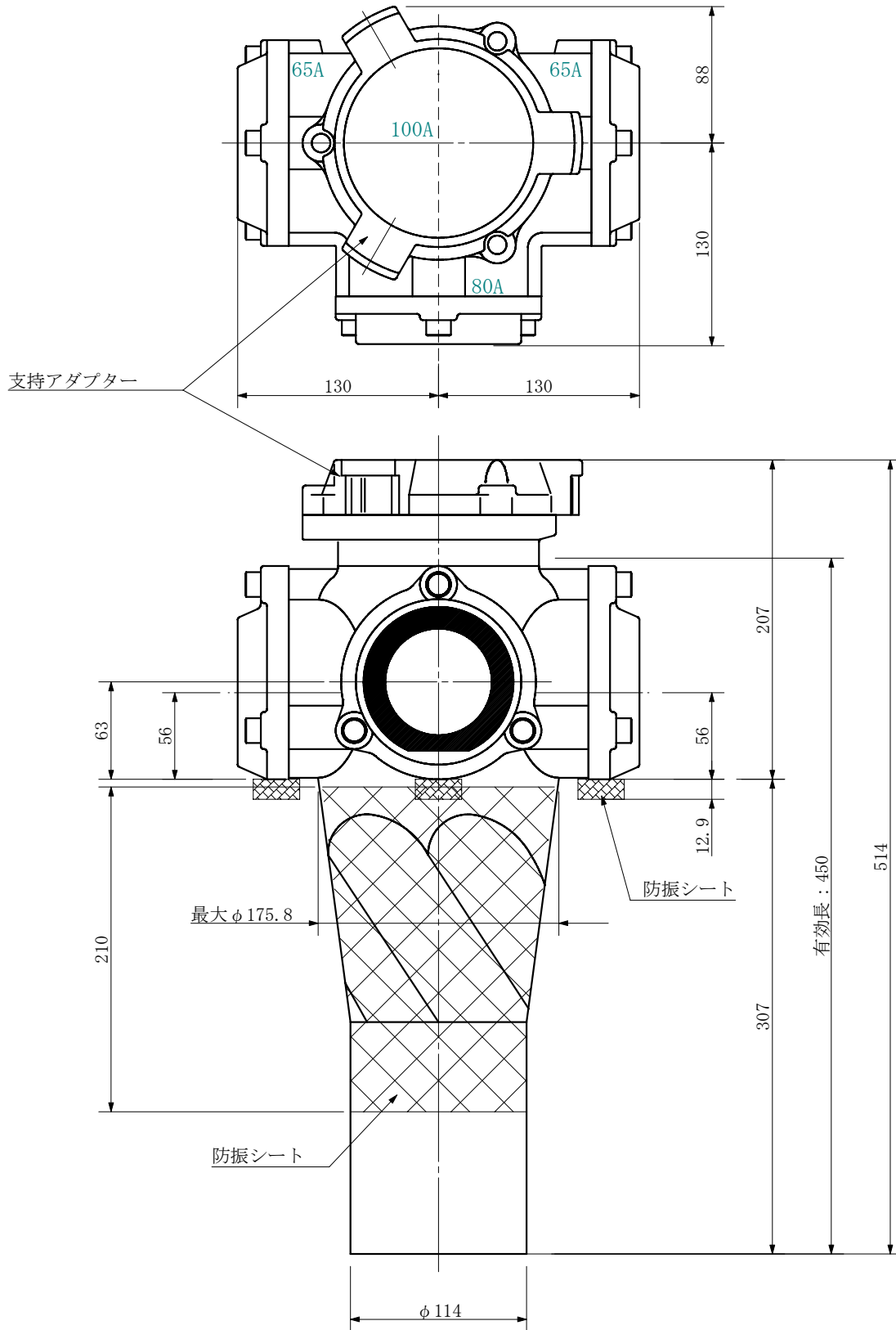
単位：mm



品名	ADスリム継手RR 100A 3方向 (受け口) 100-80×65×65 <RA8606U> 特殊品			図番	防振シート (L=210)
製 図	積水化学工業 株式会社	年 月 日	2019. 08	承認 印	

品名 ADスリム継手RR 100A 3方向 (差し口)
100-80×65×65 <RA8606S> 特殊品

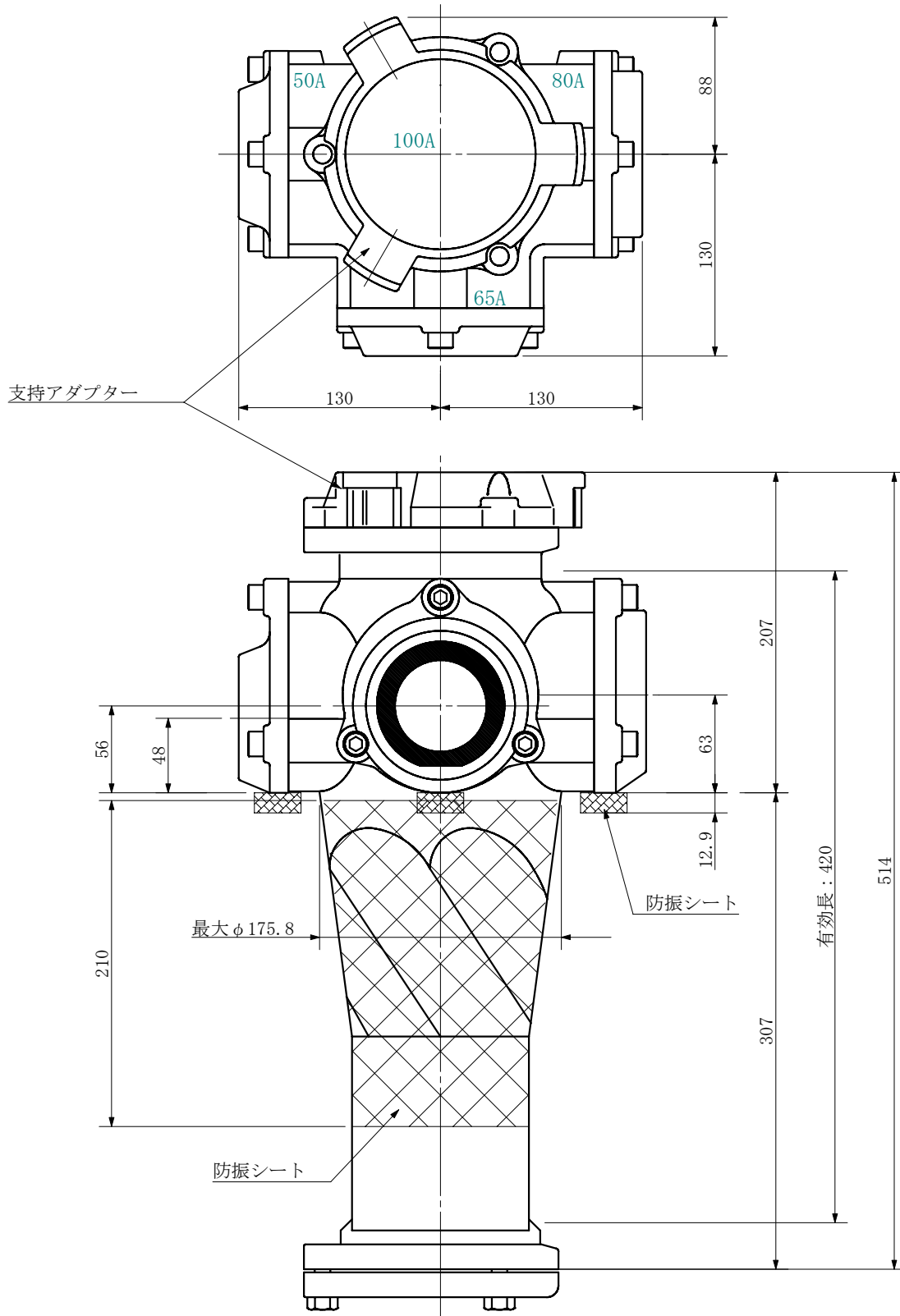
単位：mm



品名	ADスリム継手RR 100A 3方向 (差し口) 100-80×65×65 <RA8606S> 特殊品		図番	防振シート (L=210)
製 図	積水化学工業 株式会社	年 月 日	2019. 08	承 認 印

品名 ADスリム継手RR 100A 3方向 (受け口)
100-80×65×50 <RA865U> 特殊品

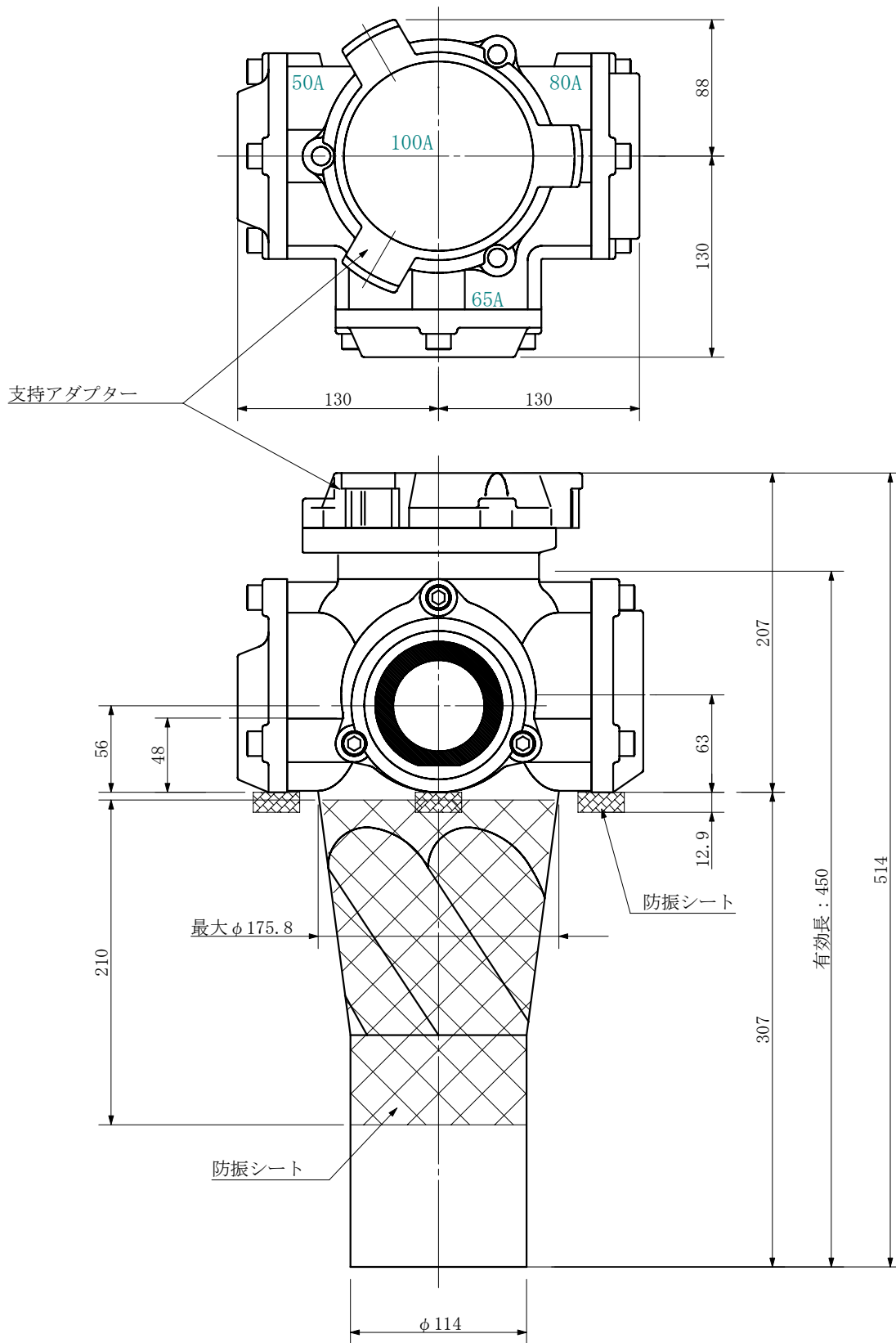
単位：mm



品名	ADスリム継手RR 100A 3方向 (受け口) 100-80×65×50 <RA865U> 特殊品			図番	防振シート (L=210)
製 図	積水化学工業 株式会社	年 月 日	2019. 08	承認 印	

品名 ADスリム継手RR 100A 3方向 (差し口)
100-80×65×50 <RA865S> 特殊品

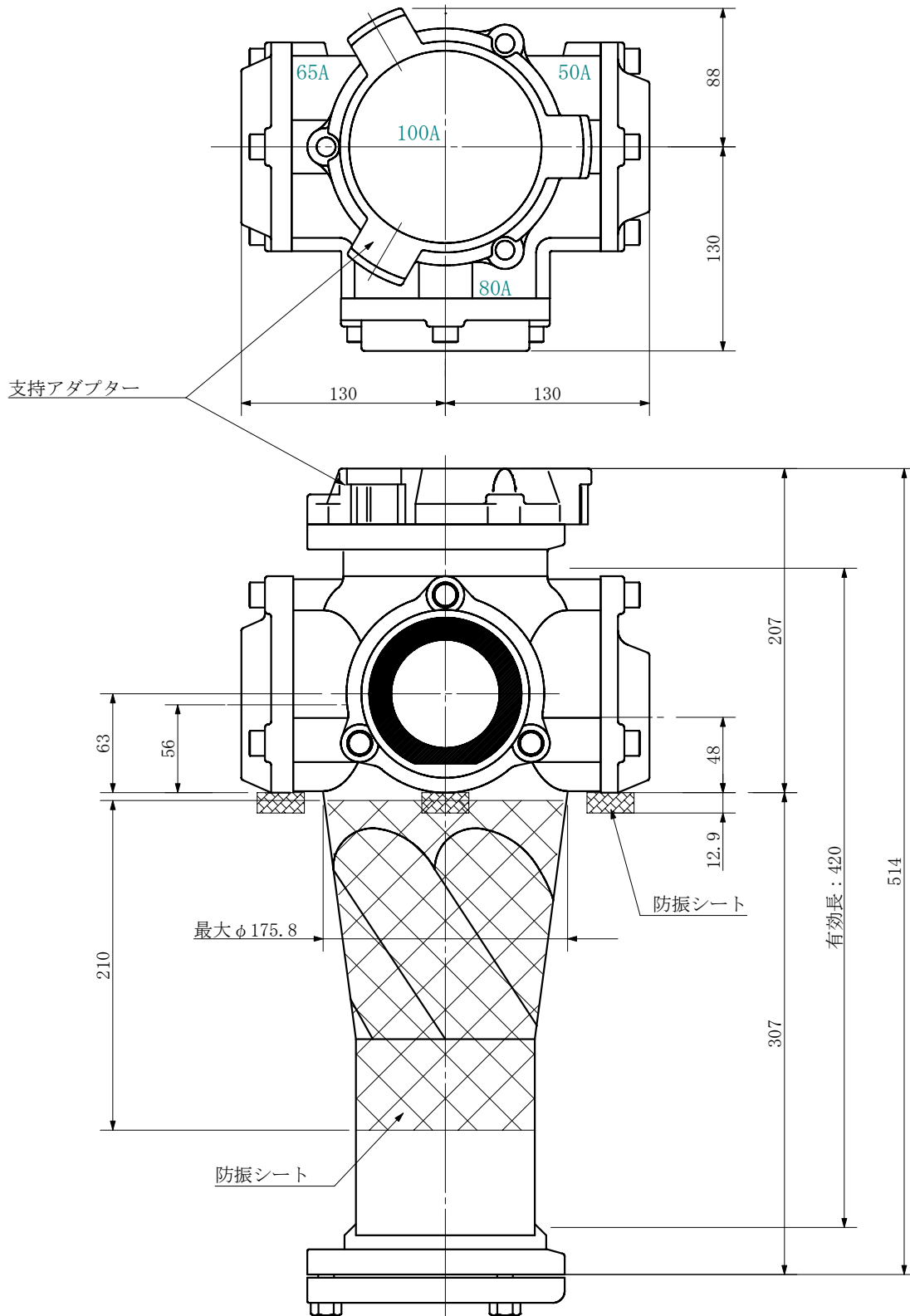
単位：mm



品名	ADスリム継手RR 100A 3方向 (差し口) 100-80×65×50 <RA865S> 特殊品			図番	防振シート (L=210)
製 図	積水化学工業 株式会社	年 月 日	2019. 08	承認 印	

品名 ADスリム継手RR 100A 3方向 (受け口)
100-80×65×50 <RA8605U> 特殊品

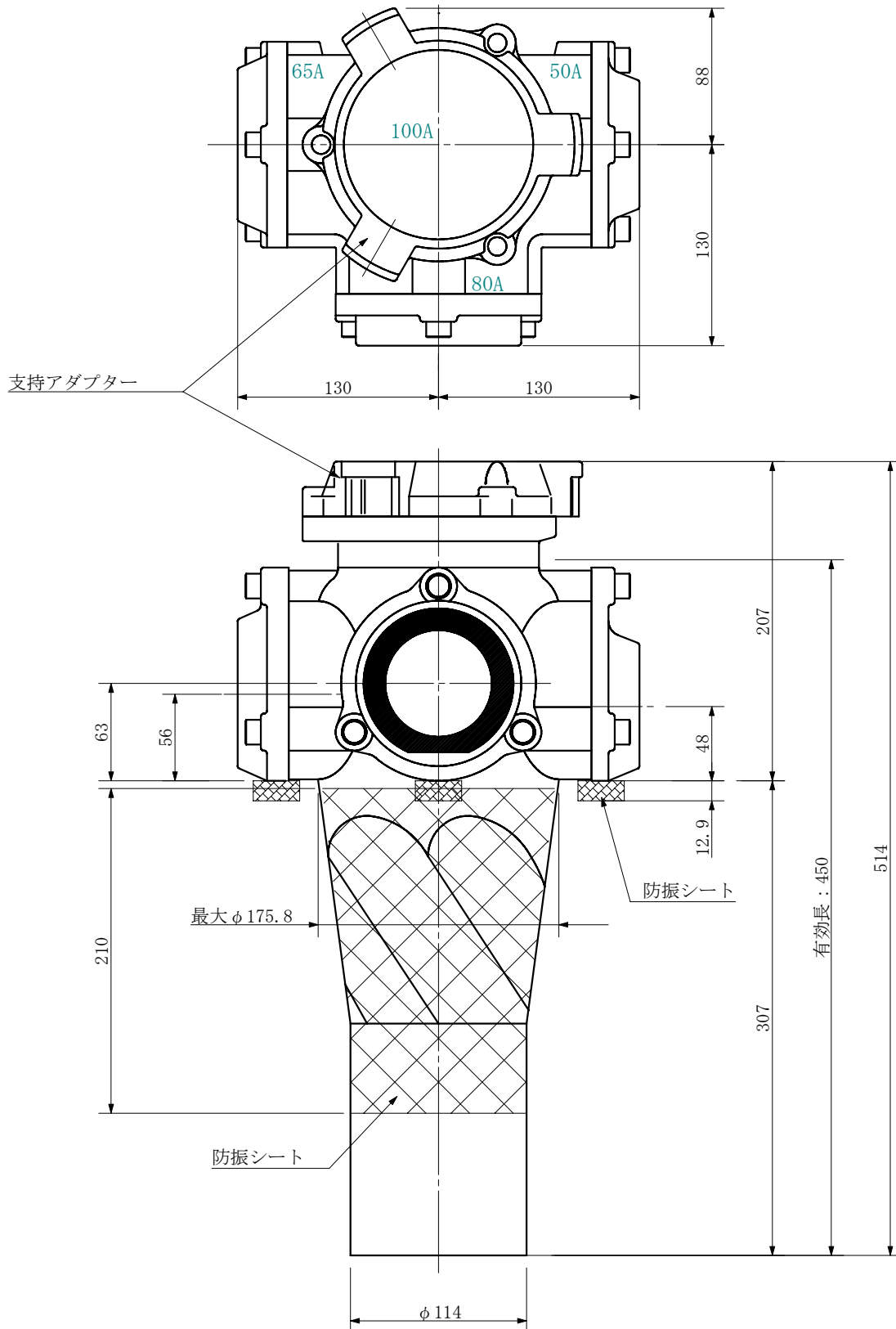
単位：mm



品名	ADスリム継手RR 100A 3方向 (受け口) 100-80×65×50 <RA8605U> 特殊品			図番	防振シート (L=210)
製 図	積水化学工業 株式会社	年 月 日	2019. 08	承認 印	

品名 ADスリム継手RR 100A 3方向 (差し口)
100-80×65×50 <RA8605S> 特殊品

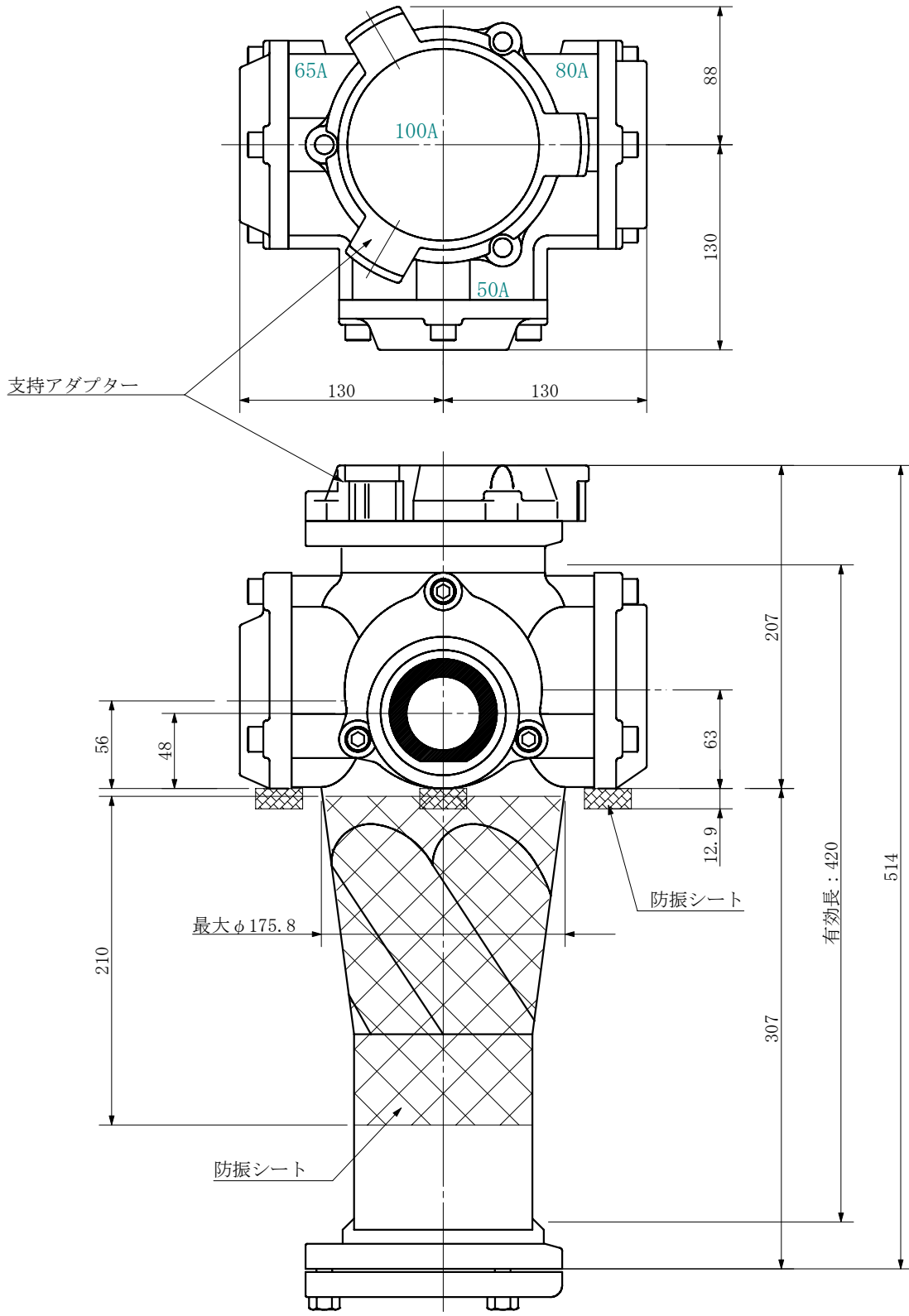
単位：mm



品名	ADスリム継手RR 100A 3方向 (差し口) 100-80×65×50 <RA8605S> 特殊品			図番	防振シート (L=210)
製 図	積水化学工業 株式会社	年 月 日	2019. 08	承認 印	

品名 ADスリム継手RR 100A 3方向 (受け口)
100-80×50×65 <RA856U> 特殊品

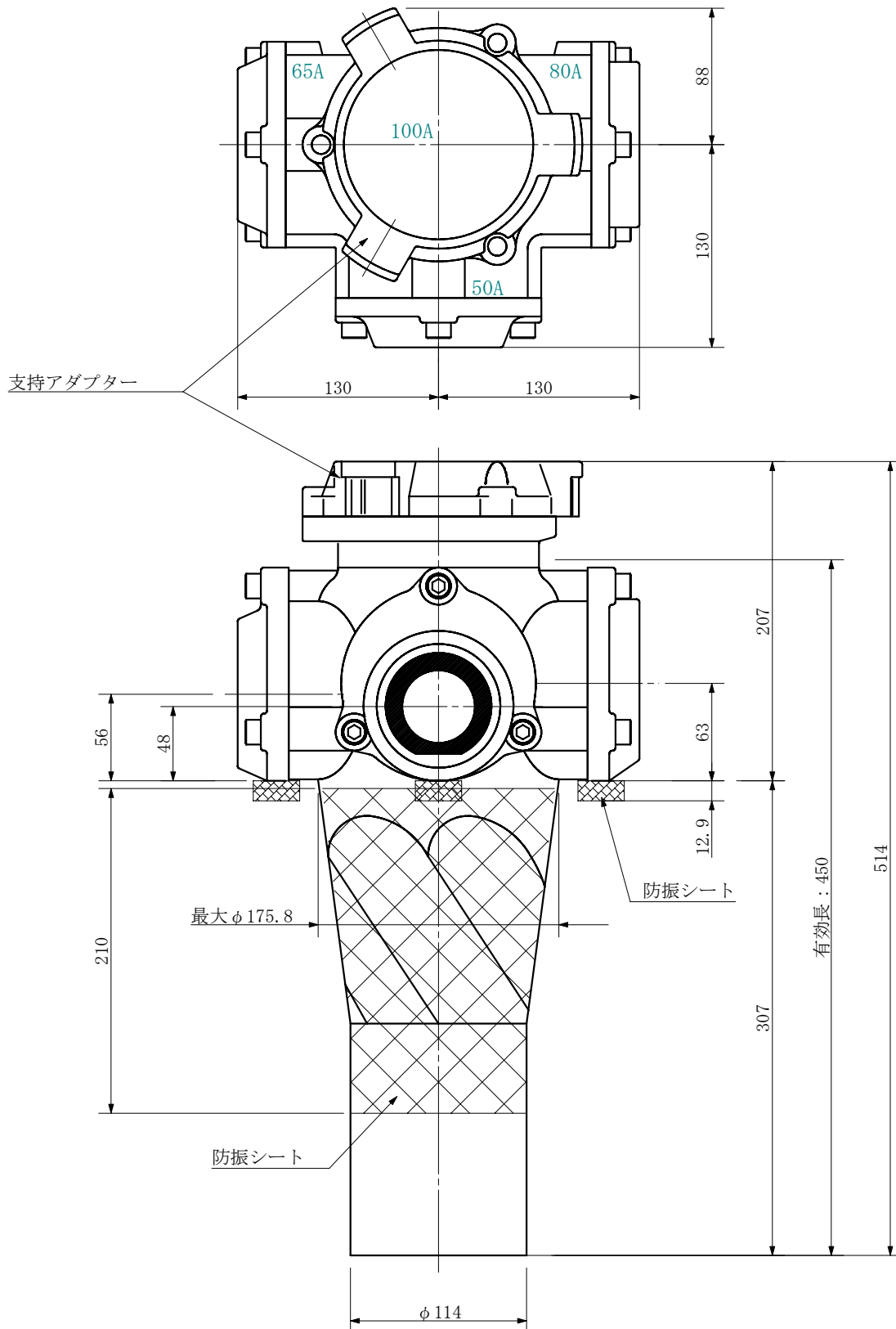
単位：mm



品名	ADスリム継手RR 100A 3方向 (受け口) 100-80×50×65 <RA856U> 特殊品			図番	防振シート (L=210)
製 図	積水化学工業 株式会社	年 月 日	2019. 08	承認 印	

品名 ADスリム継手RR 100A 3方向 (差し口)
100-80×50×65 <RA856S> 特殊品

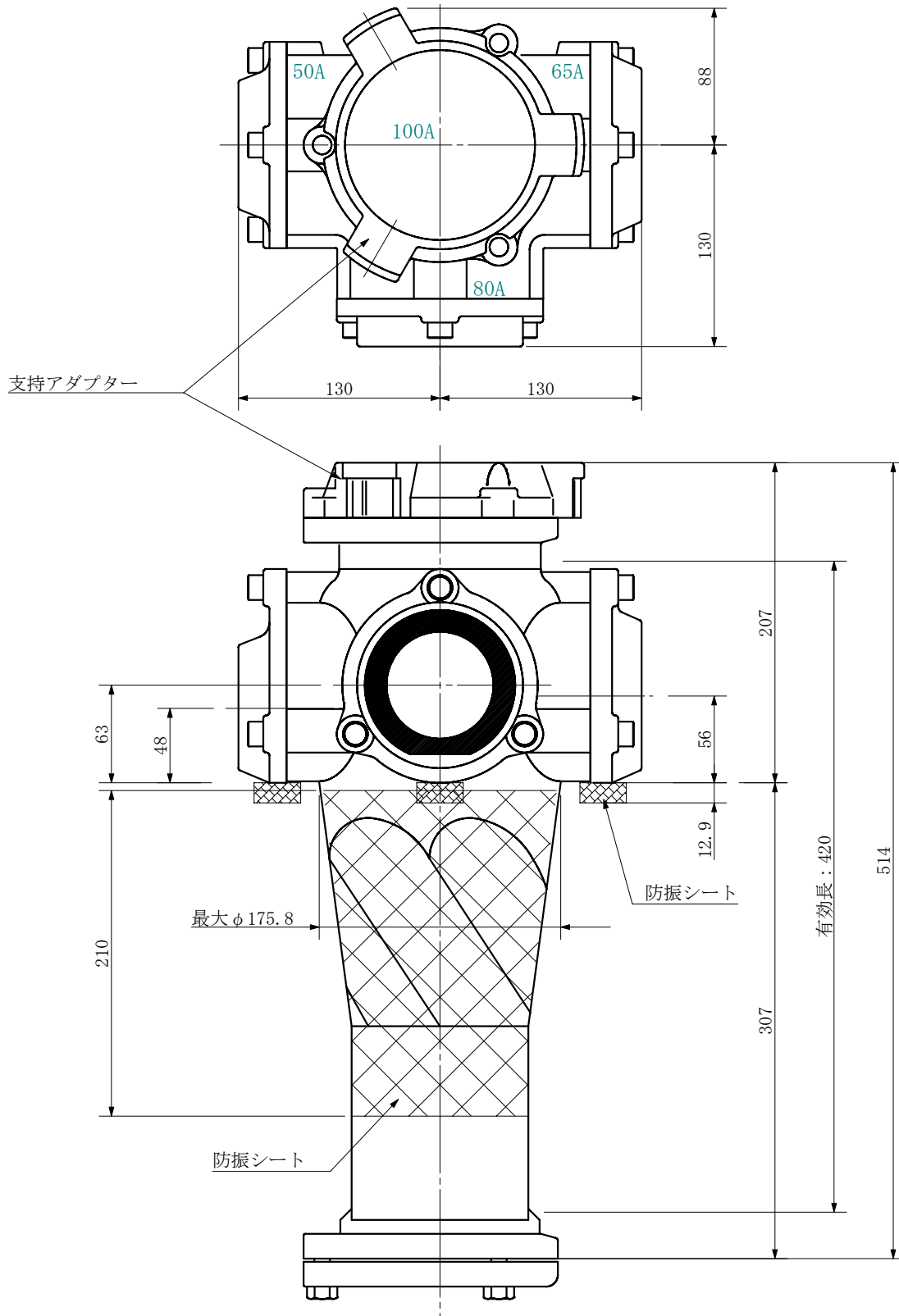
単位：mm



品名	ADスリム継手RR 100A 3方向 (差し口) 100-80×50×65 <RA856S> 特殊品			図番	防振シート (L=210)
製 図	積水化学工業 株式会社	年 月 日	2019. 08	承認 印	

品名 ADスリム継手RR 100A 3方向 (受け口)
100-80×50×65 <RA8506U> 特殊品

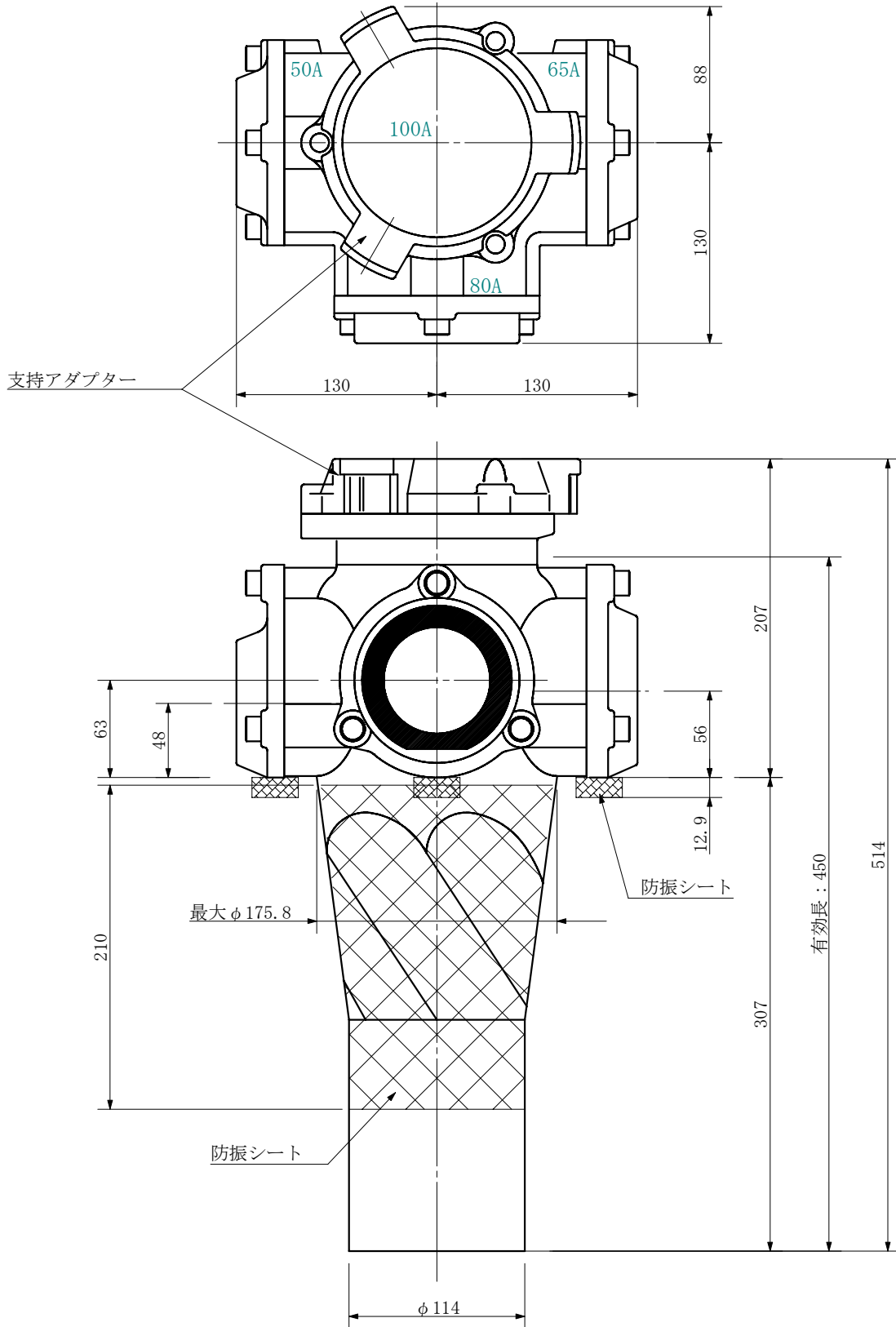
単位：mm



品名	ADスリム継手RR 100A 3方向 (受け口) 100-80×50×65 <RA8506U> 特殊品			図番	防振シート (L=210)
製 図	積水化学工業 株式会社	年 月 日	2019. 08	承認 印	

品名 ADスリム継手RR 100A 3方向 (差し口)
100-80×50×65 <RA8506S> 特殊品

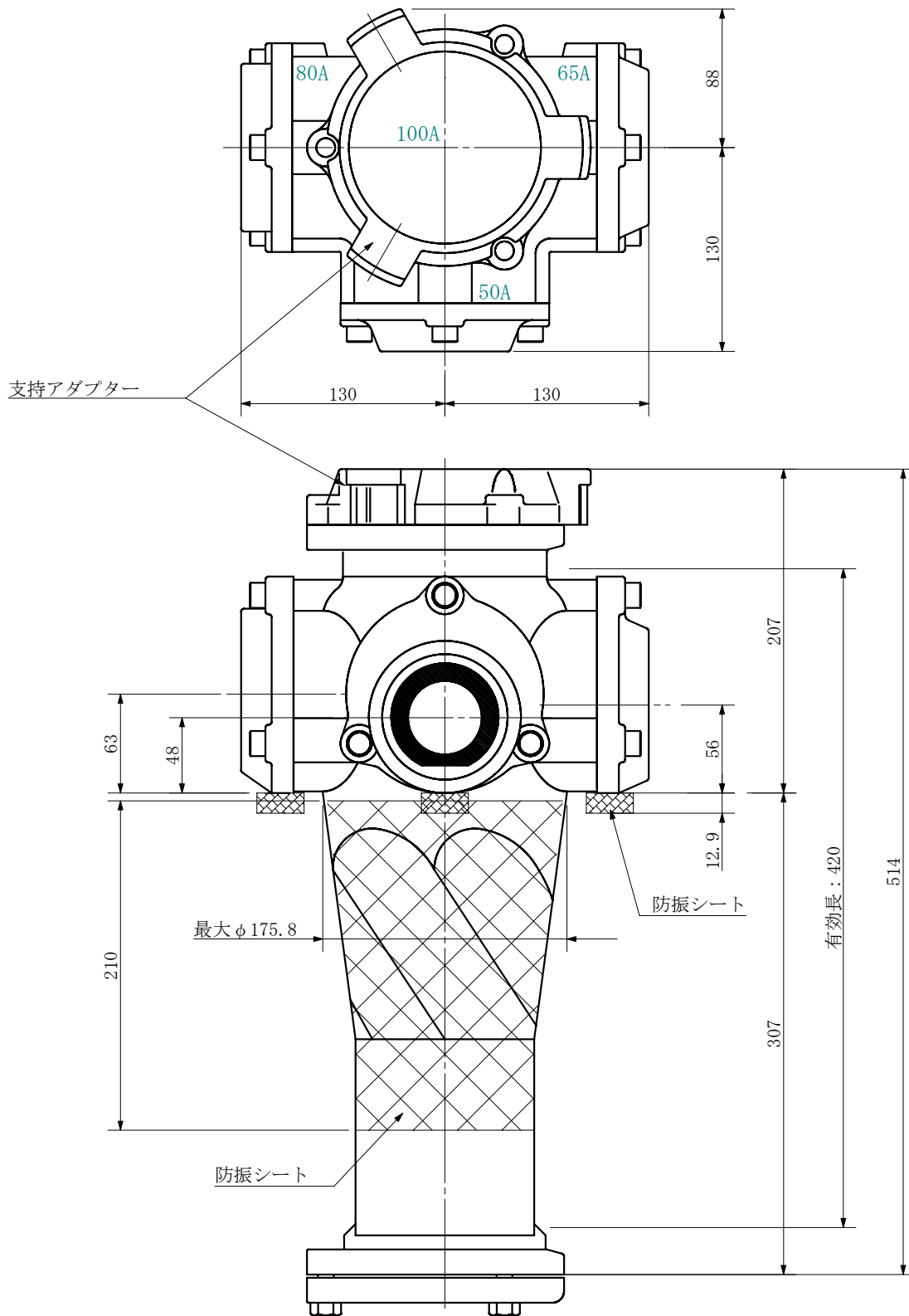
単位：mm



品名	ADスリム継手RR 100A 3方向 (差し口) 100-80×50×65 <RA8506S> 特殊品			図番	防振シート (L=210)
製 図	積水化学工業 株式会社	年 月 日	2019. 08	承認 印	

品名 ADスリム継手RR 100A 3方向 (受け口)
100-80×65×50 <RA8065U> 特殊品

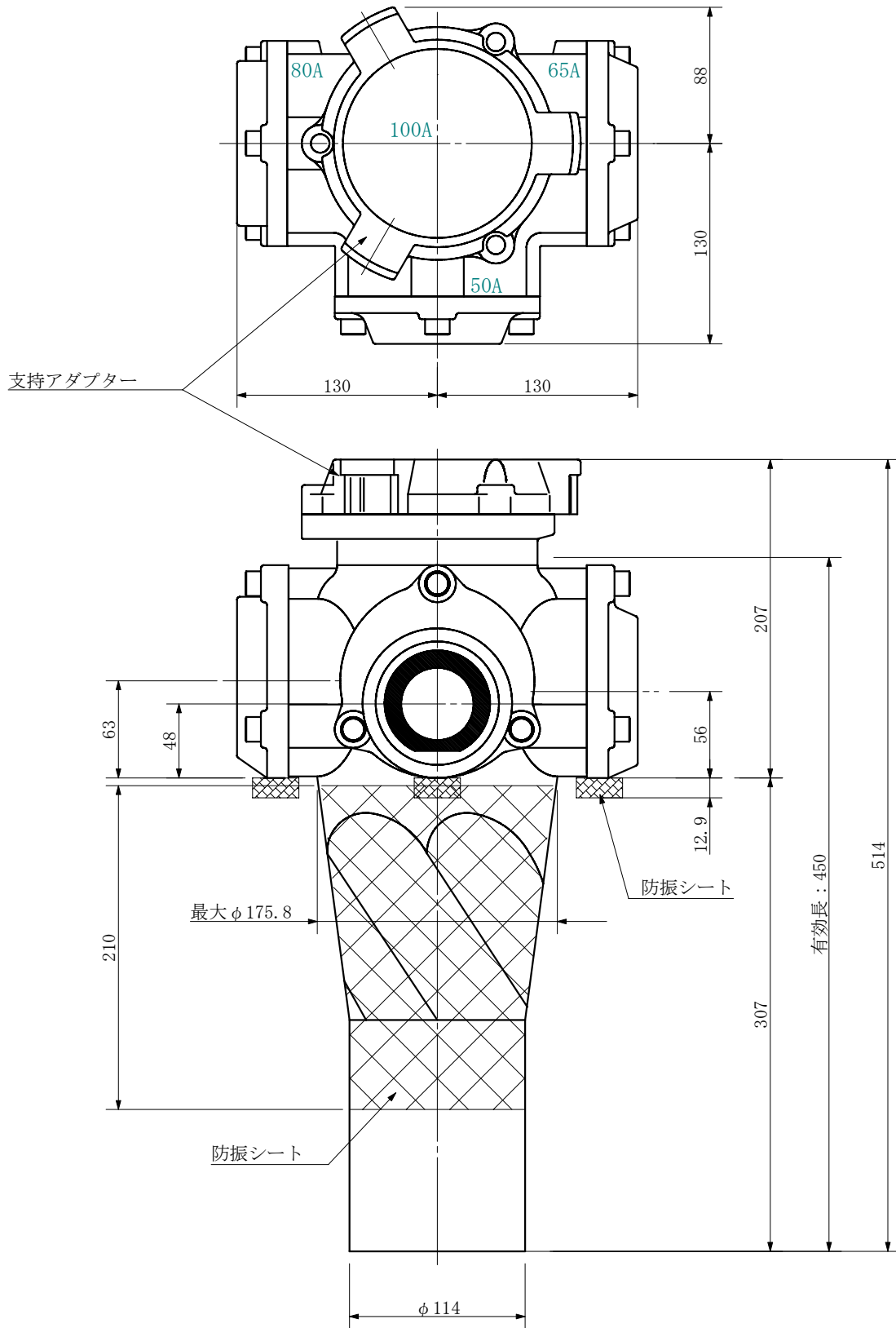
単位：mm



品名	ADスリム継手RR 100A 3方向 (受け口) 100-80×65×50 <RA8065U> 特殊品			図番	防振シート (L=210)
製 図	積水化学工業 株式会社	年 月 日	2019. 08	承認 印	

品名 ADスリム継手RR 100A 3方向 (差し口)
100-80×65×50 <RA8065S> 特殊品

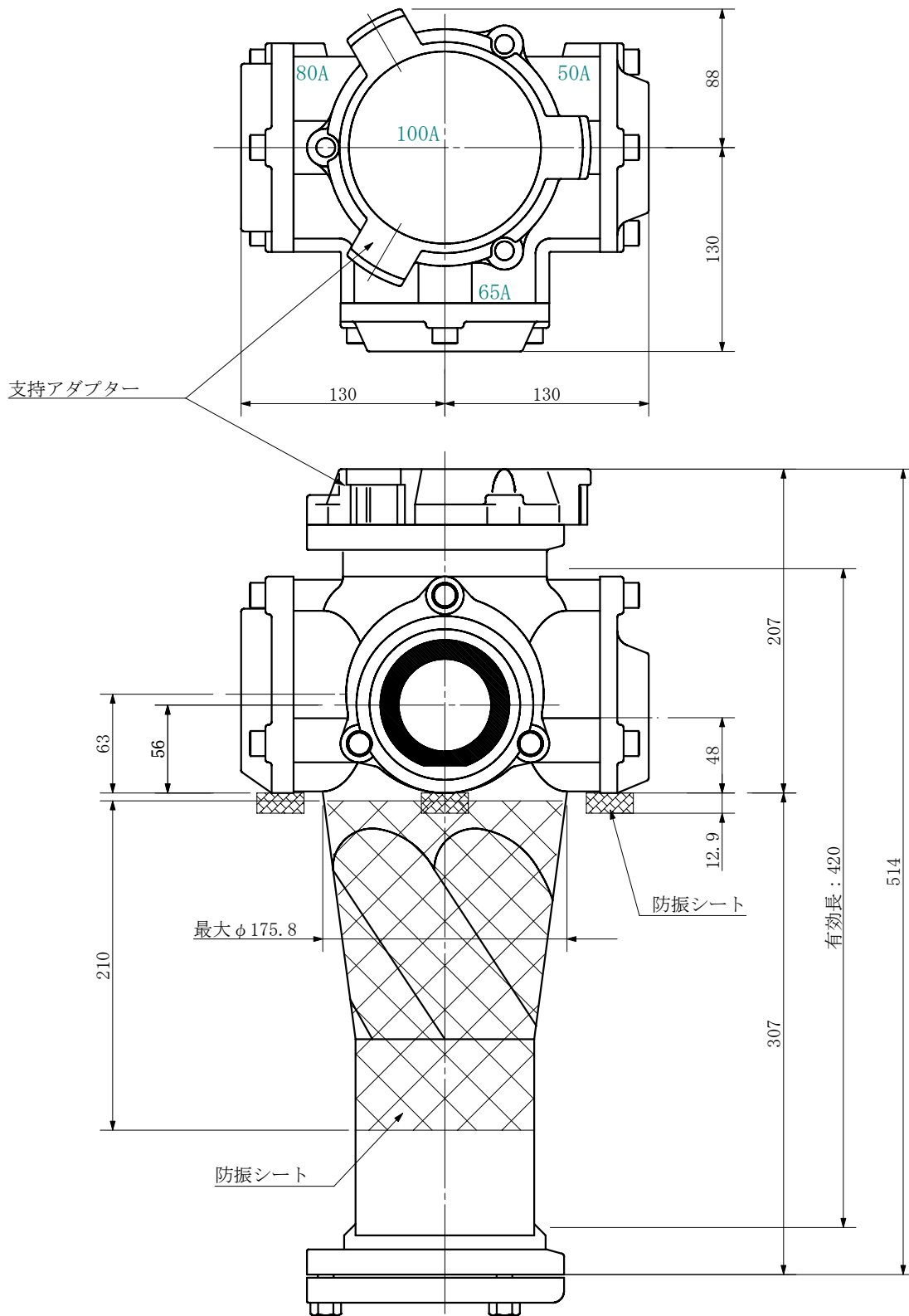
単位：mm



品名	ADスリム継手RR 100A 3方向 (差し口) 100-80×65×50 <RA8065S> 特殊品			図番	防振シート (L=210)
製 図	積水化学工業 株式会社	年 月 日	2019. 08	承認 印	

品名 ADスリム継手RR 100A 3方向 (受け口)
100-80×50×65 <RA8056U> 特殊品

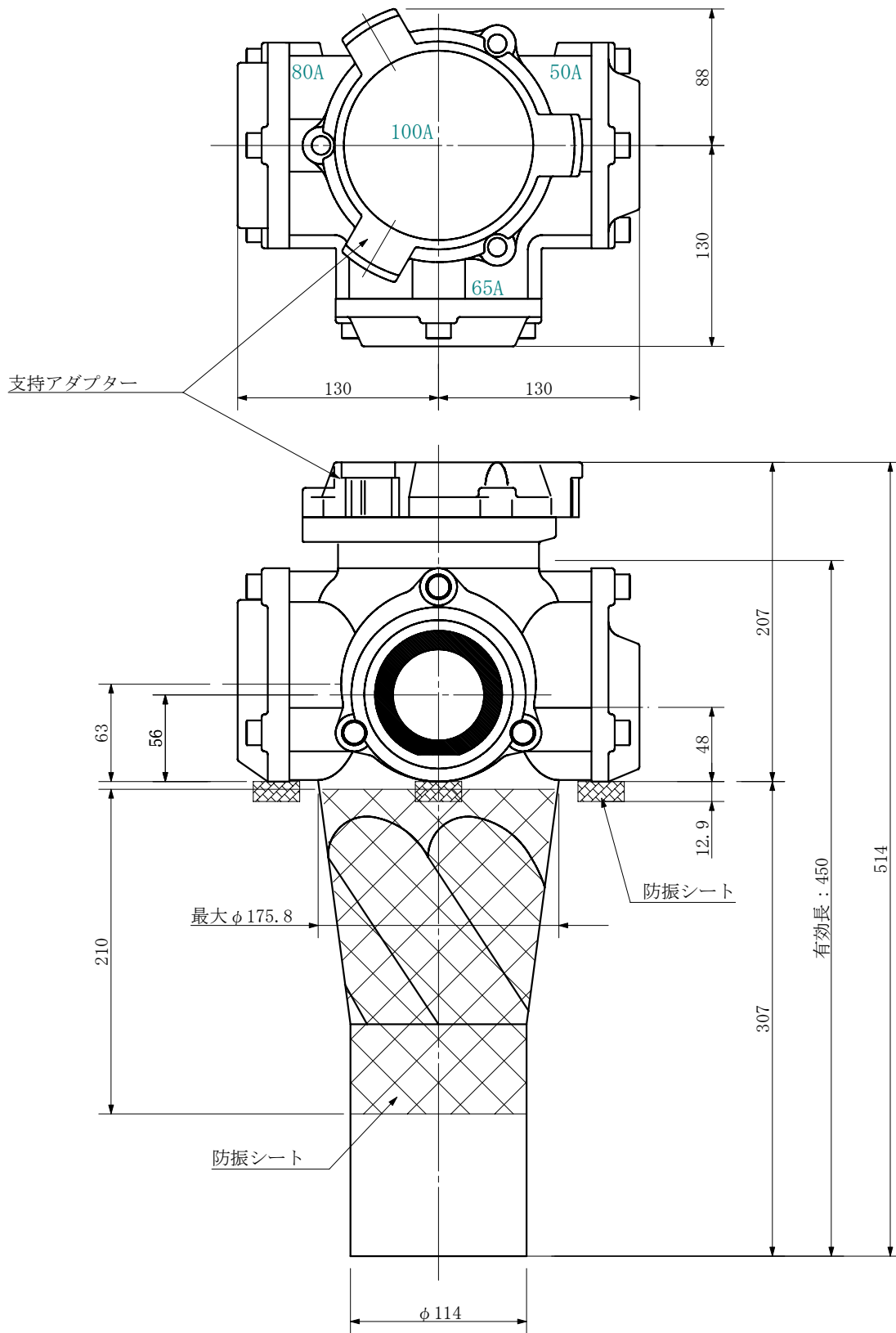
単位：mm



品名	ADスリム継手RR 100A 3方向 (受け口) 100-80×50×65 <RA8056U> 特殊品			図番	防振シート (L=210)
製 図	積水化学工業 株式会社	年 月 日	2019. 08	承認 印	

品名 ADスリム継手RR 100A 3方向 (差し口)
100-80×50×65 <RA8056S> 特殊品

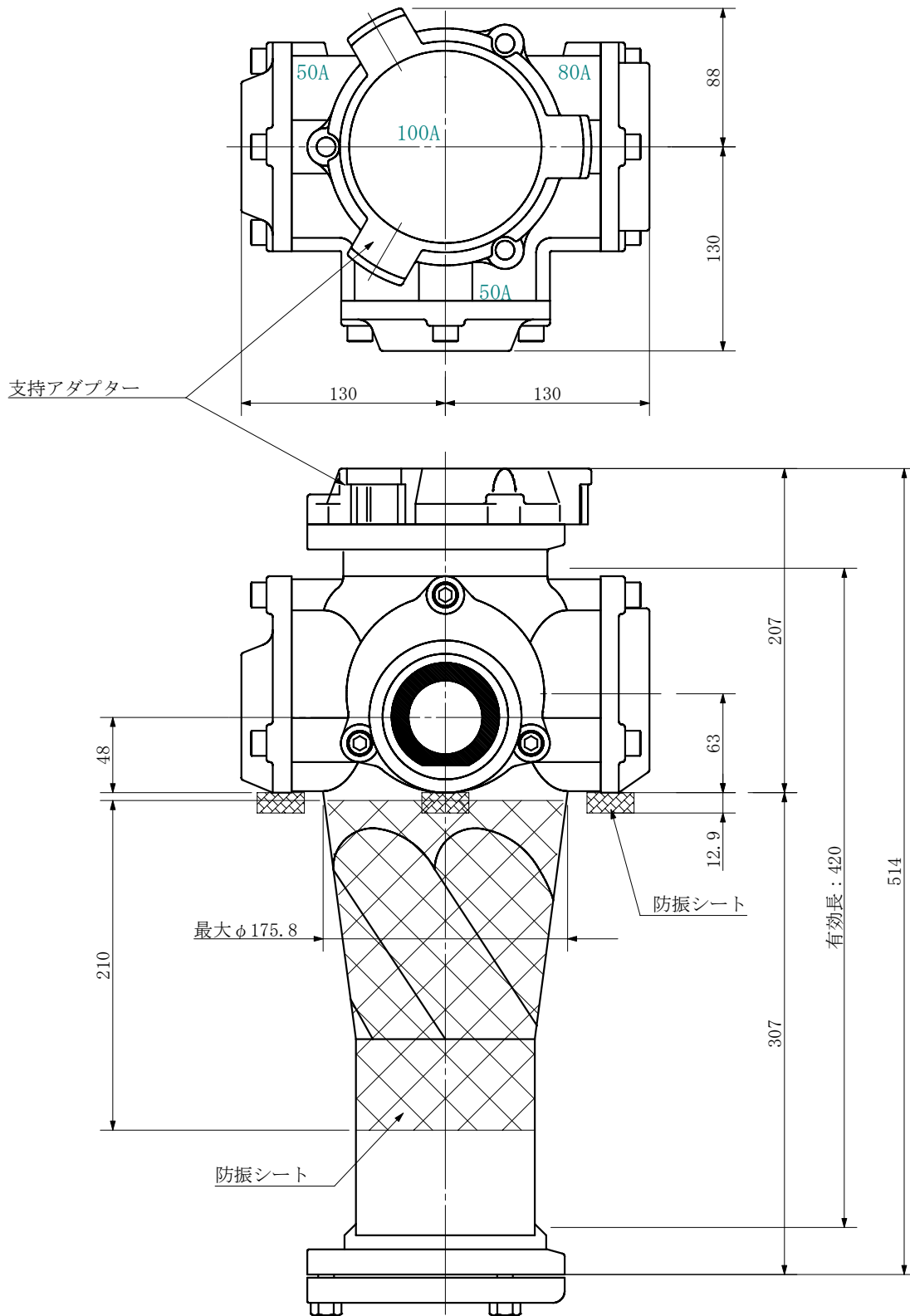
単位：mm



品名	ADスリム継手RR 100A 3方向 (差し口) 100-80×50×65 <RA8056S> 特殊品			図番	防振シート (L=210)
製 図	積水化学工業 株式会社	年 月 日	2019. 08	承認 印	

品名 ADスリム継手RR 100A 3方向 (受け口)
100-80×50×50 <RA855U> 特殊品

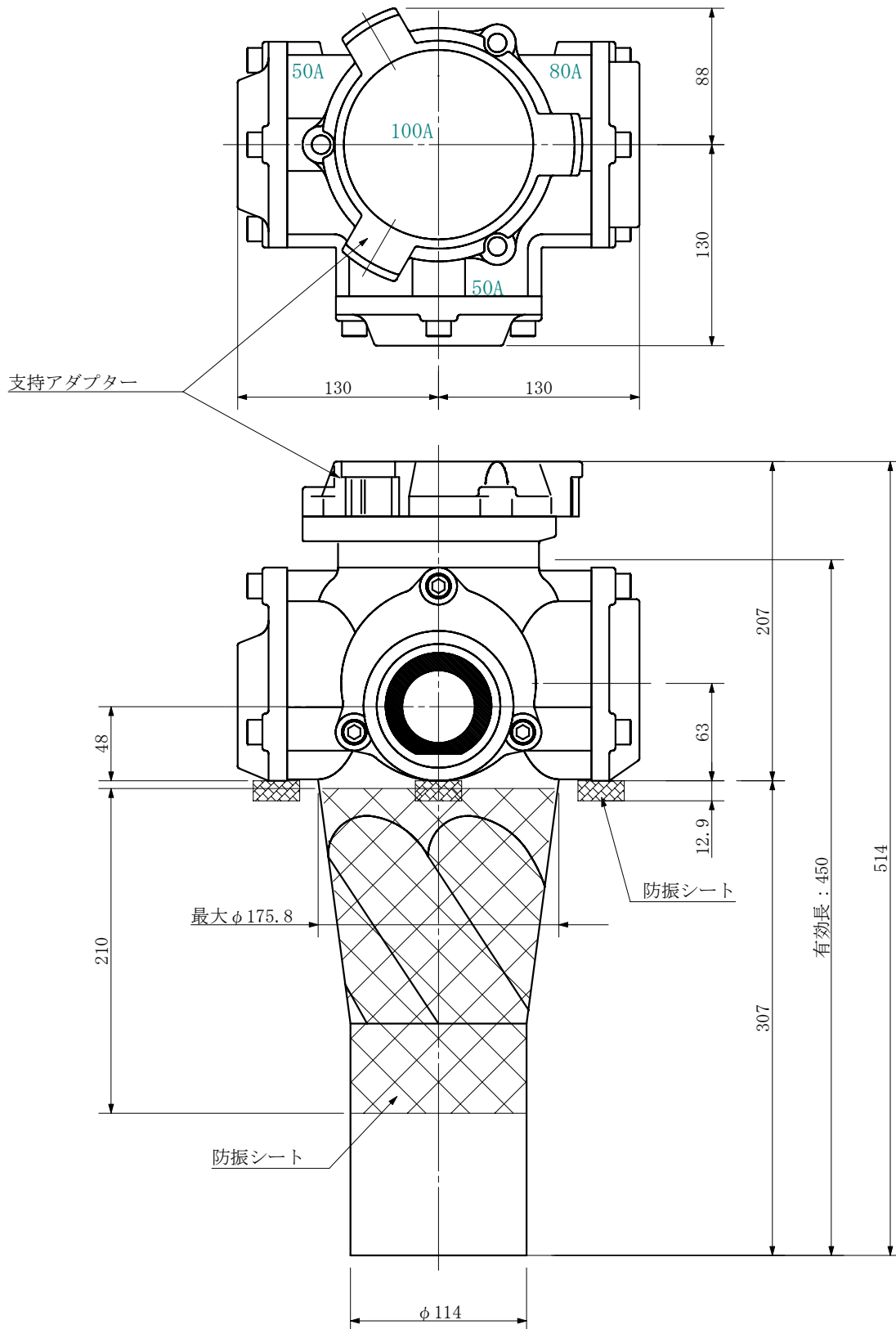
単位：mm



品名	ADスリム継手RR 100A 3方向 (受け口) 100-80×50×50 <RA855U> 特殊品			図番	防振シート (L=210)
製 図	積水化学工業 株式会社	年 月 日	2019. 08	承認 印	

品名 ADスリム継手RR 100A 3方向 (差し口)
100-80×50×50 <RA855S> 特殊品

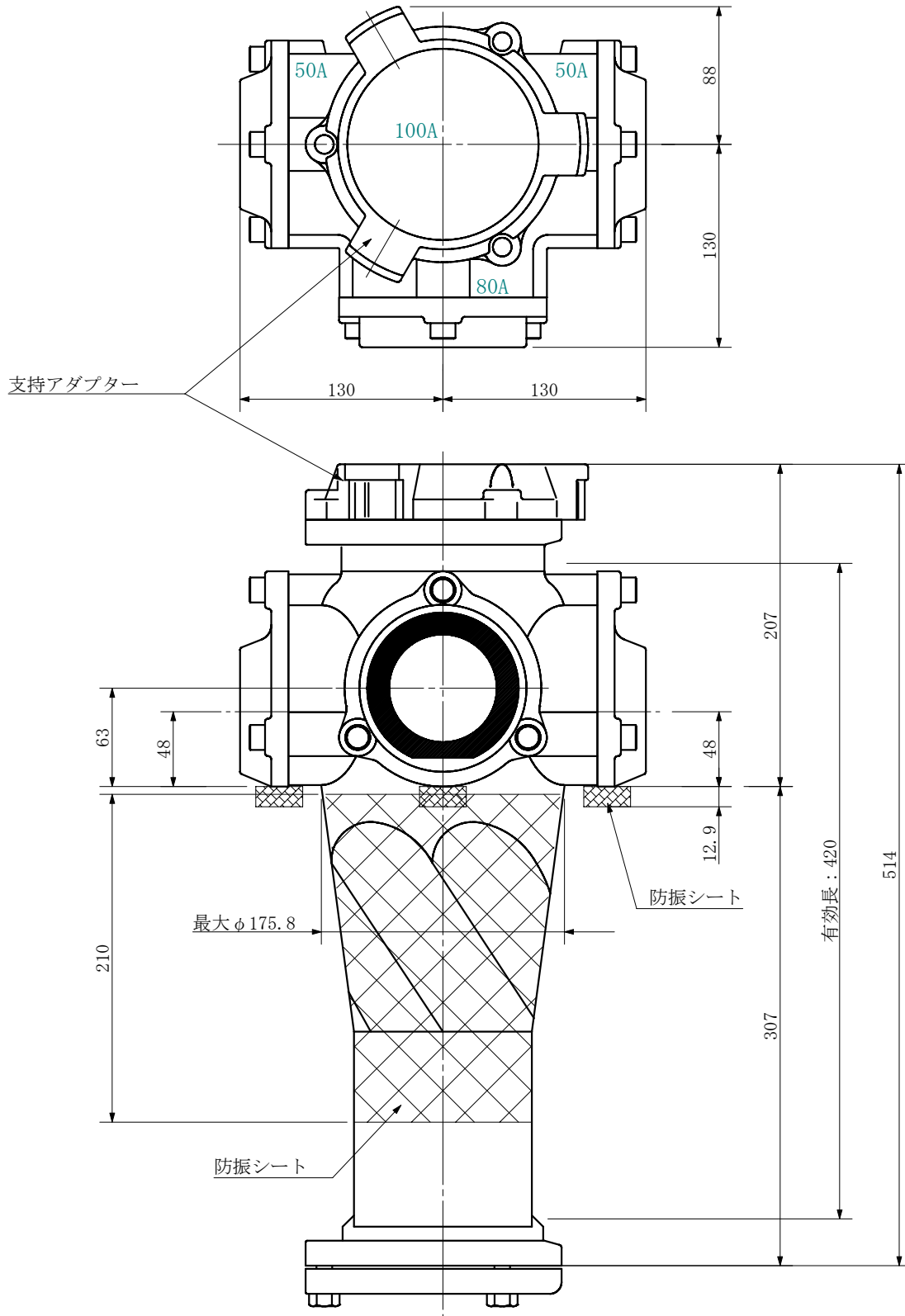
単位：mm



品名	ADスリム継手RR 100A 3方向 (差し口) 100-80×50×50 <RA855S> 特殊品			図番	防振シート (L=210)
製 図	積水化学工業 株式会社	年 月 日	2019. 08	承認 印	

品名 ADスリム継手RR 100A 3方向 (受け口)
100-80×50×50 <RA8505U> 特殊品

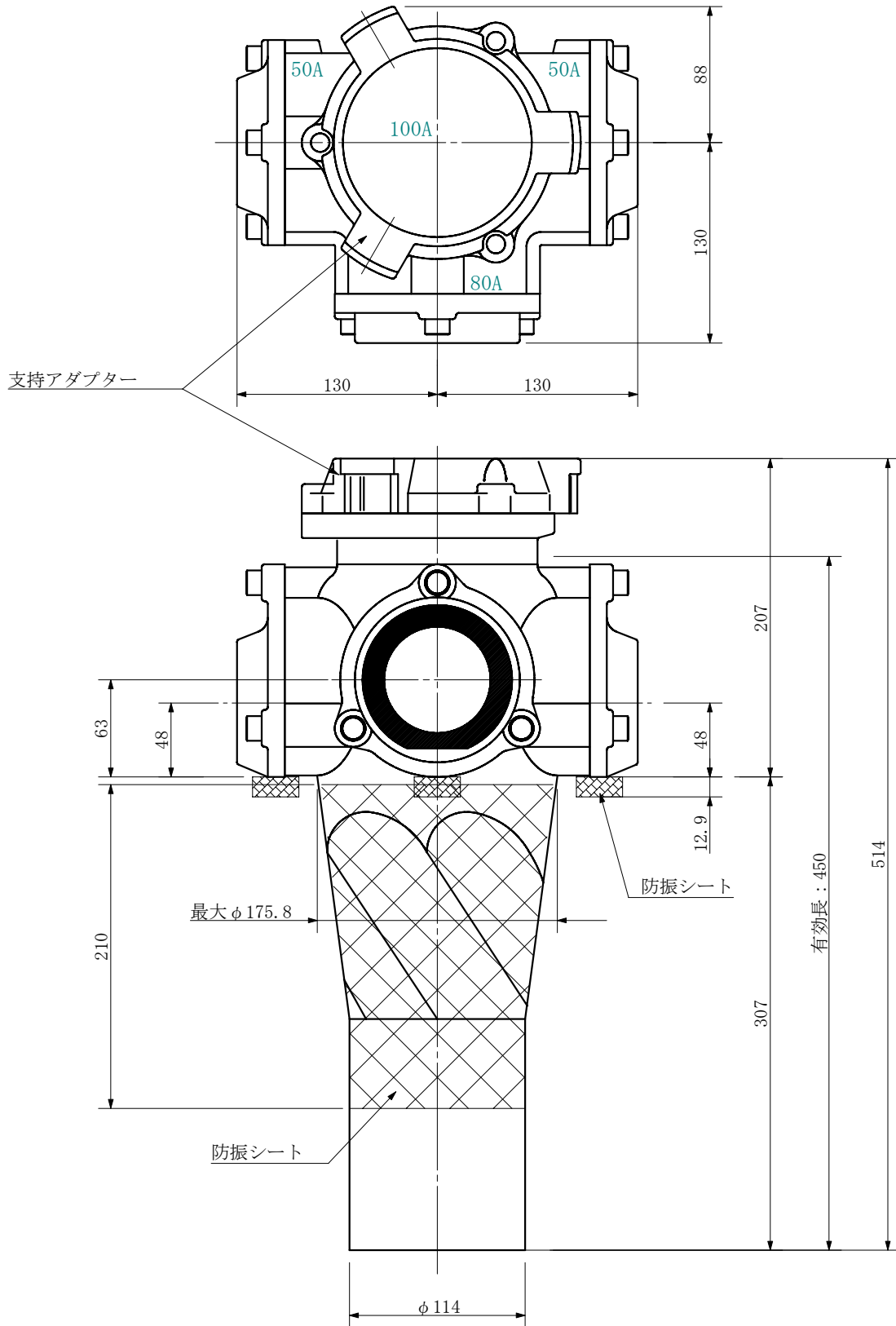
単位：mm



品名	ADスリム継手RR 100A 3方向 (受け口) 100-80×50×50 <RA8505U> 特殊品			図番	防振シート (L=210)
製 図	積水化学工業 株式会社	年 月 日	2019. 08	承認 印	

品名 ADスリム継手RR 100A 3方向 (差し口)
100-80×50×50 <RA8505S> 特殊品

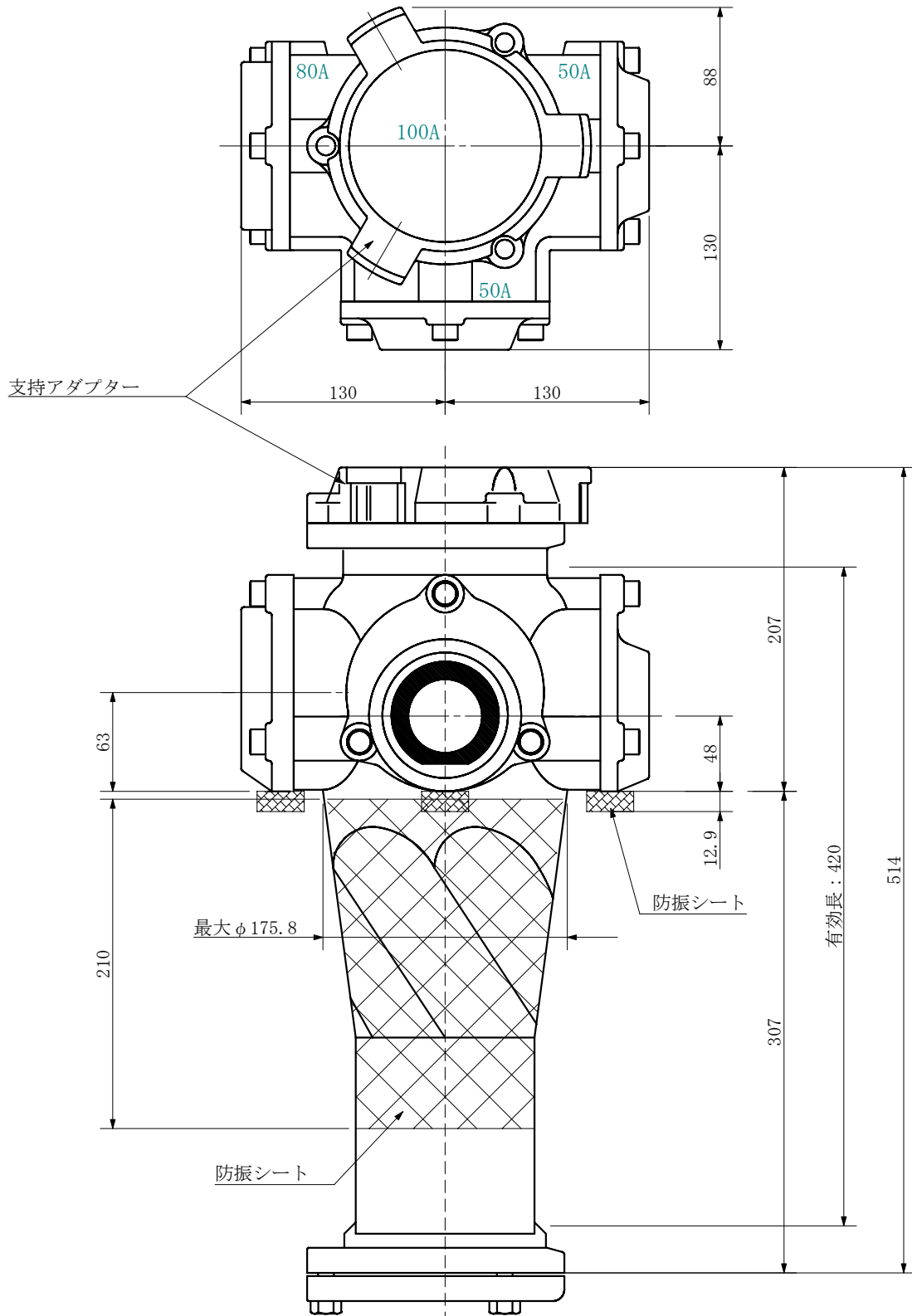
単位：mm



品名	ADスリム継手RR 100A 3方向 (差し口) 100-80×50×50 <RA8505S> 特殊品			図番	防振シート (L=210)
製 図	積水化学工業 株式会社	年 月 日	2019. 08	承認 印	

品名 ADスリム継手RR 100A 3方向 (受け口)
100-80×50×50 <RA8055U> 特殊品

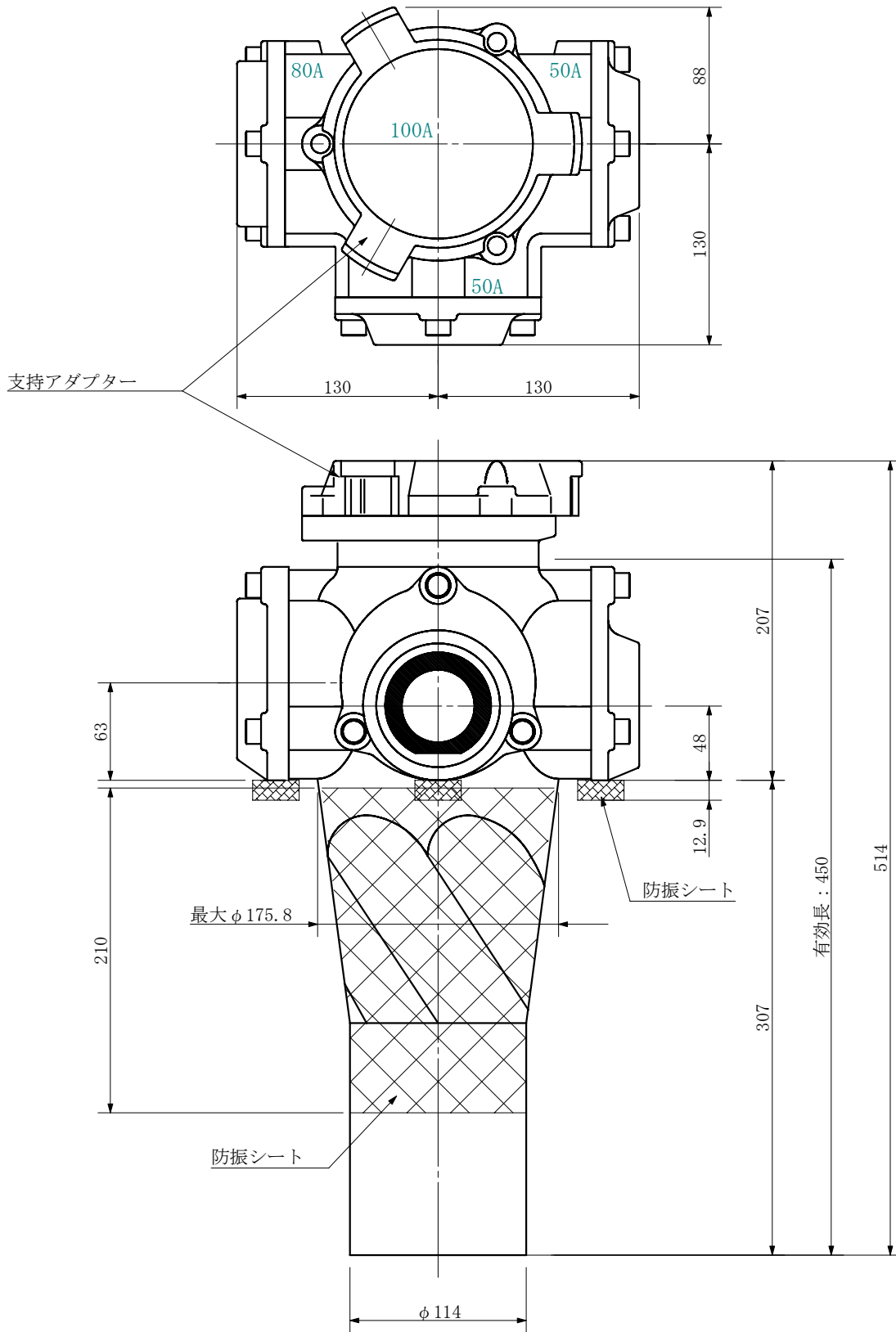
単位：mm



品名	ADスリム継手RR 100A 3方向 (受け口) 100-80×50×50 <RA8055U> 特殊品			図番	防振シート (L=210)
製 図	積水化学工業 株式会社	年 月 日	2019. 08	承認 印	

品名 ADスリム継手RR 100A 3方向 (差し口)
100-80×50×50 <RA8055S> 特殊品

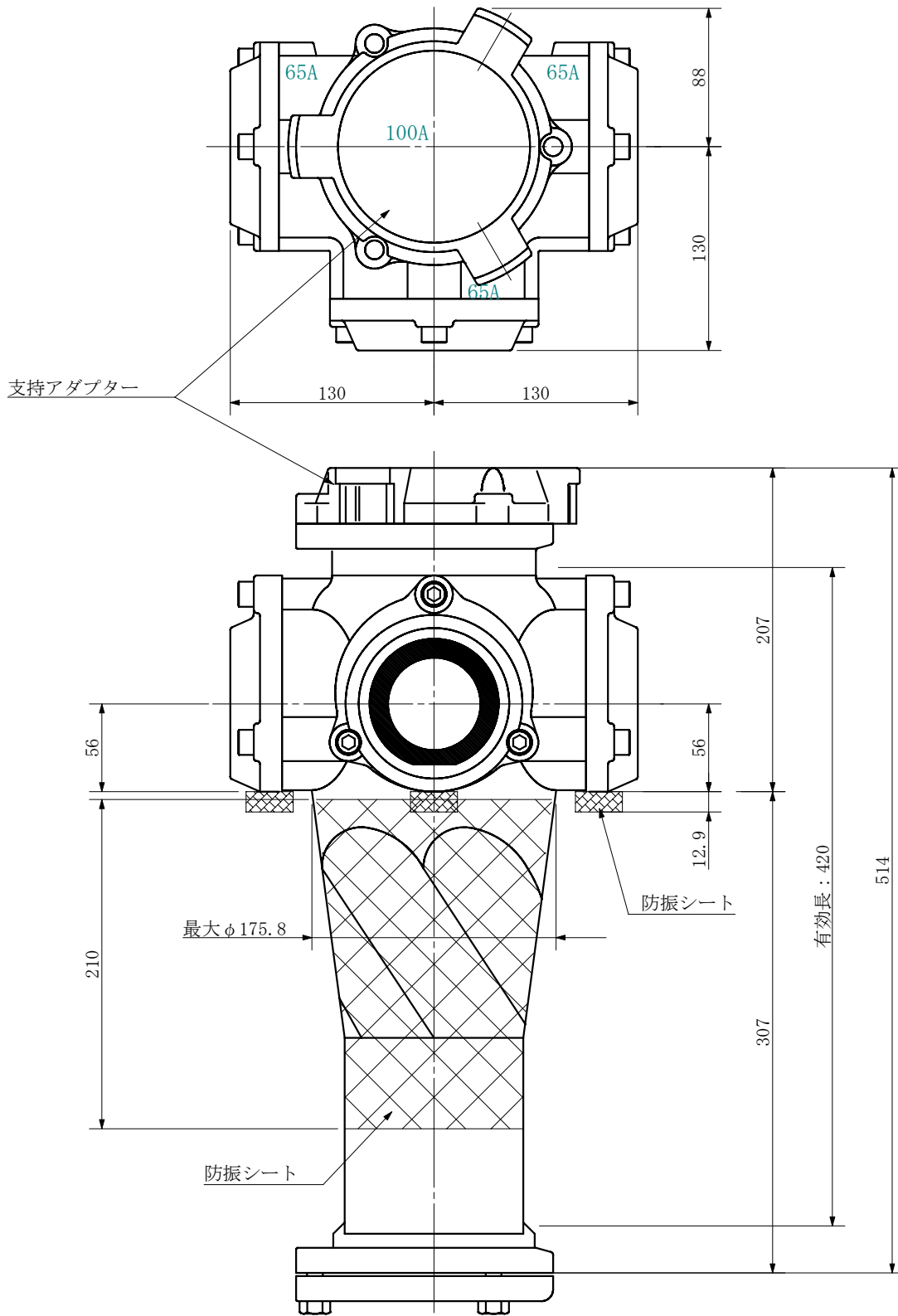
単位：mm



品名	ADスリム継手RR 100A 3方向 (差し口) 100-80×50×50 <RA8055S> 特殊品			図番	防振シート (L=210)
製 図	積水化学工業 株式会社	年 月 日	2019. 08	承認 印	

品名 ADスリム継手RR 100A 3方向 (受け口)
100-65×65×65 <RA666U> 特殊品

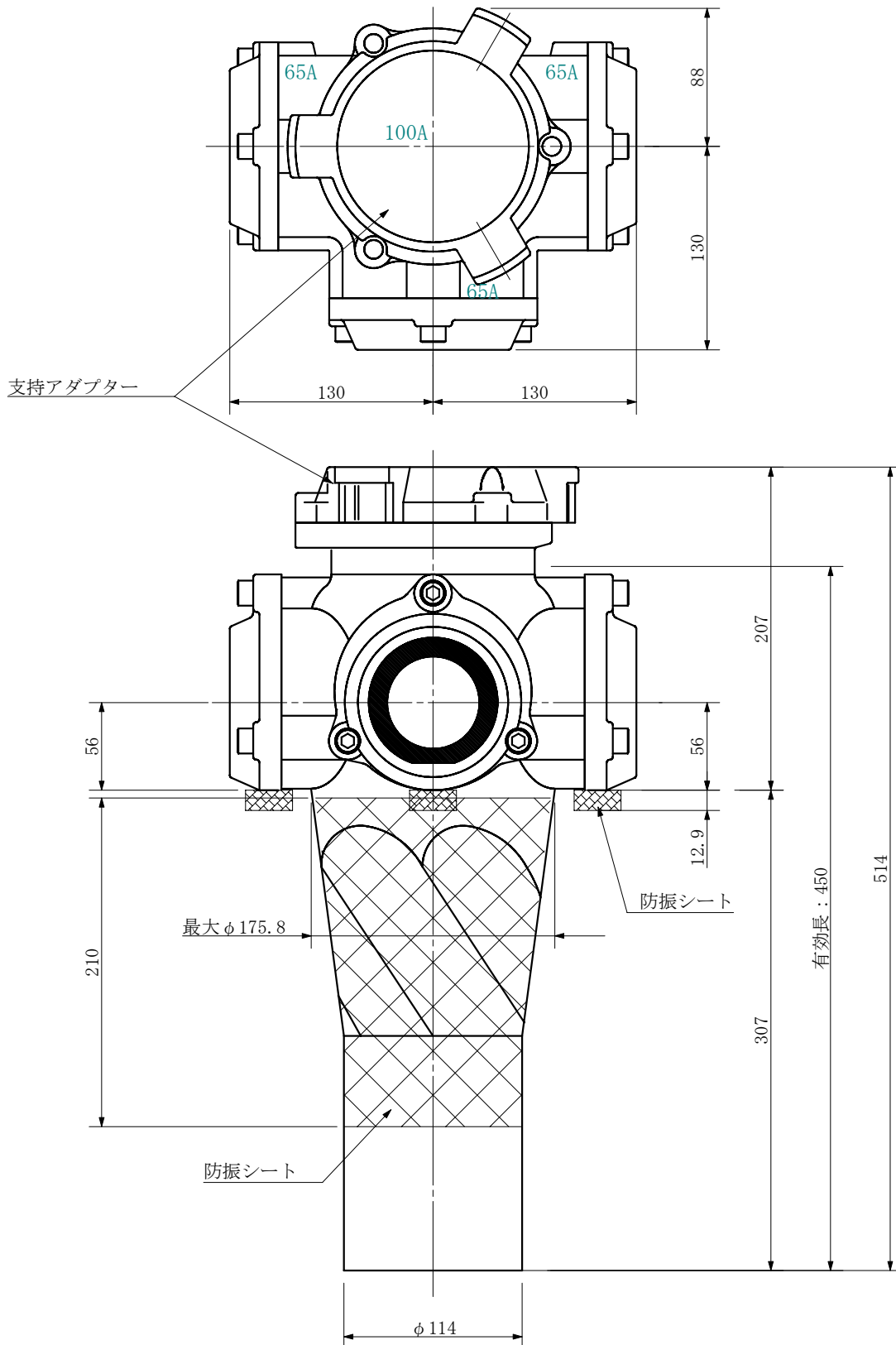
単位：mm



品名	ADスリム継手RR 100A 3方向 (受け口) 100-65×65×65 <RA666U> 特殊品			図番	防振シート (L=210)
製 図	積水化学工業 株式会社	年 月 日	2019. 08	承認 印	

品名 ADスリム継手RR 100A 3方向 (受け口)
100-65×65×65 <RA666S> 特殊品

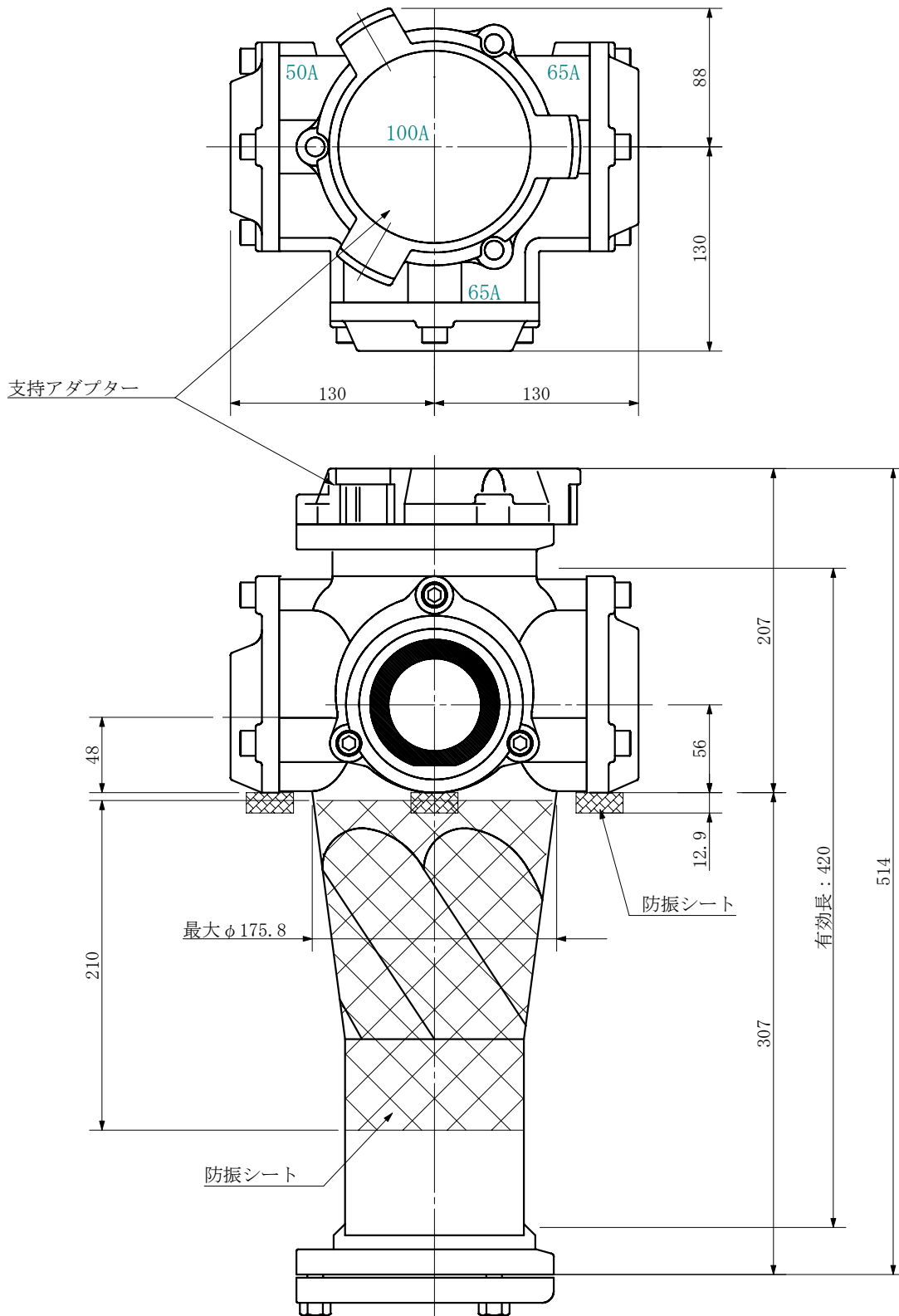
単位：mm



品名	ADスリム継手RR 100A 3方向 (受け口) 100-65×65×65 <RA666S> 特殊品			図番	防振シート (L=210)
製 図	積水化学工業 株式会社	年 月 日	2019. 08	承認 印	

品名 ADスリム継手RR 100A 3方向 (受け口)
100-65×65×50 <RA665U> 特殊品

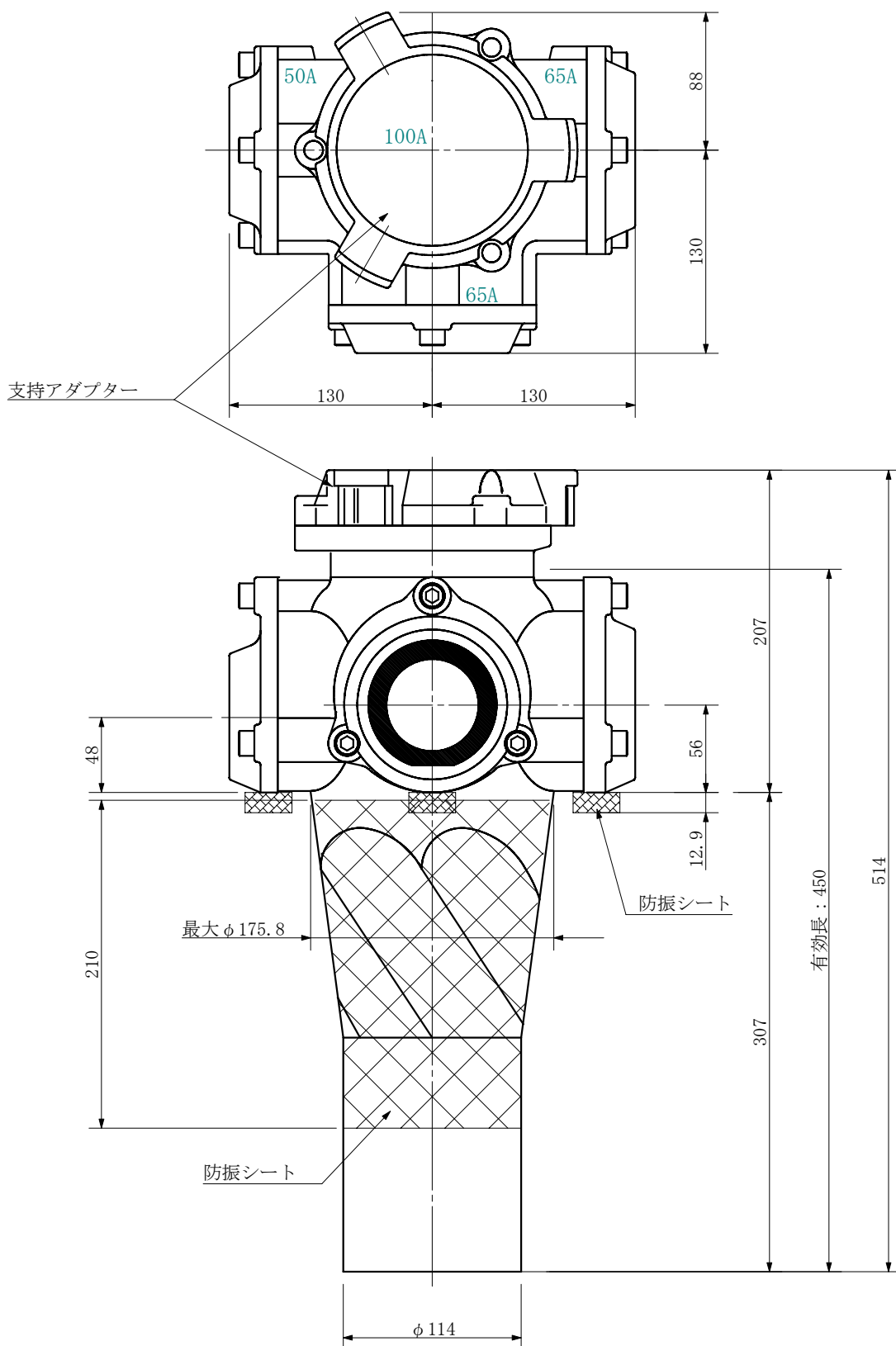
単位：mm



品名	ADスリム継手RR 100A 3方向 (受け口) 100-65×65×50 <RA665U> 特殊品			図番	防振シート (L=210)
製 図	積水化学工業 株式会社	年 月 日	2019. 08	承認 印	

品名 ADスリム継手RR 100A 3方向 (差し口)
100-65×65×50 <RA665S> 特殊品

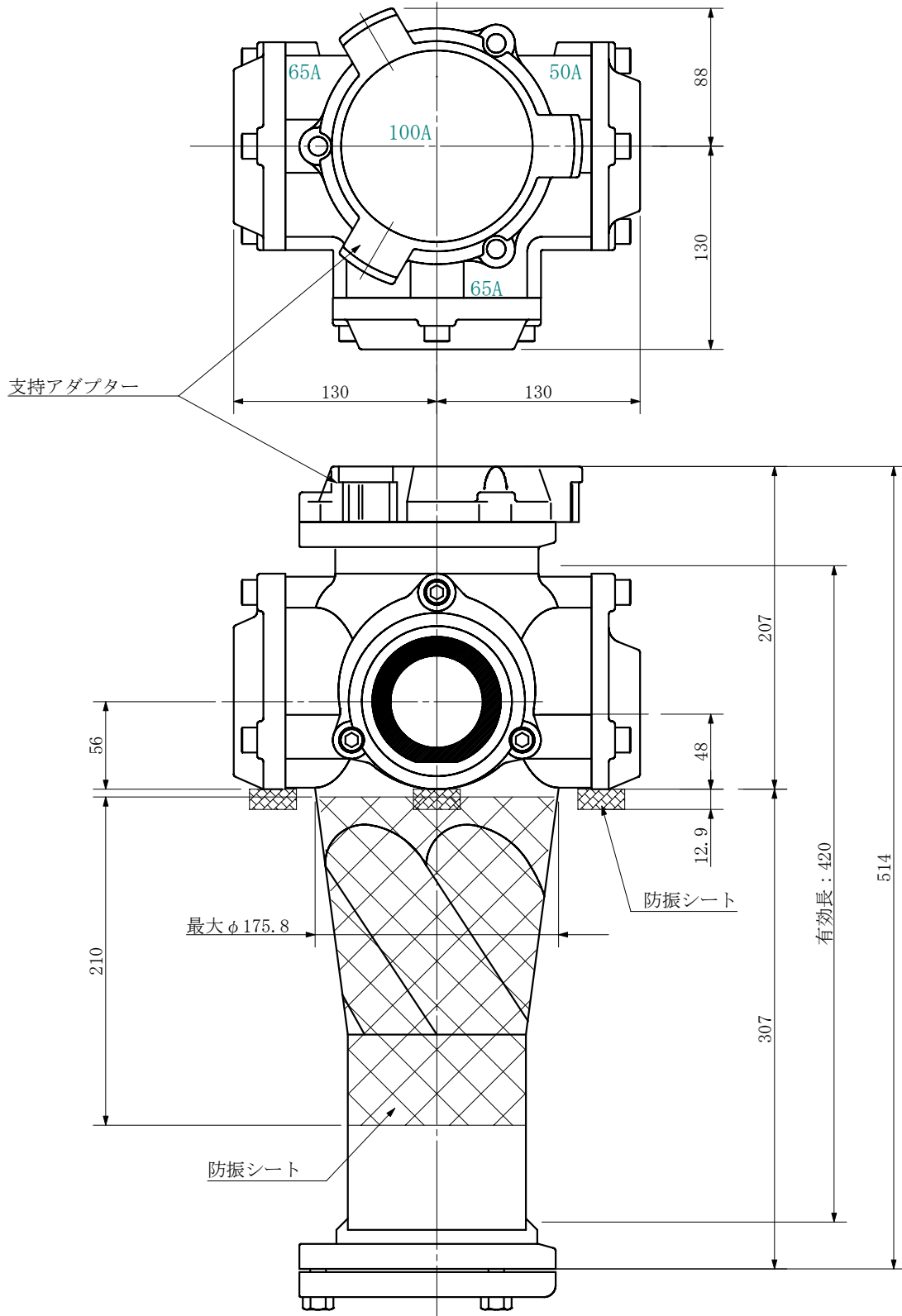
単位: mm



品名	ADスリム継手RR 100A 3方向 (差し口) 100-65×65×50 <RA665S> 特殊品		図番	防振シート (L=210)
製 図	積水化学工業 株式会社	年 月 日 2019. 08	承認 印	

品名 ADスリム継手RR 100A 3方向 (受け口)
 100-65×65×50 <RA6605U> 特殊品

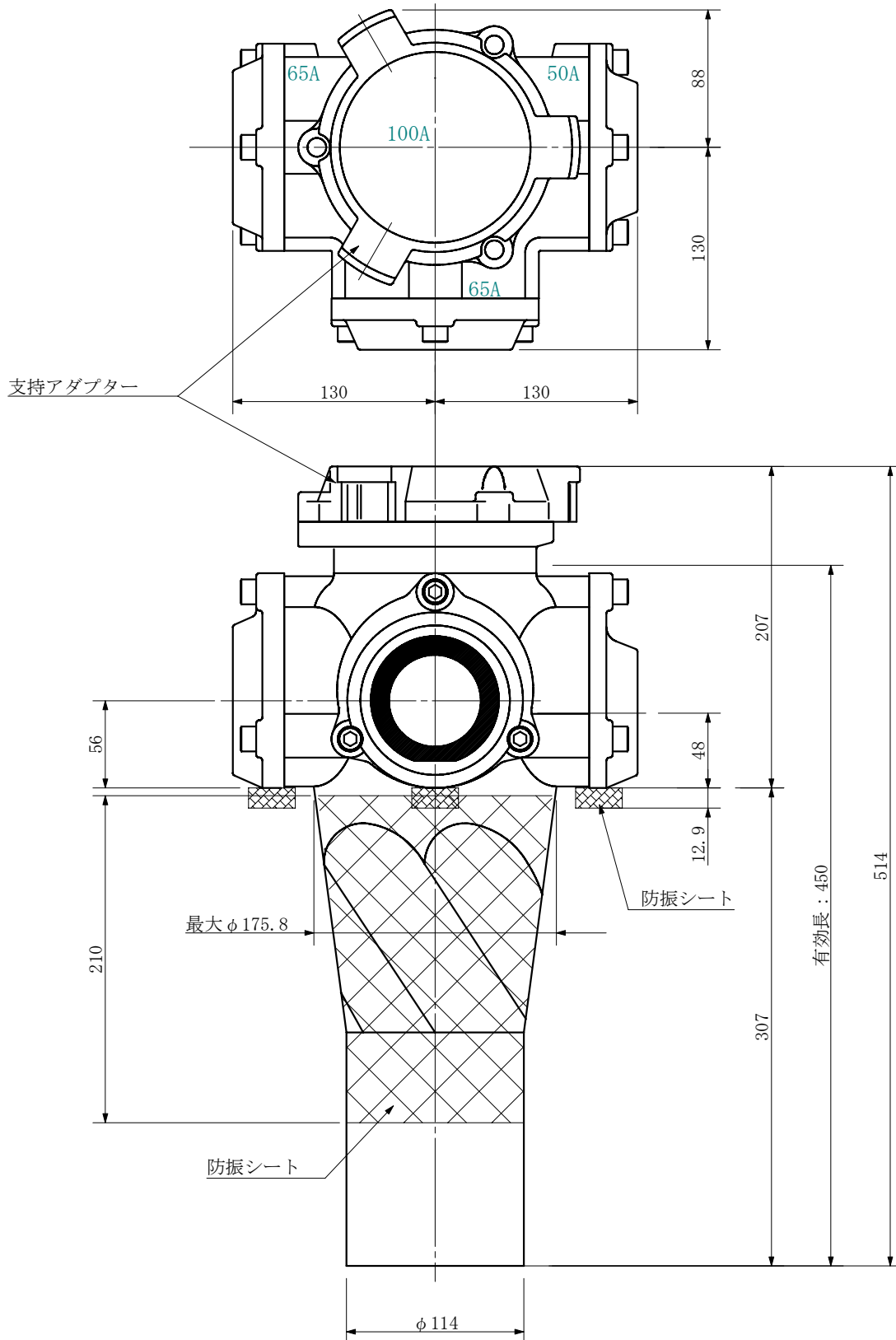
単位：mm



品名	ADスリム継手RR 100A 3方向 (受け口) 100-65×65×50 <RA6605U> 特殊品			図番	防振シート (L=210)
製 図	積水化学工業 株式会社	年 月 日	2019. 08	承認 印	

品名 ADスリム継手RR 100A 3方向 (差し口)
100-65×65×50 <RA6605S> 特殊品

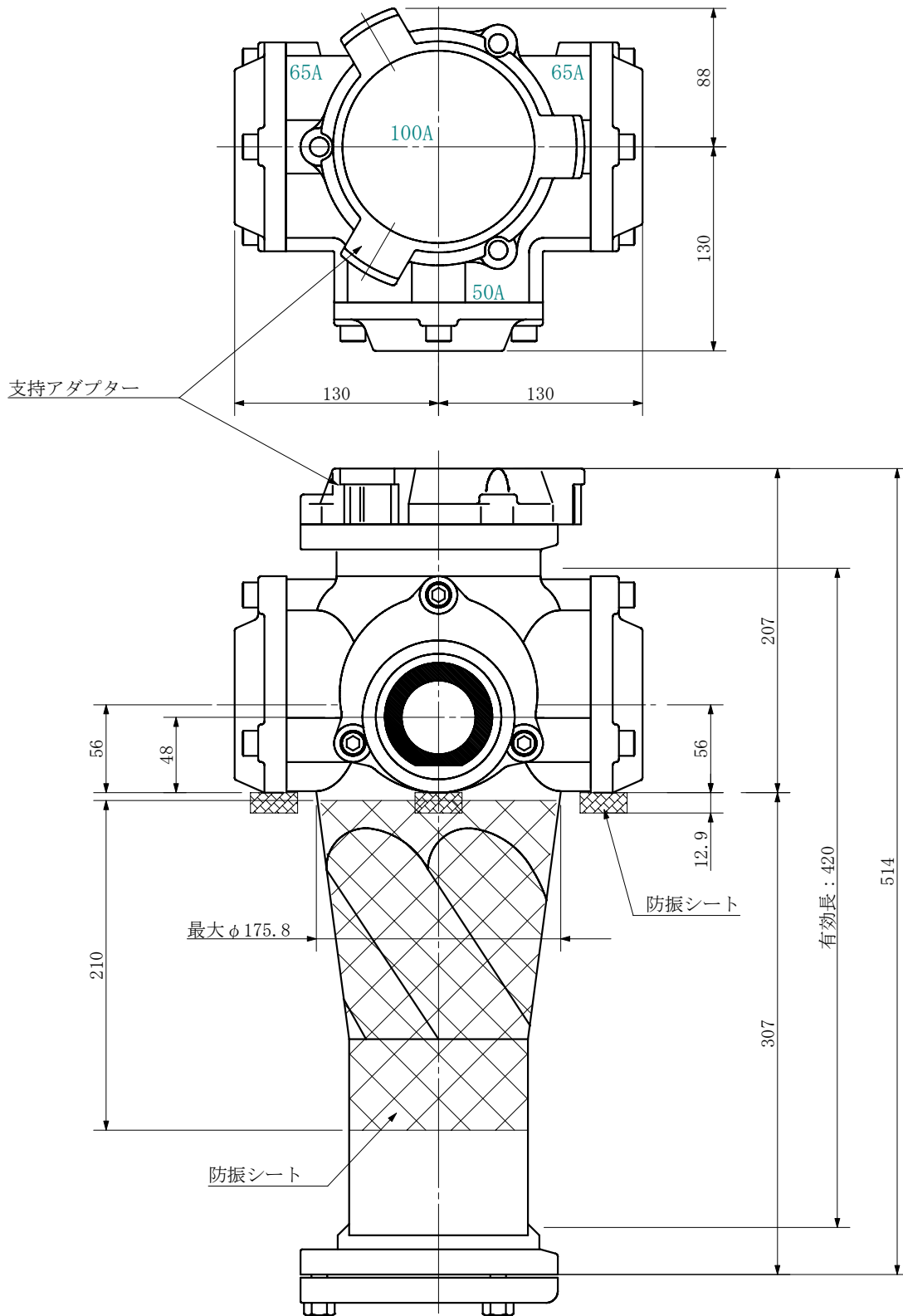
単位：mm



品名	ADスリム継手RR 100A 3方向 (差し口) 100-65×65×50 <RA6605S> 特殊品			図番	防振シート (L=210)
製 図	積水化学工業 株式会社	年 月 日	2019. 08	承認 印	

品名 ADスリム継手RR 100A 3方向 (受け口)
100-65×50×65 <RA656U> 特殊品

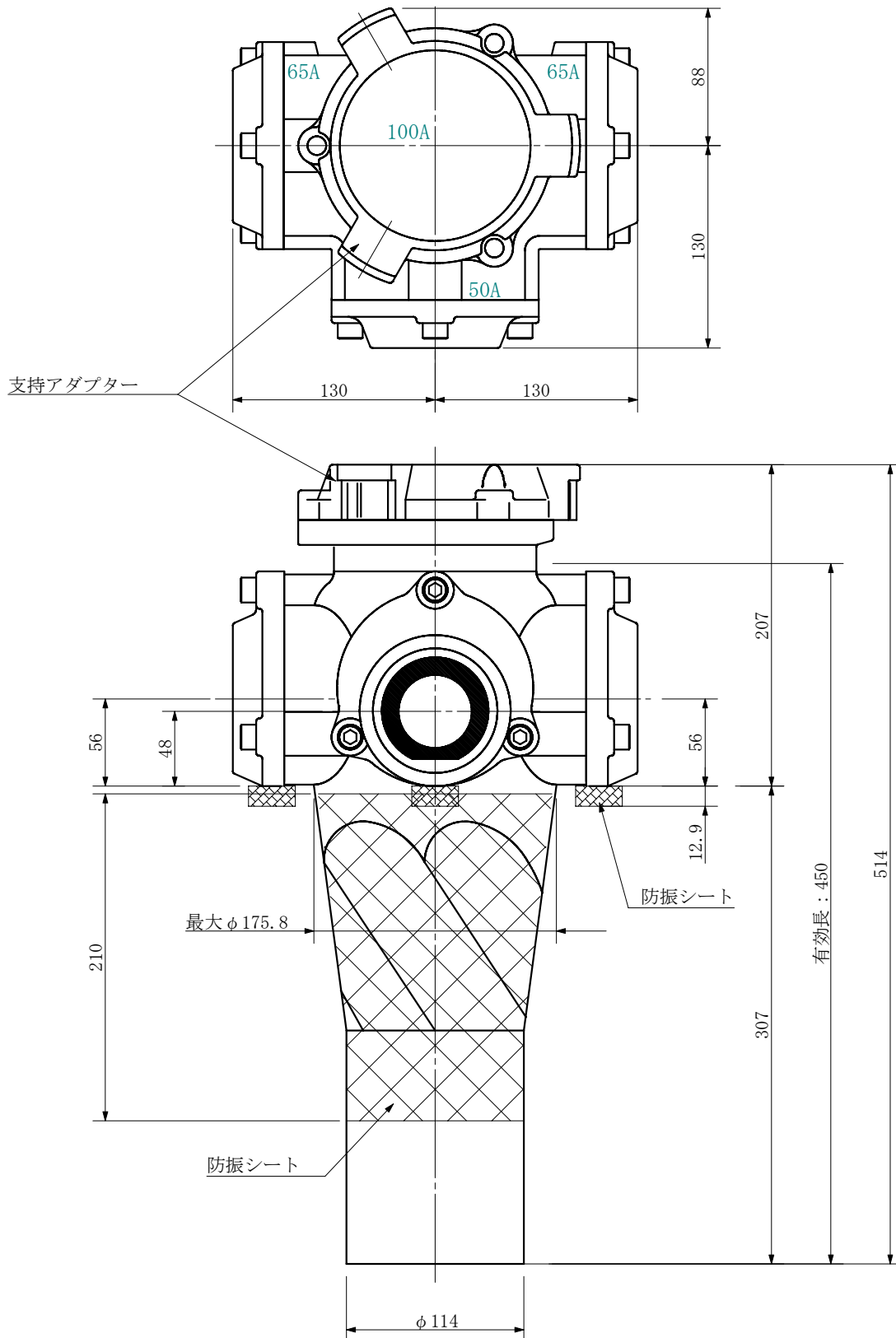
単位：mm



品名	ADスリム継手RR 100A 3方向 (受け口) 100-65×50×65 <RA656U> 特殊品			図番	防振シート (L=210)
製 図	積水化学工業 株式会社	年 月 日	2019. 08	承認 印	

品名 ADスリム継手RR 100A 3方向 (差し口)
100-65×50×65 <RA656S> 特殊品

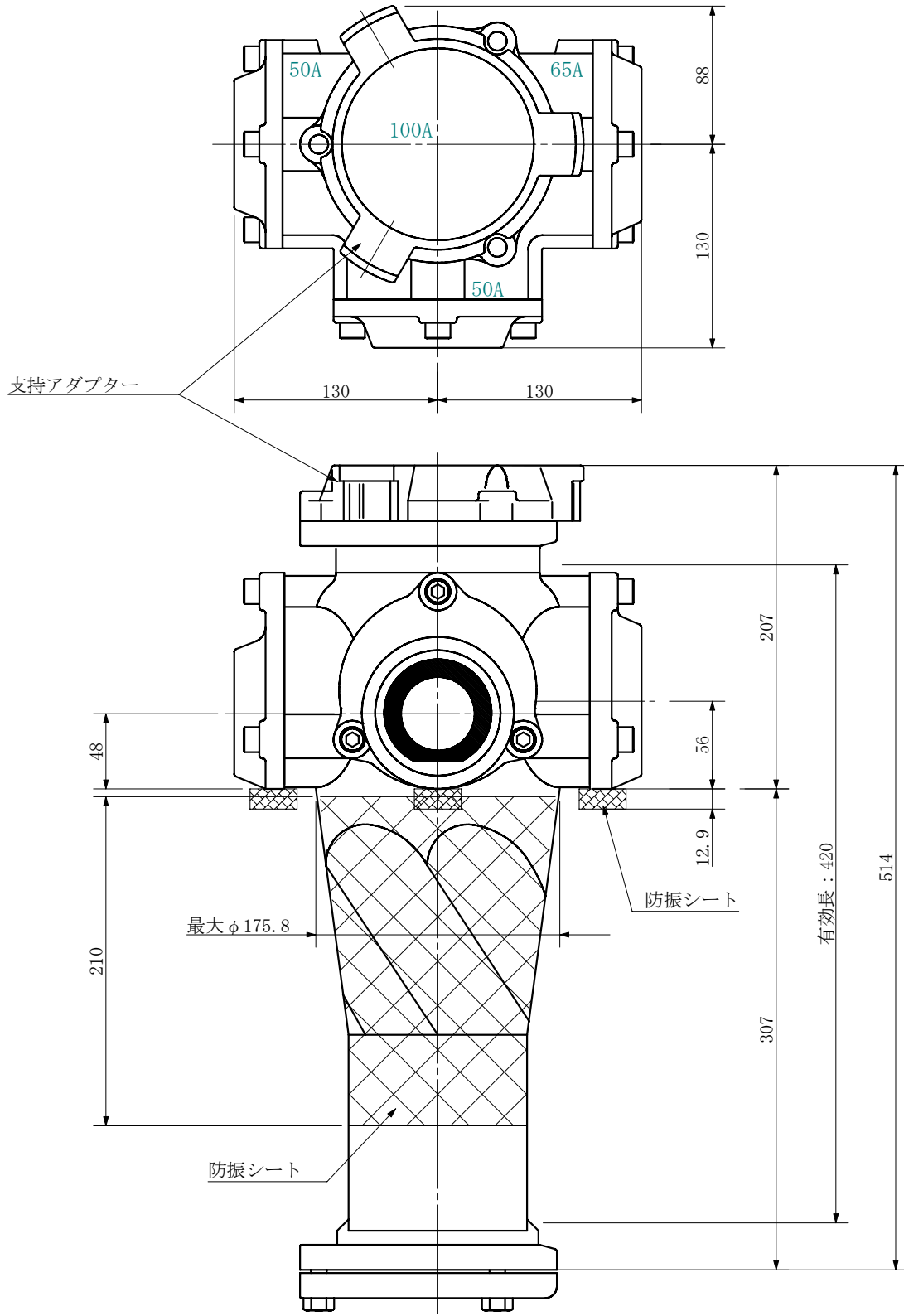
単位：mm



品名	ADスリム継手RR 100A 3方向 (差し口) 100-65×50×65 <RA656S> 特殊品			図番	防振シート (L=210)
製 図	積水化学工業 株式会社	年 月 日	2019. 08	承認 印	

品名 ADスリム継手RR 100A 3方向 (受け口)
100-65×50×50 <RA655U> 特殊品

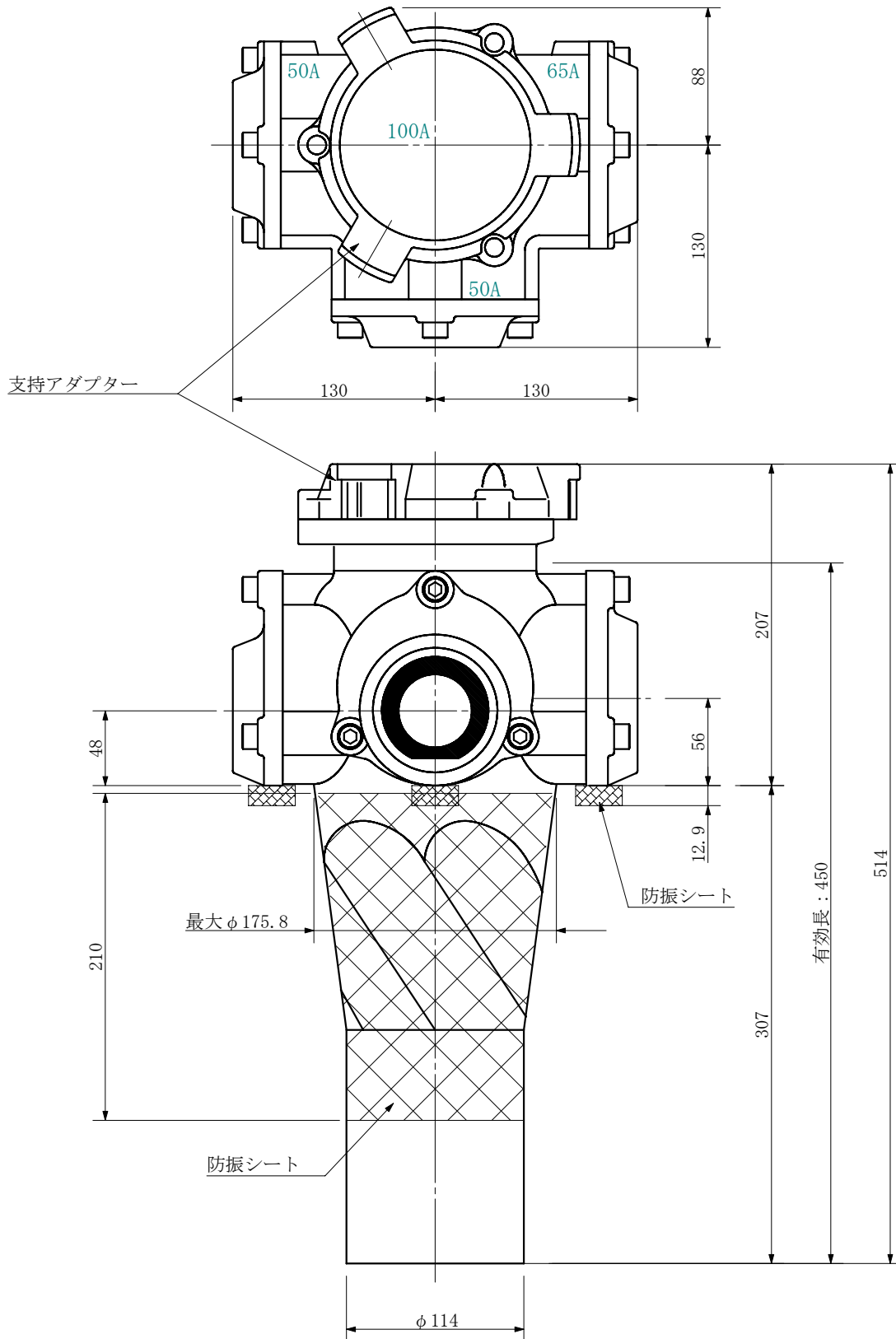
単位：mm



品名	ADスリム継手RR 100A 3方向 (受け口) 100-65×50×50 <RA655U> 特殊品			図番	防振シート (L=210)
製 図	積水化学工業 株式会社	年 月 日	2019. 08	承認 印	

品名 ADスリム継手RR 100A 3方向 (差し口)
100-65×50×50 <RA655S> 特殊品

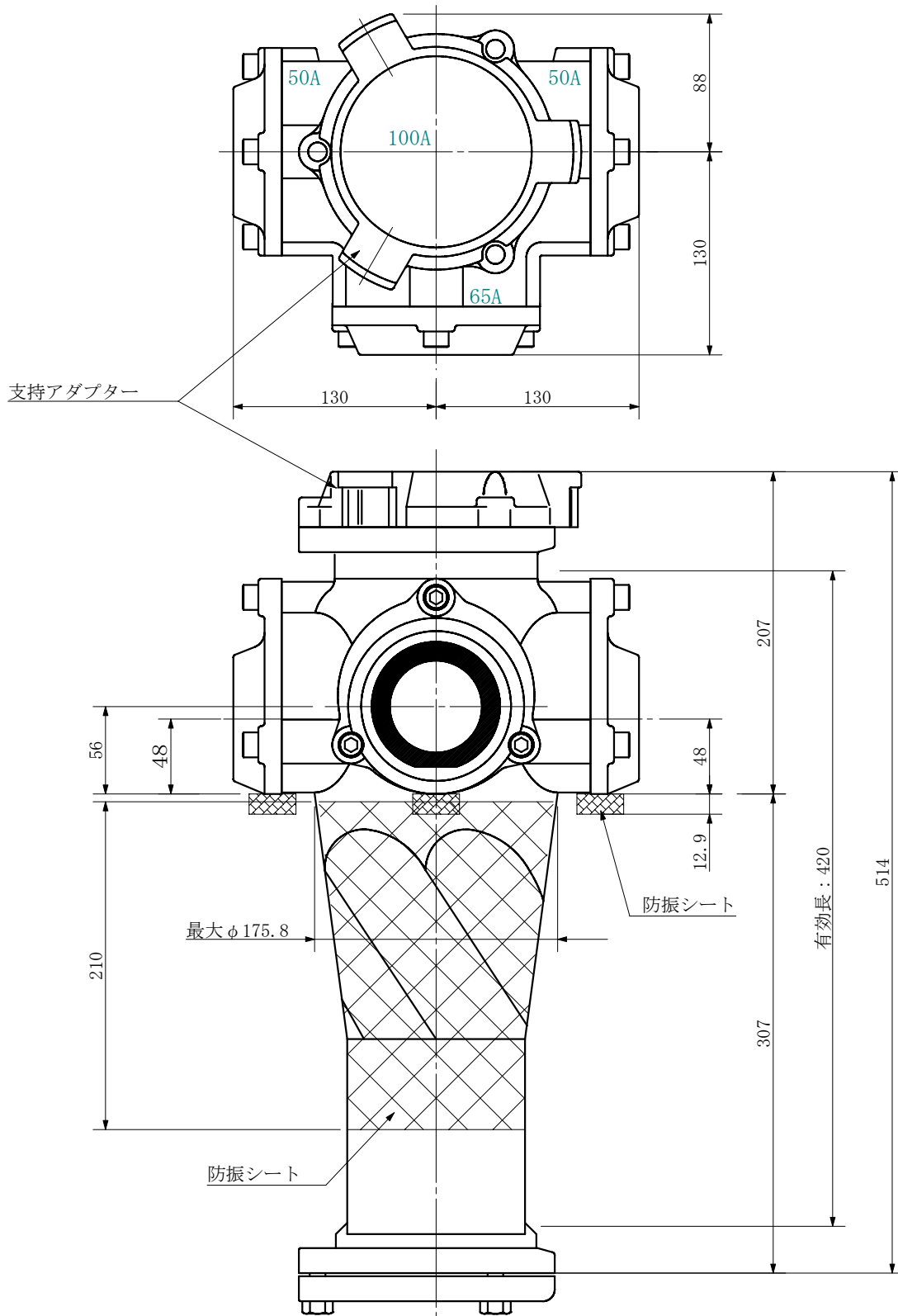
単位：mm



品名	ADスリム継手RR 100A 3方向 (差し口) 100-65×50×50 <RA655S> 特殊品			図番	防振シート (L=210)
製 図	積水化学工業 株式会社	年 月 日	2019. 08	承認 印	

品名 ADスリム継手RR 100A 3方向 (受け口)
100-65×50×50 <RA6505U> 特殊品

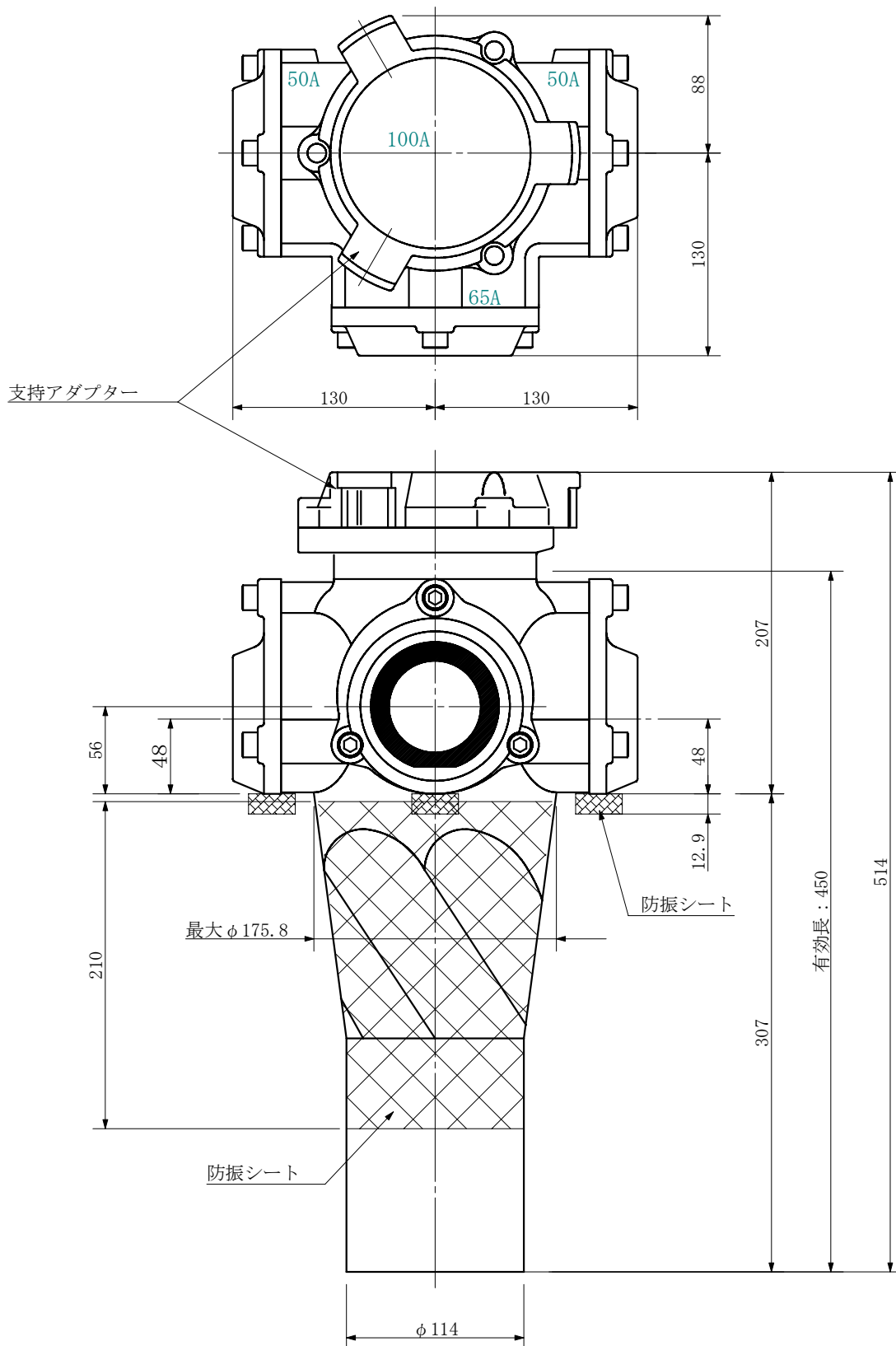
単位：mm



品名	ADスリム継手RR 100A 3方向 (受け口) 100-65×50×50 <RA6505U> 特殊品			図番	防振シート (L=210)
製 図	積水化学工業 株式会社	年 月 日	2019. 08	承認 印	

品名 ADスリム継手RR 100A 3方向 (差し口)
100-65×50×50 <RA6505S> 特殊品

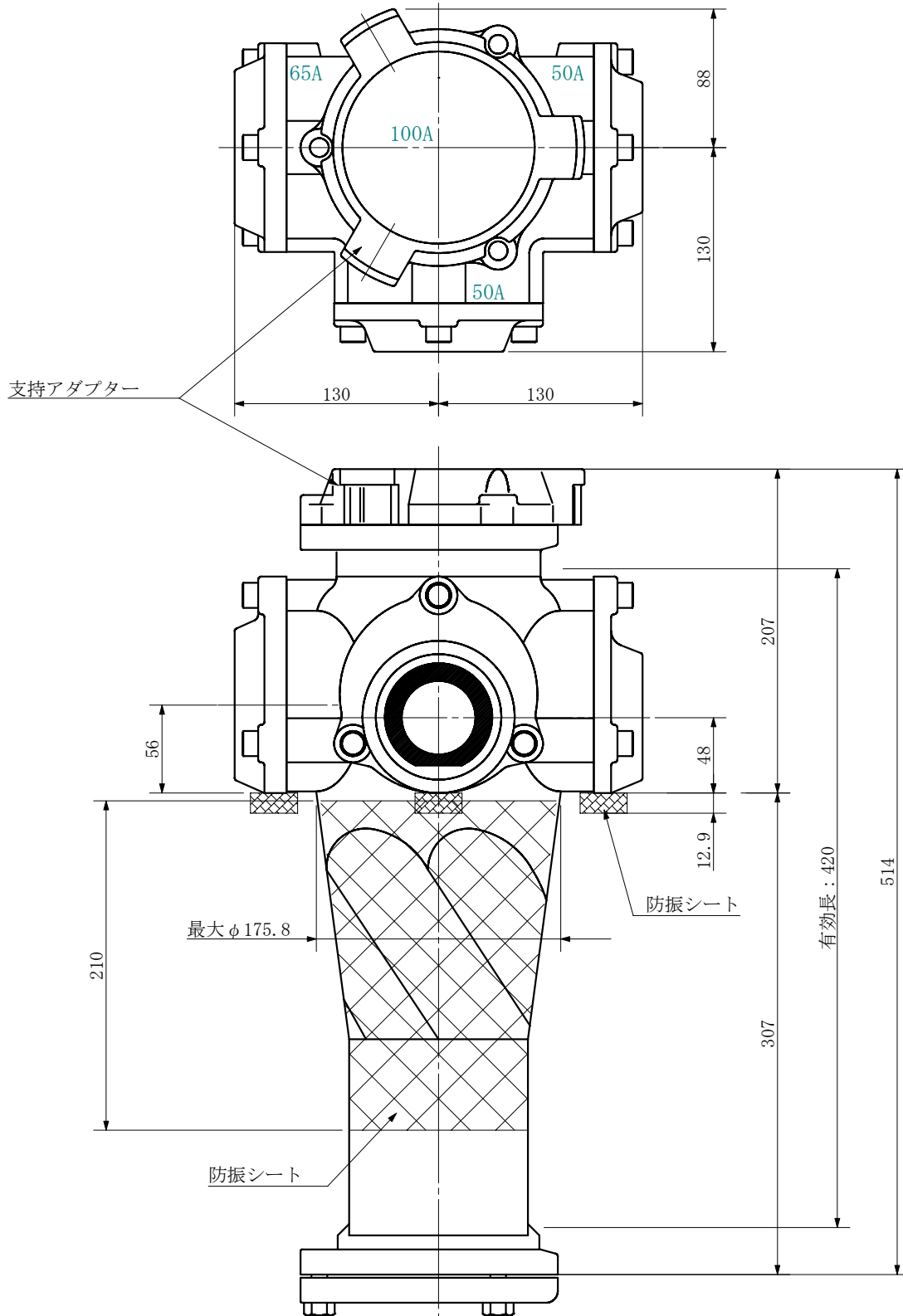
単位：mm



品名	ADスリム継手RR 100A 3方向 (差し口) 100-65×50×50 <RA6505S> 特殊品			図番	防振シート (L=210)
製 図	積水化学工業 株式会社	年 月 日	2019. 08	承認 印	

品名 ADスリム継手RR 100A 3方向 (受け口)
100-65×50×50 <RA6055U> 特殊品

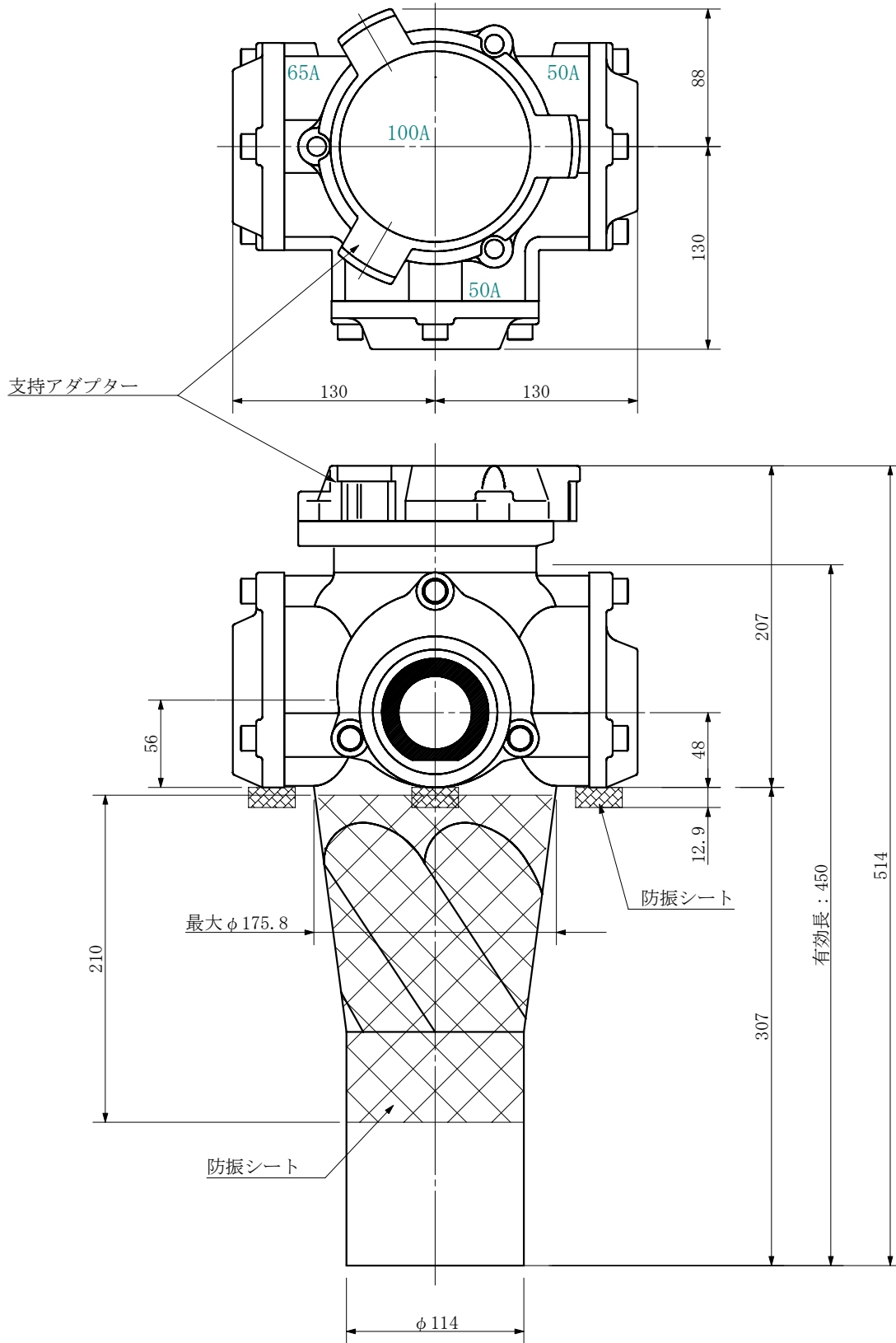
単位：mm



品名	ADスリム継手RR 100A 3方向 (受け口) 100-65×50×50 <RA6055U> 特殊品			図番	防振シート (L=210)
製 図	積水化学工業 株式会社	年 月 日	2019. 08	承認 印	

品名 ADスリム継手RR 100A 3方向 (差し口)
100-65×50×50 <RA6055S> 特殊品

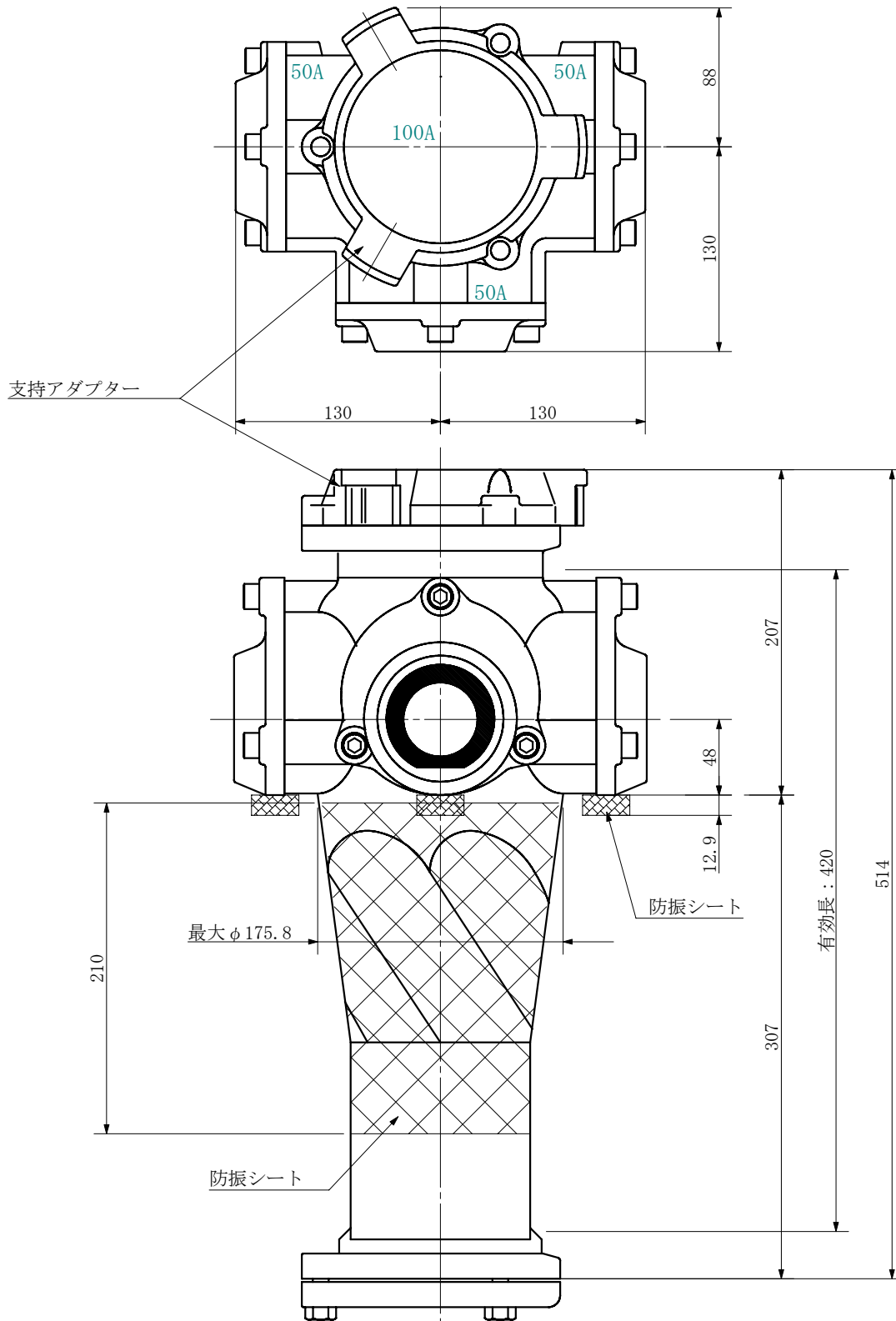
単位：mm



品名	ADスリム継手RR 100A 3方向 (差し口) 100-65×50×50 <RA6055S> 特殊品			図番	防振シート (L=210)
製 図	積水化学工業 株式会社	年 月 日	2019. 08	承認 印	

品名 ADスリム継手RR 100A 3方向 (受け口)
100-50×50×50 <RA555U> 特殊品

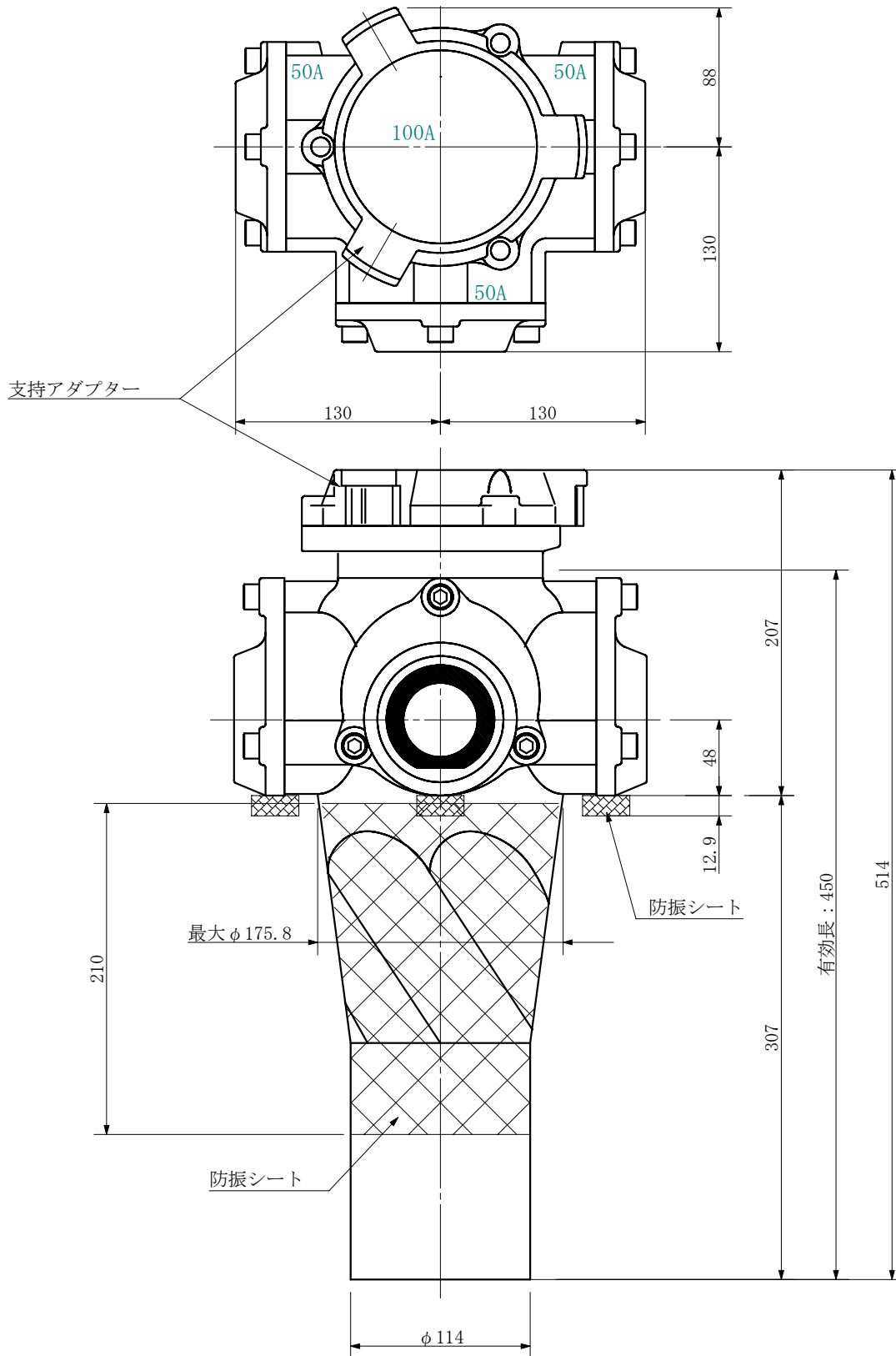
単位：mm



品名	ADスリム継手RR 100A 3方向 (受け口) 100-50×50×50 <RA555U> 特殊品			図番	防振シート (L=210)
製 図	積水化学工業 株式会社	年 月 日	2019. 08	承認 印	

品名 ADスリム継手RR 100A 3方向 (差し口)
100-50×50×50 <RA555S> 特殊品

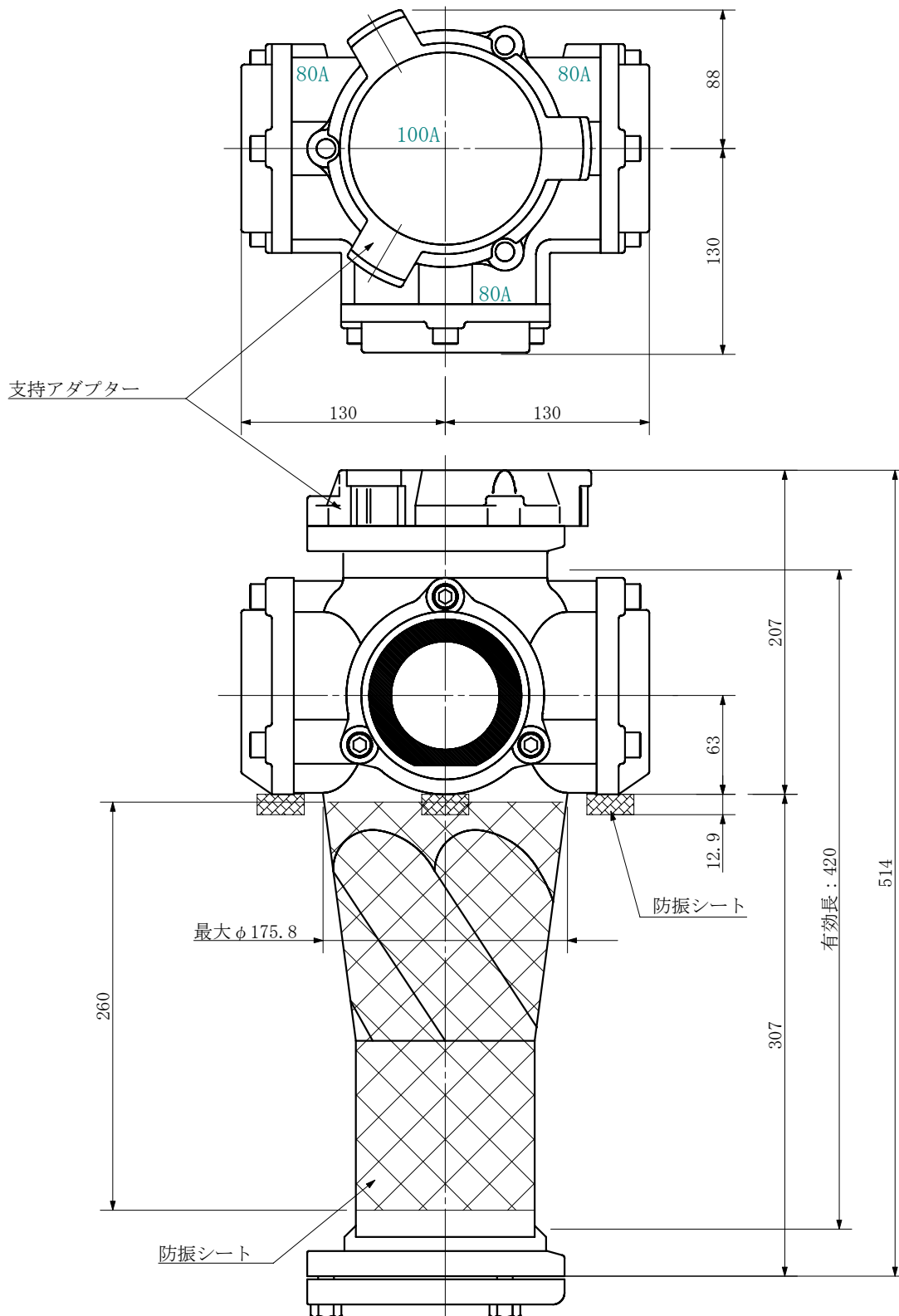
単位：mm



品名	ADスリム継手RR 100A 3方向 (差し口) 100-50×50×50 <RA555S> 特殊品		図番	防振シート (L=210)
製 図	積水化学工業 株式会社	年 月 日	2019. 08	承認印

品名 ADスリム継手RR 100A 3方向 (受け口)
100-80×80×80 <RA888U> 特殊品

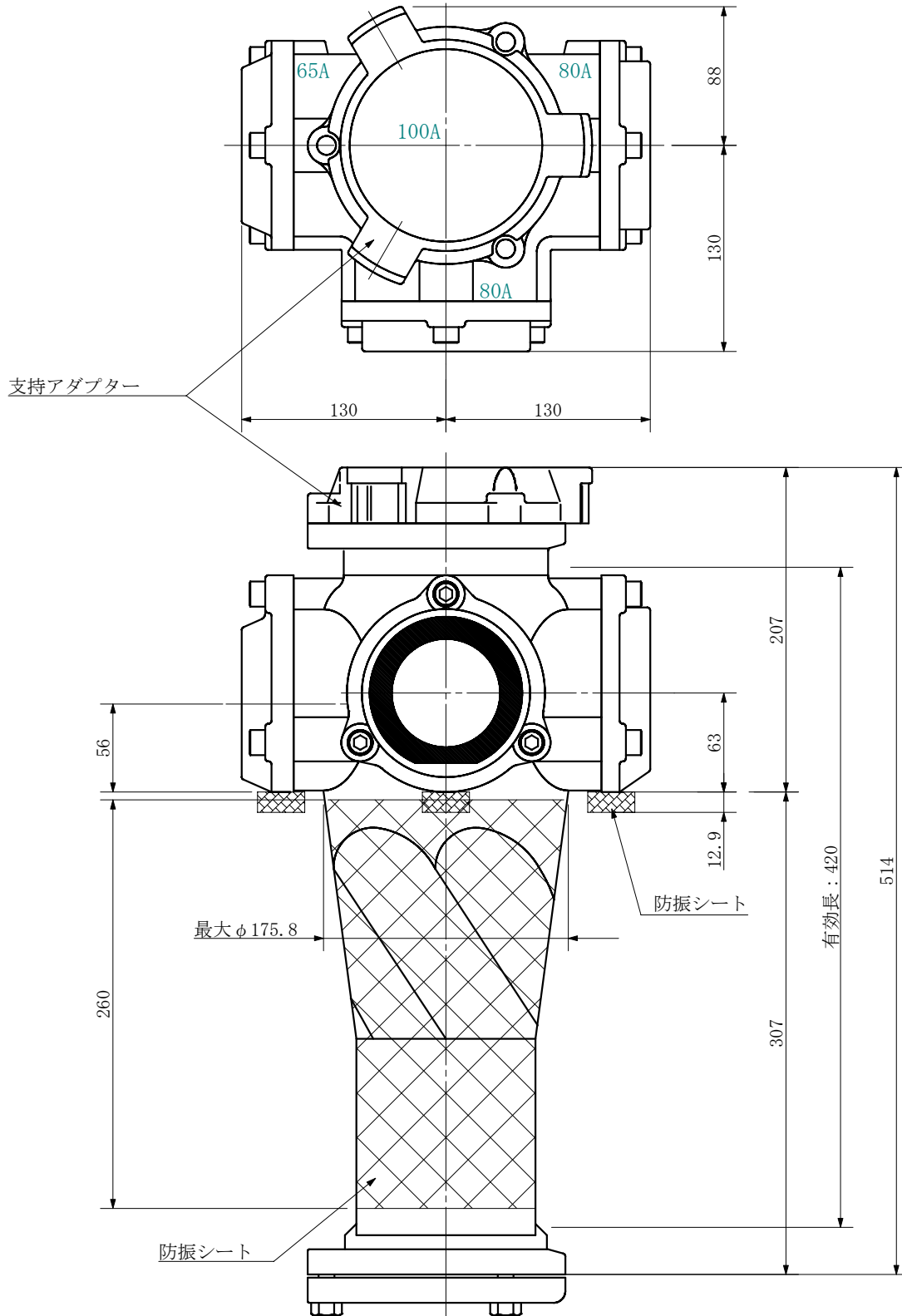
単位：mm



品名	ADスリム継手RR 100A 3方向 (受け口) 100-80×80×80 <RA888U> 特殊品			図番	防振シート (L=260)
製 図	積水化学工業 株式会社	年 月 日	2019. 08	承認 印	

品名 ADスリム継手RR 100A 3方向 (受け口)
100-80×80×65 <RA886U> 特殊品

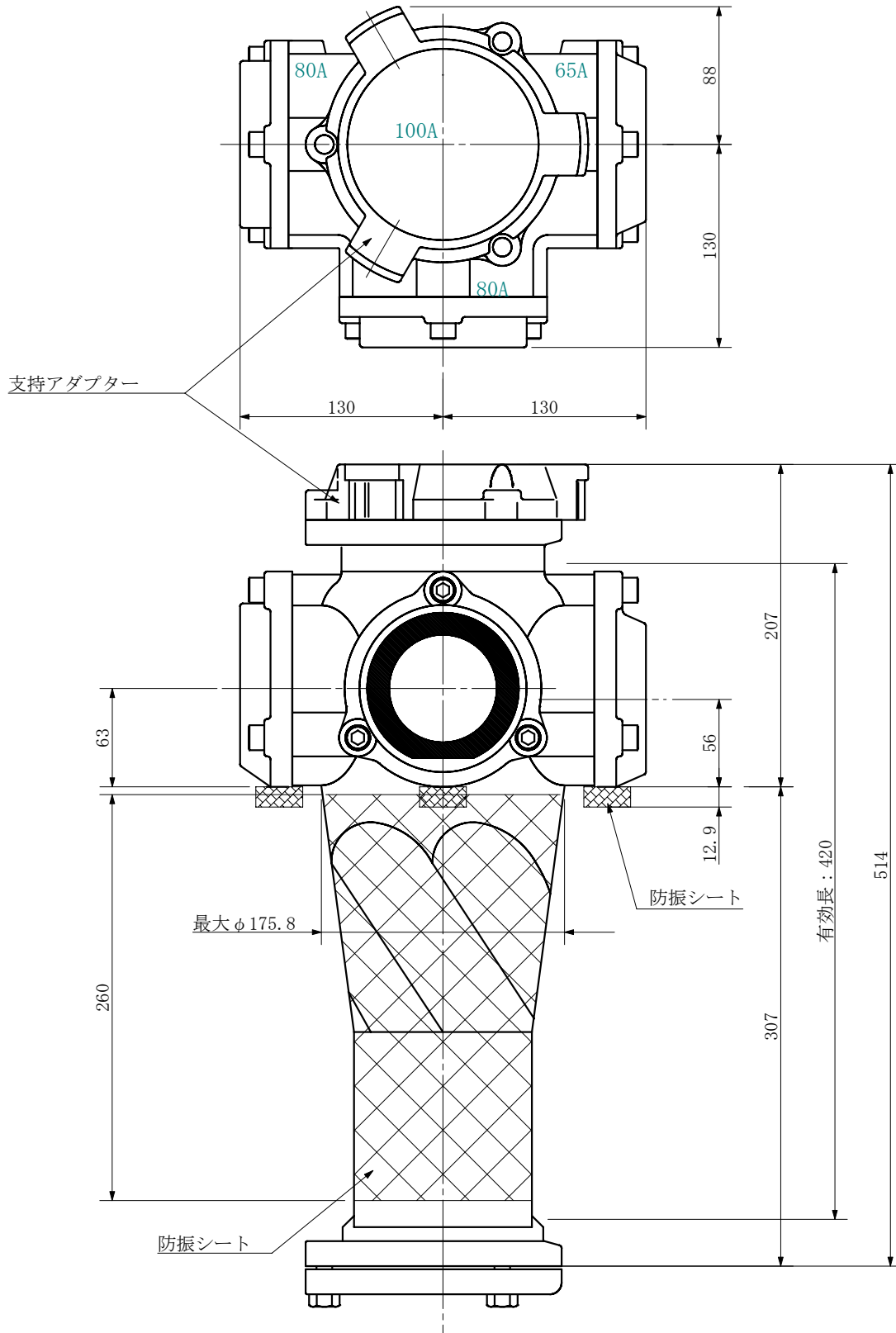
単位：mm



品名	ADスリム継手RR 100A 3方向 (受け口) 100-80×80×65 <RA886U> 特殊品			図番	防振シート (L=260)
製 図	積水化学工業 株式会社	年 月 日	2019. 08	承認 印	

品名 ADスリム継手RR 100A 3方向 (受け口)
100-80×65×80 <RA8068U> 特殊品

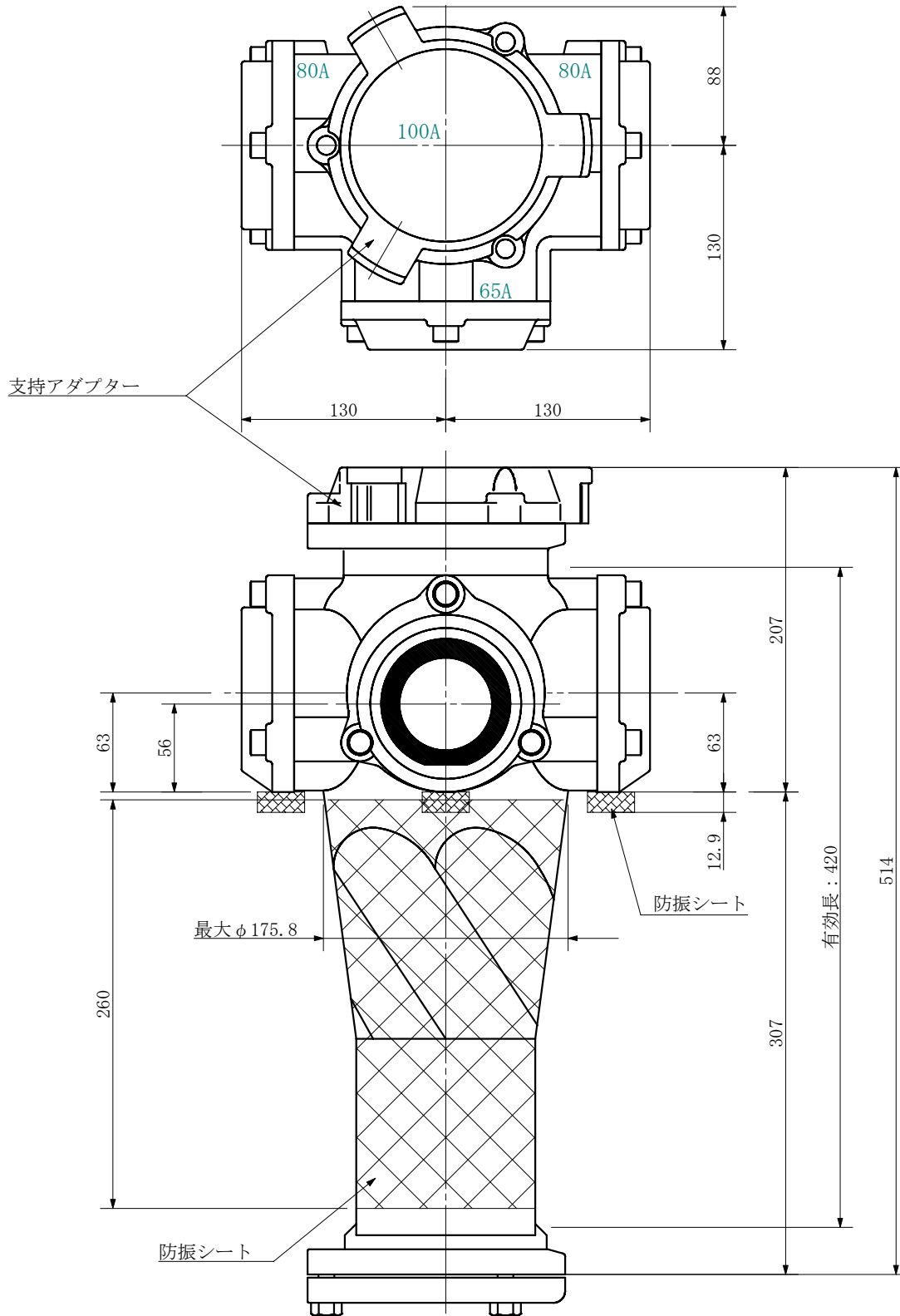
単位：mm



品名	ADスリム継手RR 100A 3方向 (受け口) 100-80×65×80 <RA8068U> 特殊品			図番	防振シート (L=260)
製 図	積水化学工業 株式会社	年 月 日	2019. 08	承認 印	

品名 ADスリム継手RR 100A 3方向 (受け口)
100-80×65×80 <RA868U> 特殊品

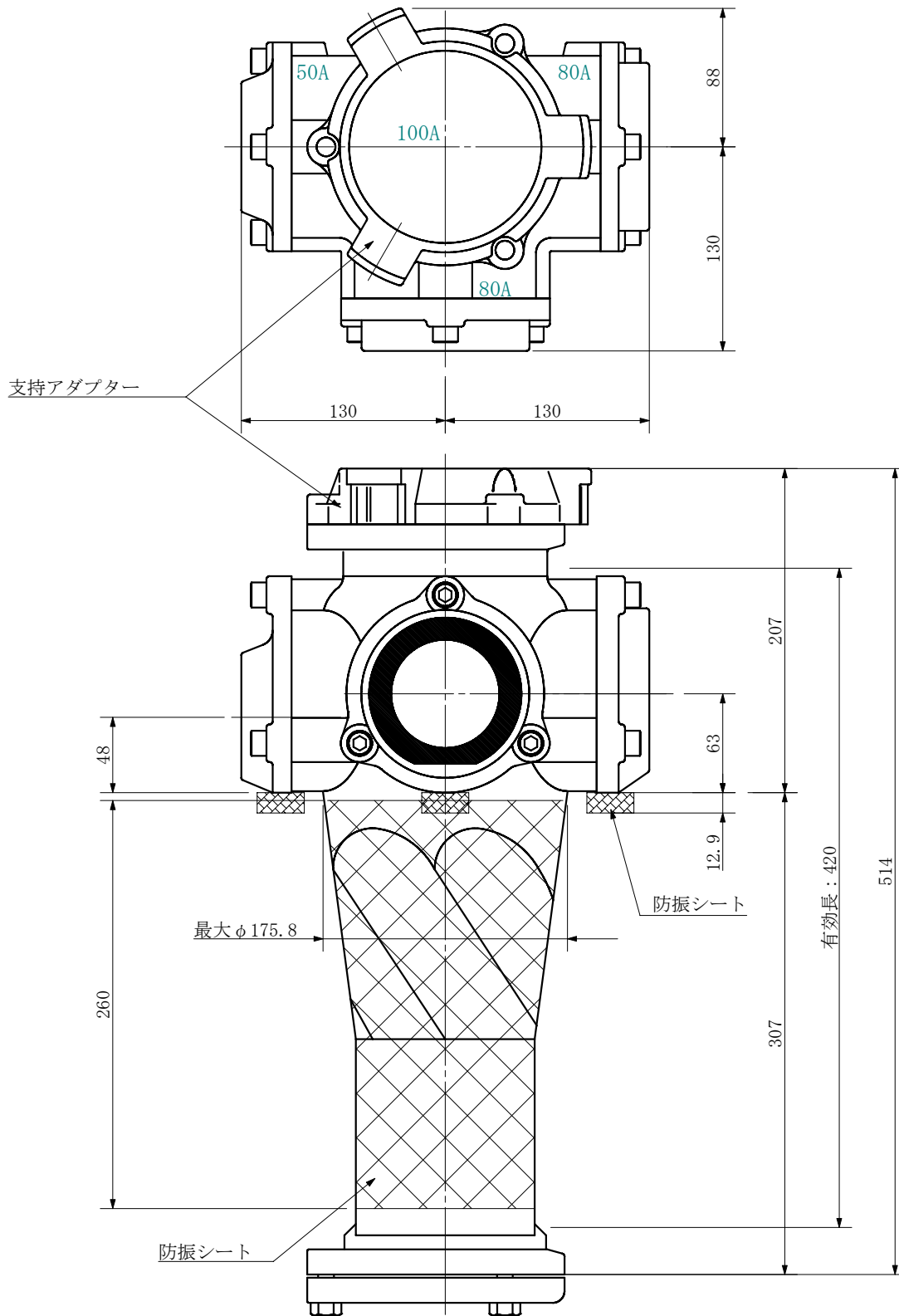
単位：mm



品名	ADスリム継手RR 100A 3方向 (受け口) 100-80×65×80 <RA868U> 特殊品			図番	防振シート (L=260)
製 図	積水化学工業 株式会社	年 月 日	2019. 08	承認 印	

品名 ADスリム継手RR 100A 3方向 (受け口)
100-80×80×50 <RA885U> 特殊品

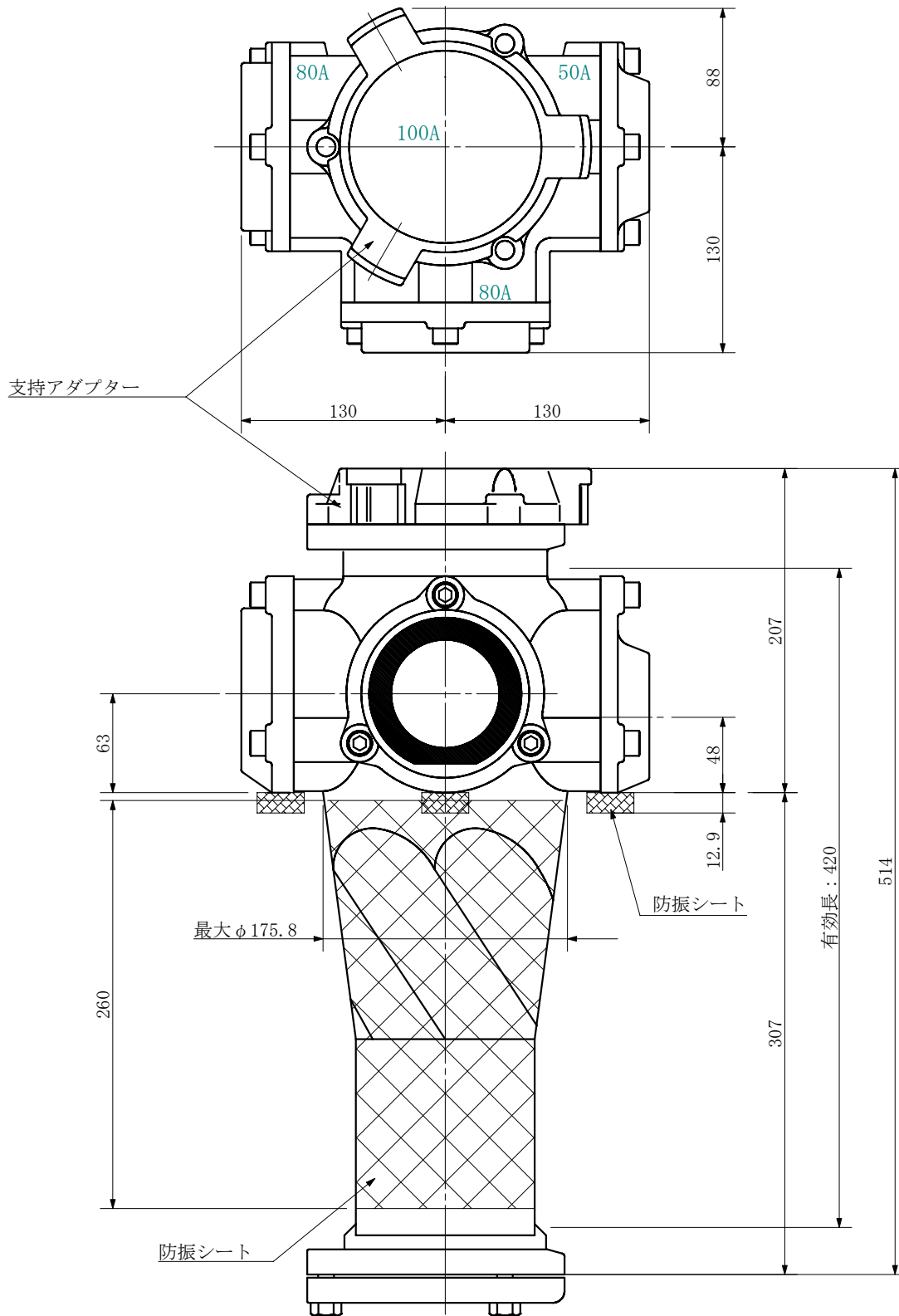
単位：mm



品名	ADスリム継手RR 100A 3方向 (受け口) 100-80×80×50 <RA885U> 特殊品			図番	防振シート (L=260)
製 図	積水化学工業 株式会社	年 月 日	2019. 08	承認 印	

品名 ADスリム継手RR 100A 3方向 (受け口)
100-80×50×80 <RA8058U> 特殊品

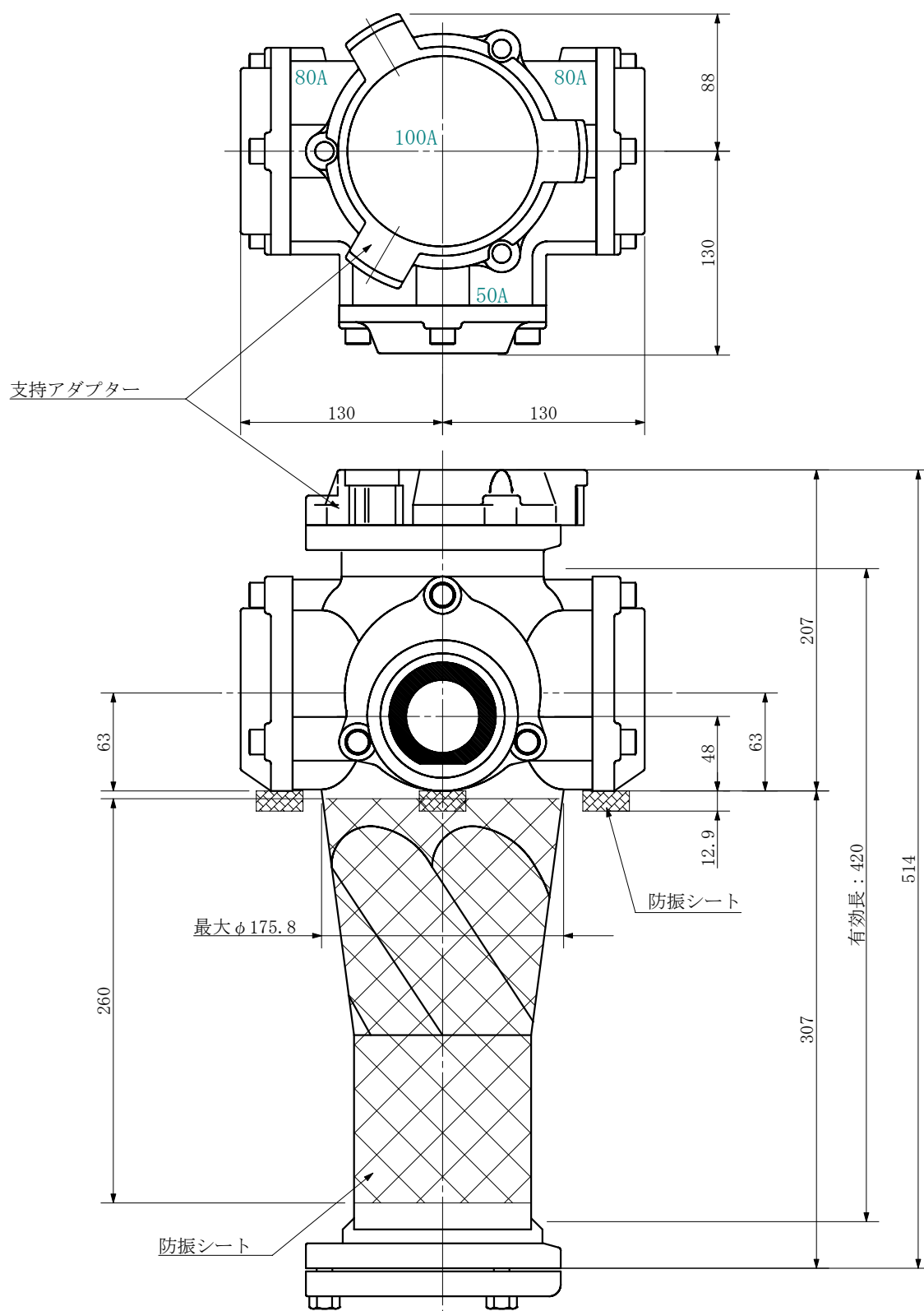
単位：mm



品名	ADスリム継手RR 100A 3方向 (受け口) 100-80×50×80 <RA8058U> 特殊品			図番	防振シート (L=260)
製 図	積水化学工業 株式会社	年 月 日	2019. 08	承認 印	

品名 ADスリム継手RR 100A 3方向 (受け口)
100-80×50×80 <RA858U> 特殊品

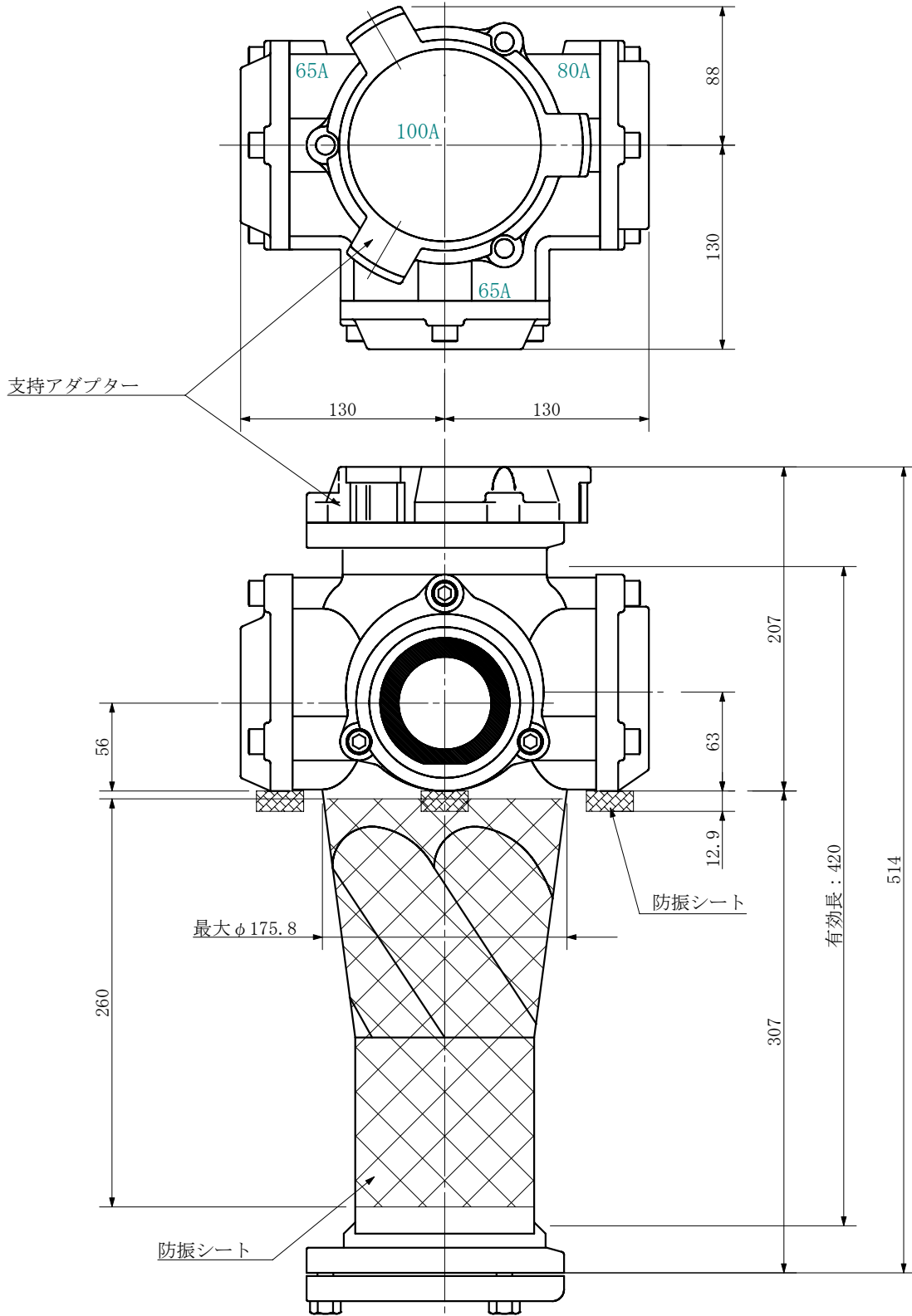
単位：mm



品名	ADスリム継手RR 100A 3方向 (受け口) 100-80×50×80 <RA858U> 特殊品			図番	防振シート (L=260)
製 図	積水化学工業 株式会社	年 月 日	2019. 08	承認 印	

品名 ADスリム継手RR 100A 3方向 (受け口)
100-80×65×65 <RA866U> 特殊品

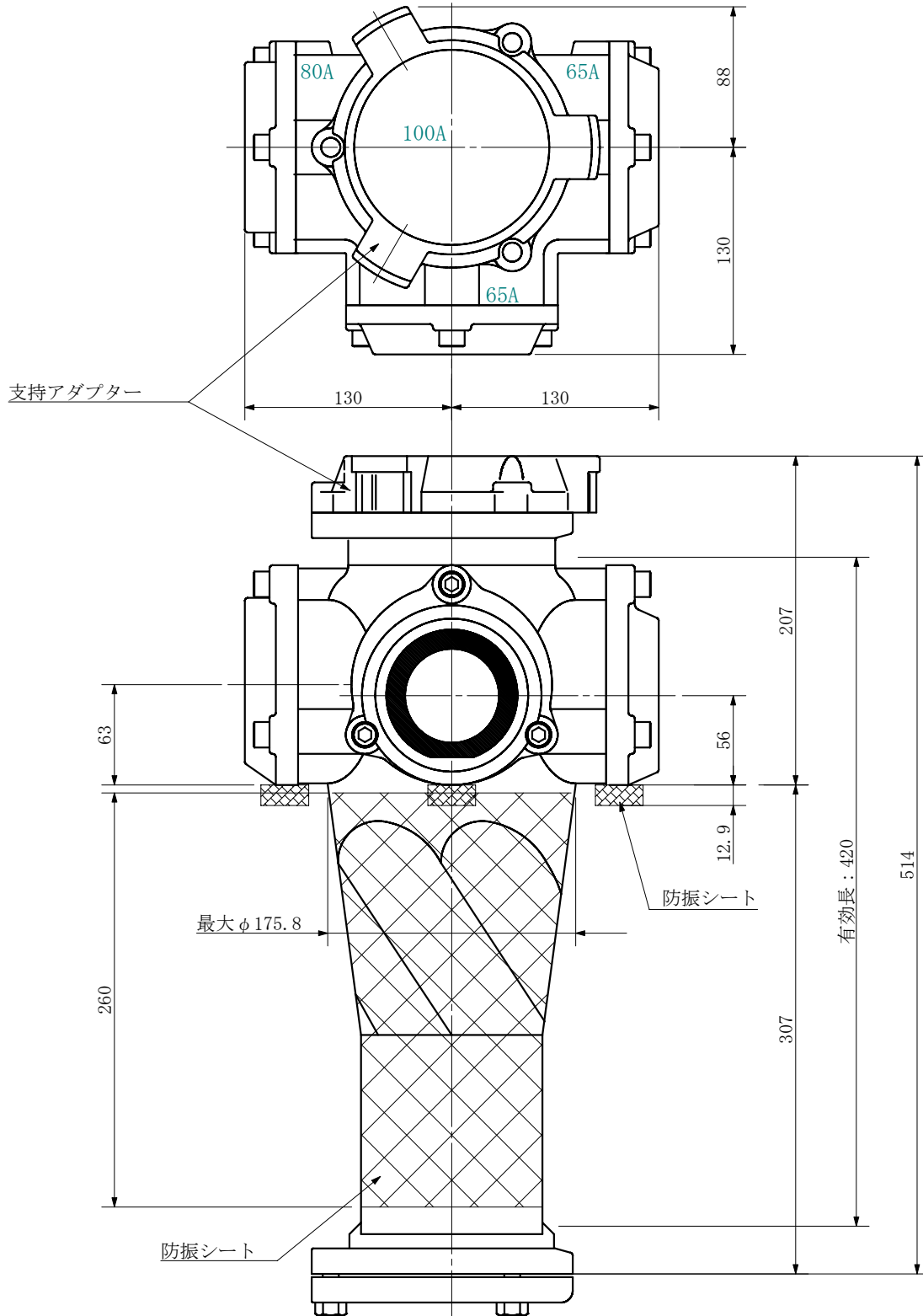
単位：mm



品名	ADスリム継手RR 100A 3方向 (受け口) 100-80×65×65 <RA866U> 特殊品			図番	防振シート (L=260)
製 図	積水化学工業 株式会社	年 月 日	2019. 08	承認 印	

品名 ADスリム継手RR 100A 3方向 (受け口)
100-80×65×65 <RA8066U> 特殊品

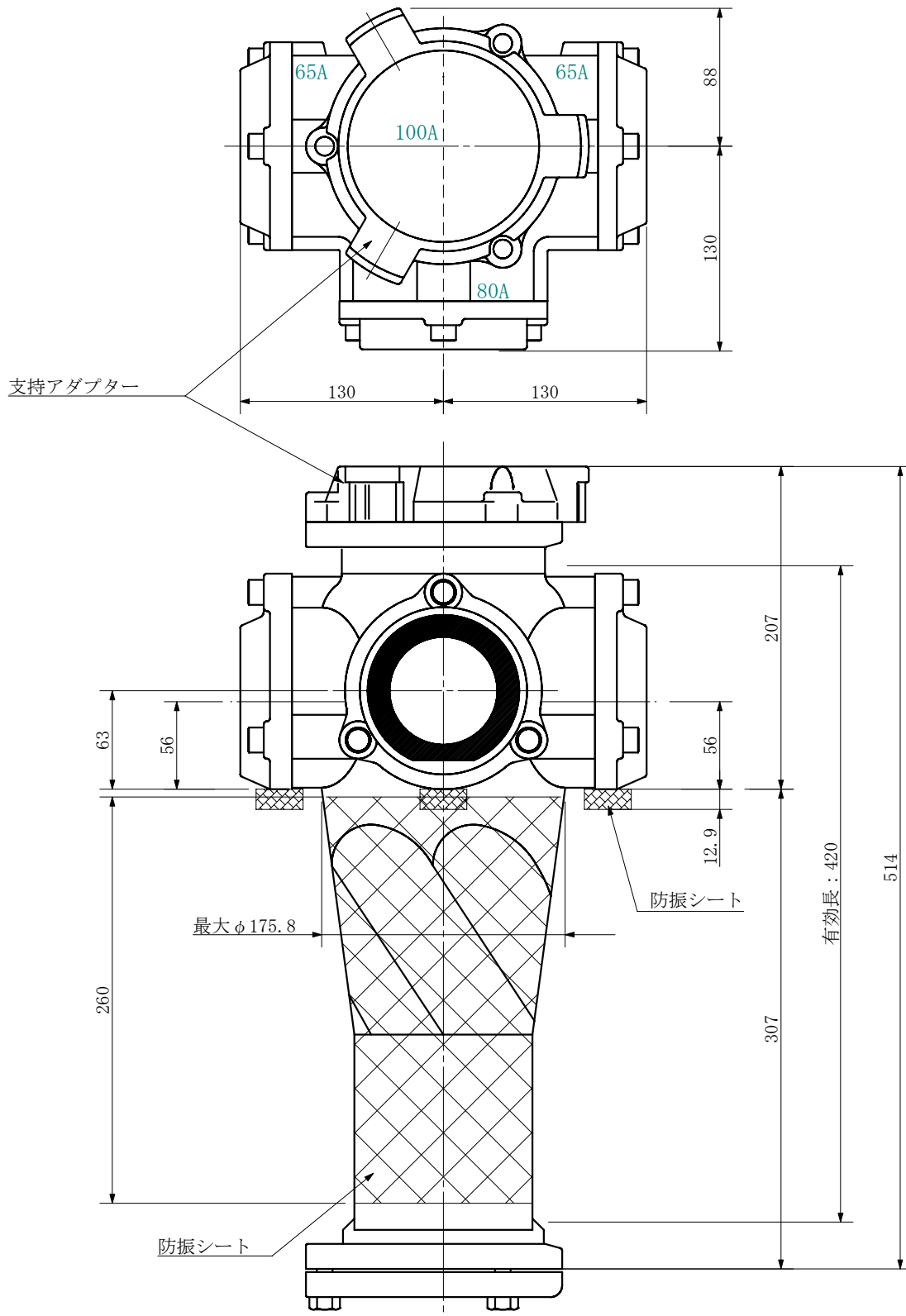
単位：mm



品名	ADスリム継手RR 100A 3方向 (受け口) 100-80×65×65 <RA8066U> 特殊品			図番	防振シート (L=260)
製 図	積水化学工業 株式会社	年 月 日	2019. 08	承認 印	

品名 ADスリム継手RR 100A 3方向 (受け口)
100-80×65×65 <RA8606U> 特殊品

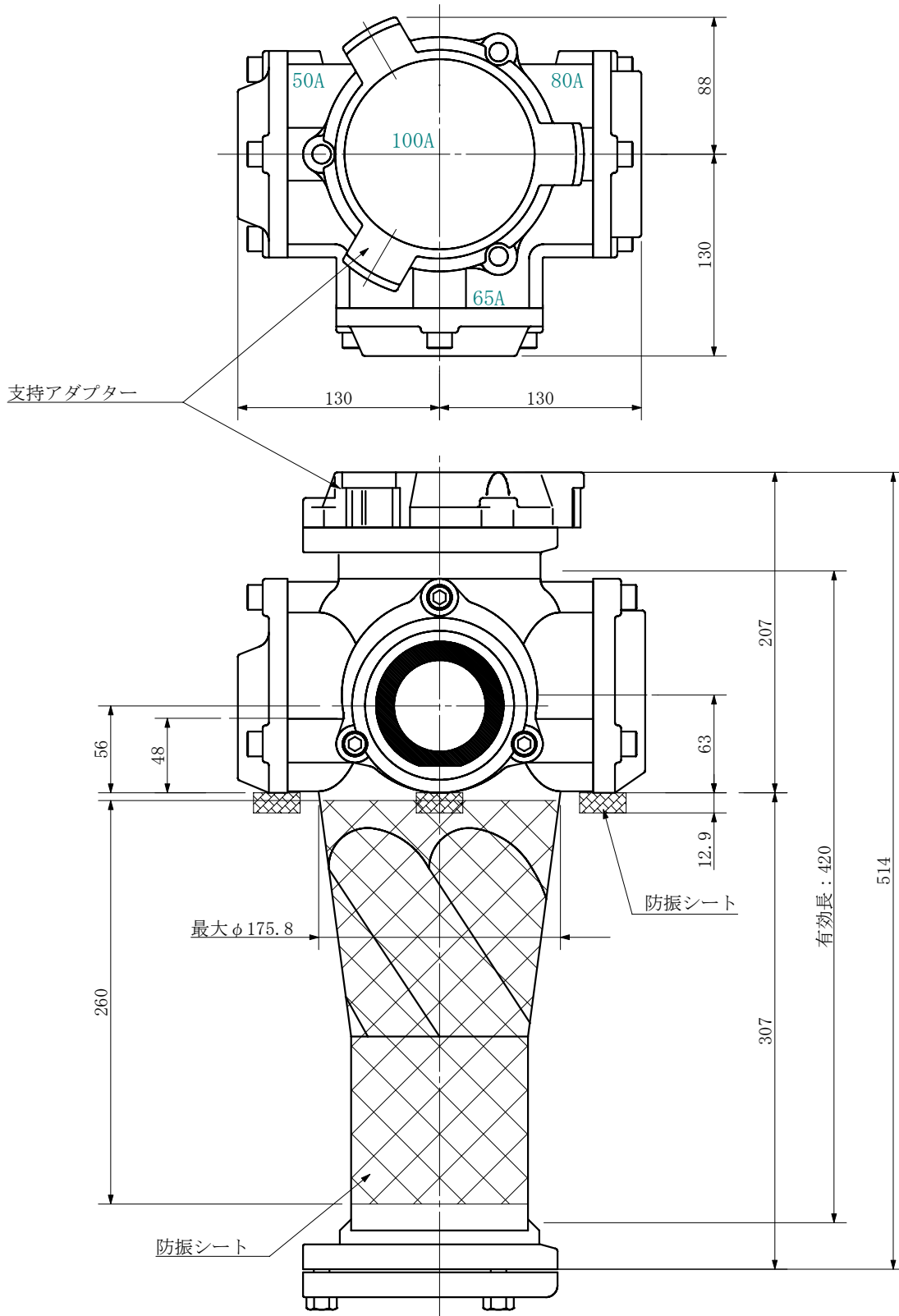
単位：mm



品名	ADスリム継手RR 100A 3方向 (受け口) 100-80×65×65 <RA8606U> 特殊品			図番	防振シート (L=260)
製 図	積水化学工業 株式会社	年 月 日	2019. 08	承認 印	

品名 ADスリム継手RR 100A 3方向 (受け口)
100-80×65×50 <RA865U> 特殊品

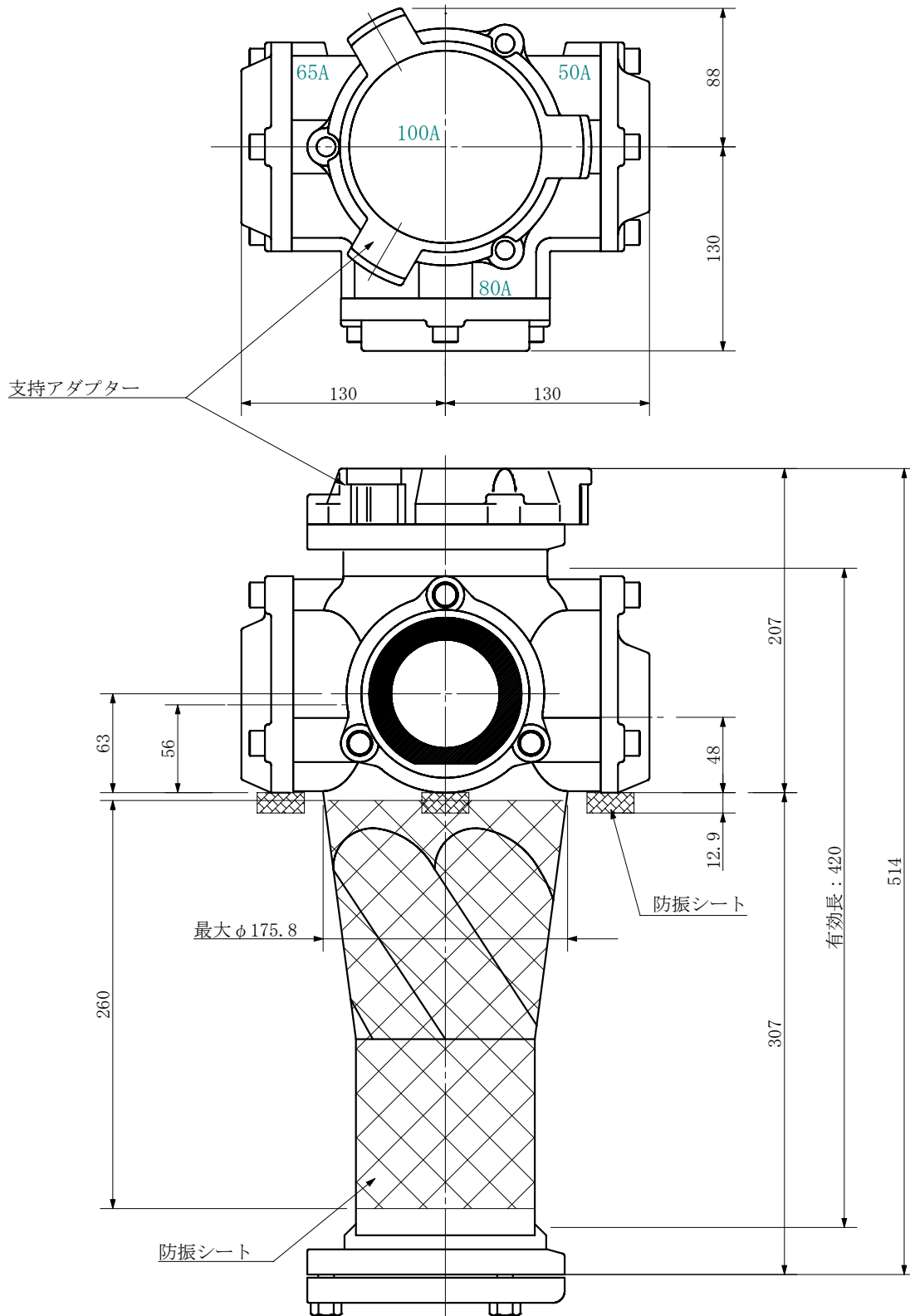
単位：mm



品名	ADスリム継手RR 100A 3方向 (受け口) 100-80×65×50 <RA865U> 特殊品			図番	防振シート (L=260)
製 図	積水化学工業 株式会社	年 月 日	2019. 08	承認 印	

品名 ADスリム継手RR 100A 3方向 (受け口)
100-80×65×50 <RA8605U> 特殊品

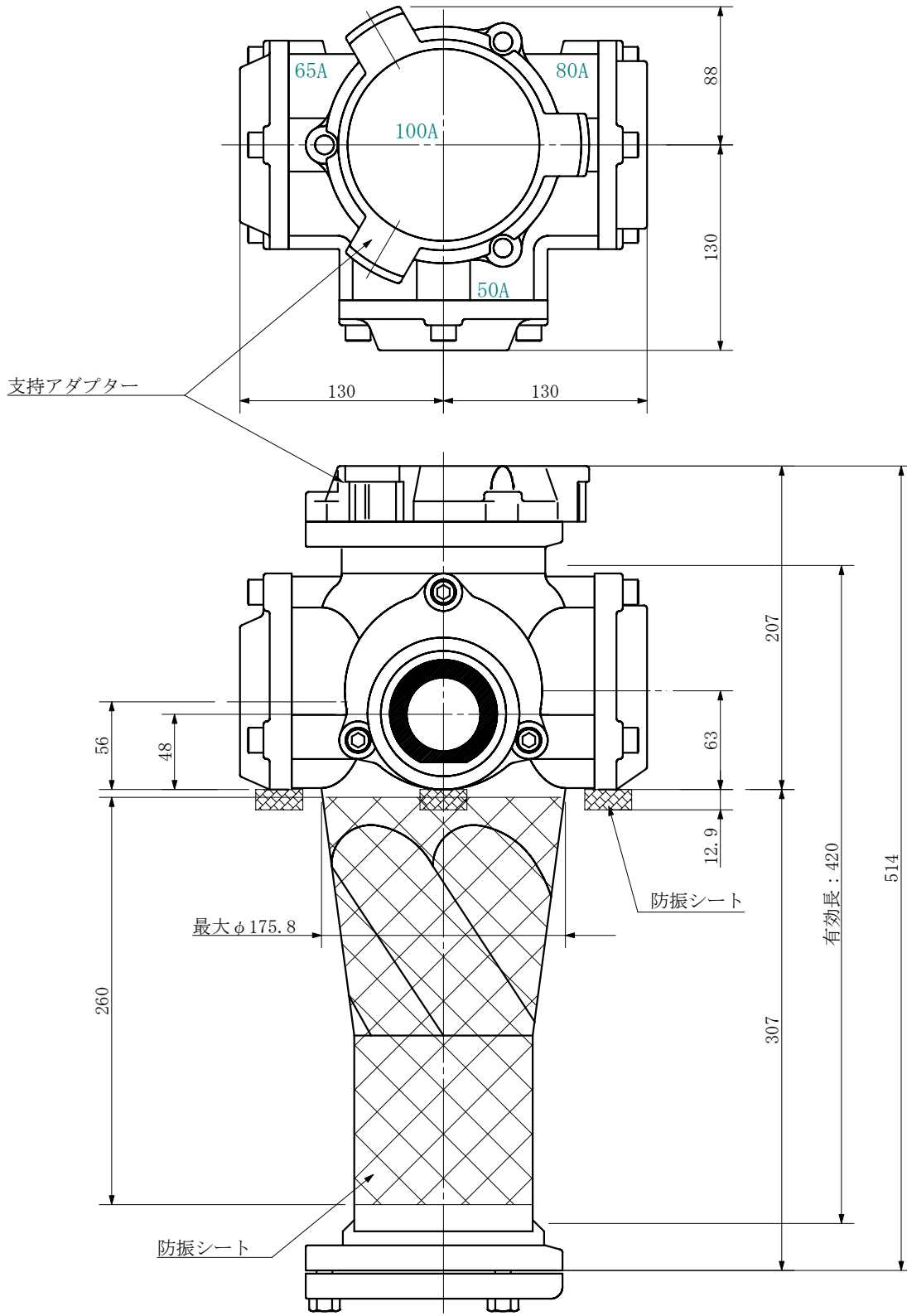
単位：mm



品名	ADスリム継手RR 100A 3方向 (受け口) 100-80×65×50 <RA8605U> 特殊品			図番	防振シート (L=260)
製 図	積水化学工業 株式会社	年 月 日	2019. 08	承認 印	

品名 ADスリム継手RR 100A 3方向 (受け口)
100-80×50×65 <RA856U> 特殊品

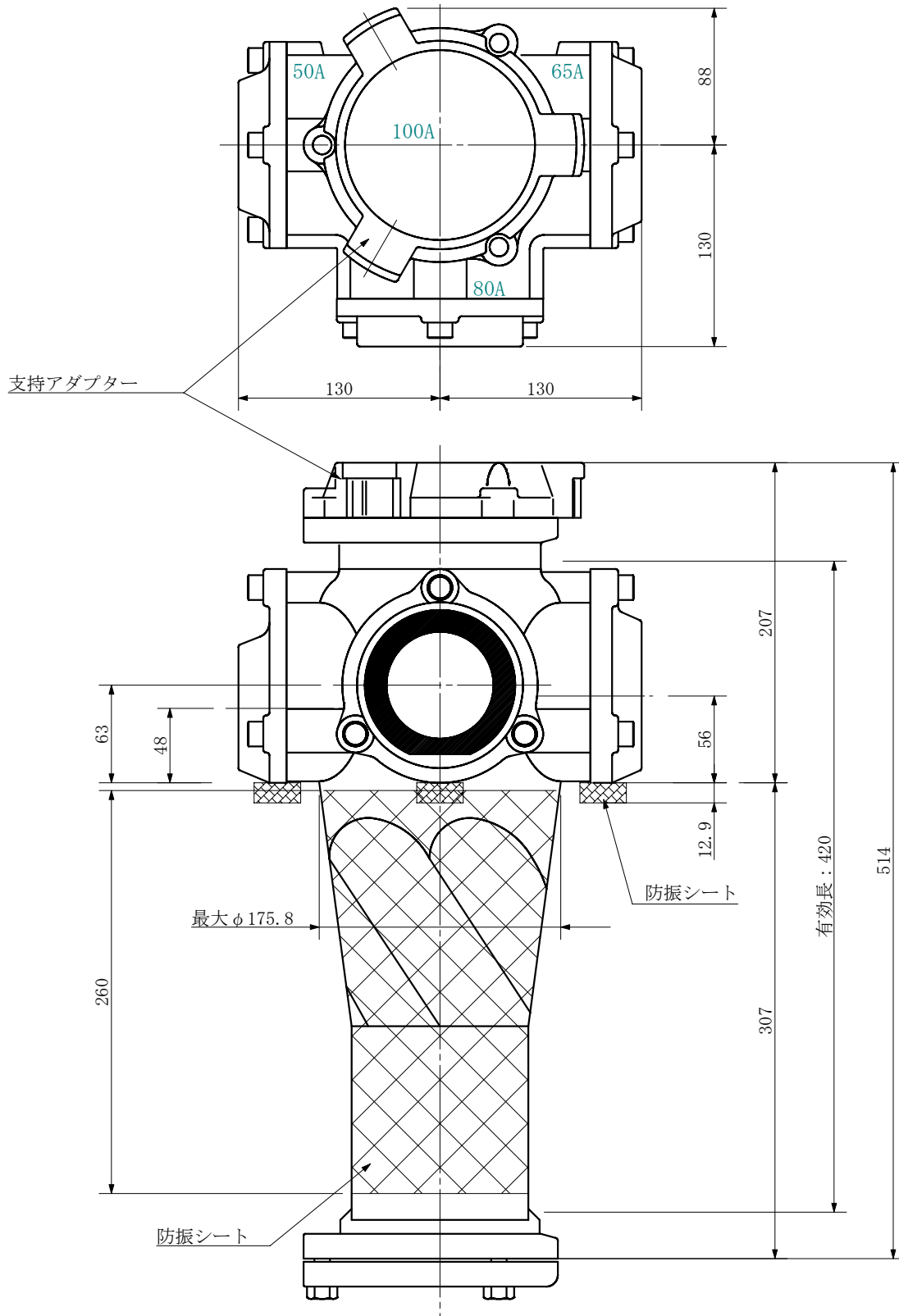
単位：mm



品名	ADスリム継手RR 100A 3方向 (受け口) 100-80×50×65 <RA856U> 特殊品			図番	防振シート (L=260)
製 図	積水化学工業 株式会社	年 月 日	2019. 08	承認 印	

品名 ADスリム継手RR 100A 3方向 (受け口)
100-80×50×65 <RA8506U> 特殊品

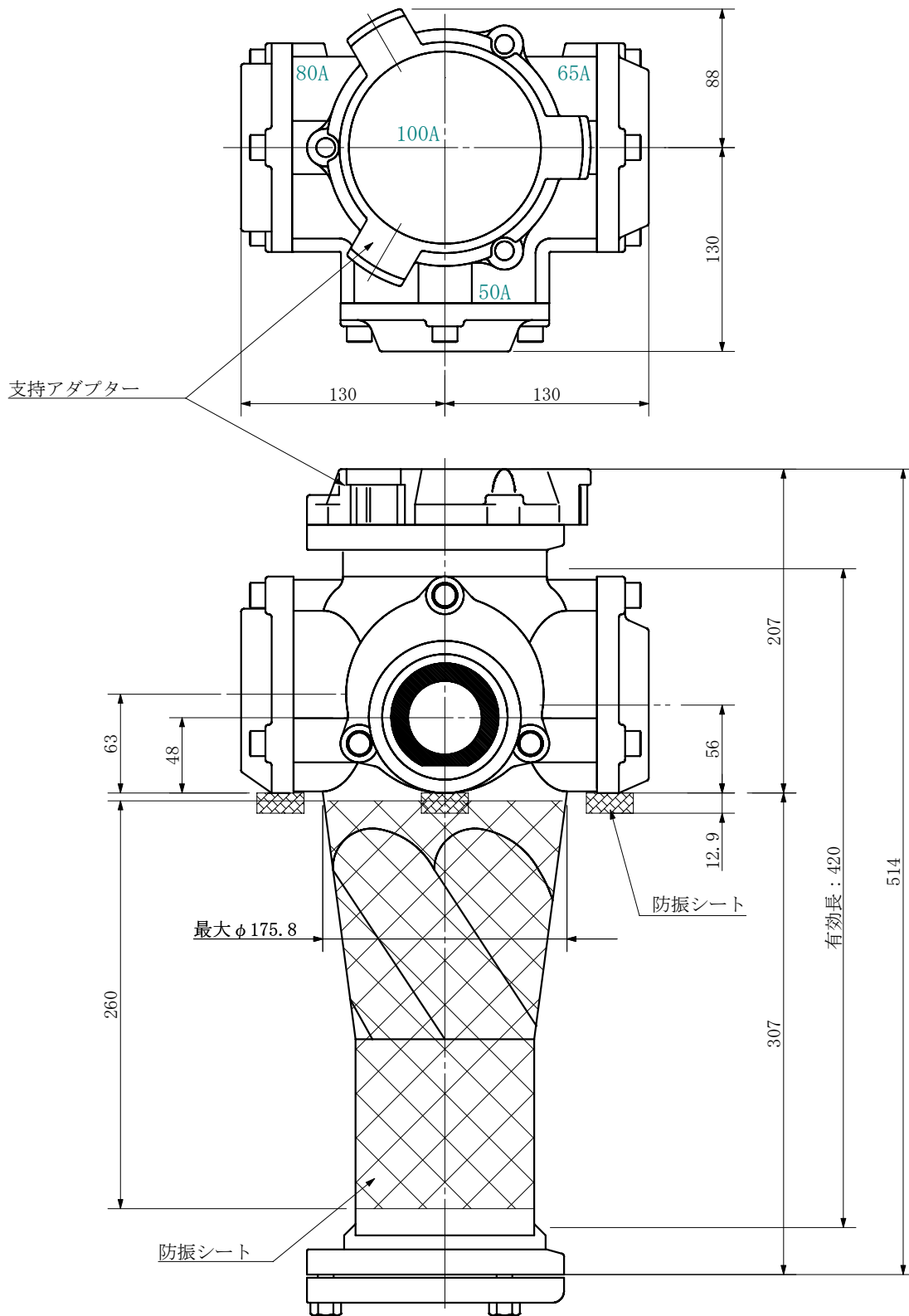
単位：mm



品名	ADスリム継手RR 100A 3方向 (受け口) 100-80×50×65 <RA8506U> 特殊品			図番	防振シート (L=260)
製 図	積水化学工業 株式会社	年 月 日	2019. 08	承認印	

品名 ADスリム継手RR 100A 3方向 (受け口)
100-80×65×50 <RA8065U> 特殊品

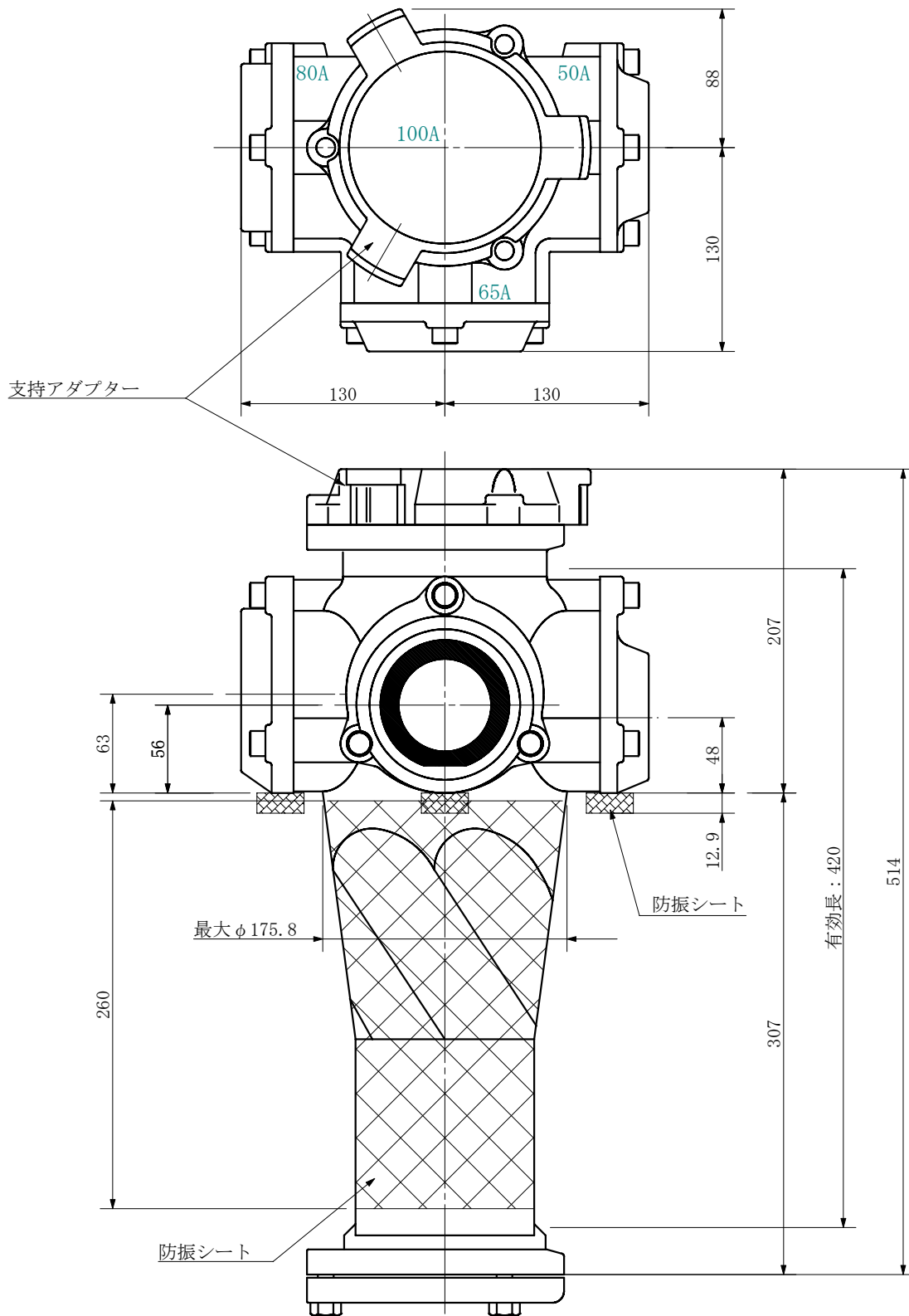
単位：mm



品名	ADスリム継手RR 100A 3方向 (受け口) 100-80×65×50 <RA8065U> 特殊品			図番	防振シート (L=260)
製 図	積水化学工業 株式会社	年 月 日	2019. 08	承認 印	

品名 ADスリム継手RR 100A 3方向 (受け口)
100-80×50×65 <RA8056U> 特殊品

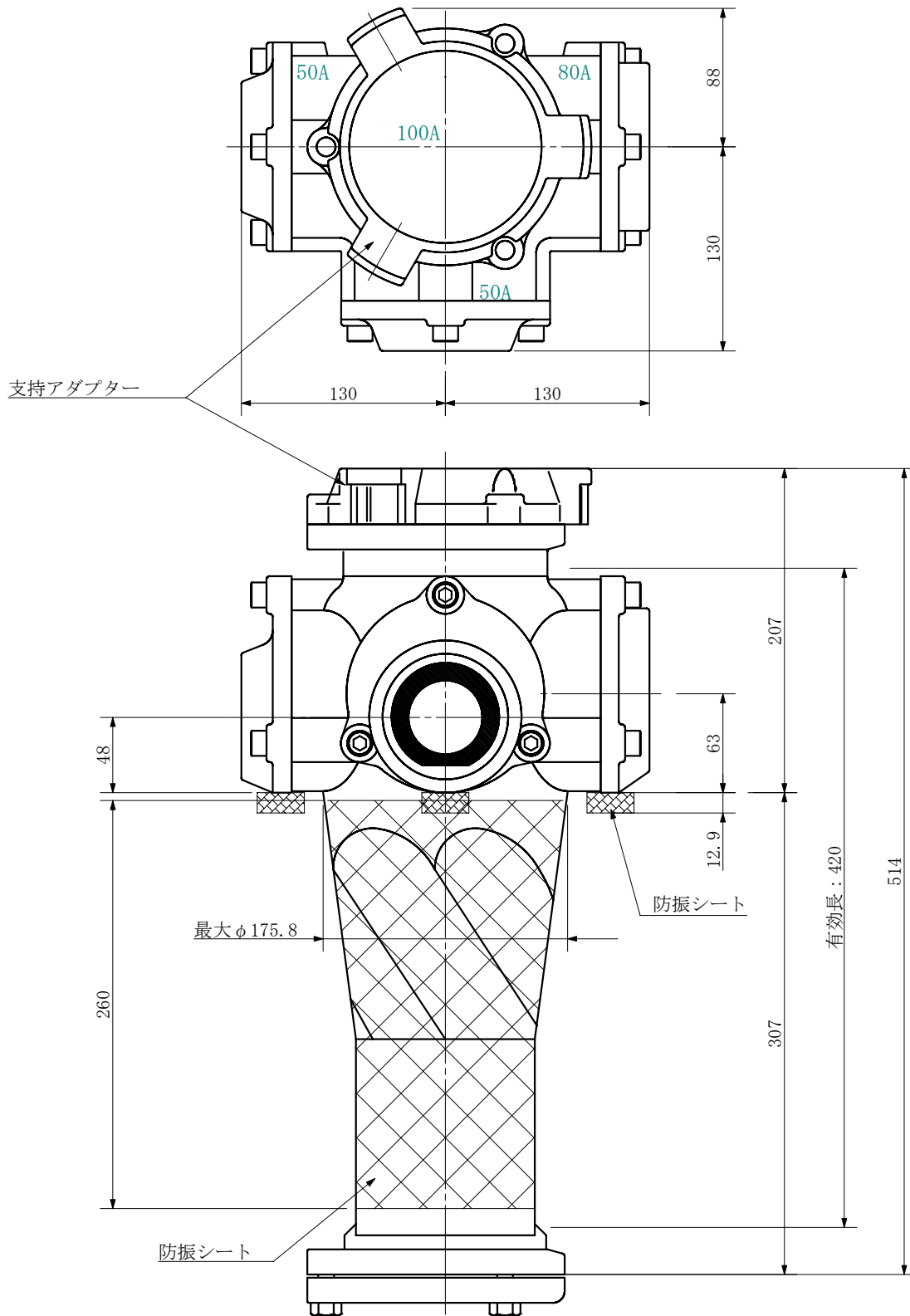
単位 : mm



品名	ADスリム継手RR 100A 3方向 (受け口) 100-80×50×65 <RA8056U> 特殊品			図番	防振シート (L=260)
製 図	積水化学工業 株式会社	年 月 日	2019. 08	承認 印	

品名 ADスリム継手RR 100A 3方向 (受け口)
100-80×50×50 <RA855U> 特殊品

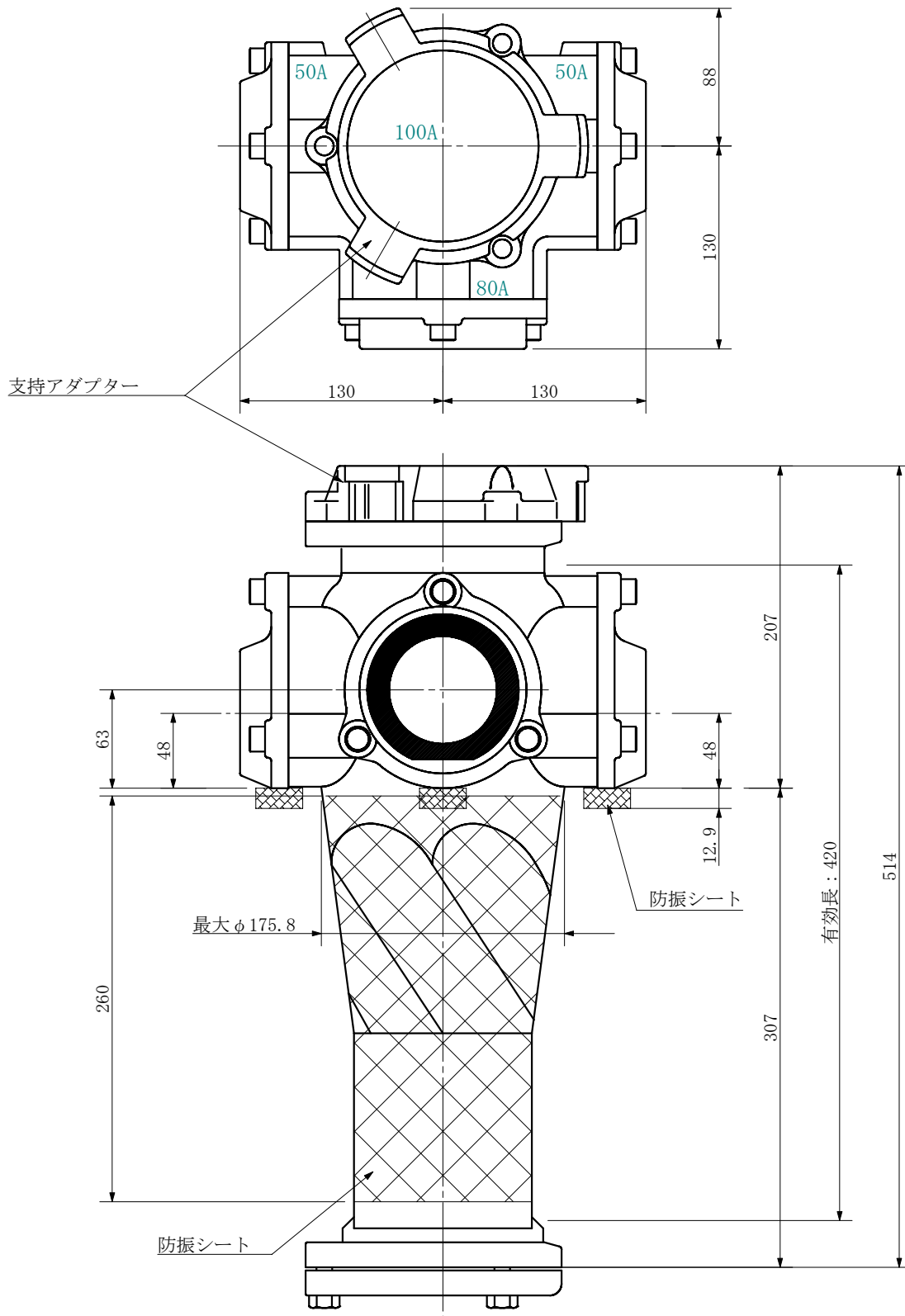
単位：mm



品名	ADスリム継手RR 100A 3方向 (受け口) 100-80×50×50 <RA855U> 特殊品			図番	防振シート (L=210)
製 図	積水化学工業 株式会社	年 月 日	2019. 08	承認 印	

品名 ADスリム継手RR 100A 3方向 (受け口)
100-80×50×50 <RA8505U> 特殊品

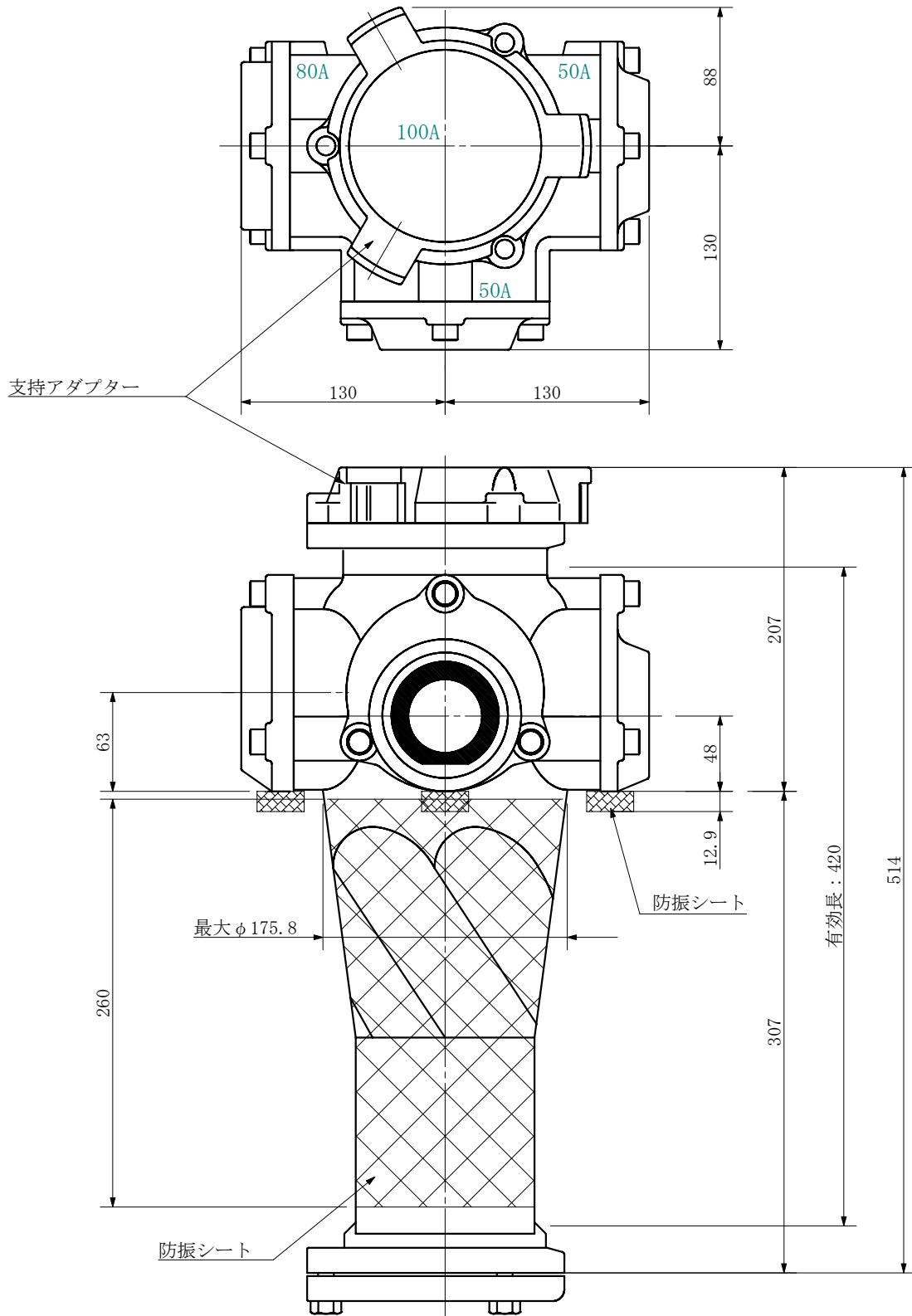
単位：mm



品名	ADスリム継手RR 100A 3方向 (受け口) 100-80×50×50 <RA8505U> 特殊品			図番	防振シート (L=260)
製 図	積水化学工業 株式会社	年 月 日	2019. 08	承認 印	

品名 ADスリム継手RR 100A 3方向 (受け口)
100-80×50×50 <RA8055U> 特殊品

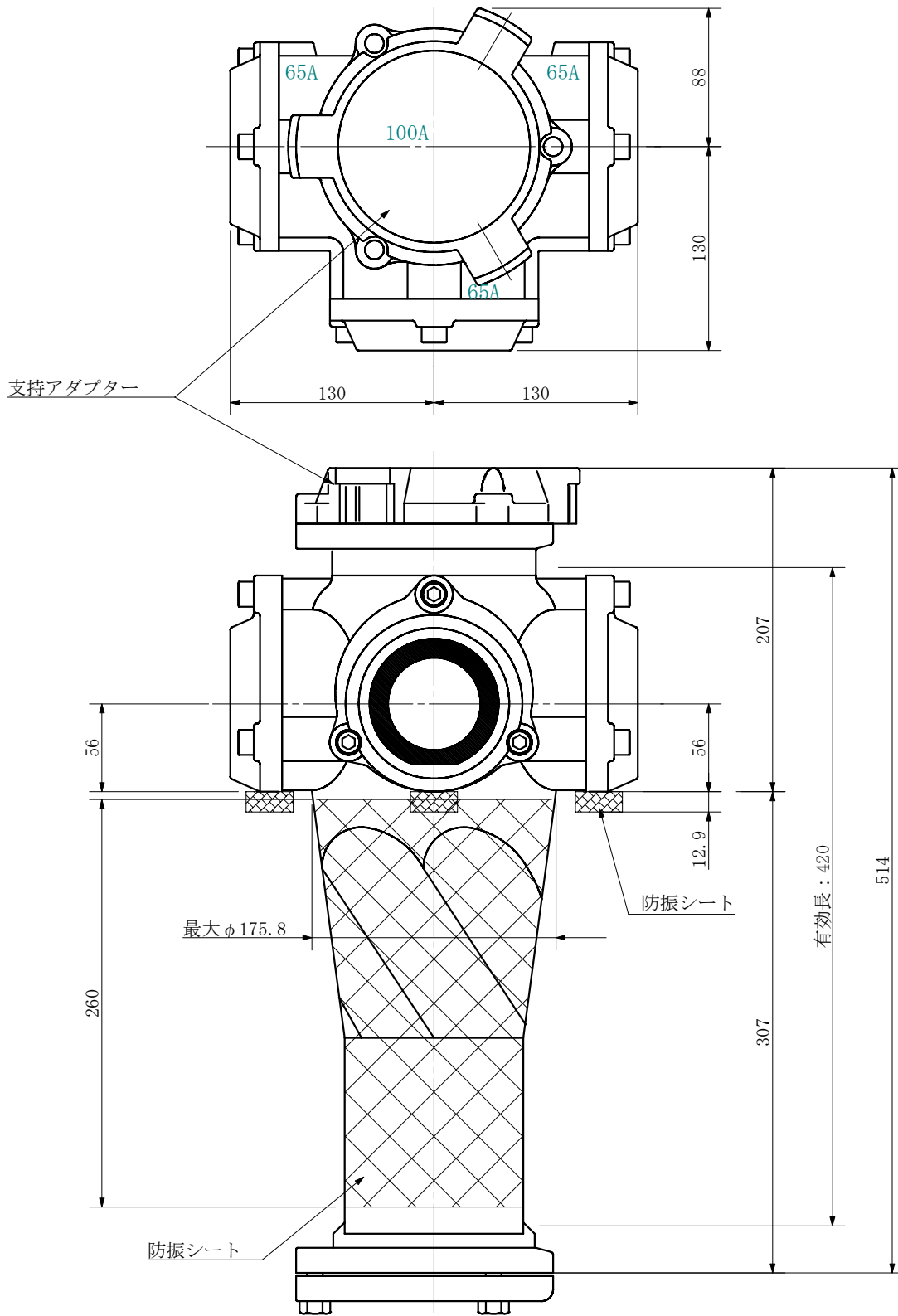
単位 : mm



品名	ADスリム継手RR 100A 3方向 (受け口) 100-80×50×50 <RA8055U> 特殊品			図番	防振シート (L=260)
製 図	積水化学工業 株式会社	年 月 日	2019. 08	承認 印	

品名 ADスリム継手RR 100A 3方向 (受け口)
100-65×65×65 <RA666U> 特殊品

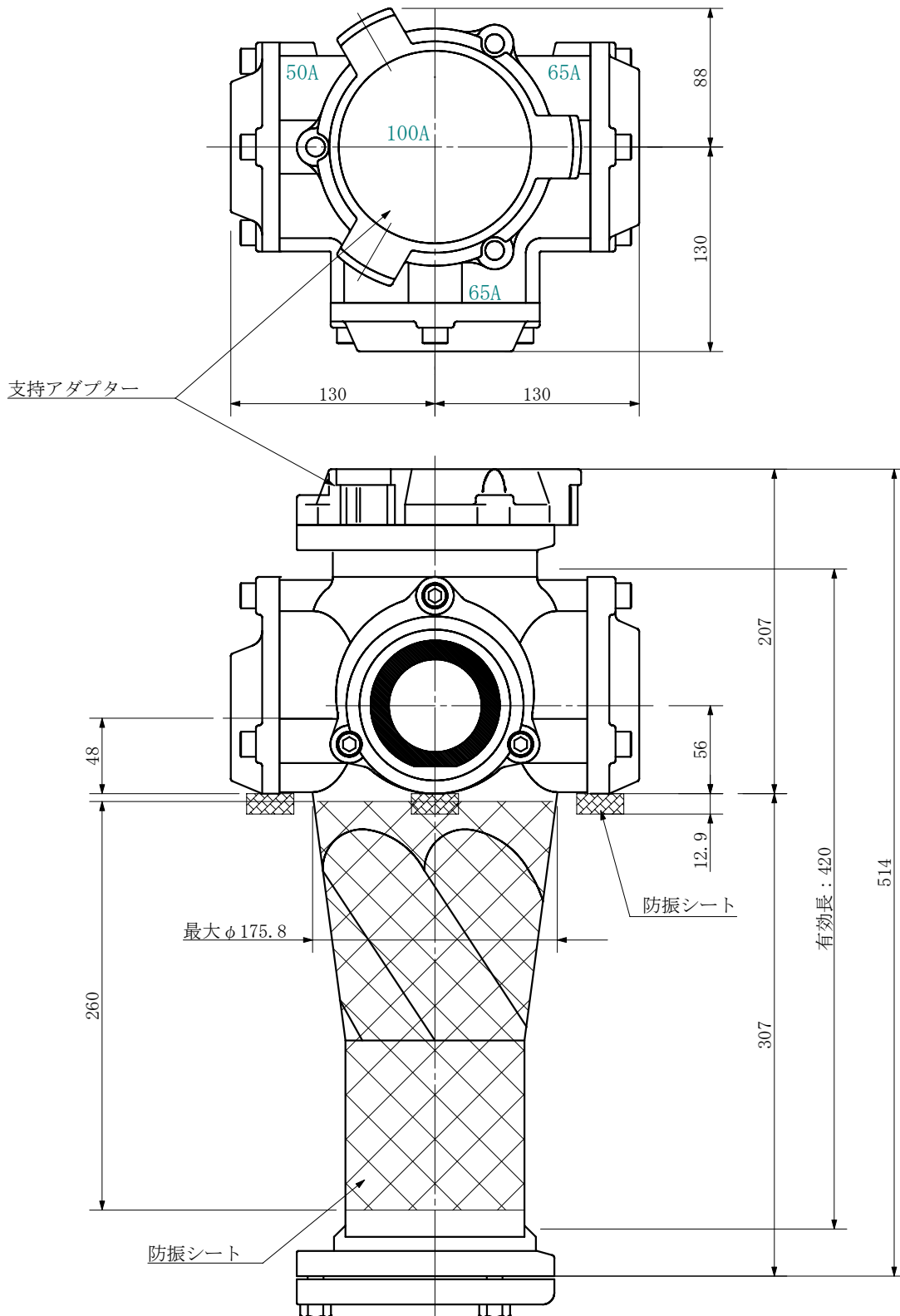
単位：mm



品名	ADスリム継手RR 100A 3方向 (受け口) 100-65×65×65 <RA666U> 特殊品			図番	防振シート (L=260)
製 図	積水化学工業 株式会社	年 月 日	2019. 08	承認 印	

品名 ADスリム継手RR 100A 3方向 (受け口)
100-65×65×50 <RA665U> 特殊品

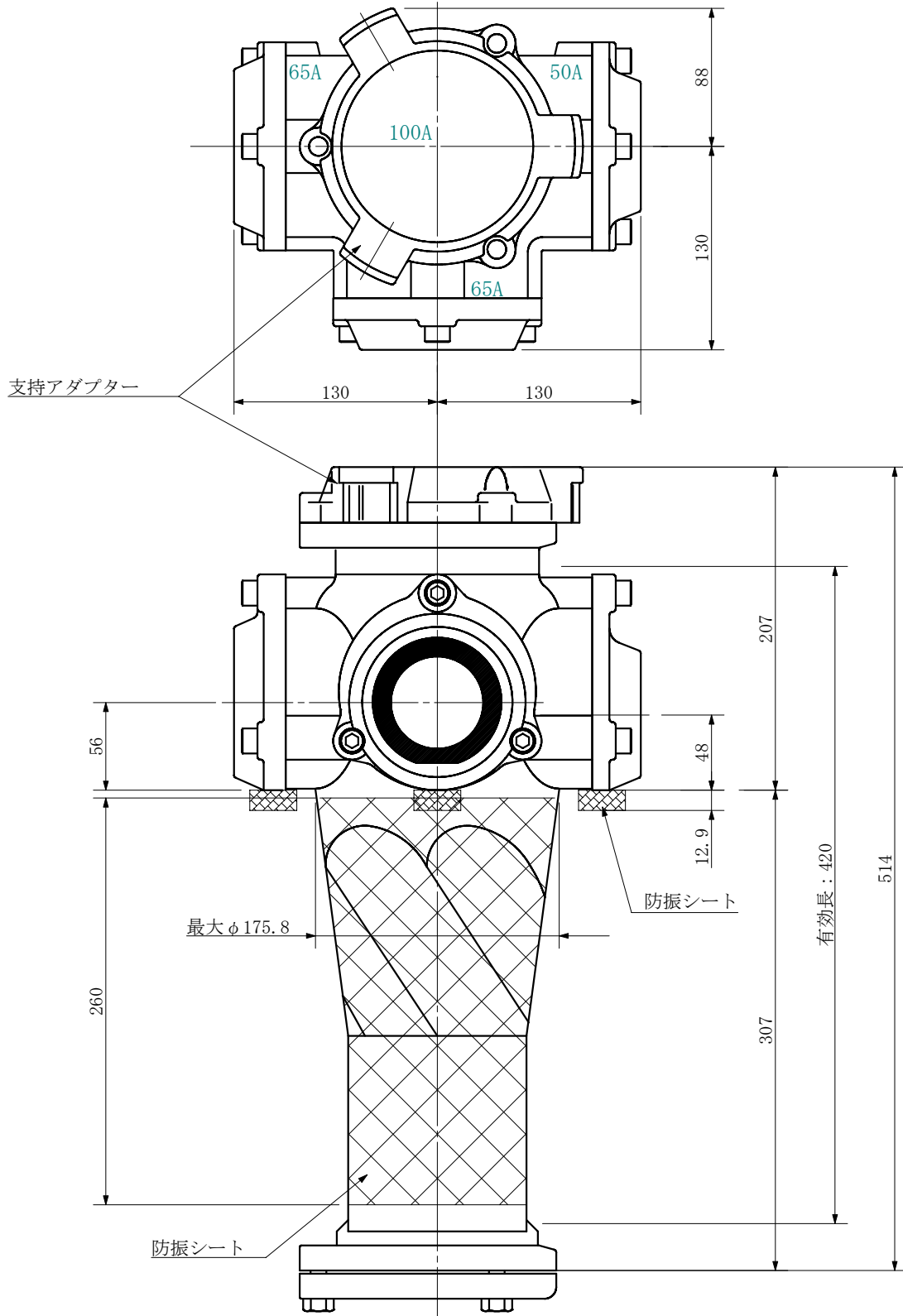
単位：mm



品名	ADスリム継手RR 100A 3方向 (受け口) 100-65×65×50 <RA665U> 特殊品			図番	防振シート (L=260)
製 図	積水化学工業 株式会社	年 月 日	2019. 08	承認 印	

品名 ADスリム継手RR 100A 3方向 (受け口)
 100-65×65×50 <RA6605U> 特殊品

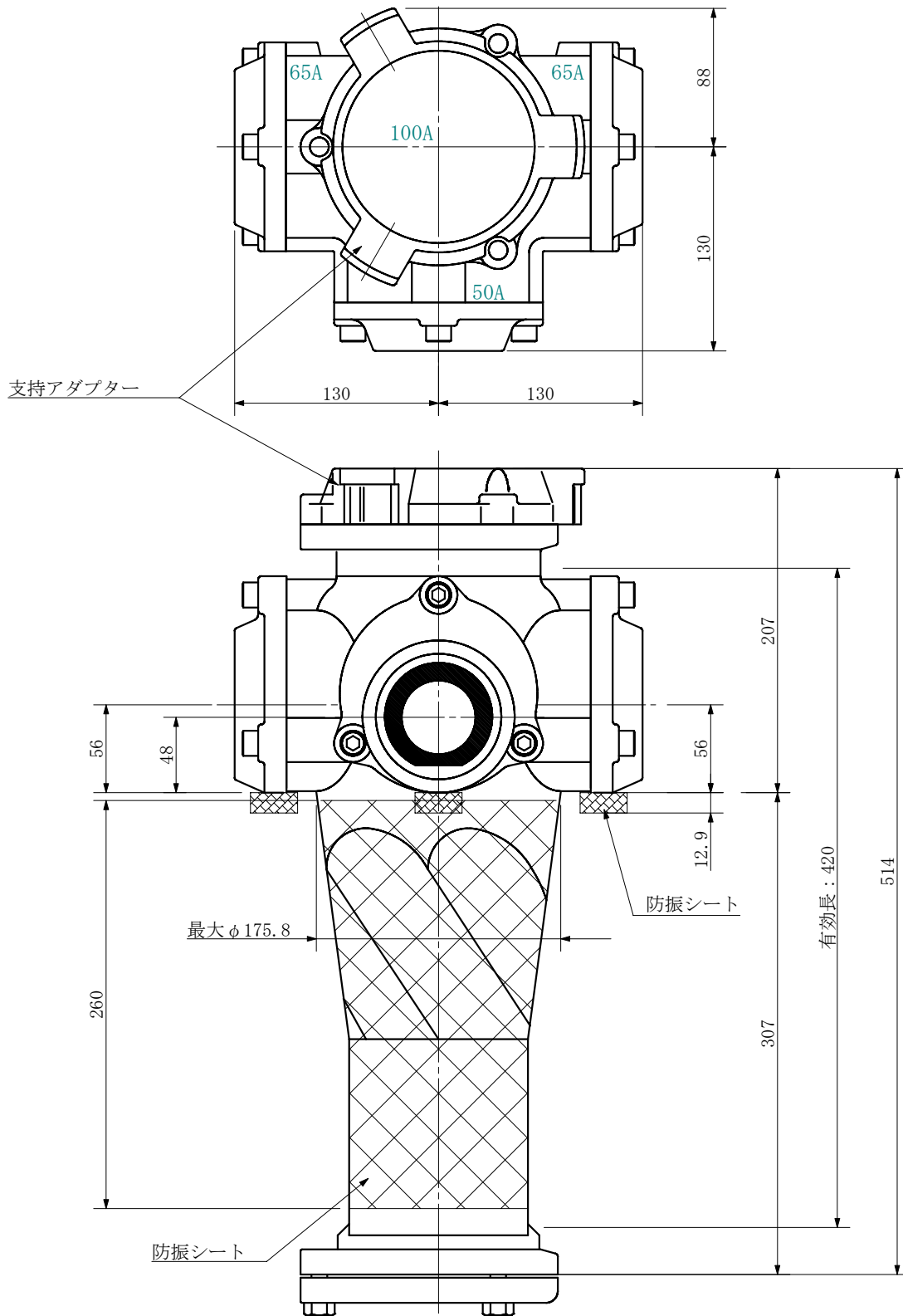
単位：mm



品名	ADスリム継手RR 100A 3方向 (受け口) 100-65×65×50 <RA6605U> 特殊品			図番	防振シート (L=260)
製 図	積水化学工業 株式会社	年 月 日	2019. 08	承認 印	

品名 ADスリム継手RR 100A 3方向 (受け口)
100-65×50×65 <RA656U> 特殊品

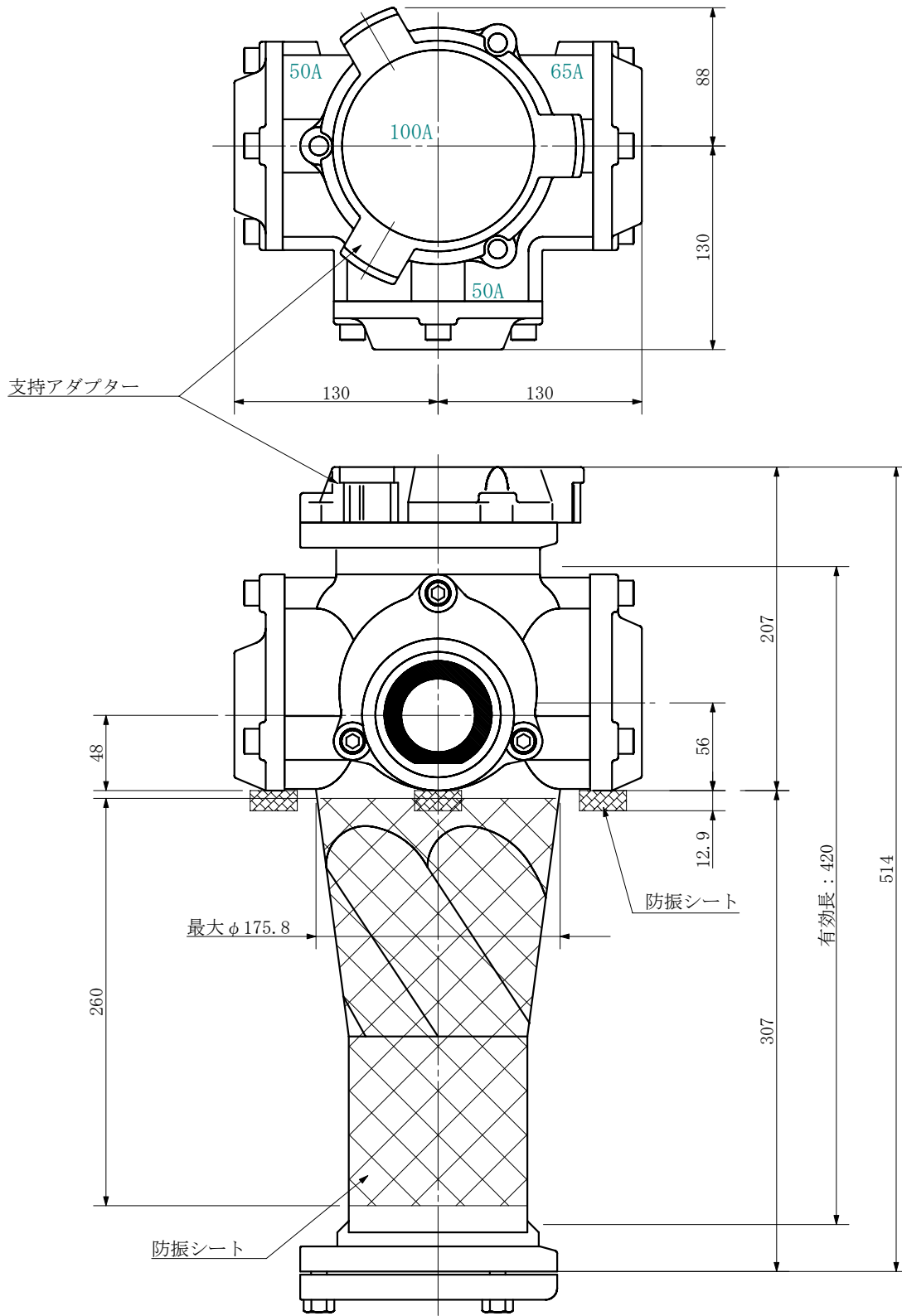
単位：mm



品名	ADスリム継手RR 100A 3方向 (受け口) 100-65×50×65 <RA656U> 特殊品		図番	防振シート (L=260)
製 図	積水化学工業 株式会社	年 月 日	2019. 08	承認印

品名 ADスリム継手RR 100A 3方向 (受け口)
100-65×50×50 <RA655U> 特殊品

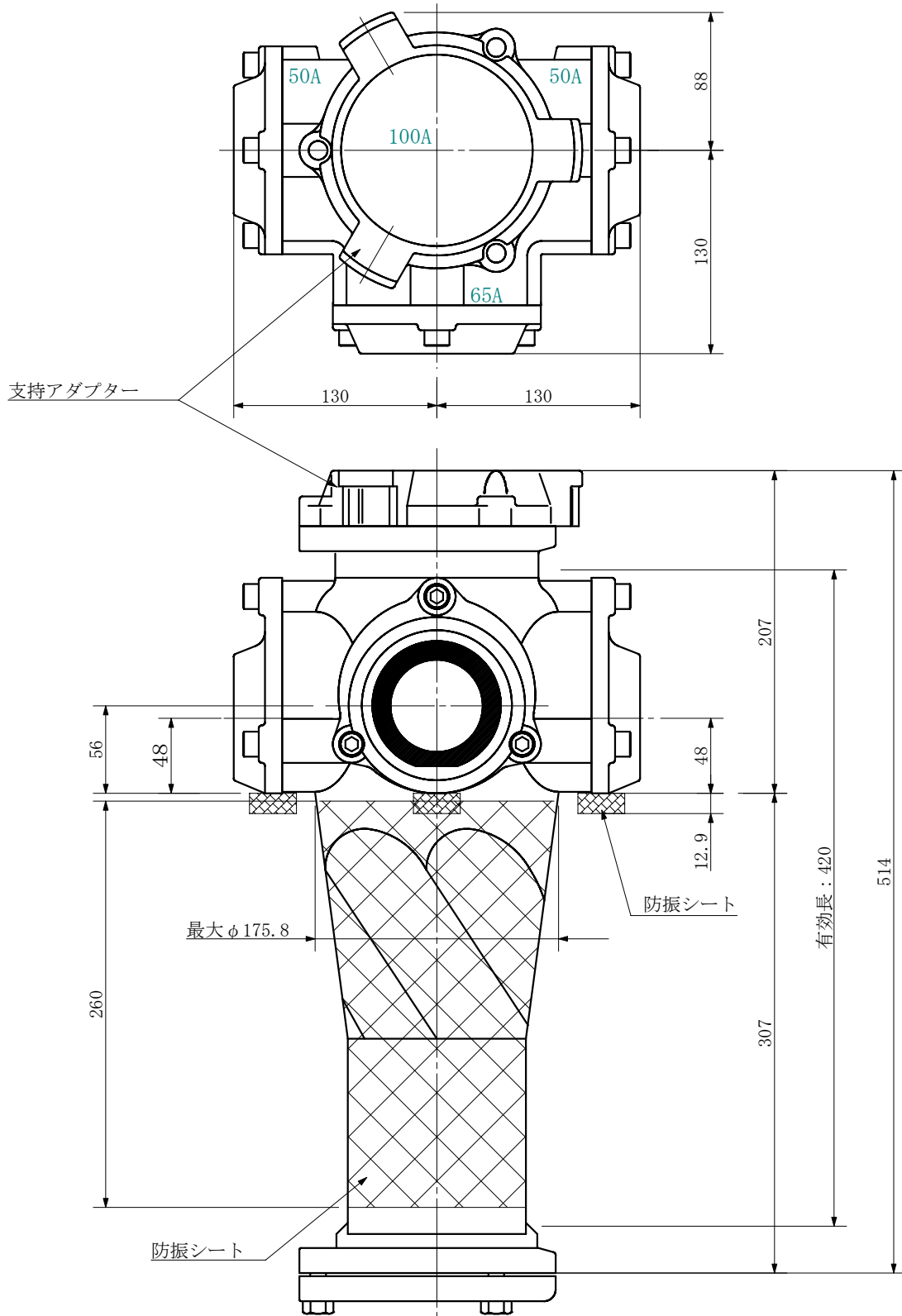
単位：mm



品名	ADスリム継手RR 100A 3方向 (受け口) 100-65×50×50 <RA655U> 特殊品			図番	防振シート (L=260)
製 図	積水化学工業 株式会社	年 月 日	2019. 08	承認 印	

品名 ADスリム継手RR 100A 3方向 (受け口)
100-65×50×50 <RA6505U> 特殊品

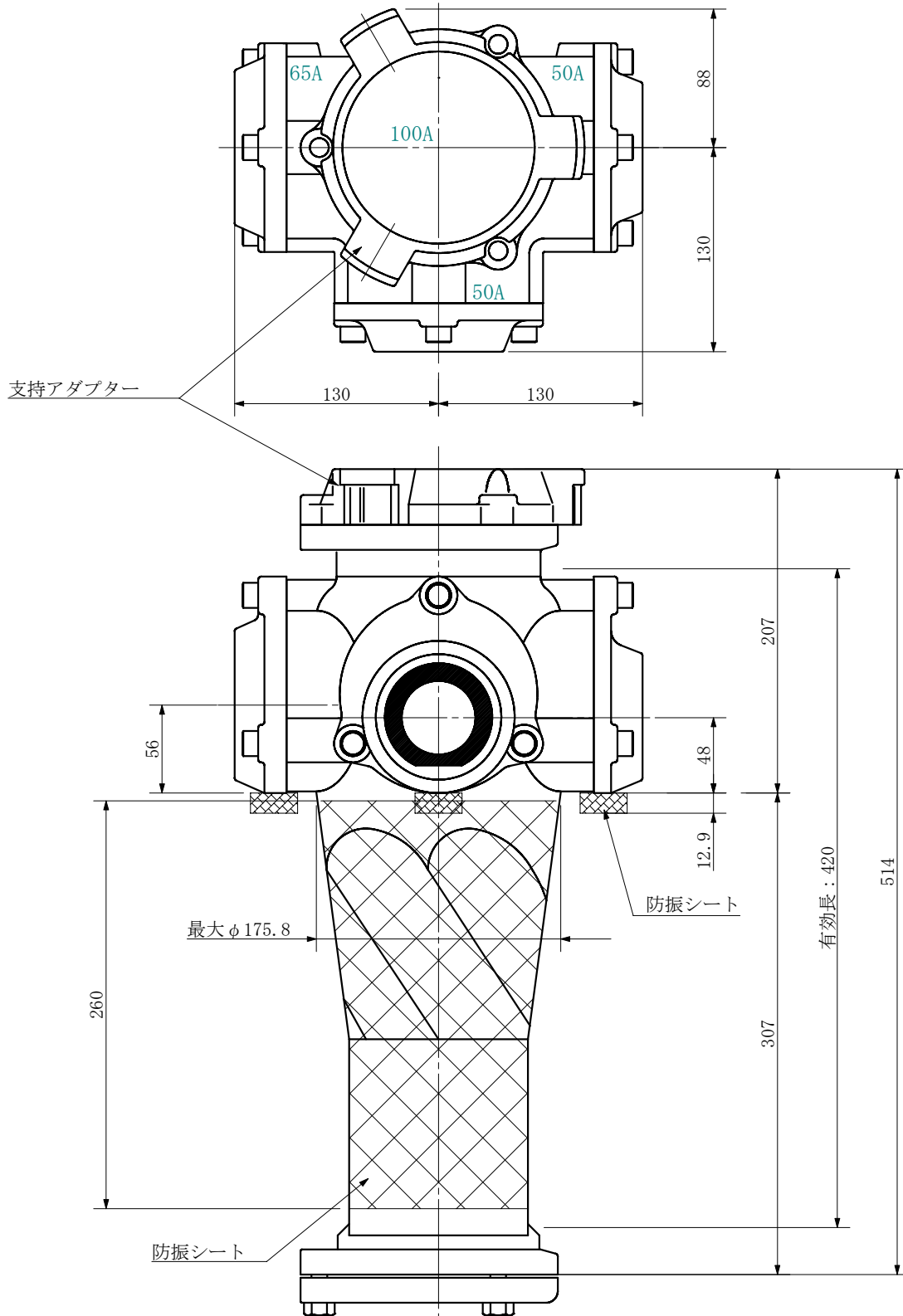
単位：mm



品名	ADスリム継手RR 100A 3方向 (受け口) 100-65×50×50 <RA6505U> 特殊品			図番	防振シート (L=260)
製 図	積水化学工業 株式会社	年 月 日	2019. 08	承認 印	

品名 ADスリム継手RR 100A 3方向 (受け口)
100-65×50×50 <RA6055U> 特殊品

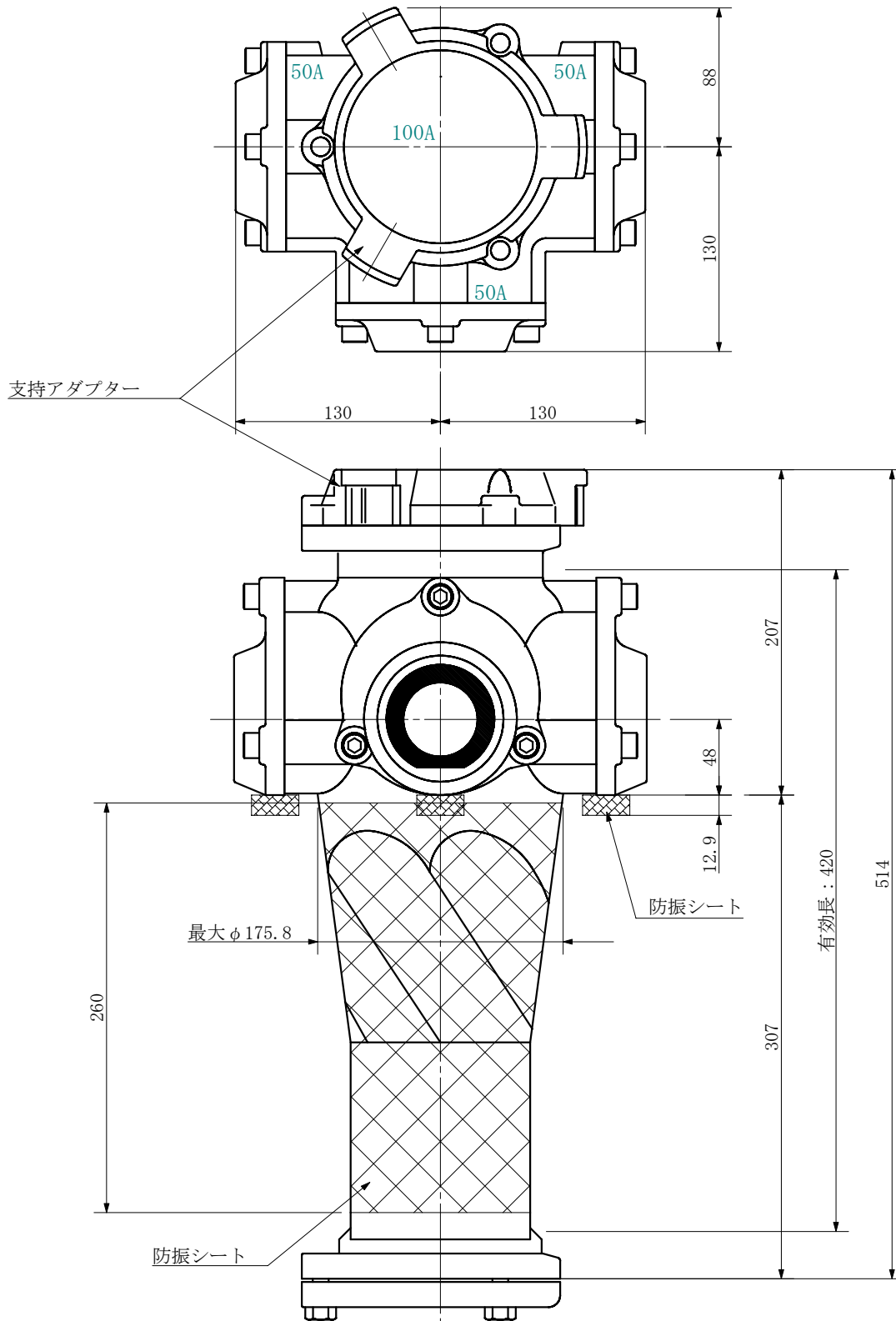
単位：mm



品名	ADスリム継手RR 100A 3方向 (受け口) 100-65×50×50 <RA6055U> 特殊品			図番	防振シート (L=260)
製 図	積水化学工業 株式会社	年 月 日	2019. 08	承認 印	

品名 ADスリム継手RR 100A 3方向 (受け口)
100-50×50×50 <RA555U> 特殊品

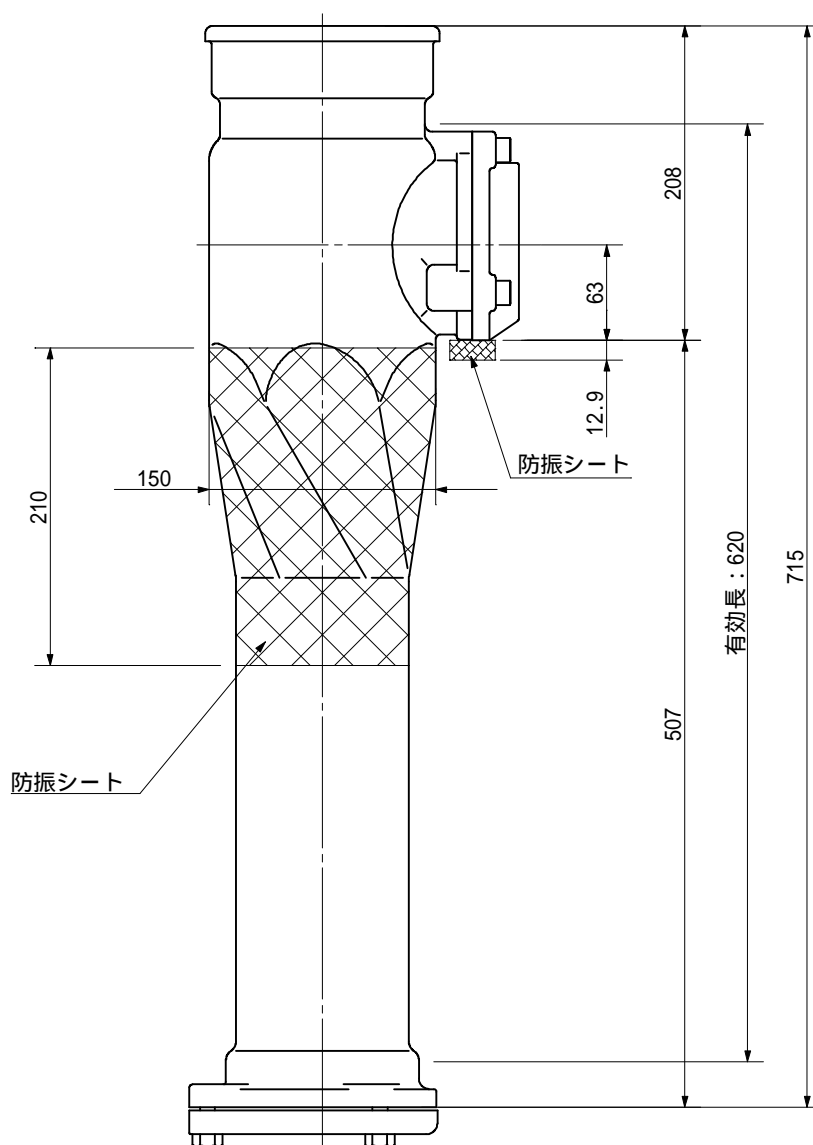
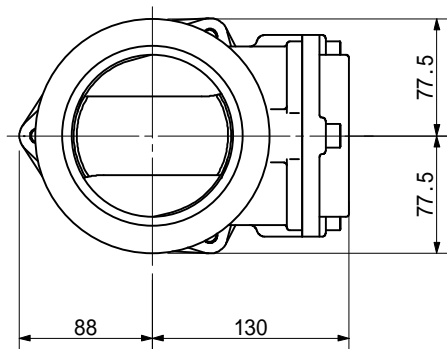
単位：mm



品名	ADスリム継手RR 100A 3方向 (受け口) 100-50×50×50 <RA555U> 特殊品			図番	防振シート (L=260)
製 図	積水化学工業 株式会社	年 月 日	2019. 08	承認 印	

品名 ADスリム継手RRR[®]が[®]タイ[®] 100A 1方向(受け口)
100-80 <YA8UN>

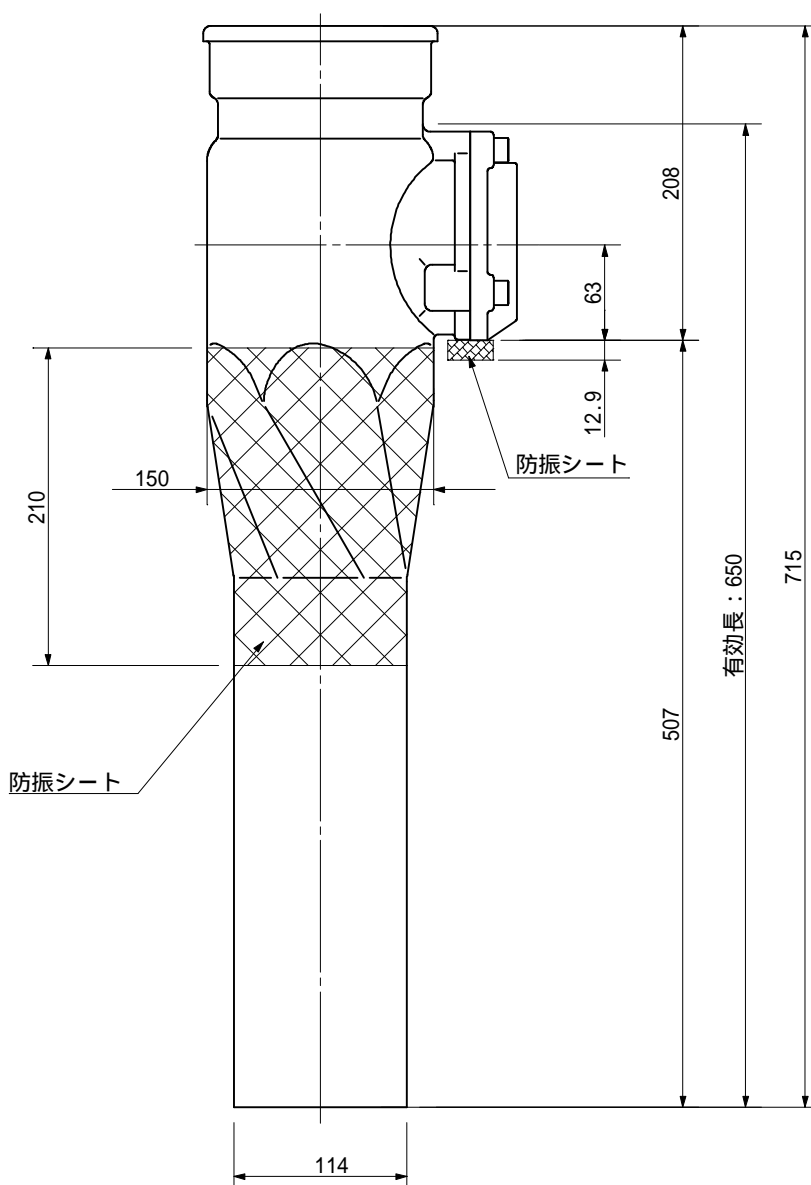
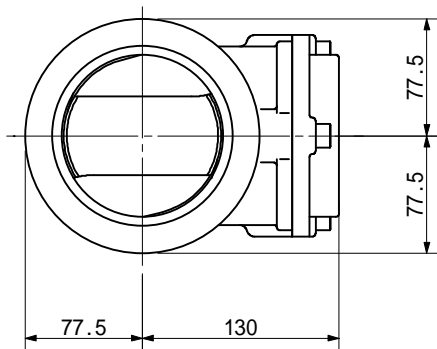
単位: mm



品名	ADスリム継手RRR [®] が [®] タイ [®] 100A 1方向(受け口) 100-80 <YA8UN>			図番	防振シート(L=210)
製 図	積水化学工業 株式会社	年 月 日	2012.12	承認 印	

品名 ADスリム継手RRR[®]が[®]タイ[®] 100A 1方向(差し口)
100-80 <YA8SN>

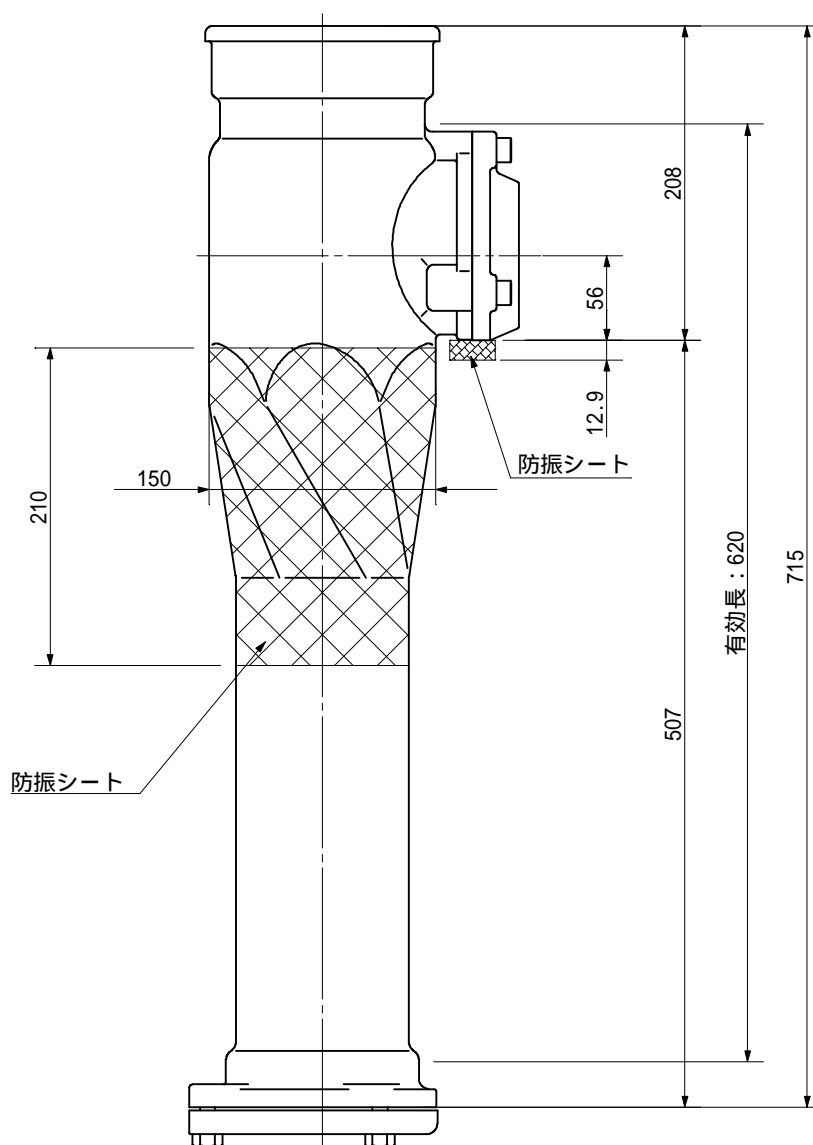
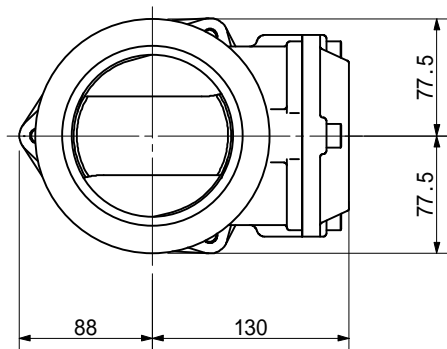
単位: mm



品名	ADスリム継手RRR [®] が [®] タイ [®] 100A 1方向(差し口) 100-80 <YA8SN>			図番	防振シート(L=210)
製 図	積水化学工業 株式会社	年 月 日	2012.12	承認 印	

品名 ADスリム継手RRR[®]が[®]タイ[®] 100A 1方向(受け口)
100-65 <YA6UN>

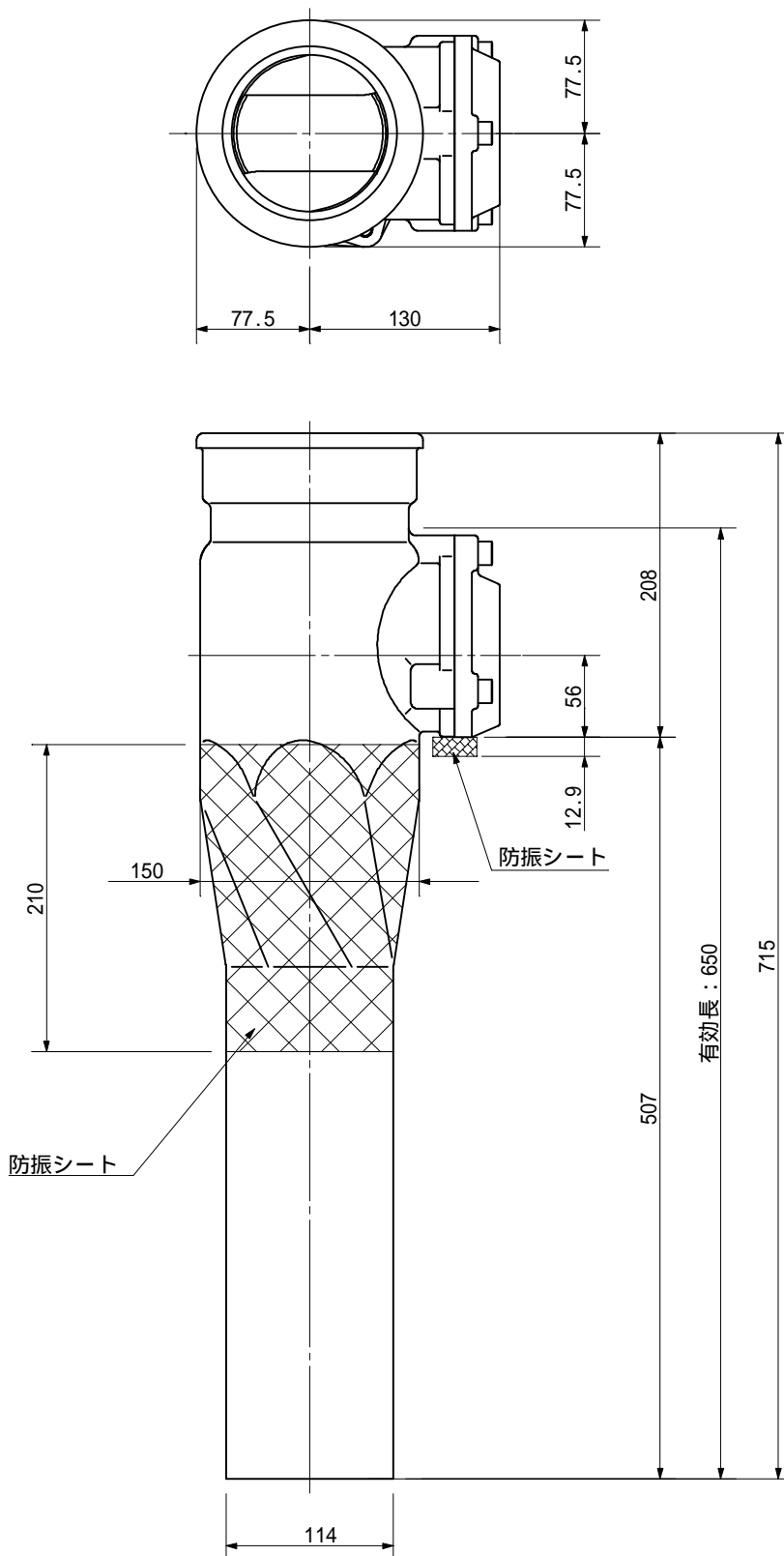
単位: mm



品名	ADスリム継手RRR [®] が [®] タイ [®] 100A 1方向(受け口) 100-65 <YA6UN>			図番	防振シート(L=210)
製 図	積水化学工業 株式会社	年 月 日	2012.12	承認 印	

品名 ADスリム継手RRR[®]が[®]タイ[®] 100A 1方向(差し口)
100-65 <YA6SN>

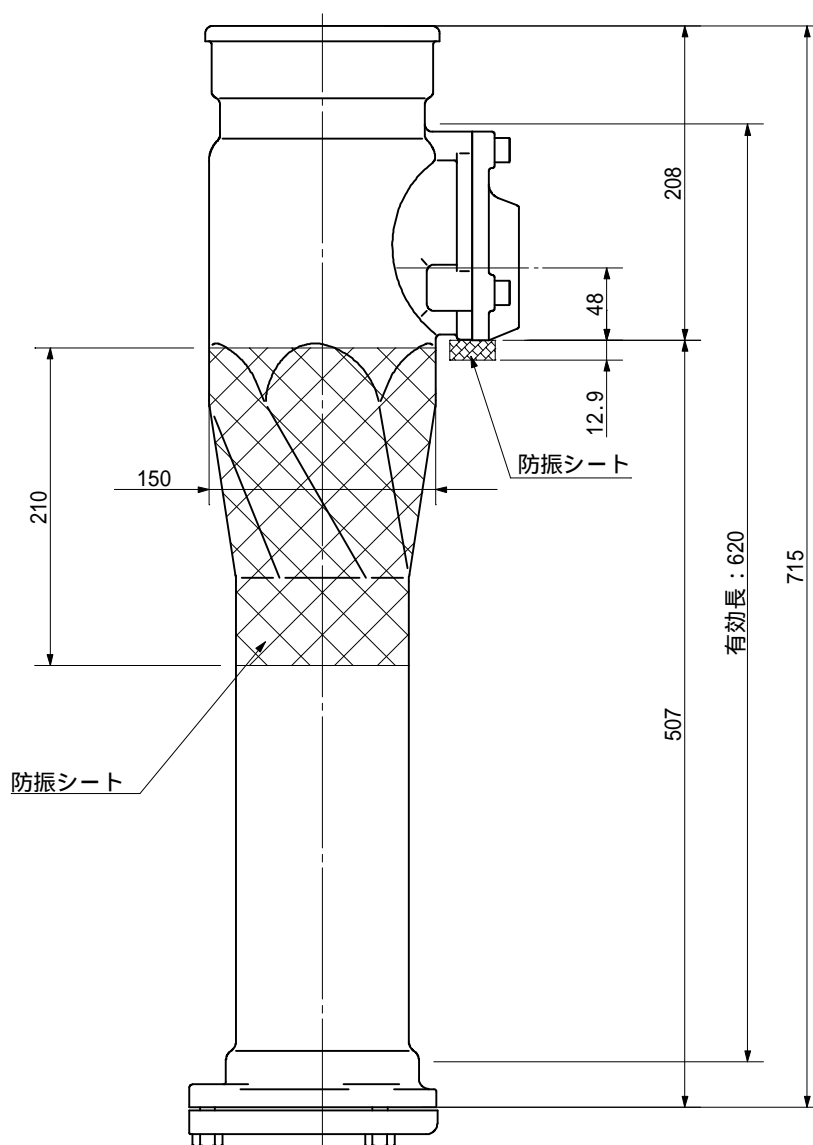
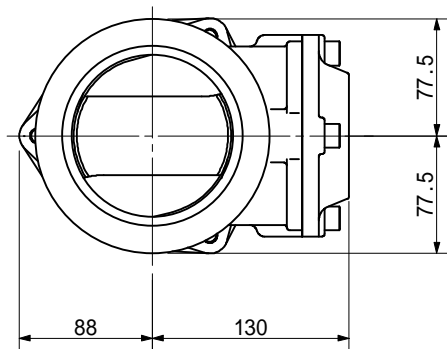
単位: mm



品名	ADスリム継手RRR [®] が [®] タイ [®] 100A 1方向(差し口) 100-65 <YA6SN>			図番	防振シート(L=210)
製 図	積水化学工業 株式会社	年 月 日	2012.12	承認 印	

品名 ADスリム継手RRR[®]が[®]タイ[®] 100A 1方向(受け口)
100-50 <YA5UN>

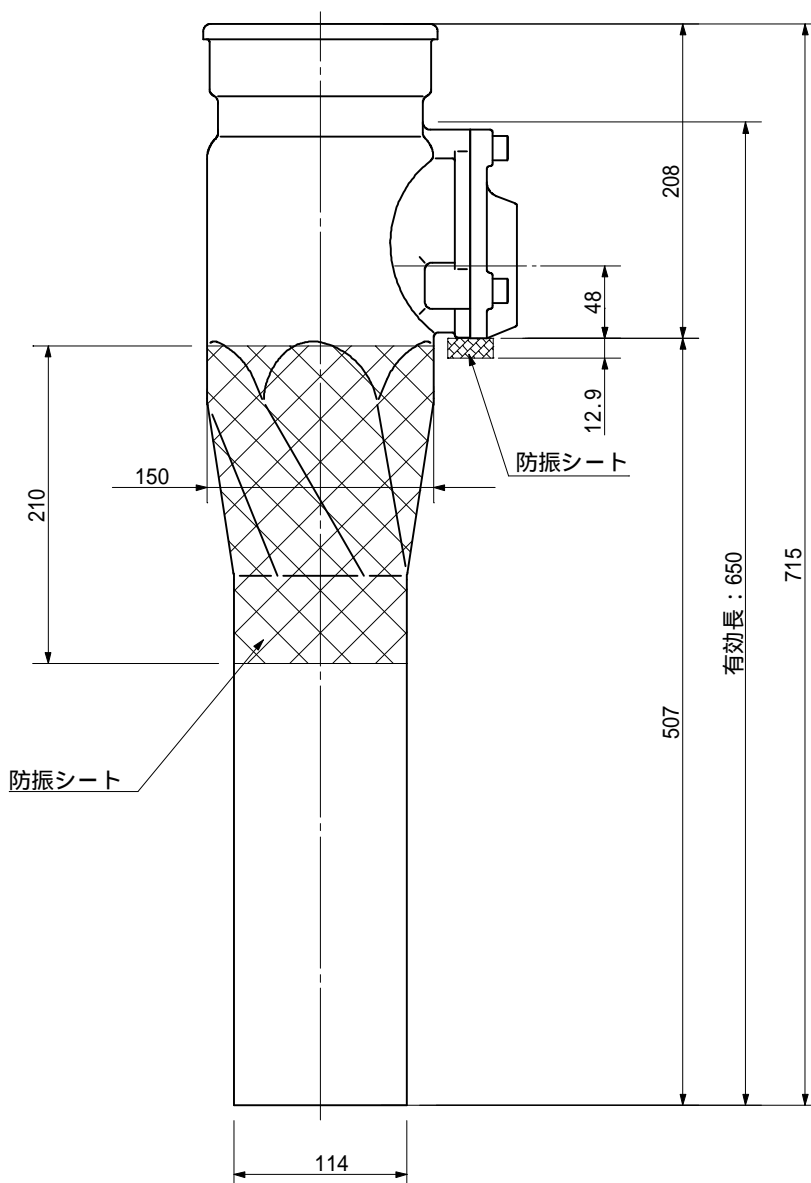
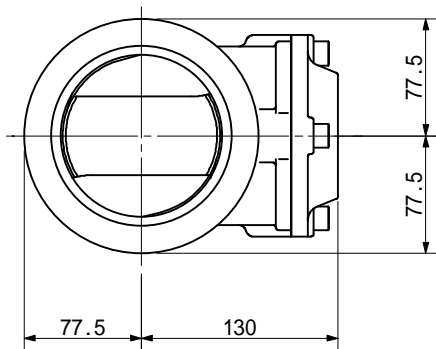
単位: mm



品名	ADスリム継手RRR [®] が [®] タイ [®] 100A 1方向(受け口) 100-50 <YA5UN>			図番	防振シート(L=210)
製 図	積水化学工業 株式会社	年 月 日	2012.12	承認 印	

品名 ADスリム継手RRR[®]が[®]タイ[®] 100A 1方向(差し口)
100-50 <YA5SN>

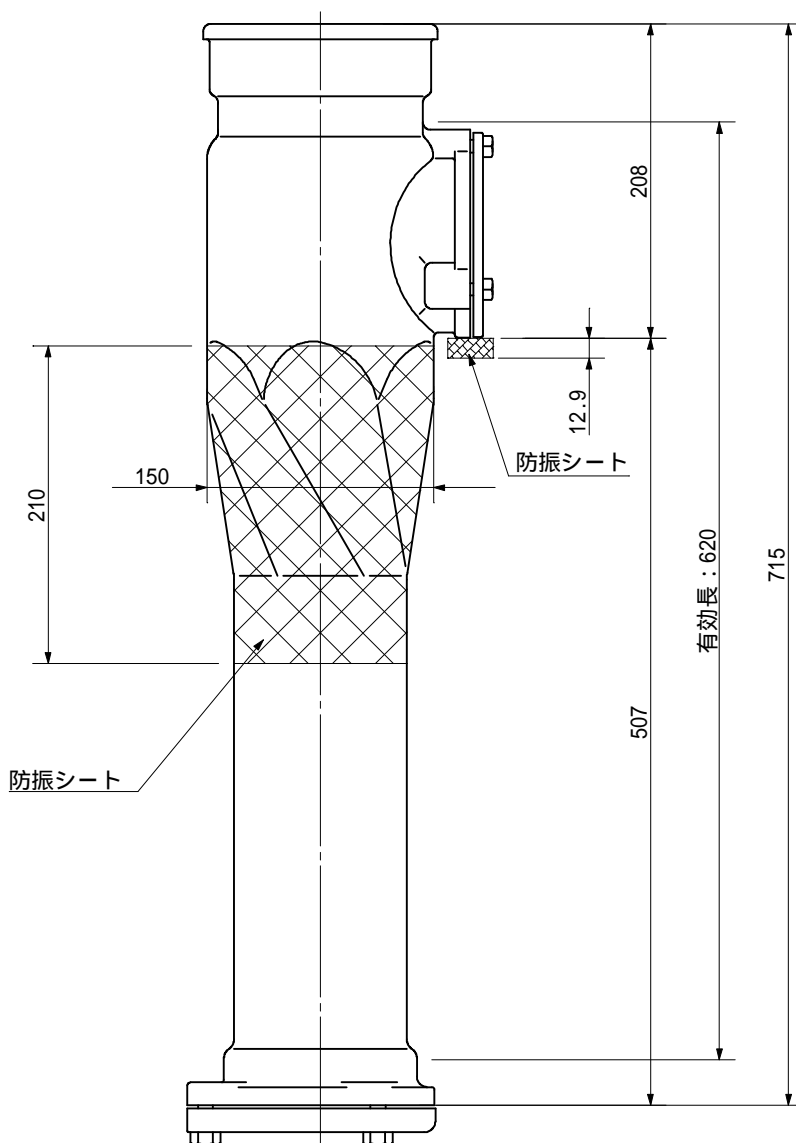
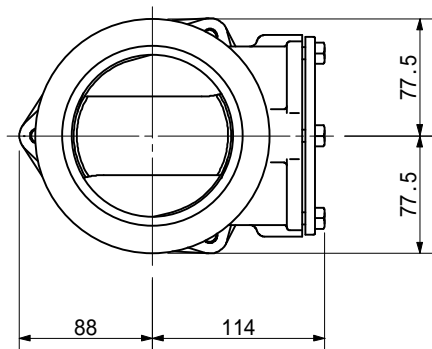
単位: mm



品名	ADスリム継手RRR [®] が [®] タイ [®] 100A 1方向(差し口) 100-50 <YA5SN>			図番	防振シート(L=210)
製 図	積水化学工業 株式会社	年 月 日	2012.12	承認 印	

品名 ADスリム継手RRR[®]タイプ 100A 枝なし(受け口)
100 < YAUN >

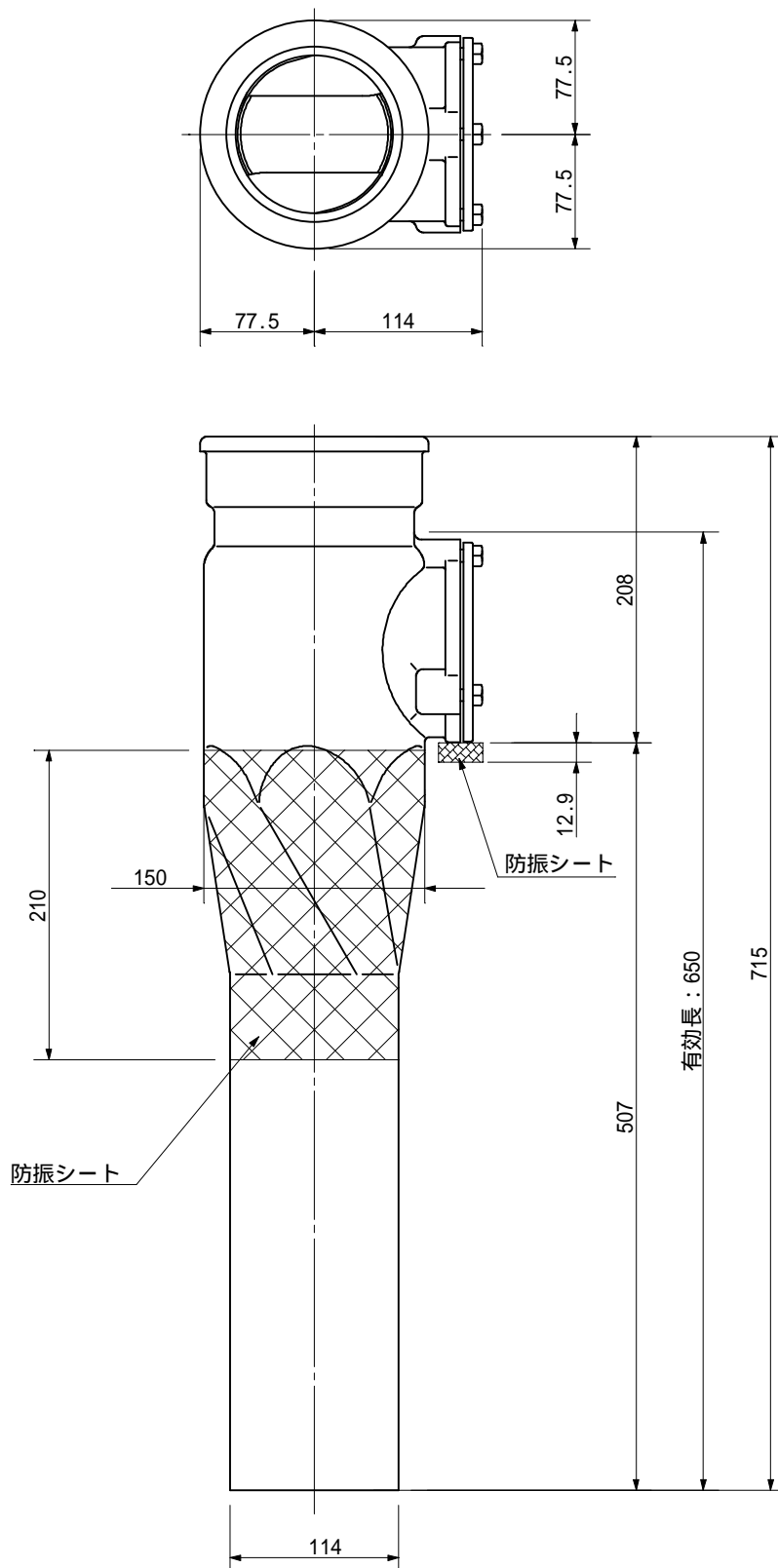
単位: mm



品名	ADスリム継手RRR [®] タイプ 100A 枝なし(受け口) 100 < YAUN >			図番	防振シート(L=210)
製 図	積水化学工業 株式会社	年 月 日	2012.12	承認 印	

品名 ADスリム継手RRR[®]タイプ 100A 枝なし(差し口)
100 <YASN>

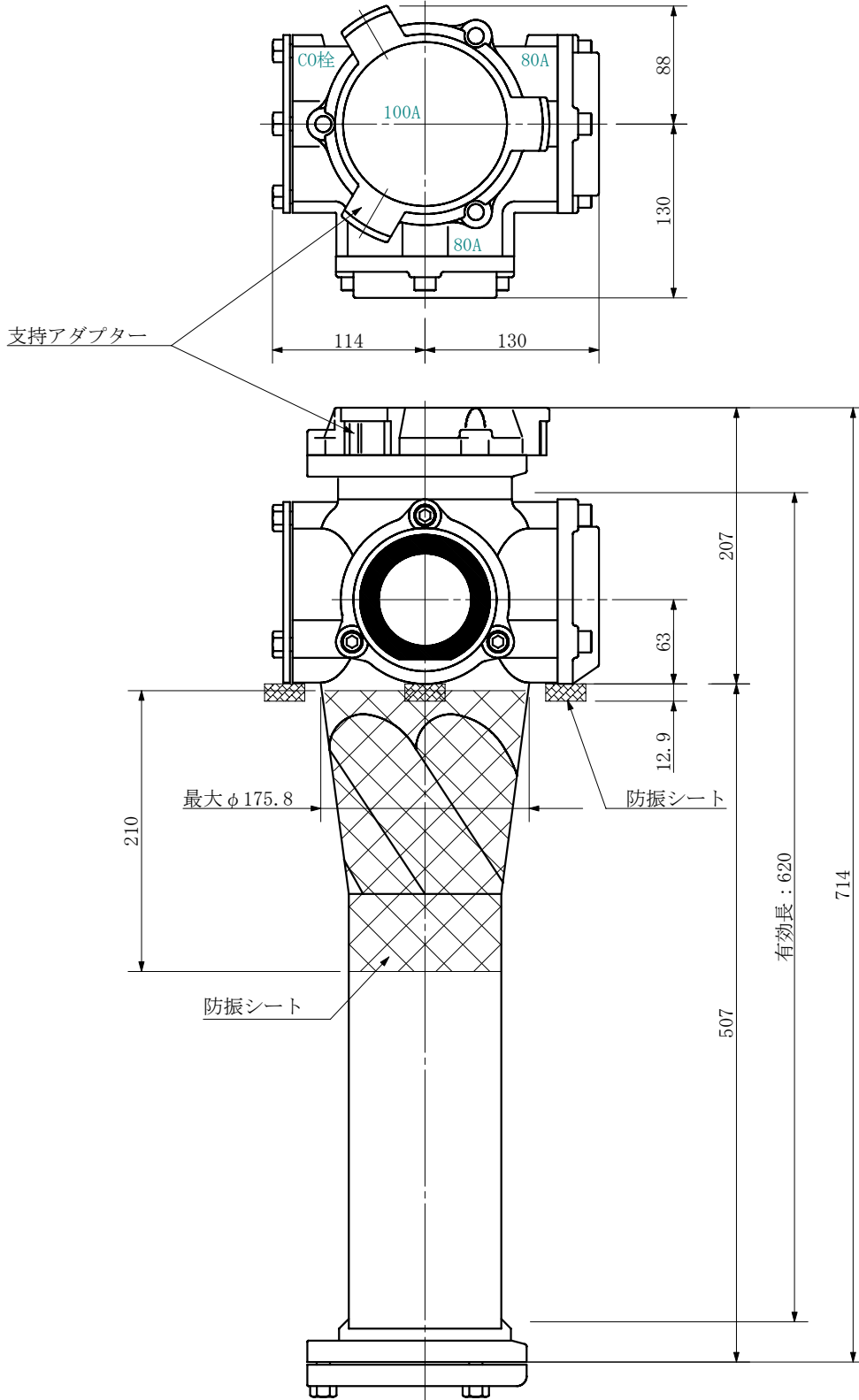
単位：mm



品名	ADスリム継手RRR [®] タイプ 100A 枝なし(差し口) 100 <YASN>			図番	防振シート(L=210)
製 図	積水化学工業 株式会社	年 月 日	2012.12	承 認 印	

品名 ADスリム継手RRツグタイプ 100A 2方向 (受け口)
100-80×80 <LA88U> 特殊品

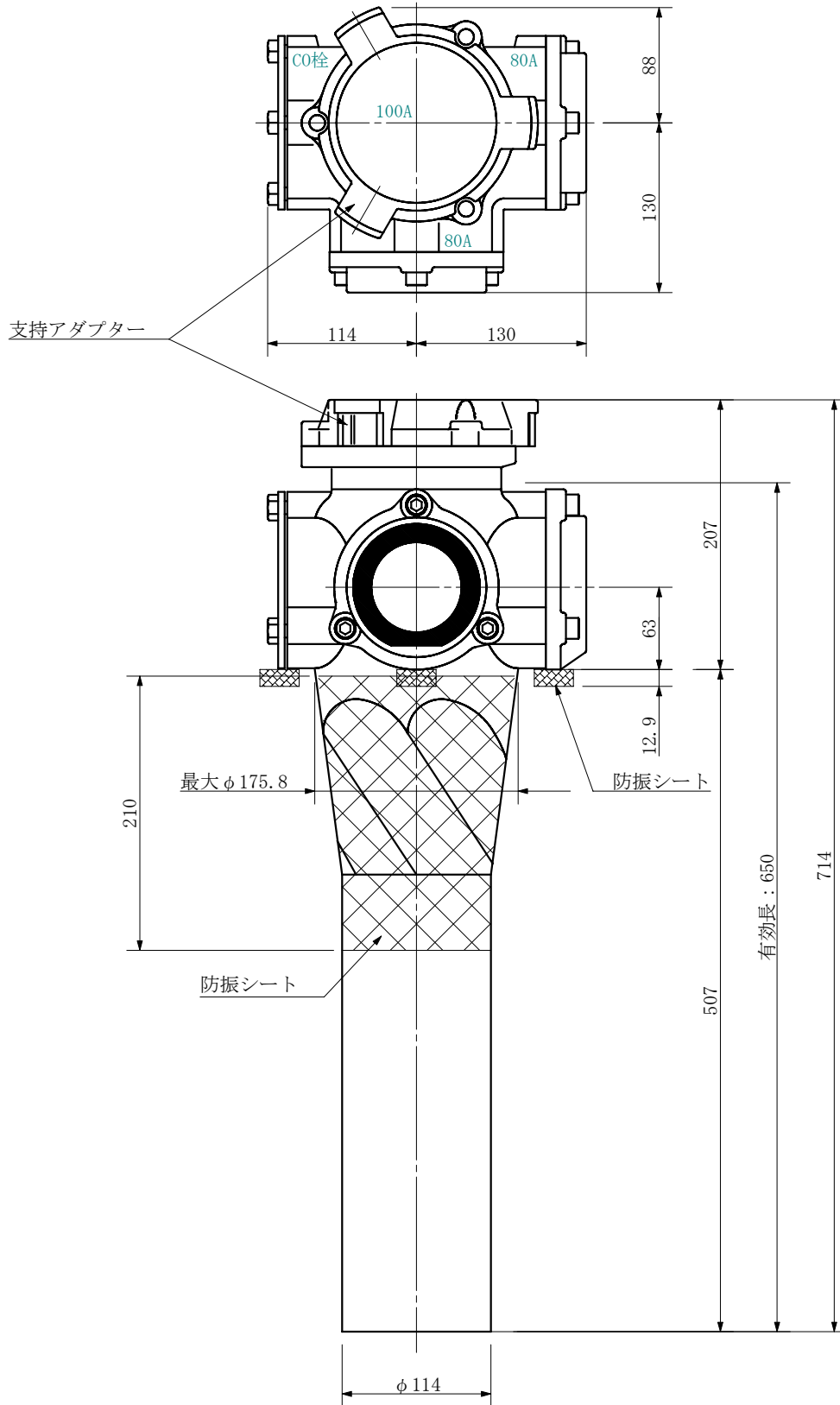
単位：mm



品名	ADスリム継手RRツグタイプ 100A 2方向 (受け口) 100-80×80 <LA88U> 特殊品			図番	防振シート (L=210)
製 図	積水化学工業 株式会社	年 月 日	2019. 08	承認 印	

品名 ADスリム継手RRロケットタイプ 100A 2方向 (受け口)
100-80×80 <LA88S> 特殊品

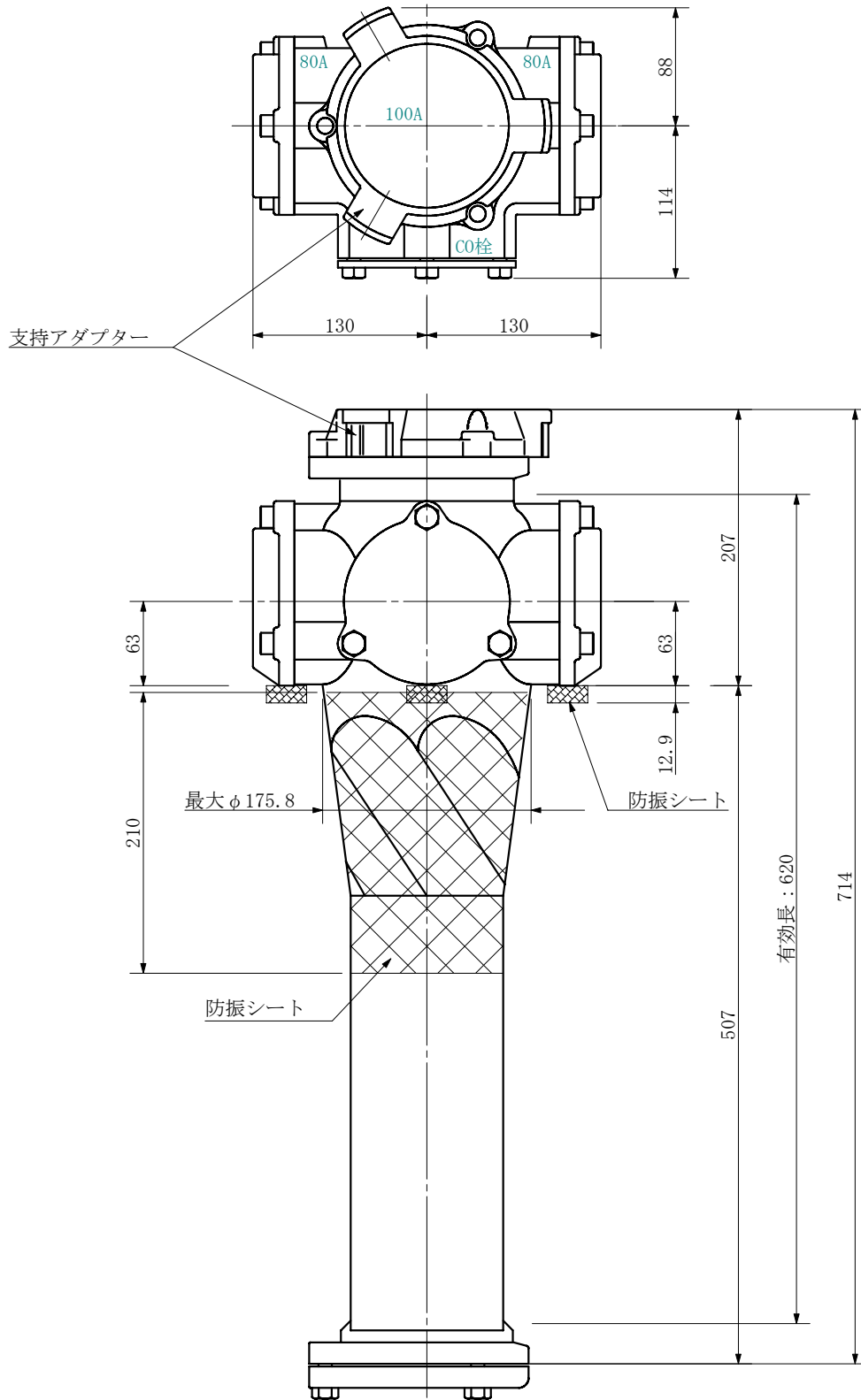
単位：mm



品名	ADスリム継手RRロケットタイプ 100A 2方向 (受け口) 100-80×80 <LA88S> 特殊品			図番	防振シート (L=210)
製 図	積水化学工業 株式会社	年 月 日	2019. 08	承認 印	

品名 ADスリム継手RRツグタイプ 100A 2方向 (受け口)
100-80×80 <LA808U> 特殊品

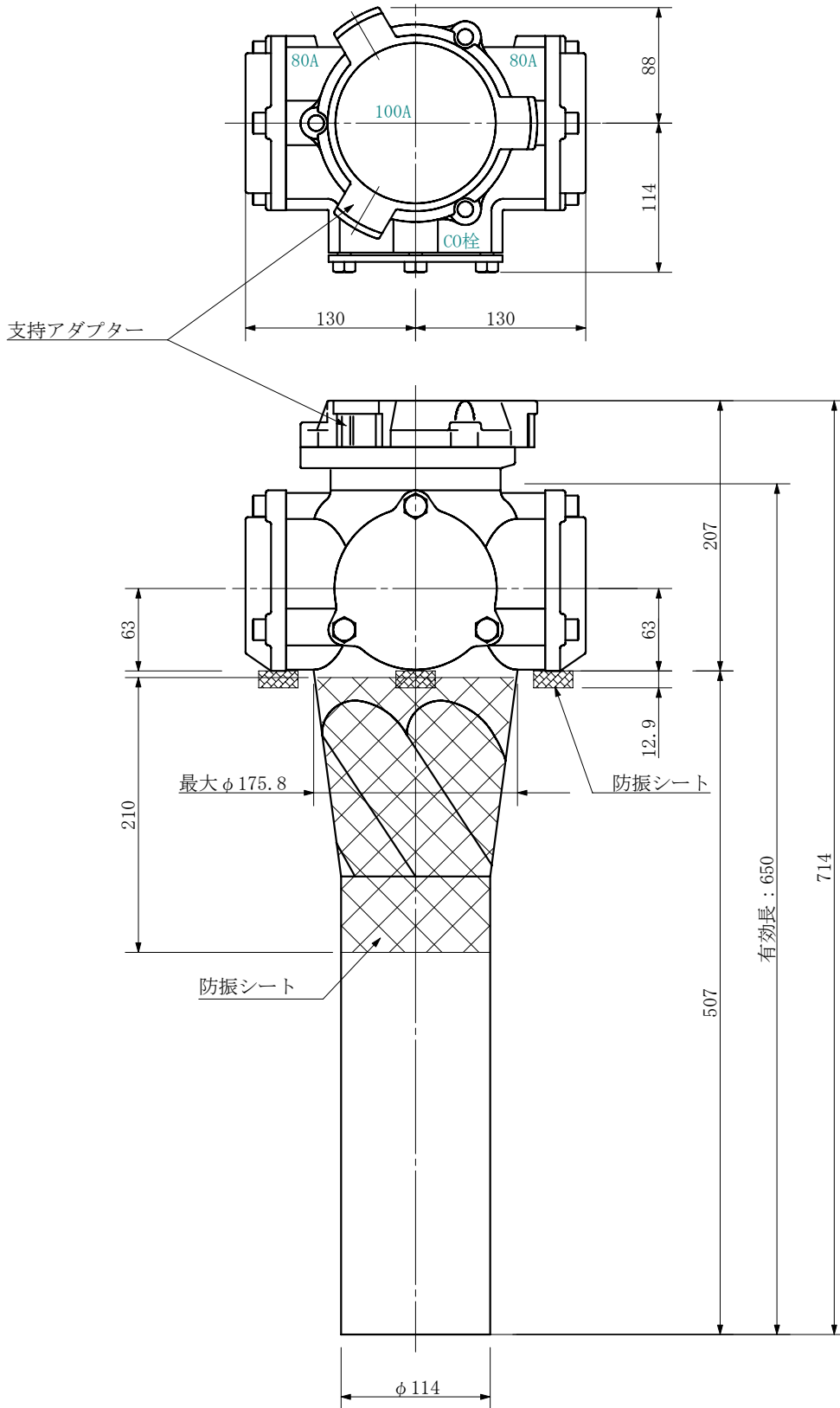
単位：mm



品名	ADスリム継手RRツグタイプ 100A 2方向 (受け口) 100-80×80 <LA808U> 特殊品			図番	防振シート (L=210)
製 図	積水化学工業 株式会社	年 月 日	2019. 08	承認 印	

品名 ADスリム継手RRロケットタイプ 100A 2方向 (差し口)
 100-80×80 <LA808S> 特殊品

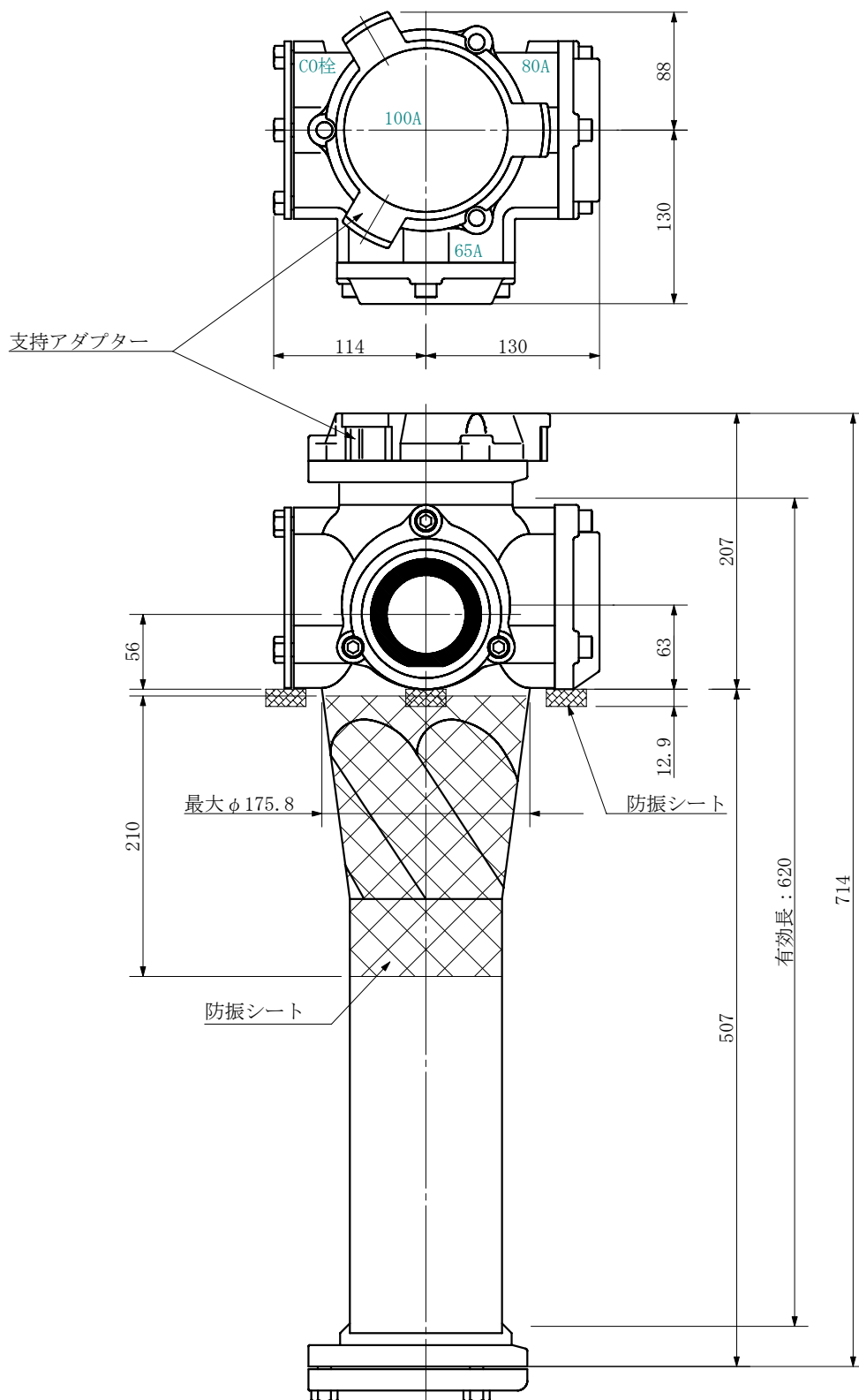
単位：mm



品名	ADスリム継手RRロケットタイプ 100A 2方向 (差し口) 100-80×80 <LA808S> 特殊品			図番	防振シート (L=210)
製 図	積水化学工業 株式会社	年 月 日	2019. 08	承認 印	

品名 ADスリム継手RRワグタイプ 100A 2方向 (受け口)
100-80×65 <LA86U> 特殊品

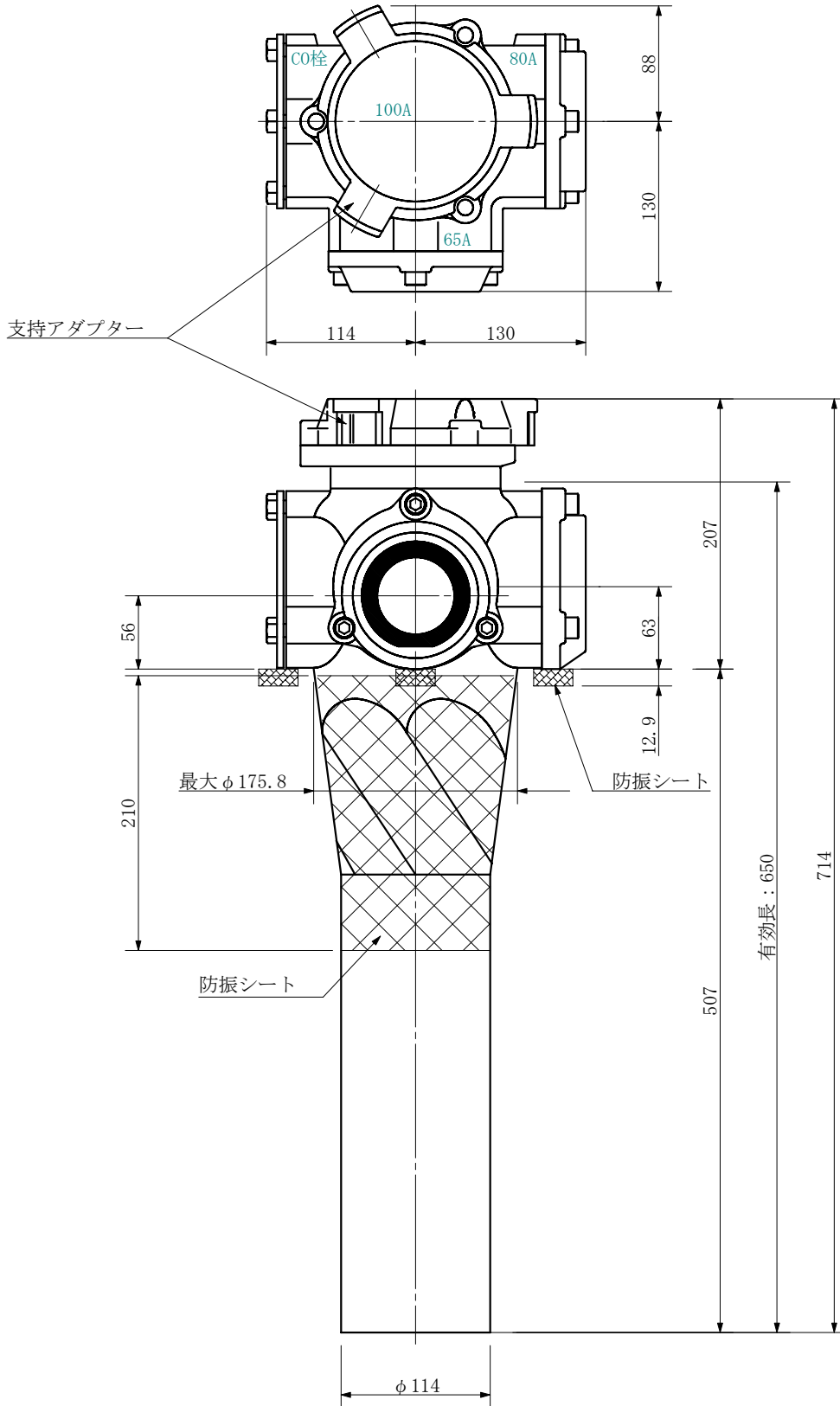
単位：mm



品名	ADスリム継手RRワグタイプ 100A 2方向 (受け口) 100-80×65 <LA86U> 特殊品		図番	防振シート (L=210)
製 図	積水化学工業 株式会社	年 月 日	2019. 08	承認 印

品名 ADスリム継手RRロケットタイプ 100A 2方向 (差し口)
100-80×65 <LA86S> 特殊品

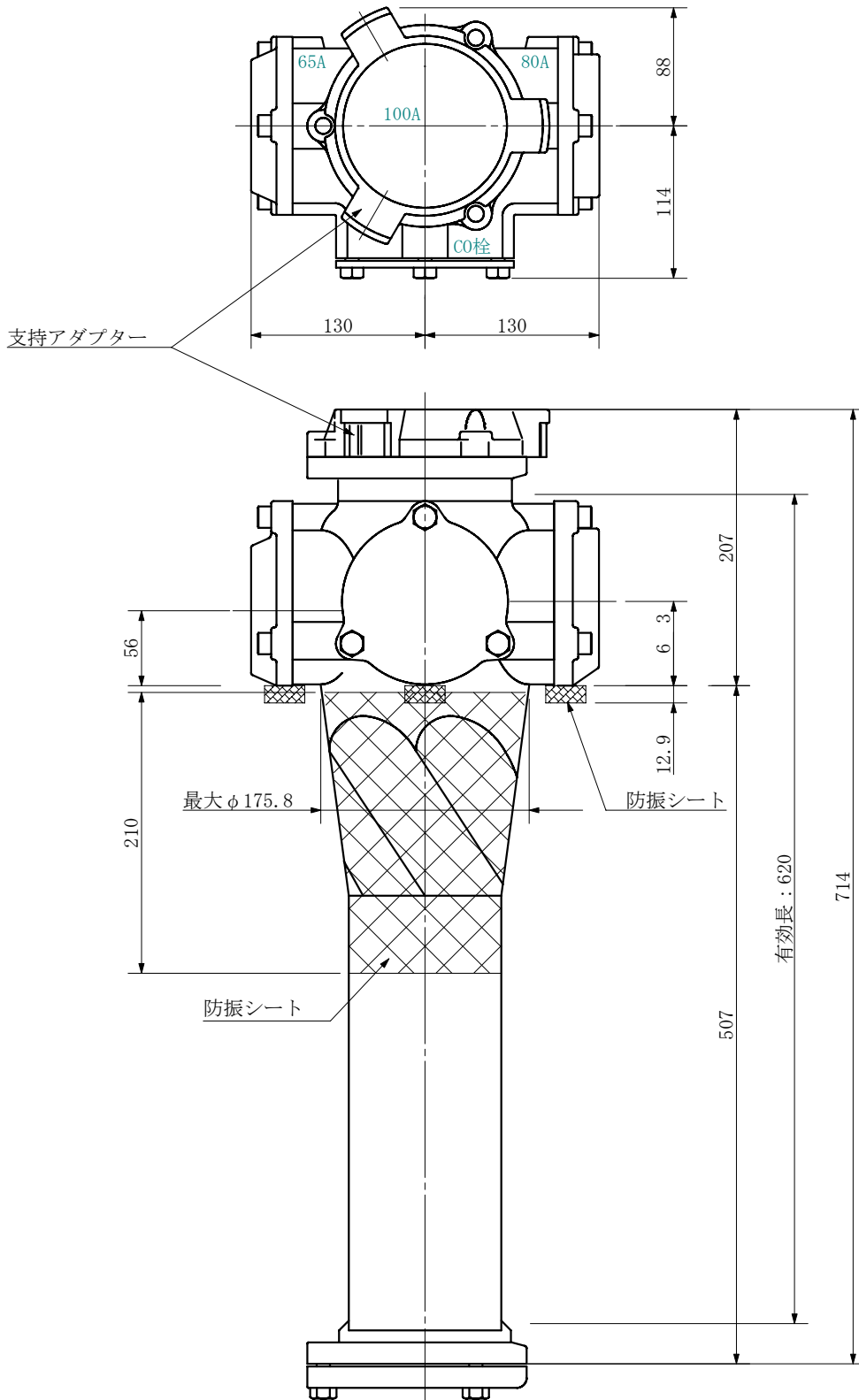
単位：mm



品名	ADスリム継手RRロケットタイプ 100A 2方向 (差し口) 100-80×65 <LA86S> 特殊品			図番	防振シート (L=210)
製 図	積水化学工業 株式会社	年 月 日	2019. 08	承認 印	

品名 ADスリム継手RR[®]ワグタイプ 100A 2方向 (受け口)
100-80×65 <LA806U> 特殊品

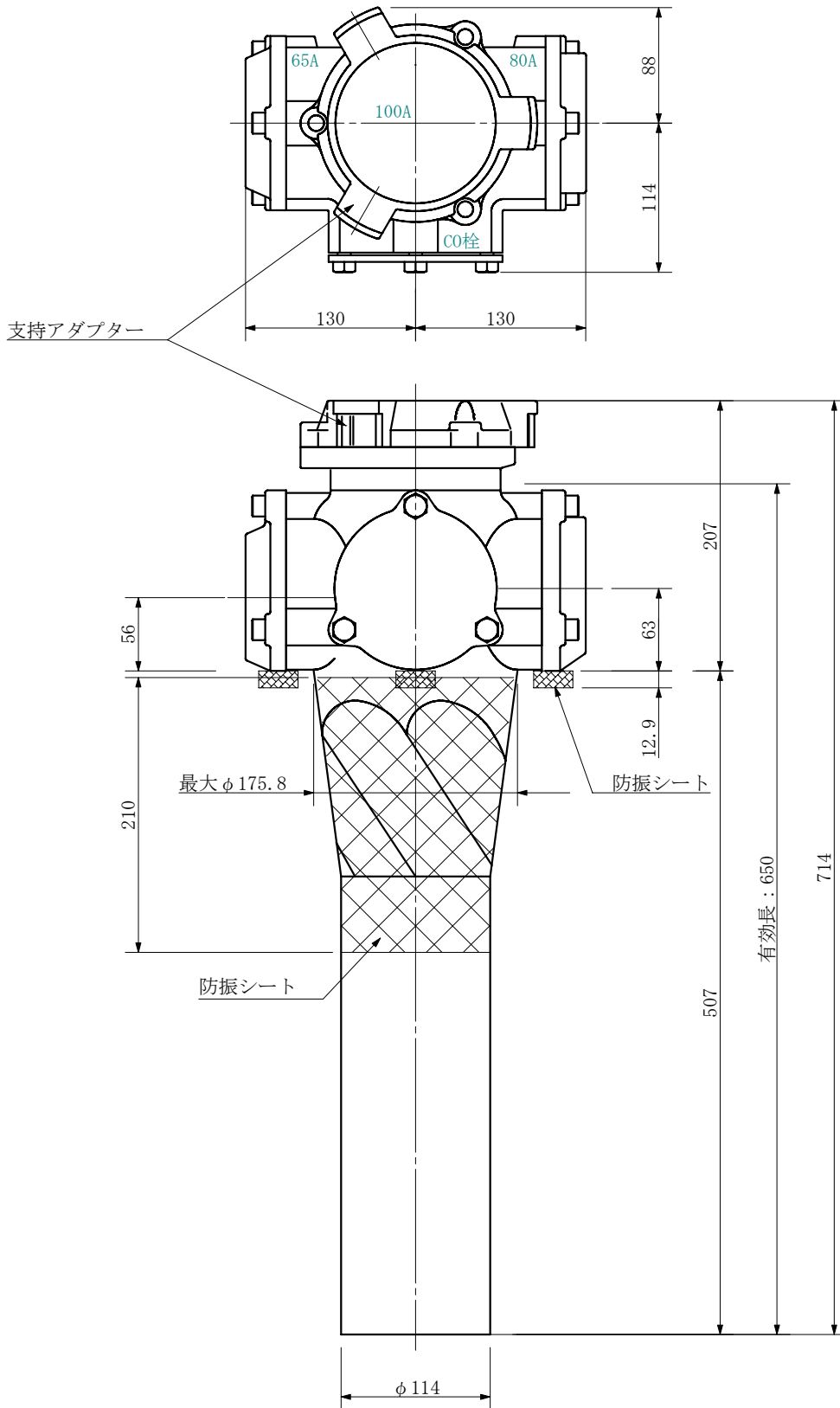
単位：mm



品名	ADスリム継手RR [®] ワグタイプ 100A 2方向 (受け口) 100-80×65 <LA806U> 特殊品			図番	防振シート (L=210)
製 図	積水化学工業 株式会社	年 月 日	2019. 08	承認 印	

品名 ADスリム継手RR[®]ワグタイプ 100A 2方向 (差し口)
 100-80×65 <LA806S> 特殊品

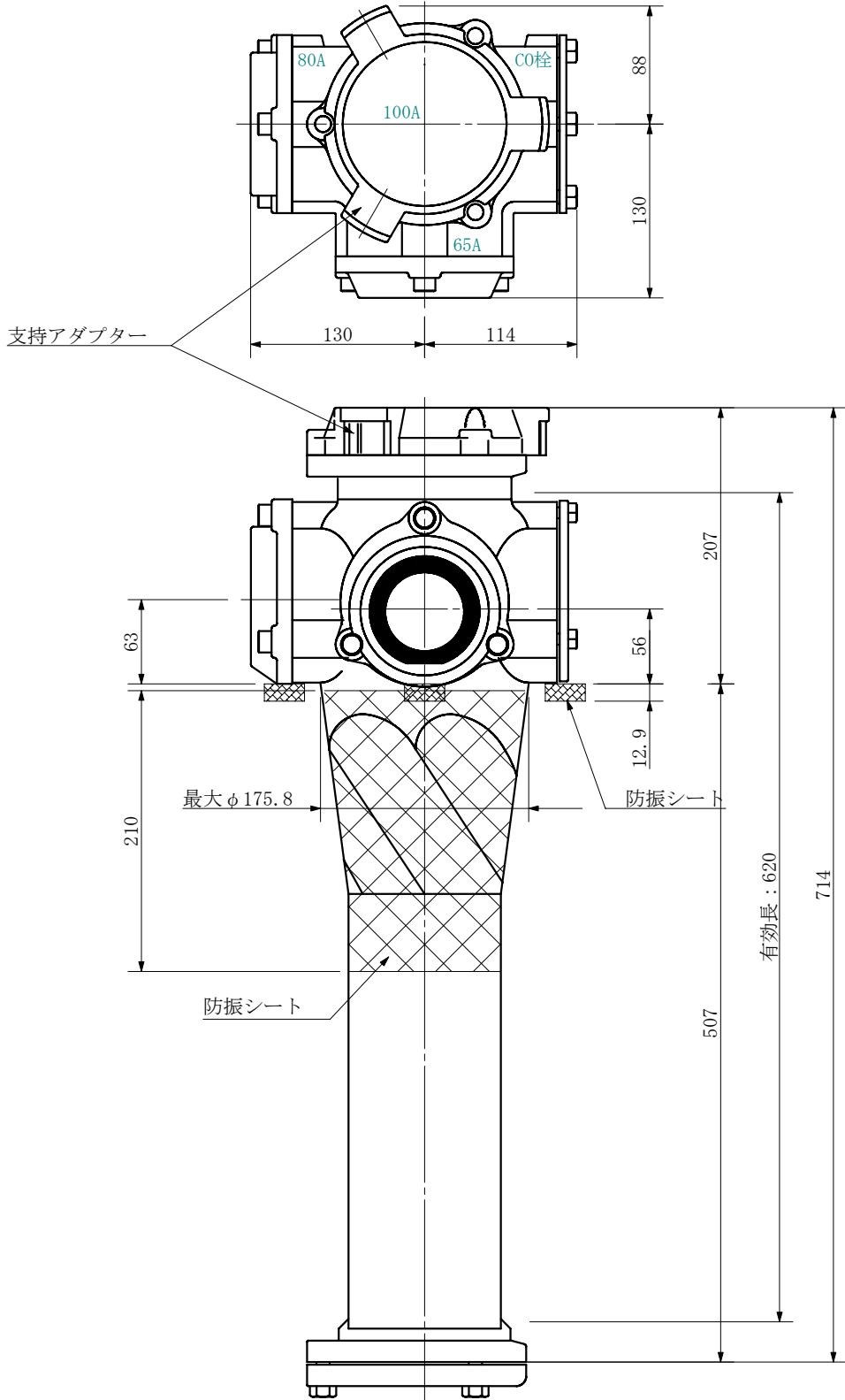
単位：mm



品名	ADスリム継手RR [®] ワグタイプ 100A 2方向 (差し口) 100-80×65 <LA806S> 特殊品			図番	防振シート (L=210)
製 図	積水化学工業 株式会社	年 月 日	2019. 08	承認 印	

品名 ADスリム継手RRツグタイプ 100A 2方向 (受け口)
100-80×65 <LA8006U> 特殊品

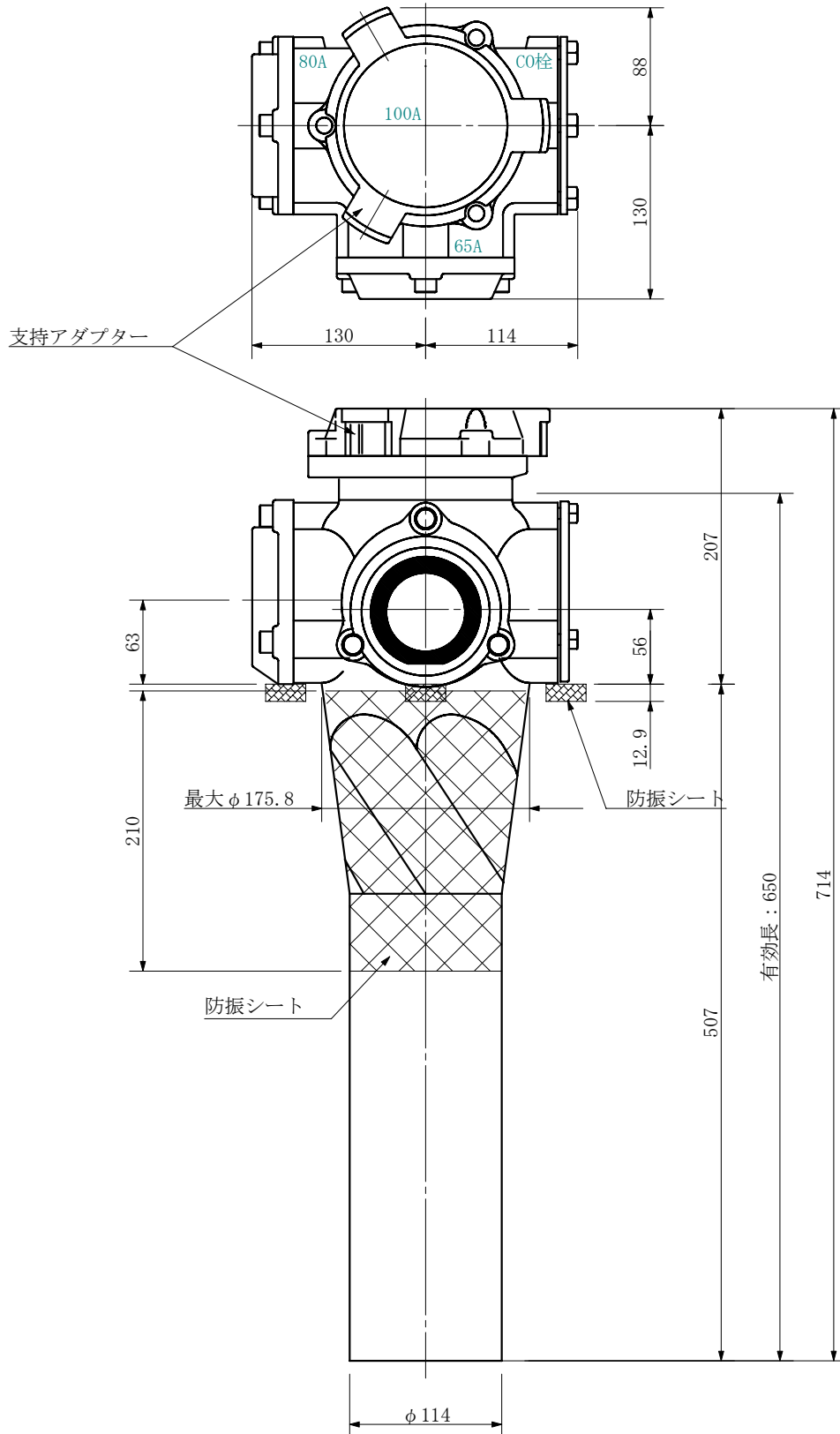
単位：mm



品名	ADスリム継手RRツグタイプ 100A 2方向 (受け口) 100-80×65 <LA8006U> 特殊品			図番	防振シート (L=210)
製 図	積水化学工業 株式会社	年 月 日	2019. 08	承認 印	

品名 ADスリム継手RRツグタイプ 100A 2方向 (差し口)
100-80×65 <LA8006S> 特殊品

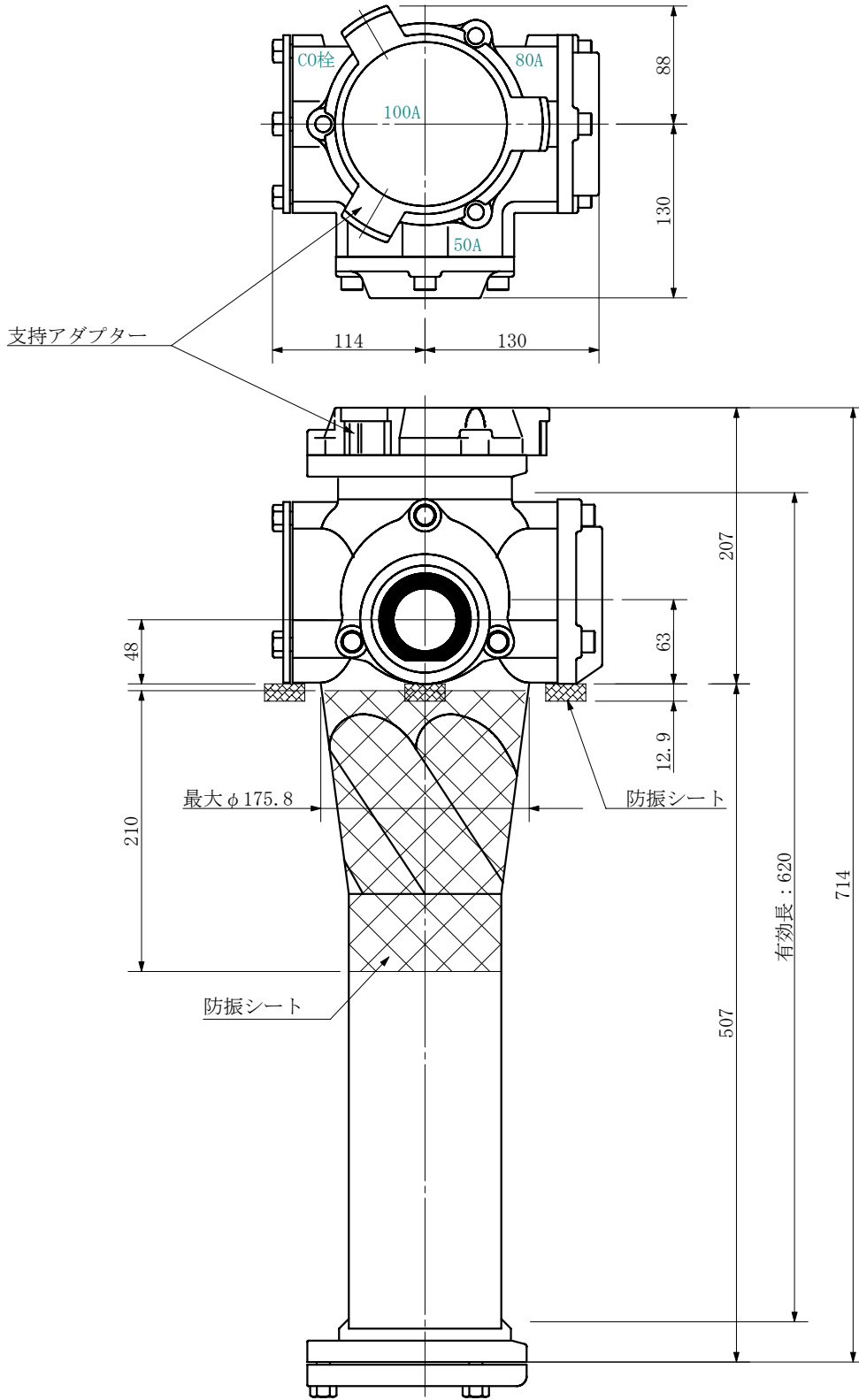
単位：mm



品名	ADスリム継手RRツグタイプ 100A 2方向 (差し口) 100-80×65 <LA8006S> 特殊品			図番	防振シート (L=210)
製 図	積水化学工業 株式会社	年 月 日	2019. 08	承認 印	

品名 ADスリム継手RRツグタイプ 100A 2方向 (受け口)
100-80×50 <LA85U> 特殊品

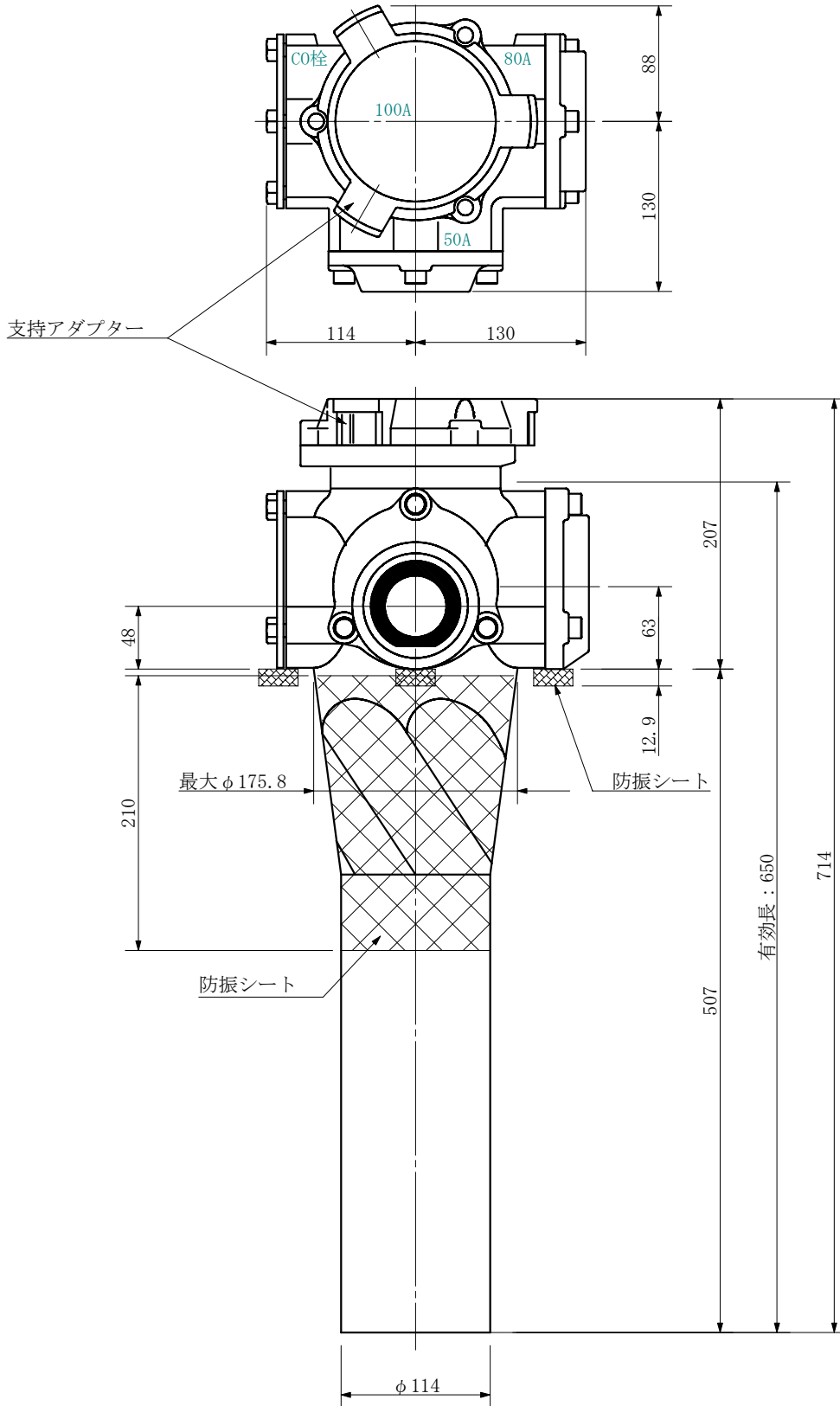
単位：mm



品名	ADスリム継手RRツグタイプ 100A 2方向 (受け口) 100-80×50 <LA85U> 特殊品			図番	防振シート (L=210)
製 図	積水化学工業 株式会社	年 月 日	2019. 08	承認 印	

品名 ADスリム継手RR[®]タイプ 100A 2方向 (差し口)
100-80×50 <LA85S> 特殊品

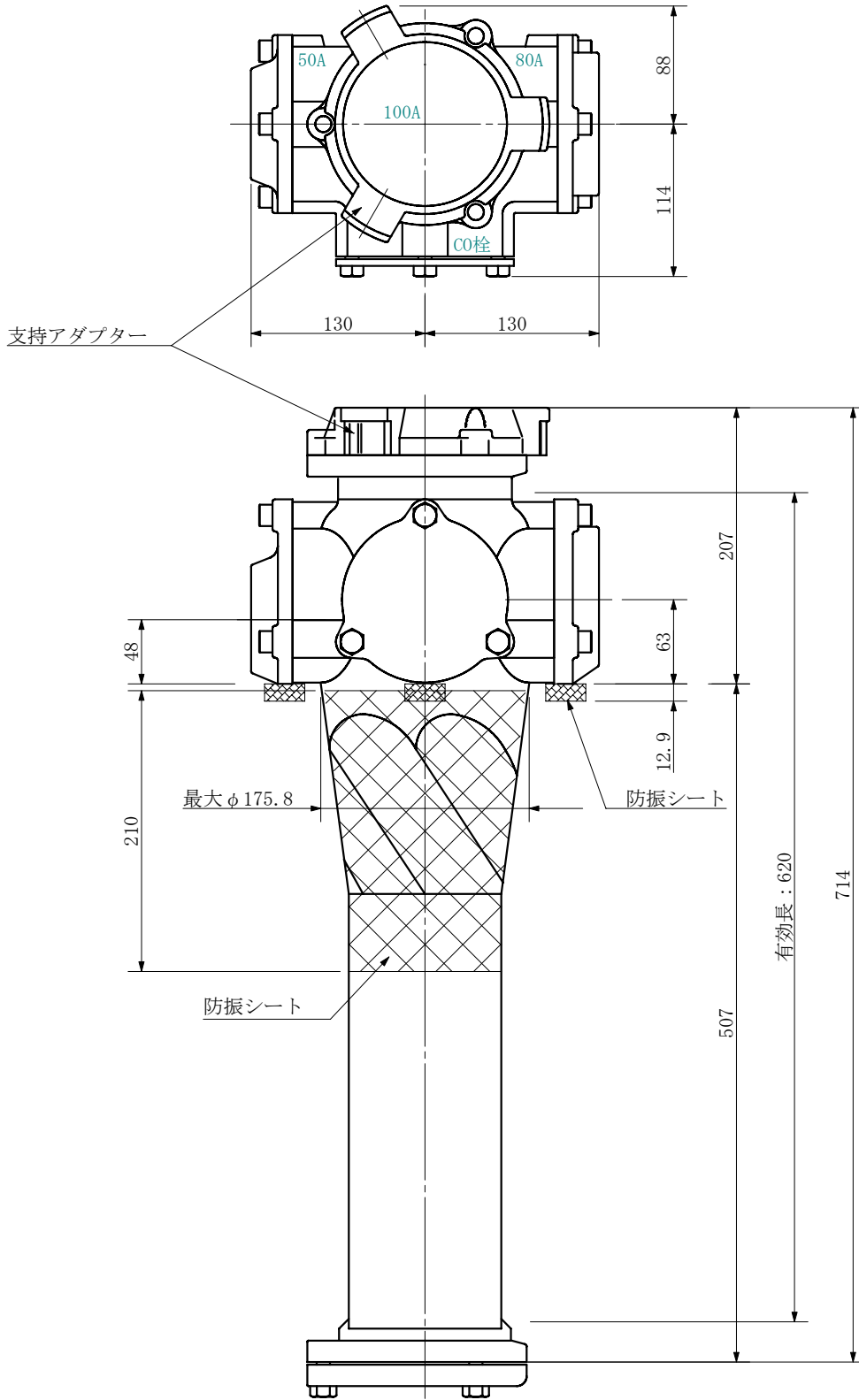
単位：mm



品名	ADスリム継手RR [®] タイプ 100A 2方向 (差し口) 100-80×50 <LA85S> 特殊品			図番	防振シート (L=210)
製 図	積水化学工業 株式会社	年 月 日	2019. 08	承認 印	

品名 ADスリム継手RR[®]クワイク 100A 2方向 (受け口)
100-80×50 <LA805U> 特殊品

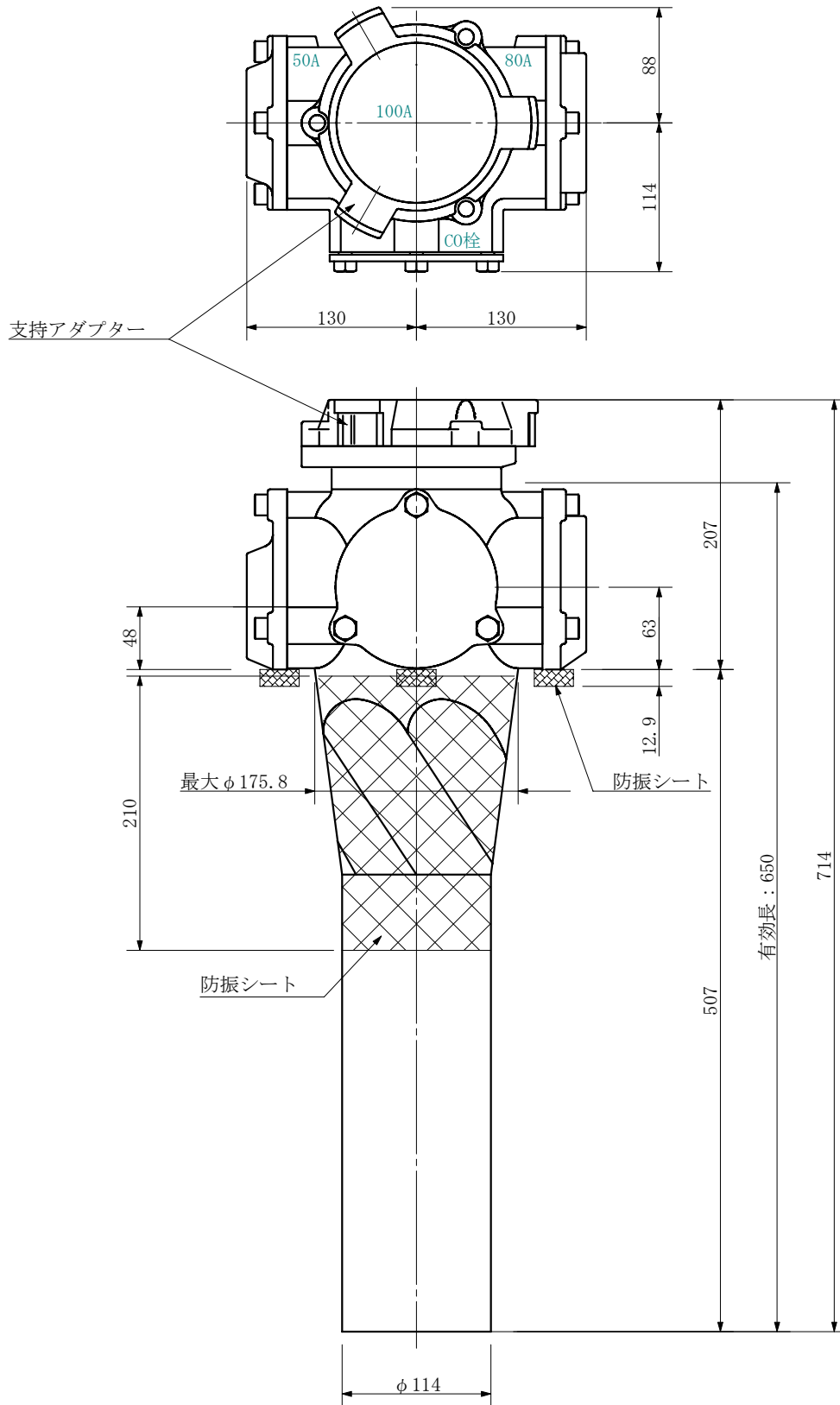
単位：mm



品名	ADスリム継手RR [®] クワイク 100A 2方向 (受け口) 100-80×50 <LA805U> 特殊品			図番	防振シート (L=210)
製 図	積水化学工業 株式会社	年 月 日	2019. 08	承認 印	

品名 ADスリム継手RRロケットタイプ 100A 2方向 (差し口)
 100-80×50 <LA805S> 特殊品

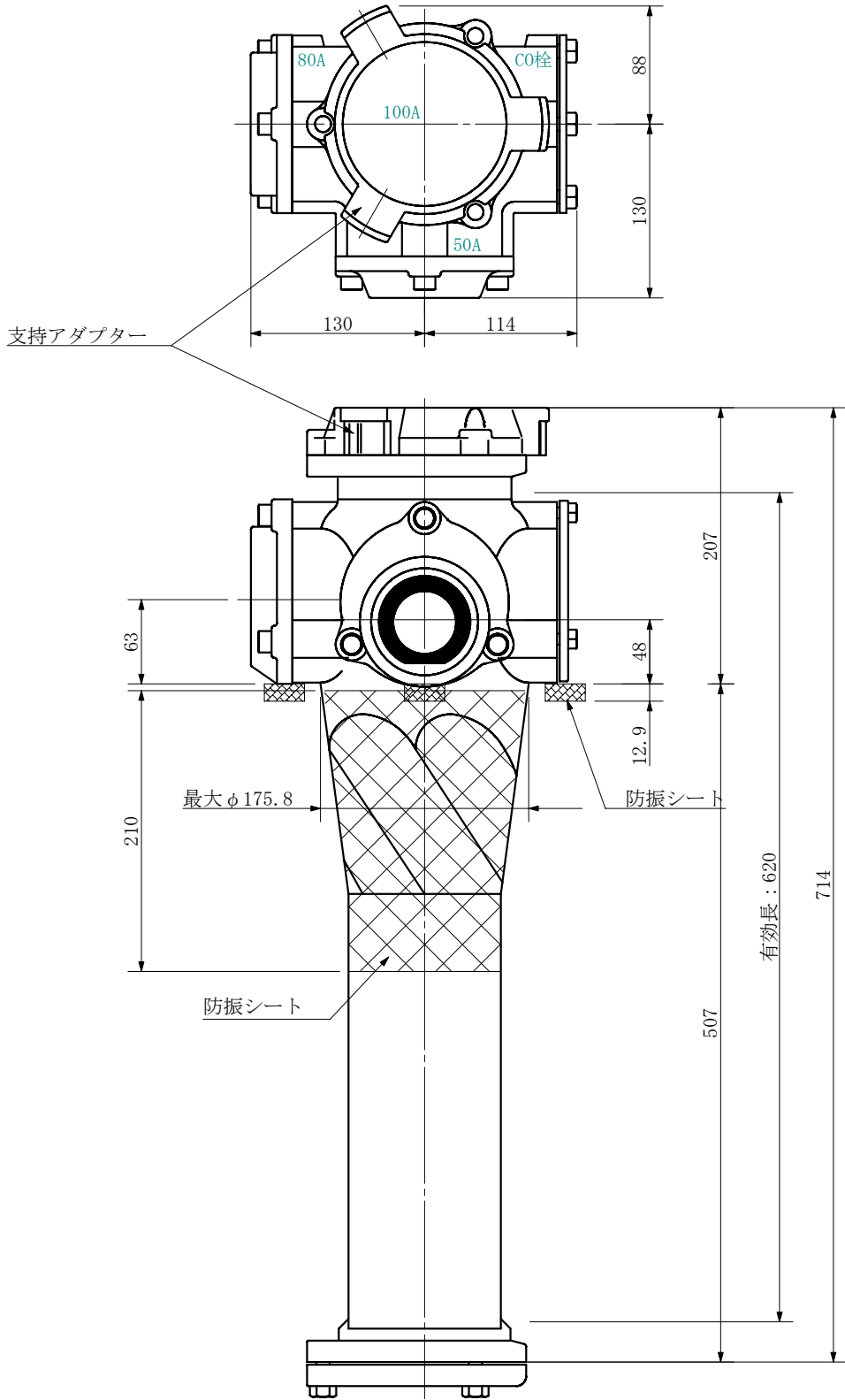
単位：mm



品名	ADスリム継手RRロケットタイプ 100A 2方向 (差し口) 100-80×50 <LA805S> 特殊品			図番	防振シート (L=210)
製 図	積水化学工業 株式会社	年 月 日	2019. 08	承認 印	

品名 ADスリム継手RRツグタイプ 100A 2方向 (受け口)
100-80×50 <LA8005U> 特殊品

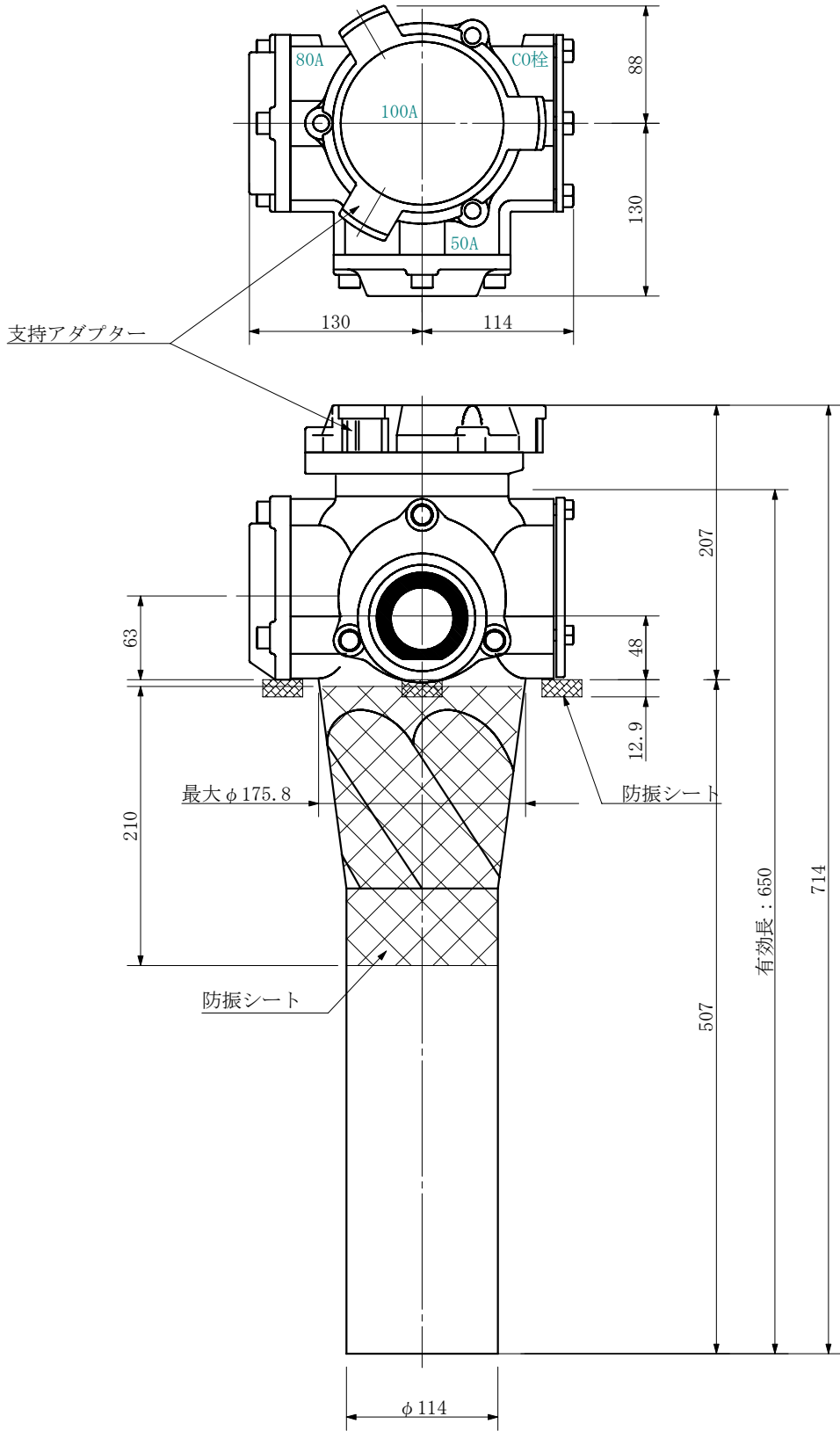
単位：mm



品名	ADスリム継手RRツグタイプ 100A 2方向 (受け口) 100-80×50 <LA8005U> 特殊品			図番	防振シート (L=210)
製 図	積水化学工業 株式会社	年 月 日	2019. 08	承認 印	

品名 ADスリム継手RRロケットタイプ 100A 2方向 (差し口)
100-80×50 <LA8005S> 特殊品

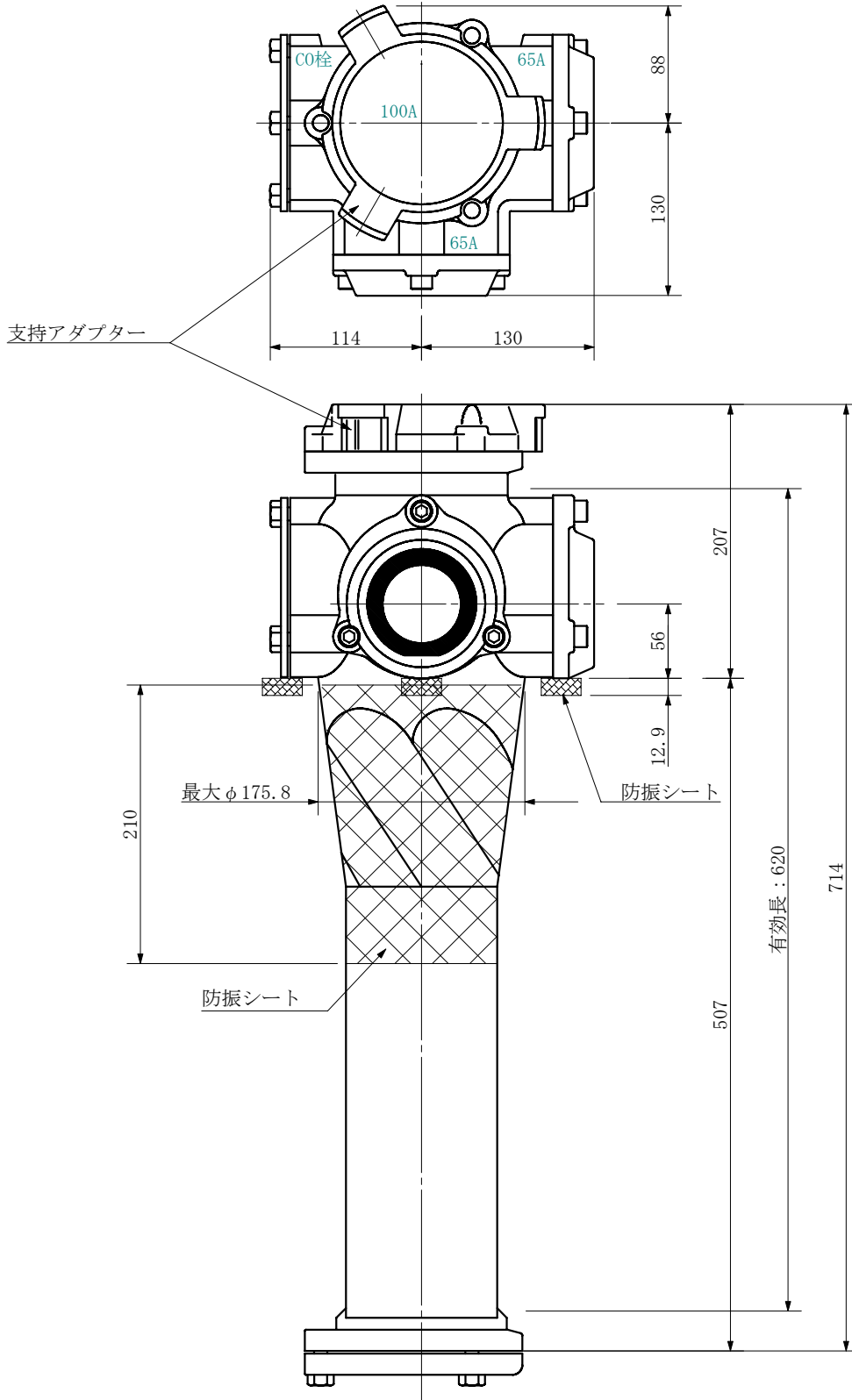
単位：mm



品名	ADスリム継手RRロケットタイプ 100A 2方向 (差し口) 100-80×50 <LA8005S> 特殊品			図番	防振シート (L=210)
製 図	積水化学工業 株式会社	年 月 日	2019. 08	承認 印	

品名 ADスリム継手RRロケットタイプ 100A 2方向 (受け口)
100-65×65 <LA66U> 特殊品

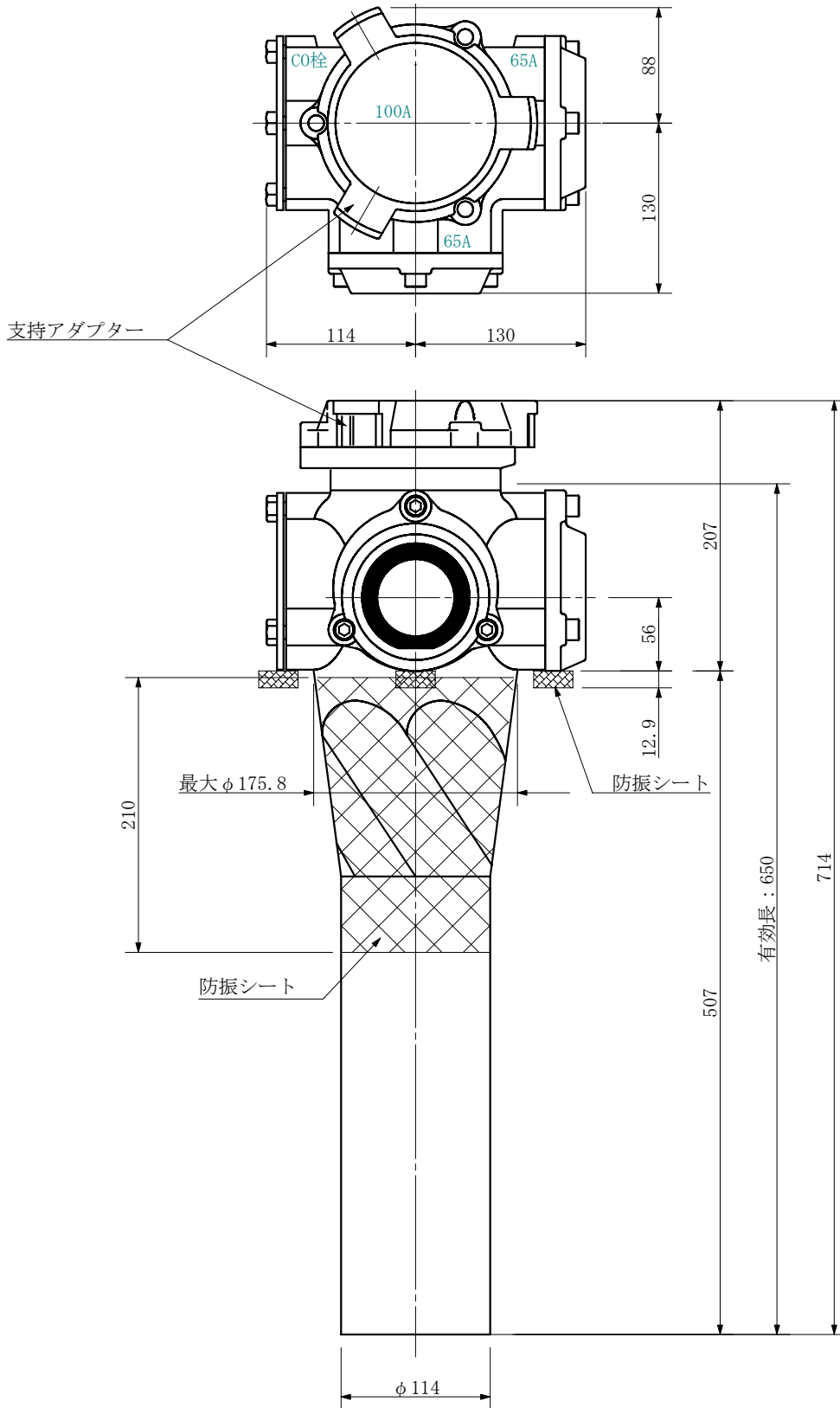
単位：mm



品名	ADスリム継手RRロケットタイプ 100A 2方向 (受け口) 100-65×65 <LA66U> 特殊品			図番	防振シート (L=210)
製 図	積水化学工業 株式会社	年 月 日	2019. 08	承認 印	

品名 ADスリム継手RRロケットタイプ 100A 2方向 (差し口)
100-65×65 <LA66S> 特殊品

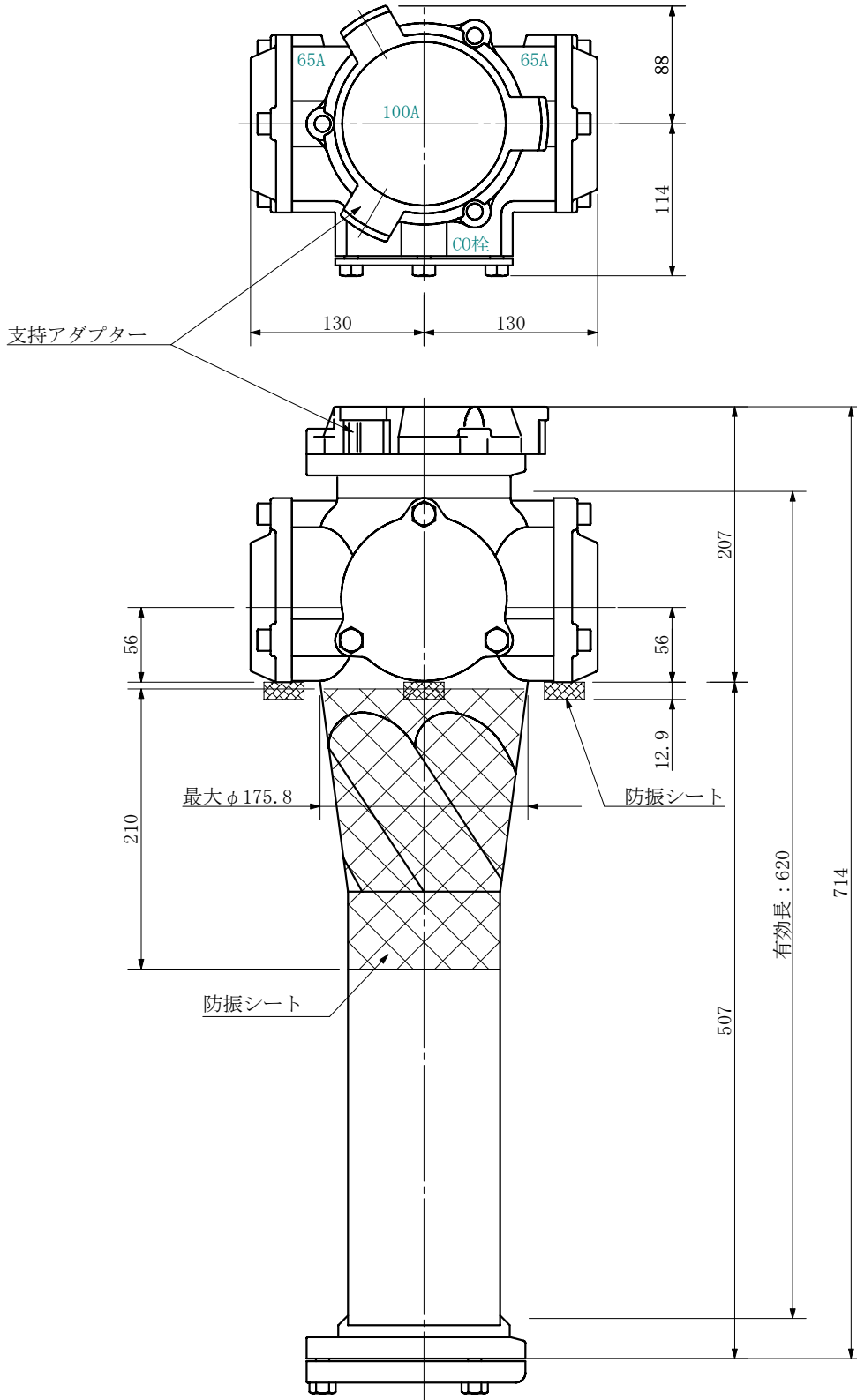
単位：mm



品名	ADスリム継手RRロケットタイプ 100A 2方向 (差し口) 100-65×65 <LA66S> 特殊品			図番	防振シート (L=210)
製 図	積水化学工業 株式会社	年 月 日	2019. 08	承認 印	

品名 ADスリム継手RR[®]クワイク 100A 2方向 (受け口)
100-65×65 <LA606U> 特殊品

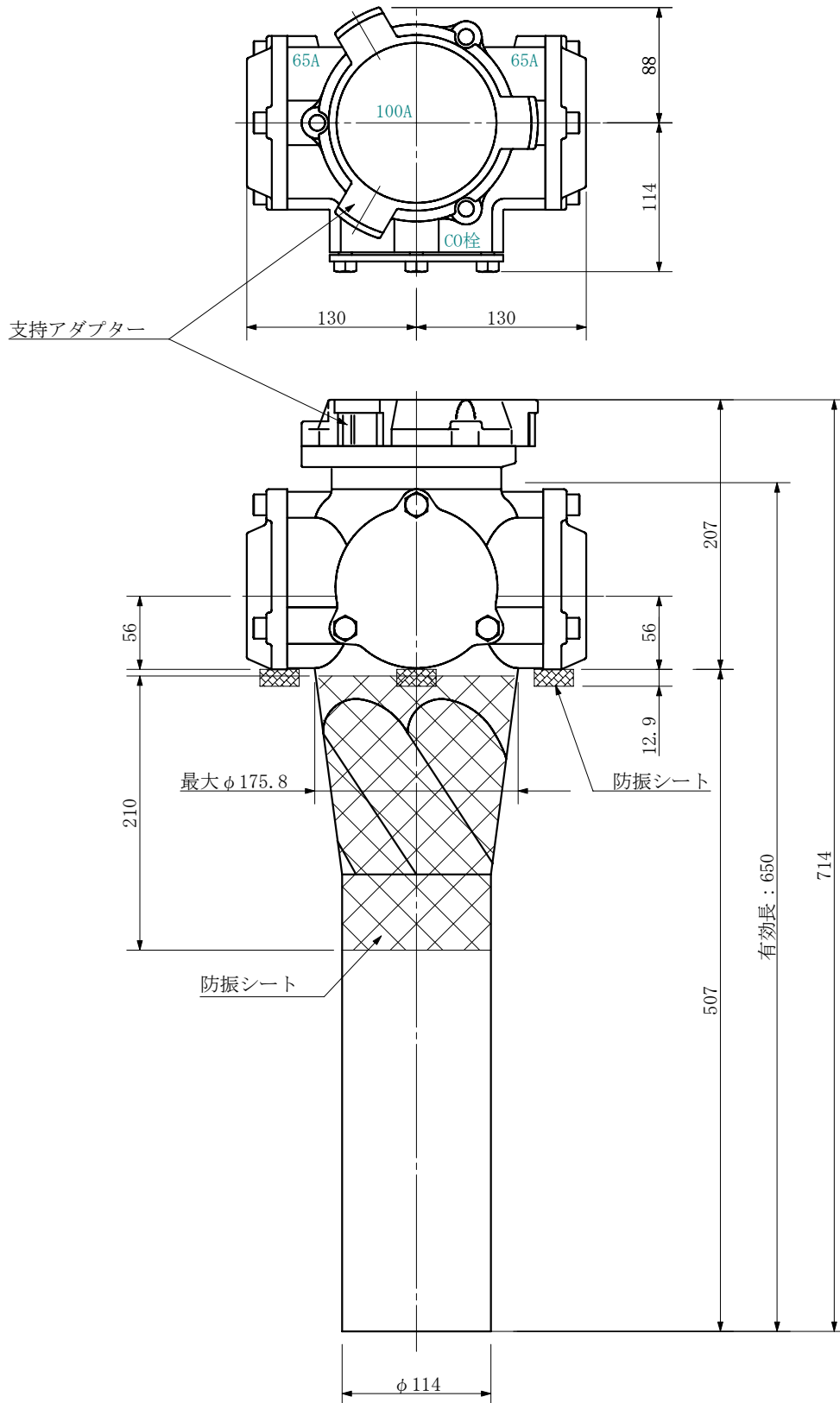
単位：mm



品名	ADスリム継手RR [®] クワイク 100A 2方向 (受け口) 100-65×65 <LA606U> 特殊品			図番	防振シート (L=210)
製 図	積水化学工業 株式会社	年 月 日	2019. 08	承認 印	

品名 ADスリム継手RR[®]ロギ[®]タイプ 100A 2方向 (差し口)
 100-65×65 <LA606S> 特殊品

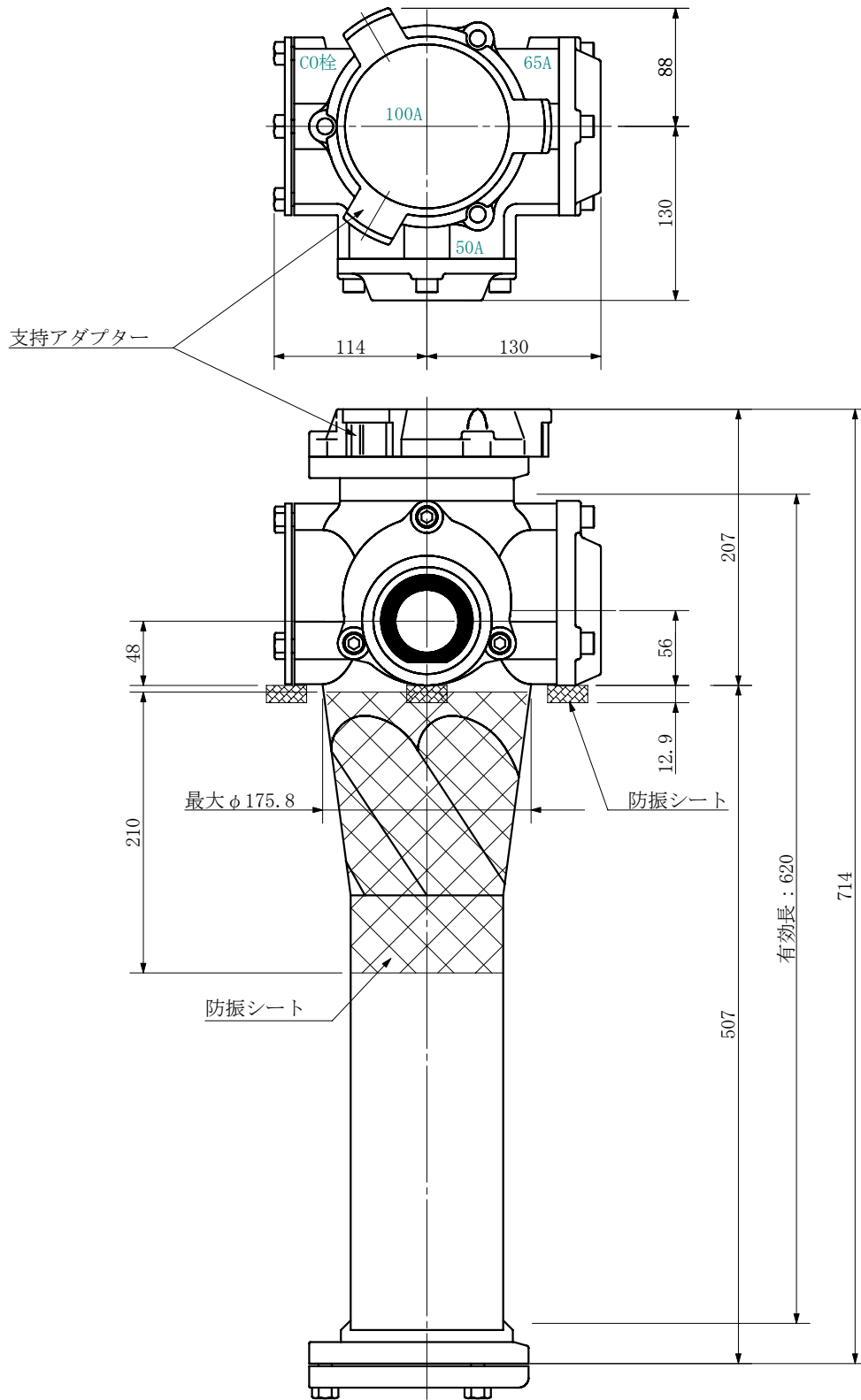
単位：mm



品名	ADスリム継手RR [®] ロギ [®] タイプ 100A 2方向 (差し口) 100-65×65 <LA606S> 特殊品			図番	防振シート (L=210)
製 図	積水化学工業 株式会社	年 月 日	2019. 08	承認印	

品名 ADスリム継手RRツグタイプ 100A 2方向 (受け口)
100-65×50 <LA65U> 特殊品

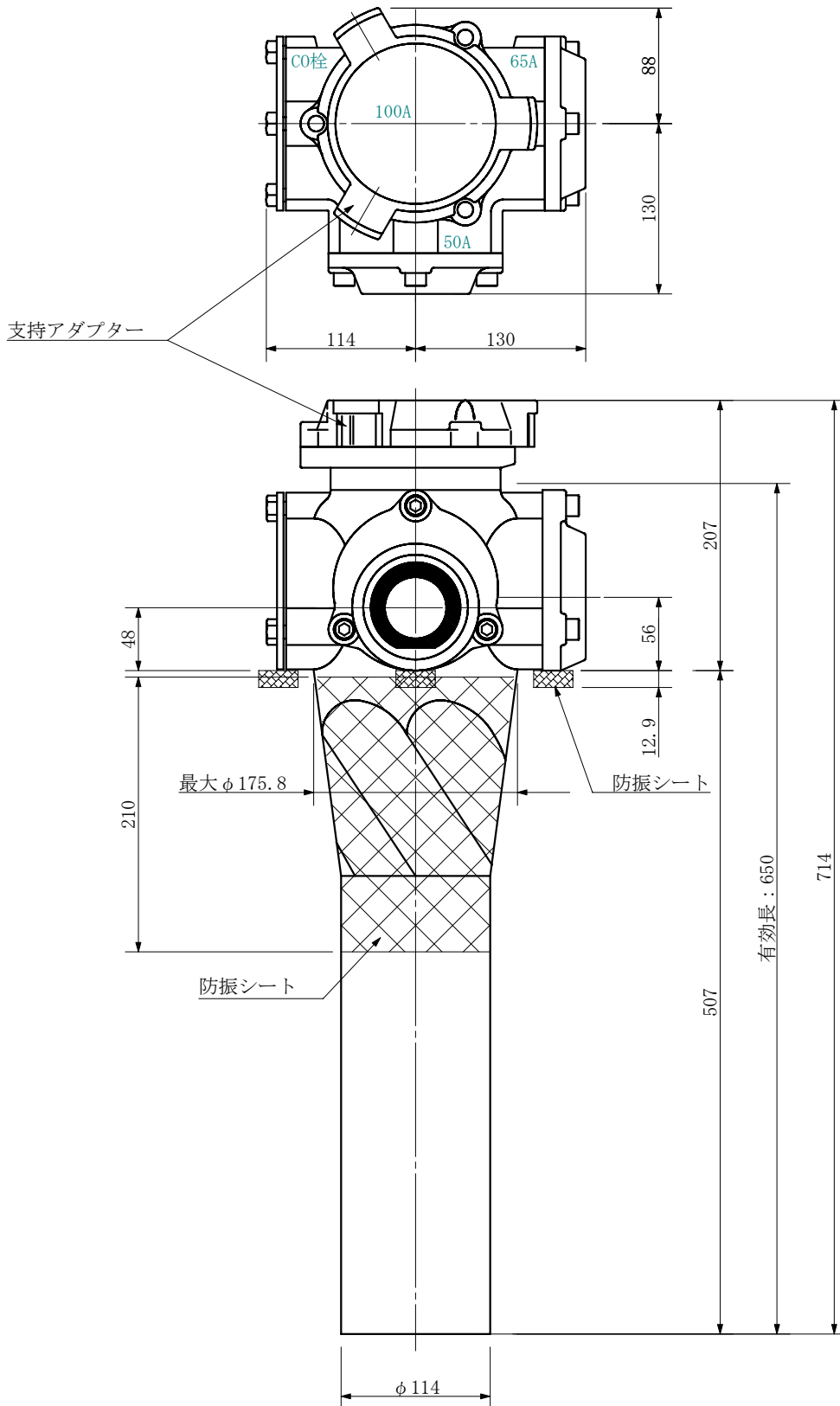
単位：mm



品名	ADスリム継手RRツグタイプ 100A 2方向 (受け口) 100-65×50 <LA65U> 特殊品			図番	防振シート (L=210)
製 図	積水化学工業 株式会社	年 月 日	2019. 08	承認 印	

品名 ADスリム継手RR[®]タイプ 100A 2方向 (差し口)
100-65×50 <LA65S> 特殊品

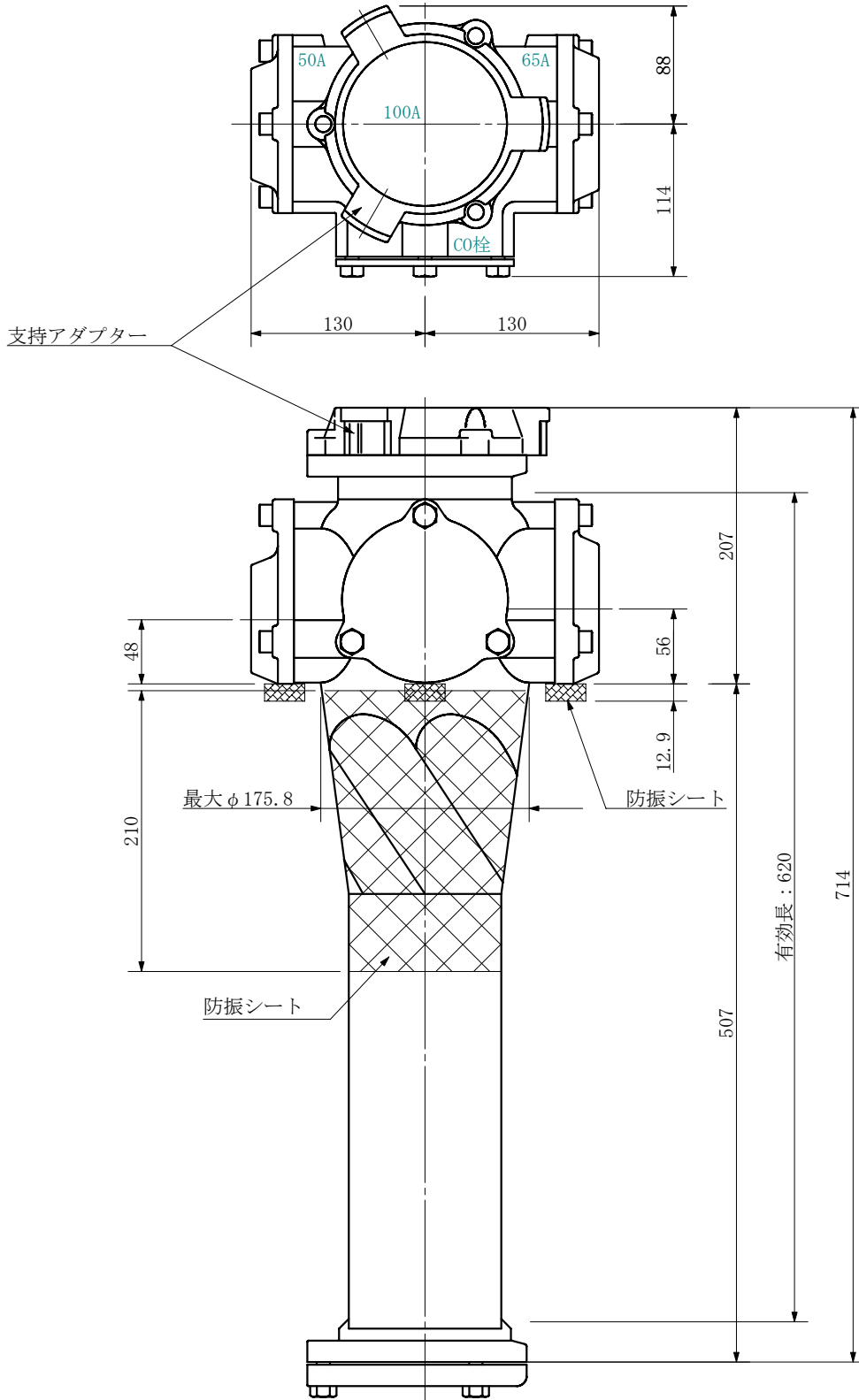
単位：mm



品名	ADスリム継手RR [®] タイプ 100A 2方向 (差し口) 100-65×50 <LA65S> 特殊品			図番	防振シート (L=210)
製 図	積水化学工業 株式会社	年 月 日	2019. 08	承認 印	

品名 ADスリム継手RR[®]クワイク 100A 2方向 (受け口)
100-65×50 <LA605U> 特殊品

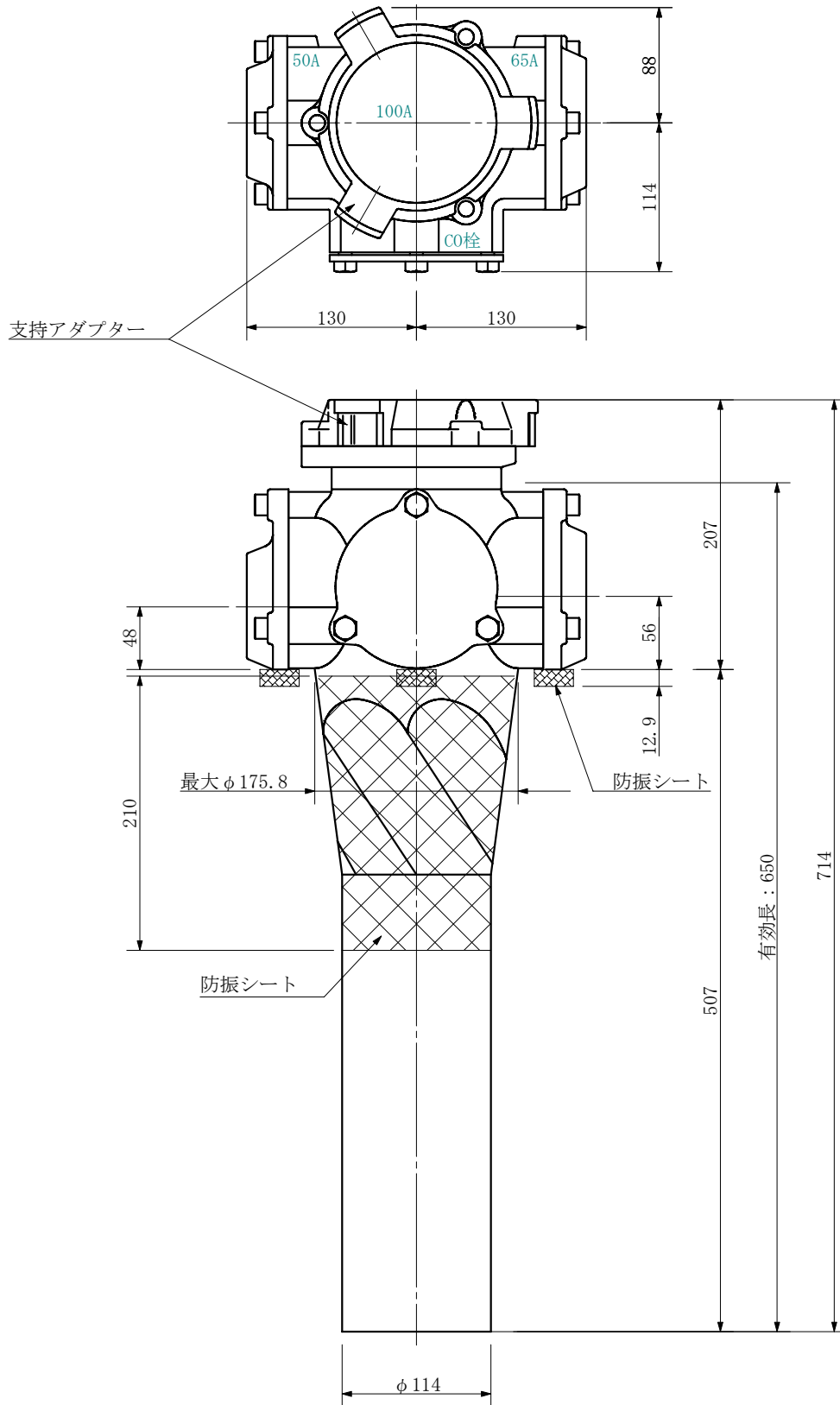
単位：mm



品名	ADスリム継手RR [®] クワイク 100A 2方向 (受け口) 100-65×50 <LA605U> 特殊品			図番	防振シート (L=210)
製 図	積水化学工業 株式会社	年 月 日	2019. 08	承認 印	

品名 ADスリム継手RRロケットタイプ 100A 2方向 (差し口)
100-65×50 <LA605S> 特殊品

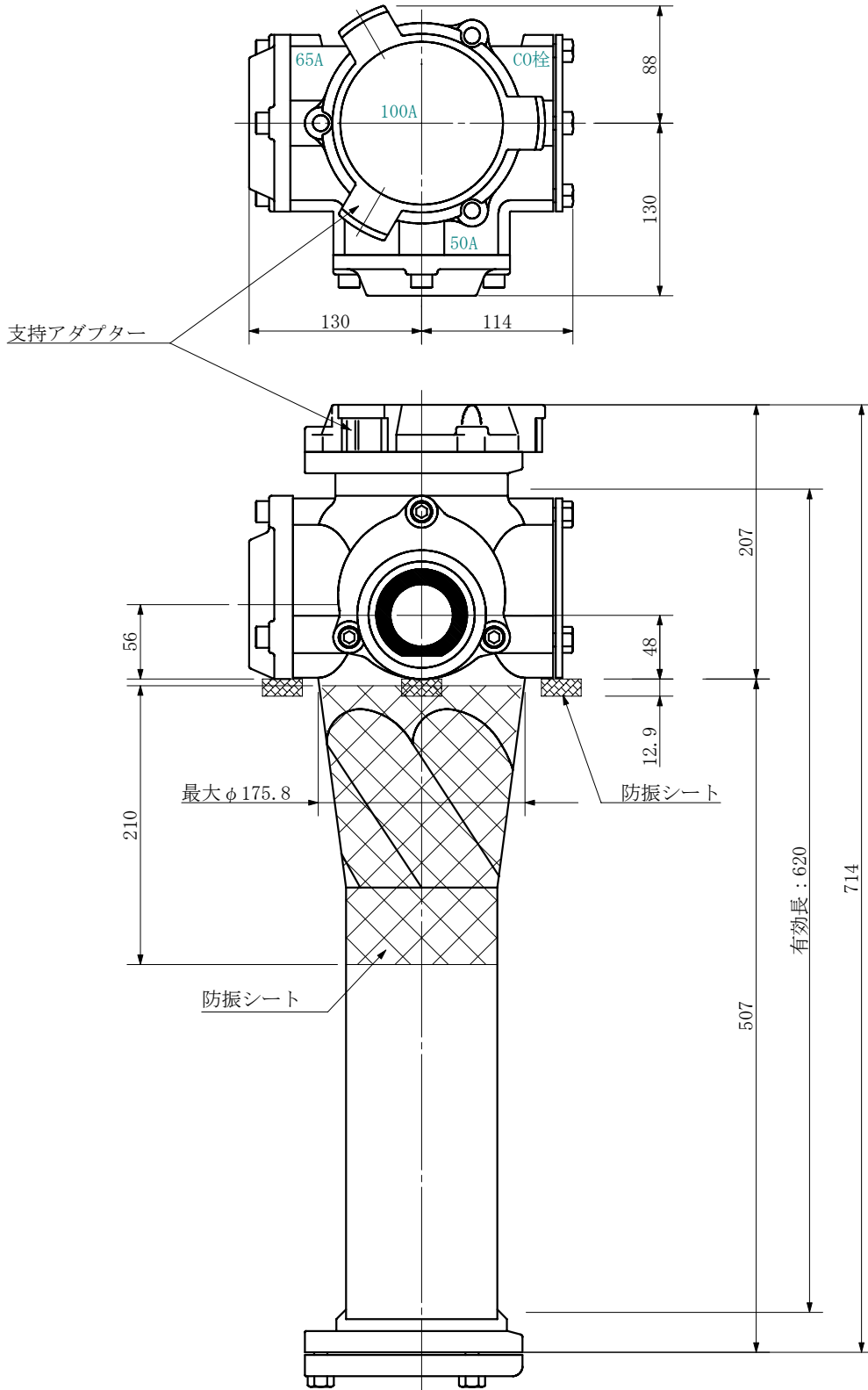
単位：mm



品名	ADスリム継手RRロケットタイプ 100A 2方向 (差し口) 100-65×50 <LA605S> 特殊品			図番	防振シート (L=210)
製 図	積水化学工業 株式会社	年 月 日	2019. 08	承認 印	

品名 ADスリム継手RRツグタイプ 100A 2方向 (受け口)
100-65×50 <LA6005U> 特殊品

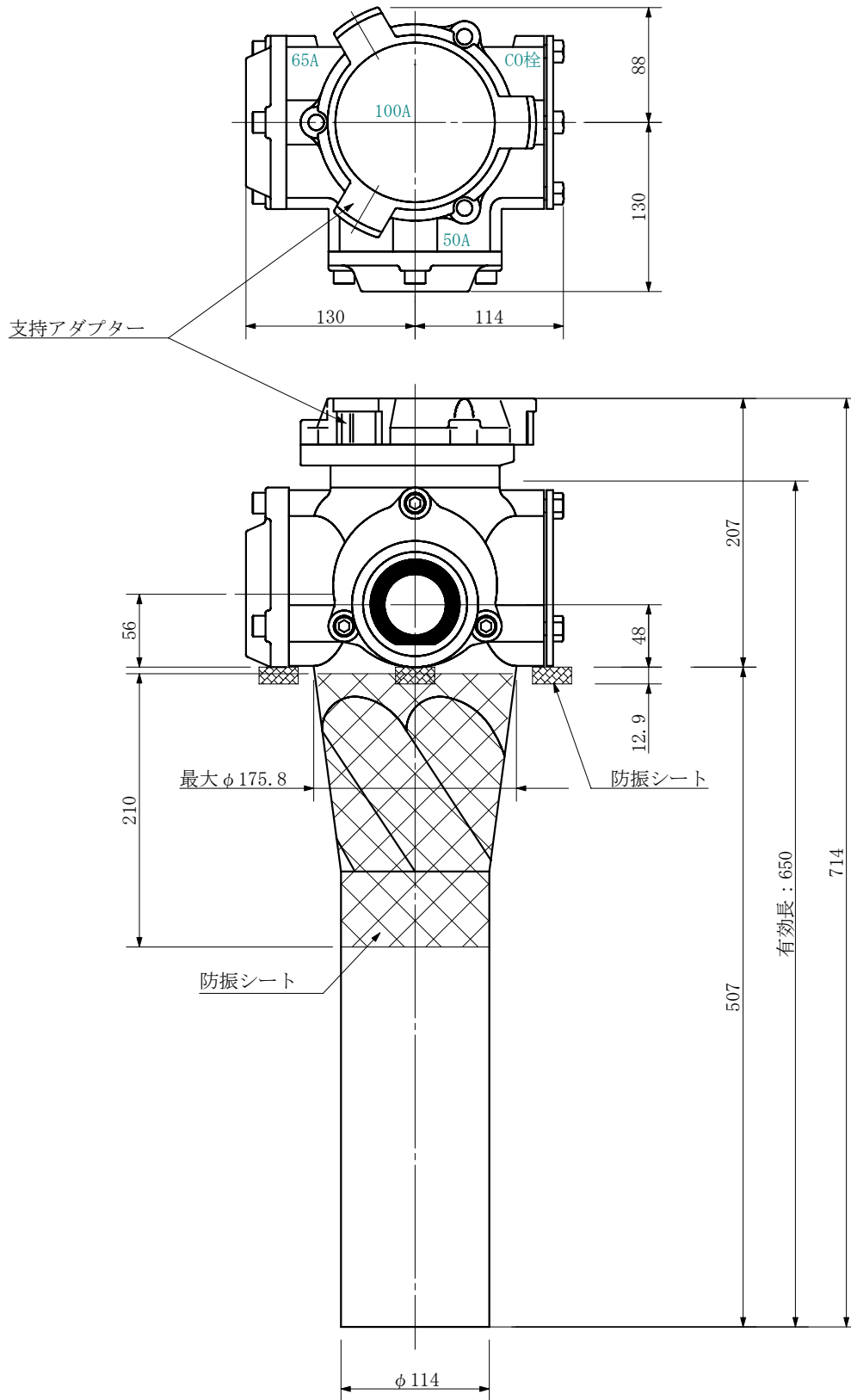
単位：mm



品名	ADスリム継手RRツグタイプ 100A 2方向 (受け口) 100-65×50 <LA6005U> 特殊品			図番	防振シート (L=210)
製 図	積水化学工業 株式会社	年 月 日	2019. 08	承認 印	

品名 ADスリム継手RR[®]クワイク 100A 2方向 (差し口)
100-65×50 <LA6005S> 特殊品

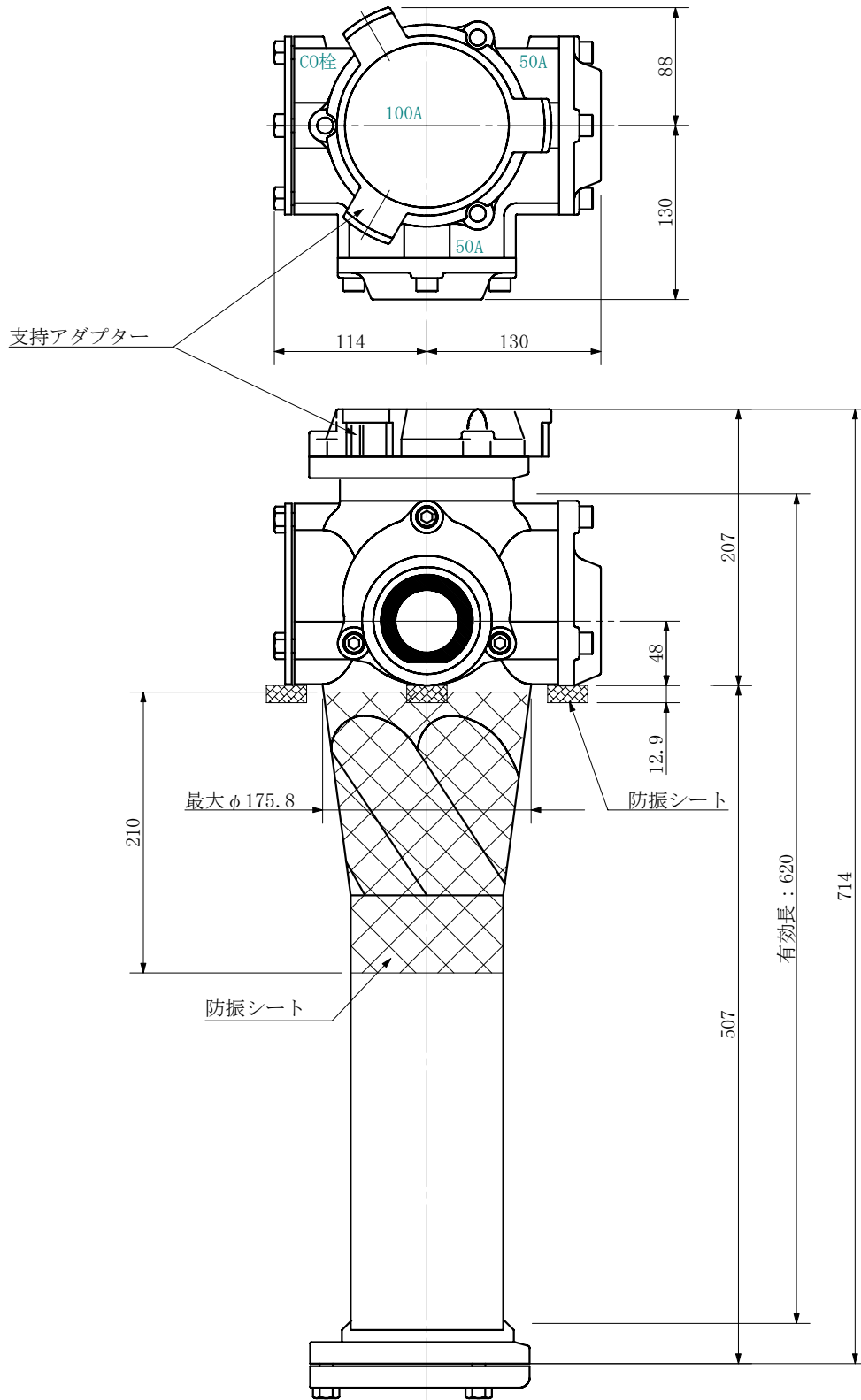
単位：mm



品名	ADスリム継手RR [®] クワイク 100A 2方向 (差し口) 100-65×50 <LA6005S> 特殊品			図番	防振シート (L=210)
製 図	積水化学工業 株式会社	年 月 日	2019. 08	承認 印	

品名 ADスリム継手RR[®]タイプ 100A 2方向 (受け口)
100-50×50 <LA55U> 特殊品

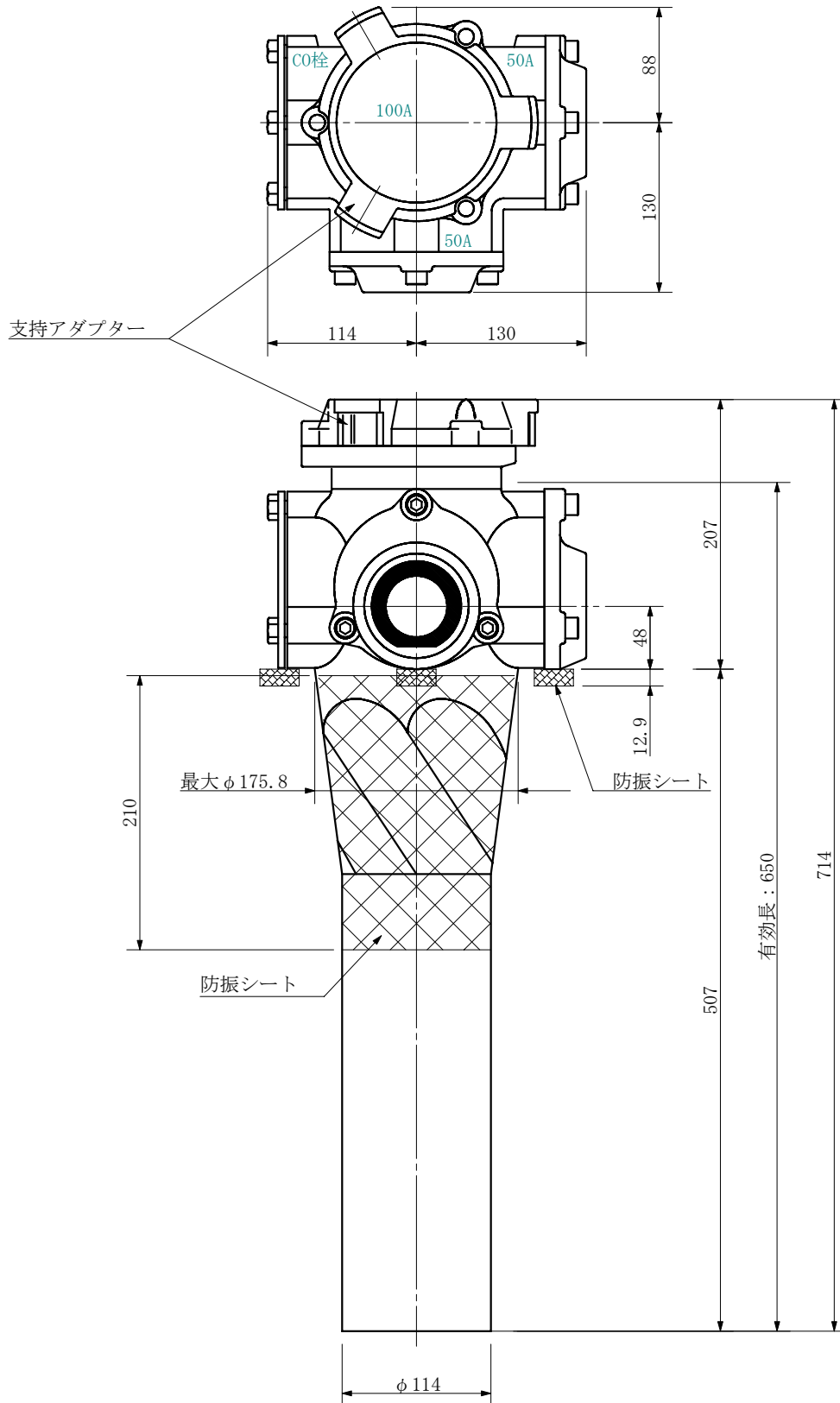
単位：mm



品名	ADスリム継手RR [®] タイプ 100A 2方向 (受け口) 100-50×50 <LA55U> 特殊品			図番	防振シート (L=210)
製 図	積水化学工業 株式会社	年 月 日	2019. 08	承認 印	

品名 ADスリム継手RRロケットタイプ 100A 2方向 (差し口)
100-50×50 <LA55S> 特殊品

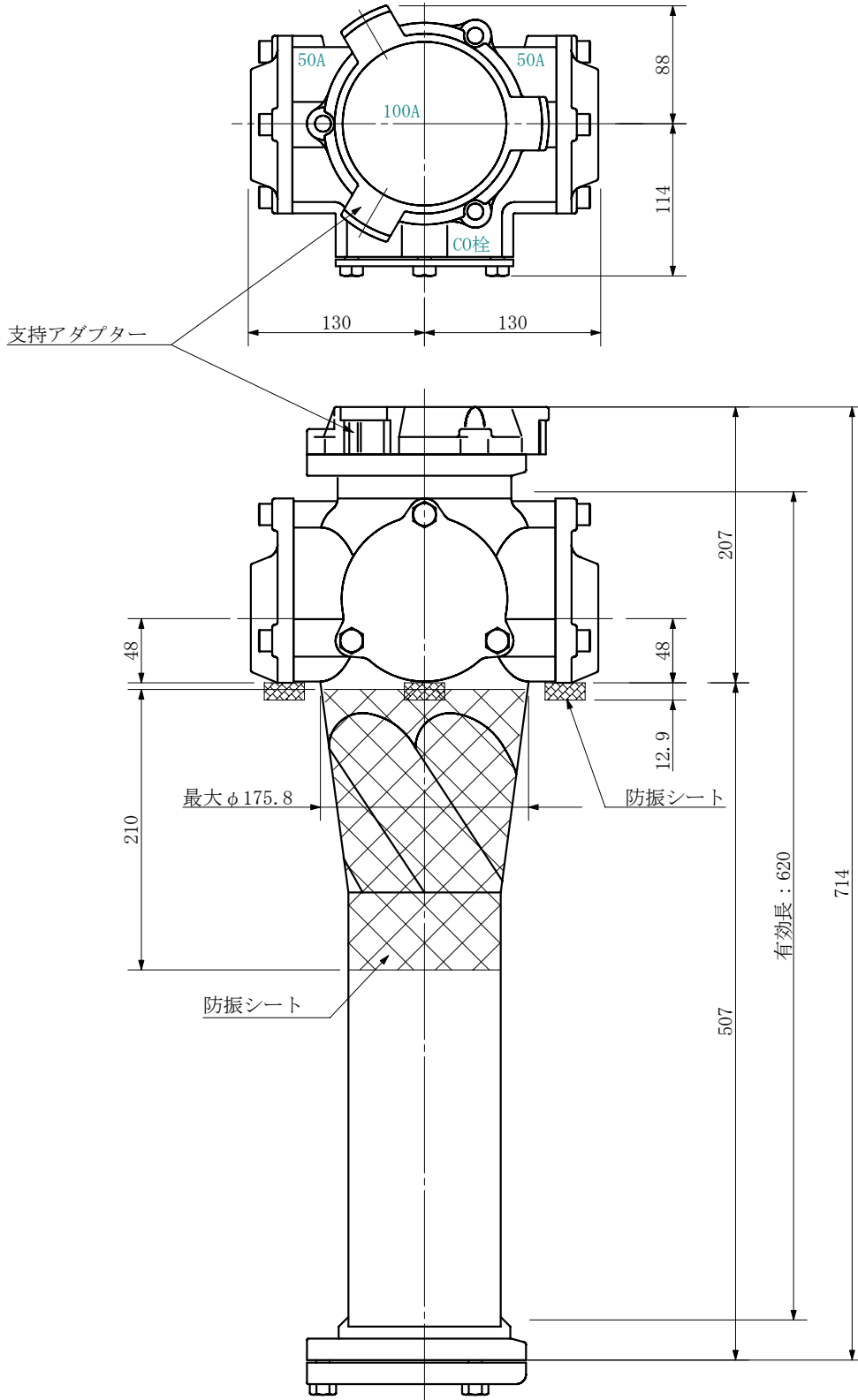
単位：mm



品名	ADスリム継手RRロケットタイプ 100A 2方向 (差し口) 100-50×50 <LA55S> 特殊品			図番	防振シート (L=210)
製 図	積水化学工業 株式会社	年 月 日	2019. 08	承認 印	

品名 ADスリム継手RR[®]クワイク 100A 2方向 (受け口)
100-50×50 <LA505U> 特殊品

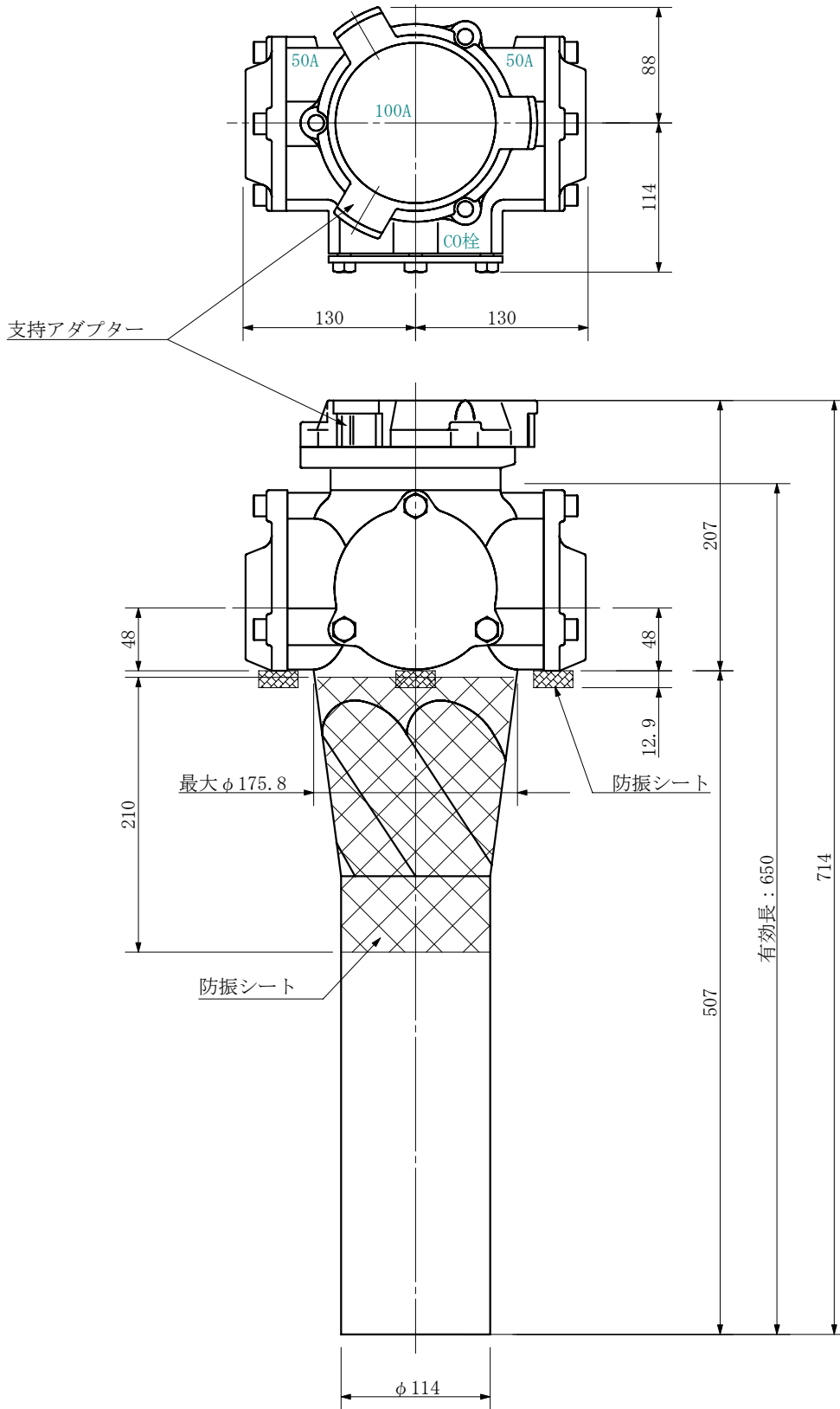
単位：mm



品名	ADスリム継手RR [®] クワイク 100A 2方向 (受け口) 100-50×50 <LA505U> 特殊品			図番	防振シート (L=210)
製 図	積水化学工業 株式会社	年 月 日	2019. 08	承認 印	

品名 ADスリム継手RR[®]クワイク 100A 2方向 (差し口)
100-50×50 <LA505S> 特殊品

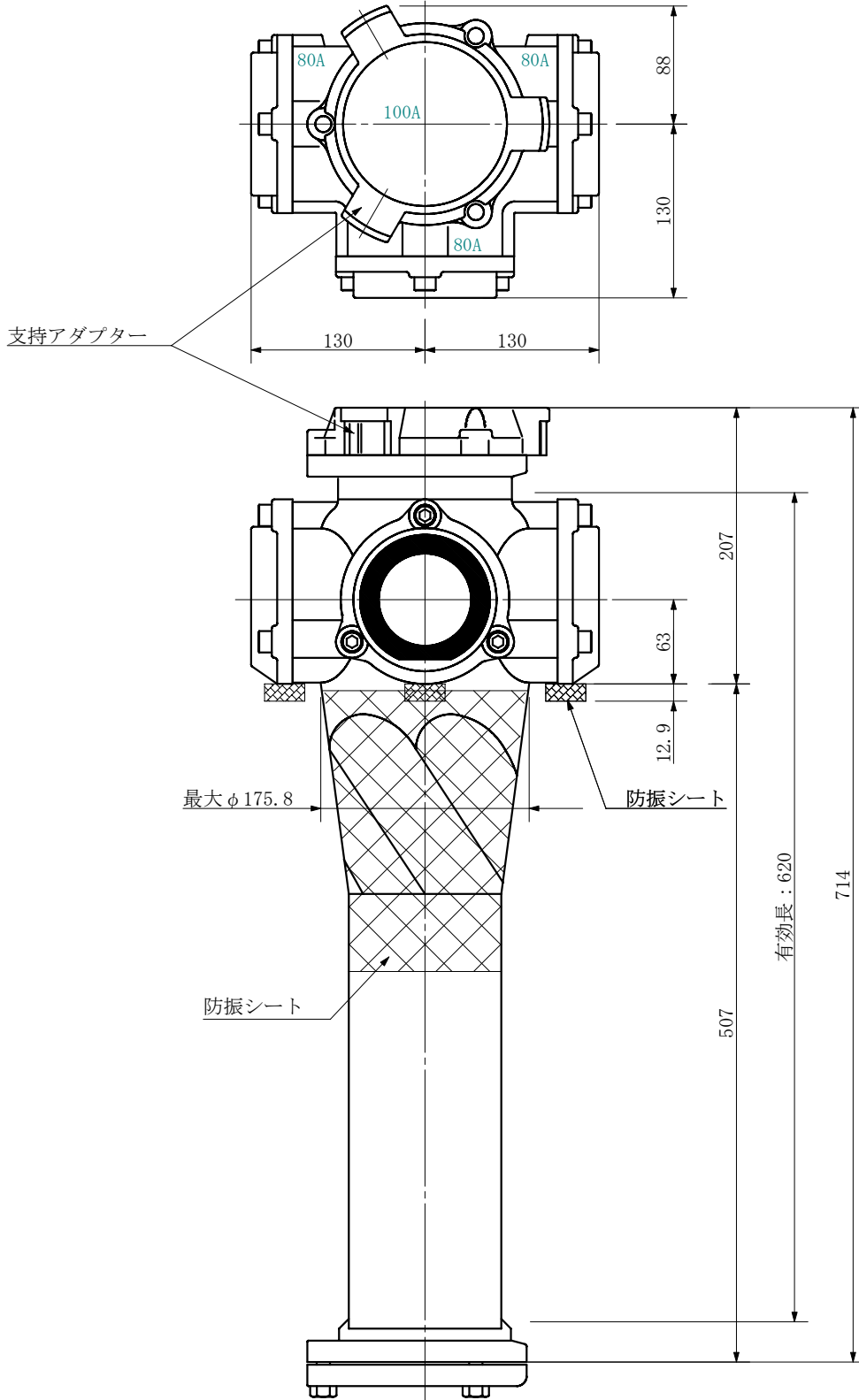
単位：mm



品名	ADスリム継手RR [®] クワイク 100A 2方向 (差し口) 100-50×50 <LA505S> 特殊品			図番	防振シート (L=210)
製 図	積水化学工業 株式会社	年 月 日	2019. 08	承認 印	

品名 ADスリム継手RRロケットタイプ 100A 3方向 (受け口)
100-80×80×80 <LA888U> 特殊品

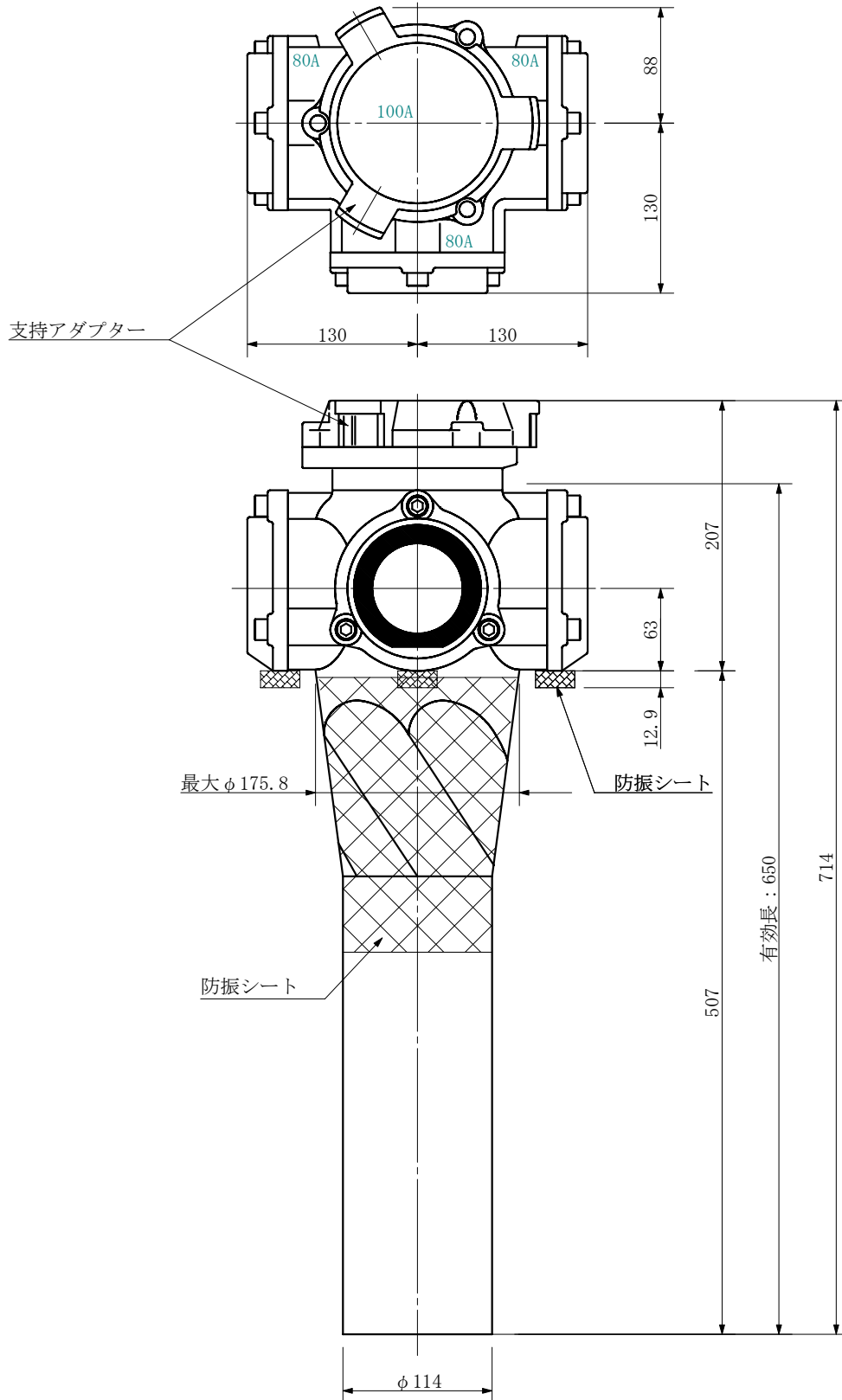
単位：mm



品名	ADスリム継手RRロケットタイプ 100A 3方向 (受け口) 100-80×80×80 <LA888U> 特殊品			図番	防振シート (L=210)
製 図	積水化学工業 株式会社	年 月 日	2019. 08	承認 印	

品名 ADスリム継手RRロケットタイプ 100A 3方向 (差し口)
 100-80×80×80 <LA888S> 特殊品

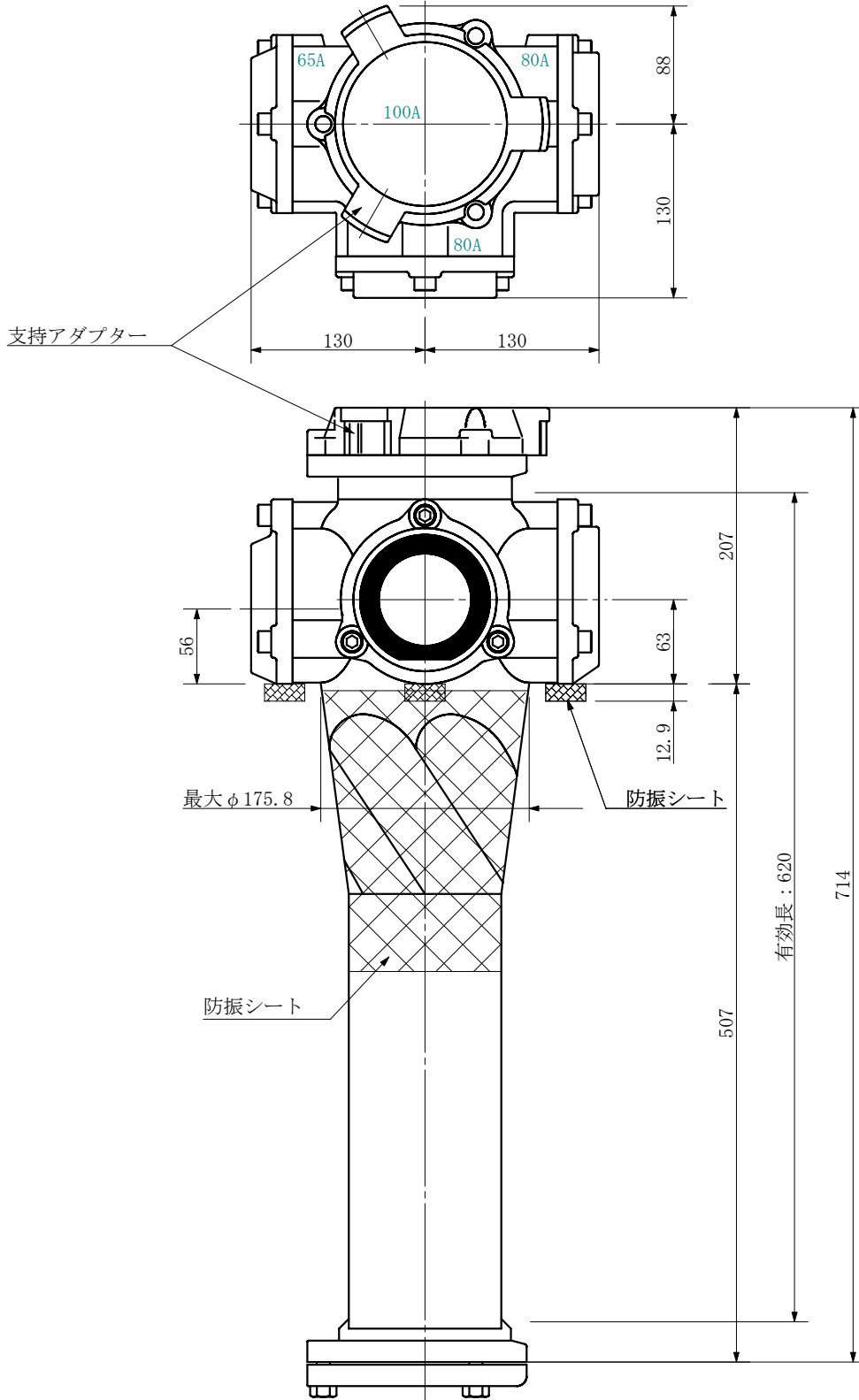
単位：mm



品名	ADスリム継手RRロケットタイプ 100A 3方向 (差し口) 100-80×80×80 <LA888S> 特殊品			図番	防振シート (L=210)
製 図	積水化学工業 株式会社	年 月 日	2019. 08	承認 印	

品名 ADスリム継手RRロケットタイプ 100A 3方向 (受け口)
100-80×80×65 <LA886U> 特殊品

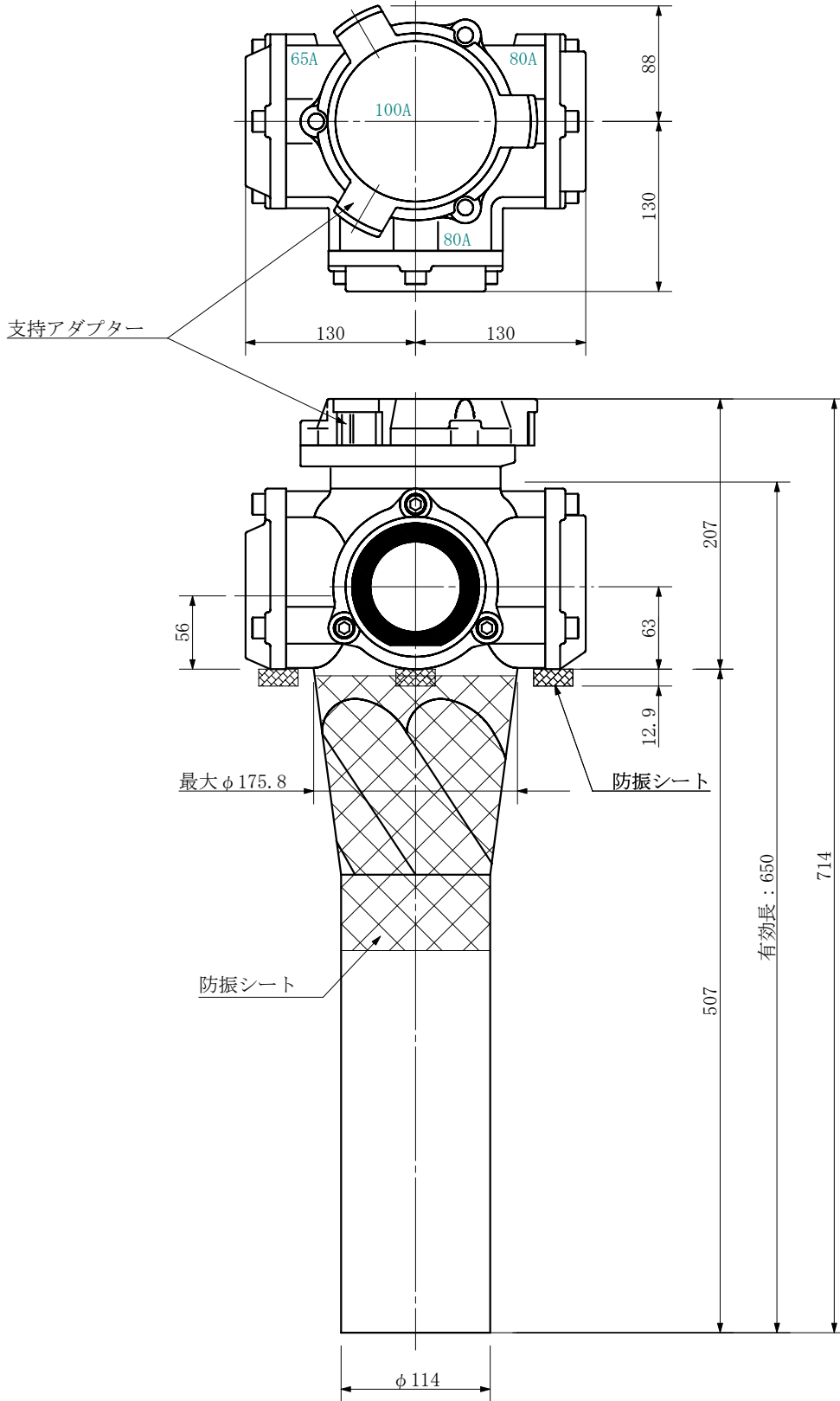
単位：mm



品名	ADスリム継手RRロケットタイプ 100A 3方向 (受け口) 100-80×80×65 <LA886U> 特殊品			図番	防振シート (L=210)
製 図	積水化学工業 株式会社	年 月 日	2019. 08	承認 印	

品名 ADスリム継手RRロケットタイプ 100A 3方向 (差し口)
100-80×80×65 <LA886S> 特殊品

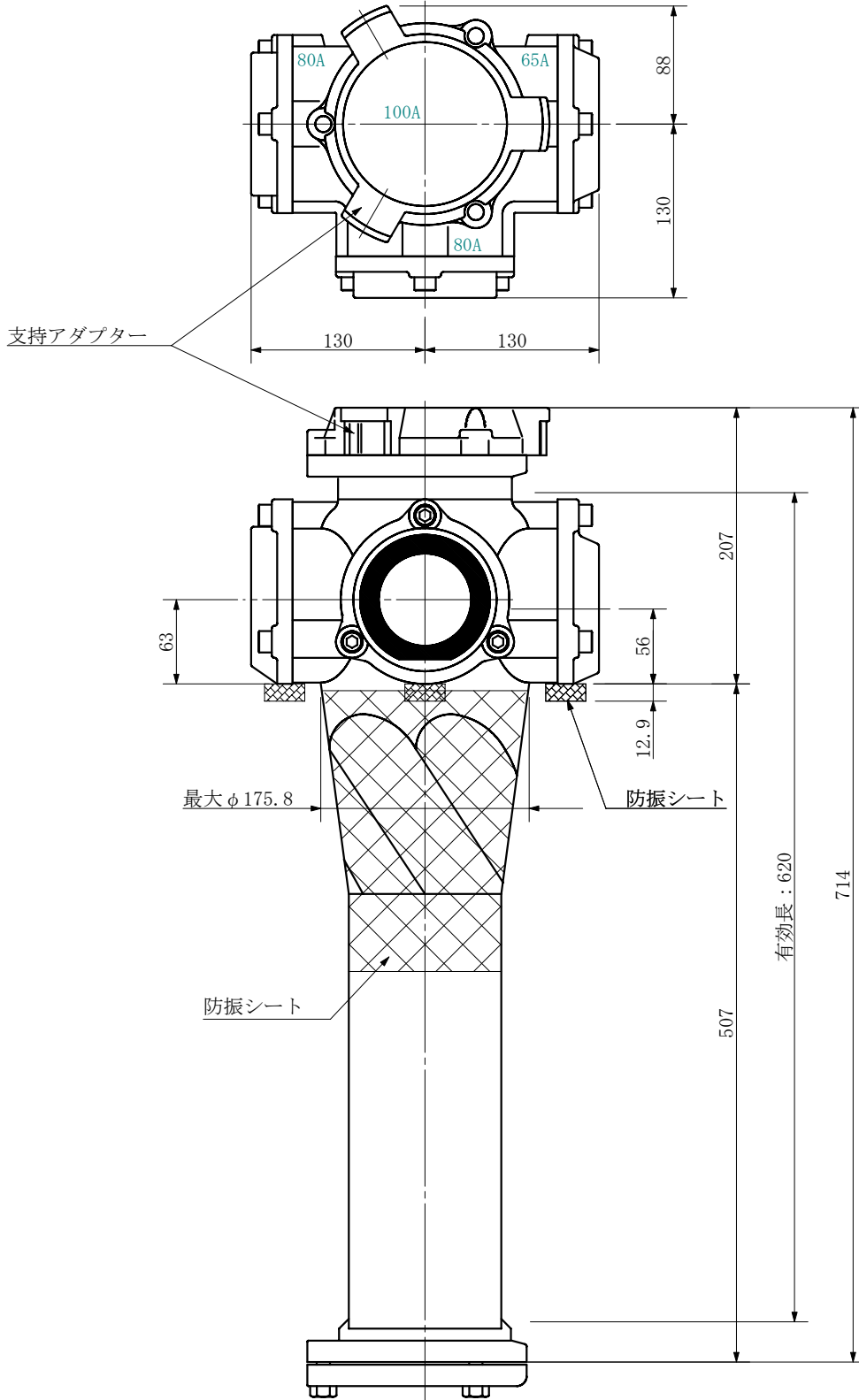
単位：mm



品名	ADスリム継手RRロケットタイプ 100A 3方向 (差し口) 100-80×80×65 <LA886S> 特殊品			図番	防振シート (L=210)
製 図	積水化学工業 株式会社	年 月 日	2019. 08	承認 印	

品名 ADスリム継手RRロケットタイプ 100A 3方向 (受け口)
 100-80×65×80 <LA8068U> 特殊品

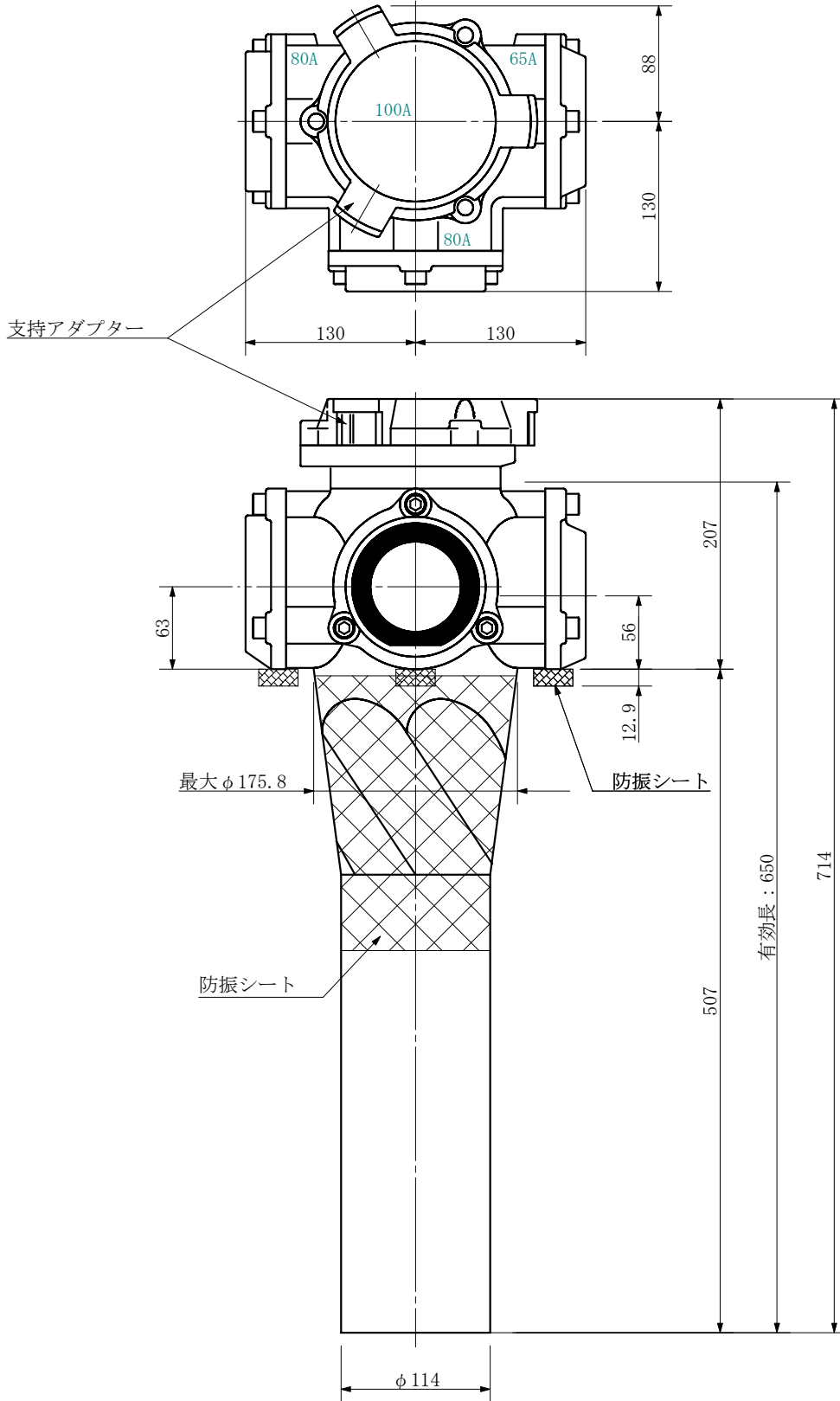
単位：mm



品名	ADスリム継手RRロケットタイプ 100A 3方向 (受け口) 100-80×65×80 <LA8068U> 特殊品			図番	防振シート (L=210)
製 図	積水化学工業 株式会社	年 月 日	2019. 08	承認 印	

品名 ADスリム継手RRロケットタイプ 100A 3方向 (差し口)
100-80×65×80 <LA8068S> 特殊品

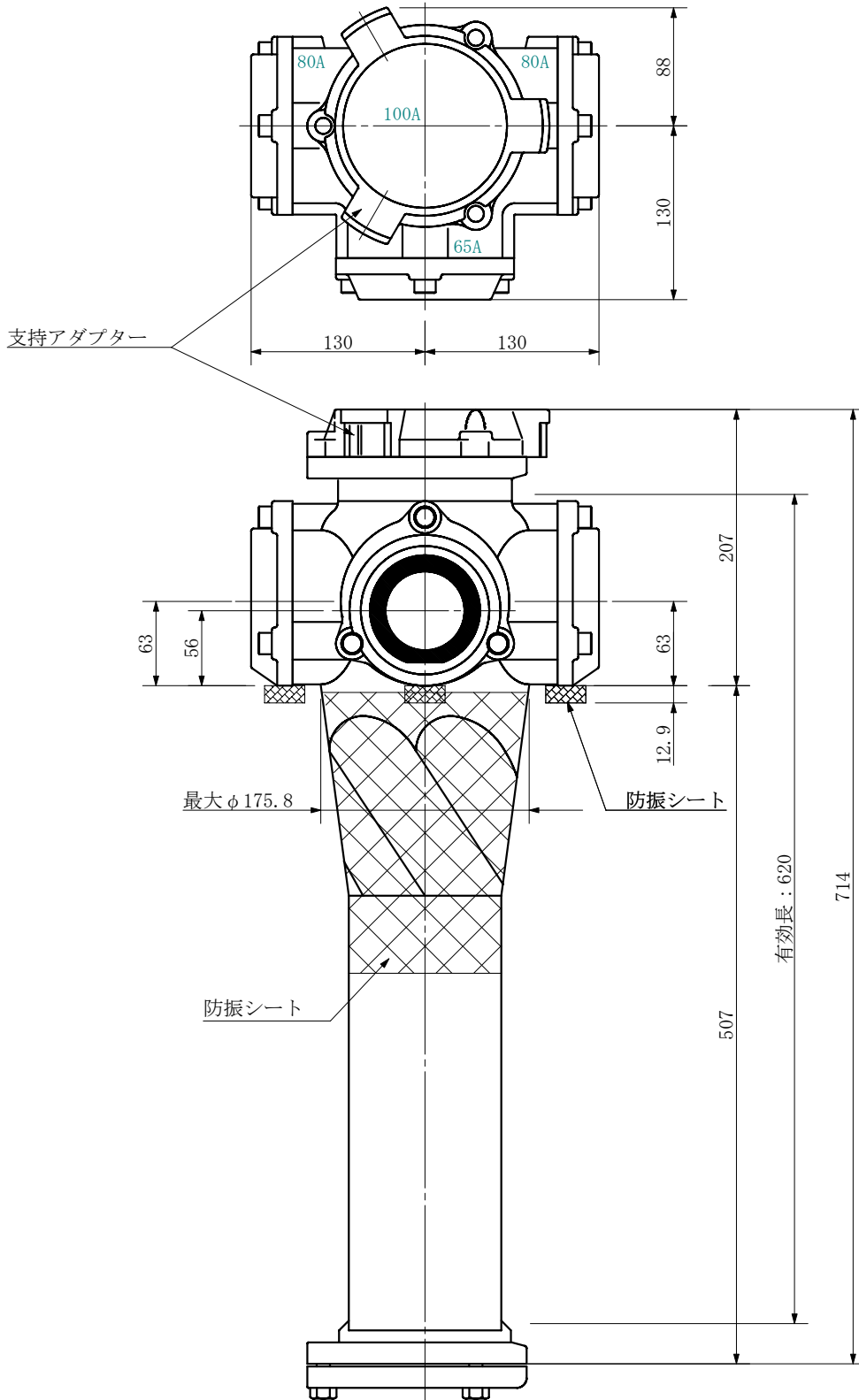
単位：mm



品名	ADスリム継手RRロケットタイプ 100A 3方向 (差し口) 100-80×65×80 <LA8068S> 特殊品			図番	防振シート (L=210)
製 図	積水化学工業 株式会社	年 月 日	2019. 08	承認 印	

品名 ADスリム継手RRツグタイプ 100A 3方向 (受け口)
 100-80×65×80 <LA868U> 特殊品

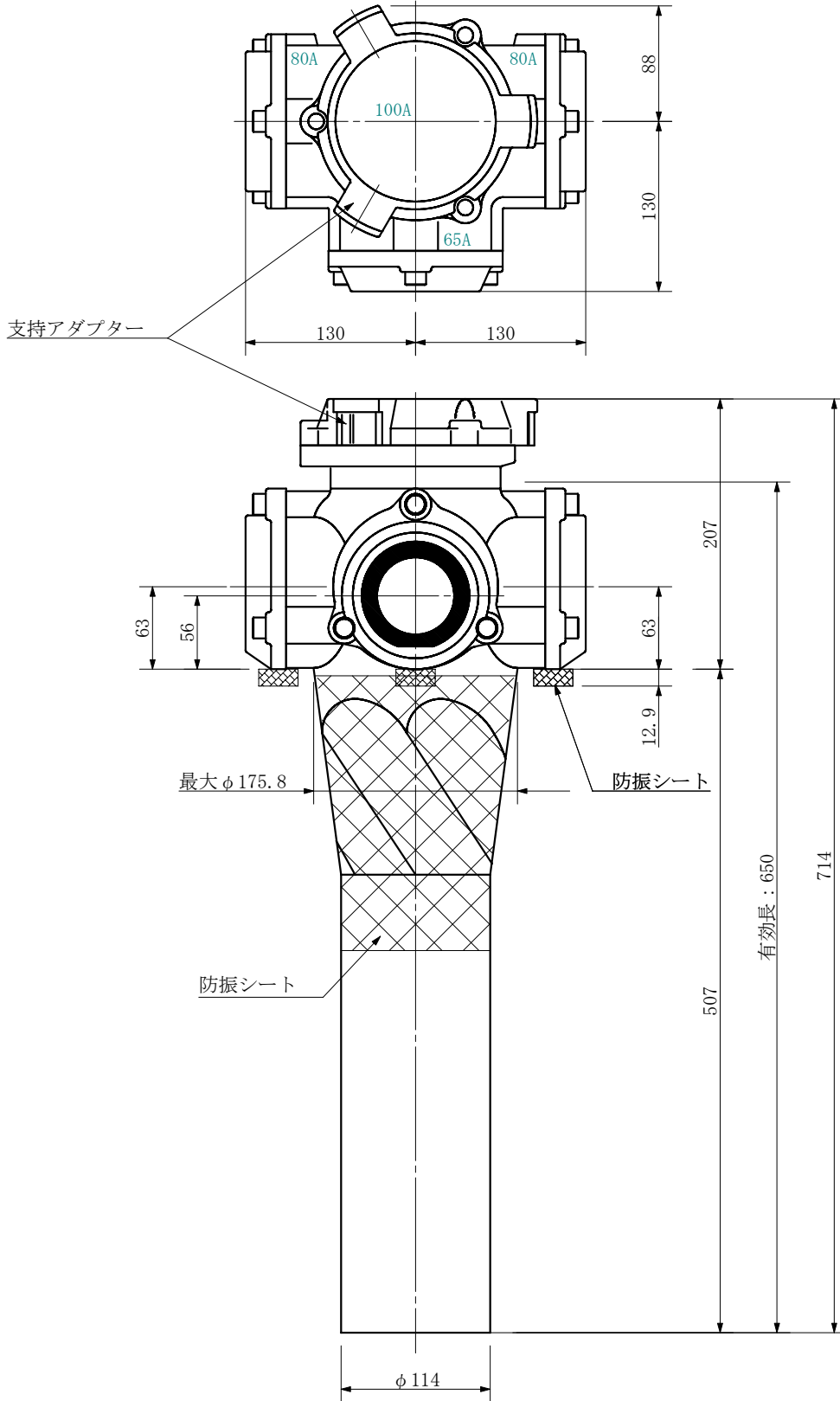
単位：mm



品名	ADスリム継手RRツグタイプ 100A 3方向 (受け口) 100-80×65×80 <LA868U> 特殊品			図番	防振シート (L=210)
製 図	積水化学工業 株式会社	年 月 日	2019. 08	承認 印	

品名 ADスリム継手RRツグタイプ 100A 3方向 (差し口)
 100-80×65×80 <LA868S> 特殊品

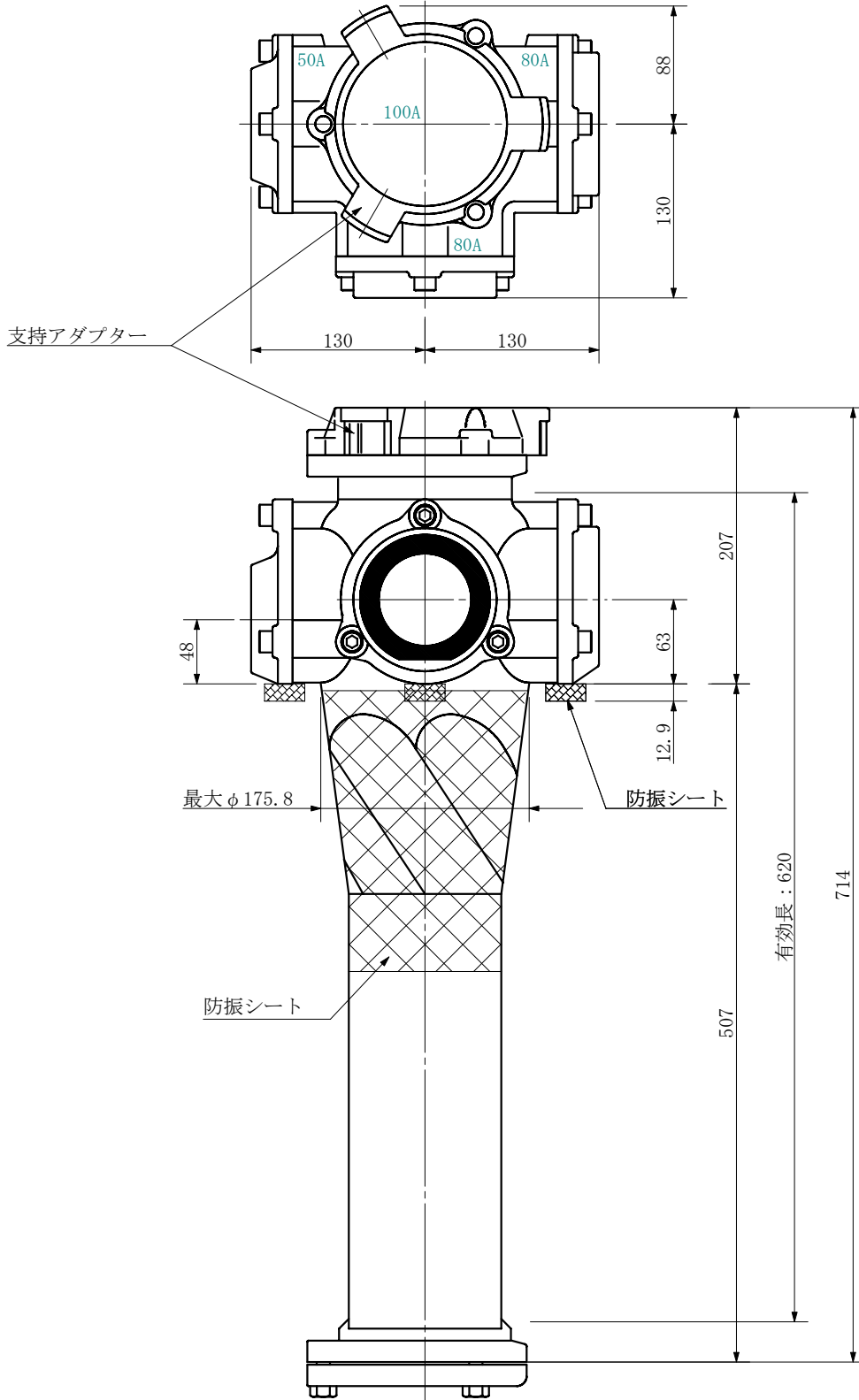
単位：mm



品名	ADスリム継手RRツグタイプ 100A 3方向 (差し口) 100-80×65×80 <LA868S> 特殊品			図番	防振シート (L=210)
製 図	積水化学工業 株式会社	年 月 日	2019. 08	承認 印	

品名 ADスリム継手RRロギタイプ 100A 3方向 (受け口)
 100-80×80×50 <LA885U> 特殊品

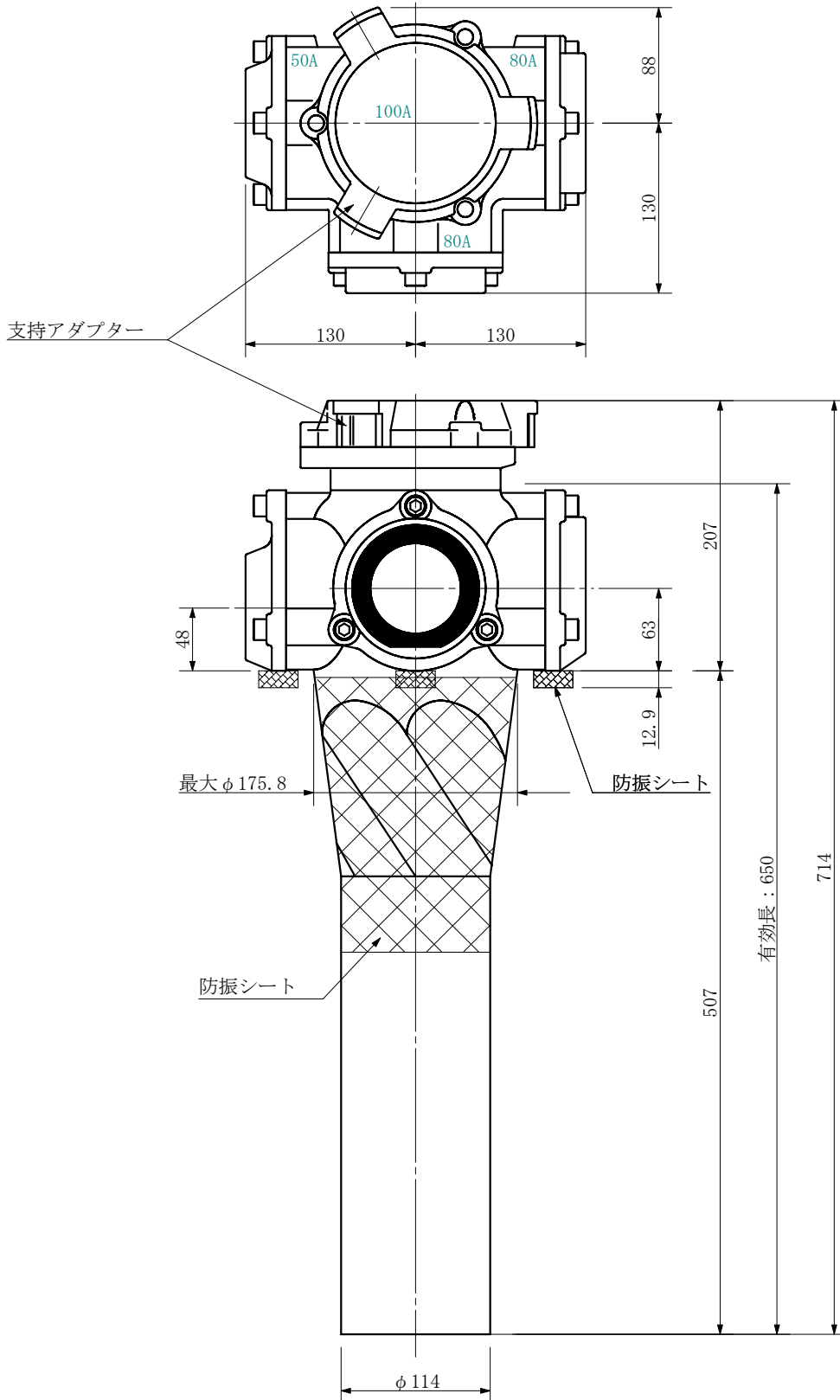
単位：mm



品名	ADスリム継手RRロギタイプ 100A 3方向 (受け口) 100-80×80×50 <LA885U> 特殊品			図番	防振シート (L=210)
製 図	積水化学工業 株式会社	年 月 日	2019. 08	承認 印	

品名 ADスリム継手RRロギタイプ 100A 3方向 (差し口)
 100-80×80×50 <LA885S> 特殊品

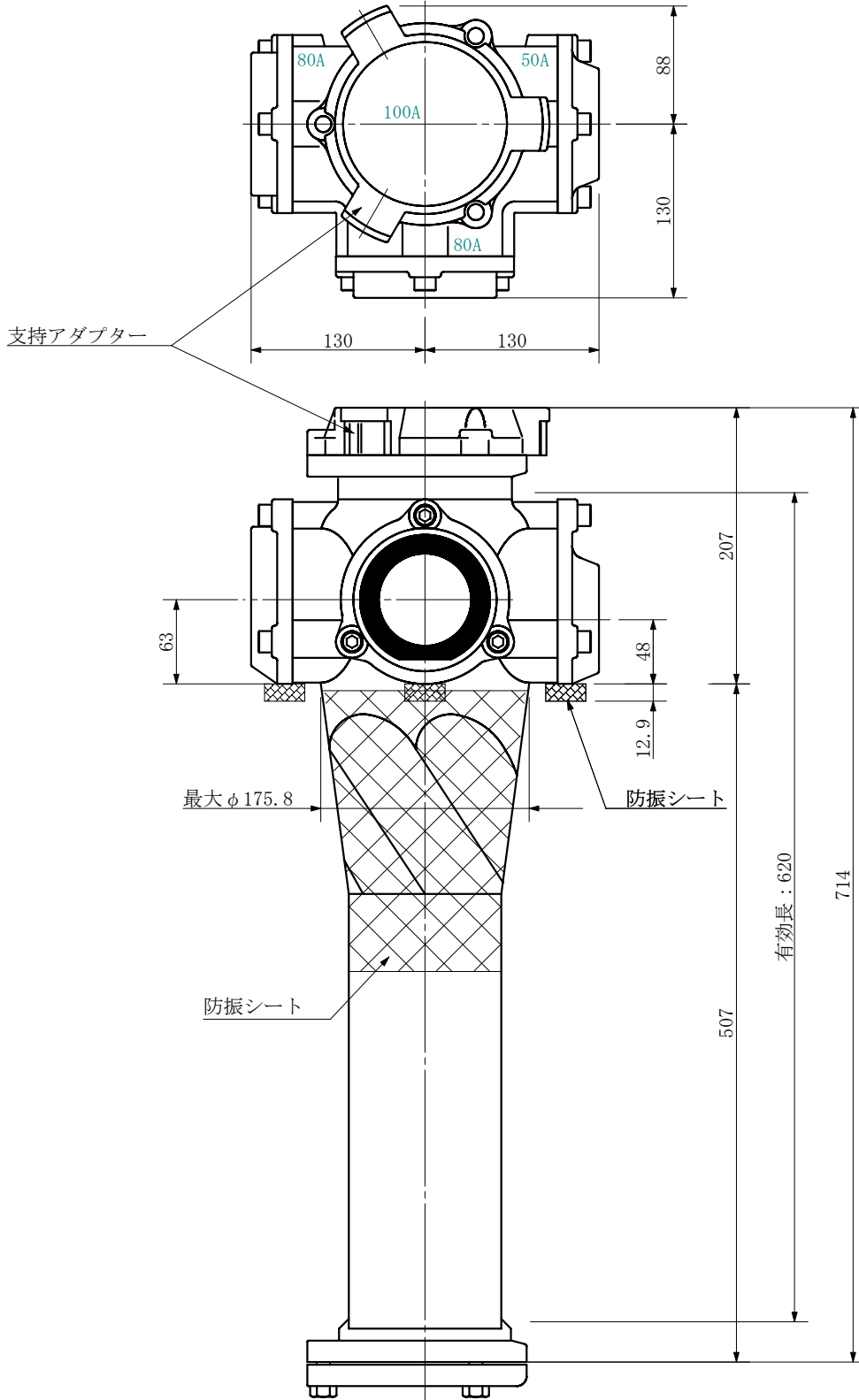
単位：mm



品名	ADスリム継手RRロギタイプ 100A 3方向 (差し口) 100-80×80×50 <LA885S> 特殊品			図番	防振シート (L=210)
製 図	積水化学工業 株式会社	年 月 日	2019. 08	承認 印	

品名 ADスリム継手RRロケットタイプ 100A 3方向 (受け口)
 100-80×50×80 <LA8058U> 特殊品

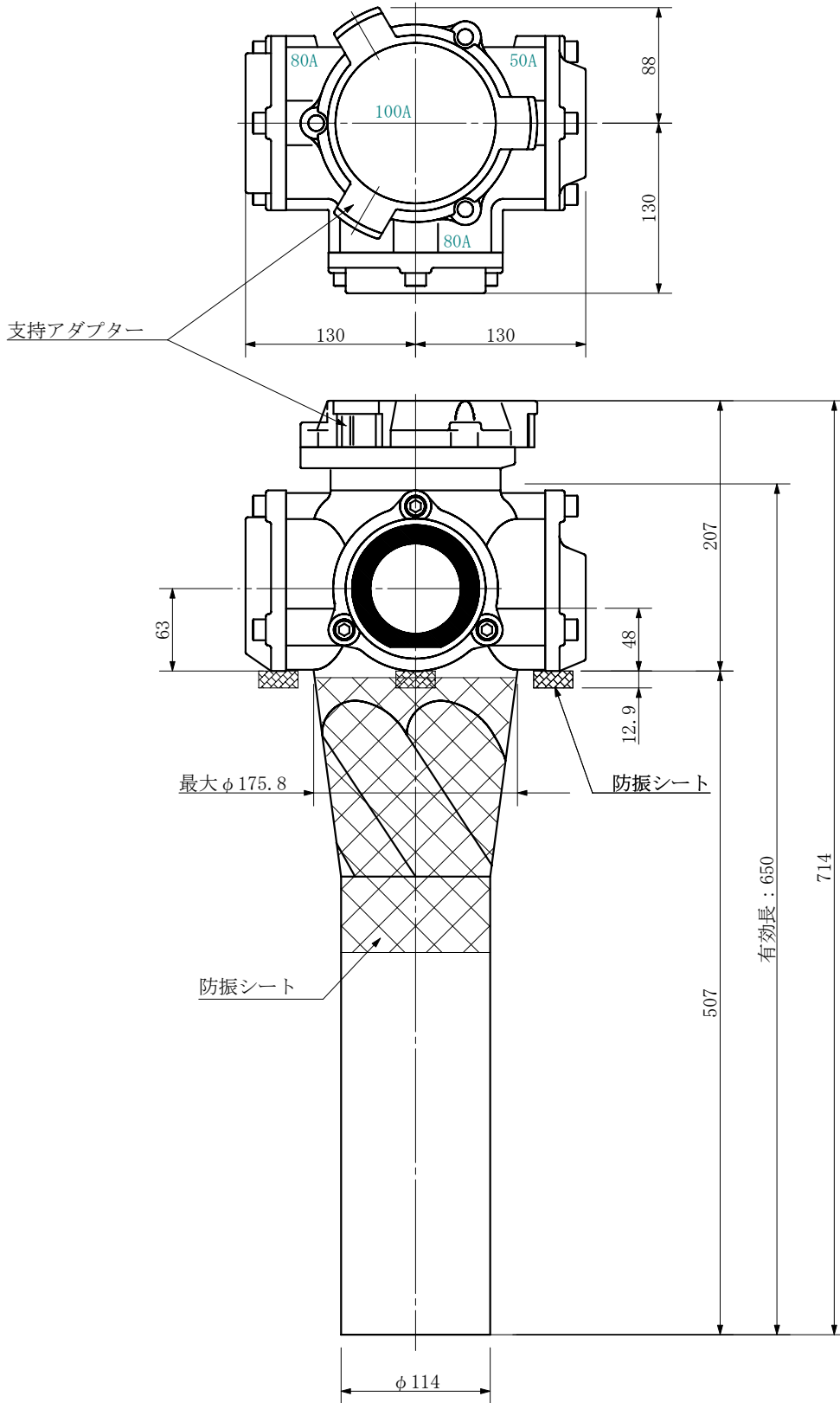
単位：mm



品名	ADスリム継手RRロケットタイプ 100A 3方向 (受け口) 100-80×50×80 <LA8058U> 特殊品			図番	防振シート (L=210)
製 図	積水化学工業 株式会社	年 月 日	2019. 08	承認 印	

品名 ADスリム継手RRログタイプ 100A 3方向 (差し口)
100-80×50×80 <LA8058S> 特殊品

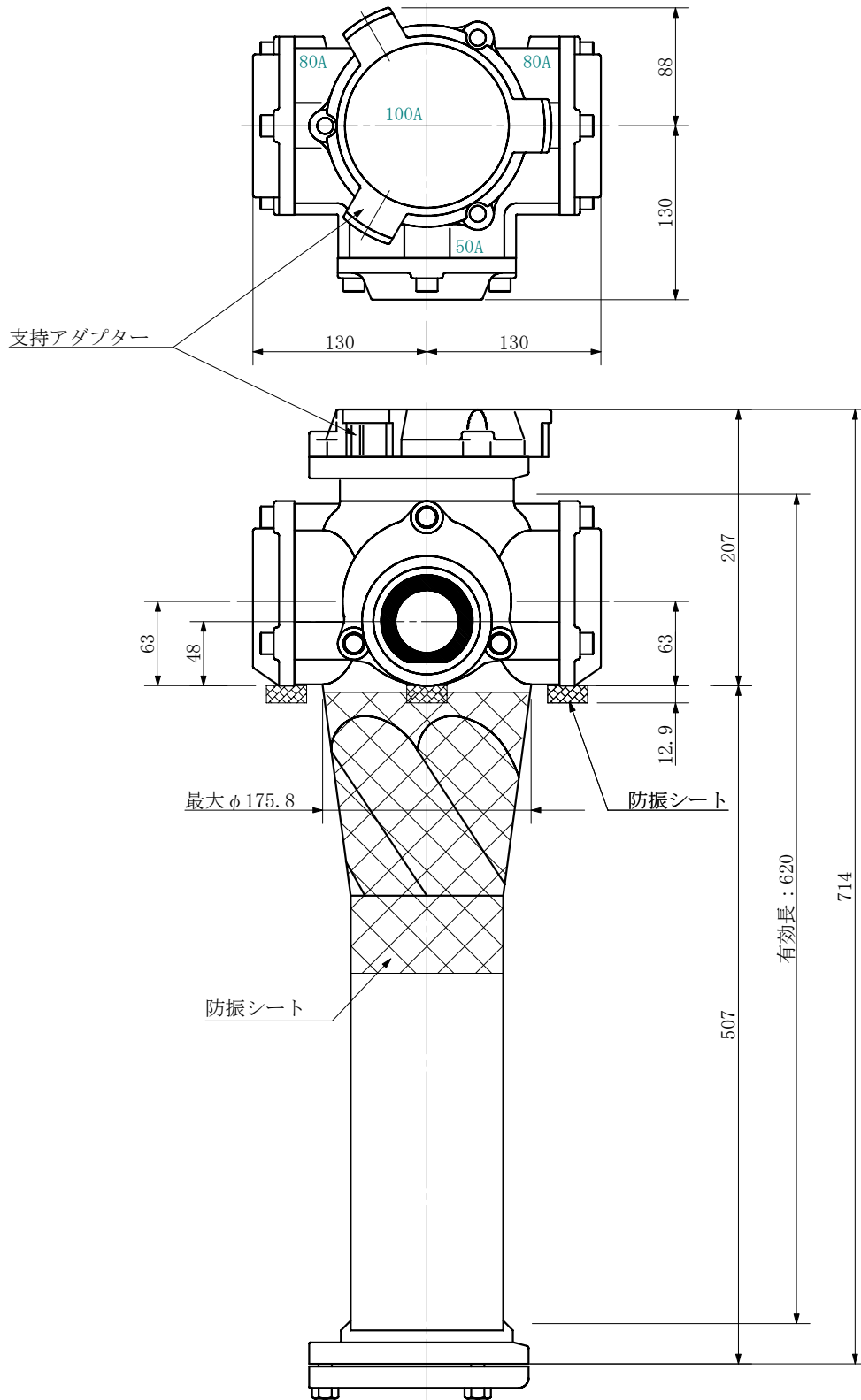
単位：mm



品名	ADスリム継手RRログタイプ 100A 3方向 (差し口) 100-80×50×80 <LA8058S> 特殊品			図番	防振シート (L=210)
製 図	積水化学工業 株式会社	年 月 日	2019. 08	承認 印	

品名 ADスリム継手RRツグタイプ 100A 3方向 (受け口)
 100-80×50×80 <LA858U> 特殊品

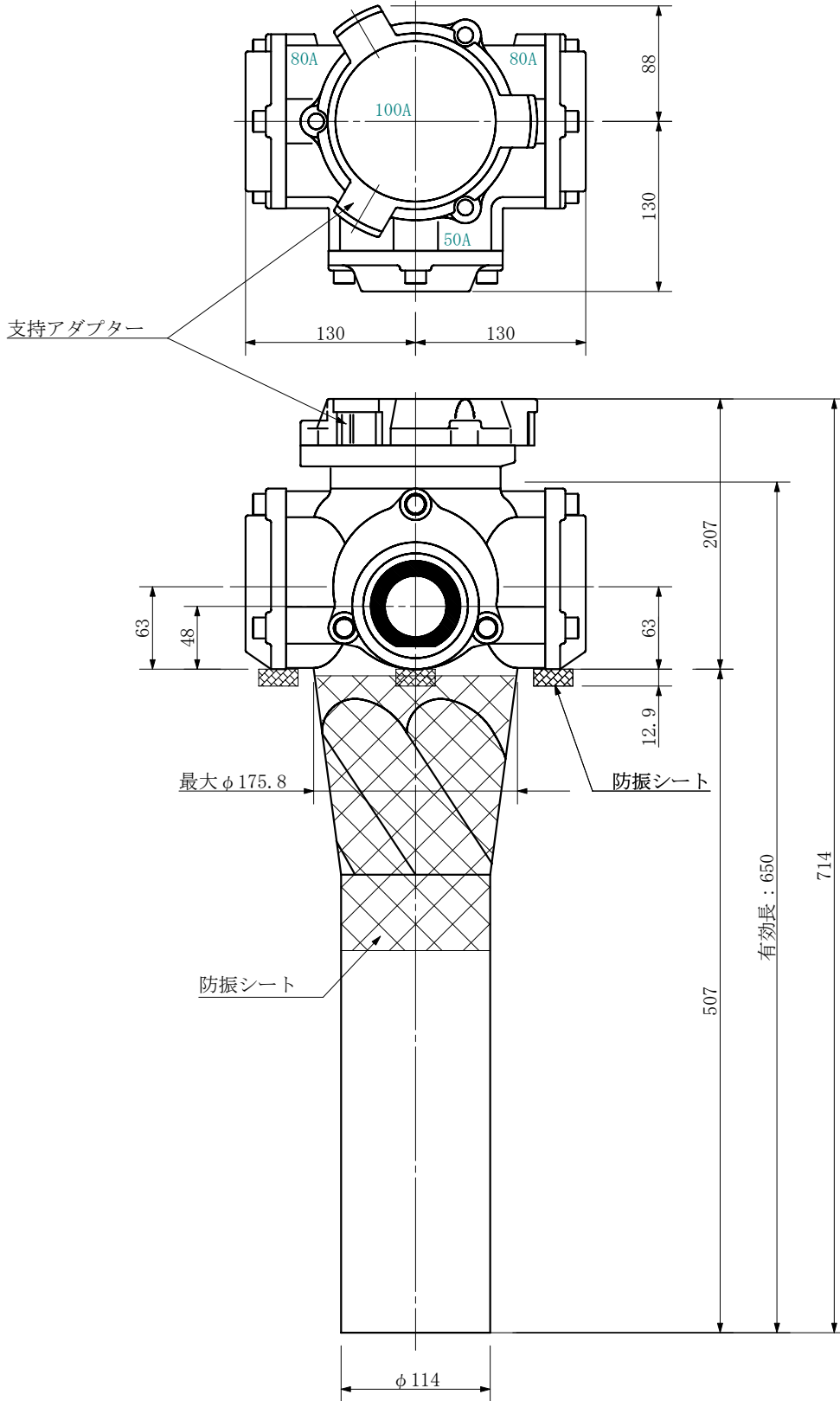
単位：mm



品名	ADスリム継手RRツグタイプ 100A 3方向 (受け口) 100-80×50×80 <LA858U> 特殊品			図番	防振シート (L=210)
製 図	積水化学工業 株式会社	年 月 日	2019. 08	承認 印	

品名 ADスリム継手RRツグタイプ 100A 3方向 (差し口)
100-80×50×80 <LA858S> 特殊品

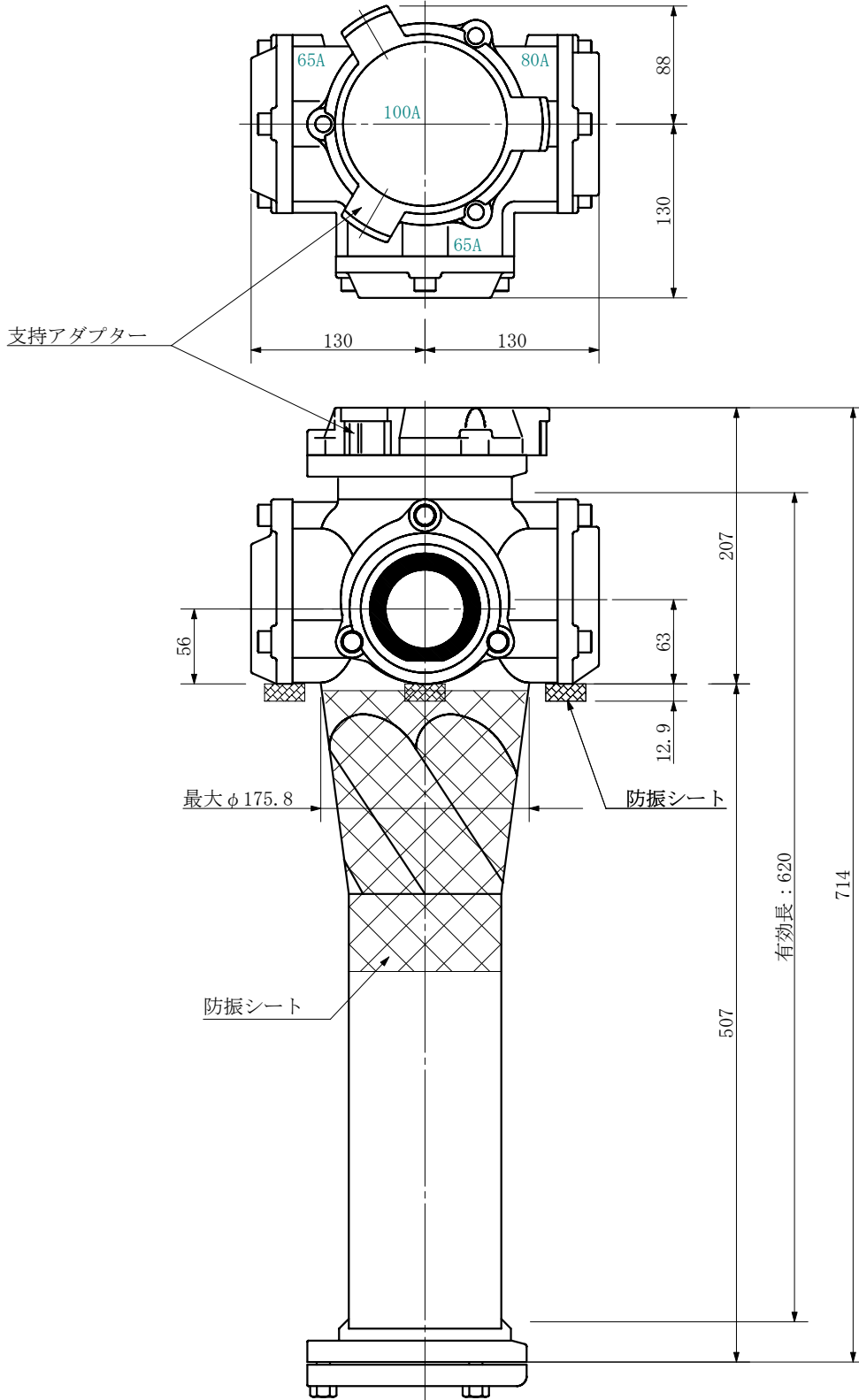
単位：mm



品名	ADスリム継手RRツグタイプ 100A 3方向 (差し口) 100-80×50×80 <LA858S> 特殊品			図番	防振シート (L=210)
製 図	積水化学工業 株式会社	年 月 日	2019. 08	承認 印	

品名 ADスリム継手RRツグタイプ 100A 3方向 (受け口)
 100-80×65×65 <LA866U> 特殊品

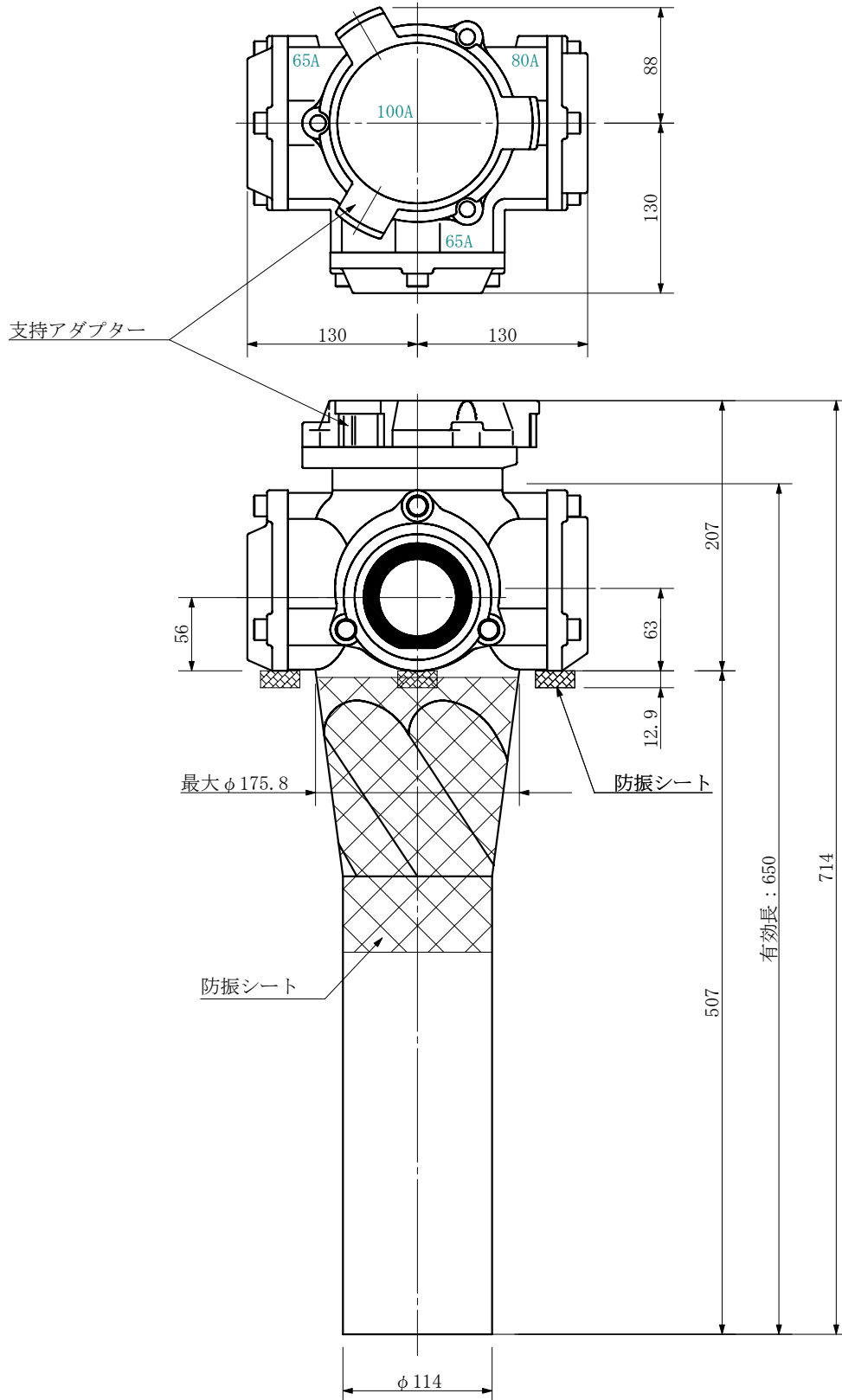
単位：mm



品名	ADスリム継手RRツグタイプ 100A 3方向 (受け口) 100-80×65×65 <LA866U> 特殊品			図番	防振シート (L=210)
製 図	積水化学工業 株式会社	年 月 日	2019. 08	承認 印	

品名 ADスリム継手RRツグタイプ 100A 3方向 (差し口)
100-80×65×65 <LA866S> 特殊品

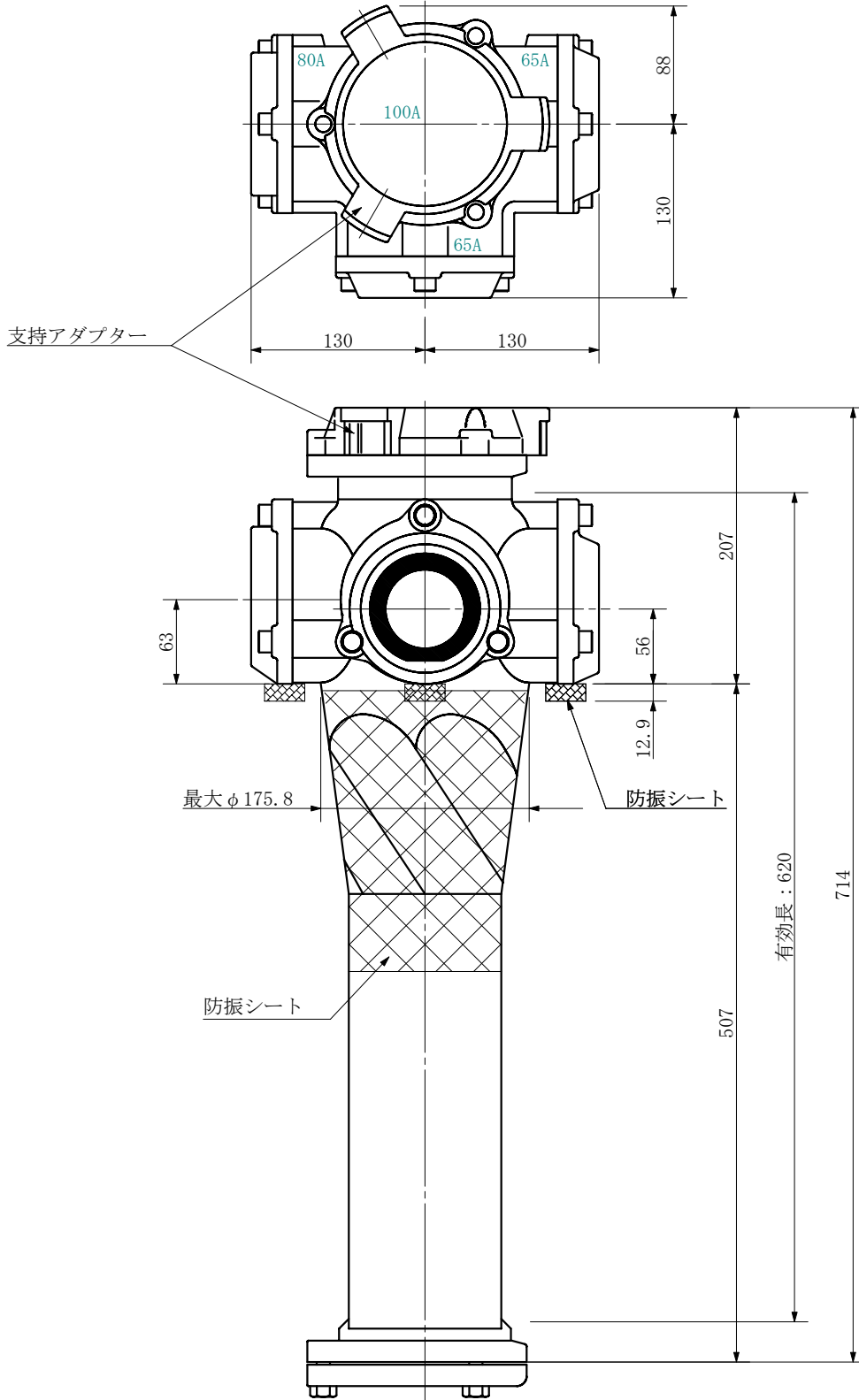
単位：mm



品名	ADスリム継手RRツグタイプ 100A 3方向 (差し口) 100-80×65×65 <LA866S> 特殊品			図番	防振シート (L=210)
製 図	積水化学工業 株式会社	年 月 日	2019. 08	承認 印	

品名 ADスリム継手RRロケットタイプ 100A 3方向 (受け口)
100-80×65×65 <LA8066U> 特殊品

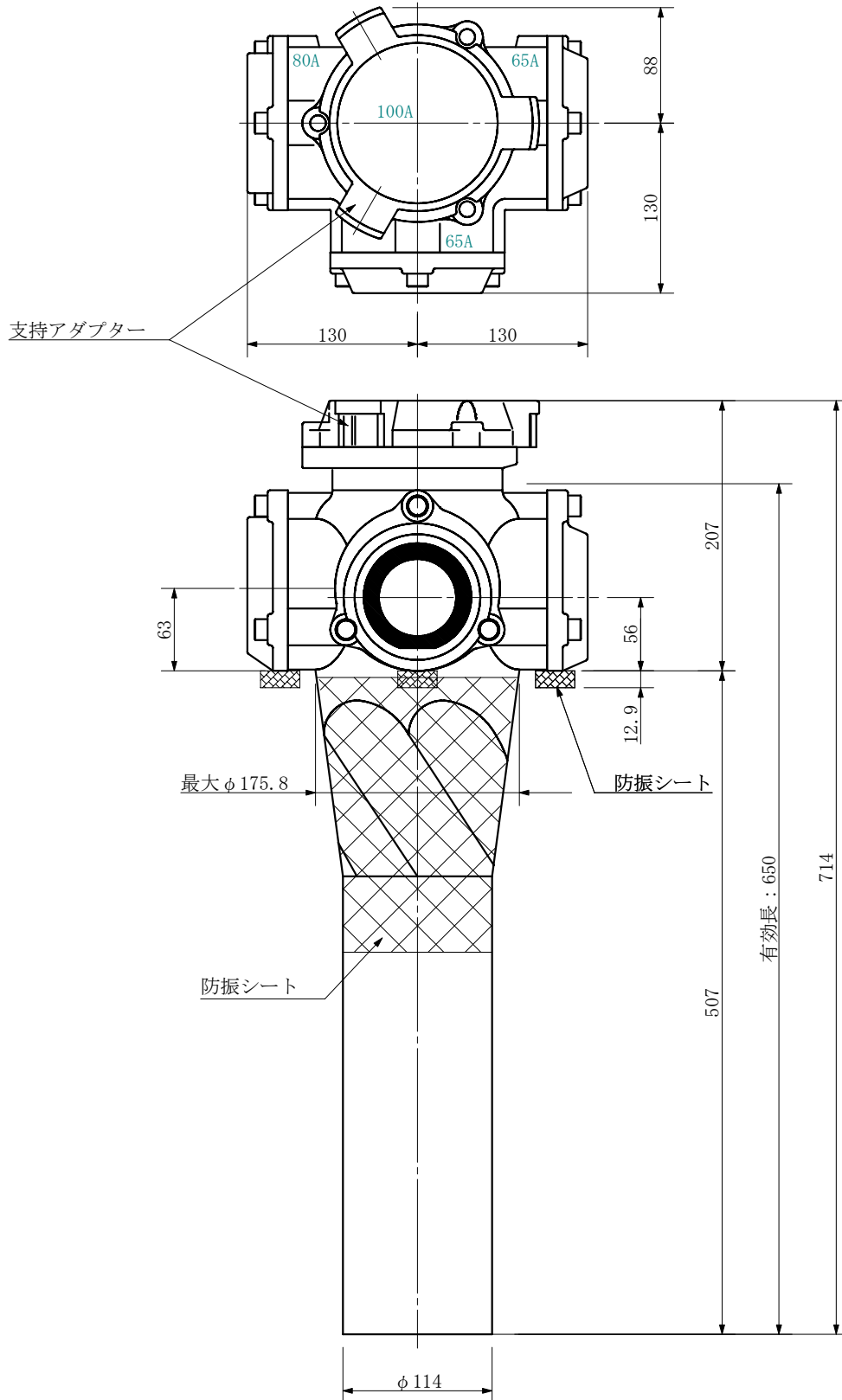
単位：mm



品名	ADスリム継手RRロケットタイプ 100A 3方向 (受け口) 100-80×65×65 <LA8066U> 特殊品			図番	防振シート (L=210)
製 図	積水化学工業 株式会社	年 月 日	2019. 08	承認 印	

品名 ADスリム継手RRロケットタイプ 100A 3方向 (差し口)
100-80×65×65 <LA8066S> 特殊品

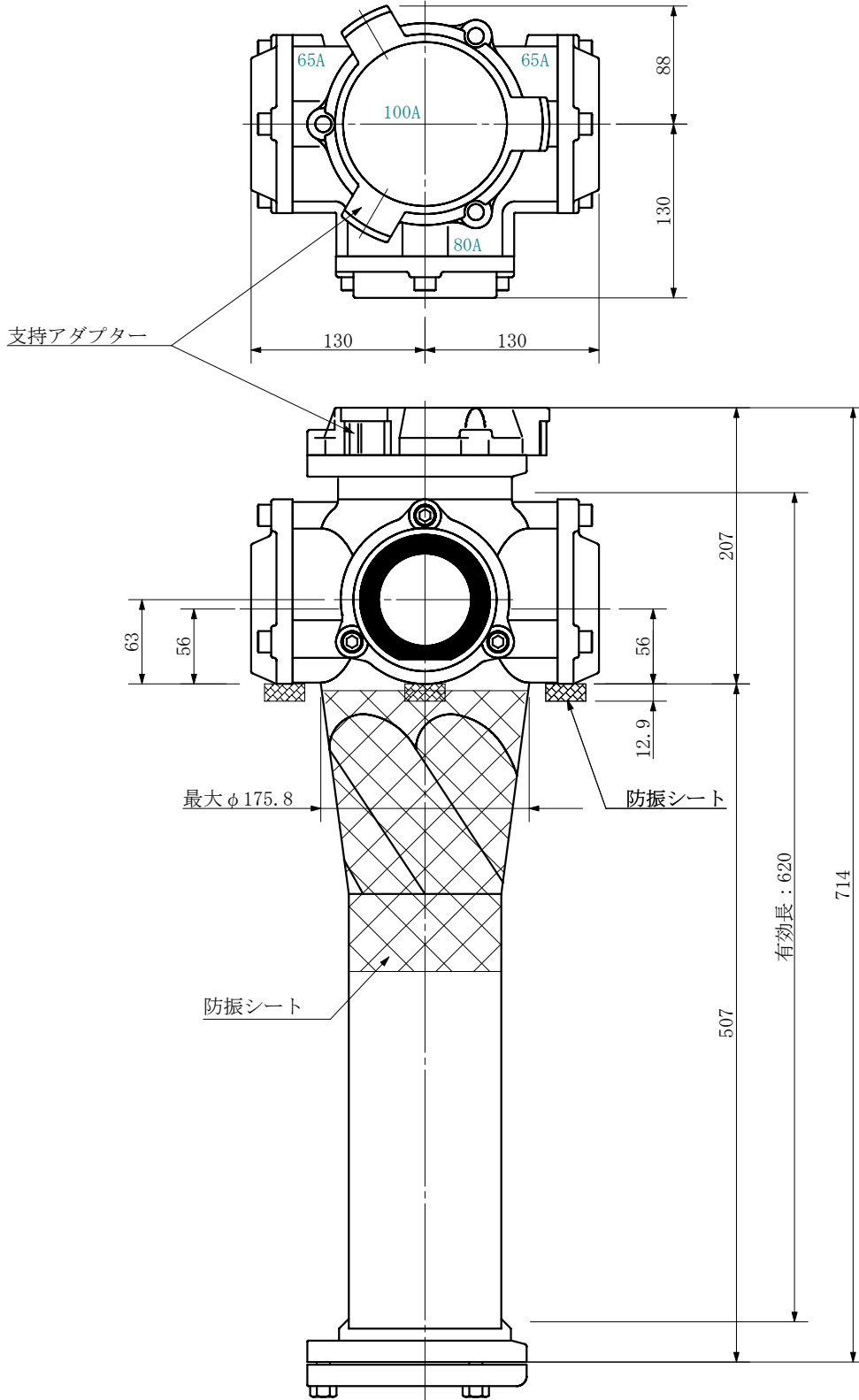
単位：mm



品名	ADスリム継手RRロケットタイプ 100A 3方向 (差し口) 100-80×65×65 <LA8066S> 特殊品			図番	防振シート (L=210)
製 図	積水化学工業 株式会社	年 月 日	2019. 08	承認 印	

品名 ADスリム継手RRロケットタイプ 100A 3方向 (受け口)
 100-80×65×65 <LA8606U> 特殊品

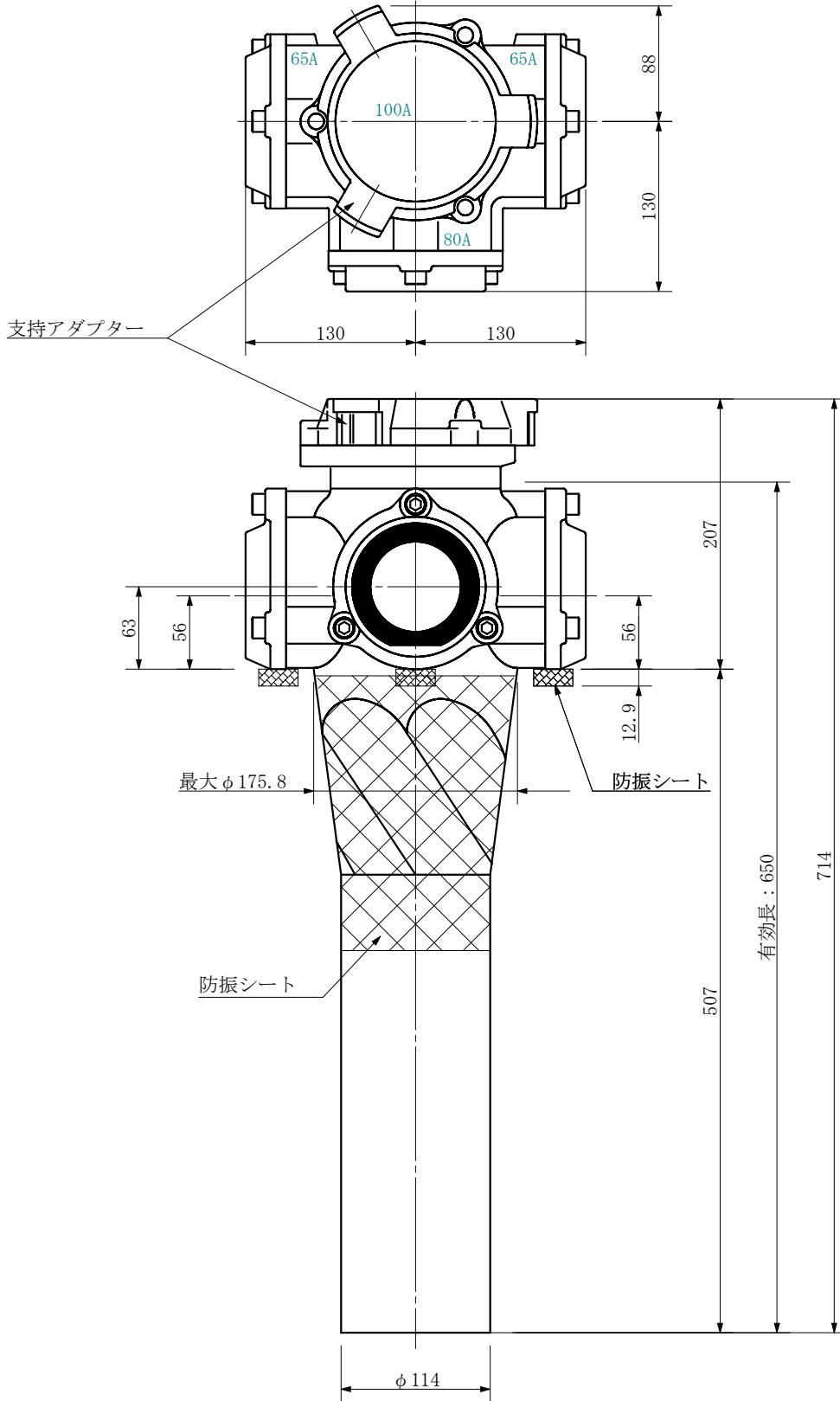
単位：mm



品名	ADスリム継手RRロケットタイプ 100A 3方向 (受け口) 100-80×65×65 <LA8606U> 特殊品			図番	防振シート (L=210)
製 図	積水化学工業 株式会社	年 月 日	2019. 08	承認 印	

品名 ADスリム継手RRロケットタイプ 100A 3方向 (差し口)
100-80×65×65 <LA8606S> 特殊品

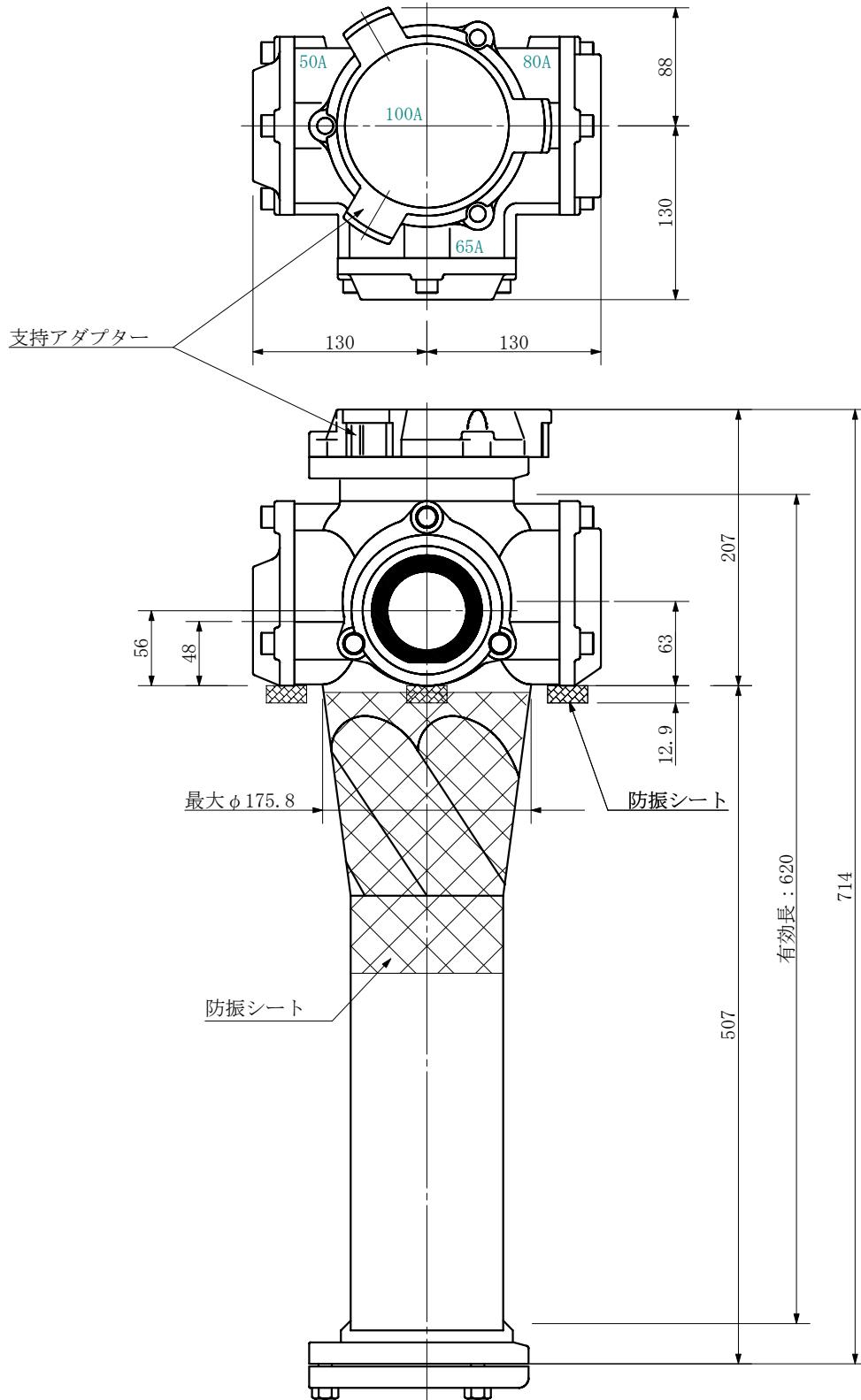
単位：mm



品名	ADスリム継手RRロケットタイプ 100A 3方向 (差し口) 100-80×65×65 <LA8606S> 特殊品			図番	防振シート (L=210)
製 図	積水化学工業 株式会社	年 月 日	2019. 08	承認 印	

品名 ADスリム継手RRツグタイプ 100A 3方向 (受け口)
100-80×65×50 <LA865U> 特殊品

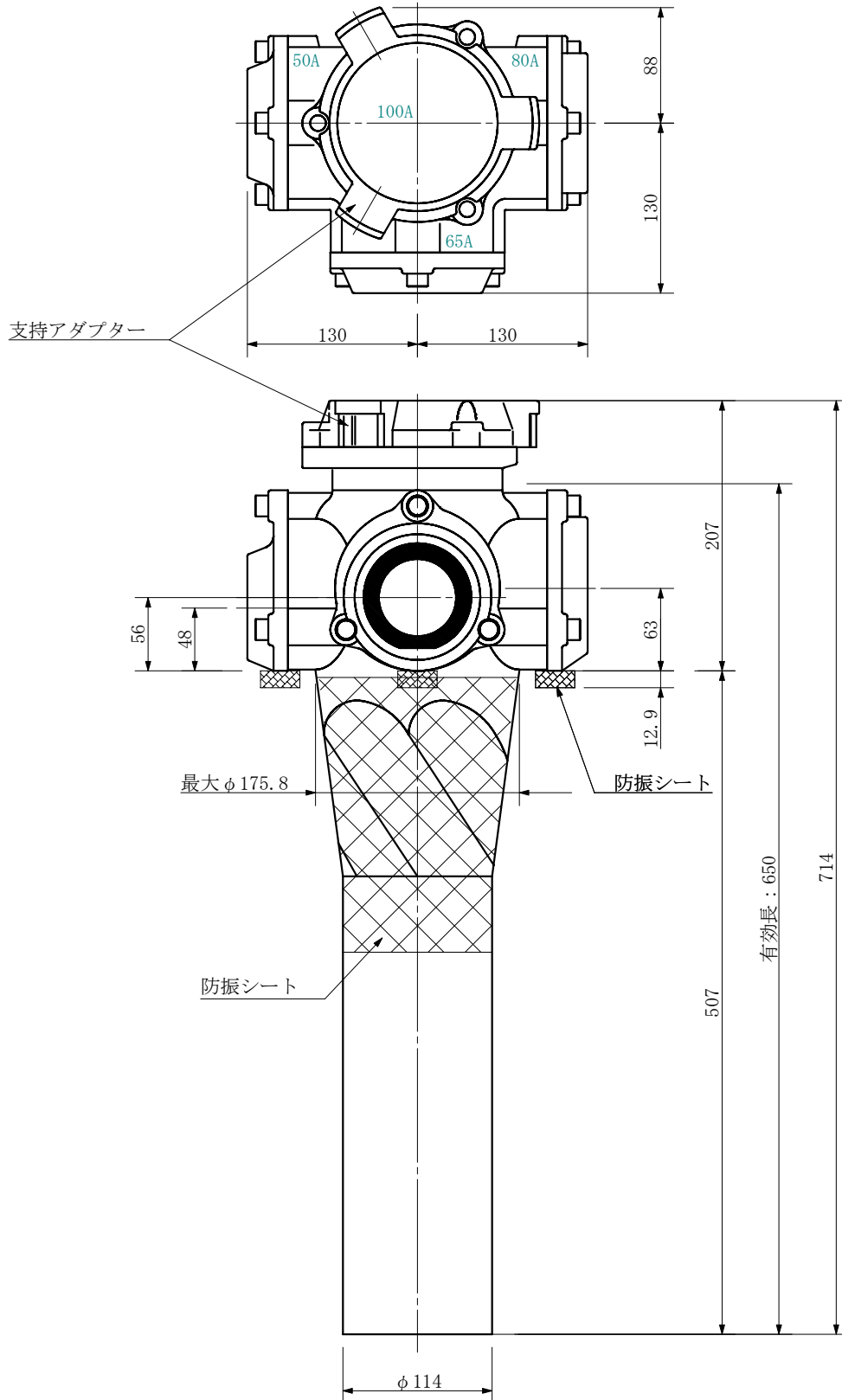
単位：mm



品名	ADスリム継手RRツグタイプ 100A 3方向 (受け口) 100-80×65×50 <LA865U> 特殊品			図番	防振シート (L=210)
製 図	積水化学工業 株式会社	年 月 日	2019. 08	承認 印	

品名 ADスリム継手RRツグタイプ 100A 3方向 (差し口)
100-80×65×50 <LA865S> 特殊品

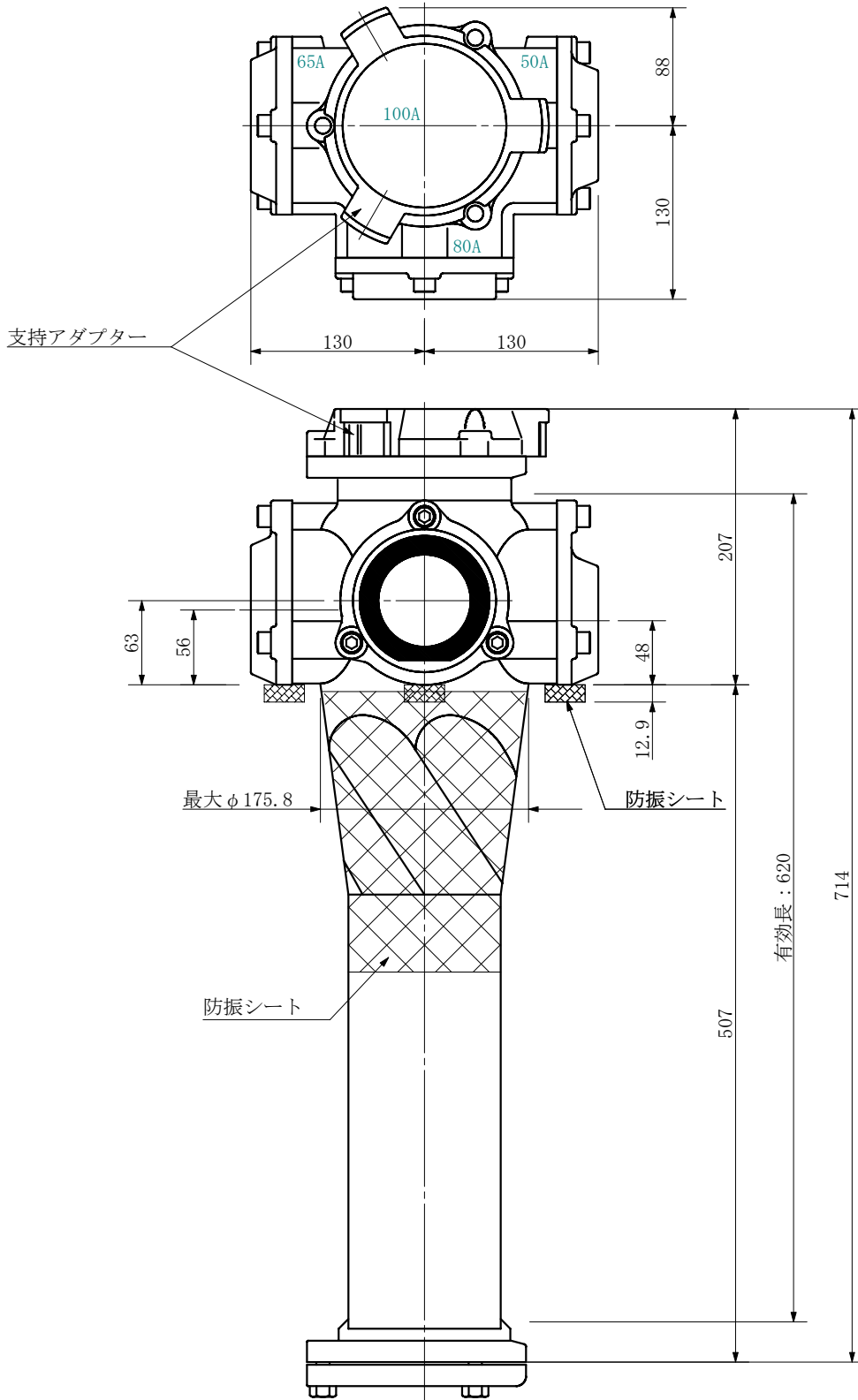
単位：mm



品名	ADスリム継手RRツグタイプ 100A 3方向 (差し口) 100-80×65×50 <LA865S> 特殊品			図番	防振シート (L=210)
製 図	積水化学工業 株式会社	年 月 日	2019. 08	承認 印	

品名 ADスリム継手RRツグタイプ 100A 3方向 (受け口)
 100-80×65×50 <LA8605U> 特殊品

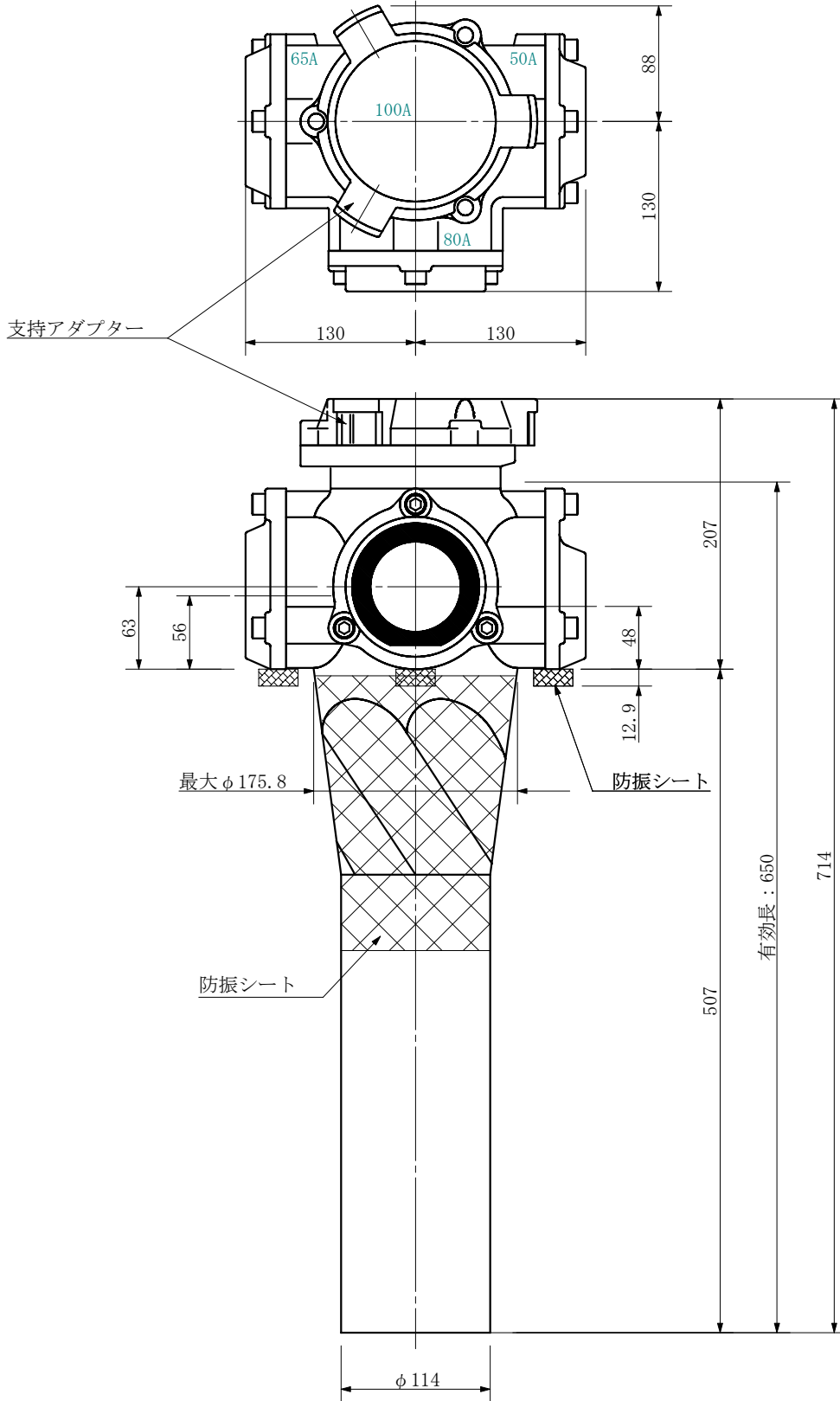
単位：mm



品名	ADスリム継手RRツグタイプ 100A 3方向 (受け口) 100-80×65×50 <LA8605U> 特殊品			図番	防振シート (L=210)
製 図	積水化学工業 株式会社	年 月 日	2019. 08	承認 印	

品名 ADスリム継手RRロケットタイプ 100A 3方向 (差し口)
100-80×65×50 <LA8605S> 特殊品

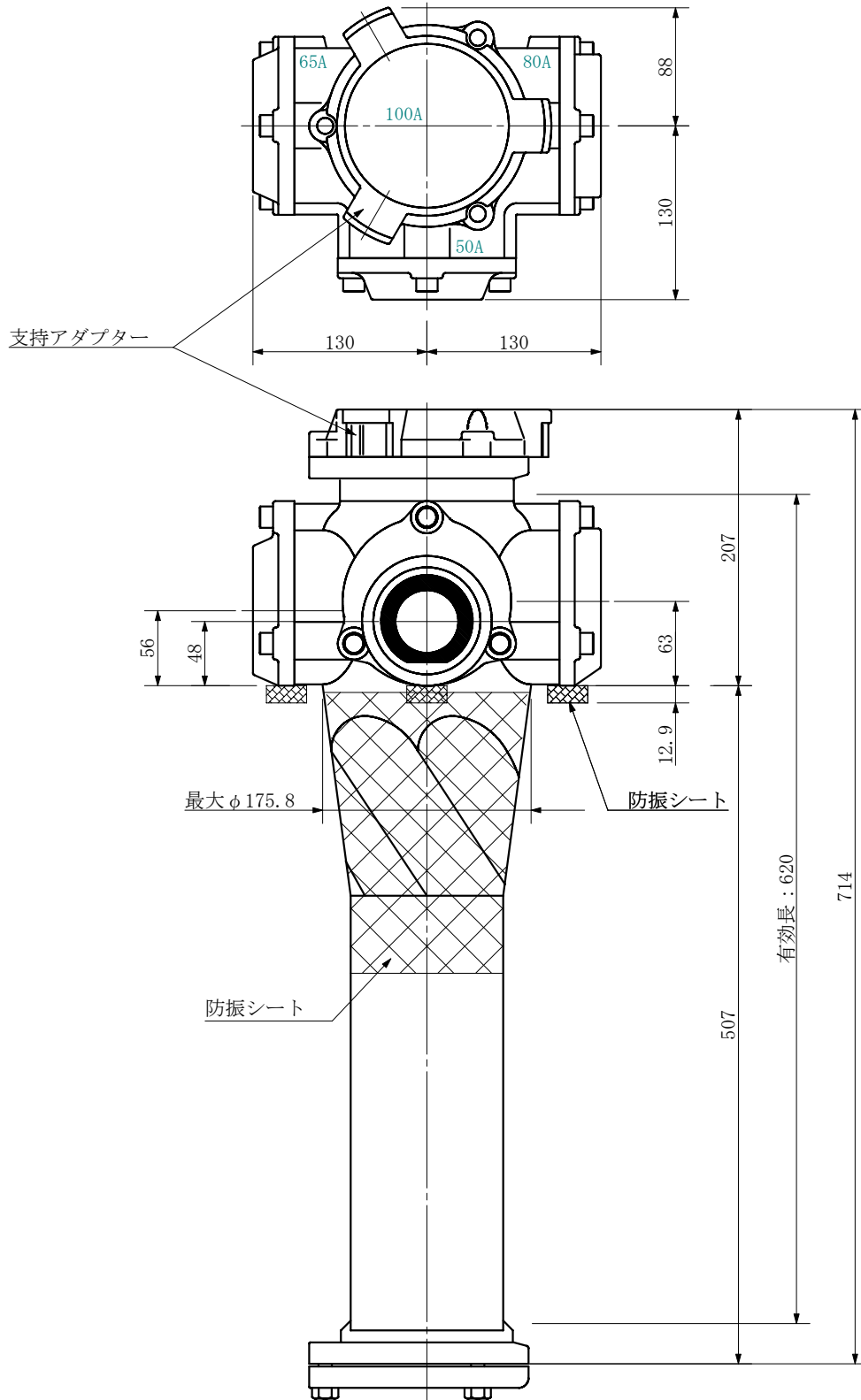
単位：mm



品名	ADスリム継手RRロケットタイプ 100A 3方向 (差し口) 100-80×65×50 <LA8605S> 特殊品			図番	防振シート (L=210)
製 図	積水化学工業 株式会社	年 月 日	2019. 08	承認 印	

品名 ADスリム継手RRツグタイプ 100A 3方向 (受け口)
100-80×50×65 <LA856U> 特殊品

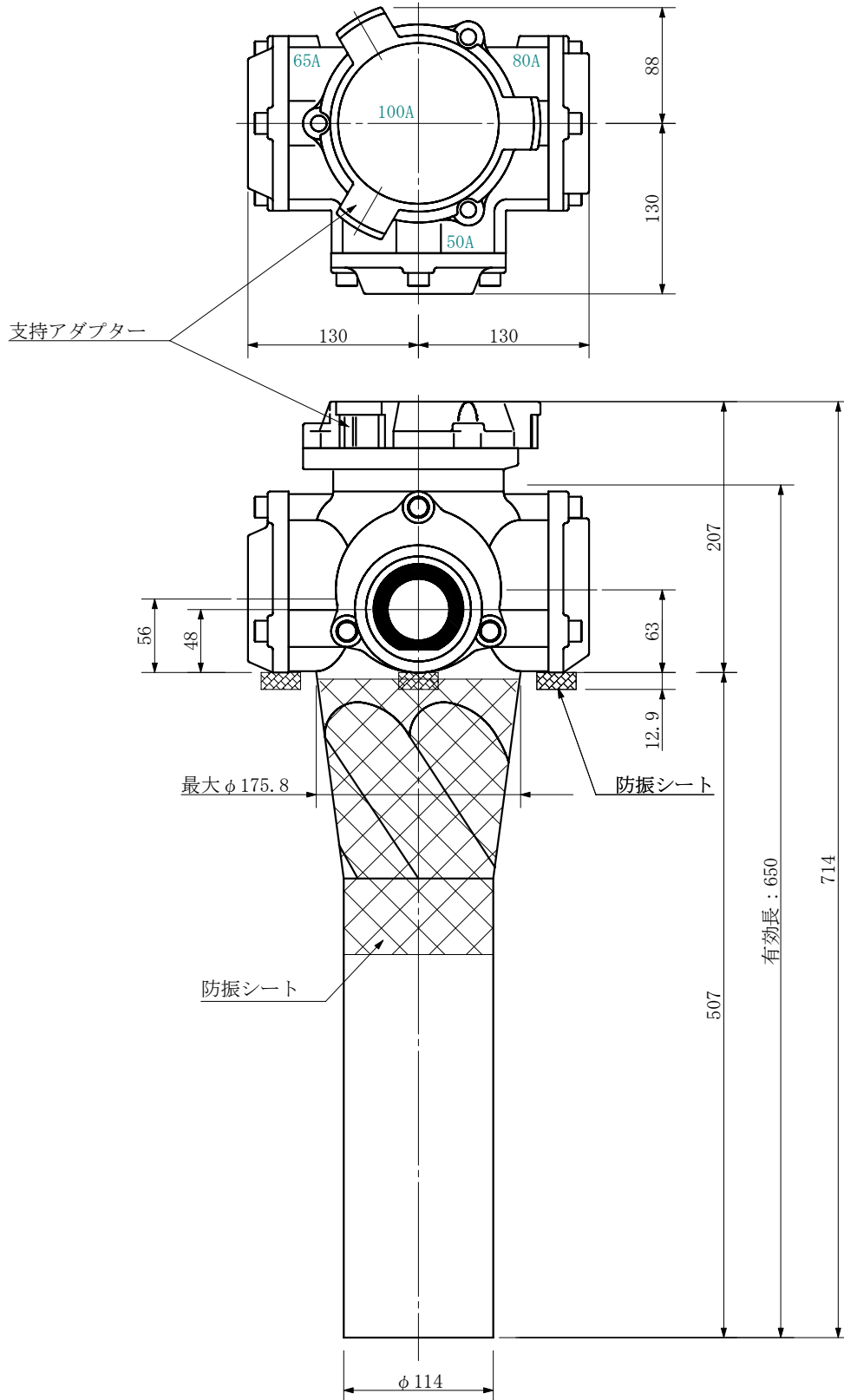
単位：mm



品名	ADスリム継手RRツグタイプ 100A 3方向 (受け口) 100-80×50×65 <LA856U> 特殊品			図番	防振シート (L=210)
製 図	積水化学工業 株式会社	年 月 日	2019. 08	承認 印	

品名 ADスリム継手RRツグタイプ 100A 3方向 (差し口)
100-80×50×65 <LA856S> 特殊品

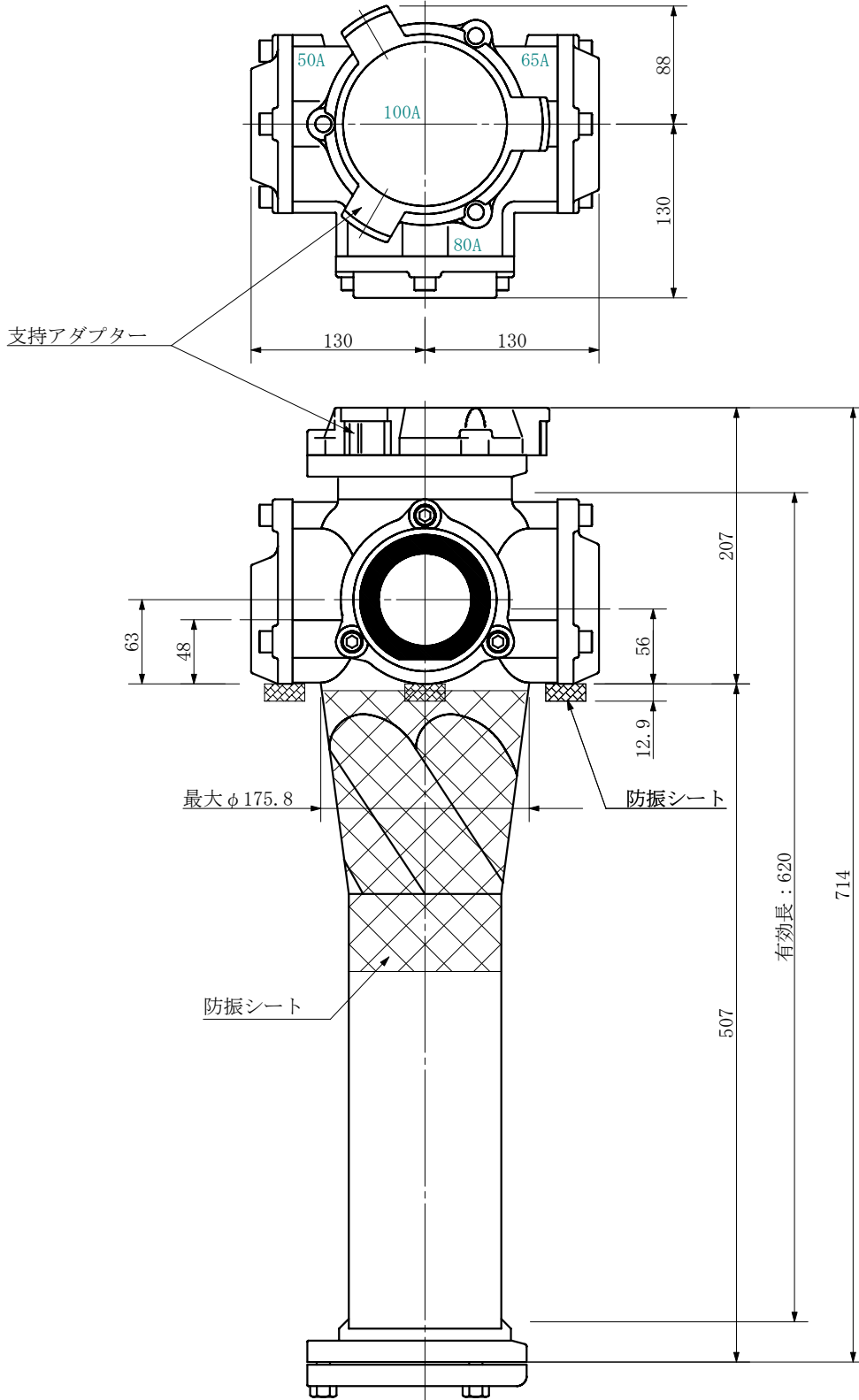
単位：mm



品名	ADスリム継手RRツグタイプ 100A 3方向 (差し口) 100-80×50×65 <LA856S> 特殊品			図番	防振シート (L=210)
製 図	積水化学工業 株式会社	年 月 日	2019. 08	承認 印	

品名 ADスリム継手RRロケットタイプ 100A 3方向 (受け口)
 100-80×50×65 <LA8506U> 特殊品

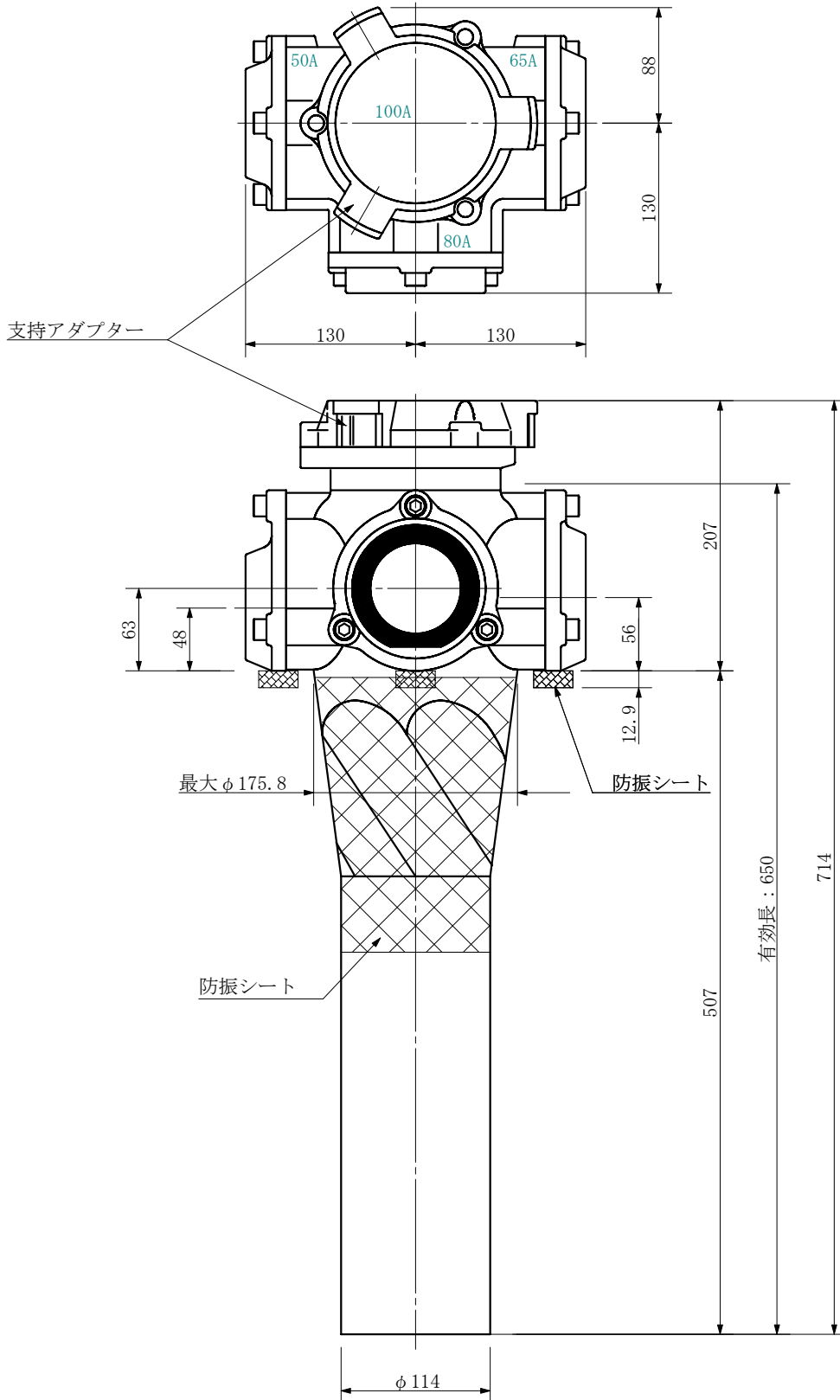
単位：mm



品名	ADスリム継手RRロケットタイプ 100A 3方向 (受け口) 100-80×50×65 <LA8506U> 特殊品			図番	防振シート (L=210)
製 図	積水化学工業 株式会社	年 月 日	2019. 08	承認 印	

品名 ADスリム継手RRロケットタイプ 100A 3方向 (差し口)
 100-80×50×65 <LA8506S> 特殊品

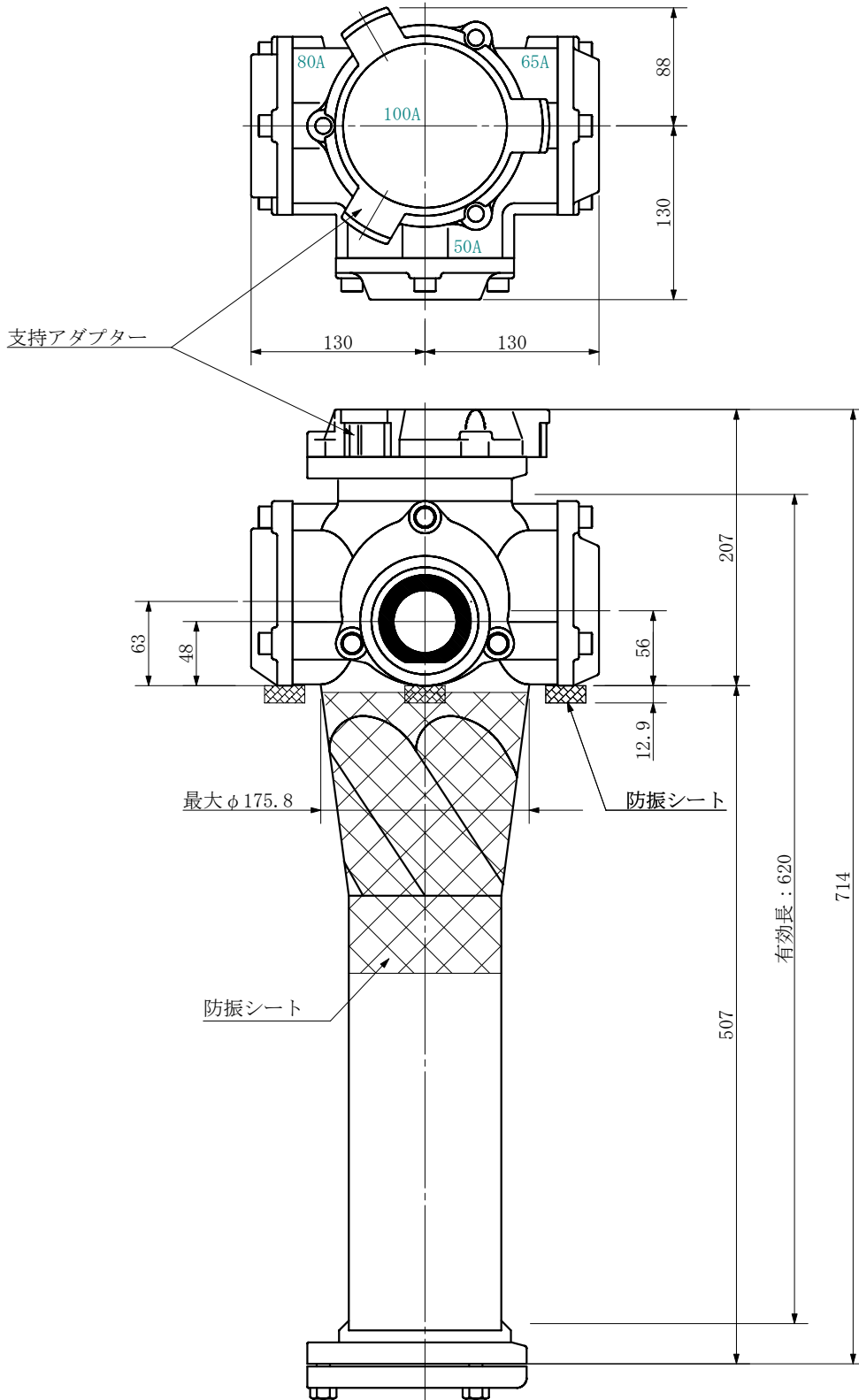
単位：mm



品名	ADスリム継手RRロケットタイプ 100A 3方向 (差し口) 100-80×50×65 <LA8506S> 特殊品			図番	防振シート (L=210)
製 図	積水化学工業 株式会社	年 月 日	2019. 08	承認 印	

品名 ADスリム継手RRロケットタイプ 100A 3方向 (受け口)
 100-80×65×50 <LA8065U> 特殊品

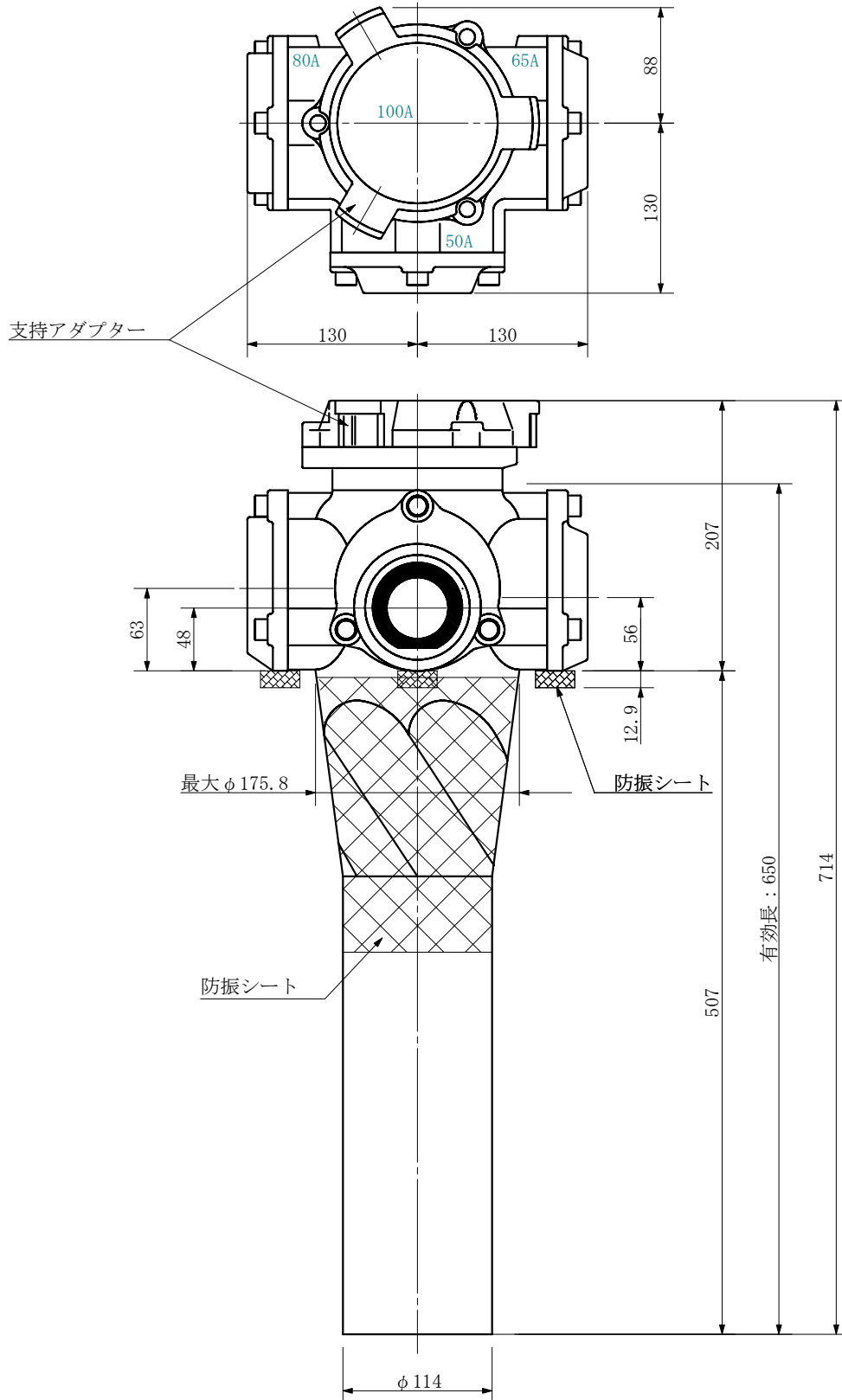
単位：mm



品名	ADスリム継手RRロケットタイプ 100A 3方向 (受け口) 100-80×65×50 <LA8065U> 特殊品			図番	防振シート (L=210)
製 図	積水化学工業 株式会社	年 月 日	2019. 08	承認 印	

品名 ADスリム継手RRログタイプ 100A 3方向 (差し口)
100-80×65×50 <LA8065S> 特殊品

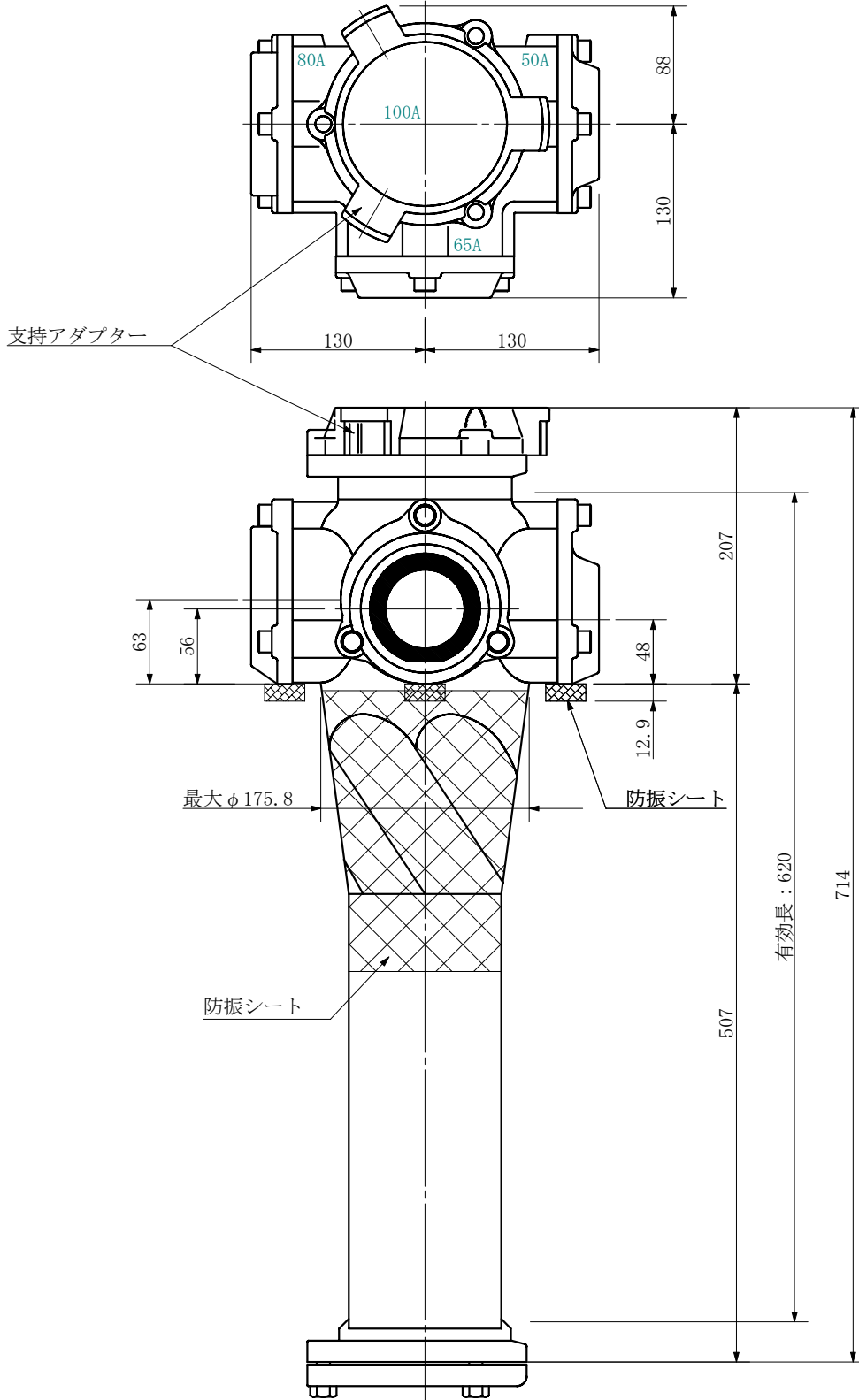
単位：mm



品名	ADスリム継手RRログタイプ 100A 3方向 (差し口) 100-80×65×50 <LA8065S> 特殊品			図番	防振シート (L=210)
製 図	積水化学工業 株式会社	年 月 日	2019. 08	承認 印	

品名 ADスリム継手RRロケットタイプ 100A 3方向 (受け口)
100-80×50×65 <LA8056U> 特殊品

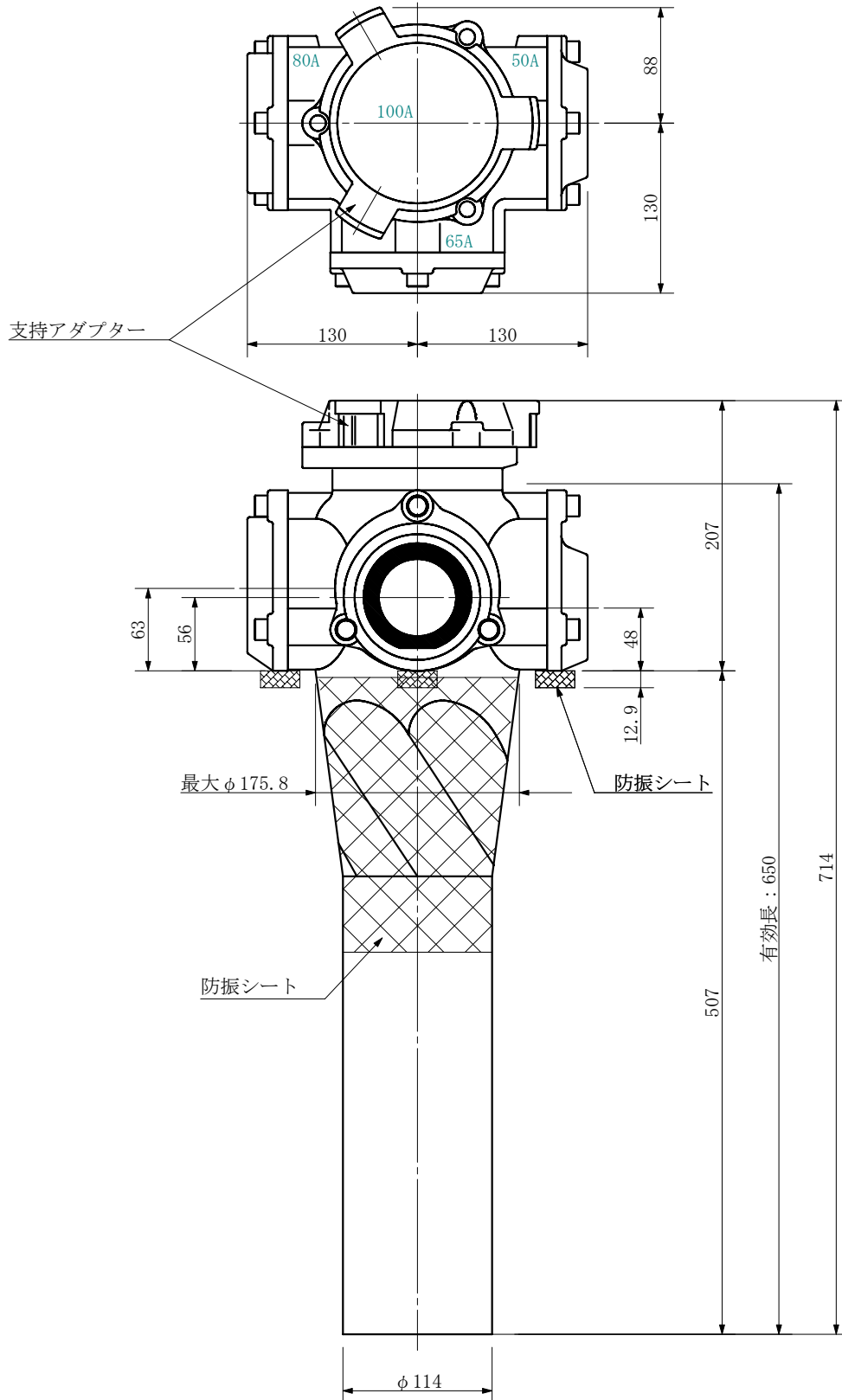
単位：mm



品名	ADスリム継手RRロケットタイプ 100A 3方向 (受け口) 100-80×50×65 <LA8056U> 特殊品			図番	防振シート (L=210)
製 図	積水化学工業 株式会社	年 月 日	2019. 08	承認 印	

品名 ADスリム継手RRロギタイプ 100A 3方向 (差し口)
 100-80×50×65 <LA8056S> 特殊品

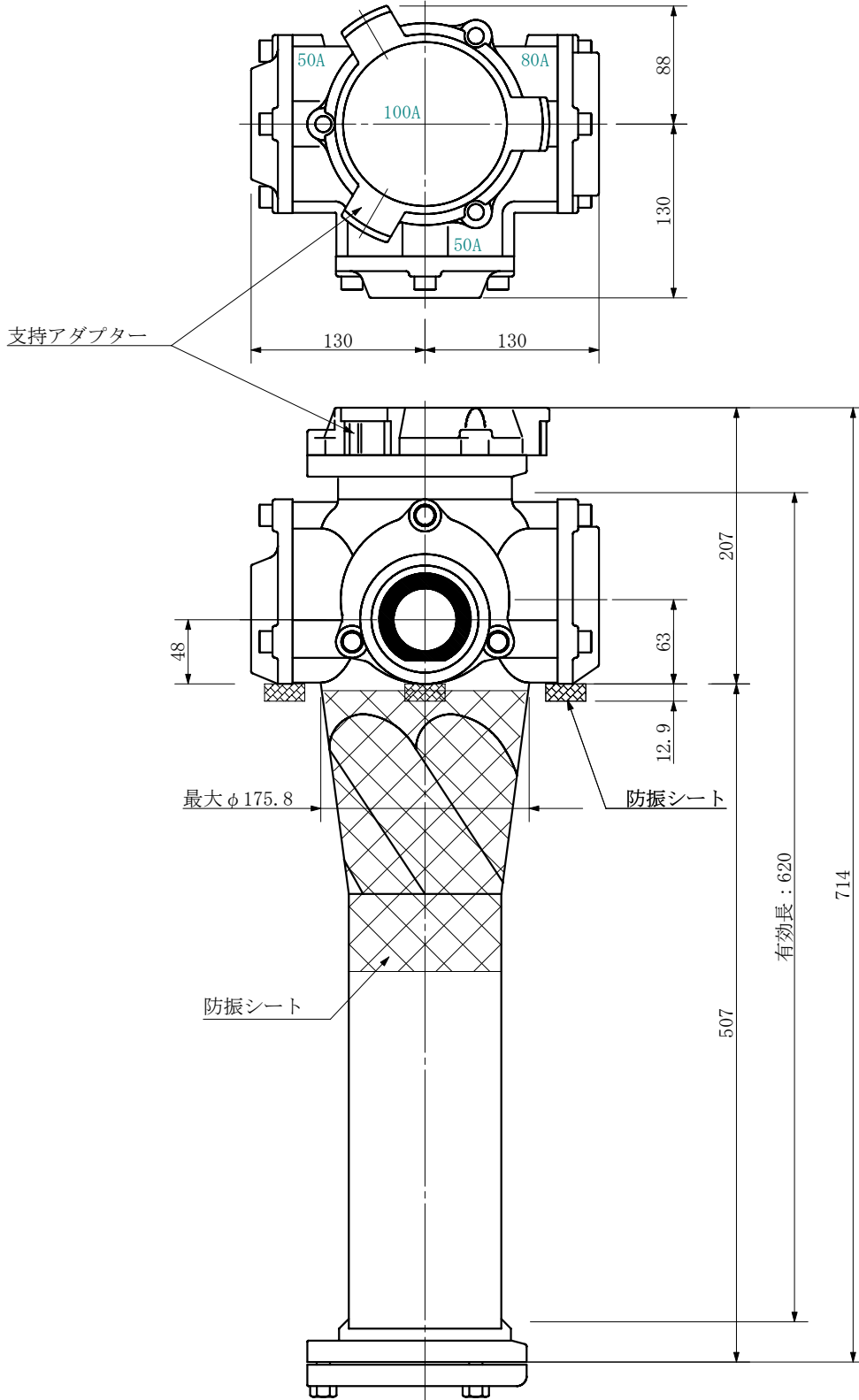
単位：mm



品名	ADスリム継手RRロギタイプ 100A 3方向 (差し口) 100-80×50×65 <LA8056S> 特殊品			図番	防振シート (L=210)
製 図	積水化学工業 株式会社	年 月 日	2019. 08	承認 印	

品名 ADスリム継手RRツグタイプ 100A 3方向 (受け口)
100-80×50×50 <LA855U> 特殊品

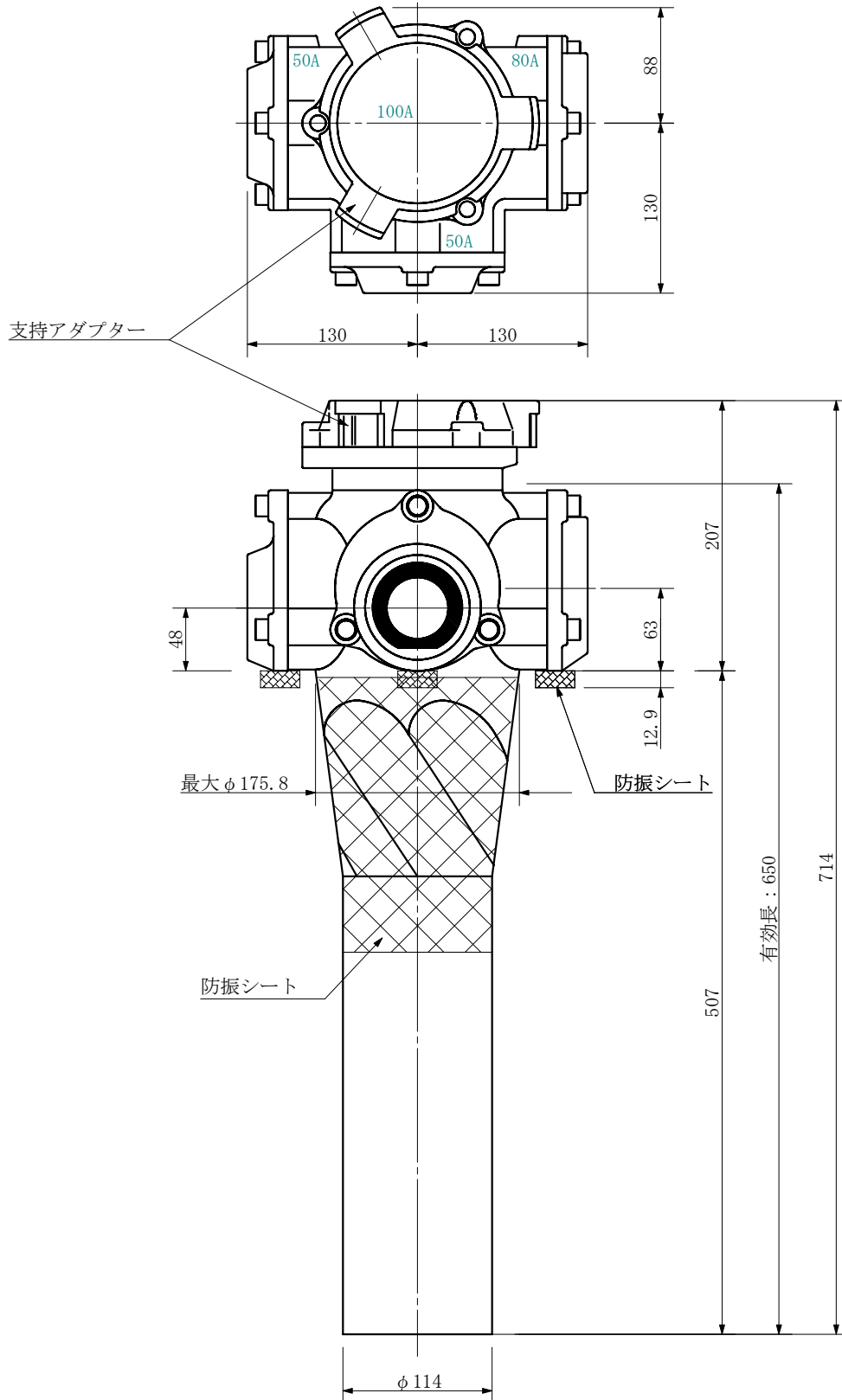
単位：mm



品名	ADスリム継手RRツグタイプ 100A 3方向 (受け口) 100-80×50×50 <LA855U> 特殊品			図番	防振シート (L=210)
製 図	積水化学工業 株式会社	年 月 日	2019. 08	承認 印	

品名 ADスリム継手RRツグタイプ 100A 3方向 (差し口)
100-80×50×50 <LA855S> 特殊品

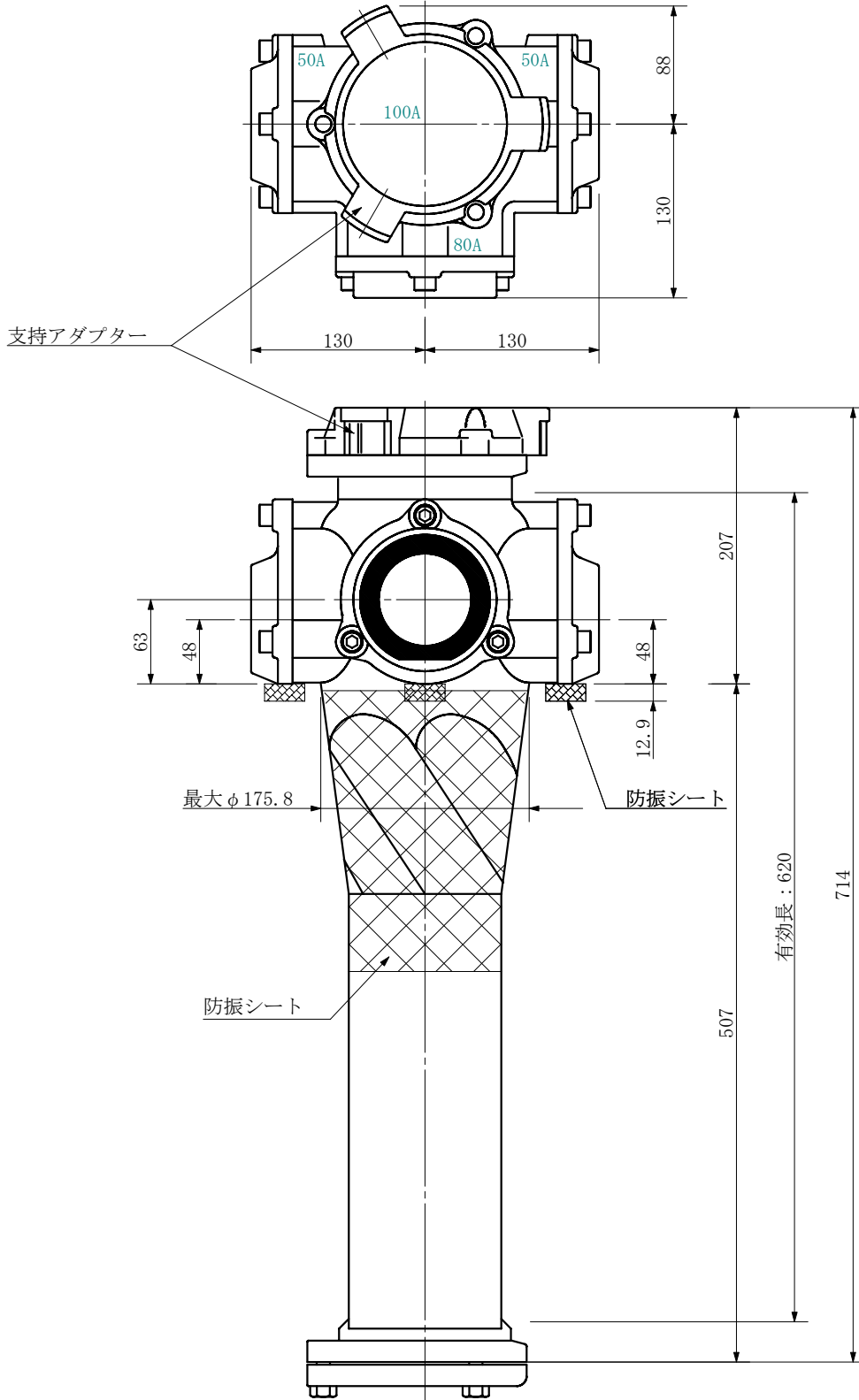
単位：mm



品名	ADスリム継手RRツグタイプ 100A 3方向 (差し口) 100-80×50×50 <LA855S> 特殊品			図番	防振シート (L=210)
製 図	積水化学工業 株式会社	年 月 日	2019. 08	承認 印	

品名 ADスリム継手RRロケットタイプ 100A 3方向 (受け口)
 100-80×50×50 <LA8505U> 特殊品

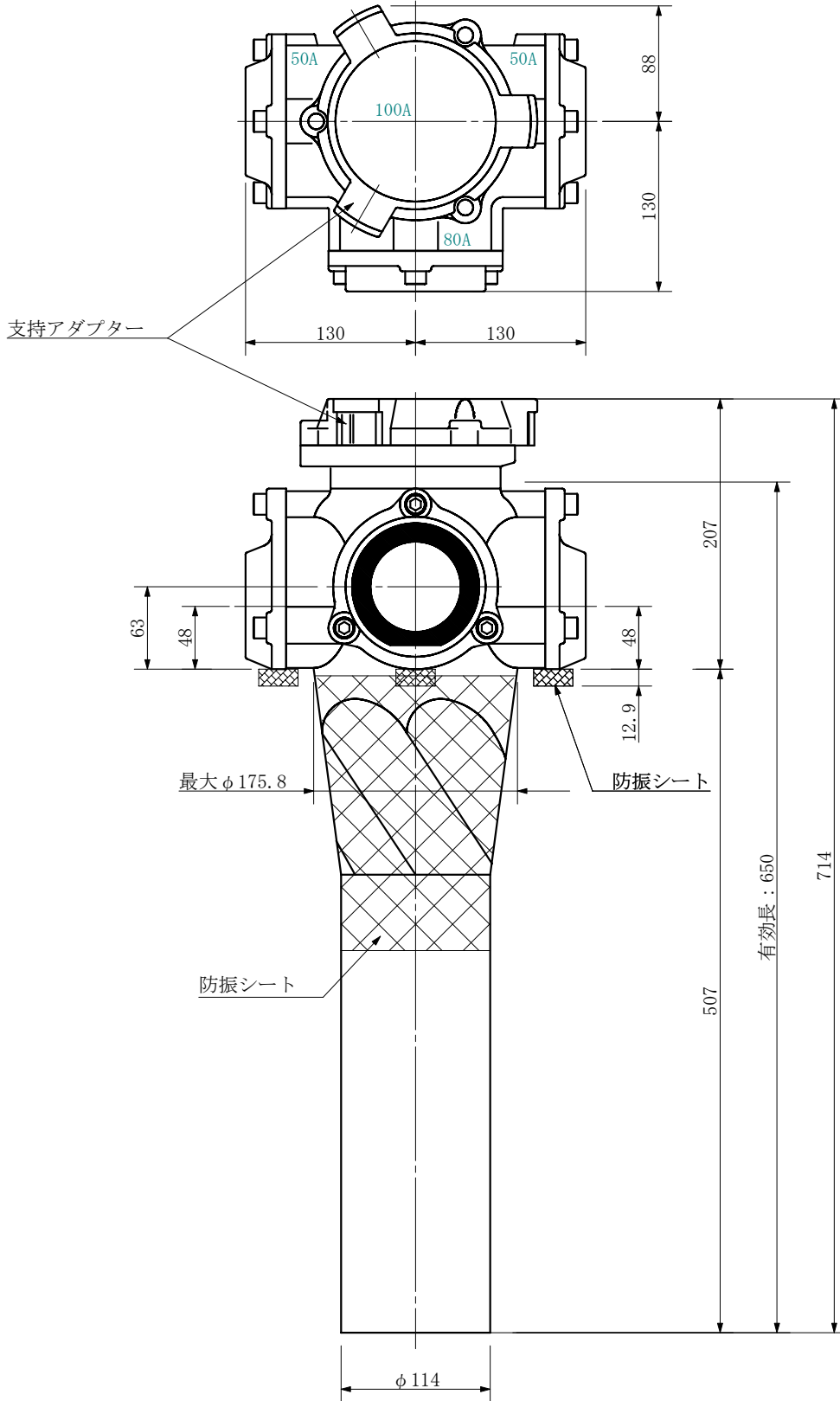
単位：mm



品名	ADスリム継手RRロケットタイプ 100A 3方向 (受け口) 100-80×50×50 <LA8505U> 特殊品			図番	防振シート (L=210)
製 図	積水化学工業 株式会社	年 月 日	2019. 08	承認 印	

品名 ADスリム継手RRロケットタイプ 100A 3方向 (差し口)
 100-80×50×50 <LA8505S> 特殊品

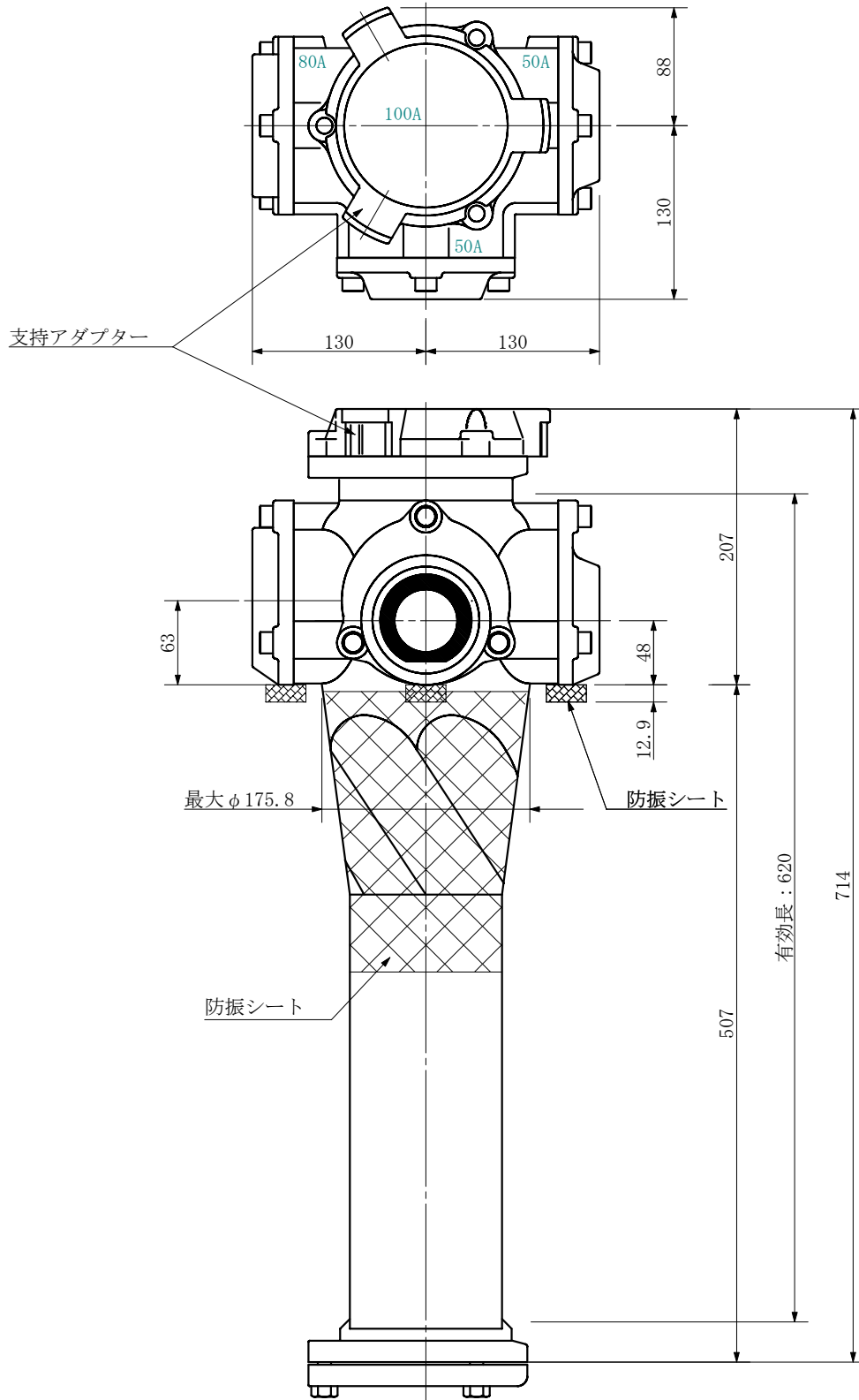
単位: mm



品名	ADスリム継手RRロケットタイプ 100A 3方向 (差し口) 100-80×50×50 <LA8505S> 特殊品			図番	防振シート (L=210)
製 図	積水化学工業 株式会社	年 月 日	2019. 08	承認印	

品名 ADスリム継手RRロケットタイプ 100A 3方向 (受け口)
 100-80×50×50 <LA8055U> 特殊品

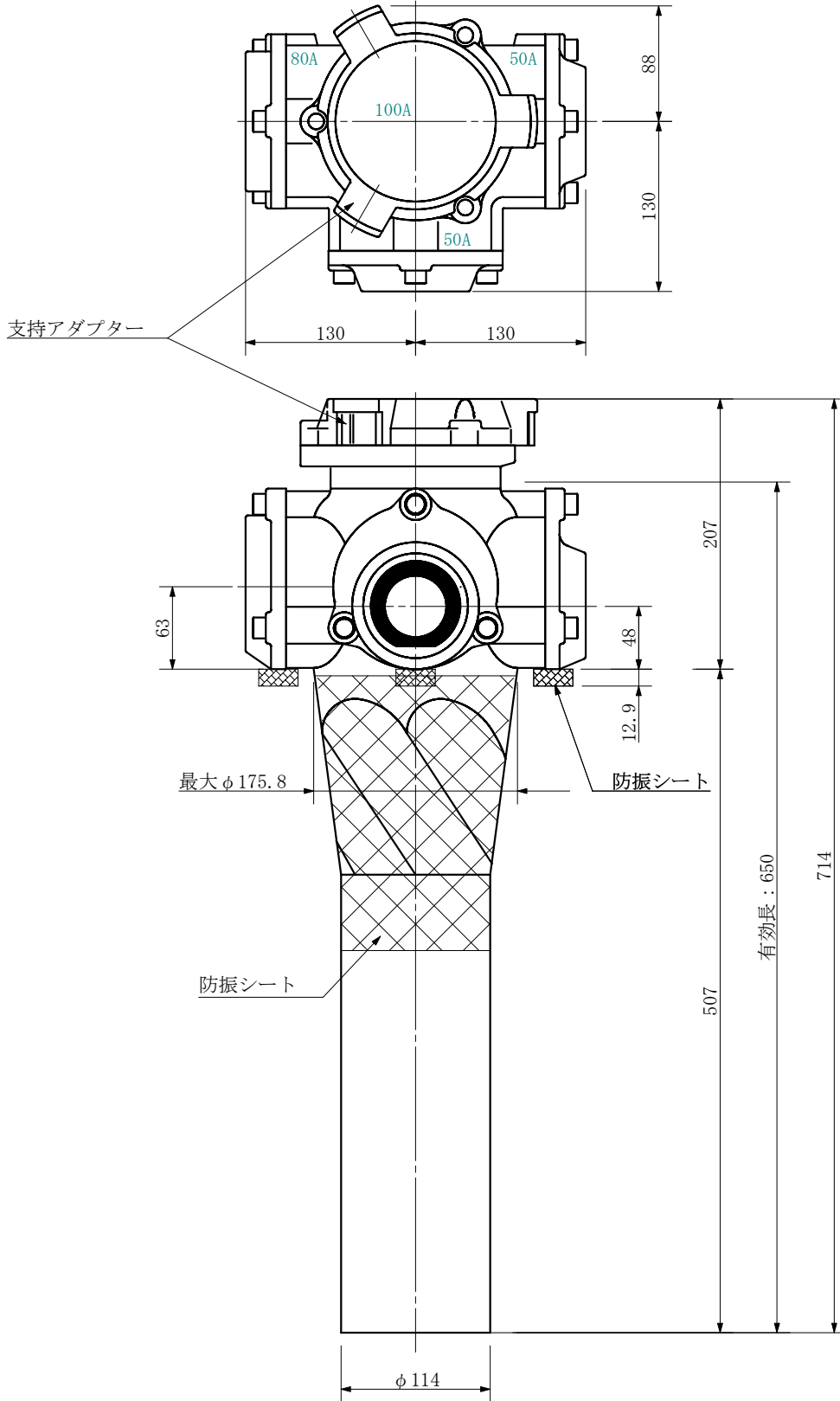
単位：mm



品名	ADスリム継手RRロケットタイプ 100A 3方向 (受け口) 100-80×50×50 <LA8055U> 特殊品			図番	防振シート (L=210)
製 図	積水化学工業 株式会社	年 月 日	2019. 08	承認 印	

品名 ADスリム継手RRロケットタイプ 100A 3方向 (差し口)
 100-80×50×50 <LA8055S> 特殊品

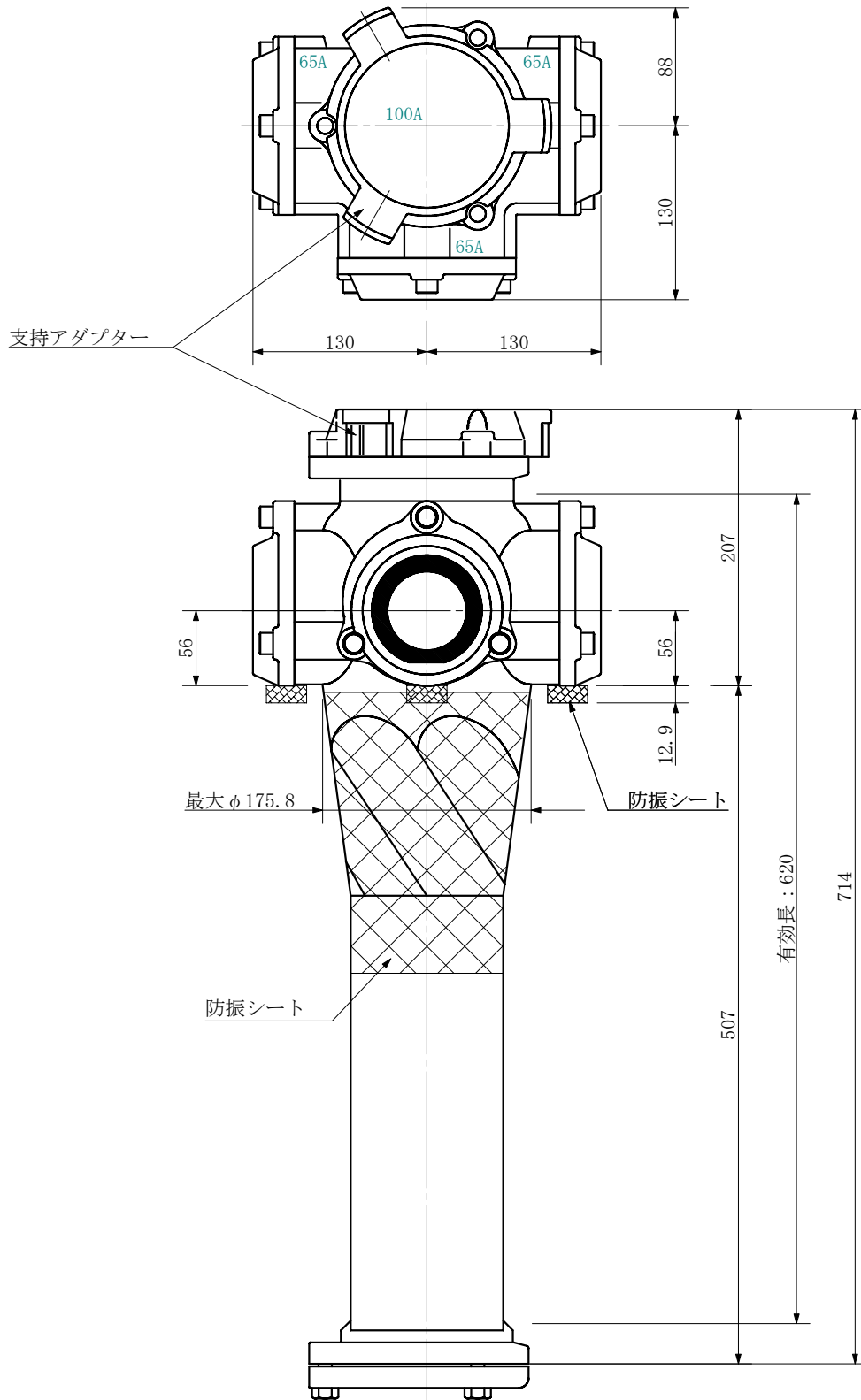
単位：mm



品名	ADスリム継手RRロケットタイプ 100A 3方向 (差し口) 100-80×50×50 <LA8055S> 特殊品			図番	防振シート (L=210)
製 図	積水化学工業 株式会社	年 月 日	2019. 08	承認 印	

品名 ADスリム継手RRツグタイプ 100A 3方向 (受け口)
 100-65×65×65 <LA666U> 特殊品

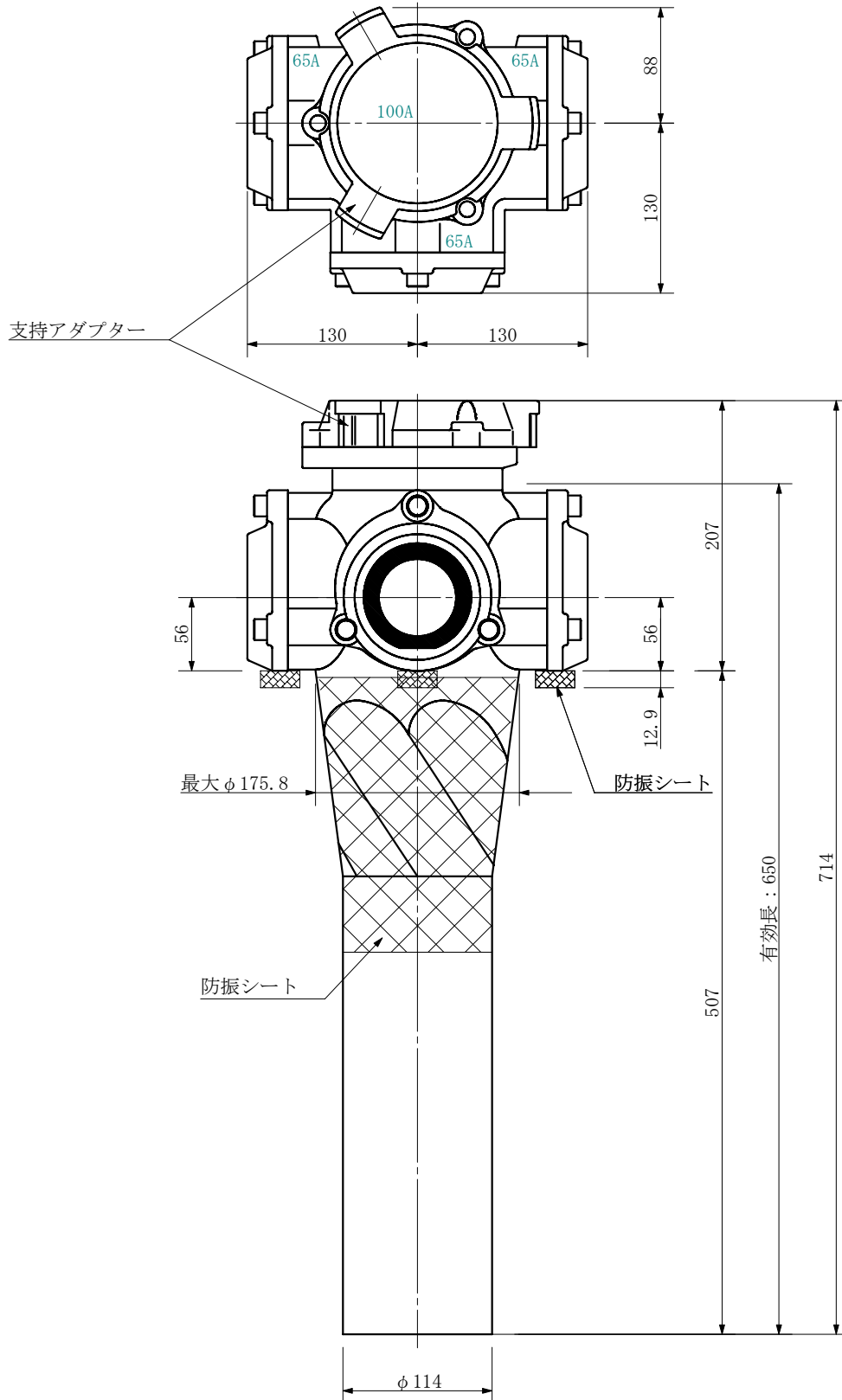
単位：mm



品名	ADスリム継手RRツグタイプ 100A 3方向 (受け口) 100-65×65×65 <LA666U> 特殊品			図番	防振シート (L=210)
製 図	積水化学工業 株式会社	年 月 日	2019. 08	承認 印	

品名 ADスリム継手RRツグタイプ 100A 3方向 (差し口)
 100-65×65×65 <LA666S> 特殊品

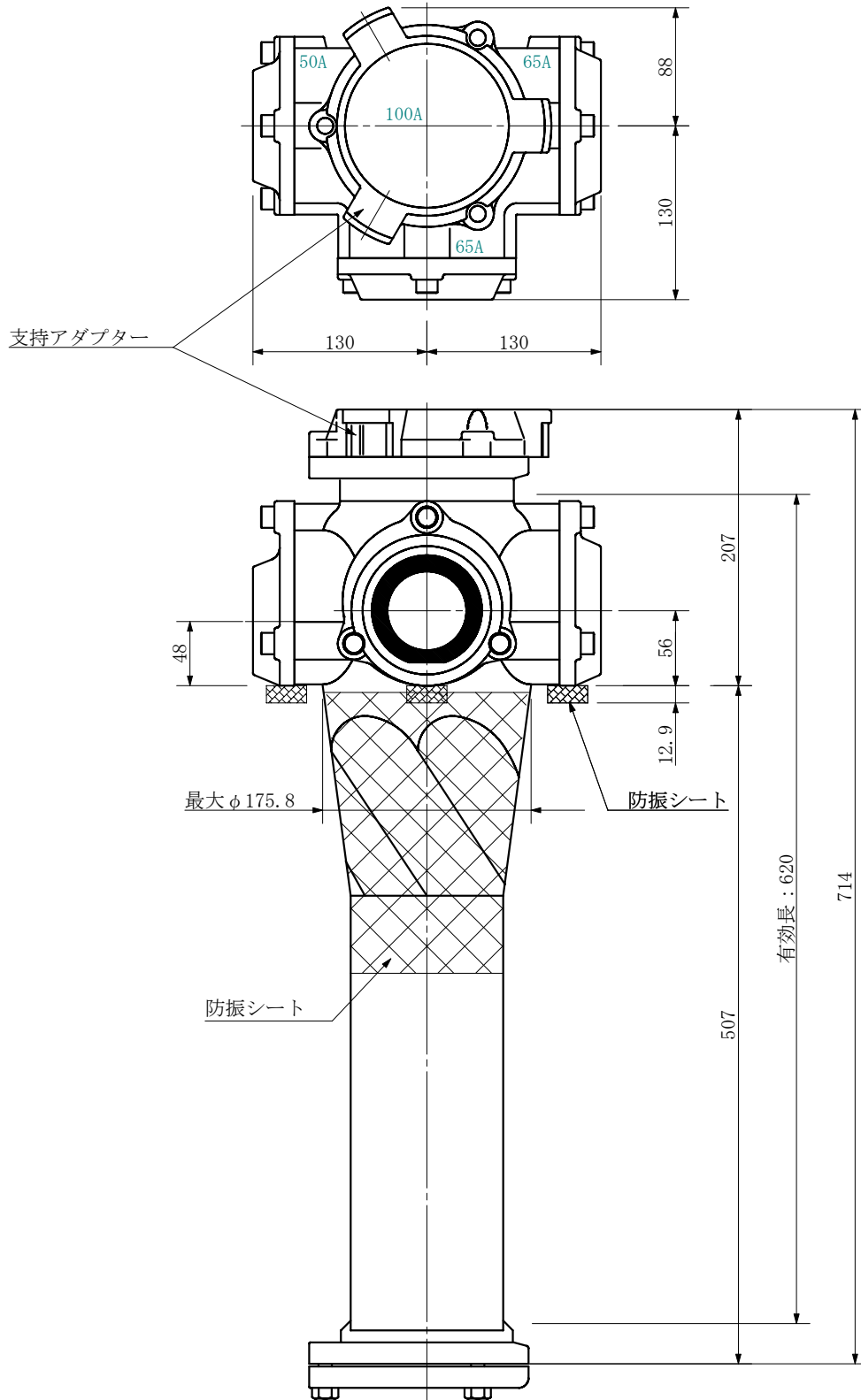
単位：mm



品名	ADスリム継手RRツグタイプ 100A 3方向 (差し口) 100-65×65×65 <LA666S> 特殊品			図番	防振シート (L=210)
製 図	積水化学工業 株式会社	年 月 日	2019. 08	承認 印	

品名 ADスリム継手RRツグタイプ 100A 3方向 (受け口)
 100-65×65×50 <LA665U> 特殊品

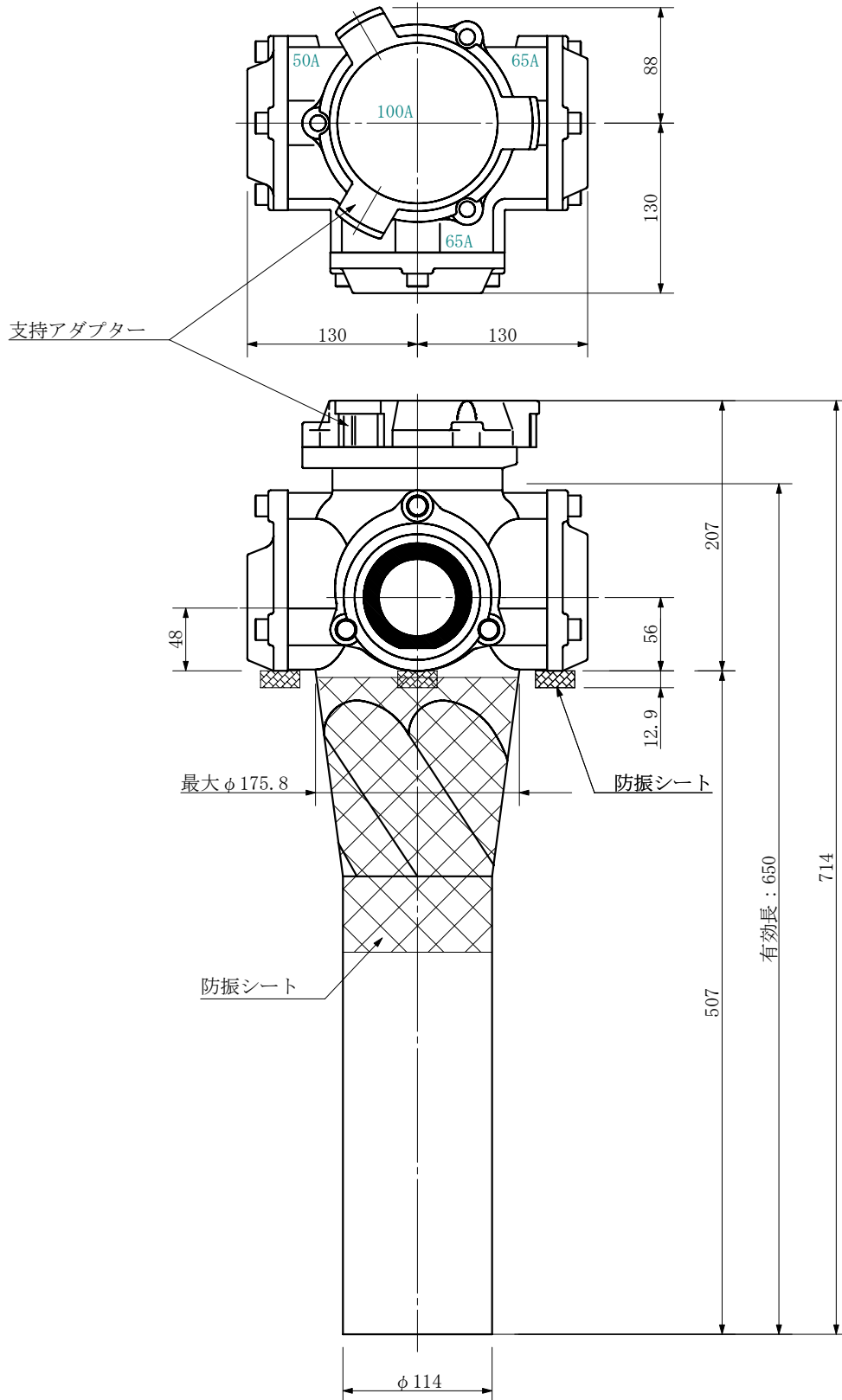
単位：mm



品名	ADスリム継手RRツグタイプ 100A 3方向 (受け口) 100-65×65×50 <LA665U> 特殊品			図番	防振シート (L=210)
製 図	積水化学工業 株式会社	年 月 日	2019. 08	承認 印	

品名 ADスリム継手RRツグタイプ 100A 3方向 (差し口)
 100-65×65×50 <LA665S> 特殊品

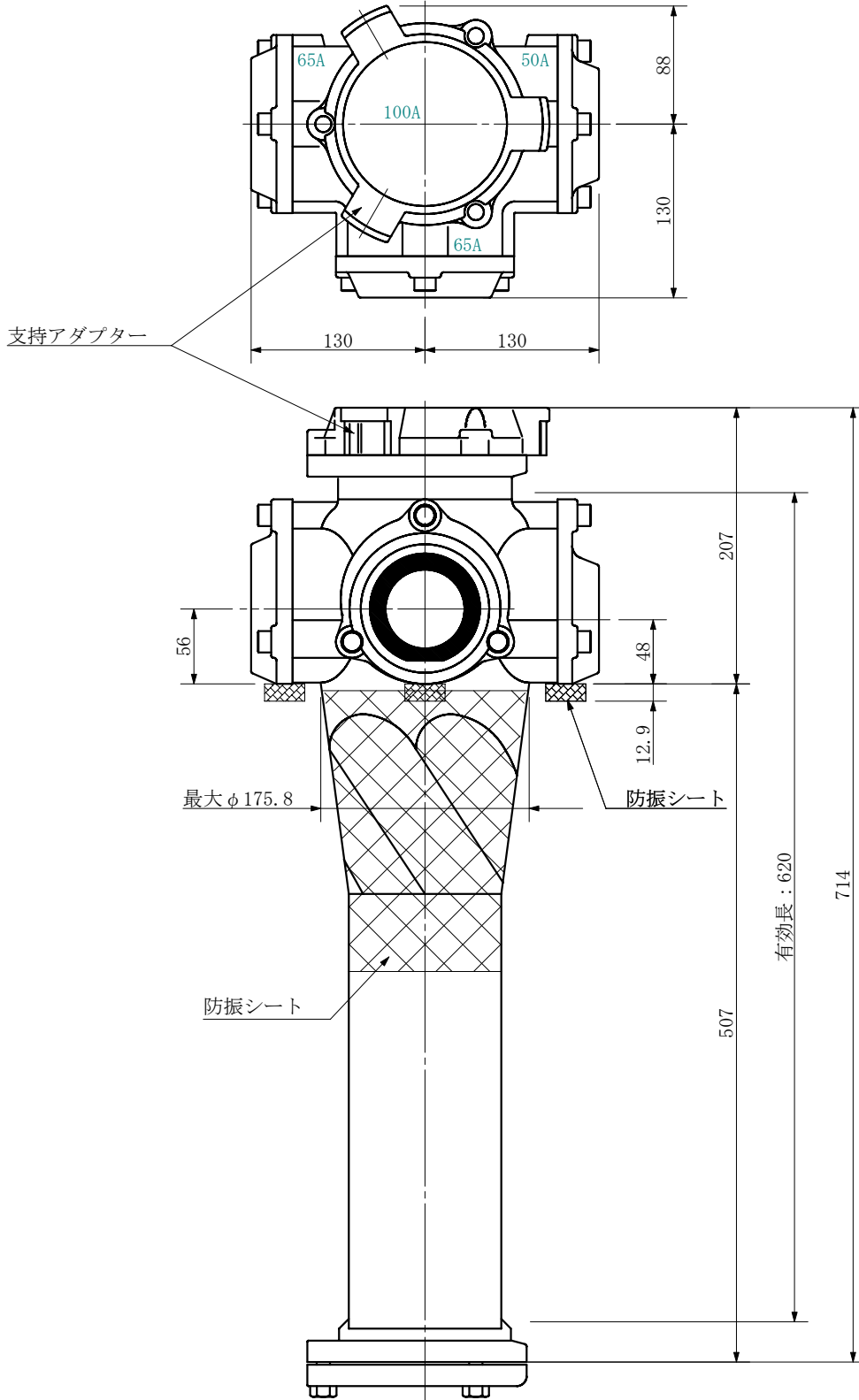
単位：mm



品名	ADスリム継手RRツグタイプ 100A 3方向 (差し口) 100-65×65×50 <LA665S> 特殊品			図番	防振シート (L=210)
製 図	積水化学工業 株式会社	年 月 日	2019. 08	承認 印	

品名 ADスリム継手RRロケットタイプ 100A 3方向 (受け口)
100-65×65×50 <LA6605U> 特殊品

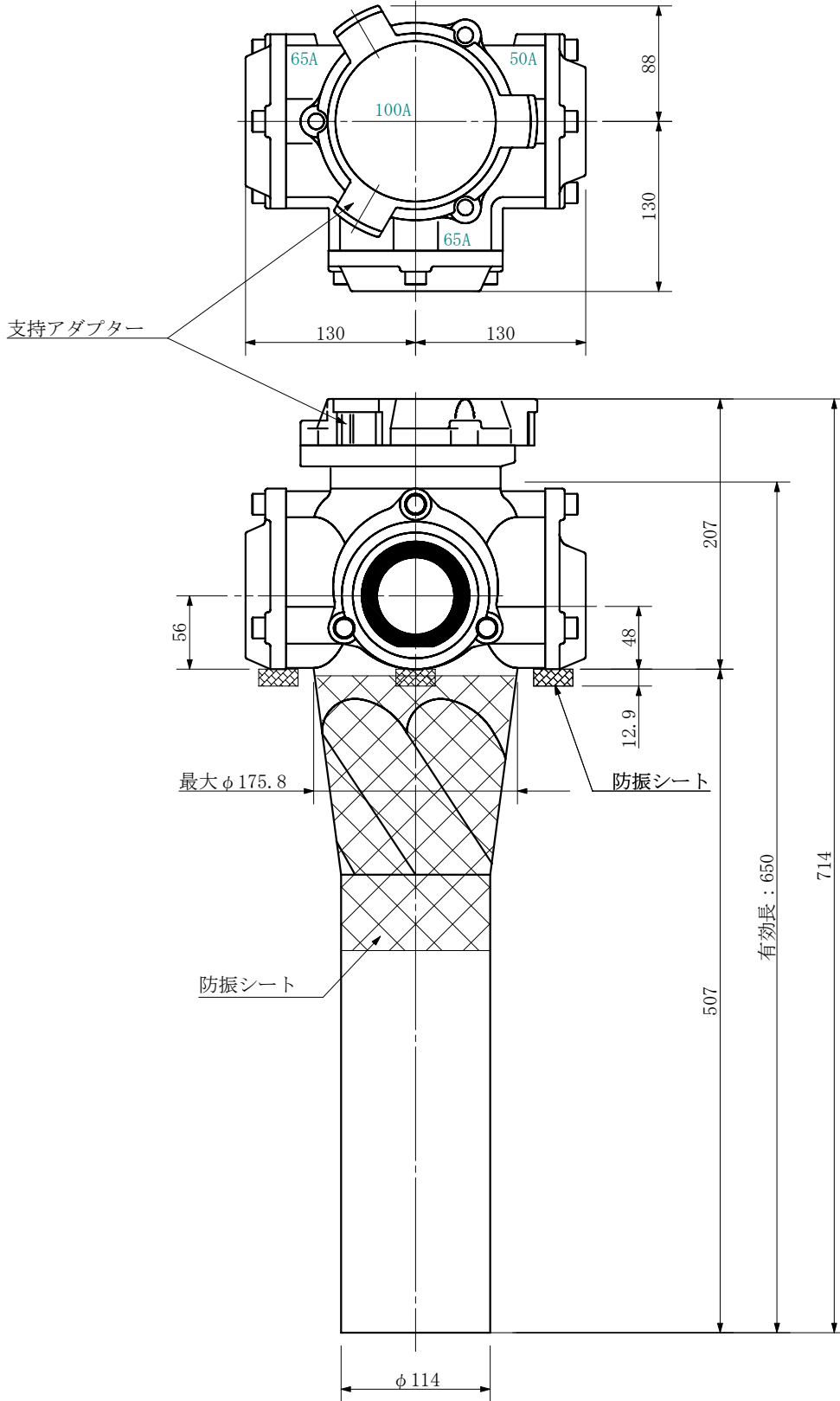
単位：mm



品名	ADスリム継手RRロケットタイプ 100A 3方向 (受け口) 100-65×65×50 <LA6605U> 特殊品			図番	防振シート (L=210)
製 図	積水化学工業 株式会社	年 月 日	2019. 08	承認 印	

品名 ADスリム継手RRロギタイプ 100A 3方向 (差し口)
100-65×65×50 <LA6605S> 特殊品

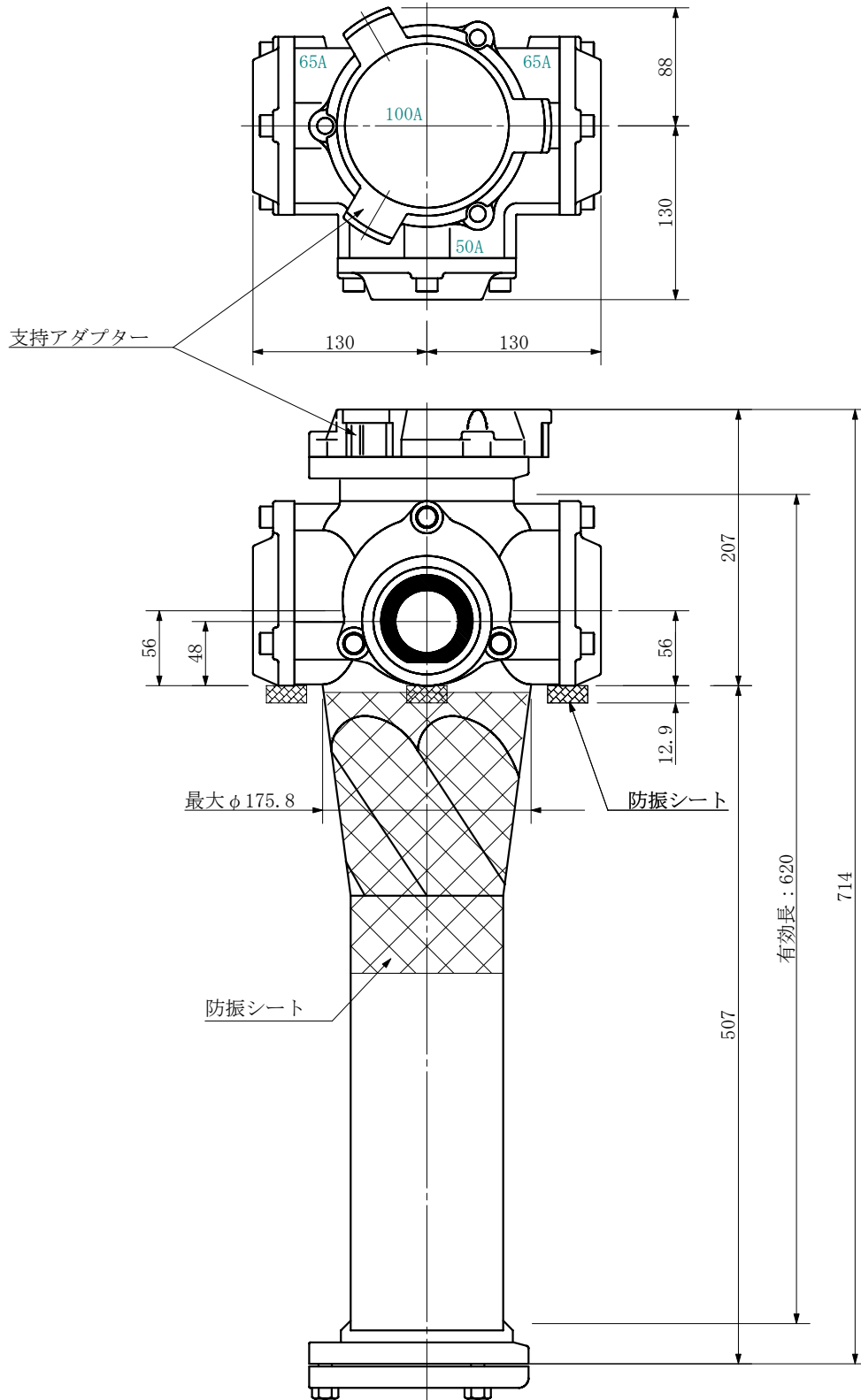
単位：mm



品名	ADスリム継手RRロギタイプ 100A 3方向 (差し口) 100-65×65×50 <LA6605S> 特殊品			図番	防振シート (L=210)
製 図	積水化学工業 株式会社	年 月 日	2019. 08	承認 印	

品名 ADスリム継手RRツグタイプ 100A 3方向 (受け口)
 100-65×50×65 <LA656U> 特殊品

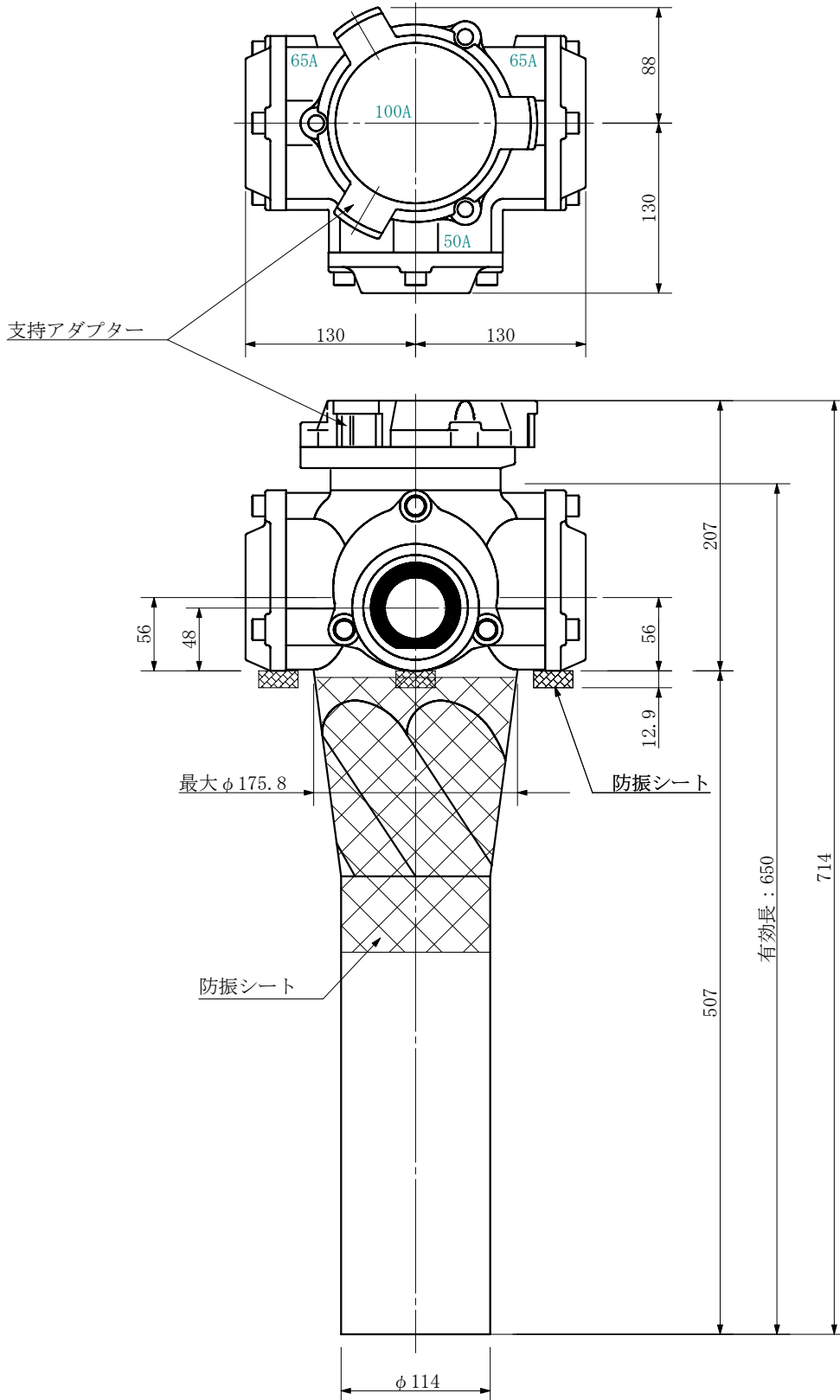
単位：mm



品名	ADスリム継手RRツグタイプ 100A 3方向 (受け口) 100-65×50×65 <LA656U> 特殊品			図番	防振シート (L=210)
製 図	積水化学工業 株式会社	年 月 日	2019. 08	承認 印	

品名 ADスリム継手RRツグタイプ 100A 3方向 (差し口)
 100-65×50×65 <LA656S> 特殊品

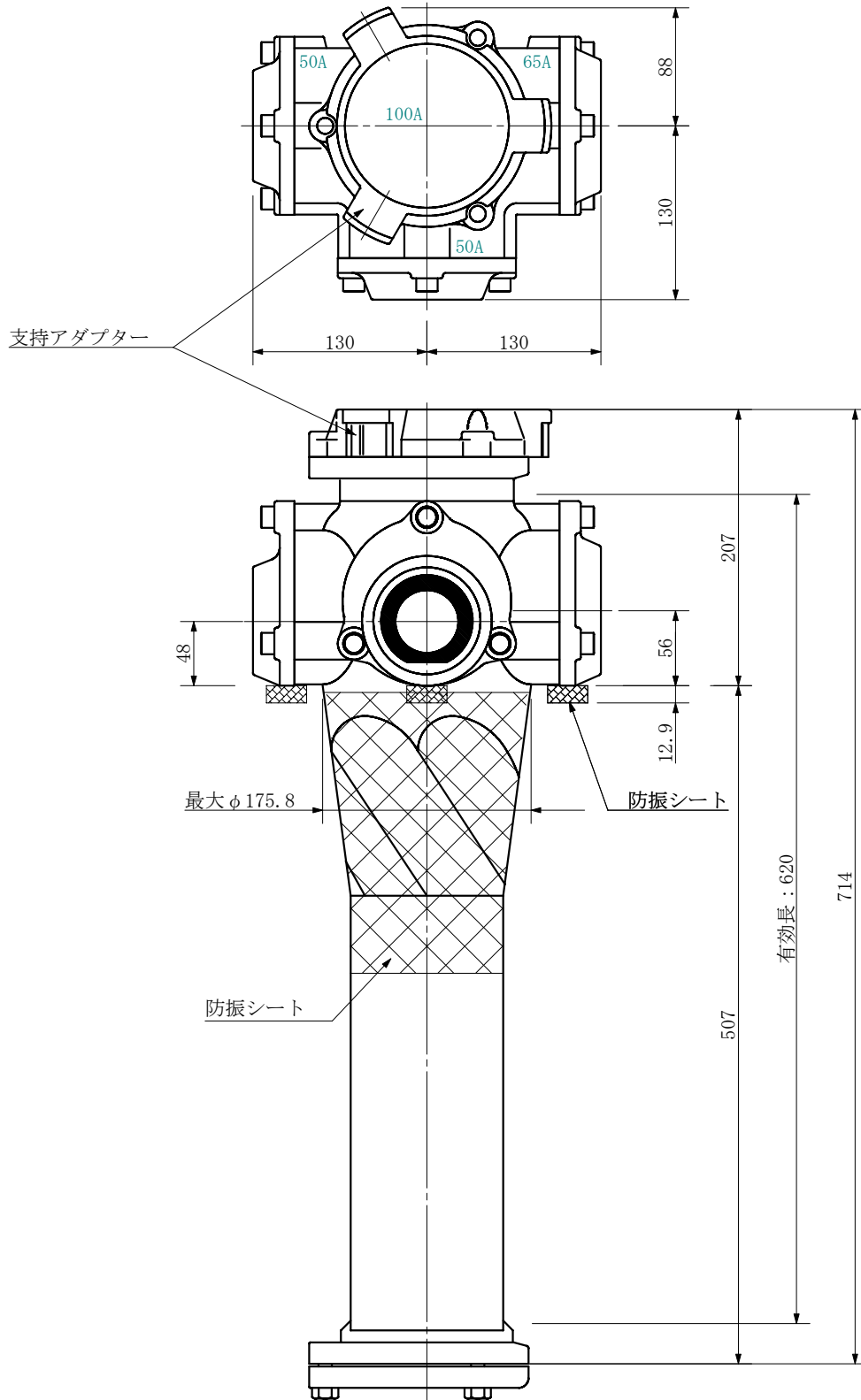
単位：mm



品名	ADスリム継手RRツグタイプ 100A 3方向 (差し口) 100-65×50×65 <LA656S> 特殊品			図番	防振シート (L=210)
製 図	積水化学工業 株式会社	年 月 日	2019. 08	承認 印	

品名 ADスリム継手RRツグタイプ 100A 3方向 (受け口)
 100-65×50×50 <LA655U> 特殊品

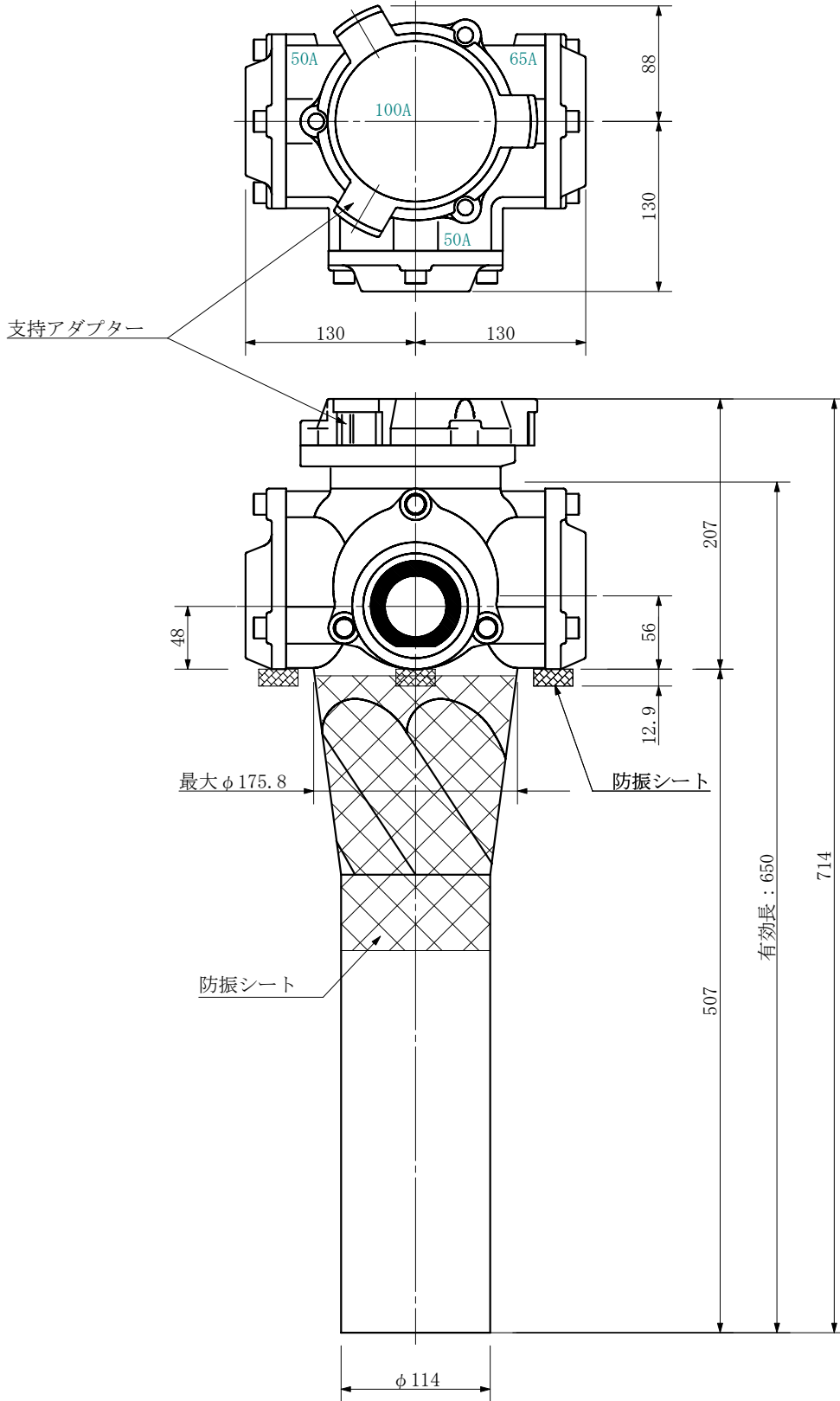
単位：mm



品名	ADスリム継手RRツグタイプ 100A 3方向 (受け口) 100-65×50×50 <LA655U> 特殊品			図番	防振シート (L=210)
製 図	積水化学工業 株式会社	年 月 日	2019. 08	承認 印	

品名 ADスリム継手RRツグタイプ 100A 3方向 (差し口)
 100-65×50×50 <LA655S> 特殊品

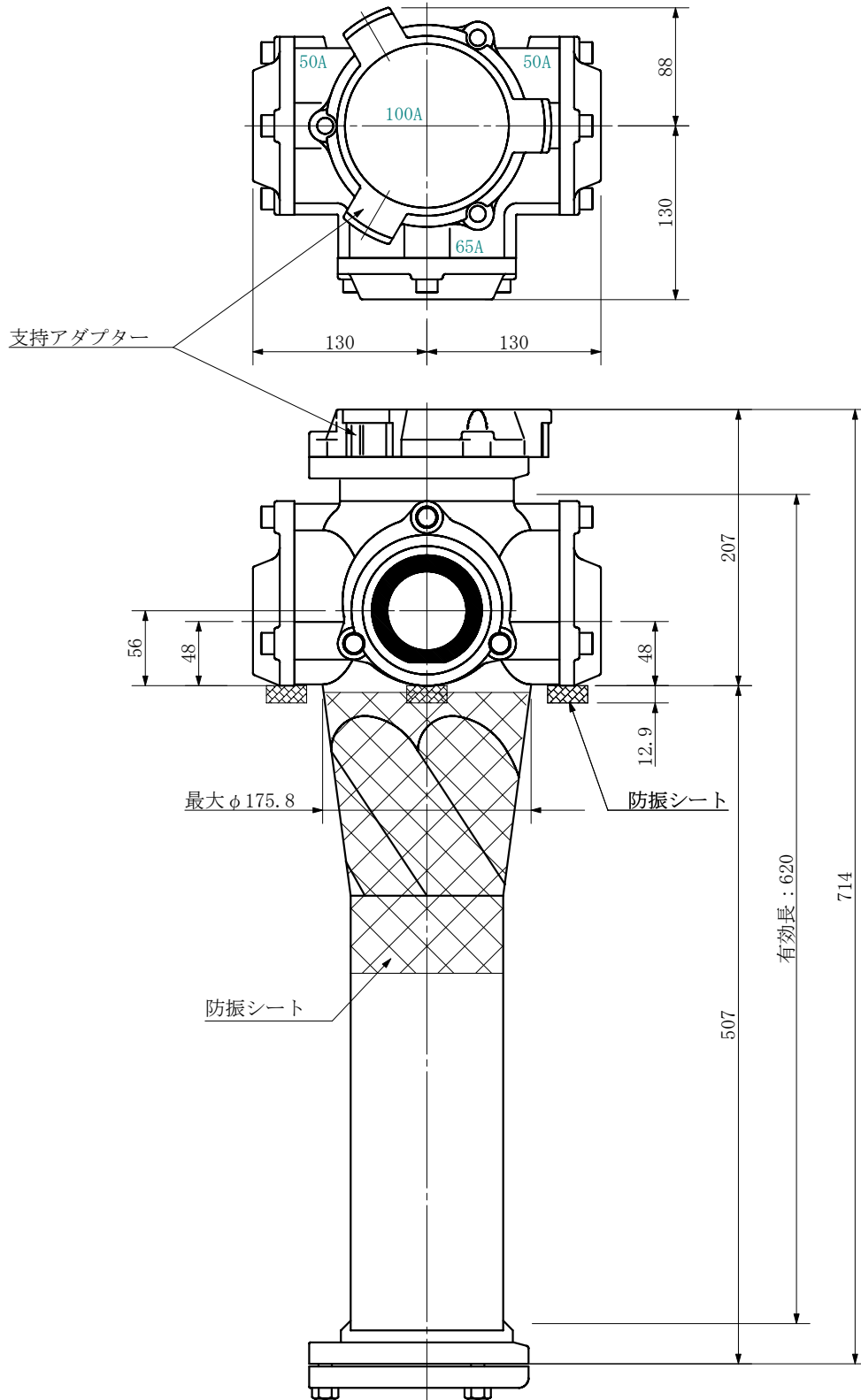
単位：mm



品名	ADスリム継手RRツグタイプ 100A 3方向 (差し口) 100-65×50×50 <LA655S> 特殊品			図番	防振シート (L=210)
製 図	積水化学工業 株式会社	年 月 日	2019. 08	承認 印	

品名 ADスリム継手RRロケットタイプ 100A 3方向 (受け口)
 100-65×50×50 <LA6505U> 特殊品

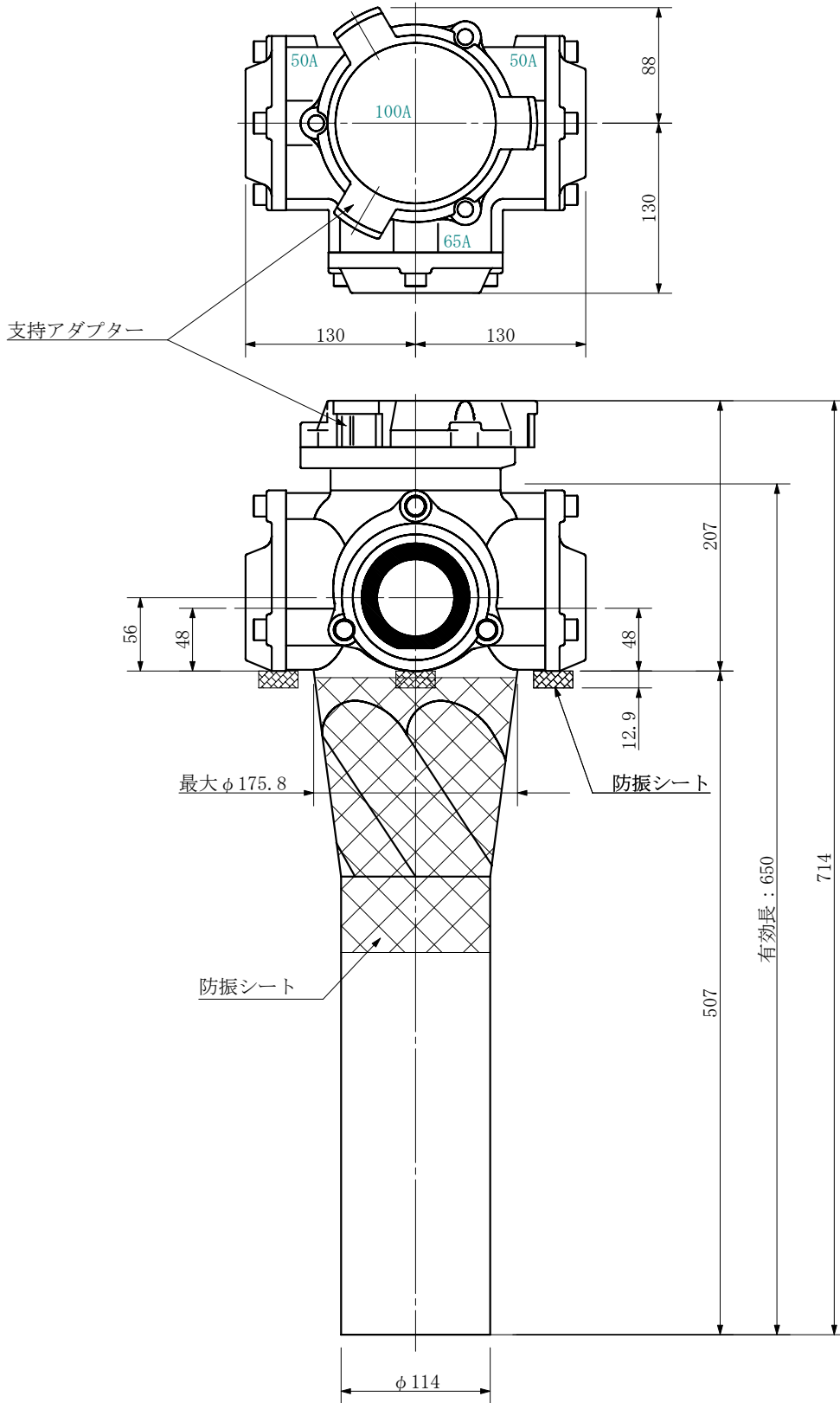
単位：mm



品名	ADスリム継手RRロケットタイプ 100A 3方向 (受け口) 100-65×50×50 <LA6505U> 特殊品			図番	防振シート (L=210)
製 図	積水化学工業 株式会社	年 月 日	2019. 08	承認 印	

品名 ADスリム継手RRロケットタイプ 100A 3方向 (差し口)
100-65×50×50 <LA6505S> 特殊品

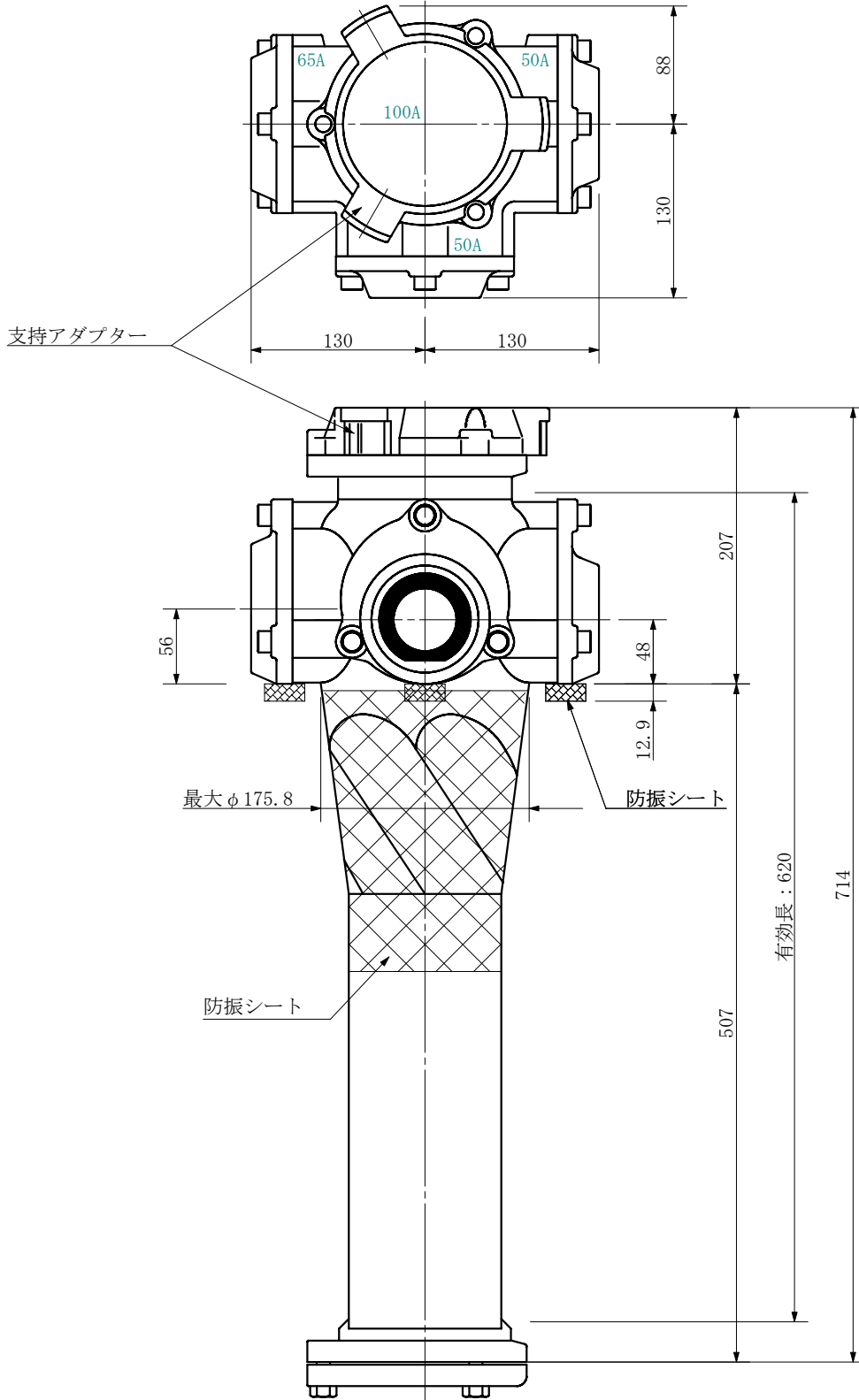
単位：mm



品名	ADスリム継手RRロケットタイプ 100A 3方向 (差し口) 100-65×50×50 <LA6505S> 特殊品			図番	防振シート (L=210)
製 図	積水化学工業 株式会社	年 月 日	2019. 08	承認 印	

品名 ADスリム継手RRロケットタイプ 100A 3方向 (受け口)
 100-65×50×50 <LA6055U> 特殊品

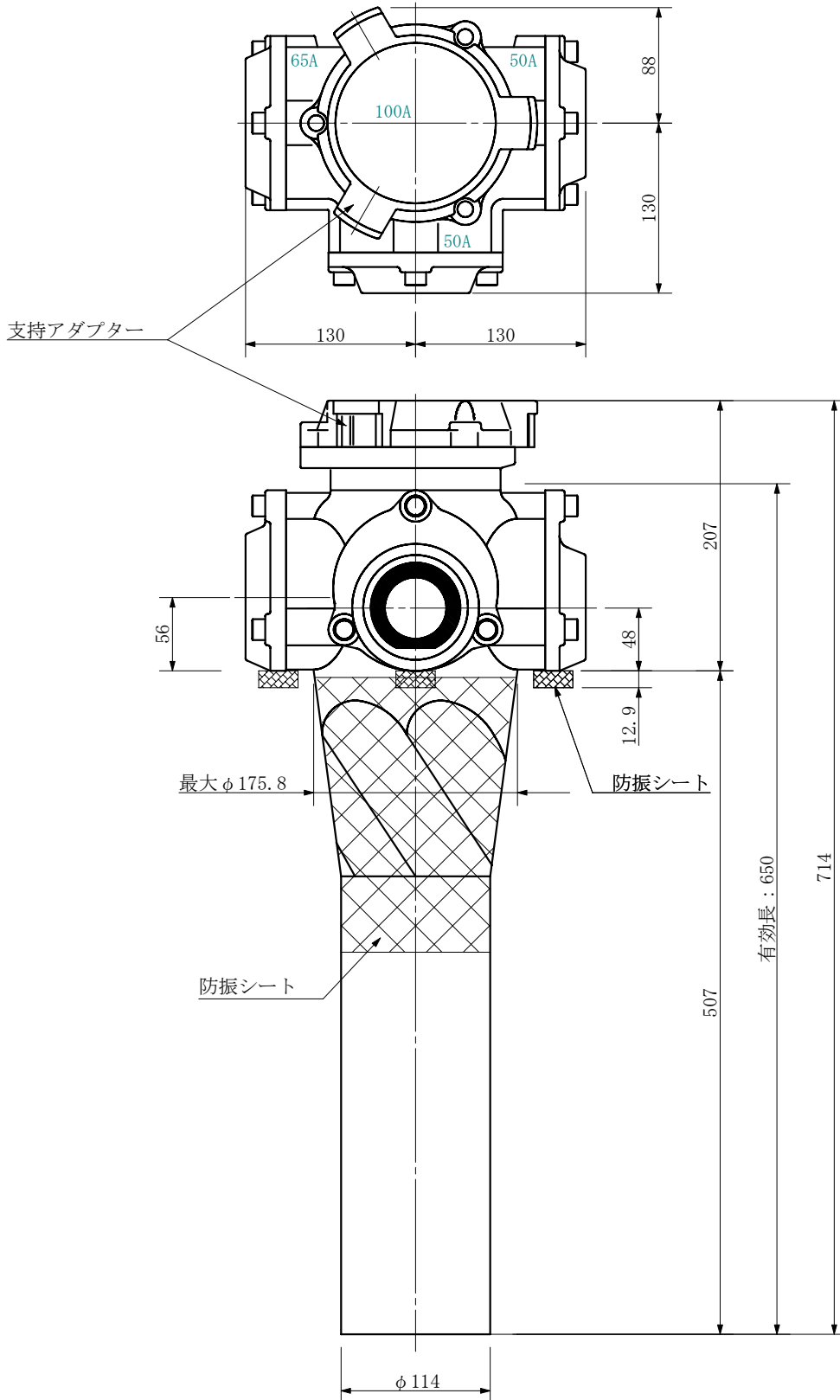
単位：mm



品名	ADスリム継手RRロケットタイプ 100A 3方向 (受け口) 100-65×50×50 <LA6055U> 特殊品			図番	防振シート (L=210)
製 図	積水化学工業 株式会社	年 月 日	2019. 08	承認 印	

品名 ADスリム継手RRロケットタイプ 100A 3方向 (差し口)
 100-65×50×50 <LA6055S> 特殊品

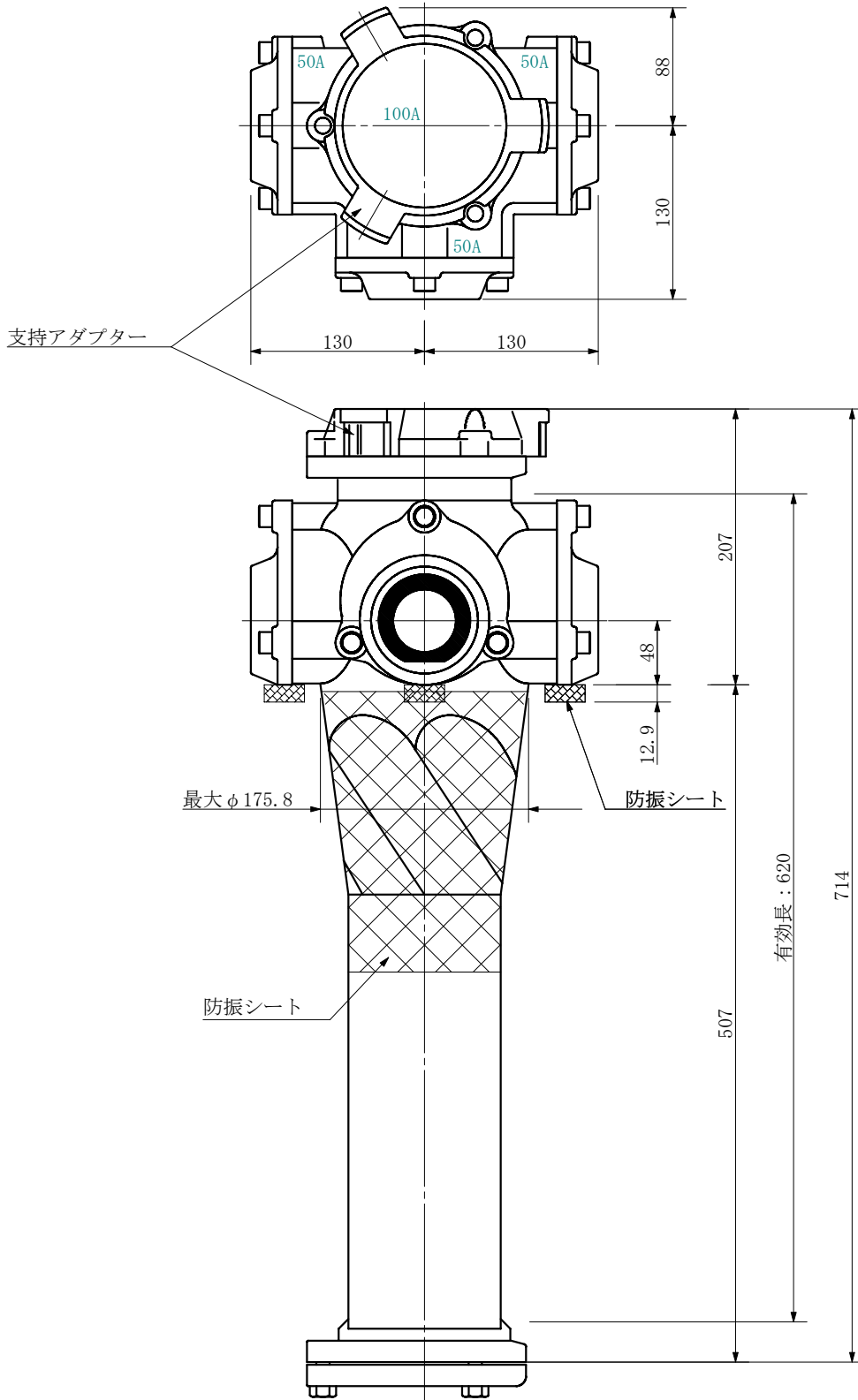
単位：mm



品名	ADスリム継手RRロケットタイプ 100A 3方向 (差し口) 100-65×50×50 <LA6055S> 特殊品			図番	防振シート (L=210)
製 図	積水化学工業 株式会社	年 月 日	2019. 08	承認 印	

品名 ADスリム継手RRツグタイプ 100A 3方向 (受け口)
 100-50×50×50 <LA555U> 特殊品

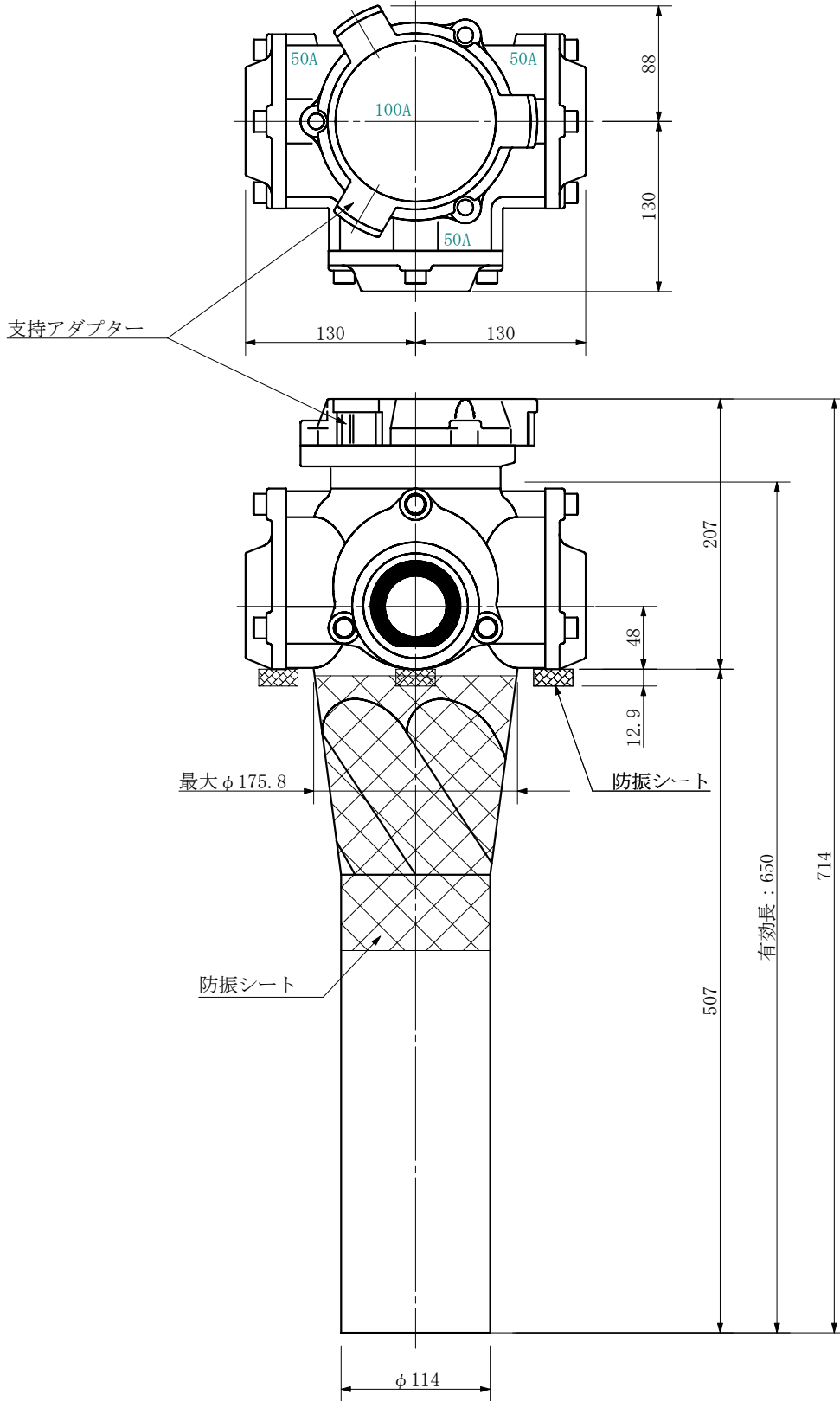
単位：mm



品名	ADスリム継手RRツグタイプ 100A 3方向 (受け口) 100-50×50×50 <LA555U> 特殊品			図番	防振シート (L=210)
製 図	積水化学工業 株式会社	年 月 日	2019. 08	承認 印	

品名 ADスリム継手RRツグタイプ 100A 3方向 (差し口)
100-50×50×50 <LA555S> 特殊品

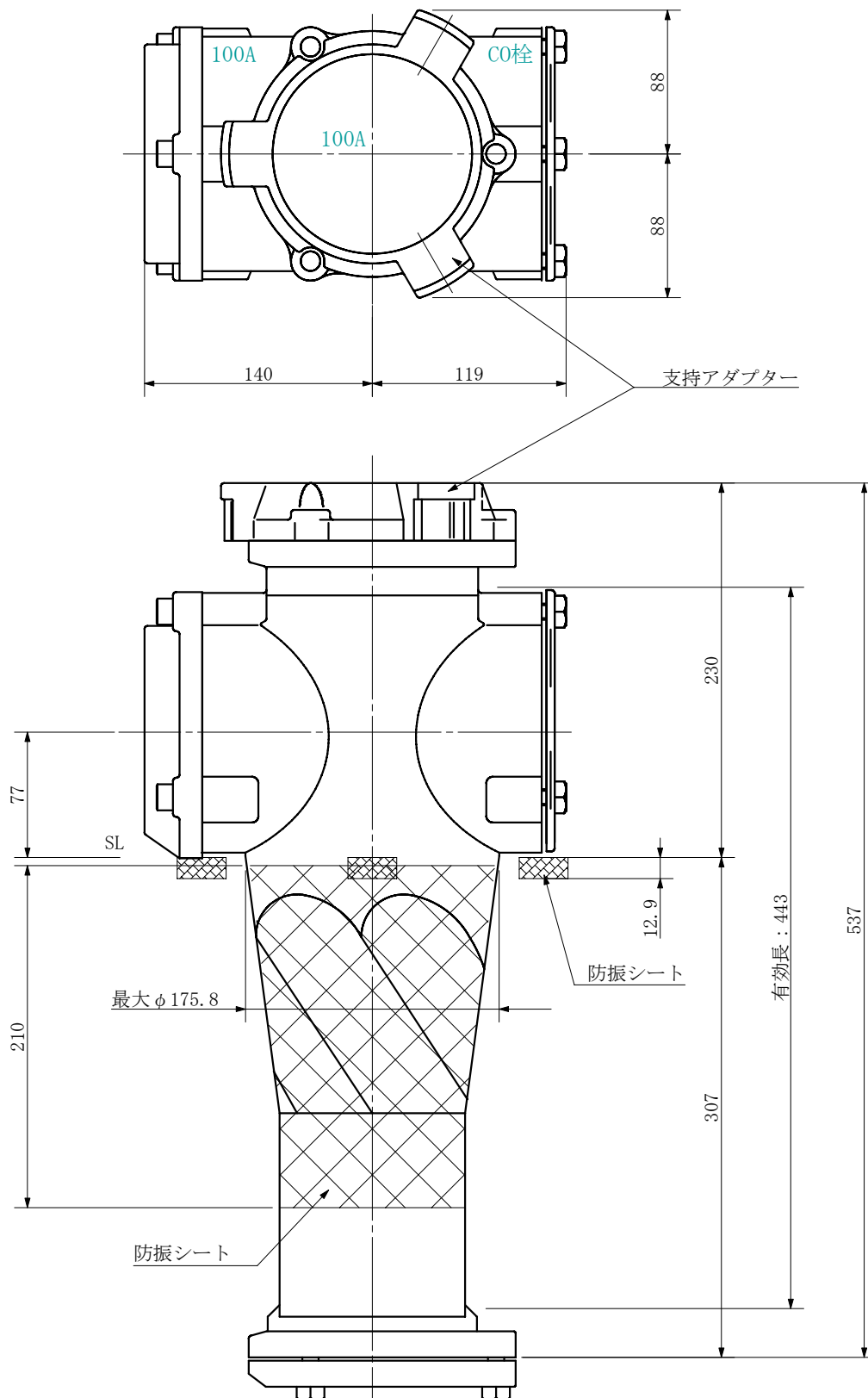
単位：mm



品名	ADスリム継手RRツグタイプ 100A 3方向 (差し口) 100-50×50×50 <LA555S> 特殊品			図番	防振シート (L=210)
製 図	積水化学工業 株式会社	年 月 日	2019. 08	承認 印	

品名 ADスリム継手RR 横枝100A 1方向 (受け口)
100-100 <SA1U> 特殊品

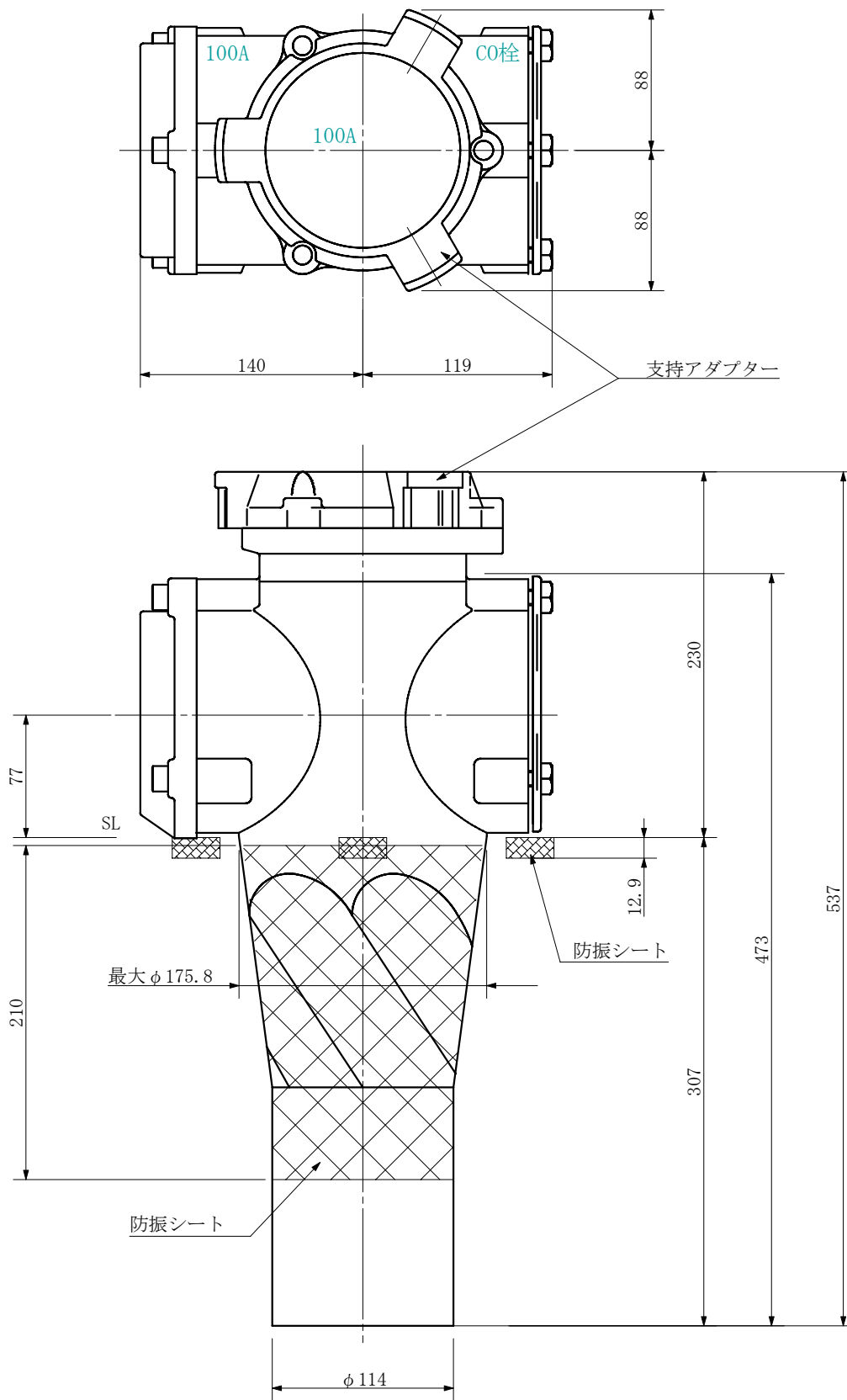
単位：mm



品名	ADスリム継手RR 横枝100A 1方向 (受け口) 100-100 <SA1U> 特殊品			図番	防振シート (L=210)
製 図	積水化学工業 株式会社	年 月 日	2019. 09	承認 印	

品名 ADスリム継手RR 横枝100A 1方向 (差し口)
100-100 <SA1S> 特殊品

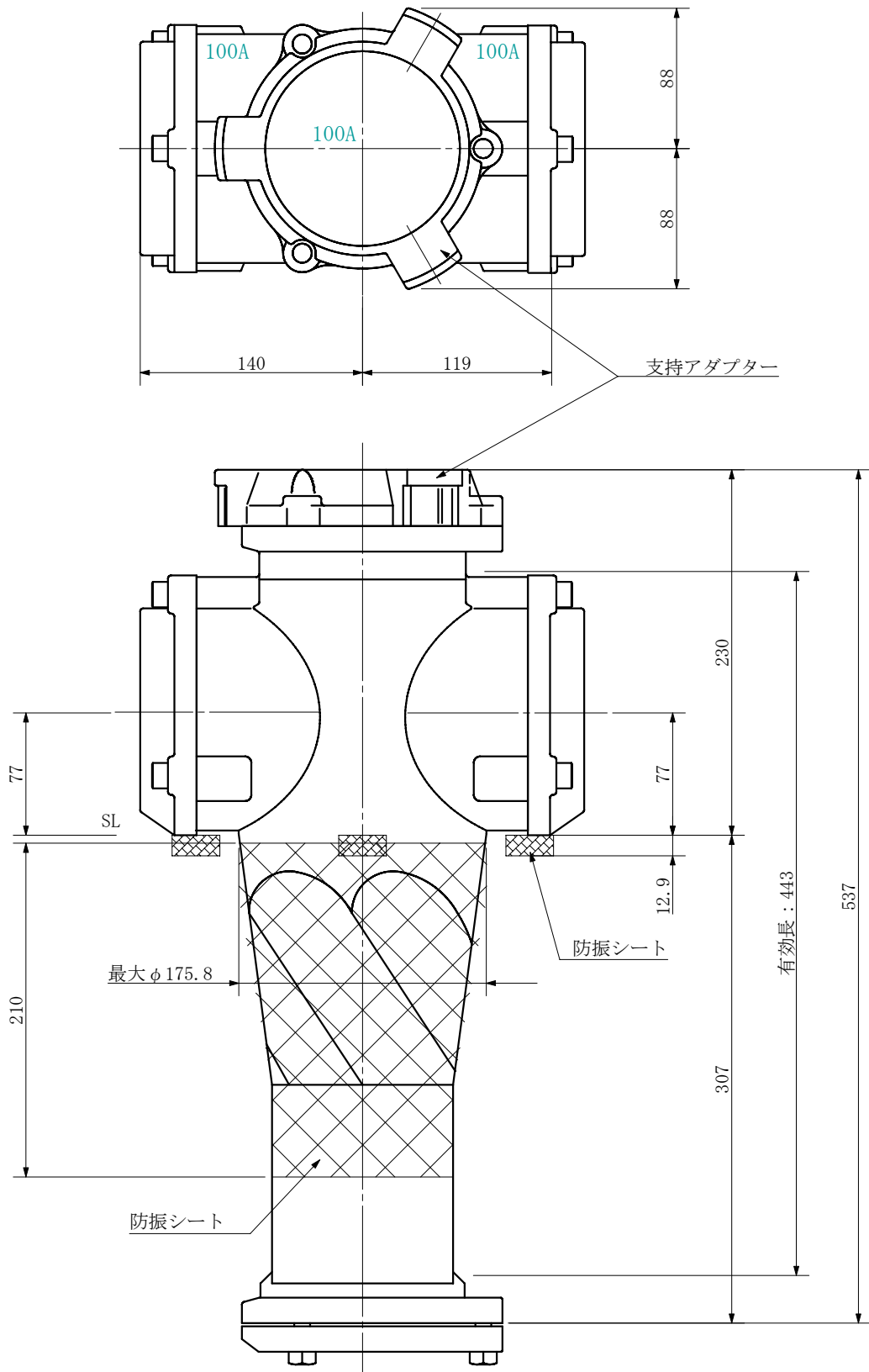
単位：mm



品名	ADスリム継手RR 横枝100A 1方向 (差し口) 100-100 <SA1S> 特殊品			図番	防振シート (L=210)
製 図	積水化学工業 株式会社	年 月 日	2019. 09	承認 印	

品名 ADスリム継手RR 横枝100A 2方向 (受け口)
100-100×100 <SA101U> 特殊品

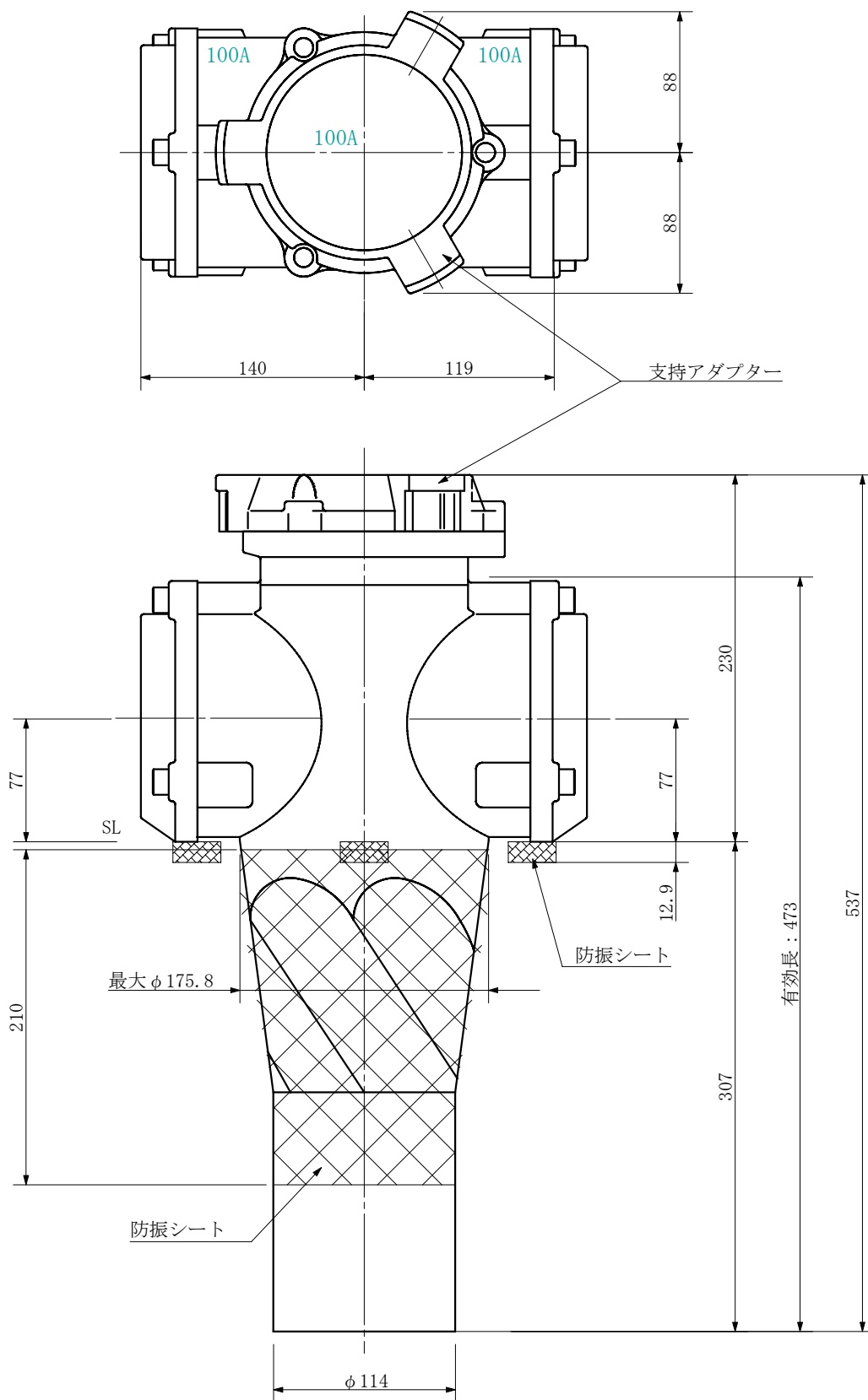
単位：mm



品名	ADスリム継手RR 横枝100A 2方向 (受け口) 100-100×100 <SA101U> 特殊品			図番	防振シート (L=210)
製 図	積水化学工業 株式会社	年 月 日	2019. 09	承認 印	

品名 ADスリム継手RR 横枝100A 2方向 (差し口)
100-100×100 <SA101S> 特殊品

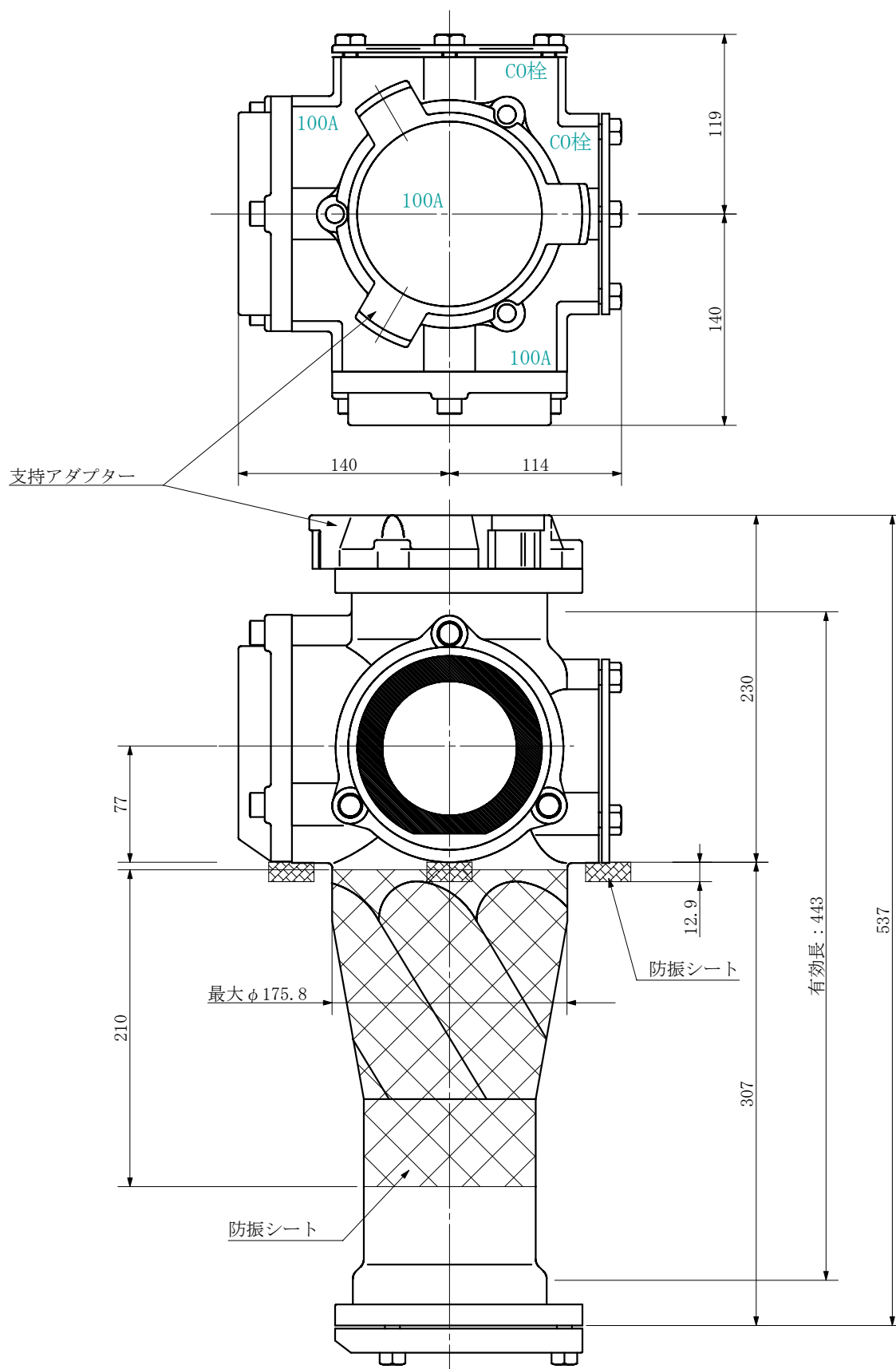
単位：mm



品名	ADスリム継手RR 横枝100A 2方向 (差し口) 100-100×100 <SA101S> 特殊品			図番	防振シート (L=210)
製 図	積水化学工業 株式会社	年 月 日	2019. 09	承認 印	

品名 ADスリム継手RR 横枝100A 2方向 (受け口)
100-100×100 <SA11U> 特殊品

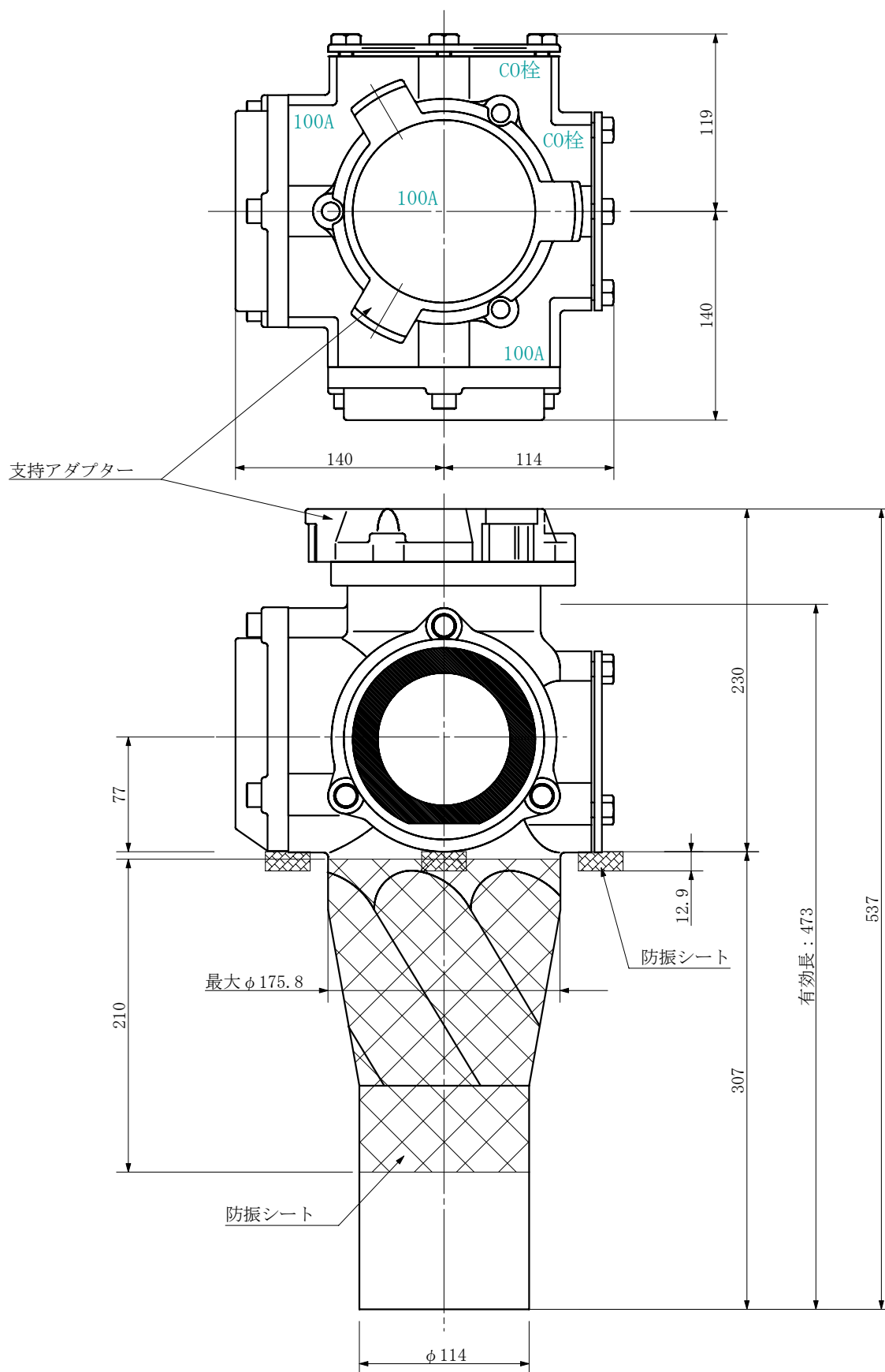
単位：mm



品名	ADスリム継手RR 横枝100A 2方向 (受け口) 100-100×100 <SA11U> 特殊品			図番	防振シート (L=210)
製 図	積水化学工業 株式会社	年 月 日	2019. 09	承認 印	

品名 ADスリム継手RR 横枝100A 2方向 (差し口)
100-100×100 <SA11S> 特殊品

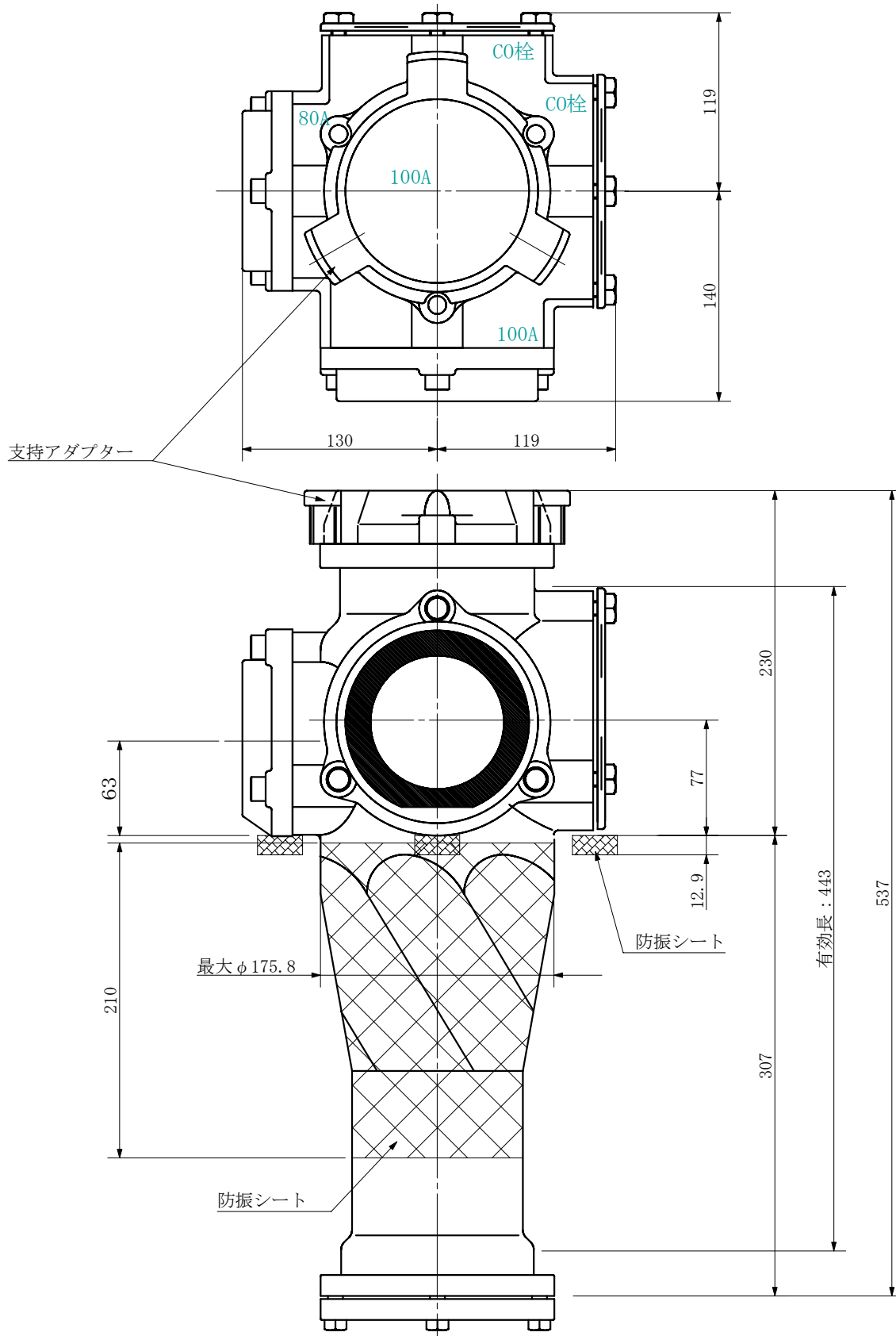
単位：mm



品名	ADスリム継手RR 横枝100A 2方向 (差し口) 100-100×100 <SA11S> 特殊品			図番	防振シート (L=210)
製 図	積水化学工業 株式会社	年 月 日	2019. 09	承認 印	

品名 ADスリム継手RR 横枝100A 2方向 (受け口)
100-100×80 <SA18U> 特殊品

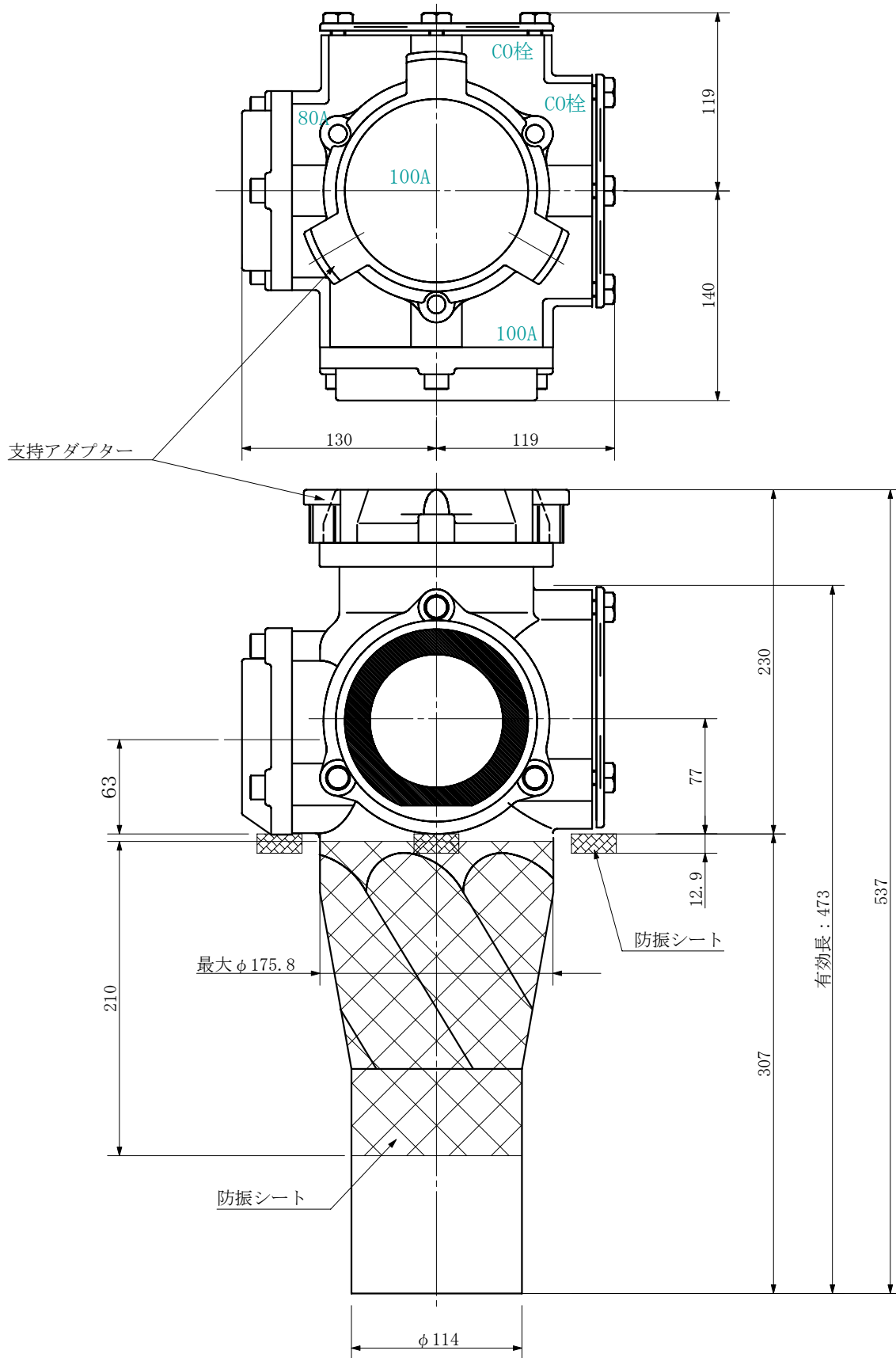
単位：mm



品名	ADスリム継手RR 横枝100A 2方向 (受け口) 100-100×80 <SA18U> 特殊品			図番	防振シート (L=210)
製 図	積水化学工業 株式会社	年 月 日	2019. 09	承認 印	

品名 ADスリム継手RR 横枝100A 2方向 (差し口)
100-100×80 <SA18S> 特殊品

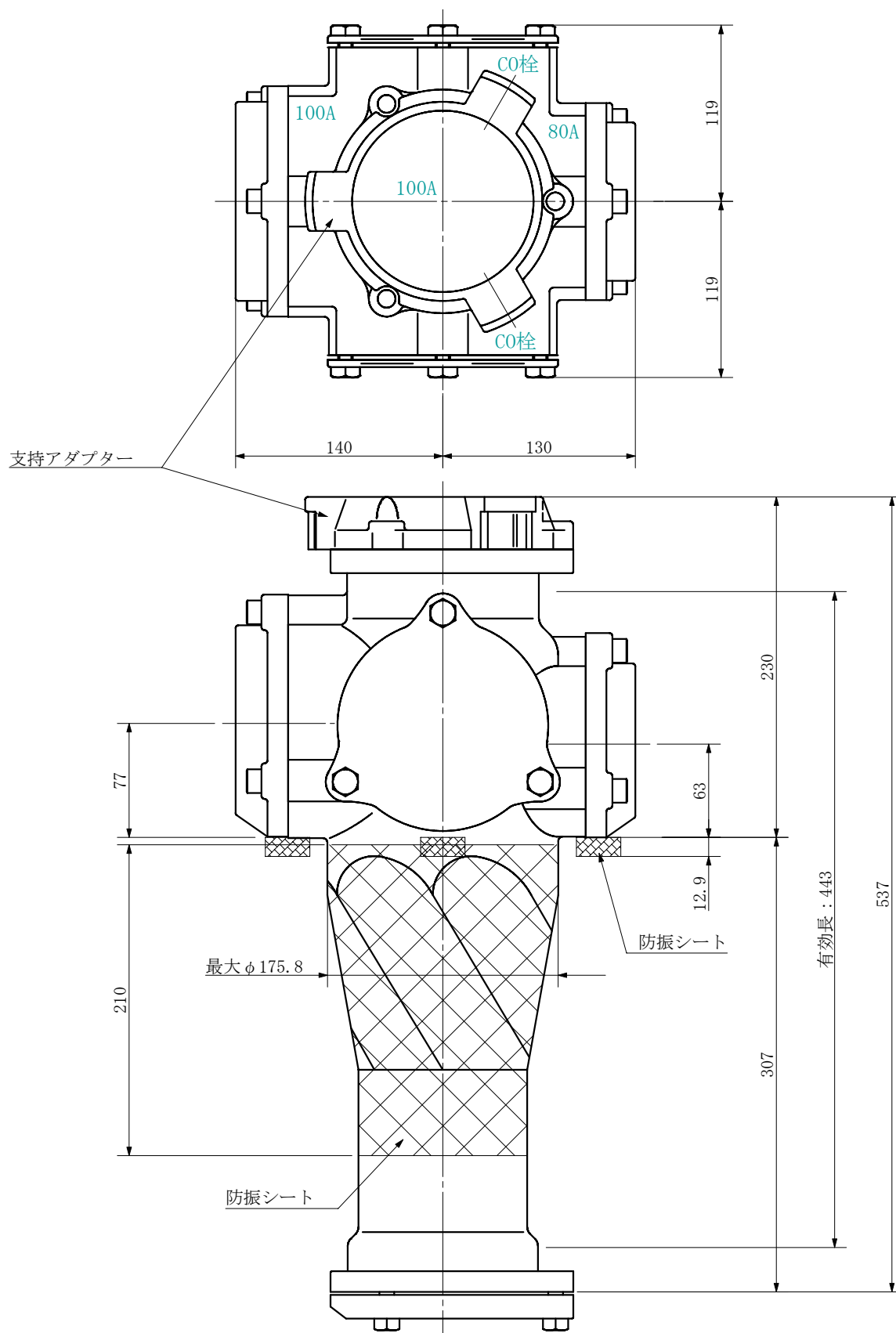
単位：mm



品名	ADスリム継手RR 横枝100A 2方向 (差し口) 100-100×80 <SA18S> 特殊品			図番	防振シート (L=210)
製 図	積水化学工業 株式会社	年 月 日	2019. 09	承認 印	

品名 ADスリム継手RR 横枝100A 2方向 (受け口)
100-100×80 <SA108U> 特殊品

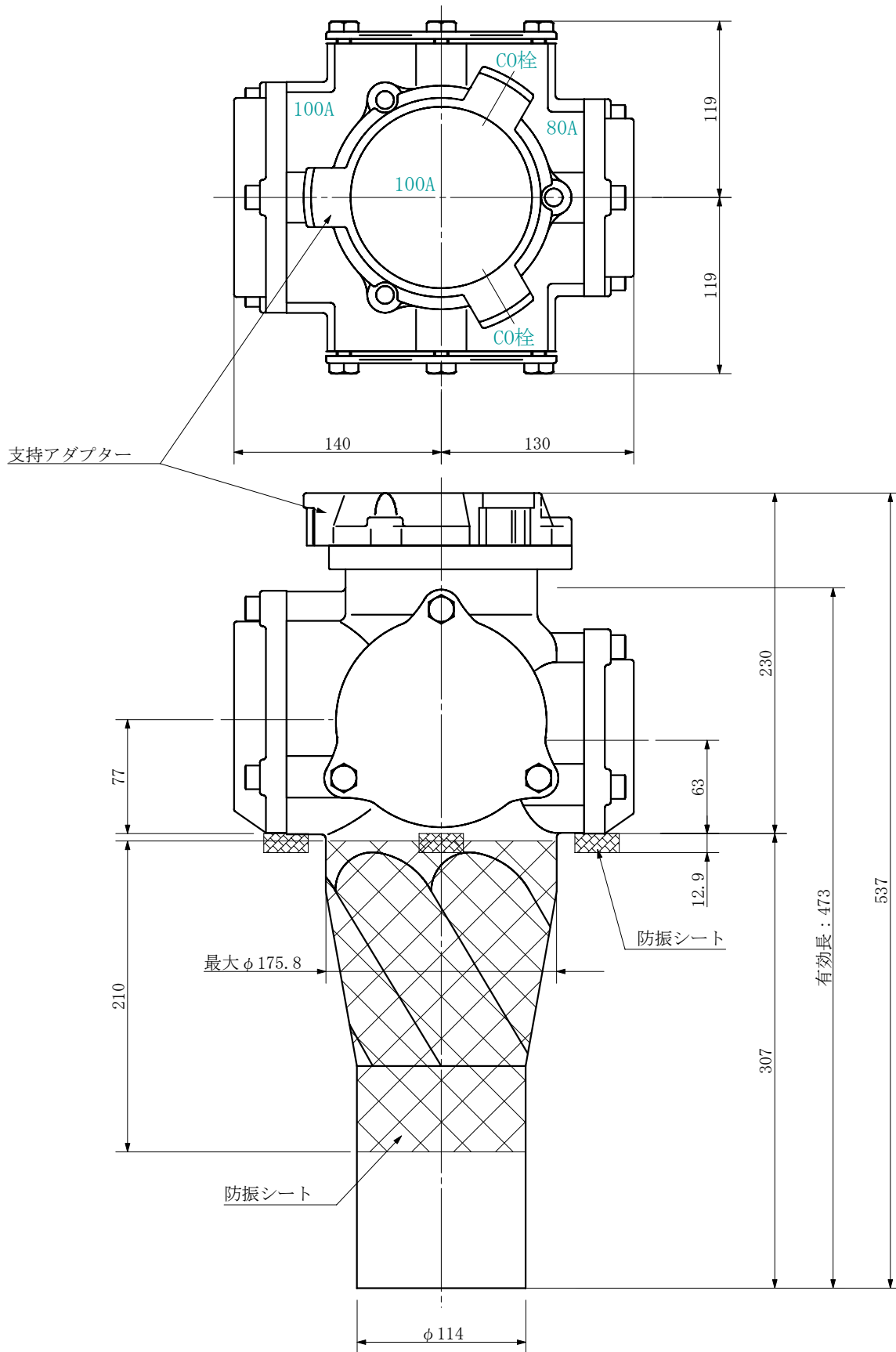
単位：mm



品名	ADスリム継手RR 横枝100A 2方向 (受け口) 100-100×80 <SA108U> 特殊品			図番	防振シート (L=210)
製 図	積水化学工業 株式会社	年 月 日	2019. 09	承認 印	

品名 ADスリム継手RR 横枝100A 2方向 (差し口)
100-100×80 <SA108S> 特殊品

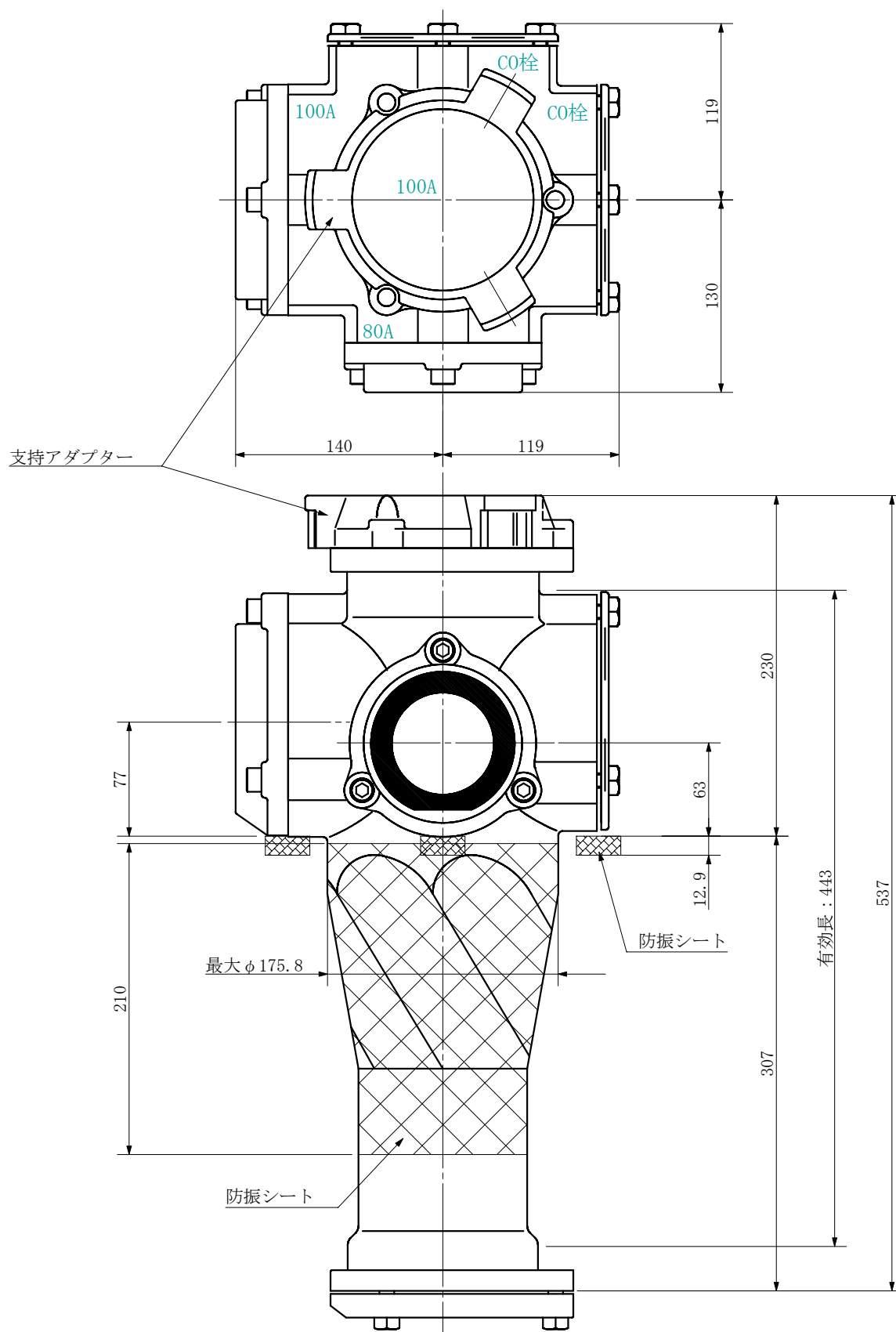
単位：mm



品名	ADスリム継手RR 横枝100A 2方向 (差し口) 100-100×80 <SA108S> 特殊品			図番	防振シート (L=210)
製 図	積水化学工業 株式会社	年 月 日	2019. 09	承認 印	

品名 ADスリム継手RR 横枝100A 2方向 (受け口)
100-100×80 <SA1008U> 特殊品

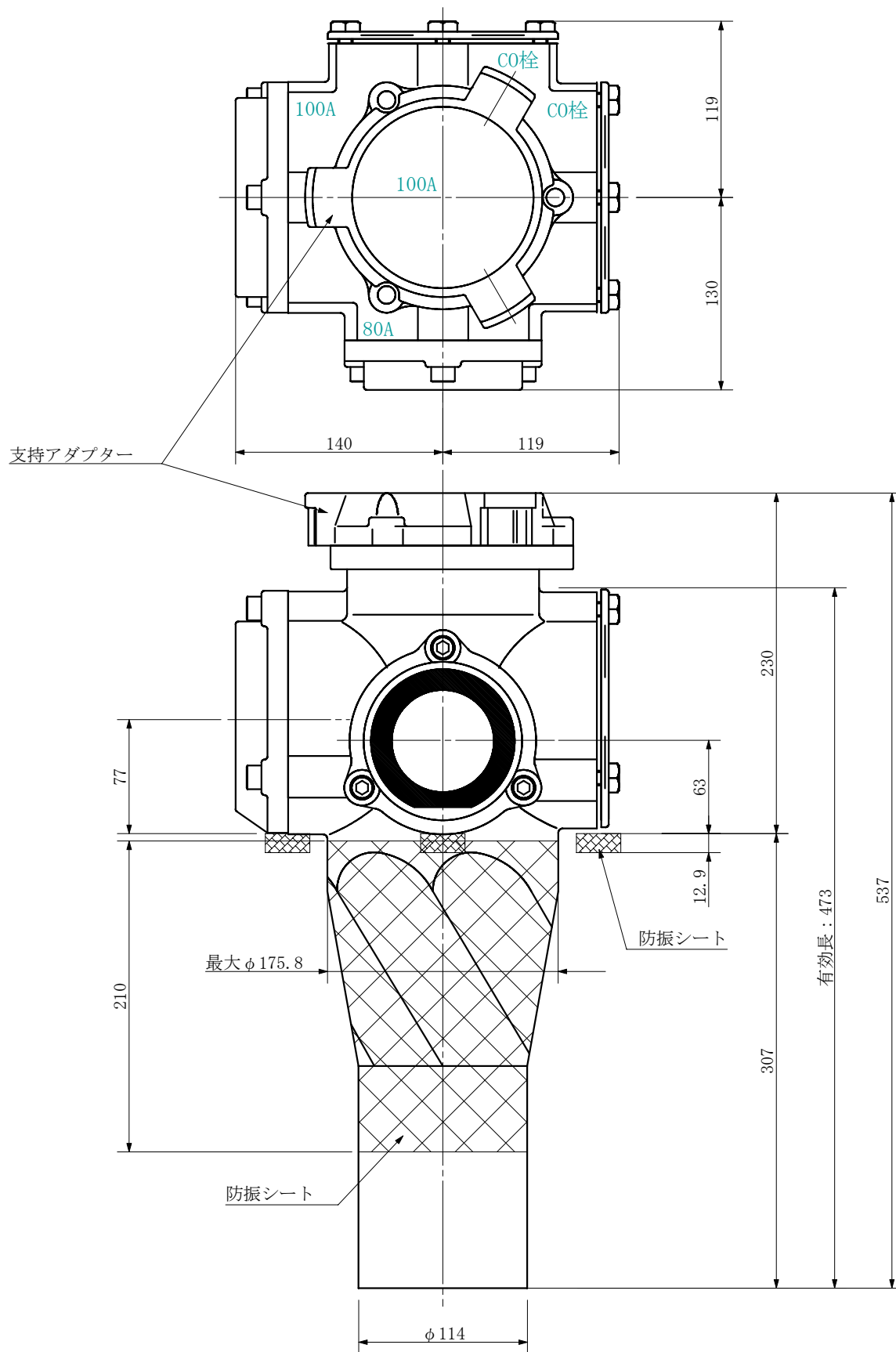
単位：mm



品名	ADスリム継手RR 横枝100A 2方向 (受け口) 100-100×80 <SA1008U> 特殊品			図番	防振シート (L=210)
製 図	積水化学工業 株式会社	年 月 日	2019. 09	承認 印	

品名 ADスリム継手RR 横枝100A 2方向 (差し口)
100-100×80 <SA1008S> 特殊品

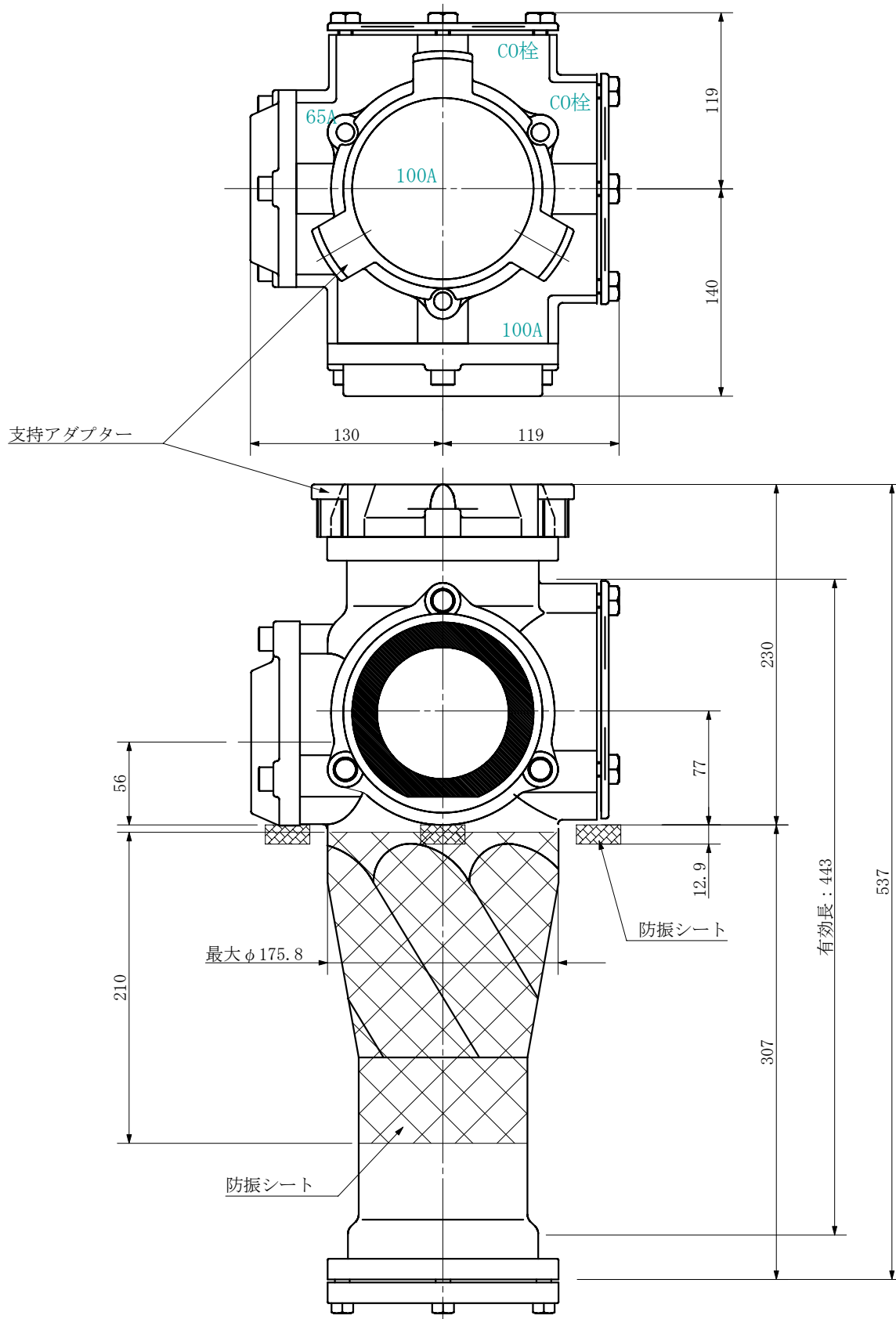
単位：mm



品名	ADスリム継手RR 横枝100A 2方向 (差し口) 100-100×80 <SA1008S> 特殊品			図番	防振シート (L=210)
製 図	積水化学工業 株式会社	年 月 日	2019. 09	承認 印	

品名 ADスリム継手RR 横枝100A 2方向 (受け口)
100-100×65 <SA16U> 特殊品

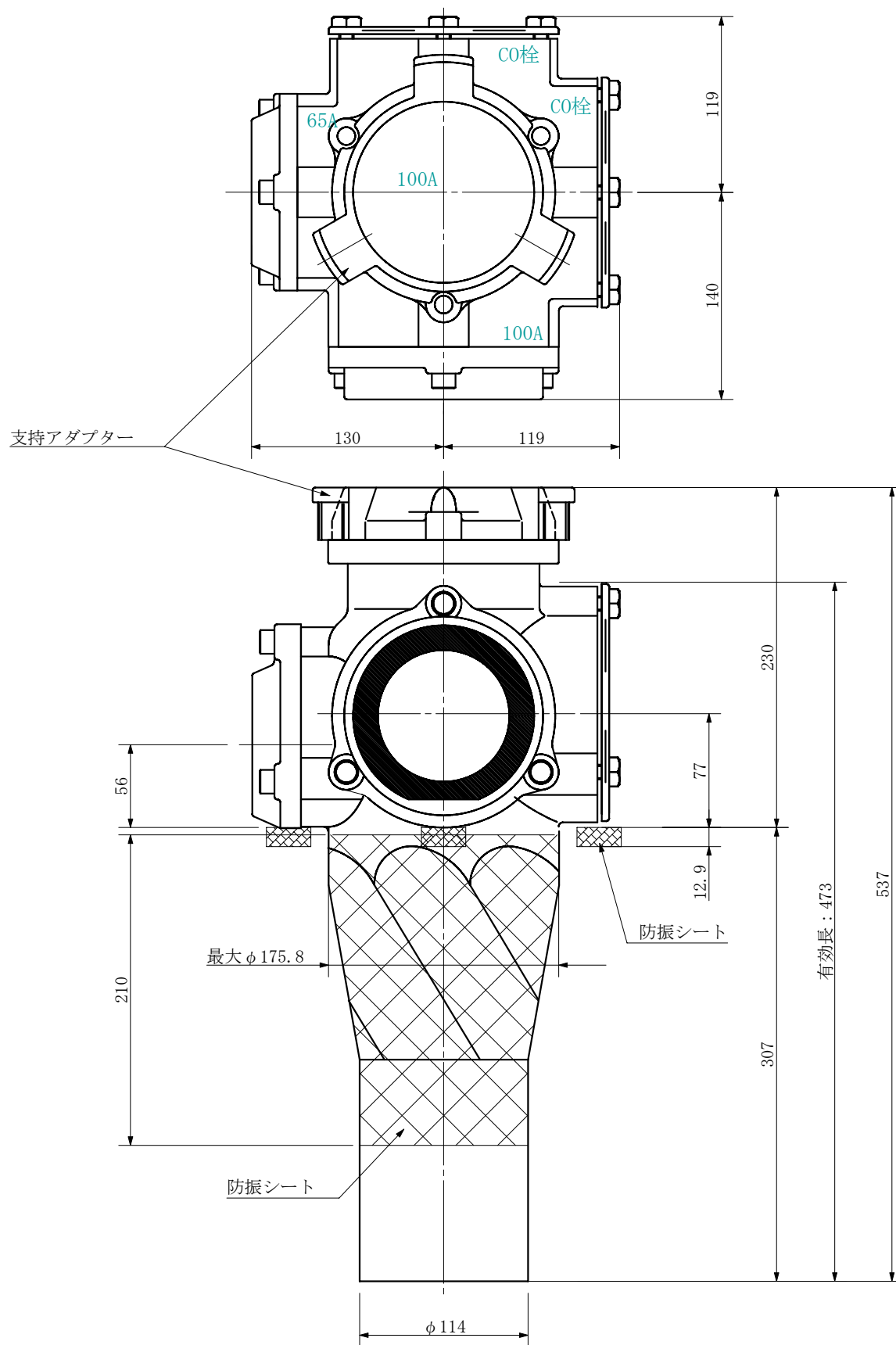
単位：mm



品名	ADスリム継手RR 横枝100A 2方向 (受け口) 100-100×65 <SA16U> 特殊品			図番	防振シート (L=210)
製 図	積水化学工業 株式会社	年 月 日	2019. 09	承認 印	

品名 ADスリム継手RR 横枝100A 2方向 (差し口)
100-100×65 <SA16S> 特殊品

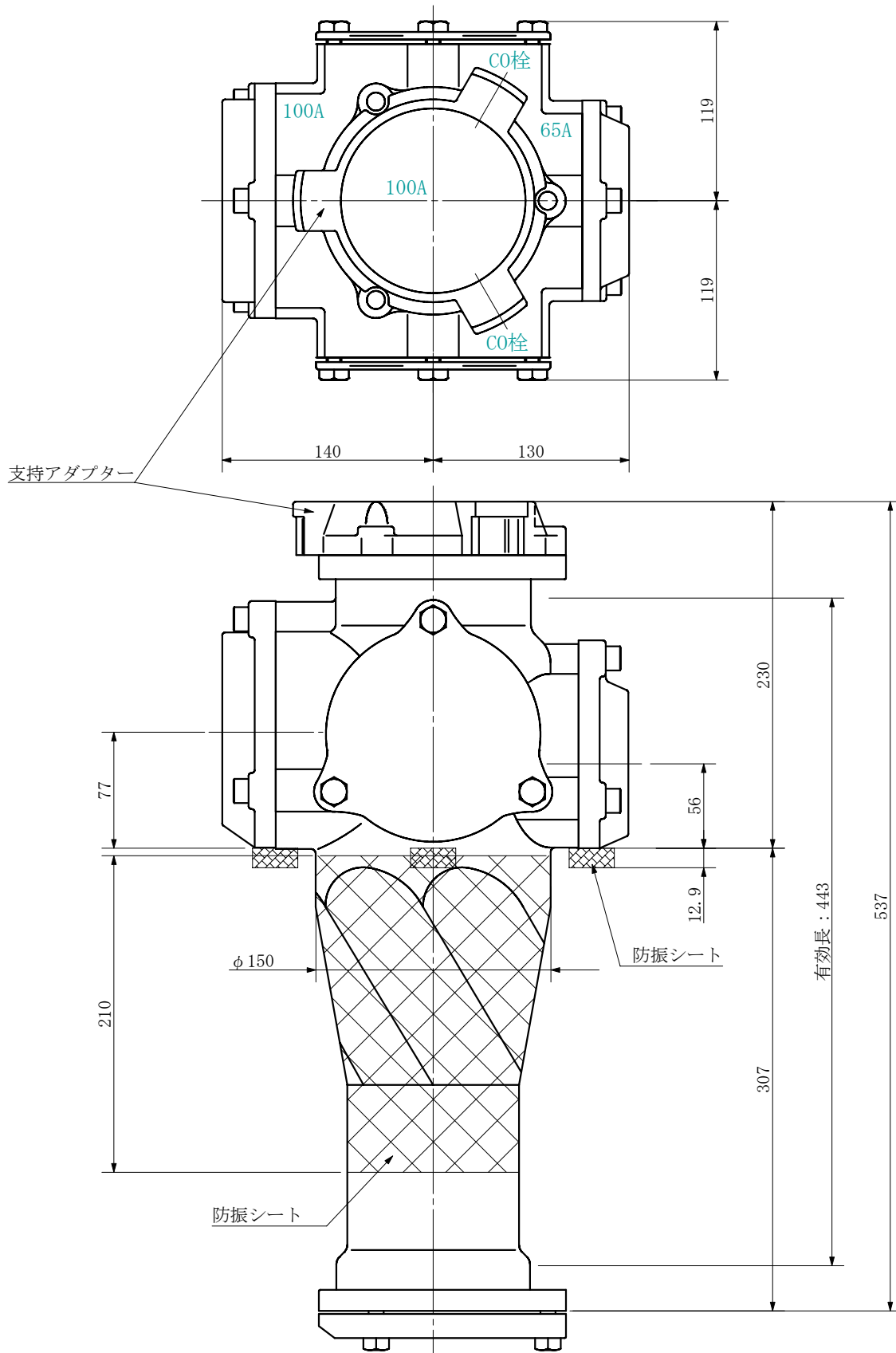
単位：mm



品名	ADスリム継手RR 横枝100A 2方向 (差し口) 100-100×65 <SA16S> 特殊品			図番	防振シート (L=210)
製 図	積水化学工業 株式会社	年 月 日	2019. 09	承認 印	

品名 ADスリム継手RR 横枝100A 2方向 (受け口)
100-100×65 <SA106U> 特殊品

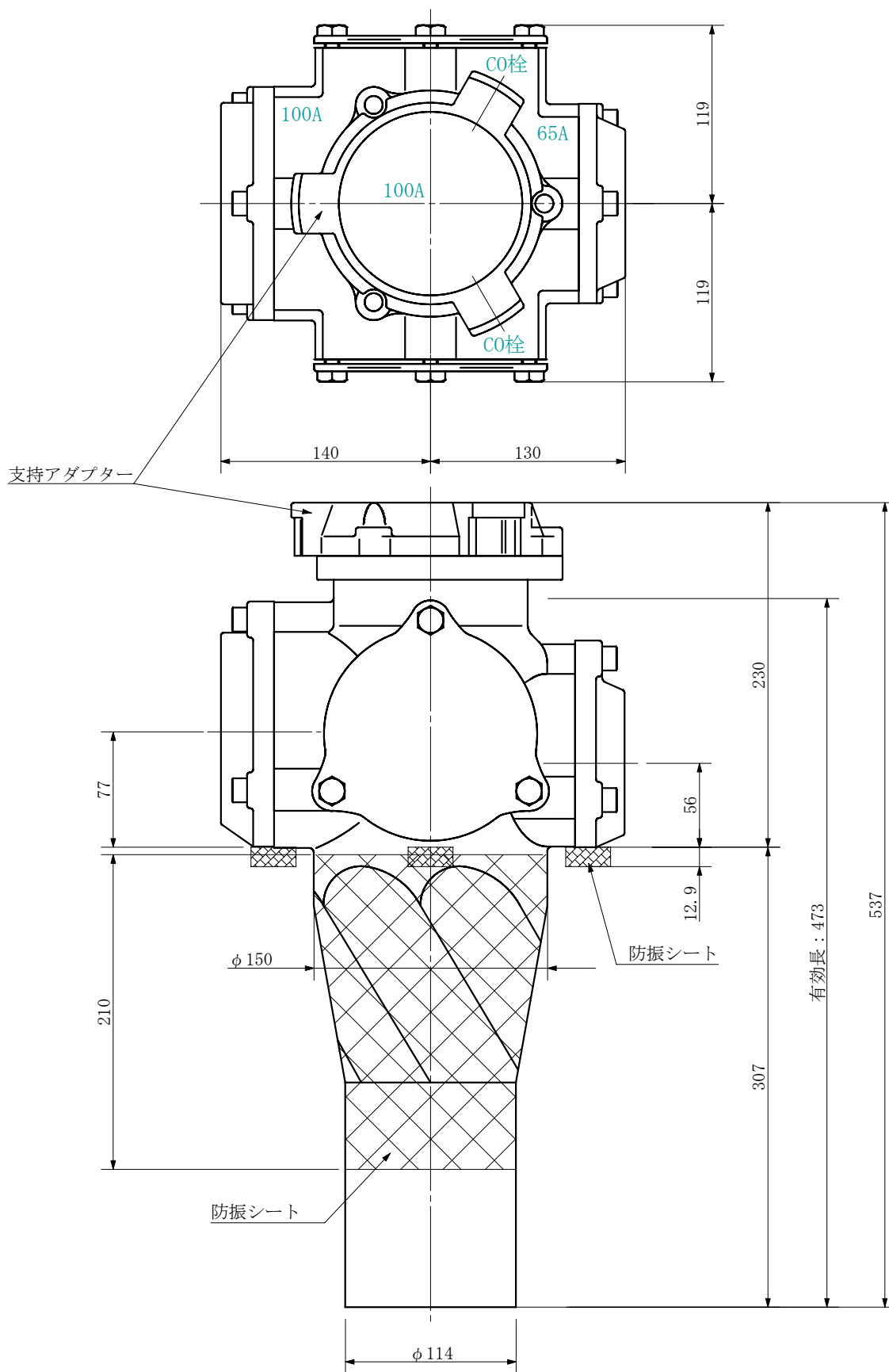
単位：mm



品名	ADスリム継手RR 横枝100A 2方向 (受け口) 100-100×65 <SA106U> 特殊品			図番	防振シート (L=210)
製 図	積水化学工業 株式会社	年 月 日	2019. 09	承認 印	

品名 ADスリム継手RR 横枝100A 2方向 (差し口)
100-100×65 <SA106S> 特殊品

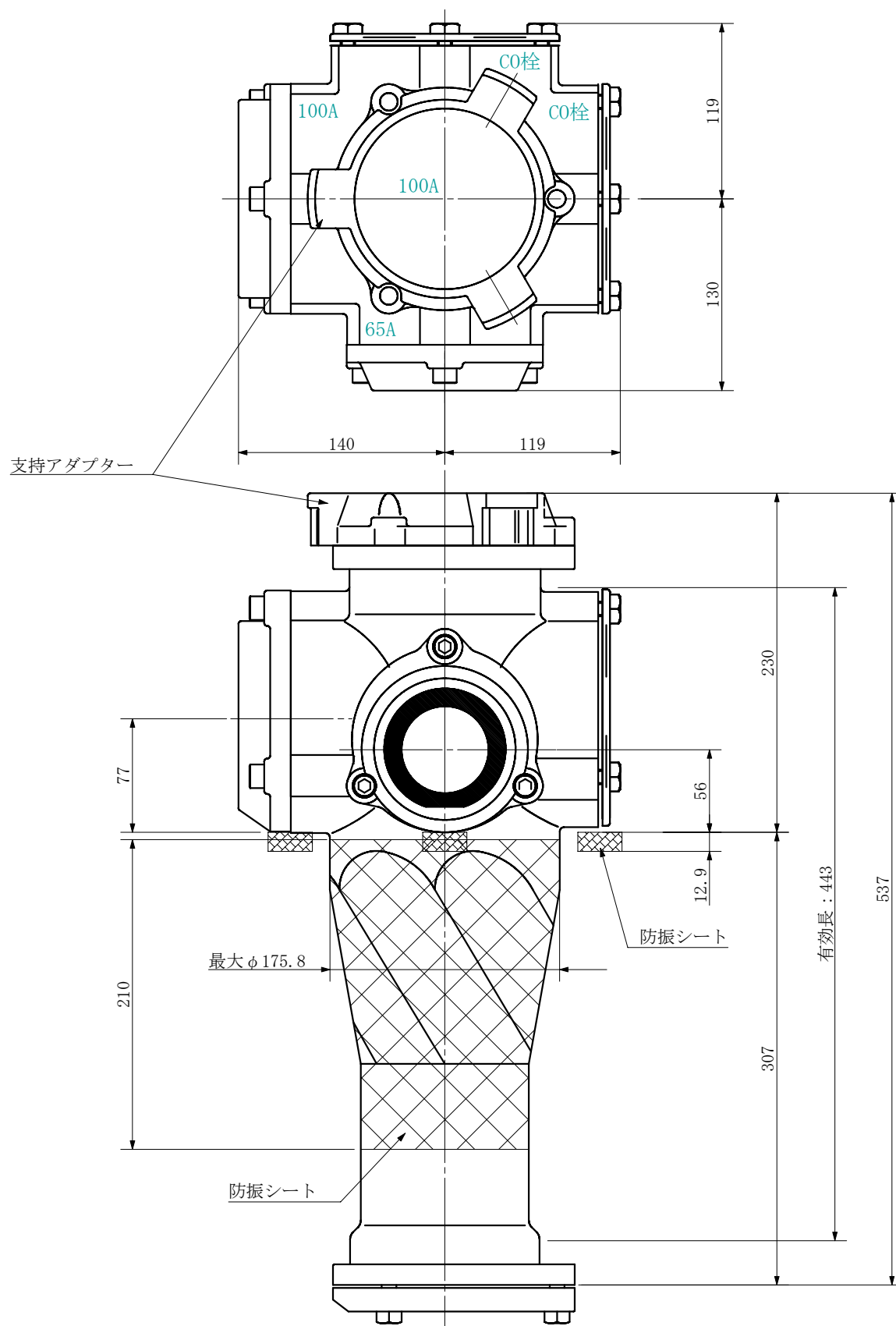
単位：mm



品名	ADスリム継手RR 横枝100A 2方向 (差し口) 100-100×65 <SA106S> 特殊品			図番	防振シート (L=210)
製 図	積水化学工業 株式会社	年 月 日	2019. 09	承認 印	

品名 ADスリム継手RR 横枝100A 2方向 (受け口)
100-100×65 <SA1006U> 特殊品

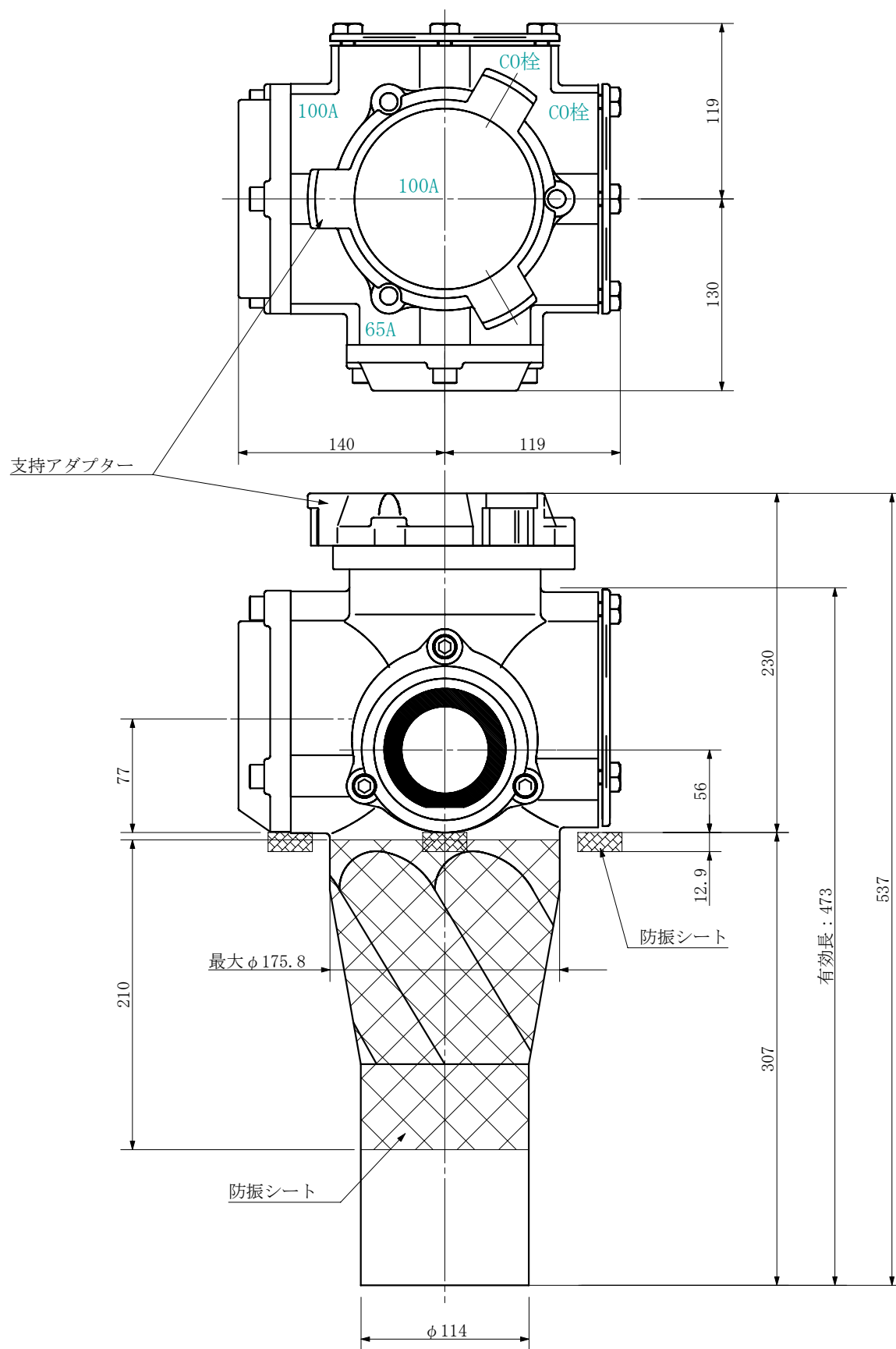
単位：mm



品名	ADスリム継手RR 横枝100A 2方向 (受け口) 100-100×65 <SA1006U> 特殊品			図番	防振シート (L=210)
製 図	積水化学工業 株式会社	年 月 日	2019. 09	承認 印	

品名 ADスリム継手RR 横枝100A 2方向 (差し口)
100-100×65 <SA1006S> 特殊品

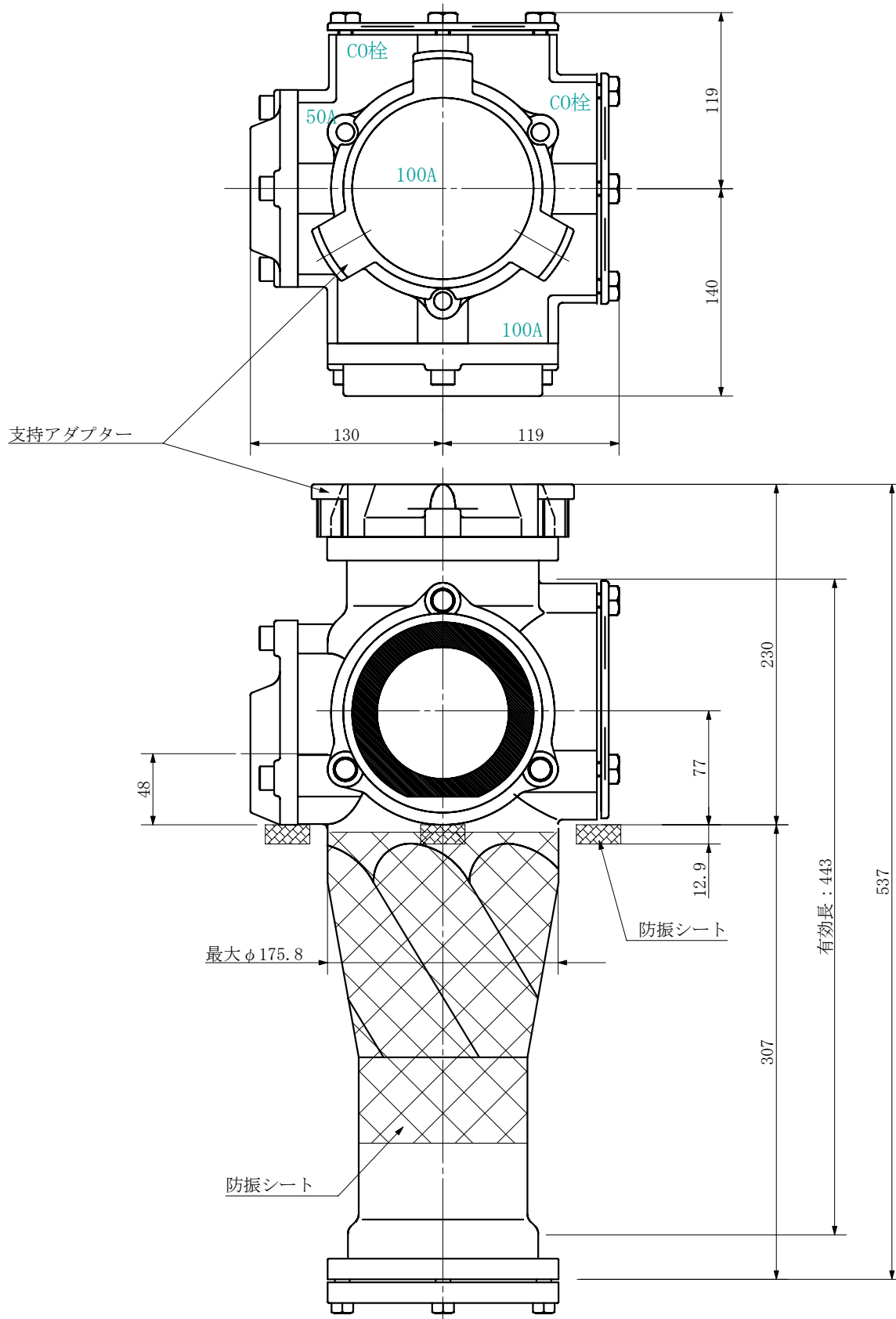
単位：mm



品名	ADスリム継手RR 横枝100A 2方向 (差し口) 100-100×65 <SA1006S> 特殊品			図番	防振シート (L=210)
製 図	積水化学工業 株式会社	年 月 日	2019. 09	承認 印	

品名 ADスリム継手RR 横枝100A 2方向 (受け口)
100-100×50 <SA15U> 特殊品

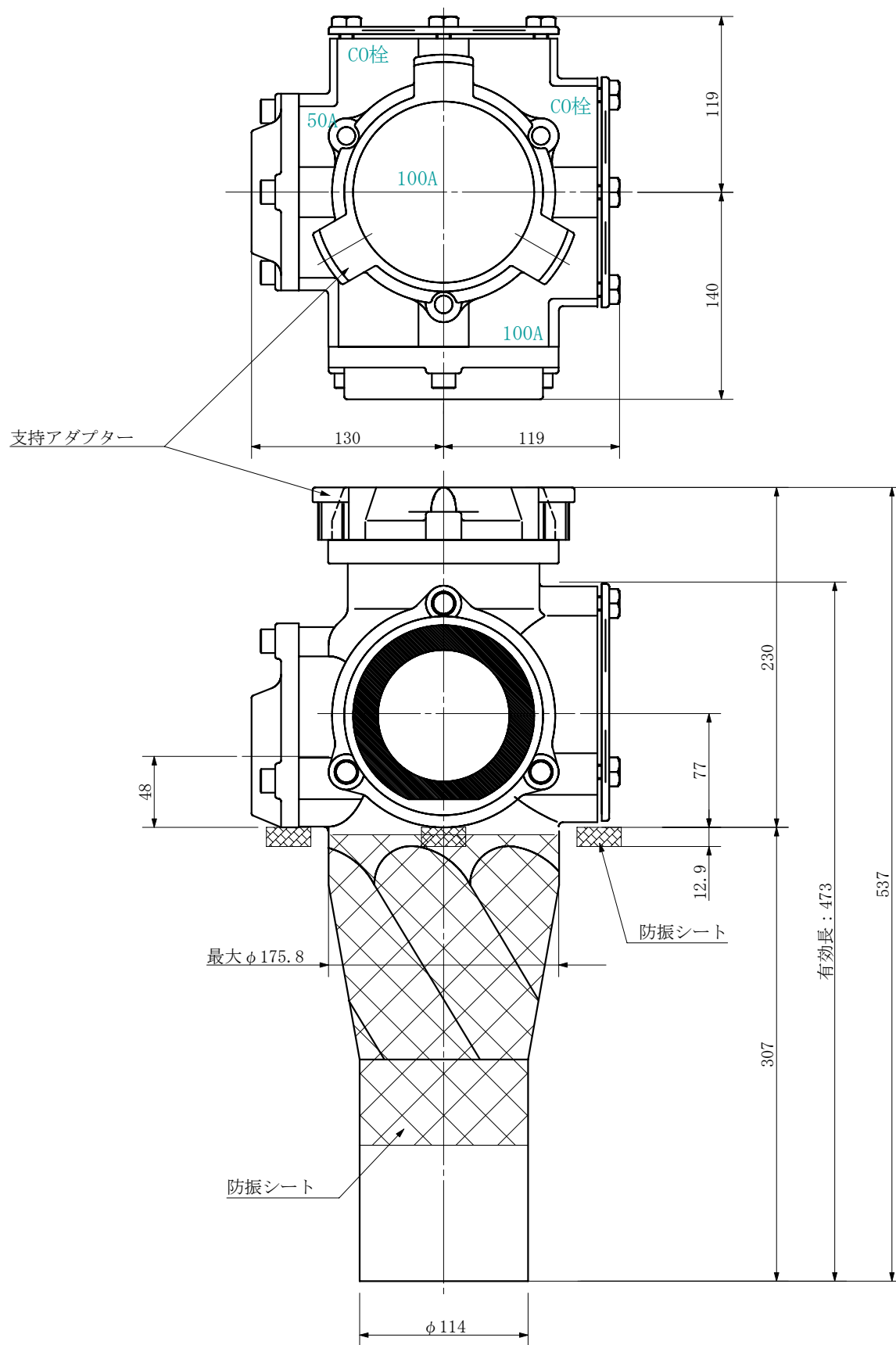
単位：mm



品名	ADスリム継手RR 横枝100A 2方向 (受け口) 100-100×50 <SA15U> 特殊品			図番	防振シート (L=210)
製 図	積水化学工業 株式会社	年 月 日	2019. 09	承認 印	

品名 ADスリム継手RR 横枝100A 2方向 (差し口)
100-100×50 <SA15S> 特殊品

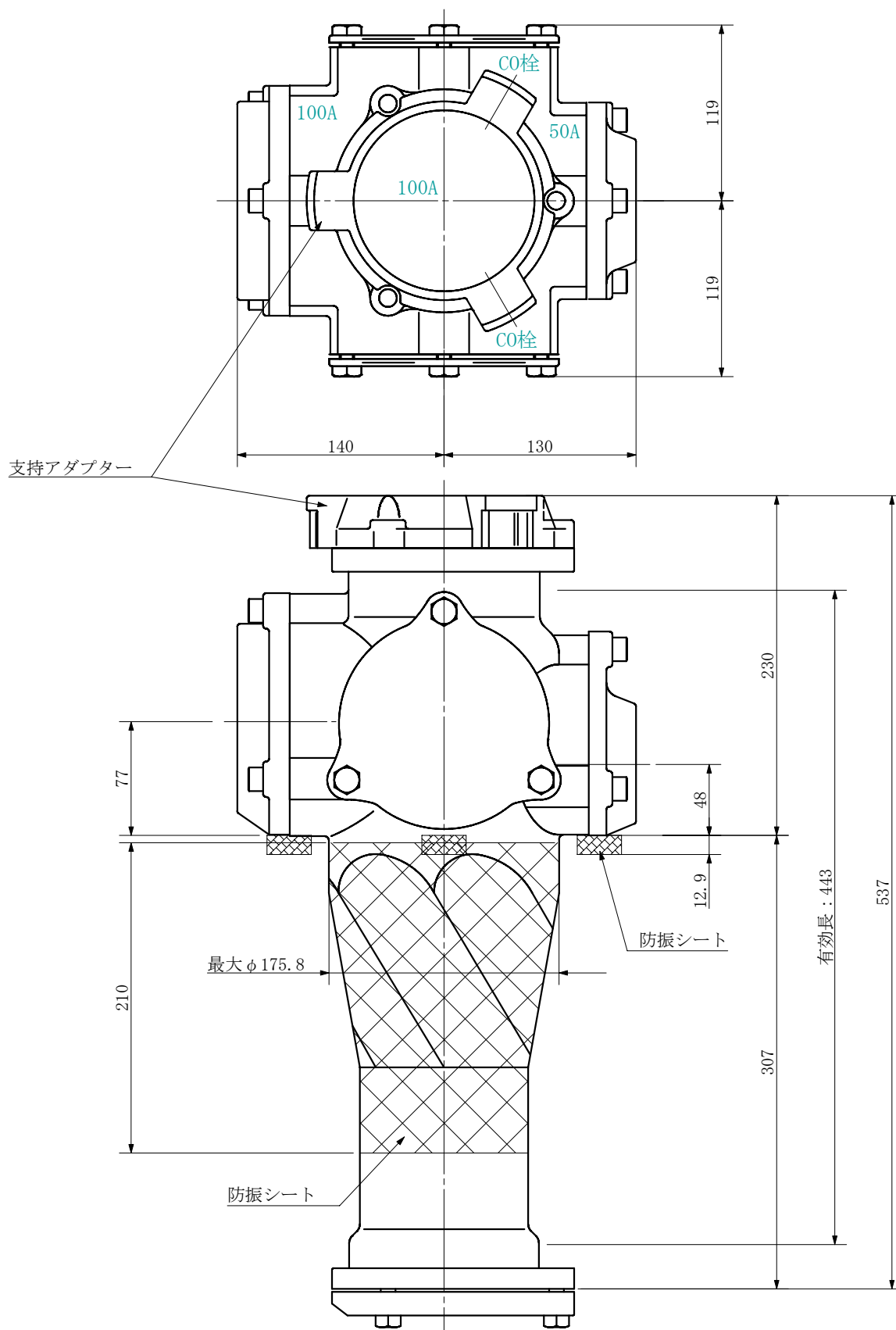
単位：mm



品名	ADスリム継手RR 横枝100A 2方向 (差し口) 100-100×50 <SA15S> 特殊品			図番	防振シート (L=210)
製 図	積水化学工業 株式会社	年 月 日	2019. 09	承認 印	

品名 ADスリム継手RR 横枝100A 2方向 (受け口)
100-100×50 <SA105U> 特殊品

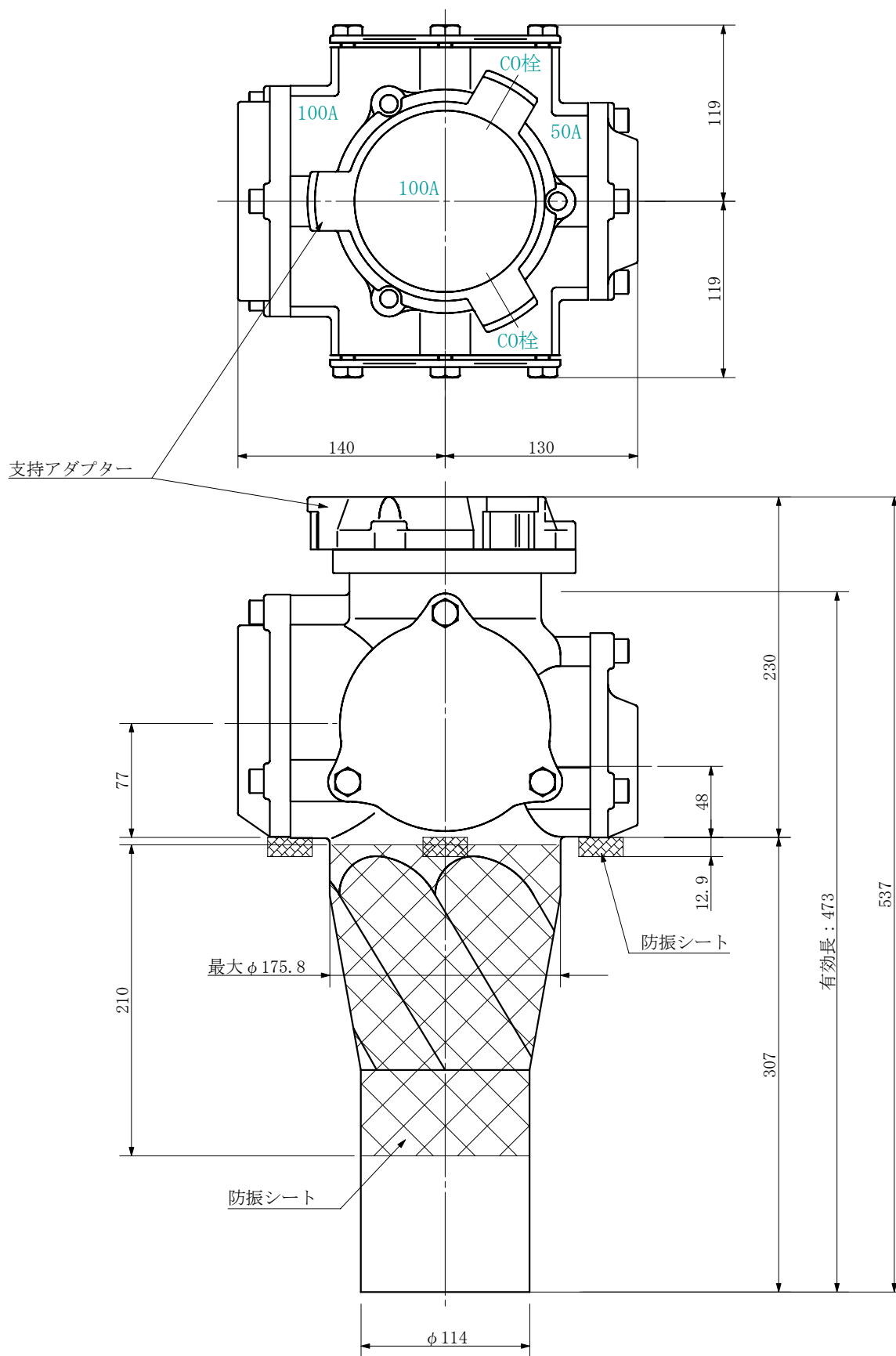
単位：mm



品名	ADスリム継手RR 横枝100A 2方向 (受け口) 100-100×50 <SA105U> 特殊品			図番	防振シート (L=210)
製 図	積水化学工業 株式会社	年 月 日	2019. 09	承認 印	

品名 ADスリム継手RR 横枝100A 2方向 (差し口)
100-100×50 <SA105S> 特殊品

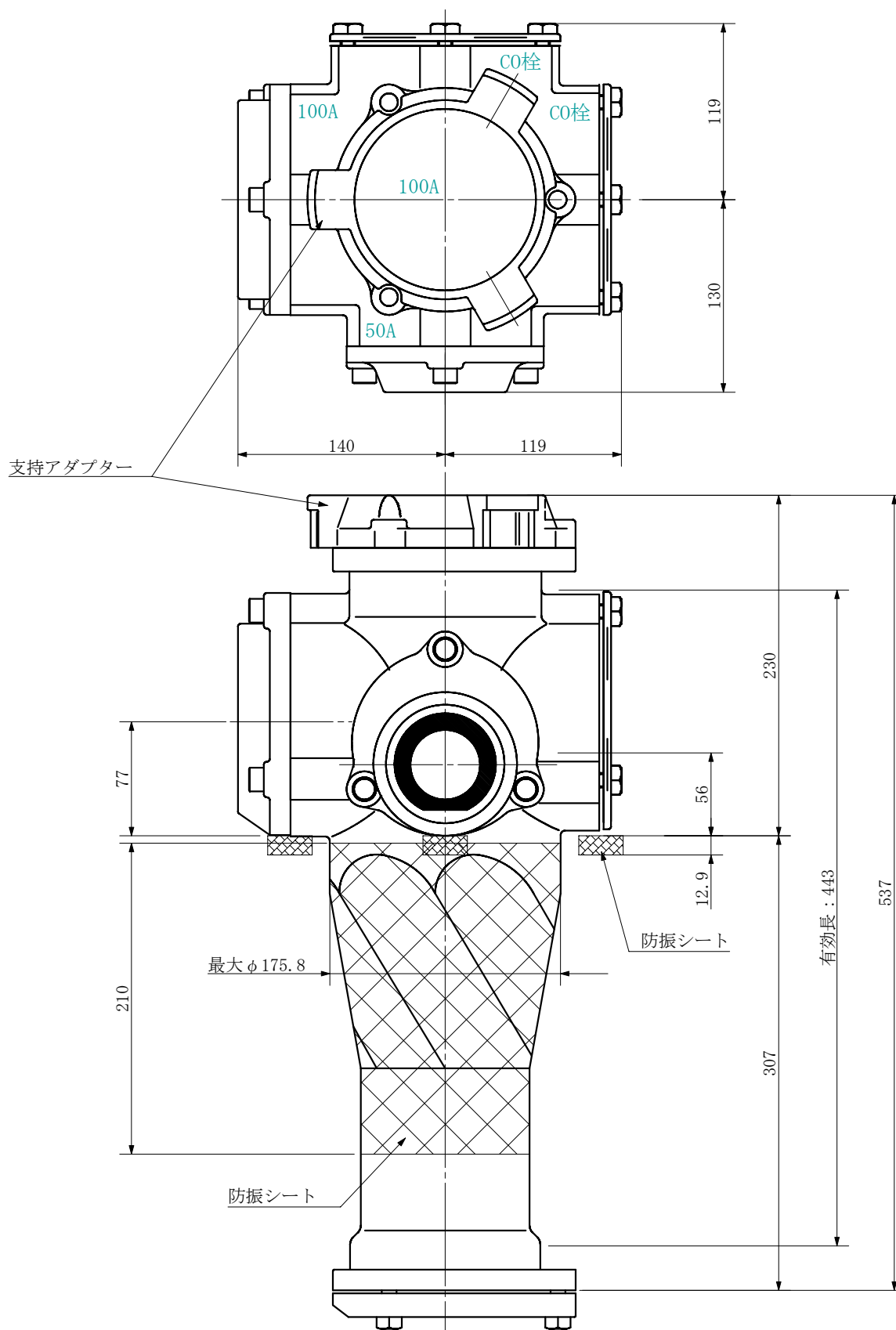
単位：mm



品名	ADスリム継手RR 横枝100A 2方向 (差し口) 100-100×50 <SA105S> 特殊品			図番	防振シート (L=210)
製 図	積水化学工業 株式会社	年 月 日	2019. 09	承認 印	

品名 ADスリム継手RR 横枝100A 2方向 (受け口)
100-100×50 <SA1005U> 特殊品

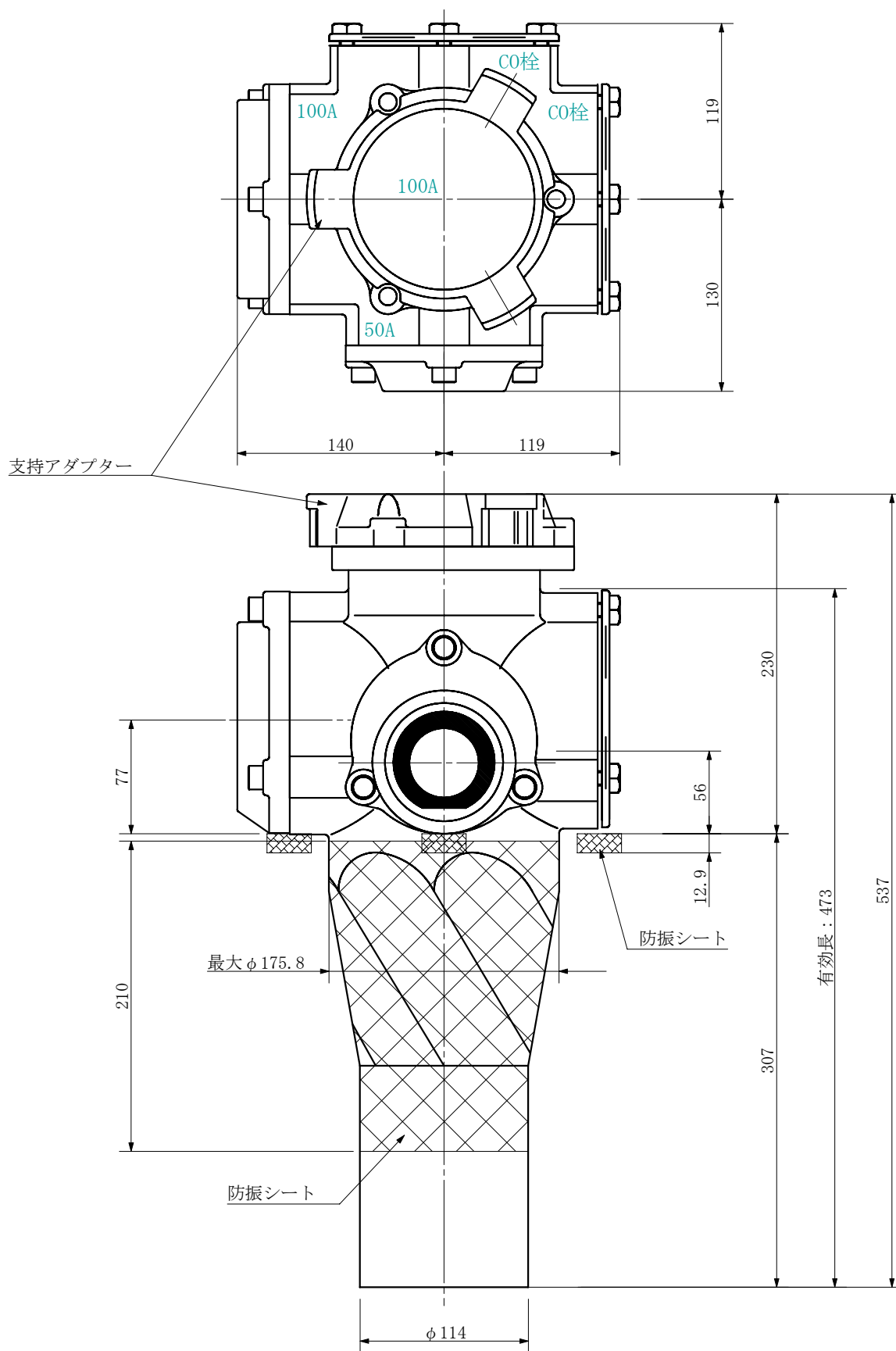
単位：mm



品名	ADスリム継手RR 横枝100A 2方向 (受け口) 100-100×50 <SA1005U> 特殊品			図番	防振シート (L=210)
製 図	積水化学工業 株式会社	年 月 日	2019. 09	承認 印	

品名 ADスリム継手RR 横枝100A 2方向 (差し口)
100-100×50 <SA1005S> 特殊品

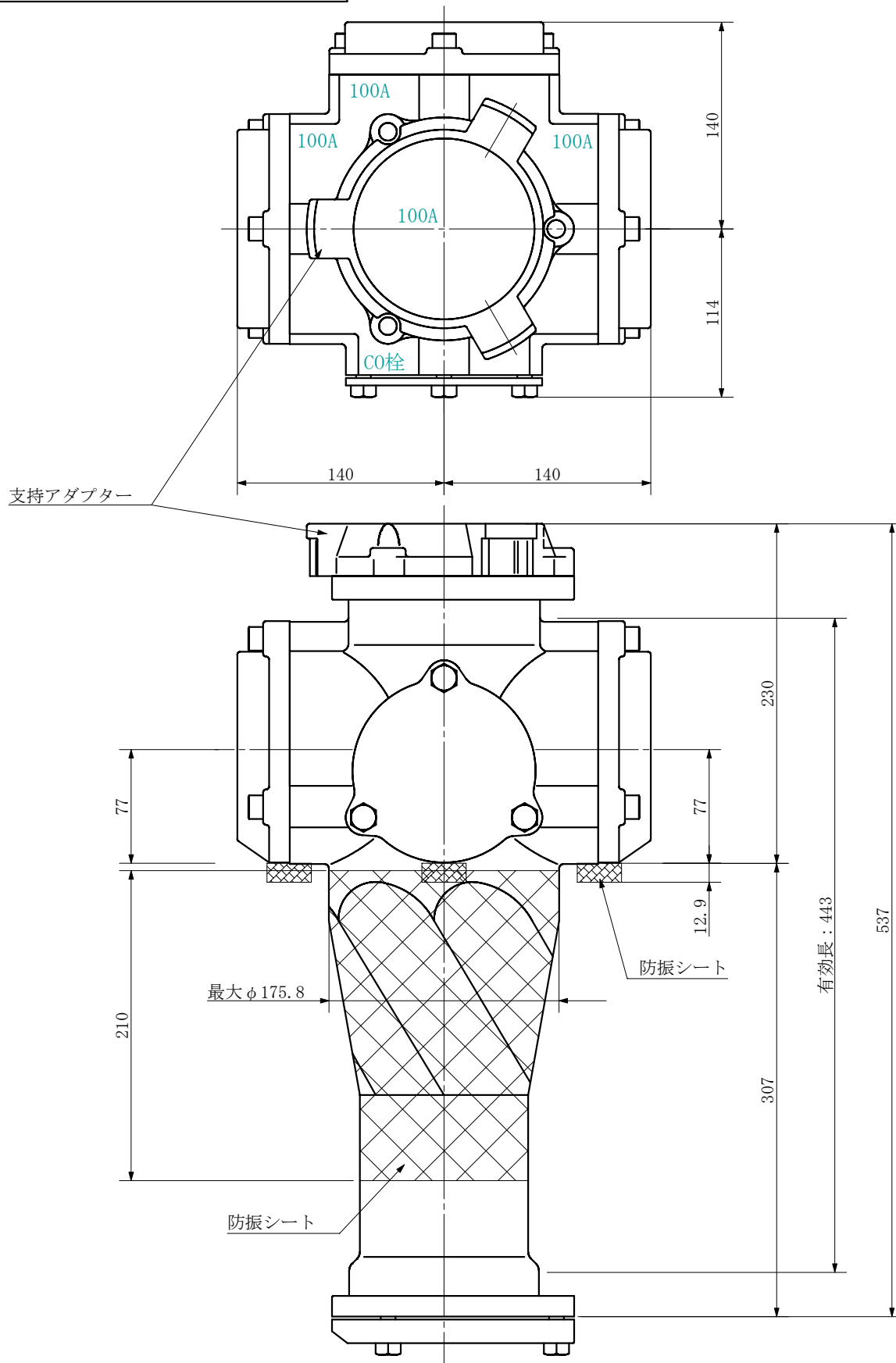
単位：mm



品名	ADスリム継手RR 横枝100A 2方向 (差し口) 100-100×50 <SA1005S> 特殊品			図番	防振シート (L=210)
製 図	積水化学工業 株式会社	年 月 日	2019. 09	承認 印	

品名 ADスリム継手RR 横枝100A 3方向 (受け口)
100-100×100×100 <SA111U> 特殊品

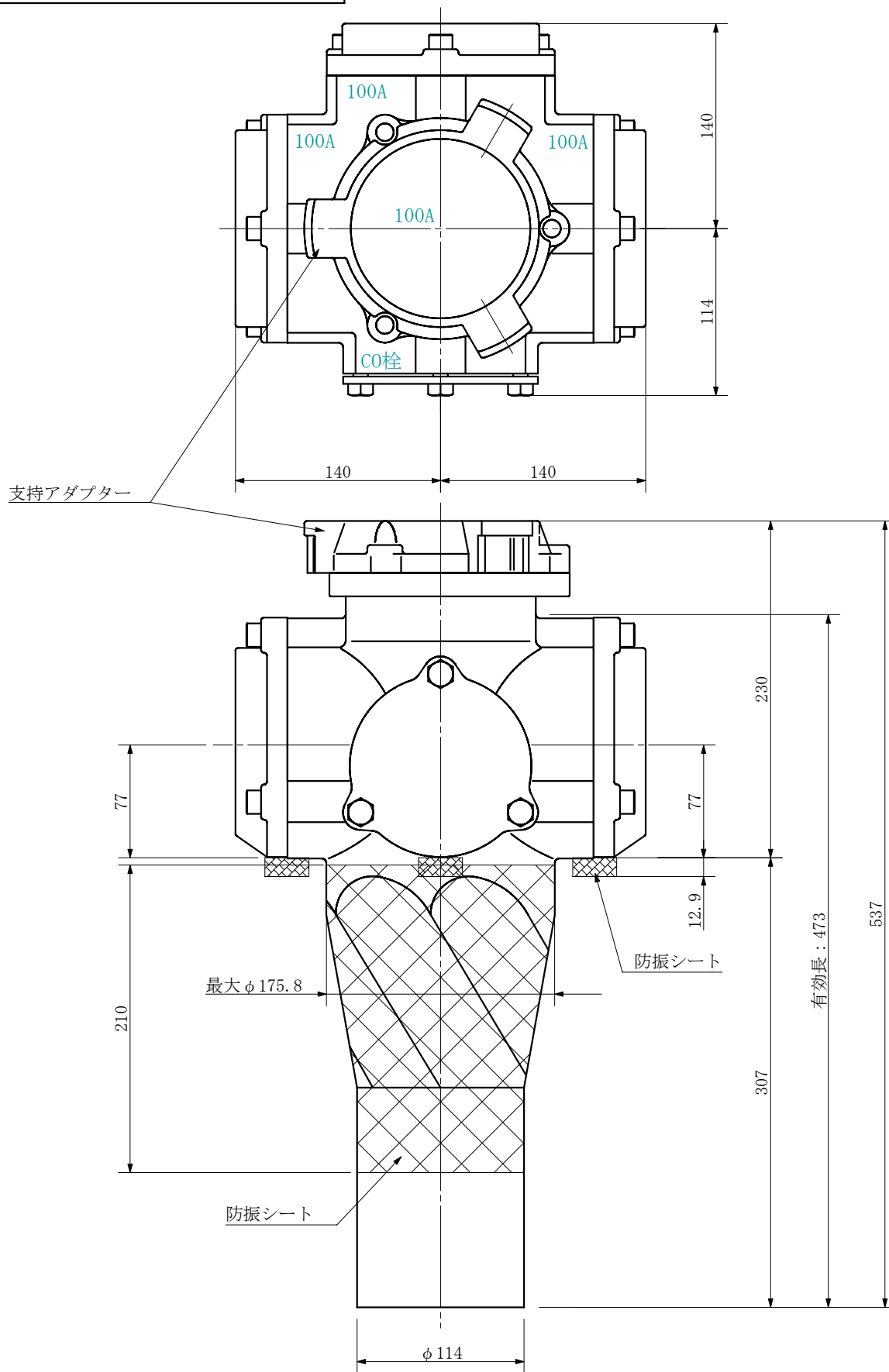
単位：mm



品名	ADスリム継手RR 横枝100A 3方向 (受け口) 100-100×100×100 <SA111U> 特殊品			図番	防振シート (L=210)
製 図	積水化学工業 株式会社	年 月 日	2019. 09	承認 印	

品名 ADスリム継手RR 横枝100A 3方向 (差し口)
100-100×100×100 <SA111S> 特殊品

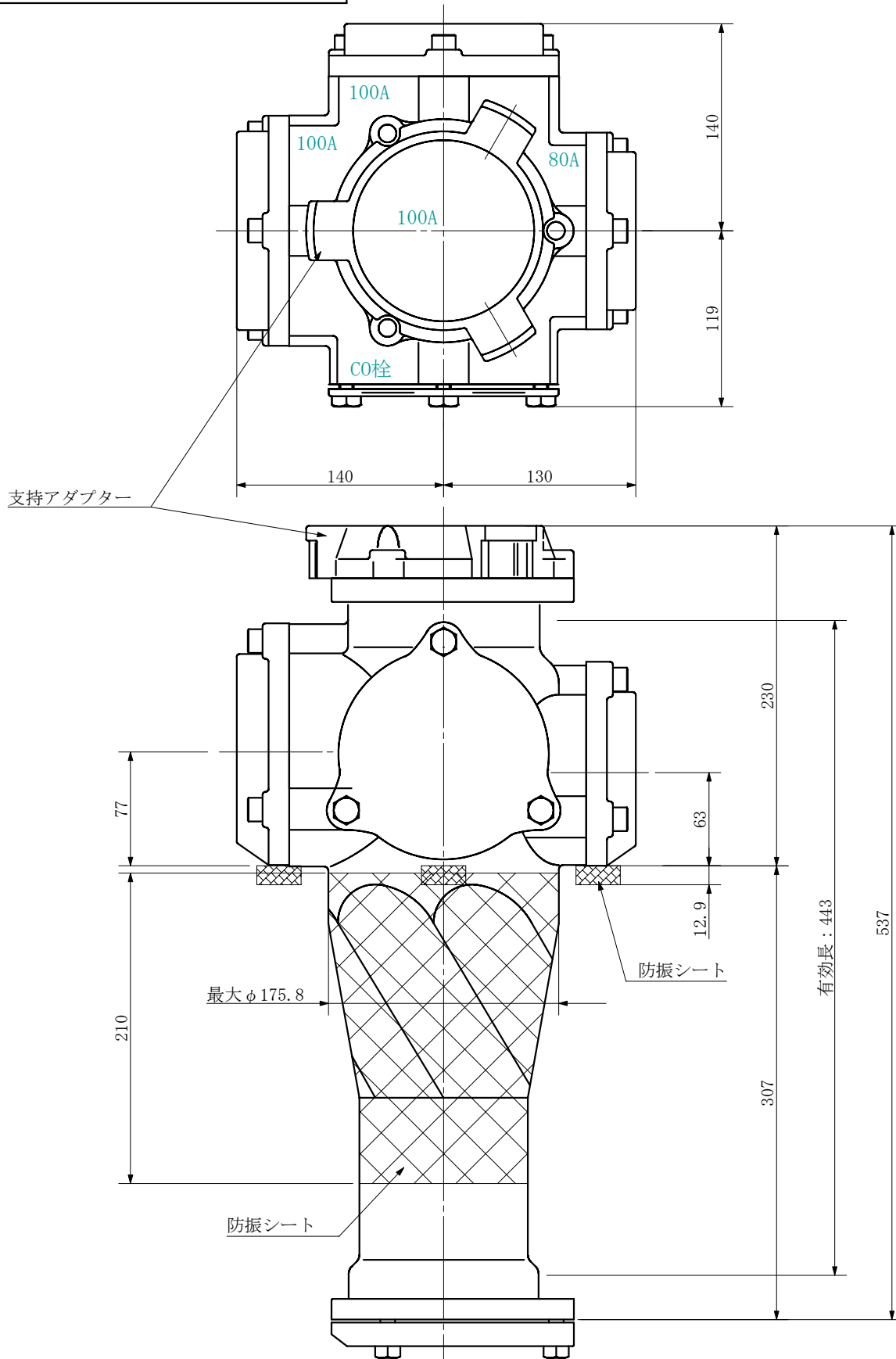
単位：mm



品名	ADスリム継手RR 横枝100A 3方向 (差し口) 100-100×100×100 <SA111S> 特殊品			図番	防振シート (L=210)
製 図	積水化学工業 株式会社	年 月 日	2019. 09	承認 印	

品名 ADスリム継手RR 横枝100A 3方向 (受け口)
100-100×100×80 <SA118U> 特殊品

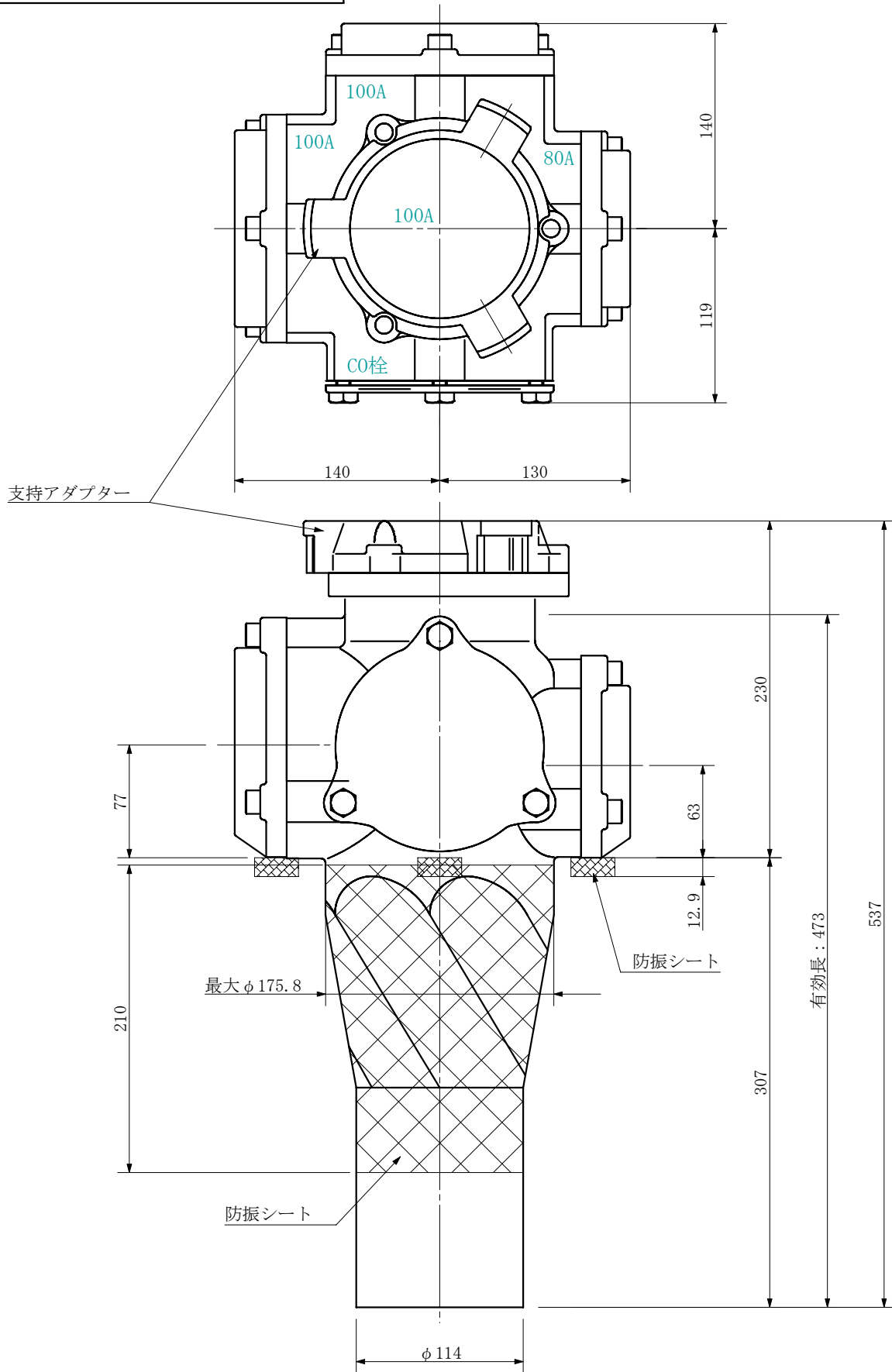
単位：mm



品名	ADスリム継手RR 横枝100A 3方向 (受け口) 100-100×100×80 <SA118U> 特殊品			図番	防振シート (L=210)
製 図	積水化学工業 株式会社	年 月 日	2019. 09	承認 印	

品名 ADスリム継手RR 横枝100A 3方向 (差し口)
100-100×100×80 <SA118S> 特殊品

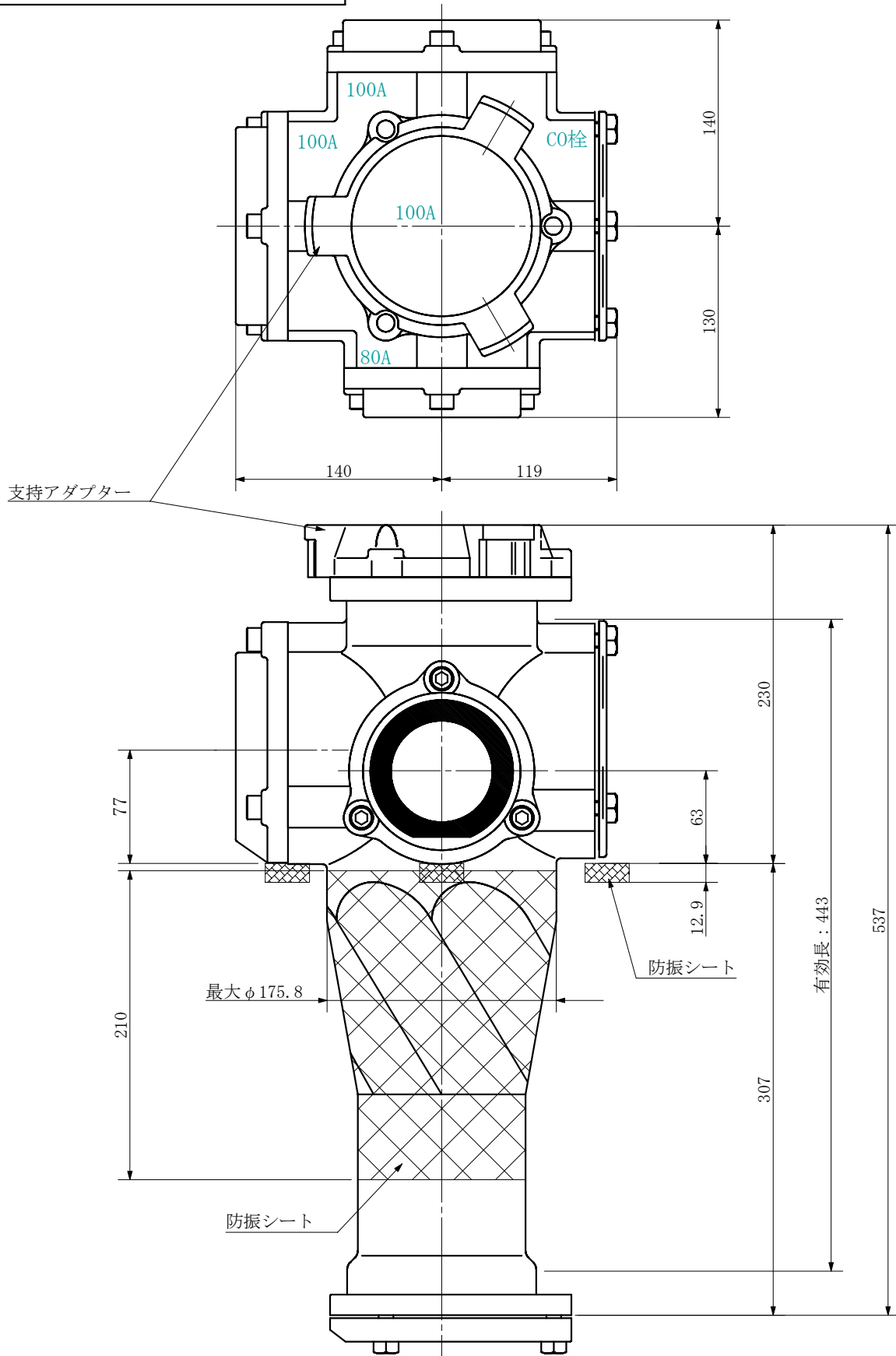
単位：mm



品名	ADスリム継手RR 横枝100A 3方向 (差し口) 100-100×100×80 <SA118S> 特殊品		図番	防振シート (L=210)
製 図	積水化学工業 株式会社	年 月 日	2019. 09	承認 印

品名 ADスリム継手RR 横枝100A 3方向 (受け口)
100-100×100×80 <SA1108U> 特殊品

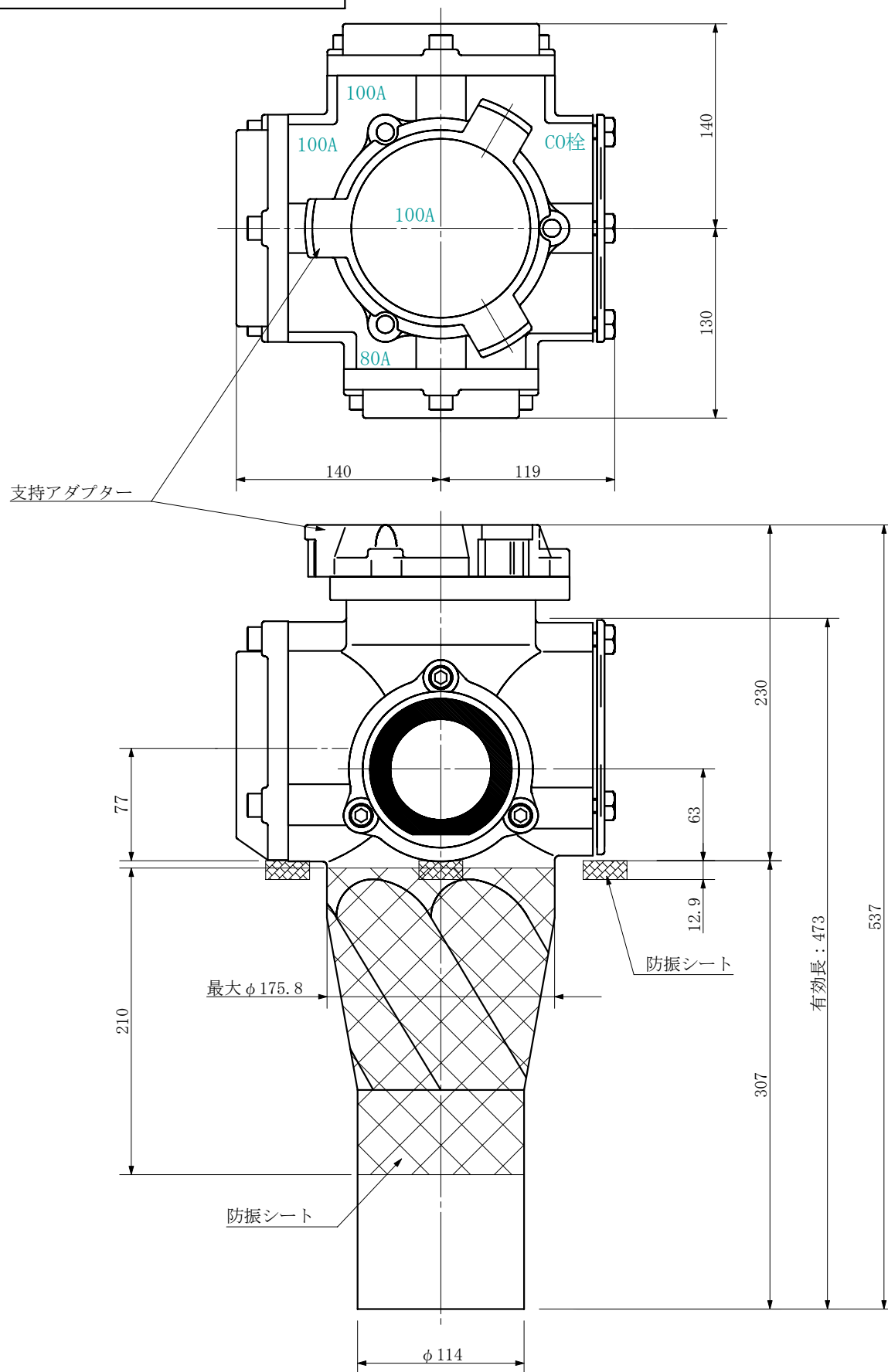
単位：mm



品名	ADスリム継手RR 横枝100A 3方向 (受け口) 100-100×100×80 <SA1108U> 特殊品		図番	防振シート (L=210)
製 図	積水化学工業 株式会社	年 月 日	2019. 09	承認 印

品名 ADスリム継手RR 横枝100A 3方向 (差し口)
100-100×100×80 <SA1108S> 特殊品

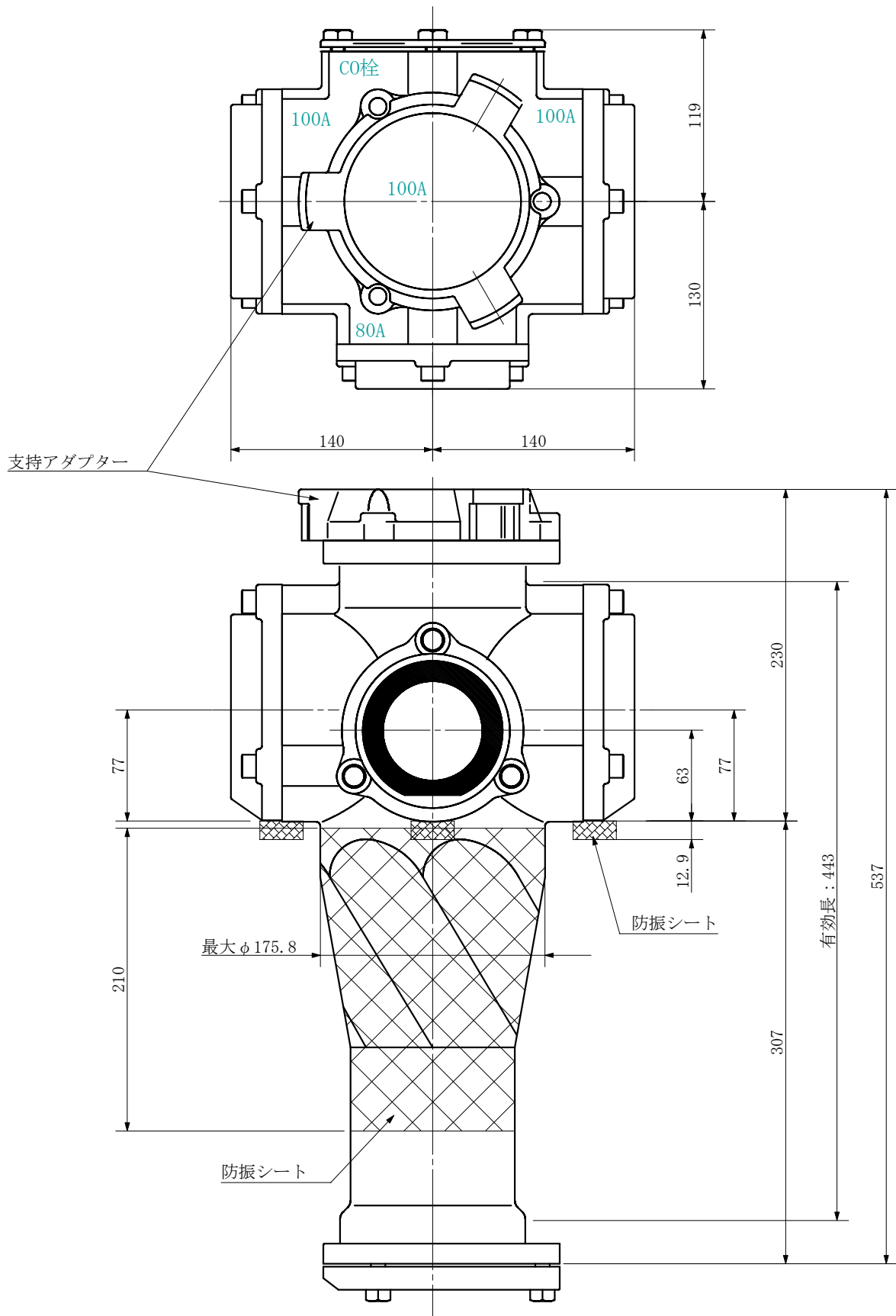
単位：mm



品名	ADスリム継手RR 横枝100A 3方向 (差し口) 100-100×100×80 <SA1108S> 特殊品		図番	防振シート (L=210)
製 図	積水化学工業 株式会社	年 月 日	2019. 09	承認 印

品名 ADスリム継手RR 横枝100A 3方向 (受け口)
100-100×100×80 <SA1018U> 特殊品

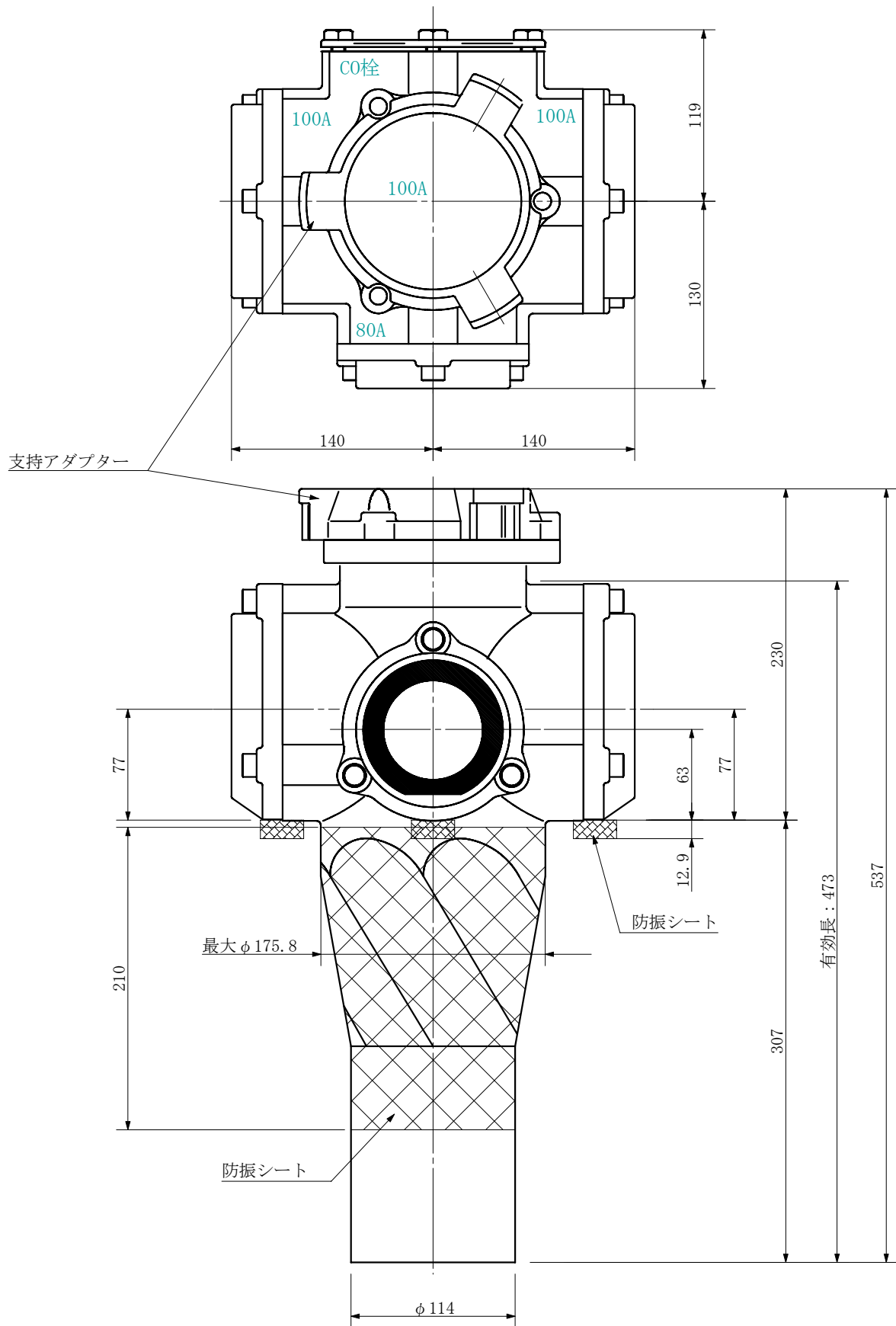
単位：mm



品名	ADスリム継手RR 横枝100A 3方向 (受け口) 100-100×100×80 <SA1018U> 特殊品			図番	防振シート (L=210)
製 図	積水化学工業 株式会社	年 月 日	2019. 09	承認 印	

品名 ADスリム継手RR 横枝100A 3方向 (差し口)
100-100×100×80 <SA1018S> 特殊品

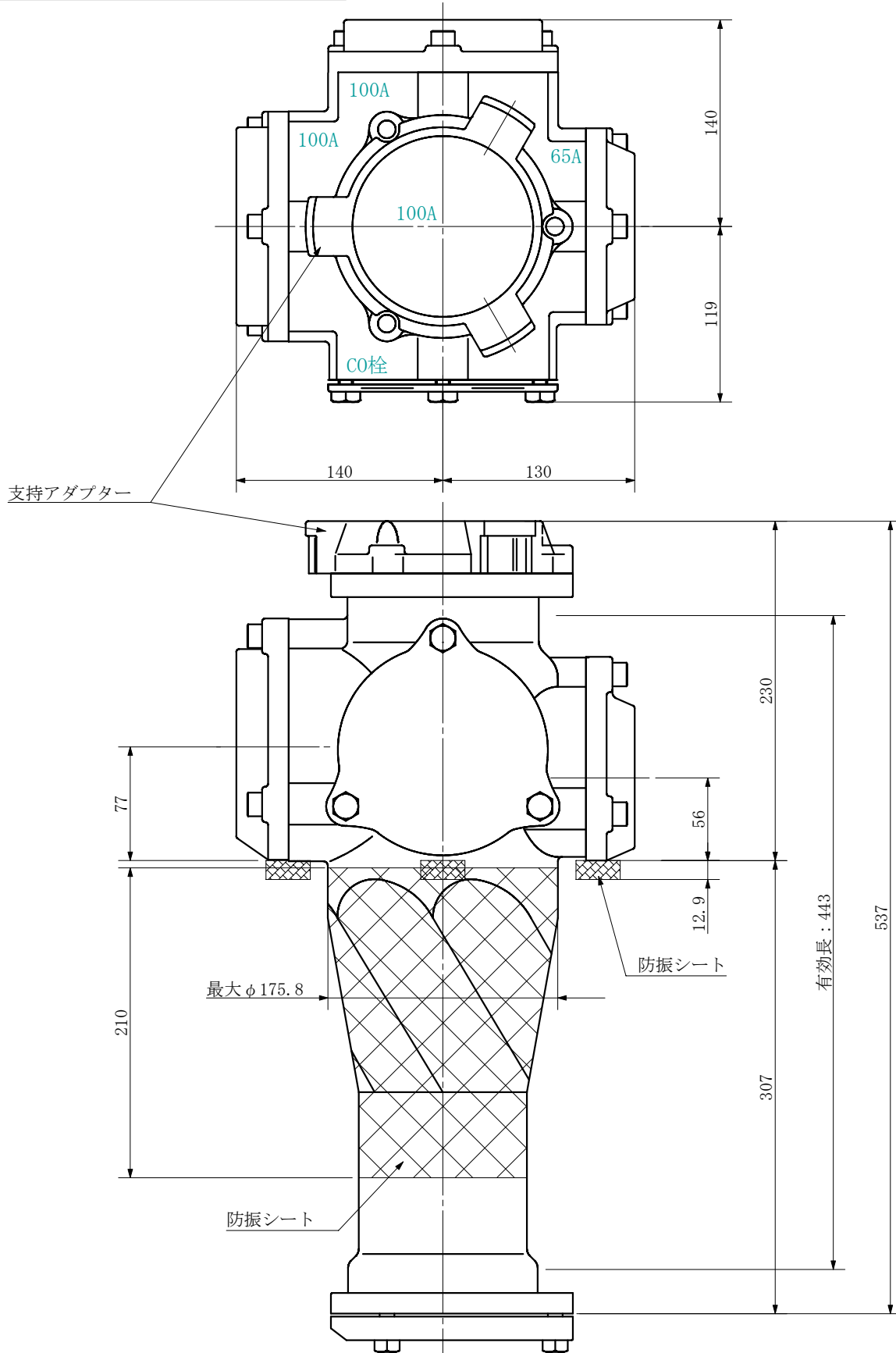
単位：mm



品名	ADスリム継手RR 横枝100A 3方向 (差し口) 100-100×100×80 <SA1018S> 特殊品			図番	防振シート (L=210)
製 図	積水化学工業 株式会社	年 月 日	2019. 09	承認 印	

品名 ADスリム継手RR 横枝100A 3方向 (受け口)
100-100×100×65 <SA116U> 特殊品

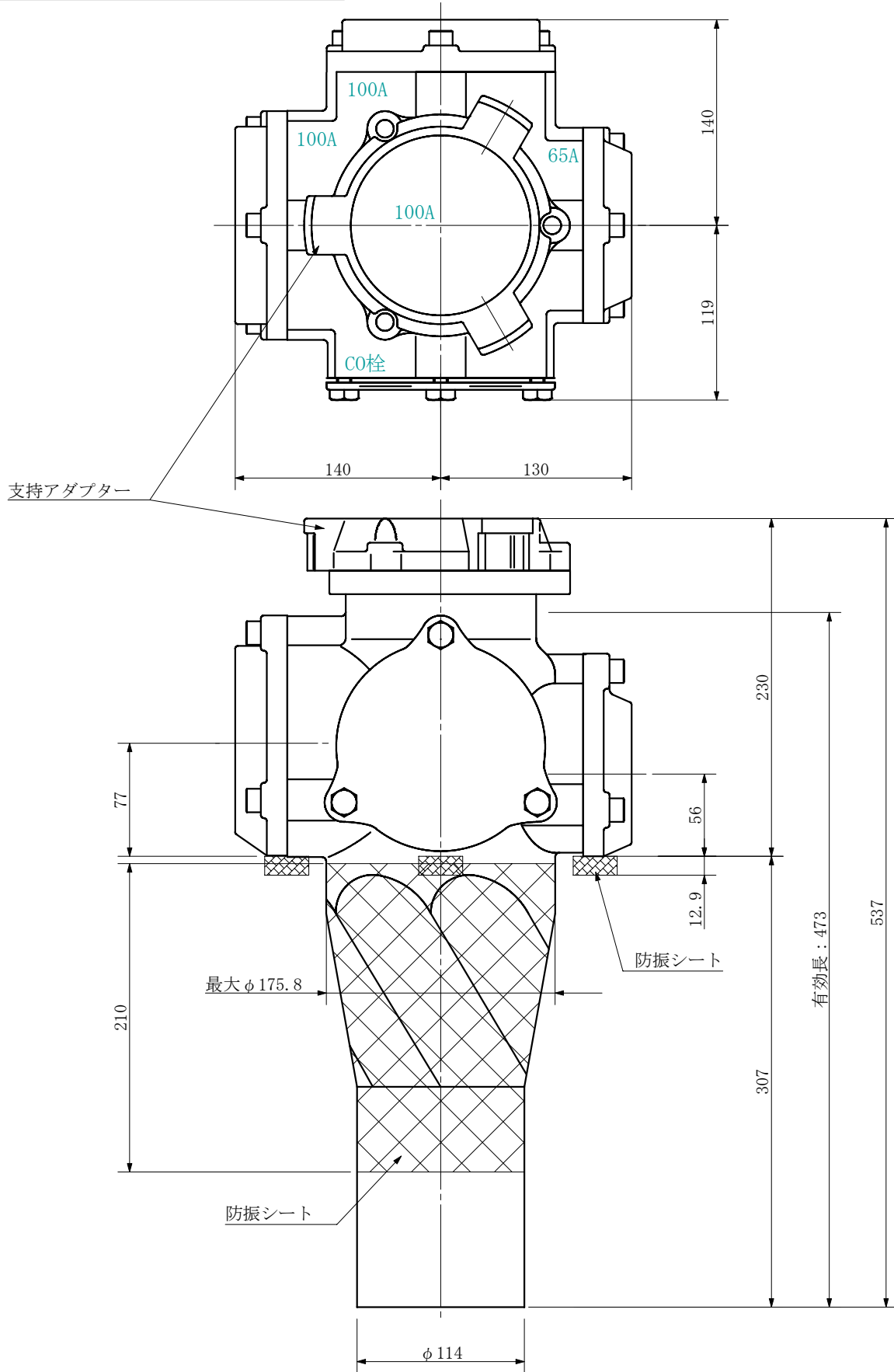
単位：mm



品名	ADスリム継手RR 横枝100A 3方向 (受け口) 100-100×100×65 <SA116U> 特殊品			図番	防振シート (L=210)
製 図	積水化学工業 株式会社	年 月 日	2019. 09	承認 印	

品名 ADスリム継手RR 横枝100A 3方向 (差し口)
100-100×100×65 <SA116S> 特殊品

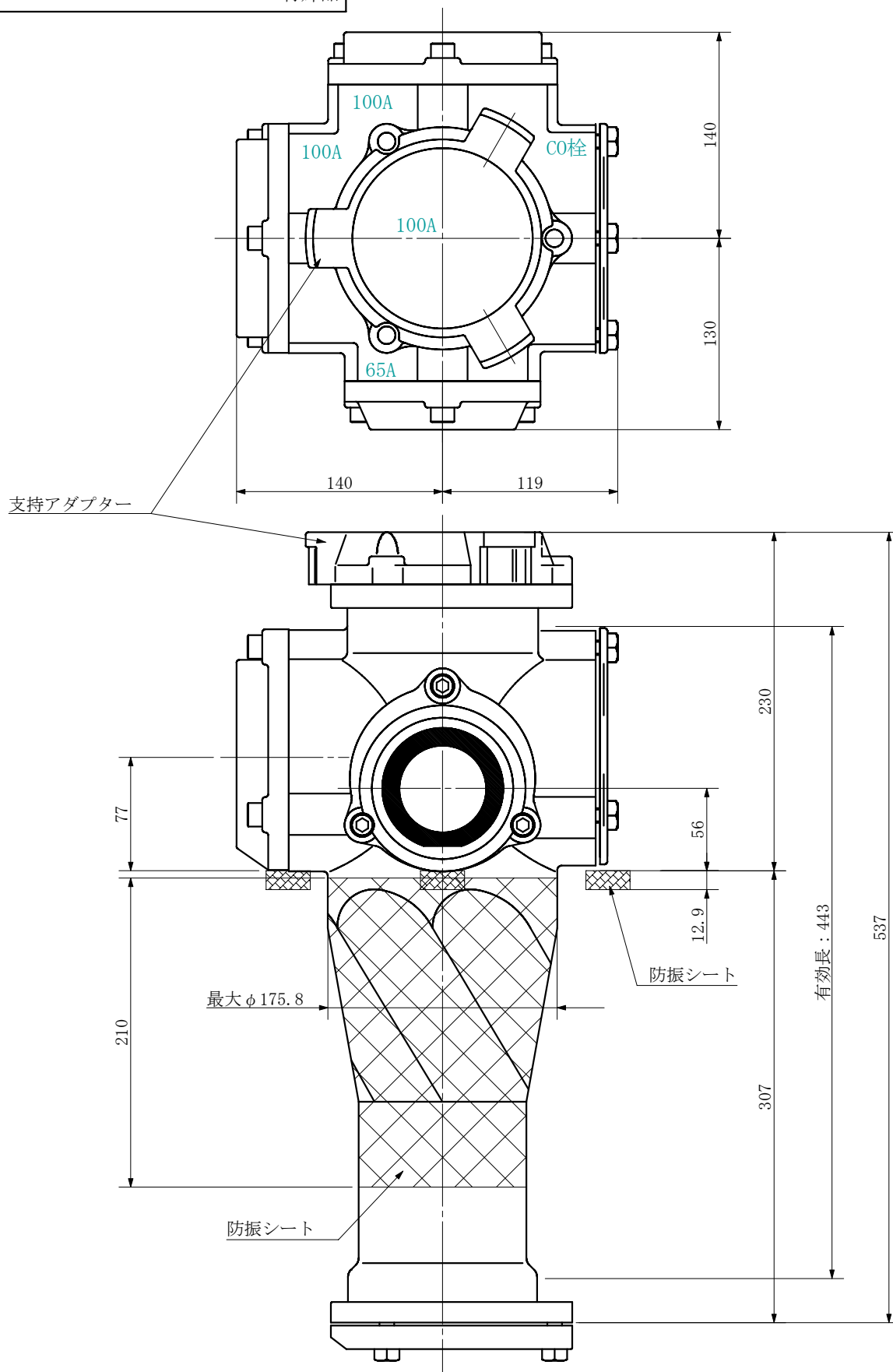
単位：mm



品名	ADスリム継手RR 横枝100A 3方向 (差し口) 100-100×100×65 <SA116S> 特殊品		図番	防振シート (L=210)
製 図	積水化学工業 株式会社	年 月 日	2019. 09	承認 印

品名 ADスリム継手RR 横枝100A 3方向 (受け口)
100-100×100×65 <SA1106U> 特殊品

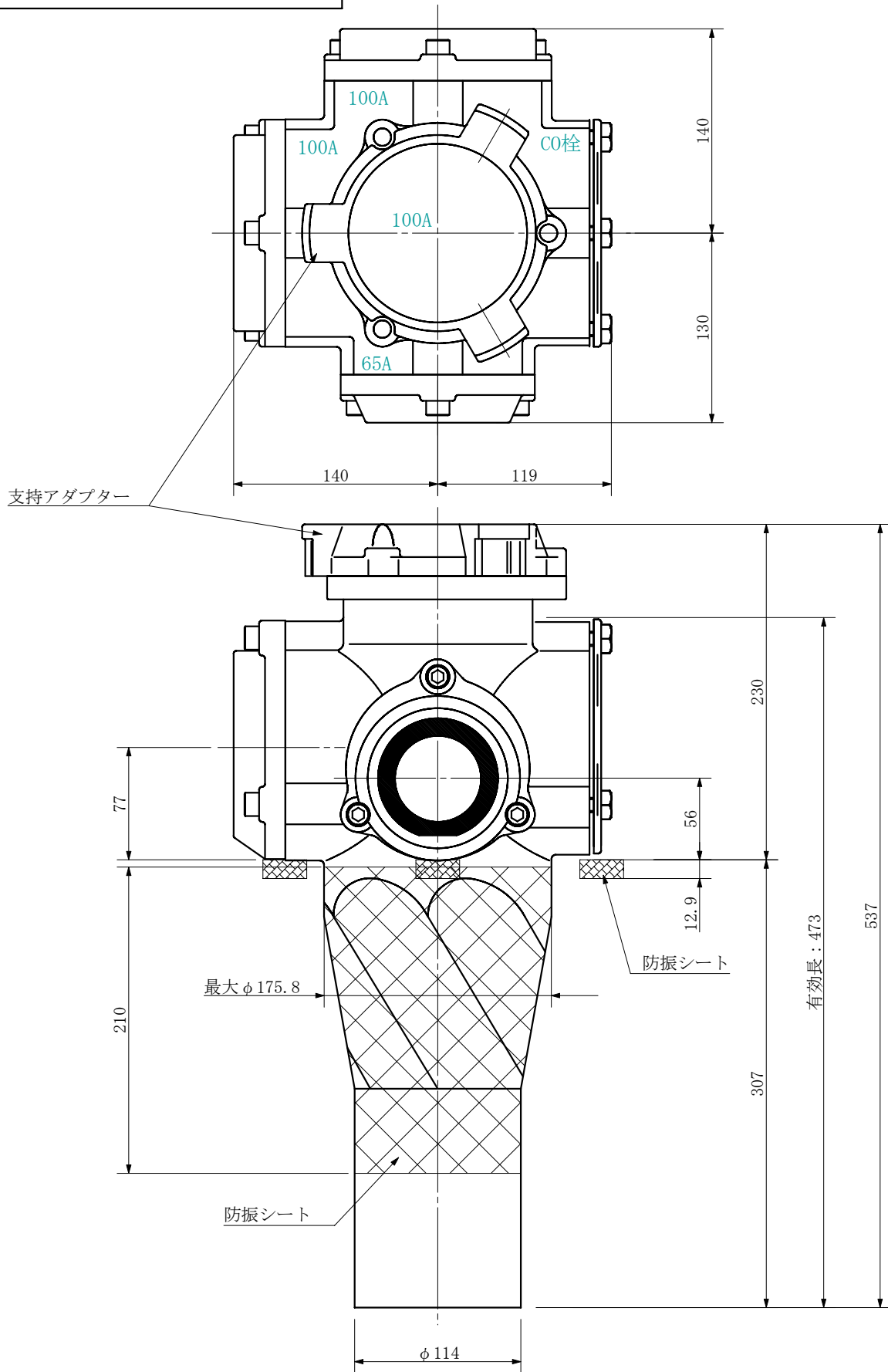
単位：mm



品名	ADスリム継手RR 横枝100A 3方向 (受け口) 100-100×100×65 <SA1106U> 特殊品			図番	防振シート (L=210)
製 図	積水化学工業 株式会社	年 月 日	2019. 09	承認 印	

品名 ADスリム継手RR 横枝100A 3方向 (差し口)
100-100×100×65 <SA1106S> 特殊品

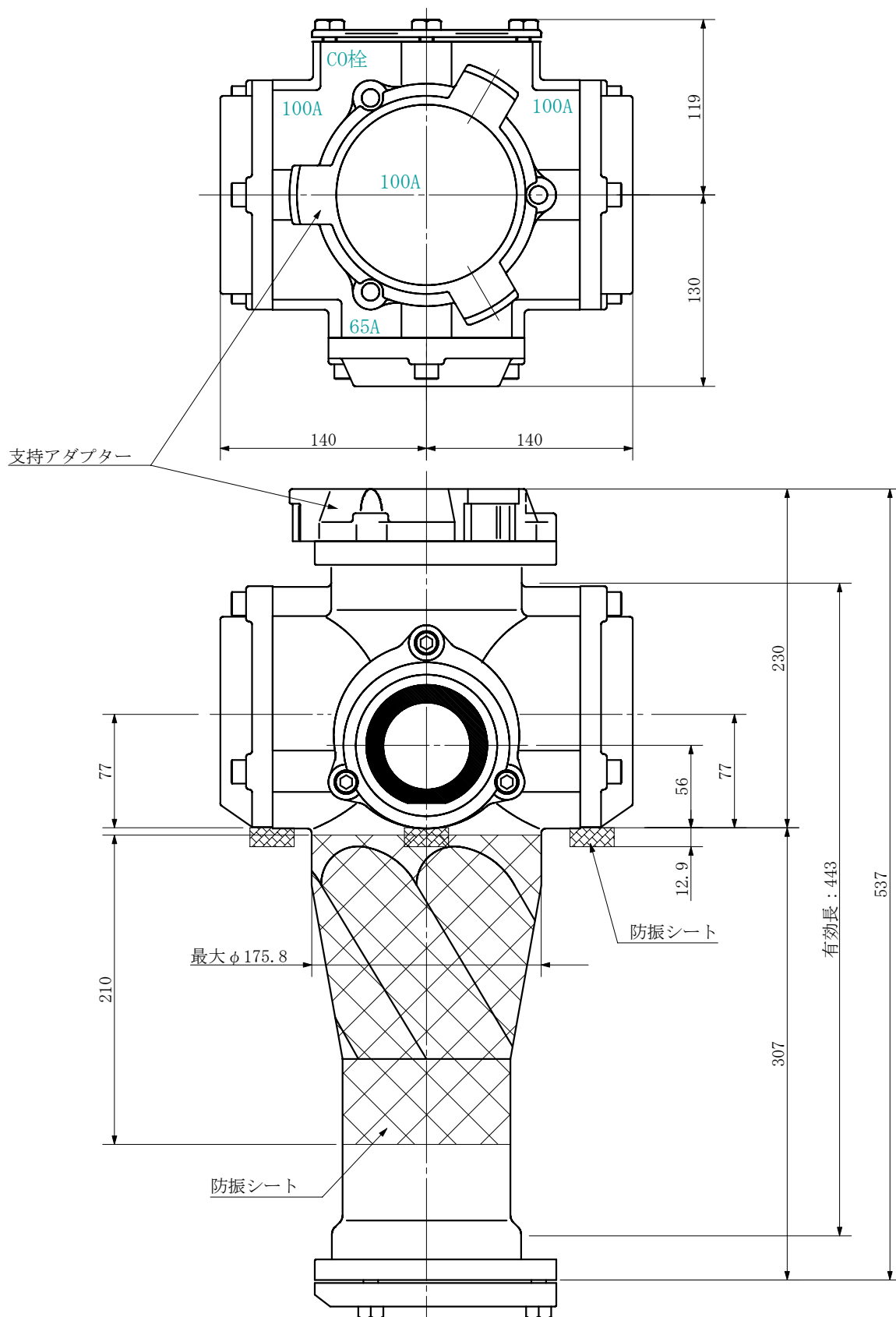
単位：mm



品名	ADスリム継手RR 横枝100A 3方向 (差し口) 100-100×100×65 <SA1106S> 特殊品			図番	防振シート (L=210)
製 図	積水化学工業 株式会社	年 月 日	2019. 09	承認 印	

品名 ADスリム継手RR 横枝100A 3方向 (受け口)
100-100×100×65 <SA1016U> 特殊品

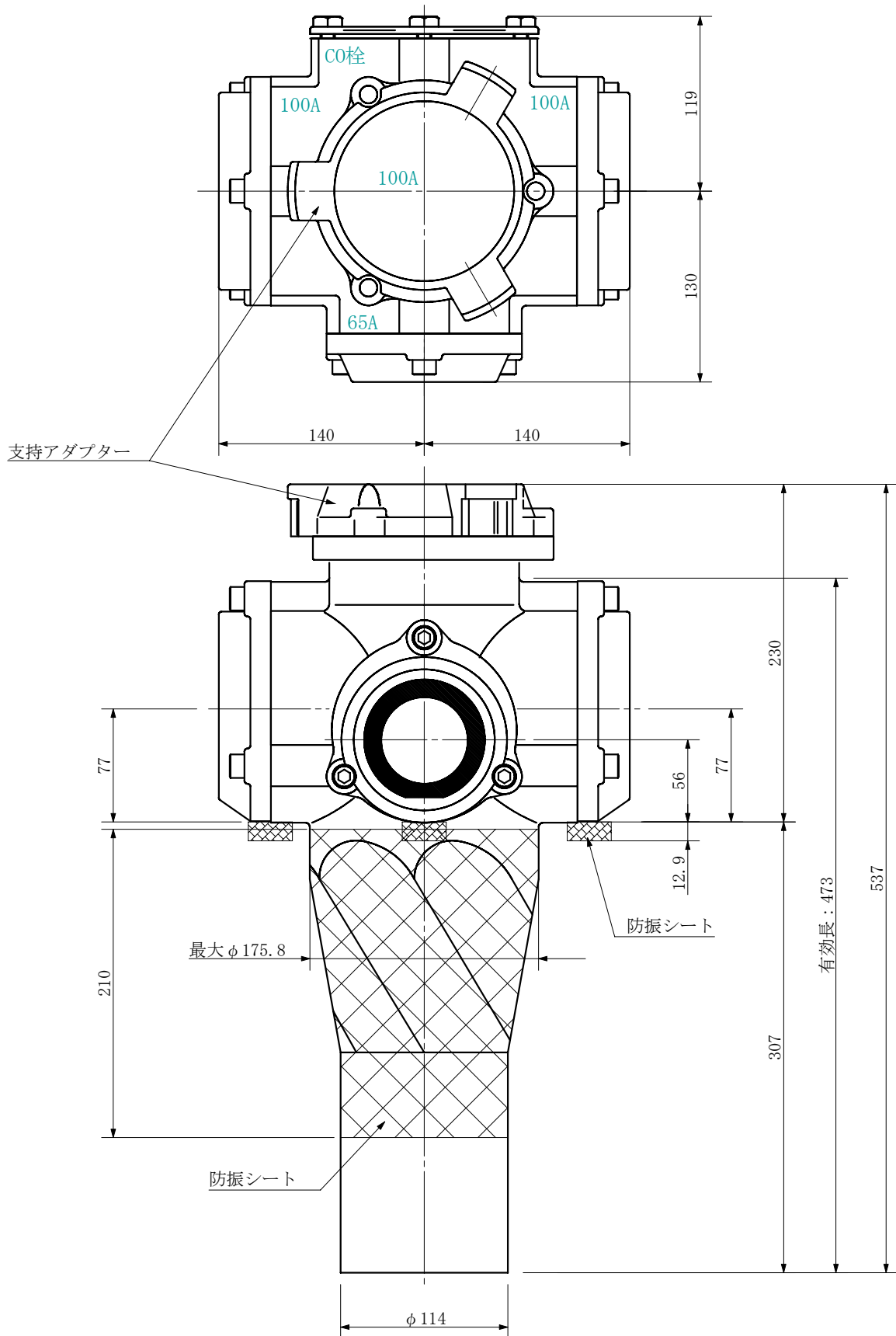
単位：mm



品名	ADスリム継手RR 横枝100A 3方向 (受け口) 100-100×100×65 <SA1016U> 特殊品			図番	防振シート (L=210)
製 図	積水化学工業 株式会社	年 月 日	2019. 09	承認 印	

品名 ADスリム継手RR 横枝100A 3方向 (差し口)
100-100×100×65 <SA1016S> 特殊品

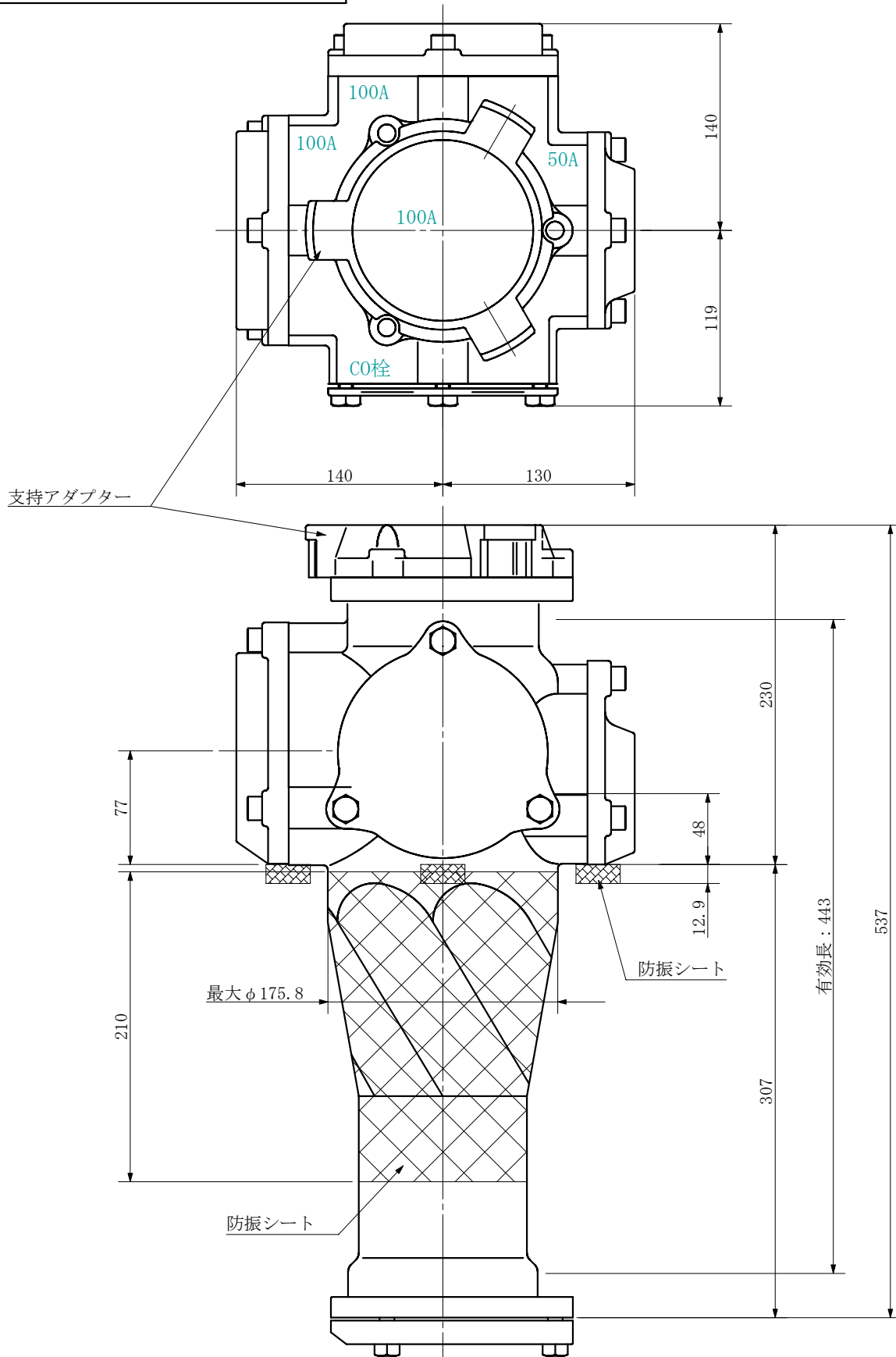
単位：mm



品名	ADスリム継手RR 横枝100A 3方向 (差し口) 100-100×100×65 <SA1016S> 特殊品			図番	防振シート (L=210)
製 図	積水化学工業 株式会社	年 月 日	2019. 09	承認 印	

品名 ADスリム継手RR 横枝100A 3方向 (受け口)
100-100×100×50 <SA115U> 特殊品

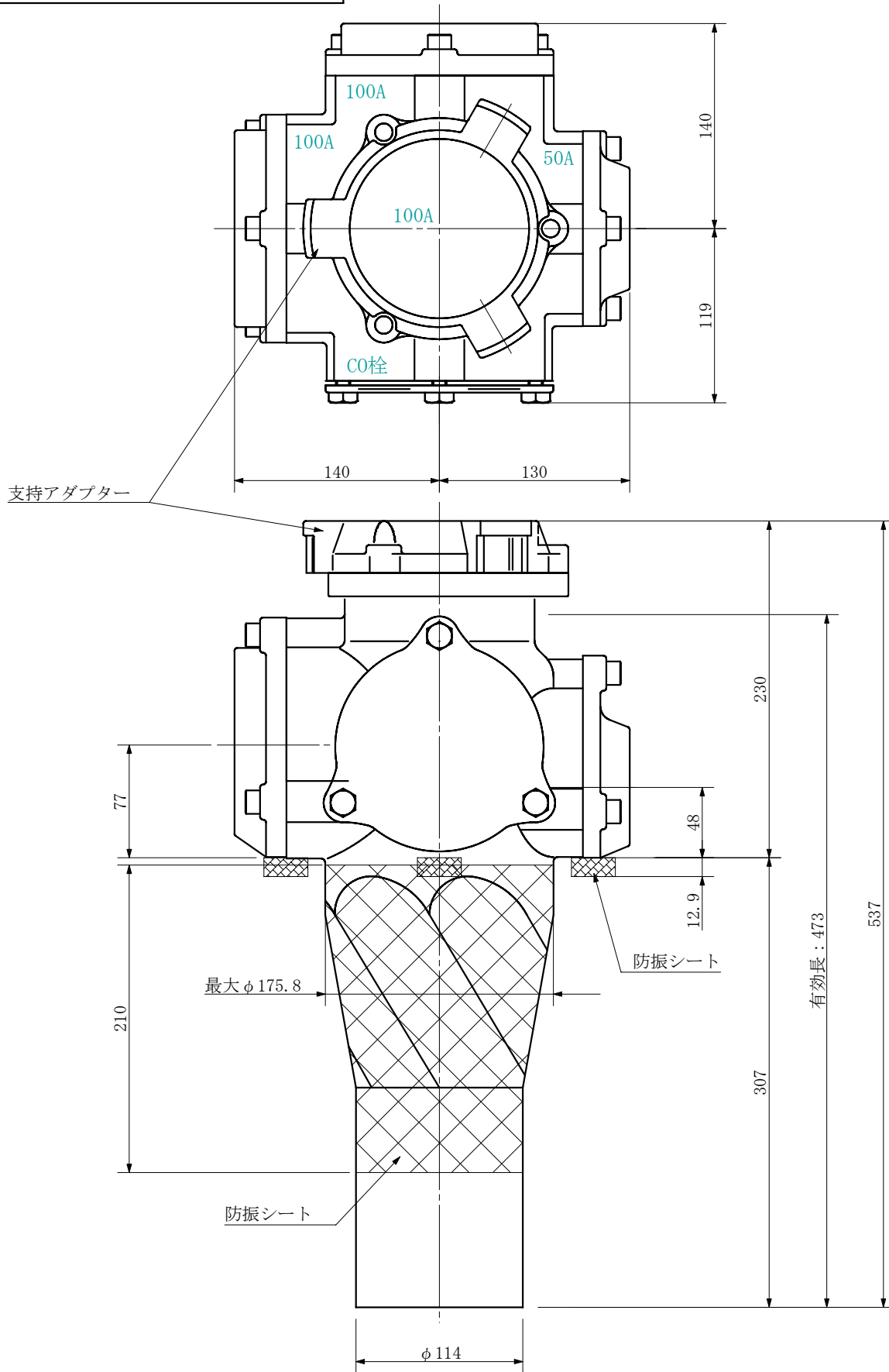
単位：mm



品名	ADスリム継手RR 横枝100A 3方向 (受け口) 100-100×100×50 <SA115U> 特殊品			図番	防振シート (L=210)
製 図	積水化学工業 株式会社	年 月 日	2019. 09	承認 印	

品名 ADスリム継手RR 横枝100A 3方向 (差し口)
100-100×100×50 <SA115S> 特殊品

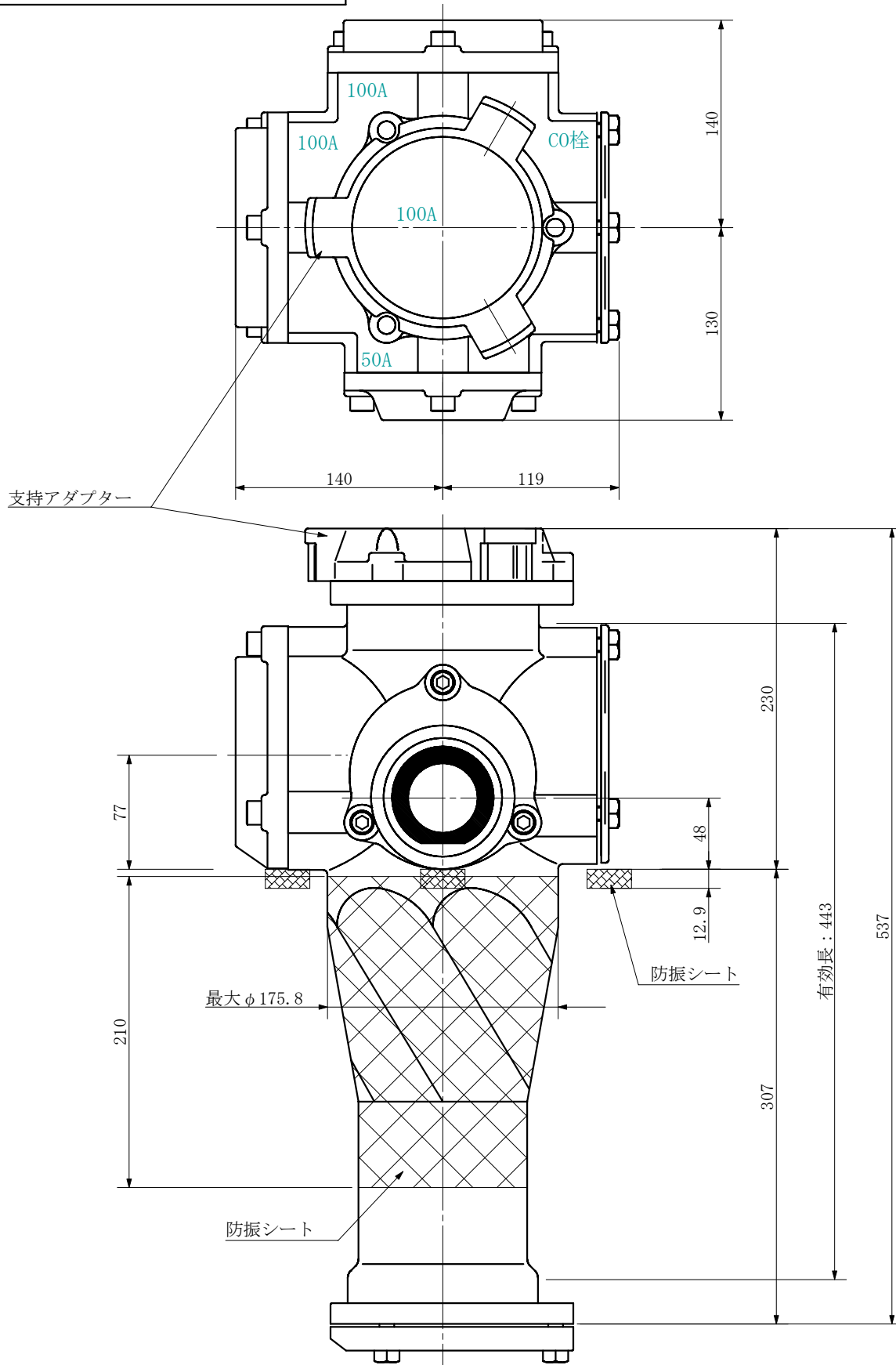
単位：mm



品名	ADスリム継手RR 横枝100A 3方向 (差し口) 100-100×100×50 <SA115S> 特殊品		図番	防振シート (L=210)
製 図	積水化学工業 株式会社	年 月 日	2019. 09	承認 印

品名 ADスリム継手RR 横枝100A 3方向 (受け口)
100-100×100×50 <SA1105U> 特殊品

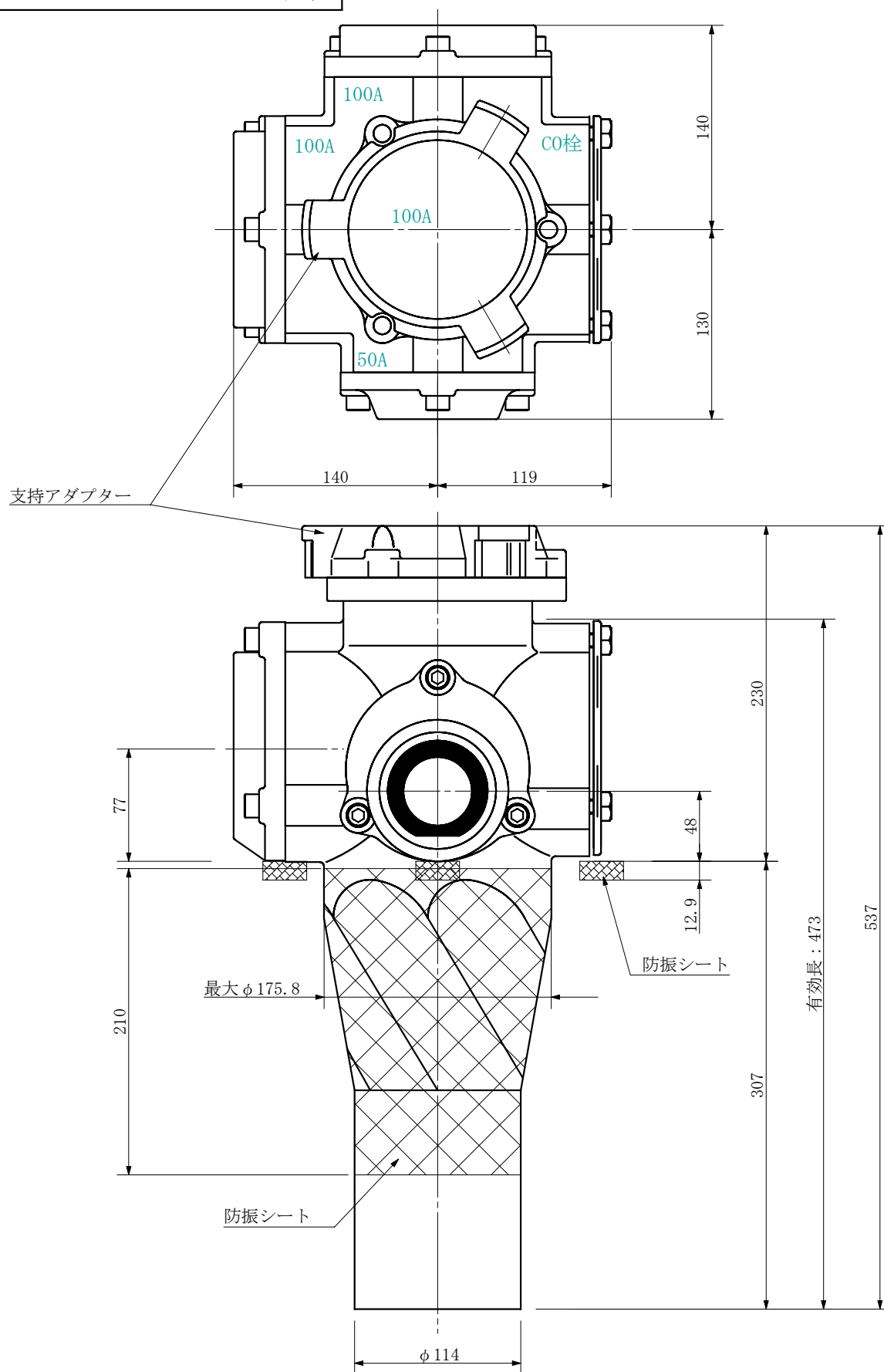
単位：mm



品名	ADスリム継手RR 横枝100A 3方向 (受け口) 100-100×100×50 <SA1105U> 特殊品			図番	防振シート (L=210)
製 図	積水化学工業 株式会社	年 月 日	2019. 09	承認 印	

品名 ADスリム継手RR 横枝100A 3方向 (差し口)
100-100×100×50 <SA1105S> 特殊品

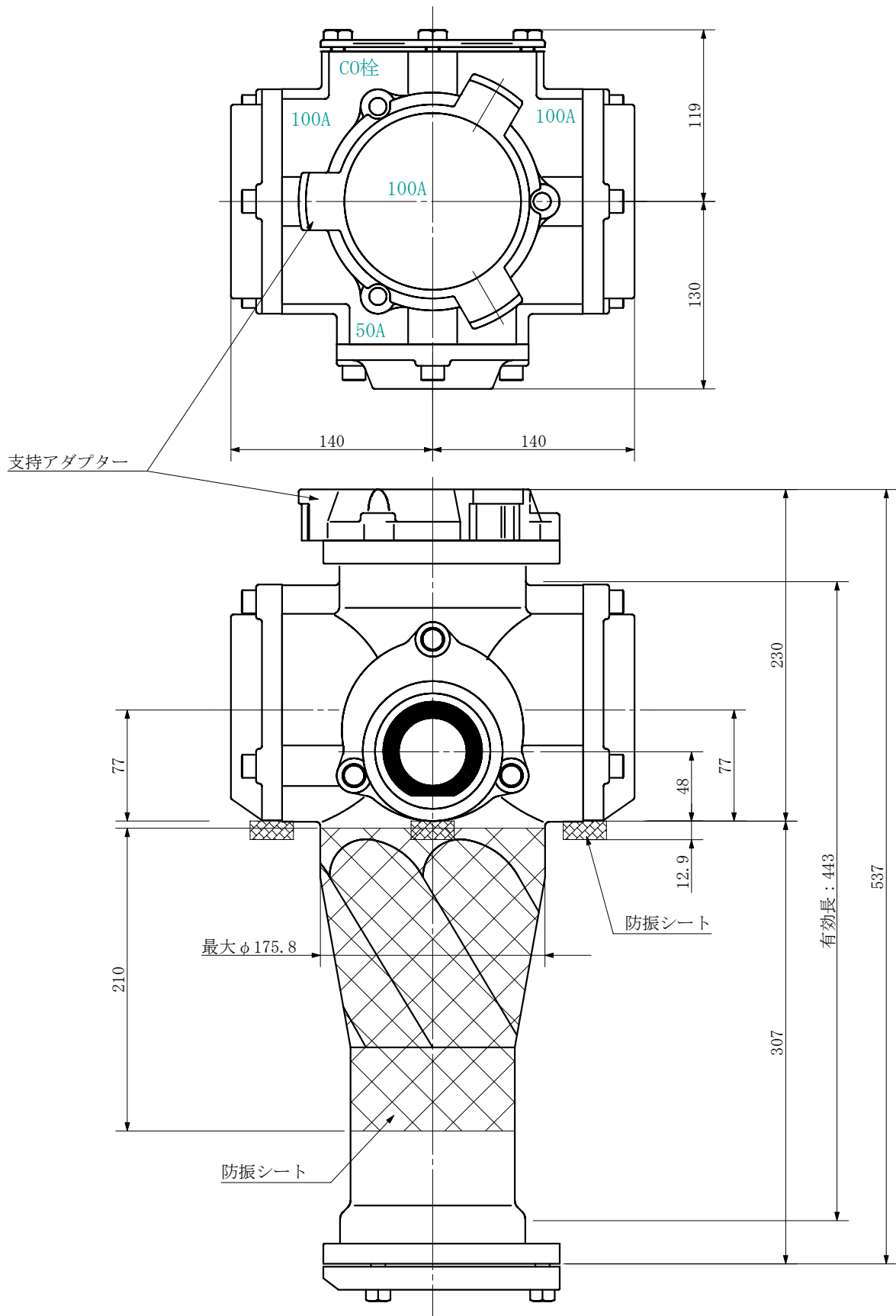
単位：mm



品名	ADスリム継手RR 横枝100A 3方向 (差し口) 100-100×100×50 <SA1105S> 特殊品		図番	防振シート (L=210)
製 図	積水化学工業 株式会社	年 月 日	2019. 09	承認 印

品名 ADスリム継手RR 横枝100A 3方向 (受け口)
100-100×100×50 <SA1015U> 特殊品

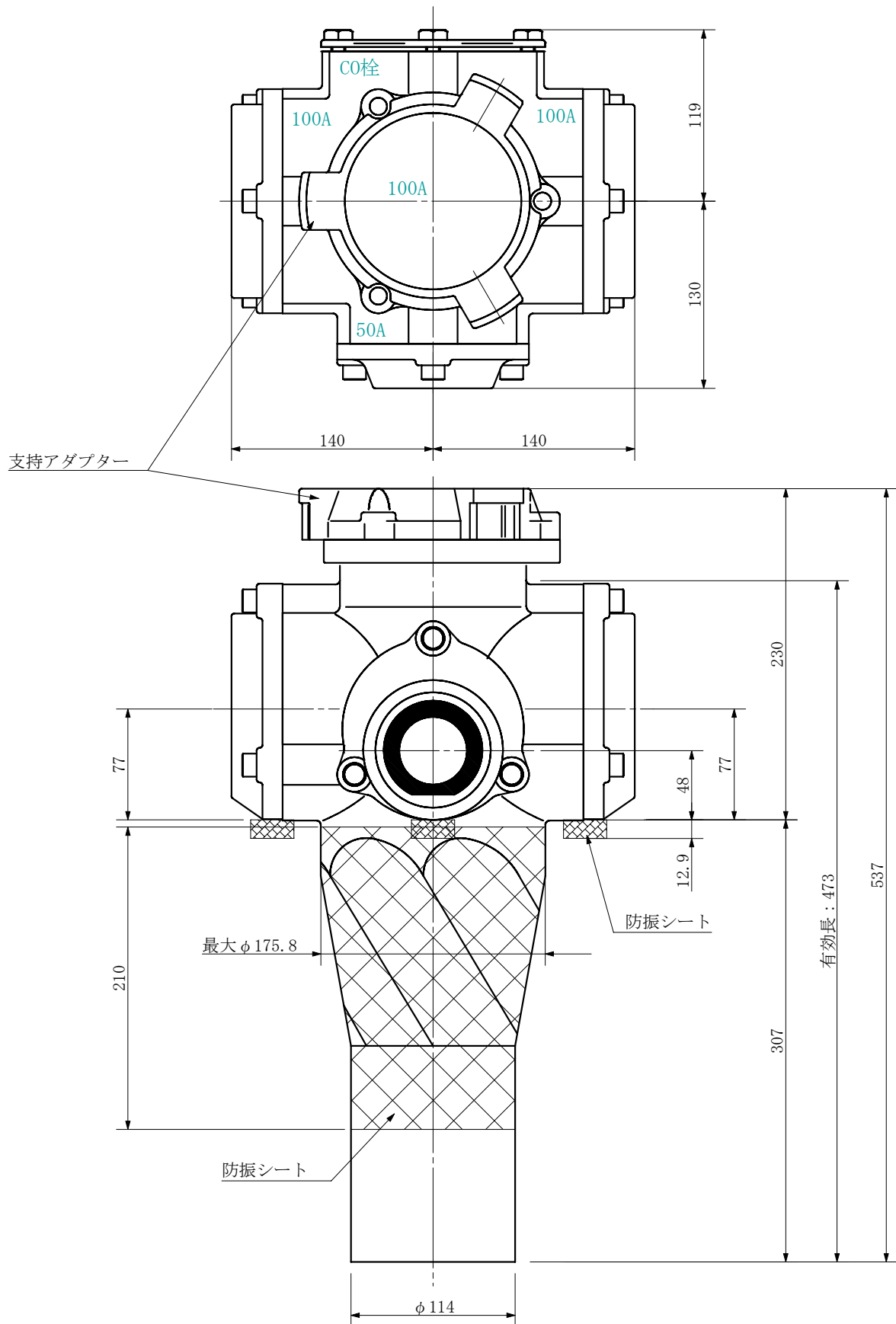
単位：mm



品名	ADスリム継手RR 横枝100A 3方向 (受け口) 100-100×100×50 <SA1015U> 特殊品			図番	防振シート (L=210)
製 図	積水化学工業 株式会社	年 月 日	2019. 09	承認 印	

品名 ADスリム継手RR 横枝100A 3方向 (差し口)
100-100×100×50 <SA1015S> 特殊品

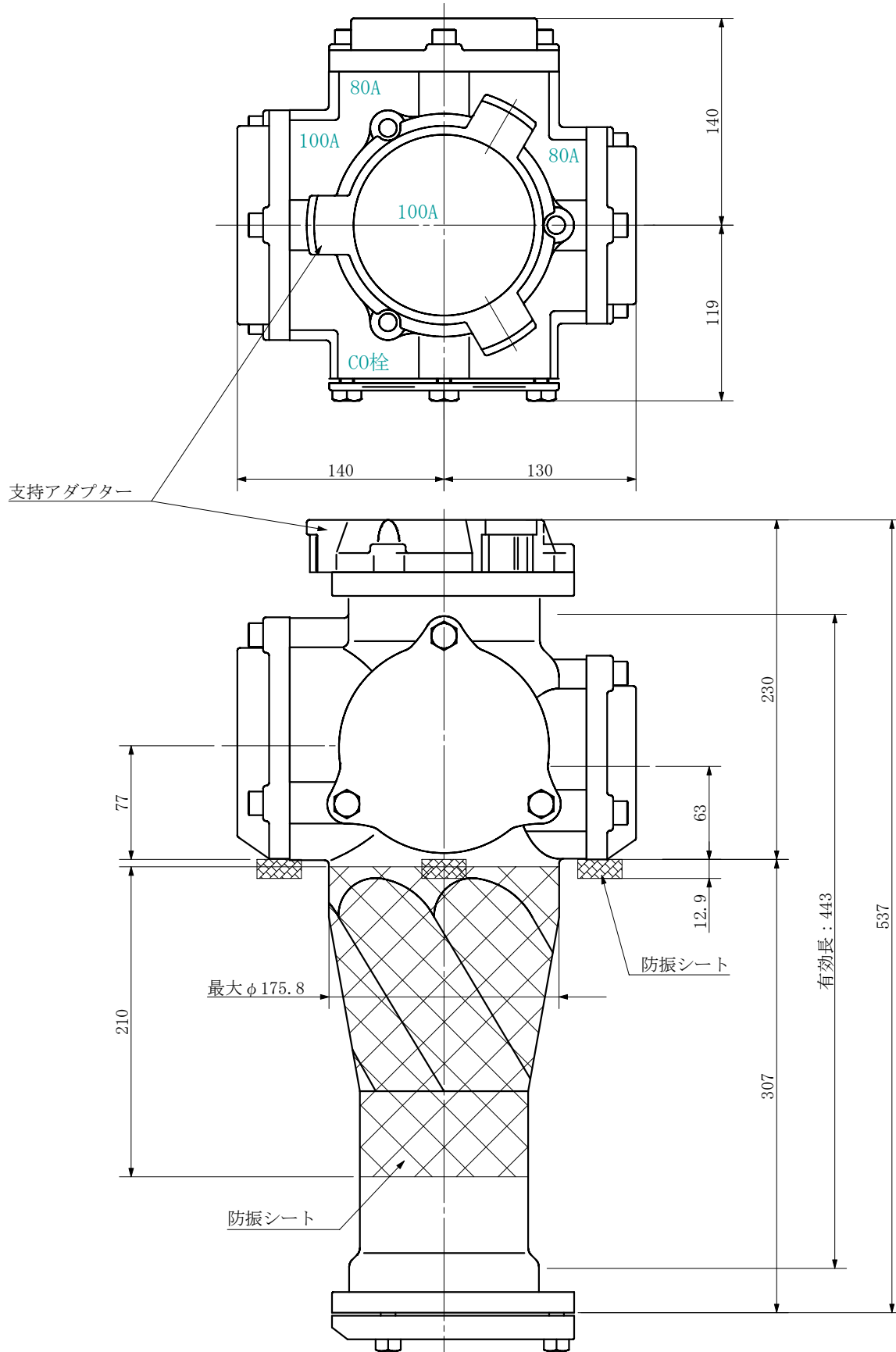
単位：mm



品名	ADスリム継手RR 横枝100A 3方向 (差し口) 100-100×100×50 <SA1015S> 特殊品			図番	防振シート (L=210)
製 図	積水化学工業 株式会社	年 月 日	2019. 09	承認 印	

品名 ADスリム継手RR 横枝100A 3方向 (受け口)
100-100×80×80 <SA188U> 特殊品

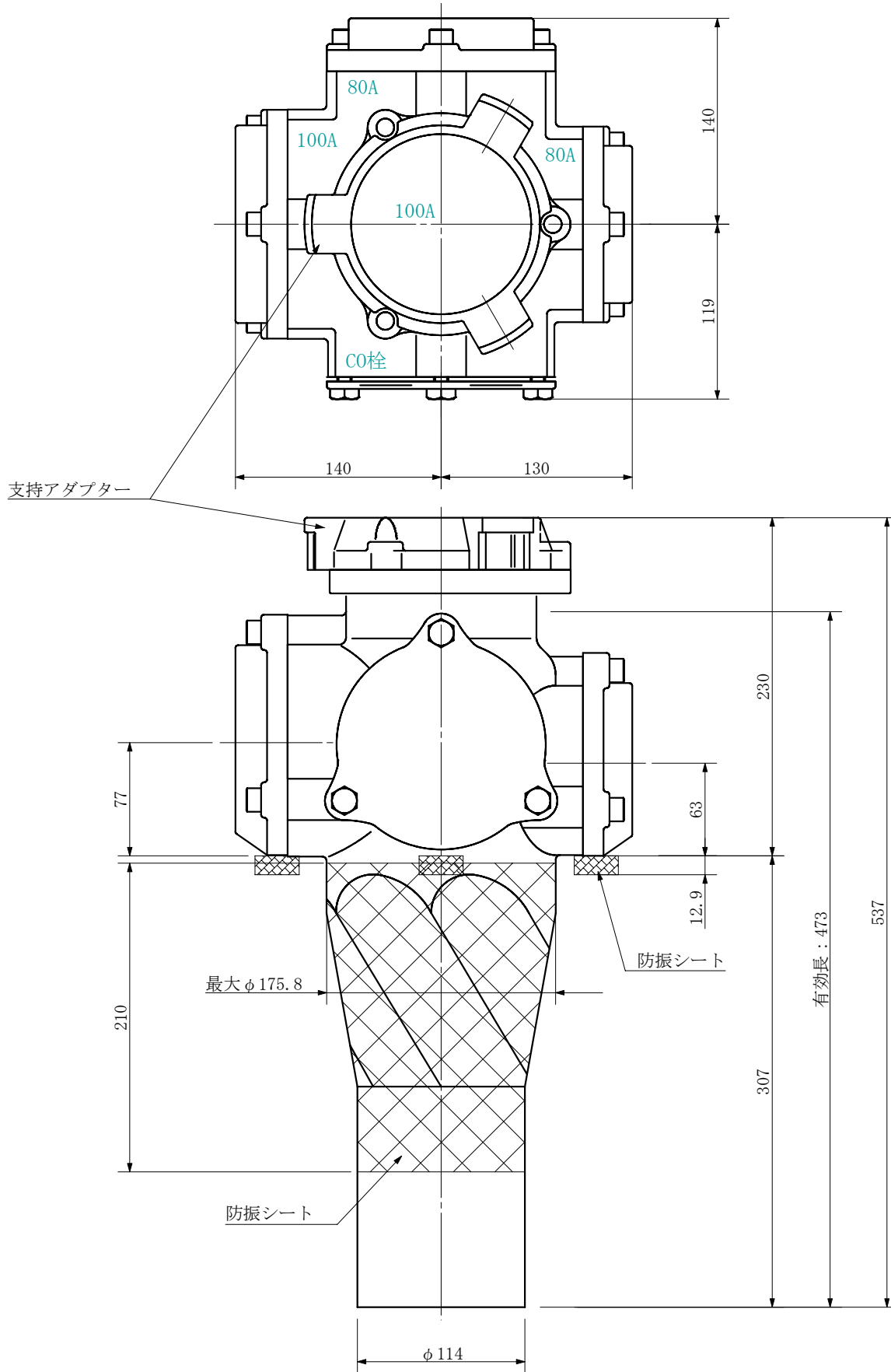
単位：mm



品名	ADスリム継手RR 横枝100A 3方向 (受け口) 100-100×80×80 <SA188U> 特殊品		図番	防振シート (L=210)
製 図	積水化学工業 株式会社	年 月 日	2019. 09	承認 印

品名 ADスリム継手RR 横枝100A 3方向 (差し口)
100-100×80×80 <SA188S> 特殊品

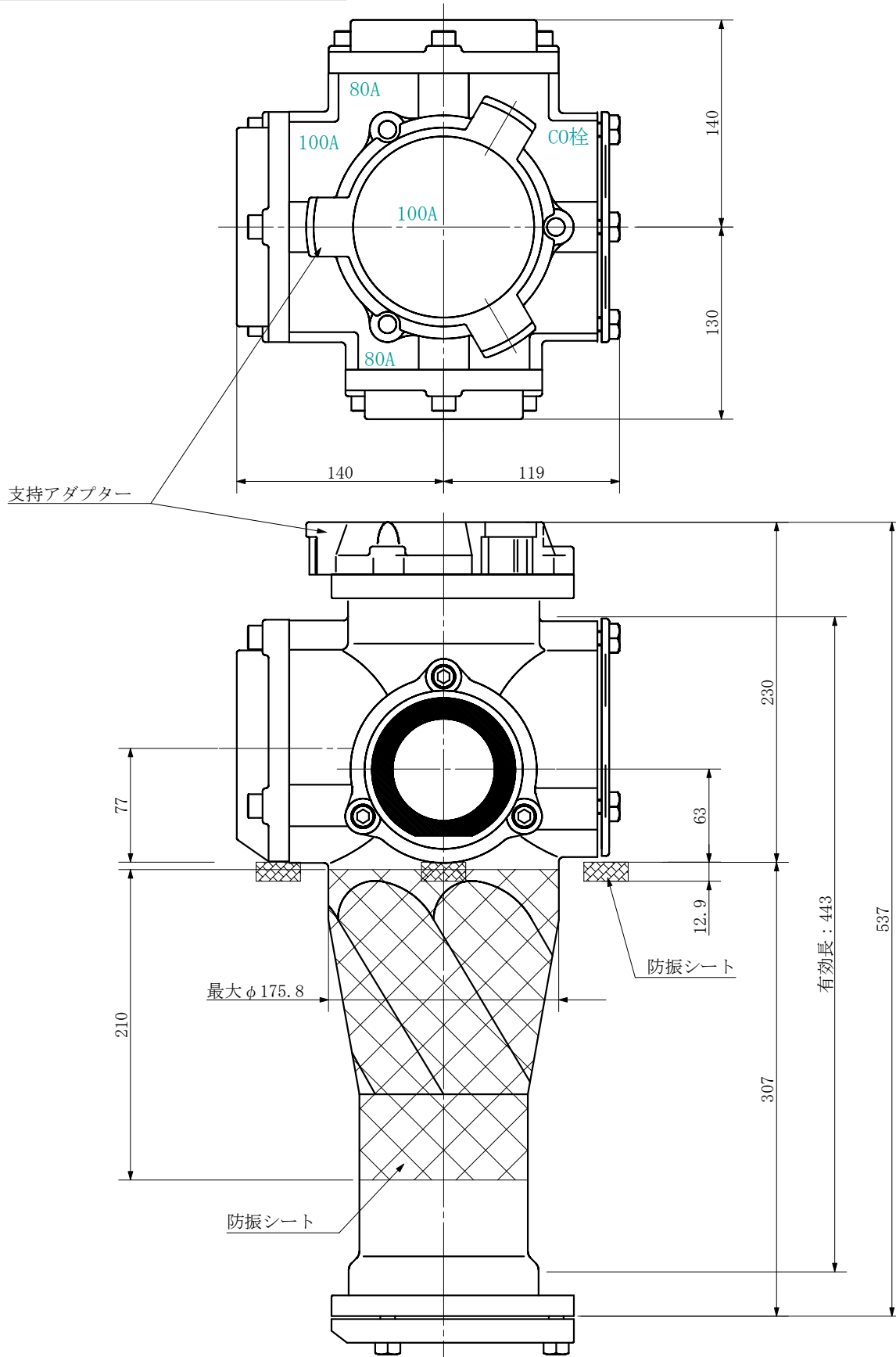
単位：mm



品名	ADスリム継手RR 横枝100A 3方向 (差し口) 100-100×80×80 <SA188S> 特殊品		図番	防振シート (L=210)
製 図	積水化学工業 株式会社	年 月 日	2019. 09	承認 印

品名 ADスリム継手RR 横枝100A 3方向 (受け口)
100-100×80×80 <SA1808U> 特殊品

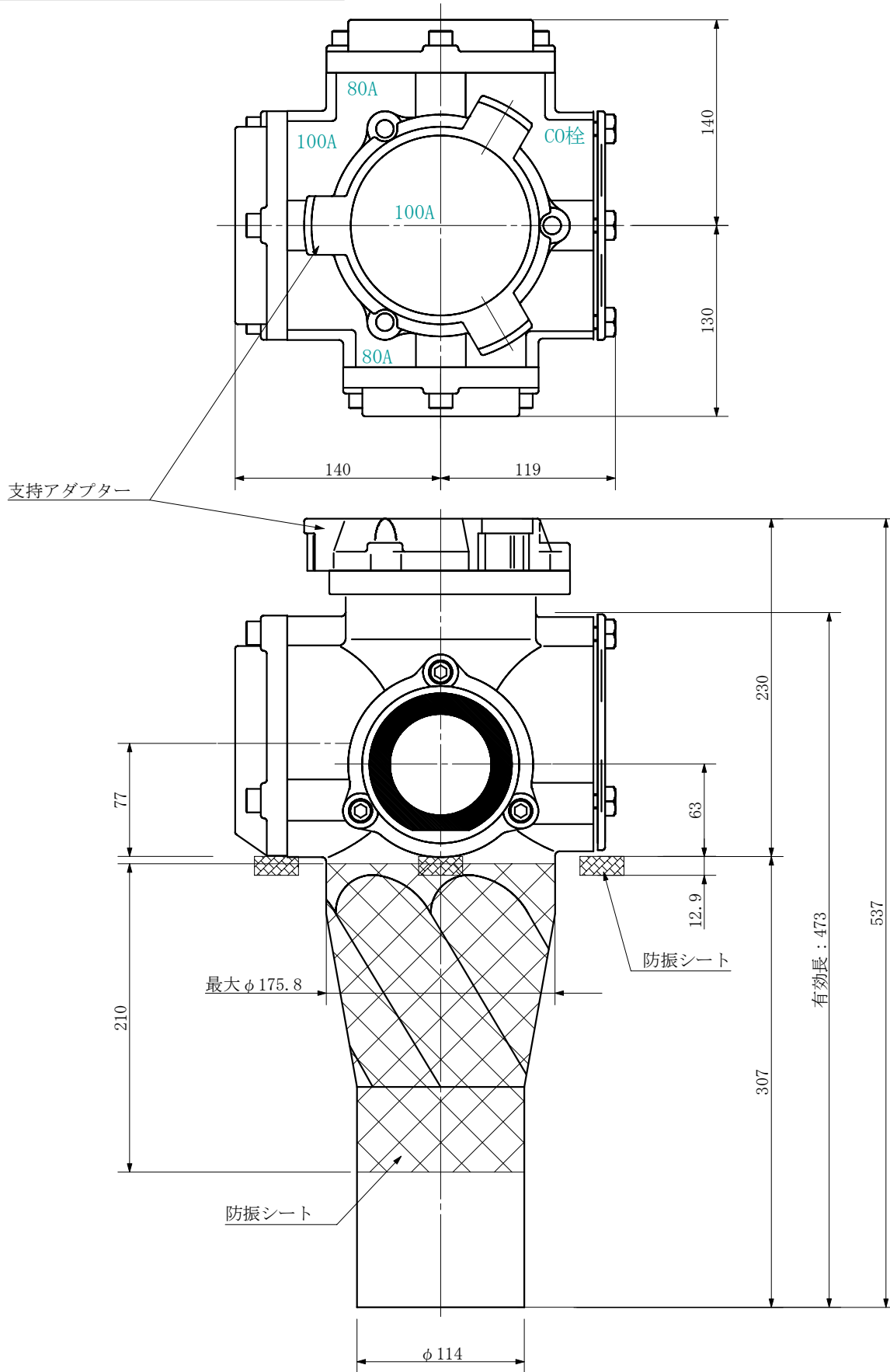
単位：mm



品名	ADスリム継手RR 横枝100A 3方向 (受け口) 100-100×80×80 <SA1808U> 特殊品		図番	防振シート (L=210)
製 図	積水化学工業 株式会社	年 月 日	2019. 09	承認 印

品名 ADスリム継手RR 横枝100A 3方向 (差し口)
100-100×80×80 <SA1808S> 特殊品

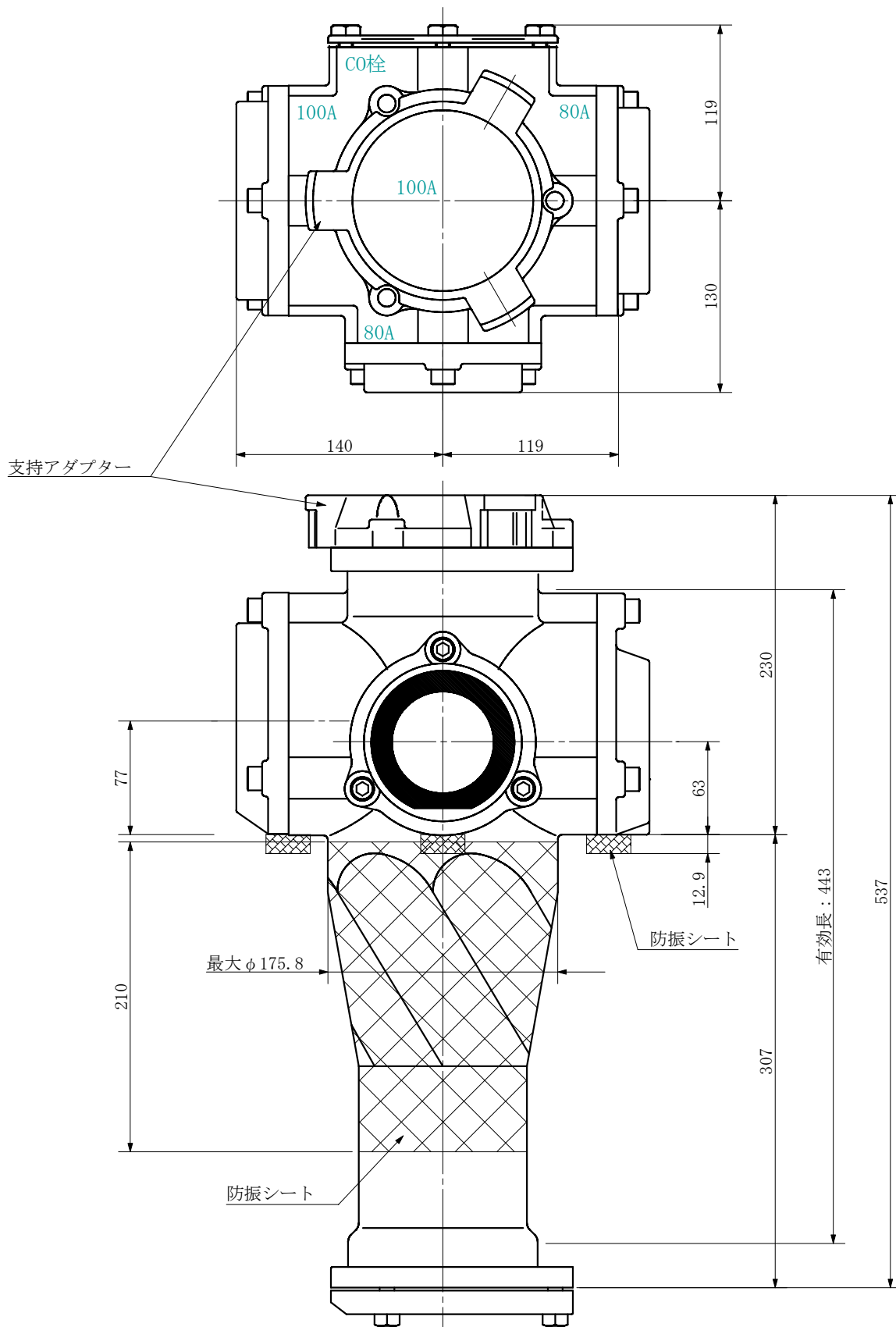
単位：mm



品名	ADスリム継手RR 横枝100A 3方向 (差し口) 100-100×80×80 <SA1808S> 特殊品			図番	防振シート (L=210)
製 図	積水化学工業 株式会社	年 月 日	2019. 09	承認 印	

品名 ADスリム継手RR 横枝100A 3方向 (受け口)
 100-100×80×80 <SA1088U> 特殊品

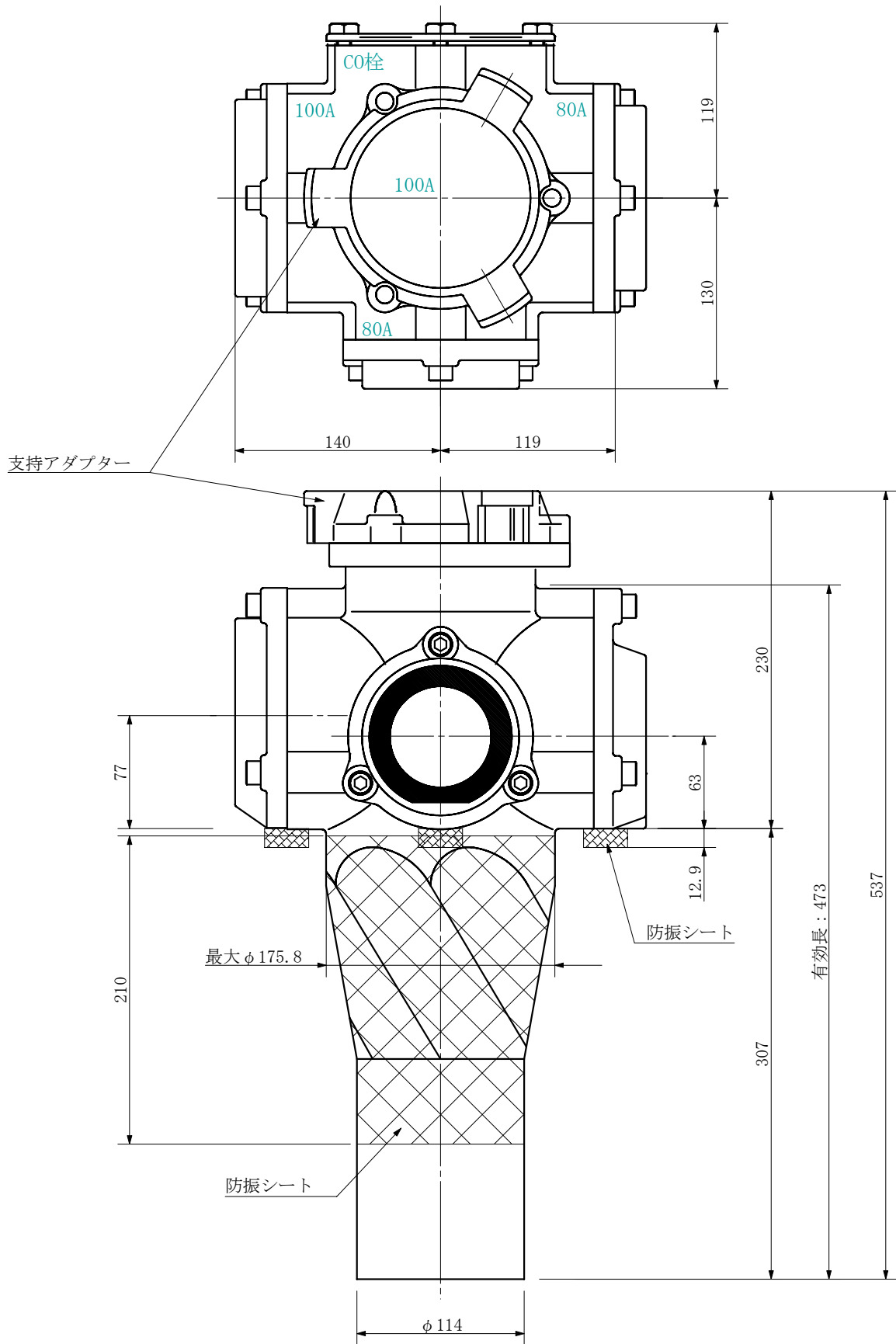
単位：mm



品名	ADスリム継手RR 横枝100A 3方向 (受け口) 100-100×80×80 <SA1088U> 特殊品			図番	防振シート (L=210)
製 図	積水化学工業 株式会社	年 月 日	2019. 09	承認 印	

品名 ADスリム継手RR 横枝100A 3方向 (差し口)
 100-100×80×80 <SA1088S> 特殊品

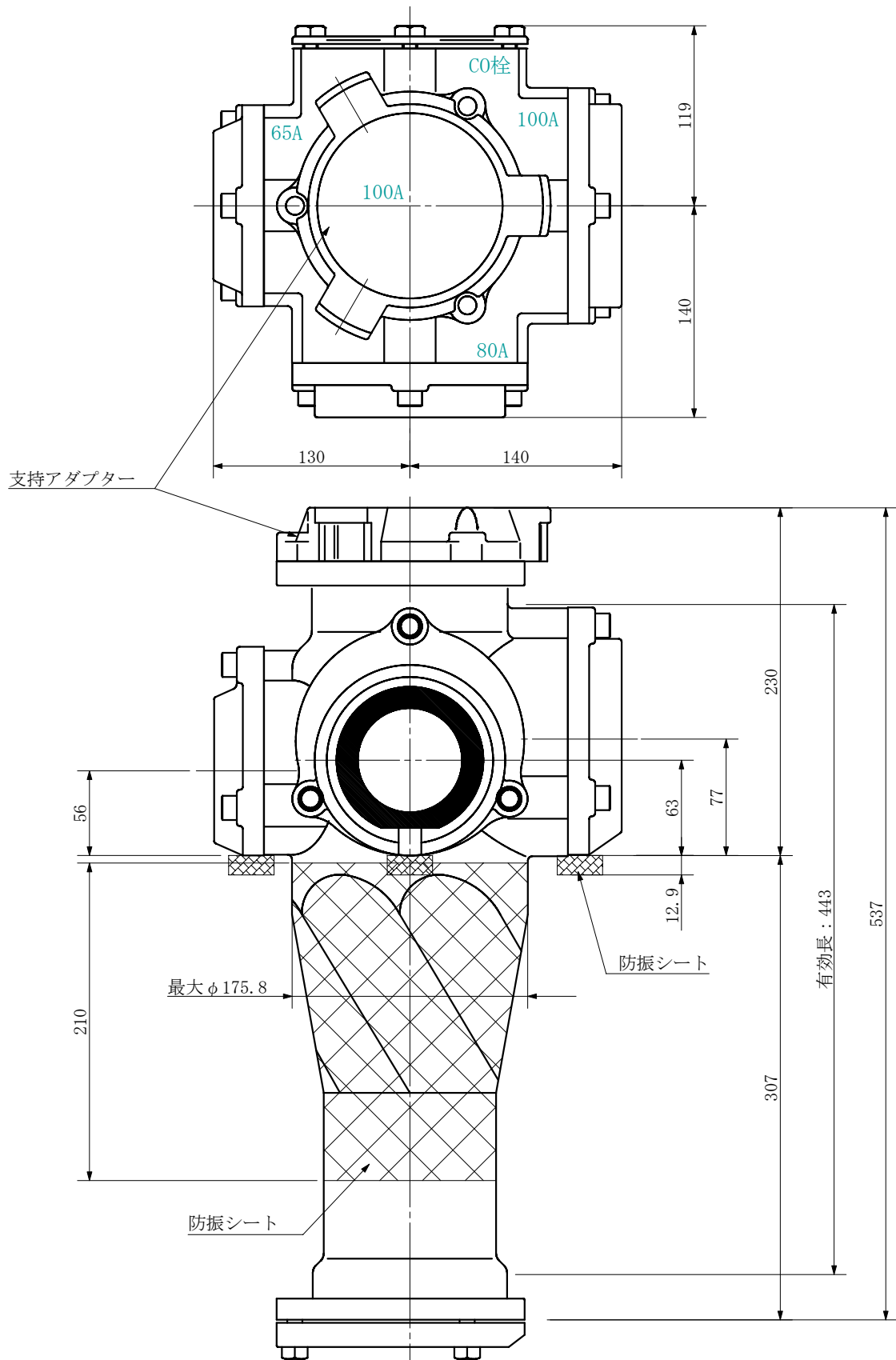
単位：mm



品名	ADスリム継手RR 横枝100A 3方向 (差し口) 100-100×80×80 <SA1088S> 特殊品			図番	防振シート (L=210)
製 図	積水化学工業 株式会社	年 月 日	2019. 09	承認 印	

品名 ADスリム継手RR 横枝100A 3方向 (受け口)
 100-100×80×65 <SA186U> 特殊品

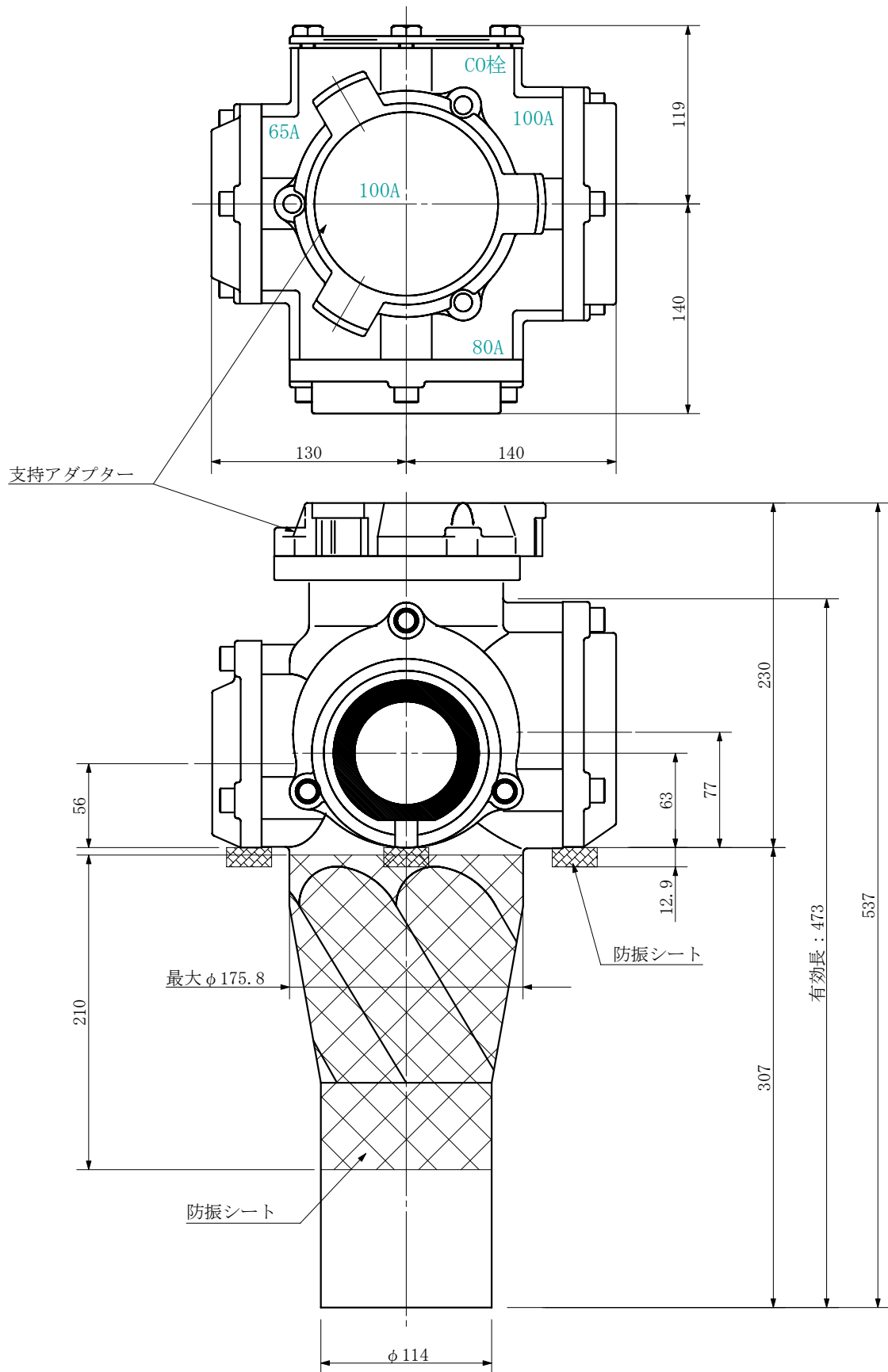
単位：mm



品名	ADスリム継手RR 横枝100A 3方向 (受け口) 100-100×80×65 <SA186U> 特殊品			図番	防振シート (L=210)
製 図	積水化学工業 株式会社	年 月 日	2019. 09	承認 印	

品名 ADスリム継手RR 横枝100A 3方向 (差し口)
 100-100×80×65 <SA186S> 特殊品

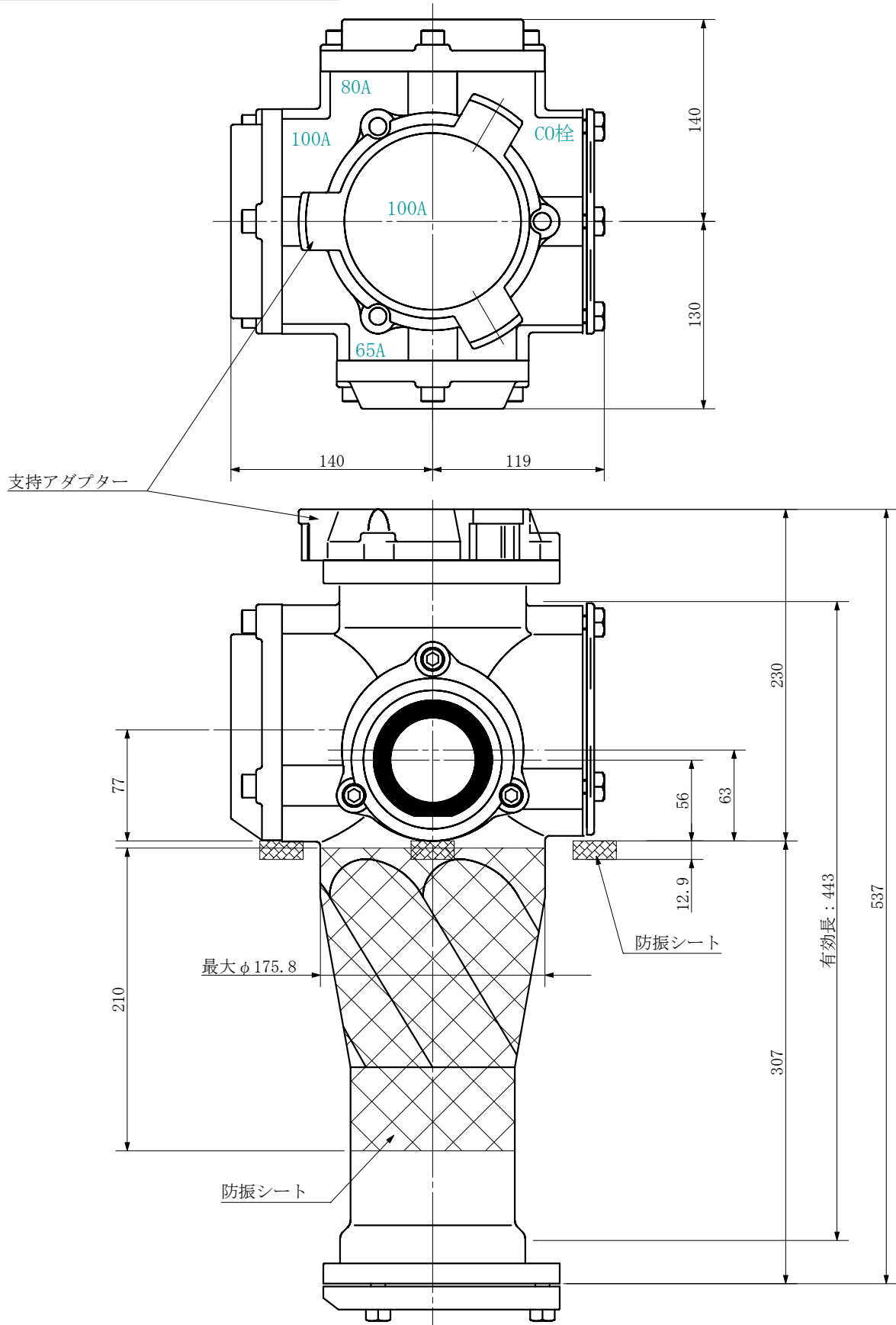
単位：mm



品名	ADスリム継手RR 横枝100A 3方向 (差し口) 100-100×80×65 <SA186S> 特殊品		図番	防振シート (L=210)
製 図	積水化学工業 株式会社	年 月 日	2019. 09	承認 印

品名 ADスリム継手RR 横枝100A 3方向 (受け口)
100-100×80×65 <SA1806U> 特殊品

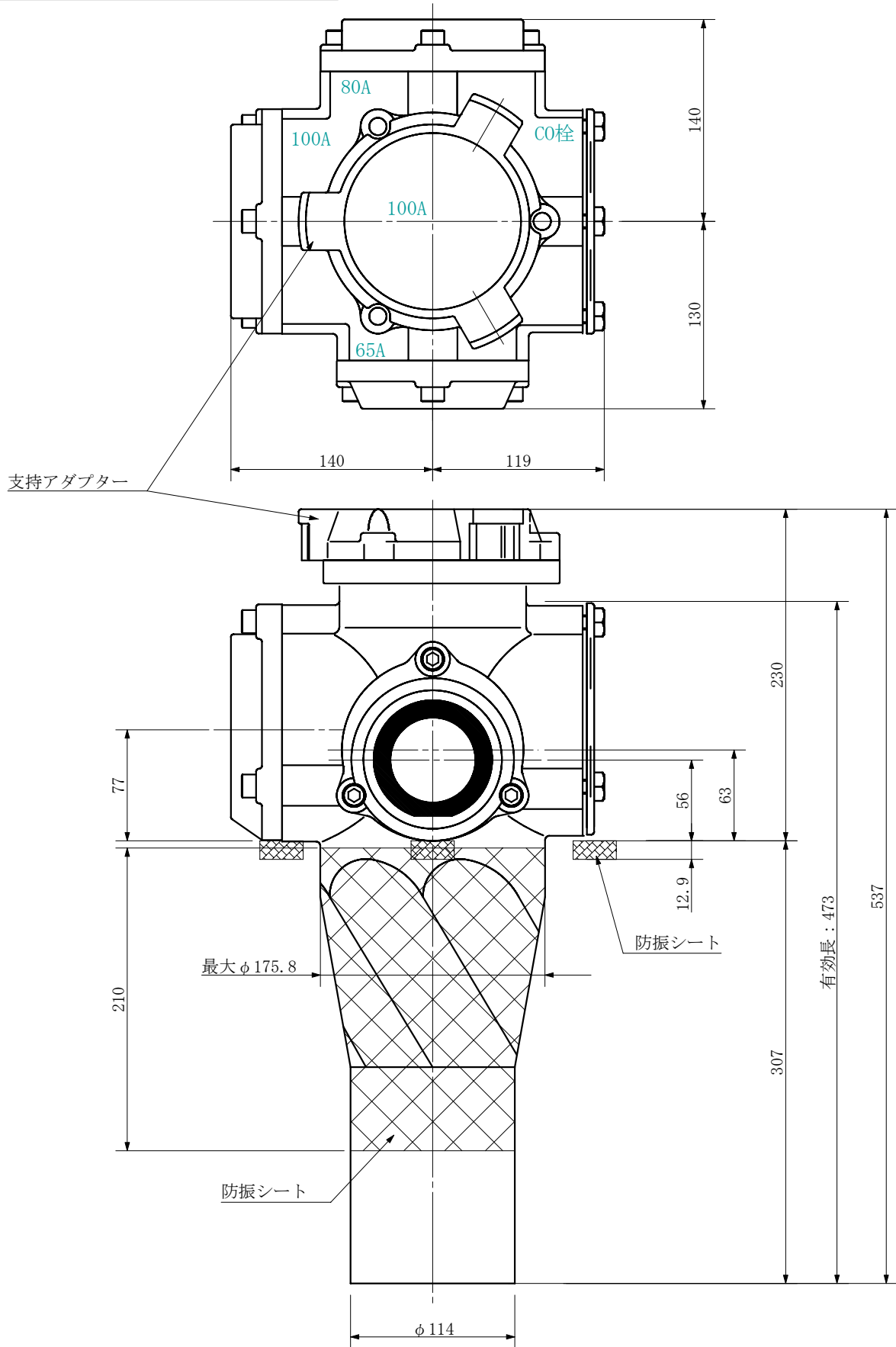
単位：mm



品名	ADスリム継手RR 横枝100A 3方向 (受け口) 100-100×80×65 <SA1806U> 特殊品			図番	防振シート (L=210)
製 図	積水化学工業 株式会社	年 月 日	2019. 09	承認 印	

品名 ADスリム継手RR 横枝100A 3方向 (差し口)
100-100×80×65 <SA1806S> 特殊品

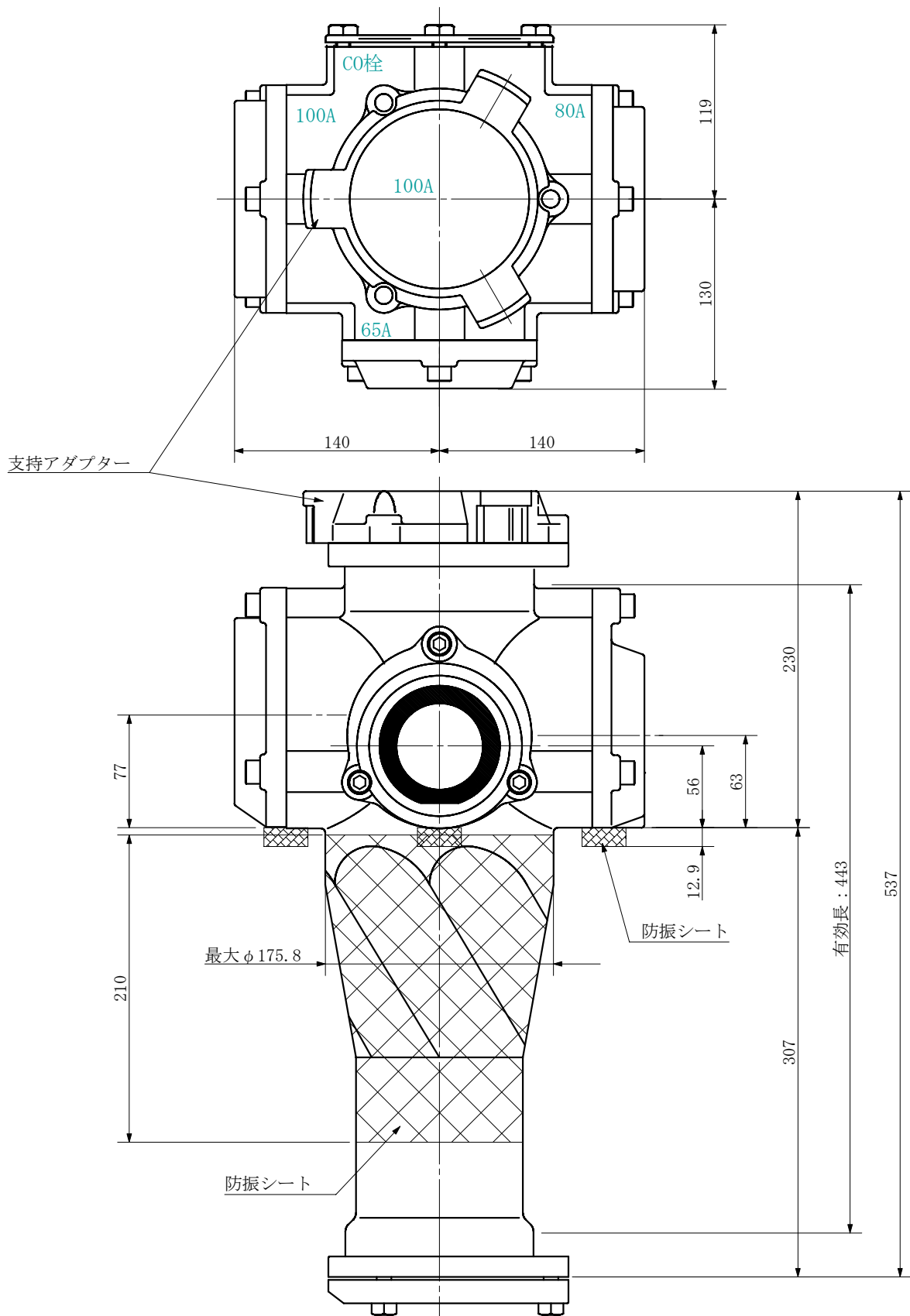
単位：mm



品名	ADスリム継手RR 横枝100A 3方向 (差し口) 100-100×80×65 <SA1806S> 特殊品			図番	防振シート (L=210)
製 図	積水化学工業 株式会社	年 月 日	2019. 09	承認 印	

品名 ADスリム継手RR 横枝100A 3方向 (受け口)
100-100×80×65 <SA1086U> 特殊品

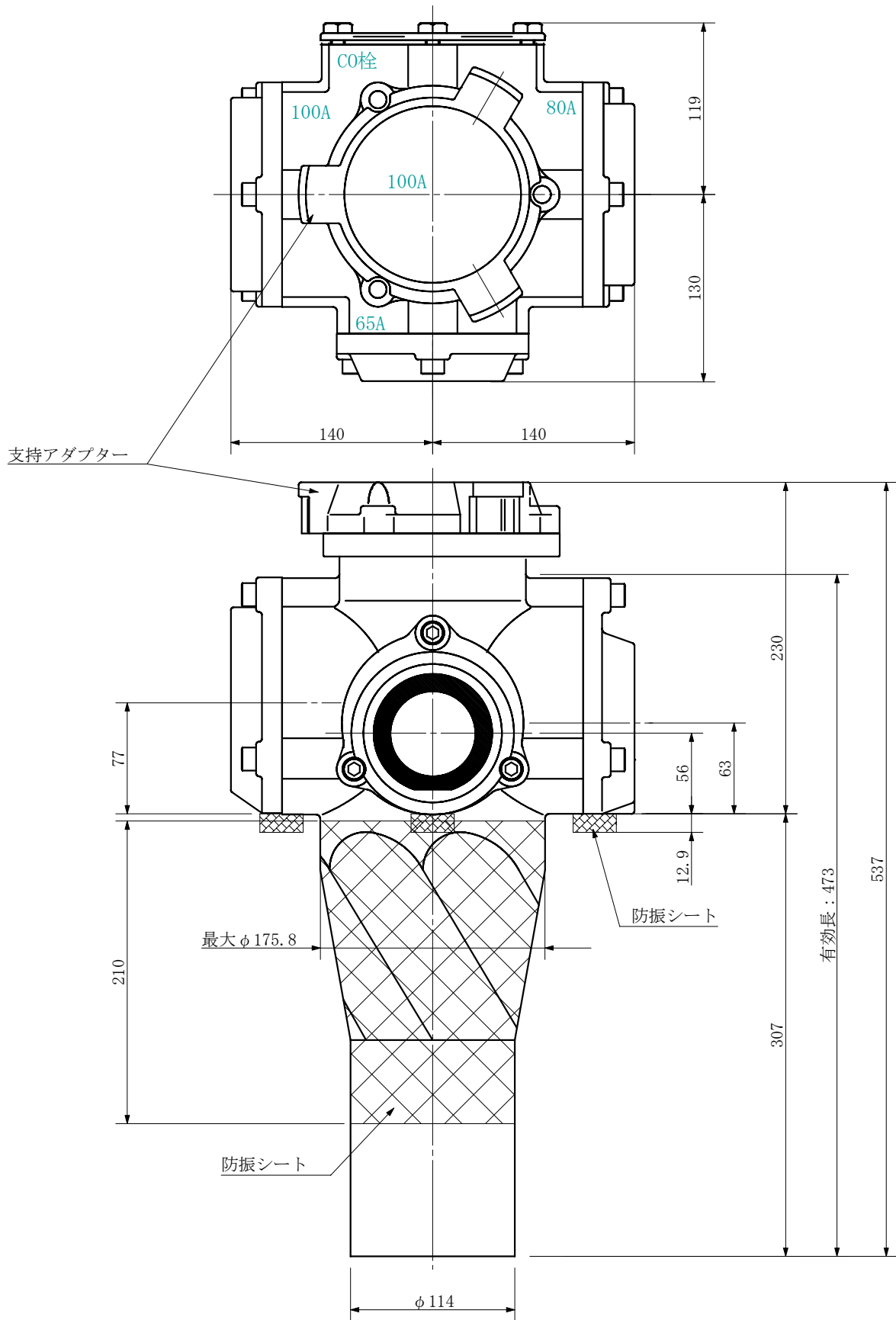
単位：mm



品名	ADスリム継手RR 横枝100A 3方向 (受け口) 100-100×80×65 <SA1086U> 特殊品			図番	防振シート (L=210)
製 図	積水化学工業 株式会社	年 月 日	2019. 09	承認 印	

品名 ADスリム継手RR 横枝100A 3方向 (差し口)
100-100×80×65 <SA1086S> 特殊品

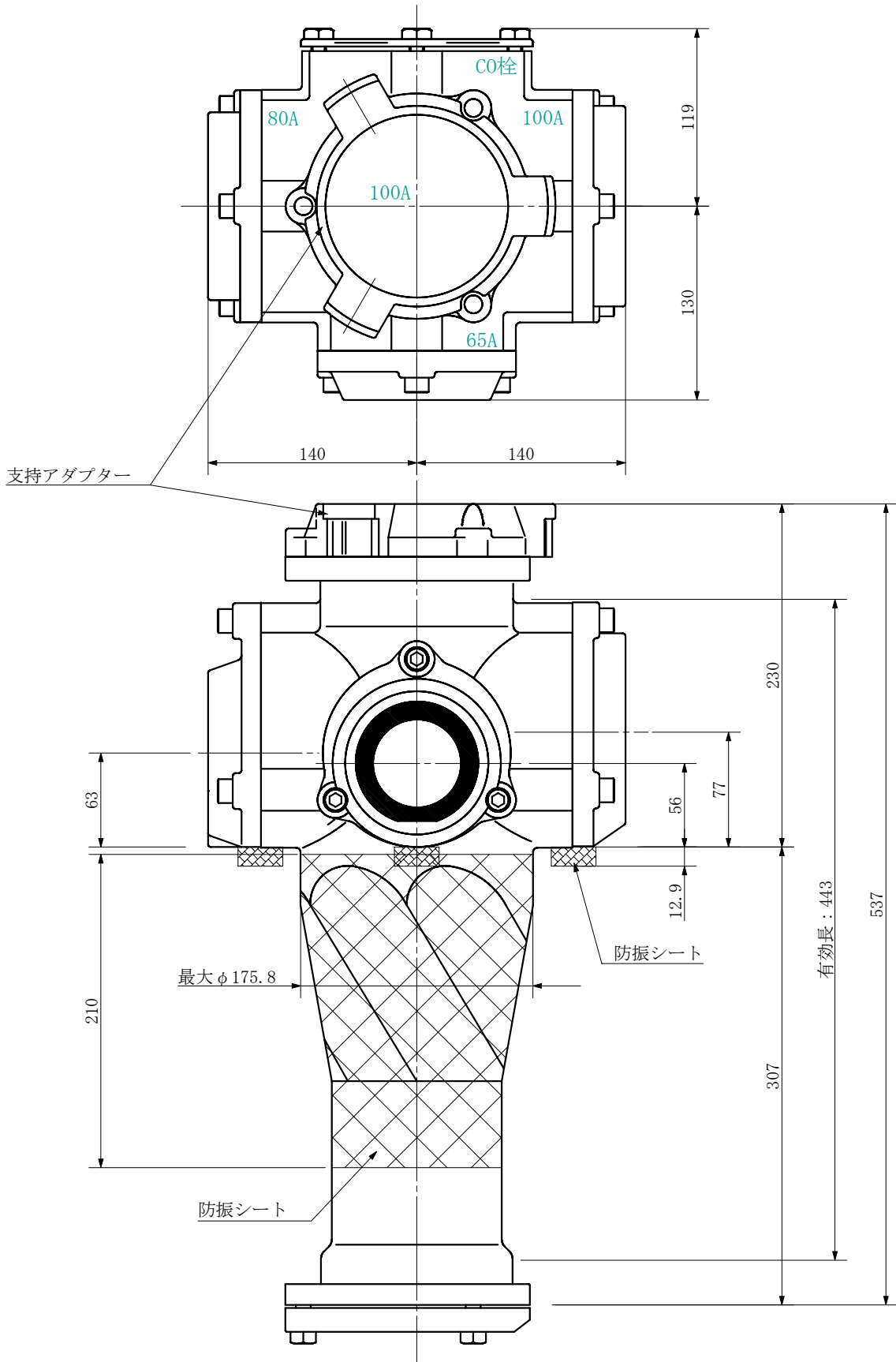
単位：mm



品名	ADスリム継手RR 横枝100A 3方向 (差し口) 100-100×80×65 <SA1086S> 特殊品			図番	防振シート (L=210)
製 図	積水化学工業 株式会社	年 月 日	2019. 09	承認 印	

品名 ADスリム継手RR 横枝100A 3方向 (受け口)
 100-100×65×80 <SA168U> 特殊品

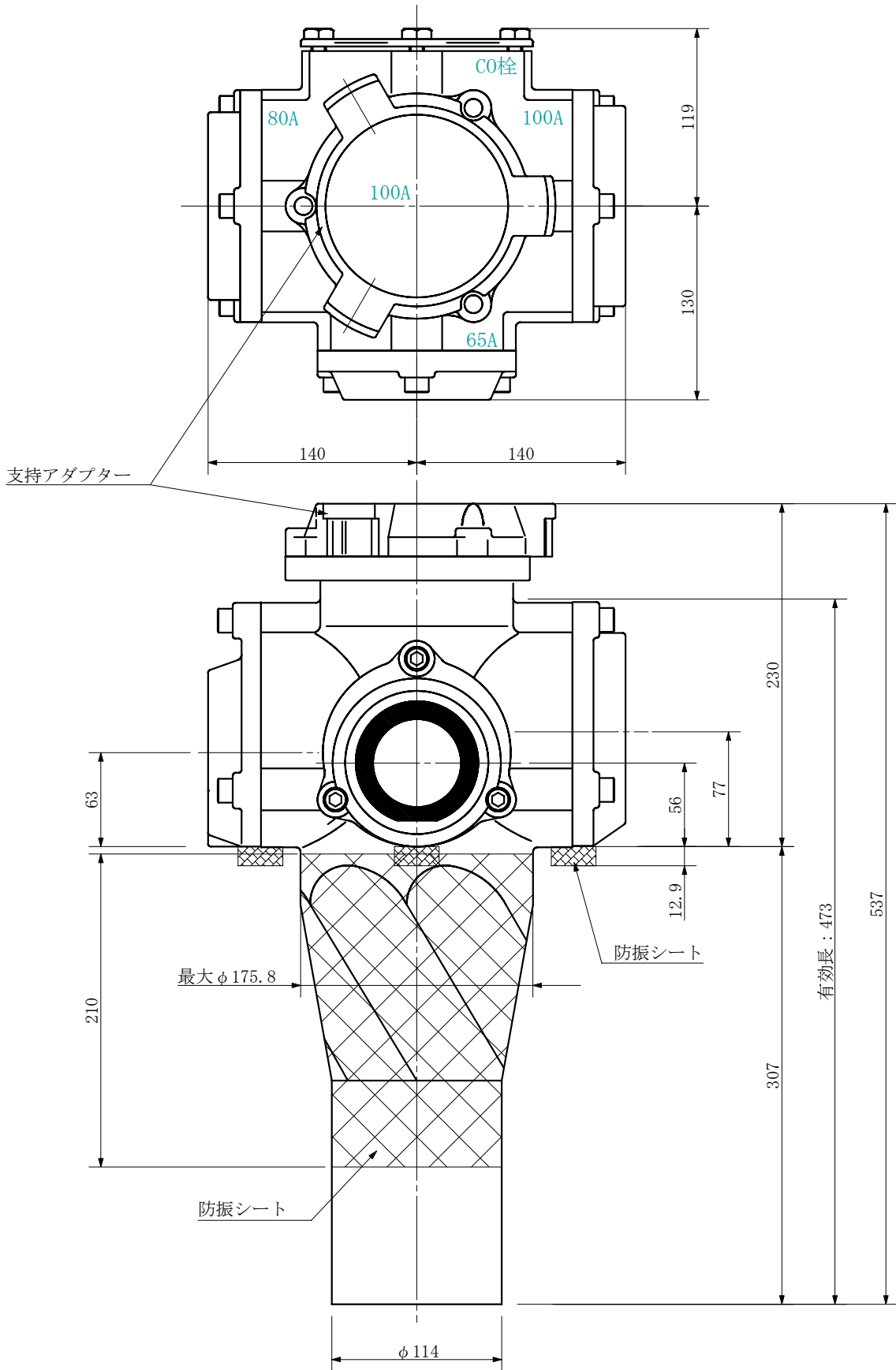
単位：mm



品名	ADスリム継手RR 横枝100A 3方向 (受け口) 100-100×65×80 <SA168U> 特殊品			図番	防振シート (L=210)
製 図	積水化学工業 株式会社	年 月 日	2019. 09	承認 印	

品名 ADスリム継手RR 横枝100A 3方向 (差し口)
100-100×65×80 <SA168S> 特殊品

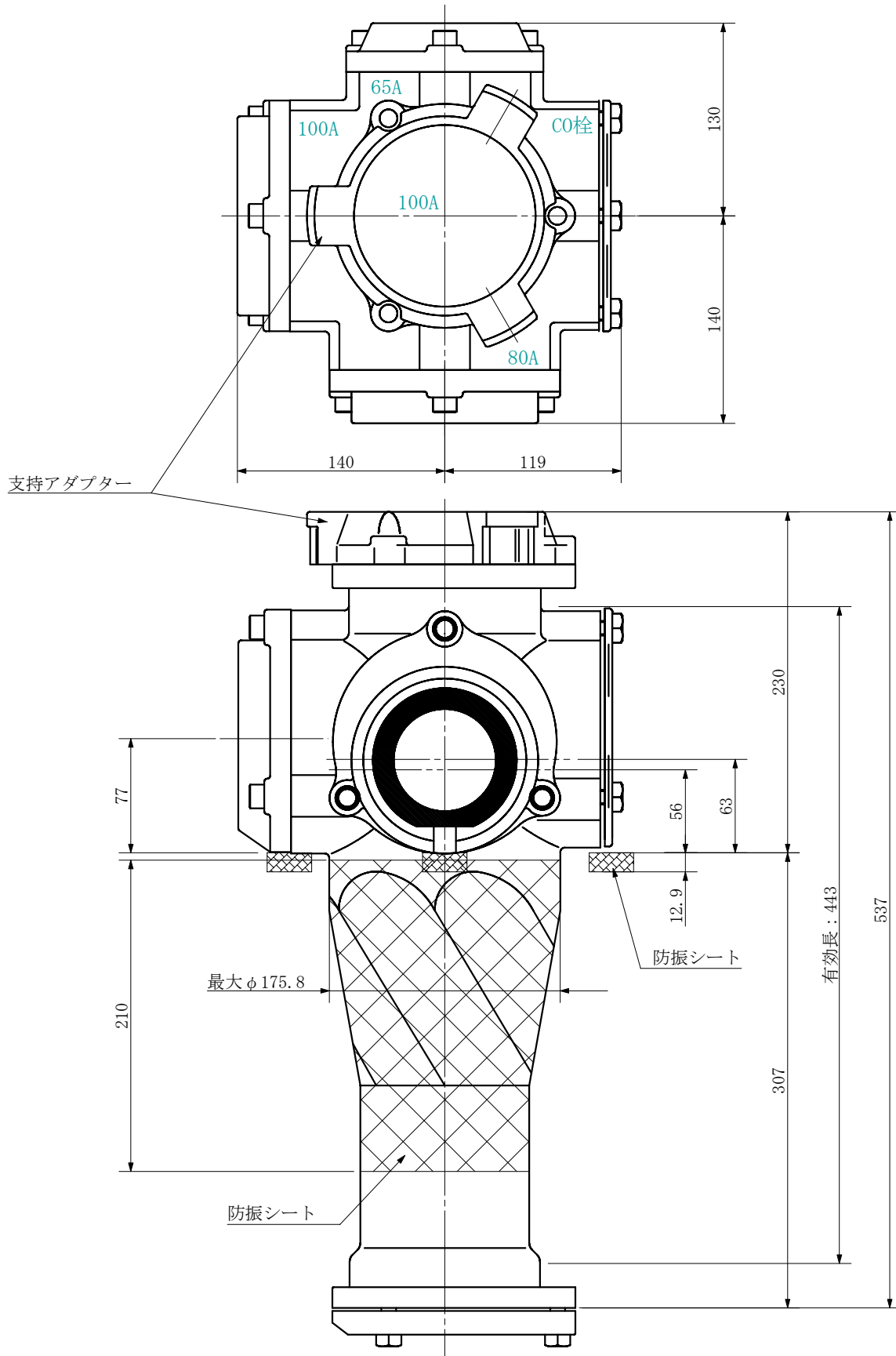
単位：mm



品名	ADスリム継手RR 横枝100A 3方向 (差し口) 100-100×65×80 <SA168S> 特殊品			図番	防振シート (L=210)
製 図	積水化学工業 株式会社	年 月 日	2019. 09	承認 印	

品名 ADスリム継手RR 横枝100A 3方向 (受け口)
100-100×65×80 <SA1608U> 特殊品

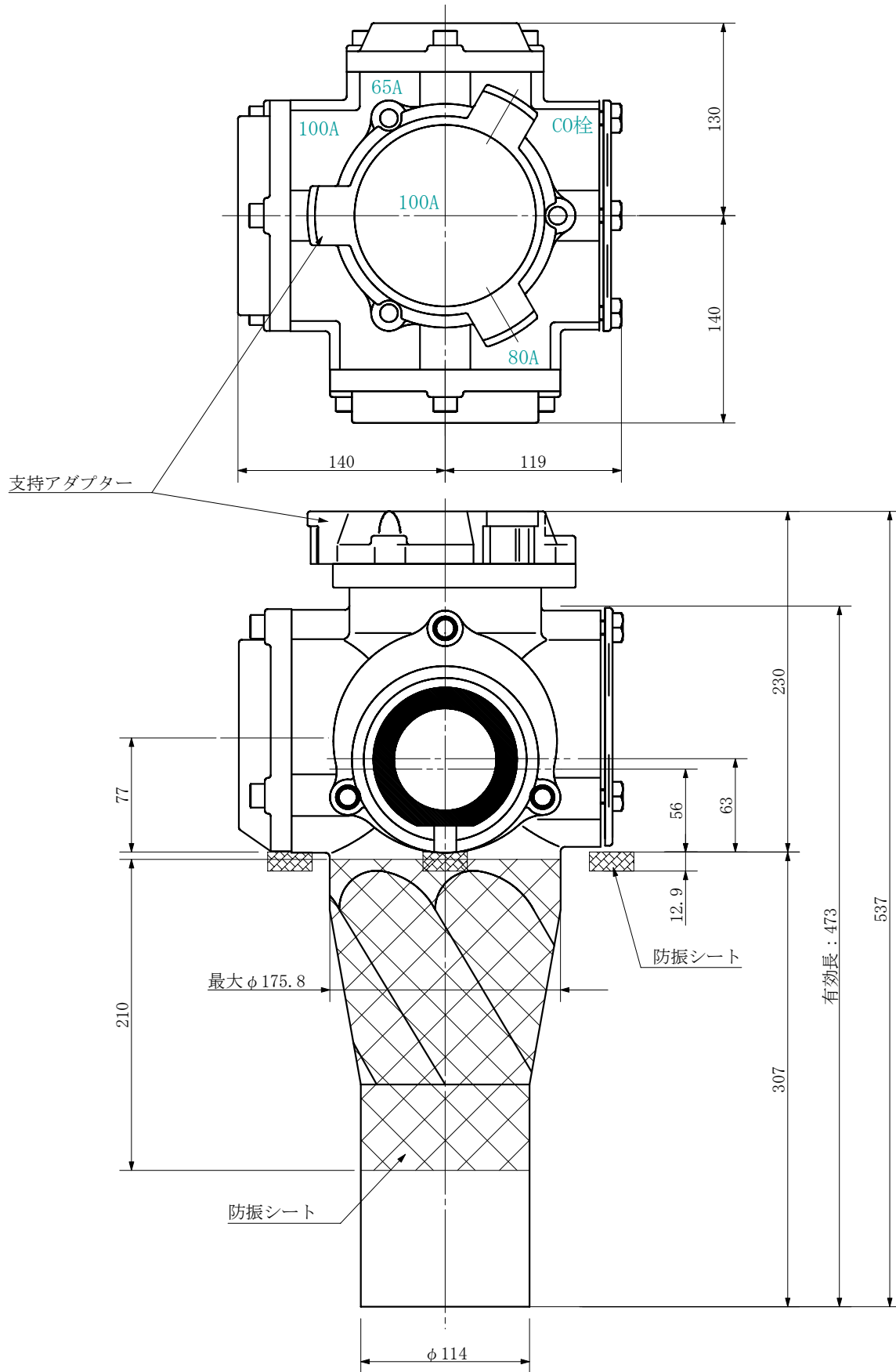
単位：mm



品名	ADスリム継手RR 横枝100A 3方向 (受け口) 100-100×65×80 <SA1608U> 特殊品			図番	防振シート (L=210)
製 図	積水化学工業 株式会社	年 月 日	2019. 09	承認 印	

品名 ADスリム継手RR 横枝100A 3方向 (差し口)
100-100×65×80 <SA1608S> 特殊品

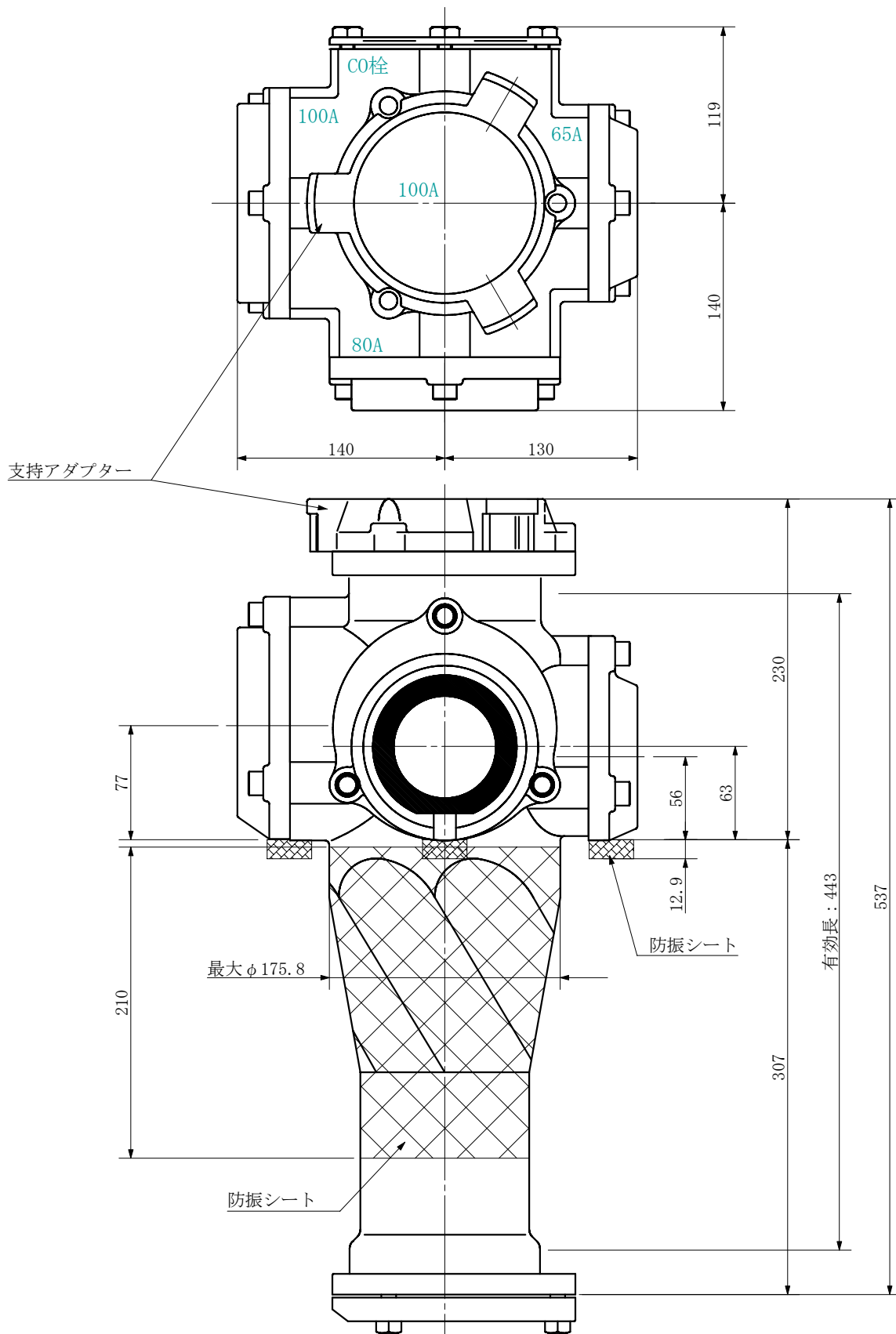
単位：mm



品名	ADスリム継手RR 横枝100A 3方向 (差し口) 100-100×65×80 <SA1608S> 特殊品			図番	防振シート (L=210)
製 図	積水化学工業 株式会社	年 月 日	2019. 09	承認 印	

品名 ADスリム継手RR 横枝100A 3方向 (受け口)
100-100×65×80 <SA1068U> 特殊品

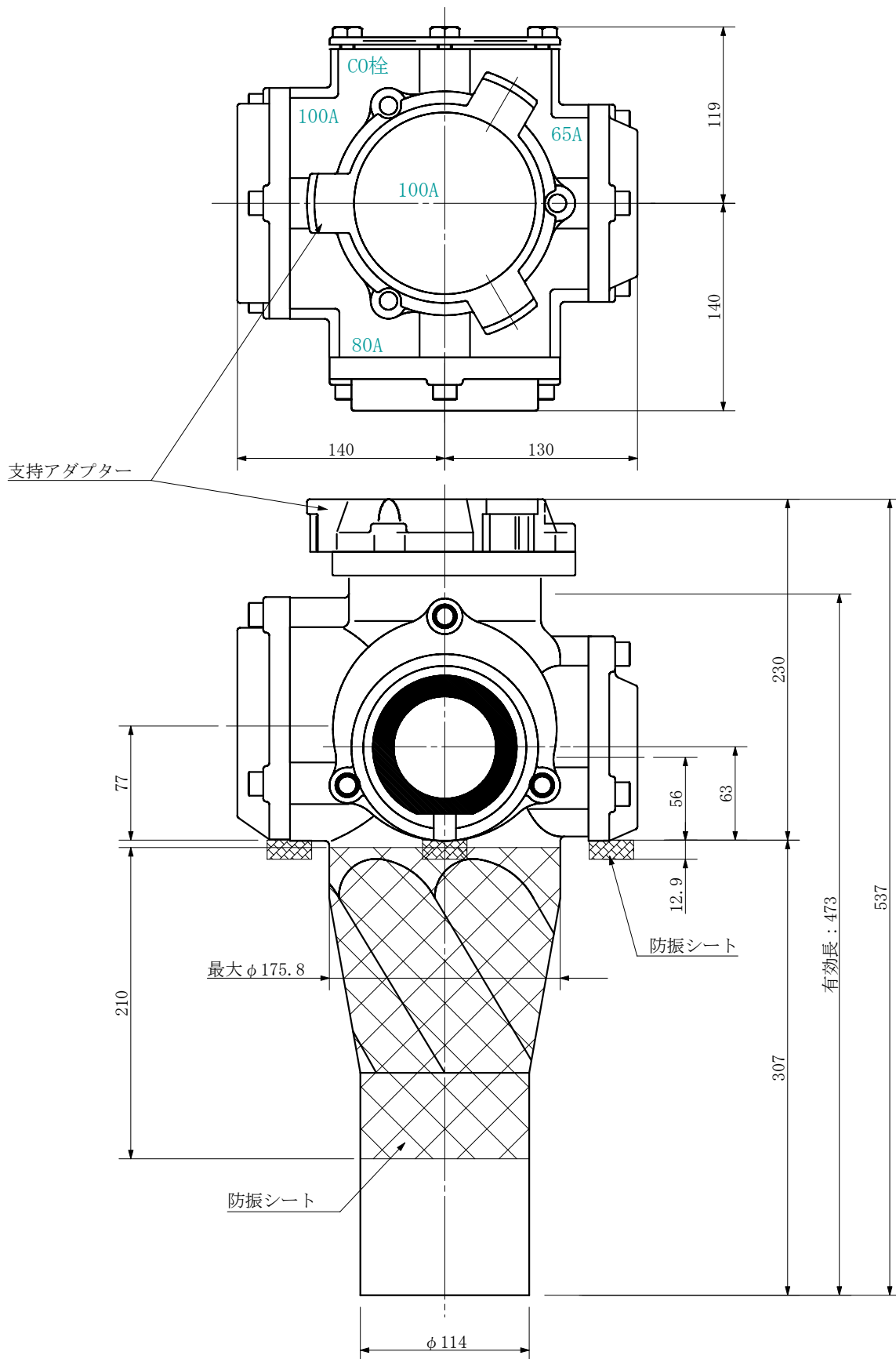
単位：mm



品名	ADスリム継手RR 横枝100A 3方向 (受け口) 100-100×65×80 <SA1068U> 特殊品			図番	防振シート (L=210)
製 図	積水化学工業 株式会社	年 月 日	2019. 09	承認 印	

品名 ADスリム継手RR 横枝100A 3方向 (差し口)
100-100×65×80 <SA1068S> 特殊品

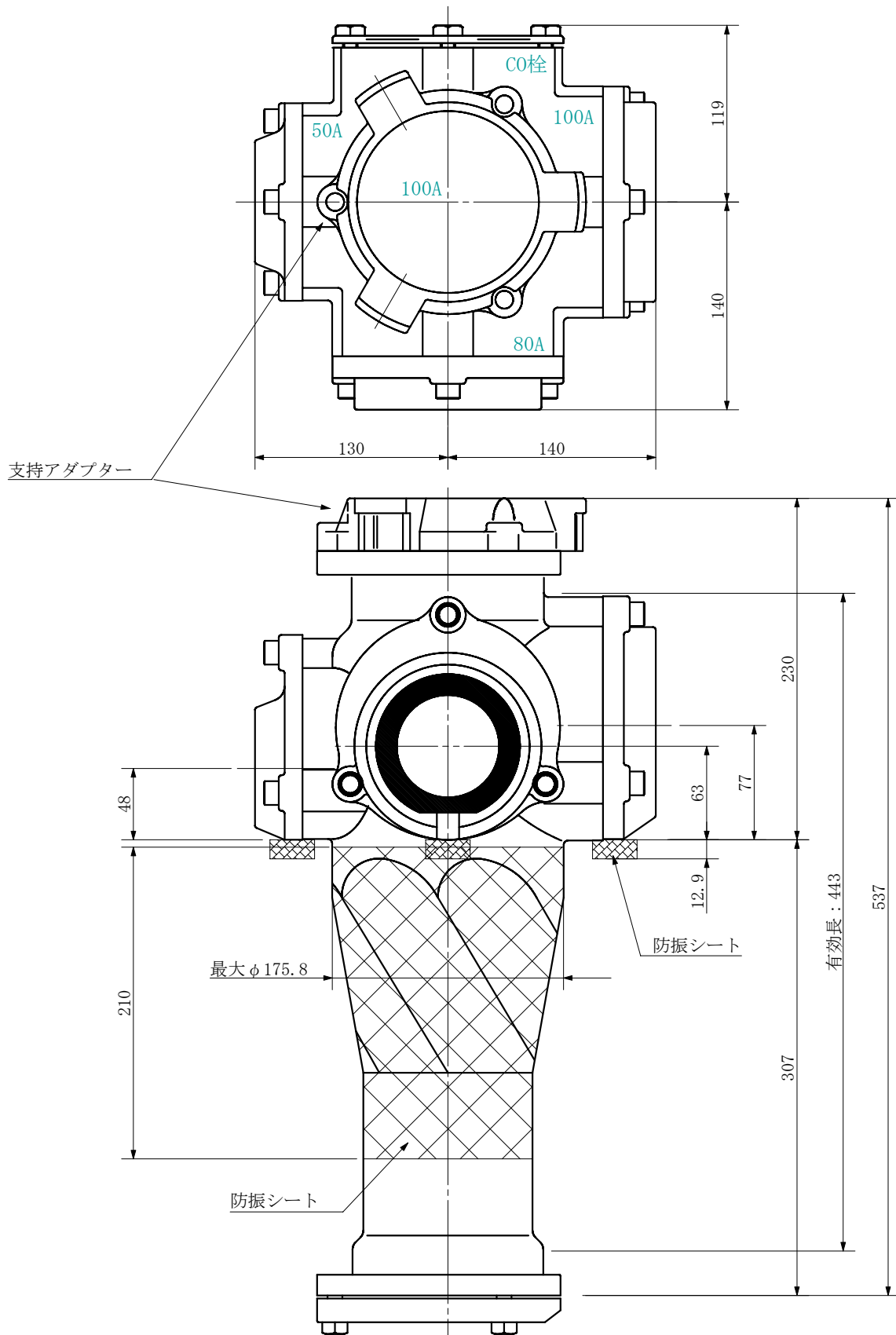
単位：mm



品名	ADスリム継手RR 横枝100A 3方向 (差し口) 100-100×65×80 <SA1068S> 特殊品			図番	防振シート (L=210)
製 図	積水化学工業 株式会社	年 月 日	2019. 09	承認 印	

品名 ADスリム継手RR 横枝100A 3方向 (受け口)
 100-100×80×50 <SA185U> 特殊品

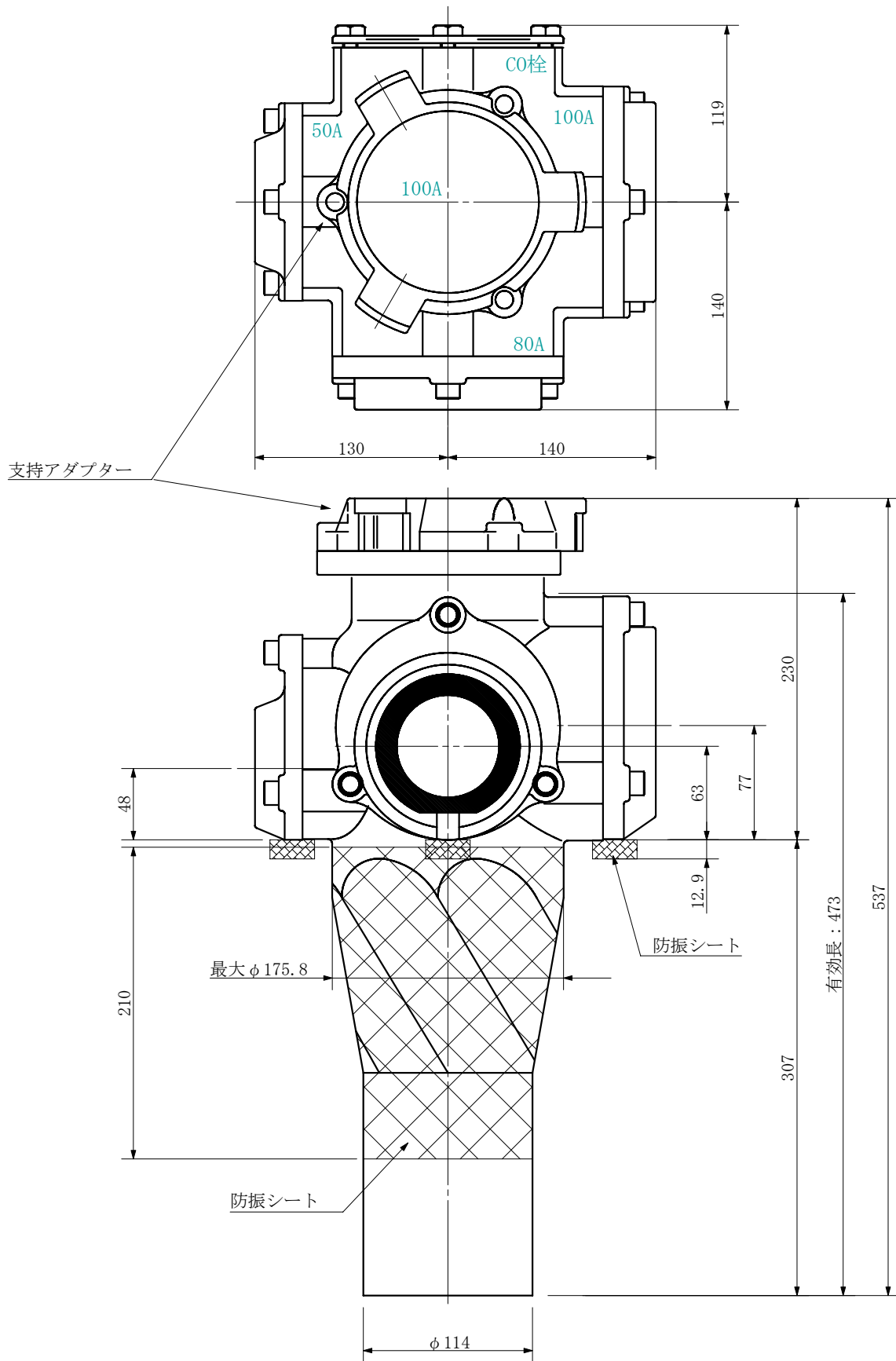
単位：mm



品名	ADスリム継手RR 横枝100A 3方向 (受け口) 100-100×80×50 <SA185U> 特殊品			図番	防振シート (L=210)
製 図	積水化学工業 株式会社	年 月 日	2019. 09	承認 印	

品名 ADスリム継手RR 横枝100A 3方向 (差し口)
100-100×80×50 <SA185S> 特殊品

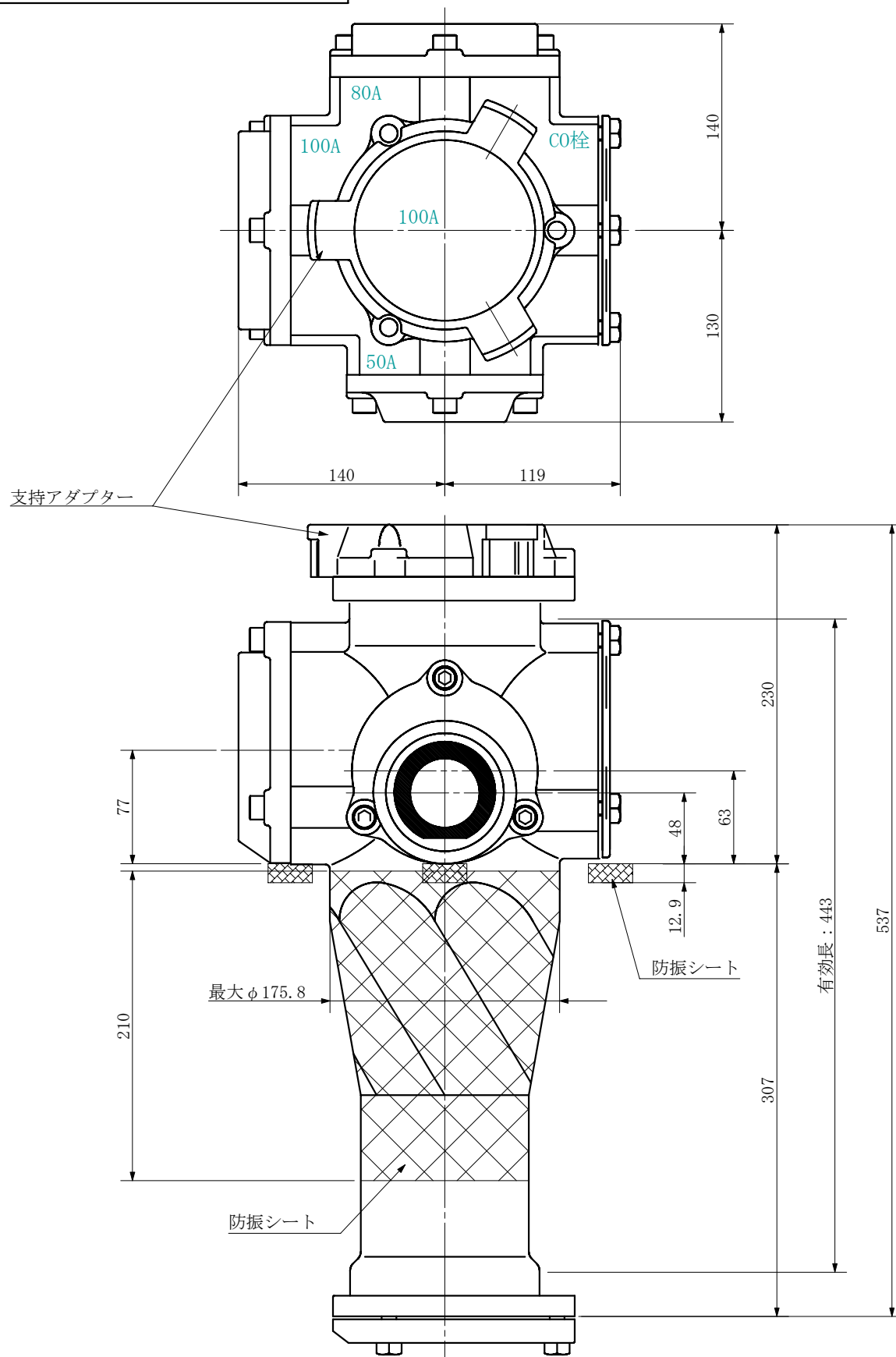
単位：mm



品名	ADスリム継手RR 横枝100A 3方向 (差し口) 100-100×80×50 <SA185S> 特殊品			図番	防振シート (L=210)
製 図	積水化学工業 株式会社	年 月 日	2019. 09	承認 印	

品名 ADスリム継手RR 横枝100A 3方向 (受け口)
100-100×80×50 <SA1805U> 特殊品

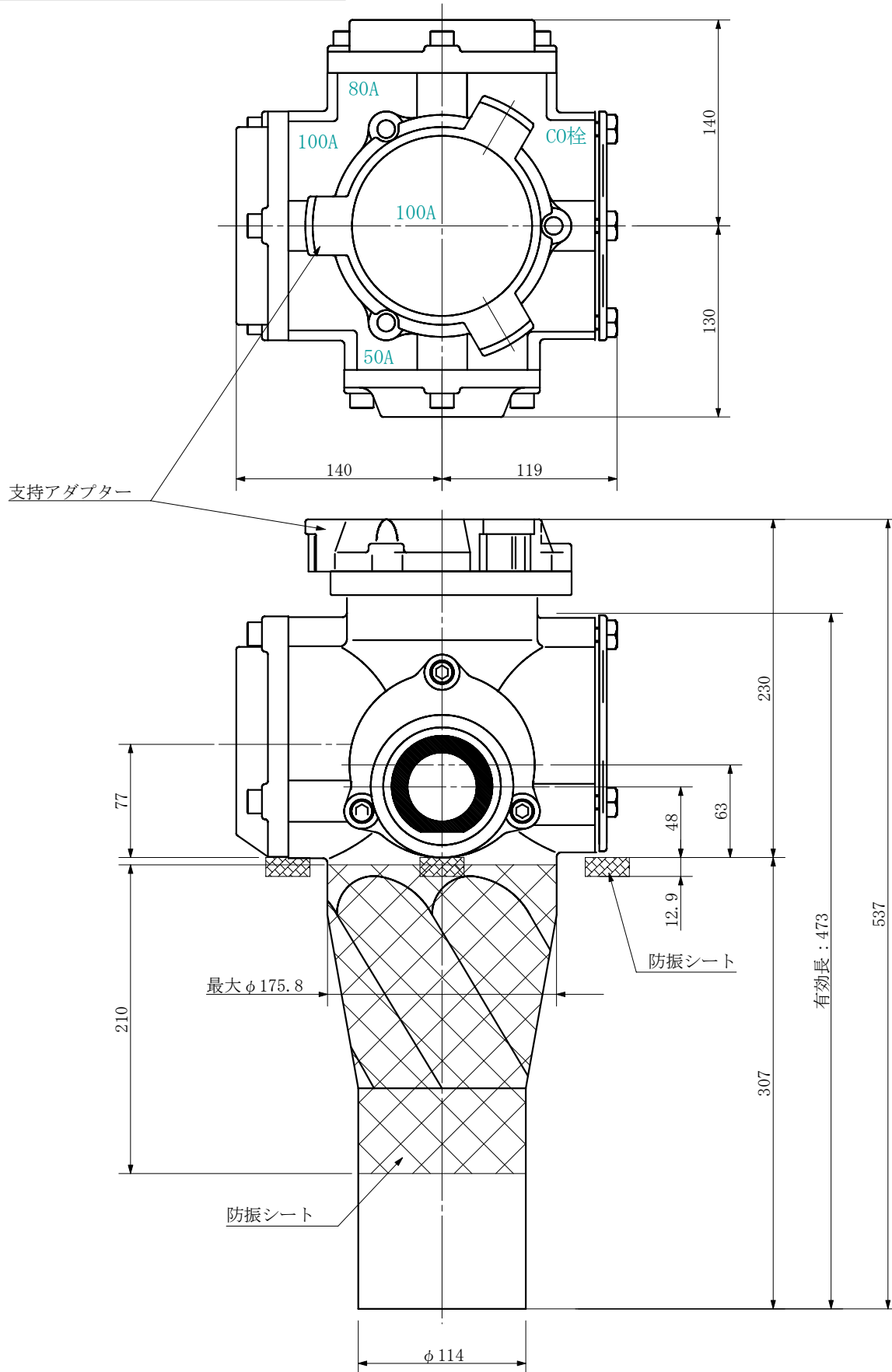
単位：mm



品名	ADスリム継手RR 横枝100A 3方向 (受け口) 100-100×80×50 <SA1805U> 特殊品			図番	防振シート (L=210)
製 図	積水化学工業 株式会社	年 月 日	2019. 09	承認 印	

品名 ADスリム継手RR 横枝100A 3方向 (差し口)
100-100×80×50 <SA1805S> 特殊品

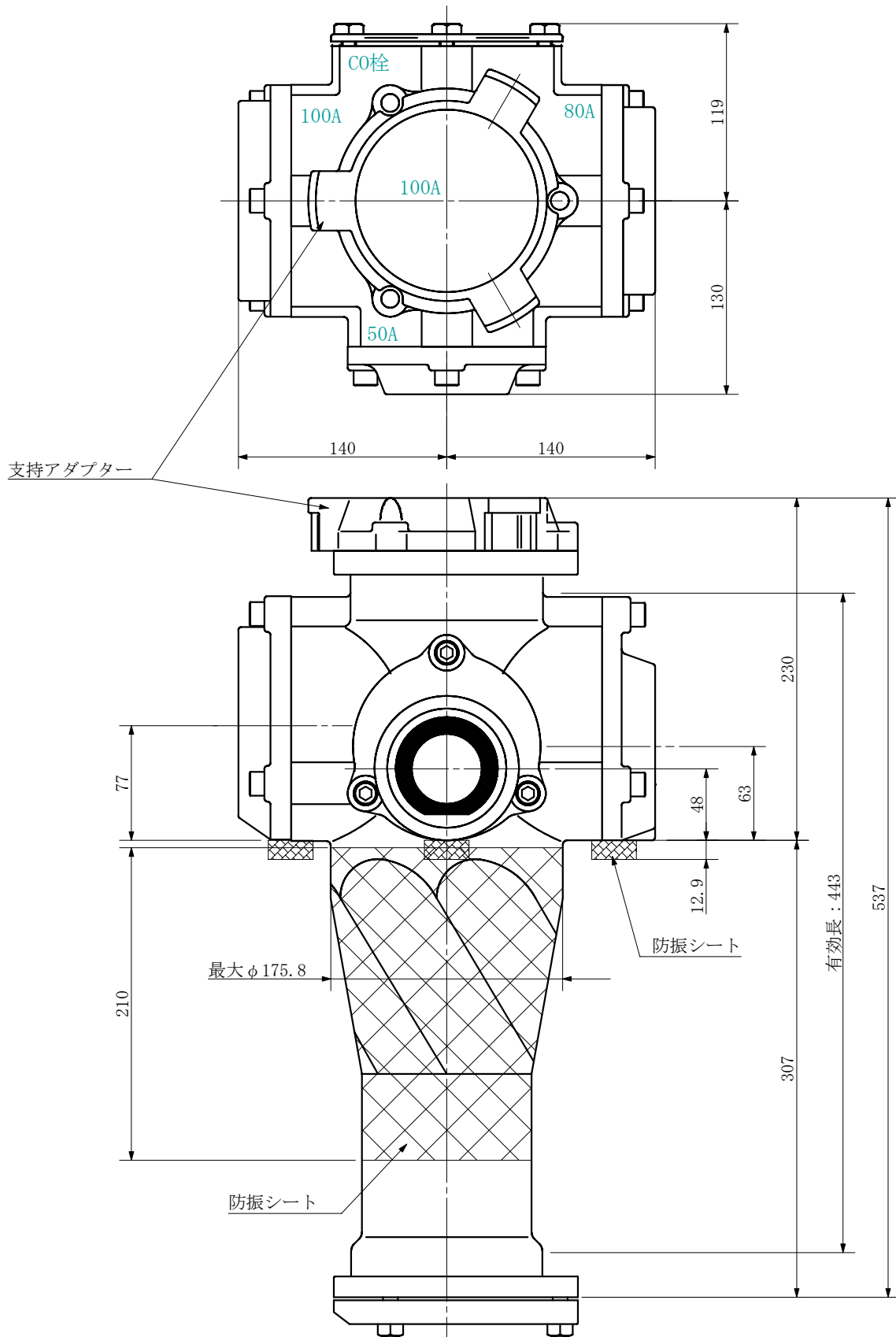
単位：mm



品名	ADスリム継手RR 横枝100A 3方向 (差し口) 100-100×80×50 <SA1805S> 特殊品			図番	防振シート (L=210)
製 図	積水化学工業 株式会社	年 月 日	2019. 09	承認 印	

品名 ADスリム継手RR 横枝100A 3方向 (受け口)
100-100×80×50 <SA1085U> 特殊品

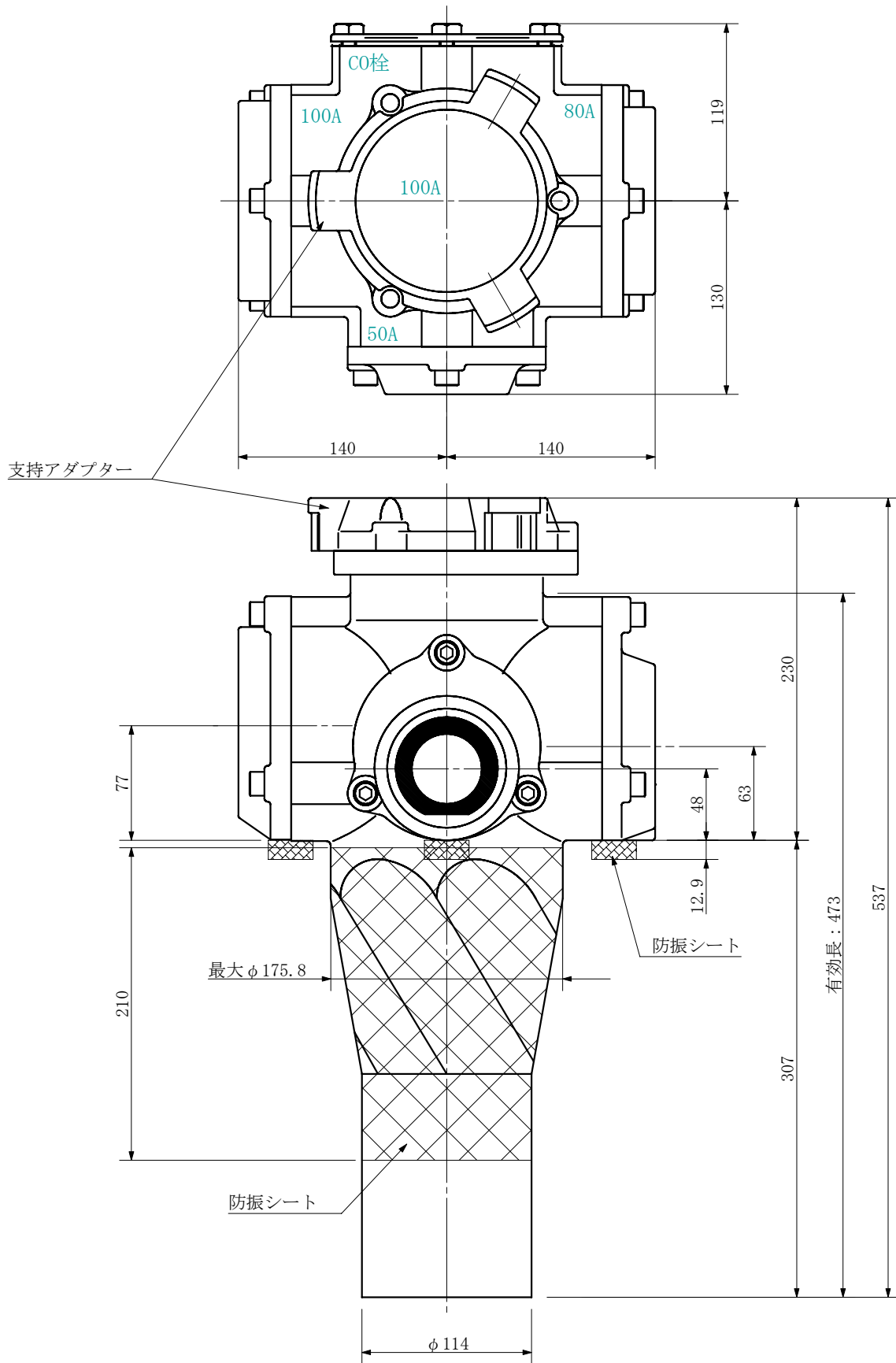
単位：mm



品名	ADスリム継手RR 横枝100A 3方向 (受け口) 100-100×80×50 <SA1085U> 特殊品			図番	防振シート (L=210)
製 図	積水化学工業 株式会社	年 月 日	2019. 09	承認 印	

品名 ADスリム継手RR 横枝100A 3方向 (差し口)
100-100×80×50 <SA1085S> 特殊品

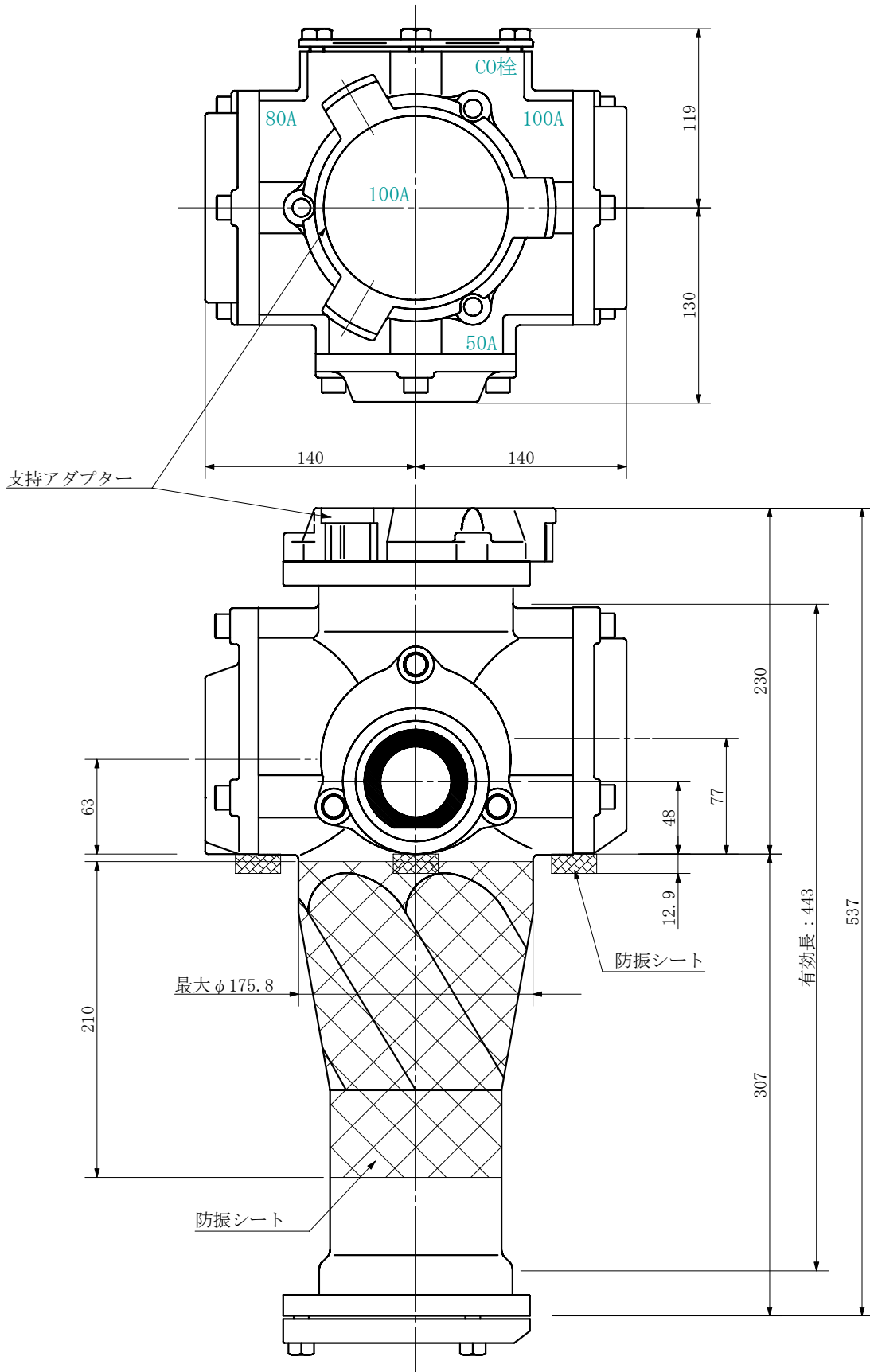
単位：mm



品名	ADスリム継手RR 横枝100A 3方向 (差し口) 100-100×80×50 <SA1085S> 特殊品			図番	防振シート (L=210)
製 図	積水化学工業 株式会社	年 月 日	2019. 09	承認印	

品名 ADスリム継手RR 横枝100A 3方向 (受け口)
100-100×50×80 <SA158U> 特殊品

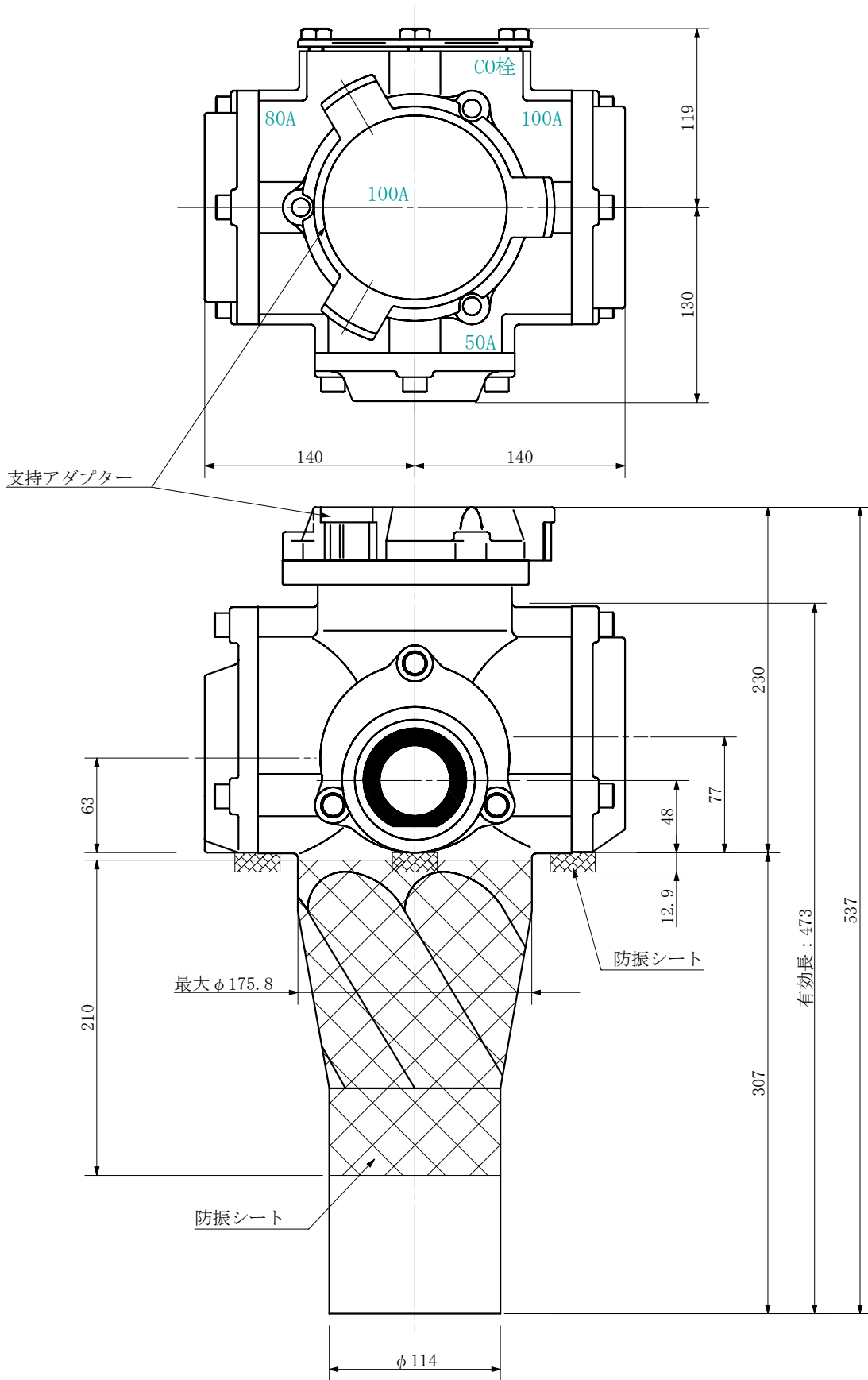
単位 : mm



品名	ADスリム継手RR 横枝100A 3方向 (受け口) 100-100×50×80 <SA158U> 特殊品			図番	防振シート (L=210)
製 図	積水化学工業 株式会社	年 月 日	2019. 09	承認 印	

品名 ADスリム継手RR 横枝100A 3方向 (差し口)
100-100×50×80 <SA158S> 特殊品

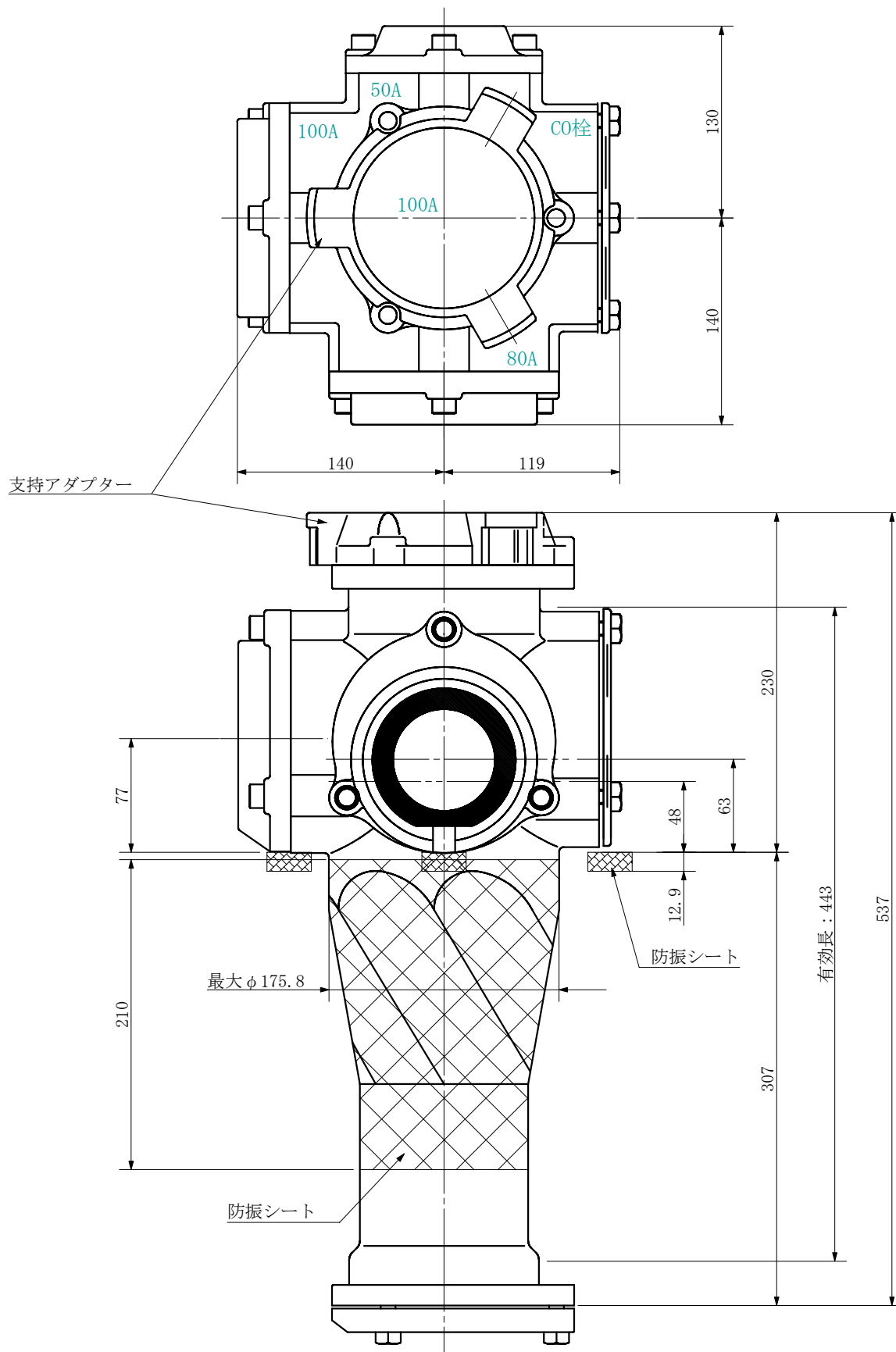
単位：mm



品名	ADスリム継手RR 横枝100A 3方向 (差し口) 100-100×50×80 <SA158S> 特殊品			図番	防振シート (L=210)
製 図	積水化学工業 株式会社	年 月 日	2019. 09	承認 印	

品名 ADスリム継手RR 横枝100A 3方向 (受け口)
 100-100×50×80 <SA1508U> 特殊品

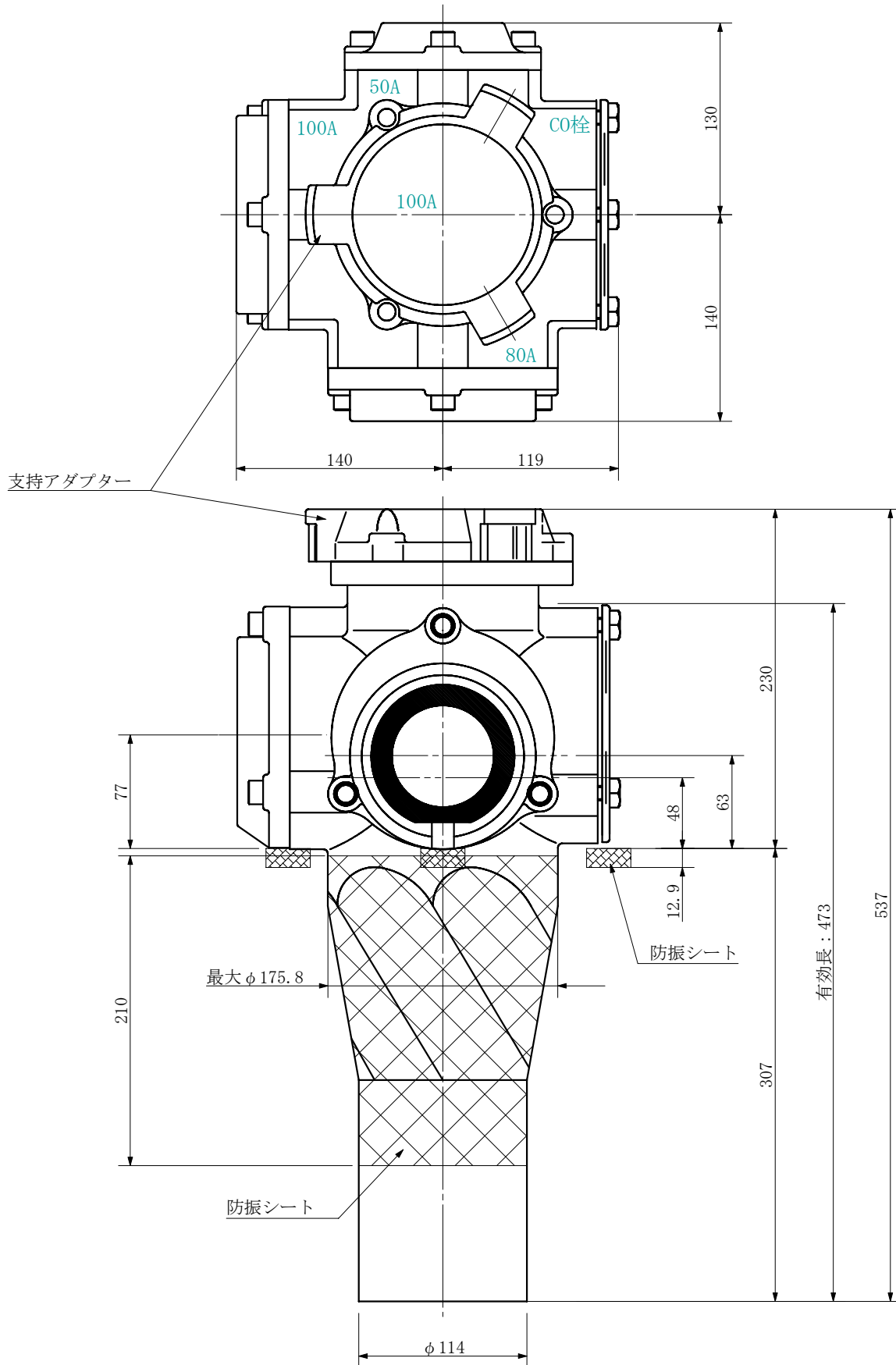
単位：mm



品名	ADスリム継手RR 横枝100A 3方向 (受け口) 100-100×50×80 <SA1508U> 特殊品			図番	防振シート (L=210)
製 図	積水化学工業 株式会社	年 月 日	2019. 09	承認 印	

品名 ADスリム継手RR 横枝100A 3方向 (差し口)
100-100×50×80 <SA1508S> 特殊品

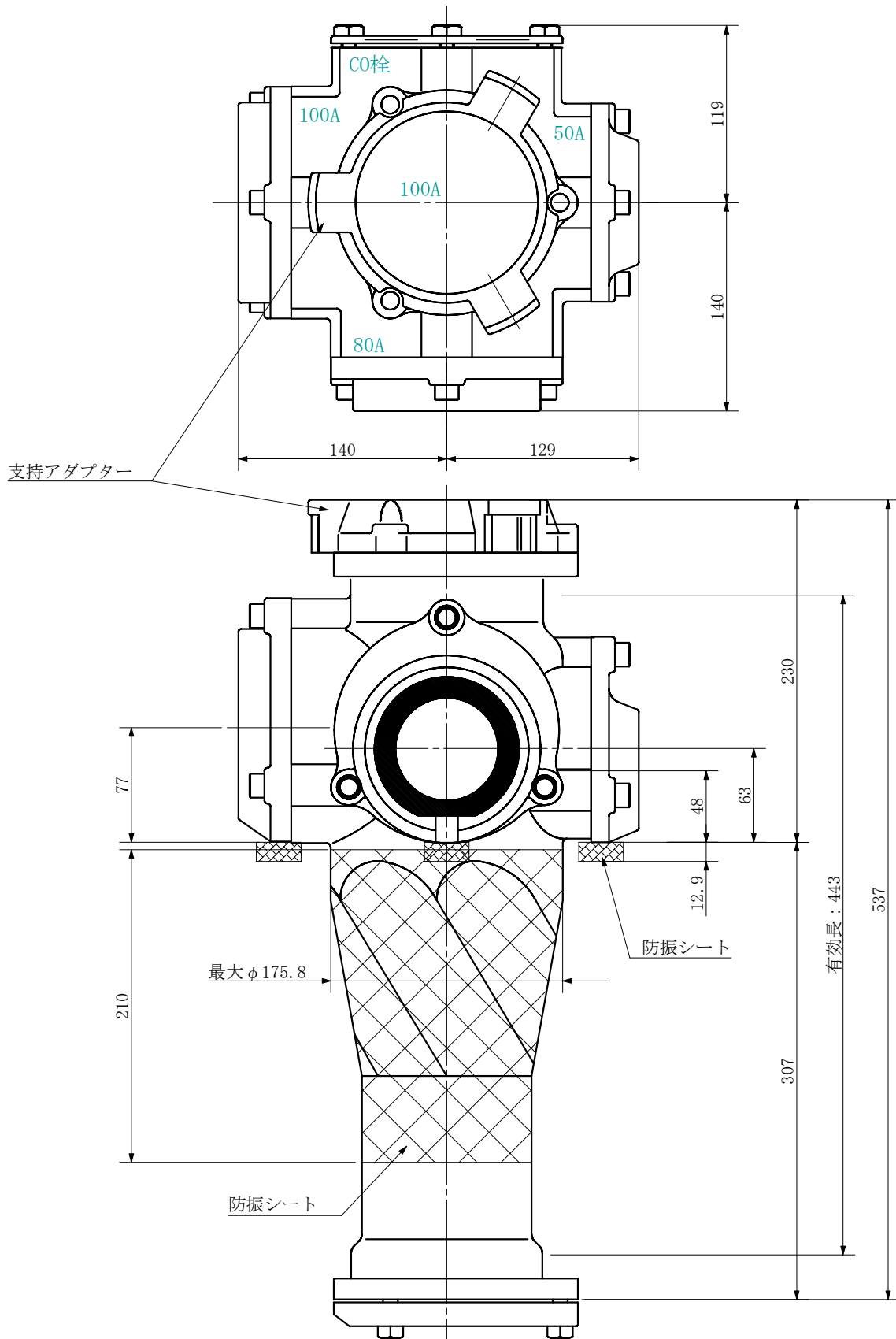
単位：mm



品名	ADスリム継手RR 横枝100A 3方向 (差し口) 100-100×50×80 <SA1508S> 特殊品		図番	防振シート (L=210)
製 図	積水化学工業 株式会社	年 月 日	2019. 09	承認 印

品名 ADスリム継手RR 横枝100A 3方向 (受け口)
 100-100×50×80 <SA1058U> 特殊品

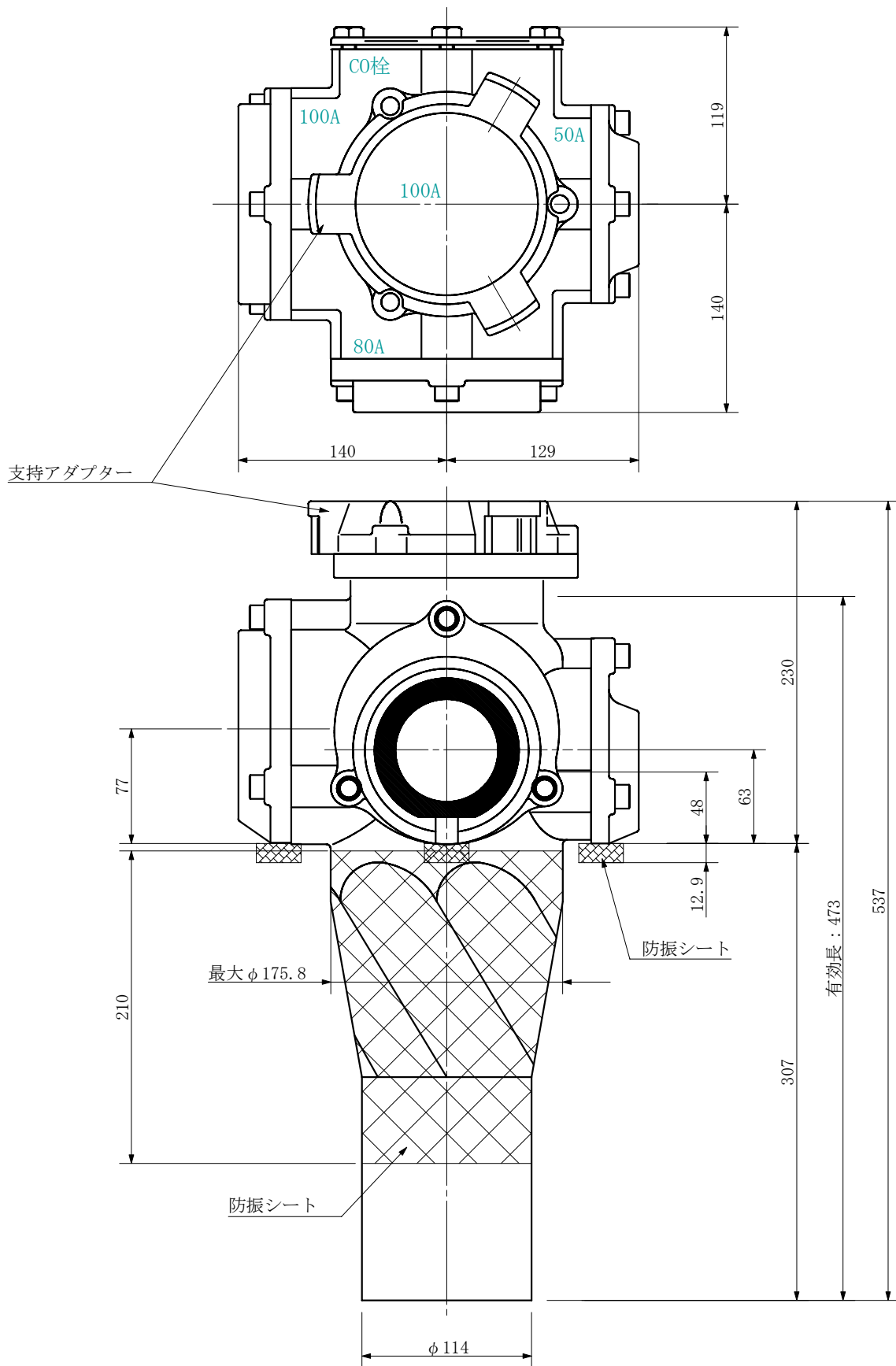
単位 : mm



品名	ADスリム継手RR 横枝100A 3方向 (受け口) 100-100×50×80 <SA1058U> 特殊品		図番	防振シート (L=210)
製 図	積水化学工業 株式会社	年 月 日	2019. 09	承認 印

品名 ADスリム継手RR 横枝100A 3方向 (差し口)
100-100×50×80 <SA1058S> 特殊品

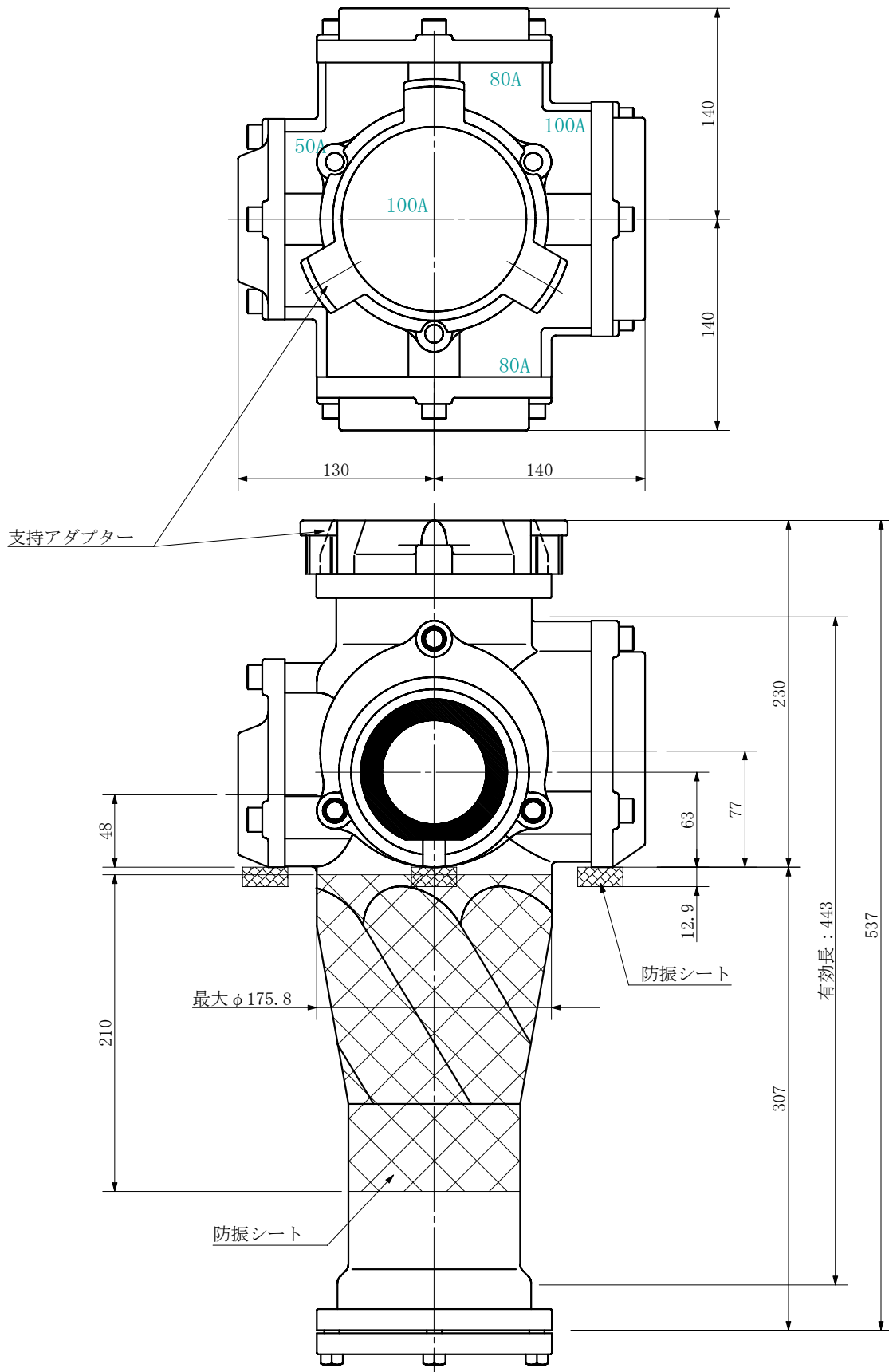
単位：mm



品名	ADスリム継手RR 横枝100A 3方向 (差し口) 100-100×50×80 <SA1058S> 特殊品		図番	防振シート (L=210)
製 図	積水化学工業 株式会社	年 月 日	2019. 09	承 認 印

品名 ADスリム継手RR 横枝100A 4方向 (受け口)
100-100×80×50×80 <SA1858U> 特殊品

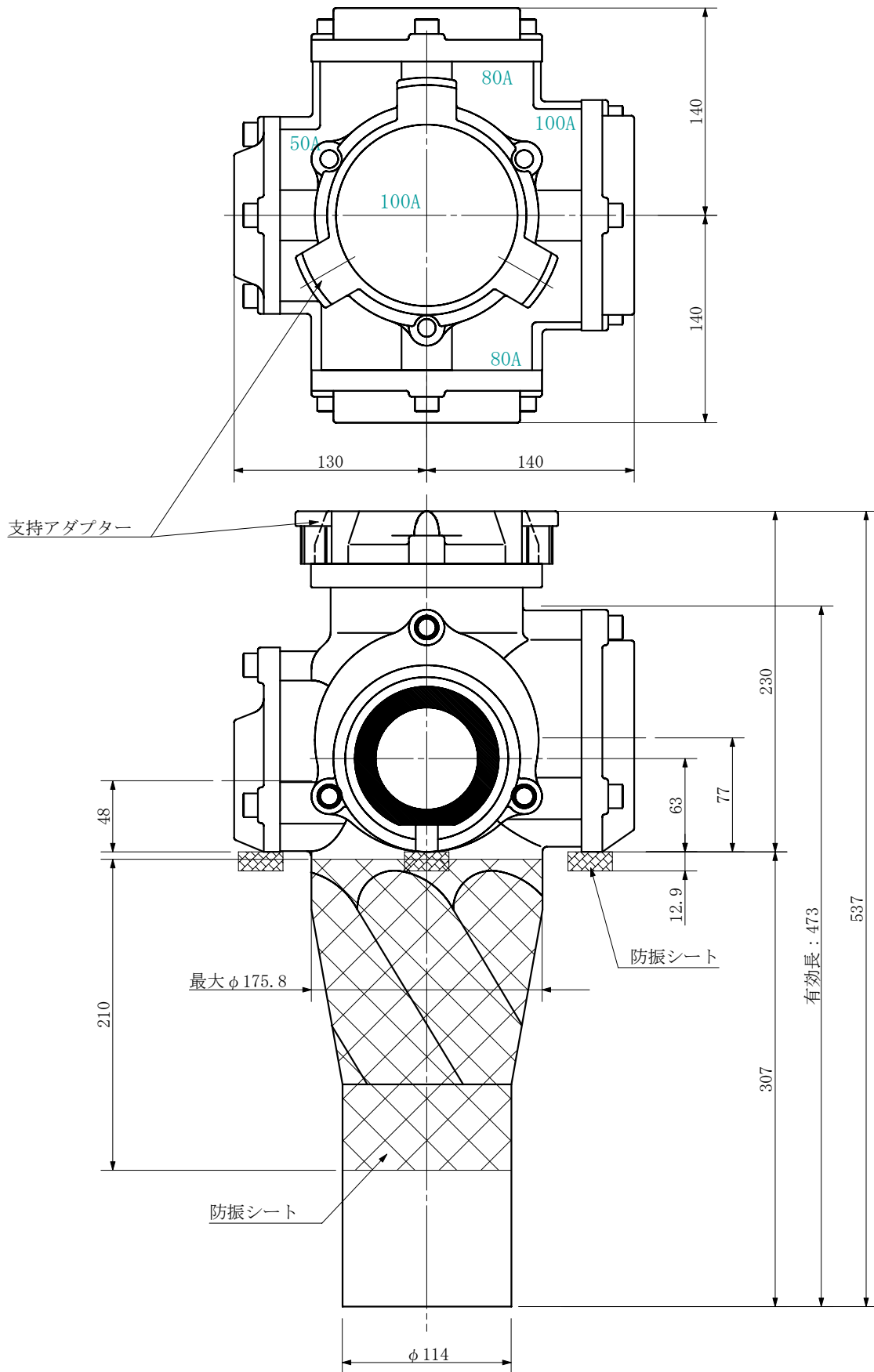
単位：mm



品名	ADスリム継手RR 横枝100A 4方向 (受け口) 100-100×80×50×80 <SA1858U> 特殊品		図番	防振シート (L=210)
製 図	積水化学工業 株式会社	年 月 日	2019. 09	承認 印

品名 ADスリム継手RR 横枝100A 4方向 (差し口)
100-100×80×50×80 <SA1858S> 特殊品

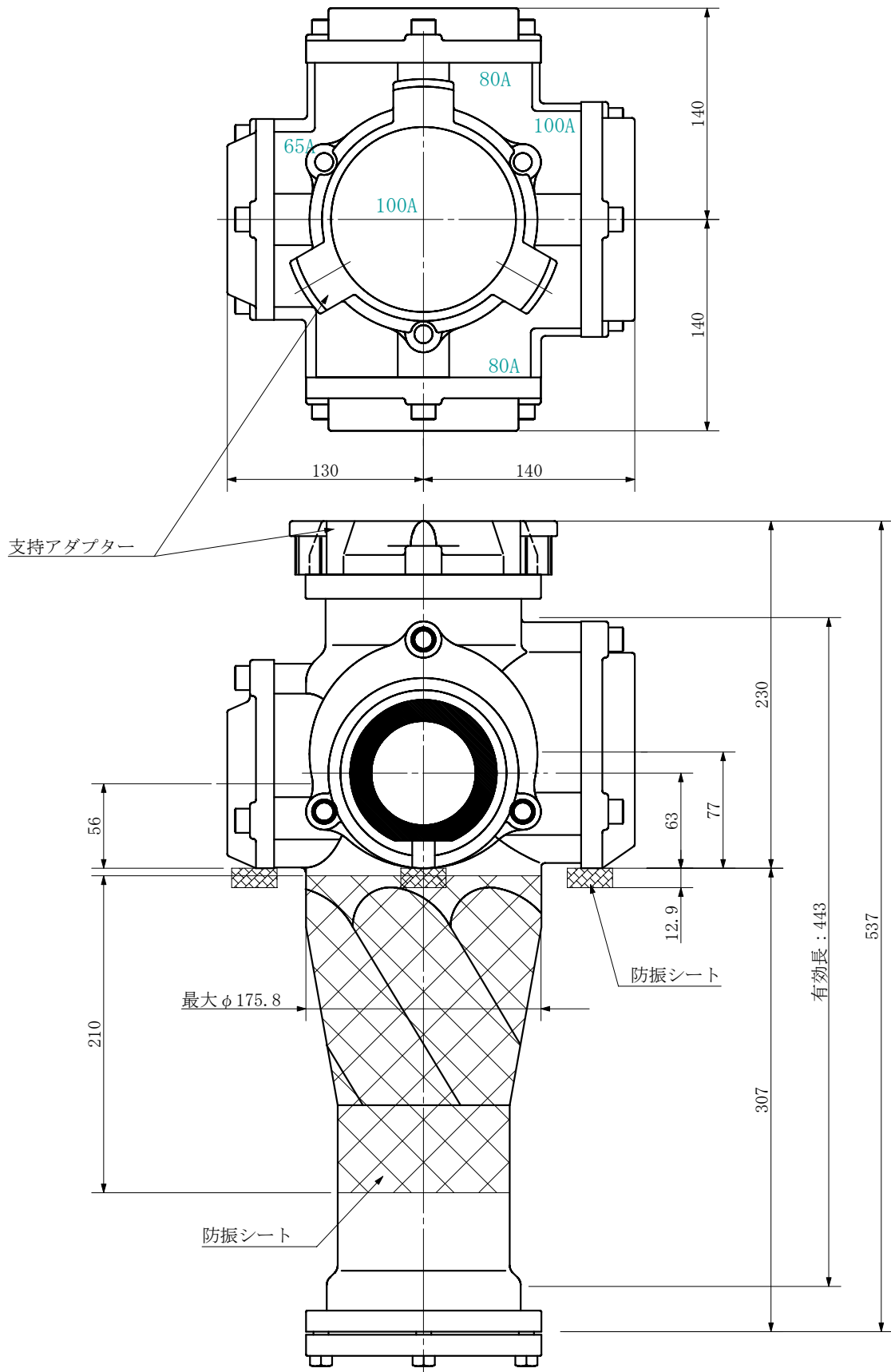
単位：mm



品名	ADスリム継手RR 横枝100A 4方向 (差し口) 100-100×80×50×80 <SA1858S> 特殊品		図番	防振シート (L=210)
製 図	積水化学工業 株式会社	年 月 日	2019. 09	承認 印

品名 ADスリム継手RR 横枝100A 4方向 (受け口)
 100-100×80×65×80 <SA1868U> 特殊品

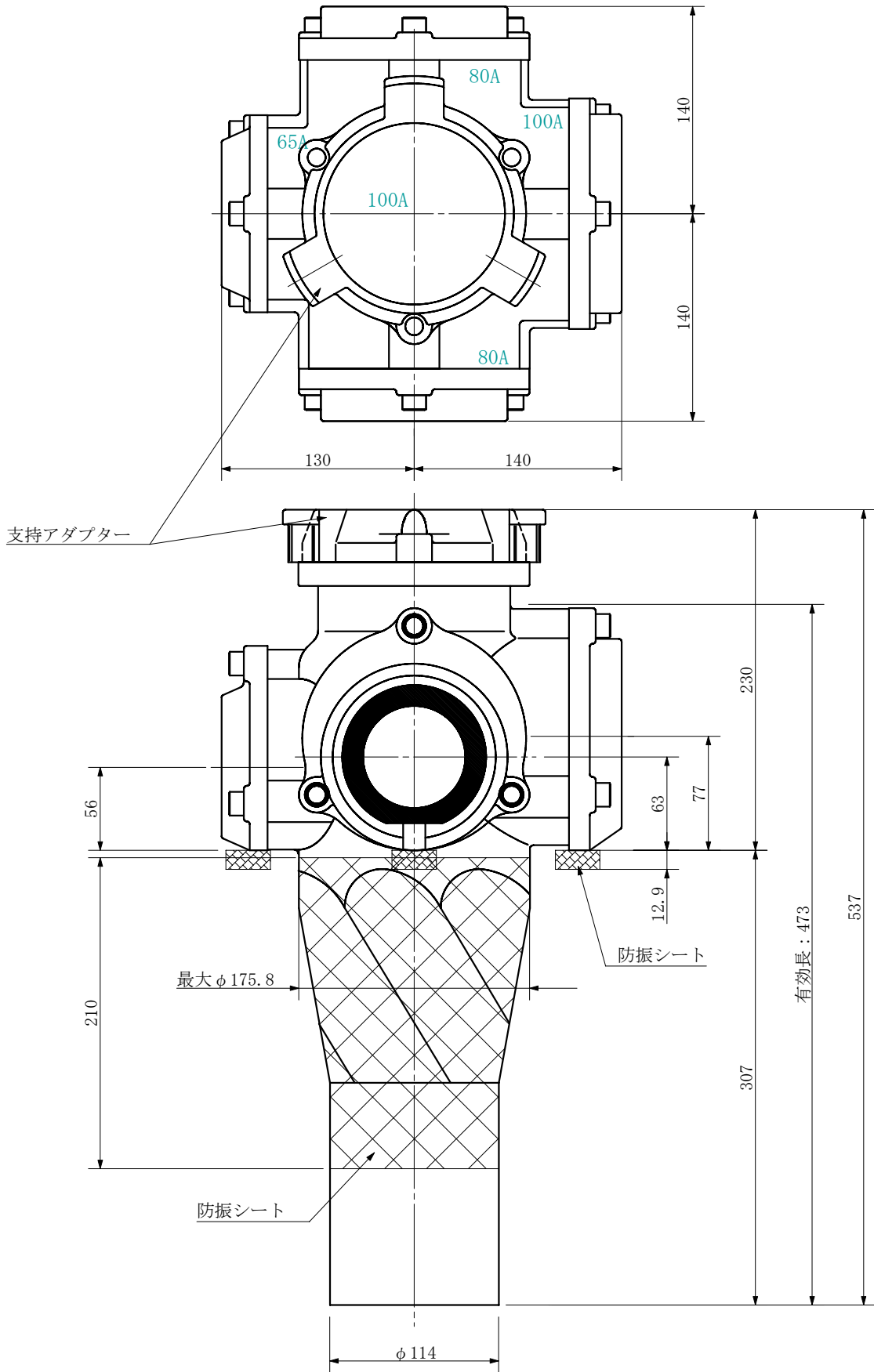
単位 : mm



品名	ADスリム継手RR 横枝100A 4方向 (受け口) 100-100×80×65×80 <SA1868U> 特殊品		図番	防振シート (L=210)
製 図	積水化学工業 株式会社	年 月 日	2019. 09	承認 印

品名 ADスリム継手RR 横枝100A 4方向 (差し口)
100-100×80×65×80 <SA1868S> 特殊品

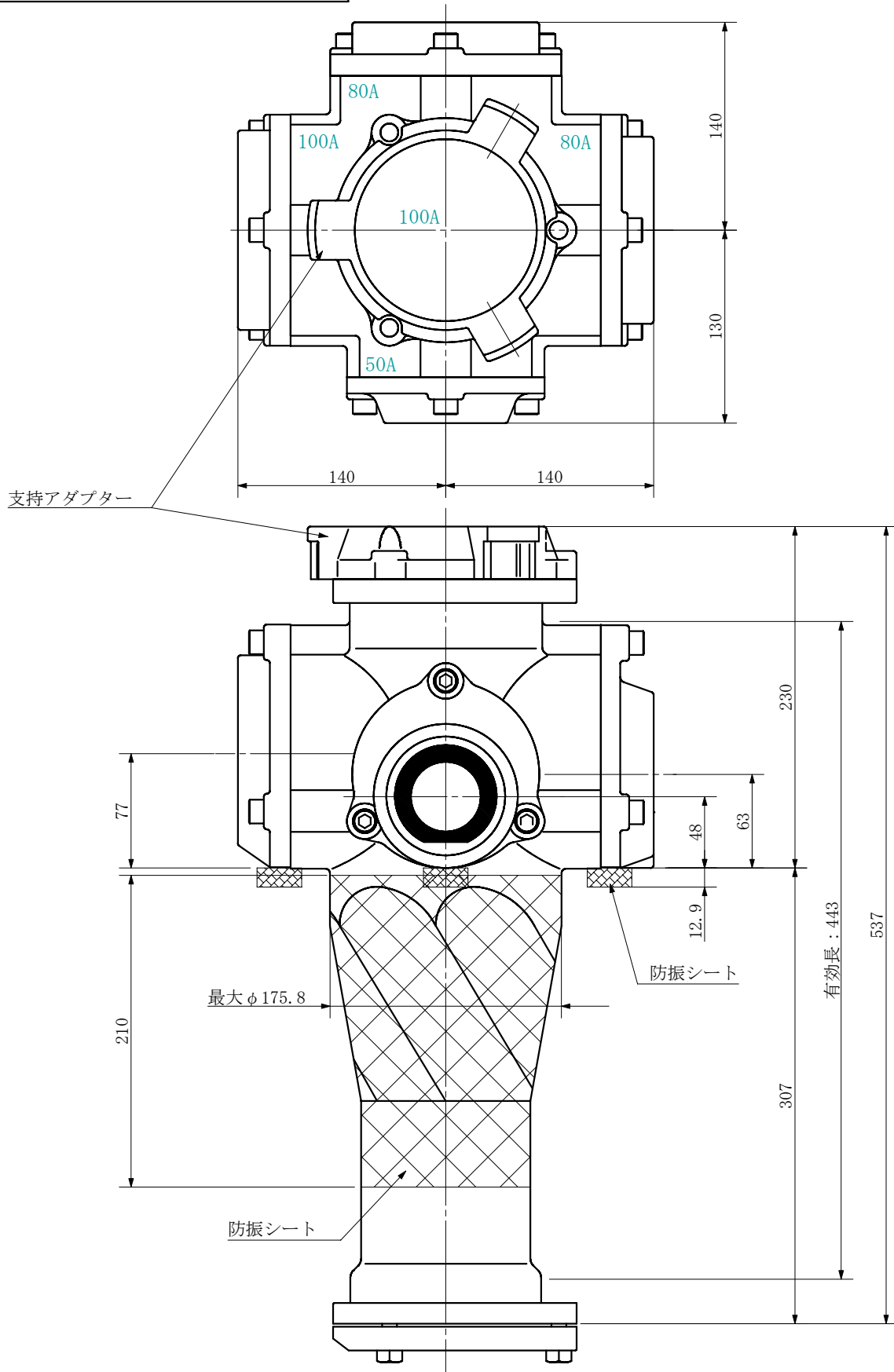
単位：mm



品名	ADスリム継手RR 横枝100A 4方向 (差し口) 100-100×80×65×80 <SA1868S> 特殊品			図番	防振シート (L=210)
製 図	積水化学工業 株式会社	年 月 日	2019. 09	承認 印	

品名 ADスリム継手RR 横枝100A 4方向 (受け口)
100-100×80×80×50 <SA1885U> 特殊品

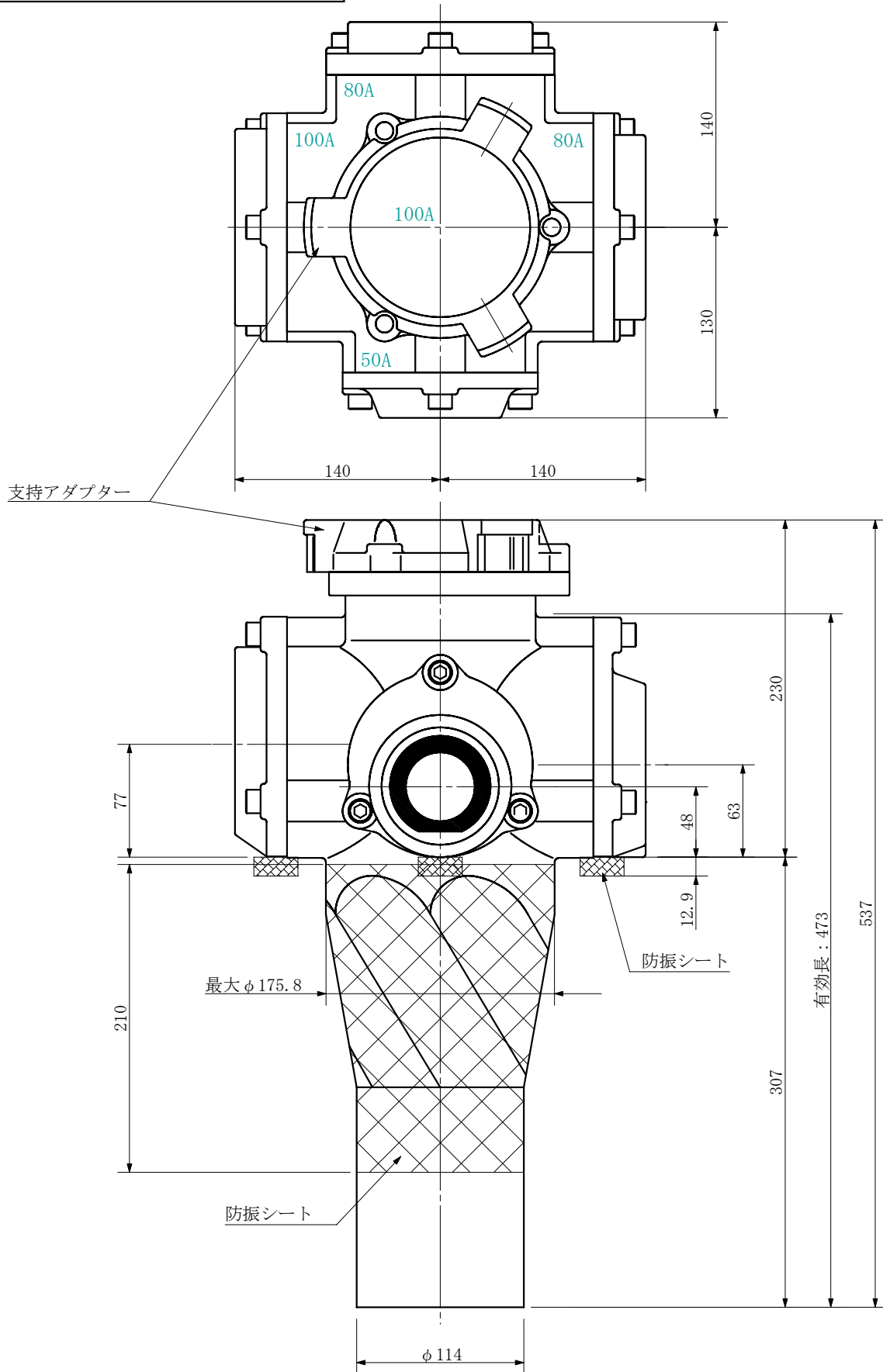
単位：mm



品名	ADスリム継手RR 横枝100A 4方向 (受け口) 100-100×80×80×50 <SA1885U> 特殊品		図番	防振シート (L=210)
製 図	積水化学工業 株式会社	年 月 日	2019. 09	承認 印

品名 ADスリム継手RR 横枝100A 4方向 (差し口)
100-100×80×80×50 <SA1885S> 特殊品

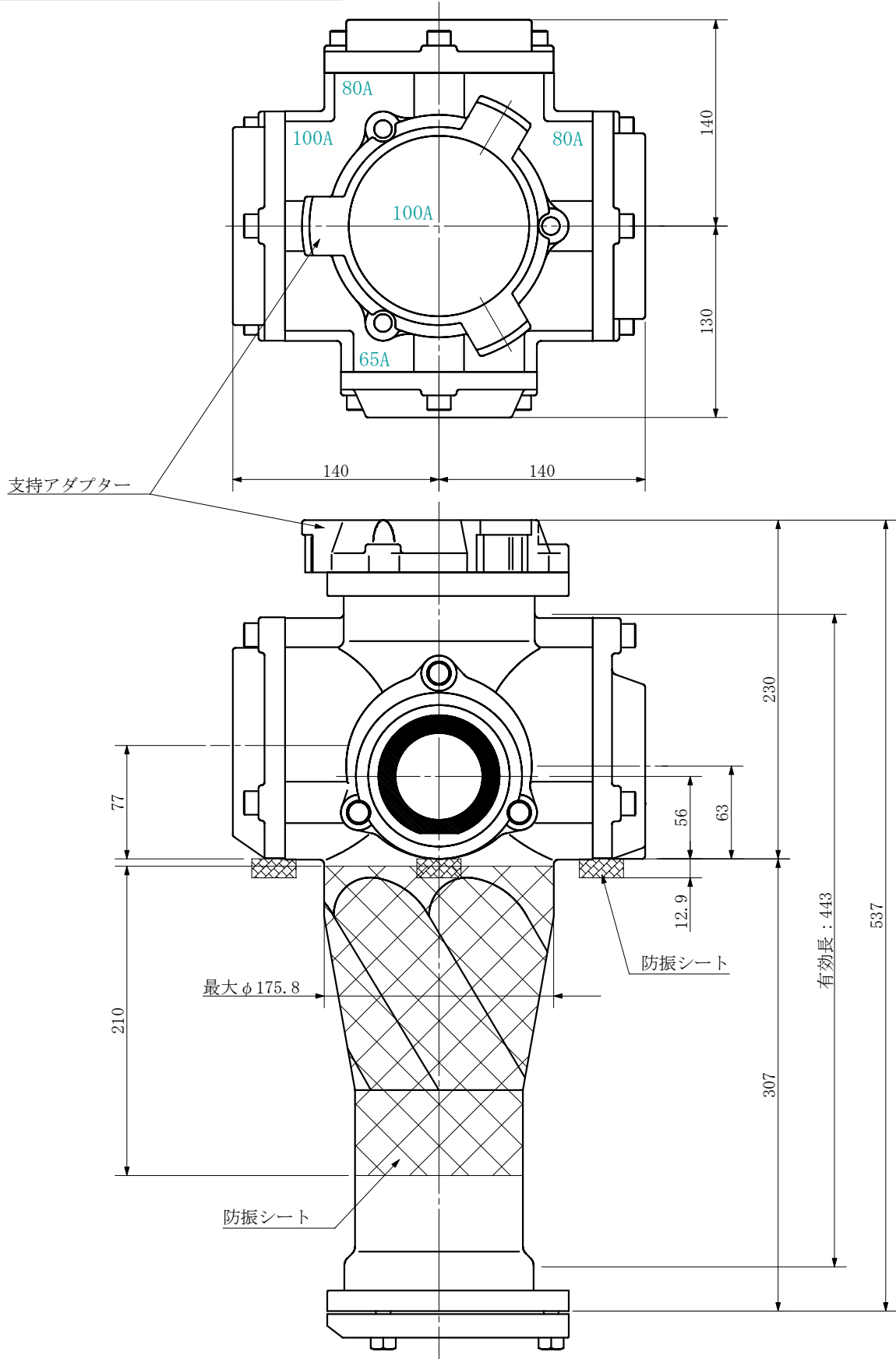
単位：mm



品名	ADスリム継手RR 横枝100A 4方向 (差し口) 100-100×80×80×50 <SA1885S> 特殊品			図番	防振シート (L=210)
製 図	積水化学工業 株式会社	年 月 日	2019. 09	承認 印	

品名 ADスリム継手RR 横枝100A 4方向 (受け口)
100-100×80×80×65 <SA1886U> 特殊品

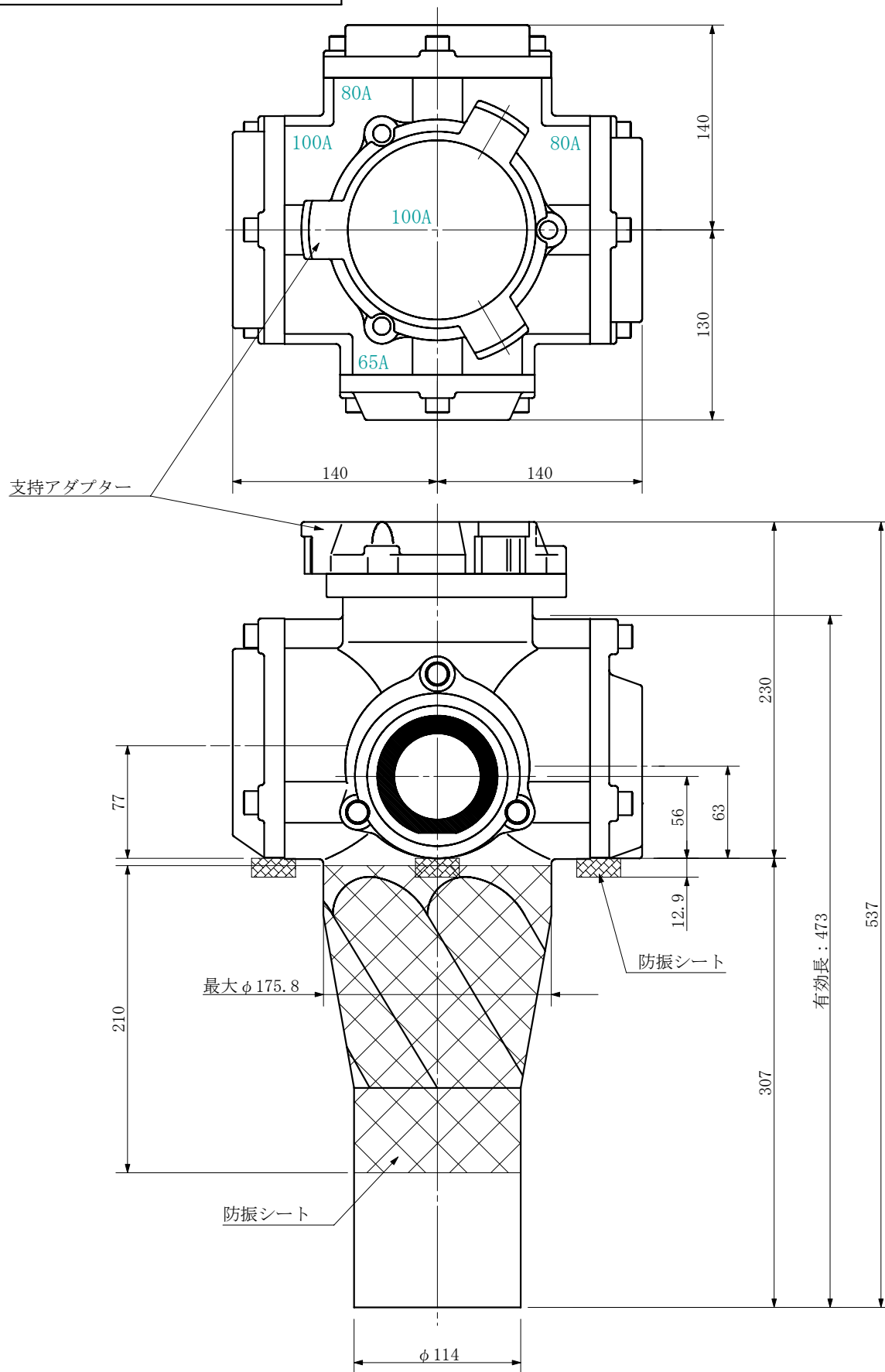
単位：mm



品名	ADスリム継手RR 横枝100A 4方向 (受け口) 100-100×80×80×65 <SA1886U> 特殊品		図番	防振シート (L=210)
製 図	積水化学工業 株式会社	年 月 日	2019. 09	承認 印

品名 ADスリム継手RR 横枝100A 4方向 (差し口)
100-100×80×80×65 <SA1886S> 特殊品

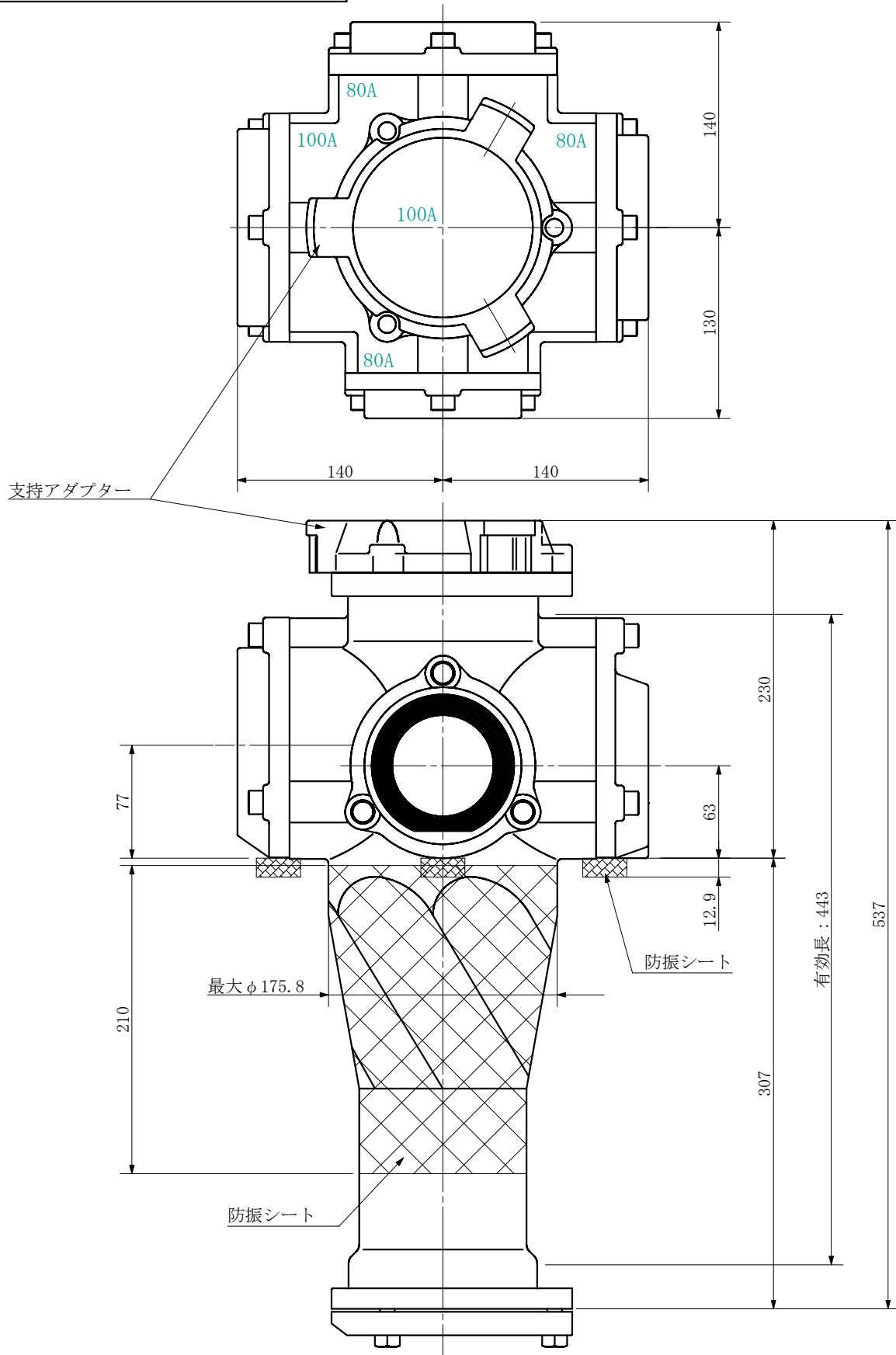
単位：mm



品名	ADスリム継手RR 横枝100A 4方向 (差し口) 100-100×80×80×65 <SA1886S> 特殊品			図番	防振シート (L=210)
製 図	積水化学工業 株式会社	年 月 日	2019. 09	承認 印	

品名 ADスリム継手RR 横枝100A 4方向 (受け口)
100-100×80×80×80 <SA1888U> 特殊品

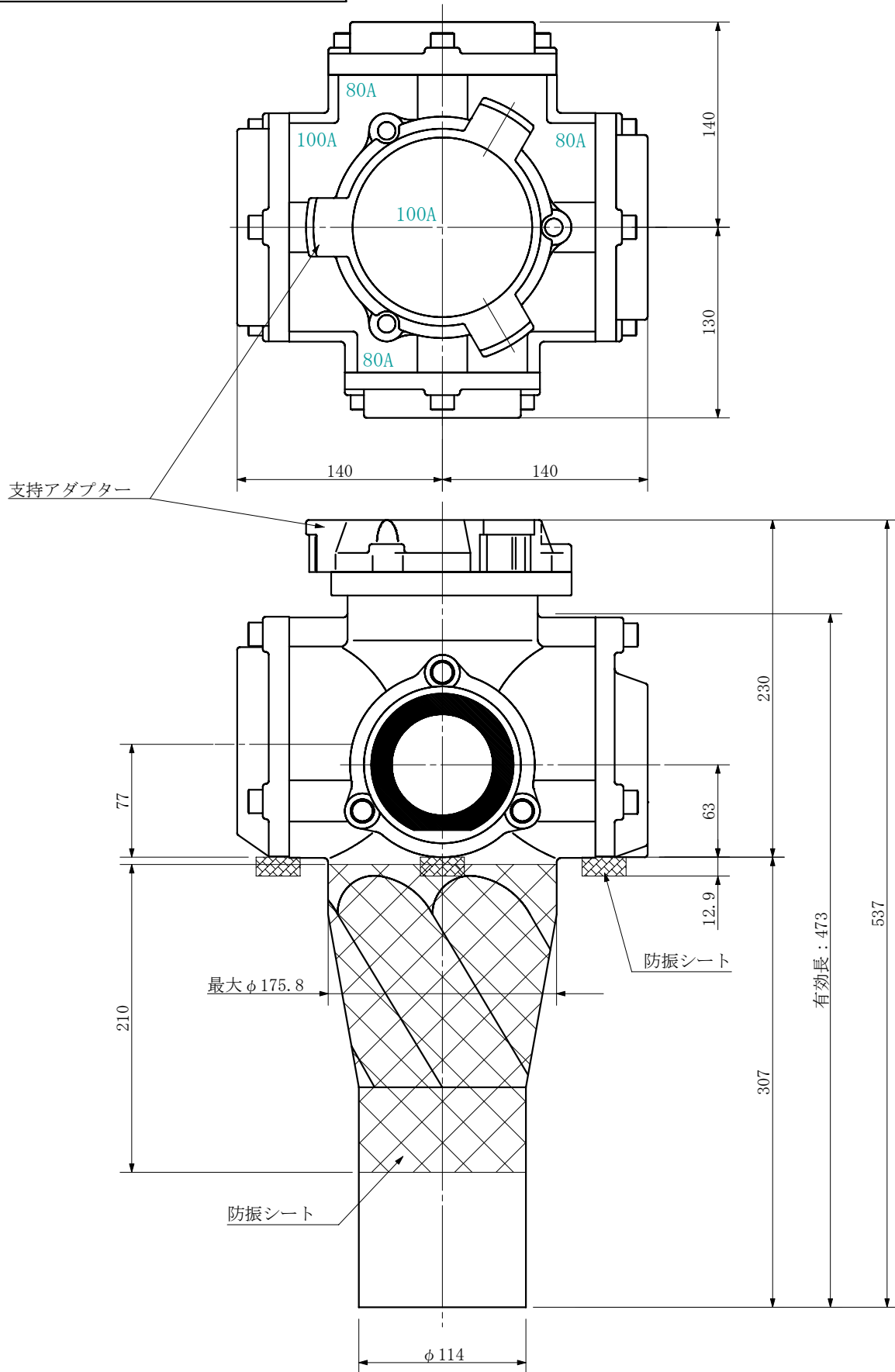
単位：mm



品名	ADスリム継手RR 横枝100A 4方向 (受け口) 100-100×80×80×80 <SA1888U> 特殊品		図番	防振シート (L=210)
製 図	積水化学工業 株式会社	年 月 日	2019. 09	承認 印

品名 ADスリム継手RR 横枝100A 4方向 (差し口)
100-100×80×80×80 <SA1888S> 特殊品

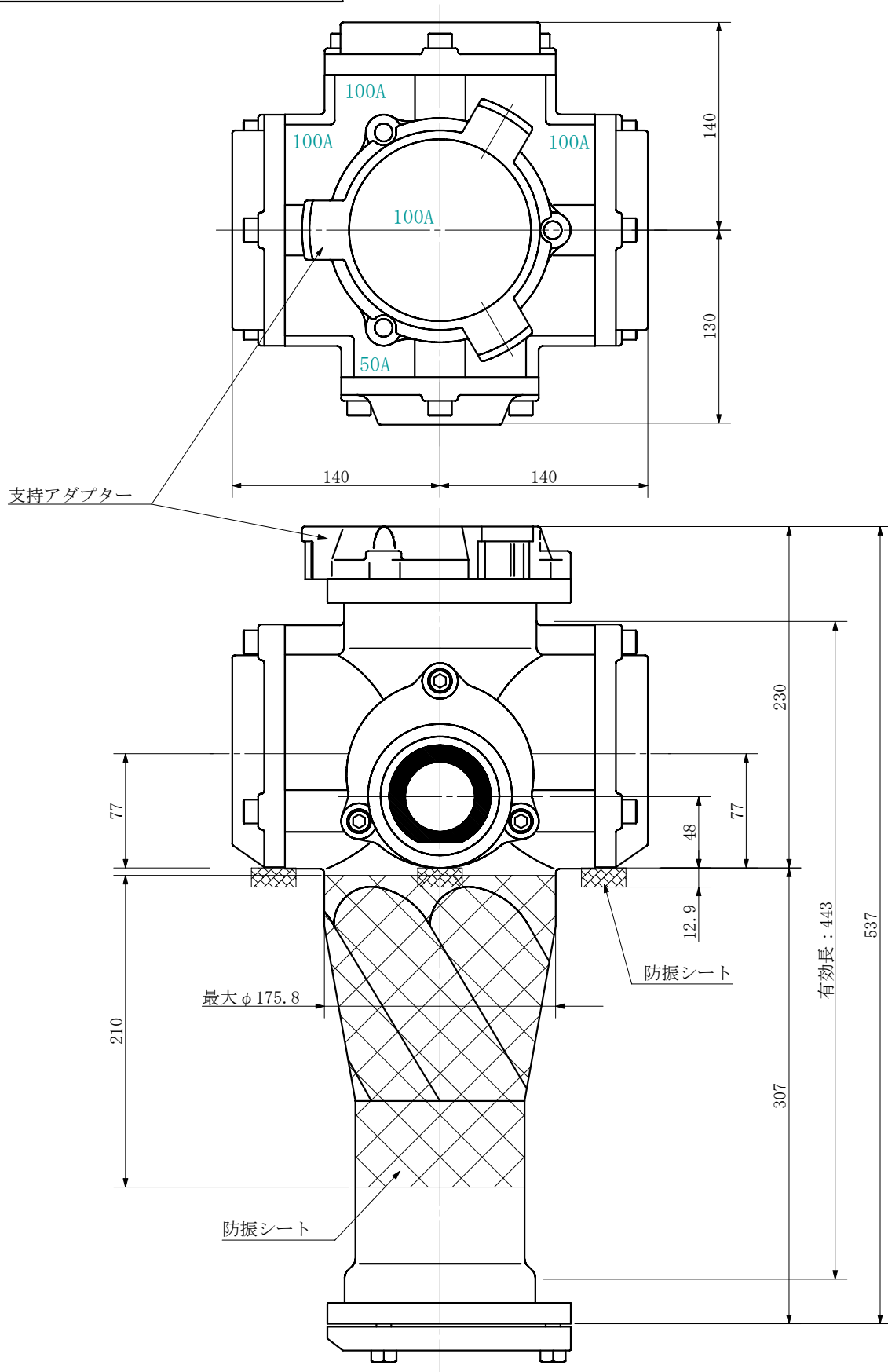
単位：mm



品名	ADスリム継手RR 横枝100A 4方向 (差し口) 100-100×80×80×80 <SA1888S> 特殊品			図番	防振シート (L=210)
製 図	積水化学工業 株式会社	年 月 日	2019. 09	承認 印	

品名 ADスリム継手RR 横枝100A 4方向 (受け口)
100-100×100×100×50 <SA1115U> 特殊品

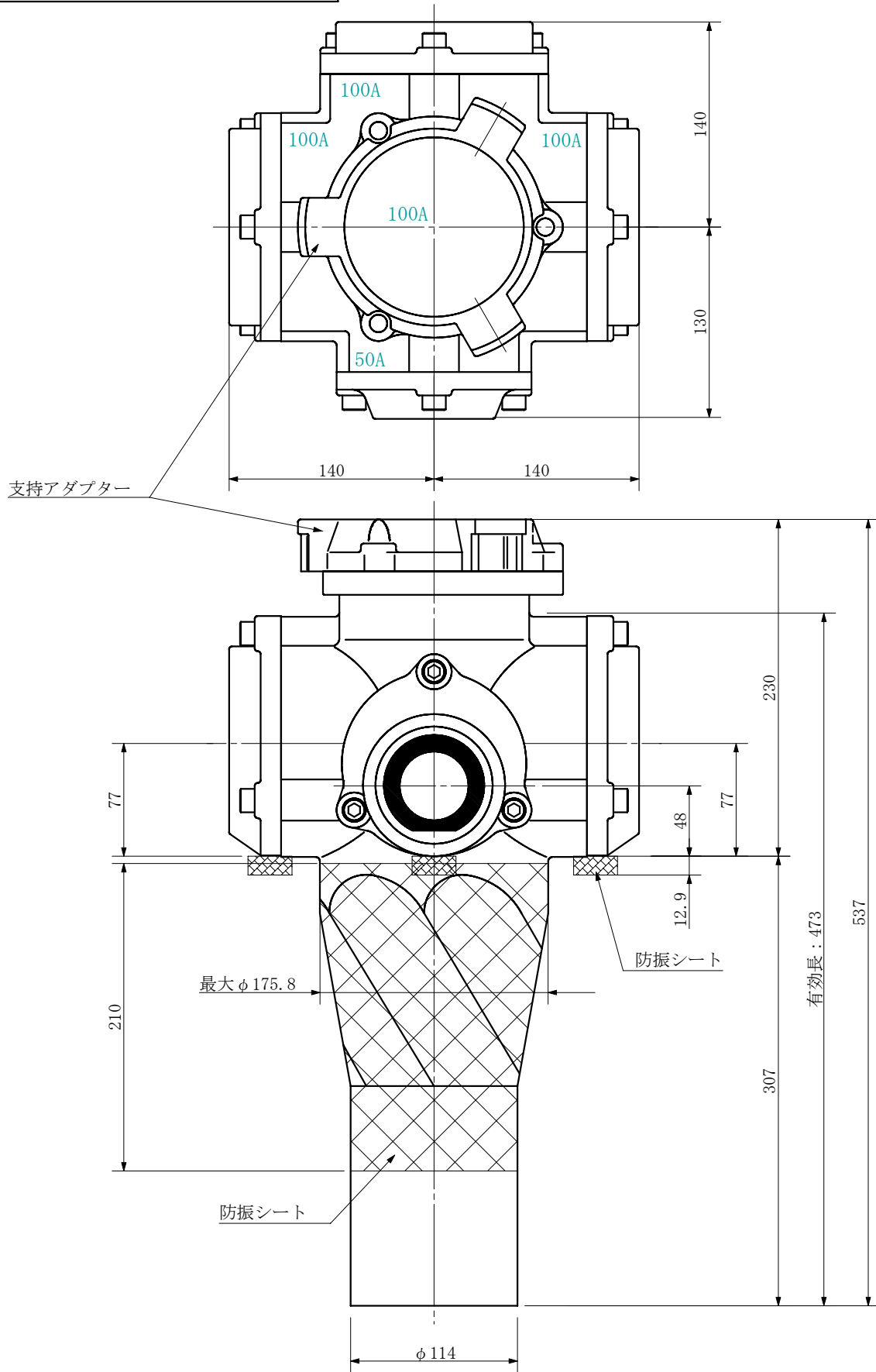
単位：mm



品名	ADスリム継手RR 横枝100A 4方向 (受け口) 100-100×100×100×50 <SA1115U> 特殊品		図番	防振シート (L=210)
製 図	積水化学工業 株式会社	年 月 日	2019. 09	承認 印

品名 ADスリム継手RR 横枝100A 4方向 (差し口)
100-100×100×100×50 <SA1115S> 特殊品

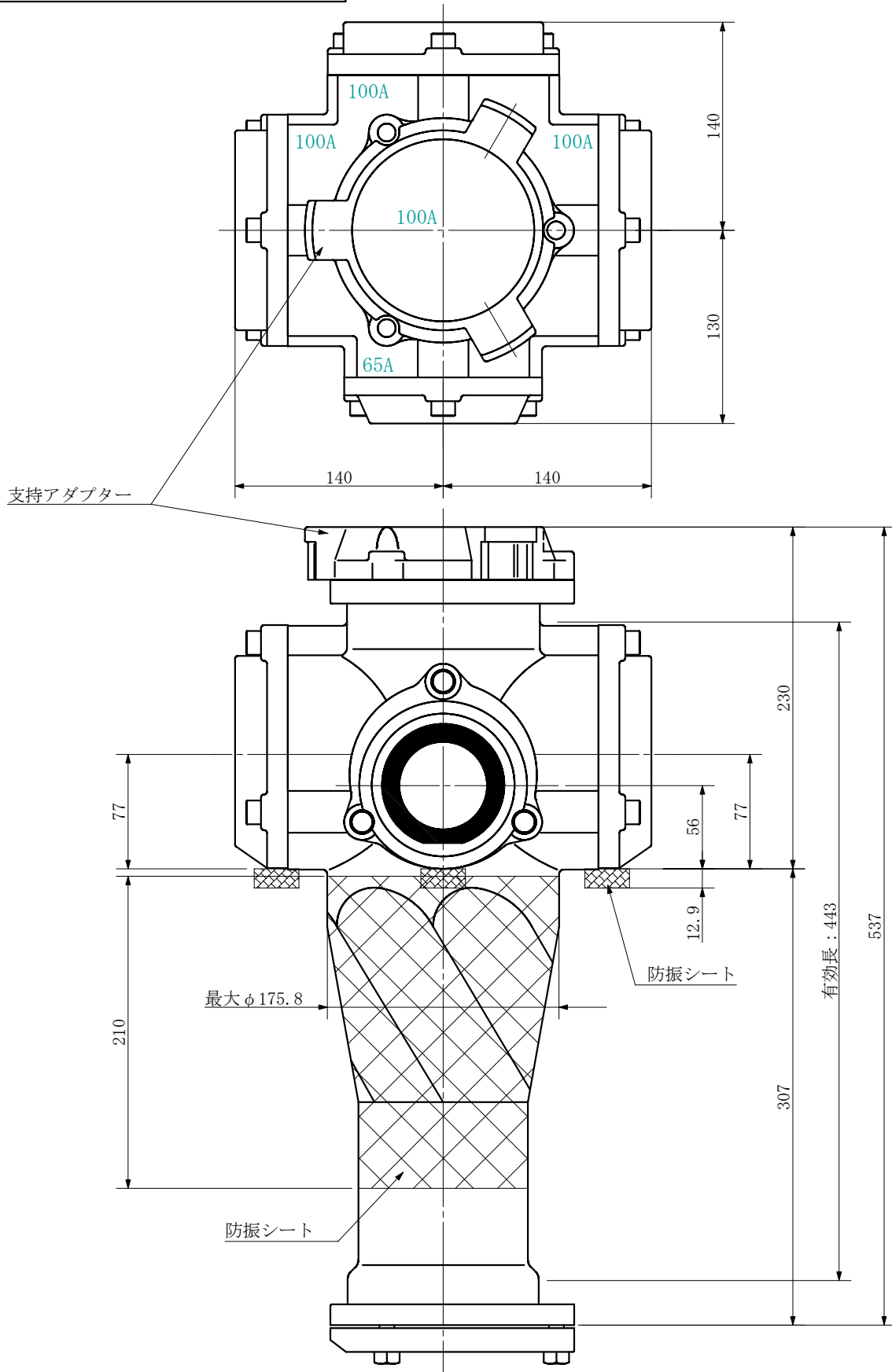
単位：mm



品名	ADスリム継手RR 横枝100A 4方向 (差し口) 100-100×100×100×50 <SA1115S> 特殊品		図番	防振シート (L=210)
製 図	積水化学工業 株式会社	年 月 日	2019. 09	承 認 印

品名 ADスリム継手RR 横枝100A 4方向 (受け口)
100-100×100×100×65 <SA1116U> 特殊品

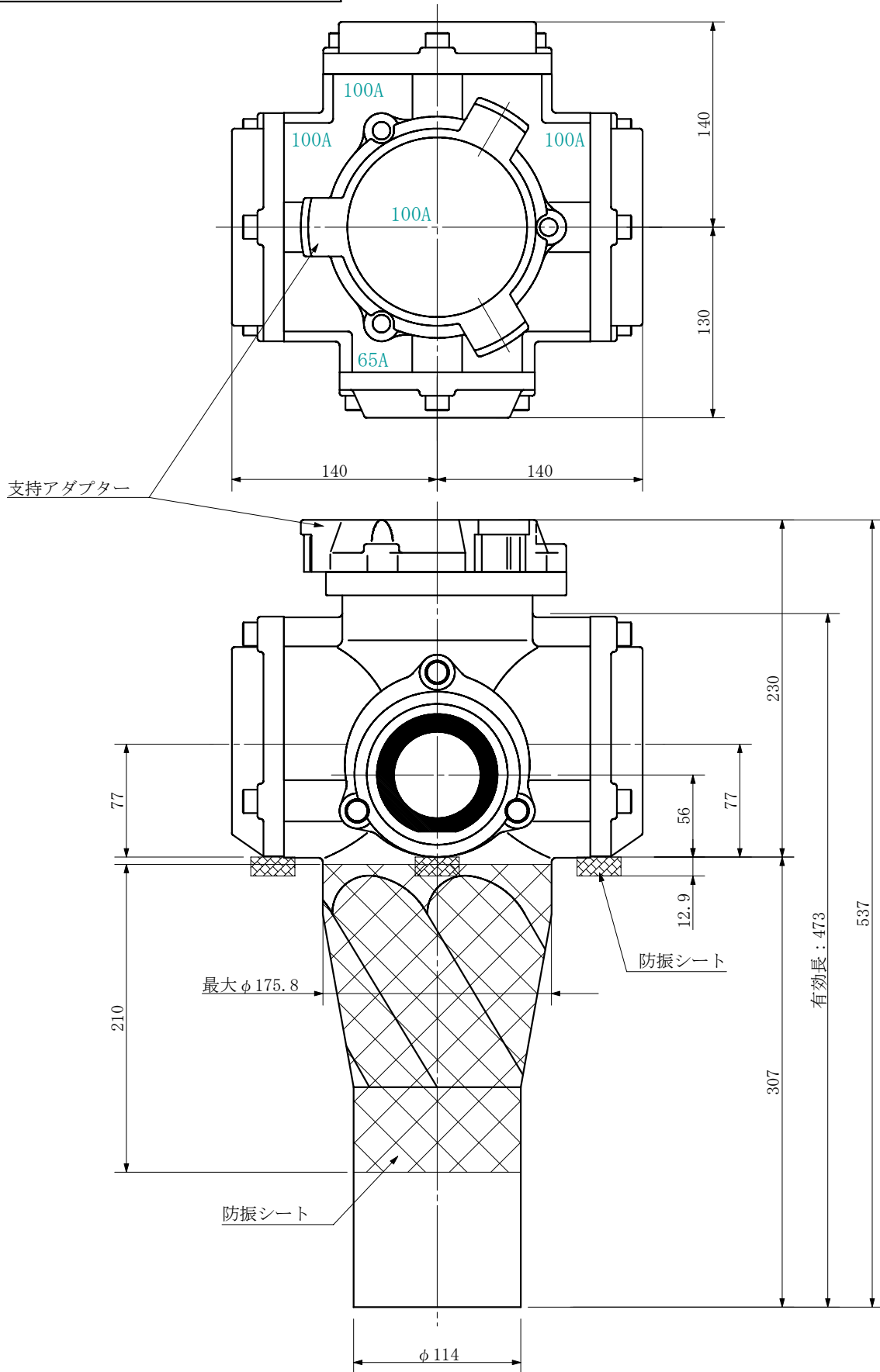
単位：mm



品名	ADスリム継手RR 横枝100A 4方向 (受け口) 100-100×100×100×65 <SA1116U> 特殊品			図番	防振シート (L=210)
製 図	積水化学工業 株式会社	年 月 日	2019. 09	承認 印	

品名 ADスリム継手RR 横枝100A 4方向 (差し口)
100-100×100×100×65 <SA1116S> 特殊品

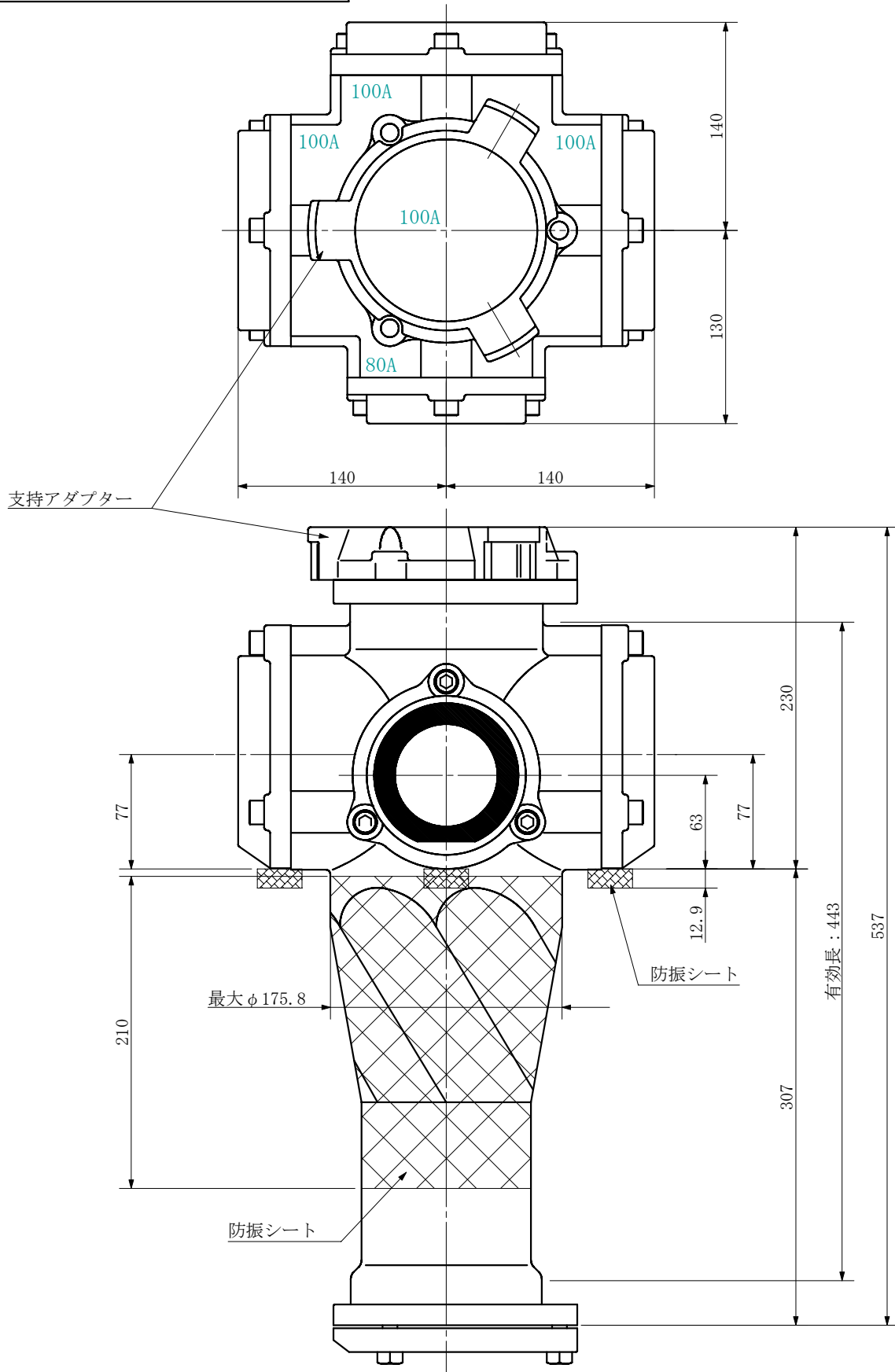
単位：mm



品名	ADスリム継手RR 横枝100A 4方向 (差し口) 100-100×100×100×65 <SA1116S> 特殊品		図番	防振シート (L=210)
製 図	積水化学工業 株式会社	年 月 日	2019. 09	承 認 印

品名 ADスリム継手RR 横枝100A 4方向 (受け口)
100-100×100×100×80 <SA1118U> 特殊品

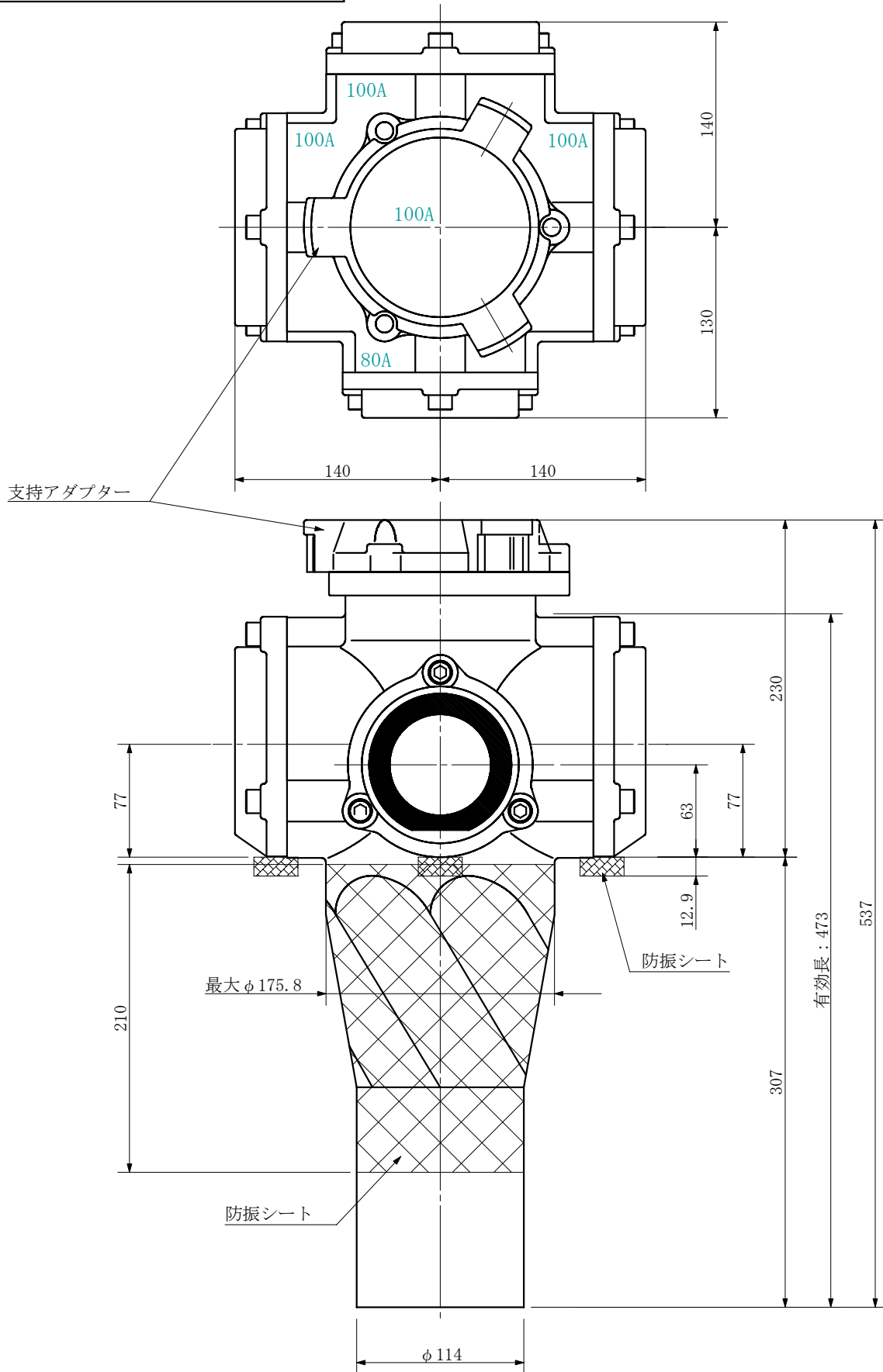
単位：mm



品名	ADスリム継手RR 横枝100A 4方向 (受け口) 100-100×100×100×80 <SA1118U> 特殊品			図番	防振シート (L=210)
製 図	積水化学工業 株式会社	年 月 日	2019. 09	承認 印	

品名 ADスリム継手RR 横枝100A 4方向 (差し口)
100-100×100×100×80 <SA1118S> 特殊品

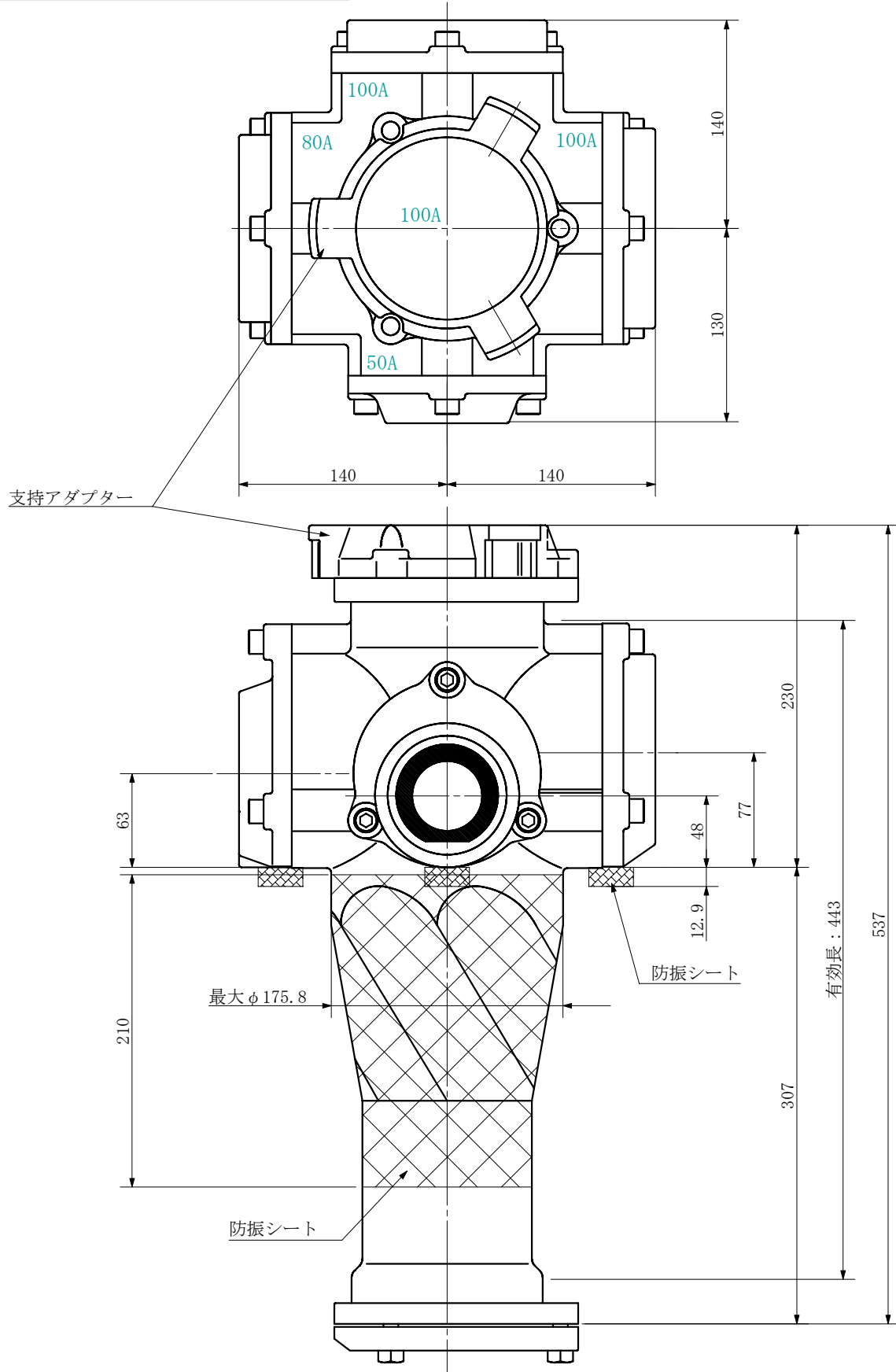
単位：mm



品名	ADスリム継手RR 横枝100A 4方向 (差し口) 100-100×100×100×80 <SA1118S> 特殊品			図番	防振シート (L=210)
製 図	積水化学工業 株式会社	年 月 日	2019. 09	承認 印	

品名 ADスリム継手RR 横枝100A 4方向 (受け口)
100-100×100×50×80 <SA1158U> 特殊品

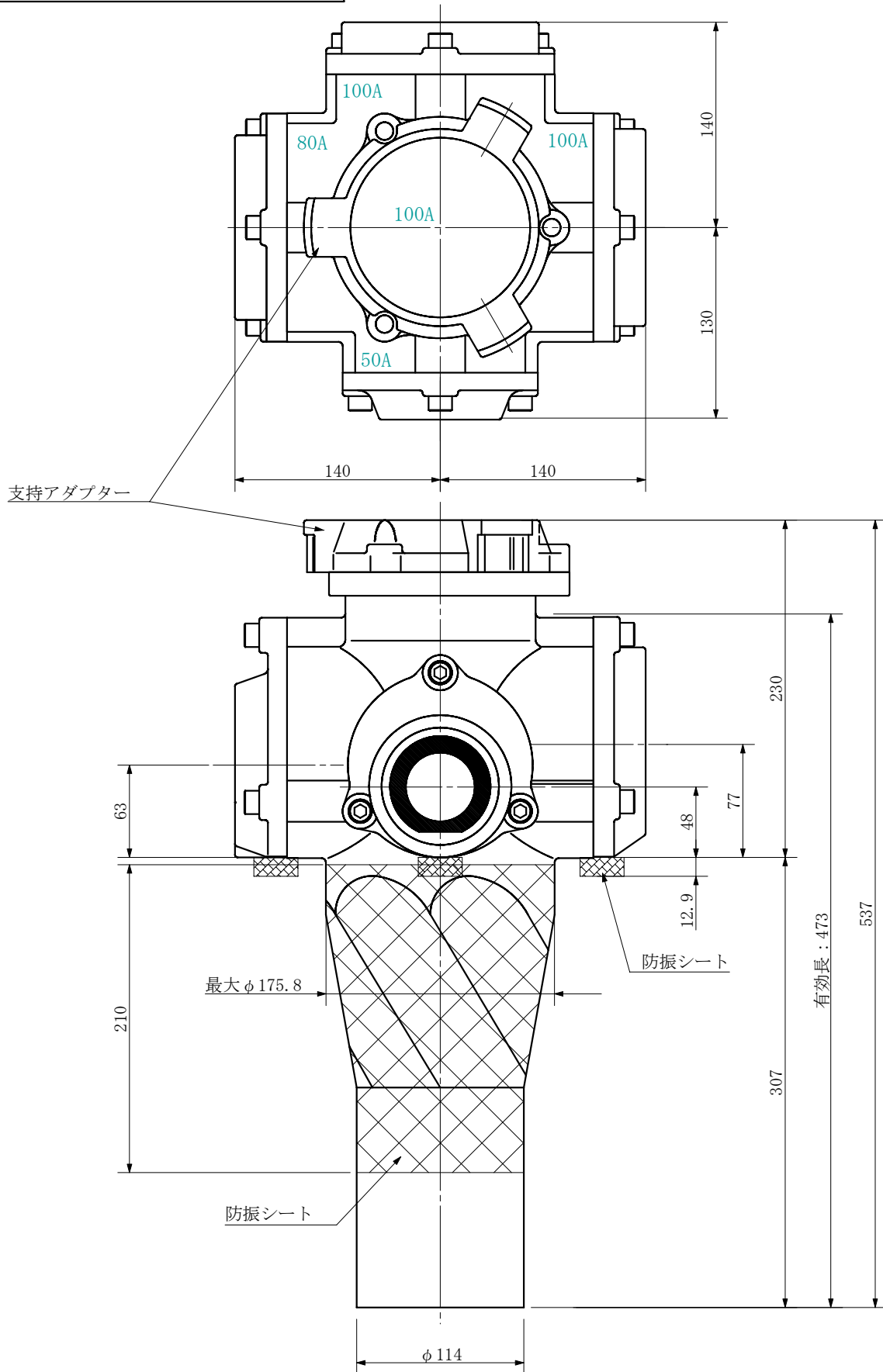
単位：mm



品名	ADスリム継手RR 横枝100A 4方向 (受け口) 100-100×100×50×80 <SA1158U> 特殊品			図番	防振シート (L=210)
製 図	積水化学工業 株式会社	年 月 日	2019. 09	承認 印	

品名 ADスリム継手RR 横枝100A 4方向 (差し口)
100-100×100×50×80 <SA1158S> 特殊品

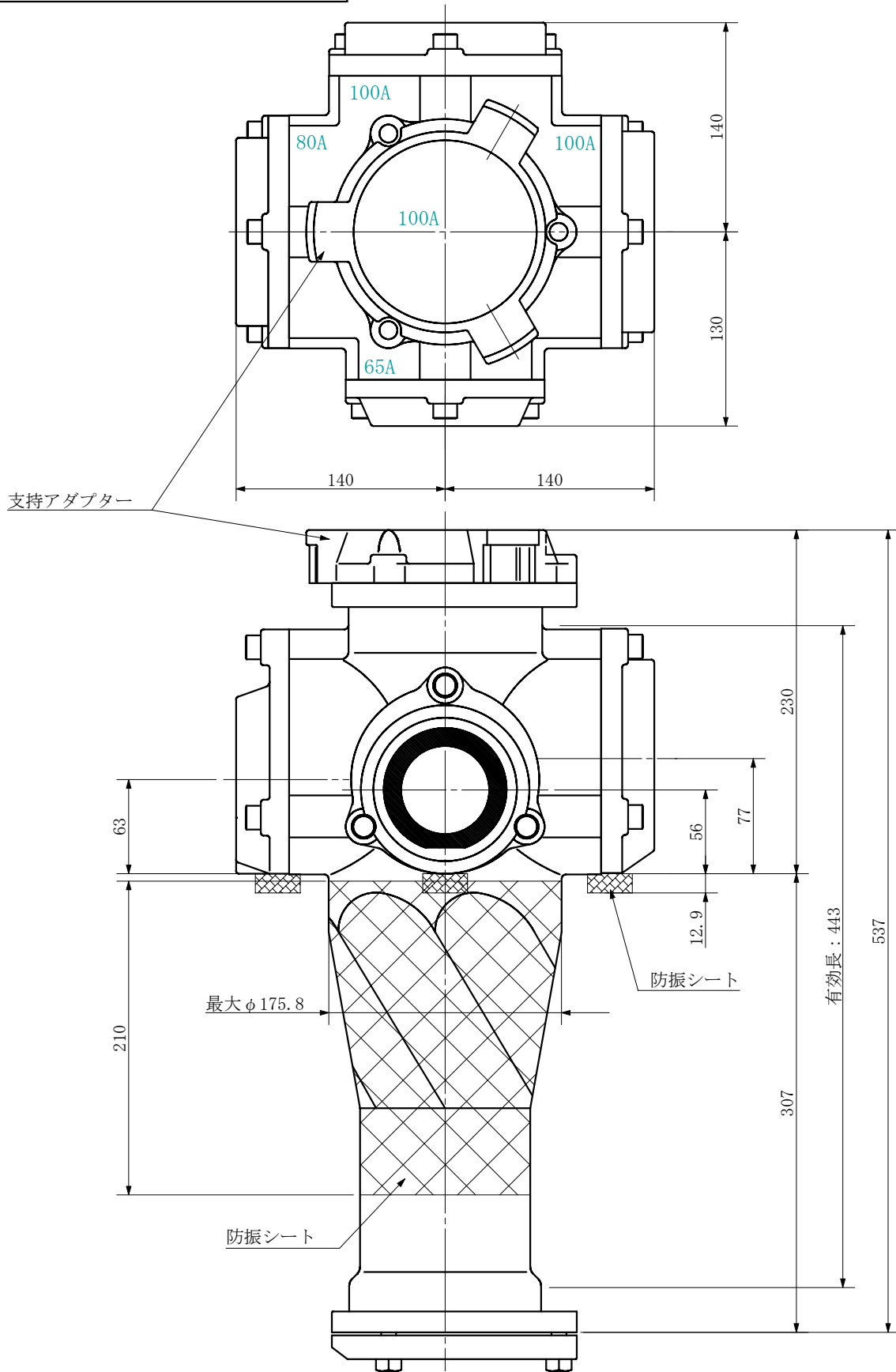
単位：mm



品名	ADスリム継手RR 横枝100A 4方向 (差し口) 100-100×100×50×80 <SA1158S> 特殊品		図番	防振シート (L=210)
製 図	積水化学工業 株式会社	年 月 日	2019. 09	承認印

品名 ADスリム継手RR 横枝100A 4方向 (受け口)
 100-100×100×65×80 <SA1168U> 特殊品

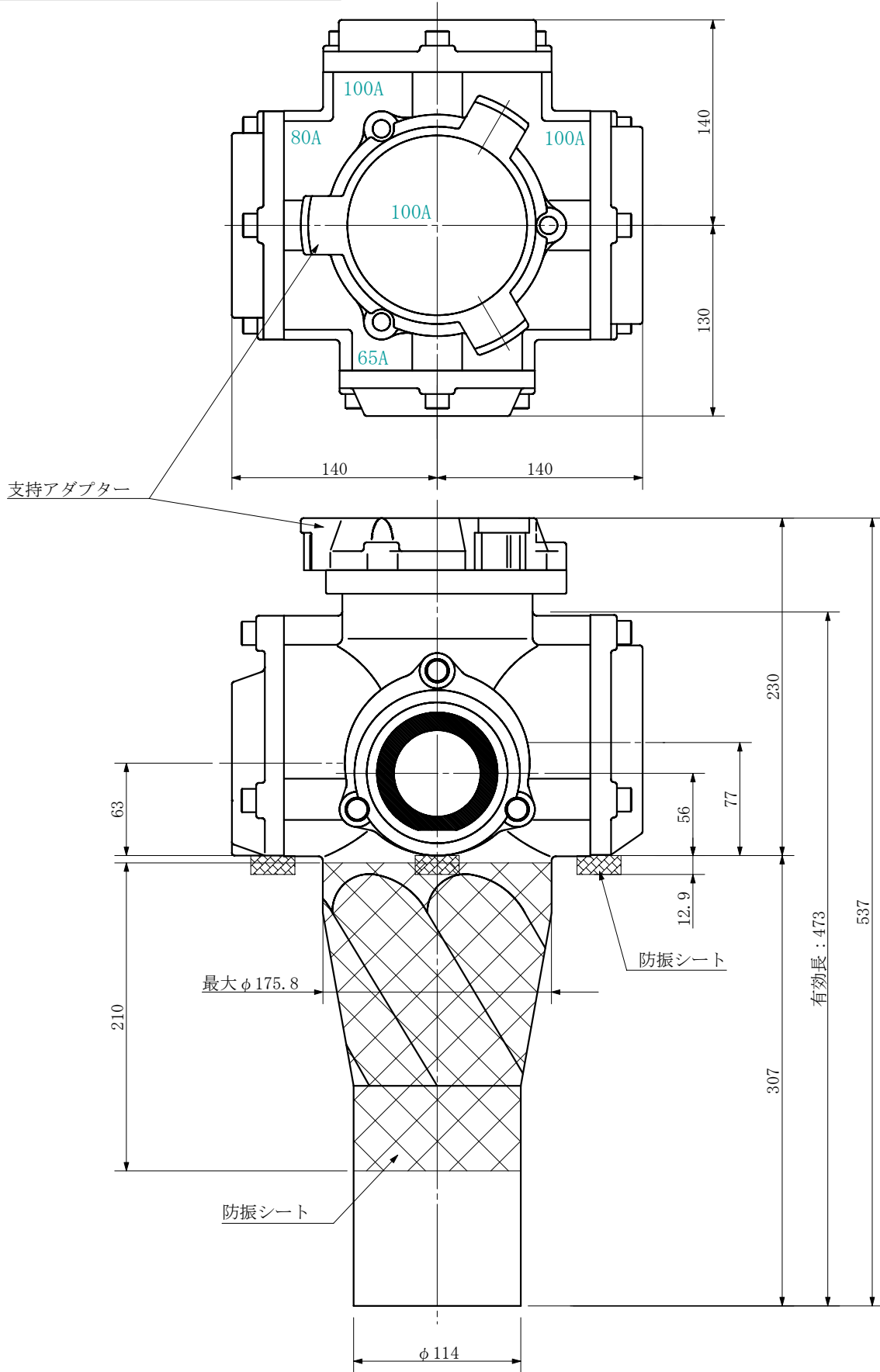
単位：mm



品名	ADスリム継手RR 横枝100A 4方向 (受け口) 100-100×100×65×80 <SA1168U> 特殊品			図番	防振シート (L=210)
製 図	積水化学工業 株式会社	年 月 日	2019. 09	承認 印	

品名 ADスリム継手RR 横枝100A 4方向 (差し口)
100-100×100×65×80 <SA1168S> 特殊品

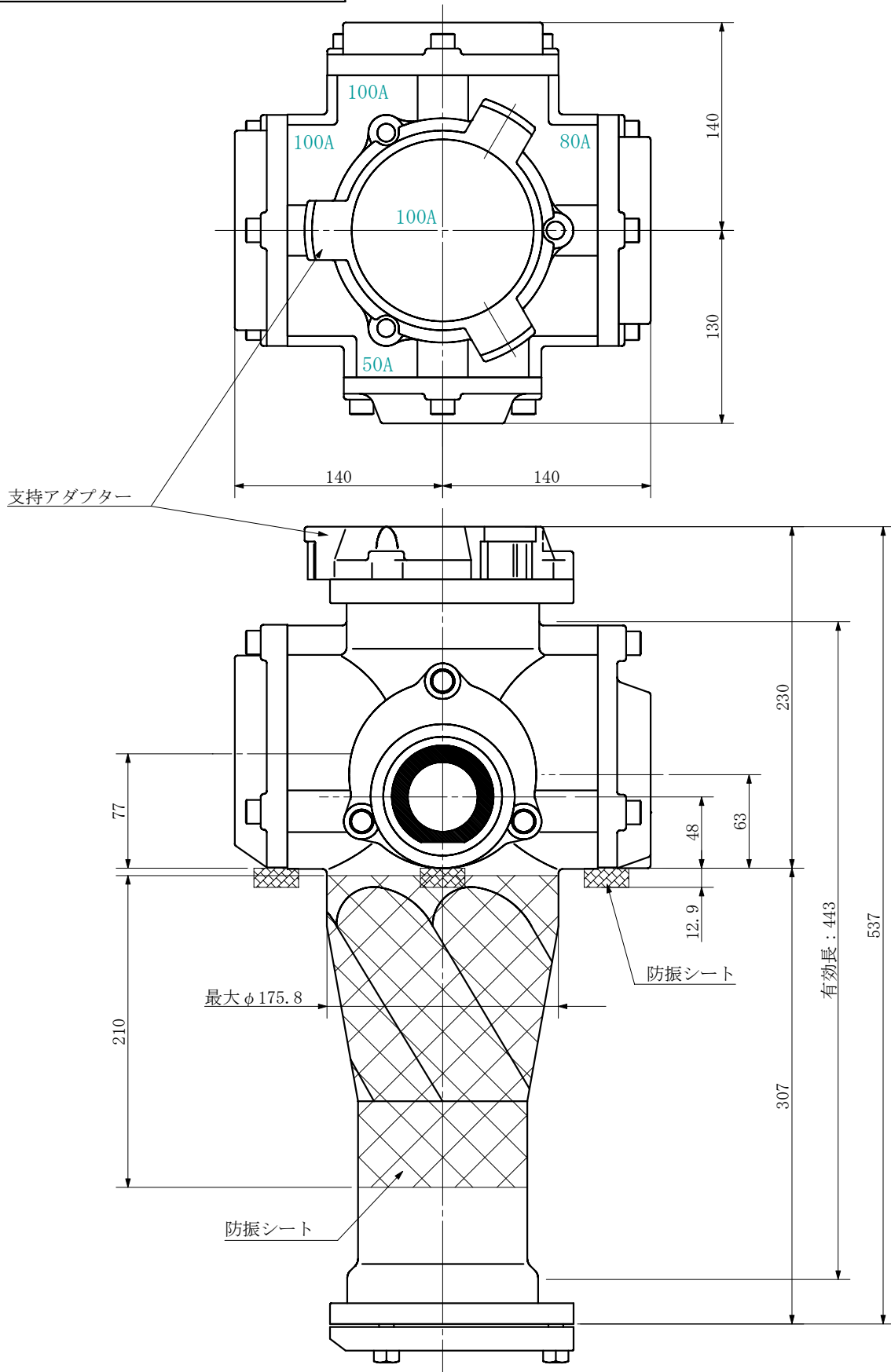
単位：mm



品名	ADスリム継手RR 横枝100A 4方向 (差し口) 100-100×100×65×80 <SA1168S> 特殊品			図番	防振シート (L=210)
製 図	積水化学工業 株式会社	年 月 日	2019. 09	承認 印	

品名 ADスリム継手RR 横枝100A 4方向 (受け口)
100-100×100×80×50 <SA1185U> 特殊品

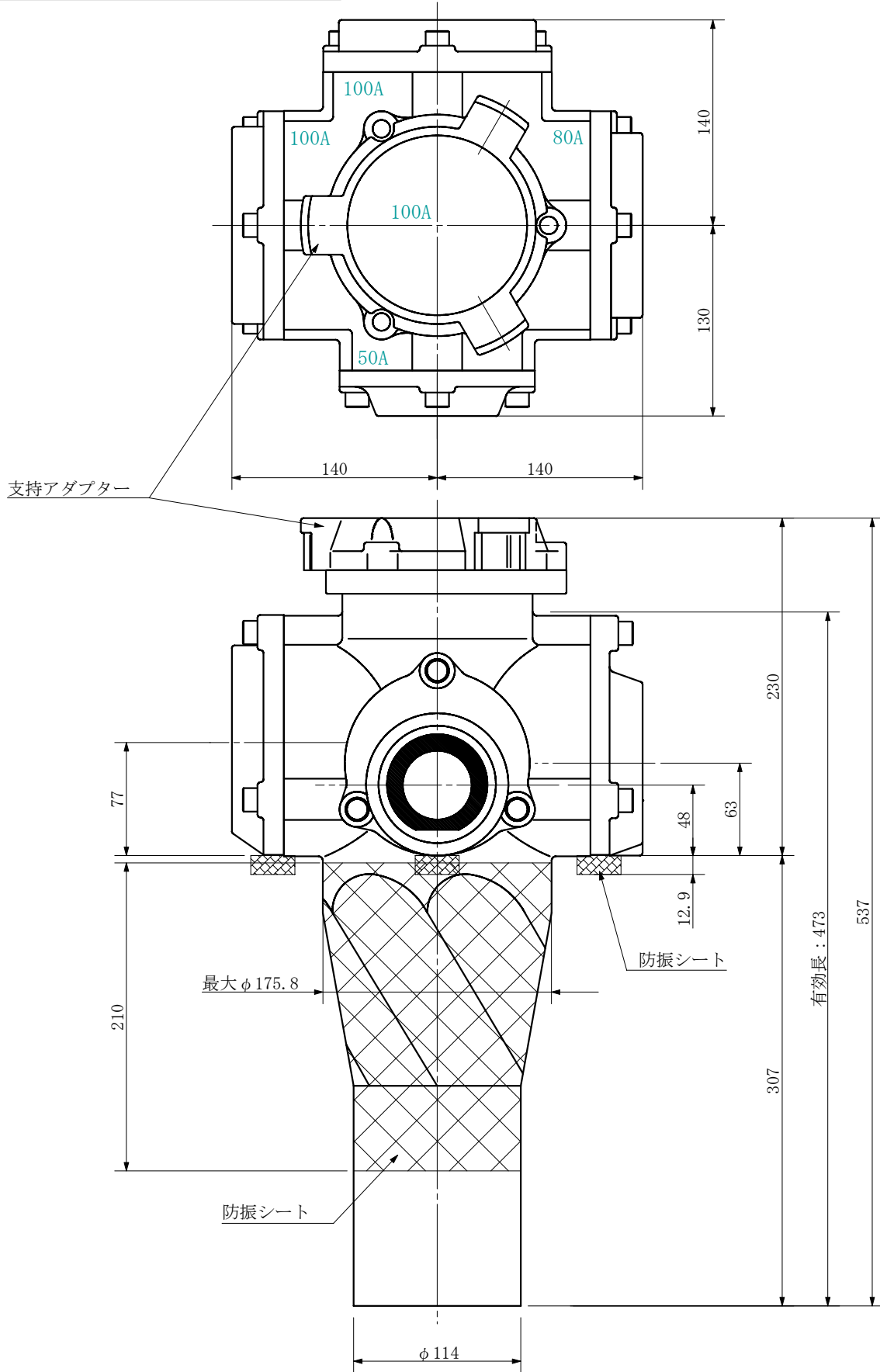
単位：mm



品名	ADスリム継手RR 横枝100A 4方向 (受け口) 100-100×100×80×50 <SA1185U> 特殊品			図番	防振シート (L=210)
製 図	積水化学工業 株式会社	年 月 日	2019. 09	承認 印	

品名 ADスリム継手RR 横枝100A 4方向 (差し口)
100-100×100×80×50 <SA1185S> 特殊品

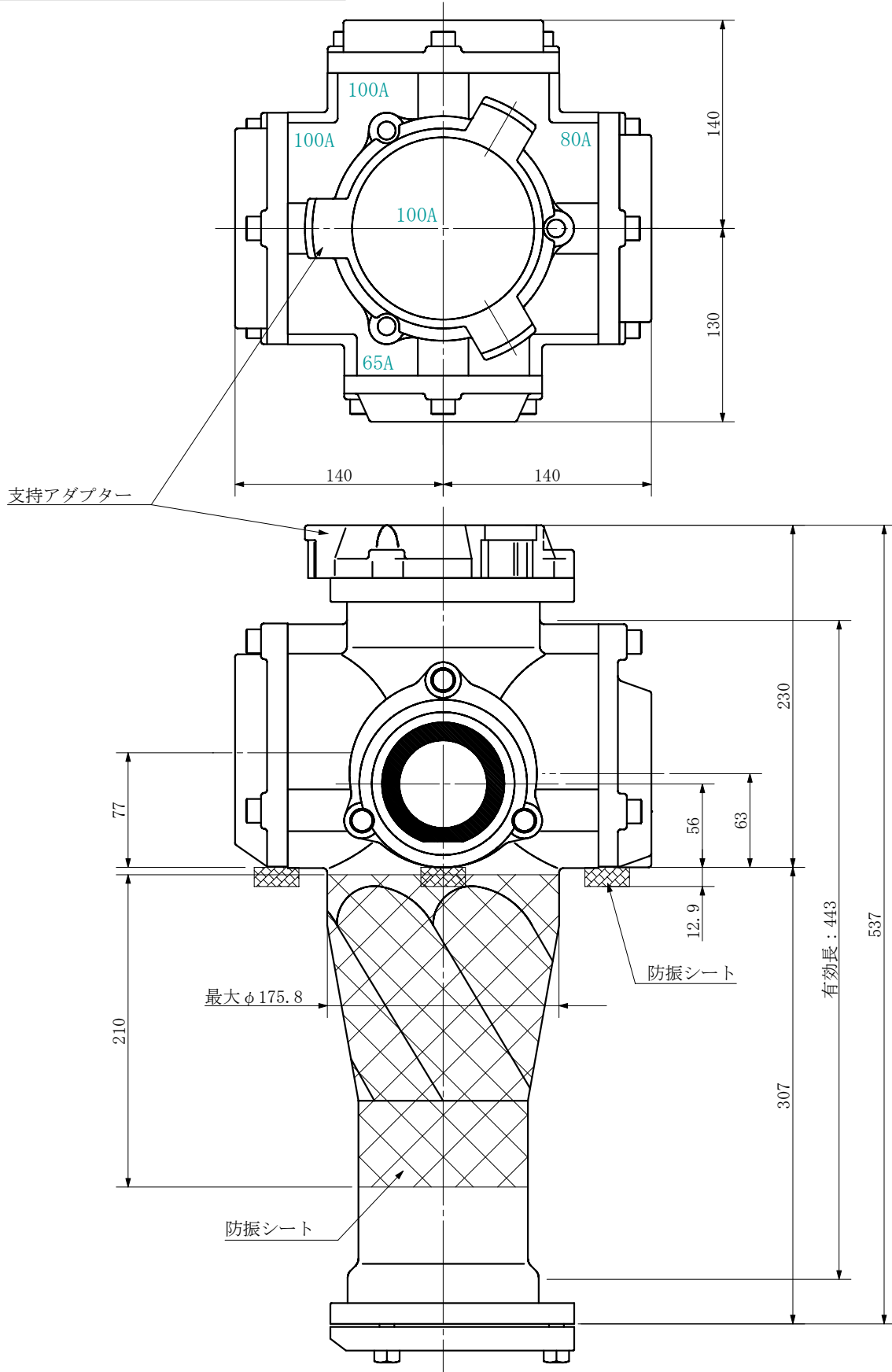
単位：mm



品名	ADスリム継手RR 横枝100A 4方向 (差し口) 100-100×100×80×50 <SA1185S> 特殊品		図番	防振シート (L=210)
製 図	積水化学工業 株式会社	年 月 日	2019. 09	承 認 印

品名 ADスリム継手RR 横枝100A 4方向 (受け口)
100-100×100×80×65 <SA1186U> 特殊品

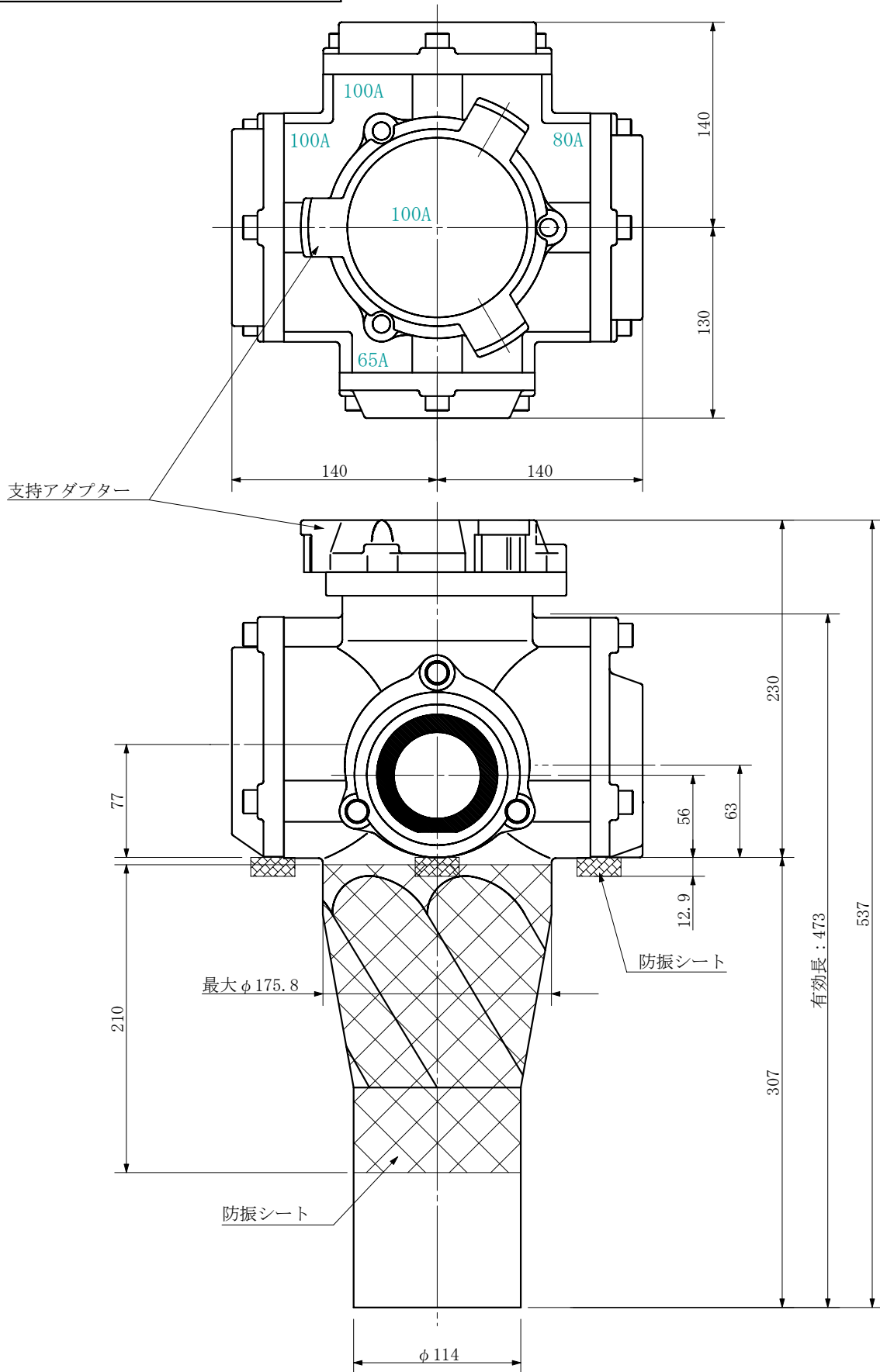
単位：mm



品名	ADスリム継手RR 横枝100A 4方向 (受け口) 100-100×100×80×65 <SA1186U> 特殊品			図番	防振シート (L=210)
製 図	積水化学工業 株式会社	年 月 日	2019. 09	承認 印	

品名 ADスリム継手RR 横枝100A 4方向 (差し口)
100-100×100×80×65 <SA1186S> 特殊品

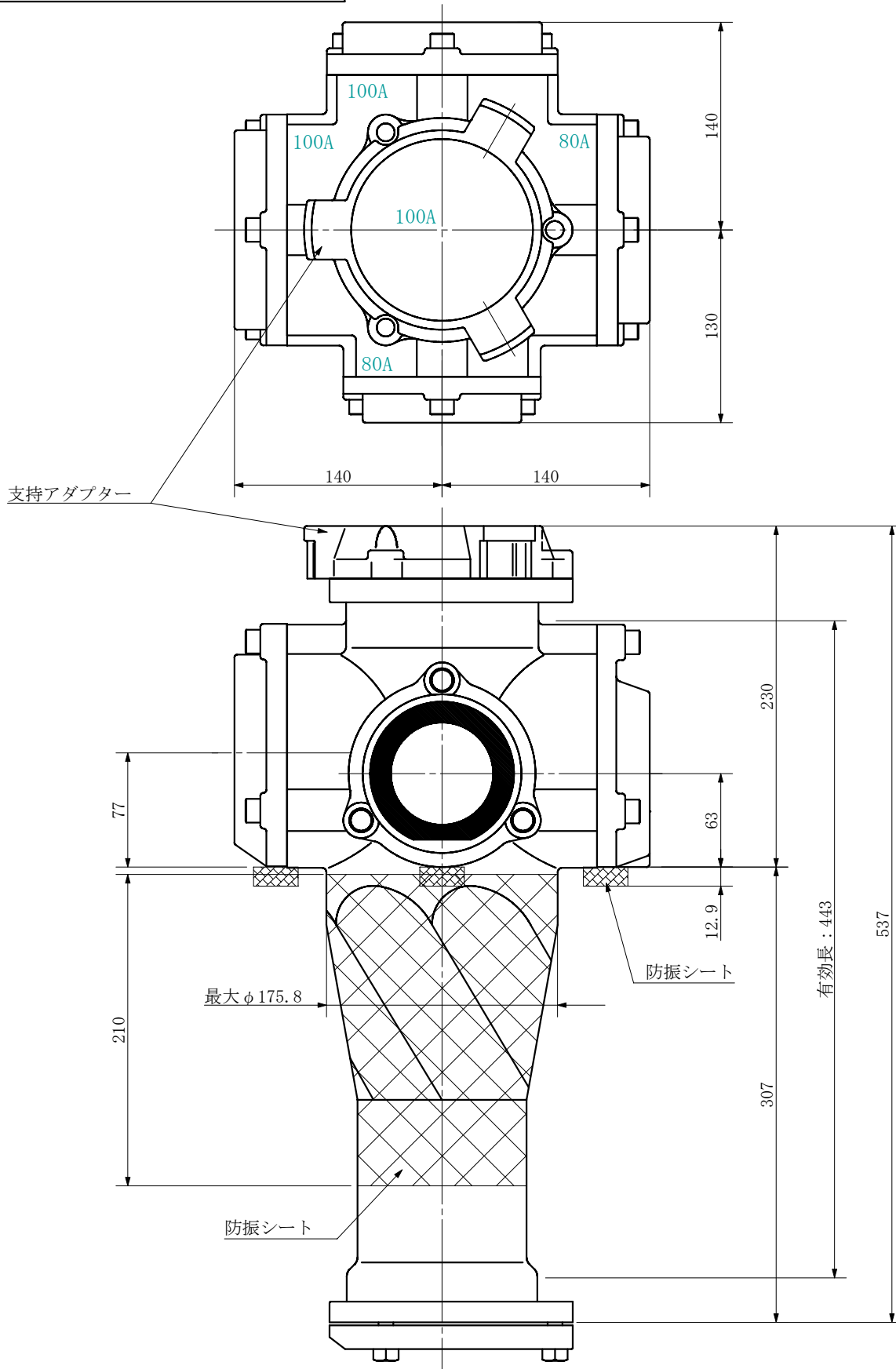
単位：mm



品名	ADスリム継手RR 横枝100A 4方向 (差し口) 100-100×100×80×65 <SA1186S> 特殊品			図番	防振シート (L=210)
製 図	積水化学工業 株式会社	年 月 日	2019. 09	承認 印	

品名 ADスリム継手RR 横枝100A 4方向 (受け口)
100-100×100×80×80 <SA1188U> 特殊品

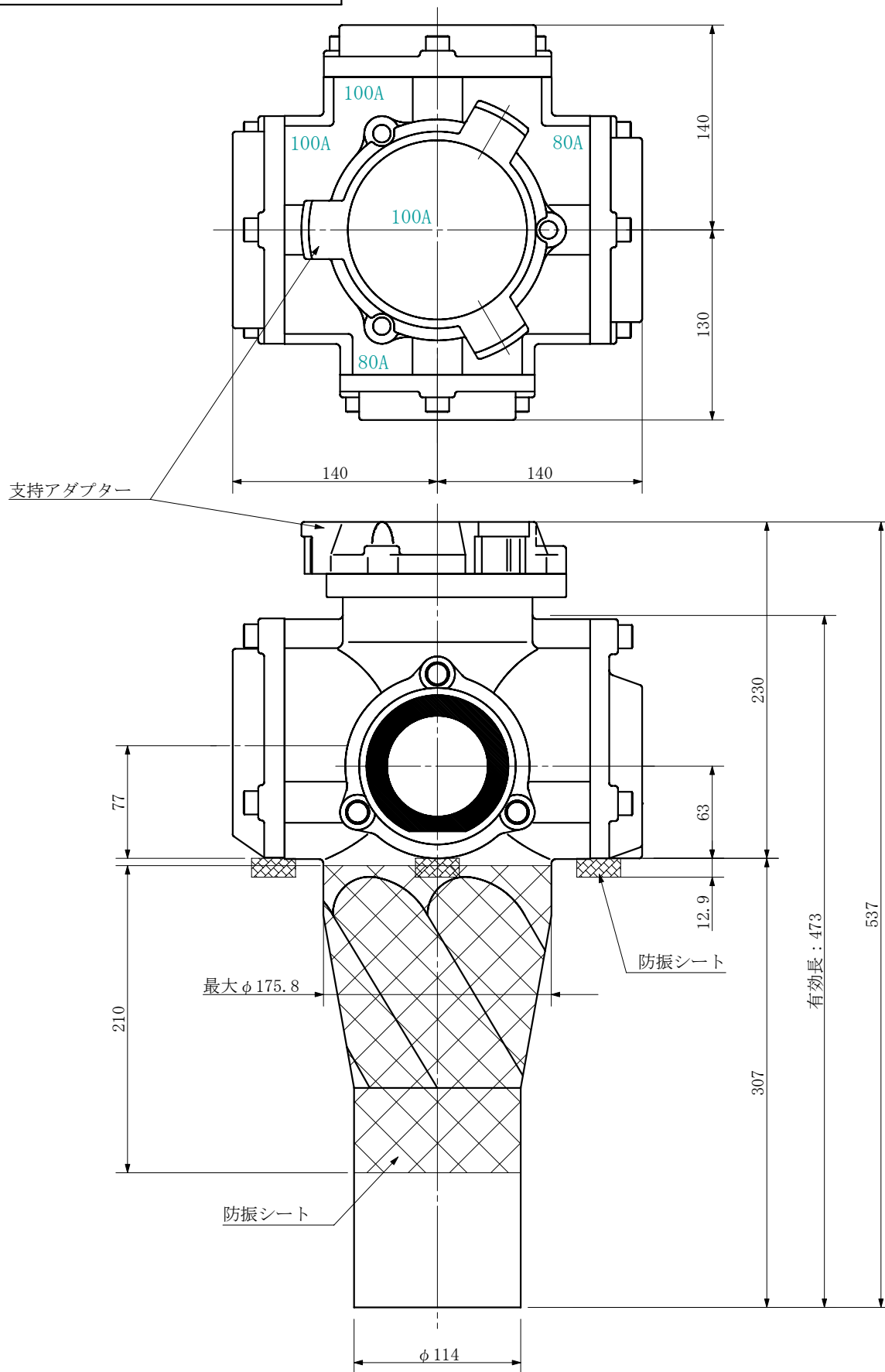
単位：mm



品名	ADスリム継手RR 横枝100A 4方向 (受け口) 100-100×100×80×80 <SA1188U> 特殊品			図番	防振シート (L=210)
製 図	積水化学工業 株式会社	年 月 日	2019. 09	承認 印	

品名 ADスリム継手RR 横枝100A 4方向 (差し口)
100-100×100×80×80 <SA1188S> 特殊品

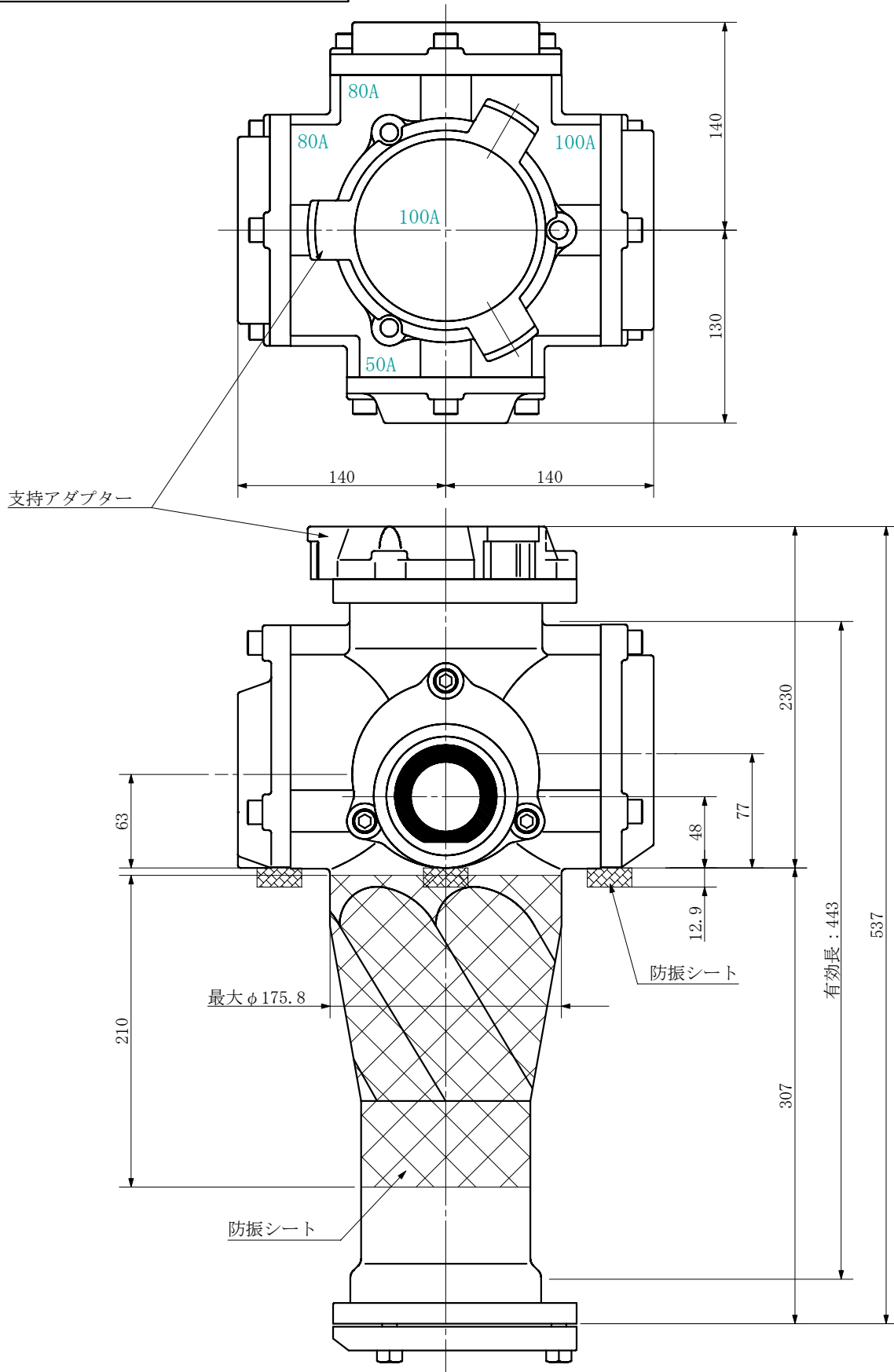
単位：mm



品名	ADスリム継手RR 横枝100A 4方向 (差し口) 100-100×100×80×80 <SA1188S> 特殊品		図番	防振シート (L=210)
製 図	積水化学工業 株式会社	年 月 日	2019. 09	承認 印

品名 ADスリム継手RR 横枝100A 4方向 (受け口)
 100-100×50×80×80 <SA1588U> 特殊品

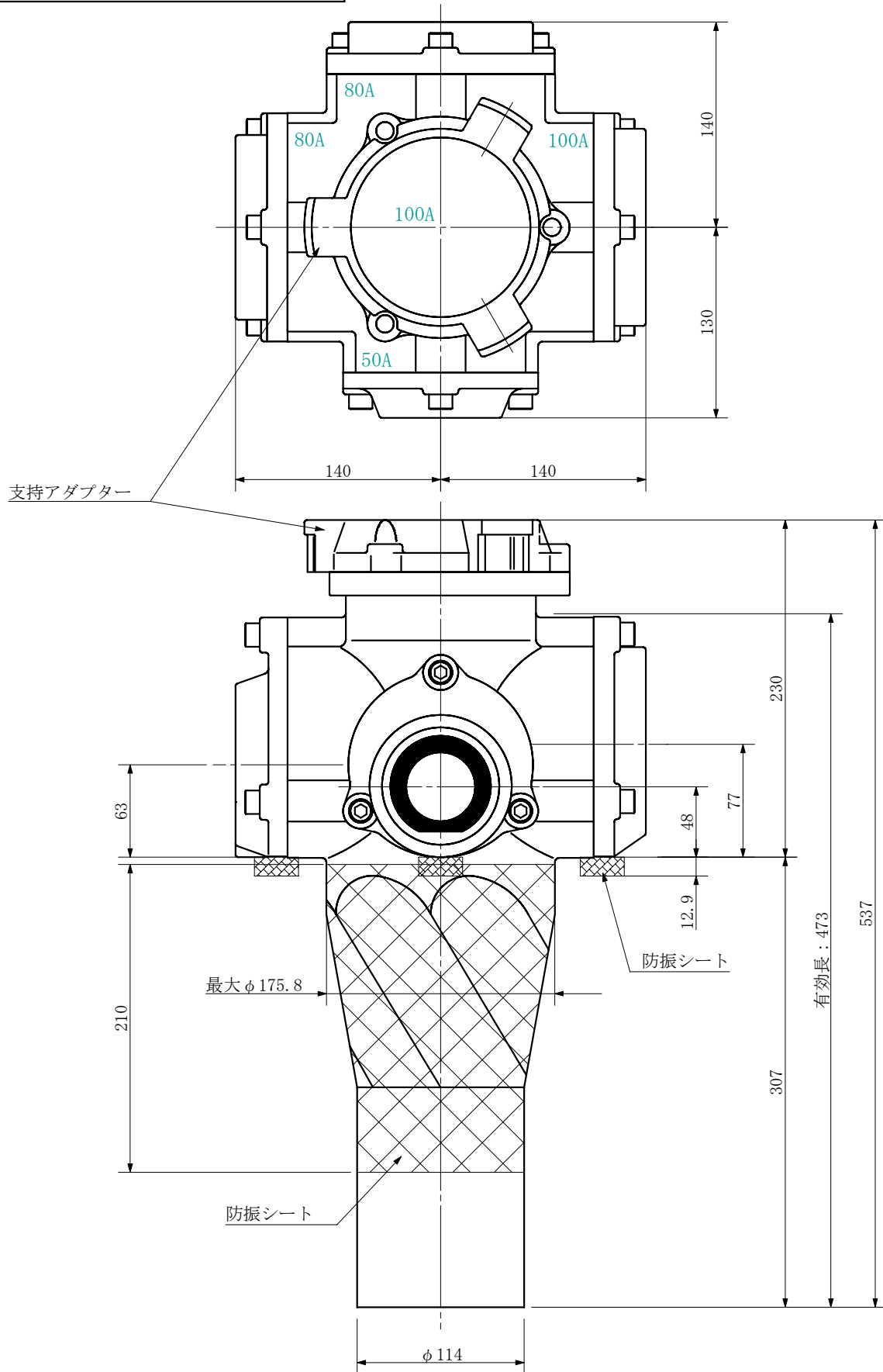
単位：mm



品名	ADスリム継手RR 横枝100A 4方向 (受け口) 100-100×50×80×80 <SA1588U> 特殊品			図番	防振シート (L=210)
製 図	積水化学工業 株式会社	年 月 日	2019. 09	承認 印	

品名 ADスリム継手RR 横枝100A 4方向 (差し口)
100-100×50×80×80 <SA1588S> 特殊品

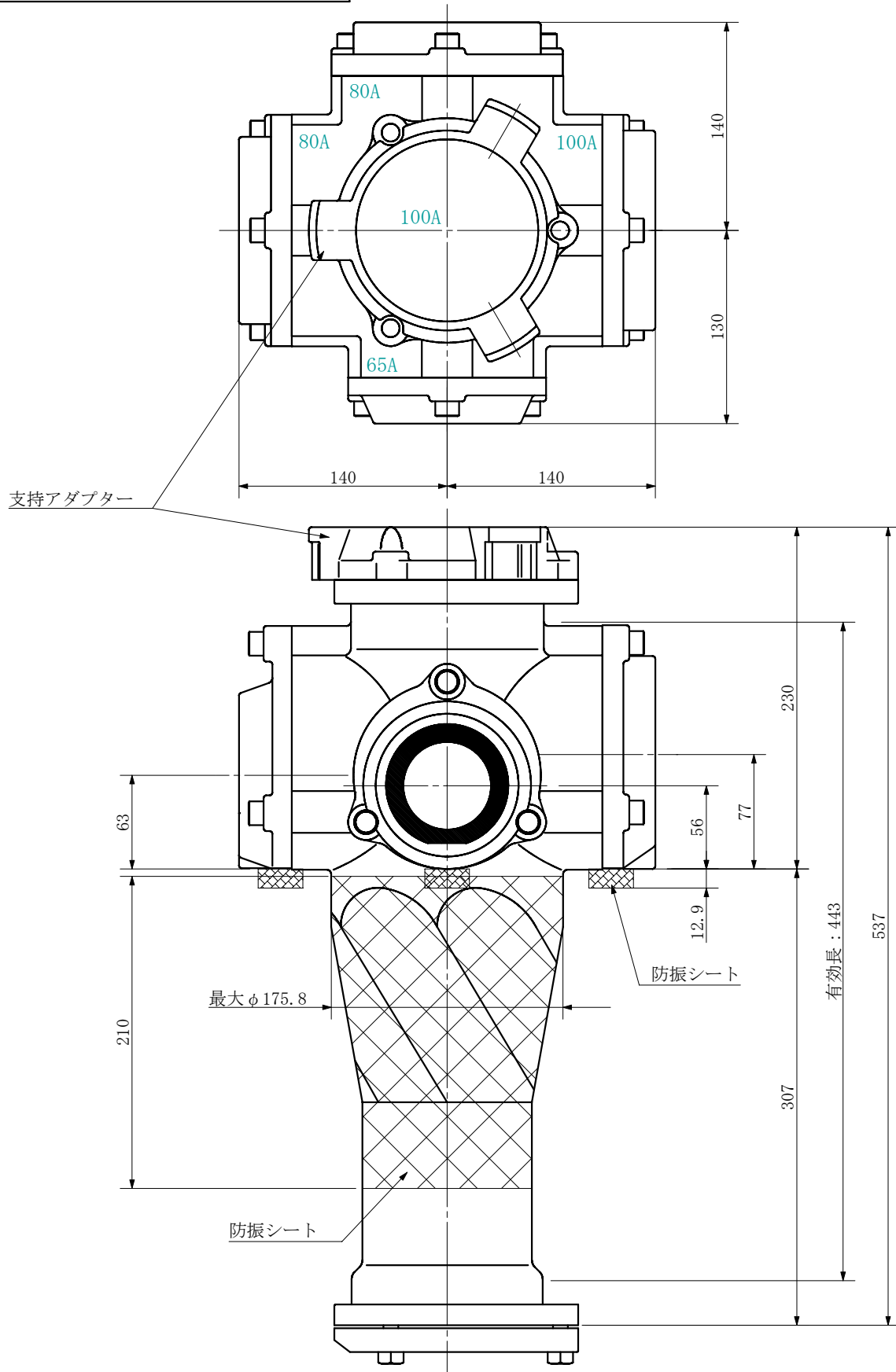
単位：mm



品名	ADスリム継手RR 横枝100A 4方向 (差し口) 100-100×50×80×80 <SA1588S> 特殊品		図番	防振シート (L=210)
製 図	積水化学工業 株式会社	年 月 日	2019. 09	承 認 印

品名 ADスリム継手RR 横枝100A 4方向 (受け口)
100-100×65×80×80 <SA1688U> 特殊品

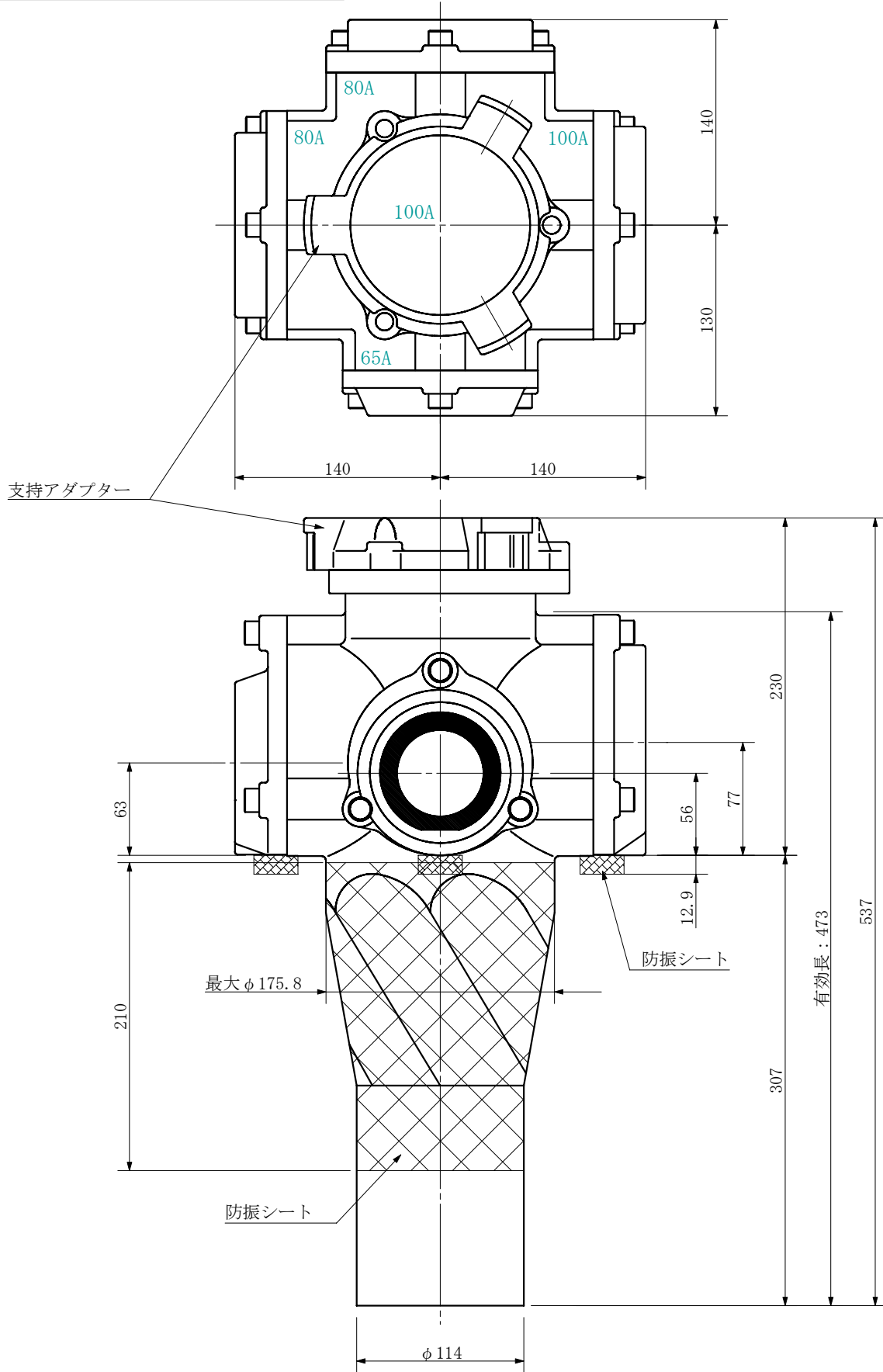
単位：mm



品名	ADスリム継手RR 横枝100A 4方向 (受け口) 100-100×65×80×80 <SA1688U> 特殊品			図番	防振シート (L=210)
製 図	積水化学工業 株式会社	年 月 日	2019. 09	承認 印	

品名 ADスリム継手RR 横枝100A 4方向 (差し口)
100-100×65×80×80 <SA1688S> 特殊品

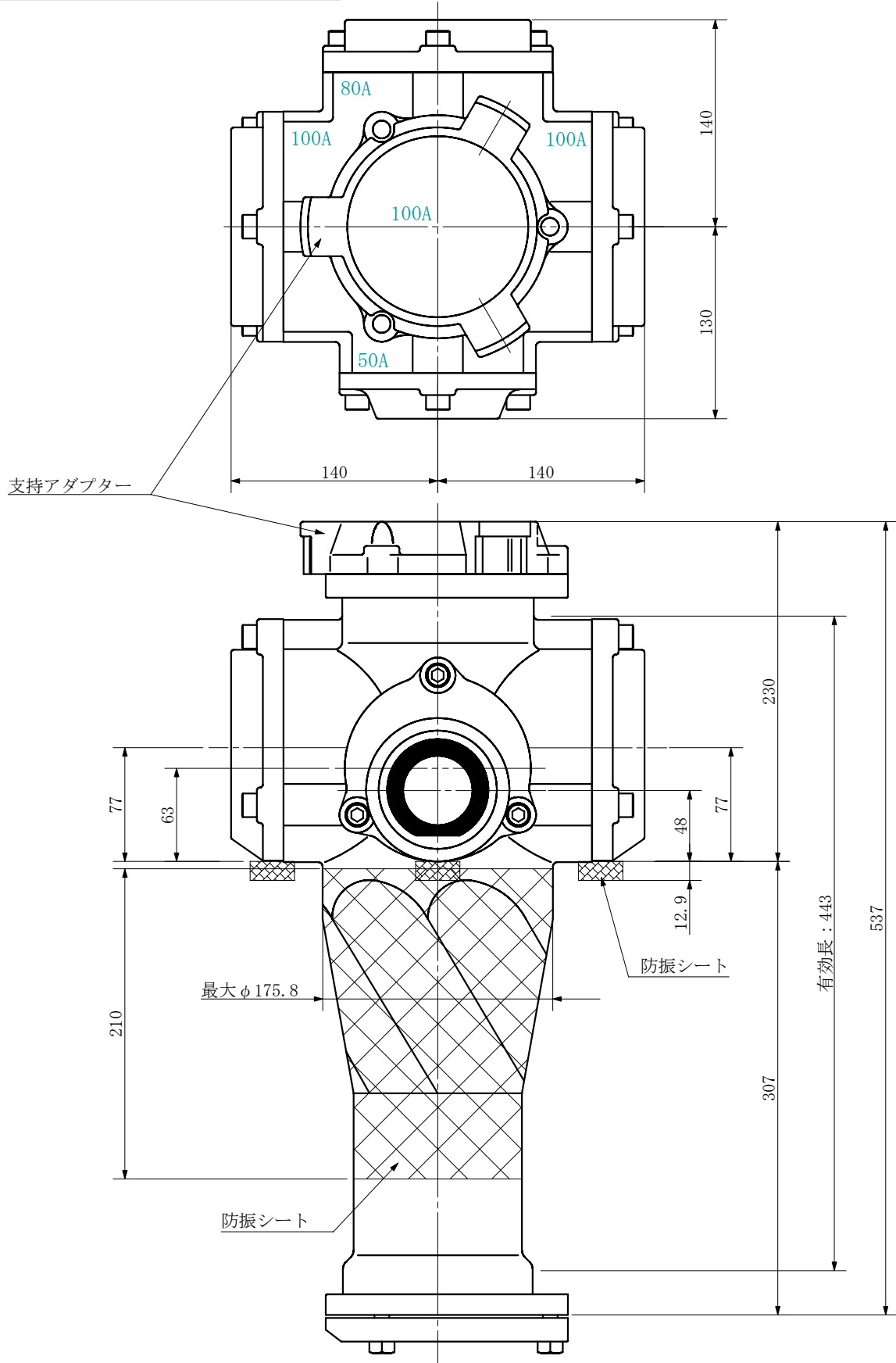
単位：mm



品名	ADスリム継手RR 横枝100A 4方向 (差し口) 100-100×65×80×80 <SA1688S> 特殊品			図番	防振シート (L=210)
製 図	積水化学工業 株式会社	年 月 日	2019. 09	承認印	

品名 ADスリム継手RR 横枝100A 4方向 (受け口)
100-100×80×100×50 <SA1815U> 特殊品

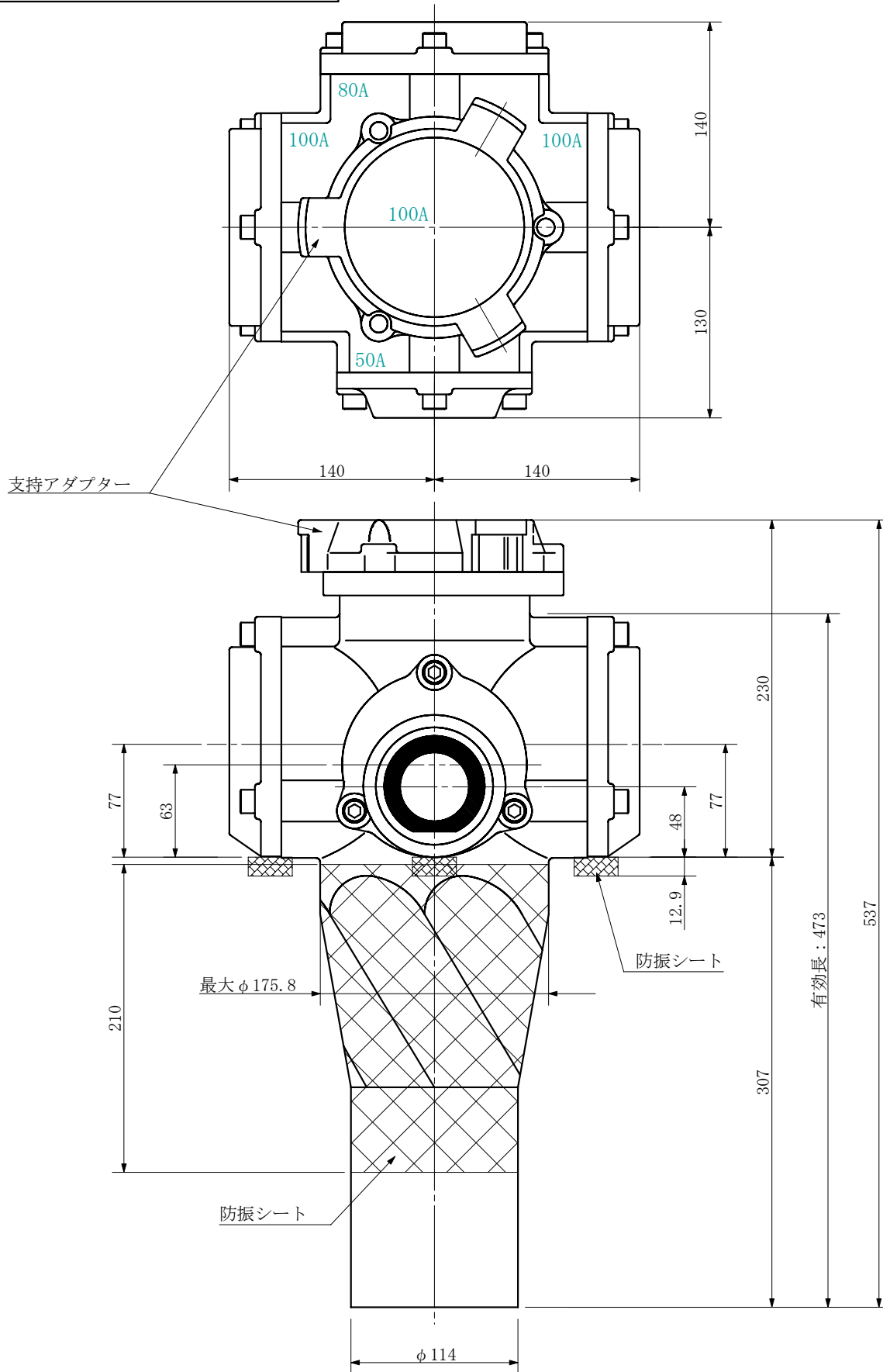
単位：mm



品名	ADスリム継手RR 横枝100A 4方向 (受け口) 100-100×80×100×50 <SA1815U> 特殊品			図番	防振シート (L=210)
製 図	積水化学工業 株式会社	年 月 日	2019. 09	承認 印	

品名 ADスリム継手RR 横枝100A 4方向 (差し口)
100-100×80×100×50 <SA1815S> 特殊品

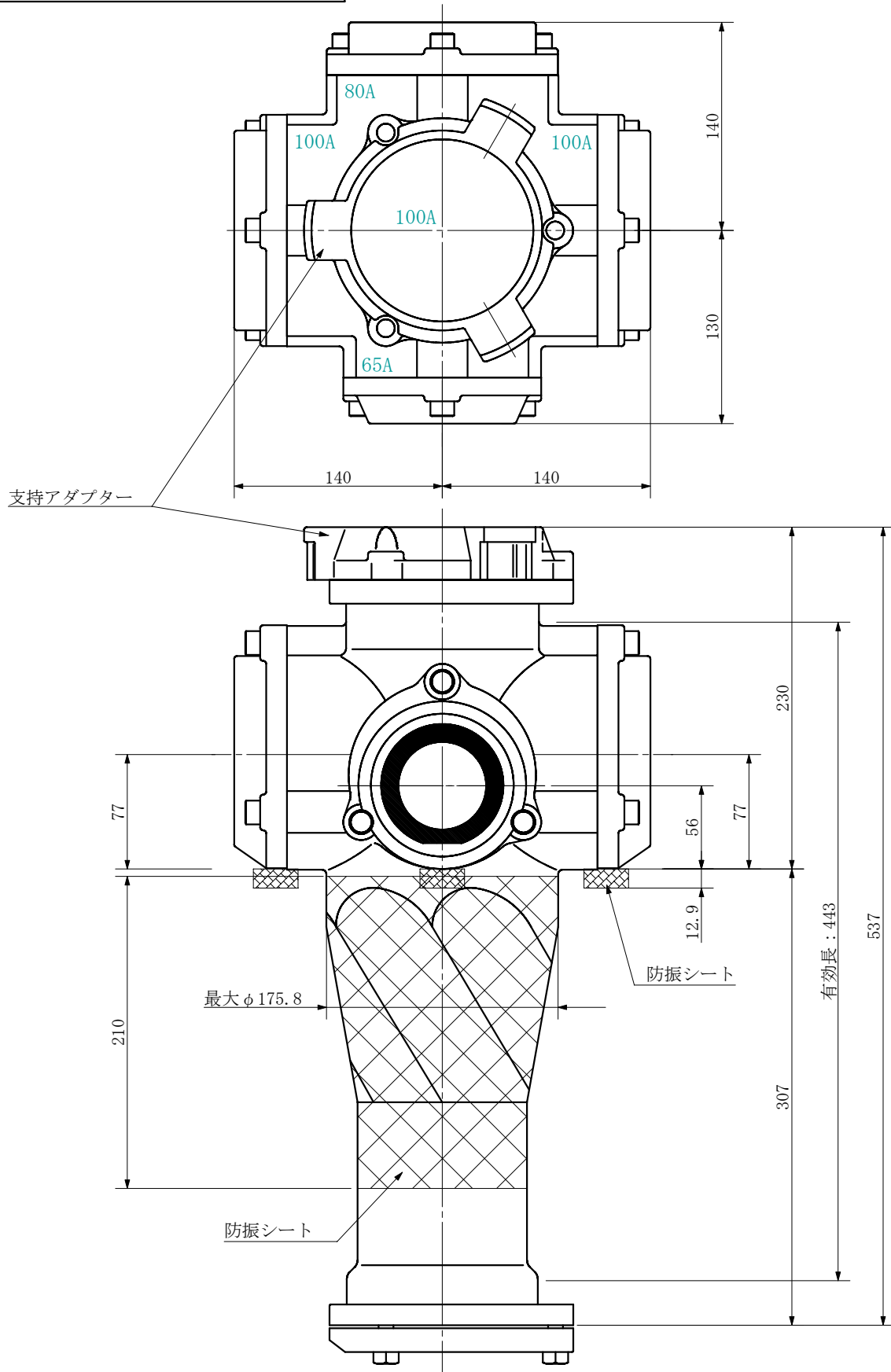
単位：mm



品名	ADスリム継手RR 横枝100A 4方向 (差し口) 100-100×80×100×50 <SA1815S> 特殊品			図番	防振シート (L=210)
製 図	積水化学工業 株式会社	年 月 日	2019. 09	承認印	

品名 ADスリム継手RR 横枝100A 4方向 (受け口)
100-100×80×100×65 <SA1816U> 特殊品

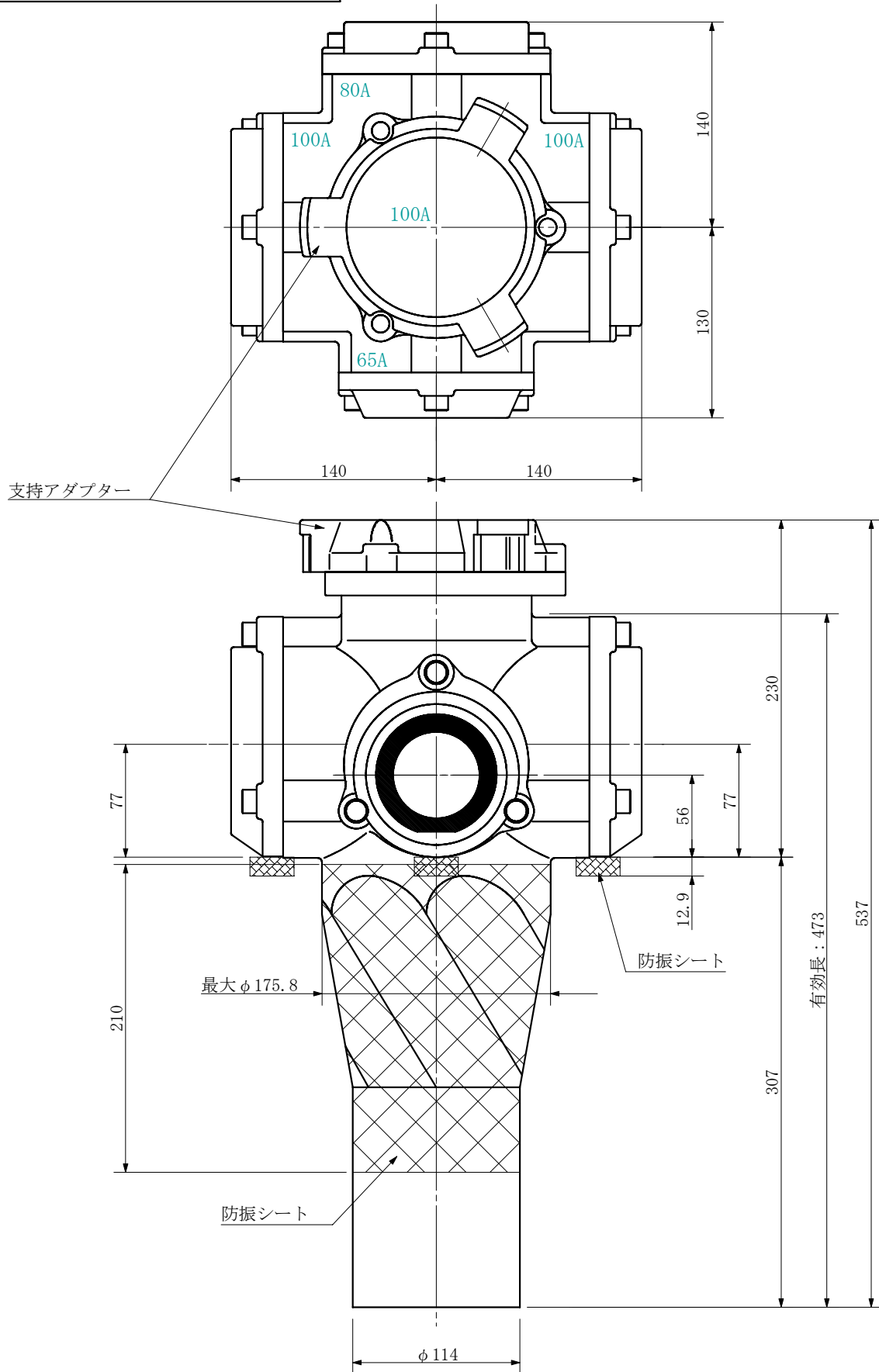
単位 : mm



品名	ADスリム継手RR 横枝100A 4方向 (受け口) 100-100×80×100×65 <SA1816U> 特殊品			図番	防振シート (L=210)
製 図	積水化学工業 株式会社	年 月 日	2019. 09	承認 印	

品名 ADスリム継手RR 横枝100A 4方向 (差し口)
100-100×80×100×65 <SA1816S> 特殊品

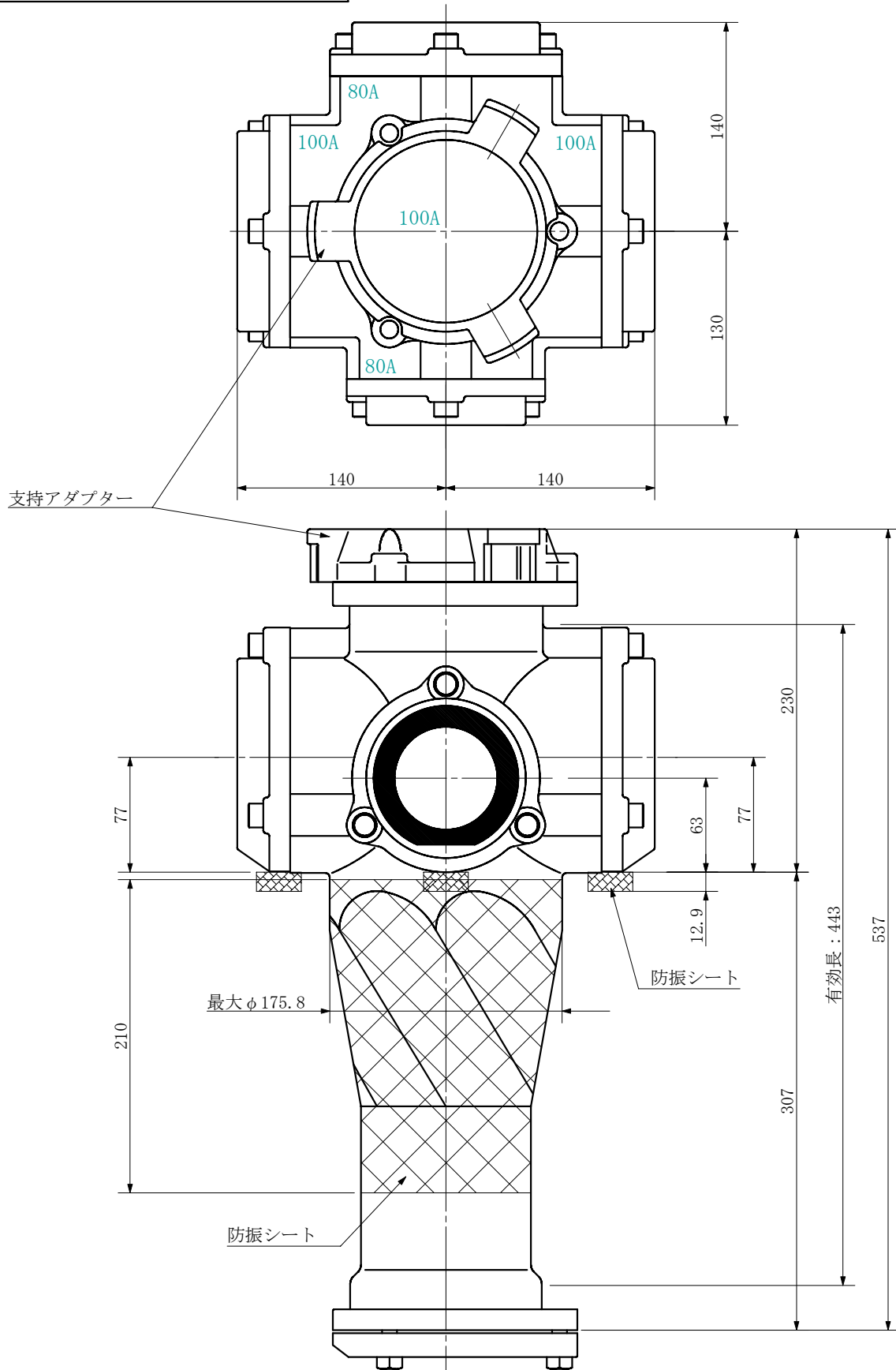
単位：mm



品名	ADスリム継手RR 横枝100A 4方向 (差し口) 100-100×80×100×65 <SA1816S> 特殊品		図番	防振シート (L=210)
製 図	積水化学工業 株式会社	年 月 日	2019. 09	承 認 印

品名 ADスリム継手RR 横枝100A 4方向 (受け口)
100-100×80×100×80 <SA1818U> 特殊品

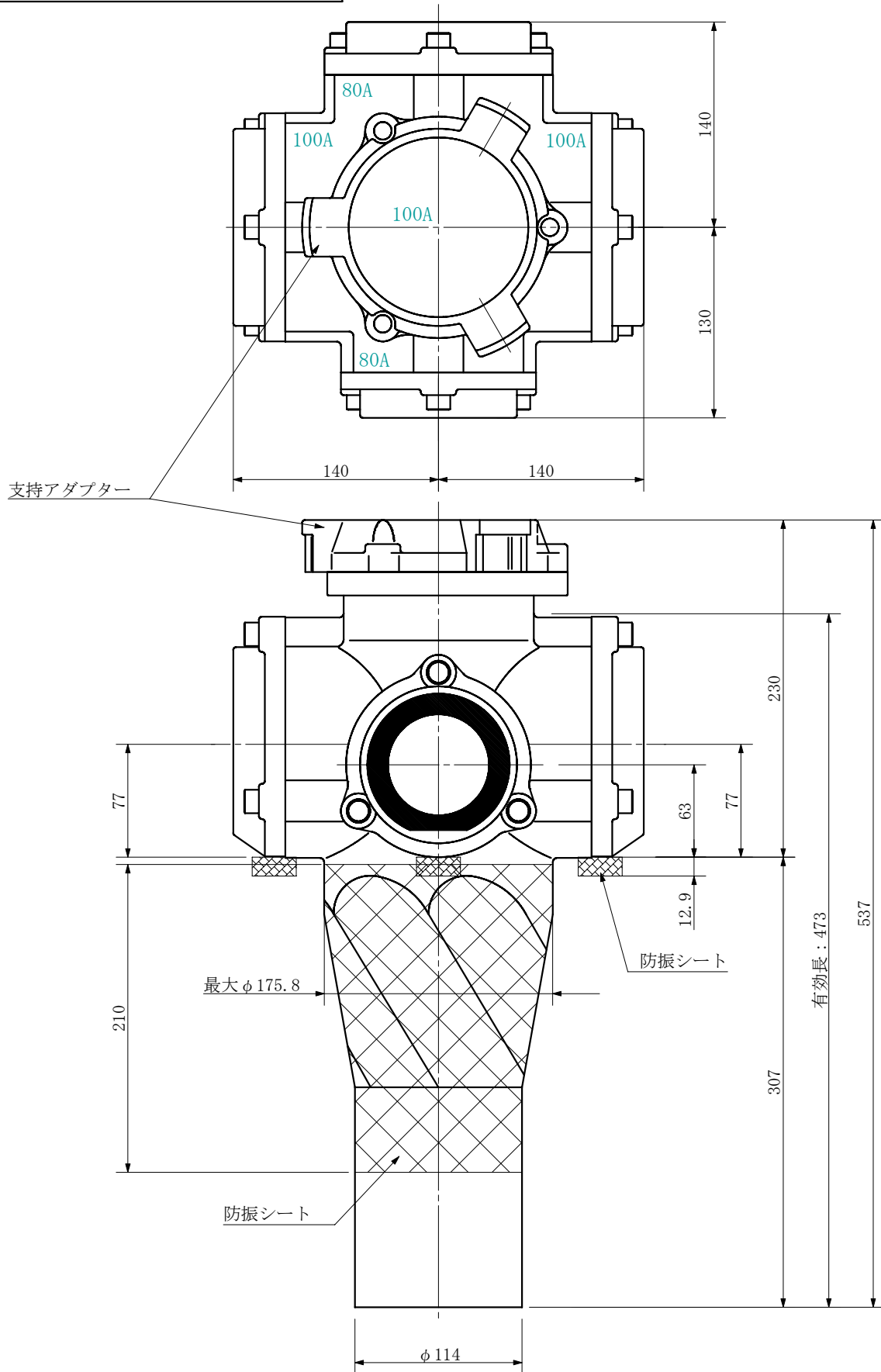
単位：mm



品名	ADスリム継手RR 横枝100A 4方向 (受け口) 100-100×80×100×80 <SA1818U> 特殊品			図番	防振シート (L=210)
製 図	積水化学工業 株式会社	年 月 日	2019. 09	承認 印	

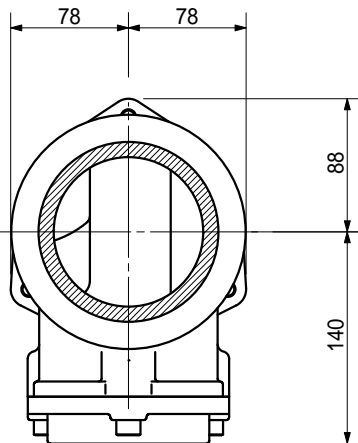
品名 ADスリム継手RR 横枝100A 4方向 (差し口)
100-100×80×100×80 <SA1818S> 特殊品

単位：mm

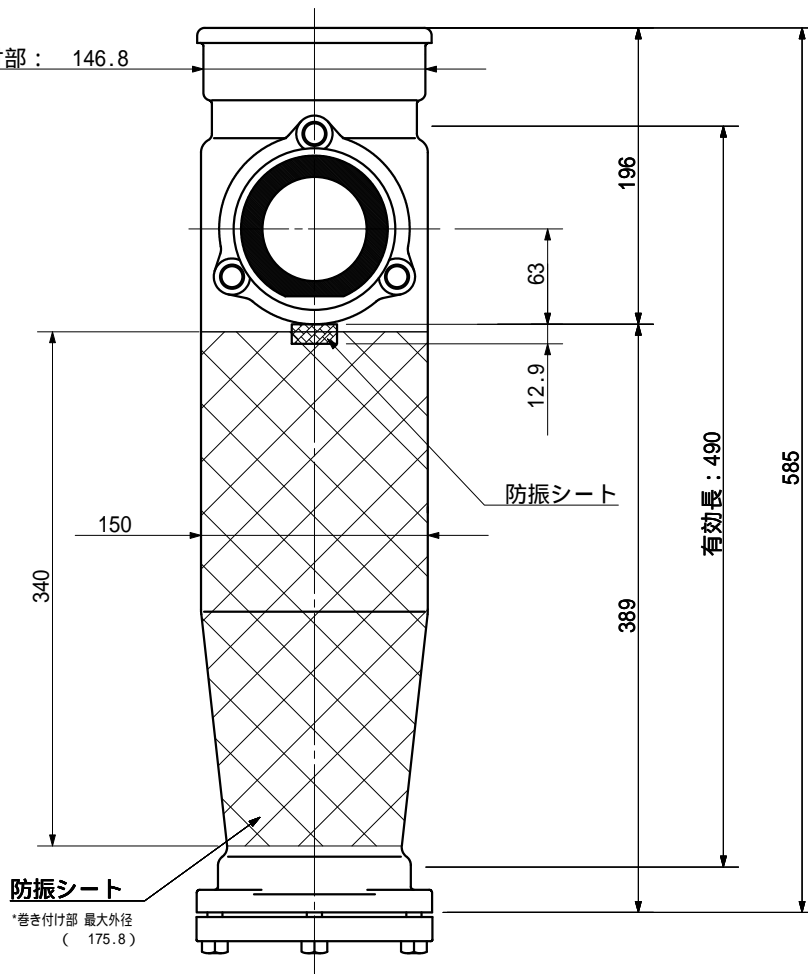


品名	ADスリム継手RR 横枝100A 4方向 (差し口) 100-100×80×100×80 <SA1818S> 特殊品			図番	防振シート (L=210)
製 図	積水化学工業 株式会社	年 月 日	2019. 09	承認 印	

品名 ADスリムパイプ標準タイプ 100A1方向(受け)
100-80 < VH8U >

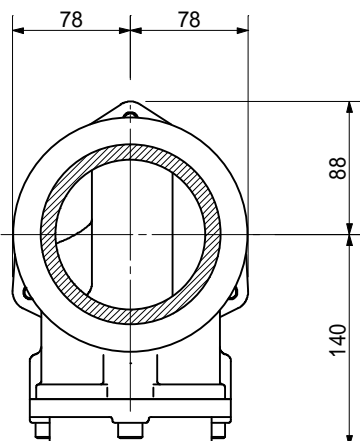


支持金具取付部: 146.8
(SJKH100)

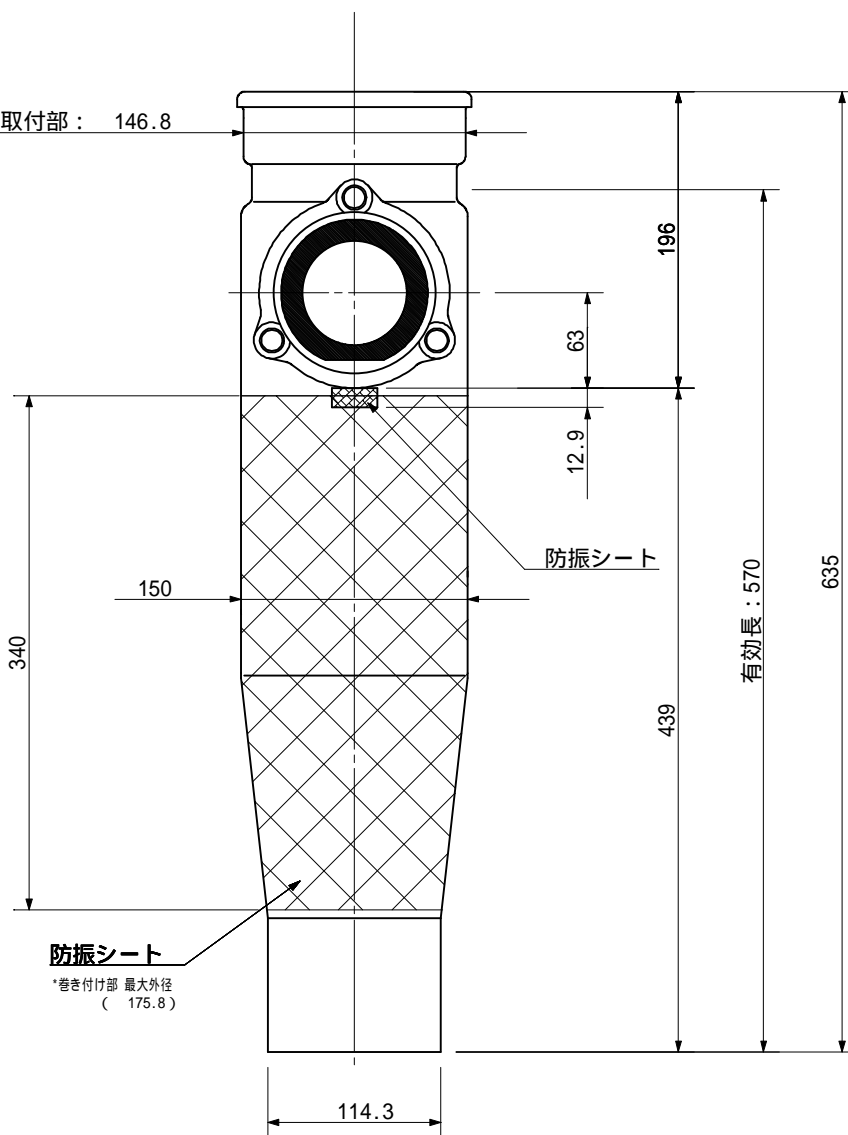


品名	ADスリムパイプ標準タイプ 100A1方向(受け) 100-80 < VH8U >		図番	VH8U_防振シート (L=340)
製 図	積水化学工業 株式会社	年 月 日	2006.04	承 認 印

品名 ADスリムハイパワ-標準タイプ 100A1方向(差し)
100-80 <VH8S>



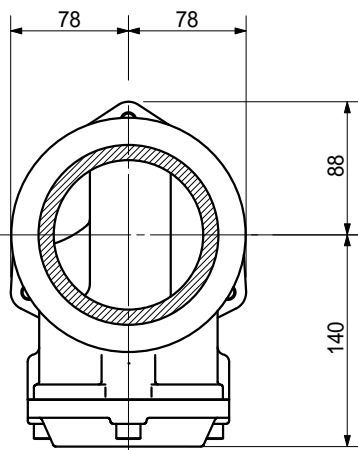
支持金具取付部: 146.8
(SJKH100)



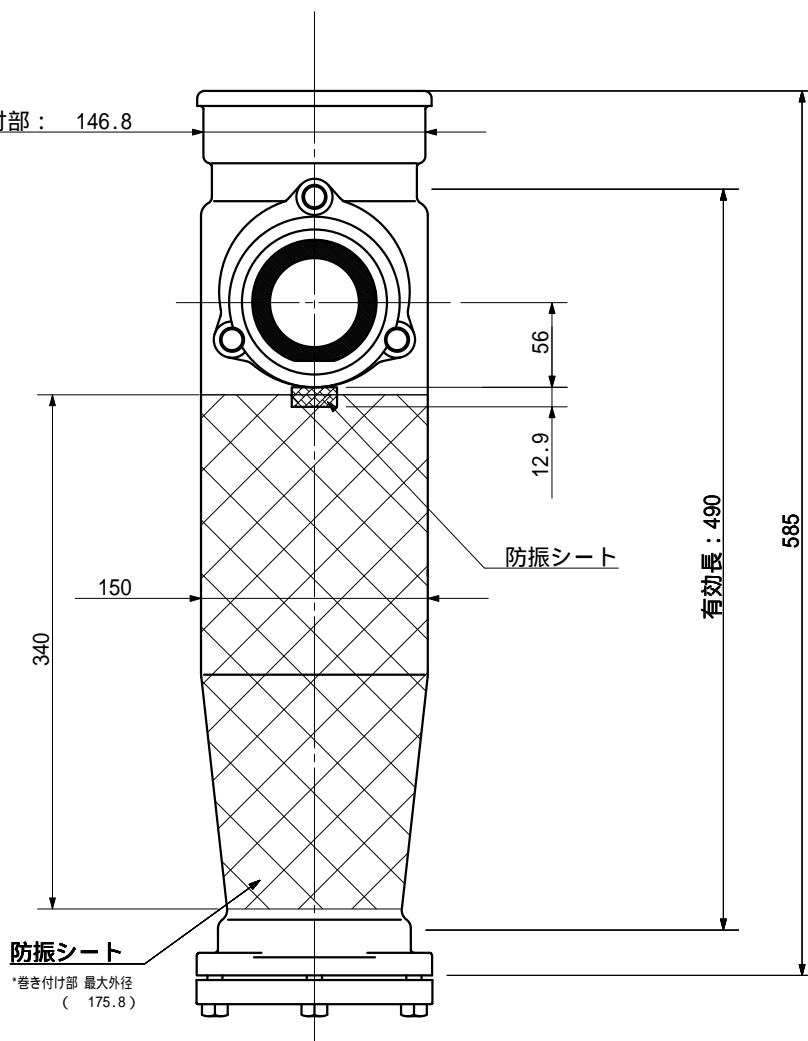
防振シート
*巻き付け部 最大外径
(175.8)

品名	ADスリムハイパワ-標準タイプ 100A1方向(差し) 100-80 <VH8S>		図番	VH8S_防振シート(L=340)
製 図	積水化学工業 株式会社	年 月 日	2006.04	承 認 印

品名 ADスリムパイプ標準タイプ 100A1方向(受け)
100-65 < VH6U >

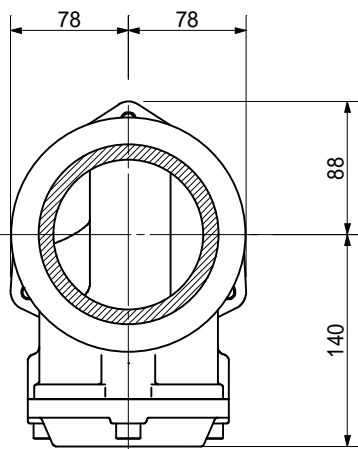


支持金具取付部 : 146.8
(SJKH100)

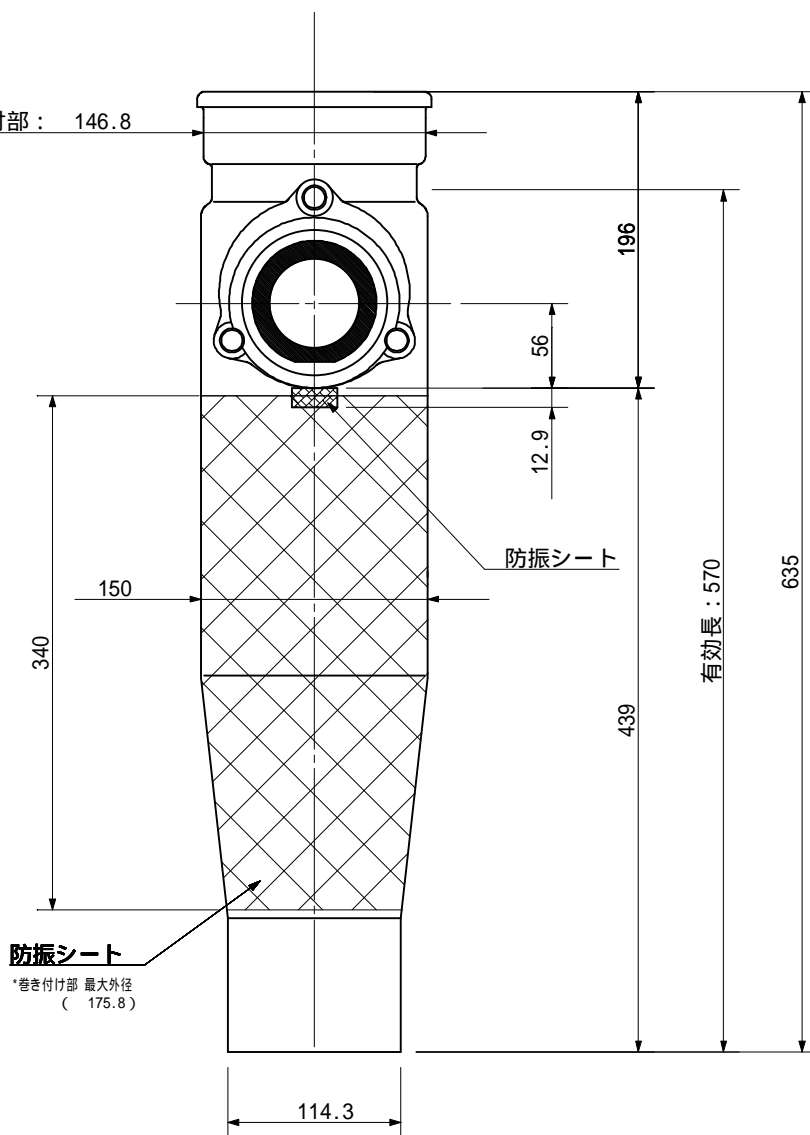


品名	ADスリムパイプ標準タイプ 100A1方向(受け) 100-65 < VH6U >		図番	VH6U_防振シート(L=340)
製 図	積水化学工業 株式会社	年 月 日	2006.04	承 認 印

品名 ADスリムハイワ-標準タイプ 100A1方向(差し)
100-65 <VH6S>



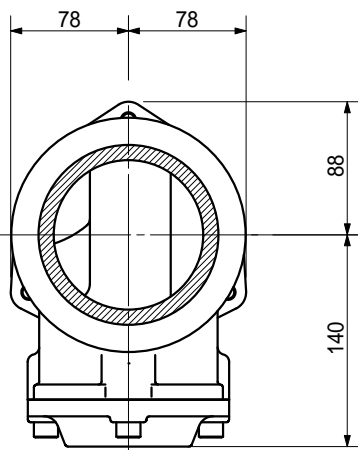
支持金具取付部: 146.8
(SJKH100)



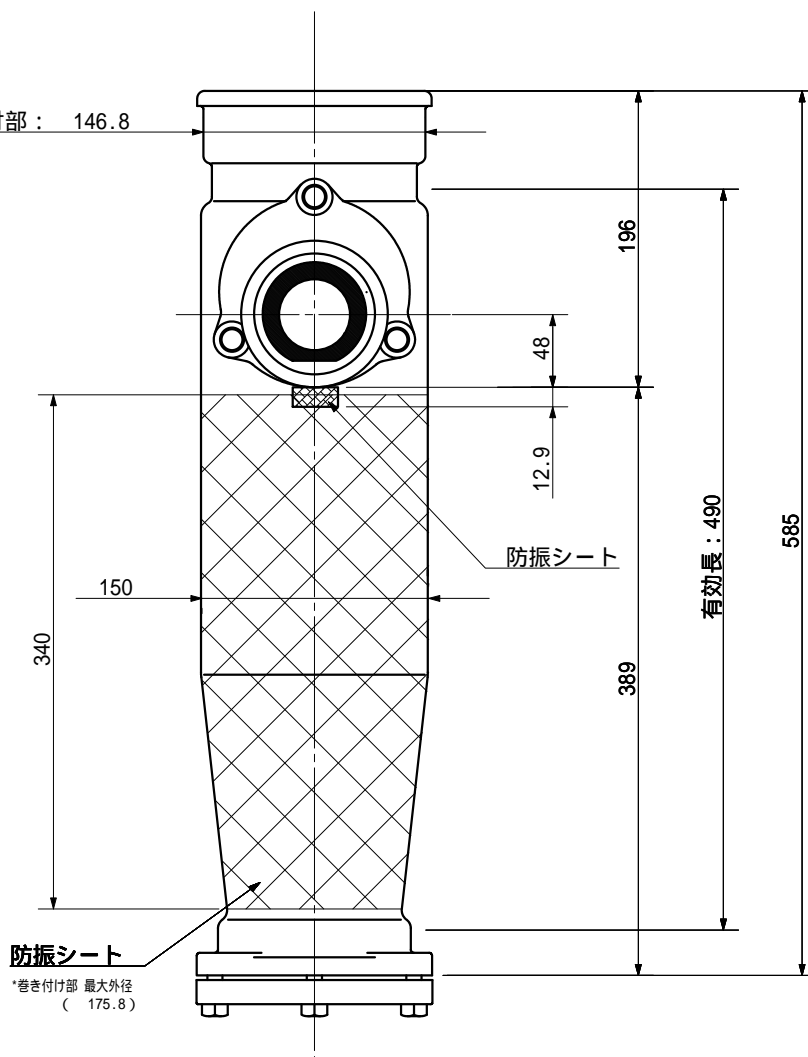
防振シート
*巻き付け部 最大外径
(175.8)

品名	ADスリムハイワ-標準タイプ 100A1方向(差し) 100-65 <VH6S>		図番	VH6S_防振シート(L=340)
製 図	積水化学工業 株式会社	年 月 日	2006.04	承 認 印

品名 ADスリムパイプ標準タイプ 100A1方向(受け)
100-50 < VH5U >

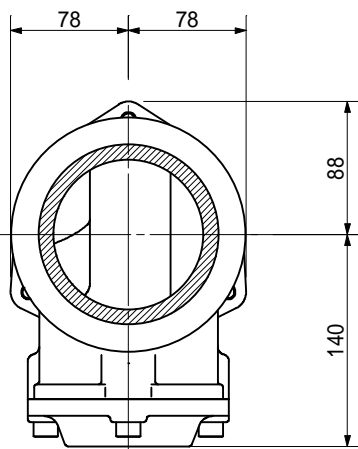


支持金具取付部: 146.8
(SJKH100)

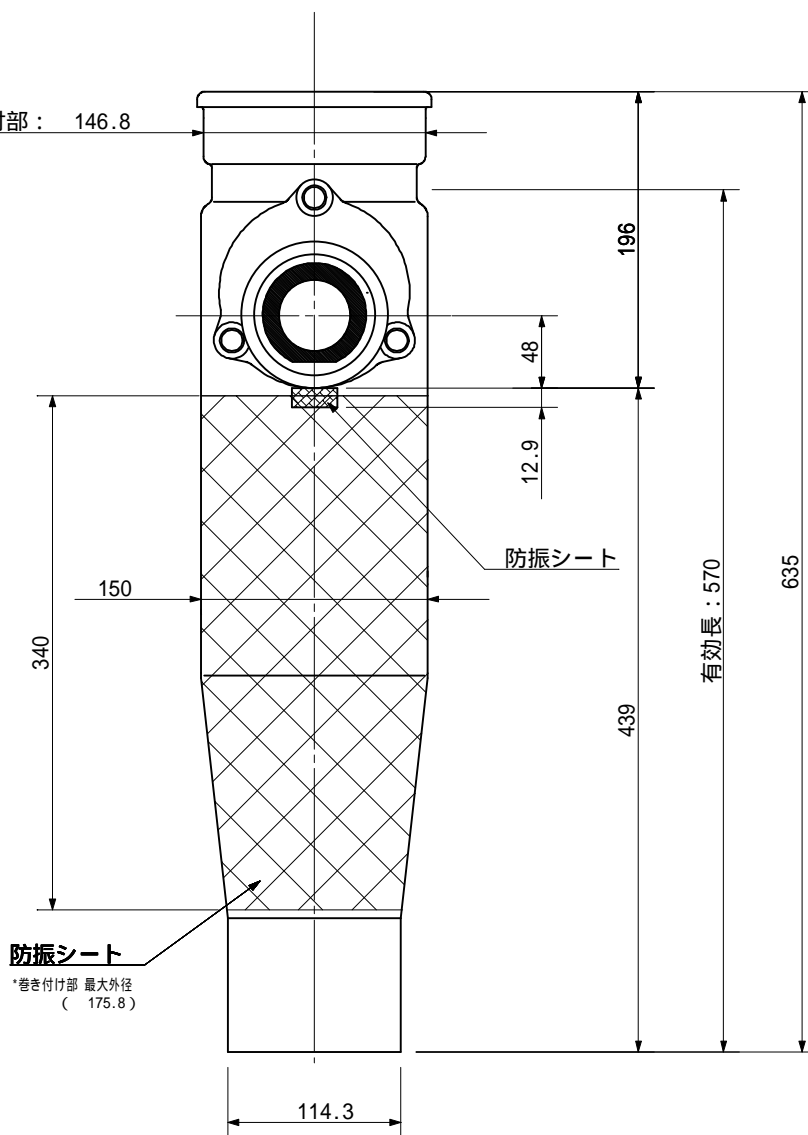


品名	ADスリムパイプ標準タイプ 100A1方向(受け) 100-50 < VH5U >		図番	VH5U_防振シート(L=340)
製 図	積水化学工業 株式会社	年 月 日	2006.04	承認 印

品名 ADスリムハイパワ-標準タイプ 100A1方向(差し)
100-50 <VH5S>

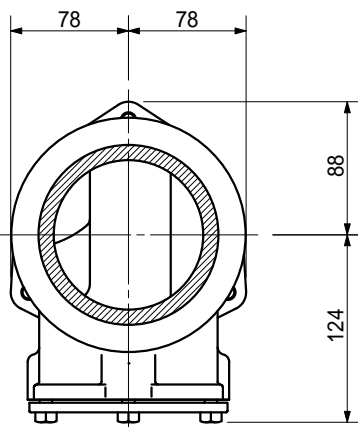


支持金具取付部: 146.8
(SJKH100)

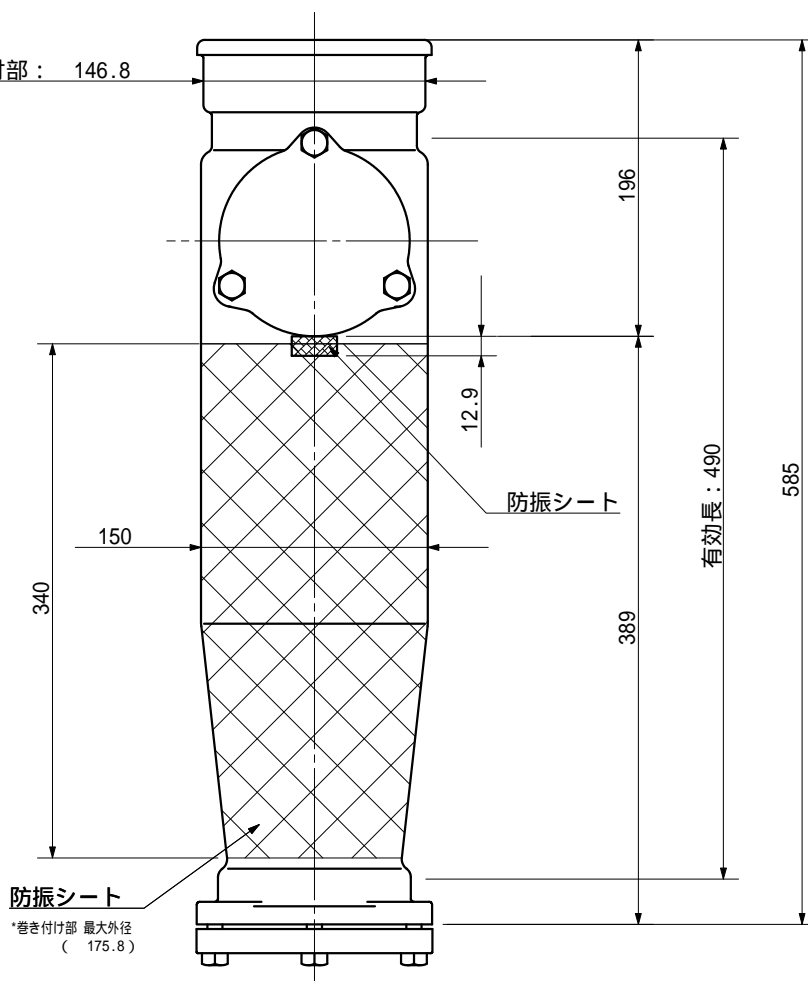


品名	ADスリムハイパワ-標準タイプ 100A1方向(差し) 100-50 <VH5S>		図番	VH5S_防振シート(L=340)	
製 図	積水化学工業 株式会社	年 月 日	2006.04	承 認 印	

品名 ADスリムパイプ標準タイプ 100A枝無し(受け)
100 <VHU>



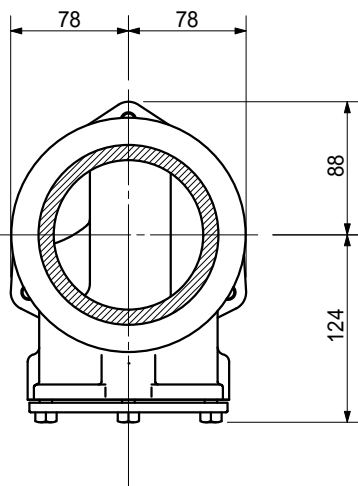
支持金具取付部: 146.8
(SJKH100)



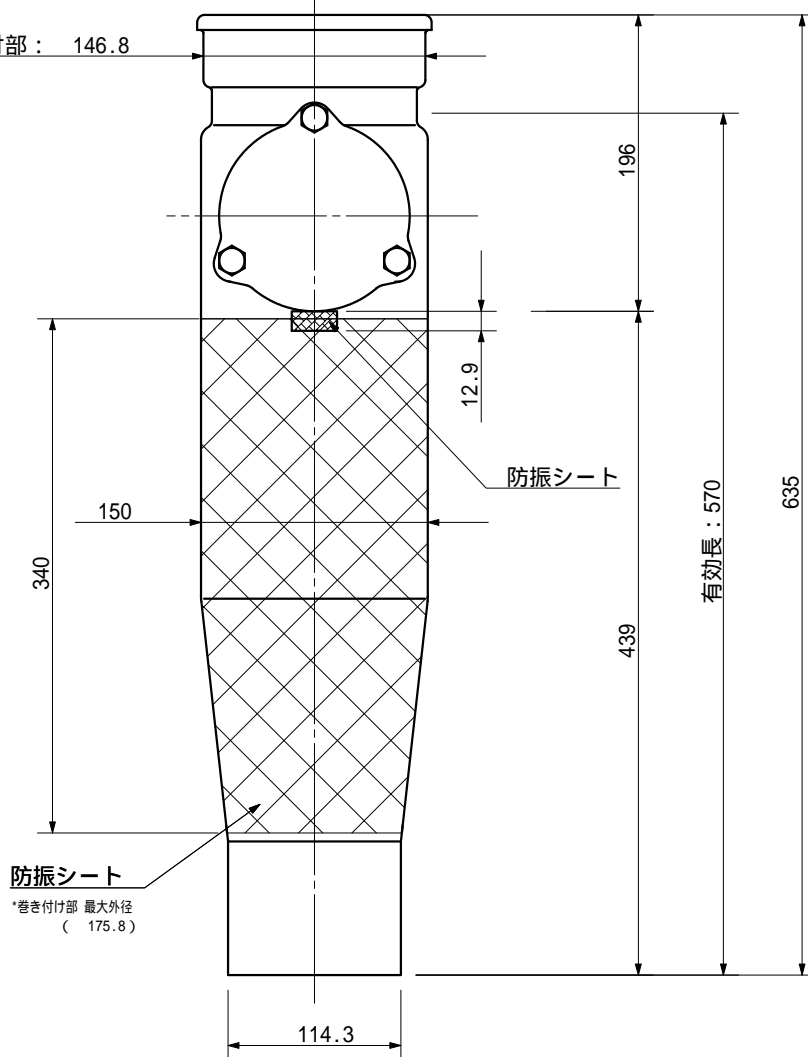
防振シート
*巻き付け部 最大外径
(175.8)

品名	ADスリムパイプ標準タイプ 100A枝無し(受け) 100 <VHU>			図番	VHU_防振シート(L=340)
製 図	積水化学工業 株式会社	年 月 日	2006.04	承認 印	

品名 ADスリムパイプ標準タイプ 100A枝無し(差し)
100 < VHS >



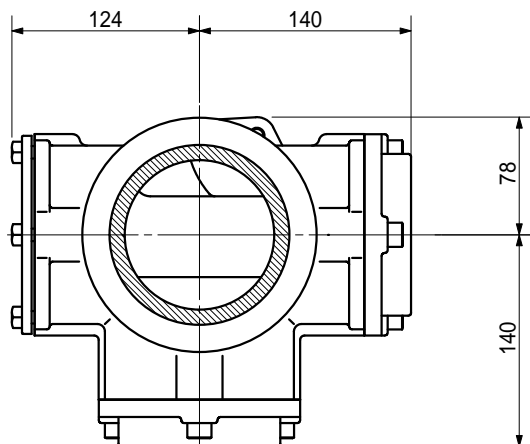
支持金具取付部: 146.8
(SJKH100)



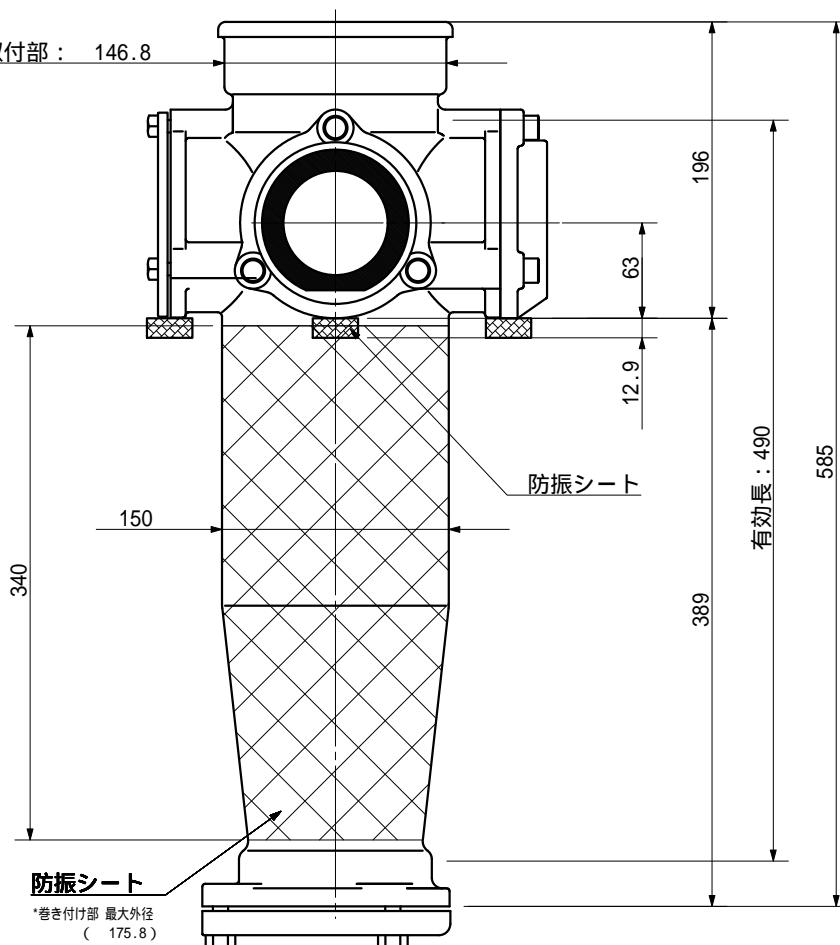
防振シート
*巻き付け部 最大外径
(175.8)

品名	ADスリムパイプ標準タイプ 100A枝無し(差し) 100 < VHS >		図番	VHS_防振シート(L=340)
製 図	積水化学工業 株式会社	年 月 日	2006.04	承認 印

品名 ADスリムパイプ標準タイプ 100A2方向(受け)
100-80×80 < VH88U >

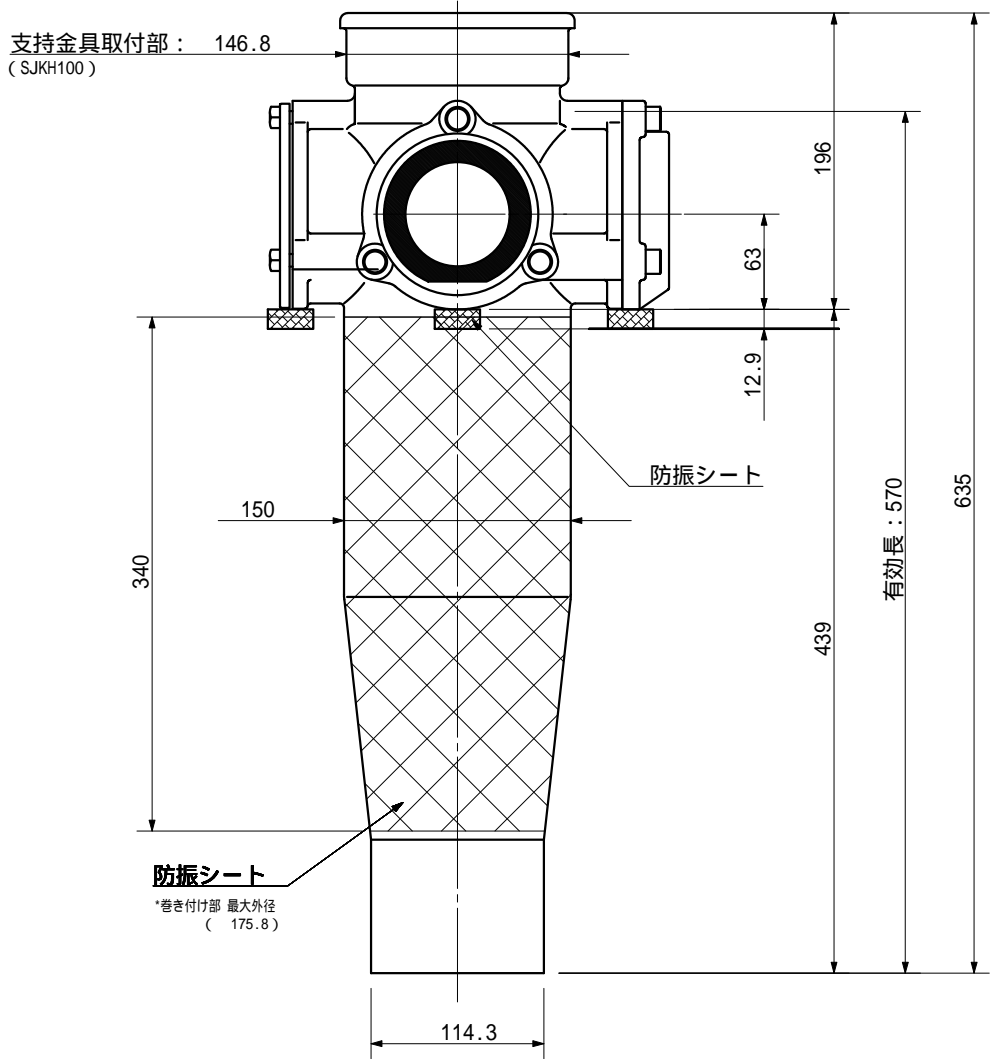
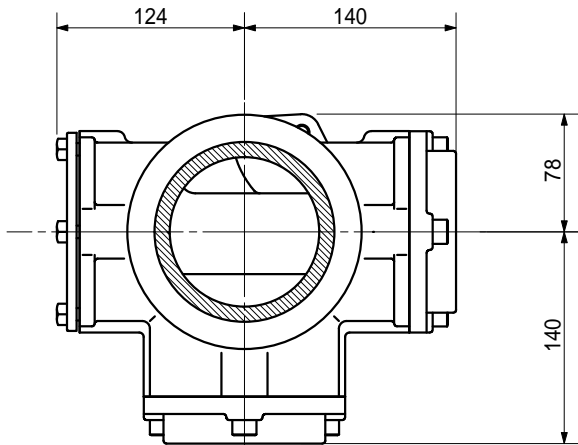


支持金具取付部: 146.8
(SJKH100)



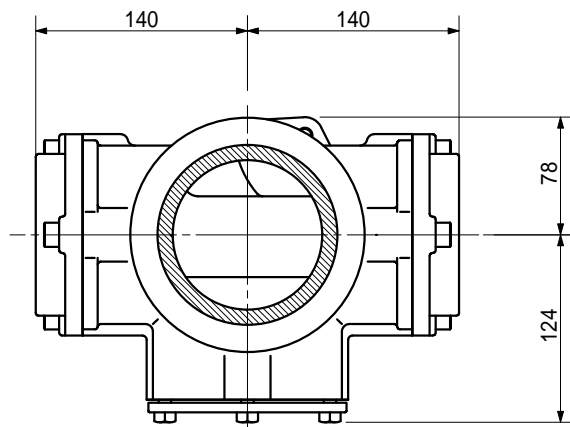
品名	ADスリムパイプ標準タイプ 100A2方向(受け) 100-80×80 < VH88U >		図番	VH88U_防振シート(L=340)
製 図	積水化学工業 株式会社	年 月 日	2006.04	承 認 印

品名 ADスリムパイプ標準タイプ 100A2方向(差し)
100-80×80 < VH88S >

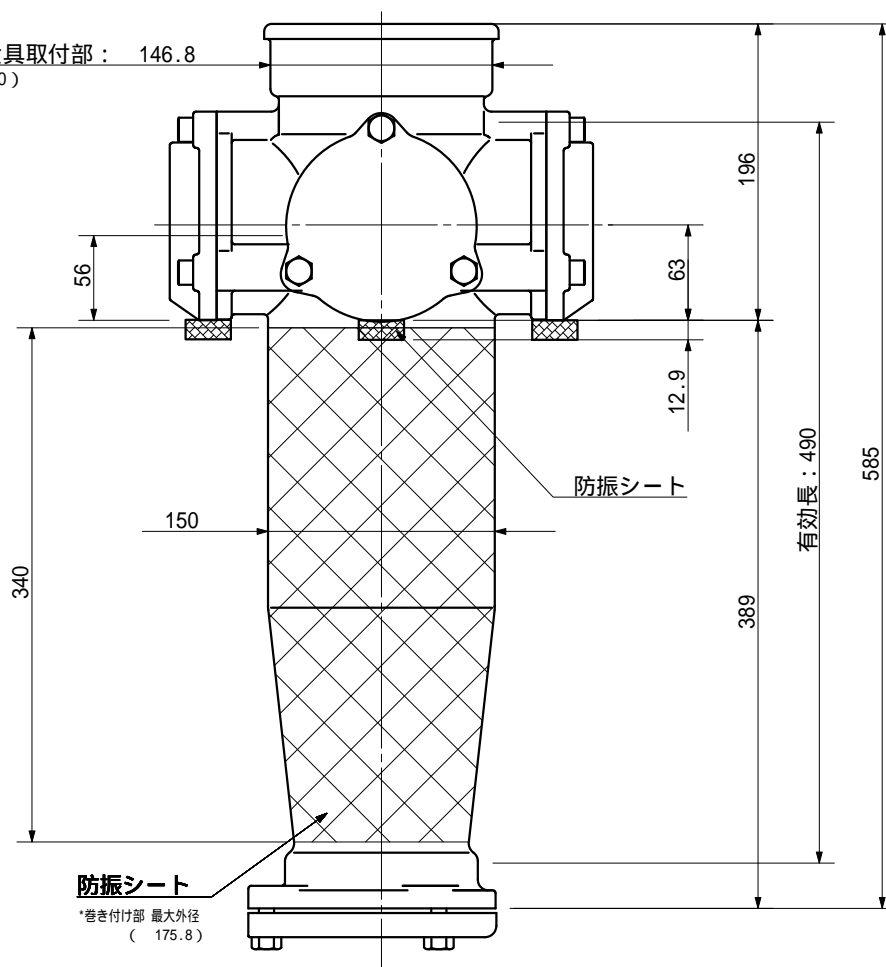


品名	ADスリムパイプ標準タイプ 100A2方向(差し) 100-80×80 < VH88S >		図番	VH88S_防振シート(L=340)
製 図	積水化学工業 株式会社	年 月 日	2006.04	承 認 印

品名 ADスリムバルブ標準タイプ 100A2方向(受け)
100-80×80 < VH808U >



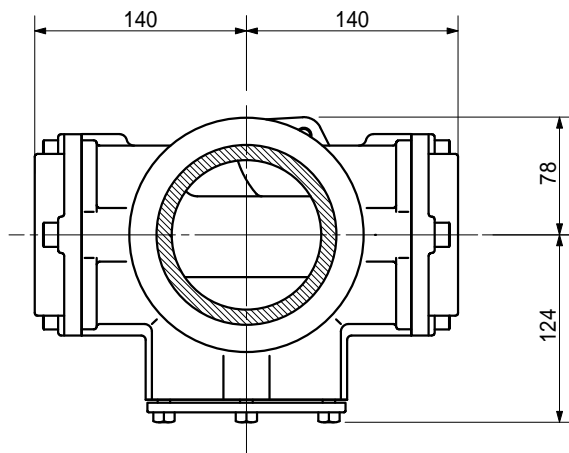
支持金具取付部: 146.8
(SJKH100)



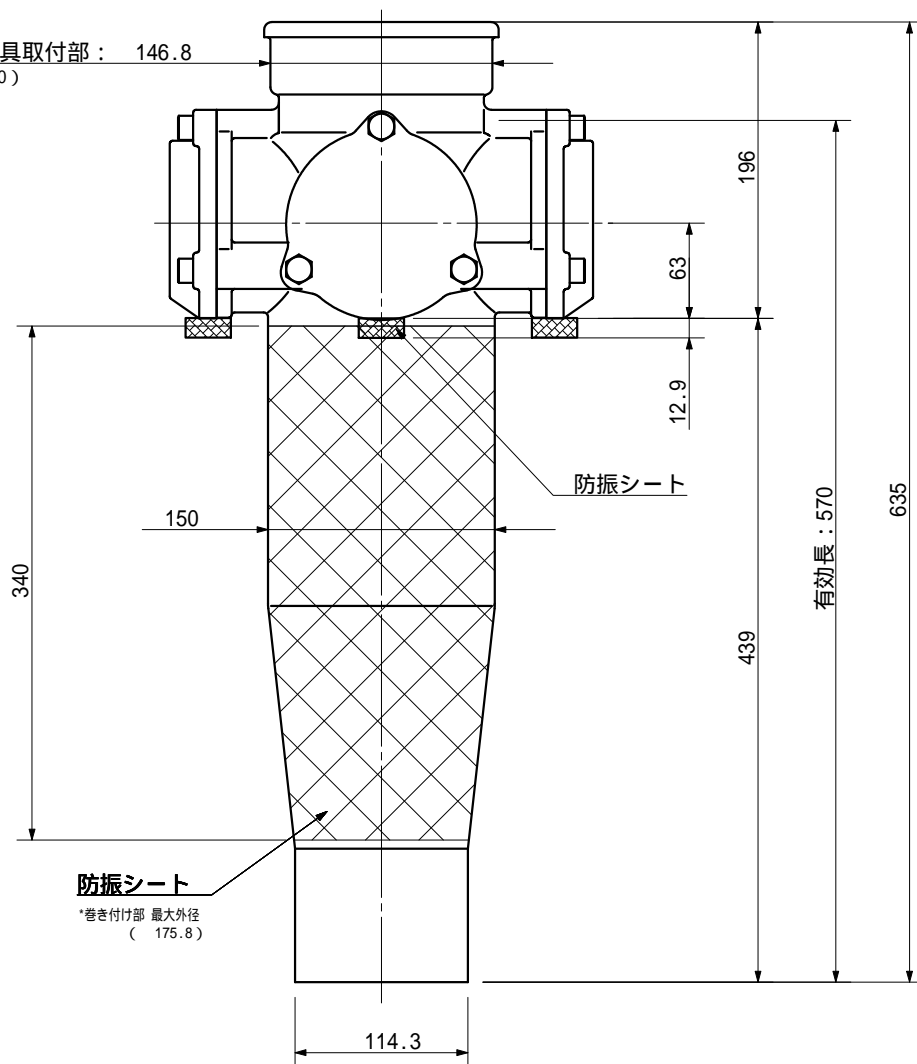
防振シート
*巻き付け部 最大外径
(175.8)

品名	ADスリムバルブ標準タイプ 100A2方向(受け) 100-80×80 < VH808U >		図番	VH808U_防振シート(L=340)
製 図	積水化学工業 株式会社	年 月 日	2006.04	承 認 印

品名 ADスリムパイプ標準タイプ 100A2方向(差し)
100-80×80 < VH808S >

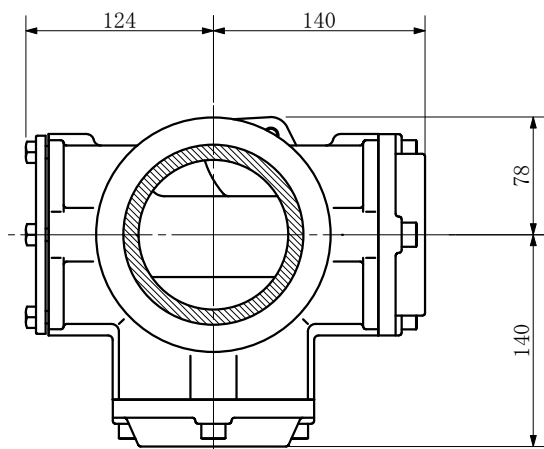


支持金具取付部 : 146.8
(SJKH100)

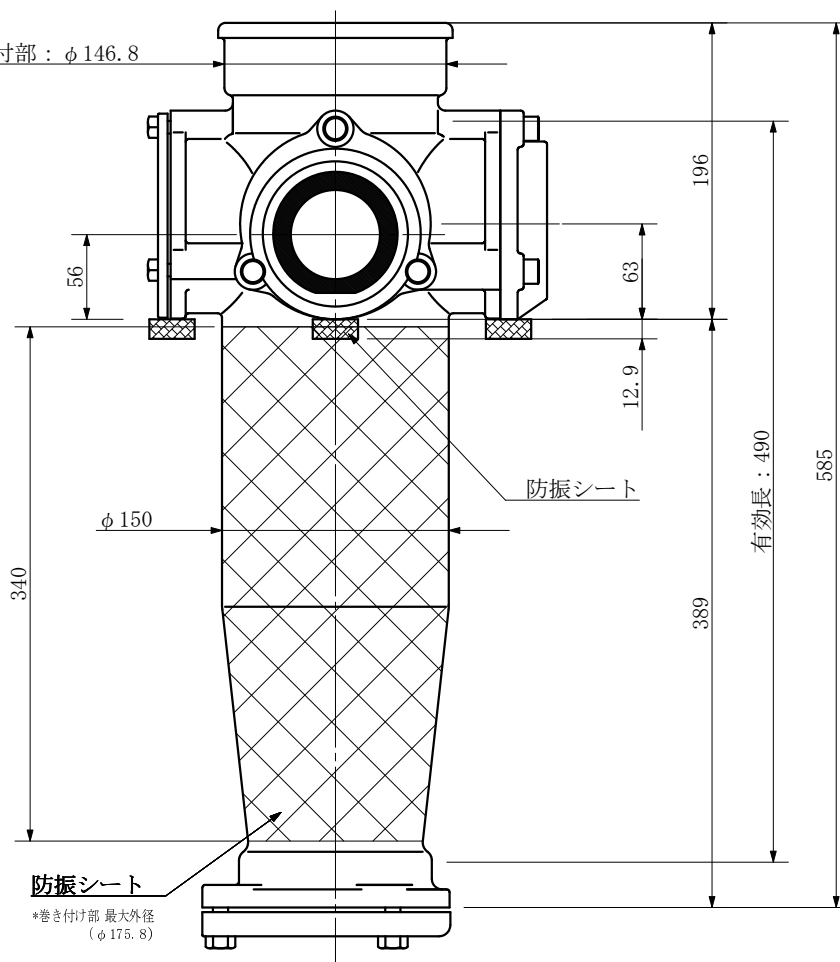


品名	ADスリムパイプ標準タイプ 100A2方向(差し) 100-80×80 < VH808S >		図番	VH808S_防振シート(L=340)
製 図	積水化学工業 株式会社	年 月 日	2006.04	承 認 印

品名 ADスリムハイパワー標準タイプ 100A2方向(受け)
100-80×65 <VH86U>

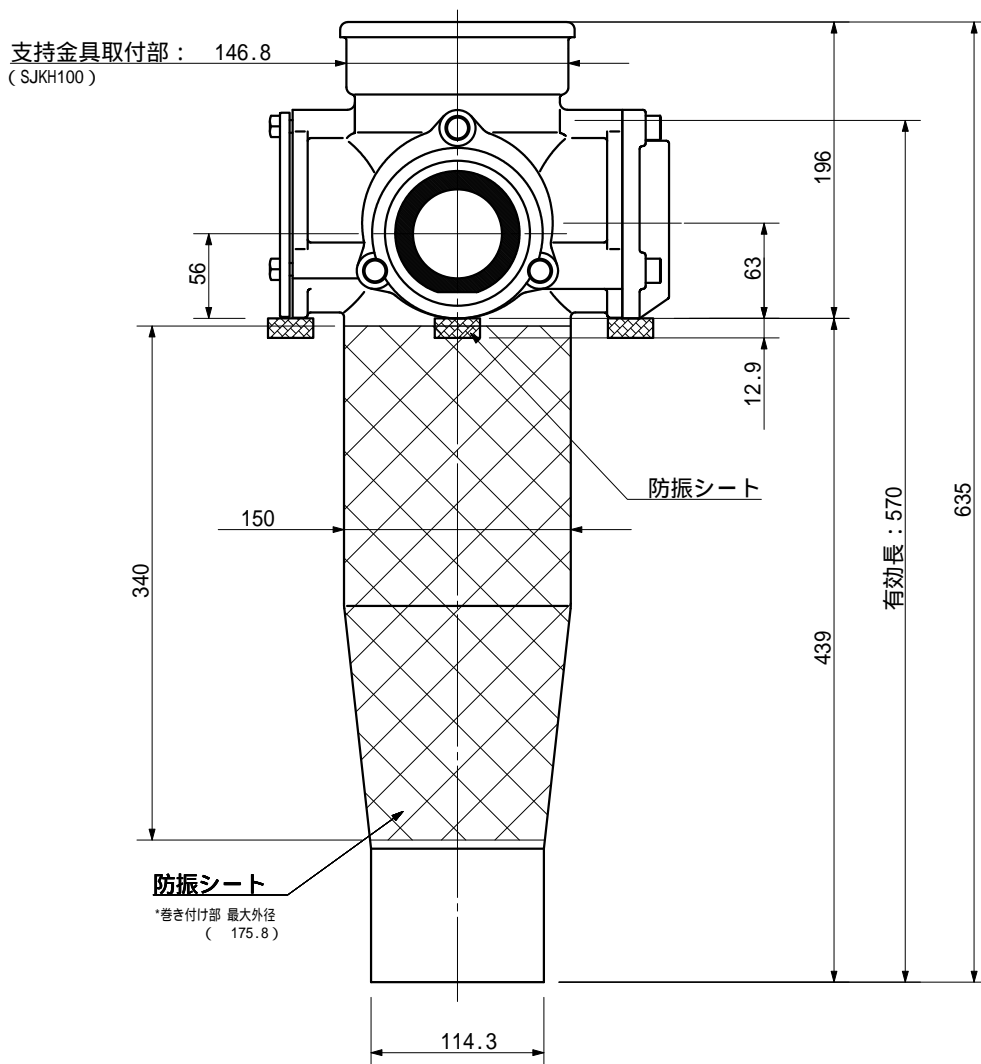
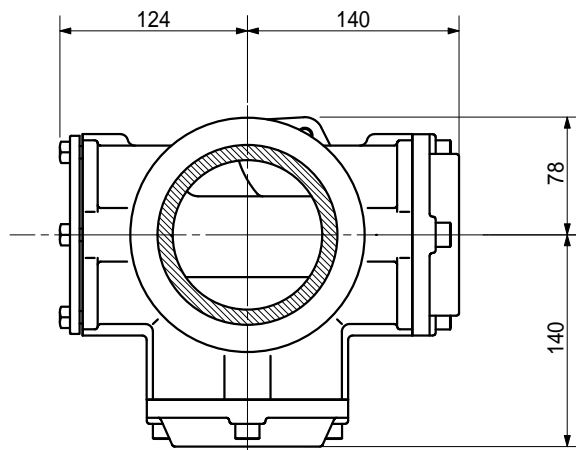


支持金具取付部 : $\phi 146.8$
(SJKH100)



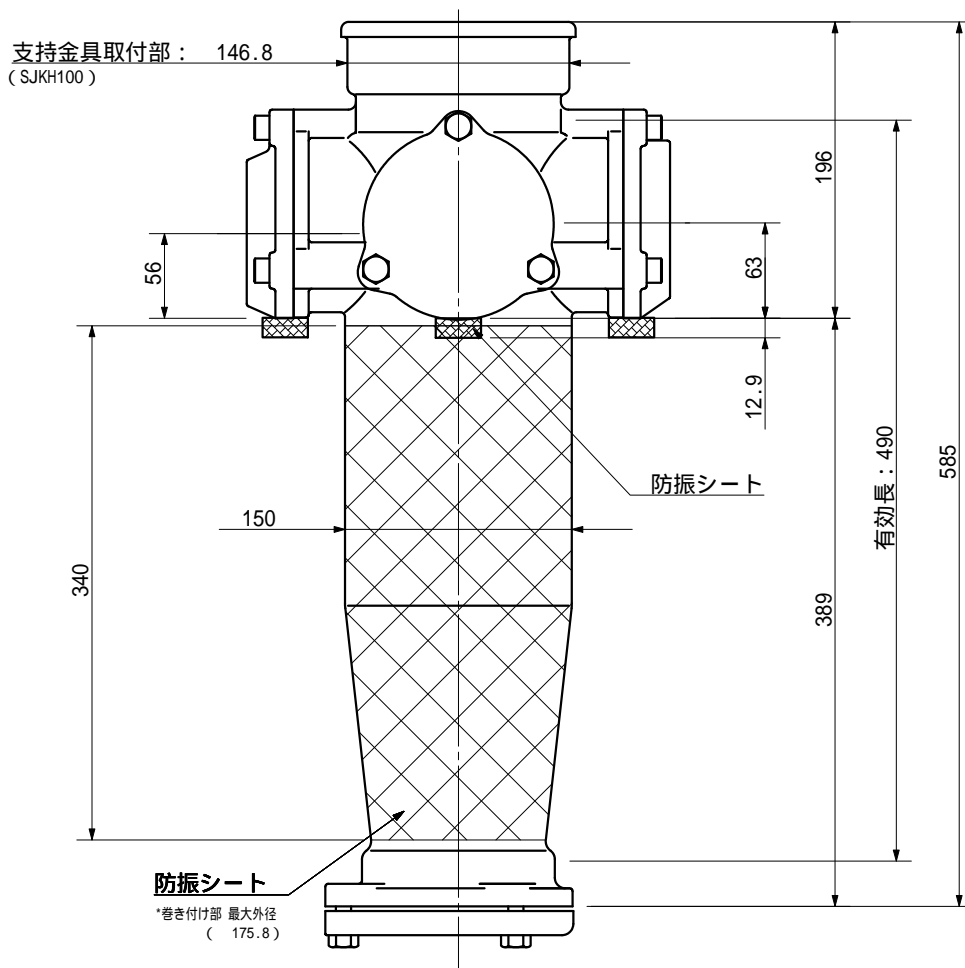
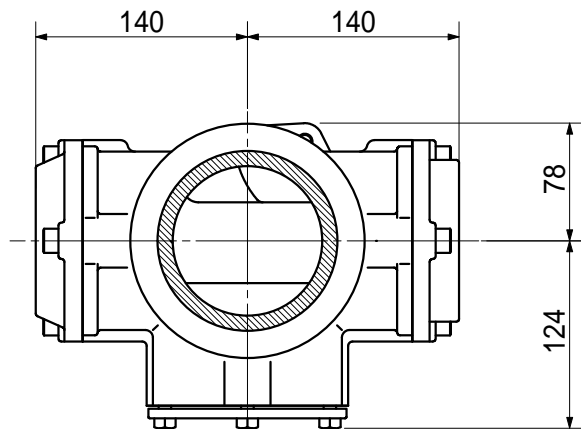
品名	ADスリムハイパワー標準タイプ 100A2方向(受け) 100-80×65 <VH86U>		図番	VH86U_防振シート (L=340)
製 図	積水化学工業 株式会社	年 月 日	2006. 04	承認 印

品名 ADスリムハイワ-標準タイプ 100A2方向(差し)
100-80×65 < VH86S >



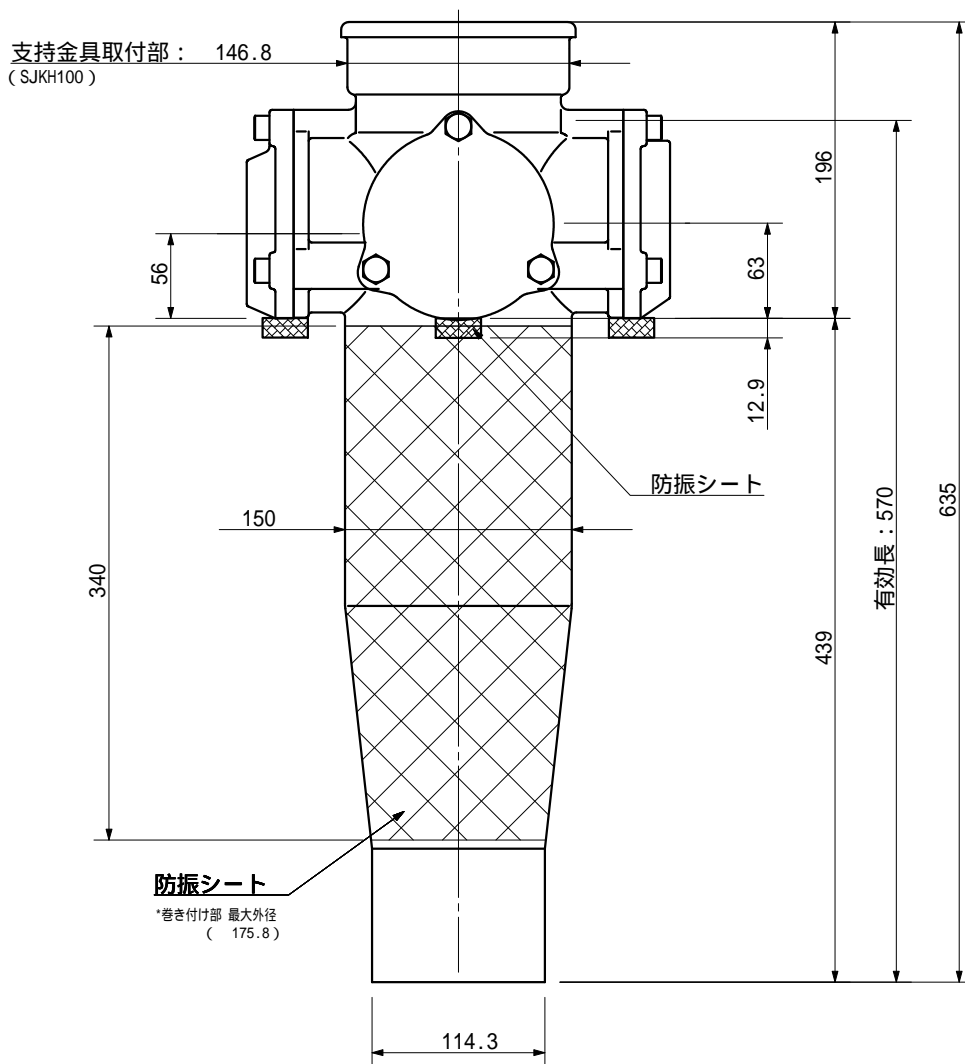
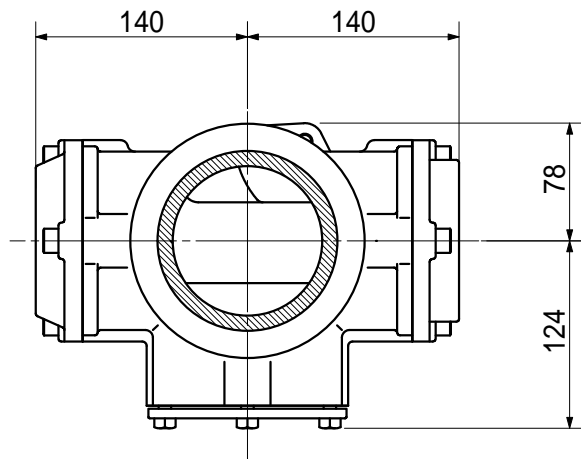
品名	ADスリムハイワ-標準タイプ 100A2方向(差し) 100-80×65 < VH86S >		図番	VH86S_防振シート(L=340)
製 図	積水化学工業 株式会社	年 月 日	2006.04	承 認 印

品名 ADスリムバルブ標準タイプ 100A2方向(受け)
100-80×65 < VH806U >



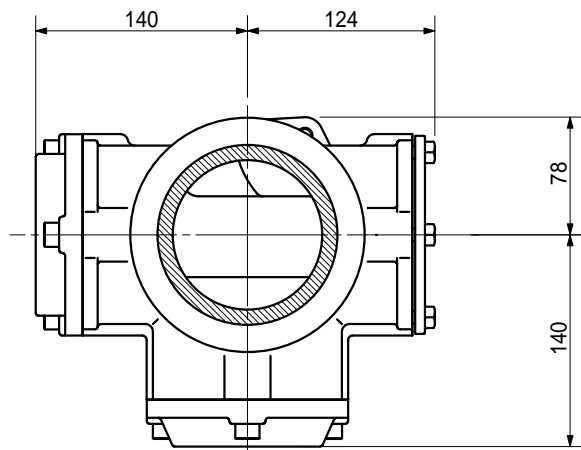
品名	ADスリムバルブ標準タイプ 100A2方向(受け) 100-80×65 < VH806U >			図番	VH806U_防振シート(L=340)
製 図	積水化学工業 株式会社	年 月 日	2006.04	承認 印	

品名 ADスリムパイプ標準タイプ 100A2方向(差し)
100-80×65 < VH806S >

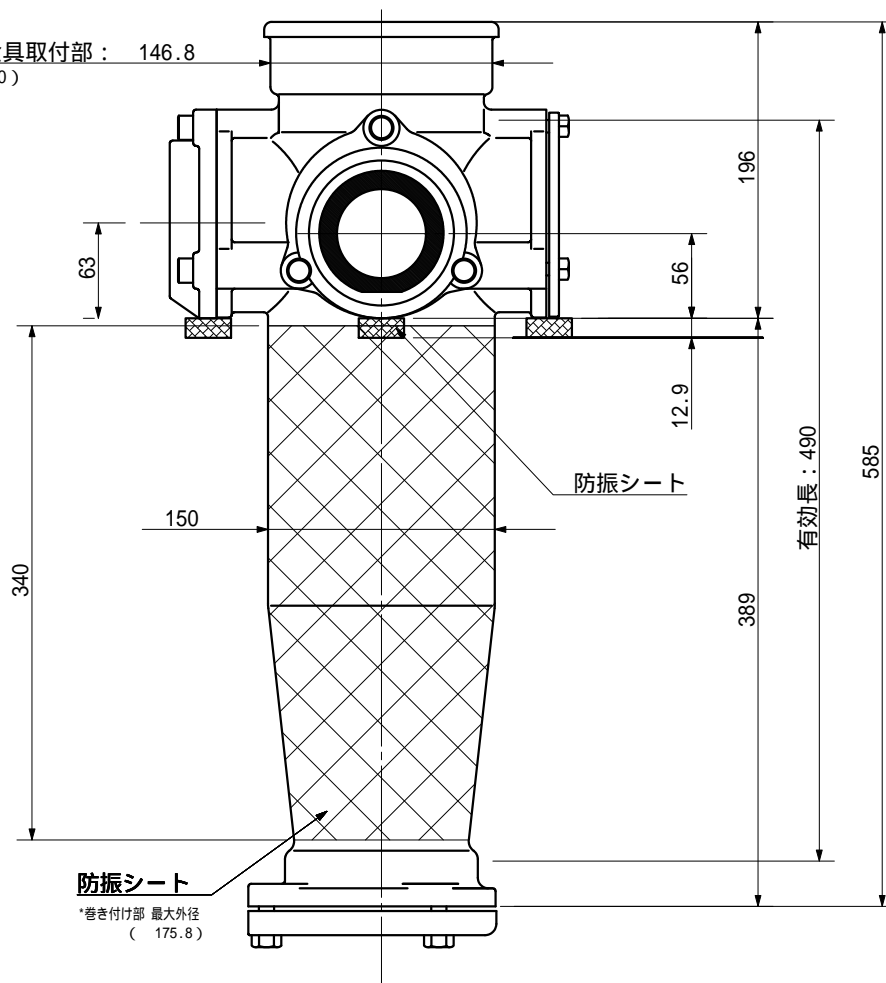


品名	ADスリムパイプ標準タイプ 100A2方向(差し) 100-80×65 < VH806S >		図番	VH806S_防振シート (L=340)	
製 図	積水化学工業 株式会社	年 月 日	2006.04	承認 印	

品名 ADスリムパイプ標準タイプ 100A2方向(受け)
100-80×65 < VH8006U >

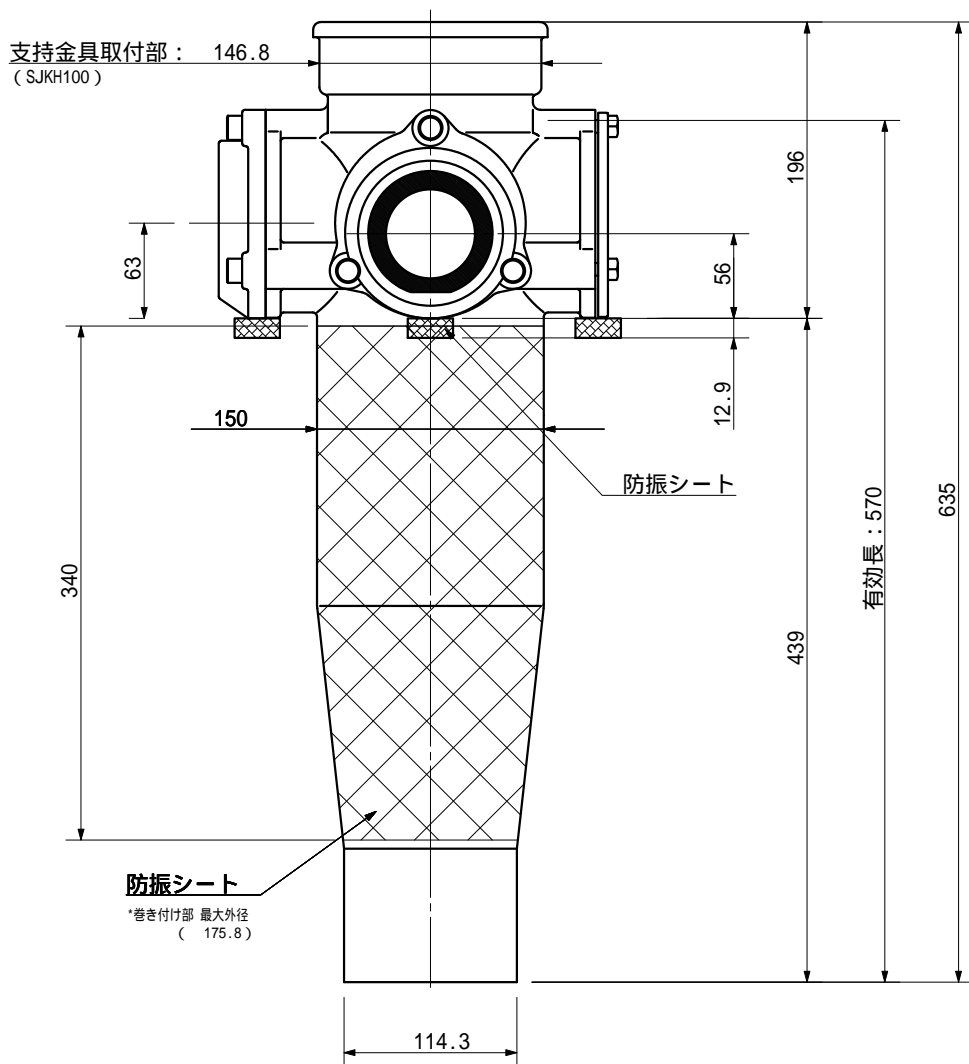
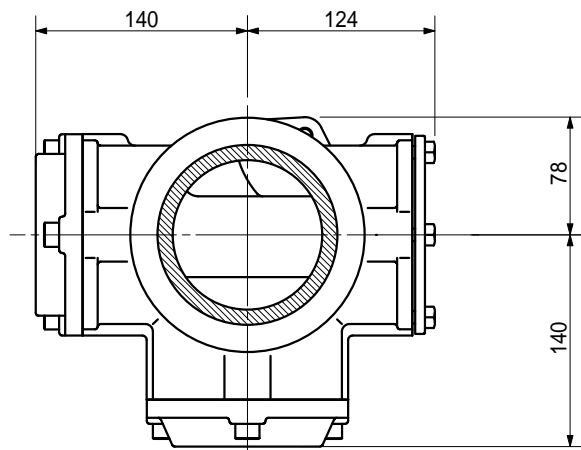


支持金具取付部: 146.8
(SJKH100)



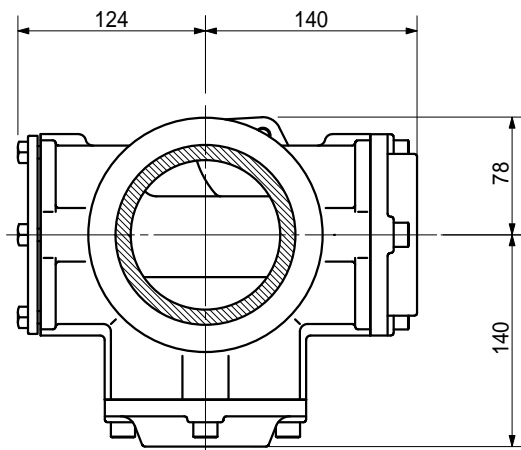
品名	ADスリムパイプ標準タイプ 100A2方向(受け) 100-80×65 < VH8006U >		図番	VH8006U_防振シート(L=340)
製 図	積水化学工業 株式会社	年 月 日	2006.04	承 認 印

品名 ADスリムパイプ標準タイプ 100A2方向(差し)
100-80×65 < VH8006S >

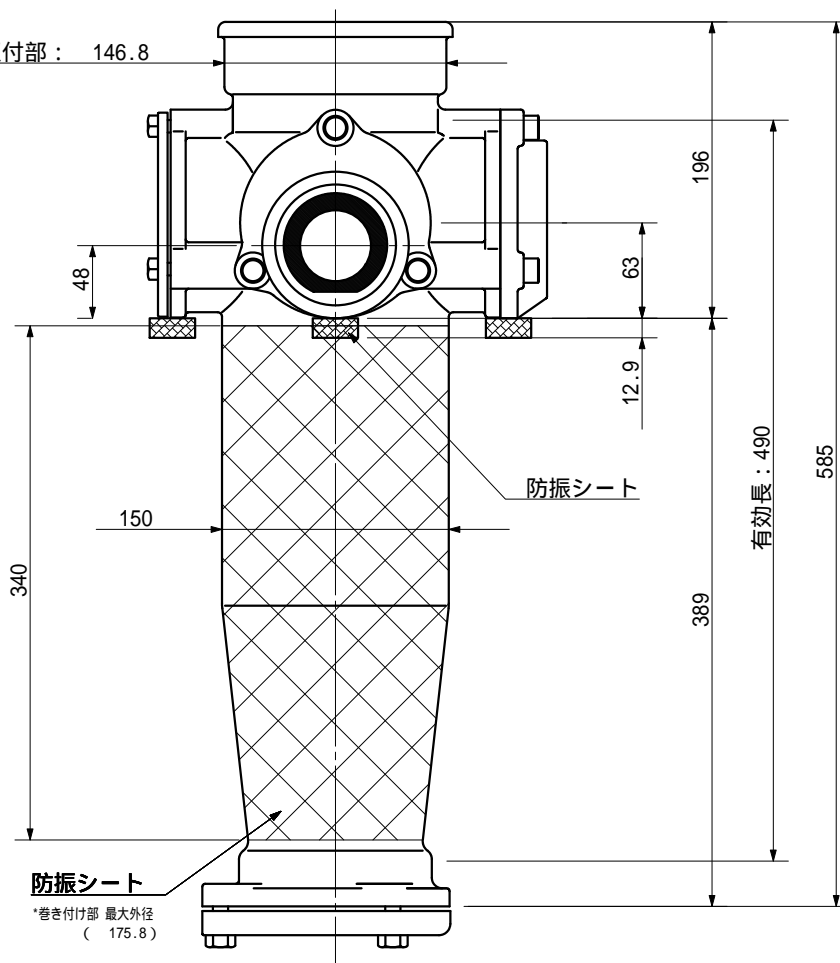


品名	ADスリムパイプ標準タイプ 100A2方向(差し) 100-80×65 < VH8006S >		図番	VH8006S_防振シート(L=340)
製 図	積水化学工業 株式会社	年 月 日	2006.04	承 認 印

品名 ADスリムパイプ標準タイプ 100A2方向(受け)
100-80×50 < VH85U >

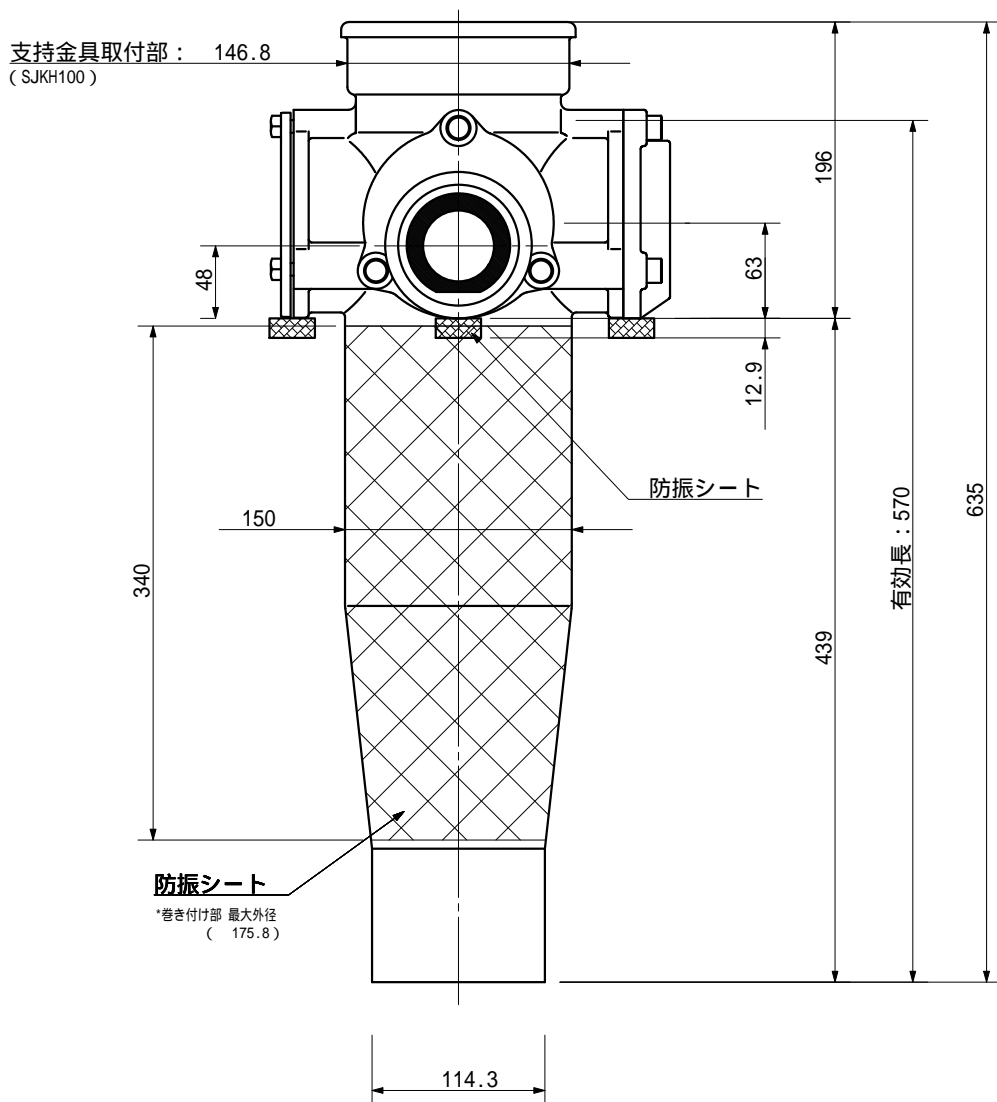
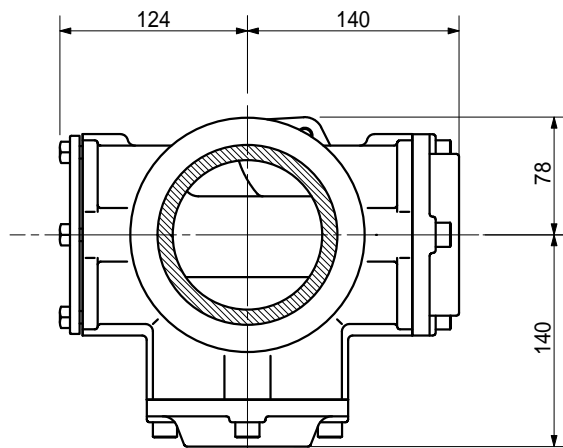


支持金具取付部: 146.8
(SJKH100)



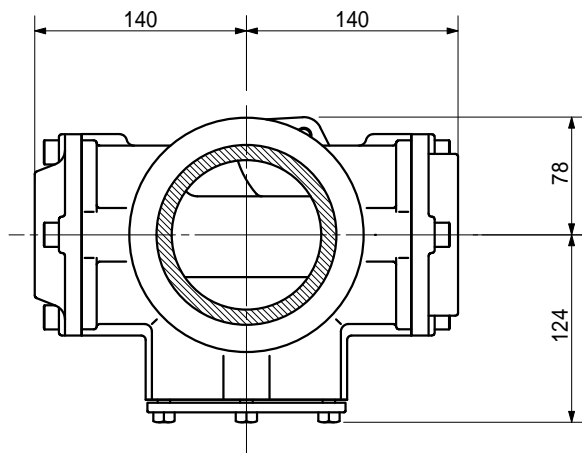
品名	ADスリムパイプ標準タイプ 100A2方向(受け) 100-80×50 < VH85U >		図番	VH85U_防振シート(L=340)
製 図	積水化学工業 株式会社	年 月 日	2006.04	承認印

品名 ADスリムハイワ-標準タイプ 100A2方向(差し)
100-80×50 < VH85S >

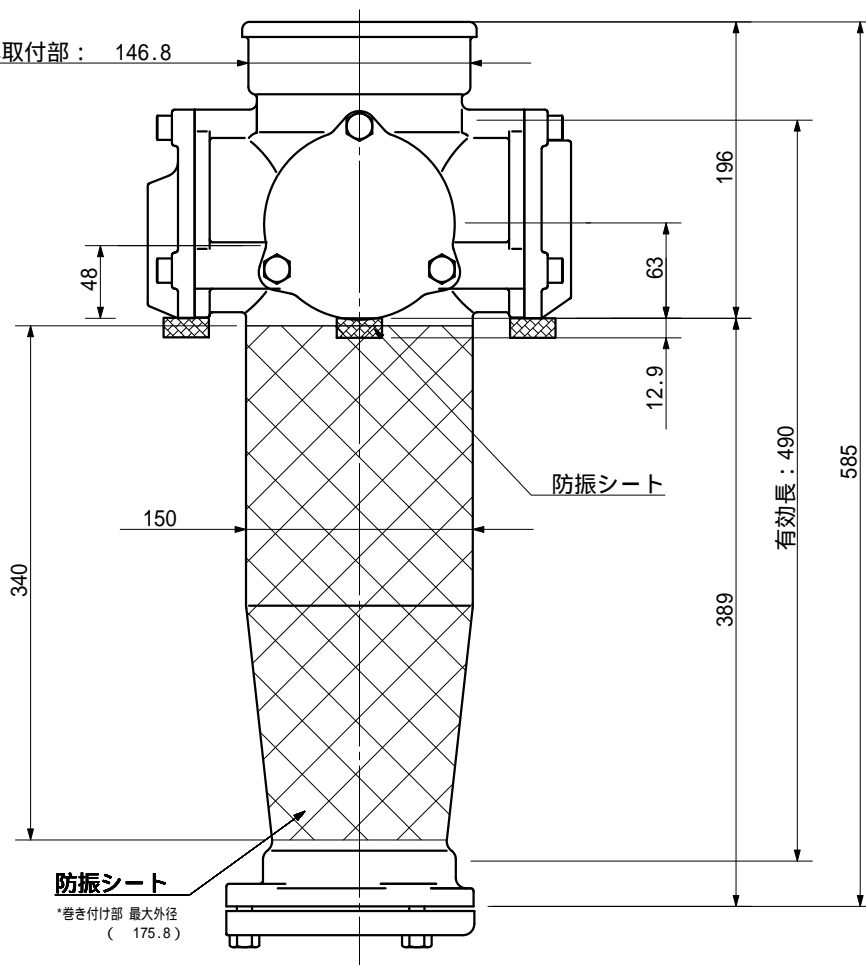


品名	ADスリムハイワ-標準タイプ 100A2方向(差し) 100-80×50 < VH85S >		図番	VH85S_防振シート(L=340)
製 図	積水化学工業 株式会社	年 月 日	2006.04	承 認 印

品名 ADスリムバルブ標準タイプ 100A2方向(受け)
100-80×50 < VH805U >

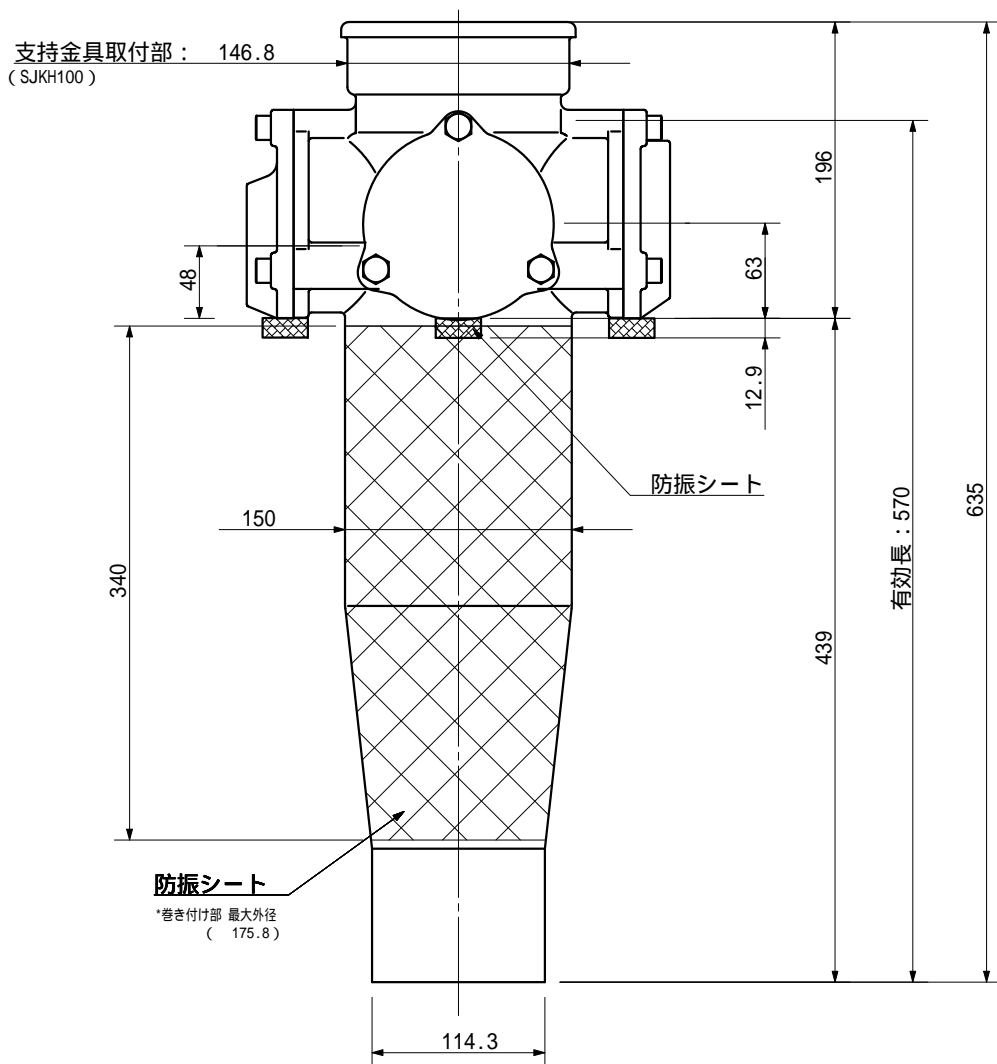
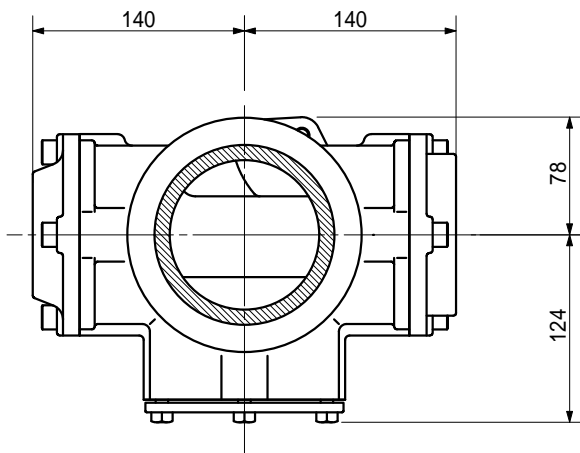


支持金具取付部: 146.8
(SJKH100)



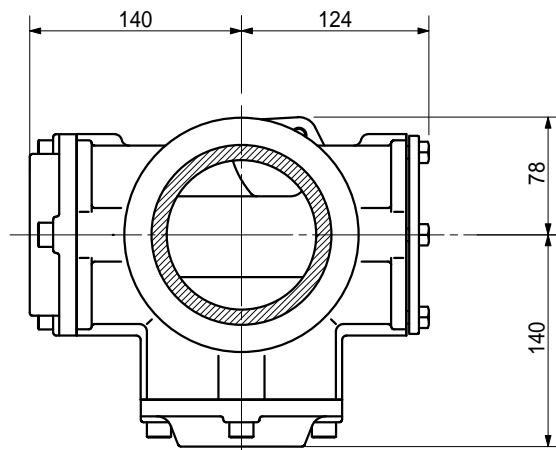
品名	ADスリムバルブ標準タイプ 100A2方向(受け) 100-80×50 < VH805U >		図番	VH805U_防振シート(L=340)
製 図	積水化学工業 株式会社	年 月 日 2006.04	承認印	

品名 ADスリムパイプ標準タイプ 100A2方向(差し)
100-80×50 < VH805S >

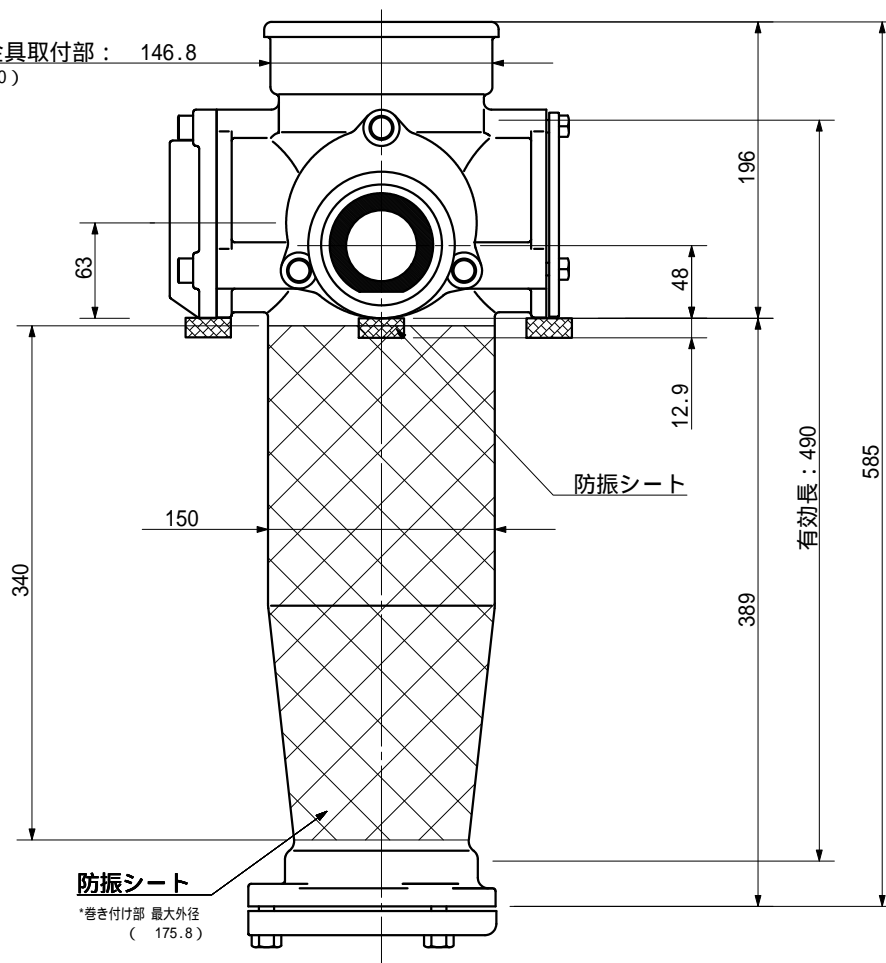


品名	ADスリムパイプ標準タイプ 100A2方向(差し) 100-80×50 < VH805S >		図番	VH805S_防振シート (L=340)
製 図	積水化学工業 株式会社	年 月 日	2006.04	承 認 印

品名 ADスリムパイプ標準タイプ 100A2方向(受け)
100-80×50 < VH8005U >

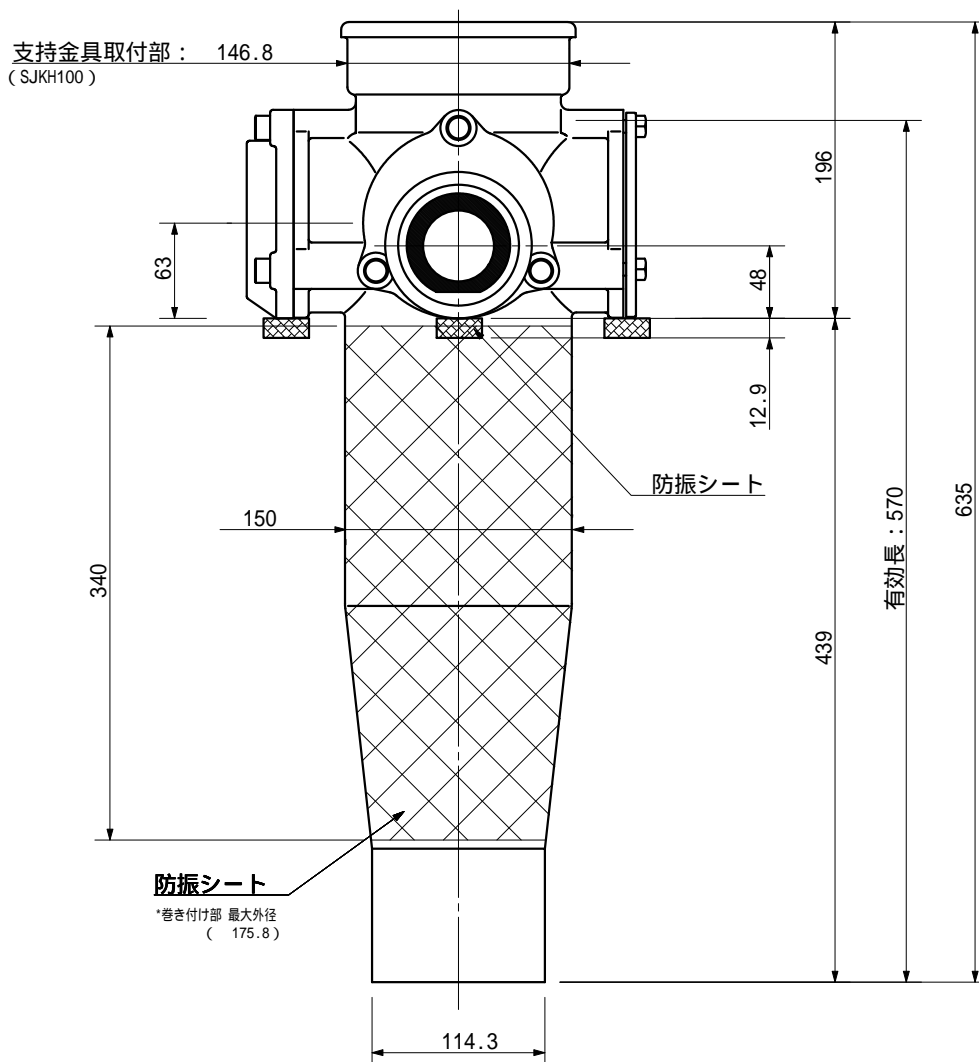
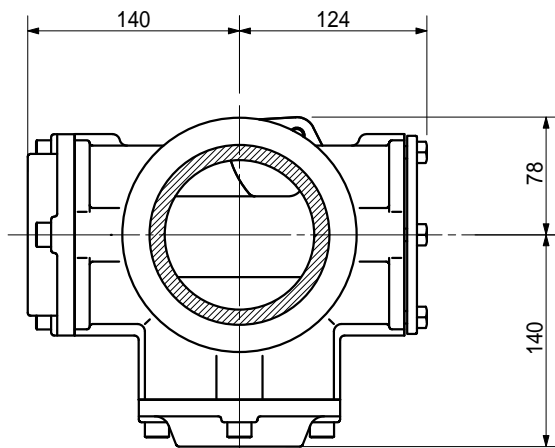


支持金具取付部: 146.8
(SJKH100)



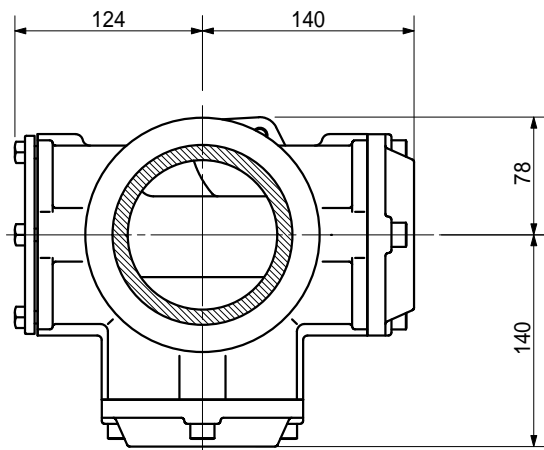
品名	ADスリムパイプ標準タイプ 100A2方向(受け) 100-80×50 < VH8005U >		図番	VH8005U_防振シート(L=340)
製 図	積水化学工業 株式会社	年 月 日	2006.04	承 認 印

品名 ADスリムパイプ標準タイプ 100A2方向(差し)
100-80×50 < VH8005S >

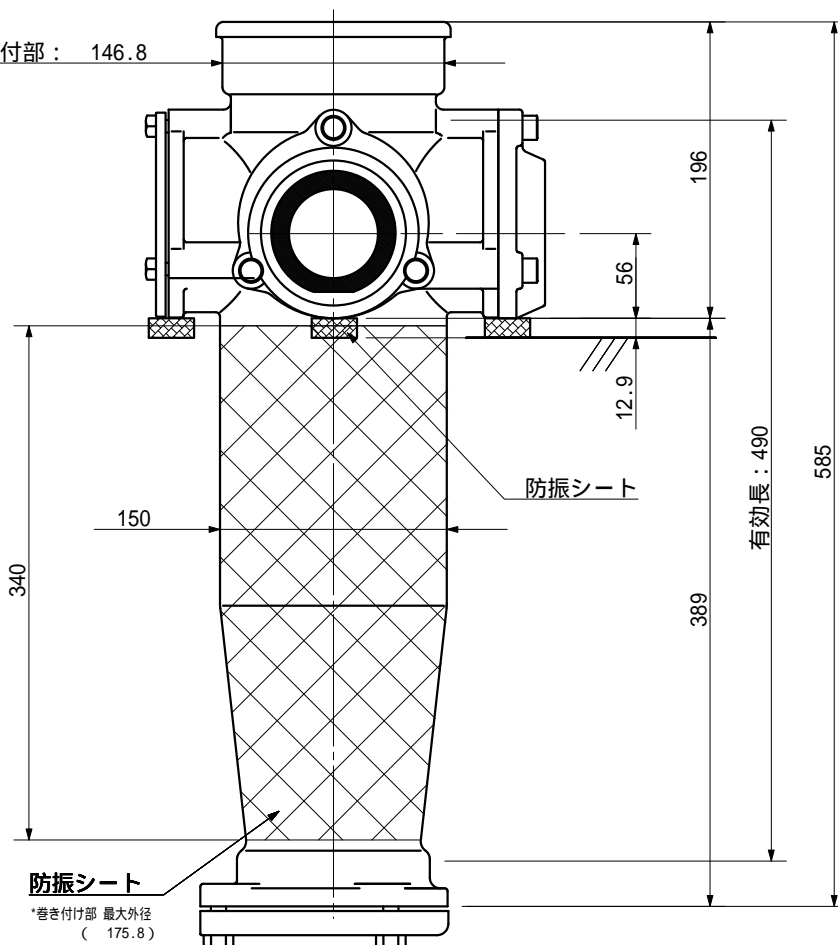


品名	ADスリムパイプ標準タイプ 100A2方向(差し) 100-80×50 < VH8005S >		図番	VH8005S_防振シート(L=340)
製 図	積水化学工業 株式会社	年 月 日	2006.04	承 認 印

品名 ADスリムバルブ標準タイプ 100A2方向(受け)
100-65×65 < VH66U >

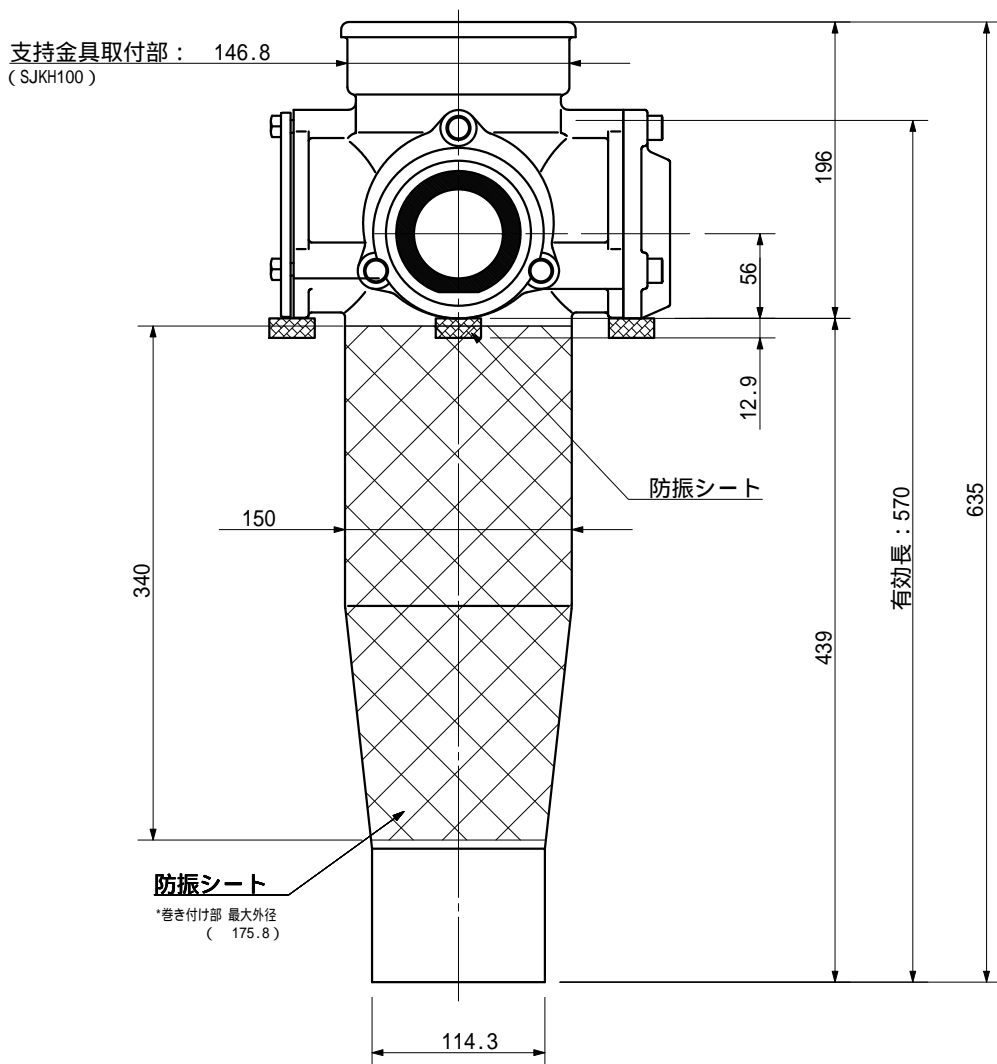
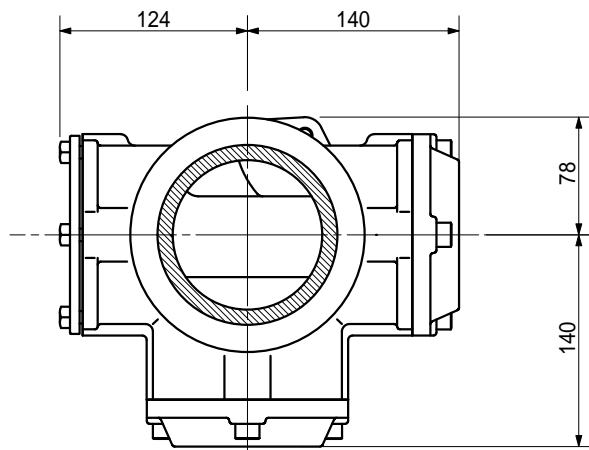


支持金具取付部: 146.8
(SJKH100)



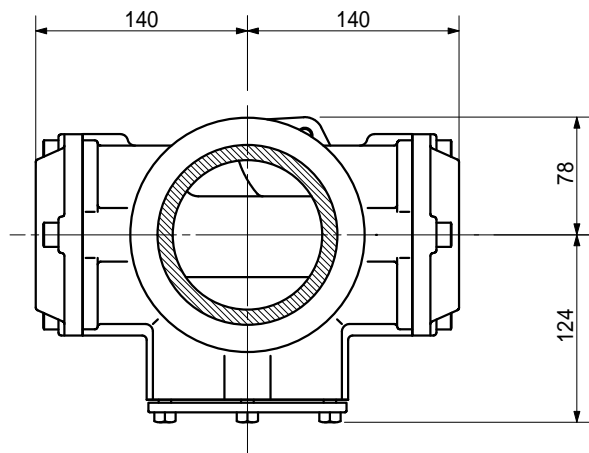
品名	ADスリムバルブ標準タイプ 100A2方向(受け) 100-65×65 < VH66U >			図番	VH66U_防振シート(L=340)
製 図	積水化学工業 株式会社	年 月 日	2006.04	承認 印	

品名 ADスリムハイワ-標準タイプ 100A2方向(差し)
100-65 × 65 < VH66S >

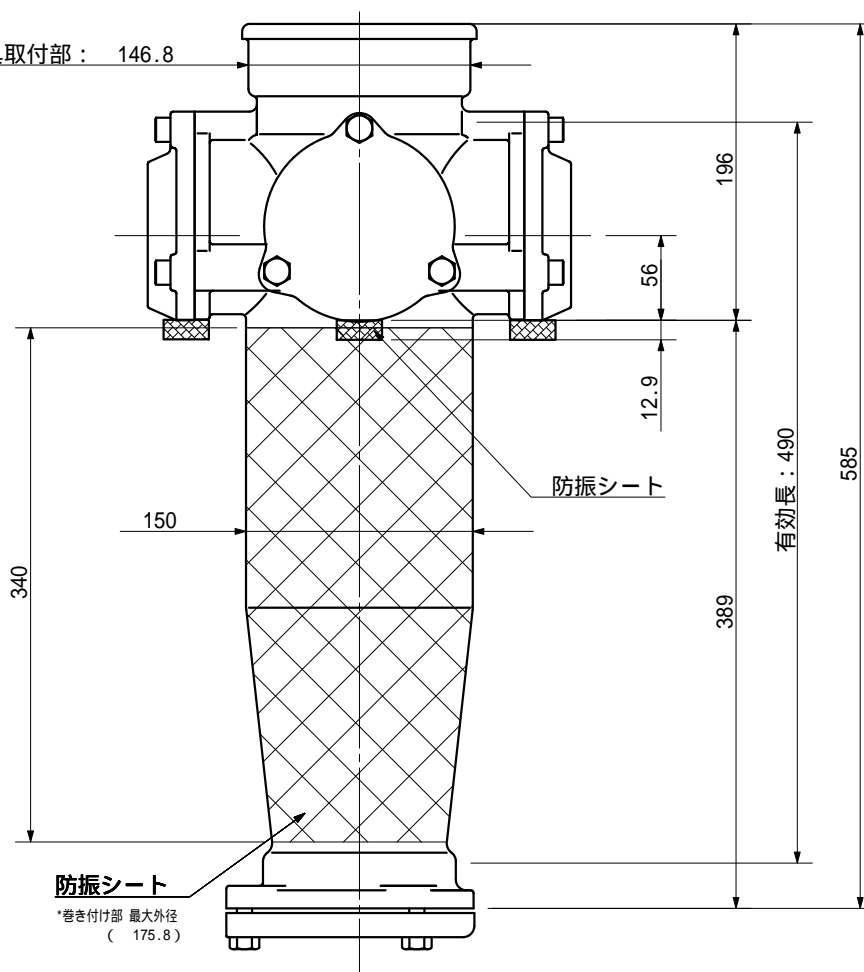


品名	ADスリムハイワ-標準タイプ 100A2方向(差し) 100-65 × 65 < VH66S >		図番	VH66S_防振シート(L=340)
製 図	積水化学工業 株式会社	年 月 日	2006.04	承 認 印

品名 ADスリムバルブ標準タイプ 100A2方向(受け)
100-65 × 65 < VH606U >

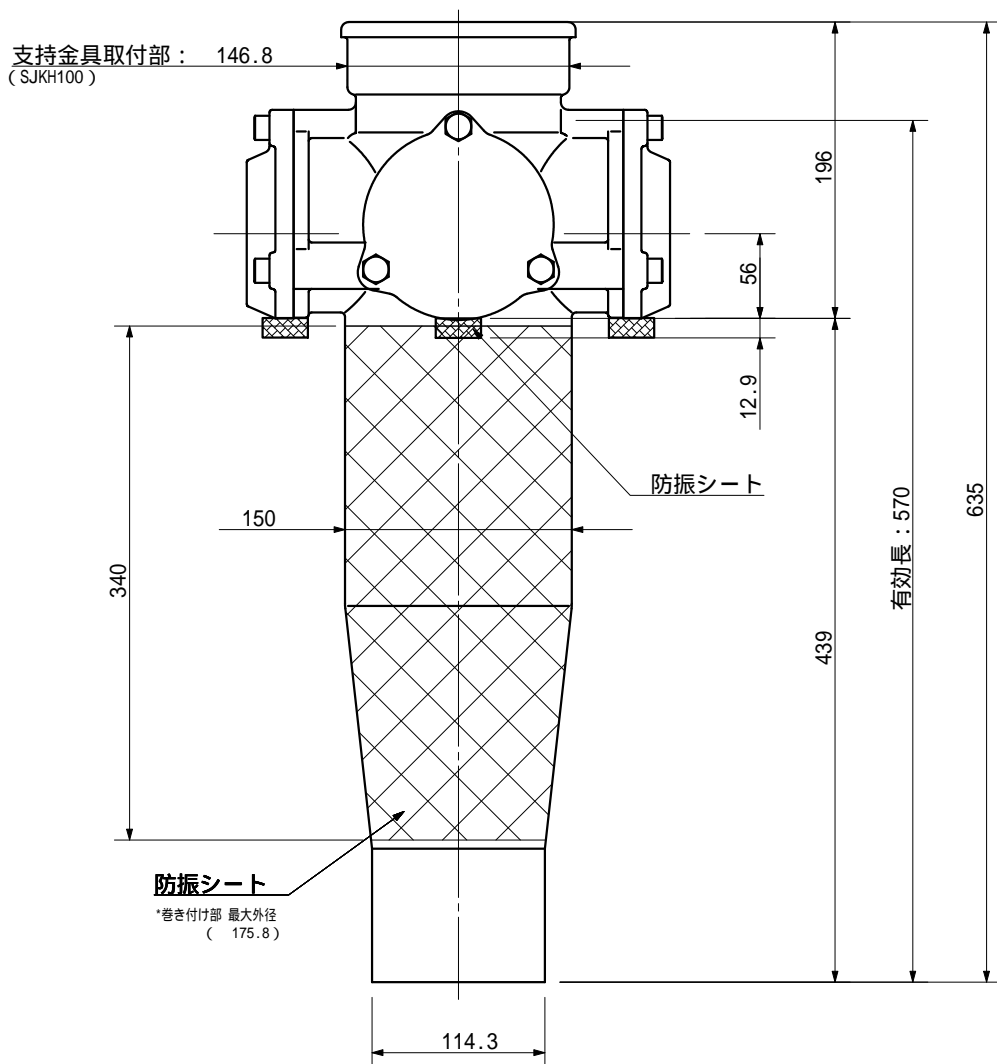
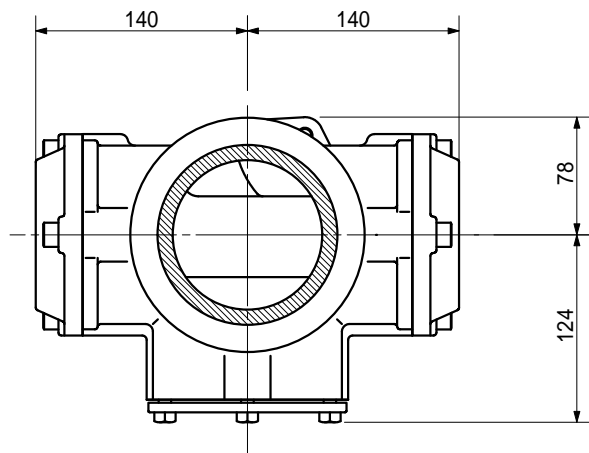


支持金具取付部: 146.8
(SJKH100)



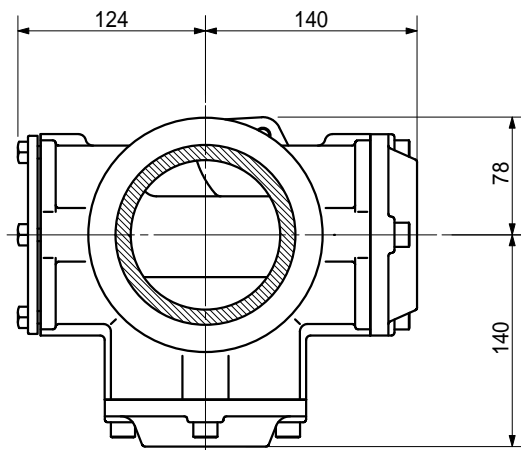
品名	ADスリムバルブ標準タイプ 100A2方向(受け) 100-65 × 65 < VH606U >		図番	VH606U_防振シート (L=340)
製 図	積水化学工業 株式会社	年 月 日	2006.04	承 認 印

品名 ADスリムバルブ標準タイプ 100A2方向(差し)
100-65×65 < VH606S >

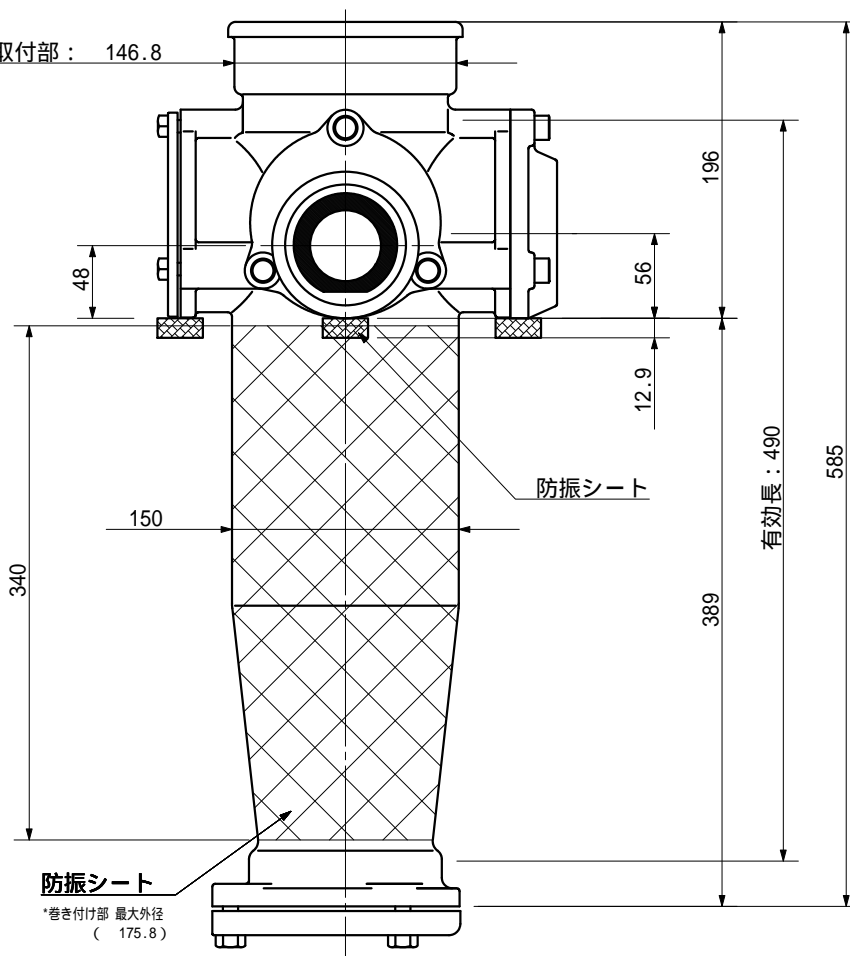


品名	ADスリムバルブ標準タイプ 100A2方向(差し) 100-65×65 < VH606S >		図番	VH606S_防振シート (L=340)
製 図	積水化学工業 株式会社	年 月 日	2006.04	承 認 印

品名 ADスリムパイプ標準タイプ 100A2方向(受け)
100-65 × 50 < VH65U >

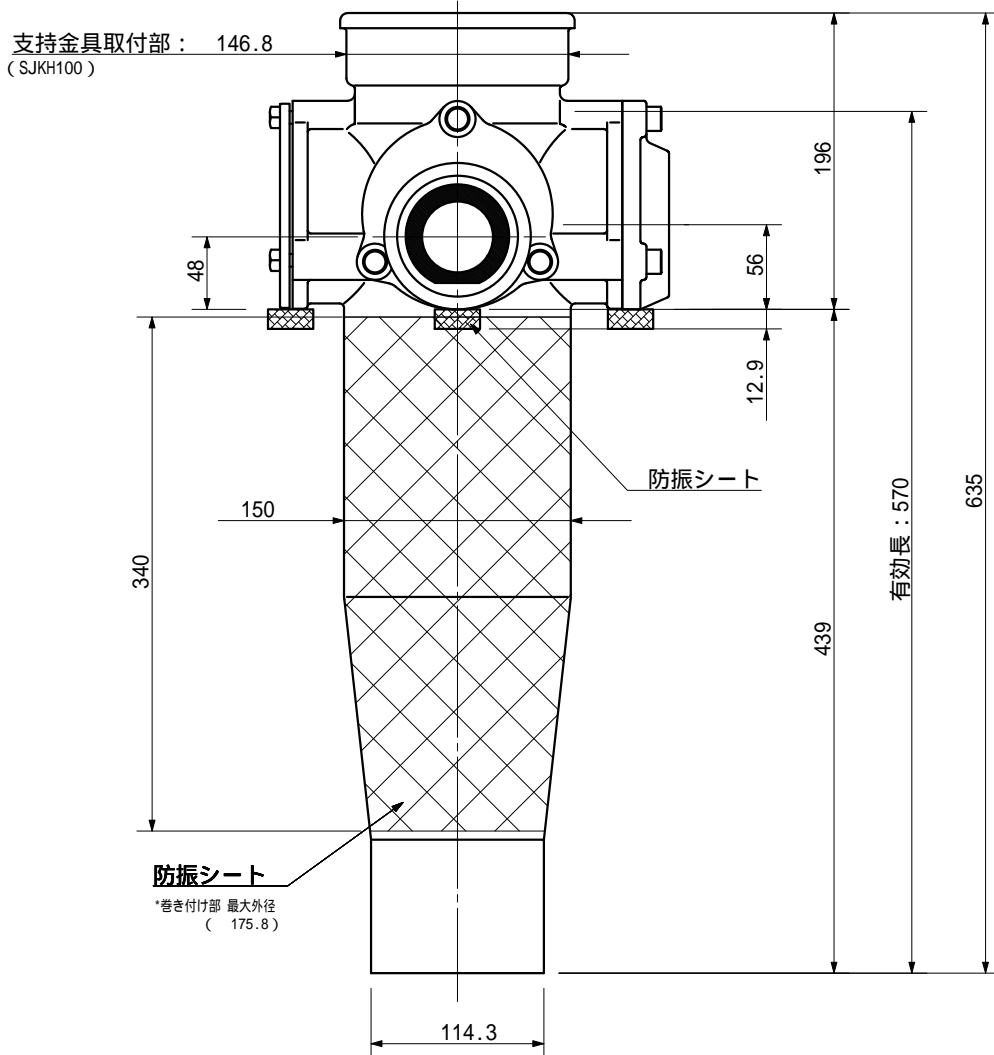
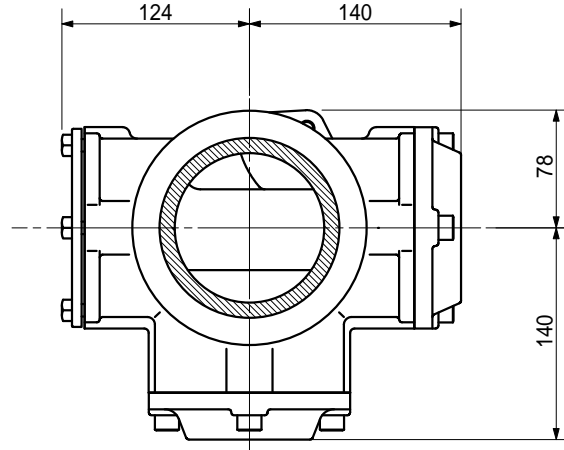


支持金具取付部: 146.8
(SJKH100)



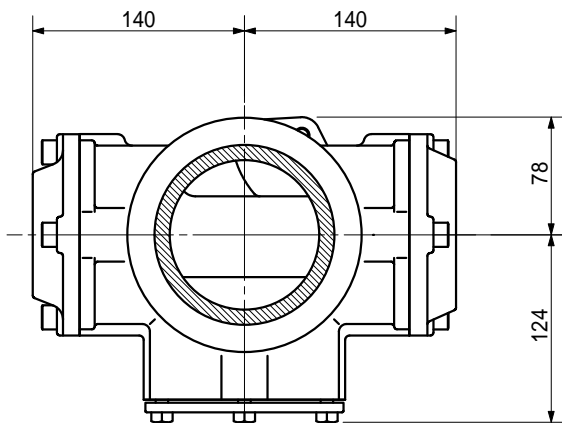
品名	ADスリムパイプ標準タイプ 100A2方向(受け) 100-65 × 50 < VH65U >		図番	VH65U_防振シート(L=340)
製 図	積水化学工業 株式会社	年 月 日	2006.04	承 認 印

品名 ADスリムハイパワ-標準タイプ 100A2方向(差し)
100-65 × 50 < VH65S >

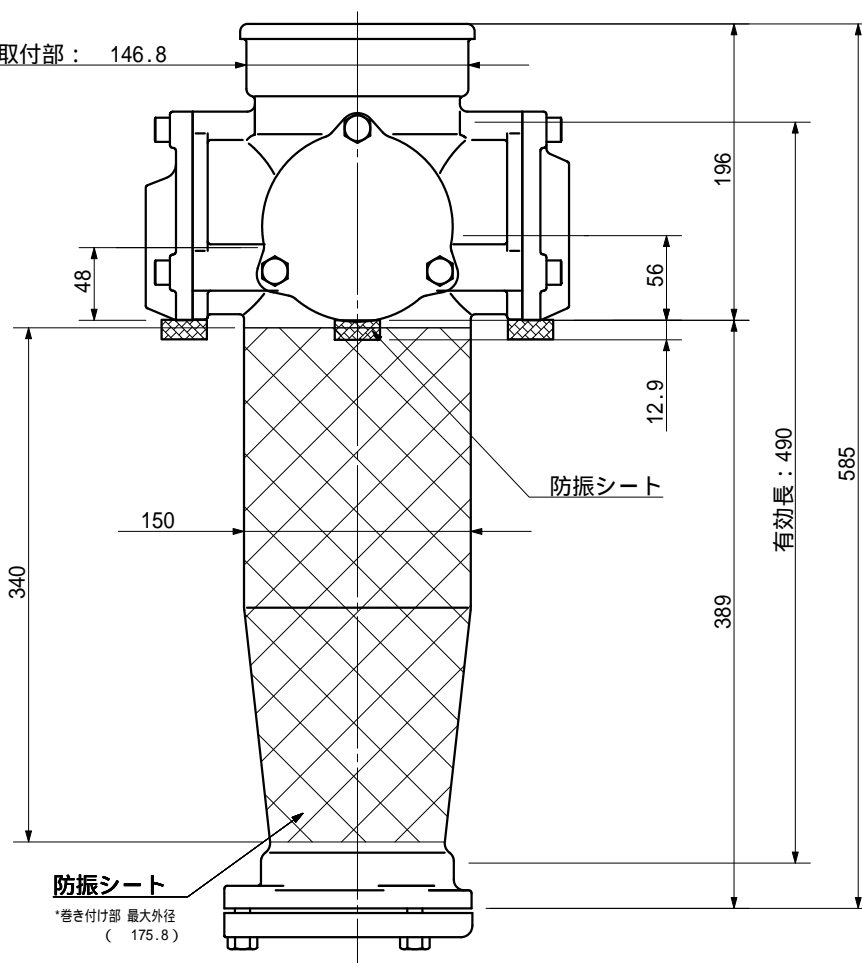


品名	ADスリムハイパワ-標準タイプ 100A2方向(差し) 100-65 × 50 < VH65S >		図番	VH65S_防振シート(L=340)
製 図	積水化学工業 株式会社	年 月 日	2006.04	承 認 印

品名 ADスリムパイプ標準タイプ 100A2方向(受け)
100-65 × 50 < VH605U >

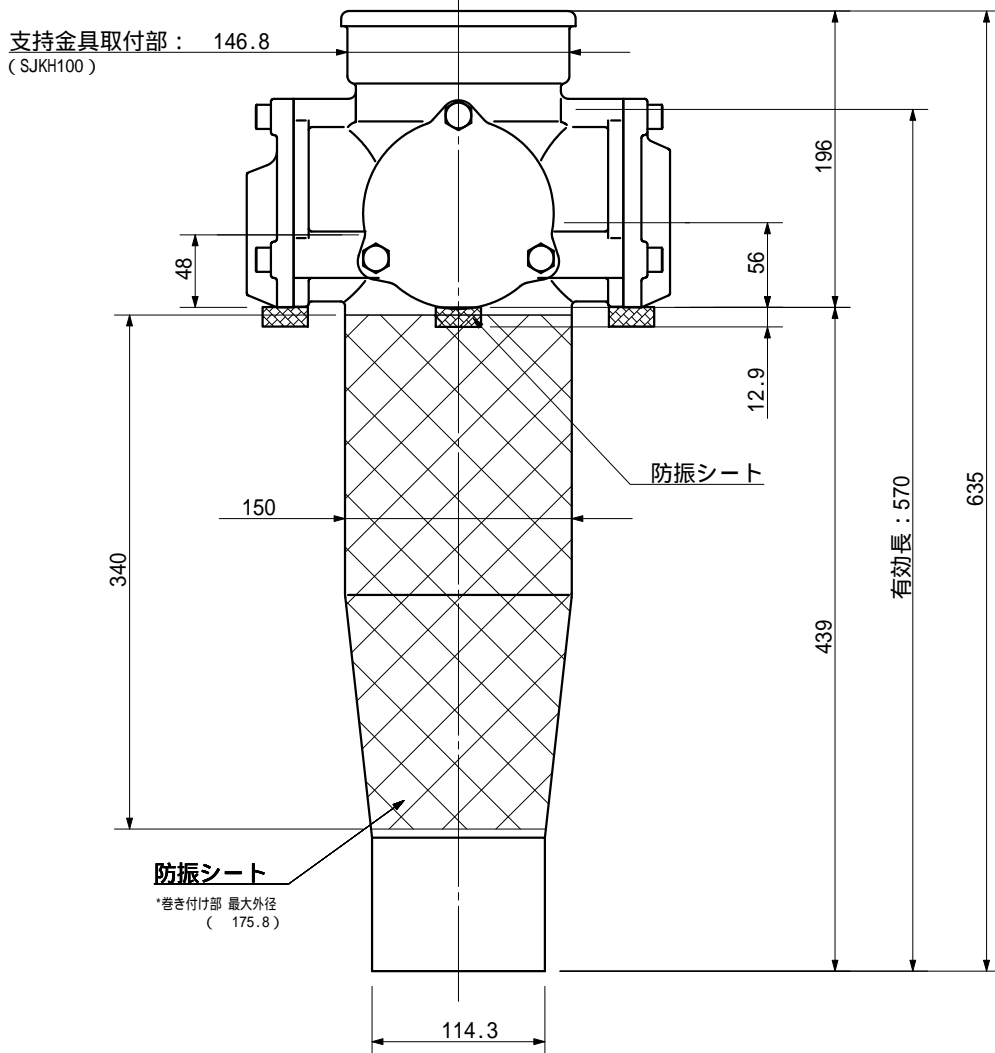
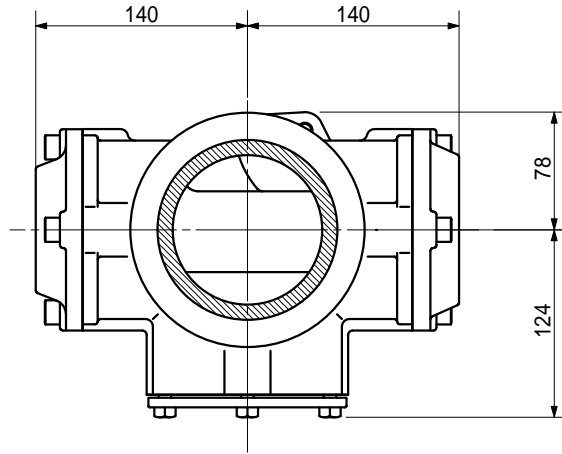


支持金具取付部： 146.8
(SJKH100)



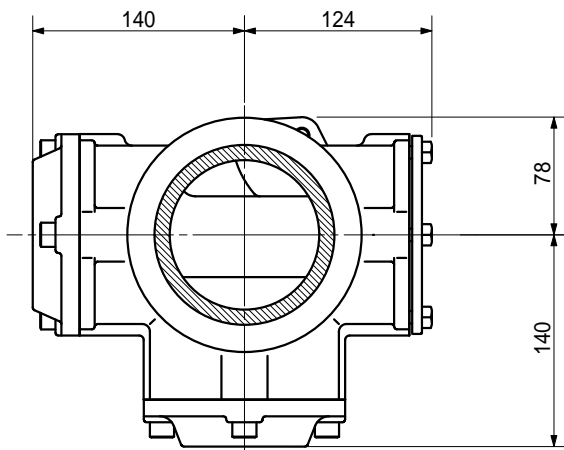
品名	ADスリムパイプ標準タイプ 100A2方向(受け) 100-65 × 50 < VH605U >		図番	VH605U_防振シート(L=340)	
製 図	積水化学工業 株式会社	年 月 日	2006.04	承認 印	

品名 ADスリムパイプ標準タイプ 100A2方向(差し)
100-65 × 50 < VH605S >

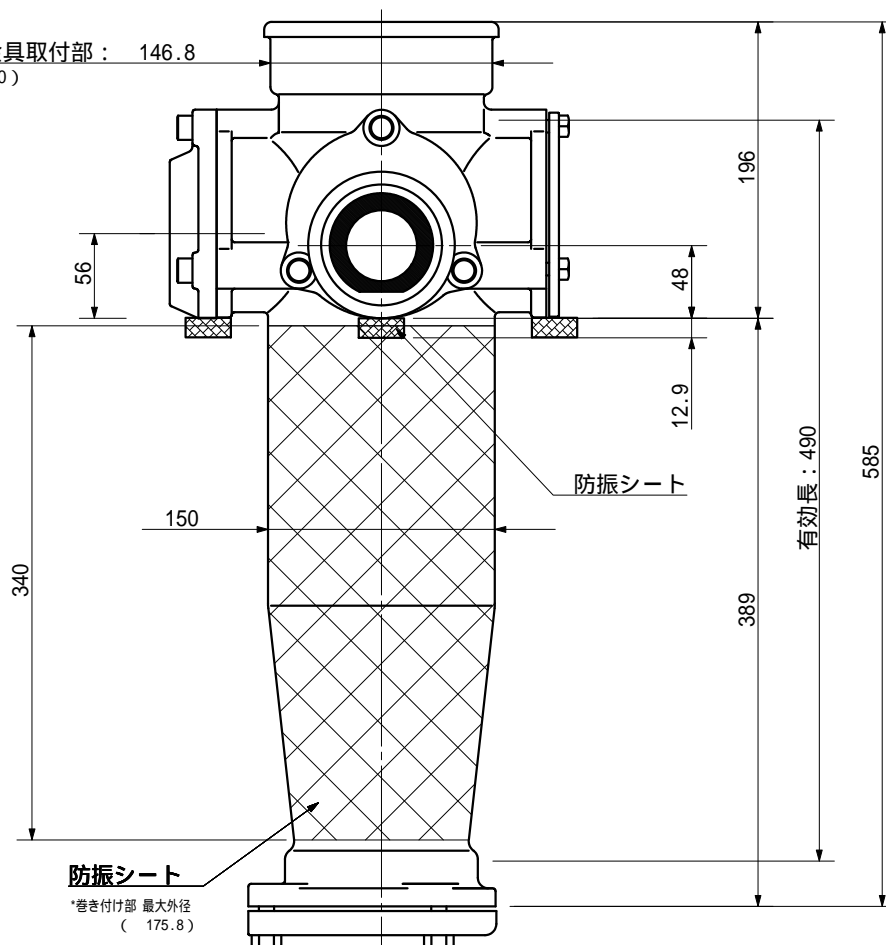


品名	ADスリムパイプ標準タイプ 100A2方向(差し) 100-65 × 50 < VH605S >		図番	VH605S_防振シート (L=340)
製 図	積水化学工業 株式会社	年 月 日	2006.04	承 認 印

品名 ADスリムバルブ標準タイプ 100A2方向(受け)
100-65 × 50 < VH6005U >

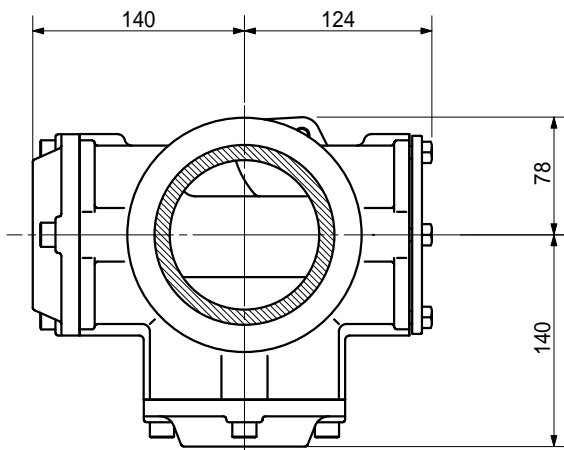


支持金具取付部: 146.8
(SJKH100)

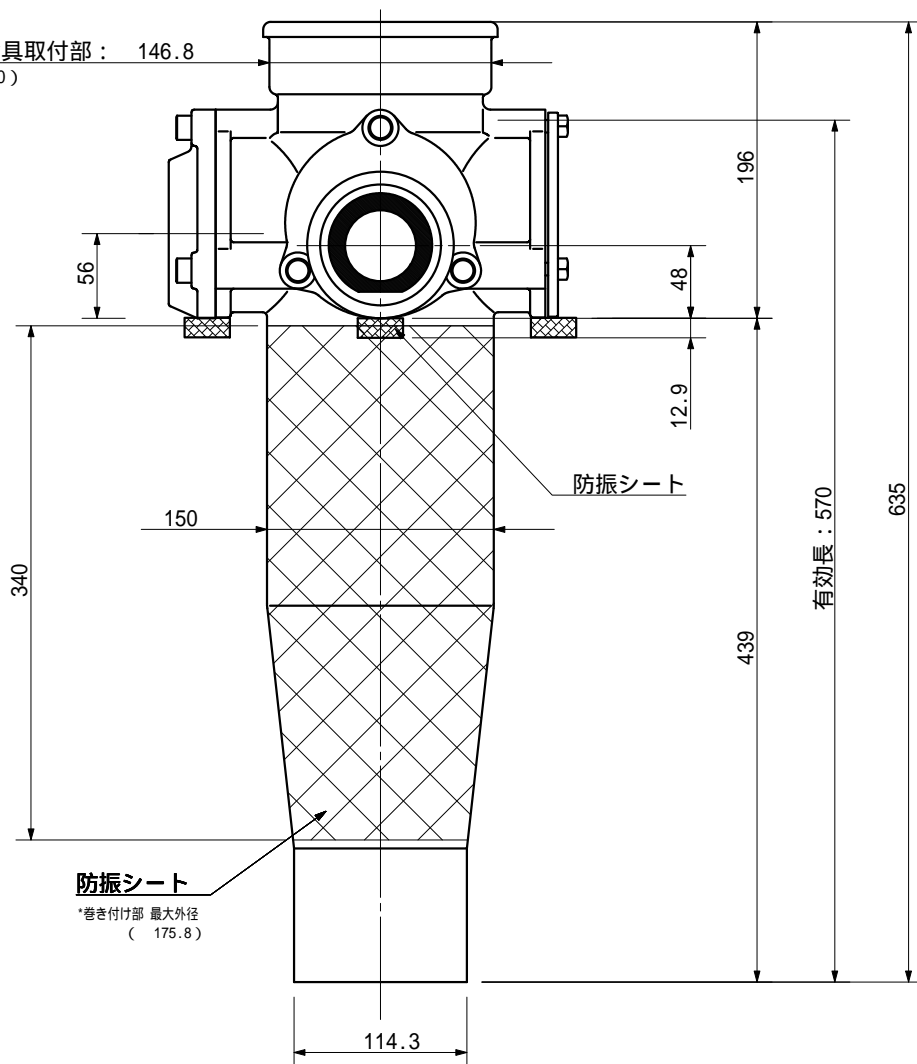


品名	ADスリムバルブ標準タイプ 100A2方向(受け) 100-65 × 50 < VH6005U >		図番	VH6005U_防振シート(L=340)
製 図	積水化学工業 株式会社	年 月 日	2006.04	承 認 印

品名 ADスリムバルブ標準タイプ 100A2方向(差し)
100-65 × 50 < VH6005S >

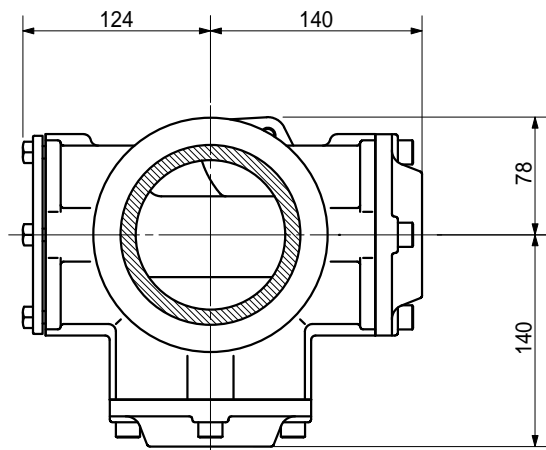


支持金具取付部: 146.8
(SJKH100)

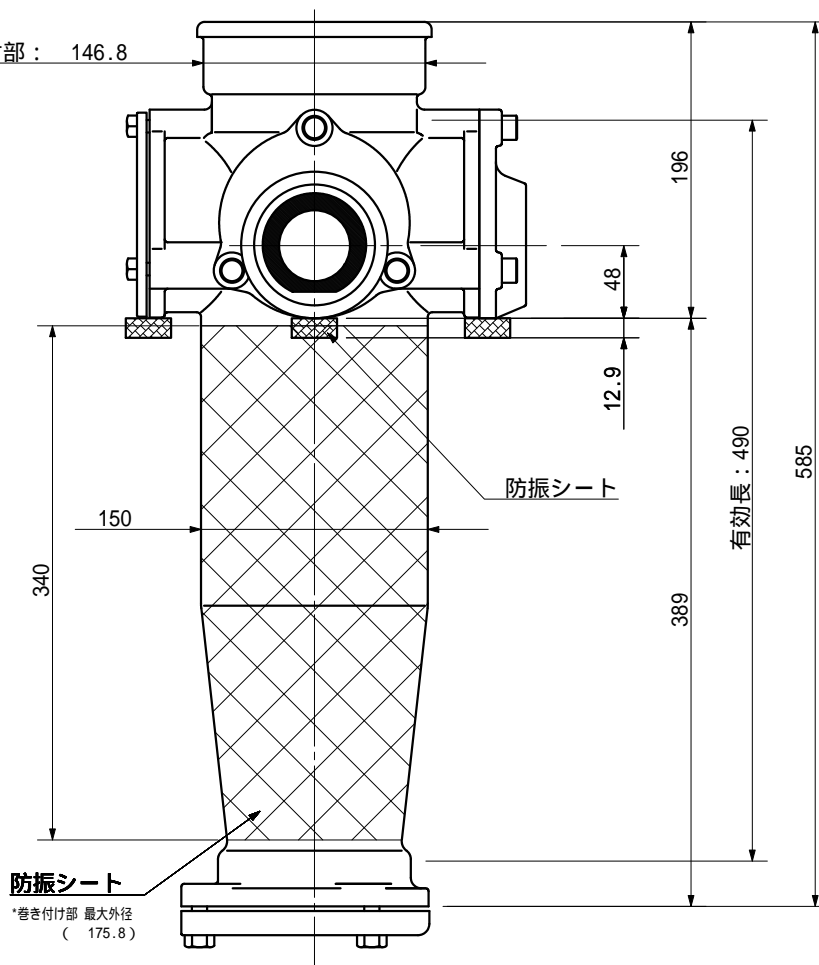


品名	ADスリムバルブ標準タイプ 100A2方向(差し) 100-65 × 50 < VH6005S >		図番	VH6005S_防振シート(L=340)
製 図	積水化学工業 株式会社	年 月 日	2006.04	承 認 印

品名 ADスリムパイプ標準タイプ 100A2方向(受け)
100-50×50 < VH55U >

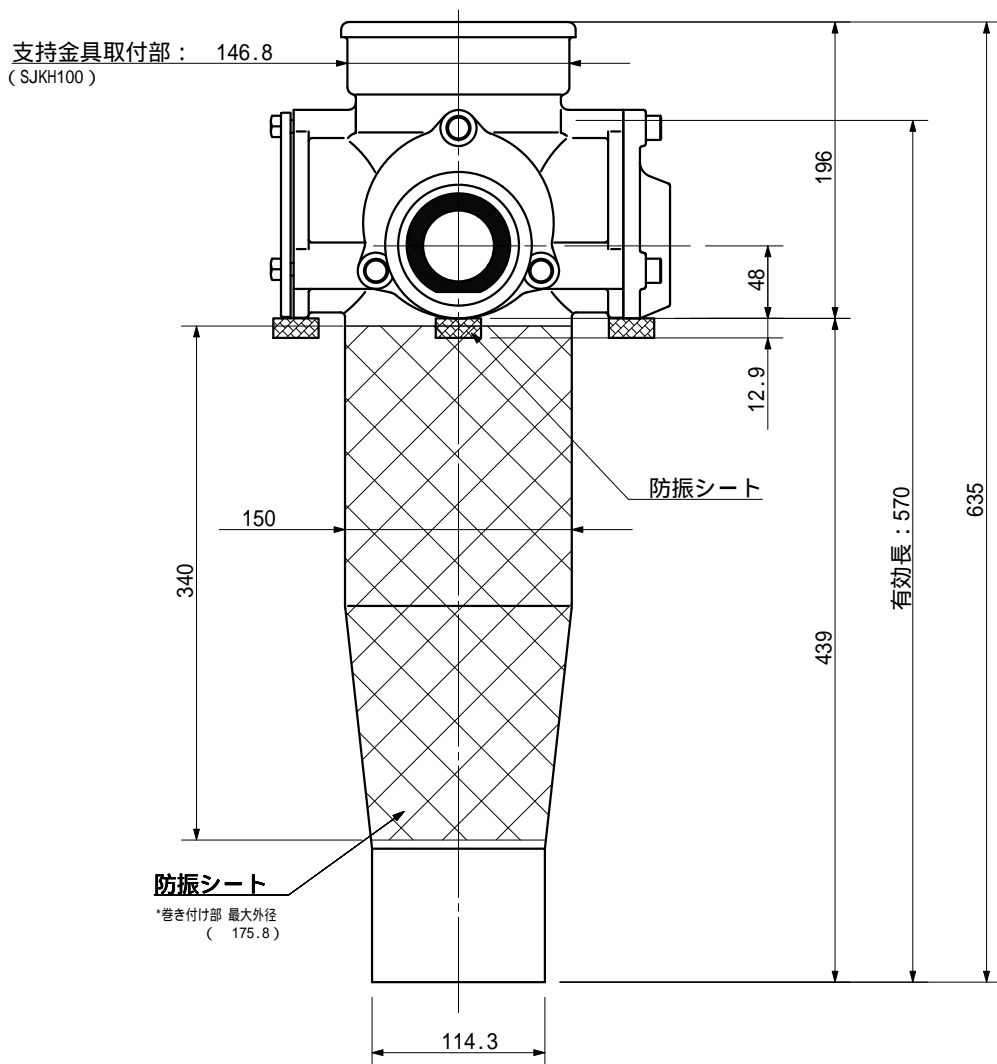
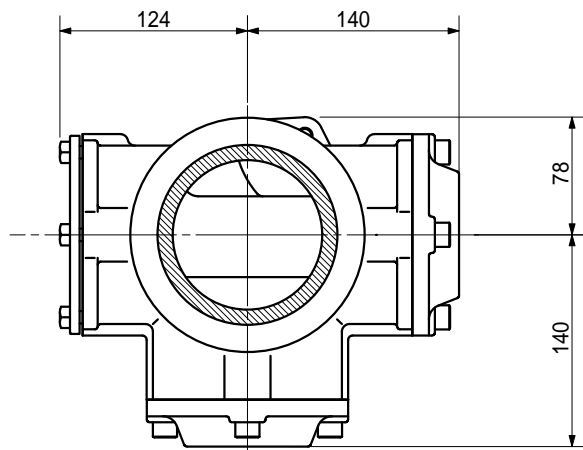


支持金具取付部: 146.8
(SJKH100)



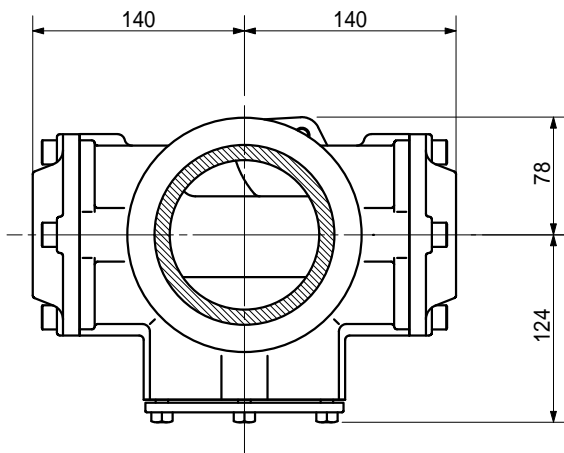
品名	ADスリムパイプ標準タイプ 100A2方向(受け) 100-50×50 < VH55U >		図番	VH55U_防振シート(L=340)
製 図	積水化学工業 株式会社	年 月 日	2006.04	承 認 印

品名 ADスリムパイプ標準タイプ 100A2方向(差し)
100-50×50 < VH55S >

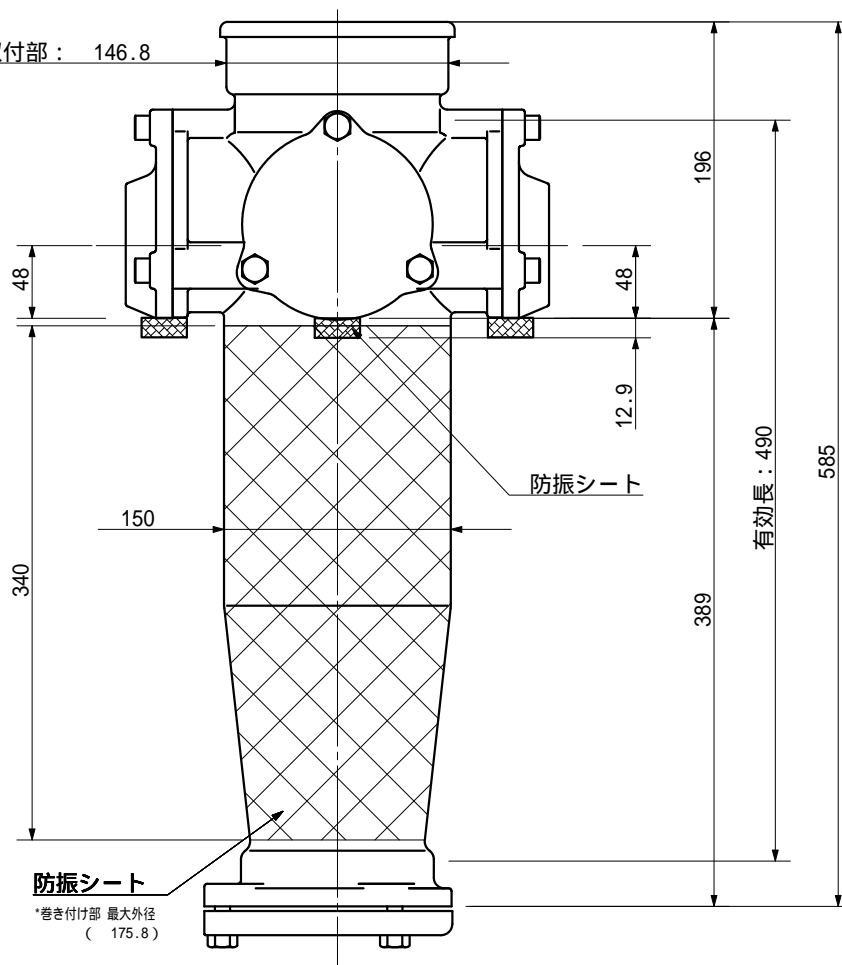


品名	ADスリムパイプ標準タイプ 100A2方向(差し) 100-50×50 < VH55S >		図番	VH55S_防振シート(L=340)
製 図	積水化学工業 株式会社	年 月 日	2006.04	承 認 印

品名 ADスリムパイプ標準タイプ 100A2方向(受け)
100-50×50 < VH505U >



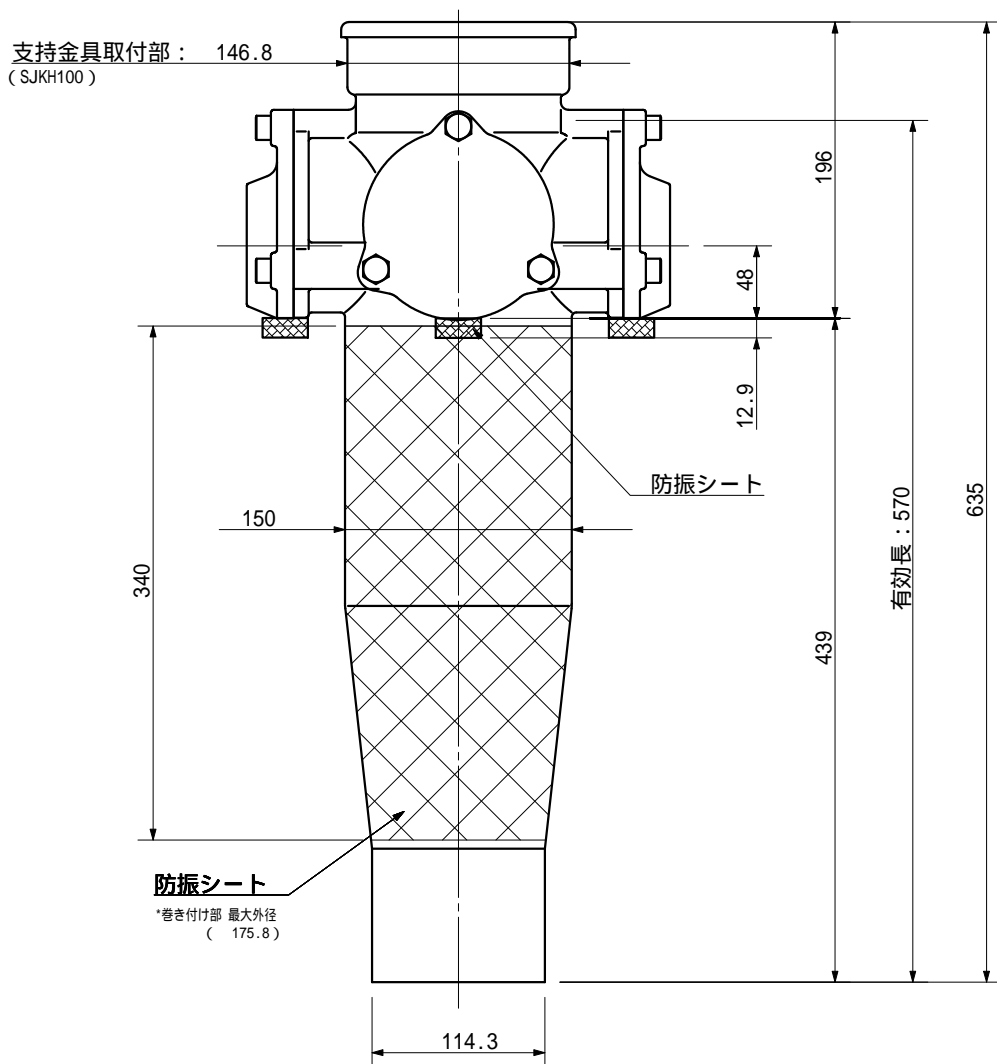
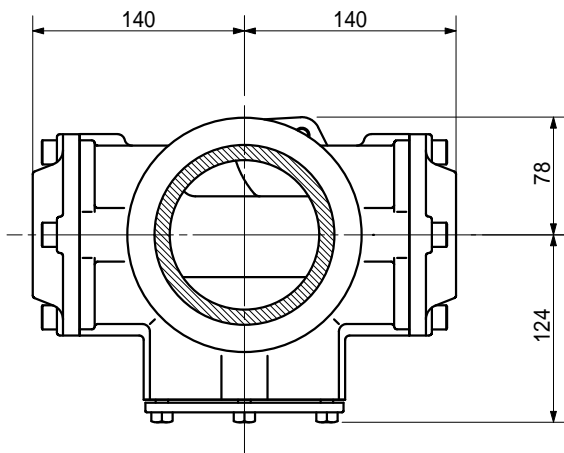
支持金具取付部: 146.8
(SJKH100)



防振シート
*巻き付け部 最大外径
(175.8)

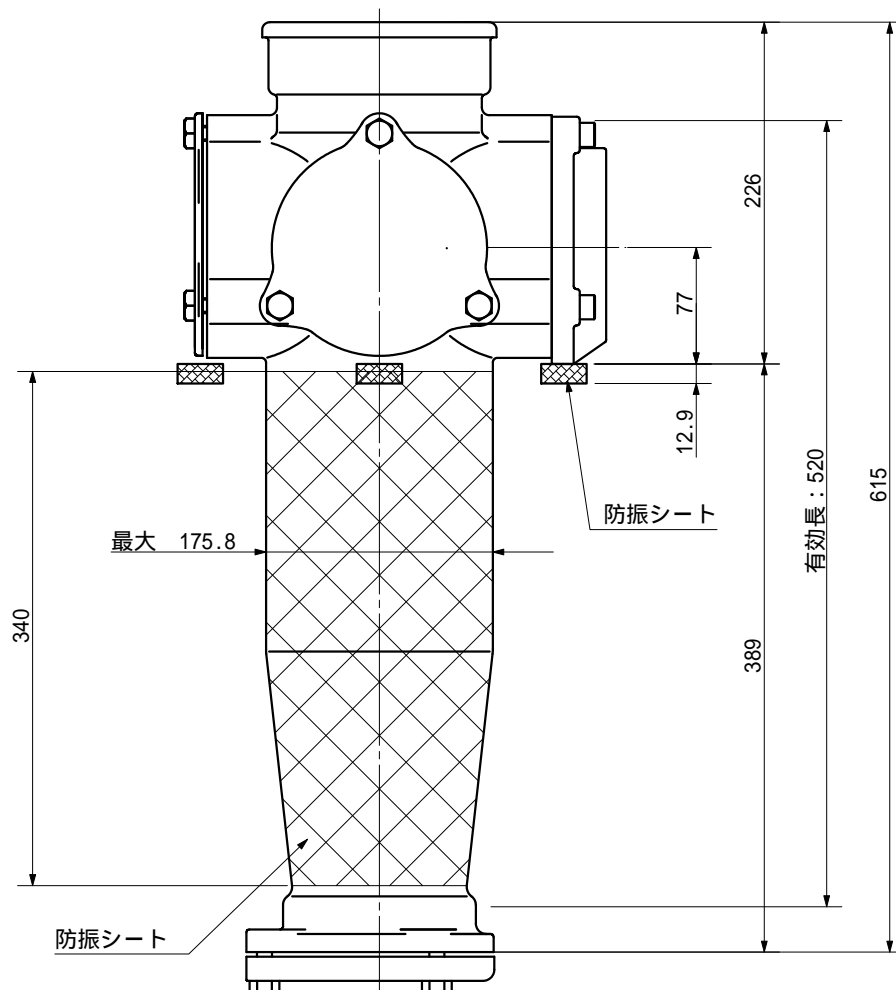
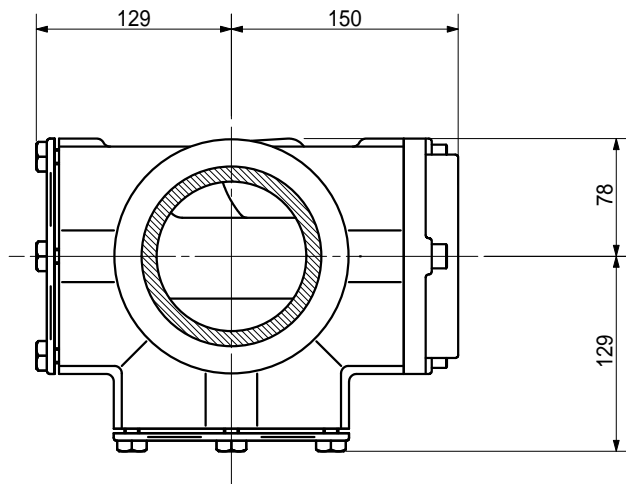
品名	ADスリムパイプ標準タイプ 100A2方向(受け) 100-50×50 < VH505U >		図番	VH505U_防振シート(L=340)	
製 図	積水化学工業 株式会社	年 月 日	2006.04	承 認 印	

品名 ADスリムパイプ標準タイプ 100A2方向(差し)
100-50×50 < VH505S >



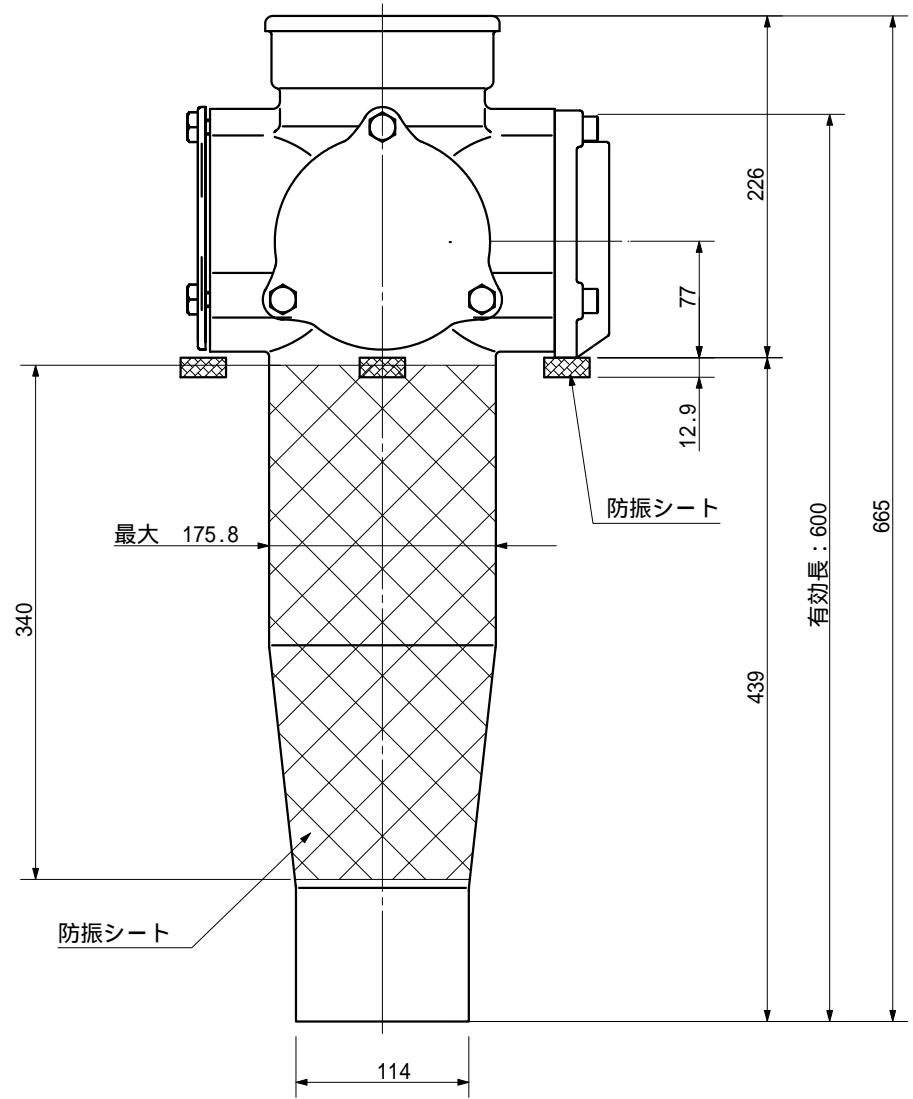
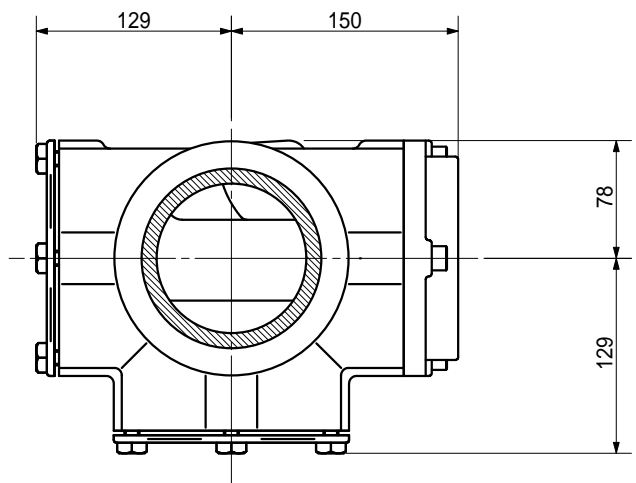
品名	ADスリムパイプ標準タイプ 100A2方向(差し) 100-50×50 < VH505S >		図番	VH505S_防振シート(L=340)
製 図	積水化学工業 株式会社	年 月 日	2006.04	承 認 印

品名 ADスリムパイプ横枝 100A 1方向(受け口)
100-100 < SH1U > 防振タイプ



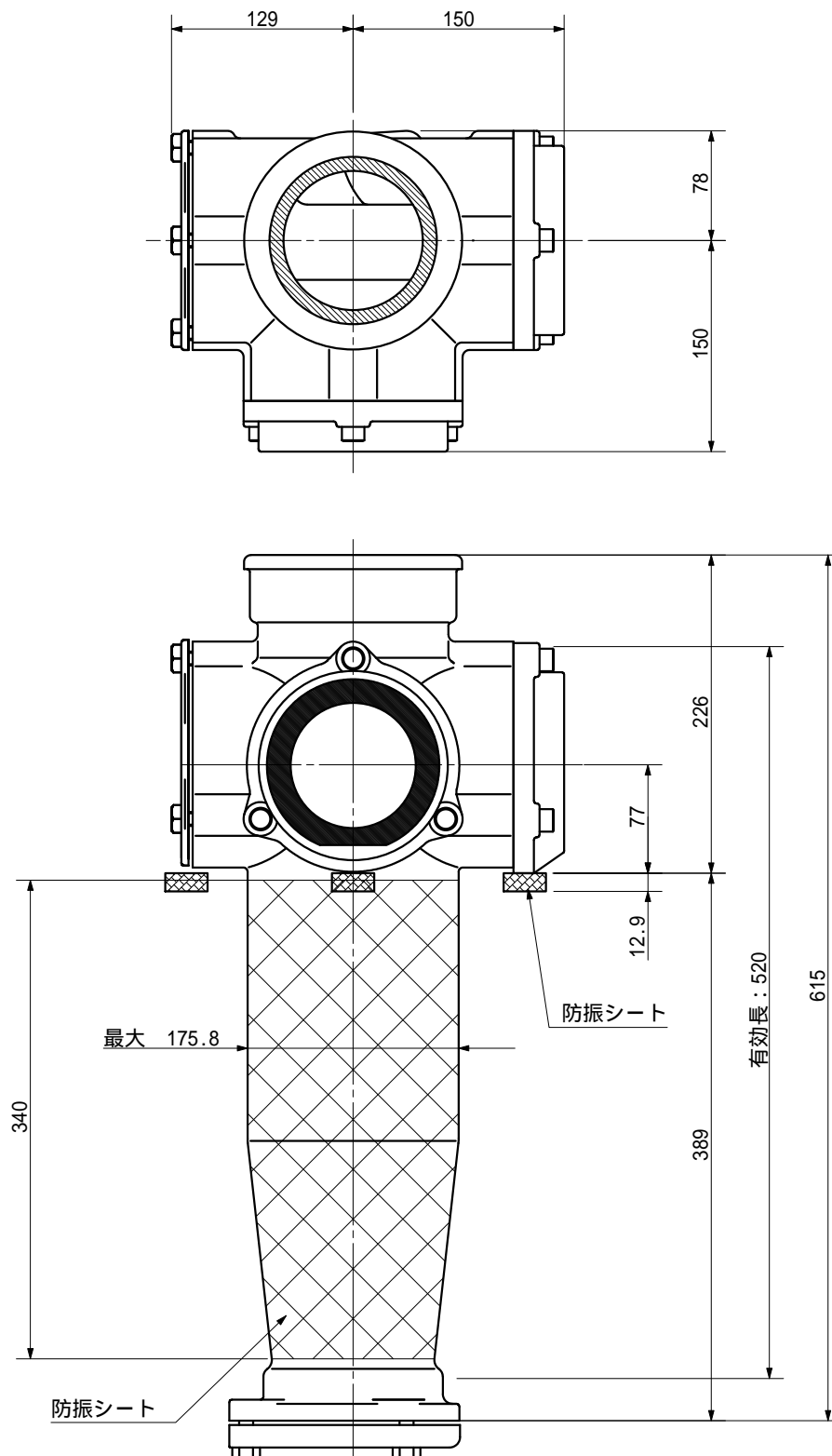
品名	ADスリムパイプ横枝 100A 1方向(受け口) 100-100 < SH1U > 防振タイプ		図番	防振シート(L=340)
製 図	積水化学工業 株式会社	年 月 日	2013.10	承 認 印

品名 ADスリムパイプ®横枝 100A 1方向(差し口)
100-100 <SH1S> 防振タイプ



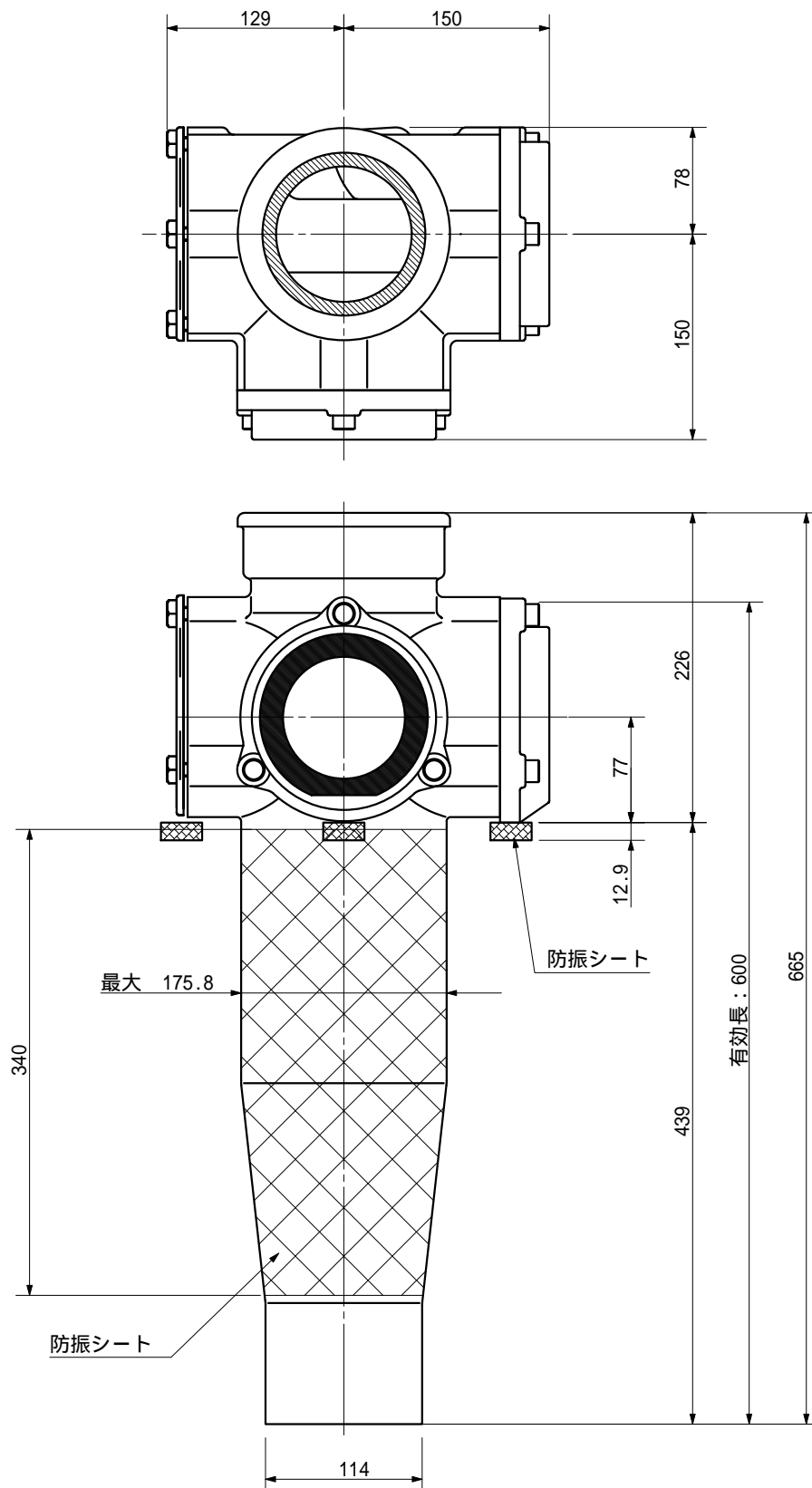
品名	ADスリムパイプ®横枝 100A 1方向(差し口) 100-100 <SH1S> 防振タイプ		図番	防振シート(L=340)
製 図	積水化学工業 株式会社	年 月 日	2013.10	承 認 印

品名 ADスリムパイプ®ワ-横枝 100A 2方向(受け口)
100-100×100 <SH11U> 防振タイプ



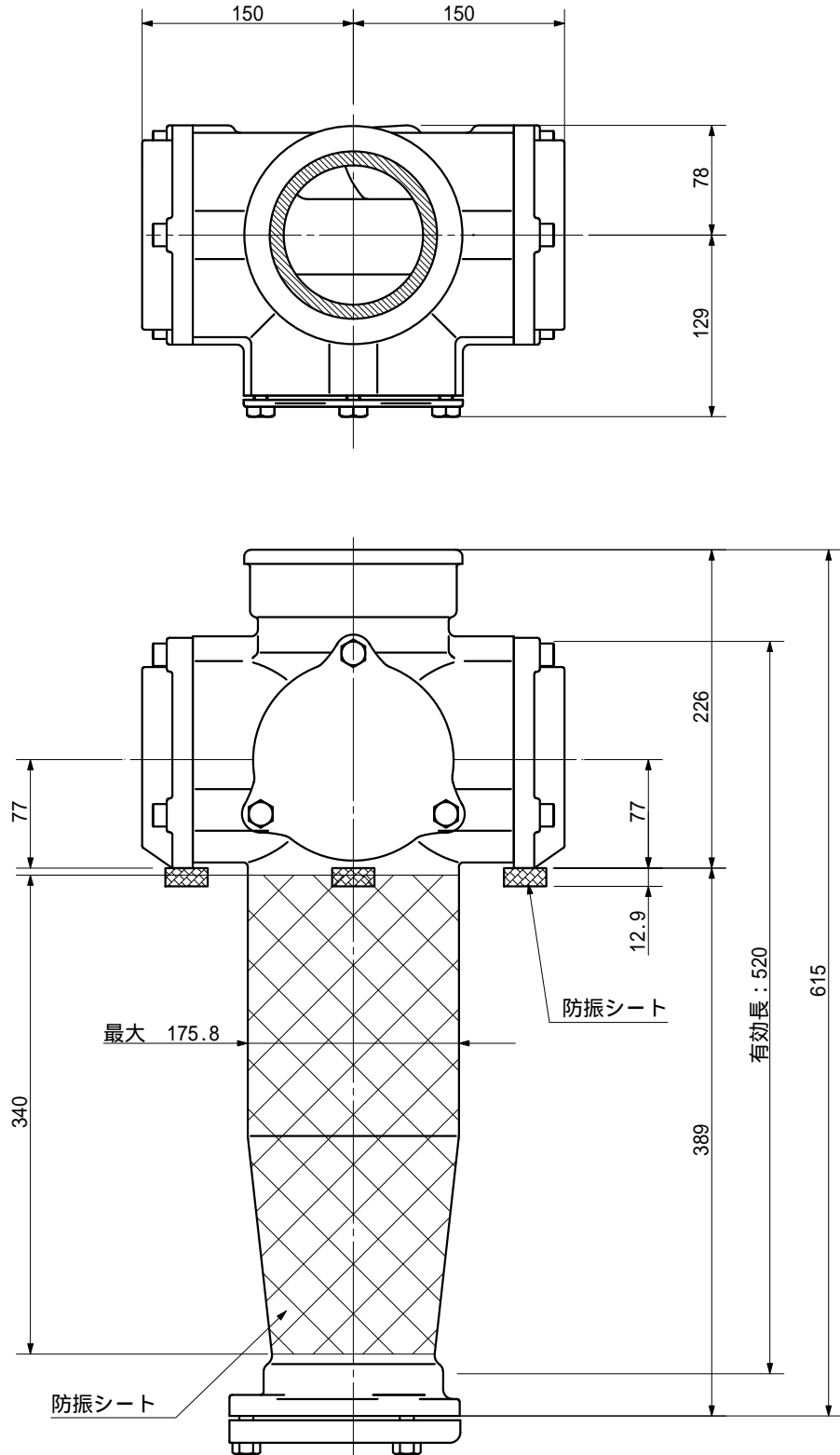
品名	ADスリムパイプ®ワ-横枝 100A 2方向(受け口) 100-100×100 <SH11U> 防振タイプ			図番	防振シート(L=340)
製 図	積水化学工業 株式会社	年 月 日	2013.10	承認 印	

品名 ADスリムパイプ®横枝 100A 2方向(差し口)
100-100×100 <SH11S> 防振タイプ



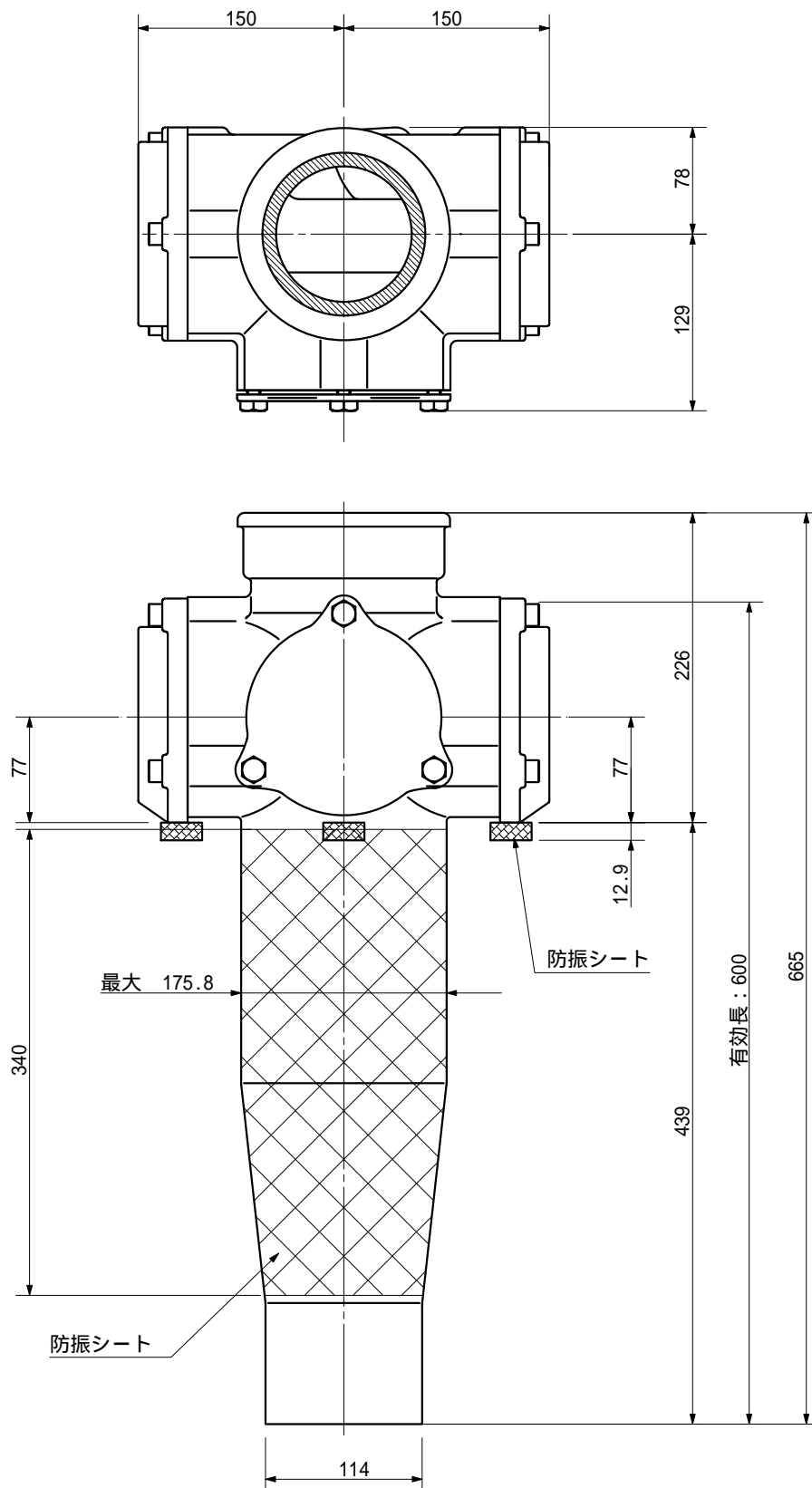
品名	ADスリムパイプ®横枝 100A 2方向(差し口) 100-100×100 <SH11S> 防振タイプ		図番	防振シート(L=340)
製 図	積水化学工業 株式会社	年 月 日	2013.10	承 認 印

品名 ADスリムパイプ®ワ-横枝 100A 2方向(受け口)
100-100×100 <SH101U> 防振タイプ



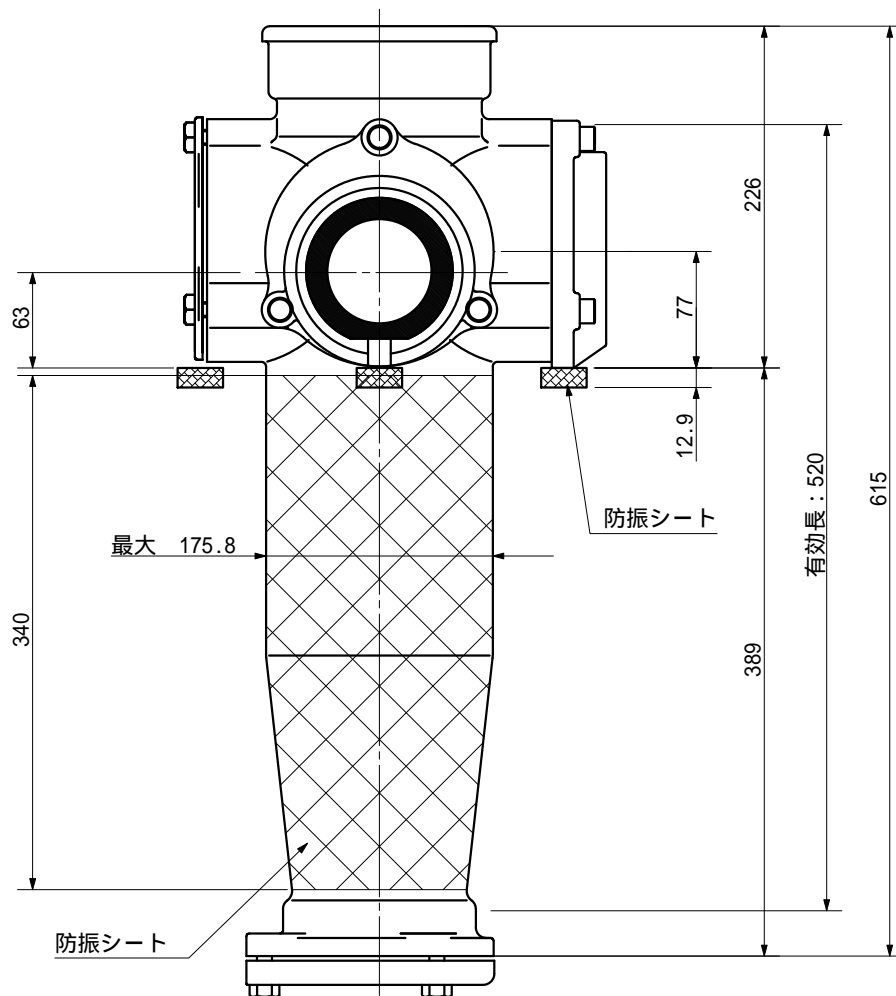
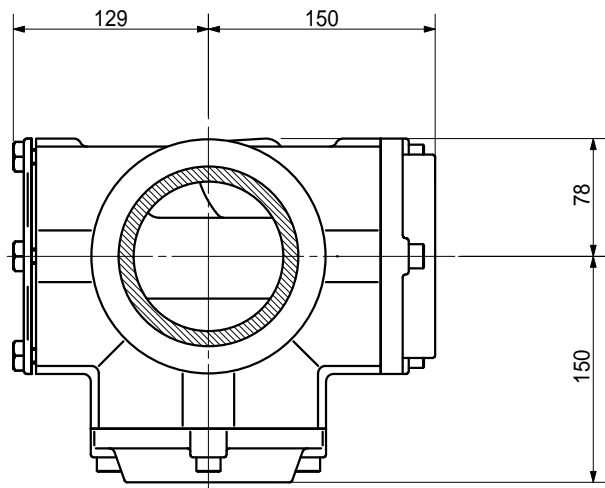
品名	ADスリムパイプ®ワ-横枝 100A 2方向(受け口) 100-100×100 <SH101U> 防振タイプ		図番	防振シート(L=340)
製 図	積水化学工業 株式会社	年 月 日	2013.10	承 認 印

品名 ADスリムパイプ横枝 100A 2方向(差し口)
100-100×100 <SH101S> 防振タイ



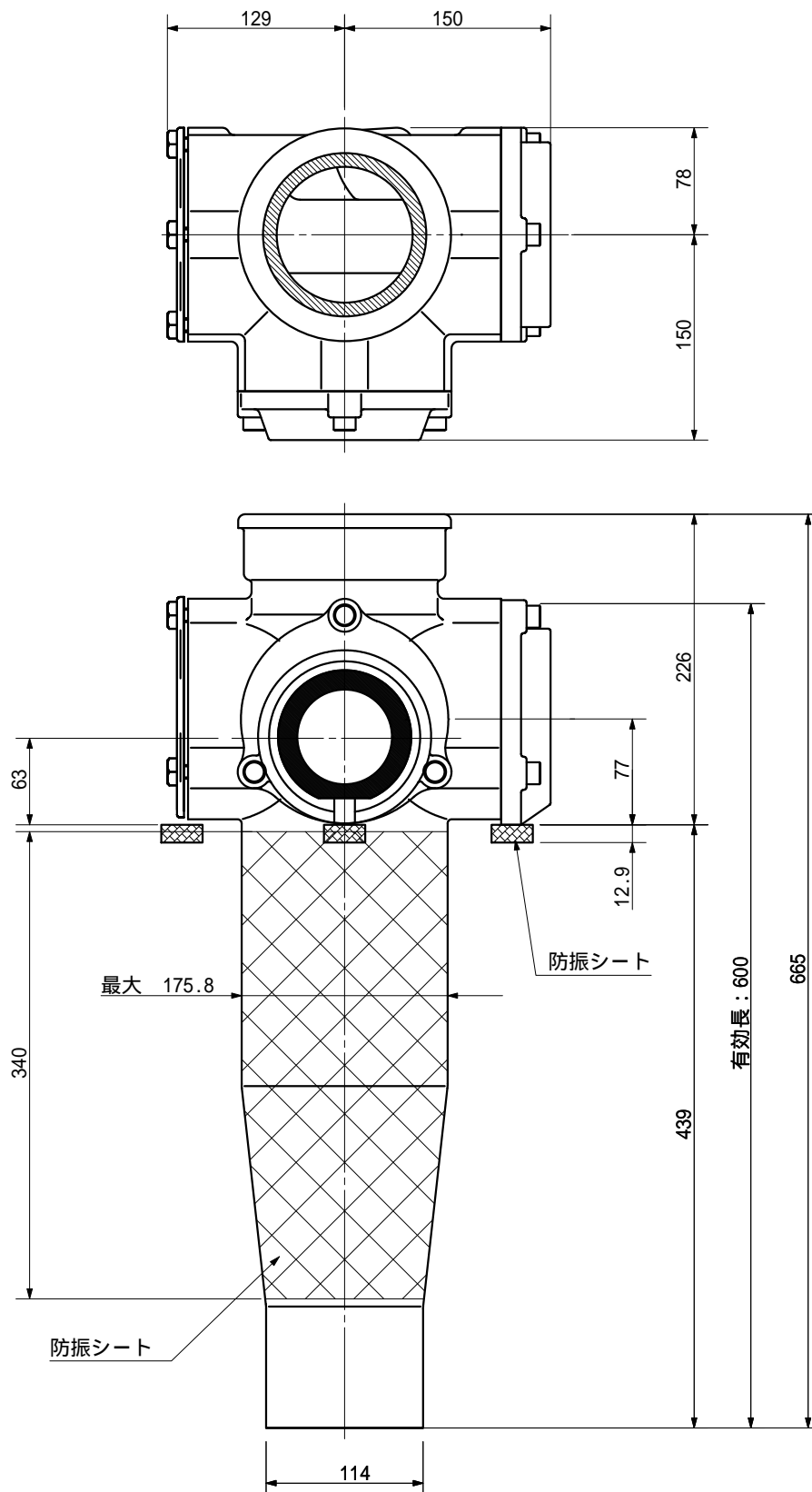
品名	ADスリムパイプ横枝 100A 2方向(差し口) 100-100×100 <SH101S> 防振タイ		図番	防振シート(L=340)
製 図	積水化学工業 株式会社	年 月 日	2013.10	承 認 印

品名 ADスリムパイプ横枝 100A 2方向(受け口)
100-100×80 <SH18U> 防振タイプ



品名	ADスリムパイプ横枝 100A 2方向(受け口) 100-100×80 <SH18U> 防振タイプ		図番	防振シート(L=340)
製 図	積水化学工業 株式会社	年 月 日	2013.10	承 認 印

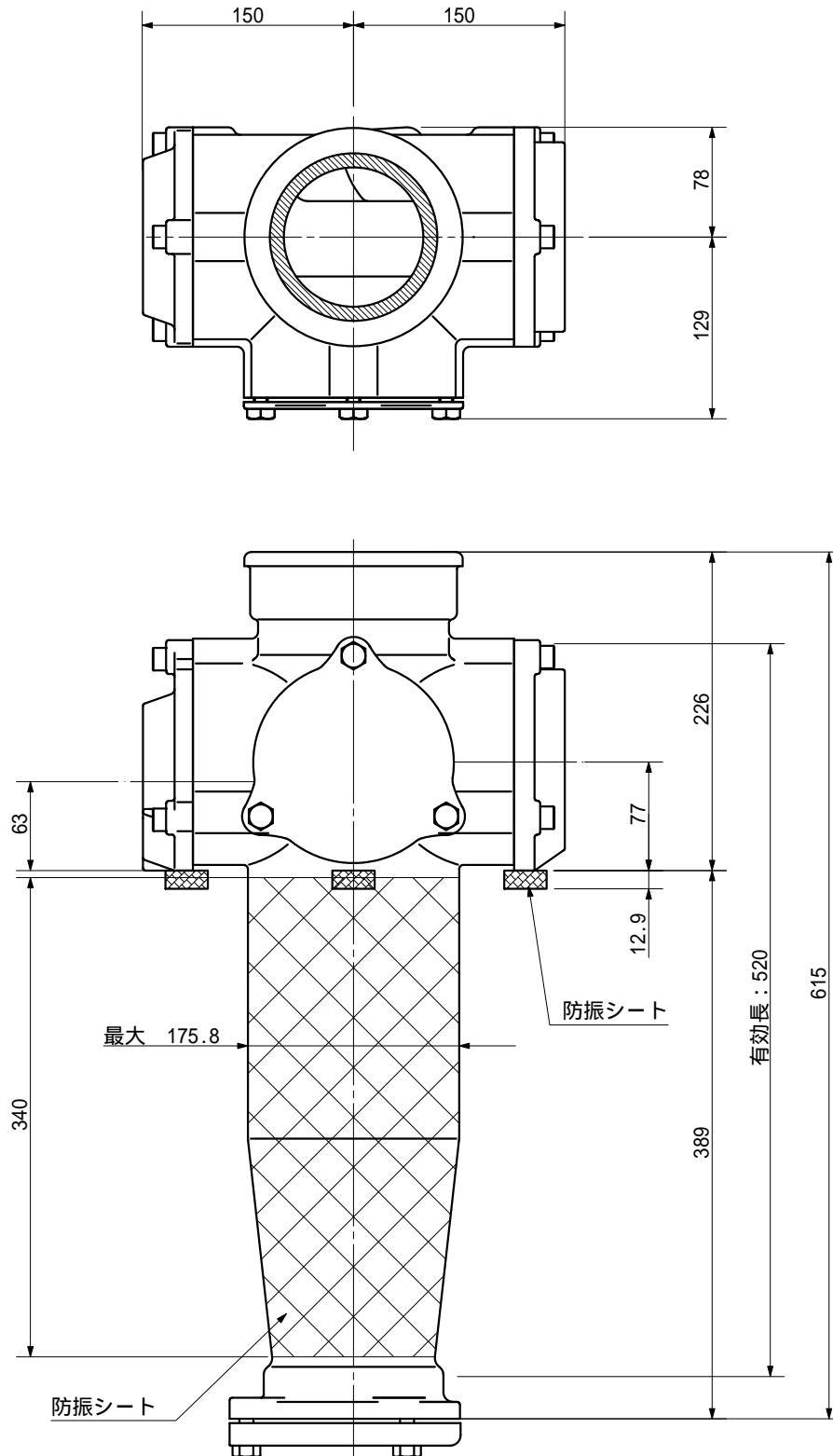
品名 ADスリムパイプ-横枝 100A 2方向(差し口)
100-100×80 <SH18S> 防振タイプ



品名	ADスリムパイプ-横枝 100A 2方向(差し口) 100-100×80 <SH18S> 防振タイプ		図番	防振シート(L=340)
製 図	積水化学工業 株式会社	年 月 日	2013.10	承 認 印

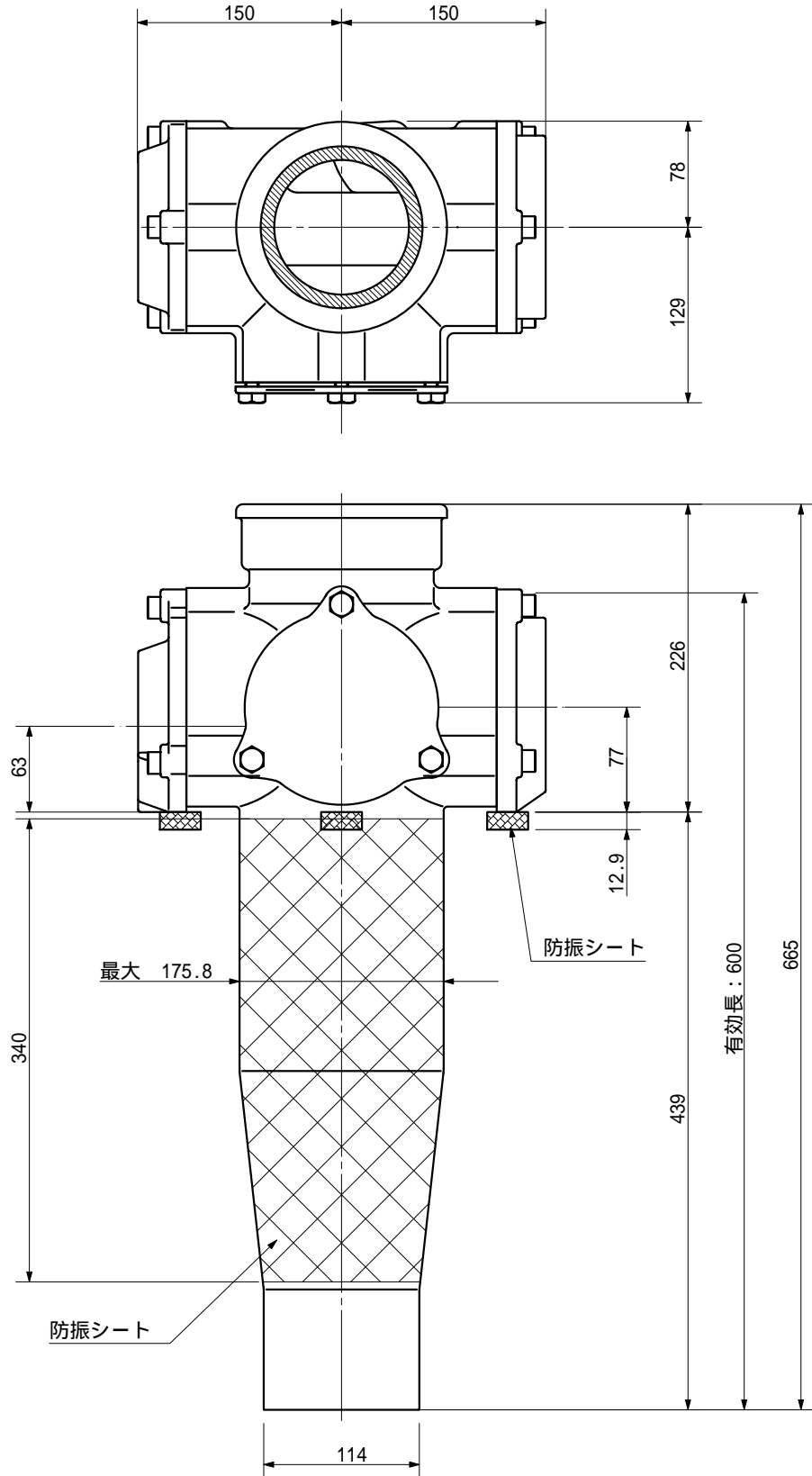
品名

ADシリムパワ-横枝 100A 2方向(受け口)
100-100×80 <SH108U> 防振タイプ



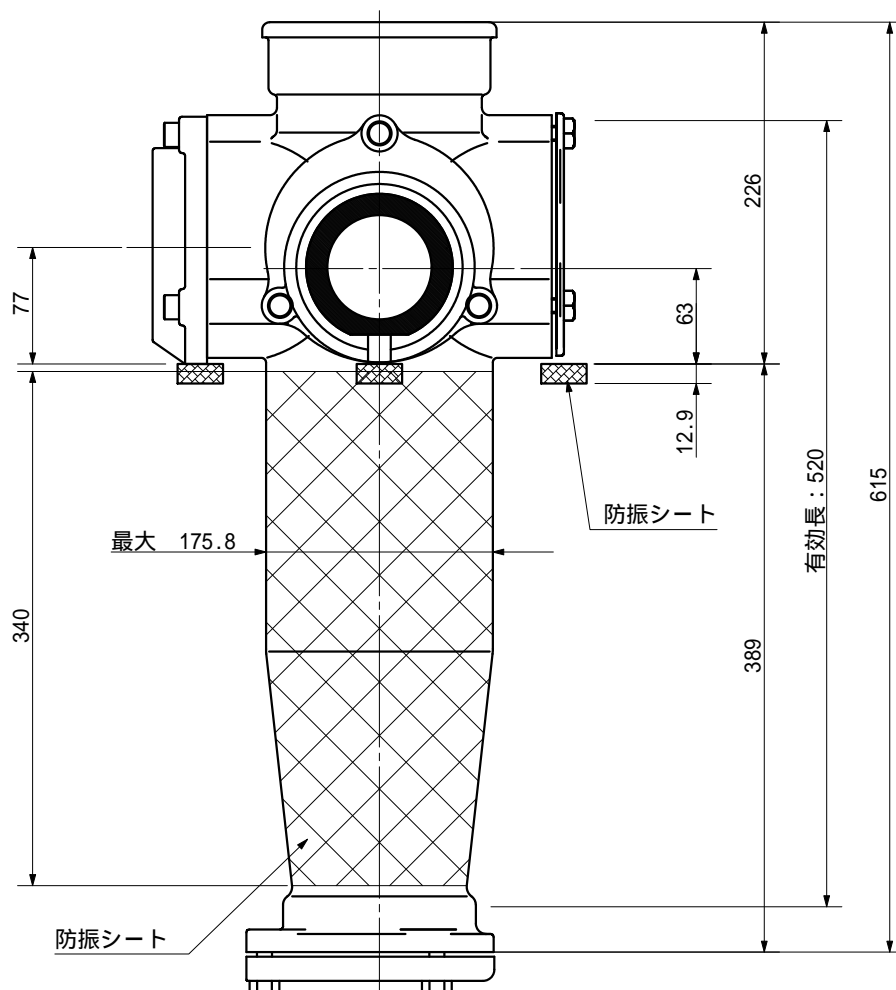
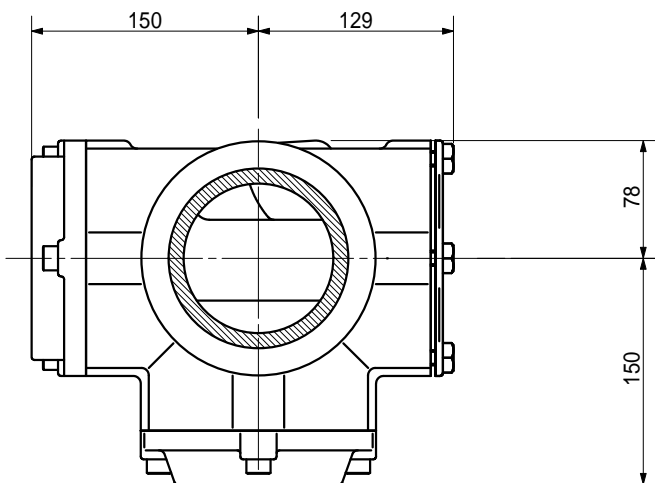
品名	ADシリムパワ-横枝 100A 2方向(受け口) 100-100×80 <SH108U> 防振タイプ		図番	防振シート(L=340)
製 図	積水化学工業 株式会社	年 月 日	2013.10	承 認 印

品名 ADスリムパイプ-横枝 100A 2方向(差し口)
100-100×80 <SH108S> 防振タイプ



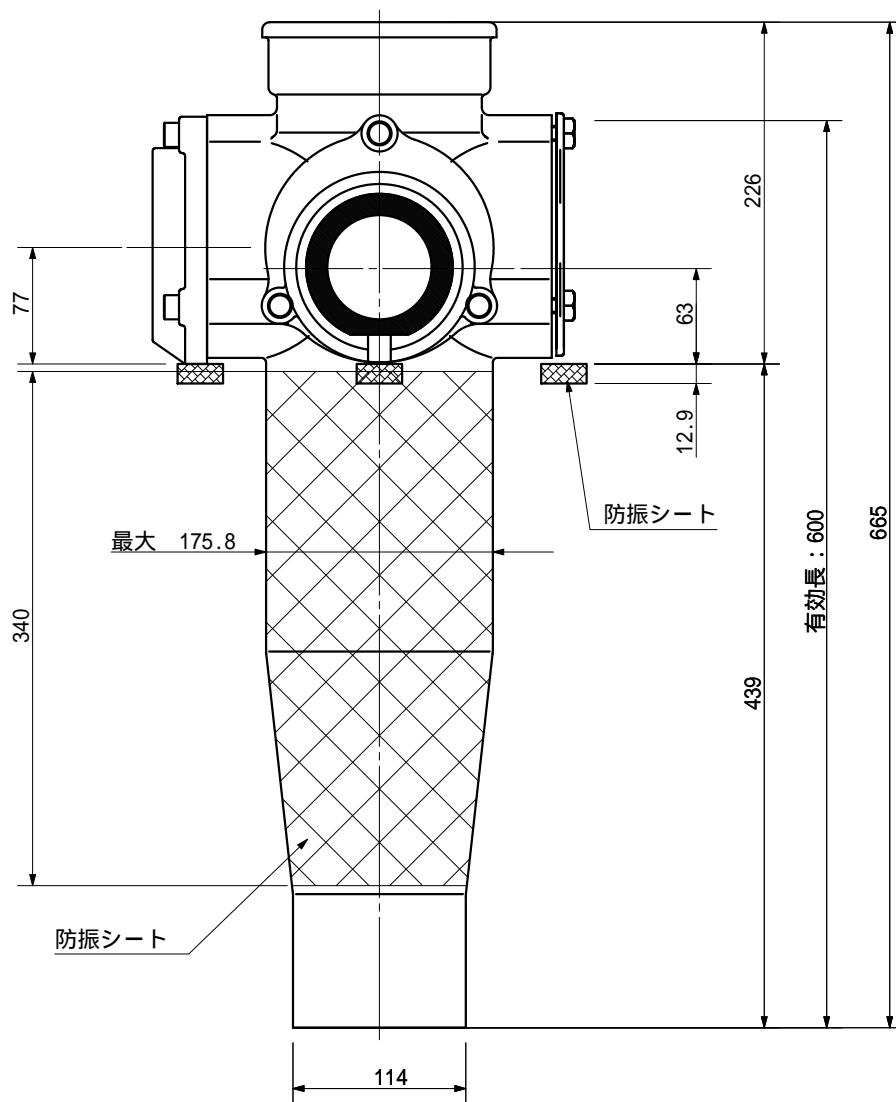
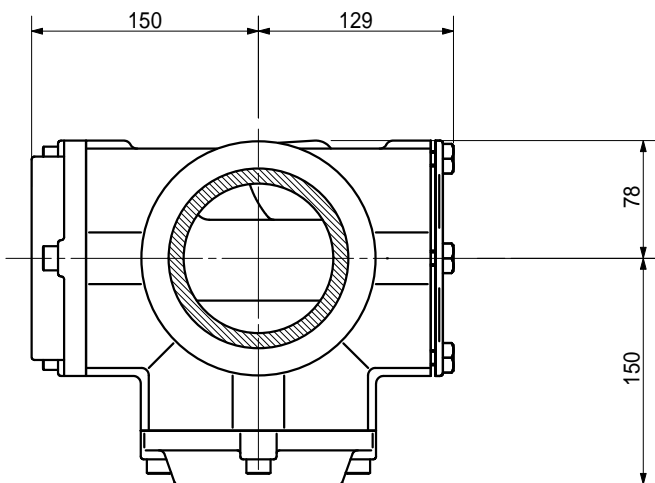
品名	ADスリムパイプ-横枝 100A 2方向(差し口) 100-100×80 <SH108S> 防振タイプ		図番	防振シート(L=340)
製 図	積水化学工業 株式会社	年 月 日	2013.10	承 認 印

品名 ADスリムパイプ-横枝 100A 2方向(受け口)
100-100×80 <SH1008U> 防振タイプ



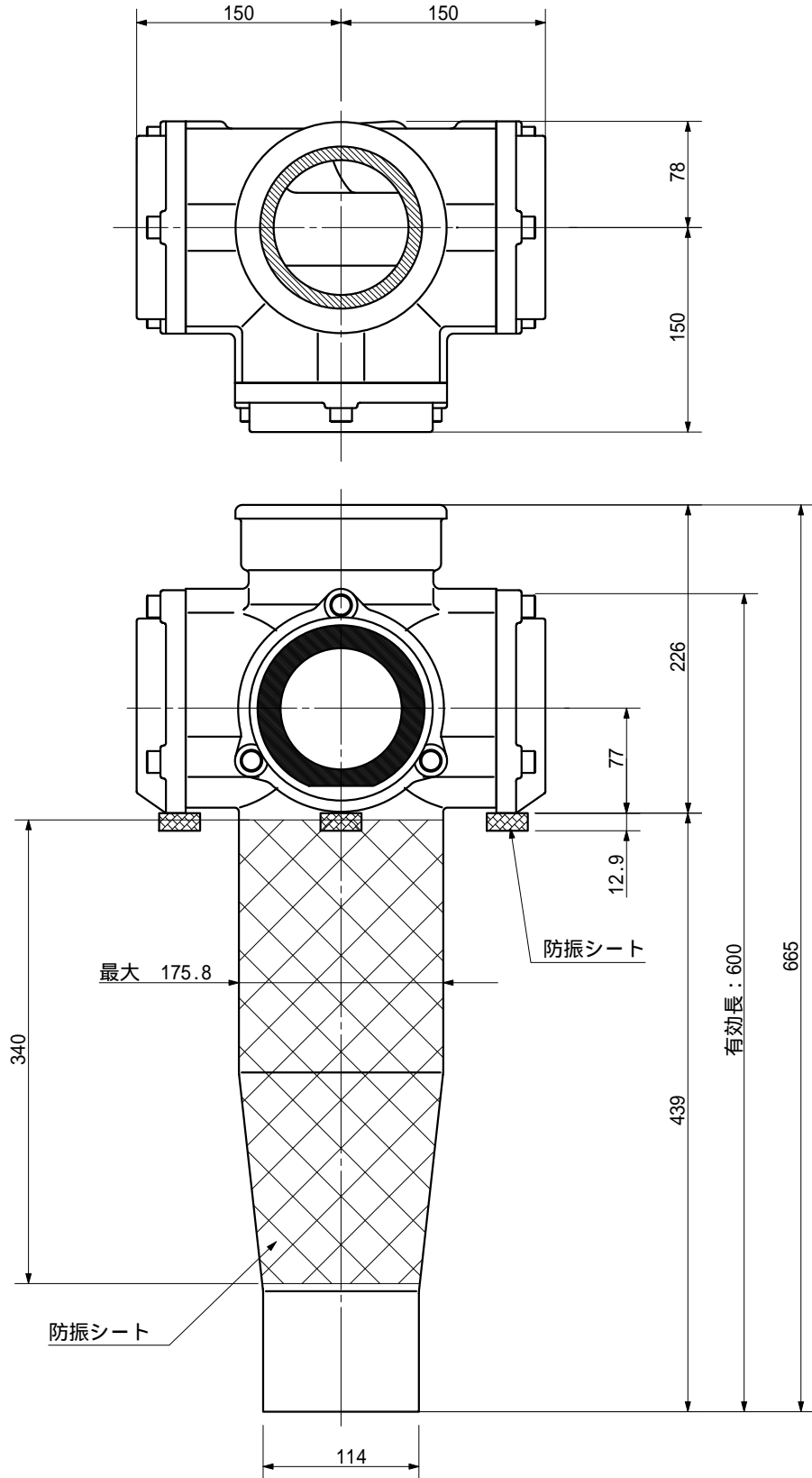
品名	ADスリムパイプ-横枝 100A 2方向(受け口) 100-100×80 <SH1008U> 防振タイプ			図番	防振シート(L=340)
製 図	積水化学工業 株式会社	年 月 日	2013.10	承認 印	

品名 ADスリムパイプ-横枝 100A 2方向(差し口)
100-100×80 <SH1008S> 防振タイプ



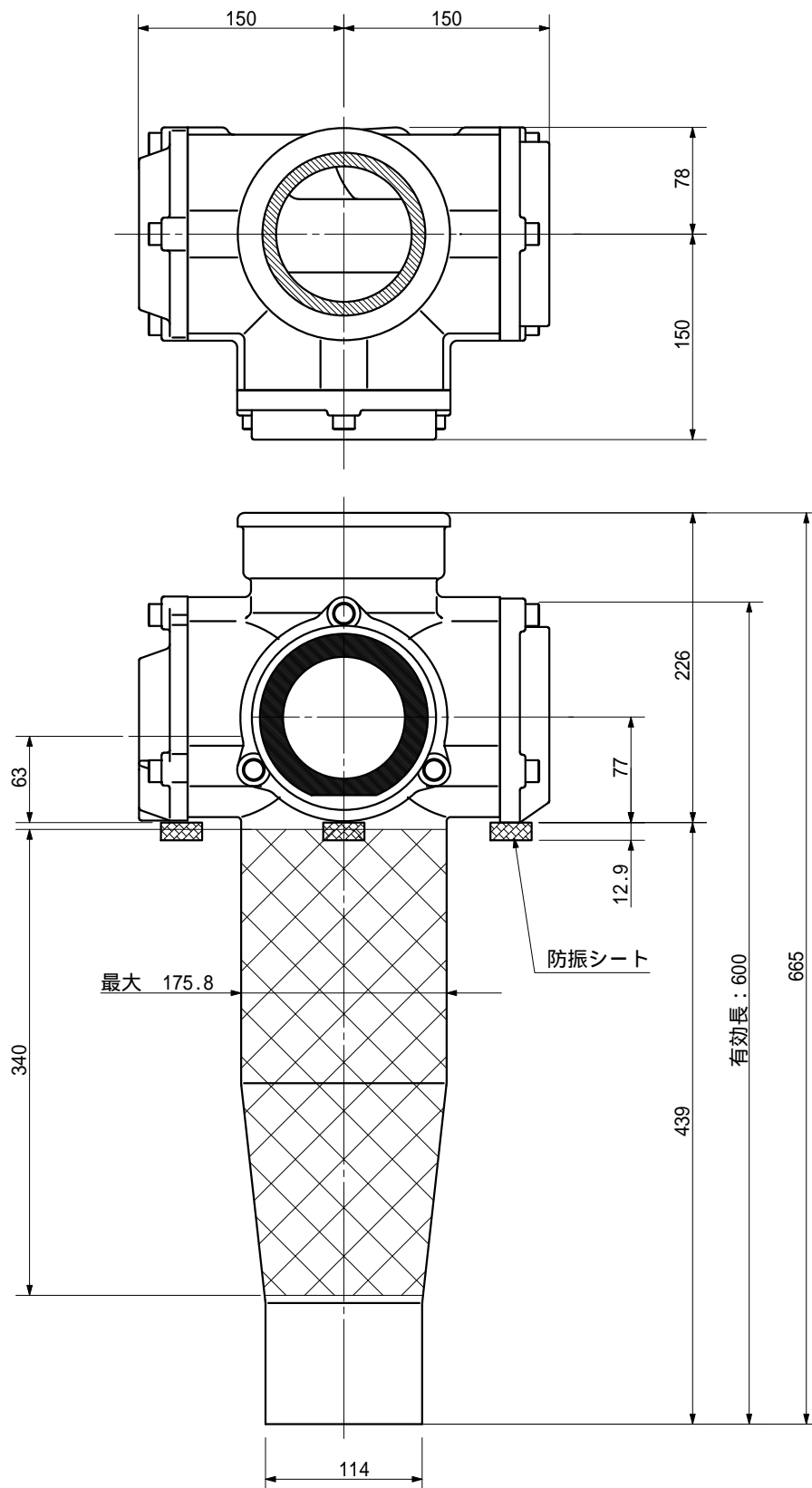
品名	ADスリムパイプ-横枝 100A 2方向(差し口) 100-100×80 <SH1008S> 防振タイプ			図番	防振シート(L=340)
製 図	積水化学工業 株式会社	年 月 日	2013.10	承認 印	

品名 ADスリムパイプ-横枝 100A 3方向(差し口)
100-100×100×100 <SH111S> 防振タイプ



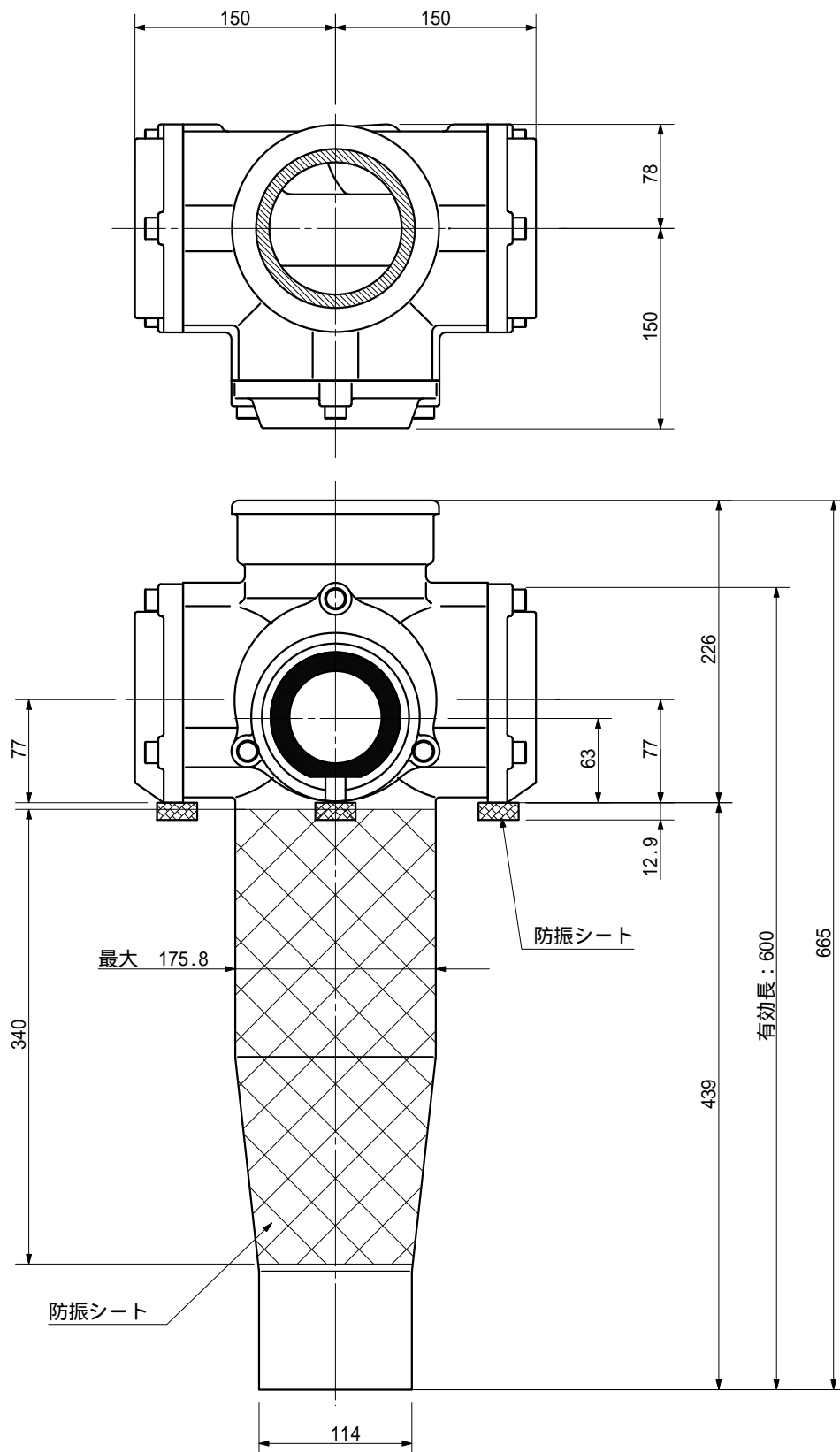
品名	ADスリムパイプ-横枝 100A 3方向(差し口) 100-100×100×100 <SH111S> 防振タイプ		図番	防振シート(L=340)
製 図	積水化学工業 株式会社	年 月 日	2013.10	承 認 印

品名 ADスリムパイプ-横枝 100A 3方向(差し口)
100-100×100×80 <SH118S> 防振タイプ



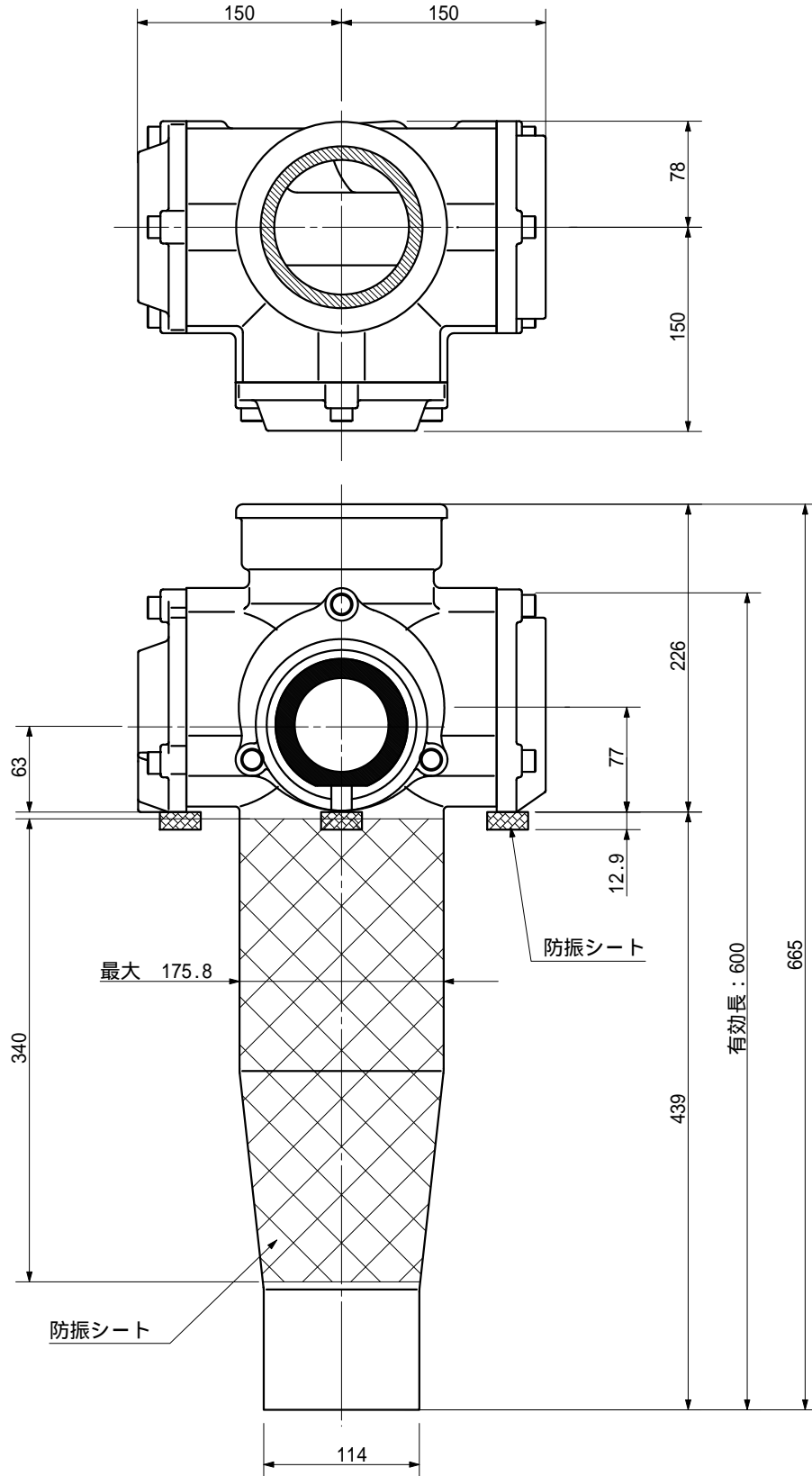
品名	ADスリムパイプ-横枝 100A 3方向(差し口) 100-100×100×80 <SH118S> 防振タイプ		図番	防振シート(L=340)
製 図	積水化学工業 株式会社	年 月 日	2013.10	承 認 印

品名 ADスリムパイプ-横枝 100A 3方向(差し口)
100-100×80×100 <SH181S> 防振タイプ



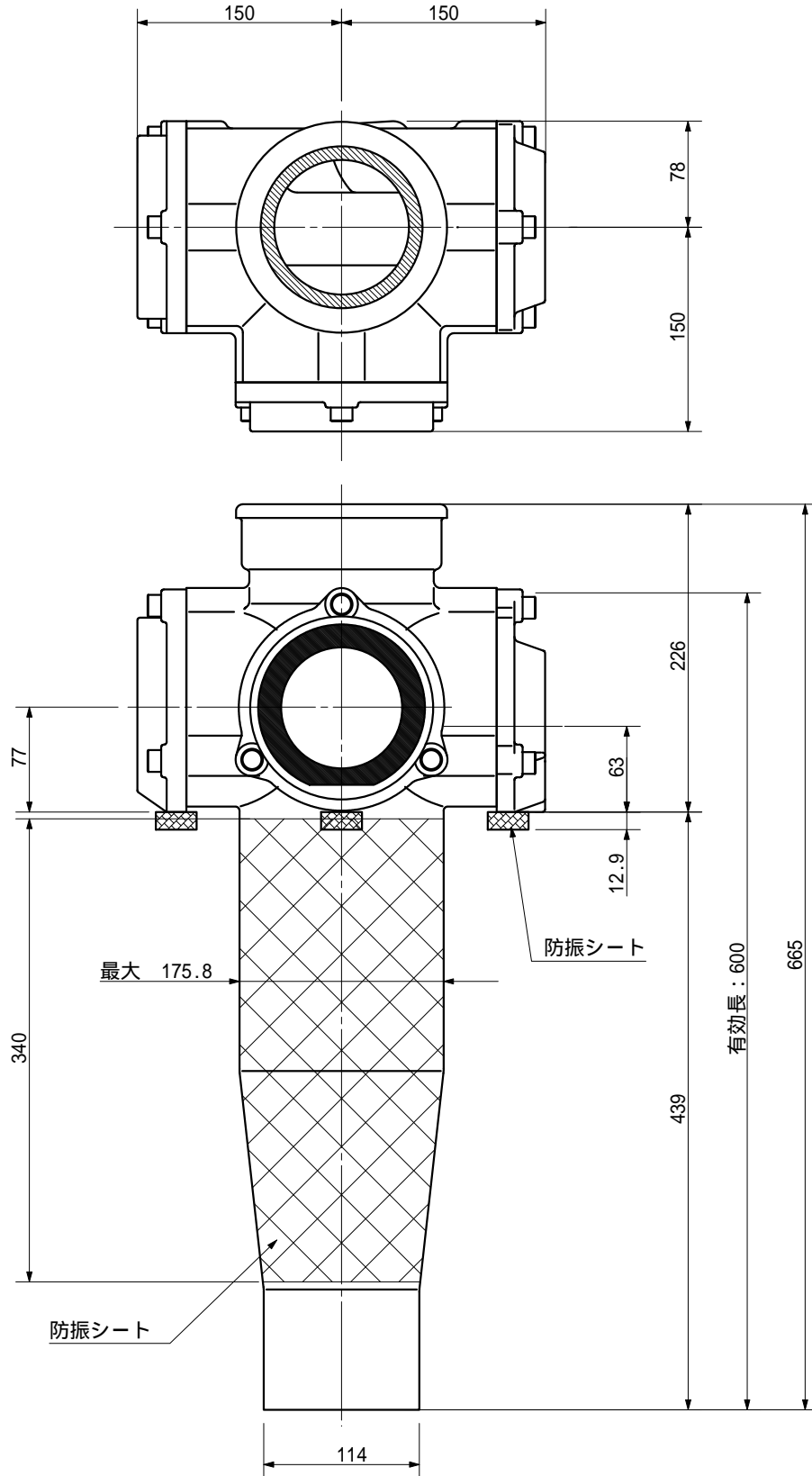
品名	ADスリムパイプ-横枝 100A 3方向(差し口) 100-100×80×100 <SH181S> 防振タイプ		図番	防振シート(L=340)
製 図	積水化学工業 株式会社	年 月 日	2013.10	承 認 印

品名 ADスリムパイプ-横枝 100A 3方向(差し口)
 100-100×80×80 <SH188S> 防振タイプ



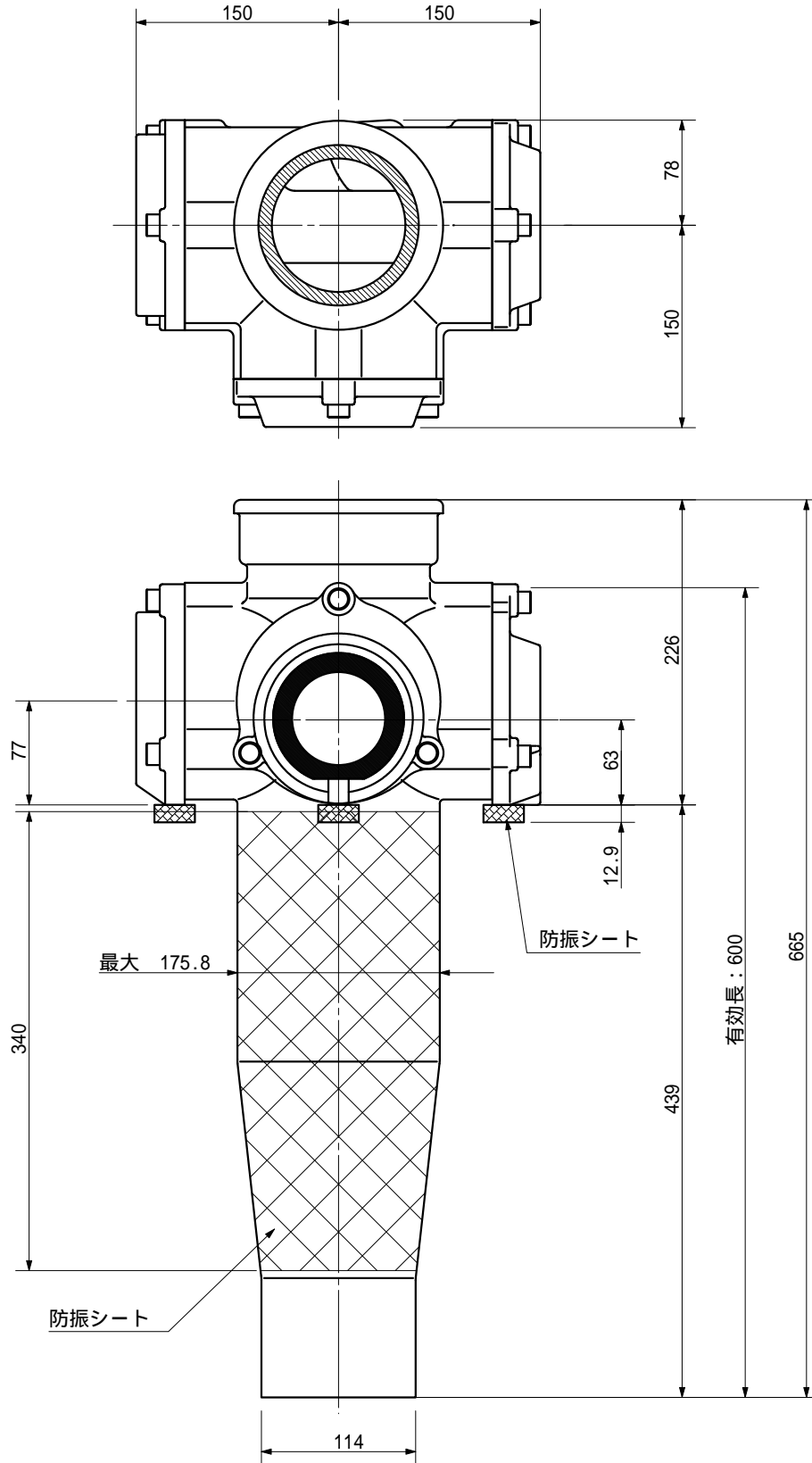
品名	ADスリムパイプ-横枝 100A 3方向(差し口) 100-100×80×80 <SH188S> 防振タイプ		図番	防振シート(L=340)
製 図	積水化学工業 株式会社	年 月 日	2013.10	承認 印

品名 ADスリムパイプ-横枝 100A 3方向(差し口)
 100-100×80×100 <SH1081S> 防振タイプ



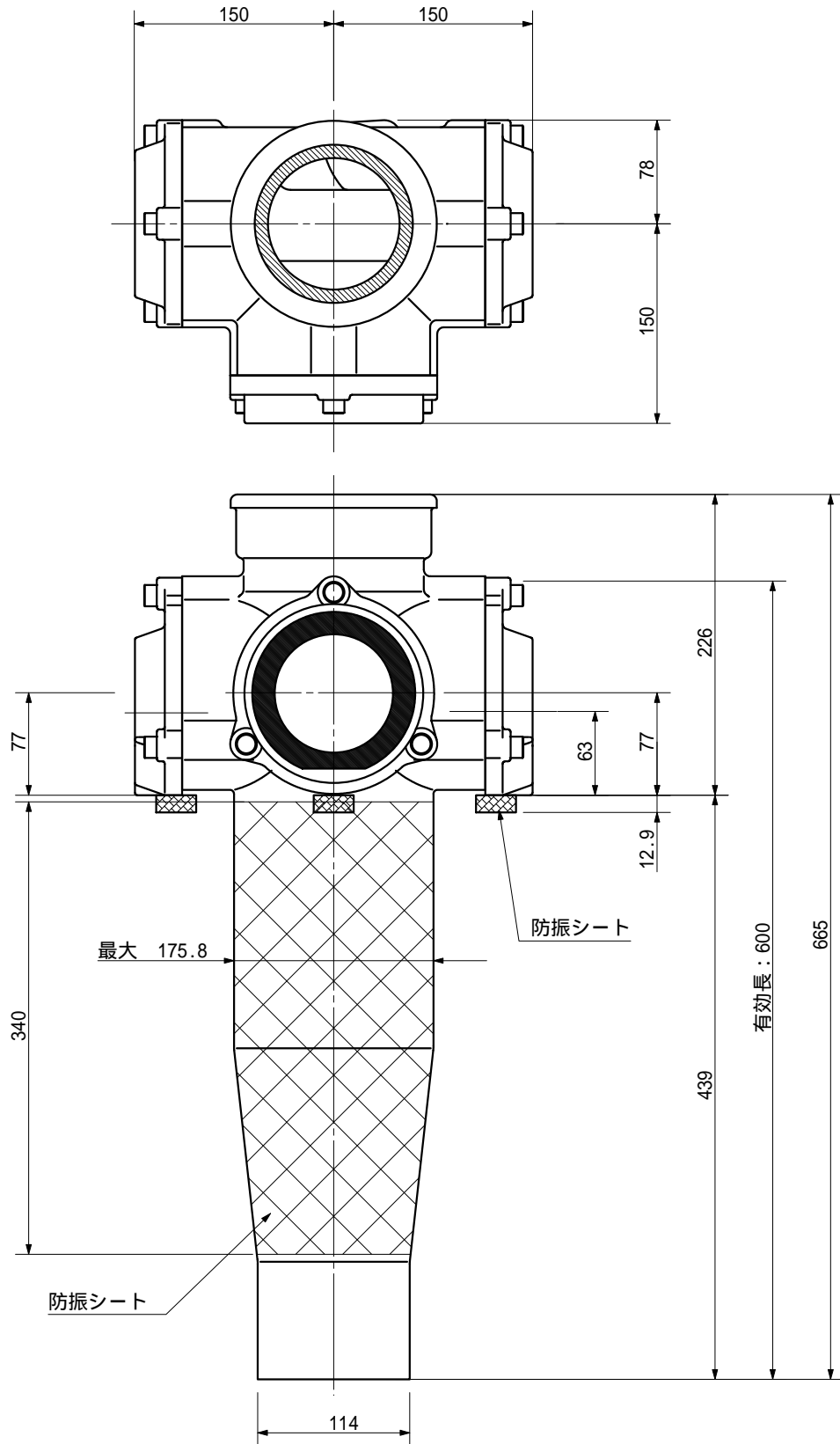
品名	ADスリムパイプ-横枝 100A 3方向(差し口) 100-100×80×100 <SH1081S> 防振タイプ		図番	防振シート(L=340)
製 図	積水化学工業 株式会社	年 月 日	2013.10	承 認 印

品名 ADスリムパイプ-横枝 100A 3方向(差し口)
100-100×80×80 <SH1088S> 防振タイプ



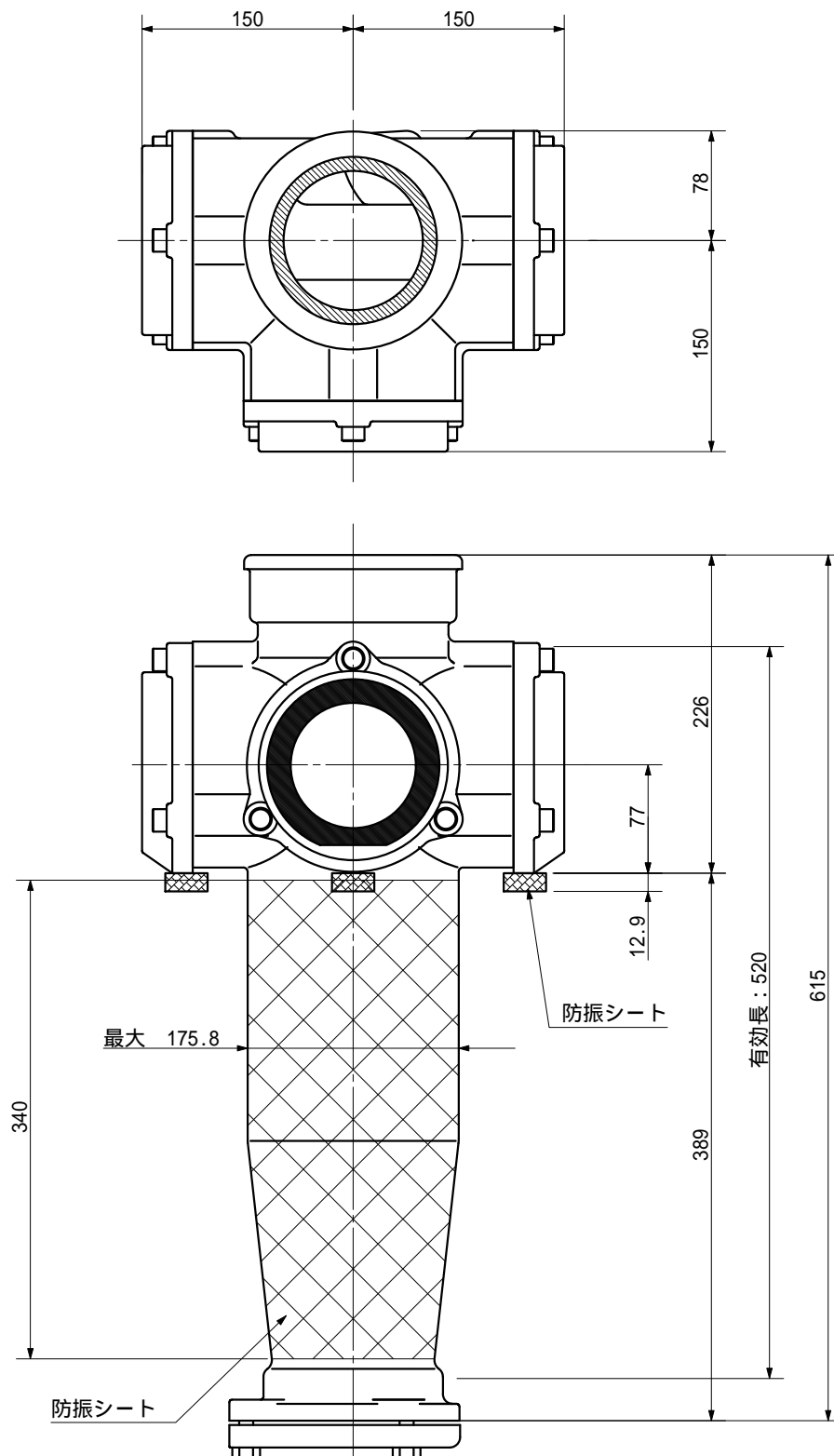
品名	ADスリムパイプ-横枝 100A 3方向(差し口) 100-100×80×80 <SH1088S> 防振タイプ		図番	防振シート(L=340)
製 図	積水化学工業 株式会社	年 月 日	2013.10	承 認 印

品名 ADスリムパイプ-横枝 100A 3方向(差し口)
100-100×80×80 <SH1808S> 防振タイプ



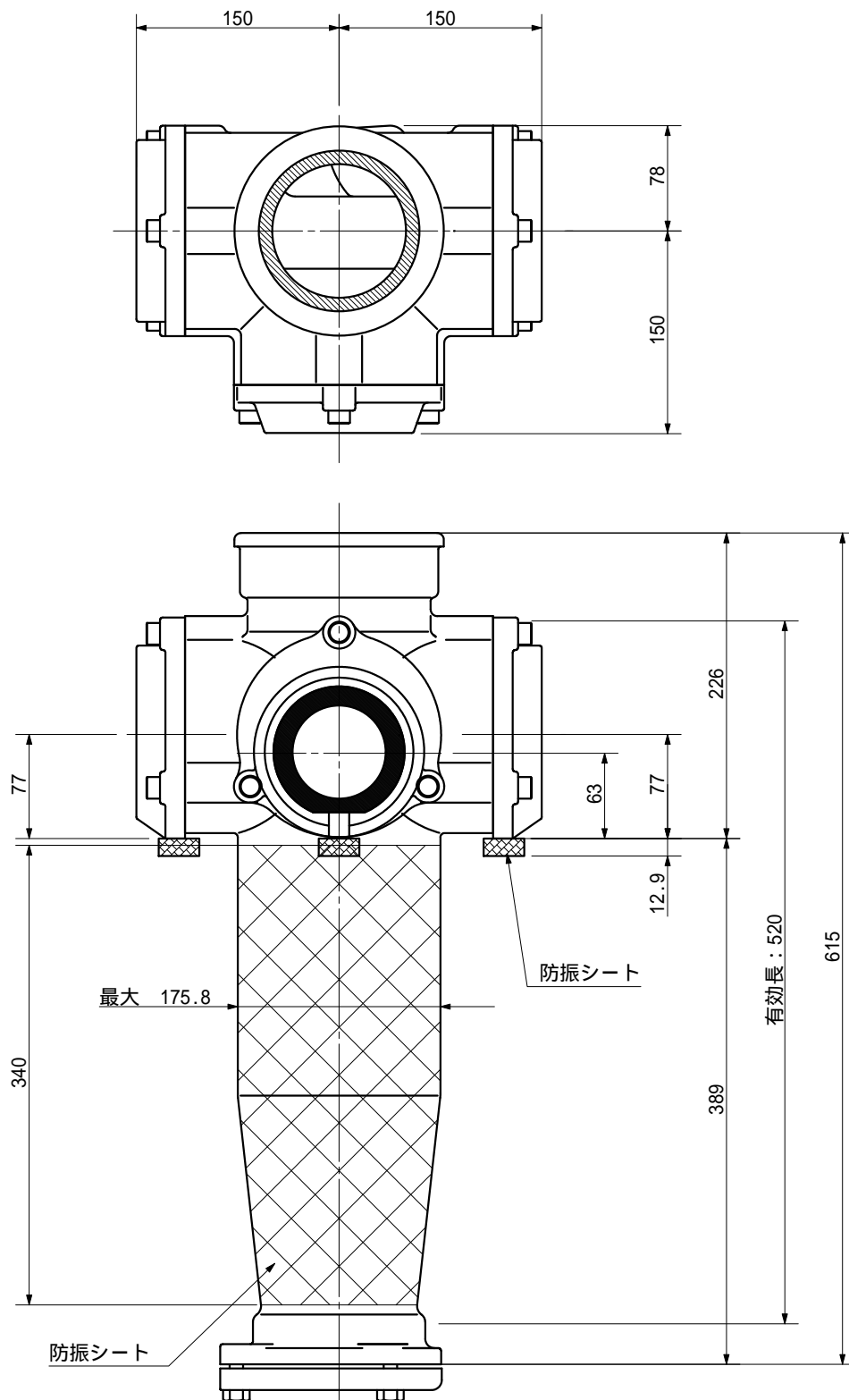
品名	ADスリムパイプ-横枝 100A 3方向(差し口) 100-100×80×80 <SH1808S> 防振タイプ		図番	防振シート(L=340)
製 図	積水化学工業 株式会社	年 月 日	2013.10	承 認 印

品名 ADスリムパイプ-横枝 100A 3方向(受け口)
100-100×100×100 <SH111U> 防振タイプ



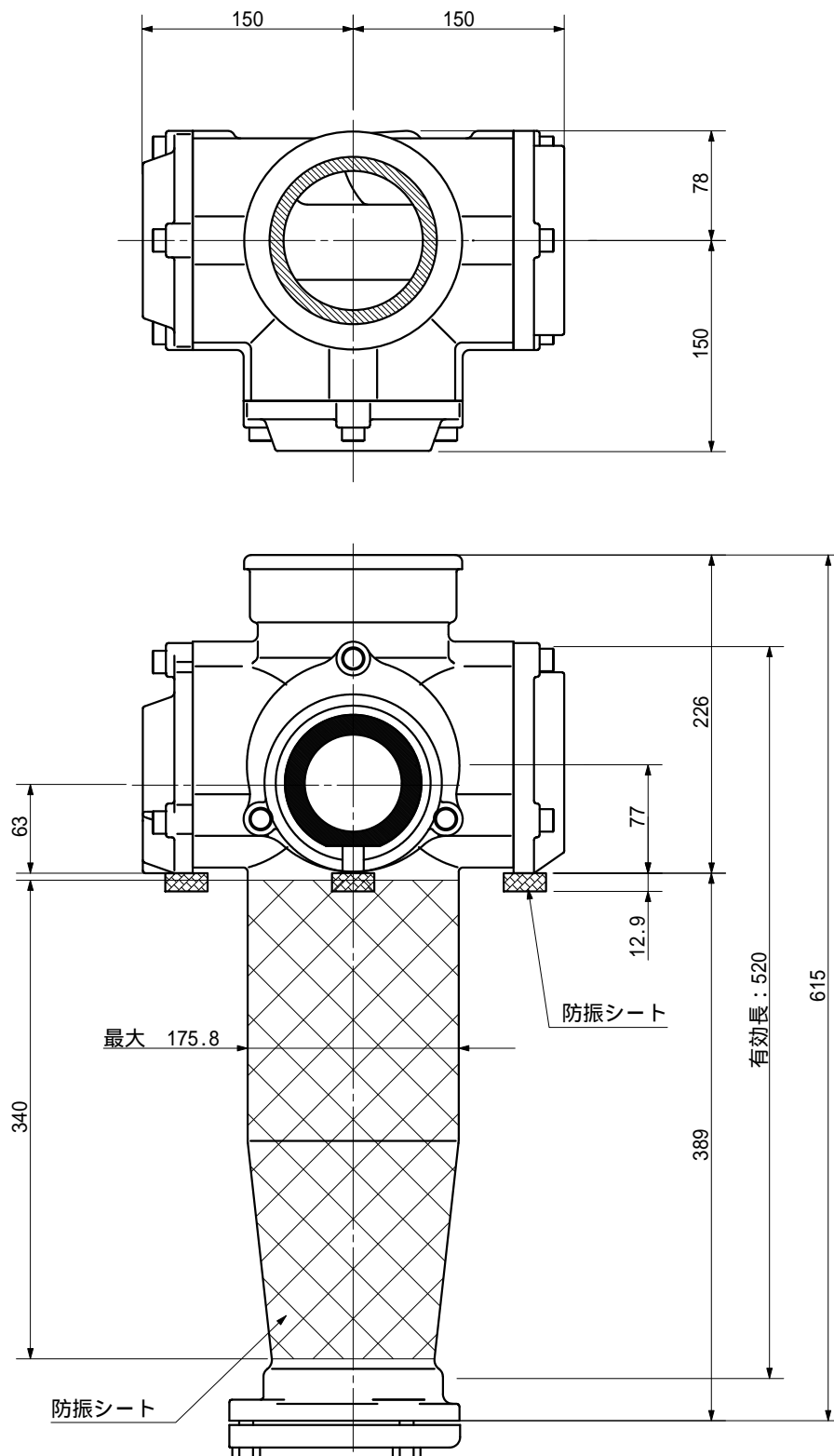
品名	ADスリムパイプ-横枝 100A 3方向(受け口) 100-100×100×100 <SH111U> 防振タイプ		図番	防振シート(L=340)
製 図	積水化学工業 株式会社	年 月 日	2013.10	承認 印

品名 ADスリムパイプ横枝 100A 3方向(受け口)
100-100×80×100 <SH181U> 防振タイプ



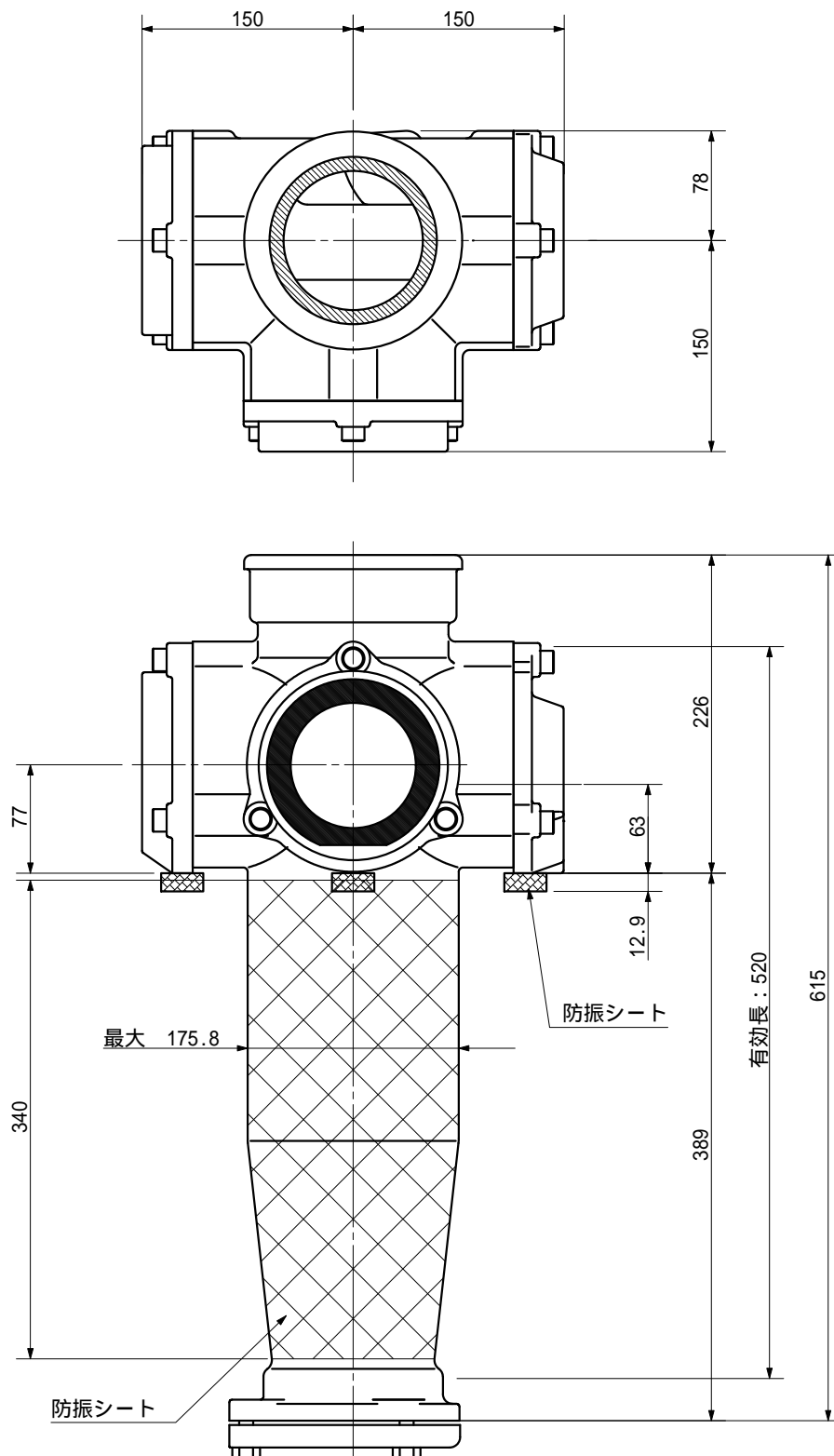
品名	ADスリムパイプ横枝 100A 3方向(受け口) 100-100×80×100 <SH181U> 防振タイプ		図番	防振シート(L=340)
製 図	積水化学工業 株式会社	年 月 日	2013.10	承認 印

品名 ADスリムパイプ横枝 100A 3方向(受け口)
100-100×80×80 <SH188U> 防振タイプ



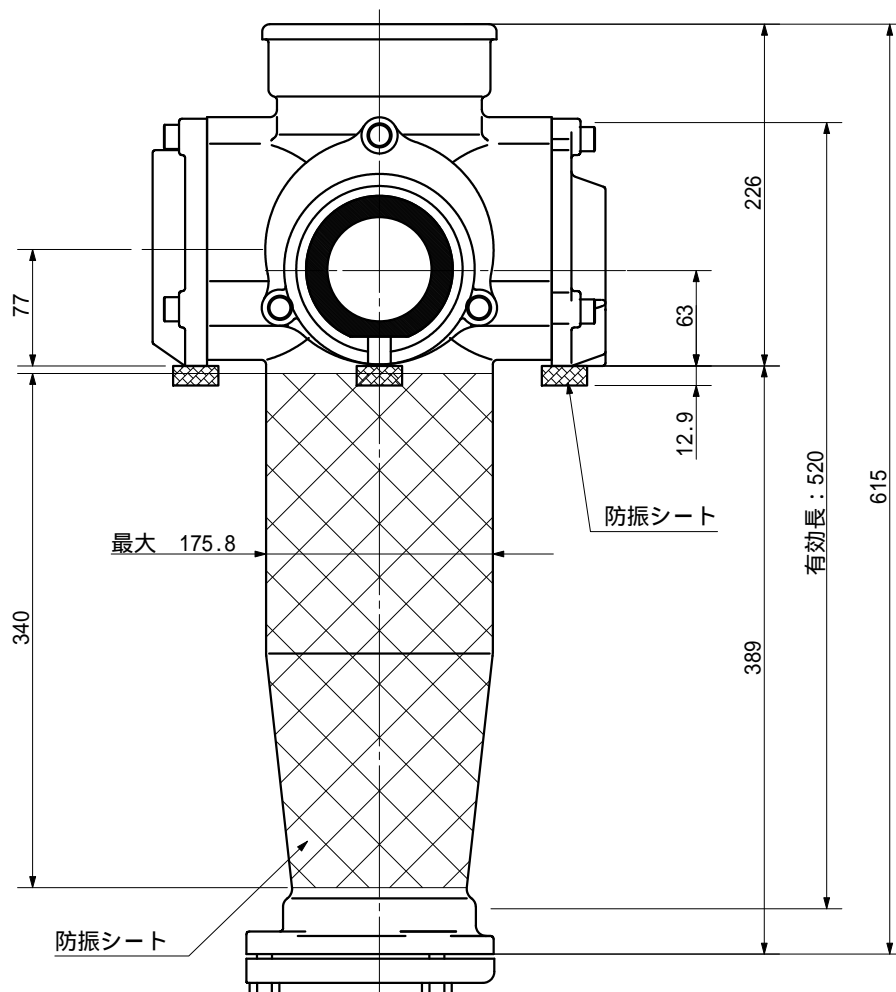
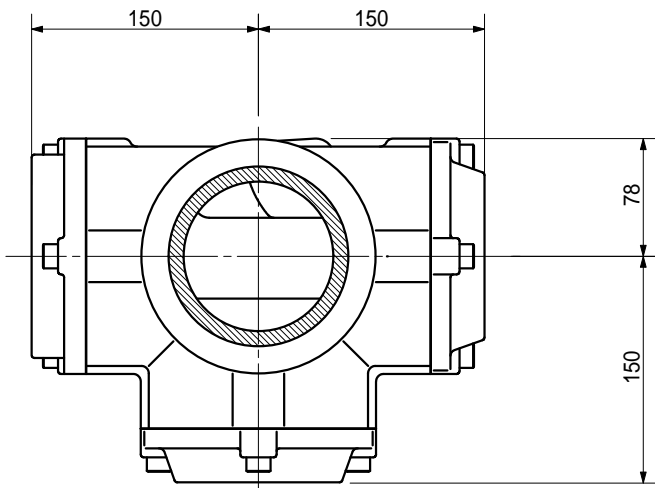
品名	ADスリムパイプ横枝 100A 3方向(受け口) 100-100×80×80 <SH188U> 防振タイプ		図番	防振シート(L=340)
製 図	積水化学工業 株式会社	年 月 日	2013.10	承認 印

品名 ADスリムパイプ-横枝 100A 3方向(受け口)
100-100×80×100 <SH1081U> 防振タイプ



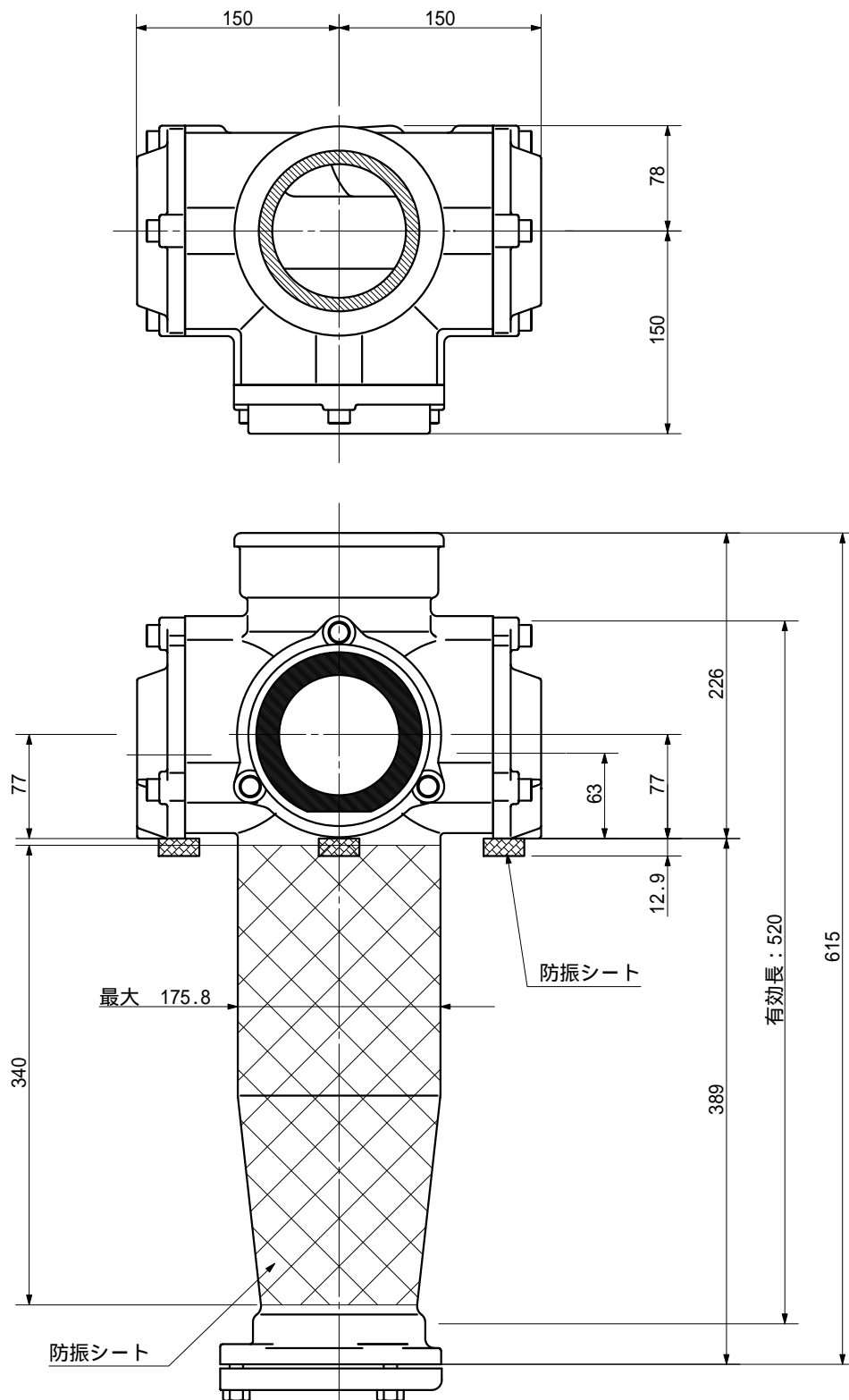
品名	ADスリムパイプ-横枝 100A 3方向(受け口) 100-100×80×100 <SH1081U> 防振タイプ			図番	防振シート(L=340)
製 図	積水化学工業 株式会社	年 月 日	2013.10	承認 印	

品名 ADスリムパイプ横枝 100A 3方向(受け口)
 100-100×80×80 <SH1088U> 防振タイプ



品名	ADスリムパイプ横枝 100A 3方向(受け口) 100-100×80×80 <SH1088U> 防振タイプ		図番	防振シート(L=340)
製 図	積水化学工業 株式会社	年 月 日	2013.10	承認 印

品名 ADスリムパイプ横枝 100A 3方向(受け口)
100-100×80×80 <SH1808U> 防振タイプ



品名	ADスリムパイプ横枝 100A 3方向(受け口) 100-100×80×80 <SH1808U> 防振タイプ		図番	防振シート(L=340)
製 図	積水化学工業 株式会社	年 月 日	2013.10	承認 印