

SEKISUI

■建物用硬質塩化ビニルライニング鋼管・継手

エスロフ® 単管式排水システム

ADスリム継手 防振タイプ 80A

承認図集

積水化学工業株式会社

AD スリム 80A 防振タイプ

☆ 1 方向 V220mm

タイプ	品番	タイプ	品番
受け口	V88AUN	受け口	V85AUN
差し口	V88ASN	差し口	V85ASN
受け口	V86AUN	受け口	V8AUN
差し口	V86ASN	差し口	V8ASN

☆ 1 方向 X270mm

タイプ	品番	タイプ	品番
受け口	X88AUN	受け口	X85AUN
受け口	X86AUN	受け口	X8AUN

☆ 2 方向 V220mm

タイプ	品番	タイプ	品番
受け口	V888UN	受け口	V866UN
受け口	V8808UN	受け口	V8606UN
受け口	V886UN	受け口	V865UN
受け口	V8806UN	受け口	V8605UN
受け口	V868UN	受け口	V856UN
受け口	V885UN	受け口	V855UN
受け口	V8805UN	受け口	V8505UN
受け口	V858UN		

☆ 2 方向 X270mm

タイプ	品番	タイプ	品番
受け口	X855UN	受け口	X888UN
受け口	X856UN	受け口	X8505UN
受け口	X858UN	受け口	X8605UN
受け口	X865UN	受け口	X8606UN
受け口	X866UN	受け口	X8805UN
受け口	X868UN	受け口	X8806UN
受け口	X885UN	受け口	X8808UN
受け口	X886UN		

AD スリム 80A ロングタイプ 防振タイプ

☆ 1 方向 V220mm

タイプ	品番	タイプ	品番
受け口	Y88UN	受け口	Y85UN
差し口	Y88SN	差し口	Y85SN
受け口	Y86UN	受け口	Y8UN
差し口	Y86SN	差し口	Y8SN

AD スリム ハイパワー80A 防振タイプ

☆ 1 方向 V290mm

タイプ	品番	タイプ	品番
受け口	VP6UN	受け口	VPUN
差し口	VP6SN	差し口	VPSN
受け口	VP5UN	受け口	
差し口	VP5SN	差し口	

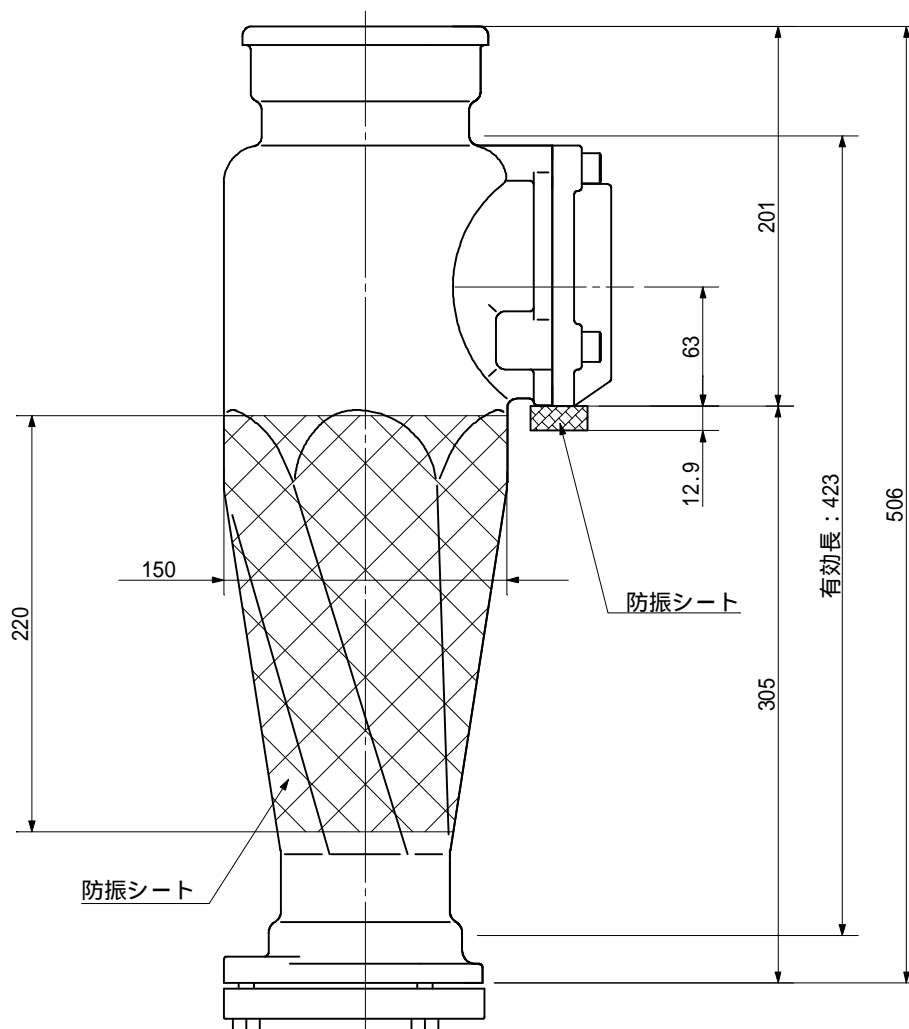
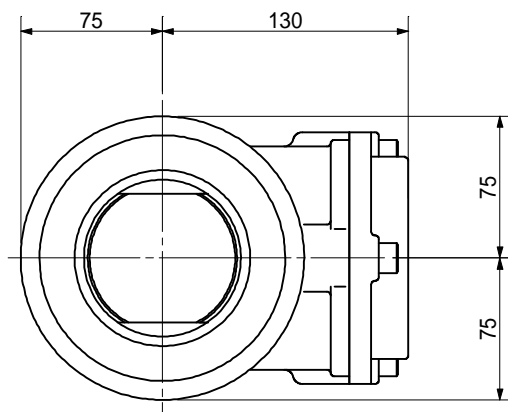
AD スリム ハイパワー80A ロングタイプ 防振タイプ

☆ 1 方向 V290mm

タイプ	品番	タイプ	品番
受け口	YP6UN	受け口	YPUN
差し口	YP6SN	差し口	YPSN
受け口	YP5UN	受け口	
差し口	YP5SN	差し口	

品名 ADスリム継手RR 80A 1方向(受け口)
80-80 <V88AUN>

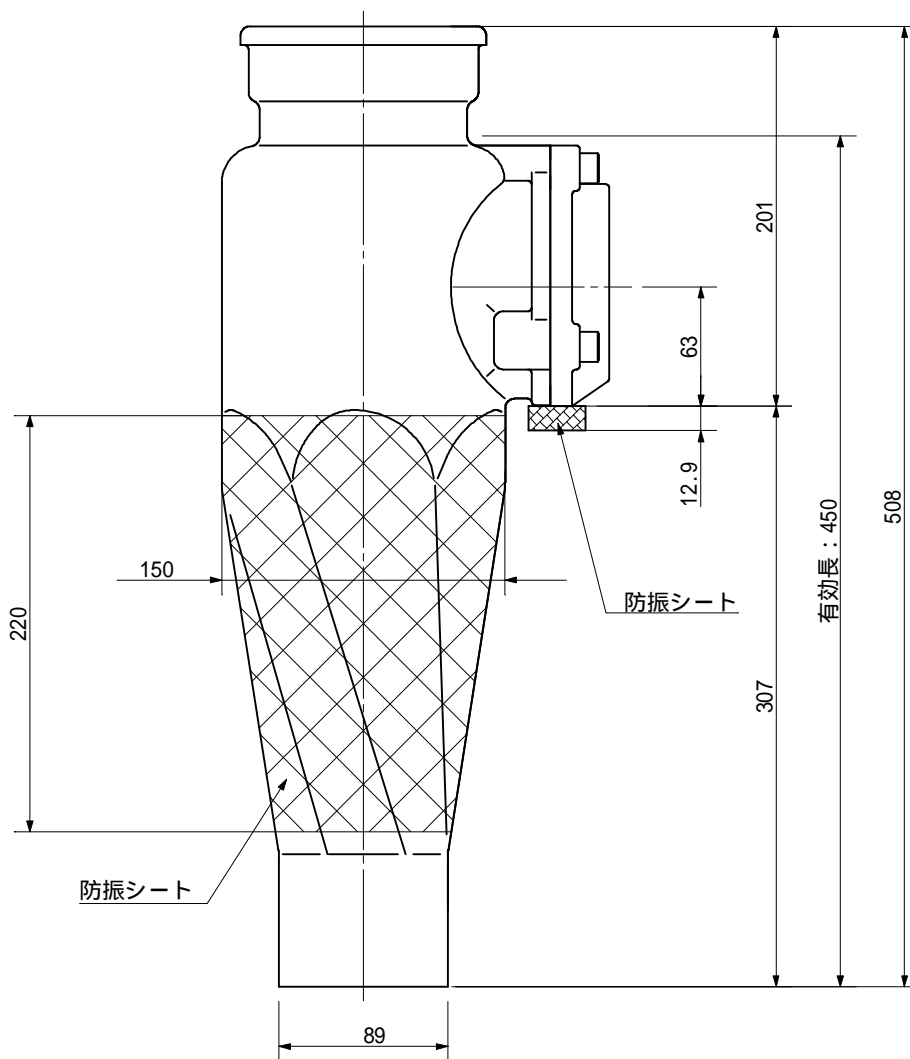
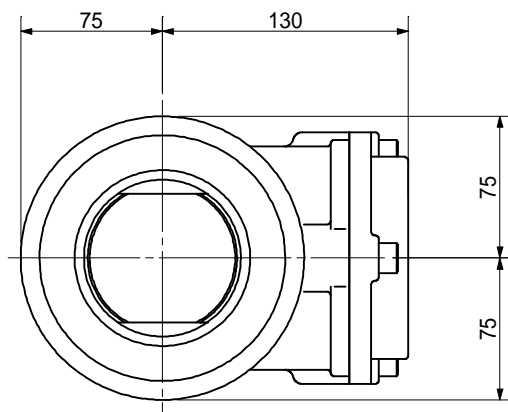
単位：mm



品名	ADスリム継手RR 80A 1方向(受け口) 80-80 <V88AUN>			図番	防振シート(L=220)
製 図	積水化学工業 株式会社	年 月 日	2013.03	承認 印	

品名 ADスリム継手RR 80A 1方向(差し口)
80-80 <V88ASN>

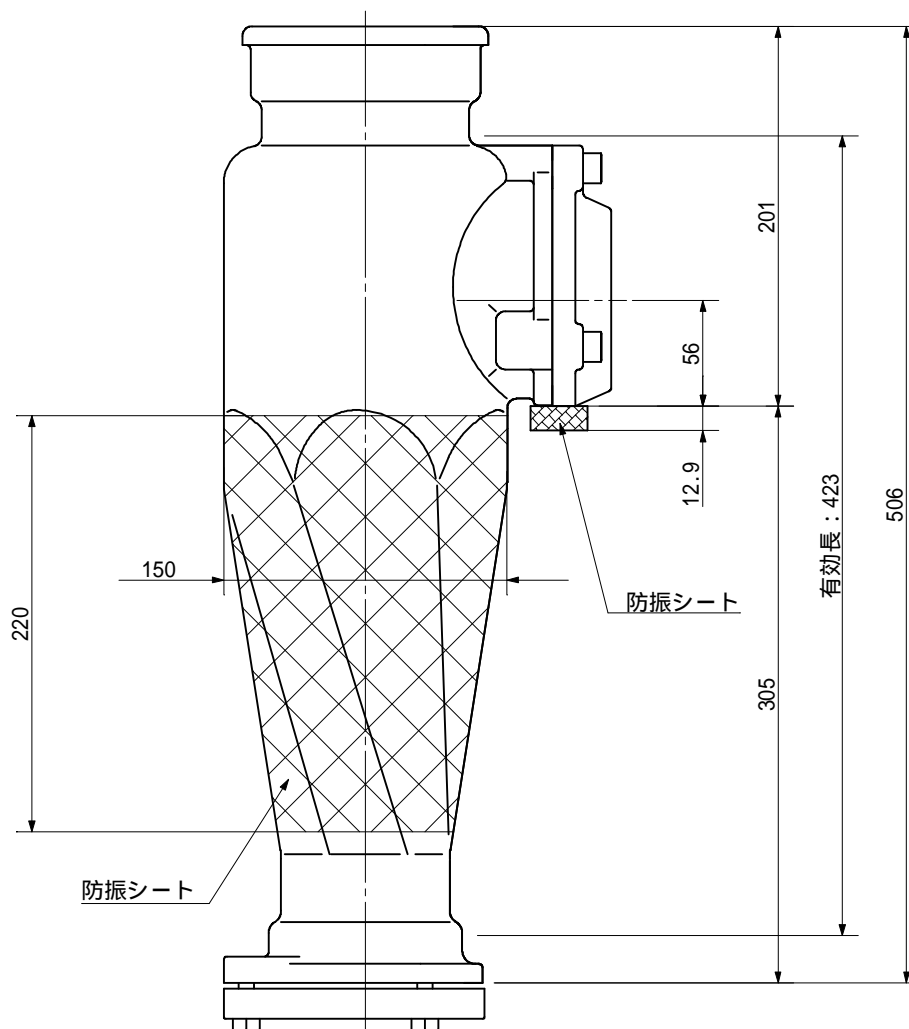
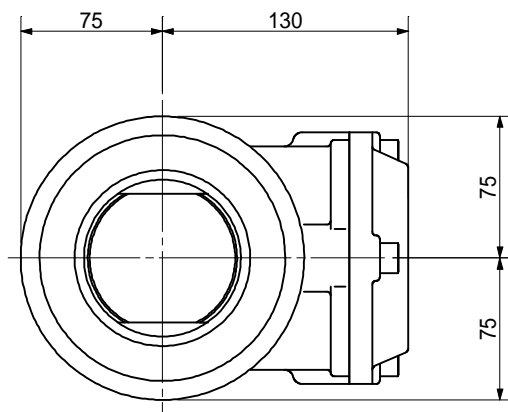
単位：mm



品名	ADスリム継手RR 80A 1方向(差し口) 80-80 <V88ASN>			図番	防振シート(L=220)
製 図	積水化学工業 株式会社	年 月 日	2013.03	承認 印	

品名 ADスリム継手RR 80A 1方向(受け口)
80-65 <V86AUN>

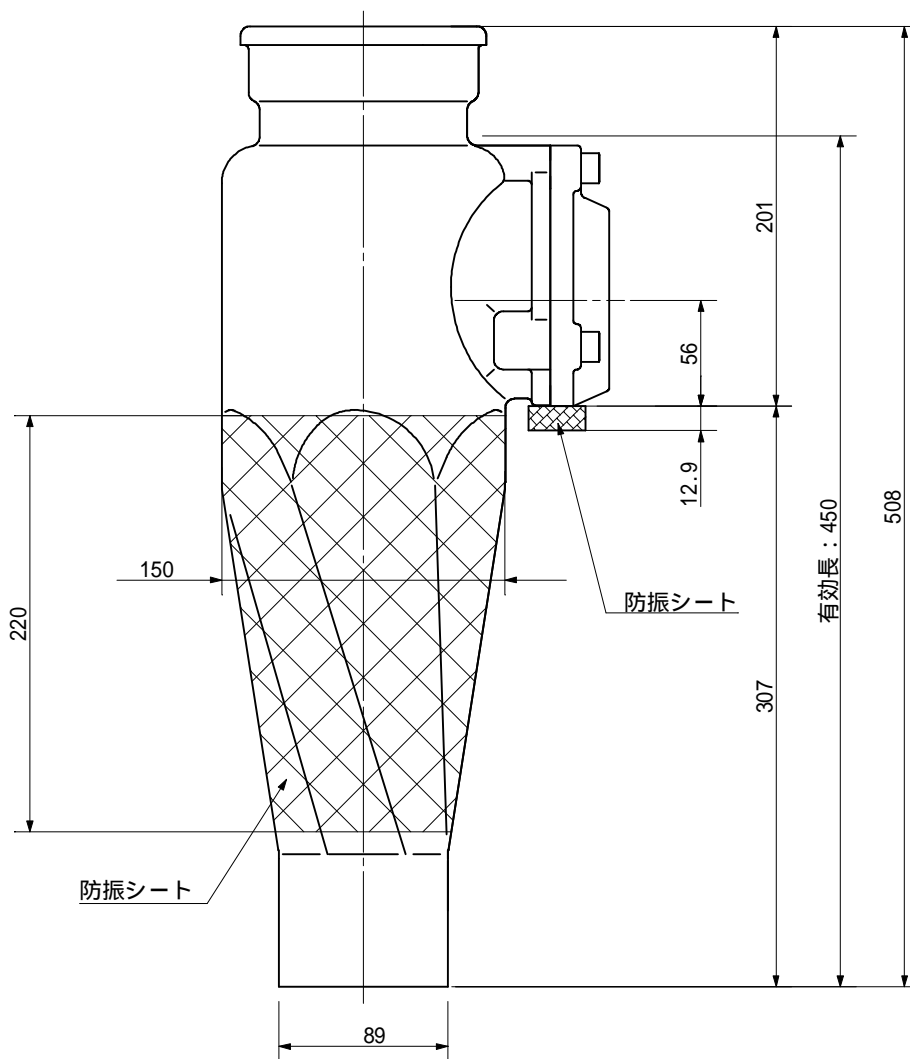
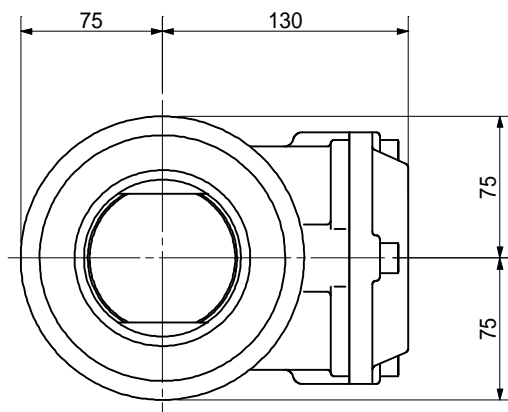
単位：mm



品名	ADスリム継手RR 80A 1方向(受け口) 80-65 <V86AUN>			図番	防振シート(L=220)
製 図	積水化学工業 株式会社	年 月 日	2013.03	承認 印	

品名 ADスリム継手RR 80A 1方向(差し口)
80-65 <V86ASN>

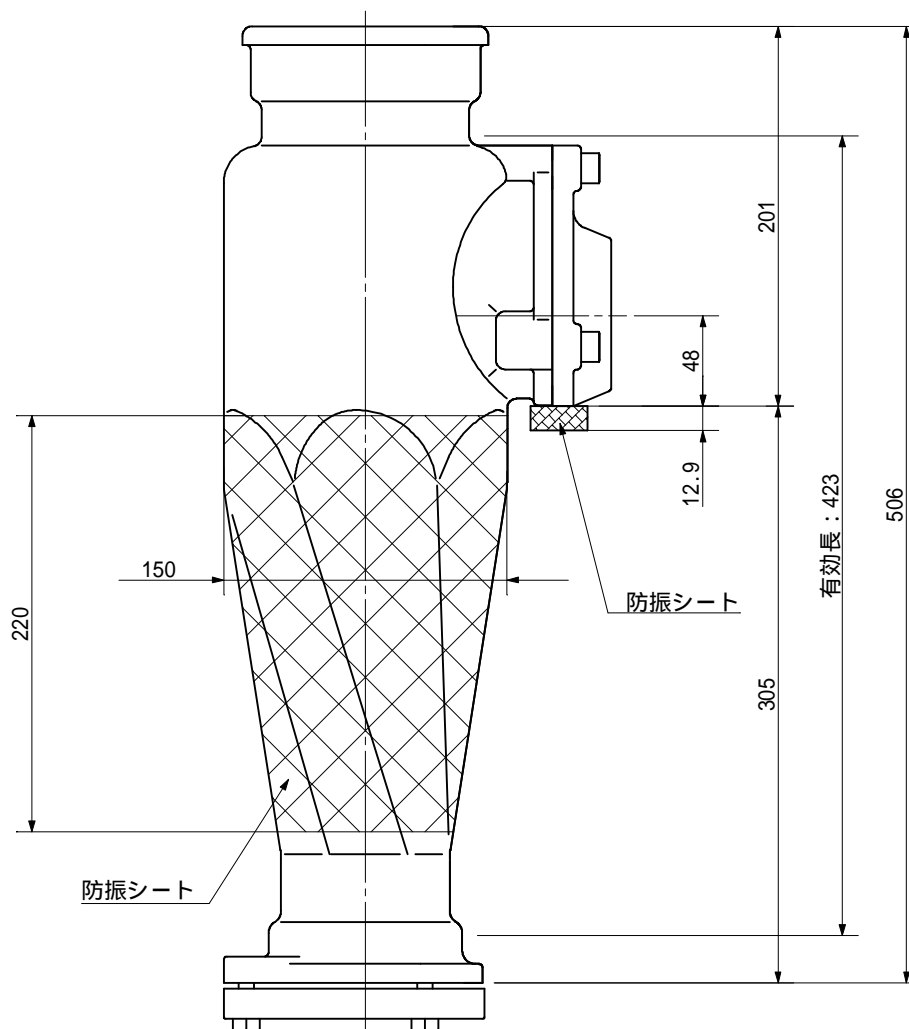
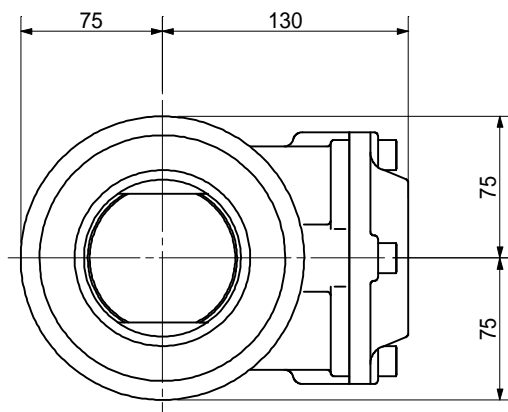
単位：mm



品名	ADスリム継手RR 80A 1方向(差し口) 80-65 <V86ASN>			図番	防振シート(L=220)
製 図	積水化学工業 株式会社	年 月 日	2013.03	承認 印	

品名 ADスリム継手RR 80A 1方向(受け口)
80-50 <V85AUN>

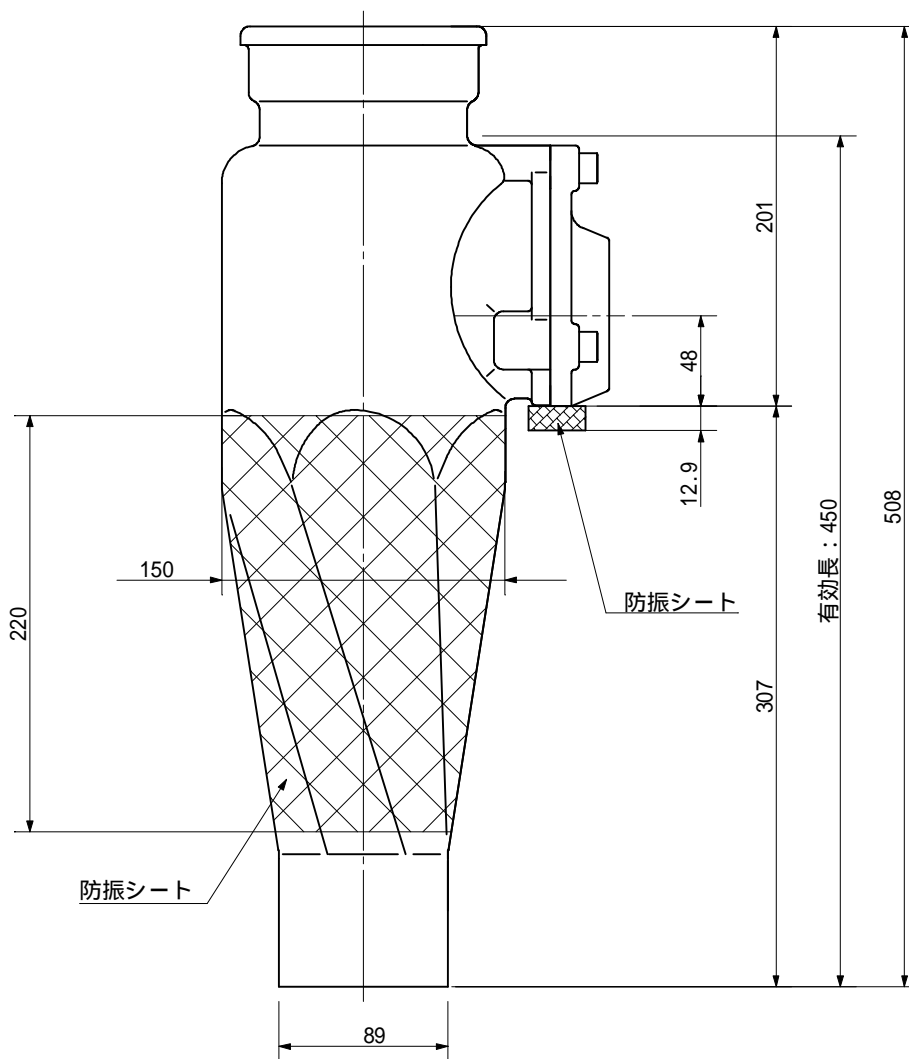
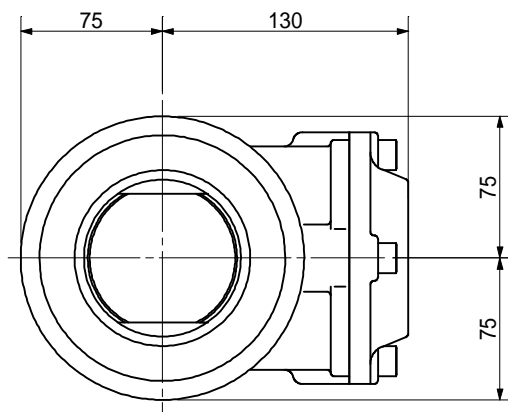
単位：mm



品名	ADスリム継手RR 80A 1方向(受け口) 80-50 <V85AUN>			図番	防振シート(L=220)
製 図	積水化学工業 株式会社	年 月 日	2013.03	承認 印	

品名 ADスリム継手RR 80A 1方向(差し口)
80-50 <V85ASN>

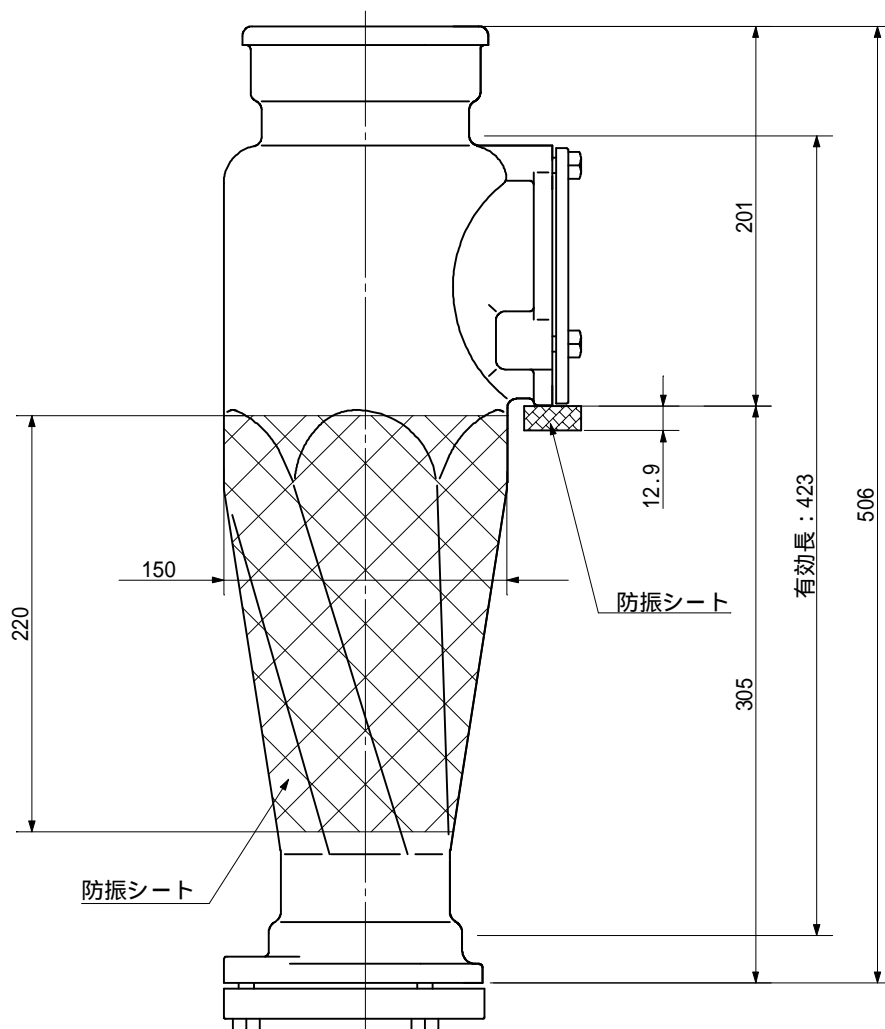
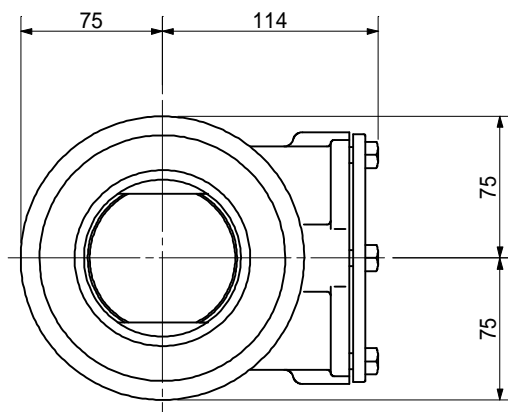
単位：mm



品名	ADスリム継手RR 80A 1方向(差し口) 80-50 <V85ASN>			図番	防振シート(L=220)
製 図	積水化学工業 株式会社	年 月 日	2013.03	承認 印	

品名 ADスリム継手RR 80A 枝なし(受け口)
80 <V8AUN>

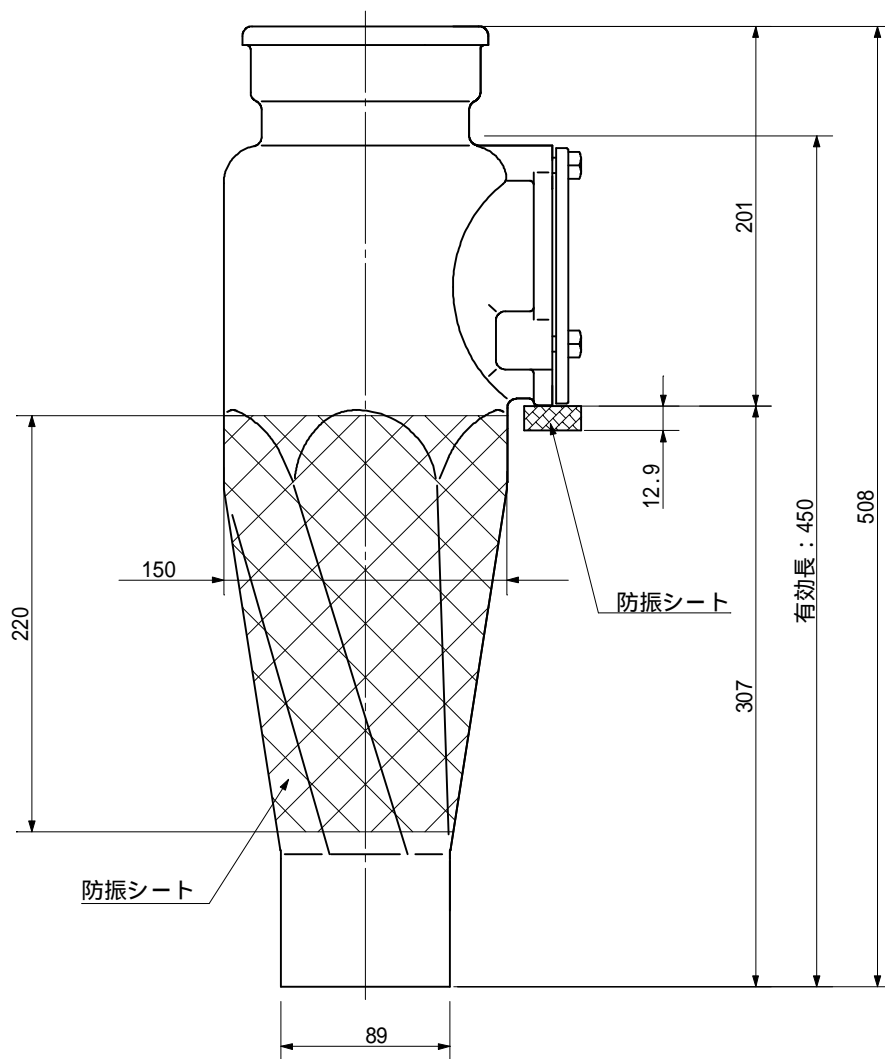
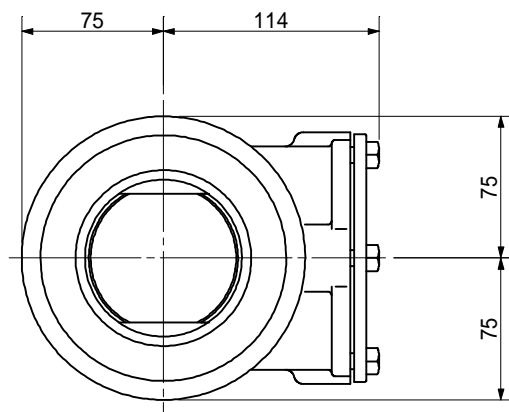
単位：mm



品名	ADスリム継手RR 80A 枝なし(受け口) 80 <V8AUN>			図番	防振シート(L=220)
製 図	積水化学工業 株式会社	年 月 日	2013.03	承認 印	

品名 ADスリム継手RR 80A 枝なし(差し口)
80 <V8ASN>

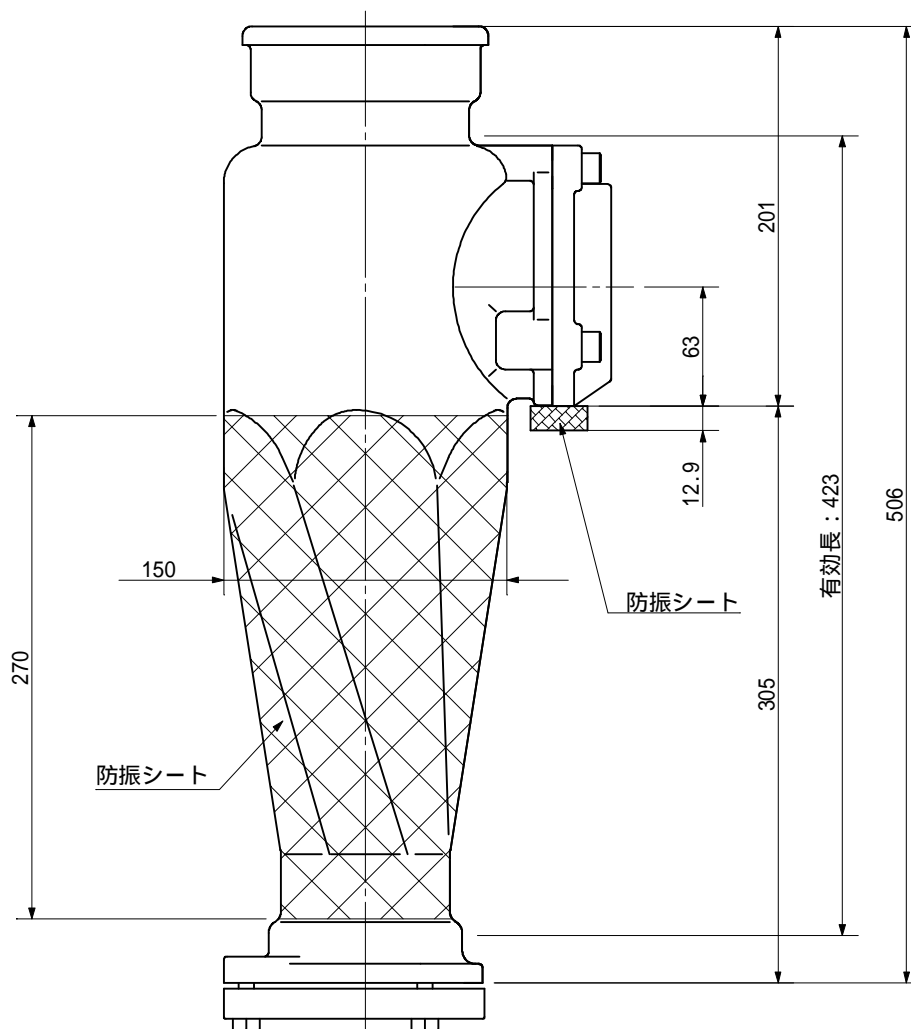
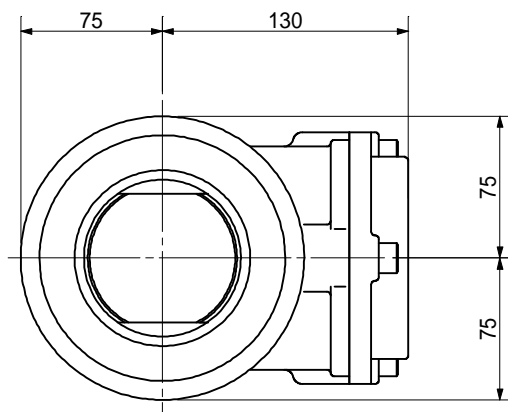
単位：mm



品名	ADスリム継手RR 80A 枝なし(差し口) 80 <V8ASN>			図番	防振シート(L=220)
製 図	積水化学工業 株式会社	年 月 日	2013.03	承認 印	

品名 ADスリム継手RR 80A 1方向(受け口)
80-80 <X88AUN>

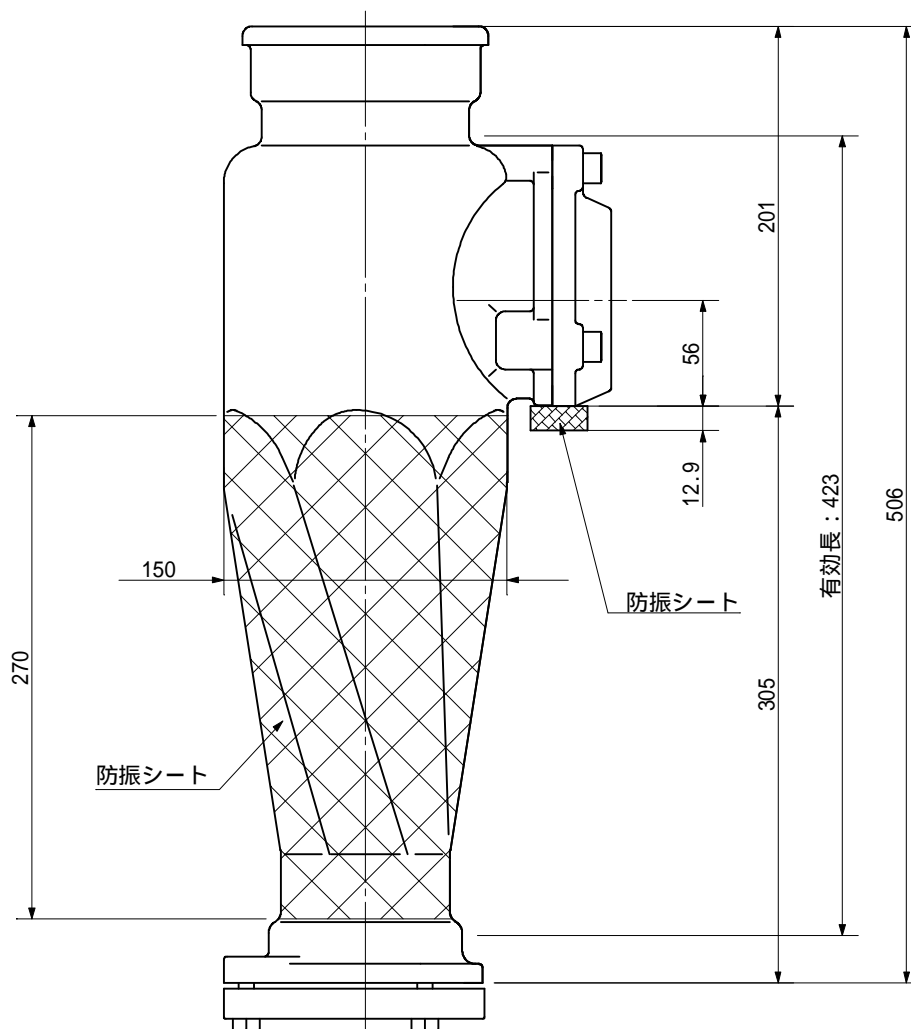
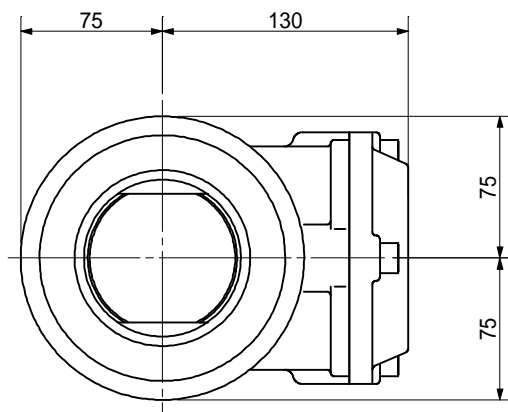
単位：mm



品名	ADスリム継手RR 80A 1方向(受け口) 80-80 <X88AUN>			図番	防振シート(L=270)
製 図	積水化学工業 株式会社	年 月 日	2013.03	承認印	

品名 ADスリム継手RR 80A 1方向(受け口)
80-65 <X86AUN>

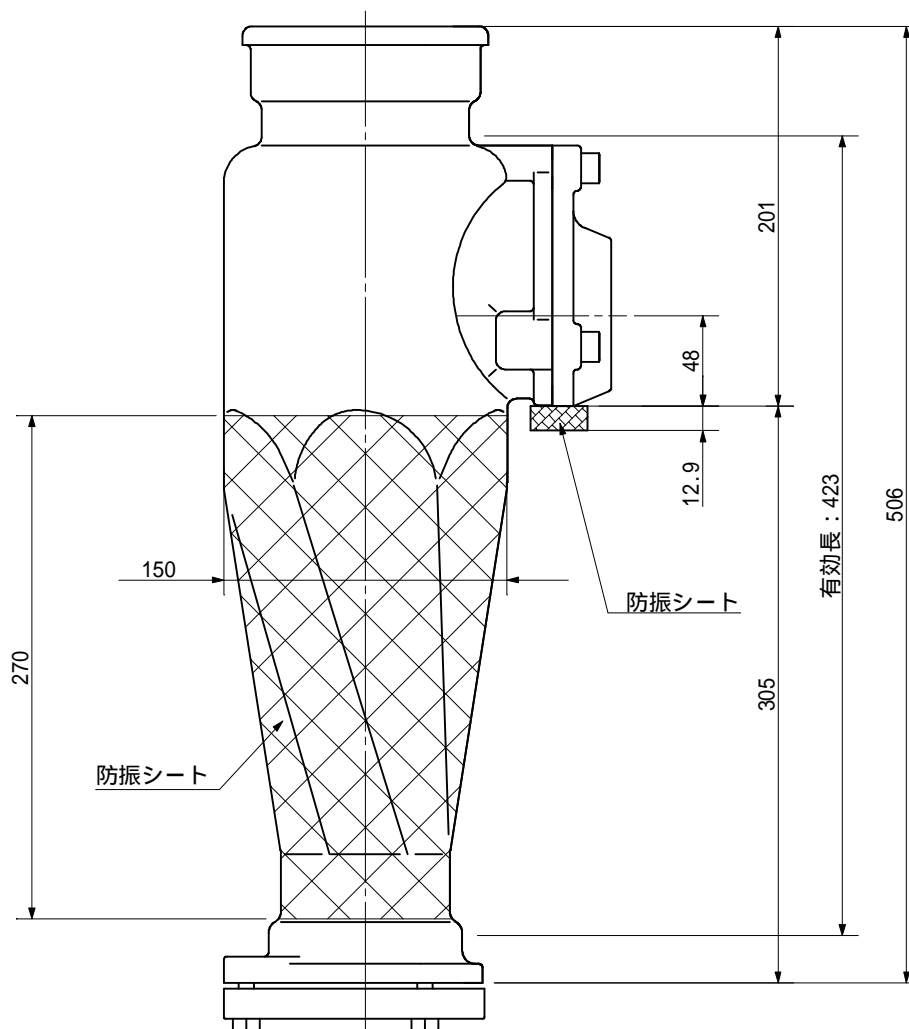
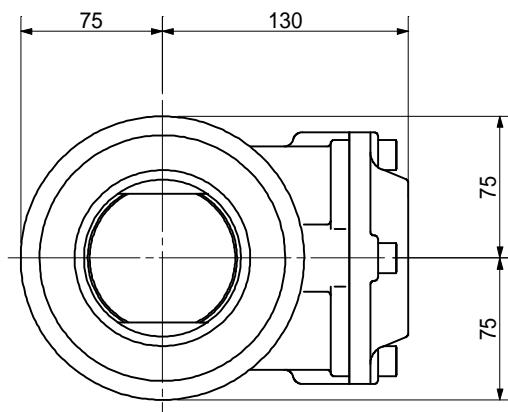
単位：mm



品名	ADスリム継手RR 80A 1方向(受け口) 80-65 <X86AUN>			図番	防振シート(L=270)
製 図	積水化学工業 株式会社	年 月 日	2013.03	承認 印	

品名 ADスリム継手RR 80A 1方向(受け口)
80-50 <X85AUN>

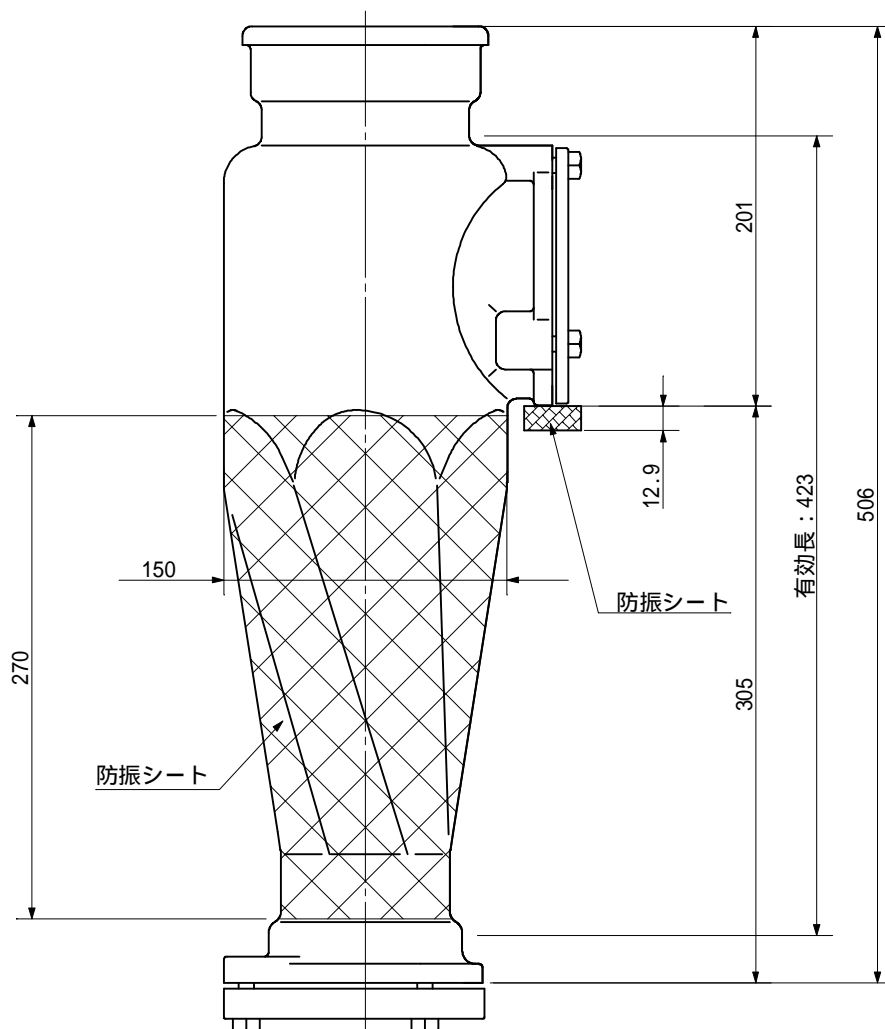
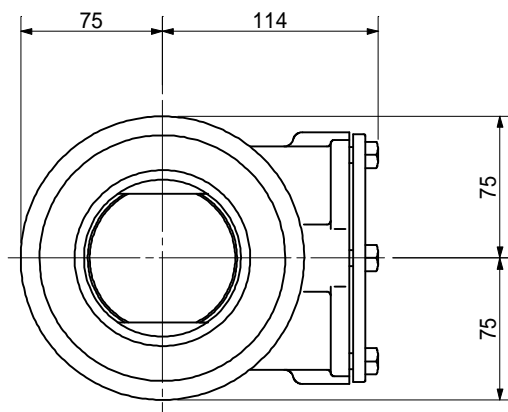
単位：mm



品名	ADスリム継手RR 80A 1方向(受け口) 80-50 <X85AUN>			図番	防振シート(L=270)
製 図	積水化学工業 株式会社	年 月 日	2013.03	承認 印	

品名 ADスリム継手RR 80A 枝なし(受け口)
80 < X8AUN >

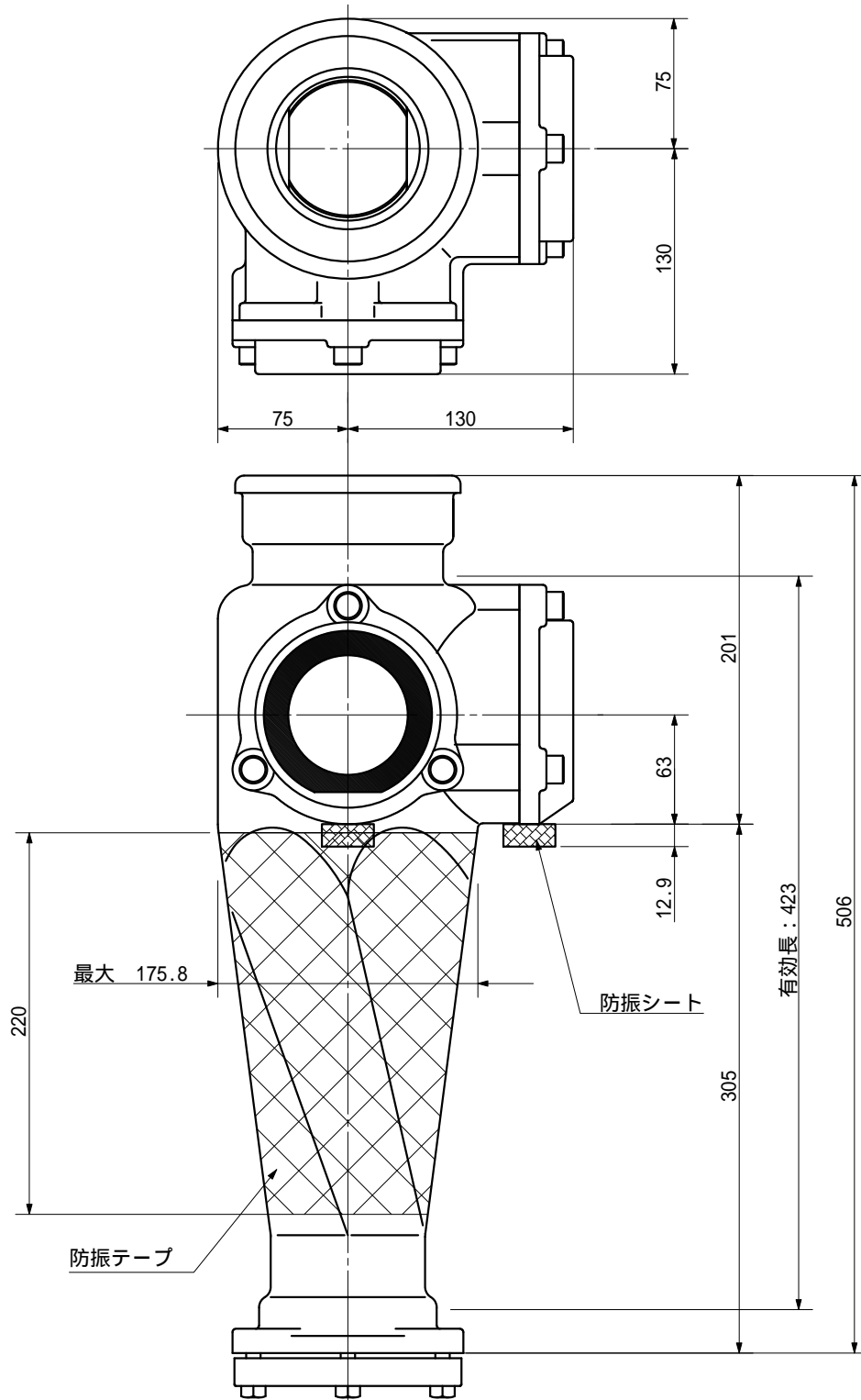
単位 : mm



品名	ADスリム継手RR 80A 枝なし(受け口) 80 < X8AUN >			図番	防振シート (L=270)
製 図	積水化学工業 株式会社	年 月 日	2013.03	承認 印	

品名 ADスリム継手RR 80A 2方向(受け口)
80-80×80 <V888UN>

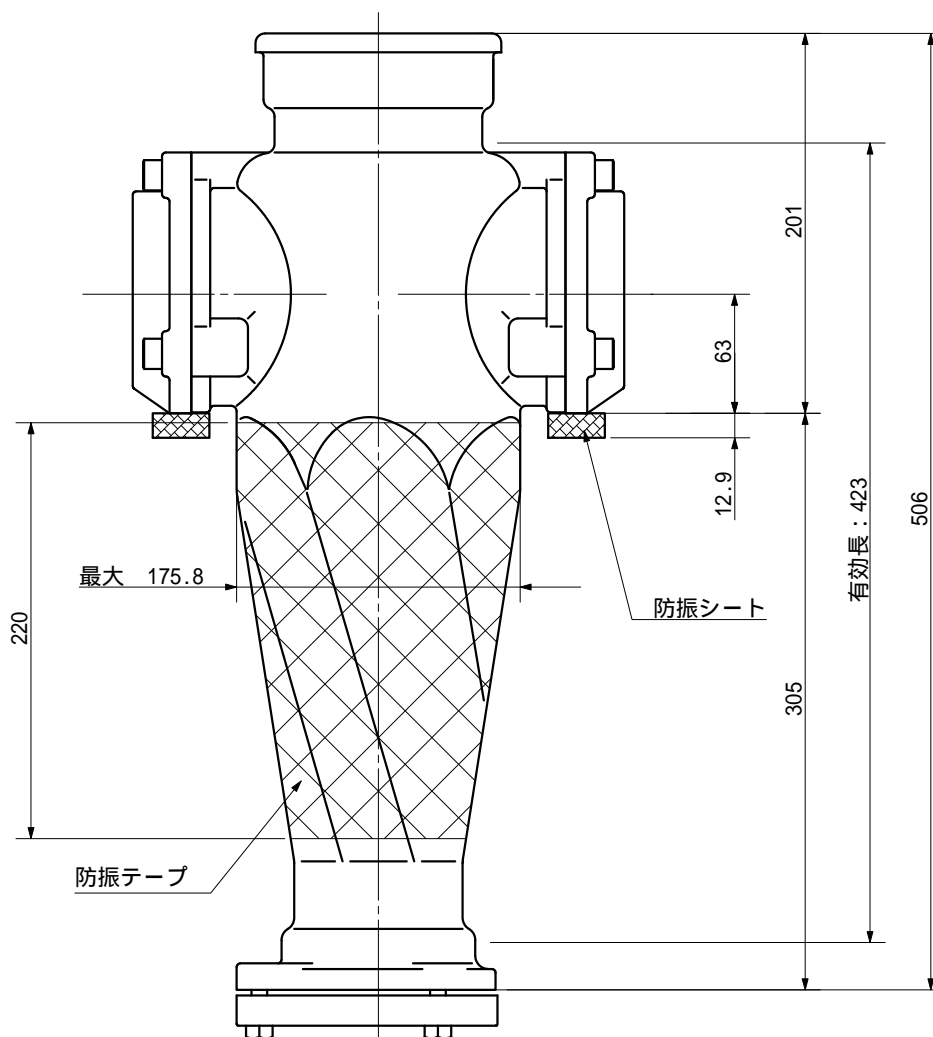
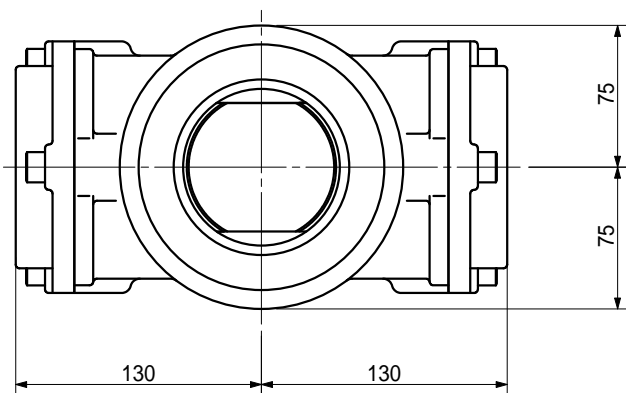
単位：mm



品名	ADスリム継手RR 80A 2方向(受け口) 80-80×80 <V888UN>		図番	防振シート(L=220)
製 図	積水化学工業 株式会社	年 月 日	2013.03	承認 印

品名 ADスリム継手RR 80A 2方向(受け口)
80-80×80 <V8808UN>

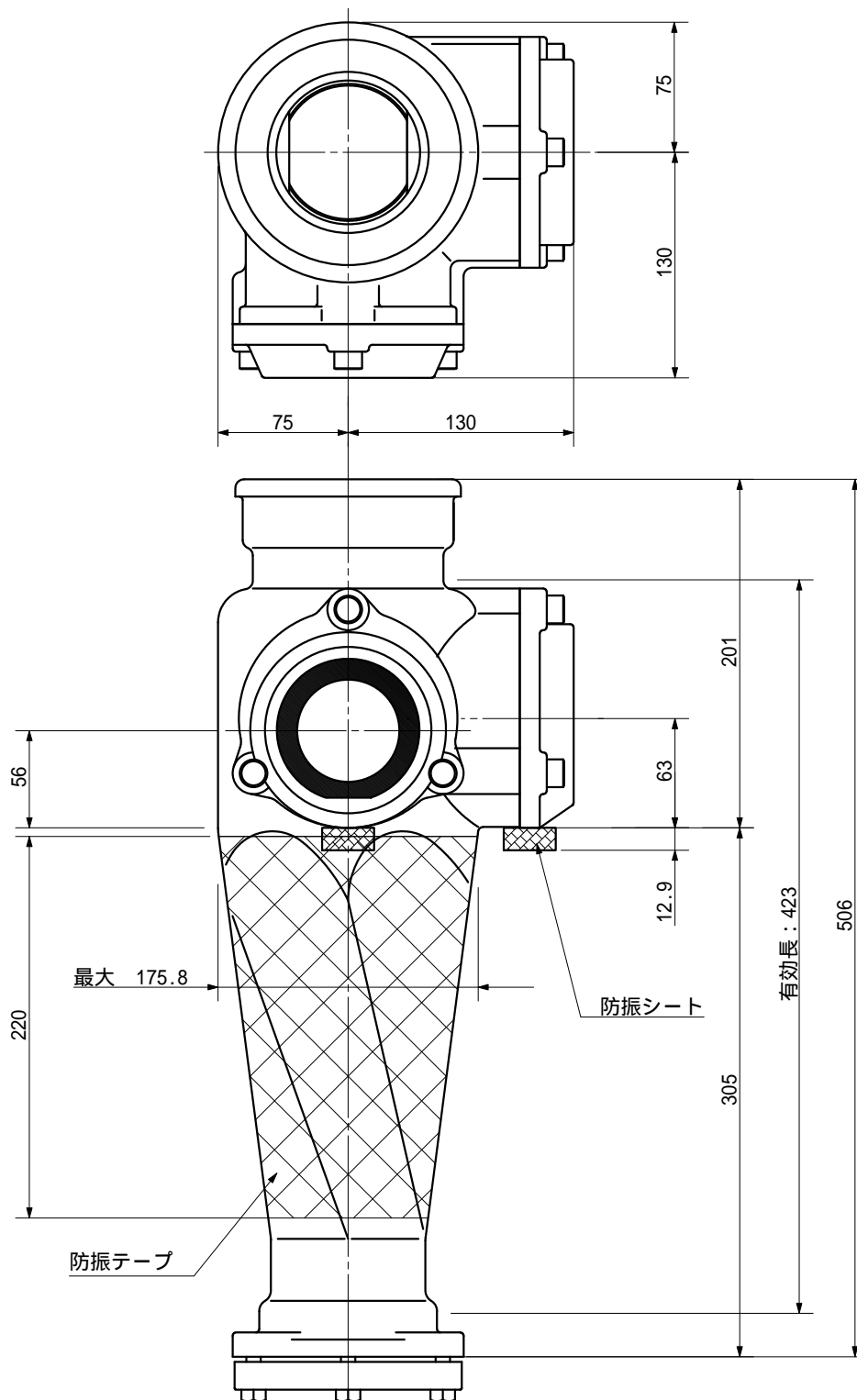
単位：mm



品名	ADスリム継手RR 80A 2方向(受け口) 80-80×80 <V8808UN>		図番	防振シート(L=220)
製 図	積水化学工業 株式会社	年 月 日	2013.03	承 認 印

品名 ADスリム継手RR 80A 2方向(受け口)
80-80 × 65 < V886UN >

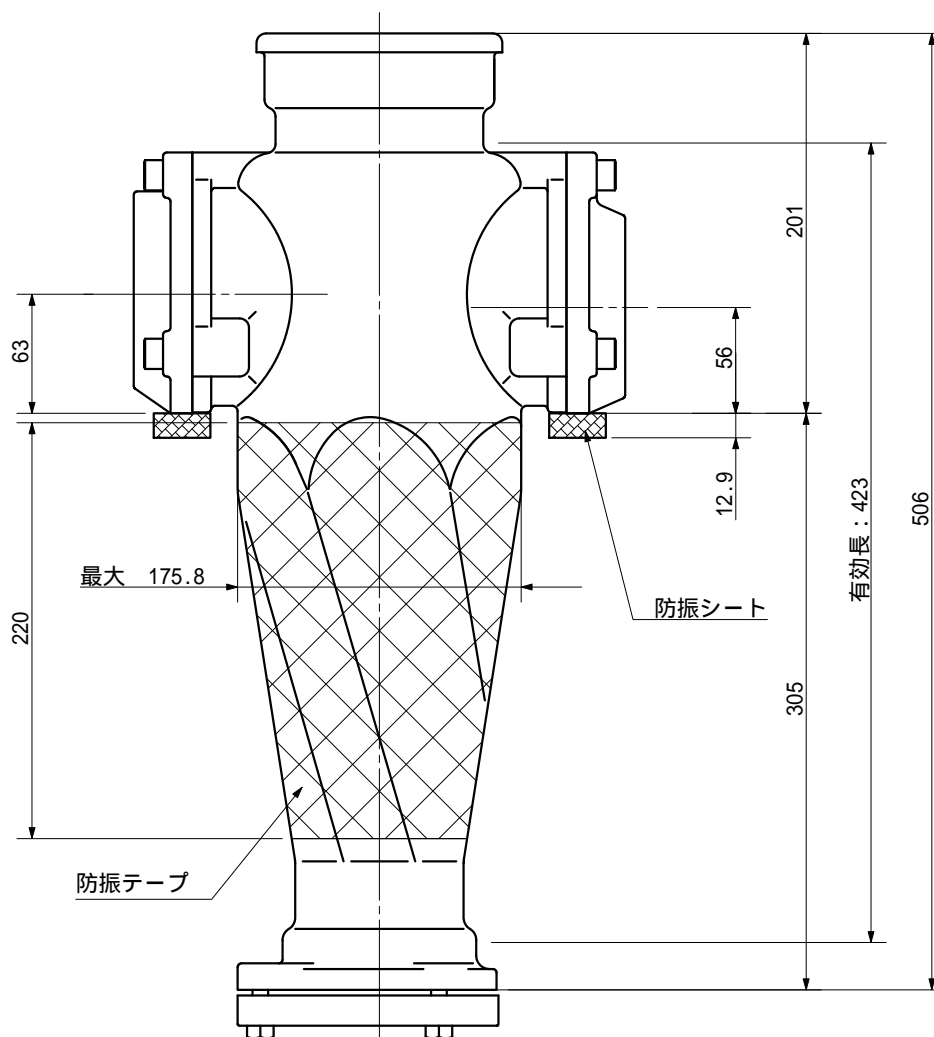
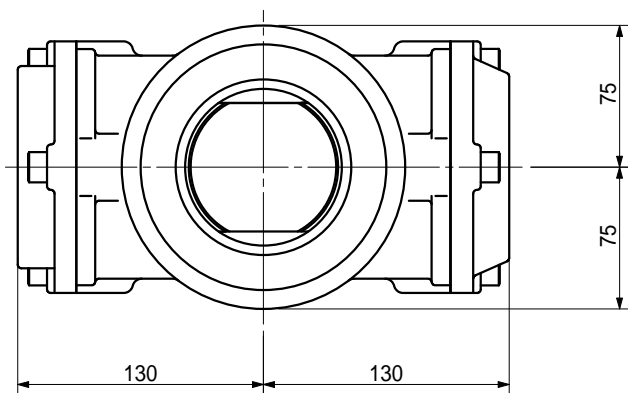
単位 : mm



品名	ADスリム継手RR 80A 2方向(受け口) 80-80 × 65 < V886UN >		図番	防振シート(L=220)
製 図	積水化学工業 株式会社	年 月 日	2013.03	承認 印

品名 ADスリム継手RR 80A 2方向(受け口)
80-80 × 65 < V8806UN >

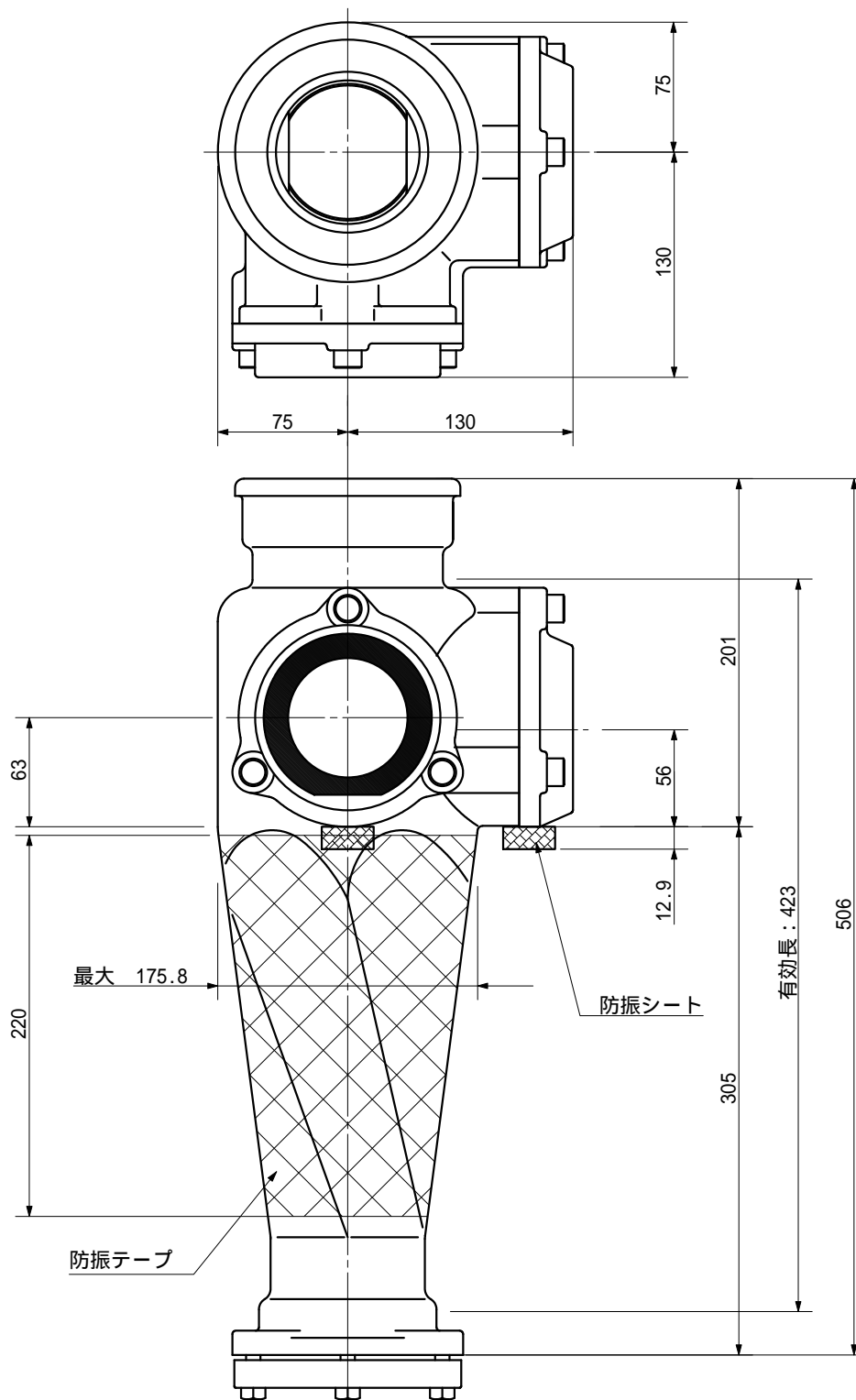
単位 : mm



品名	ADスリム継手RR 80A 2方向(受け口) 80-80 × 65 < V8806UN >		図番	防振シート (L=220)
製 図	積水化学工業 株式会社	年 月 日	2013.03	承認 印

品名 ADスリム継手RR 80A 2方向(受け口)
80-80 × 65 < V868UN >

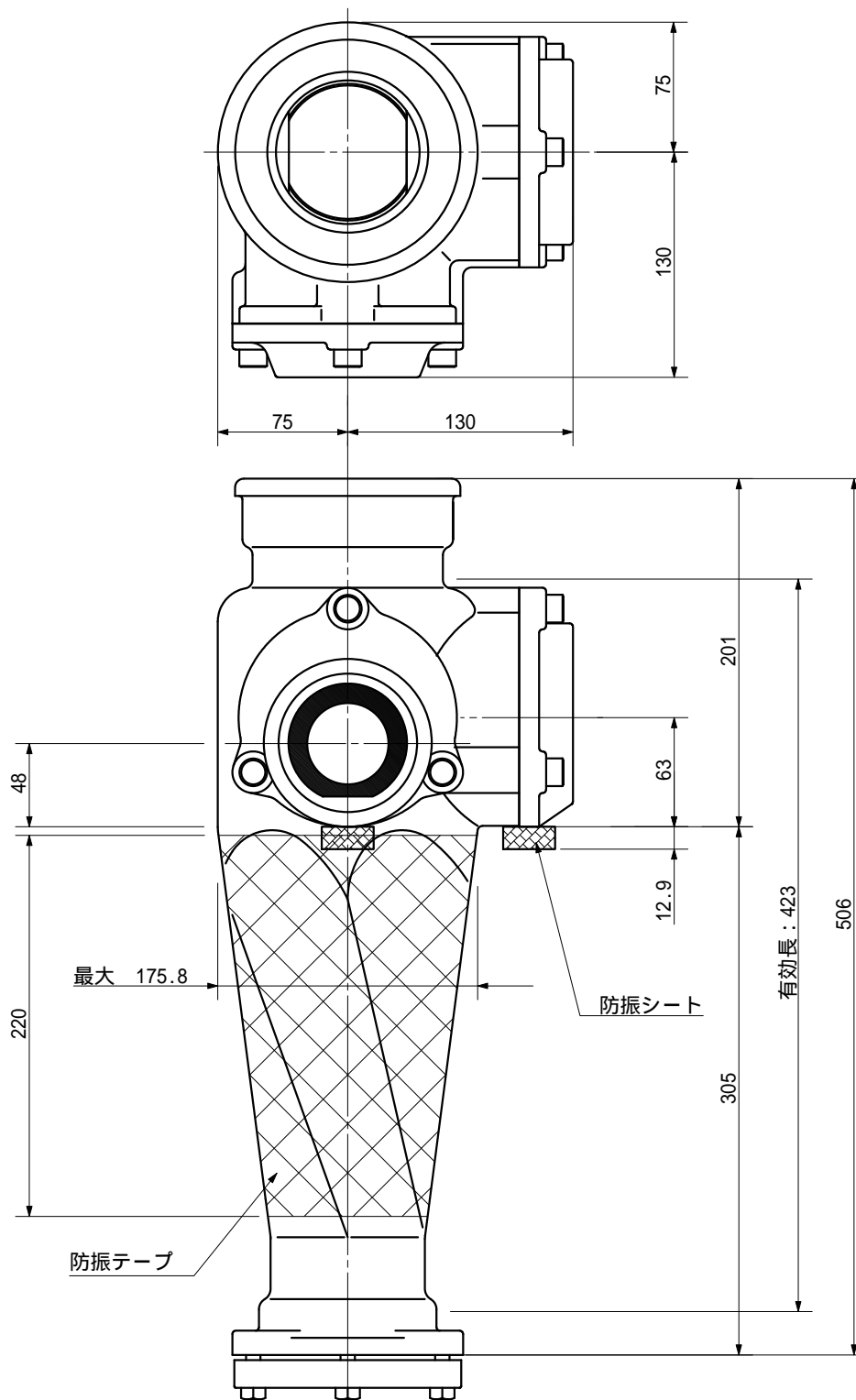
単位 : mm



品名	ADスリム継手RR 80A 2方向(受け口) 80-80 × 65 < V868UN >		図番	防振シート (L=220)
製 図	積水化学工業 株式会社	年 月 日	2013.03	承認 印

品名 ADスリム継手RR 80A 2方向(受け口)
80-80×50 <V885UN>

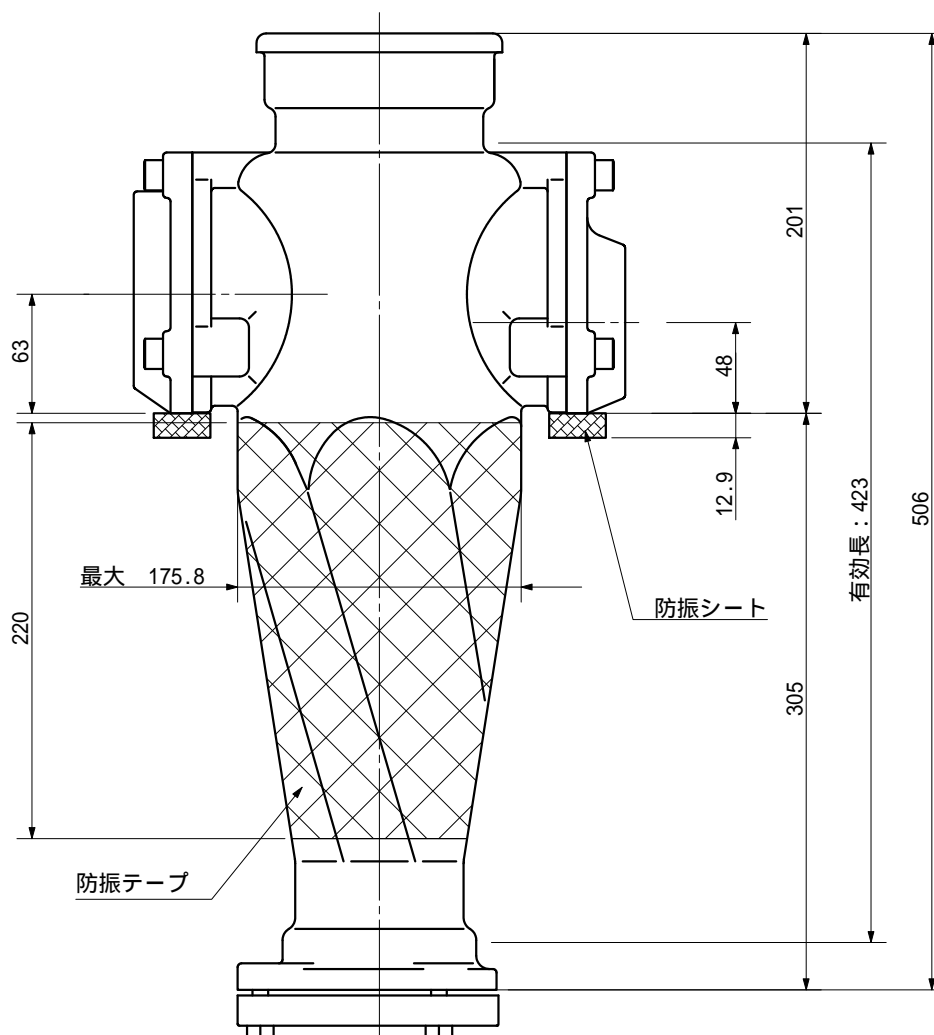
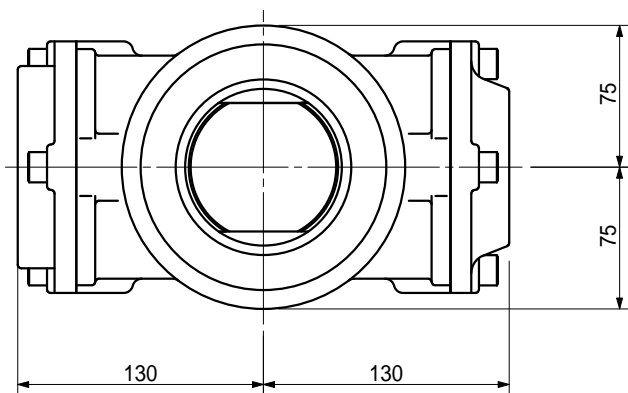
単位：mm



品名	ADスリム継手RR 80A 2方向(受け口) 80-80×50 <V885UN>		図番	防振シート(L=220)
製 図	積水化学工業 株式会社	年 月 日	2013.03	承認 印

品名 ADスリム継手RR 80A 2方向(受け口)
80-80×50 <V8805UN>

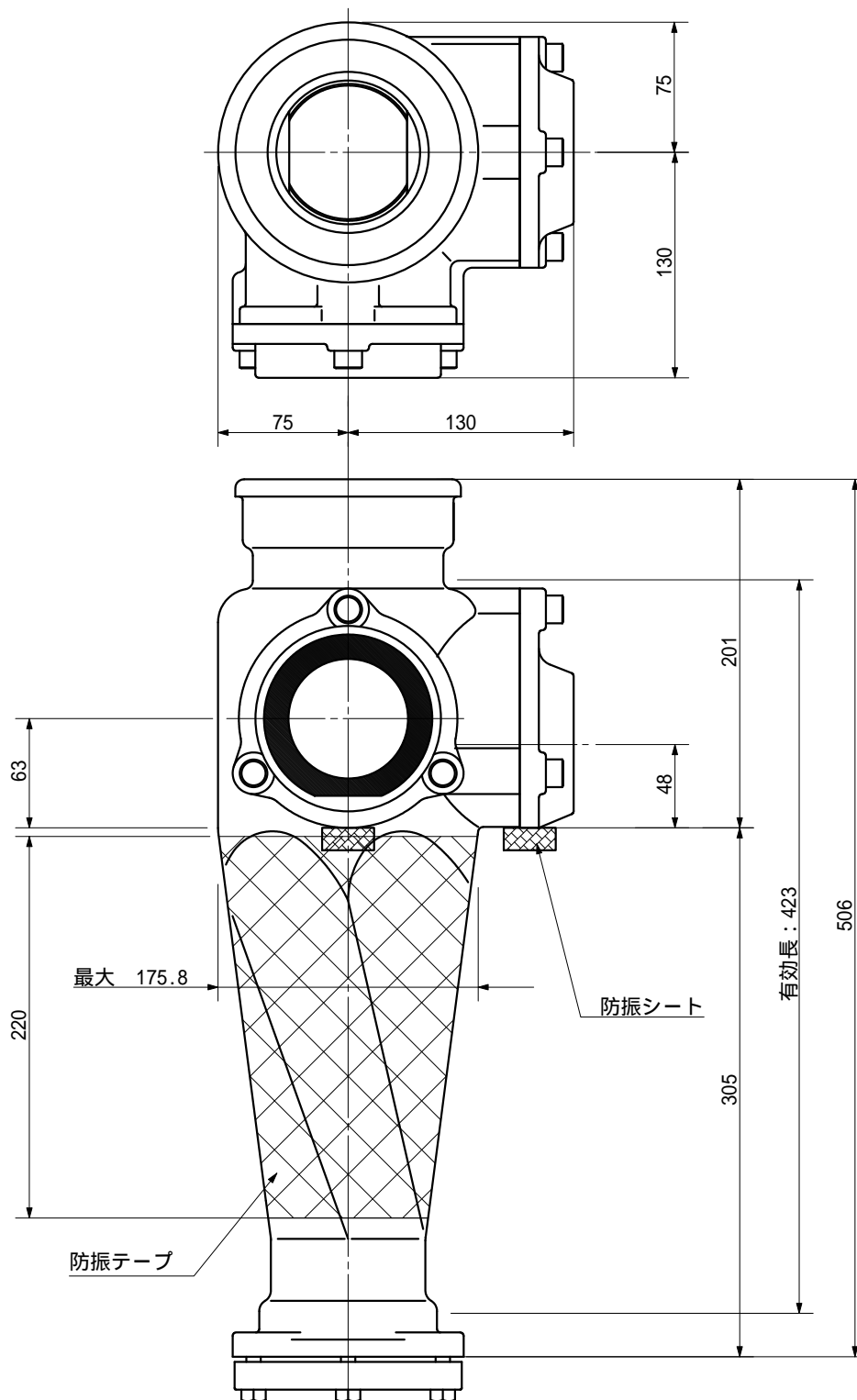
単位：mm



品名	ADスリム継手RR 80A 2方向(受け口) 80-80×50 <V8805UN>		図番	防振シート(L=220)
製 図	積水化学工業 株式会社	年 月 日	2013.03	承認 印

品名 ADスリム継手RR 80A 2方向(受け口)
80-80×50 <V858UN>

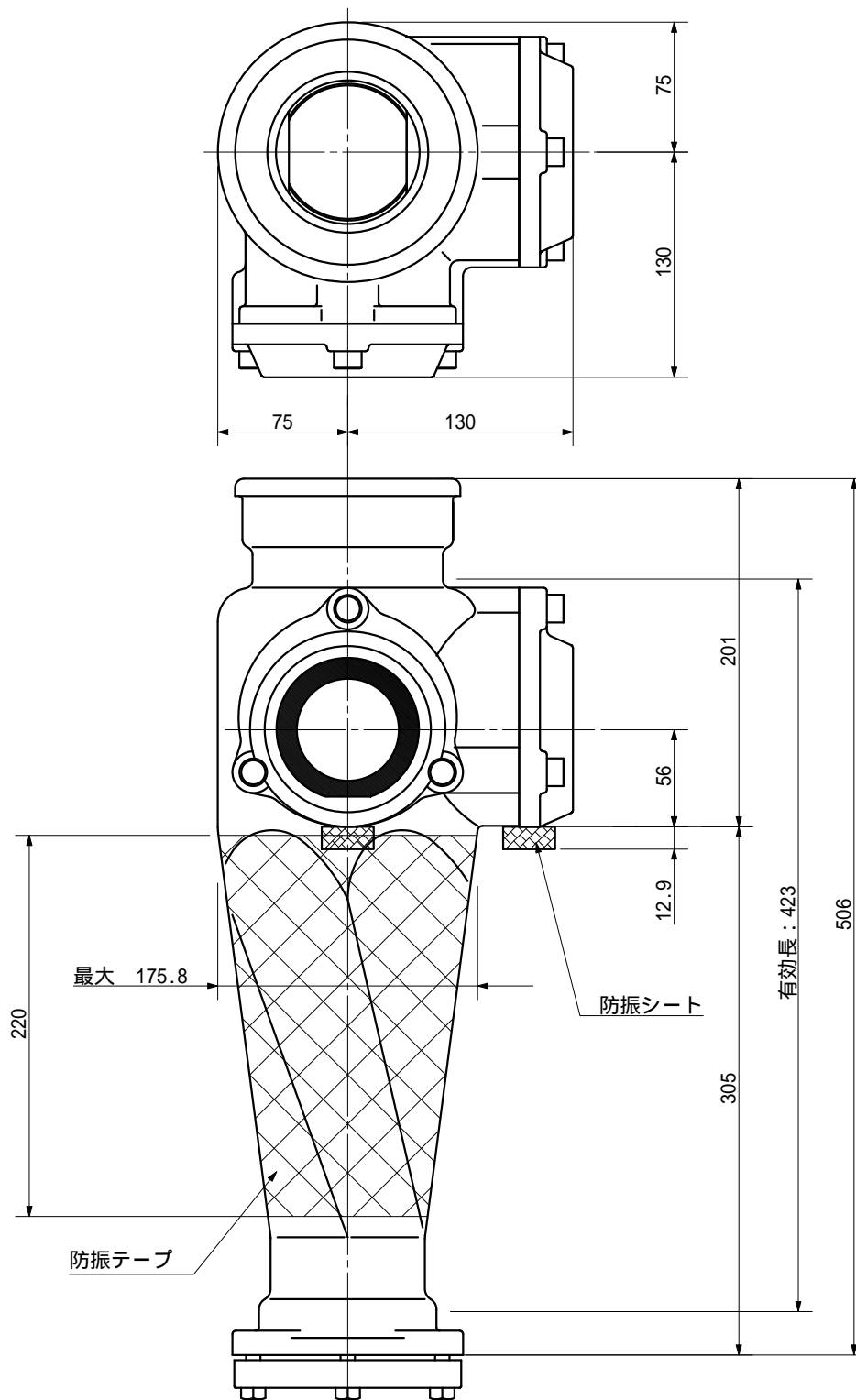
単位：mm



品名	ADスリム継手RR 80A 2方向(受け口) 80-80×50 <V858UN>		図番	防振シート(L=220)
製 図	積水化学工業 株式会社	年 月 日	2013.03	承認 印

品名 ADスリム継手RR 80A 2方向(受け口)
80-65×65 <V866UN>

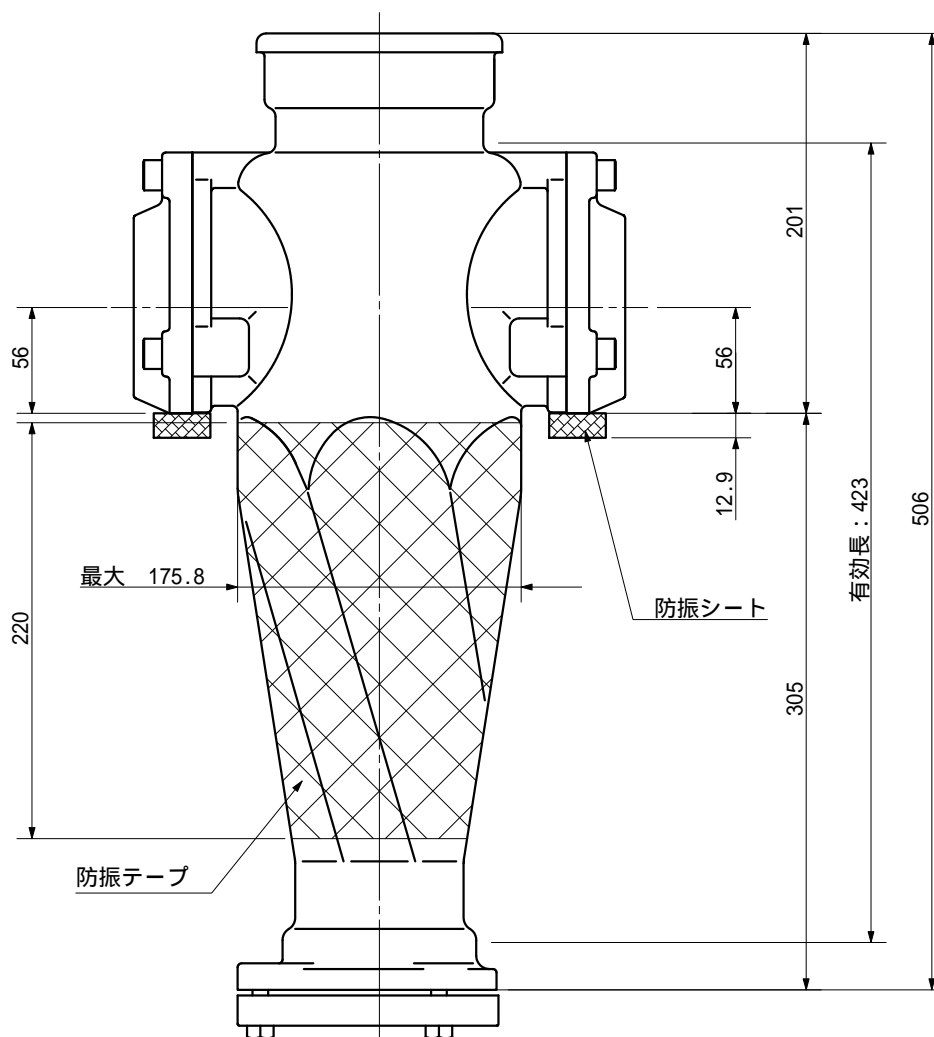
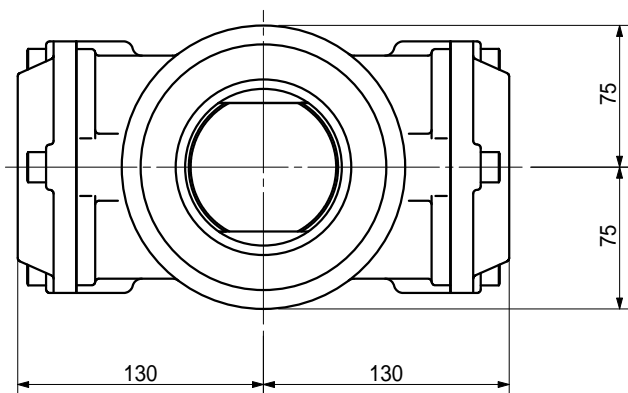
単位：mm



品名	ADスリム継手RR 80A 2方向(受け口) 80-65×65 <V866UN>		図番	防振シート(L=220)
製 図	積水化学工業 株式会社	年 月 日	2013.03	承認 印

品名 ADスリム継手RR 80A 2方向(受け口)
80-65×65 <V8606UN>

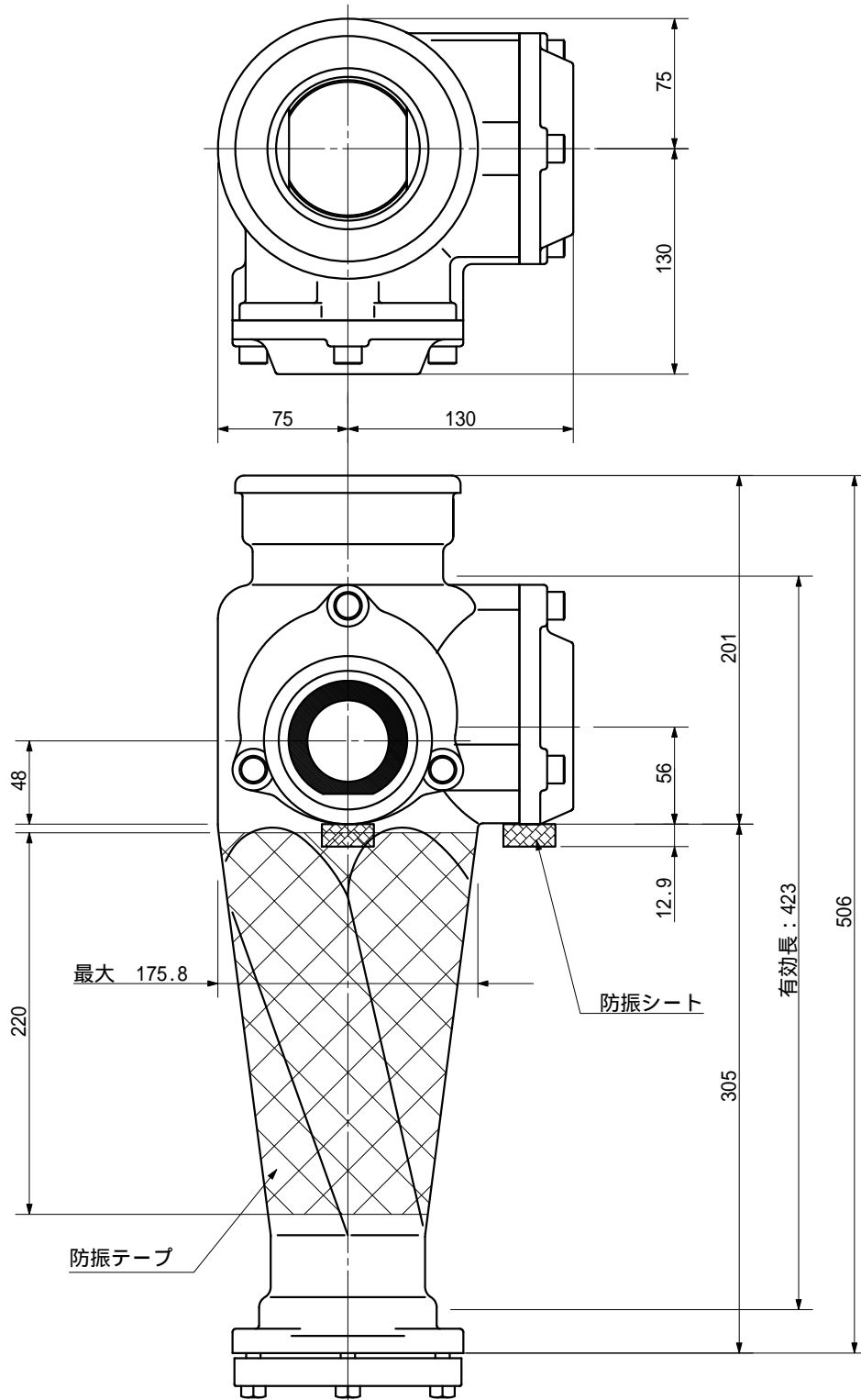
単位：mm



品名	ADスリム継手RR 80A 2方向(受け口) 80-65×65 <V8606UN>		図番	防振シート(L=220)
製 図	積水化学工業 株式会社	年 月 日	2013.03	承認 印

品名 ADスリム継手RR 80A 2方向(受け口)
80-65×50 <V865UN>

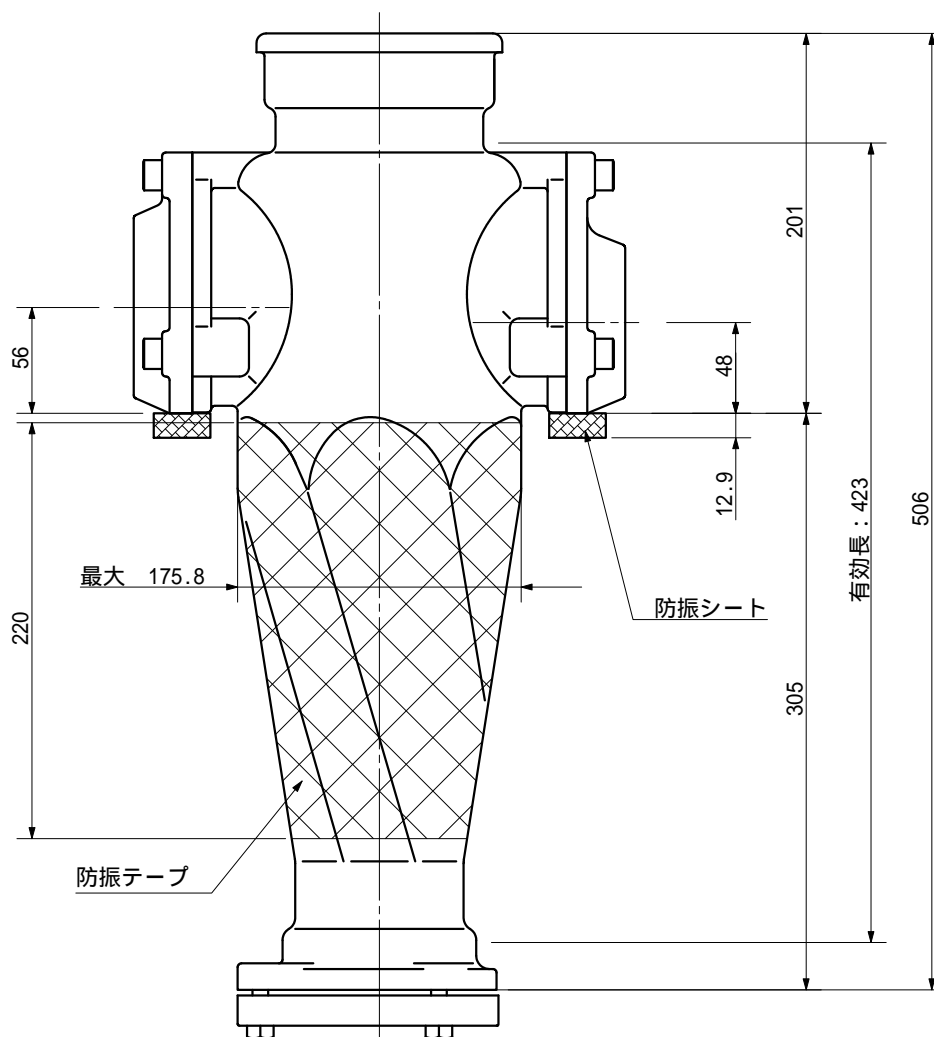
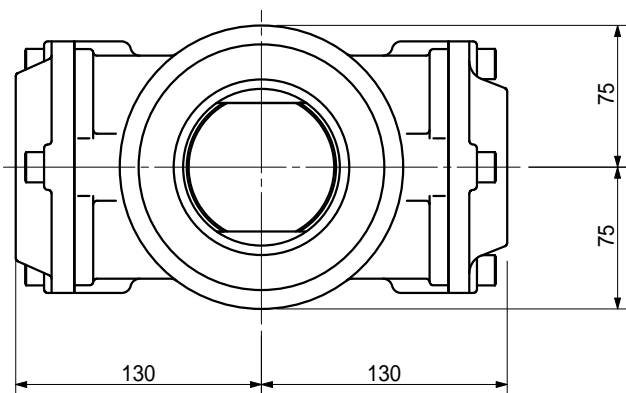
単位：mm



品名	ADスリム継手RR 80A 2方向(受け口) 80-65×50 <V865UN>		図番	防振シート(L=220)
製 図	積水化学工業 株式会社	年 月 日	2013.03	承認印

品名 ADスリム継手RR 80A 2方向(受け口)
80-65×50 <V8605UN>

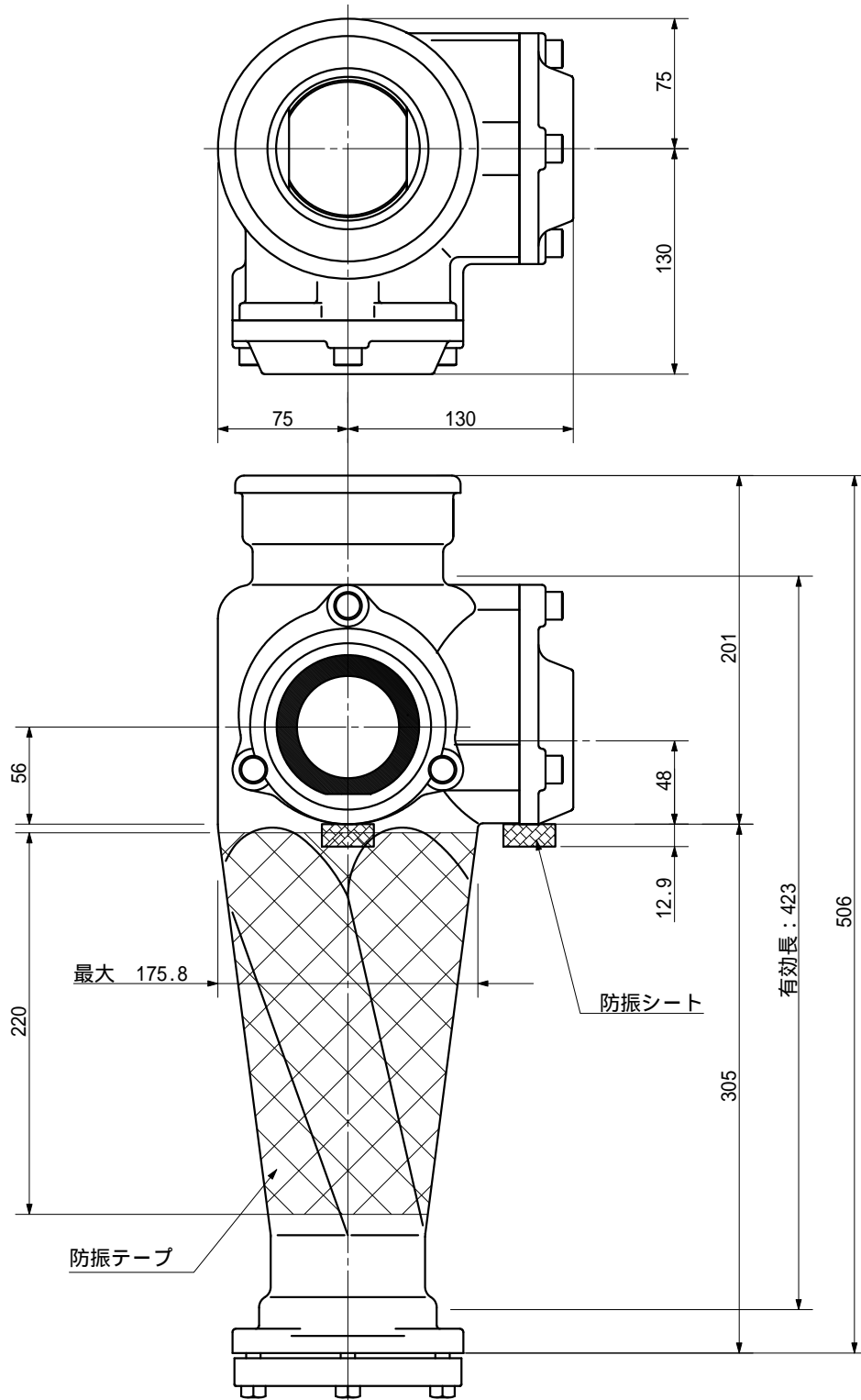
単位：mm



品名	ADスリム継手RR 80A 2方向(受け口) 80-65×50 <V8605UN>		図番	防振シート(L=220)
製 図	積水化学工業 株式会社	年 月 日	2013.03	承認 印

品名 ADスリム継手RR 80A 2方向(受け口)
80-65×50 <V856UN>

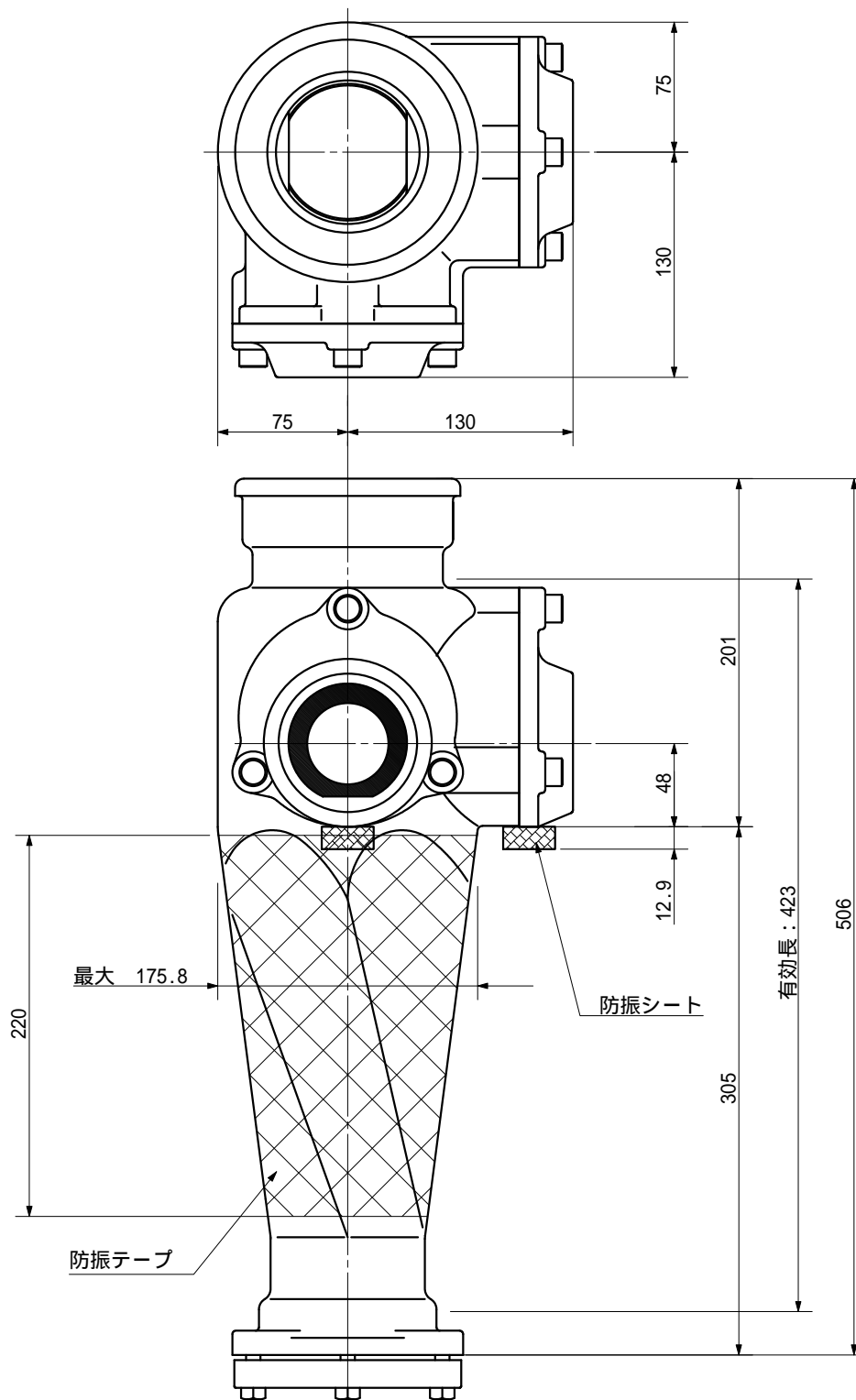
単位：mm



品名	ADスリム継手RR 80A 2方向(受け口) 80-65×50 <V856UN>		図番	防振シート(L=220)
製 図	積水化学工業 株式会社	年 月 日	2013.03	承認 印

品名 ADスリム継手RR 80A 2方向(受け口)
80-50×50 <V855UN>

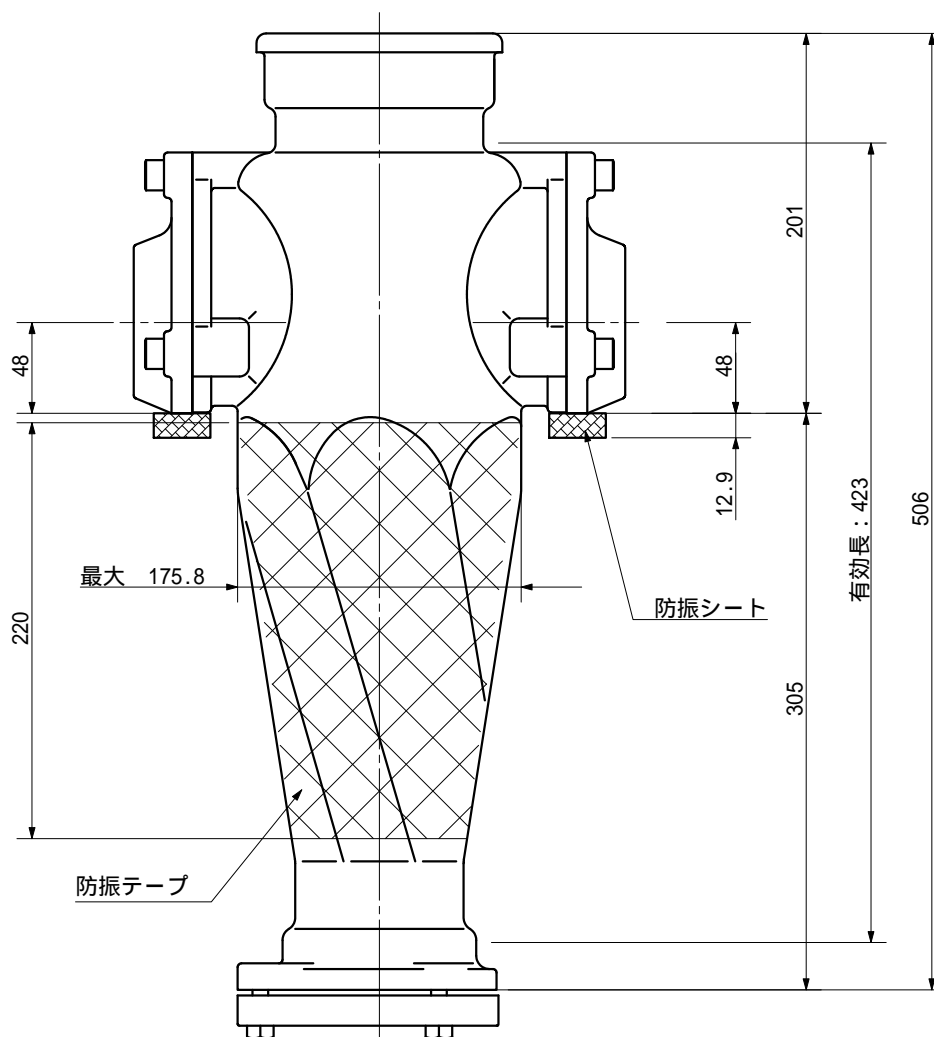
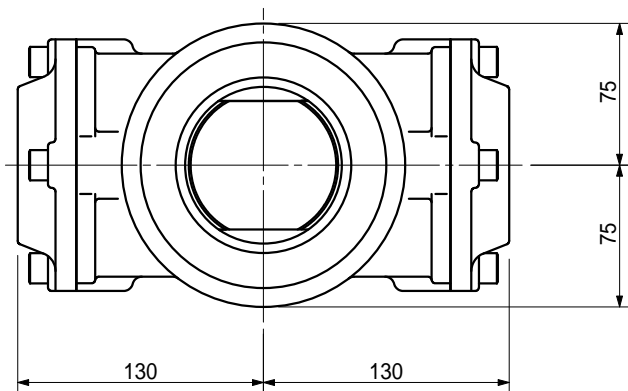
単位：mm



品名	ADスリム継手RR 80A 2方向(受け口) 80-50×50 <V855UN>		図番	防振シート(L=220)
製 図	積水化学工業 株式会社	年 月 日	2013.03	承 認 印

品名 ADスリム継手RR 80A 2方向(受け口)
80-50×50 <V8505UN>

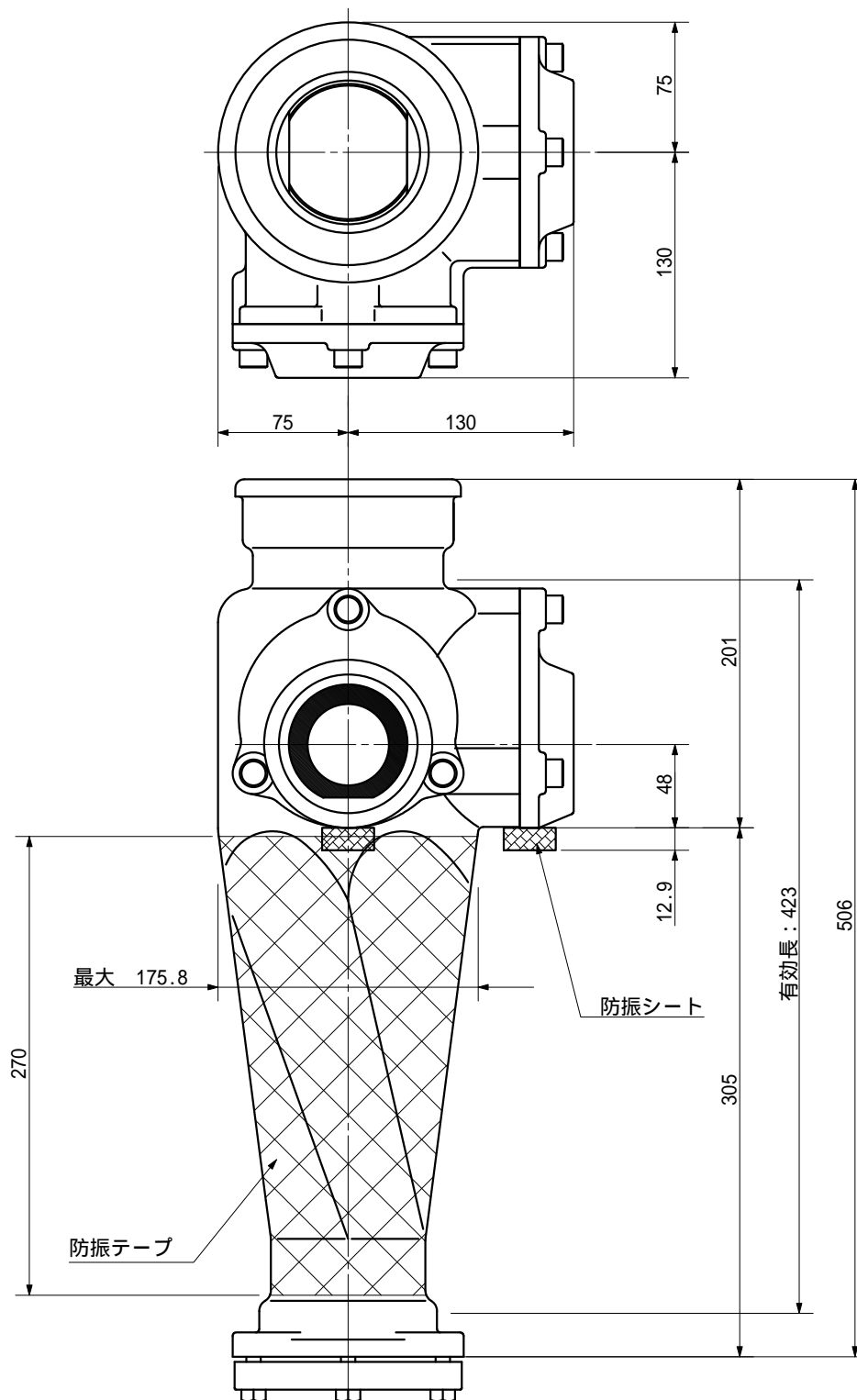
単位：mm



品名	ADスリム継手RR 80A 2方向(受け口) 80-50×50 <V8505UN>		図番	防振シート(L=220)
製 図	積水化学工業 株式会社	年 月 日	2013.03	承認 印

品名 ADスリム継手RR 80A 2方向(受け口)
80-50×50 < X855UN >

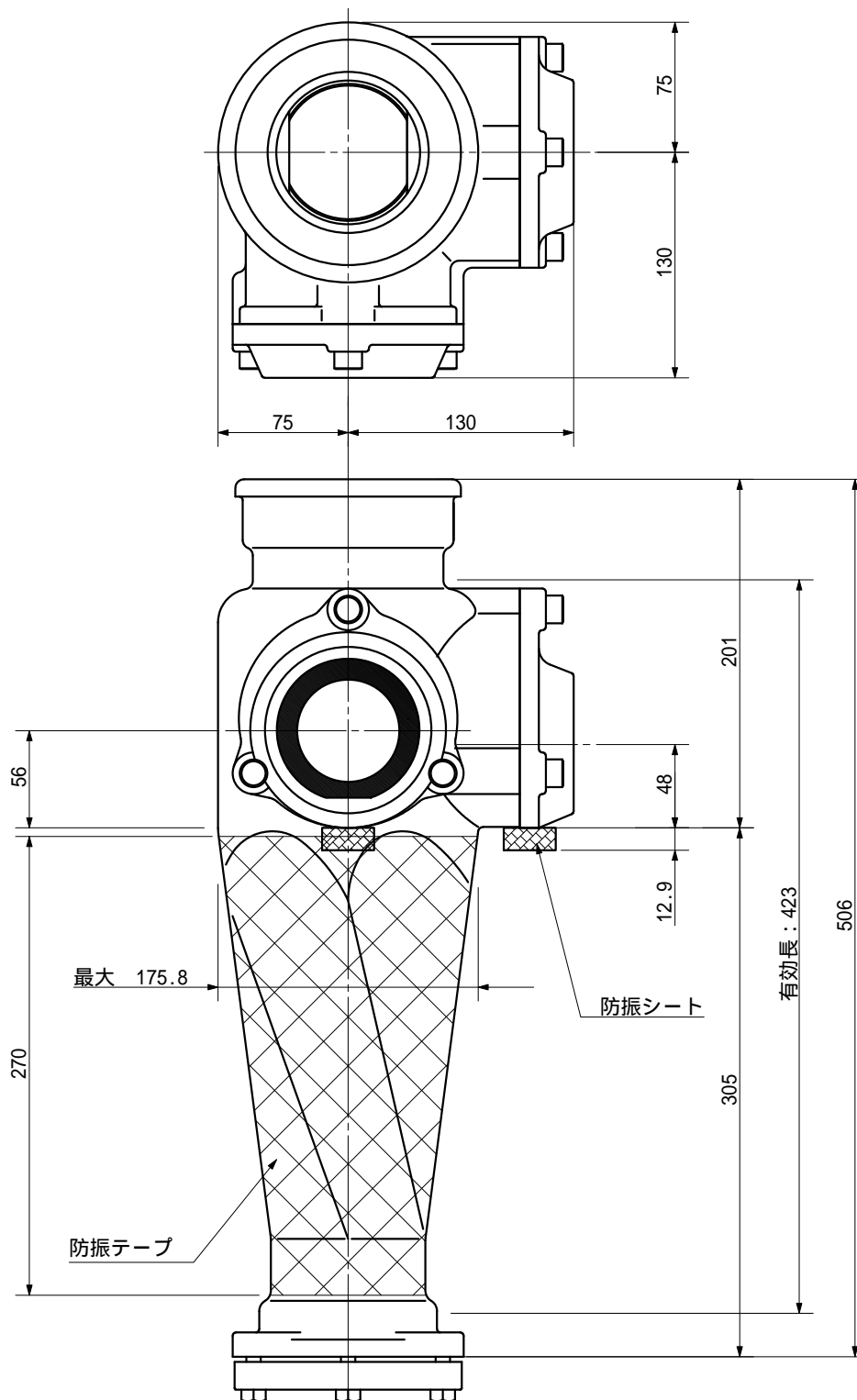
単位 : mm



品名	ADスリム継手RR 80A 2方向(受け口) 80-50×50 < X855UN >		図番	防振シート(L=270)
製 図	積水化学工業 株式会社	年 月 日	2013.03	承認印

品名 ADスリム継手RR 80A 2方向(受け口)
80-65×50 < X856UN >

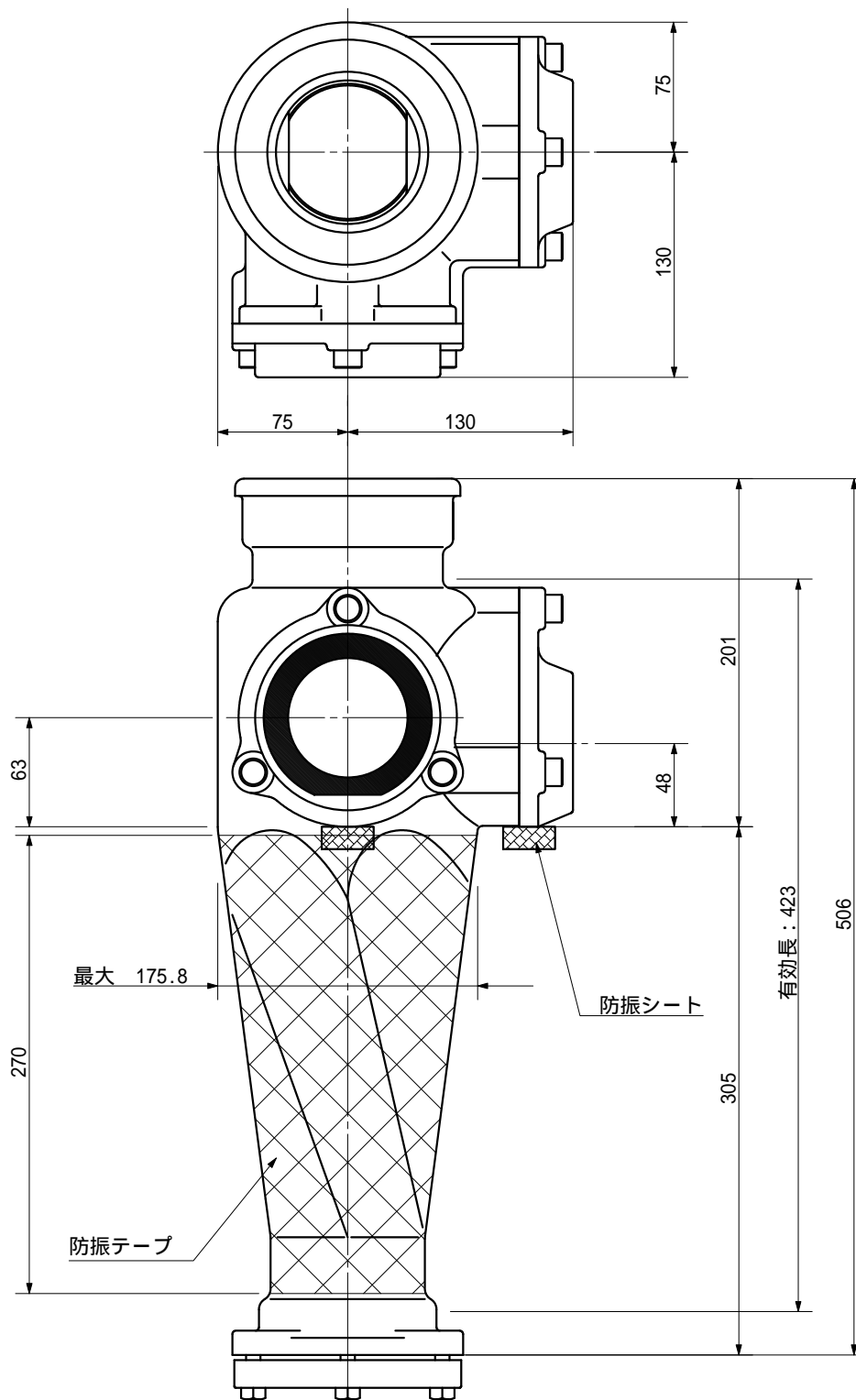
単位 : mm



品名	ADスリム継手RR 80A 2方向(受け口) 80-65×50 < X856UN >		図番	防振シート(L=270)
製 図	積水化学工業 株式会社	年 月 日	2013.03	承認 印

品名 ADスリム継手RR 80A 2方向(受け口)
80-80×50 < X858UN >

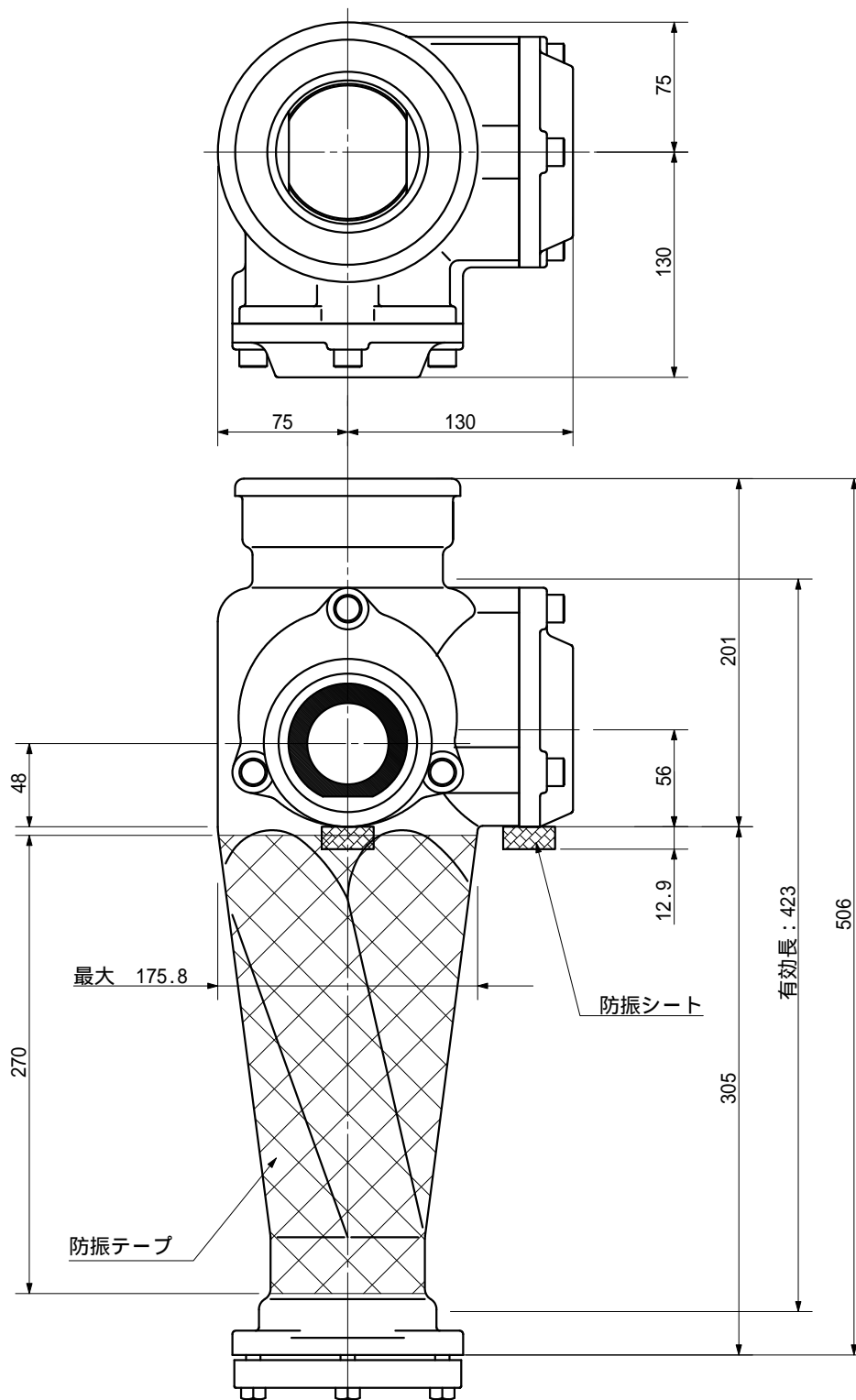
単位：mm



品名	ADスリム継手RR 80A 2方向(受け口) 80-80×50 < X858UN >		図番	防振シート(L=270)
製 図	積水化学工業 株式会社	年 月 日	2013.03	承認 印

品名 ADスリム継手RR 80A 2方向(受け口)
80-65×50 < X865UN >

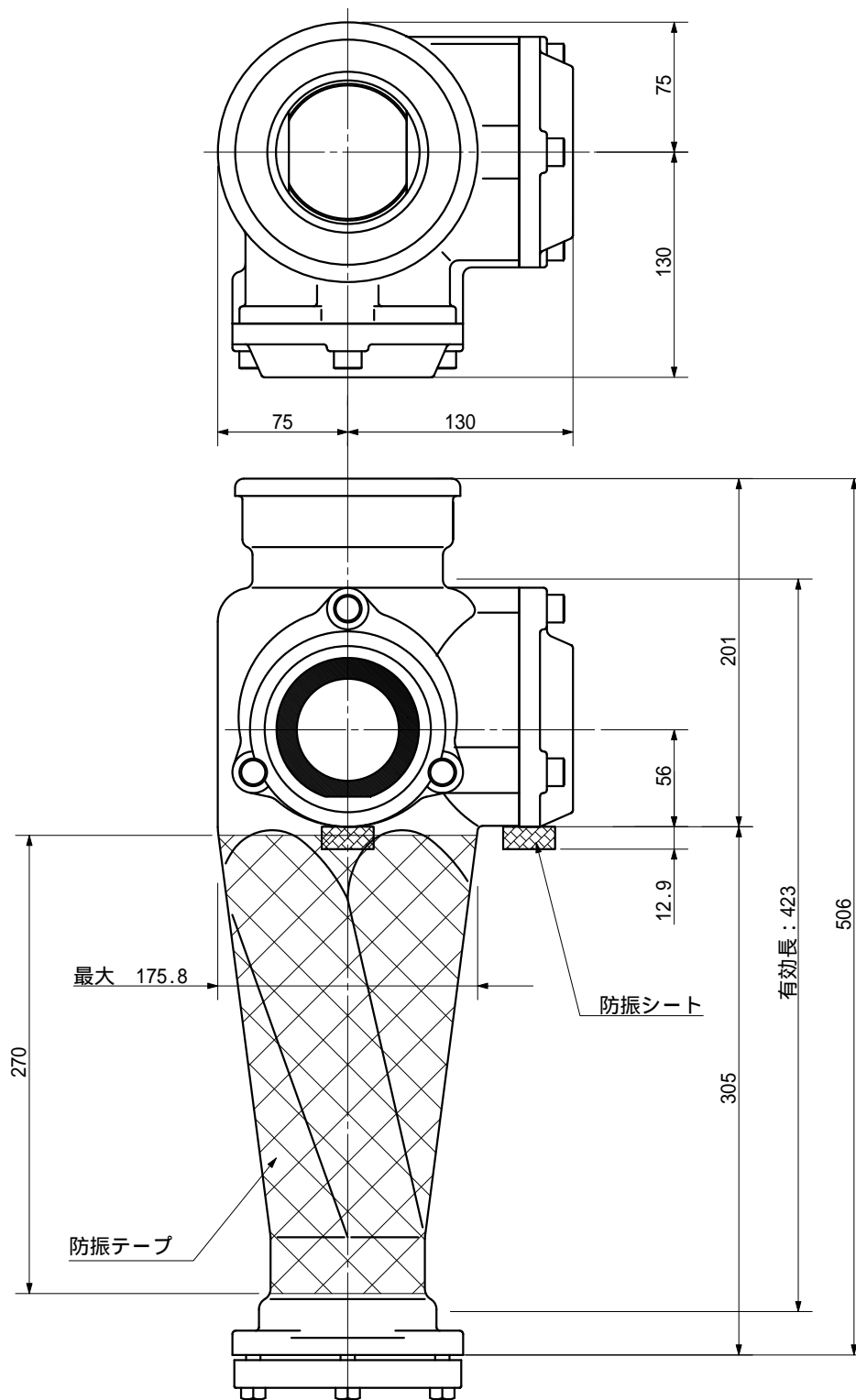
単位：mm



品名	ADスリム継手RR 80A 2方向(受け口) 80-65×50 < X865UN >		図番	防振シート(L=270)
製 図	積水化学工業 株式会社	年 月 日	2013.03	承認 印

品名 ADスリム継手RR 80A 2方向(受け口)
80-65 × 65 < X866UN >

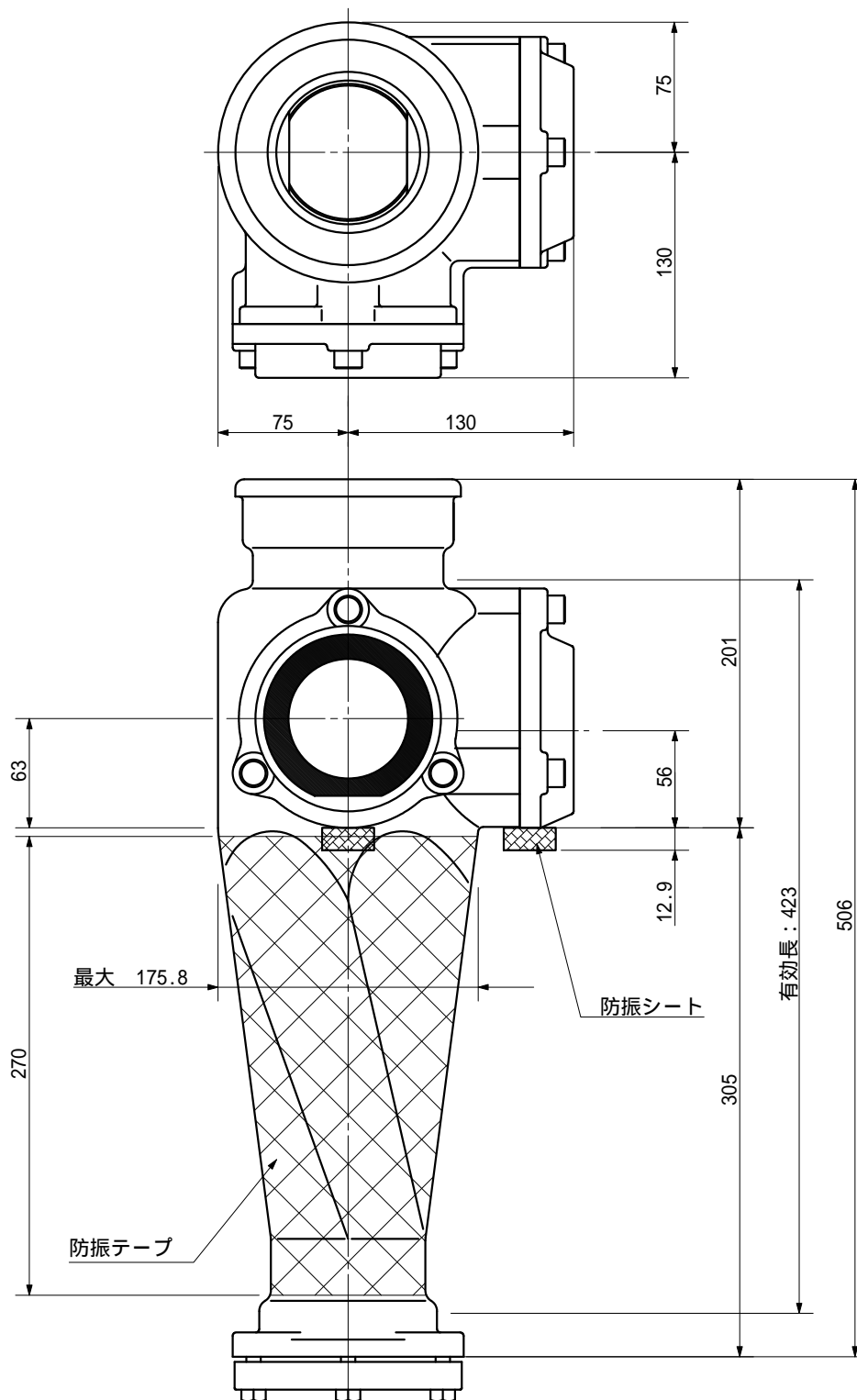
単位 : mm



品名	ADスリム継手RR 80A 2方向(受け口) 80-65 × 65 < X866UN >		図番	防振シート(L=270)
製 図	積水化学工業 株式会社	年 月 日	2013.03	承認 印

品名 ADスリム継手RR 80A 2方向(受け口)
80-80 × 65 < X868UN >

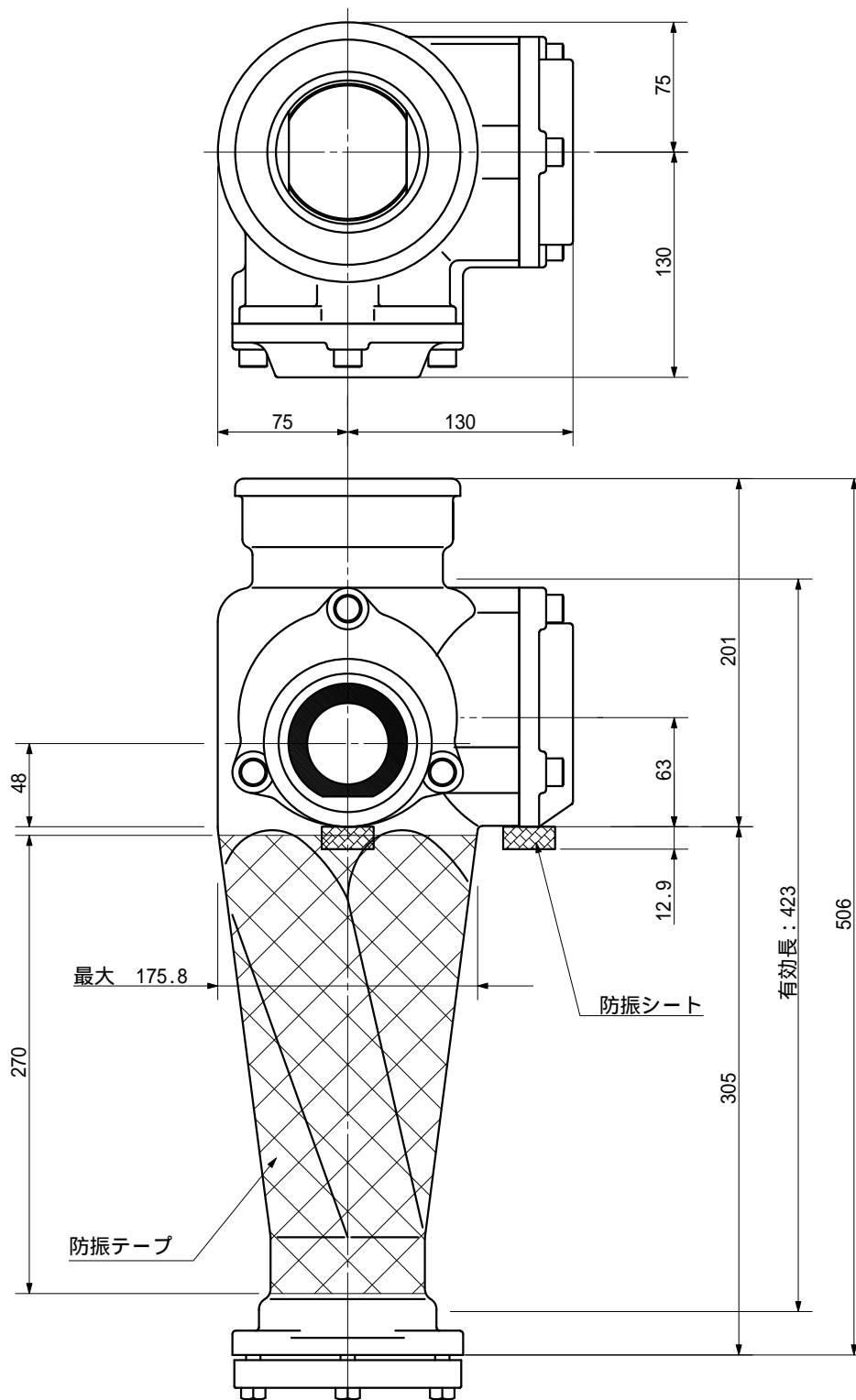
単位 : mm



品名	ADスリム継手RR 80A 2方向(受け口) 80-80 × 65 < X868UN >		図番	防振シート(L=270)
製 図	積水化学工業 株式会社	年 月 日	2013.03	承認印

品名 ADスリム継手RR 80A 2方向(受け口)
80-80×50 < X885UN >

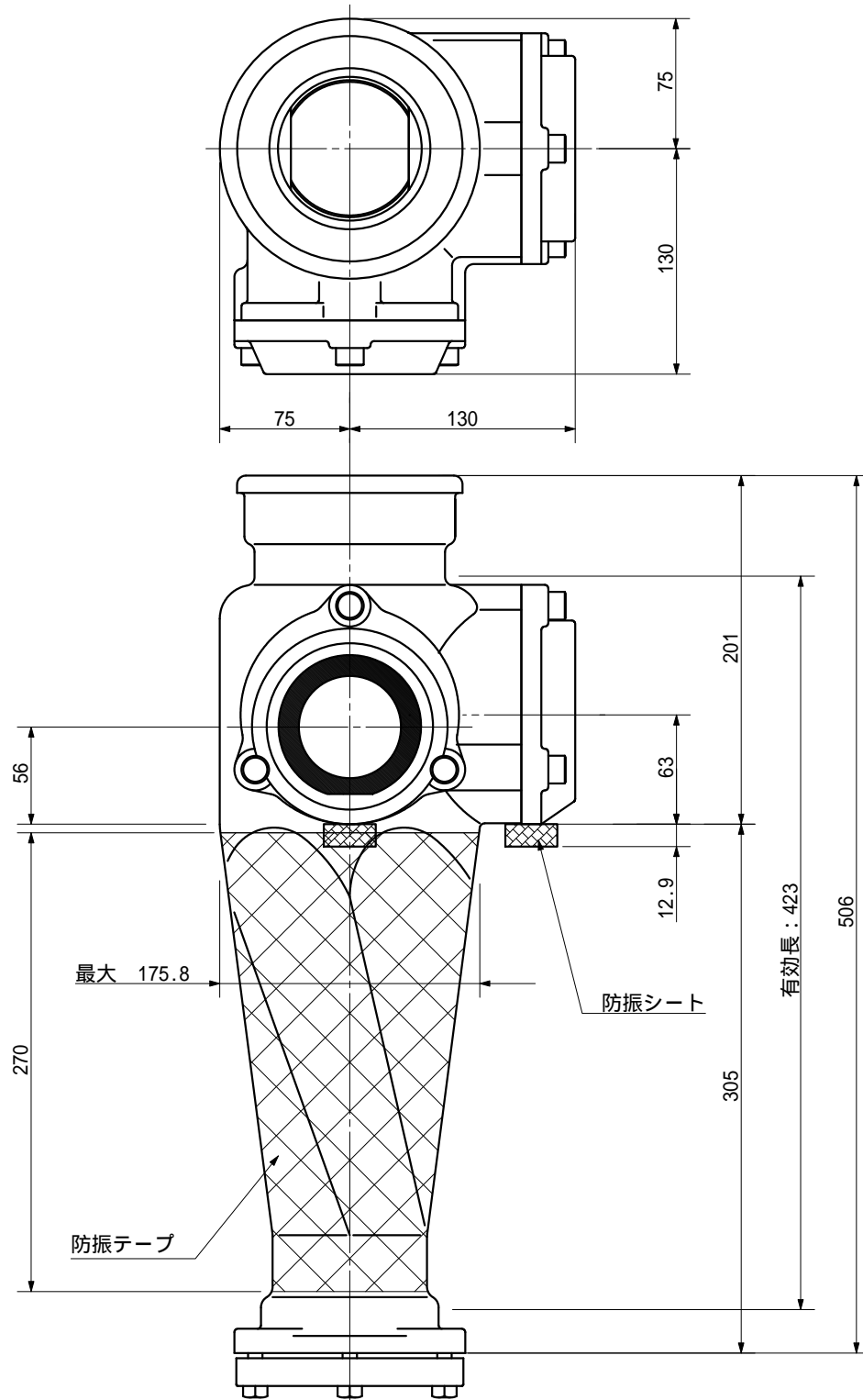
単位 : mm



品名	ADスリム継手RR 80A 2方向(受け口) 80-80×50 < X885UN >		図番	防振シート(L=270)
製 図	積水化学工業 株式会社	年 月 日	2013.03	承認 印

品名 ADスリム継手RR 80A 2方向(受け口)
80-80 × 65 < X886UN >

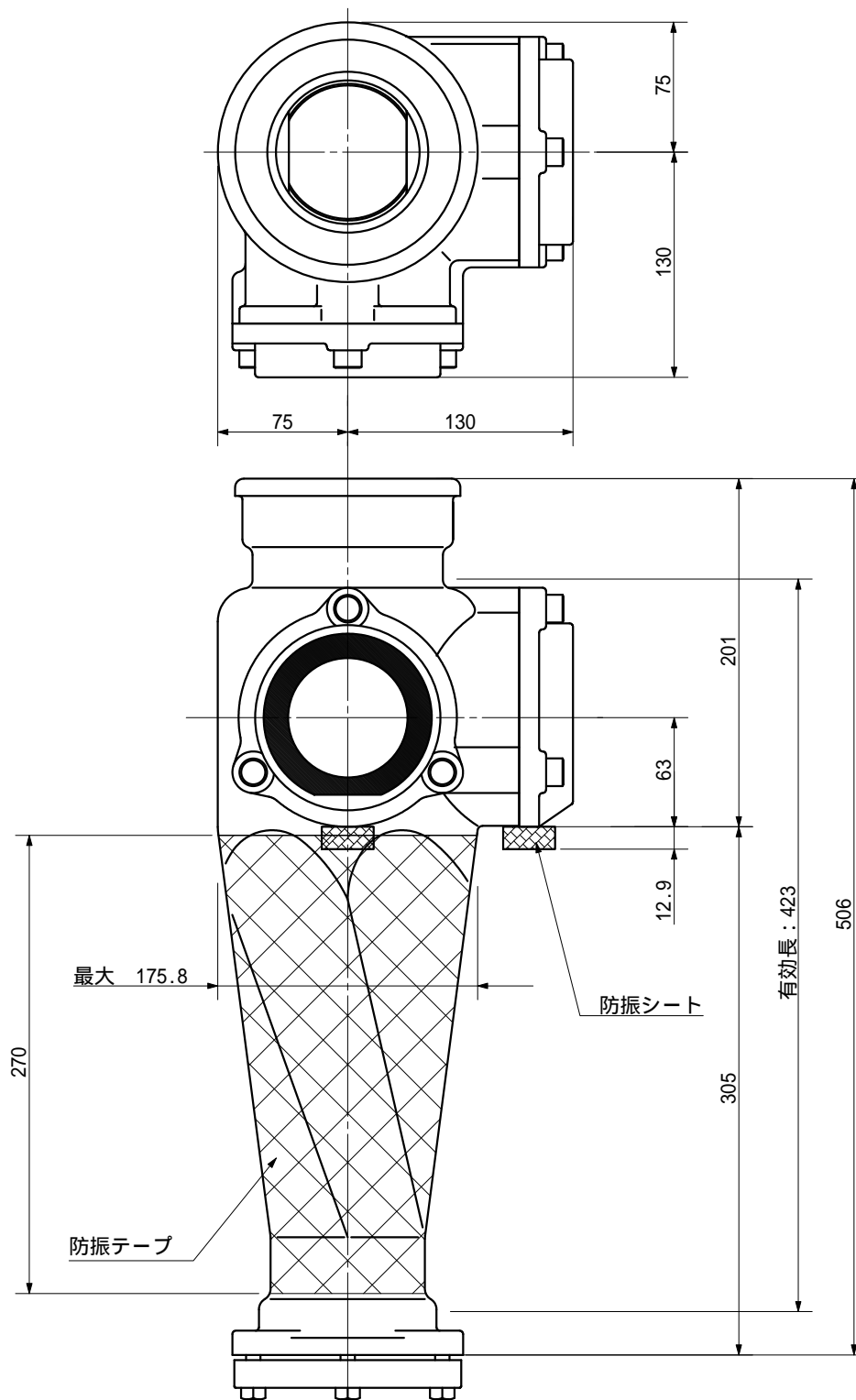
単位 : mm



品名	ADスリム継手RR 80A 2方向(受け口) 80-80 × 65 < X886UN >		図番	防振シート(L=270)
製 図	積水化学工業 株式会社	年 月 日	2013.03	承認印

品名 ADスリム継手RR 80A 2方向(受け口)
80-80×80 < X888UN >

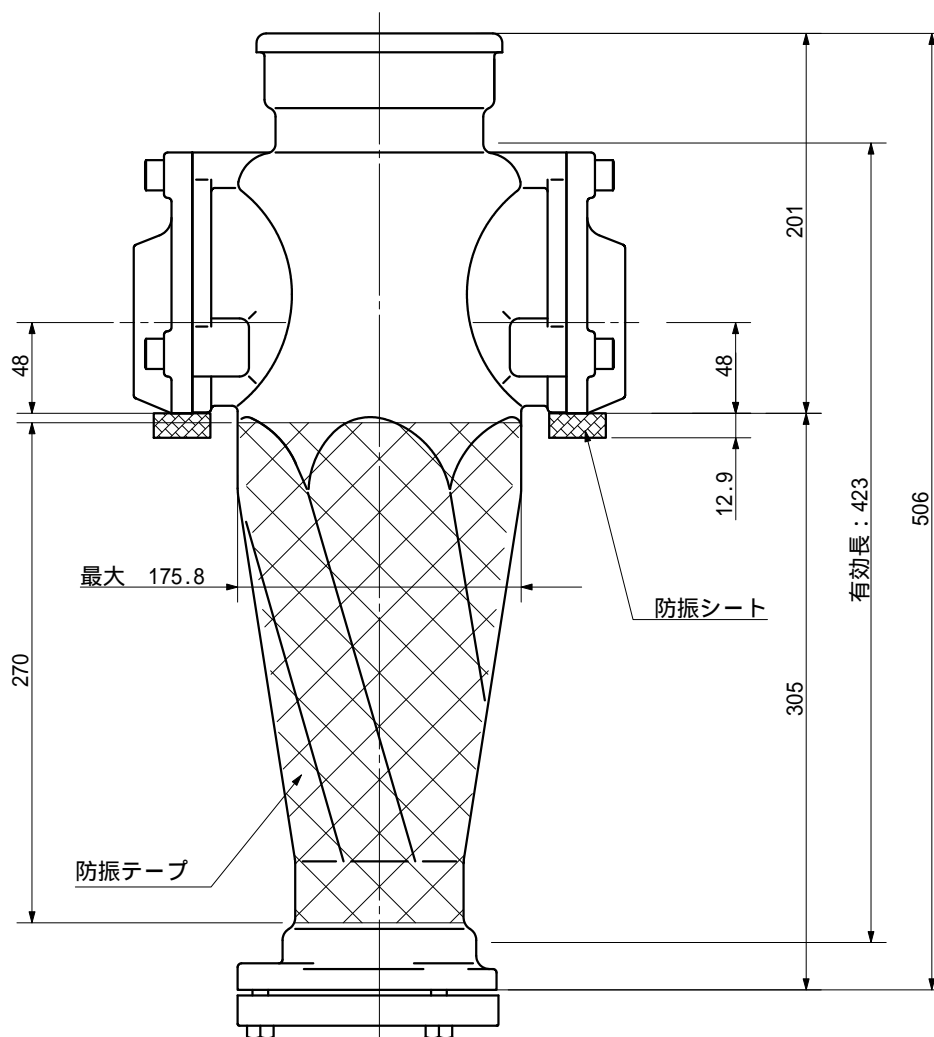
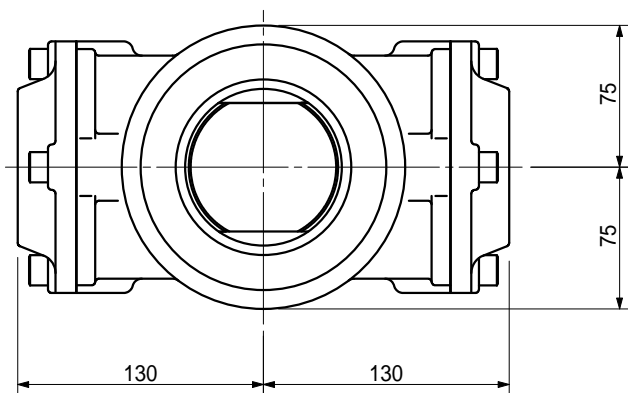
単位 : mm



品名	ADスリム継手RR 80A 2方向(受け口) 80-80×80 < X888UN >		図番	防振シート(L=270)
製 図	積水化学工業 株式会社	年 月 日	2013.03	承認 印

品名 ADスリム継手RR 80A 2方向(受け口)
80-50×50 < X8505UN >

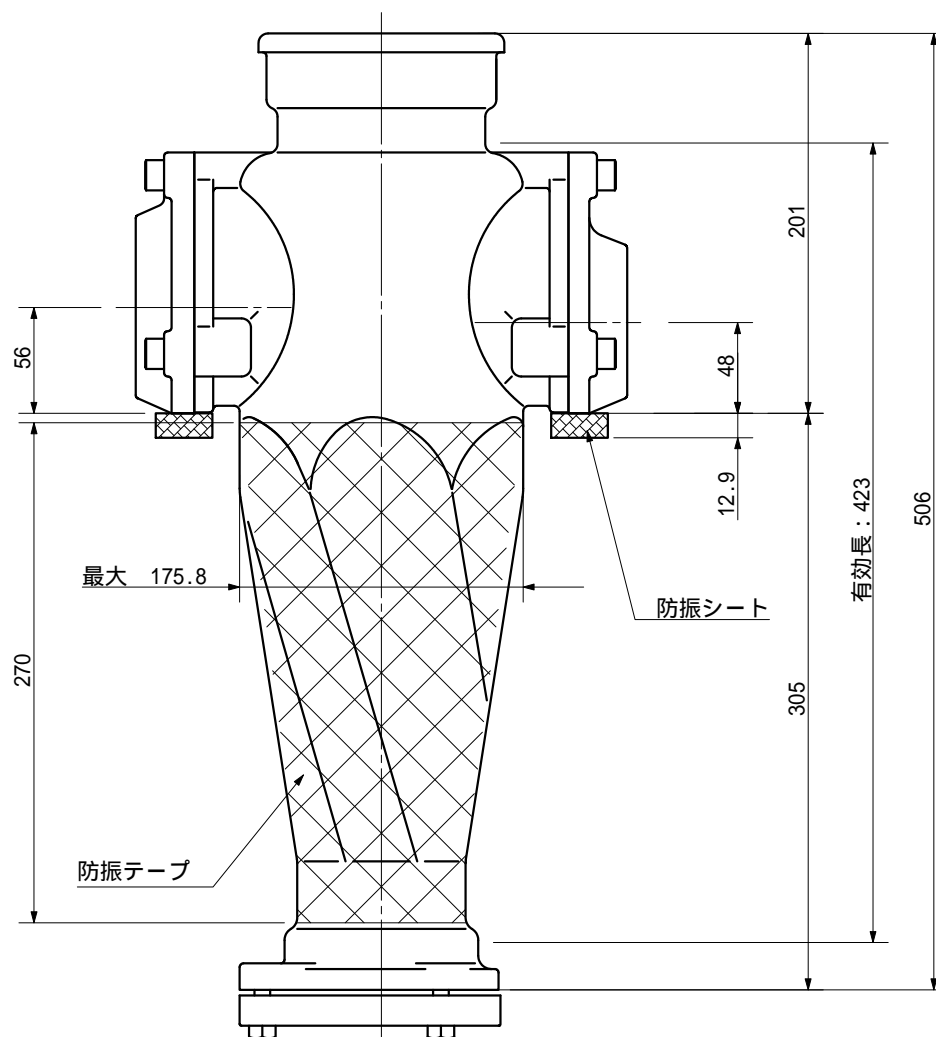
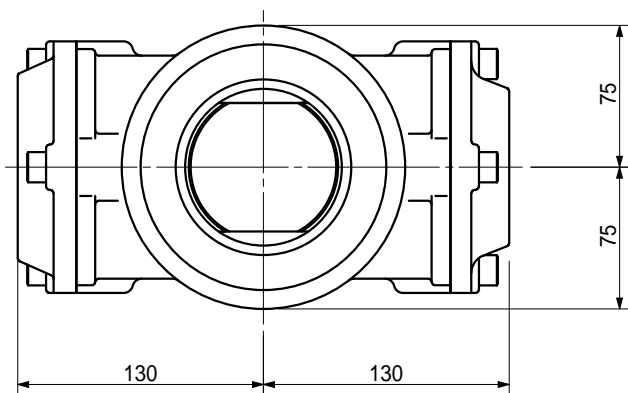
単位 : mm



品名	ADスリム継手RR 80A 2方向(受け口) 80-50×50 < X8505UN >		図番	防振シート(L=270)
製 図	積水化学工業 株式会社	年 月 日	2013.03	承認 印

品名 ADスリム継手RR 80A 2方向(受け口)
80-65×50 < X8605UN >

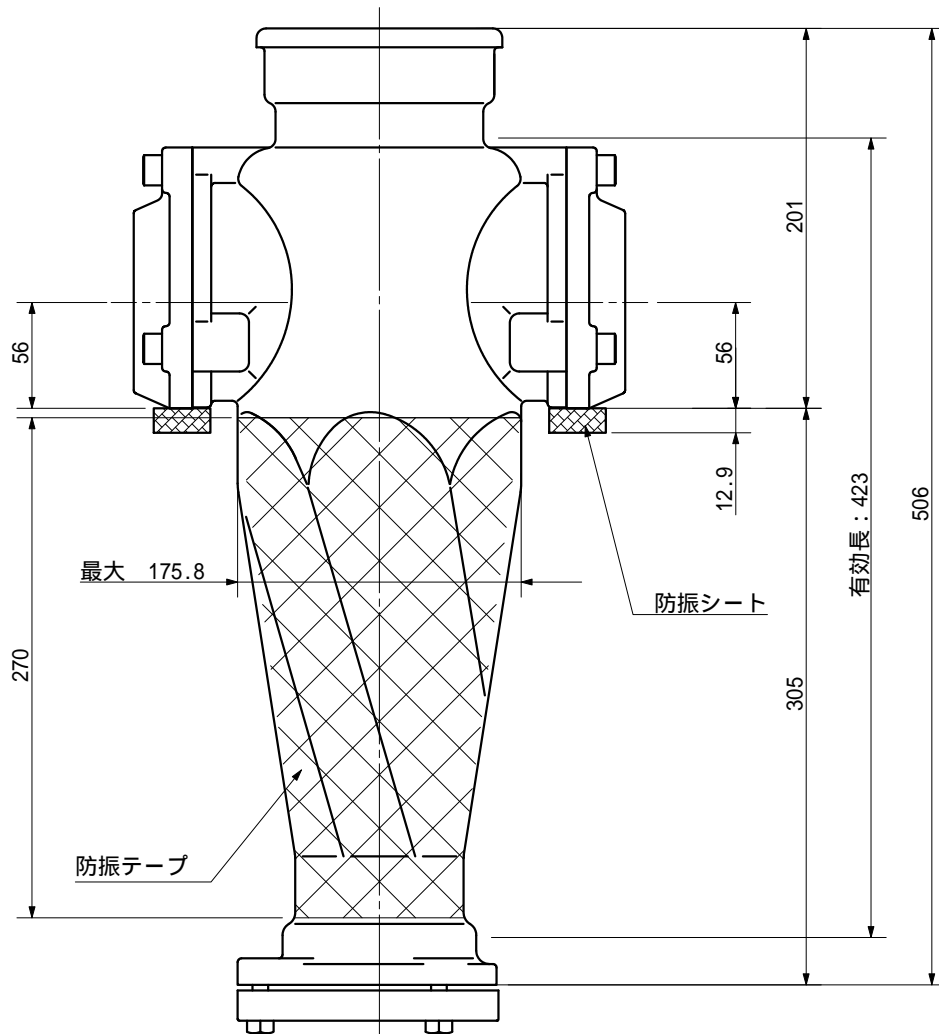
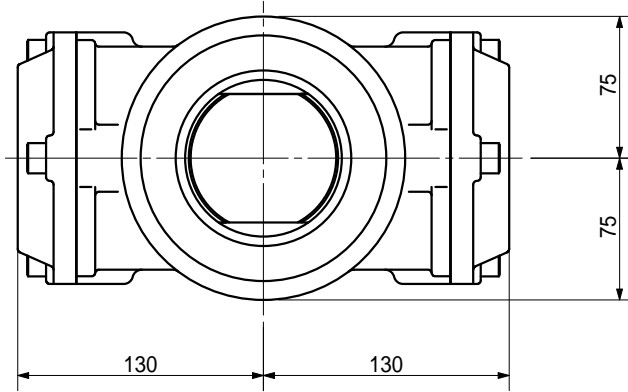
単位 : mm



品名	ADスリム継手RR 80A 2方向(受け口) 80-65×50 < X8605UN >		図番	防振シート(L=270)
製 図	積水化学工業 株式会社	年 月 日	2013.03	承認 印

品名 ADスリム継手RR 80A 2方向(受け口)
80-65×65 < X8606UN >

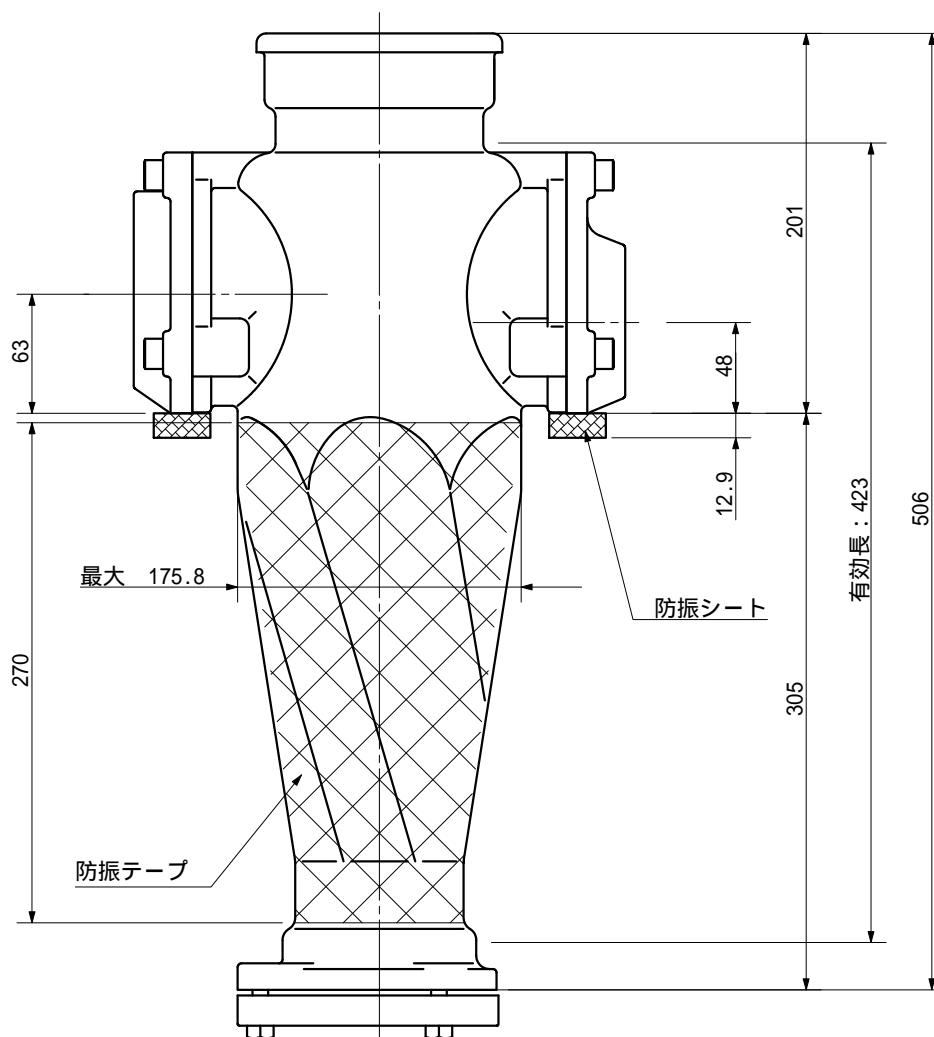
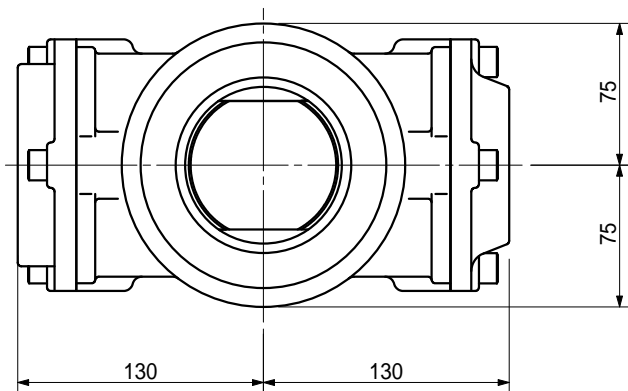
単位：mm



品名	ADスリム継手RR 80A 2方向(受け口) 80-65×65 < X8606UN >		図番	防振シート(L=270)
製 図	積水化学工業 株式会社	年 月 日	2013.03	承認 印

品名 ADスリム継手RR 80A 2方向(受け口)
80-80×50 < X8805UN >

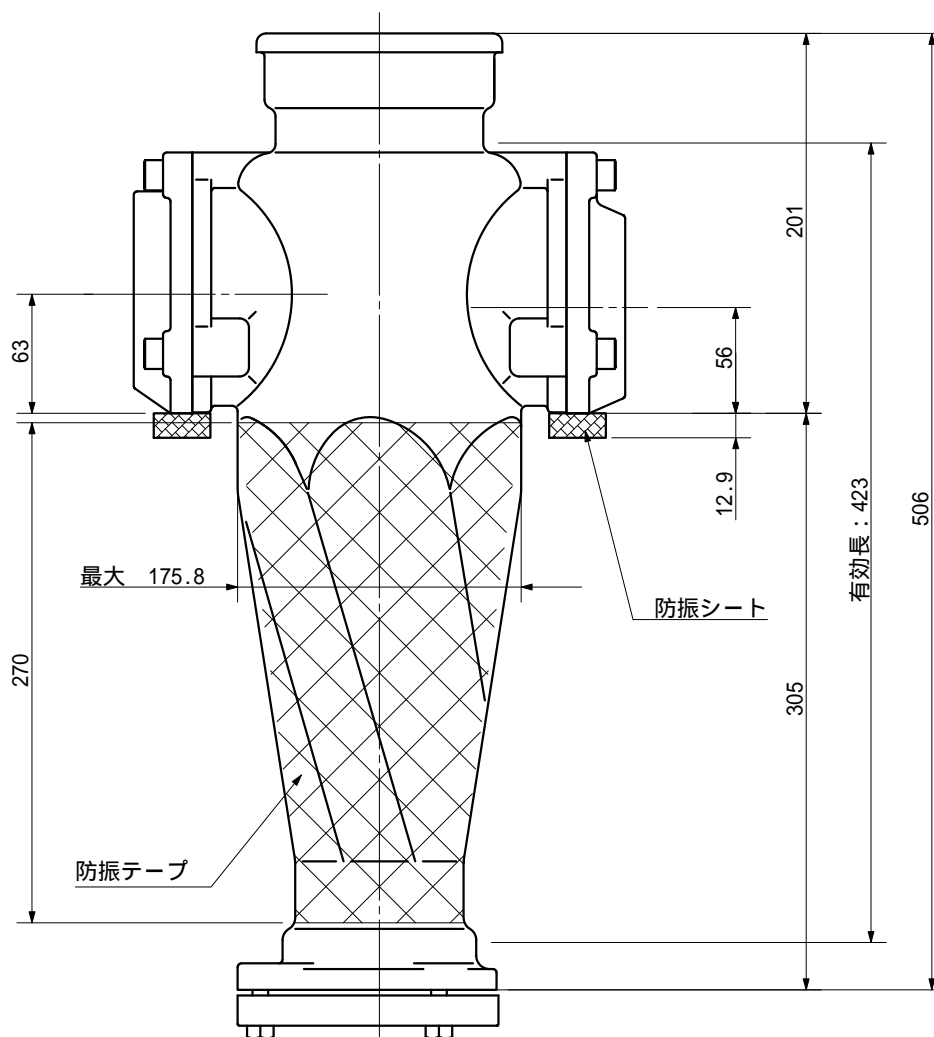
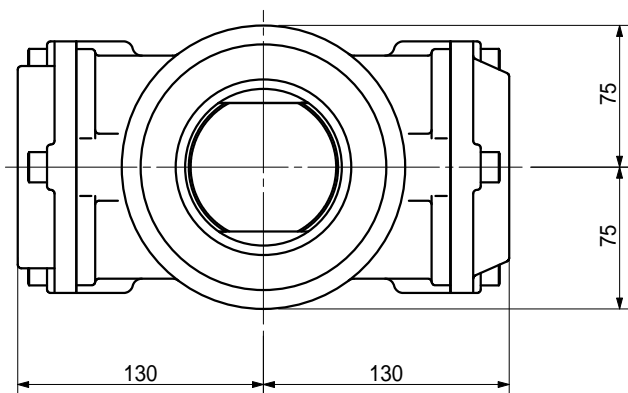
単位 : mm



品名	ADスリム継手RR 80A 2方向(受け口) 80-80×50 < X8805UN >		図番	防振シート(L=270)
製 図	積水化学工業 株式会社	年 月 日	2013.03	承認 印

品名 ADスリム継手RR 80A 2方向(受け口)
80-80×65 < X8806UN >

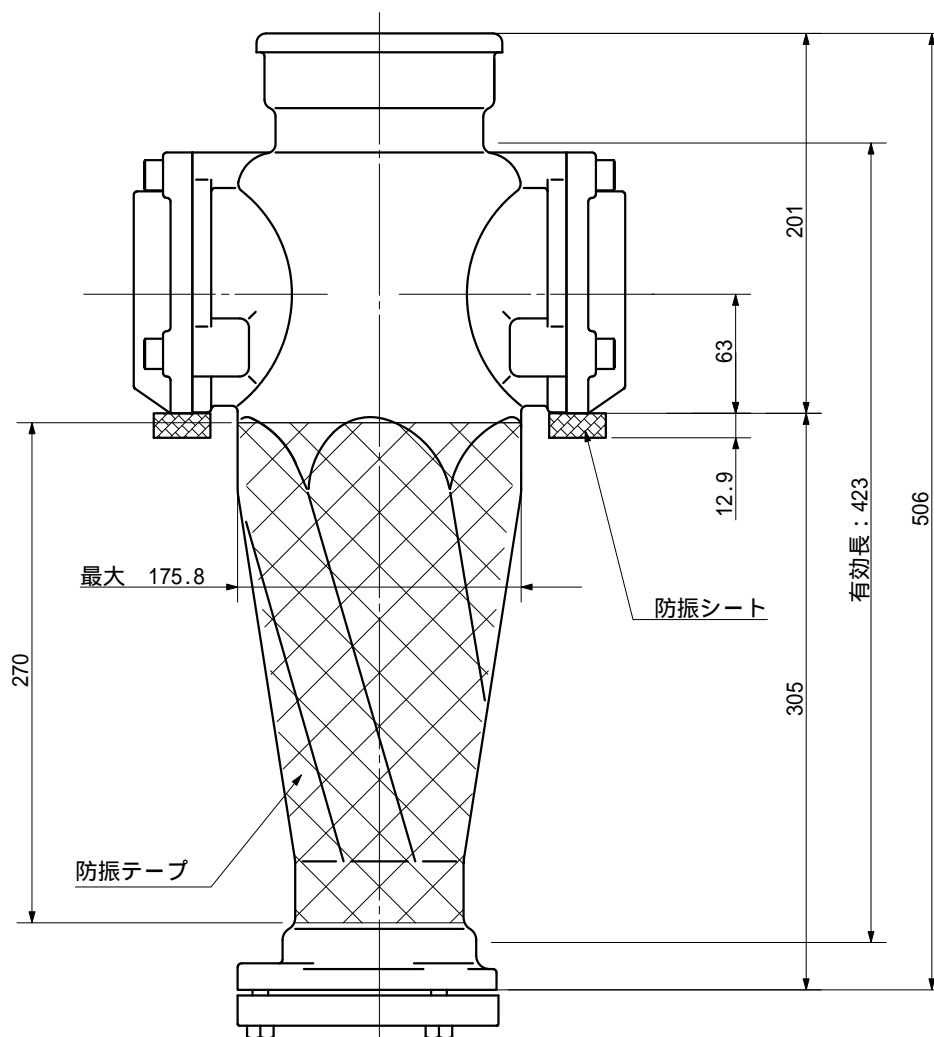
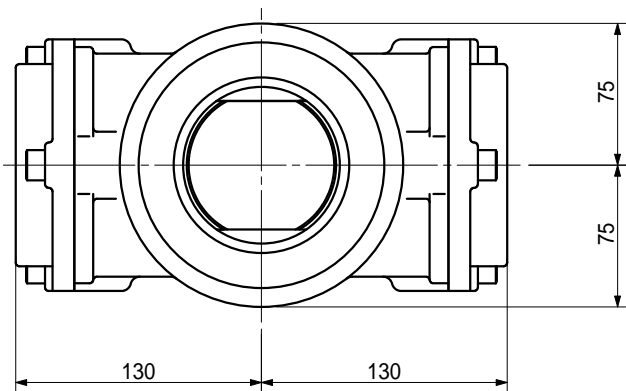
単位 : mm



品名	ADスリム継手RR 80A 2方向(受け口) 80-80×65 < X8806UN >		図番	防振シート(L=270)
製 図	積水化学工業 株式会社	年 月 日	2013.03	承認 印

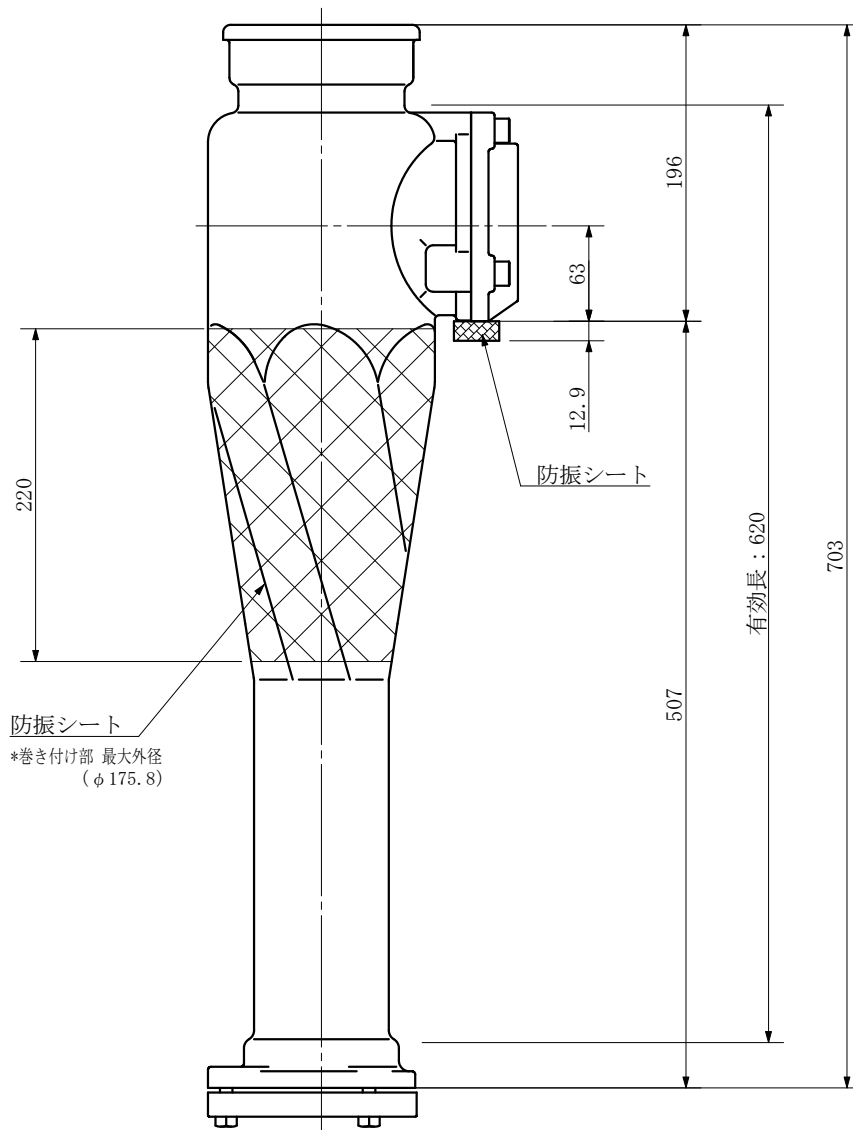
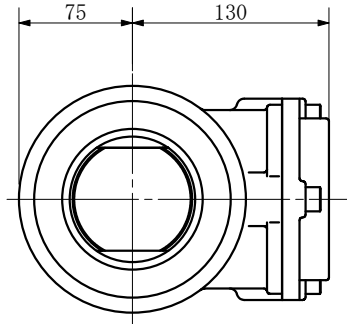
品名 ADスリム継手RR 80A 2方向(受け口)
80-80×80 <X8808UN>

単位：mm



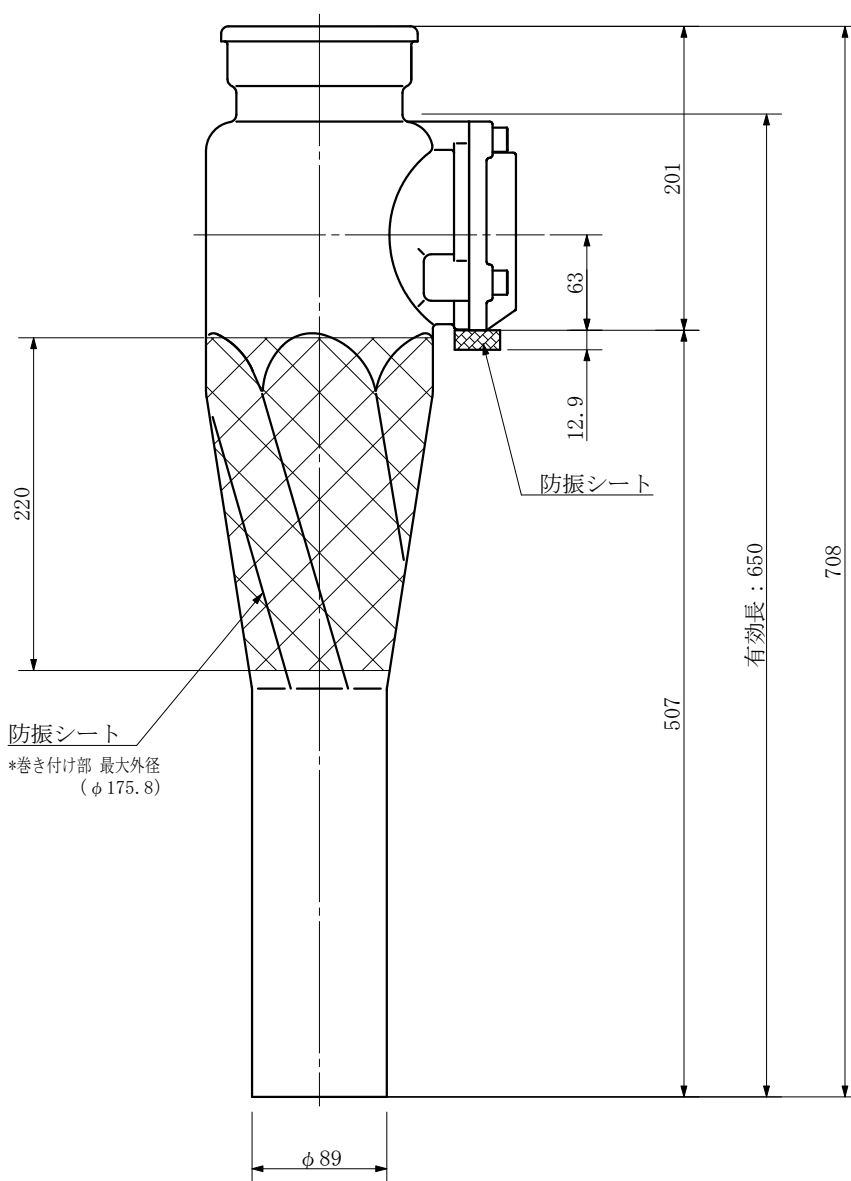
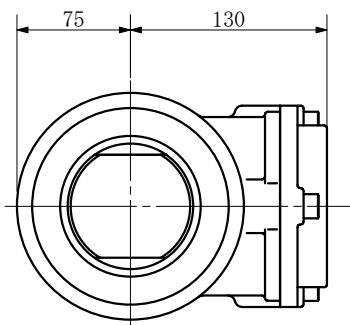
品名	ADスリム継手RR 80A 2方向(受け口) 80-80×80 <X8808UN>		図番	防振シート(L=270)
製 図	積水化学工業 株式会社	年 月 日	2013.03	承認印

品名 ADスリム継手RRツグタイプ 80A 1方向(受け)
80-80 <Y88UN>



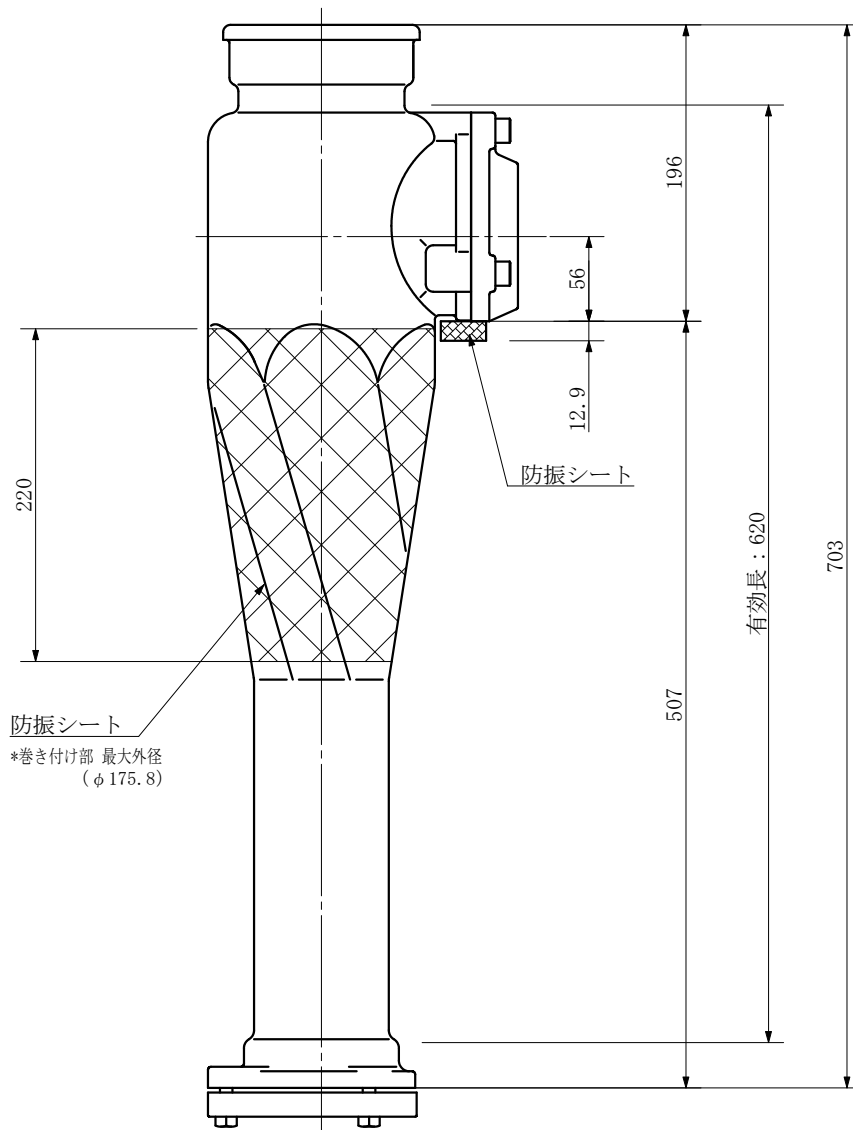
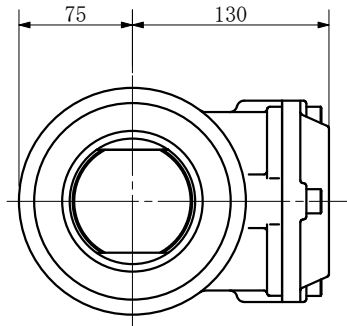
品名	ADスリム継手RRツグタイプ 80A 1方向(受け) 80-80 <Y88UN>			図番	防振シート (L=220)
製 図	積水化学工業 株式会社	年 月 日	2006. 04	承認 印	

品名 ADスリム継手RRツグタイプ 80A 1方向(差し)
80-80 <Y88SN>



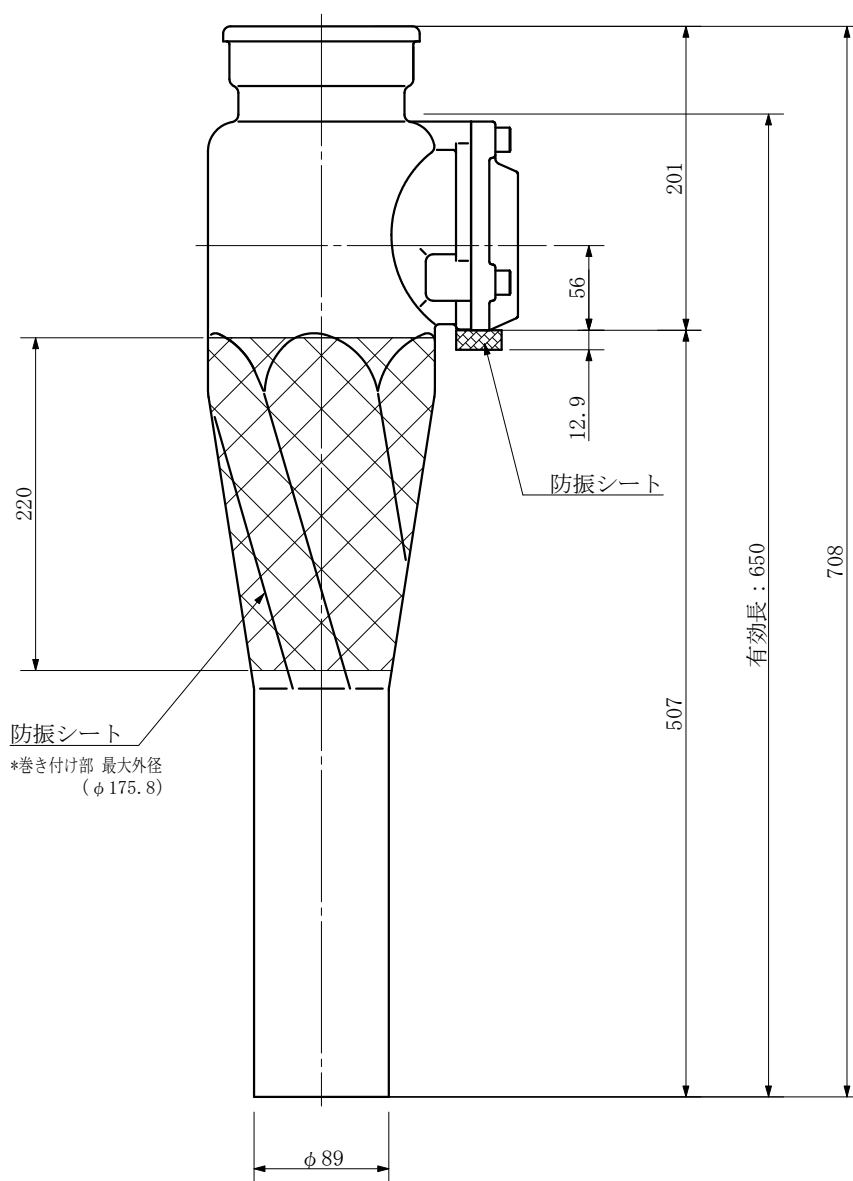
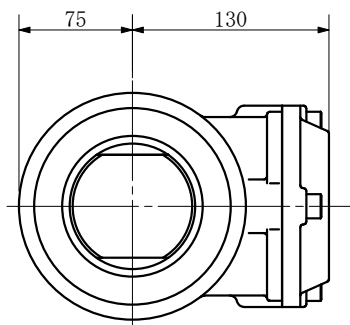
品名	ADスリム継手RRツグタイプ 80A 1方向(差し) 80-80 <Y88SN>			図番	防振シート (L=220)
製 図	積水化学工業 株式会社	年 月 日	2006. 04	承認 印	

品名 ADスリム継手RRツグタイプ 80A 1方向(受け)
80-65 <Y86UN>



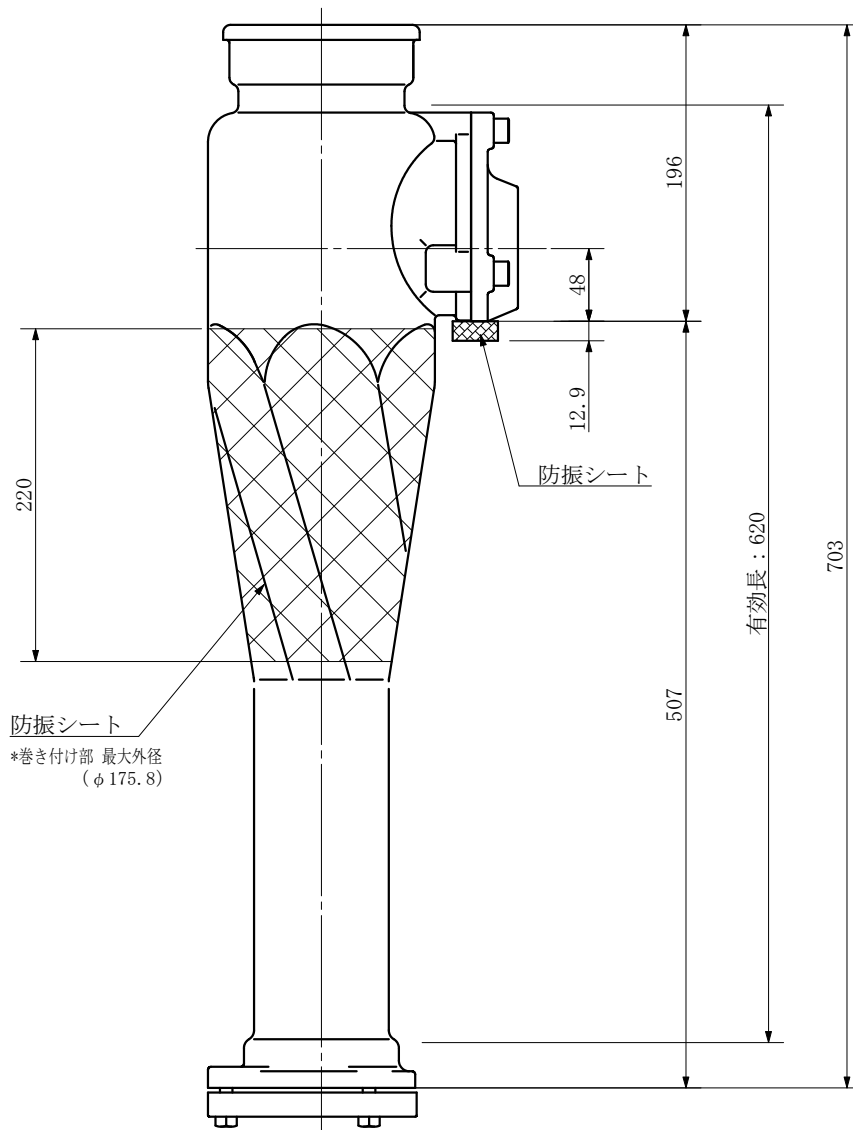
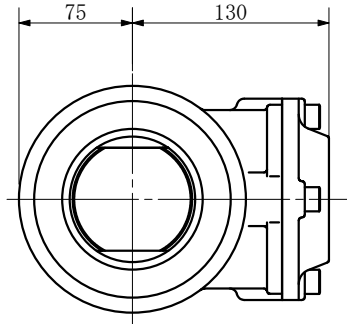
品名	ADスリム継手RRツグタイプ 80A 1方向(受け) 80-65 <Y86UN>			図番	防振シート (L=220)
製 図	積水化学工業 株式会社	年 月 日	2006. 04	承認 印	

品名 ADスリム継手RRツグタイプ 80A 1方向(差し)
80-65 <Y86SN>



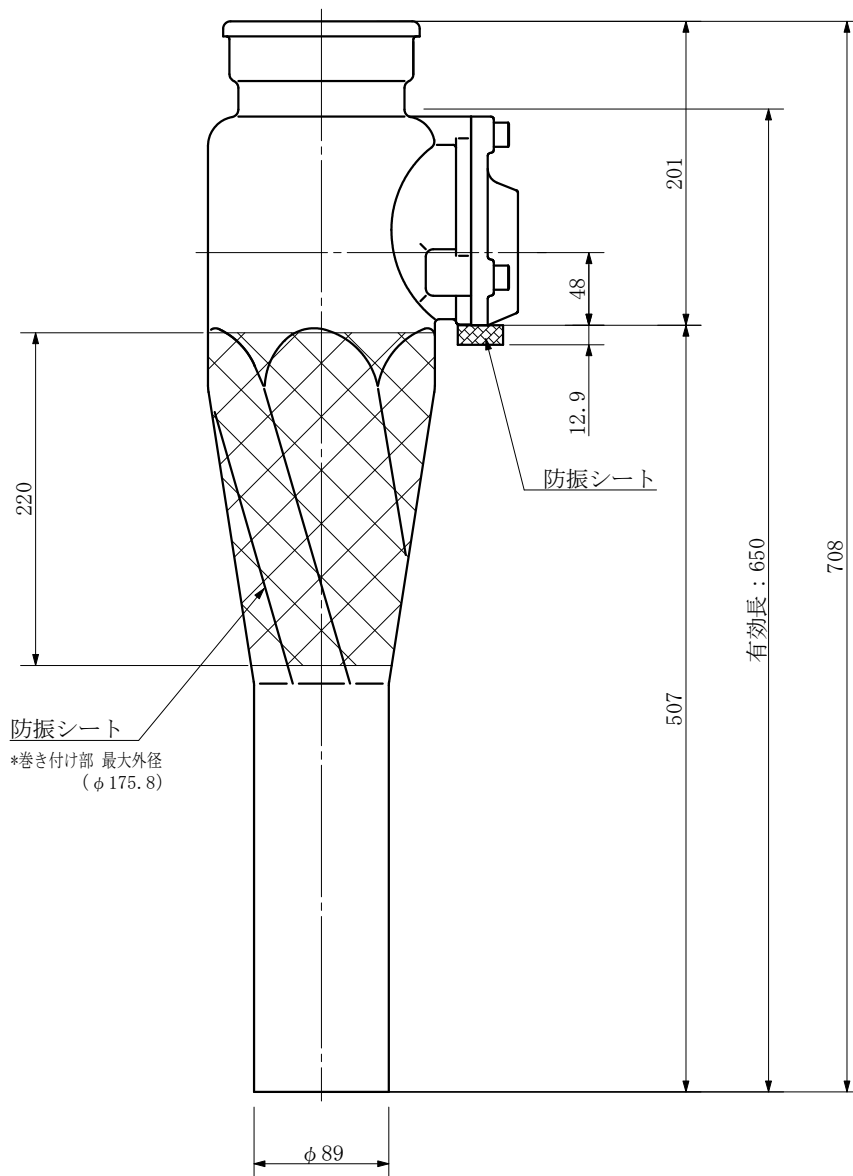
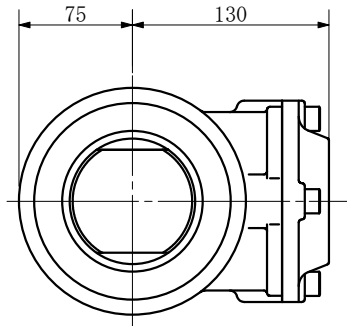
品名	ADスリム継手RRツグタイプ 80A 1方向(差し) 80-65 <Y86SN>			図番	防振シート (L=220)
製 図	積水化学工業 株式会社	年 月 日	2006. 04	承認 印	

品名 ADスリム継手RRツグタイプ 80A 1方向(受け)
80-50 <Y85UN>



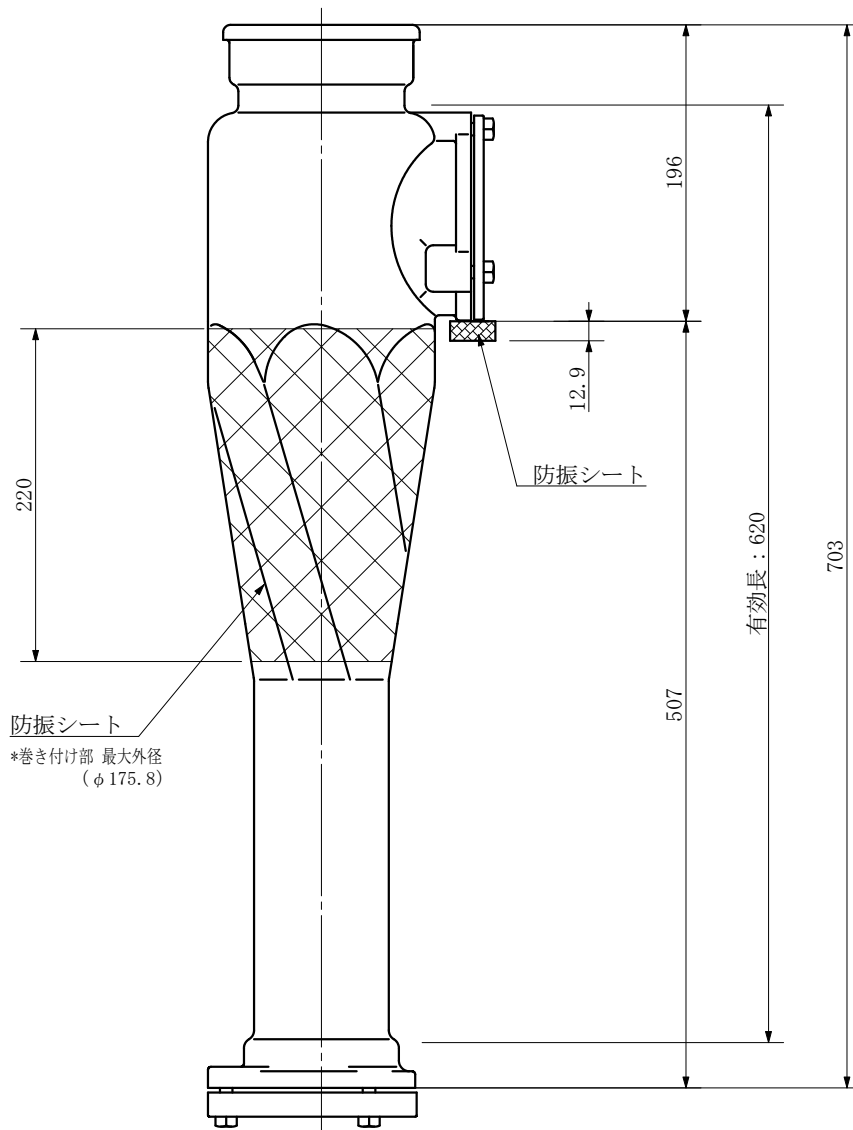
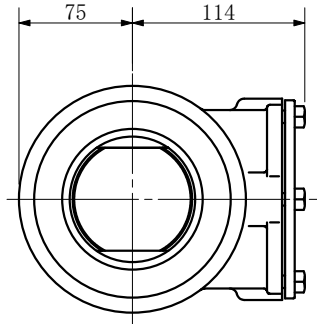
品名	ADスリム継手RRツグタイプ 80A 1方向(受け) 80-50 <Y85UN>		図番	防振シート (L=220)
製 図	積水化学工業 株式会社	年 月 日	2006. 04	承認 印

品名 ADスリム継手RRツグタイプ 80A 1方向(差し)
80-50 <Y85SN>



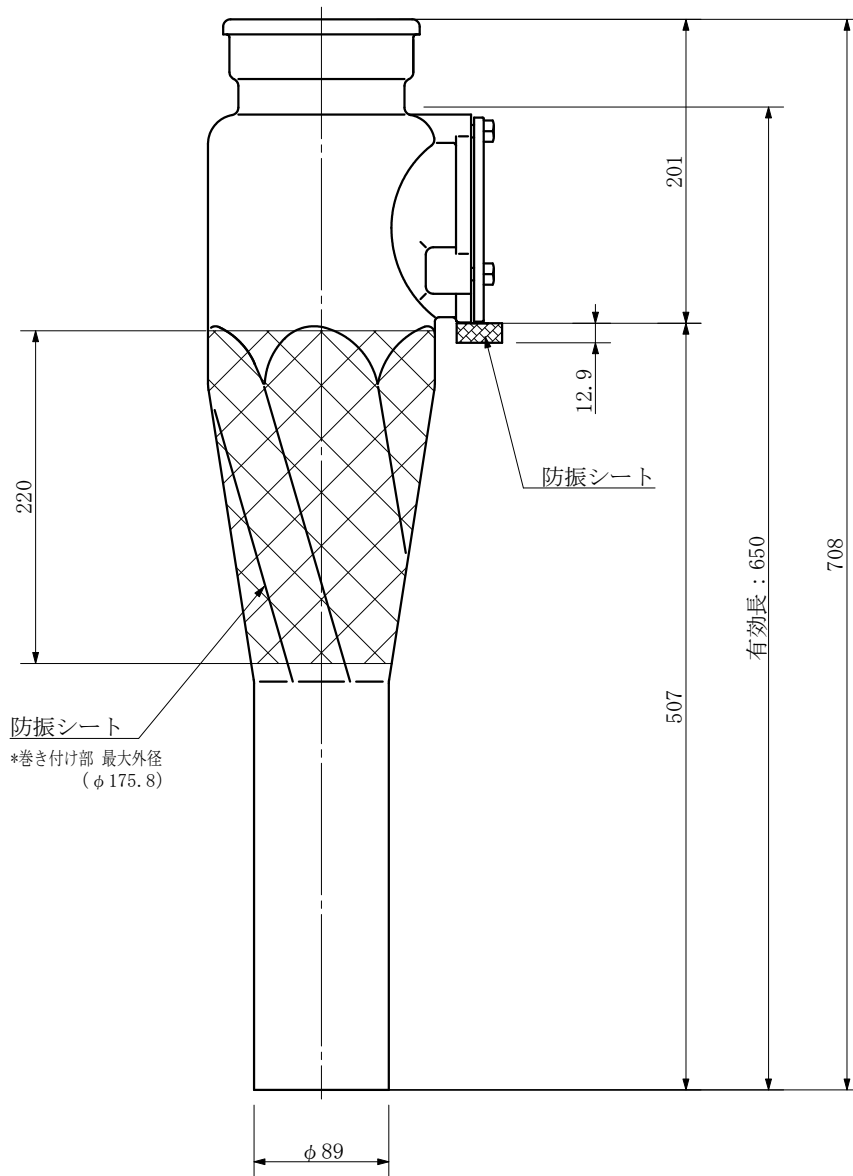
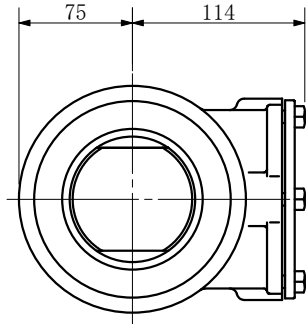
品名	ADスリム継手RRツグタイプ 80A 1方向(差し) 80-50 <Y85SN>			図番	防振シート (L=220)
製 図	積水化学工業 株式会社	年 月 日	2006. 04	承認 印	

品名	ADスリム継手RRツグタイプ 80A 枝なし(受け) 80— <Y8UN>
----	------------------------------------------



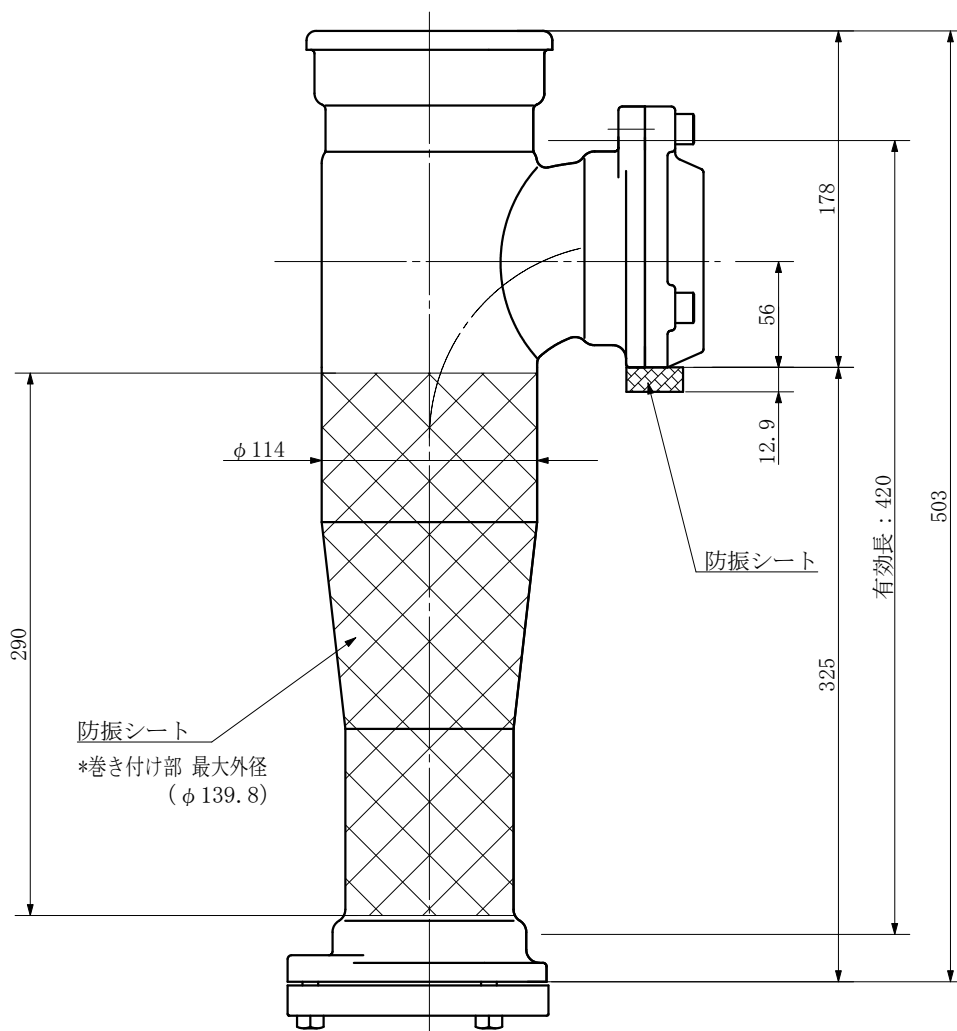
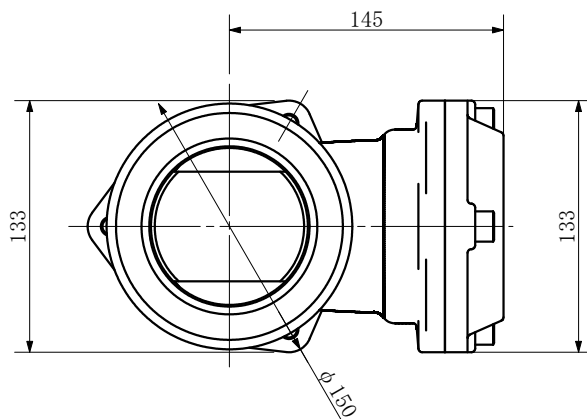
品名	ADスリム継手RRツグタイプ 80A 枝なし(受け) 80— <Y8UN>		図番	防振シート (L=220)
製 図	積水化学工業 株式会社	年 月 日	2006. 04	承認 印

品名	ADスリム継手RRツグタイプ 80A 枝なし(差し)
	80ー <Y8SN>



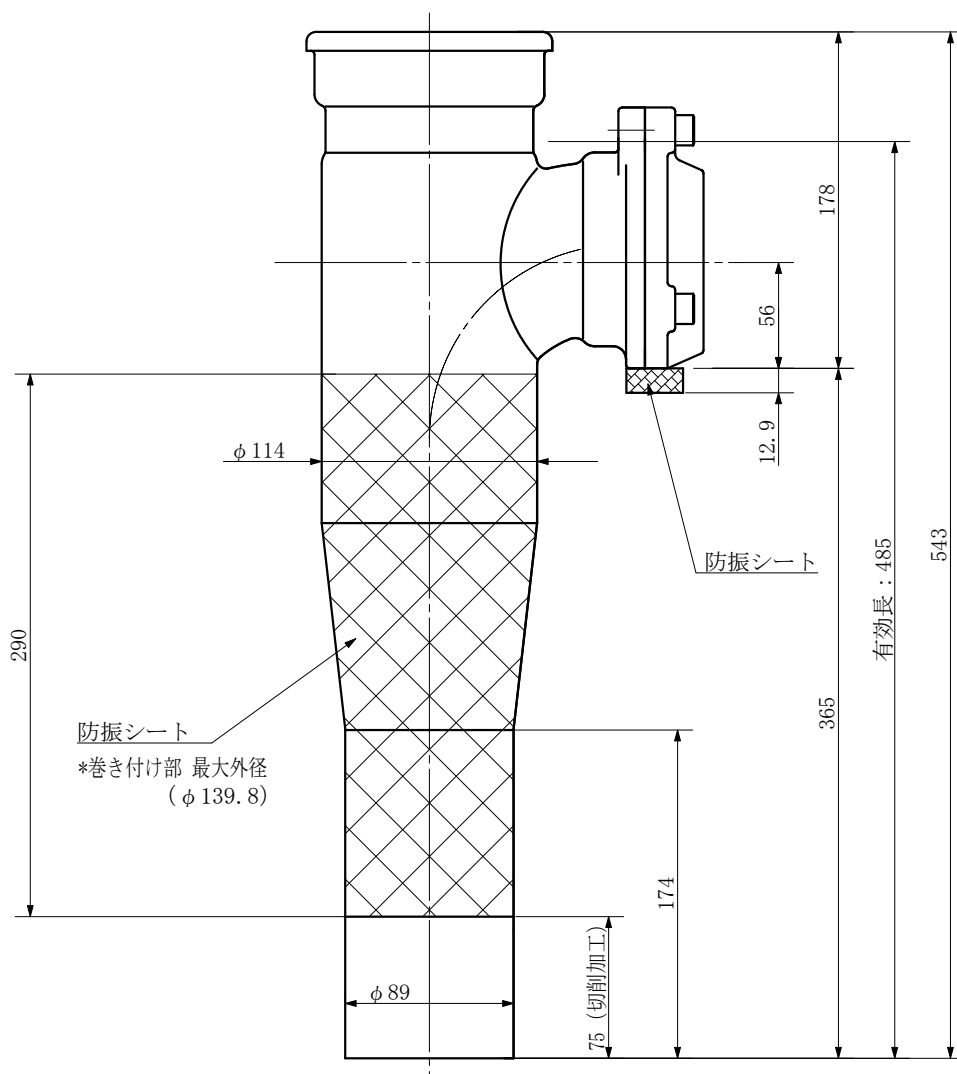
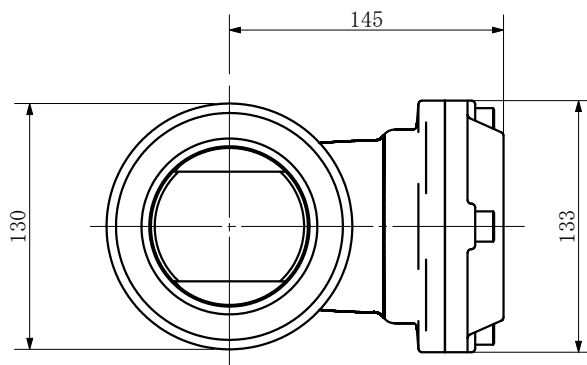
品名	ADスリム継手RRツグタイプ 80A 枝なし(差し)	図番	防振シート (L=220)
	80ー <Y8SN>		
製	積水化学工業	年月日	2006. 04
図	株式会社	承認印	

品名	ADスリムハイパー 標準タイプ 80A 1方向 (受け口) 80-65 <VP6UN>
----	------------------------------------------------



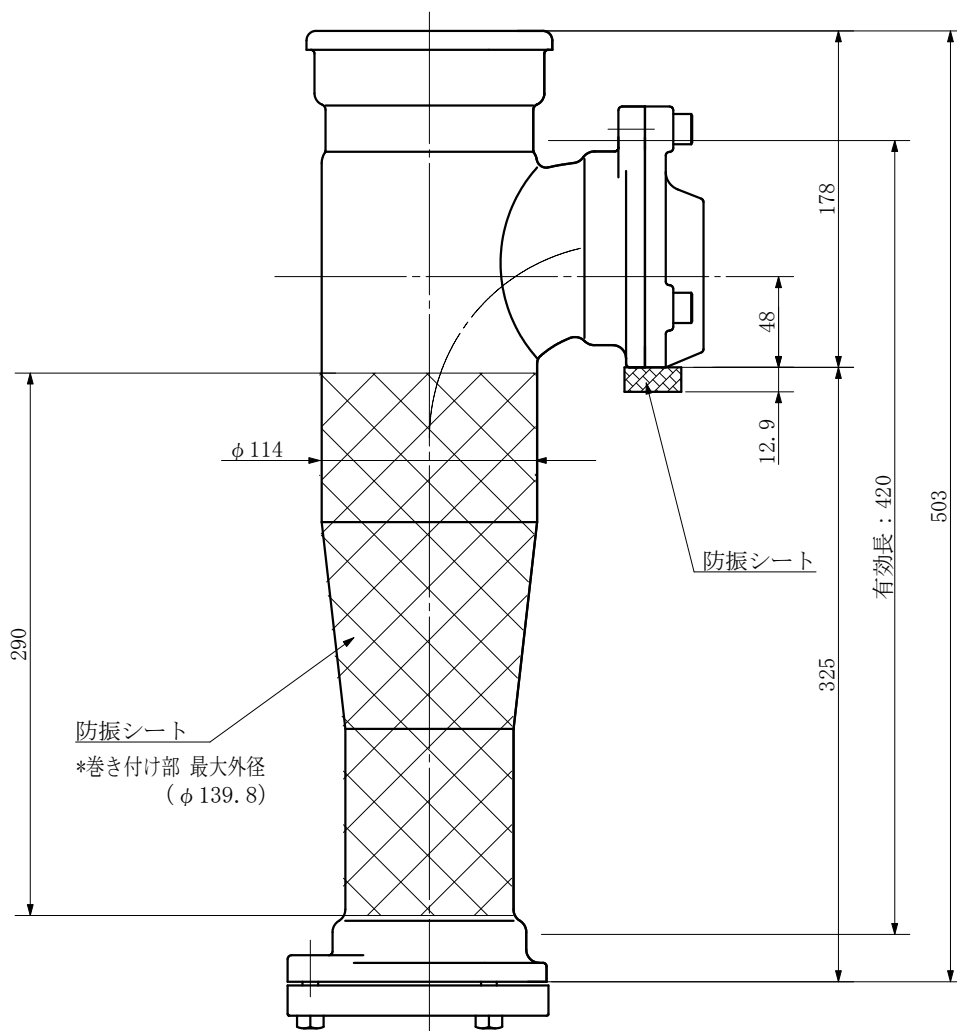
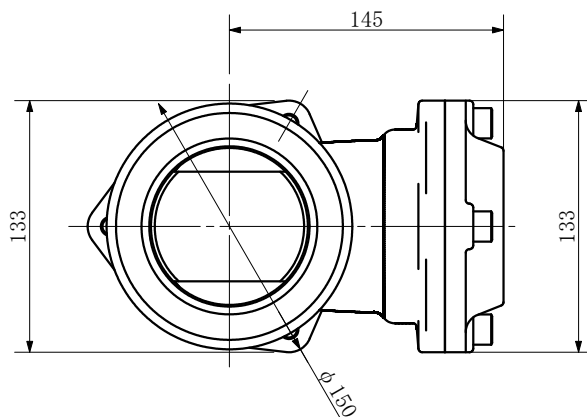
品名	ADスリムハイパー 標準タイプ 80A 1方向 (受け口) 80-65 <VP6UN>		図番	防振シート (L=290)
製 図	積水化学工業 株式会社	年 月 日	2009. 10	承認 印

品名 ADスリムハイパー 標準タイプ 80A 1方向 (差し口)
80-65 <VP6SN>



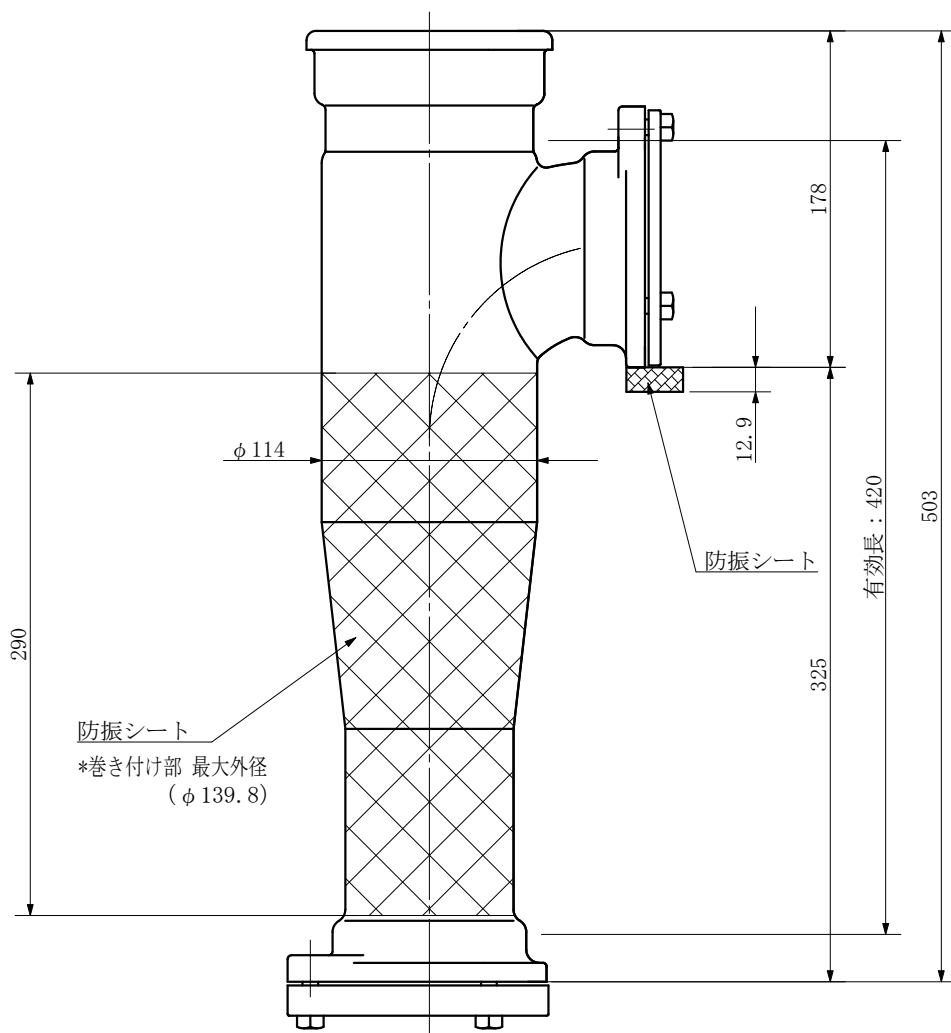
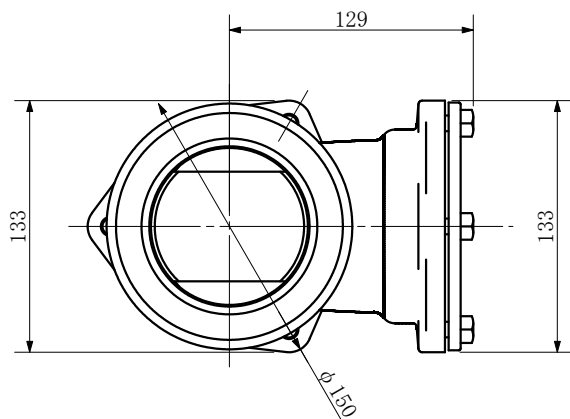
品名	ADスリムハイパー 標準タイプ 80A 1方向 (差し口) 80-65 <VP6SN>		図番	防振シート (L=290)
製 図	積水化学工業 株式会社	年 月 日	2009. 10	承認 印

品名	ADスリムハイパー 標準タイプ 80A 1方向 (受け口) 80-50 <VP5UN>
----	------------------------------------------------



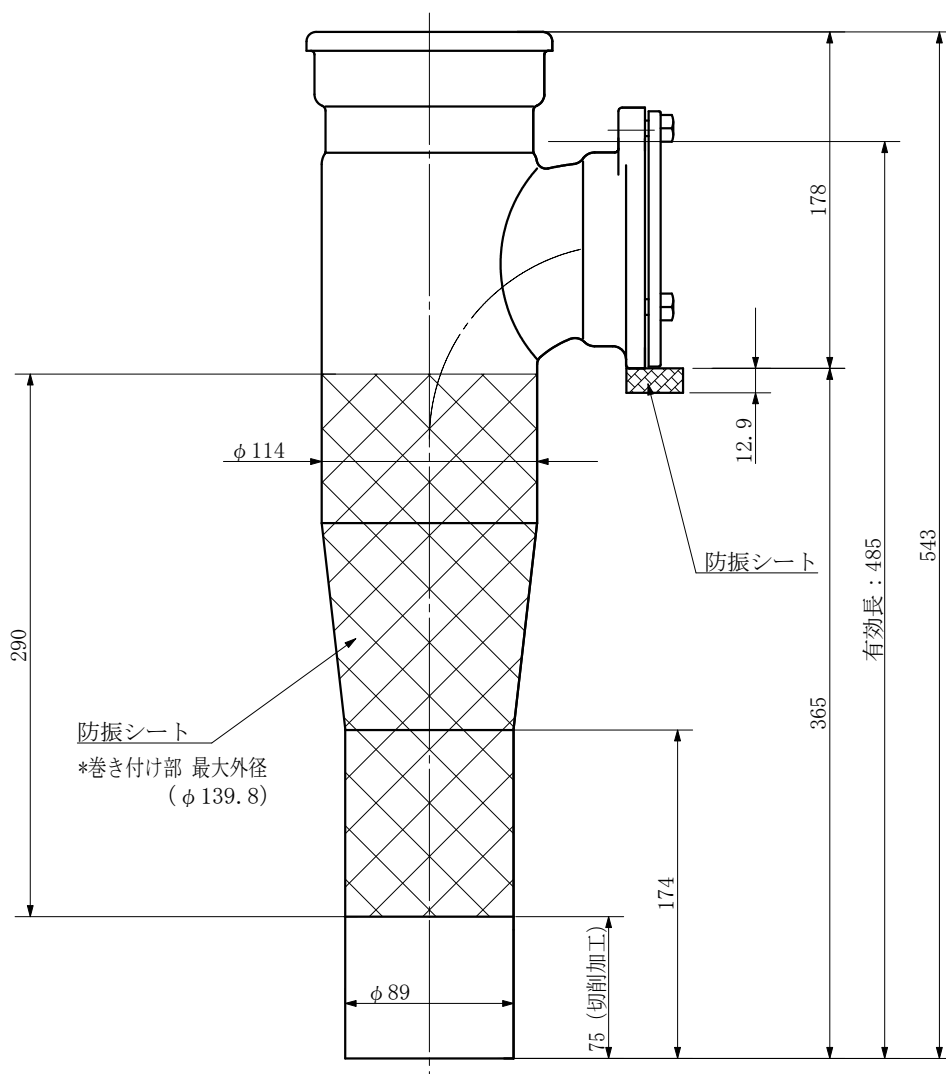
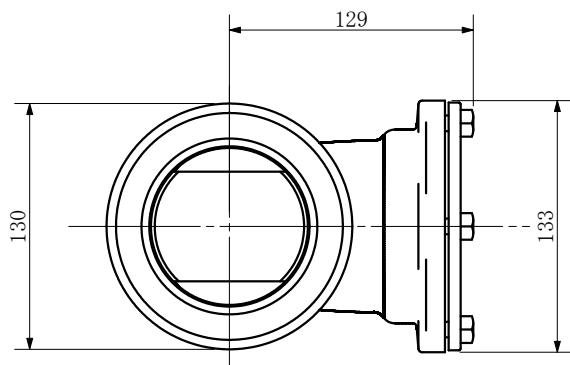
品名	ADスリムハイパー 標準タイプ 80A 1方向 (受け口) 80-50 <VP5UN>		図番	防振シート (L=290)	
製 図	積水化学工業 株式会社	年 月 日	2009. 10	承認 印	

品名 ADスリムハイパー 標準タイプ 80A 枝なし (受け口)
80 <VPUN>



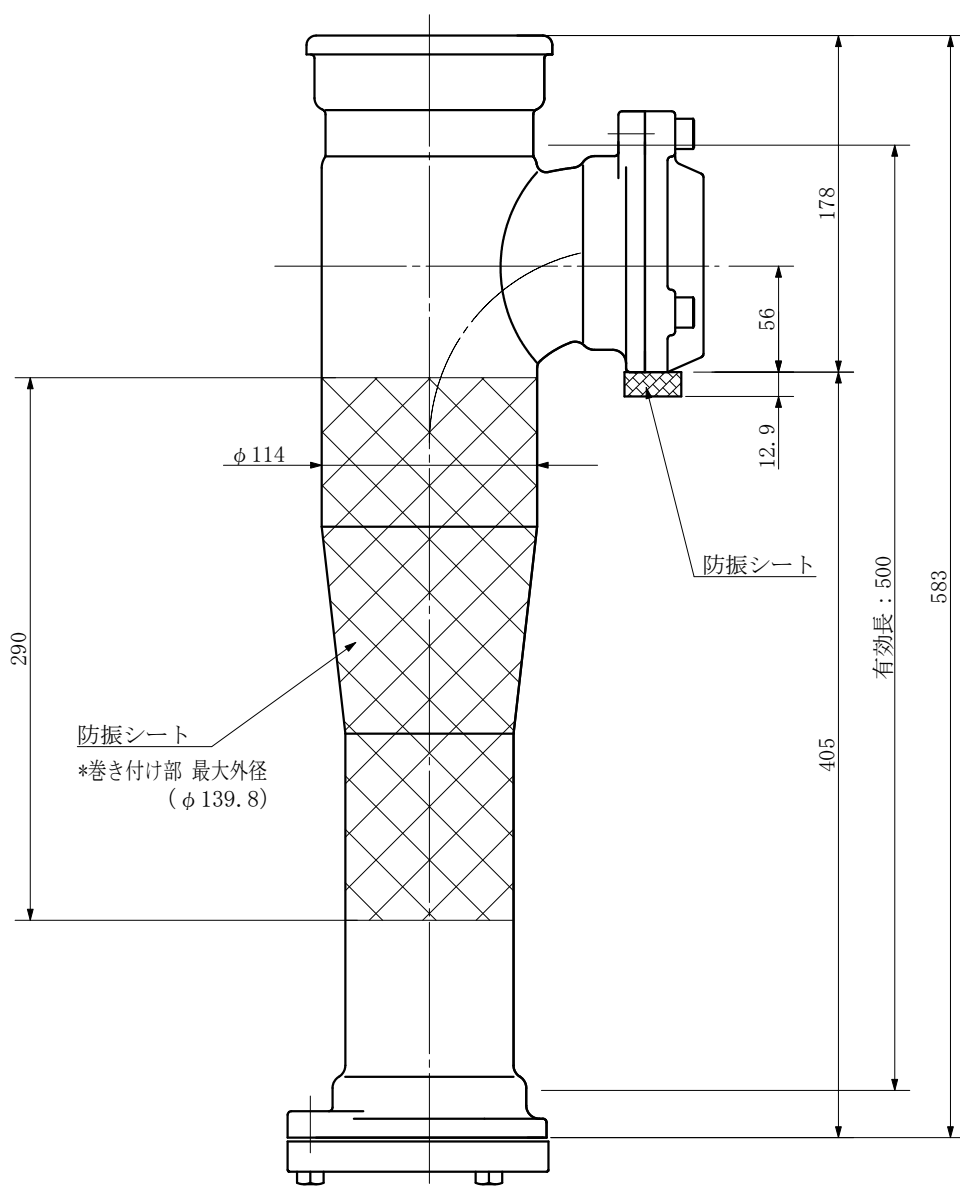
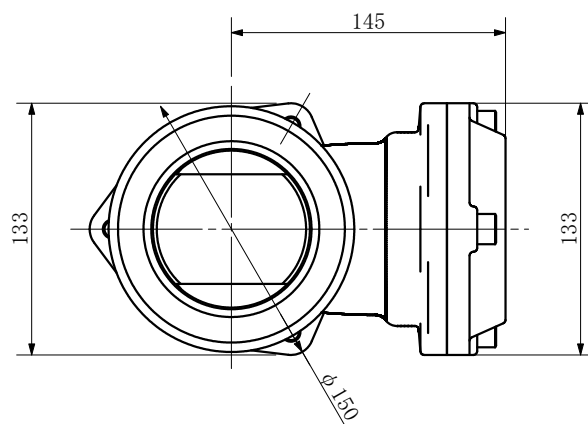
品名	ADスリムハイパー 標準タイプ 80A 枝なし (受け口) 80 <VPUN>		図番	防振シート (L=290)
製 図	積水化学工業 株式会社	年 月 日	2009. 10	承認 印

品名 ADスリムハイパー 標準タイプ 80A 枝なし (差し口)
80 <VPSN>



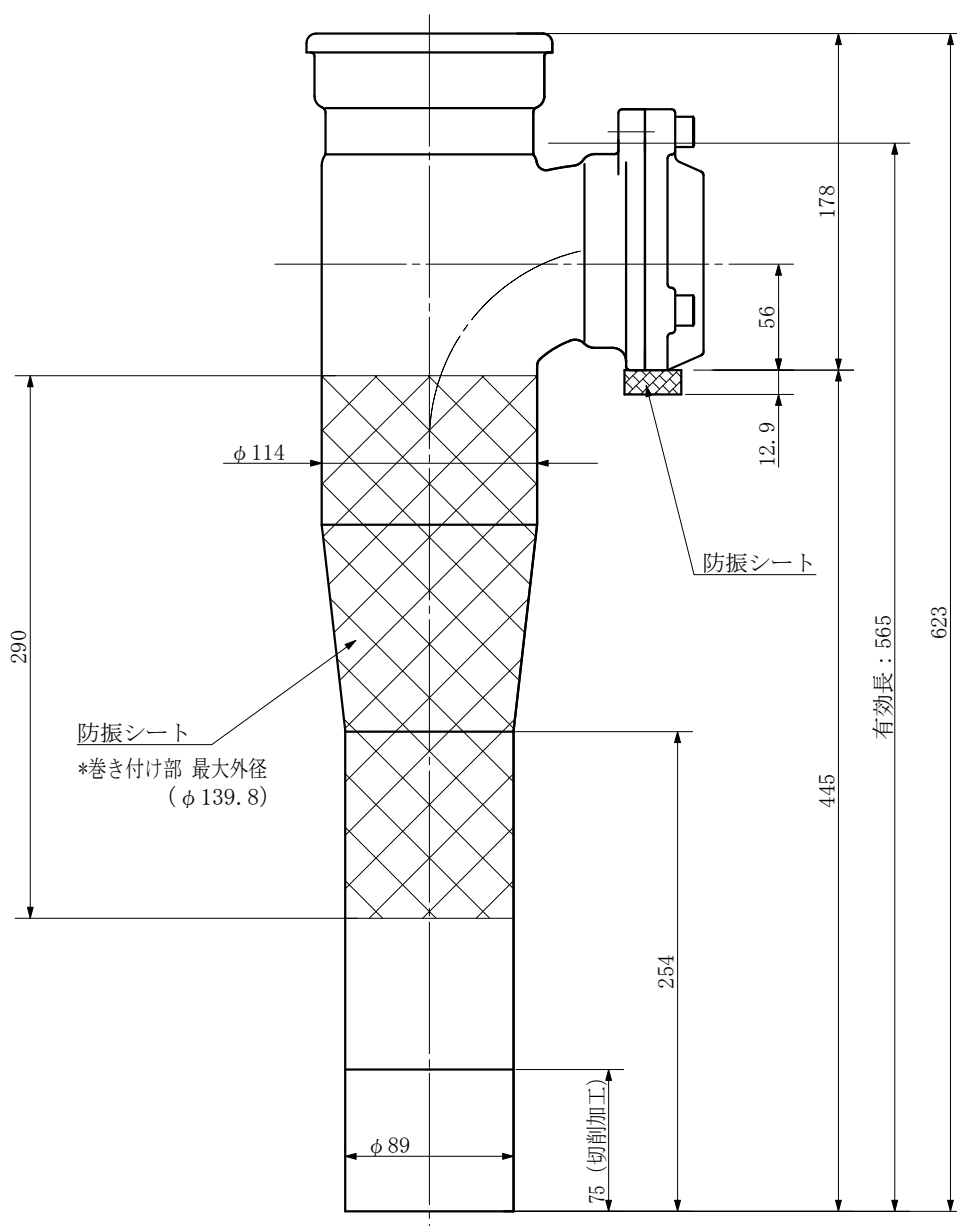
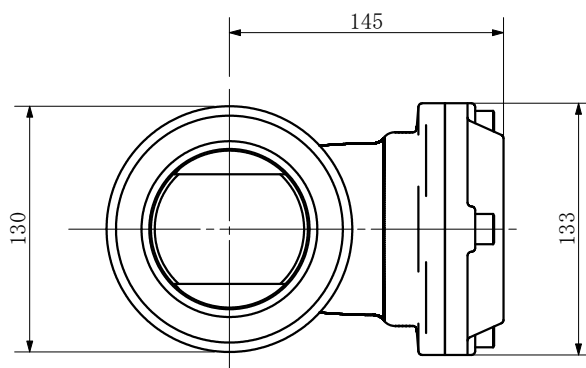
品名	ADスリムハイパー 標準タイプ 80A 枝なし (差し口) 80 <VPSN>		図番	防振シート (L=290)	
製 図	積水化学工業 株式会社	年 月 日	2009. 10	承認 印	

品名 ADスリムハイパー ロングタイプ 80A 1方向 (受け口)
80-65 <YP6UN>



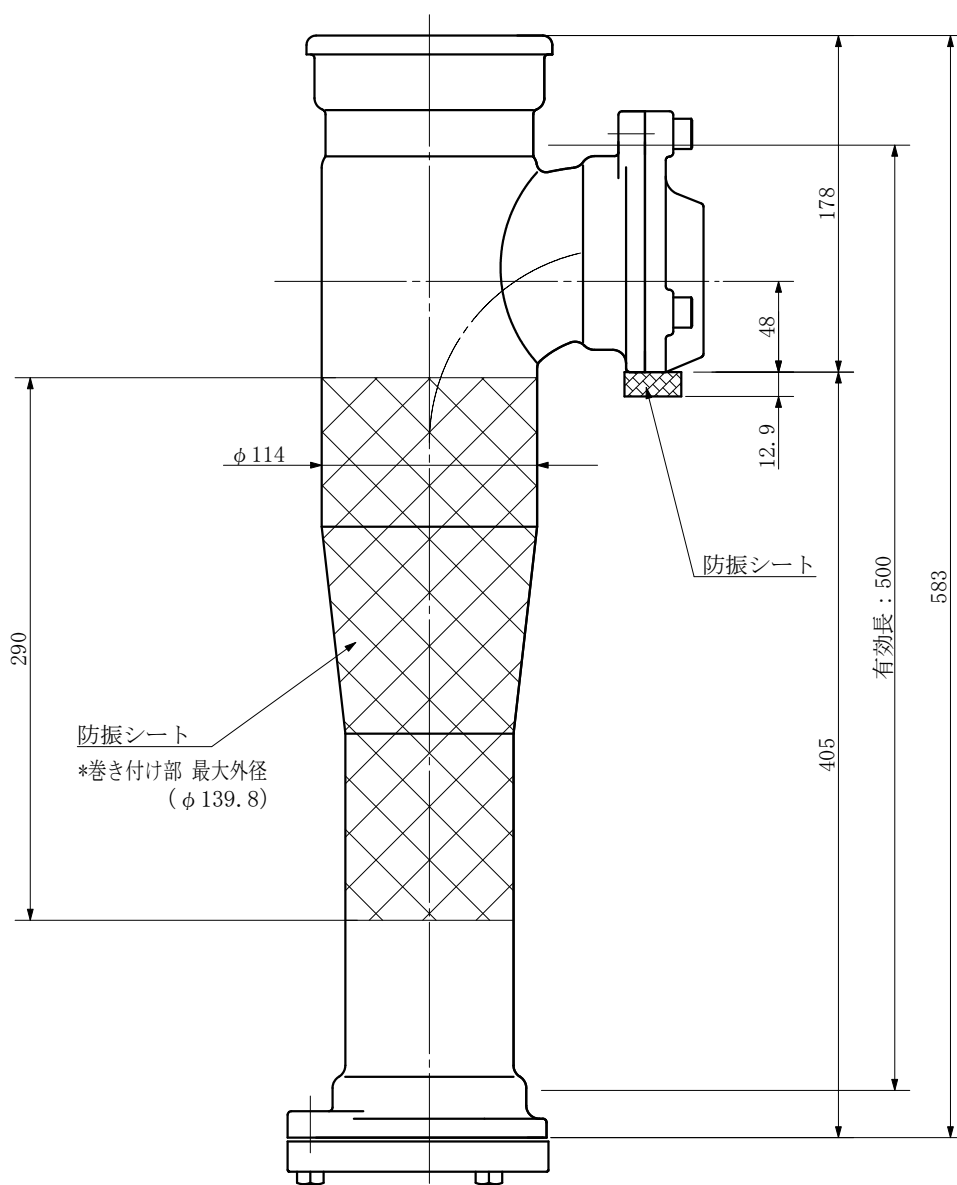
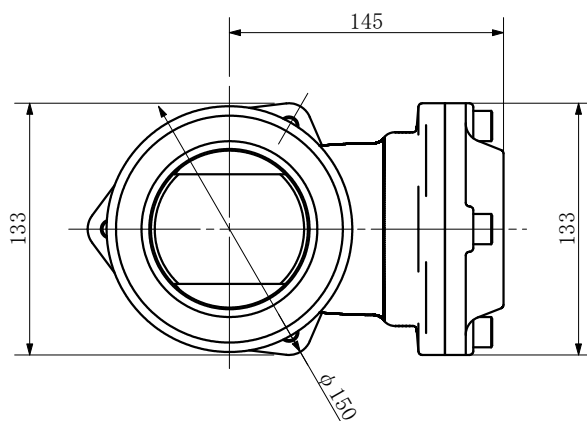
品名	ADスリムハイパー ロングタイプ 80A 1方向 (受け口) 80-65 <YP6UN>			図番	防振シート (L=290)
製 図	積水化学工業 株式会社	年 月 日	2009. 10	承認 印	

品名 ADスリムハイパー ロングタイプ 80A 1方向 (差し口)
80-65 <YP6SN>



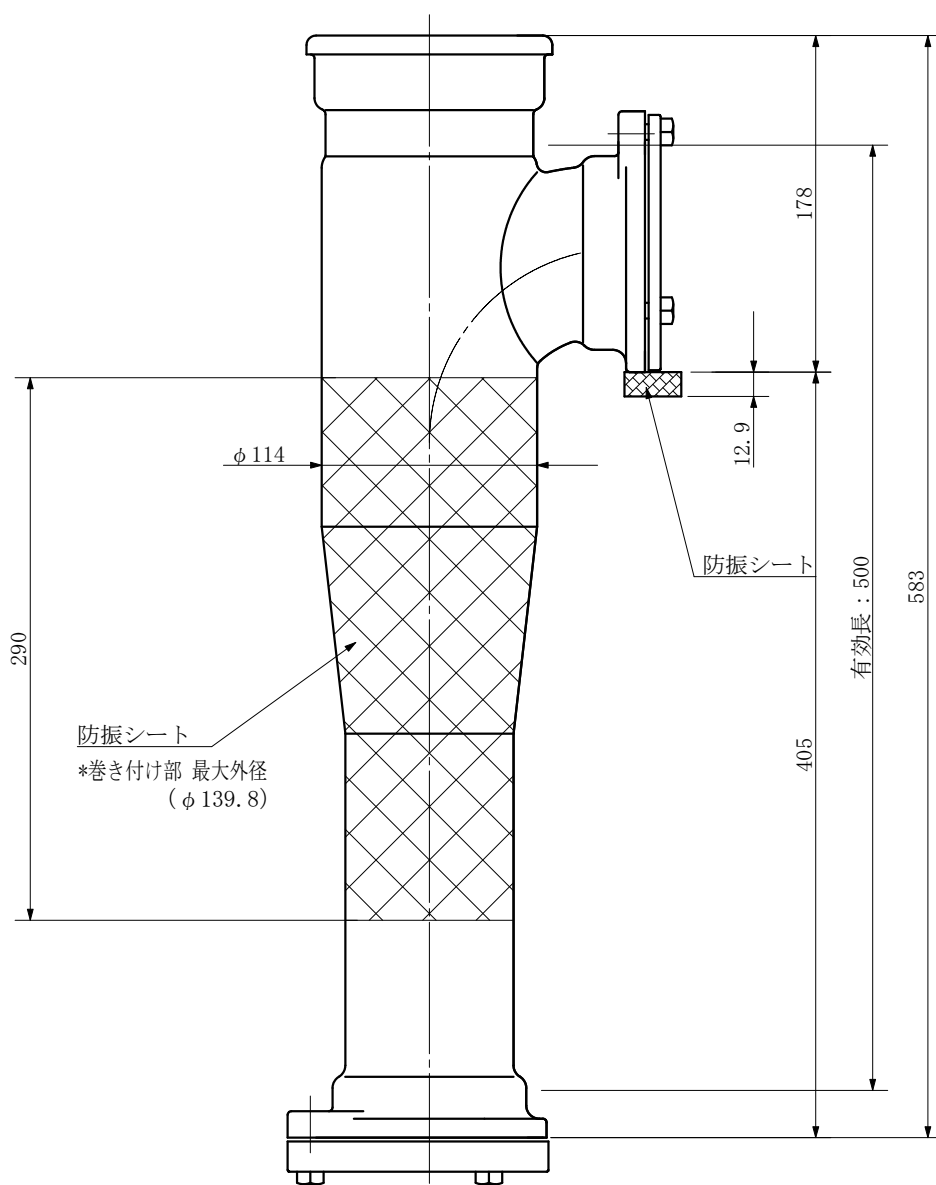
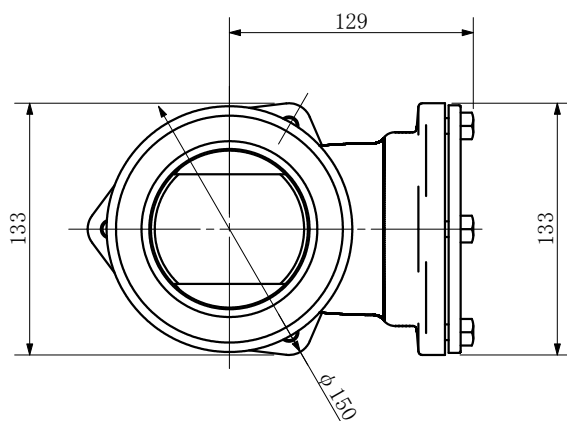
品名	ADスリムハイパー ロングタイプ 80A 1方向 (差し口) 80-65 <YP6SN>			図番	防振シート (L=290)
製 図	積水化学工業 株式会社	年 月 日	2009. 10	承認印	

品名 ADスリムハイパー ロングタイプ 80A 1方向 (受け口)
80-50 <YP5UN>



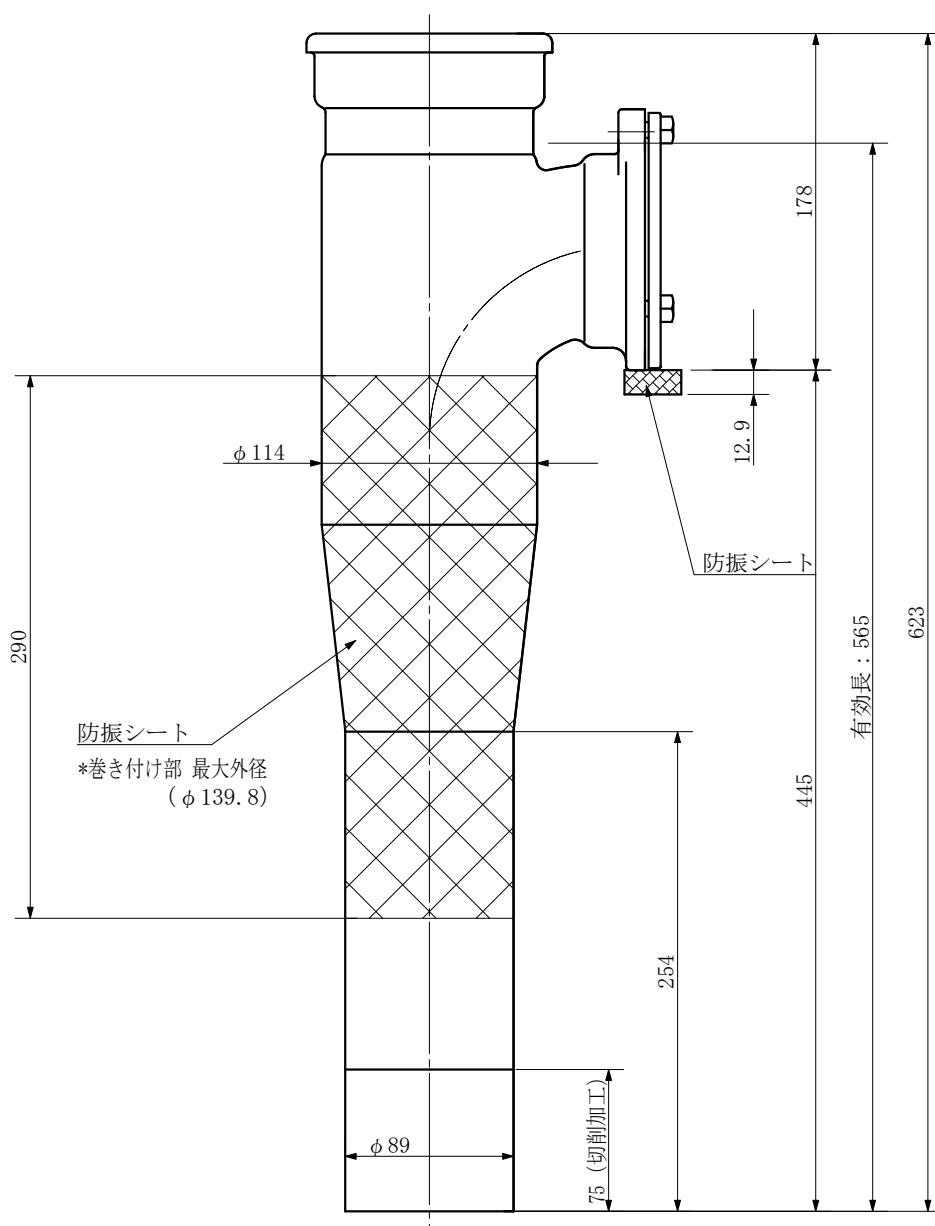
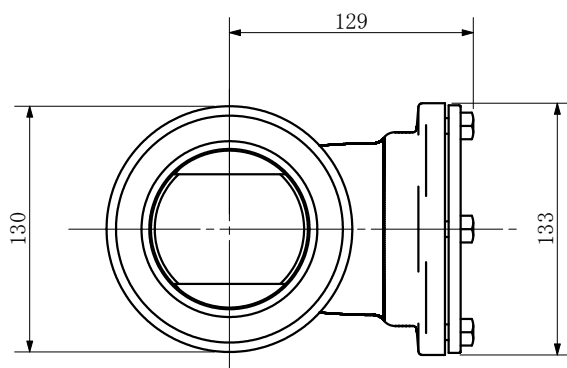
品名	ADスリムハイパー ロングタイプ 80A 1方向 (受け口) 80-50 <YP5UN>			図番	防振シート (L=290)
製 図	積水化学工業 株式会社	年 月 日	2009. 10	承認 印	

品名 ADスリムハイパー ロングタイプ 80A 枝なし (受け口)
80 <YPUN>



品名	ADスリムハイパー ロングタイプ 80A 枝なし (受け口) 80 <YPUN>			図番	防振シート (L=290)
製 図	積水化学工業 株式会社	年 月 日	2009. 10	承認 印	

品名 ADスリムハイパー ロングタイプ 80A 枝なし (差し口)
80 <YPSN>



品名	ADスリムハイパー ロングタイプ 80A 枝なし (差し口) 80 <YPSN>			図番	防振シート (L=290)
製 図	積水化学工業 株式会社	年 月 日	2009. 10	承認 印	