

SEKISUI

■建物用硬質塩化ビニルライニング鋼管・継手

エスロフ® 単管式排水システム

ADスリム継手 標準タイプ 80A

承認図集

積水化学工業株式会社

AD スリム 80A

☆ 1 方向

| タイプ | 品番 | タイプ | 品番 |
|-----|--------|-----|--------|
| 受け口 | R88AUN | 受け口 | R85AUN |
| 差し口 | R88ASN | 差し口 | R85ASN |
| 受け口 | R86AUN | 受け口 | R8AUN |
| 差し口 | R86ASN | 差し口 | R8ASN |

☆ 2 方向

| タイプ | 品番 | タイプ | 品番 |
|-----|---------|-----|---------|
| 受け口 | R888UN | 受け口 | R866UN |
| 差し口 | R888SN | 差し口 | R866SN |
| 受け口 | R8808UN | 受け口 | R8606UN |
| 差し口 | R8808SN | 差し口 | R8606SN |
| 受け口 | R886UN | 受け口 | R865UN |
| 差し口 | R886SN | 差し口 | R865SN |
| 受け口 | R8806UN | 受け口 | R8605UN |
| 差し口 | R8806SN | 差し口 | R8605SN |
| 受け口 | R868UN | 受け口 | R856UN |
| 差し口 | R868SN | 差し口 | R856SN |
| 受け口 | R885UN | 受け口 | R855UN |
| 差し口 | R885SN | 差し口 | R855SN |
| 受け口 | R8805UN | 受け口 | R8505UN |
| 差し口 | R8805SN | 差し口 | R8505SN |
| 受け口 | R858UN | | |
| 差し口 | R858SN | | |

AD スリム 80A

☆ 3 方向

| タイプ | 品番 | タイプ | 品番 |
|-----|---------|-----|---------|
| 受け口 | R8888U | 受け口 | R88065U |
| 差し口 | R8888S | 差し口 | R88065S |
| 受け口 | R8886U | 受け口 | R88056U |
| 差し口 | R8886S | 差し口 | R88056S |
| 受け口 | R88068U | 受け口 | R8855U |
| 差し口 | R88068S | 差し口 | R8855S |
| 受け口 | R8868U | 受け口 | R88505U |
| 差し口 | R8868S | 差し口 | R88505S |
| 受け口 | R8885U | 受け口 | R88055U |
| 差し口 | R8885S | 差し口 | R88055S |
| 受け口 | R88058U | 受け口 | R8666U |
| 差し口 | R88058S | 差し口 | R8666S |
| 受け口 | R8858U | 受け口 | R8665U |
| 差し口 | R8858S | 差し口 | R8665S |
| 受け口 | R8866U | 受け口 | R86605U |
| 差し口 | R8866S | 差し口 | R86605S |
| 受け口 | R88066U | 受け口 | R8656U |
| 差し口 | R88066S | 差し口 | R8656S |
| 受け口 | R88606U | 受け口 | R8655U |
| 差し口 | R88606S | 差し口 | R8655S |
| 受け口 | R8865U | 受け口 | R86505U |
| 差し口 | R8865S | 差し口 | R86505S |
| 受け口 | R88605U | 受け口 | R86055U |
| 差し口 | R88605S | 差し口 | R86055S |
| 受け口 | R8856U | 受け口 | R8555U |
| 差し口 | R8856S | 差し口 | R8555S |
| 受け口 | R88506U | 受け口 | |
| 差し口 | R88506S | 差し口 | |

AD スリム 80A

☆ 2 方向 (CO 栓違い)

| タイプ | 品番 | タイプ | 品番 |
|-----|--------|-----|--------|
| 受け口 | R8C88U | 受け口 | R868CU |
| 差し口 | R8C88S | 差し口 | R868CS |
| 受け口 | R8C86U | 受け口 | R858CU |
| 差し口 | R8C86S | 差し口 | R858CS |
| 受け口 | R8C85U | 受け口 | R856CU |
| 差し口 | R8C85S | 差し口 | R856CS |
| 受け口 | R8C66U | 受け口 | R86C8U |
| 差し口 | R8C66S | 差し口 | R86C8S |
| 受け口 | R8C65U | 受け口 | R85C8U |
| 差し口 | R8C65S | 差し口 | R85C8S |
| 受け口 | R8C55U | 受け口 | R85C6U |
| 差し口 | R8C55S | 差し口 | R85C6S |

AD スリム 80A ロングタイプ

☆ 1 方向

| タイプ | 品番 | タイプ | 品番 |
|-----|-------|-----|-------|
| 受け口 | L88UN | 受け口 | L85UN |
| 差し口 | L88SN | 差し口 | L85SN |
| 受け口 | L86UN | 受け口 | L8UN |
| 差し口 | L86SN | 差し口 | L8SN |

☆ 2 方向

| タイプ | 品番 | タイプ | 品番 |
|-----|---------|-----|---------|
| 受け口 | L888U | 受け口 | L866U |
| 差し口 | L888S | 差し口 | L866S |
| 受け口 | L8808U | 受け口 | L8606U |
| 差し口 | L8808S | 差し口 | L8606S |
| 受け口 | L886U | 受け口 | L865U |
| 差し口 | L886S | 差し口 | L865S |
| 受け口 | L8806U | 受け口 | L8605U |
| 差し口 | L8806S | 差し口 | L8605S |
| 受け口 | L88006U | 受け口 | L86005U |
| 差し口 | L88006S | 差し口 | L86005S |
| 受け口 | L885U | 受け口 | L855U |
| 差し口 | L885S | 差し口 | L855S |
| 受け口 | L8805U | 受け口 | L8505U |
| 差し口 | L8805S | 差し口 | L8505S |
| 受け口 | L88005U | | |
| 差し口 | L88005S | | |

AD スリム 80A ロングタイプ

☆ 3 方向

| タイプ | 品番 | タイプ | 品番 |
|-----|---------|-----|---------|
| 受け口 | L8888U | 受け口 | L88065U |
| 差し口 | L8888S | 差し口 | L88065S |
| 受け口 | L8886U | 受け口 | L88056U |
| 差し口 | L8886S | 差し口 | L88056S |
| 受け口 | L88068U | 受け口 | L8855U |
| 差し口 | L88068S | 差し口 | L8855S |
| 受け口 | L8868U | 受け口 | L88505U |
| 差し口 | L8868S | 差し口 | L88505S |
| 受け口 | L8885U | 受け口 | L88055U |
| 差し口 | L8885S | 差し口 | L88055S |
| 受け口 | L88058U | 受け口 | L8666U |
| 差し口 | L88058S | 差し口 | L8666S |
| 受け口 | L8858U | 受け口 | L8665U |
| 差し口 | L8858S | 差し口 | L8665S |
| 受け口 | L8866U | 受け口 | L86605U |
| 差し口 | L8866S | 差し口 | L86605S |
| 受け口 | L88066U | 受け口 | L8656U |
| 差し口 | L88066S | 差し口 | L8656S |
| 受け口 | L88606U | 受け口 | L8655U |
| 差し口 | L88606S | 差し口 | L8655S |
| 受け口 | L8865U | 受け口 | L86505U |
| 差し口 | L8865S | 差し口 | L86505S |
| 受け口 | L88605U | 受け口 | L86055U |
| 差し口 | L88605S | 差し口 | L86055S |
| 受け口 | L8856U | 受け口 | L8555U |
| 差し口 | L8856S | 差し口 | L8555S |
| 受け口 | L88506U | 受け口 | |
| 差し口 | L88506S | 差し口 | |

AD スリム 80A ロングタイプ

☆ 2 方向 (CO 栓違い)

| タイプ | 品番 | タイプ | 品番 |
|-----|--------|-----|--------|
| 受け口 | L8C88U | 受け口 | L868CU |
| 差し口 | L8C88S | 差し口 | L868CS |
| 受け口 | L8C86U | 受け口 | L858CU |
| 差し口 | L8C86S | 差し口 | L858CS |
| 受け口 | L8C85U | 受け口 | L856CU |
| 差し口 | L8C85S | 差し口 | L856CS |
| 受け口 | L8C66U | 受け口 | L86C8U |
| 差し口 | L8C66S | 差し口 | L86C8S |
| 受け口 | L8C65U | 受け口 | L85C8U |
| 差し口 | L8C65S | 差し口 | L85C8S |
| 受け口 | L8C55U | 受け口 | L85C6U |
| 差し口 | L8C55S | 差し口 | L85C6S |

AD スリム エルボ付 80A

☆ 1 方向

| タイプ | 品番 |
|-----|------|
| 受け口 | E88S |
| 差し口 | E88U |

☆ 2 方向

| タイプ | 品番 | タイプ | 品番 |
|-----|--------|-----|---------|
| 受け口 | E885U | 受け口 | E8808U |
| 差し口 | E885S | 差し口 | E8808S |
| 受け口 | E886U | 受け口 | E88005U |
| 差し口 | E886S | 差し口 | E88005S |
| 受け口 | E888U | 受け口 | E88006U |
| 差し口 | E888S | 差し口 | E88006S |
| 受け口 | E8805U | 受け口 | E88008U |
| 差し口 | E8805S | 差し口 | E88008S |
| 受け口 | E8806U | | |
| 差し口 | E8806S | | |

AD スリム エルボ付 80A

☆ 3 方向

| タイプ | 品番 | タイプ | 品番 |
|-----|---------|-----|---------|
| 受け口 | E8855U | 受け口 | E88068U |
| 差し口 | E8855S | 差し口 | E88068S |
| 受け口 | E8856U | 受け口 | E88085U |
| 差し口 | E8856S | 差し口 | E88085S |
| 受け口 | E8858U | 受け口 | E88086U |
| 差し口 | E8858S | 差し口 | E88086S |
| 受け口 | E8865U | 受け口 | E88088U |
| 差し口 | E8865S | 差し口 | E88088S |
| 受け口 | E8866U | 受け口 | E88505U |
| 差し口 | E8866S | 差し口 | E88505S |
| 受け口 | E8868U | 受け口 | E88506U |
| 差し口 | E8868S | 差し口 | E88506S |
| 受け口 | E8885U | 受け口 | E88508U |
| 差し口 | E8885S | 差し口 | E88508S |
| 受け口 | E8886U | 受け口 | E88605U |
| 差し口 | E8886S | 差し口 | E88605S |
| 受け口 | E8888U | 受け口 | E88606U |
| 差し口 | E8888S | 差し口 | E88606S |
| 受け口 | E88055U | 受け口 | E88608U |
| 差し口 | E88055S | 差し口 | E88608S |
| 受け口 | E88056U | 受け口 | E88805U |
| 差し口 | E88056S | 差し口 | E88805S |
| 受け口 | E88058U | 受け口 | E88806U |
| 差し口 | E88058S | 差し口 | E88806S |
| 受け口 | E88065U | 受け口 | E88808U |
| 差し口 | E88065S | 差し口 | E88808S |
| 受け口 | E88066U | | |
| 差し口 | E88066S | | |

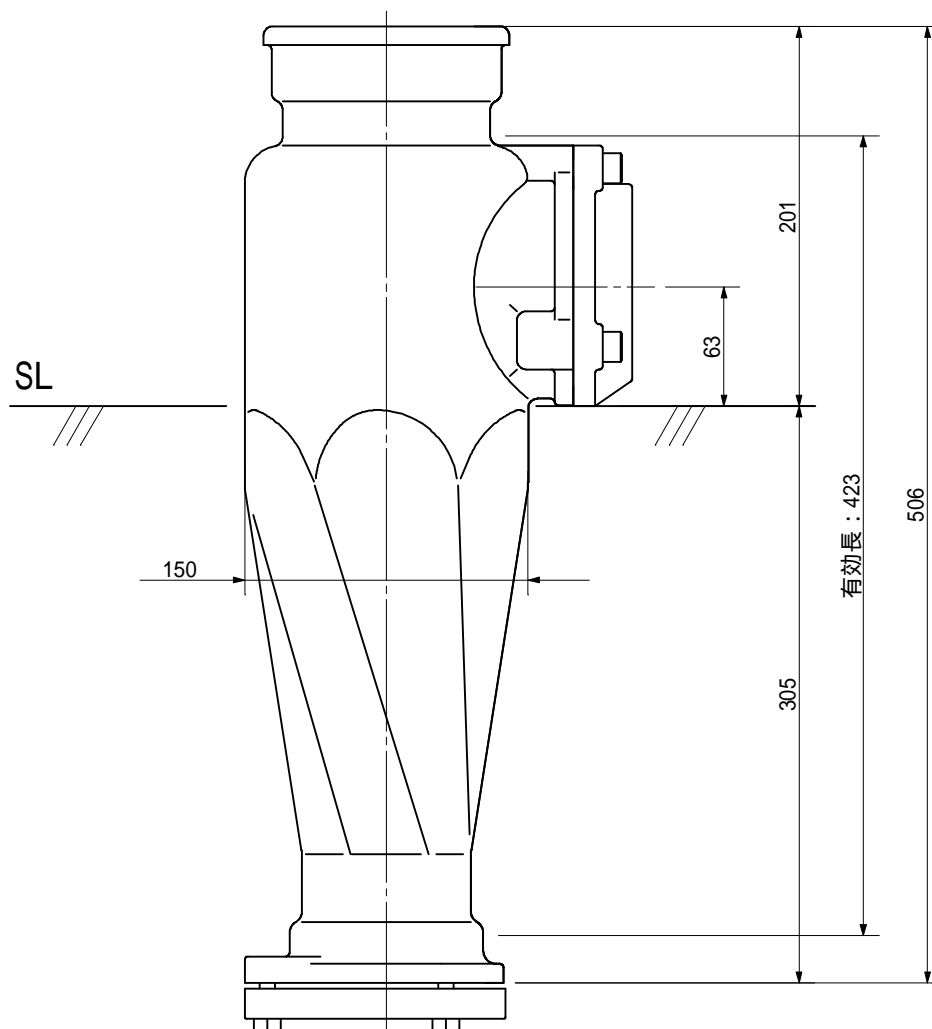
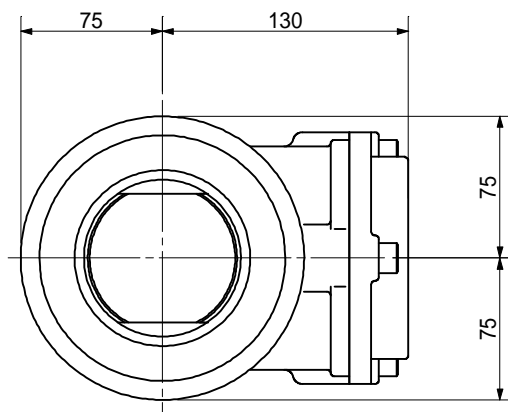
AD スリム エルボ付 80A

☆ 4 方向

| タイプ | 品番 | タイプ | 品番 |
|-----|---------|-----|---------|
| 受け口 | E88555U | 受け口 | E88668U |
| 差し口 | E88555S | 差し口 | E88668S |
| 受け口 | E88556U | 受け口 | E88685U |
| 差し口 | E88556S | 差し口 | E88685S |
| 受け口 | E88558U | 受け口 | E88686U |
| 差し口 | E88558S | 差し口 | E88686S |
| 受け口 | E88565U | 受け口 | E88688U |
| 差し口 | E88565S | 差し口 | E88688S |
| 受け口 | E88566U | 受け口 | E88855U |
| 差し口 | E88566S | 差し口 | E88855S |
| 受け口 | E88568U | 受け口 | E88856U |
| 差し口 | E88568S | 差し口 | E88856S |
| 受け口 | E88585U | 受け口 | E88858U |
| 差し口 | E88585S | 差し口 | E88858S |
| 受け口 | E88586U | 受け口 | E88865U |
| 差し口 | E88586S | 差し口 | E88865S |
| 受け口 | E88588U | 受け口 | E88866U |
| 差し口 | E88588S | 差し口 | E88866S |
| 受け口 | E88655U | 受け口 | E88868U |
| 差し口 | E88655S | 差し口 | E88868S |
| 受け口 | E88656U | 受け口 | E88885U |
| 差し口 | E88656S | 差し口 | E88885S |
| 受け口 | E88658U | 受け口 | E88886U |
| 差し口 | E88658S | 差し口 | E88886S |
| 受け口 | E88665U | 受け口 | E88888U |
| 差し口 | E88665S | 差し口 | E88888S |
| 受け口 | E88666U | | |
| 差し口 | E88666S | | |

品名 ADスリム継手RR 80A 1方向(受け口)
80-80 < R88AUN >

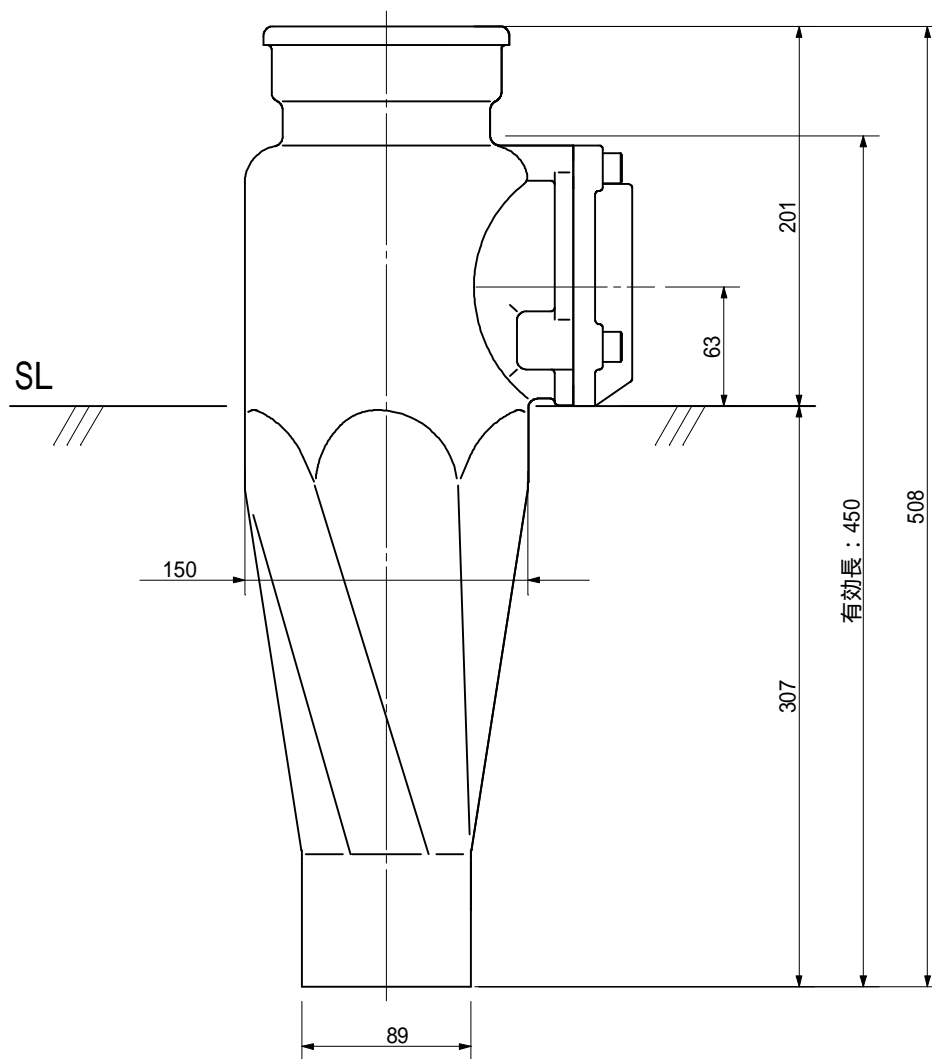
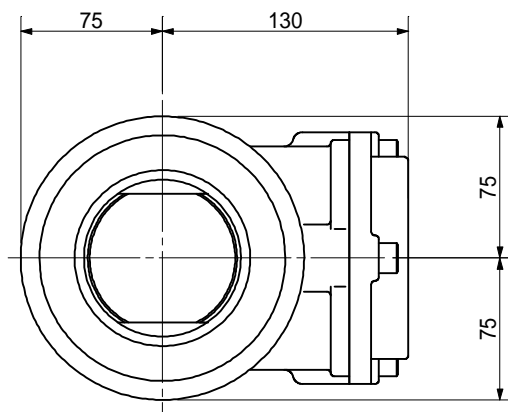
単位：mm



| | | | | | |
|--------|--|-------------|---------|---------|--|
| 品名 | ADスリム継手RR 80A 1方向(受け口) 80-80 < R88AUN > | | | 図番 | |
| 製 図 | 積水化学工業 株式会社 | 年 月 日 | 2013.03 | 承認 印 | |

品名 ADスリム継手RR 80A 1方向(差し口)
80-80 <R88ASN>

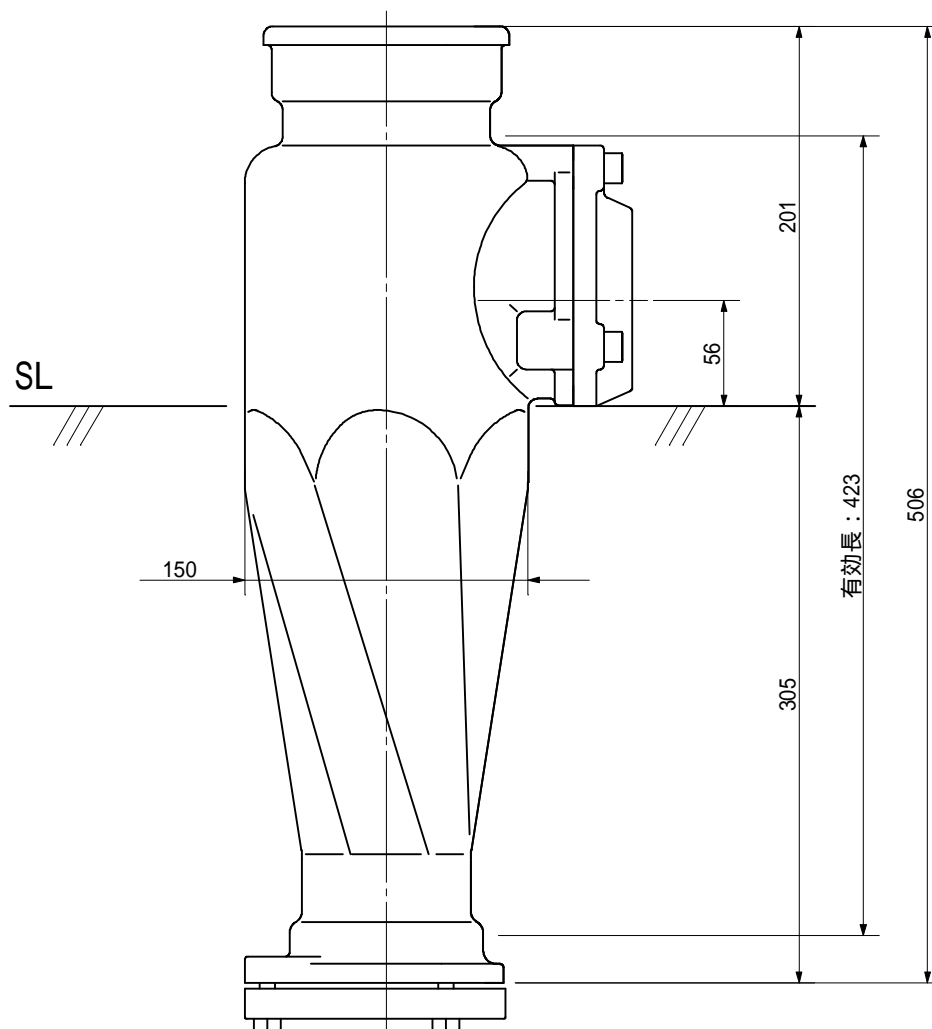
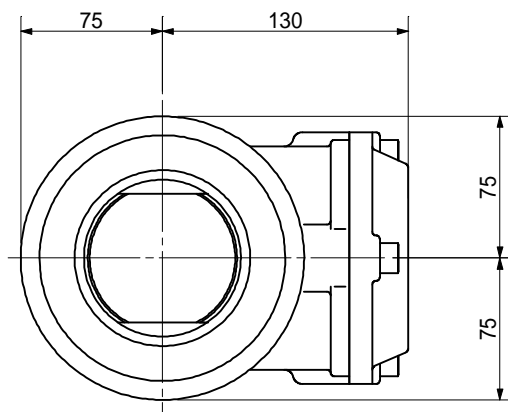
単位：mm



| | | | | | |
|--------|--|-------------|---------|-----|--|
| 品名 | ADスリム継手RR 80A 1方向(差し口) 80-80 <R88ASN> | | | 図番 | |
| 製 図 | 積水化学工業 株式会社 | 年 月 日 | 2013.03 | 承認印 | |

品名 ADスリム継手RR 80A 1方向(受け口)
80-65 <R86AUN>

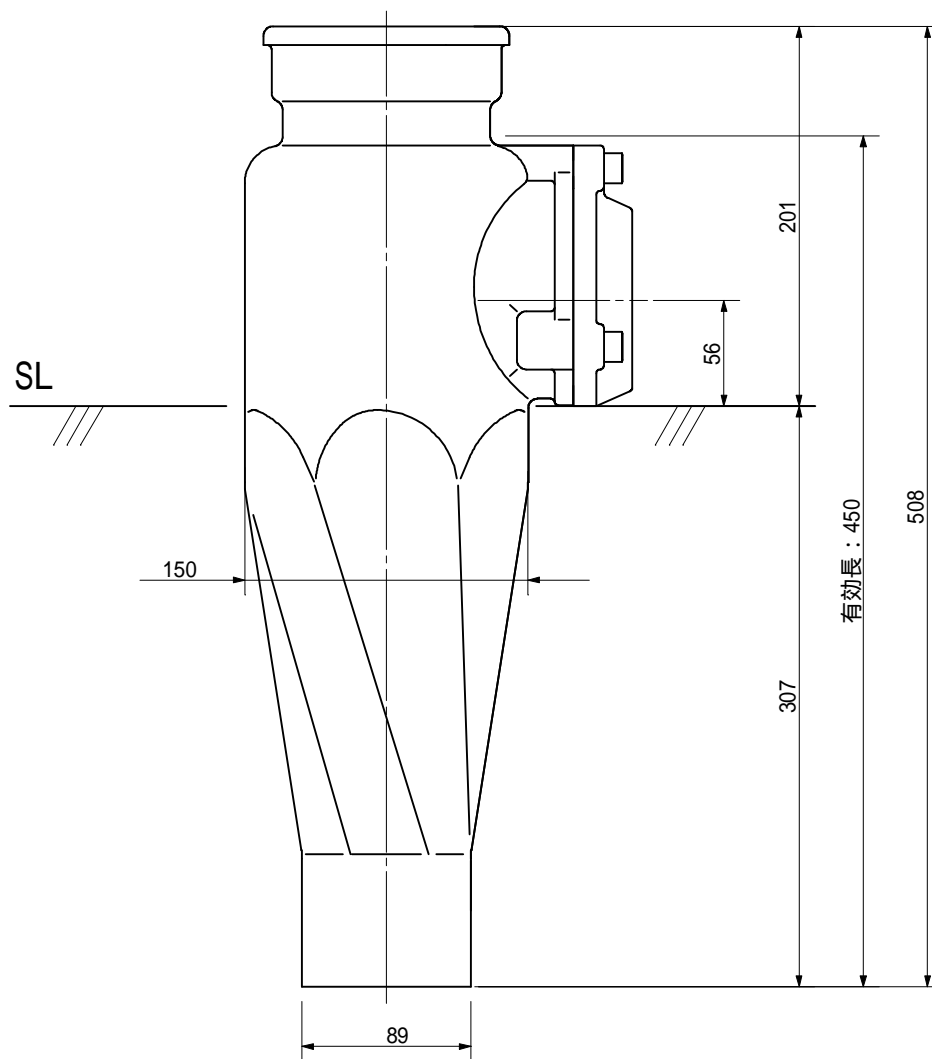
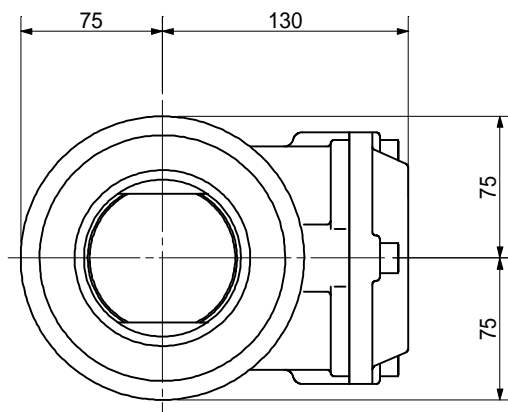
単位：mm



| | | | | | |
|--------|--|-------------|---------|---------|--|
| 品名 | ADスリム継手RR 80A 1方向(受け口) 80-65 <R86AUN> | | | 図番 | |
| 製 図 | 積水化学工業 株式会社 | 年 月 日 | 2013.03 | 承認 印 | |

品名 ADスリム継手RR 80A 1方向(差し口)
80-65 <R86ASN>

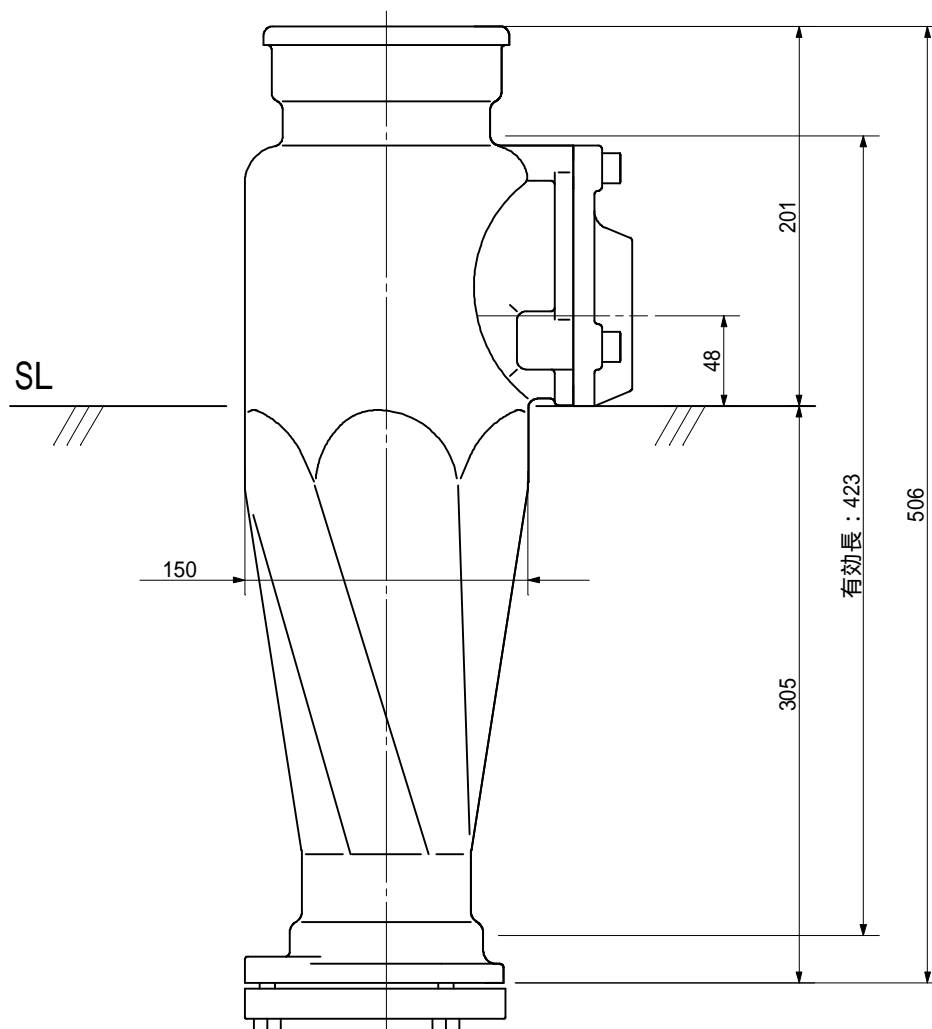
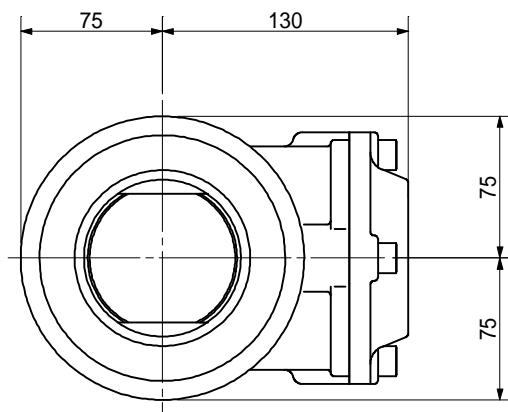
単位：mm



| | | | | | |
|--------|--|-------------|---------|-----|--|
| 品名 | ADスリム継手RR 80A 1方向(差し口) 80-65 <R86ASN> | | | 図番 | |
| 製 図 | 積水化学工業 株式会社 | 年 月 日 | 2013.03 | 承認印 | |

品名 ADスリム継手RR 80A 1方向(受け口)
80-50 < R85AUN >

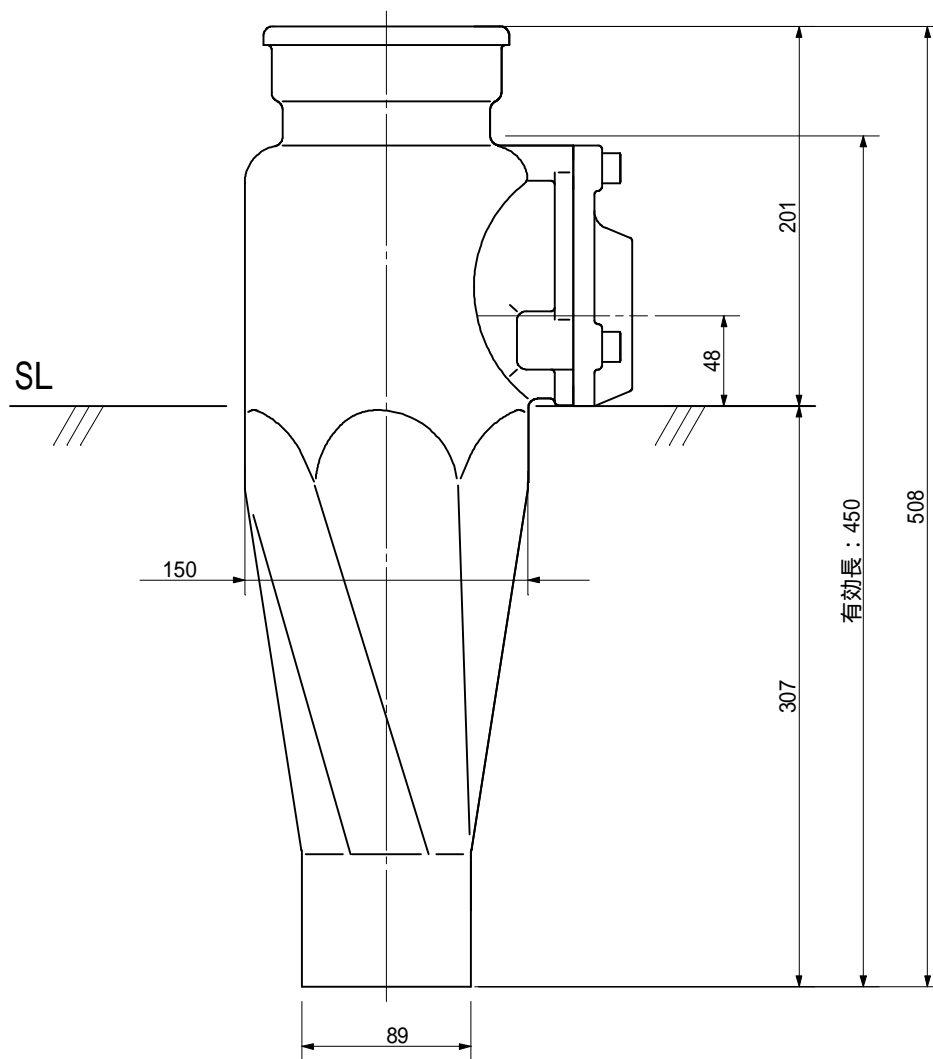
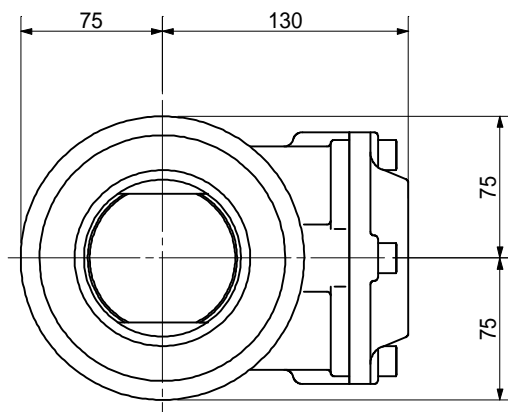
単位：mm



| | | | | | |
|--------|--|-------------|---------|---------|--|
| 品名 | ADスリム継手RR 80A 1方向(受け口) 80-50 < R85AUN > | | | 図番 | |
| 製 図 | 積水化学工業 株式会社 | 年 月 日 | 2013.03 | 承認 印 | |

品名 ADスリム継手RR 80A 1方向(差し口)
80-50 < R85ASN >

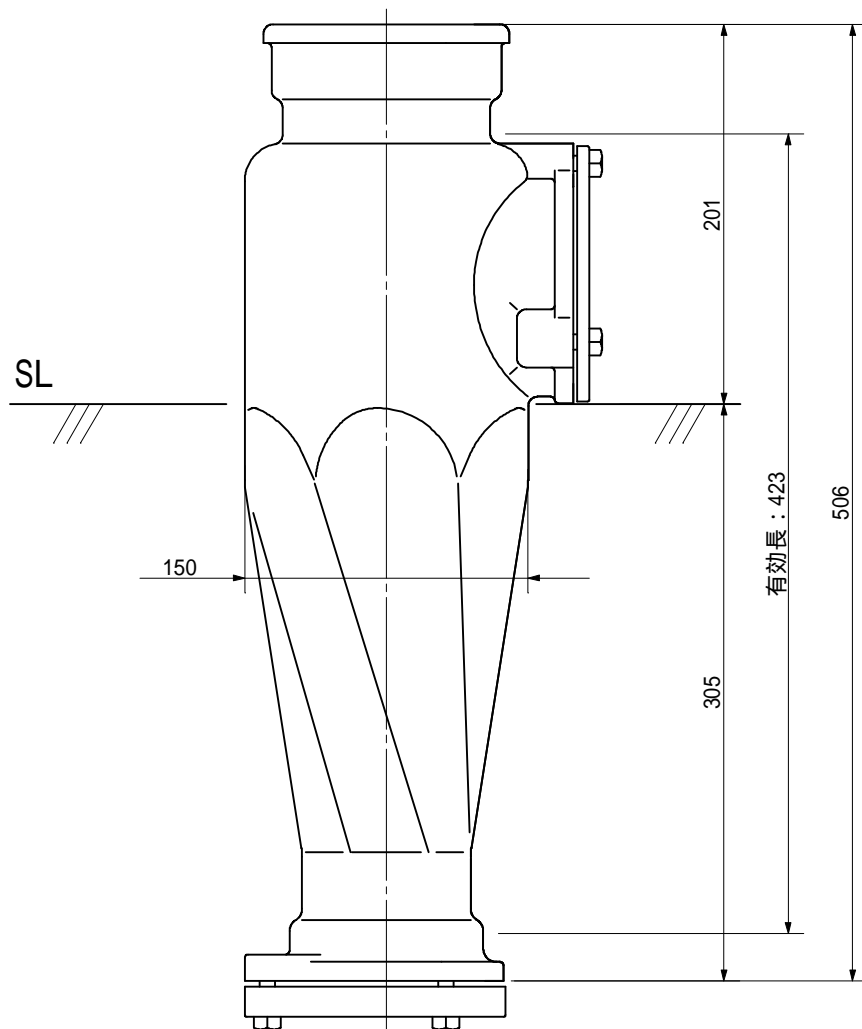
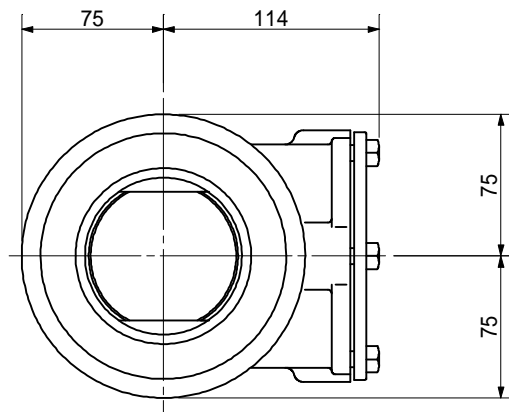
単位：mm



| | | | | | |
|--------|--|-------------|---------|---------|--|
| 品名 | ADスリム継手RR 80A 1方向(差し口) 80-50 < R85ASN > | | | 図番 | |
| 製 図 | 積水化学工業 株式会社 | 年 月 日 | 2013.03 | 承認 印 | |

品名 ADスリム継手RR 80A 枝なし(受け口)
80 < R8AUN >

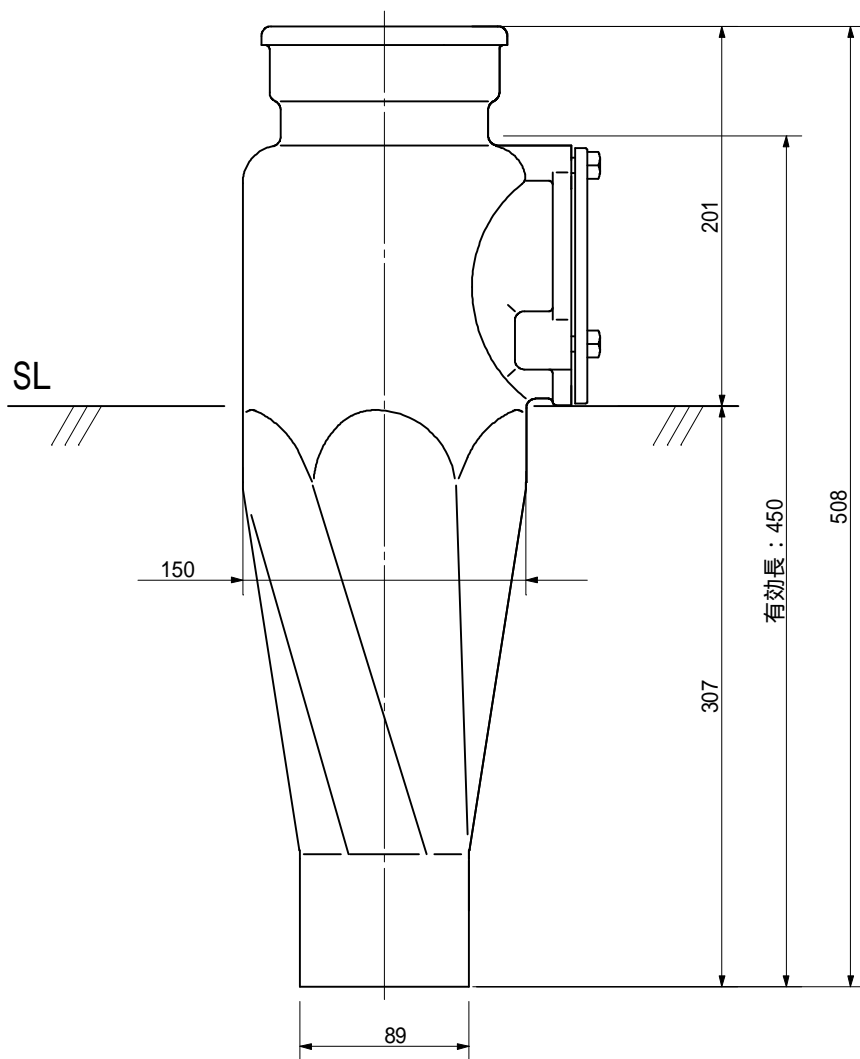
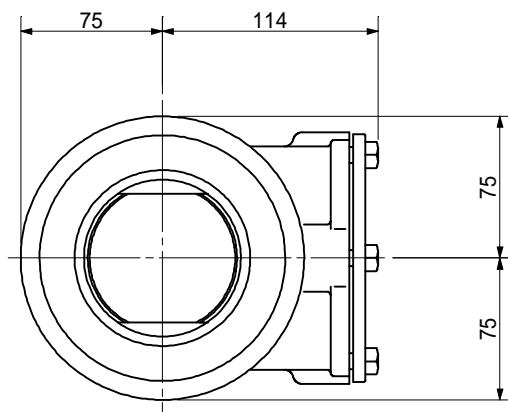
単位 : mm



| | | | | | |
|--------|--|-------------|---------|---------|--|
| 品名 | ADスリム継手RR 80A 枝なし(受け口) 80 < R8AUN > | | | 図番 | |
| 製 図 | 積水化学工業 株式会社 | 年 月 日 | 2013.03 | 承認 印 | |

品名 ADスリム継手RR 80A 枝なし(差し口)
80 < R8ASN >

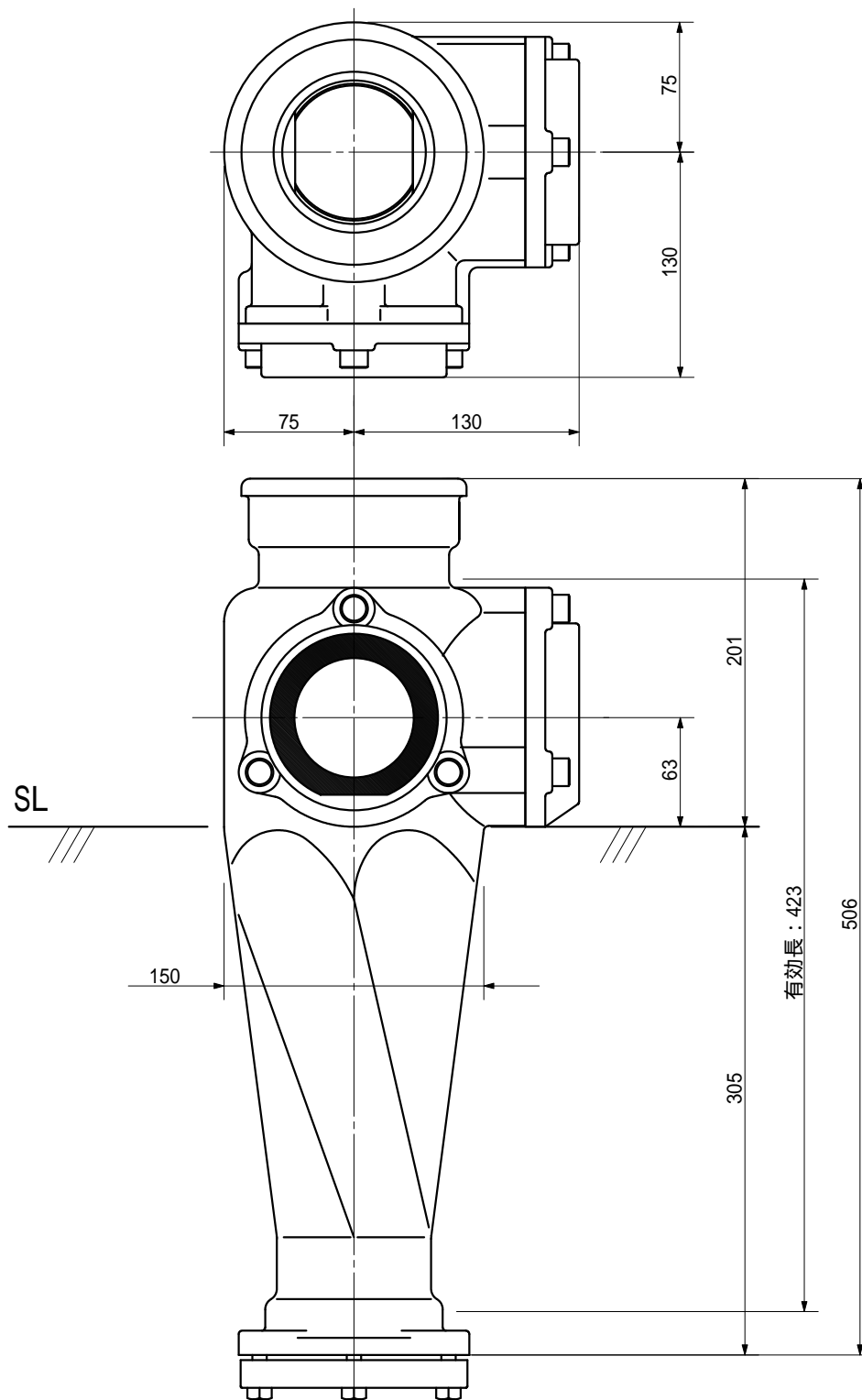
単位 : mm



| | | | | | |
|--------|--|-------------|---------|---------|--|
| 品名 | ADスリム継手RR 80A 枝なし(差し口) 80 < R8ASN > | | | 図番 | |
| 製 図 | 積水化学工業 株式会社 | 年 月 日 | 2013.03 | 承認 印 | |

品名 ADスリム継手RR 80A 2方向(受け口)
80-80 × 80 < R888UN >

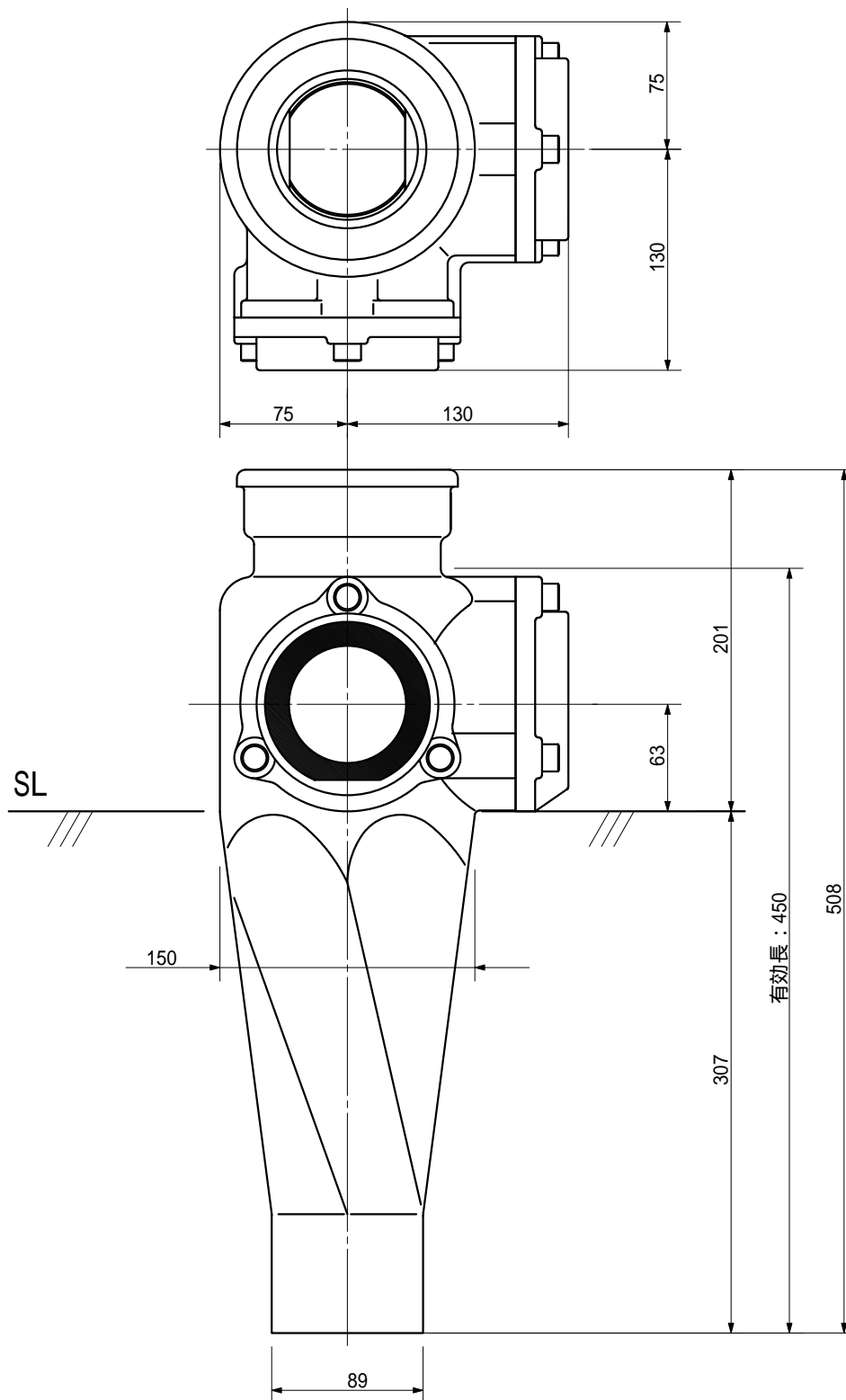
単位 : mm



| | | | | | |
|--------|---|-------------|---------|-----|--|
| 品名 | ADスリム継手RR 80A 2方向(受け口) 80-80 × 80 < R888UN > | | | 図番 | |
| 製 図 | 積水化学工業 株式会社 | 年 月 日 | 2013.03 | 承認印 | |

品名 ADスリム継手RR 80A 2方向(差し口)
80-80 × 80 < R888SN >

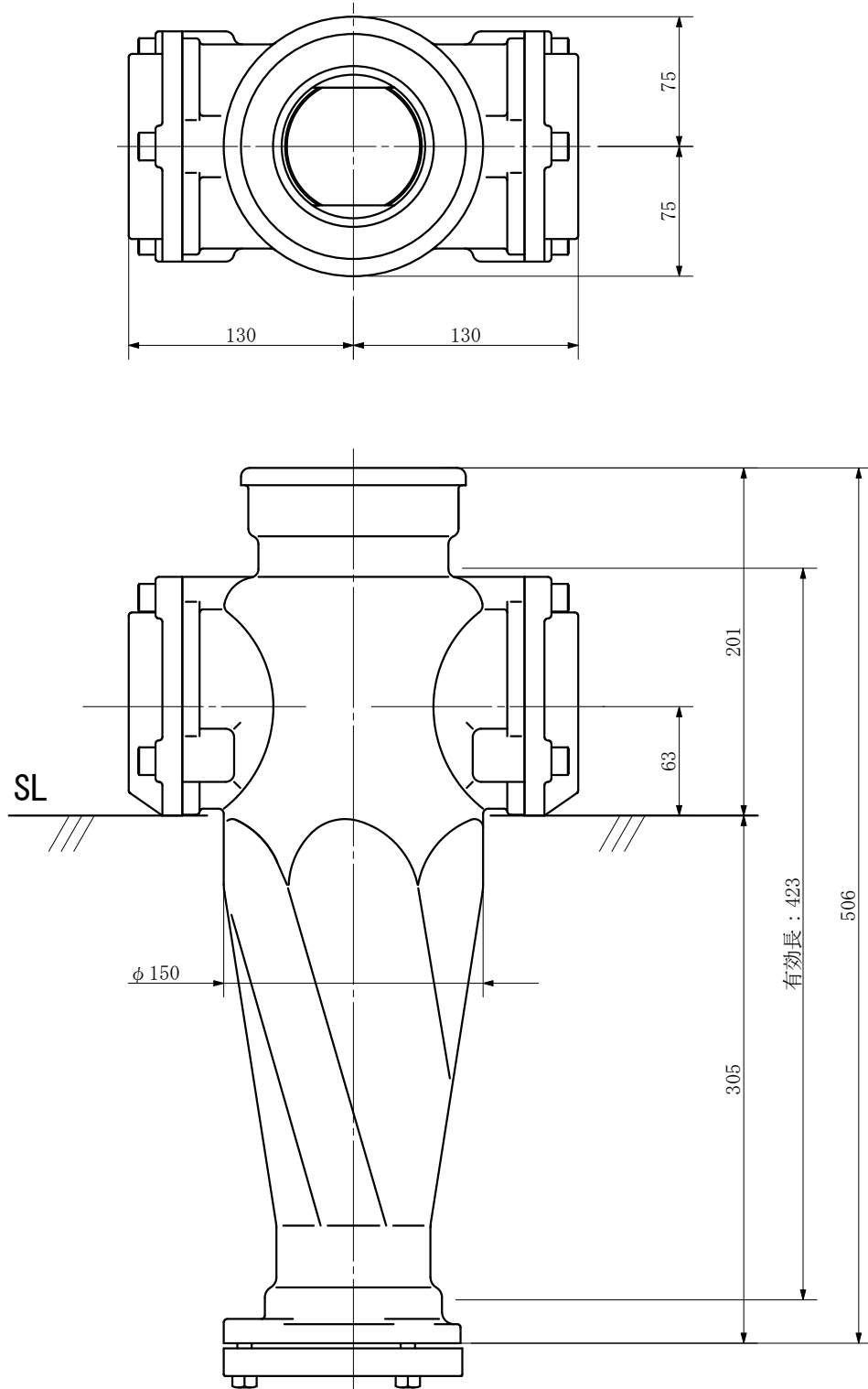
単位 : mm



| | | | | | |
|--------|---|-------------|---------|-----|--|
| 品名 | ADスリム継手RR 80A 2方向(差し口) 80-80 × 80 < R888SN > | | | 図番 | |
| 製 図 | 積水化学工業 株式会社 | 年 月 日 | 2013.03 | 承認印 | |

品名 ADスリム継手RR 80A 2方向(受け口)
80-80×80 <R8808UN>

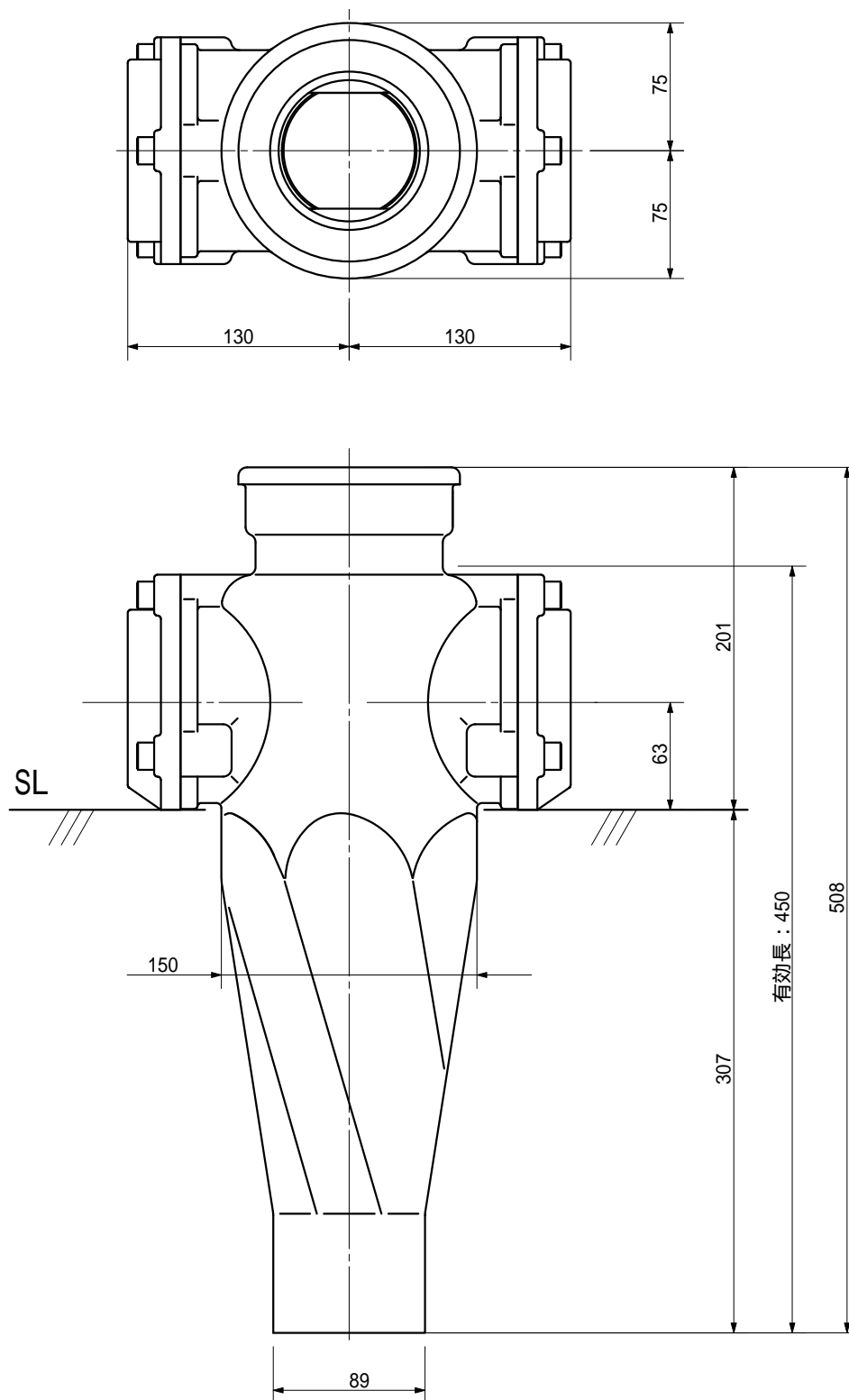
単位：mm



| | | | | | |
|--------|--|-------------|----------|---------|--|
| 品名 | ADスリム継手RR 80A 2方向(受け口) 80-80×80 <R8808UN> | | | 図番 | |
| 製 図 | 積水化学工業 株式会社 | 年 月 日 | 2013. 03 | 承認 印 | |

品名 ADスリム継手RR 80A 2方向(差し口)
80-80 × 80 < R8808SN >

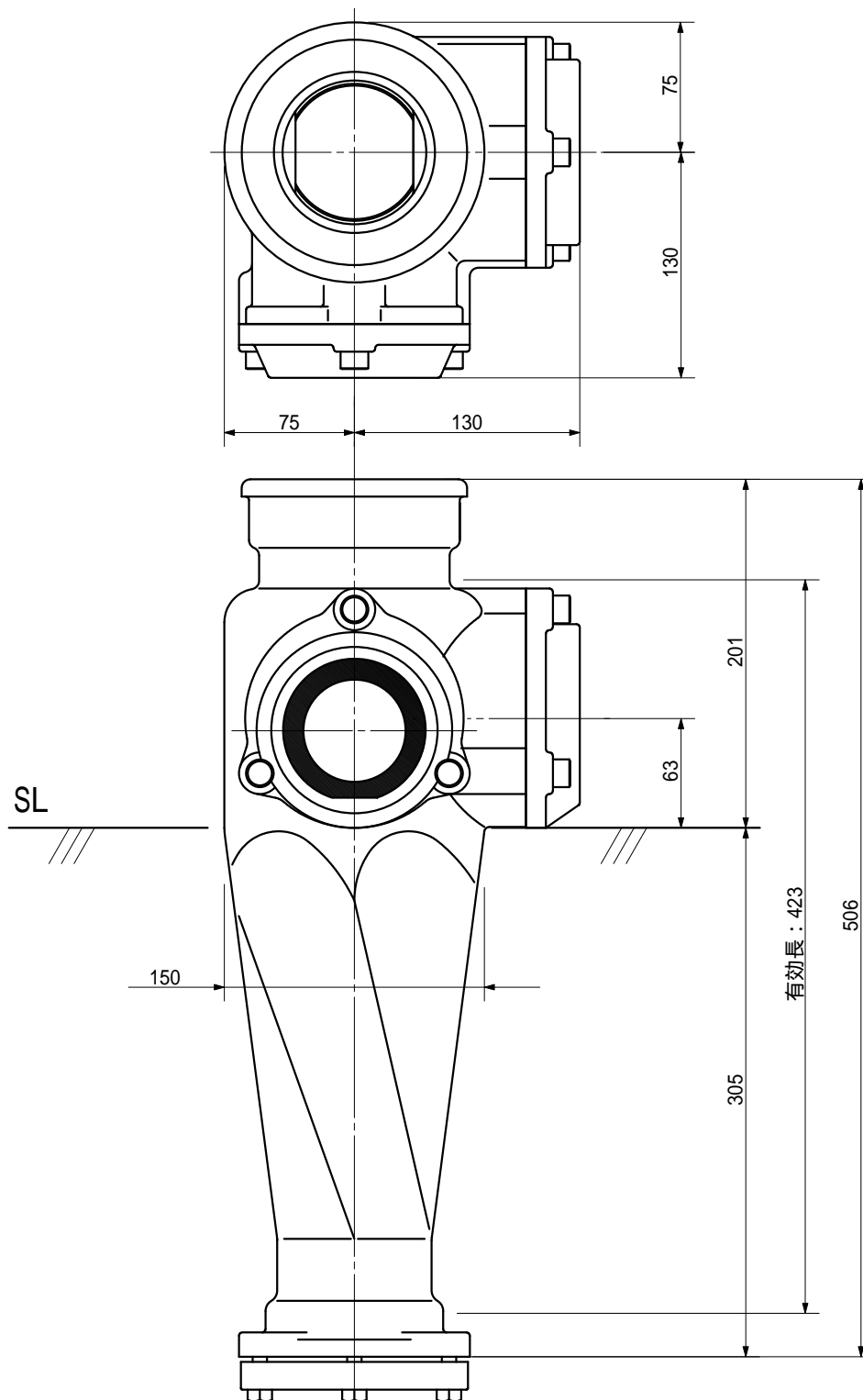
単位 : mm



| | | | | | |
|--------|--|-----|---------|-----|--|
| 品名 | ADスリム継手RR 80A 2方向(差し口) 80-80 × 80 < R8808SN > | | | 図番 | |
| 製 図 | 積水化学工業 株式会社 | 年月日 | 2013.03 | 承認印 | |

品名 ADスリム継手RR 80A 2方向(受け口)
80-80 × 65 < R886UN >

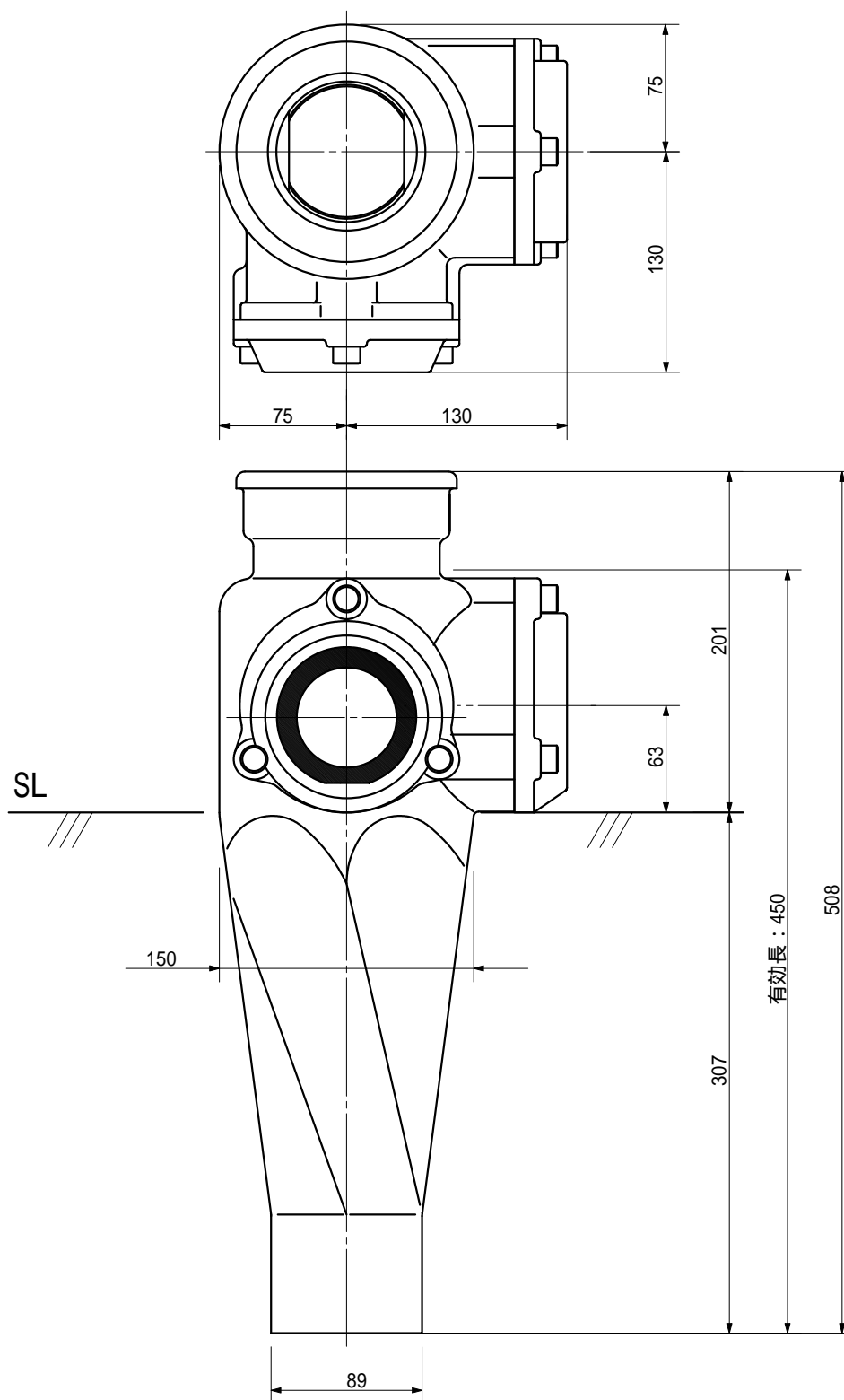
単位 : mm



| | | | | | |
|--------|---|-------------|---------|-----|--|
| 品名 | ADスリム継手RR 80A 2方向(受け口) 80-80 × 65 < R886UN > | | | 図番 | |
| 製 図 | 積水化学工業 株式会社 | 年 月 日 | 2013.03 | 承認印 | |

品名 ADスリム継手RR 80A 2方向(差し口)
80-80 × 65 < R886SN >

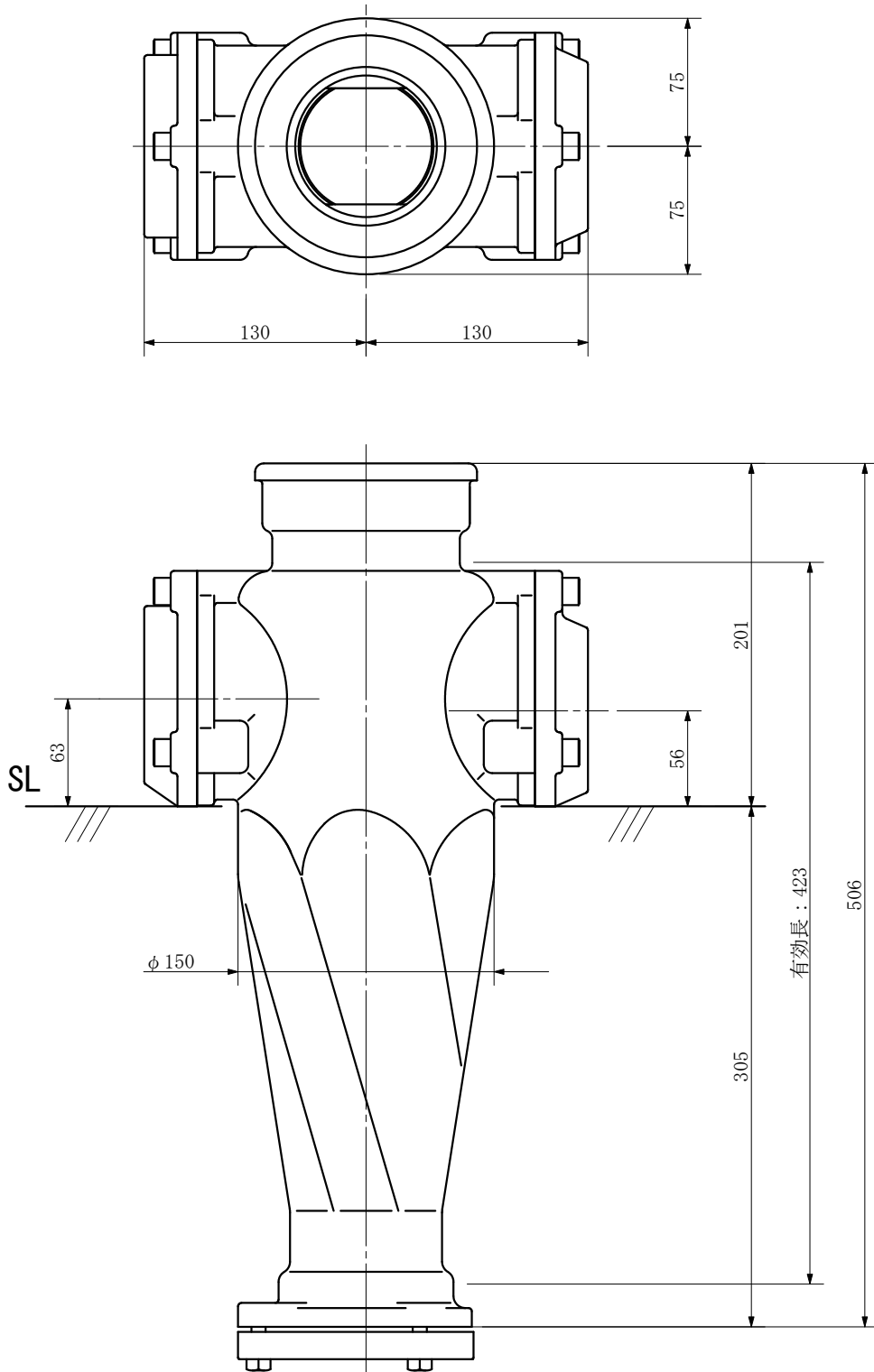
単位 : mm



| | | | | | |
|--------|---|-------------|---------|-----|--|
| 品名 | ADスリム継手RR 80A 2方向(差し口) 80-80 × 65 < R886SN > | | | 図番 | |
| 製 図 | 積水化学工業 株式会社 | 年 月 日 | 2013.03 | 承認印 | |

品名 ADスリム継手RR 80A 2方向(受け口)
80-80×65 <R8806UN>

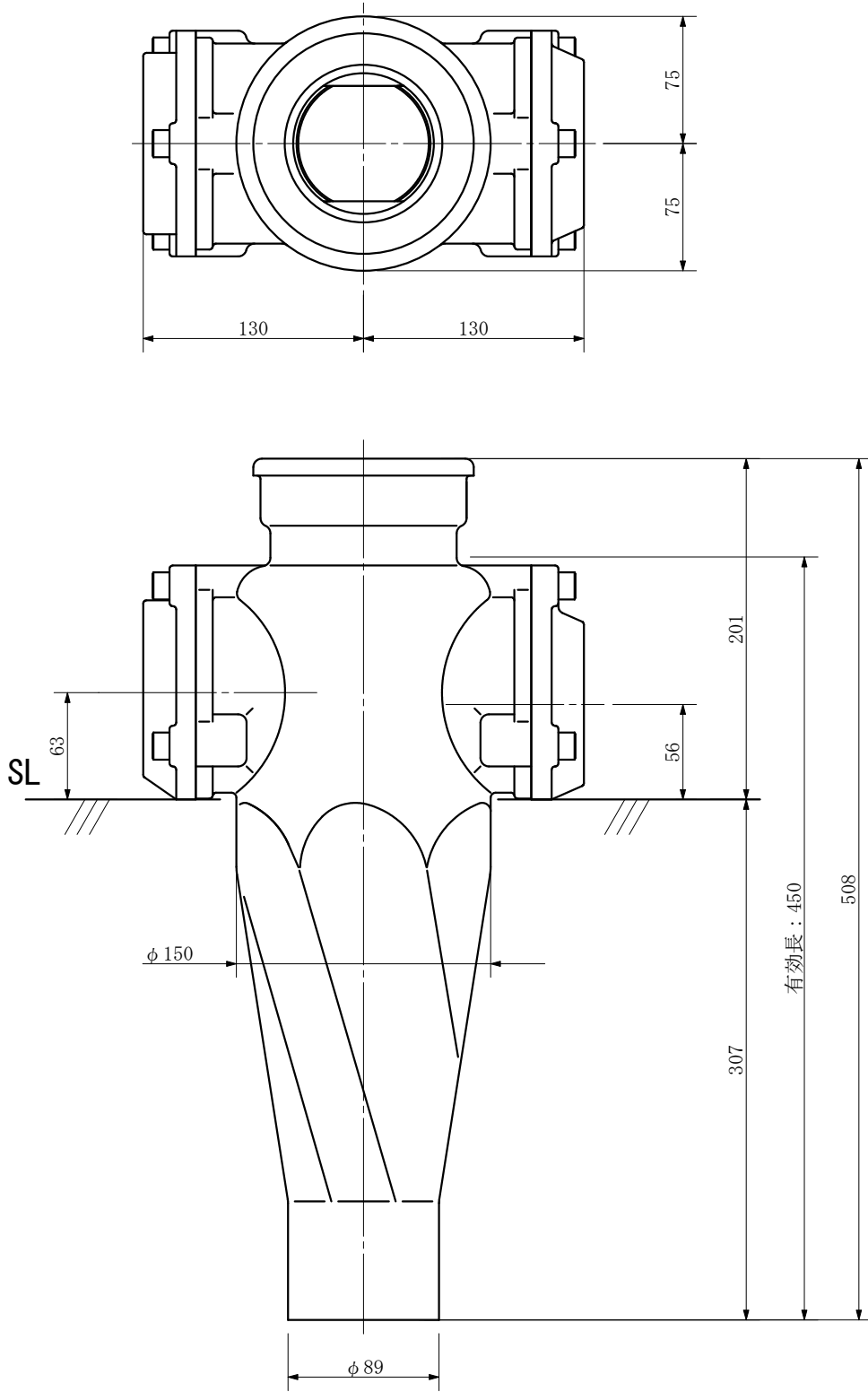
単位：mm



| | | | | | |
|--------|--|-------------|----------|---------|--|
| 品名 | ADスリム継手RR 80A 2方向(受け口) 80-80×65 <R8806UN> | | | 図番 | |
| 製 図 | 積水化学工業 株式会社 | 年 月 日 | 2013. 03 | 承認 印 | |

品名 ADスリム継手RR 80A 2方向(差し口)
80-80×65 <R8806SN>

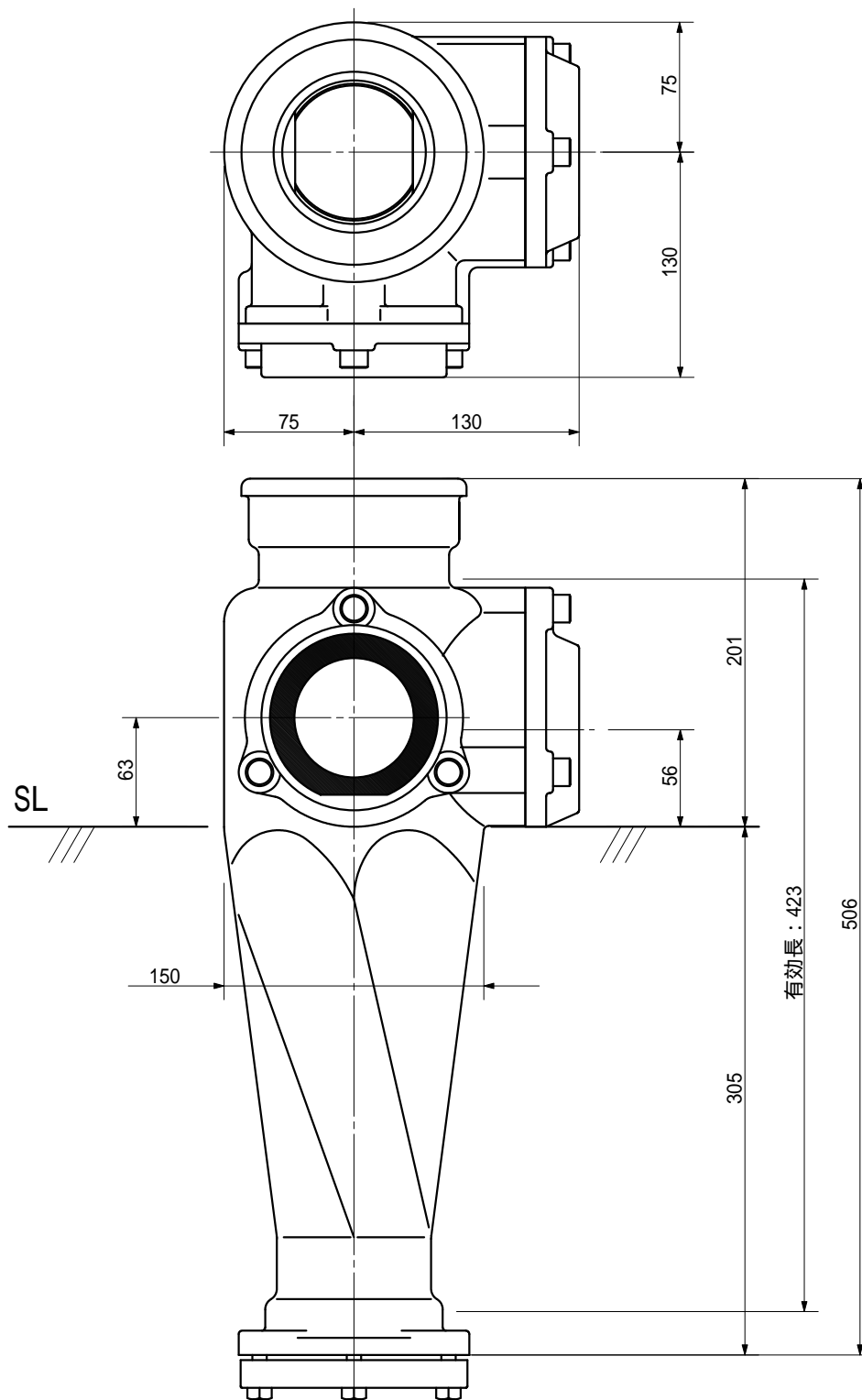
単位：mm



| | | | | | |
|--------|--|-------------|----------|---------|--|
| 品名 | ADスリム継手RR 80A 2方向(差し口) 80-80×65 <R8806SN> | | | 図番 | |
| 製 図 | 積水化学工業 株式会社 | 年 月 日 | 2013. 03 | 承認 印 | |

品名 ADスリム継手RR 80A 2方向(受け口)
80-80 × 65 < R868UN >

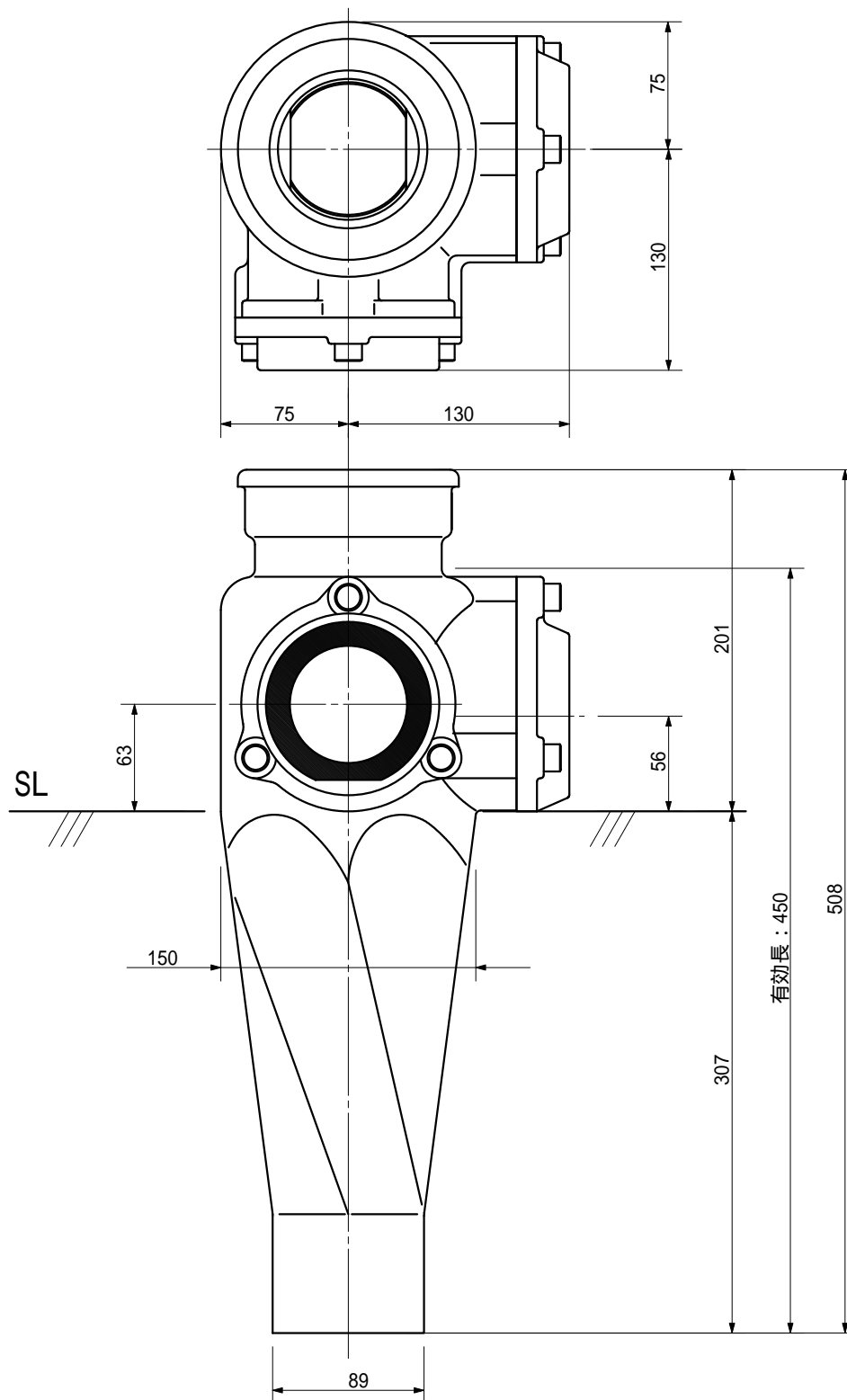
単位 : mm



| | | | | | |
|--------|---|-------------|---------|---------|--|
| 品名 | ADスリム継手RR 80A 2方向(受け口) 80-80 × 65 < R868UN > | | | 図番 | |
| 製 図 | 積水化学工業 株式会社 | 年 月 日 | 2013.03 | 承認 印 | |

品名 ADスリム継手RR 80A 2方向(差し口)
80-80 × 65 < R868SN >

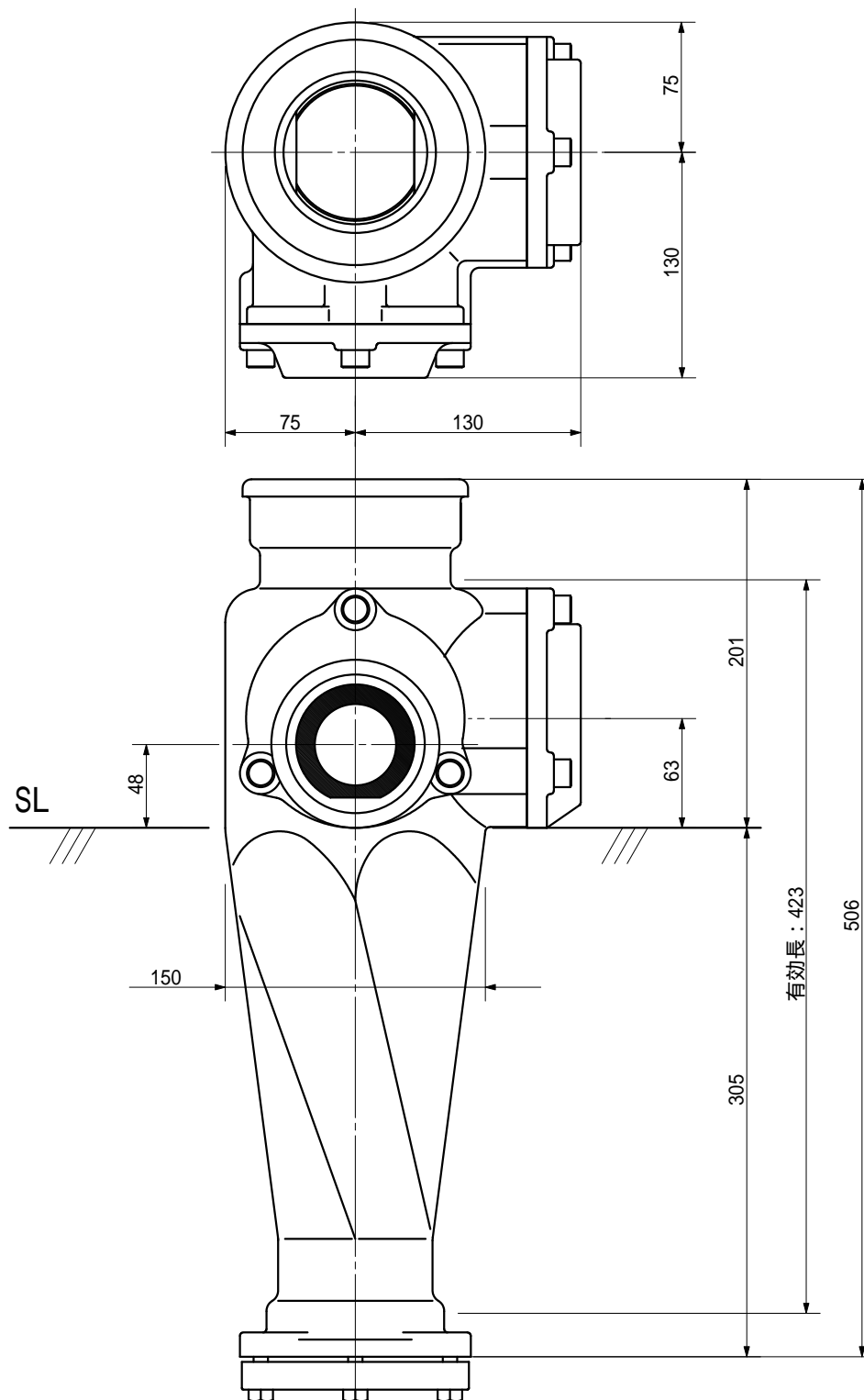
単位 : mm



| | | | | | |
|--------|---|-------------|---------|---------|--|
| 品名 | ADスリム継手RR 80A 2方向(差し口) 80-80 × 65 < R868SN > | | | 図番 | |
| 製 図 | 積水化学工業 株式会社 | 年 月 日 | 2013.03 | 承認 印 | |

品名 ADスリム継手RR 80A 2方向(受け口)
80-80 × 50 < R885UN >

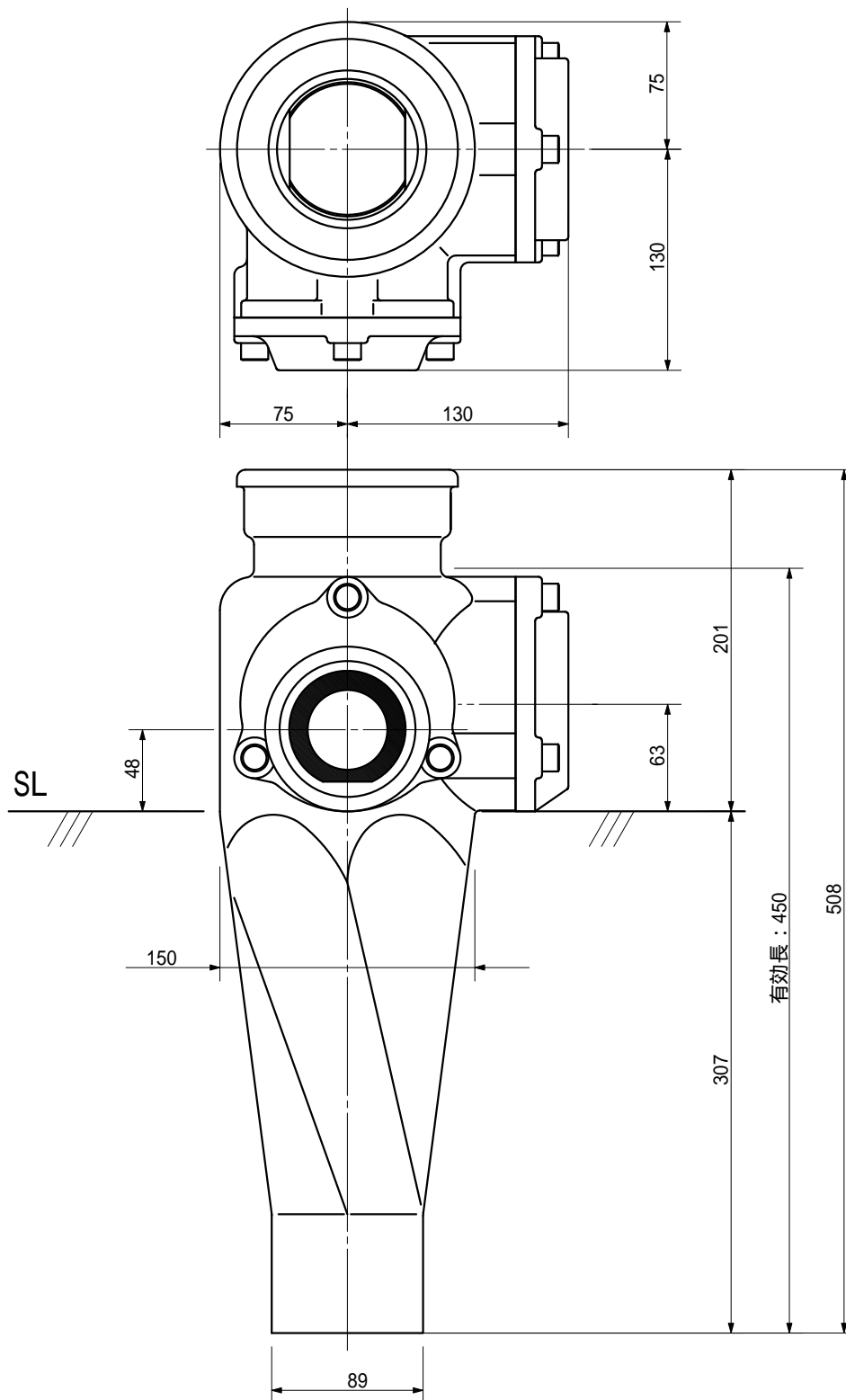
単位 : mm



| | | | | | |
|--------|---|-------------|---------|---------|--|
| 品名 | ADスリム継手RR 80A 2方向(受け口) 80-80 × 50 < R885UN > | | | 図番 | |
| 製 図 | 積水化学工業 株式会社 | 年 月 日 | 2013.03 | 承認 印 | |

品名 ADスリム継手RR 80A 2方向(差し口)
80-80 × 50 < R885SN >

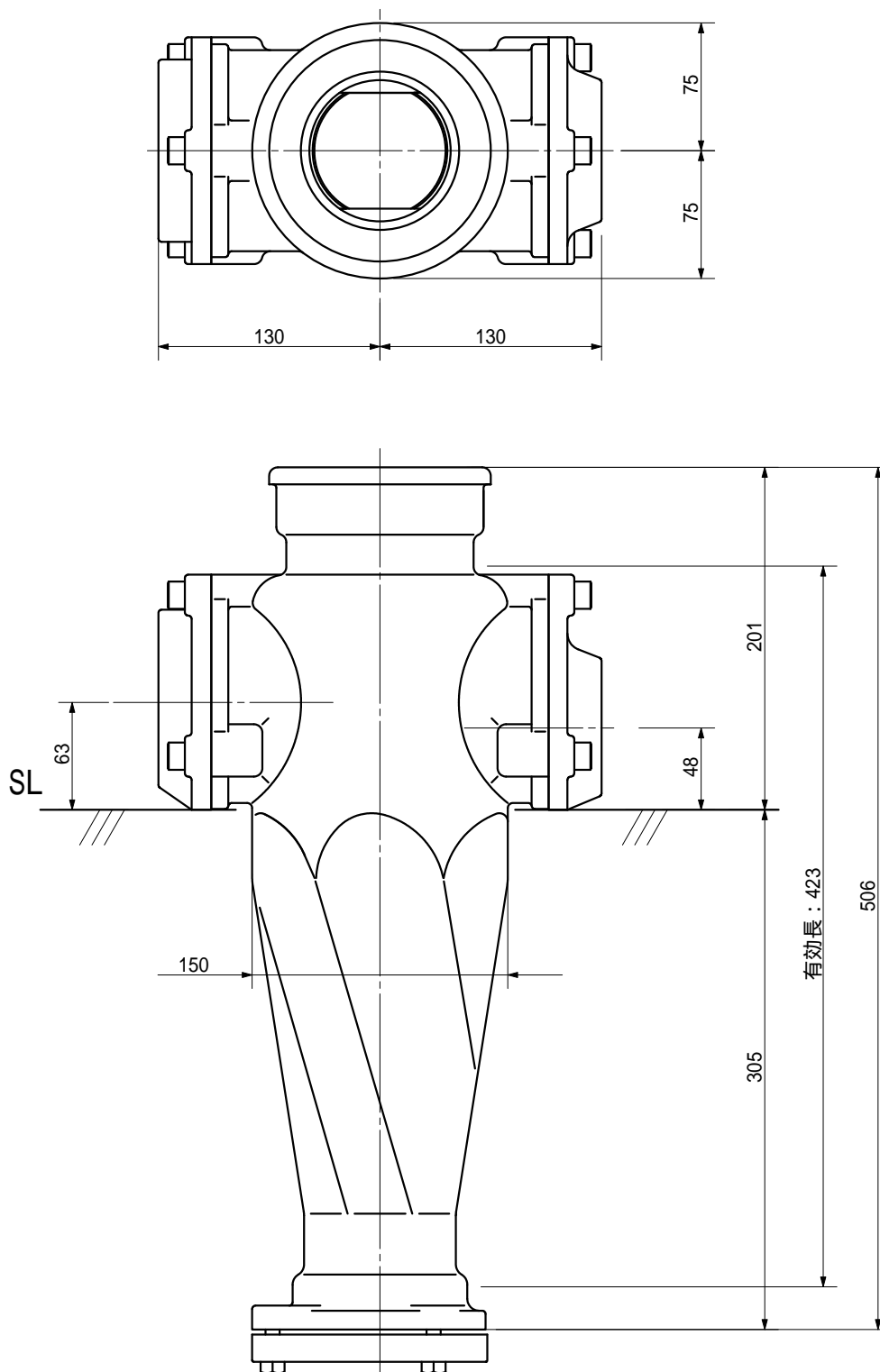
単位 : mm



| | | | | | |
|--------|---|-------------|---------|-----|--|
| 品名 | ADスリム継手RR 80A 2方向(差し口) 80-80 × 50 < R885SN > | | | 図番 | |
| 製 図 | 積水化学工業 株式会社 | 年 月 日 | 2013.03 | 承認印 | |

品名 ADスリム継手RR 80A 2方向(受け口)
80-80 × 50 < R8805UN >

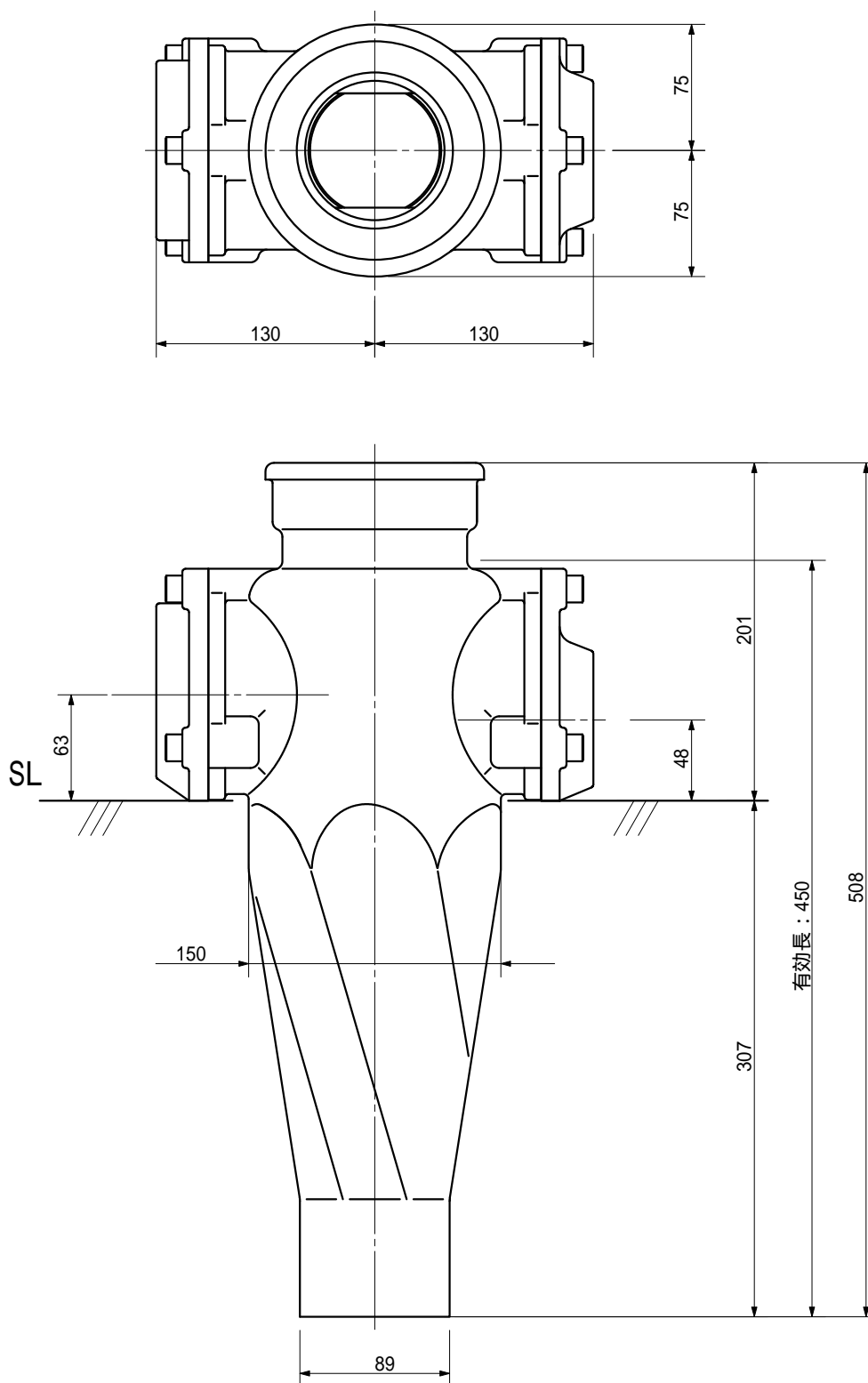
単位 : mm



| | | | | | |
|--------|--|-------------|---------|---------|--|
| 品名 | ADスリム継手RR 80A 2方向(受け口) 80-80 × 50 < R8805UN > | | | 図番 | |
| 製 図 | 積水化学工業 株式会社 | 年 月 日 | 2013.03 | 承認 印 | |

品名 ADスリム継手RR 80A 2方向(差し口)
80-80×50 < R8805SN >

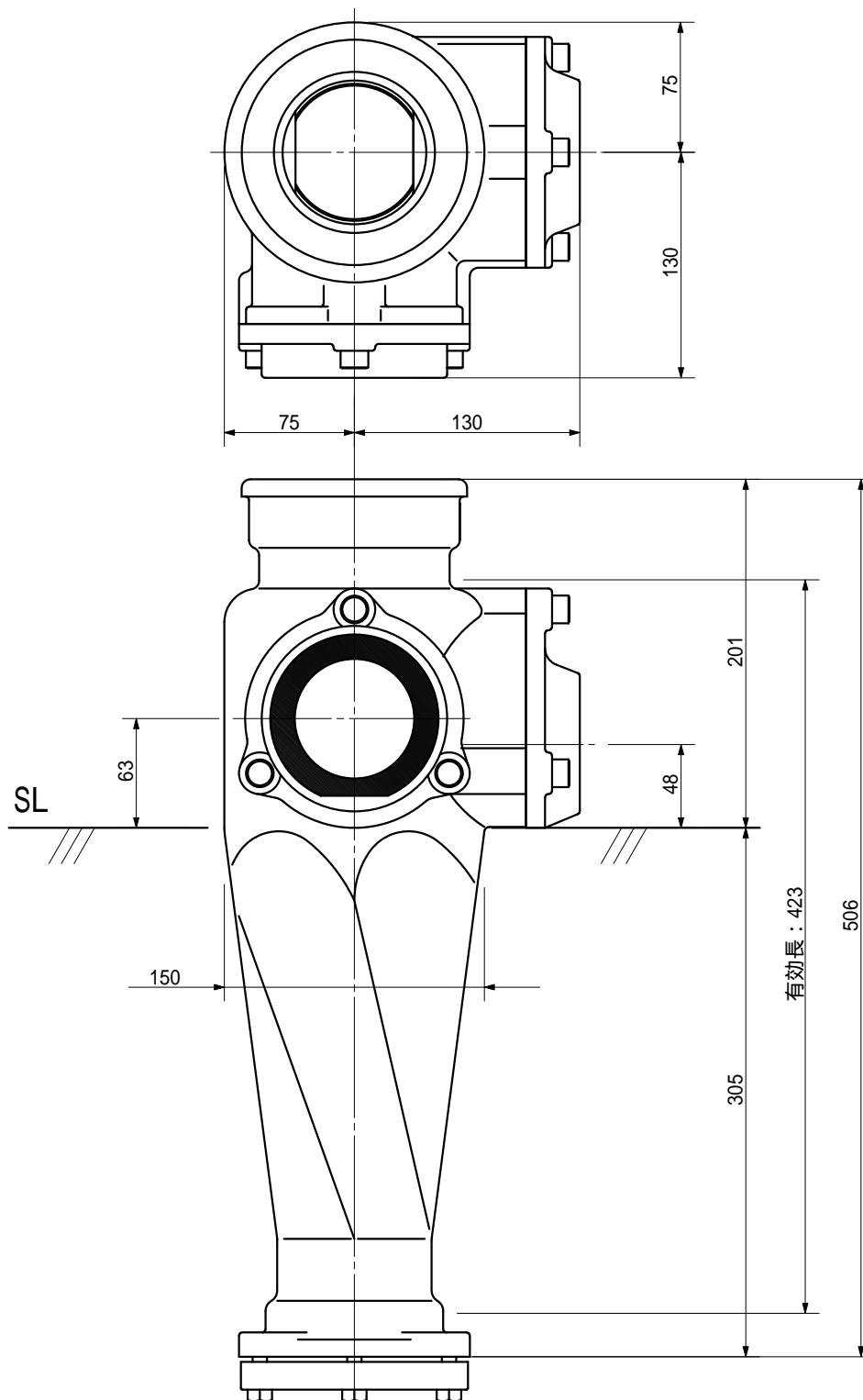
単位：mm



| | | | | | |
|--------|--|-----|---------|-----|--|
| 品名 | ADスリム継手RR 80A 2方向(差し口) 80-80×50 < R8805SN > | | | 図番 | |
| 製 図 | 積水化学工業 株式会社 | 年月日 | 2013.03 | 承認印 | |

品名 ADスリム継手RR 80A 2方向(受け口)
80-80 × 50 < R858UN >

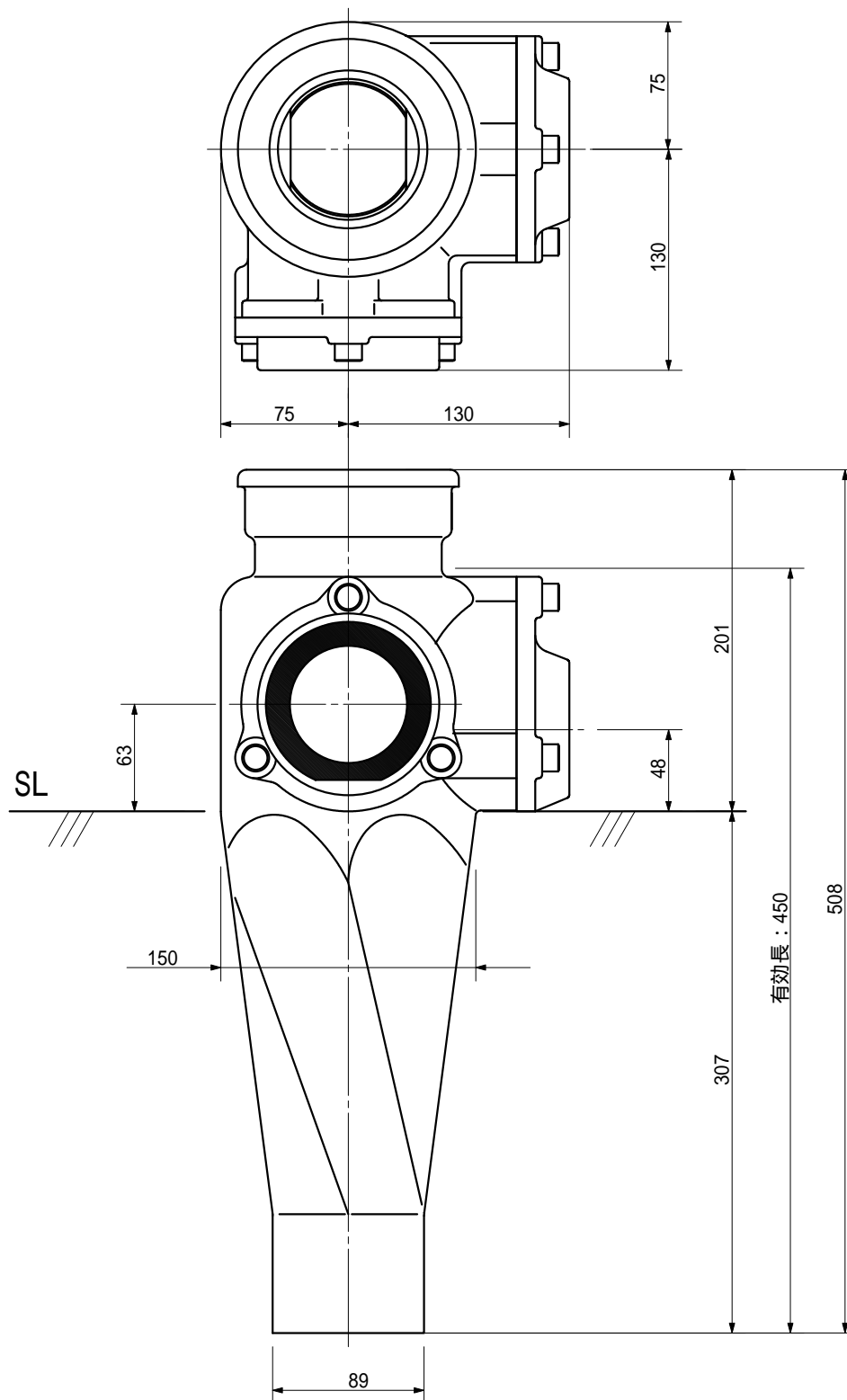
単位 : mm



| | | | | | |
|--------|---|-------------|---------|---------|--|
| 品名 | ADスリム継手RR 80A 2方向(受け口) 80-80 × 50 < R858UN > | | | 図番 | |
| 製 図 | 積水化学工業 株式会社 | 年 月 日 | 2013.03 | 承認 印 | |

品名 ADスリム継手RR 80A 2方向(差し口)
80-80 × 50 < R858SN >

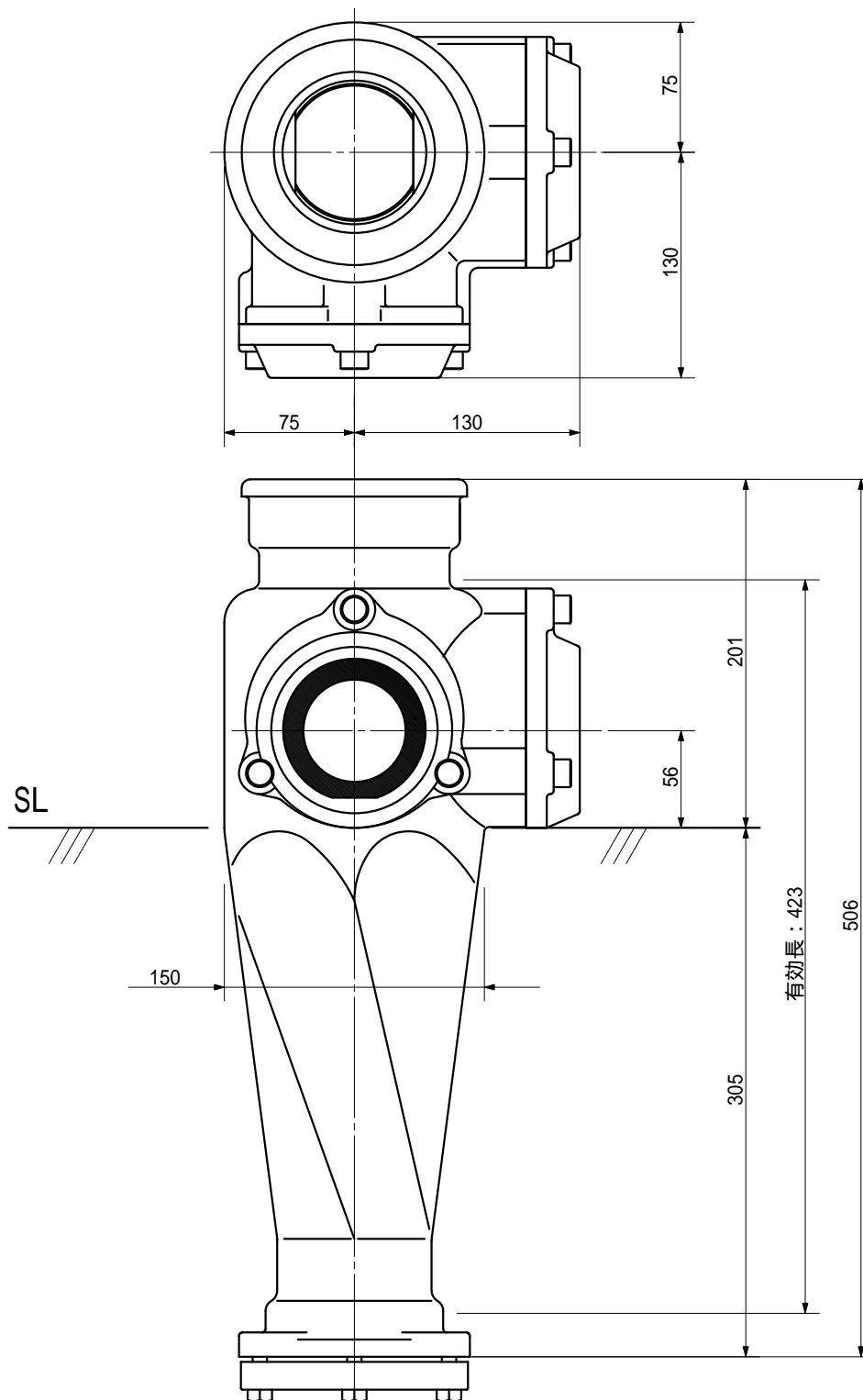
単位 : mm



| | | | | |
|--------|---|------------------------|---------|--|
| 品名 | ADスリム継手RR 80A 2方向(差し口) 80-80 × 50 < R858SN > | | 図番 | |
| 製 図 | 積水化学工業 株式会社 | 年 月 日 2013.03 | 承認 印 | |

品名 ADスリム継手RR 80A 2方向(受け口)
80-65 × 65 < R866UN >

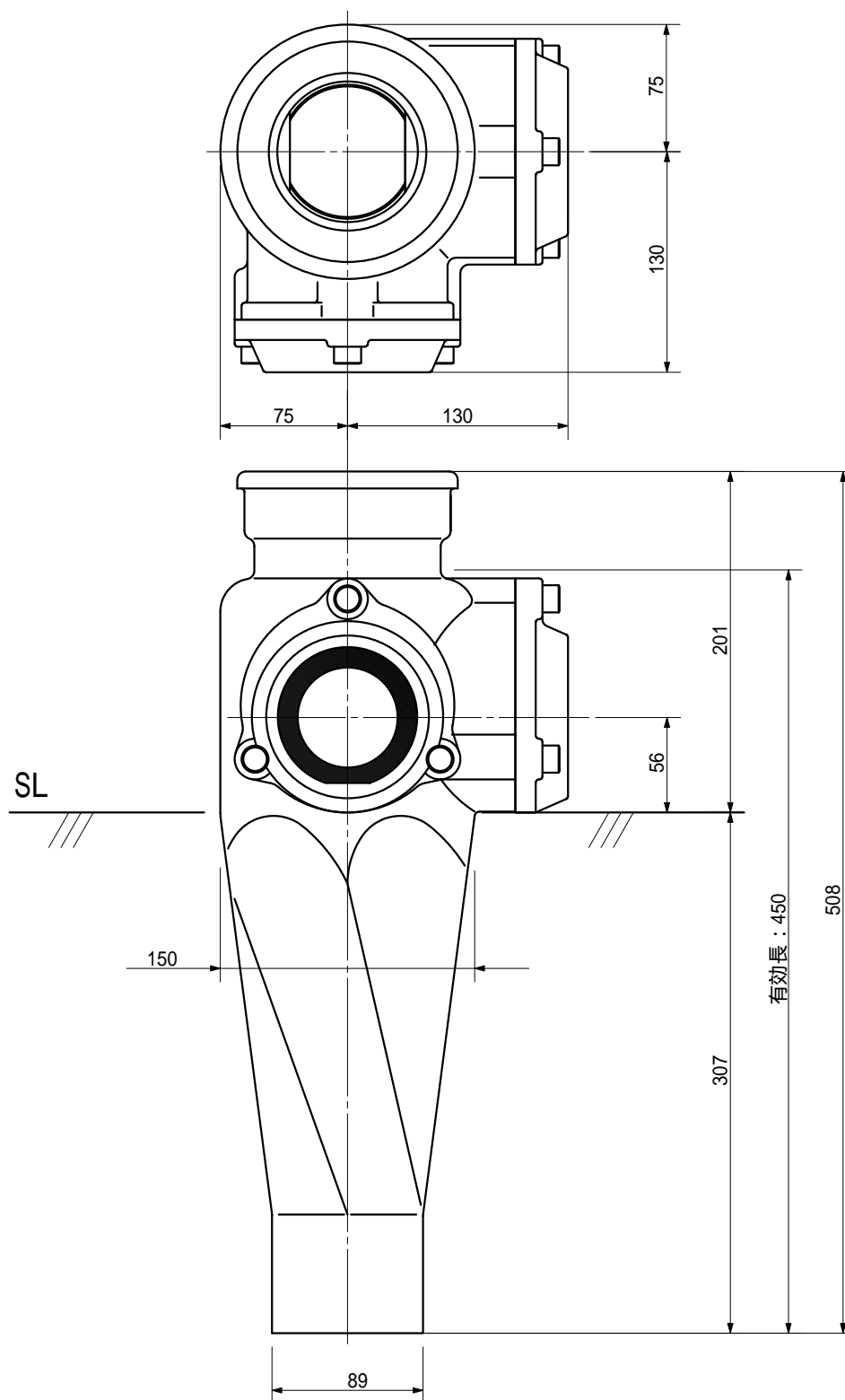
単位 : mm



| | | | | | |
|--------|---|-------------|---------|-----|--|
| 品名 | ADスリム継手RR 80A 2方向(受け口) 80-65 × 65 < R866UN > | | | 図番 | |
| 製 図 | 積水化学工業 株式会社 | 年 月 日 | 2013.03 | 承認印 | |

品名 ADスリム継手RR 80A 2方向(差し口)
80-65×65 < R866SN >

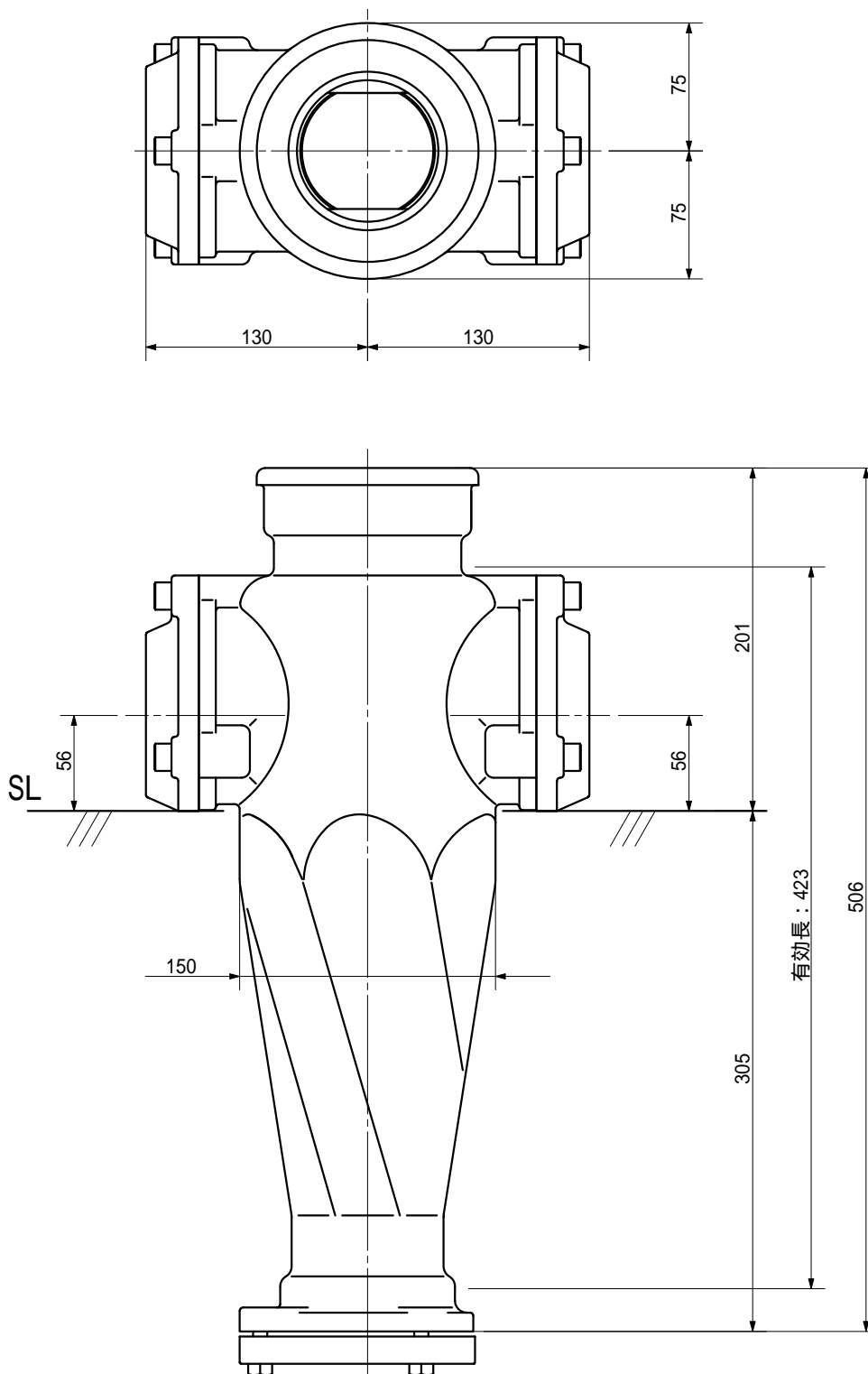
単位：mm



| | | | | | |
|--------|---|-------------|---------|-----|--|
| 品名 | ADスリム継手RR 80A 2方向(差し口) 80-65×65 < R866SN > | | | 図番 | |
| 製 図 | 積水化学工業 株式会社 | 年 月 日 | 2013.03 | 承認印 | |

品名 ADスリム継手RR 80A 2方向(受け口)
80-65 × 65 < R8606UN >

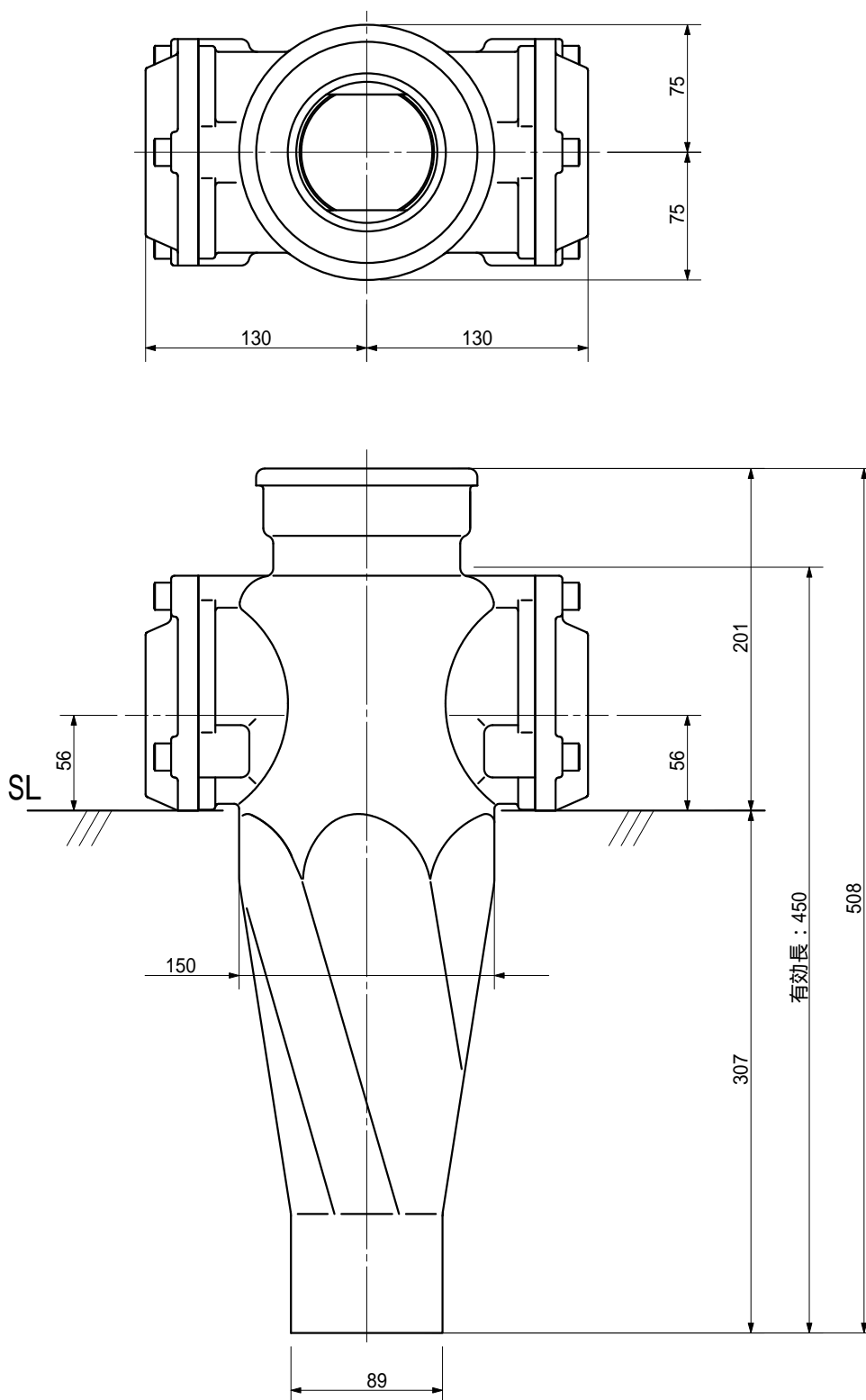
単位 : mm



| | | | | | |
|--------|--|-------------|---------|-----|--|
| 品名 | ADスリム継手RR 80A 2方向(受け口) 80-65 × 65 < R8606UN > | | | 図番 | |
| 製 図 | 積水化学工業 株式会社 | 年 月 日 | 2013.03 | 承認印 | |

品名 ADスリム継手RR 80A 2方向(差し口)
80-65×65 < R8606SN >

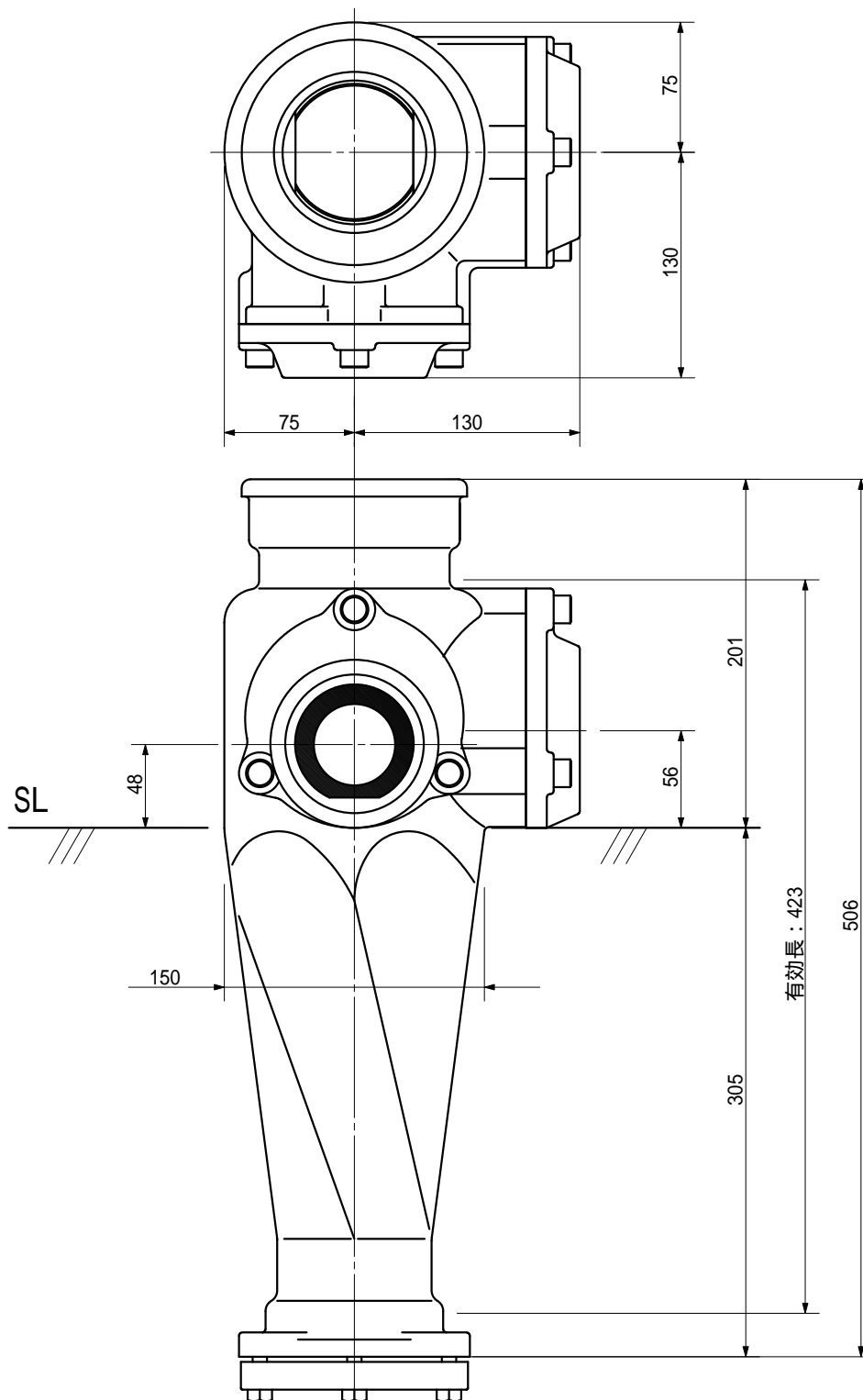
単位：mm



| | | | | | |
|--------|--|-----|---------|-----|--|
| 品名 | ADスリム継手RR 80A 2方向(差し口) 80-65×65 < R8606SN > | | | 図番 | |
| 製 図 | 積水化学工業 株式会社 | 年月日 | 2013.03 | 承認印 | |

品名 ADスリム継手RR 80A 2方向(受け口)
80-65×50 < R865UN >

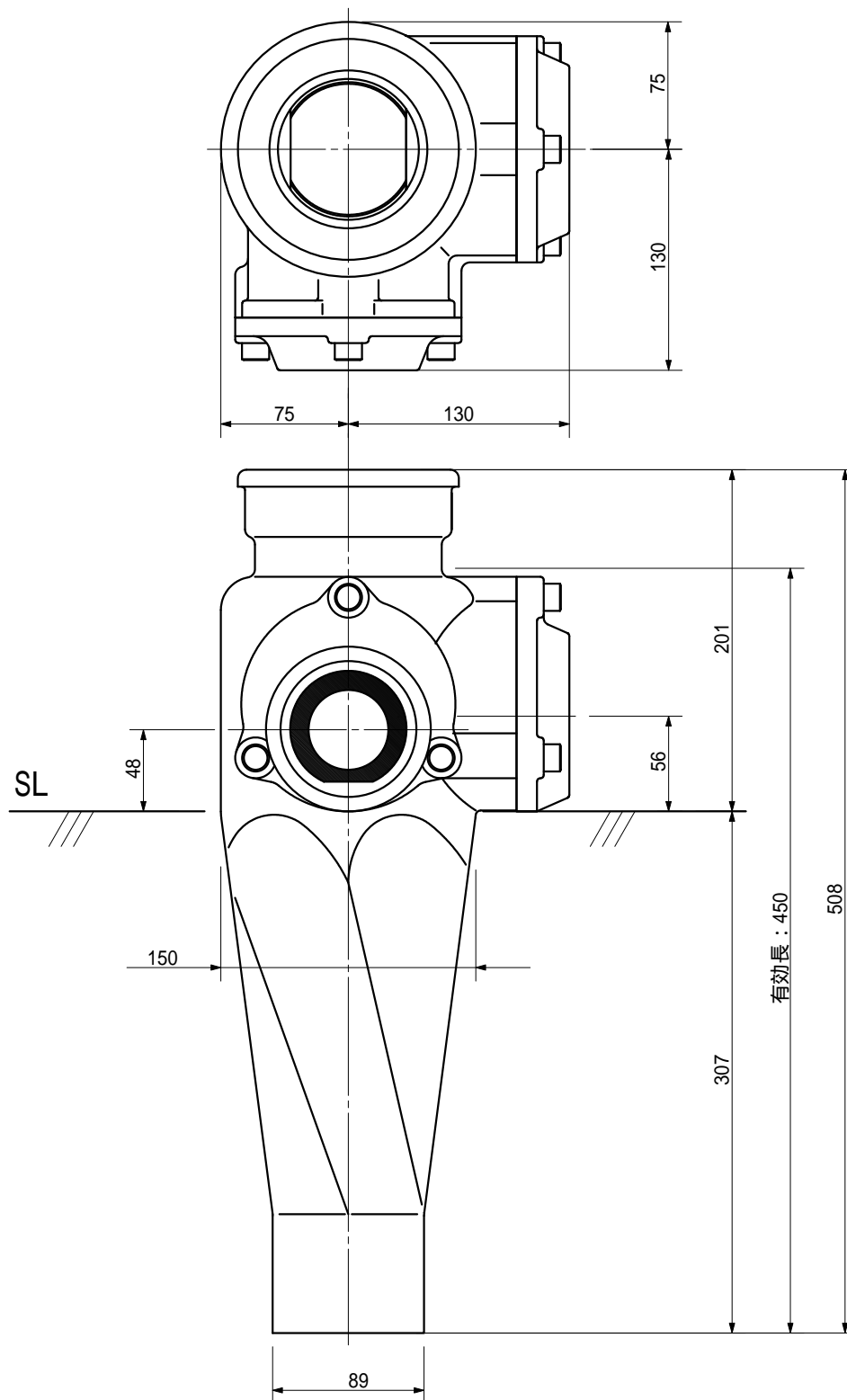
単位：mm



| | | | | | |
|--------|---|-------------|---------|-----|--|
| 品名 | ADスリム継手RR 80A 2方向(受け口) 80-65×50 < R865UN > | | | 図番 | |
| 製 図 | 積水化学工業 株式会社 | 年 月 日 | 2013.03 | 承認印 | |

品名 ADスリム継手RR 80A 2方向(差し口)
80-65×50 < R865SN >

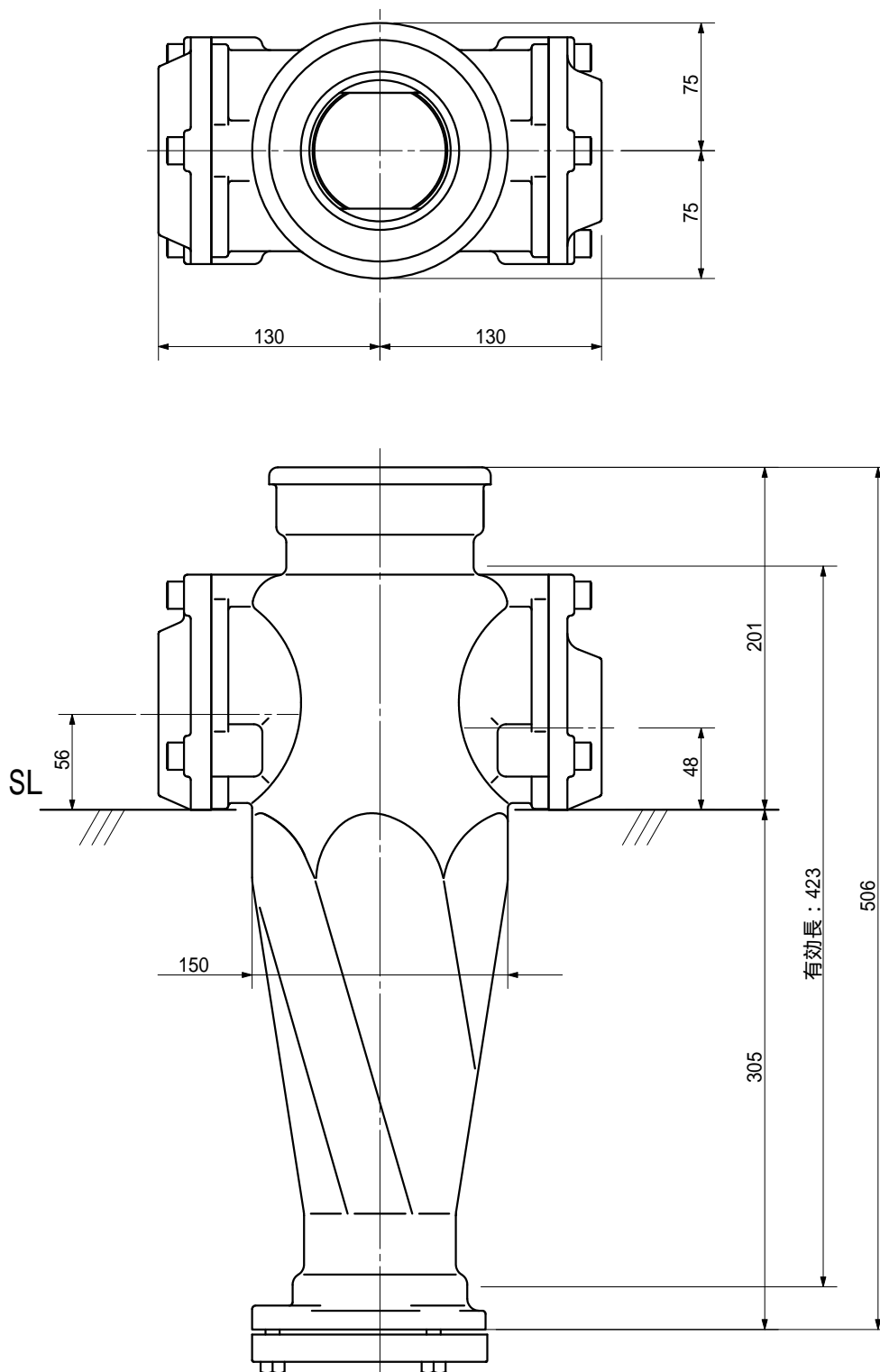
単位：mm



| | | | | | |
|--------|---|-------------|---------|---------|--|
| 品名 | ADスリム継手RR 80A 2方向(差し口) 80-65×50 < R865SN > | | | 図番 | |
| 製 図 | 積水化学工業 株式会社 | 年 月 日 | 2013.03 | 承認 印 | |

品名 ADスリム継手RR 80A 2方向(受け口)
80-65 × 50 < R8605UN >

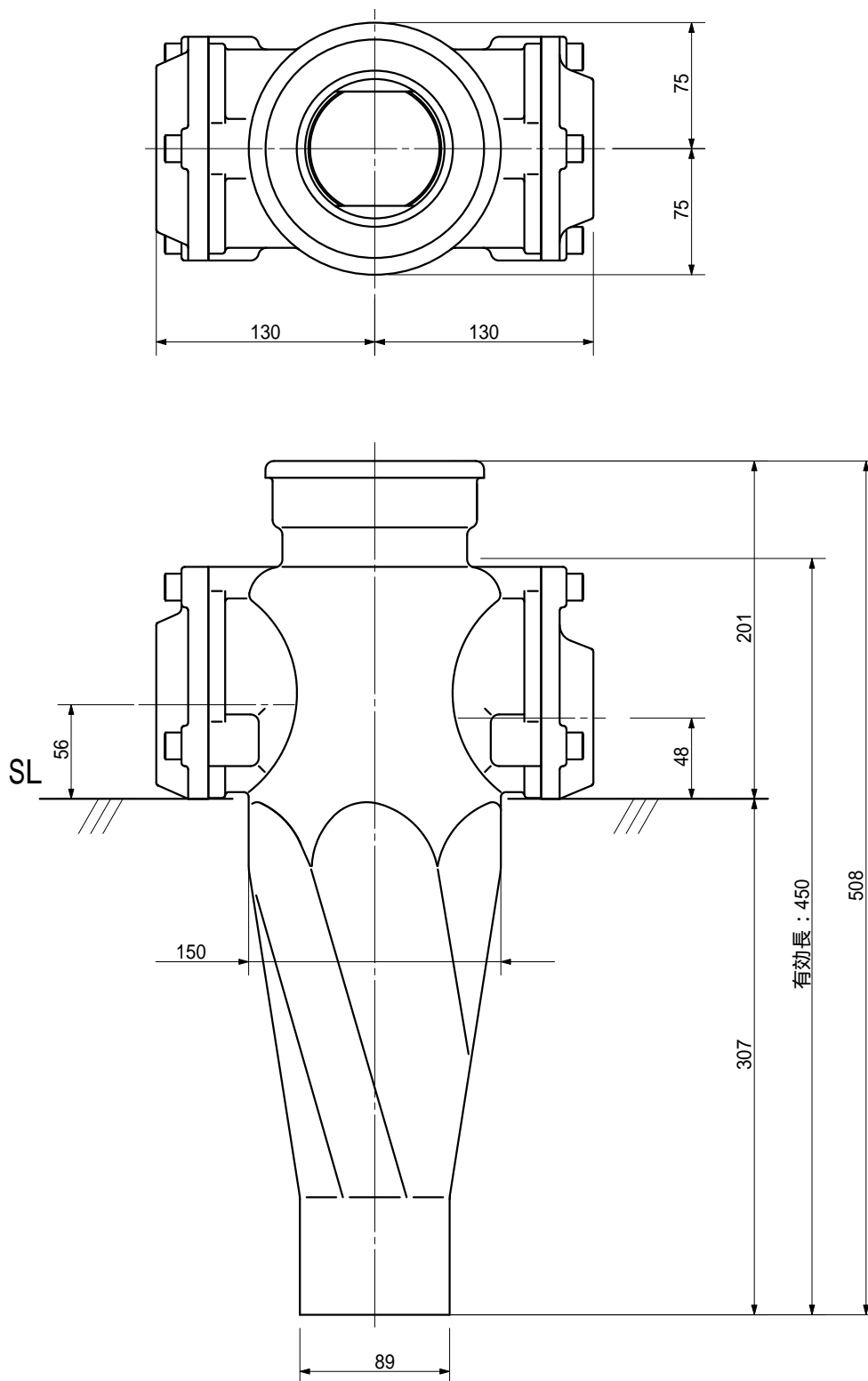
単位 : mm



| | | | | | |
|--------|--|-------------|---------|---------|--|
| 品名 | ADスリム継手RR 80A 2方向(受け口) 80-65 × 50 < R8605UN > | | | 図番 | |
| 製 図 | 積水化学工業 株式会社 | 年 月 日 | 2013.03 | 承認 印 | |

品名 ADスリム継手RR 80A 2方向(差し口)
80-65×50 < R8605SN >

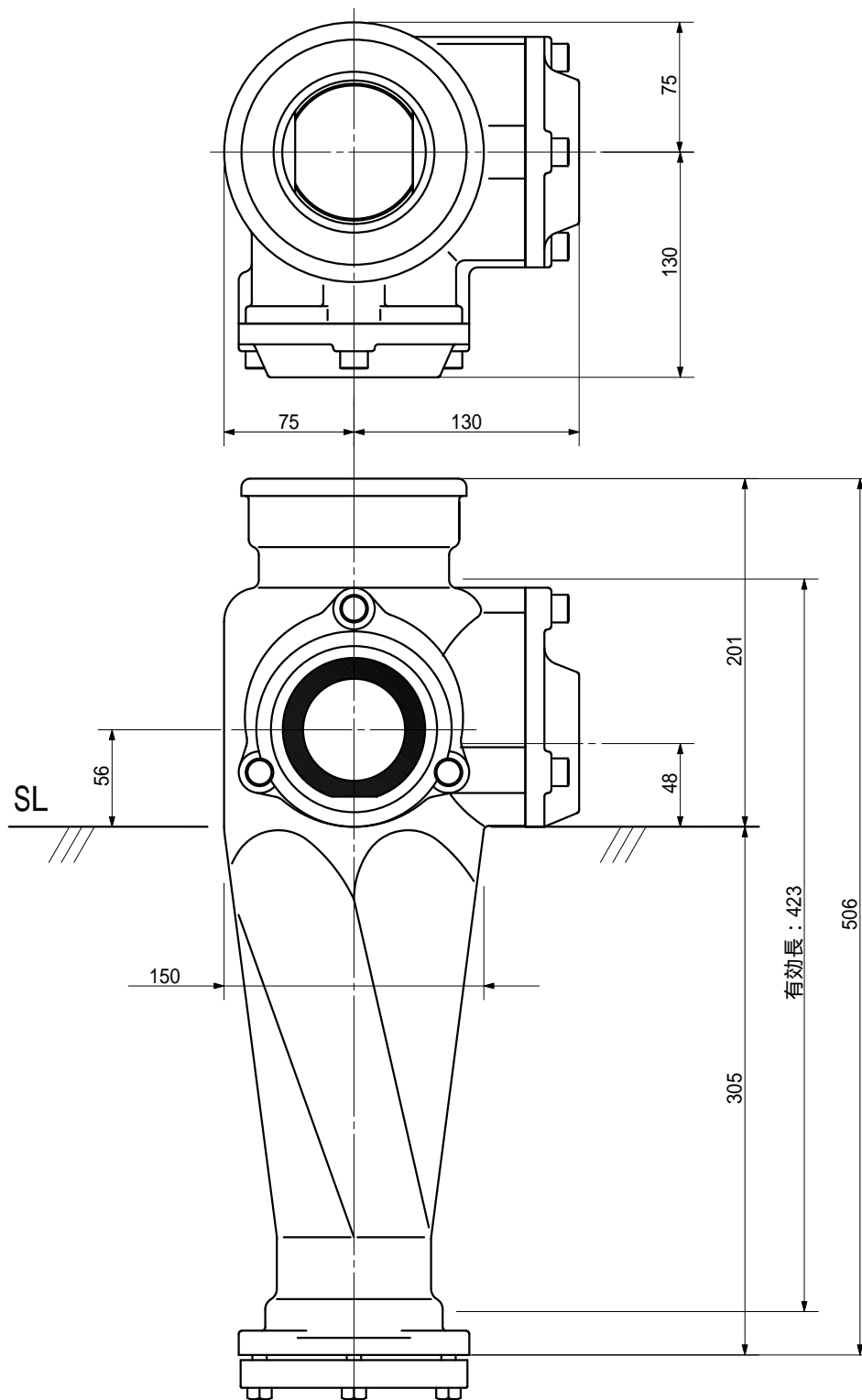
単位：mm



| | | | | | |
|--------|--|-----|---------|-----|--|
| 品名 | ADスリム継手RR 80A 2方向(差し口) 80-65×50 < R8605SN > | | | 図番 | |
| 製 図 | 積水化学工業 株式会社 | 年月日 | 2013.03 | 承認印 | |

品名 ADスリム継手RR 80A 2方向(受け口)
80-65 × 50 < R856UN >

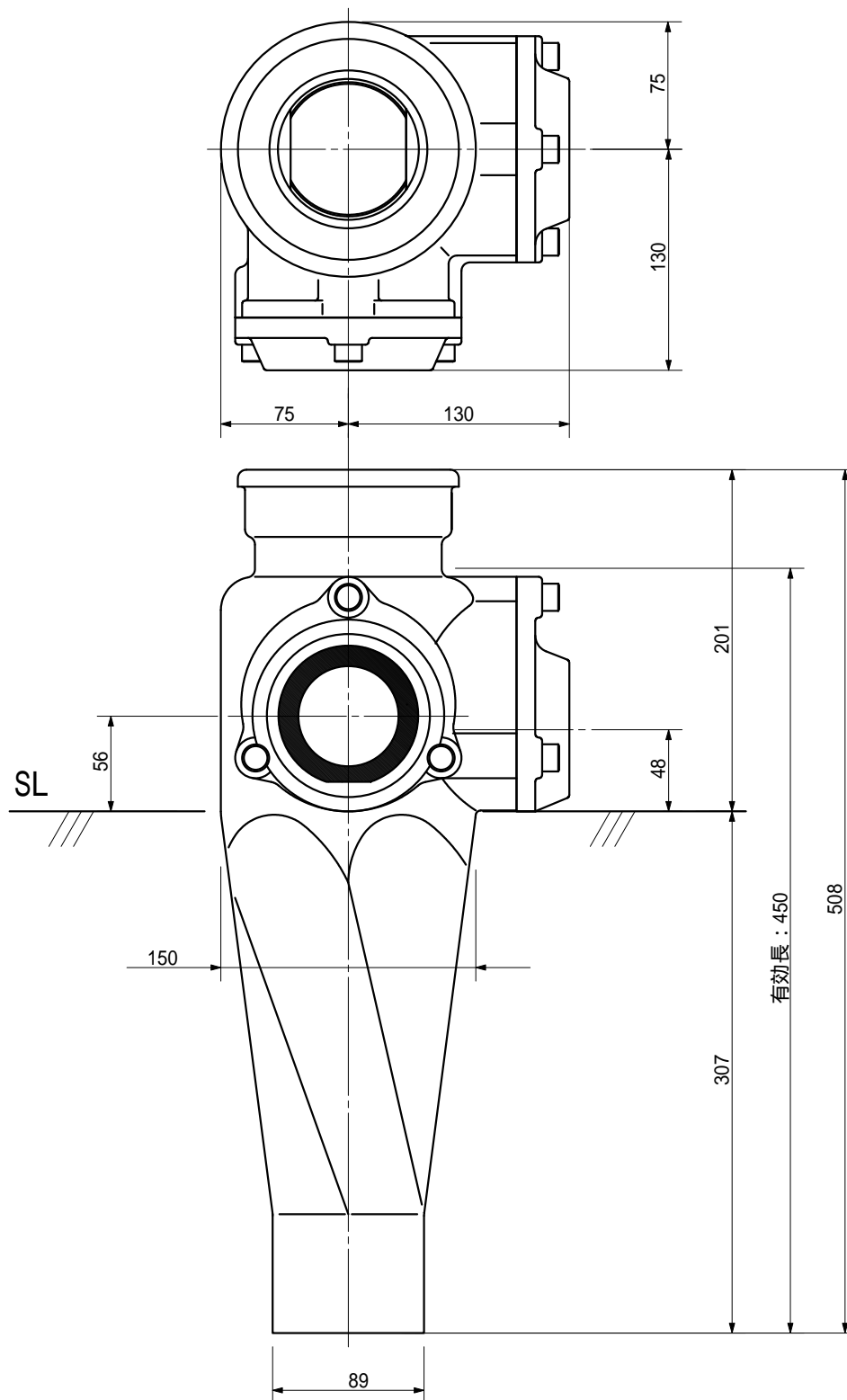
単位 : mm



| | | | | | |
|--------|---|-------------|---------|---------|--|
| 品名 | ADスリム継手RR 80A 2方向(受け口) 80-65 × 50 < R856UN > | | | 図番 | |
| 製 図 | 積水化学工業 株式会社 | 年 月 日 | 2013.03 | 承認 印 | |

品名 ADスリム継手RR 80A 2方向(差し口)
80-65×50 < R856SN >

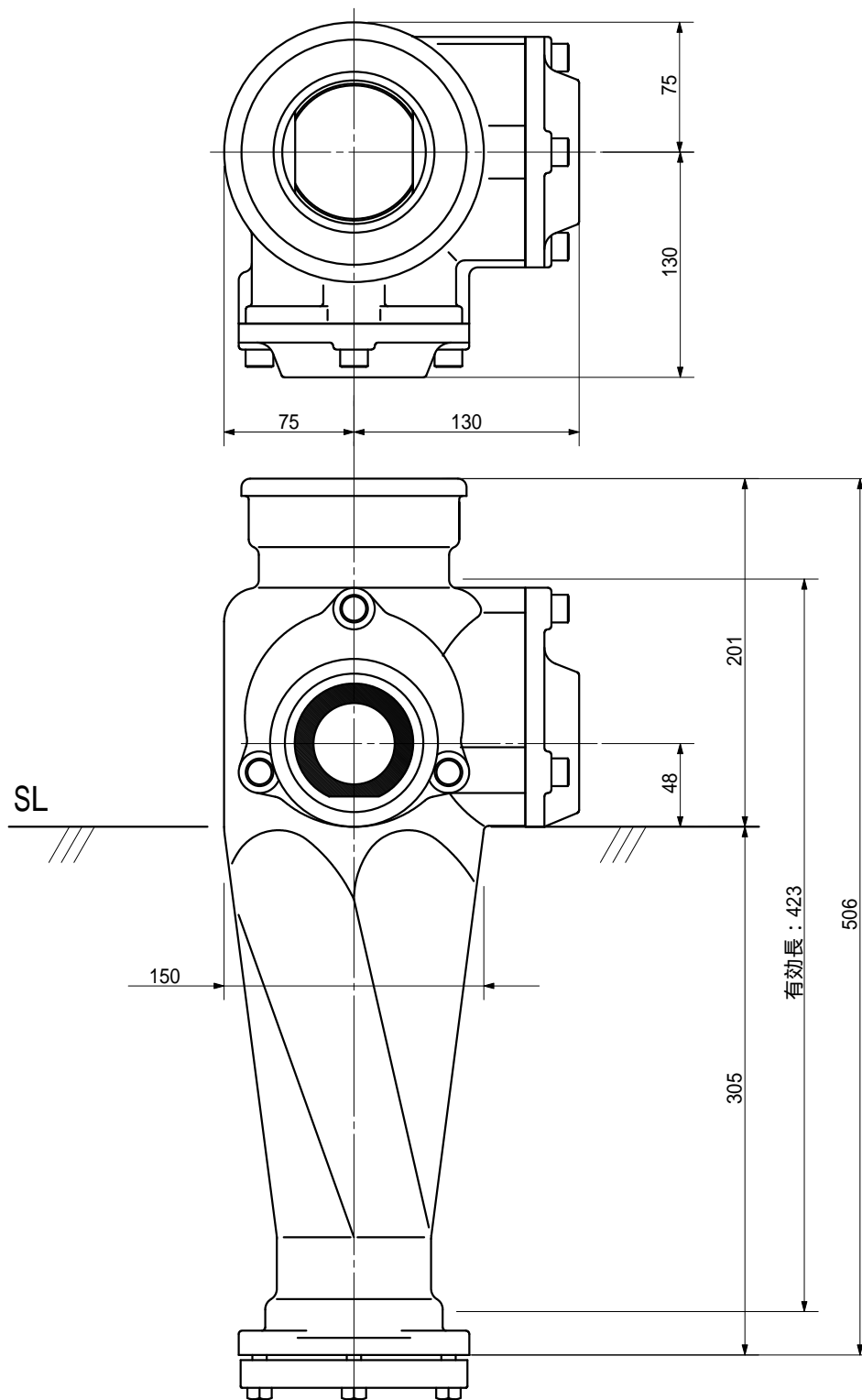
単位：mm



| | | | | | |
|--------|---|-------------|---------|---------|--|
| 品名 | ADスリム継手RR 80A 2方向(差し口) 80-65×50 < R856SN > | | | 図番 | |
| 製 図 | 積水化学工業 株式会社 | 年 月 日 | 2013.03 | 承認 印 | |

品名 ADスリム継手RR 80A 2方向(受け口)
80-50×50 < R855UN >

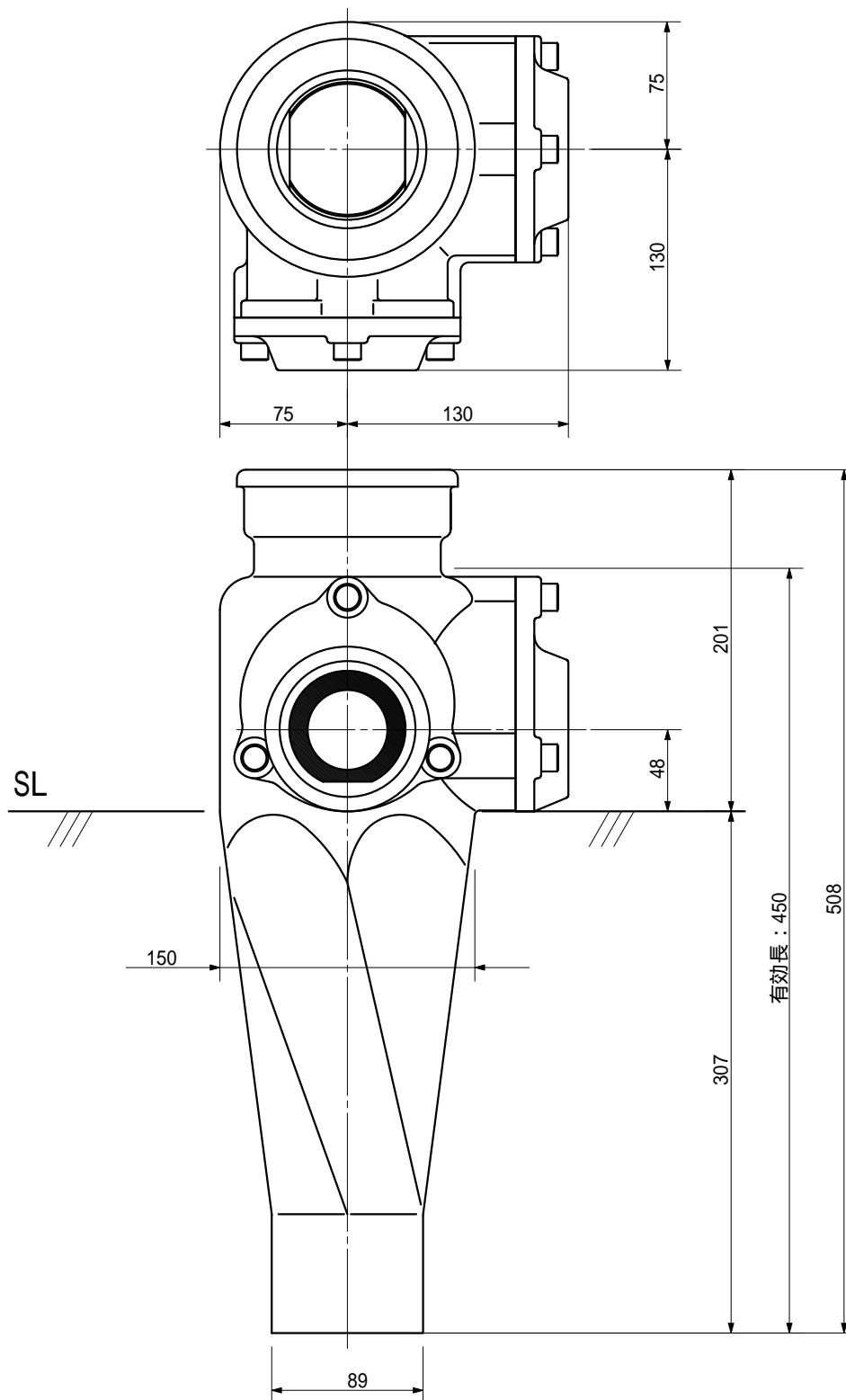
単位：mm



| | | | | | |
|--------|---|-------------|---------|---------|--|
| 品名 | ADスリム継手RR 80A 2方向(受け口) 80-50×50 < R855UN > | | | 図番 | |
| 製 図 | 積水化学工業 株式会社 | 年 月 日 | 2013.03 | 承認 印 | |

品名 ADスリム継手RR 80A 2方向(差し口)
80-50×50 < R855SN >

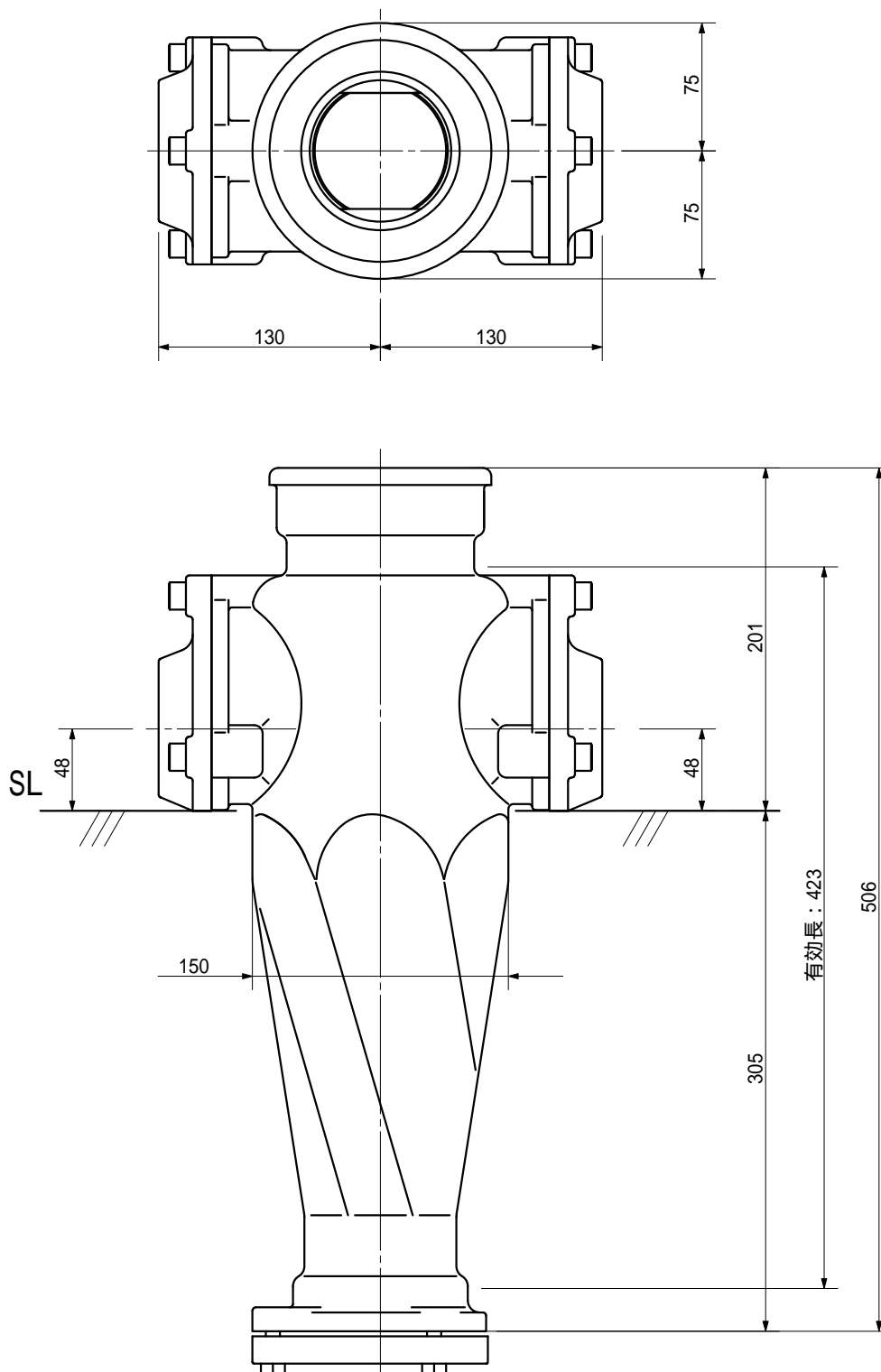
単位：mm



| | | | | | |
|--------|---|-------------|---------|---------|--|
| 品名 | ADスリム継手RR 80A 2方向(差し口) 80-50×50 < R855SN > | | | 図番 | |
| 製 図 | 積水化学工業 株式会社 | 年 月 日 | 2013.03 | 承認 印 | |

品名 ADスリム継手RR 80A 2方向(受け口)
80-50×50 < R8505UN >

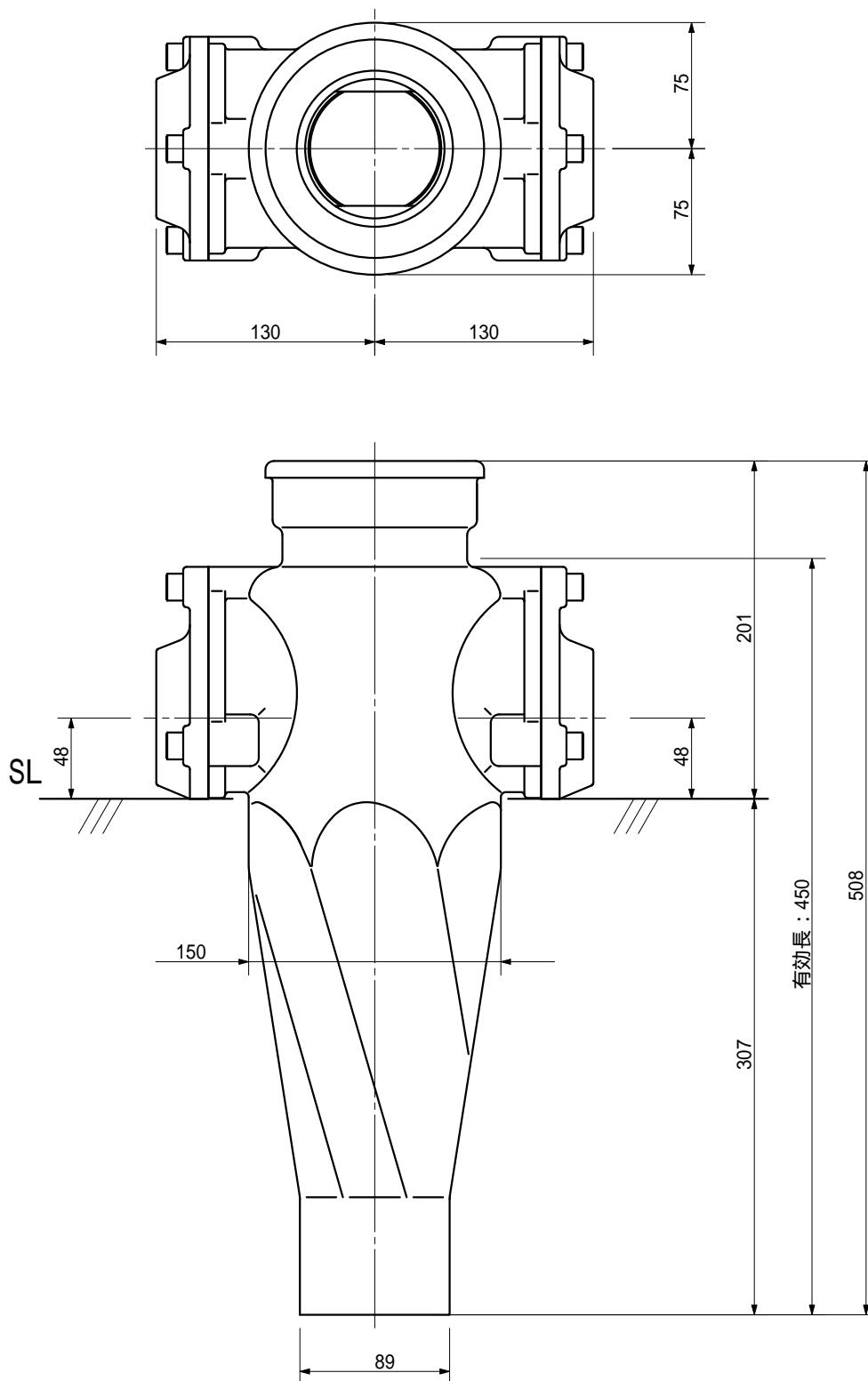
単位：mm



| | | | | | |
|--------|--|-------------|---------|---------|--|
| 品名 | ADスリム継手RR 80A 2方向(受け口) 80-50×50 < R8505UN > | | | 図番 | |
| 製 図 | 積水化学工業 株式会社 | 年 月 日 | 2013.03 | 承認 印 | |

品名 ADスリム継手RR 80A 2方向(差し口)
80-50×50 < R8505SN >

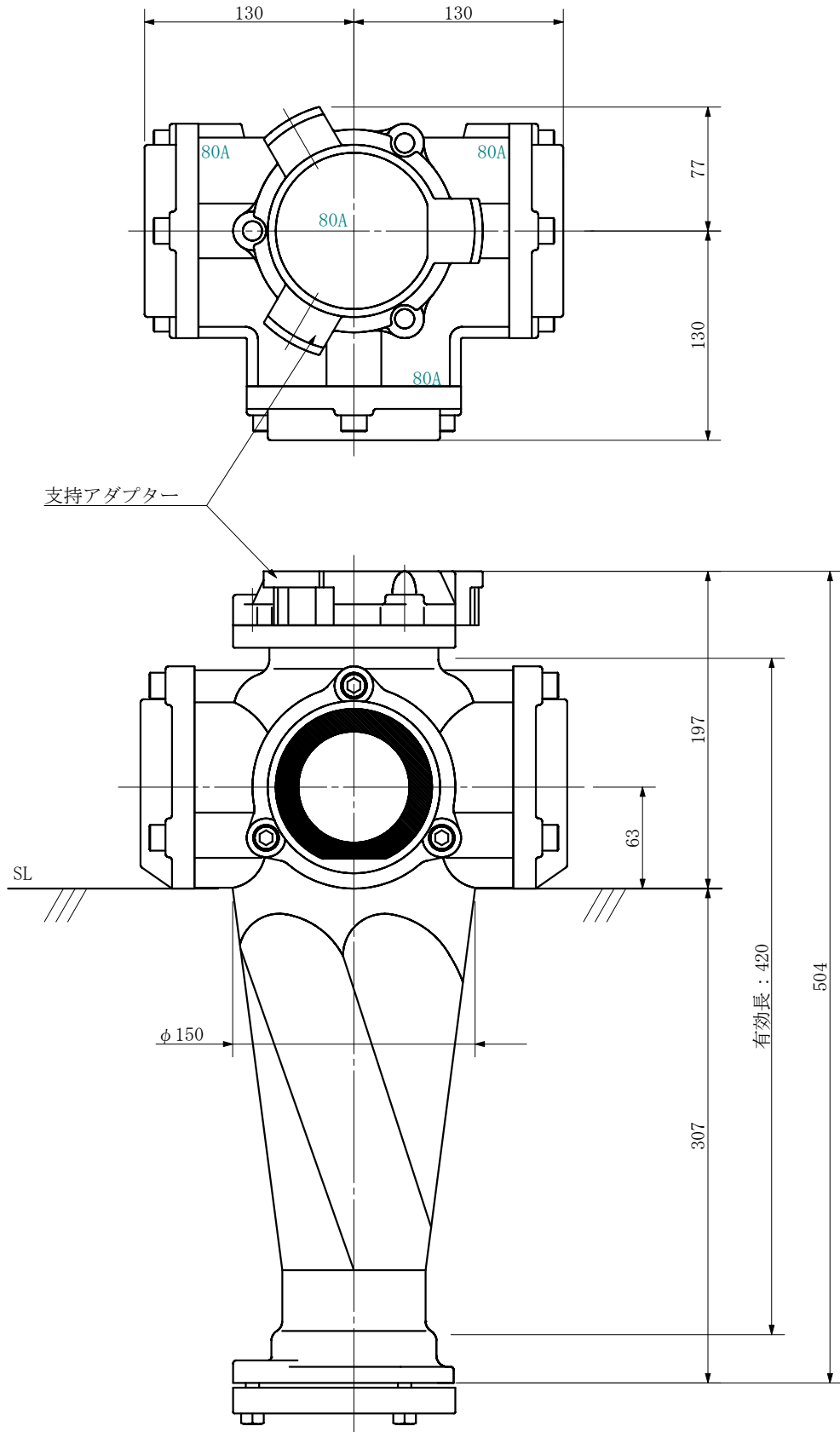
単位：mm



| | | | | | |
|--------|--|-----|---------|-----|--|
| 品名 | ADスリム継手RR 80A 2方向(差し口) 80-50×50 < R8505SN > | | | 図番 | |
| 製 図 | 積水化学工業 株式会社 | 年月日 | 2013.03 | 承認印 | |

品名 ADスリム継手RR 80A 3方向 (受け口)
80-80×80×80 <R8888U>

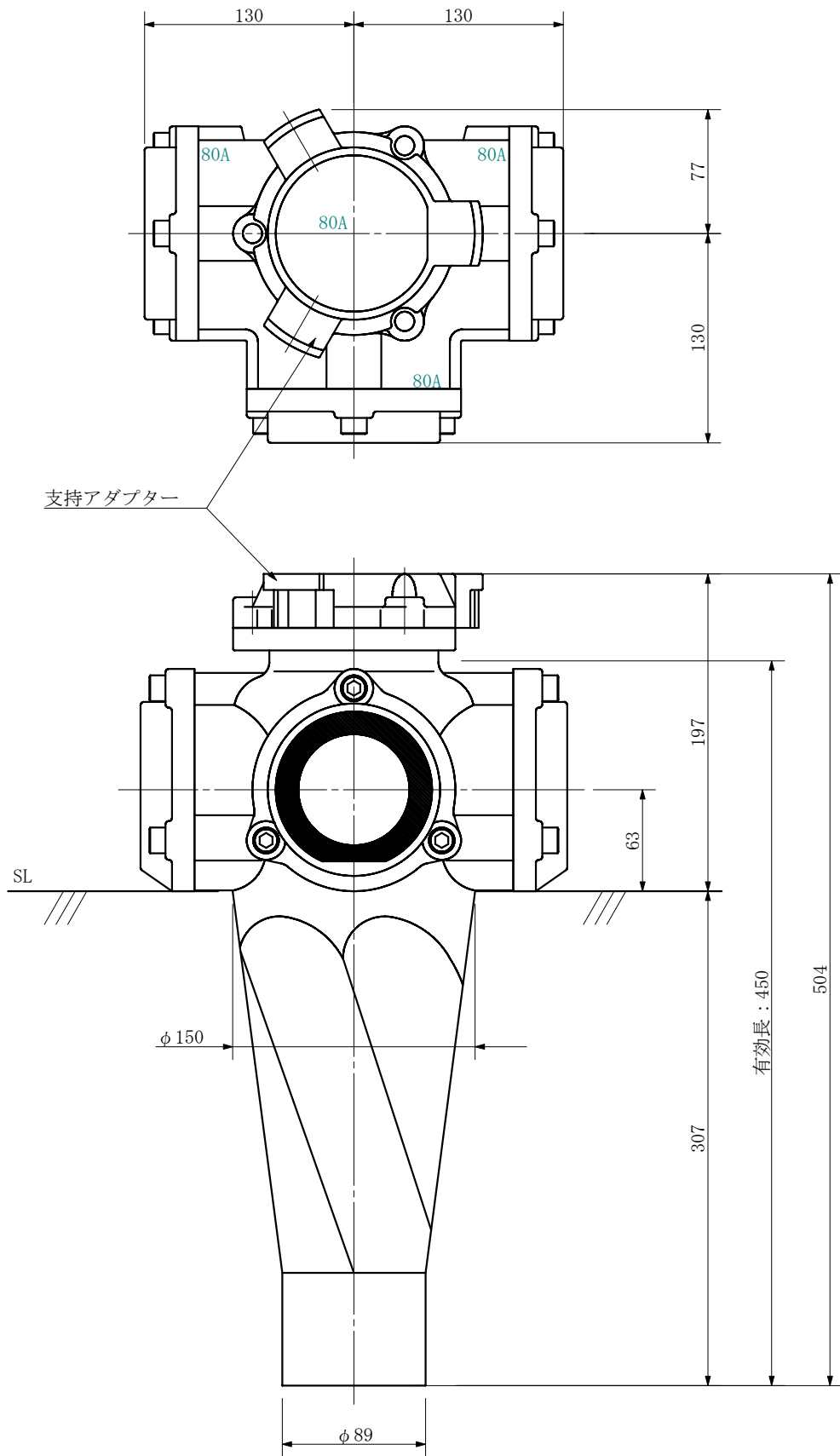
単位：mm



| | | | | | |
|--------|---|-------------|----------|---------|--|
| 品名 | ADスリム継手RR 80A 3方向 (受け口) 80-80×80×80 <R8888U> | | | 図番 | |
| 製 図 | 積水化学工業 株式会社 | 年 月 日 | 2019. 10 | 承認 印 | |

品名 ADスリム継手RR 80A 3方向 (差し口)
80-80×80×80 <R8888S>

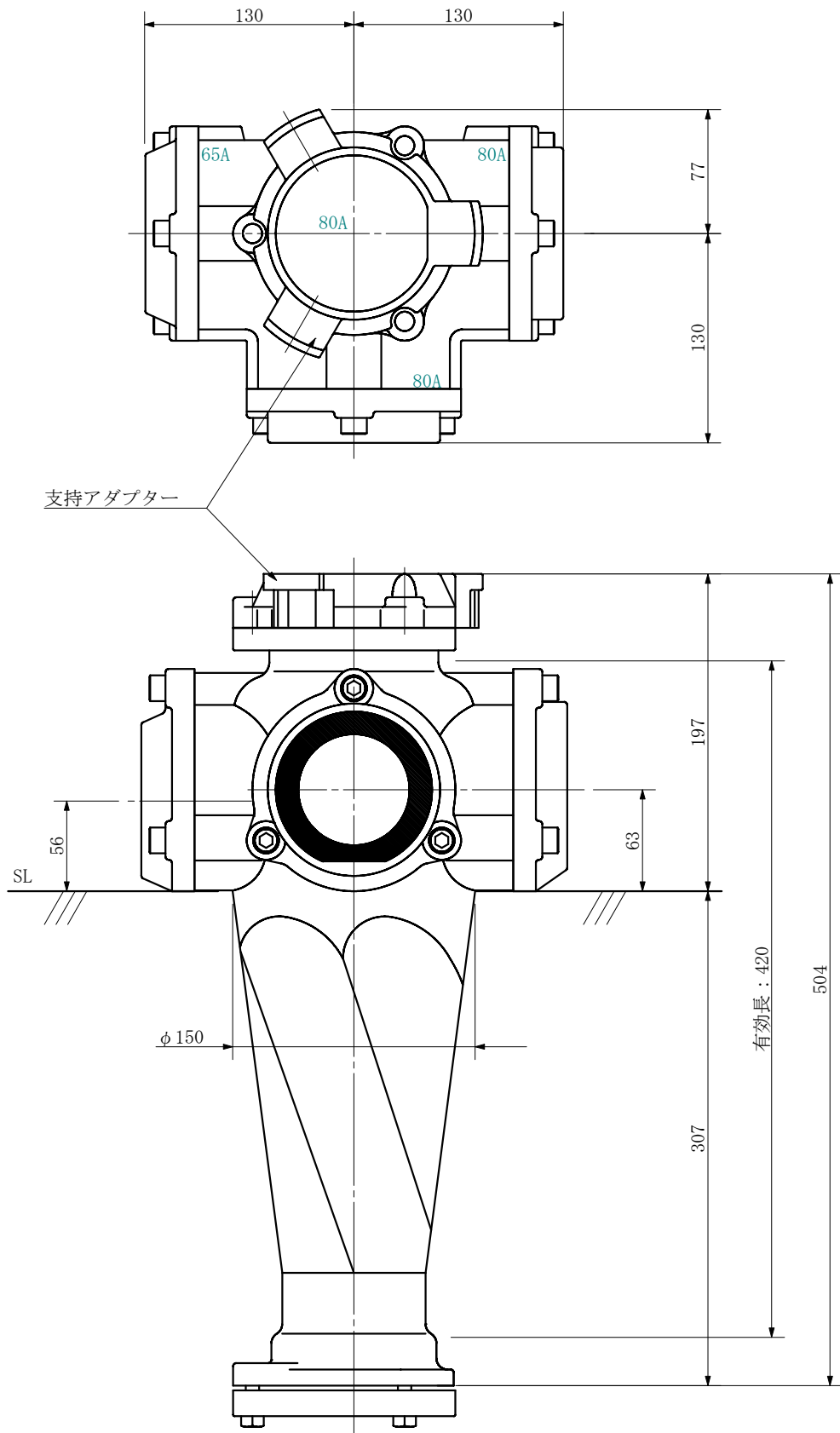
単位 : mm



| | | | | | |
|--------|---|-------------|----------|---------|--|
| 品名 | ADスリム継手RR 80A 3方向 (差し口) 80-80×80×80 <R8888S> | | | 図番 | |
| 製 図 | 積水化学工業 株式会社 | 年 月 日 | 2019. 10 | 承認 印 | |

品名 ADスリム継手RR 80A 3方向 (受け口)
80-80×80×65 <R8886U>

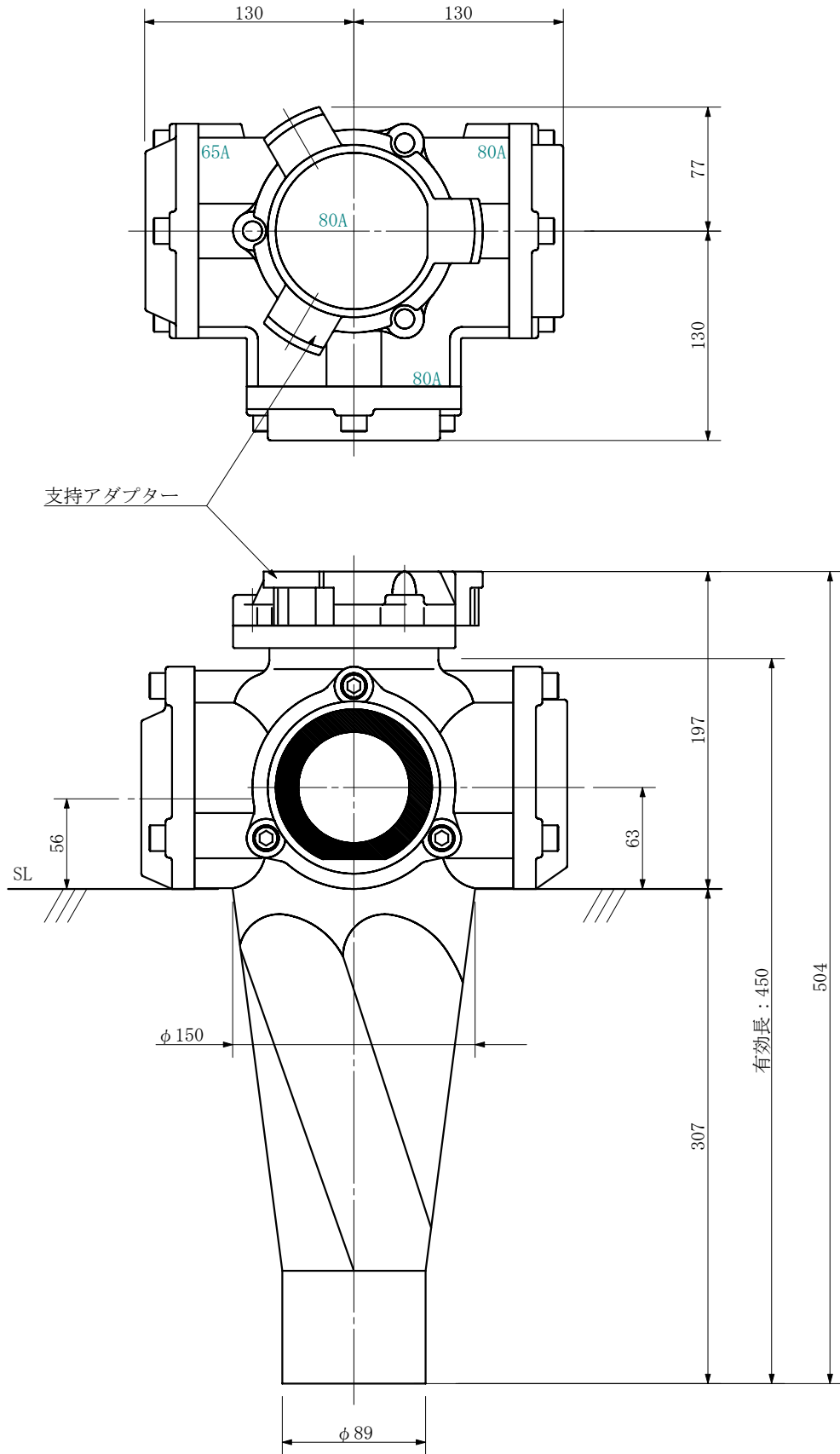
単位：mm



| | | | | | |
|--------|---|-------------|----------|---------|--|
| 品名 | ADスリム継手RR 80A 3方向 (受け口) 80-80×80×65 <R8886U> | | | 図番 | |
| 製 図 | 積水化学工業 株式会社 | 年 月 日 | 2019. 10 | 承認 印 | |

品名 ADスリム継手RR 80A 3方向 (差し口)
80-80×80×65 <R8886S>

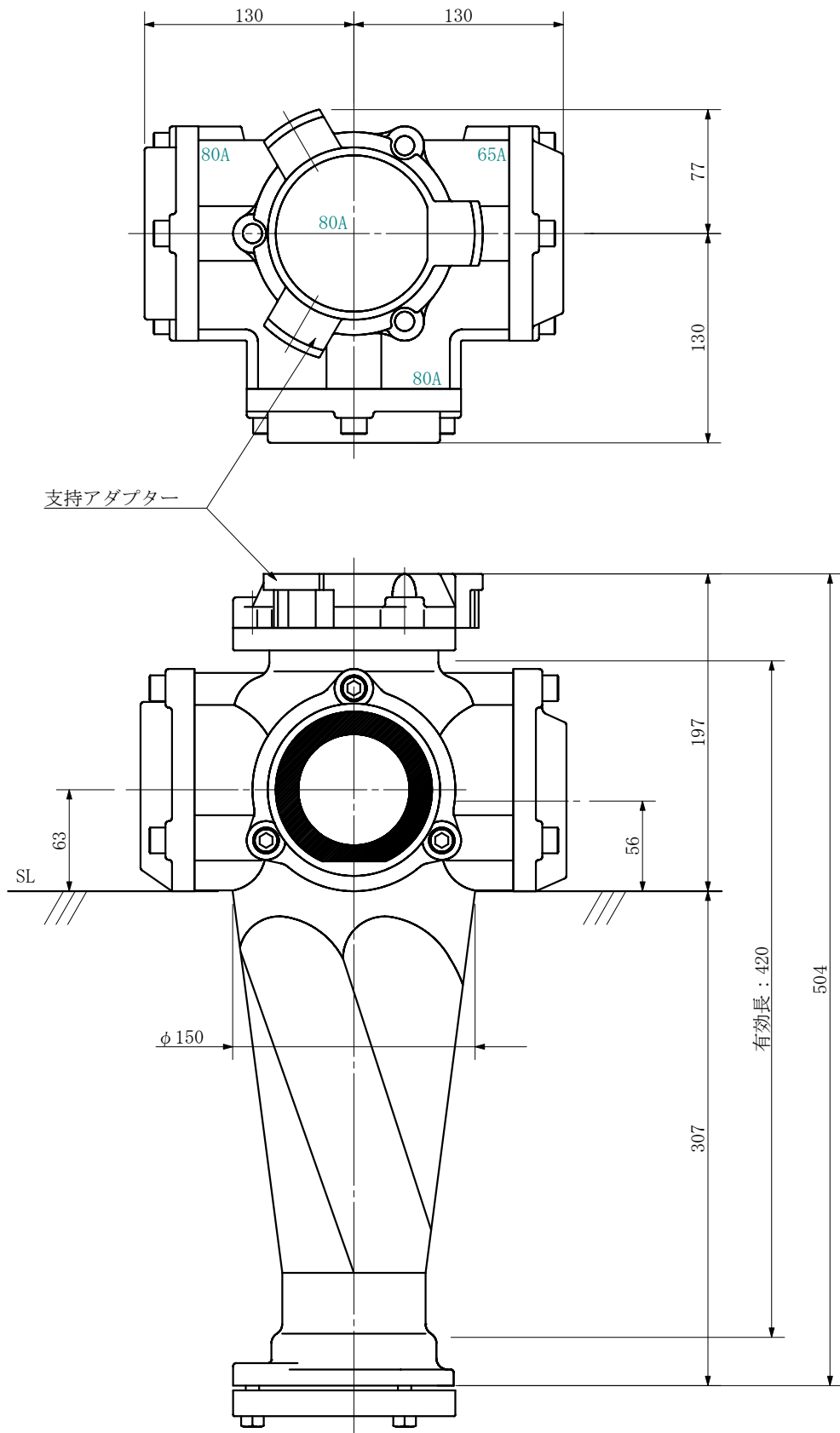
単位：mm



| | | | | | |
|--------|---|-------------|----------|---------|--|
| 品名 | ADスリム継手RR 80A 3方向 (差し口) 80-80×80×65 <R8886S> | | | 図番 | |
| 製 図 | 積水化学工業 株式会社 | 年 月 日 | 2019. 10 | 承認 印 | |

品名 ADスリム継手RR 80A 3方向 (受け口)
80-80×65×80 <R88068U>

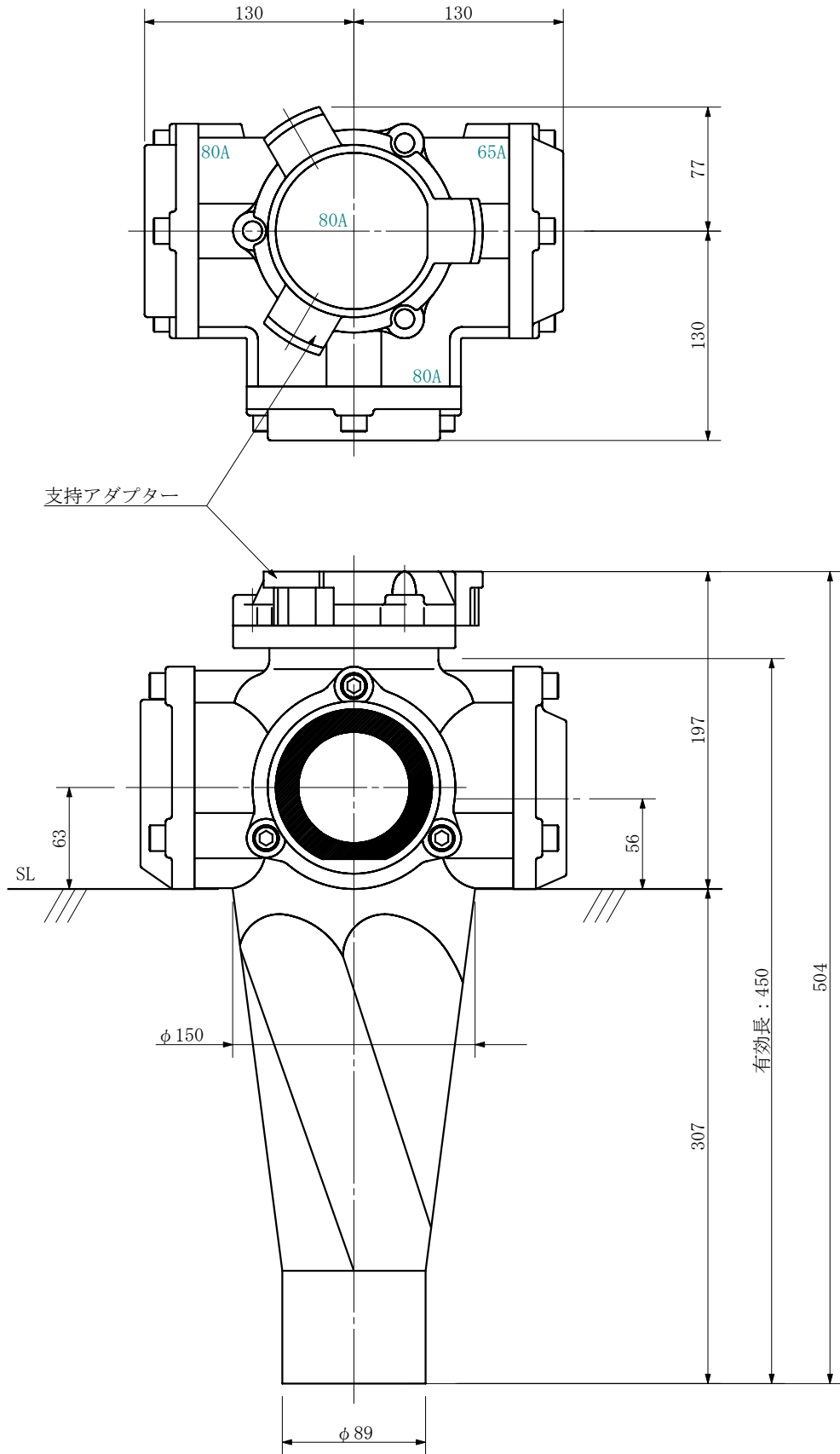
単位：mm



| | | | | | |
|--------|--|-------------|----------|---------|--|
| 品名 | ADスリム継手RR 80A 3方向 (受け口) 80-80×65×80 <R88068U> | | | 図番 | |
| 製 図 | 積水化学工業 株式会社 | 年 月 日 | 2019. 10 | 承認 印 | |

品名 ADスリム継手RR 80A 3方向 (差し口)
80-80×65×80 <R88068S>

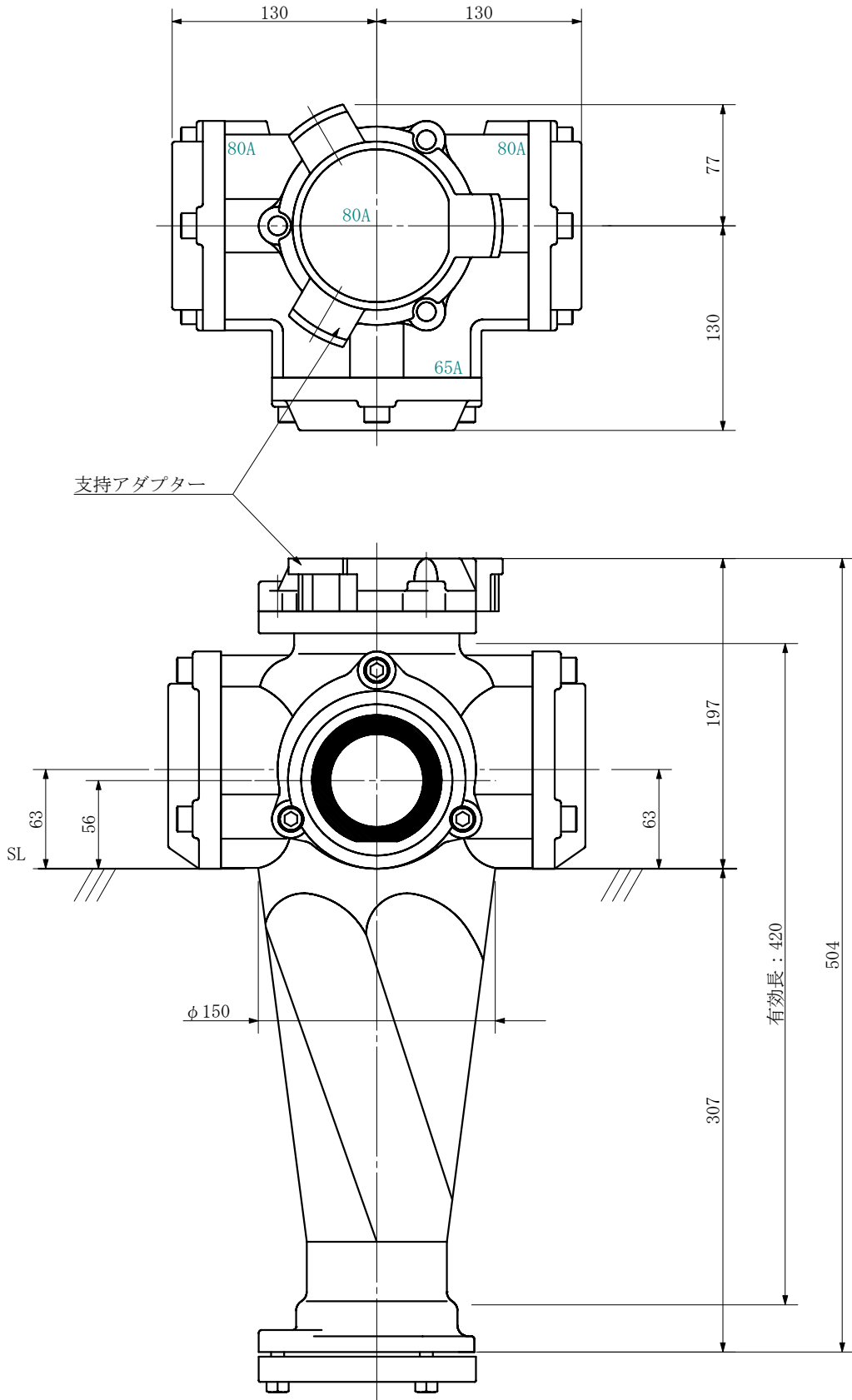
単位：mm



| | | | | | |
|--------|--|-------------|----------|---------|--|
| 品名 | ADスリム継手RR 80A 3方向 (差し口) 80-80×65×80 <R88068S> | | | 図番 | |
| 製 図 | 積水化学工業 株式会社 | 年 月 日 | 2019. 10 | 承認 印 | |

品名 ADスリム継手RR 80A 3方向 (受け口)
80-80×65×80 <R8868U>

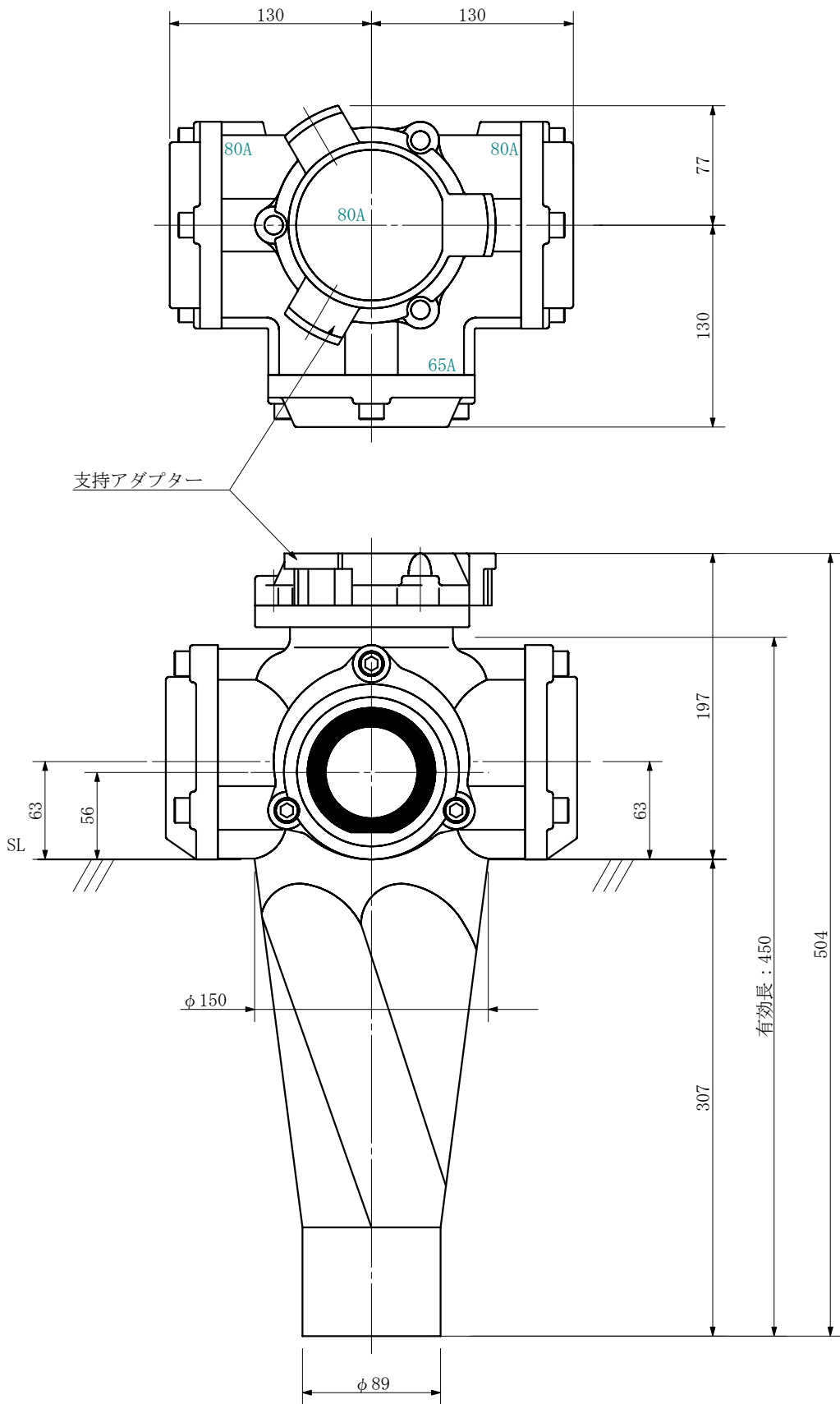
単位：mm



| | | | | | |
|--------|---|-------------|----------|---------|--|
| 品名 | ADスリム継手RR 80A 3方向 (受け口) 80-80×65×80 <R8868U> | | | 図番 | |
| 製 図 | 積水化学工業 株式会社 | 年 月 日 | 2019. 10 | 承認 印 | |

品名 ADスリム継手RR 80A 3方向 (差し口)
80-80×65×80 <R8868S>

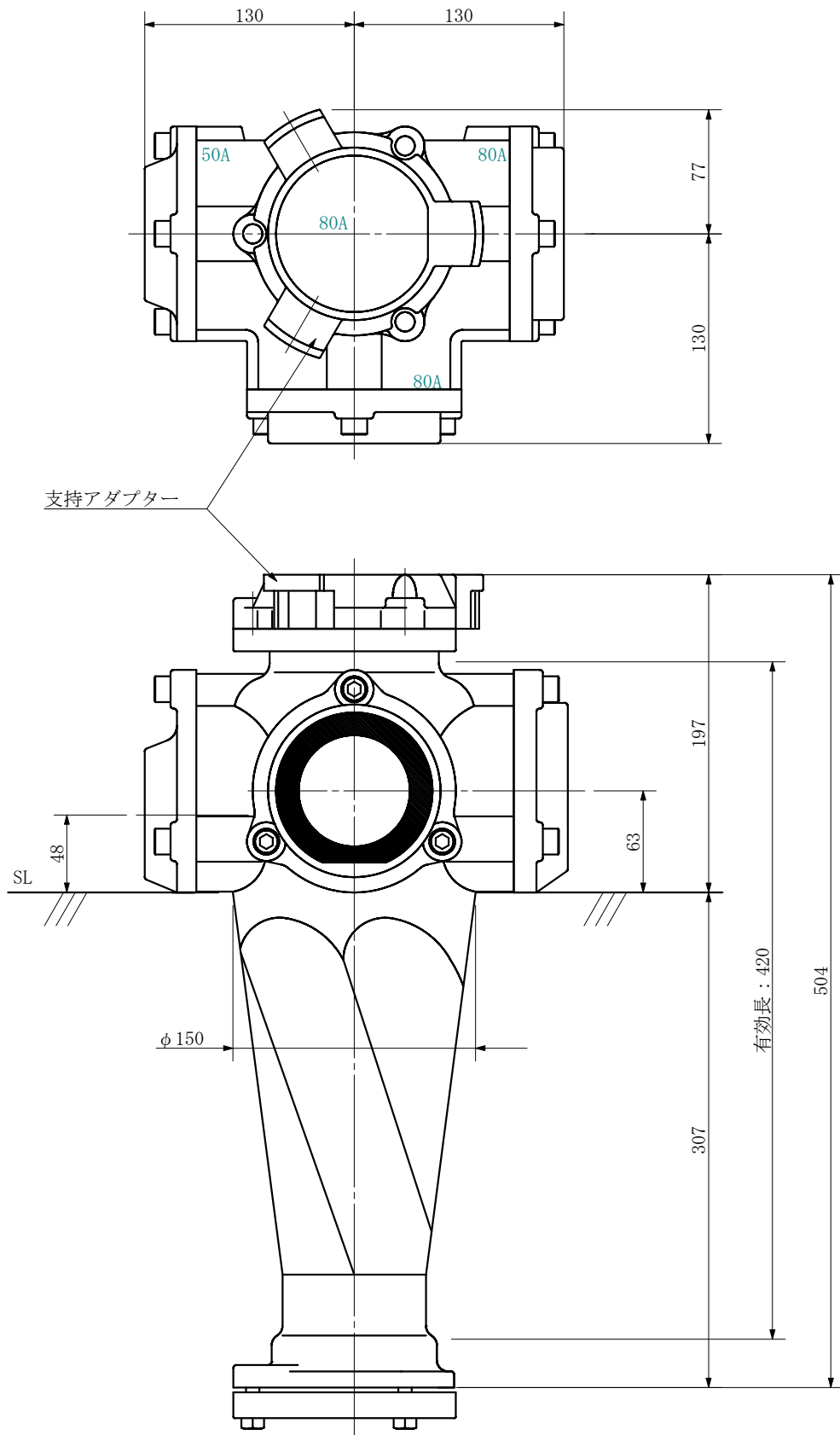
単位：mm



| | | | | | |
|--------|---|-------------|----------|---------|--|
| 品名 | ADスリム継手RR 80A 3方向 (差し口) 80-80×65×80 <R8868S> | | | 図番 | |
| 製 図 | 積水化学工業 株式会社 | 年 月 日 | 2019. 10 | 承認 印 | |

品名 ADスリム継手RR 80A 3方向 (受け口)
80-80×80×50 <R8885U>

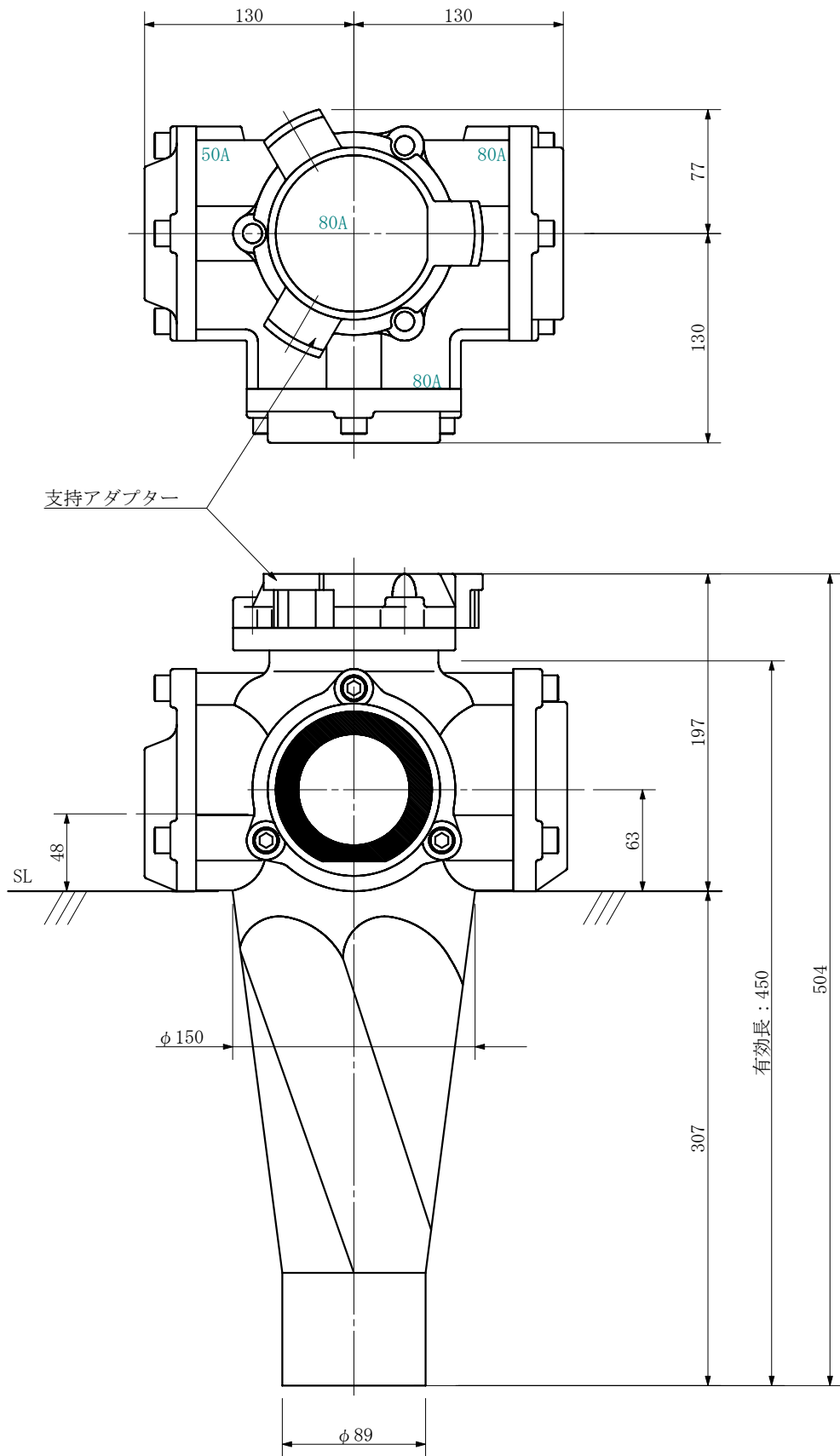
単位：mm



| | | | | | |
|--------|---|-------------|----------|---------|--|
| 品名 | ADスリム継手RR 80A 3方向 (受け口) 80-80×80×50 <R8885U> | | | 図番 | |
| 製 図 | 積水化学工業 株式会社 | 年 月 日 | 2019. 10 | 承認 印 | |

品名 ADスリム継手RR 80A 3方向 (差し口)
80-80×80×50 <R8885S>

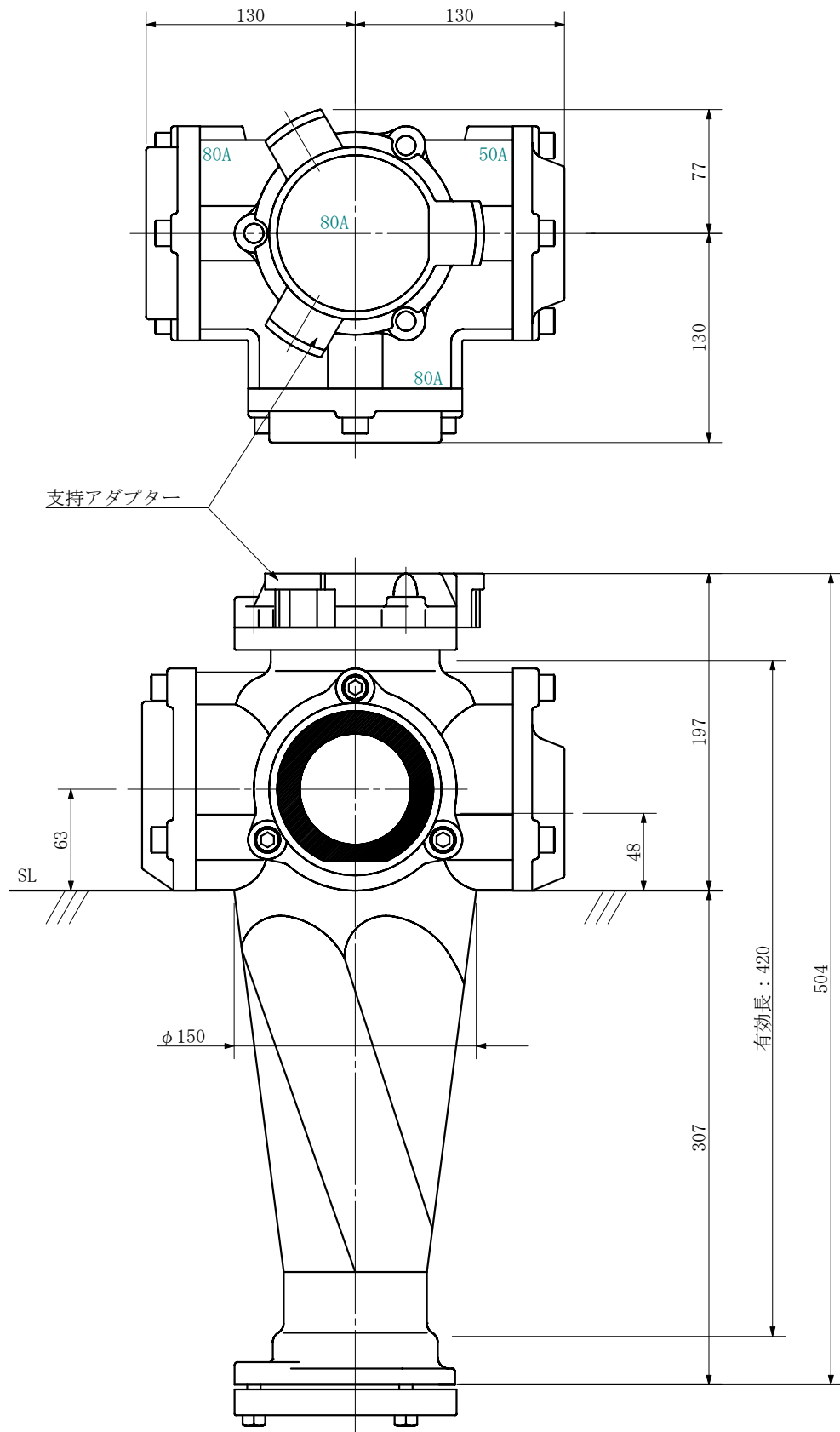
単位：mm



| | | | | | |
|--------|---|-------------|----------|---------|--|
| 品名 | ADスリム継手RR 80A 3方向 (差し口) 80-80×80×50 <R8885S> | | | 図番 | |
| 製 図 | 積水化学工業 株式会社 | 年 月 日 | 2019. 10 | 承認 印 | |

品名 ADスリム継手RR 80A 3方向 (受け口)
80-80×50×80 <R88058U>

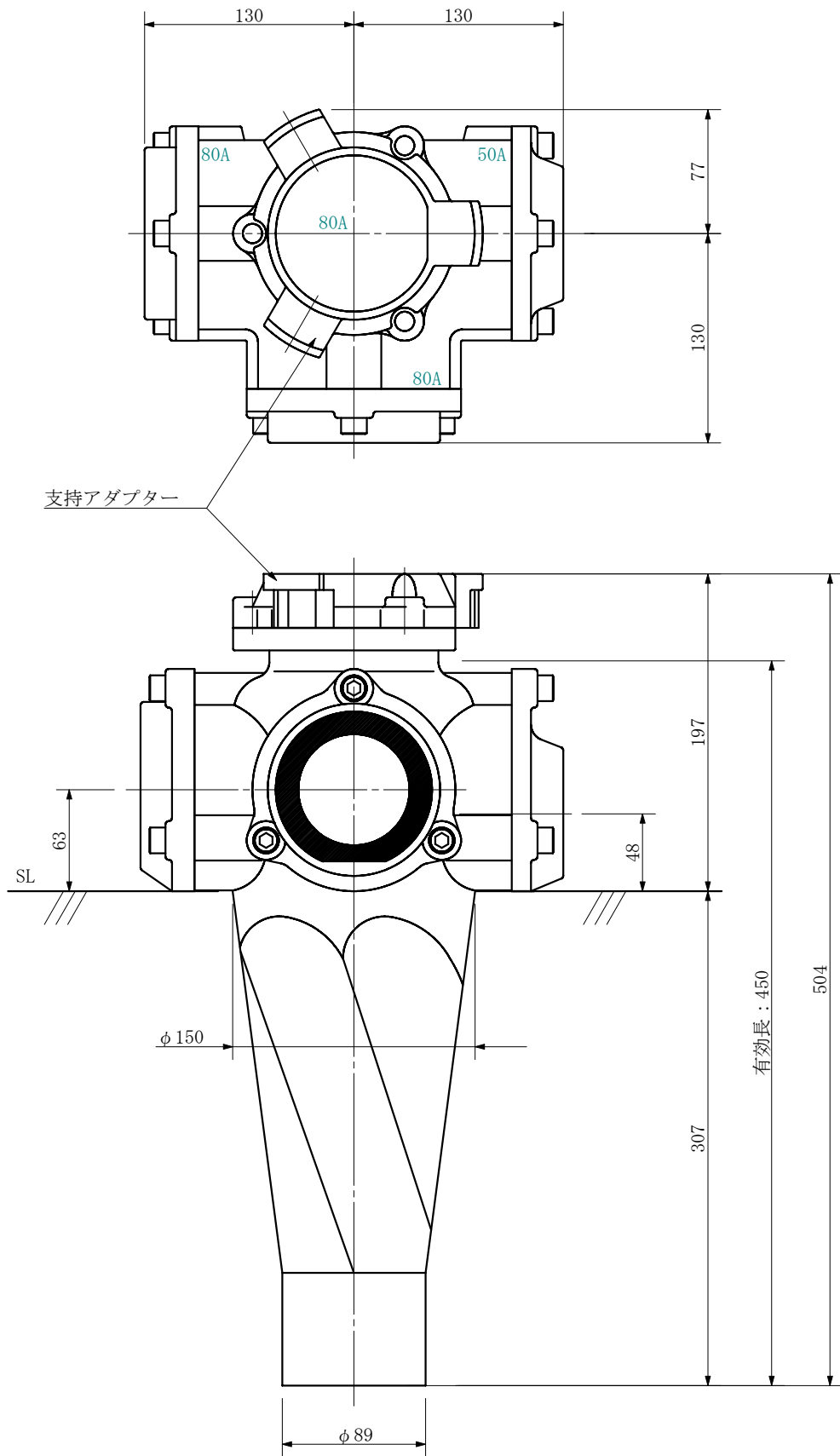
単位：mm



| | | | | | |
|--------|--|-------------|----------|---------|--|
| 品名 | ADスリム継手RR 80A 3方向 (受け口) 80-80×50×80 <R88058U> | | | 図番 | |
| 製 図 | 積水化学工業 株式会社 | 年 月 日 | 2019. 10 | 承認 印 | |

品名 ADスリム継手RR 80A 3方向 (差し口)
80-80×50×80 <R88058S>

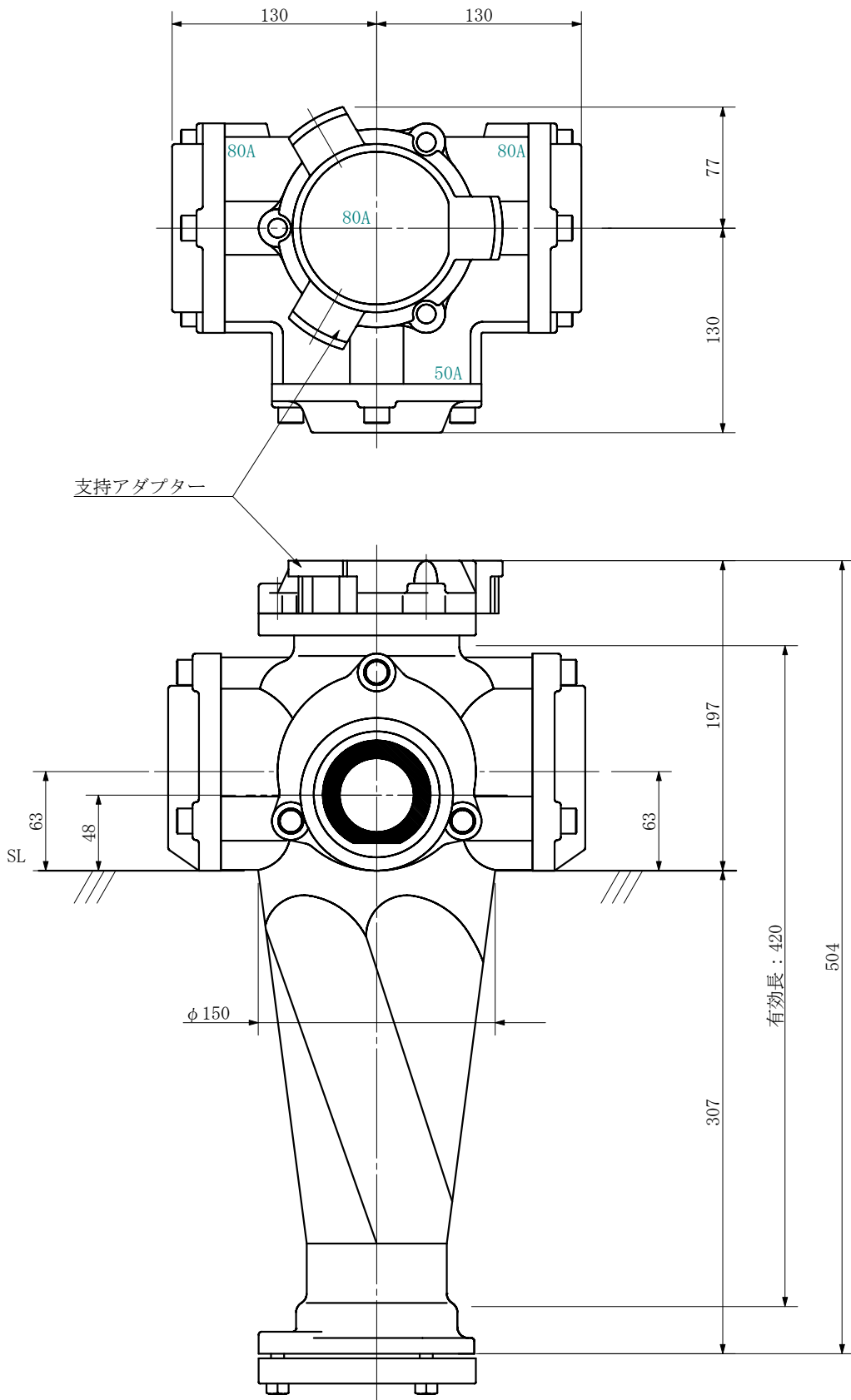
単位：mm



| | | | | | |
|--------|--|-------------|----------|---------|--|
| 品名 | ADスリム継手RR 80A 3方向 (差し口) 80-80×50×80 <R88058S> | | | 図番 | |
| 製 図 | 積水化学工業 株式会社 | 年 月 日 | 2019. 10 | 承認 印 | |

品名 ADスリム継手RR 80A 3方向 (受け口)
80-80×50×80 <R8858U>

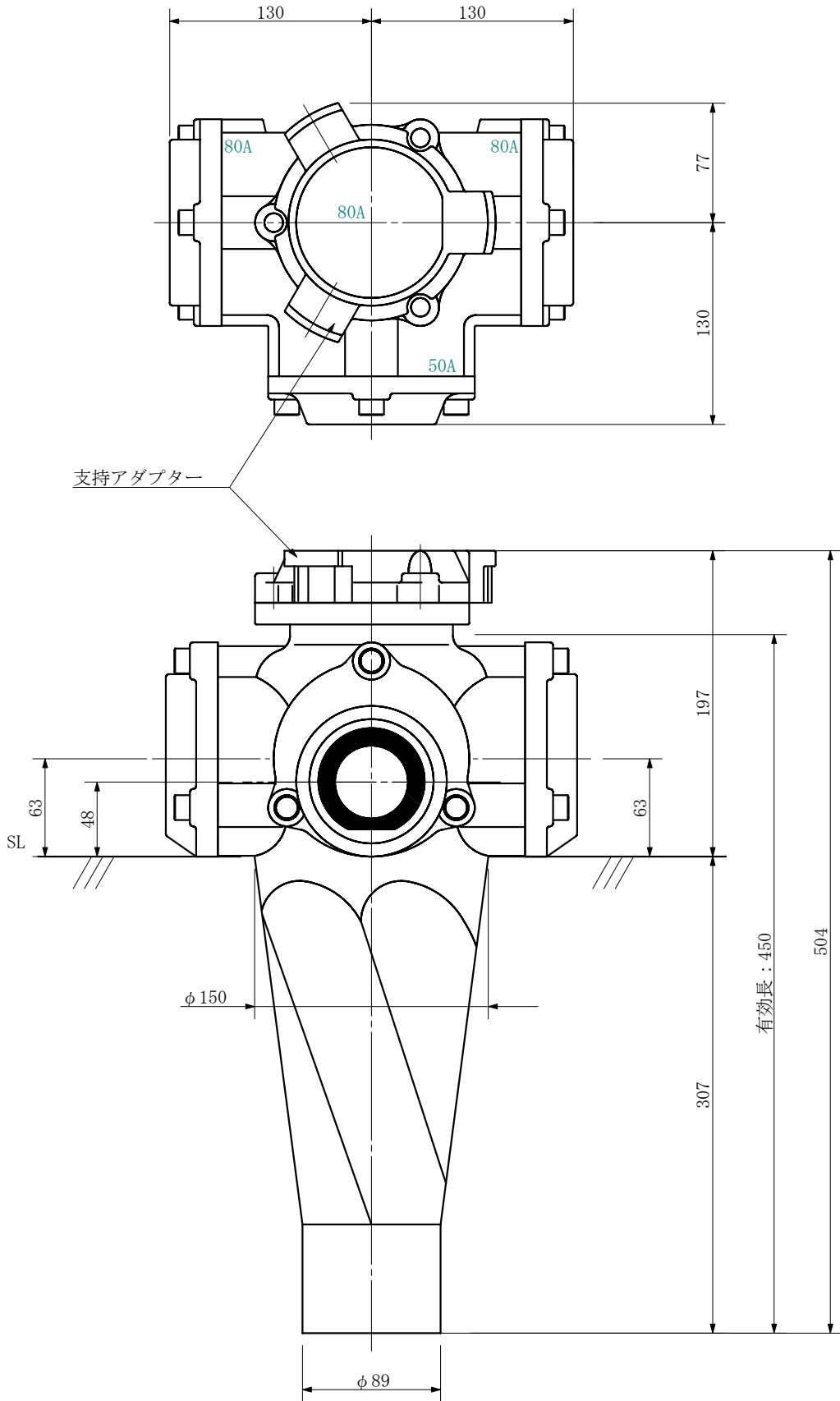
単位：mm



| | | | | | |
|--------|---|-------------|----------|---------|--|
| 品名 | ADスリム継手RR 80A 3方向 (受け口) 80-80×50×80 <R8858U> | | | 図番 | |
| 製 図 | 積水化学工業 株式会社 | 年 月 日 | 2019. 10 | 承認 印 | |

品名 ADスリム継手RR 80A 3方向 (差し口)
80-80×50×80 <R8858S>

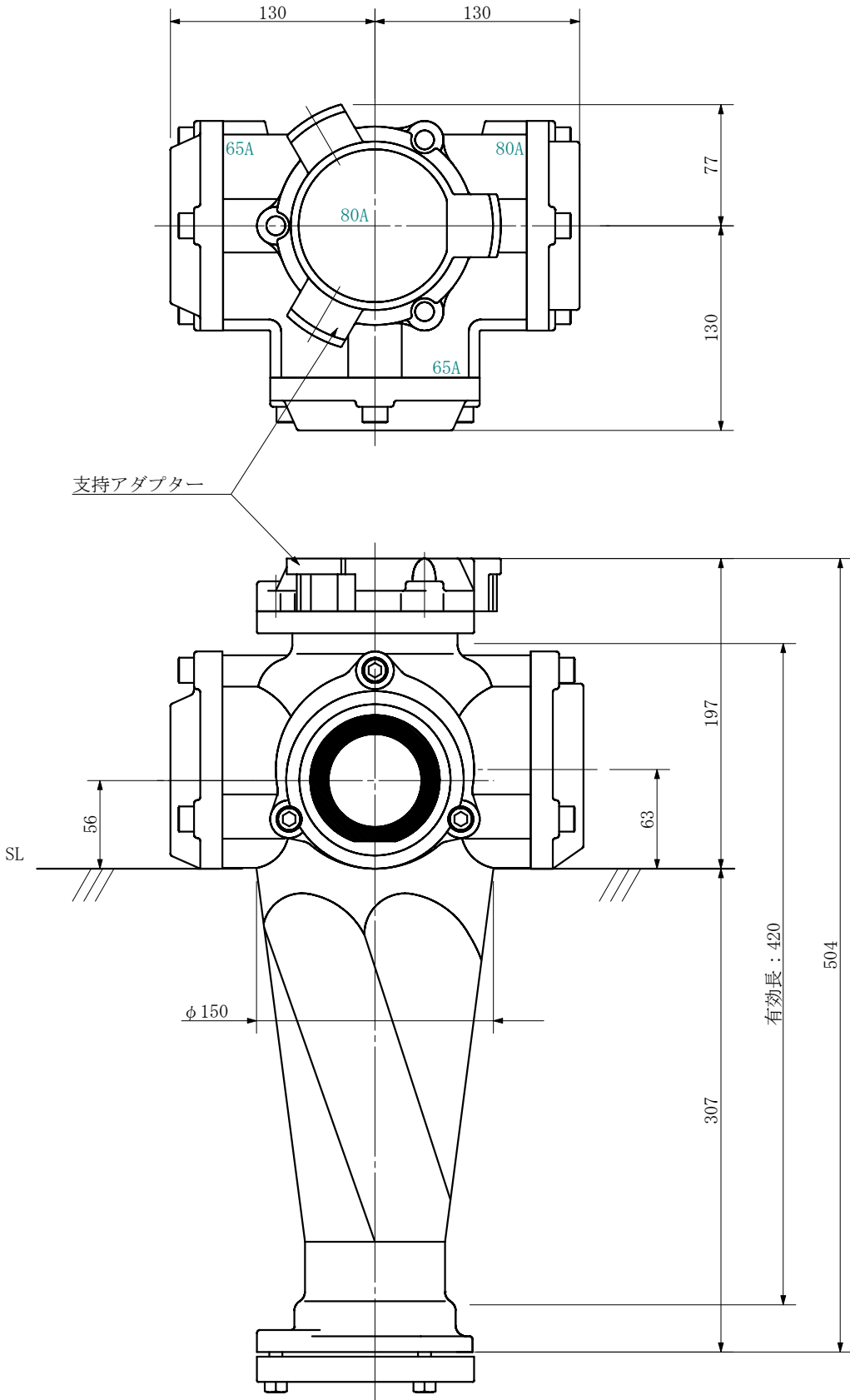
単位：mm



| | | | | | |
|--------|---|-------------|----------|---------|--|
| 品名 | ADスリム継手RR 80A 3方向 (差し口) 80-80×50×80 <R8858S> | | | 図番 | |
| 製 図 | 積水化学工業 株式会社 | 年 月 日 | 2019. 10 | 承認 印 | |

品名 ADスリム継手RR 80A 3方向 (受け口)
80-80×65×65 <R8866U>

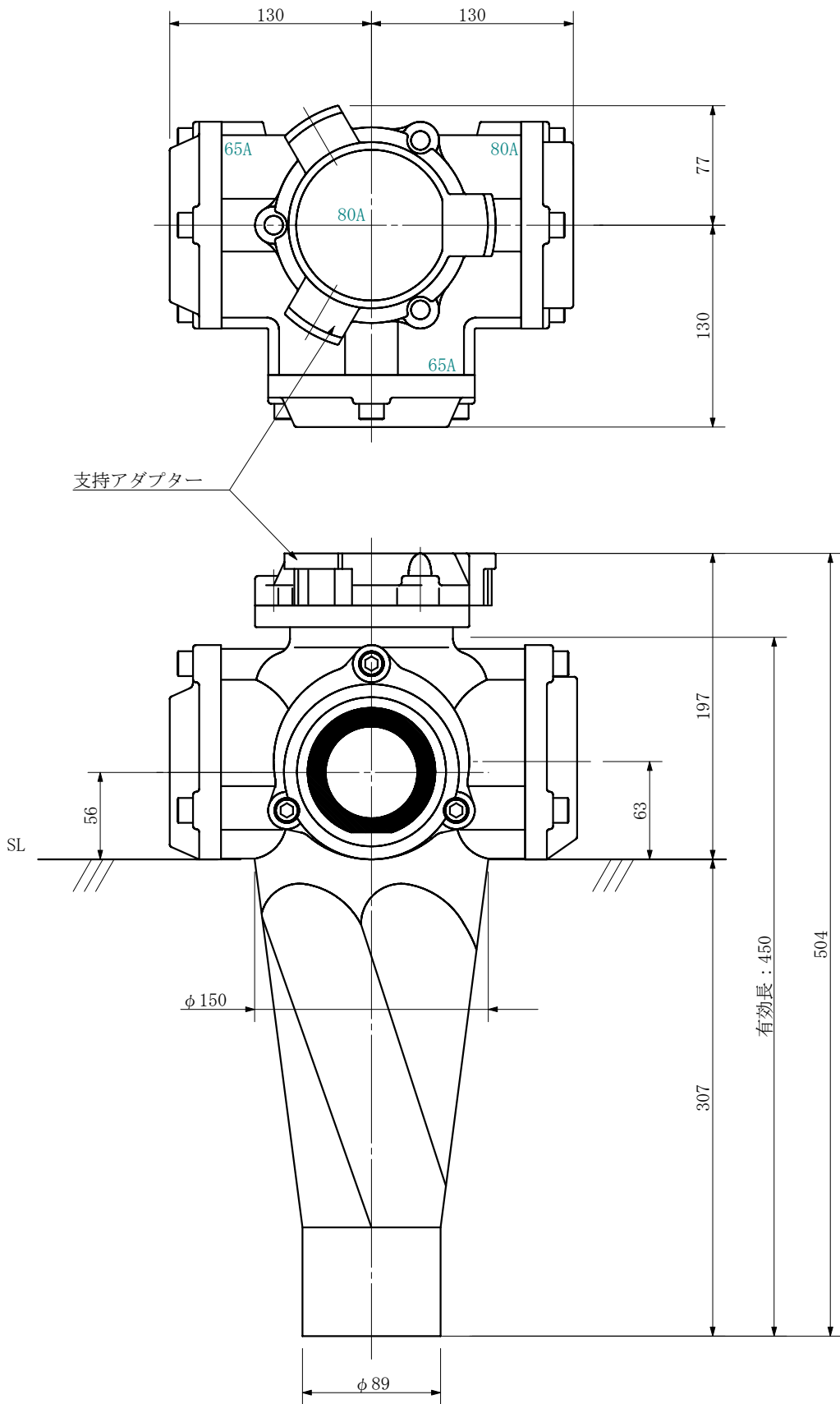
単位：mm



| | | | | | |
|--------|---|-------------|----------|---------|--|
| 品名 | ADスリム継手RR 80A 3方向 (受け口) 80-80×65×65 <R8866U> | | | 図番 | |
| 製 図 | 積水化学工業 株式会社 | 年 月 日 | 2019. 10 | 承認 印 | |

品名 ADスリム継手RR 80A 3方向 (差し口)
80-80×65×65 <R8866S>

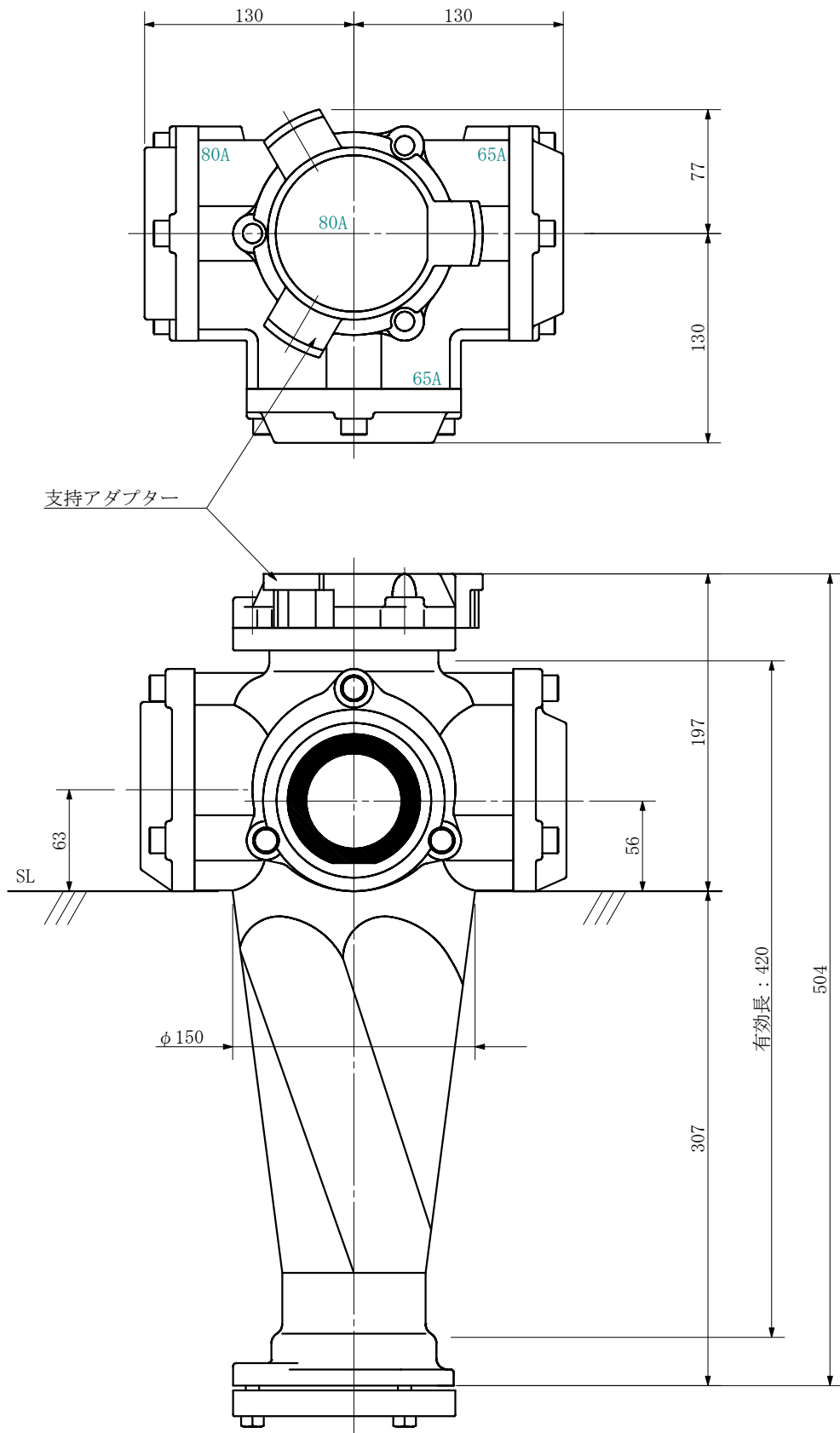
単位：mm



| | | | | | |
|--------|---|-------------|----------|---------|--|
| 品名 | ADスリム継手RR 80A 3方向 (差し口) 80-80×65×65 <R8866S> | | | 図番 | |
| 製 図 | 積水化学工業 株式会社 | 年 月 日 | 2019. 10 | 承認 印 | |

品名 ADスリム継手RR 80A 3方向 (受け口)
80-80×65×65 <R88066U>

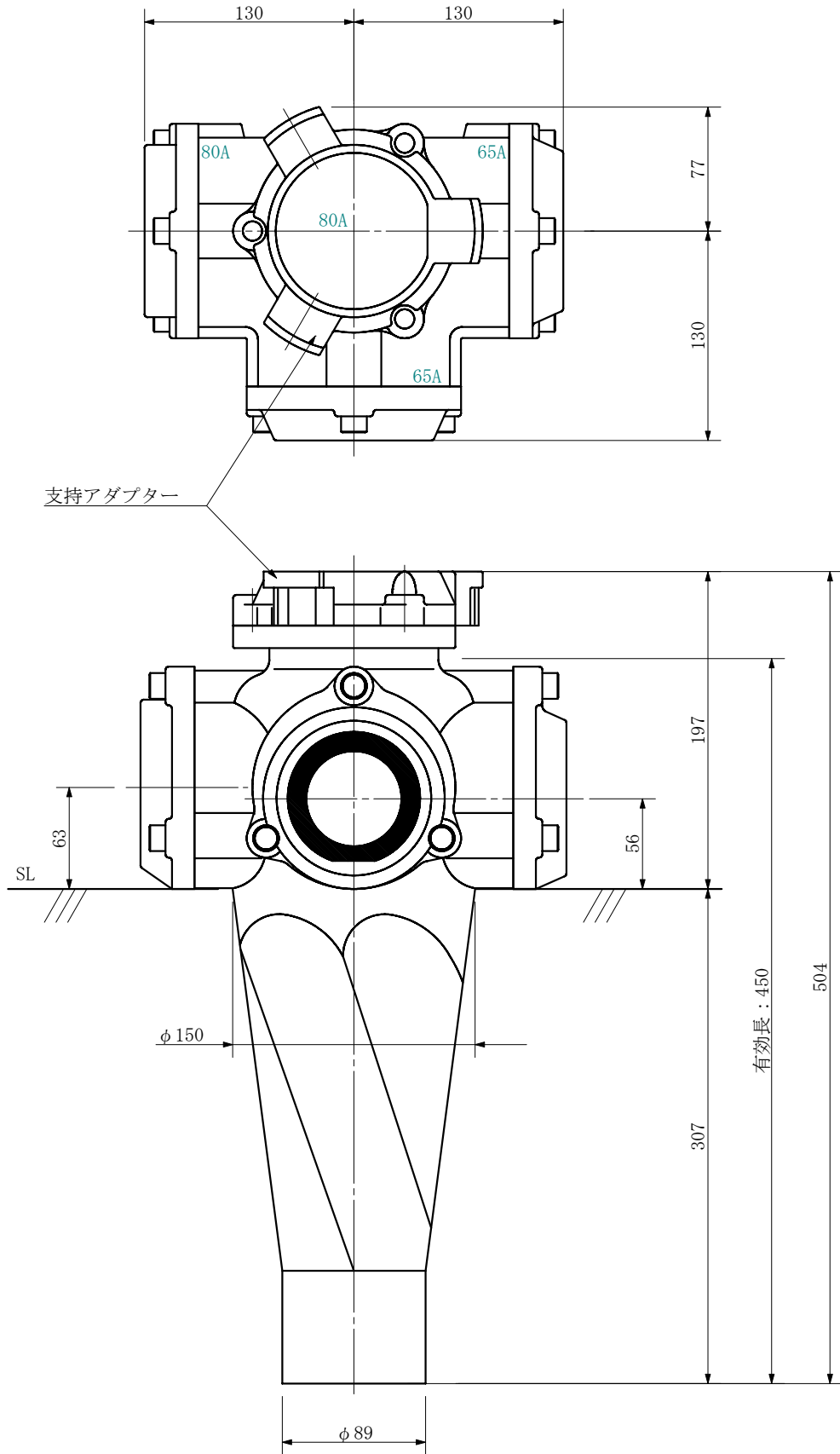
単位：mm



| | | | | | |
|--------|--|-------------|----------|---------|--|
| 品名 | ADスリム継手RR 80A 3方向 (受け口) 80-80×65×65 <R88066U> | | | 図番 | |
| 製 図 | 積水化学工業 株式会社 | 年 月 日 | 2019. 10 | 承認 印 | |

品名 ADスリム継手RR 80A 3方向 (差し口)
80-80×65×65 <R88066S>

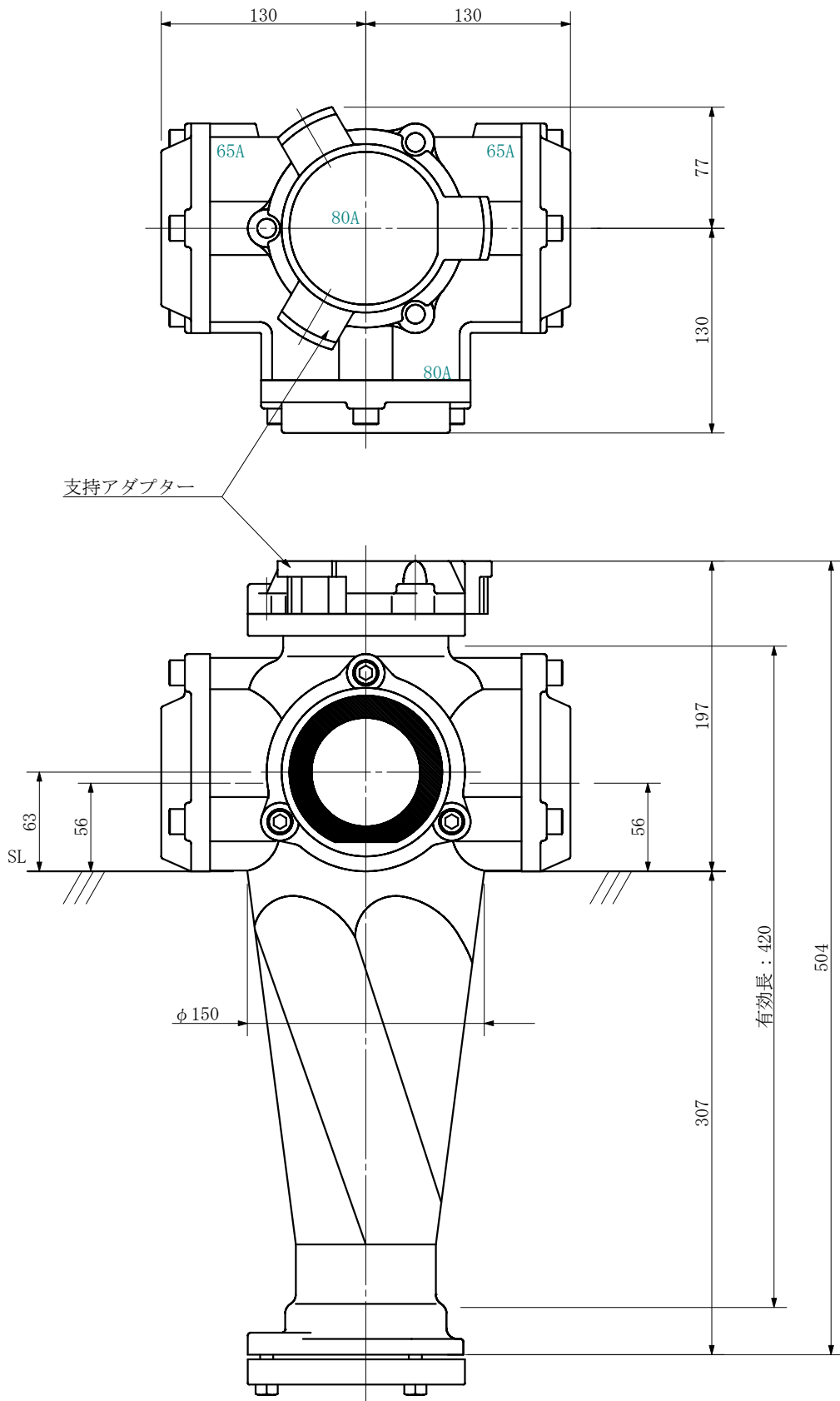
単位：mm



| | | | | | |
|--------|--|-------------|----------|---------|--|
| 品名 | ADスリム継手RR 80A 3方向 (差し口) 80-80×65×65 <R88066S> | | | 図番 | |
| 製 図 | 積水化学工業 株式会社 | 年 月 日 | 2019. 10 | 承認 印 | |

品名 ADスリム継手RR 80A 3方向 (受け口)
80-80×65×65 <R88606U>

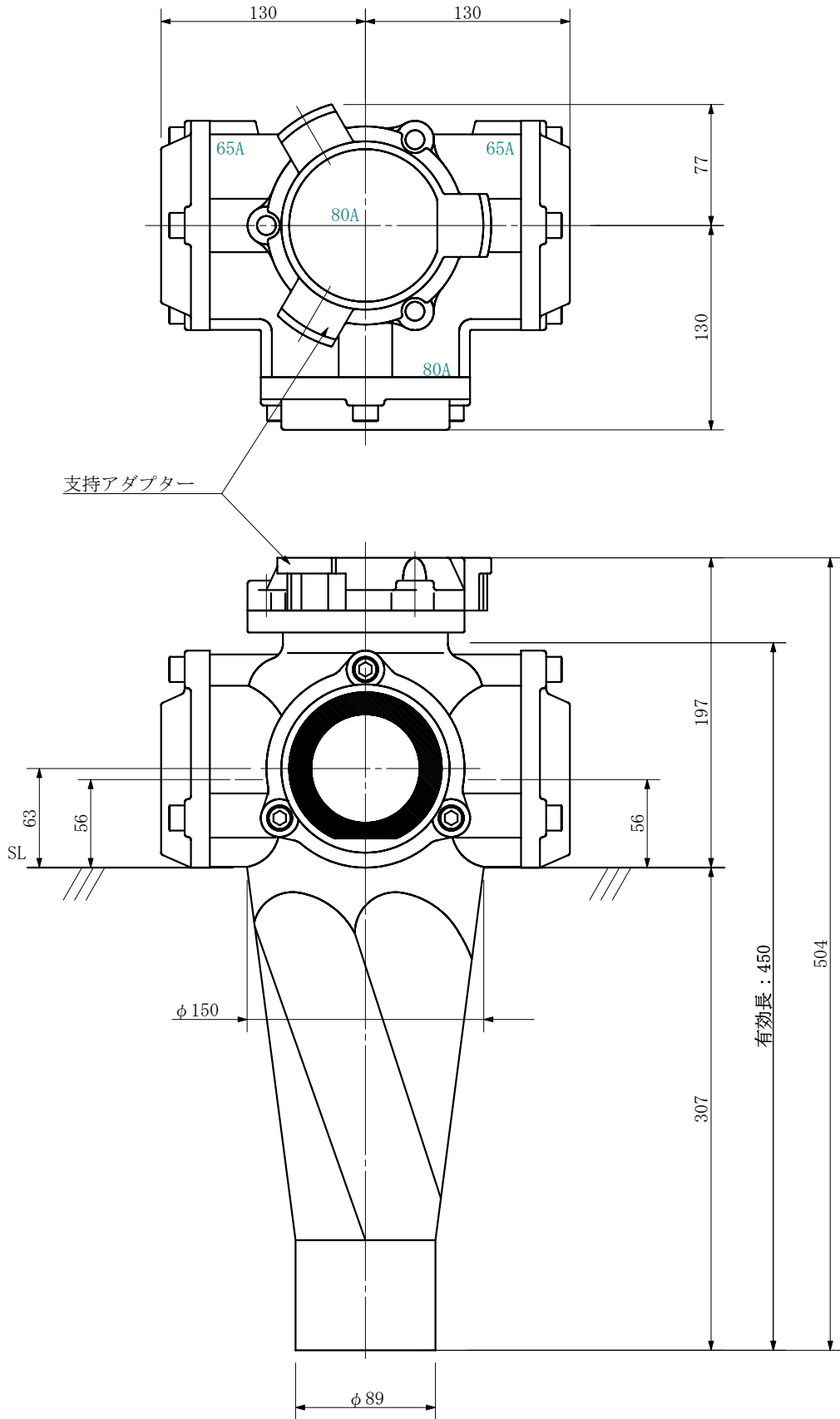
単位：mm



| | | | | | |
|--------|--|-------------|----------|---------|--|
| 品名 | ADスリム継手RR 80A 3方向 (受け口) 80-80×65×65 <R88606U> | | | 図番 | |
| 製 図 | 積水化学工業 株式会社 | 年 月 日 | 2019. 10 | 承認 印 | |

品名 ADスリム継手RR 80A 3方向 (差し口)
80-80×65×65 <R88606S>

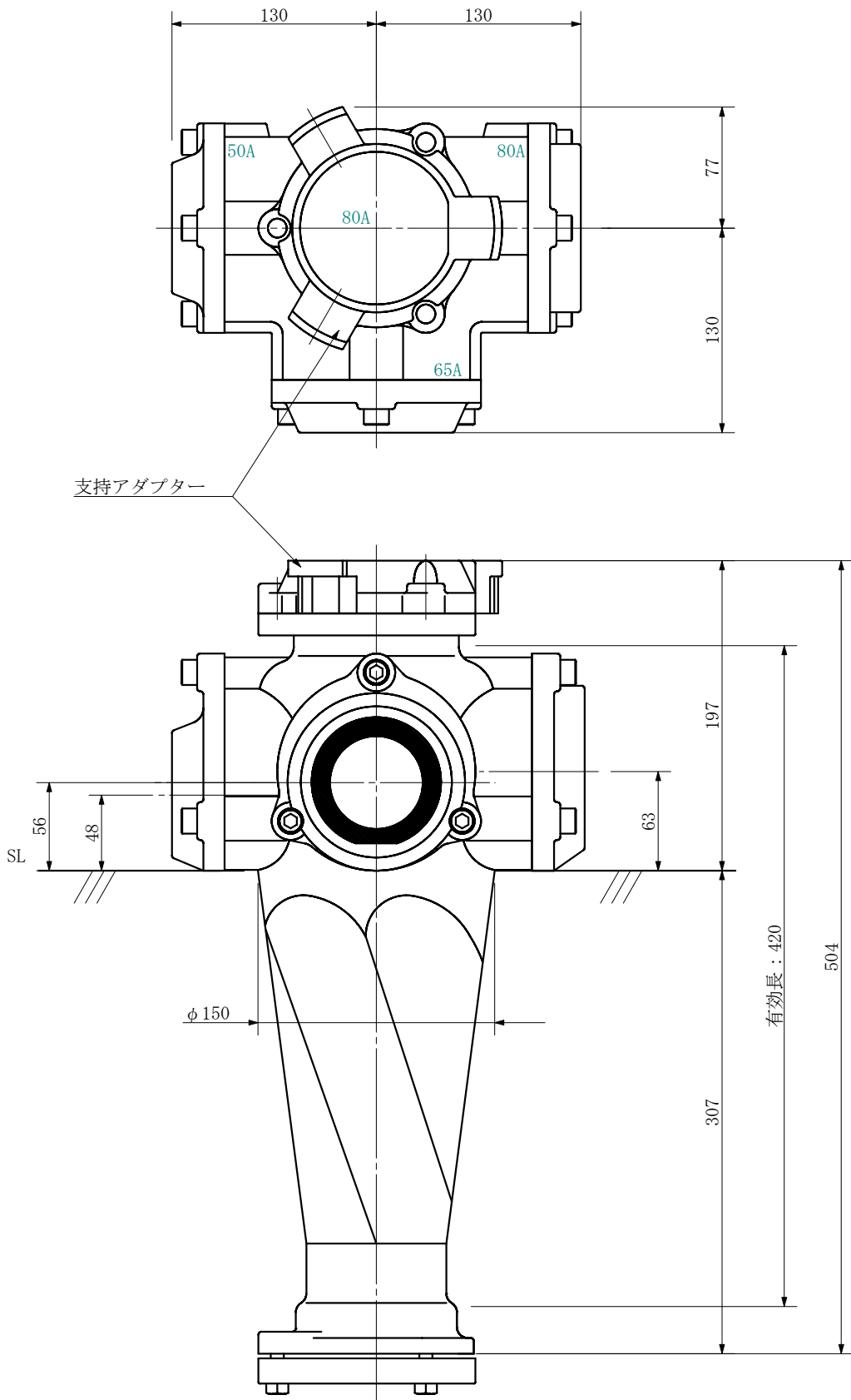
単位：mm



| | | | | | |
|--------|--|-------------|----------|---------|--|
| 品名 | ADスリム継手RR 80A 3方向 (差し口) 80-80×65×65 <R88606S> | | | 図番 | |
| 製 図 | 積水化学工業 株式会社 | 年 月 日 | 2019. 10 | 承認 印 | |

品名 ADスリム継手RR 80A 3方向 (受け口)
80-80×65×50 <R8865U>

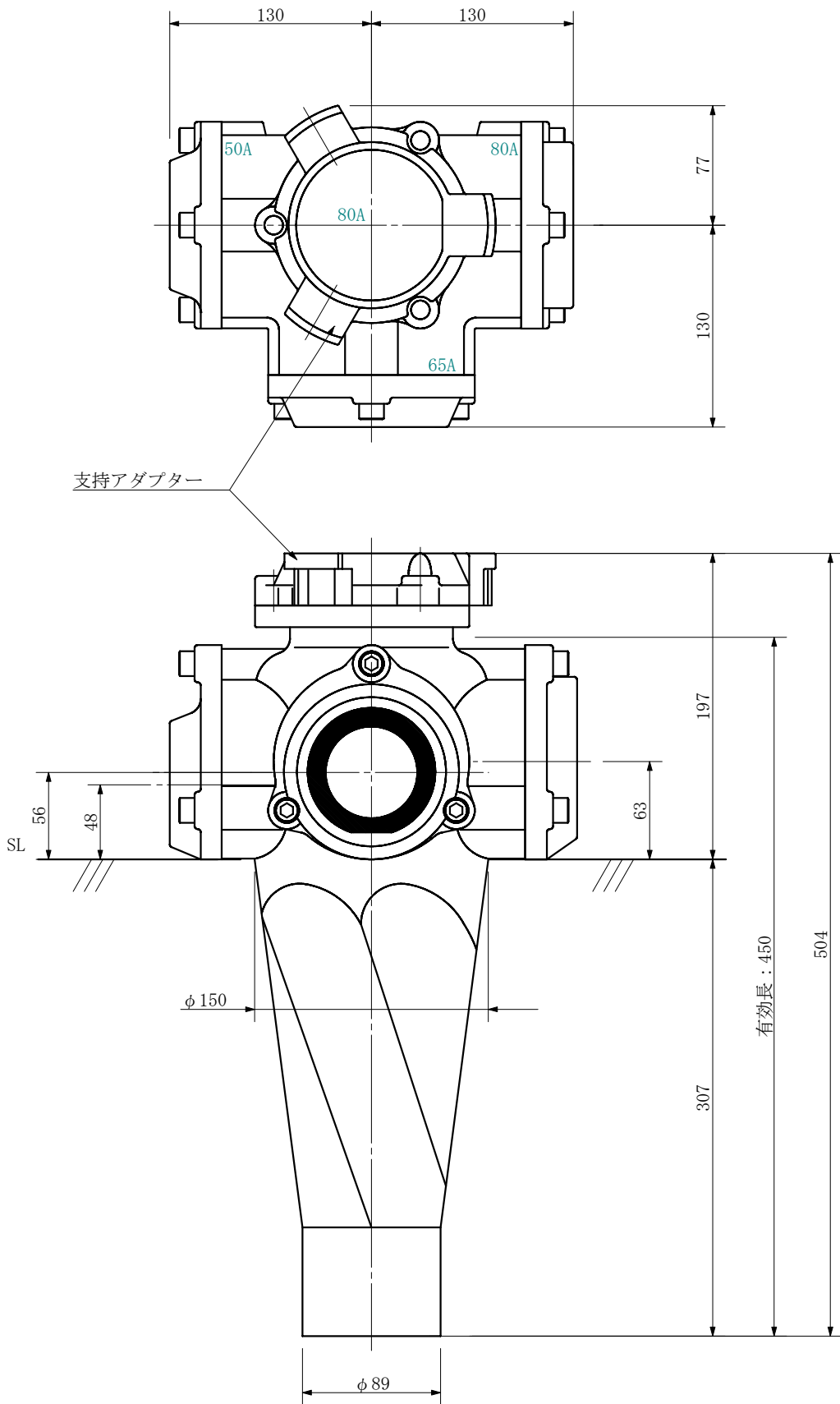
単位：mm



| | | | | | |
|--------|---|-------------|----------|---------|--|
| 品名 | ADスリム継手RR 80A 3方向 (受け口) 80-80×65×50 <R8865U> | | | 図番 | |
| 製 図 | 積水化学工業 株式会社 | 年 月 日 | 2019. 10 | 承認 印 | |

品名 ADスリム継手RR 80A 3方向 (差し口)
80-80×65×50 <R8865S>

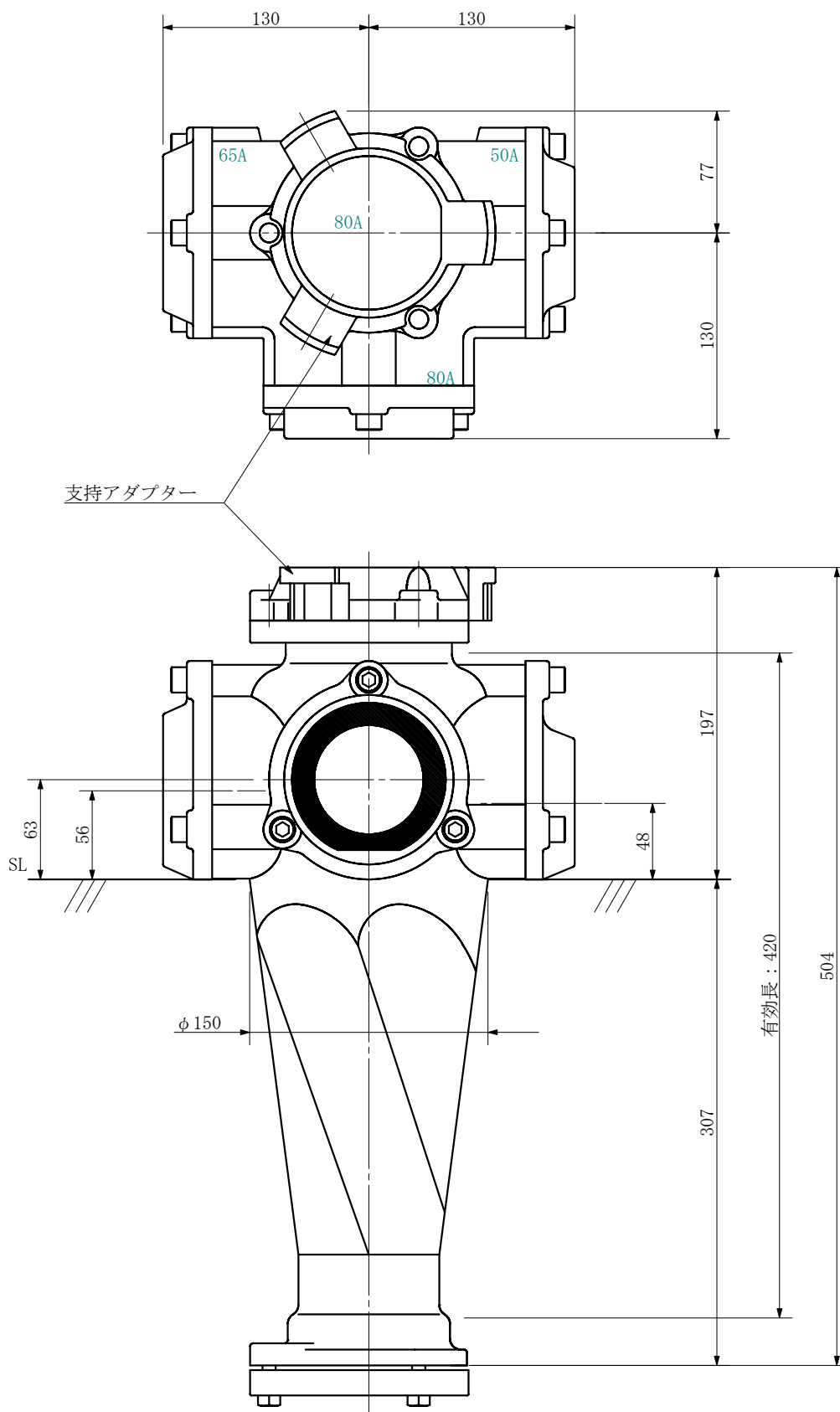
単位：mm



| | | | | | |
|--------|---|-------------|----------|---------|--|
| 品名 | ADスリム継手RR 80A 3方向 (差し口) 80-80×65×50 <R8865S> | | | 図番 | |
| 製 図 | 積水化学工業 株式会社 | 年 月 日 | 2019. 10 | 承認 印 | |

品名 ADスリム継手RR 80A 3方向 (受け口)
80-80×65×50 <R88605U>

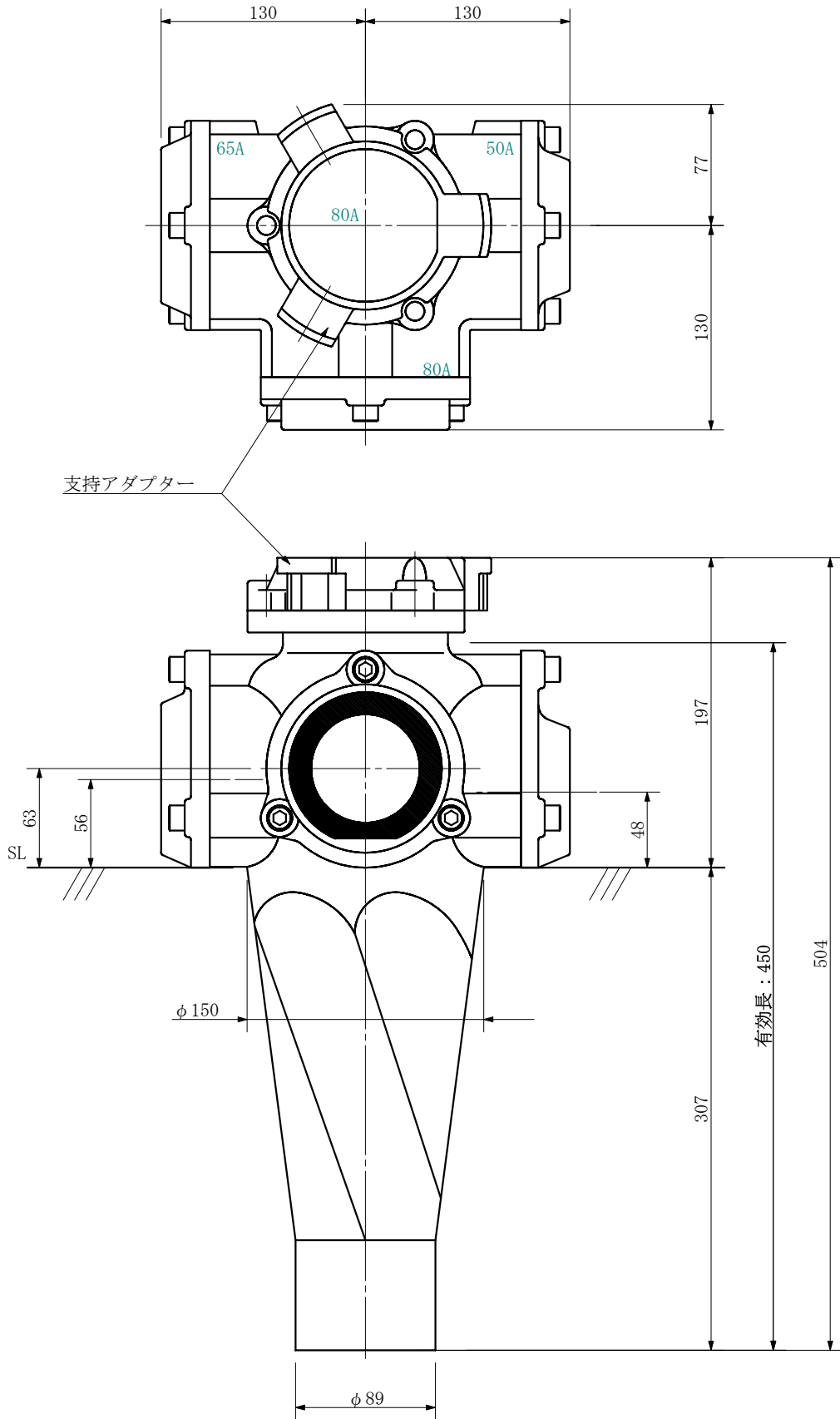
単位：mm



| | | | | | |
|--------|--|-------------|----------|---------|--|
| 品名 | ADスリム継手RR 80A 3方向 (受け口) 80-80×65×50 <R88605U> | | | 図番 | |
| 製 図 | 積水化学工業 株式会社 | 年 月 日 | 2019. 10 | 承認 印 | |

品名 ADスリム継手RR 80A 3方向 (差し口)
80-80×65×50 <R88605S>

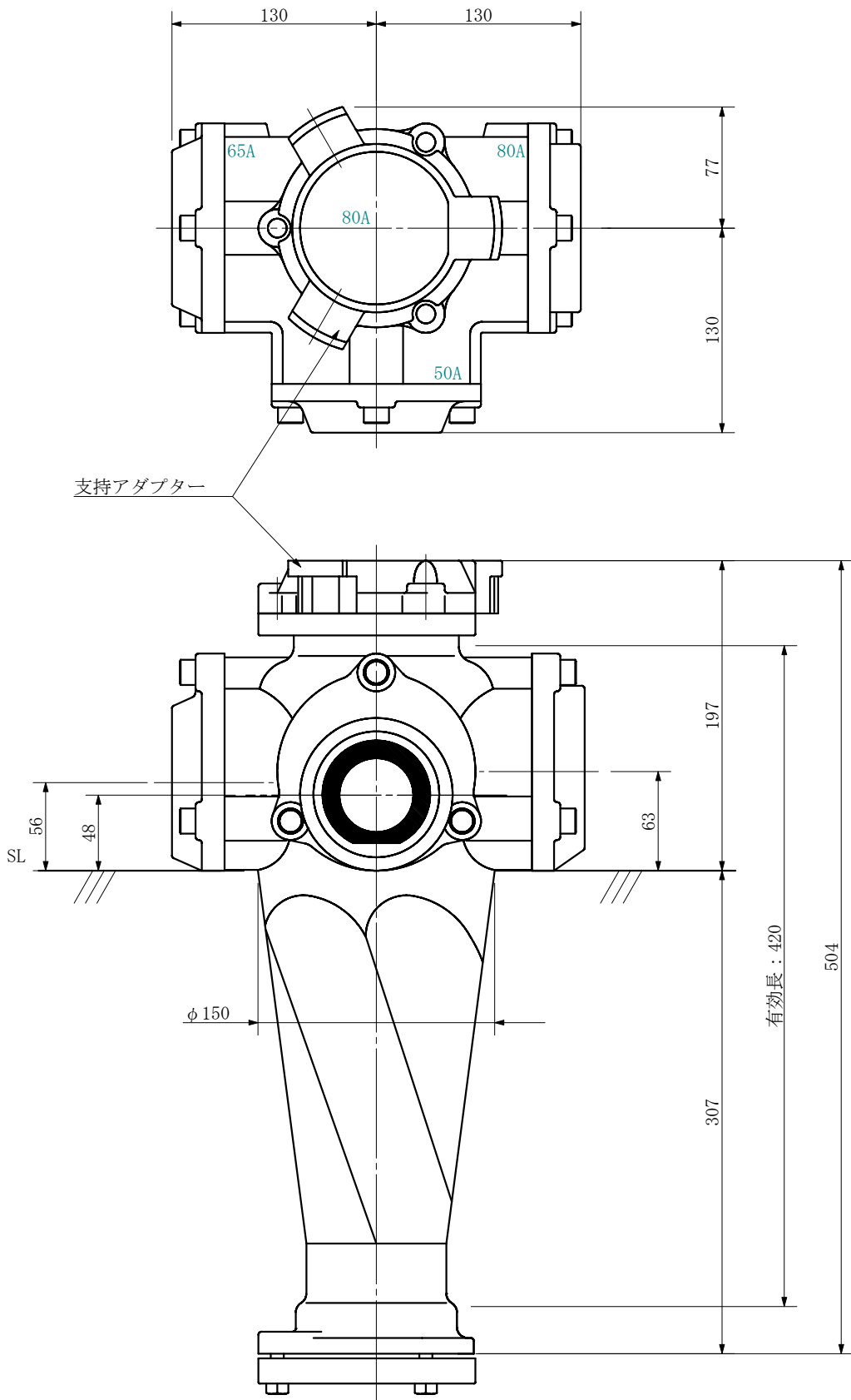
単位：mm



| | | | | | |
|--------|--|-------------|----------|---------|--|
| 品名 | ADスリム継手RR 80A 3方向 (差し口) 80-80×65×50 <R88605S> | | | 図番 | |
| 製 図 | 積水化学工業 株式会社 | 年 月 日 | 2019. 10 | 承認 印 | |

品名 ADスリム継手RR 80A 3方向 (受け口)
80-80×50×65 <R8856U>

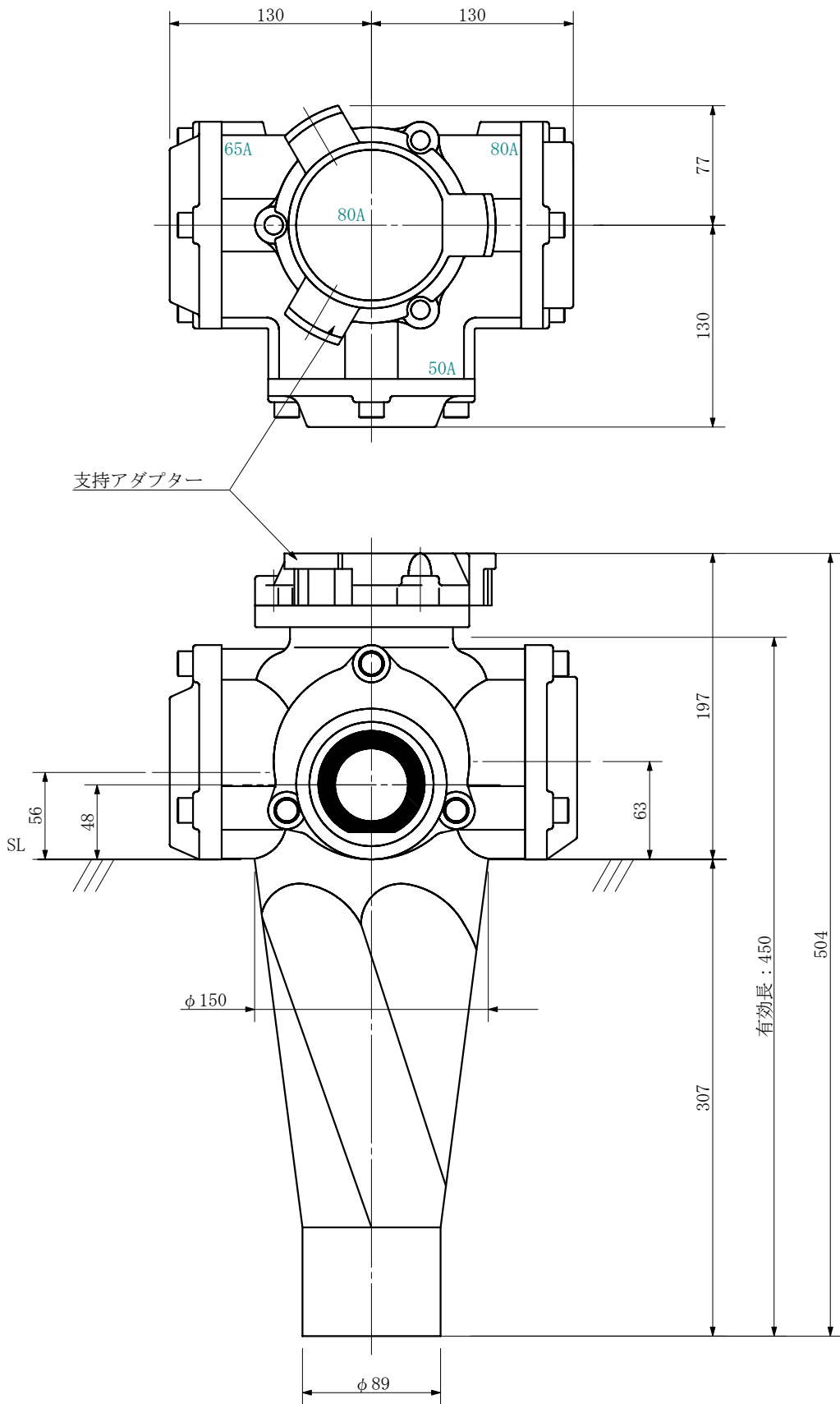
単位：mm



| | | | | | |
|--------|---|-------------|----------|---------|--|
| 品名 | ADスリム継手RR 80A 3方向 (受け口) 80-80×50×65 <R8856U> | | | 図番 | |
| 製 図 | 積水化学工業 株式会社 | 年 月 日 | 2019. 10 | 承認 印 | |

品名 ADスリム継手RR 80A 3方向 (差し口)
80-80×50×65 <R8856S>

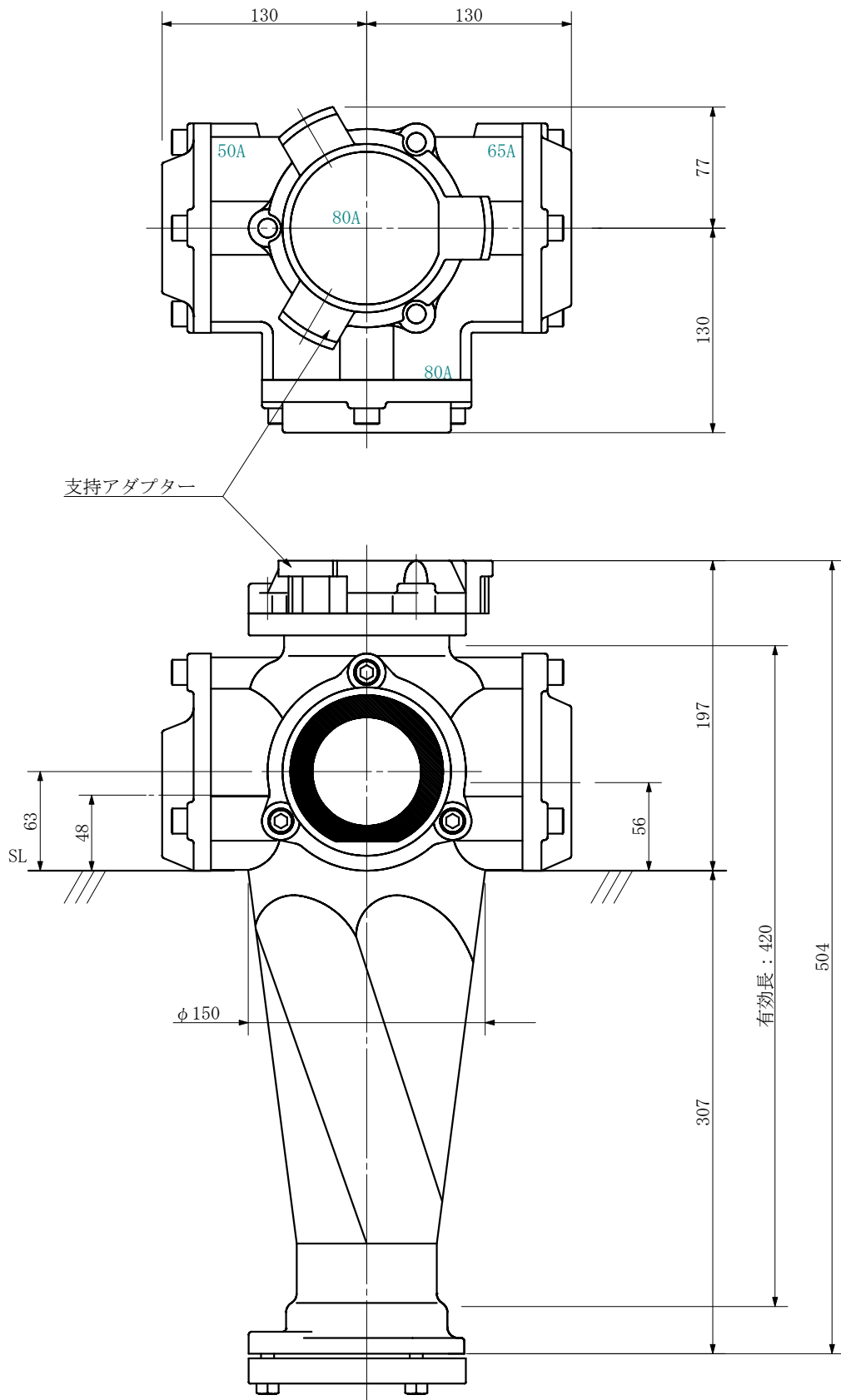
単位：mm



| | | | | | |
|--------|---|-------------|----------|---------|--|
| 品名 | ADスリム継手RR 80A 3方向 (差し口) 80-80×50×65 <R8856S> | | | 図番 | |
| 製 図 | 積水化学工業 株式会社 | 年 月 日 | 2019. 10 | 承認 印 | |

品名 ADスリム継手RR 80A 3方向 (受け口)
80-80×50×65 <R88506U>

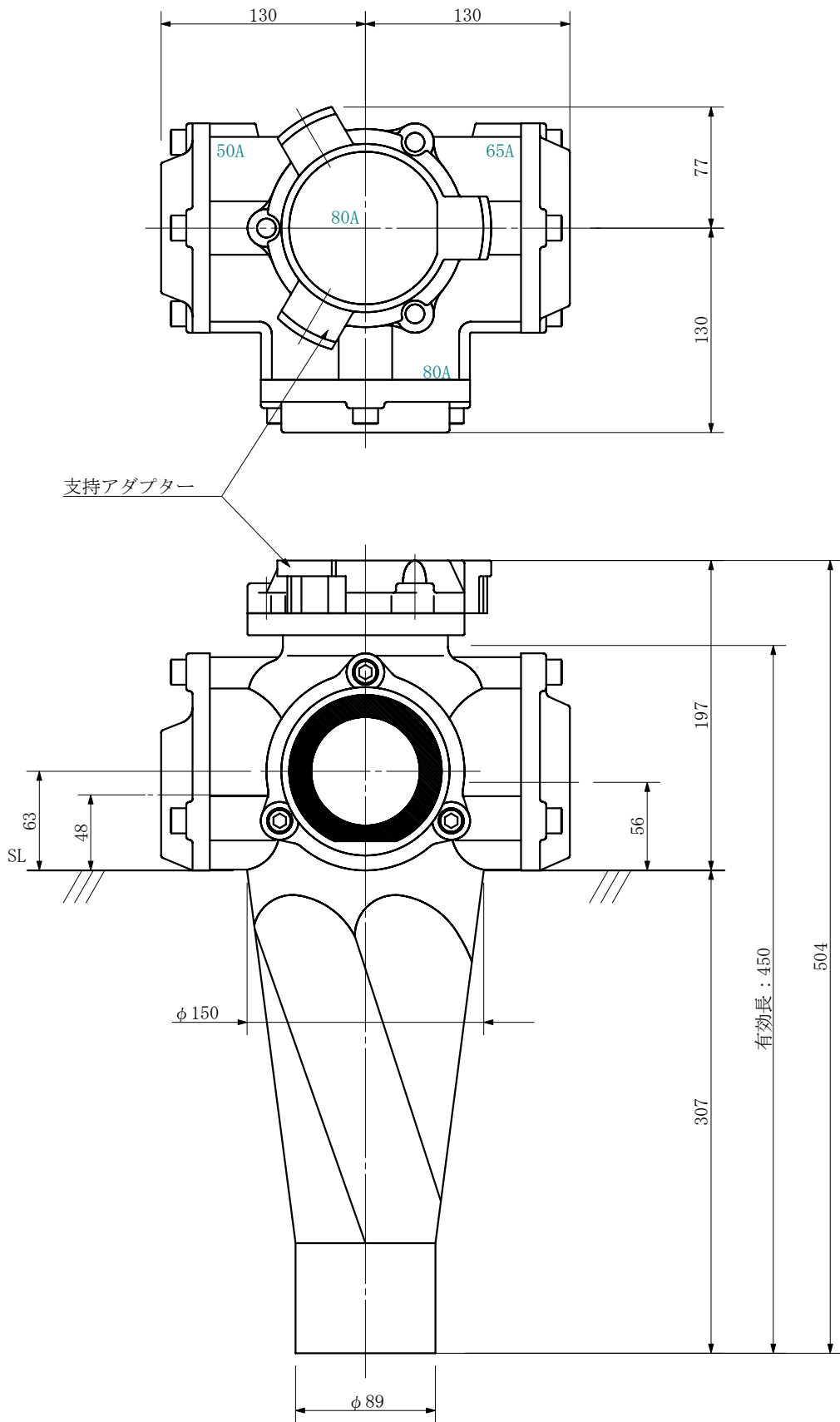
単位：mm



| | | | | | |
|--------|--|-------------|----------|---------|--|
| 品名 | ADスリム継手RR 80A 3方向 (受け口) 80-80×50×65 <R88506U> | | | 図番 | |
| 製 図 | 積水化学工業 株式会社 | 年 月 日 | 2019. 10 | 承認 印 | |

品名 ADスリム継手RR 80A 3方向 (差し口)
80-80×50×65 <R88506S>

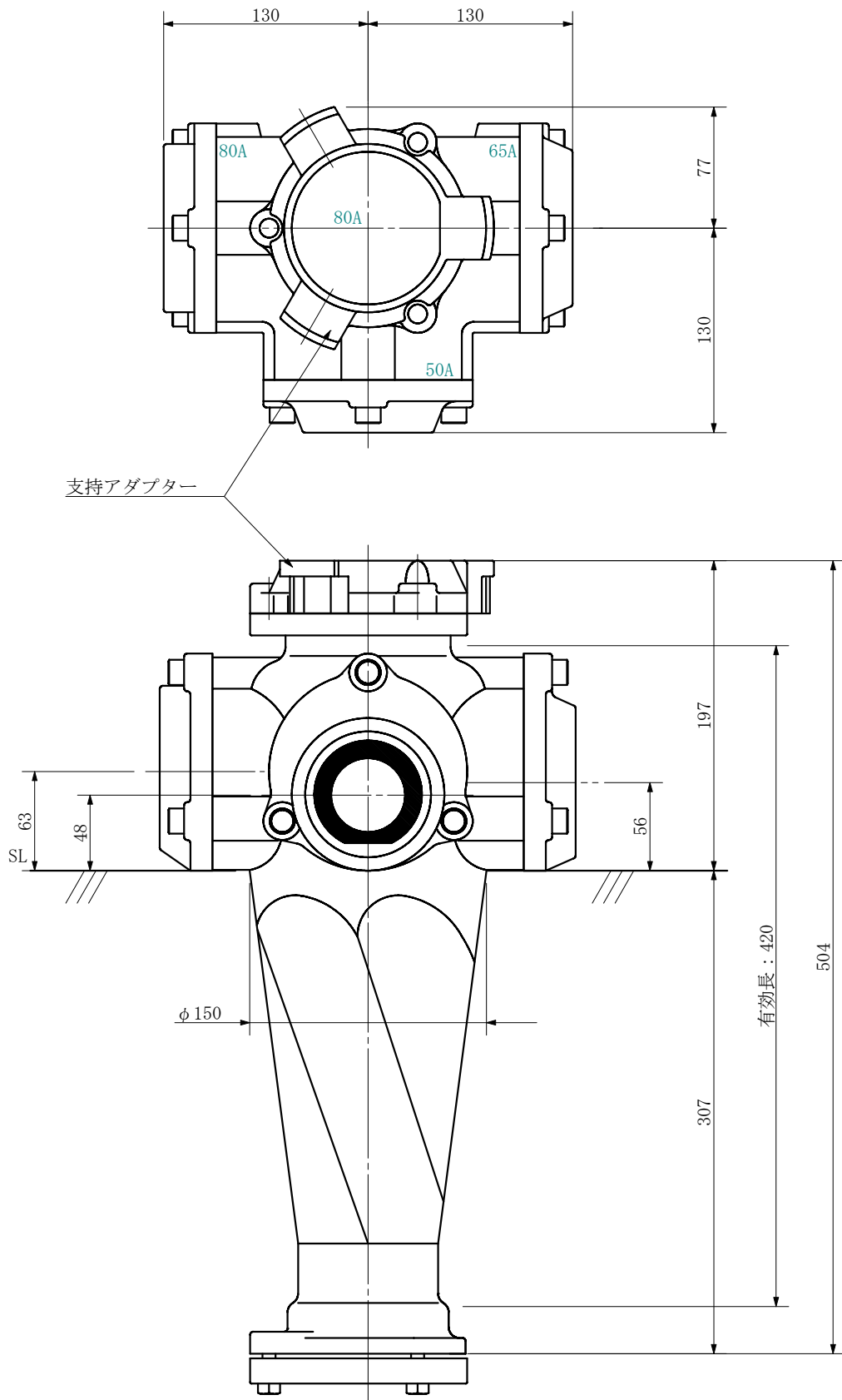
単位：mm



| | | | | | |
|--------|--|-------------|----------|---------|--|
| 品名 | ADスリム継手RR 80A 3方向 (差し口) 80-80×50×65 <R88506S> | | | 図番 | |
| 製 図 | 積水化学工業 株式会社 | 年 月 日 | 2019. 10 | 承認 印 | |

品名 ADスリム継手RR 80A 3方向 (受け口)
80-80×65×50 <R88065U>

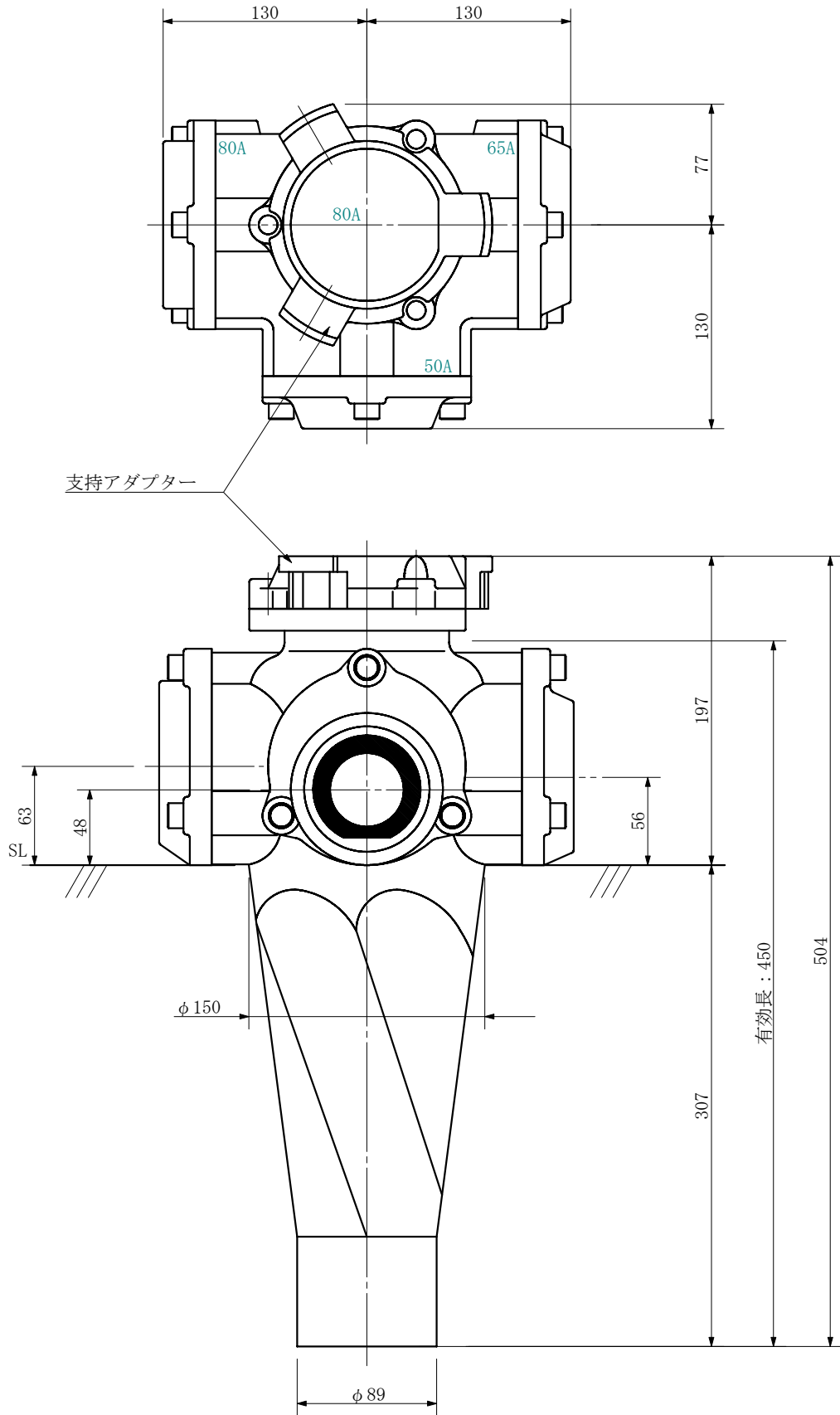
単位：mm



| | | | | | |
|--------|--|-------------|----------|---------|--|
| 品名 | ADスリム継手RR 80A 3方向 (受け口) 80-80×65×50 <R88065U> | | | 図番 | |
| 製 図 | 積水化学工業 株式会社 | 年 月 日 | 2019. 10 | 承認 印 | |

品名 ADスリム継手RR 80A 3方向 (差し口)
80-80×65×50 <R88065S>

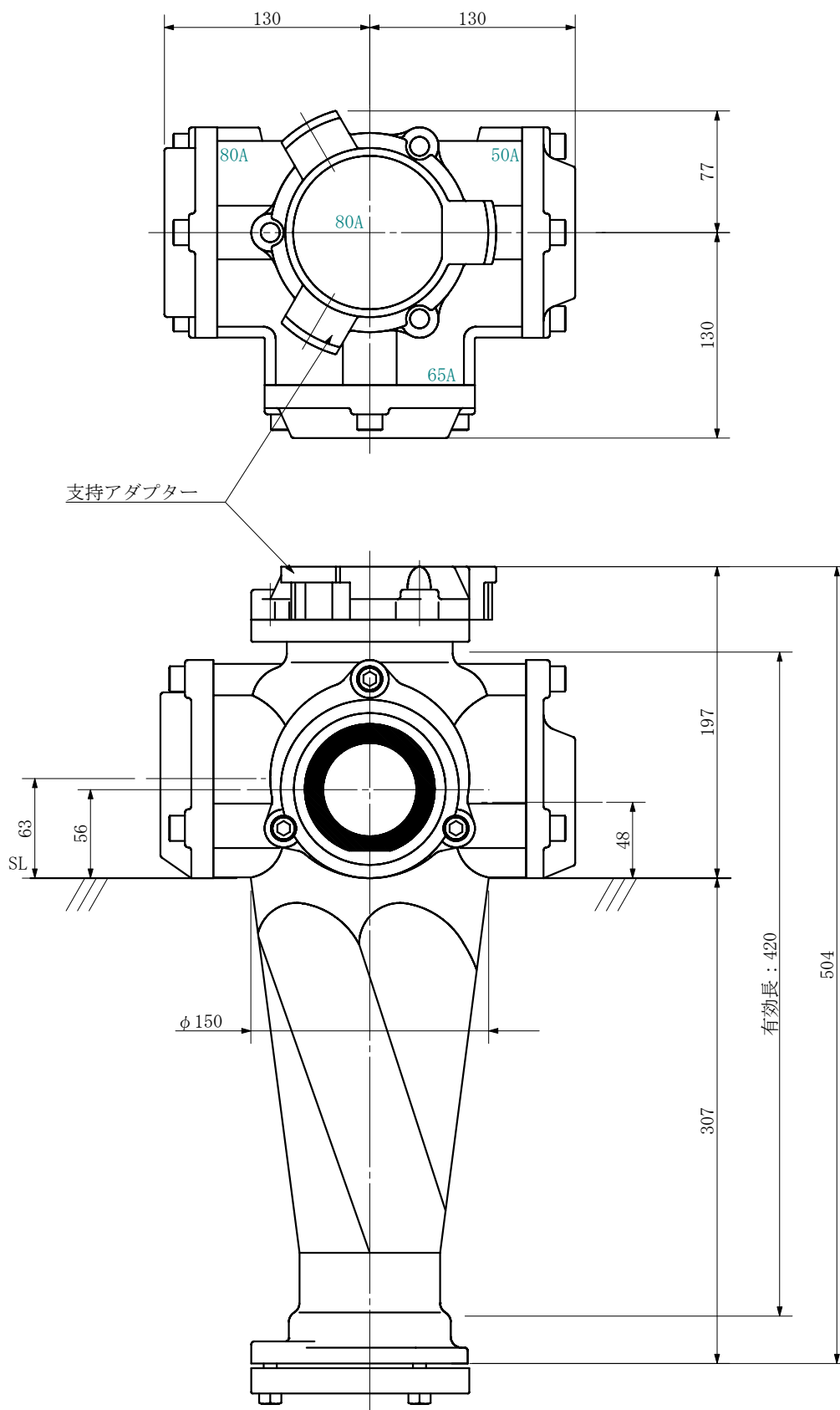
単位：mm



| | | | | | |
|--------|--|-------------|----------|---------|--|
| 品名 | ADスリム継手RR 80A 3方向 (差し口) 80-80×65×50 <R88065S> | | | 図番 | |
| 製 図 | 積水化学工業 株式会社 | 年 月 日 | 2019. 10 | 承認 印 | |

品名 ADスリム継手RR 80A 3方向 (受け口)
80-80×50×65 <R88056U>

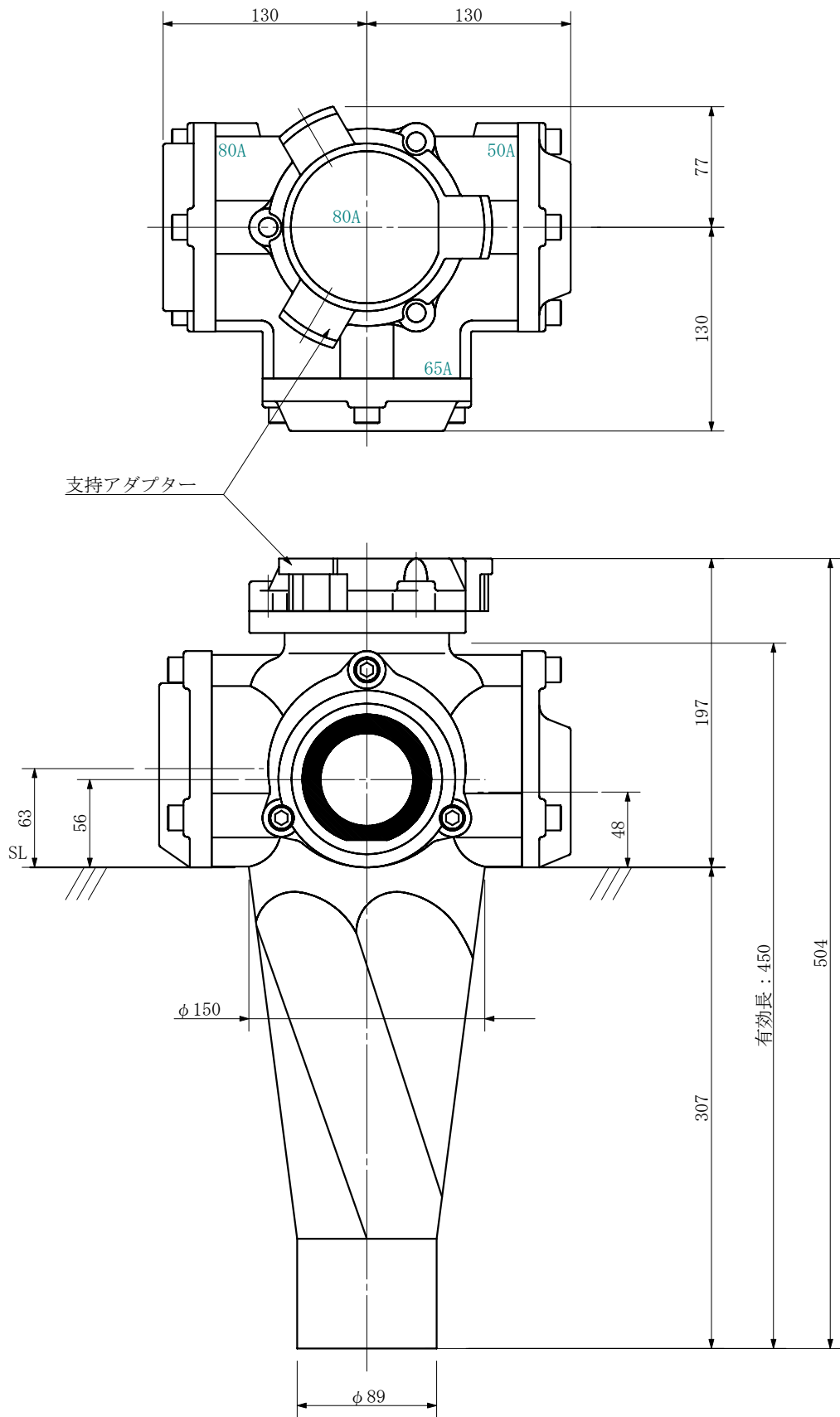
単位：mm



| | | | | | |
|--------|--|-------------|----------|---------|--|
| 品名 | ADスリム継手RR 80A 3方向 (受け口) 80-80×50×65 <R88056U> | | | 図番 | |
| 製 図 | 積水化学工業 株式会社 | 年 月 日 | 2019. 10 | 承認 印 | |

品名 ADスリム継手RR 80A 3方向 (差し口)
80-80×50×65 <R88056S>

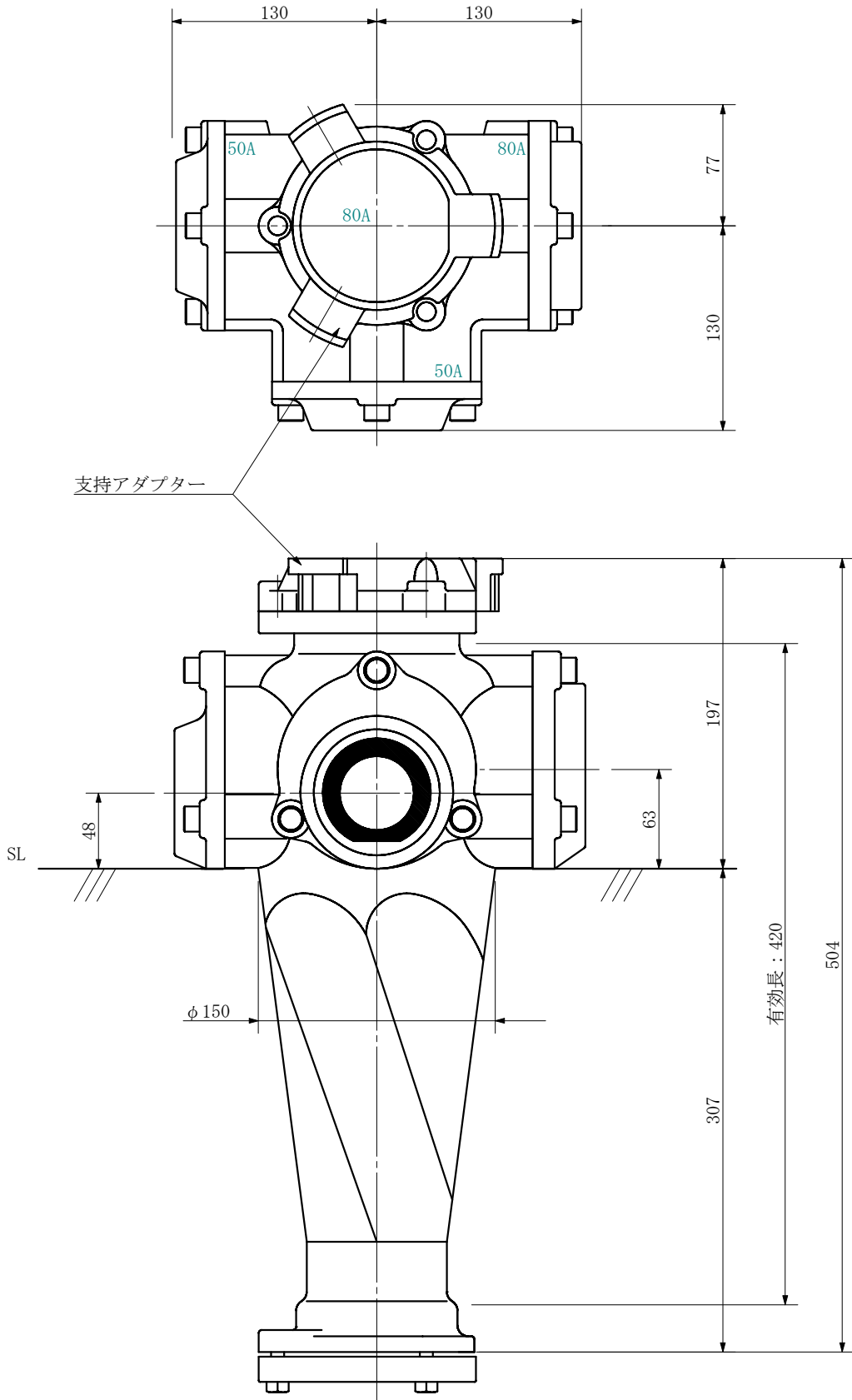
単位：mm



| | | | | | |
|--------|--|-------------|----------|---------|--|
| 品名 | ADスリム継手RR 80A 3方向 (差し口) 80-80×50×65 <R88056S> | | | 図番 | |
| 製 図 | 積水化学工業 株式会社 | 年 月 日 | 2019. 10 | 承認 印 | |

品名 ADスリム継手RR 80A 3方向 (受け口)
80-80×50×50 <R8855U>

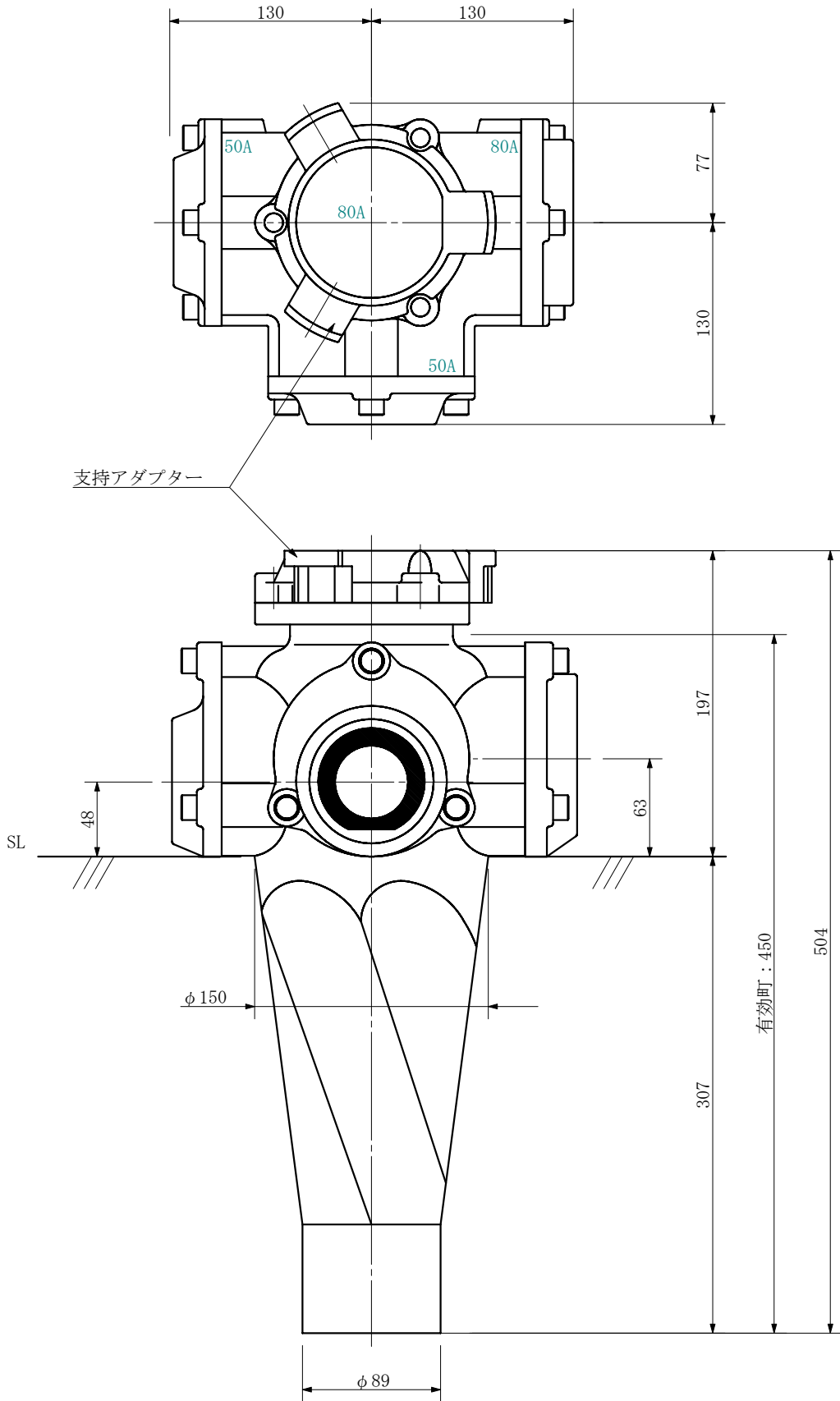
単位：mm



| | | | | | |
|--------|---|-------------|----------|---------|--|
| 品名 | ADスリム継手RR 80A 3方向 (受け口) 80-80×50×50 <R8855U> | | | 図番 | |
| 製 図 | 積水化学工業 株式会社 | 年 月 日 | 2019. 10 | 承認 印 | |

品名 ADスリム継手RR 80A 3方向 (差し口)
80-80×50×50 <R8855S>

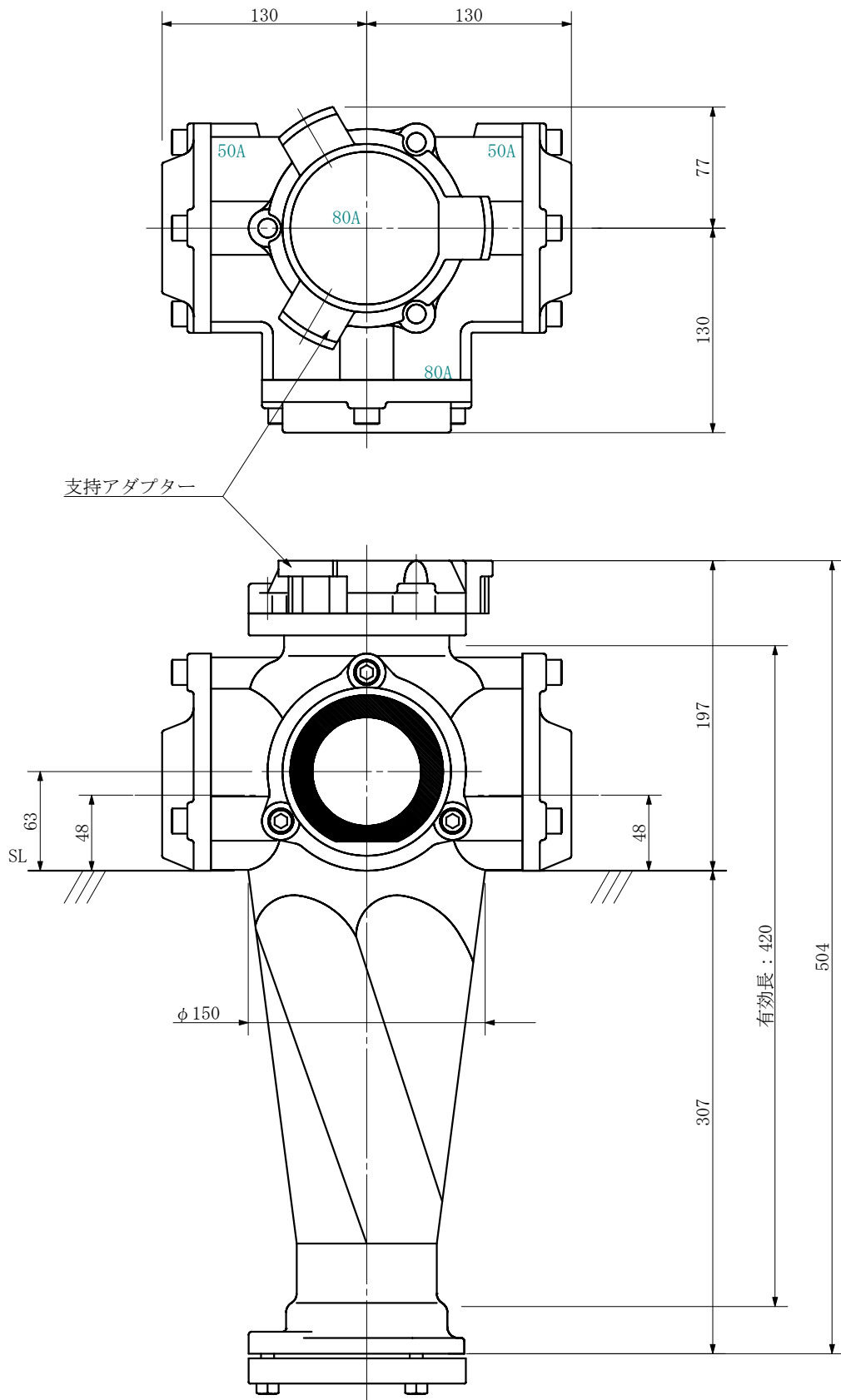
単位 : mm



| | | | | | |
|--------|---|-------------|----------|---------|--|
| 品名 | ADスリム継手RR 80A 3方向 (差し口) 80-80×50×50 <R8855S> | | | 図番 | |
| 製 図 | 積水化学工業 株式会社 | 年 月 日 | 2019. 10 | 承認 印 | |

品名 ADスリム継手RR 80A 3方向 (受け口)
80-80×50×50 <R88505U>

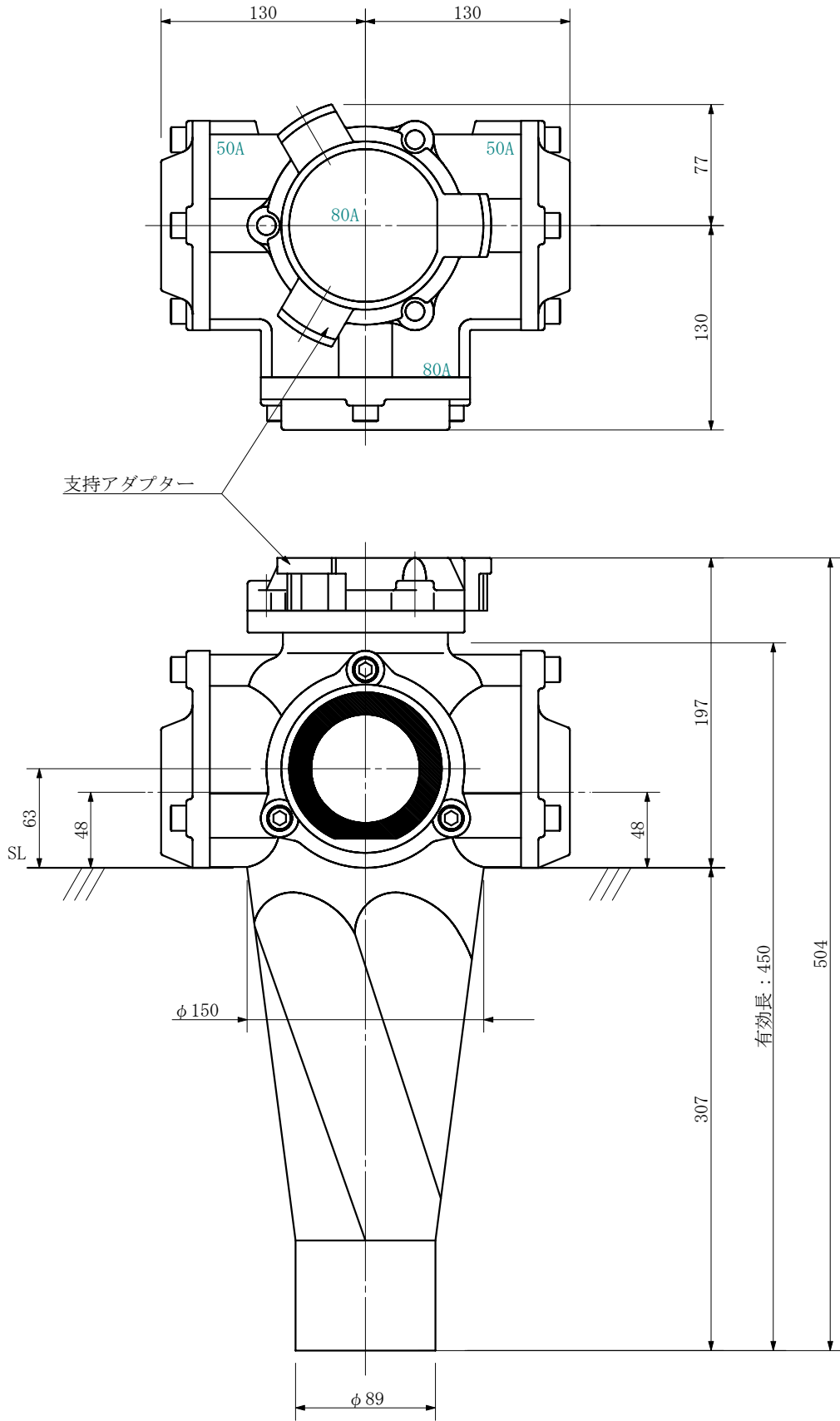
単位：mm



| | | | | | |
|--------|--|-------------|----------|---------|--|
| 品名 | ADスリム継手RR 80A 3方向 (受け口) 80-80×50×50 <R88505U> | | | 図番 | |
| 製 図 | 積水化学工業 株式会社 | 年 月 日 | 2019. 10 | 承認 印 | |

品名 ADスリム継手RR 80A 3方向 (差し口)
80-80×50×50 <R88505S>

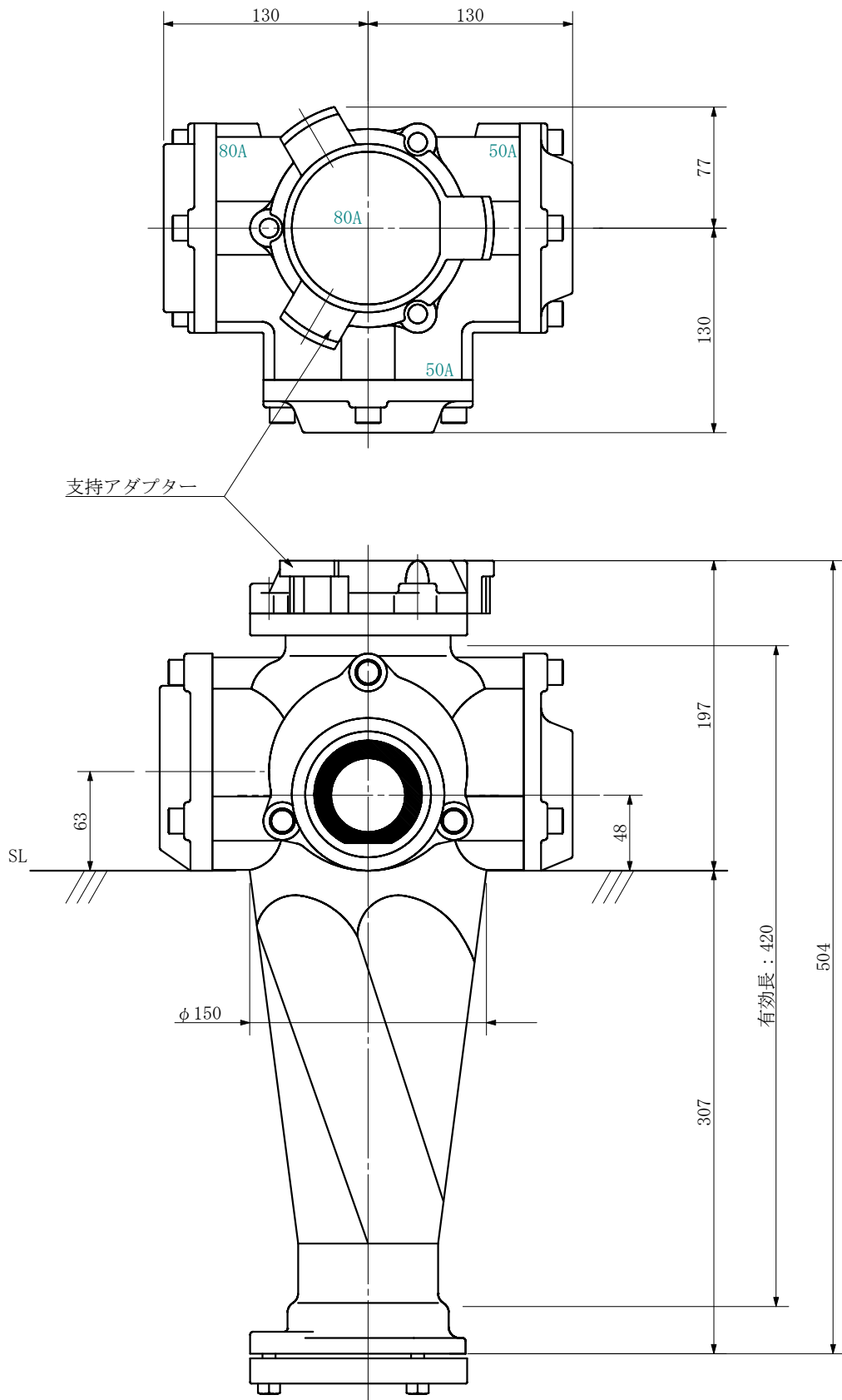
単位：mm



| | | | | | |
|--------|--|-------------|----------|---------|--|
| 品名 | ADスリム継手RR 80A 3方向 (差し口) 80-80×50×50 <R88505S> | | | 図番 | |
| 製 図 | 積水化学工業 株式会社 | 年 月 日 | 2019. 10 | 承認 印 | |

品名 ADスリム継手RR 80A 3方向 (受け口)
80-80×50×50 <R88055U>

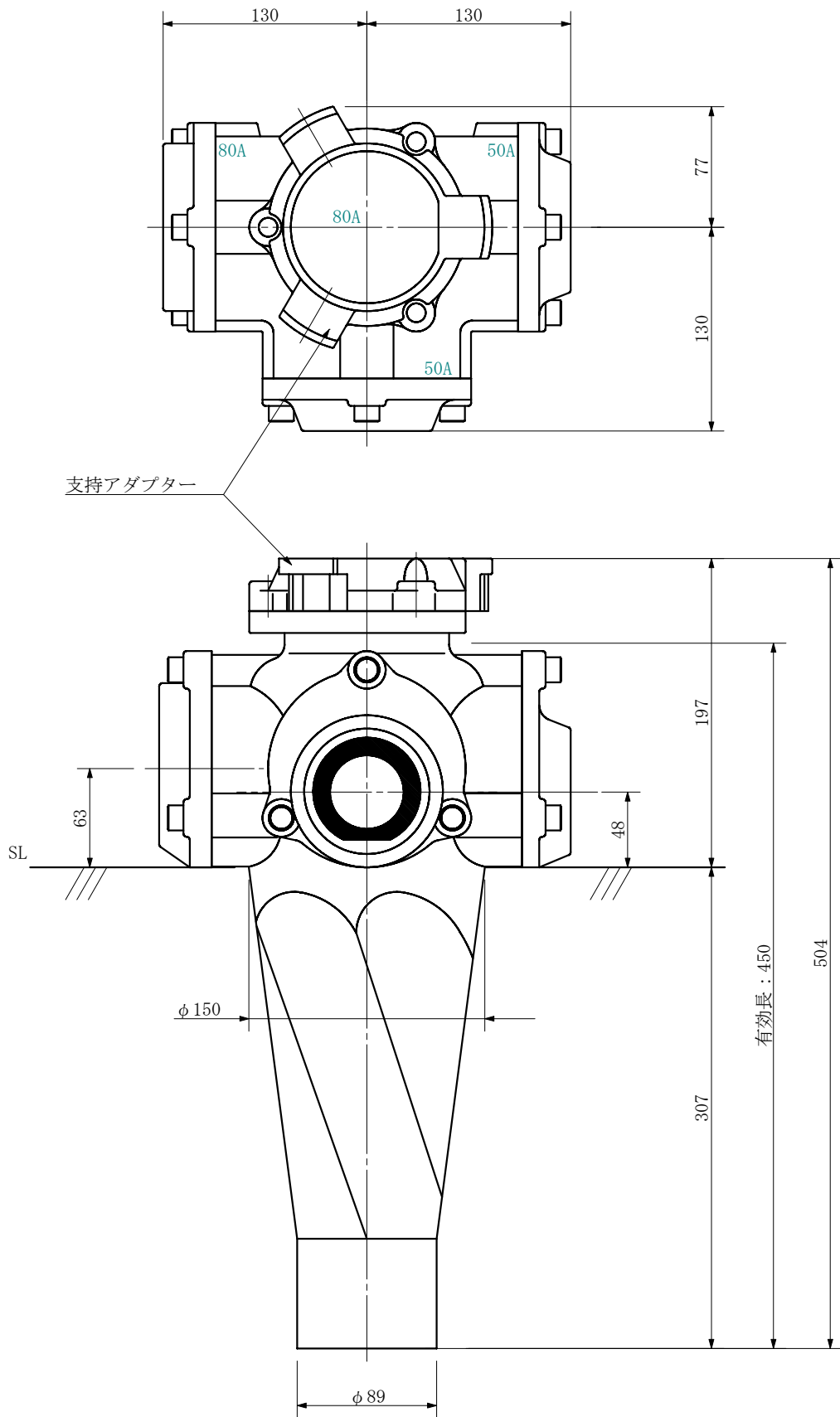
単位：mm



| | | | | | |
|--------|--|-------------|----------|---------|--|
| 品名 | ADスリム継手RR 80A 3方向 (受け口) 80-80×50×50 <R88055U> | | | 図番 | |
| 製 図 | 積水化学工業 株式会社 | 年 月 日 | 2019. 10 | 承認 印 | |

品名 ADスリム継手RR 80A 3方向 (差し口)
80-80×50×50 <R88055S>

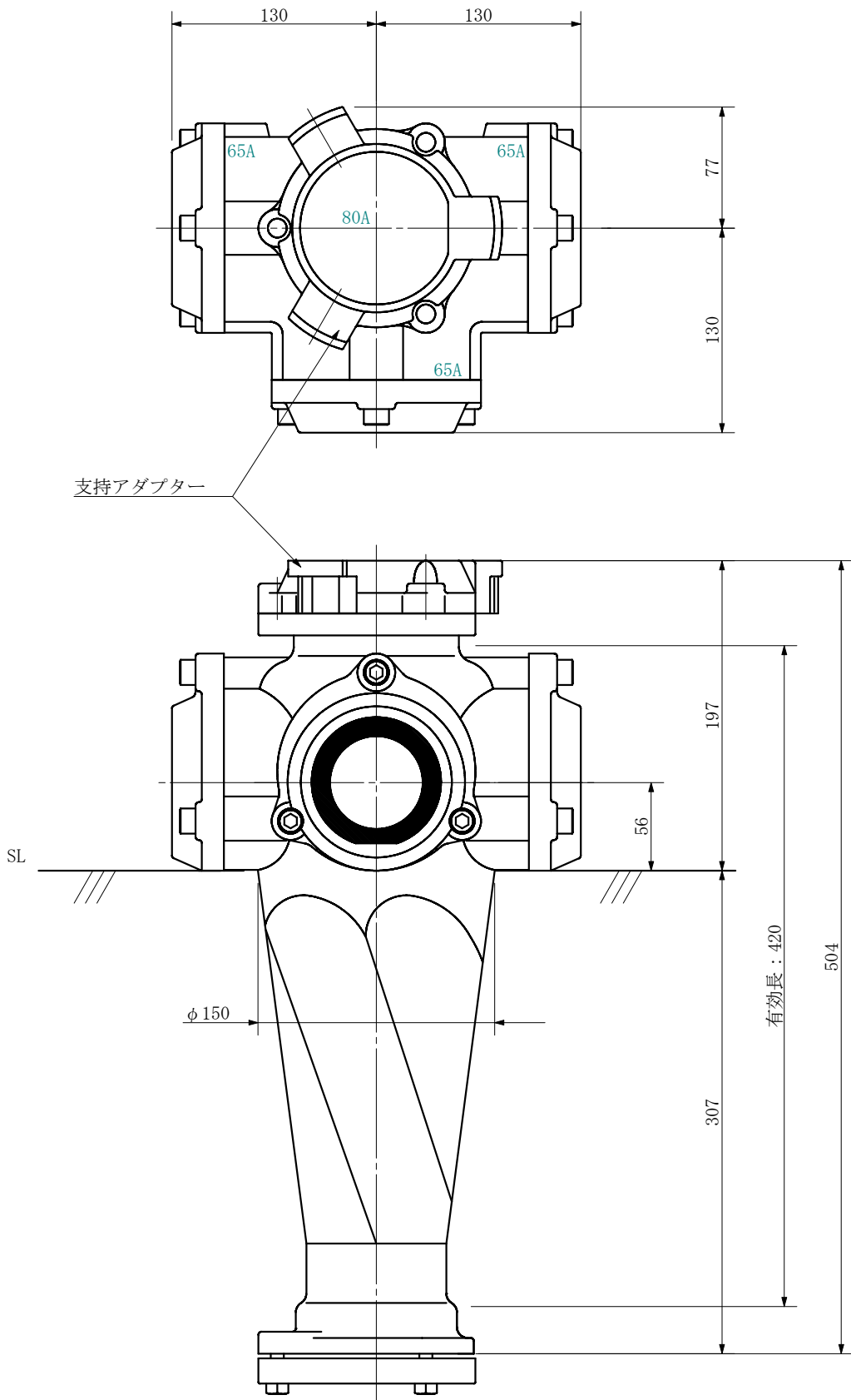
単位：mm



| | | | | | |
|--------|--|-------------|----------|---------|--|
| 品名 | ADスリム継手RR 80A 3方向 (差し口) 80-80×50×50 <R88055S> | | | 図番 | |
| 製 図 | 積水化学工業 株式会社 | 年 月 日 | 2019. 10 | 承認 印 | |

品名 ADスリム継手RR 80A 3方向 (受け口)
80-65×65×65 <R8666U>

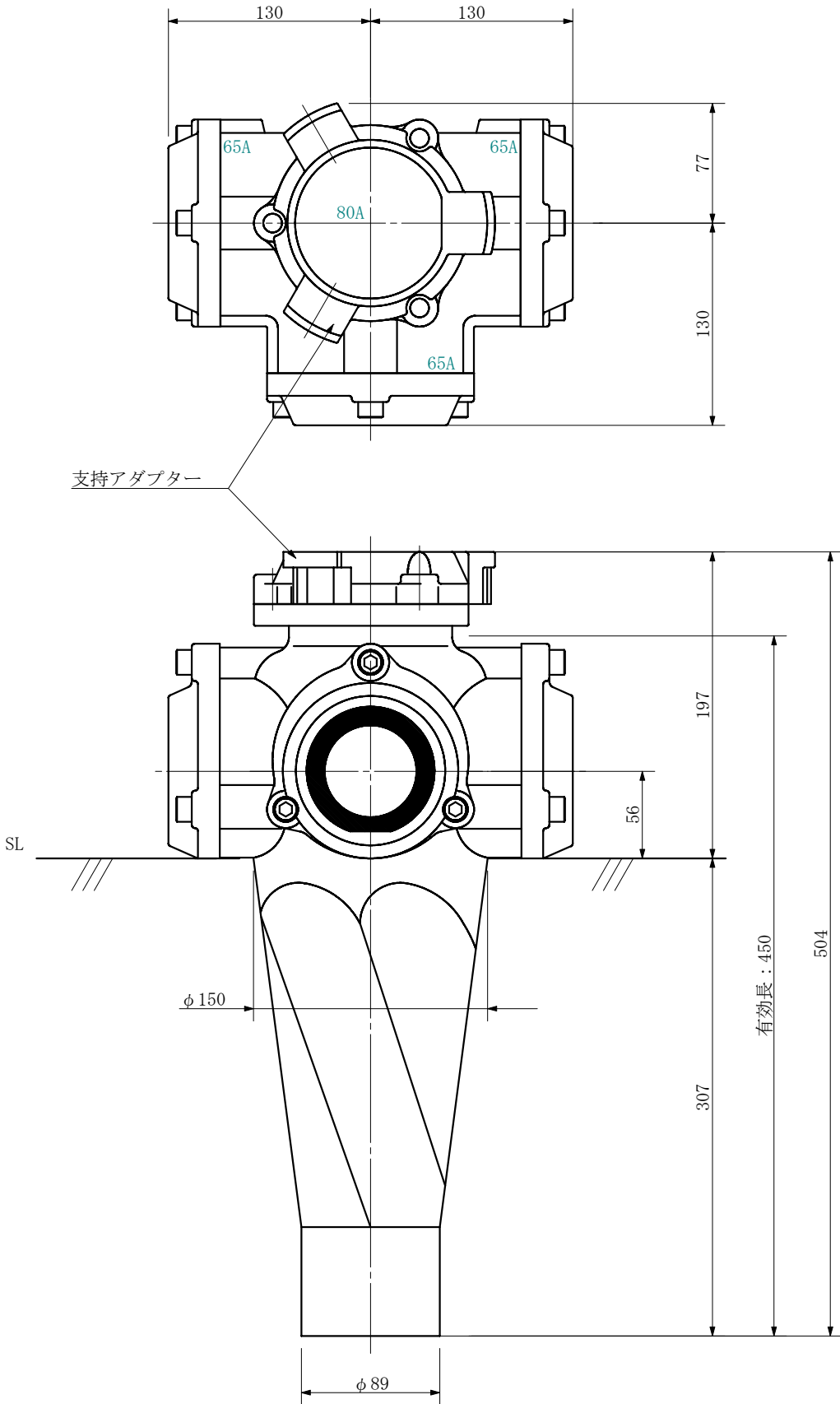
単位：mm



| | | | | | |
|--------|---|-------------|----------|---------|--|
| 品名 | ADスリム継手RR 80A 3方向 (受け口) 80-65×65×65 <R8666U> | | | 図番 | |
| 製 図 | 積水化学工業 株式会社 | 年 月 日 | 2019. 10 | 承認 印 | |

品名 ADスリム継手RR 80A 3方向 (差し口)
80-65×65×65 <R8666S>

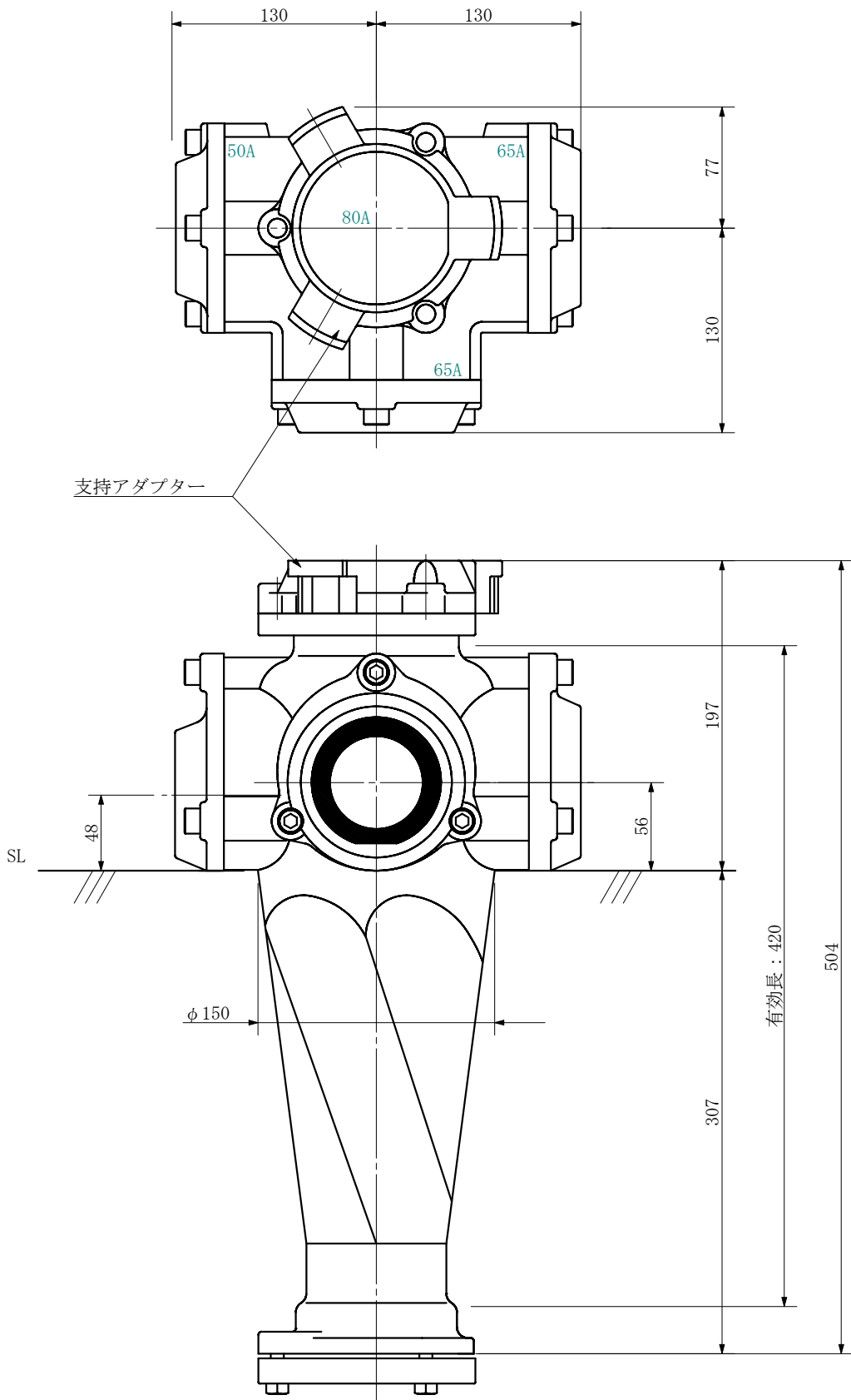
単位：mm



| | | | | | |
|--------|---|-------------|----------|---------|--|
| 品名 | ADスリム継手RR 80A 3方向 (差し口) 80-65×65×65 <R8666S> | | | 図番 | |
| 製 図 | 積水化学工業 株式会社 | 年 月 日 | 2019. 10 | 承認 印 | |

品名 ADスリム継手RR 80A 3方向 (受け口)
80-65×65×50 <R8665U>

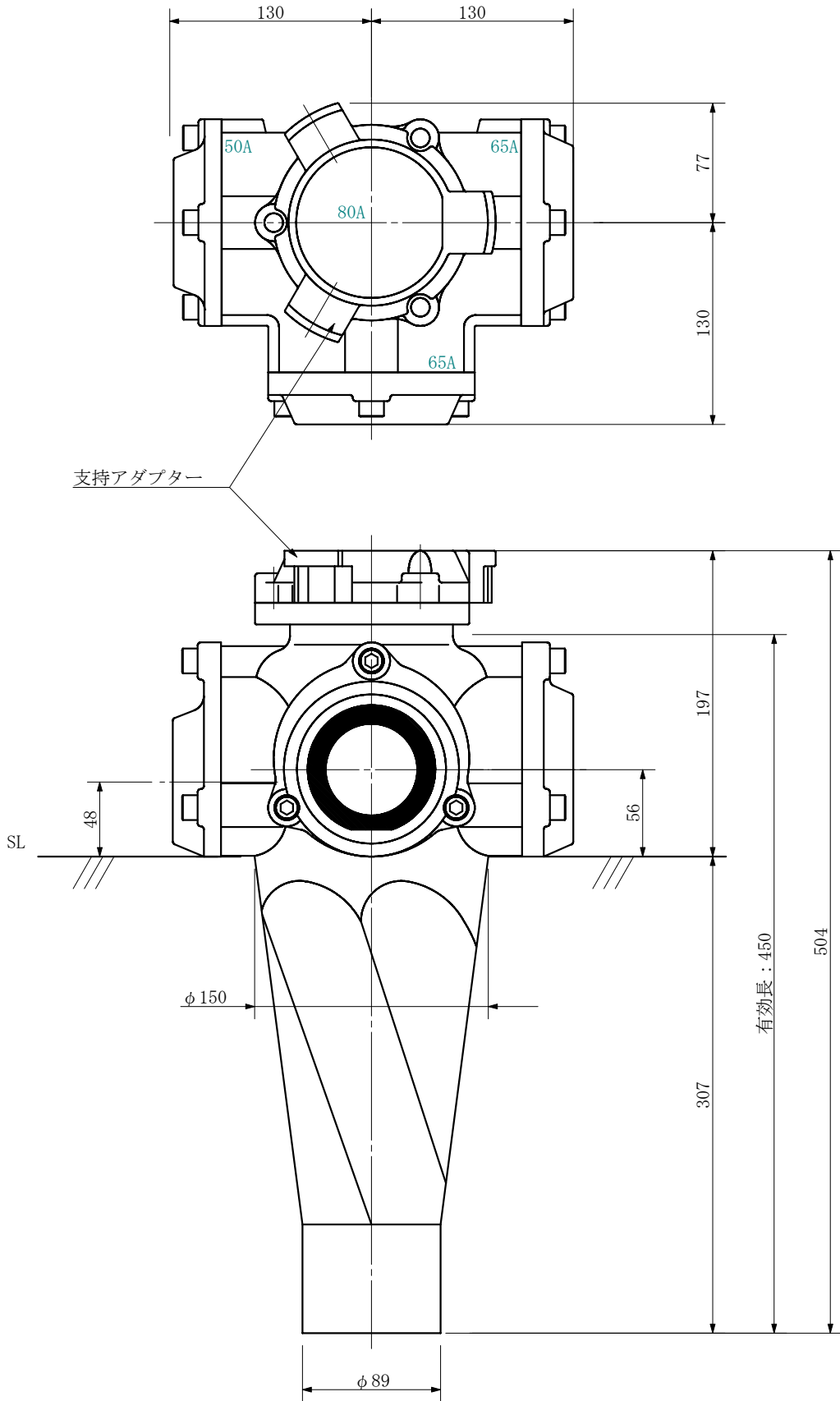
単位：mm



| | | | | | |
|--------|---|-------------|----------|-----|--|
| 品名 | ADスリム継手RR 80A 3方向 (受け口) 80-65×65×50 <R8665U> | | | 図番 | |
| 製 図 | 積水化学工業 株式会社 | 年 月 日 | 2019. 10 | 承認印 | |

品名 ADスリム継手RR 80A 3方向 (差し口)
80-65×65×50 <R8665S>

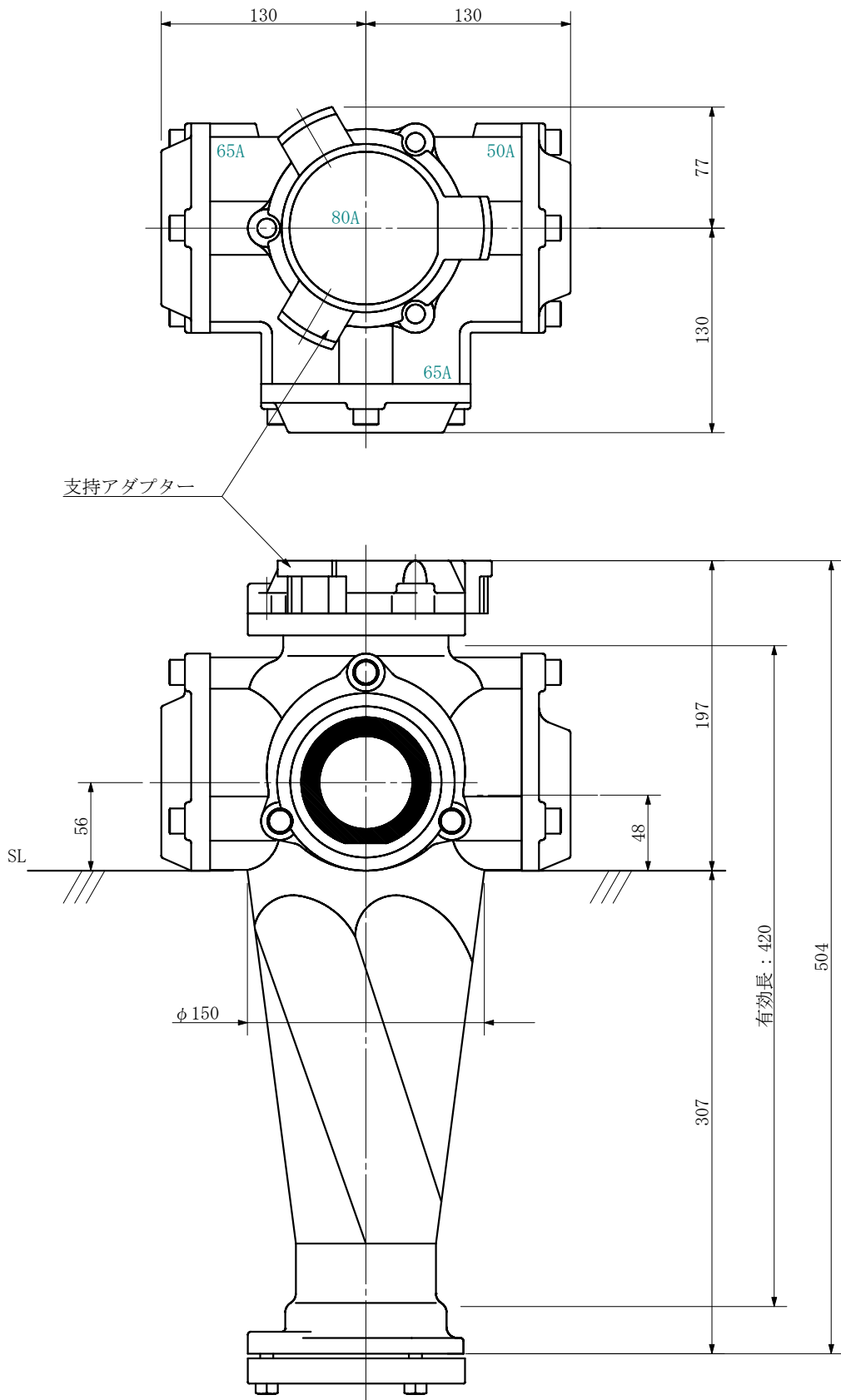
単位：mm



| | | | | | |
|--------|---|-------------|----------|---------|--|
| 品名 | ADスリム継手RR 80A 3方向 (差し口) 80-65×65×50 <R8665S> | | | 図番 | |
| 製 図 | 積水化学工業 株式会社 | 年 月 日 | 2019. 10 | 承認 印 | |

品名 ADスリム継手RR 80A 3方向 (受け口)
80-65×65×50 <R86605U>

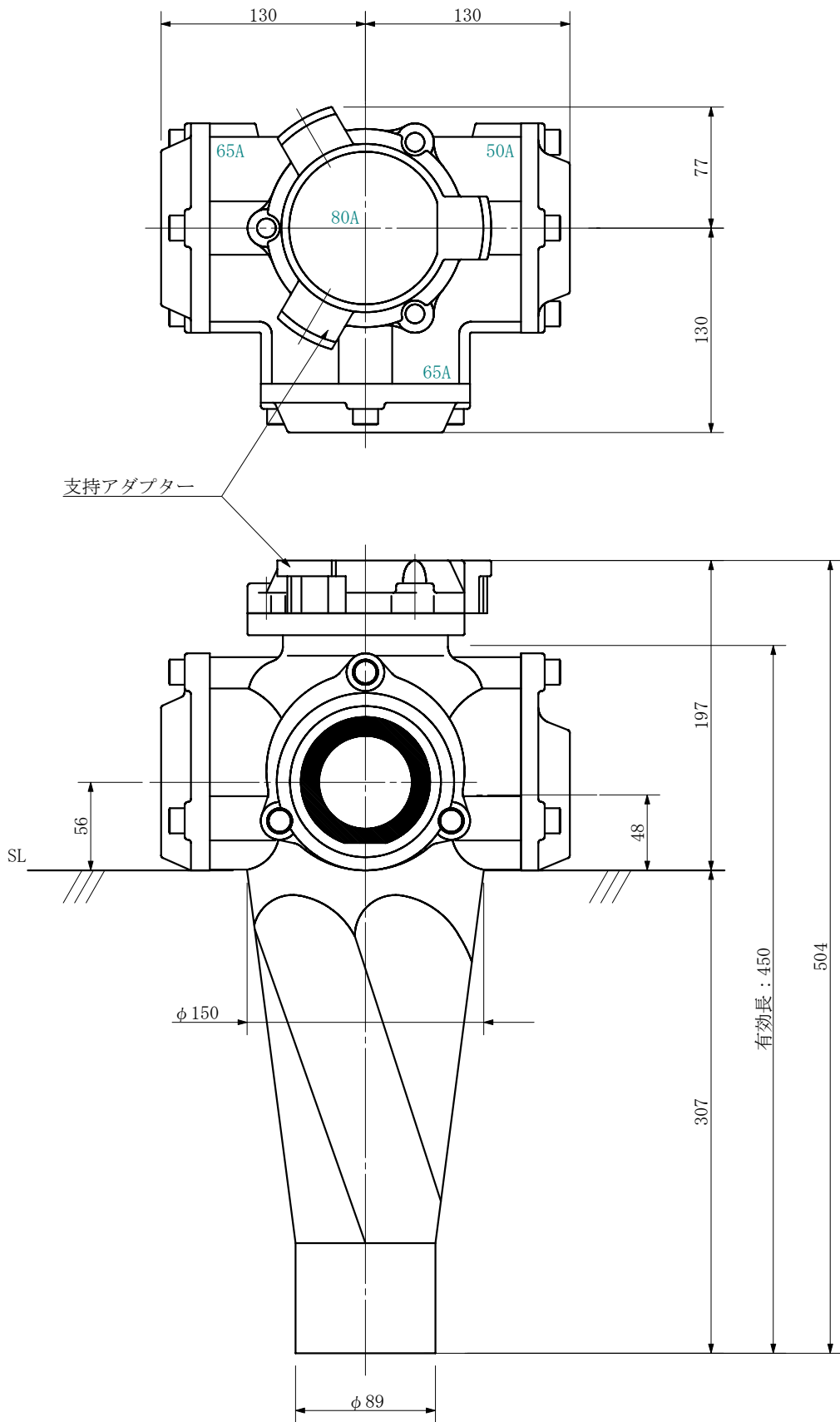
単位：mm



| | | | | | |
|--------|--|-------------|----------|---------|--|
| 品名 | ADスリム継手RR 80A 3方向 (受け口) 80-65×65×50 <R86605U> | | | 図番 | |
| 製 図 | 積水化学工業 株式会社 | 年 月 日 | 2019. 10 | 承認 印 | |

品名 ADスリム継手RR 80A 3方向 (差し口)
80-65×65×50 <R86605S>

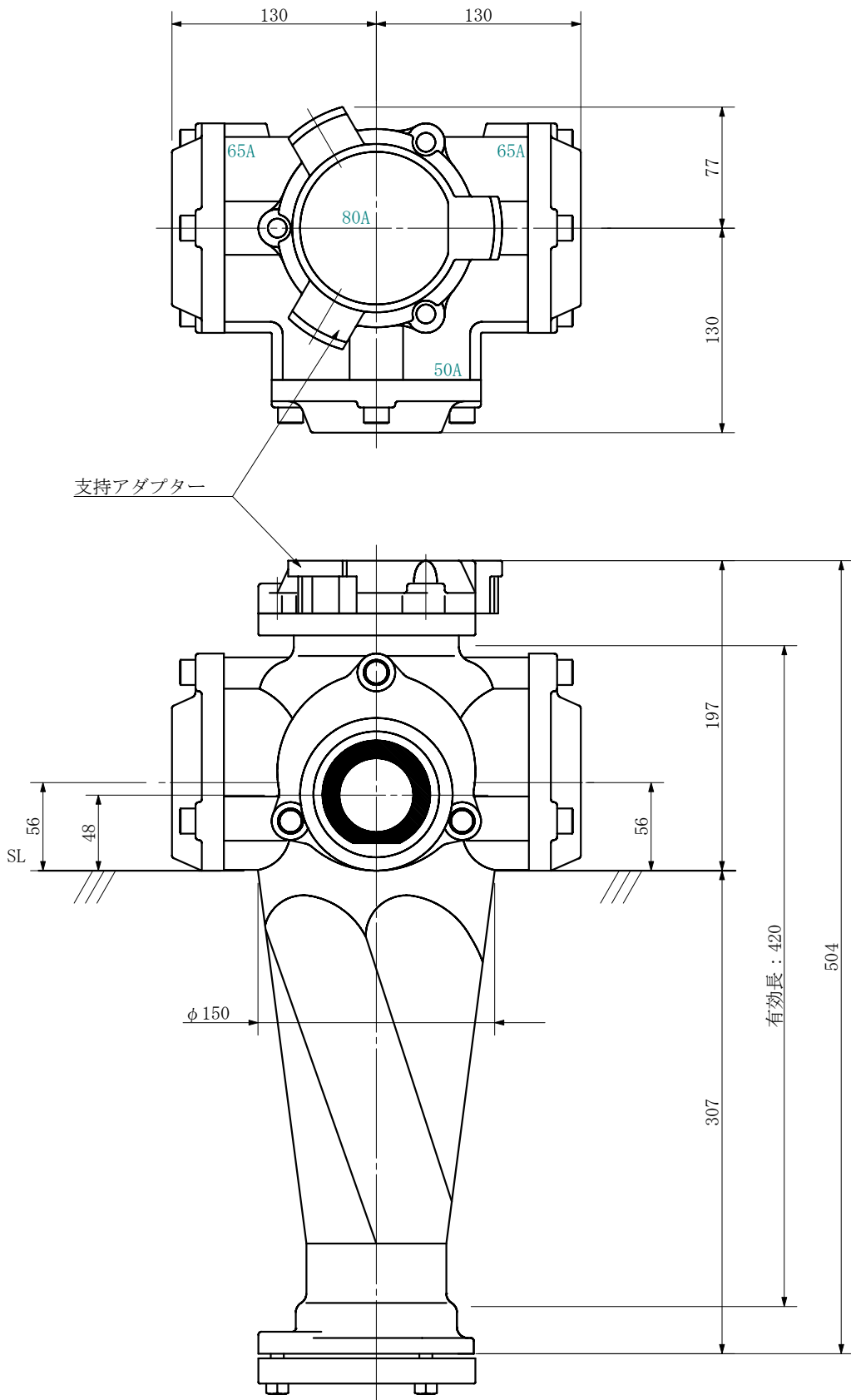
単位：mm



| | | | | | |
|--------|--|-------------|----------|---------|--|
| 品名 | ADスリム継手RR 80A 3方向 (差し口) 80-65×65×50 <R86605S> | | | 図番 | |
| 製 図 | 積水化学工業 株式会社 | 年 月 日 | 2019. 10 | 承認 印 | |

品名 ADスリム継手RR 80A 3方向 (受け口)
80-65×50×65 <R8656U>

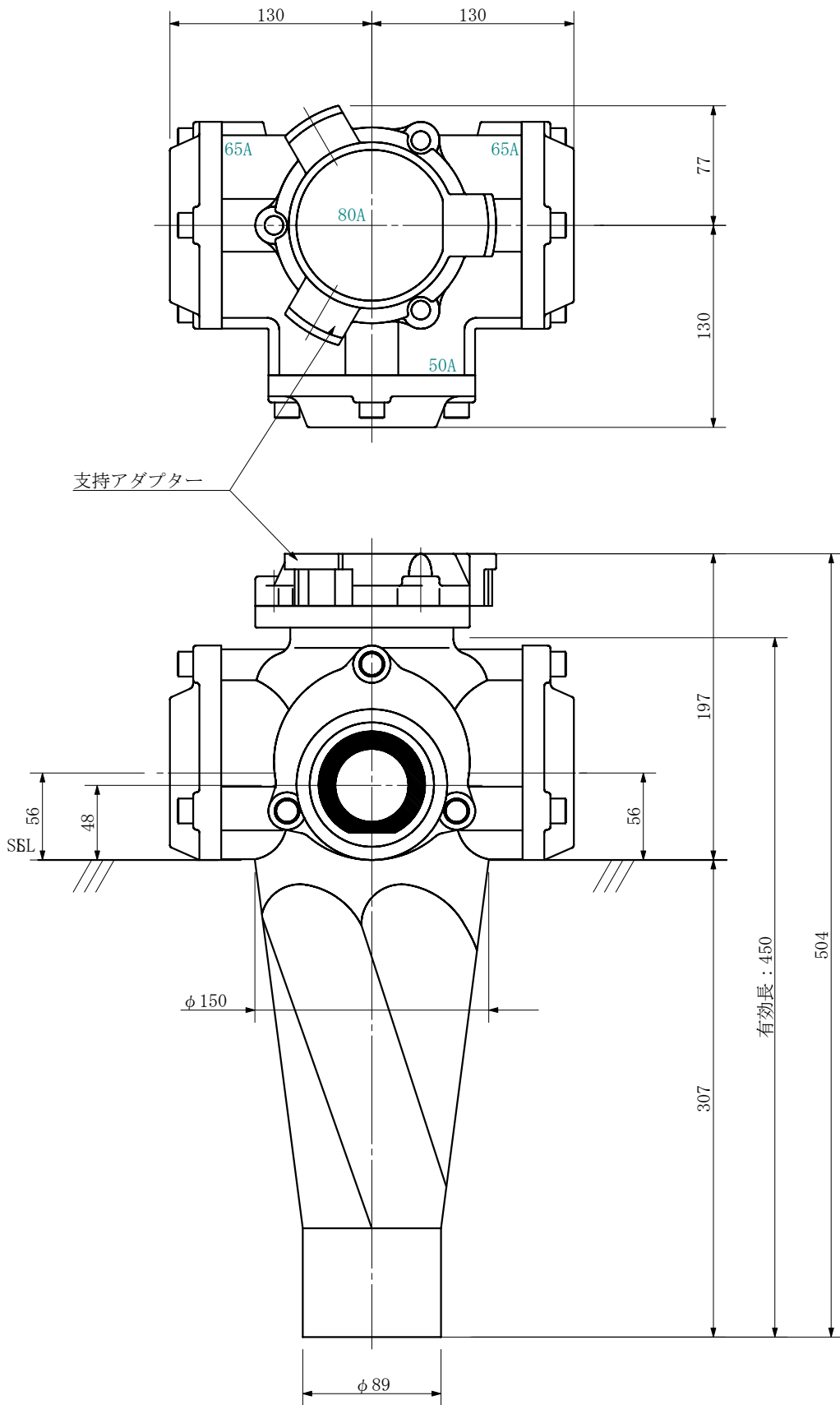
単位：mm



| | | | | | |
|--------|---|-------------|----------|-----|--|
| 品名 | ADスリム継手RR 80A 3方向 (受け口) 80-65×50×65 <R8656U> | | | 図番 | |
| 製 図 | 積水化学工業 株式会社 | 年 月 日 | 2019. 10 | 承認印 | |

品名 ADスリム継手RR 80A 3方向 (差し口)
80-65×50×65 <R8656S>

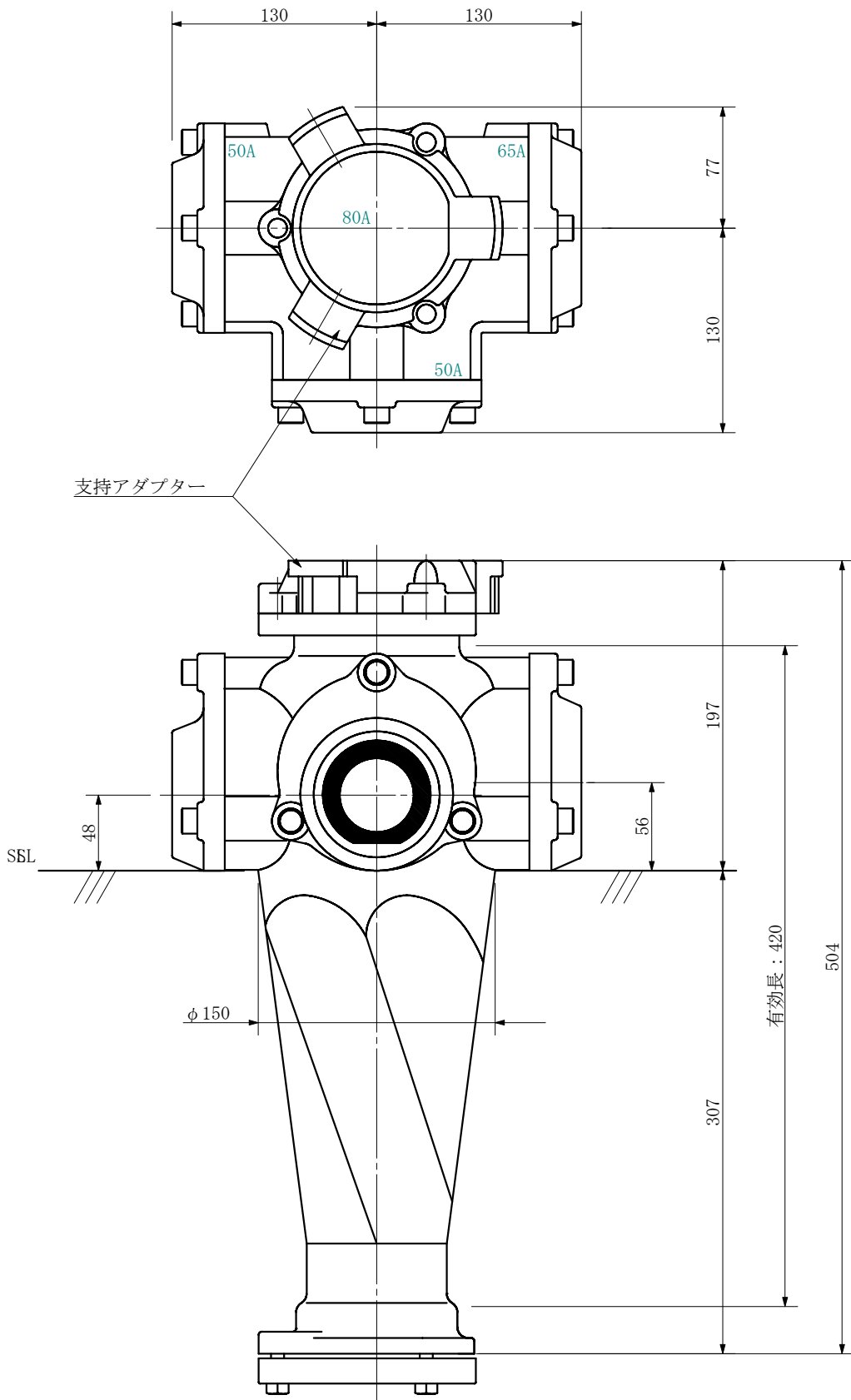
単位：mm



| | | | | | |
|--------|---|-------------|----------|---------|--|
| 品名 | ADスリム継手RR 80A 3方向 (差し口) 80-65×50×65 <R8656S> | | | 図番 | |
| 製 図 | 積水化学工業 株式会社 | 年 月 日 | 2019. 10 | 承認 印 | |

品名 ADスリム継手RR 80A 3方向 (受け口)
80-65×50×50 <R8655U>

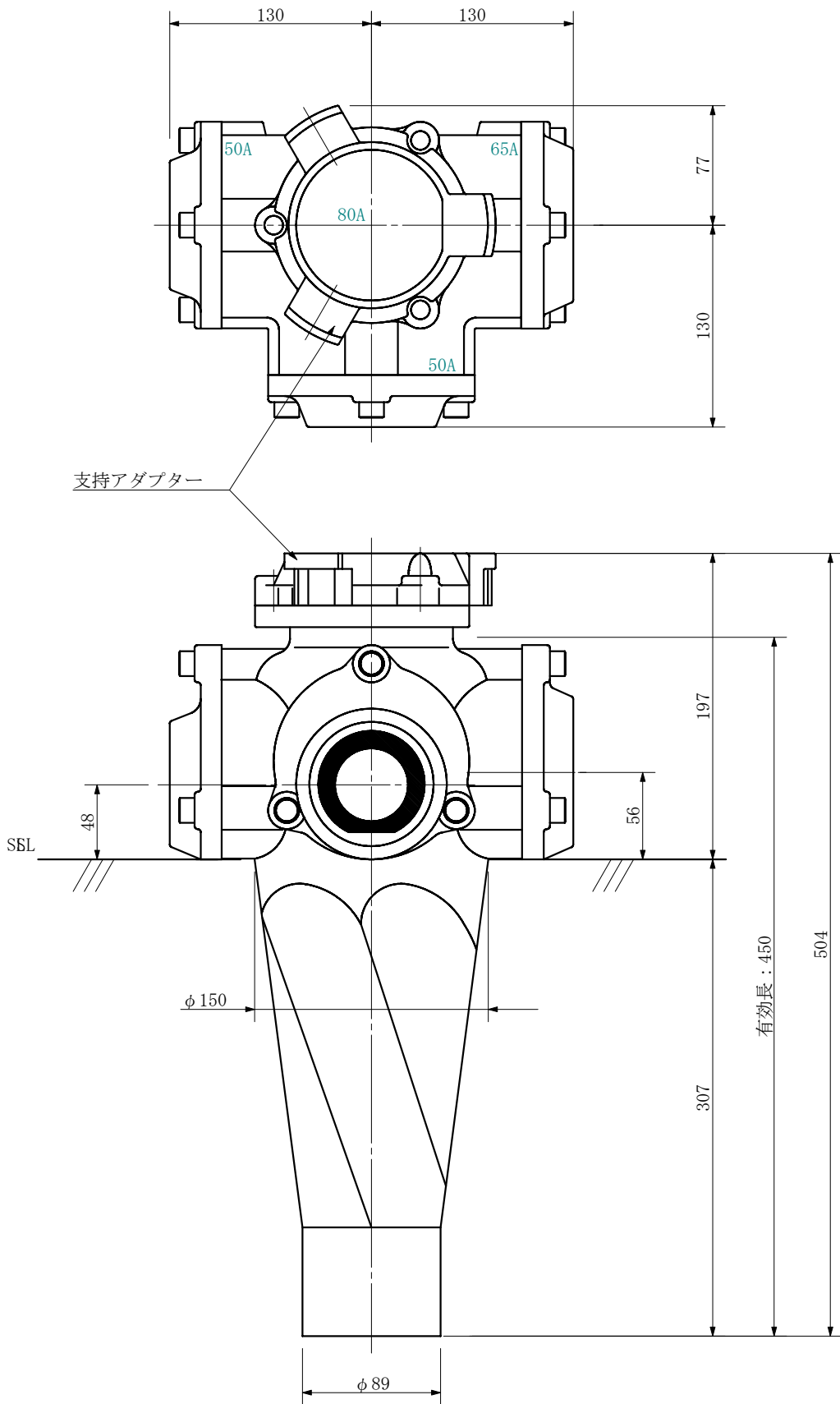
単位：mm



| | | | | | |
|--------|---|-------------|----------|-----|--|
| 品名 | ADスリム継手RR 80A 3方向 (受け口) 80-65×50×50 <R8655U> | | | 図番 | |
| 製 図 | 積水化学工業 株式会社 | 年 月 日 | 2019. 10 | 承認印 | |

品名 ADスリム継手RR 80A 3方向 (差し口)
80-65×50×50 <R8655S>

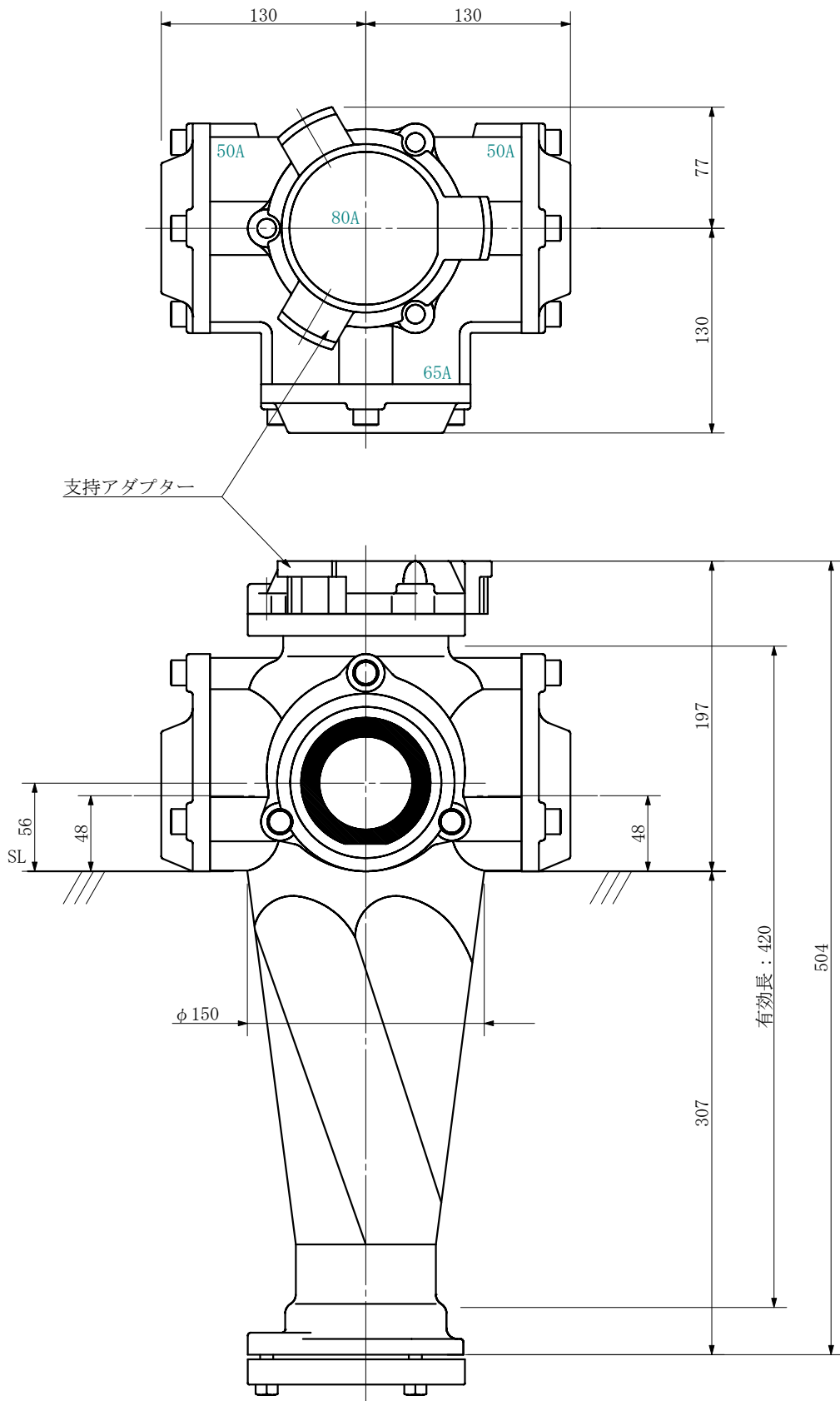
単位：mm



| | | | | | |
|--------|---|-------------|----------|-----|--|
| 品名 | ADスリム継手RR 80A 3方向 (差し口) 80-65×50×50 <R8655S> | | | 図番 | |
| 製 図 | 積水化学工業 株式会社 | 年 月 日 | 2019. 10 | 承認印 | |

品名 ADスリム継手RR 80A 3方向 (受け口)
80-65×50×50 <R86505U>

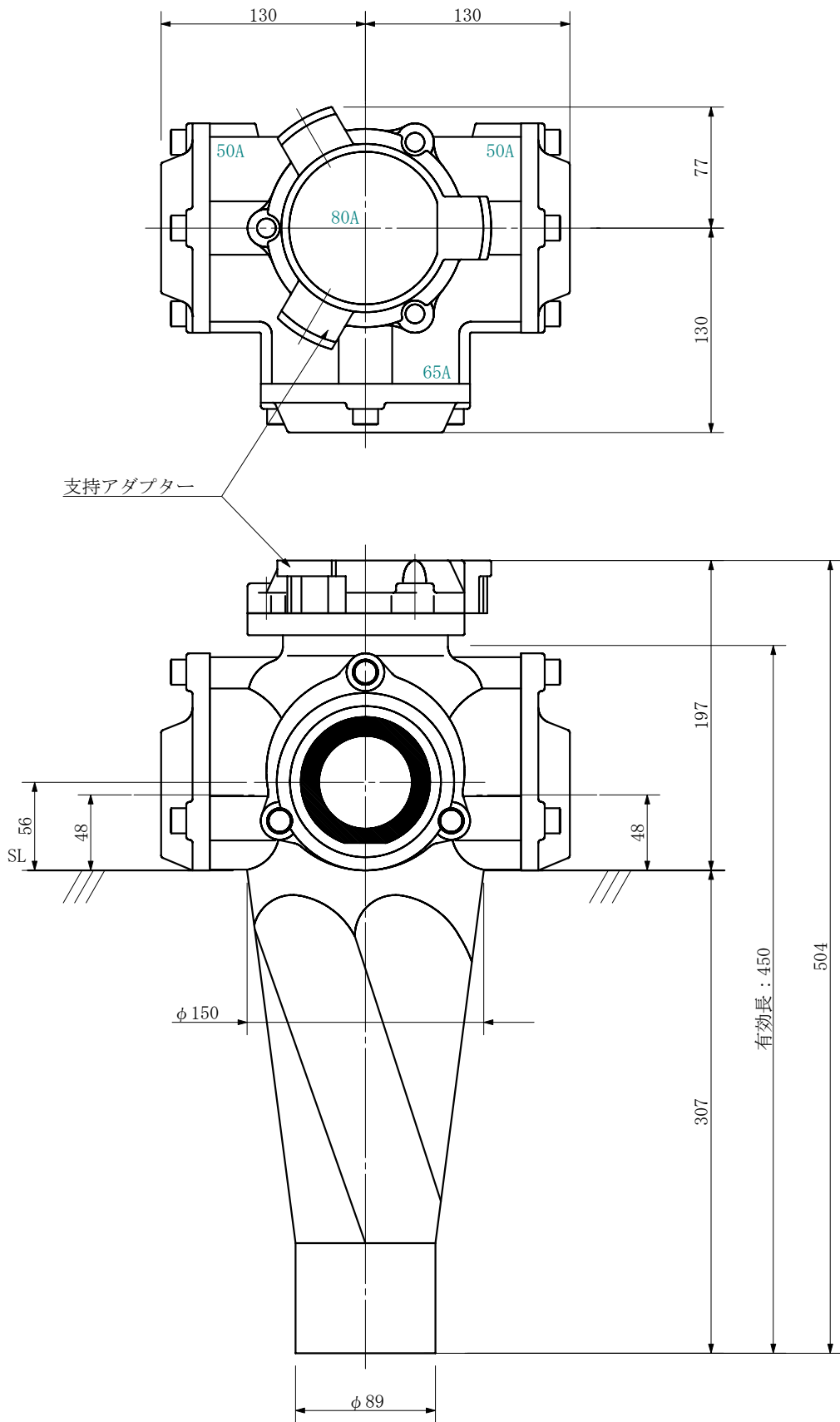
単位：mm



| | | | | | |
|--------|--|-------------|----------|---------|--|
| 品名 | ADスリム継手RR 80A 3方向 (受け口) 80-65×50×50 <R86505U> | | | 図番 | |
| 製 図 | 積水化学工業 株式会社 | 年 月 日 | 2019. 10 | 承認 印 | |

品名 ADスリム継手RR 80A 3方向 (差し口)
80-65×50×50 <R86505S>

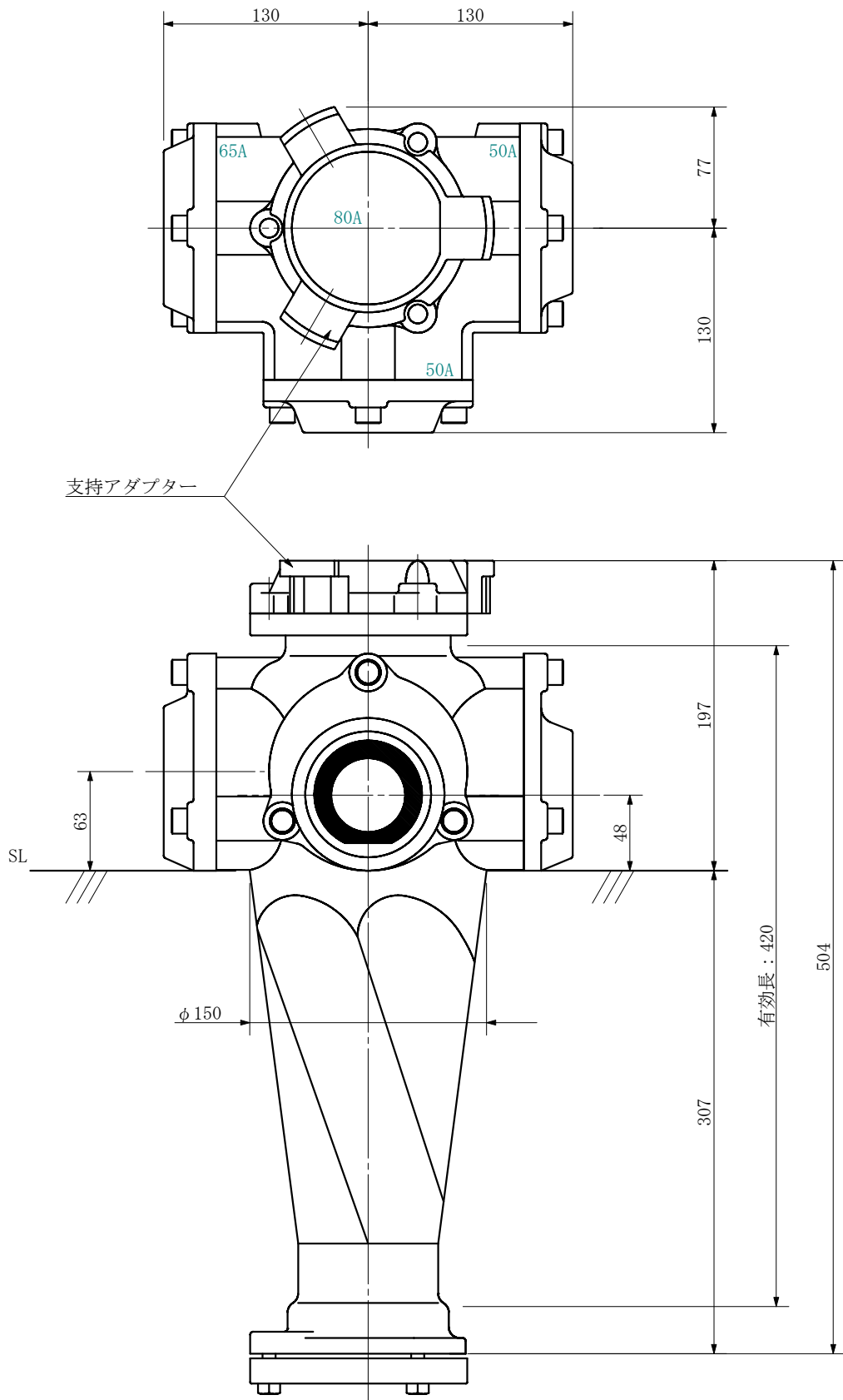
単位：mm



| | | | | | |
|--------|--|-------------|----------|---------|--|
| 品名 | ADスリム継手RR 80A 3方向 (差し口) 80-65×50×50 <R86505S> | | | 図番 | |
| 製 図 | 積水化学工業 株式会社 | 年 月 日 | 2019. 10 | 承認 印 | |

品名 ADスリム継手RR 80A 3方向 (受け口)
80-65×50×50 <R86055U>

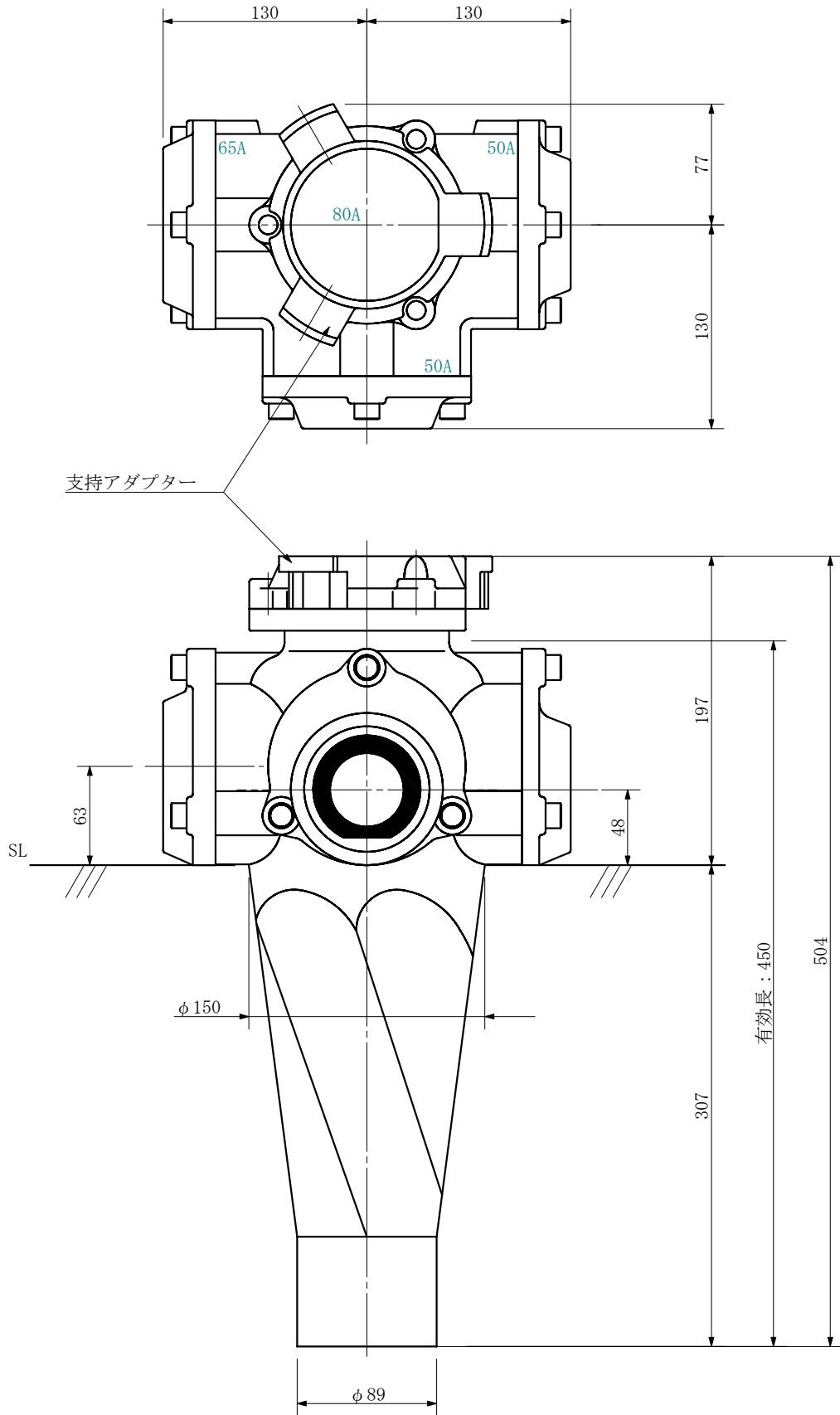
単位：mm



| | | | | | |
|--------|--|-------------|----------|---------|--|
| 品名 | ADスリム継手RR 80A 3方向 (受け口) 80-65×50×50 <R86055U> | | | 図番 | |
| 製 図 | 積水化学工業 株式会社 | 年 月 日 | 2019. 10 | 承認 印 | |

品名 ADスリム継手RR 80A 3方向 (差し口)
80-65×50×50 <R86055S>

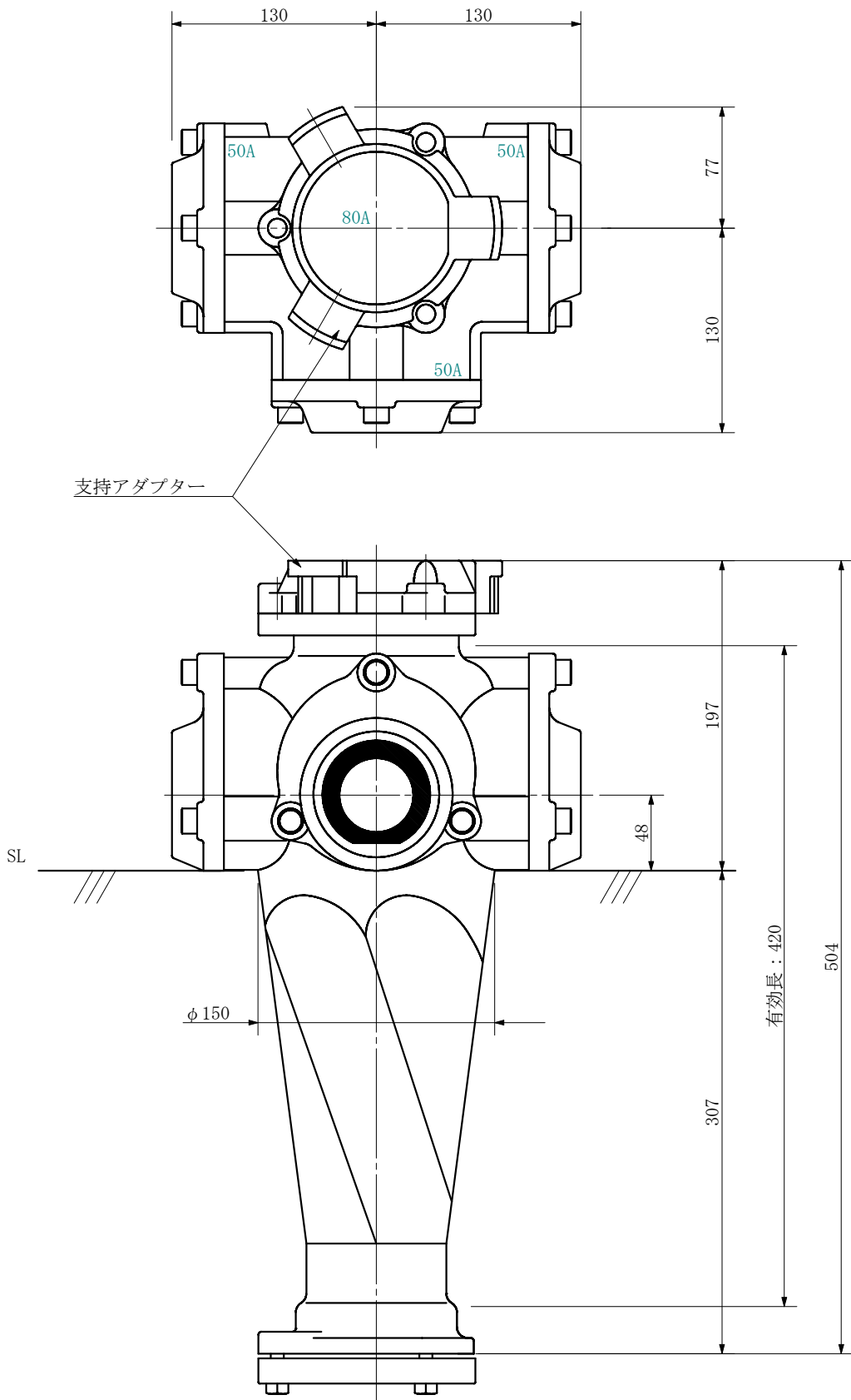
単位：mm



| | | | | | |
|--------|--|-------------|----------|---------|--|
| 品名 | ADスリム継手RR 80A 3方向 (差し口) 80-65×50×50 <R86055S> | | | 図番 | |
| 製 図 | 積水化学工業 株式会社 | 年 月 日 | 2019. 10 | 承認 印 | |

品名 ADスリム継手RR 80A 3方向 (受け口)
80-50×50×50 <R8555U>

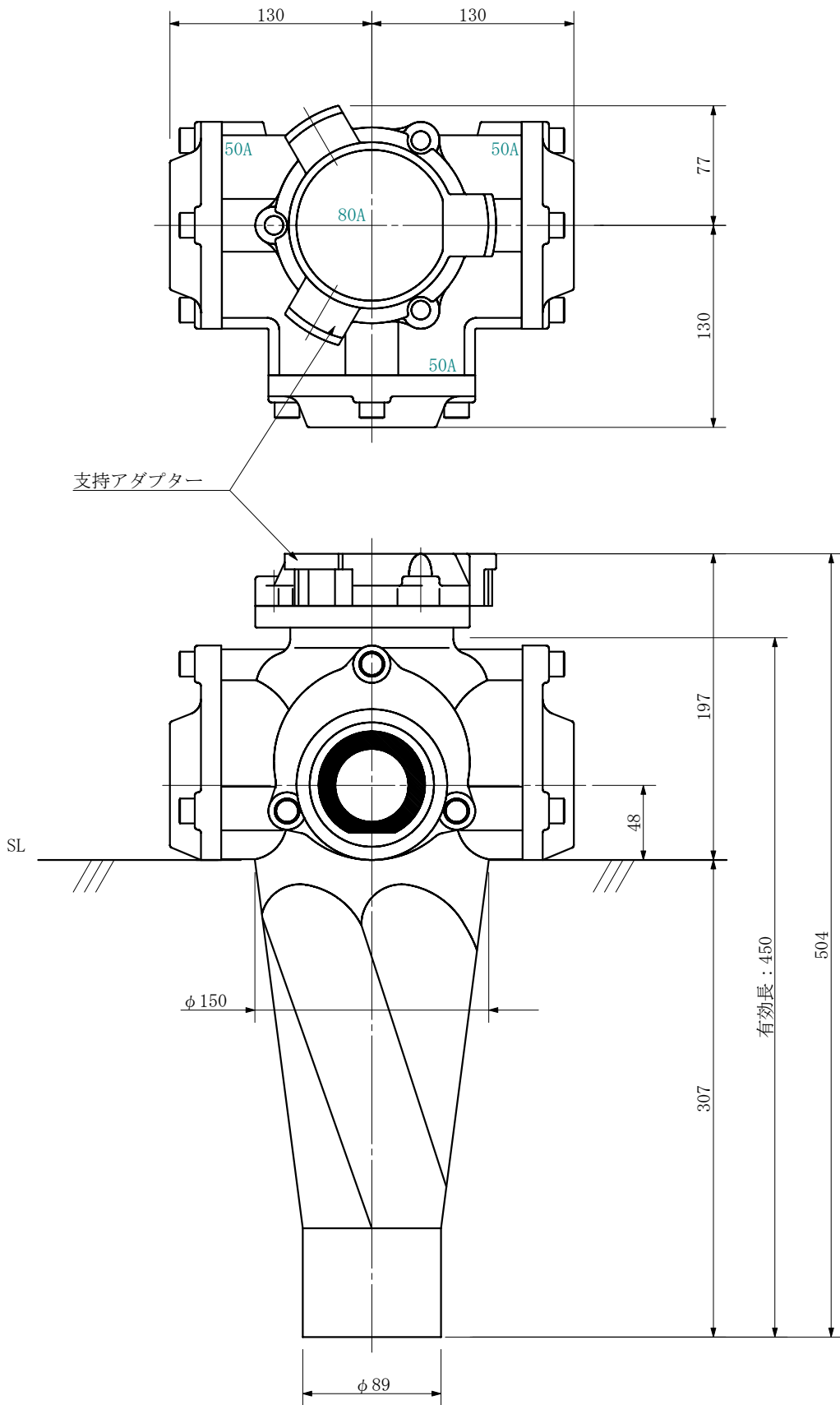
単位：mm



| | | | | | |
|--------|---|-------------|----------|---------|--|
| 品名 | ADスリム継手RR 80A 3方向 (受け口) 80-50×50×50 <R8555U> | | | 図番 | |
| 製 図 | 積水化学工業 株式会社 | 年 月 日 | 2019. 10 | 承認 印 | |

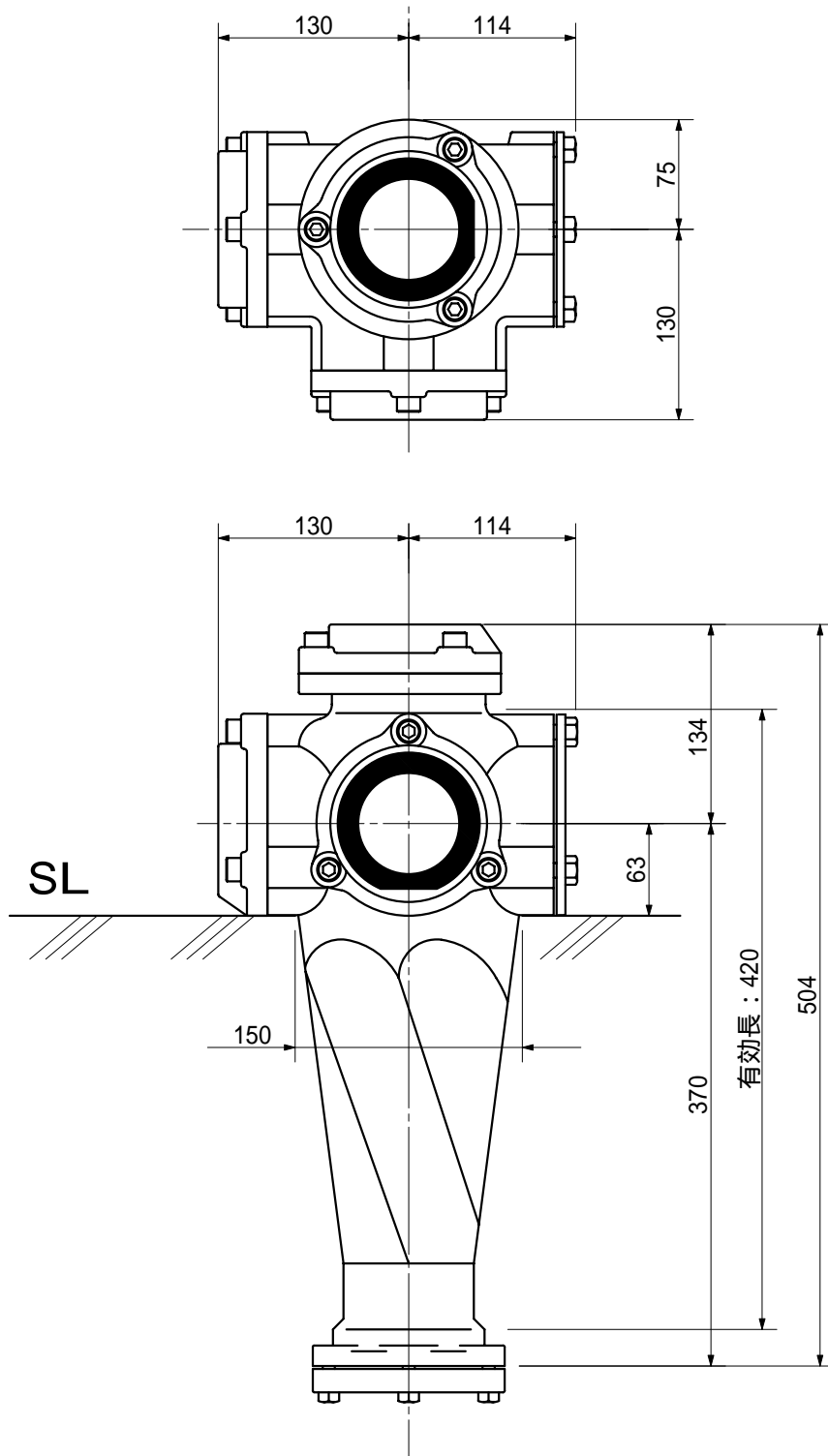
品名 ADスリム継手RR 80A 3方向 (差し口)
80-50×50×50 <R8555S>

単位：mm



| | | | | | |
|--------|---|-------------|----------|---------|--|
| 品名 | ADスリム継手RR 80A 3方向 (差し口) 80-50×50×50 <R8555S> | | | 図番 | |
| 製 図 | 積水化学工業 株式会社 | 年 月 日 | 2019. 10 | 承認 印 | |

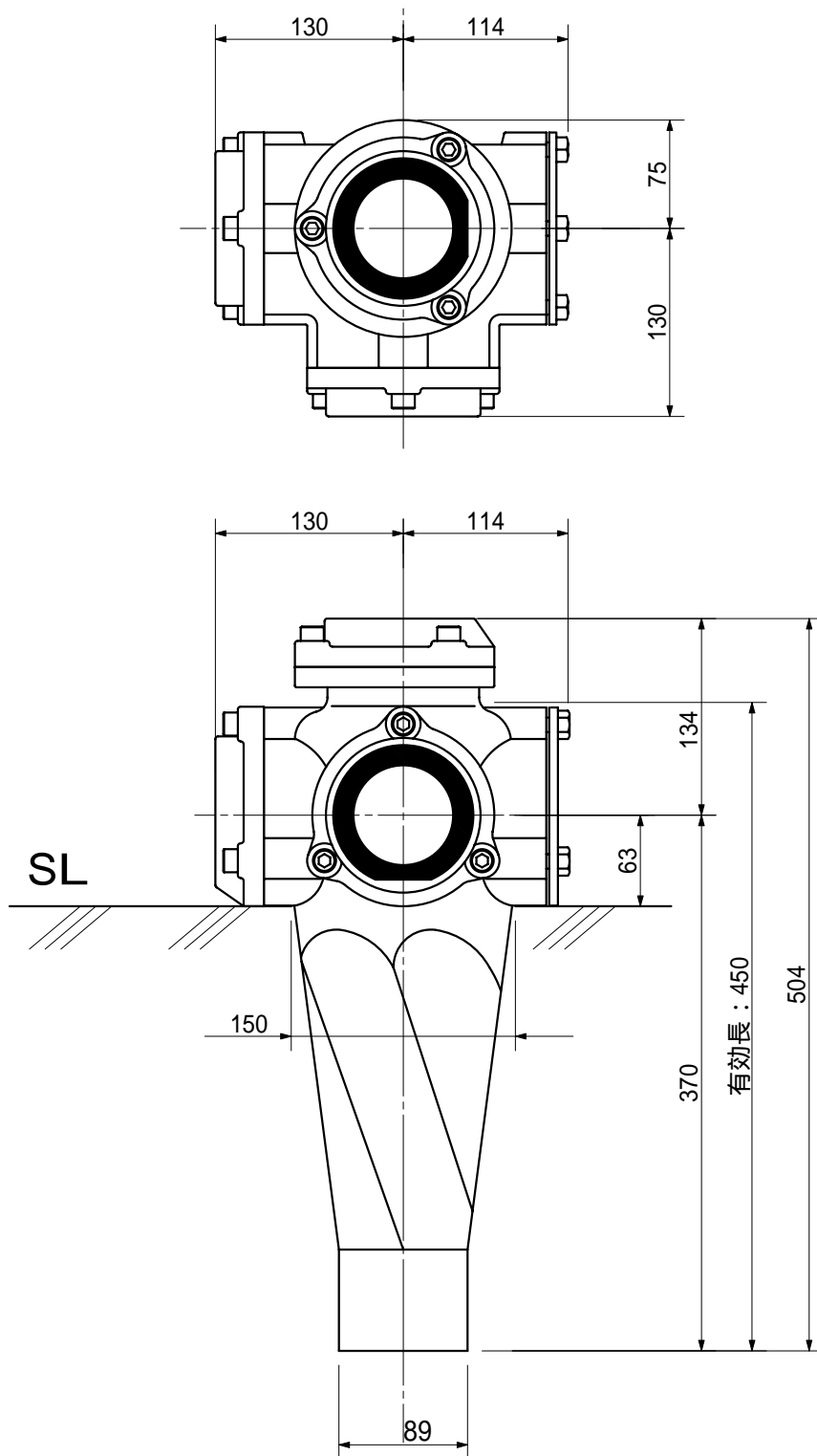
品名 AD双継手RR 80A 2方向(受け)
80 - 80 × 80 < R8C88U >



| | | | | | |
|--------|--|-------------|---------|---------|--|
| 品名 | AD双継手RR 80A 2方向(受け) 80 - 80 × 80 < R8C88U > | | | 図番 | |
| 製 図 | 積水化学工業 株式会社 | 年 月 日 | 2004.10 | 承認 印 | |

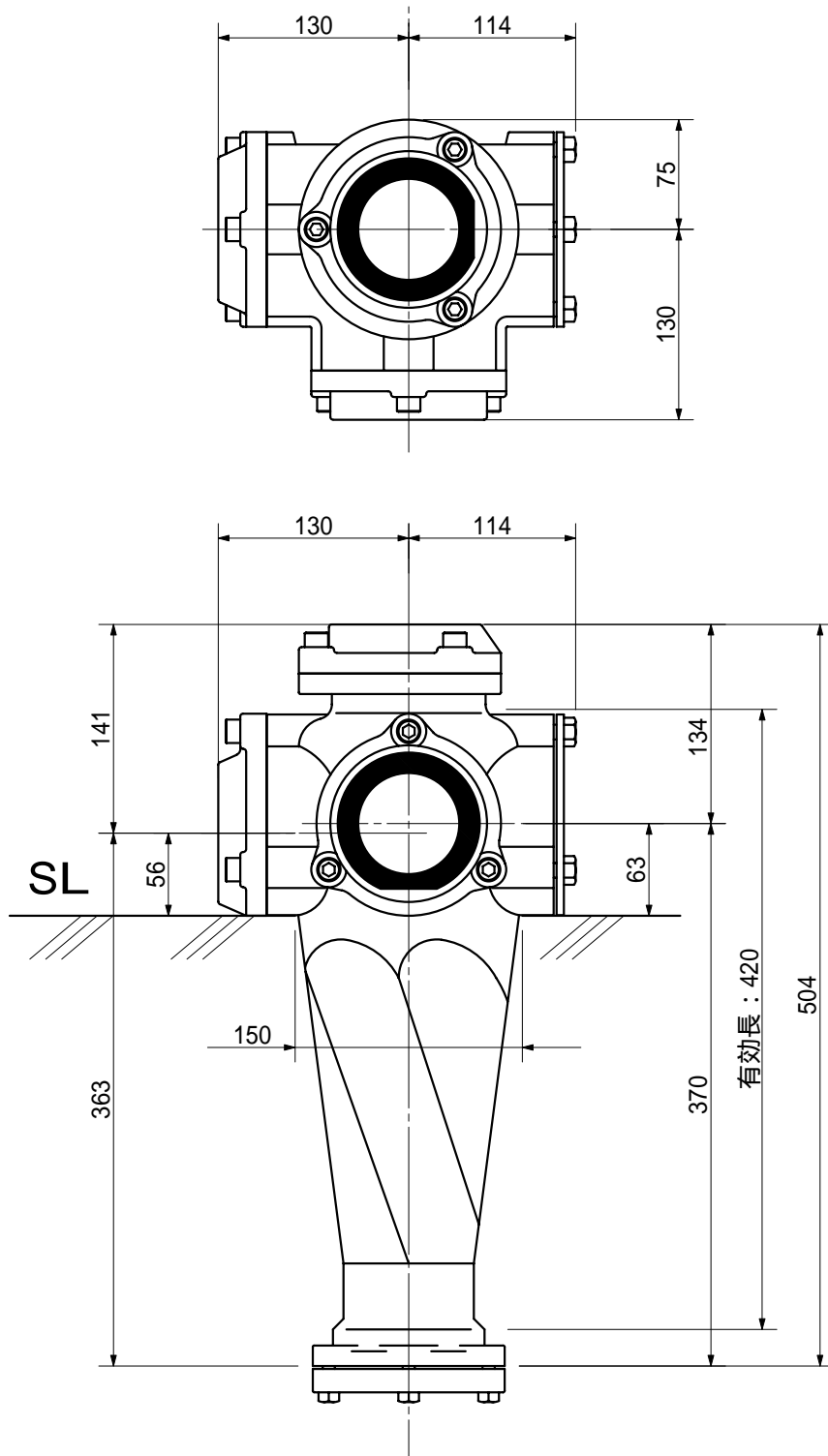
品名

ADスリム継手RR 80A 2方向(差し口)
80 - 80 × 80 < R8C88S >



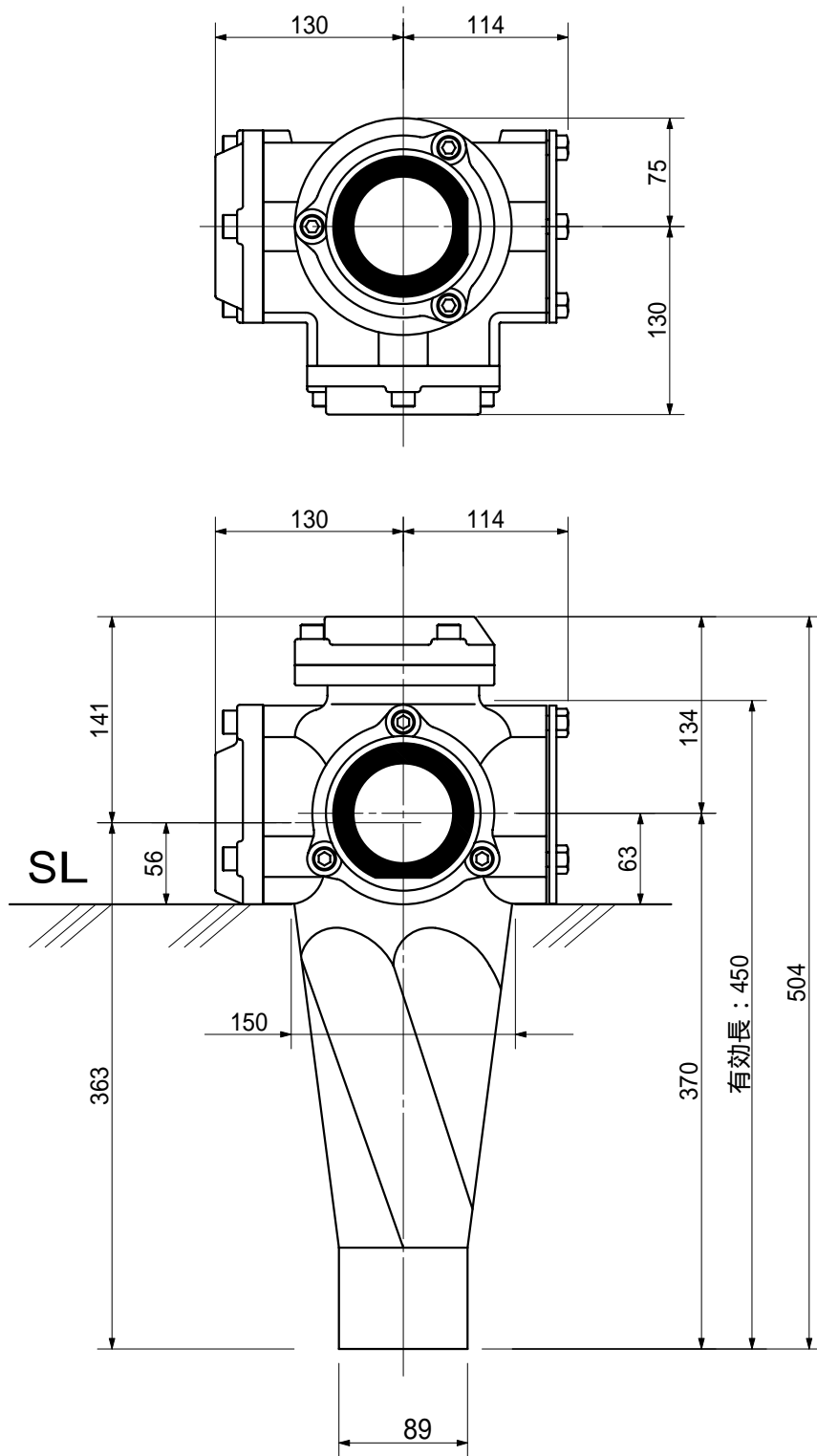
| | | | | | |
|--------|---|-------------|---------|---------|--|
| 品名 | ADスリム継手RR 80A 2方向(差し口) 80 - 80 × 80 < R8C88S > | | | 図番 | |
| 製 図 | 積水化学工業 株式会社 | 年 月 日 | 2004.10 | 承認 印 | |

品名 AD双継手RR 80A 2方向(受け)
80 - 80 × 65 <R8C86U>



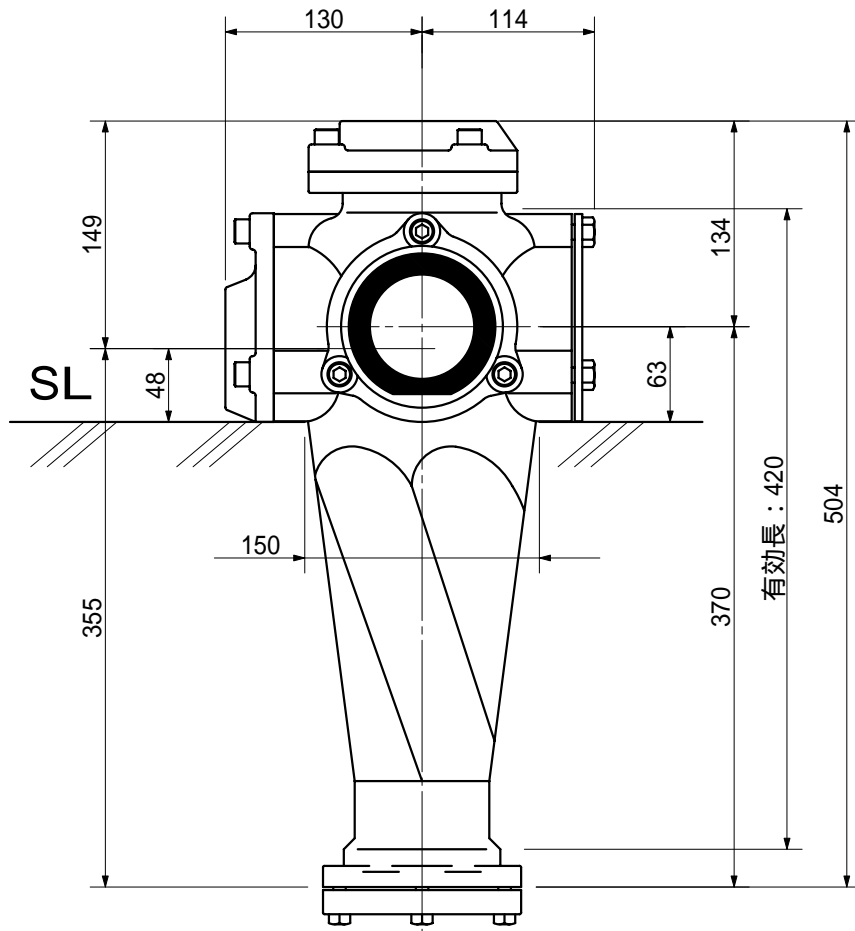
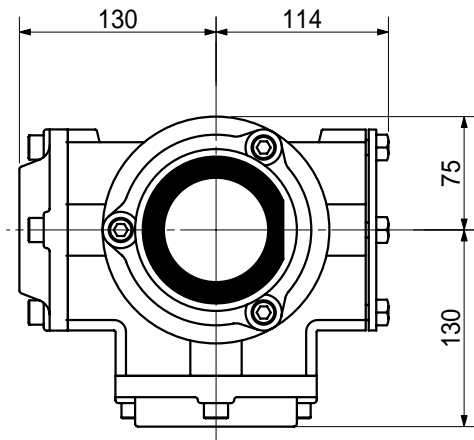
| | | | | | |
|--------|--|-------------|---------|---------|--|
| 品名 | AD双継手RR 80A 2方向(受け) 80 - 80 × 65 <R8C86U> | | | 図番 | |
| 製 図 | 積水化学工業 株式会社 | 年 月 日 | 2004.10 | 承認 印 | |

品名 ADスリム継手RR 80A 2方向(差し口)
80 - 80 × 65 < R8C86S >



| | | | | | |
|--------|---|-------------|---------|---------|--|
| 品名 | ADスリム継手RR 80A 2方向(差し口) 80 - 80 × 65 < R8C86S > | | | 図番 | |
| 製 図 | 積水化学工業 株式会社 | 年 月 日 | 2004.10 | 承認 印 | |

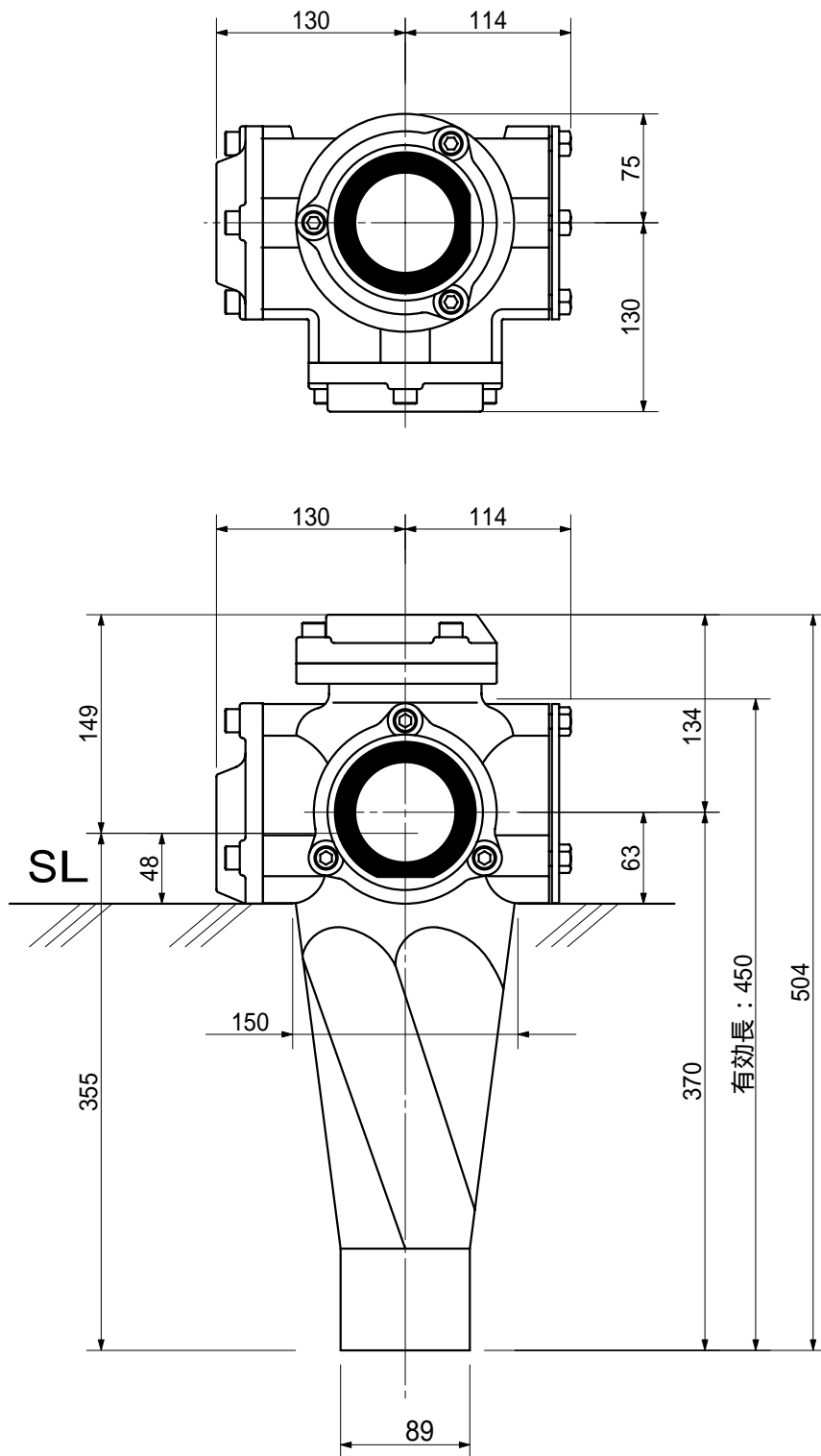
品名 AD双継手RR 80A 2方向(受け)
80 - 80 × 50 <R8C85U>



| | | | | | |
|--------|--|-------------|---------|---------|--|
| 品名 | AD双継手RR 80A 2方向(受け) 80 - 80 × 50 <R8C85U> | | | 図番 | |
| 製 図 | 積水化学工業 株式会社 | 年 月 日 | 2004.10 | 承認 印 | |

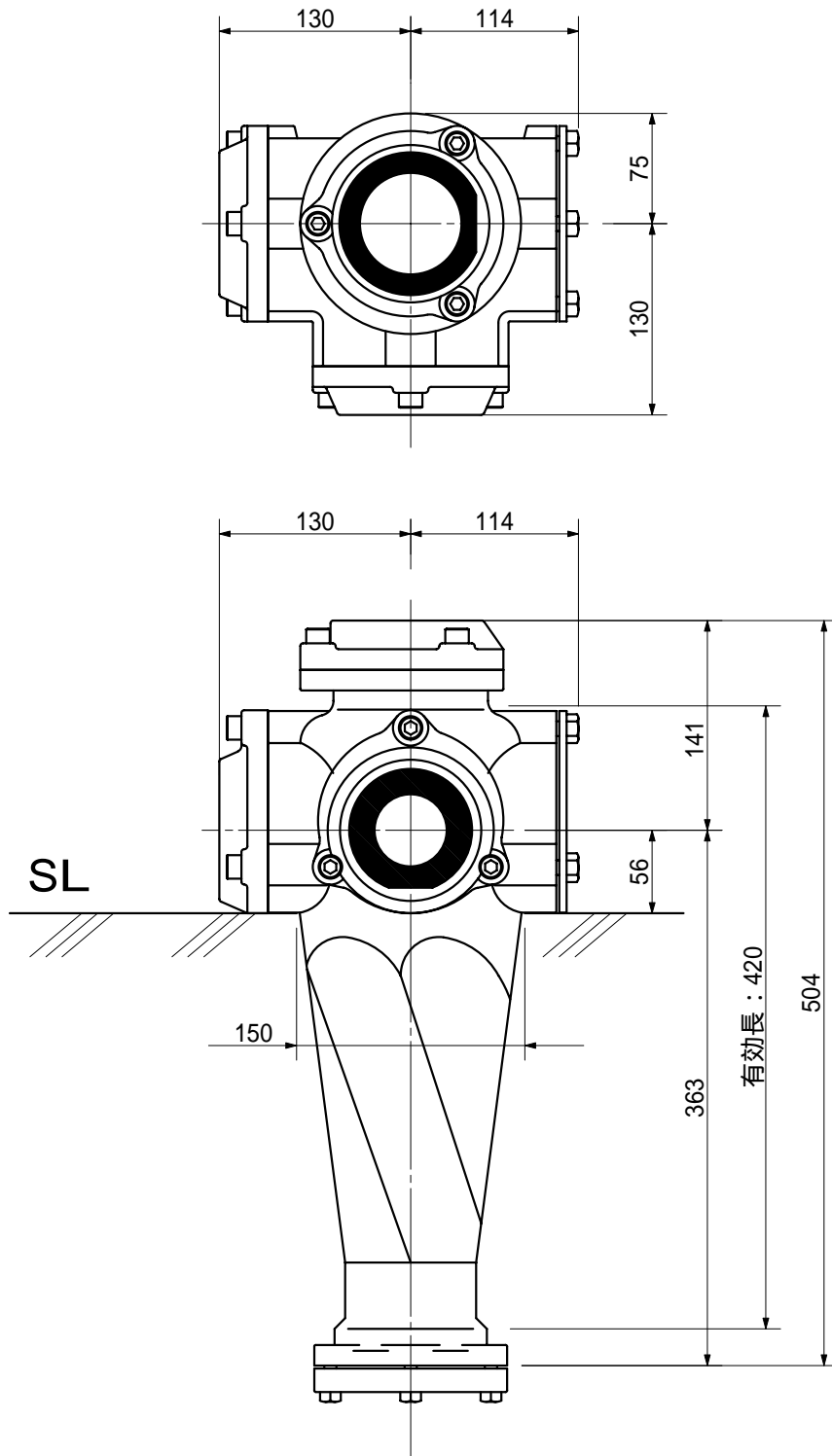
品名

ADスリム継手RR 80A 2方向(差し口)
80 - 80 × 50 < R8C85S >



| | | | | | |
|--------|---|-------------|---------|---------|--|
| 品名 | ADスリム継手RR 80A 2方向(差し口) 80 - 80 × 50 < R8C85S > | | | 図番 | |
| 製 図 | 積水化学工業 株式会社 | 年 月 日 | 2004.10 | 承認 印 | |

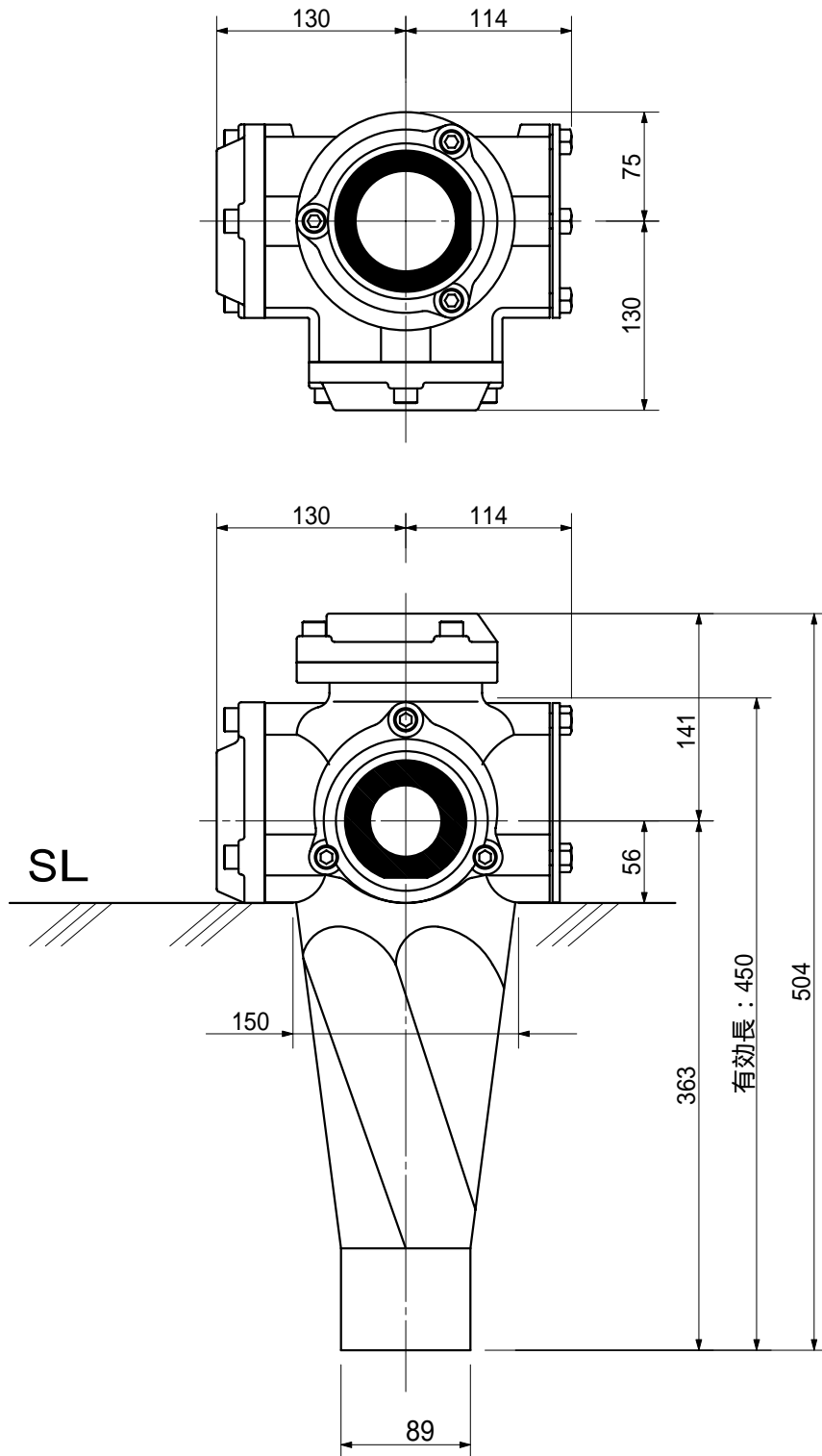
品名 AD双引継手RR 80A 2方向(受け)
80 - 65 × 65 < R8C66U >



| | | | | | |
|--------|---|-------------|---------|---------|--|
| 品名 | AD双引継手RR 80A 2方向(受け) 80 - 65 × 65 < R8C66U > | | | 図番 | |
| 製 図 | 積水化学工業 株式会社 | 年 月 日 | 2004.10 | 承認 印 | |

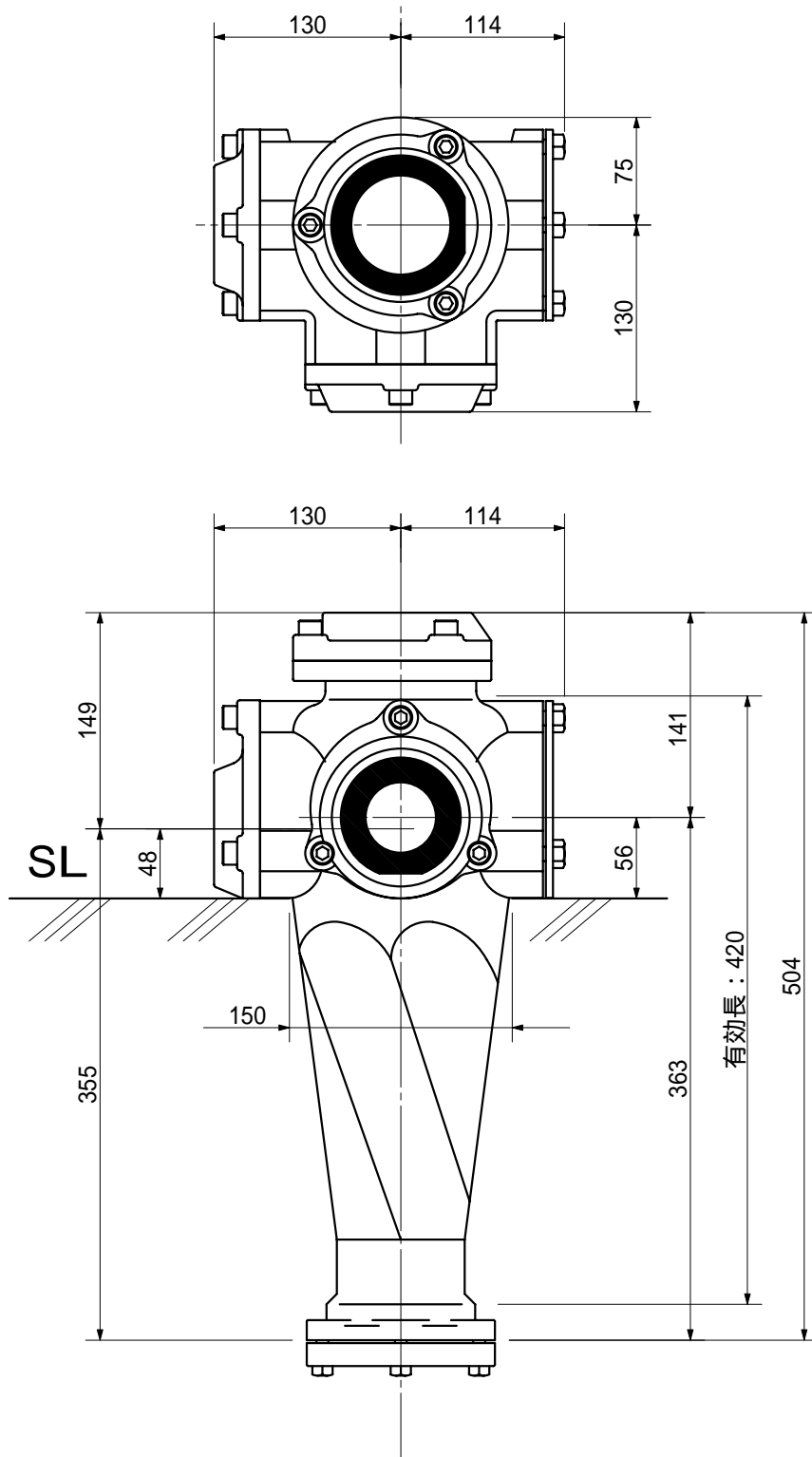
品名

ADスリム継手RR 80A 2方向(差し口)
80 - 65 × 65 < R8C66S >



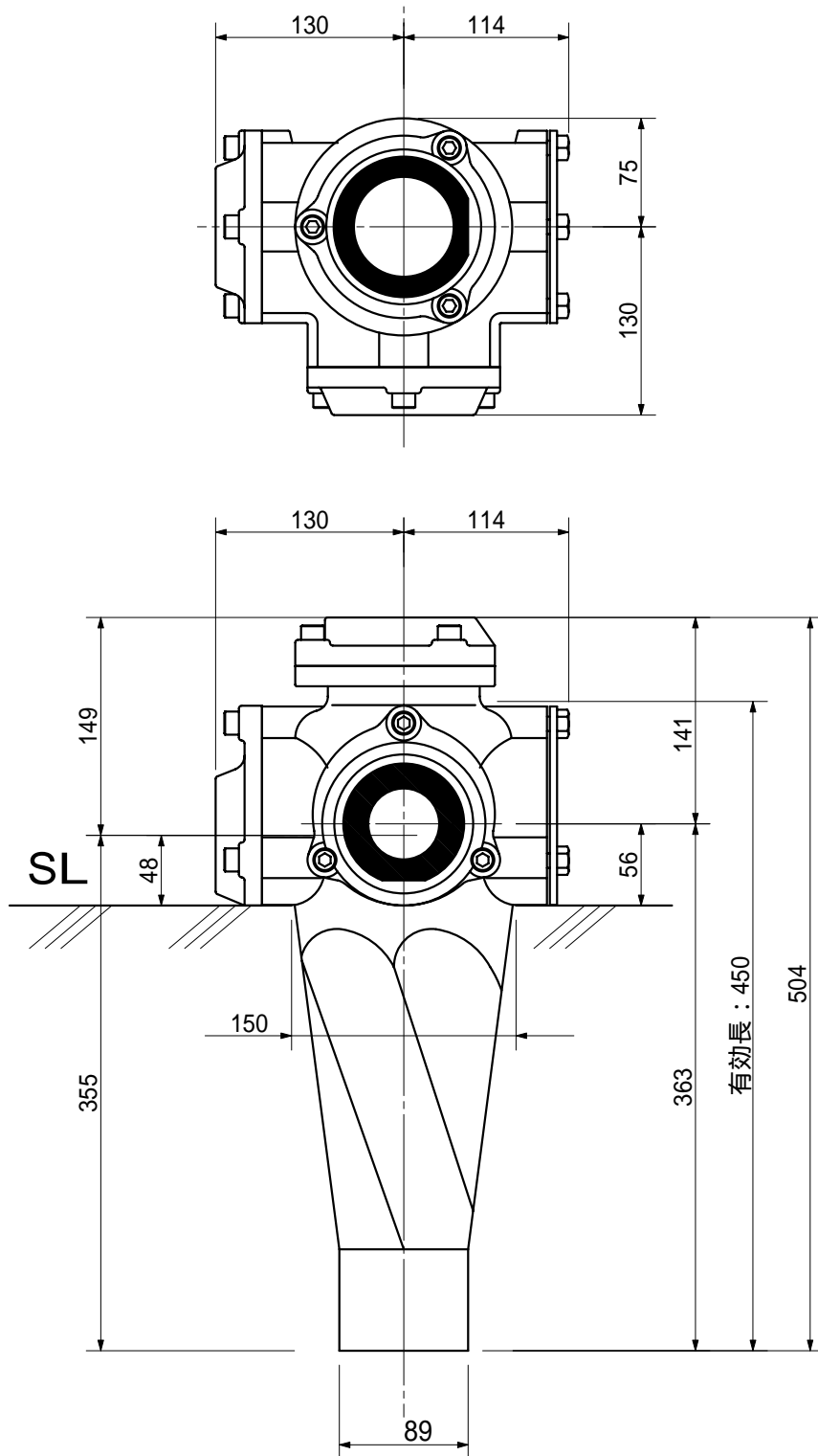
| | | | | | |
|--------|---|-------------|---------|---------|--|
| 品名 | ADスリム継手RR 80A 2方向(差し口) 80 - 65 × 65 < R8C66S > | | | 図番 | |
| 製 図 | 積水化学工業 株式会社 | 年 月 日 | 2004.10 | 承認 印 | |

品名 AD双継手RR 80A 2方向(受け)
80 - 65 × 50 < R8C65U >



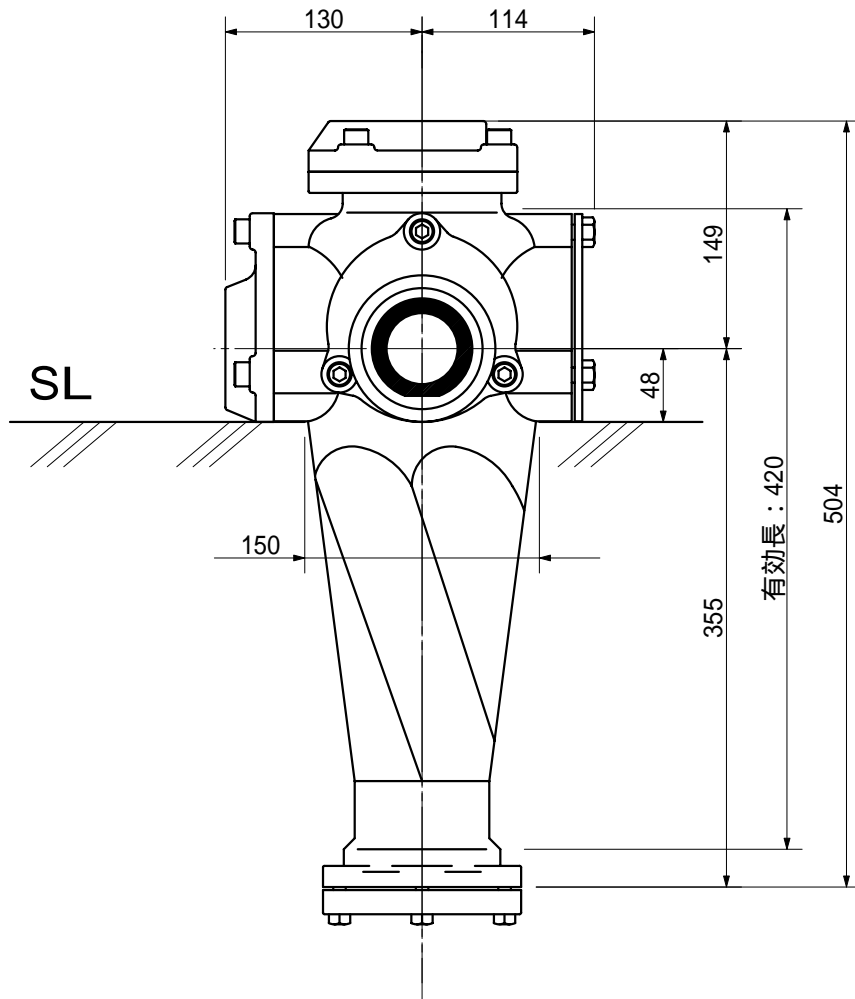
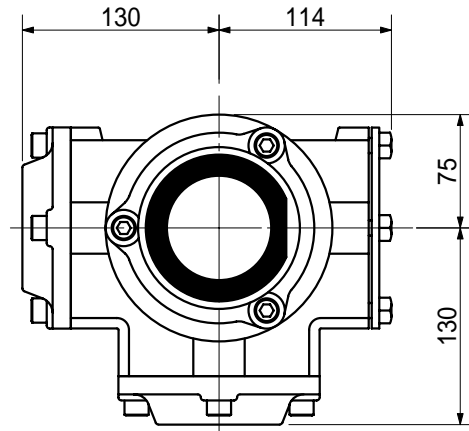
| | | | | | |
|--------|--|-------------|---------|---------|--|
| 品名 | AD双継手RR 80A 2方向(受け) 80 - 65 × 50 < R8C65U > | | | 図番 | |
| 製 図 | 積水化学工業 株式会社 | 年 月 日 | 2004.10 | 承認 印 | |

品名 ADスリム継手RR 80A 2方向(差し口)
80 - 65 × 50 < R8C65S >



| | | | | | |
|--------|---|-------------|---------|---------|--|
| 品名 | ADスリム継手RR 80A 2方向(差し口) 80 - 65 × 50 < R8C65S > | | | 図番 | |
| 製 図 | 積水化学工業 株式会社 | 年 月 日 | 2004.10 | 承認 印 | |

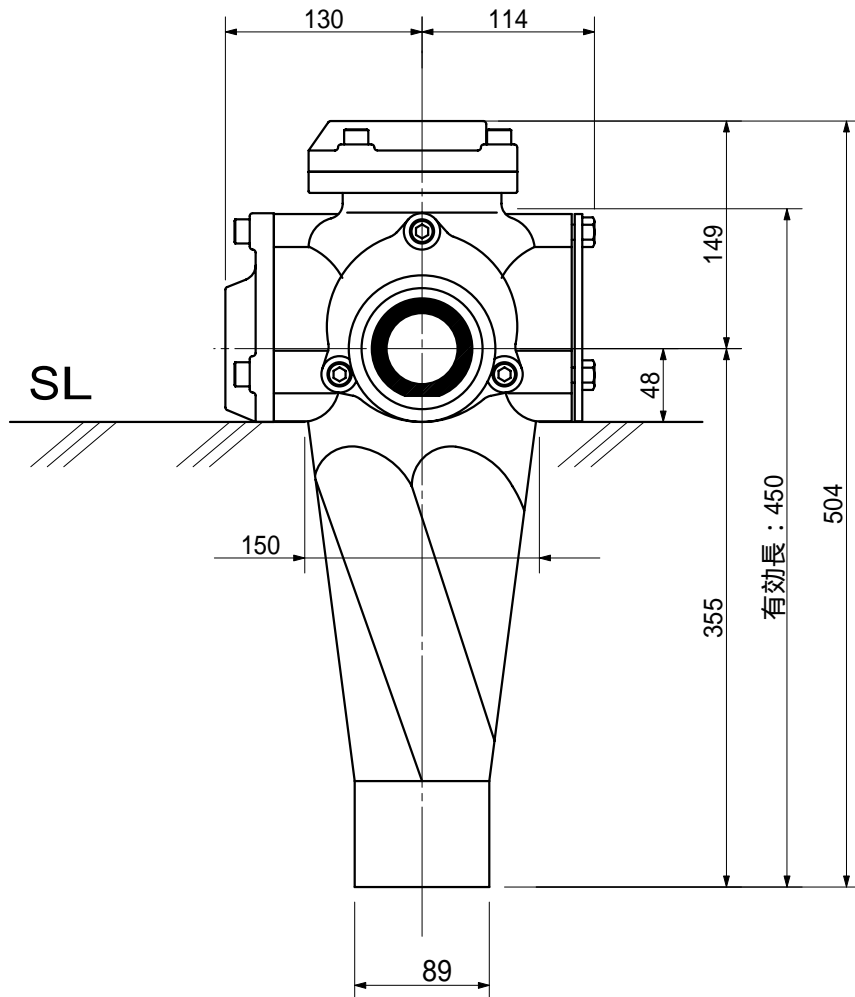
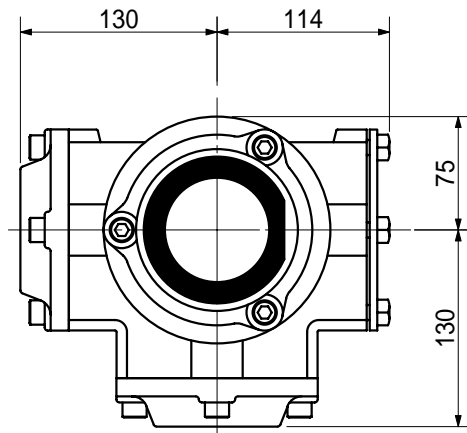
品名 AD双継手RR 80A 2方向(受け)
80 - 50 × 50 < R8C55U >



| | | | | | |
|--------|--|-------------|---------|---------|--|
| 品名 | AD双継手RR 80A 2方向(受け) 80 - 50 × 50 < R8C55U > | | | 図番 | |
| 製 図 | 積水化学工業 株式会社 | 年 月 日 | 2004.10 | 承認 印 | |

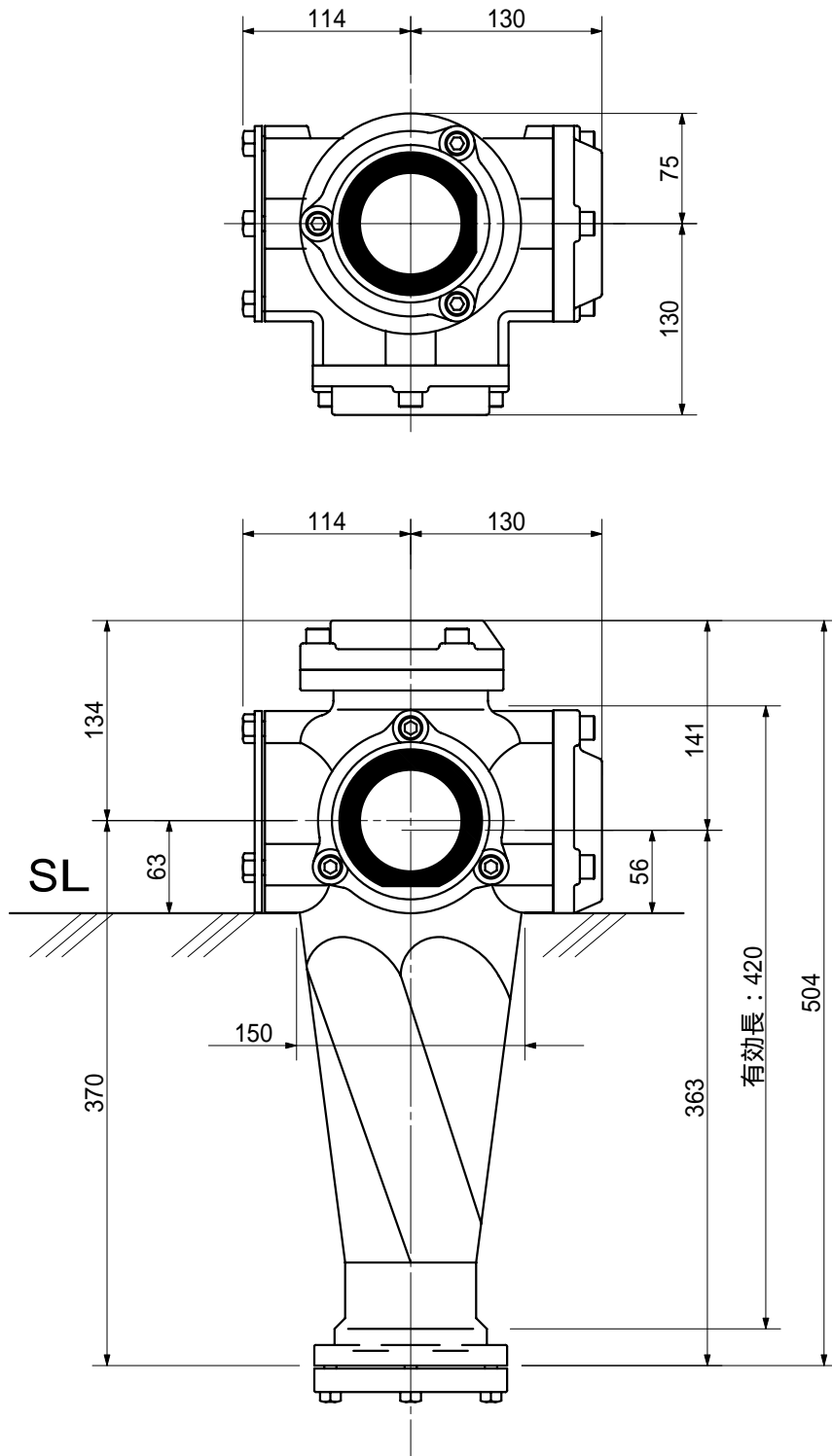
品名

ADスリム継手RR 80A 2方向(差し口)
80 - 50 × 50 < R8C55S >



| | | | | | |
|--------|---|-------------|---------|---------|--|
| 品名 | ADスリム継手RR 80A 2方向(差し口) 80 - 50 × 50 < R8C55S > | | | 図番 | |
| 製 図 | 積水化学工業 株式会社 | 年 月 日 | 2004.10 | 承認 印 | |

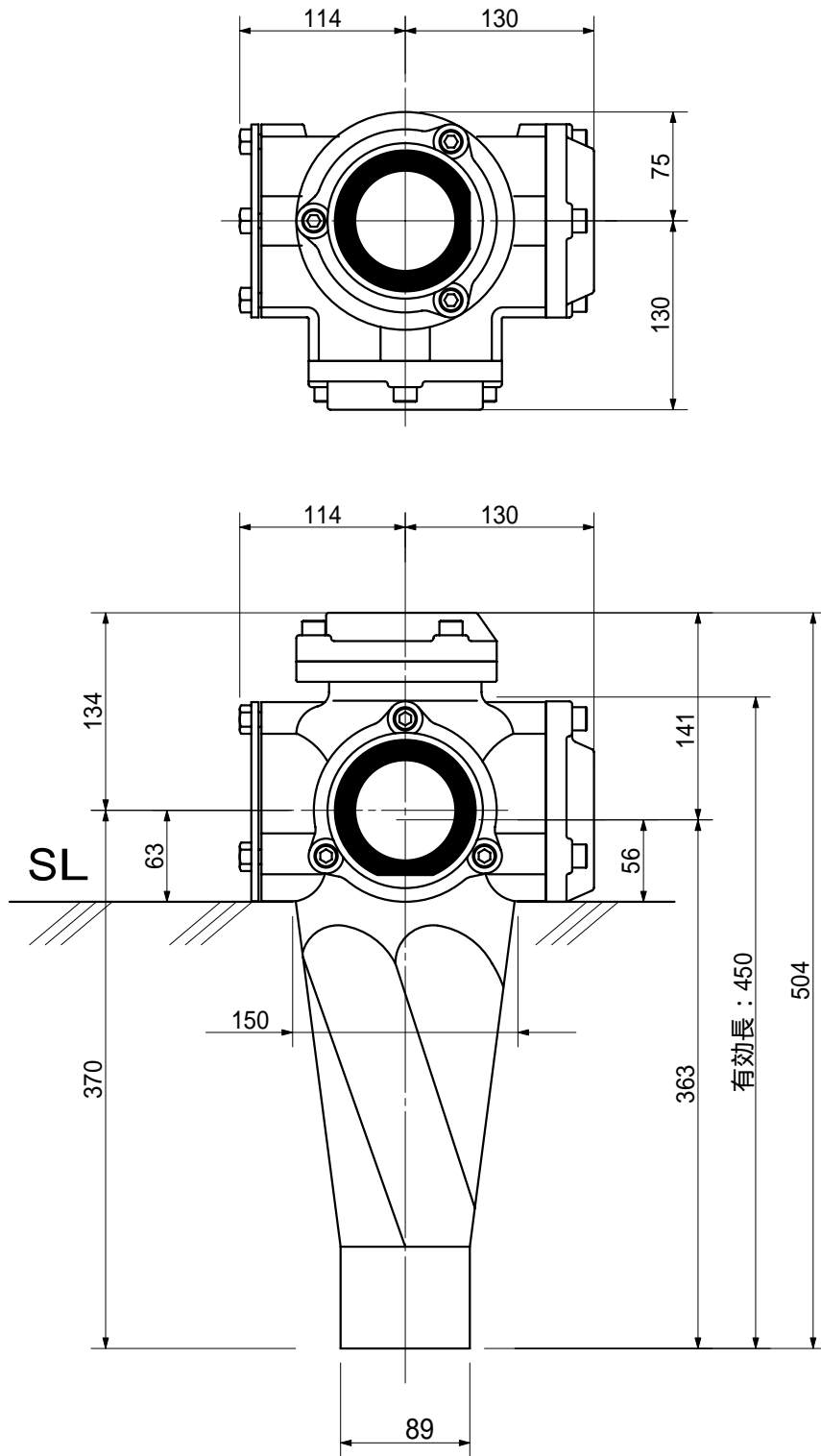
品名 AD双継手RR 80A 2方向(受け)
80 - 65 × 80 < R868CU >



| | | | | | |
|--------|--|-------------|---------|---------|--|
| 品名 | AD双継手RR 80A 2方向(受け) 80 - 65 × 80 < R868CU > | | | 図番 | |
| 製 図 | 積水化学工業 株式会社 | 年 月 日 | 2004.10 | 承認 印 | |

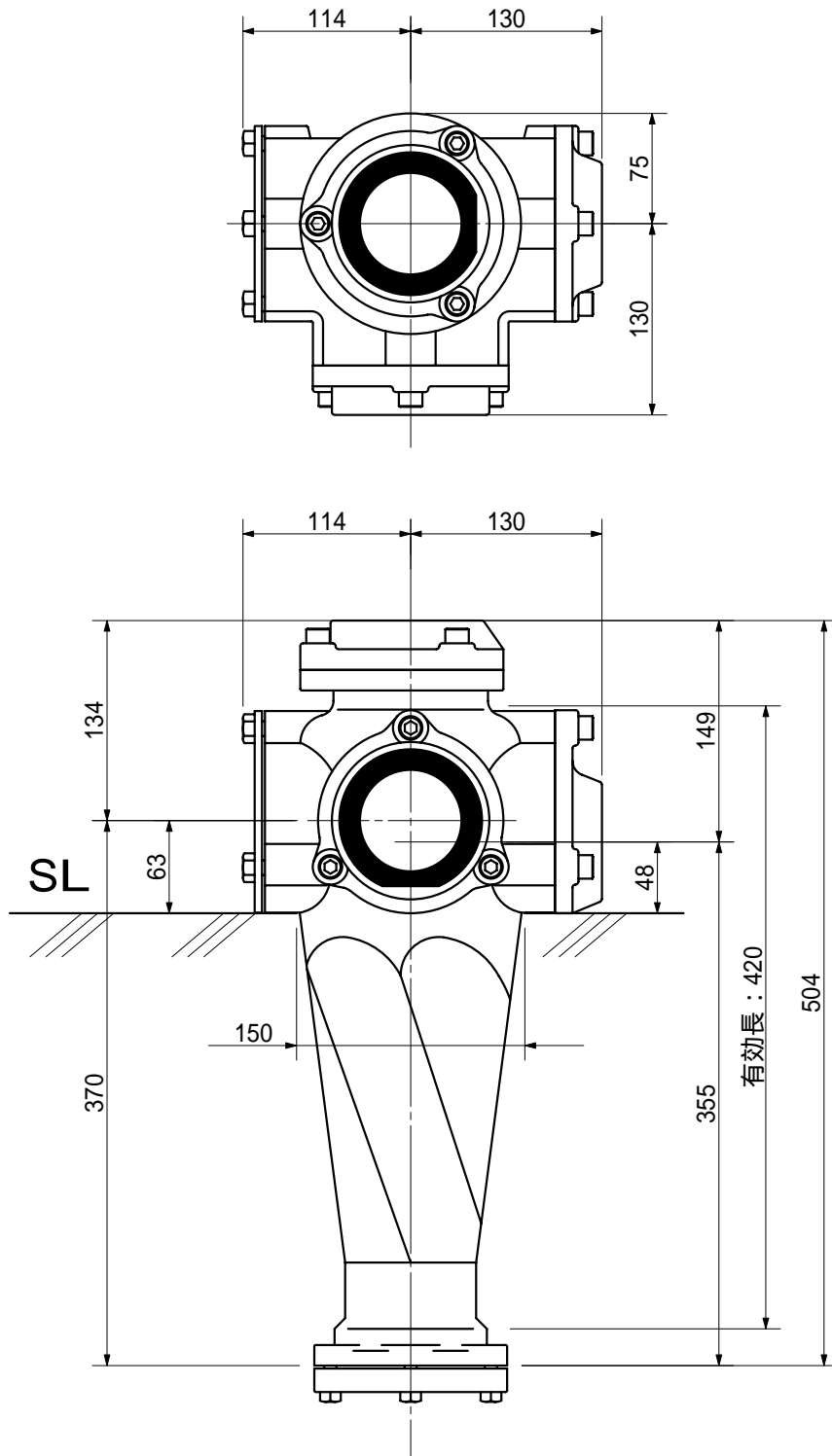
品名

ADスリム継手RR 80A 2方向(差し口)
80 - 65 × 80 < R868CS >



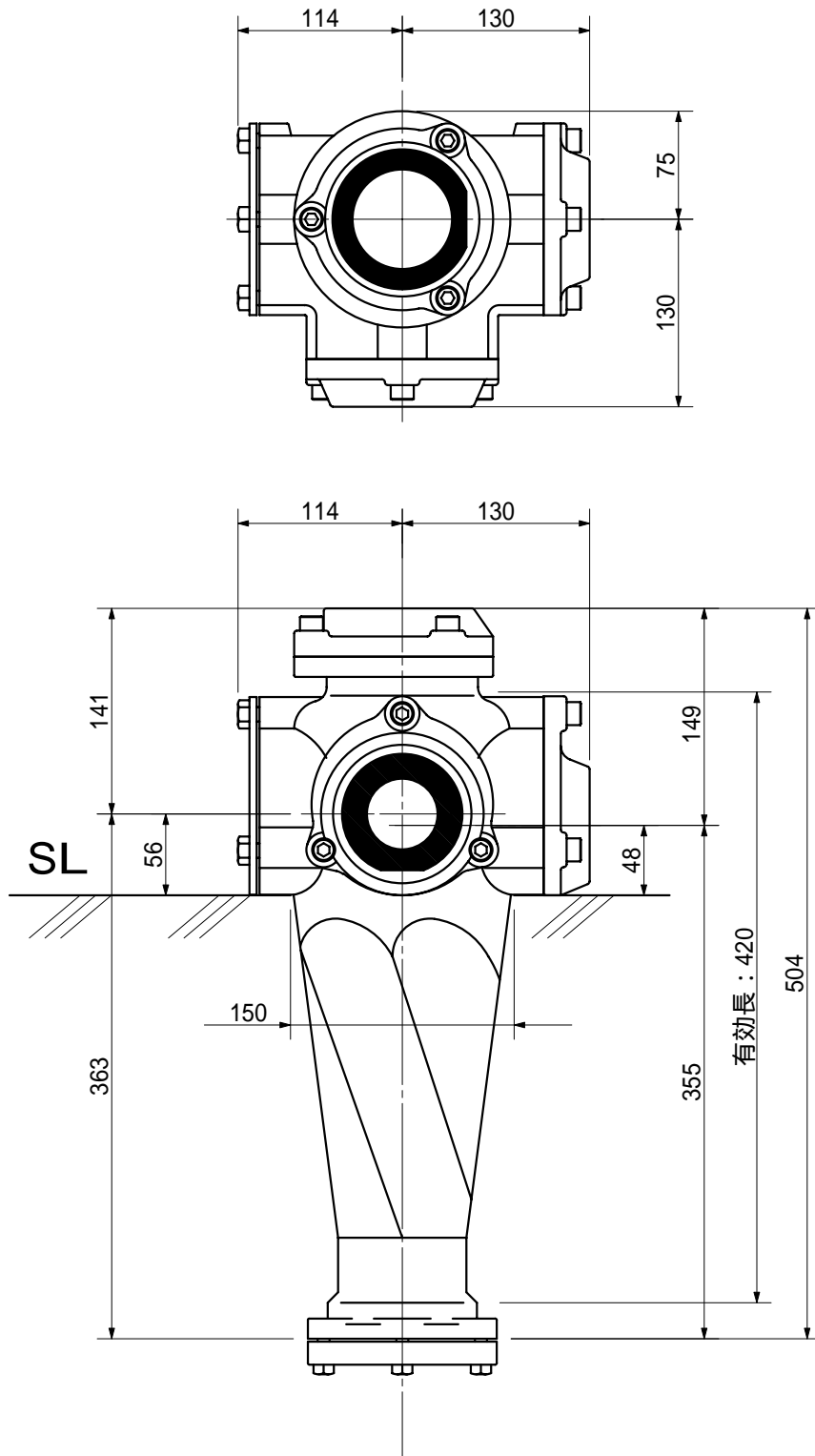
| | | | | | |
|--------|---|-------------|---------|---------|--|
| 品名 | ADスリム継手RR 80A 2方向(差し口) 80 - 65 × 80 < R868CS > | | | 図番 | |
| 製 図 | 積水化学工業 株式会社 | 年 月 日 | 2004.10 | 承認 印 | |

品名 AD双継手RR 80A 2方向(受け)
80 - 50 × 80 < R858CU >



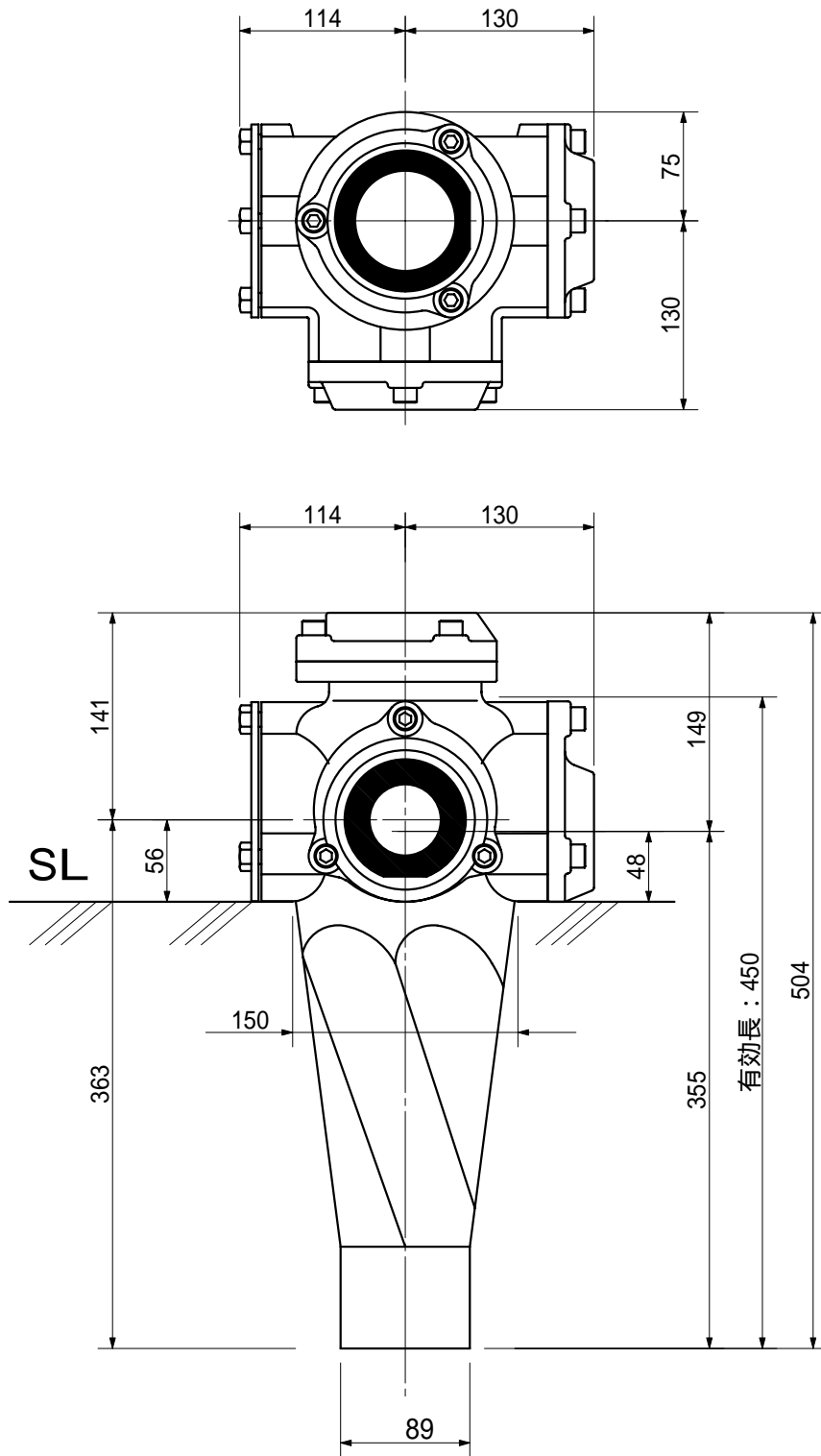
| | | | | | |
|--------|--|-------------|---------|---------|--|
| 品名 | AD双継手RR 80A 2方向(受け) 80 - 50 × 80 < R858CU > | | | 図番 | |
| 製 図 | 積水化学工業 株式会社 | 年 月 日 | 2004.10 | 承認 印 | |

品名 AD双継手RR 80A 2方向(受け)
80 - 50 × 65 < R856CU >



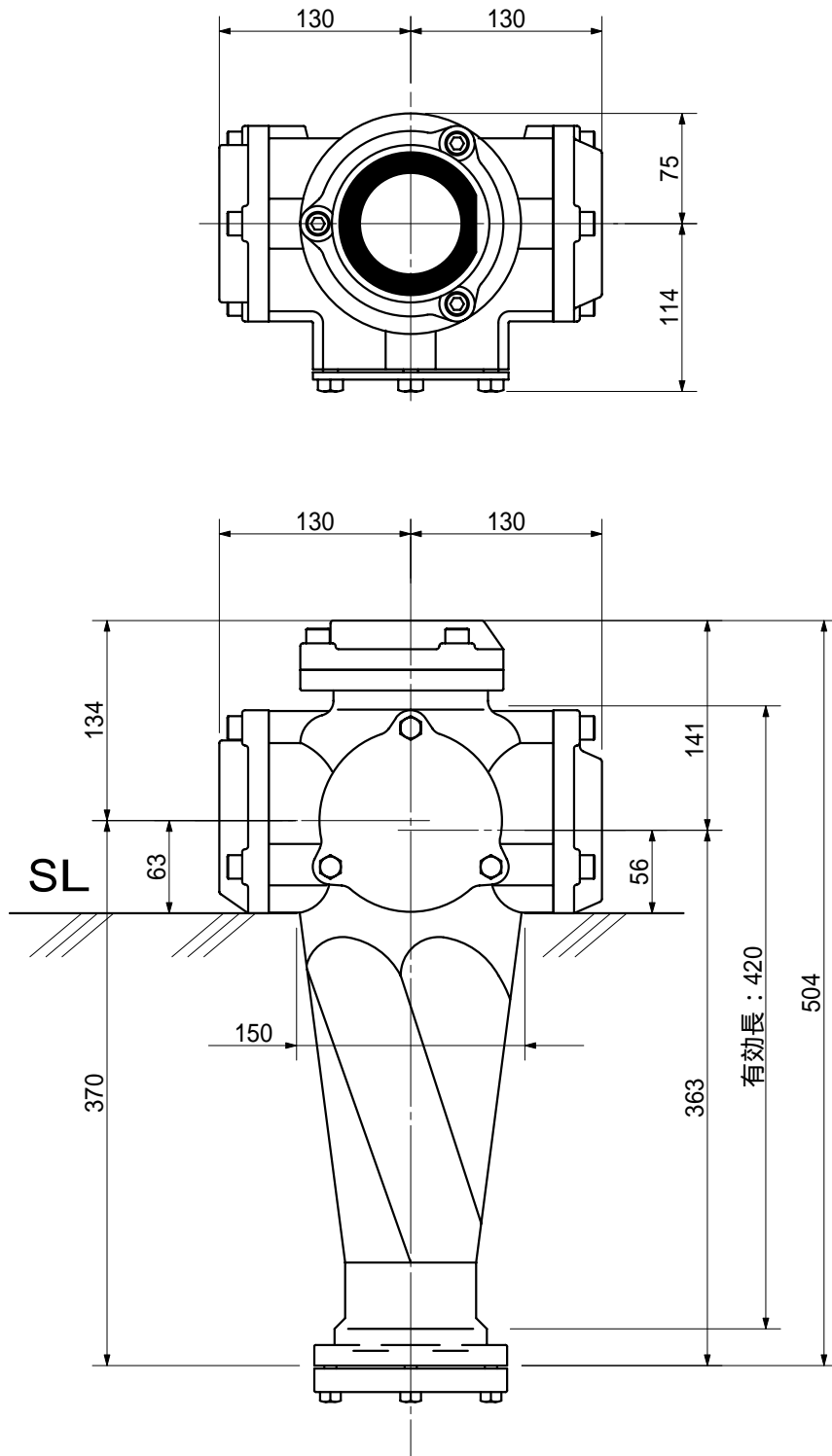
| | | | | | |
|--------|--|-------------|---------|---------|--|
| 品名 | AD双継手RR 80A 2方向(受け) 80 - 50 × 65 < R856CU > | | | 図番 | |
| 製 図 | 積水化学工業 株式会社 | 年 月 日 | 2004.10 | 承認 印 | |

品名 ADスリム継手RR 80A 2方向(差し口)
80 - 50 × 65 < R856CS >



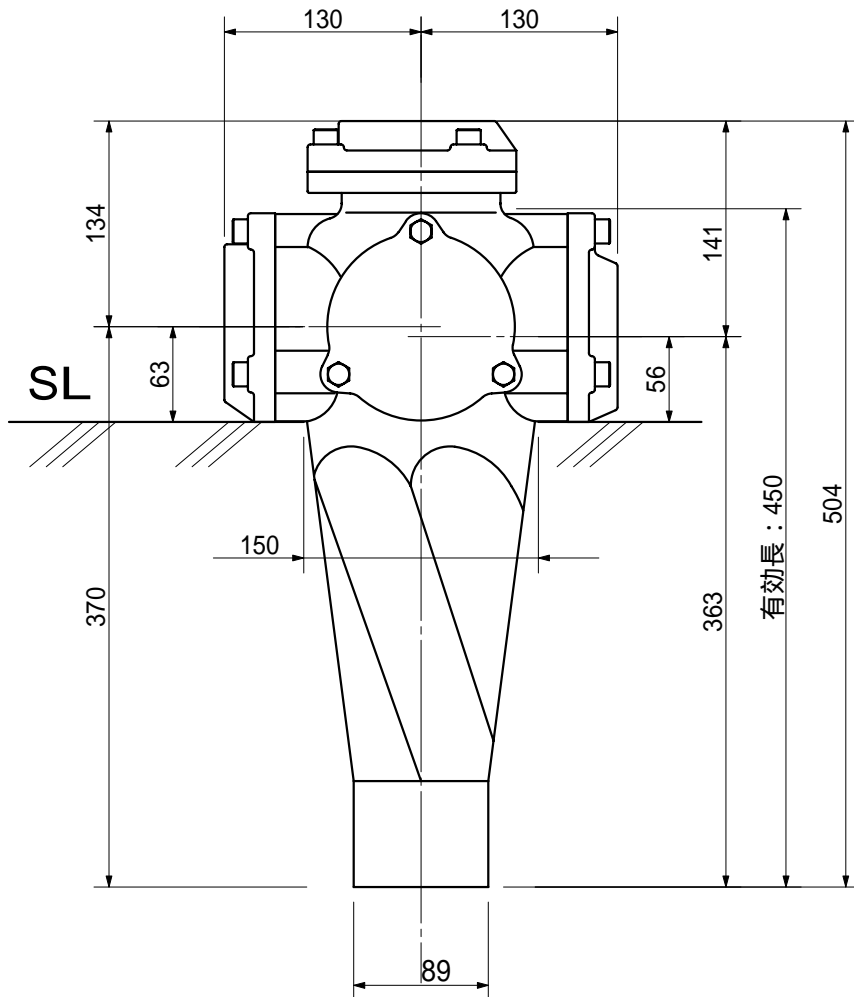
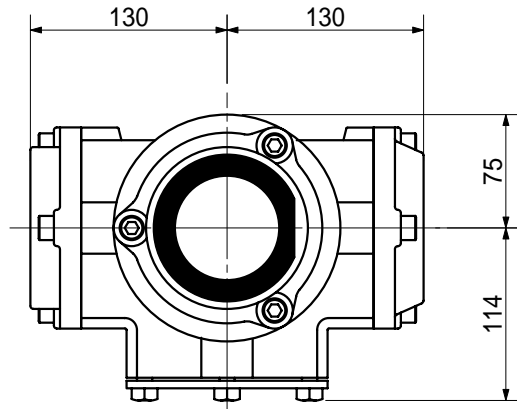
| | | | | | |
|--------|---|-------------|---------|---------|--|
| 品名 | ADスリム継手RR 80A 2方向(差し口) 80 - 50 × 65 < R856CS > | | | 図番 | |
| 製 図 | 積水化学工業 株式会社 | 年 月 日 | 2004.10 | 承認 印 | |

品名 AD双継手RR 80A 2方向(受け)
80 - 65 × 80 < R86C8U >



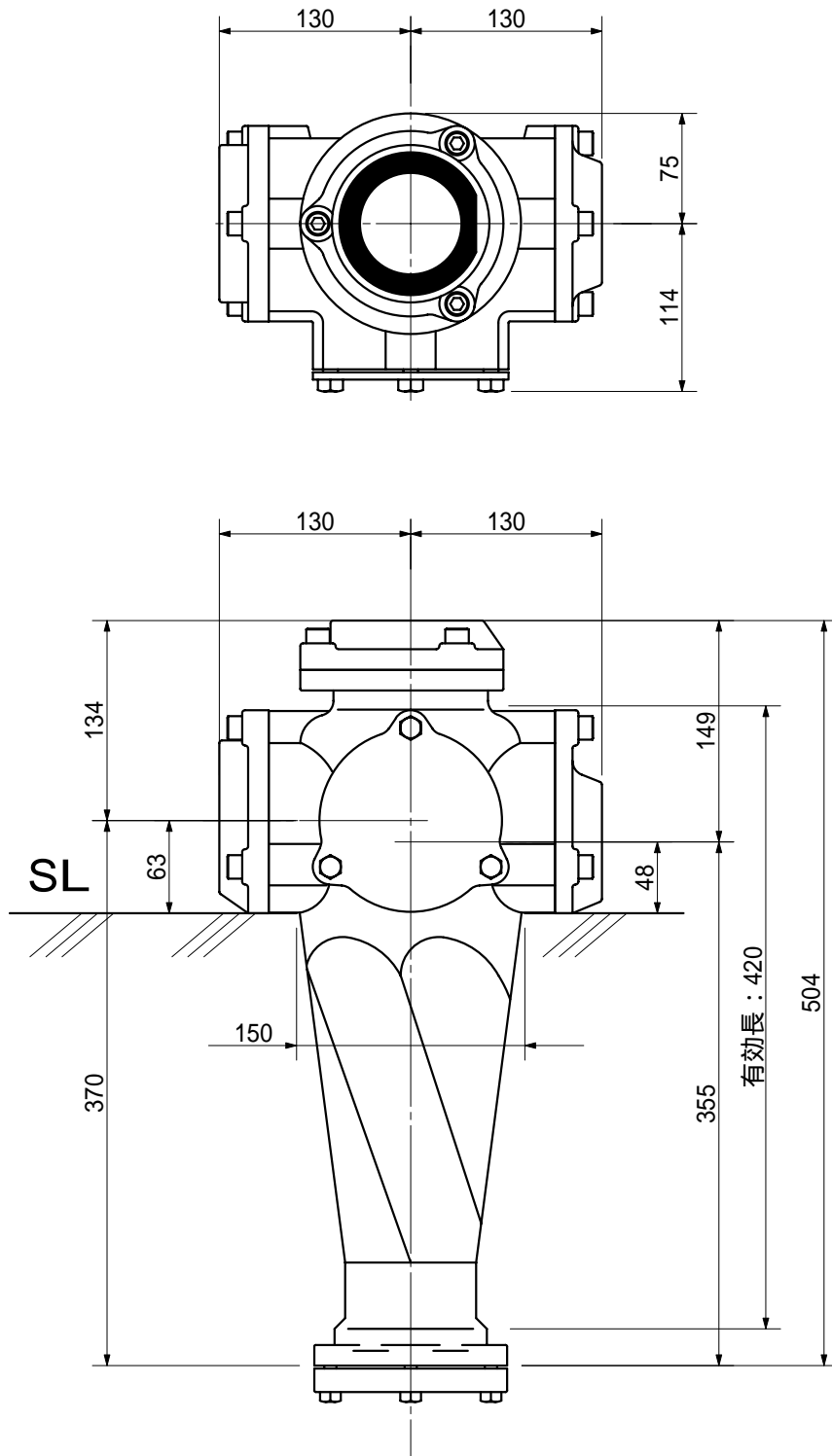
| | | | | | |
|--------|--|-------------|---------|---------|--|
| 品名 | AD双継手RR 80A 2方向(受け) 80 - 65 × 80 < R86C8U > | | | 図番 | |
| 製 図 | 積水化学工業 株式会社 | 年 月 日 | 2004.10 | 承認 印 | |

品名 ADスリム継手RR 80A 2方向(差し口)
80 - 65 × 80 < R86C8S >



| | | | | | |
|--------|---|-------------|---------|---------|--|
| 品名 | ADスリム継手RR 80A 2方向(差し口) 80 - 65 × 80 < R86C8S > | | | 図番 | |
| 製 図 | 積水化学工業 株式会社 | 年 月 日 | 2004.10 | 承認 印 | |

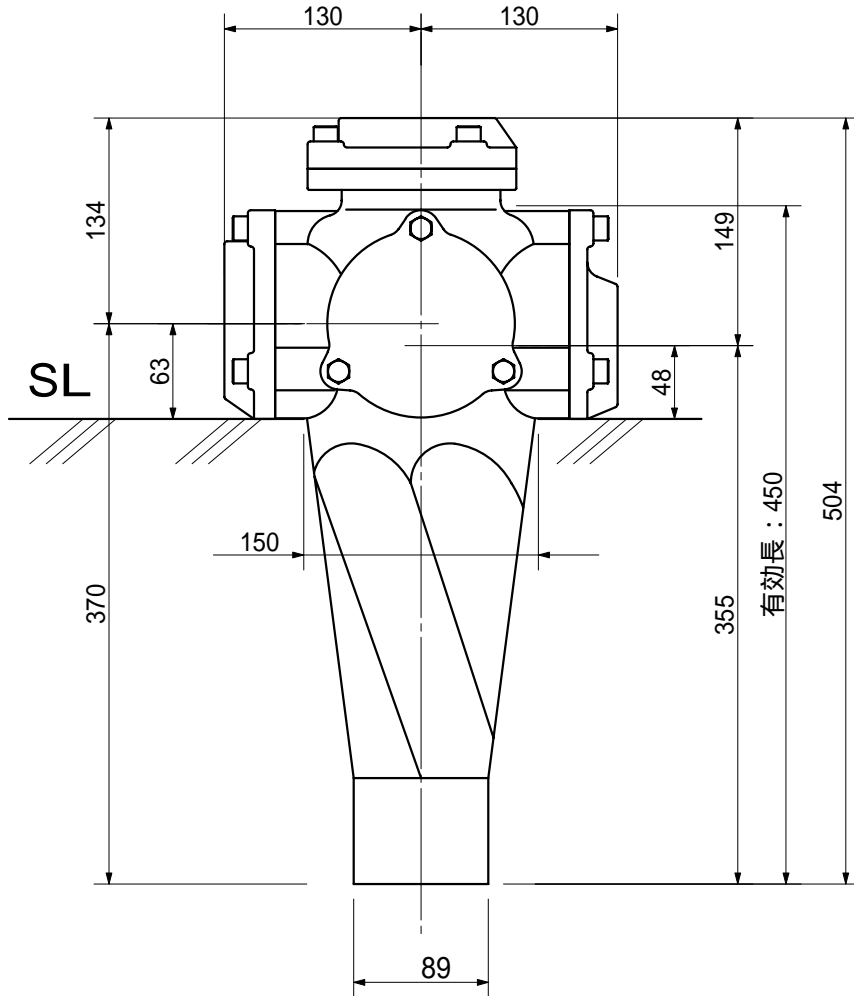
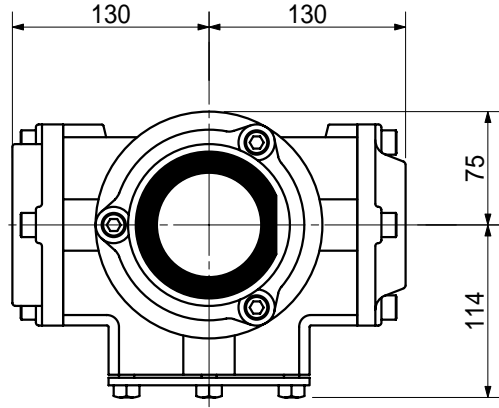
品名 AD双引継手RR 80A 2方向(受け)
80 - 50 × 80 < R85C8U >



| | | | | | |
|--------|---|-------------|---------|---------|--|
| 品名 | AD双引継手RR 80A 2方向(受け) 80 - 50 × 80 < R85C8U > | | | 図番 | |
| 製 図 | 積水化学工業 株式会社 | 年 月 日 | 2004.10 | 承認 印 | |

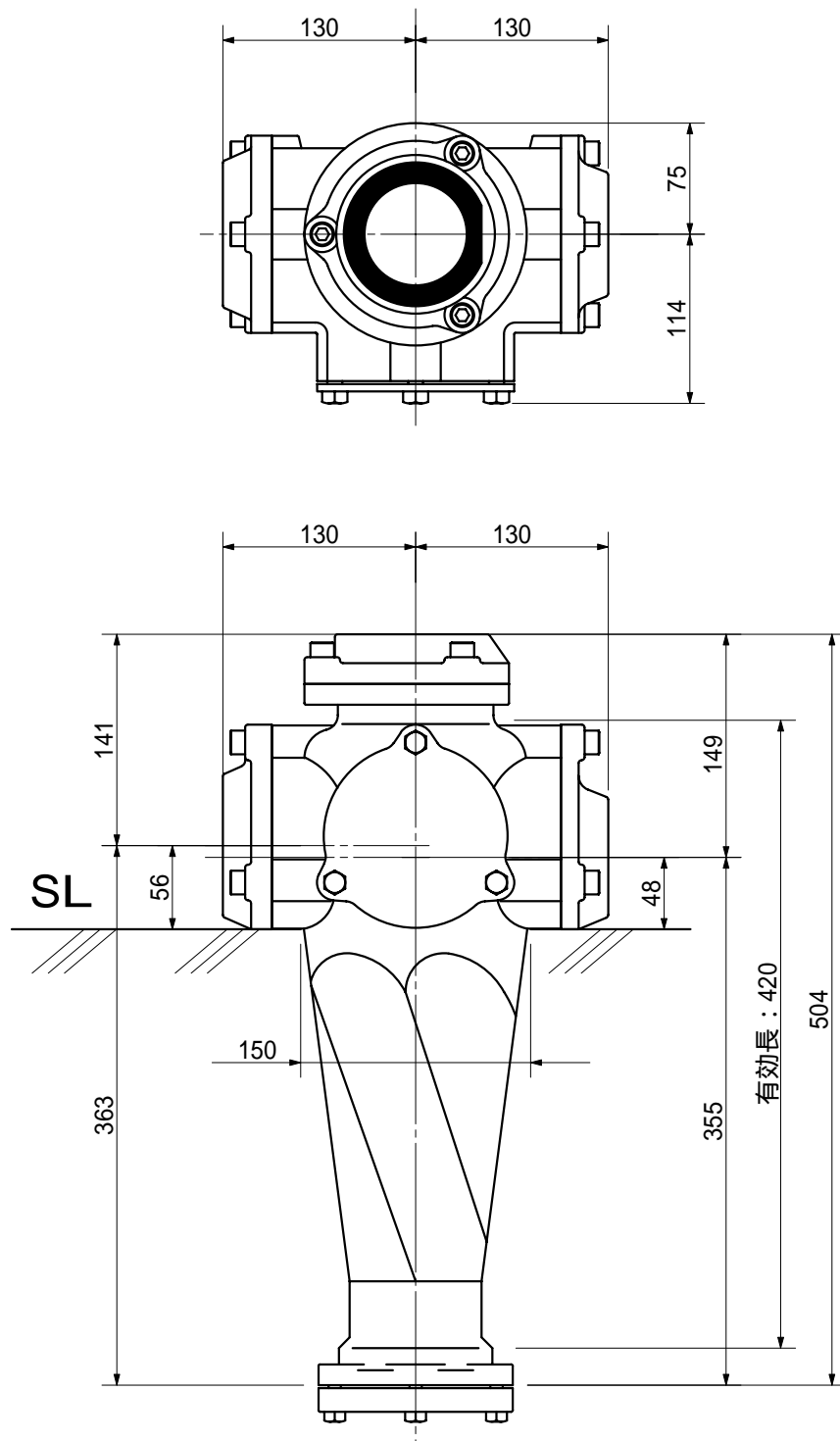
品名

ADｽｲｯﾁ継手RR 80A 2方向(差し口)
80 - 50 x 80 < R85C8S >



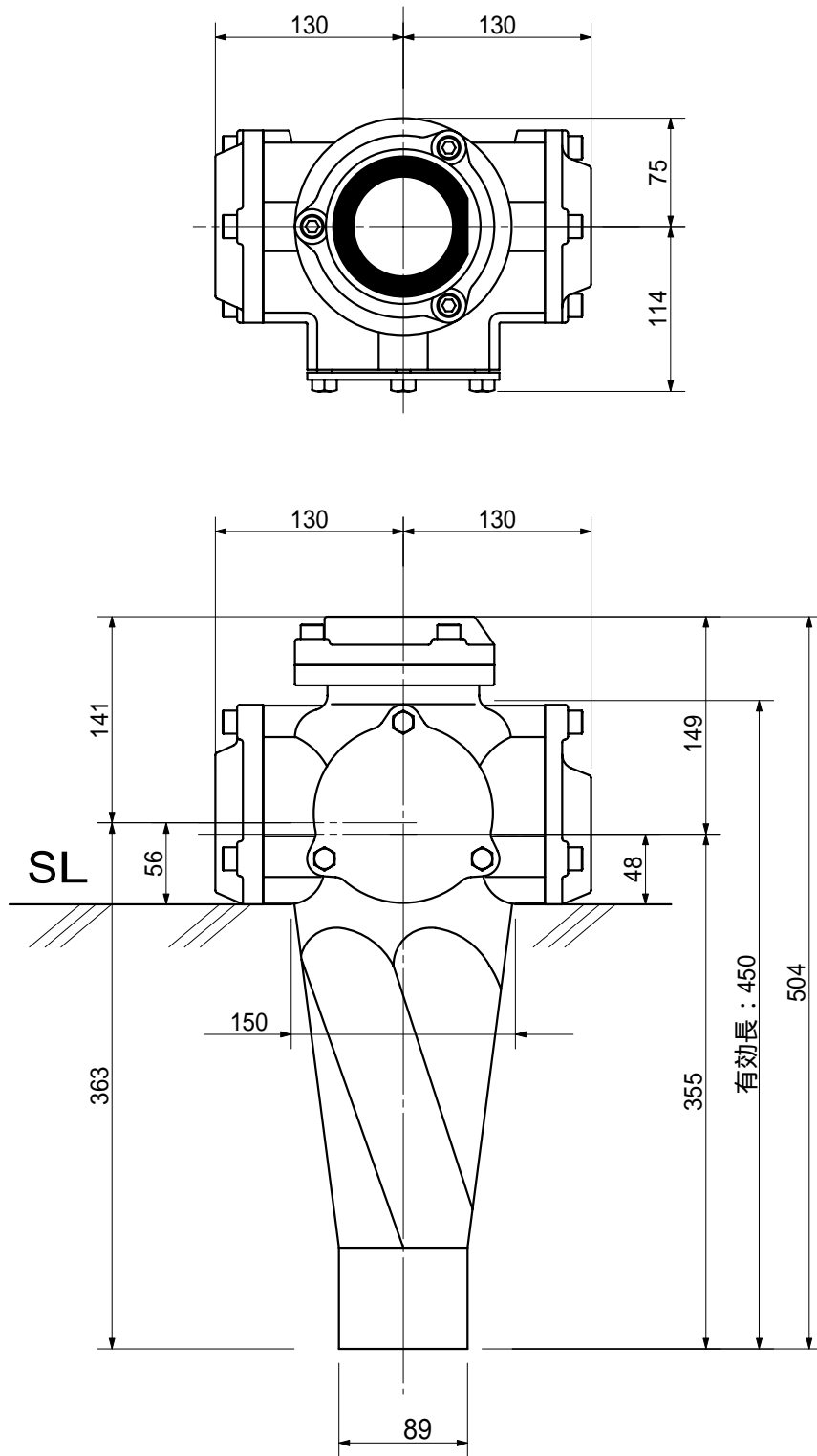
| | | | |
|--------|--|-------------|---------|
| 品名 | ADｽｲｯﾁ継手RR 80A 2方向(差し口) 80 - 50 x 80 < R85C8S > | 図番 | |
| 製 図 | 積水化学工業 株式会社 | 年 月 日 | 2004.10 |
| | | 承認 印 | |

品名 AD双継手RR 80A 2方向(受け)
80 - 50 × 65 <R85C6U>



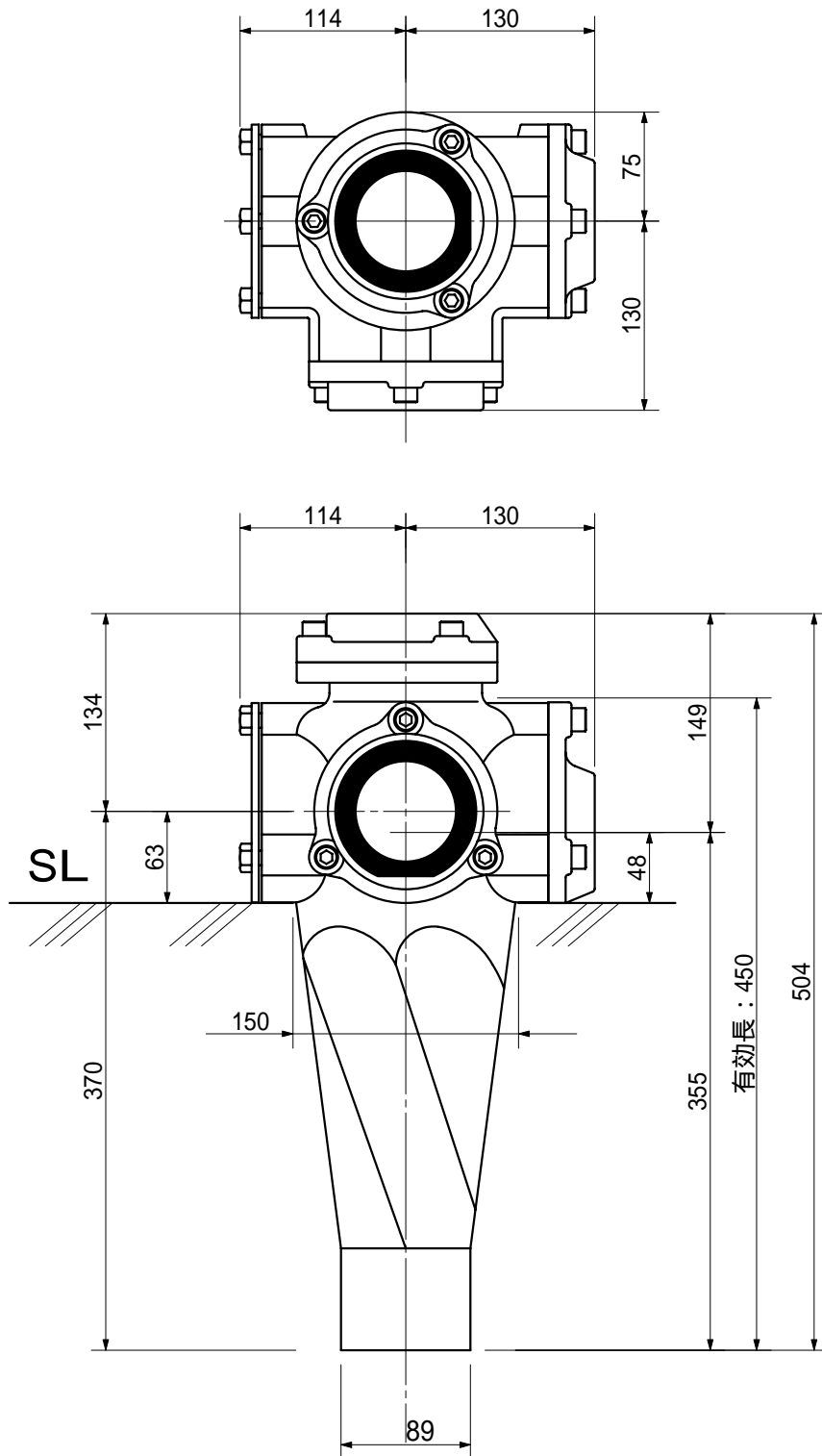
| | | | | | |
|--------|--|-------------|---------|---------|--|
| 品名 | AD双継手RR 80A 2方向(受け) 80 - 50 × 65 <R85C6U> | | | 図番 | |
| 製 図 | 積水化学工業 株式会社 | 年 月 日 | 2004.10 | 承認 印 | |

品名 ADスリム継手RR 80A 2方向(差し口)
80 - 50 × 65 < R85C6S >



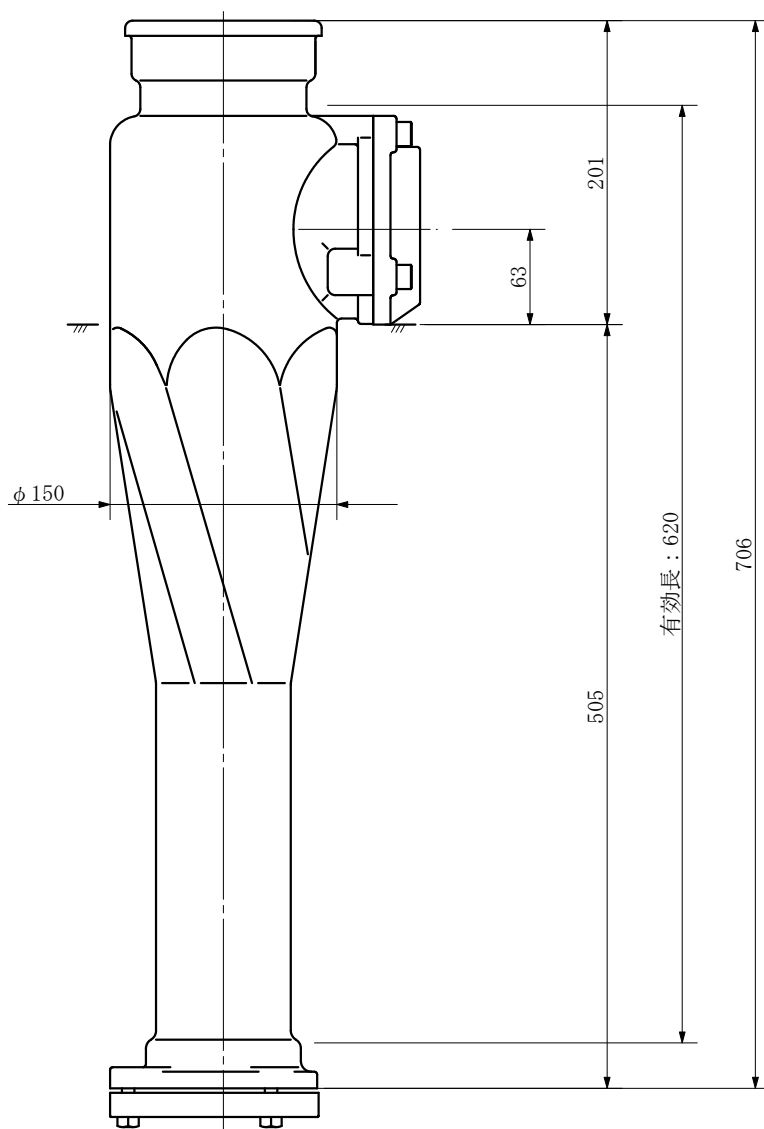
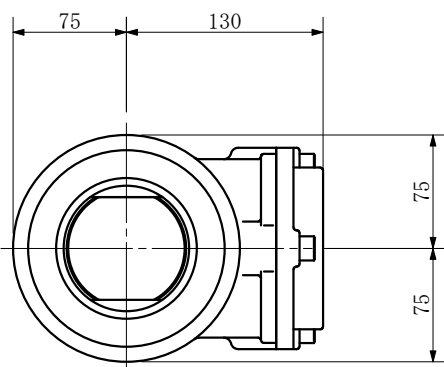
| | | | | | |
|--------|---|-------------|---------|---------|--|
| 品名 | ADスリム継手RR 80A 2方向(差し口) 80 - 50 × 65 < R85C6S > | | | 図番 | |
| 製 図 | 積水化学工業 株式会社 | 年 月 日 | 2004.10 | 承認 印 | |

品名 ADスリム継手RR 80A 2方向(差し口)
80 - 50 × 80 < R858CS >



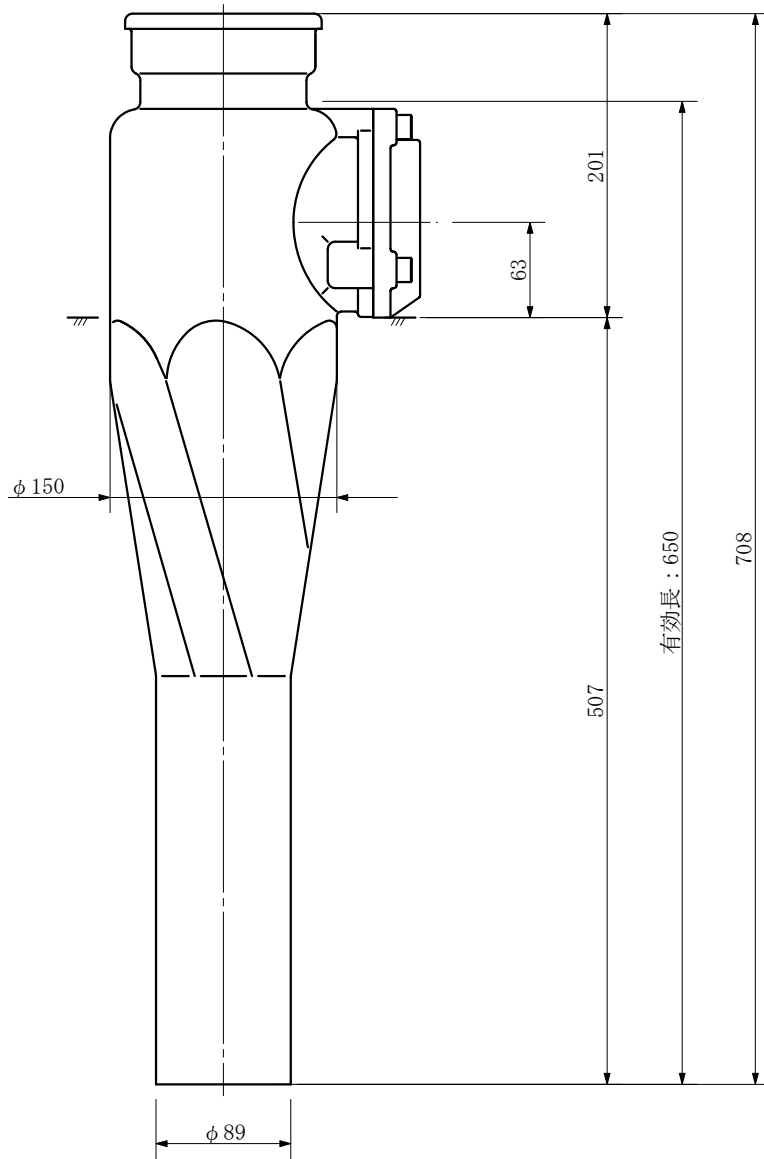
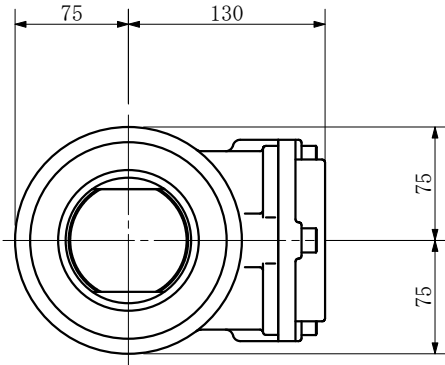
| | | | | | |
|--------|---|-------------|---------|---------|--|
| 品名 | ADスリム継手RR 80A 2方向(差し口) 80 - 50 × 80 < R858CS > | | | 図番 | |
| 製 図 | 積水化学工業 株式会社 | 年 月 日 | 2004.10 | 承認 印 | |

| | |
|----|--|
| 品名 | ADスリム継手RRロケットタイプ 80A 1方向(受け口) 80-80 <L88UN> |
|----|--|



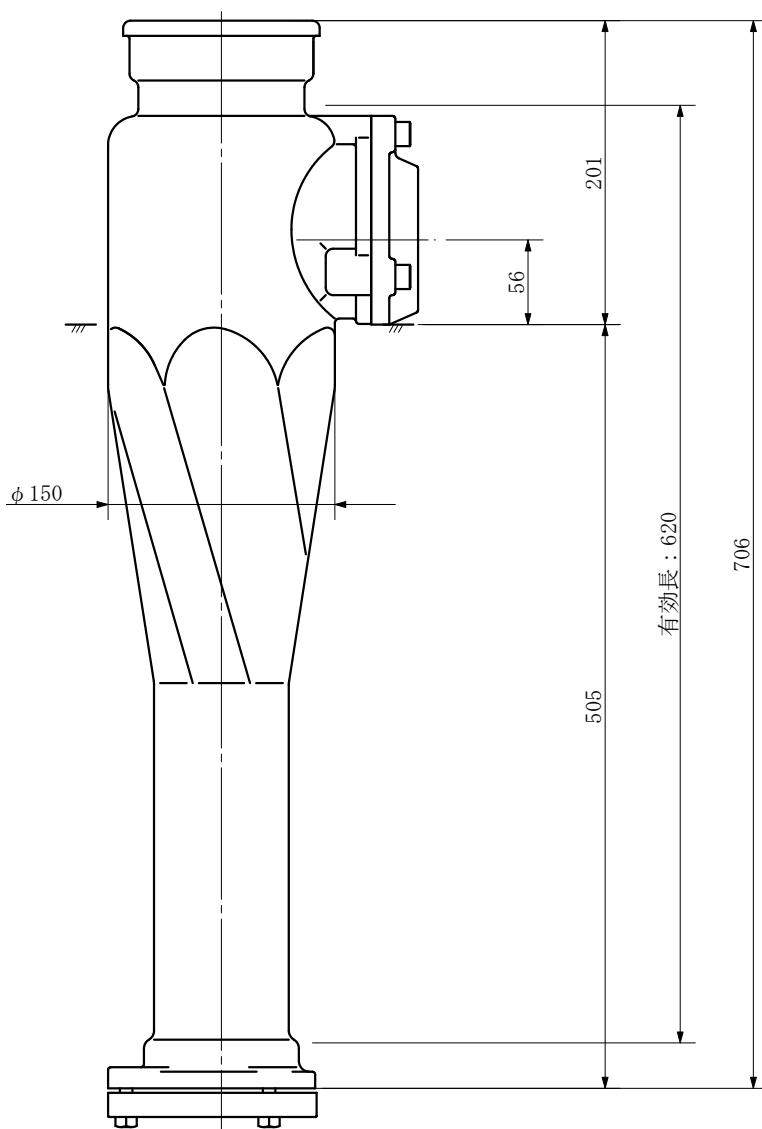
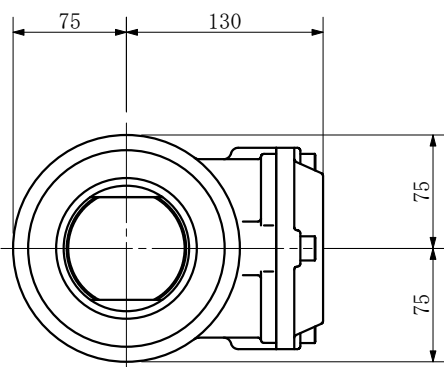
| | | | | | |
|--------|--|-------------|----------|---------|--|
| 品名 | ADスリム継手RRロケットタイプ 80A 1方向(受け口) 80-80 <L88UN> | | | 図番 | |
| 製 図 | 積水化学工業 株式会社 | 年 月 日 | 2004. 10 | 承認 印 | |

| | |
|----|---|
| 品名 | ADスリム継手RRロングタイプ 80A 1方向(差し口) 80-80 <L88SN> |
|----|---|



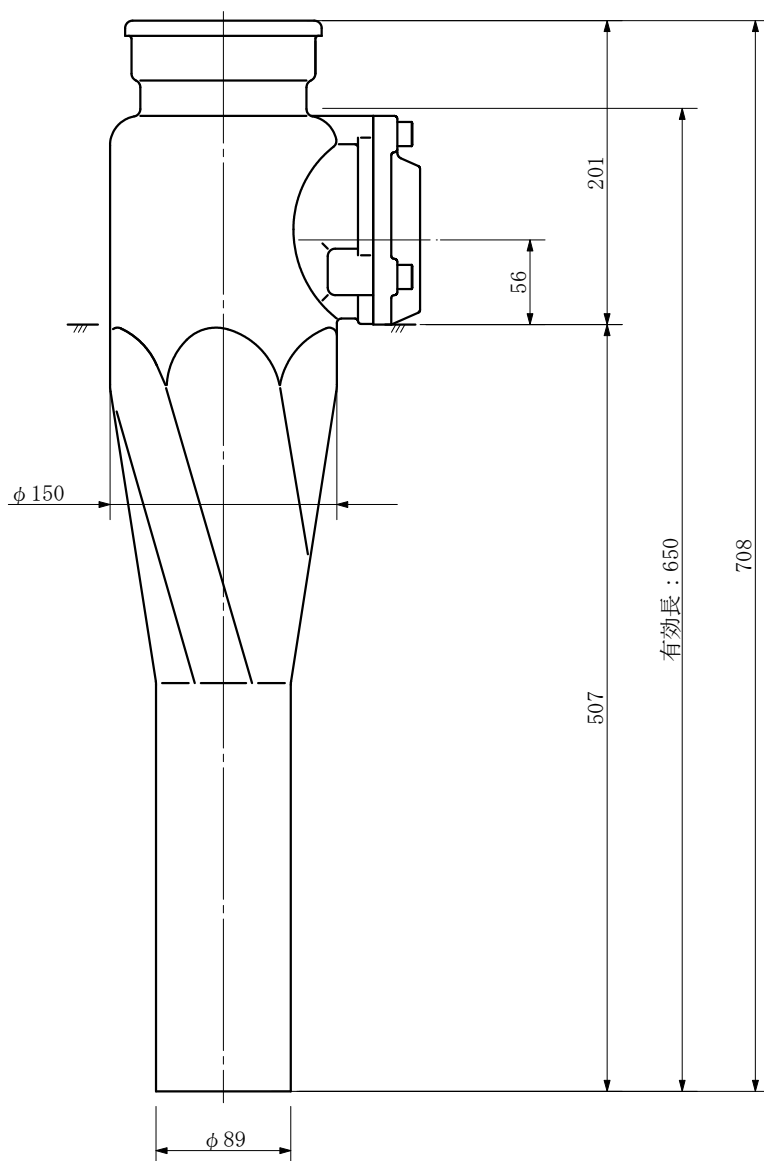
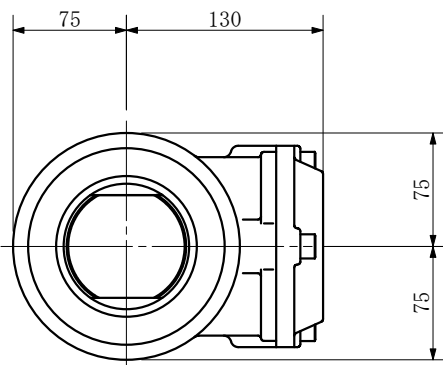
| | | | | | |
|--------|---|-------------|----------|---------|--|
| 品名 | ADスリム継手RRロングタイプ 80A 1方向(差し口) 80-80 <L88SN> | | | 図番 | |
| 製 図 | 積水化学工業 株式会社 | 年 月 日 | 2004. 10 | 承認 印 | |

| | |
|----|--|
| 品名 | ADスリム継手RRロケットタイプ 80A 1方向(受け口) 80-65 <L86UN> |
|----|--|



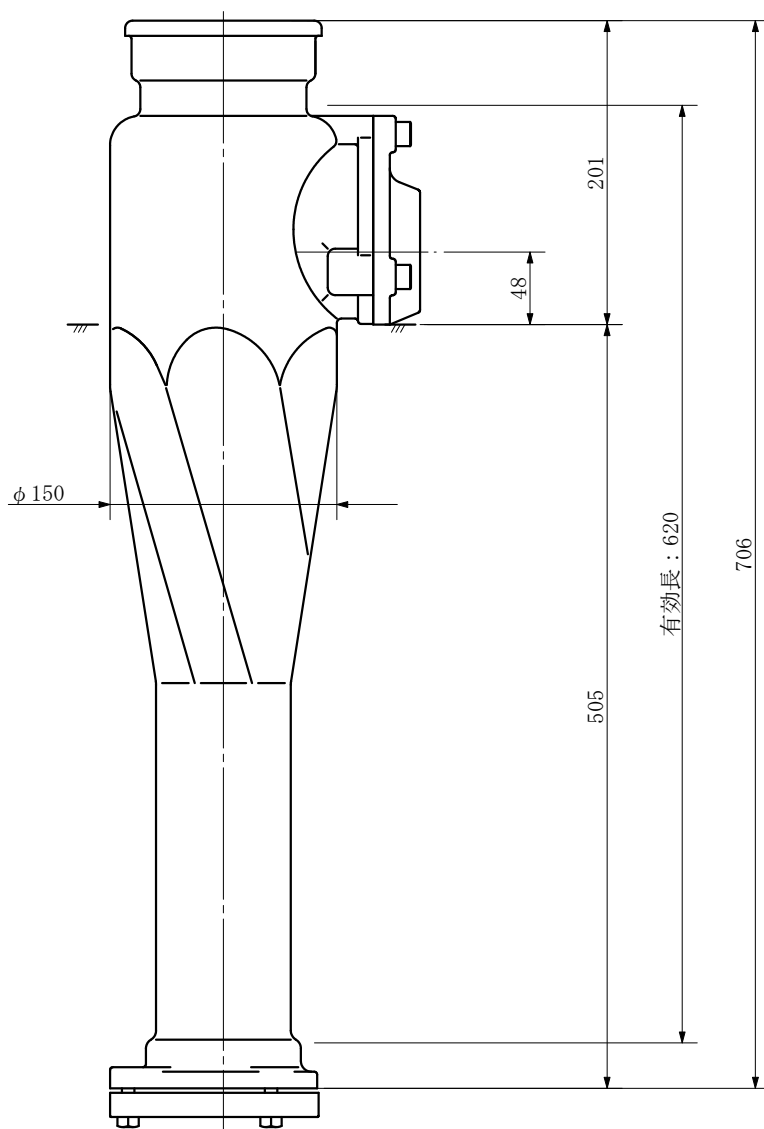
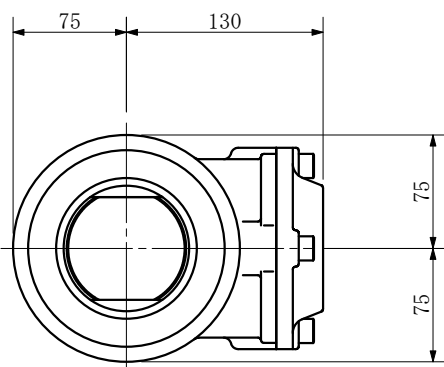
| | | | | | |
|--------|--|-------------|----------|---------|--|
| 品名 | ADスリム継手RRロケットタイプ 80A 1方向(受け口) 80-65 <L86UN> | | | 図番 | |
| 製 図 | 積水化学工業 株式会社 | 年 月 日 | 2004. 10 | 承認 印 | |

| | |
|----|---|
| 品名 | ADスリム継手RRロングタイプ 80A 1方向(差し口) 80-65 <L86SN> |
|----|---|



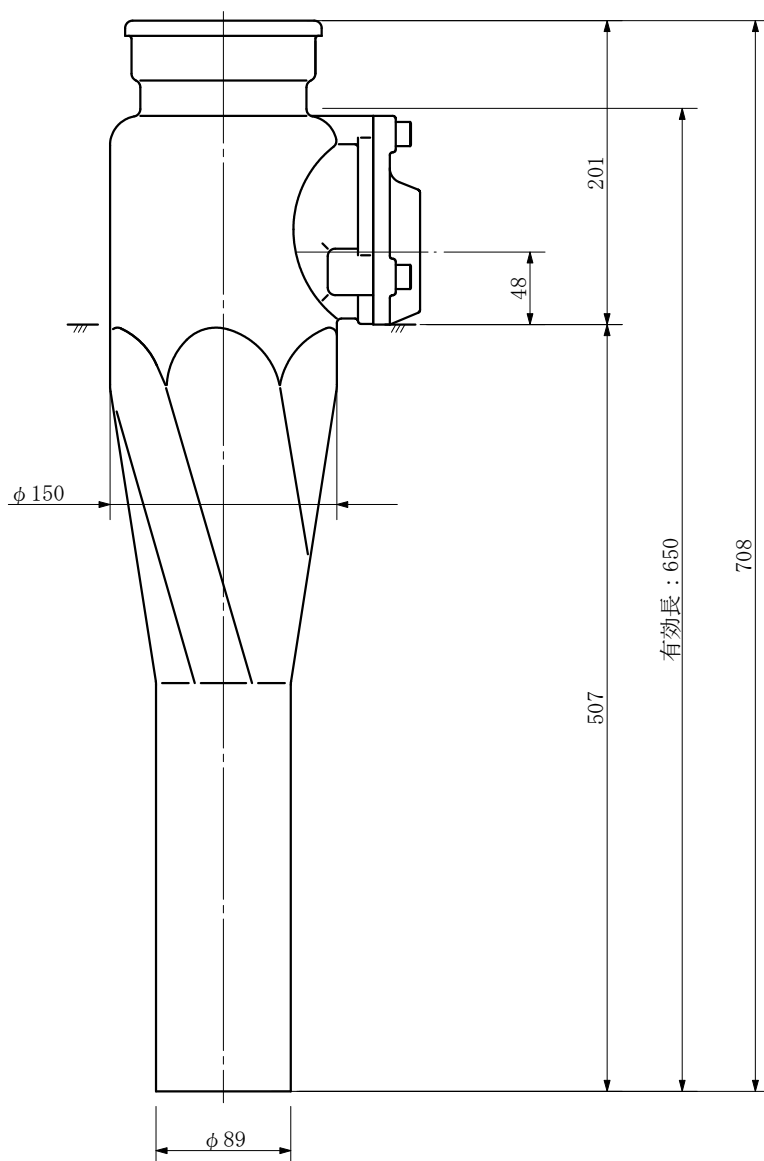
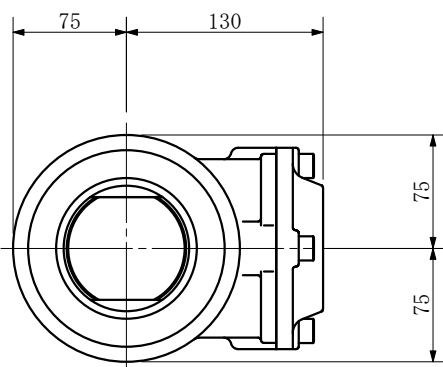
| | | | | | |
|--------|---|-------------|----------|---------|--|
| 品名 | ADスリム継手RRロングタイプ 80A 1方向(差し口) 80-65 <L86SN> | | | 図番 | |
| 製 図 | 積水化学工業 株式会社 | 年 月 日 | 2004. 10 | 承認 印 | |

| | |
|----|---|
| 品名 | ADスリム継手RRロッキングタイプ 80A 1方向(受け口) 80-50 <L85UN> |
|----|---|



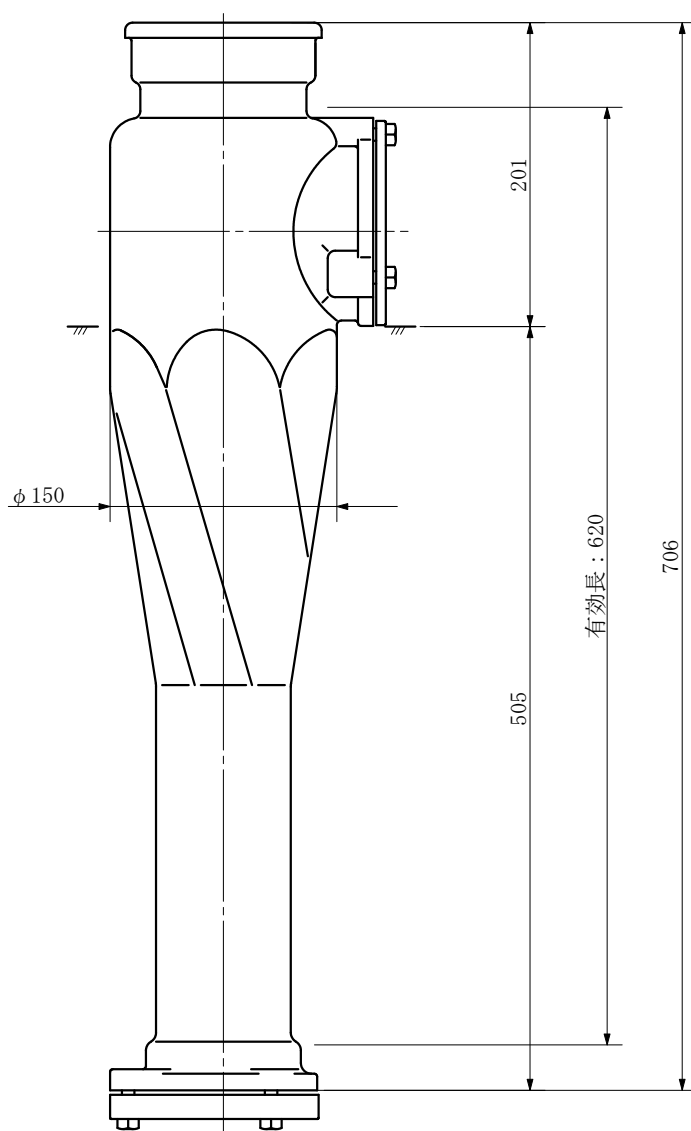
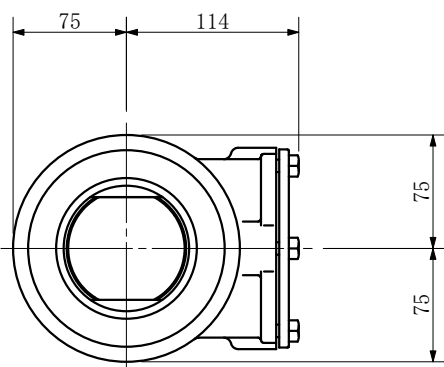
| | | | | | |
|--------|---|-------------|----------|---------|--|
| 品名 | ADスリム継手RRロッキングタイプ 80A 1方向(受け口) 80-50 <L85UN> | | | 図番 | |
| 製 図 | 積水化学工業 株式会社 | 年 月 日 | 2004. 10 | 承認 印 | |

| | |
|----|---|
| 品名 | ADスリム継手RRロングタイプ 80A 1方向(差し口) 80-50 <L85SN> |
|----|---|



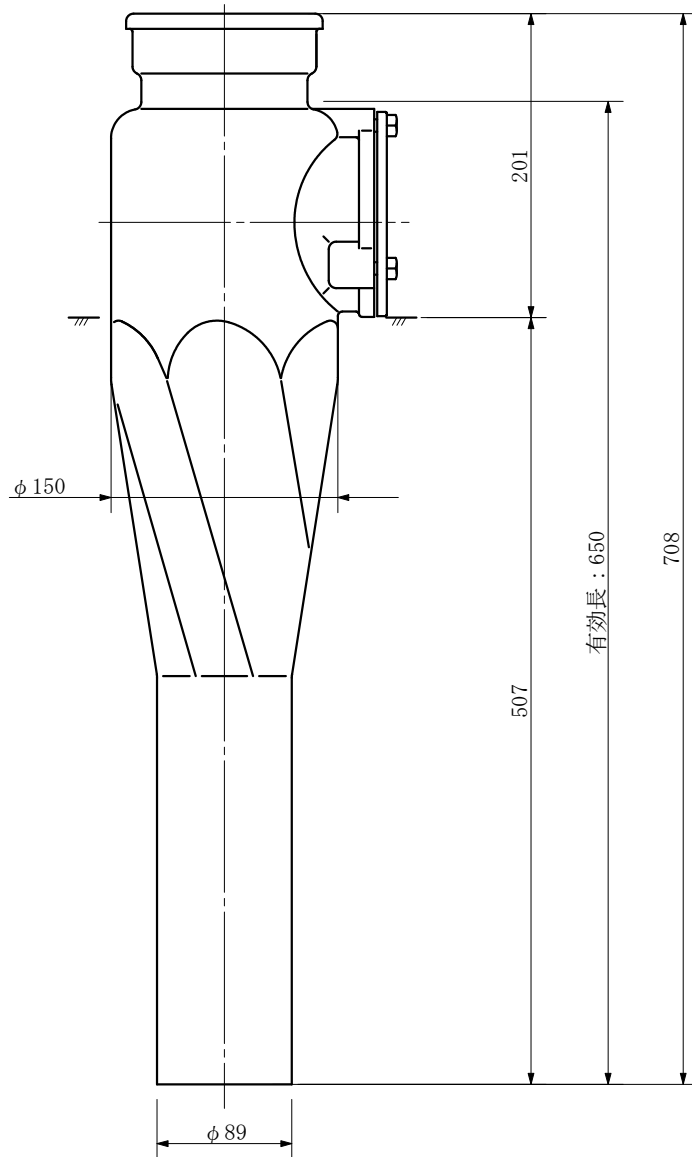
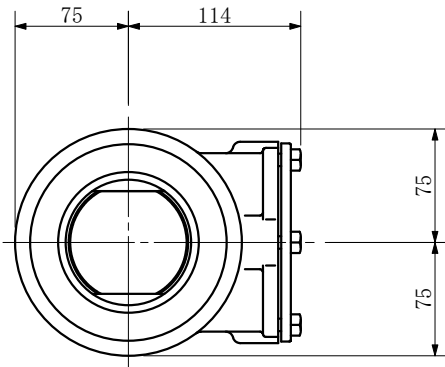
| | | | | | |
|--------|---|-------------|----------|---------|--|
| 品名 | ADスリム継手RRロングタイプ 80A 1方向(差し口) 80-50 <L85SN> | | | 図番 | |
| 製 図 | 積水化学工業 株式会社 | 年 月 日 | 2004. 10 | 承認 印 | |

| | |
|----|------------------------------|
| 品名 | ADスリム継手RRロングタイプ 80A 枝なし(受け口) |
| | 80— <L8UN> |



| | | | | | |
|----|------------------------------|-------------|----------|---------|--|
| 品名 | ADスリム継手RRロングタイプ 80A 枝なし(受け口) | | | 図番 | |
| | 80— <L8UN> | | | | |
| 製 | 積水化学工業 株式会社 | 年 月 日 | 2004. 10 | 承認 印 | |
| 図 | | | | | |

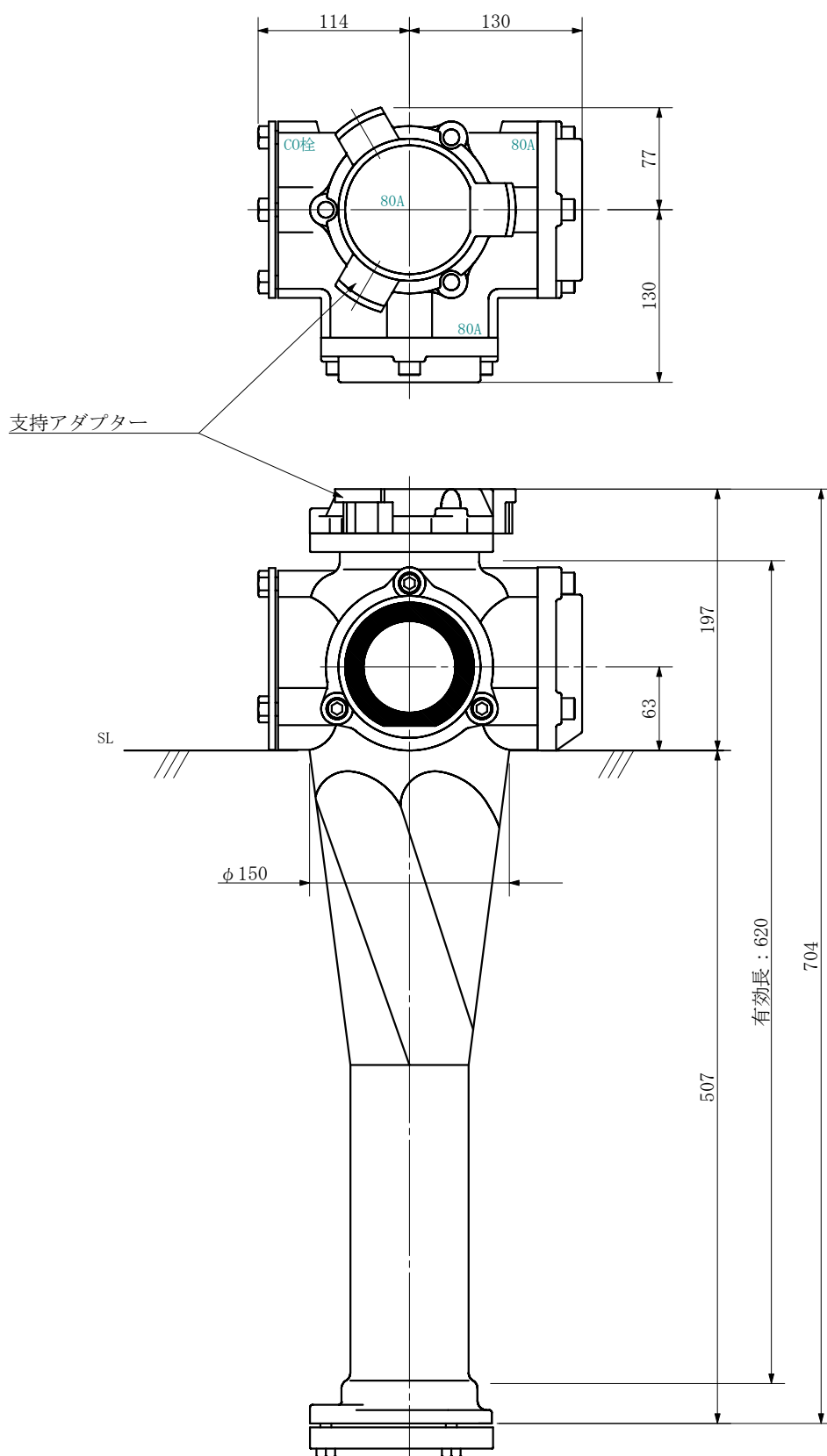
| | |
|----|------------------------------|
| 品名 | ADスリム継手RRロングタイプ 80A 枝なし(差し口) |
| | 80— <L8SN> |



| | | | | | |
|----|------------------------------|-------------|----------|---------|--|
| 品名 | ADスリム継手RRロングタイプ 80A 枝なし(差し口) | | | 図番 | |
| | 80— <L8SN> | | | | |
| 製 | 積水化学工業 株式会社 | 年 月 日 | 2004. 10 | 承認 印 | |
| 図 | | | | | |

品名 ADスリム継手RRロングタイプ 80A 2方向 (受け口)
80-80×80 <L888U>

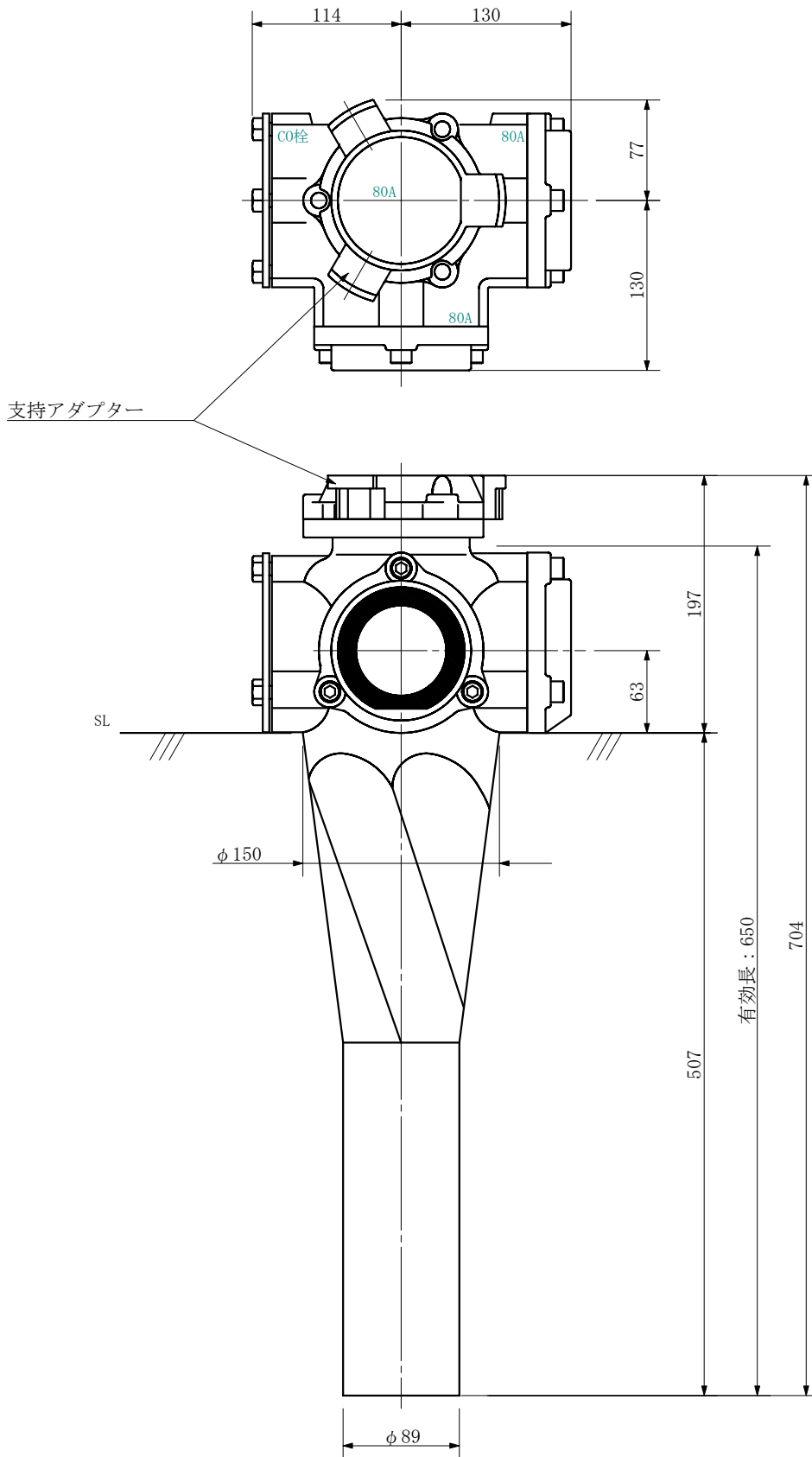
単位：mm



| | | | | | |
|--------|---|-------------|----------|---------|--|
| 品名 | ADスリム継手RRロングタイプ 80A 2方向 (受け口) 80-80×80 <L888U> | | | 図番 | |
| 製 図 | 積水化学工業 株式会社 | 年 月 日 | 2019. 10 | 承認 印 | |

品名 ADスリム継手RRロケットタイプ 80A 2方向 (差し口)
80-80×80 <L888S>

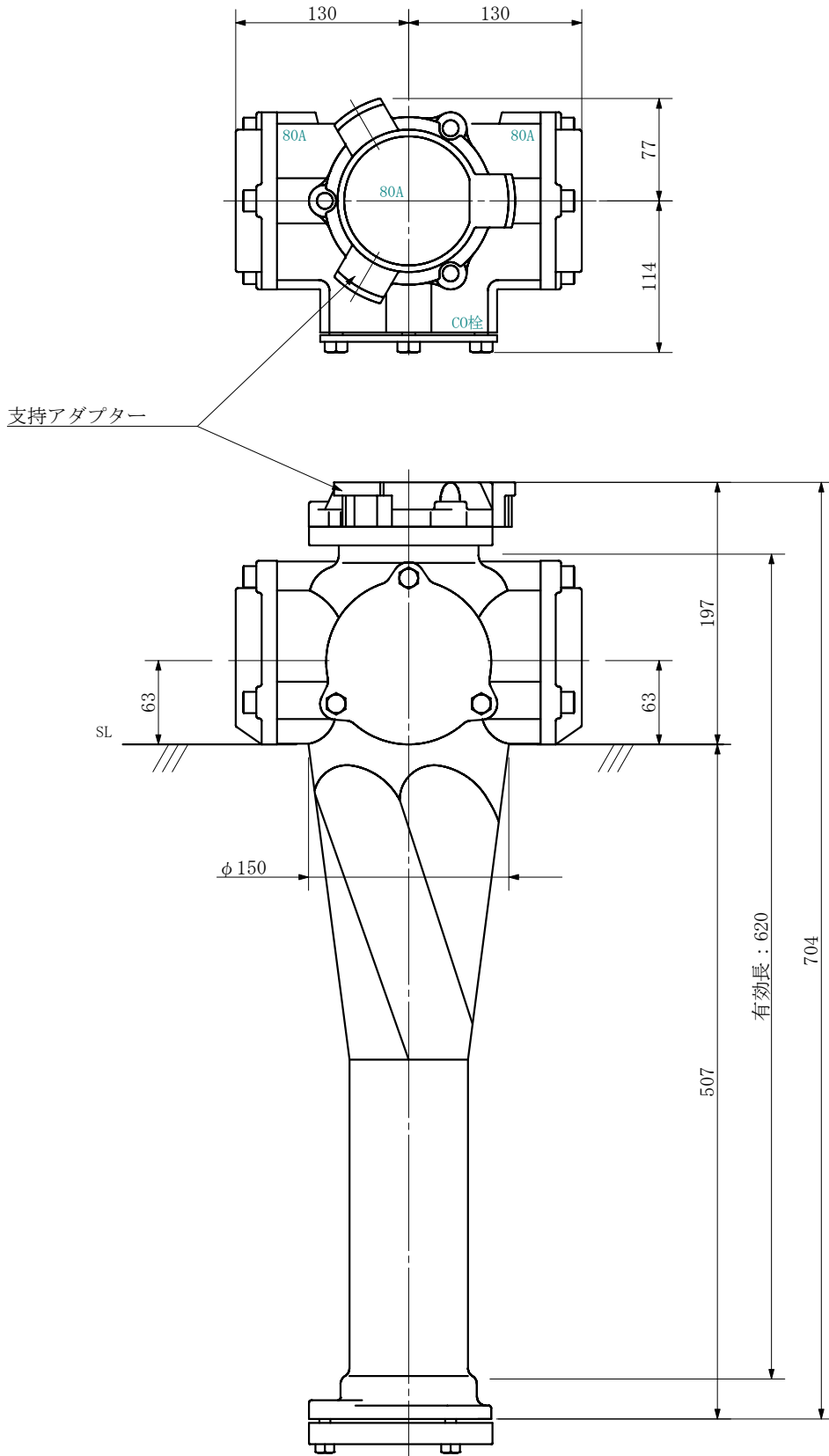
単位：mm



| | | | | | |
|--------|--|-------------|----------|---------|--|
| 品名 | ADスリム継手RRロケットタイプ 80A 2方向 (差し口) 80-80×80 <L888S> | | | 図番 | |
| 製 図 | 積水化学工業 株式会社 | 年 月 日 | 2019. 10 | 承認 印 | |

品名 ADスリム継手RRロウタイプ 80A 2方向 (受け口)
80-80×80 <L8808U>

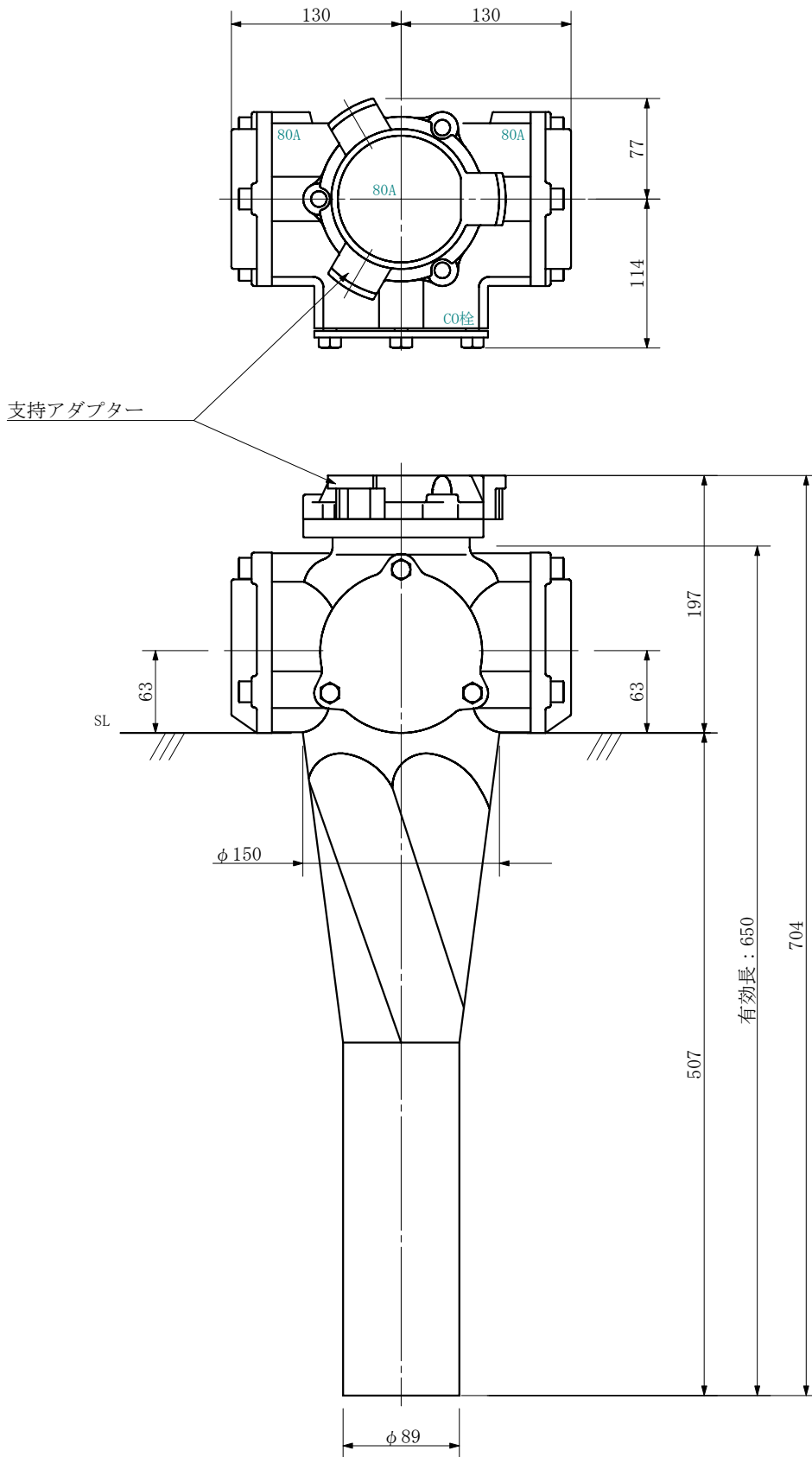
単位：mm



| | | | | | |
|--------|---|-------------|----------|---------|--|
| 品名 | ADスリム継手RRロウタイプ 80A 2方向 (受け口) 80-80×80 <L8808U> | | | 図番 | |
| 製 図 | 積水化学工業 株式会社 | 年 月 日 | 2019. 10 | 承認 印 | |

品名 ADスリム継手RRロウタイプ 80A 2方向 (差し口)
80-80×80 <L8808S>

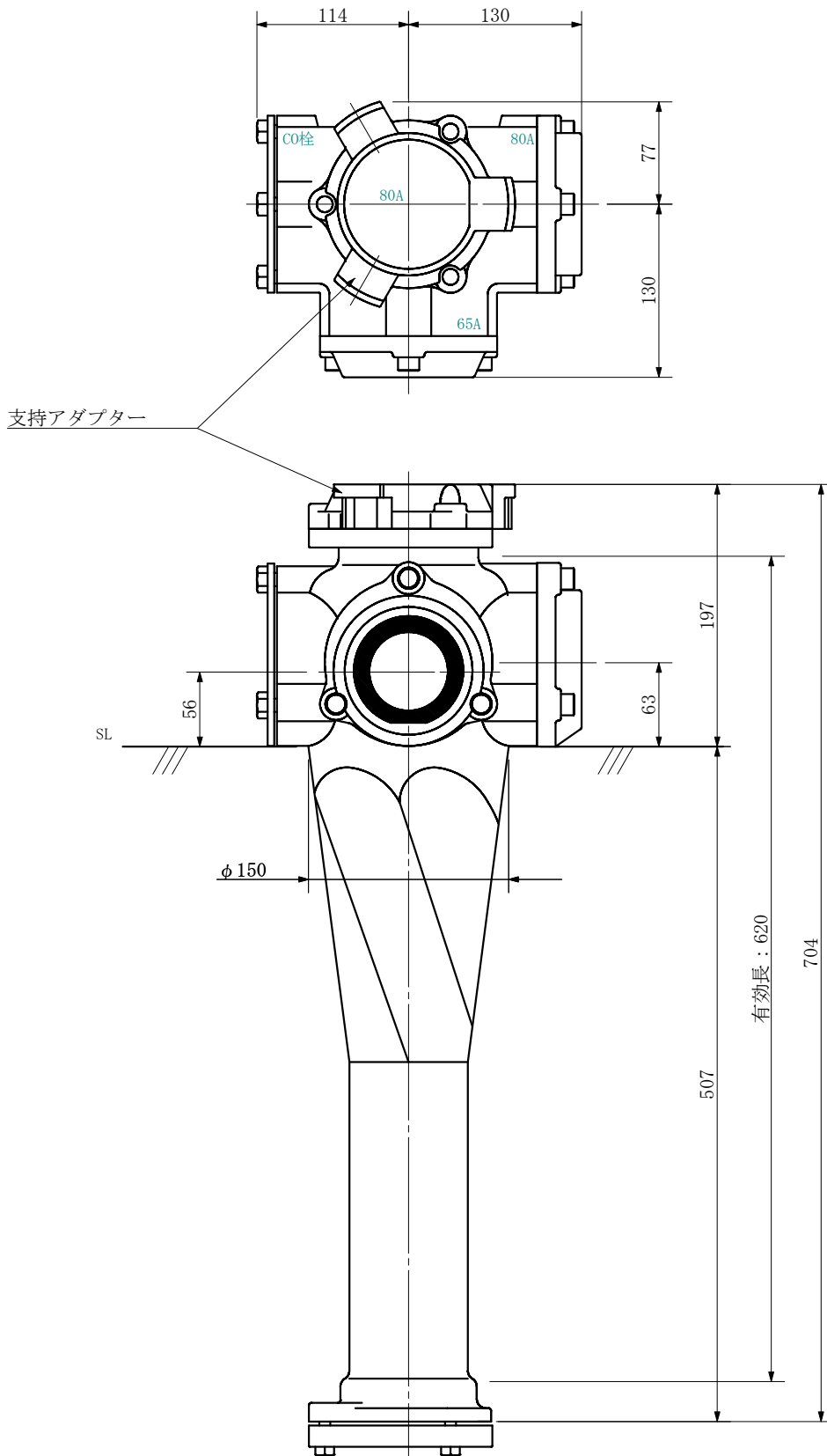
単位：mm



| | | | | | |
|--------|---|-------------|----------|---------|--|
| 品名 | ADスリム継手RRロウタイプ 80A 2方向 (差し口) 80-80×80 <L8808S> | | | 図番 | |
| 製 図 | 積水化学工業 株式会社 | 年 月 日 | 2019. 10 | 承認 印 | |

品名 ADスリム継手RRロウタイプ 80A 2方向 (受け口)
80-80×65 <L886U>

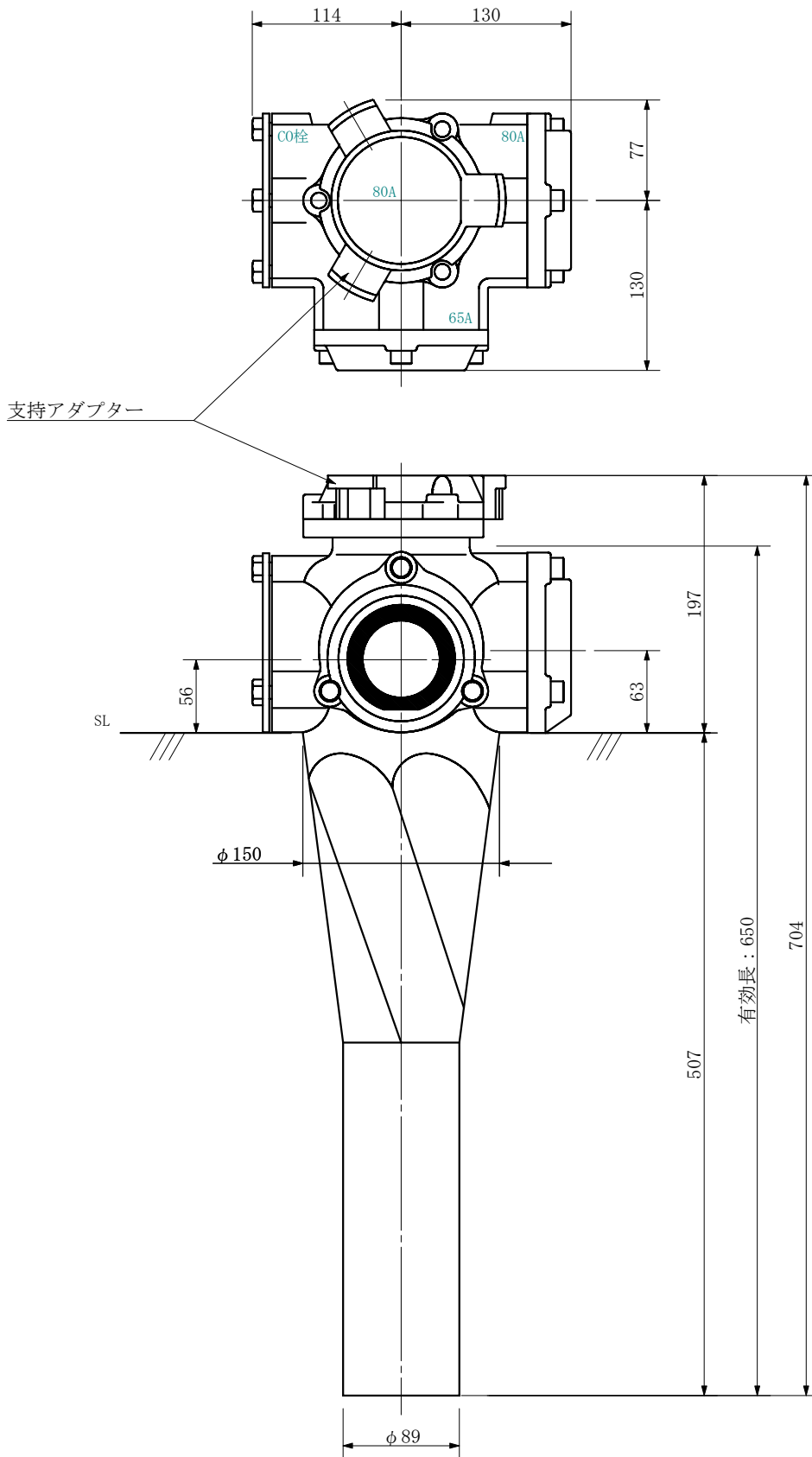
単位：mm



| | | | | | |
|--------|--|-------------|----------|---------|--|
| 品名 | ADスリム継手RRロウタイプ 80A 2方向 (受け口) 80-80×65 <L886U> | | | 図番 | |
| 製 図 | 積水化学工業 株式会社 | 年 月 日 | 2019. 10 | 承認 印 | |

品名 ADスリム継手RRロギタイプ 80A 2方向 (差し口)
80-80×65 <L886S>

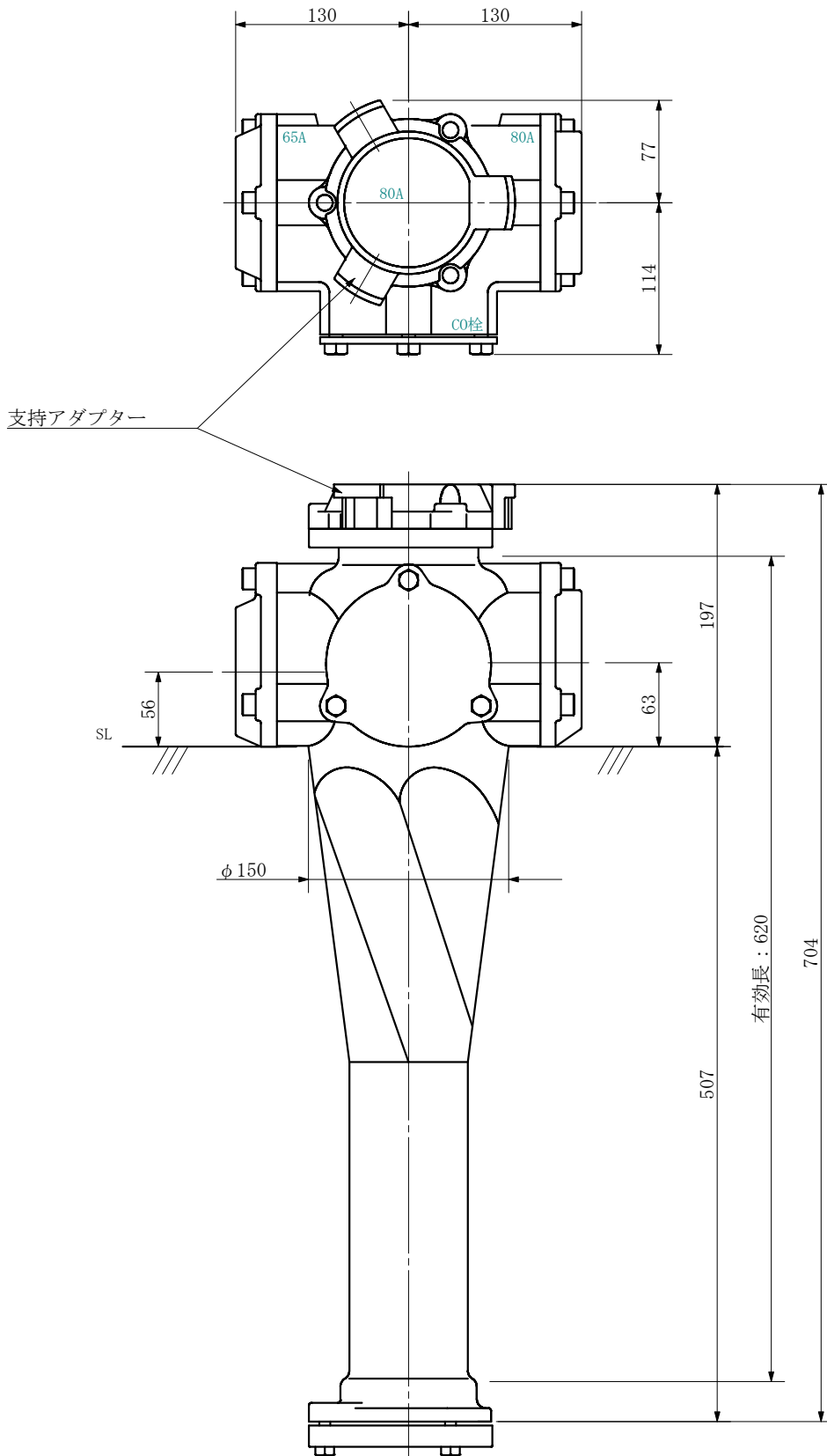
単位：mm



| | | | | | |
|--------|--|-------------|----------|---------|--|
| 品名 | ADスリム継手RRロギタイプ 80A 2方向 (差し口) 80-80×65 <L886S> | | | 図番 | |
| 製 図 | 積水化学工業 株式会社 | 年 月 日 | 2019. 10 | 承認 印 | |

品名 ADスリム継手RRツグタイプ 80A 2方向 (受け口)
80-80×65 <L8806U>

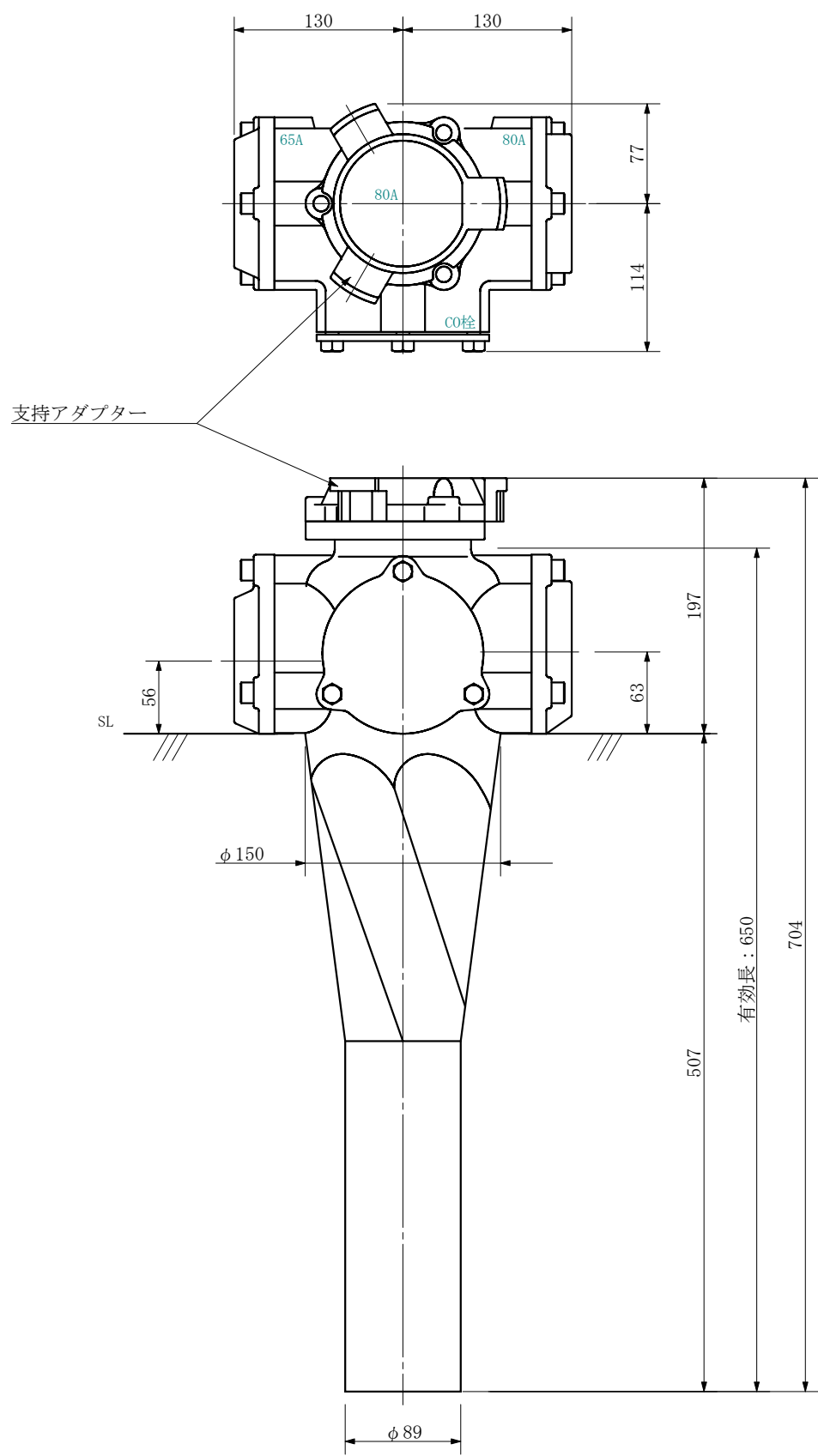
単位：mm



| | | | | | |
|--------|---|-------------|----------|---------|--|
| 品名 | ADスリム継手RRツグタイプ 80A 2方向 (受け口) 80-80×65 <L8806U> | | | 図番 | |
| 製 図 | 積水化学工業 株式会社 | 年 月 日 | 2019. 10 | 承認 印 | |

品名 ADスリム継手RRロウタイプ 80A 2方向 (差し口)
80-80×65 <L8806S>

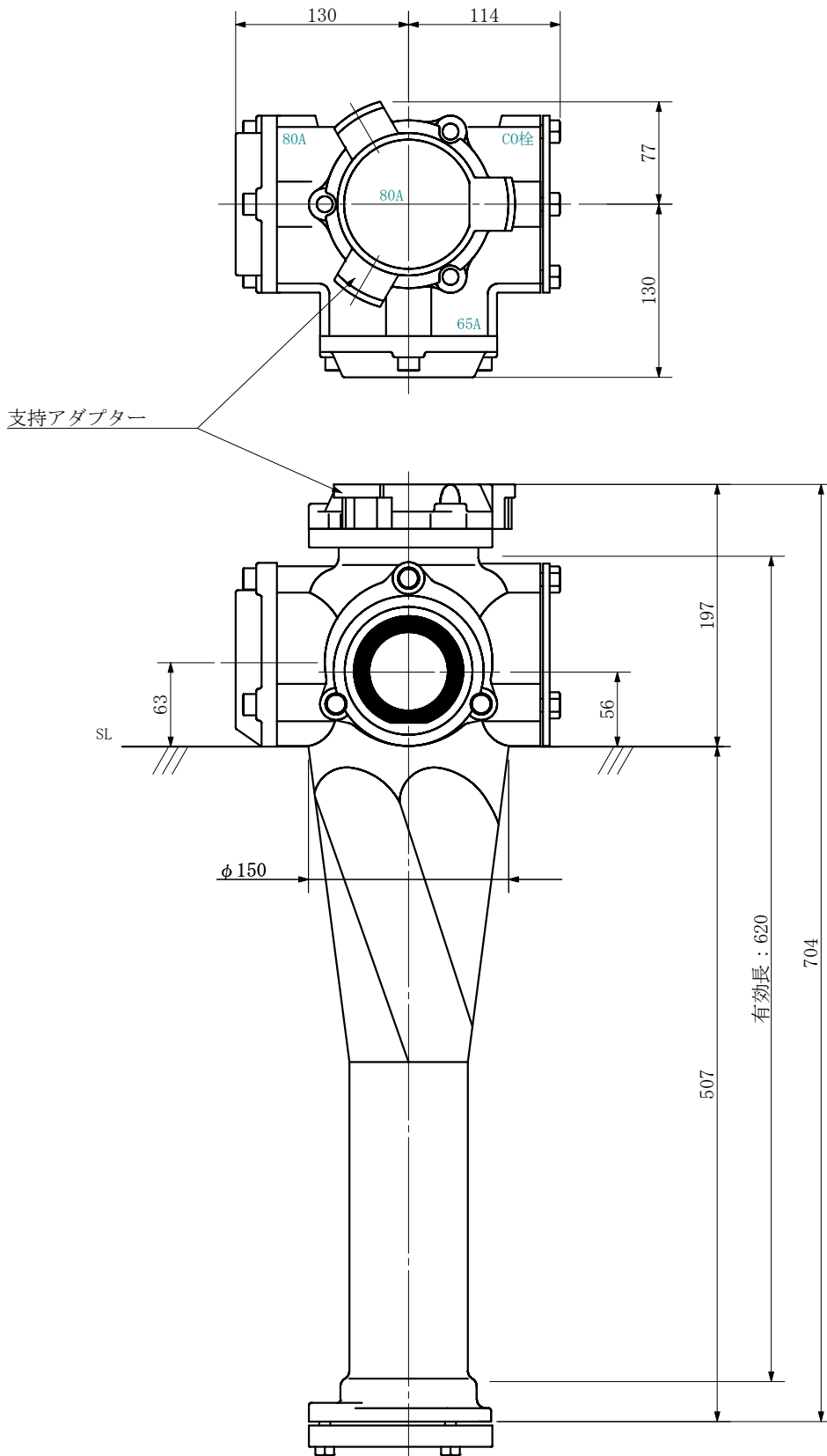
単位：mm



| | | | | | |
|--------|---|-------------|----------|---------|--|
| 品名 | ADスリム継手RRロウタイプ 80A 2方向 (差し口) 80-80×65 <L8806S> | | | 図番 | |
| 製 図 | 積水化学工業 株式会社 | 年 月 日 | 2019. 10 | 承認 印 | |

品名 ADスリム継手RRツグタイプ 80A 2方向 (受け口)
80-80×65 <L88006U>

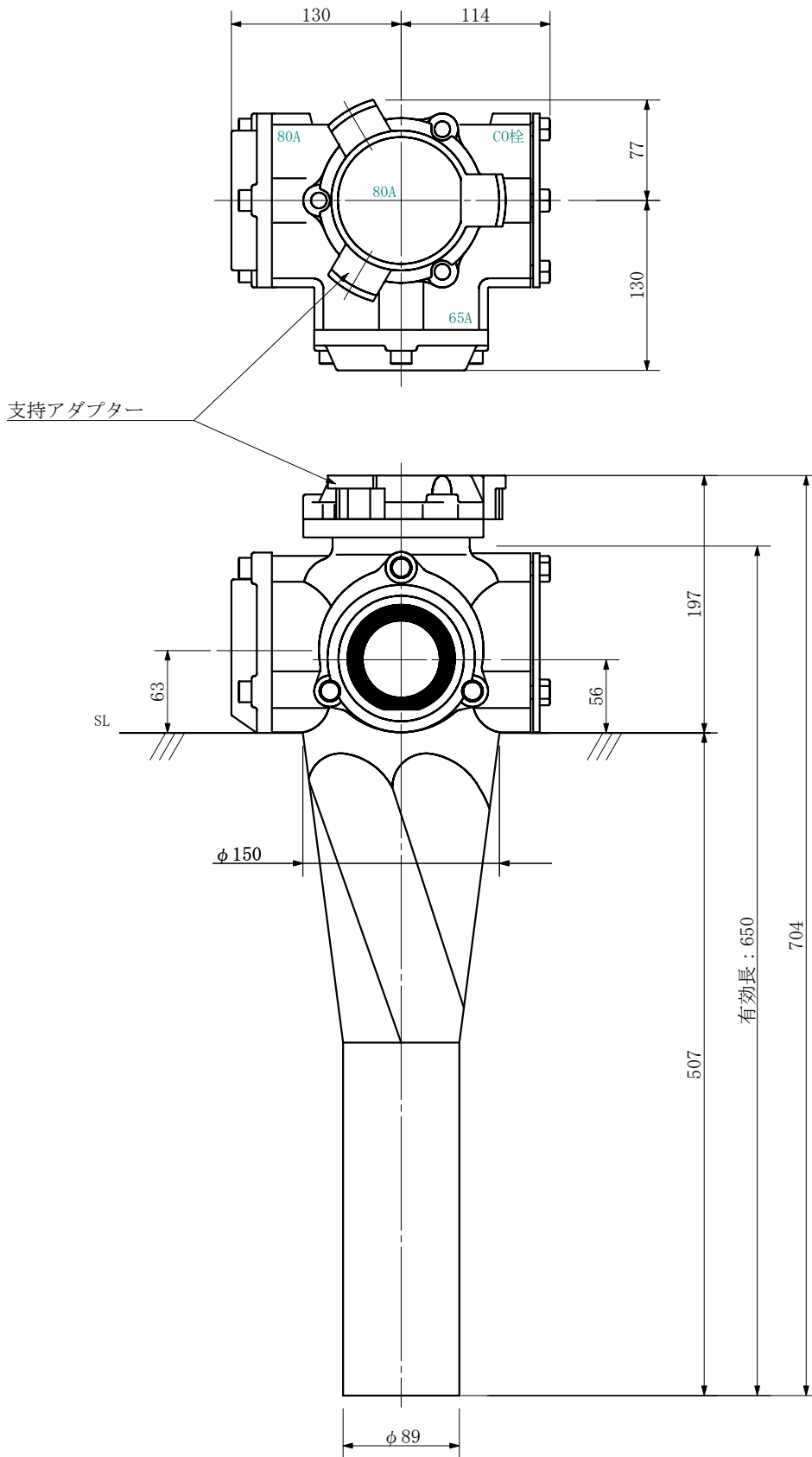
単位：mm



| | | | | | |
|--------|--|-------------|----------|---------|--|
| 品名 | ADスリム継手RRツグタイプ 80A 2方向 (受け口) 80-80×65 <L88006U> | | | 図番 | |
| 製 図 | 積水化学工業 株式会社 | 年 月 日 | 2019. 10 | 承認 印 | |

品名 ADスリム継手RRツグタイプ 80A 2方向 (差し口)
80-80×65 <L88006S>

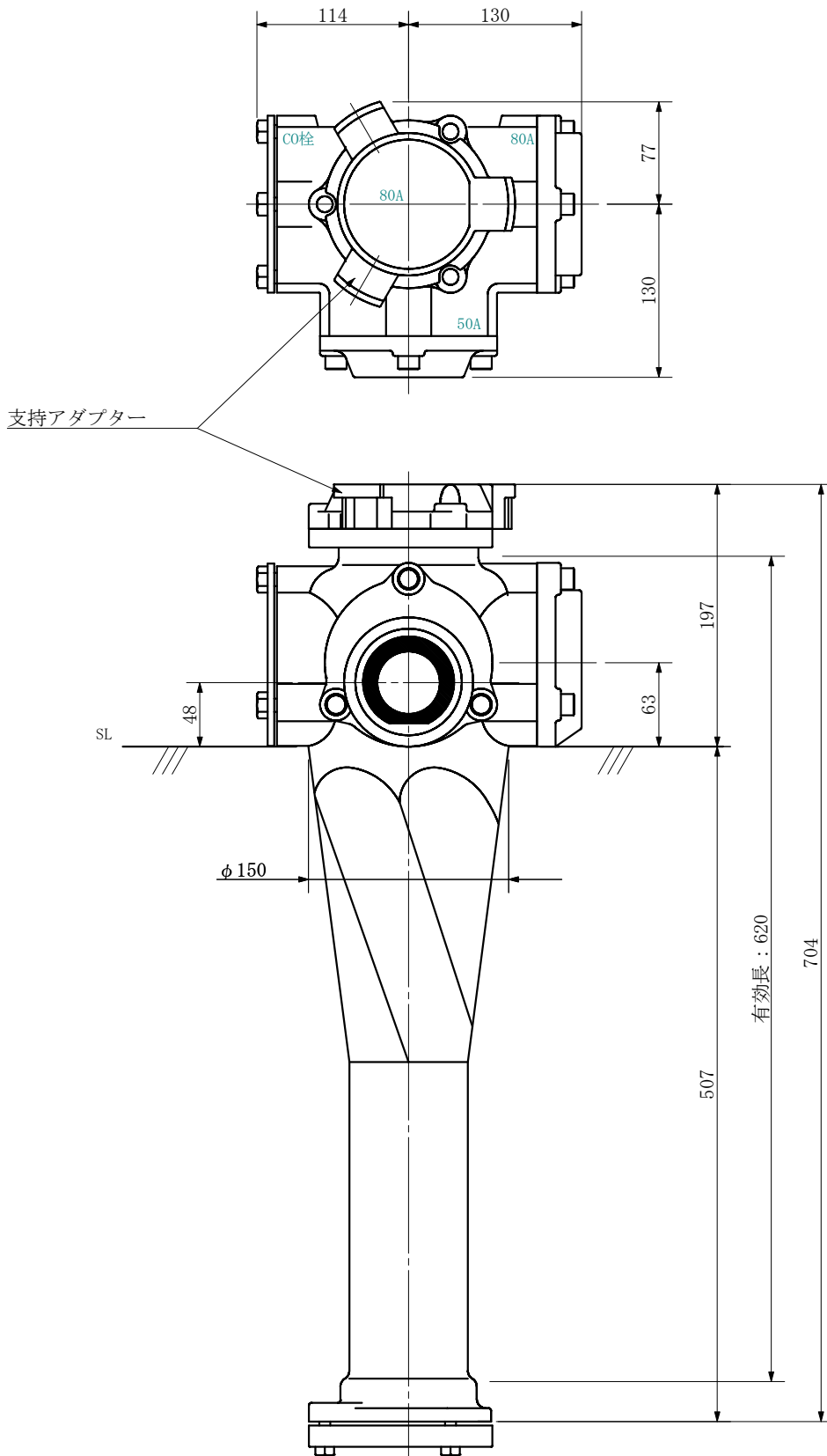
単位：mm



| | | | | | |
|--------|--|-------------|----------|---------|--|
| 品名 | ADスリム継手RRツグタイプ 80A 2方向 (差し口) 80-80×65 <L88006S> | | | 図番 | |
| 製 図 | 積水化学工業 株式会社 | 年 月 日 | 2019. 10 | 承認 印 | |

品名 ADスリム継手RRツグタイプ 80A 2方向 (受け口)
80-80×50 <L885U>

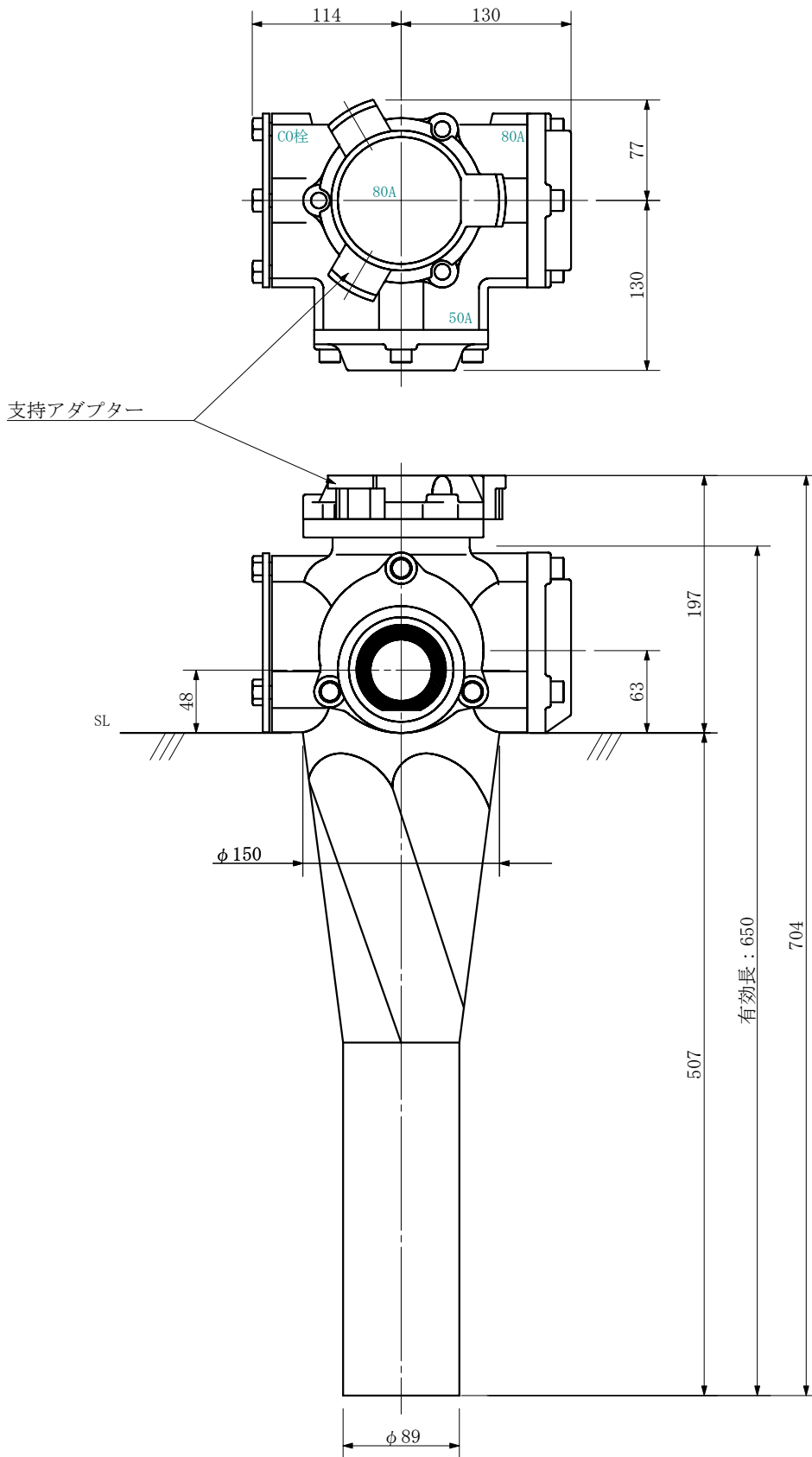
単位：mm



| | | | | | |
|--------|--|-------------|----------|---------|--|
| 品名 | ADスリム継手RRツグタイプ 80A 2方向 (受け口) 80-80×50 <L885U> | | | 図番 | |
| 製 図 | 積水化学工業 株式会社 | 年 月 日 | 2019. 10 | 承認 印 | |

品名 ADスリム継手RRロケタイプ 80A 2方向 (差し口)
80-80×50 <L885S>

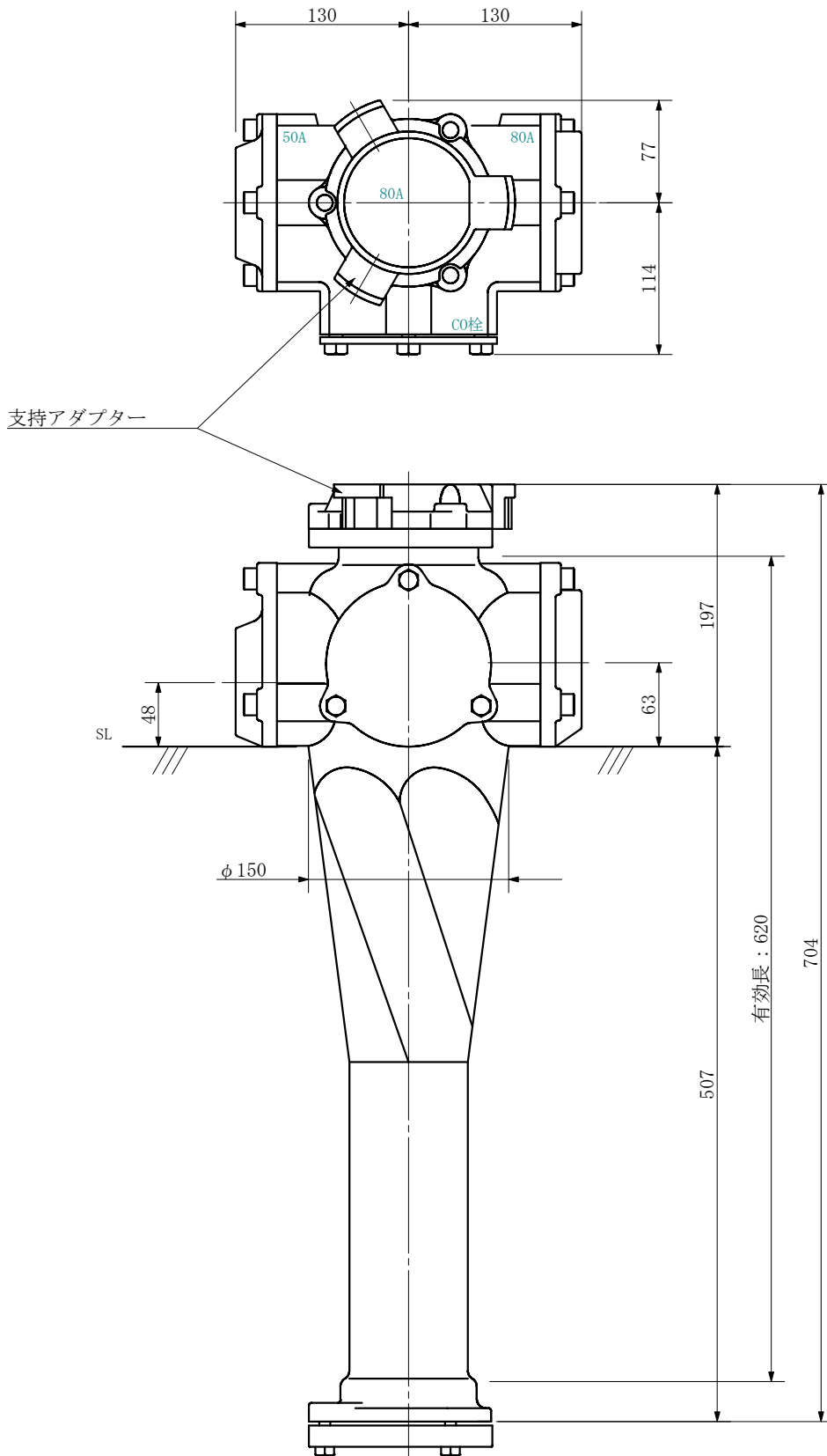
単位：mm



| | | | | | |
|--------|--|-------------|----------|---------|--|
| 品名 | ADスリム継手RRロケタイプ 80A 2方向 (差し口) 80-80×50 <L885S> | | | 図番 | |
| 製 図 | 積水化学工業 株式会社 | 年 月 日 | 2019. 10 | 承認 印 | |

品名 ADスリム継手RRツグタイプ 80A 2方向 (受け口)
80-80×50 <L8805U>

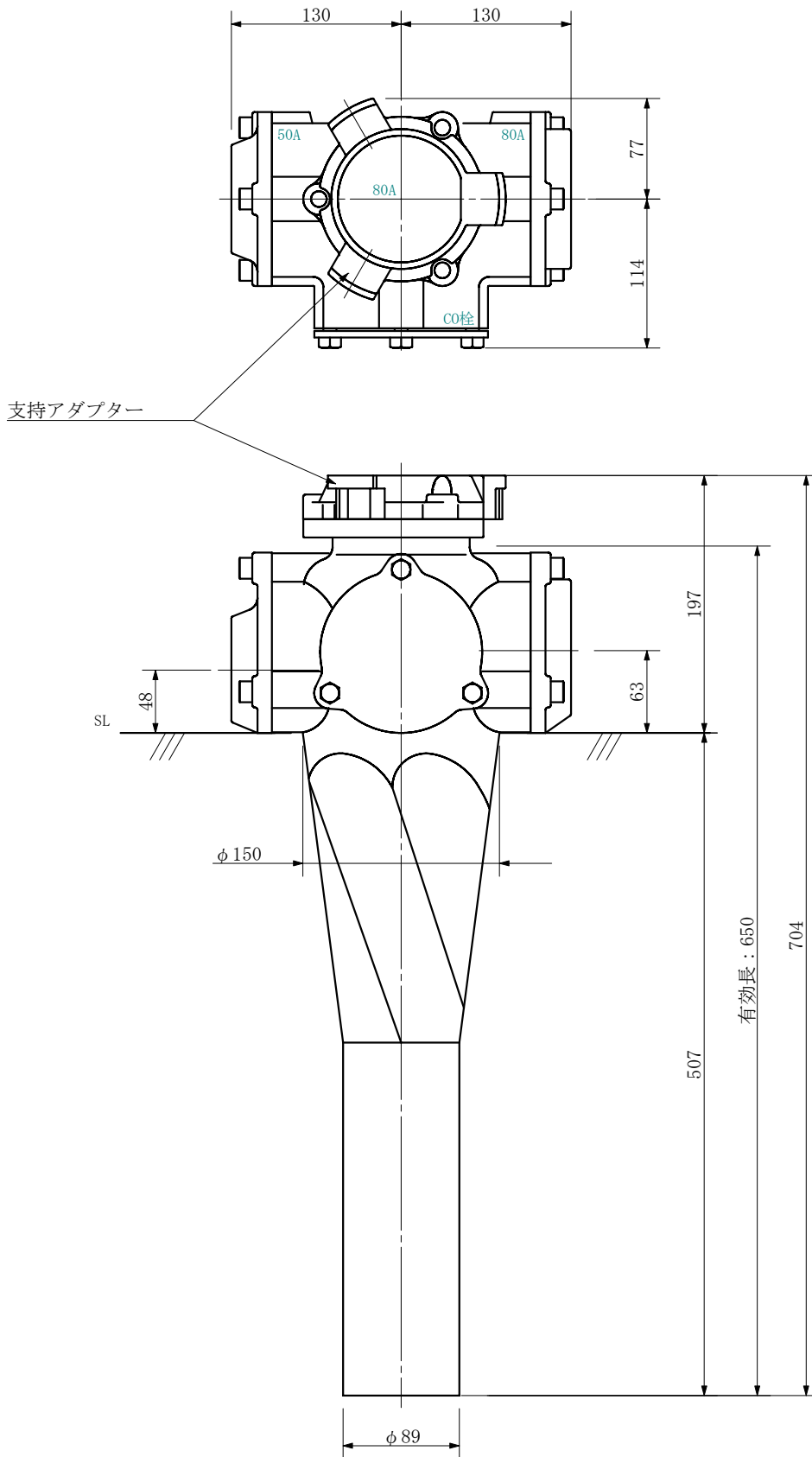
単位：mm



| | | | | | |
|--------|---|-------------|----------|---------|--|
| 品名 | ADスリム継手RRツグタイプ 80A 2方向 (受け口) 80-80×50 <L8805U> | | | 図番 | |
| 製 図 | 積水化学工業 株式会社 | 年 月 日 | 2019. 10 | 承認 印 | |

品名 ADスリム継手RRロウタイプ 80A 2方向 (差し口)
80-80×50 <L8805S>

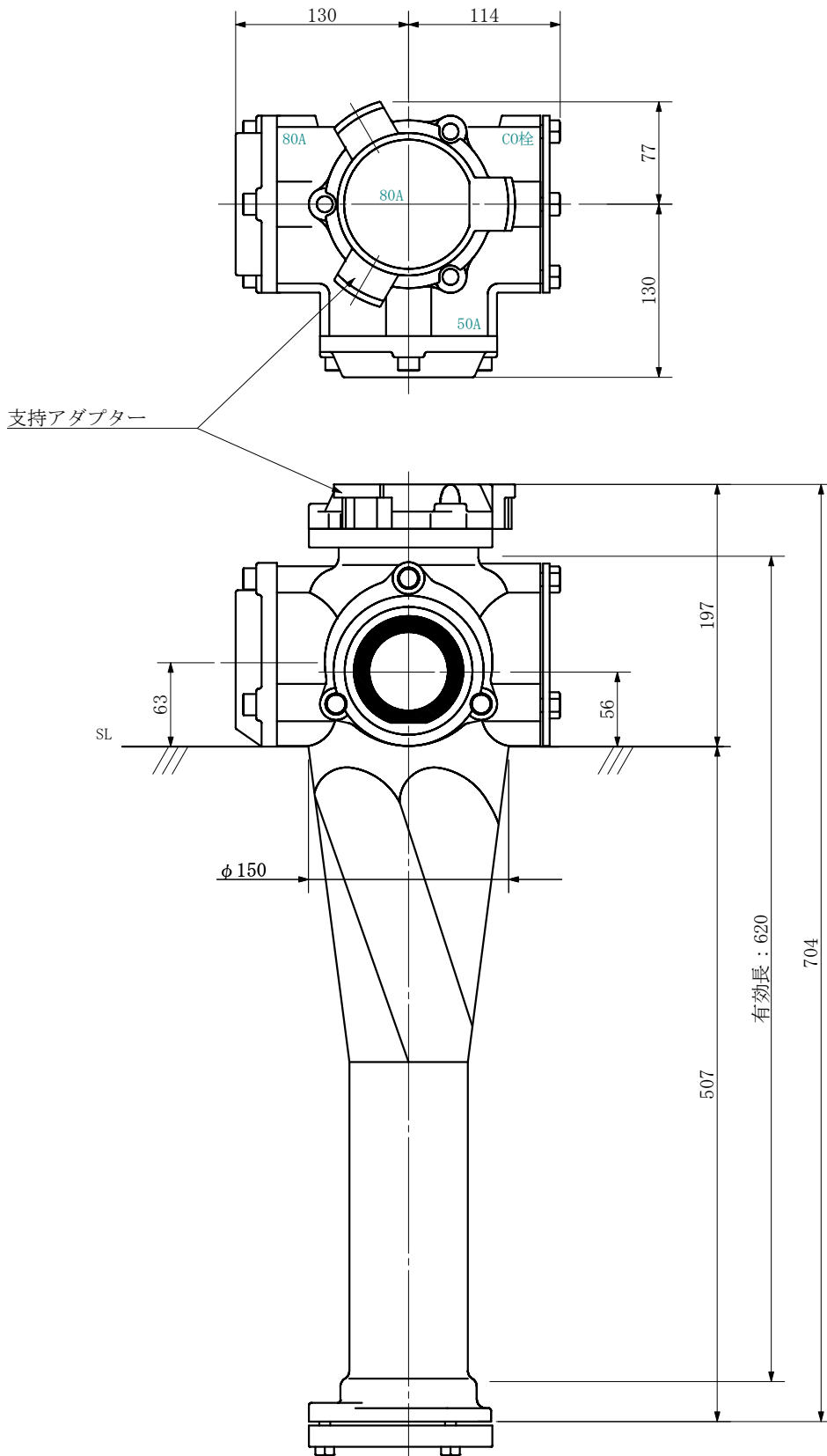
単位：mm



| | | | | | |
|--------|---|-------------|----------|---------|--|
| 品名 | ADスリム継手RRロウタイプ 80A 2方向 (差し口) 80-80×50 <L8805S> | | | 図番 | |
| 製 図 | 積水化学工業 株式会社 | 年 月 日 | 2019. 10 | 承認 印 | |

品名 ADスリム継手RRツグタイプ 80A 2方向 (受け口)
80-80×50 <L88005U>

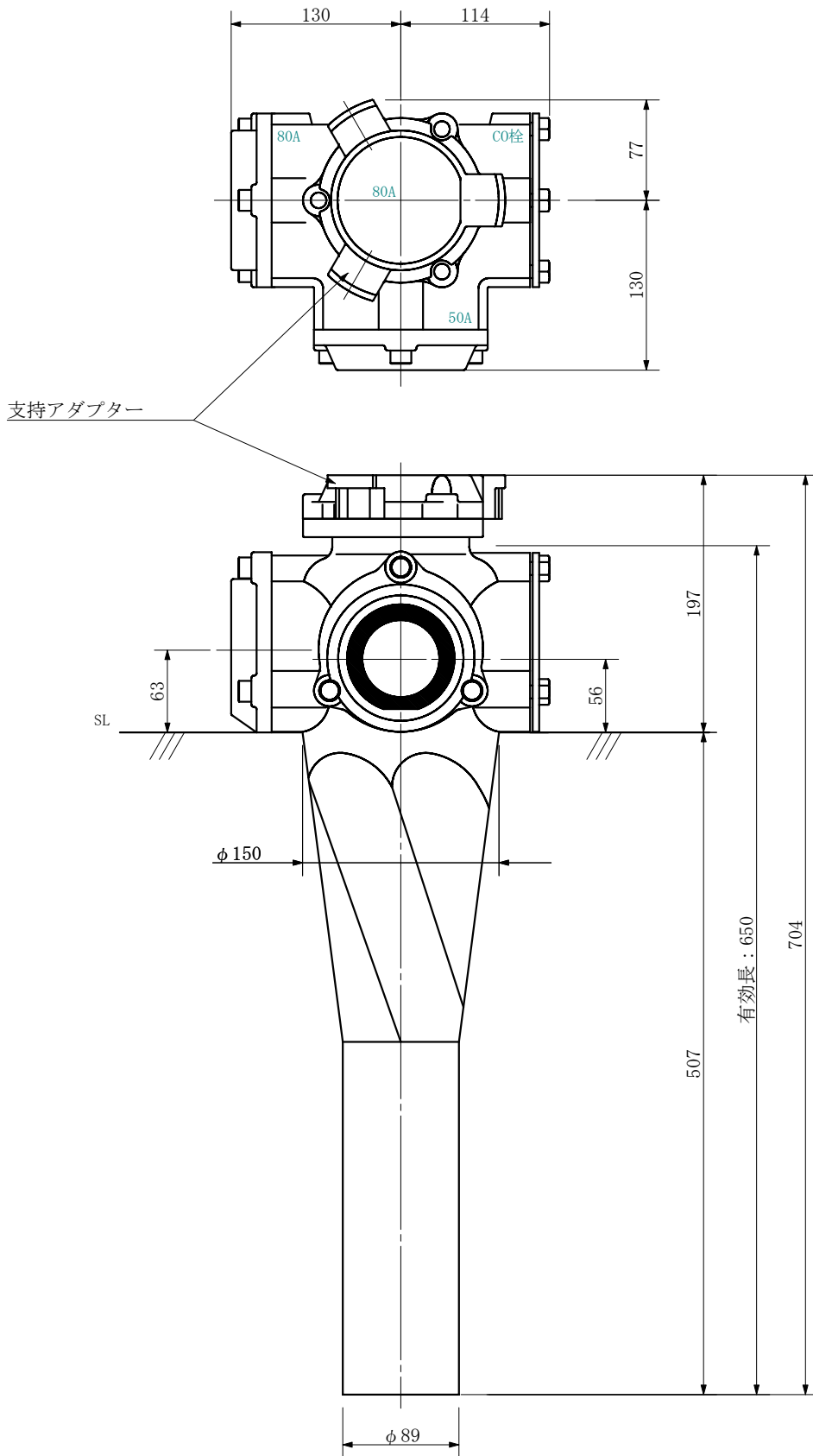
単位：mm



| | | | | | |
|--------|--|-------------|----------|---------|--|
| 品名 | ADスリム継手RRツグタイプ 80A 2方向 (受け口) 80-80×50 <L88005U> | | | 図番 | |
| 製 図 | 積水化学工業 株式会社 | 年 月 日 | 2019. 10 | 承認 印 | |

品名 ADスリム継手RRツグタイプ 80A 2方向 (差し口)
80-80×50 <L88005S>

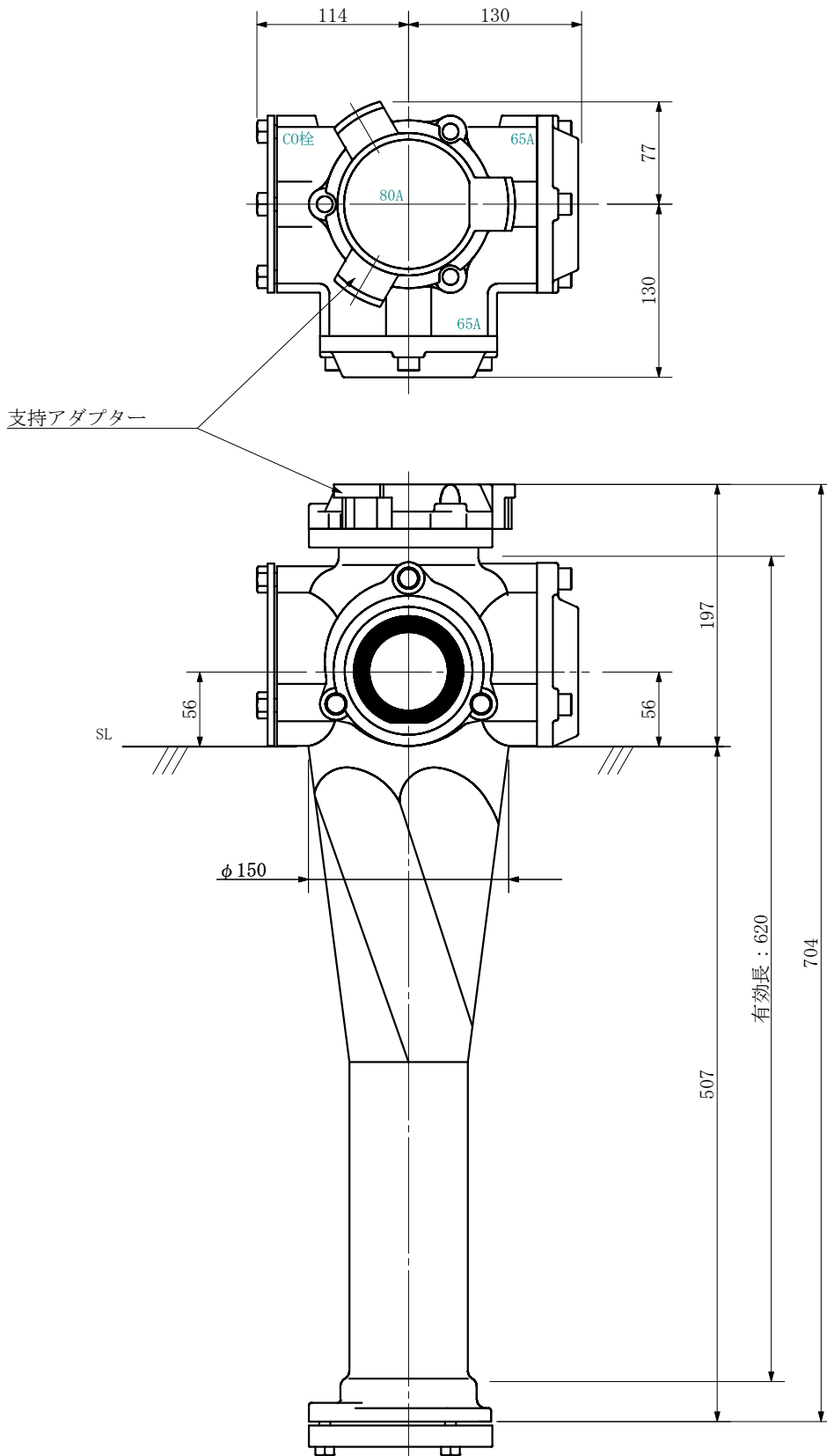
単位：mm



| | | | | | |
|--------|--|-------------|----------|---------|--|
| 品名 | ADスリム継手RRツグタイプ 80A 2方向 (差し口) 80-80×50 <L88005S> | | | 図番 | |
| 製 図 | 積水化学工業 株式会社 | 年 月 日 | 2019. 10 | 承認 印 | |

品名 ADスリム継手RRツグタイプ 80A 2方向 (受け口)
80-65×65 <L866U>

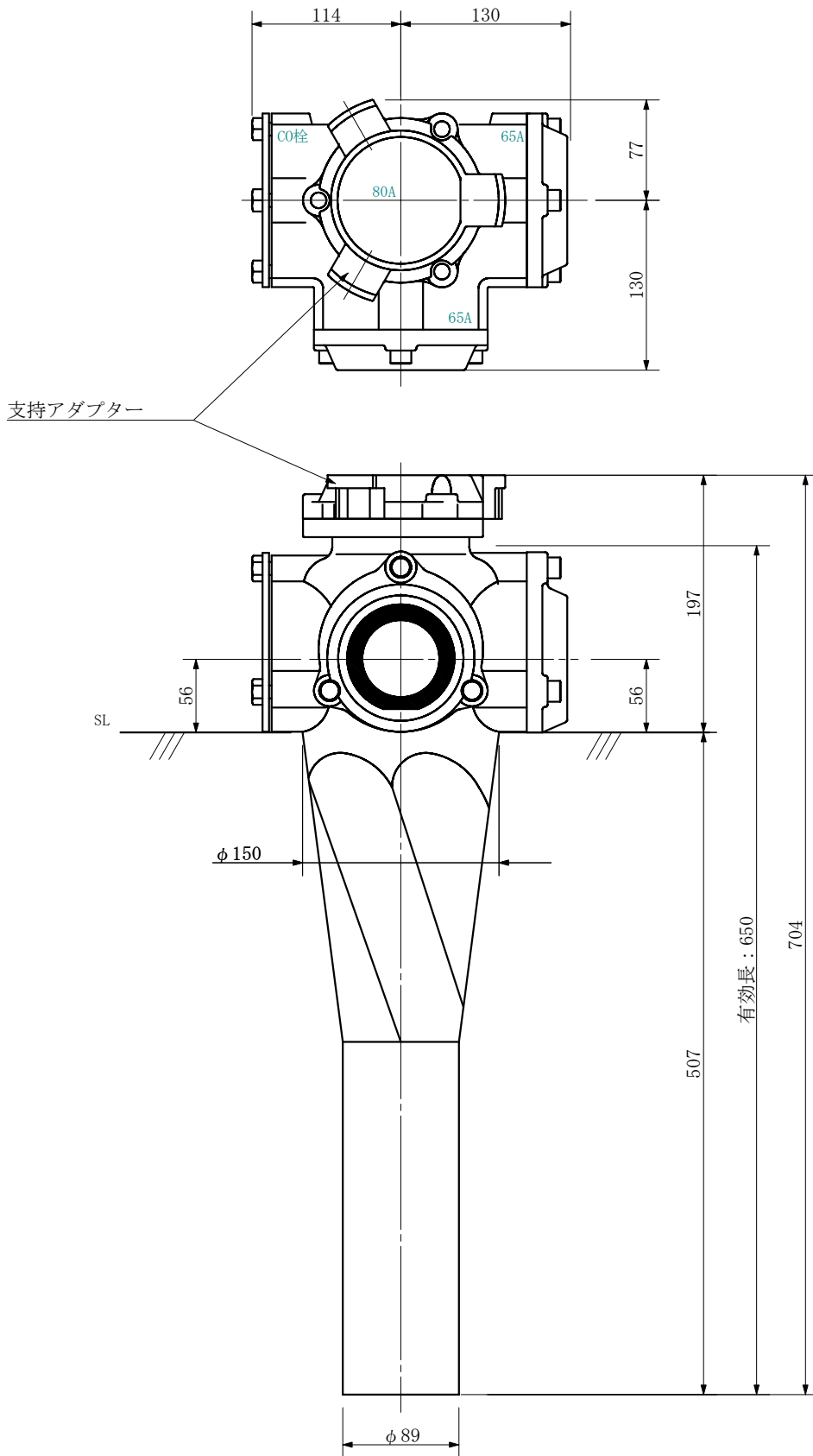
単位：mm



| | | | | | |
|--------|--|-------------|----------|---------|--|
| 品名 | ADスリム継手RRツグタイプ 80A 2方向 (受け口) 80-65×65 <L866U> | | | 図番 | |
| 製 図 | 積水化学工業 株式会社 | 年 月 日 | 2019. 10 | 承認 印 | |

品名 ADスリム継手RRロケットタイプ 80A 2方向 (差し口)
80-65×65 <L866S>

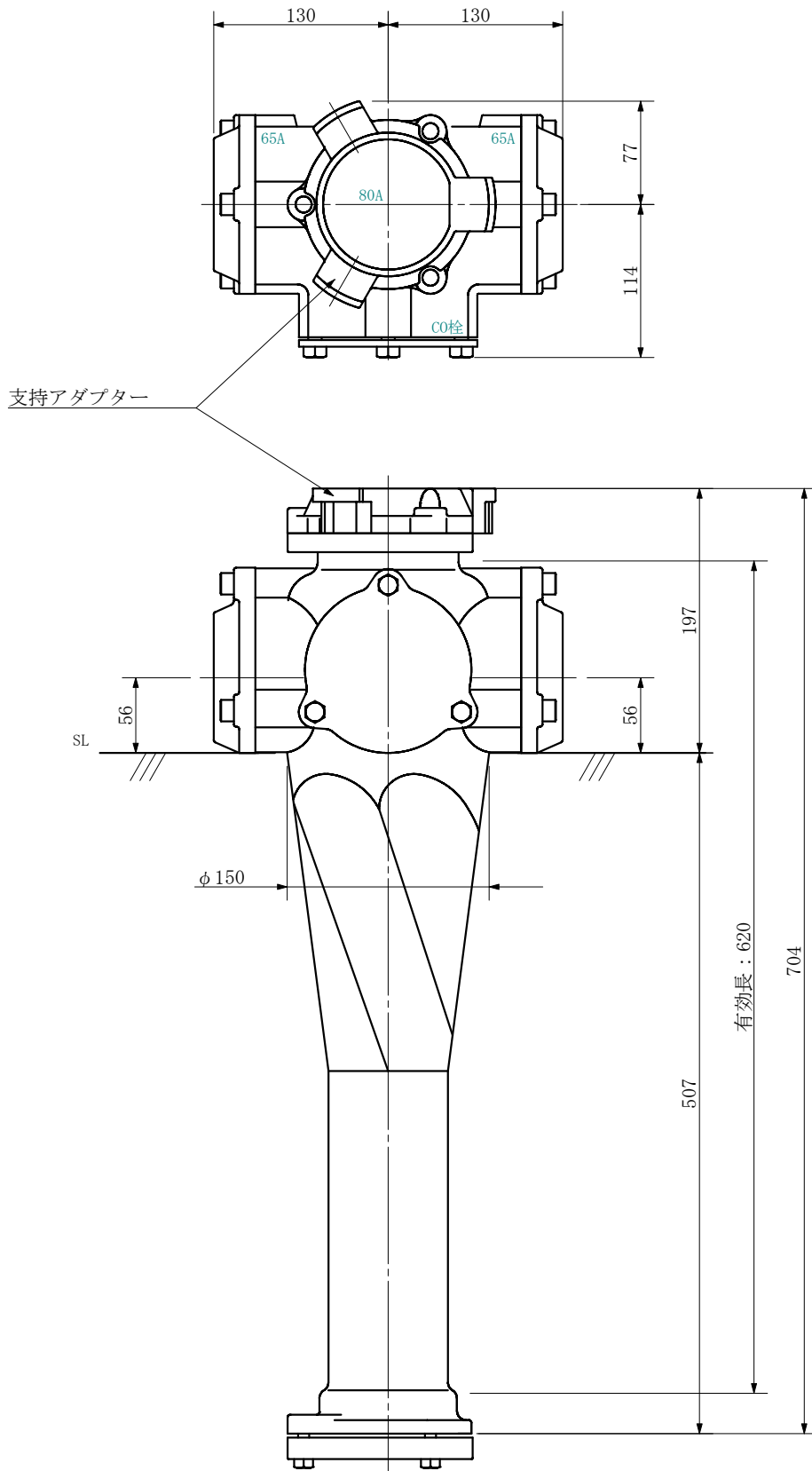
単位：mm



| | | | | | |
|--------|--|-------------|----------|---------|--|
| 品名 | ADスリム継手RRロケットタイプ 80A 2方向 (差し口) 80-65×65 <L866S> | | | 図番 | |
| 製 図 | 積水化学工業 株式会社 | 年 月 日 | 2019. 10 | 承認 印 | |

品名 ADスリム継手RRロウタイプ 80A 2方向 (受け口)
80-65×65 <L8606U>

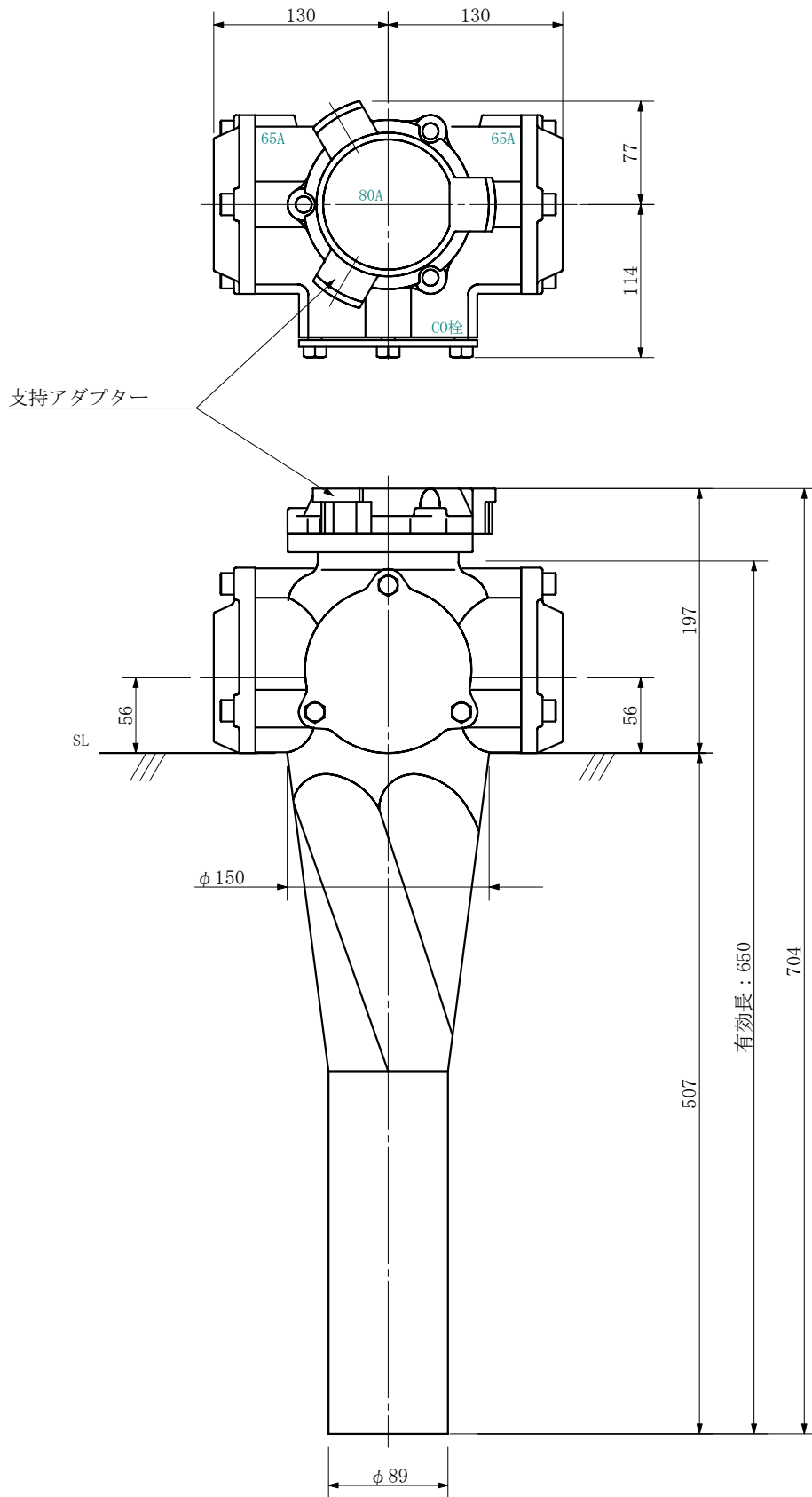
単位：mm



| | | | | | |
|--------|---|-------------|----------|---------|--|
| 品名 | ADスリム継手RRロウタイプ 80A 2方向 (受け口) 80-65×65 <L8606U> | | | 図番 | |
| 製 図 | 積水化学工業 株式会社 | 年 月 日 | 2019. 10 | 承認 印 | |

品名 ADスリム継手RRロウタイプ 80A 2方向 (差し口)
80-65×65 <L8606S>

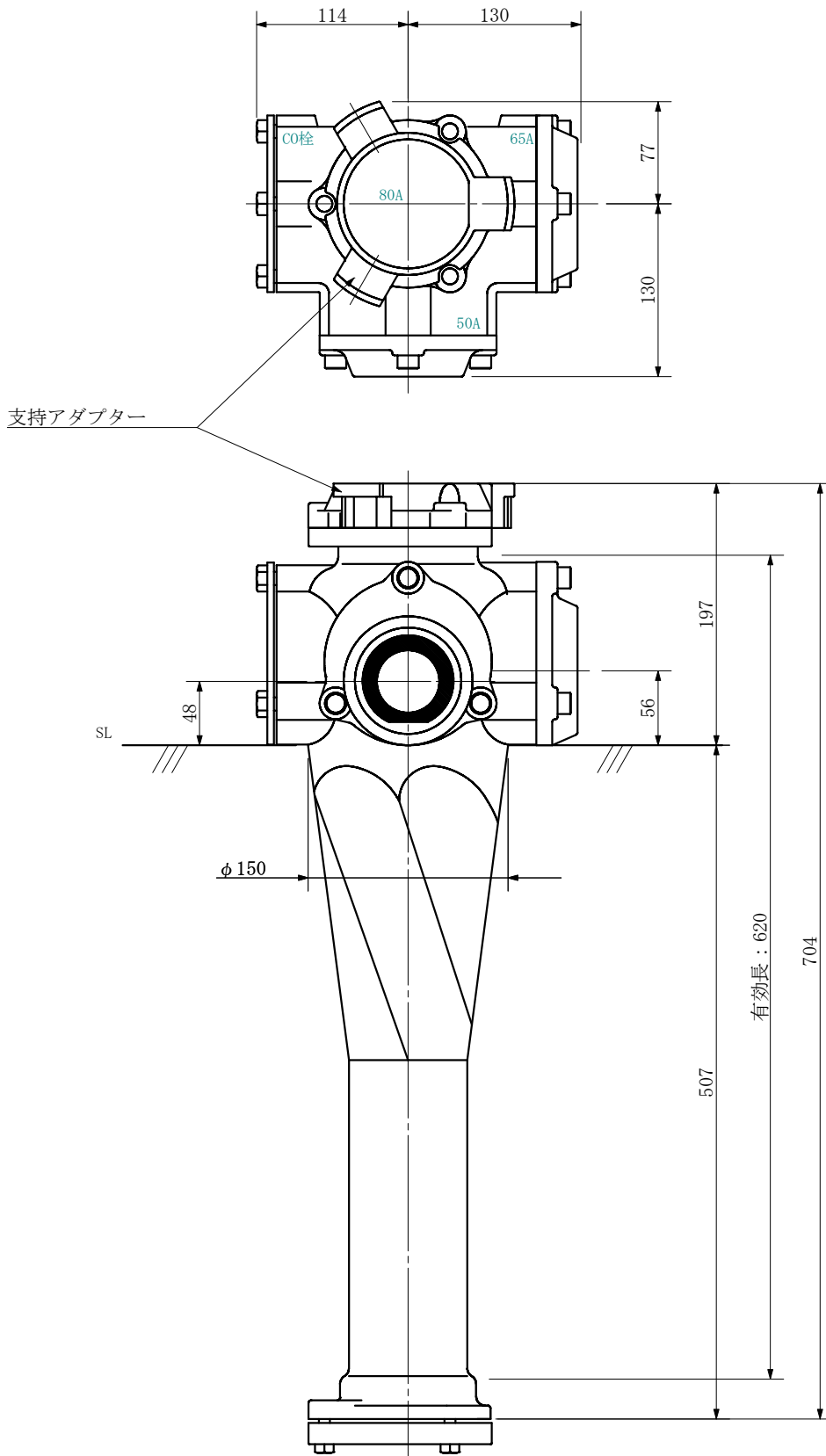
単位：mm



| | | | | | |
|--------|---|-------------|----------|---------|--|
| 品名 | ADスリム継手RRロウタイプ 80A 2方向 (差し口) 80-65×65 <L8606S> | | | 図番 | |
| 製 図 | 積水化学工業 株式会社 | 年 月 日 | 2019. 10 | 承認 印 | |

品名 ADスリム継手RRロウタイプ 80A 2方向 (受け口)
80-65×50 <L865U>

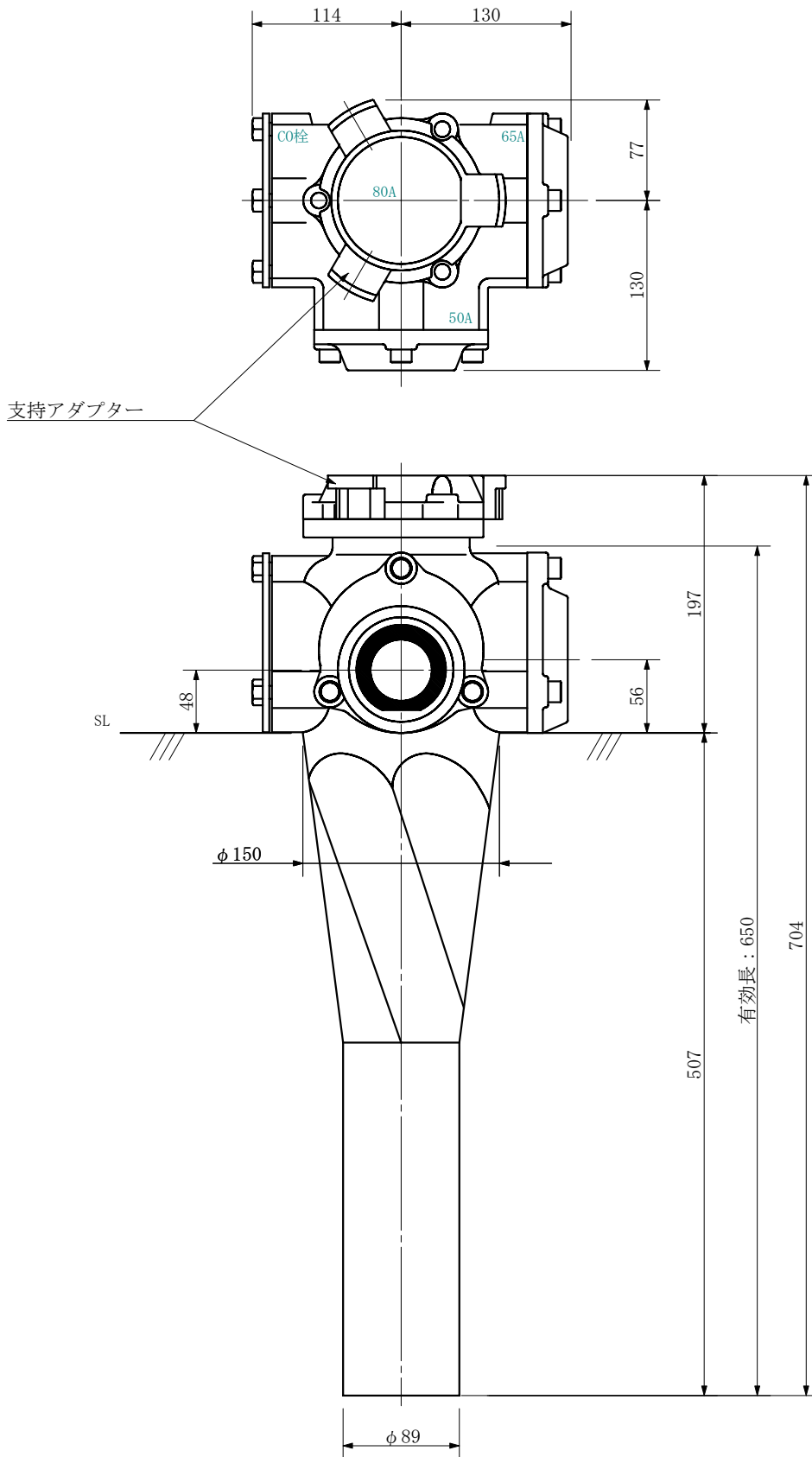
単位：mm



| | | | | | |
|--------|--|-------------|----------|---------|--|
| 品名 | ADスリム継手RRロウタイプ 80A 2方向 (受け口) 80-65×50 <L865U> | | | 図番 | |
| 製 図 | 積水化学工業 株式会社 | 年 月 日 | 2019. 10 | 承認 印 | |

品名 ADスリム継手RRロケットタイプ 80A 2方向 (差し口)
80-65×50 <L865S>

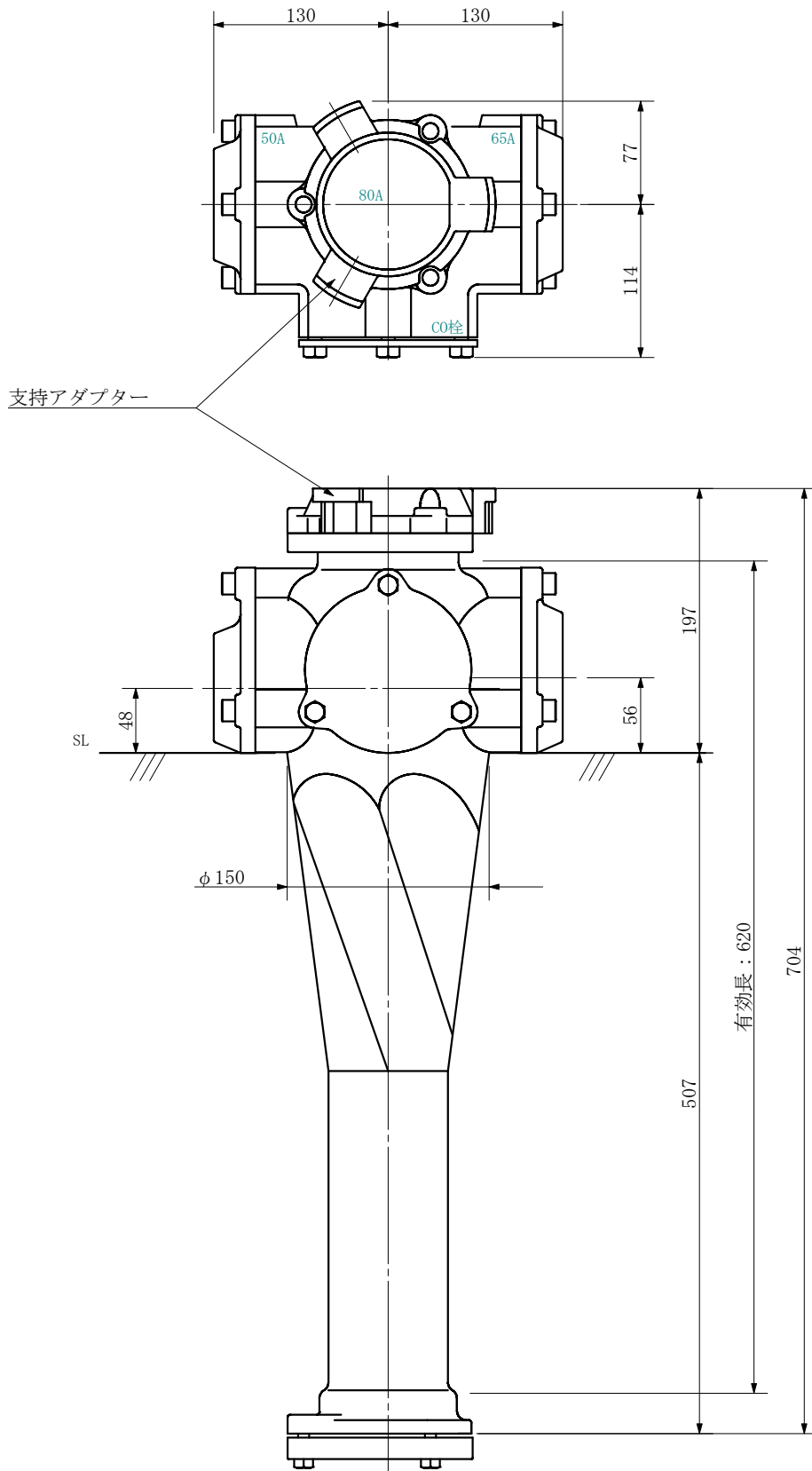
単位：mm



| | | | | | |
|--------|--|-------------|----------|---------|--|
| 品名 | ADスリム継手RRロケットタイプ 80A 2方向 (差し口) 80-65×50 <L865S> | | | 図番 | |
| 製 図 | 積水化学工業 株式会社 | 年 月 日 | 2019. 10 | 承認 印 | |

品名 ADスリム継手RRツグタイプ 80A 2方向 (受け口)
80-65×50 <L8605U>

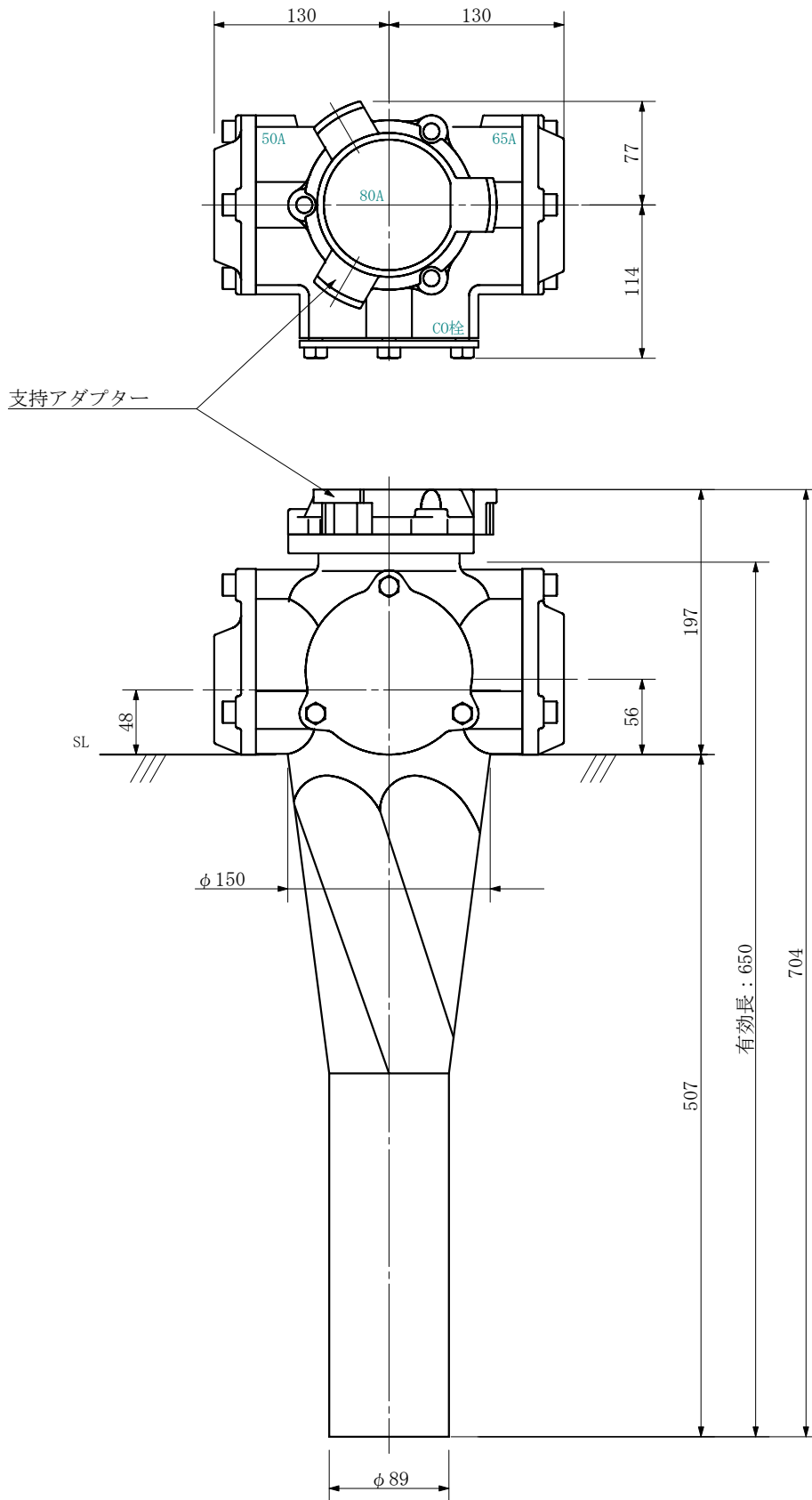
単位：mm



| | | | | | |
|--------|---|-------------|----------|---------|--|
| 品名 | ADスリム継手RRツグタイプ 80A 2方向 (受け口) 80-65×50 <L8605U> | | | 図番 | |
| 製 図 | 積水化学工業 株式会社 | 年 月 日 | 2019. 10 | 承認 印 | |

品名 ADスリム継手RRロケタイプ 80A 2方向 (差し口)
80-65×50 <L8605S>

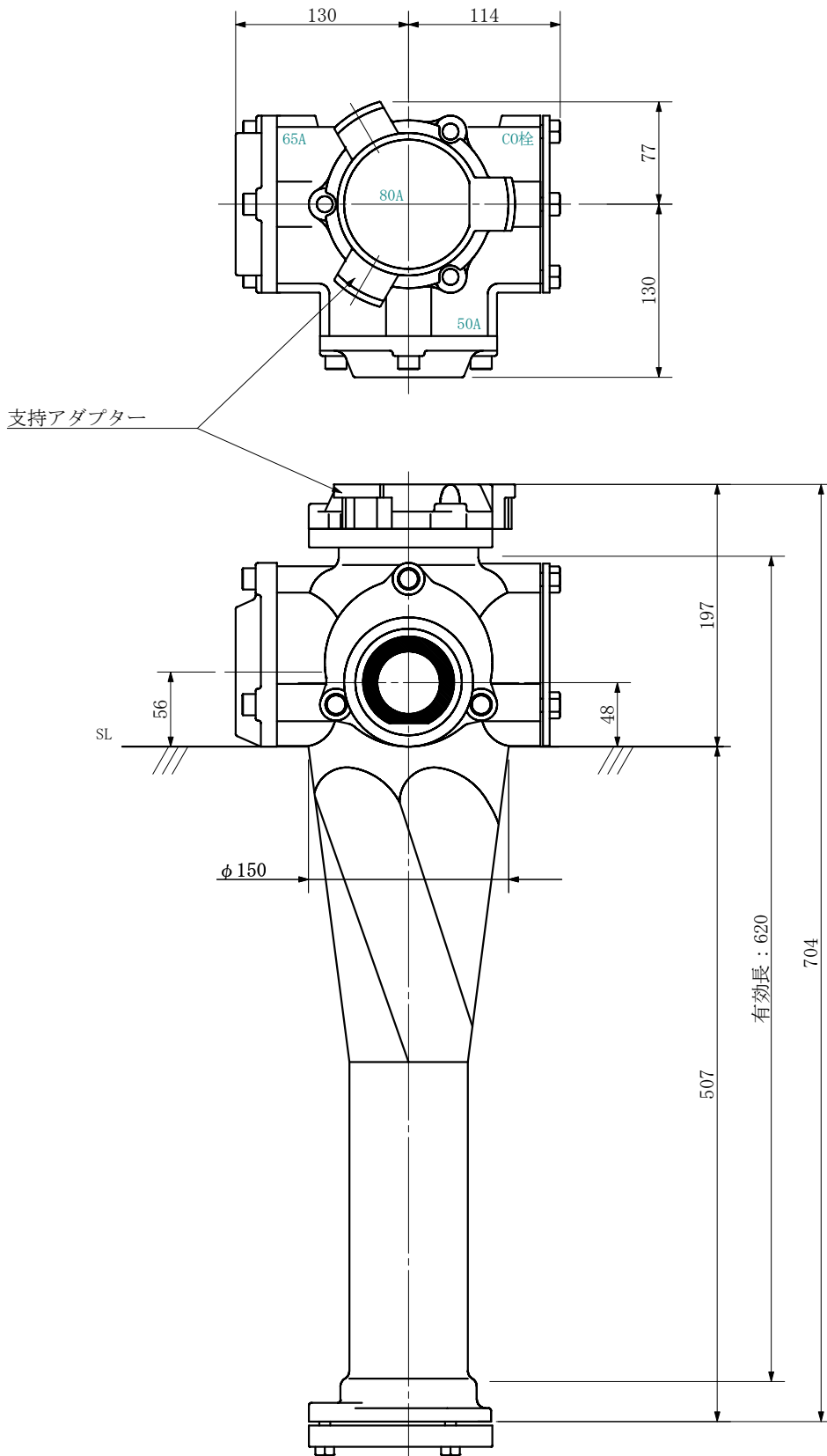
単位：mm



| | | | | | |
|--------|---|-------------|----------|---------|--|
| 品名 | ADスリム継手RRロケタイプ 80A 2方向 (差し口) 80-65×50 <L8605S> | | | 図番 | |
| 製 図 | 積水化学工業 株式会社 | 年 月 日 | 2019. 10 | 承認 印 | |

品名 ADスリム継手RRツグタイプ 80A 2方向 (受け口)
80-65×50 <L86005U>

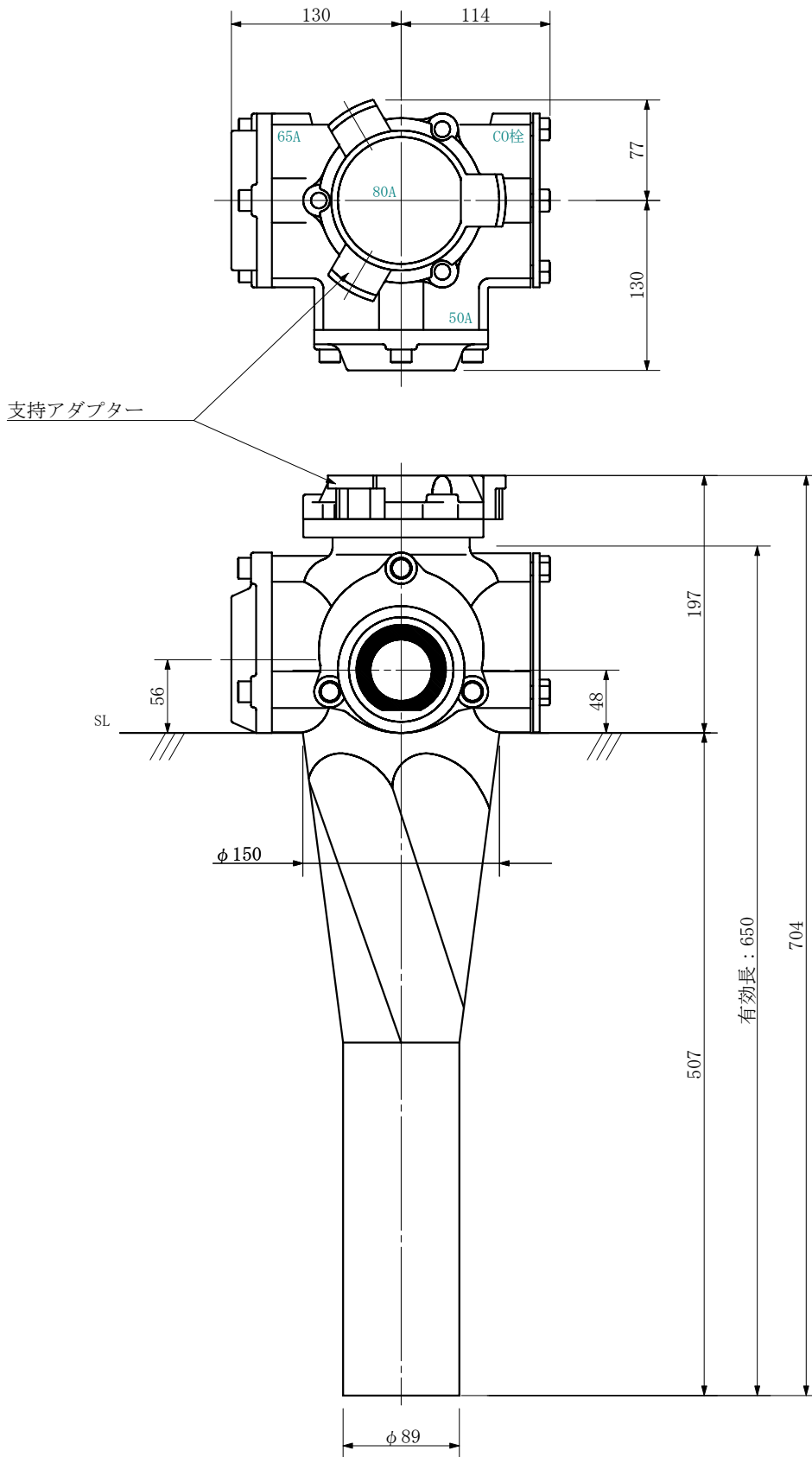
単位：mm



| | | | | | |
|--------|--|-------------|----------|---------|--|
| 品名 | ADスリム継手RRツグタイプ 80A 2方向 (受け口) 80-65×50 <L86005U> | | | 図番 | |
| 製 図 | 積水化学工業 株式会社 | 年 月 日 | 2019. 10 | 承認 印 | |

品名 ADスリム継手RRロギタイプ 80A 2方向 (差し口)
80-65×50 <L86005S>

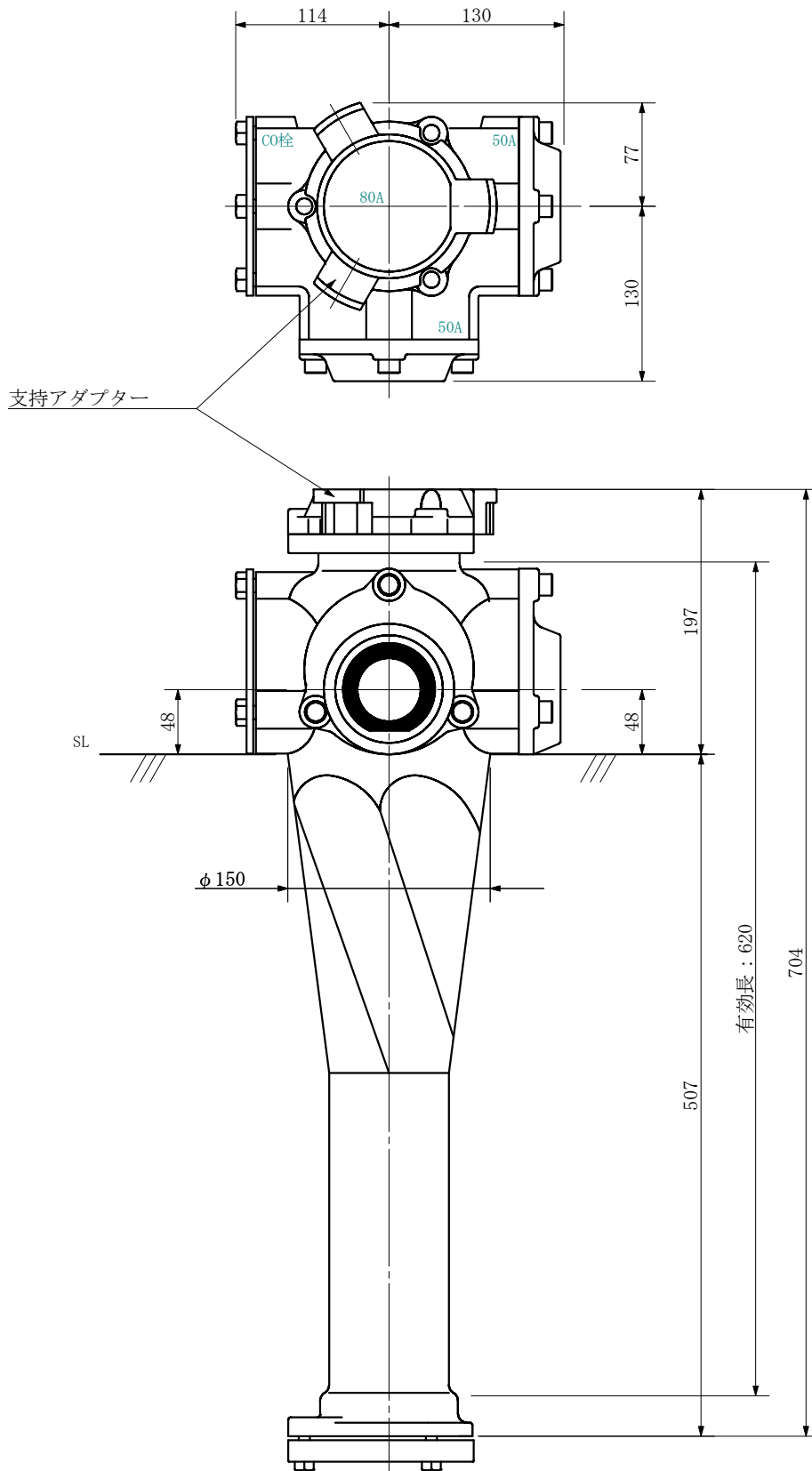
単位：mm



| | | | | | |
|--------|--|-------------|----------|---------|--|
| 品名 | ADスリム継手RRロギタイプ 80A 2方向 (差し口) 80-65×50 <L86005S> | | | 図番 | |
| 製 図 | 積水化学工業 株式会社 | 年 月 日 | 2019. 10 | 承認 印 | |

品名 ADスリム継手RRツグタイプ 80A 2方向 (受け口)
80-50×50 <L855U>

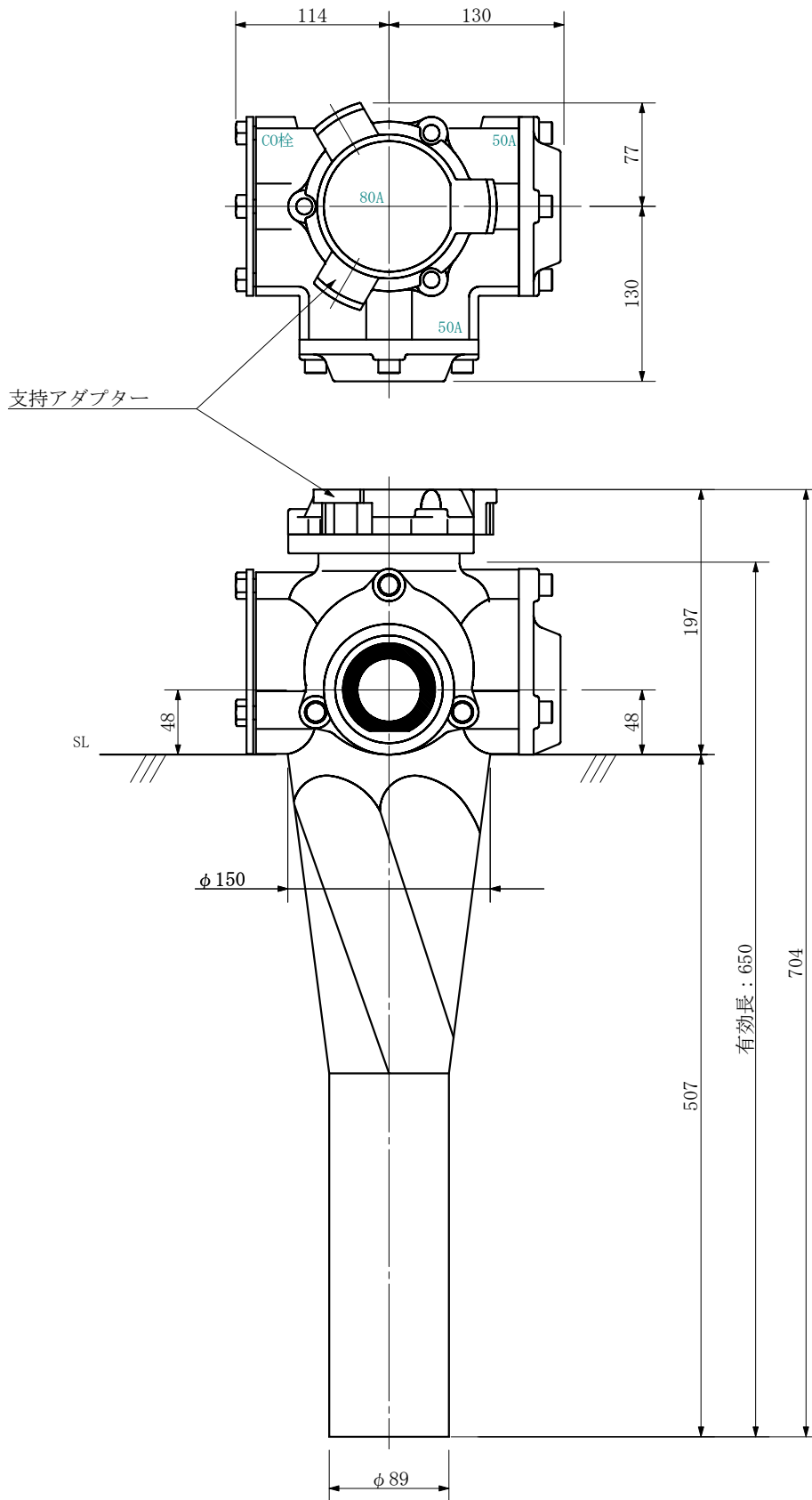
単位：mm



| | | | | | |
|--------|--|-------------|----------|---------|--|
| 品名 | ADスリム継手RRツグタイプ 80A 2方向 (受け口) 80-50×50 <L855U> | | | 図番 | |
| 製 図 | 積水化学工業 株式会社 | 年 月 日 | 2019. 10 | 承認 印 | |

品名 ADスリム継手RRロケタイプ 80A 2方向 (差し口)
80-50×50 <L855S>

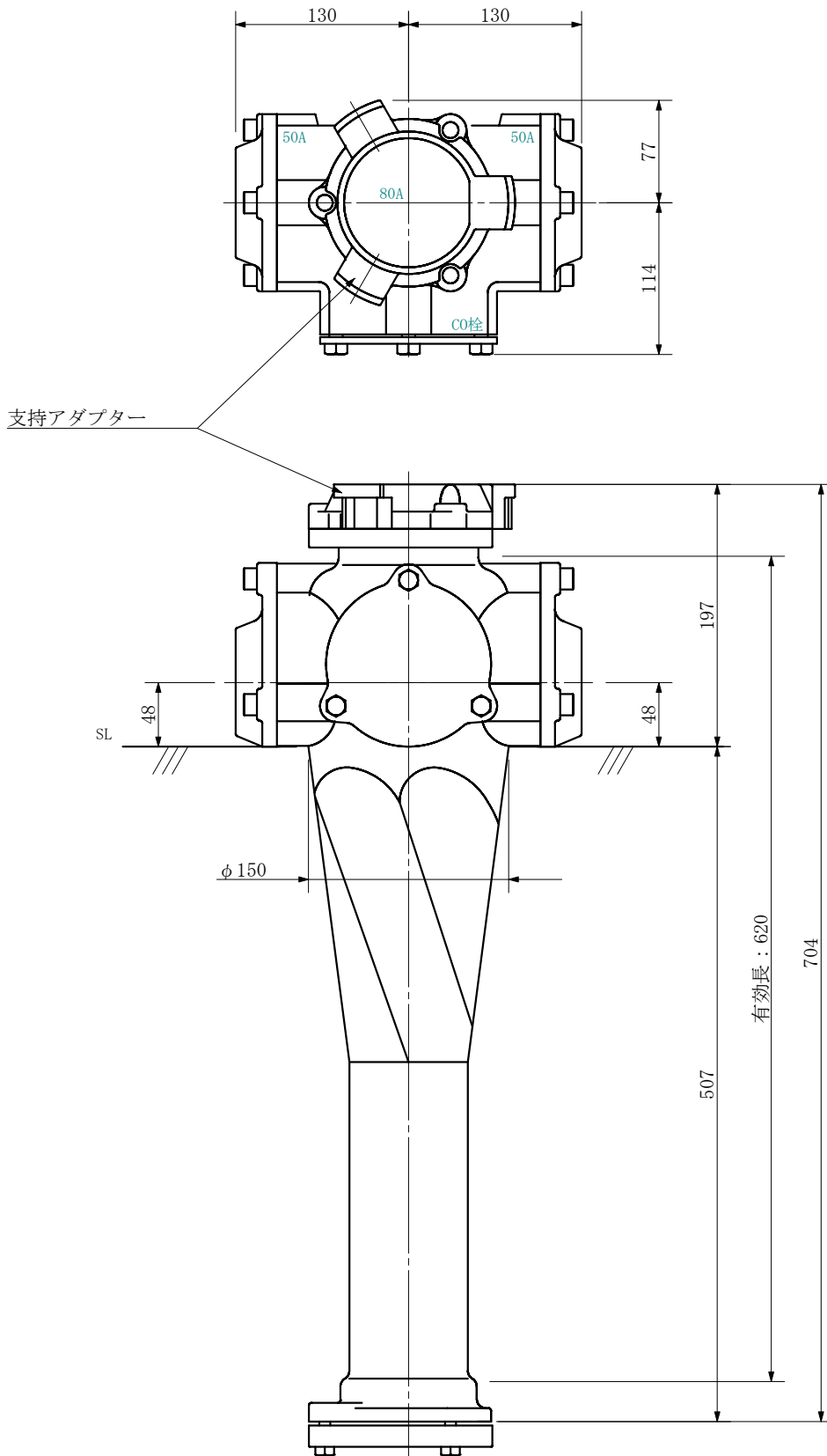
単位：mm



| | | | | | |
|--------|--|-------------|----------|---------|--|
| 品名 | ADスリム継手RRロケタイプ 80A 2方向 (差し口) 80-50×50 <L855S> | | | 図番 | |
| 製 図 | 積水化学工業 株式会社 | 年 月 日 | 2019. 10 | 承認 印 | |

品名 ADスリム継手RRロングタイプ 80A 2方向 (受け口)
80-50×50 <L8505U>

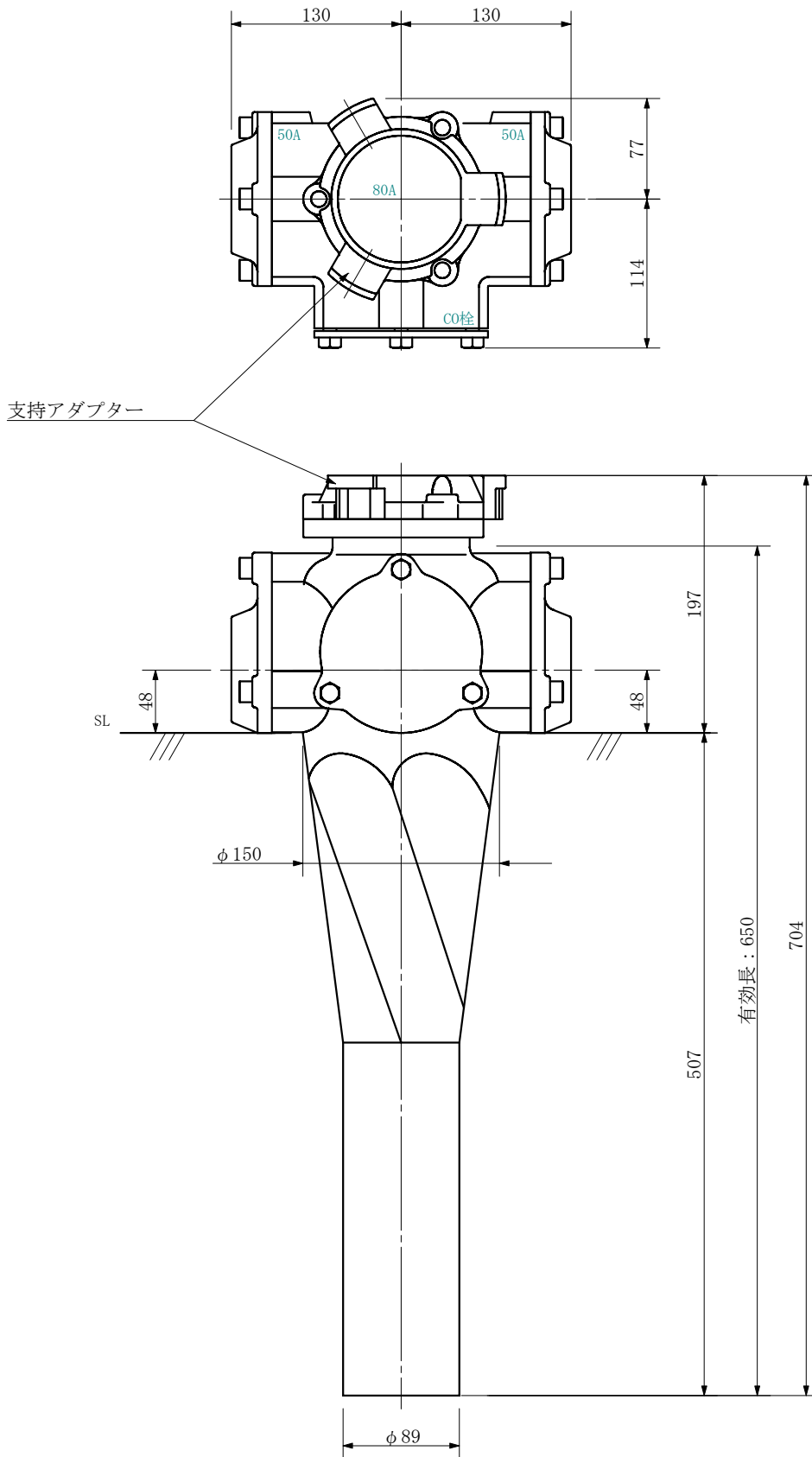
単位：mm



| | | | | | |
|--------|--|-------------|----------|---------|--|
| 品名 | ADスリム継手RRロングタイプ 80A 2方向 (受け口) 80-50×50 <L8505U> | | | 図番 | |
| 製 図 | 積水化学工業 株式会社 | 年 月 日 | 2019. 10 | 承認 印 | |

品名 ADスリム継手RRロウタイプ 80A 2方向 (差し口)
80-50×50 <L8505S>

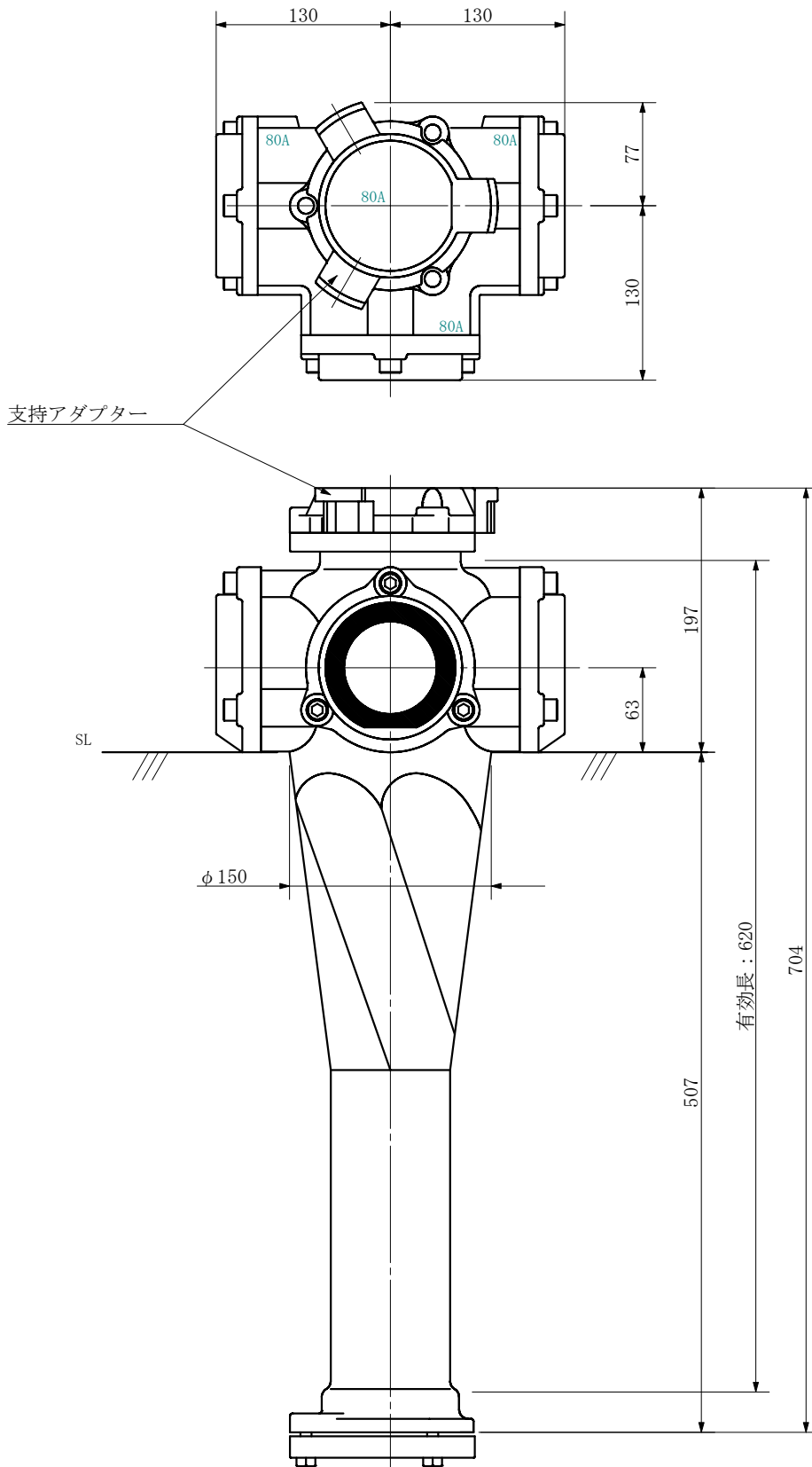
単位：mm



| | | | | | |
|--------|---|-------------|----------|---------|--|
| 品名 | ADスリム継手RRロウタイプ 80A 2方向 (差し口) 80-50×50 <L8505S> | | | 図番 | |
| 製 図 | 積水化学工業 株式会社 | 年 月 日 | 2019. 10 | 承認 印 | |

品名 ADスリム継手RRリングタイプ 80A 3方向 (受け口)
80-80×80×80 <L8888U>

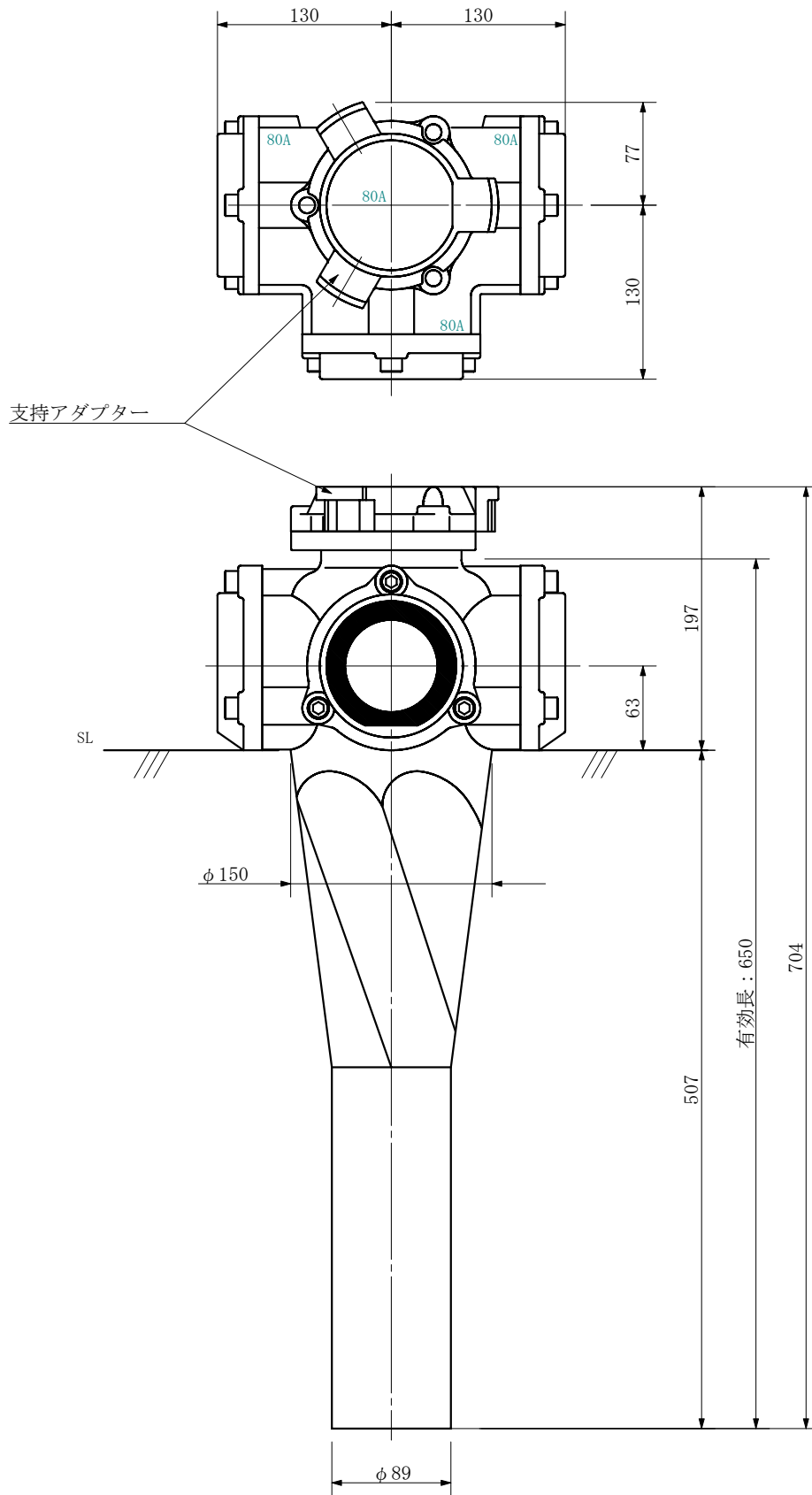
単位：mm



| | | | | | |
|--------|---|-------------|----------|---------|--|
| 品名 | ADスリム継手RRリングタイプ 80A 3方向 (受け口) 80-80×80×80 <L8888U> | | | 図番 | |
| 製 図 | 積水化学工業 株式会社 | 年 月 日 | 2019. 10 | 承認 印 | |

品名 ADスリム継手RRロケタイプ 80A 3方向 (差し口)
80-80×80×80 <L8888S>

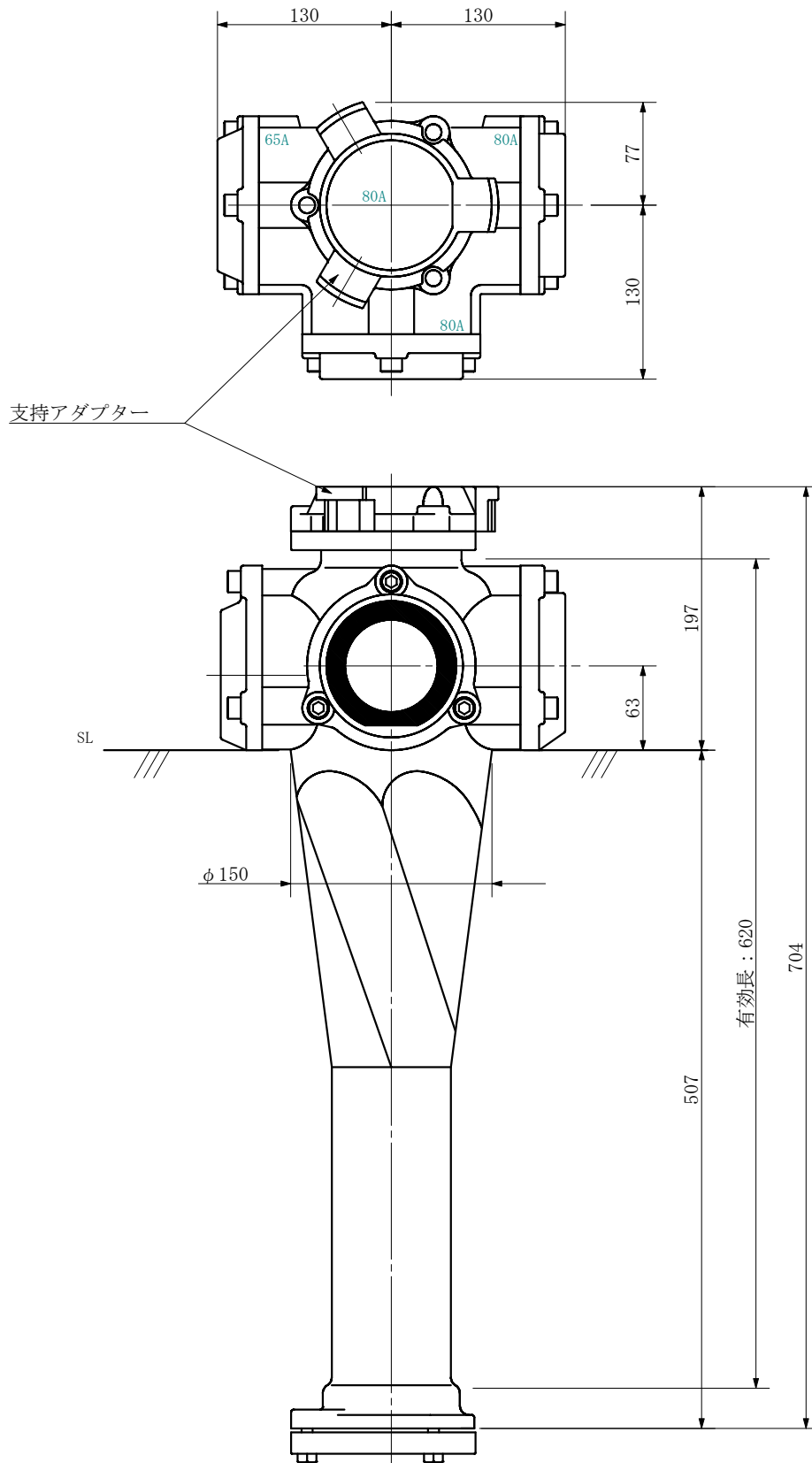
単位：mm



| | | | | | |
|--------|--|-------------|----------|---------|--|
| 品名 | ADスリム継手RRロケタイプ 80A 3方向 (差し口) 80-80×80×80 <L8888S> | | | 図番 | |
| 製 図 | 積水化学工業 株式会社 | 年 月 日 | 2019. 10 | 承認 印 | |

品名 ADスリム継手RRツグタイプ 80A 3方向 (受け口)
80-80×80×65 <L8886U>

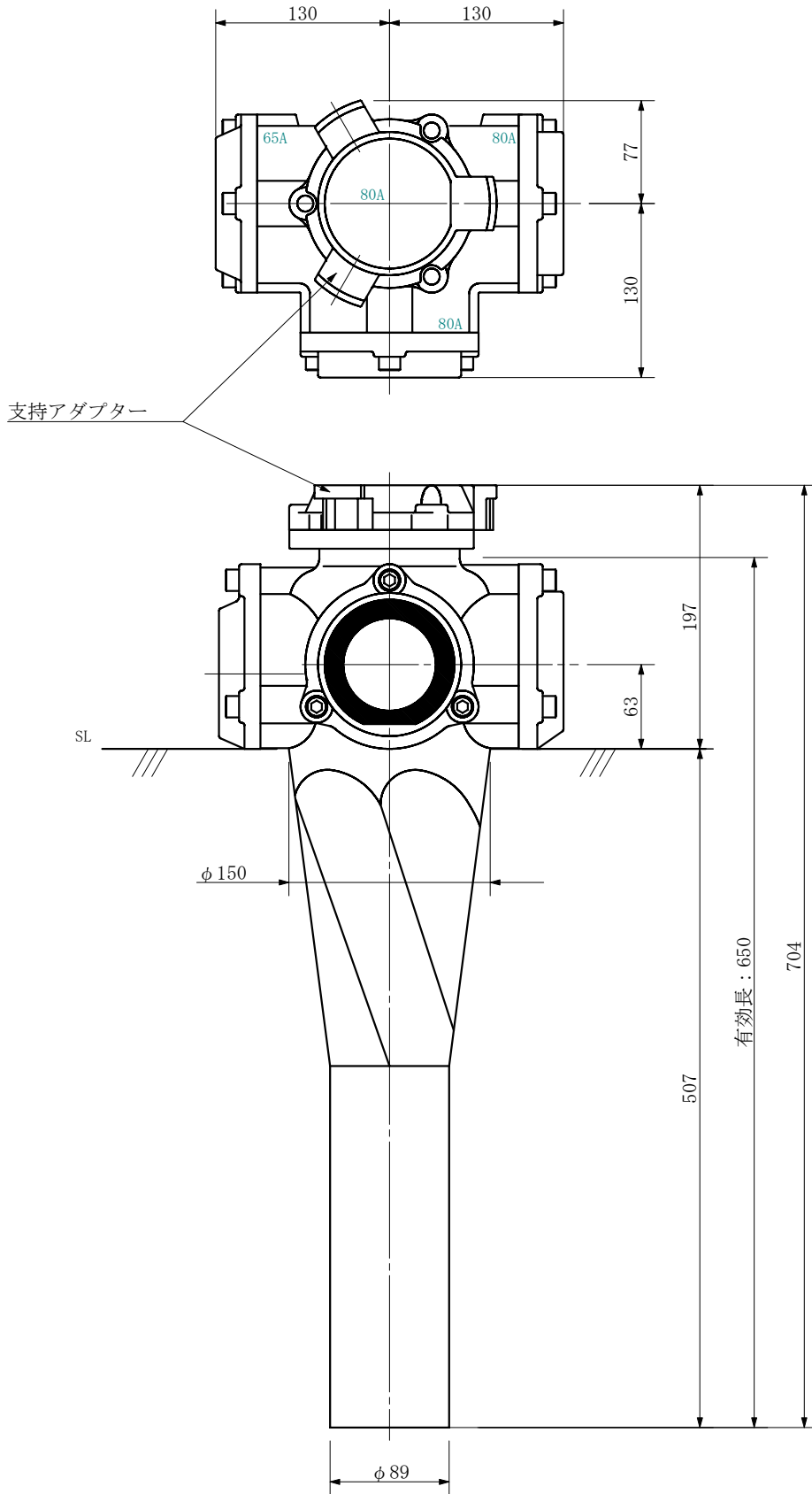
単位：mm



| | | | | | |
|--------|--|-------------|----------|---------|--|
| 品名 | ADスリム継手RRツグタイプ 80A 3方向 (受け口) 80-80×80×65 <L8886U> | | | 図番 | |
| 製 図 | 積水化学工業 株式会社 | 年 月 日 | 2019. 10 | 承認 印 | |

品名 ADスリム継手RRツグタイプ 80A 3方向 (差し口)
80-80×80×65 <L8886S>

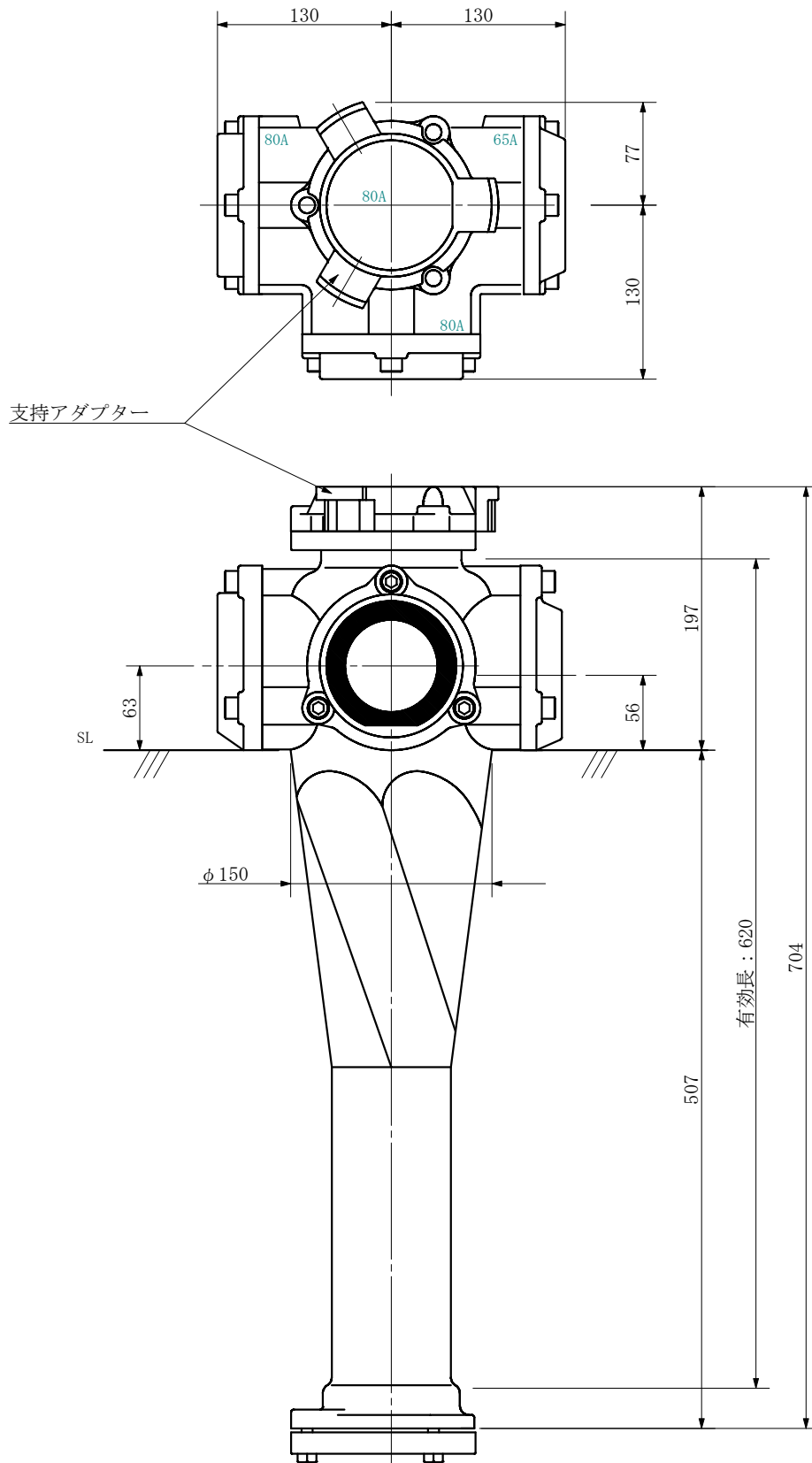
単位：mm



| | | | | | |
|--------|--|-------------|----------|---------|--|
| 品名 | ADスリム継手RRツグタイプ 80A 3方向 (差し口) 80-80×80×65 <L8886S> | | | 図番 | |
| 製 図 | 積水化学工業 株式会社 | 年 月 日 | 2019. 10 | 承認 印 | |

品名 ADスリム継手RRツグタイプ 80A 3方向 (受け口)
80-80×65×80 <L88068U>

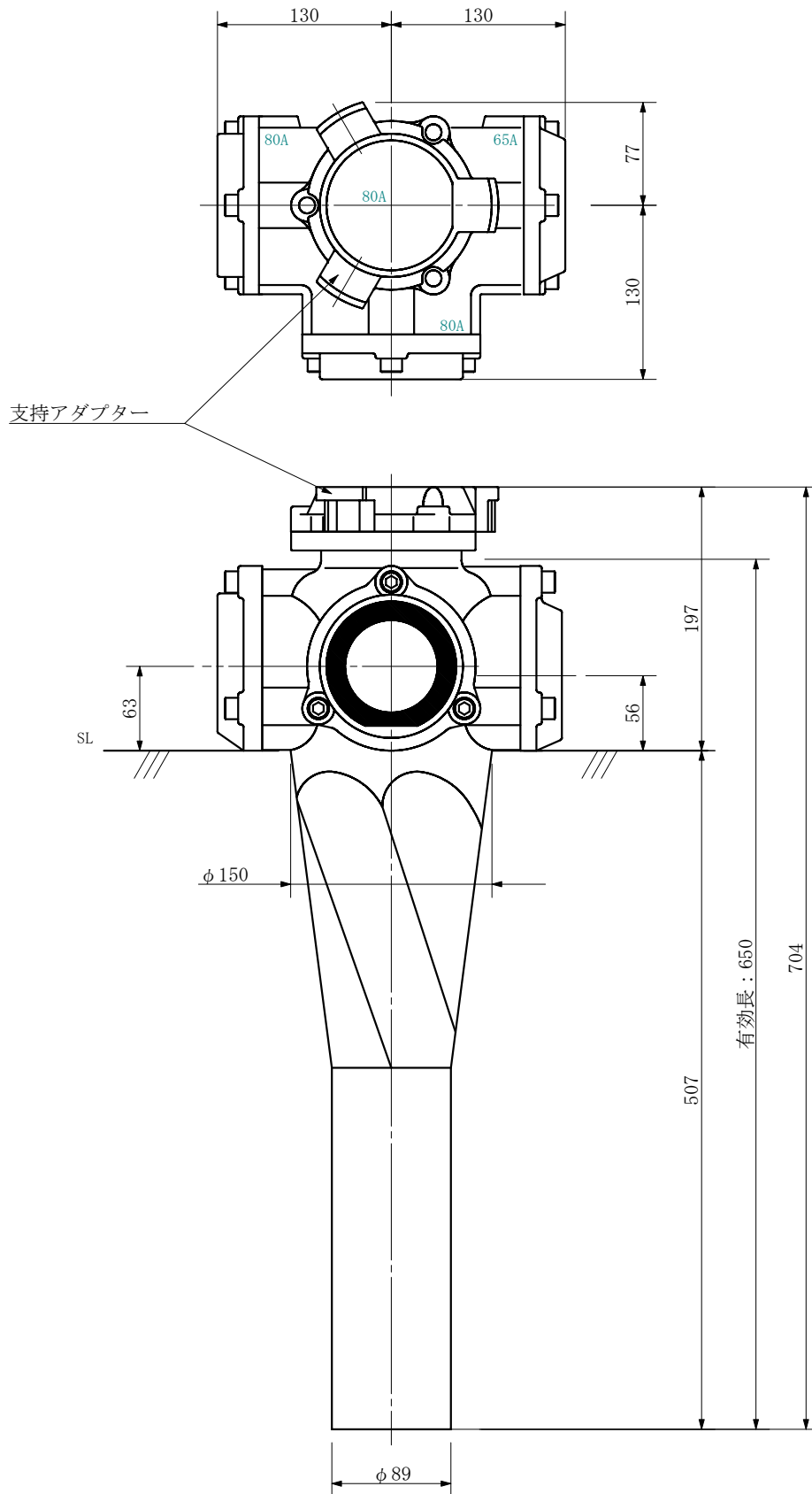
単位：mm



| | | | | | |
|--------|---|-------------|----------|---------|--|
| 品名 | ADスリム継手RRツグタイプ 80A 3方向 (受け口) 80-80×65×80 <L88068U> | | | 図番 | |
| 製 図 | 積水化学工業 株式会社 | 年 月 日 | 2019. 10 | 承認 印 | |

品名 ADスリム継手RRロウタイプ 80A 3方向 (差し口)
80-80×65×80 <L88068S>

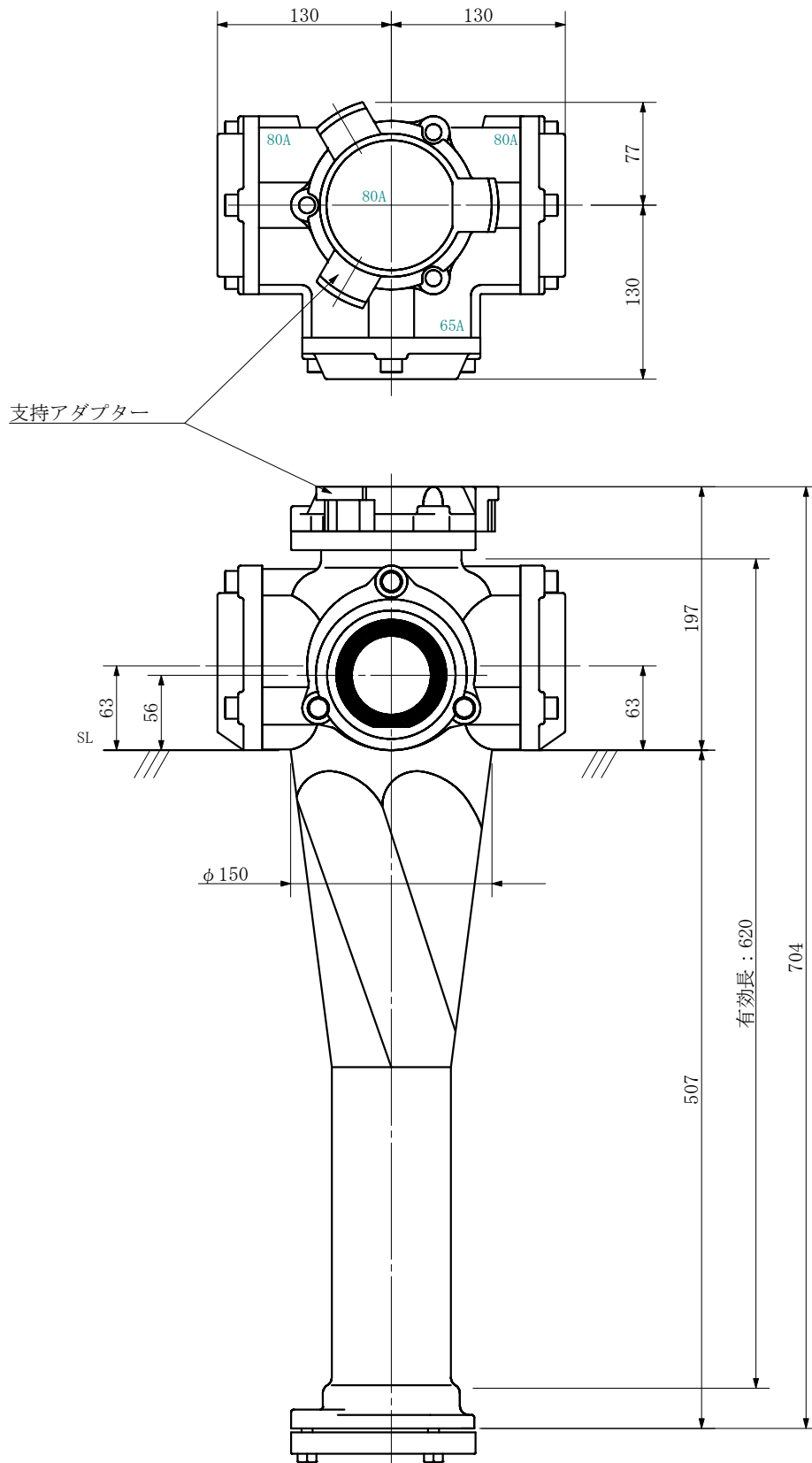
単位：mm



| | | | | | |
|--------|---|-------------|----------|---------|--|
| 品名 | ADスリム継手RRロウタイプ 80A 3方向 (差し口) 80-80×65×80 <L88068S> | | | 図番 | |
| 製 図 | 積水化学工業 株式会社 | 年 月 日 | 2019. 10 | 承認 印 | |

品名 ADスリム継手RRツグタイプ 80A 3方向 (受け口)
80-80×65×80 <L8868U>

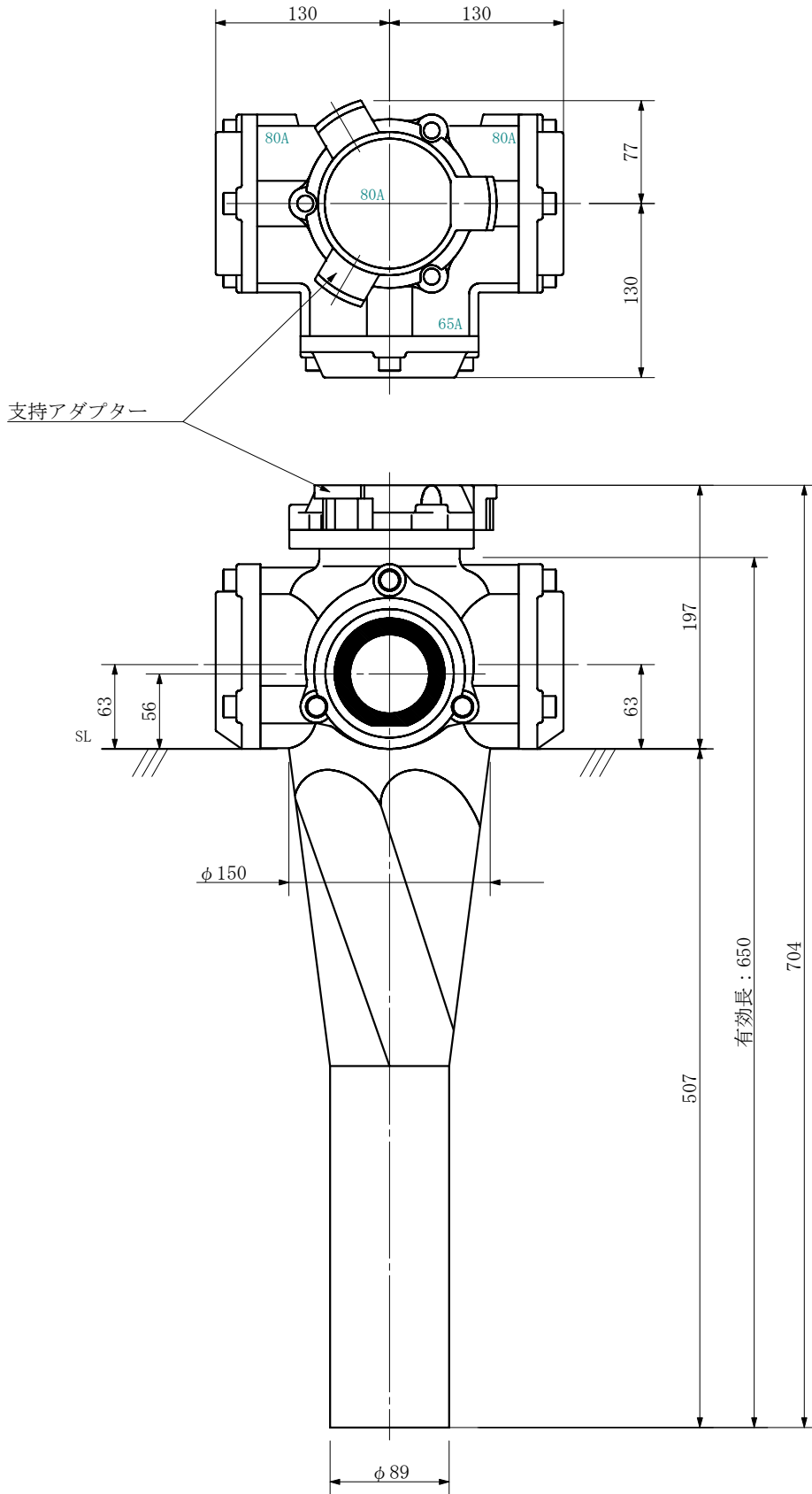
単位：mm



| | | | | | |
|--------|--|-------------|----------|---------|--|
| 品名 | ADスリム継手RRツグタイプ 80A 3方向 (受け口) 80-80×65×80 <L8868U> | | | 図番 | |
| 製 図 | 積水化学工業 株式会社 | 年 月 日 | 2019. 10 | 承認 印 | |

品名 ADスリム継手RRロウタイプ 80A 3方向 (差し口)
80-80×65×80 <L8868S>

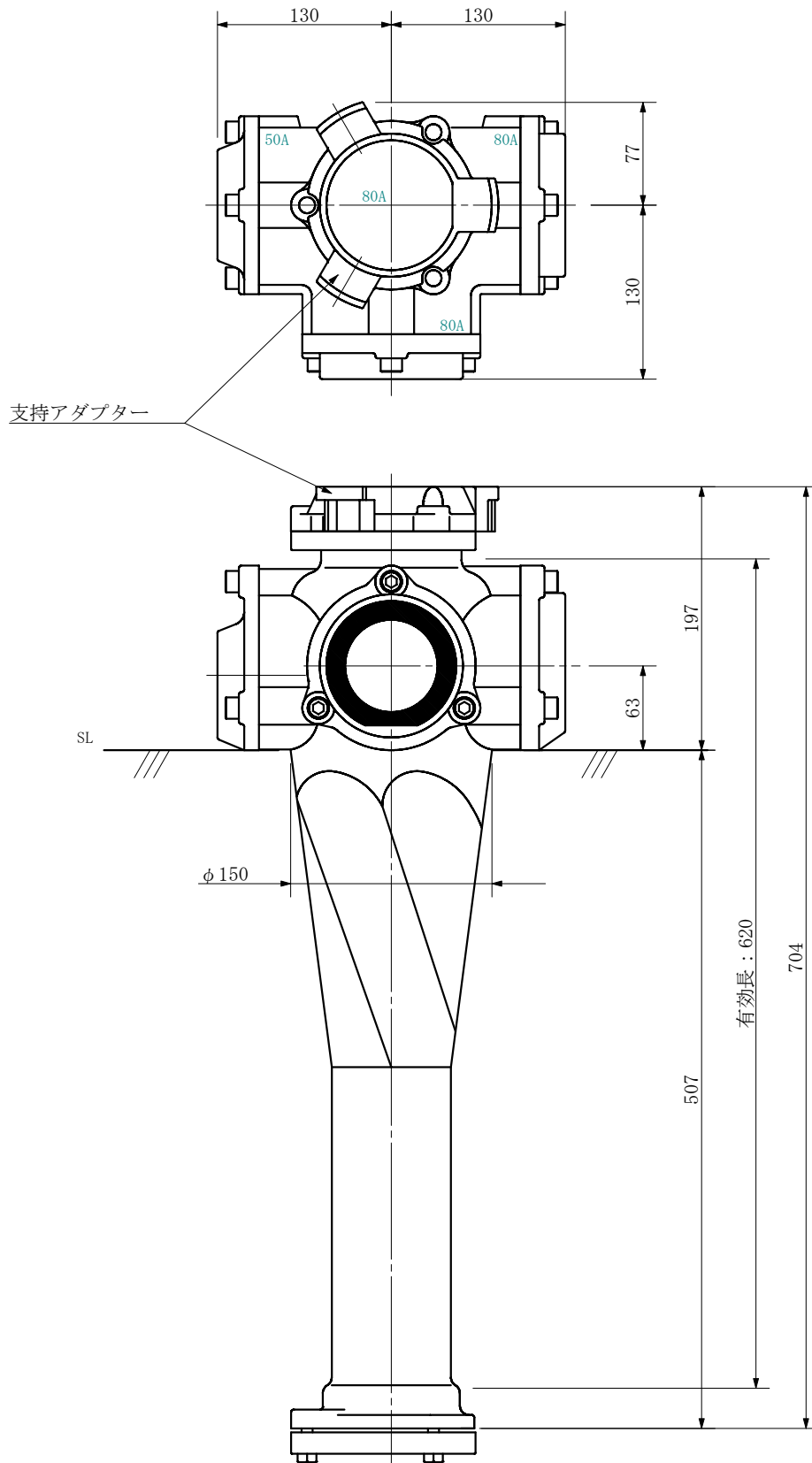
単位：mm



| | | | | | |
|--------|--|-------------|----------|---------|--|
| 品名 | ADスリム継手RRロウタイプ 80A 3方向 (差し口) 80-80×65×80 <L8868S> | | | 図番 | |
| 製 図 | 積水化学工業 株式会社 | 年 月 日 | 2019. 10 | 承認 印 | |

品名 ADスリム継手RRツグタイプ 80A 3方向 (受け口)
80-80×80×50 <L8885U>

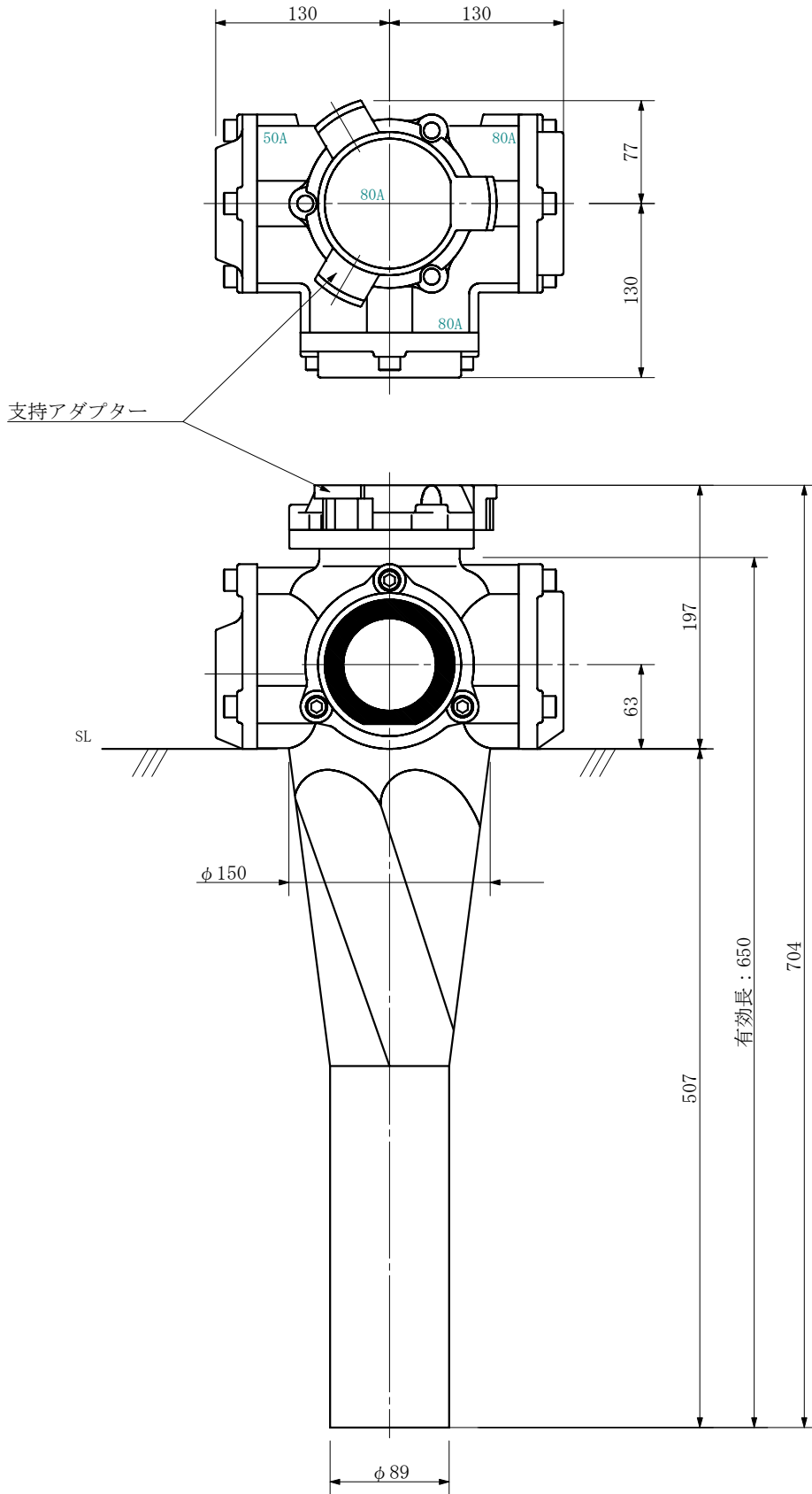
単位：mm



| | | | | | |
|--------|--|-------------|----------|---------|--|
| 品名 | ADスリム継手RRツグタイプ 80A 3方向 (受け口) 80-80×80×50 <L8885U> | | | 図番 | |
| 製 図 | 積水化学工業 株式会社 | 年 月 日 | 2019. 10 | 承認 印 | |

品名 ADスリム継手RRロウタイプ 80A 3方向 (差し口)
80-80×80×50 <L8885S>

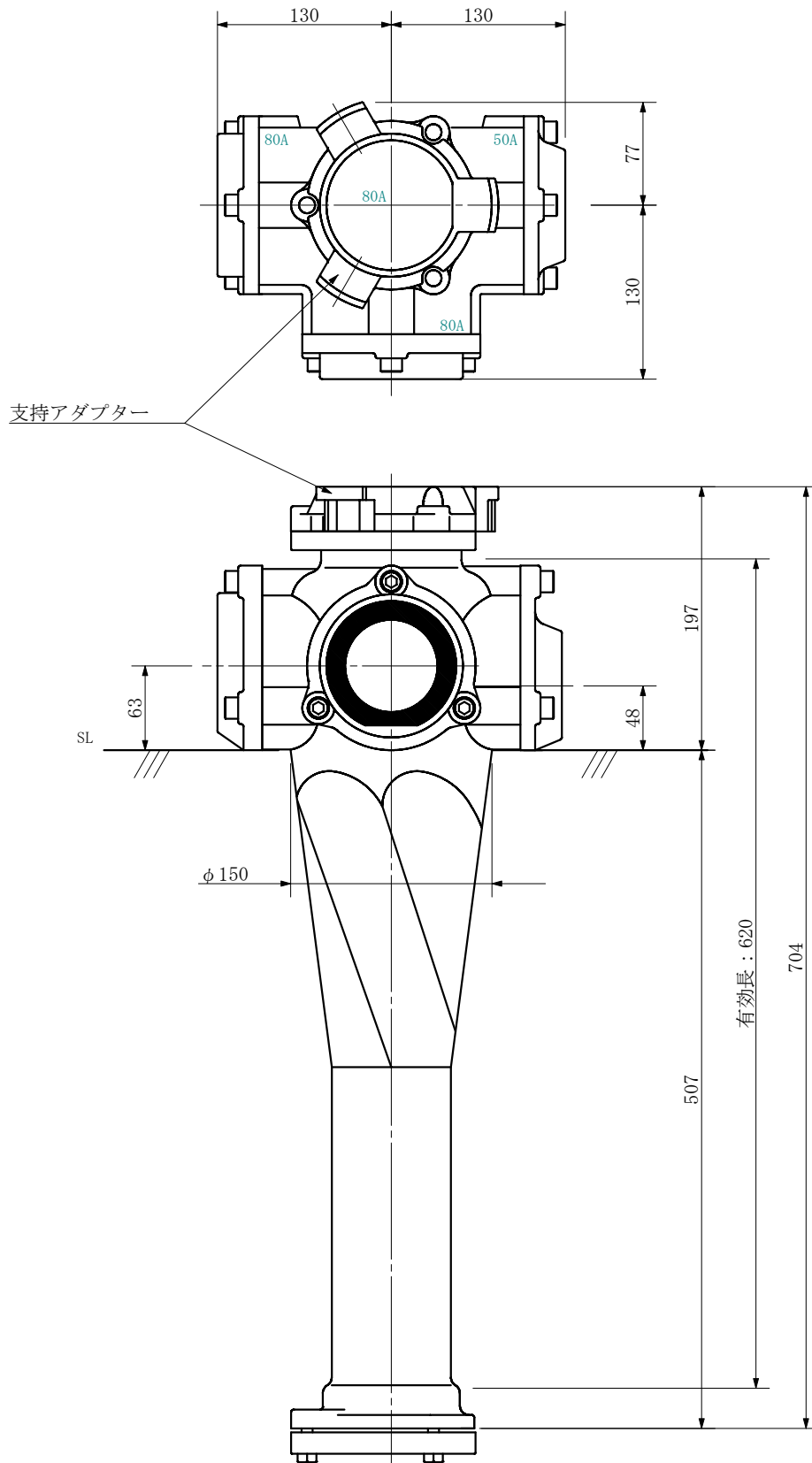
単位：mm



| | | | | | |
|--------|--|-------------|----------|---------|--|
| 品名 | ADスリム継手RRロウタイプ 80A 3方向 (差し口) 80-80×80×50 <L8885S> | | | 図番 | |
| 製 図 | 積水化学工業 株式会社 | 年 月 日 | 2019. 10 | 承認 印 | |

品名 ADスリム継手RRツグタイプ 80A 3方向 (受け口)
80-80×50×80 <L88058U>

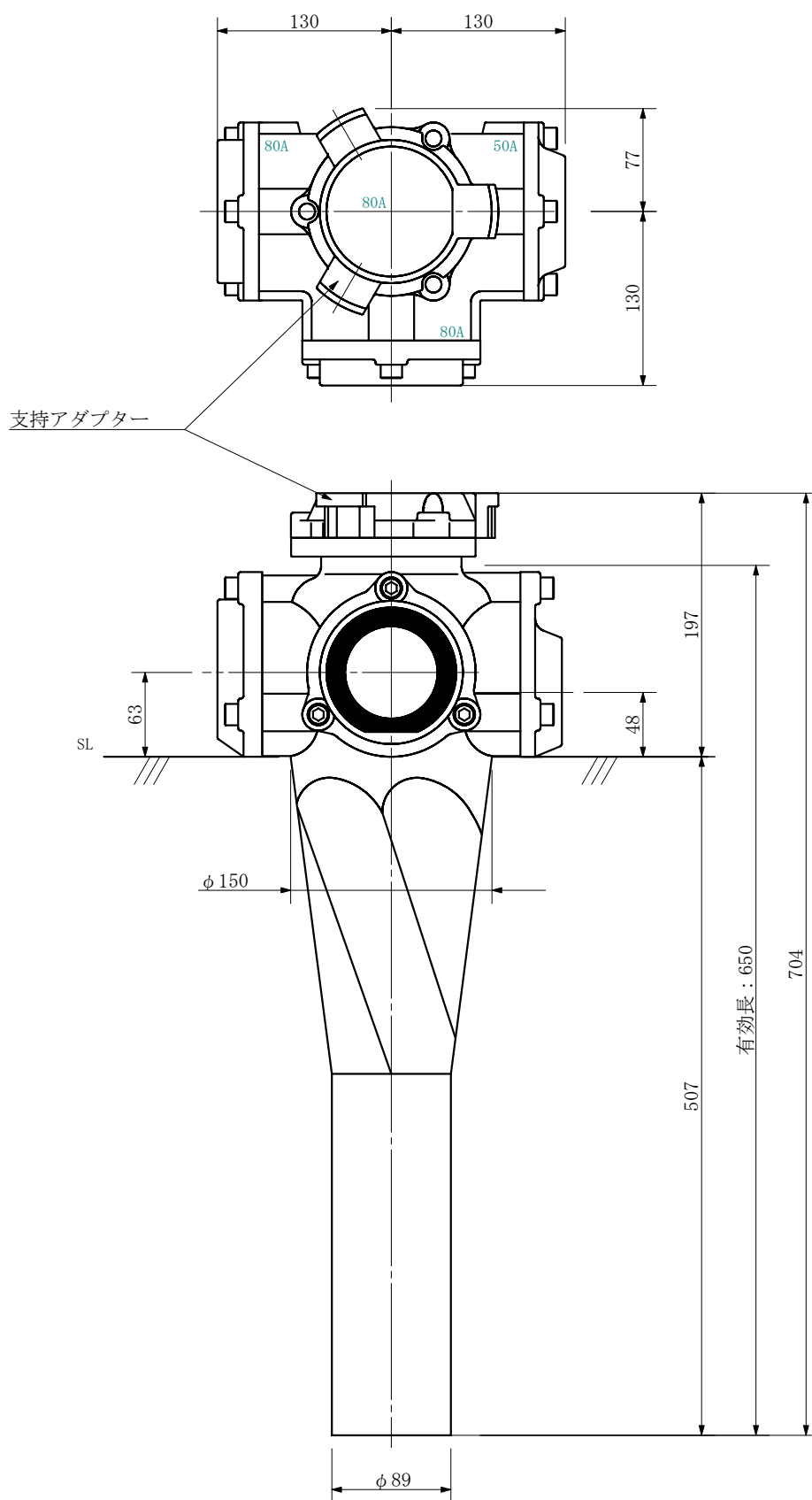
単位：mm



| | | | | | |
|--------|---|-------------|----------|---------|--|
| 品名 | ADスリム継手RRツグタイプ 80A 3方向 (受け口) 80-80×50×80 <L88058U> | | | 図番 | |
| 製 図 | 積水化学工業 株式会社 | 年 月 日 | 2019. 10 | 承認 印 | |

品名 ADスリム継手RRロウタイプ 80A 3方向 (差し口)
80-80×50×80 <L88058S>

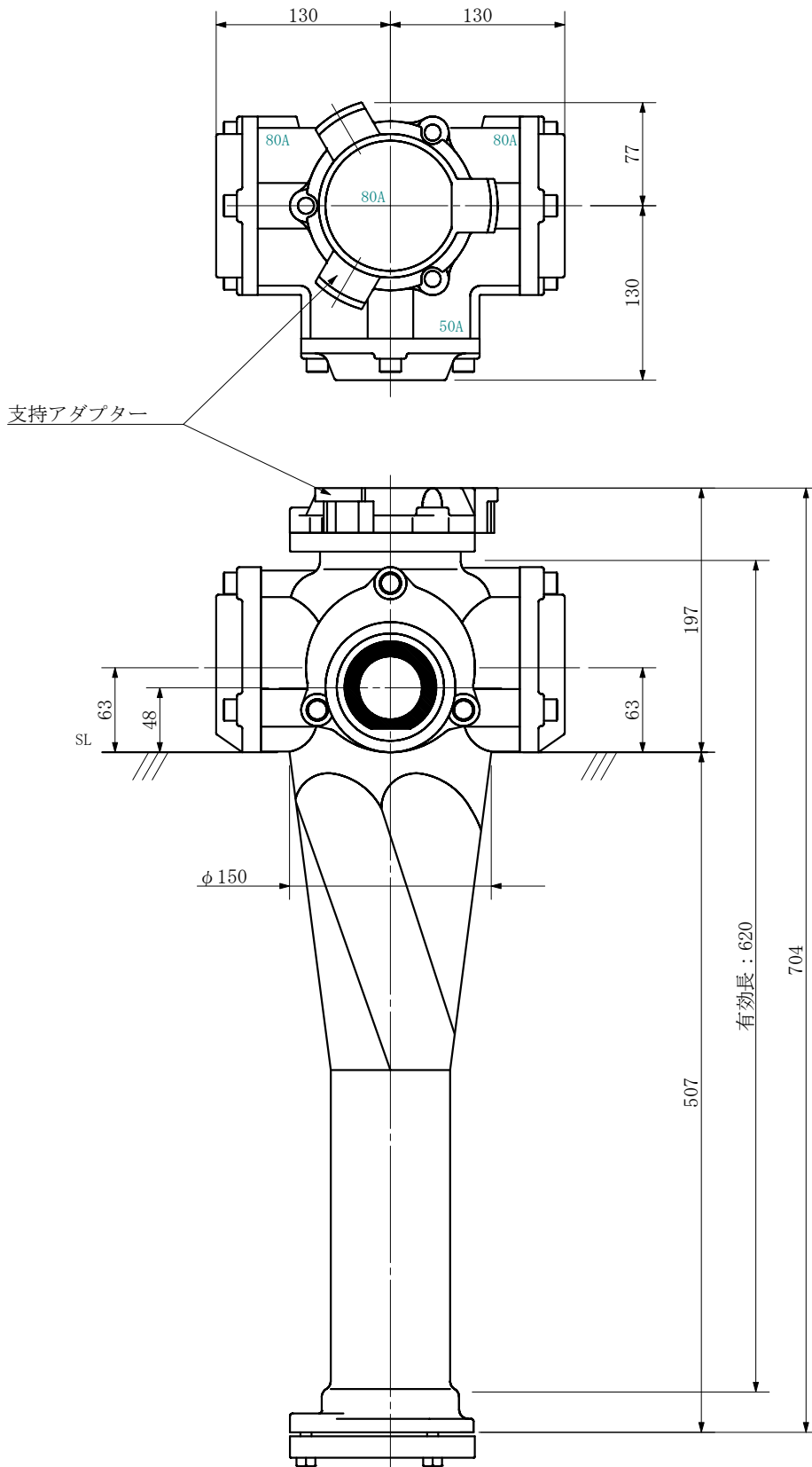
単位：mm



| | | | | | |
|--------|---|-------------|----------|---------|--|
| 品名 | ADスリム継手RRロウタイプ 80A 3方向 (差し口) 80-80×50×80 <L88058S> | | | 図番 | |
| 製 図 | 積水化学工業 株式会社 | 年 月 日 | 2019. 10 | 承認 印 | |

品名 ADスリム継手RRツグタイプ 80A 3方向 (受け口)
80-80×50×80 <L8858U>

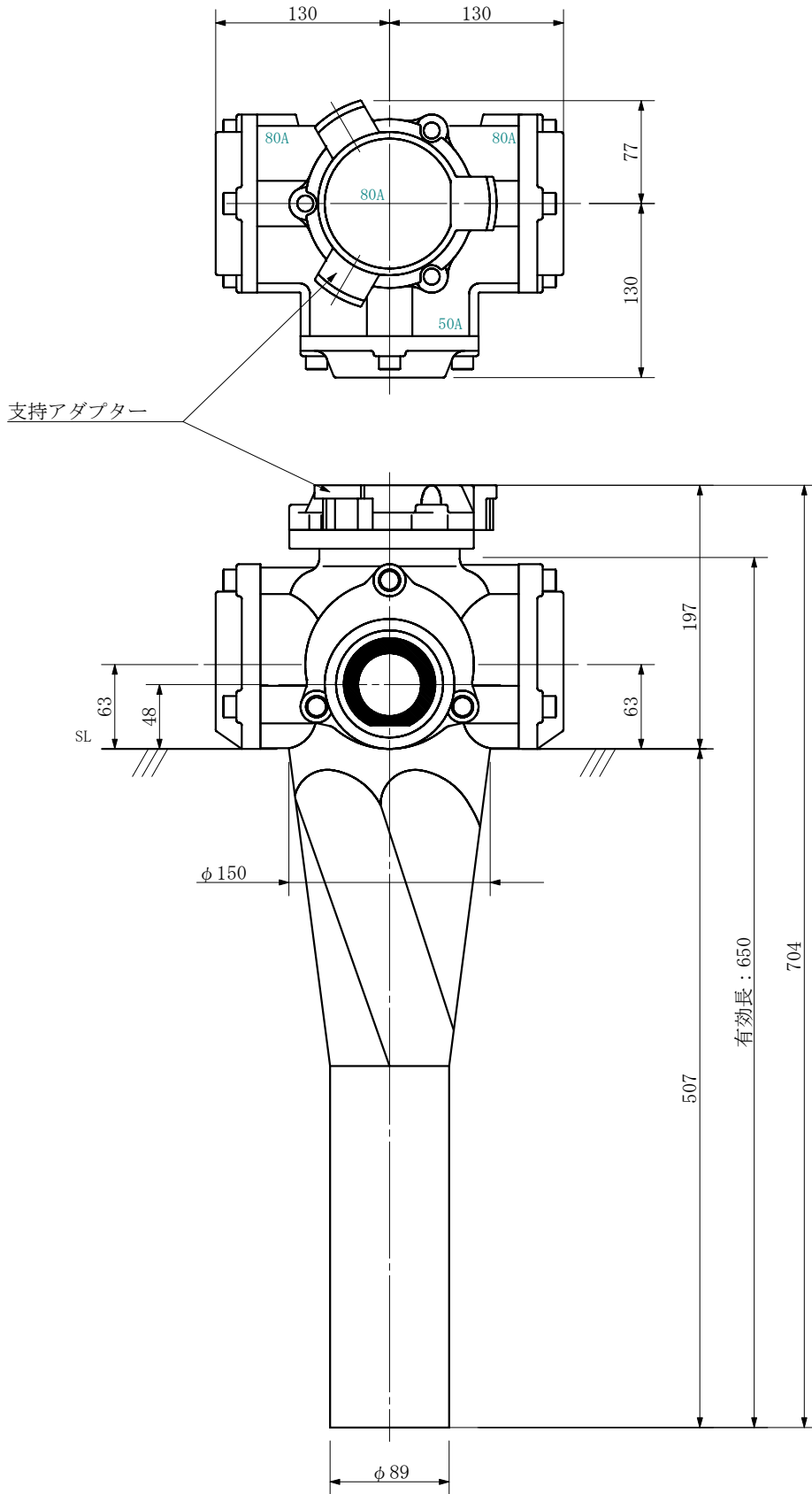
単位：mm



| | | | | | |
|--------|--|-------------|----------|---------|--|
| 品名 | ADスリム継手RRツグタイプ 80A 3方向 (受け口) 80-80×50×80 <L8858U> | | | 図番 | |
| 製 図 | 積水化学工業 株式会社 | 年 月 日 | 2019. 10 | 承認 印 | |

品名 ADスリム継手RRリングタイプ 80A 3方向 (差し口)
80-80×50×80 <L8858S>

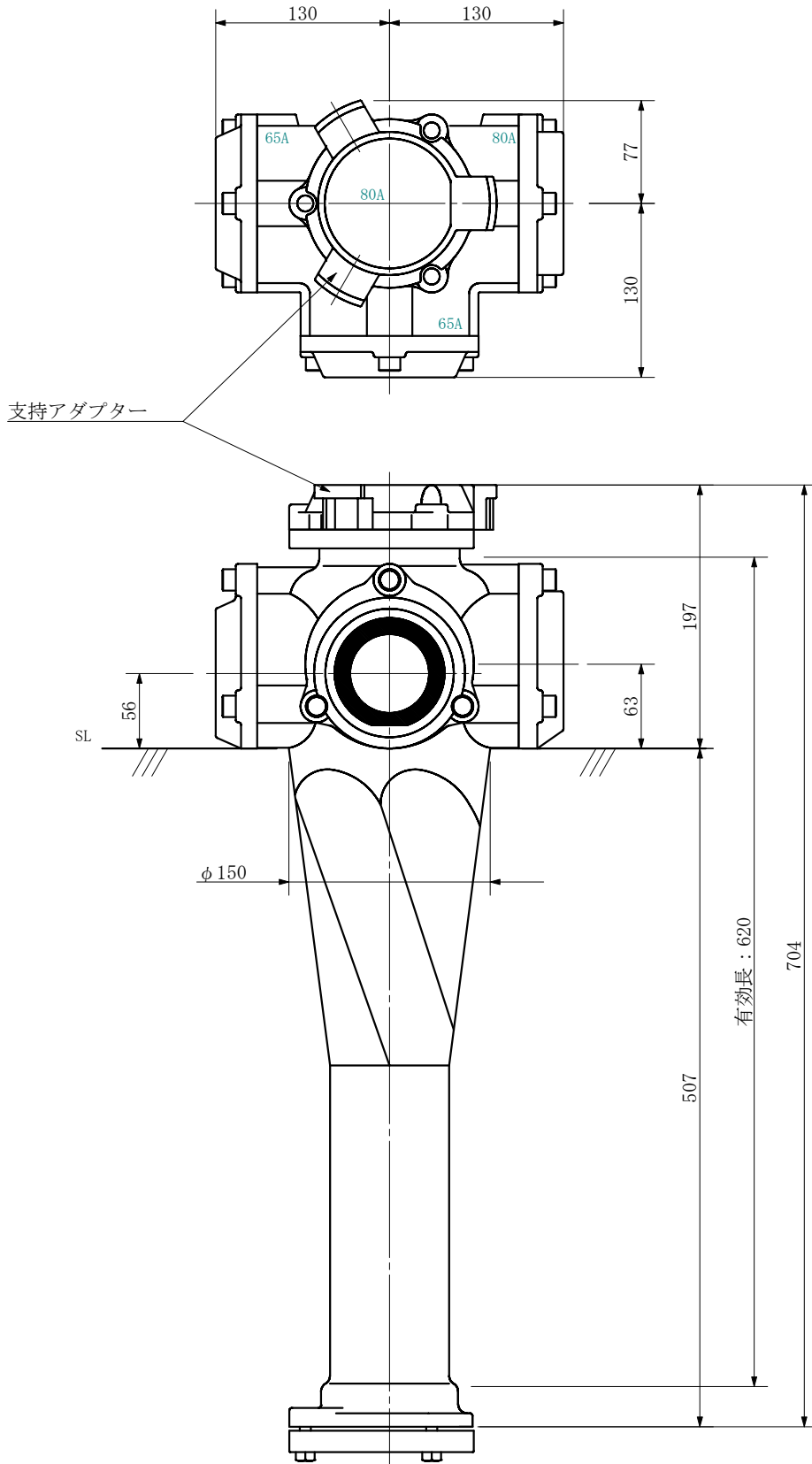
単位：mm



| | | | | | |
|--------|---|-------------|----------|---------|--|
| 品名 | ADスリム継手RRリングタイプ 80A 3方向 (差し口) 80-80×50×80 <L8858S> | | | 図番 | |
| 製 図 | 積水化学工業 株式会社 | 年 月 日 | 2019. 10 | 承認 印 | |

品名 ADスリム継手RRツグタイプ 80A 3方向 (受け口)
80-80×65×65 <L8866U>

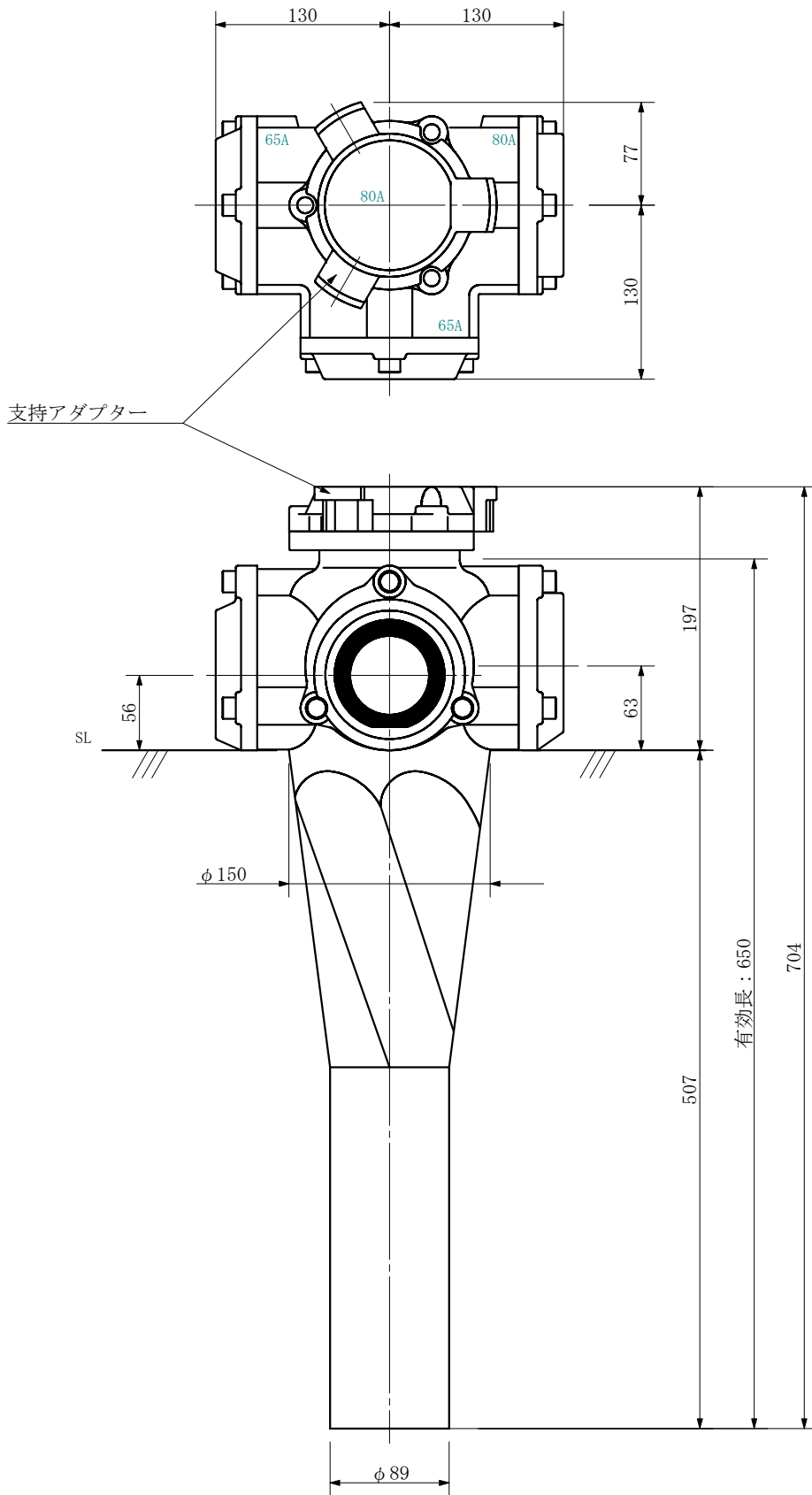
単位：mm



| | | | | | |
|--------|--|-------------|----------|---------|--|
| 品名 | ADスリム継手RRツグタイプ 80A 3方向 (受け口) 80-80×65×65 <L8866U> | | | 図番 | |
| 製 図 | 積水化学工業 株式会社 | 年 月 日 | 2019. 10 | 承認 印 | |

品名 ADスリム継手RRロウグタイプ 80A 3方向 (差し口)
80-80×65×65 <L8866S>

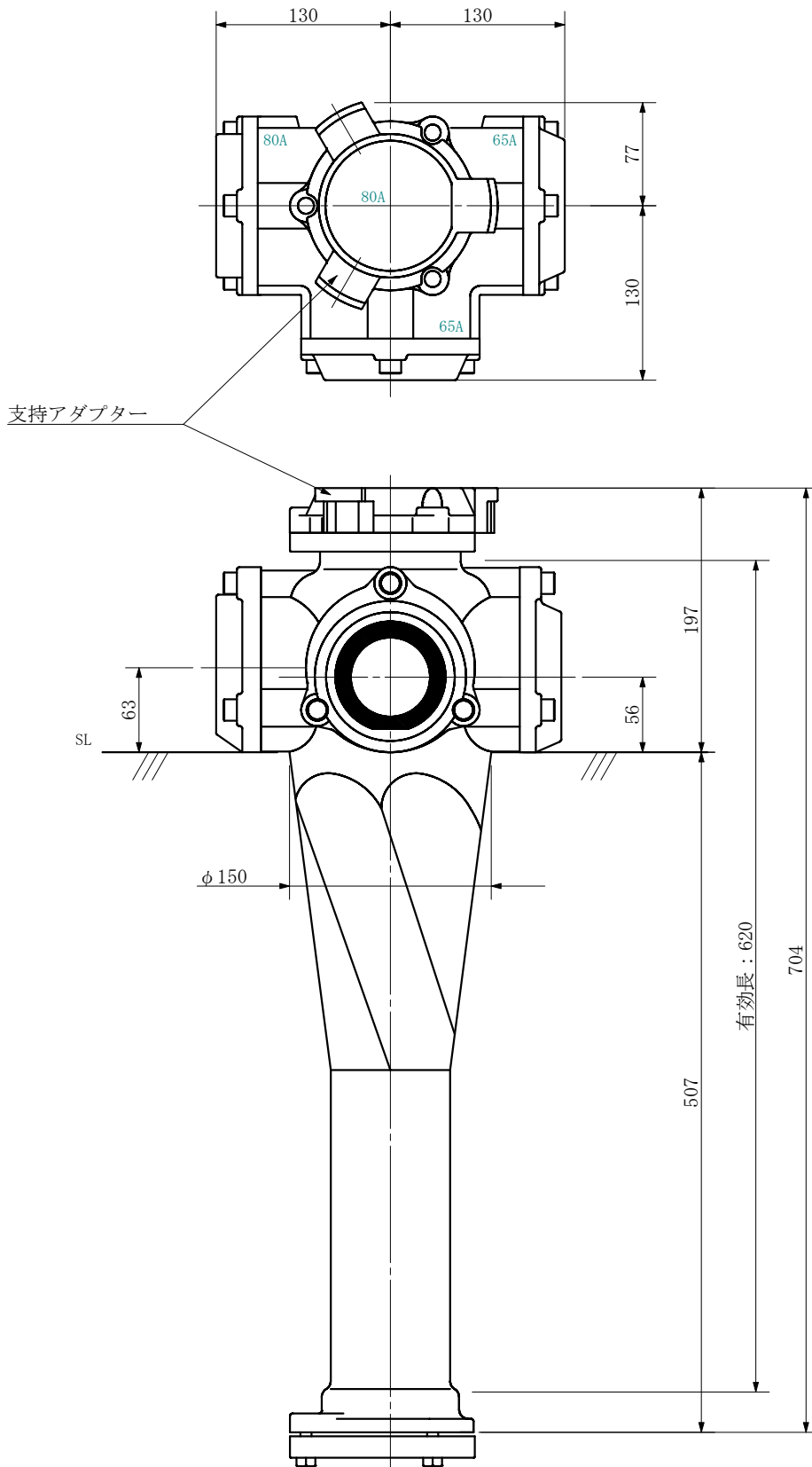
単位：mm



| | | | | | |
|--------|---|-------------|----------|---------|--|
| 品名 | ADスリム継手RRロウグタイプ 80A 3方向 (差し口) 80-80×65×65 <L8866S> | | | 図番 | |
| 製 図 | 積水化学工業 株式会社 | 年 月 日 | 2019. 10 | 承認 印 | |

品名 ADスリム継手RRツグタイプ 80A 3方向 (受け口)
80-80×65×65 <L88066U>

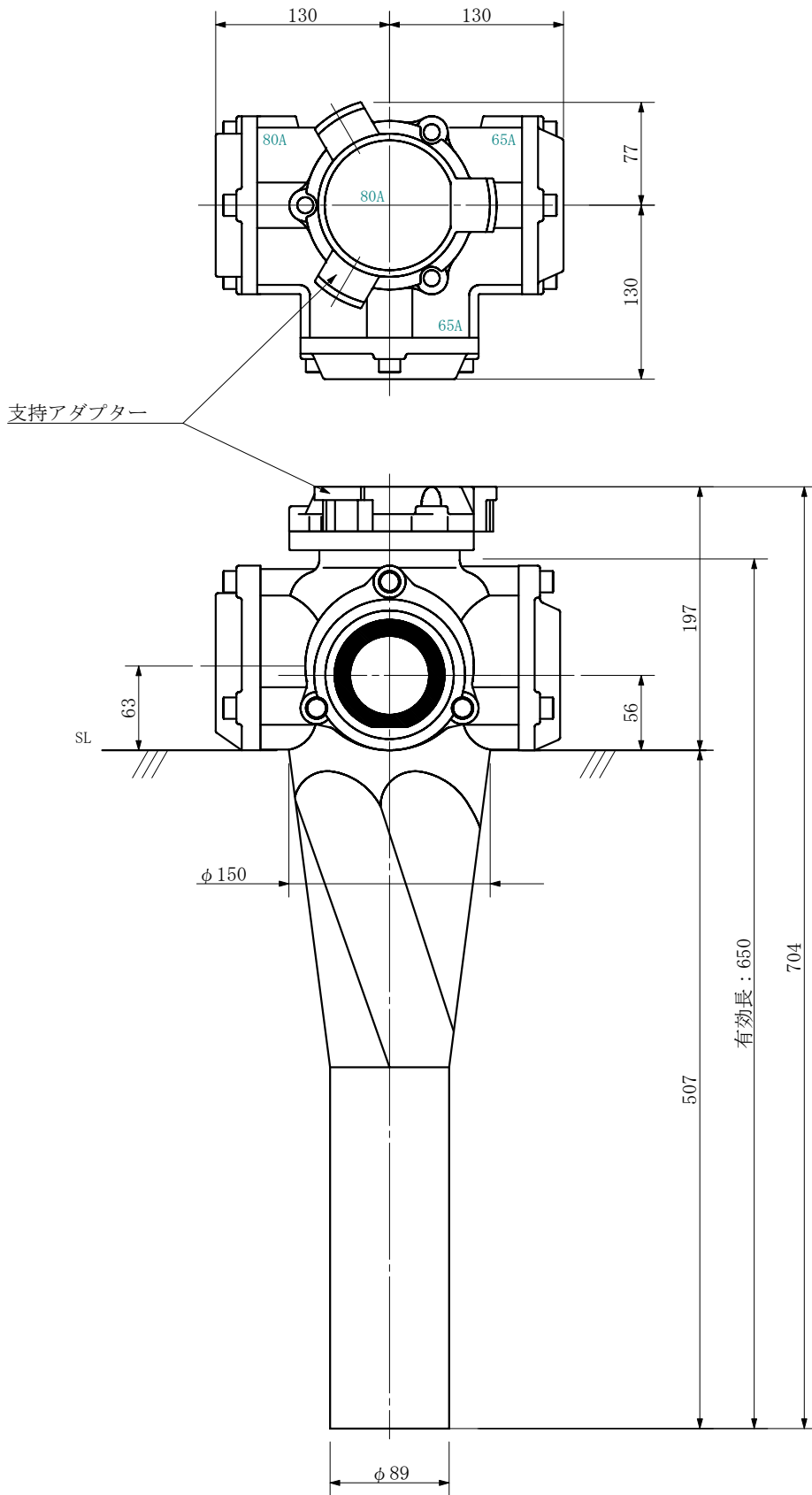
単位：mm



| | | | | | |
|--------|---|-------------|----------|---------|--|
| 品名 | ADスリム継手RRツグタイプ 80A 3方向 (受け口) 80-80×65×65 <L88066U> | | | 図番 | |
| 製 図 | 積水化学工業 株式会社 | 年 月 日 | 2019. 10 | 承認 印 | |

品名 ADスリム継手RRロウタイプ 80A 3方向 (差し口)
80-80×65×65 <L88066S>

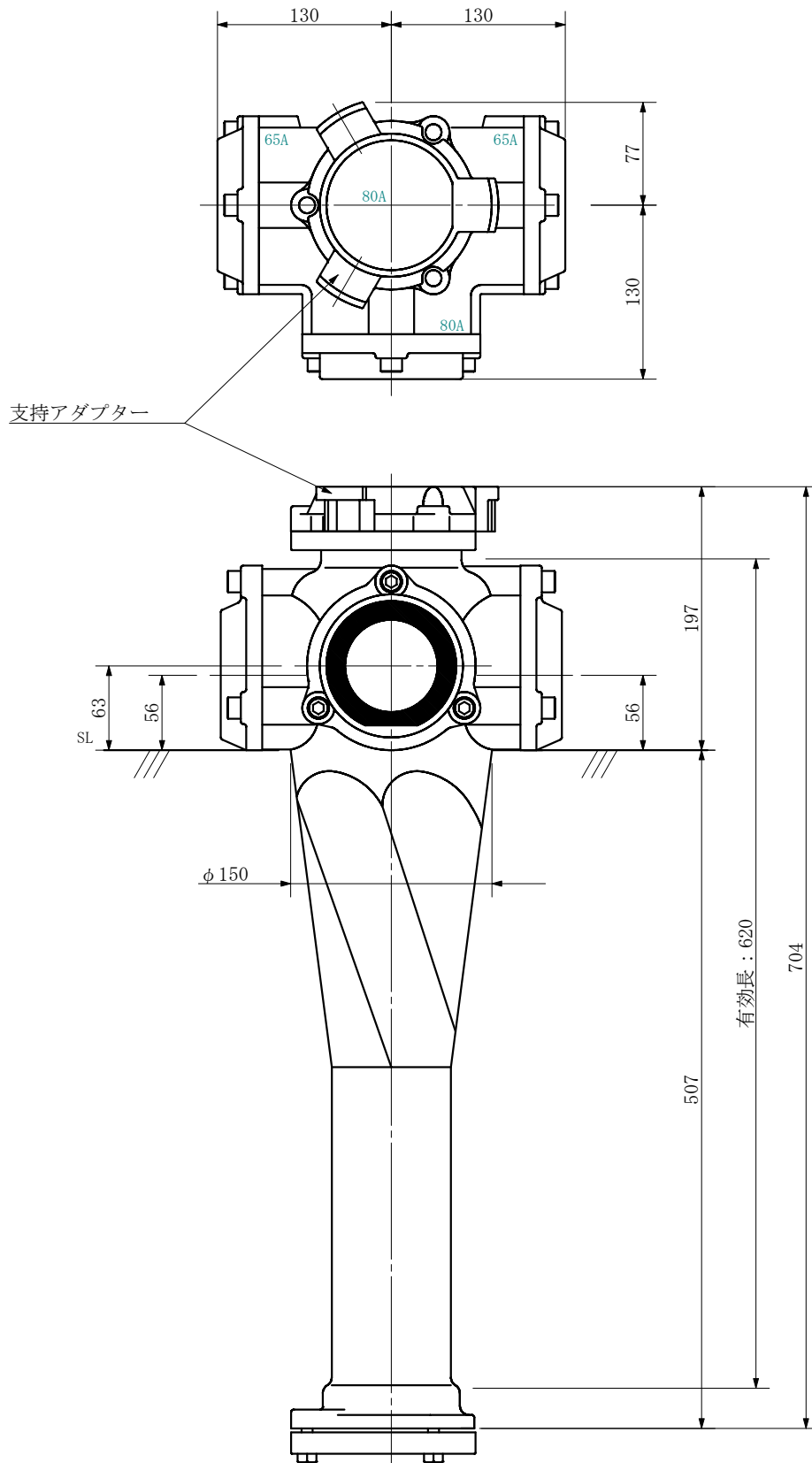
単位：mm



| | | | | | |
|--------|---|-------------|----------|---------|--|
| 品名 | ADスリム継手RRロウタイプ 80A 3方向 (差し口) 80-80×65×65 <L88066S> | | | 図番 | |
| 製 図 | 積水化学工業 株式会社 | 年 月 日 | 2019. 10 | 承認 印 | |

品名 ADスリム継手RRツグタイプ 80A 3方向 (受け口)
80-80×65×65 <L88606U>

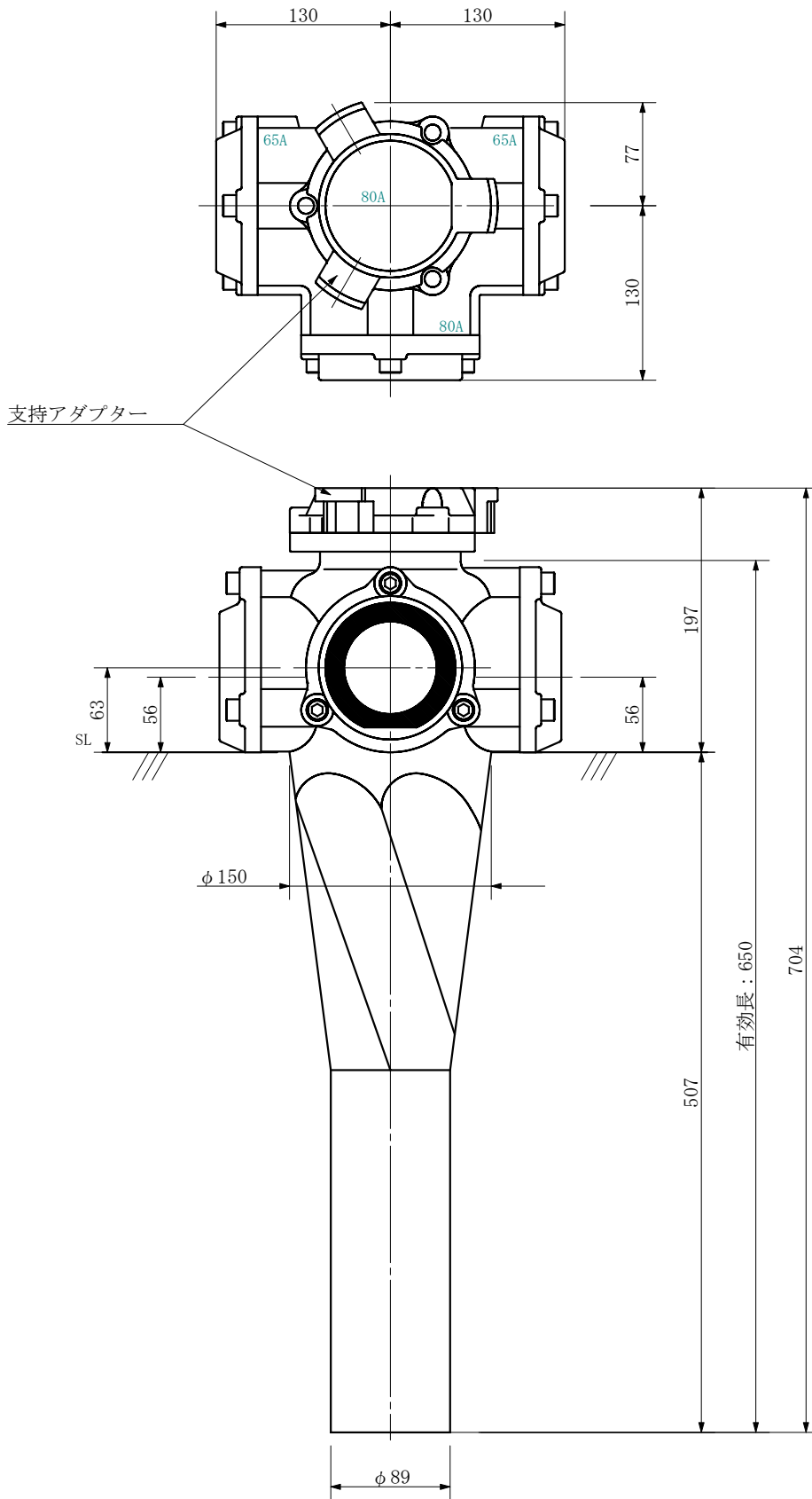
単位：mm



| | | | | | |
|--------|---|-------------|----------|---------|--|
| 品名 | ADスリム継手RRツグタイプ 80A 3方向 (受け口) 80-80×65×65 <L88606U> | | | 図番 | |
| 製 図 | 積水化学工業 株式会社 | 年 月 日 | 2019. 10 | 承認 印 | |

品名 ADスリム継手RRロケタイプ 80A 3方向 (差し口)
80-80×65×65 <L88606S>

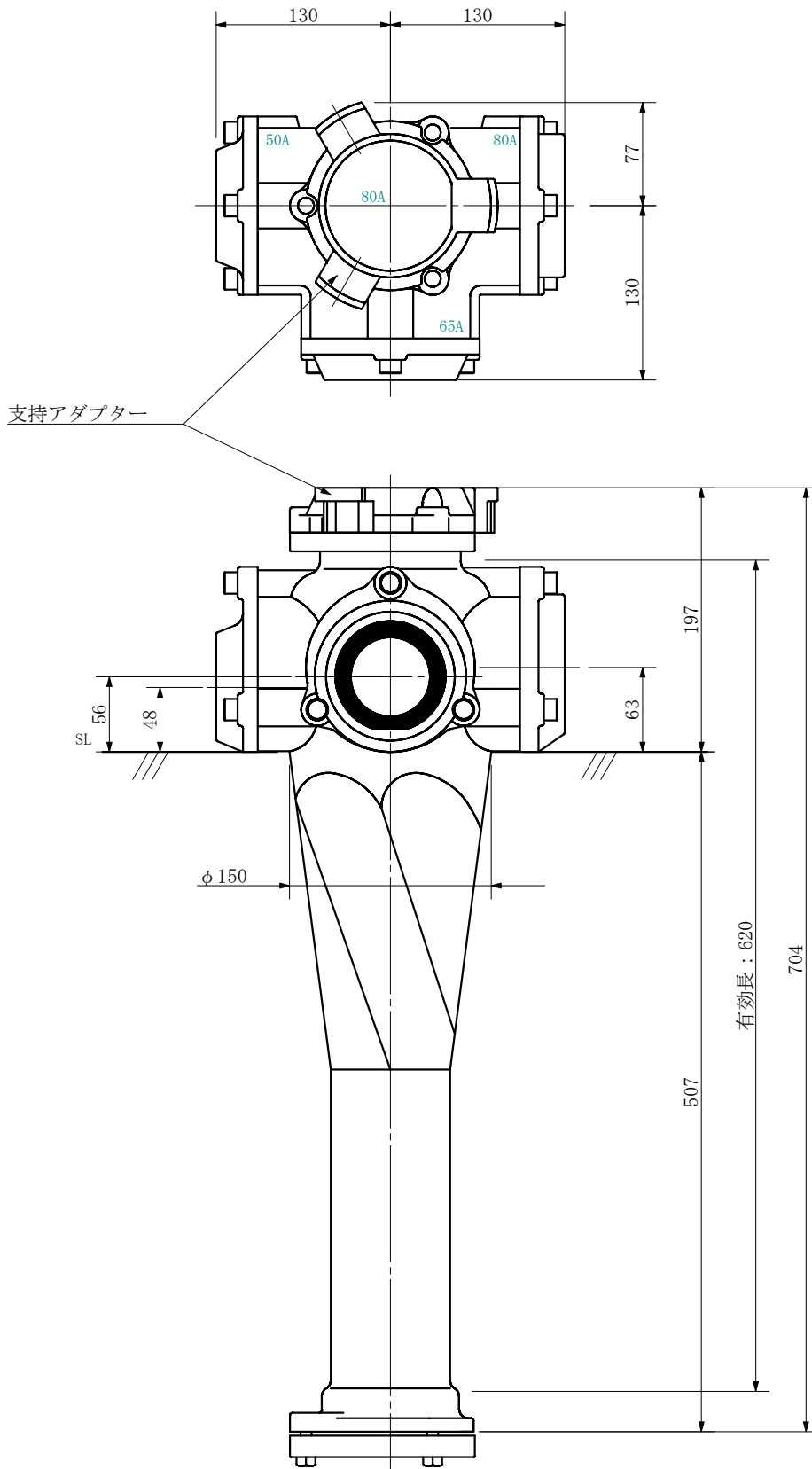
単位：mm



| | | | | | |
|--------|---|-------------|----------|---------|--|
| 品名 | ADスリム継手RRロケタイプ 80A 3方向 (差し口) 80-80×65×65 <L88606S> | | | 図番 | |
| 製 図 | 積水化学工業 株式会社 | 年 月 日 | 2019. 10 | 承認 印 | |

品名 ADスリム継手RRロウタイプ 80A 3方向 (受け口)
80-80×65×50 <L8865U>

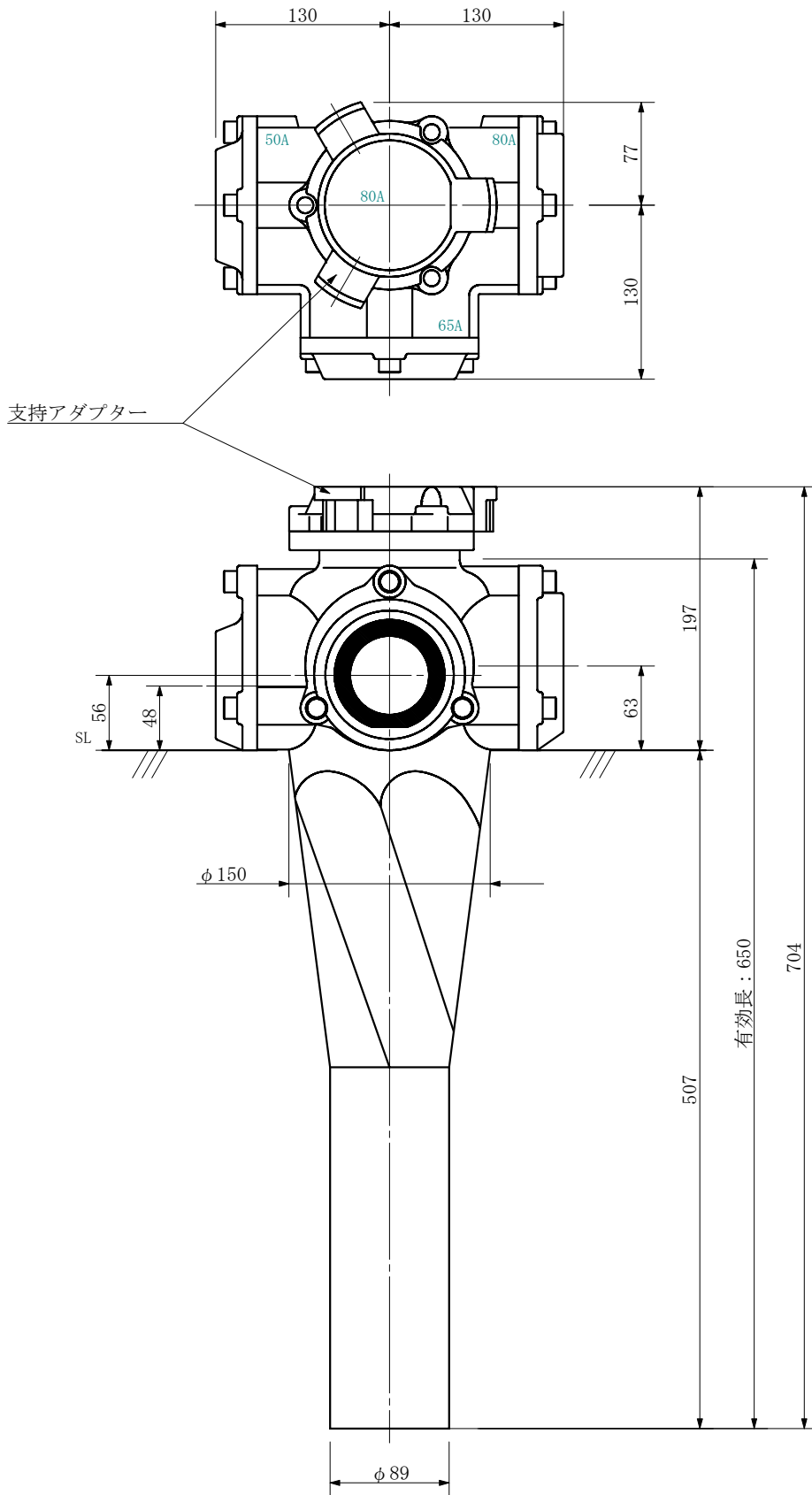
単位：mm



| | | | | | |
|--------|--|-------------|----------|---------|--|
| 品名 | ADスリム継手RRロウタイプ 80A 3方向 (受け口) 80-80×65×50 <L8865U> | | | 図番 | |
| 製 図 | 積水化学工業 株式会社 | 年 月 日 | 2019. 10 | 承認 印 | |

品名 ADスリム継手RRツグタイプ 80A 3方向 (差し口)
80-80×65×50 <L8865S>

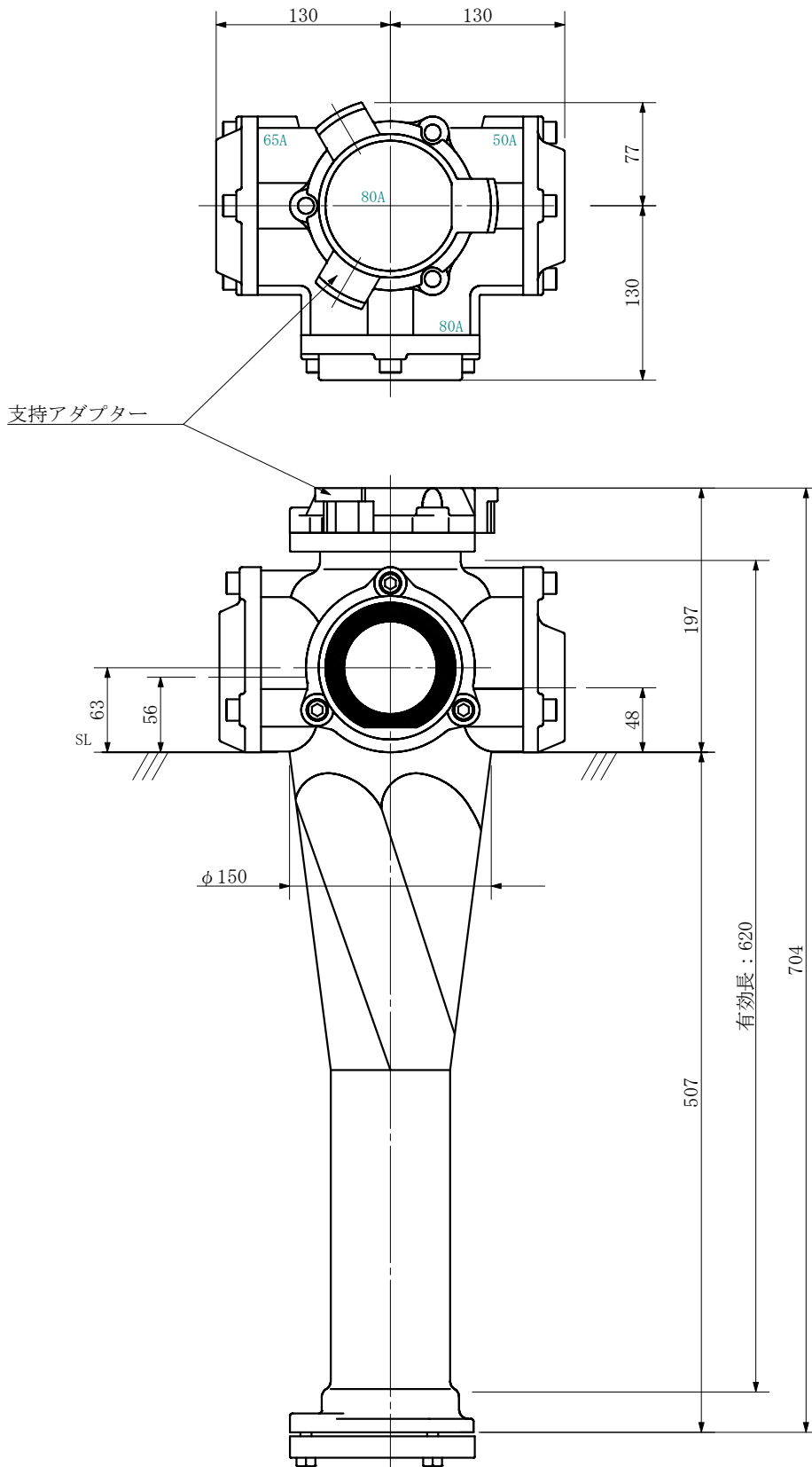
単位：mm



| | | | | | |
|--------|--|-------------|----------|---------|--|
| 品名 | ADスリム継手RRツグタイプ 80A 3方向 (差し口) 80-80×65×50 <L8865S> | | | 図番 | |
| 製 図 | 積水化学工業 株式会社 | 年 月 日 | 2019. 10 | 承認 印 | |

品名 ADスリム継手RRツグタイプ 80A 3方向 (受け口)
80-80×65×50 <L88605U>

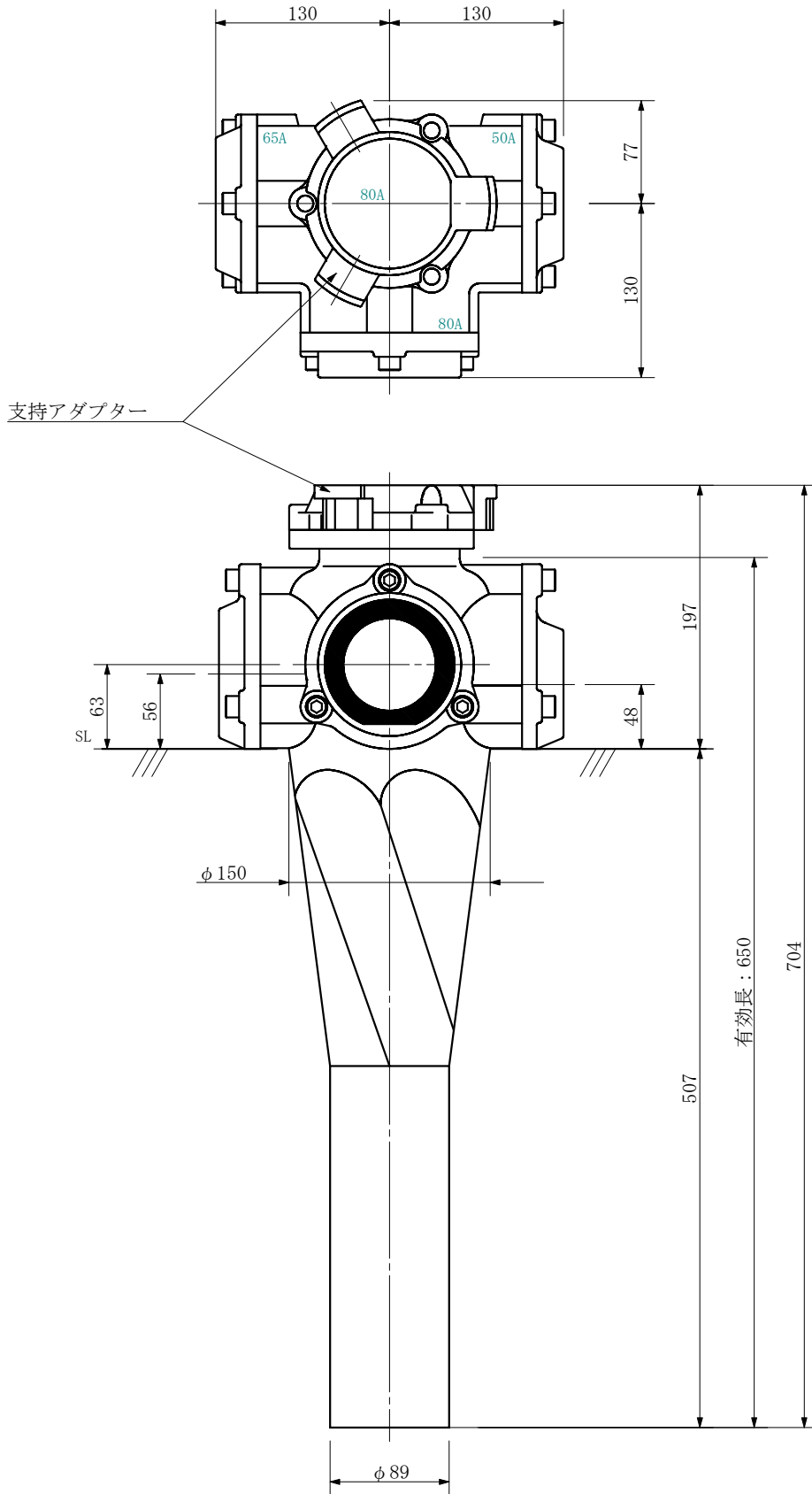
単位：mm



| | | | | | |
|--------|---|-------------|----------|---------|--|
| 品名 | ADスリム継手RRツグタイプ 80A 3方向 (受け口) 80-80×65×50 <L88605U> | | | 図番 | |
| 製 図 | 積水化学工業 株式会社 | 年 月 日 | 2019. 10 | 承認 印 | |

品名 ADスリム継手RRロウタイプ 80A 3方向 (差し口)
80-80×65×50 <L88605S>

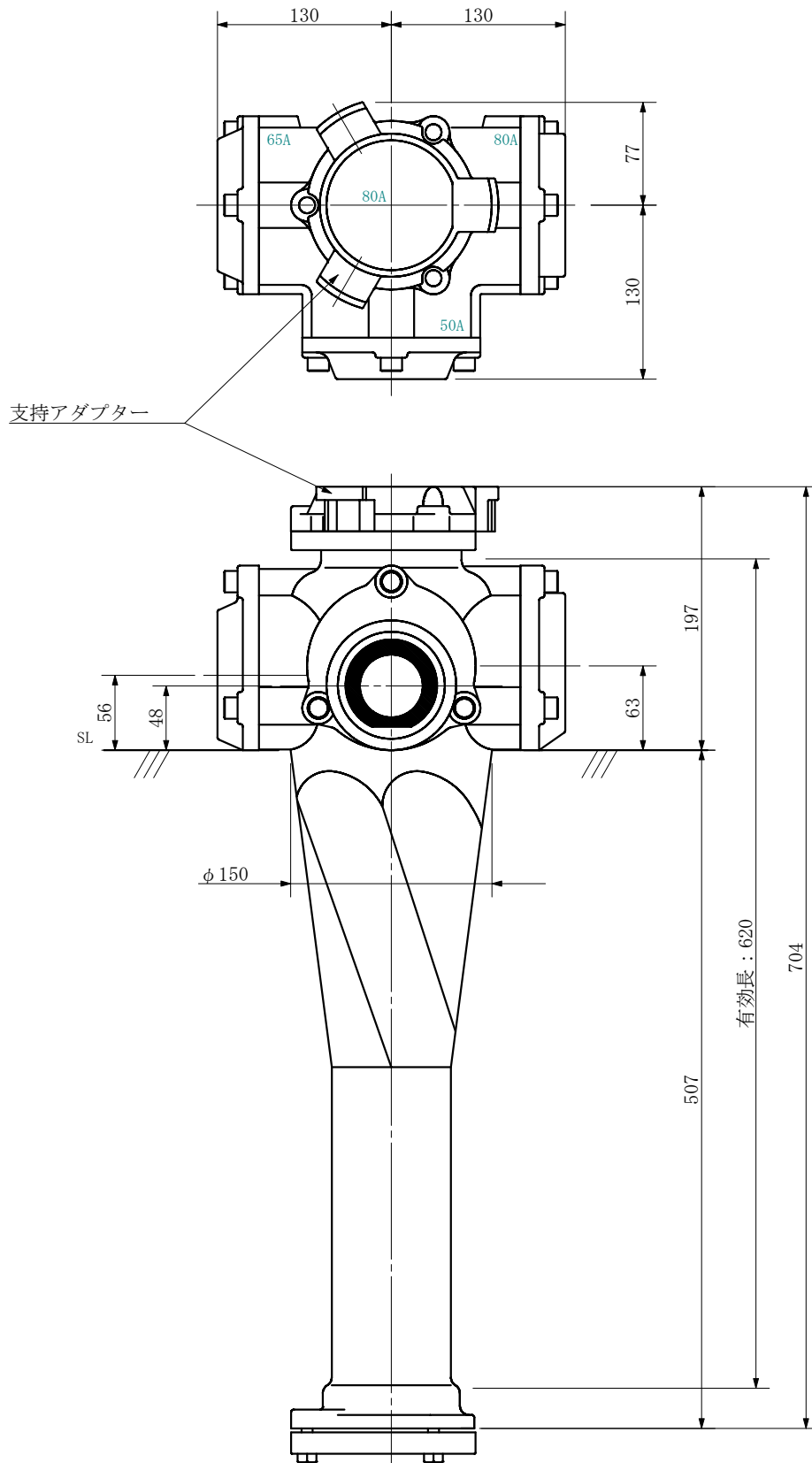
単位：mm



| | | | | | |
|--------|---|-------------|----------|---------|--|
| 品名 | ADスリム継手RRロウタイプ 80A 3方向 (差し口) 80-80×65×50 <L88605S> | | | 図番 | |
| 製 図 | 積水化学工業 株式会社 | 年 月 日 | 2019. 10 | 承認 印 | |

品名 ADスリム継手RRリングタイプ 80A 3方向 (受け口)
80-80×50×65 <L8856U>

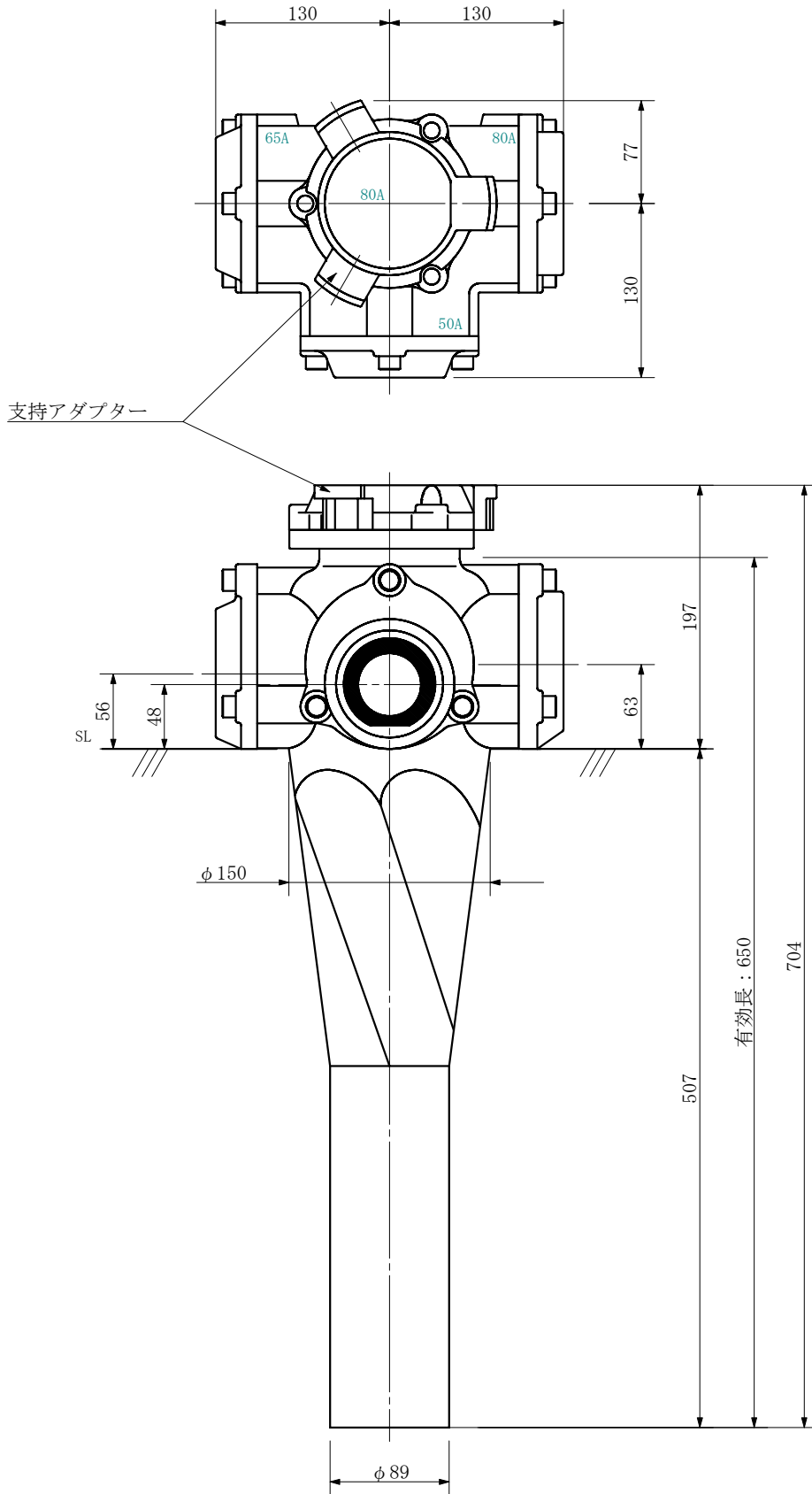
単位：mm



| | | | | | |
|--------|---|-------------|----------|---------|--|
| 品名 | ADスリム継手RRリングタイプ 80A 3方向 (受け口) 80-80×50×65 <L8856U> | | | 図番 | |
| 製 図 | 積水化学工業 株式会社 | 年 月 日 | 2019. 10 | 承認 印 | |

品名 ADスリム継手RRツグタイプ 80A 3方向 (差し口)
80-80×50×65 <L8856S>

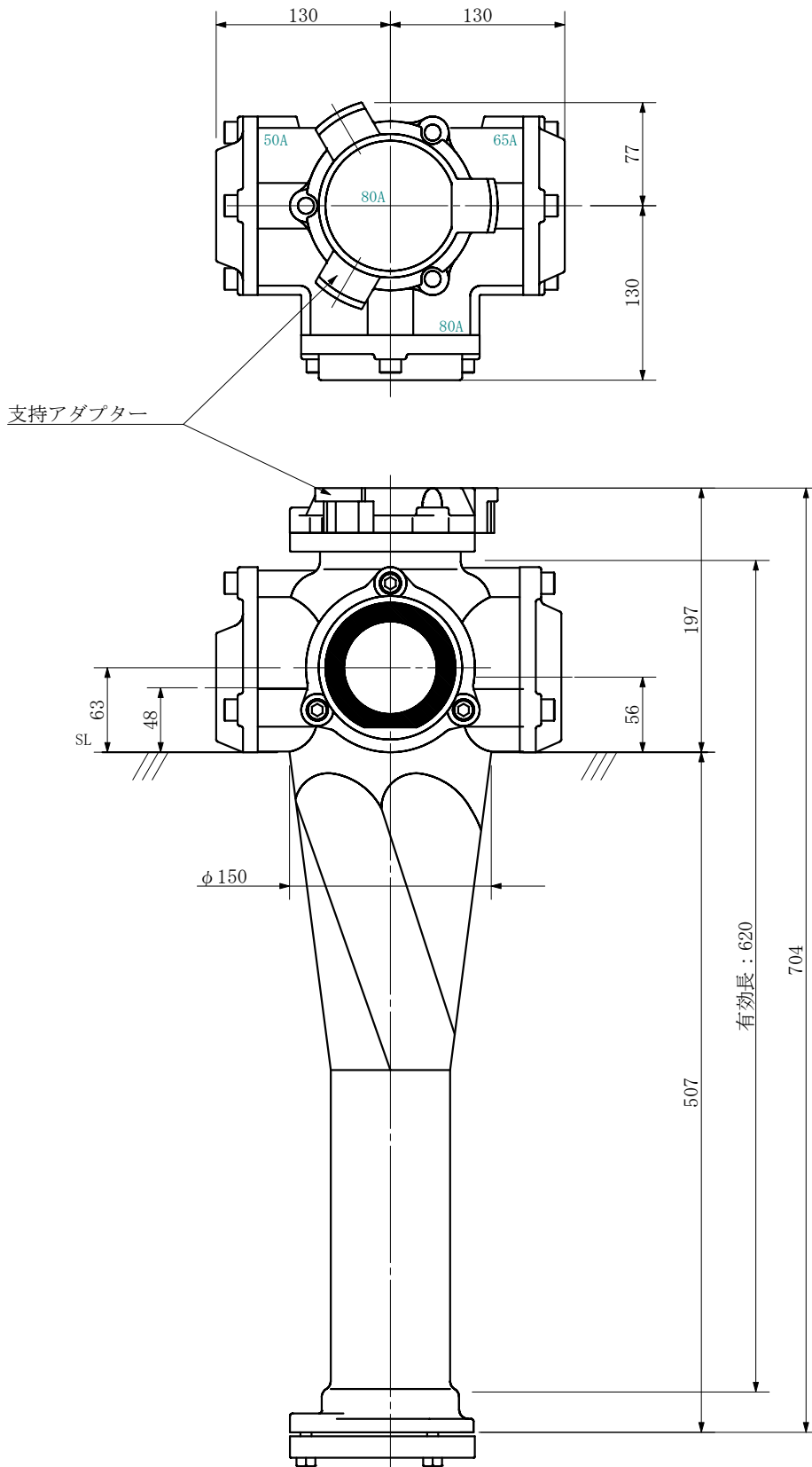
単位：mm



| | | | | | |
|--------|--|-------------|----------|---------|--|
| 品名 | ADスリム継手RRツグタイプ 80A 3方向 (差し口) 80-80×50×65 <L8856S> | | | 図番 | |
| 製 図 | 積水化学工業 株式会社 | 年 月 日 | 2019. 10 | 承認 印 | |

品名 ADスリム継手RRツグタイプ 80A 3方向 (受け口)
80-80×50×65 <L88506U>

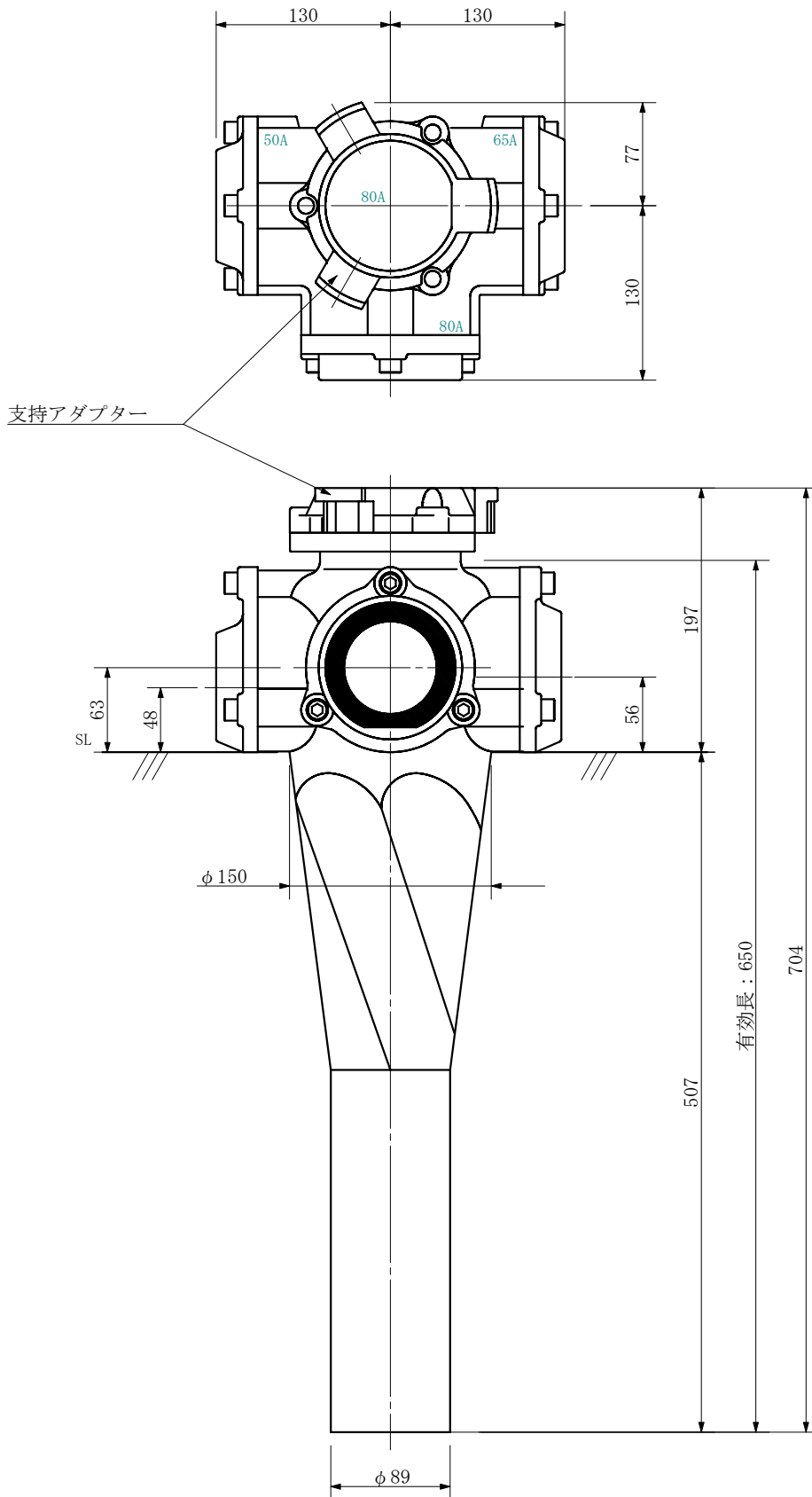
単位：mm



| | | | | | |
|--------|---|-------------|----------|---------|--|
| 品名 | ADスリム継手RRツグタイプ 80A 3方向 (受け口) 80-80×50×65 <L88506U> | | | 図番 | |
| 製 図 | 積水化学工業 株式会社 | 年 月 日 | 2019. 10 | 承認 印 | |

品名 ADスリム継手RRロウタイプ 80A 3方向 (差し口)
80-80×50×65 <L88506S>

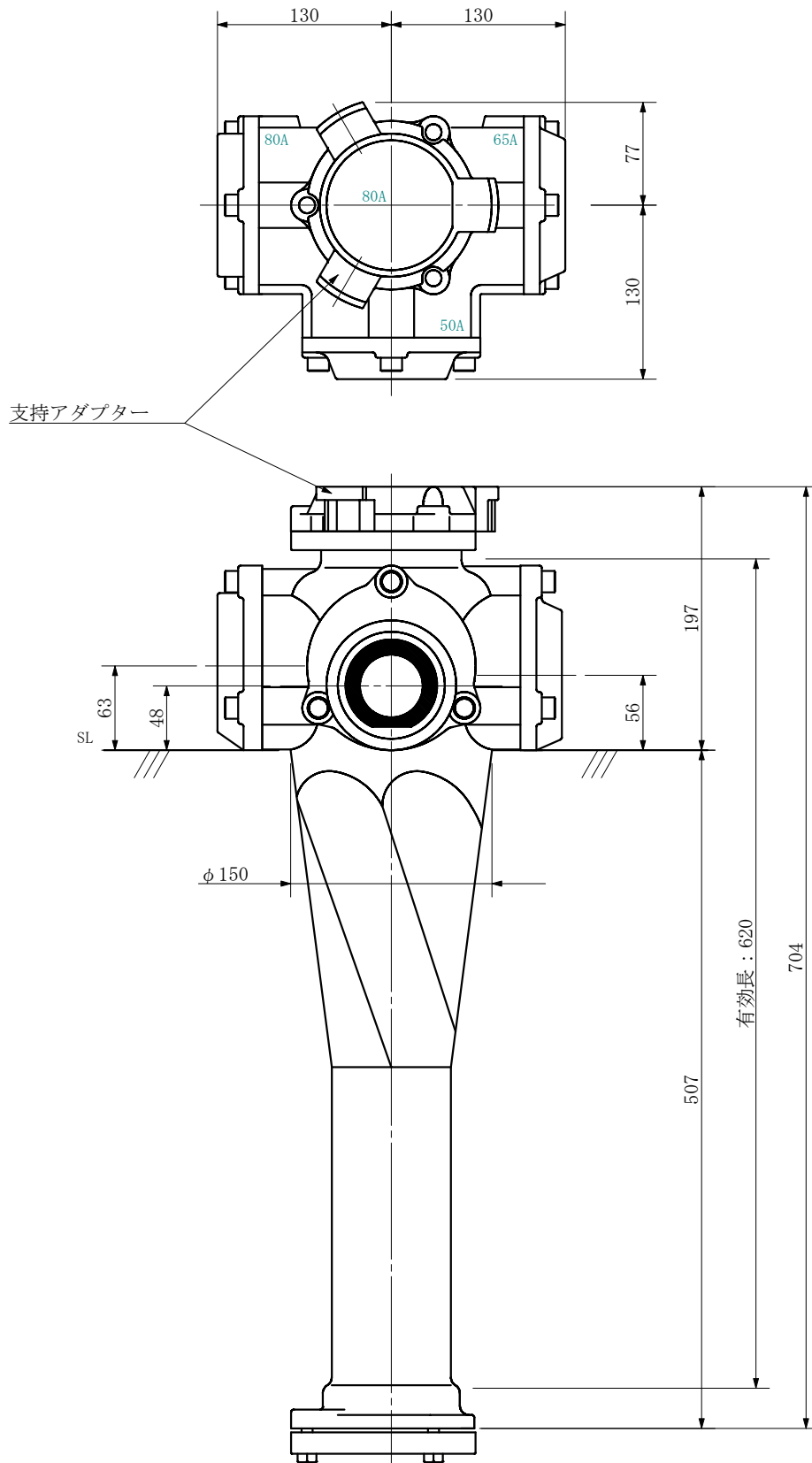
単位：mm



| | | | | | |
|--------|---|-------------|----------|---------|--|
| 品名 | ADスリム継手RRロウタイプ 80A 3方向 (差し口) 80-80×50×65 <L88506S> | | | 図番 | |
| 製 図 | 積水化学工業 株式会社 | 年 月 日 | 2019. 10 | 承認 印 | |

品名 ADスリム継手RRツグタイプ 80A 3方向 (受け口)
80-80×65×50 <L88065U>

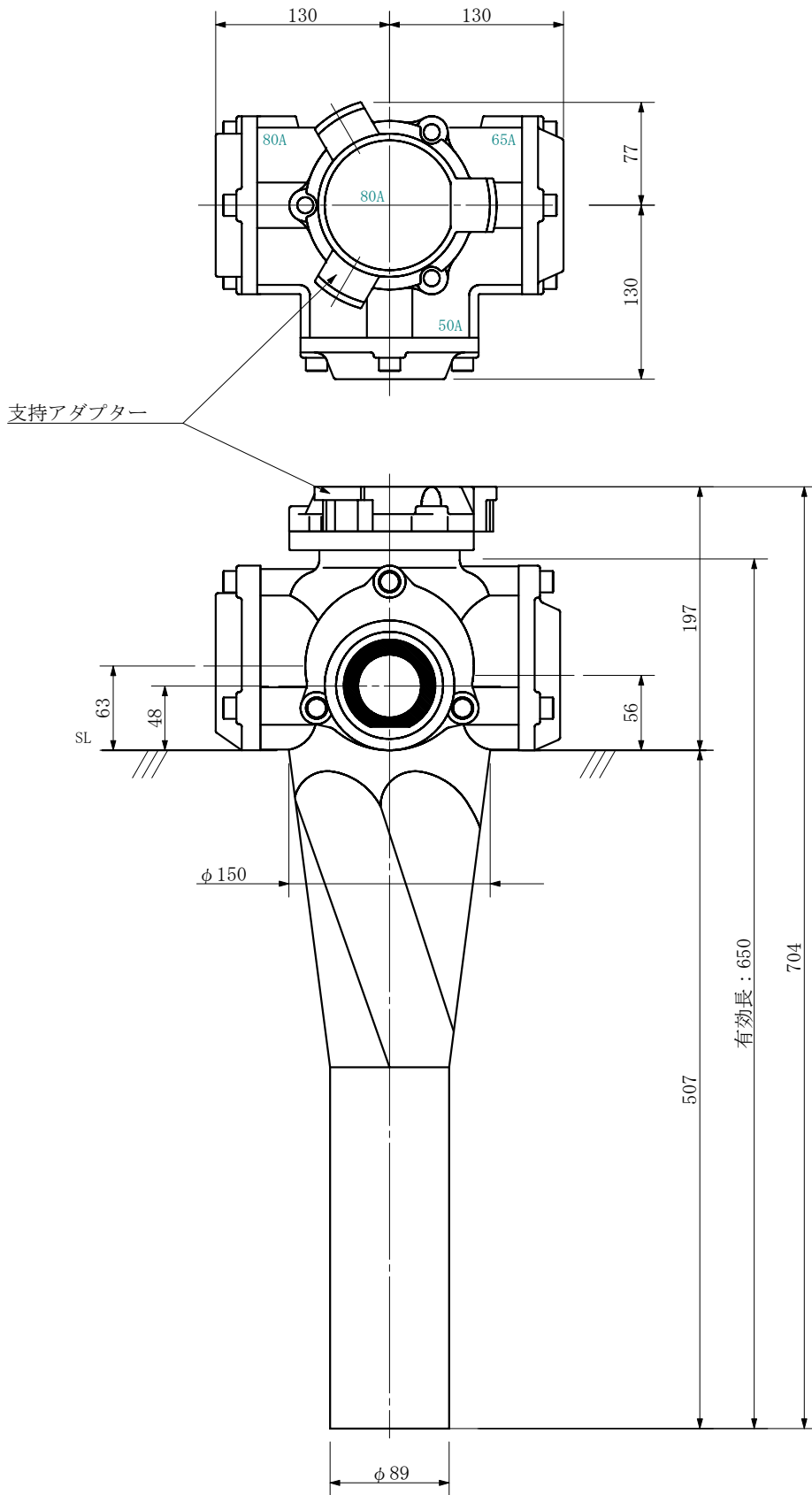
単位：mm



| | | | | | |
|--------|---|-------------|----------|---------|--|
| 品名 | ADスリム継手RRツグタイプ 80A 3方向 (受け口) 80-80×65×50 <L88065U> | | | 図番 | |
| 製 図 | 積水化学工業 株式会社 | 年 月 日 | 2019. 10 | 承認 印 | |

品名 ADスリム継手RRロウタイプ 80A 3方向 (差し口)
80-80×65×50 <L88065S>

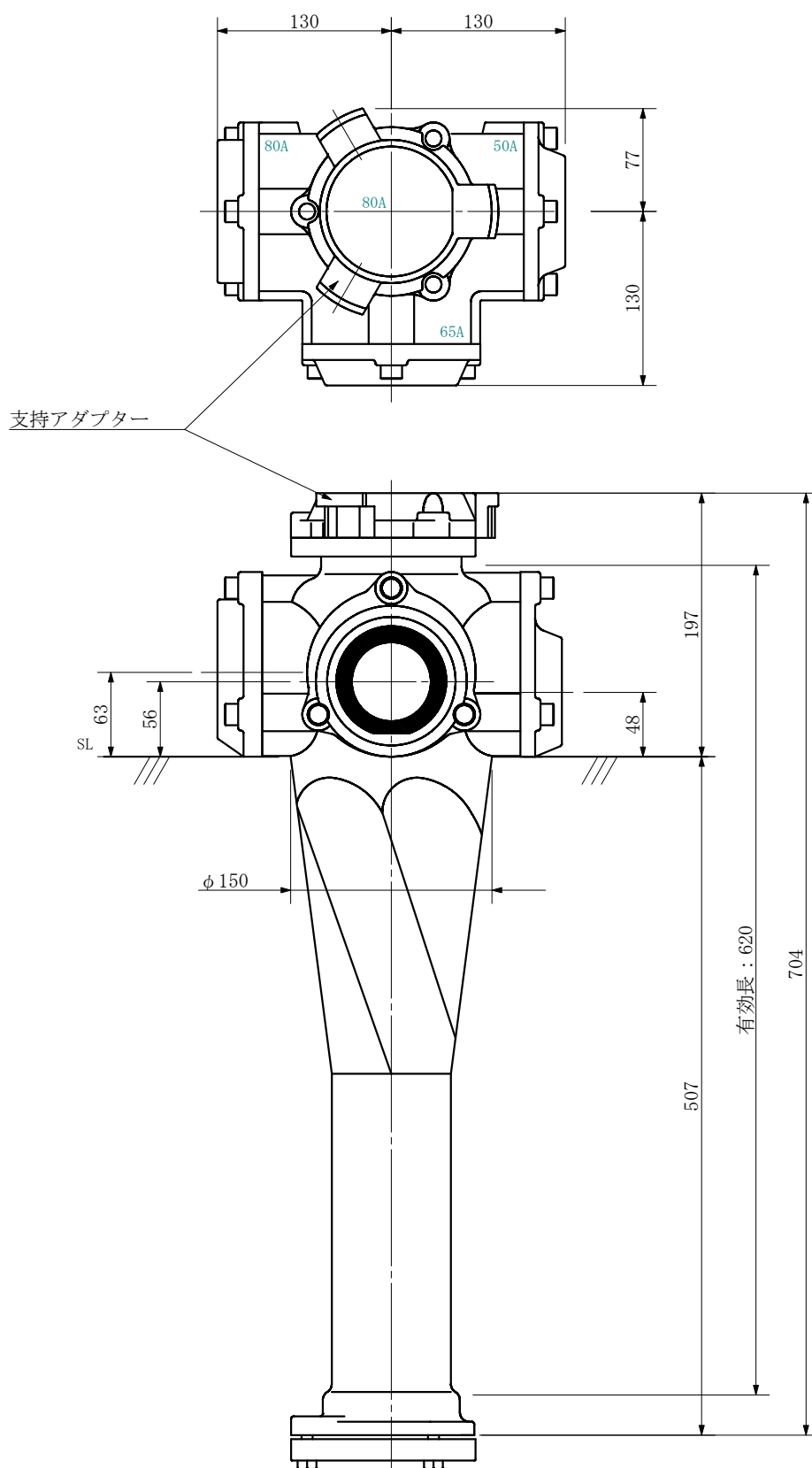
単位：mm



| | | | | | |
|--------|---|-------------|----------|---------|--|
| 品名 | ADスリム継手RRロウタイプ 80A 3方向 (差し口) 80-80×65×50 <L88065S> | | | 図番 | |
| 製 図 | 積水化学工業 株式会社 | 年 月 日 | 2019. 10 | 承認 印 | |

品名 ADスリム継手RRロウタイプ 80A 3方向 (受け口)
80-80×50×65 <L88056U>

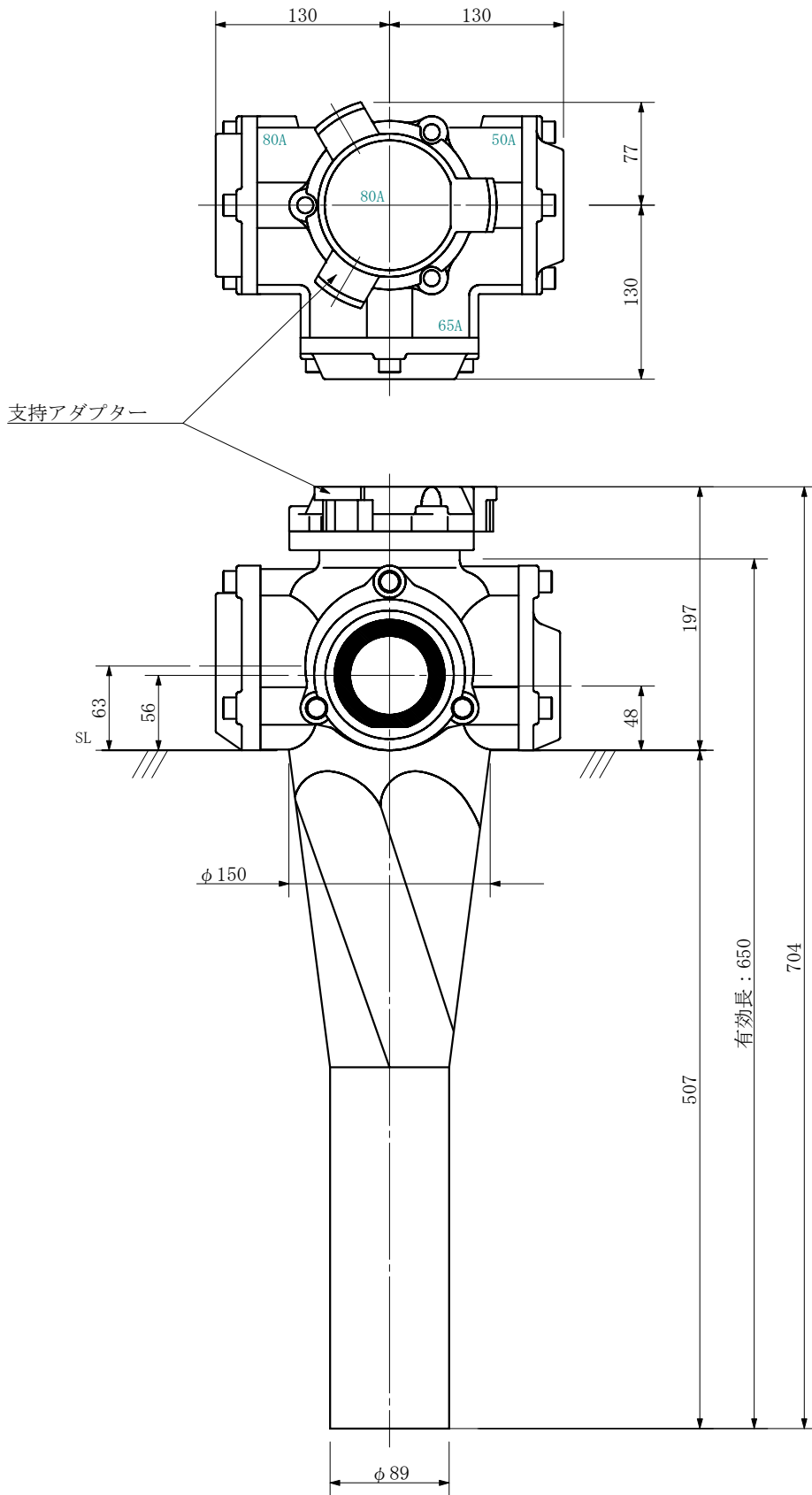
単位：mm



| | | | | | |
|--------|---|-------------|----------|---------|--|
| 品名 | ADスリム継手RRロウタイプ 80A 3方向 (受け口) 80-80×50×65 <L88056U> | | | 図番 | |
| 製 図 | 積水化学工業 株式会社 | 年 月 日 | 2019. 10 | 承認 印 | |

品名 ADスリム継手RRロウタイプ 80A 3方向 (差し口)
80-80×50×65 <L88056S>

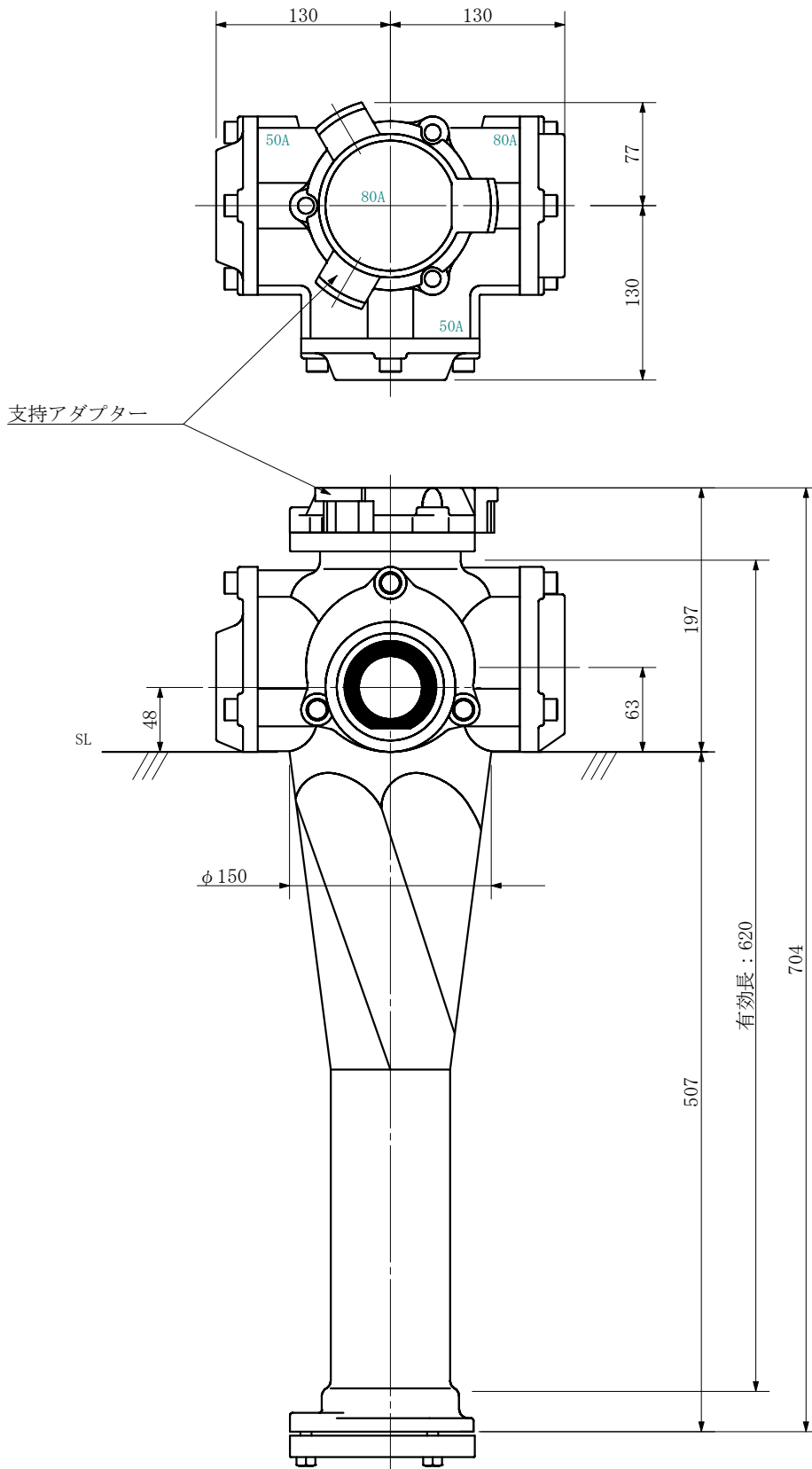
単位：mm



| | | | | | |
|--------|---|-------------|----------|---------|--|
| 品名 | ADスリム継手RRロウタイプ 80A 3方向 (差し口) 80-80×50×65 <L88056S> | | | 図番 | |
| 製 図 | 積水化学工業 株式会社 | 年 月 日 | 2019. 10 | 承認 印 | |

品名 ADスリム継手RRツグタイプ 80A 3方向 (受け口)
80-80×50×50 <L8855U>

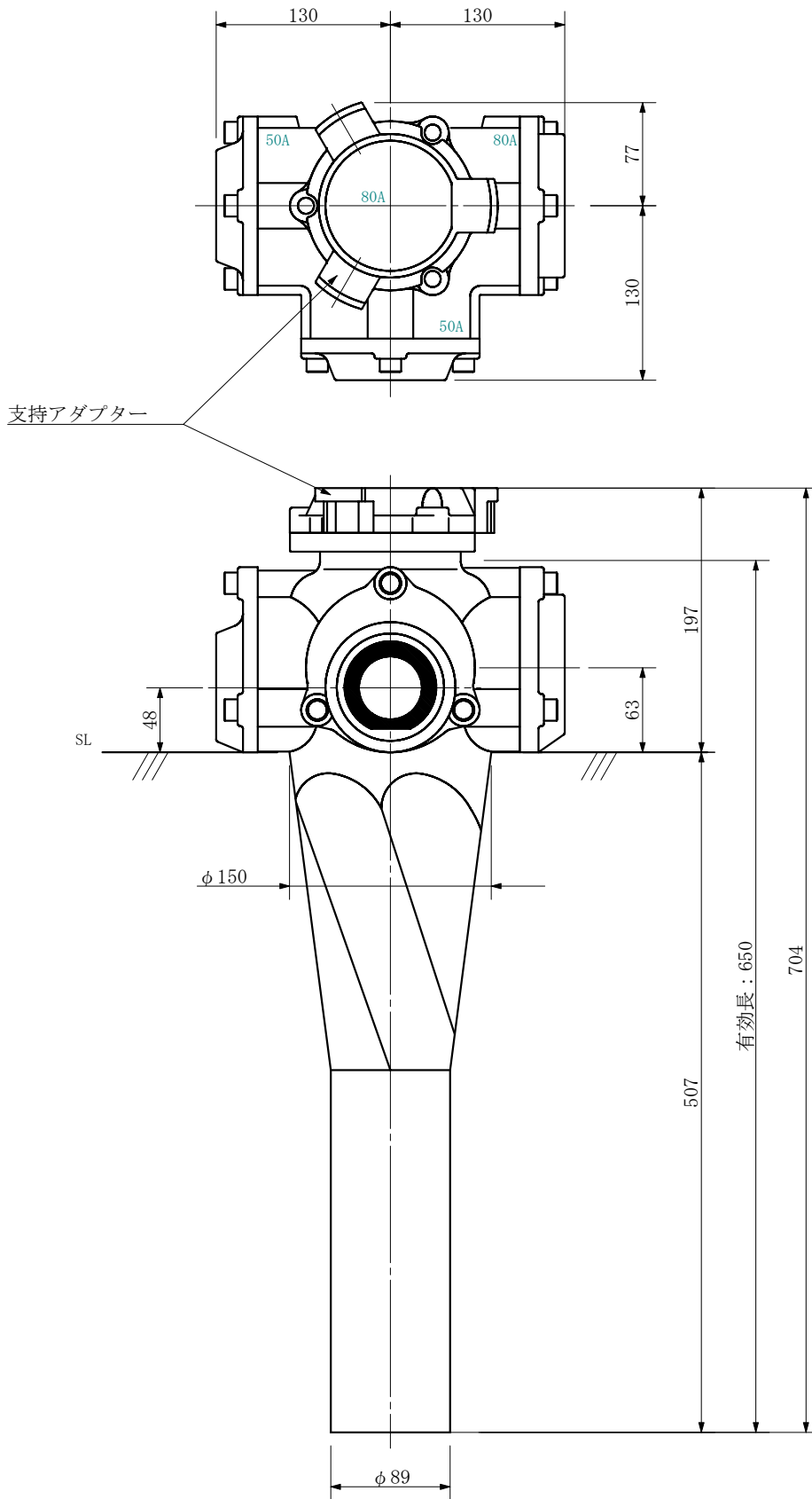
単位：mm



| | | | | | |
|--------|--|-------------|----------|---------|--|
| 品名 | ADスリム継手RRツグタイプ 80A 3方向 (受け口) 80-80×50×50 <L8855U> | | | 図番 | |
| 製 図 | 積水化学工業 株式会社 | 年 月 日 | 2019. 10 | 承認 印 | |

品名 ADスリム継手RRリングタイプ 80A 3方向 (差し口)
80-80×50×50 <L8855S>

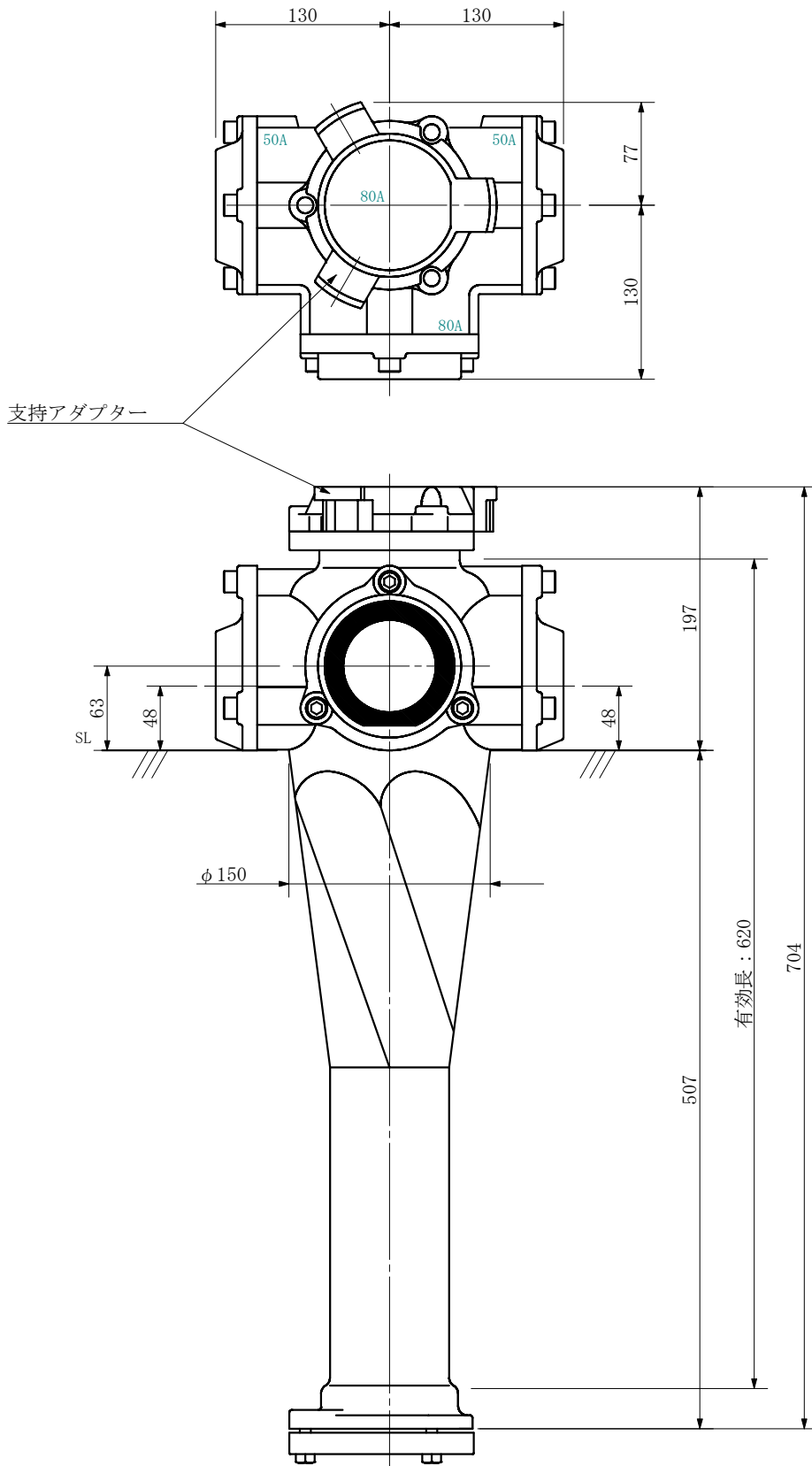
単位：mm



| | | | | | |
|--------|---|-------------|----------|---------|--|
| 品名 | ADスリム継手RRリングタイプ 80A 3方向 (差し口) 80-80×50×50 <L8855S> | | | 図番 | |
| 製 図 | 積水化学工業 株式会社 | 年 月 日 | 2019. 10 | 承認 印 | |

品名 ADスリム継手RRツグタイプ 80A 3方向 (受け口)
80-80×50×50 <L88505U>

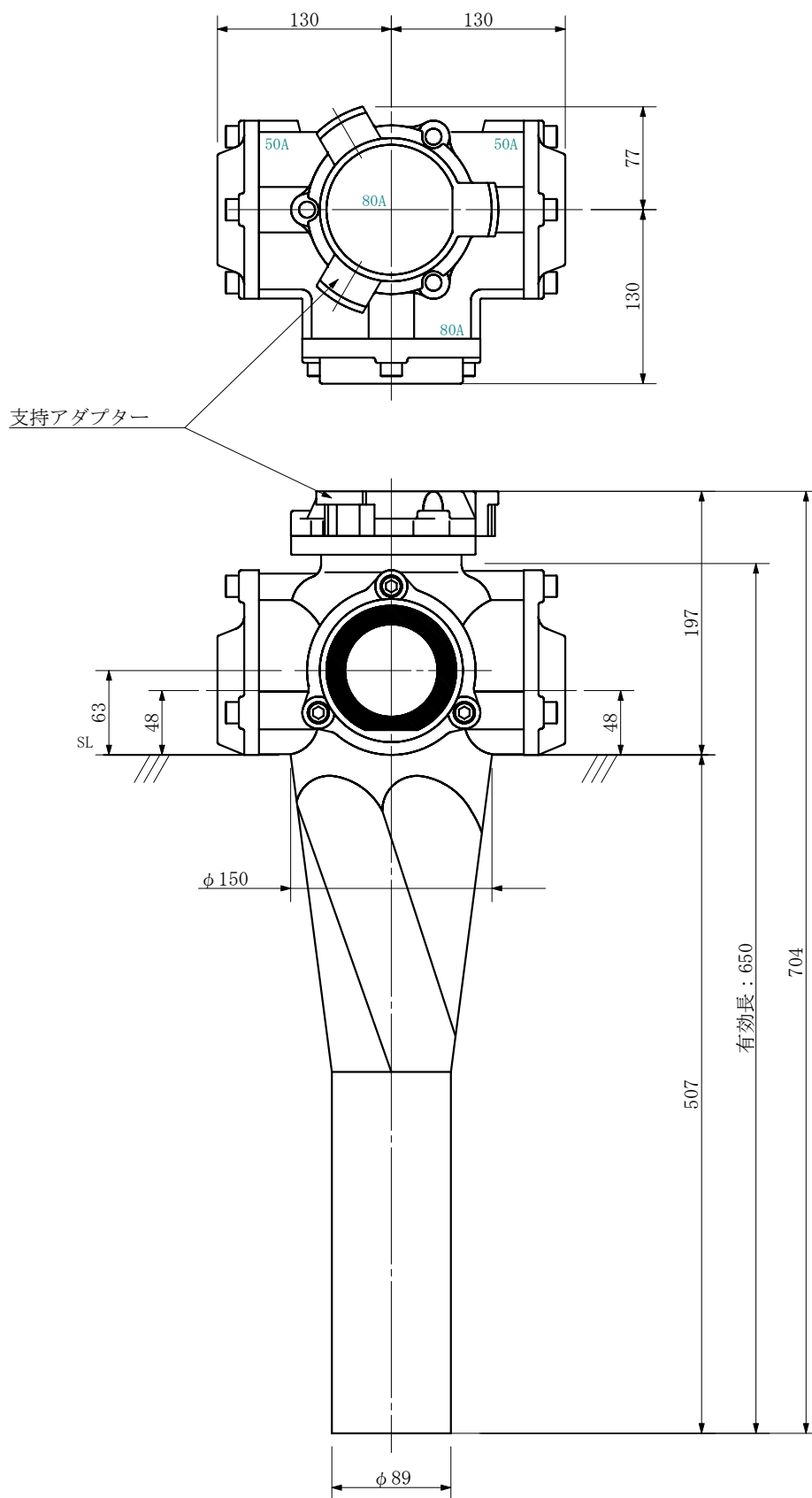
単位：mm



| | | | | | |
|--------|---|-------------|----------|---------|--|
| 品名 | ADスリム継手RRツグタイプ 80A 3方向 (受け口) 80-80×50×50 <L88505U> | | | 図番 | |
| 製 図 | 積水化学工業 株式会社 | 年 月 日 | 2019. 10 | 承認 印 | |

品名 ADスリム継手RRロングタイプ 80A 3方向 (差し口)
80-80×50×50 <L88505S>

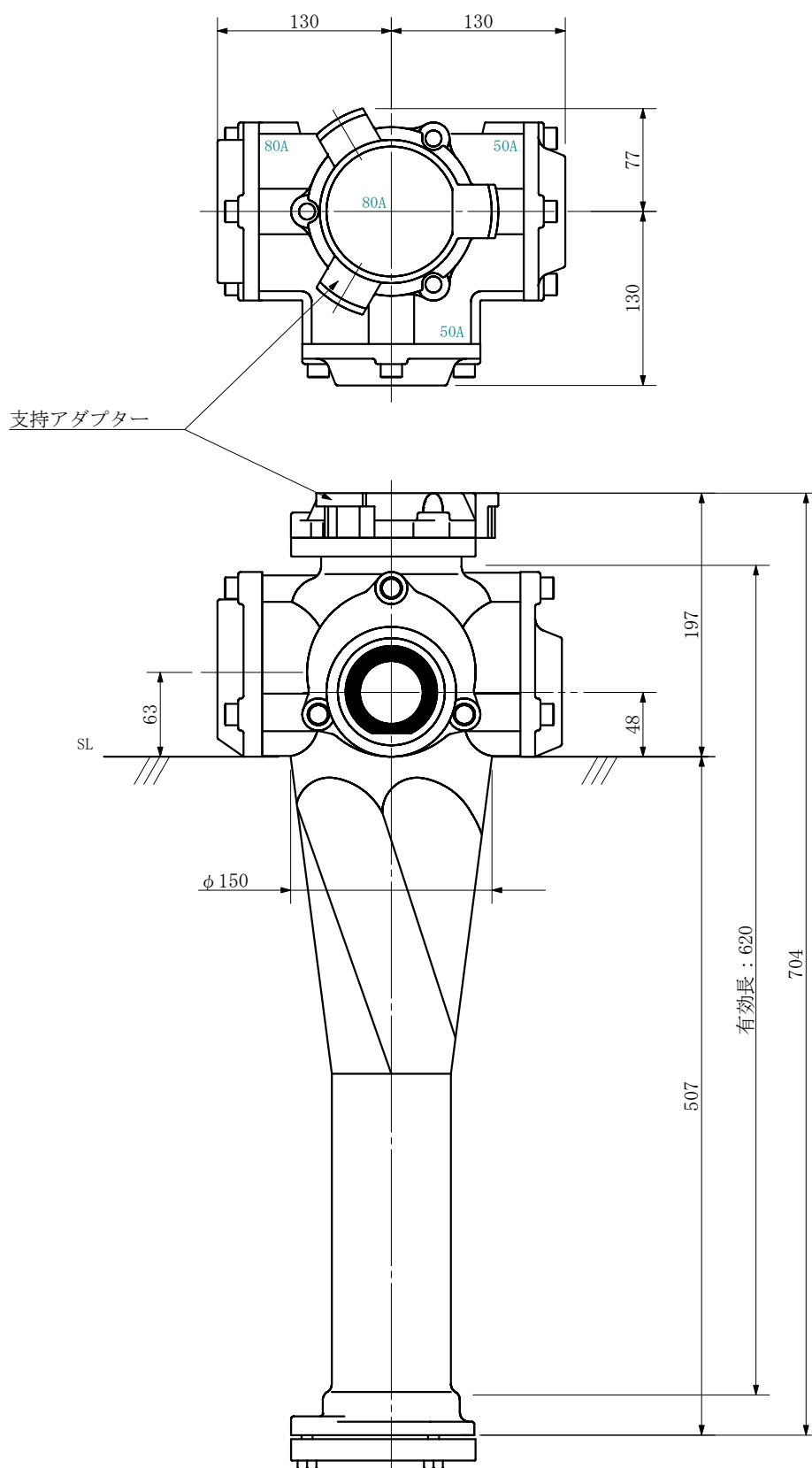
単位：mm



| | | | | | |
|--------|--|-------------|----------|---------|--|
| 品名 | ADスリム継手RRロングタイプ 80A 3方向 (差し口) 80-80×50×50 <L88505S> | | | 図番 | |
| 製 図 | 積水化学工業 株式会社 | 年 月 日 | 2019. 10 | 承認 印 | |

品名 ADスリム継手RRツグタイプ 80A 3方向 (受け口)
80-80×50×50 <L88055U>

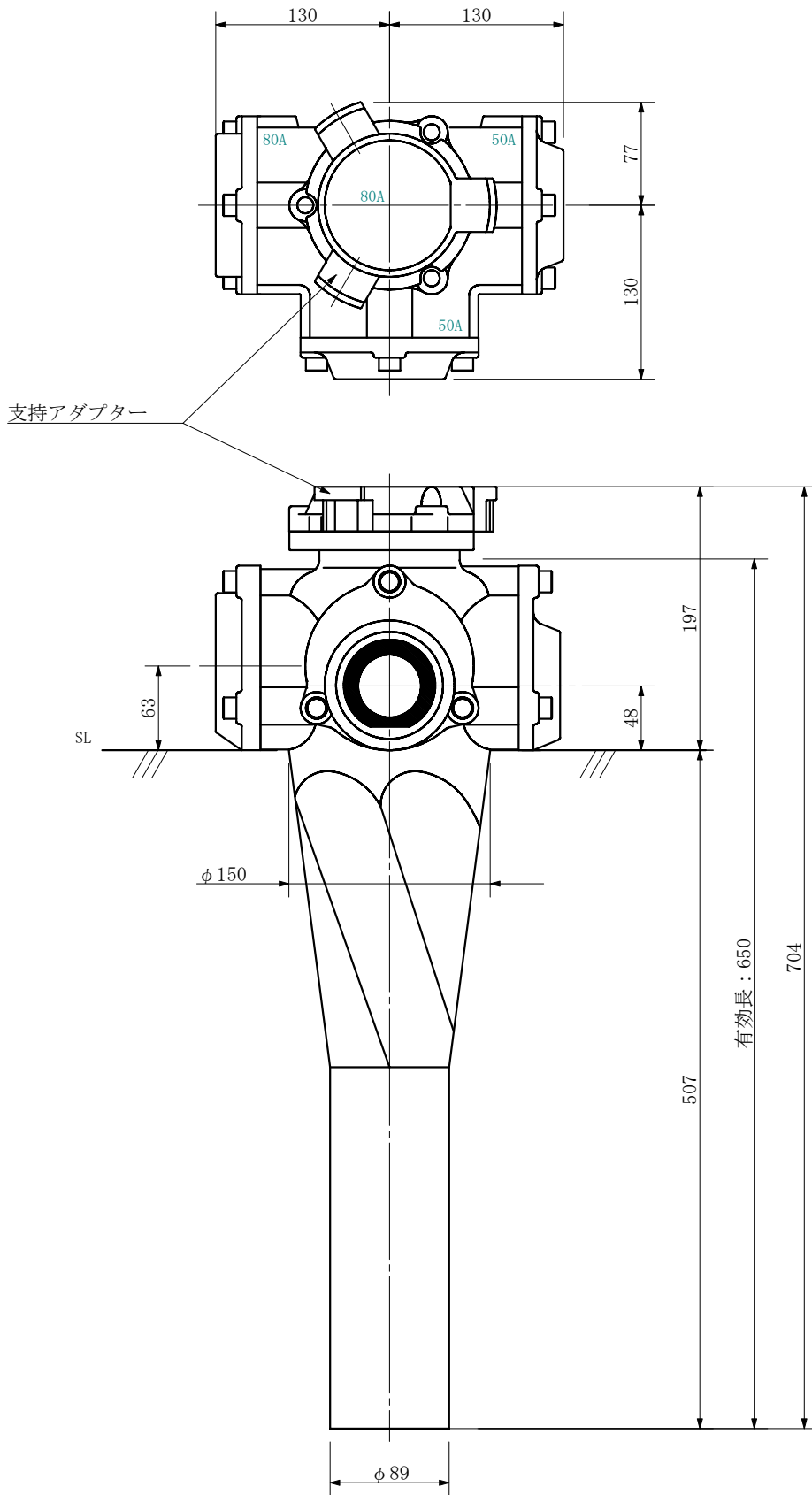
単位：mm



| | | | | | |
|--------|---|-------------|----------|---------|--|
| 品名 | ADスリム継手RRツグタイプ 80A 3方向 (受け口) 80-80×50×50 <L88055U> | | | 図番 | |
| 製 図 | 積水化学工業 株式会社 | 年 月 日 | 2019. 10 | 承認 印 | |

品名 ADスリム継手RRツグタイプ 80A 3方向 (差し口)
80-80×50×50 <L88055S>

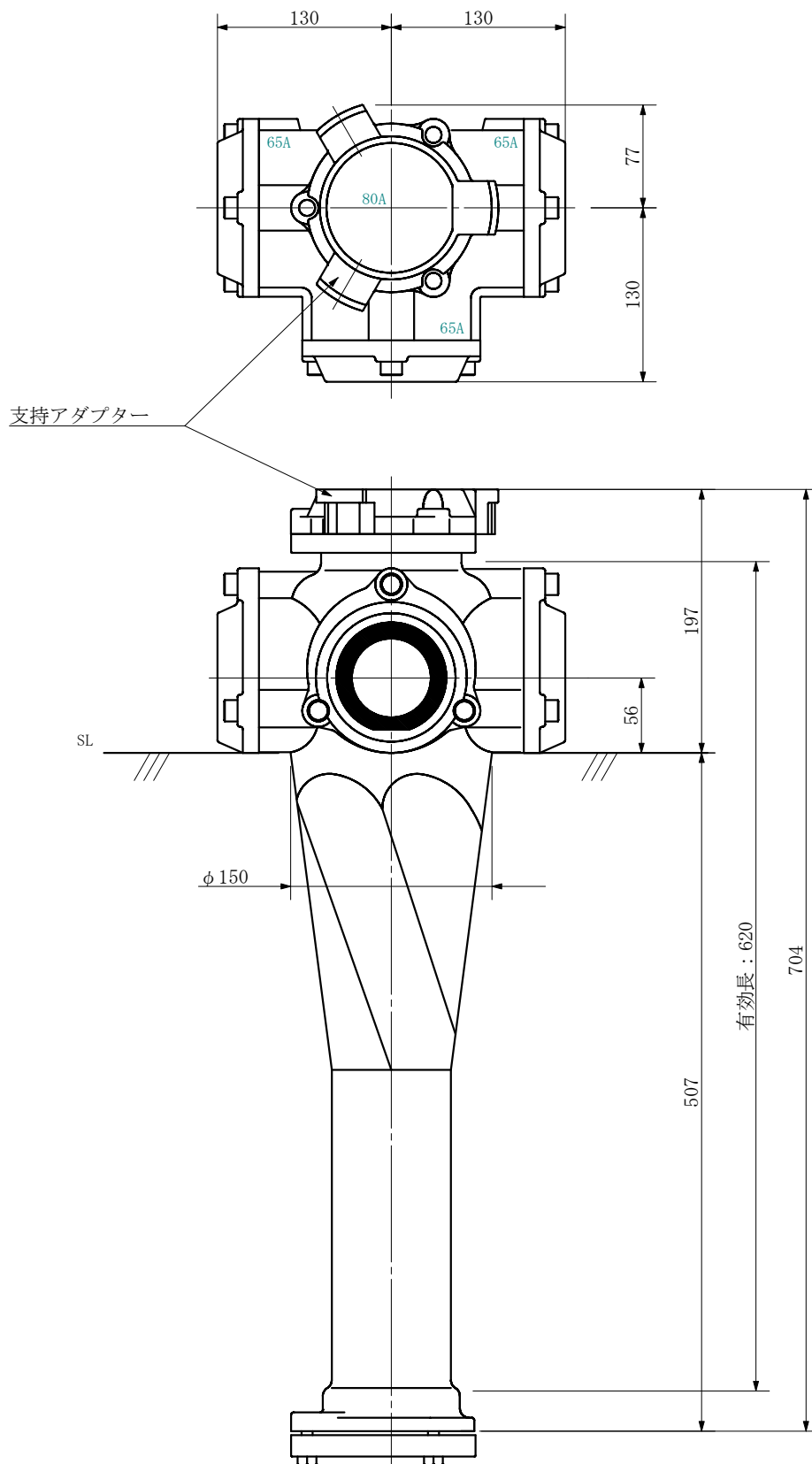
単位：mm



| | | | | | |
|--------|---|-------------|----------|---------|--|
| 品名 | ADスリム継手RRツグタイプ 80A 3方向 (差し口) 80-80×50×50 <L88055S> | | | 図番 | |
| 製 図 | 積水化学工業 株式会社 | 年 月 日 | 2019. 10 | 承認 印 | |

品名 ADスリム継手RRツグタイプ 80A 3方向 (受け口)
80-65×65×65 <L8666U>

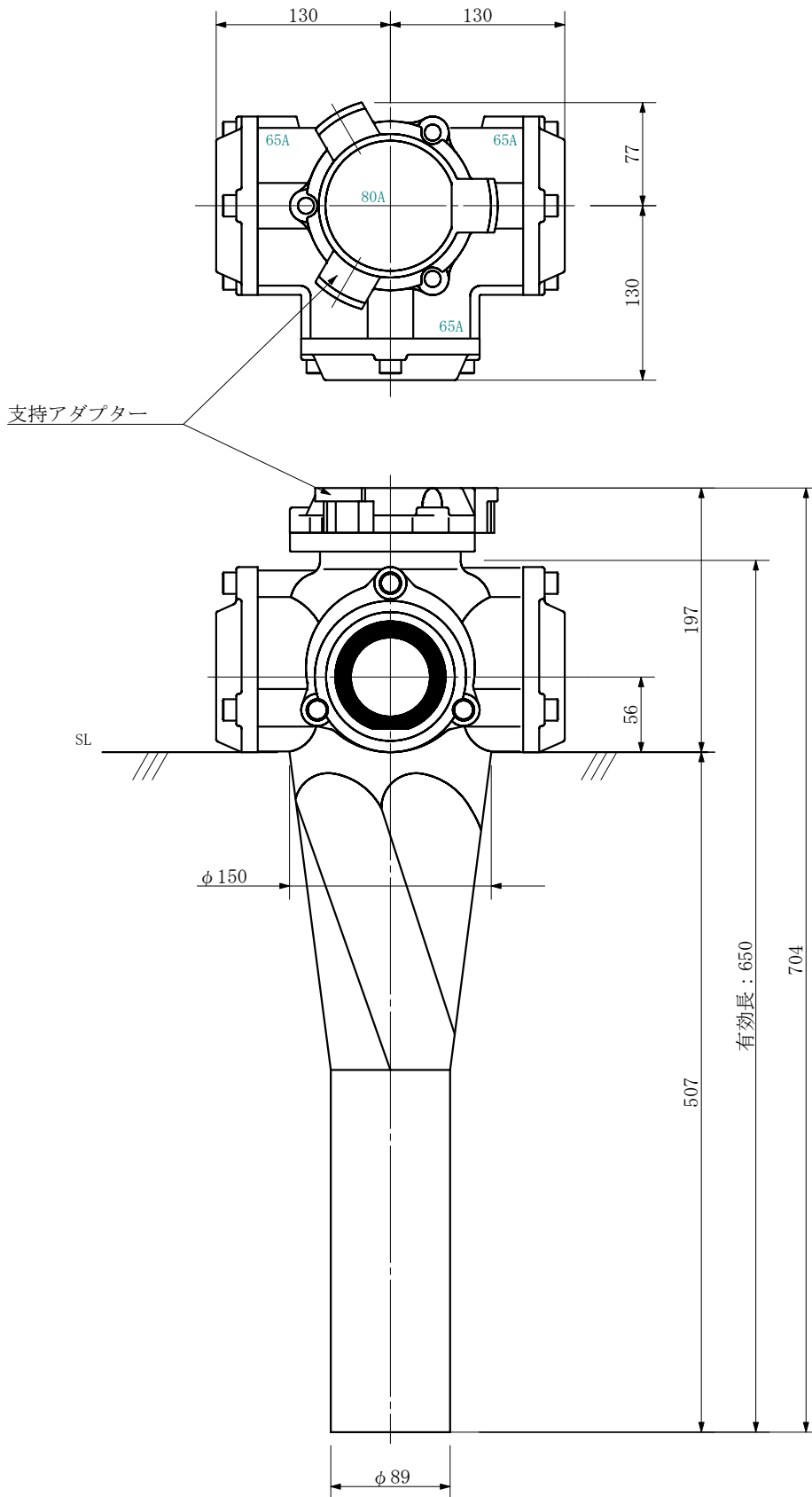
単位：mm



| | | | | | |
|--------|--|-------------|----------|---------|--|
| 品名 | ADスリム継手RRツグタイプ 80A 3方向 (受け口) 80-65×65×65 <L8666U> | | | 図番 | |
| 製 図 | 積水化学工業 株式会社 | 年 月 日 | 2019. 10 | 承認 印 | |

品名 ADスリム継手RRツグタイプ 80A 3方向 (差し口)
80-65×65×65 <L8666S>

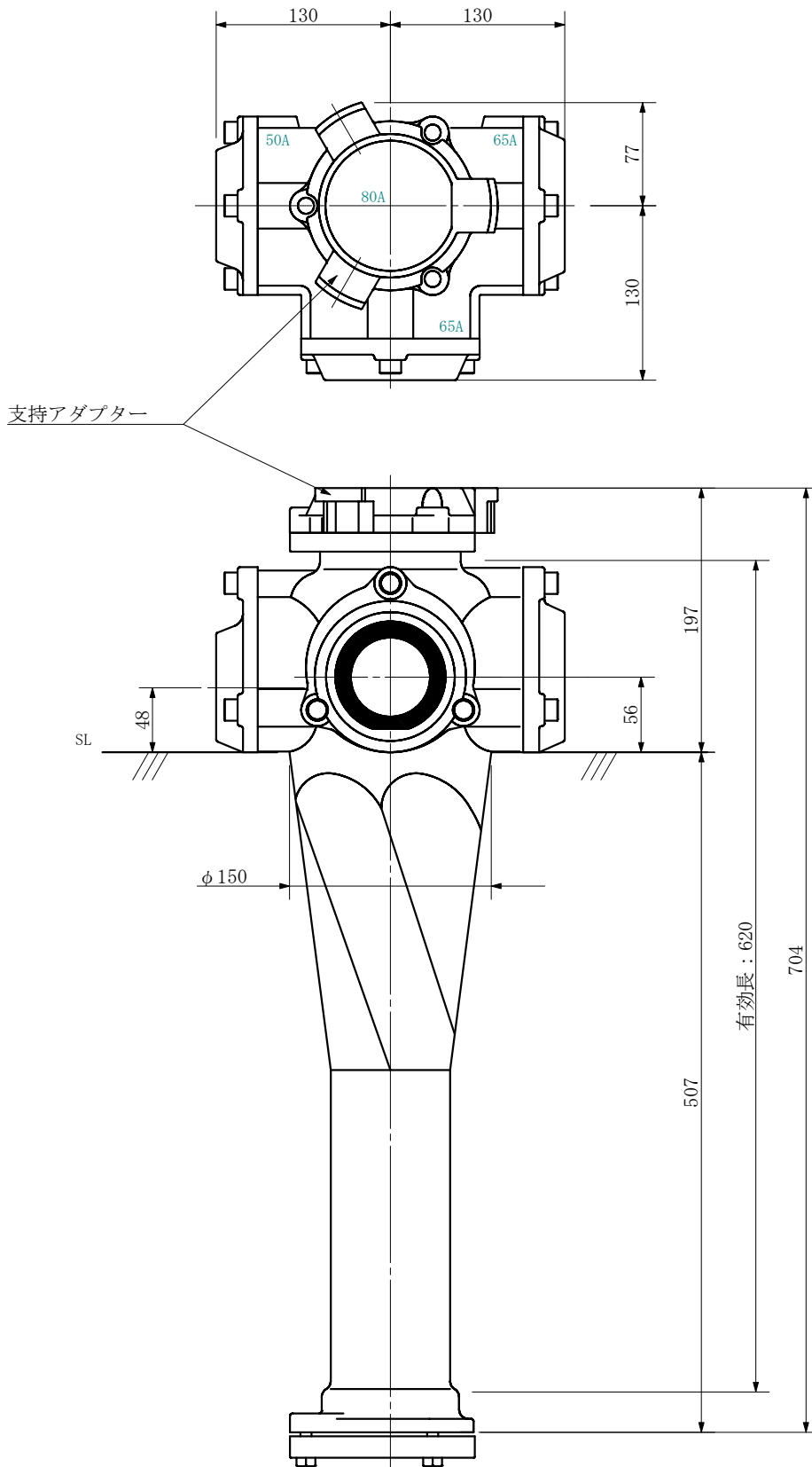
単位：mm



| | | | | | |
|--------|--|-------------|----------|---------|--|
| 品名 | ADスリム継手RRツグタイプ 80A 3方向 (差し口) 80-65×65×65 <L8666S> | | | 図番 | |
| 製 図 | 積水化学工業 株式会社 | 年 月 日 | 2019. 10 | 承認 印 | |

品名 ADスリム継手RRツグタイプ 80A 3方向 (受け口)
80-65×65×50 <L8665U>

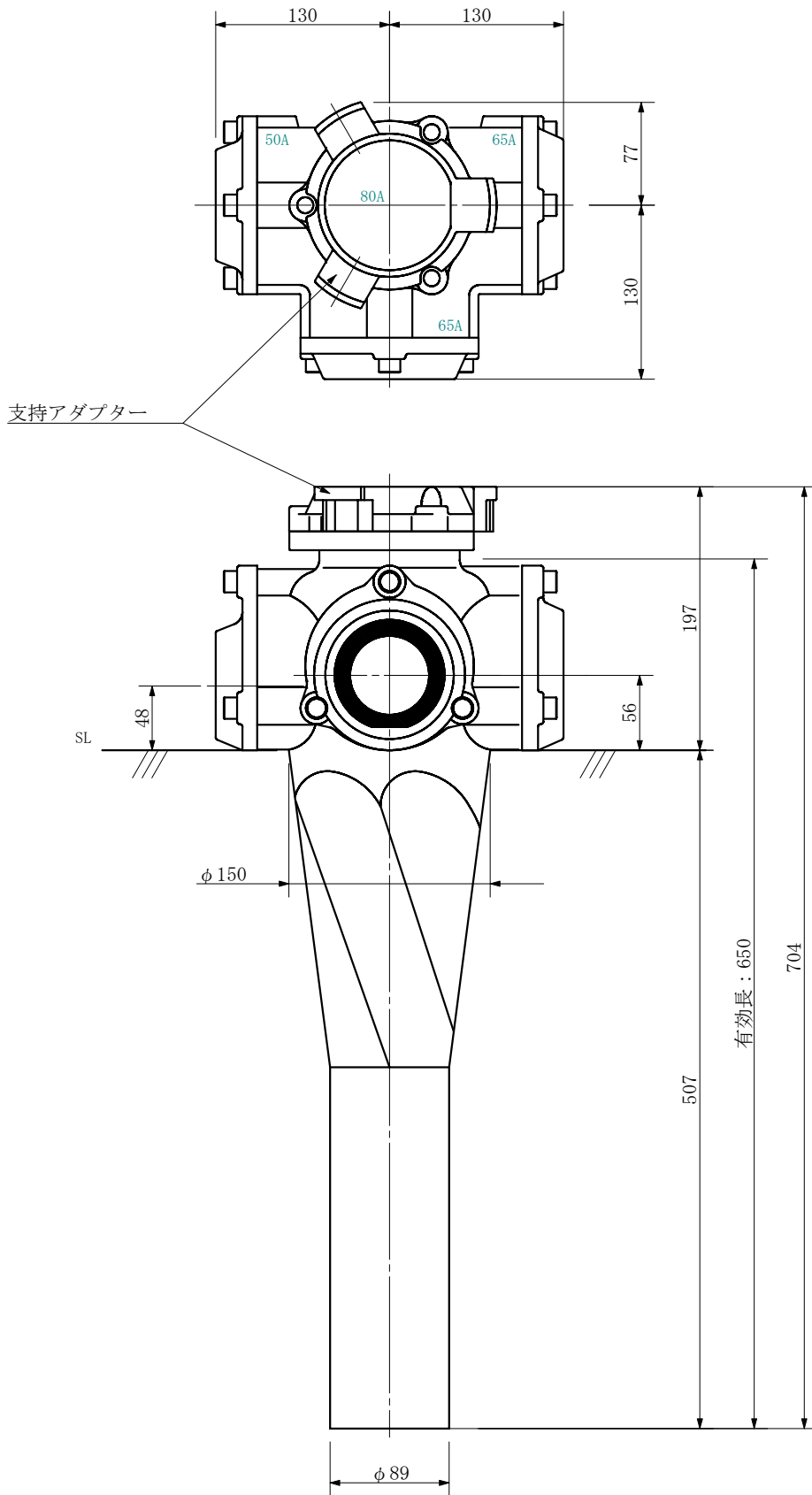
単位：mm



| | | | | | |
|--------|--|-------------|----------|---------|--|
| 品名 | ADスリム継手RRツグタイプ 80A 3方向 (受け口) 80-65×65×50 <L8665U> | | | 図番 | |
| 製 図 | 積水化学工業 株式会社 | 年 月 日 | 2019. 10 | 承認 印 | |

品名 ADスリム継手RRロケタイプ 80A 3方向 (差し口)
80-65×65×50 <L8665S>

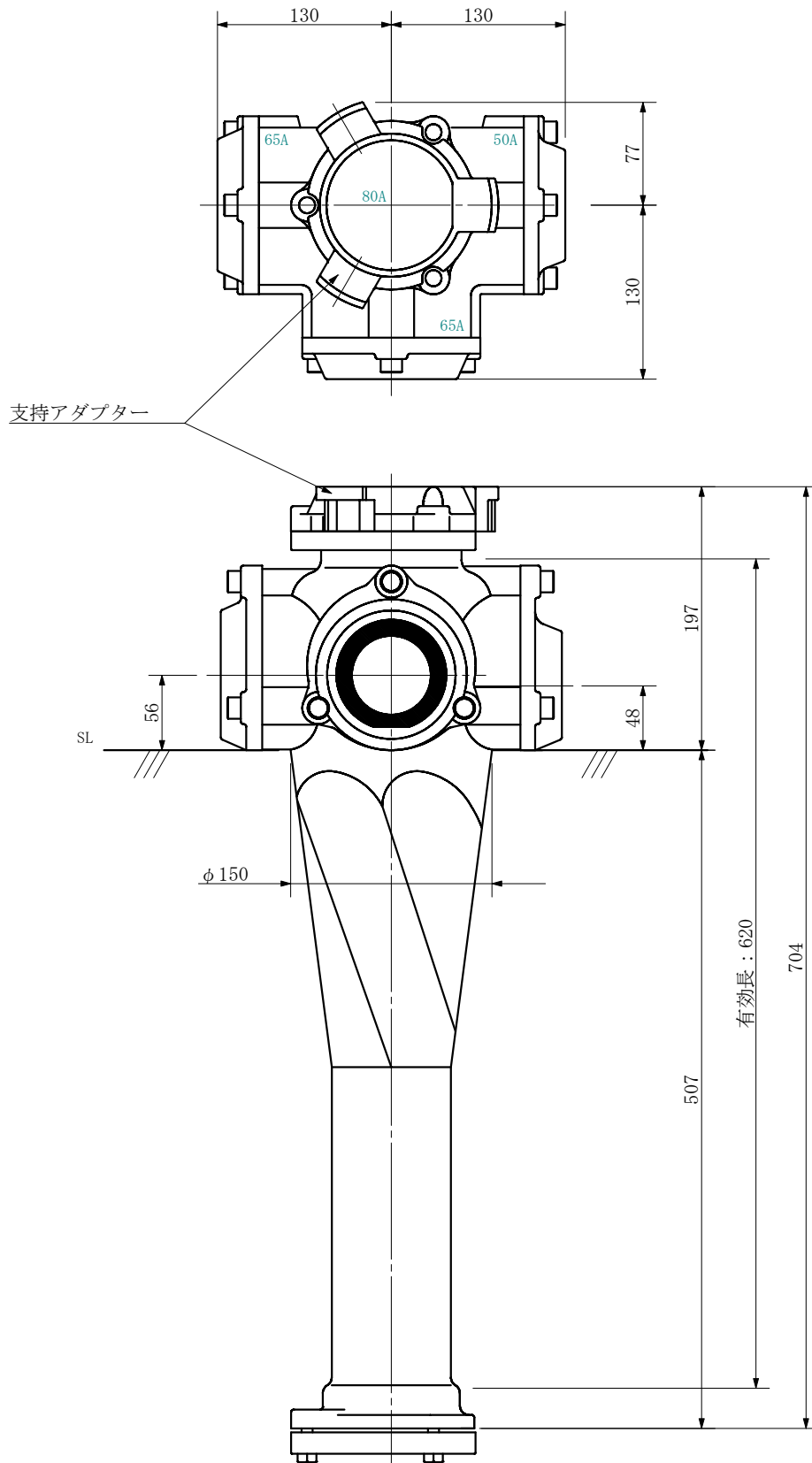
単位：mm



| | | | | | |
|--------|--|-------------|----------|---------|--|
| 品名 | ADスリム継手RRロケタイプ 80A 3方向 (差し口) 80-65×65×50 <L8665S> | | | 図番 | |
| 製 図 | 積水化学工業 株式会社 | 年 月 日 | 2019. 10 | 承認 印 | |

品名 ADスリム継手RRツグタイプ 80A 3方向 (受け口)
80-65×65×50 <L86605U>

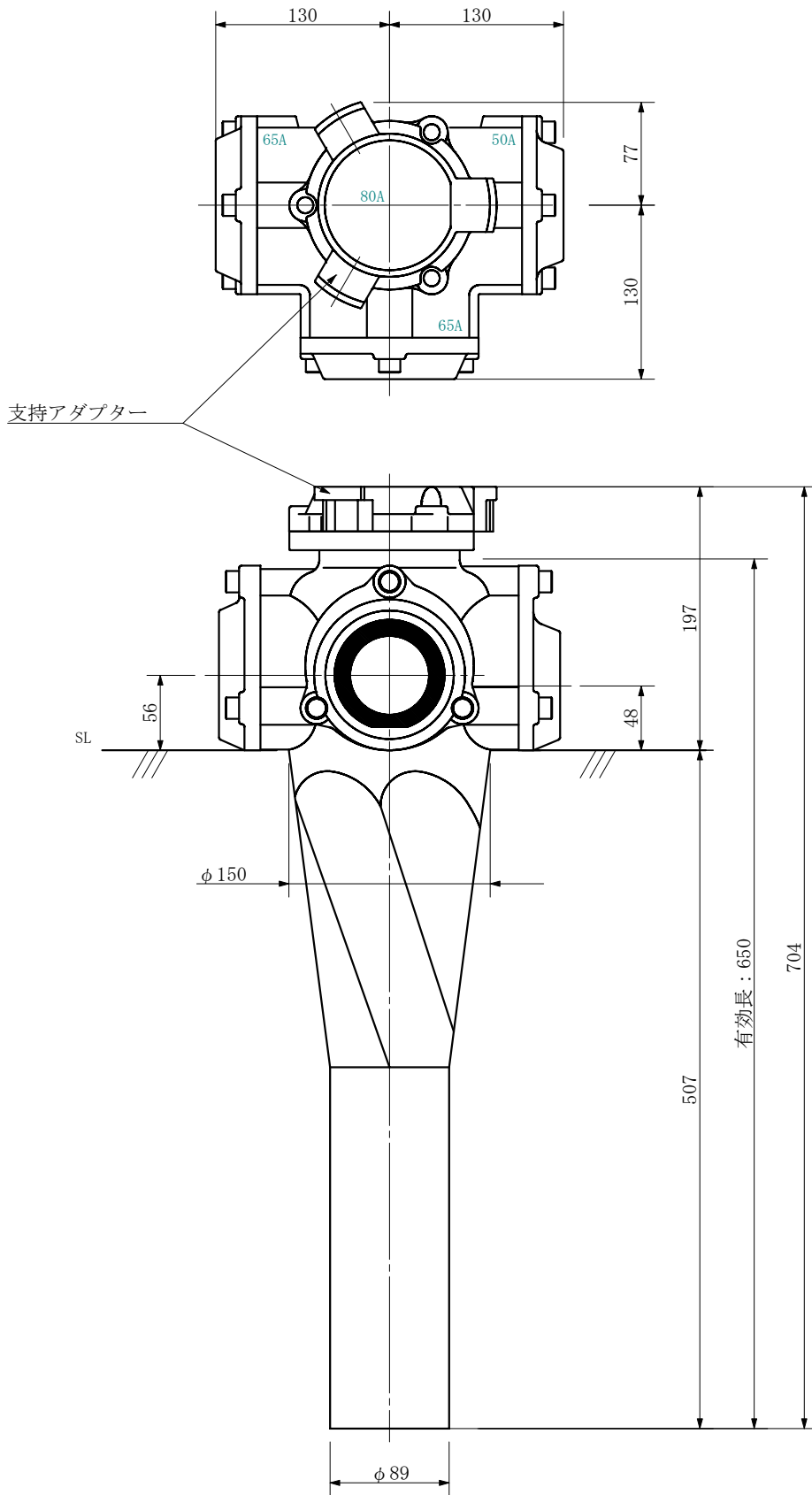
単位：mm



| | | | | | |
|--------|---|-------------|----------|---------|--|
| 品名 | ADスリム継手RRツグタイプ 80A 3方向 (受け口) 80-65×65×50 <L86605U> | | | 図番 | |
| 製 図 | 積水化学工業 株式会社 | 年 月 日 | 2019. 10 | 承認 印 | |

品名 ADスリム継手RRロケタイプ 80A 3方向 (差し口)
80-65×65×50 <L86605S>

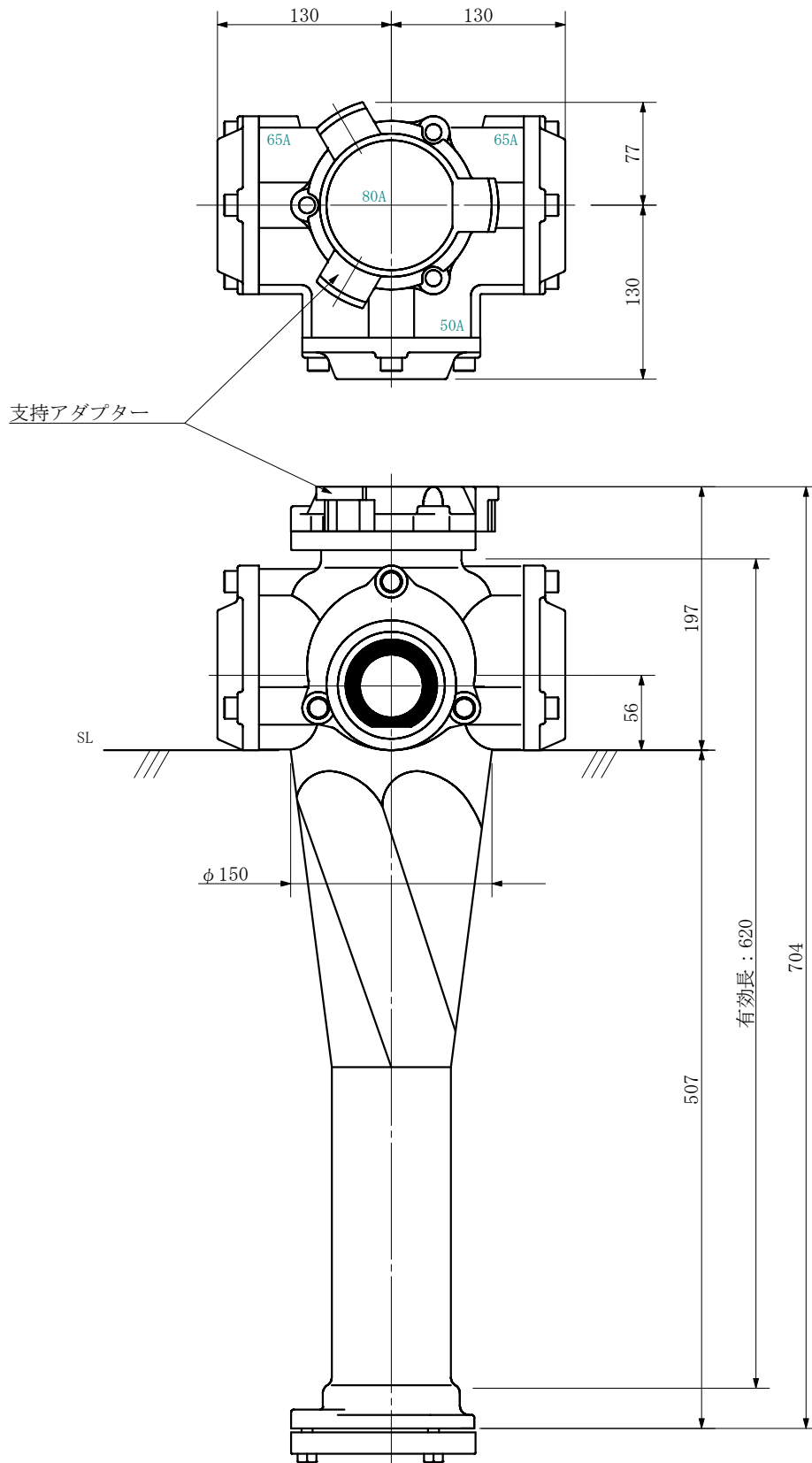
単位：mm



| | | | | | |
|--------|---|-------------|----------|---------|--|
| 品名 | ADスリム継手RRロケタイプ 80A 3方向 (差し口) 80-65×65×50 <L86605S> | | | 図番 | |
| 製 図 | 積水化学工業 株式会社 | 年 月 日 | 2019. 10 | 承認 印 | |

品名 ADスリム継手RRツグタイプ 80A 3方向 (受け口)
80-65×50×65 <L8656U>

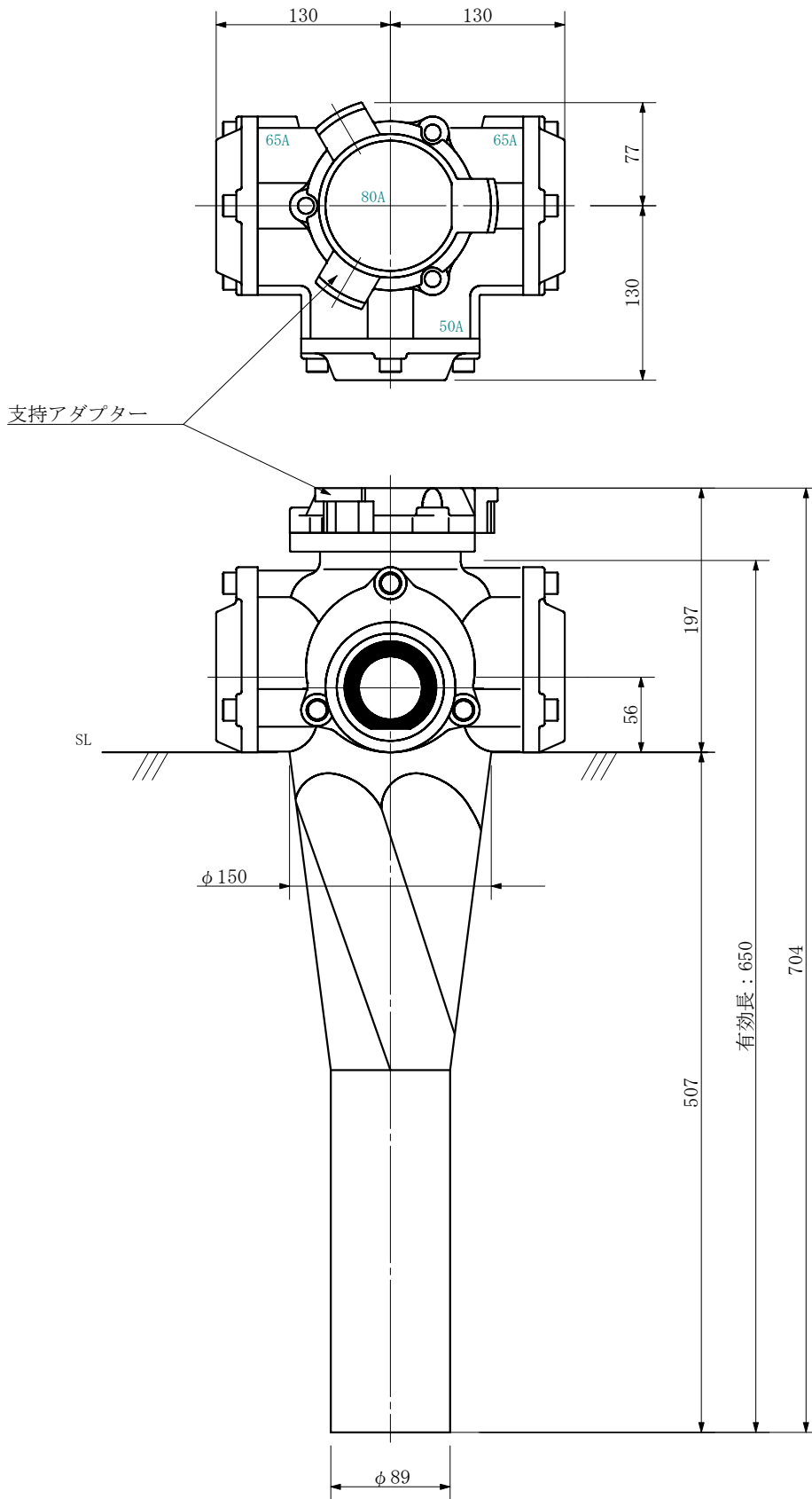
単位：mm



| | | | | | |
|--------|--|-------------|----------|---------|--|
| 品名 | ADスリム継手RRツグタイプ 80A 3方向 (受け口) 80-65×50×65 <L8656U> | | | 図番 | |
| 製 図 | 積水化学工業 株式会社 | 年 月 日 | 2019. 10 | 承認 印 | |

品名 ADスリム継手RRツグタイプ 80A 3方向 (差し口)
80-65×50×65 <L8656S>

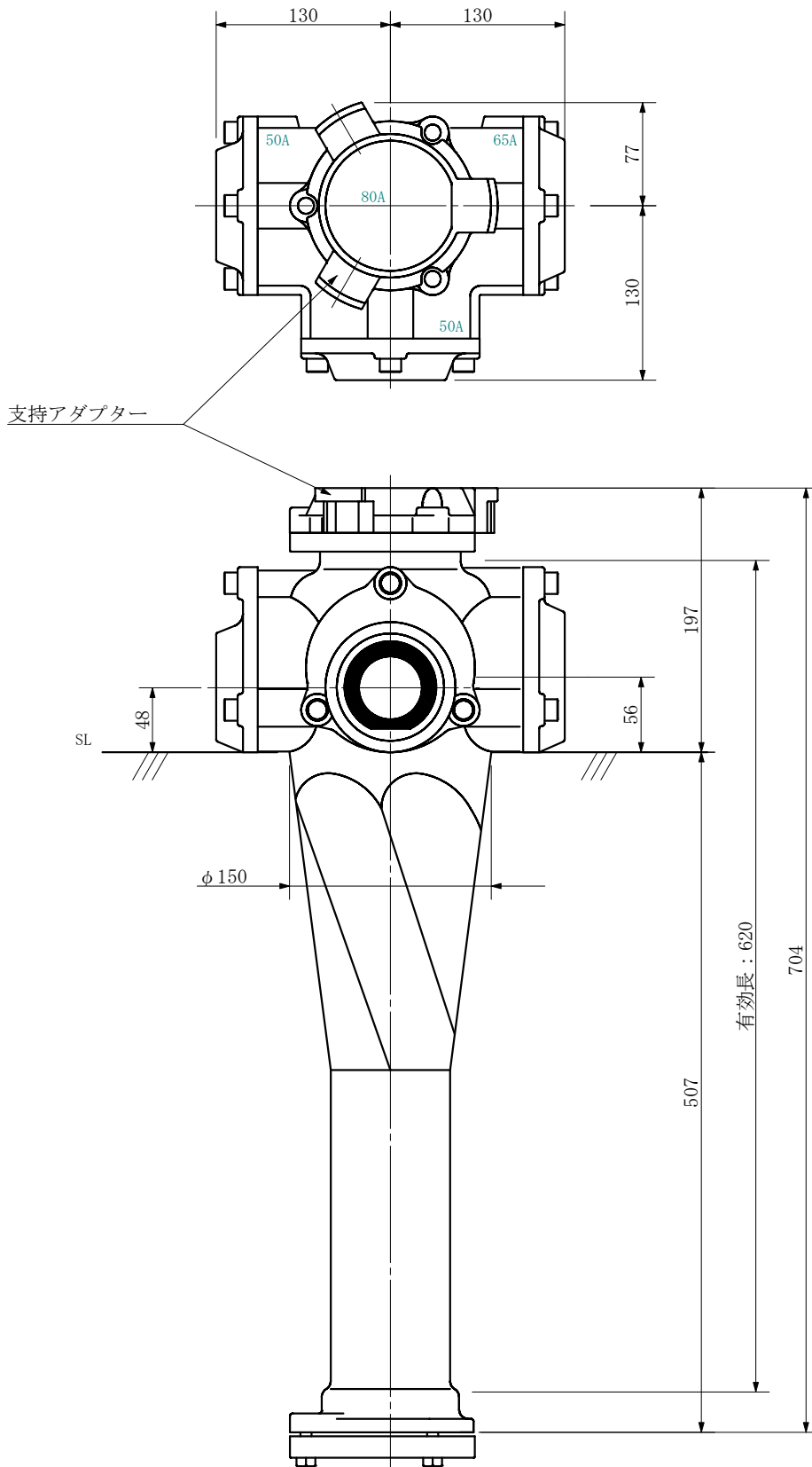
単位：mm



| | | | | | |
|--------|--|-------------|----------|---------|--|
| 品名 | ADスリム継手RRツグタイプ 80A 3方向 (差し口) 80-65×50×65 <L8656S> | | | 図番 | |
| 製 図 | 積水化学工業 株式会社 | 年 月 日 | 2019. 10 | 承認 印 | |

品名 ADスリム継手RRツグタイプ 80A 3方向 (受け口)
80-65×50×50 <L8655U>

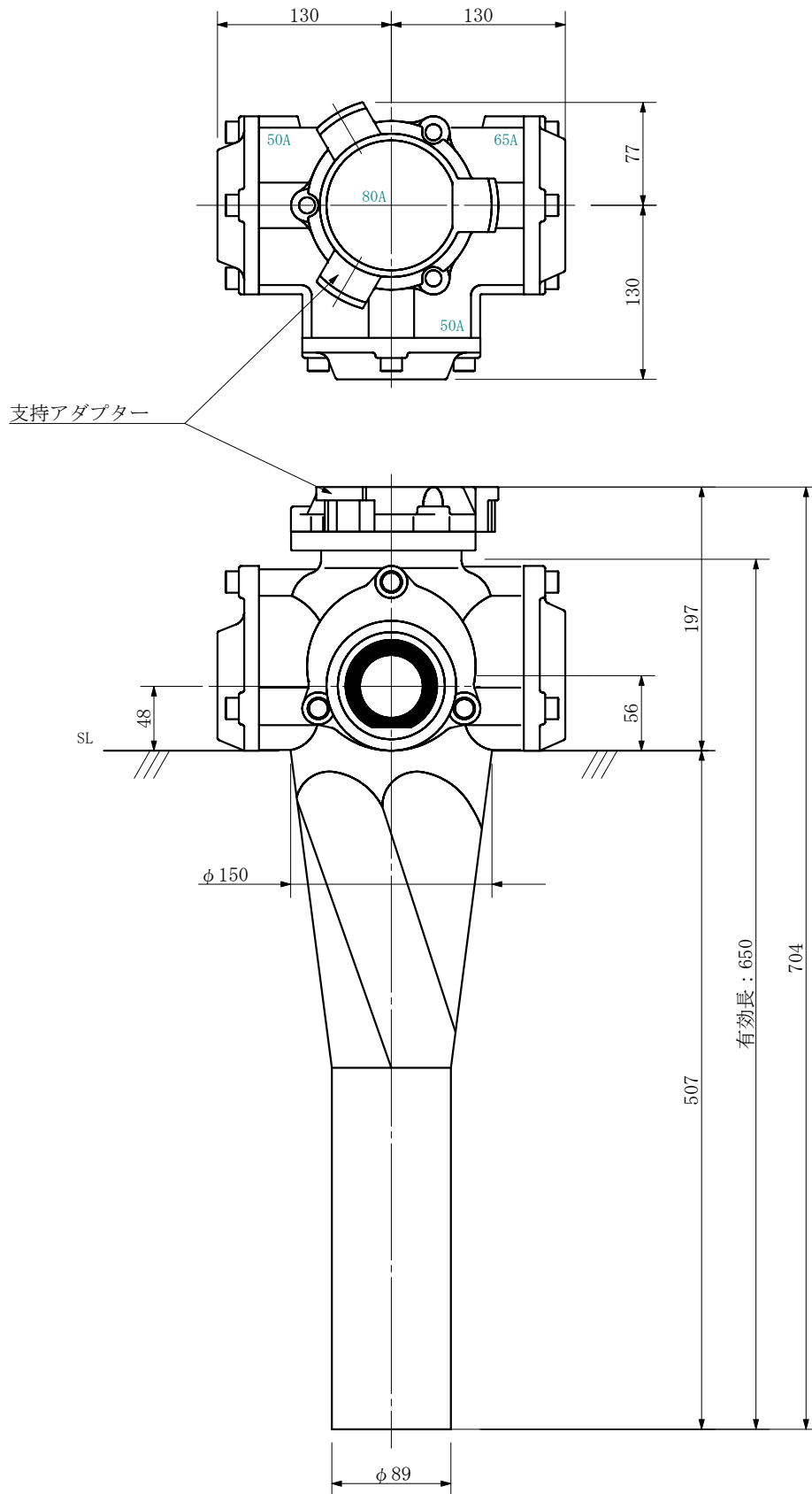
単位：mm



| | | | | | |
|--------|--|-------------|----------|---------|--|
| 品名 | ADスリム継手RRツグタイプ 80A 3方向 (受け口) 80-65×50×50 <L8655U> | | | 図番 | |
| 製 図 | 積水化学工業 株式会社 | 年 月 日 | 2019. 10 | 承認 印 | |

品名 ADスリム継手RRロケタイ 80A 3方向 (差し口)
80-65×50×50 <L8655S>

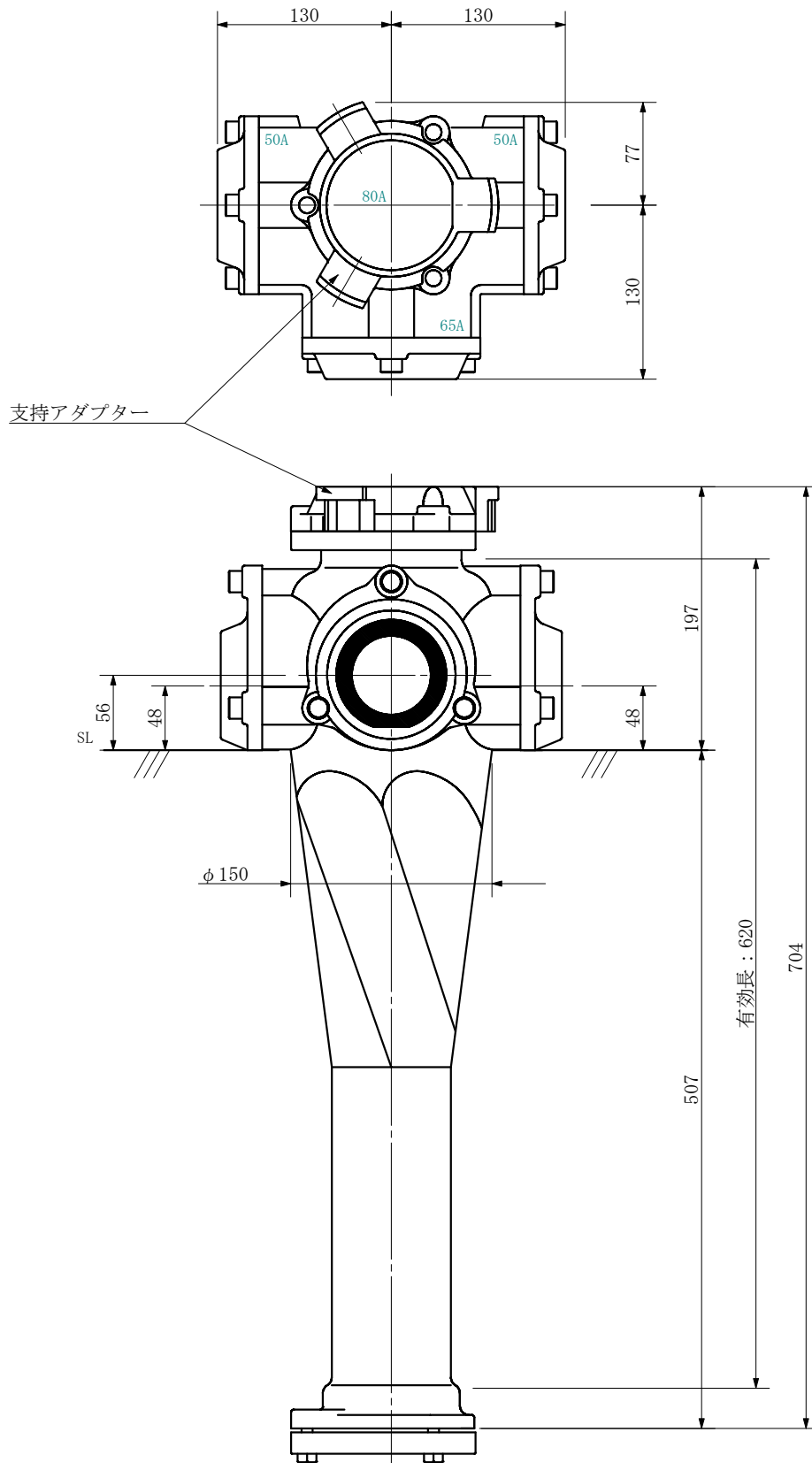
単位：mm



| | | | | | |
|--------|---|-------------|----------|---------|--|
| 品名 | ADスリム継手RRロケタイ 80A 3方向 (差し口) 80-65×50×50 <L8655S> | | | 図番 | |
| 製 図 | 積水化学工業 株式会社 | 年 月 日 | 2019. 10 | 承認 印 | |

品名 ADスリム継手RRロングタイプ 80A 3方向 (受け口)
80-65×50×50 <L86505U>

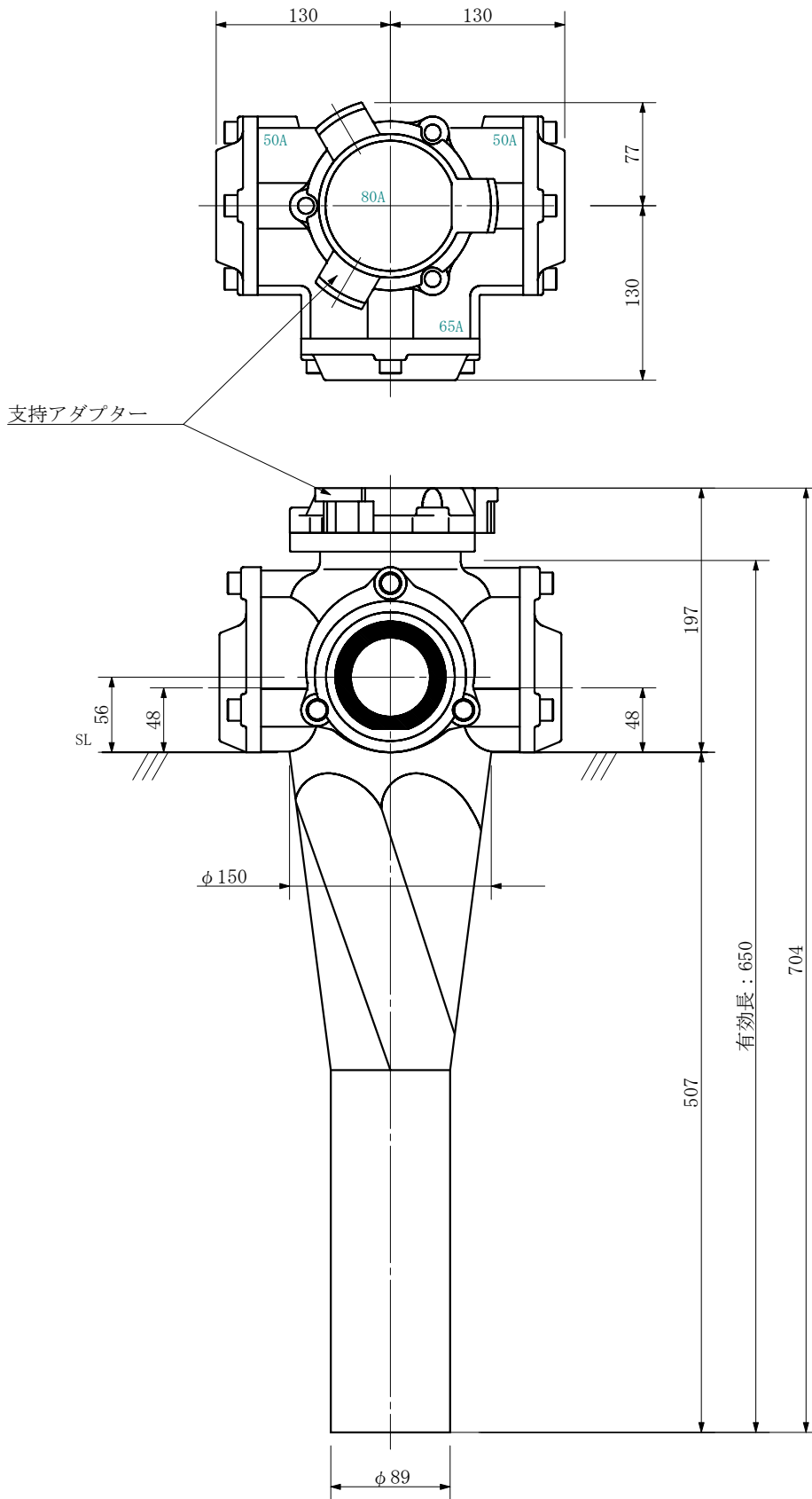
単位：mm



| | | | | | |
|--------|--|-------------|----------|---------|--|
| 品名 | ADスリム継手RRロングタイプ 80A 3方向 (受け口) 80-65×50×50 <L86505U> | | | 図番 | |
| 製 図 | 積水化学工業 株式会社 | 年 月 日 | 2019. 10 | 承認 印 | |

品名 ADスリム継手RRロウタイプ 80A 3方向 (差し口)
80-65×50×50 <L86505S>

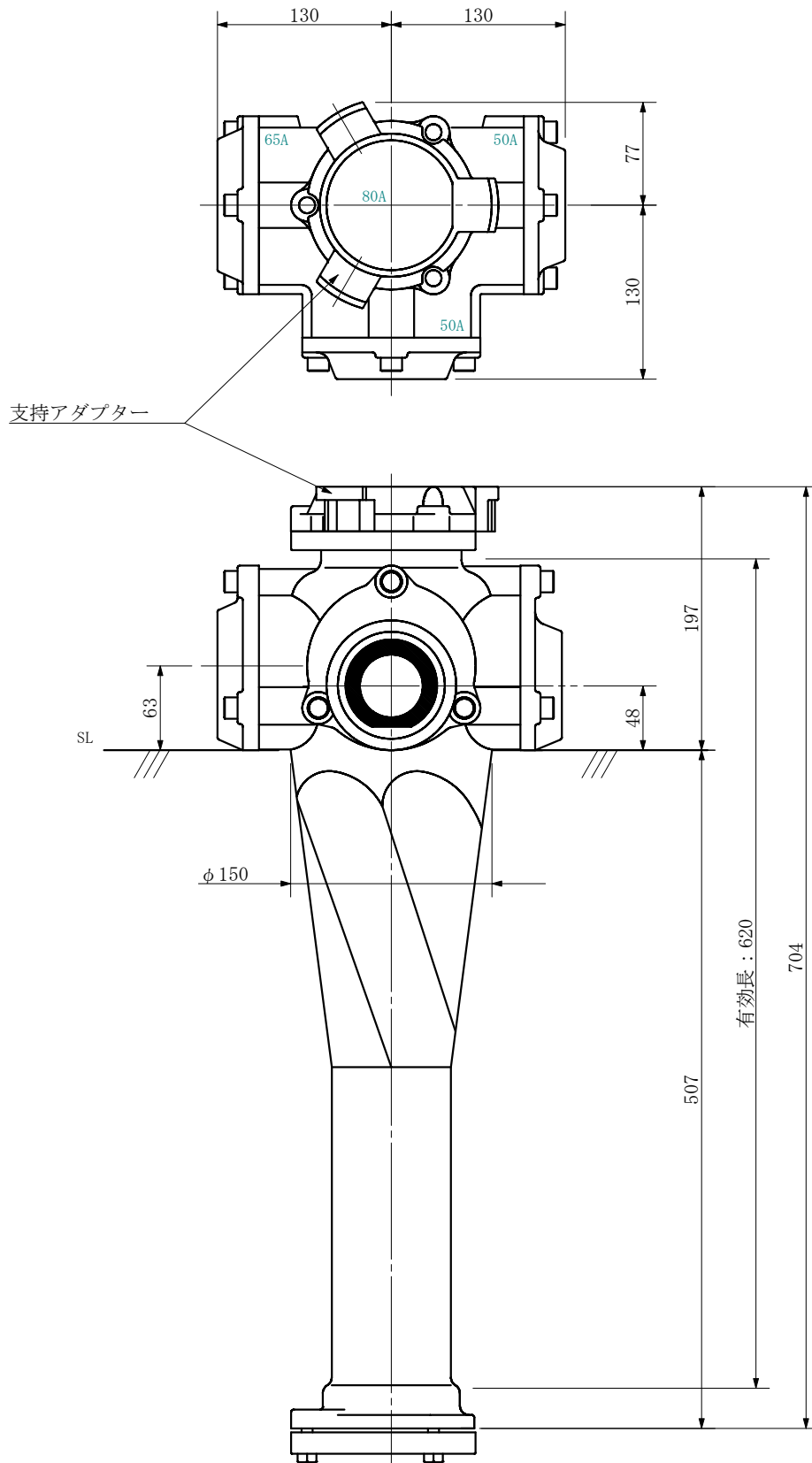
単位：mm



| | | | | | |
|--------|---|-------------|----------|---------|--|
| 品名 | ADスリム継手RRロウタイプ 80A 3方向 (差し口) 80-65×50×50 <L86505S> | | | 図番 | |
| 製 図 | 積水化学工業 株式会社 | 年 月 日 | 2019. 10 | 承認 印 | |

品名 ADスリム継手RRロングタイプ 80A 3方向 (受け口)
80-65×50×50 <L86055U>

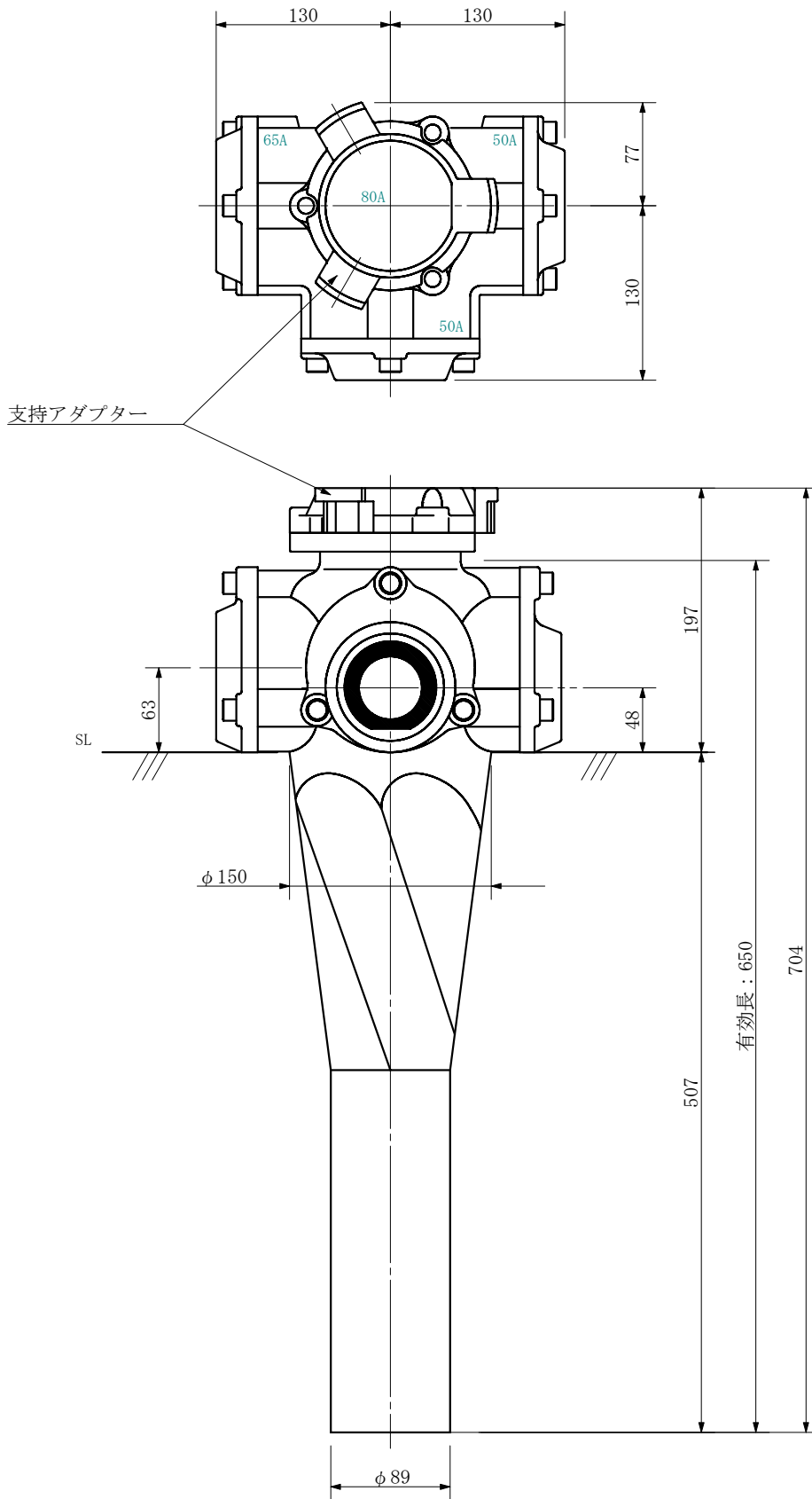
単位：mm



| | | | | | |
|--------|--|-------------|----------|---------|--|
| 品名 | ADスリム継手RRロングタイプ 80A 3方向 (受け口) 80-65×50×50 <L86055U> | | | 図番 | |
| 製 図 | 積水化学工業 株式会社 | 年 月 日 | 2019. 10 | 承認 印 | |

品名 ADスリム継手RRロウタイプ 80A 3方向 (差し口)
80-65×50×50 <L86055S>

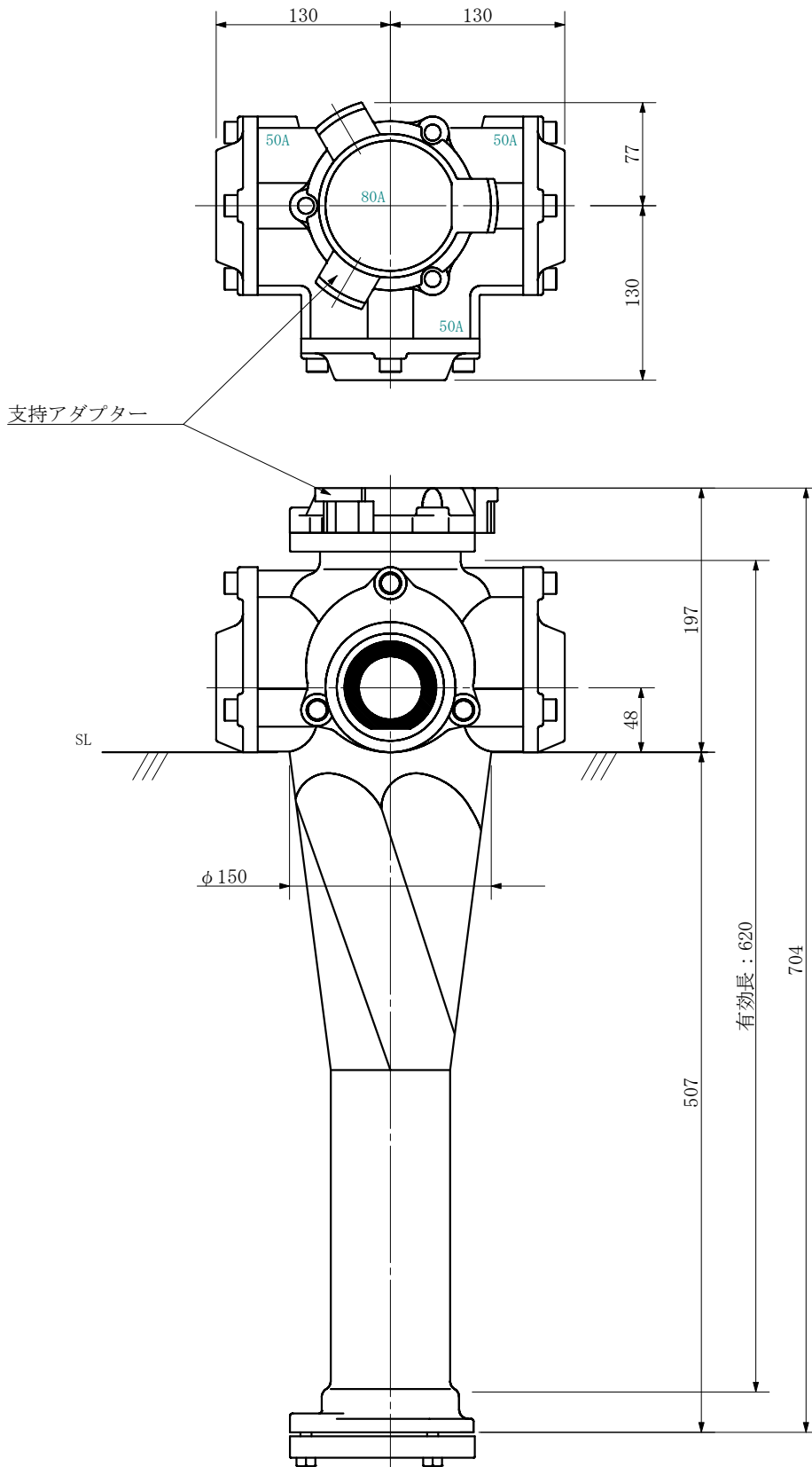
単位：mm



| | | | | | |
|--------|---|-------------|----------|---------|--|
| 品名 | ADスリム継手RRロウタイプ 80A 3方向 (差し口) 80-65×50×50 <L86055S> | | | 図番 | |
| 製 図 | 積水化学工業 株式会社 | 年 月 日 | 2019. 10 | 承認 印 | |

品名 ADスリム継手RRツグタイプ 80A 3方向 (受け口)
80-50×50×50 <L8555U>

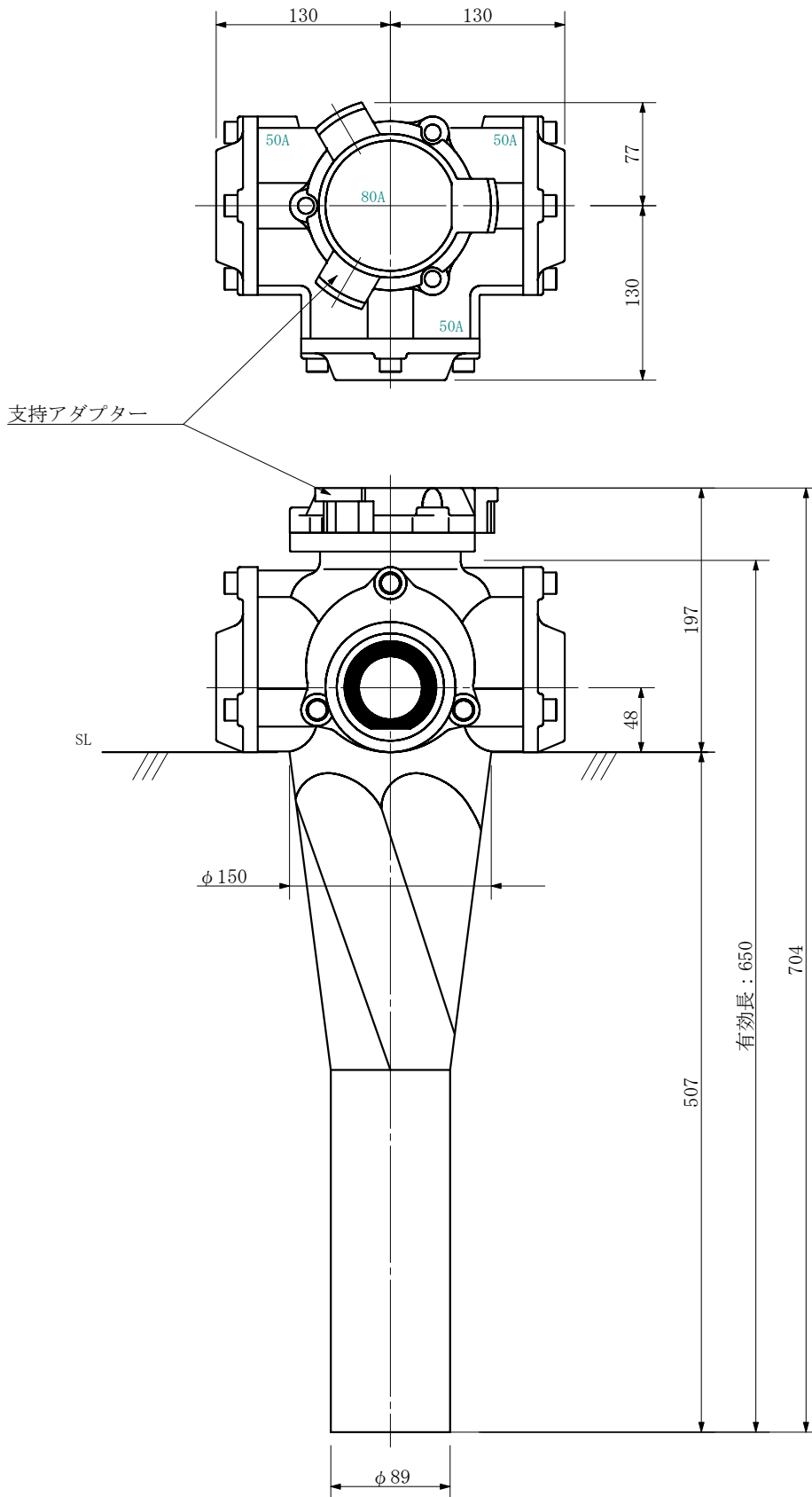
単位：mm



| | | | | | |
|--------|--|-------------|----------|---------|--|
| 品名 | ADスリム継手RRツグタイプ 80A 3方向 (受け口) 80-50×50×50 <L8555U> | | | 図番 | |
| 製 図 | 積水化学工業 株式会社 | 年 月 日 | 2019. 10 | 承認 印 | |

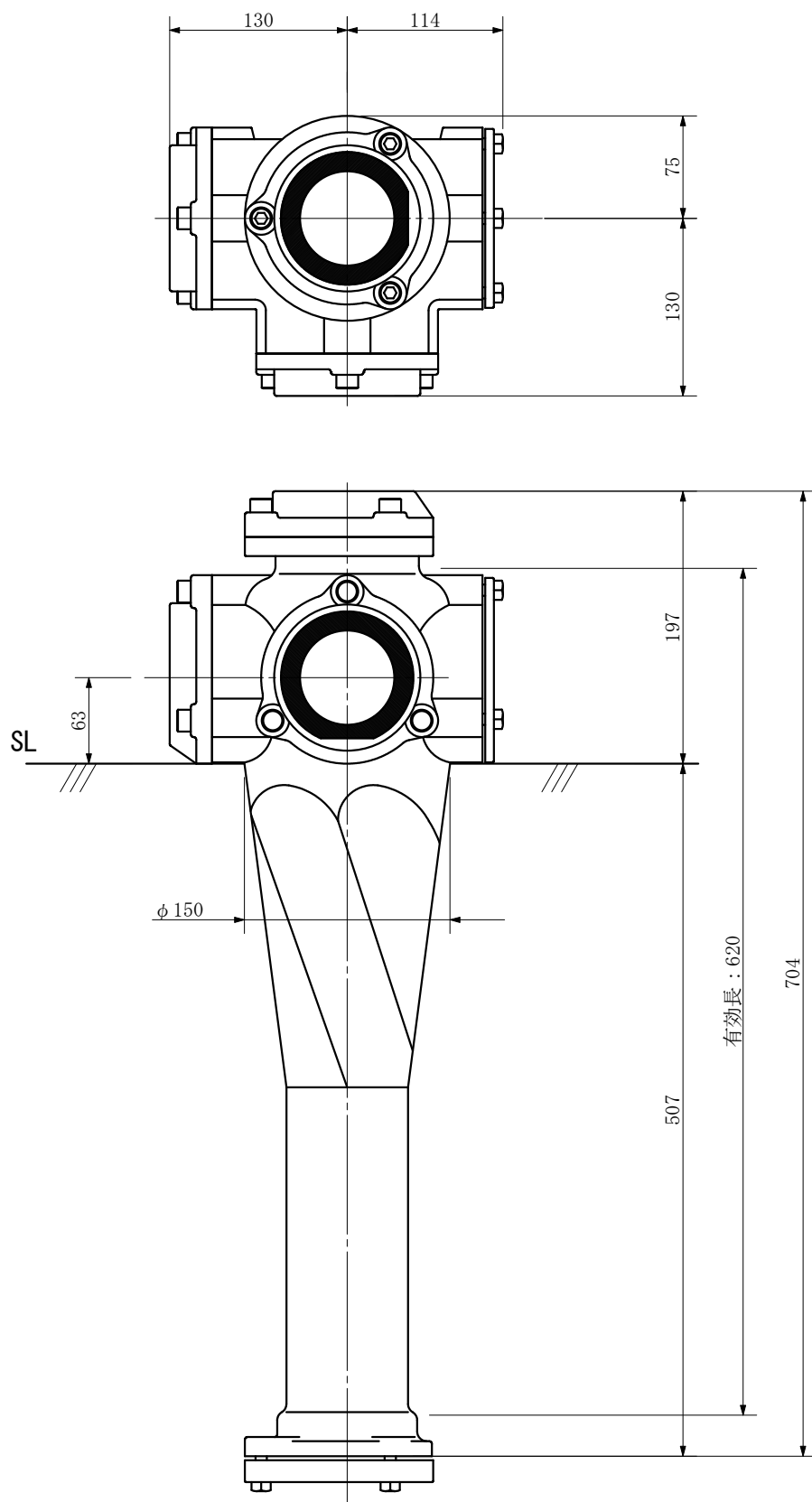
品名 ADスリム継手RRリングタイプ 80A 3方向 (差し口)
80-50×50×50 <L8555S>

単位：mm



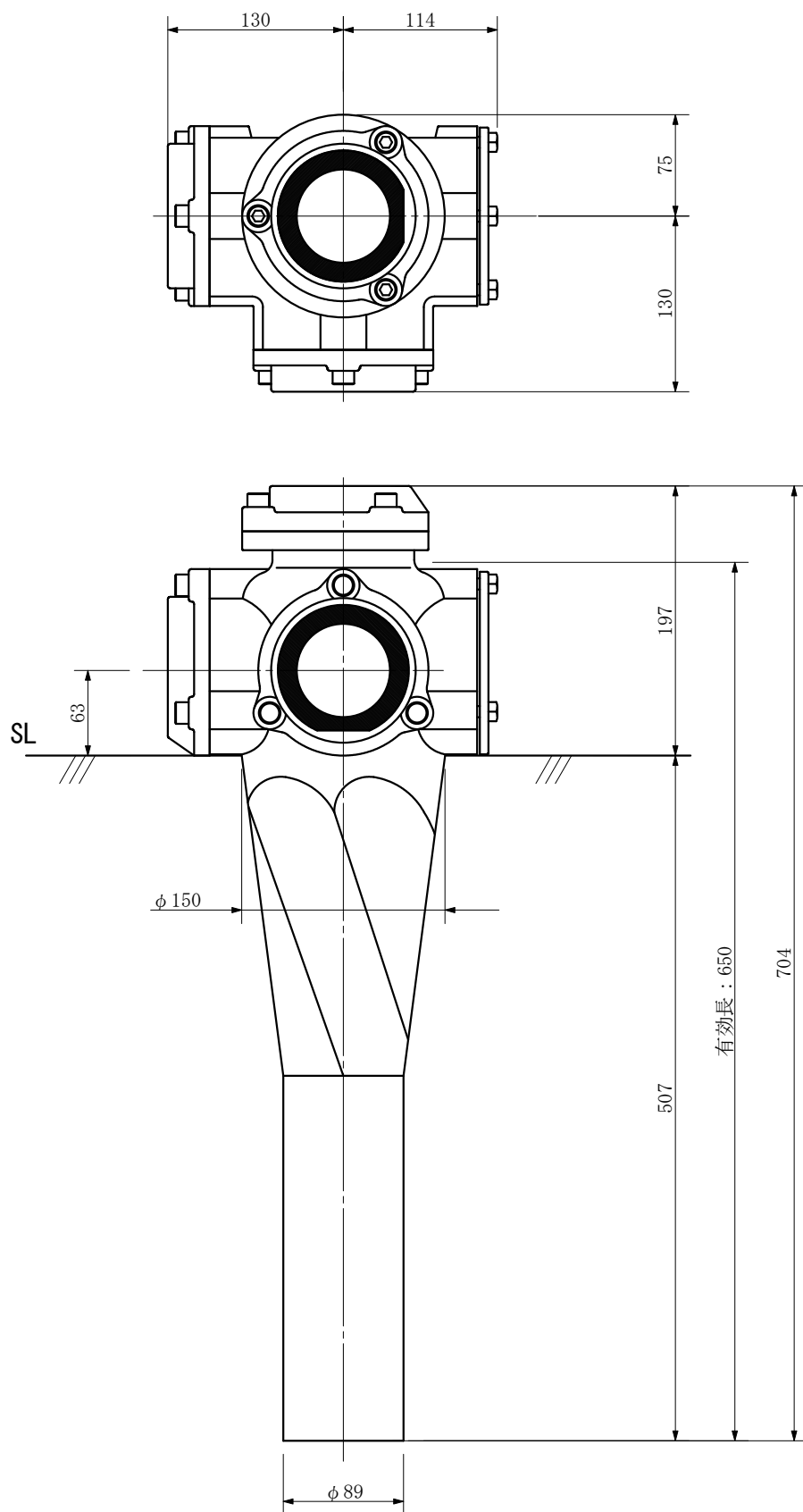
| | | | | | |
|--------|---|-------------|----------|---------|--|
| 品名 | ADスリム継手RRリングタイプ 80A 3方向 (差し口) 80-50×50×50 <L8555S> | | | 図番 | |
| 製 図 | 積水化学工業 株式会社 | 年 月 日 | 2019. 10 | 承認 印 | |

| | |
|----|---|
| 品名 | ADスリム継手RRロングタイプ 80A 2方向(受け口) 80-80×80 <L8C88U> |
|----|---|



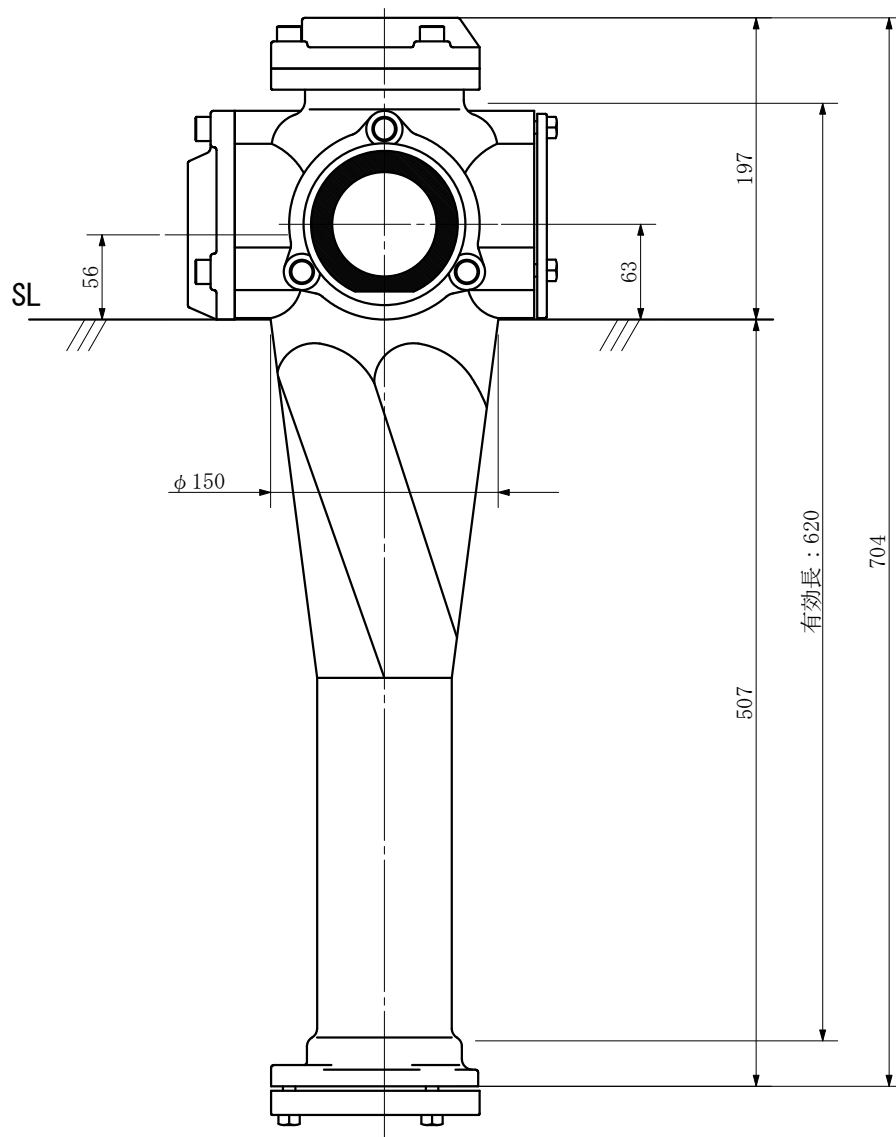
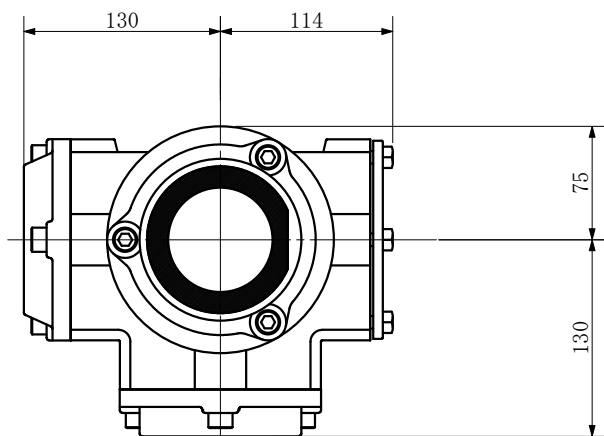
| | | | | | |
|--------|---|-------------|----------|---------|--|
| 品名 | ADスリム継手RRロングタイプ 80A 2方向(受け口) 80-80×80 <L8C88U> | | | 図番 | |
| 製 図 | 積水化学工業 株式会社 | 年 月 日 | 2004. 10 | 承認 印 | |

| | |
|----|---|
| 品名 | ADスリム継手RRロングタイプ 80A 2方向(差し口) 80-80×80 <L8C88S> |
|----|---|



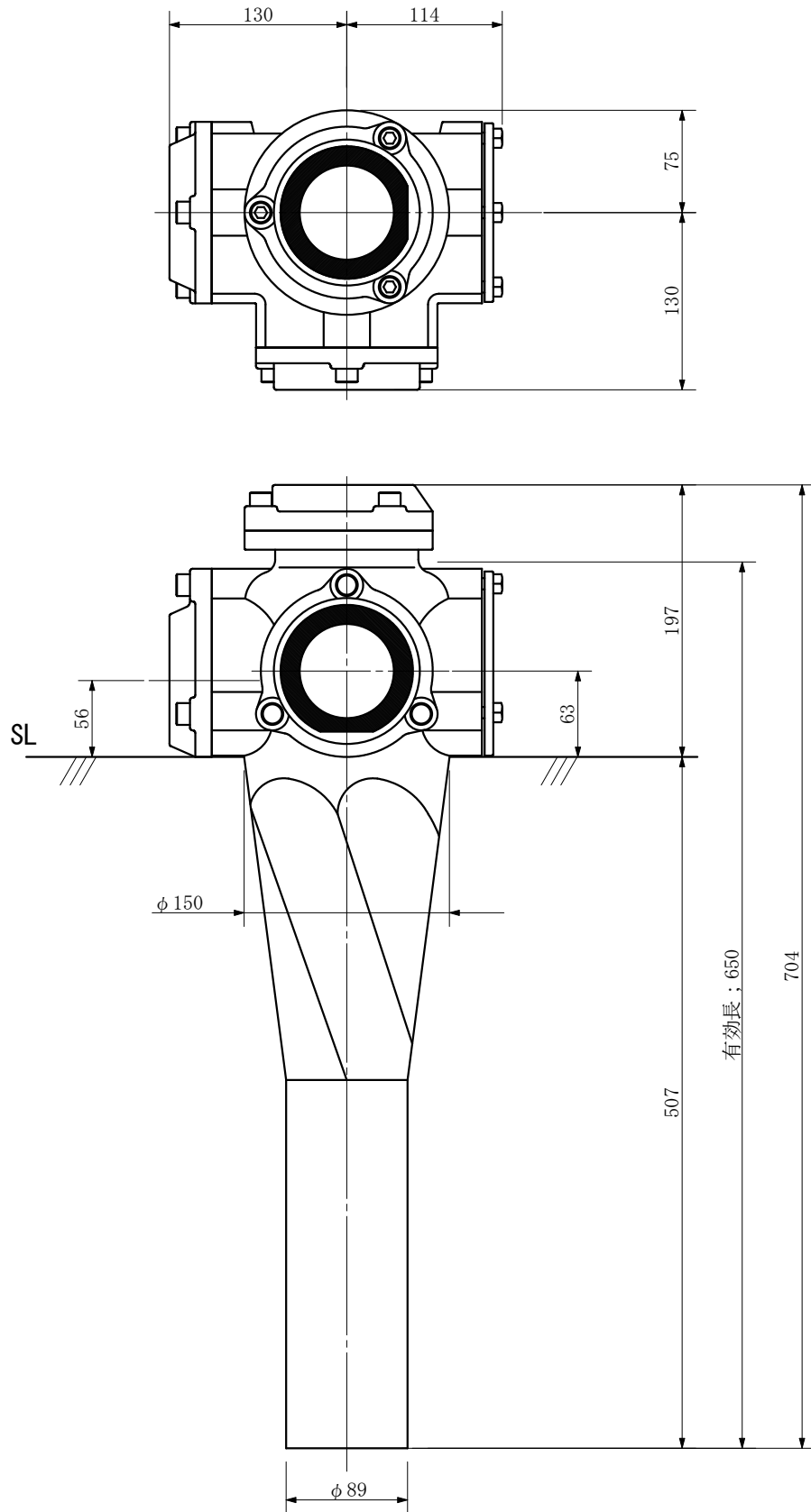
| | | | | | |
|--------|---|-------------|----------|---------|--|
| 品名 | ADスリム継手RRロングタイプ 80A 2方向(差し口) 80-80×80 <L8C88S> | | | 図番 | |
| 製 図 | 積水化学工業 株式会社 | 年 月 日 | 2004. 10 | 承認 印 | |

| | |
|----|---|
| 品名 | ADスリム継手RRロングタイプ 80A 2方向(受け口) 80-80×65 <L8C86U> |
|----|---|



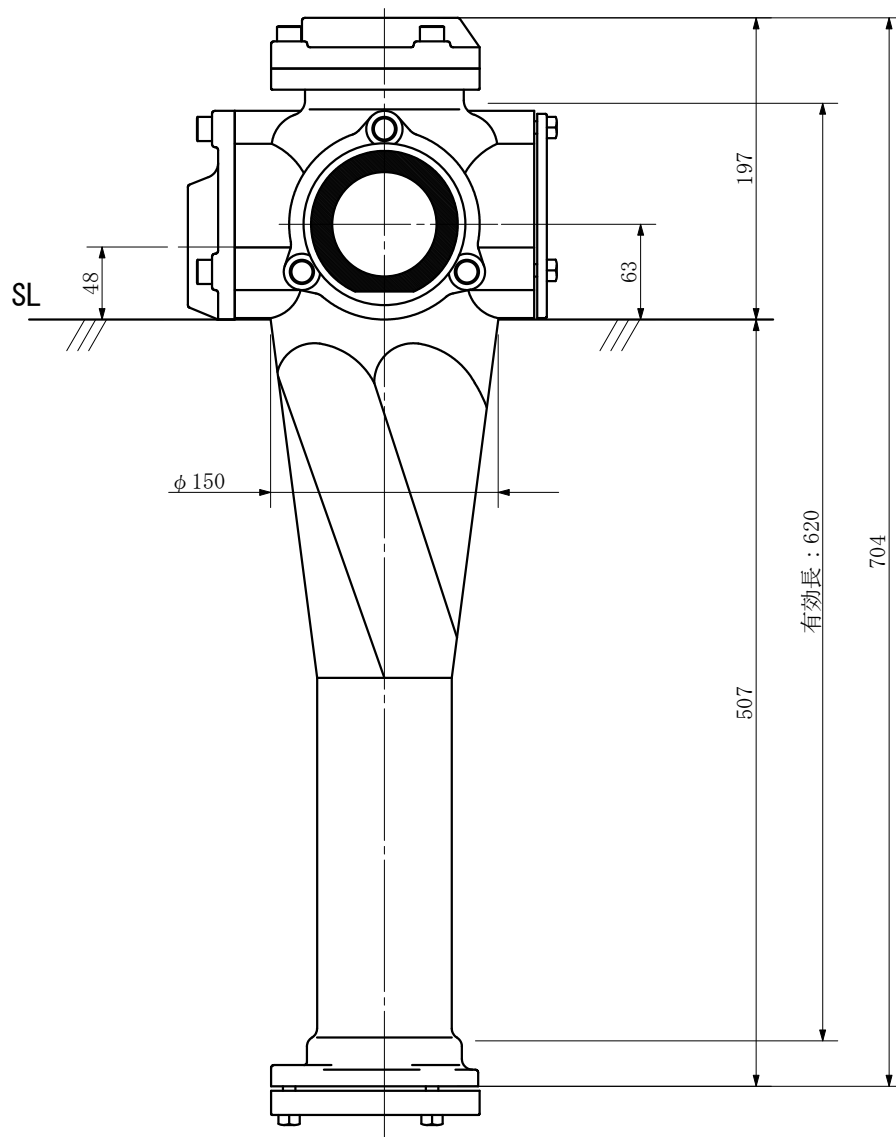
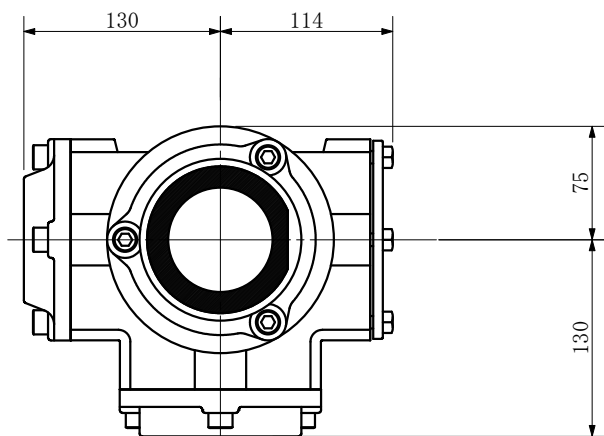
| | | | | | |
|--------|---|-------------|----------|---------|--|
| 品名 | ADスリム継手RRロングタイプ 80A 2方向(受け口) 80-80×65 <L8C86U> | | | 図番 | |
| 製 図 | 積水化学工業 株式会社 | 年 月 日 | 2004. 10 | 承認 印 | |

| | |
|----|---|
| 品名 | ADスリム継手RRリングタイプ 80A 2方向(差し口) 80-80×65 <L8C86S> |
|----|---|



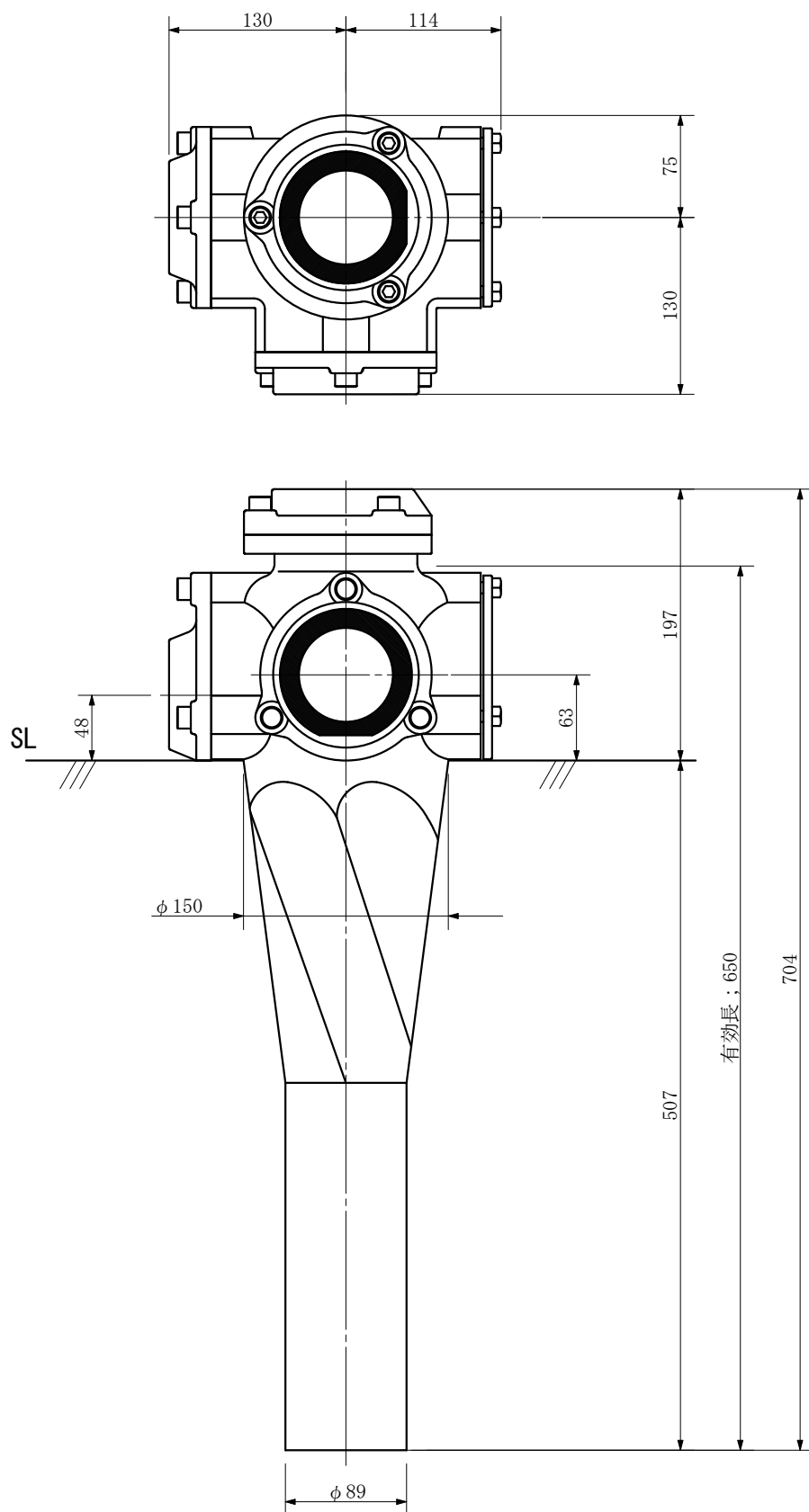
| | | | | | |
|--------|---|-------------|----------|---------|--|
| 品名 | ADスリム継手RRリングタイプ 80A 2方向(差し口) 80-80×65 <L8C86S> | | | 図番 | |
| 製 図 | 積水化学工業 株式会社 | 年 月 日 | 2004. 10 | 承認 印 | |

| | |
|----|--|
| 品名 | ADスリム継手RRワグタイプ 80A 2方向(受け口) 80-80×50 <L8C85U> |
|----|--|



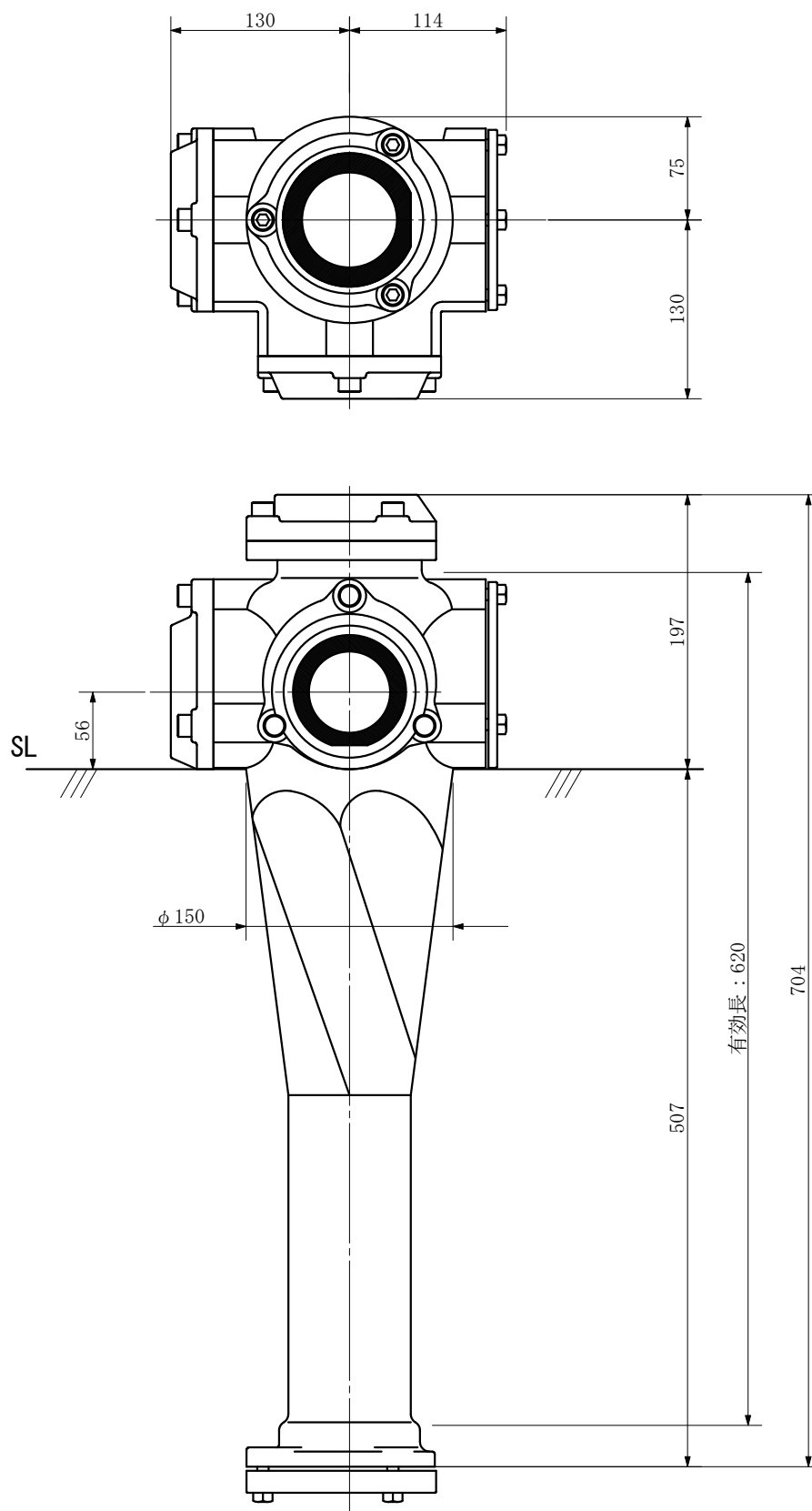
| | | | | | |
|--------|--|-------------|----------|---------|--|
| 品名 | ADスリム継手RRワグタイプ 80A 2方向(受け口) 80-80×50 <L8C85U> | | | 図番 | |
| 製 図 | 積水化学工業 株式会社 | 年 月 日 | 2004. 10 | 承認 印 | |

| | |
|----|---|
| 品名 | ADスリム継手RRロングタイプ 80A 2方向(差し口) 80-80×50 <L8C85S> |
|----|---|



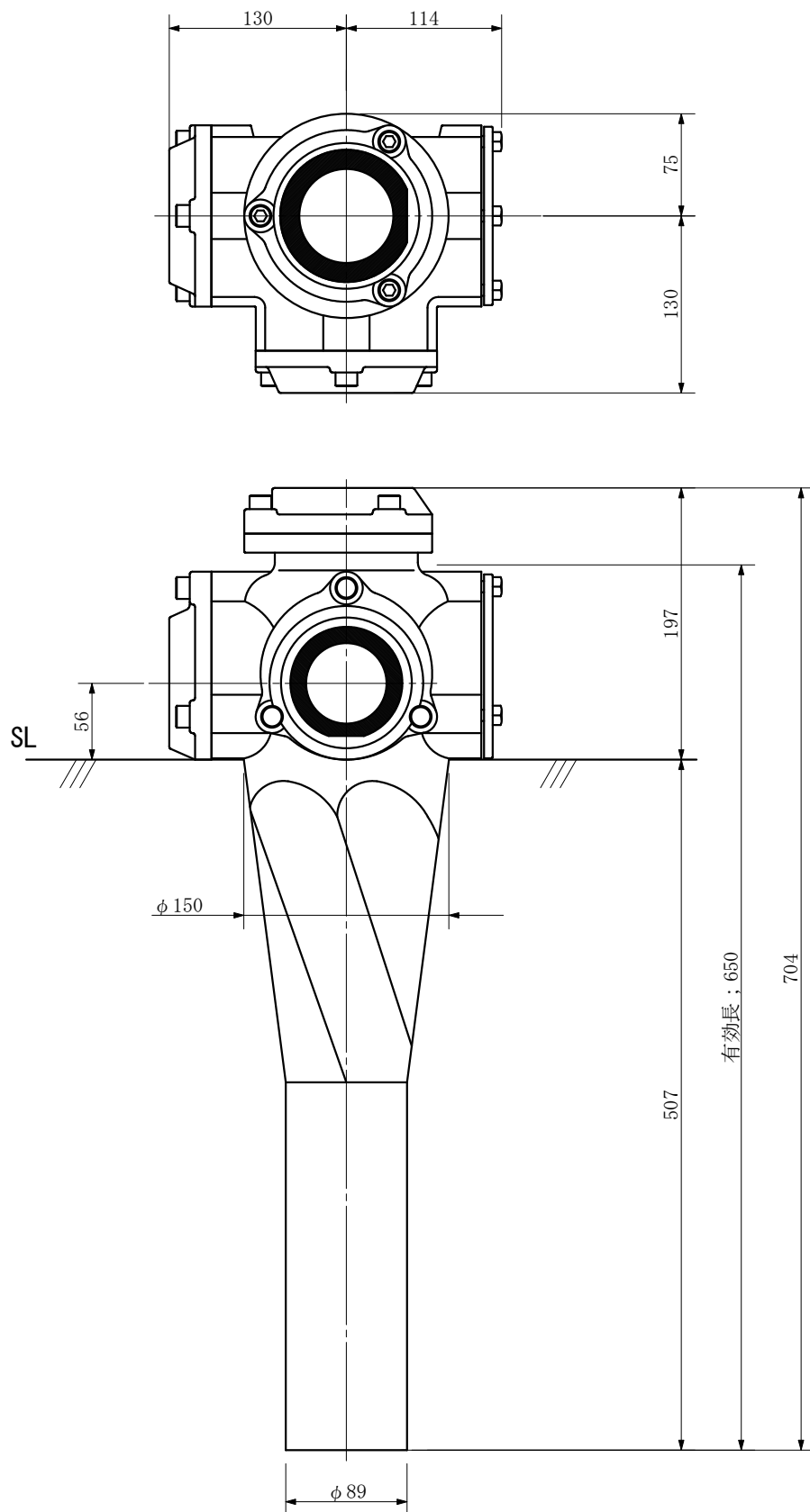
| | | | | | |
|--------|---|-------------|----------|---------|--|
| 品名 | ADスリム継手RRロングタイプ 80A 2方向(差し口) 80-80×50 <L8C85S> | | | 図番 | |
| 製 図 | 積水化学工業 株式会社 | 年 月 日 | 2004. 10 | 承認 印 | |

| | |
|----|---|
| 品名 | ADスリム継手RRロングタイプ 80A 2方向(受け口) 80-65×65 <L8C66U> |
|----|---|



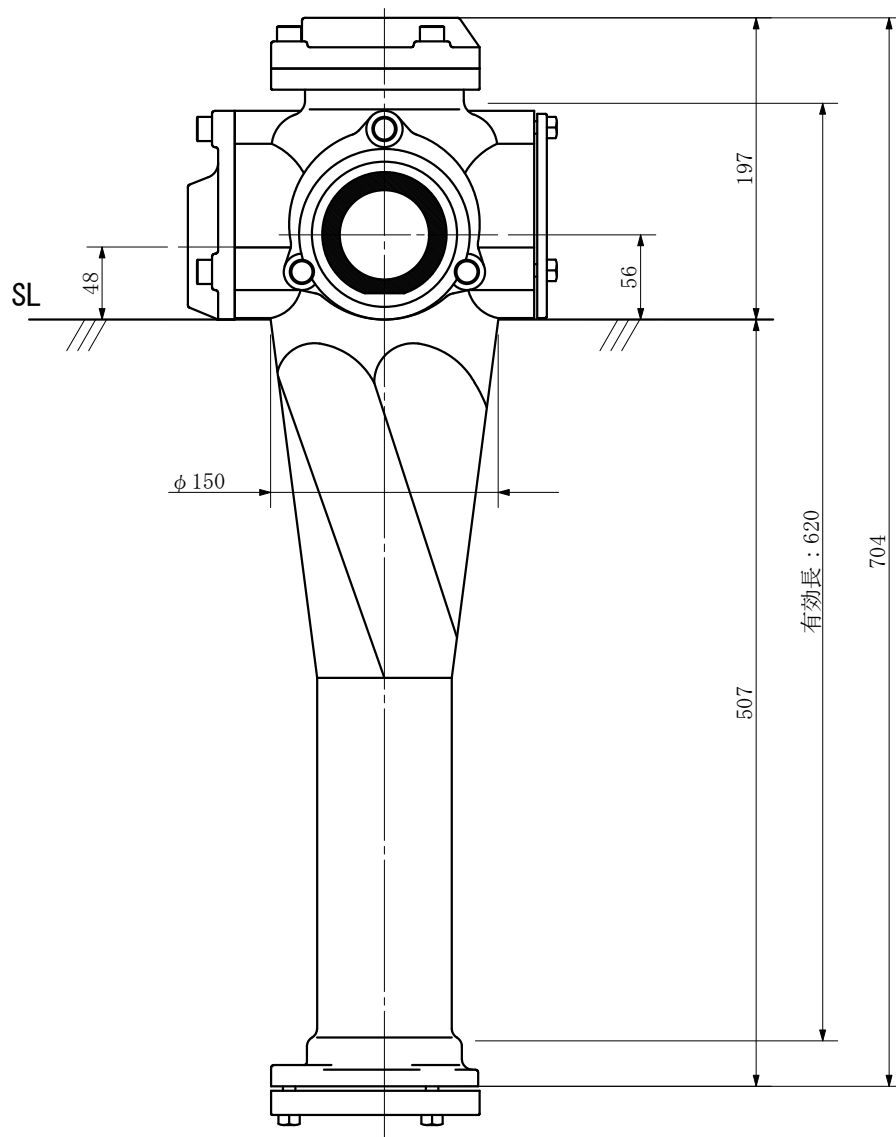
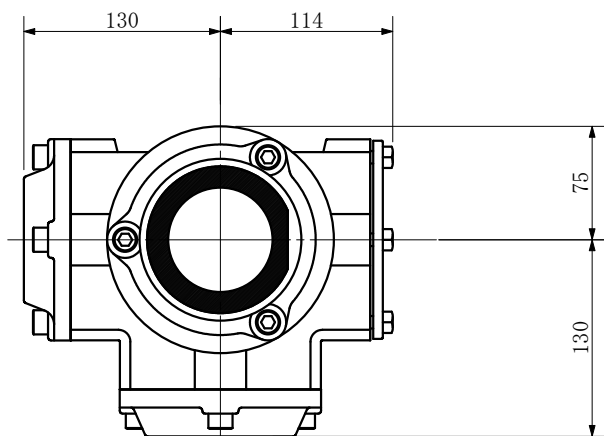
| | | | | | |
|--------|---|-------------|----------|---------|--|
| 品名 | ADスリム継手RRロングタイプ 80A 2方向(受け口) 80-65×65 <L8C66U> | | | 図番 | |
| 製 図 | 積水化学工業 株式会社 | 年 月 日 | 2004. 10 | 承認 印 | |

| | |
|----|---|
| 品名 | ADスリム継手RRロングタイプ 80A 2方向(差し口) 80-65×65 <L8C66S> |
|----|---|



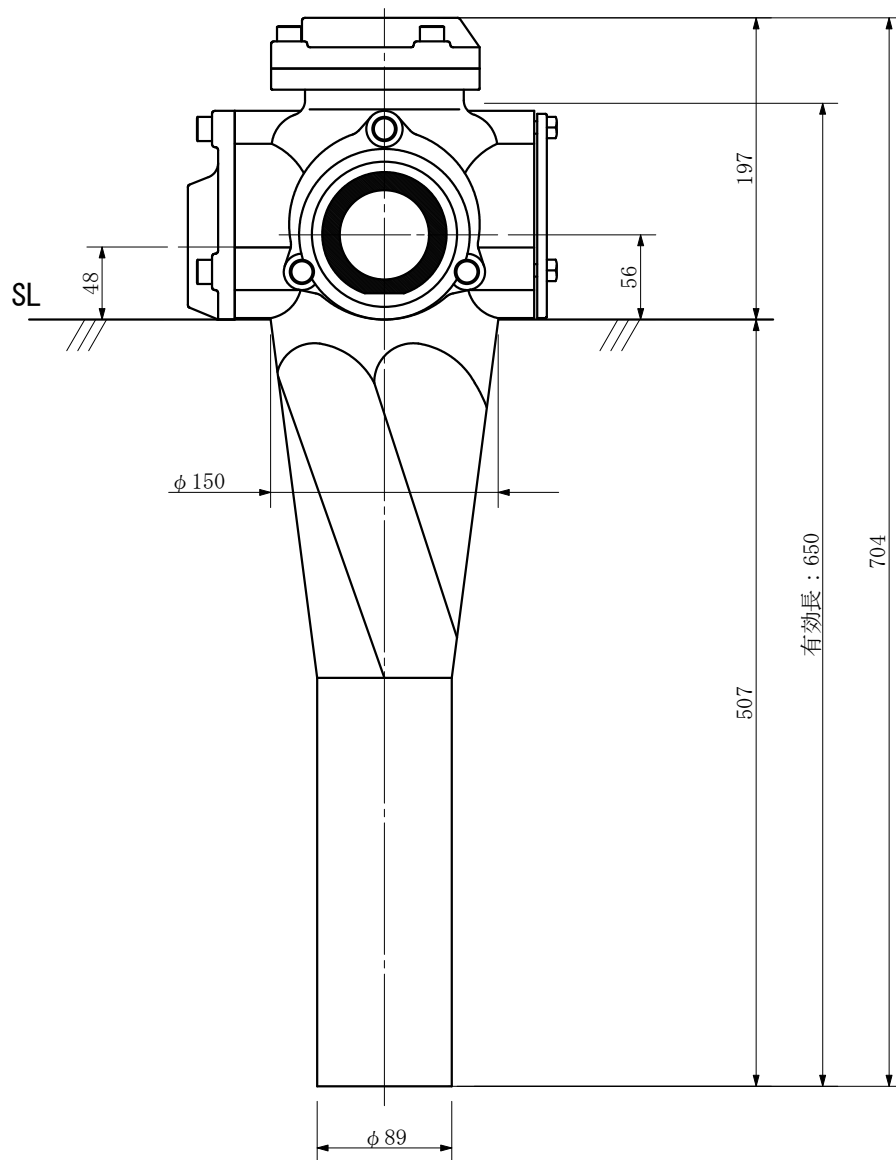
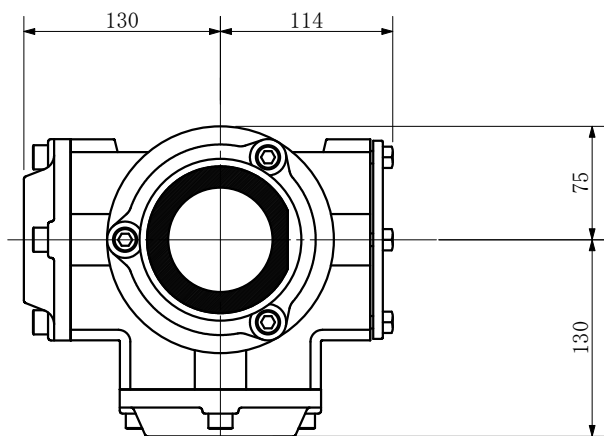
| | | | | | |
|--------|---|-------------|----------|---------|--|
| 品名 | ADスリム継手RRロングタイプ 80A 2方向(差し口) 80-65×65 <L8C66S> | | | 図番 | |
| 製 図 | 積水化学工業 株式会社 | 年 月 日 | 2004. 10 | 承認 印 | |

| | |
|----|---|
| 品名 | ADスリム継手RRロングタイプ 80A 2方向(受け口) 80-65×50 <L8C65U> |
|----|---|



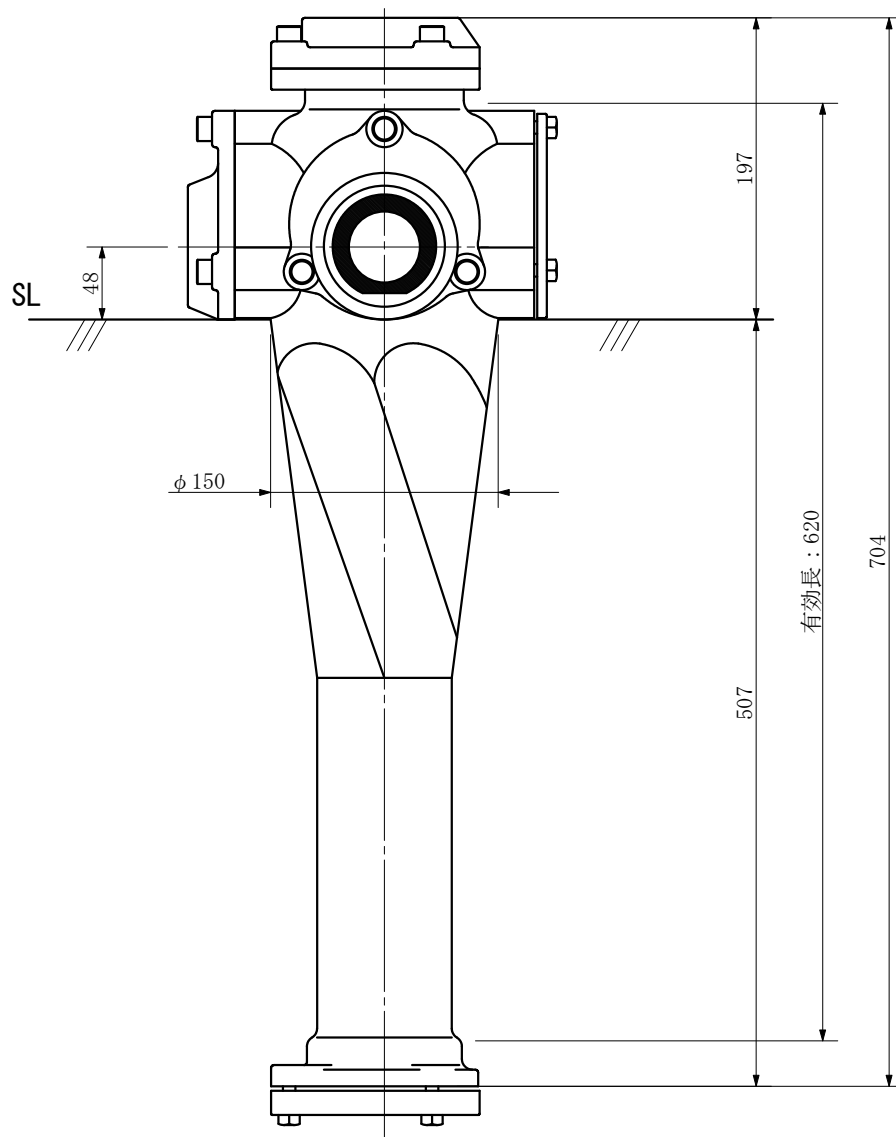
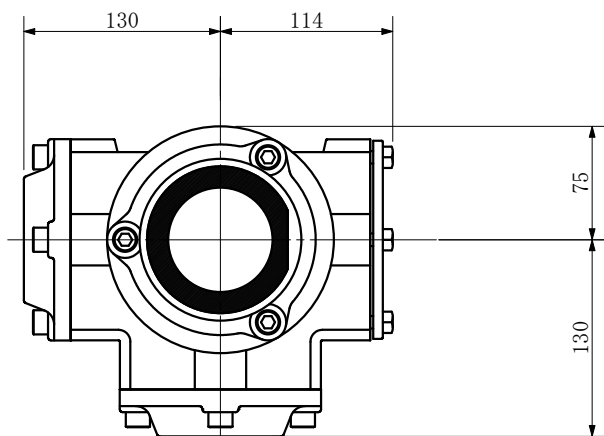
| | | | | | |
|--------|---|-------------|----------|---------|--|
| 品名 | ADスリム継手RRロングタイプ 80A 2方向(受け口) 80-65×50 <L8C65U> | | | 図番 | |
| 製 図 | 積水化学工業 株式会社 | 年 月 日 | 2004. 10 | 承認 印 | |

| | |
|----|---|
| 品名 | ADスリム継手RRロングタイプ 80A 2方向(差し口) 80-65×50 <L8C65S> |
|----|---|



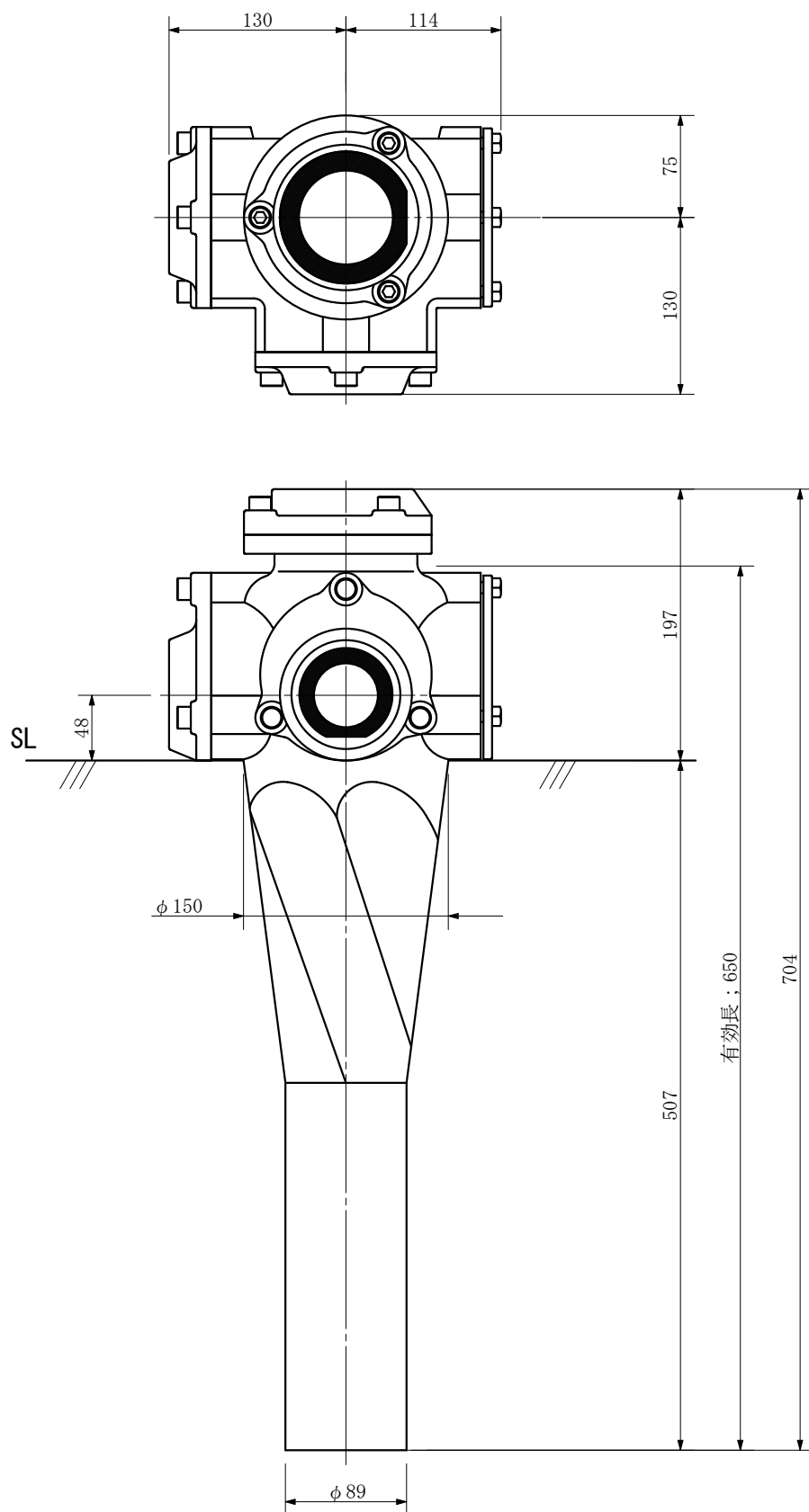
| | | | | | |
|--------|---|-------------|----------|---------|--|
| 品名 | ADスリム継手RRロングタイプ 80A 2方向(差し口) 80-65×50 <L8C65S> | | | 図番 | |
| 製 図 | 積水化学工業 株式会社 | 年 月 日 | 2004. 10 | 承認 印 | |

| | |
|----|---|
| 品名 | ADスリム継手RRロングタイプ 80A 2方向(受け口) 80-50×50 <L8C55U> |
|----|---|



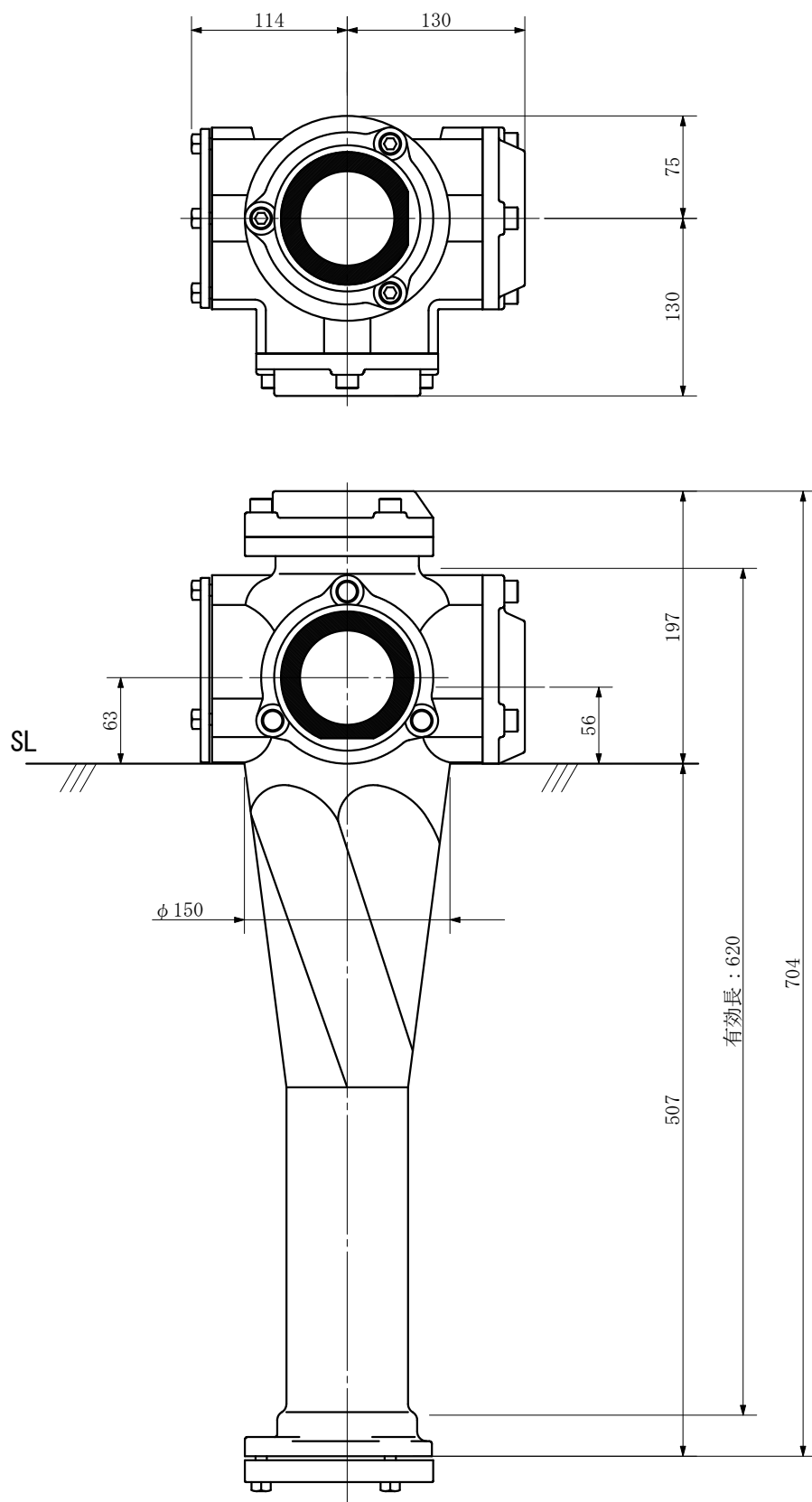
| | | | | | |
|--------|---|-------------|----------|---------|--|
| 品名 | ADスリム継手RRロングタイプ 80A 2方向(受け口) 80-50×50 <L8C55U> | | | 図番 | |
| 製 図 | 積水化学工業 株式会社 | 年 月 日 | 2004. 10 | 承認 印 | |

| | |
|----|---|
| 品名 | ADスリム継手RRロングタイプ 80A 2方向(差し口) 80-50×50 <L8C55S> |
|----|---|



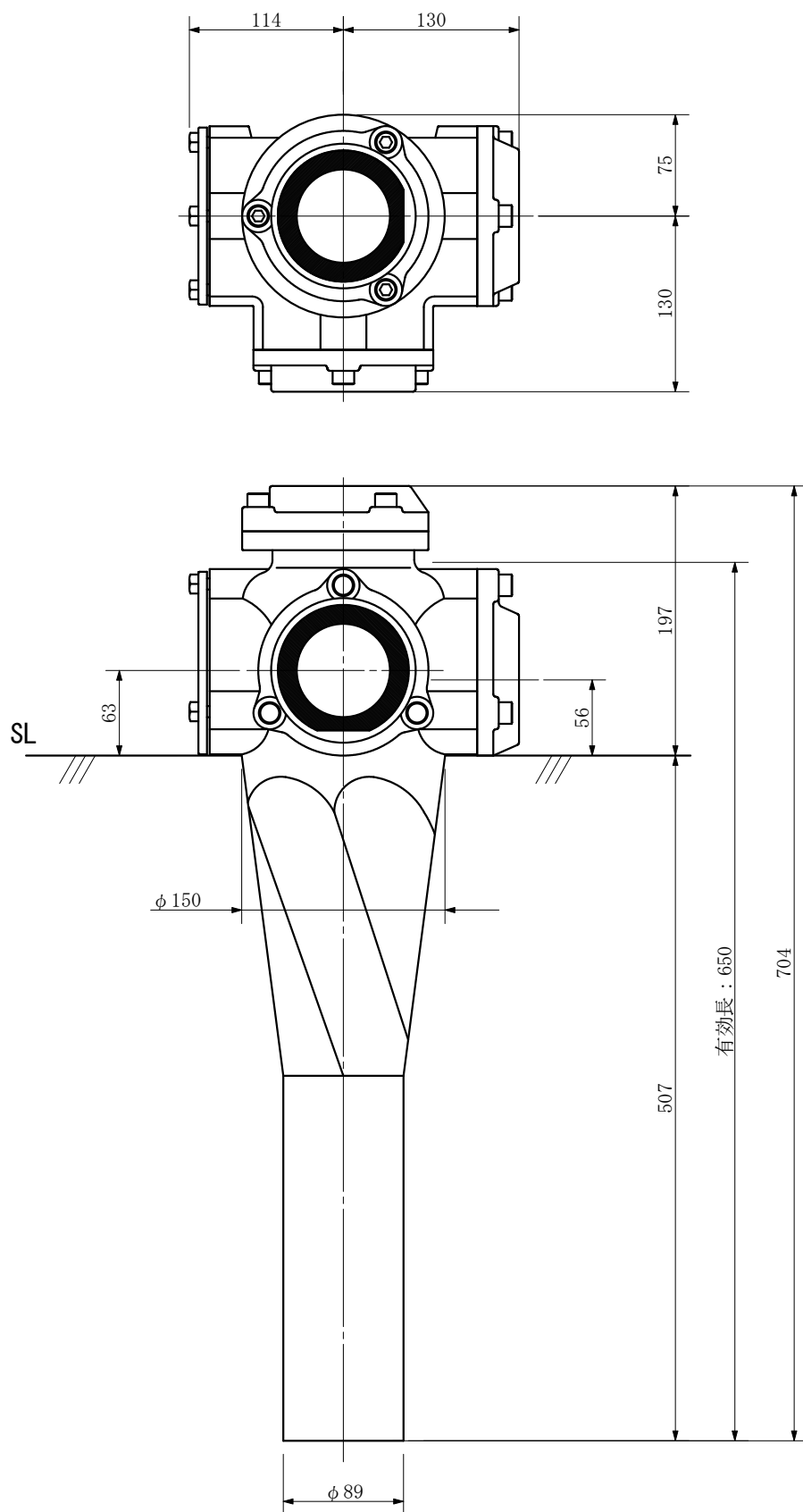
| | | | | | |
|--------|---|-------------|----------|---------|--|
| 品名 | ADスリム継手RRロングタイプ 80A 2方向(差し口) 80-50×50 <L8C55S> | | | 図番 | |
| 製 図 | 積水化学工業 株式会社 | 年 月 日 | 2004. 10 | 承認 印 | |

| | |
|----|---|
| 品名 | ADスリム継手RRリングタイプ 80A 2方向(受け口) 80-65×80 <L868CU> |
|----|---|



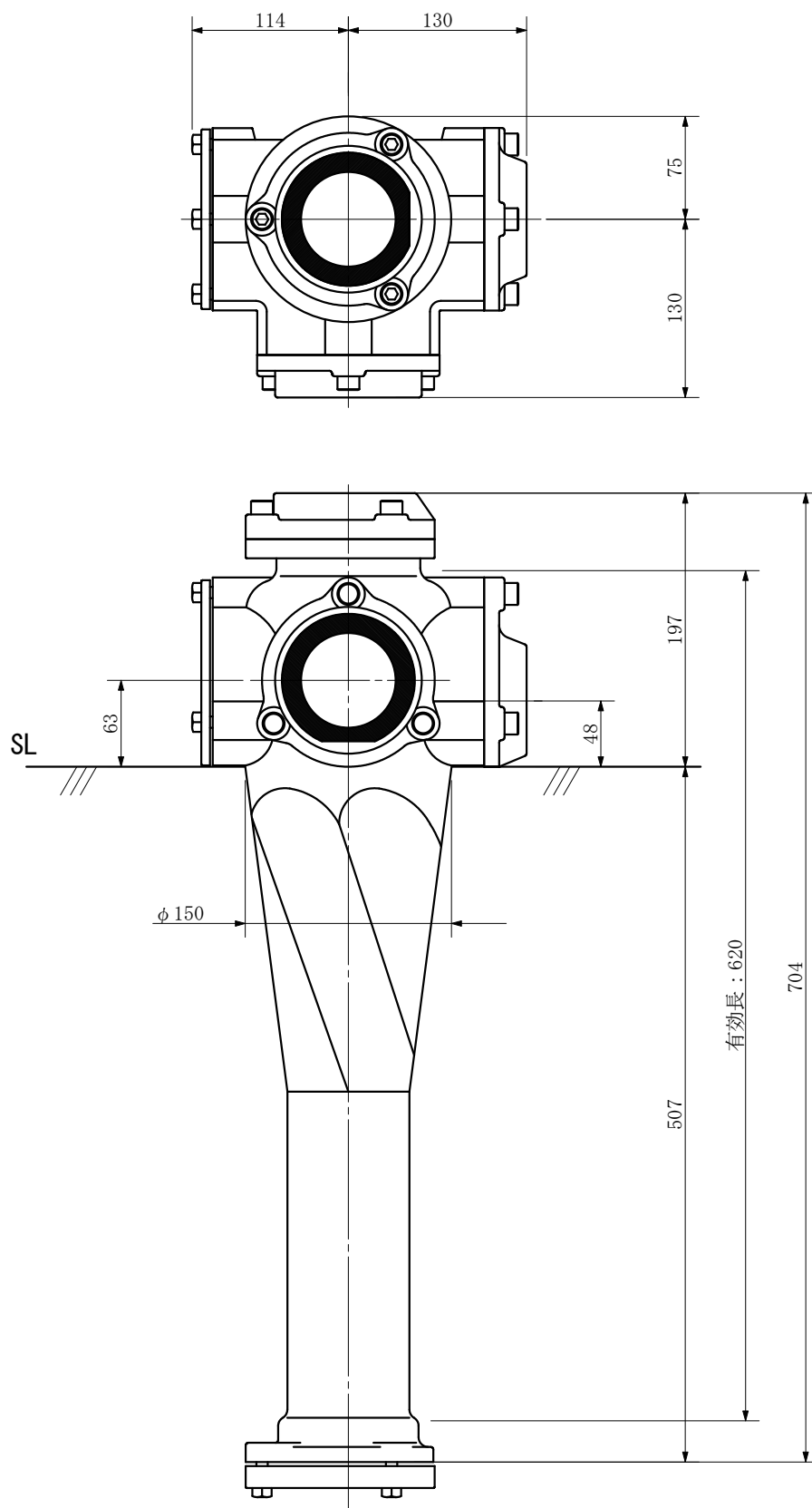
| | | | | | |
|--------|---|-------------|----------|---------|--|
| 品名 | ADスリム継手RRリングタイプ 80A 2方向(受け口) 80-65×80 <L868CU> | | | 図番 | |
| 製 図 | 積水化学工業 株式会社 | 年 月 日 | 2004. 10 | 承認 印 | |

| | |
|----|---|
| 品名 | ADスリム継手RRリングタイプ 80A 2方向(差し口) 80-65×80 <L868CS> |
|----|---|



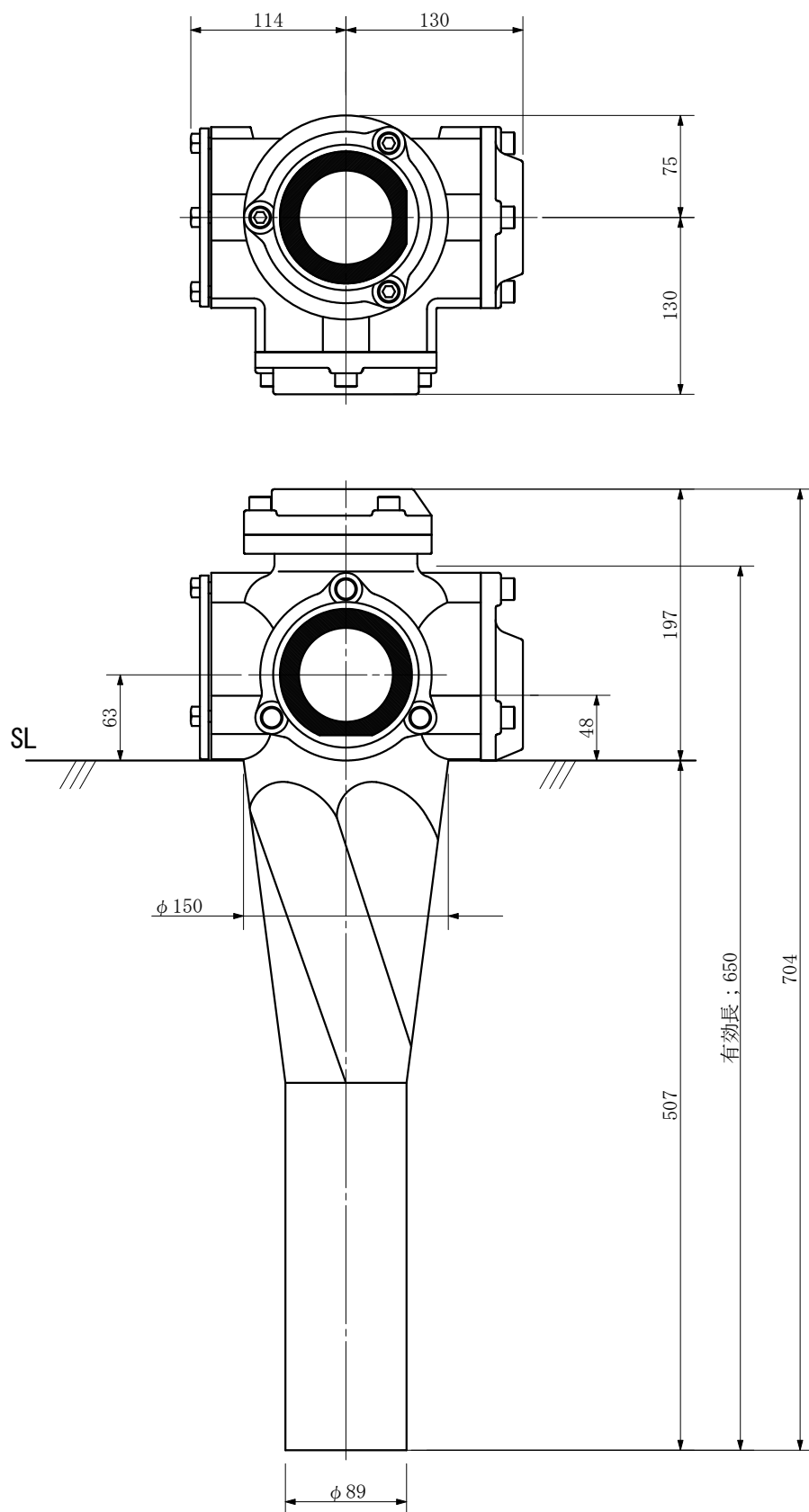
| | | | | | |
|--------|---|-------------|----------|---------|--|
| 品名 | ADスリム継手RRリングタイプ 80A 2方向(差し口) 80-65×80 <L868CS> | | | 図番 | |
| 製 図 | 積水化学工業 株式会社 | 年 月 日 | 2004. 10 | 承認 印 | |

| | |
|----|---|
| 品名 | ADスリム継手RRリングタイプ 80A 2方向(受け口) 80-50×80 <L858CU> |
|----|---|



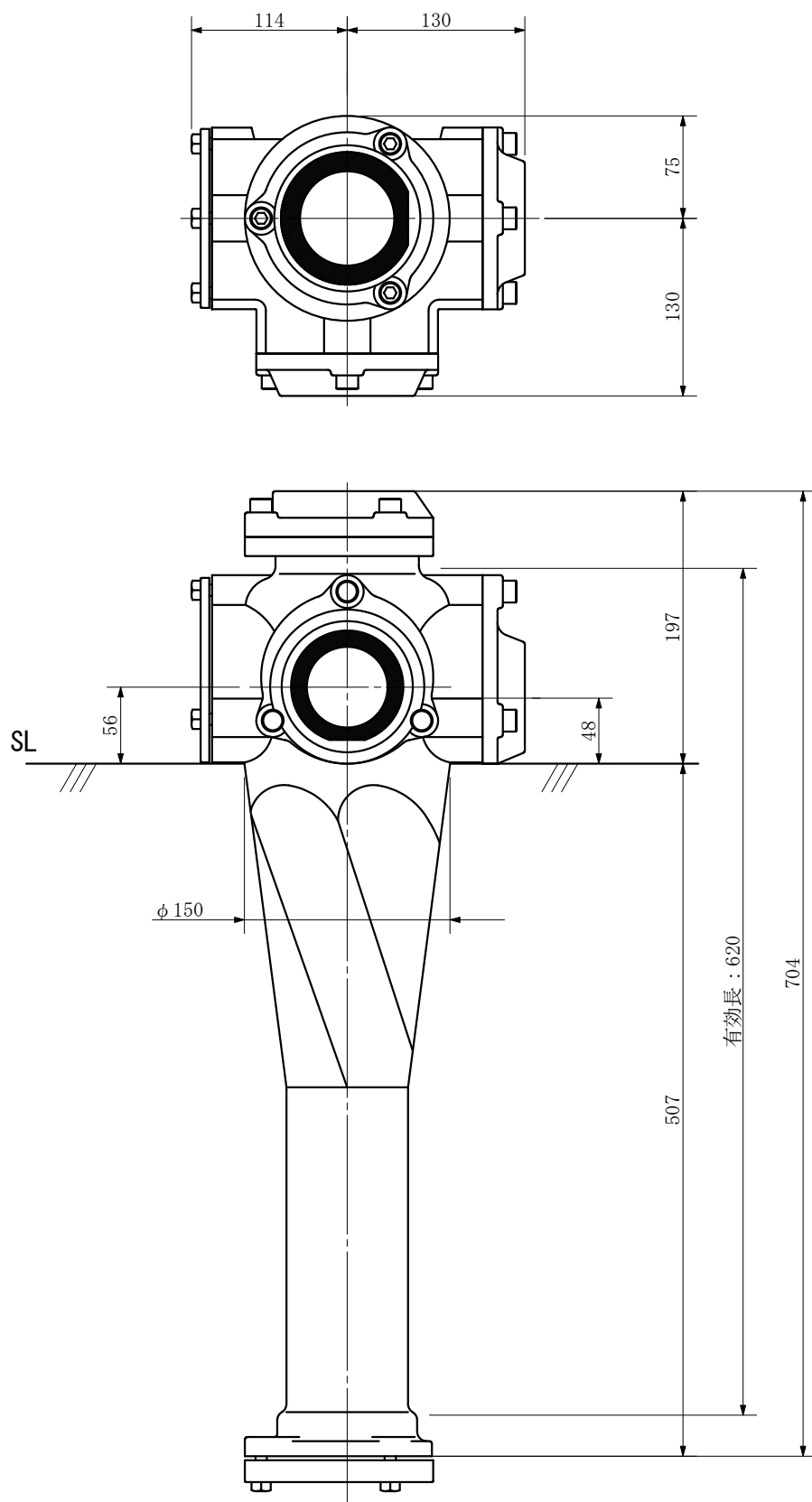
| | | | | | |
|--------|---|-------------|----------|---------|--|
| 品名 | ADスリム継手RRリングタイプ 80A 2方向(受け口) 80-50×80 <L858CU> | | | 図番 | |
| 製 図 | 積水化学工業 株式会社 | 年 月 日 | 2004. 10 | 承認 印 | |

| | |
|----|---|
| 品名 | ADスリム継手RRロングタイプ 80A 2方向(差し口) 80-50×80 <L858CS> |
|----|---|



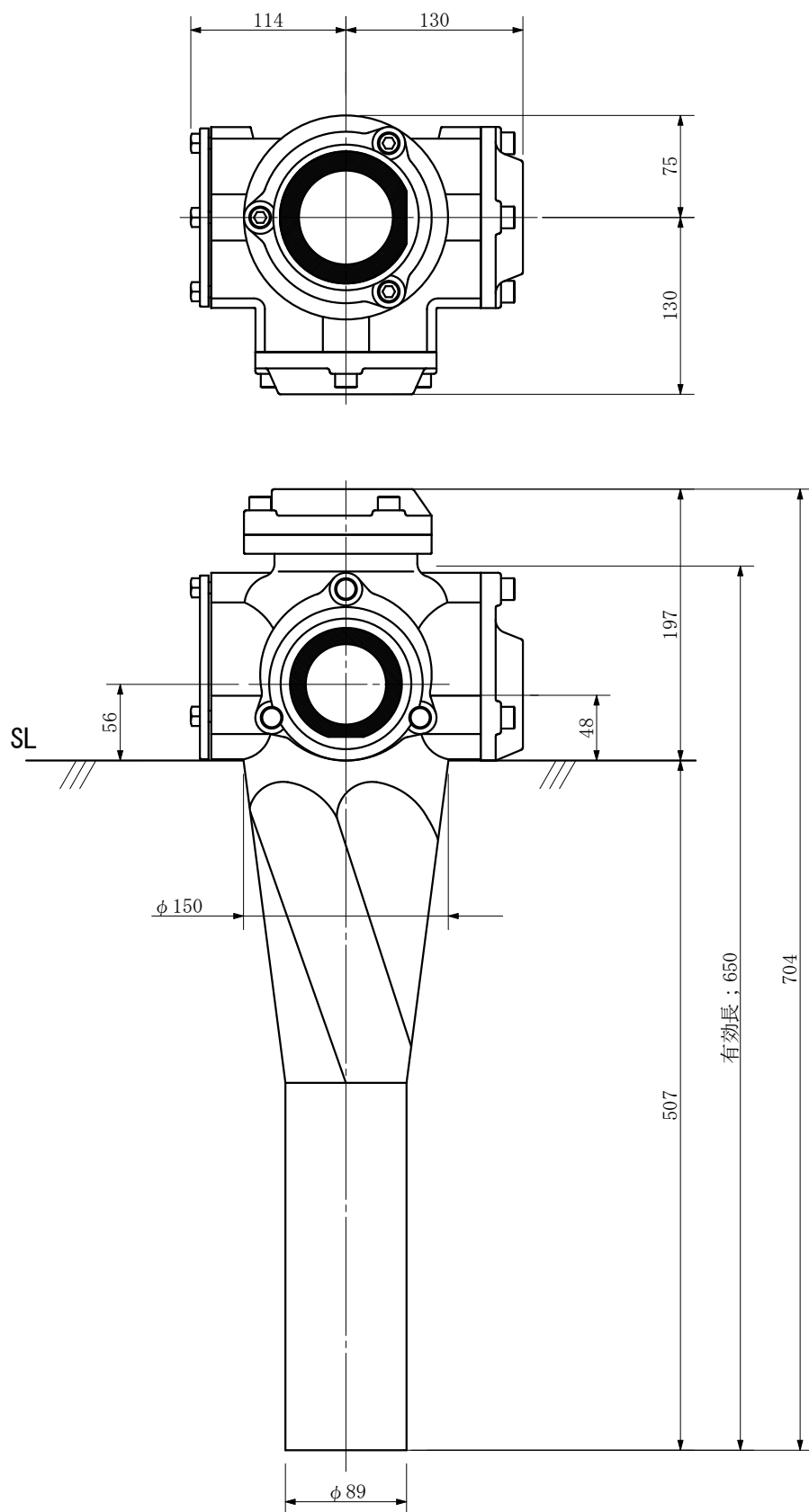
| | | | | | |
|--------|---|-------------|----------|---------|--|
| 品名 | ADスリム継手RRロングタイプ 80A 2方向(差し口) 80-50×80 <L858CS> | | | 図番 | |
| 製 図 | 積水化学工業 株式会社 | 年 月 日 | 2004. 10 | 承認 印 | |

| | |
|----|---|
| 品名 | ADスリム継手RRリングタイプ 80A 2方向(受け口) 80-50×65 <L856CU> |
|----|---|



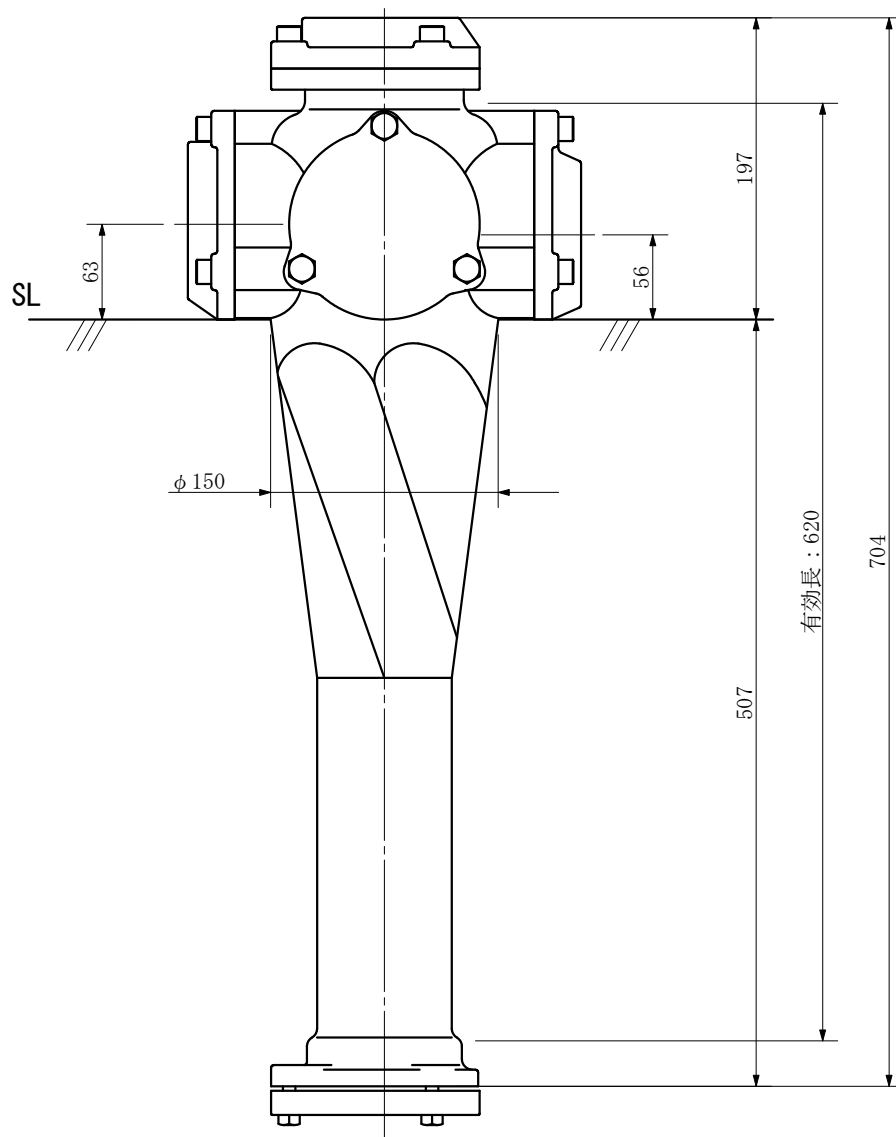
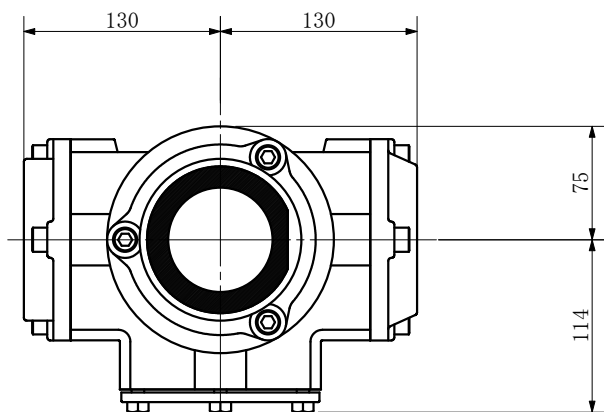
| | | | | | |
|--------|---|-------------|----------|---------|--|
| 品名 | ADスリム継手RRリングタイプ 80A 2方向(受け口) 80-50×65 <L856CU> | | | 図番 | |
| 製 図 | 積水化学工業 株式会社 | 年 月 日 | 2004. 10 | 承認 印 | |

| | |
|----|---|
| 品名 | ADスリム継手RRリングタイプ 80A 2方向(差し口) 80-50×65 <L856CS> |
|----|---|



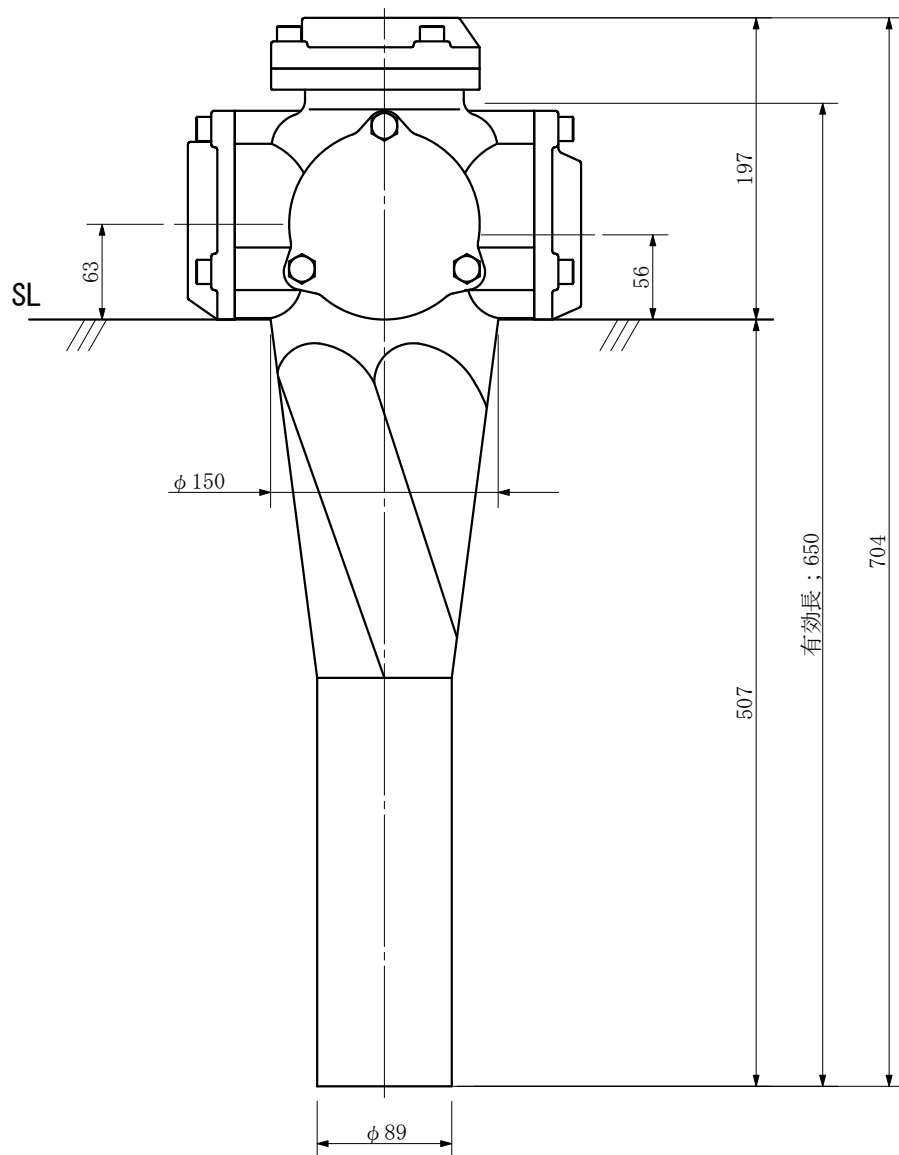
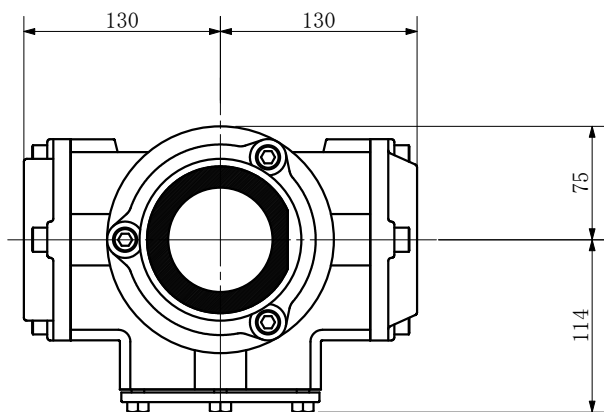
| | | | | | |
|--------|---|-------------|----------|---------|--|
| 品名 | ADスリム継手RRリングタイプ 80A 2方向(差し口) 80-50×65 <L856CS> | | | 図番 | |
| 製 図 | 積水化学工業 株式会社 | 年 月 日 | 2004. 10 | 承認 印 | |

| | |
|----|---|
| 品名 | ADスリム継手RRロングタイプ 80A 2方向(受け口) 80-65×80 <L86C8U> |
|----|---|



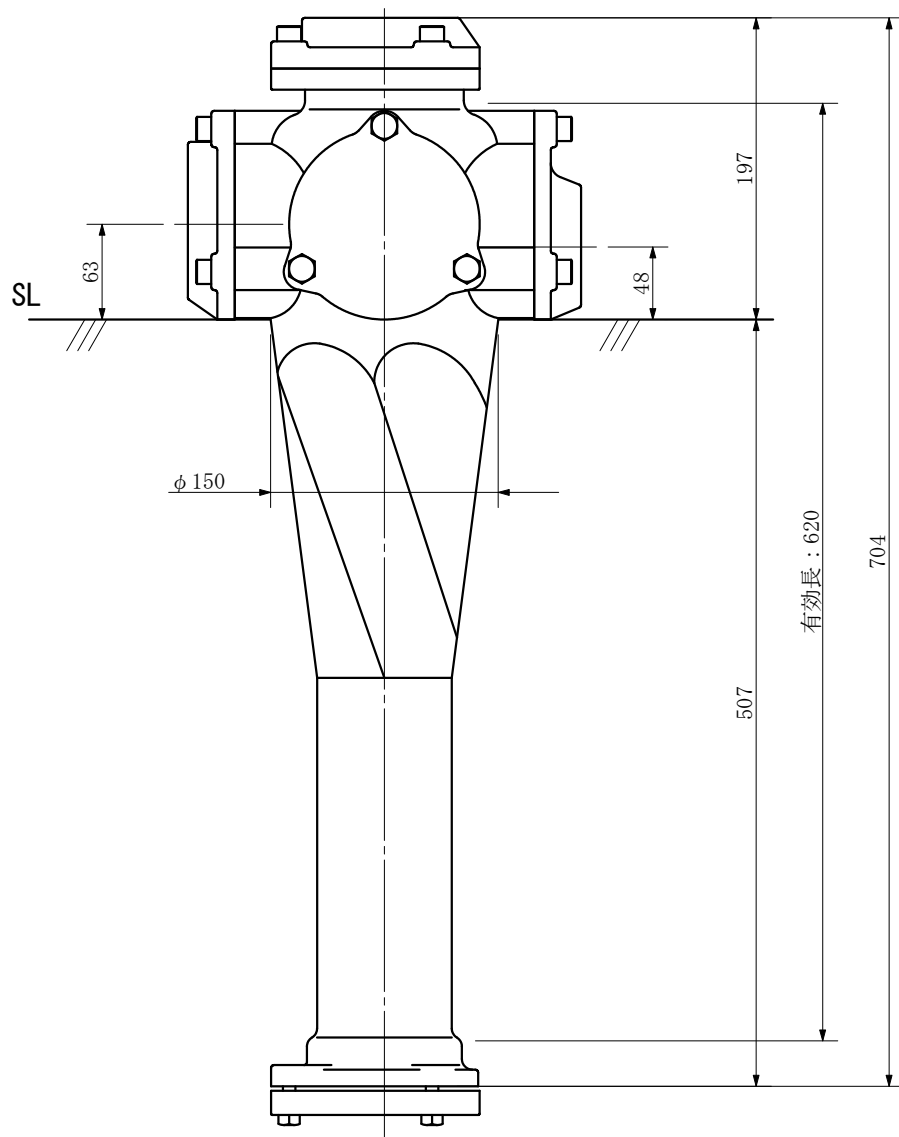
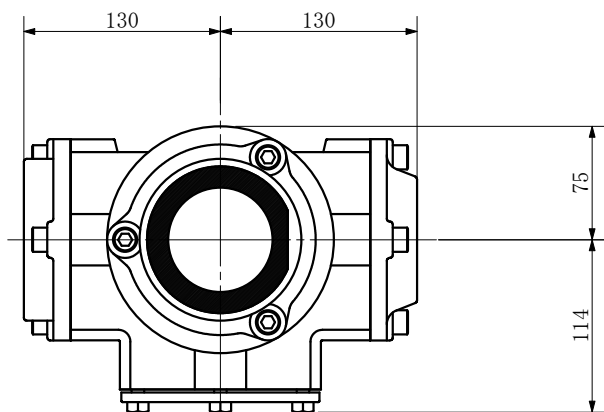
| | | | | | |
|--------|---|-------------|----------|---------|--|
| 品名 | ADスリム継手RRロングタイプ 80A 2方向(受け口) 80-65×80 <L86C8U> | | | 図番 | |
| 製 図 | 積水化学工業 株式会社 | 年 月 日 | 2004. 10 | 承認 印 | |

| | |
|----|---|
| 品名 | ADスリム継手RRロングタイプ 80A 2方向(差し口) 80-65×80 <L86C8S> |
|----|---|



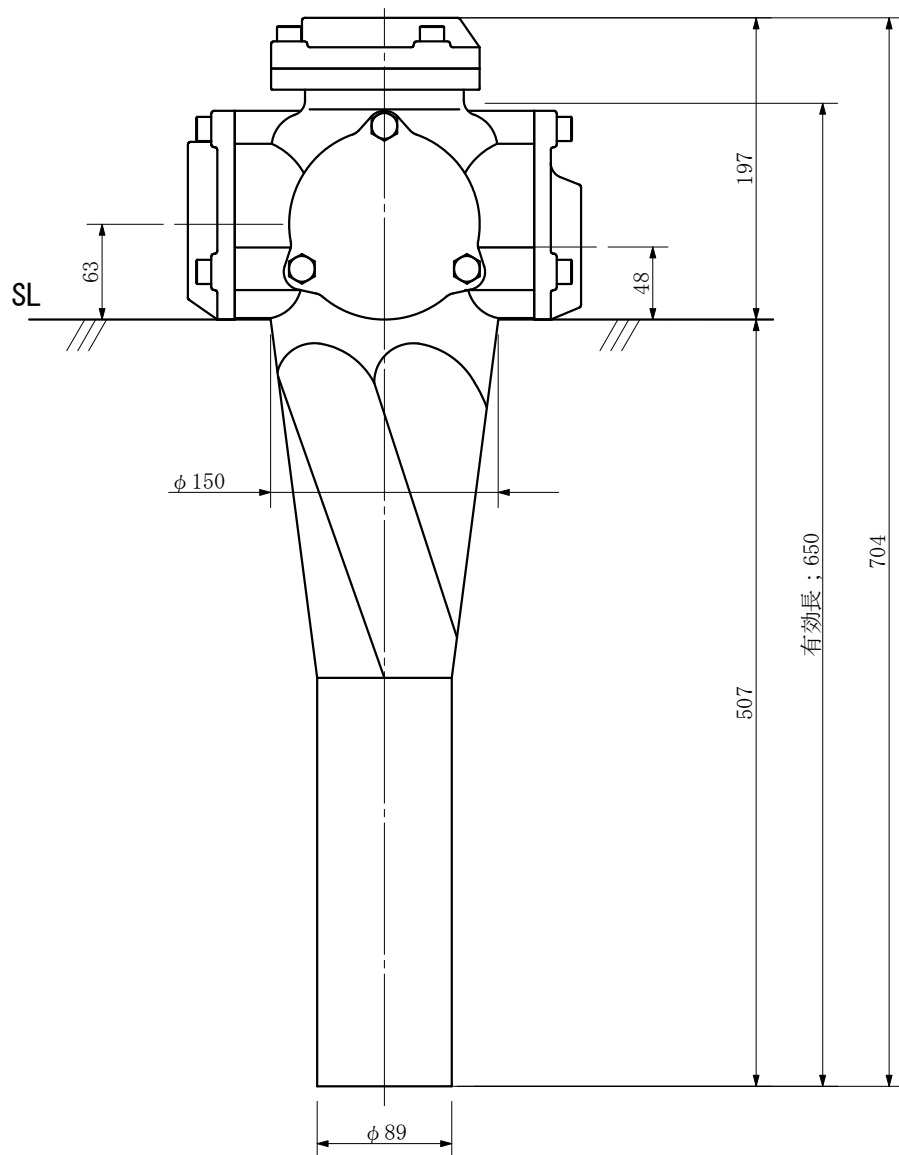
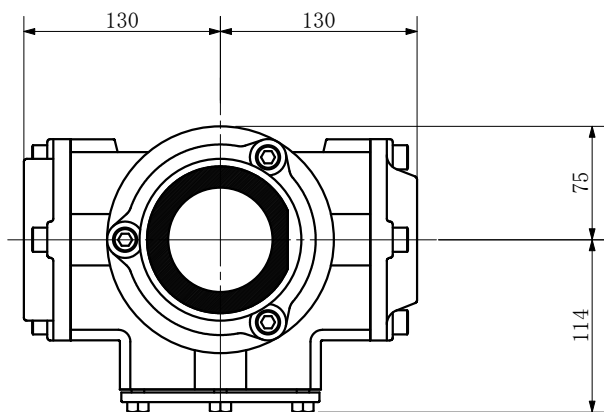
| | | | | | |
|--------|---|-------------|----------|---------|--|
| 品名 | ADスリム継手RRロングタイプ 80A 2方向(差し口) 80-65×80 <L86C8S> | | | 図番 | |
| 製 図 | 積水化学工業 株式会社 | 年 月 日 | 2004. 10 | 承認 印 | |

| | |
|----|---|
| 品名 | ADスリム継手RRロングタイプ 80A 2方向(受け口) 80-50×80 <L85C8U> |
|----|---|



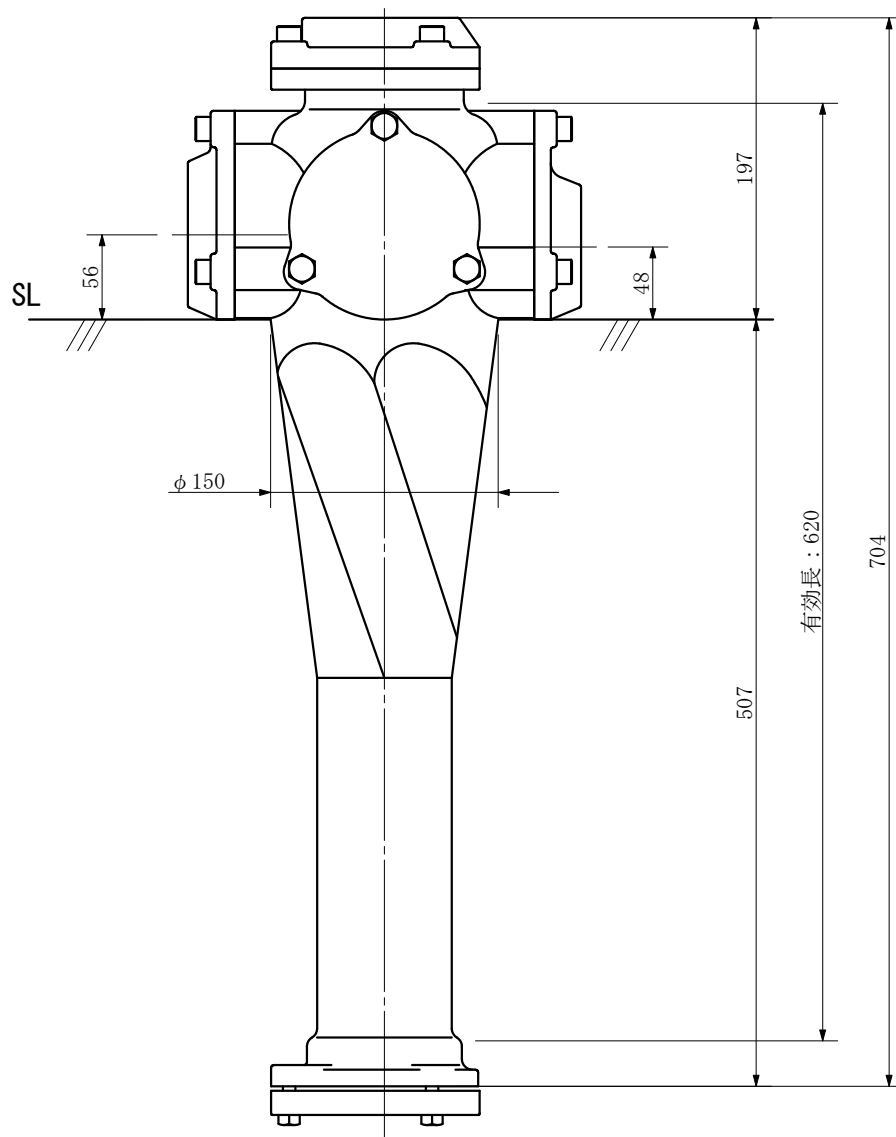
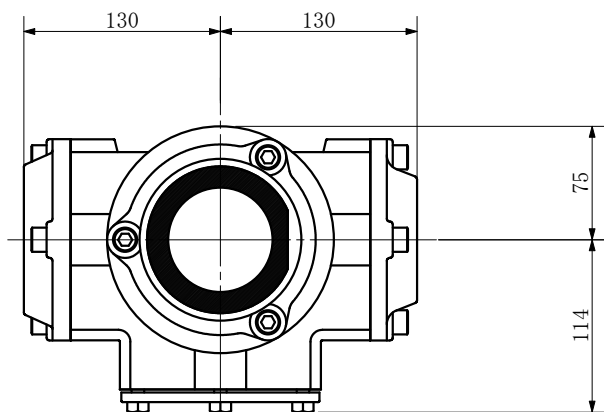
| | | | | | |
|--------|---|-------------|----------|---------|--|
| 品名 | ADスリム継手RRロングタイプ 80A 2方向(受け口) 80-50×80 <L85C8U> | | | 図番 | |
| 製 図 | 積水化学工業 株式会社 | 年 月 日 | 2004. 10 | 承認 印 | |

| | |
|----|---|
| 品名 | ADスリム継手RRロングタイプ 80A 2方向(差し口) 80-50×80 <L85C8S> |
|----|---|



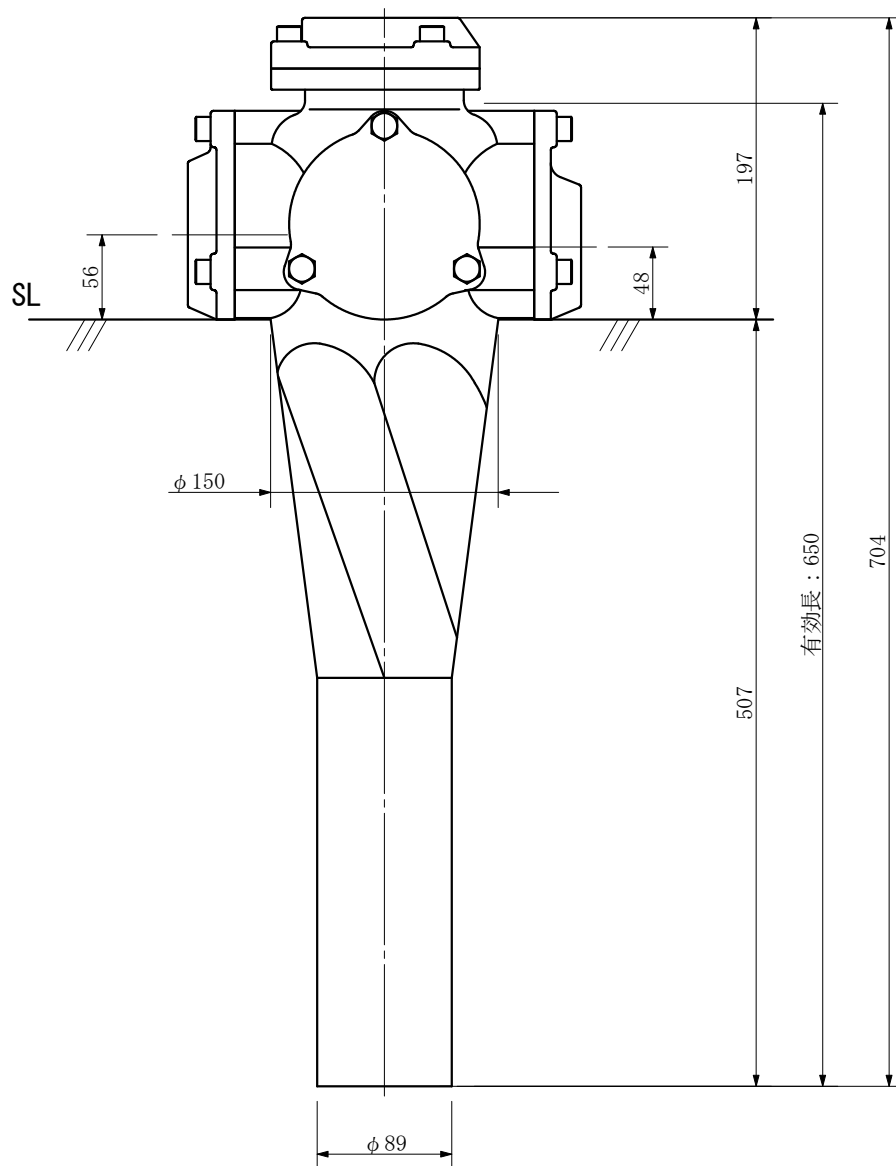
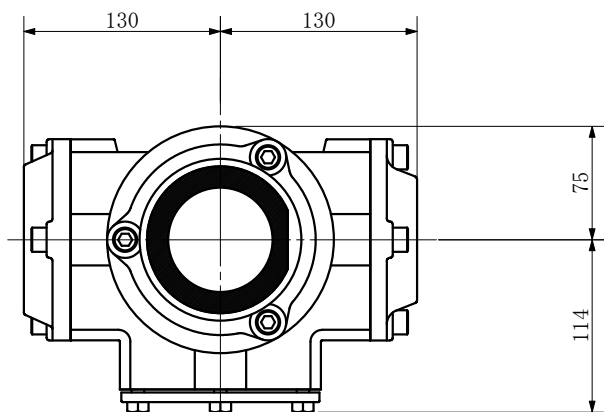
| | | | | | |
|--------|---|-------------|----------|---------|--|
| 品名 | ADスリム継手RRロングタイプ 80A 2方向(差し口) 80-50×80 <L85C8S> | | | 図番 | |
| 製 図 | 積水化学工業 株式会社 | 年 月 日 | 2004. 10 | 承認 印 | |

| | |
|----|---|
| 品名 | AD継手RRワグタイプ 80A 2方向(受け口) 80-50×65 <L85C6U> |
|----|---|



| | | | | | |
|--------|---|-------------|----------|---------|--|
| 品名 | AD継手RRワグタイプ 80A 2方向(受け口) 80-50×65 <L85C6U> | | | 図番 | |
| 製 図 | 積水化学工業 株式会社 | 年 月 日 | 2004. 10 | 承認 印 | |

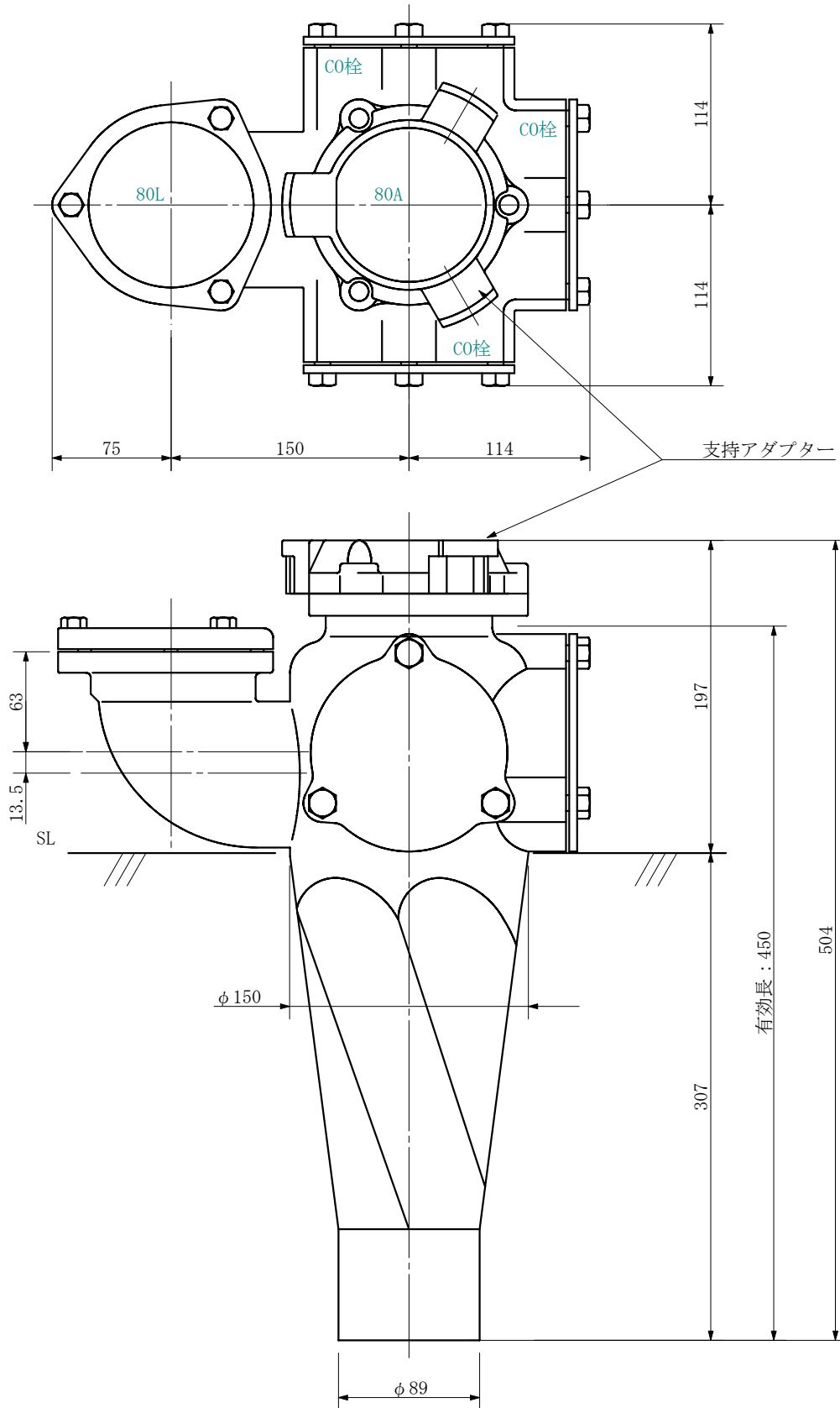
| | |
|----|---|
| 品名 | ADスリム継手RRロングタイプ 80A 2方向(差し口) 80-50×65 <L85C6S> |
|----|---|



| | | | | | |
|--------|---|-------------|----------|---------|--|
| 品名 | ADスリム継手RRロングタイプ 80A 2方向(差し口) 80-50×65 <L85C6S> | | | 図番 | |
| 製 図 | 積水化学工業 株式会社 | 年 月 日 | 2004. 10 | 承認 印 | |

品名 ADスリム継手RRエルボ付 80A 1方向 (差し口)
80-80L <E88S>

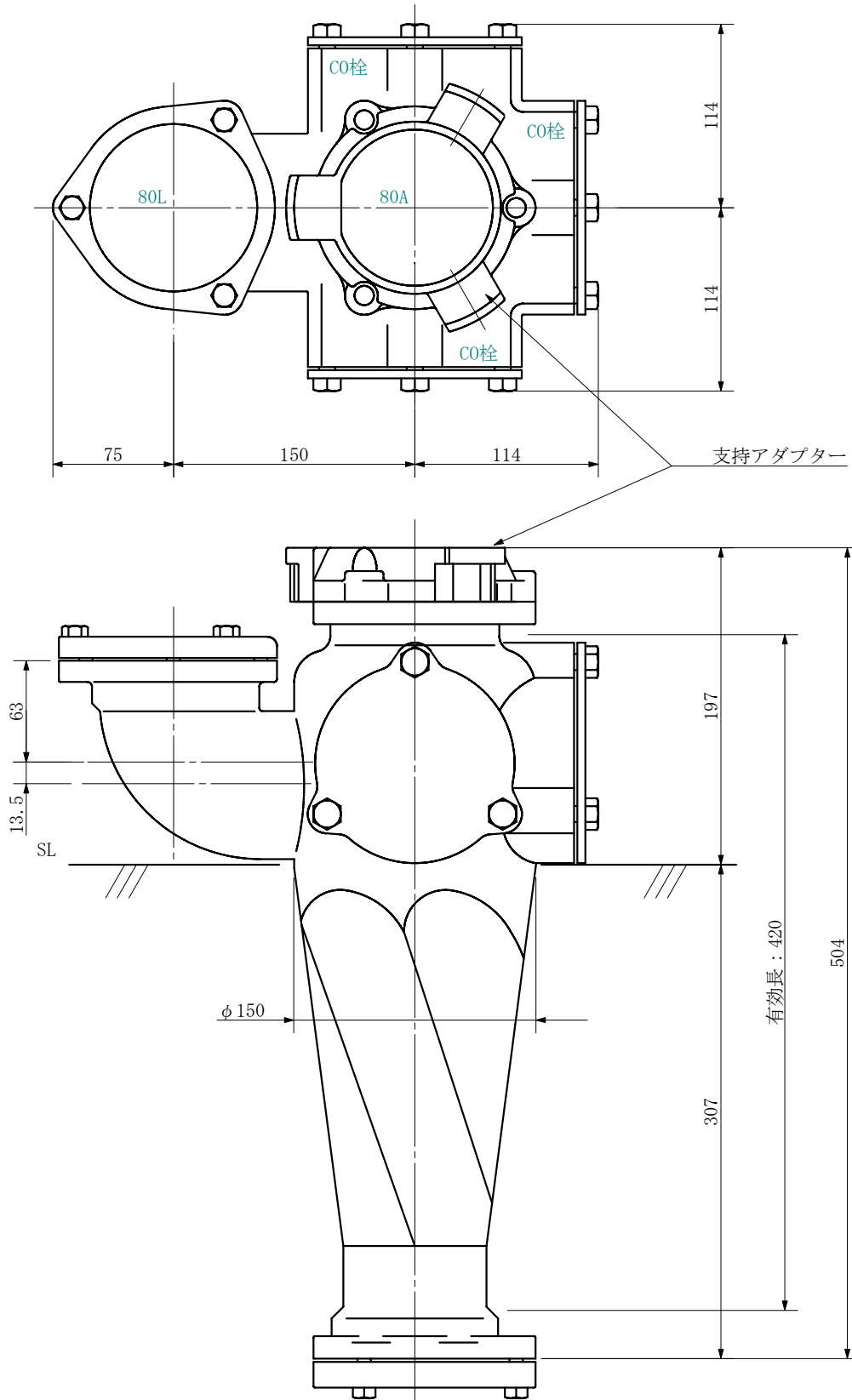
単位：mm



| | | | | | |
|--------|--|-------------|----------|---------|--|
| 品名 | ADスリム継手RRエルボ付 80A 1方向 (差し口) 80-80L <E88S> | | | 図番 | |
| 製 図 | 積水化学工業 株式会社 | 年 月 日 | 2019. 10 | 承認 印 | |

品名 ADスリム継手RRエルボ付 80A 1方向 (受け口)
80-80L <E88U>

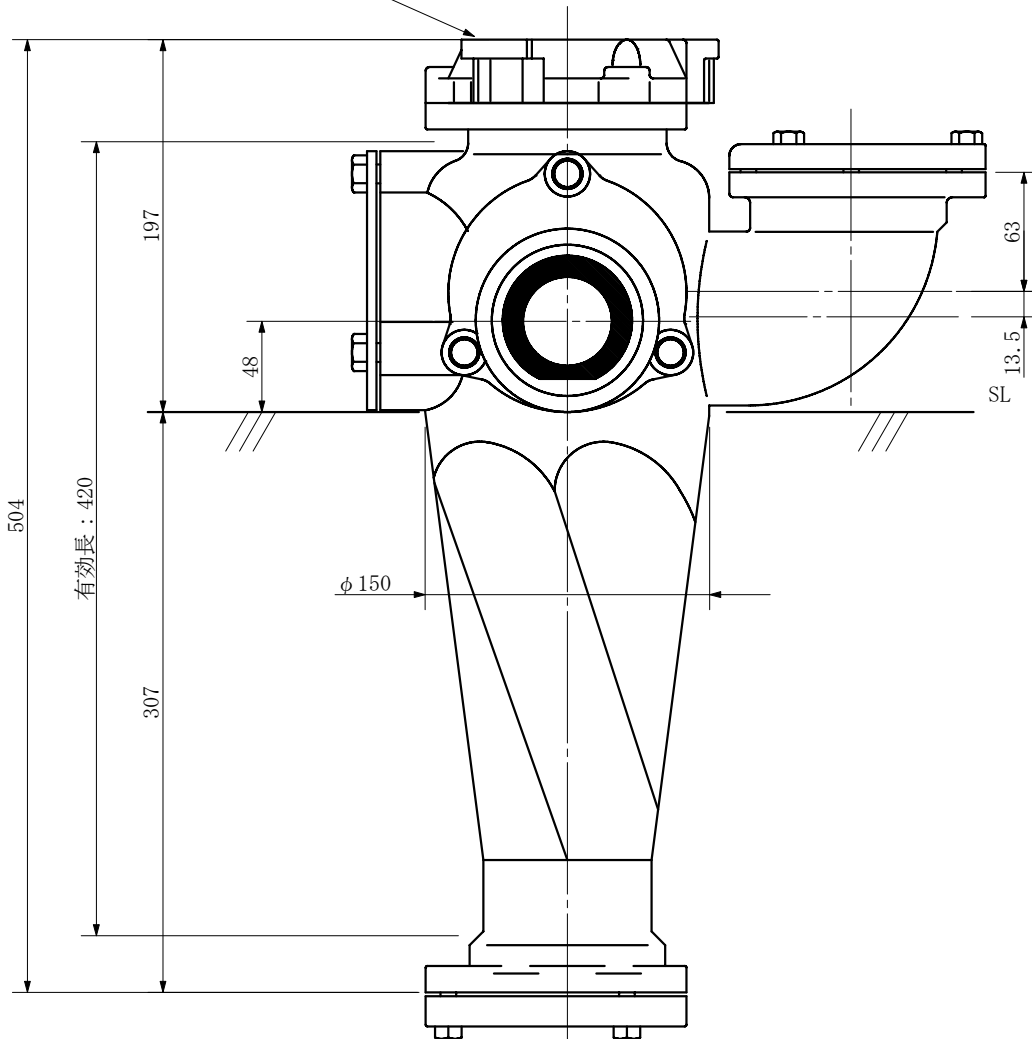
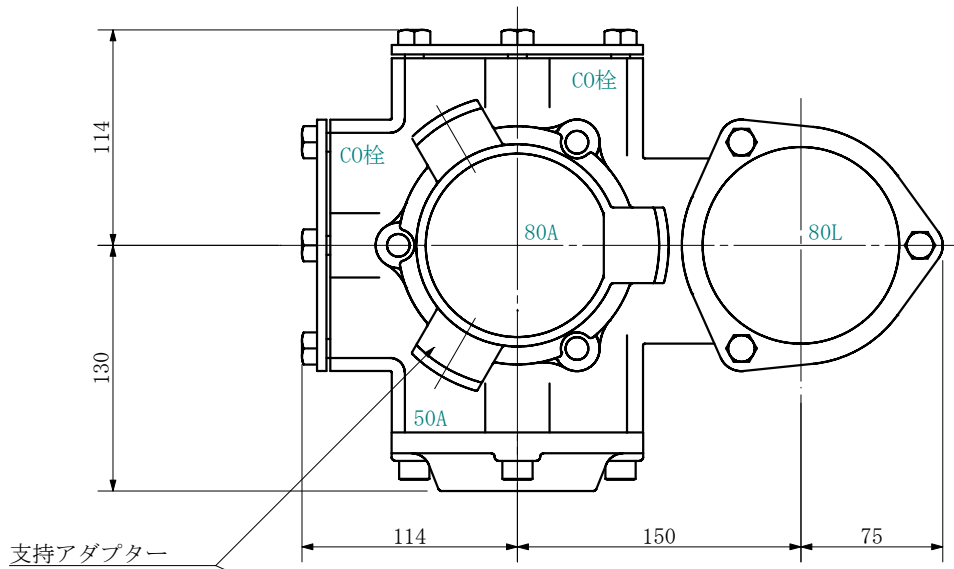
単位：mm



| | | | | | |
|--------|--|-------------|----------|---------|--|
| 品名 | ADスリム継手RRエルボ付 80A 1方向 (受け口) 80-80L <E88U> | | | 図番 | |
| 製 図 | 積水化学工業 株式会社 | 年 月 日 | 2019. 10 | 承認 印 | |

品名 ADスリム継手RRエルボ付 80A 2方向 (受け口)
80-80L×50 <E885U>

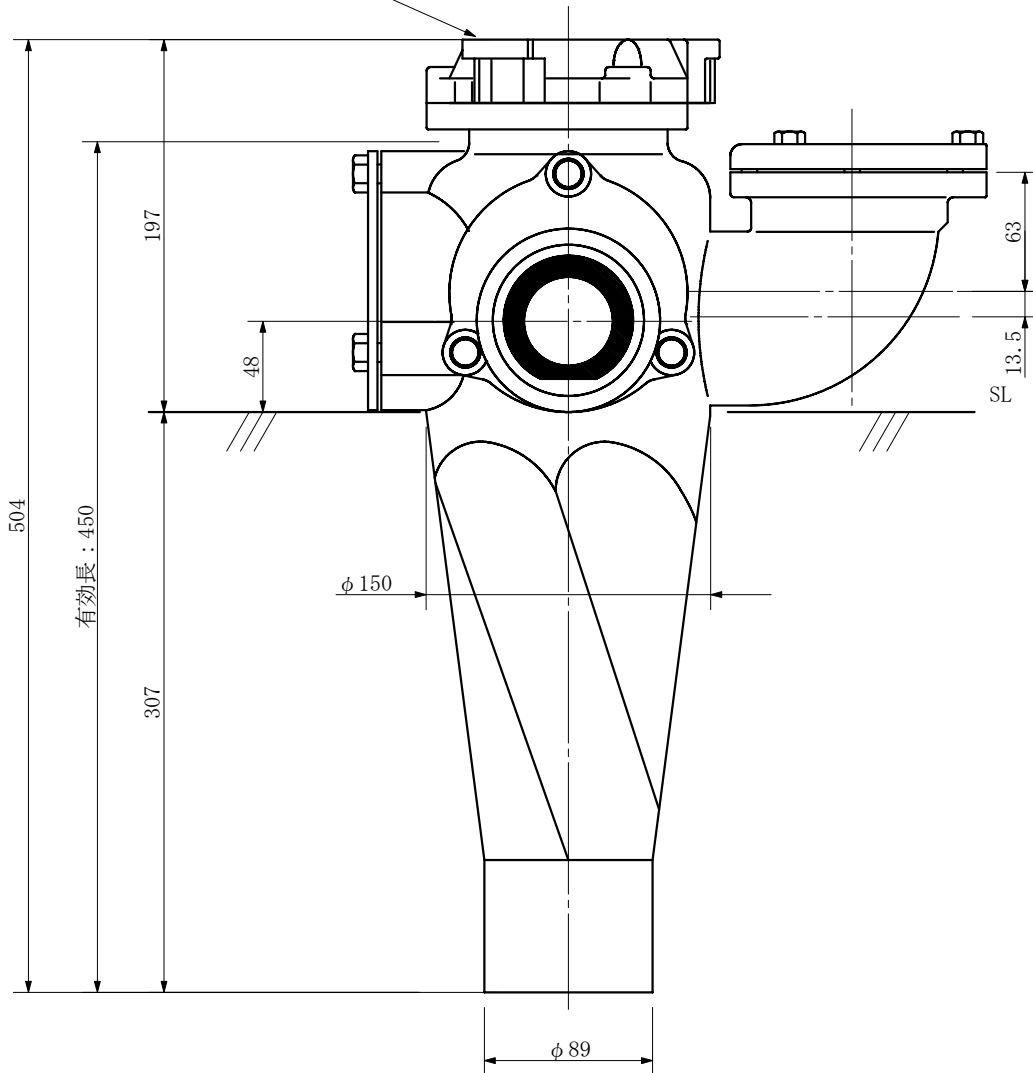
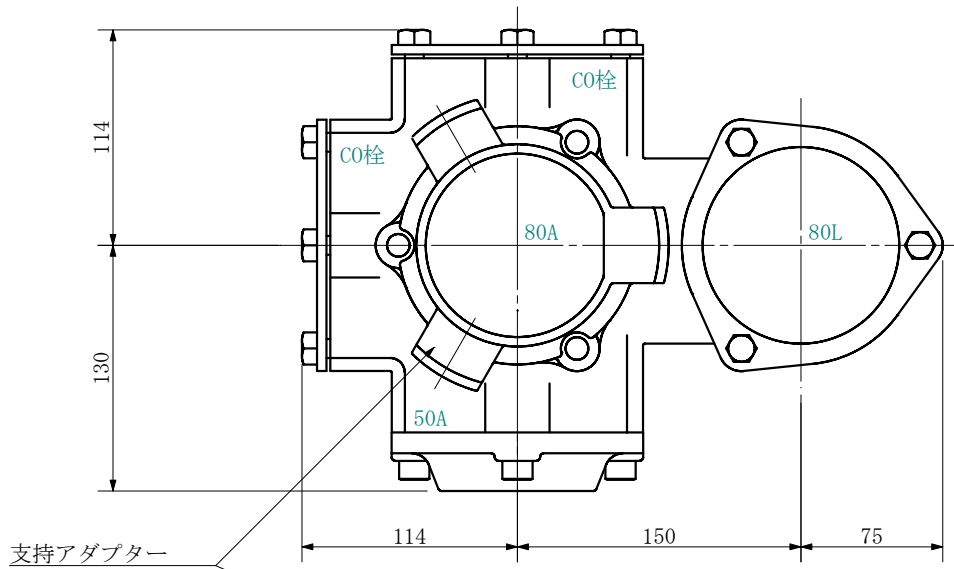
単位：mm



| | | | | | |
|--------|--|-------------|----------|---------|--|
| 品名 | ADスリム継手RRエルボ付 80A 2方向 (受け口) 80-80L×50 <E885U> | | | 図番 | |
| 製 図 | 積水化学工業 株式会社 | 年 月 日 | 2019. 10 | 承認 印 | |

品名 ADスリム継手RRエルボ付 80A 2方向 (差し口)
80-80L×50 <E885S>

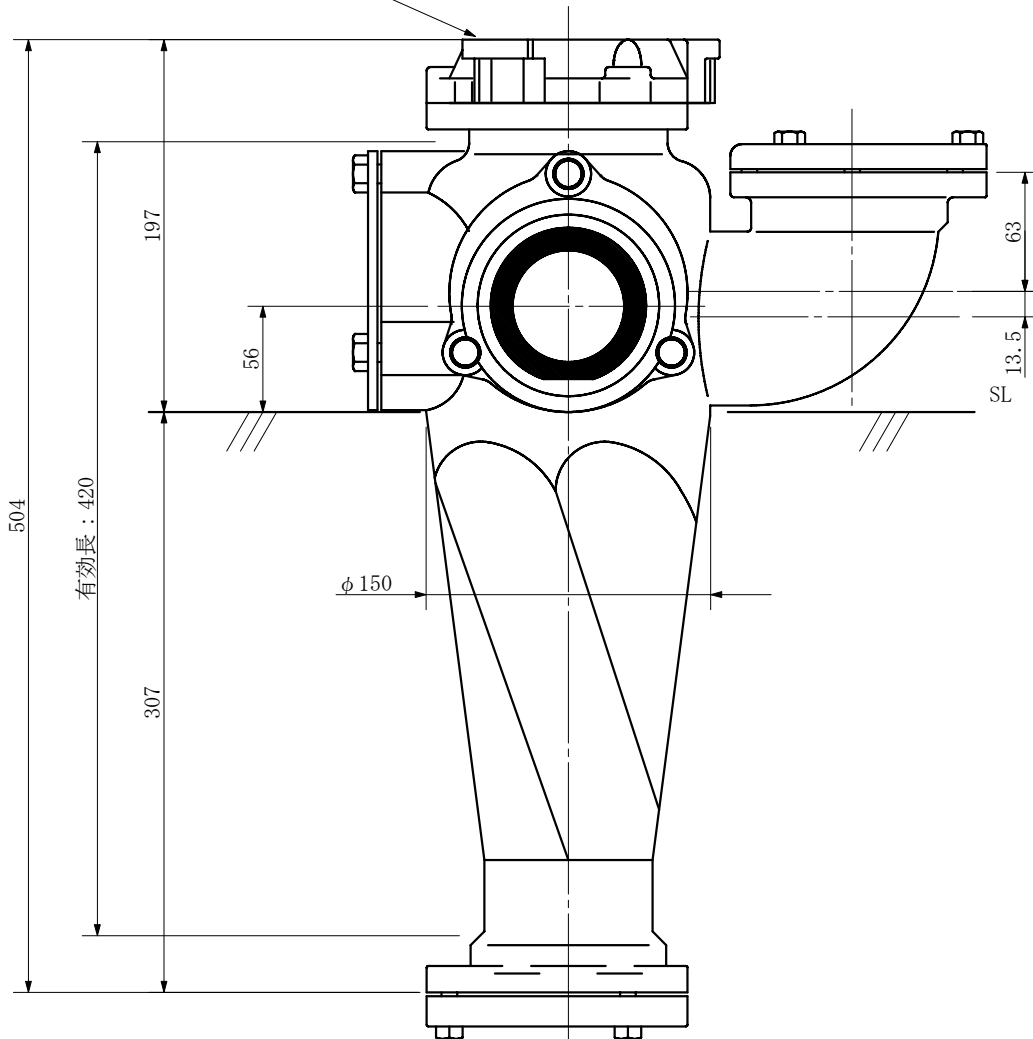
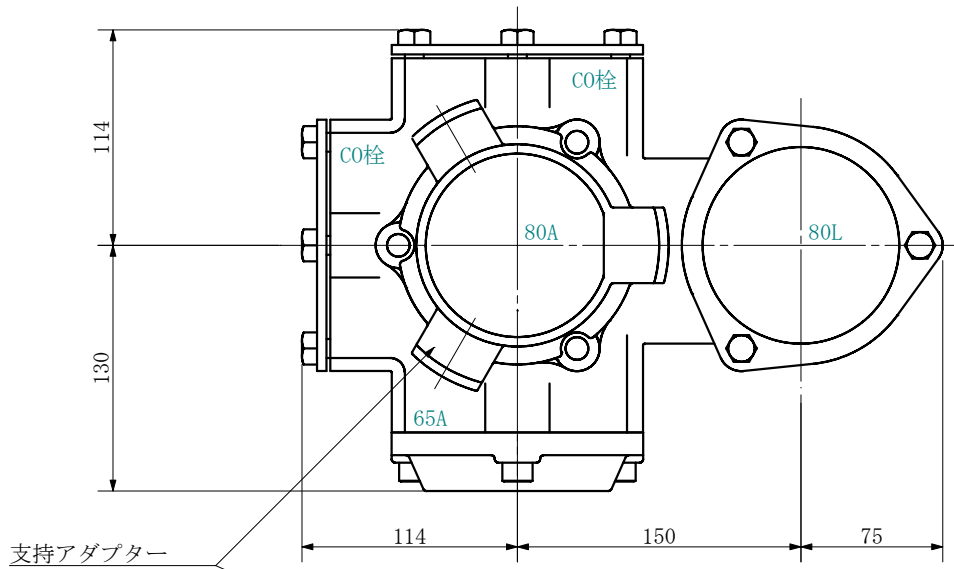
単位：mm



| | | | | | |
|--------|--|-------------|----------|---------|--|
| 品名 | ADスリム継手RRエルボ付 80A 2方向 (差し口) 80-80L×50 <E885S> | | | 図番 | |
| 製 図 | 積水化学工業 株式会社 | 年 月 日 | 2019. 10 | 承認 印 | |

品名 ADスリム継手RRエルボ付 80A 2方向 (受け口)
80-80L×65 <E886U>

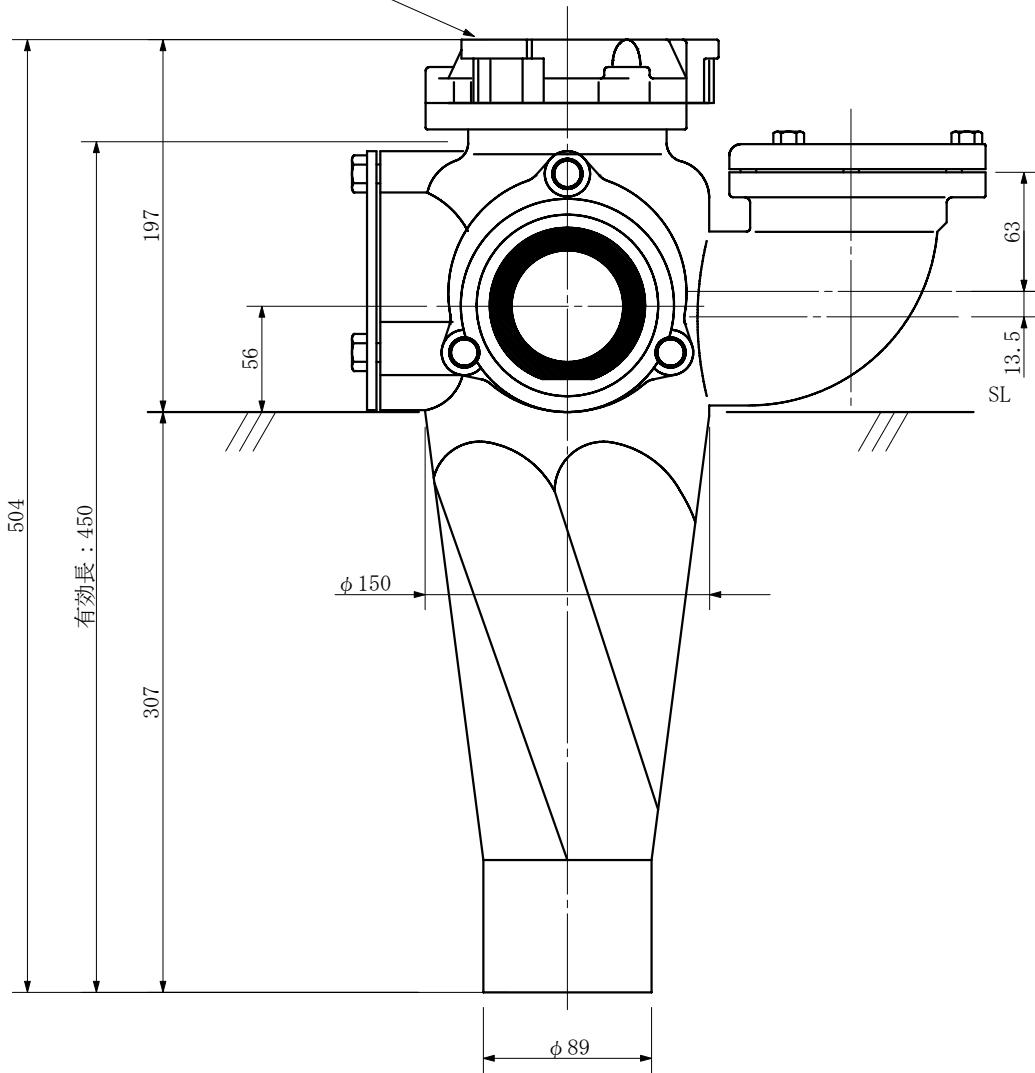
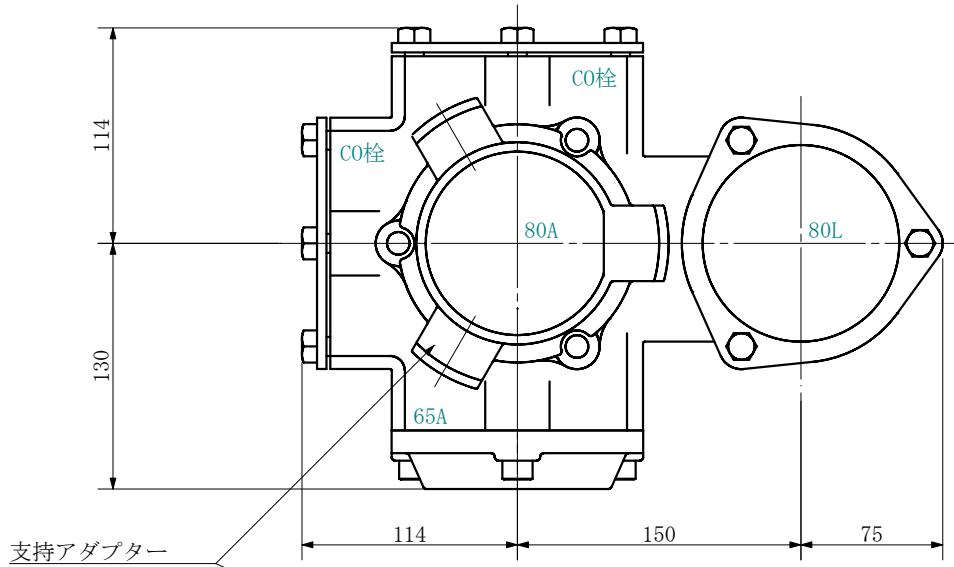
単位：mm



| | | | | | |
|--------|--|-------------|----------|---------|--|
| 品名 | ADスリム継手RRエルボ付 80A 2方向 (受け口) 80-80L×65 <E886U> | | | 図番 | |
| 製 図 | 積水化学工業 株式会社 | 年 月 日 | 2019. 10 | 承認 印 | |

品名 ADスリム継手RRエルボ付 80A 2方向 (差し口)
80-80L×65 <E886S>

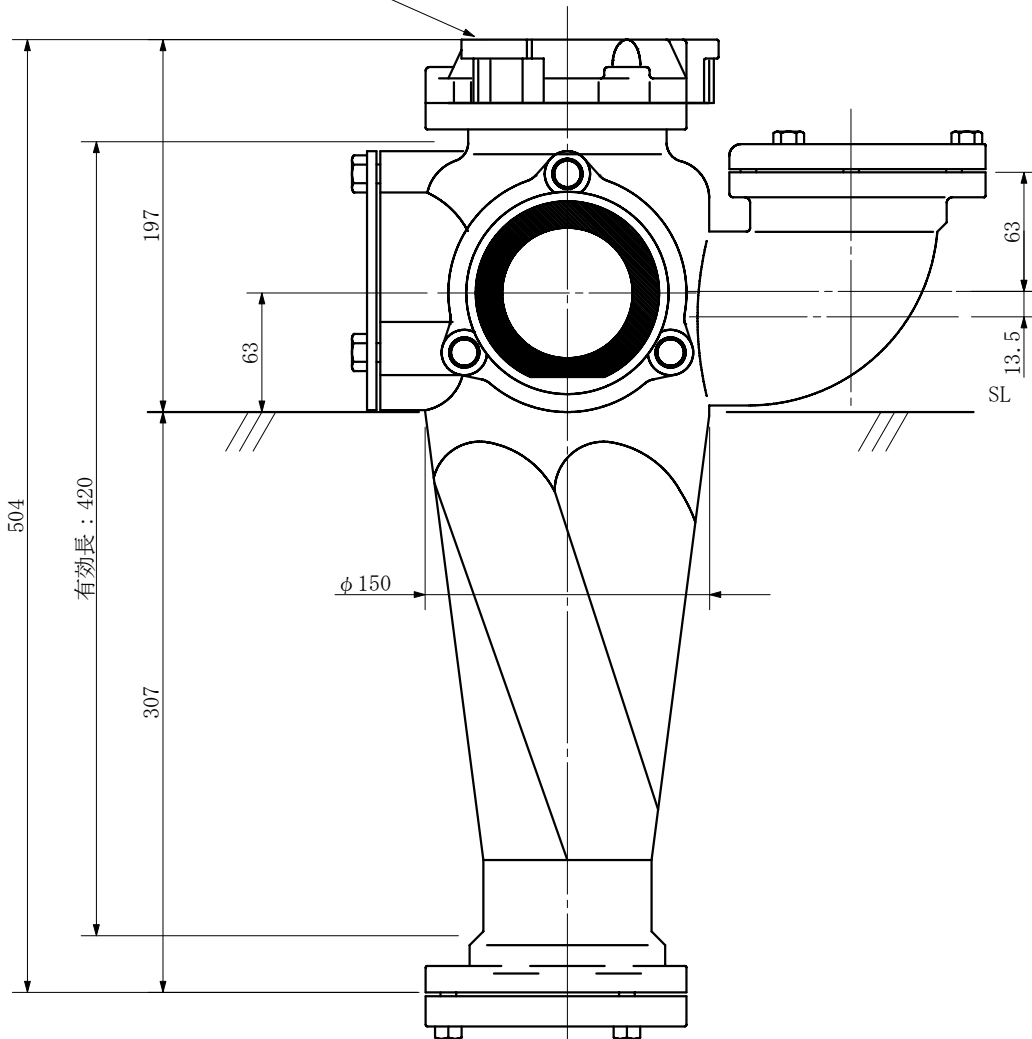
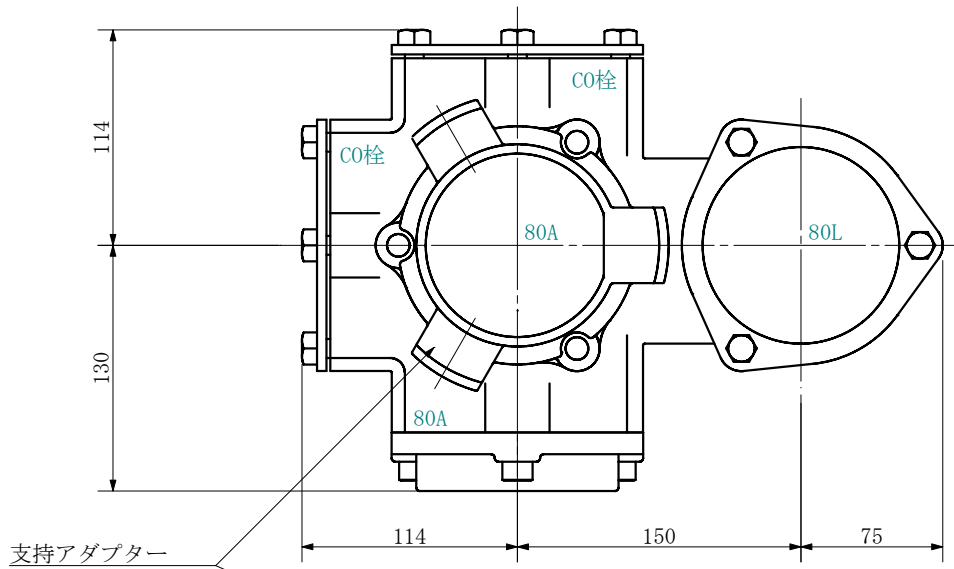
単位：mm



| | | | | | |
|--------|--|-------------|----------|---------|--|
| 品名 | ADスリム継手RRエルボ付 80A 2方向 (差し口) 80-80L×65 <E886S> | | | 図番 | |
| 製 図 | 積水化学工業 株式会社 | 年 月 日 | 2019. 10 | 承認 印 | |

品名 ADスリム継手RRエルボ付 80A 2方向 (受け口)
80-80L×80 <E888U>

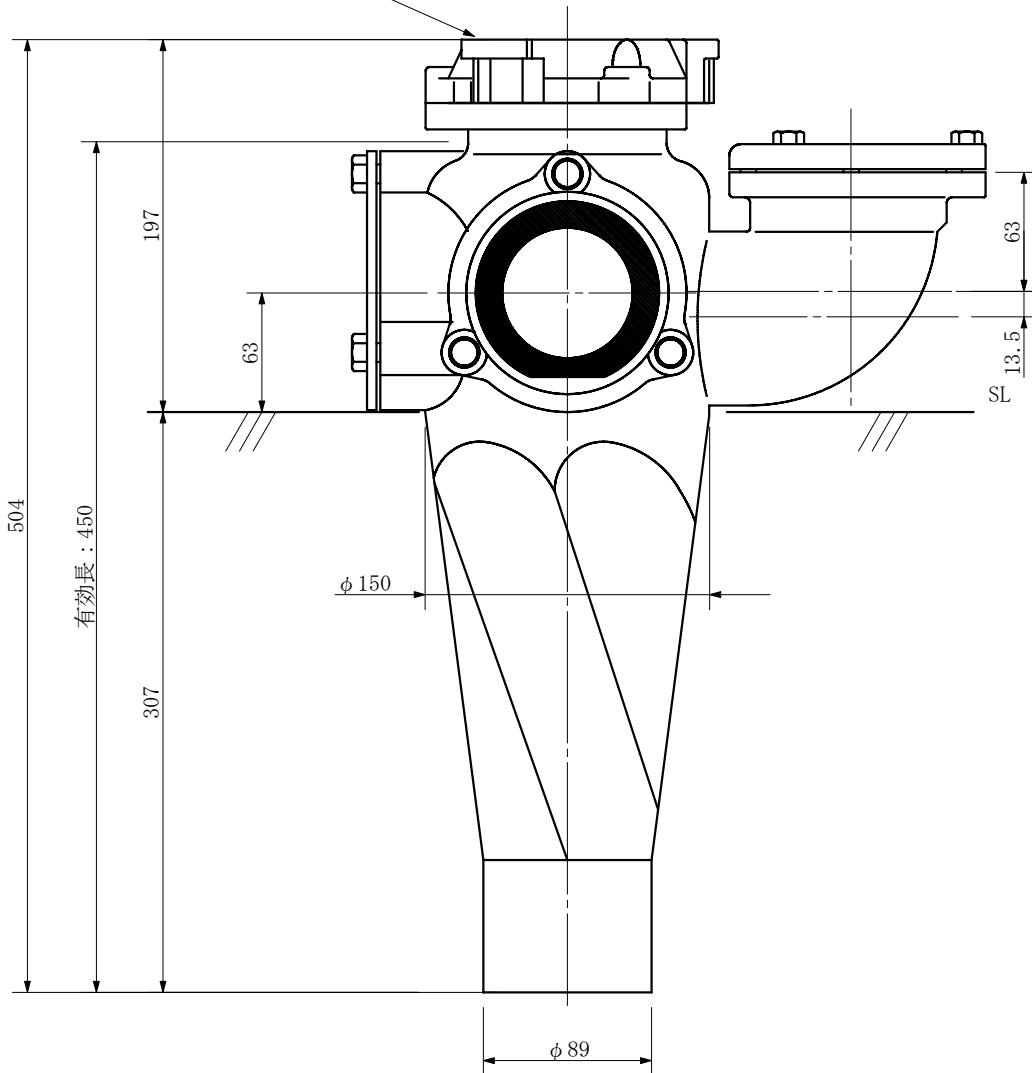
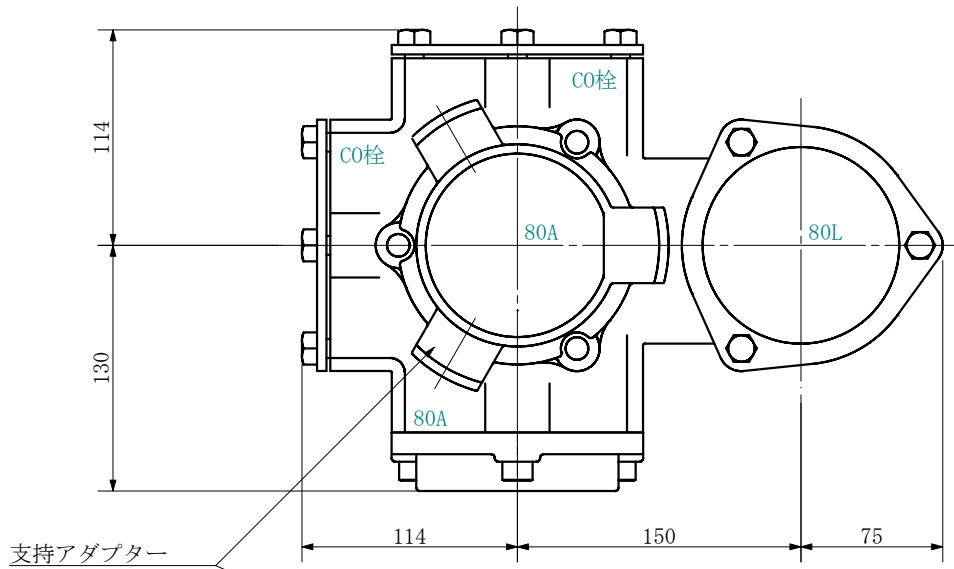
単位：mm



| | | | | | |
|--------|--|-------------|----------|---------|--|
| 品名 | ADスリム継手RRエルボ付 80A 2方向 (受け口) 80-80L×80 <E888U> | | | 図番 | |
| 製 図 | 積水化学工業 株式会社 | 年 月 日 | 2019. 10 | 承認 印 | |

品名 ADスリム継手RRエルボ付 80A 2方向 (差し口)
80-80L×80 <E888S>

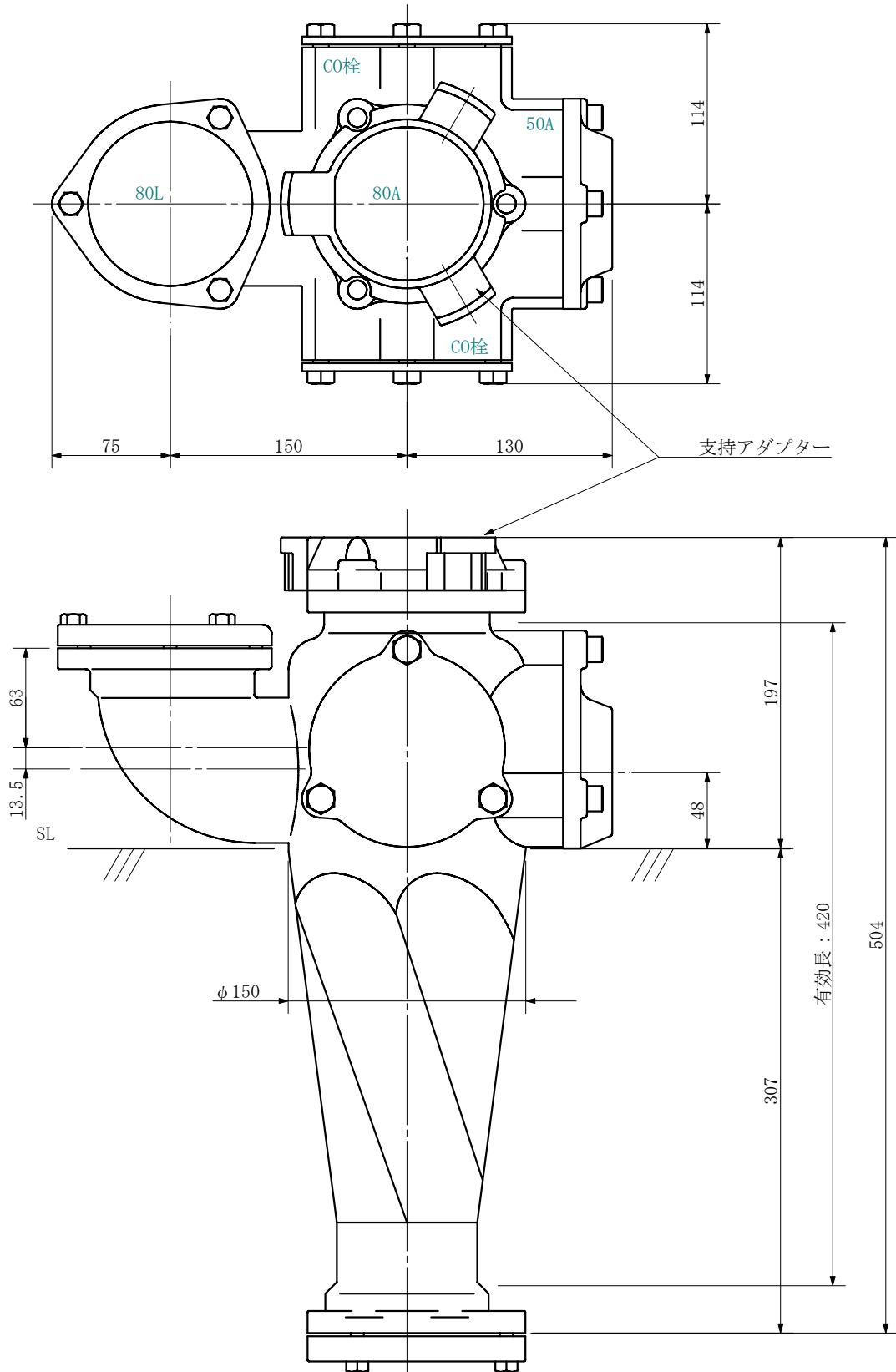
単位：mm



| | | | | | |
|--------|--|-------------|----------|---------|--|
| 品名 | ADスリム継手RRエルボ付 80A 2方向 (差し口) 80-80L×80 <E888S> | | | 図番 | |
| 製 図 | 積水化学工業 株式会社 | 年 月 日 | 2019. 10 | 承認 印 | |

品名 ADスリム継手RRエルボ付 80A 2方向 (受け口)
80-80L×50 <E8805U>

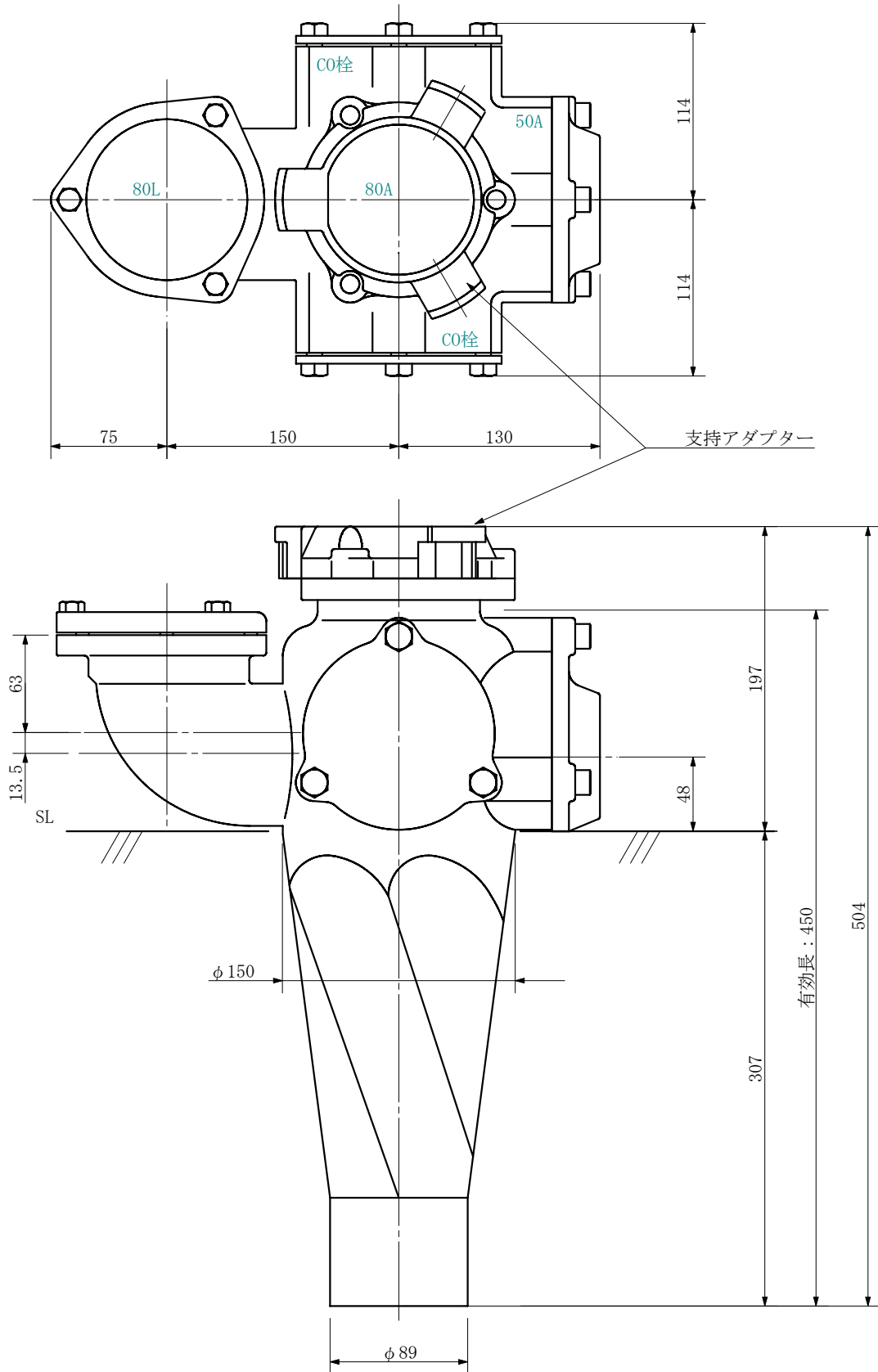
単位：mm



| | | | | | |
|--------|---|-------------|----------|---------|--|
| 品名 | ADスリム継手RRエルボ付 80A 2方向 (受け口) 80-80L×50 <E8805U> | | | 図番 | |
| 製 図 | 積水化学工業 株式会社 | 年 月 日 | 2019. 10 | 承認 印 | |

品名 ADスリム継手RRエルボ付 80A 2方向 (差し口)
80-80L×50 <E8805S>

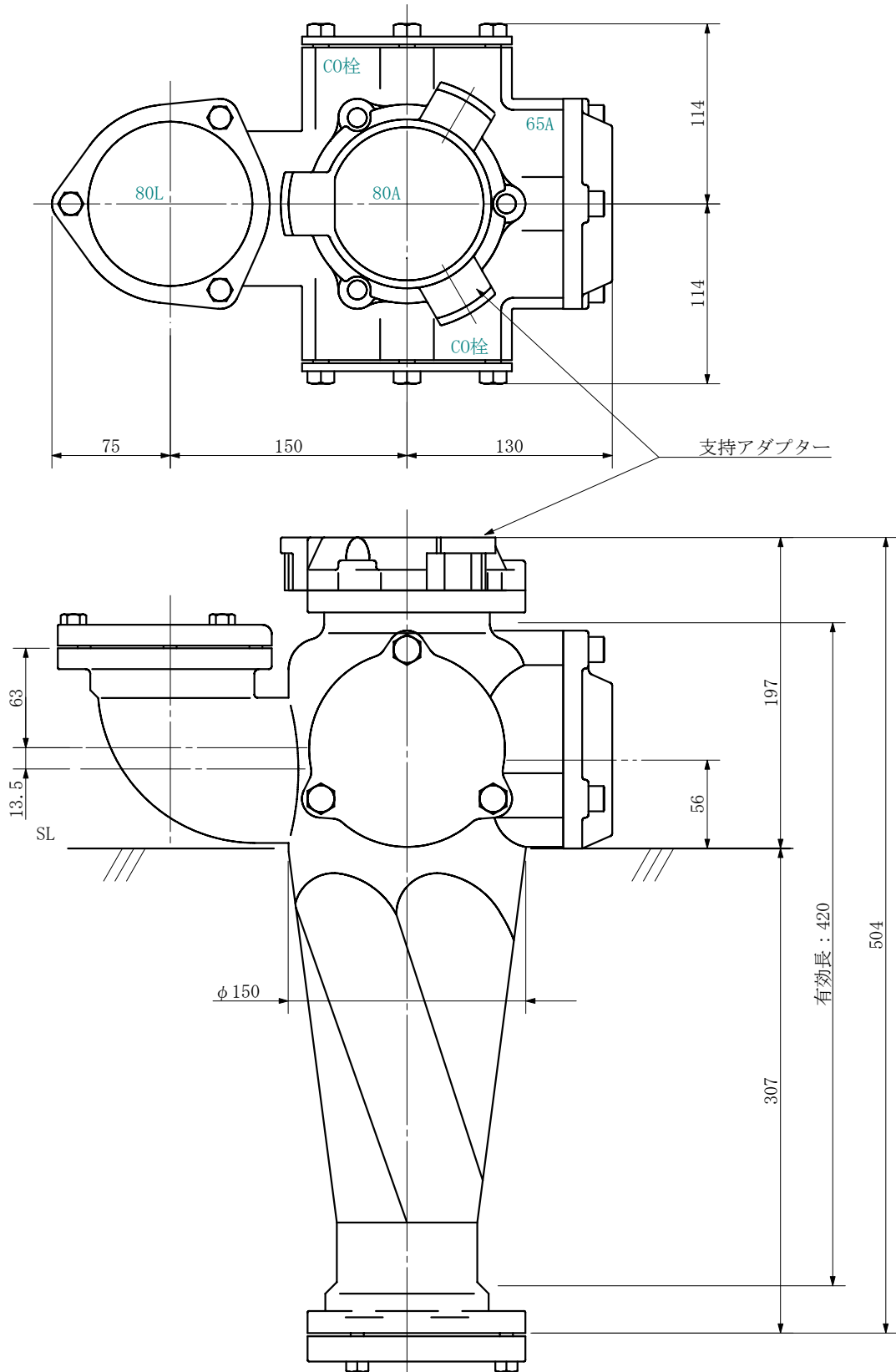
単位：mm



| | | | | | |
|--------|---|-------------|----------|---------|--|
| 品名 | ADスリム継手RRエルボ付 80A 2方向 (差し口) 80-80L×50 <E8805S> | | | 図番 | |
| 製 図 | 積水化学工業 株式会社 | 年 月 日 | 2019. 10 | 承認 印 | |

品名 ADスリム継手RRエルボ付 80A 2方向 (受け口)
80-80L×65 <E8806U>

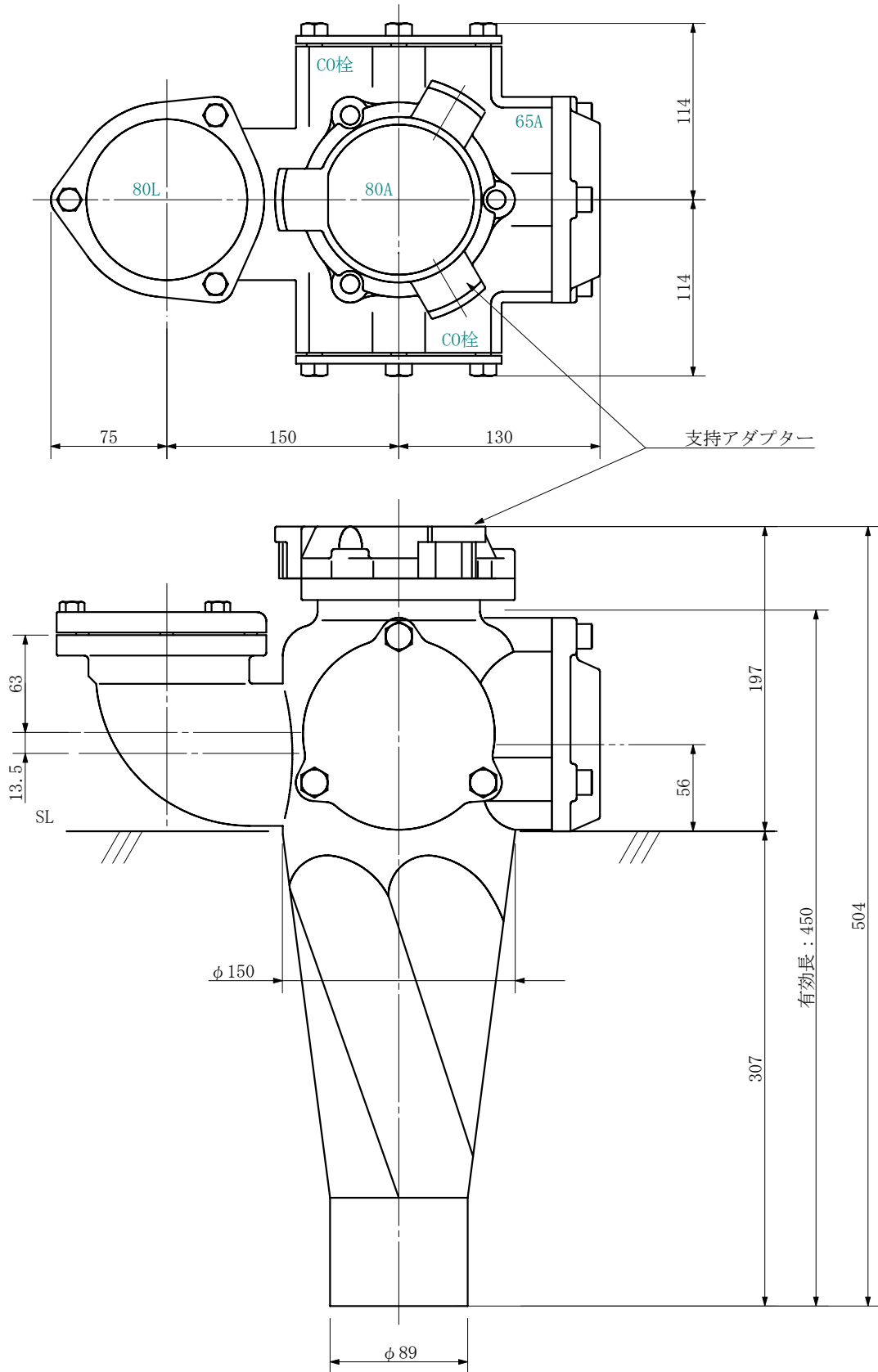
単位：mm



| | | | | | |
|--------|---|-------------|----------|---------|--|
| 品名 | ADスリム継手RRエルボ付 80A 2方向 (受け口) 80-80L×65 <E8806U> | | | 図番 | |
| 製 図 | 積水化学工業 株式会社 | 年 月 日 | 2019. 10 | 承認 印 | |

品名 ADスリム継手RRエルボ付 80A 2方向 (差し口)
80-80L×65 <E8806S>

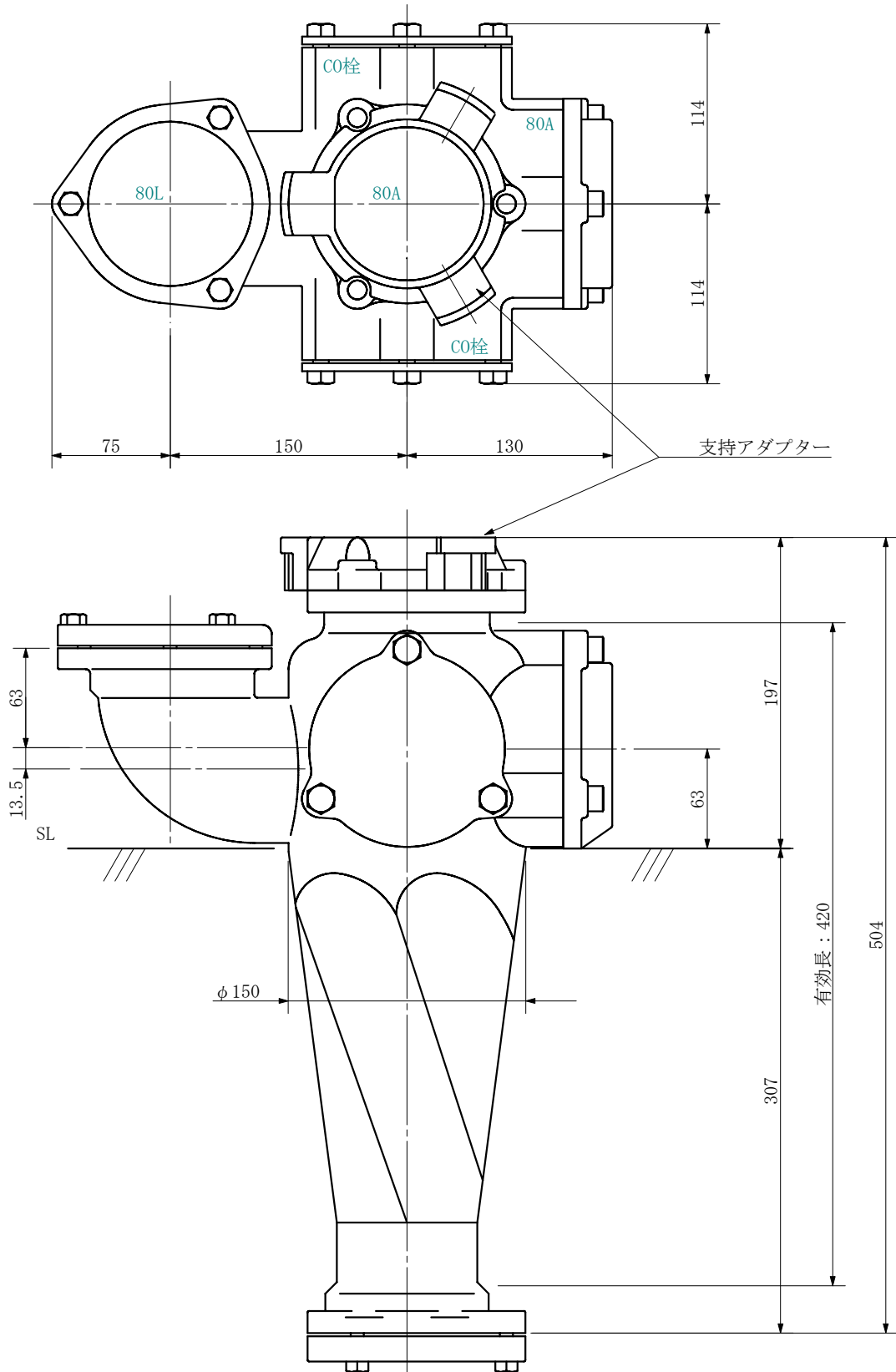
単位：mm



| | | | | | |
|--------|---|-------------|----------|---------|--|
| 品名 | ADスリム継手RRエルボ付 80A 2方向 (差し口) 80-80L×65 <E8806S> | | | 図番 | |
| 製 図 | 積水化学工業 株式会社 | 年 月 日 | 2019. 10 | 承認 印 | |

品名 ADスリム継手RRエルボ付 80A 2方向 (受け口)
80-80L×80 <E8808U>

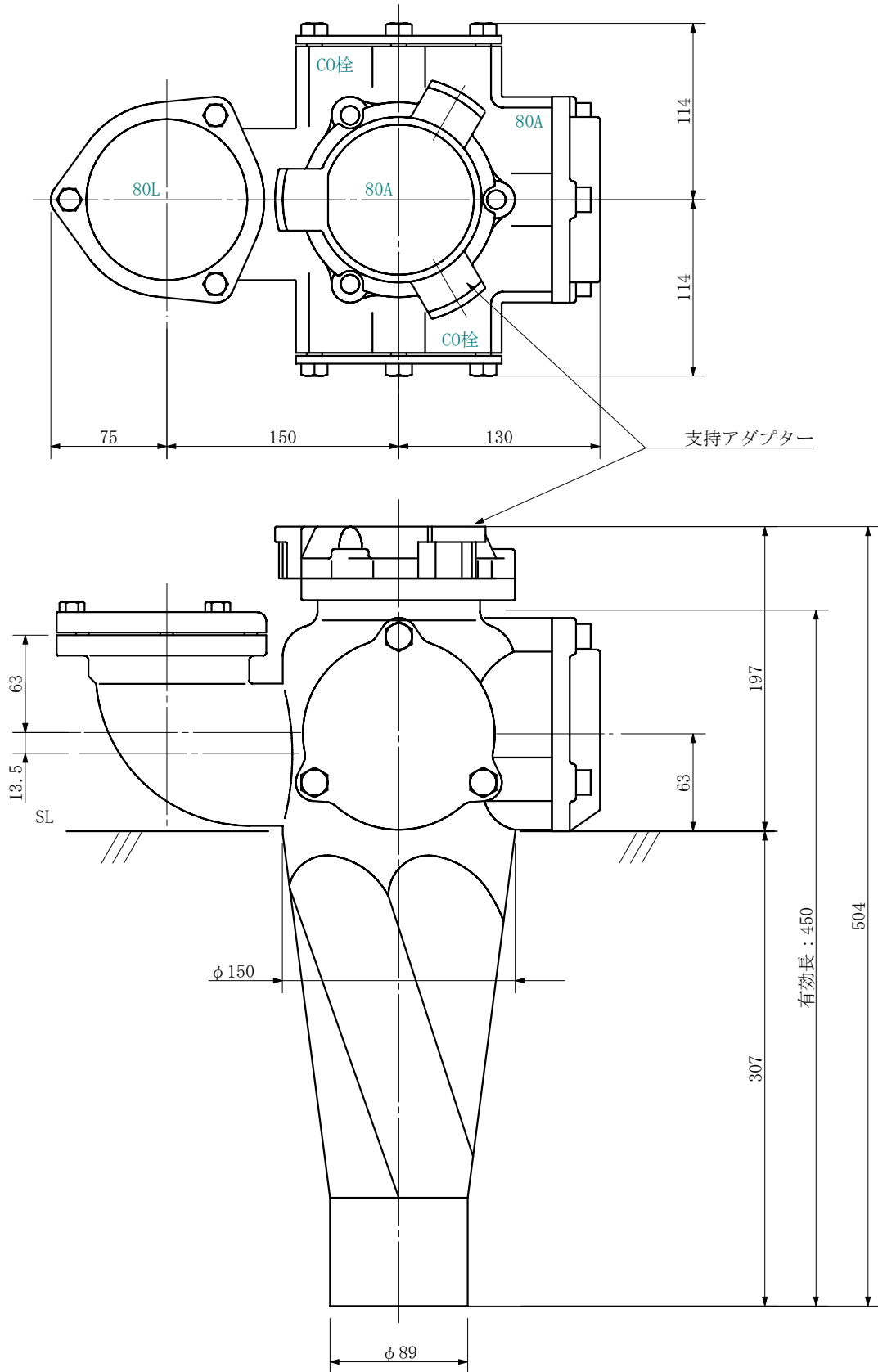
単位：mm



| | | | | | |
|--------|---|-------------|----------|---------|--|
| 品名 | ADスリム継手RRエルボ付 80A 2方向 (受け口) 80-80L×80 <E8808U> | | | 図番 | |
| 製 図 | 積水化学工業 株式会社 | 年 月 日 | 2019. 10 | 承認 印 | |

品名 ADスリム継手RRエルボ付 80A 2方向 (差し口)
80-80L×80 <E8808S>

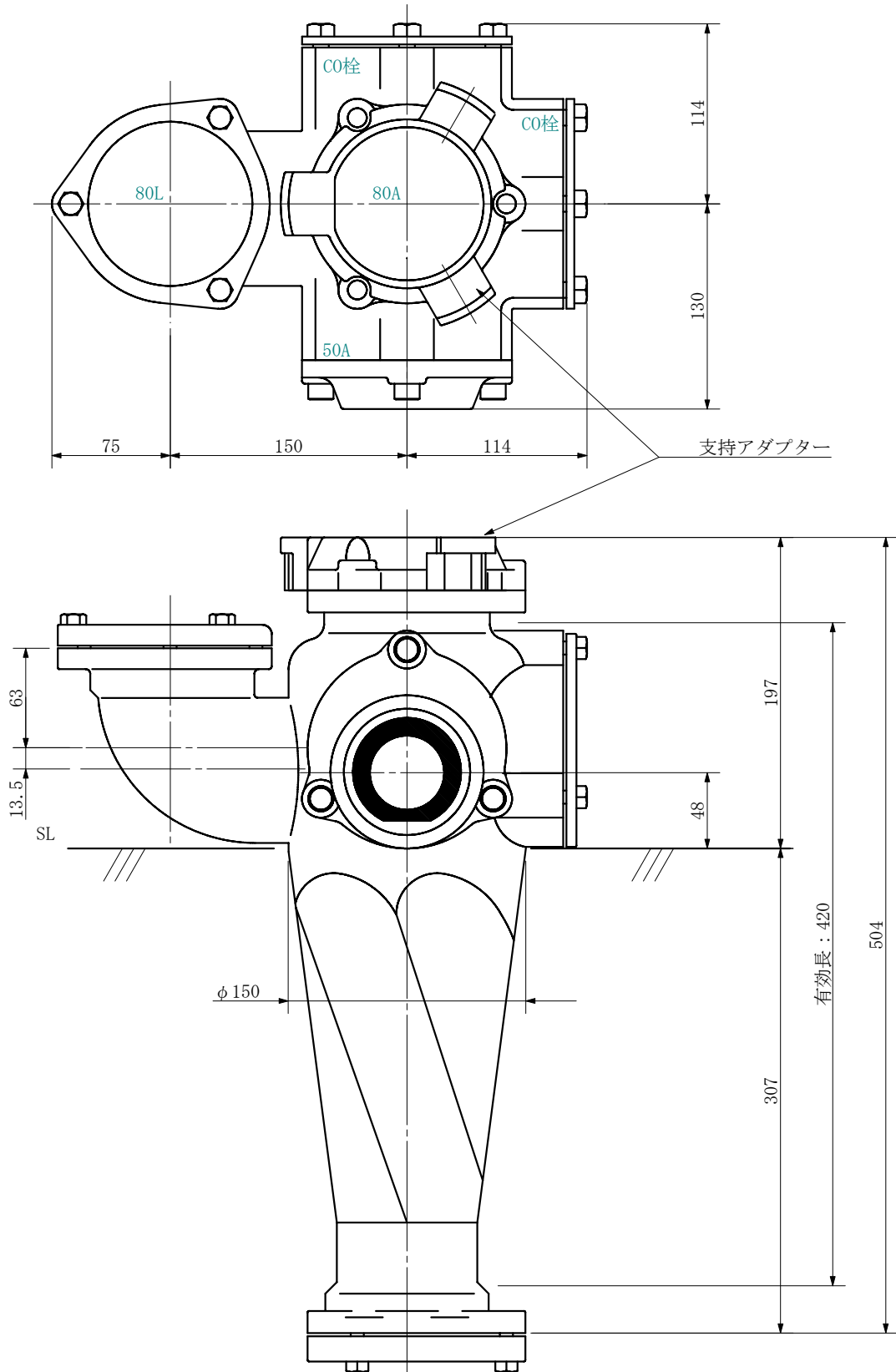
単位：mm



| | | | | | |
|--------|---|-------------|----------|---------|--|
| 品名 | ADスリム継手RRエルボ付 80A 2方向 (差し口) 80-80L×80 <E8808S> | | | 図番 | |
| 製 図 | 積水化学工業 株式会社 | 年 月 日 | 2019. 10 | 承認 印 | |

品名 ADスリム継手RRエルボ付 80A 2方向 (受け口)
80-80L×50 <E88005U>

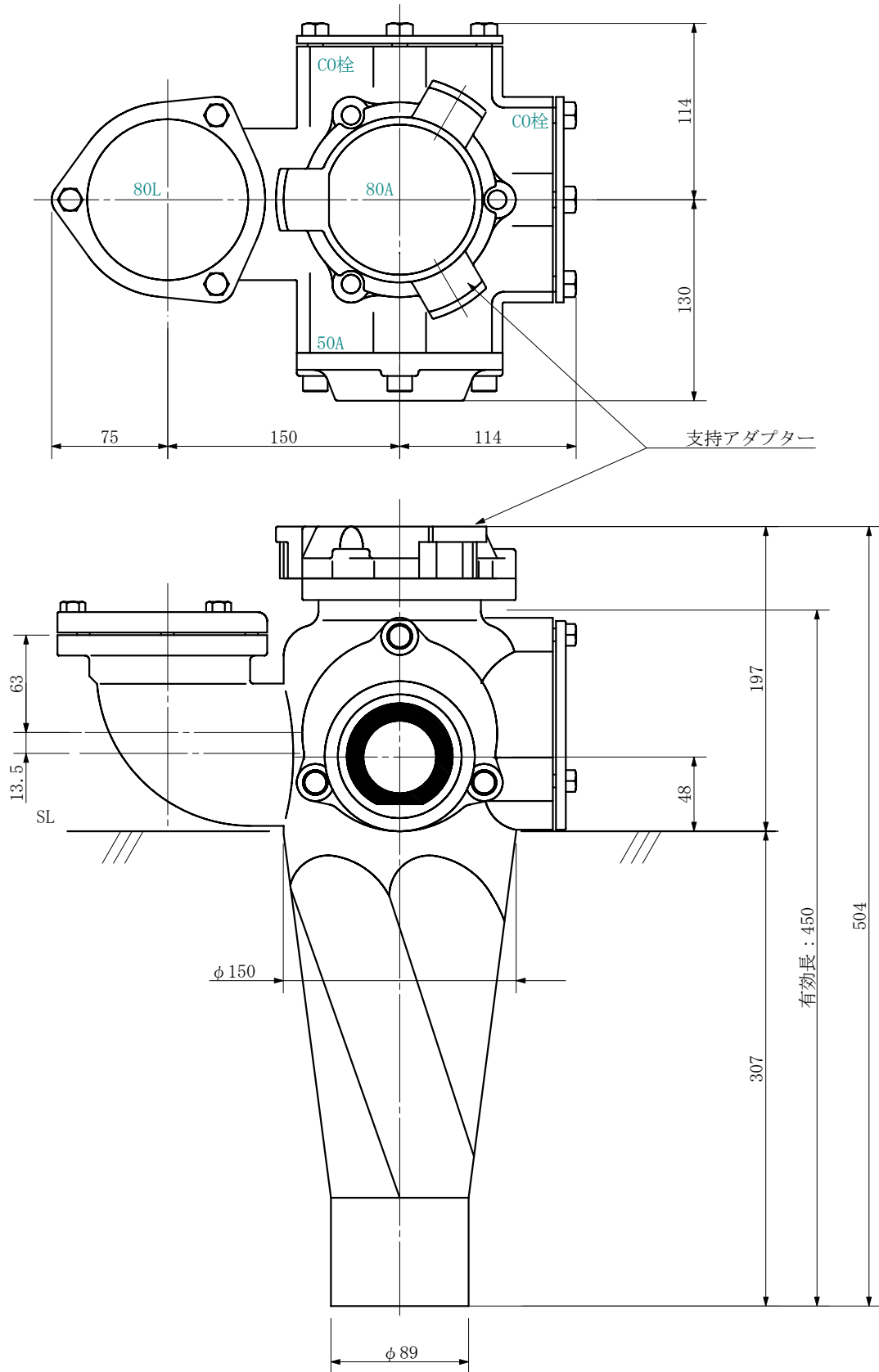
単位：mm



| | | | | | |
|--------|--|-------------|----------|---------|--|
| 品名 | ADスリム継手RRエルボ付 80A 2方向 (受け口) 80-80L×50 <E88005U> | | | 図番 | |
| 製 図 | 積水化学工業 株式会社 | 年 月 日 | 2019. 10 | 承認 印 | |

品名 ADスリム継手RRエルボ付 80A 2方向 (差し口)
80-80L×50 <E88005S>

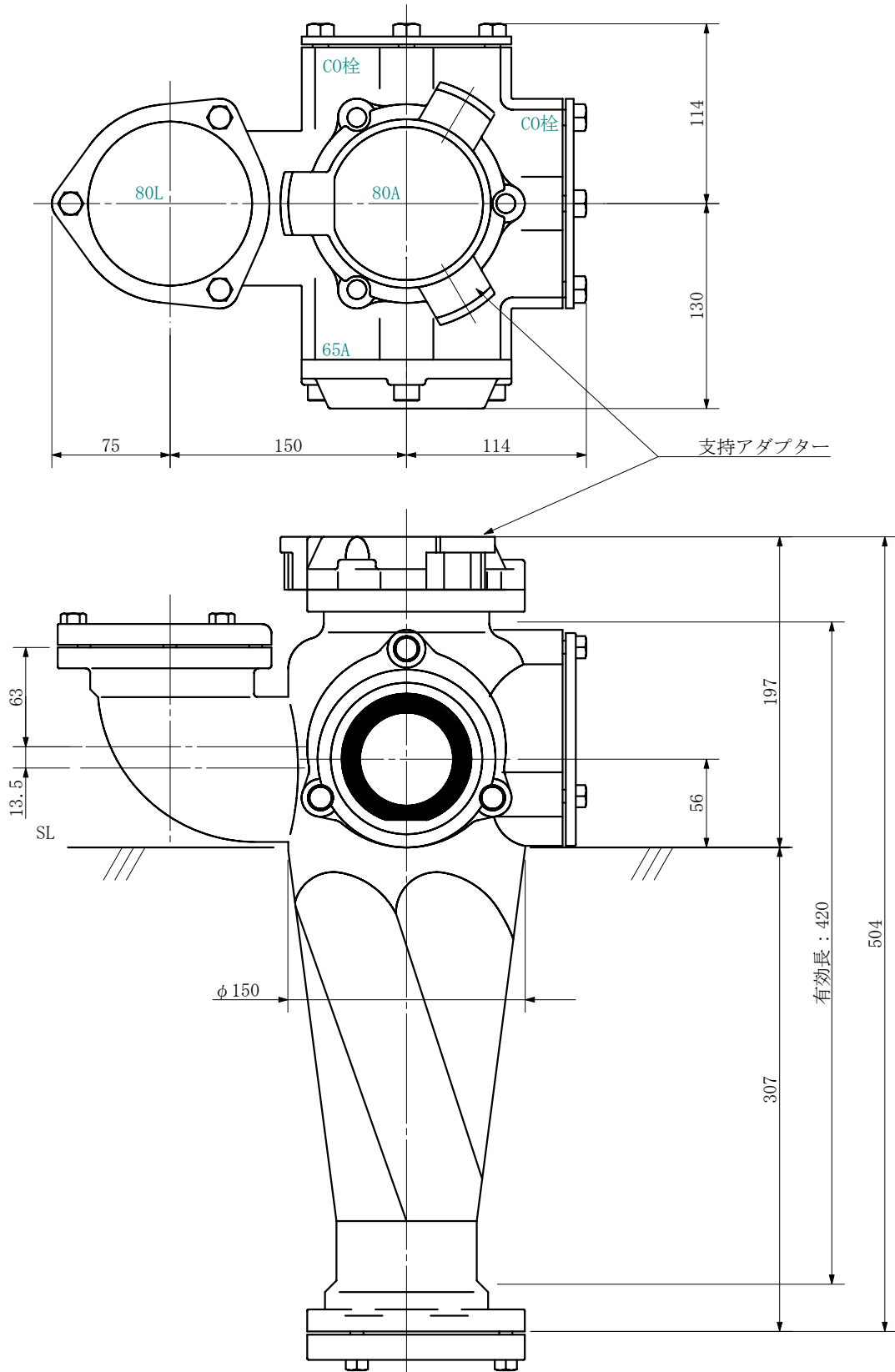
単位：mm



| | | | | | |
|--------|--|-------------|----------|---------|--|
| 品名 | ADスリム継手RRエルボ付 80A 2方向 (差し口) 80-80L×50 <E88005S> | | | 図番 | |
| 製 図 | 積水化学工業 株式会社 | 年 月 日 | 2019. 10 | 承認 印 | |

品名 ADスリム継手RRエルボ付 80A 2方向 (受け口)
80-80L×65 <E88006U>

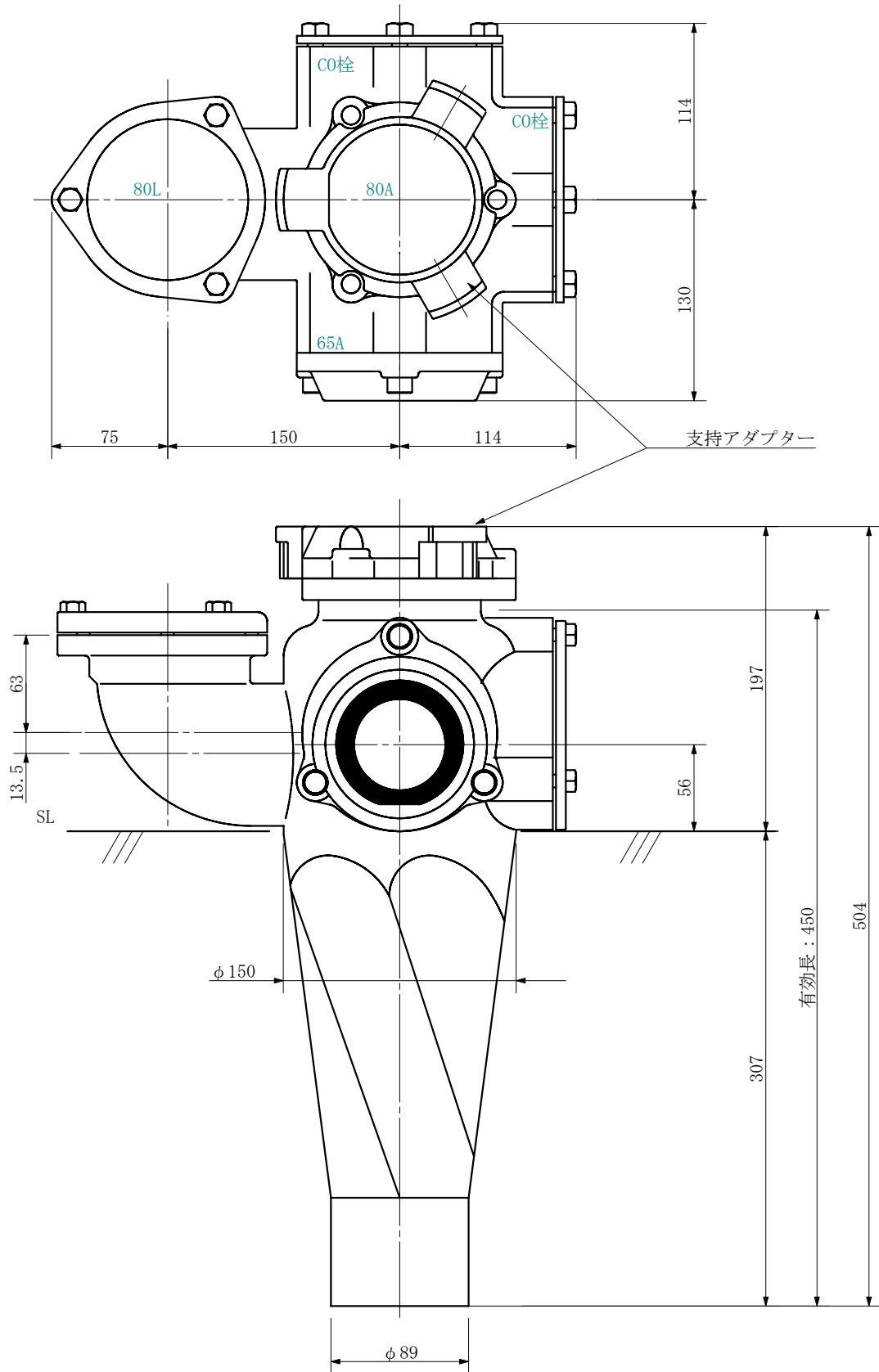
単位：mm



| | | | | | |
|--------|--|-------------|----------|---------|--|
| 品名 | ADスリム継手RRエルボ付 80A 2方向 (受け口) 80-80L×65 <E88006U> | | | 図番 | |
| 製 図 | 積水化学工業 株式会社 | 年 月 日 | 2019. 10 | 承認 印 | |

品名 ADスリム継手RRエルボ付 80A 2方向 (差し口)
80-80L×65 <E88006S>

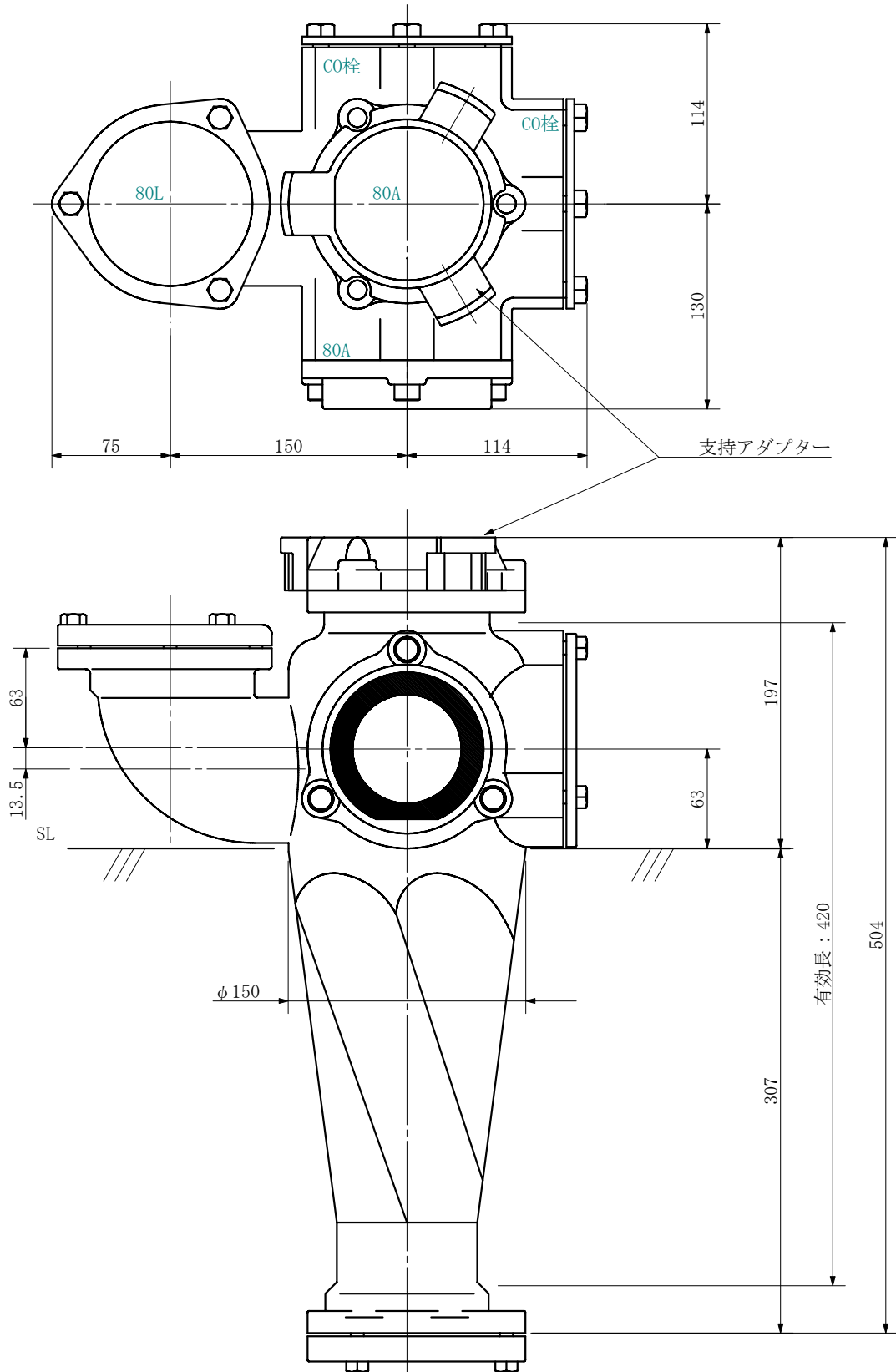
単位：mm



| | | | | | |
|--------|--|-------------|----------|---------|--|
| 品名 | ADスリム継手RRエルボ付 80A 2方向 (差し口) 80-80L×65 <E88006S> | | | 図番 | |
| 製 図 | 積水化学工業 株式会社 | 年 月 日 | 2019. 10 | 承認 印 | |

品名 ADスリム継手RRエルボ付 80A 2方向 (受け口)
80-80L×80 <E88008U>

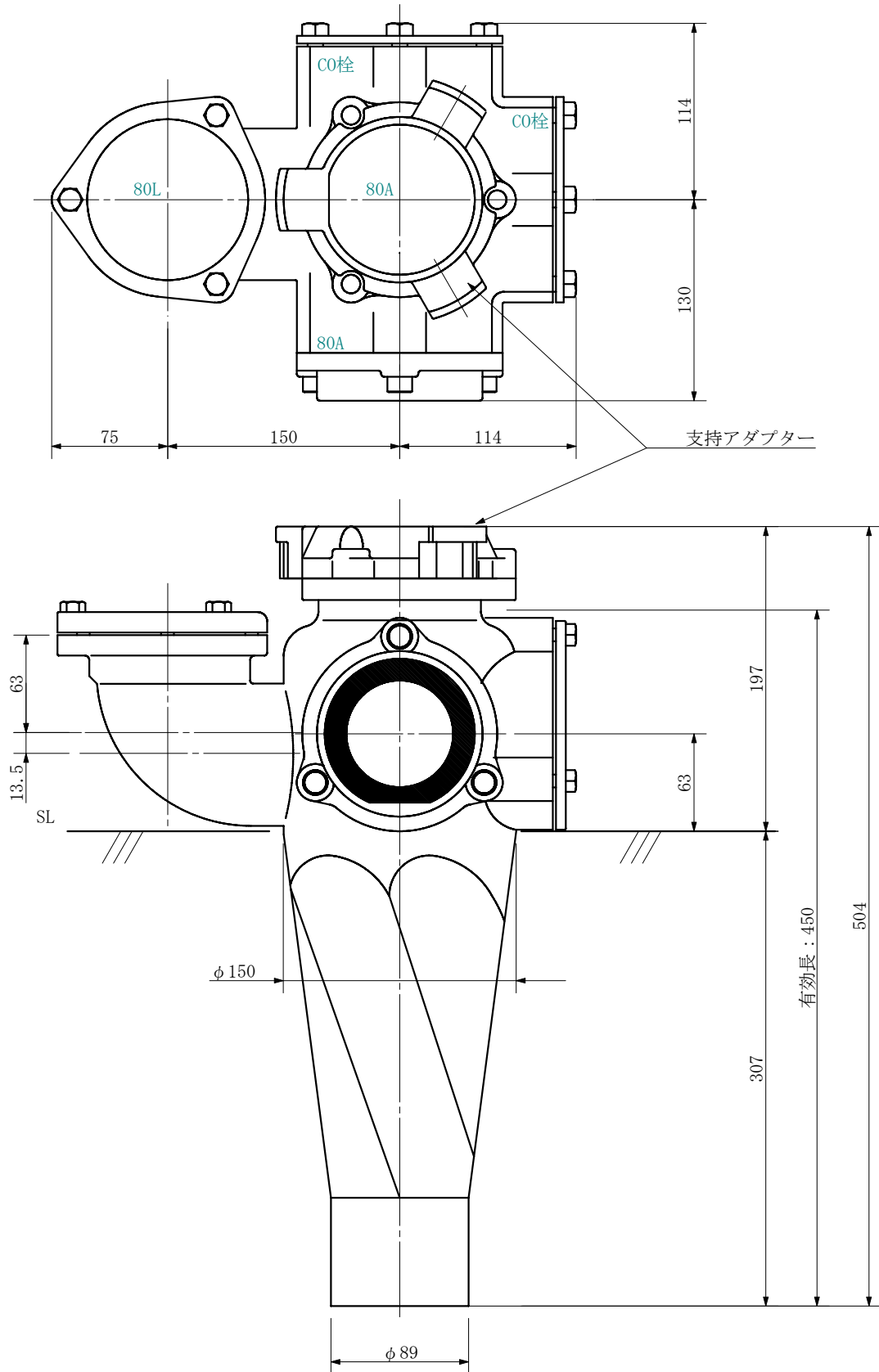
単位：mm



| | | | | | |
|--------|--|-------------|----------|---------|--|
| 品名 | ADスリム継手RRエルボ付 80A 2方向 (受け口) 80-80L×80 <E88008U> | | | 図番 | |
| 製 図 | 積水化学工業 株式会社 | 年 月 日 | 2019. 10 | 承認 印 | |

品名 ADスリム継手RRエルボ付 80A 2方向 (差し口)
80-80L×80 <E88008S>

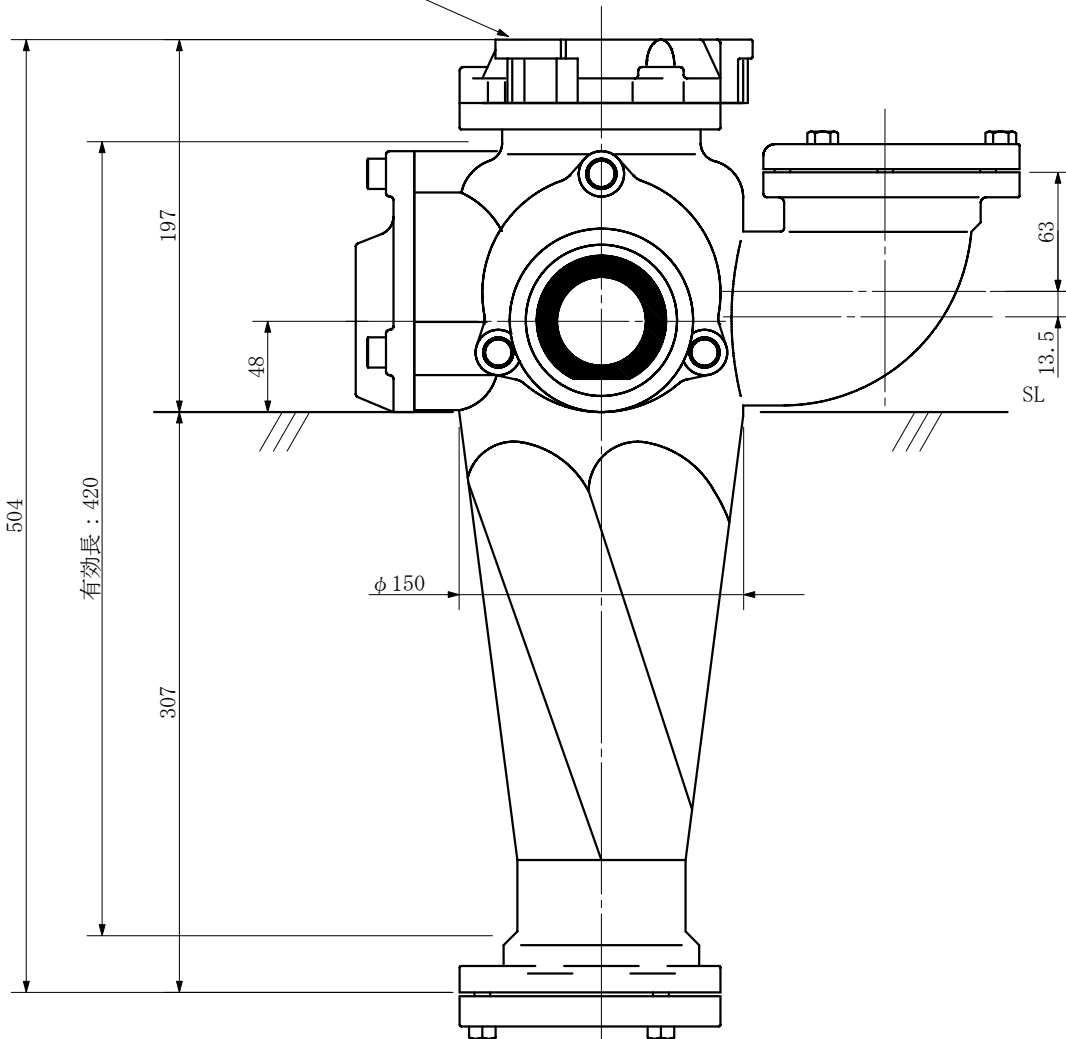
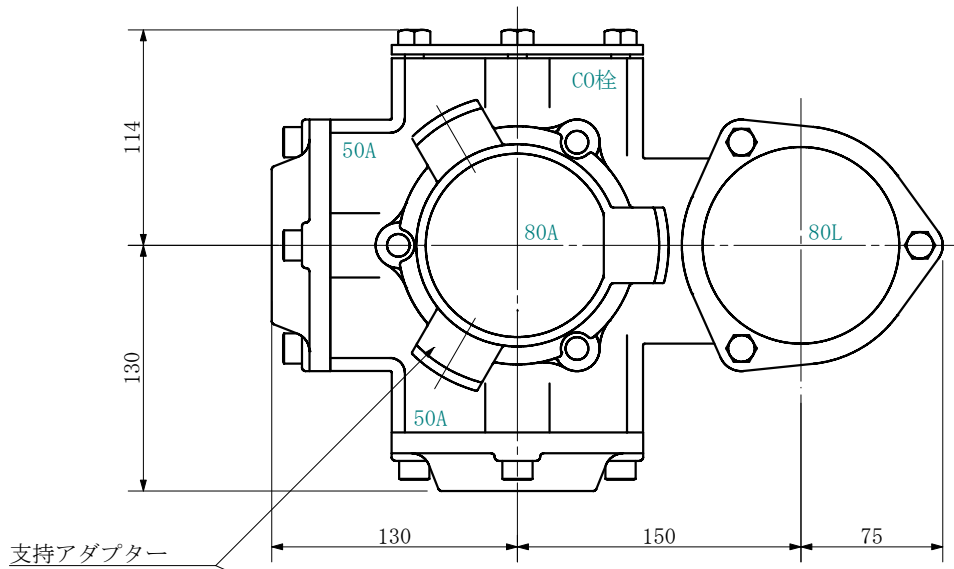
単位：mm



| | | | | | |
|--------|--|-------------|----------|---------|--|
| 品名 | ADスリム継手RRエルボ付 80A 2方向 (差し口) 80-80L×80 <E88008S> | | | 図番 | |
| 製 図 | 積水化学工業 株式会社 | 年 月 日 | 2019. 10 | 承認 印 | |

品名 ADスリム継手RRエルボ付 80A 3方向 (受け口)
80-80L×50×50 <E8855U>

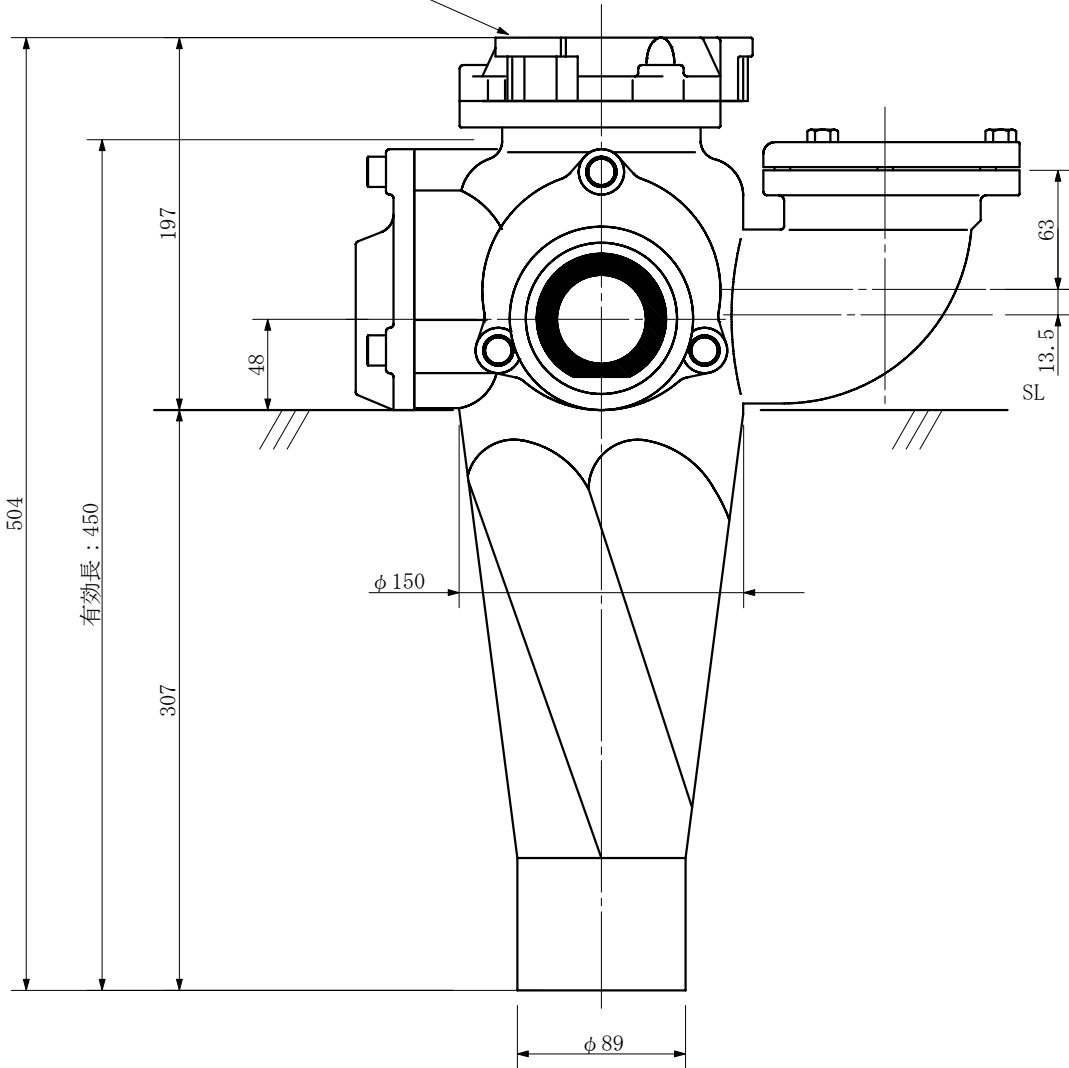
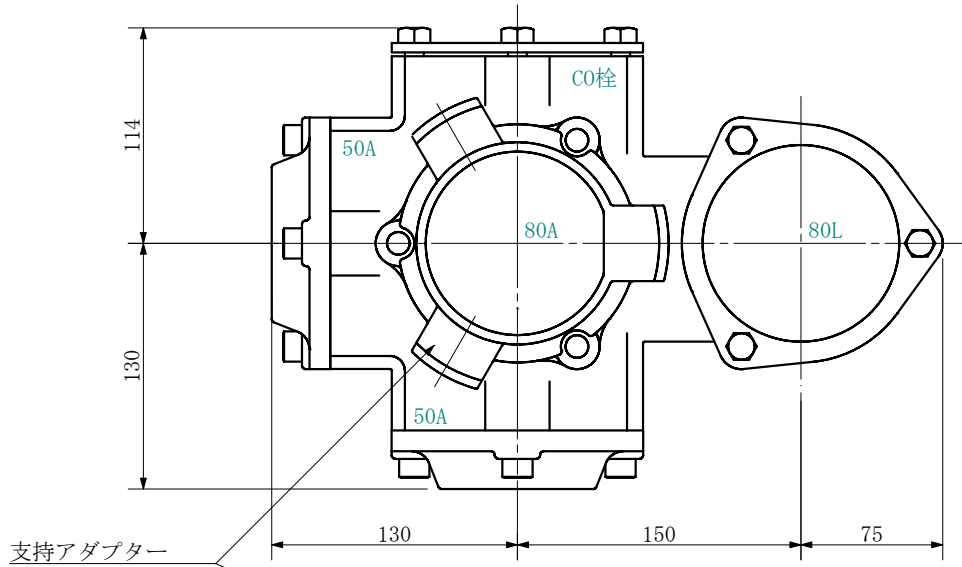
単位：mm



| | | | | | |
|--------|--|-------------|----------|---------|--|
| 品名 | ADスリム継手RRエルボ付 80A 3方向 (受け口) 80-80L×50×50 <E8855U> | | | 図番 | |
| 製 図 | 積水化学工業 株式会社 | 年 月 日 | 2019. 10 | 承認 印 | |

品名 ADスリム継手RRエルボ付 80A 3方向 (差し口)
80-80L×50×50 <E8855S>

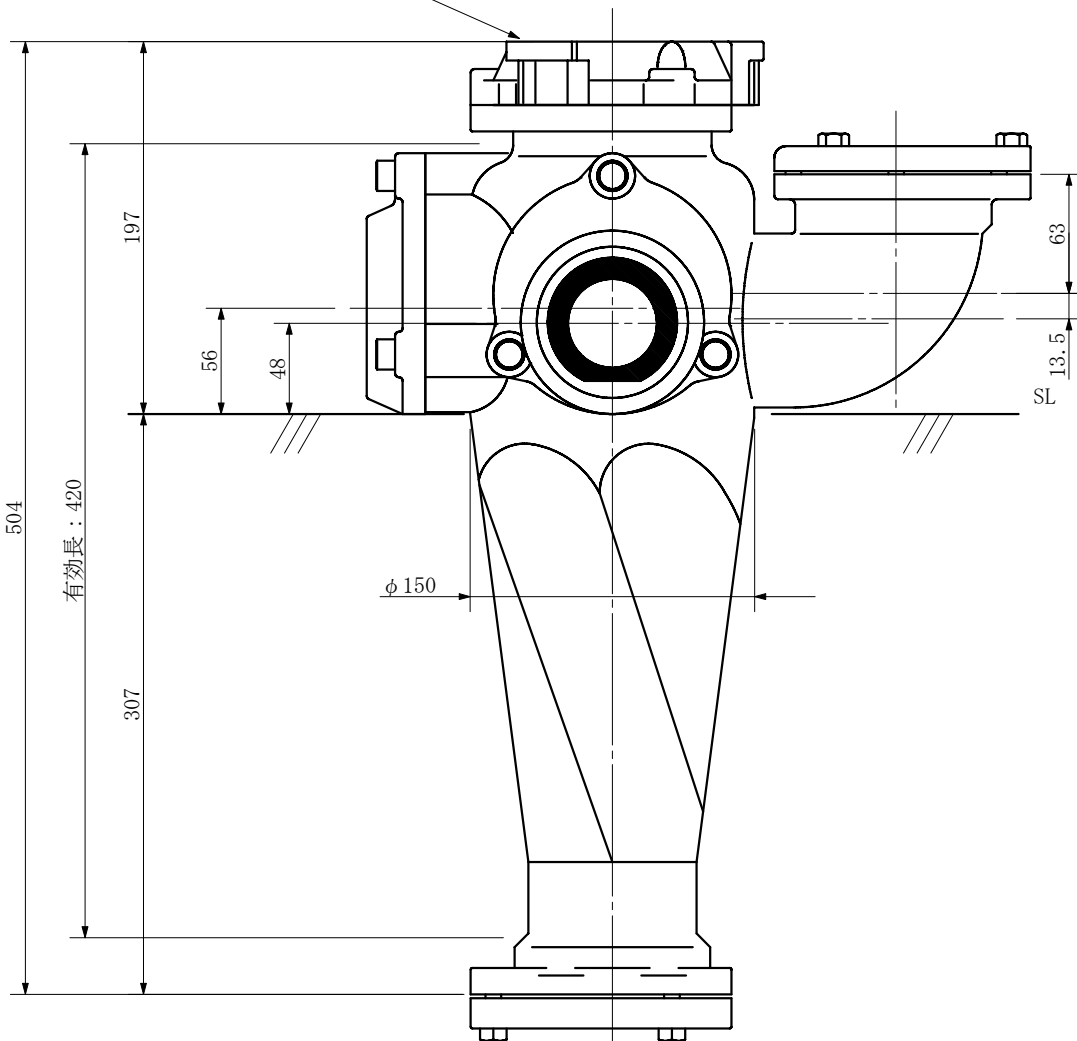
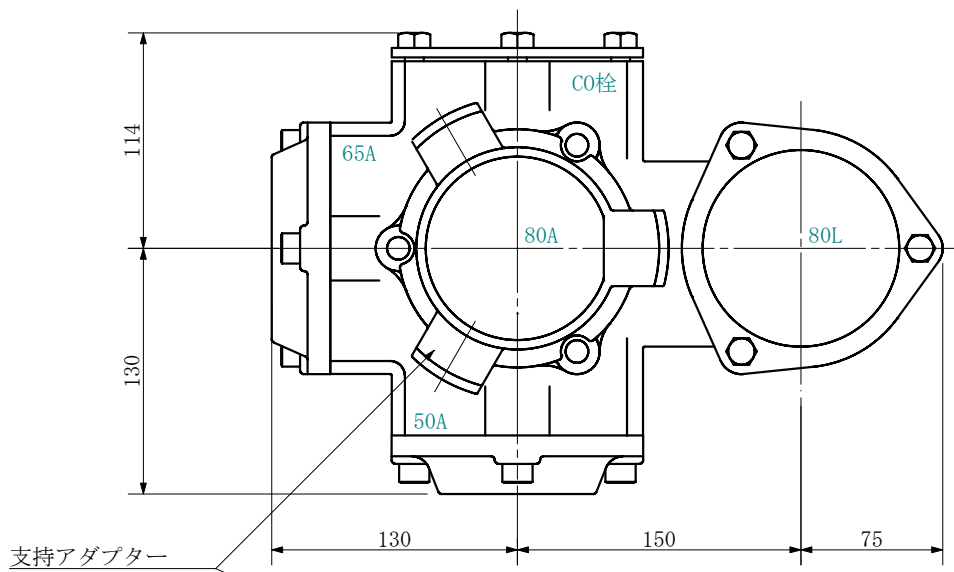
単位：mm



| | | | | | |
|--------|--|-------------|----------|---------|--|
| 品名 | ADスリム継手RRエルボ付 80A 3方向 (差し口) 80-80L×50×50 <E8855S> | | | 図番 | |
| 製 図 | 積水化学工業 株式会社 | 年 月 日 | 2019. 10 | 承認 印 | |

品名 ADスリム継手RRエルボ付 80A 3方向 (受け口)
80-80L×50×65 <E8856U>

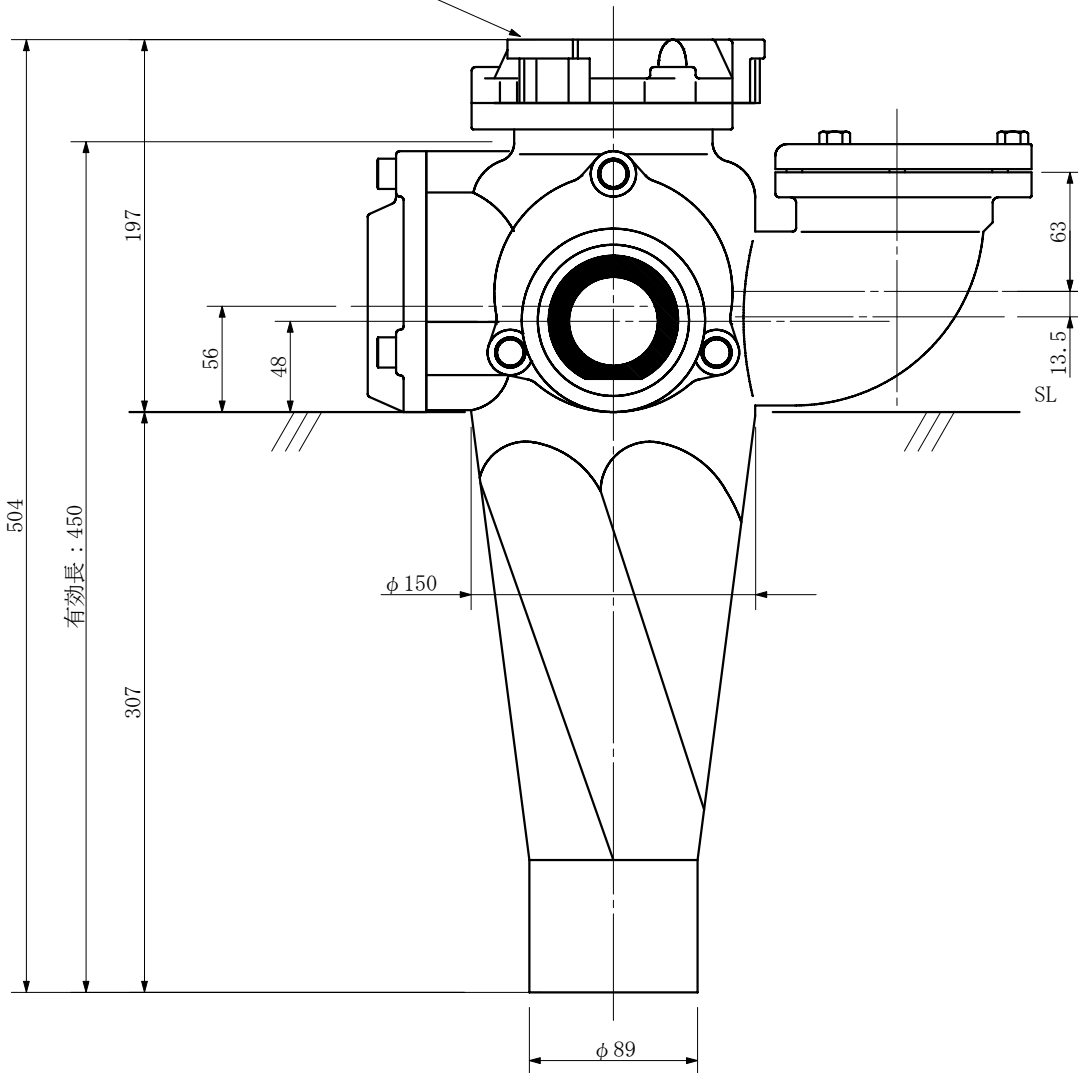
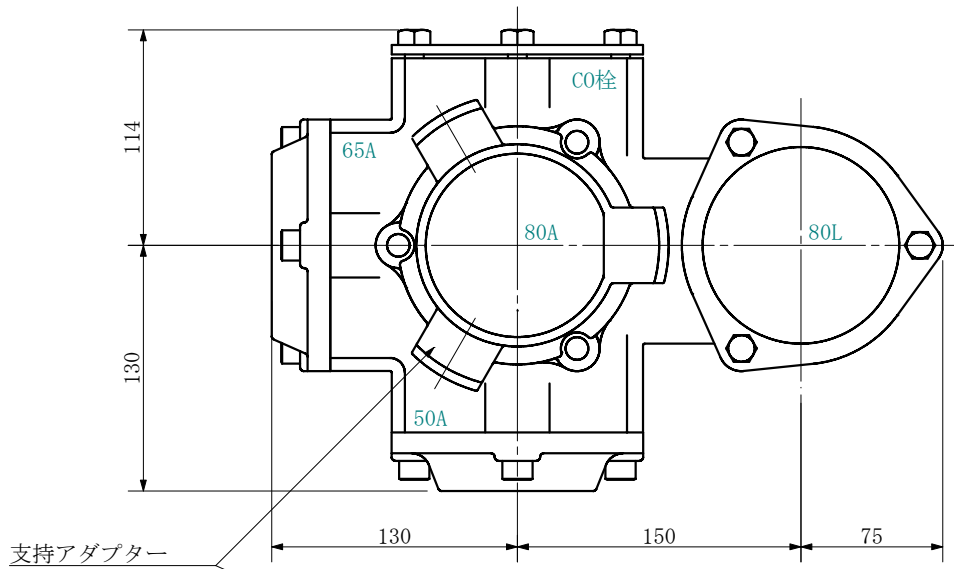
単位：mm



| | | | | | |
|--------|--|-------------|----------|---------|--|
| 品名 | ADスリム継手RRエルボ付 80A 3方向 (受け口) 80-80L×50×65 <E8856U> | | | 図番 | |
| 製 図 | 積水化学工業 株式会社 | 年 月 日 | 2019. 10 | 承認 印 | |

品名 ADスリム継手RRエルボ付 80A 3方向 (差し口)
80-80L×50×65 <E8856S>

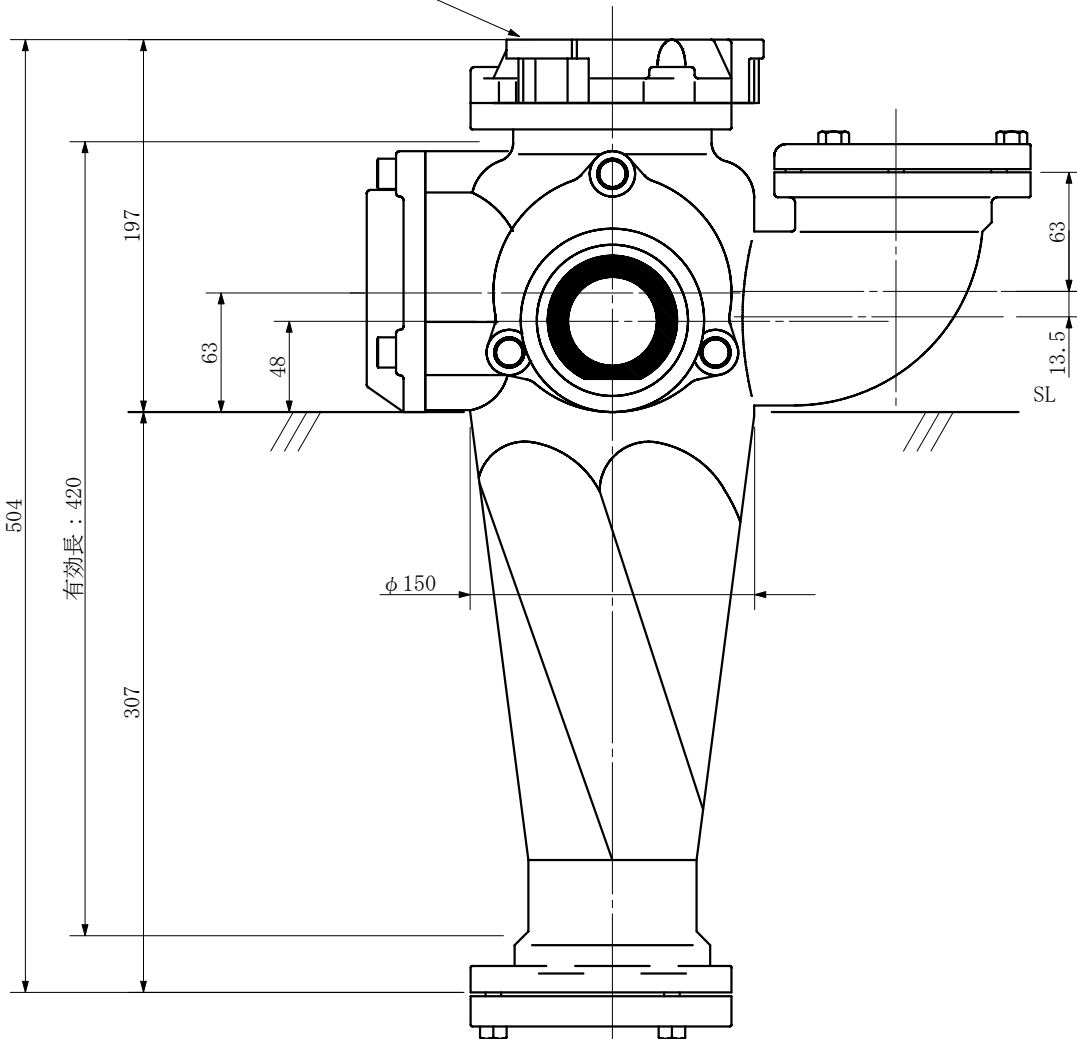
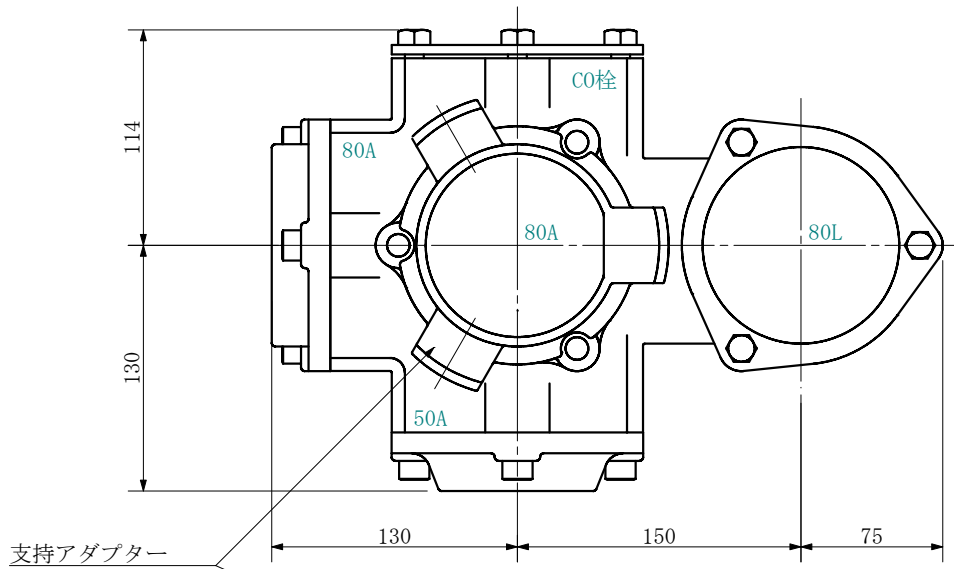
単位：mm



| | | | | | |
|--------|--|-------------|----------|-----|--|
| 品名 | ADスリム継手RRエルボ付 80A 3方向 (差し口) 80-80L×50×65 <E8856S> | | | 図番 | |
| 製 図 | 積水化学工業 株式会社 | 年 月 日 | 2019. 10 | 承認印 | |

品名 ADスリム継手RRエルボ付 80A 3方向 (受け口)
80-80L×50×80 <E8858U>

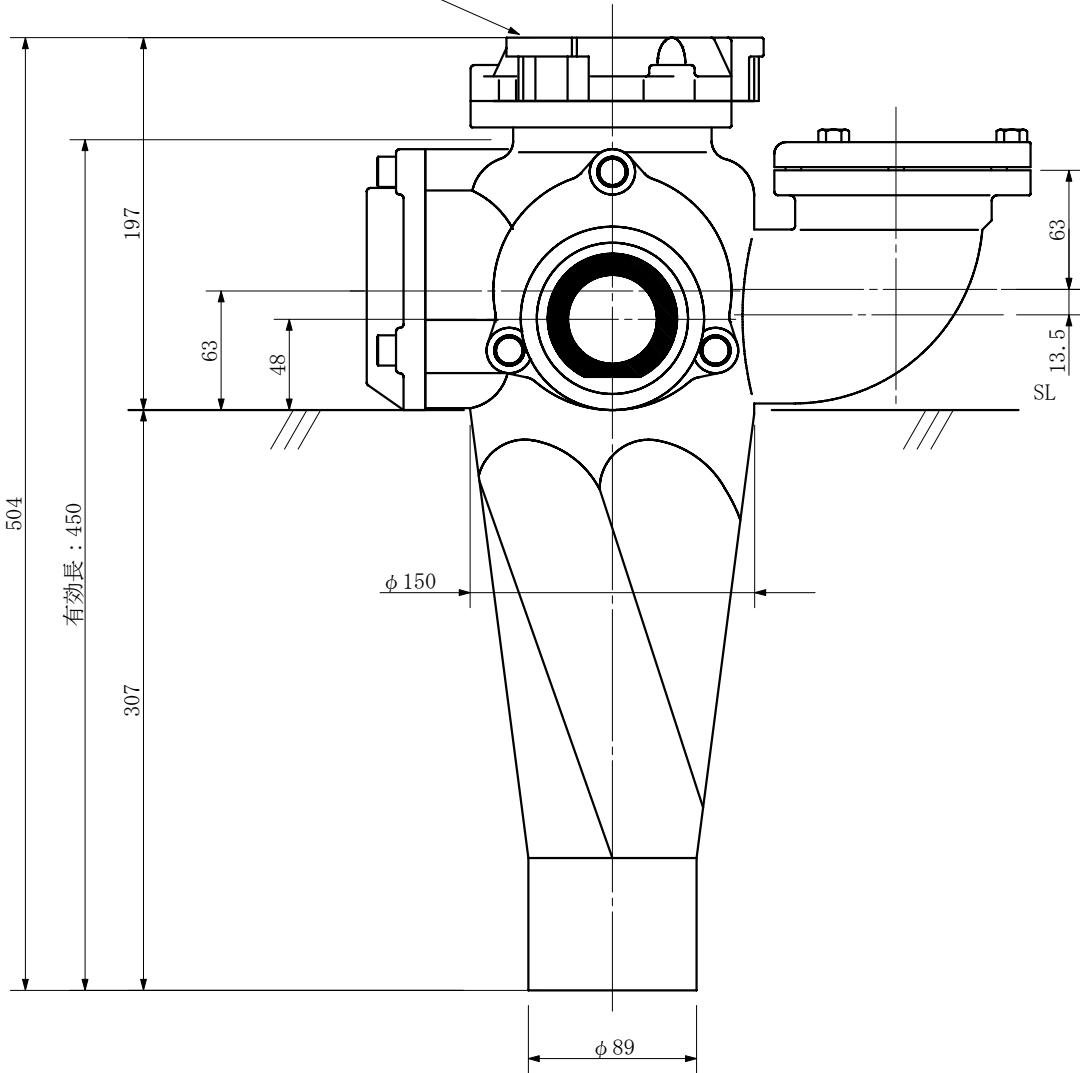
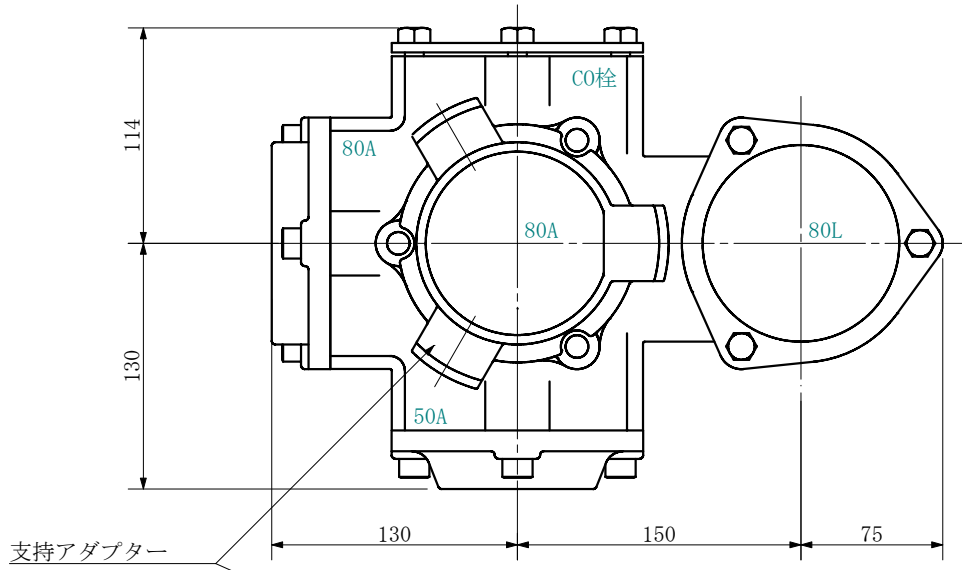
単位：mm



| | | | | | |
|--------|--|-------------|----------|---------|--|
| 品名 | ADスリム継手RRエルボ付 80A 3方向 (受け口) 80-80L×50×80 <E8858U> | | | 図番 | |
| 製 図 | 積水化学工業 株式会社 | 年 月 日 | 2019. 10 | 承認 印 | |

品名 ADスリム継手RRエルボ付 80A 3方向 (差し口)
80-80L×50×80 <E8858S>

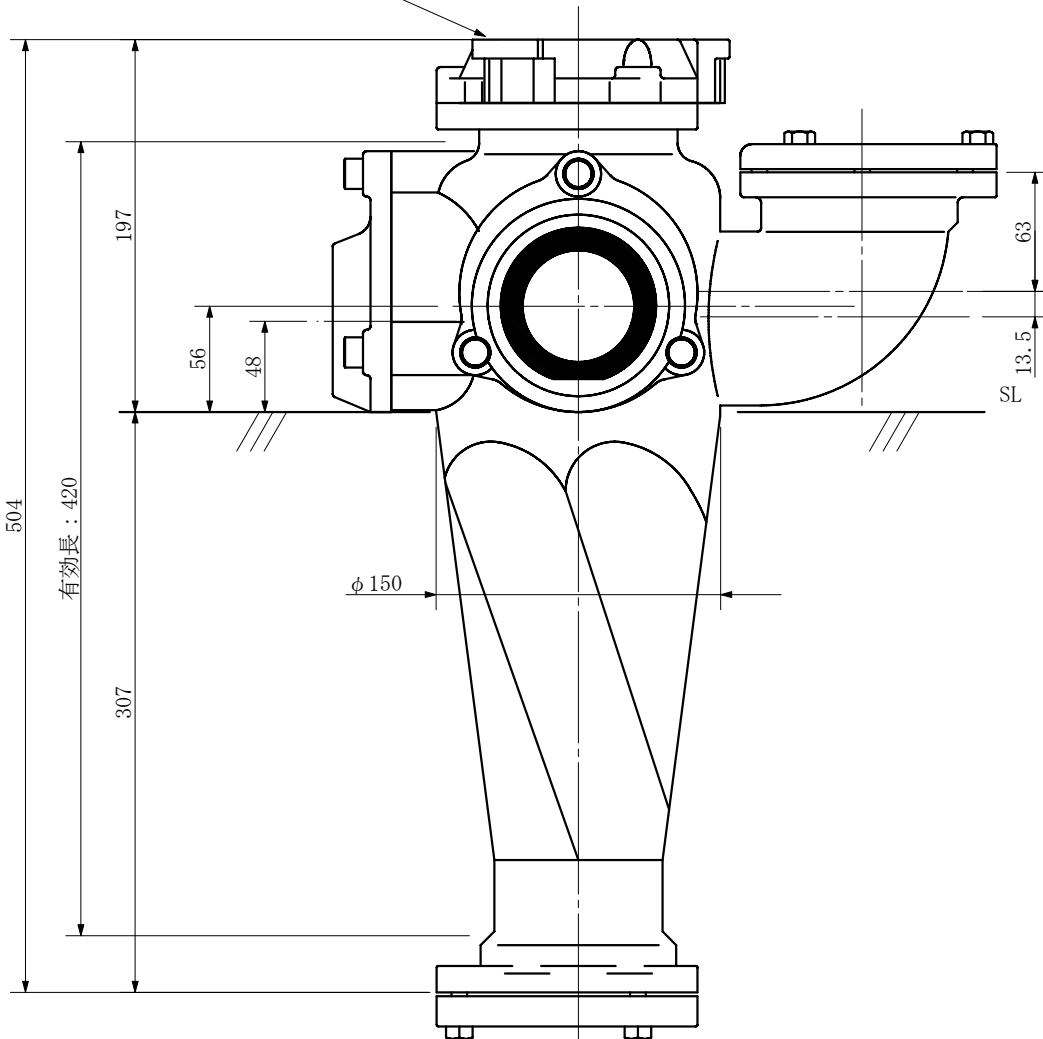
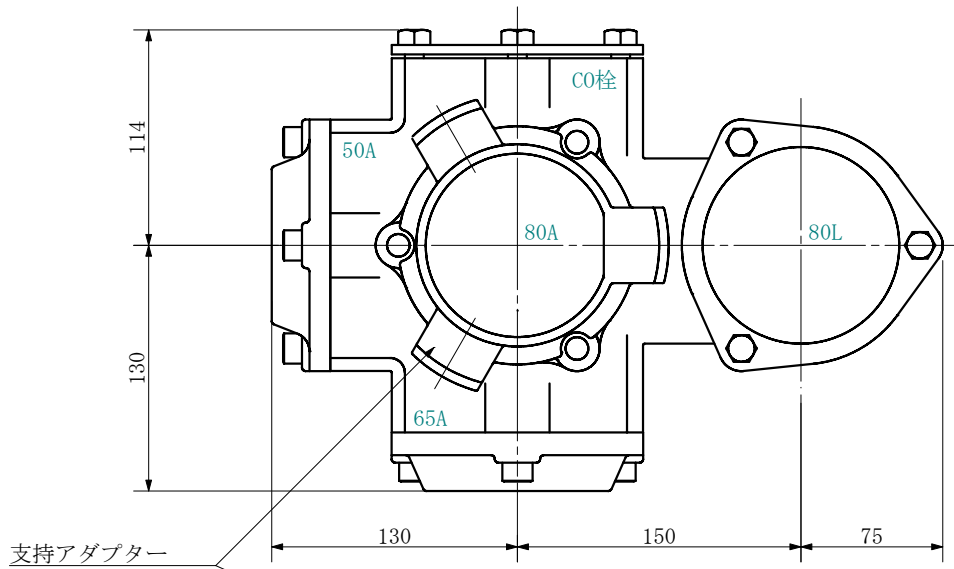
単位：mm



| | | | | | |
|--------|--|-------------|----------|---------|--|
| 品名 | ADスリム継手RRエルボ付 80A 3方向 (差し口) 80-80L×50×80 <E8858S> | | | 図番 | |
| 製 図 | 積水化学工業 株式会社 | 年 月 日 | 2019. 10 | 承認 印 | |

品名 ADスリム継手RRエルボ付 80A 3方向 (受け口)
80-80L×65×50 <E8865U>

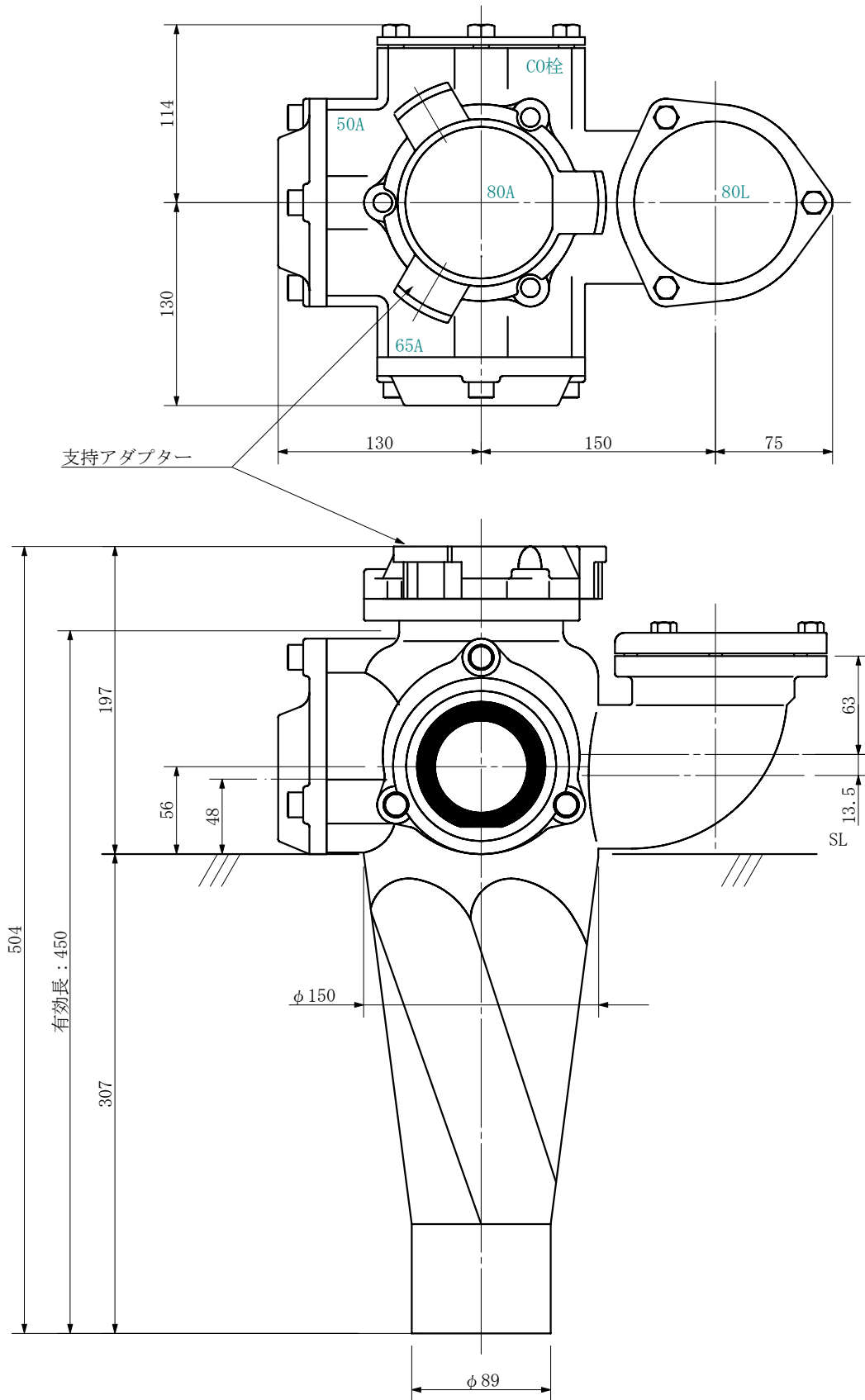
単位：mm



| | | | | | |
|--------|--|-------------|----------|---------|--|
| 品名 | ADスリム継手RRエルボ付 80A 3方向 (受け口) 80-80L×65×50 <E8865U> | | | 図番 | |
| 製 図 | 積水化学工業 株式会社 | 年 月 日 | 2019. 10 | 承認 印 | |

品名 ADスリム継手RRエルボ付 80A 3方向 (差し口)
80-80L×65×50 <E8865S>

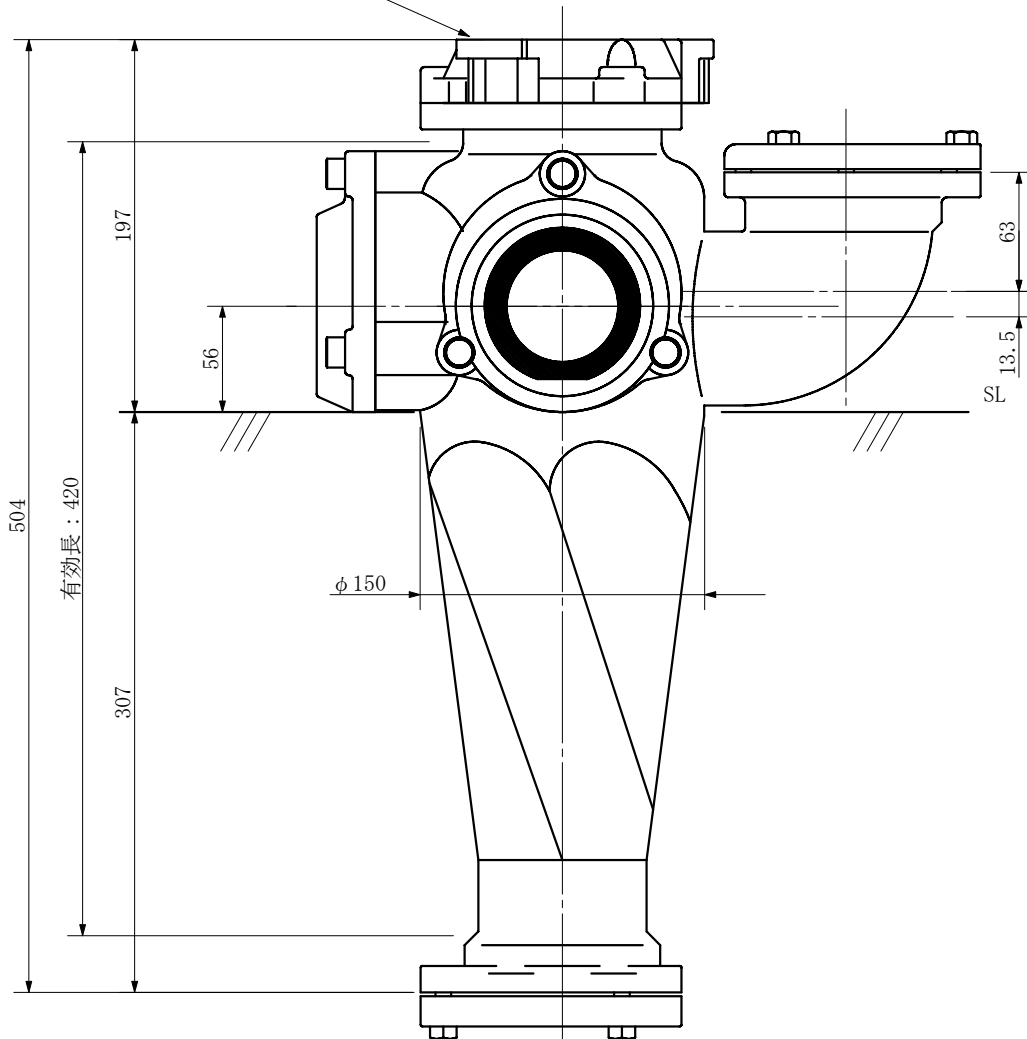
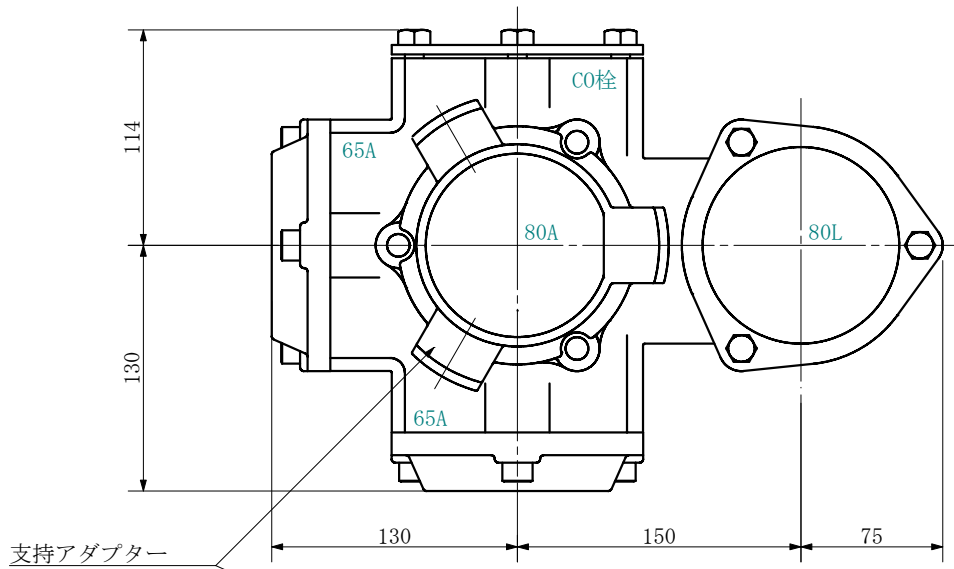
単位：mm



| | | | | | |
|--------|--|-------------|----------|---------|--|
| 品名 | ADスリム継手RRエルボ付 80A 3方向 (差し口) 80-80L×65×50 <E8865S> | | | 図番 | |
| 製 図 | 積水化学工業 株式会社 | 年 月 日 | 2019. 10 | 承認 印 | |

品名 ADスリム継手RRエルボ付 80A 3方向 (受け口)
80-80L×65×65 <E8866U>

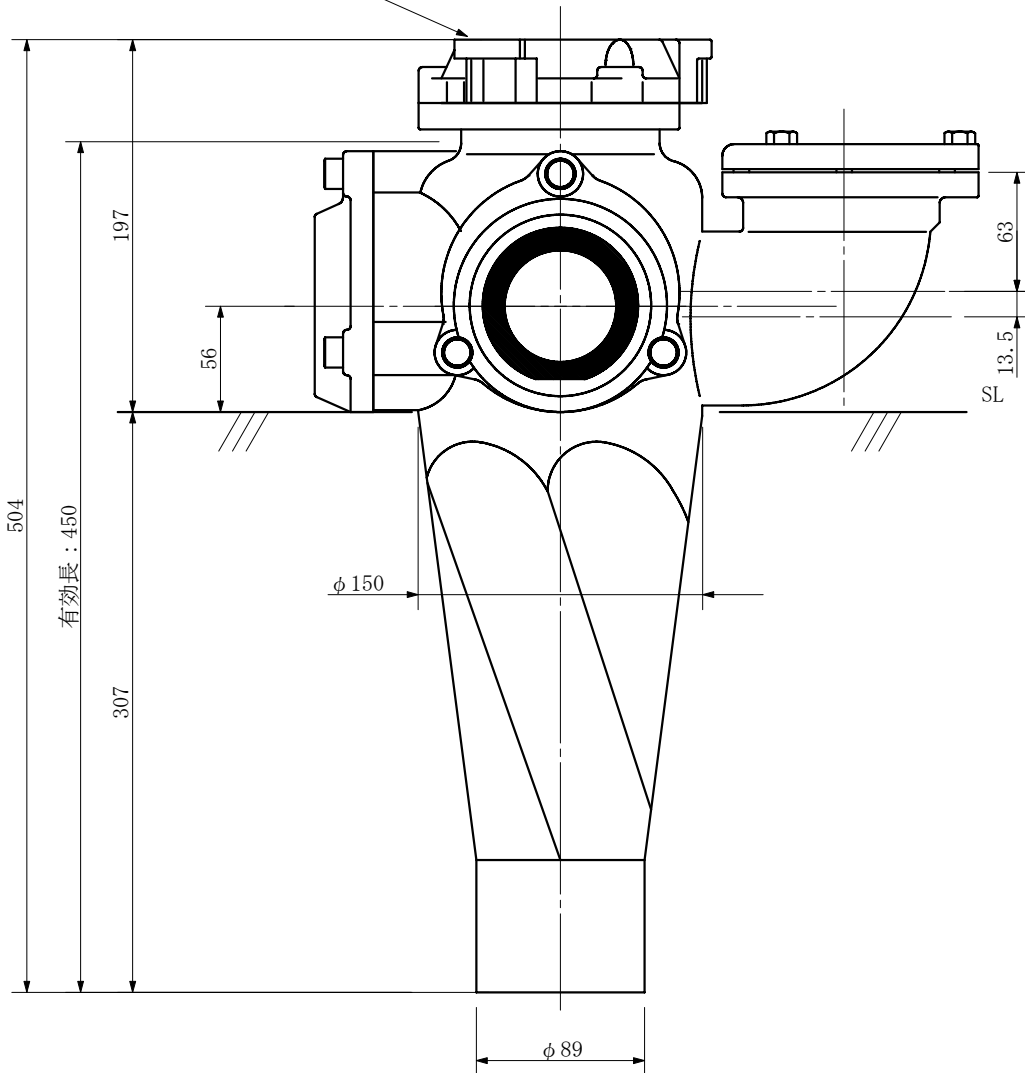
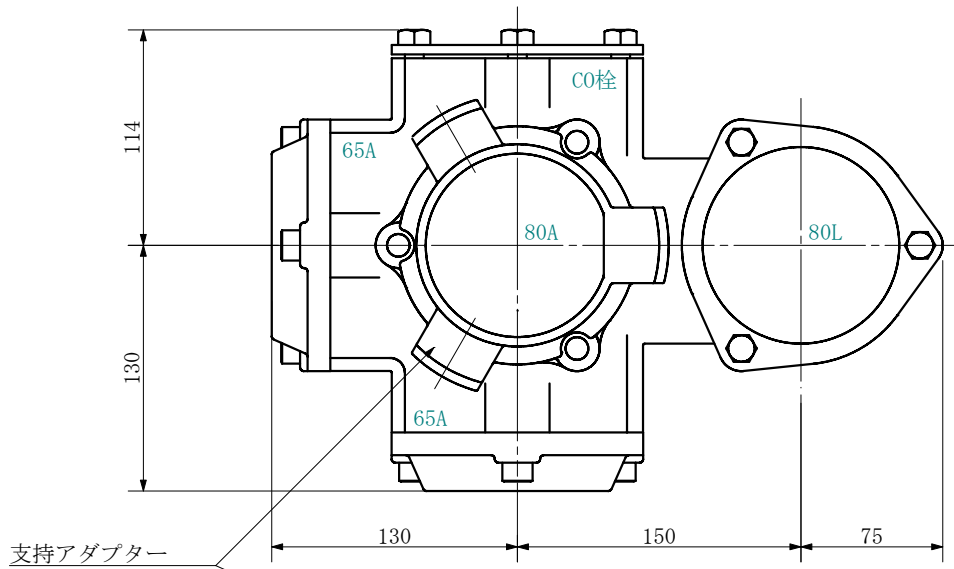
単位：mm



| | | | | | |
|--------|--|-------------|----------|---------|--|
| 品名 | ADスリム継手RRエルボ付 80A 3方向 (受け口) 80-80L×65×65 <E8866U> | | | 図番 | |
| 製 図 | 積水化学工業 株式会社 | 年 月 日 | 2019. 10 | 承認 印 | |

品名 ADスリム継手RRエルボ付 80A 3方向 (差し口)
80-80L×65×65 <E8866S>

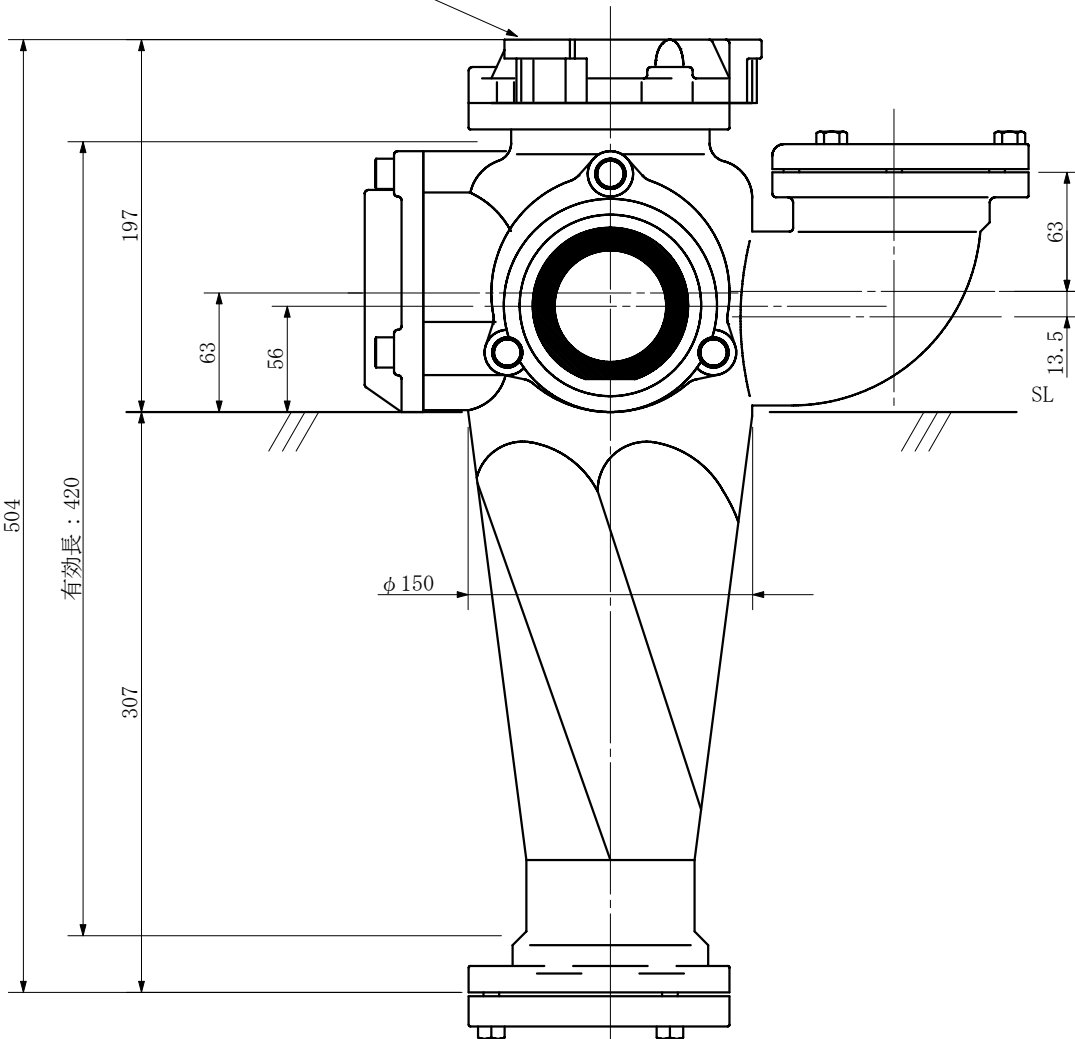
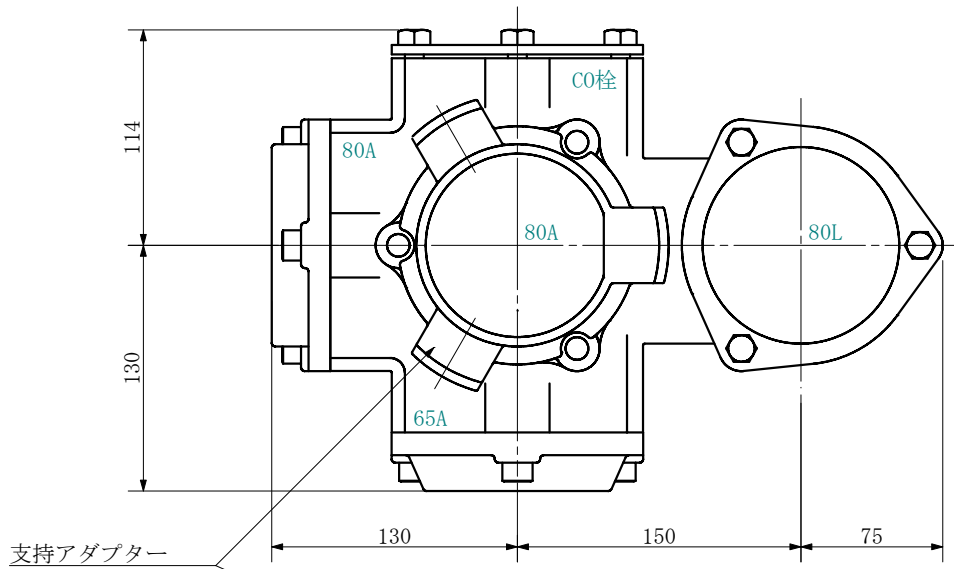
単位：mm



| | | | | | |
|--------|--|-------------|----------|---------|--|
| 品名 | ADスリム継手RRエルボ付 80A 3方向 (差し口) 80-80L×65×65 <E8866S> | | | 図番 | |
| 製 図 | 積水化学工業 株式会社 | 年 月 日 | 2019. 10 | 承認 印 | |

品名 ADスリム継手RRエルボ付 80A 3方向 (受け口)
80-80L×65×80 <E8868U>

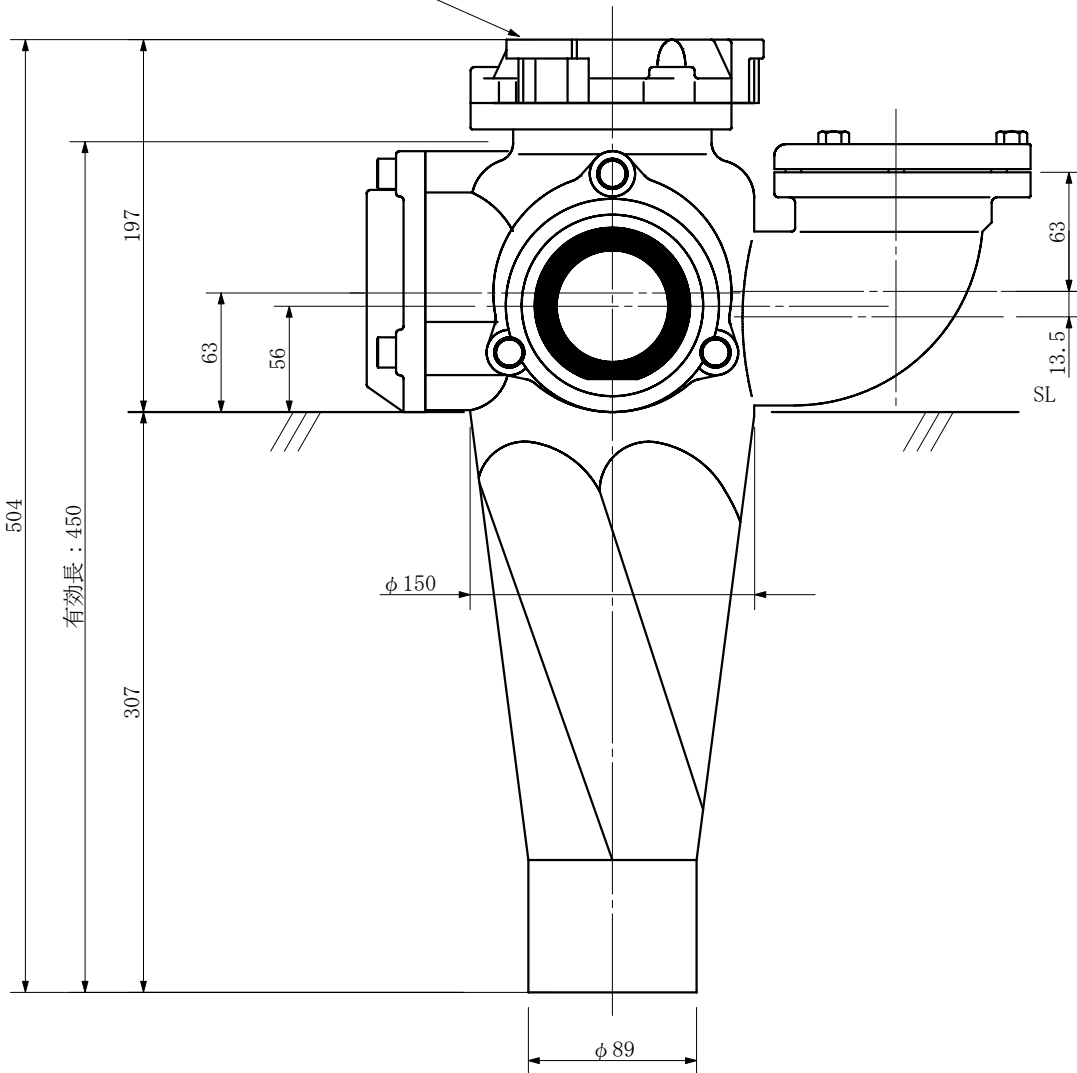
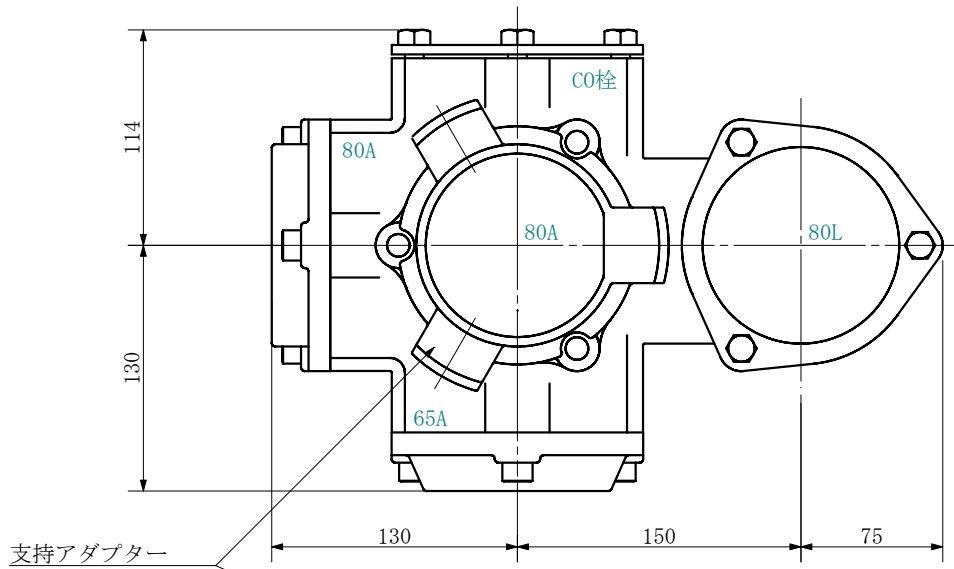
単位：mm



| | | | | | |
|--------|--|-------------|----------|---------|--|
| 品名 | ADスリム継手RRエルボ付 80A 3方向 (受け口) 80-80L×65×80 <E8868U> | | | 図番 | |
| 製 図 | 積水化学工業 株式会社 | 年 月 日 | 2019. 10 | 承認 印 | |

品名 ADスリム継手RRエルボ付 80A 3方向 (差し口)
80-80L×65×80 <E8868S>

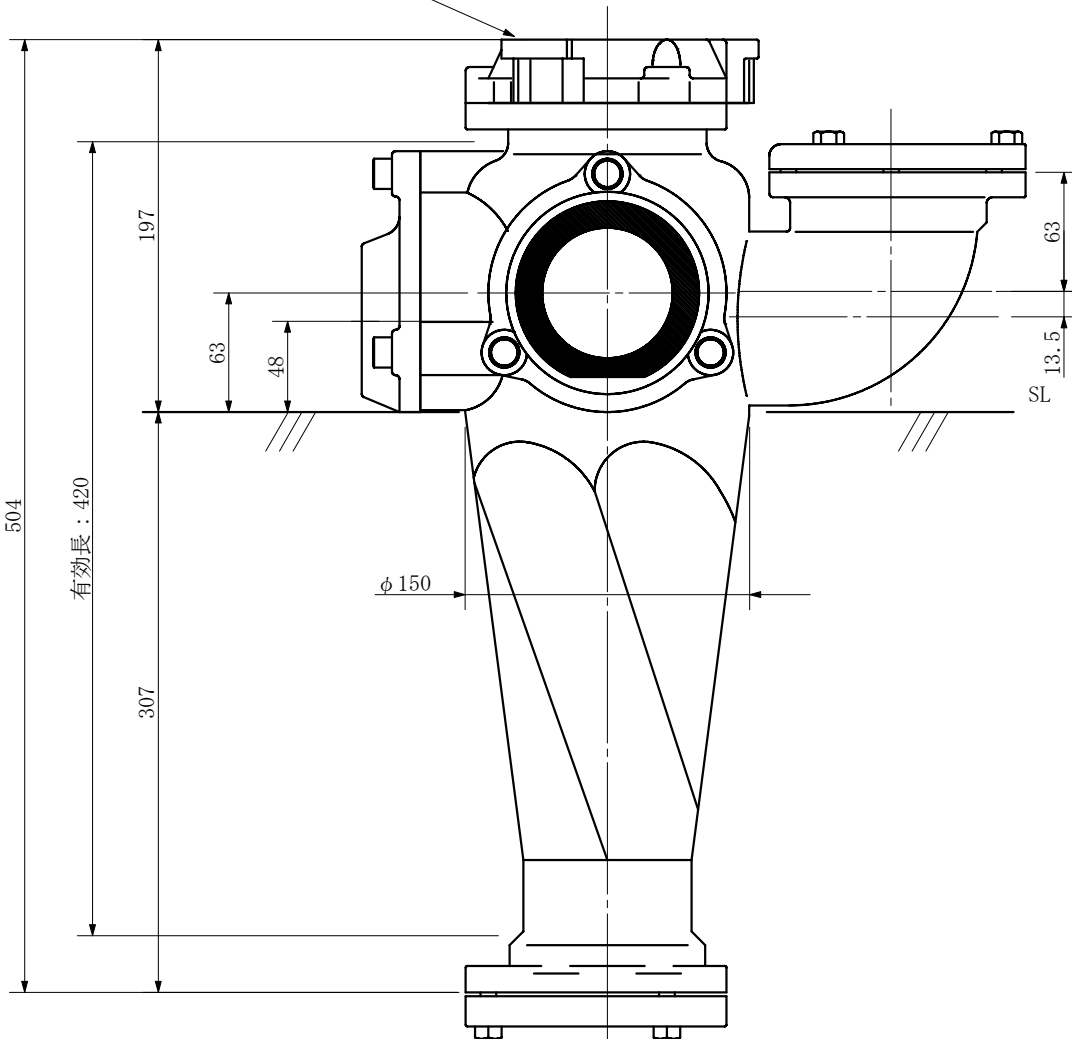
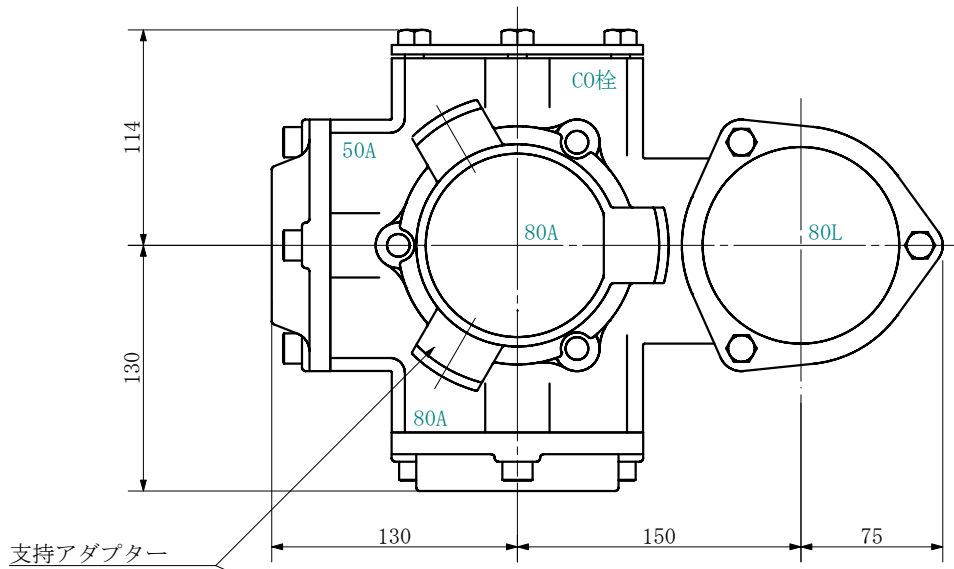
単位：mm



| | | | | | |
|--------|--|-------------|----------|---------|--|
| 品名 | ADスリム継手RRエルボ付 80A 3方向 (差し口) 80-80L×65×80 <E8868S> | | | 図番 | |
| 製 図 | 積水化学工業 株式会社 | 年 月 日 | 2019. 10 | 承認 印 | |

品名 ADスリム継手RRエルボ付 80A 3方向 (受け口)
80-80L×80×50 <E8885U>

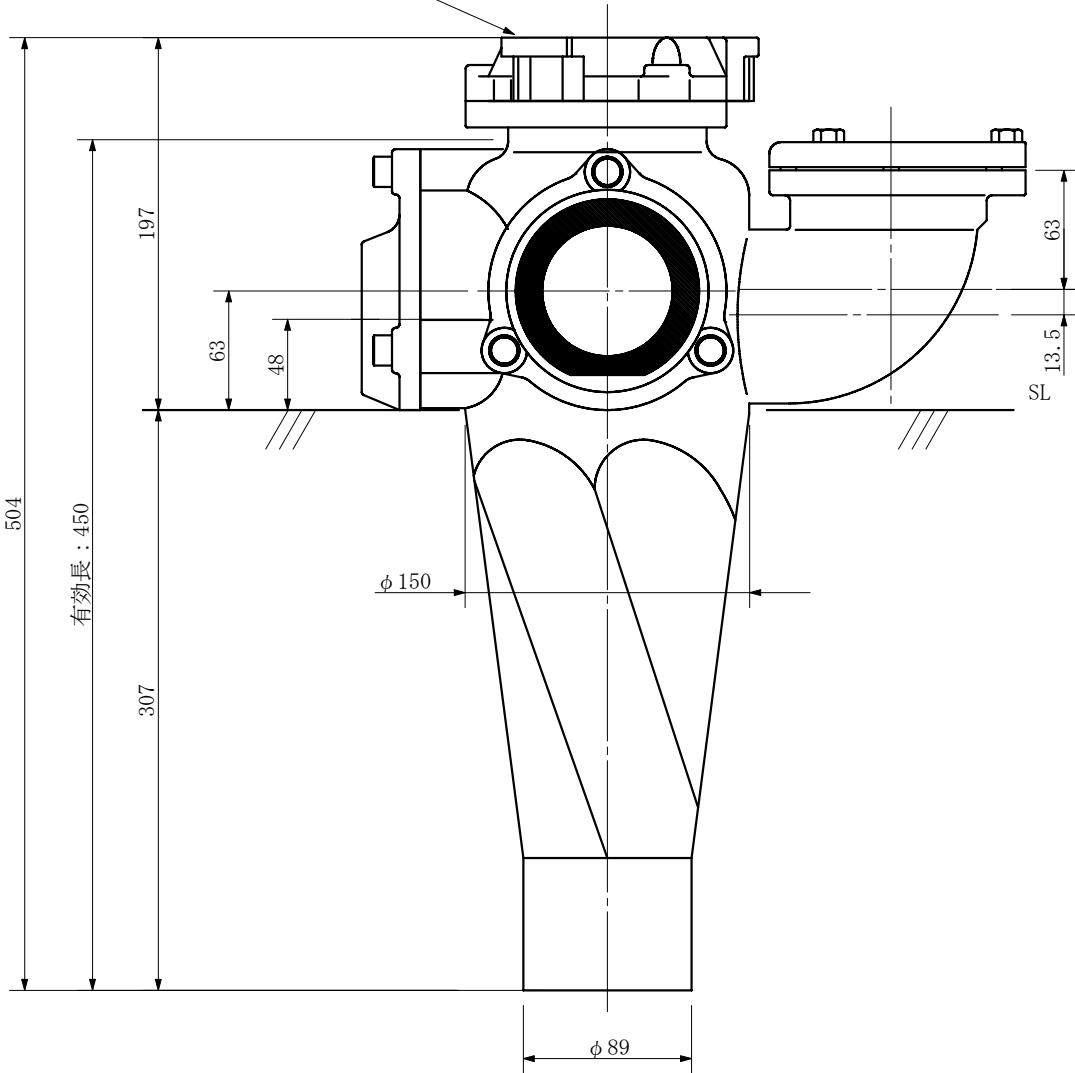
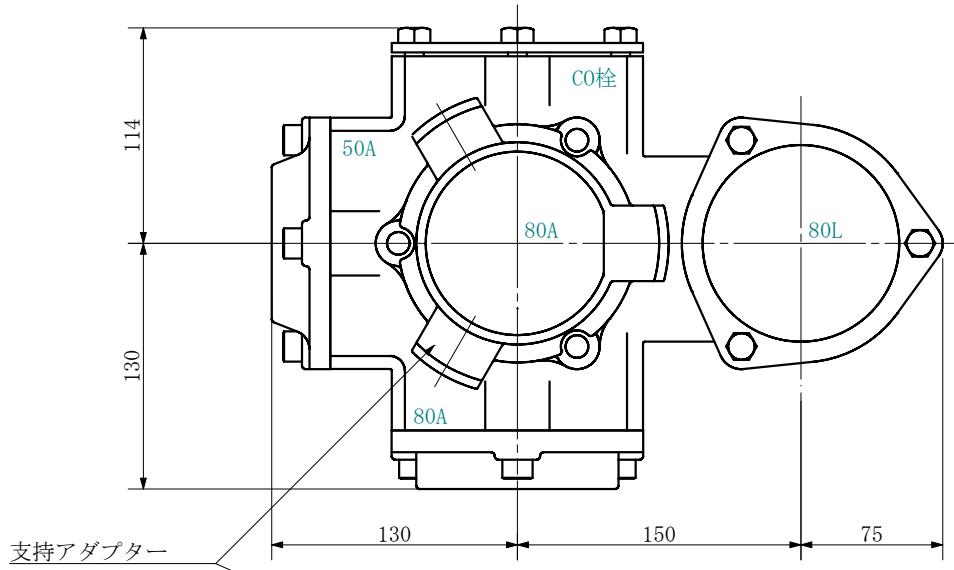
単位：mm



| | | | | | |
|--------|--|-------------|----------|---------|--|
| 品名 | ADスリム継手RRエルボ付 80A 3方向 (受け口) 80-80L×80×50 <E8885U> | | | 図番 | |
| 製 図 | 積水化学工業 株式会社 | 年 月 日 | 2019. 10 | 承認 印 | |

品名 ADスリム継手RRエルボ付 80A 3方向 (差し口)
80-80L×80×50 <E8885S>

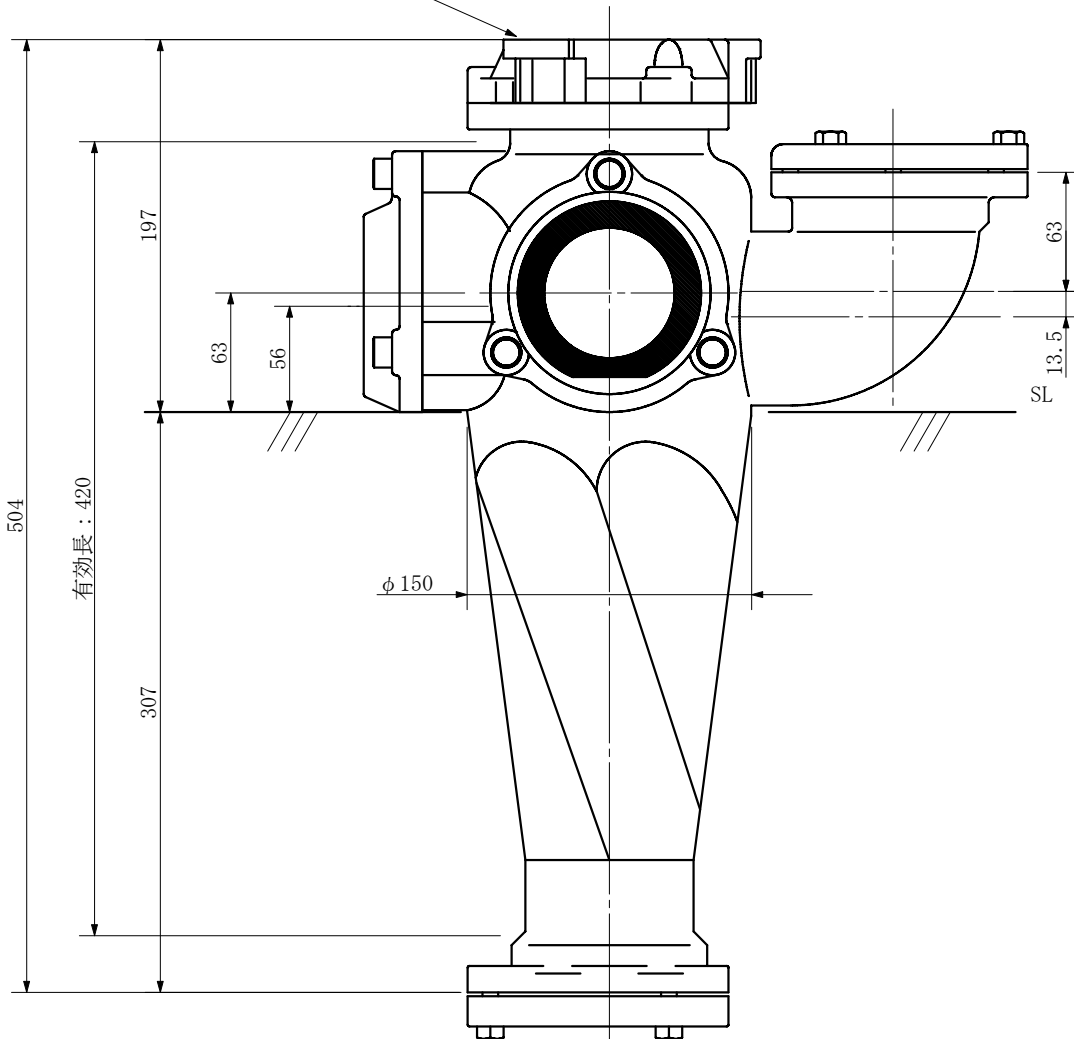
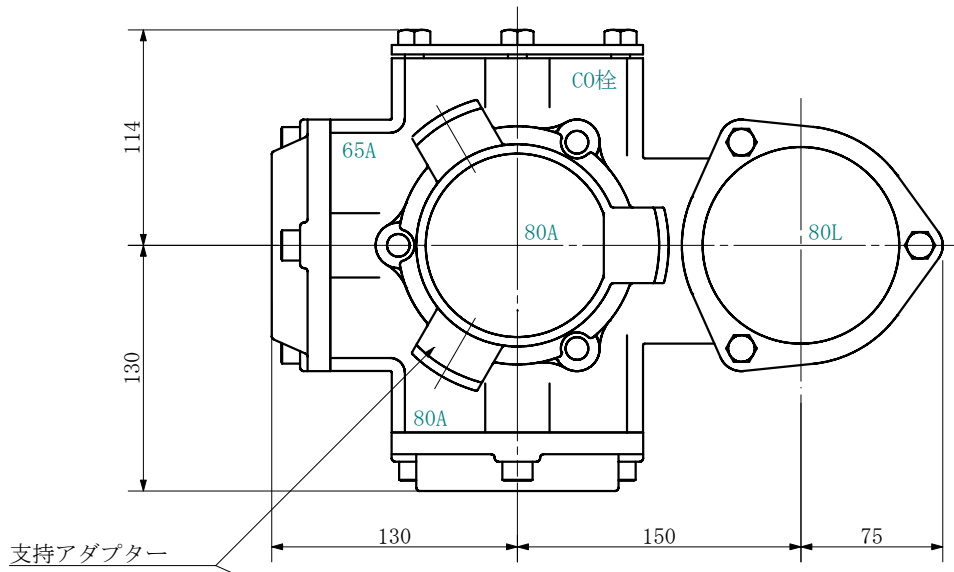
単位：mm



| | | | | | |
|--------|--|-------------|----------|---------|--|
| 品名 | ADスリム継手RRエルボ付 80A 3方向 (差し口) 80-80L×80×50 <E8885S> | | | 図番 | |
| 製 図 | 積水化学工業 株式会社 | 年 月 日 | 2019. 10 | 承認 印 | |

品名 ADスリム継手RRエルボ付 80A 3方向 (受け口)
80-80L×80×65 <E8886U>

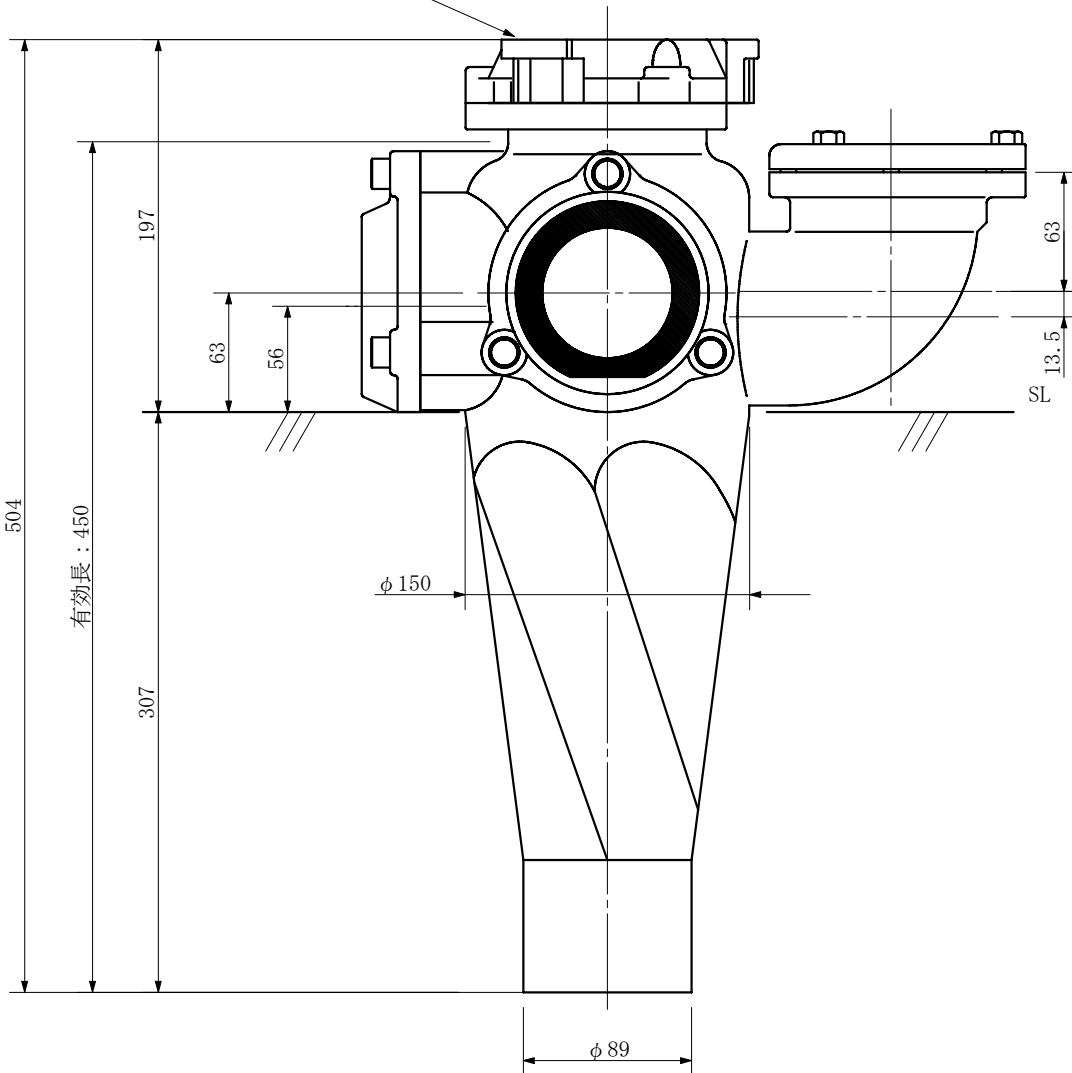
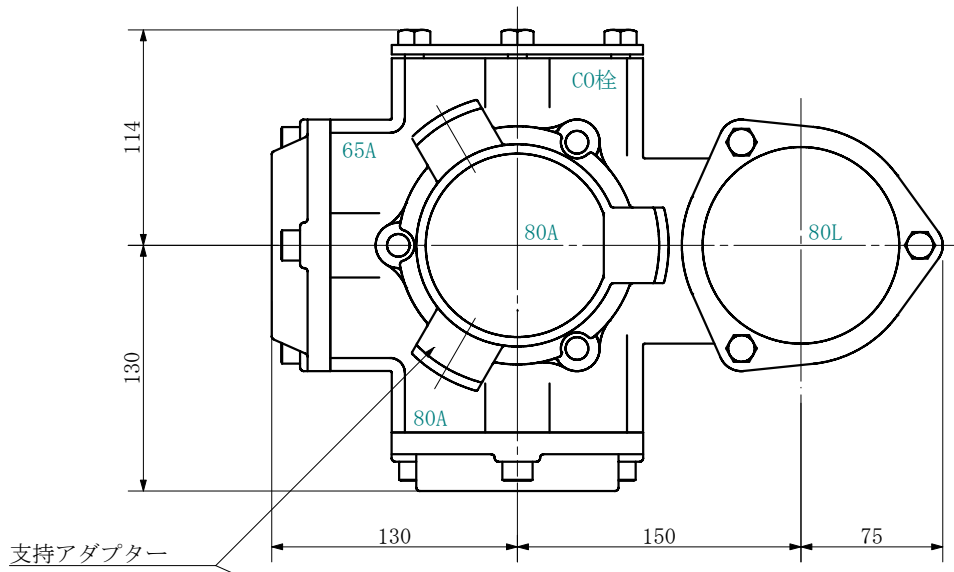
単位：mm



| | | | | | |
|--------|--|-------------|----------|---------|--|
| 品名 | ADスリム継手RRエルボ付 80A 3方向 (受け口) 80-80L×80×65 <E8886U> | | | 図番 | |
| 製 図 | 積水化学工業 株式会社 | 年 月 日 | 2019. 10 | 承認 印 | |

品名 ADスリム継手RRエルボ付 80A 3方向 (差し口)
80-80L×80×65 <E8886S>

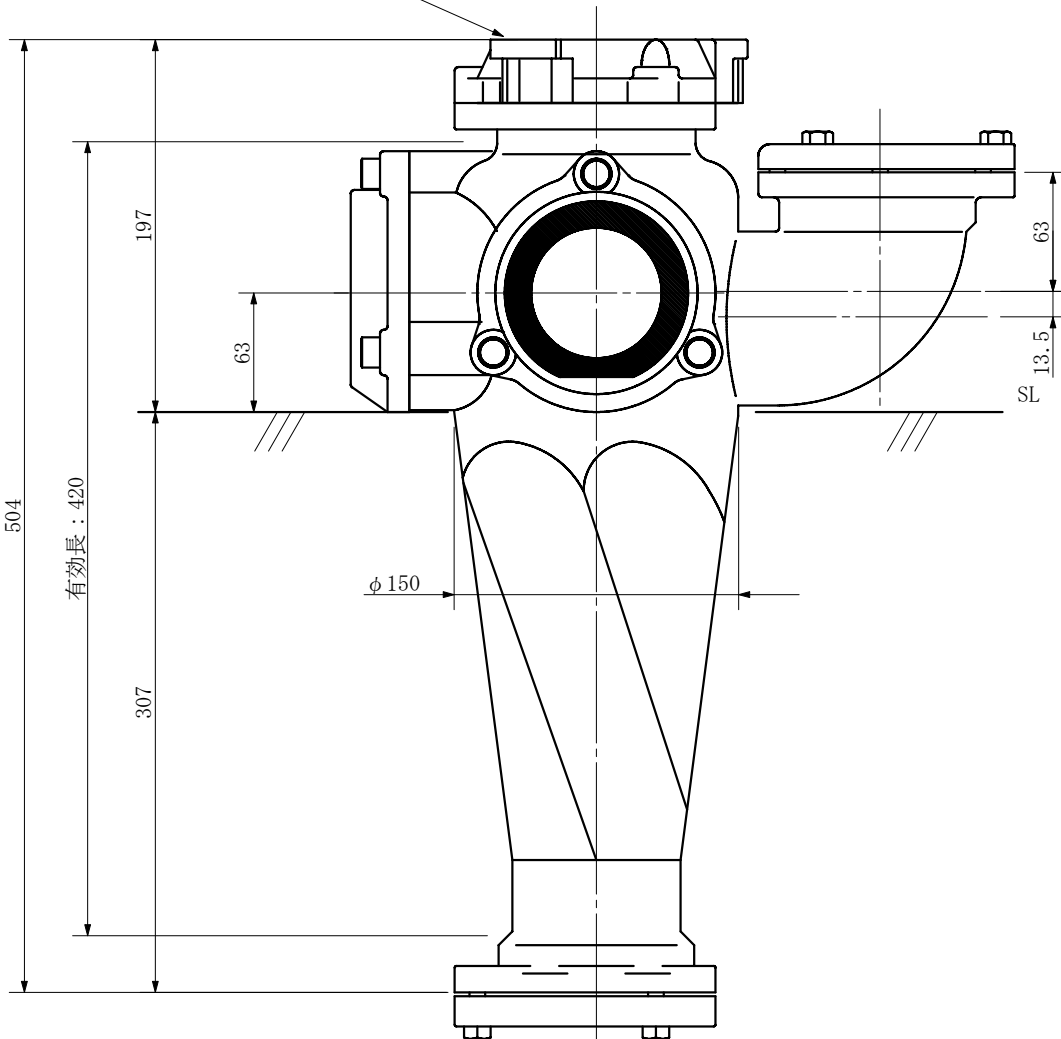
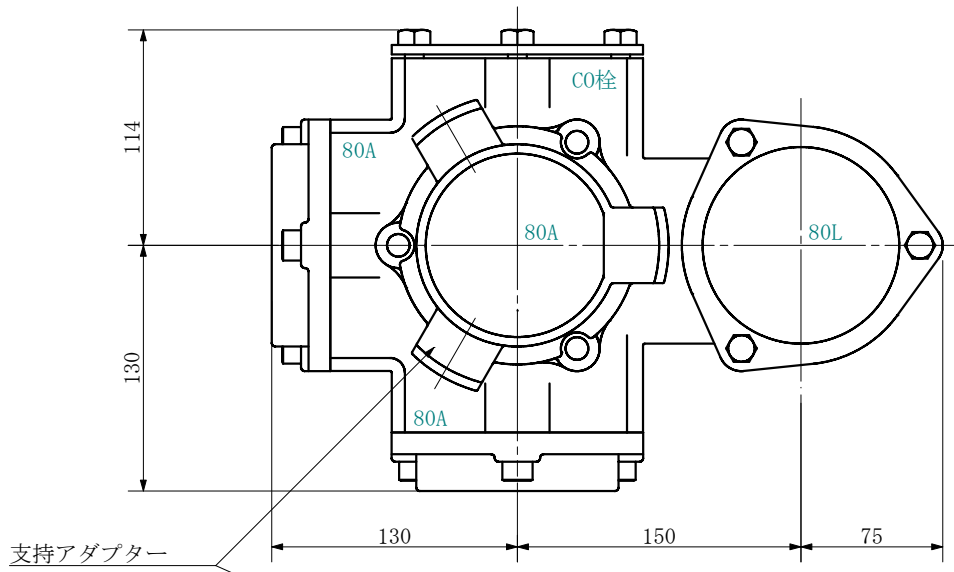
単位：mm



| | | | | | |
|--------|--|-------------|----------|---------|--|
| 品名 | ADスリム継手RRエルボ付 80A 3方向 (差し口) 80-80L×80×65 <E8886S> | | | 図番 | |
| 製 図 | 積水化学工業 株式会社 | 年 月 日 | 2019. 10 | 承認 印 | |

品名 ADスリム継手RRエルボ付 80A 3方向 (受け口)
80-80L×80×80 <E8888U>

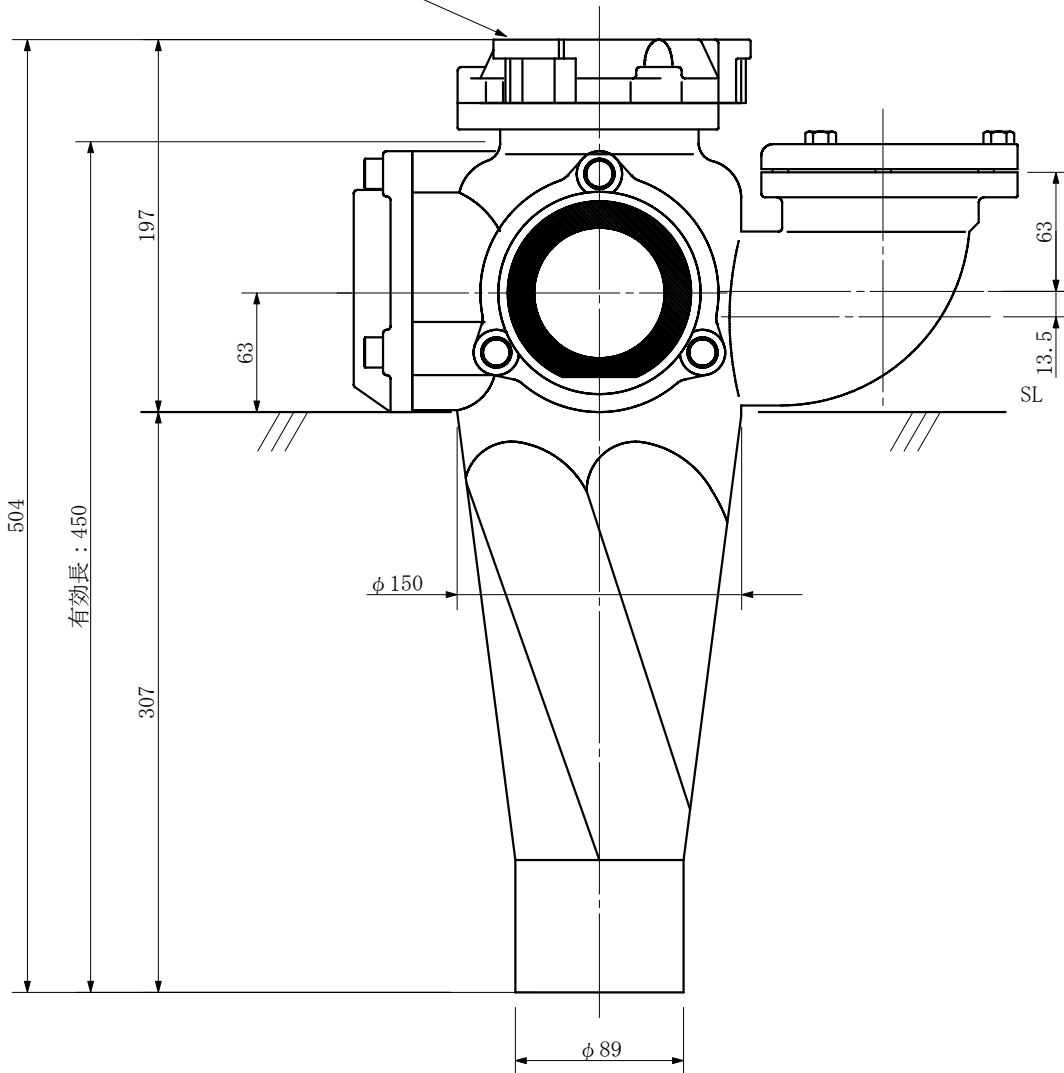
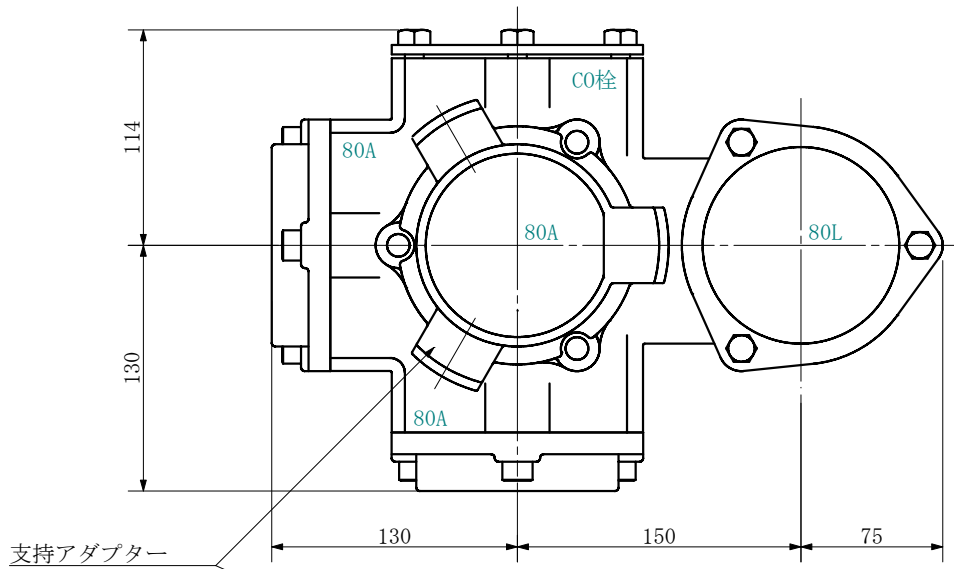
単位：mm



| | | | | | |
|--------|--|-------------|----------|---------|--|
| 品名 | ADスリム継手RRエルボ付 80A 3方向 (受け口) 80-80L×80×80 <E8888U> | | | 図番 | |
| 製 図 | 積水化学工業 株式会社 | 年 月 日 | 2019. 10 | 承認 印 | |

品名 ADスリム継手RRエルボ付 80A 3方向 (差し口)
80-80L×80×80 <E8888S>

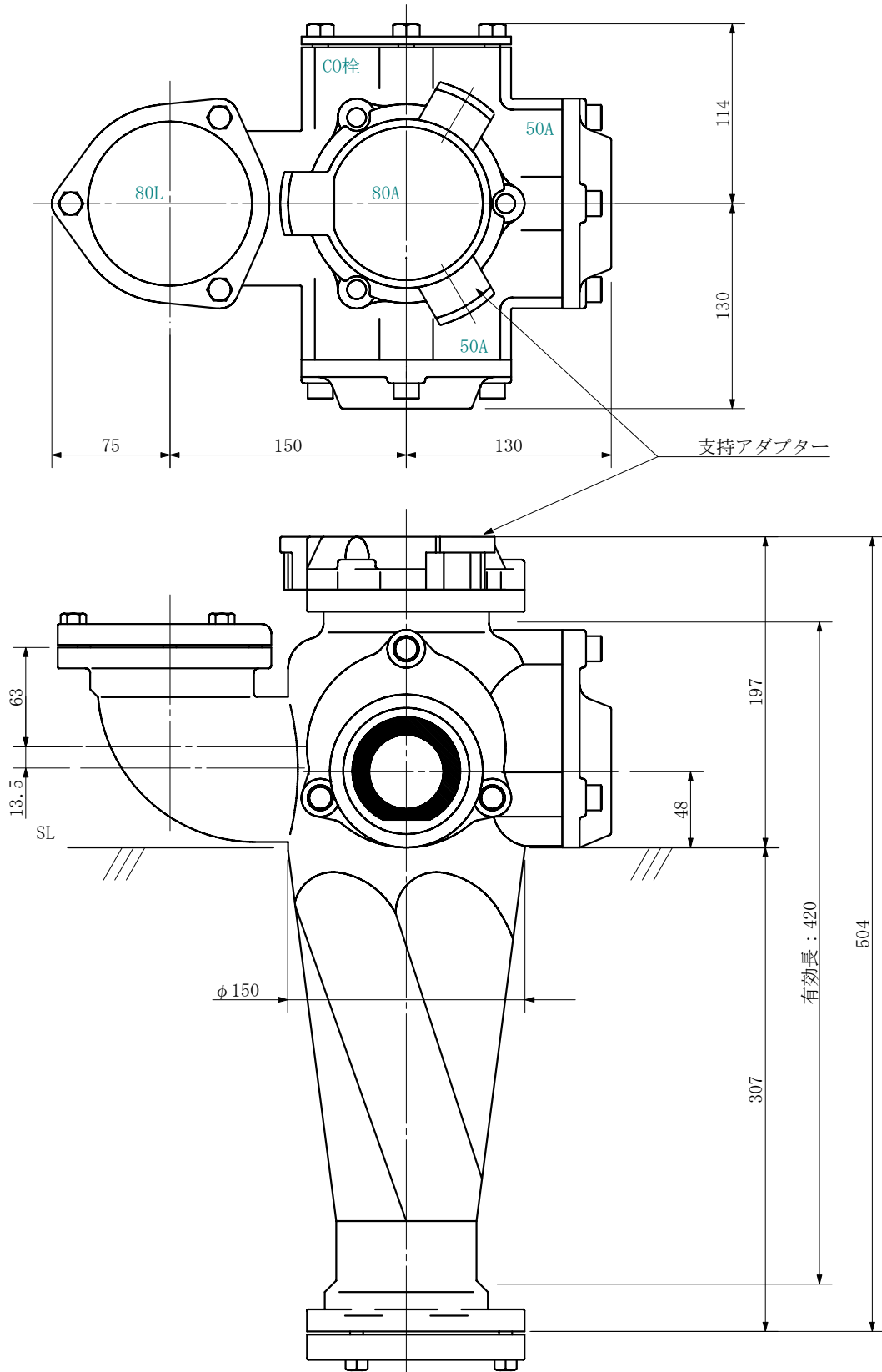
単位：mm



| | | | | | |
|--------|--|-------------|----------|---------|--|
| 品名 | ADスリム継手RRエルボ付 80A 3方向 (差し口) 80-80L×80×80 <E8888S> | | | 図番 | |
| 製 図 | 積水化学工業 株式会社 | 年 月 日 | 2019. 10 | 承認 印 | |

品名 ADスリム継手RRエルボ付 80A 3方向 (受け口)
80-80L×50×50 <E88055U>

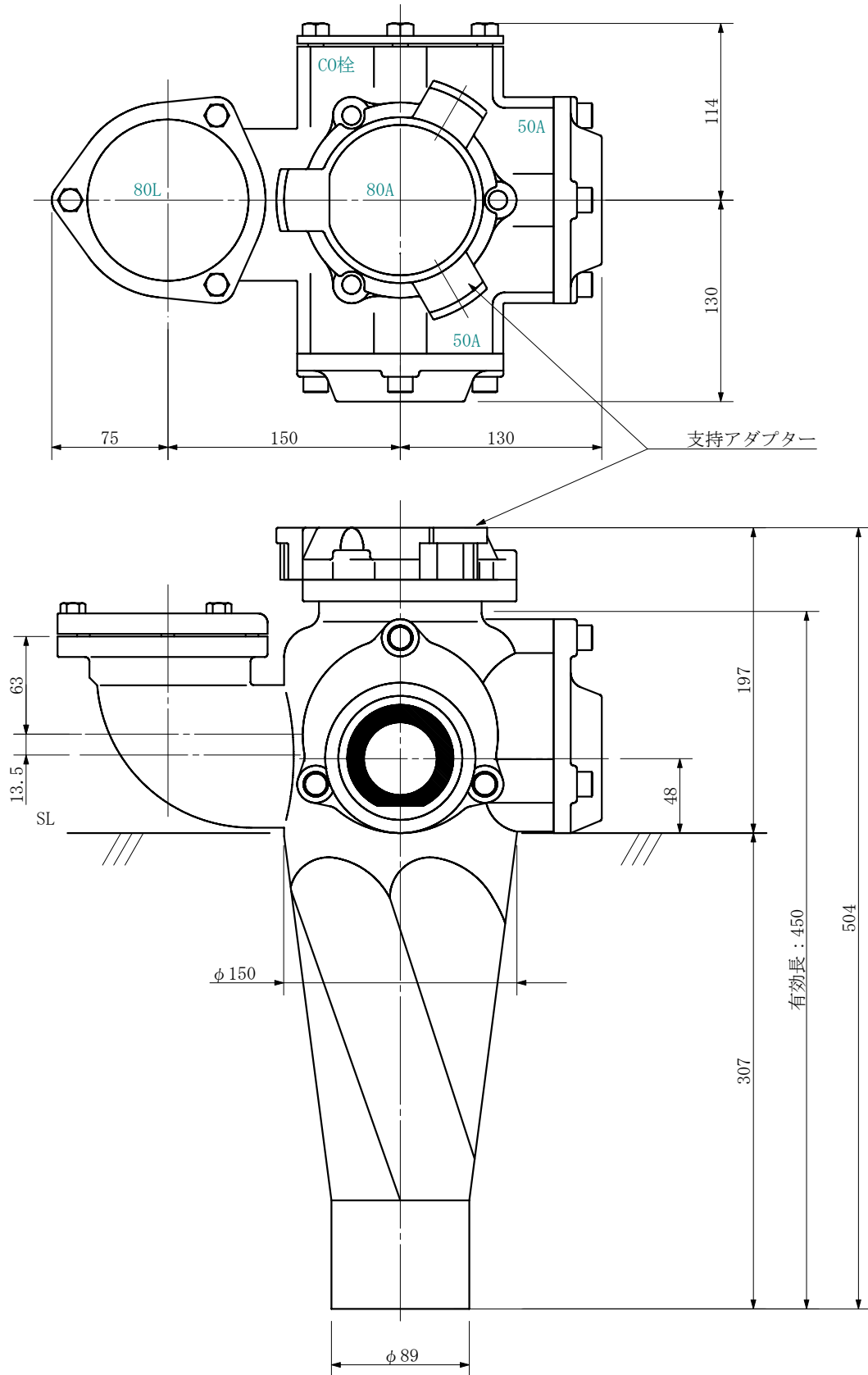
単位：mm



| | | | | | |
|--------|---|-------------|----------|---------|--|
| 品名 | ADスリム継手RRエルボ付 80A 3方向 (受け口) 80-80L×50×50 <E88055U> | | | 図番 | |
| 製 図 | 積水化学工業 株式会社 | 年 月 日 | 2019. 10 | 承認 印 | |

品名 ADスリム継手RRエルボ付 80A 3方向 (差し口)
80-80L×50×50 <E88055S>

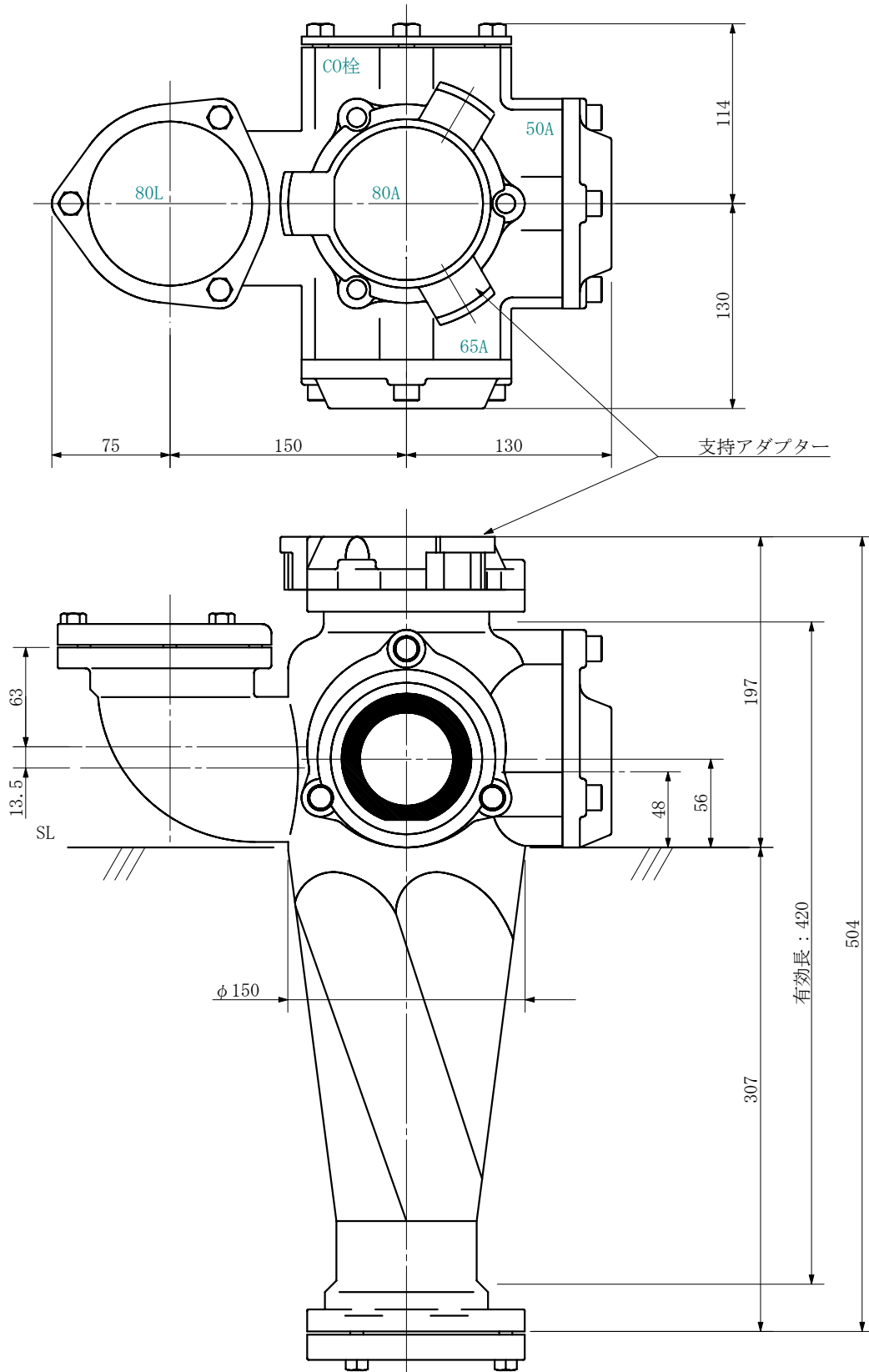
単位：mm



| | | | | | |
|--------|---|-------------|----------|---------|--|
| 品名 | ADスリム継手RRエルボ付 80A 3方向 (差し口) 80-80L×50×50 <E88055S> | | | 図番 | |
| 製 図 | 積水化学工業 株式会社 | 年 月 日 | 2019. 10 | 承認 印 | |

品名 ADスリム継手RRエルボ付 80A 3方向 (受け口)
80-80L×50×65 <E88056U>

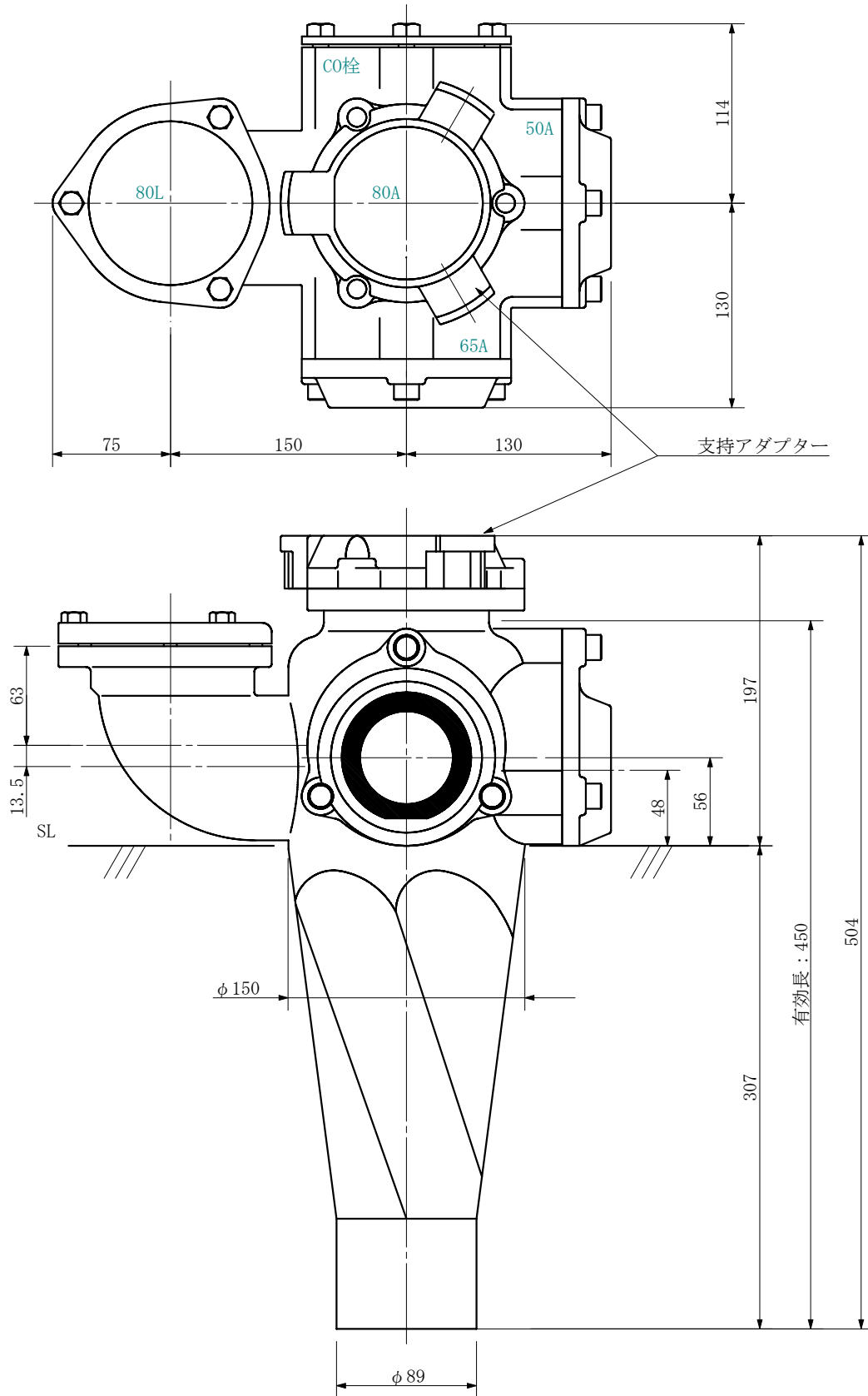
単位：mm



| | | | | | |
|--------|---|-------------|----------|---------|--|
| 品名 | ADスリム継手RRエルボ付 80A 3方向 (受け口) 80-80L×50×65 <E88056U> | | | 図番 | |
| 製 図 | 積水化学工業 株式会社 | 年 月 日 | 2019. 10 | 承認 印 | |

品名 ADスリム継手RRエルボ付 80A 3方向 (差し口)
80-80L×50×65 <E88056S>

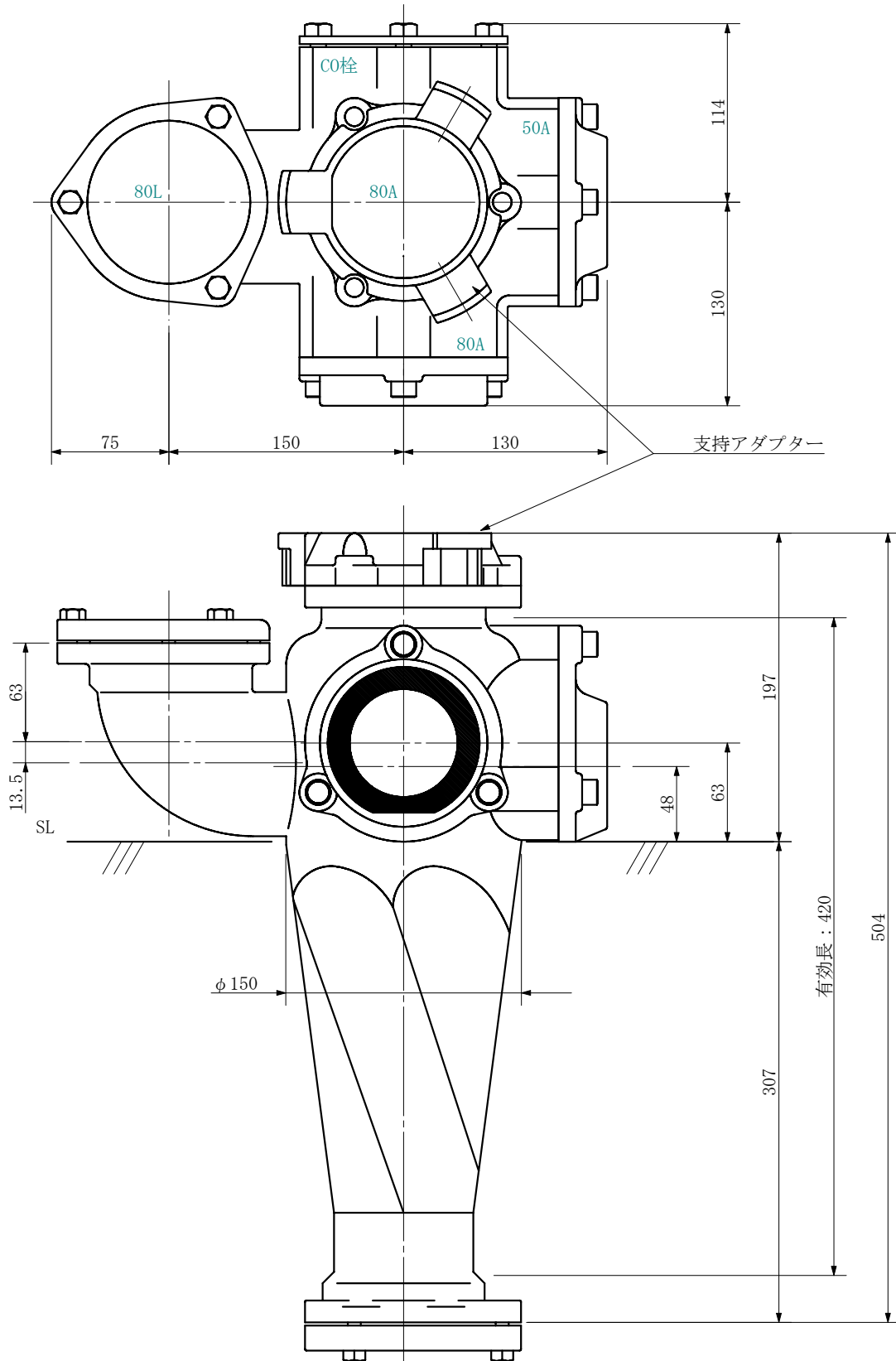
単位：mm



| | | | | | |
|--------|---|-------------|----------|---------|--|
| 品名 | ADスリム継手RRエルボ付 80A 3方向 (差し口) 80-80L×50×65 <E88056S> | | | 図番 | |
| 製 図 | 積水化学工業 株式会社 | 年 月 日 | 2019. 10 | 承認 印 | |

品名 ADスリム継手RRエルボ付 80A 3方向 (受け口)
80-80L×50×80 <E88058U>

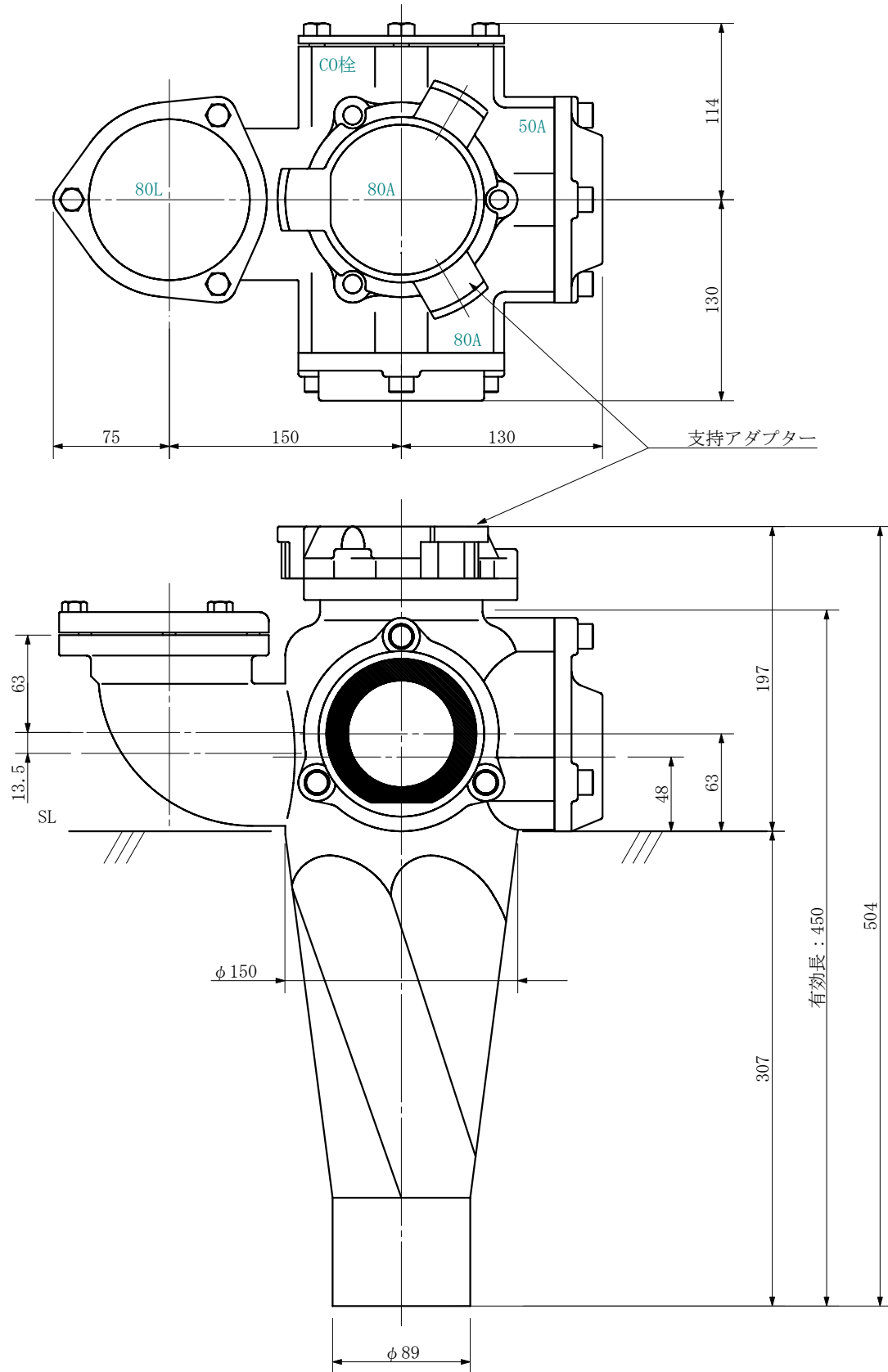
単位：mm



| | | | | | |
|--------|---|-------------|----------|---------|--|
| 品名 | ADスリム継手RRエルボ付 80A 3方向 (受け口) 80-80L×50×80 <E88058U> | | | 図番 | |
| 製 図 | 積水化学工業 株式会社 | 年 月 日 | 2019. 10 | 承認 印 | |

品名 ADスリム継手RRエルボ付 80A 3方向 (差し口)
80-80L×50×80 <E88058S>

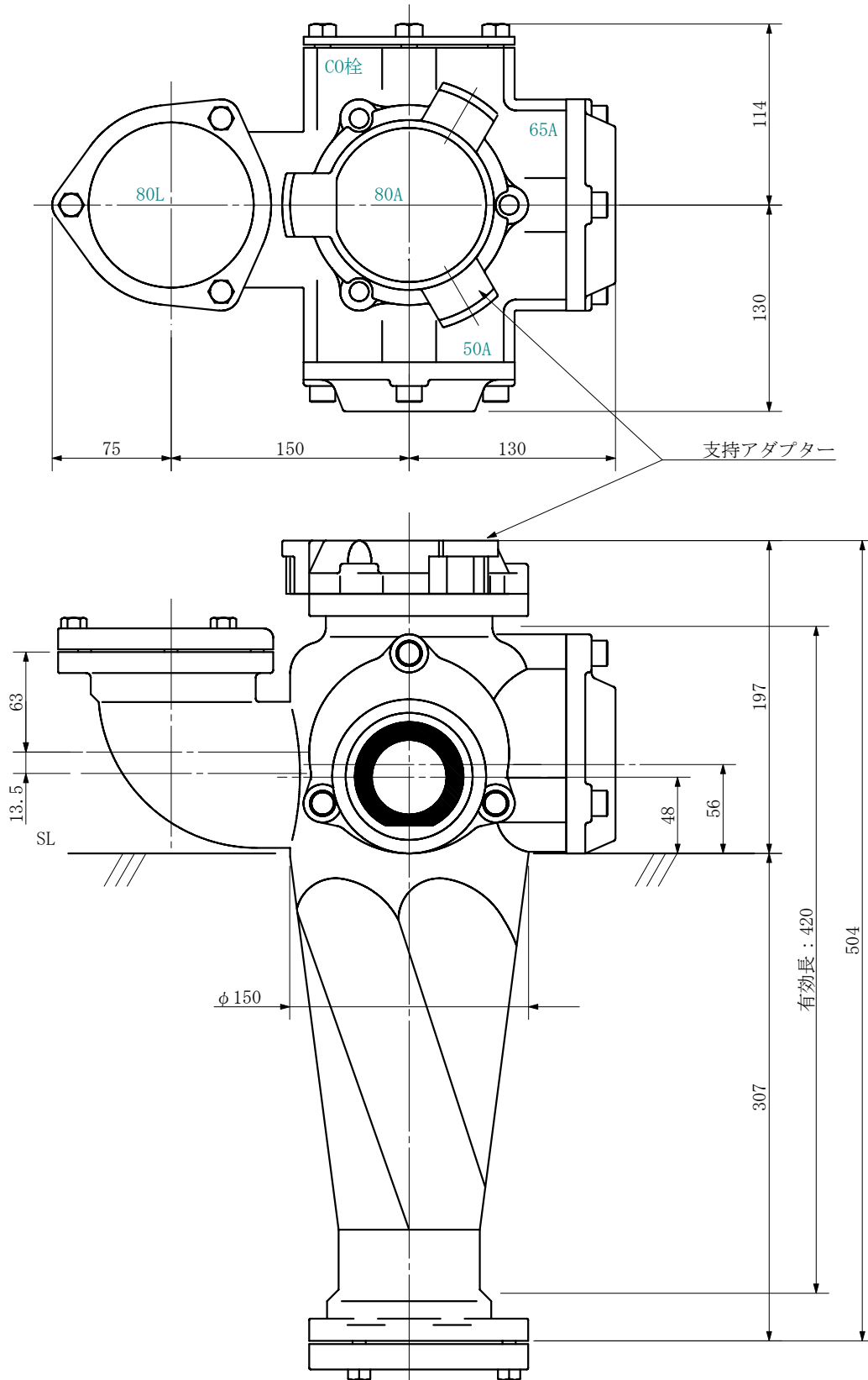
単位：mm



| | | | | | |
|--------|---|-------------|----------|---------|--|
| 品名 | ADスリム継手RRエルボ付 80A 3方向 (差し口) 80-80L×50×80 <E88058S> | | | 図番 | |
| 製 図 | 積水化学工業 株式会社 | 年 月 日 | 2019. 10 | 承認 印 | |

品名 ADスリム継手RRエルボ付 80A 3方向 (受け口)
80-80L×65×50 <E88065U>

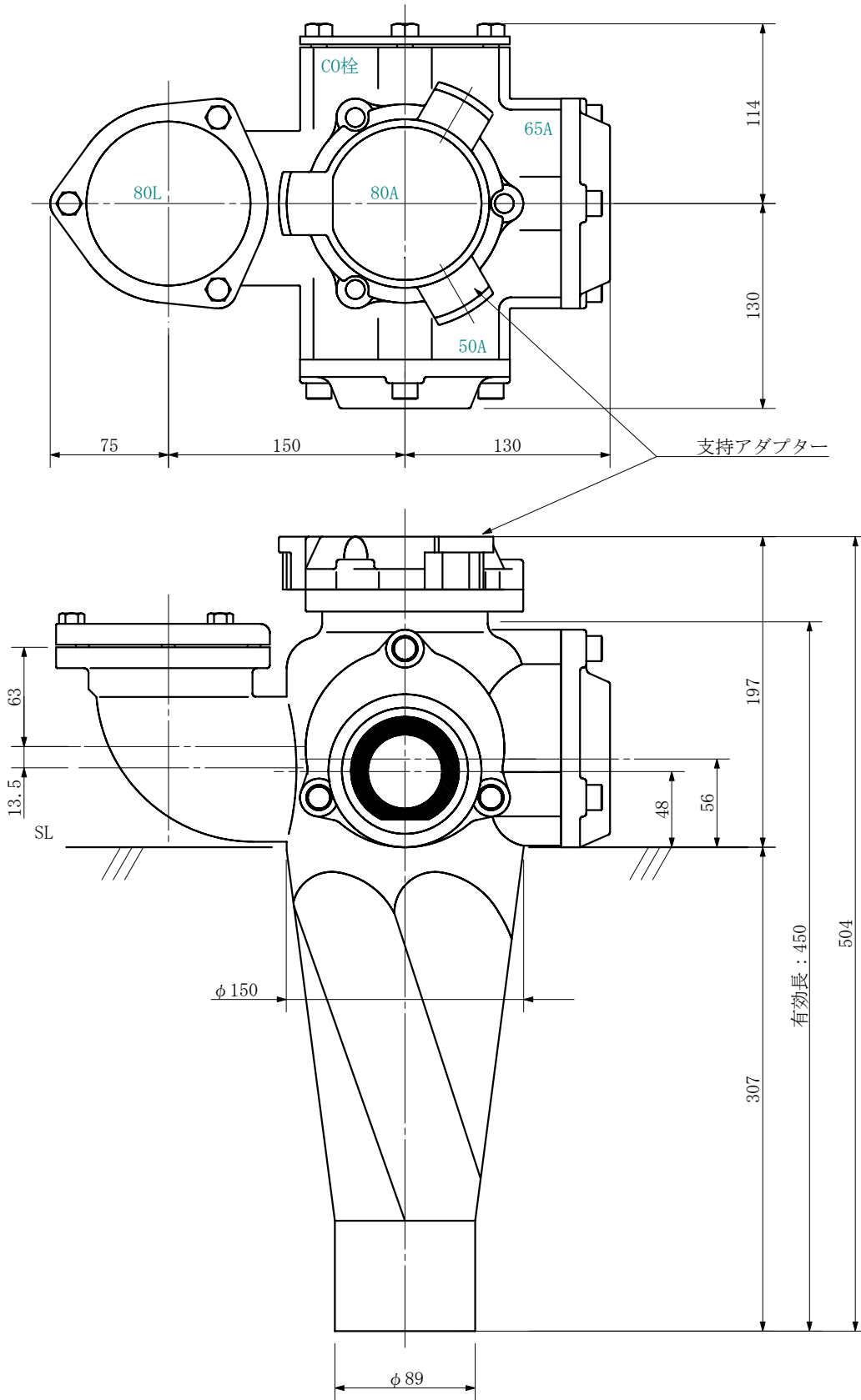
単位：mm



| | | | | | |
|--------|---|-------------|----------|---------|--|
| 品名 | ADスリム継手RRエルボ付 80A 3方向 (受け口) 80-80L×65×50 <E88065U> | | | 図番 | |
| 製 図 | 積水化学工業 株式会社 | 年 月 日 | 2019. 10 | 承認 印 | |

品名 ADスリム継手RRエルボ付 80A 3方向 (差し口)
80-80L×65×50 <E88065S>

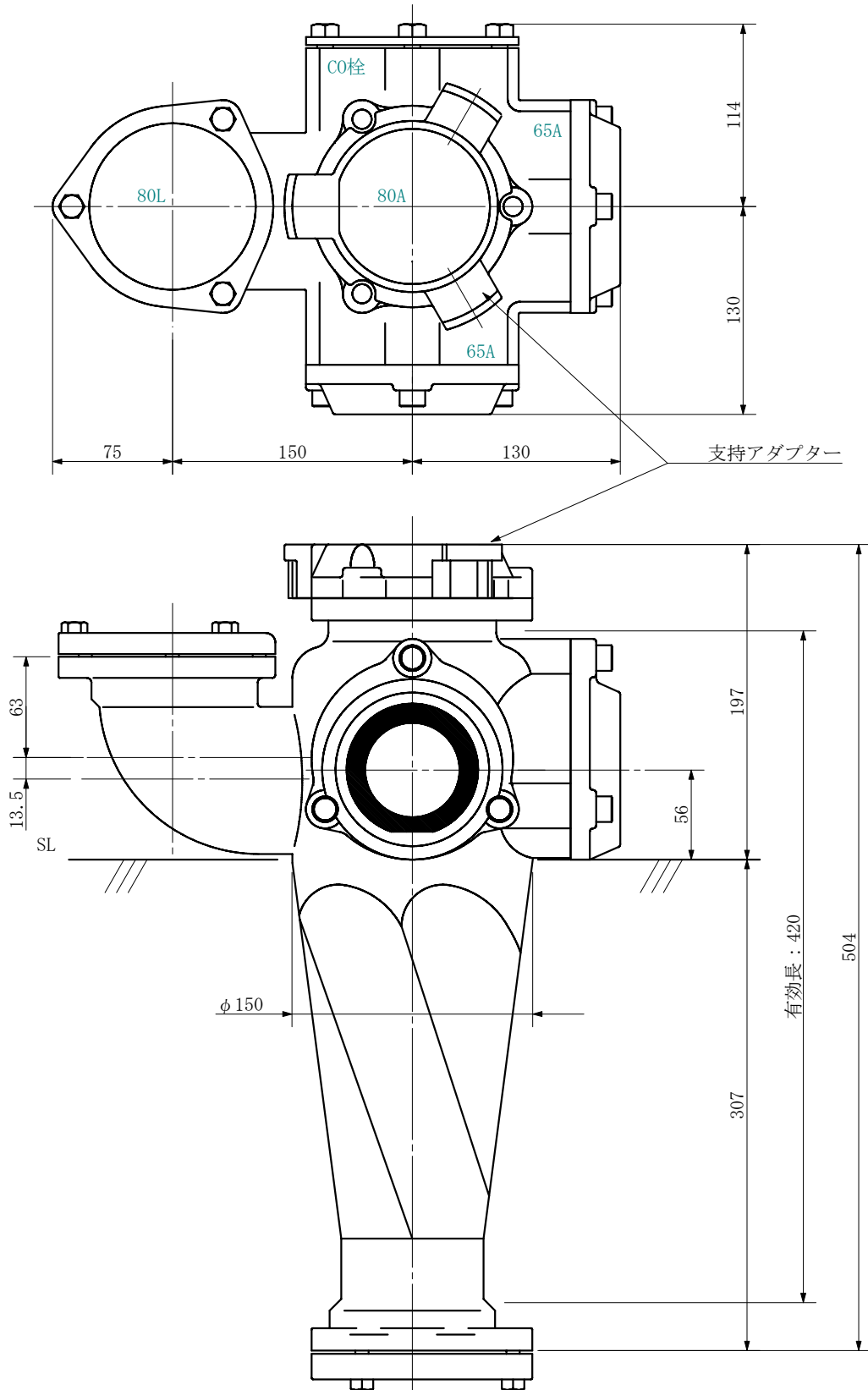
単位：mm



| | | | | | |
|--------|---|-------------|----------|---------|--|
| 品名 | ADスリム継手RRエルボ付 80A 3方向 (差し口) 80-80L×65×50 <E88065S> | | | 図番 | |
| 製 図 | 積水化学工業 株式会社 | 年 月 日 | 2019. 10 | 承認 印 | |

品名 ADスリム継手RRエルボ付 80A 3方向 (受け口)
80-80L×65×65 <E88066U>

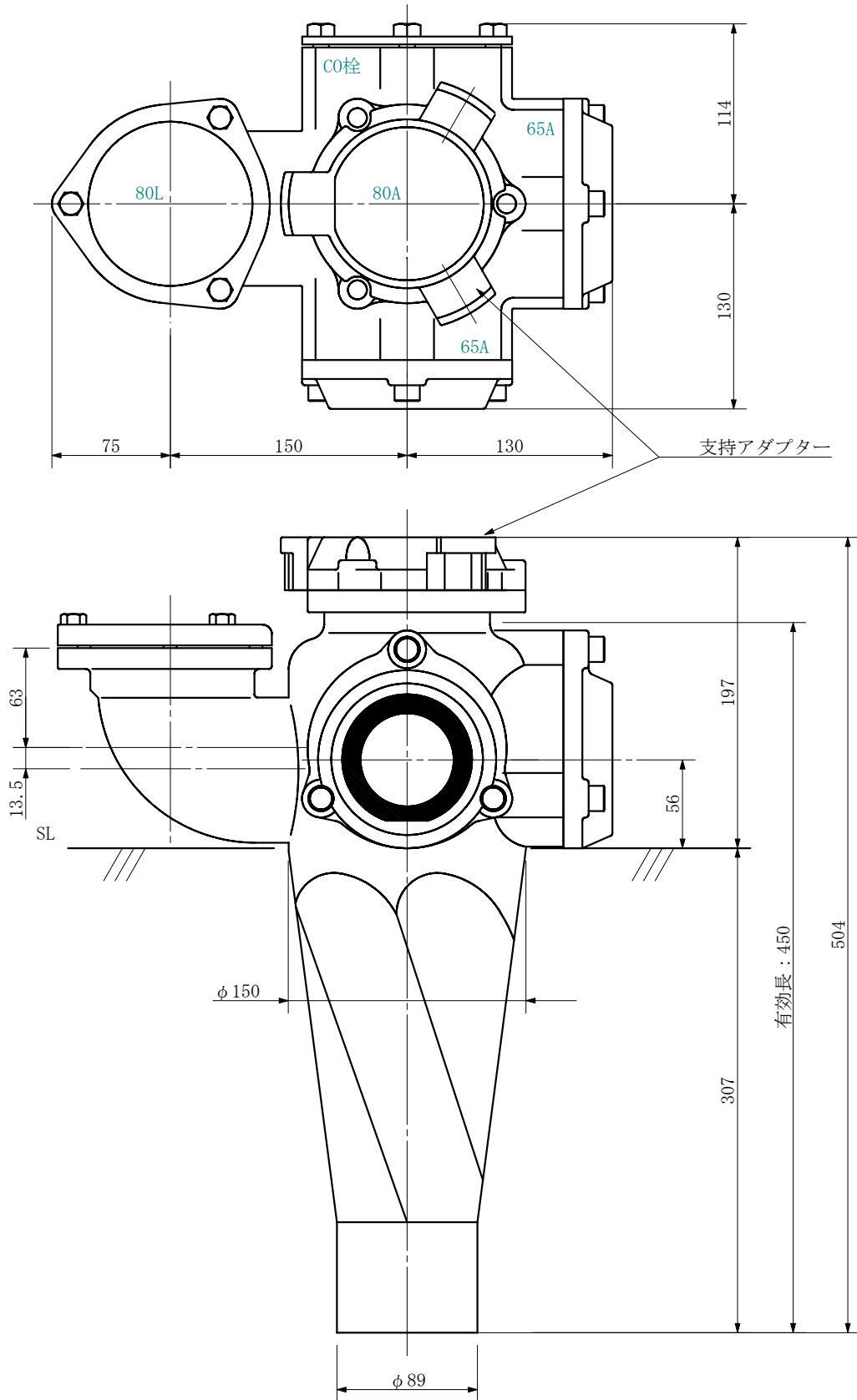
単位：mm



| | | | | | |
|--------|---|-------------|----------|---------|--|
| 品名 | ADスリム継手RRエルボ付 80A 3方向 (受け口) 80-80L×65×65 <E88066U> | | | 図番 | |
| 製 図 | 積水化学工業 株式会社 | 年 月 日 | 2019. 10 | 承認 印 | |

品名 ADスリム継手RRエルボ付 80A 3方向 (差し口)
80-80L×65×65 <E88066S>

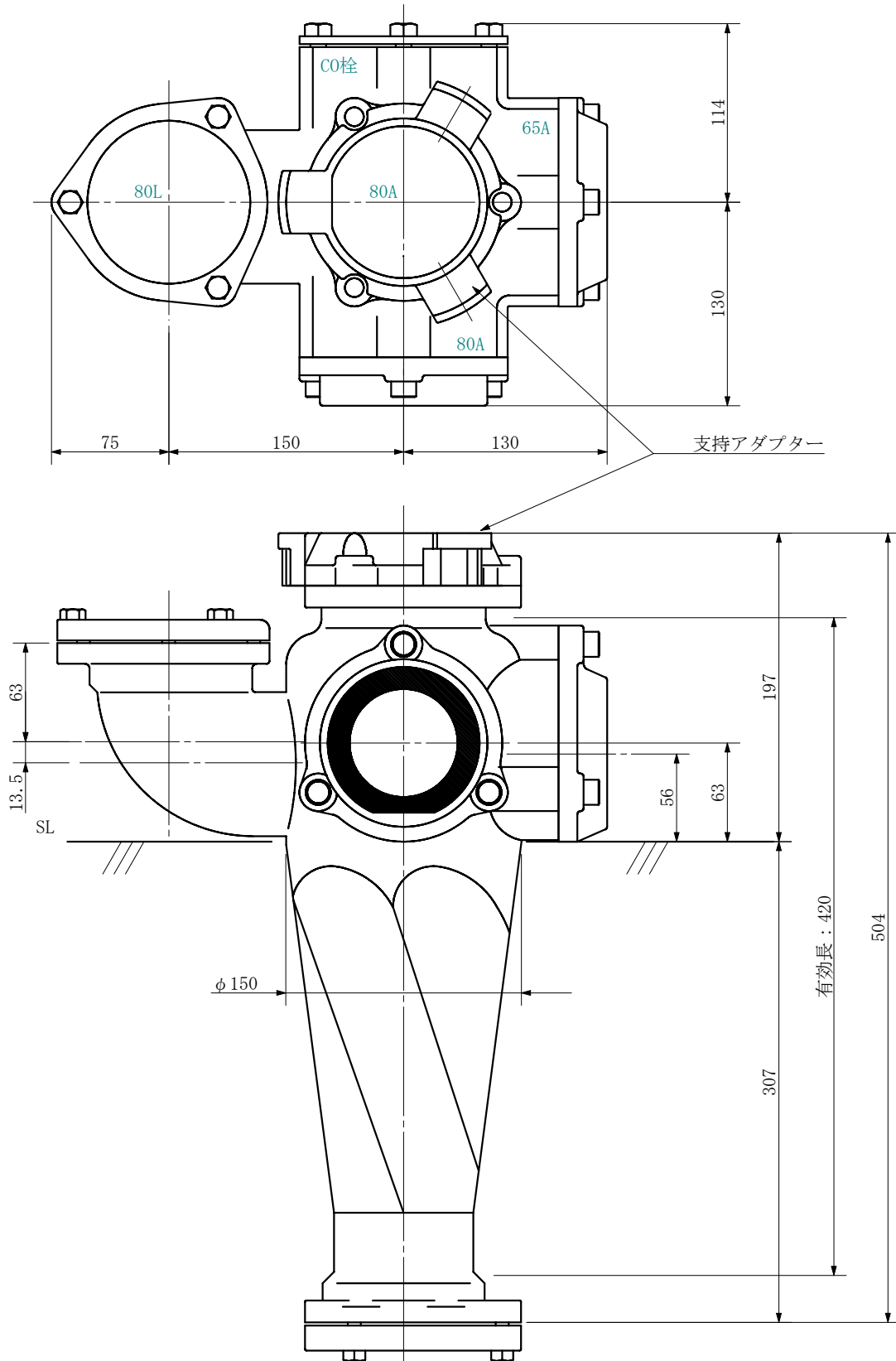
単位：mm



| | | | | | |
|--------|---|-------------|----------|---------|--|
| 品名 | ADスリム継手RRエルボ付 80A 3方向 (差し口) 80-80L×65×65 <E88066S> | | | 図番 | |
| 製 図 | 積水化学工業 株式会社 | 年 月 日 | 2019. 10 | 承認 印 | |

品名 ADスリム継手RRエルボ付 80A 3方向 (受け口)
80-80L×65×80 <E88068U>

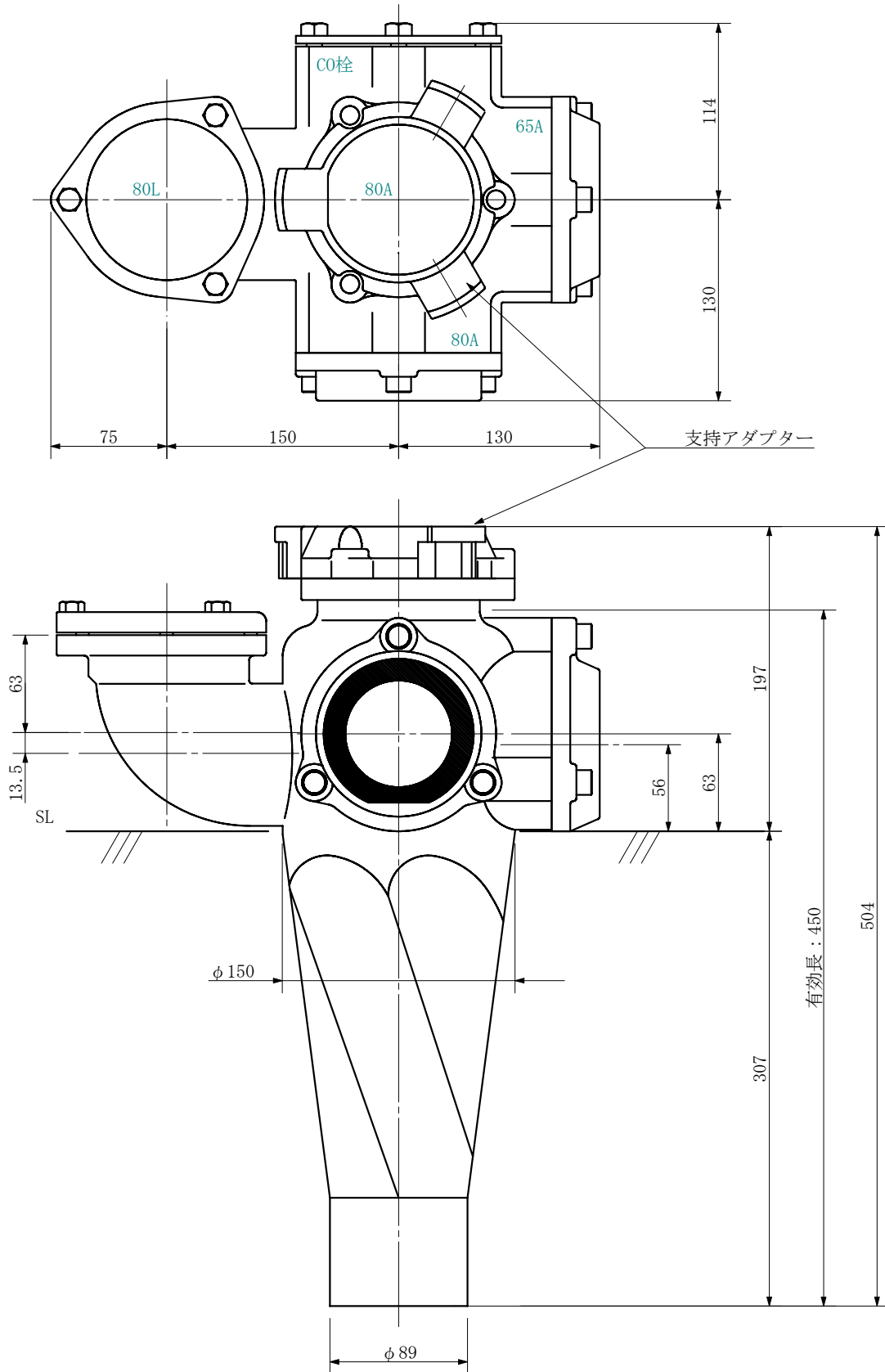
単位：mm



| | | | | | |
|--------|---|-------------|----------|---------|--|
| 品名 | ADスリム継手RRエルボ付 80A 3方向 (受け口) 80-80L×65×80 <E88068U> | | | 図番 | |
| 製 図 | 積水化学工業 株式会社 | 年 月 日 | 2019. 10 | 承認 印 | |

品名 ADスリム継手RRエルボ付 80A 3方向 (差し口)
80-80L×65×80 <E88068S>

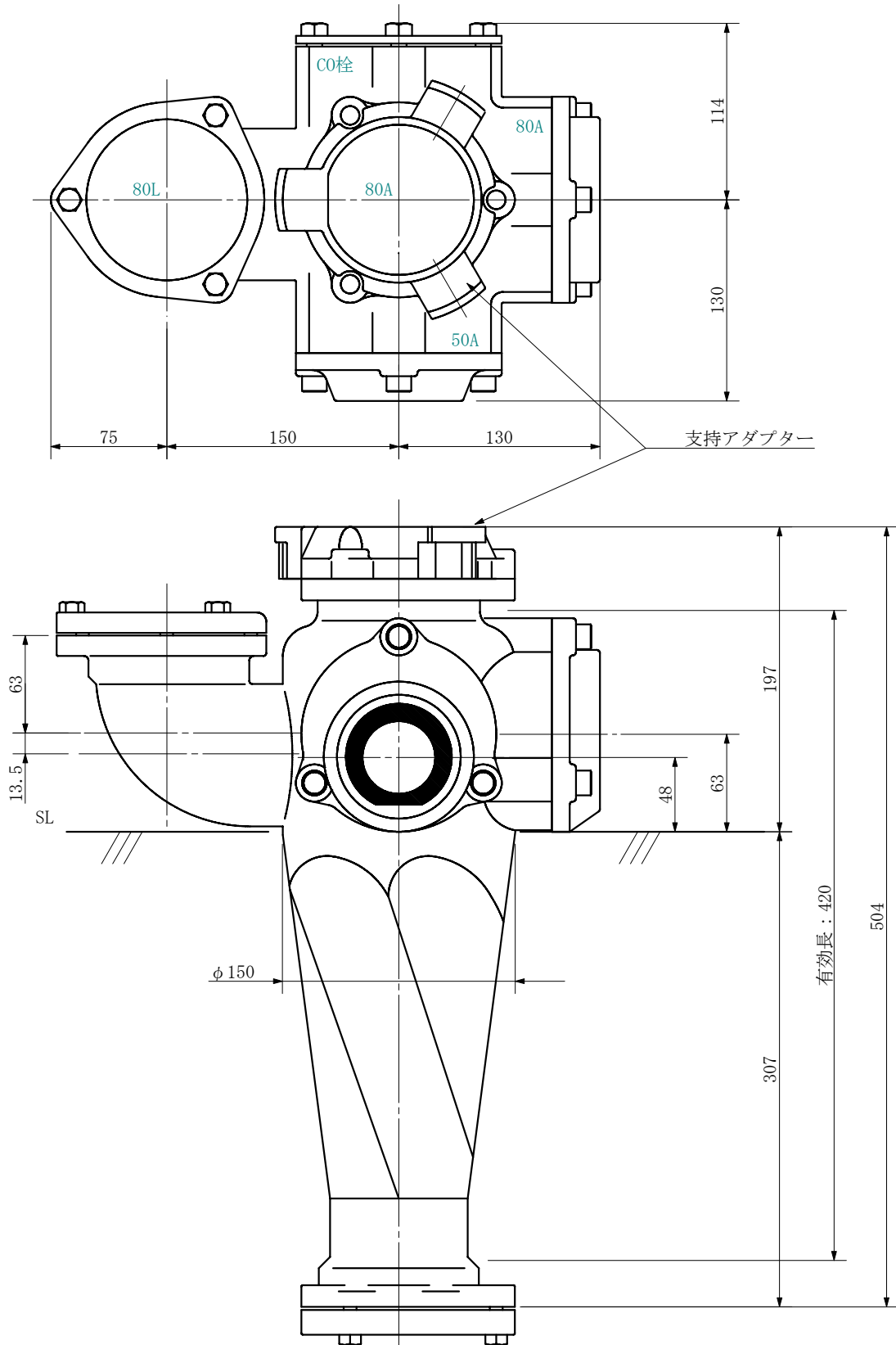
単位：mm



| | | | | | |
|--------|---|-------------|----------|---------|--|
| 品名 | ADスリム継手RRエルボ付 80A 3方向 (差し口) 80-80L×65×80 <E88068S> | | | 図番 | |
| 製 図 | 積水化学工業 株式会社 | 年 月 日 | 2019. 10 | 承認 印 | |

品名 ADスリム継手RRエルボ付 80A 3方向 (受け口)
80-80L×80×50 <E88085U>

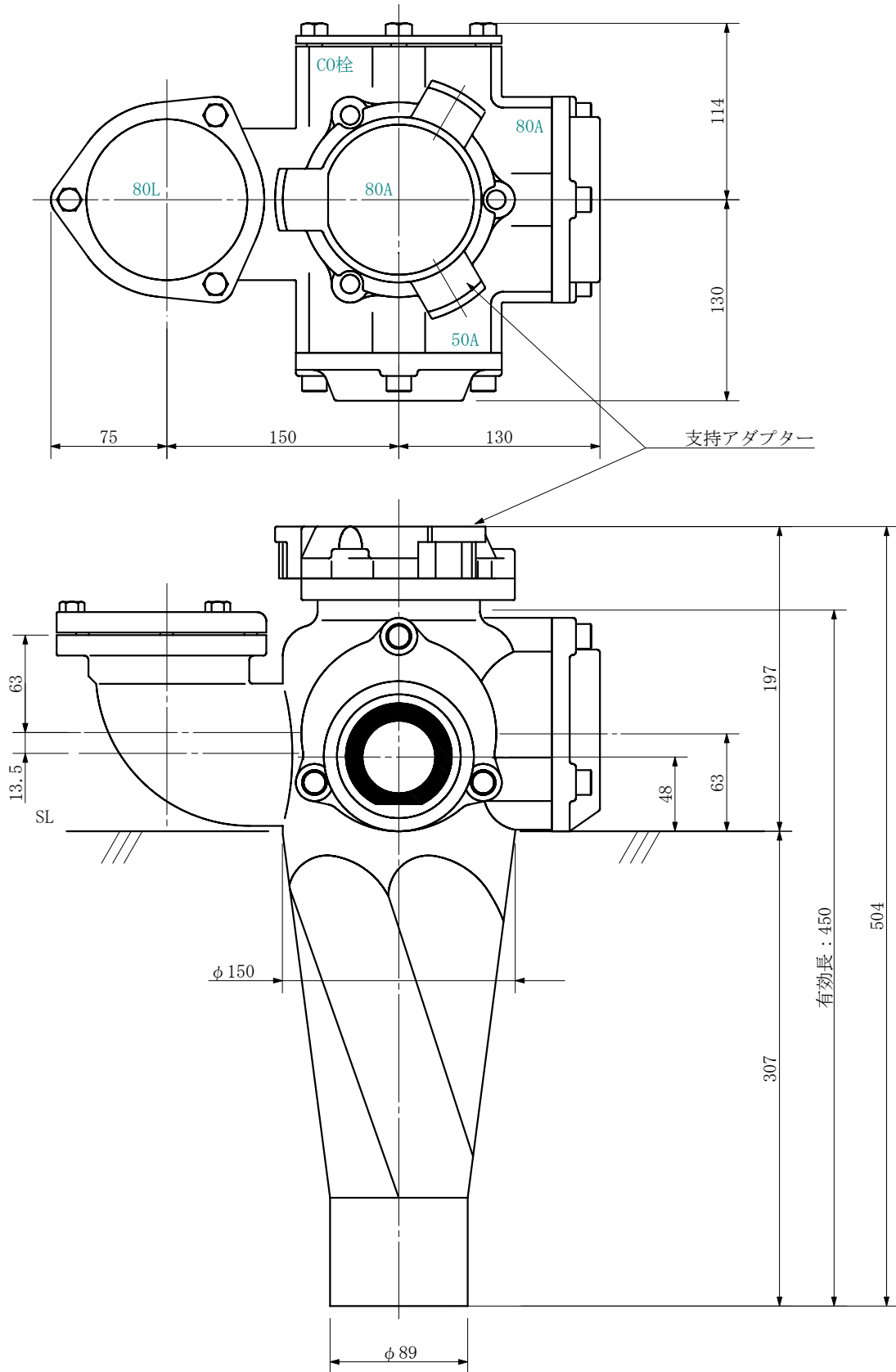
単位：mm



| | | | | | |
|--------|---|-------------|----------|---------|--|
| 品名 | ADスリム継手RRエルボ付 80A 3方向 (受け口) 80-80L×80×50 <E88085U> | | | 図番 | |
| 製 図 | 積水化学工業 株式会社 | 年 月 日 | 2019. 10 | 承認 印 | |

品名 ADスリム継手RRエルボ付 80A 3方向 (差し口)
80-80L×80×50 <E88085S>

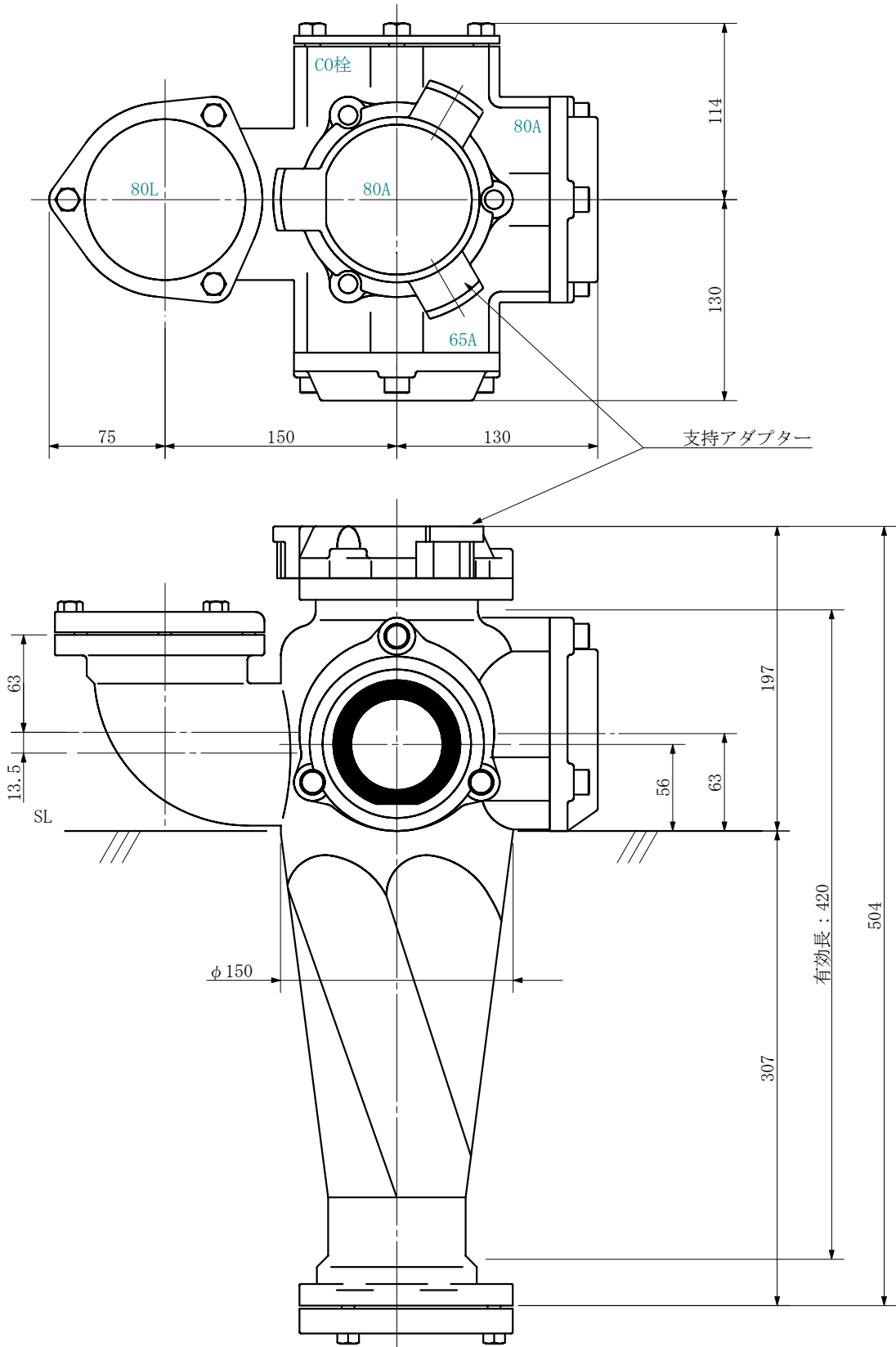
単位：mm



| | | | | | |
|--------|---|-------------|----------|---------|--|
| 品名 | ADスリム継手RRエルボ付 80A 3方向 (差し口) 80-80L×80×50 <E88085S> | | | 図番 | |
| 製 図 | 積水化学工業 株式会社 | 年 月 日 | 2019. 10 | 承認 印 | |

品名 ADスリム継手RRエルボ付 80A 3方向 (受け口)
80-80L×80×65 <E88086U>

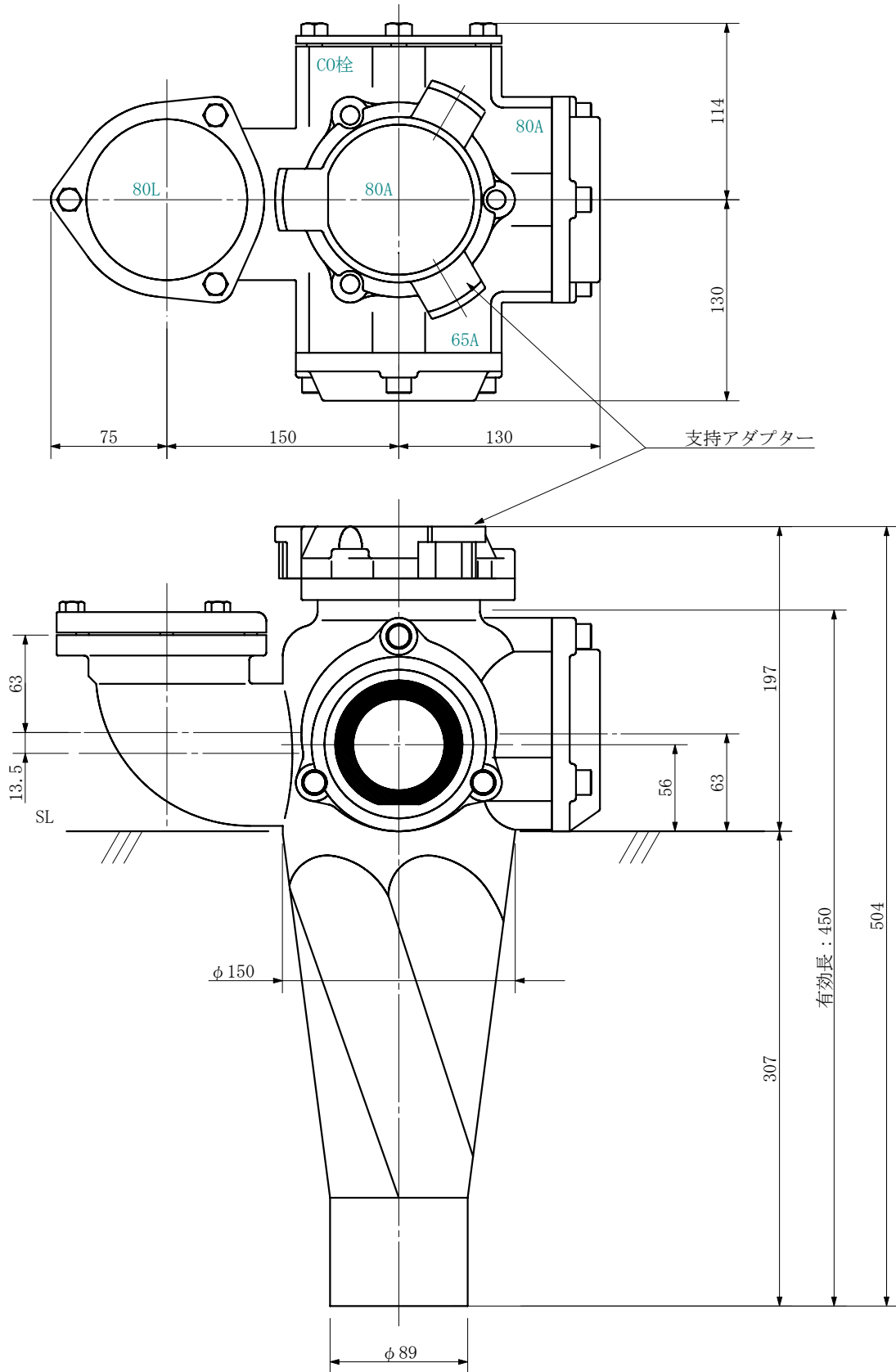
単位：mm



| | | | | | |
|--------|---|-------------|----------|---------|--|
| 品名 | ADスリム継手RRエルボ付 80A 3方向 (受け口) 80-80L×80×65 <E88086U> | | | 図番 | |
| 製 図 | 積水化学工業 株式会社 | 年 月 日 | 2019. 10 | 承認 印 | |

品名 ADスリム継手RRエルボ付 80A 3方向 (差し口)
80-80L×80×65 <E88086S>

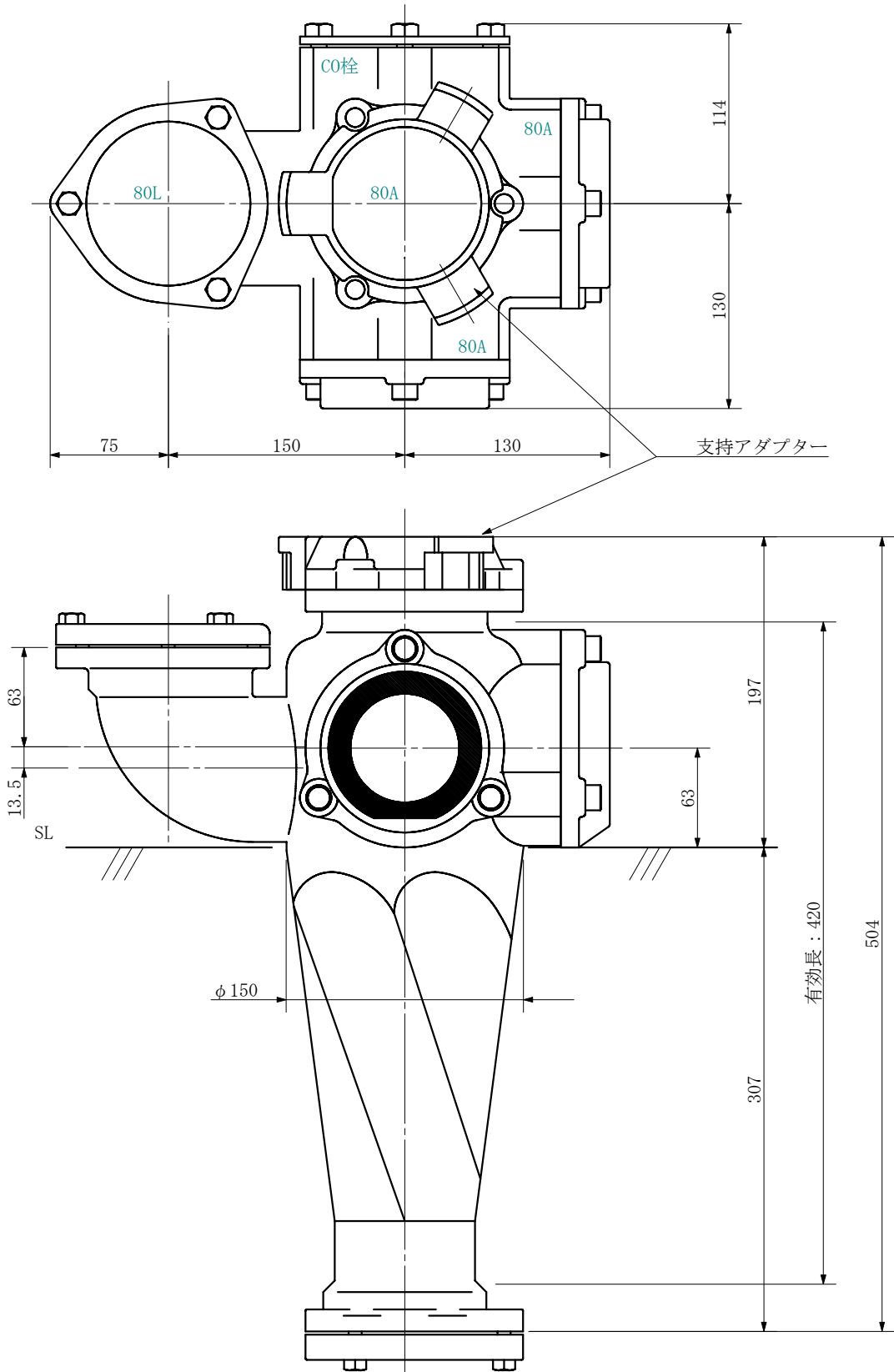
単位：mm



| | | | | | |
|--------|---|-------------|----------|---------|--|
| 品名 | ADスリム継手RRエルボ付 80A 3方向 (差し口) 80-80L×80×65 <E88086S> | | | 図番 | |
| 製 図 | 積水化学工業 株式会社 | 年 月 日 | 2019. 10 | 承認 印 | |

品名 ADスリム継手RRエルボ付 80A 3方向 (受け口)
80-80L×80×80 <E88088U>

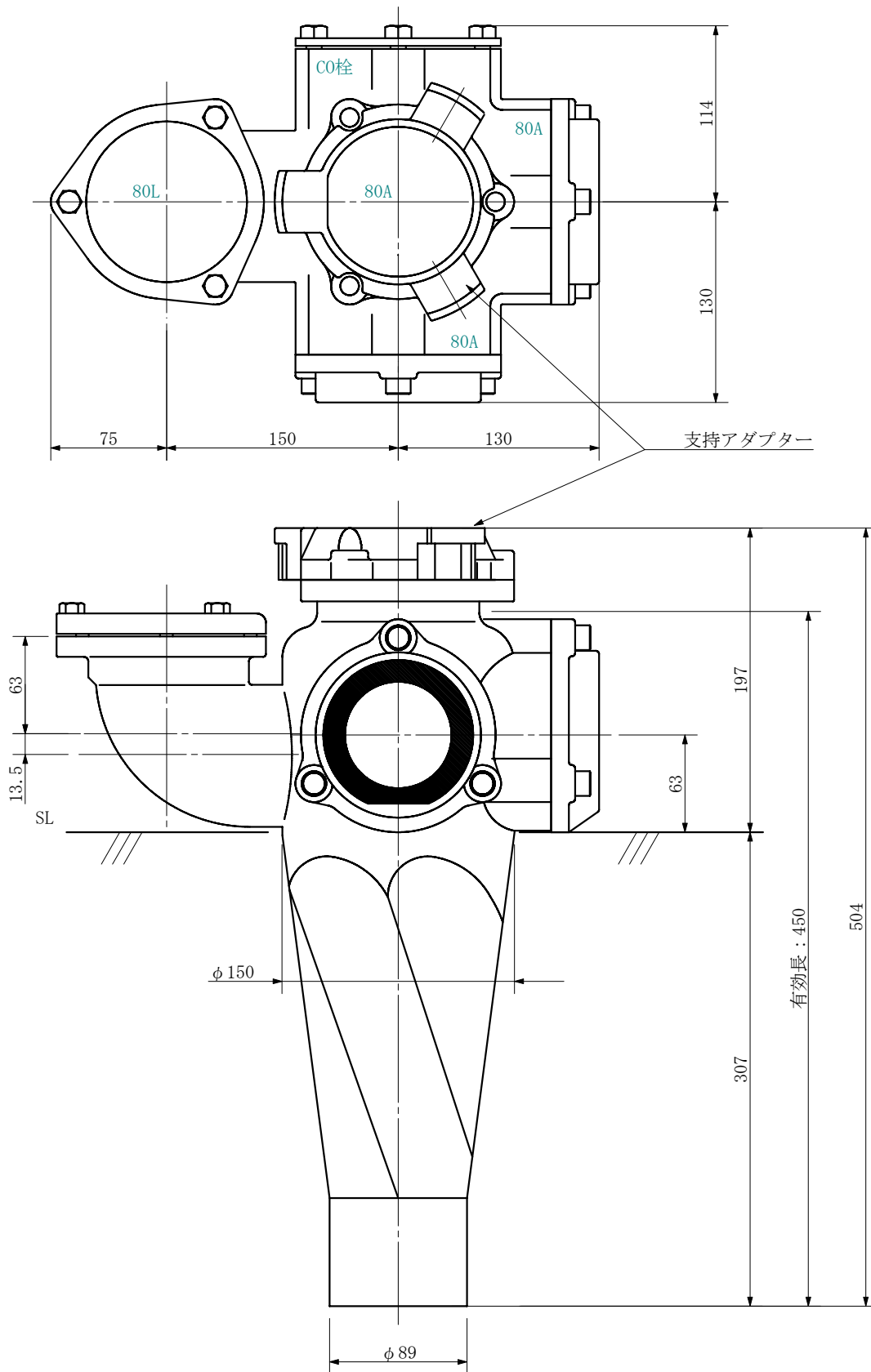
単位：mm



| | | | | | |
|--------|---|-------------|----------|---------|--|
| 品名 | ADスリム継手RRエルボ付 80A 3方向 (受け口) 80-80L×80×80 <E88088U> | | | 図番 | |
| 製 図 | 積水化学工業 株式会社 | 年 月 日 | 2019. 10 | 承認 印 | |

品名 ADスリム継手RRエルボ付 80A 3方向 (差し口)
80-80L×80×80 <E88088S>

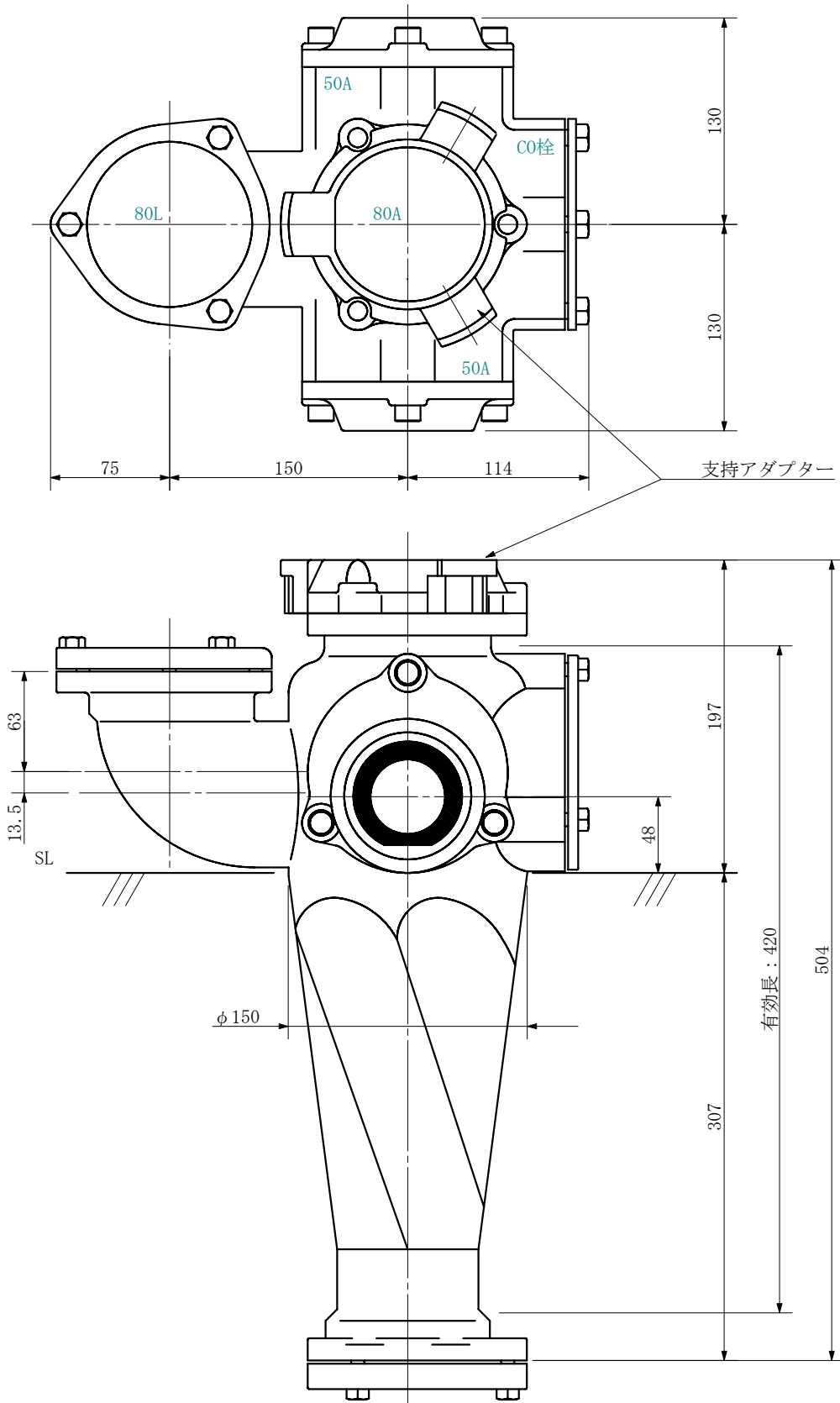
単位：mm



| | | | | | |
|--------|---|-------------|----------|---------|--|
| 品名 | ADスリム継手RRエルボ付 80A 3方向 (差し口) 80-80L×80×80 <E88088S> | | | 図番 | |
| 製 図 | 積水化学工業 株式会社 | 年 月 日 | 2019. 10 | 承認 印 | |

品名 ADスリム継手RRエルボ付 80A 3方向 (受け口)
80-80L×50×50 <E88505U>

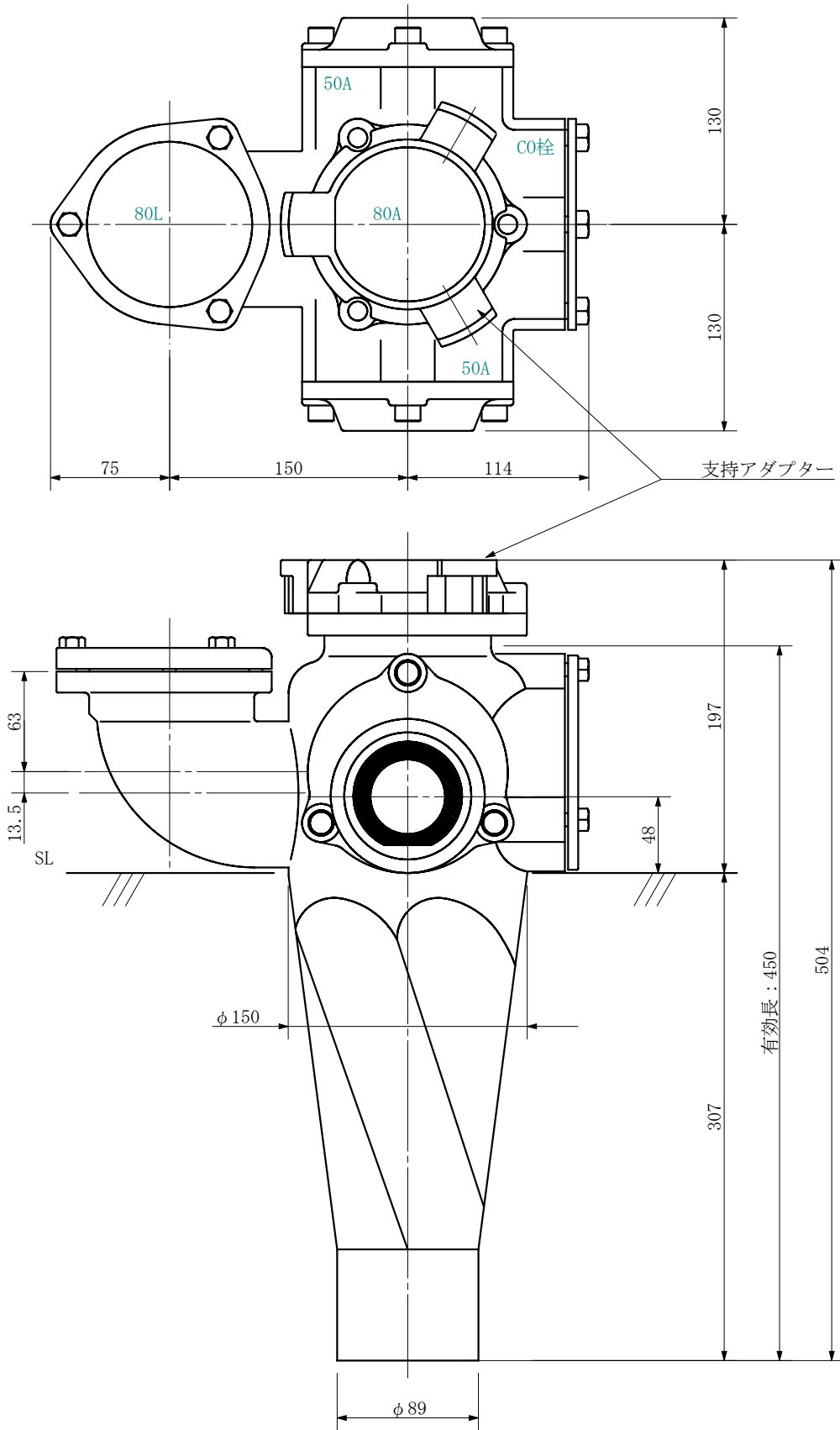
単位：mm



| | | | | | |
|--------|---|-------------|----------|---------|--|
| 品名 | ADスリム継手RRエルボ付 80A 3方向 (受け口) 80-80L×50×50 <E88505U> | | | 図番 | |
| 製 図 | 積水化学工業 株式会社 | 年 月 日 | 2019. 10 | 承認 印 | |

品名 ADスリム継手RRエルボ付 80A 3方向 (差し口)
80-80L×50×50 <E88505S>

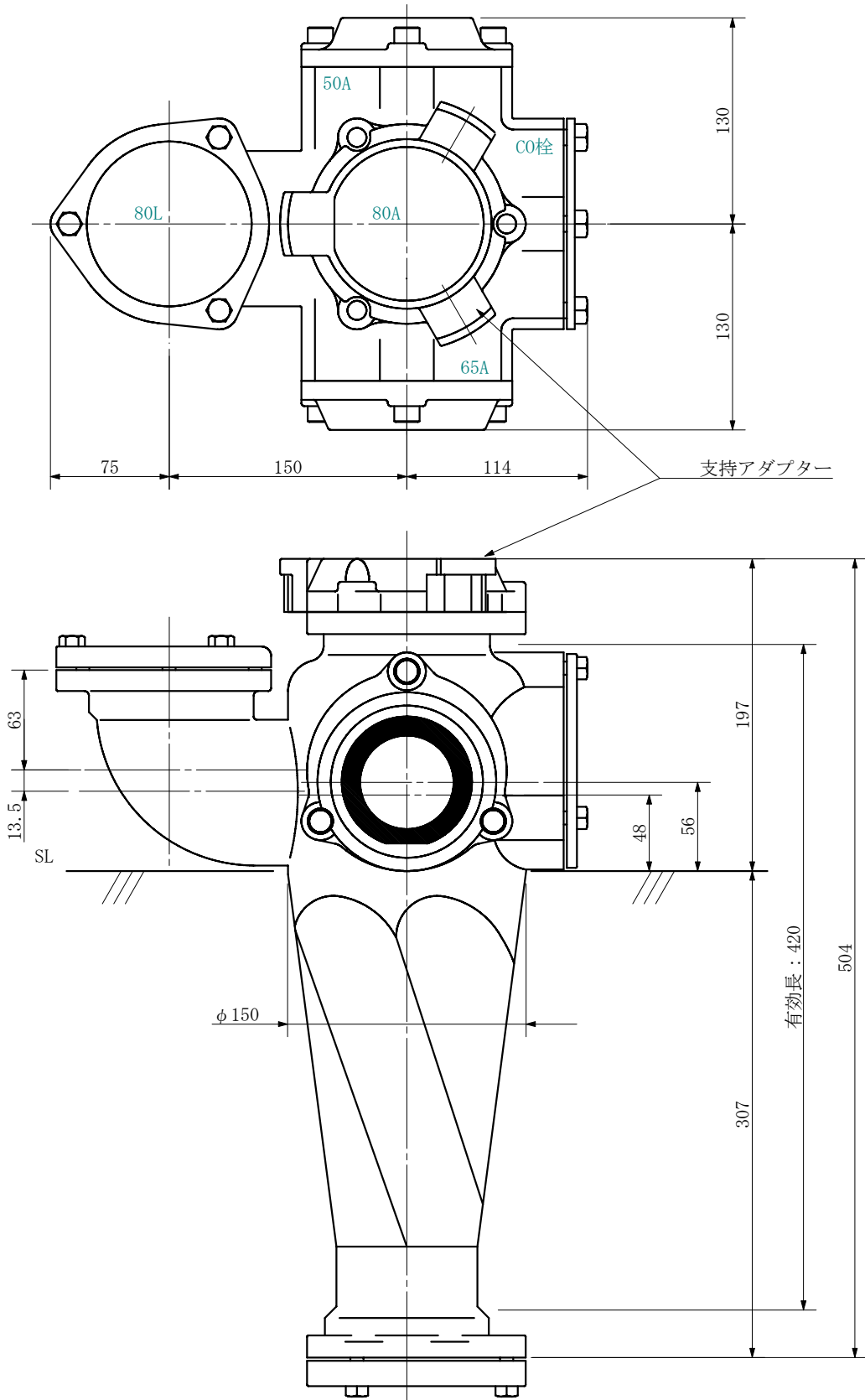
単位：mm



| | | | | | |
|--------|---|-------------|----------|---------|--|
| 品名 | ADスリム継手RRエルボ付 80A 3方向 (差し口) 80-80L×50×50 <E88505S> | | | 図番 | |
| 製 図 | 積水化学工業 株式会社 | 年 月 日 | 2019. 10 | 承認 印 | |

品名 ADスリム継手RRエルボ付 80A 3方向 (受け口)
80-80L×50×65 <E88506U>

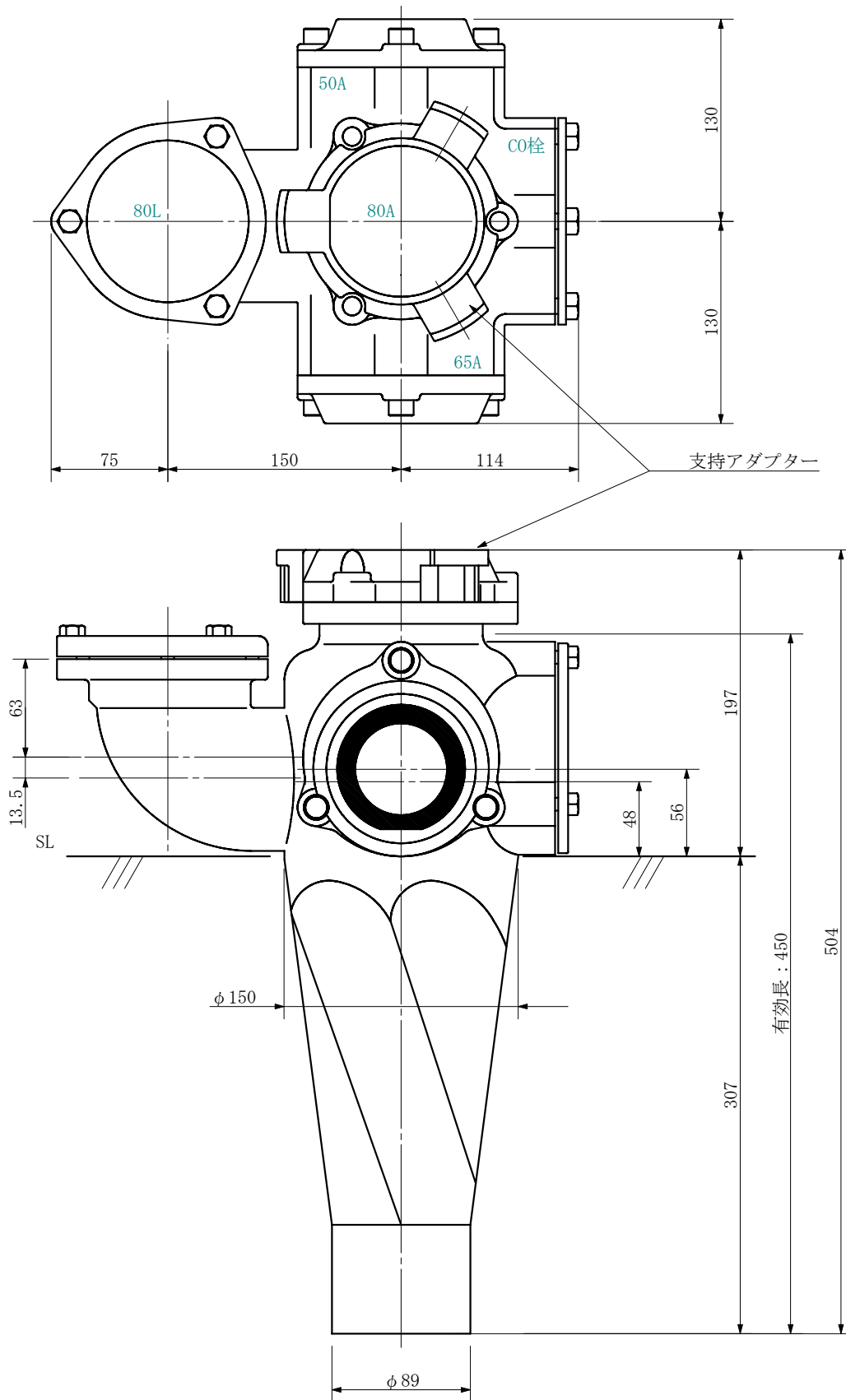
単位：mm



| | | | | | |
|--------|---|-------------|----------|---------|--|
| 品名 | ADスリム継手RRエルボ付 80A 3方向 (受け口) 80-80L×50×65 <E88506U> | | | 図番 | |
| 製 図 | 積水化学工業 株式会社 | 年 月 日 | 2019. 10 | 承認 印 | |

品名 ADスリム継手RRエルボ付 80A 3方向 (差し口)
80-80L×50×65 <E88506S>

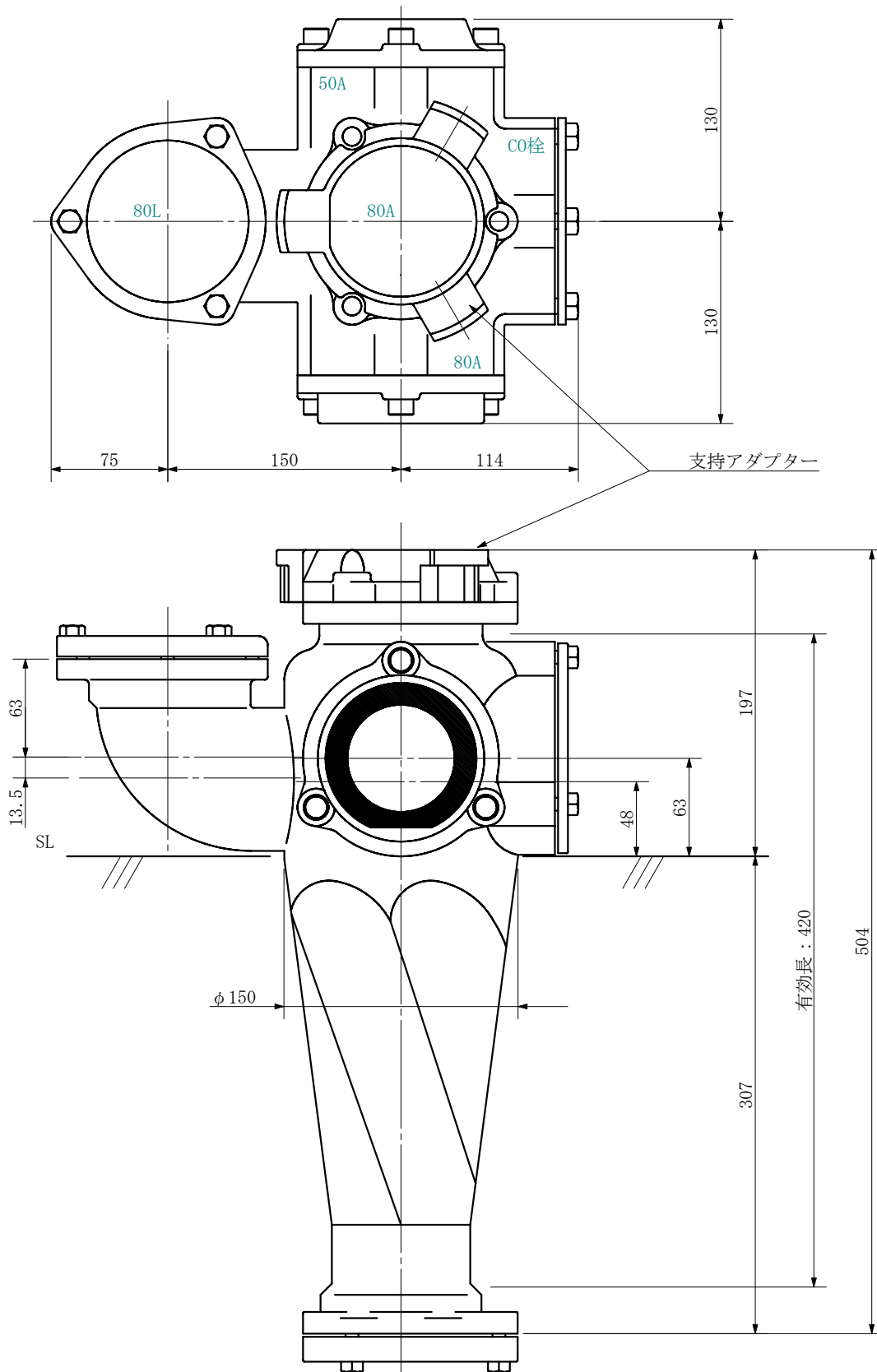
単位：mm



| | | | | | |
|--------|---|-------------|----------|---------|--|
| 品名 | ADスリム継手RRエルボ付 80A 3方向 (差し口) 80-80L×50×65 <E88506S> | | | 図番 | |
| 製 図 | 積水化学工業 株式会社 | 年 月 日 | 2019. 10 | 承認 印 | |

品名 ADスリム継手RRエルボ付 80A 3方向 (受け口)
80-80L×50×80 <E88508U>

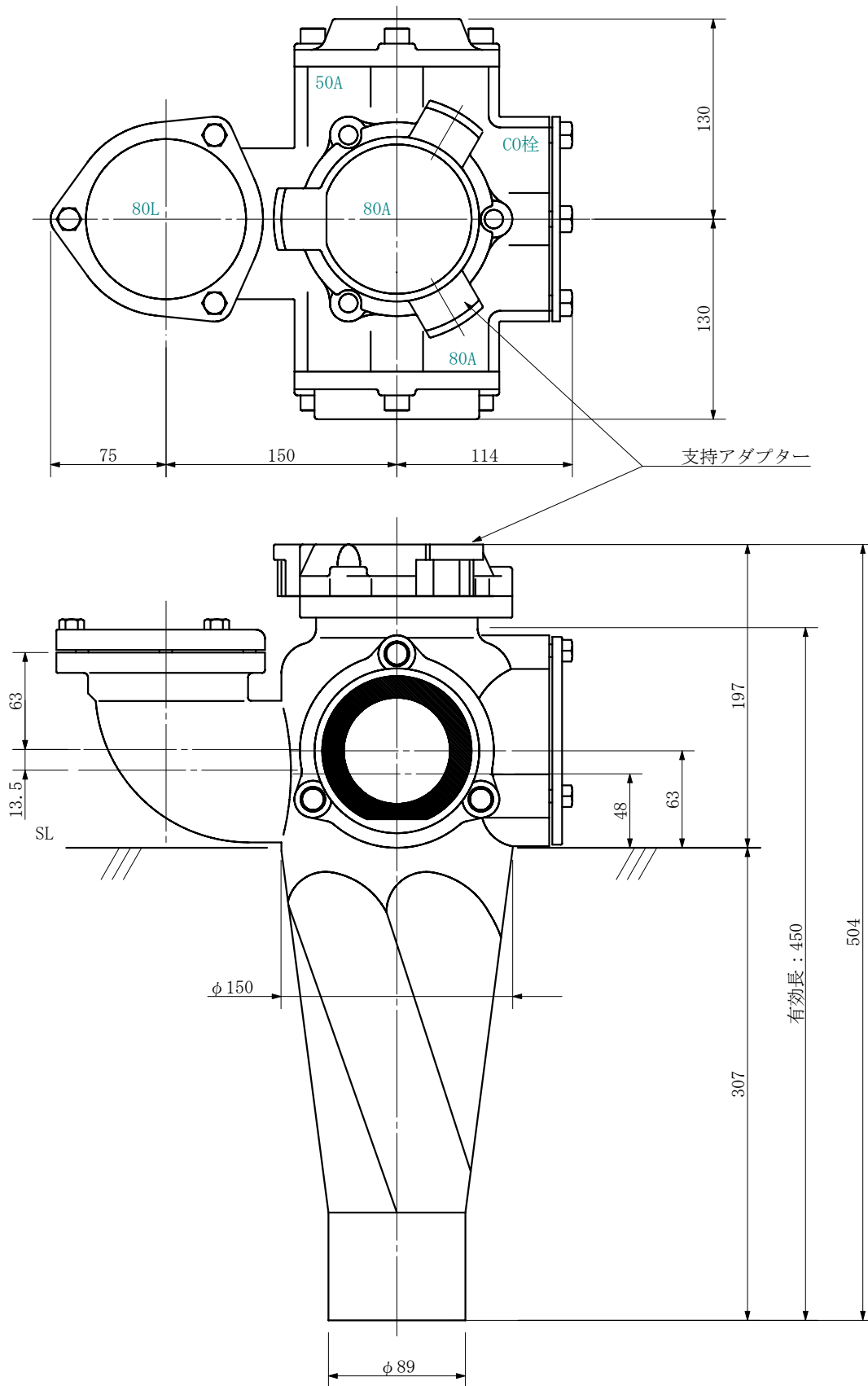
単位：mm



| | | | | | |
|--------|---|-------------|----------|---------|--|
| 品名 | ADスリム継手RRエルボ付 80A 3方向 (受け口) 80-80L×50×80 <E88508U> | | | 図番 | |
| 製 図 | 積水化学工業 株式会社 | 年 月 日 | 2019. 10 | 承認 印 | |

品名 ADスリム継手RRエルボ付 80A 3方向 (差し口)
80-80L×50×80 <E88508S>

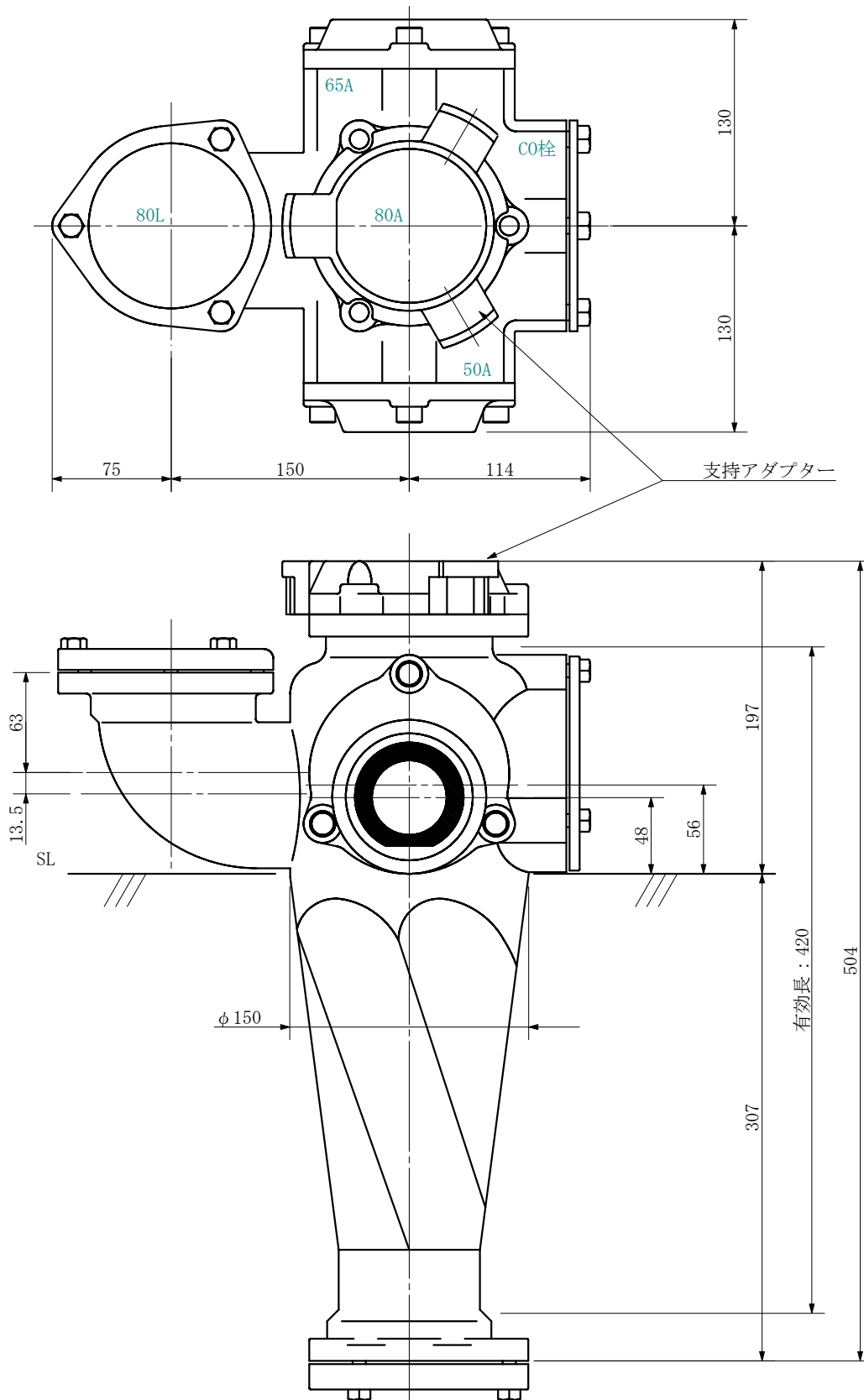
単位：mm



| | | | | | |
|--------|---|-------------|----------|---------|--|
| 品名 | ADスリム継手RRエルボ付 80A 3方向 (差し口) 80-80L×50×80 <E88508S> | | | 図番 | |
| 製 図 | 積水化学工業 株式会社 | 年 月 日 | 2019. 10 | 承認 印 | |

品名 ADスリム継手RRエルボ付 80A 3方向 (受け口)
80-80L×65×50 <E88605U>

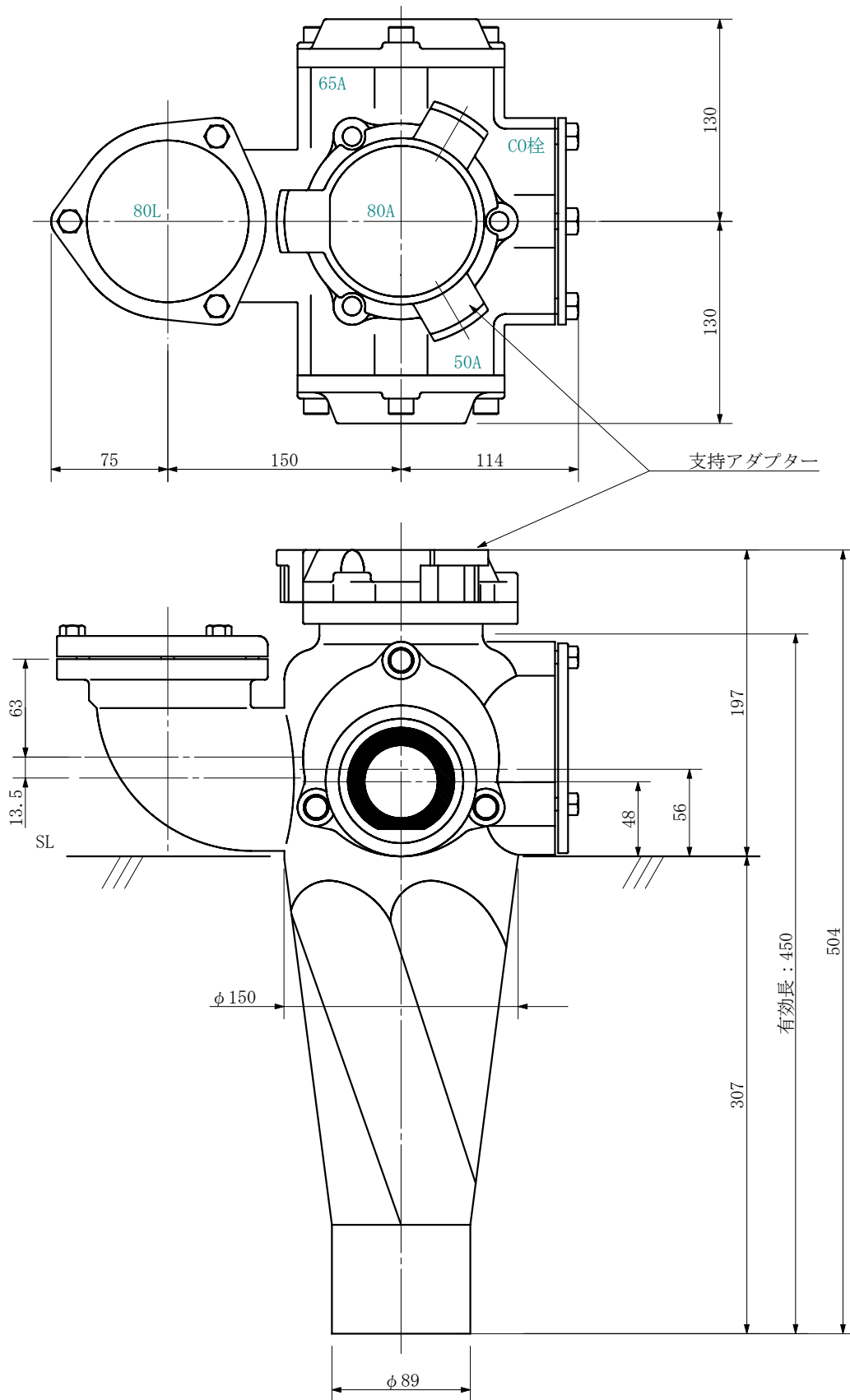
単位：mm



| | | | | | |
|--------|---|-------------|----------|---------|--|
| 品名 | ADスリム継手RRエルボ付 80A 3方向 (受け口) 80-80L×65×50 <E88605U> | | | 図番 | |
| 製 図 | 積水化学工業 株式会社 | 年 月 日 | 2019. 10 | 承認 印 | |

品名 ADスリム継手RRエルボ付 80A 3方向 (差し口)
80-80L×65×50 <E88605S>

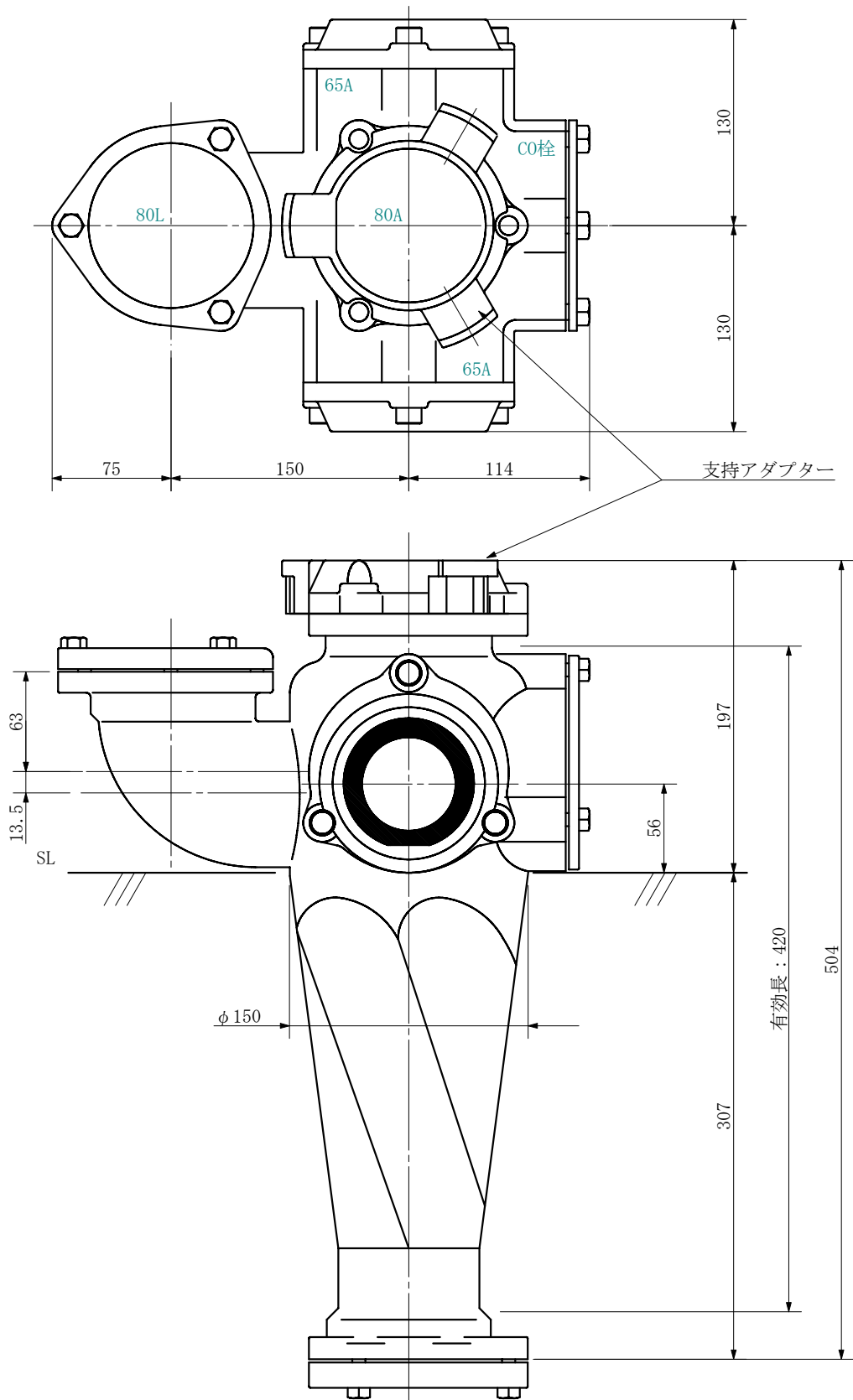
単位：mm



| | | | | | |
|--------|---|-------------|----------|---------|--|
| 品名 | ADスリム継手RRエルボ付 80A 3方向 (差し口) 80-80L×65×50 <E88605S> | | | 図番 | |
| 製 図 | 積水化学工業 株式会社 | 年 月 日 | 2019. 10 | 承認 印 | |

品名 ADスリム継手RRエルボ付 80A 3方向 (受け口)
80-80L×65×65 <E88606U>

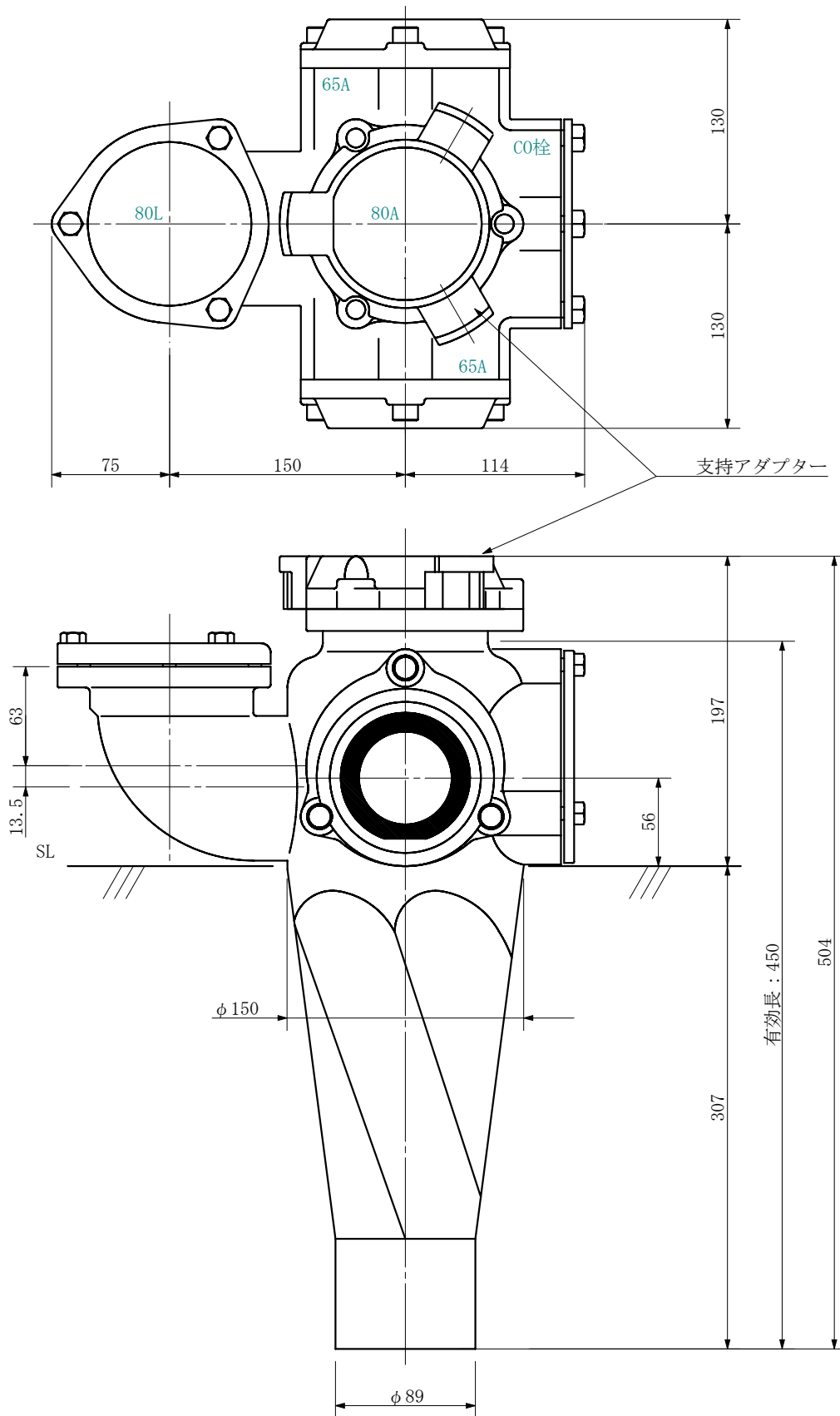
単位：mm



| | | | | | |
|--------|---|-------------|----------|---------|--|
| 品名 | ADスリム継手RRエルボ付 80A 3方向 (受け口) 80-80L×65×65 <E88606U> | | | 図番 | |
| 製 図 | 積水化学工業 株式会社 | 年 月 日 | 2019. 10 | 承認 印 | |

品名 ADスリム継手RRエルボ付 80A 3方向 (差し口)
80-80L×65×65 <E88606S>

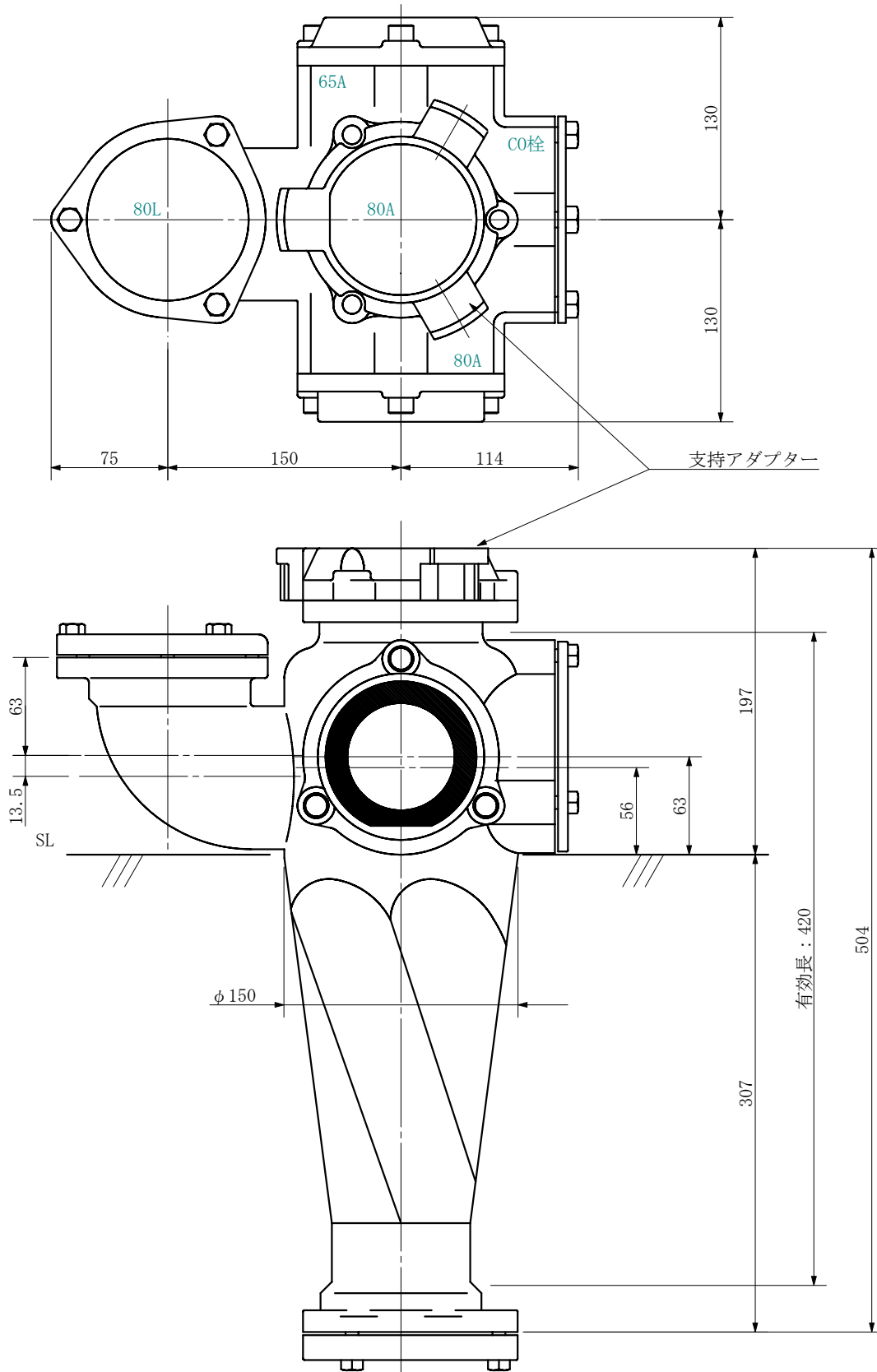
単位：mm



| | | | | | |
|--------|---|-------------|----------|---------|--|
| 品名 | ADスリム継手RRエルボ付 80A 3方向 (差し口) 80-80L×65×65 <E88606S> | | | 図番 | |
| 製 図 | 積水化学工業 株式会社 | 年 月 日 | 2019. 10 | 承認 印 | |

品名 ADスリム継手RRエルボ付 80A 3方向 (受け口)
80-80L×65×80 <E88608U>

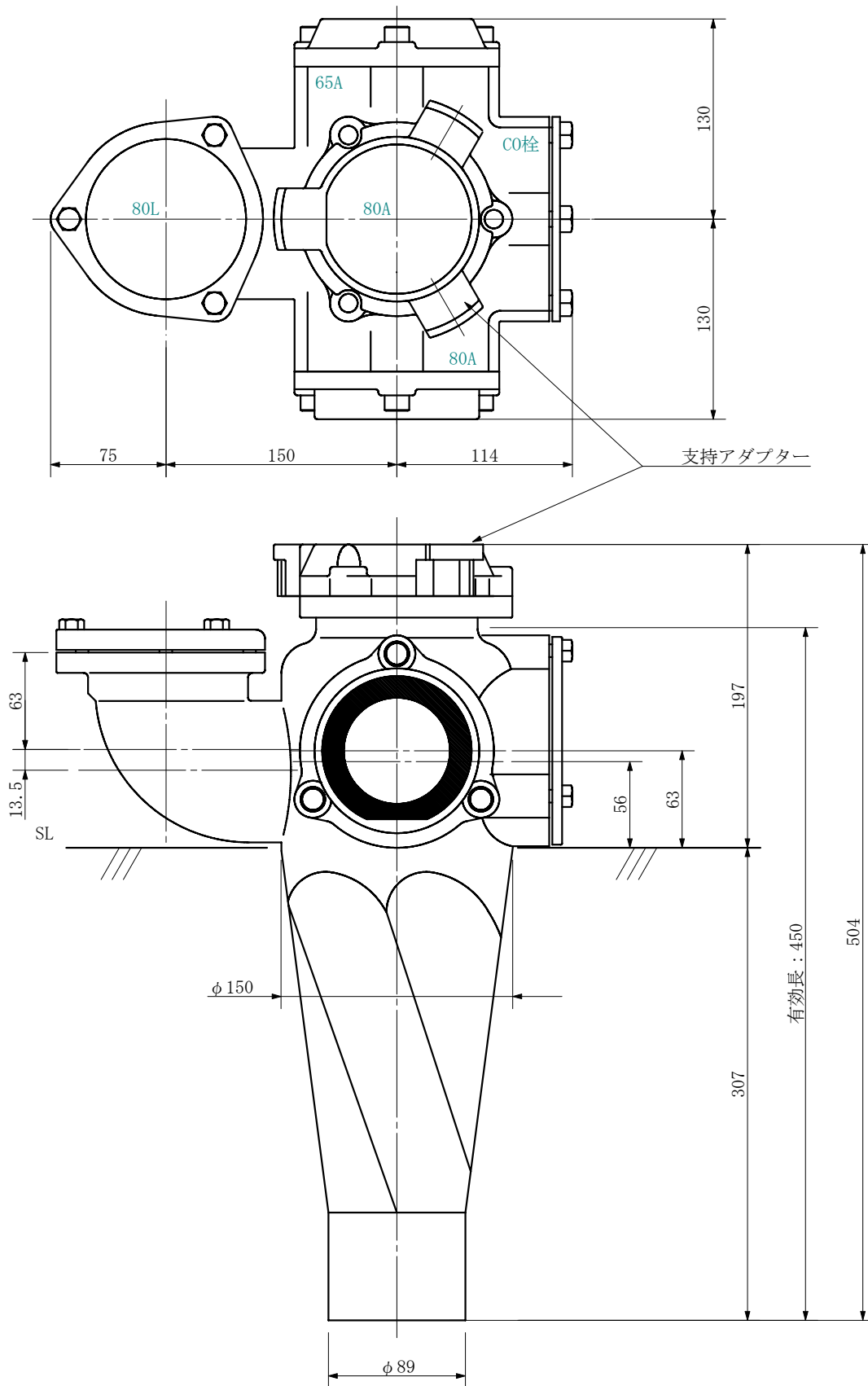
単位：mm



| | | | | | |
|--------|---|-------------|----------|---------|--|
| 品名 | ADスリム継手RRエルボ付 80A 3方向 (受け口) 80-80L×65×80 <E88608U> | | | 図番 | |
| 製 図 | 積水化学工業 株式会社 | 年 月 日 | 2019. 10 | 承認 印 | |

品名 ADスリム継手RRエルボ付 80A 3方向 (差し口)
80-80L×65×80 <E88608S>

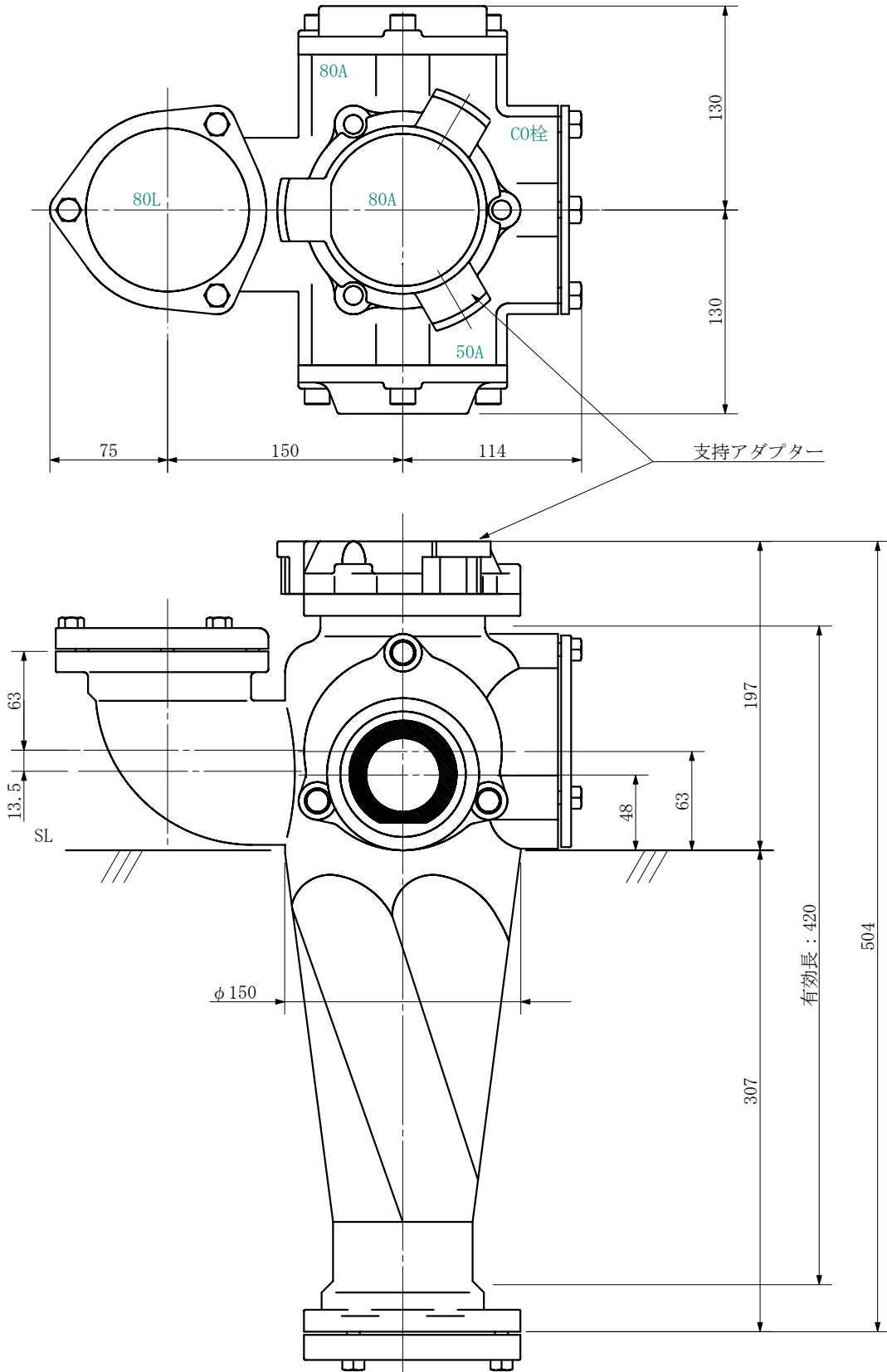
単位：mm



| | | | | | |
|--------|---|-------------|----------|---------|--|
| 品名 | ADスリム継手RRエルボ付 80A 3方向 (差し口) 80-80L×65×80 <E88608S> | | | 図番 | |
| 製 図 | 積水化学工業 株式会社 | 年 月 日 | 2019. 10 | 承認 印 | |

品名 ADスリム継手RRエルボ付 80A 3方向 (受け口)
80-80L×80×50 <E88805U>

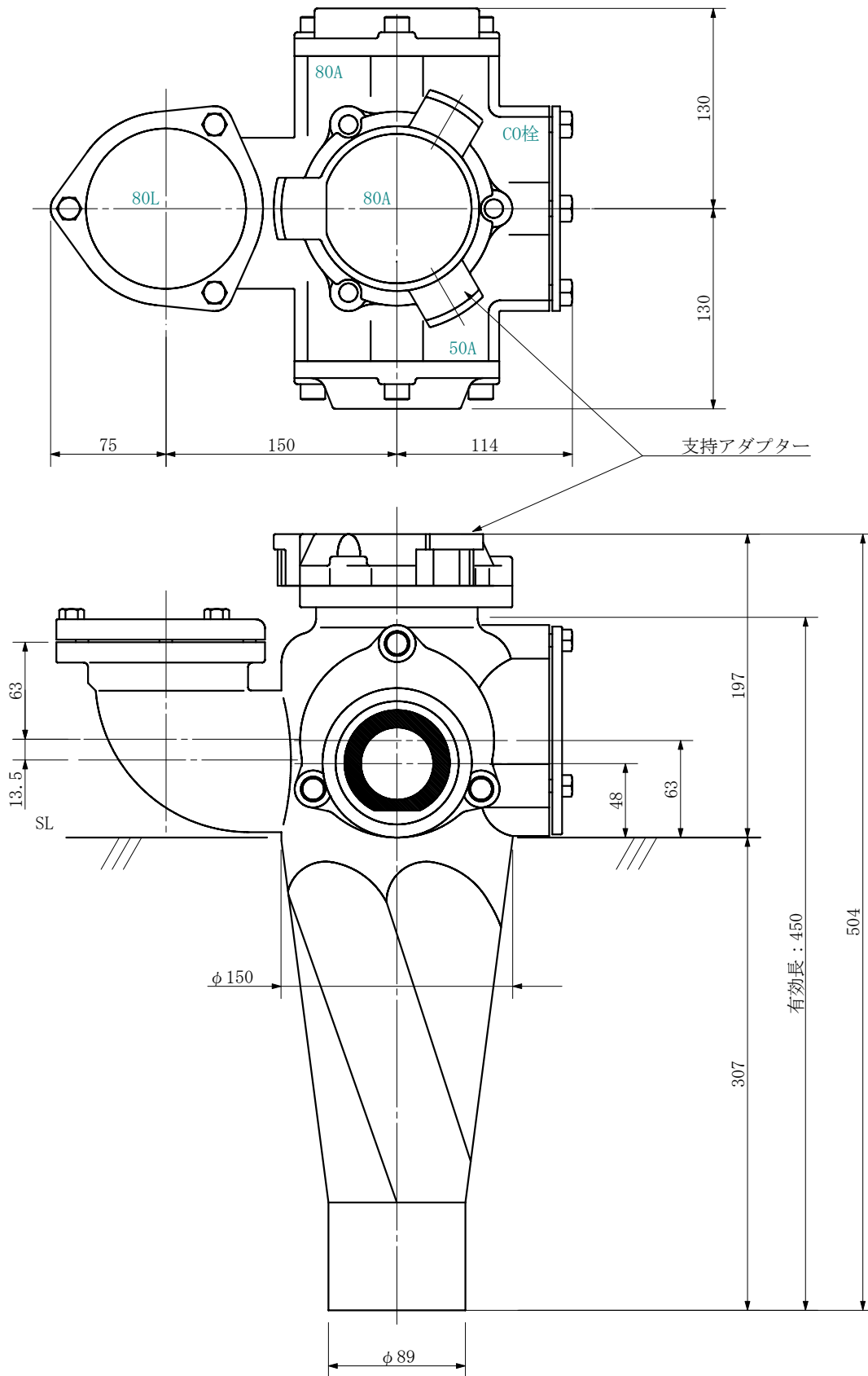
単位：mm



| | | | | | |
|--------|---|-------------|----------|---------|--|
| 品名 | ADスリム継手RRエルボ付 80A 3方向 (受け口) 80-80L×80×50 <E88805U> | | | 図番 | |
| 製 図 | 積水化学工業 株式会社 | 年 月 日 | 2019. 10 | 承認 印 | |

品名 ADスリム継手RRエルボ付 80A 3方向 (差し口)
80-80L×80×50 <E88805S>

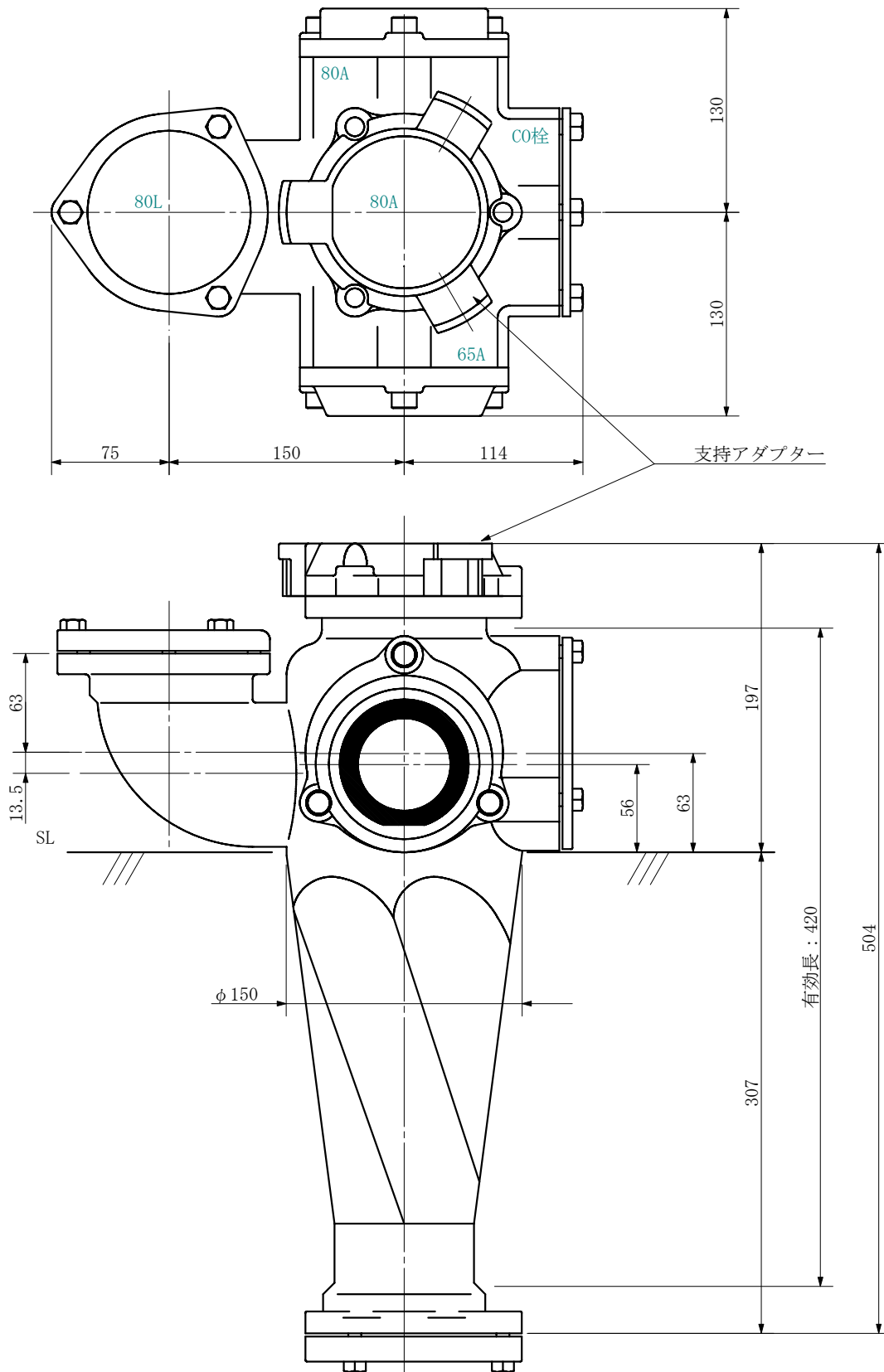
単位：mm



| | | | | | |
|--------|---|-------------|----------|---------|--|
| 品名 | ADスリム継手RRエルボ付 80A 3方向 (差し口) 80-80L×80×50 <E88805S> | | | 図番 | |
| 製 図 | 積水化学工業 株式会社 | 年 月 日 | 2019. 10 | 承認 印 | |

品名 ADスリム継手RRエルボ付 80A 3方向 (受け口)
80-80L×80×65 <E88806U>

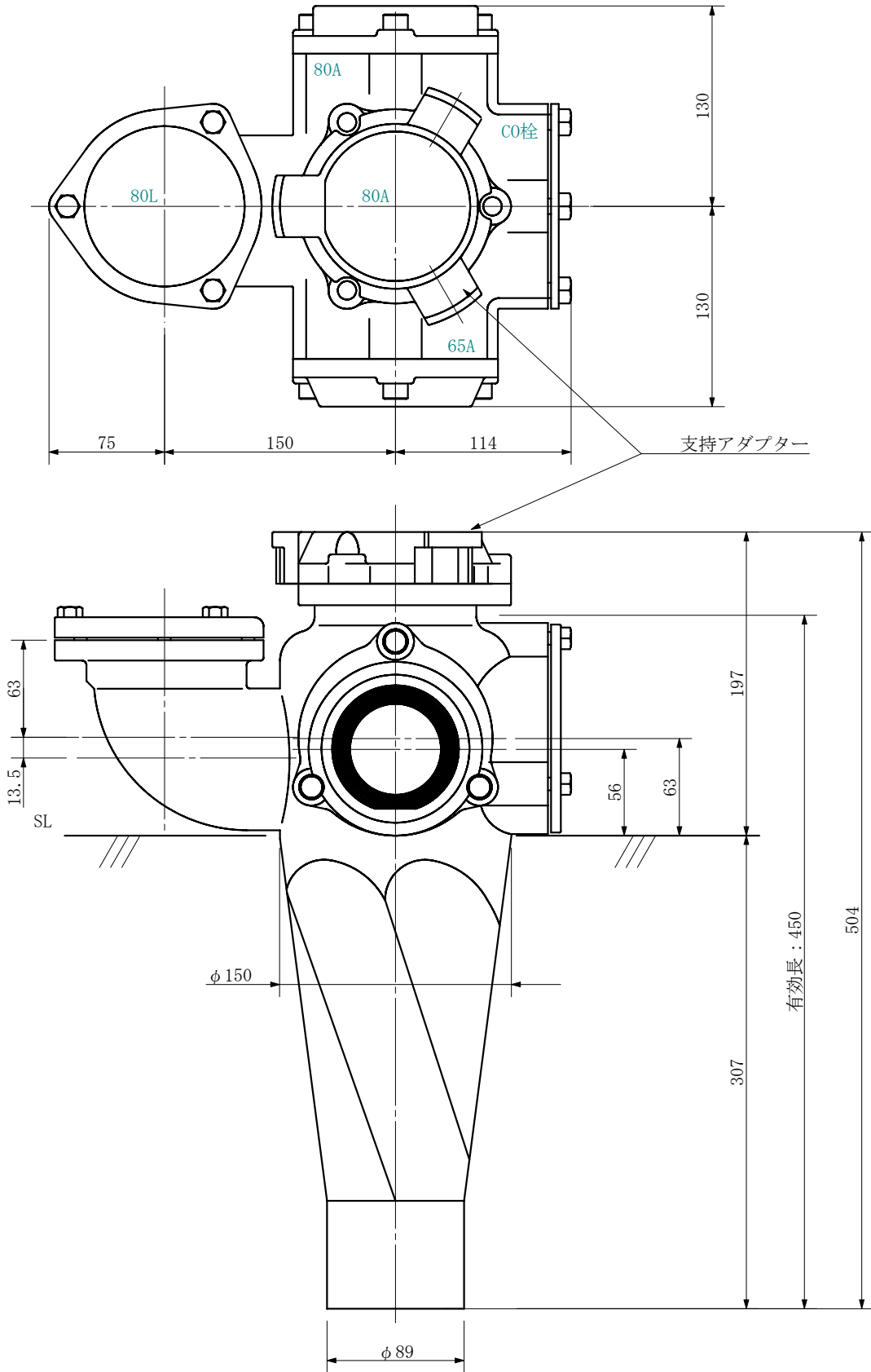
単位：mm



| | | | | | |
|--------|---|-------------|----------|---------|--|
| 品名 | ADスリム継手RRエルボ付 80A 3方向 (受け口) 80-80L×80×65 <E88806U> | | | 図番 | |
| 製 図 | 積水化学工業 株式会社 | 年 月 日 | 2019. 10 | 承認 印 | |

品名 ADスリム継手RRエルボ付 80A 3方向 (差し口)
80-80L×80×65 <E88806S>

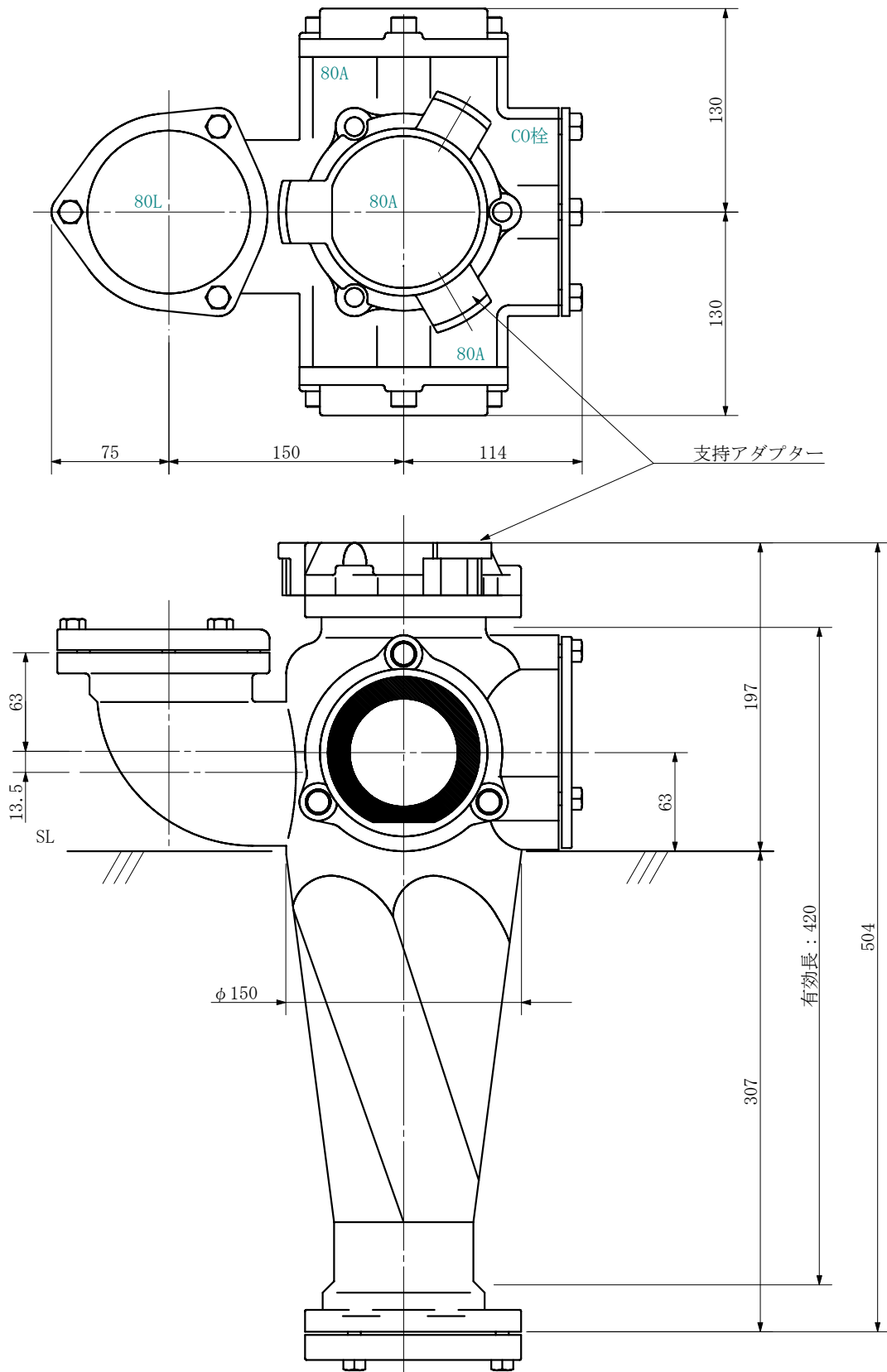
単位：mm



| | | | | | |
|--------|---|-------------|----------|---------|--|
| 品名 | ADスリム継手RRエルボ付 80A 3方向 (差し口) 80-80L×80×65 <E88806S> | | | 図番 | |
| 製 図 | 積水化学工業 株式会社 | 年 月 日 | 2019. 10 | 承認 印 | |

品名 ADスリム継手RRエルボ付 80A 3方向 (受け口)
80-80L×80×80 <E88808U>

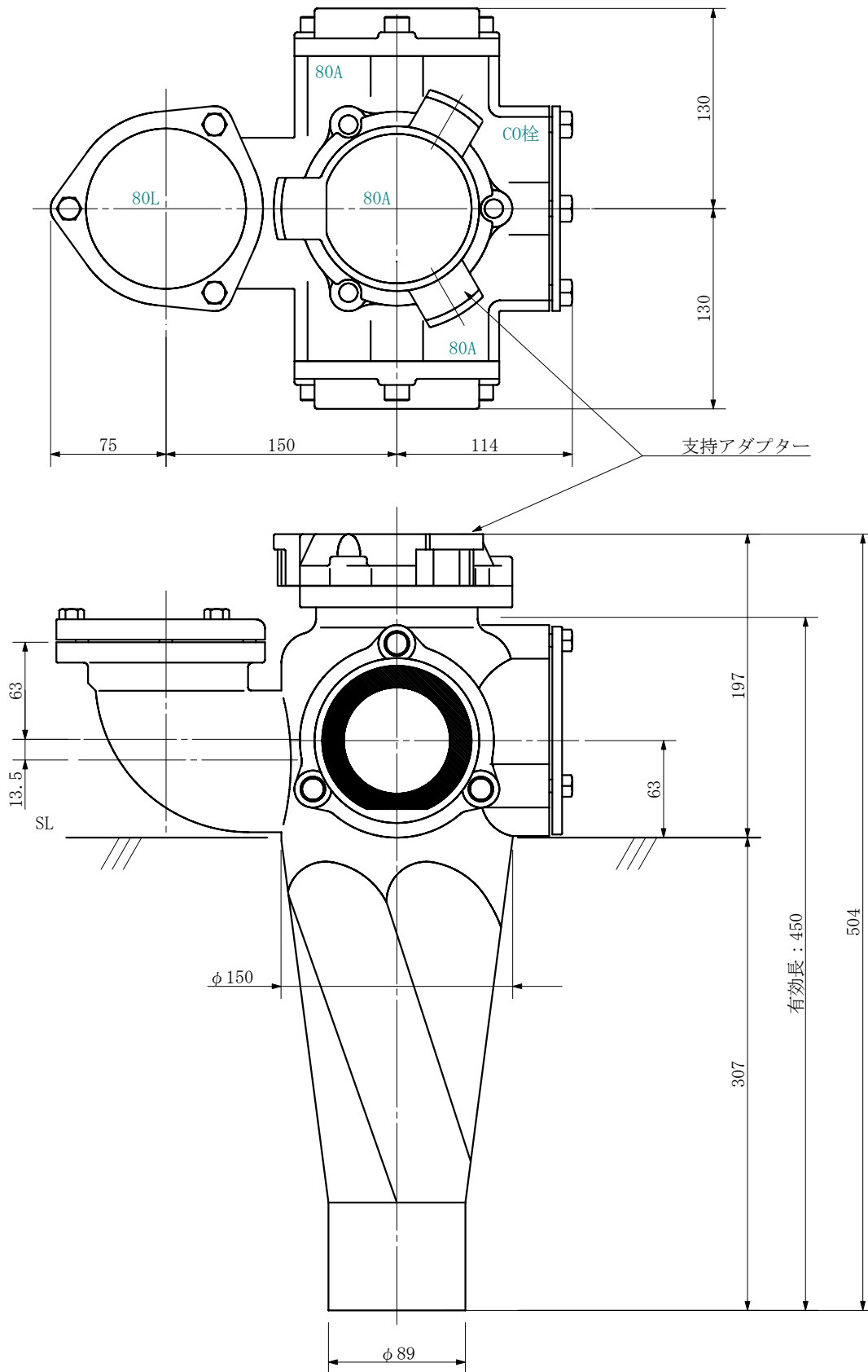
単位：mm



| | | | | | |
|--------|---|-------------|----------|---------|--|
| 品名 | ADスリム継手RRエルボ付 80A 3方向 (受け口) 80-80L×80×80 <E88808U> | | | 図番 | |
| 製 図 | 積水化学工業 株式会社 | 年 月 日 | 2019. 10 | 承認 印 | |

品名 ADスリム継手RRエルボ付 80A 3方向 (差し口)
80-80L×80×80 <E88808S>

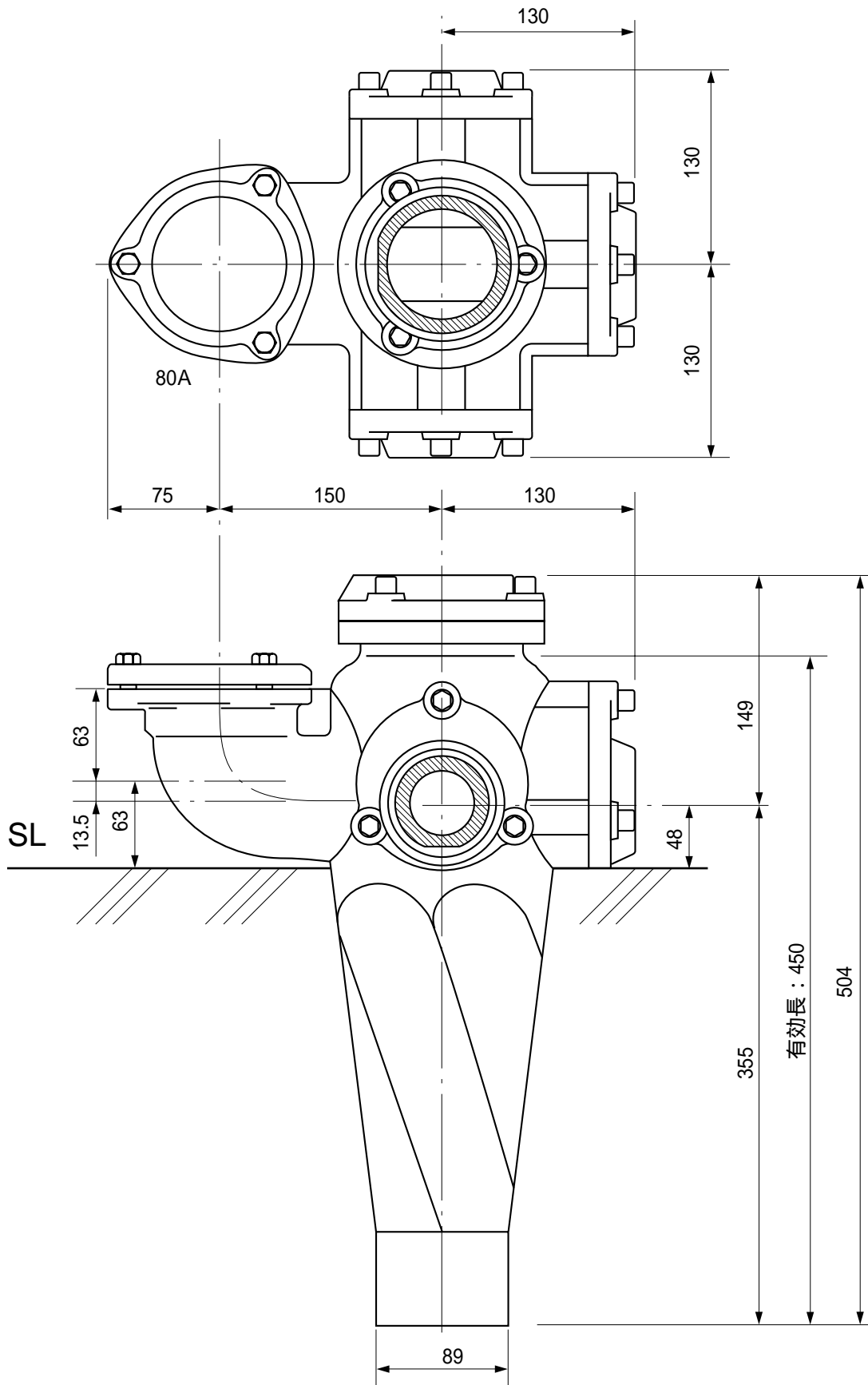
単位：mm



| | | | | | |
|--------|---|-------------|----------|---------|--|
| 品名 | ADスリム継手RRエルボ付 80A 3方向 (差し口) 80-80L×80×80 <E88808S> | | | 図番 | |
| 製 図 | 積水化学工業 株式会社 | 年 月 日 | 2019. 10 | 承認 印 | |

品名 ADスリム継手RRエルボ付 80A4方向(差し口)
80 - 80L × 50 × 50 × 50 E88555S

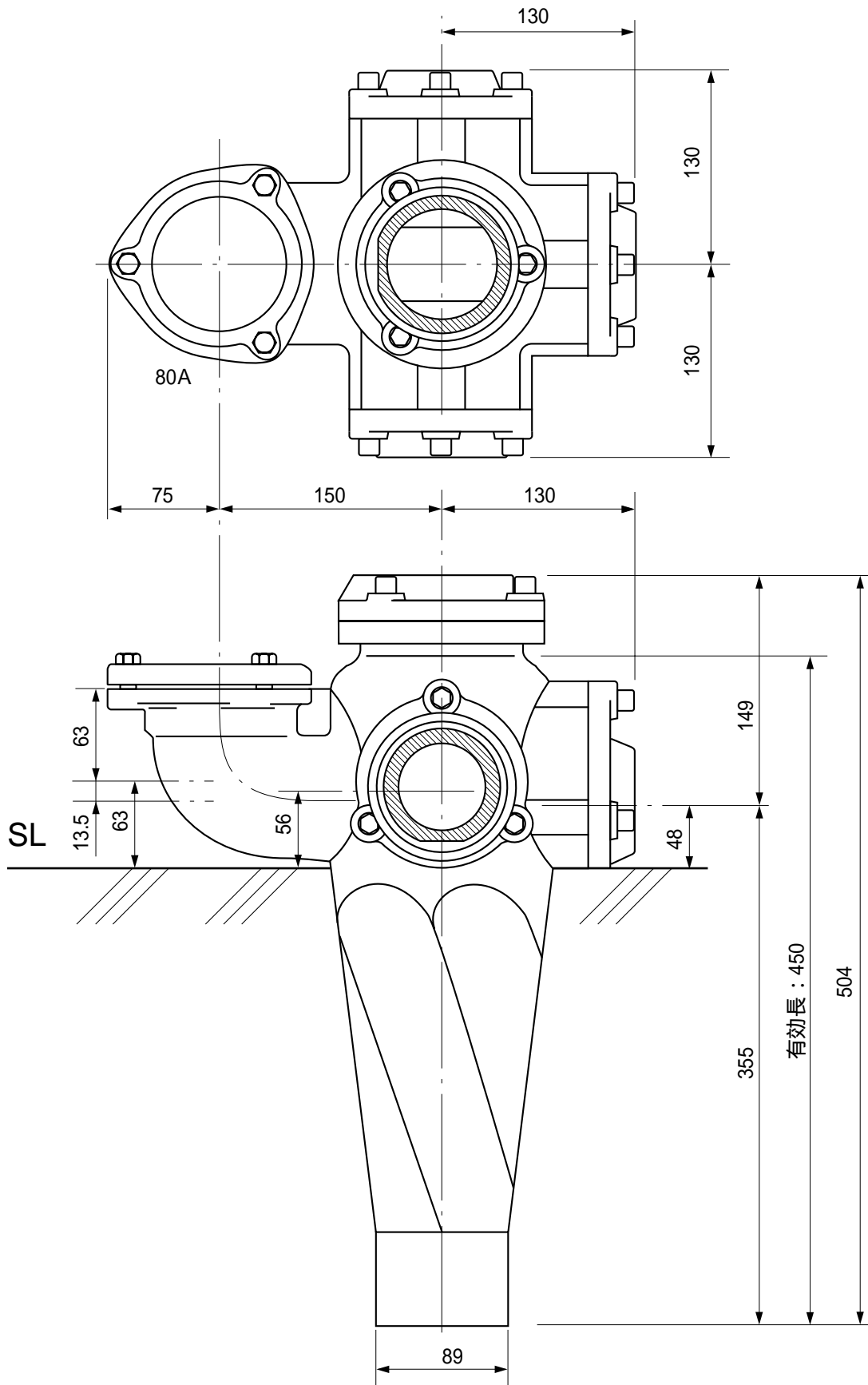
単位：mm



| | | | | | |
|----|--|-----|--------|-----|--|
| 品名 | ADスリム継手RRエルボ付 80A4方向(差し口) 80 - 80L × 50 × 50 × 50 E88555S | | | 図番 | |
| 製図 | 積水化学工業 株式会社 | 年月日 | 2000.9 | 承認印 | |

品名 ADスリム継手RRエルボ付 80A4方向(差し口)
80 - 80L × 50 × 50 × 65 E88556S

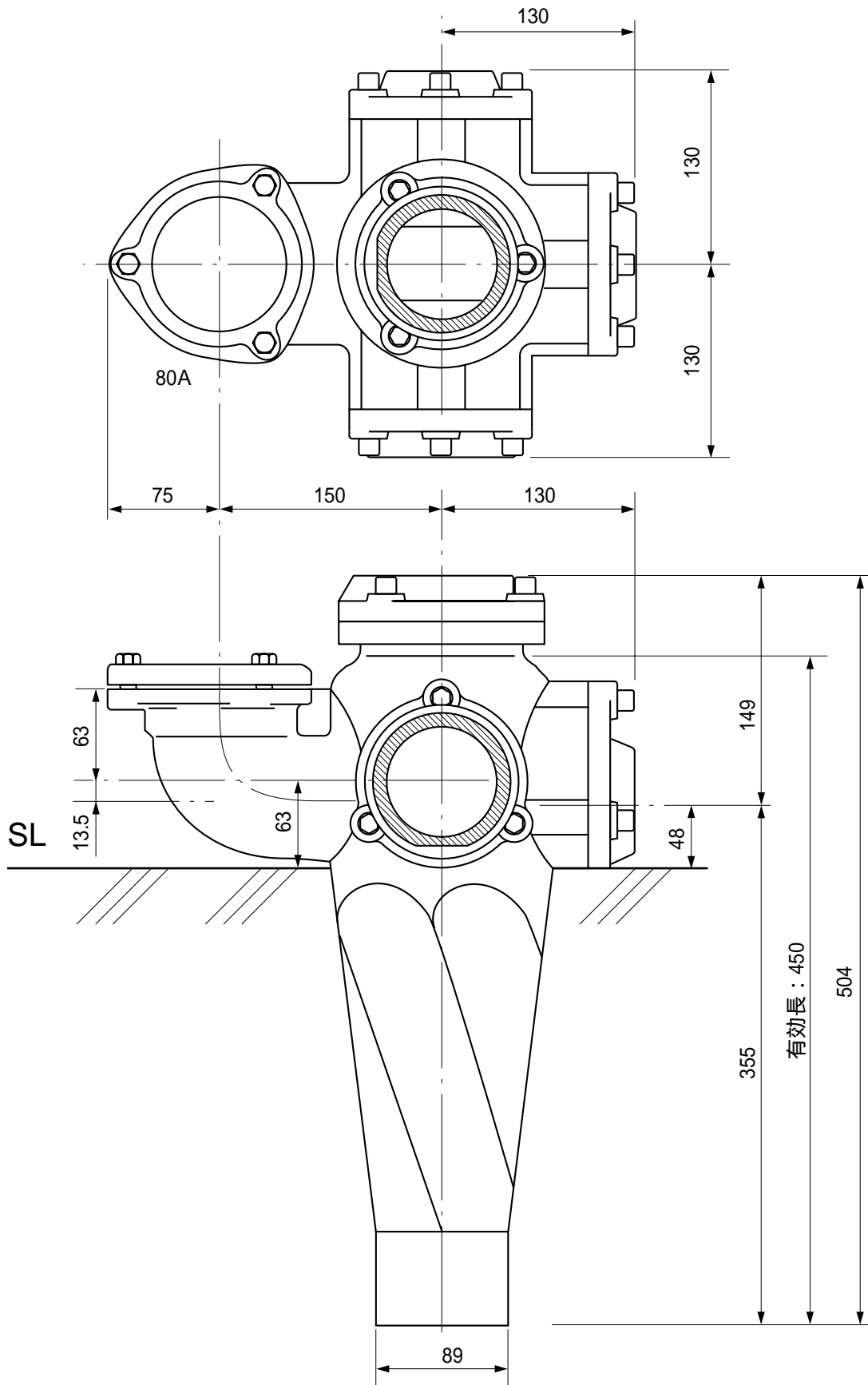
単位：mm



| | | | | | |
|--------|--|-------------|--------|---------|--|
| 品名 | ADスリム継手RRエルボ付 80A4方向(差し口) 80 - 80L × 50 × 50 × 65 E88556S | | | 図番 | |
| 製 図 | 積水化学工業 株式会社 | 年 月 日 | 2000.9 | 承認 印 | |

品名 ADスリム継手RRエルボ付 80A4方向(差し口)
80 - 80L × 50 × 50 × 80 E88558S

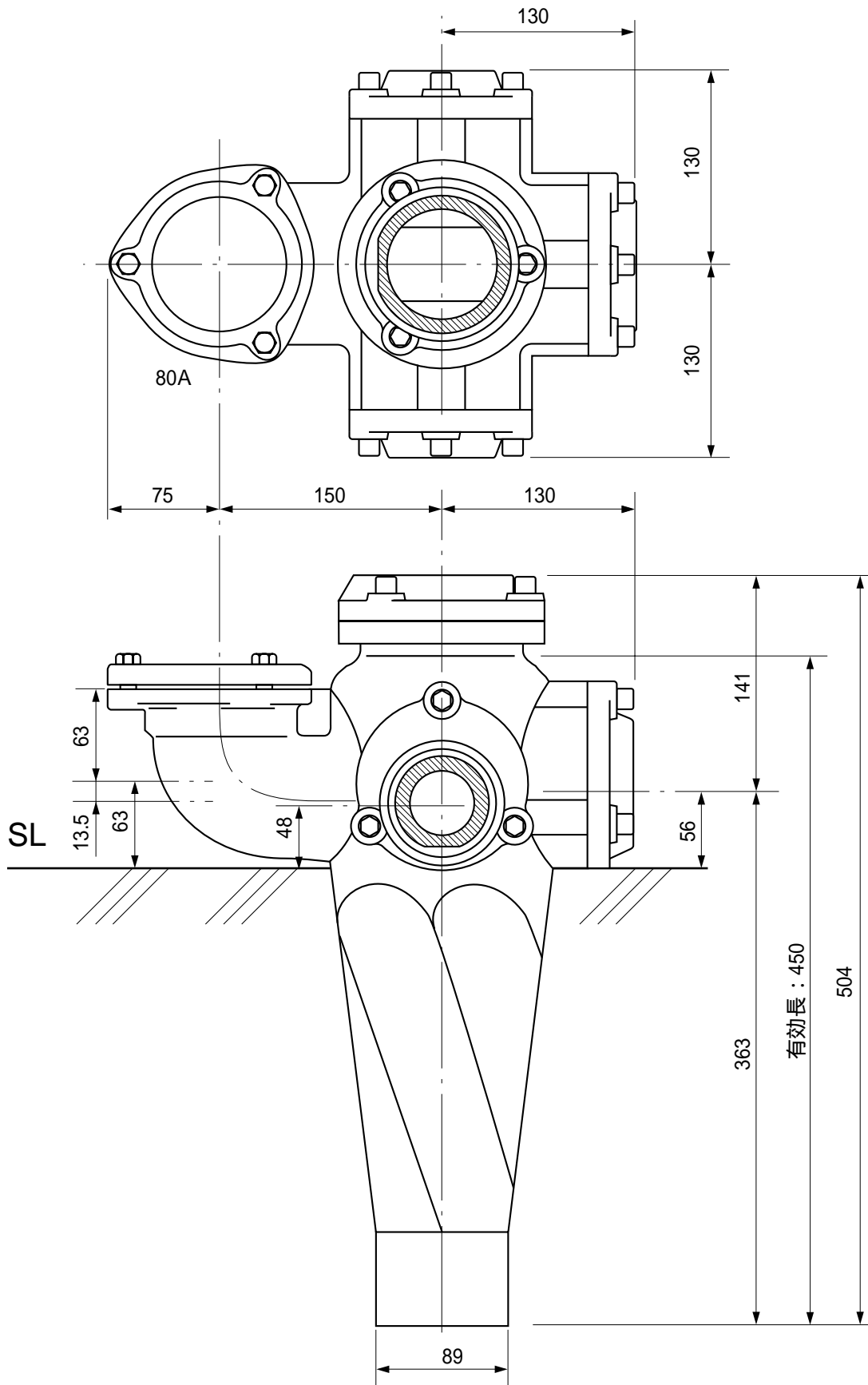
単位：mm



| | | | | | |
|----|--|-----|--------|-----|--|
| 品名 | ADスリム継手RRエルボ付 80A4方向(差し口) 80 - 80L × 50 × 50 × 80 E88558S | | | 図番 | |
| 製図 | 積水化学工業 株式会社 | 年月日 | 2000.9 | 承認印 | |

品名 ADスリム継手RRエルボ付 80A4方向(差し口)
80 - 80L × 50 × 65 × 50 E88565S

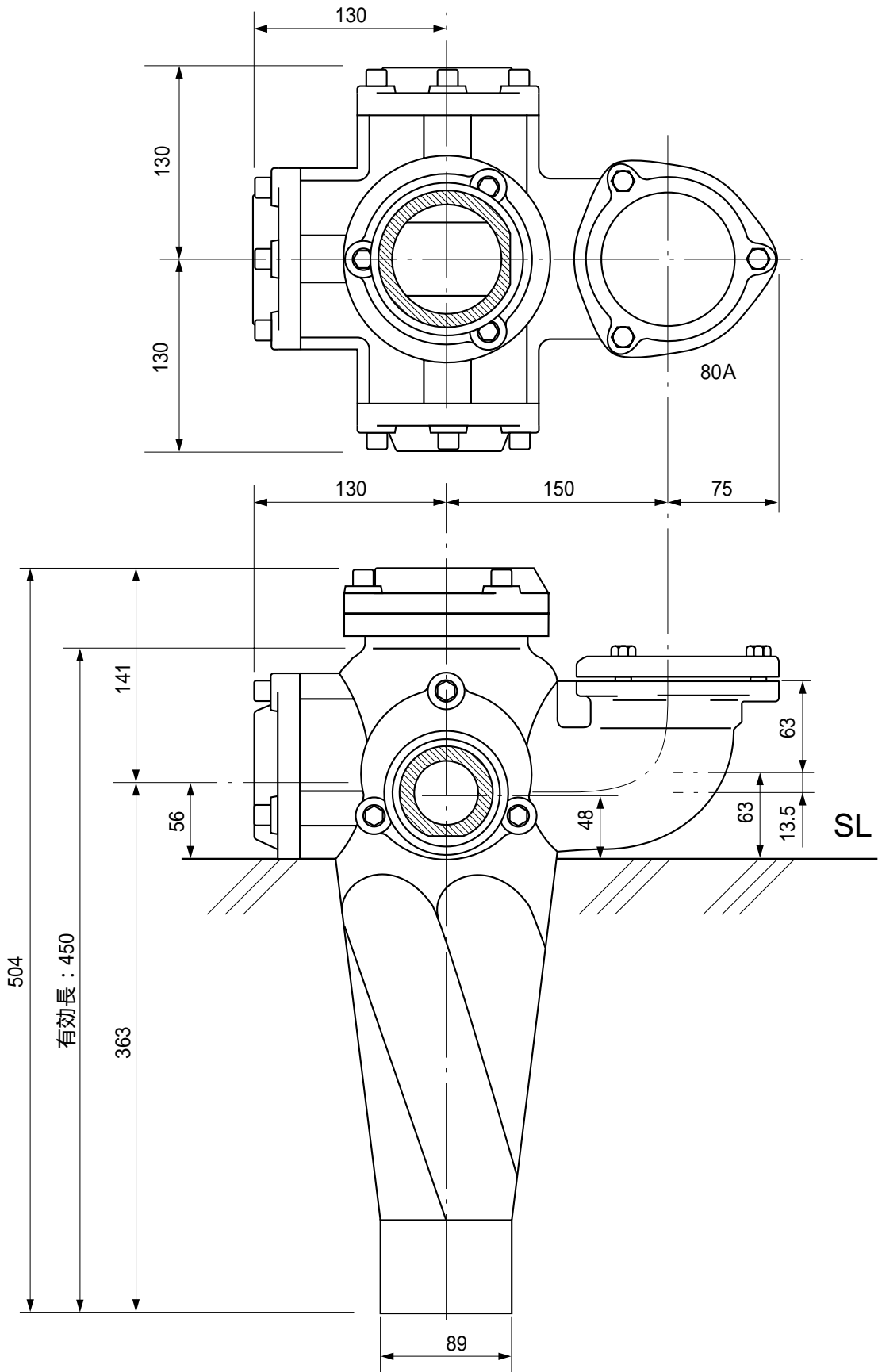
単位：mm



| | | | | | |
|--------|--|-------------|--------|---------|--|
| 品名 | ADスリム継手RRエルボ付 80A4方向(差し口) 80 - 80L × 50 × 65 × 50 E88565S | | | 図番 | |
| 製 図 | 積水化学工業 株式会社 | 年 月 日 | 2000.9 | 承認 印 | |

品名 ADスリム継手RRエルボ付 80A4方向(差し口)
80 - 80L × 50 × 65 × 65 E88566S

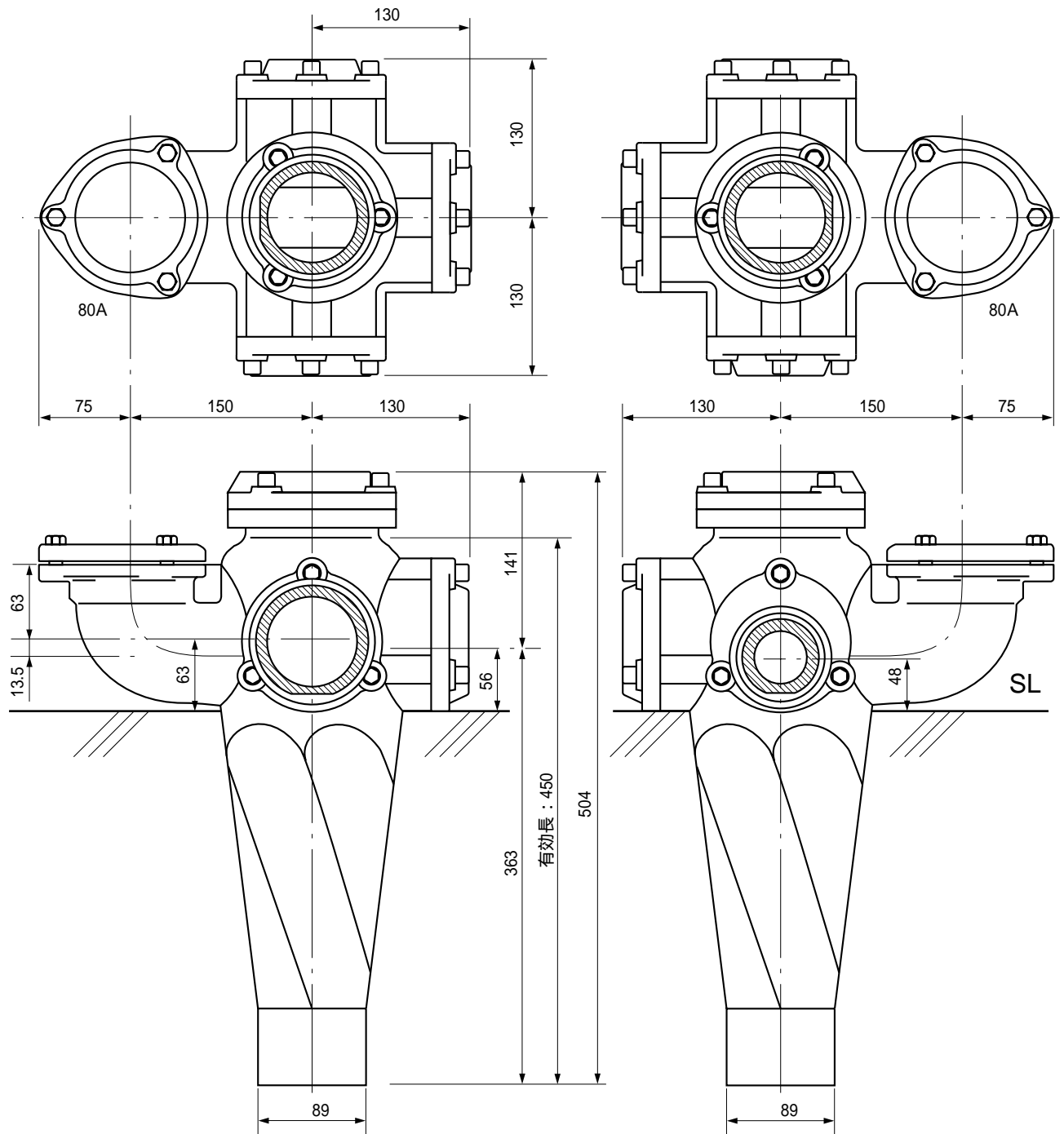
単位：mm



| | | | | | |
|--------|--|-------------|--------|---------|--|
| 品名 | ADスリム継手RRエルボ付 80A4方向(差し口) 80 - 80L × 50 × 65 × 65 E88566S | | | 図番 | |
| 製 図 | 積水化学工業 株式会社 | 年 月 日 | 2000.9 | 承認 印 | |

品名 ADスリム継手RRエルボ付 80A4方向(差し口)
80 - 80L × 50 × 65 × 80 E88568S

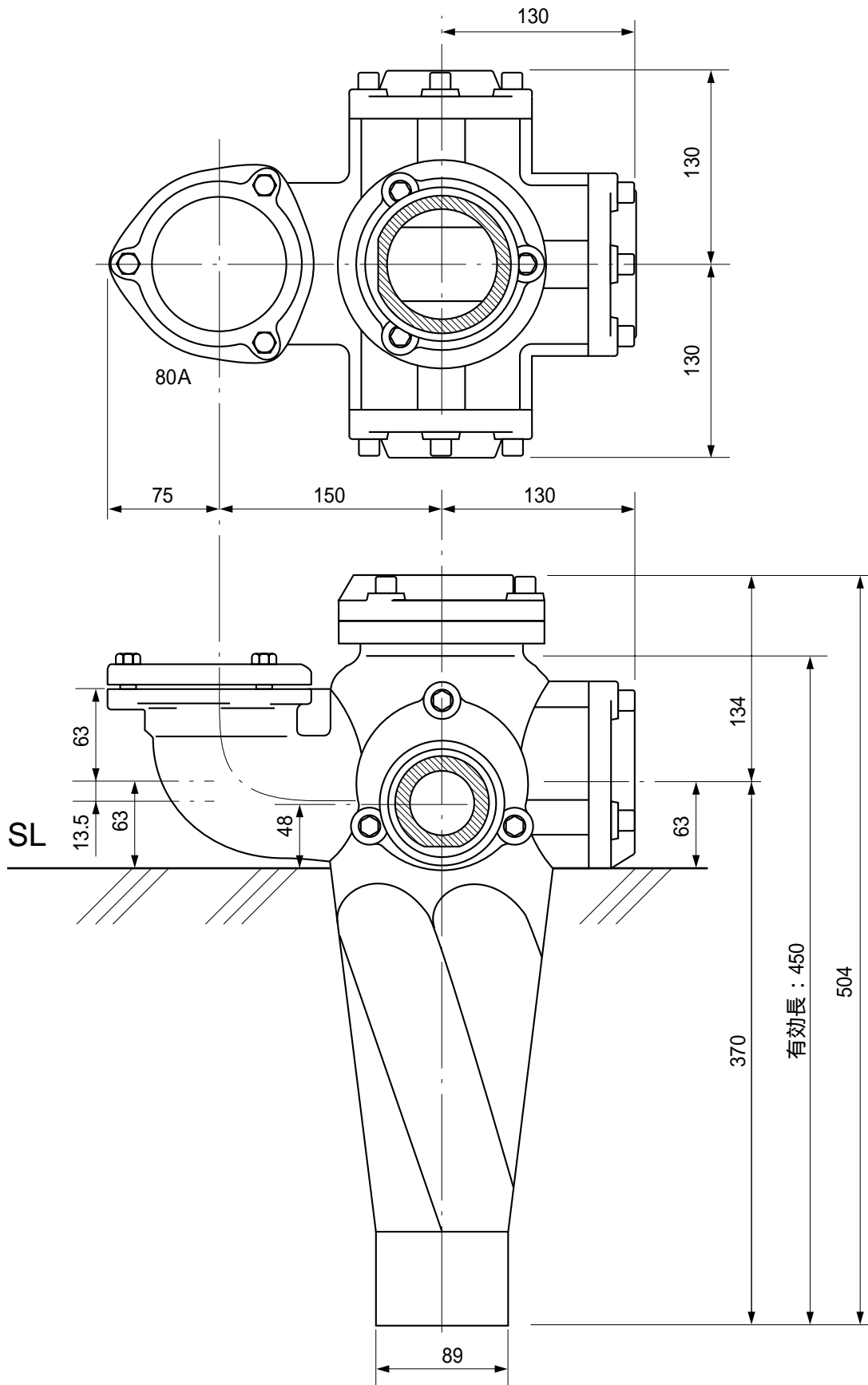
単位：mm



| | | | | | |
|----|--|-----|--------|-----|--|
| 品名 | ADスリム継手RRエルボ付 80A4方向(差し口) 80 - 80L × 50 × 65 × 80 E88568S | | | 図番 | |
| 製図 | 積水化学工業 株式会社 | 年月日 | 2000.9 | 承認印 | |

品名 ADスリム継手RRエルボ付 80A4方向(差し口)
80 - 80L × 50 × 80 × 50 E88585S

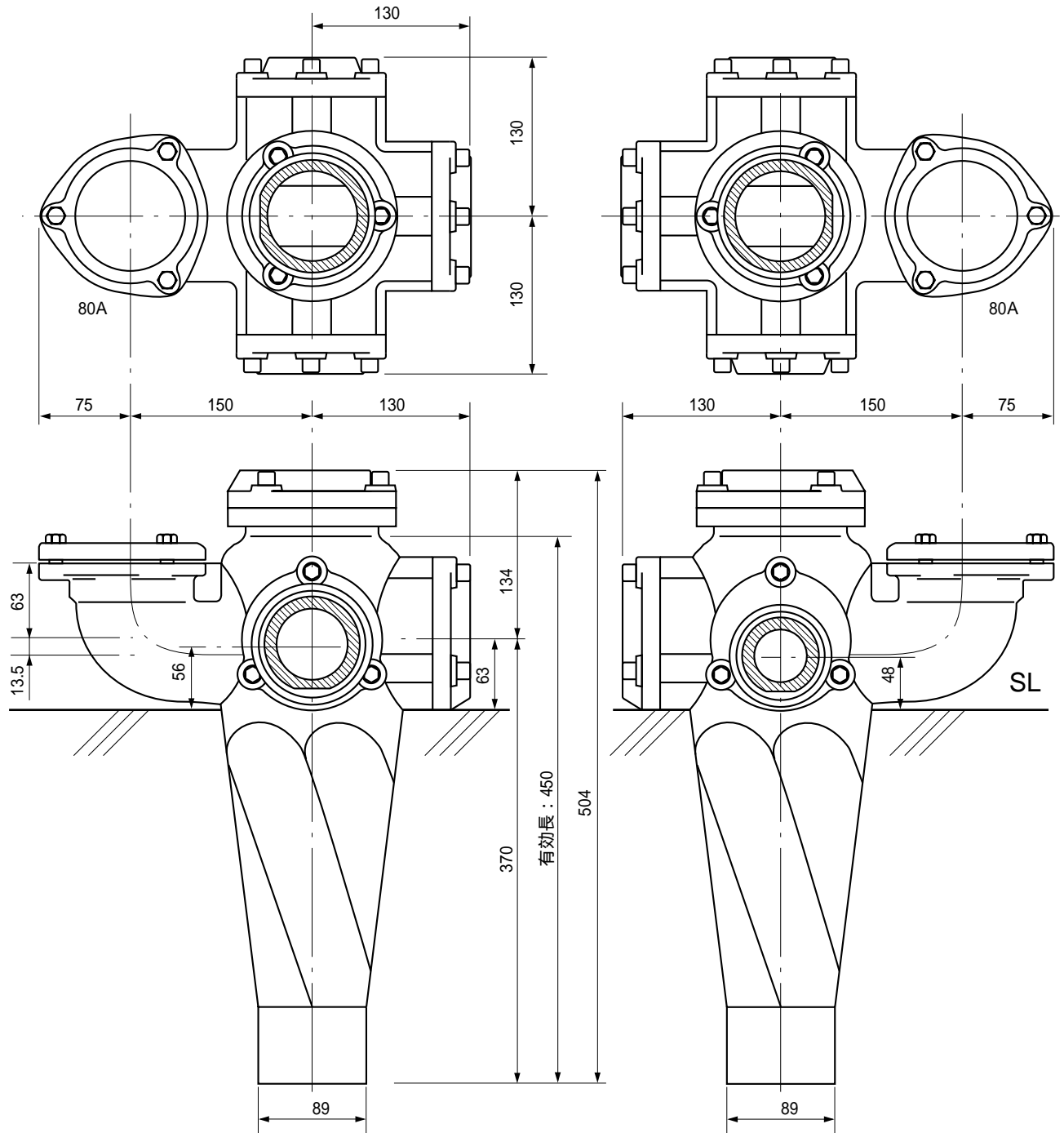
単位：mm



| | | | | | |
|--------|--|-------------|--------|---------|--|
| 品名 | ADスリム継手RRエルボ付 80A4方向(差し口) 80 - 80L × 50 × 80 × 50 E88585S | | | 図番 | |
| 製 図 | 積水化学工業 株式会社 | 年 月 日 | 2000.9 | 承認 印 | |

品名 ADスリム継手RRエルボ付 80A4方向(差し口)
80 - 80L × 50 × 80 × 65 E88586S

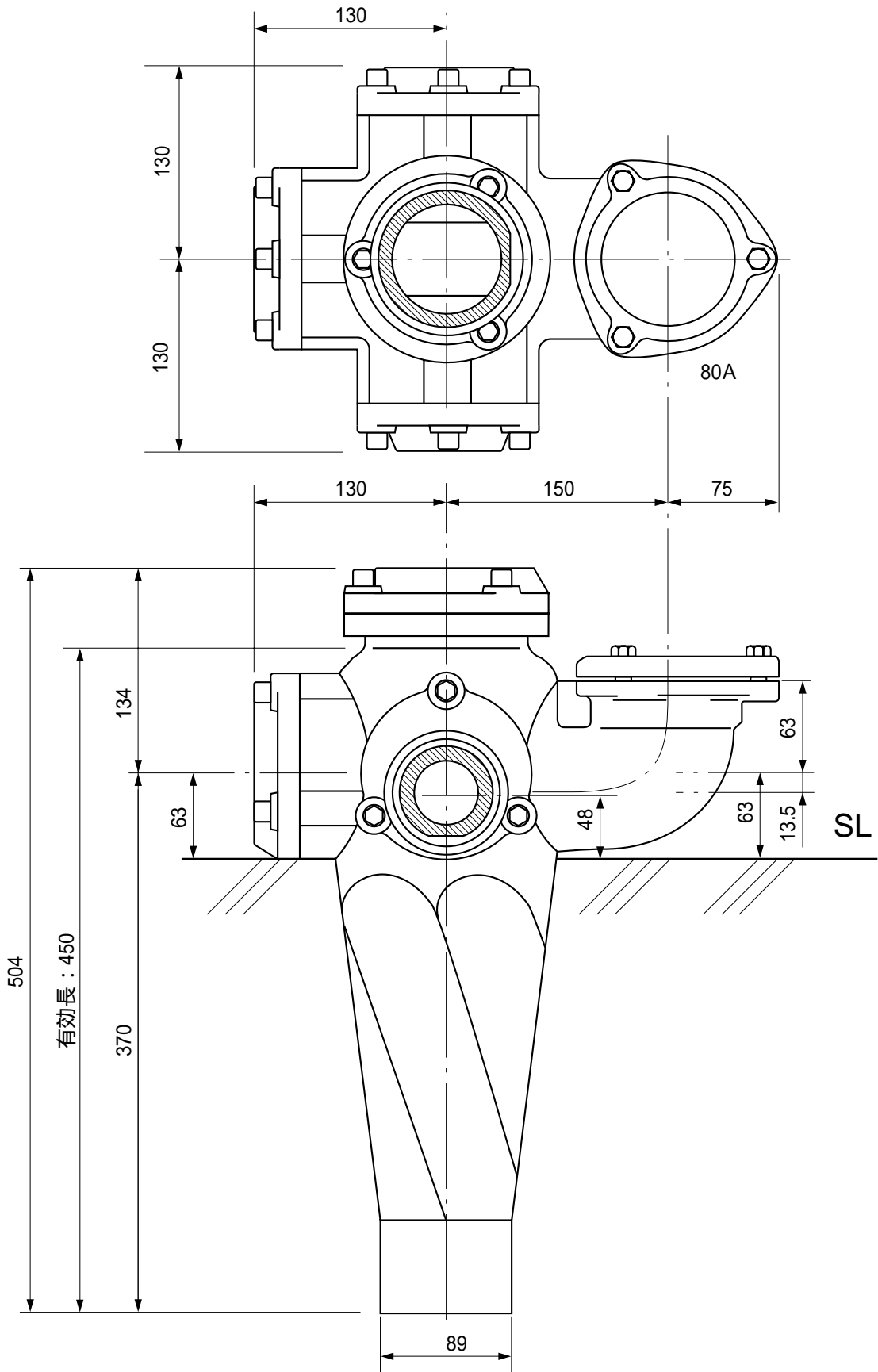
単位：mm



| | | | | | |
|--------|--|-------------|--------|---------|--|
| 品名 | ADスリム継手RRエルボ付 80A4方向(差し口) 80 - 80L × 50 × 80 × 65 E88586S | | | 図番 | |
| 製 図 | 積水化学工業 株式会社 | 年 月 日 | 2000.9 | 承認 印 | |

品名 ADスリム継手RRエルボ付 80A4方向(差し口)
80 - 80L x 50 x 80 x 80 E88588S

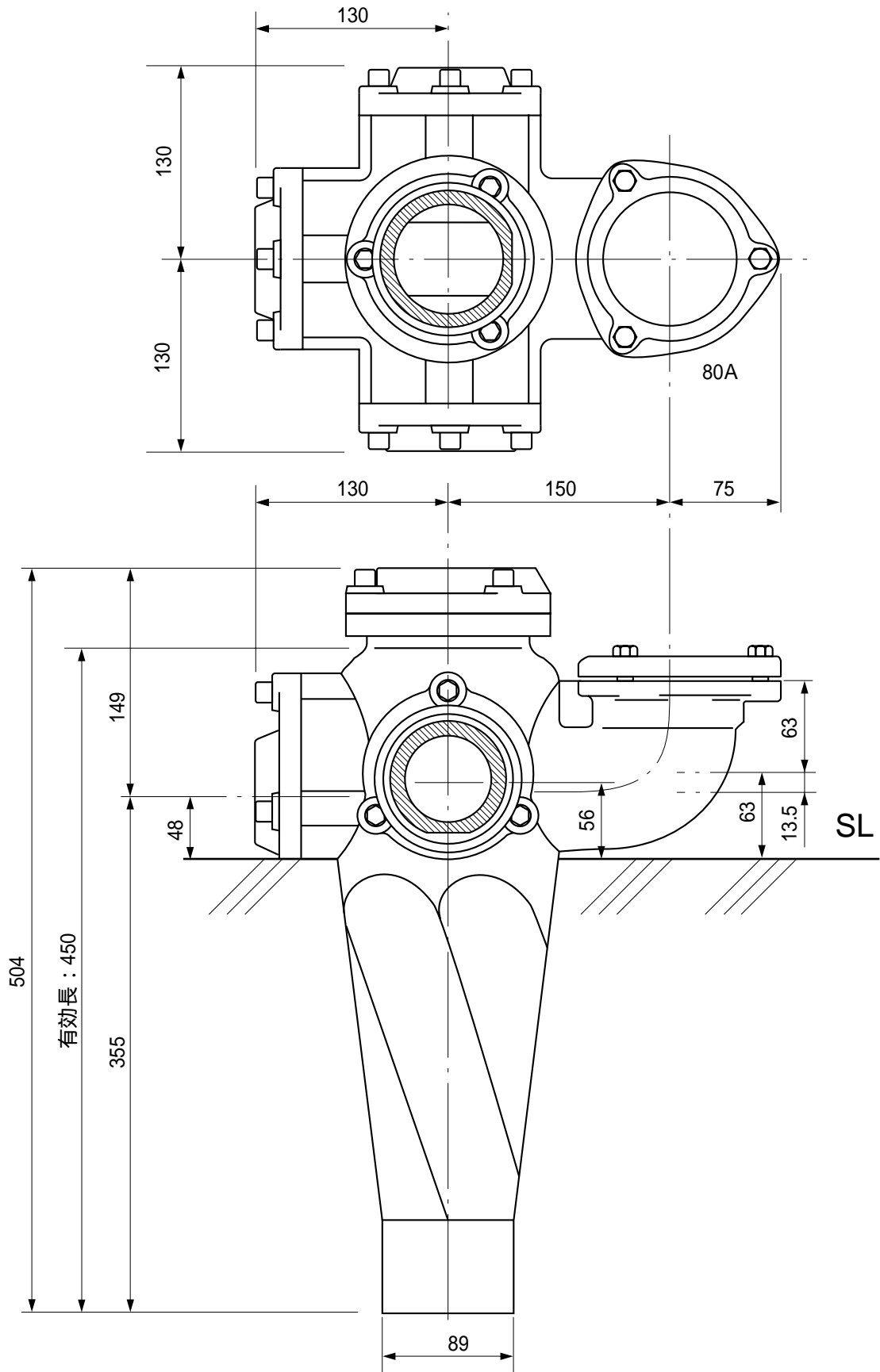
単位: mm



| | | | | | |
|--------|--|-------------|--------|---------|--|
| 品名 | ADスリム継手RRエルボ付 80A4方向(差し口) 80 - 80L x 50 x 80 x 80 E88588S | | | 図番 | |
| 製 図 | 積水化学工業 株式会社 | 年 月 日 | 2000.9 | 承認 印 | |

品名 ADスリム継手RRエルボ付 80A4方向(差し口)
80 - 80L × 65 × 50 × 50 E88655S

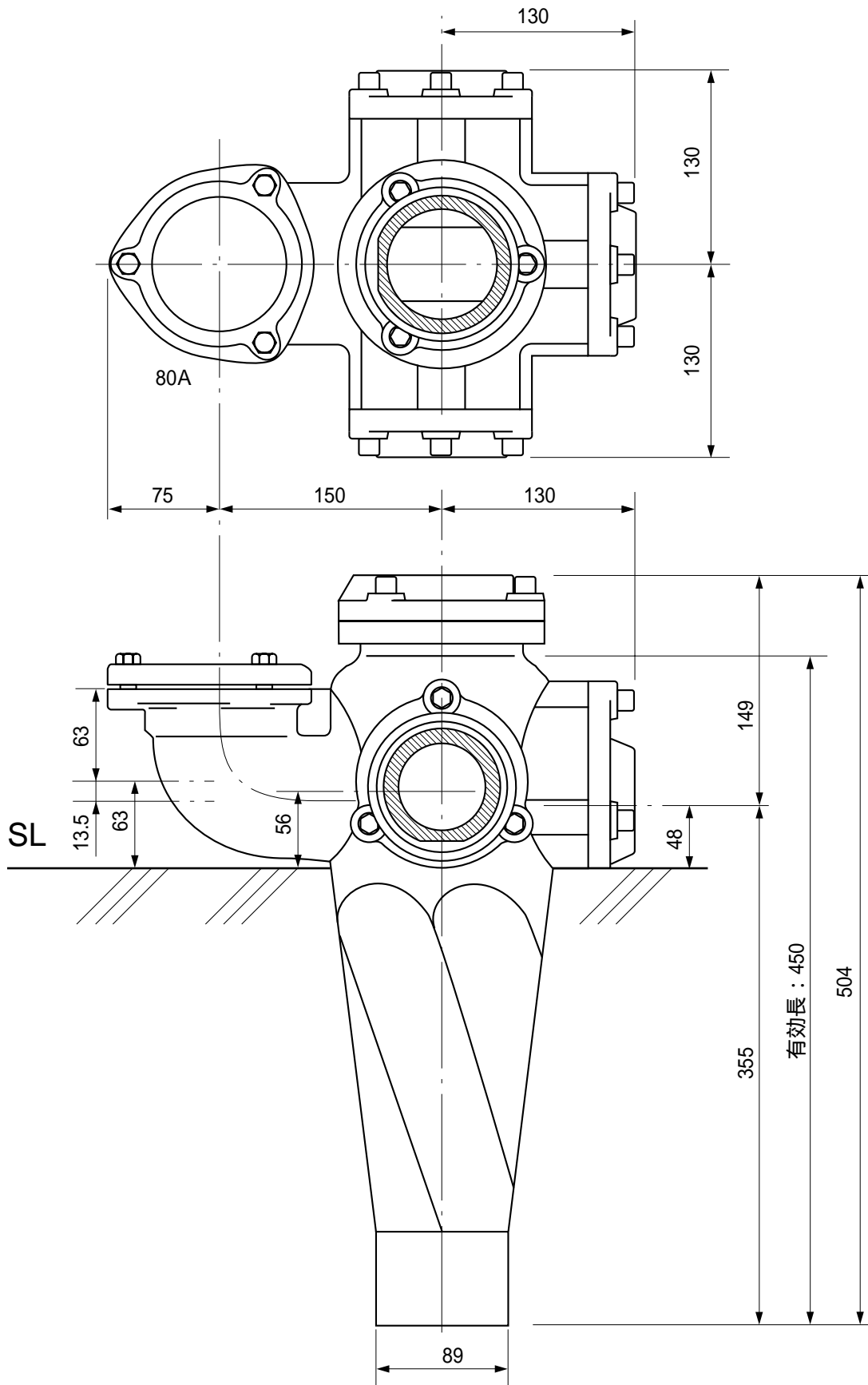
単位：mm



| | | | | | |
|--------|--|-------------|--------|---------|--|
| 品名 | ADスリム継手RRエルボ付 80A4方向(差し口) 80 - 80L × 65 × 50 × 50 E88655S | | | 図番 | |
| 製 図 | 積水化学工業 株式会社 | 年 月 日 | 2000.9 | 承認 印 | |

品名 ADスリム継手RRエルボ付 80A4方向(差し口)
 80 - 80L × 65 × 50 × 65 E88656S

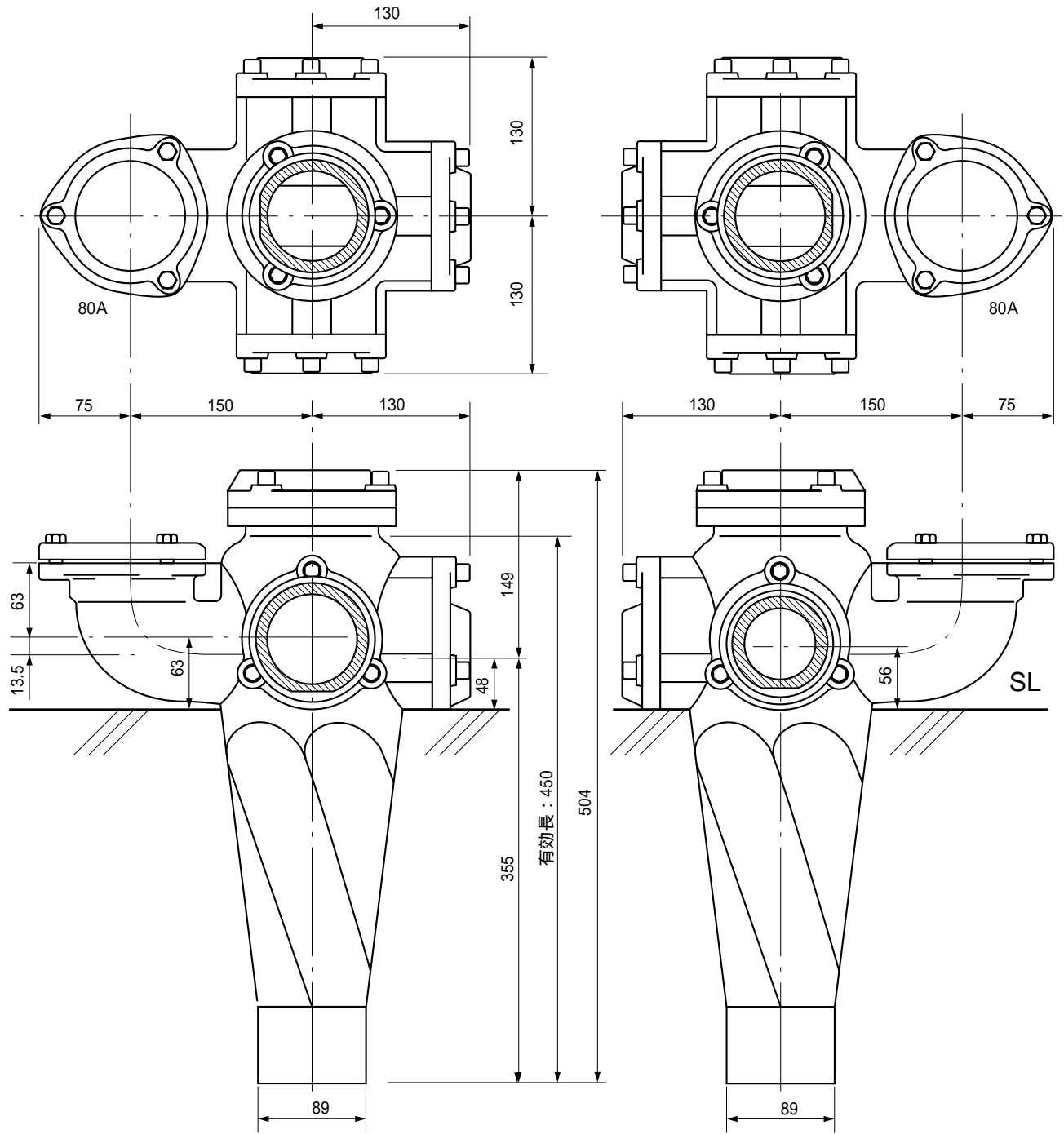
単位：mm



| | | | | | |
|----|--|-----|--------|-----|--|
| 品名 | ADスリム継手RRエルボ付 80A4方向(差し口) 80 - 80L × 65 × 50 × 65 E88656S | | | 図番 | |
| 製図 | 積水化学工業 株式会社 | 年月日 | 2000.9 | 承認印 | |

品名 ADスリム継手RRエルボ付 80A4方向(差し口)
80 - 80L × 65 × 50 × 80 E88658S

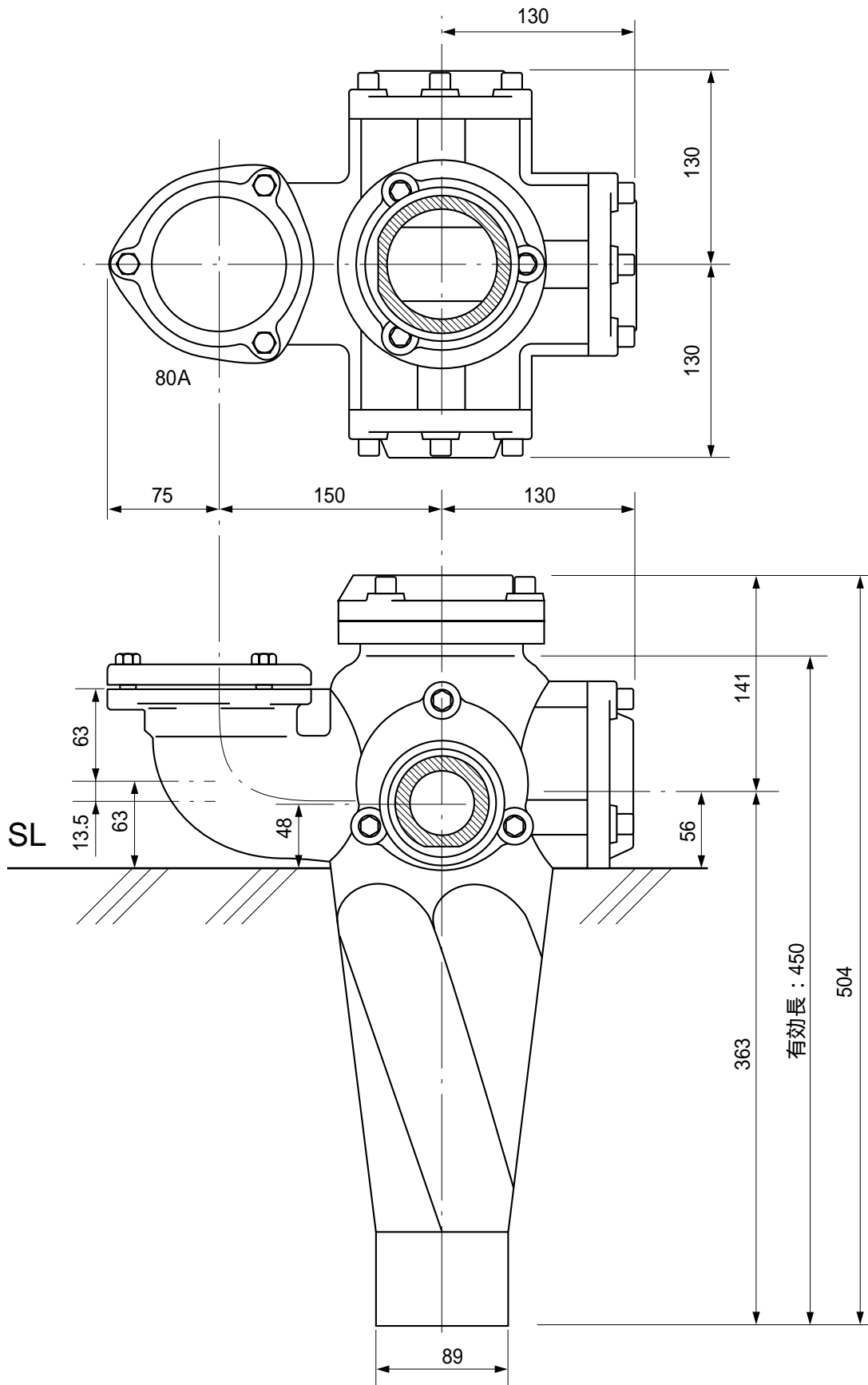
単位：mm



| | | | | | |
|--------|--|-------------|--------|---------|--|
| 品名 | ADスリム継手RRエルボ付 80A4方向(差し口) 80 - 80L × 65 × 50 × 80 E88658S | | | 図番 | |
| 製 図 | 積水化学工業 株式会社 | 年 月 日 | 2000.9 | 承認 印 | |

品名 ADスリム継手RRエルボ付 80A4方向(差し口)
80 - 80L × 65 × 65 × 50 E88665S

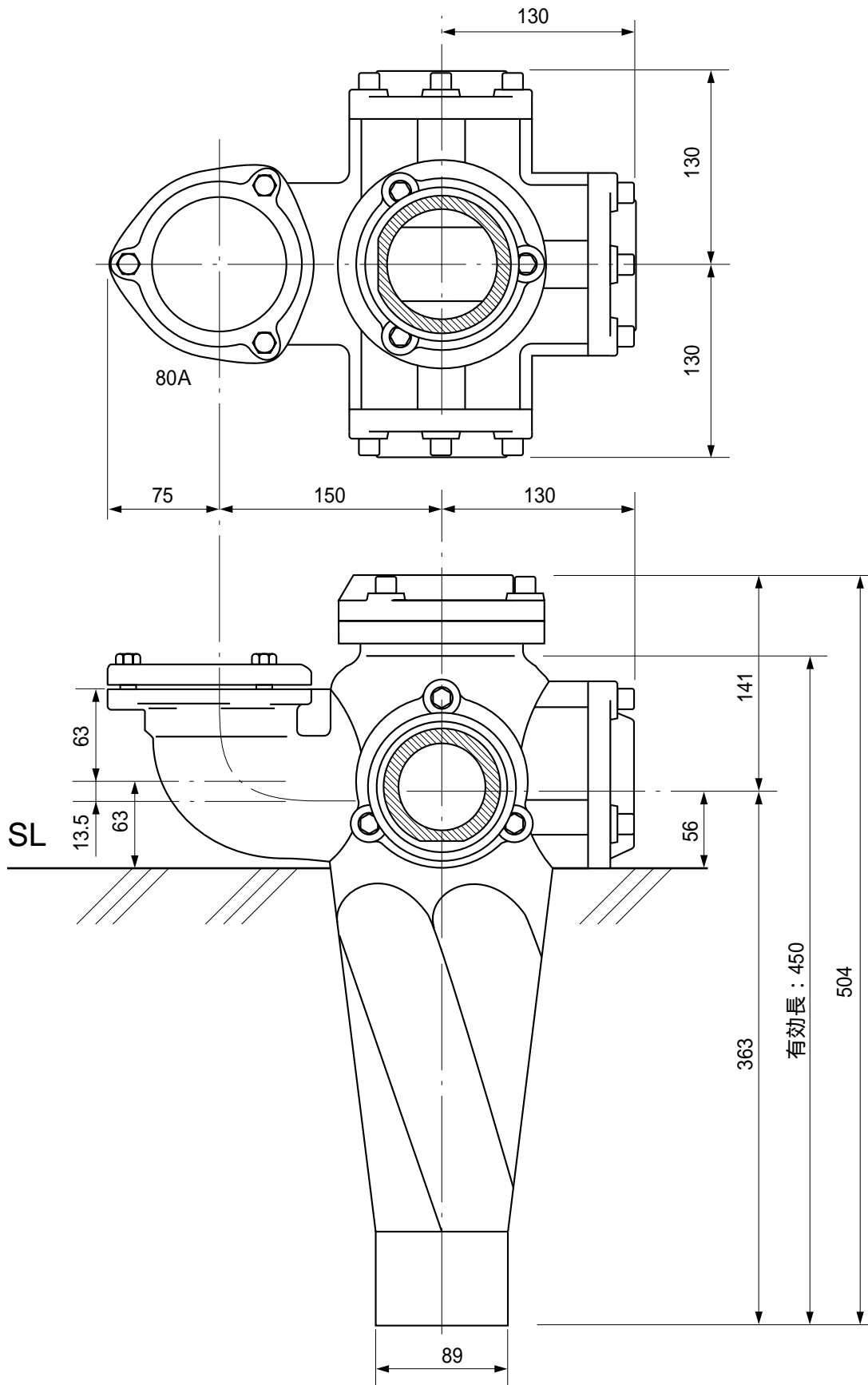
単位：mm



| | | | | | |
|----|--|-----|--------|-----|--|
| 品名 | ADスリム継手RRエルボ付 80A4方向(差し口) 80 - 80L × 65 × 65 × 50 E88665S | | | 図番 | |
| 製図 | 積水化学工業 株式会社 | 年月日 | 2000.9 | 承認印 | |

品名 ADスリム継手RRエルボ付 80A4方向(差し口)
80 - 80L × 65 × 65 × 65 E88666S

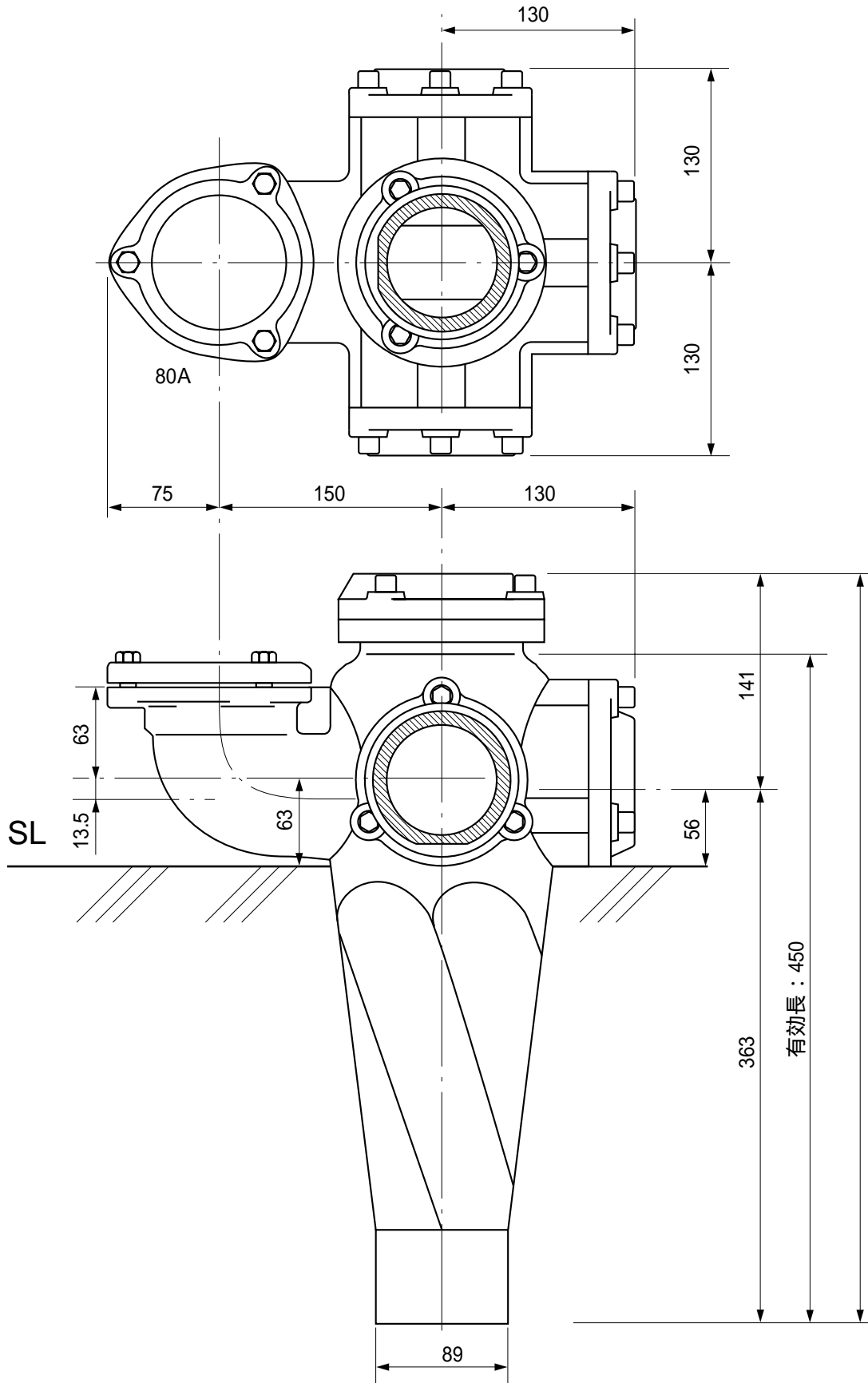
単位：mm



| | | | | | |
|----|--|-----|--------|-----|--|
| 品名 | ADスリム継手RRエルボ付 80A4方向(差し口) 80 - 80L × 65 × 65 × 65 E88666S | | | 図番 | |
| 製図 | 積水化学工業 株式会社 | 年月日 | 2000.9 | 承認印 | |

品名 ADスリム継手RRエルボ付 80A4方向(差し口)
80 - 80L × 65 × 65 × 80 E88668S

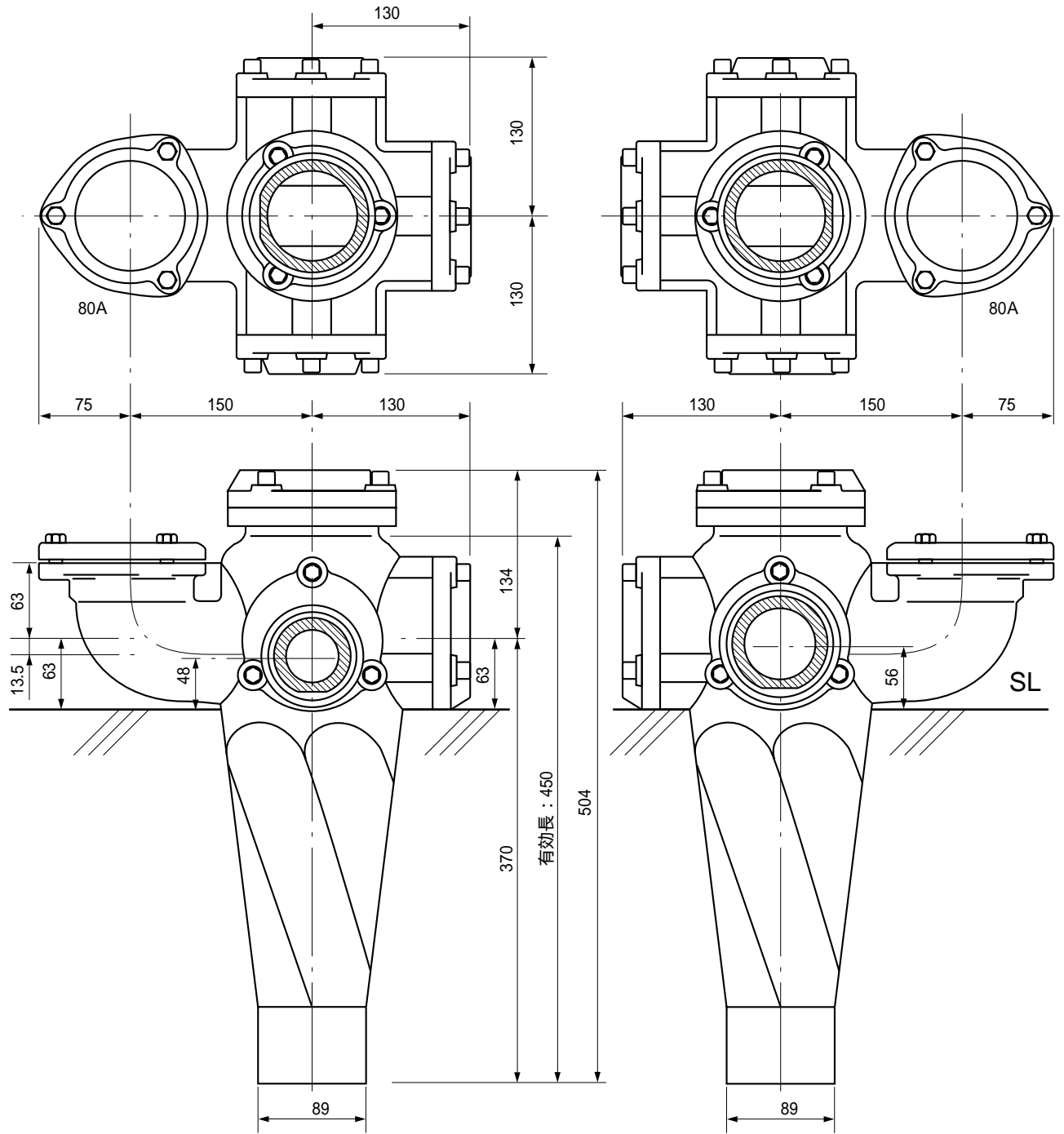
単位：mm



| | | | | | |
|--------|--|-------------|--------|---------|--|
| 品名 | ADスリム継手RRエルボ付 80A4方向(差し口) 80 - 80L × 65 × 65 × 80 E88668S | | | 図番 | |
| 製 図 | 積水化学工業 株式会社 | 年 月 日 | 2000.9 | 承認 印 | |

品名 ADスリム継手RRエルボ付 80A4方向(差し口)
80 - 80L × 65 × 80 × 50 E88685S

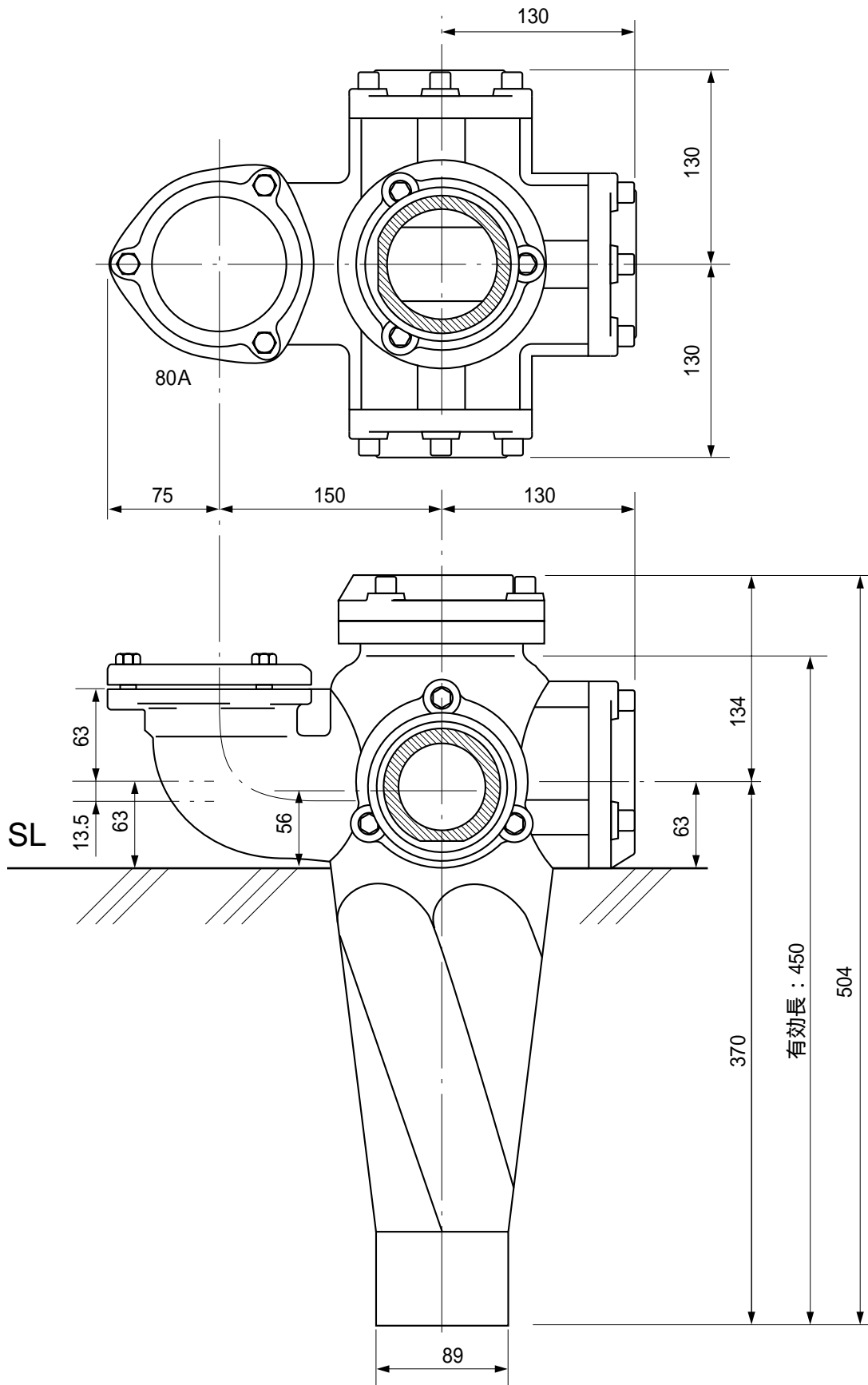
単位：mm



| | | | | | |
|--------|--|-------------|--------|---------|--|
| 品名 | ADスリム継手RRエルボ付 80A4方向(差し口) 80 - 80L × 65 × 80 × 50 E88685S | | | 図番 | |
| 製 図 | 積水化学工業 株式会社 | 年 月 日 | 2000.9 | 承認 印 | |

品名 ADスリム継手RRエルボ付 80A4方向(差し口)
80 - 80L × 65 × 80 × 65 E88686S

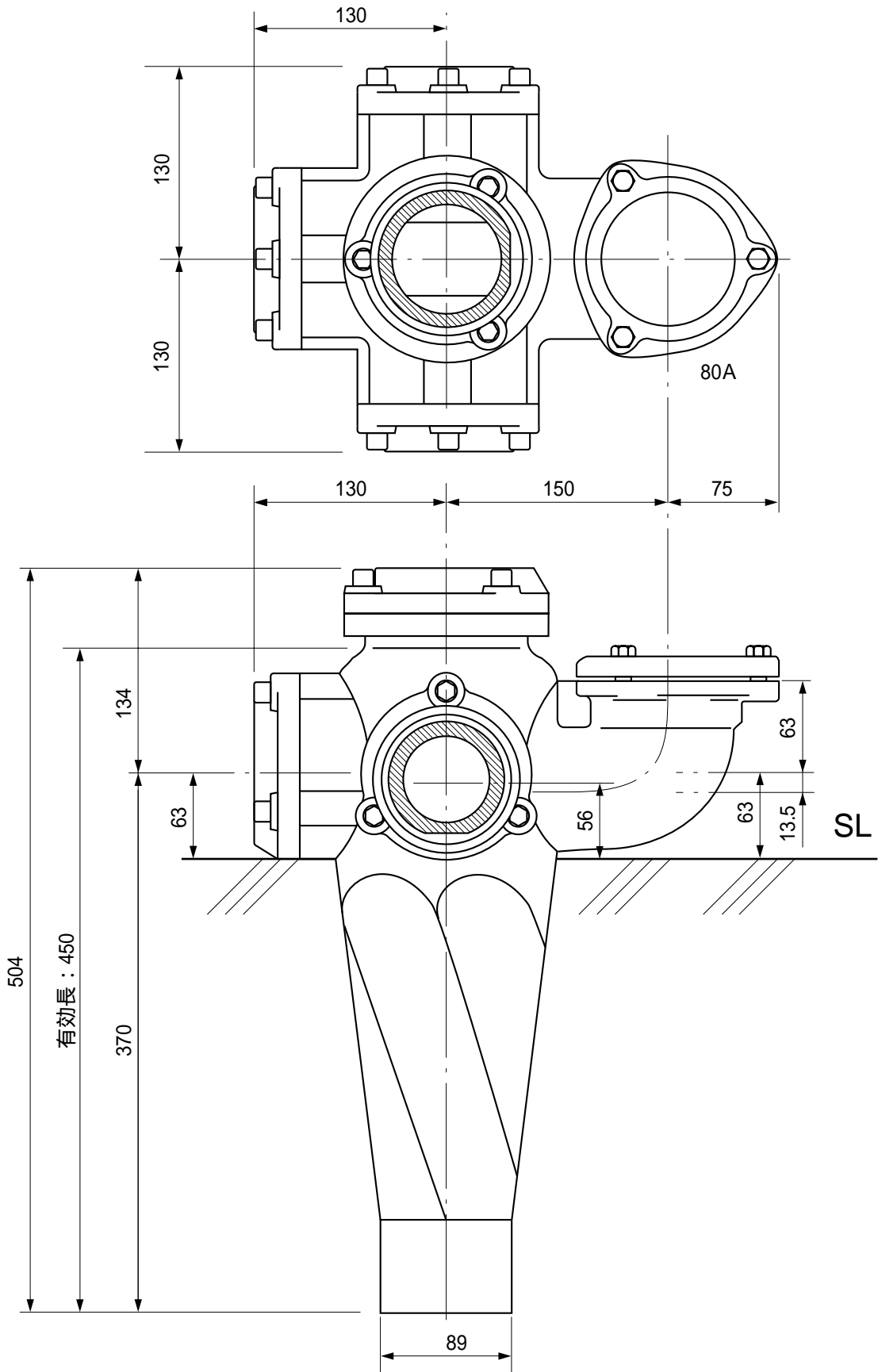
単位：mm



| | | | | | |
|----|--|-----|--------|-----|--|
| 品名 | ADスリム継手RRエルボ付 80A4方向(差し口) 80 - 80L × 65 × 80 × 65 E88686S | | | 図番 | |
| 製図 | 積水化学工業 株式会社 | 年月日 | 2000.9 | 承認印 | |

品名 ADスリム継手RRエルボ付 80A4方向(差し口)
80 - 80L × 65 × 80 × 80 E88688S

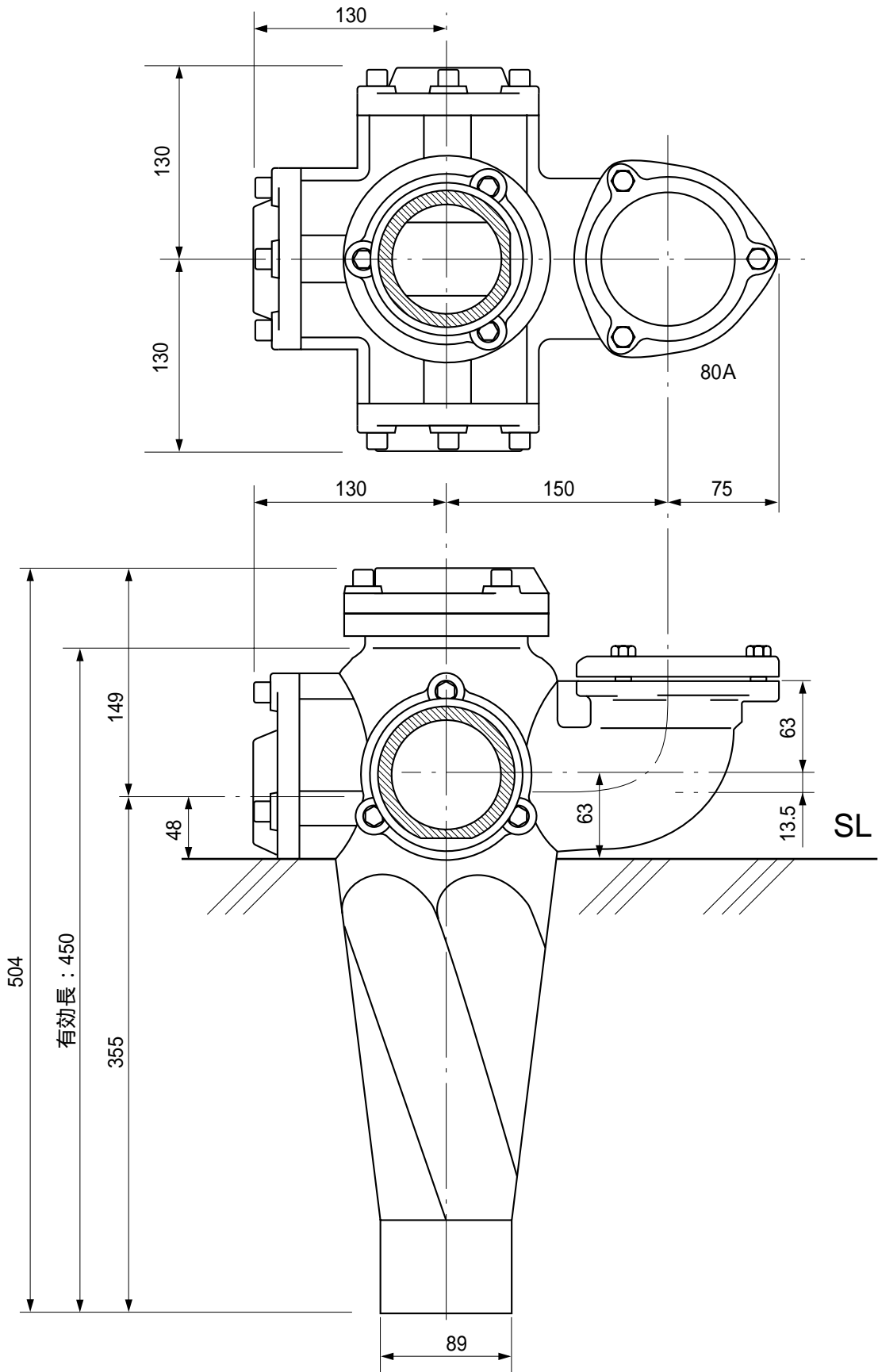
単位：mm



| | | | | | |
|--------|--|-------------|--------|---------|--|
| 品名 | ADスリム継手RRエルボ付 80A4方向(差し口) 80 - 80L × 65 × 80 × 80 E88688S | | | 図番 | |
| 製 図 | 積水化学工業 株式会社 | 年 月 日 | 2000.9 | 承認 印 | |

品名 ADスリム継手RRエルボ付 80A4方向(差し口)
80 - 80L x 80 x 50 x 50 E88855S

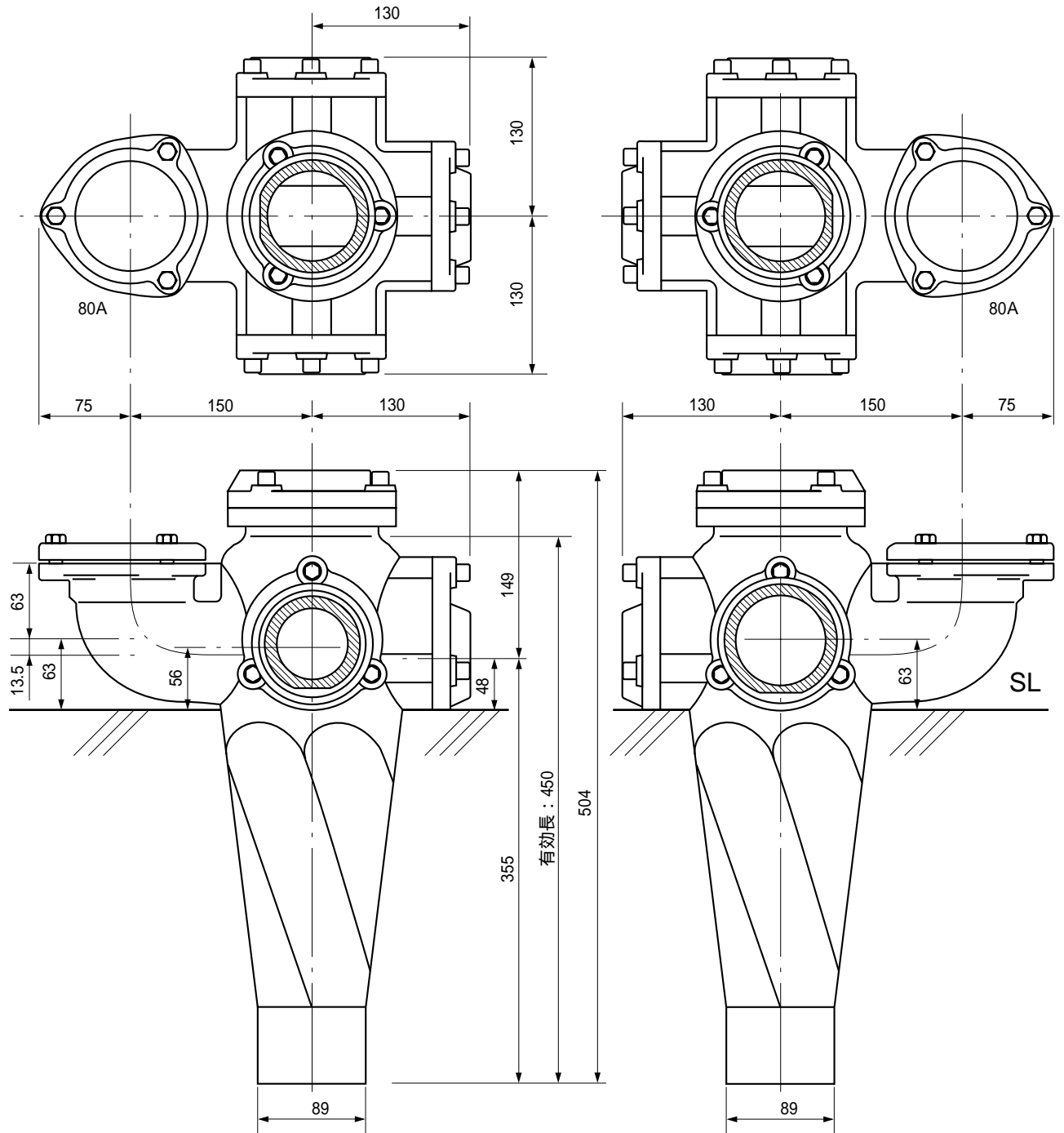
単位: mm



| | | | | | |
|----|--|-----|--------|-----|--|
| 品名 | ADスリム継手RRエルボ付 80A4方向(差し口) 80 - 80L x 80 x 50 x 50 E88855S | | | 図番 | |
| 製図 | 積水化学工業 株式会社 | 年月日 | 2000.9 | 承認印 | |

品名 ADスリム継手RRエルボ付 80A4方向(差し口)
80 - 80L × 80 × 50 × 65 E88856S

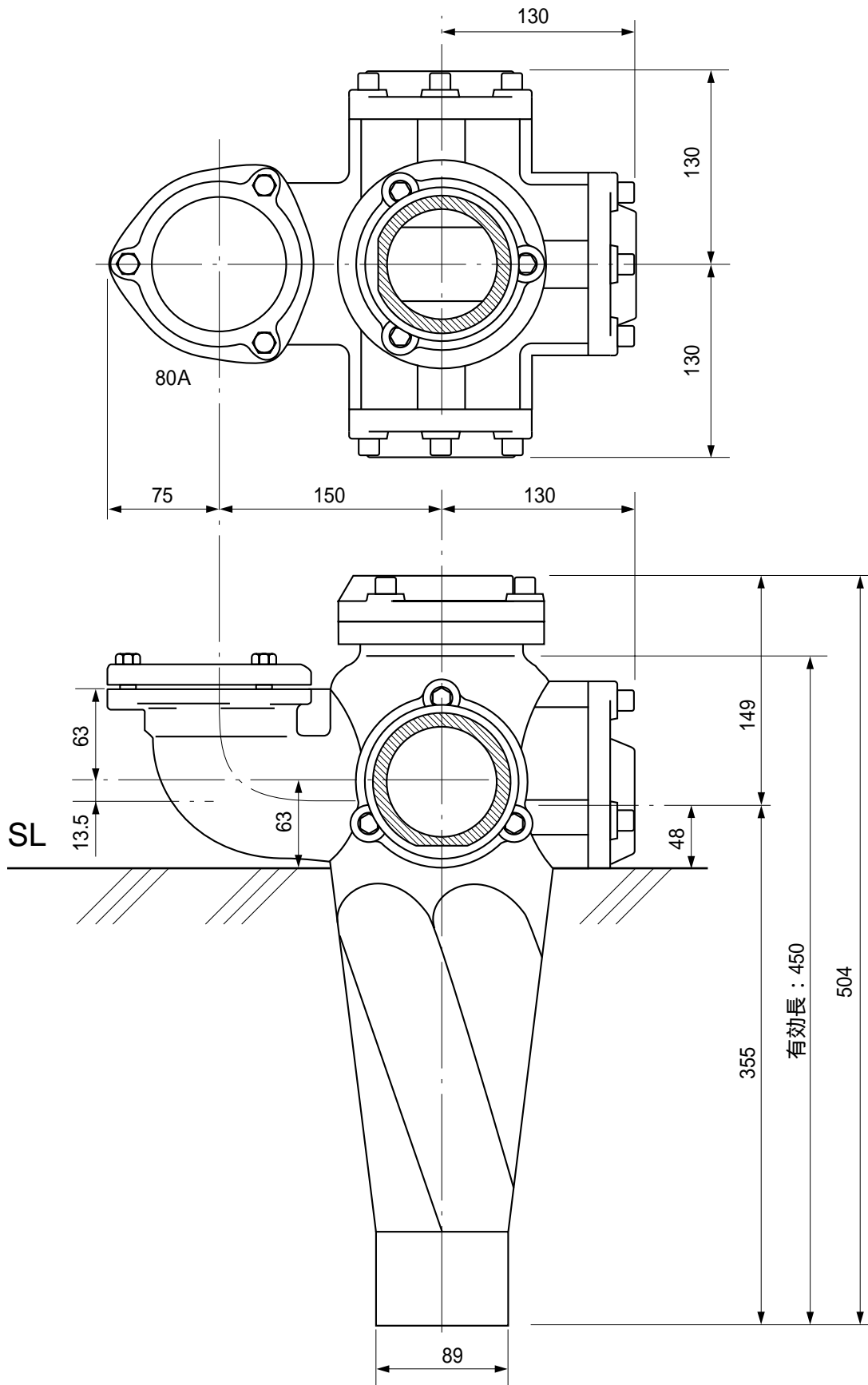
単位：mm



| | | | | | |
|--------|--|-------------|--------|---------|--|
| 品名 | ADスリム継手RRエルボ付 80A4方向(差し口) 80 - 80L × 80 × 50 × 65 E88856S | | | 図番 | |
| 製 図 | 積水化学工業 株式会社 | 年 月 日 | 2000.9 | 承認 印 | |

品名 ADスリム継手RRエルボ付 80A4方向(差し口)
80 - 80L × 80 × 50 × 80 E88858S

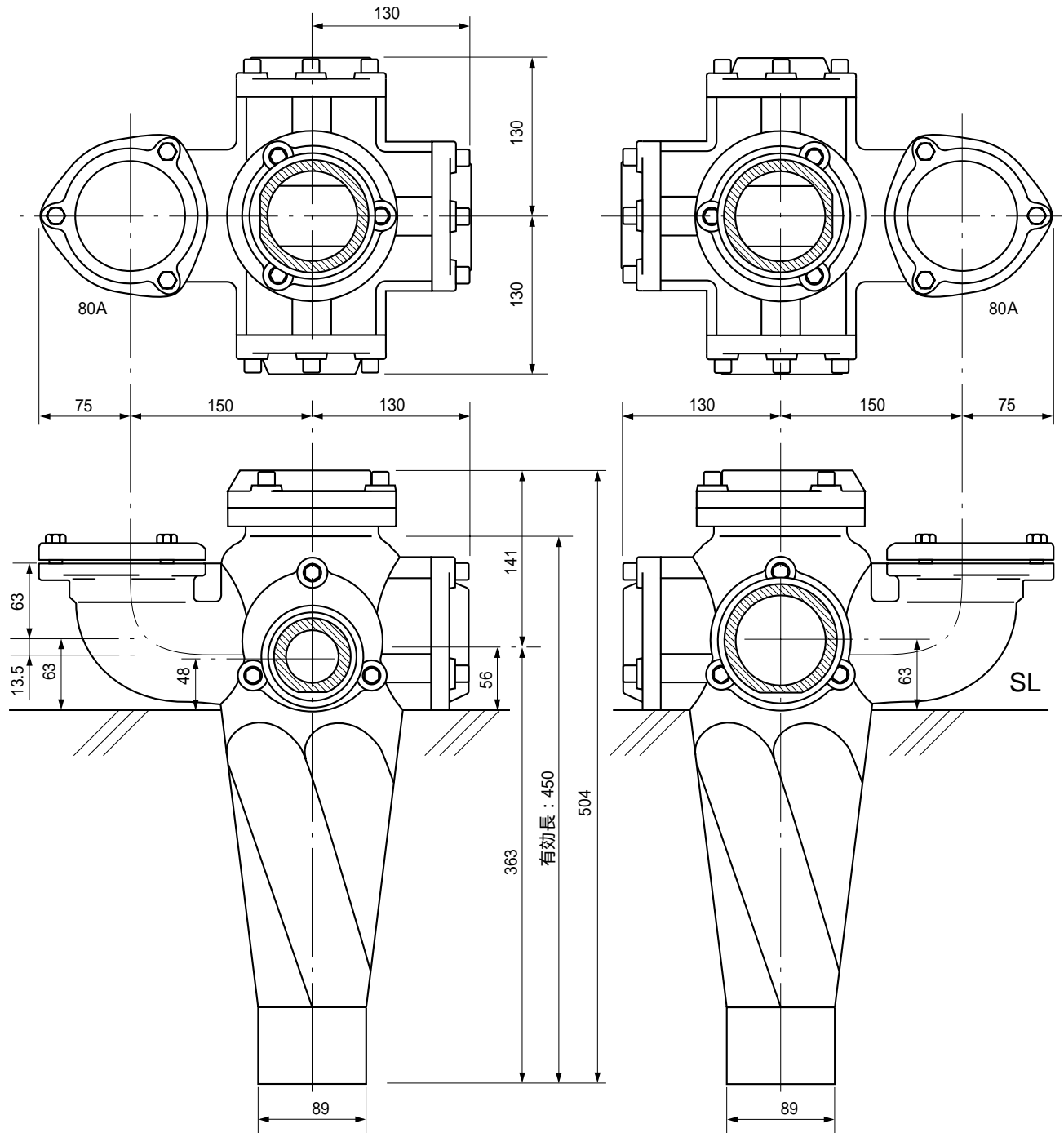
単位：mm



| | | | | | |
|----|--|-----|--------|-----|--|
| 品名 | ADスリム継手RRエルボ付 80A4方向(差し口) 80 - 80L × 80 × 50 × 80 E88858S | | | 図番 | |
| 製図 | 積水化学工業 株式会社 | 年月日 | 2000.9 | 承認印 | |

品名 ADスリム継手RRエルボ付 80A4方向(差し口)
80 - 80L × 80 × 65 × 50 E88865S

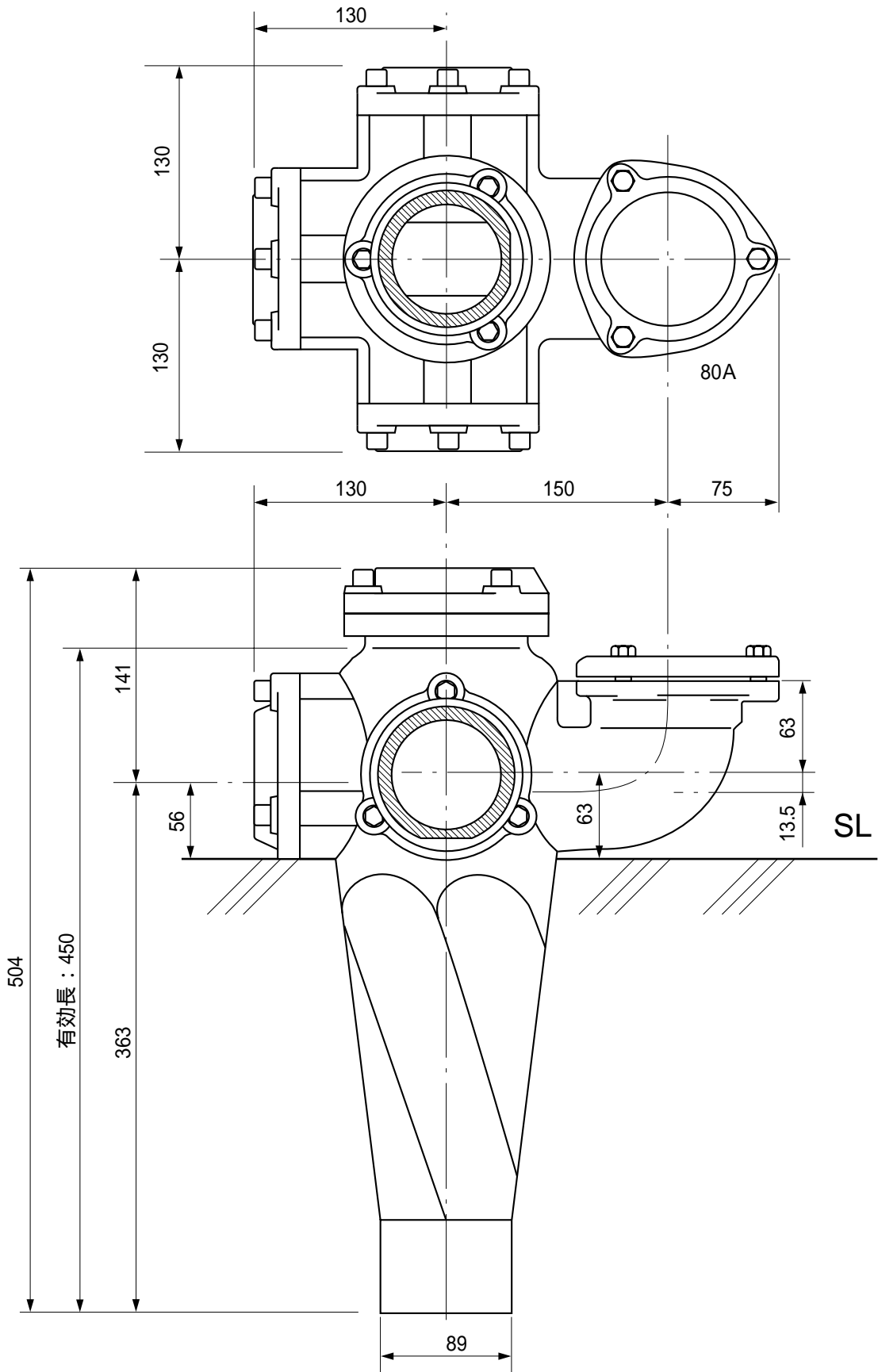
単位：mm



| | | | | | |
|----|--|-----|--------|-----|--|
| 品名 | ADスリム継手RRエルボ付 80A4方向(差し口) 80 - 80L × 80 × 65 × 50 E88865S | | | 図番 | |
| 製図 | 積水化学工業 株式会社 | 年月日 | 2000.9 | 承認印 | |

品名 ADスリム継手RRエルボ付 80A4方向(差し口)
80 - 80L × 80 × 65 × 65 E88866S

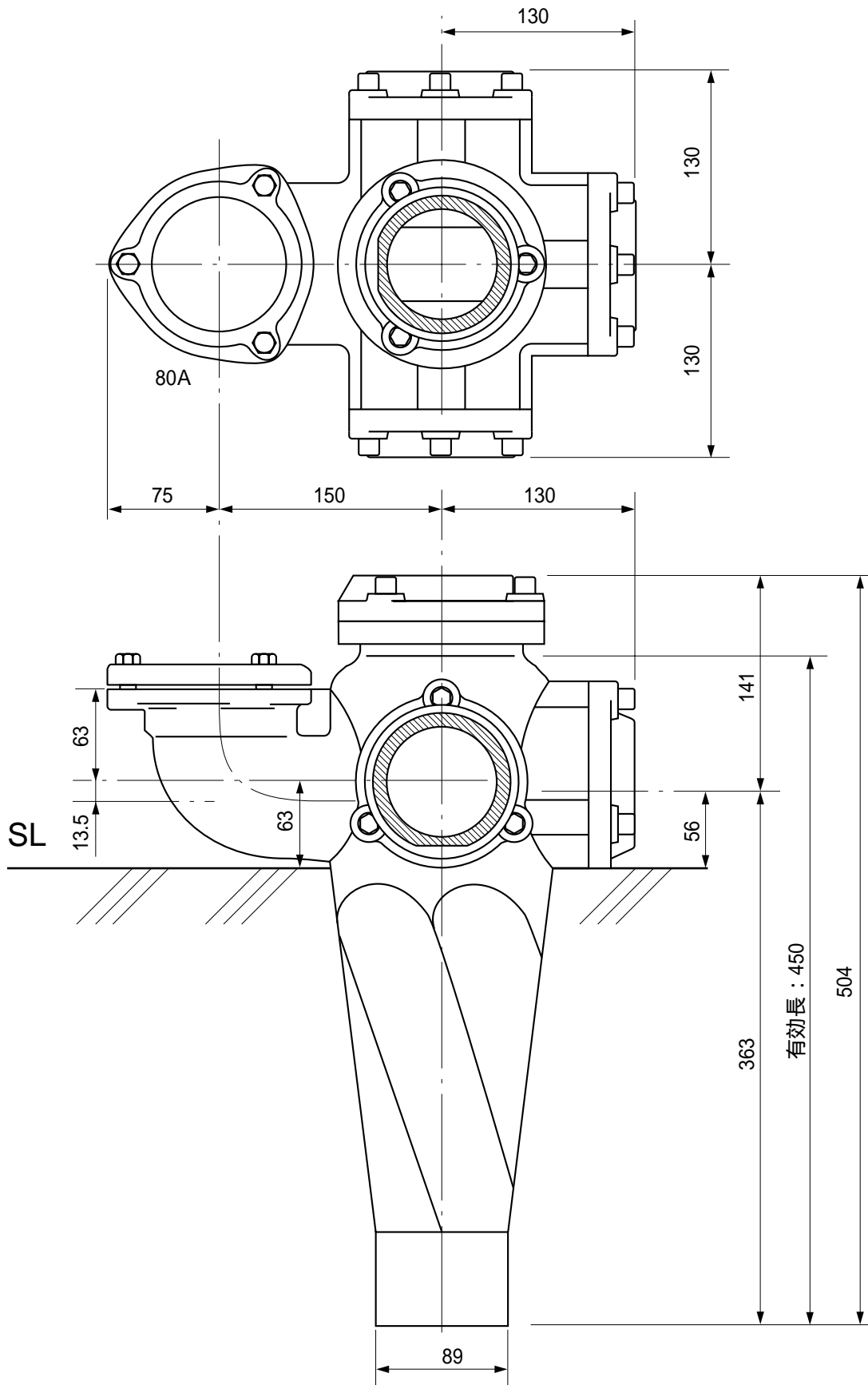
単位：mm



| | | | | | |
|--------|--|-------------|--------|---------|--|
| 品名 | ADスリム継手RRエルボ付 80A4方向(差し口) 80 - 80L × 80 × 65 × 65 E88866S | | | 図番 | |
| 製 図 | 積水化学工業 株式会社 | 年 月 日 | 2000.9 | 承認 印 | |

品名 ADスリム継手RRエルボ付 80A4方向(差し口)
80 - 80L × 80 × 65 × 80 E88868S

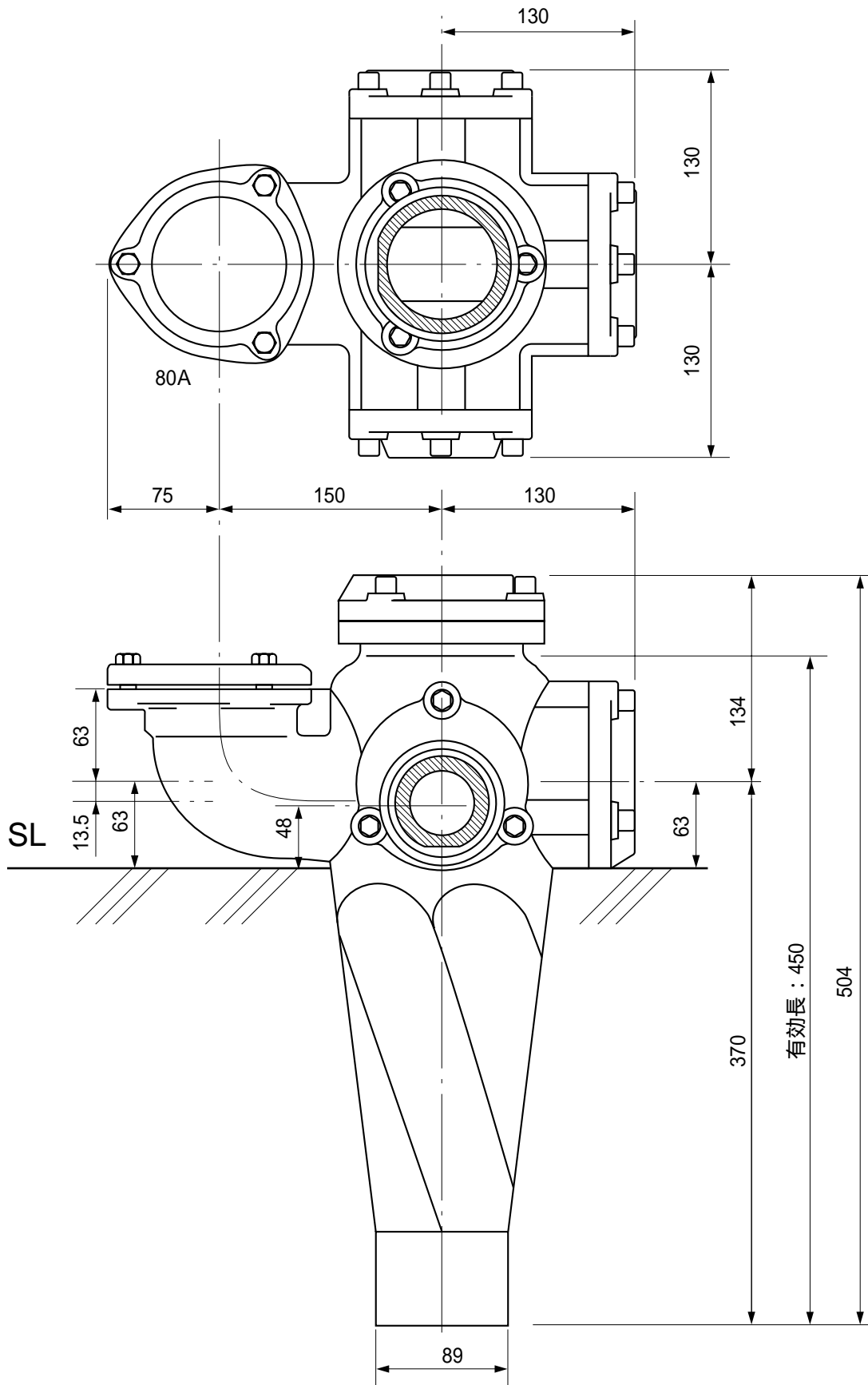
単位：mm



| | | | | | |
|--------|--|-------------|--------|---------|--|
| 品名 | ADスリム継手RRエルボ付 80A4方向(差し口) 80 - 80L × 80 × 65 × 80 E88868S | | | 図番 | |
| 製 図 | 積水化学工業 株式会社 | 年 月 日 | 2000.9 | 承認 印 | |

品名 ADスリム継手RRエルボ付 80A4方向(差し口)
80 - 80L × 80 × 80 × 50 E88885S

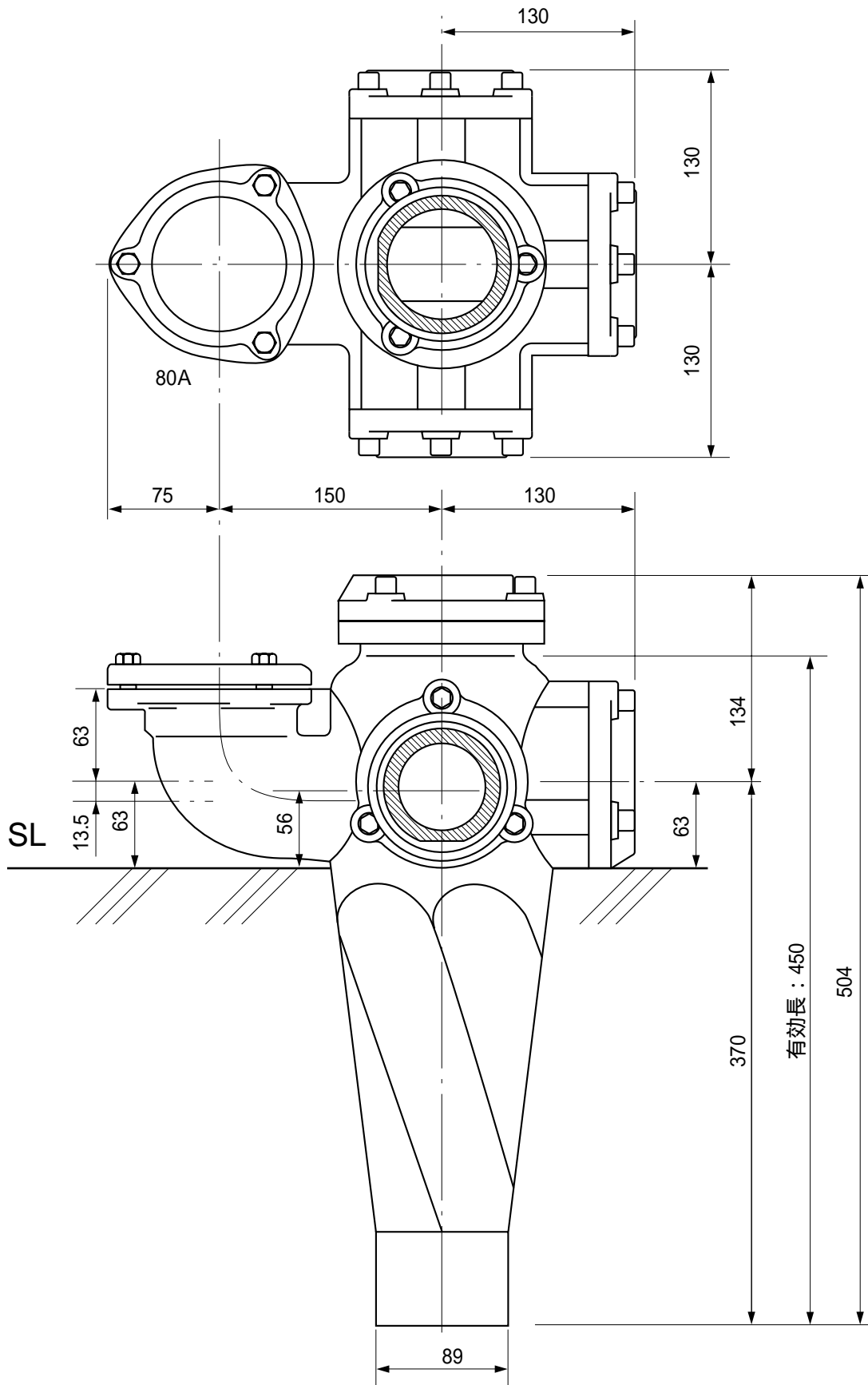
単位：mm



| | | | | | |
|----|--|-----|--------|-----|--|
| 品名 | ADスリム継手RRエルボ付 80A4方向(差し口) 80 - 80L × 80 × 80 × 50 E88885S | | | 図番 | |
| 製図 | 積水化学工業 株式会社 | 年月日 | 2000.9 | 承認印 | |

品名 ADスリム継手RRエルボ付 80A4方向(差し口)
80 - 80L × 80 × 80 × 65 E88886S

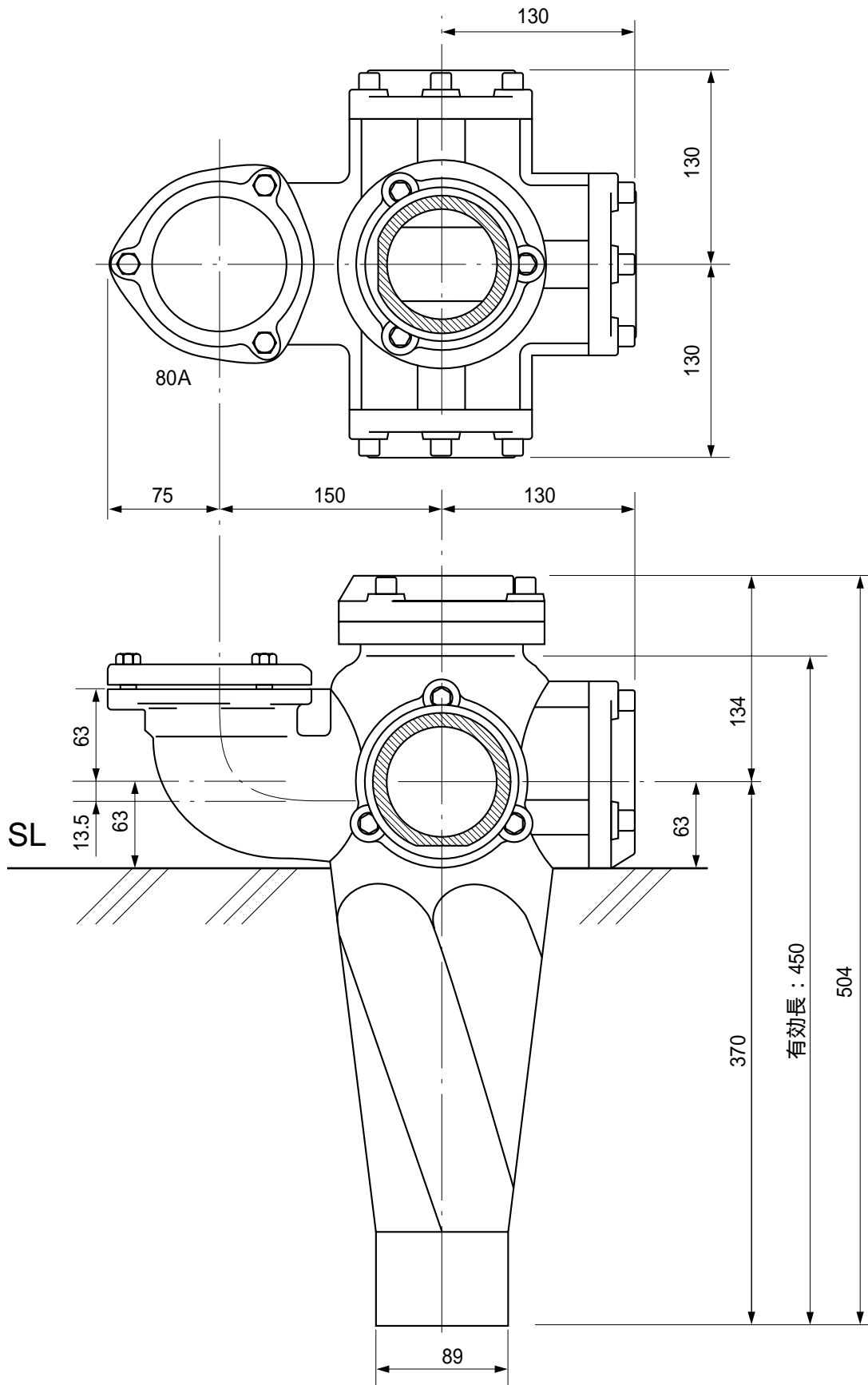
単位：mm



| | | | | | |
|----|--|-----|--------|-----|--|
| 品名 | ADスリム継手RRエルボ付 80A4方向(差し口) 80 - 80L × 80 × 80 × 65 E88886S | | | 図番 | |
| 製図 | 積水化学工業 株式会社 | 年月日 | 2000.9 | 承認印 | |

品名 ADスリム継手RRエルボ付 80A4方向(差し口)
80 - 80L × 80 × 80 × 80 E88888S

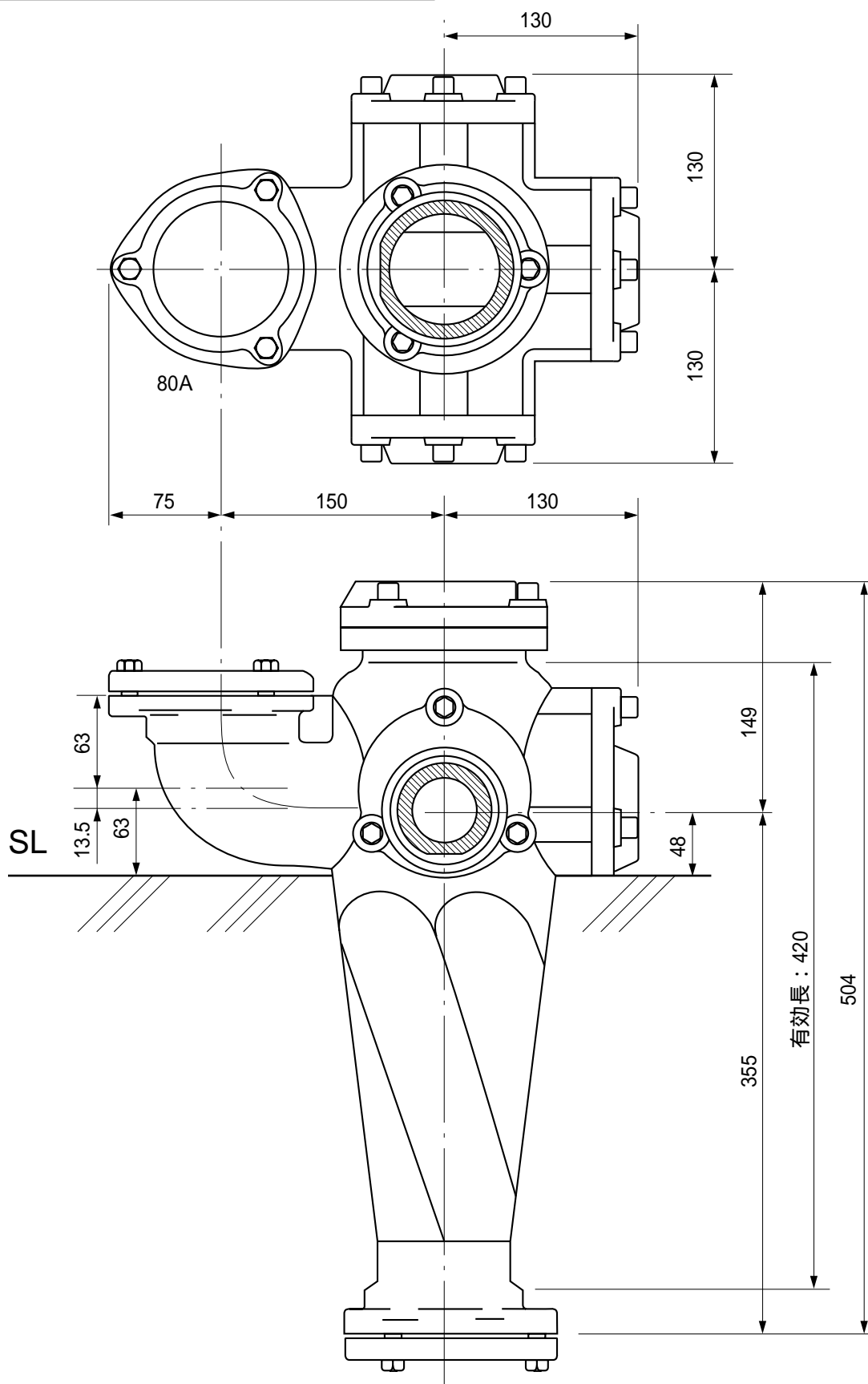
単位：mm



| | | | | | |
|--------|--|-------------|--------|---------|--|
| 品名 | ADスリム継手RRエルボ付 80A4方向(差し口) 80 - 80L × 80 × 80 × 80 E88888S | | | 図番 | |
| 製 図 | 積水化学工業 株式会社 | 年 月 日 | 2000.9 | 承認 印 | |

品名 ADスリム継手RRエルボ付 80A4方向(受け口)
80 - 80L × 50 × 50 × 50 E88555U

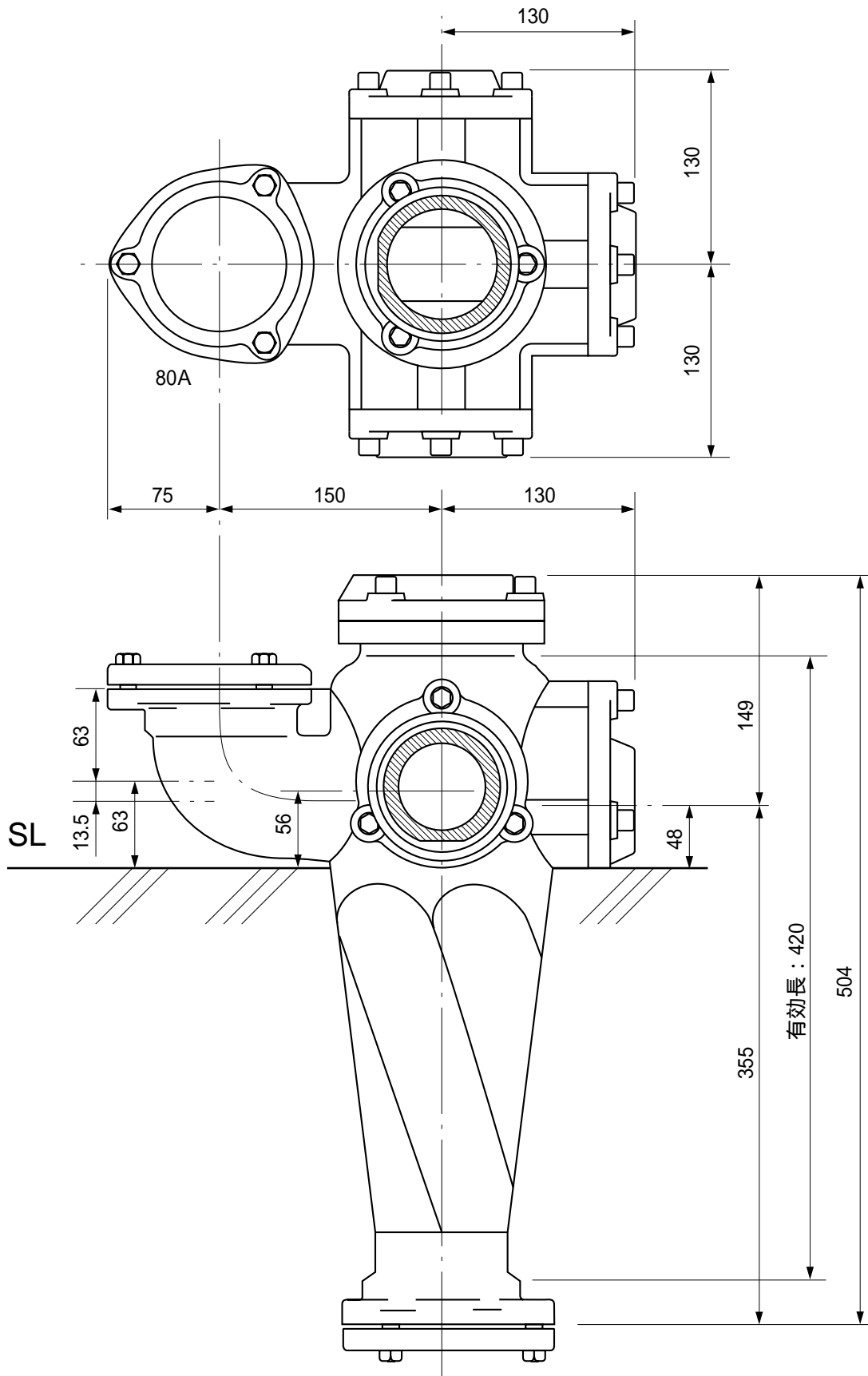
単位：mm



| | | | | | |
|----|--|-----|--------|-----|--|
| 品名 | ADスリム継手RRエルボ付 80A4方向(受け口) 80 - 80L × 50 × 50 × 50 E88555U | | | 図番 | |
| 製図 | 積水化学工業 株式会社 | 年月日 | 2000.9 | 承認印 | |

品名 ADスリム継手RRエルボ付 80A4方向(受け口)
80 - 80L × 50 × 50 × 65 E88556U

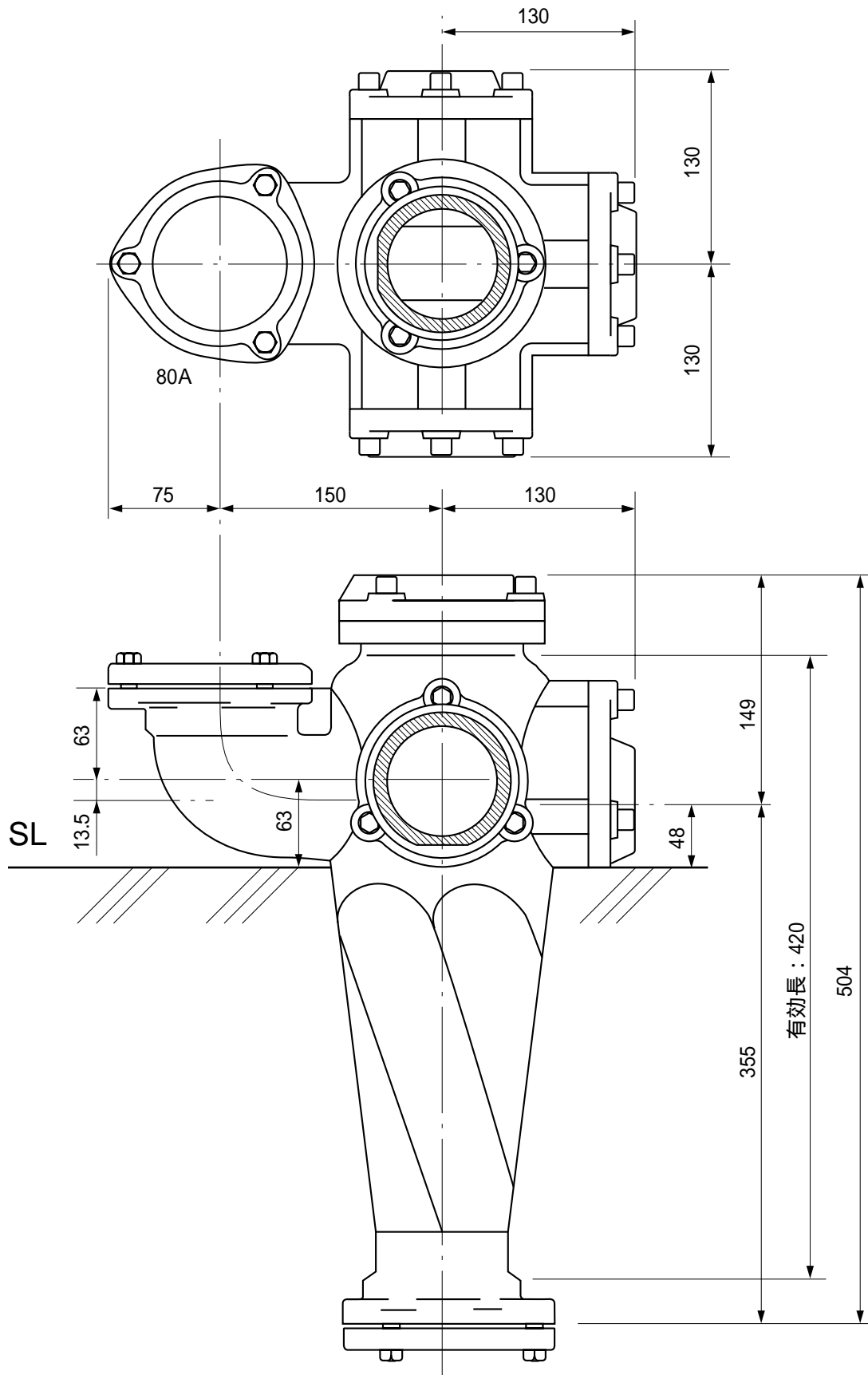
単位：mm



| | | | | | |
|--------|--|-------------|--------|---------|--|
| 品名 | ADスリム継手RRエルボ付 80A4方向(受け口) 80 - 80L × 50 × 50 × 65 E88556U | | | 図番 | |
| 製 図 | 積水化学工業 株式会社 | 年 月 日 | 2000.9 | 承認 印 | |

品名 ADスリム継手RRエルボ付 80A4方向(受け口)
 80 - 80L × 50 × 50 × 80 E88558U

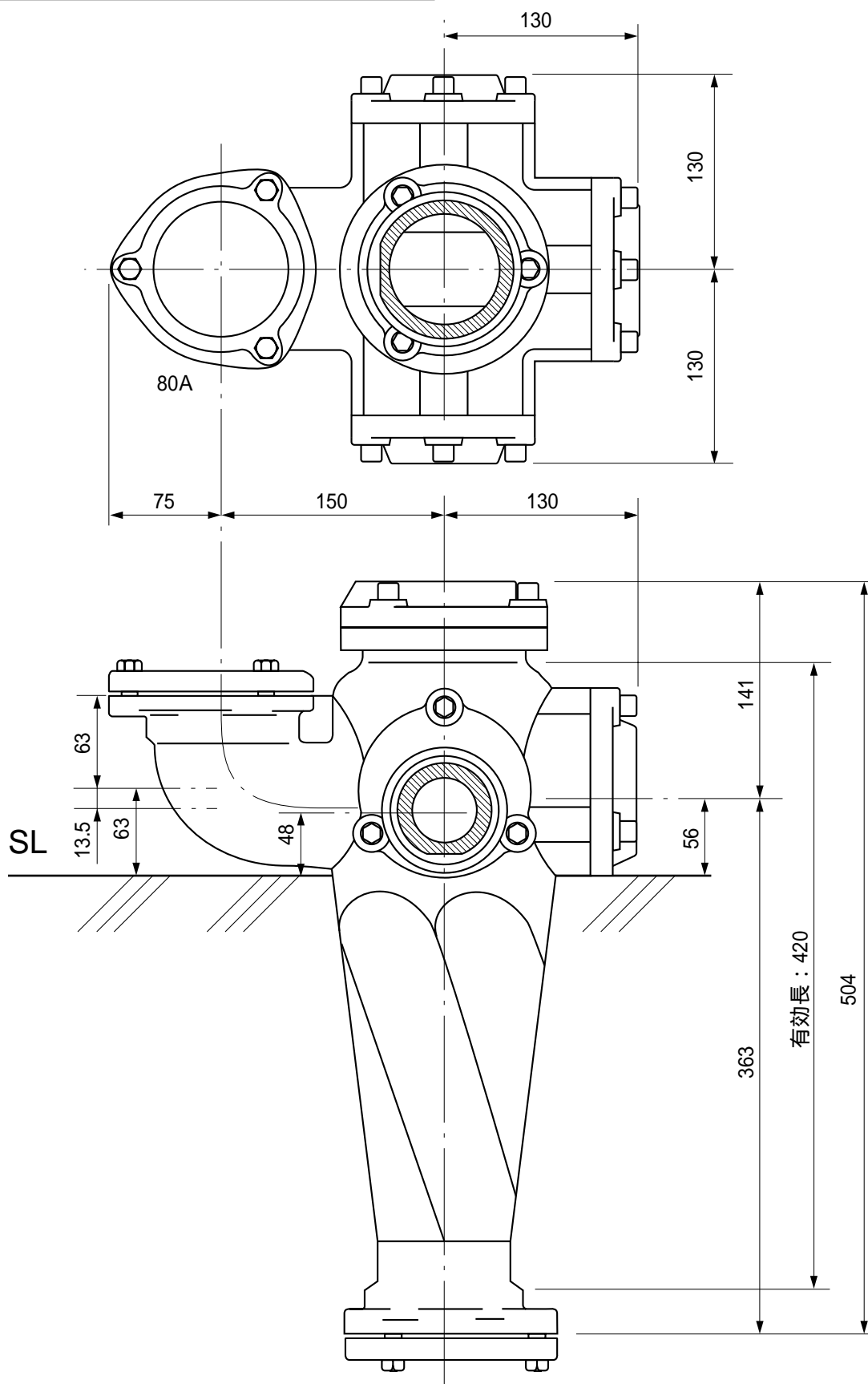
単位：mm



| | | | | | |
|----|--|-----|--------|-----|--|
| 品名 | ADスリム継手RRエルボ付 80A4方向(受け口) 80 - 80L × 50 × 50 × 80 E88558U | | | 図番 | |
| 製図 | 積水化学工業 株式会社 | 年月日 | 2000.9 | 承認印 | |

品名 ADスリム継手RRエルボ付 80A4方向(受け口)
80 - 80L × 50 × 65 × 50 E88565U

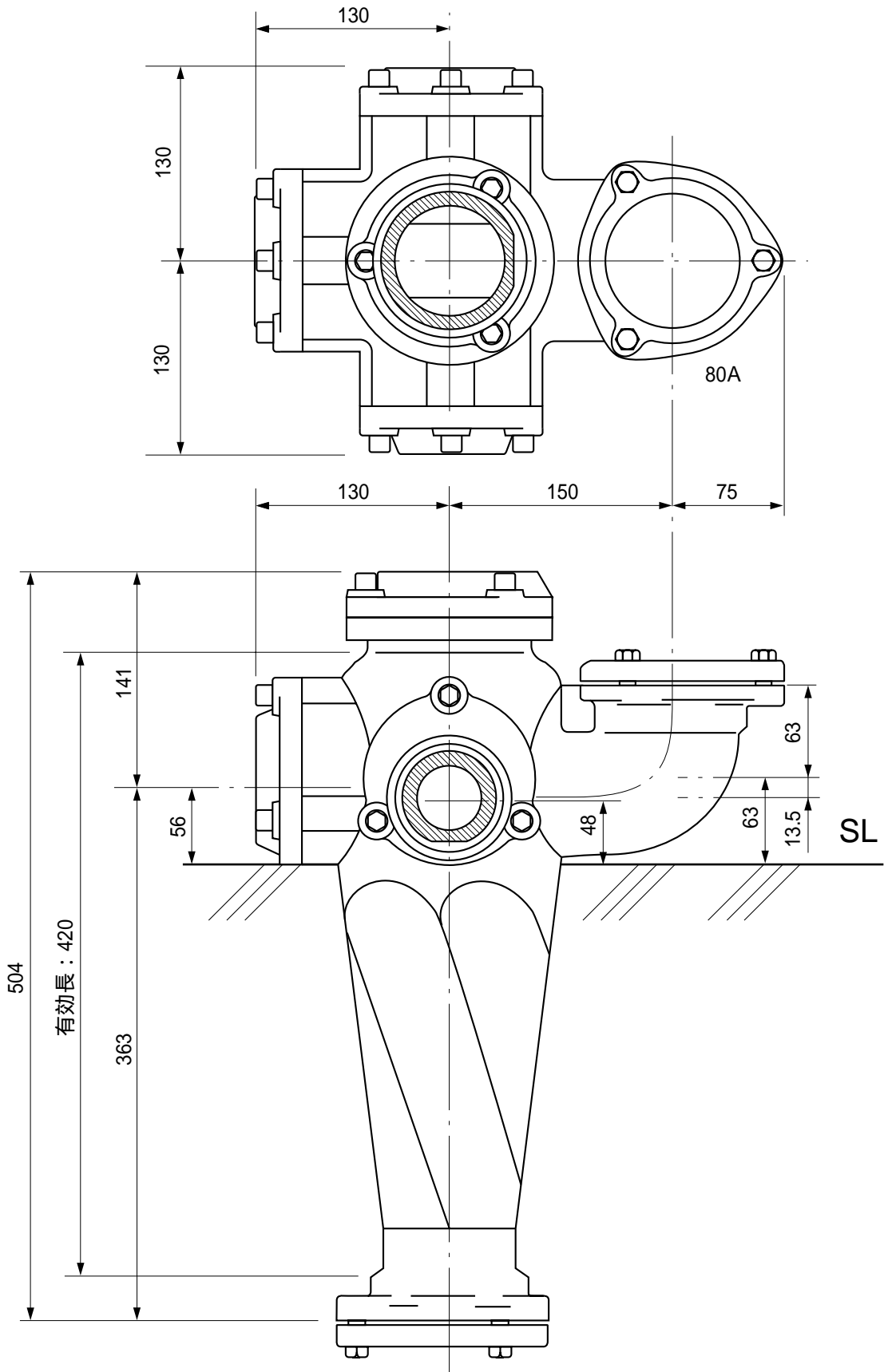
単位：mm



| | | | | | |
|----|--|-----|--------|-----|--|
| 品名 | ADスリム継手RRエルボ付 80A4方向(受け口) 80 - 80L × 50 × 65 × 50 E88565U | | | 図番 | |
| 製図 | 積水化学工業 株式会社 | 年月日 | 2000.9 | 承認印 | |

品名 ADスリム継手RRエルボ付 80A4方向(受け口)
 80 - 80L × 50 × 65 × 65 E88566U

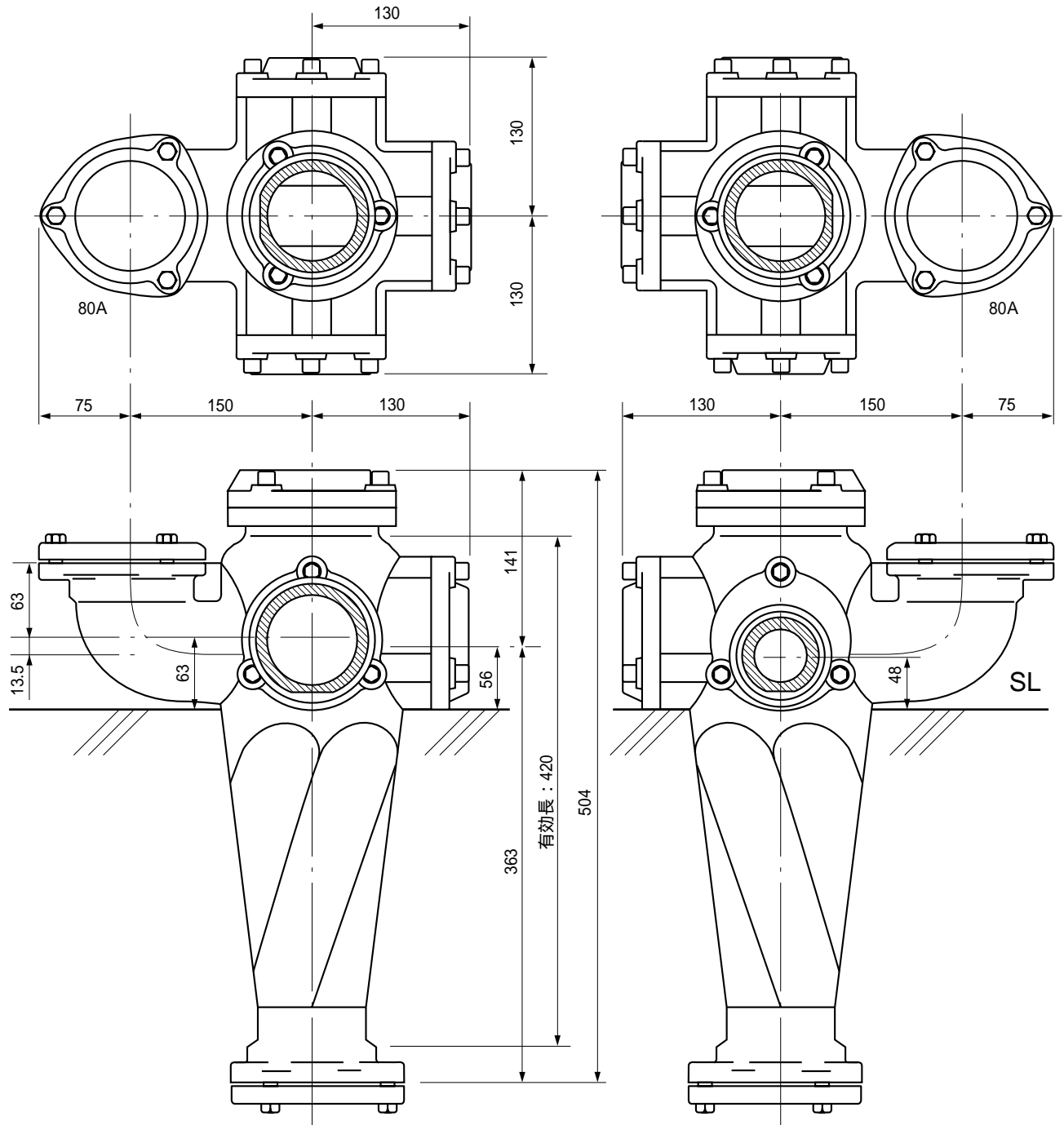
単位：mm



| | | | | | |
|--------|--|-------------|--------|---------|--|
| 品名 | ADスリム継手RRエルボ付 80A4方向(受け口) 80 - 80L × 50 × 65 × 65 E88566U | | | 図番 | |
| 製 図 | 積水化学工業 株式会社 | 年 月 日 | 2000.9 | 承認 印 | |

品名 ADスリム継手RRエルボ付 80A4方向(受け口)
80 - 80L × 50 × 65 × 80 E88568U

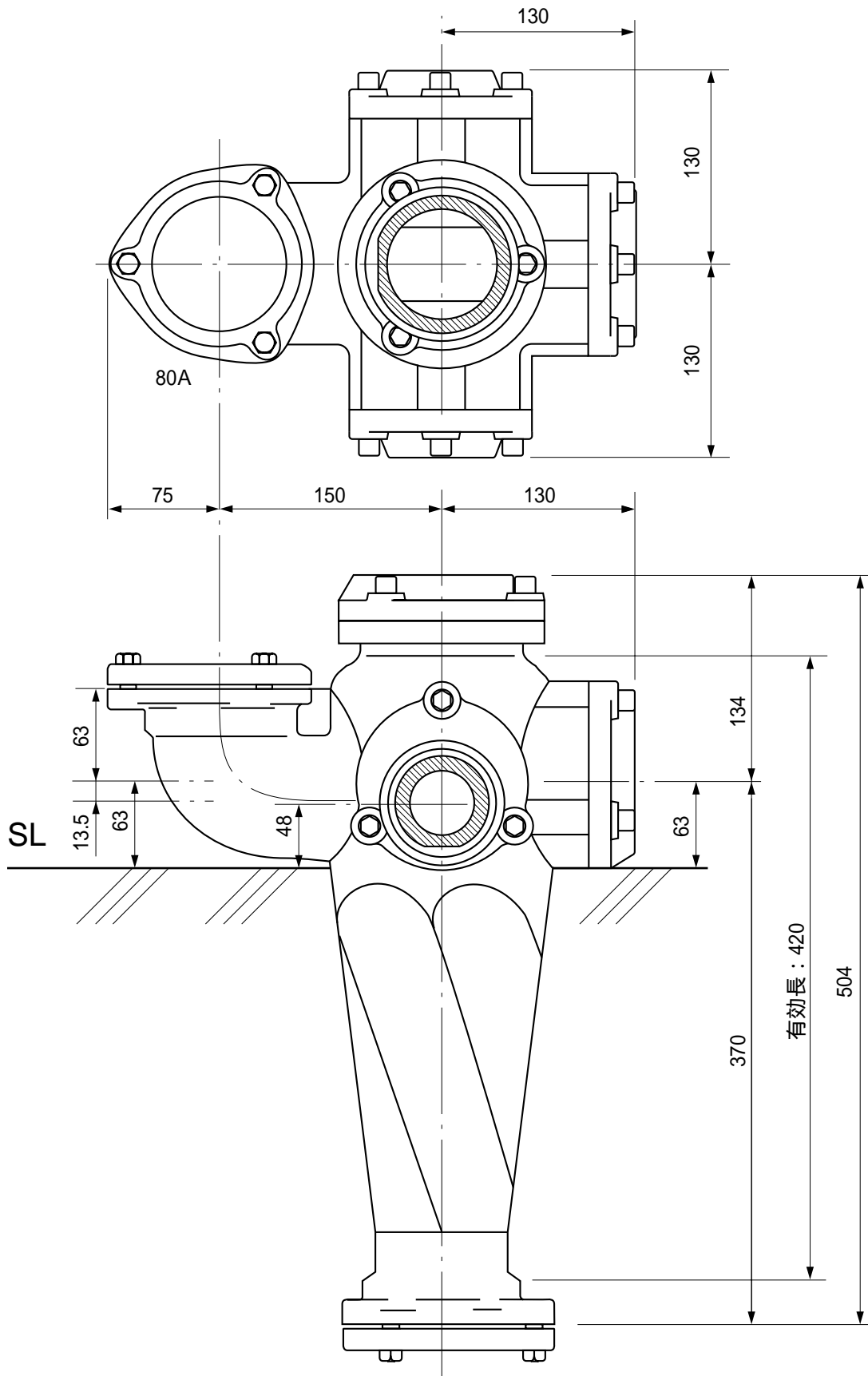
単位：mm



| | | | | | |
|----|--|-----|--------|-----|--|
| 品名 | ADスリム継手RRエルボ付 80A4方向(受け口) 80 - 80L × 50 × 65 × 80 E88568U | | | 図番 | |
| 製図 | 積水化学工業 株式会社 | 年月日 | 2000.9 | 承認印 | |

品名 ADスリム継手RRエルボ付 80A4方向(受け口)
80 - 80L × 50 × 80 × 50 E88585U

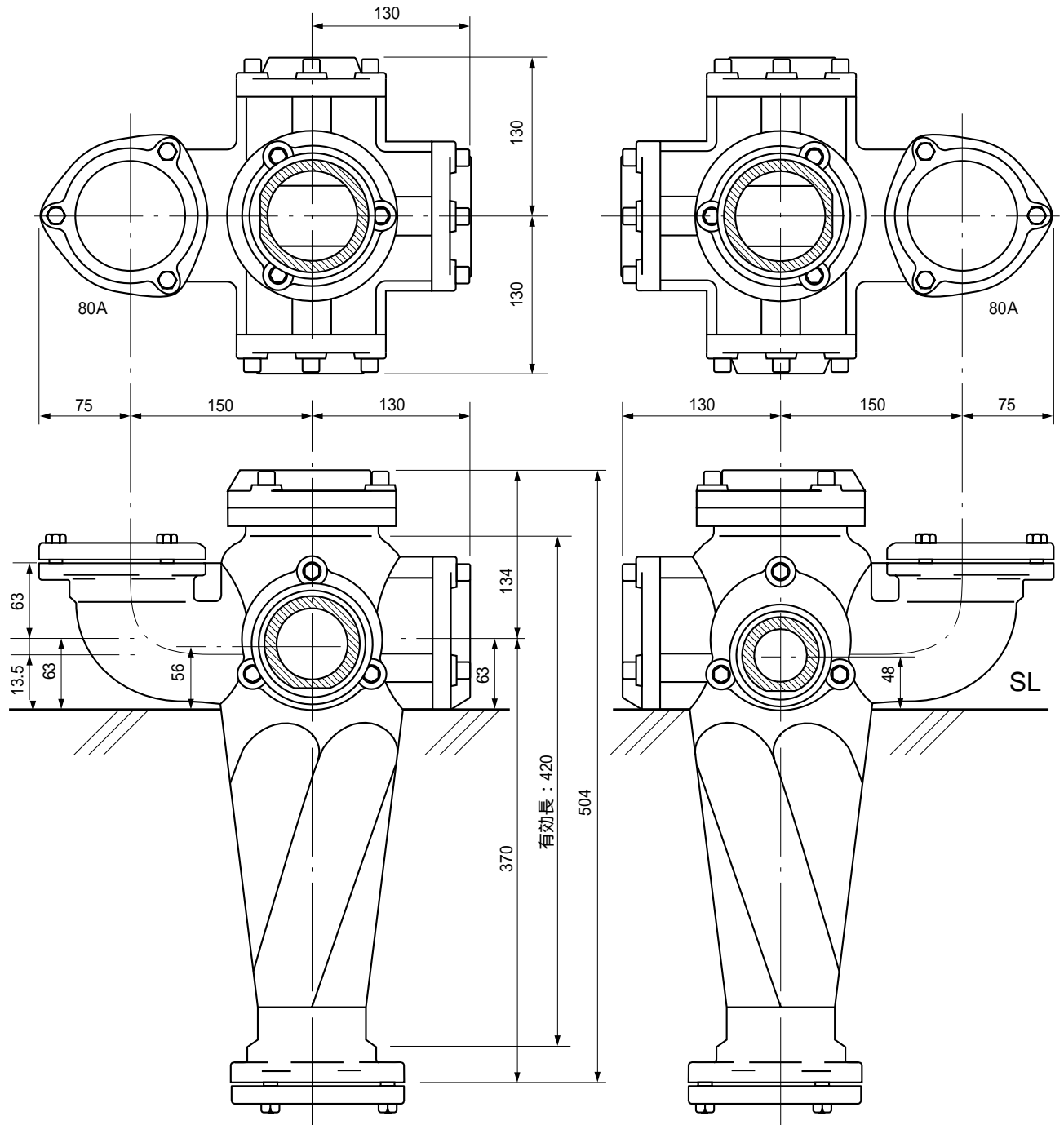
単位：mm



| | | | | | |
|--------|--|-------------|--------|---------|--|
| 品名 | ADスリム継手RRエルボ付 80A4方向(受け口) 80 - 80L × 50 × 80 × 50 E88585U | | | 図番 | |
| 製 図 | 積水化学工業 株式会社 | 年 月 日 | 2000.9 | 承認 印 | |

品名 ADスリム継手RRエルボ付 80A4方向(受け口)
80 - 80L × 50 × 80 × 65 E88586U

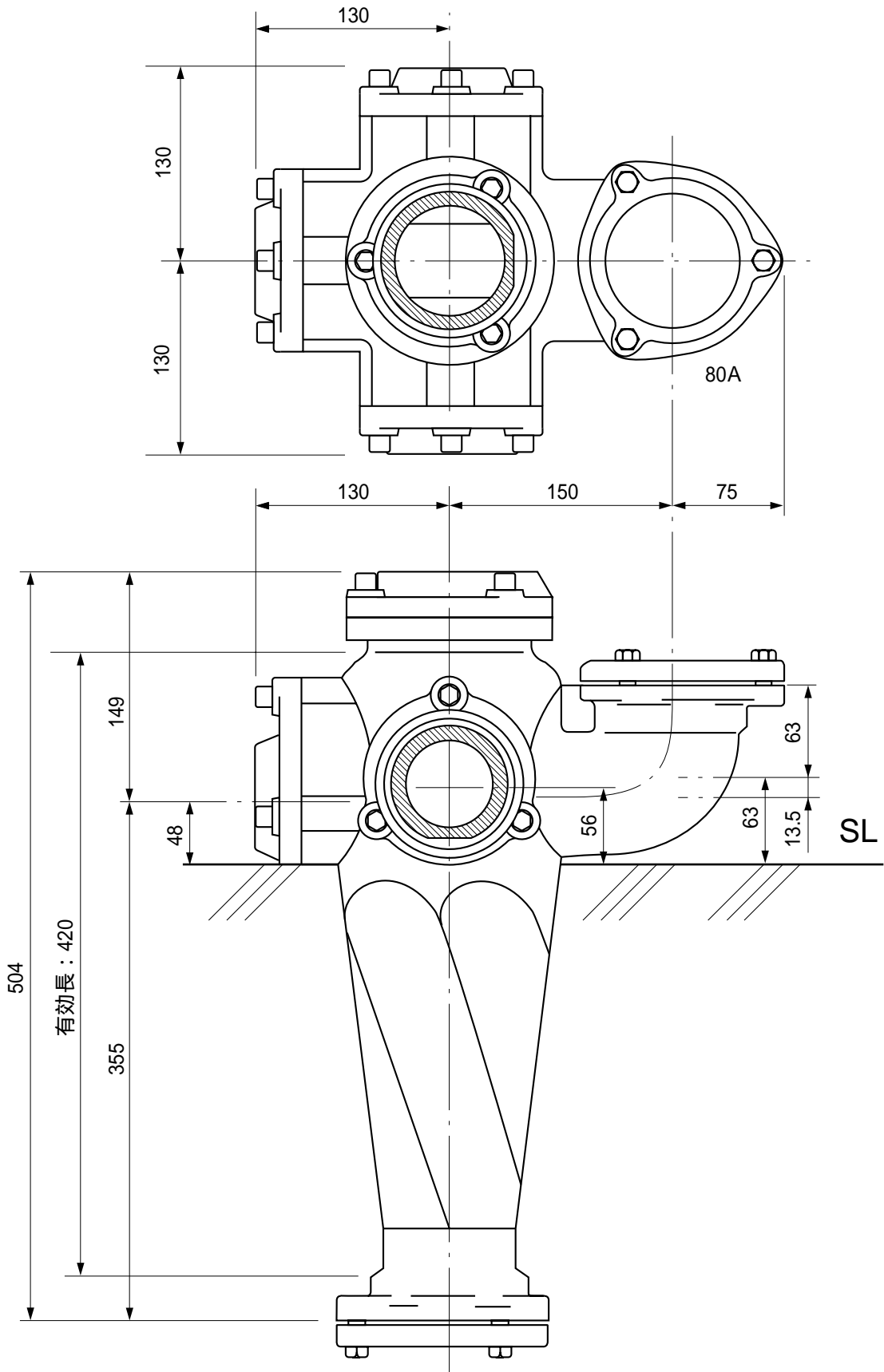
単位：mm



| | | | | | |
|--------|--|-------------|--------|---------|--|
| 品名 | ADスリム継手RRエルボ付 80A4方向(受け口) 80 - 80L × 50 × 80 × 65 E88586U | | | 図番 | |
| 製 図 | 積水化学工業 株式会社 | 年 月 日 | 2000.9 | 承認 印 | |

品名 ADスリム継手RRエルボ付 80A4方向(受け口)
80 - 80L × 65 × 50 × 50 E88655U

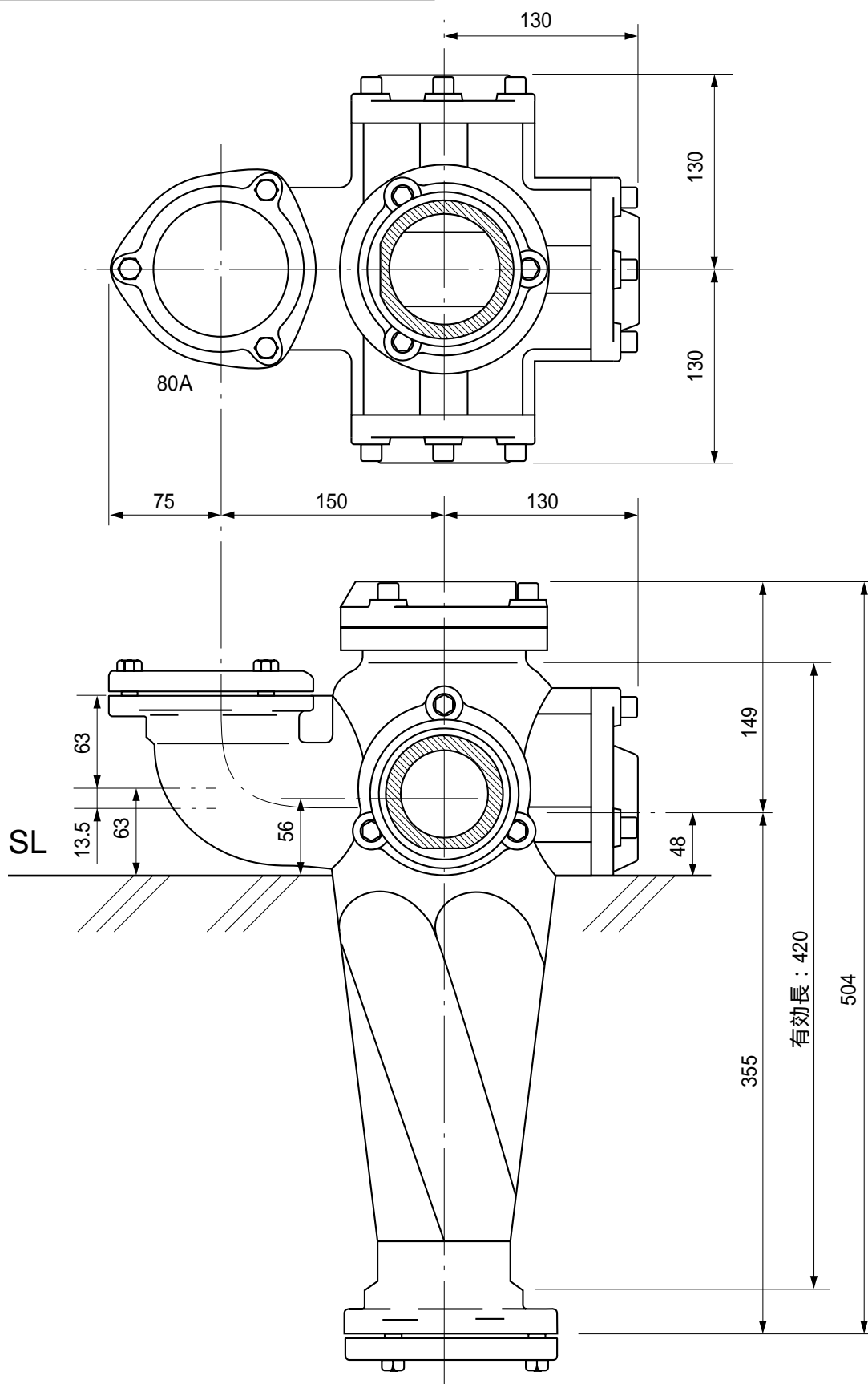
単位：mm



| | | | | | |
|--------|--|-------------|--------|---------|--|
| 品名 | ADスリム継手RRエルボ付 80A4方向(受け口) 80 - 80L × 65 × 50 × 50 E88655U | | | 図番 | |
| 製 図 | 積水化学工業 株式会社 | 年 月 日 | 2000.9 | 承認 印 | |

品名 ADスリム継手RRエルボ付 80A4方向(受け口)
 80 - 80L × 65 × 50 × 65 E88656U

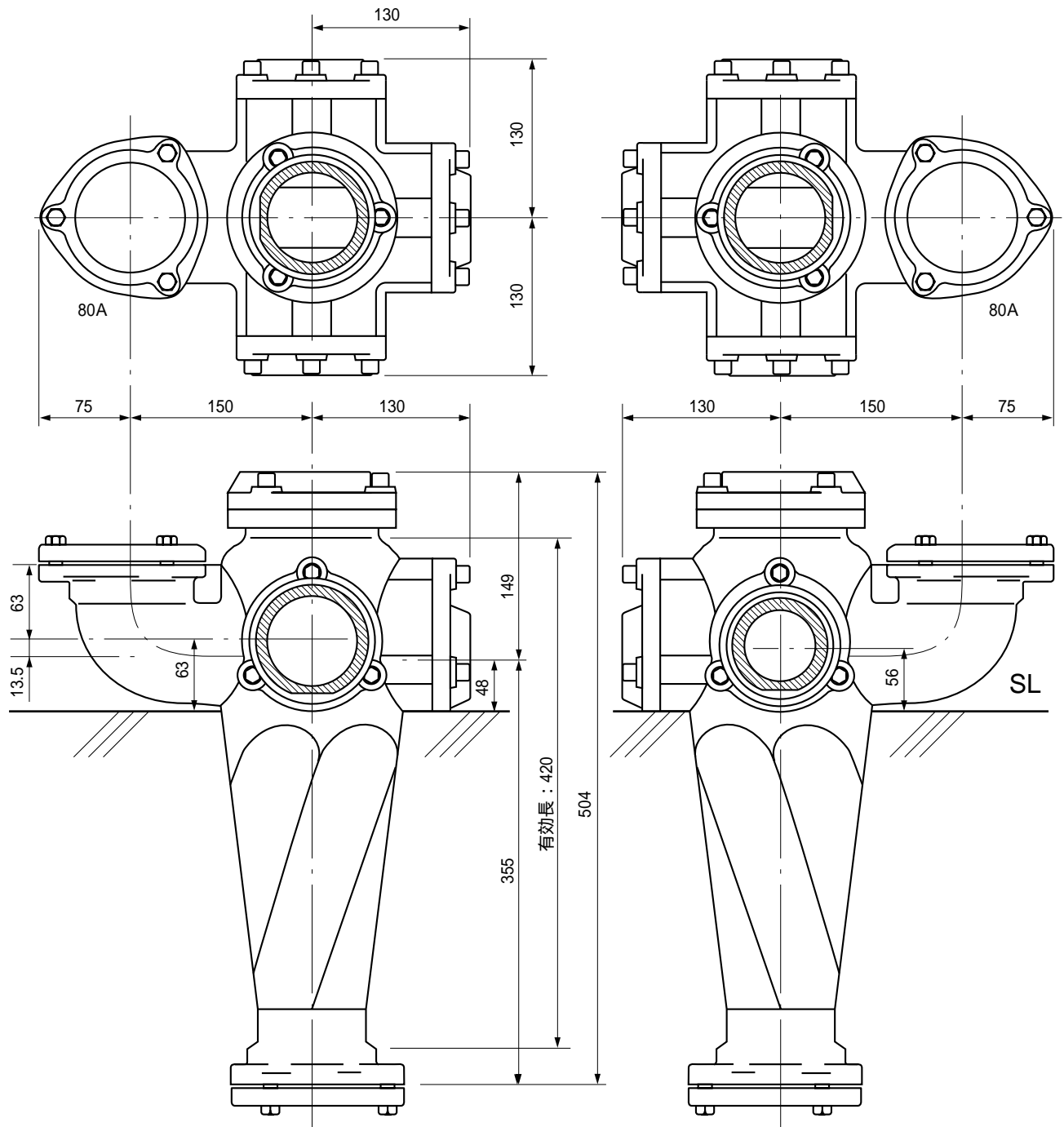
単位：mm



| | | | | | |
|--------|--|-------------|--------|---------|--|
| 品名 | ADスリム継手RRエルボ付 80A4方向(受け口) 80 - 80L × 65 × 50 × 65 E88656U | | | 図番 | |
| 製 図 | 積水化学工業 株式会社 | 年 月 日 | 2000.9 | 承認 印 | |

品名 ADスリム継手RRエルボ付 80A4方向(受け口)
80 - 80L × 65 × 50 × 80 E88658U

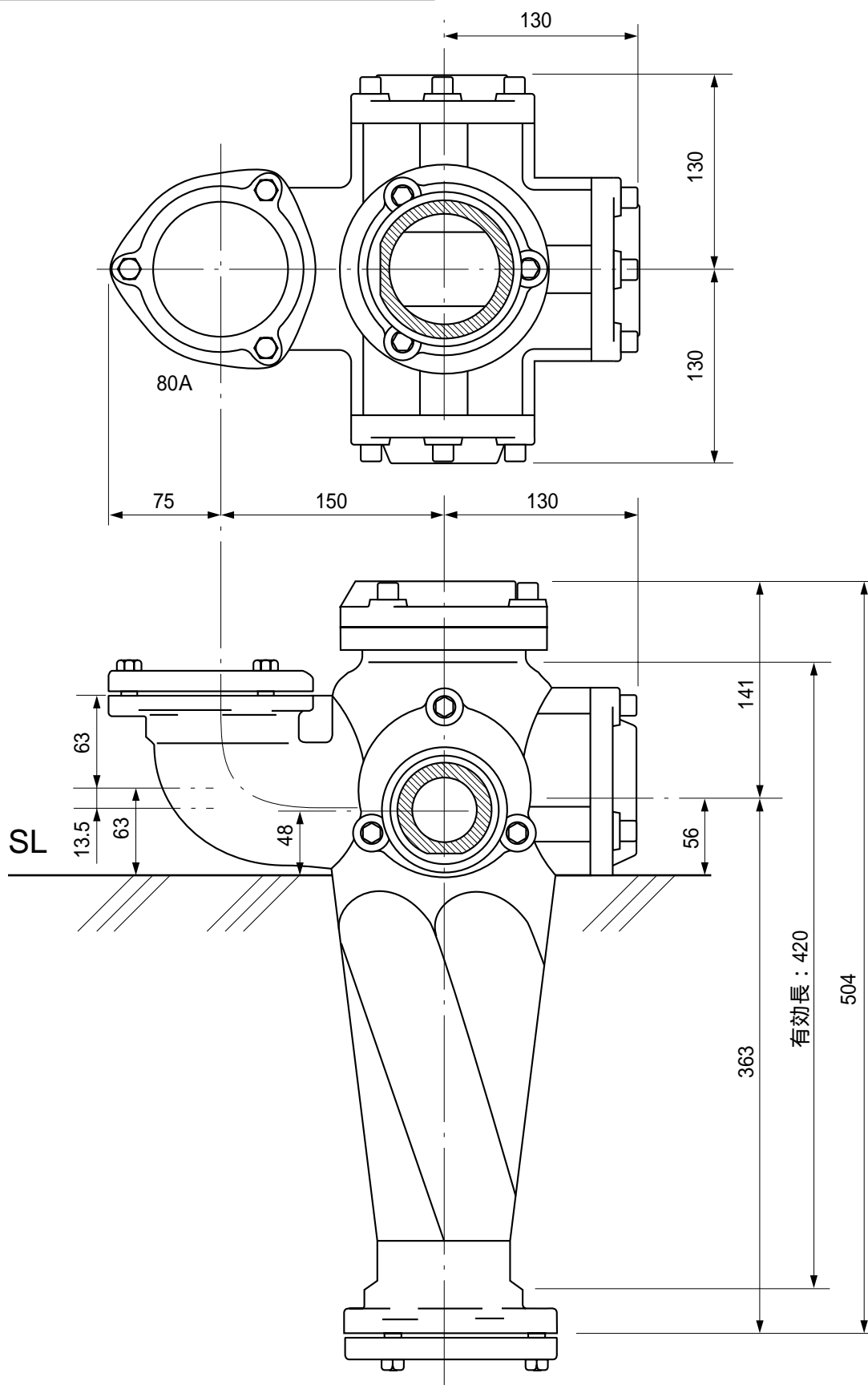
単位：mm



| | | | | | |
|----|--|-----|--------|-----|--|
| 品名 | ADスリム継手RRエルボ付 80A4方向(受け口) 80 - 80L × 65 × 50 × 80 E88658U | | | 図番 | |
| 製図 | 積水化学工業 株式会社 | 年月日 | 2000.9 | 承認印 | |

品名 ADスリム継手RRエルボ付 80A4方向(受け口)
80 - 80L × 65 × 65 × 50 E88665U

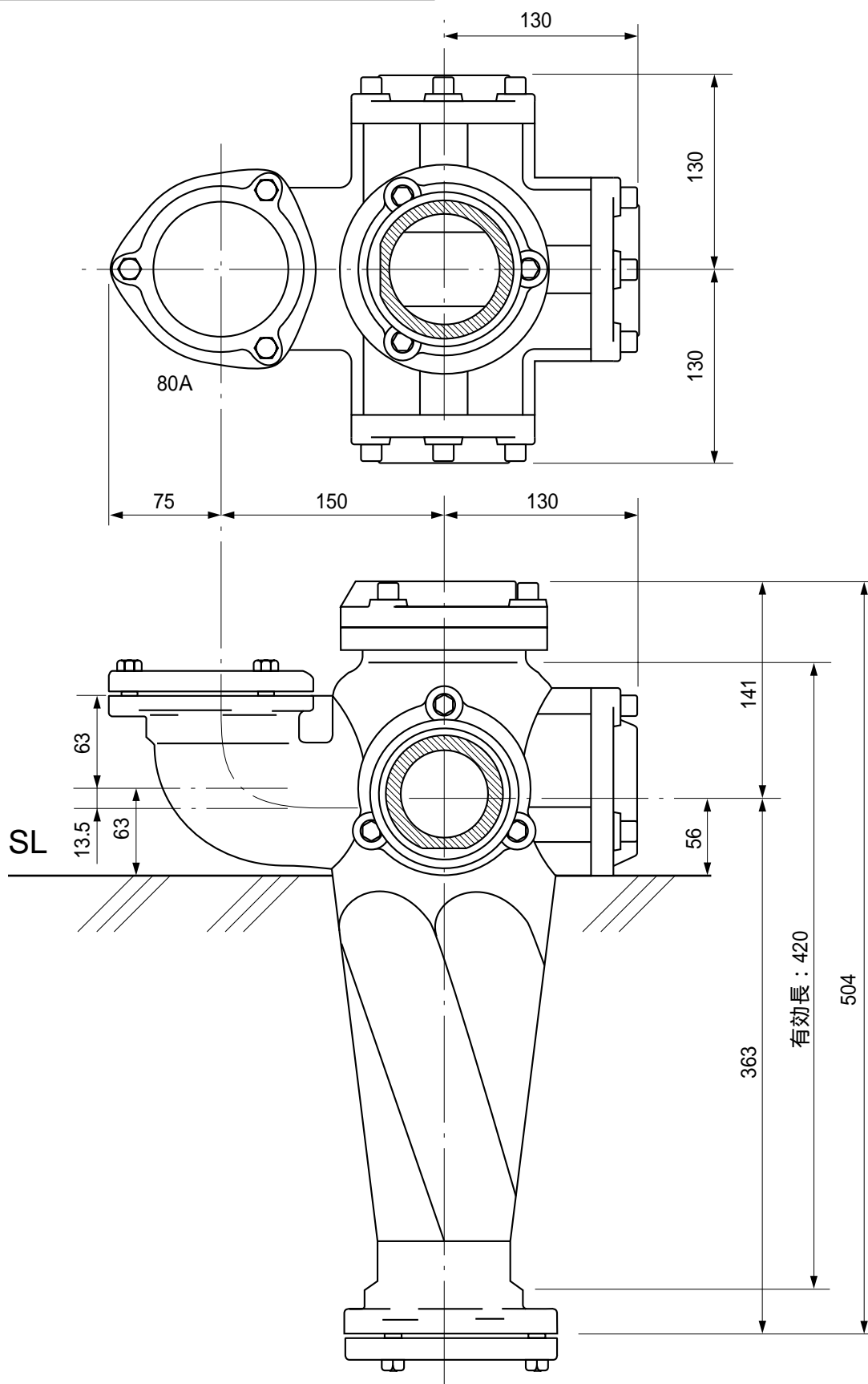
単位：mm



| | | | | | |
|--------|--|-------------|--------|---------|--|
| 品名 | ADスリム継手RRエルボ付 80A4方向(受け口) 80 - 80L × 65 × 65 × 50 E88665U | | | 図番 | |
| 製 図 | 積水化学工業 株式会社 | 年 月 日 | 2000.9 | 承認 印 | |

品名 ADスリム継手RRエルボ付 80A4方向(受け口)
80 - 80L × 65 × 65 × 65 E88666U

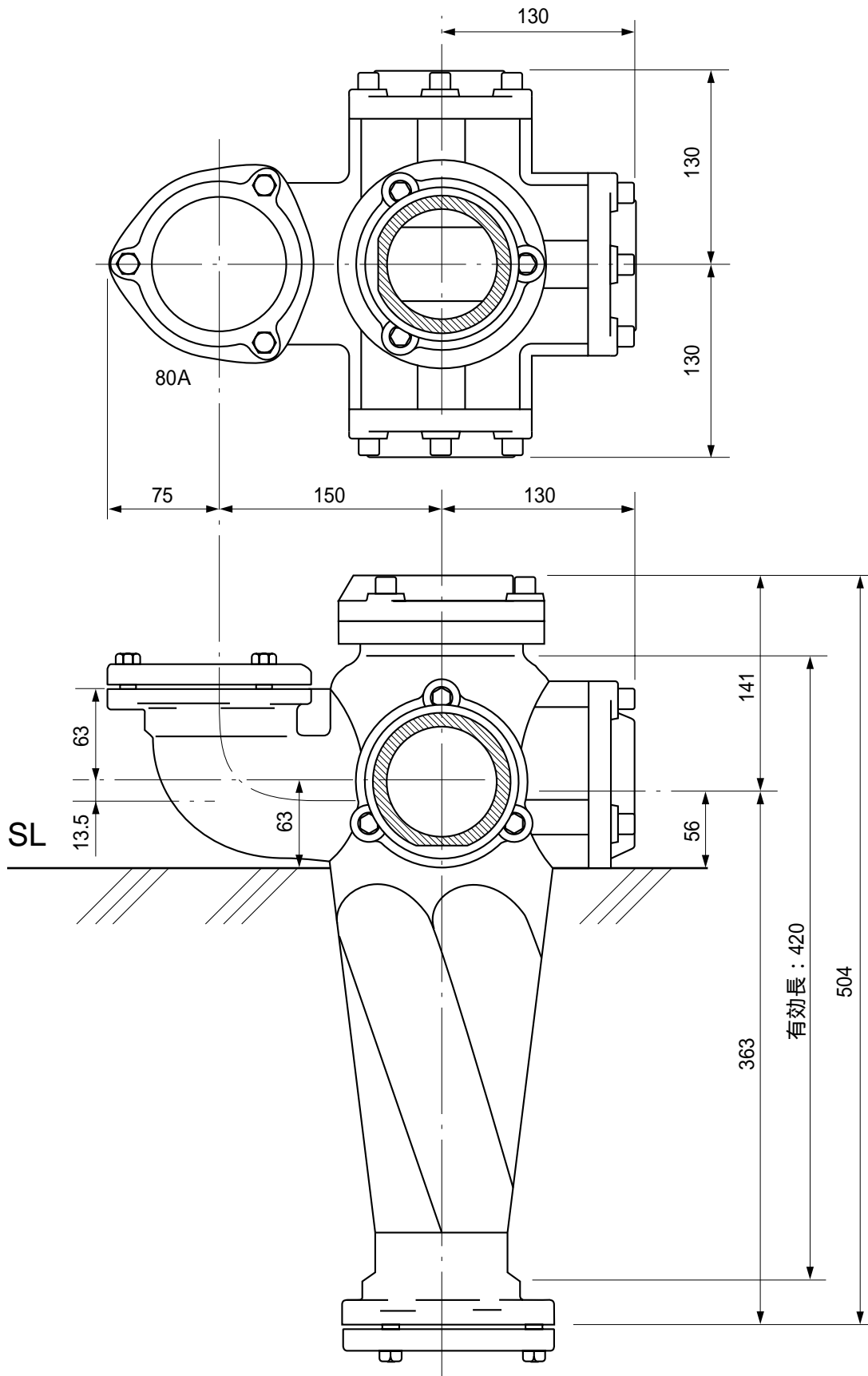
単位：mm



| | | | | | |
|--------|--|-------------|--------|---------|--|
| 品名 | ADスリム継手RRエルボ付 80A4方向(受け口) 80 - 80L × 65 × 65 × 65 E88666U | | | 図番 | |
| 製 図 | 積水化学工業 株式会社 | 年 月 日 | 2000.9 | 承認 印 | |

品名 ADスリム継手RRエルボ付 80A4方向(受け口)
80 - 80L × 65 × 65 × 80 E88668U

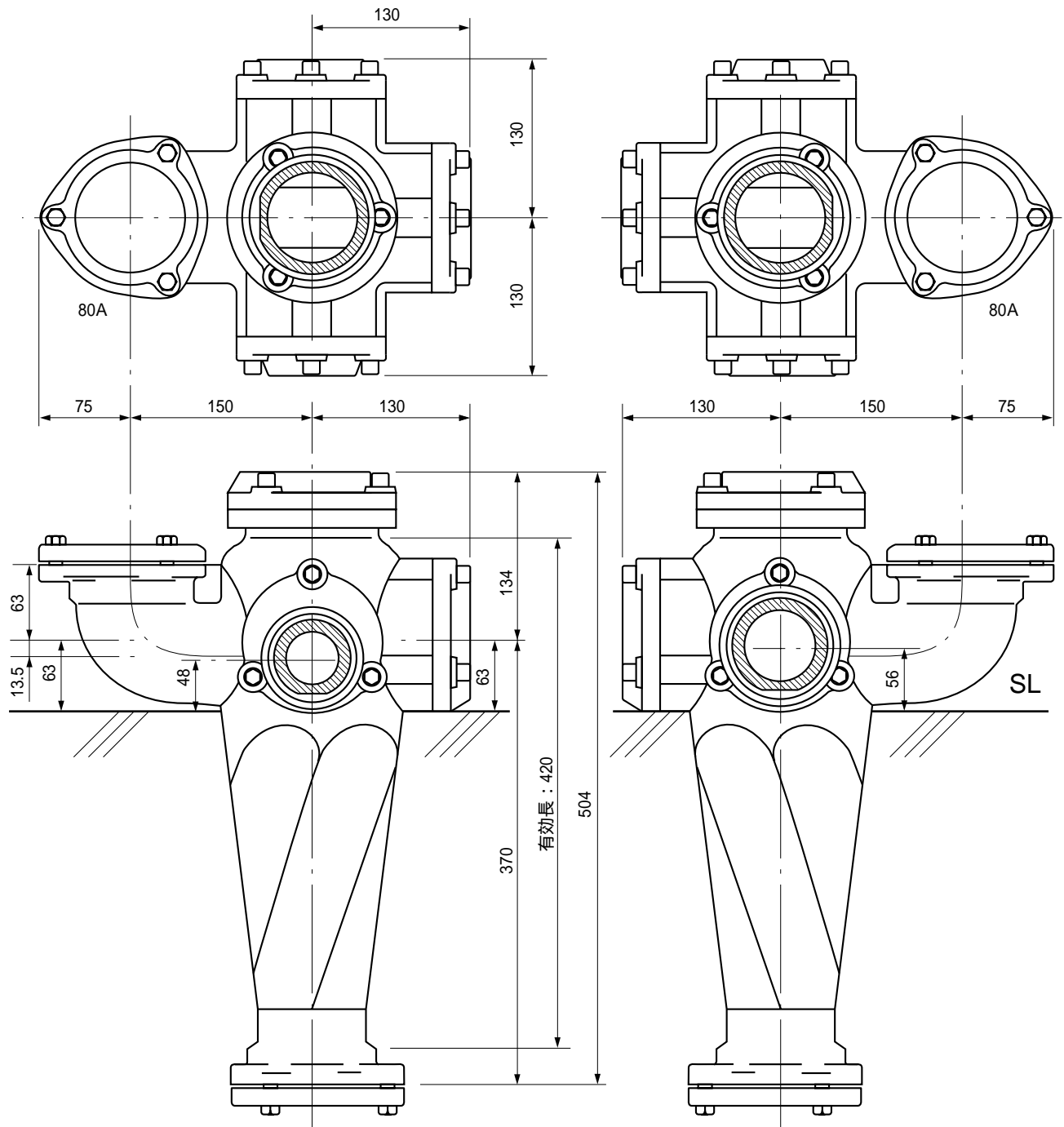
単位：mm



| | | | | | |
|----|--|-----|--------|-----|--|
| 品名 | ADスリム継手RRエルボ付 80A4方向(受け口) 80 - 80L × 65 × 65 × 80 E88668U | | | 図番 | |
| 製図 | 積水化学工業 株式会社 | 年月日 | 2000.9 | 承認印 | |

品名 ADスリム継手RRエルボ付 80A4方向(受け口)
80 - 80L × 65 × 80 × 50 E88685U

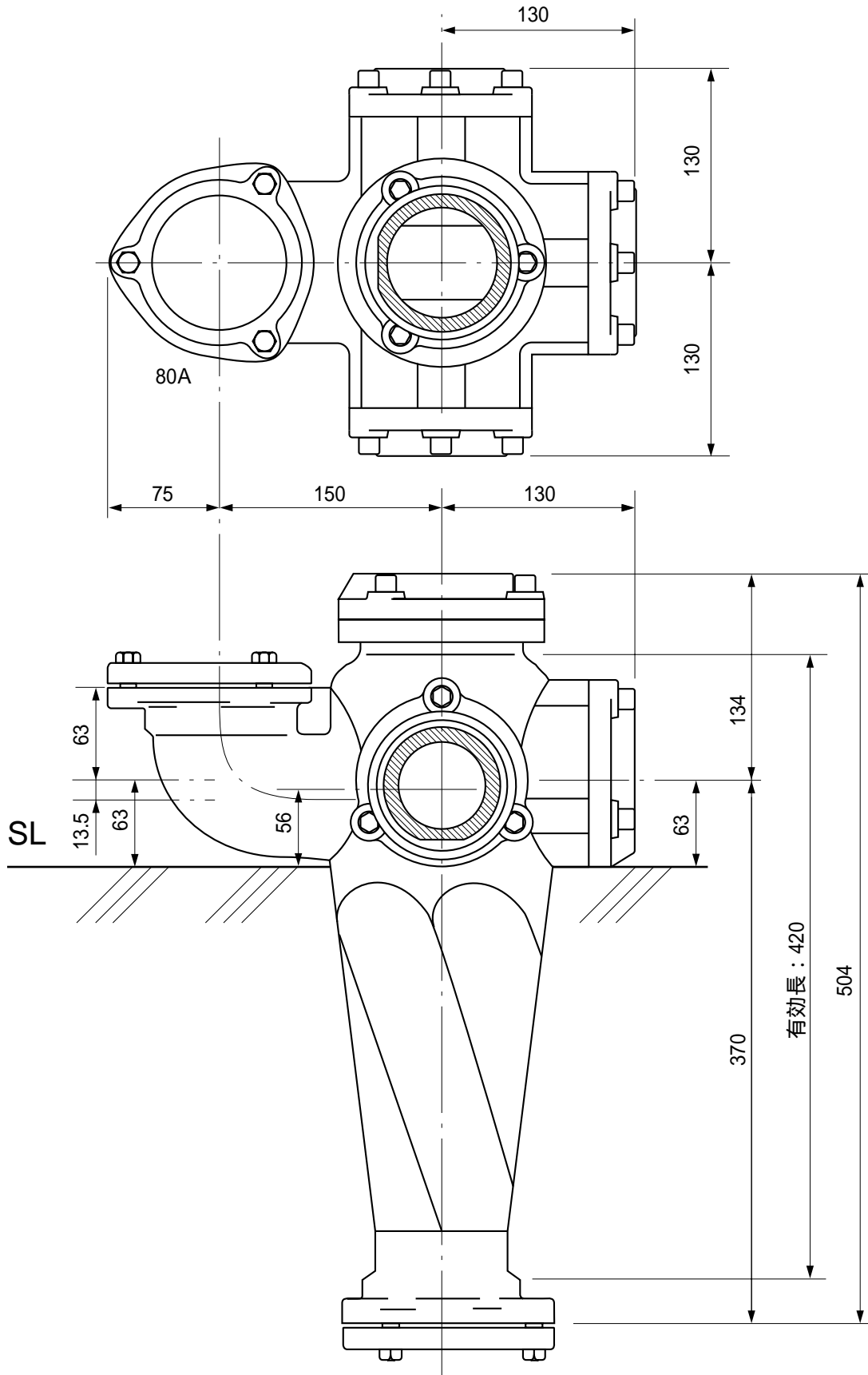
単位：mm



| | | | | | |
|--------|--|-------------|--------|---------|--|
| 品名 | ADスリム継手RRエルボ付 80A4方向(受け口) 80 - 80L × 65 × 80 × 50 E88685U | | | 図番 | |
| 製 図 | 積水化学工業 株式会社 | 年 月 日 | 2000.9 | 承認 印 | |

品名 ADスリム継手RRエルボ付 80A4方向(受け口)
 80 - 80L × 65 × 80 × 65 E88686U

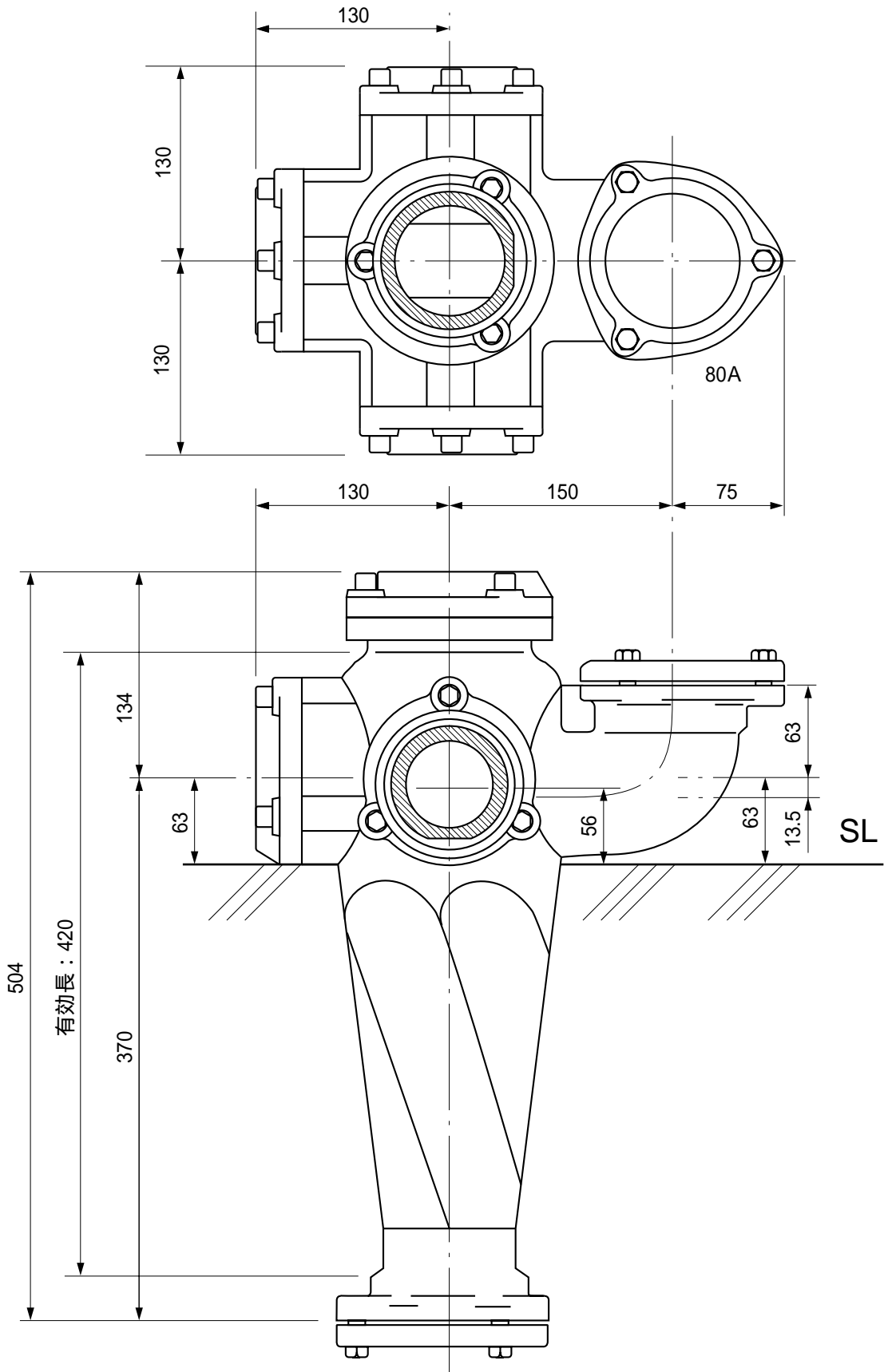
単位：mm



| | | | | | |
|----|--|-----|--------|-----|--|
| 品名 | ADスリム継手RRエルボ付 80A4方向(受け口) 80 - 80L × 65 × 80 × 65 E88686U | | | 図番 | |
| 製図 | 積水化学工業 株式会社 | 年月日 | 2000.9 | 承認印 | |

品名 ADスリム継手RRエルボ付 80A4方向(受け口)
80 - 80L × 65 × 80 × 80 E88688U

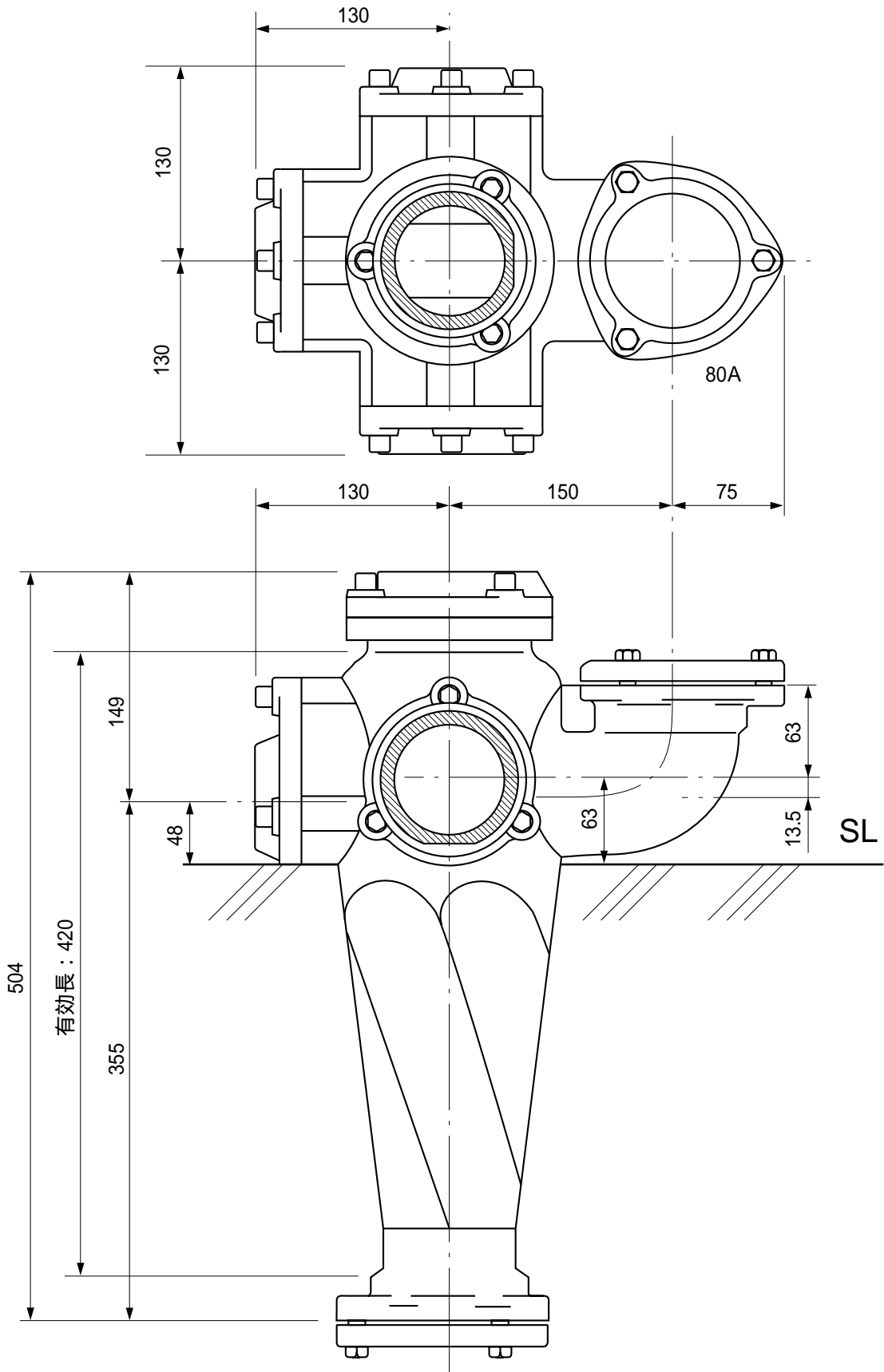
単位：mm



| | | | | | |
|--------|--|-------------|--------|---------|--|
| 品名 | ADスリム継手RRエルボ付 80A4方向(受け口) 80 - 80L × 65 × 80 × 80 E88688U | | | 図番 | |
| 製 図 | 積水化学工業 株式会社 | 年 月 日 | 2000.9 | 承認 印 | |

品名 ADスリム継手RRエルボ付 80A4方向(受け口)
80 - 80L × 80 × 50 × 50 E88855U

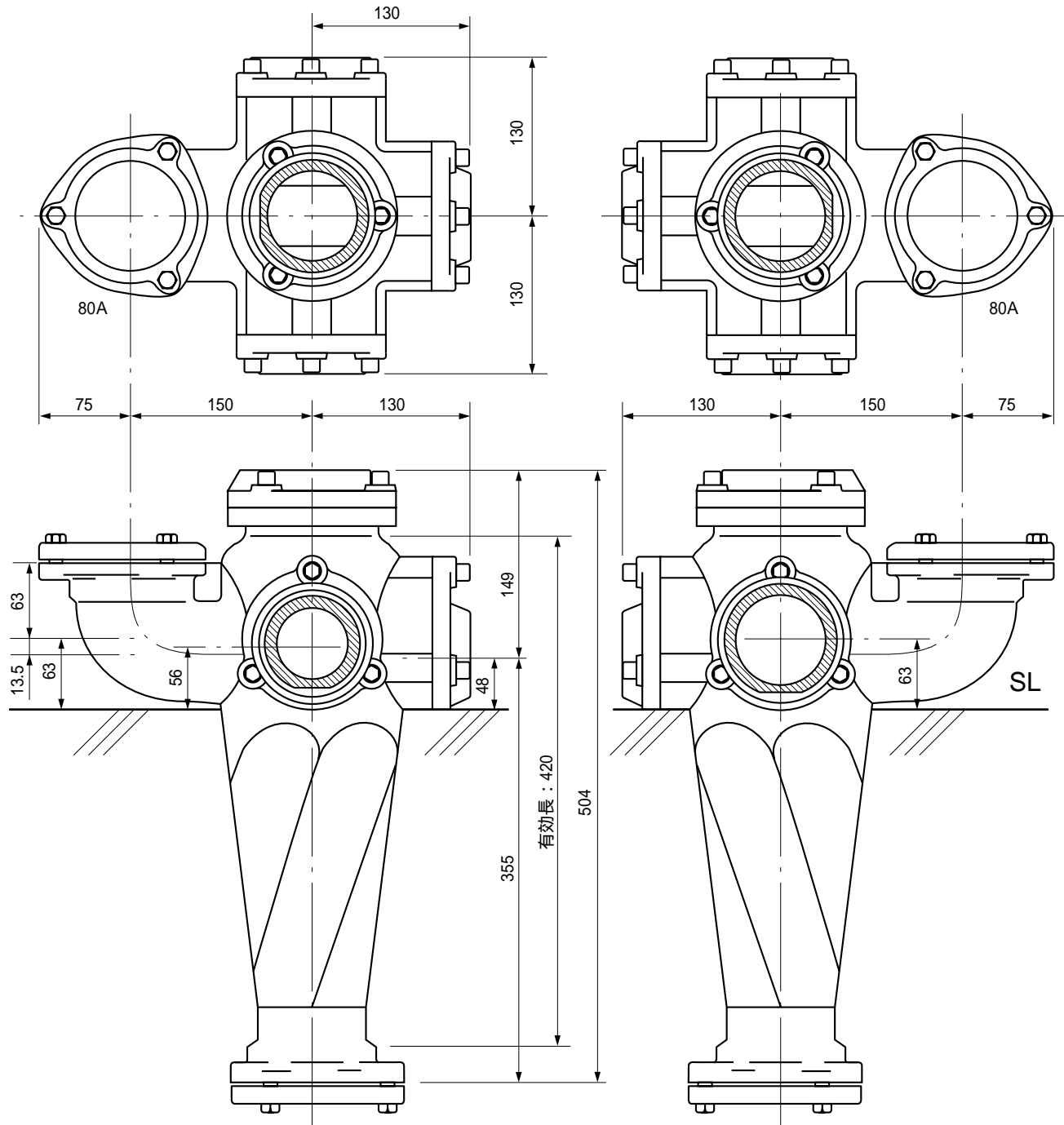
単位：mm



| | | | | | |
|--------|--|-------------|--------|---------|--|
| 品名 | ADスリム継手RRエルボ付 80A4方向(受け口) 80 - 80L × 80 × 50 × 50 E88855U | | | 図番 | |
| 製 図 | 積水化学工業 株式会社 | 年 月 日 | 2000.9 | 承認 印 | |

品名 ADスリム継手RRエルボ付 80A4方向(受け口)
80 - 80L × 80 × 50 × 65 E88856U

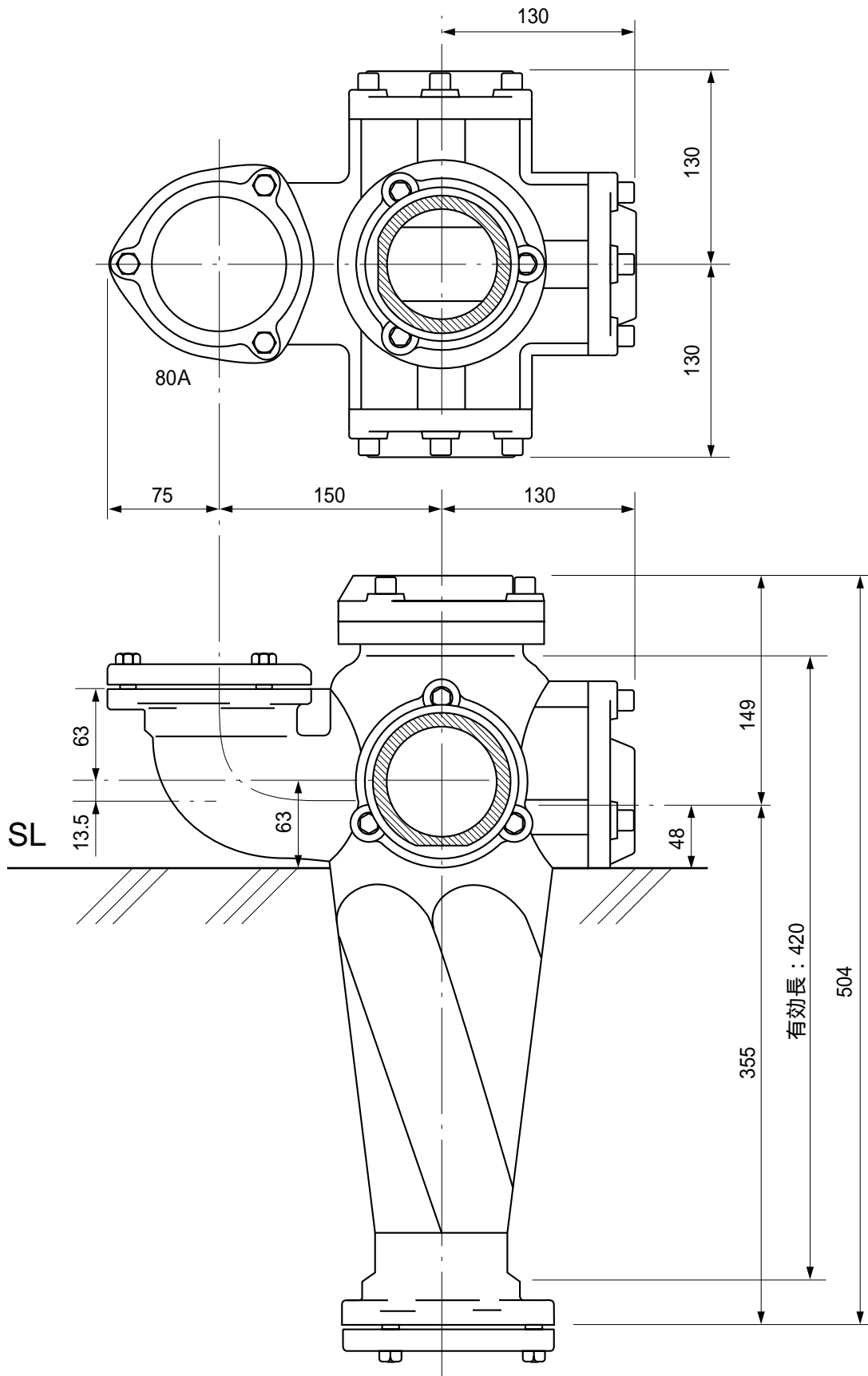
単位：mm



| | | | | | |
|--------|--|-------------|--------|---------|--|
| 品名 | ADスリム継手RRエルボ付 80A4方向(受け口) 80 - 80L × 80 × 50 × 65 E88856U | | | 図番 | |
| 製 図 | 積水化学工業 株式会社 | 年 月 日 | 2000.9 | 承認 印 | |

品名 ADスリム継手RRエルボ付 80A4方向(受け口)
80 - 80L × 80 × 50 × 80 E88858U

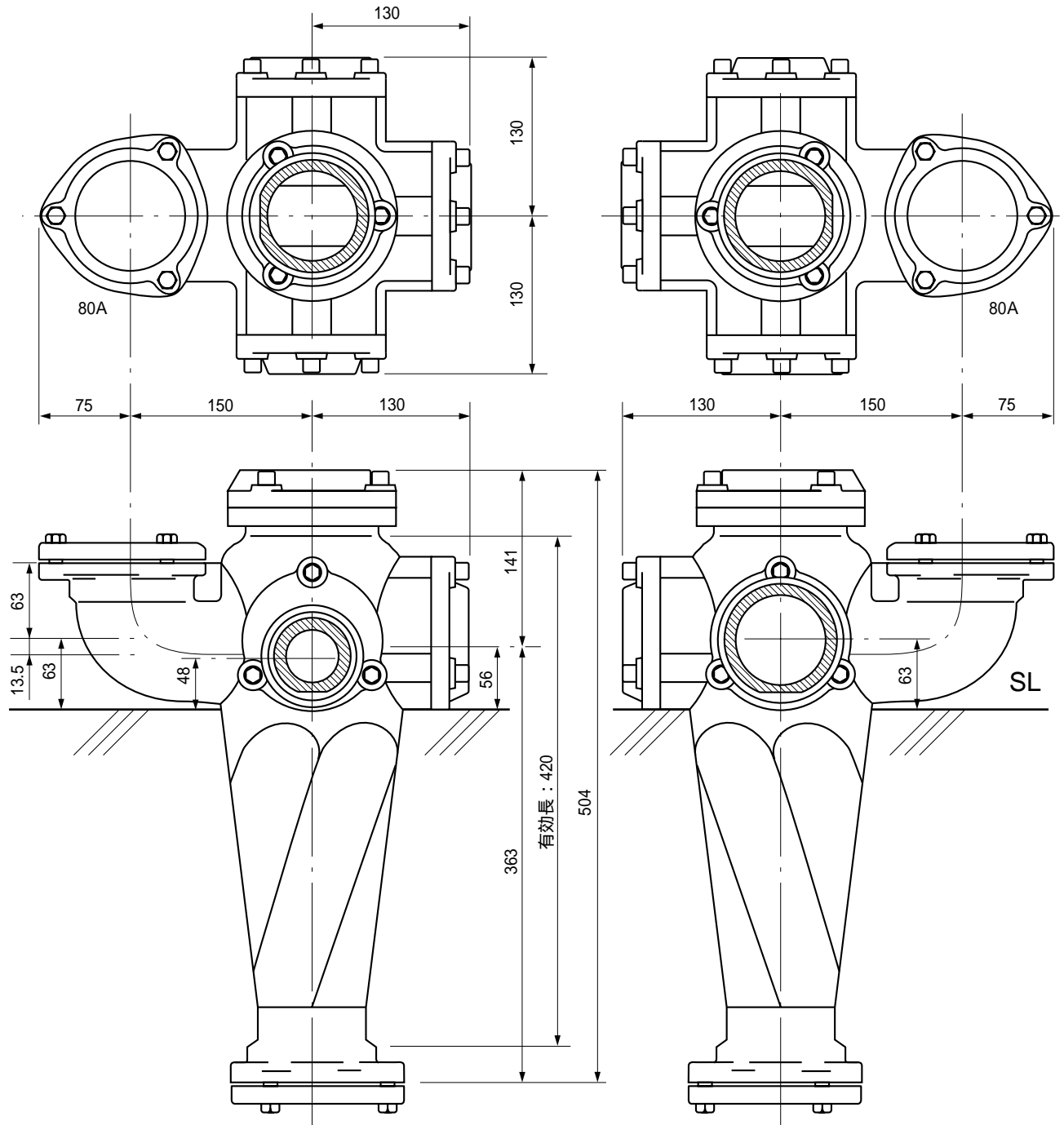
単位：mm



| | | | | | |
|--------|--|-------------|--------|---------|--|
| 品名 | ADスリム継手RRエルボ付 80A4方向(受け口) 80 - 80L × 80 × 50 × 80 E88858U | | | 図番 | |
| 製 図 | 積水化学工業 株式会社 | 年 月 日 | 2000.9 | 承認 印 | |

品名 ADスリム継手RRエルボ付 80A4方向(受け口)
80 - 80L × 80 × 65 × 50 E88865U

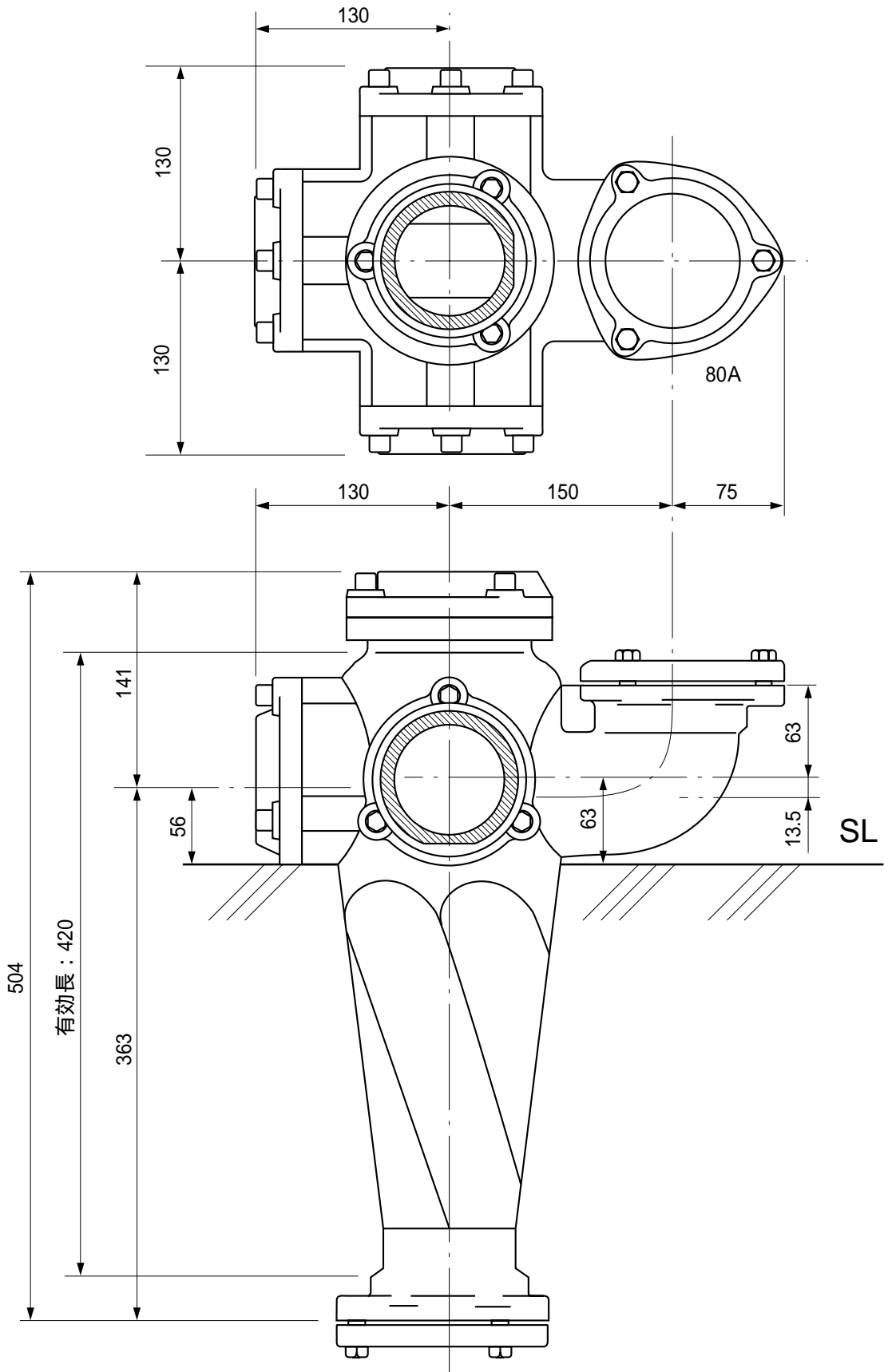
単位：mm



| | | | | | |
|----|--|-----|--------|-----|--|
| 品名 | ADスリム継手RRエルボ付 80A4方向(受け口) 80 - 80L × 80 × 65 × 50 E88865U | | | 図番 | |
| 製図 | 積水化学工業 株式会社 | 年月日 | 2000.9 | 承認印 | |

品名 ADスリム継手RRエルボ付 80A4方向(受け口)
80 - 80L × 80 × 65 × 65 E88866U

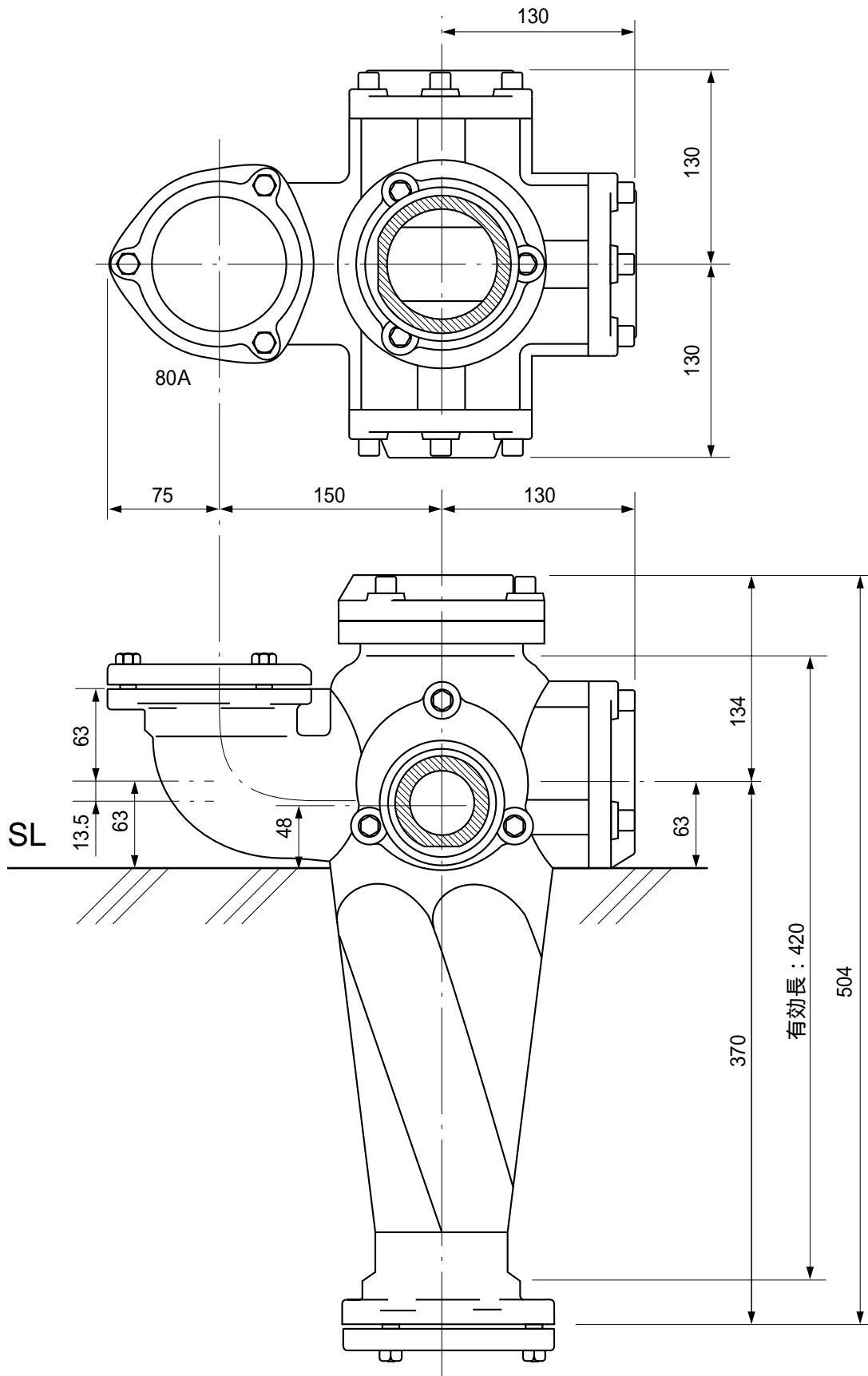
単位：mm



| | | | | | |
|--------|--|-------------|--------|---------|--|
| 品名 | ADスリム継手RRエルボ付 80A4方向(受け口) 80 - 80L × 80 × 65 × 65 E88866U | | | 図番 | |
| 製 図 | 積水化学工業 株式会社 | 年 月 日 | 2000.9 | 承認 印 | |

品名 ADスリム継手RRエルボ付 80A4方向(受け口)
80 - 80L × 80 × 80 × 50 E88885U

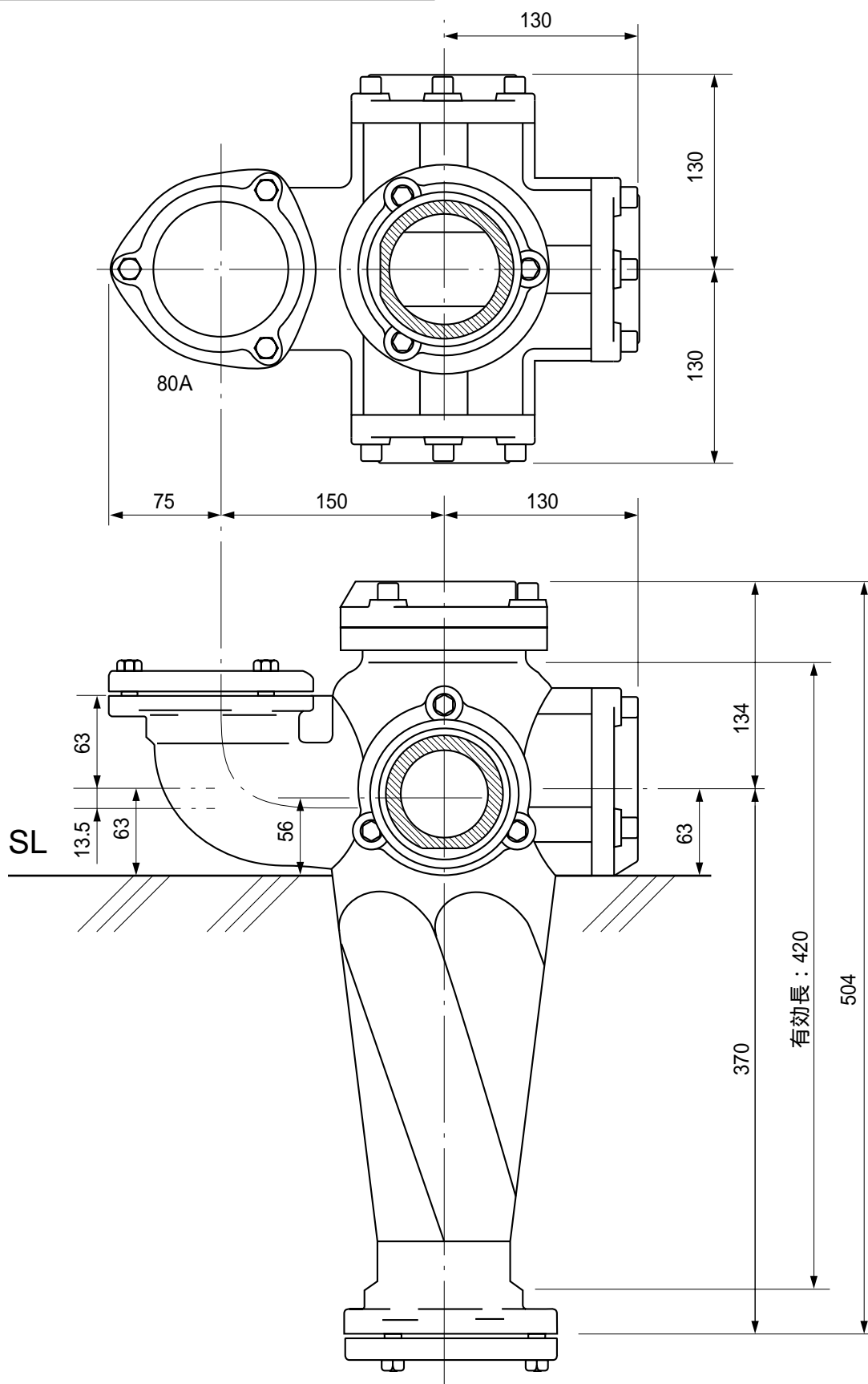
単位：mm



| | | | | | |
|--------|--|-------------|--------|---------|--|
| 品名 | ADスリム継手RRエルボ付 80A4方向(受け口) 80 - 80L × 80 × 80 × 50 E88885U | | | 図番 | |
| 製 図 | 積水化学工業 株式会社 | 年 月 日 | 2000.9 | 承認 印 | |

品名 ADスリム継手RRエルボ付 80A4方向(受け口)
80 - 80L × 80 × 80 × 65 E88886U

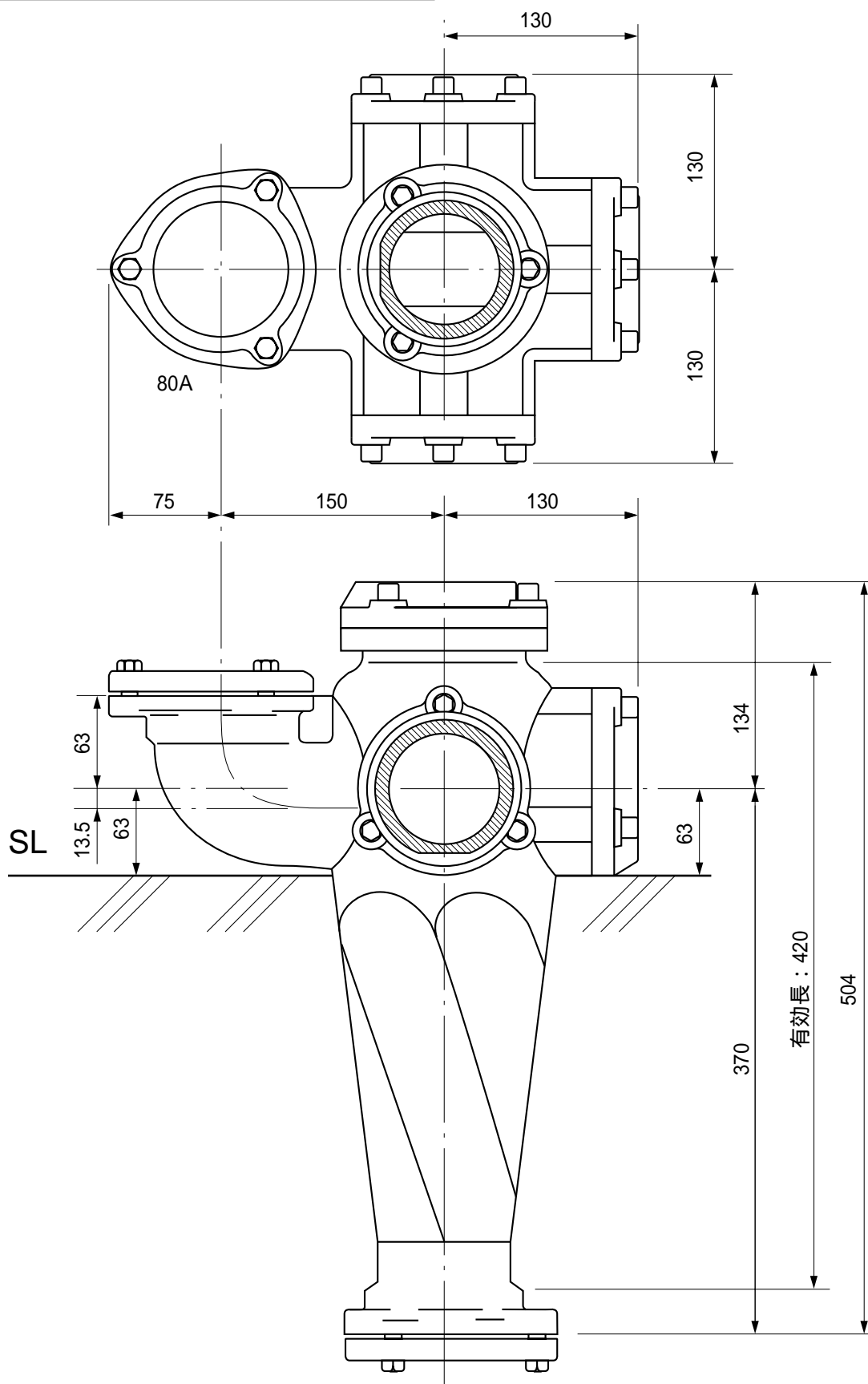
単位：mm



| | | | | | |
|--------|--|-------------|--------|---------|--|
| 品名 | ADスリム継手RRエルボ付 80A4方向(受け口) 80 - 80L × 80 × 80 × 65 E88886U | | | 図番 | |
| 製 図 | 積水化学工業 株式会社 | 年 月 日 | 2000.9 | 承認 印 | |

品名 ADスリム継手RRエルボ付 80A4方向(受け口)
80 - 80L × 80 × 80 × 80 E88888U

単位：mm



| | | | | | |
|--------|--|-------------|--------|---------|--|
| 品名 | ADスリム継手RRエルボ付 80A4方向(受け口) 80 - 80L × 80 × 80 × 80 E88888U | | | 図番 | |
| 製 図 | 積水化学工業 株式会社 | 年 月 日 | 2000.9 | 承認 印 | |