

# SEKISUI

■マス・マンホール用

## 関連製品

承認図集

積水化学工業株式会社

マス・マンホール用関連製品承認図集

目次

■ 接続部品

	品名・サイズ	ページ
3次元自在継手	50S×50P,75S×75P,100S×100P	<a href="#">3</a>
	50S×50S,75S×75S,100S×100S	<a href="#">4</a>
ゴム輪受口 3次元自在継手	75R×75P,100R×100P,150R×150P	<a href="#">5</a>
偏芯ブッシュ	75×50,75×65,100×50,100×65, 100×75,125×75,150×75	<a href="#">6</a>
VU偏芯インクリーザ	75S×100P,100S×125P,100S×150P, 125S×150P,150S×200P	<a href="#">7</a>
	100S×150S,125S×150S, 100S×200S,150S×200S	<a href="#">8</a>
	100P×150S	<a href="#">9</a>
VPソケット	100,125,150	<a href="#">10</a>
DV接続キャップ	100	<a href="#">11</a>
割りカラー	100	<a href="#">12</a>
合流サドル	150×75,150×100,200×100	<a href="#">13</a>
アジャスター	75-150,100-150,100-200	<a href="#">14</a>
アジャスターP	75-150P,100-150P,100-200P	<a href="#">15</a>
下水キャップ (仮止め用)	100,125,150,200	<a href="#">16</a>
トラップ専用エルボ	75	<a href="#">17</a>
ゴム輪受口 差込継手	100,125,150,200	<a href="#">18</a>

■ 特殊継手

	品名・サイズ	ページ
便器接続継手 自在継手	75 (カットナシ) ,75 (カットヒン)	<a href="#">34</a>
便器接続継手 90°片受エルボ便器継手	75	<a href="#">35</a>

■ 立上り部材

	品名・サイズ	ページ
マス用立上り管	VU150,VU200,VU300,VU350	<a href="#">37</a>
カンイホール用 立上り部材	RR受口用 φ300	<a href="#">38</a>

■ 関連部材

	品名・サイズ	ページ
マス底板	300×300×30,400×400×45	<a href="#">41</a>
シールパッキン	40,50,65,75,100,125,150	<a href="#">42</a>
ポリプロピレン製 雨水浸透マス用ホルソー	40,50,65,75,100,125,150	<a href="#">43</a>
フタ開閉レンチ		<a href="#">44</a>

■ ドレンランケイカン

	品名・サイズ	ページ
プレーンエンド卵形直管	100	<a href="#">49</a>
カラー	100	<a href="#">50</a>
変換カラー (管底接合用)	100×75	<a href="#">51</a>
	100×100	<a href="#">52</a>
変換カラー (管頂接合用)	100×100	<a href="#">53</a>

	品名・サイズ	ページ
ゴム輪受口 やりどり継手	100,125,150,200	<a href="#">19</a>
ゴム輪受口 偏芯インクリーザ	100R×150P,150R×200P,200R×250P	<a href="#">20</a>
L式本管自在継手	150,200,250	<a href="#">21</a>
偏芯やりどり継手	100,125,150,200	<a href="#">22</a>
合流サドル	100-300,150-300,200-300 250-300,150-200	<a href="#">23</a>
カンイホール 副管用90°エルボ	100,150,200	<a href="#">24</a>
カンイホール 副管用90°支管	150×100,200×150,250×200	<a href="#">25</a>
アジャスター	150-300,200-300,250-300, 150-200,200-200	<a href="#">26</a>
アジャスターP	150-300P,200-300P, 250-300P,150-200P	<a href="#">27</a>
リップ本管自在継手	150,200	<a href="#">28</a>
リップ用異径ソケット	200×100	<a href="#">29</a>
リップ用ゴム輪受口異径ソケット	150×100	<a href="#">30</a>
	200×150	<a href="#">31</a>
リップ合流サドル	150×300,200×300	<a href="#">32</a>
リップ合流サドルフラット自在	150×300,200×300	<a href="#">33</a>

	品名・サイズ	ページ
便器接続継手 便器接続媒介継手	75	<a href="#">36</a>

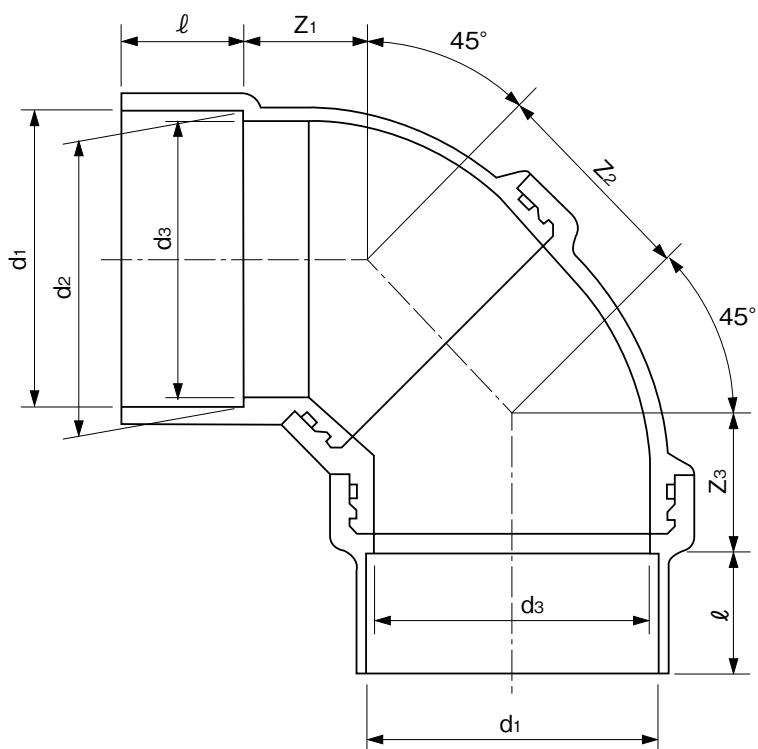
	品名・サイズ	ページ
カンイホール用 立上り部材	DV受口用 φ300	<a href="#">39</a>
エスロン リサイクル三層パイプ	150,200	<a href="#">40</a>

	品名・サイズ	ページ
フタ開閉ハンドル	150,200	<a href="#">45</a>
外フタ開閉具		<a href="#">46</a>
塩ビ製フタ用養生フタ	150,200	<a href="#">47</a>
ポリプロピレン製ます用 養生フタ	300	<a href="#">48</a>

	品名・サイズ	ページ
45°エルボ	100	<a href="#">54</a>
45°Y	100 (右)	<a href="#">55</a>
	100 (左)	<a href="#">56</a>
掃除口付カラー	100	<a href="#">57</a>
ます取付け継手	100	<a href="#">58</a>



品名 3次元自在継手  
50S×50S、75S×75S、100S×100S



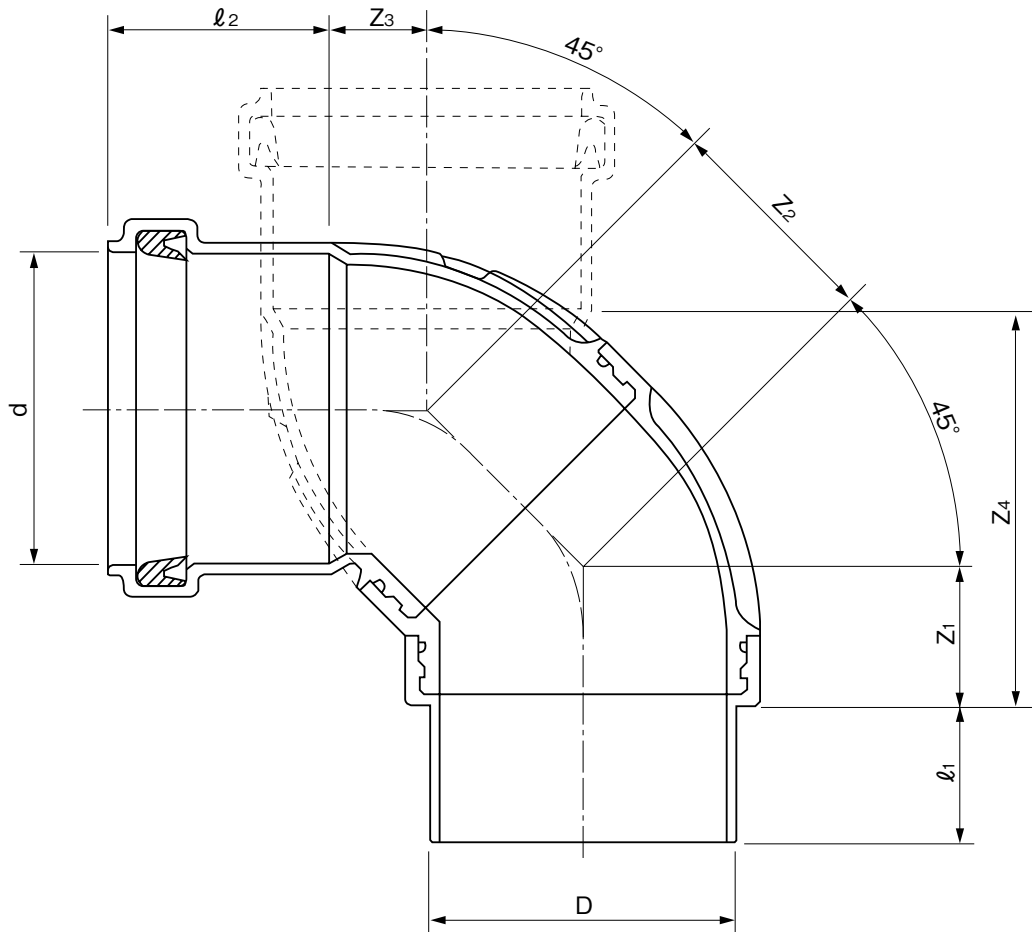
単位:

流入径×流出径	Z <sub>1</sub>	Z <sub>2</sub>	Z <sub>3</sub>	ℓ	d <sub>1</sub>	d <sub>2</sub>	d <sub>3</sub>	品番
50S×50S	21	42	29	25	φ60.5±0.3	φ59.5±0.3	φ56	UFL50
75S×75S	29	61	42	40	φ89.6±0.3	φ88.3±0.3	φ83	UFL75
100S×100S	34	75	52	50	φ114.8±0.4	φ113.2±0.4	φ107	UFL1H

※許容差のない寸法は、参考寸法を示す。

品名	3次元自在継手 50S×50S、75S×75S、100S×100S		図番	H-F-002
作成日	2020.8.24	製図	積水化学工業株式会社	

品名 ゴム輪受口3次元自在継手  
75R×75P、100R×100P、150R×150P



単位：mm

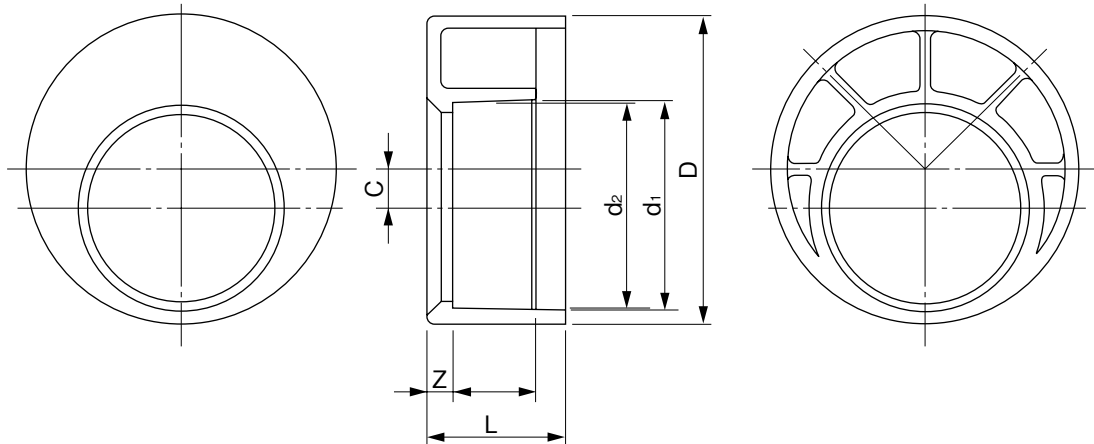
流入径×流出径	d	D	ℓ <sub>1</sub>	ℓ <sub>2</sub>	Z <sub>1</sub>	Z <sub>2</sub>	Z <sub>3</sub>	Z <sub>4</sub>	品番
75R×75P	φ93.2±0.5	φ89±0.3	40±2	70	42	61	34	120	UFL75R
100R×100P	φ116.2±0.5	φ114±0.4	50±2	82.5	52	82	38	147.5	UFL1HR
150R×150P	φ167	φ165±0.5	84±2	105.5	80	135	43	217.5	UFL1FR

※許容差のない寸法は、参考寸法を示す。

品名	ゴム輪受口3次元自在継手 75R×75P、100R×100P、150R×150P		図番	H-F-003
作成日	2020.7.20	製図	積水化学工業株式会社	

品名

偏芯ブッシュ 75×50、75×65、100×50、  
100×65、100×75、125×75、150×75



単位：mm

サイズ	D	d <sub>1</sub>	d <sub>2</sub>	L	Z	C	品番
50X40	60	48.5	47.5	25	2	3	DKBU501
75X40	89	48.5	47.5	40	3	17	DKBU753
75X50	89	76.6	75.5	40	3.5	3	DKBU752
100X50	114	60.5	59.5	50	6	24	DKBU1H3
100X65	114	76.6	75.4	50	6	15	DKBU1H2
100X75	114	89.6	88.3	50	6	9	DKBU1H1
125X75	140	89.6	88.3	65	6	22	DKBU1Q2
125X100	140	114.8	113.2	65	15	8	DKBU1Q1
150X75	165	89.6	88.3	80	6	34	DKBU1F3
150X100	165	114.8	113.2	80	30	22	DKBU1F2
150X125	165	140.9	139.1	80	15	7	DKBU1F1

品名

偏芯ブッシュ 75×50、75×65、100×50、  
100×65、100×75、125×75、150×75

図番

SB-001

作成日

2020.8.24

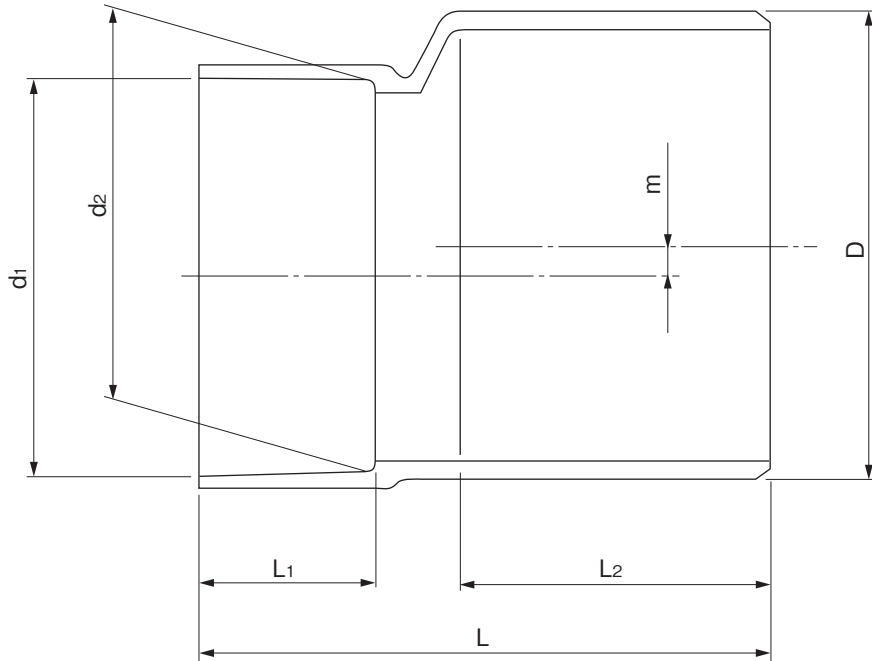
製図

積水化学工業株式会社

品名

VU偏芯インクリーザ(VU-INE)  
75S×100P,100S×125P,100S×150P,125S×150P,150S×200P

(旧呼称:VU異型ソケット)



単位:mm

サイズ	D	d <sub>1</sub>	d <sub>2</sub>	m	L <sub>1</sub>	L <sub>2</sub>	L	品番
75S×100P	114	89.6	88.3	12	40	70	129	MSS1H1
100S×125P	140	114.8	113.2	12	50	62	127	MSS1Q1
100S×150P	165	114.8	113.2	23.5	50	100	177	MSS1F1
125S×150P	165	140.9	139.1	11.5	65	112	195	MSS1F
150S×200P	216	166.1	163.9	24	80	185	302	MSS2H1
200S×250P	267				115	164	524	MSS2F1

※本製品受け口寸法は、AS38(DV-VU)規格とする。

受け口d<sub>1</sub>、d<sub>2</sub>寸法許容差は、それぞれ75mmで±0.3、100mmで±0.4である。

品名 VU偏芯インクリーザ(VU-INE)  
75S×100P,100S×125P,100S×150P,125S×150P,150S×200P

図番

SB-010

作成日

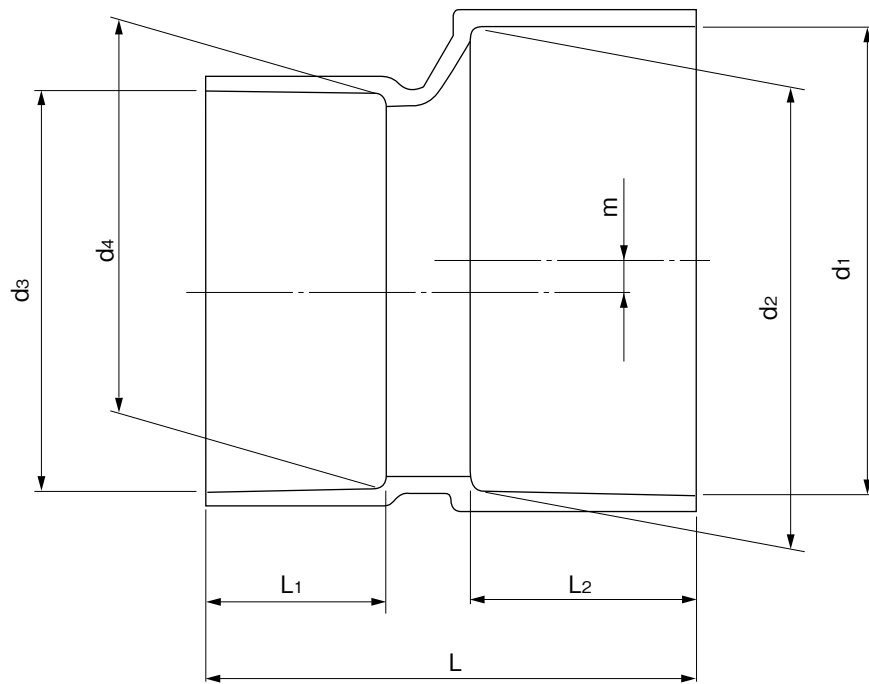
2020.8.24

製図

積水化学工業株式会社

品名

VU偏芯インクリーザ(VU-INE)  
100S×150S,125S×150S,100S×200S,150S×200S



単位:mm

サイズ	d <sub>1</sub>	d <sub>2</sub>	d <sub>3</sub>	d <sub>4</sub>	m	L <sub>1</sub>	L <sub>2</sub>	L	品番
100S×150S	166.1	164.1	114.8	113.3	23.5	50	80	170	UINE1F2
125S×150S	166.1	164.1	140.9	139.1	11.5	65	80	175	UINE1F1
100S×200S	217.4	214.6	114.8	113.3	47.5	50	115	235	UINE2H3
150S×200S	217.4	214.6	166.1	163.9	24.0	80	115	245	UINE2H1

※本製品受け口寸法は、AS38(DV-Vu)規格とする。

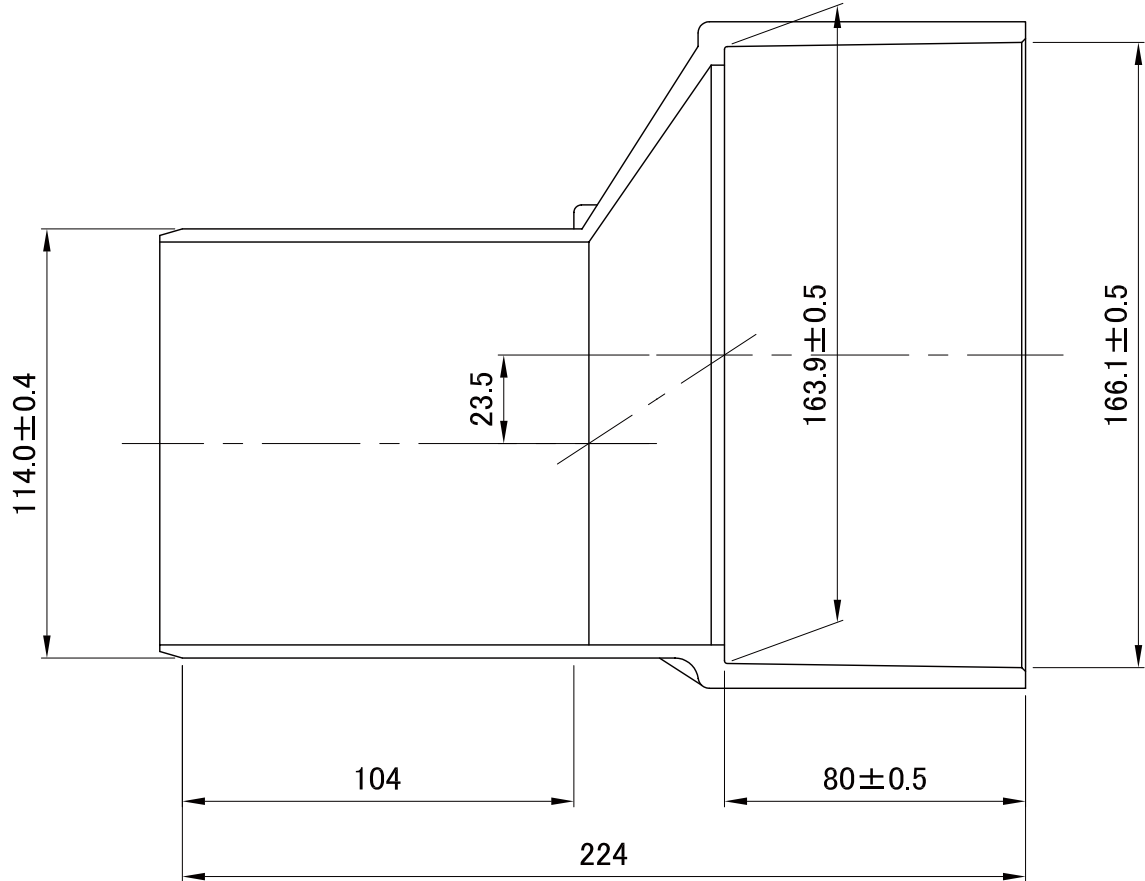
品名	VU偏芯インクリーザ(VU-INE) 100S×150S,125S×150S,100S×200S,150S×200S		図番	SB-011
	作成日	2020.8.24		



品名

VU偏芯インクリーザ(VU-INE)  
100P×150S

品番:MSP1F2

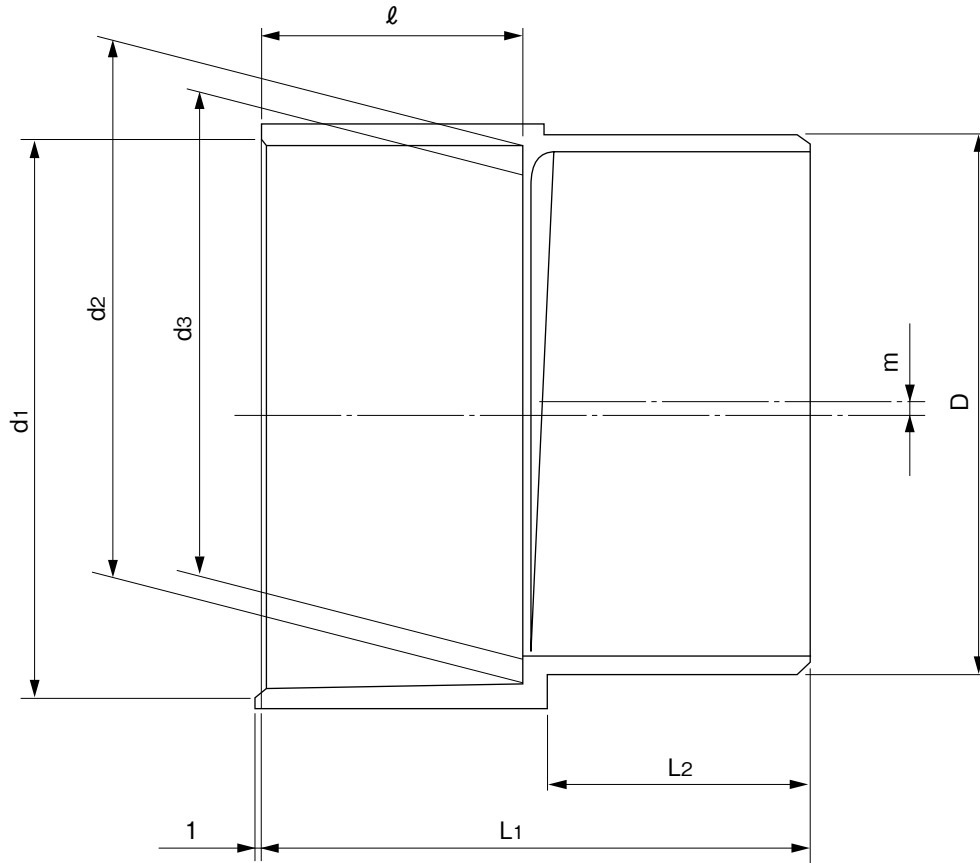


※本製品受け口寸法は、AS38(DV-VU)規格とする。

品名	VU偏芯インクリーザ(VU-INE) 100P×150S	図番	SB-012
作成日	2020.8.24	製図	積水化学工業株式会社

品名

VPソケット(VU-VPS)



単位:mm

サイズ	D	d1	d2	d3	m	L1	L2	ℓ	品番
100	114	121	114.6	113.6	3	128	73	50	MVPS1H
125	140	140.9	139.1	125	3	136	65	65	MVPS1Q
150	165	166.1	163.9	145.8	4	167	80	80	MVPS1F

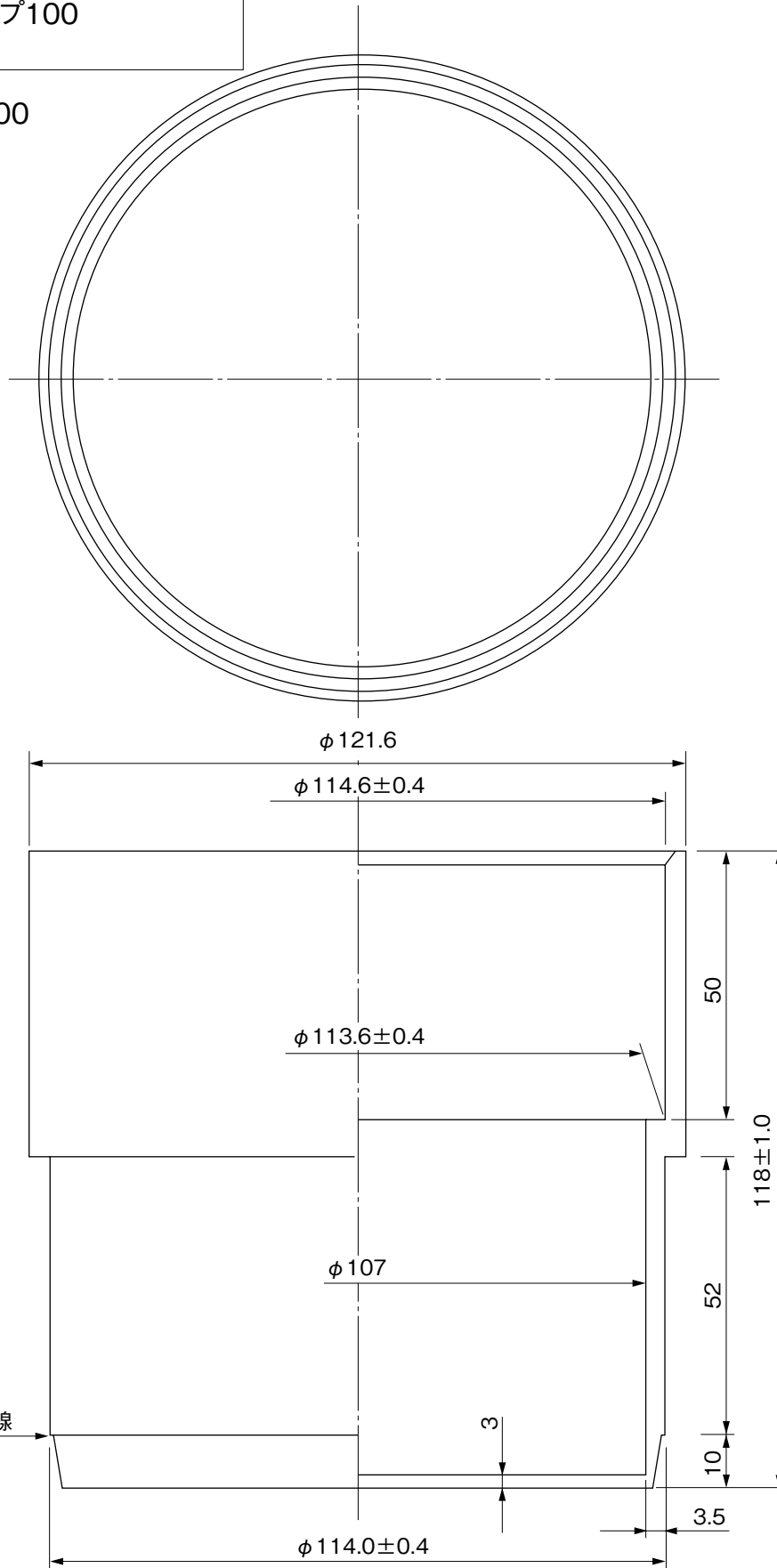
- 1.本管の受け口寸法はJIS-K-6739(DV継手)に準拠する(平均径管理)。
- 2.本製品はカイヤスインバートとVP管の接続ソケットである。
- 3.本製品とカイヤスインバート受け口との接続はマスタイトにて結合する。

品名	VPソケット(VU-VPS)		図番	SB-020
作成日	2020.8.24	製図	積水化学工業株式会社	

品名

DV接続キャップ100

品番:DCC100



材質：硬質塩化ビニル

品名

DV接続キャップ100

図番

SB-030

作成日

2020.8.24

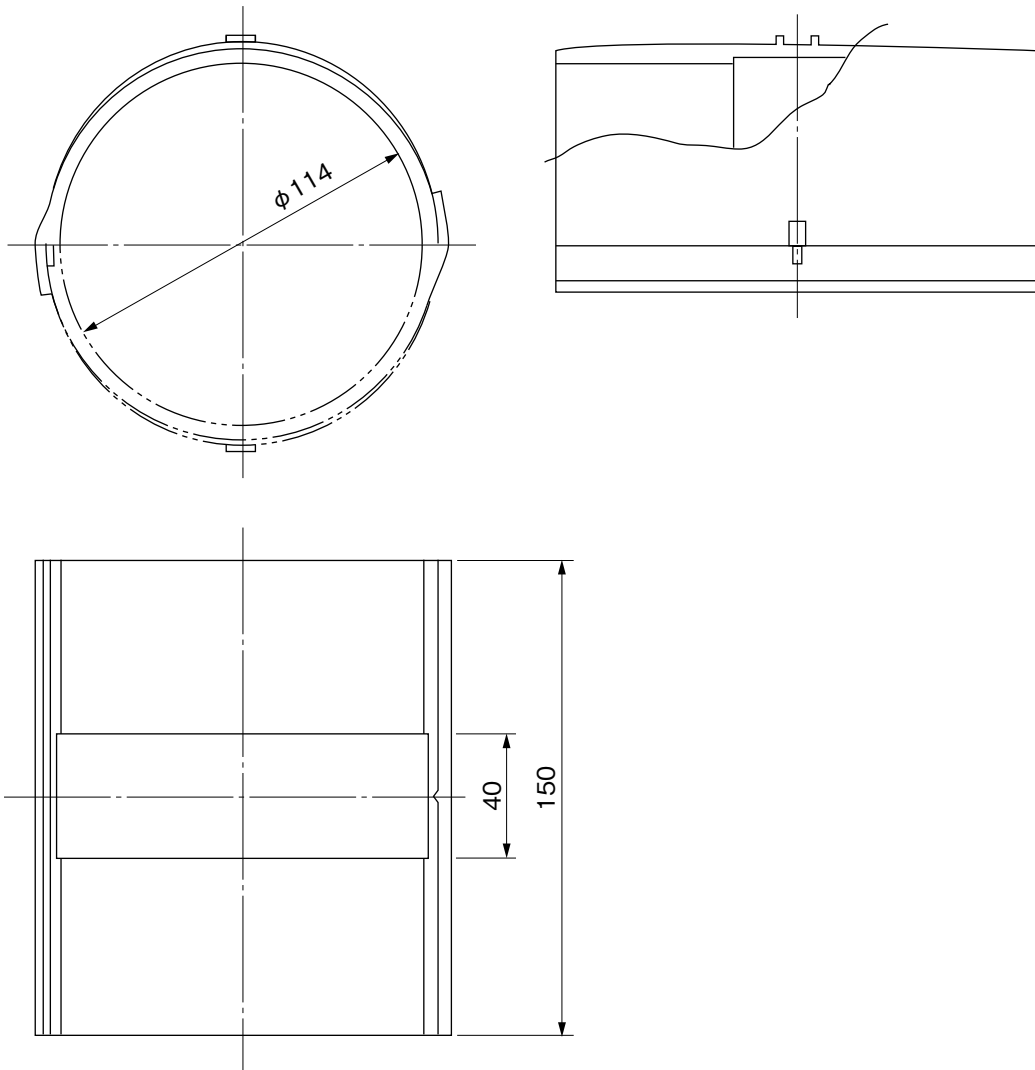
製図

積水化学工業株式会社

品名

割りカラー100

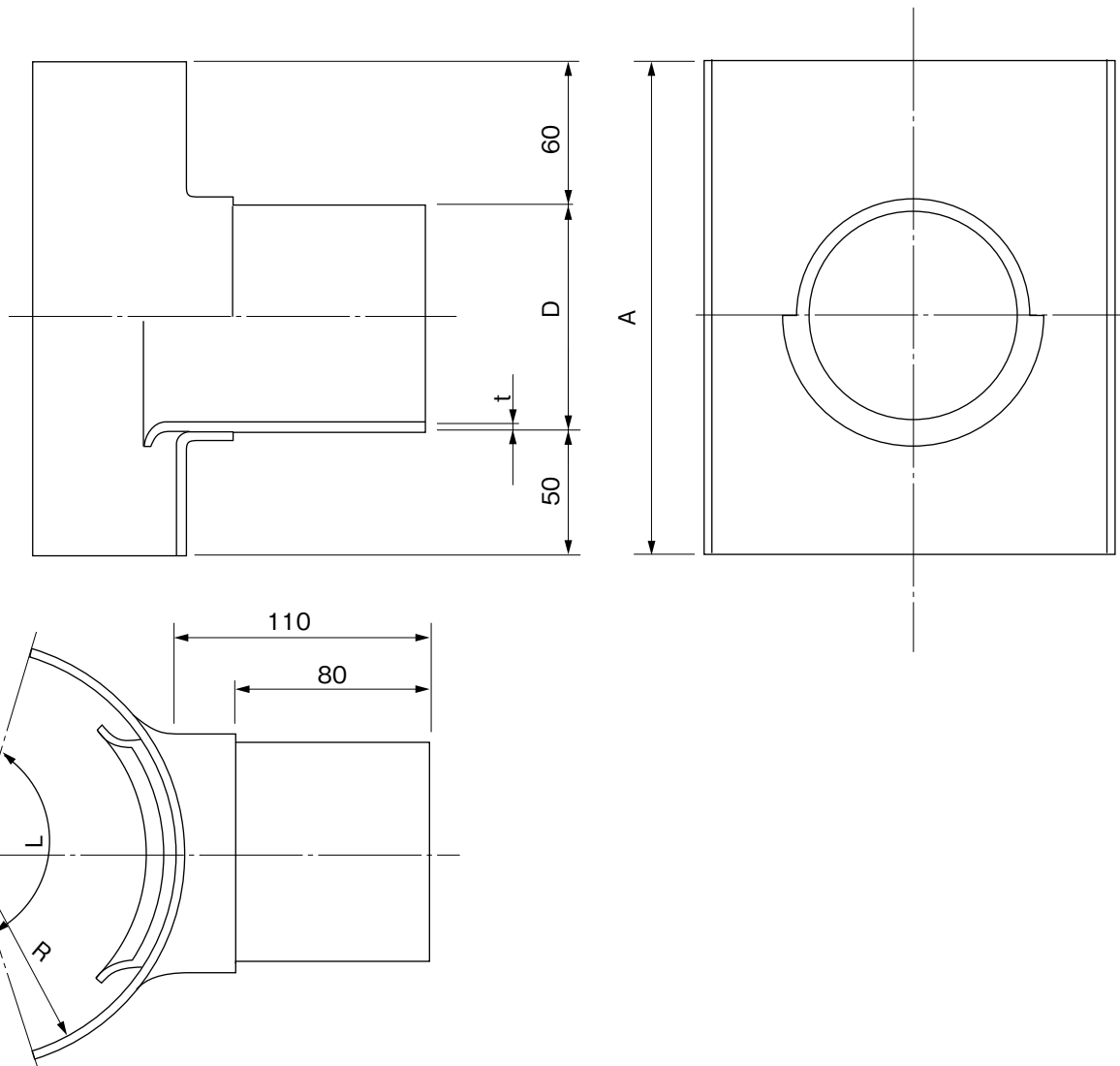
品番:WTC100



品名	割りカラー100	図番	SB-040
作成日	2020.8.24	製図	積水化学工業株式会社

品名

合流サドル  
150×75,150×100,200×100



単位:mm

呼び径	D	A	t	L	R	品番
150×75	89	199±5	2.7+0.6	189±5	82.5	DMGS1F2
150×100	114	224±5	3.1+0.8	224±5	82.5	DMGS1F1
200×100	114	224±5	3.1+0.8	275±5	108.0	DMGS2H1

品名

合流サドル  
150×75,150×100,200×100

図番

SB-070

作成日

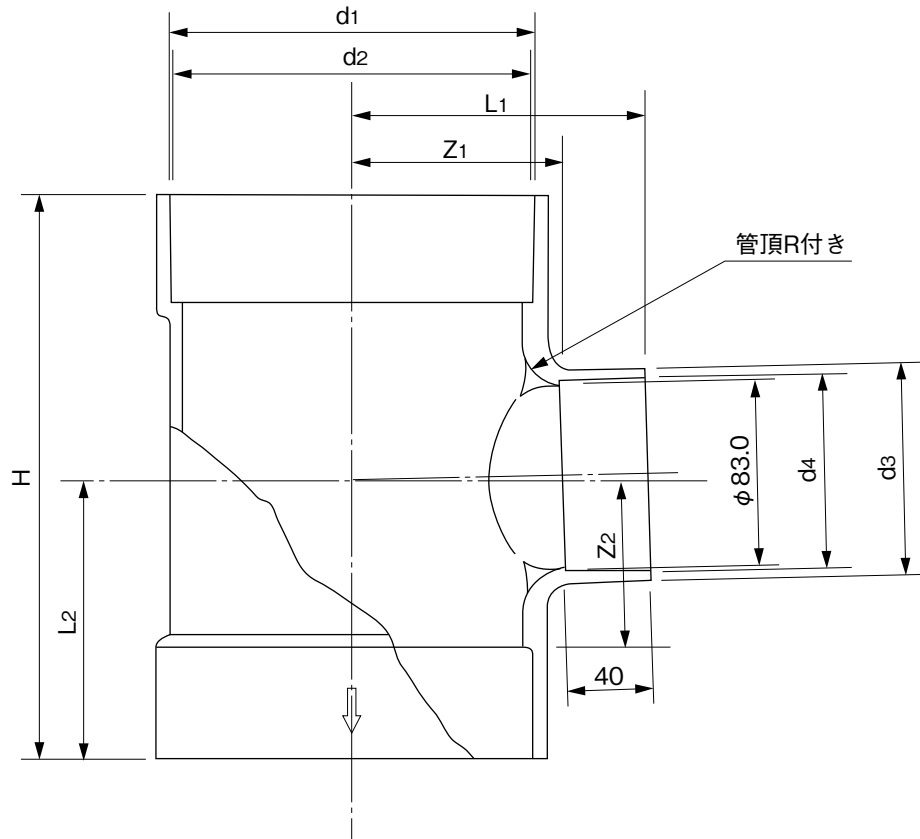
2020.8.24

製図

積水化学工業株式会社

品名

アジャスター 75-200



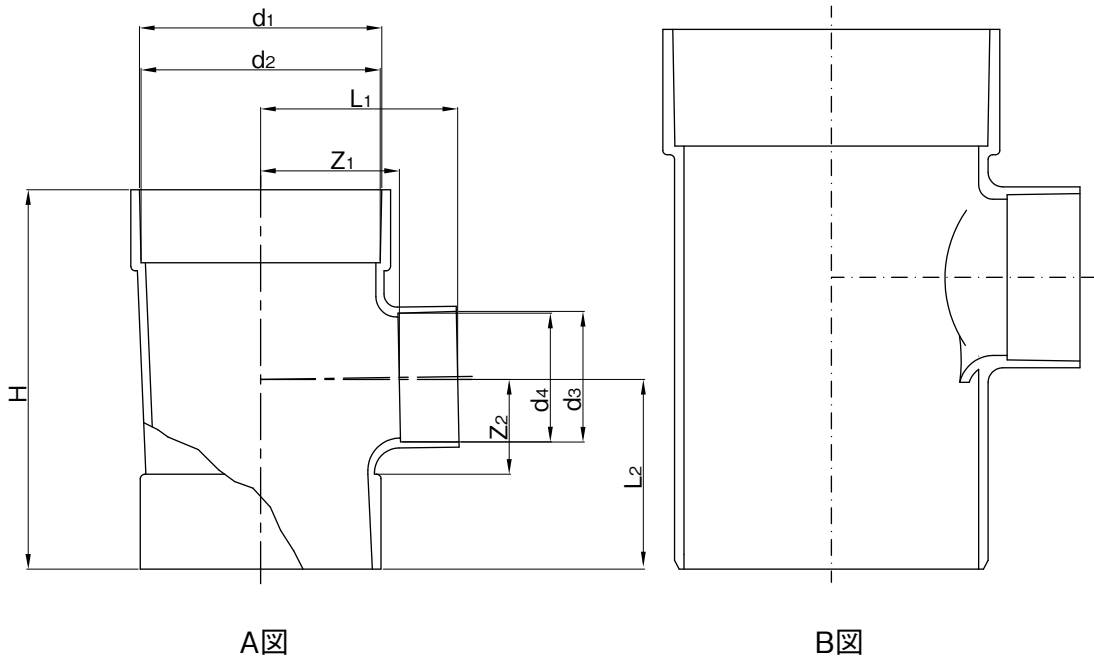
単位:mm

サイズ	Z1	Z2	L1	L2	H	d1	d2	d3	d4	品番
75-150	95	80	135	130	260	166.1	163.9	96.5	89.6	DMR75
100-150	95	90	145	140	260	166.1	163.9	114.8	113.2	DMR1H
100-200	121	90	171	170	340	217.4	214.6	114.8	113.2	DMR2H3

品名	アジャスター 75-200		図番	SB-050
作成日	2020.8.24	製図	積水化学工業株式会社	

品名

アジャスターP 75-200P



A図

B図

単位:mm

	サイズ	Z <sub>1</sub>	Z <sub>2</sub>	L <sub>1</sub>	L <sub>2</sub>	H	d <sub>1</sub>	d <sub>2</sub>	d <sub>3</sub>	d <sub>4</sub>	品番
A図	75-150	95	65	135	130	260	166.1	163.9	96.5	89.6	DMR75P
A図	100-150	95	75	145	140	260	166.1	163.9	114.8	113.2	DMR1HP
B図	100-200	121	135	171	200	370	217.4	214.6	114.8	113.2	DMR2H3P

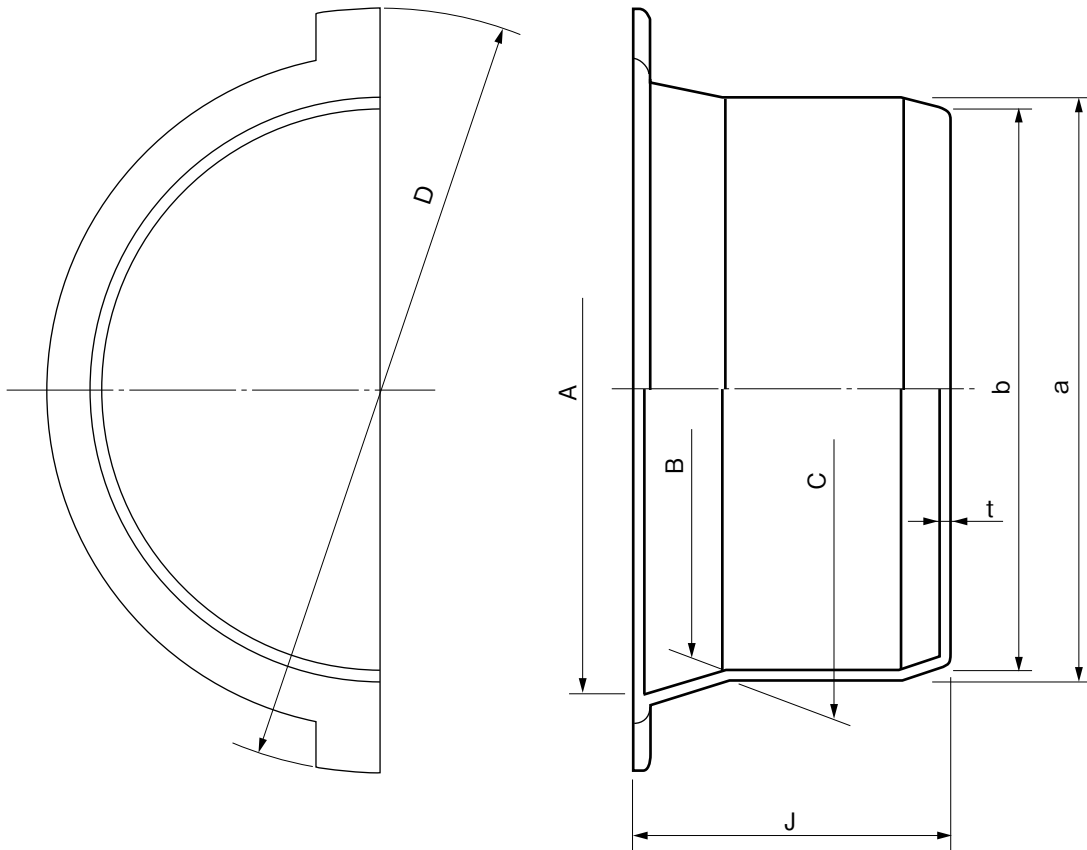
品名	アジャスターP 75-200P		図番	SB-053
作成日	2020.8.24	製図	積水化学工業株式会社	

品名

下水キャップ(仮止め用)  
100,125,150,200

直管(VU)側

ゴム輪(RR)受口・接着(DV)受口側



単位:mm

呼び径	A	B	C	a	b	D	t	J	品番
100	116.5±0.4	113.6±0.4	115.7±0.4	115.3	114.1	146	1.6	50	CA1HN
125	142.5±0.4	137.5±0.4	141.2±0.4	141.0	139.6	175	1.8	60	CA1QN
150	166.5±0.5	164.5±0.5	168.1±0.5	167.1	164	212	2.8	70	CA1FN
200	219.0±0.5	213.4±0.5	219.0±0.5	217.5	216.3	283	2.8	80	CA2HN

注) 1.上記寸法は平均径寸法を示す。

2.製品材質はポリエチレン。

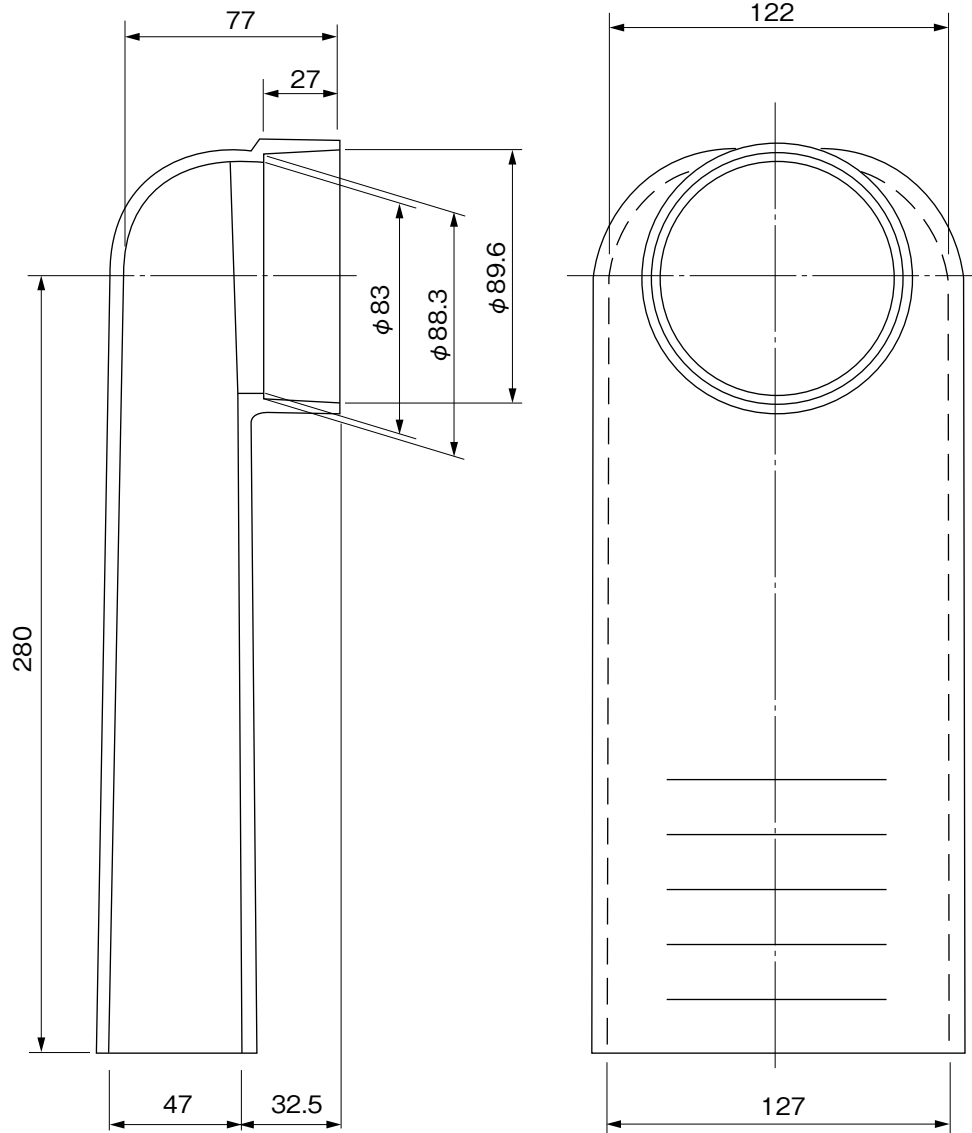
品名	下水キャップ(仮止め用) 100,125,150,200		図番	SB-110
作成日	2020.8.26	製図	積水化学工業株式会社	



品名

トラップ専用エルボ75

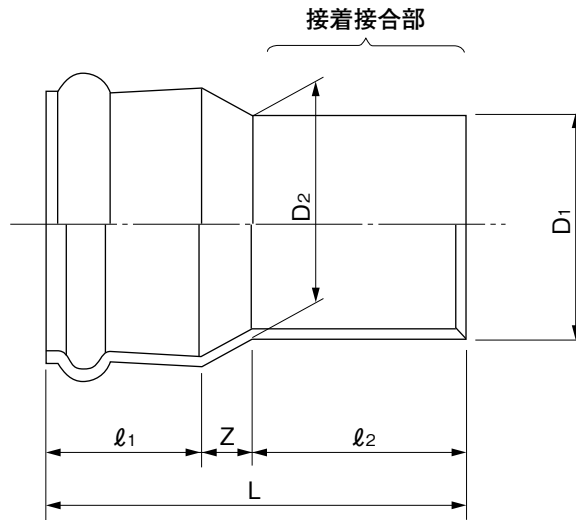
品番:MTRL75



品名	トラップ専用エルボ75	図番	SB-130
作成日	2020.8.24	製図	積水化学工業株式会社

品名

ゴム輪受口差込継手(SFR)  
100,125,150,200



単位:mm

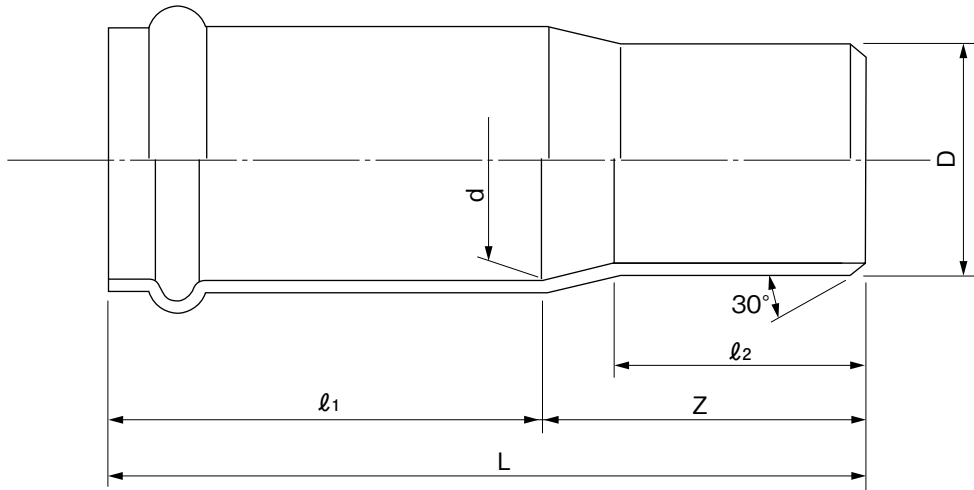
呼び径	D <sub>1</sub>	D <sub>2</sub>	L	l <sub>1</sub>	l <sub>2</sub>	Z (参考値)	品番
100	106.05±0.4	108.25±0.4	153 <sup>+10</sup> <sub>0</sub>	80±5	50 <sup>+5</sup> <sub>0</sub>	23	SFR1H
125	129.90±0.4	132.35±0.4	186 <sup>+10</sup> <sub>0</sub>	90±5	65 <sup>+5</sup> <sub>0</sub>	31	SFR1Q
150	152.90±0.4	155.40±0.4	192 <sup>+10</sup> <sub>0</sub>	100±5	80 <sup>+5</sup> <sub>0</sub>	22	SFR1FC
200	200.30±0.4	204.20±0.4	277 <sup>+10</sup> <sub>0</sub>	118±5	115 <sup>+5</sup> <sub>0</sub>	44	SFR2H

- 注) 1. 外径D<sub>1</sub>、D<sub>2</sub>は任意箇所における円周を3.142で除した値、又は直角2方向の外径測定値の算術平均値である。  
2. 受口内径dは直角2方向の内径測定値の算術平均値である。

品名	ゴム輪受口差込継手(SFR) 100,125,150,200	図番	SB-080
作成日	2020.8.24	製図	積水化学工業株式会社

品名

ゴム輪受口やりとり継手 (SLR)  
100,125,150,200



単位:mm

呼び径	D	d (参考値)	L (参考値)	$l_1$	$l_2$ (参考値)	Z	品番
100	116±0.4	115	279	160±10	109	125±10	GTZR1H
125	142±0.5	141	312	180±10	112	140±10	GTZR1Q
150	167±0.5	166	360	215±10	120	155±10	GTZR1F
200	219±0.7	218	442	275±10	137	180±10	GTZR2H

注) 1. 外径Dは任意箇所における円周を3.142で除した値、又は直角2方向の外径測定値の算術平均値である。

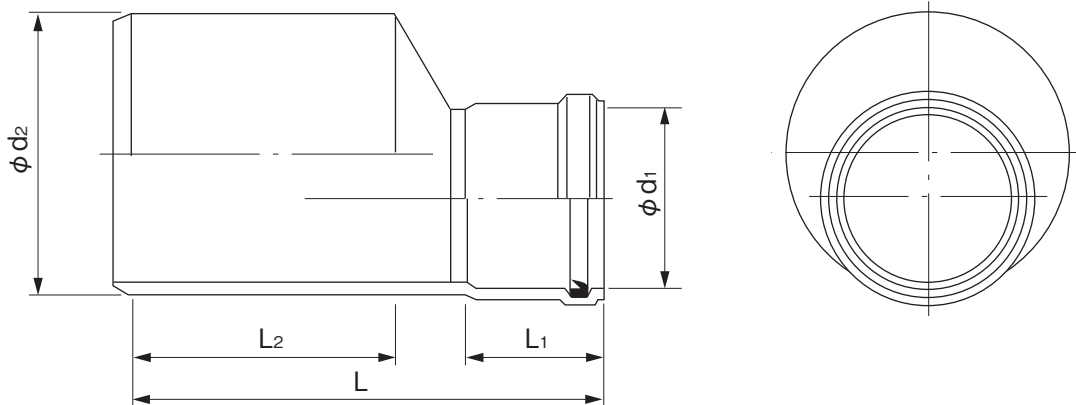
2. 受口内径dは直角2方向の内径測定値の算術平均値である。

備考:材質はFC20(JIS G 5501)塗料は精製タール。

品名	ゴム輪受口やりとり継手 (SLR) 100,125,150,200	図番	SB-090
作成日	2020.8.24	製図	積水化学工業株式会社

品名

硬質塩化ビニル製小型マンホール用  
ゴム輪受口偏芯インクリーザ 略号 VU-INER



単位：mm

呼び径	d <sub>1</sub>	d <sub>2</sub>	L <sub>1</sub>	L <sub>2</sub>	L	規格		品番
						K-1	PMMS	
※100R×150P	115.0	165.0	82	180	305	●	○	UIE1F2J
※150R×200P	166.2	216.0	156	138	366	■	○	UIER2H1
200R×250P	217.3	267.0	120	175	536	●	○	UIER2F1

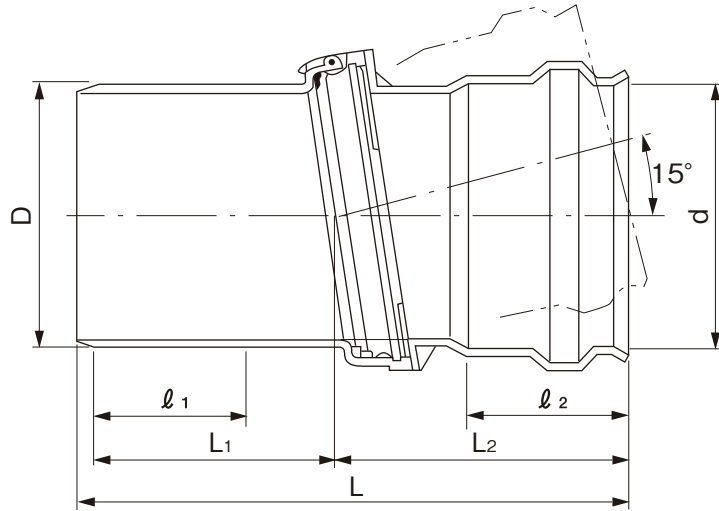
- 注) 1. ※印は射出成形品です。  
 2. 呼び径200R×250Pは受注生産品です。  
 3. ●は日本下水道協会規格品 (JSWAS K-1)。  
 ■は日本下水道協会規格品 (JSWAS K-1) 準拠品。  
 ○は塩化ビニル管・継手協会規格品 (PMMS 202)。

品名	硬質塩化ビニル製小型マンホール用 ゴム輪受口偏芯インクリーザ 略号 VU-INER		図番	GS-EPP-126
	年月日	2023.2.6		

品名

硬質塩化ビニル製小型マンホール用  
L式本管自在継手

略号 PMF  
配管記号 



単位：mm

呼び径	L	L <sub>1</sub>	L <sub>2</sub>	l <sub>1</sub>	l <sub>2</sub>	D	d	規格		品番
								K-1	PMMS	
150	476.2	221	245	156	156	165	166.4	●	○	VSRF1F
200	449.0	186	250	130	135	216	217.5	●	○	VSRF2H
250	550.6	245	290	150	155	267	268.7	●	○	VSRF2F

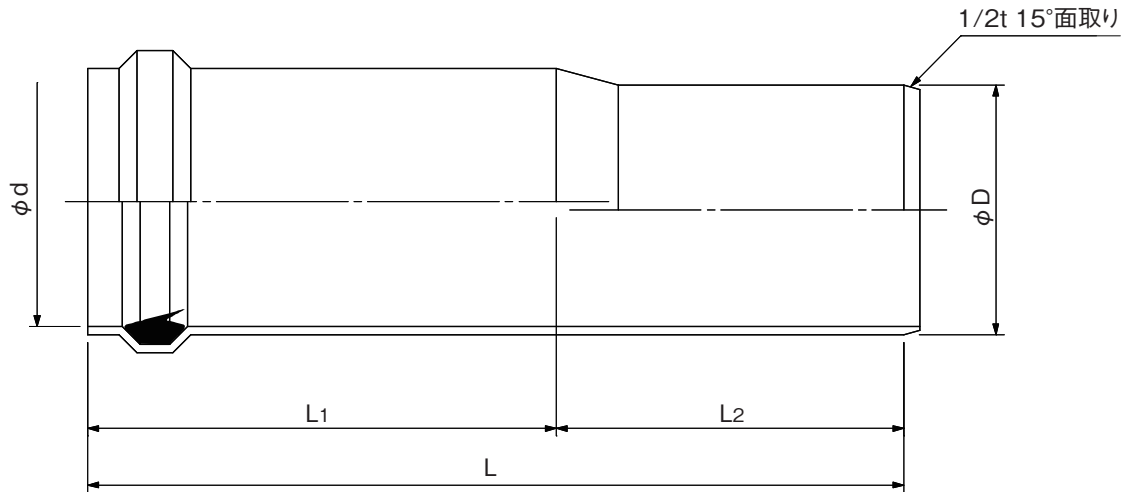
注) 1. 許容差のない寸法は、参考値とします

2. ●は日本下水道協会規格品(JSWAS K-1)。○は塩化ビニル管・継手協会規格品(PMMS 202)。

品名	硬質塩化ビニル製小型マンホール用 L式本管自在継手		図番	GS-EPP-125
年月日	2023.2.6	製図	積水化学工業株式会社	

品名

下水道用硬質塩化ビニル管用  
偏芯ヤリトリ継手



単位：mm

呼び径	L	L <sub>1</sub>	L <sub>2</sub>	φD	φd	品番
150	540	310	230	165.0±0.5	166.6±0.9	VYS1F
200	490	270	220	216.0±0.7	218.0±1.1	VYS2H
250	560	310	250	267.0±0.9	269.3±1.2	VYS2F
300	620	340	280	318.0±1.0	320.7±1.4	VYS3H

備考：1.使用原管は、JIS K 6741 (硬質塩化ビニル管)のVU管とする。

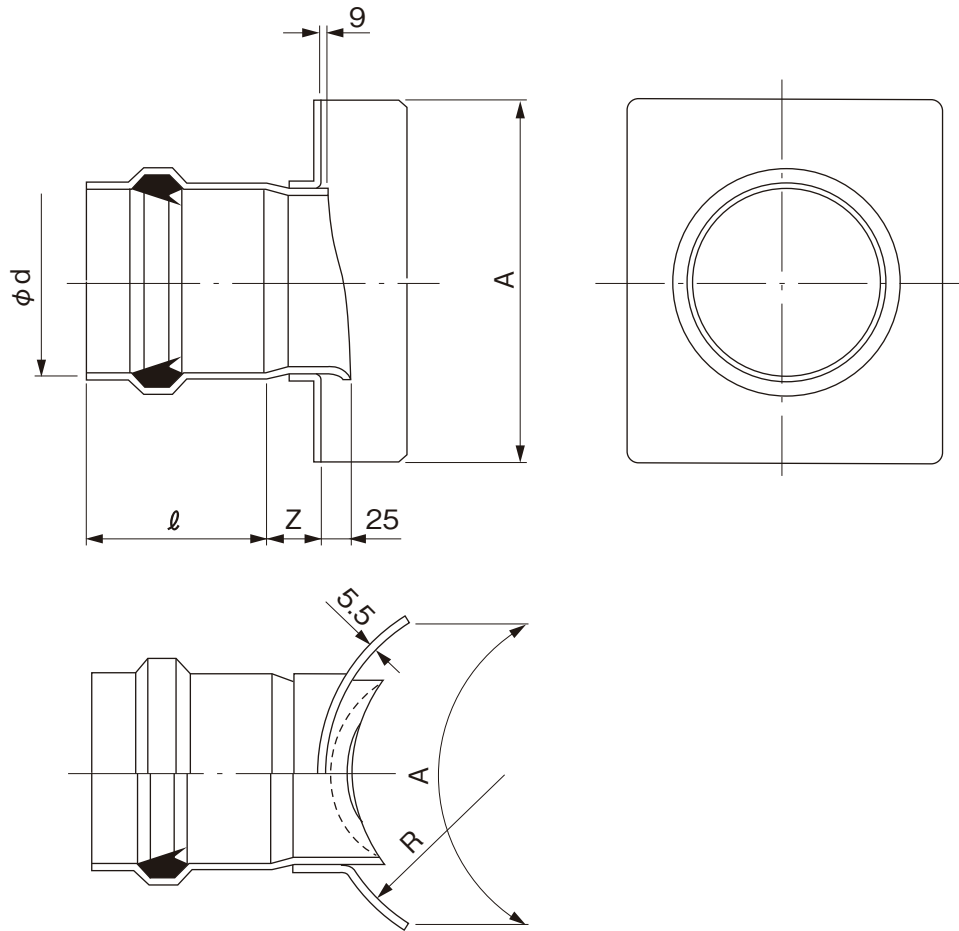
2.受口部は、下水本管用ゴム輪受口とします。

3.許容差のない寸法は、参考値とします。

品名	下水道用硬質塩化ビニル管用 偏芯ヤリトリ継手		図番	SB-141
年月日	2020.8.24	製図	積水化学工業株式会社	

品名

硬質塩化ビニル製小型マンホール用  
合流サドル 略号 KDRS



単位：mm

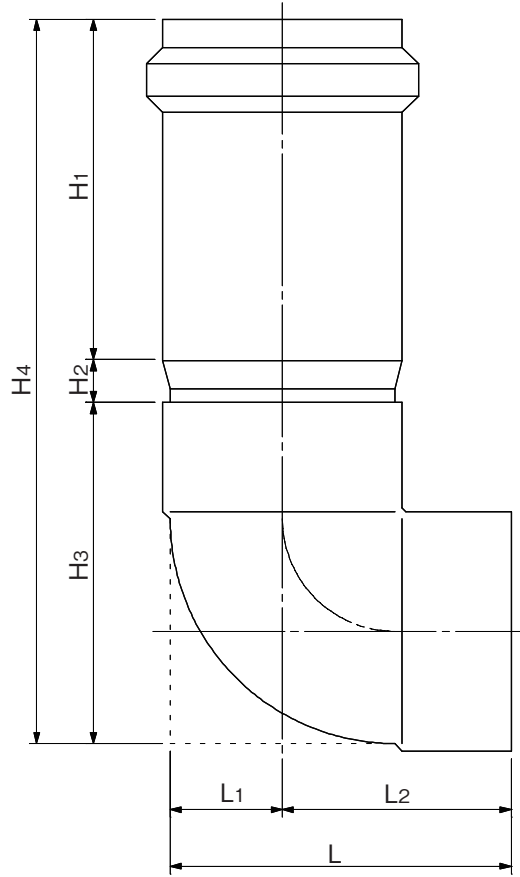
呼び径	A	$\ell$	Z	R	$\phi d$	規格		品番
						K-1	PMMS	
100-300	320±20	137±5	50±15	159	115.3±0.8			KHGS3HA
150-300	320±20	115±5	58±15	159	166.6±0.9	●	○	KHGS3HC
200-300	320±20	120±5	70±15	159	218.0±1.1	●	○	KHGS3HD
250-300	400±20	155±5	76±15	159	269.3±1.2	●	○	KHGS3HE
150-200	320±20	115±5	58±15	108	166.6±0.9			KHGS2HC

注) 1. ※印は射出成形品です。

2. ●は日本下水道協会規格品 (JSWAS K-1)。○は塩化ビニル管・継手協会規格品 (PMMS 202)。

品名	硬質塩化ビニル製 小型マンホール用 合流サドル	略号 KDRS	図番	GS-EPP-127
年月日	2023.2.6	製図	積水化学工業株式会社	

品名 カンイホール  
副管用90°エルボ



単位：mm

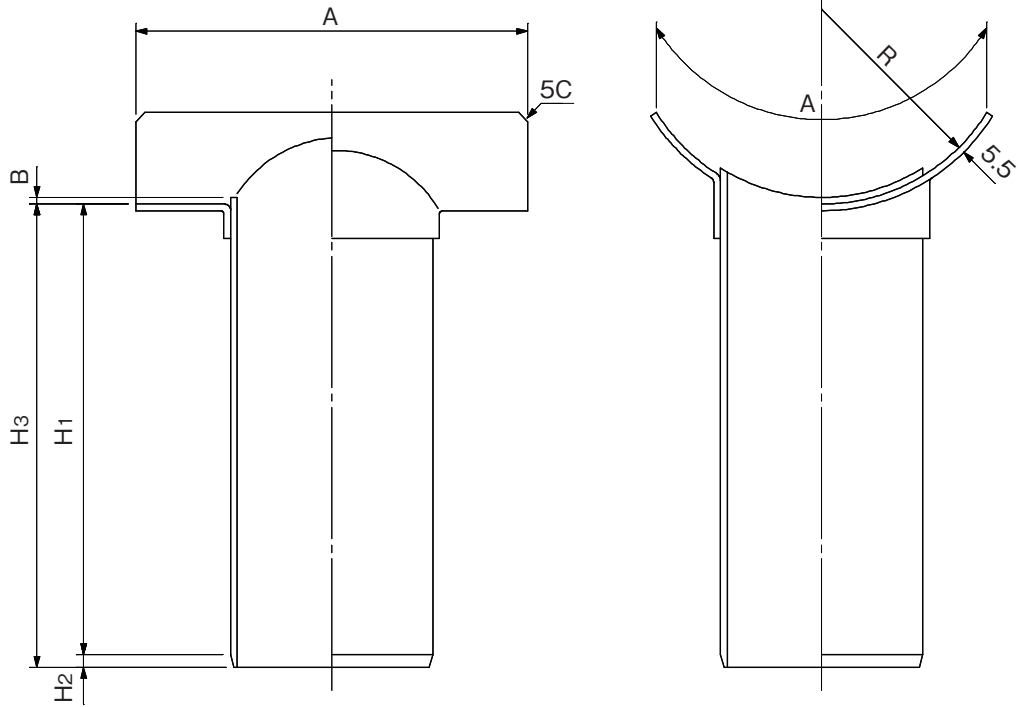
呼び径	H1	H2	H3	H4	L1	L2	L	品番
100	240	25	169	434	57	112	169	UDL1HR
150	250	31	251	532	83	168	251	UDL1FR
200	230	38	326	594	108	218	326	UDL2HR

品名	カンイホール 副管用90°エルボ		図番	SB-142
年月日	2020.6.5	製図	積水化学工業株式会社	



品名

カンイホール  
副管用90°支管



単位：mm

呼び径	H <sub>1</sub>	H <sub>2</sub>	H <sub>3</sub>	A	R	B (最大)	品番
150×100	466	7	473	250	83	5.1	VS1FAN
200×150	368	11	379	320	108	6.5	VS2HCN
250×200	306	14	320	320	133	7.8	VS2FDN

品名

カンイホール  
副管用90°支管

図番

SB-143

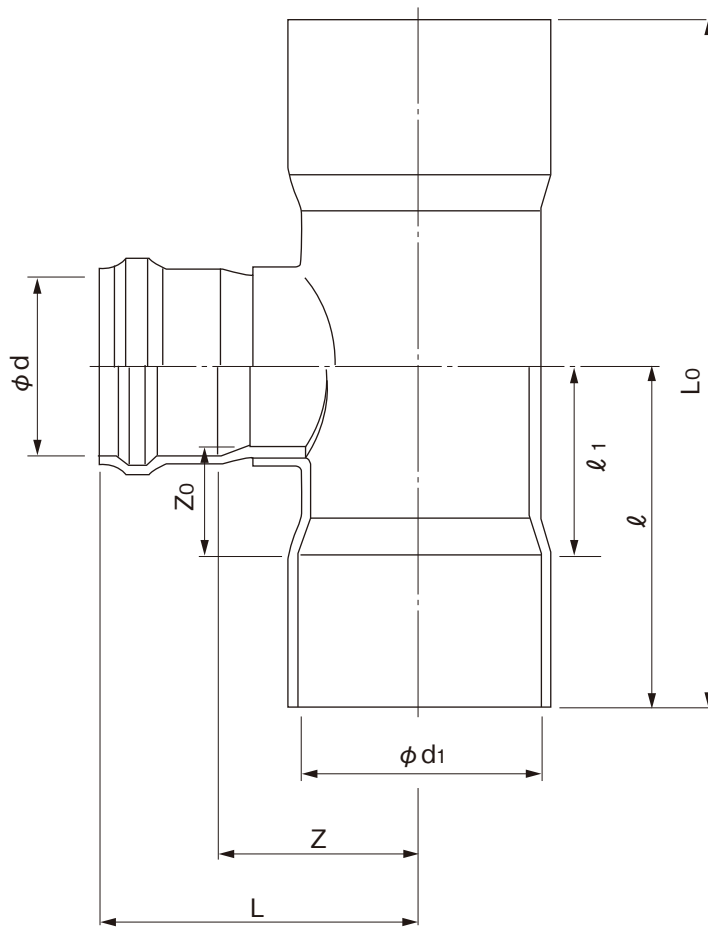
年月日

2020.8.24

製図

積水化学工業株式会社

品名 アジャスター  
150-300、200-300、250-300、150-200、200-200



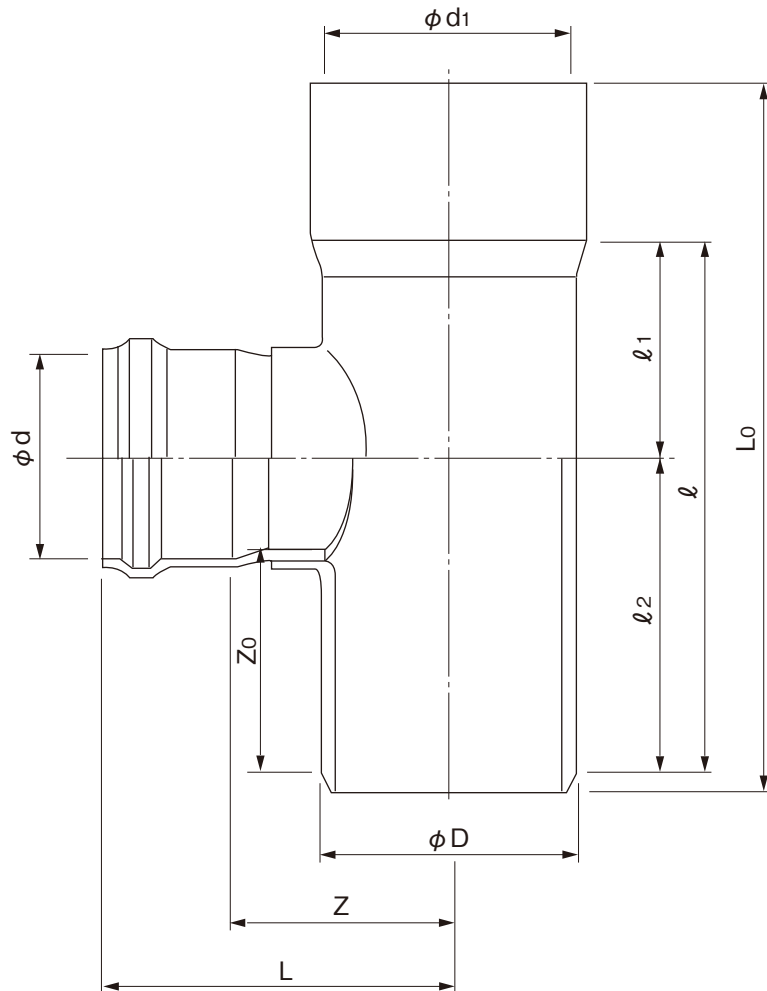
単位：mm

本管・立上り管	L	Z	Z <sub>0</sub>	φd	ℓ	ℓ <sub>1</sub>	L <sub>0</sub>	φd <sub>1</sub>	品番
150-300	320	205±15	108±15	166.6±0.9	350	185±15	700	319.8±0.7	KHR3H3
200-300	426	306±15	13±15	218.0±1.1	264	114±5	529	319.75±0.65	KHR3H2
250-300	371	216±15	120±15	269.3±1.2	410	245±15	820	319.8±0.7	KHR3H1
150-200	335	220±15	11±5	166.6±0.9	198	88±5	396	217.30±0.55	KHR2H1
200-200	368	248±15	12±5	218.0±1.1	218	113±5	436	217.30±0.55	KHR2H

備考：受口内径φd、φd<sub>1</sub>は直角2方向測定値の算術平均値とする。

品名	アジャスター 150-300、200-300、250-300、 150-200、200-200		図番	KH-0069
年月日	2020.8.24	製図	積水化学工業株式会社	

品名 アジャスターP  
150-300P、200-300P、250-300P、150-200P



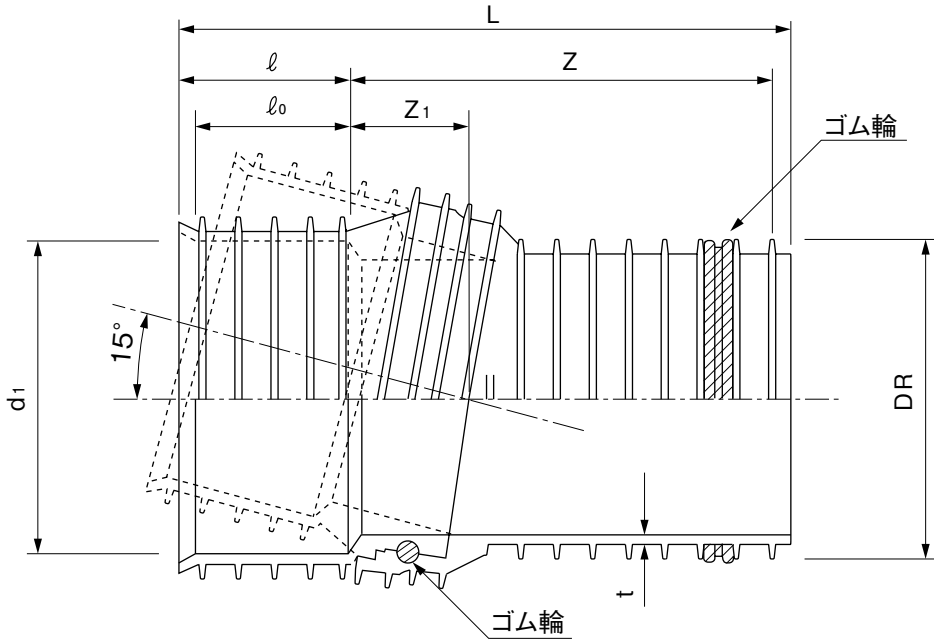
単位：mm

本管×立上り管	L	Z	Z <sub>0</sub>	φd	l	l <sub>1</sub>	l <sub>2</sub>	L <sub>0</sub>	φD	φd <sub>1</sub>	品番
150-300P	324	209±15	218±15	166.6±0.9	480±15	295	185	665	318.0±1.0	319.8±0.7	KHR3H3P
200-300P	334	214±15	219±15	218.0±1.1	530±15	320	210	715	318.0±1.0	319.8±0.7	KHR3H2P
250-300P	374	219±15	220±15	269.3±1.2	580±15	345	235	765	318.0±1.0	319.8±0.7	KHR3H1P
150-200P	270	155±15	168±15	166.6±0.9	420±15	245	175	549	216.0±0.7	217.4±0.6	KHR2H1P

備考：1.受口内径φd、φd<sub>1</sub>および管外径φDは直角2方向測定値の算術平均値とする。

品名	アジャスターP 150-300P、200-300P、 250-300P、150-200P		図番	KH-0070
年月日	2020.8.24	製図	積水化学工業株式会社	

品名 下水道用リブ付硬質塩化ビニル管用 略号 PMF-PRP  
 リブ本管自在継手



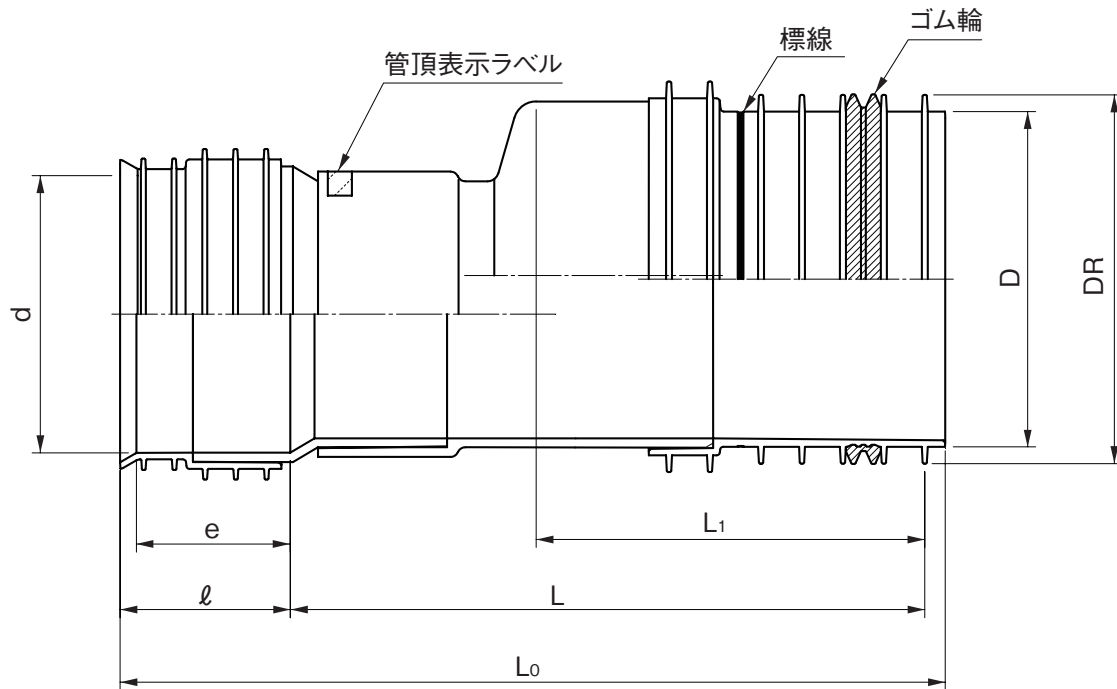
単位：mm

呼び径	DR	$d_1$ (最小)	L	$l_0$ (最小)	$l$	$Z \pm 15$	$Z_1$	$t$ (最小)
150	171.0	171.7	382	90	110	262	81	2.4
200	228.8	229.7	433	100	121	300	84	2.4

- 注) 1. ゴム輪の材質は、良質のスチレン・ブタジエンゴム (SBR) であり、品質はJIS K 6353の  
 特類Aに準じます。  
 2. 許容差のない寸法は、参考値とします。

品名	下水道用リブ付硬質塩化ビニル管用 略号 PMF-PRP リブ本管自在継手			図番	GS-PRP-077
製図	積水化学工業 株式会社	年月日	2001.6.1	承認印	

品名	下水道用リブ付硬質塩化ビニル管用 リブ用異径ソケット	略号	IHR-PRP
----	-------------------------------	----	---------



単位：mm

呼び径	L	L <sub>0</sub>	L <sub>1</sub>	e	ℓ	D	DR	d
200×150	397	512	250	95	105	205	228.8	171.7

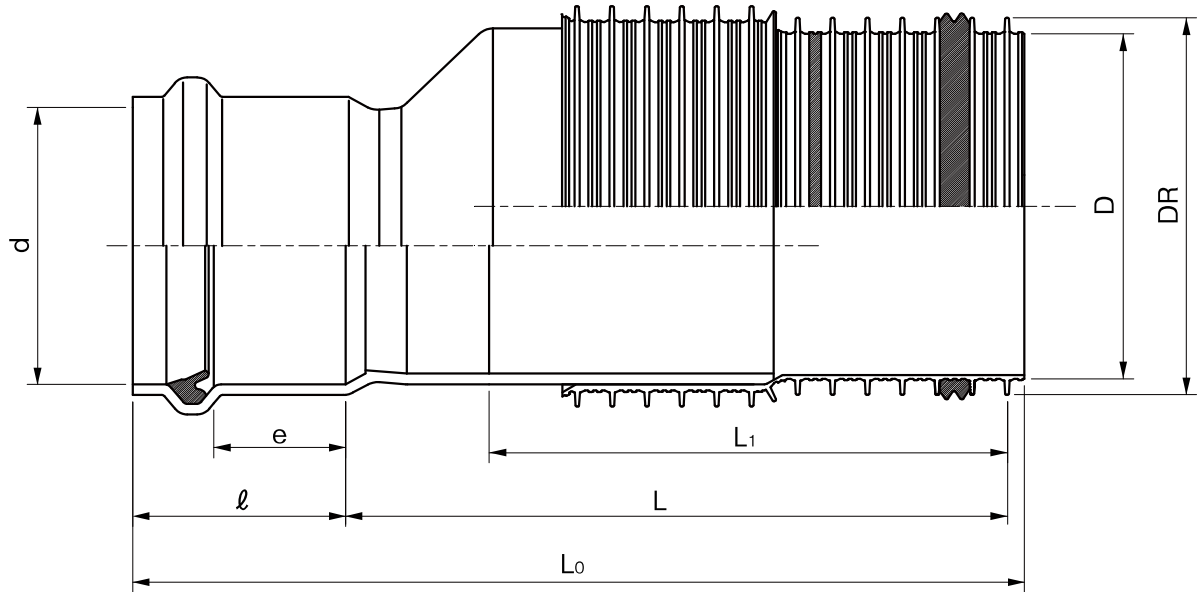
- 備考 1.管頂、管底の方向性があるので、管頂表示ラベルを参照してください。  
 2.許容差のない寸法は参考値です。  
 3.本商品はメーカー規格品です。

品名	下水道用リブ付硬質塩化ビニル管用 リブ用異径ソケット	略号	IHR-PRP	図番	GS-PRP-141
製図	積水化学工業 株式会社	年月日	2013.8.5	承認印	

品名

下水道用リブ付硬質塩化ビニル管用  
リブ用ゴム輪受口異径ソケット

略号 IHR-PRP-RR



単位：mm

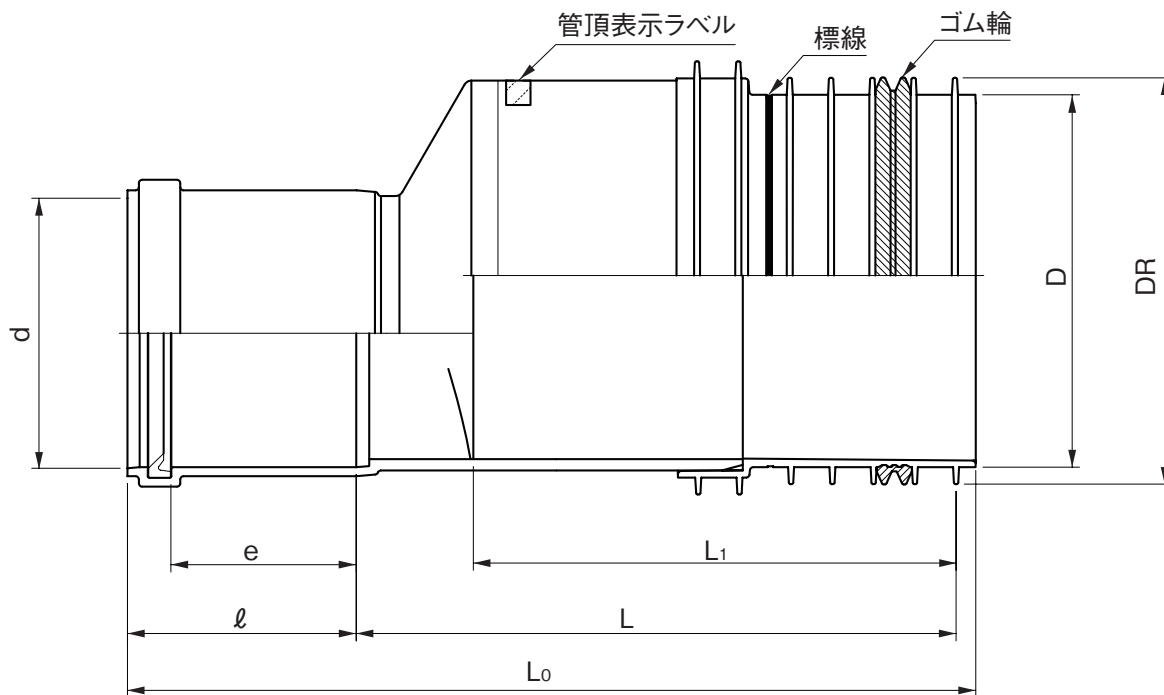
呼び径	L	L <sub>0</sub>	L <sub>1</sub>	e	ℓ	D	DR	d
150×100	347	440	270	60	83	155	171	115±0.3

備考 1.許容差のない寸法は参考値とします。

2.本商品はメーカー規格品です。

品名	下水道用リブ付硬質塩化ビニル管用 リブ用ゴム輪受口異径ソケット		略号 IHR-PRP-RR	図番	GS-PRP-143
製図	積水化学工業 株式会社	年月日	2013.8.5	承認印	

品名 下水道用リブ付硬質塩化ビニル管用  
リブ用ゴム輪受口異径ソケット 略号 IHR-PRP-RR



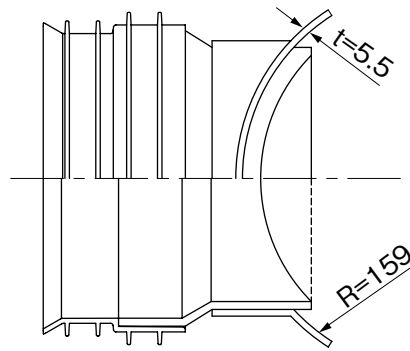
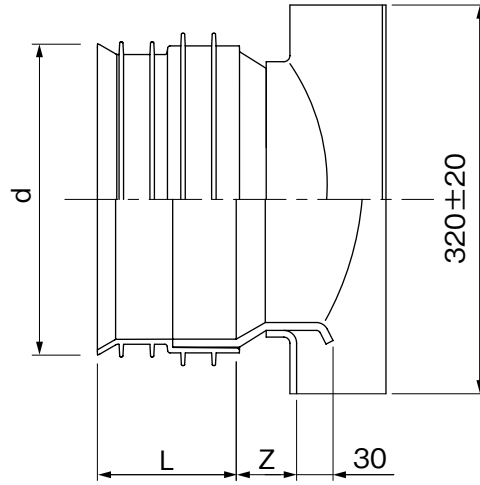
単位：mm

呼び径	L	L <sub>0</sub>	L <sub>1</sub>	e	ℓ	D	DR	d
200×150	342	510	280	83	158	205	228.8	165.7

- 備考 1.管頂、管底の方向性があるので、管頂表示ラベルを参照してください。  
2.許容差のない寸法は参考値とします。  
3.本商品はメーカー規格品です。

品名	下水道用リブ付硬質塩化ビニル管用 リブ用ゴム輪受口異径ソケット		略号	IHR-PRP-RR	図番	GS-PRP-142
製図	積水化学工業 株式会社	年月日	2017.2.17		承認印	

品名 下水道用リブ付硬質塩化ビニル管用 略号 **KDRS-PRP**  
 リブ合流サドル



単位：mm

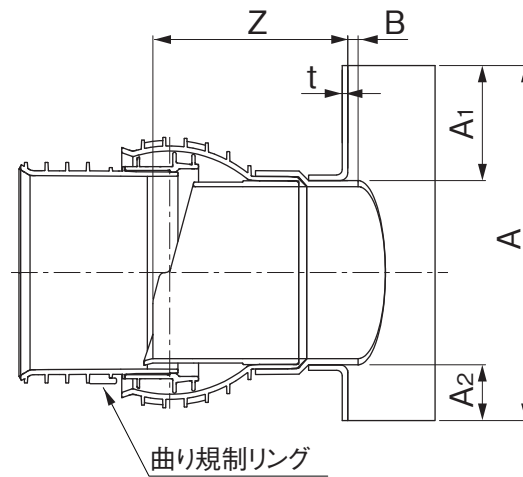
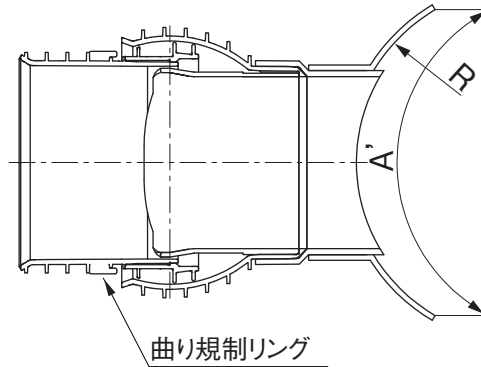
呼び径×立上り径	L	Z	d
150×300	106	50±15	φ172.1
200×300	114	50±50	φ230.1

注) 許容差のない寸法は、参考値とします。

品名	下水道用リブ付硬質塩化ビニル管用 略号 <b>KDRS-PRP</b> リブ合流サドル			図番	<b>GS-PRP-081</b>
製図	積水化学工業 株式会社	年月日	2001.6.1	承認印	



品名 下水道用リブ付硬質塩化ビニル管用 略号 **KDRS-F-PRP**  
 リブ合流サドル フラット自在



単位：mm

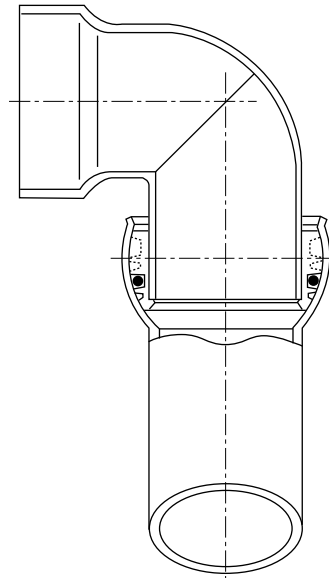
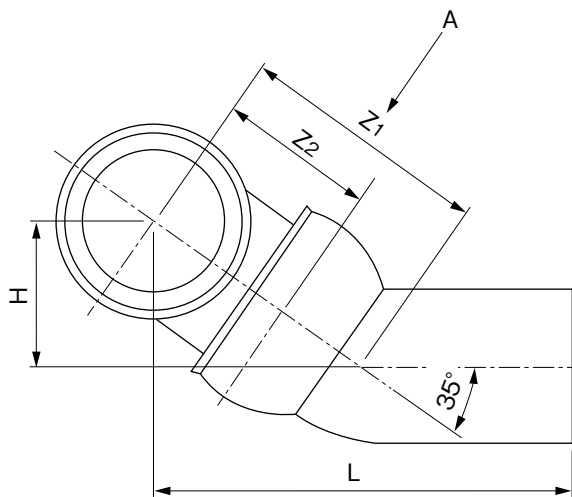
呼び径	Z	A	A'	A <sub>1</sub> (参考)	A <sub>2</sub> (参考)	t (最小)	B (最大)	R (参考)
150×300	175±15	320±15	330±15	105	50	5.0	9.2	159
200×300	213±15	330±15	330±15	64	50	5.0	9.2	159

注) 許容差のない寸法は、参考値とします。

品名	下水道用リブ付硬質塩化ビニル管用 略号 <b>KDRS-F-PRP</b> リブ合流サドル フラット自在		図番	<b>GS-PRP-146</b>
製図	積水化学工業 株式会社	年月日	2013.9.4	承認印

品名

便器接続継手  
自在継手



A矢视图

単位：mm

呼び径	嵩上げ高さ(H)	L	Z1	Z2	品番
75(カットナシ)	90以上(最大101.8 最小90.0)	244.4	147	91	F3SR75L
75(カットヒン)	90未満(最大 89.6 最小57.8)	231.3	131	75	F3SR75S

品名  
便器接続継手  
自在継手

図番

D-VP-017

作成日

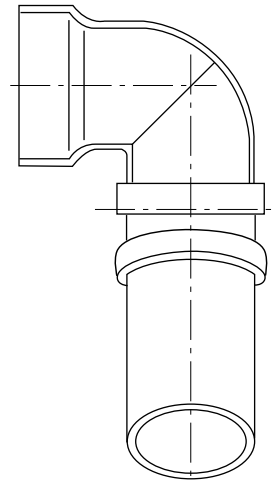
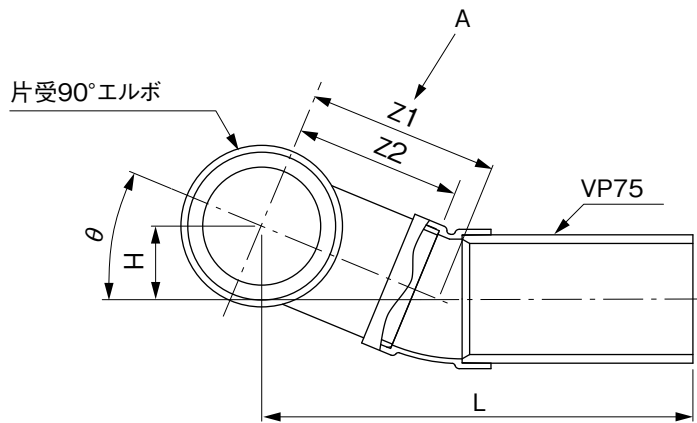
2020.8.24

製図

積水化学工業株式会社

品名

便器接続継手  
90°片受エルボ継手



A矢視図

単位：mm

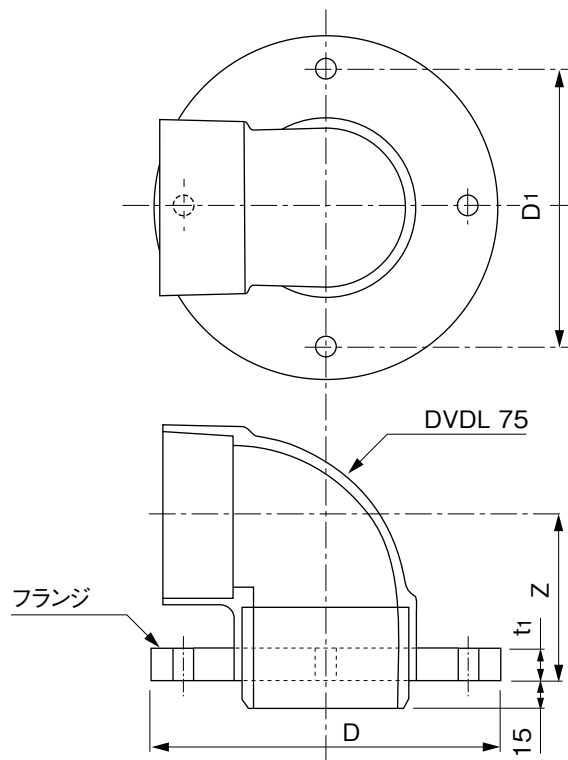
呼び径	$\theta$	嵩上げ高さ(H)		L		Z1		Z2		品番
		(最大)	(最小)	(最大)	(最小)	(最大)	(最小)	(最大)	(最小)	
75	45°	99.0	66.5	284.0	251.5	140	94	115	69	CBA75S
75	22 1/2°	50.5	32.9	299.0	256.5	132	86	115	69	CBE75S
75	11 1/4°	24.8	15.8	296.6	251.4	127	81	115	69	CBF75S

受注生産品です。

品名	便器接続継手 90°片受エルボ継手		図番	D-VP-018
作成日	2020.8.24	製図	積水化学工業株式会社	

品名

便器接続継手  
便器接続媒介継手



単位 : mm

呼び径	Z	D	D <sub>1</sub>	t <sub>1</sub>	フランジ穴径	品番
75	88	185	151	18	11	CBC75S

品名  
便器接続継手  
便器接続媒介継手

図番

D-VP-019

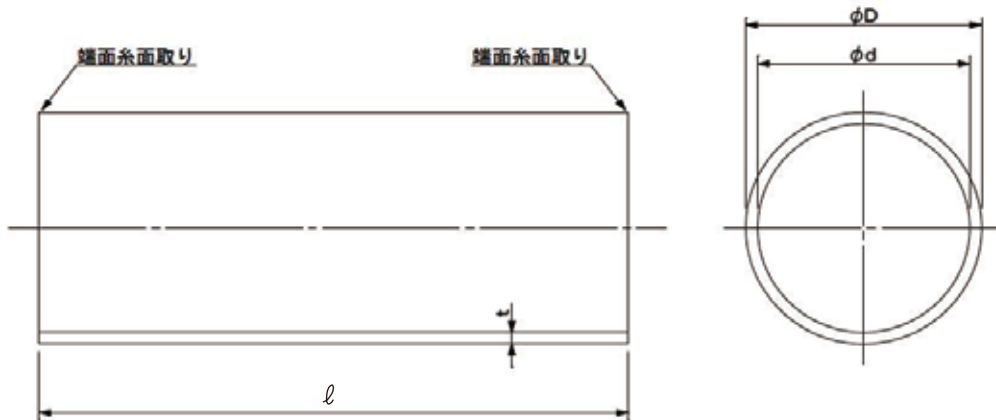
作成日

2020.8.24

製図

積水化学工業株式会社

品名 マス用立上り管  
VU150,VU200,VU300,VU350



単位：mm

呼び径	$l$	t	$\phi d$	$\phi D$	品番	
150	0.8m	800±10	5.1	154	165	KMTP1F8
200	0.8m	800±10	6.5	202	216	KMTP2H8
	2m	2,000±10	6.5	202	216	KTP2H2
300 <sup>*</sup>	0.8m	800±10	9.2	298	318	KP3H8R
	2m	2,000±10	9.2	298	318	KTP3H2
350 <sup>*</sup>	0.8m	800±10	10.5	348	370	KP3F8R
	2m	2,000±10	10.5	348	370	KP3F20R

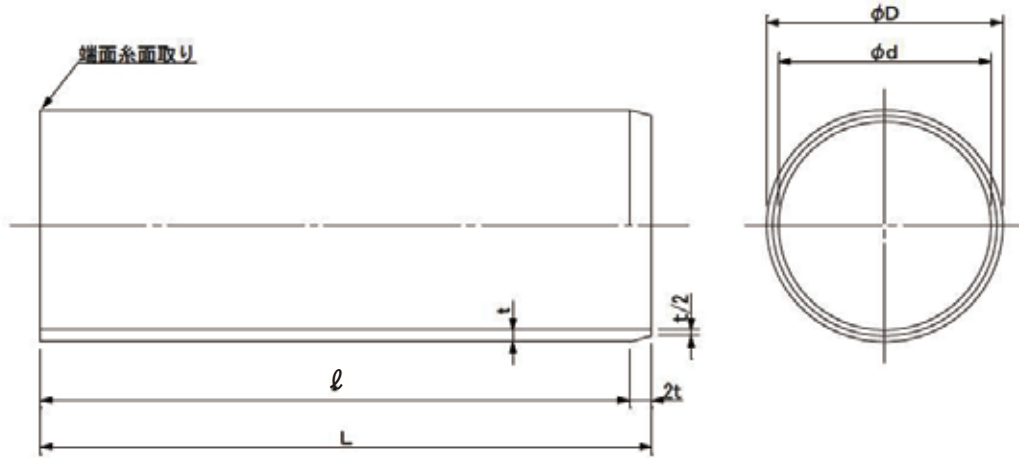
備考：使用原管は、JIS K 6741 (硬質塩化ビニル管)に規定するVU管とする

※印は受注生産品です。

品名	マス用立上り管 VU150,VU200,VU300,VU350	図番	MT-001
年月日	2020.8.24	製図	積水化学工業株式会社

品名

カンイホール用 立上り部材  
(RR受口用  $\phi 300$ )



呼び径	L	l	t	$\phi d$	$\phi D$	(参考質量)	品番
MVU 300-0.6m	620	600 $\pm$ 10	9.2	298	318	8.6kg	KP3H6R
MVU 300-0.9m	920	900 $\pm$ 10				12.5kg	KP3H9R
MVU 300-1.2m	1220	1200 $\pm$ 10				16.8kg	KP3H12R
MVU 300-1.5m	1520	1500 $\pm$ 10				20.7kg	KP3H15R
MVU 300-2.0m	2020	2000 $\pm$ 10				27.8kg	KP3H2R
MVU 300-2.5m	2520	2500 $\pm$ 10				34.7kg	KP3H25R
MVU 300-3.0m	3020	3000 $\pm$ 10				41.5kg	KP3H3R
MVU 300-4.0m	4020	4000 $\pm$ 10				55.2kg	KP3H4R

品名  
カンイホール用 立上り部材  
(RR受口用  $\phi 300$ )

図番

MT-002

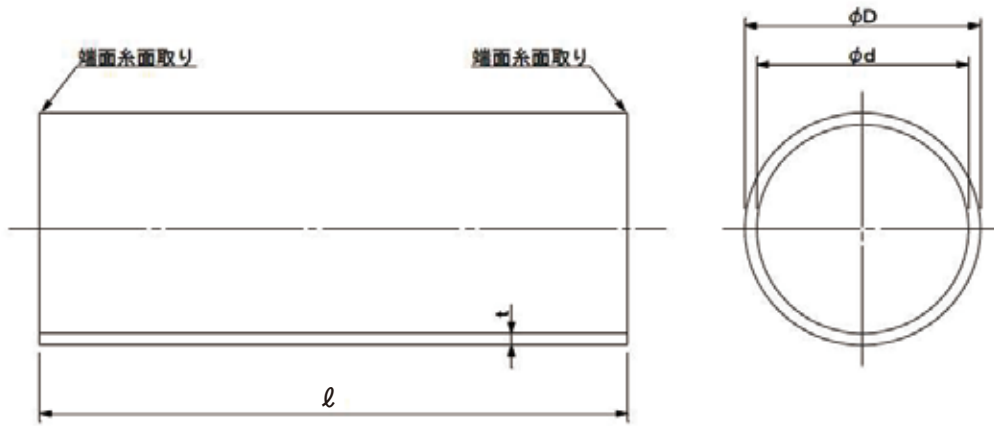
年月日

2020.8.24

製図

積水化学工業株式会社

品名 カンイホール用 立上り部材  
(DV受口用  $\phi 300$ )

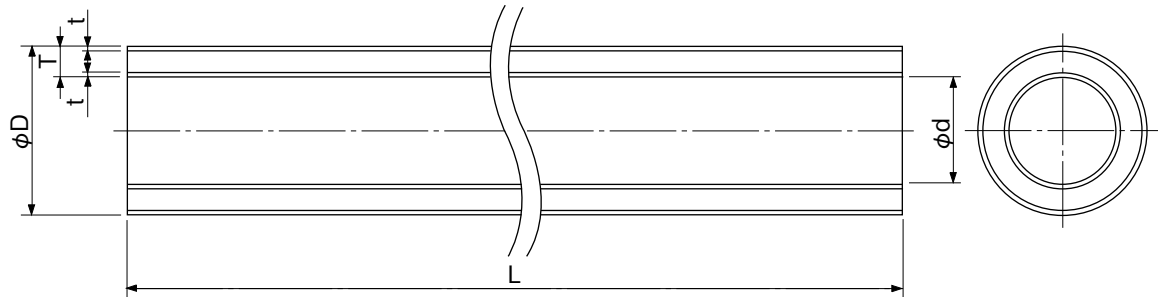


呼び径	$l$	$t$	$\phi d$	$\phi D$	(参考質量)	品番
300-0.6m	$600 \pm 10$	9.2	298	318	8.2kg	KP3H6D
300-0.9m	$900 \pm 10$				12.3kg	KP3H9D
300-1.2m	$1200 \pm 10$				16.4kg	KP3H12D
300-1.5m	$1500 \pm 10$				20.5kg	KP3H15D
300-2.0m	$2000 \pm 10$				27.4kg	KP3H2D
300-2.5m	$2500 \pm 10$				34.3kg	KP3H25D
300-3.0m	$3000 \pm 10$				41.1kg	KP3H3D
300-4.0m	$4000 \pm 10$				54.8kg	KP3H4D

品名	カンイホール用 立上り部材 (DV受口用 $\phi 300$ )		図番	MT-003
年月日	2020.8.24	製図	積水化学工業株式会社	

品名

エスロンリサイクル三層パイプ  
(RS-VU) JIS K 9797



単位:mm

呼び径	外 径 D		全体厚さ T		内・外層厚さ t	長 さ L		参 考		該当規格	品 番
	標準寸法	許容差	最小寸法	許容差	標 準	基本寸法	許容差	近似内径 d	質量 (kg/m)		
150	165.0	±0.5	5.1	+0.8	0.8	4,000	±10	154	3.941	JIS K 9797-AS 62	RSVU1F4
200	216.0	±0.7	6.5	+1.0	1.1	4,000	±10	202	6.572	JIS K 9797-AS 62	RSVU2H4

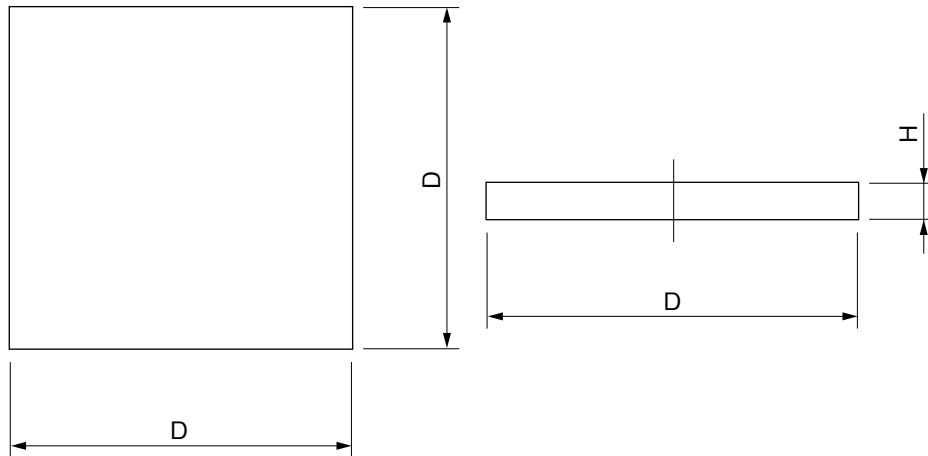
- (備考) 1. 外径Dとは、任意箇所における相互に等間隔な2方向以上の外径測定値の平均値をいう。  
2. 表中参考質量 (kg/m) は、比重1.43で計算したものである。

品名	エスロンリサイクル三層パイプ (RS-VU) JIS K 9797		図番	RS-VU-001
年月日	2020.8.24	製図	積水化学工業株式会社	



品名

マス底板



単位:mm

サイズ	D	H	品番
300×300×30	300	30	KMTB33
400×400×45	400	45	KMTB4H

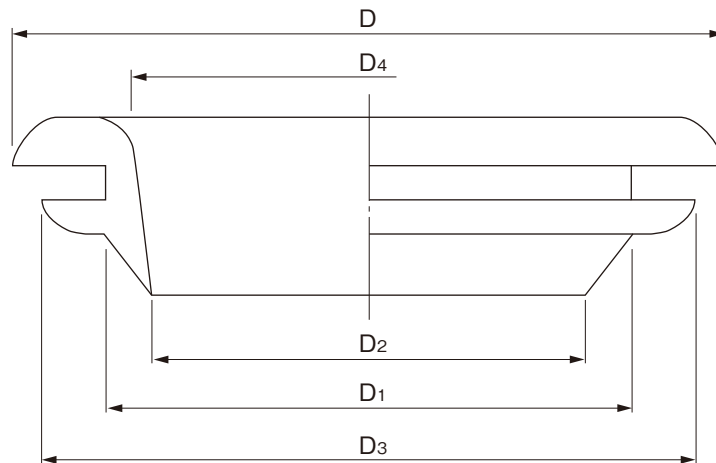
- 備考 1.本商品はメーカー規格品です。  
 2.許容差の無い寸法は標準値です。  
 3.本商品はます径200および300専用の底板です。

※受注生産

品名	ます・マンホール用底板		図番	SB-161
作成日	2020.8.24	製図	積水化学工業株式会社	

品名

シールパッキン  
40,50,65,75,100,125,150



規格(参考値)

単位:mm

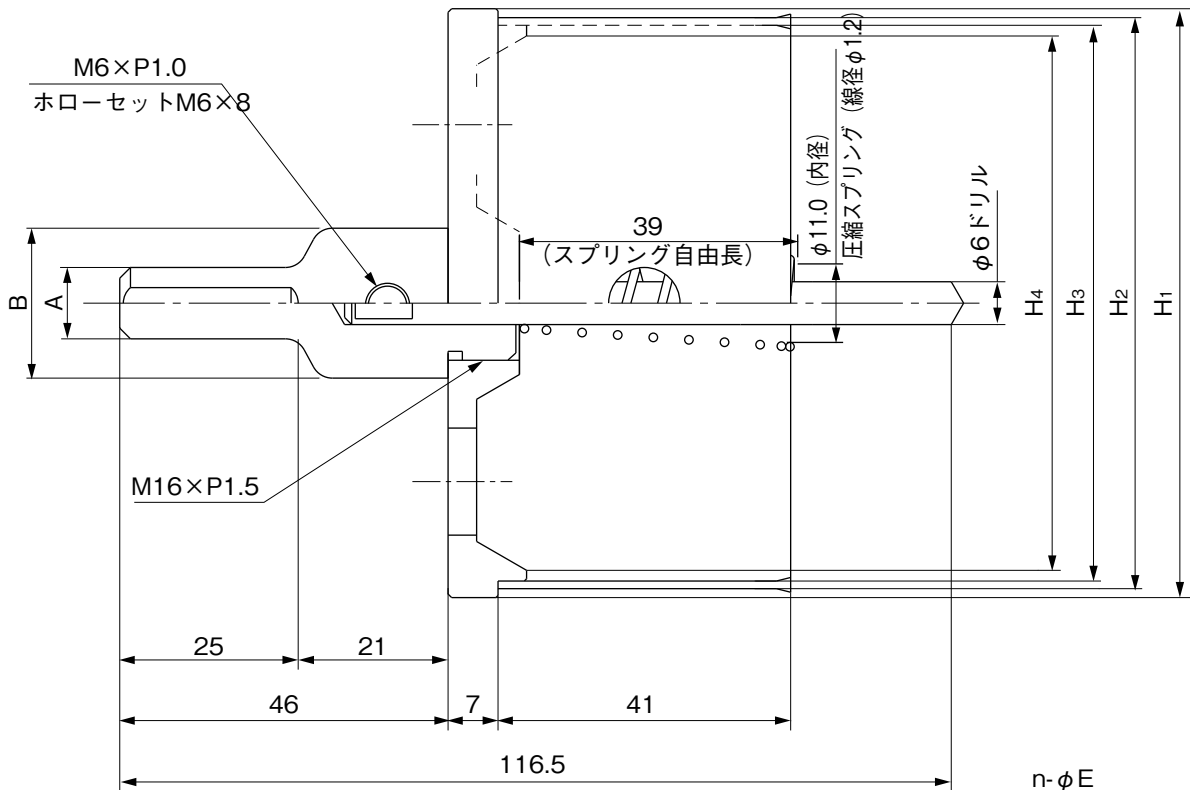
サイズ	D	D1	D2	D3	D4	品番
40	76	53	44	70	48	KCP40
50	86	66	56	80	61	KCP50NY
65	101	80	71	95	76	KCP65
75	118	95	84	112	90	KCP75NY
100	144	121	112	136	145	KCP1HNY
125	177	148	137	174	141	KCP1Q
150	203	174	162	200	166	KCP1F

材質:熱可塑性エラストマー

※シールパッキン取付け用のマスへの穿孔はホルソーによる。

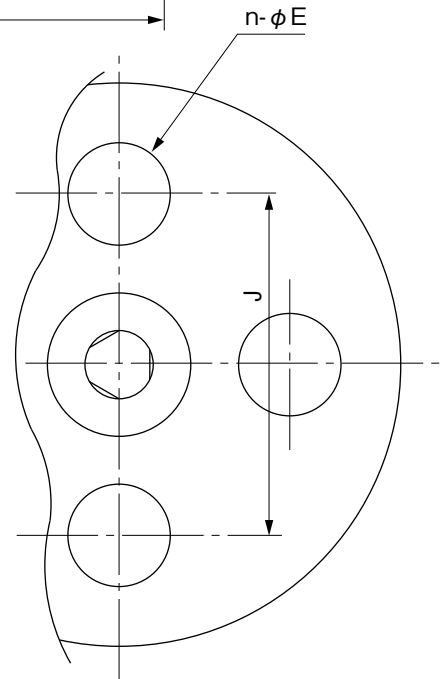
品名	シールパッキン 40,50,65,75,100,125,150		図番	SB-150
作成日	2021.1.21	製図	積水化学工業株式会社	

品名 ポリプロピレン製雨水浸透マス用ホルソー  
40,50,65,75,100,125,150



呼び径	シャंक		品番
	A	B	
40	φ10.0	φ21.0	MKH40
50	φ10.0	φ21.0	MKH50
65	φ10.0	φ21.0	MKH65
75	φ10.0	φ21.0	MKH75
100	φ10.0	φ21.0	MKH1H
125	φ13.0	φ21.0	MKH1Q
150	φ13.0	φ21.0	MKH1F

呼び径	皿				S25C	
	H <sub>1</sub>	H <sub>2</sub>	H <sub>3</sub>	H <sub>4</sub>	J	n-φE
40	φ54.5	φ52.0	φ49.86	φ46.86	34	2-φ9
50	φ66.5	φ64.0	φ61.86	φ58.86	40	2-φ10
65	φ82.5	φ80.0	φ77.86	φ74.86	50	2-φ15
75	φ96.5	φ94.0	φ91.86	φ88.86	55	4-φ20
100	φ121.5	φ119.0	φ116.86	φ113.86	70	4-φ20
125	φ148.5	φ146.0	φ143.86	—	95	4-φ20
150	φ174.5	φ172.0	φ169.86	—	120	4-φ20

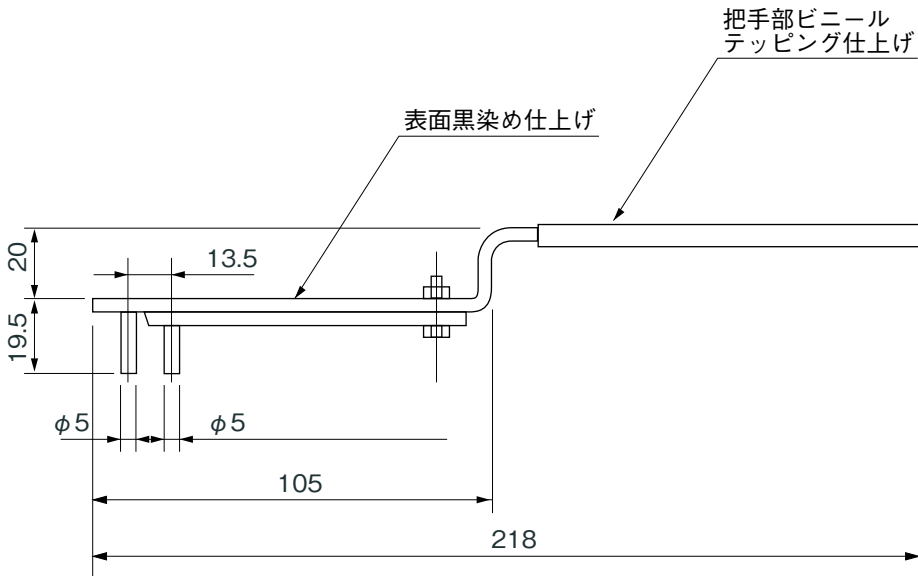
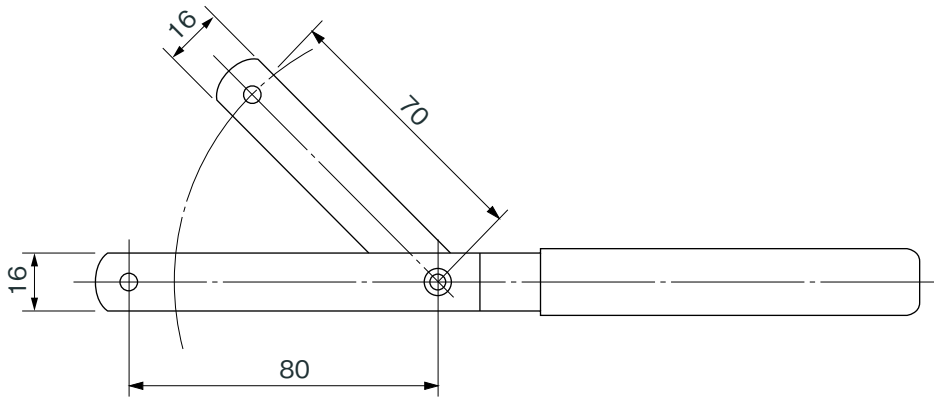


品名	ポリプロピレン製雨水浸透マス用ホルソー 40,50,65,75,100,125,150	図番	SB-160
作成日	2020.8.24	製図	積水化学工業株式会社

品名

フタ開閉レンチ

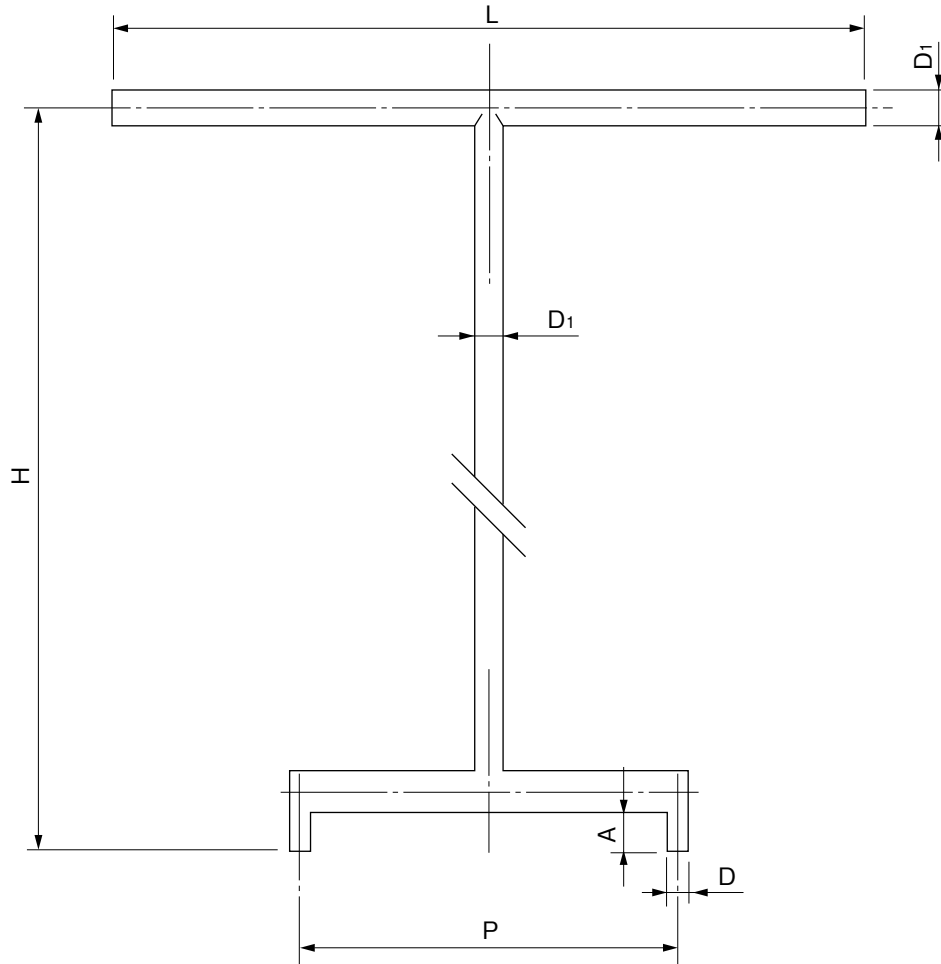
品番:DMFW



品名	フタ開閉レンチ	図番	FK-001
作成日	2020.8.24	製図	積水化学工業株式会社

品名

フタ開閉ハンドル150,200



単位:mm

呼び	P	D	D <sub>1</sub>	H	L	A	品番
150	86±0.5	6	15	330	340	15	KMFH1F
200	124±0.5	8	15	330	340	15	KMFH2H

品名

フタ開閉ハンドル150,200

図番

FK-002

作成日

2020.8.24

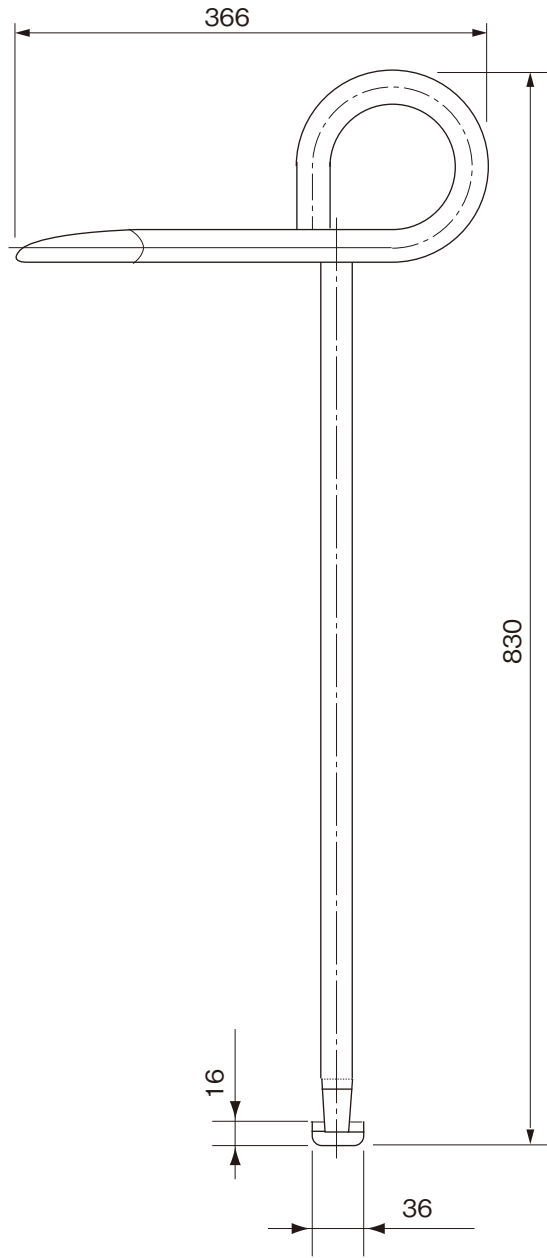
製図

積水化学工業株式会社

品名

外フタ開閉具

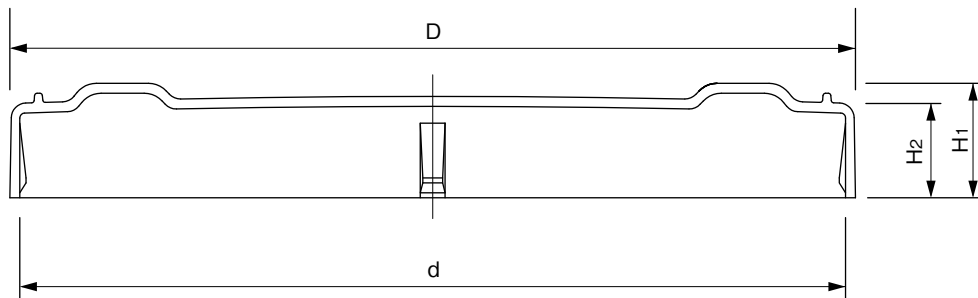
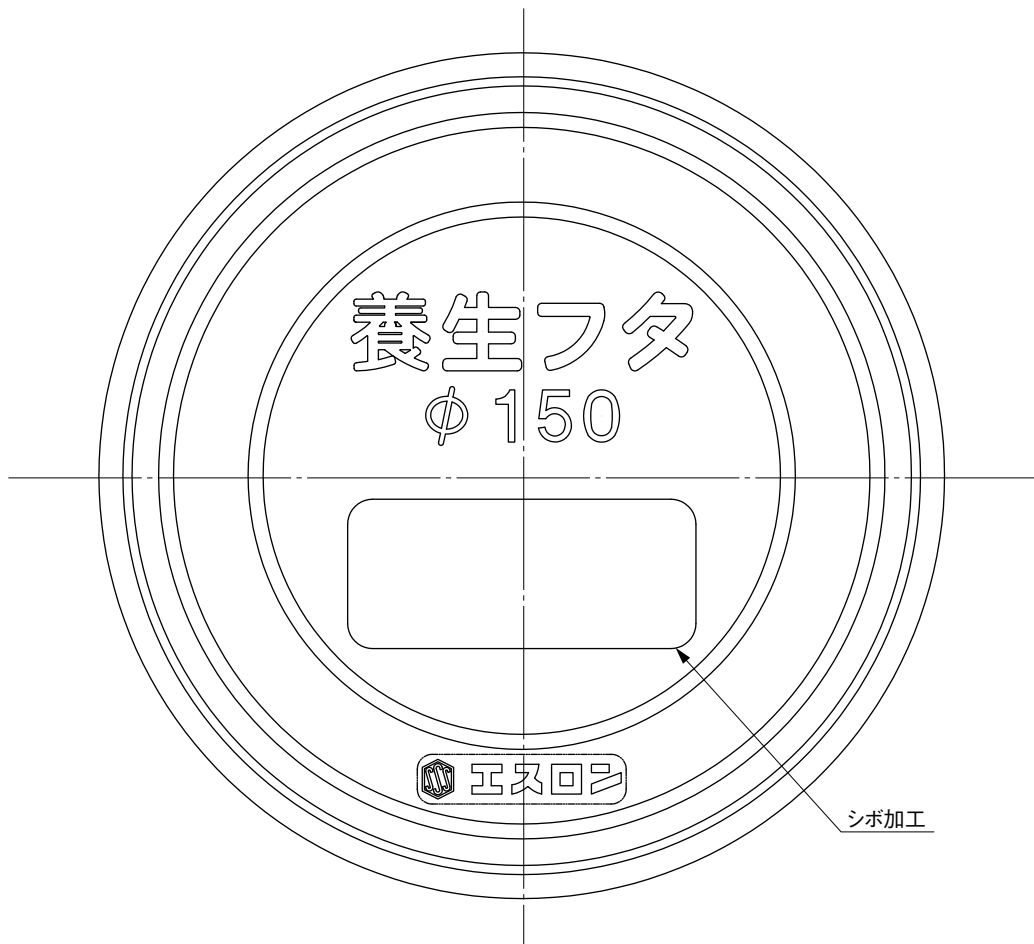
品番:KBFKG



品名	外フタ開閉具	図番	FK-003
作成日	2020.8.24	製図	積水化学工業株式会社

品名

塩ビ製フタ用養生フタ 150、200  
(オスタイプ専用)



単位：mm

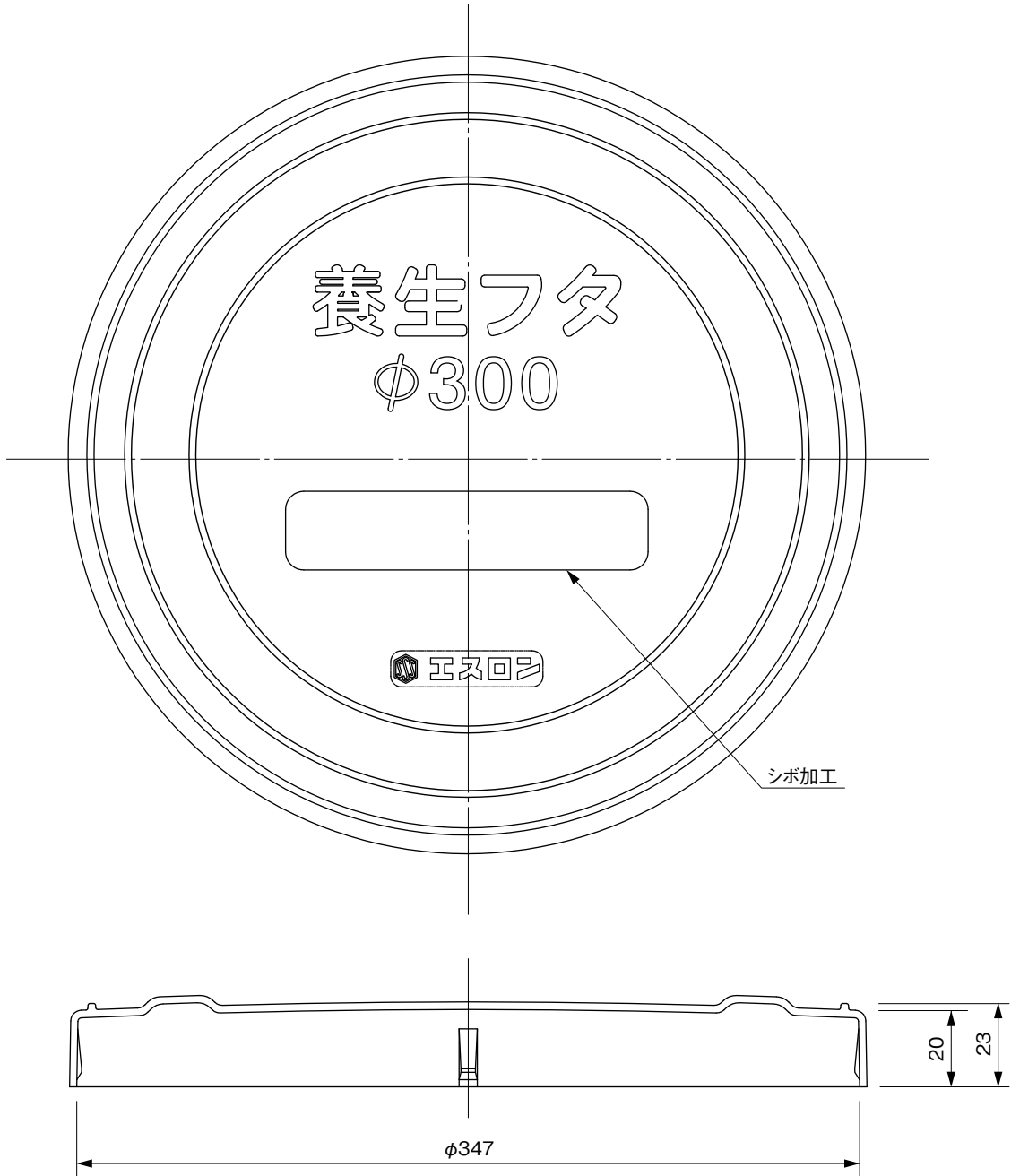
サイズ	H <sub>1</sub>	H <sub>2</sub>	D	d	品番
150	23	19	170	166	PYF1F
200	25	21	220	216	PYF2H

品名	塩ビ製フタ用養生フタ 150、200 (オスタイプ専用)		図番	YF-001
	作成日	2020.8.24		

品名

ポリプロピレン製ます用養生フタ 300

品番:MYF3H

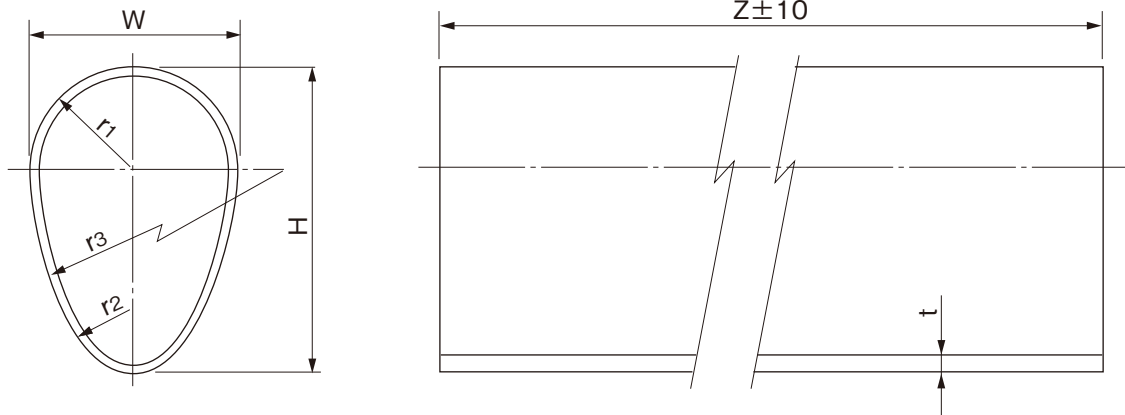


品名	ポリプロピレン製ます用養生フタ 300	図番	YF-003
作成日	2020.8.24	製図	積水化学工業株式会社



品名

プレーンエンド卵形直管100



単位：mm

呼び径	外周長 (参考値)	W	H	t	r1	r2	r3	Z	参考重量 (kg/m)	品番
100	347.3	91.2	128.5	3.0±0.3	45.6	25.4	117.4	3,000	1.450	EG1H3N

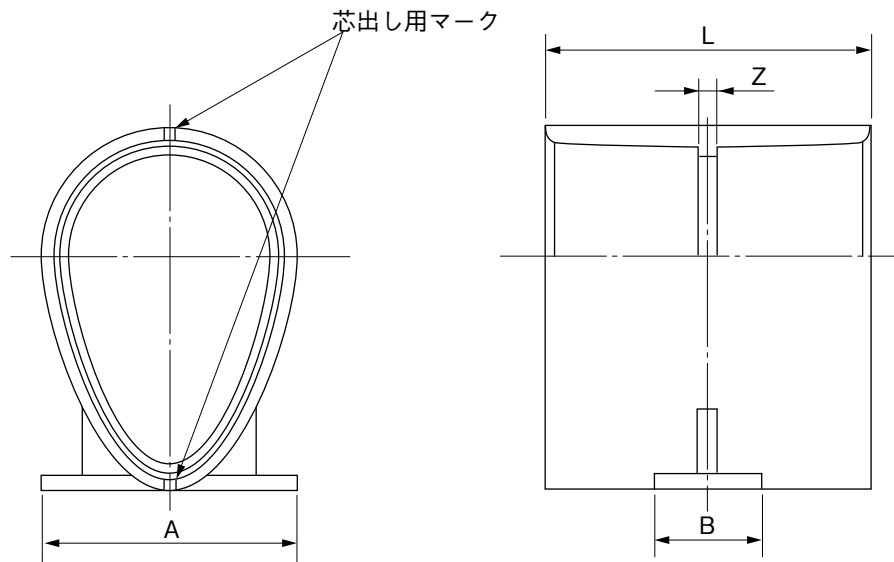
備考：1.管は硬質塩化ビニル製とする。

2.参考重量は比重を1.43として計算したもので参考のため示すものであって規格の一部ではない。

品名	プレーンエンド卵形直管100	図番	DE-001
年月日	2020.8.24	製図	積水化学工業株式会社

品名

カラー100



単位:mm

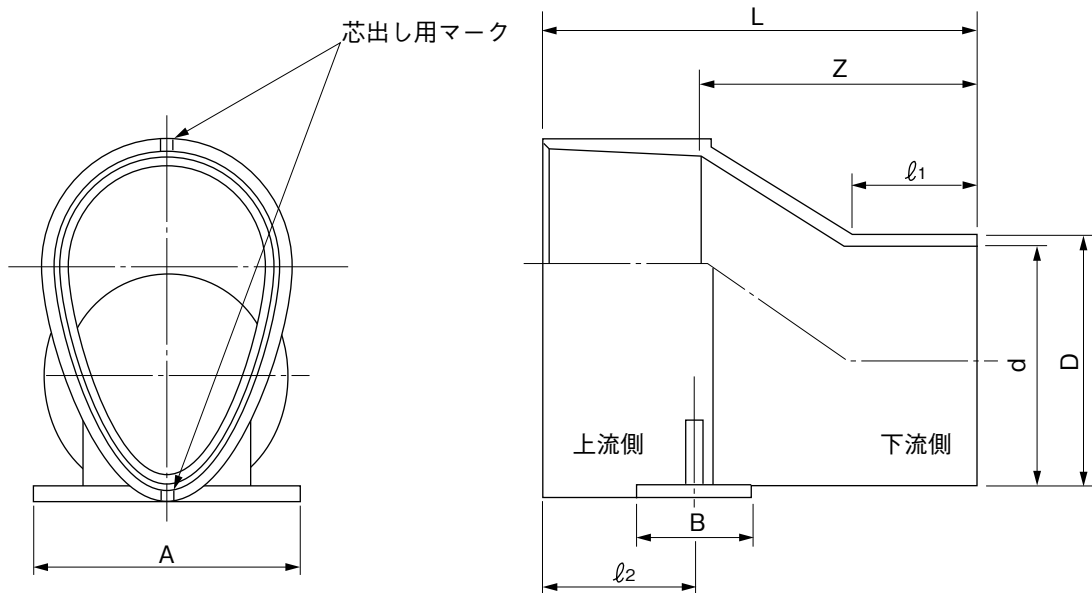
呼び	Z (参考値)	L	A (参考値)	B (参考値)	品番
100	4	114±5	96	40	DEC1H

備考:カラーは硬質塩化ビニル製とする。

品名	カラー100		図番	DE-002
作成日	2020.8.24	製図	積水化学工業株式会社	

品名

変換カラー(管底接合用)100×75



単位:mm

呼 び	Z	L	D	d (参考値)	$l_1$	$l_2$ (参考値)	A (参考値)	B (参考値)	品番
100×75	100±2	155±5	89±0.5	82.8	45±2	55	96	40	DEE1H1

備考:1.変換カラーは硬質塩化ビニル製とする。

2.変換カラーはVU75からドレンランケイカン100に接続する際使用する。

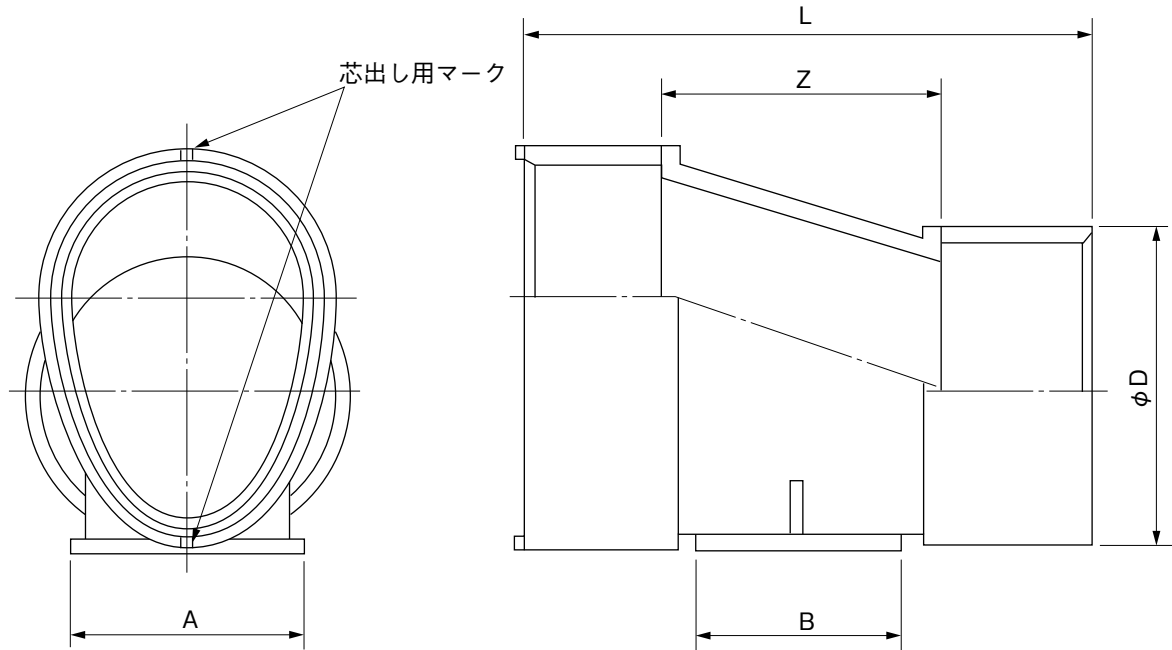
3.変換カラーの接続は上流側をVU75、下流側をドレンランケイカン100とする。

4.VU75側には排水用硬質塩化ビニル管継手JIS K 6739)のソケット75を用いて接続する。

品名	変換カラー(管底接合用)100×75		図番	DE-003
作成日	2020.8.24	製図	積水化学工業株式会社	

品名

変換カラー(管底接合用)100×100



単位:mm

呼び	Z	L	D (参考値)	A (参考値)	B (参考値)	品番
100×100	67±2	170±5	120.5	106	60	DEE1HT

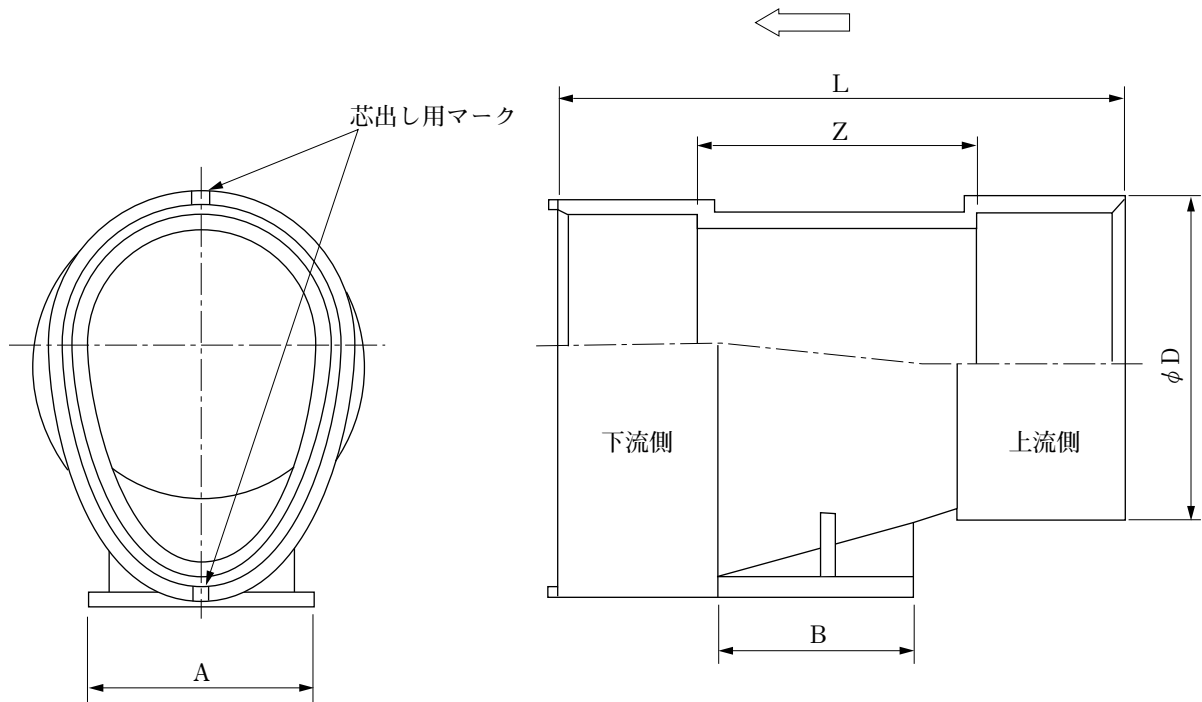
備考:1.この継手の材質は硬質塩化ビニル製とする。

2.この継手はVU100,150からドレンランケイカン100,150に  
接続する際使用する。

品名	変換カラー(管底接合用)100×100		図番	DE-004
作成日	2020.8.24	製図	積水化学工業株式会社	

品名

変換カラー(管頂接合用)100×100



単位:mm

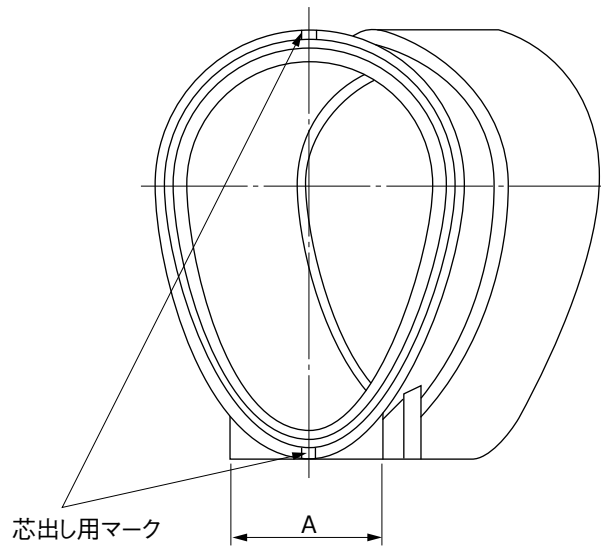
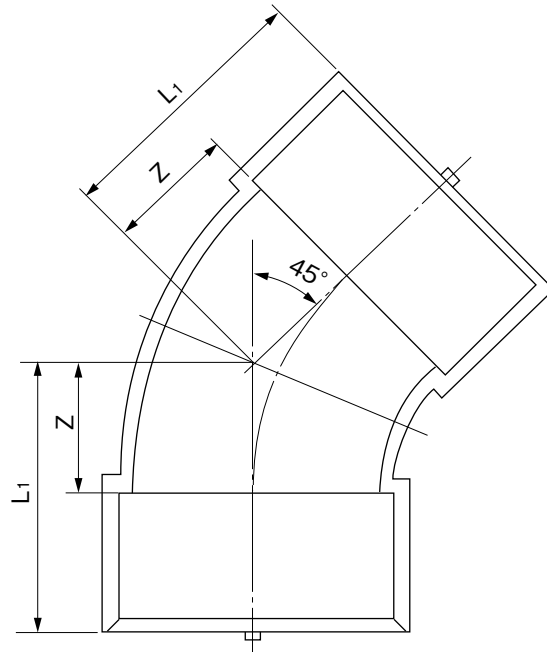
呼び	Z	L	D (参考値)	A (参考値)	B (参考値)	品番
100×100	67±2	170±5	120.5	106	60	DEE1H2

- 備考：1.この継手の材質は硬質塩化ビニル製とする。  
 2.この継手はVU100からプレーンエンド卵形直管に接続する際使用する。  
 3.この継手の接続は上流側をVU100、下流側をプレーンエンド卵形直管とする。

品名	変換カラー(管頂接合用)100×100	図番	DE-005
作成日	2020.8.24	製図	積水化学工業株式会社

品名

45°エルボ100



単位:mm

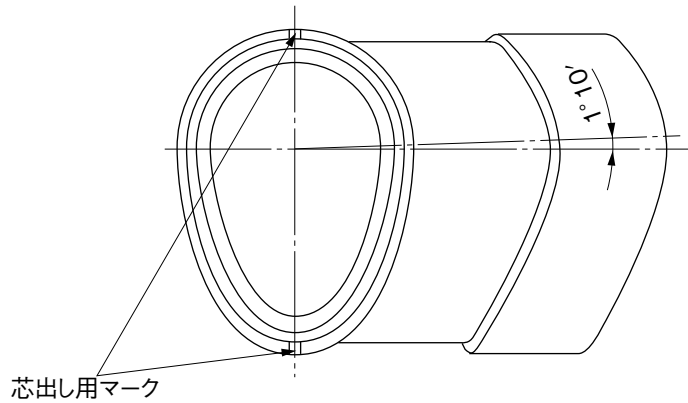
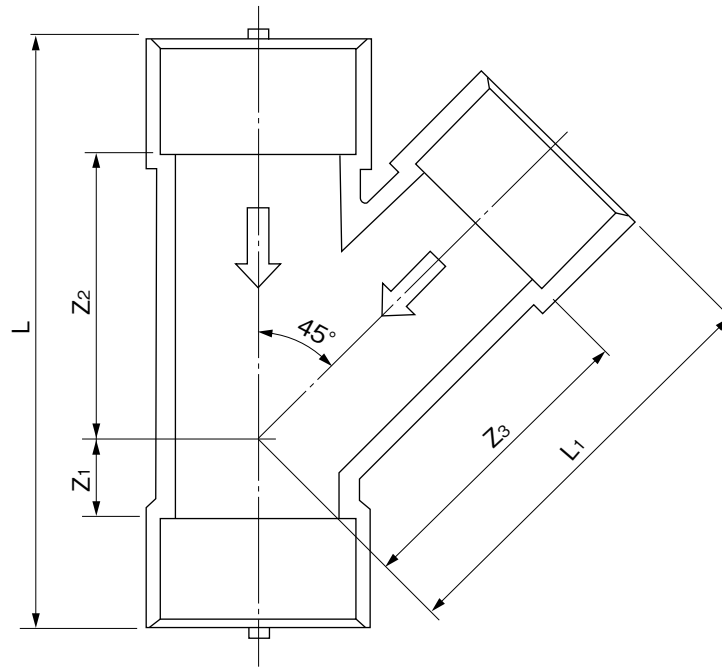
呼び	Z	L <sub>1</sub>	A (参考値)	品番
100	45±2	100±4	68	DE4L1H

備考:1.この継手の材質は硬質塩化ビニル製とする。

品名	45°エルボ100		図番	DE-006
作成日	2020.8.24	製図	積水化学工業株式会社	

品名

45°Y100(右)



単位:mm

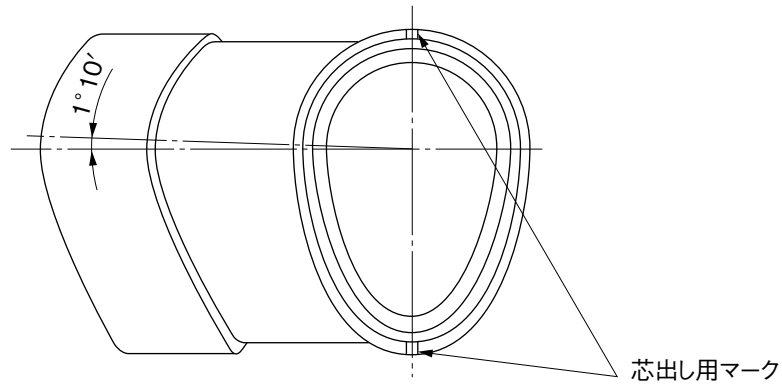
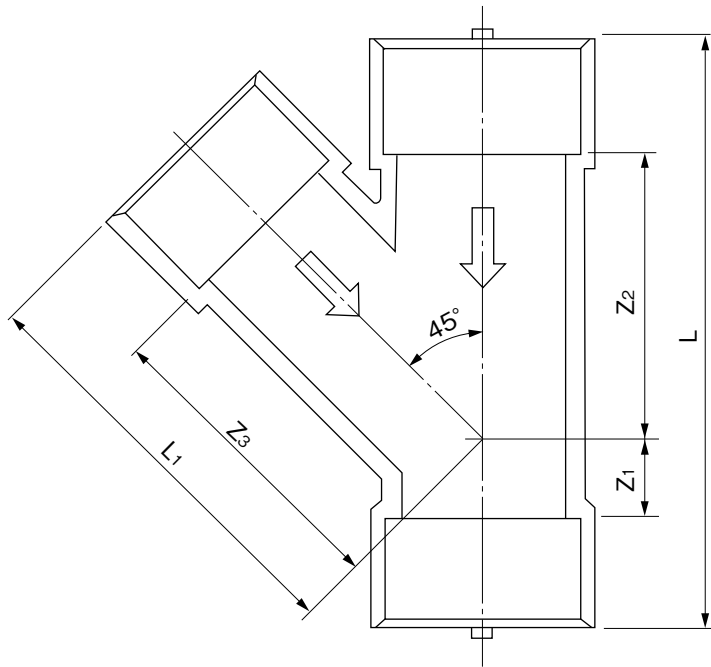
呼び	Z <sub>1</sub>	Z <sub>2</sub>	Z <sub>3</sub>	L	L <sub>1</sub>	品番
100	32±2	130±2	130±2	272±5	185±5	DEY1HR

備考:この継手の材質は硬質塩化ビニル製とする。

品名	45°Y100(右)		図番	DE-007
作成日	2020.8.24	製図	積水化学工業株式会社	

品名

45°Y100(左)



単位:mm

呼び	Z <sub>1</sub>	Z <sub>2</sub>	Z <sub>3</sub>	L	L <sub>1</sub>	品番
100	32±2	130±2	130±2	272±5	185±5	DEY1HL

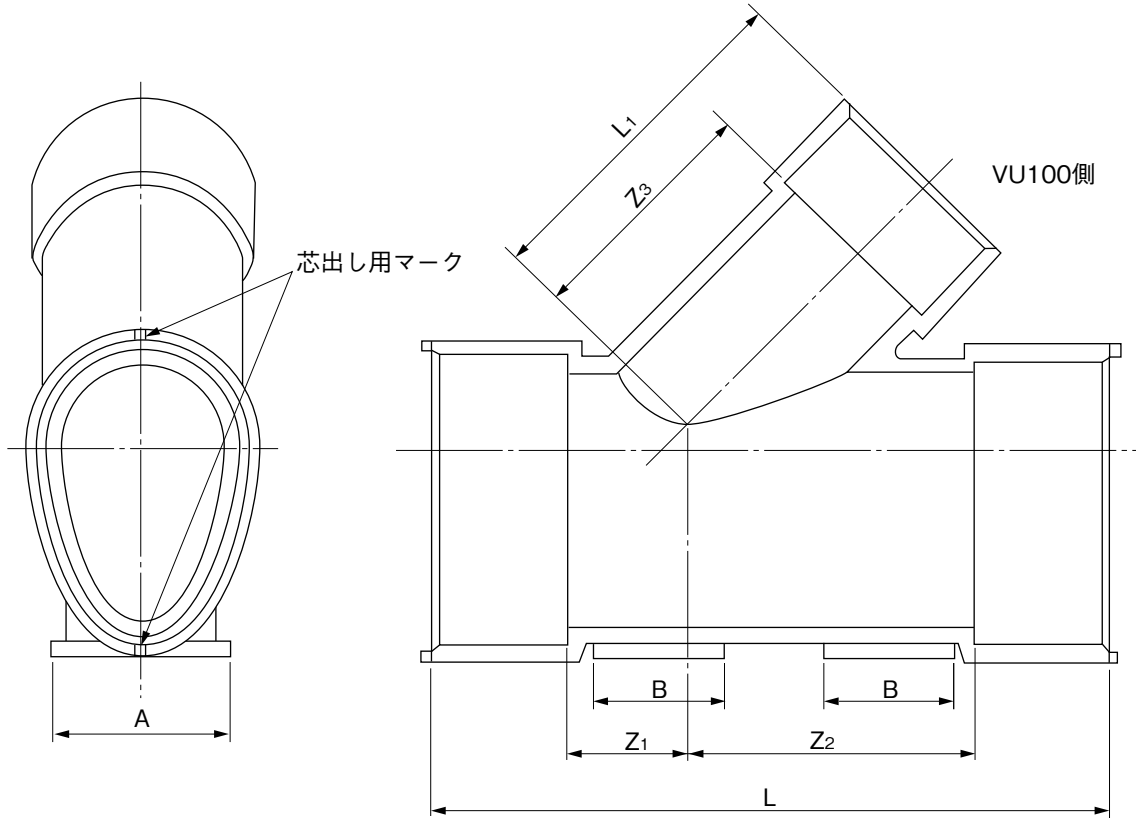
備考:1.この継手の材質は硬質塩化ビニル製とする。

品名	45°Y100(左)		図番	DE-008
作成日	2020.8.24	製図	積水化学工業株式会社	



品名

掃除口付カラー100



単位:mm

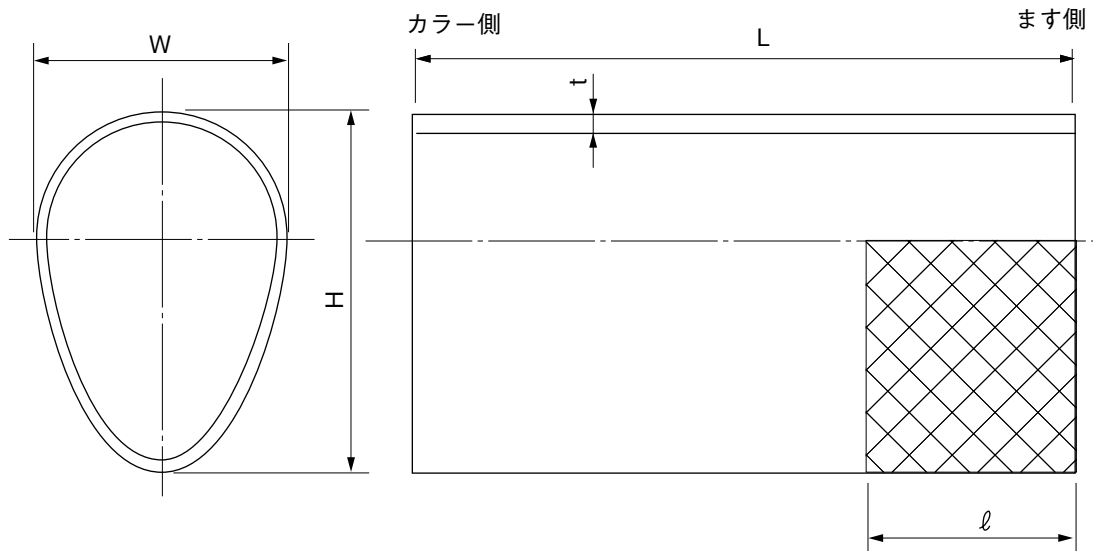
呼び	Z <sub>1</sub>	Z <sub>2</sub>	Z <sub>3</sub>	L	L <sub>1</sub>	A	B	品番
100×100	50±2	145±2	140±2	305±5	190±5	106	60	DSC1H

備考:VU100側の接続は、排水用硬質塩化ビニル管JIS・K・6741)の100を接続する。

品名	掃除口付カラー100		図番	DE-009
作成日	2020.8.24	製図	積水化学工業株式会社	

品名

ます取付け継手100



単位:mm

呼び	W	H	t	L	l	品番
100	91.2	128.5	3.0±0.3	500±10	200	DEMS1H

- 備考:1.ます取付け短管は硬質塩化ビニル製とする。  
 2. l は砂付き加工の巾を示す。  
 3.ます取付け短管は公設ますとの接合部に使用し、  
 ますと砂付部にエスロンドレンタイトまたはモルタル  
 を充填して固定および止水をする。

品名	ます取付け継手100		図番	DE-010
作成日	2020.8.24	製図	積水化学工業株式会社	