

SEKISUI

■マス・マンホール用フタ

レジコン製フタ

承認図集

積水化学工業株式会社

レジコン製フタ承認図集

目 次

■レジコン製フタ

	品名・サイズ	品番	ページ
汚水用フタ レジコン製水封形	A8 250	MF25R	3
	A8 300	MF3R	4
	A8 350	MF35R	5
	A8 400	MF4R	6
	A8 450	MF45R	7
レジコン製フタ水封形	A8 250 (雨水マーク入り)	MF25RRH	8
	A8 300 (雨水マーク入り)	MF3RRH	9
	A8 300 (汚水マーク入り)	MF3RG	10
	A8 350 (汚水マーク入り)	MF35RG	11
	A8 400 (汚水マーク入り)	MF4RG	12

	品名・サイズ	品番	ページ
汚水用フタ レジコン製水封形 耐圧タイプ	A12 250	MF25TR	13
	A12 300	MF3TR	14
	A12 350	MF35TR	15
	A12 400	MF4TR	16
レジコン製水封形 耐圧タイプ	A12 250 (雨水マーク入り)	MF25TRH	17
	A12 300 (雨水マーク入り)	MF3TRH	18
汚水用フタ レジコン製密閉形	B8 300	MF3RWS	19
	B8 350	MF35RS	20
	B8 400	MF4RS	21
	B8 450	MF45RS	22
汚水用フタ レジコン製密閉形 耐圧タイプ	B12 300	MF3TS	23
	B12 350	MF35TS	24
	B12 400	MF4TS	25

■レジコン製雨水フタ

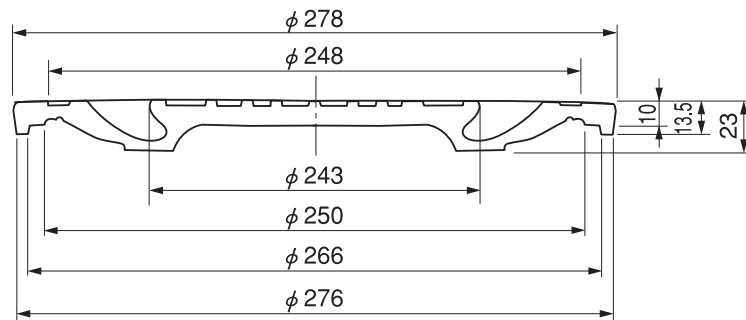
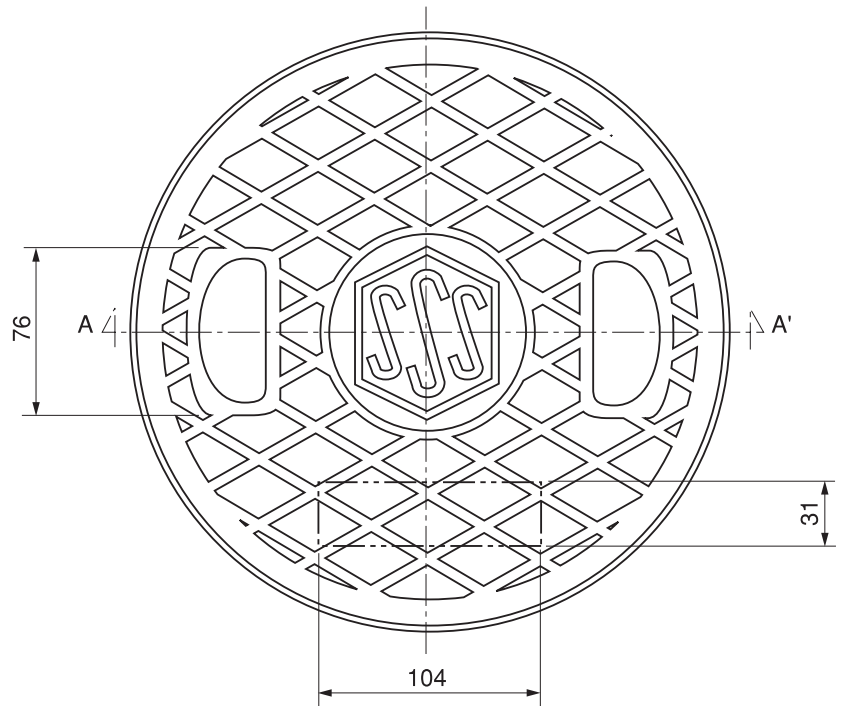
	品名・サイズ	品番	ページ
レジコン製フタ2穴	250型	MF25RH	26
	300型	MF3RH	27
	350型	MF35RH	28
レジコン製フタ6穴	300型	MF3RH6	29

■受ワク

	品名・サイズ	品番	ページ
受ワク (レジコン製)	300	MFW3R	30

品名

汚水用フタ
レジコン製 水封形 A8 250

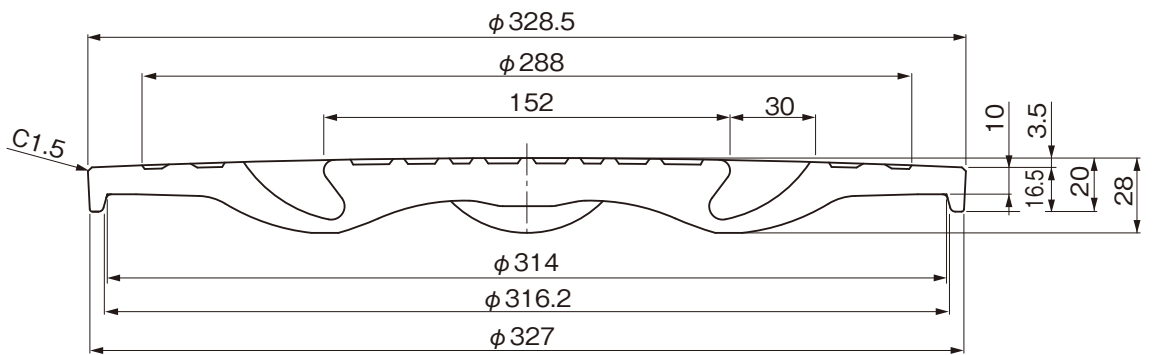
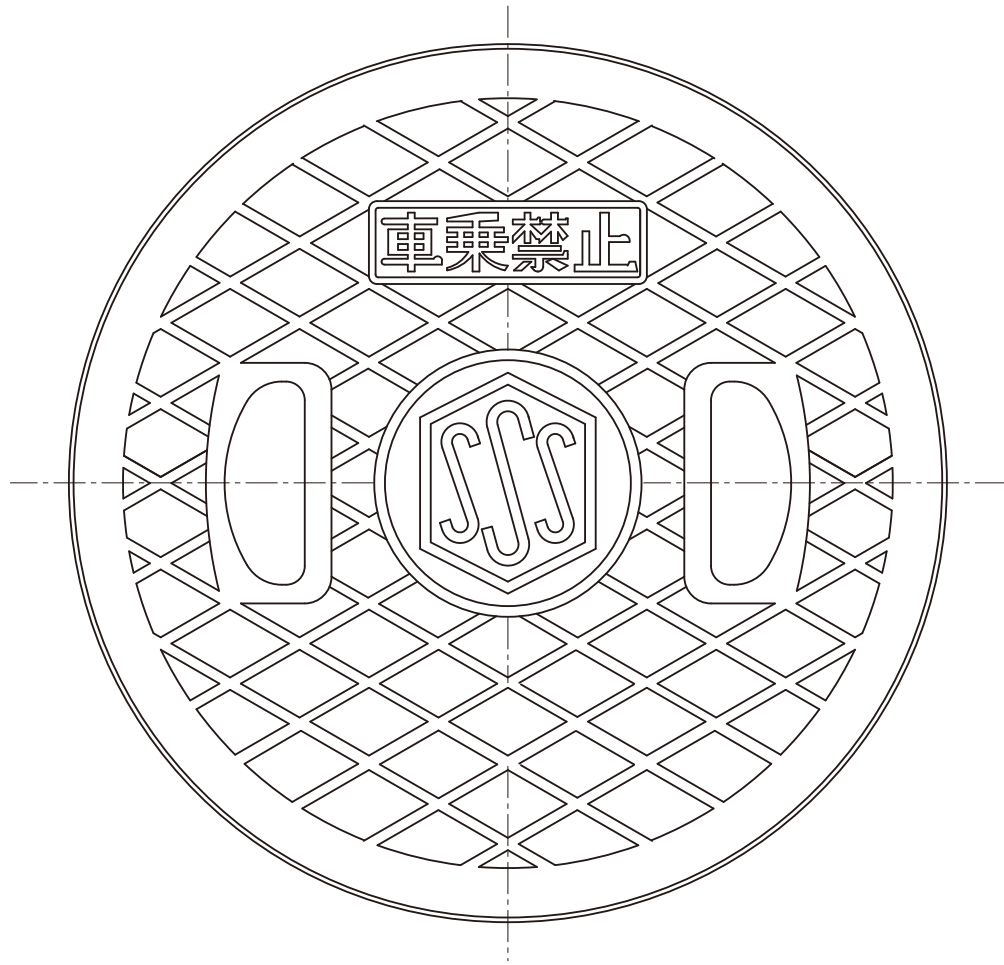


A-A'断面

品名	汚水用フタ レジコン製 水封形 A8 250			図番	KRF-005
製 図	積水化学工業 株式会社	年 月 日	2002.12.1	承 認 印	

品名

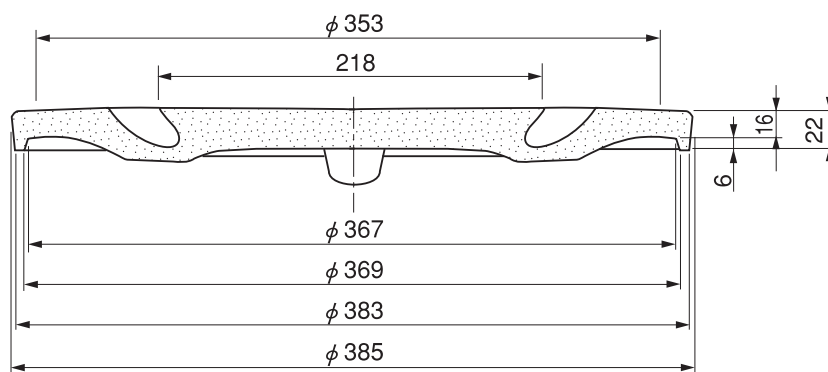
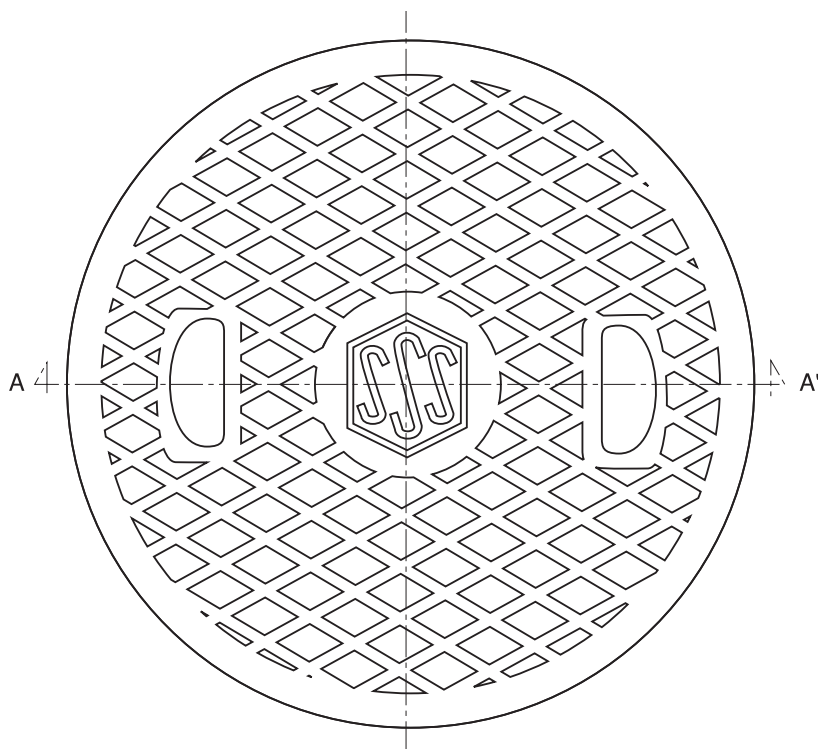
汚水用フタ
レジコン製 水封形 A8 300



品名	汚水用フタ レジコン製 水封形 A8 300	図番	KRF-001
製 図	積水化学工業 株式会社	年 月 日	2021.1.26
		承認 印	

品名

汚水用フタ
レジコン製 水封形 A8 350

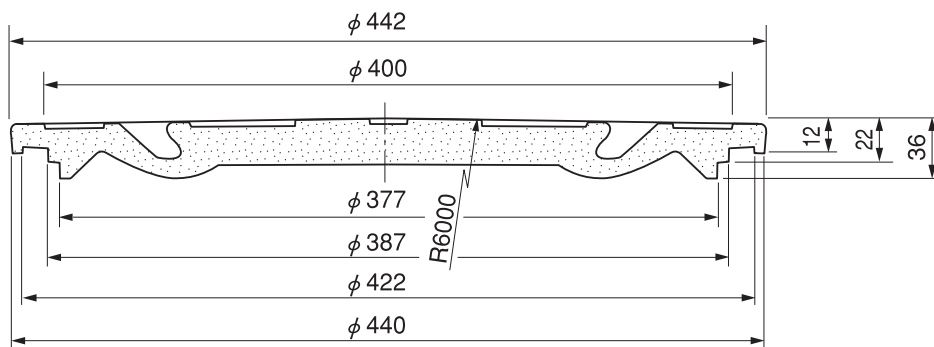
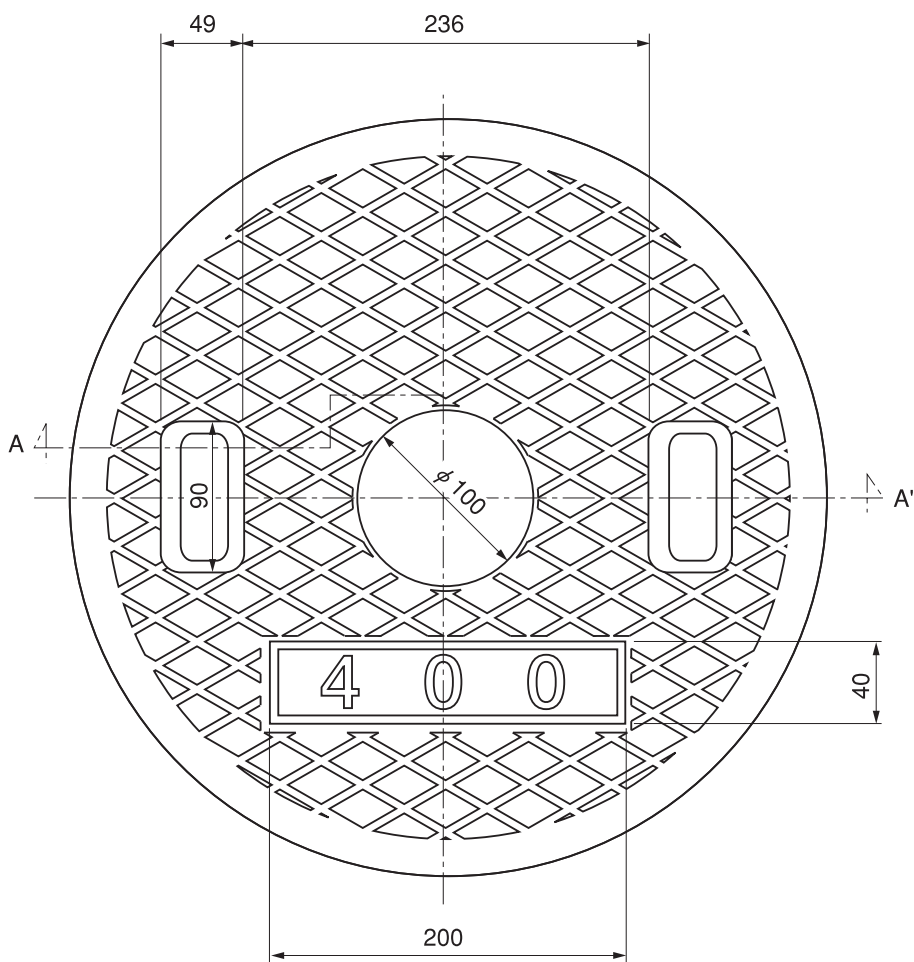


A-A'断面

品名	汚水用フタ レジコン製 水封形 A8 350			図番	KRF-002
製 図	積水化学工業 株式会社	年 月 日	2002.12.1	承 認 印	

品名

汚水用フタ
レジコン製 水封形 A8 400

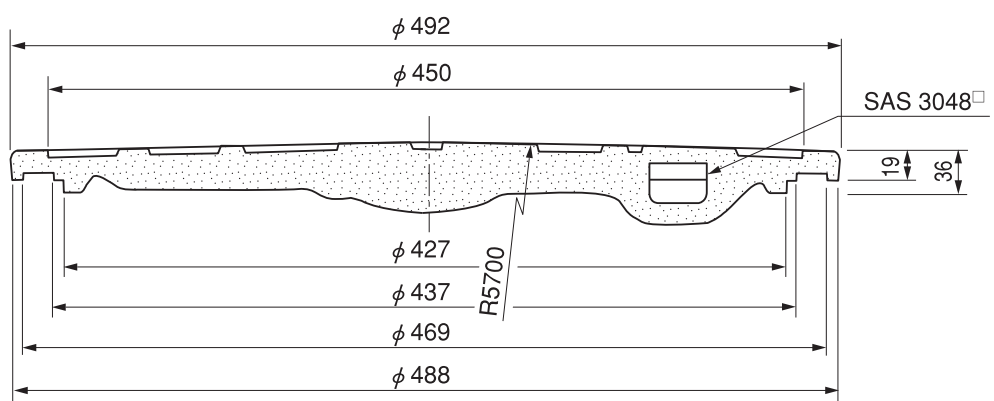
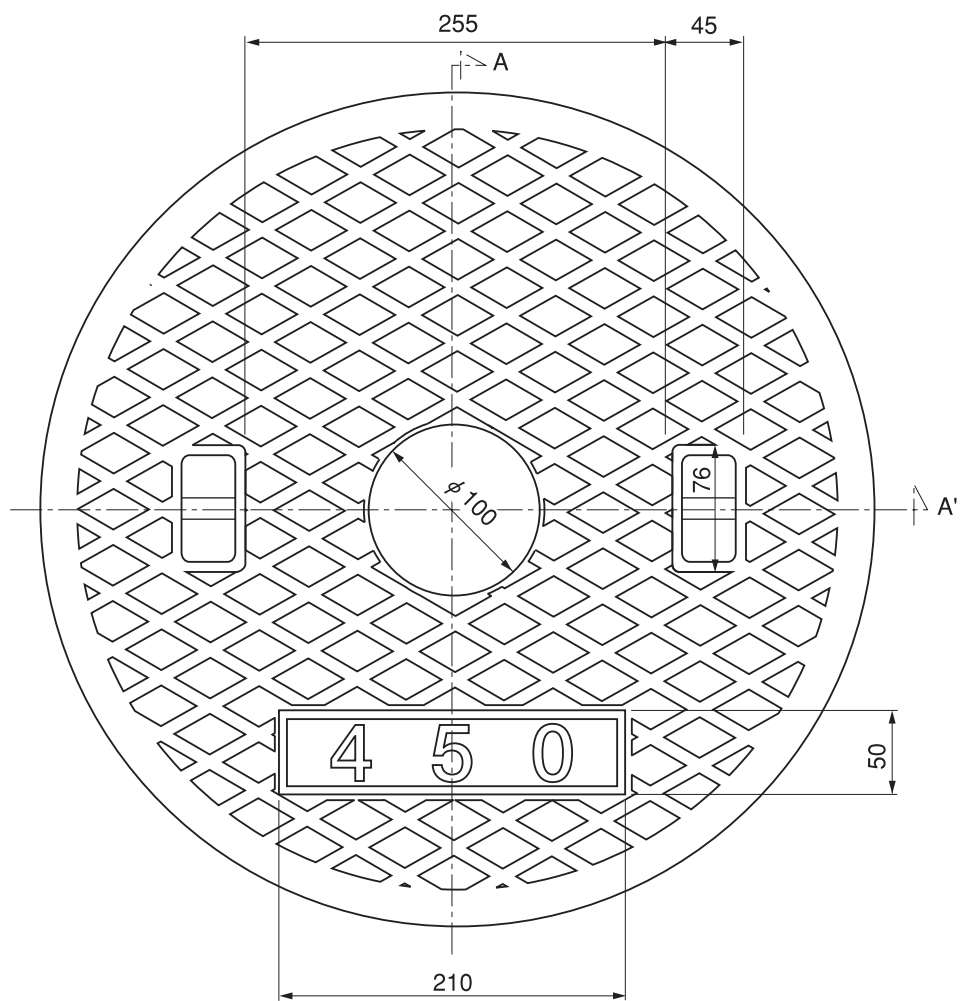


A-A'断面

品名	汚水用フタ レジコン製 水封形 A8 400			図番	KRF-003
製 図	積水化学工業 株式会社	年 月 日	2002.12.1	承認 印	

品名

汚水用フタ
レジコン製 水封形 A8 450

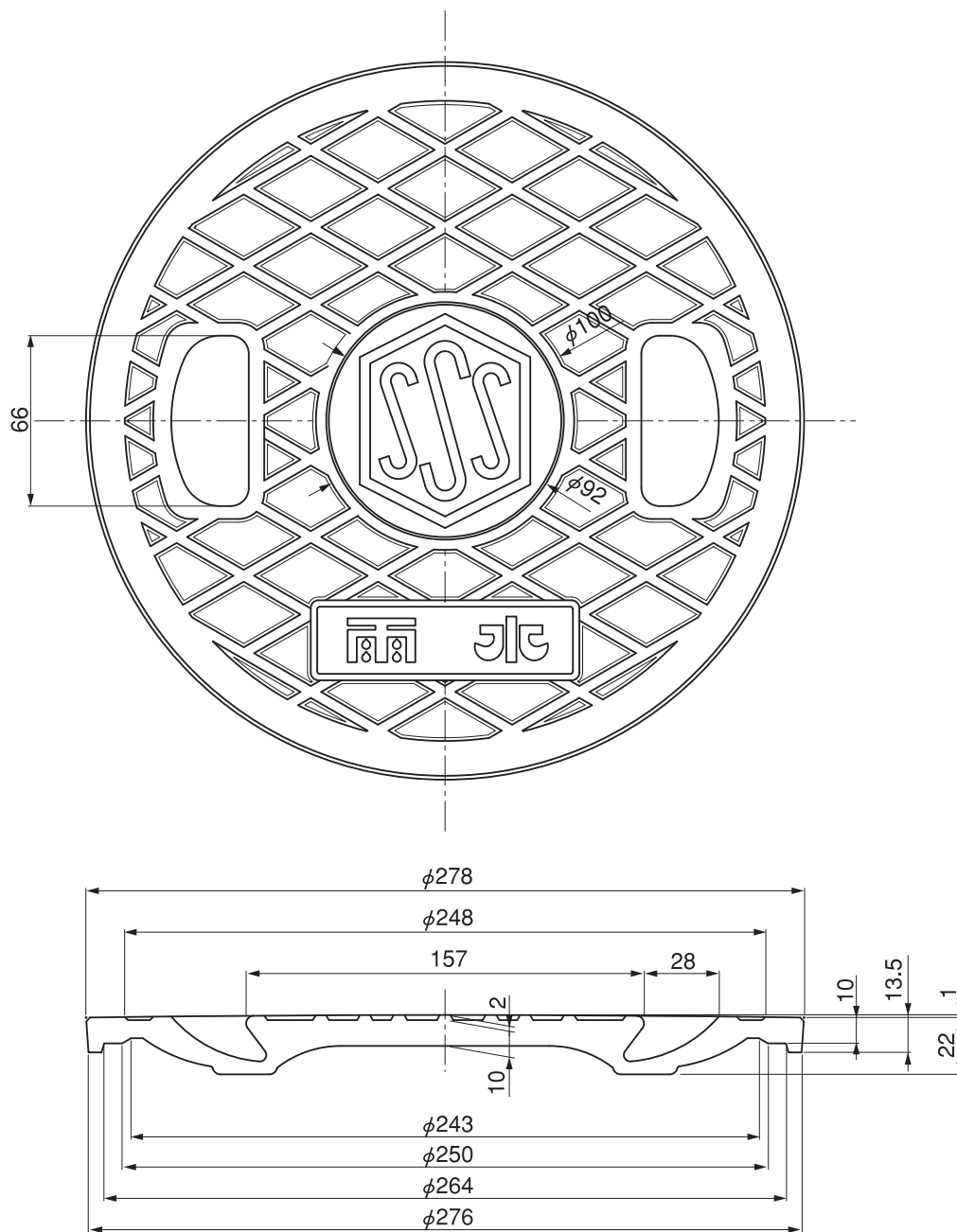


A-A断面

品名	汚水用フタ レジコン製 水封形 A8 450			図番	KRF-004
製 図	積水化学工業 株式会社	年 月 日	2002.12.1	承認 印	

品名

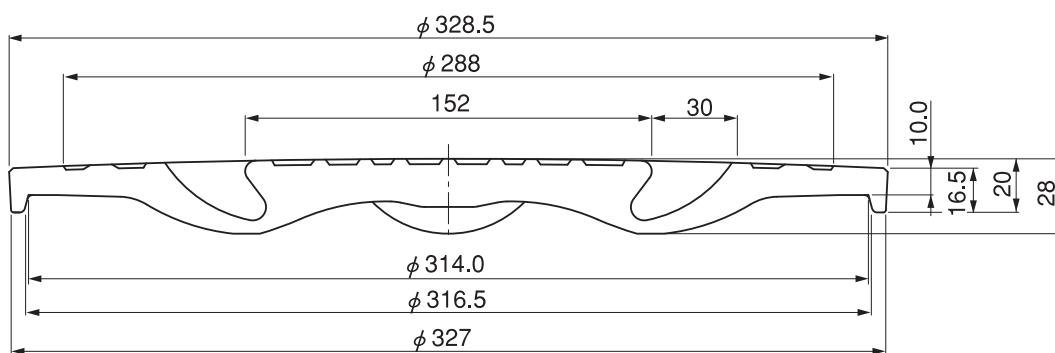
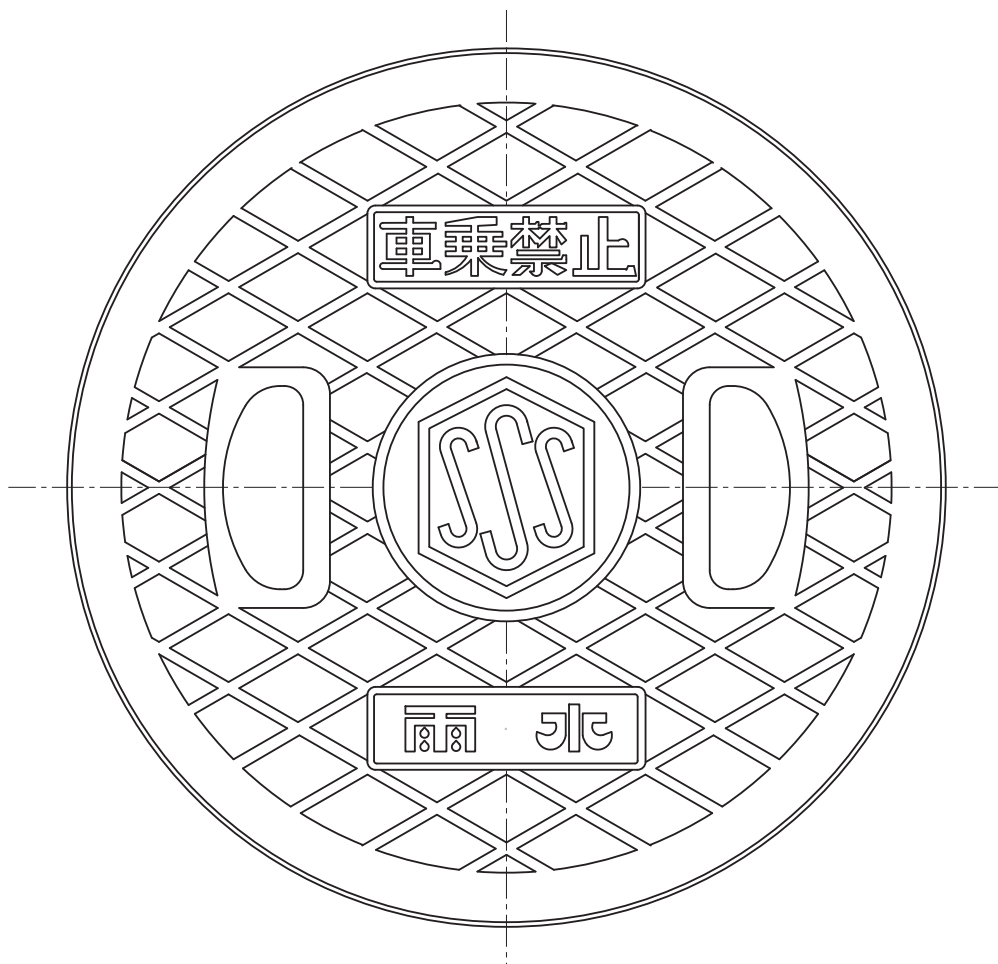
レジコン製フタ 水封形
A8 250 (雨水マーク)



品名	レジコン製フタ 水封形 A8 250 (雨水マーク)			図番	KRF-005
製 図	積水化学工業 株式会社	年 月 日	2002.12.1	承 認 印	

品名

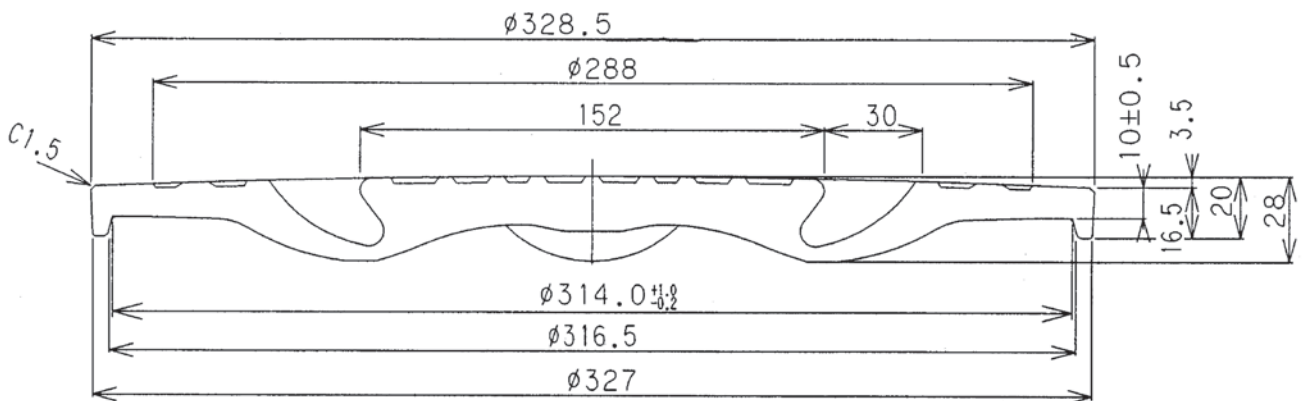
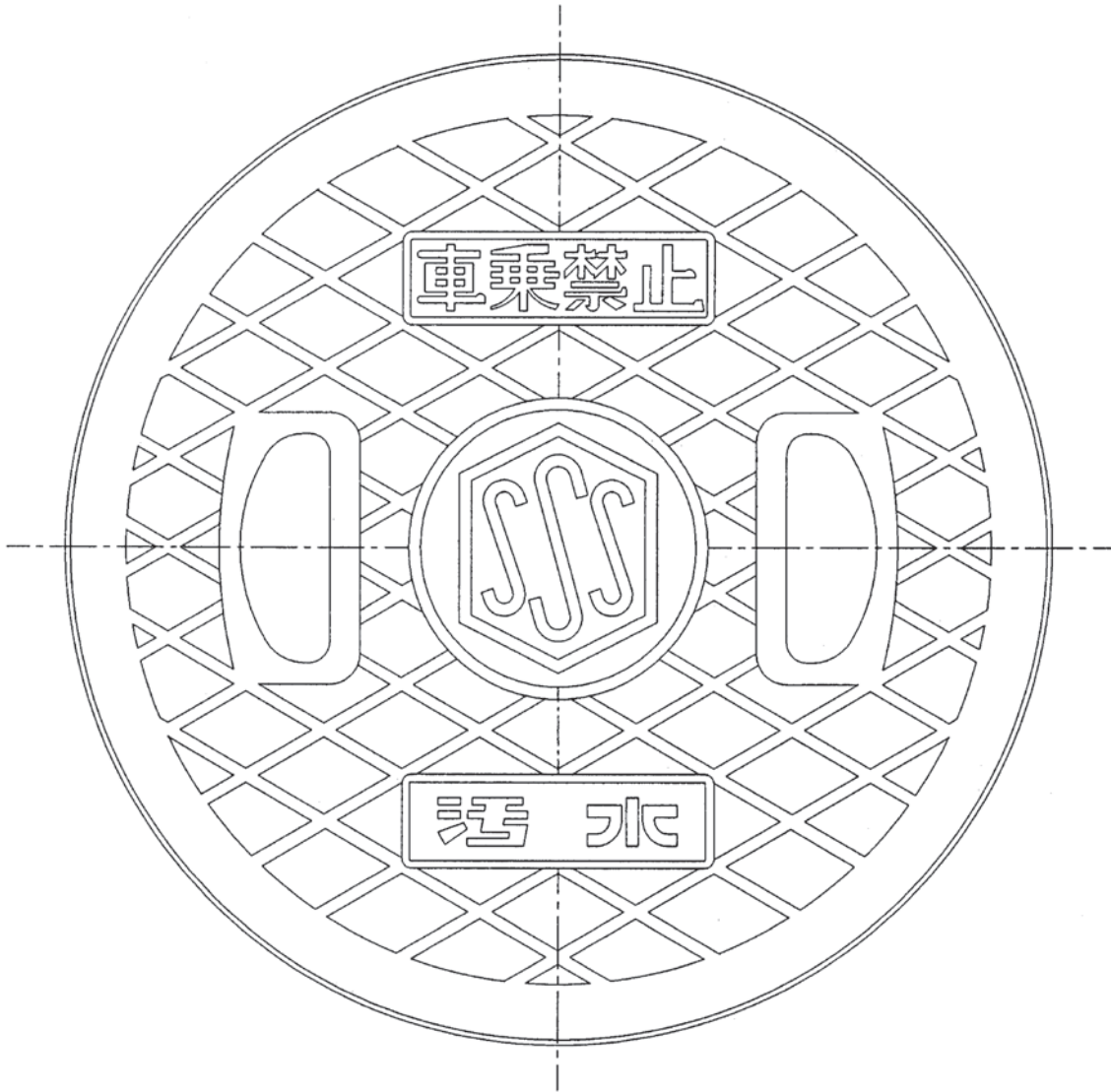
レジコン製フタ 水封形
A8 300 (雨水マーク)



品名	レジコン製フタ 水封形 A8 300 (雨水マーク)			図番	KRF-006
製 図	積水化学工業 株式会社	年 月 日	2002.12.1	承 認 印	

品名

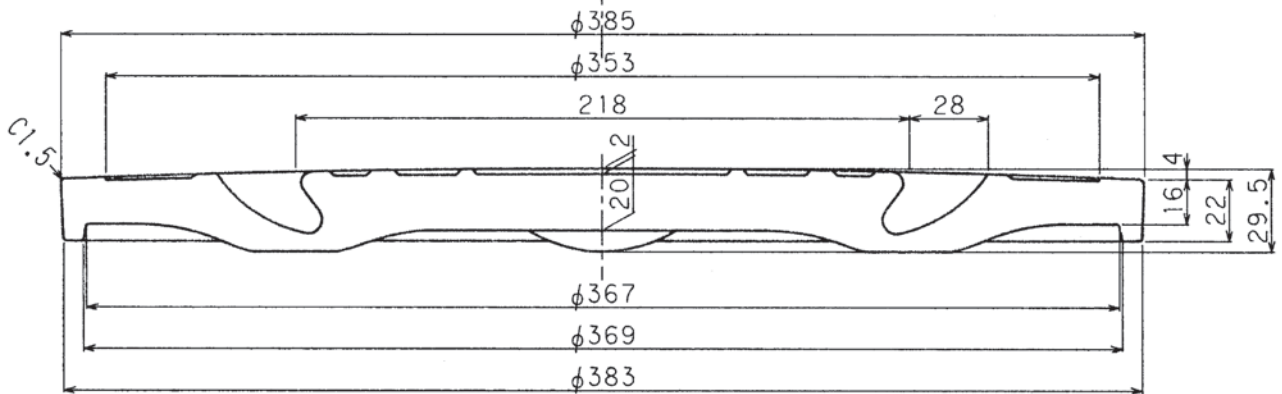
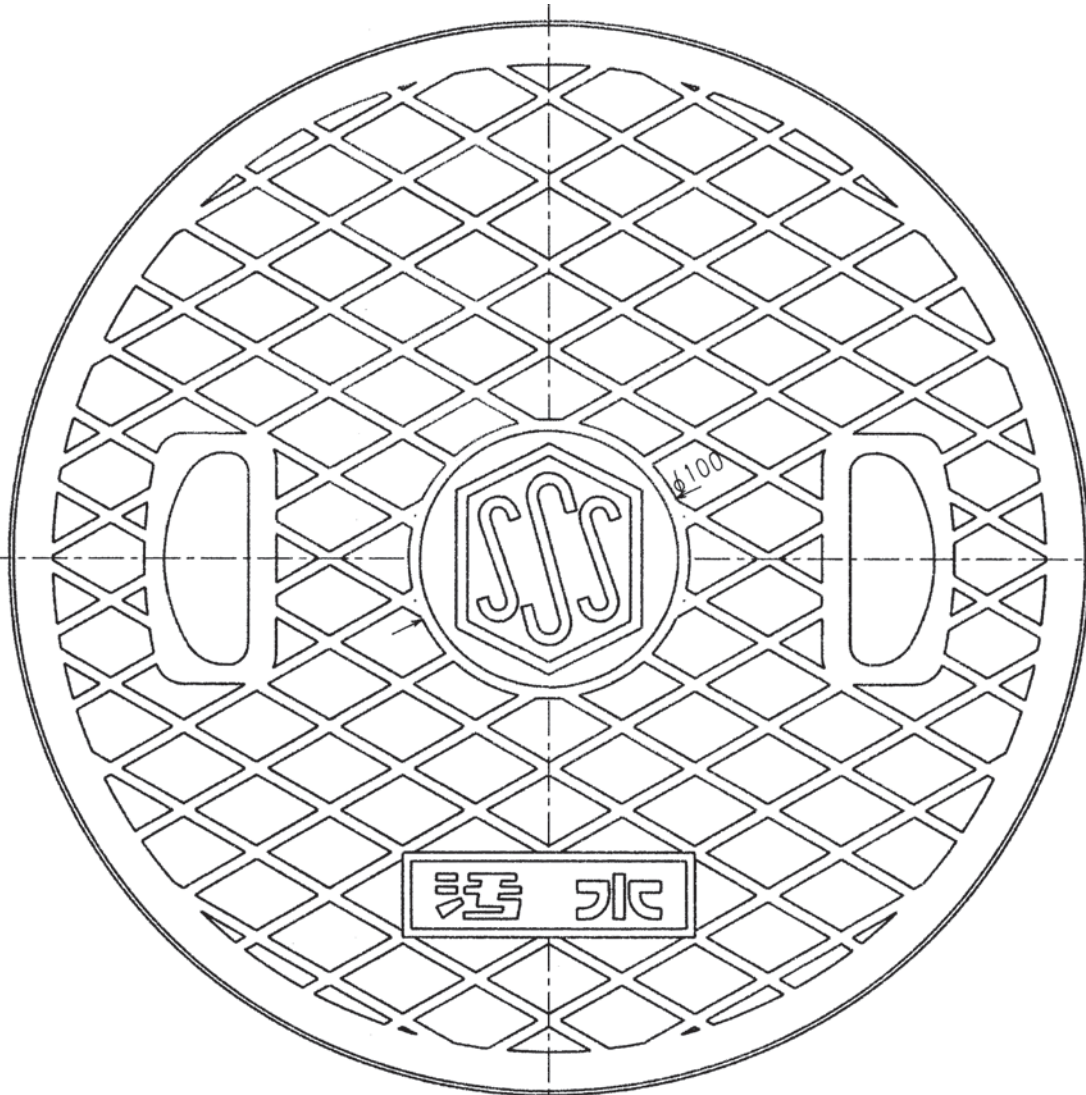
レジコン製フタ 水封形
A8 300 (汚水マーク)



品名	レジコン製フタ 水封形 A8 300 (汚水マーク)	図番	KRF-033
作成日	2020.5.27	製図	積水化学工業株式会社

品名

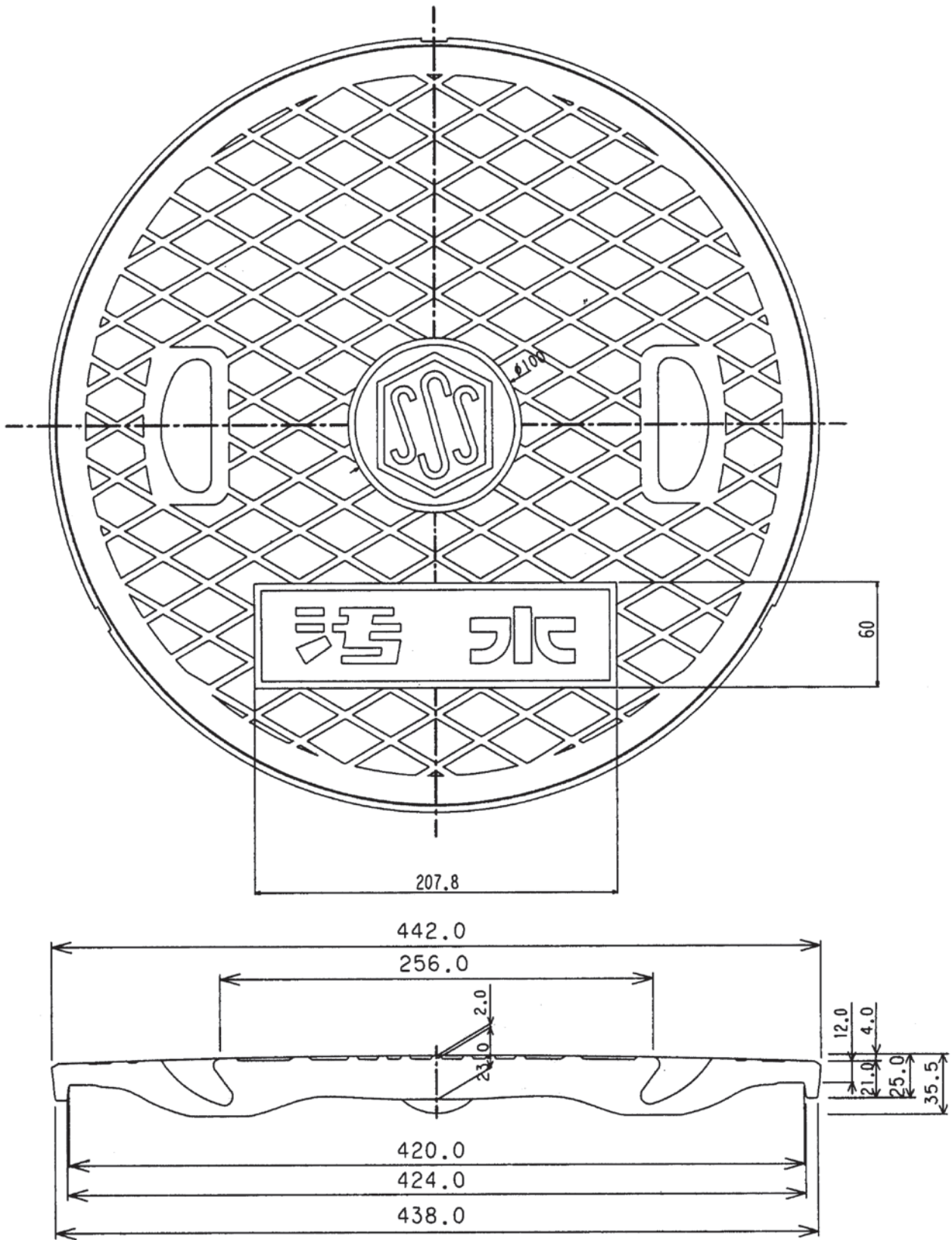
レジコン製フタ 水封形
A8 350 (汚水マーク)



品名	レジコン製フタ 水封形 A8 350 (汚水マーク)	図番	KRF-034
作成日	2020.5.27	製図	積水化学工業株式会社

品名

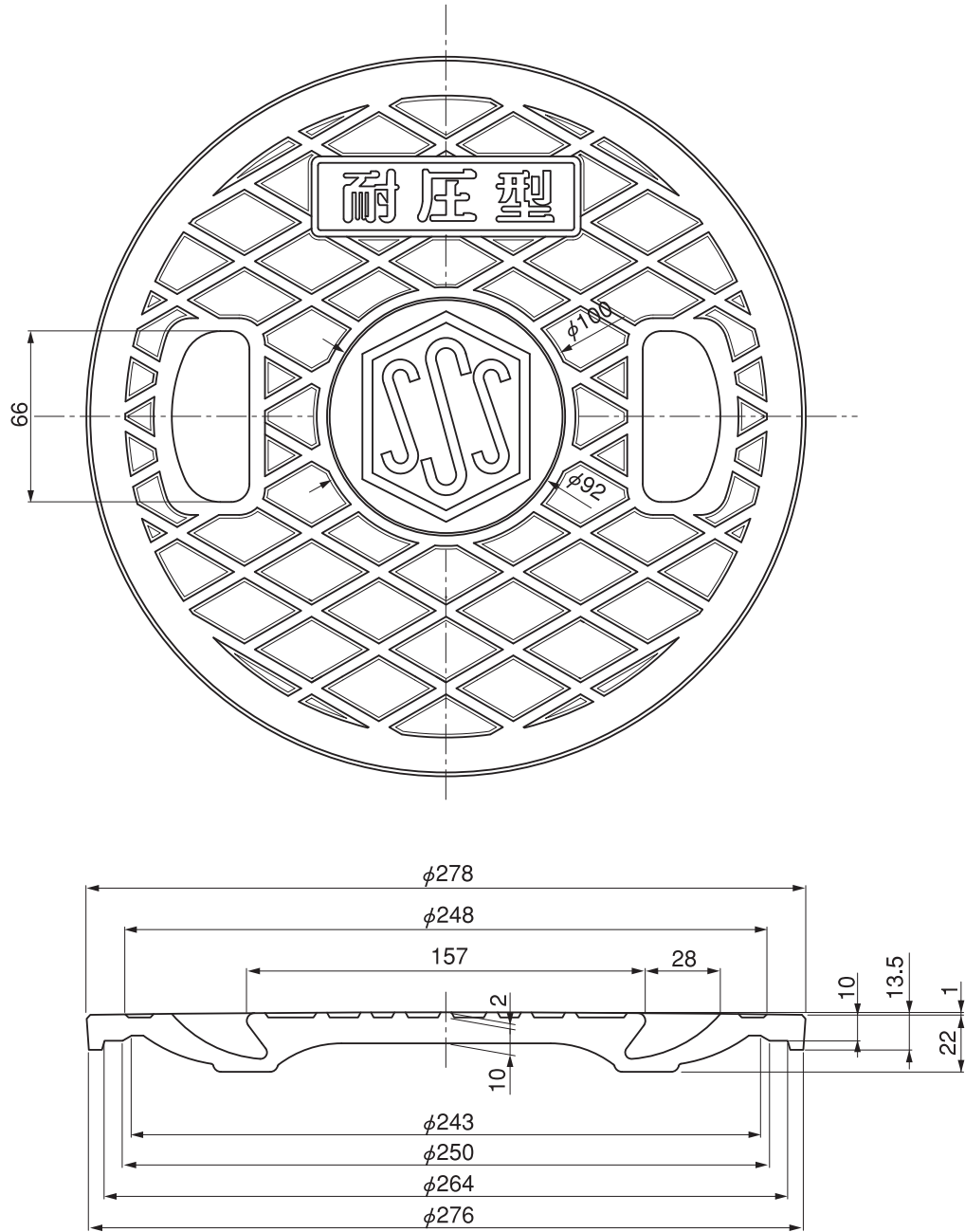
レジコン製フタ 水封形
A8 400 (汚水マーク)



品名	レジコン製フタ 水封形 A8 400 (汚水マーク)	図番	KRF-035
作成日	2020.5.27	製図	積水化学工業株式会社

品名

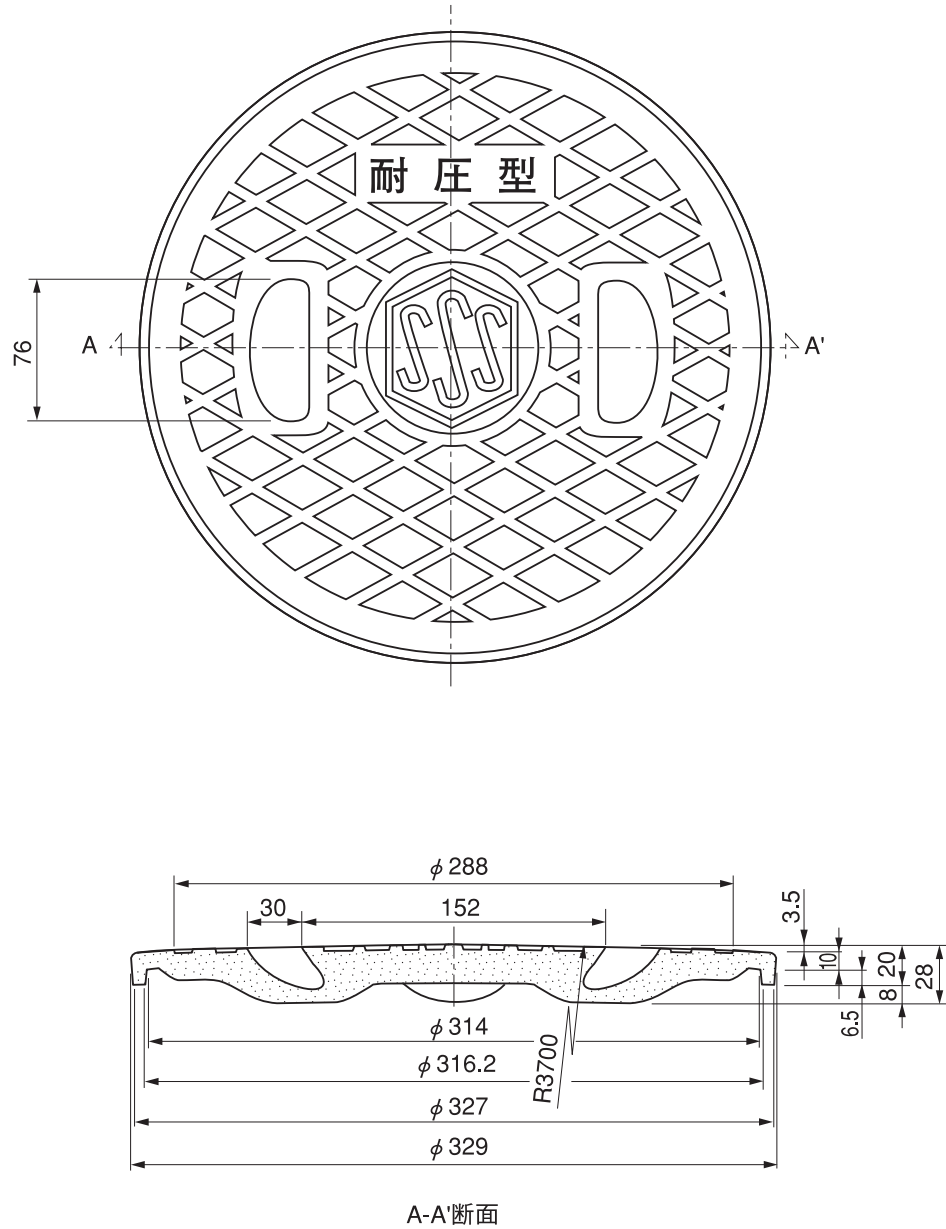
レジコン製フタ 水封形
耐圧タイプ A12 250



品名	レジコン製フタ 水封形 耐圧タイプ A12 250			図番	KRF-023
製 図	積水化学工業 株式会社	年 月 日	2002.12.1	承 認 印	

品名

汚水用フタ レジコン製
水封形 耐圧タイプ A12 300



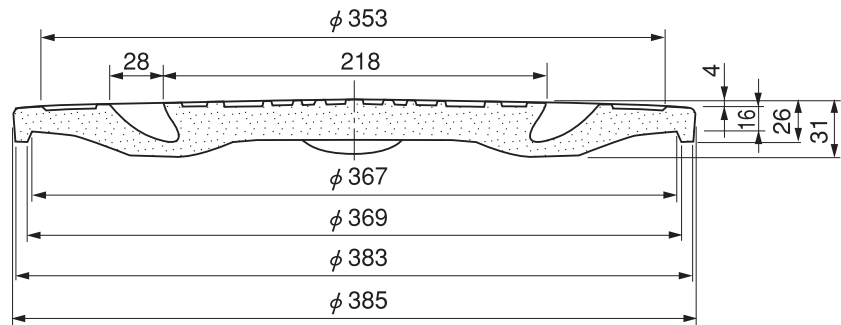
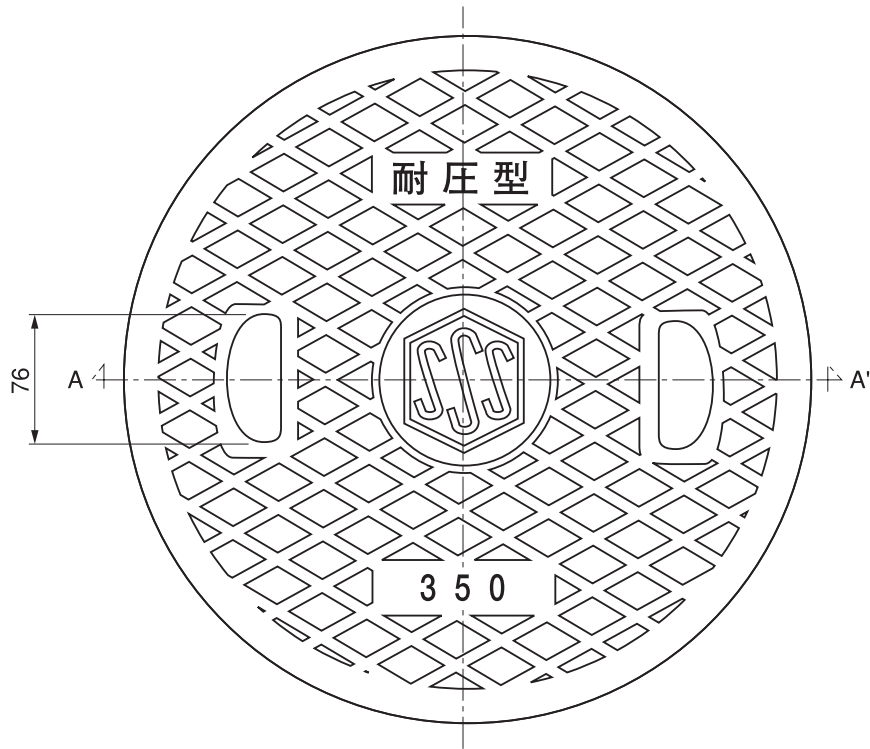
※注記

本カシヨマス蓋は、静荷重2.0tonまでの強度を有する。
従って2.0tonを越える荷重等が、加わる箇所への設置は避けて下さい。

品名	汚水用フタ レジコン製 水封形 耐圧タイプ A12 300		図番	KRF-020
製 図	積水化学工業 株式会社	年 月 日	2002.12.1	承 認 印

品名

汚水用フタ レジコン製
水封形 耐圧タイプ A12 350



A-A'断面

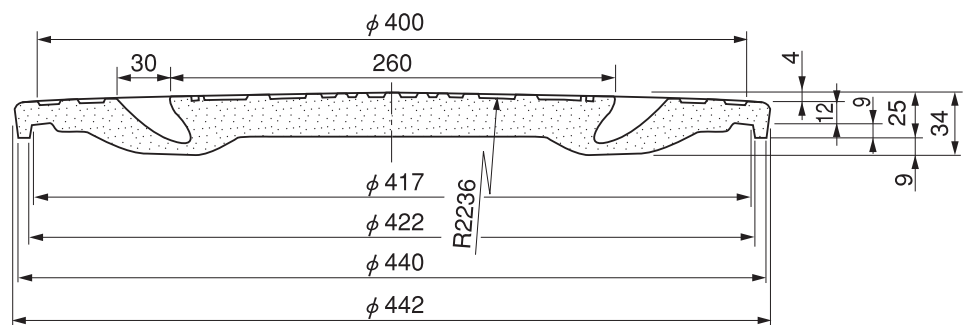
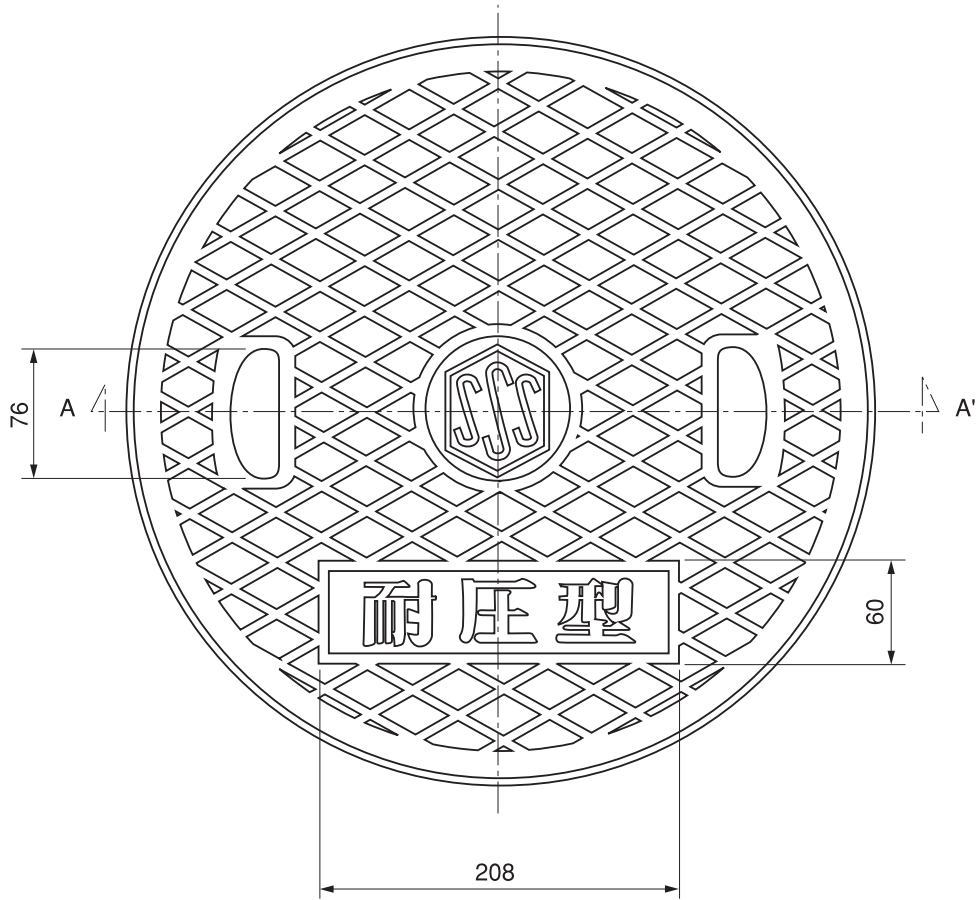
※注記

本カシヨマス蓋は、静荷重2.5tonまでの強度を有する。
従って2.5tonを越える荷重等が、加わる箇所への設置は避けて下さい。

品名	汚水用フタ レジコン製 水封形 耐圧タイプ A12 350			図番	KRF-021
製 図	積水化学工業 株式会社	年 月 日	2002.12.1	承 認 印	

品名

汚水用フタ レジコン製
水封形 耐圧タイプ A12 400

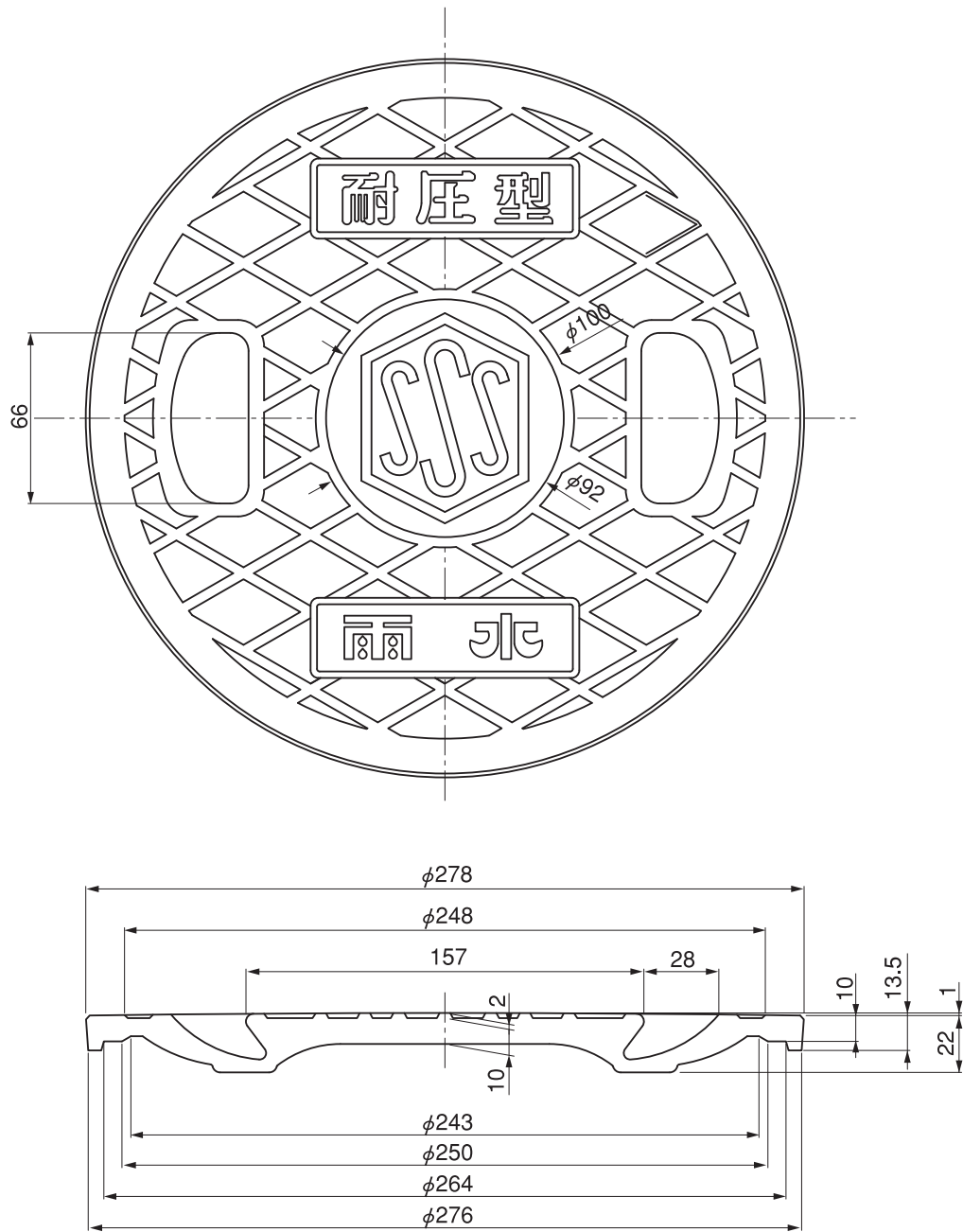


A-A'断面

※圧縮強度は2,500kgとする。

品名	汚水用フタ レジコン製 水封形 耐圧タイプ A12 400			図番	KRF-022
製 図	積水化学工業 株式会社	年 月 日	2002.12.1	承認 印	

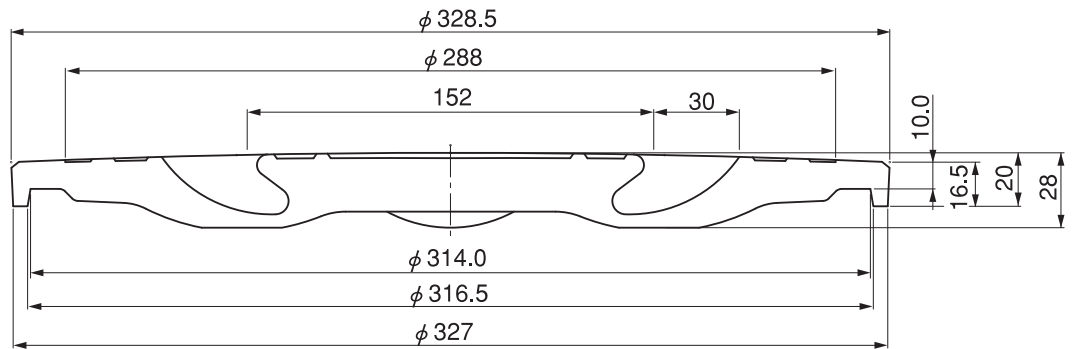
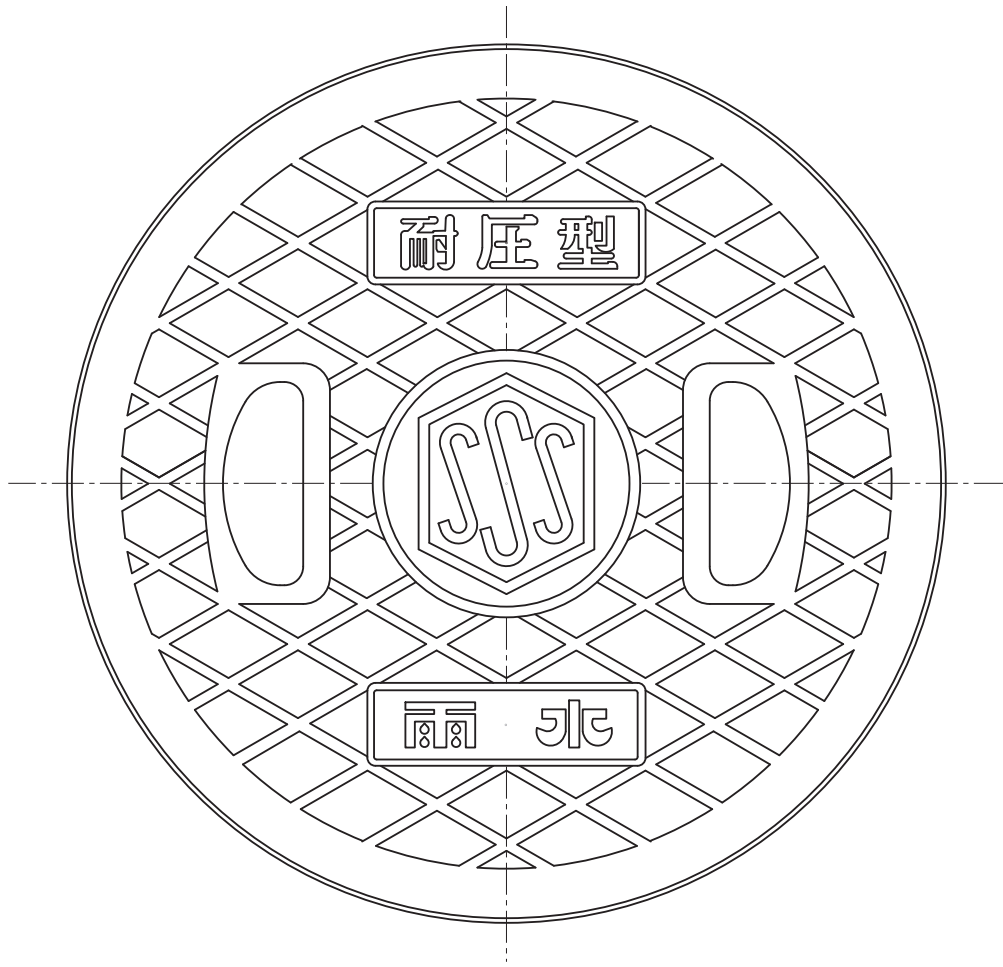
品名 レジコン製フタ 水封形
 耐圧タイプ A12 250 (雨水マーク)



品名	レジコン製フタ 水封形 耐圧タイプ A12 250 (雨水マーク)			図番	KRF-024
製図	積水化学工業 株式会社	年月日	2002.12.1	承認印	

品名

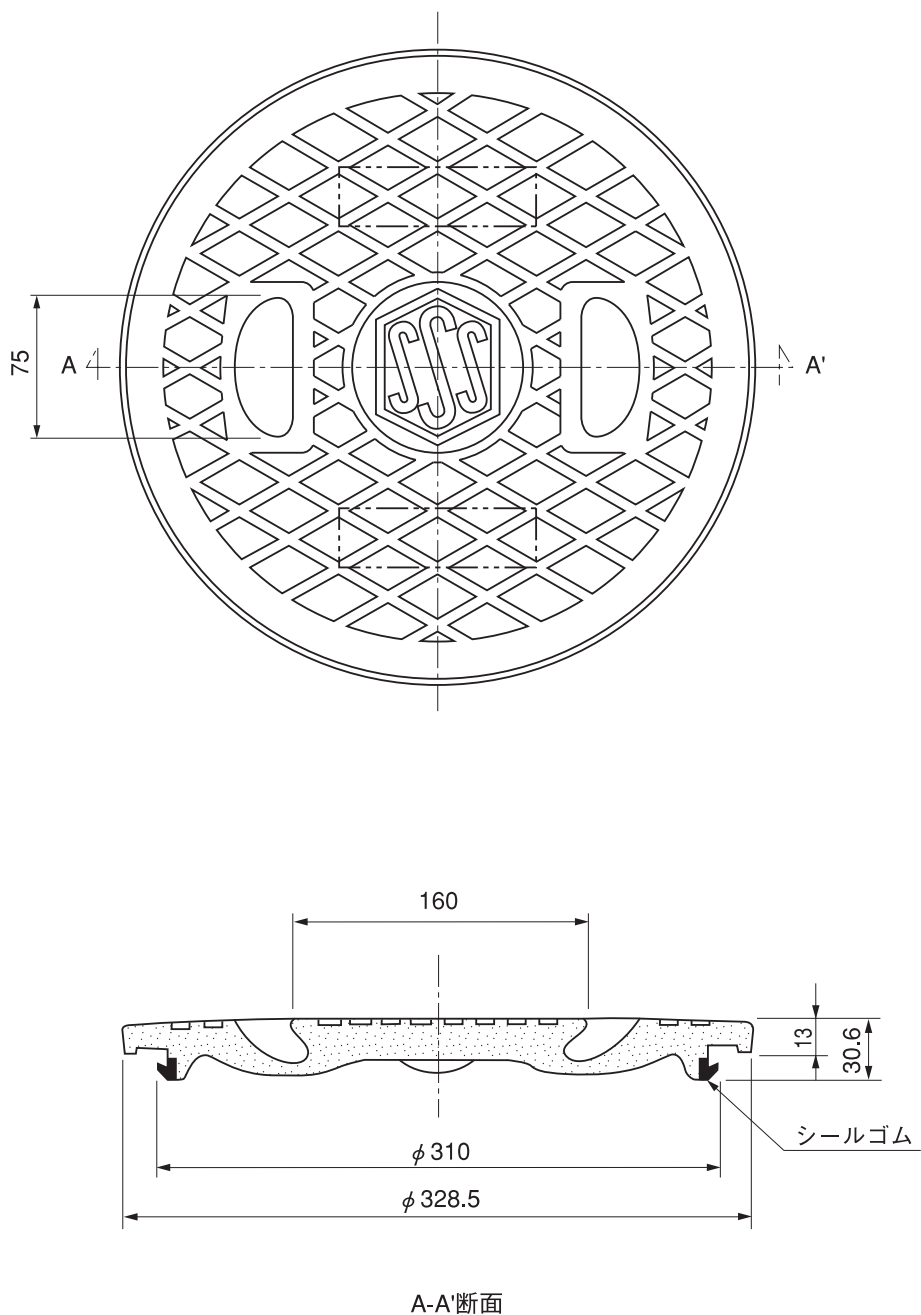
レジコン製フタ 水封形
耐圧タイプ A12 300 (雨水マーク)



品名	レジコン製フタ 水封形 耐圧タイプ A12 300 (雨水マーク)			図番	KRF-025
製 図	積水化学工業 株式会社	年 月 日	2002.12.1	承 認 印	

品名

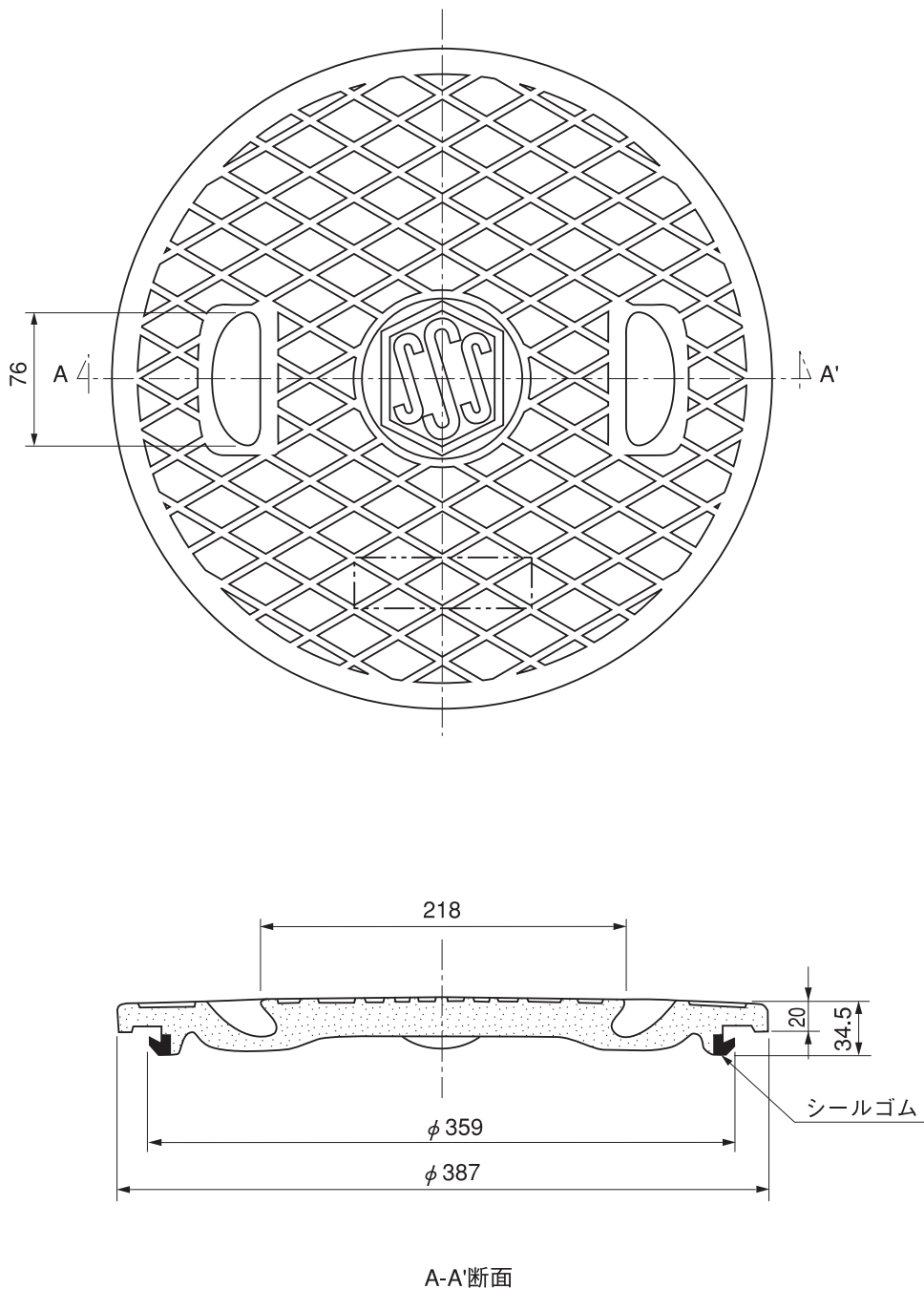
汚水用フタ
レジコン製 密封形 B8 300



品名	汚水用フタ レジコン製 密封形 B8 300	図番	KRF-010
製 図	積水化学工業 株式会社	年 月 日	2002.12.1
		承認 印	

品名

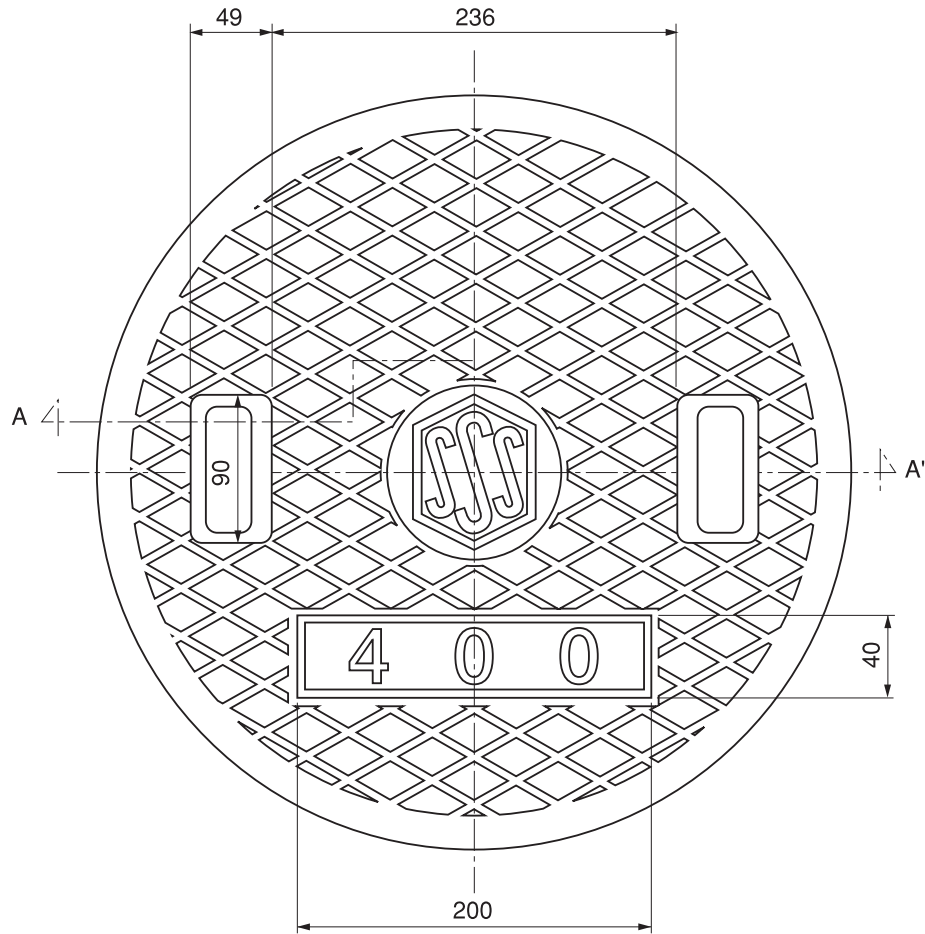
汚水用フタ
レジコン製 密封形 B8 350



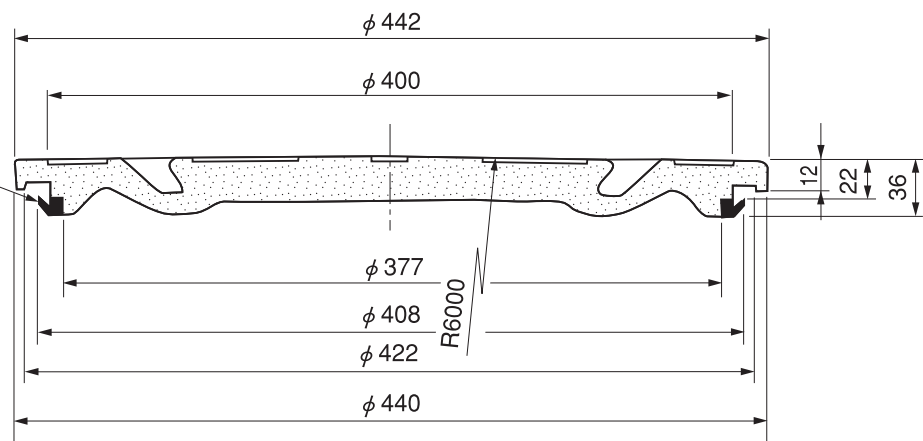
品名	汚水用フタ レジコン製 密封形 B8 350			図番	KRF-011
製 図	積水化学工業 株式会社	年 月 日	2002.12.1	承認 印	

品名

汚水用フタ
レジコン製 密封形 B8 400



シールゴム
(CRスポンジゴム)

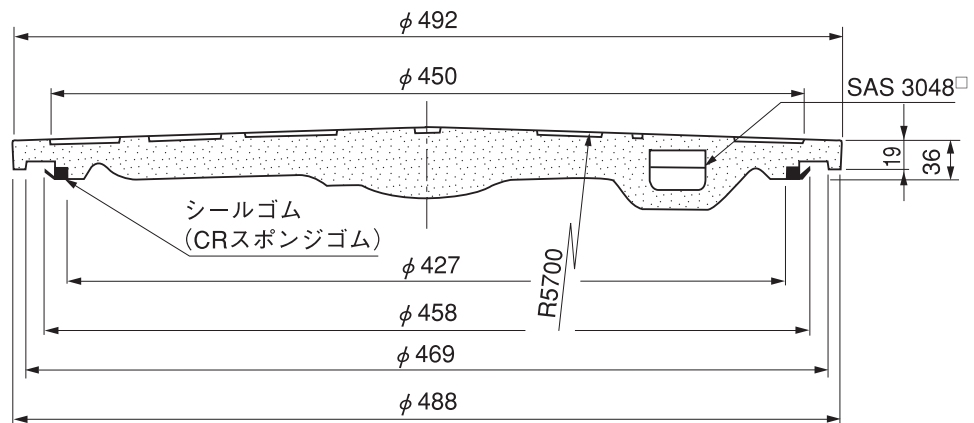
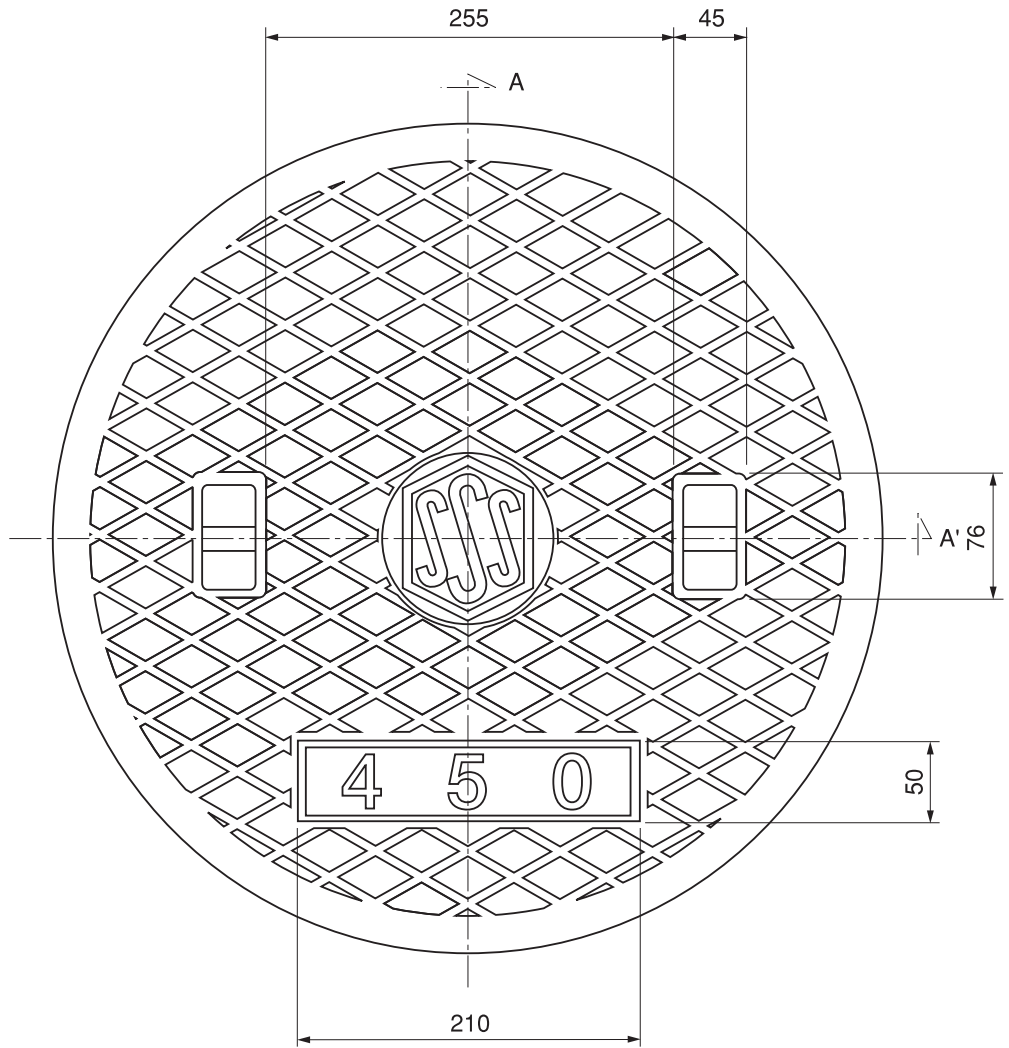


A-A'断面

品名	汚水用フタ レジコン製 密封形 B8 400			図番	KRF-012
製図	積水化学工業 株式会社	年月日	2002.12.1	承認印	

品名

汚水用フタ
レジコン製 密封形 B8 450

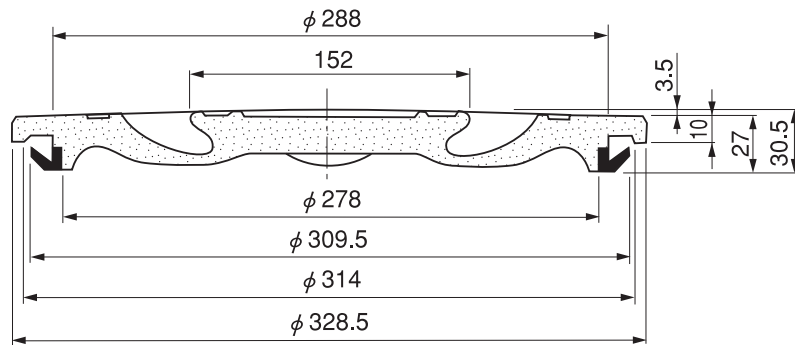
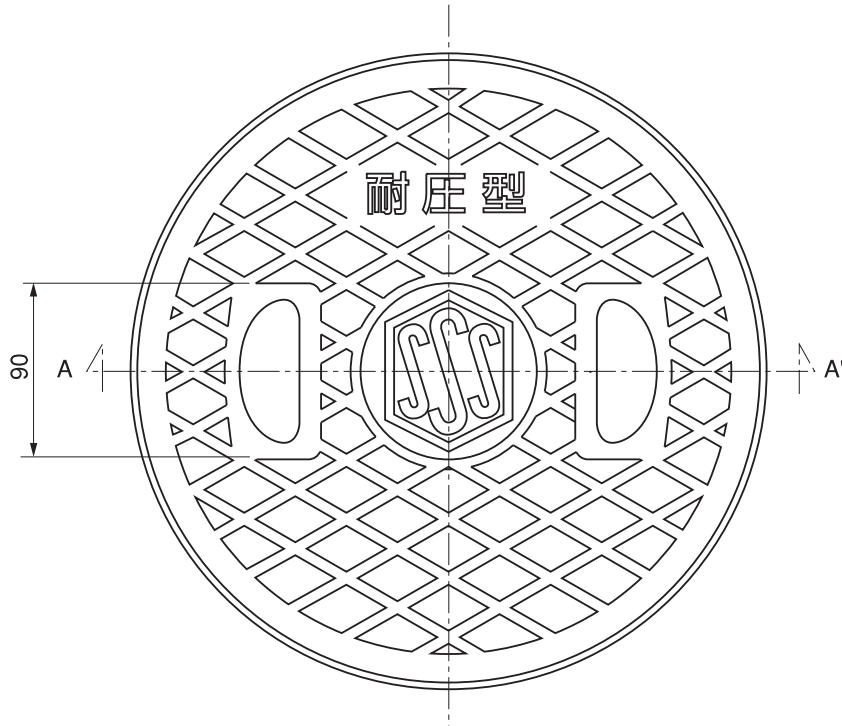


A-A断面

品名	汚水用フタ レジコン製 密封形 B8 450			図番	KRF-013
製図	積水化学工業 株式会社	年月日	2002.12.1	承認印	

品名

汚水用フタ レジコン製
密閉形 耐圧タイプ B12 300

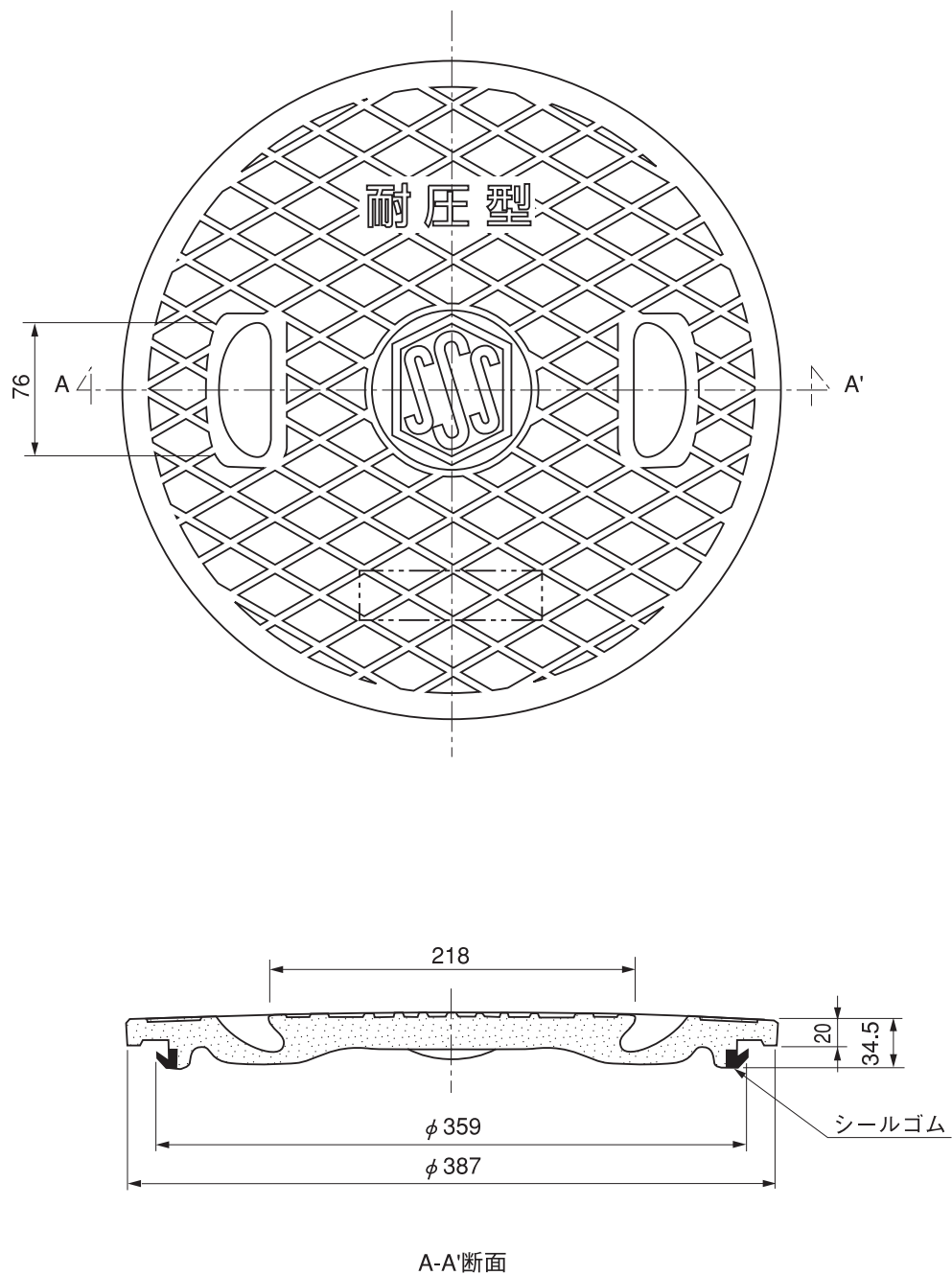


A-A'断面

品名	汚水用フタ レジコン製 密閉形 耐圧タイプ B12 300			図番	KRF-030
製 図	積水化学工業 株式会社	年 月 日	2002.12.1	承 認 印	

品名

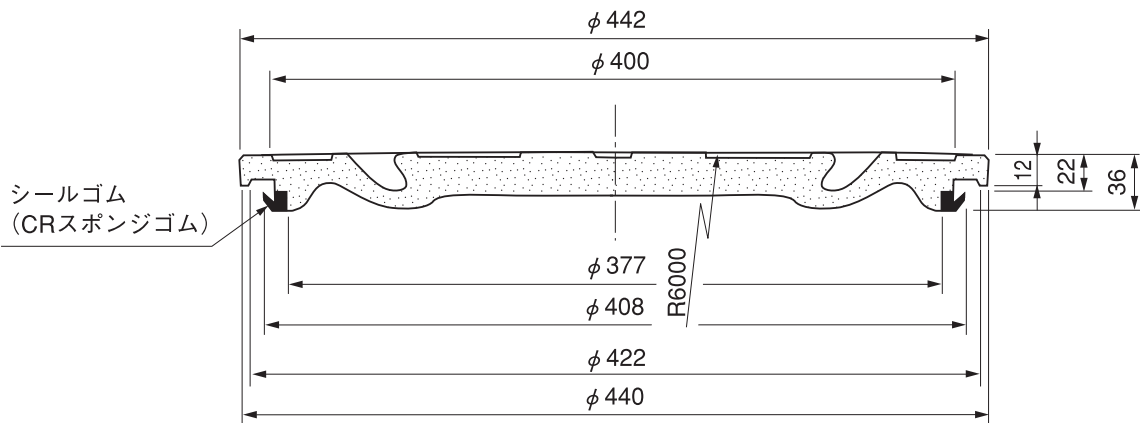
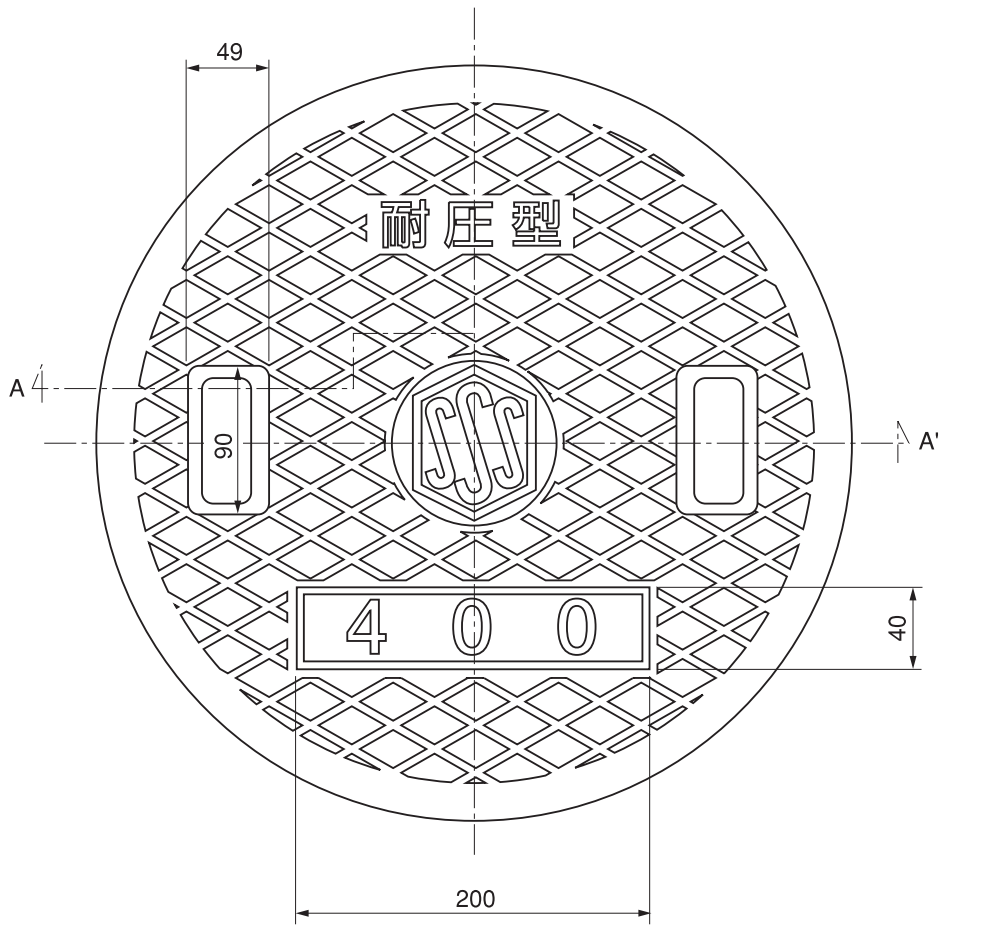
汚水用フタ レジコン製
密閉形 耐圧タイプ B12 350



品名	汚水用フタ レジコン製 密閉形 耐圧タイプ B12 350	図番	KRF-031		
製 図	積水化学工業 株式会社	年 月 日	2002.12.1	承認 印	

品名

汚水用フタ レジコン製
密閉形 耐圧タイプ B12 400

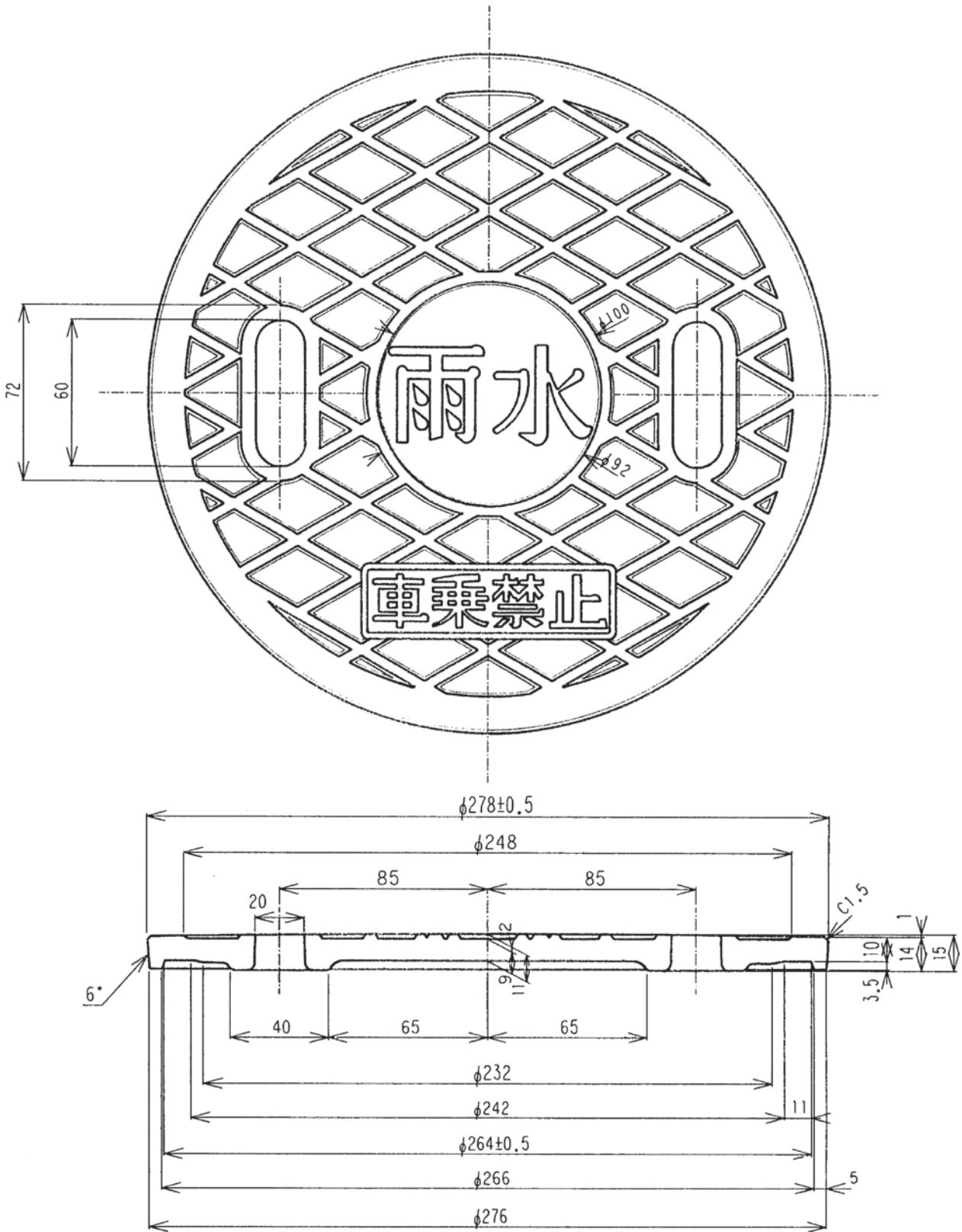


A-A'断面

品名	汚水用フタ レジコン製 密閉形 耐圧タイプ B12 400			図番	KRF-032
製図	積水化学工業 株式会社	年月日	2002.12.1	承認印	

品名

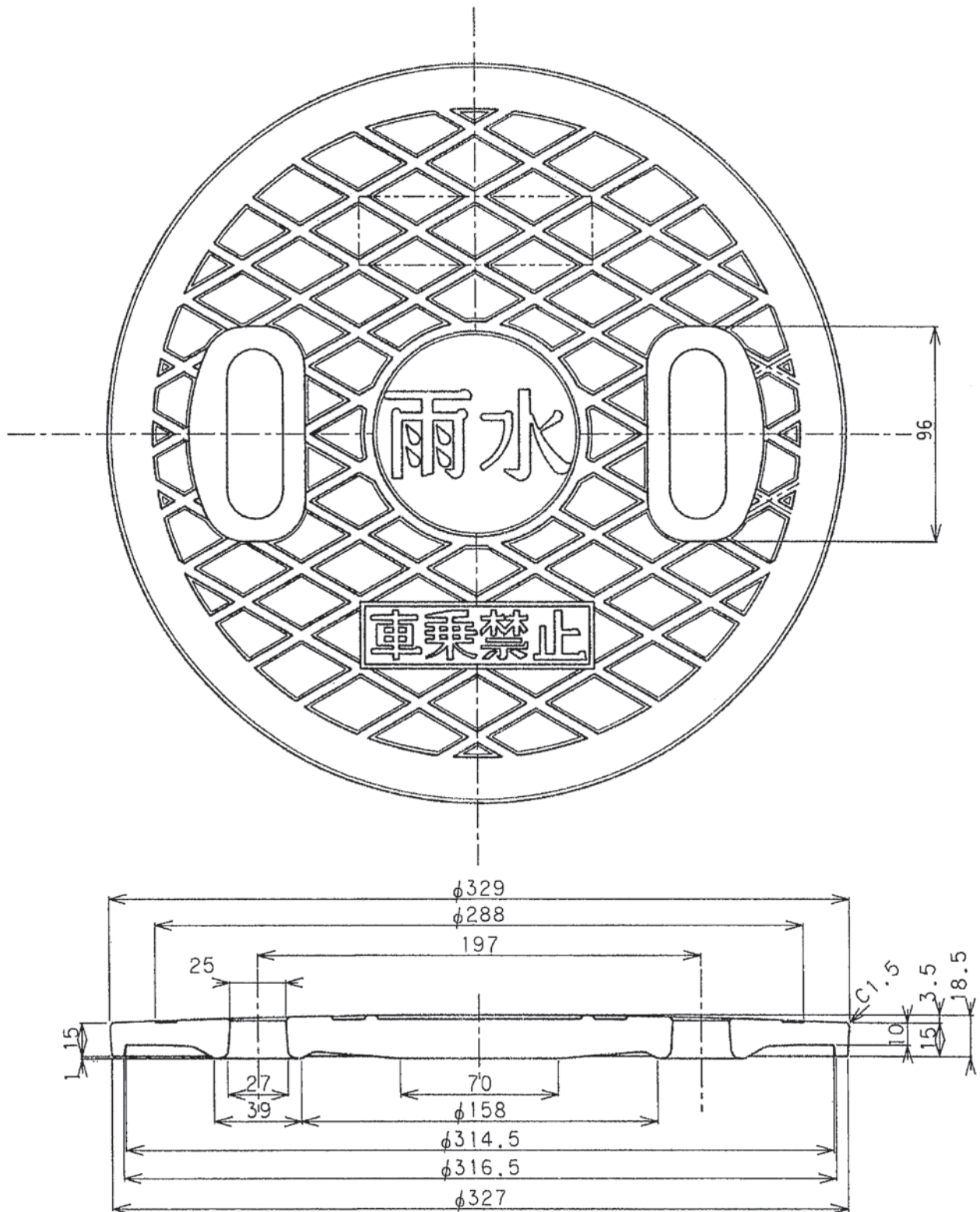
レジコン製フタ 2穴
250型 (雨水マーク)



品名	レジコン製フタ 2穴 250型 (雨水マーク)	図番	KRF-036
作成日	2020.5.27	製図	積水化学工業株式会社

品名

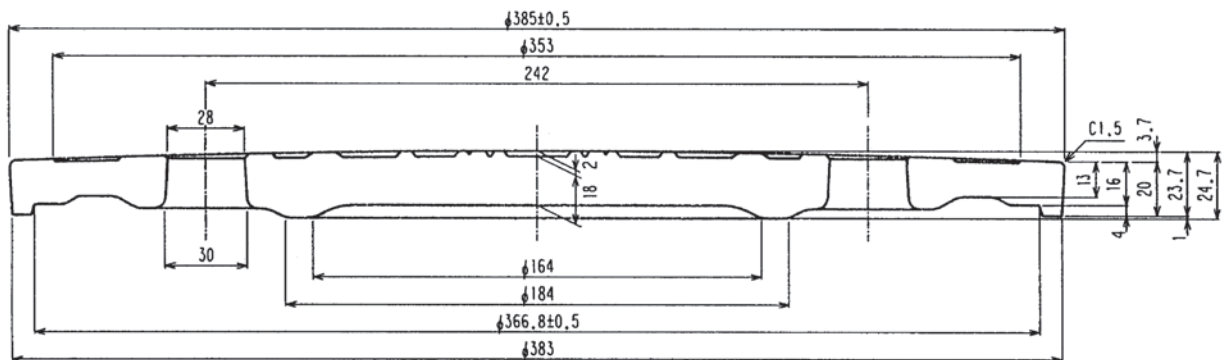
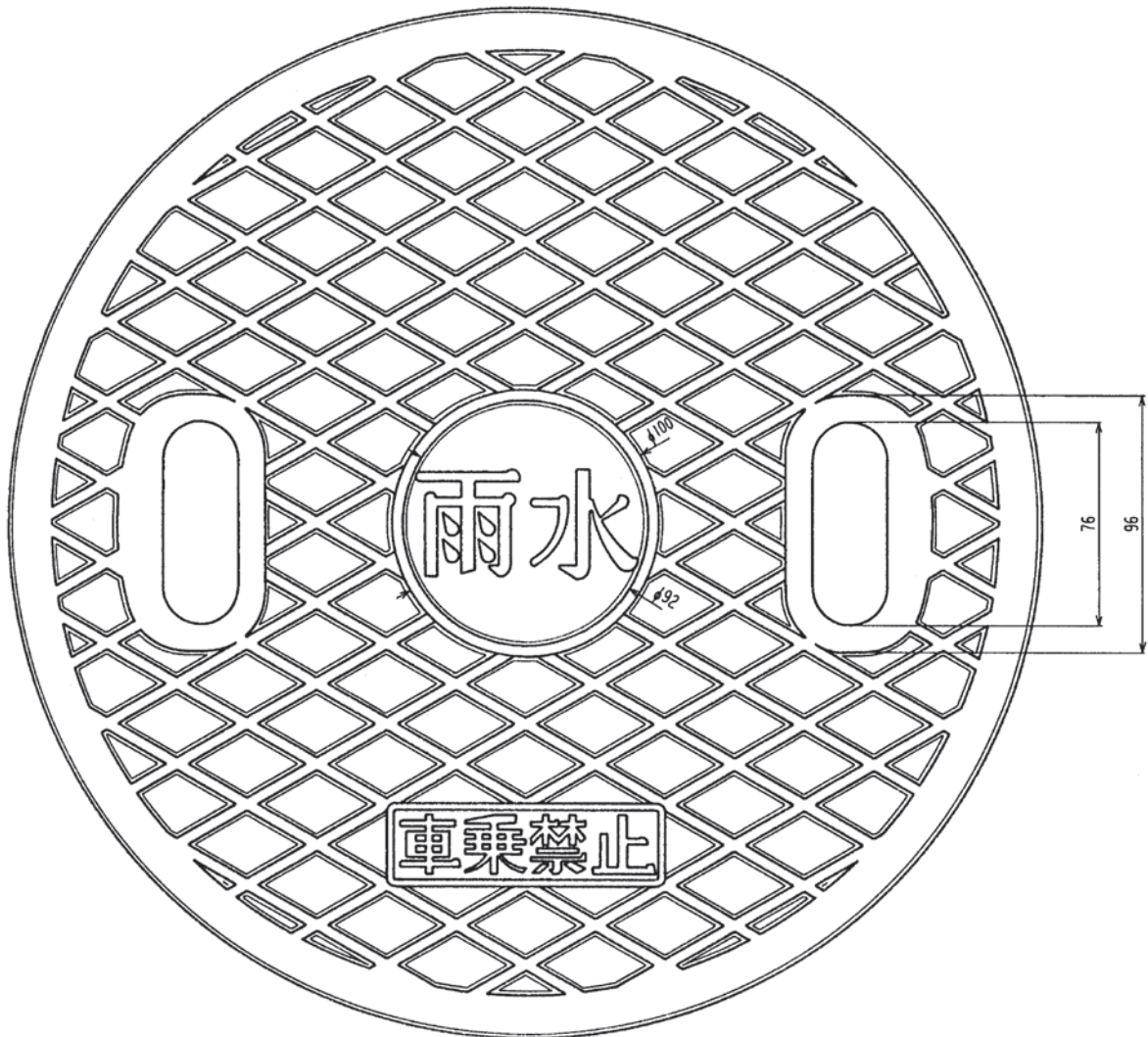
レジコン製フタ 2穴
300型 (雨水マーク)



品名	レジコン製フタ 2穴 300型 (雨水マーク)	図番	KRF-037
作成日	2020.5.27	製図	積水化学工業株式会社

品名

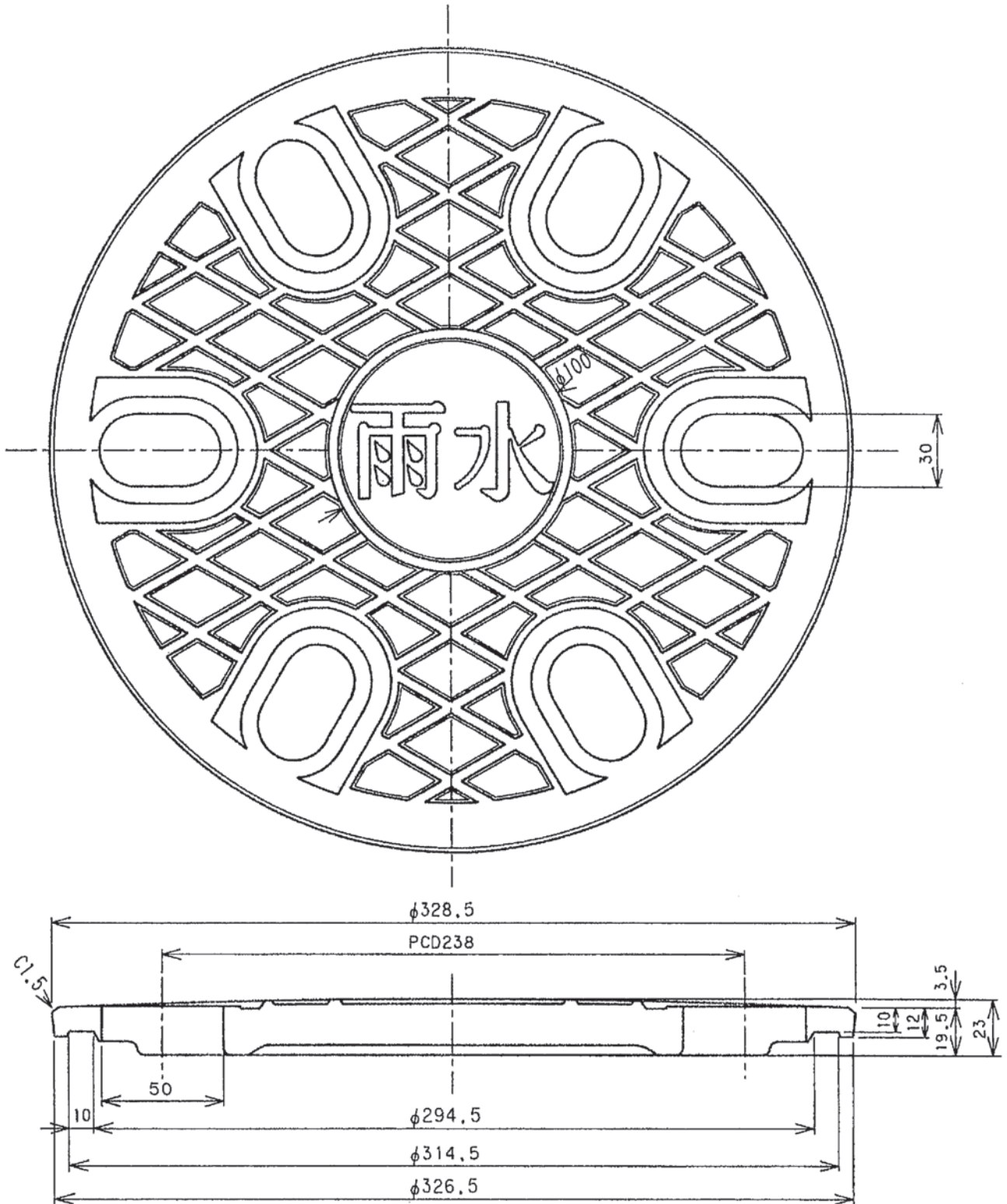
レジコン製フタ 2穴
350型 (雨水マーク)



品名	レジコン製フタ 2穴 350型 (雨水マーク)	図番	KRF-038
作成日	2020.5.27	製図	積水化学工業株式会社

品名

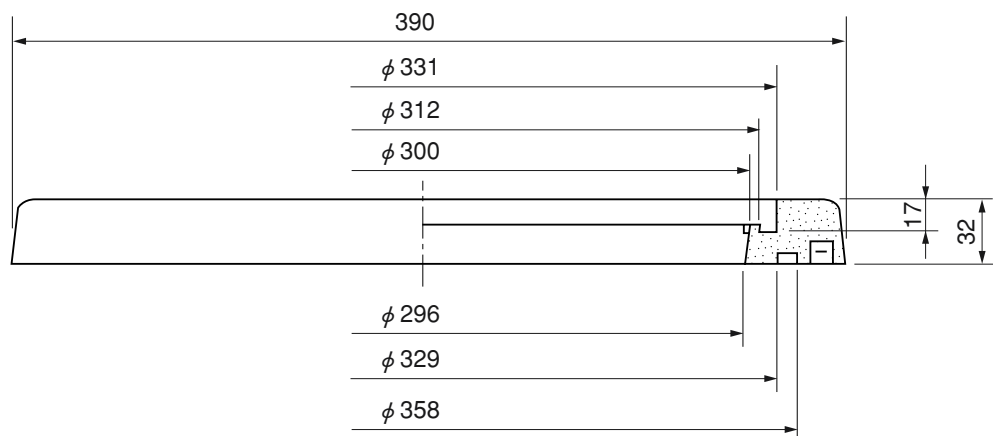
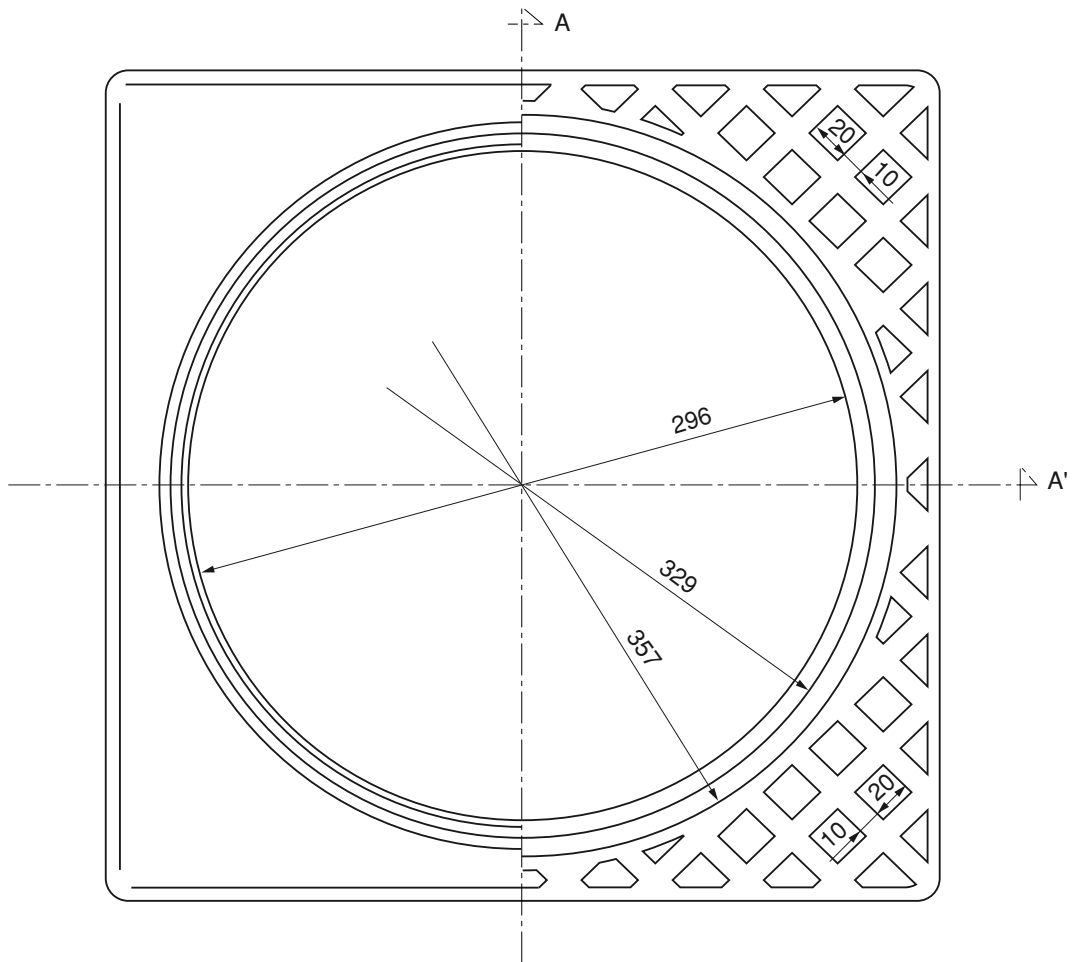
レジコン製フタ 6穴
300型 (雨水マーク)



品名	レジコン製フタ 6穴 300型 (雨水マーク)	図番	KRF-039
作成日	2020.5.27	製図	積水化学工業株式会社

品名

受ワク
レジコン製300型



A-A断面

品名	受ワク レジコン製 300型			図番	RU-001
製 図	積水化学工業 株式会社	年 月 日	2002.11.25	承認 印	