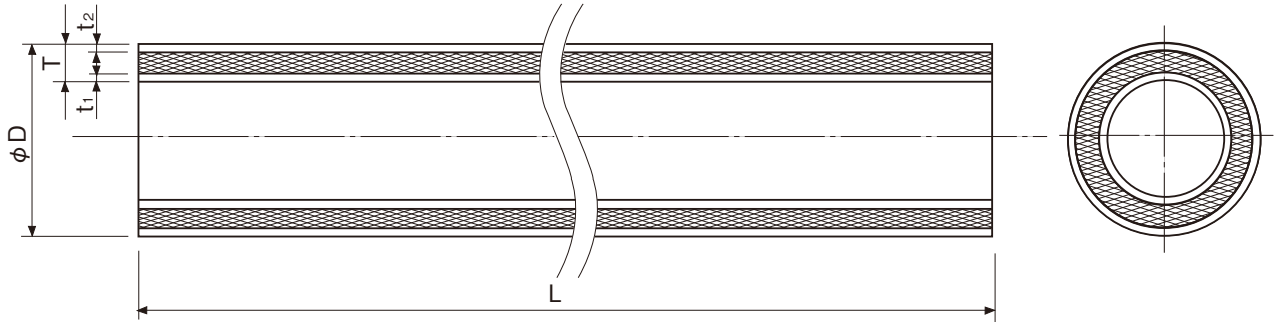


品名 エスロン発泡三層パイプ〈RF-VP〉  
(灰青色)



単位:mm

品番	外 径 D			全体厚さ T		内層厚さ t1	外層厚さ t2	長 さ L		参 考		該当規格	品 番
	基 準 寸 法	最大・ 最小外径 の許容差	平均外径 の許容差	最 小	許容差	平均値 の最小	平均値 の最小	基 準 寸 法	許容差	概 略 内 径	質 量 (kg/m)		
40	48.0	±0.3	±0.2	3.6	+0.8	0.4	0.4	4000	±10	40	0.455	JIS K 9798	RFP404N
50	60.0	±0.4	±0.2	4.1	+0.8	0.4	0.4	4000	±10	51	0.636	JIS K 9798	RFP504N
65	76.0	±0.5	±0.3	4.1	+0.8	0.4	0.4	4000	±10	67	0.819	JIS K 9798	RFP654N
75	89.0	±0.5	±0.3	5.5	+0.8	0.6	0.6	4000	±10	77	1.251	JIS K 9798	RFP754N
100	114.0	±0.6	±0.4	6.6	+1.0	0.7	0.7	4000	±10	100	1.945	JIS K 9798	RFP1H4N
125	140.0	±0.8	±0.5	7.0	+1.0	0.7	0.7	4000	±10	125	2.589	JIS K 9798	RFP1Q4N
150	165.0	±1.0	±0.5	8.9	+1.4	0.9	0.9	4000	±10	146	3.840	JIS K 9798	RFP1F4N

- 備考 1. 最大・最小外径の許容差とは、任意断面における外径の測定値の最大値及び最小値（最大・最小外径）と、基準寸法との差をいう。  
 2. 平均外径の許容差とは、任意断面における相互に等間隔な二方向の外径の測定値の平均値（平均外径）と基準寸法との差をいう。  
 3. 許容差は、最大・最小外径の許容差及び平均外径の許容差がともに合格すること。  
 4. 内層・外層厚さは、管の任意の断面における相互に等間隔な4箇所での測定値の平均値をいう。  
 5. 表中1m当たりの質量は、中心外径・中心厚さ・最小内外層厚さにおいて、内外層の密度を1.43 g/cm<sup>3</sup>、中間層の密度を0.72 g/cm<sup>3</sup>で計算した参考値である。

品名	エスロン発泡三層パイプ〈RF-VP〉 (灰青色)		図番	RF-VP-002
年月日	2020.7.31	製図	積水化学工業株式会社	