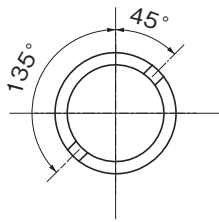
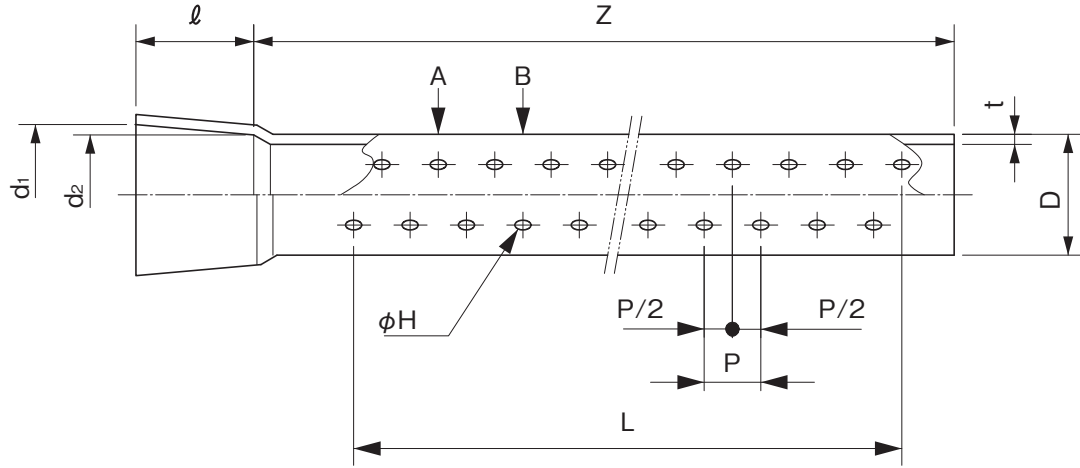
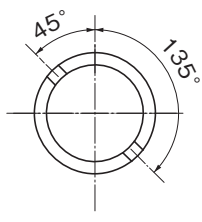


品名

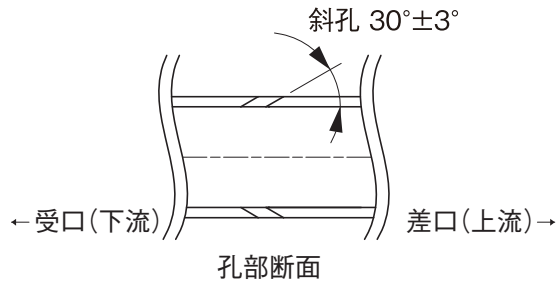
下水道用硬質塩化ビニル管
エスロン斜孔管 (VP管)



A断面



B断面



単位：mm

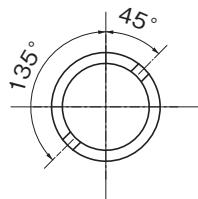
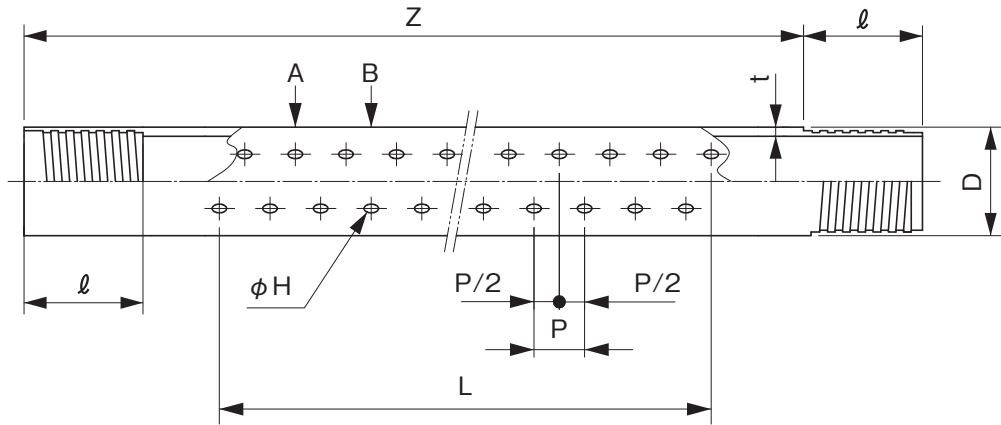
呼び径	外径 D	肉厚 t	受口入口平均内径 d ₁	受口奥平均内径 d ₂	受口長さ l	有効長 Z	孔ピッチ P	孔部長さ L	孔径 φH	周方向 孔列数	1列当たりの 孔数
40(2m品)	48±0.2	3.6+0.8	48.7±0.3	47.2±0.3	55 ⁺⁴ _{-0.5}	2000 ⁺¹⁰ ₋₃₅	100	1750	5	4	18
40(4m品)	48±0.2	3.6+0.8	48.7±0.3	47.2±0.3	55 ⁺⁴ _{-0.5}	4000 ⁺¹⁰ ₋₃₅	100	3750	5	4	38

- 注) 1. 本商品はメーカー規格品です。
 2. 本商品はJIS K 6741 (硬質ポリ塩化ビニル管) に規定されるVP管を二次加工しています。
 3. 本商品には方向性がありますので、設置時には孔角度と設置方向に注意してください。
 4. 許容差のない寸法は参考値です。

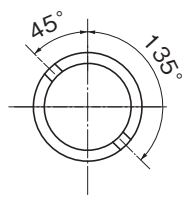
品名	下水道用硬質塩化ビニル管 エスロン斜孔管 (VP管)		図番	GS-SHK-01
年月日	2020.4.30	製図	積水化学工業株式会社	

品名

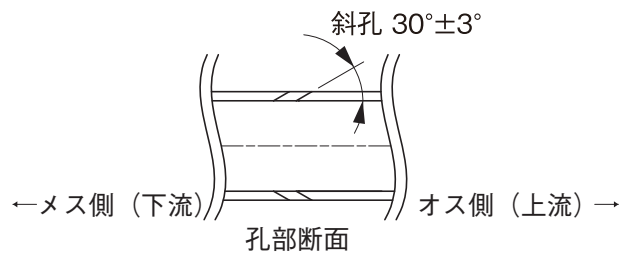
下水道用硬質塩化ビニル管
エスロン斜孔管 スパイラル仕様 (VP管・4列)



A断面



B断面



単位：mm

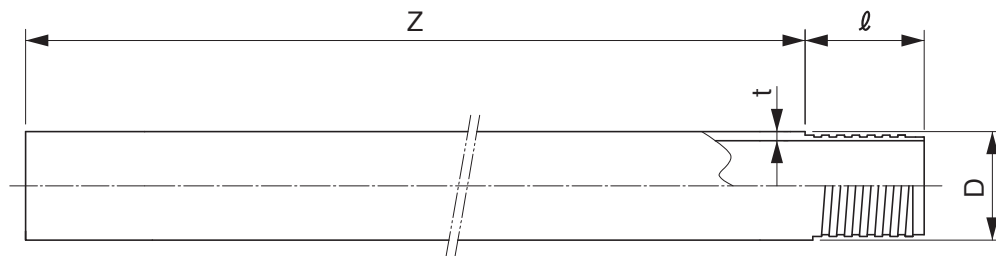
呼び径	外径 D	肉厚 t	スパイラル長さ l	有効長 Z	孔ピッチ P	孔部長さ L	孔径 φH	周方向 孔列数	1列当たりの 孔数
40(2m品)	48±0.2	3.6+0.8	50	2000 ⁺¹⁰ ₋₃₅	100	1750	5	4	18
40(4m品)	48±0.2	3.6+0.8	50	4000 ⁺¹⁰ ₋₃₅	100	3750	5	4	38

- 注) 1. 本商品はメーカー規格品です。
 2. 本商品はJIS K 6741 (硬質ポリ塩化ビニル管) に規定されるVP管を二次加工しています。
 3. 本商品には方向性がありますので、設置時には孔角度と設置方向に注意してください。
 4. 本商品には左回りのスパイラル加工を施しています。
 5. 許容差のない寸法は参考値です。

品名	下水道用硬質塩化ビニル管 エスロン斜孔管 スパイラル仕様 (VP管・4列)		図番	GS-SHK-02
年月日	2020.4.30	製図	積水化学工業株式会社	

品名

下水道用硬質塩化ビニル管
 エスロン斜孔管 スパイラル仕様(VP管)



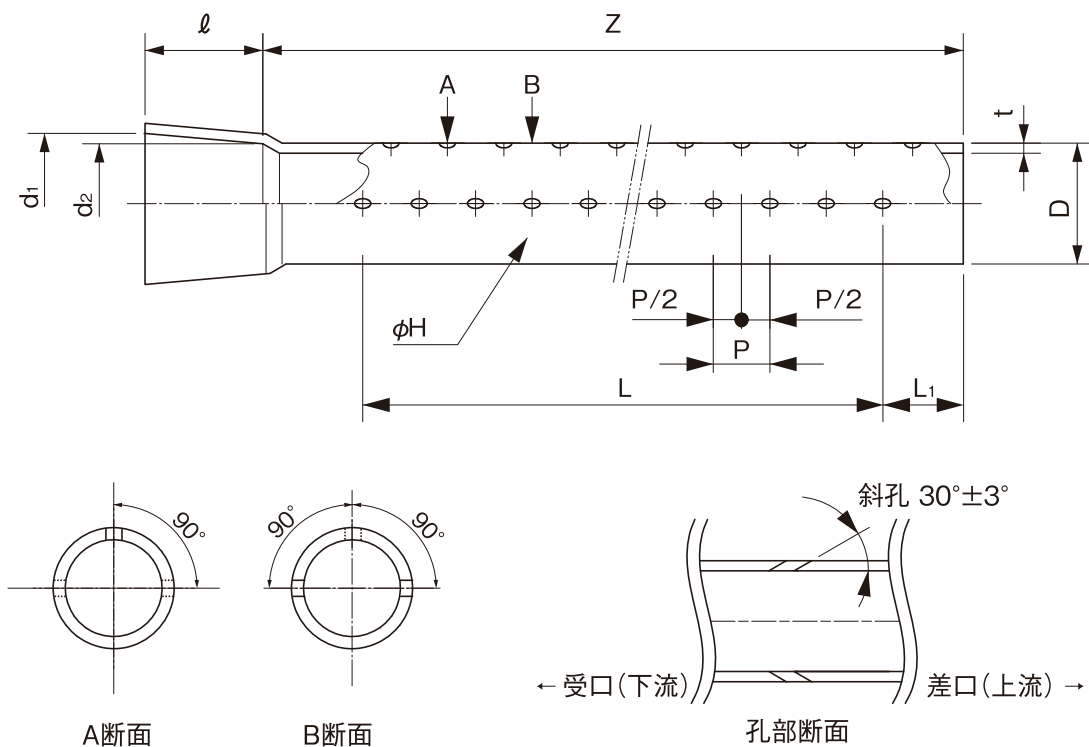
単位：mm

呼び径	外径 D	肉厚 t	スパイラル長さ ℓ	有効長 Z
40(2m品)	48±0.2	3.6+0.8	50	2000 $\begin{smallmatrix} +10 \\ -35 \end{smallmatrix}$
40(4m品)	48±0.2	3.6+0.8	50	4000 $\begin{smallmatrix} +10 \\ -35 \end{smallmatrix}$

- 注) 1. 本商品はメーカー規格品です。
 2. 本商品はJIS K 6741(硬質ポリ塩化ビニル管)に規定されるVP管を二次加工しています。
 3. 本商品には左回りのスパイラル加工を施しています。
 4. 許容差のない寸法は参考値です。

品名	下水道用硬質塩化ビニル管 エスロン斜孔管 スパイラル仕様 (VP管)	図番	GS-SHK-03
年月日	2020.4.30	製図	積水化学工業株式会社

品名 下水道用硬質塩化ビニル管
エスロン斜孔管 (VP管・3列)



単位:mm

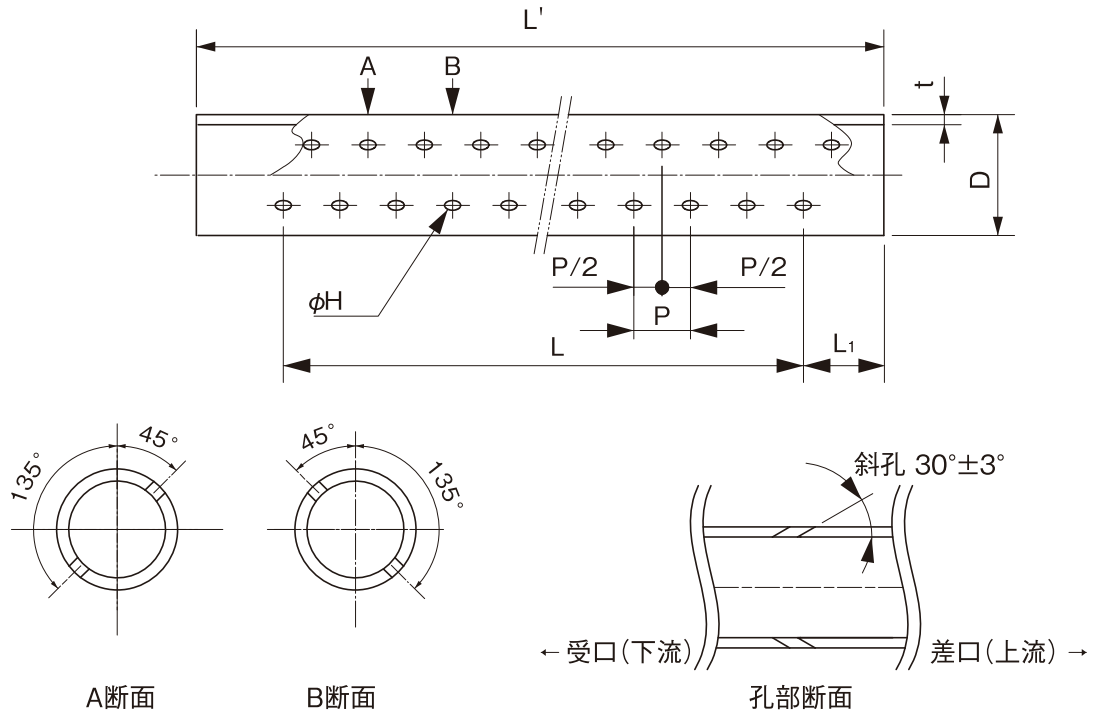
呼び径	外径 D	肉厚 t	受口入口平均内径 d ₁	受口奥平均内径 d ₂	受口長さ l	有効長さ Z	孔ピッチ P	孔部長さ L	管端からの孔位置 L ₁	孔径 φH	周方向 孔列数	1列当たりの 孔数
40 (2品)	48±0.2	3.6+0.8	48.7±0.3	47.2±0.3	55 ⁺⁴ _{-0.5}	1945 ⁺¹⁰ ₋₃₅	100	1750	150	5	3	18
	48±0.2	3.6+0.8	48.7±0.3	47.2±0.3	55 ⁺⁴ _{-0.5}	1945 ⁺¹⁰ ₋₃₅	120	1740	160	5	3	15
	48±0.2	3.6+0.8	48.7±0.3	47.2±0.3	55 ⁺⁴ _{-0.5}	2000 ⁺¹⁰ ₋₃₅	100	1750	150	5	3	18
	48±0.2	3.6+0.8	48.7±0.3	47.2±0.3	55 ⁺⁴ _{-0.5}	2000 ⁺¹⁰ ₋₃₅	120	1740	160	5	3	15
40 (4品)	48±0.2	3.6+0.8	48.7±0.3	47.2±0.3	55 ⁺⁴ _{-0.5}	3945 ⁺¹⁰ ₋₃₅	100	3750	150	5	3	38
	48±0.2	3.6+0.8	48.7±0.3	47.2±0.3	55 ⁺⁴ _{-0.5}	3945 ⁺¹⁰ ₋₃₅	120	3780	160	5	3	32
	48±0.2	3.6+0.8	48.7±0.3	47.2±0.3	55 ⁺⁴ _{-0.5}	4000 ⁺¹⁰ ₋₃₅	100	3750	150	5	3	38
	48±0.2	3.6+0.8	48.7±0.3	47.2±0.3	55 ⁺⁴ _{-0.5}	4000 ⁺¹⁰ ₋₃₅	120	3780	160	5	3	32

- 注) 1. 本商品はメーカー規格品です。
 2. 本商品はJIS K 6741 (硬質ポリ塩化ビニル管)に規定されるVP管を二次加工しています。
 3. 本商品には方向性がありますので、設置時には孔角度と設置方向に注意してください。
 4. 許容差のない寸法は参考値です。

品名	下水道用硬質塩化ビニル管 エスロン斜孔管 (VP管・3列)		図番	GS-SHK-04
年月日	2020.4.30	製図	積水化学工業株式会社	

品名

下水道用硬質塩化ビニル管
 エスロン斜孔管 (プレーンエンドVP管・4列)



単位:mm

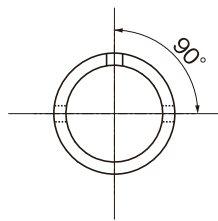
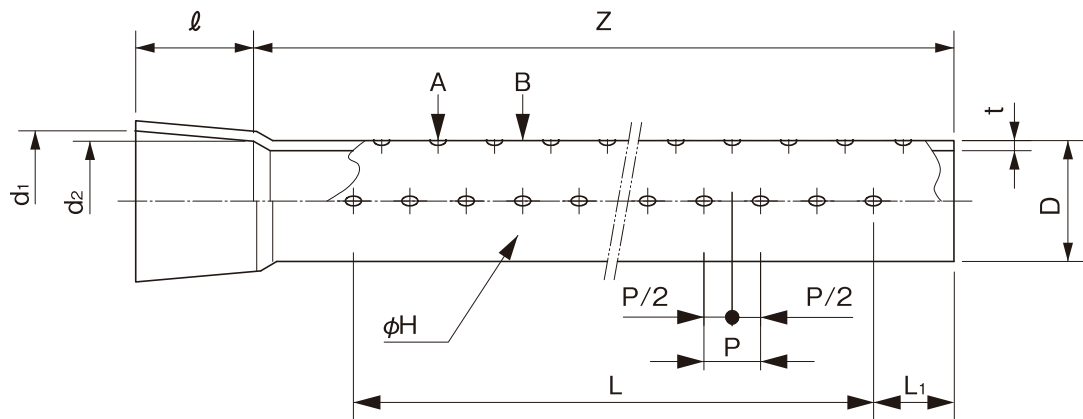
呼び径	外径 D	肉厚 t	全長 L'	孔ピッチ P	孔部長さ L	管端からの孔位置 L ₁	孔径 φH	周方向 孔列数	1列当たりの 孔数
40(2m品)	48±0.2	3.6+0.8	2000±10	100	1750	150	5	4	18
	48±0.2	3.6+0.8	2000±10	120	1740	160	5	4	15
	48±0.2	3.6+0.8	2055±10	100	1750	150	5	4	18
	48±0.2	3.6+0.8	2055±10	120	1740	160	5	4	15
40(4m品)	48±0.2	3.6+0.8	4000±10	100	3750	150	5	4	38
	48±0.2	3.6+0.8	4000±10	120	3780	160	5	4	32
	48±0.2	3.6+0.8	4055±10	100	3750	150	5	4	38
	48±0.2	3.6+0.8	4055±10	120	3780	160	5	4	32

- 注) 1. 本商品はメーカー規格品です。
 2. 本商品はJIS K 6741 (硬質ポリ塩化ビニル管)に規定されるVP管を二次加工しています。
 3. 本商品には方向性がありますので、設置時には孔角度と設置方向に注意してください。
 4. 許容差のない寸法は参考値です。

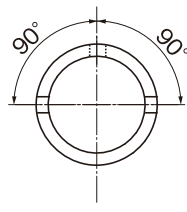
品名	下水道用硬質塩化ビニル管 エスロン斜孔管 (プレーンエンドVP管・4列)		図番	GS-SHK-05
年月日	2020.4.30	製図	積水化学工業株式会社	

品名

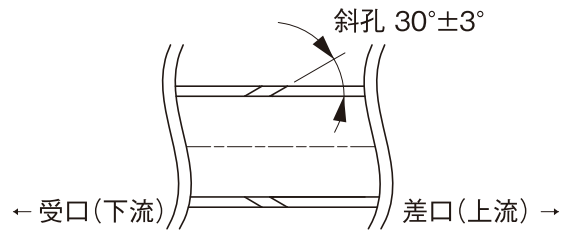
下水道用硬質塩化ビニル管
エスロン斜孔管 (VP管・3列)



A断面



B断面



孔部断面

単位:mm

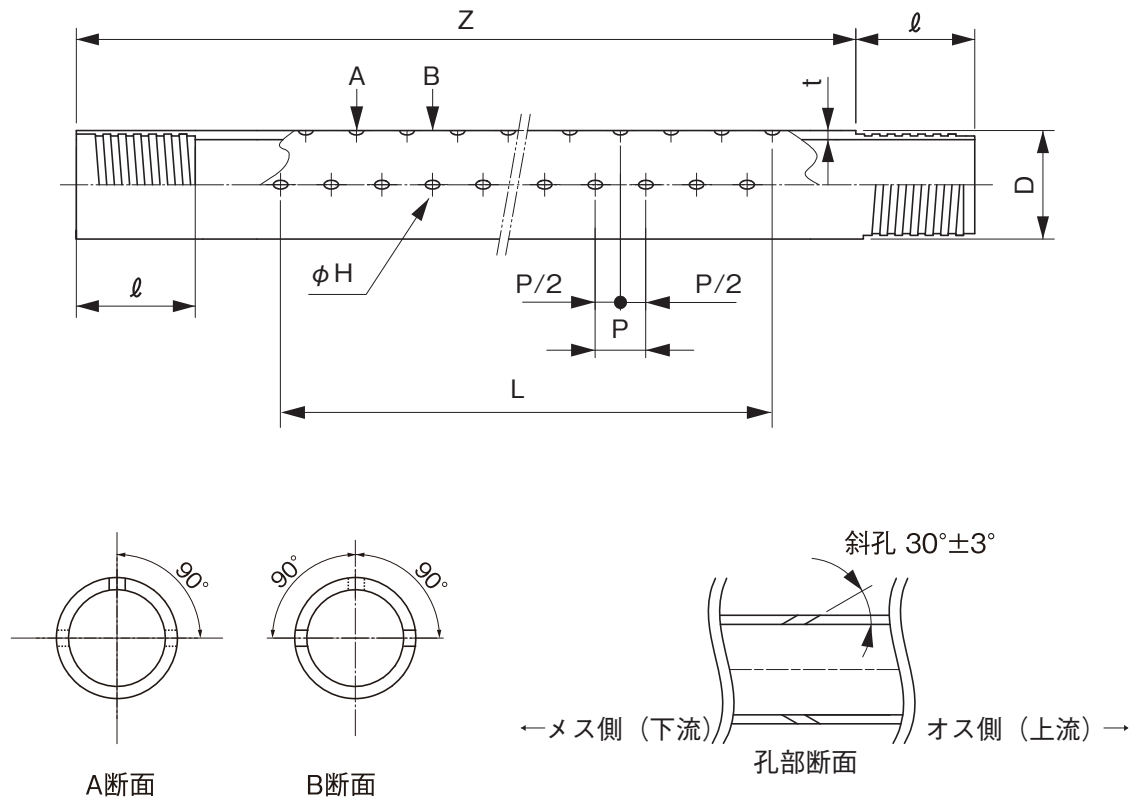
呼び径	外径 D	肉厚 t	受口入口平均内径 d ₁	受口奥平均内径 d ₂	受口長さ ℓ	有効長さ Z	孔ピッチ P	孔部長さ L	管端からの孔位置 L ₁	孔径 φH	周方向 孔列数	1列当たりの 孔数
40 (2m品)	48±0.2	3.6+0.8	48.7±0.3	47.2±0.3	55 ⁺⁴ _{-0.5}	1945 ⁺¹⁰ ₋₃₅	100	1750	150	5	3	18
	48±0.2	3.6+0.8	48.7±0.3	47.2±0.3	55 ⁺⁴ _{-0.5}	1945 ⁺¹⁰ ₋₃₅	120	1740	160	5	3	15
	48±0.2	3.6+0.8	48.7±0.3	47.2±0.3	55 ⁺⁴ _{-0.5}	2000 ⁺¹⁰ ₋₃₅	100	1750	150	5	3	18
	48±0.2	3.6+0.8	48.7±0.3	47.2±0.3	55 ⁺⁴ _{-0.5}	2000 ⁺¹⁰ ₋₃₅	120	1740	160	5	3	15
40 (4m品)	48±0.2	3.6+0.8	48.7±0.3	47.2±0.3	55 ⁺⁴ _{-0.5}	3945 ⁺¹⁰ ₋₃₅	100	3750	150	5	3	38
	48±0.2	3.6+0.8	48.7±0.3	47.2±0.3	55 ⁺⁴ _{-0.5}	3945 ⁺¹⁰ ₋₃₅	120	3780	160	5	3	32
	48±0.2	3.6+0.8	48.7±0.3	47.2±0.3	55 ⁺⁴ _{-0.5}	4000 ⁺¹⁰ ₋₃₅	100	3750	150	5	3	38
	48±0.2	3.6+0.8	48.7±0.3	47.2±0.3	55 ⁺⁴ _{-0.5}	4000 ⁺¹⁰ ₋₃₅	120	3780	160	5	3	32

- 注) 1. 本商品はメーカー規格品です。
 2. 本商品はJIS K 6741(硬質ポリ塩化ビニル管)に規定されるVP管を二次加工しています。
 3. 本商品には方向性がありますので、設置時には孔角度と設置方向に注意してください。
 4. 許容差のない寸法は参考値です。

品名	下水道用硬質塩化ビニル管 エスロン斜孔管 (VP管・3列)		図番	GS-SHK-06
年月日	2020.4.30	製図	積水化学工業株式会社	

品名

下水道用硬質塩化ビニル管
エスロン斜孔管 スパイラル仕様 (VP管・3列)



単位：mm

呼び径	外径 D	肉厚 t	スパイラル長さ l	有効長 Z	孔ピッチ P	孔部長さ L	孔径 φH	周方向 孔列数	1列当たりの 孔数
40(2m品)	48±0.2	3.6+0.8	50	2000 ⁺¹⁰ ₋₃₅	100	1750	5	3	18
40(4m品)	48±0.2	3.6+0.8	50	4000 ⁺¹⁰ ₋₃₅	100	3750	5	3	38

- 注) 1. 本商品はメーカー規格品です。
 2. 本商品はJIS K 6741 (硬質ポリ塩化ビニル管)に規定されるVP管を二次加工しています。
 3. 本商品には方向性がありますので、設置時には孔角度と設置方向に注意してください。
 4. 本商品には左回りのスパイラル加工を施しています。
 5. 許容差のない寸法は参考値です。

品名	下水道用硬質塩化ビニル管 エスロン斜孔管 スパイラル仕様 (VP管・3列)		図番	GS-SHK-07
年月日	2020.4.30	製図	積水化学工業株式会社	