

SEKISUI

■消火設備配管用高性能ポリエチレン管

エスロハイパーAW
高圧消火管・継手

承認図集

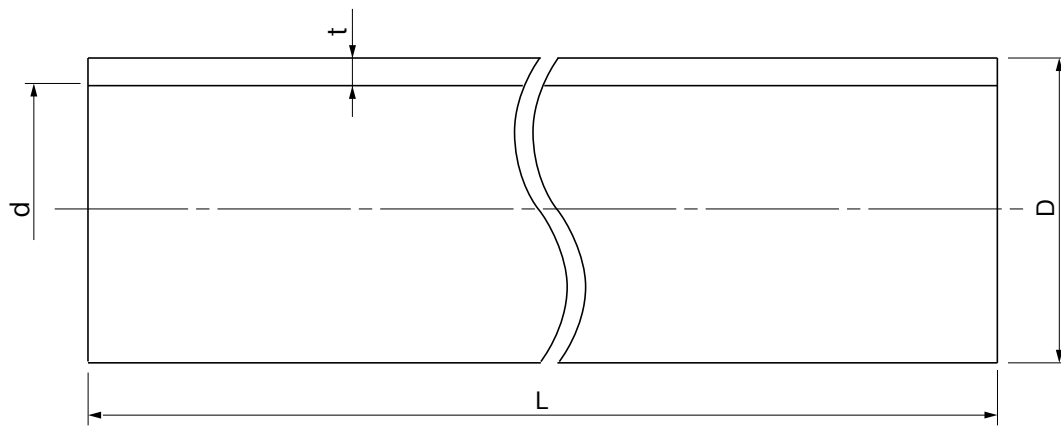
積水化学工業株式会社

エスロハイパーAW高圧消火管・継手 承認図集 目次

品名	サイズ	品番		ページ
直管	100 125 150	SP1H5 SP1Q5 SP1F5		3
EFソケット	100 125 150	SES1H SES1Q SES1F		4
レデューサ	125×100 150×100 150×125	SSRS1Q1 SSRS1F2 SSRS1F1		5
EF90°エルボ	100	SEL1H		6
EF45°エルボ	100	SE4L1H		7
90°ショートバンド	125 150	SS9L1Q SS9L1F		8
EFチーズ	100×50 100×100	SET1H3 SET1H		9
SPチーズ	125×125 150×100 150×150	SSPT1Q SSPT1F2 SSPT1F		10
SPキャップ	100 150	SSC1H SSC1F		11
フランジ短管 G形 (JIS 20K)	フランジ材質	SUS304	SS400	12
	100	SFS1H0	SMS1HO	
	125 150	SFS1QJ SFS1FJ	- SMS1FJ	
フランジ短管 F形 (JIS 20K)	フランジ材質	SUS304	SS400	13
	100	SSF1HF	SSM1HF	
	125 150	SFS1QT SFS1FT	- SMS1FT	
EFスクリージョイント (メネジソケット)	50×Rc1	SEMS503		14
SPスクリージョイント (メネジ)	100	SSPSC1H		15

品名

エスロハイパーAW高圧消火管(1.6MPa)
直管



単位:mm

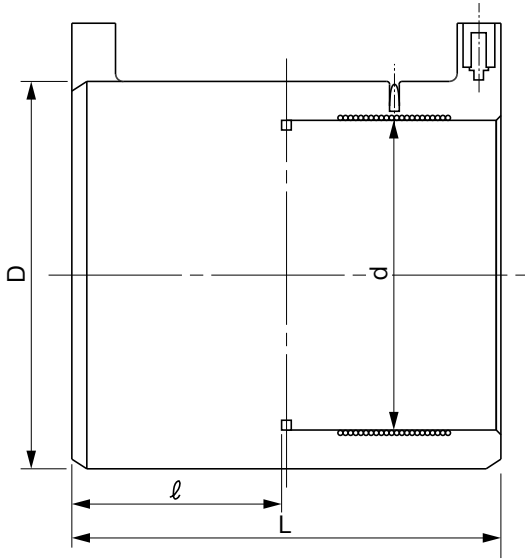
呼び径	外径(D)		肉厚(t)		近似内径 (d)	長さ(L)		参考質量 (kg/本)
	基準寸法	許容差	基準寸法	許容差		基準寸法	許容差	
100	114.0	±0.35	13.3	+1.3 0	86.1	5000	+100 0	21.1
125	140.0	±0.4	16.4	+1.5 0	105.7	5000	+100 0	31.7
150	165.0	±0.5	19.3	+1.7 0	124.7	5000	+100 0	44.0

(備考) Dの許容差は平均外径の許容差を示す。

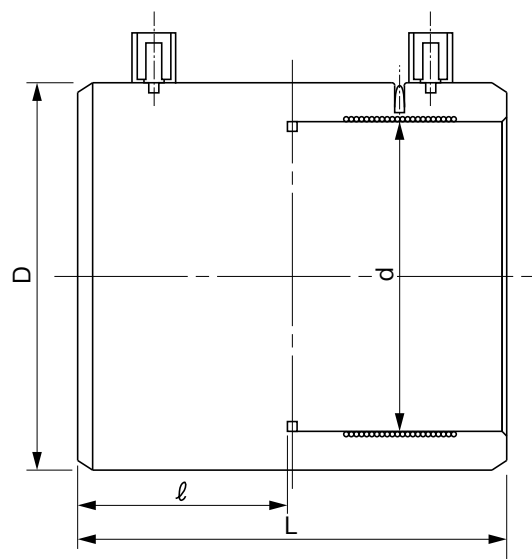
品名	エスロハイパーAW 高圧消火管継手(1.6MPa) 直管		図番	SHFDM-01
作成日	2022.8.9	製図	積水化学工業株式会社	

品名 エスロハイパーAW高圧消火管継手(1.6MPa)
EFソケット

[100、125の場合]



[150の場合]



単位:mm

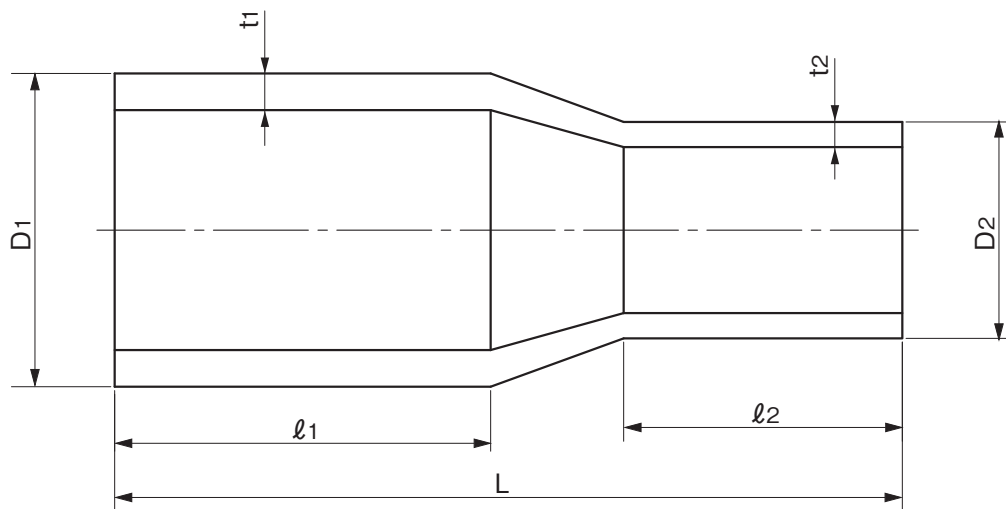
呼び径	受口外径 (D)	受口内径 (d)		L		受口長さ (l)	参考重量 (kg/個)
	参考	基準寸法	許容差	基準寸法	許容差	参考	
100	147	114.85	±0.25	160	± 6	80	1.1
125	184	140.95	±0.3	183	± 3	90	2.0
150	205	166.1	±0.3	204	± 6	100	2.5

(備考) dの許容差は電熱線部の平均内径の許容差を示す。

品名	エスロハイパーAW高圧消火管継手(1.6MPa) EFソケット		図番	SHFDM-02
	作成日	2022.8.9		

品名

エスロハイパーAW高圧消火管継手(1.6MPa)
レデューサ



単位:mm

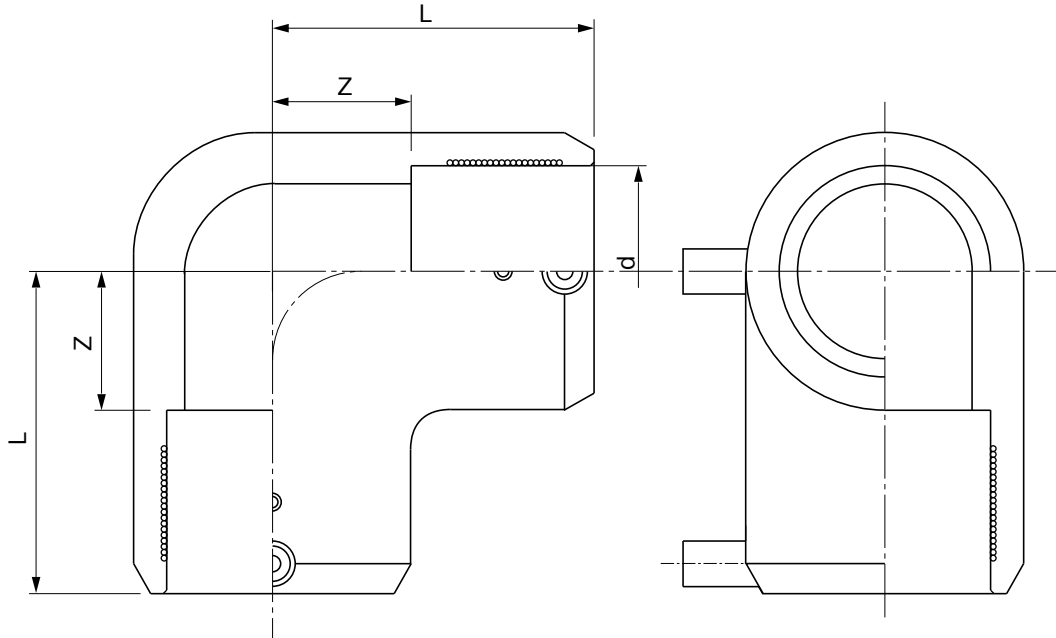
呼び径	D1	D2	t1	t2	L	l1 (参考)	l2 (参考)
125×100	140.0±0.40	114.0±0.35	16.4 ^{+1.5} ₀	13.3 ^{+1.3} ₀	410±10	140	115
150×100	165.0±0.50	114.0±0.35	19.3 ^{+1.7} ₀	13.3 ^{+1.3} ₀	435±15	135	115
150×125	165.0±0.50	140.0±0.40	19.3 ^{+1.7} ₀	16.4 ^{+1.5} ₀	460±15	165	140

(備考) D1、D2は平均外径を示す。

品名	エスロハイパーAW 高圧消火管継手(1.6MPa) レデューサ		図番	SHFDM-21
作成日	2022.8.9	製図	積水化学工業株式会社	

品名

エスロハイパーAW高圧消火管継手(1.6MPa)
EF90°エルボ



単位:mm

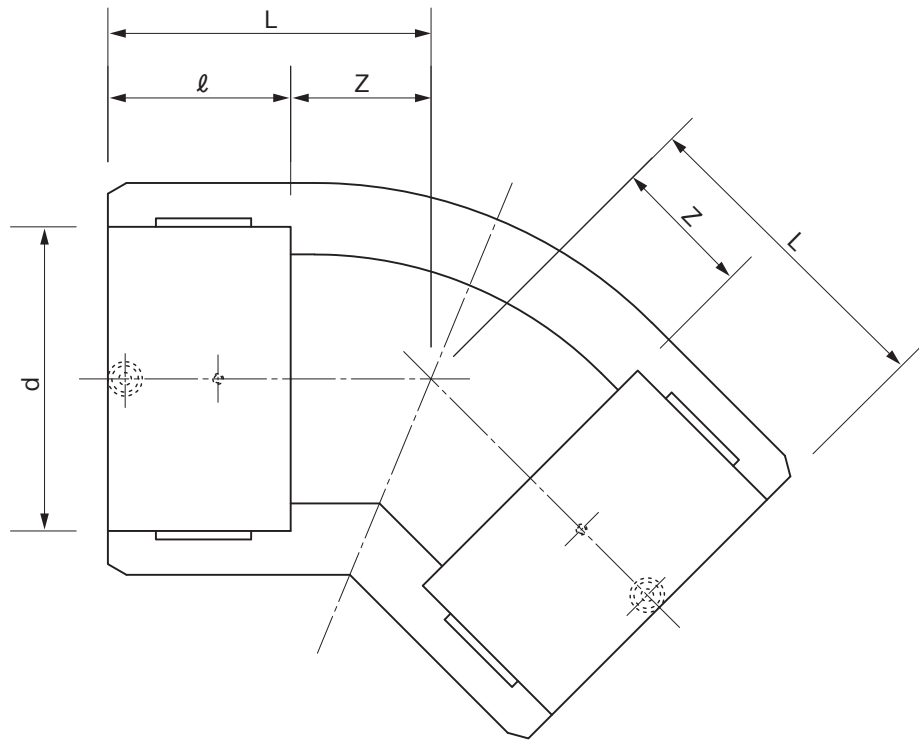
呼び径	d	L	Z (参考)
100	114.85±0.25	136±5	68

(備考) dは電熱線部の平均内径を示す。

品名	エスロハイパーAW高圧消火管継手(1.6MPa) EF90°エルボ	図番	SHFDM-03
作成日	2020.3.19	製図	積水化学工業株式会社

品名

エスロハイパーAW高压管継手(1.6MPa)
EF45°エルボ



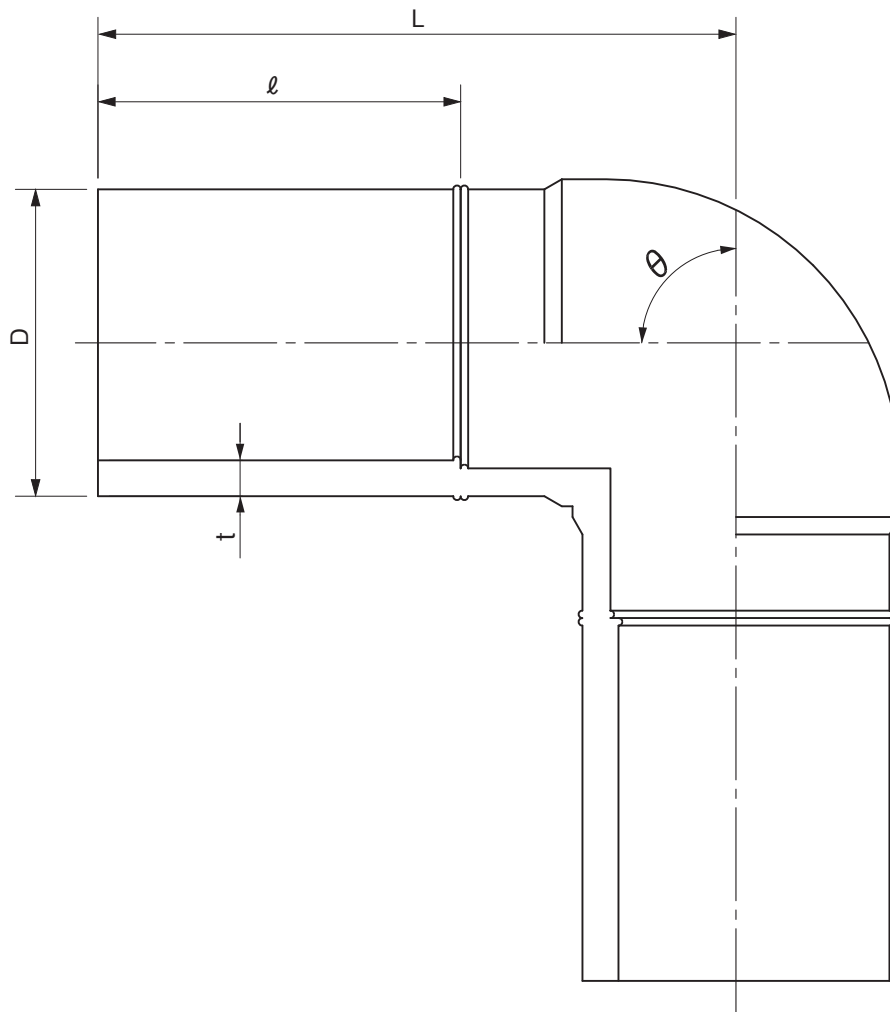
単位:mm

呼び径	d	L	ℓ	Z (参考)
100	114.85±0.25	122±4	69±3	53

(備考) dは電熱線部の平均内径を示す。

品名	エスロハイパーAW高压管継手(1.6MPa) EF45°エルボ		図番	SHFDM-04
作成日	2021.7.9	製図	積水化学工業株式会社	

品名 エスロハイパーAW高圧消火管継手(1.6MPa)
90°ショートベンド



単位:mm

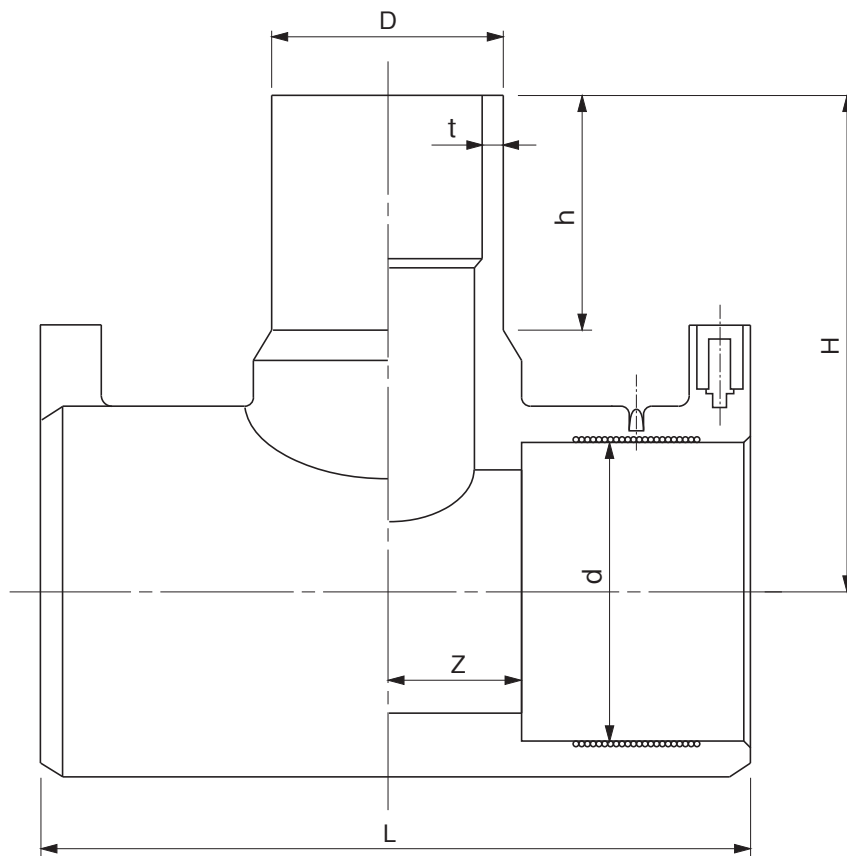
呼び径	θ	D	t	L	l (参考)
125	$90 \pm 3^\circ$	140.0 ± 0.40	$16.4^{+1.5}_0$	285 ± 20	160
150	$90 \pm 3^\circ$	165.0 ± 0.50	$19.3^{+1.7}_0$	343 ± 20	195

(備考) Dは平均外径を示す。

品名	エスロハイパーAW 高圧消火管継手(1.6MPa) 90°ショートベンド		図番	SHFDM-20
作成日	2022.8.9	製図	積水化学工業株式会社	

品名

エスロハイパーAW高压消火管継手(1.6MPa)
EFチーズ



単位:mm

呼び径	D	d	t	L	Z (参考)	H	h
100×50	60.0±0.20	114.85±0.25	5.5 ^{+0.8} ₀	254±4	48	177±3	85±5
100×100	114.0±0.35	114.85±0.25	10.4 ^{+1.3} ₀	281±6	63	212±4	120±5

(備考) 1) Dは平均外径を示す。
2) dは電熱線部の平均内径の許容差を示す。

品名

エスロハイパーAW高压消火管継手(1.6MPa)
EFチーズ

図番

SHFDM-08

作成日

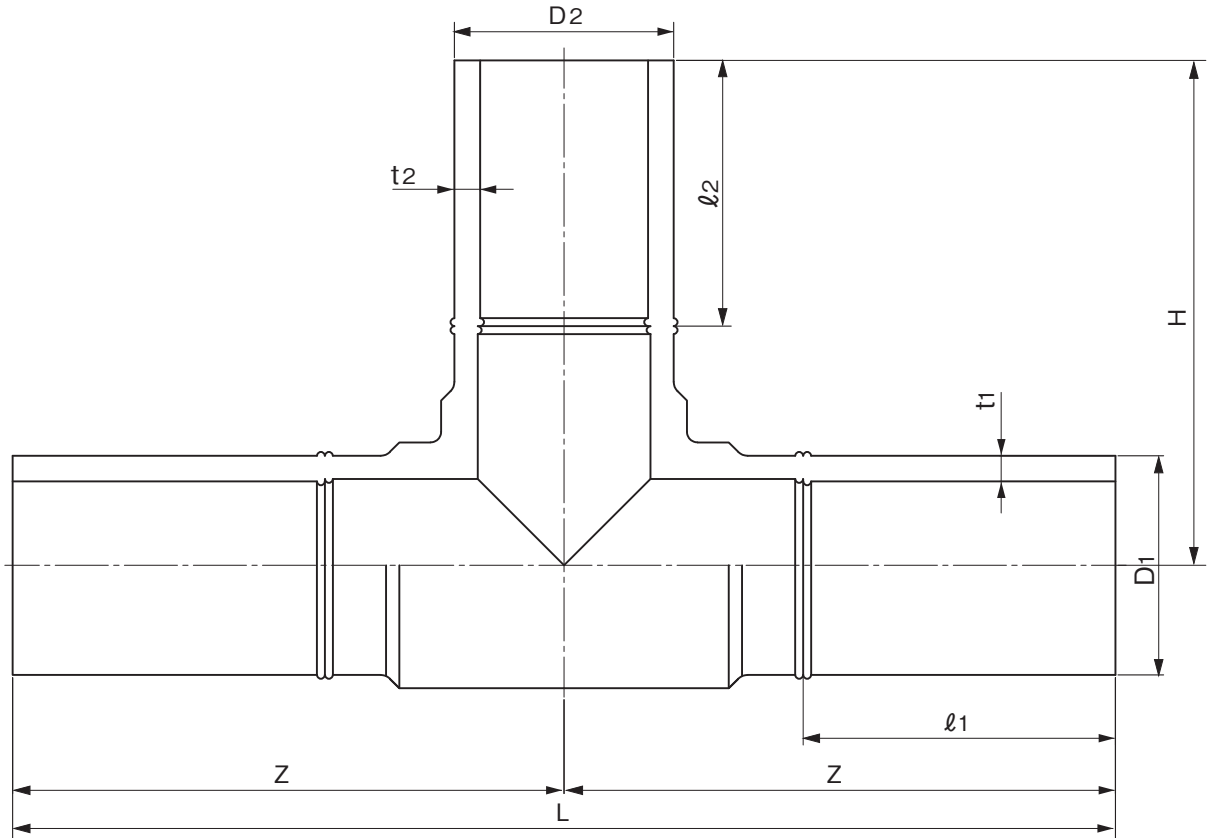
2022.10.18

製図

積水化学工業株式会社

品名

エスロハイパーAW高圧消火管継手(1.6MPa)
SPチーズ



単位:mm

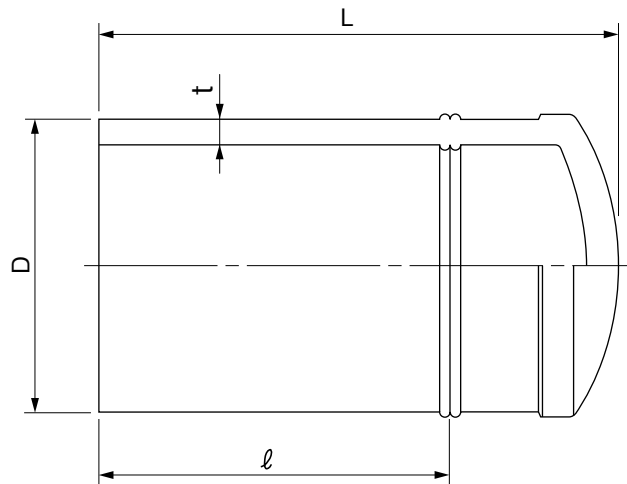
呼び径	D_1	D_2	L	l_1 (参考)	l_2 (参考)	Z (参考)	t_1	t_2	H
125×125	140.0±0.40	140.0±0.40	604±20	160	160	302	16.4 ^{+1.5} ₀	16.4 ^{+1.5} ₀	320±15
150×100	165.0±0.50	114.0±0.35	828±41	240	160	414	19.3 ^{+1.7} ₀	13.3 ^{+1.3} ₀	330±10
150×150	165.0±0.50	165.0±0.50	828±41	240	200	414	19.3 ^{+1.7} ₀	19.3 ^{+1.7} ₀	370±18

(備考) D_1 、 D_2 は平均外径を示す。

品名	エスロハイパーAW 高圧消火管継手(1.6MPa) SPチーズ		図番	SHFDM-19
作成日	2022.11.22	製図	積水化学工業株式会社	

品名

エスロハイパーAW高圧消火管継手(1.6MPa)
SPキャップ



単位:mm

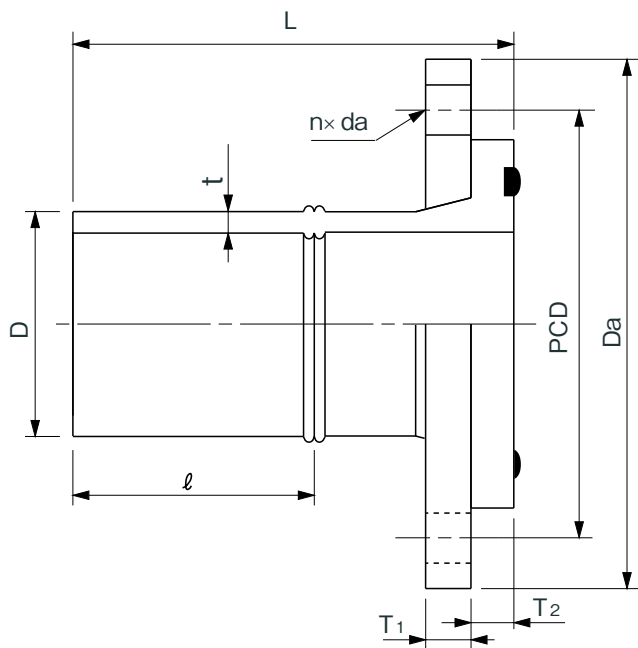
呼び径	D	t	L	ℓ (参考)
100	114.0±0.35	13.3 ^{+1.3} ₀	260±15	150
150	165.0±0.50	19.3 ^{+1.7} ₀	290±25	195

(備考) Dは平均外径を示す。

品名	エスロハイパーAW 高圧消火管継手(1.6MPa) SPキャップ		図番	SHFDM-18
	作成日	2022.8.9	製図	積水化学工業株式会社

品名

エスロハイパーAW 高圧消火管継手(1.6MPa)
フランジ短管
(G形:グループ形)(JIS 20 K)



単位:mm

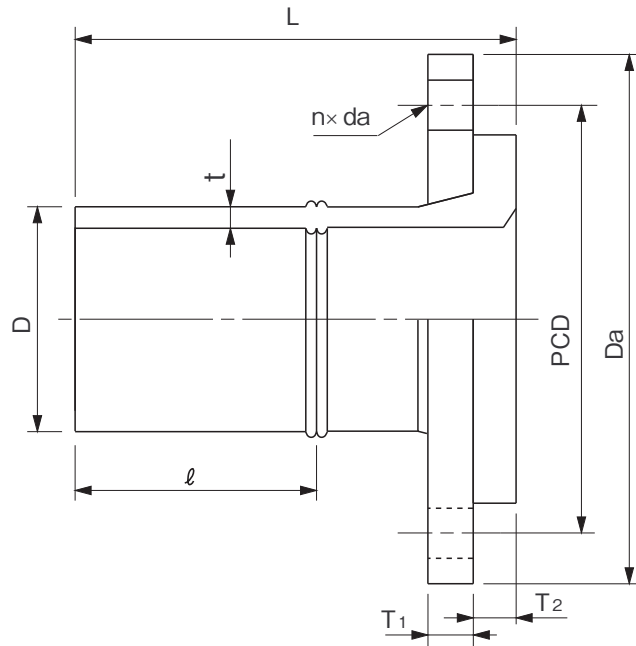
呼び径	D	t	L	l (参考)	Da (参考)	T1	T2 (参考)	PCD	n	da
100	114.0±0.35	13.3 ^{+1.3} ₀	245±12	150	225	24 ⁺⁴ ₀	25	185±1.5	8	23
125	140.0±0.40	16.4 ^{+1.5} ₀	268±13	160	270	26 ⁺⁴ ₀	25	225±0.8	8	25
150	165.0±0.50	19.3 ^{+1.7} ₀	325±16	200	305	28 ⁺⁴ ₀	25	260±0.8	12	25

- (備考) 1) Dは平均外径を示す。
 2) フランジの基本形状・寸法はJIS B 2220に規定する呼び圧力20Kフランジによる。
 3) フランジの材質はSUS304またはSS400(溶融亜鉛メッキ品)とする。
 4) 止水用ゴム輪の材質はSBRとする。

品名	エスロハイパーAW高圧消火管継手(1.6MPa) フランジ短管 (G形:グループ形)(JIS 20 K)		図番	SHFDM-11-A
作成日	2022.8.9	製図	積水化学工業株式会社	

品名

エスロハイパーAW高圧消火管継手(1.6MPa)
フランジ短管
(F形:フラット形)(JIS 20 K)



単位:mm

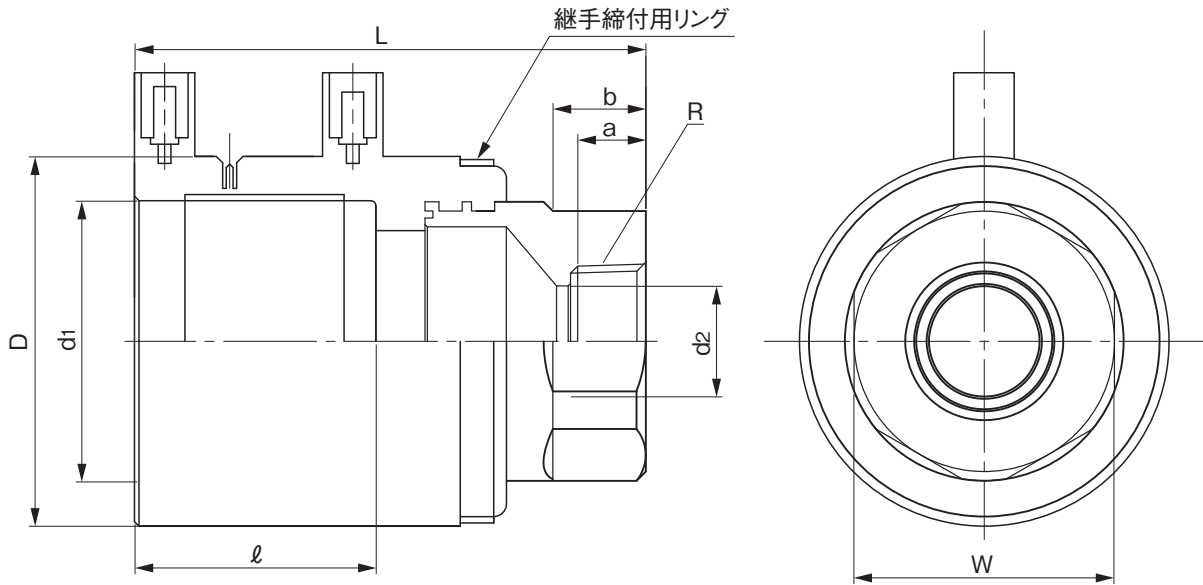
呼び径	D	t	L	ℓ (参考)	Da (参考)	T1	T2 (参考)	PCD	n	da
100	114.0±0.35	13.3 ^{+1.3} ₀	245±12	150	225	24 ⁺⁴ ₀	25	185±1.5	8	23
125	140.0±0.40	16.4 ^{+1.5} ₀	268±13	160	270	26 ⁺⁴ ₀	25	225±0.8	8	25
150	165.0±0.50	19.3 ^{+1.7} ₀	325±16	200	305	28 ⁺⁴ ₀	25	260±0.8	12	25

- (備考) 1) Dは平均外径を示す。
2) フランジの基本形状・寸法はJIS B 2220に規定する呼び圧力20Kフランジによる。
3) フランジの材質はSUS304またはSS400(溶融亜鉛メッキ品)とする。

品名	エスロハイパーAW高圧消火管継手(1.6MPa) フランジ短管 (F形:フラット形)(JIS 20 K)	図番	SHFDM-11-B
作成日	2022.8.9	製図	積水化学工業株式会社

品名

エスロハイパーAW高压消火管継手(1.6MPa)
EFスクリージョイント(メネジソケット)



単位:mm

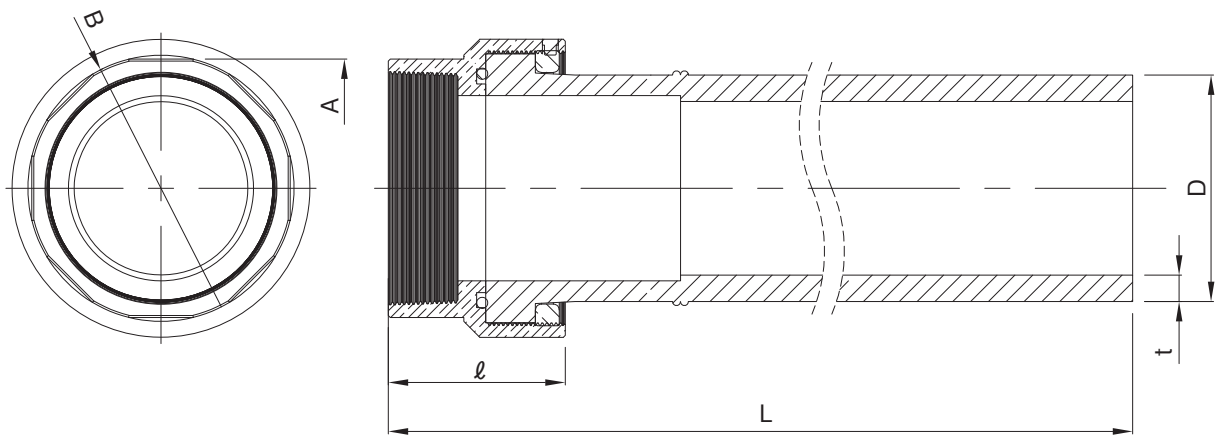
呼び径	D (参考)	d1	d2	L	l (参考)	a (参考)	b (参考)	W	R
50×Rc 1	79	60.50±0.20	23.80±0.10	110±5	54	16.2	20	6角-56	Rc 1

- (備考) 1) d1は平均内径を示す。
 2) 金具の材質はCAC 406(BC6)等とする。
 3) 継手締付用リングの材質はSUS 304とする。
 4) ネジ部はテーパネジとする。

品名	エスロハイパーAW高压消火管継手(1.6MPa) EFスクリージョイント(メネジソケット)		図番	SHFDM-22
作成日	2022.6.14	製図	積水化学工業株式会社	

品名

エスロハイパーAW
 高圧消火管継手(1.6MPa)
 SPスクリュージョイント(メネジ)



単位：mm

呼び径	D	t	l	L	A	B
100	114.0±0.35	13.3 ^{+1.3} ₀	89.0±0.5	432±16	130.0	134.0

- (備考)
- 1) PEアダプターの外径は平均外径を示す。
 - 2) 砲金の材質はJIS H 5121のCAC406Cとする。
 - 3) Oリングの材質はEPDMとする。
 - 4) メネジの口径はRc4とする。

品名	エスロハイパーAW 高圧消火管継手(1.6MPa) SPスクリュージョイント(メネジ)	図番	SHFDM-23
作成日	2022.8.9	製図	積水化学工業株式会社