

# SEKISUI

■空調ドレン用結露防止層付硬質塩化ビニル管・樹脂継手

**エスロン<sup>®</sup>ACドレンパイプ**

**エスロン<sup>®</sup>ACドレン継手**

**エスロン<sup>®</sup>透明ACドレン継手**

承認図集

積水化学工業株式会社

# ACドレンパイプ・継手／透明ACドレン継手承認図 目次

## ■ ACドレンパイプ

品名	ページ
ACドレンパイプ	<a href="#">3</a>

## ■ ACドレン継手／透明ACドレン継手

品名	ページ	
	アイボリー色	透明
受口寸法	<a href="#">4</a>	<a href="#">13</a>
90°エルボ	<a href="#">5</a>	<a href="#">14</a>
45°エルボ	<a href="#">6</a>	<a href="#">15</a>
チーズ	<a href="#">7</a>	<a href="#">16</a>
45°Y	<a href="#">8</a>	<a href="#">17</a>
ソケット	<a href="#">9</a>	<a href="#">18</a>
アダプター	<a href="#">10</a>	<a href="#">19</a>
両受変換アダプター	VP受口呼び径25 × ACドレン呼び径25	— <a href="#">20</a>
	VP受口呼び径25 × ACドレン呼び径30	— <a href="#">21</a>
MD継手接続アダプター	<a href="#">11</a>	<a href="#">22</a>
立て管用伸縮処理継手	<a href="#">12</a>	<a href="#">23</a>
立て型トラップ	—	<a href="#">24</a>
立て型トラップ	点検口ユニット	— <a href="#">25</a>
	満水試験用ユニット	— <a href="#">26</a>

## ■ ACドレンフレキユニット

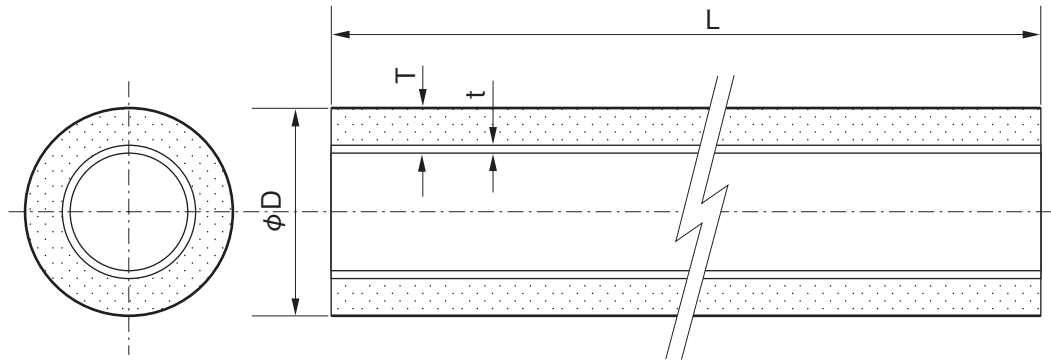
品名	ページ
ACドレンフレキユニット	呼び径25 <a href="#">27</a>

## ■ 関連部材

品名	ページ
ねじ式掃除口	<a href="#">28</a>

品名

エスロンACドレンパイプ



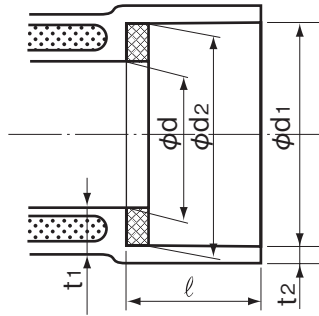
単位:mm

呼び径	外径 D	肉厚 T	硬質塩ビ層肉厚 t	近似内径 (参考)	長さ L	参考質量 (kg/m)	品番
20	32.0±0.2	6.5	1.7	19.0	4,000±10	0.41	ACD20P
25	38.0±0.2	6.5	2.0	25.0		0.50	ACD25P
30	48.0±0.2	8.5	2.0	31.0		0.72	ACD30P
40	60.0±0.2	9.0	2.2	42.0		1.00	ACD40P
50	76.0±0.3	9.5	2.5	57.0		1.41	ACD50P
65	89.0±0.3	10.0	2.6	69.0		1.77	ACD65P

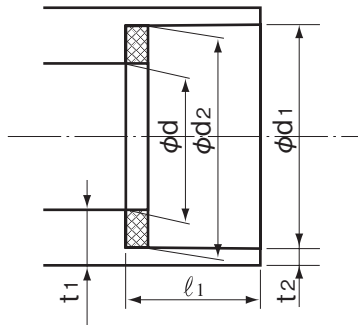
品名	エスロンACドレンパイプ		図番	AC-001
年月日	2020.8.7	製図	積水化学工業株式会社	

品名 エスロンACドレン継手  
受口寸法

<ABS発泡射出成形品>



<射出成形品(ソケット、アダプター)>



単位:mm

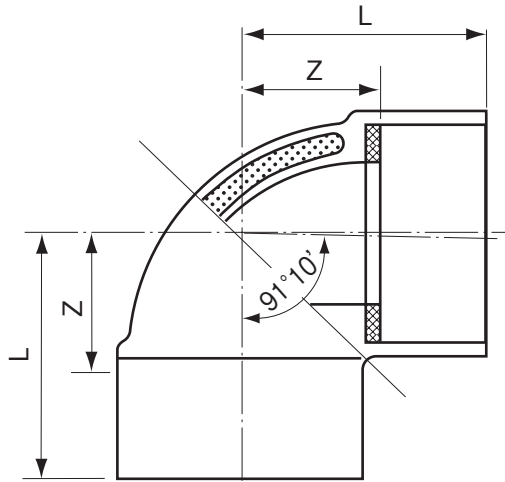
呼び径	内径			受口長さ ( $l$ )	肉厚 $t_1$ (最小)	受口肉厚 $t_2$ (最小)
	$d_1$	$d_2$	$d$			
20	32.25	31.85	19	23	8.5	2.7
25	38.25	37.85	25	23	8.5	2.7
30	48.30	47.80	31	27	8.7	2.7
40	60.35	59.75	42	30	9.1	3.1
50	76.40	75.70	57	40	9.4	3.1
65	89.45	88.65	69	44	10.0	3.6

色:アイボリー

品名	エスロンACドレン継手 受口寸法		図番	AC-002
年月日	2019.11.1	製図	積水化学工業株式会社	

品名 エスロンACドレン継手  
90°エルボ

<ABS発泡射出成形品>



単位:mm

呼び径	有効長 Z	全長 L	品番
20	23	42	ACL20N
25	26	45	ACL25N
30	31	54	ACL30N
40	37	63	ACL40N
50	46	82	ACL50N
65	52	92	ACL65N

品名 エスロンACドレン継手  
90°エルボ

図番

AC-003

年月日

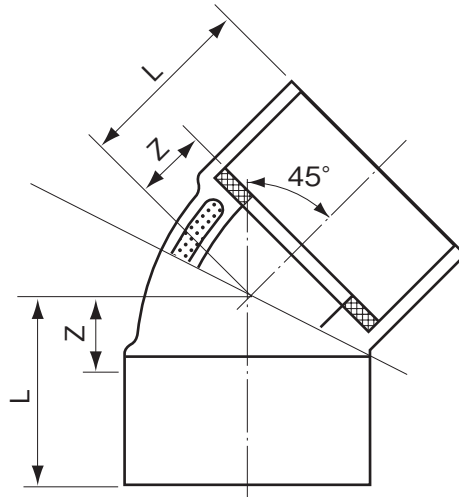
2020.8.7

製図

積水化学工業株式会社

品名 エスロンACドレン継手  
45°エルボ

<ABS発泡射出成形品>



単位:mm

呼び径	有効長 Z	全長 L	品番
20	14	33	AC4L20N
25	16	35	AC4L25N
30	18	41	AC4L30N
40	22	48	AC4L40N
50	26	62	AC4L50N
65	29	69	AC4L65N

品名 エスロンACドレン継手  
45°エルボ

図番

AC-004

年月日

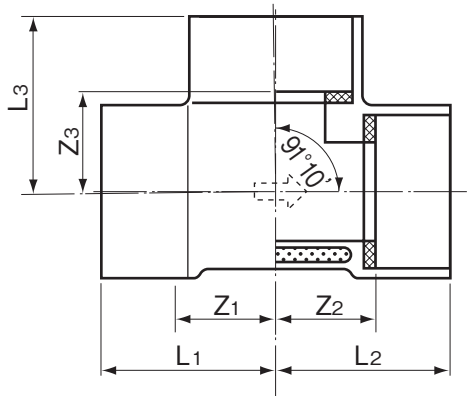
2020.8.7

製図

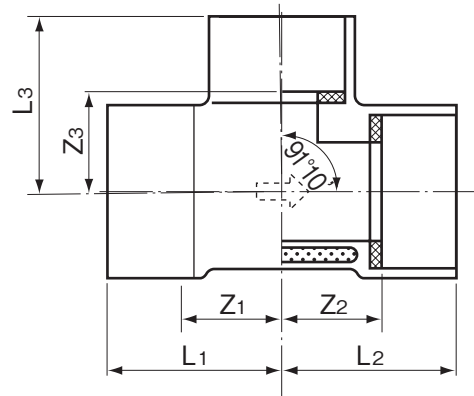
積水化学工業株式会社

品名 エスロンACドレン継手  
チーズ

<ABS発泡射出成形品>



<同径品>



<径違い品>

単位:mm

呼び径	有効長			全長			品番
	Z1	Z2	Z3	L1	L2	L3	
20	23	23	23	42	42	42	ACT20N
25	26	26	26	45	45	45	ACT25N
25×20	23	23	26	42	42	45	ACT251N
30	31	31	31	54	54	54	ACT30N
30×20	23	23	31	46	46	50	ACT302N
30×25	26	26	31	49	49	50	ACT301N
40	38	38	38	64	64	64	ACT40N
40×20	23	23	38	49	49	57	ACT403N
40×25	26	26	37	52	52	26	ACT402N
40×30	31	31	37	57	57	60	ACT401N
50	46	47	46	82	83	82	ACT50N
50×20	23	24	46	59	60	65	ACT504N
50×25	26	27	46	62	63	64	ACT503N
50×30	31	32	46	67	68	69	ACT502N
50×40	38	39	46	74	75	72	ACT501N
65	52	53	52	92	93	92	ACT65N
65×25	28	29	53	68	69	72	ACT654N
65×30	33	34	53	73	74	76	ACT653N
65×40	40	41	53	80	81	79	ACT652N
65×50	46	47	53	86	87	89	ACT651N

品名 エスロンACドレン継手  
チーズ

図番

AC-005

年月日

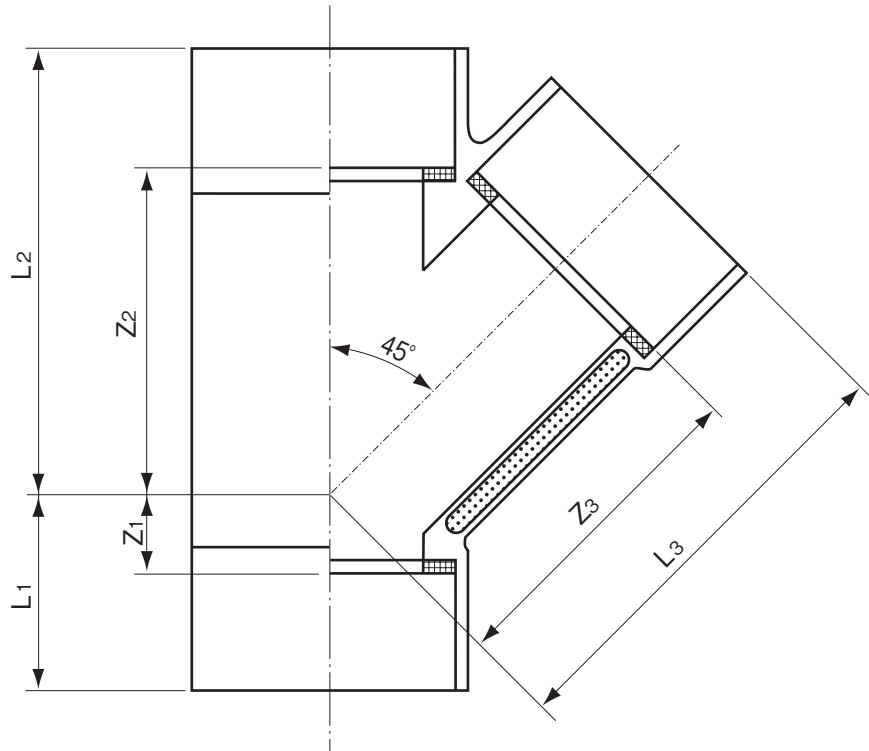
2020.8.7

製図

積水化学工業株式会社

品名 エスロンACドレン継手  
45°Y

<ABS発泡射出成形品>



単位:mm

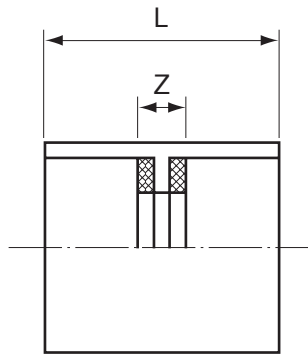
呼び径	有効長			全長			品番
	Z <sub>1</sub>	Z <sub>2</sub>	Z <sub>3</sub>	L <sub>1</sub>	L <sub>2</sub>	L <sub>3</sub>	
30	16	62	66	39	85	89	ACY30N
40	24	76	82	50	102	108	ACY40N
50	24	96	102	60	132	138	ACY50N
50×40	12	84	92	48	120	118	ACY501N
65	30	110	119	70	150	159	ACY65N
65×50	18	102	110	58	142	146	ACY651N

品名	エスロンACドレン継手 45°Y	図番	AC-008
年月日	2020.8.7	製図	積水化学工業株式会社

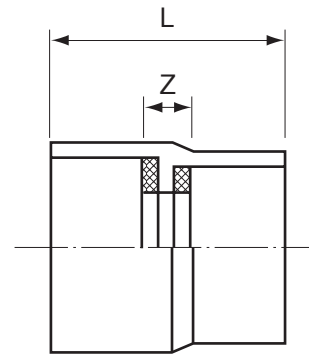


品名 エスロンACドレン継手  
ソケット

<射出成形品>



<同径品>



<径違い品>

単位:mm

呼び径	有効長 Z	全長 L	品番
20	11	49	ACS20N
25	11	49	ACS25N
25×20	13	51	ACS251N
30	11	57	ACS30N
30×25	12	54	ACS301N
40	11	63	ACS40N
40×30	13	62	ACS401N
50	11	83	ACS50N
50×40	13	75	ACS501N
65	12	92	ACS65N
65×50	13	89	ACS651N

品名 エスロンACドレン継手  
ソケット

図番

AC-006

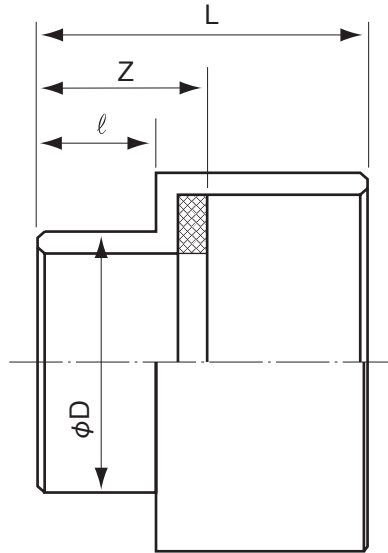
年月日

2020.8.7

製  
図

積水化学工業株式会社

品名 エスロンACドレン継手  
アダプター



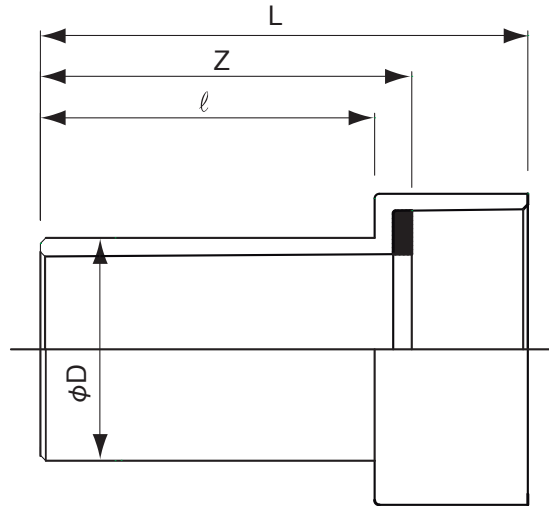
単位:mm

呼び径	差し口		全長 L	有効長 Z	品番
	D	ℓ			
20	26.0	34	60.0	41	ACDA20
25	32.0	39	65.0	46	ACDA25
30	38.0	17	47.5	24	ACDA30
40	48.0	21	55.0	29	ACDA40
50	60.0	24	64.5	32	ACDA50
65	76.0	37	85.0	45	ACDA65

備考) 受け口側には、同一呼び径のACドレンパイプを接続します。  
差し口側の呼び径20、25はTS継手、呼び径30、40、50、60はDV継手  
(DV受け口寸法用のため、TS継手には接続できません。)を接続します。

品名	エスロンACドレン継手 アダプター		図番	AC-007
年月日	2020.8.7	製図	積水化学工業株式会社	

品名 エスロンACドレン継手  
MD継手接続アダプター



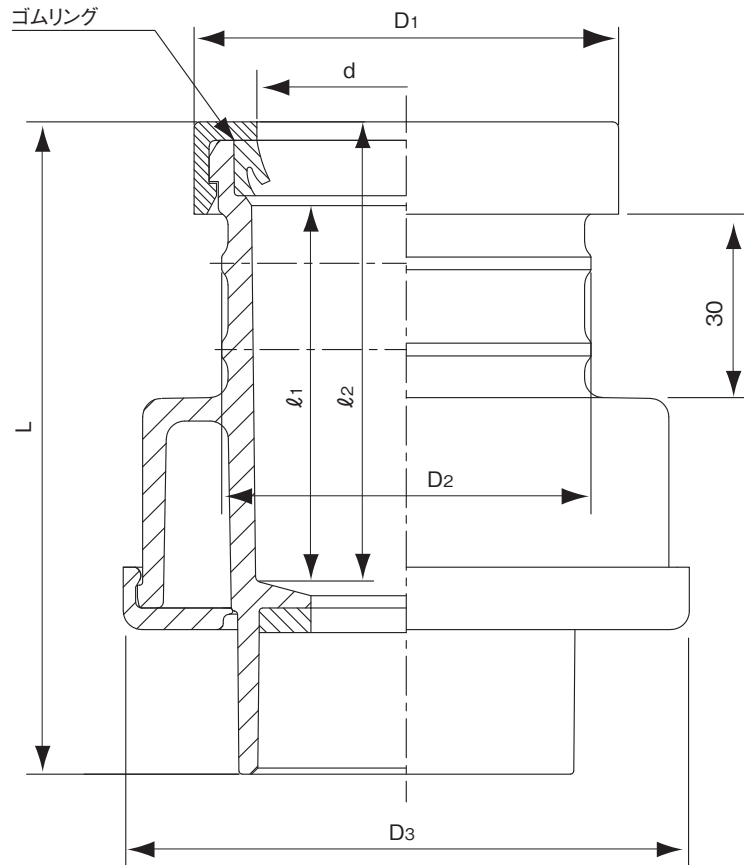
単位:mm

呼び径	差し口		全長 L	有効長 Z	品番
	D	l			
40	48.0	72	105	80	ACMD40
50	60.0	76	119	84	ACMD50

備考. 受口側には、同一呼び径のACドレンパイプを接続します。  
差し口側にはMD継手を接続します。  
(差し口側にTS継手やDV継手は接続しないでください。)

品名	エスロンACドレン継手 MD継手接続アダプター	図番	AC-009
年月日	2020.8.7	製図	積水化学工業株式会社

品名 エスロンACドレン継手  
立て管用伸縮処理継手



単位:mm

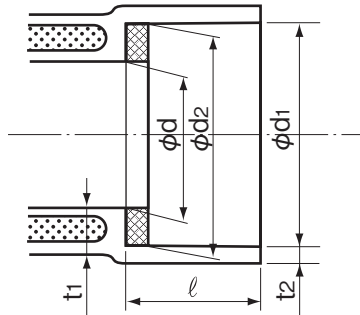
呼び径	D1	D2	D3	d	L	l1	l2	品番
30	69	60	92	48.6	106	61	75	ACSS30N
40	85	76	106	60.8	113	62	78	ACSS40N
50	106	89	123	77.1	129	67	84	ACSS50N
65	120	114	137	90.0	132	65	83	ACSS65N

品名	エスロンACドレン継手 立て管用伸縮処理継手		図番	AC-010
年月日	2020.8.7	製図	積水化学工業株式会社	

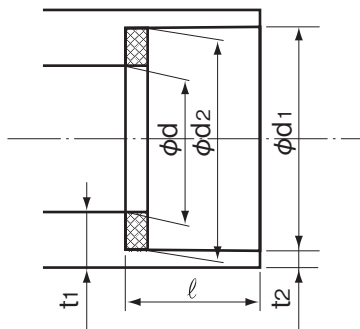
品名

エスロン透明ACドレン継手  
受口寸法

<ABS発泡射出成形品>



<射出成形品(ソケット、アダプター)>



単位:mm

呼び径	内径			受口長さ ( $l$ )	肉厚 $t_1$ (最小)	受口肉厚 $t_2$ (最小)
	$d_1$	$d_2$	$d$			
20	32.25	31.85	19	23	8.5	2.7
25	38.25	37.85	25	23	8.5	2.7
30	48.30	47.80	31	27	8.7	2.7
40	60.35	59.75	42	30	9.1	3.1
50	76.40	75.70	57	40	9.4	3.1
65	89.45	88.65	69	44	10.0	3.6

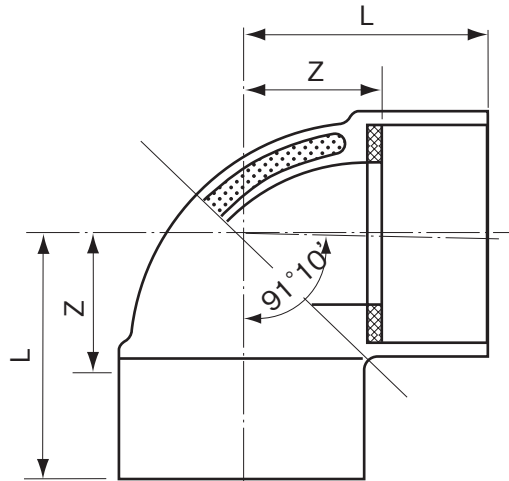
色：透明

品名	エスロン透明ACドレン継手 受口寸法		図番	ACTM-001
年月日	2020.8.7	製図	積水化学工業株式会社	

品名

エスロン透明ACドレン継手  
90°エルボ

<ABS発泡射出成形品>



単位:mm

呼び径	有効長 Z	全長 L	品番
20	23	42	ACL20S
25	26	45	ACL25S
30	31	54	ACL30S
40	37	63	ACL40S
50	46	82	ACL50S
65	52	92	ACL65S

品名

エスロン透明ACドレン継手  
90°エルボ

図番

ACTM-002

年月日

2020.8.7

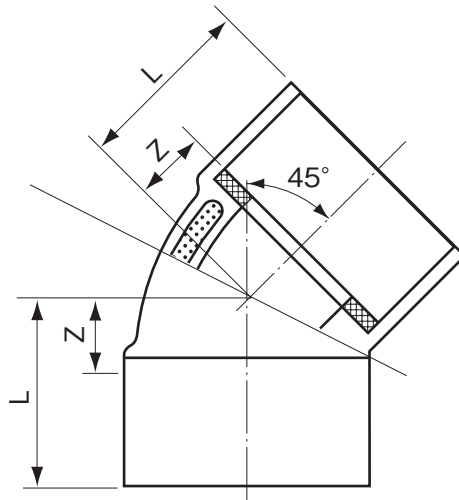
製図

積水化学工業株式会社

品名

エスロン透明ACドレン継手  
45°エルボ

<ABS発泡射出成形品>



単位:mm

呼び径	有効長 Z	全長 L	品番
20	14	33	AC4L20S
25	16	35	AC4L25S
30	18	41	AC4L30S
40	22	48	AC4L40S
50	26	62	AC4L50S
65	29	69	AC4L65S

品名

エスロン透明ACドレン継手  
45°エルボ

図番

ACTM-003

年月日

2020.8.7

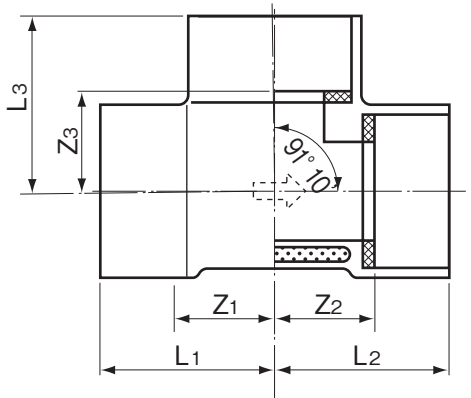
製図

積水化学工業株式会社

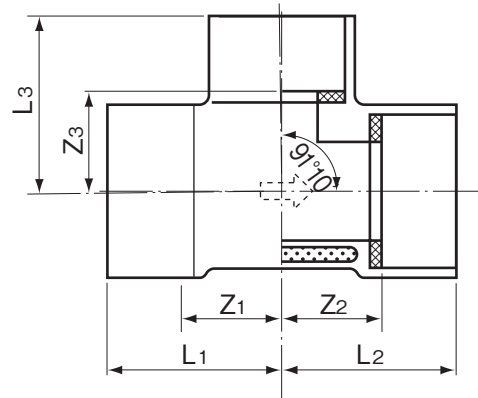
品名

エスロン透明ACドレン継手  
チーズ

<ABS発泡射出成形品>



<同径品>



<径違い品>

単位:mm

呼び径	有効長			全長			品番
	Z1	Z2	Z3	L1	L2	L3	
20	23	23	23	42	42	42	ACT20S
25	26	26	26	45	45	45	ACT25S
25×20	23	23	26	42	42	45	ACT251S
30	31	31	31	54	54	54	ACT30S
30×20	23	23	31	46	46	50	ACT302S
30×25	26	26	31	49	49	50	ACT301S
40	38	38	38	64	64	64	ACT40S
40×20	23	23	38	49	49	57	ACT403S
40×25	26	26	37	52	52	26	ACT402S
40×30	31	31	37	57	57	60	ACT401S
50	46	47	46	82	83	82	ACT50S
50×20	23	24	46	59	60	65	ACT504S
50×25	26	27	46	62	63	64	ACT503S
50×30	31	32	46	67	68	69	ACT502S
50×40	38	39	46	74	75	72	ACT501S
65	52	53	52	92	93	92	ACT65S
65×25	28	29	53	68	69	72	ACT654S
65×30	33	34	53	73	74	76	ACT653S
65×40	40	41	53	80	81	79	ACT652S
65×50	46	47	53	86	87	89	ACT651S

品名

エスロン透明ACドレン継手  
チーズ

図番

ACTM-004

年月日

2020.8.7

製図

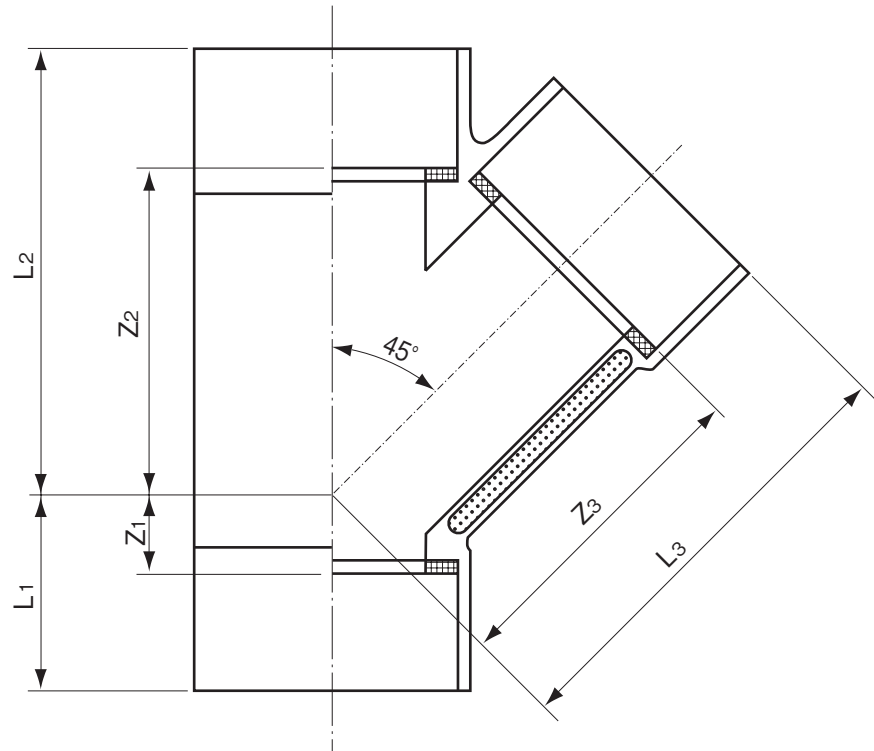
積水化学工業株式会社



品名

エスロン透明ACドレン継手  
45°Y

<ABS発泡射出成形品>



単位:mm

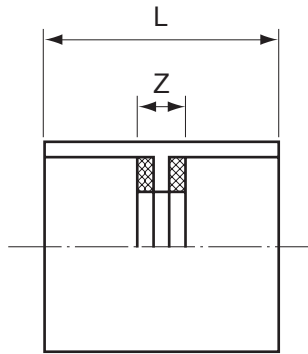
呼び径	有効長			全長			品番
	Z <sub>1</sub>	Z <sub>2</sub>	Z <sub>3</sub>	L <sub>1</sub>	L <sub>2</sub>	L <sub>3</sub>	
30	16	62	66	39	85	89	ACY30S
40	24	76	82	50	102	108	ACY40S
50	24	96	102	60	132	138	ACY50S
50×40	12	84	92	48	120	118	ACY501S
65	30	110	119	70	150	159	ACY65S
65×50	18	102	110	58	142	146	ACY651S

品名	エスロン透明ACドレン継手 45°Y	図番	ACTM-007
年月日	2020.8.7	製図	積水化学工業株式会社

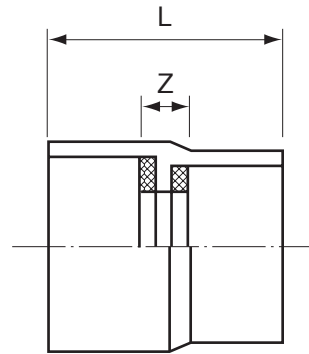
品名

エスロン透明ACドレン継手  
ソケット

<射出成形品>



<同径品>



<径違い品>

単位:mm

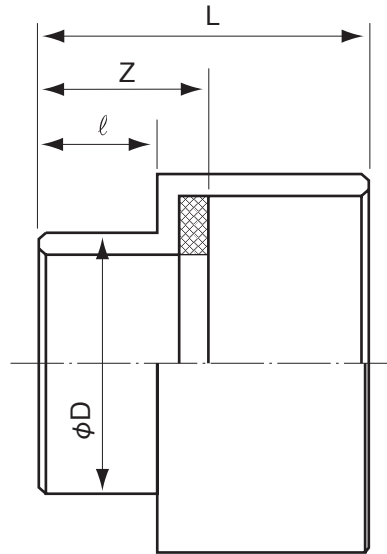
呼び径	有効長 Z	全長 L	品番
20	11	49	ACS20S
25	11	49	ACS25S
25×20	13	51	ACS251S
30	11	57	ACS30S
30×25	12	54	ACS301S
40	11	63	ACS40S
40×30	13	62	ACS401S
50	11	83	ACS50S
50×40	13	75	ACS501S
65	12	92	ACS65S
65×50	13	89	ACS651S

品名	エスロン透明ACドレン継手 ソケット		図番	ACTM-005
年月日	2020.8.7	製図	積水化学工業株式会社	

品名

エスロン透明ACドレン継手  
アダプター

<射出成形品>



単位:mm

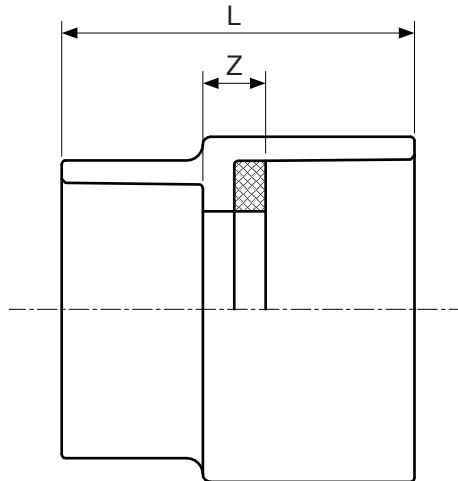
呼び径	差し口		全長 L	有効長 Z	品番
	D	l			
20	26.0	34	60.0	41	ACA20S
25	32.0	39	65.0	46	ACA25S
30	38.0	17	47.5	24	ACA30S
40	48.0	21	55.0	29	ACA40S
50	60.0	24	64.5	32	ACA50S
65	76.0	37	85.0	45	ACA65S

備考) 受け口側には、同一呼び径のACドレンパイプを接続します。  
差し口側の呼び径20、25はTS継手、呼び径30、40、50、65はDV継手  
(DV受け口寸法用のため、TS継手には接続できません。)を接続します。

品名	エスロン透明ACドレン継手 アダプター	図番	ACTM-006
年月日	2020.8.7	製図	積水化学工業株式会社

品名 エスロン透明ACドレン継手  
VP25×AC25両受変換アダプター

<射出成形品>



単位:mm

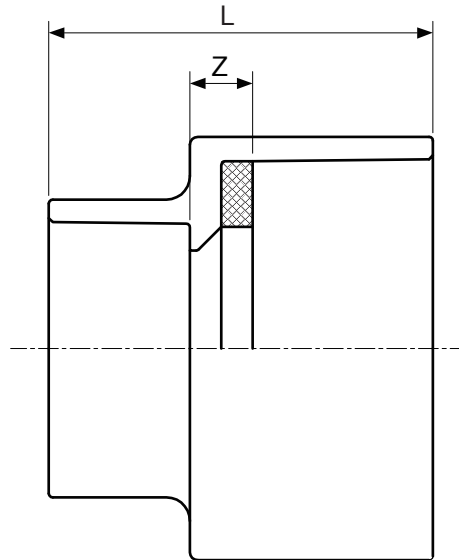
呼び径	有効長 Z	全長 L	品番
VP25×AC25	8	45	ACVP25

備考)VPパイプ側は、同一呼び径のVPパイプを接続します。  
ACドレンパイプ側は、同一呼び径のACドレンパイプを接続します。

品名	エスロン透明ACドレン継手 VP25×AC25両受変換アダプター		図番	ACTM-009
年月日	2020.8.7	製図	積水化学工業株式会社	

品名 エスロン透明ACドレン継手  
VP25×AC30両受変換アダプター

<射出成形品>



単位:mm

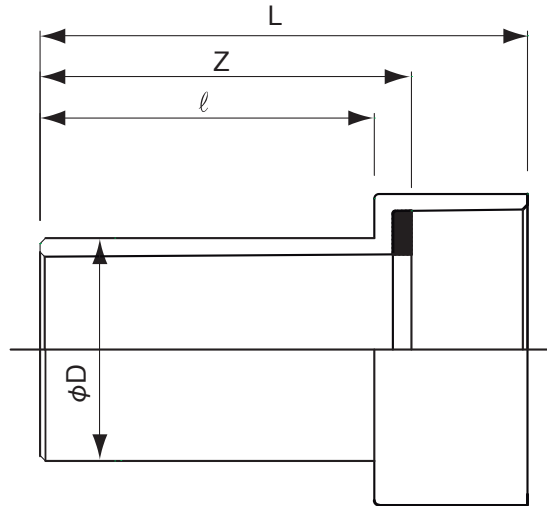
呼び径	有効長 Z	全長 L	品番
VP25×AC30	8	49	ACVP30

備考)VPパイプ側は、同一呼び径のVPパイプを接続します。  
ACドレンパイプ側は、同一呼び径のACドレンパイプを接続します。

品名	エスロン透明ACドレン継手 VP25×AC30両受変換アダプター		図番	ACTM-010
年月日	2020.8.7	製図	積水化学工業株式会社	

品名

エスロン透明ACドレン継手  
MD継手接続アダプター



単位:mm

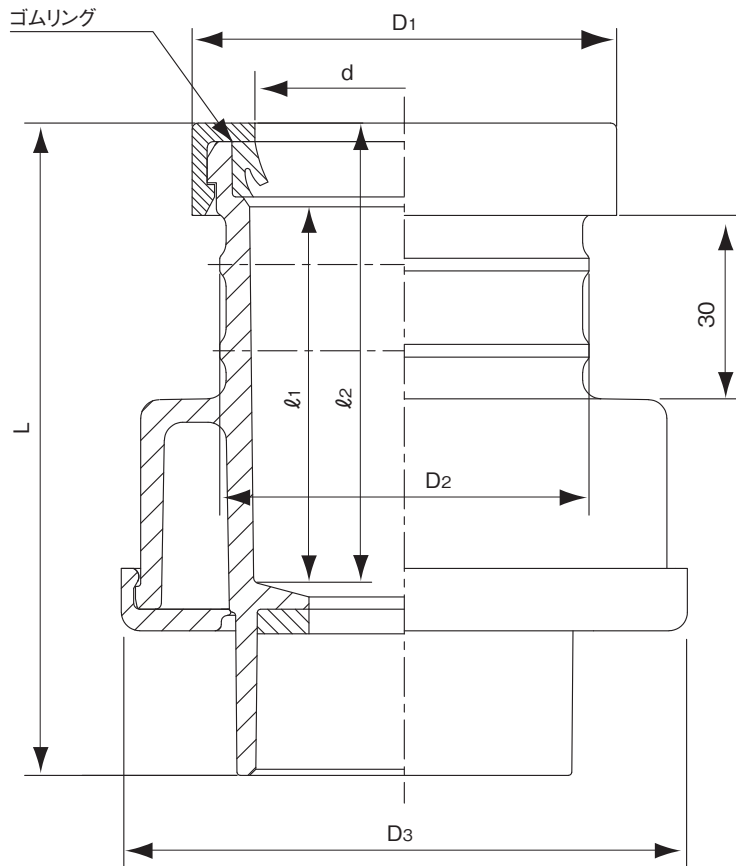
呼び径	差し口		全長 L	有効長 Z	品番
	D	l			
40	48.0	72	105	80	ACMD40S
50	60.0	76	119	84	ACMD50S

備考. 受口側には、同一呼び径のACドレンパイプを接続します。  
差し口側にはMD継手を接続します。  
(差し口側にTS継手やDV継手は接続しないでください。)

品名	エスロン透明ACドレン継手 MD継手接続アダプター		図番	ACTM-008
年月日	2020.8.7	製図	積水化学工業株式会社	

品名

エスロン透明ACドレン継手  
立て管用伸縮処理継手



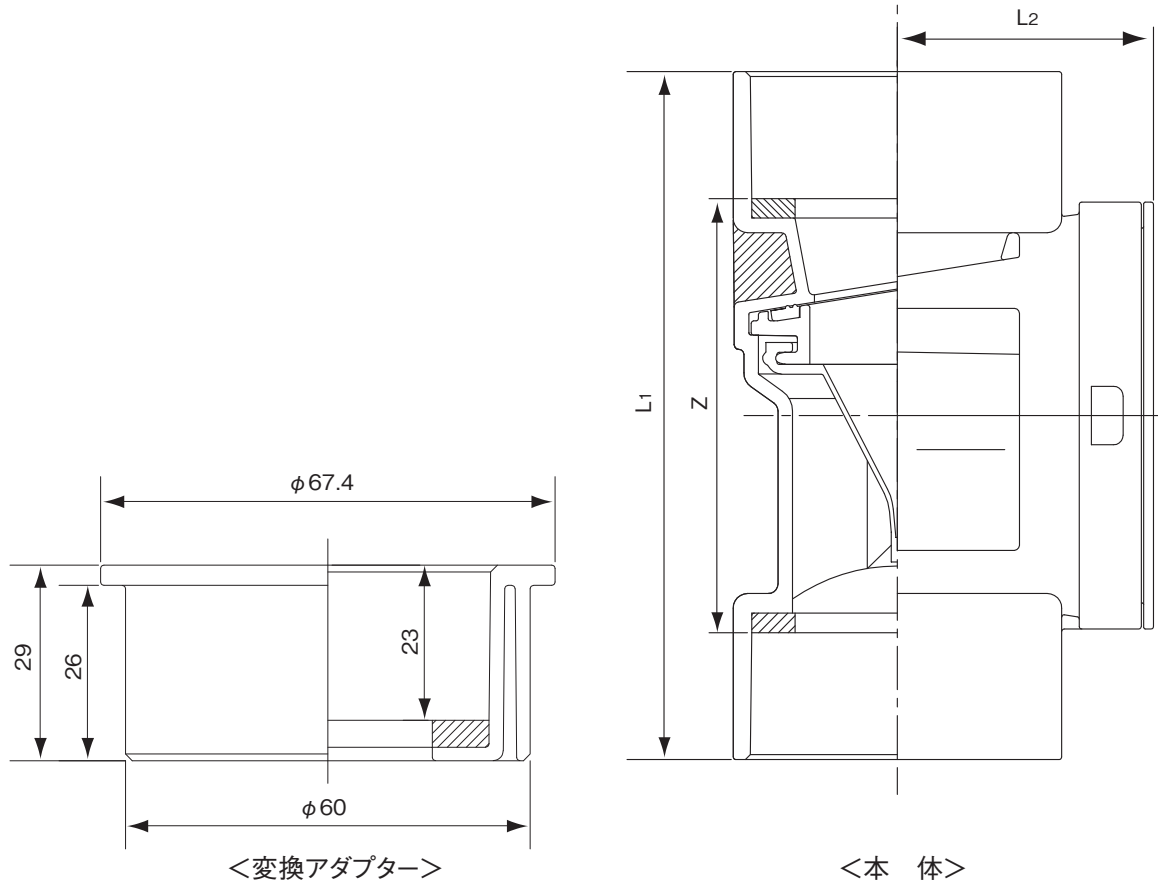
単位:mm

呼び径	D1	D2	D3	d	L	l1	l2	品番
30	69	60	92	48.6	106	61	75	ACSS30S
40	85	76	106	60.8	113	62	78	ACSS40S
50	106	89	123	77.1	129	67	84	ACSS50S
65	120	114	137	90.0	132	65	83	ACSS65S

品名	エスロン透明ACドレン継手 立て管用伸縮処理継手		図番	ACTM-011
年月日	2020.8.7	製図	積水化学工業株式会社	

品名

エスロンACドレン継手  
立て型トラップ



単位:mm

呼び径	L1	Z	L2	品番
30	147	101	53	ACTT340
40	141	89	53	
50	162	90	53	ACTT50
65	195	117	53	ACTT65

備考)呼び径30と40は兼用です。30Aパイプを接続する場合は、  
変換アダプター(同梱)を本体受口に接着してください。

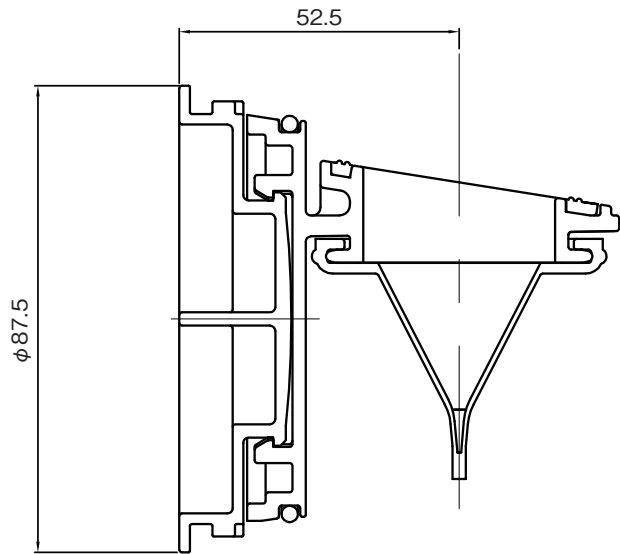
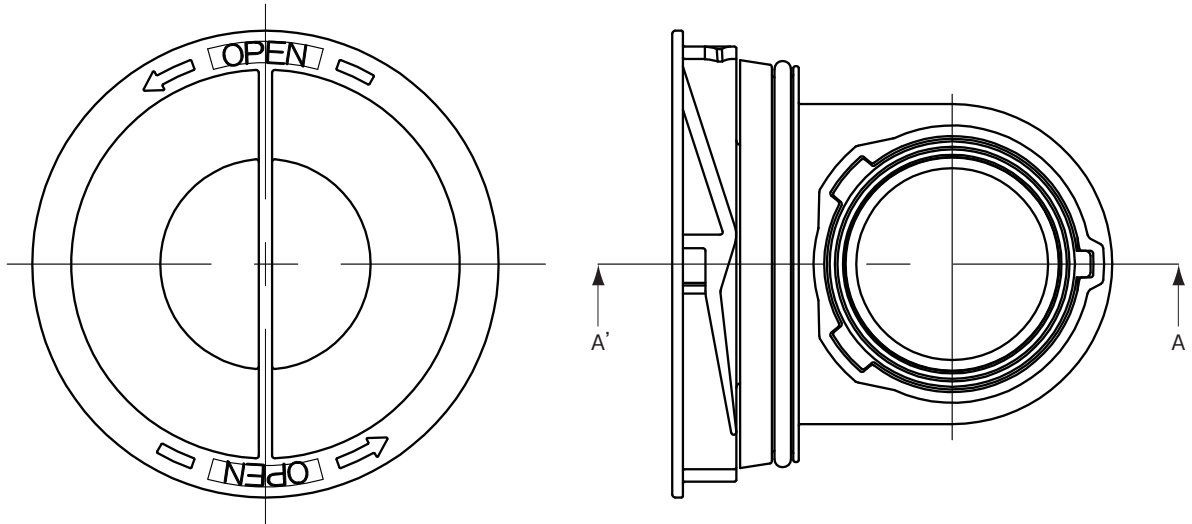
品名	エスロンACドレン継手 立て型トラップ		図番	ACTM-012
年月日	2020.8.7	製図	積水化学工業株式会社	



品名 エスロンACドレン継手  
立て型トラップ 点検口ユニット

品番：ACTTF35

単位:mm



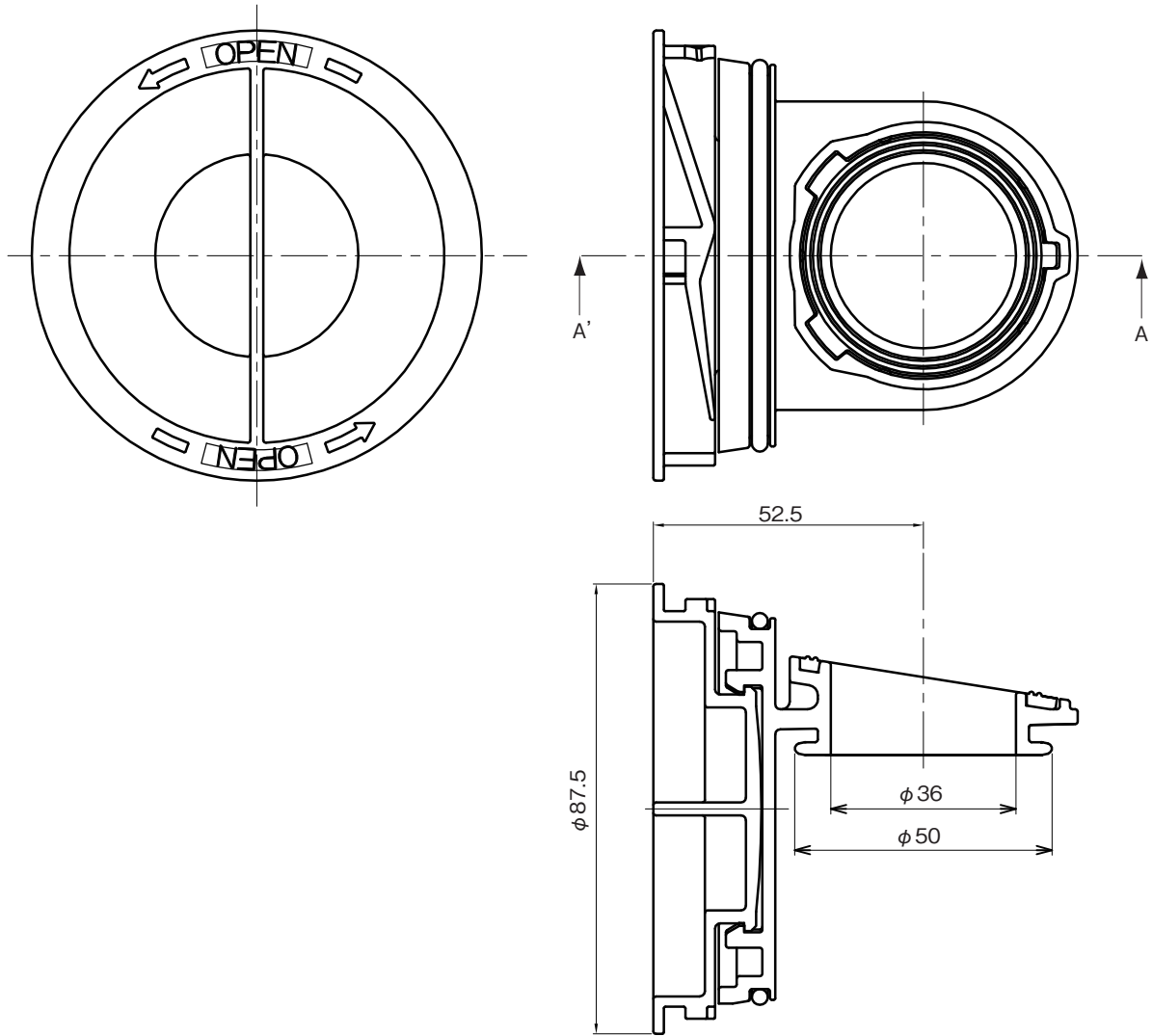
A-A' 断面図

品名	エスロンACドレン継手 立て型トラップ 点検口ユニット	図番	ACTM-013
年月日	2022.4.21	製図	積水化学工業株式会社

品名 エスロンACドレン継手  
立て型トラップ 満水試験用ユニット

品番：ACTTM35

単位:mm



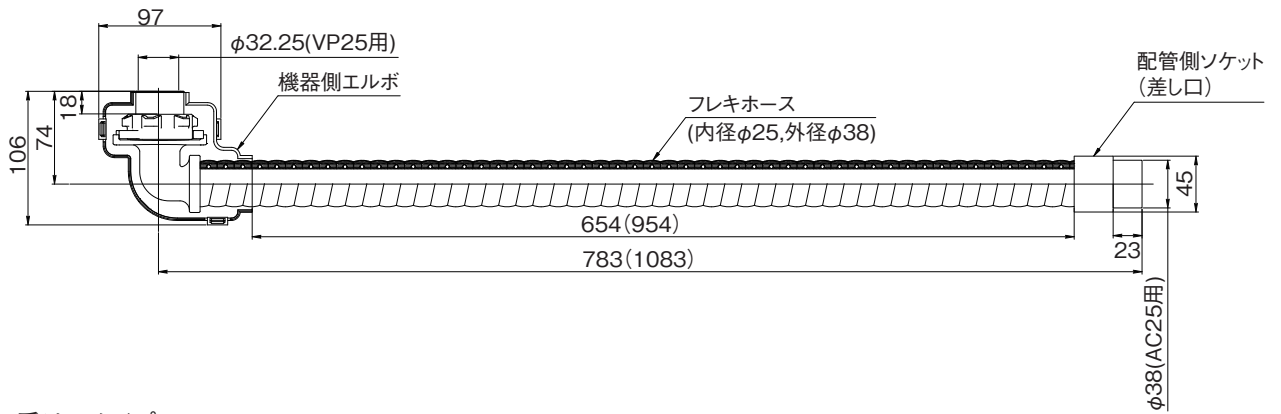
A-A' 断面図

品名	エスロンACドレン継手 立て型トラップ 満水試験用ユニット	図番	ACTM-014
年月日	2022.4.21	製図	積水化学工業株式会社

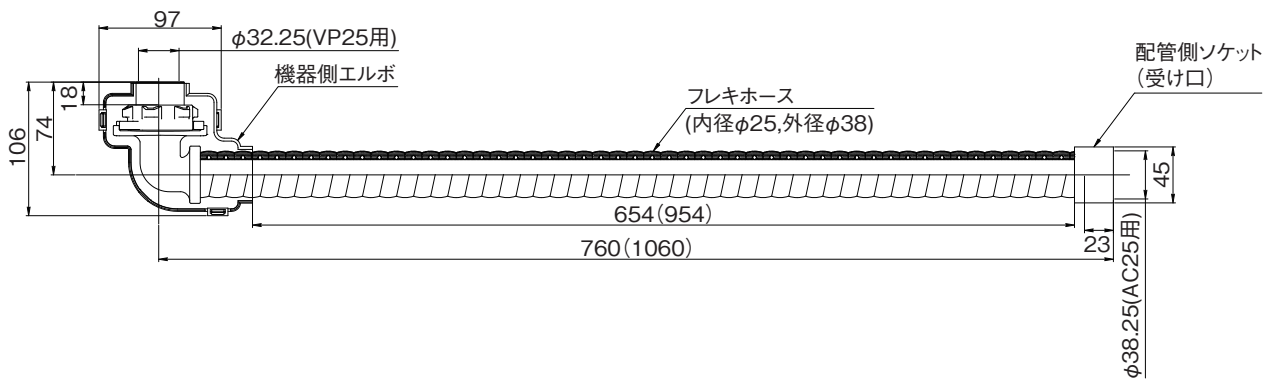
品名

エスロン  
ACドレンフレキユニット25

差し口タイプ



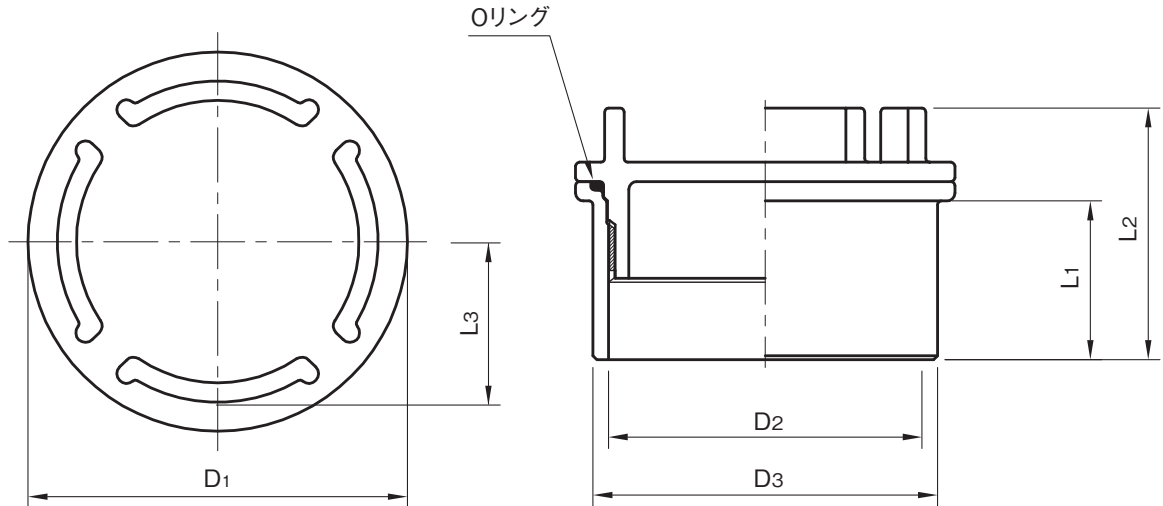
受け口タイプ



品名	エスロン ACドレンフレキユニット25	図番	AC-F-001
作成日	2022.1.13	製図	積水化学工業株式会社

品名

エスロンACドレンパイプ・継手 関連部材  
ねじ式掃除口



単位:mm

ACドレン 呼び径	D1	D2	D3	L1	L2	L3	締付けトルク	品番
								アイボリー色
20	41	27	32	19	42.5	17.5	2	JNC025N
25	45	32	38	19	41.2	19.5	2	JNC030N
30	55	41	48	23	44.5	24.0	4	JNC040N
40	68	51	60	26	47.5	29.0	5	JNC050N
50	84	69	76	36	57.5	36.0	5	JNC065N
65	98	81	89	41	65.0	42.0	5	JNC075N

備考) 常時接水する場所では使用しないでください。結露する可能性があります。  
製品にはACドレンのワンサイズアップの呼び径が記載されています。

品名	エスロンACドレンパイプ・継手 関連部材 ねじ式掃除口		図番	AC-011
年月日	2022.12.21	製図	積水化学工業株式会社	