

SEKISUI

■水道用耐衝撃性硬質ポリ塩化ビニル管継手

HI-TS継手・ゴールド承認図

JIS K 6743

承認図集

積水化学工業株式会社

HI-TS継手・ゴールド承認図

目次

■ 水道用エスロンHI-TS継手・ゴールド

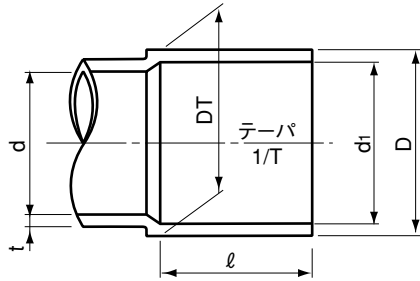
品名		略号	ページ
受口共通寸法 (A形)		-	3
ソケット	ソケット	HI-S・G	4
	径違いソケット	HI-R・G	5
エルボ	エルボ	HI-L・G	6
	径違いエルボ	HI-RL・G	7
	45°エルボ	HI-45L・G	8
チーズ/径違いチーズ		HI-T・G	9
給水栓用ソケット	給水栓用ソケット (インサートなし)	HI-SS・G	10
	インサート給水栓用ソケット	HI-ISS・G	11
給水栓用エルボ	給水栓用エルボ (インサートなし)	HI-SL・G	12
	インサート給水栓用エルボ (S形)	HI-ISL・G	13
	インサート給水栓用エルボ (L形)	HI-LL・G	14
	給水栓用座付きエルボ (インサートなし)	HI-ZL・G	15
	インサート座付き給水栓エルボ	HI-IZL・G	16
	インサート天座付き給水栓用エルボ	HI-TZL・G	17
給水栓用チーズ	給水栓用チーズ (インサートなし)	HI-ST・G	18
	インサート給水栓用チーズ	HI-IST・G	19
バルブソケット	バルブ用ソケット (インサートなし)	HI-VS・G	20
	インサートバルブソケット	HI-IVS・G	21
	インサートバルブソケット II 型	HI-IVS II・G	22
インサートめすおすエルボ		HI-IMOL・G	23
ユニオンソケット		HI-US・G	24
キャップ		HI-C・G	25

■ 水道用エスロンHI-TS加工継手・ゴールド

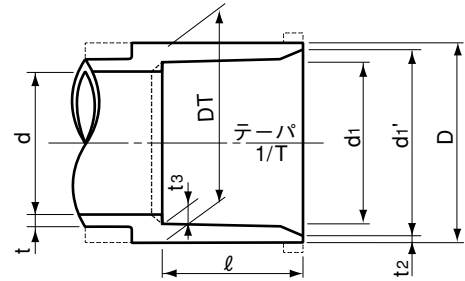
品名		略号	ページ
受口共通寸法 (B形)		-	26
ソケット		HI-S・G	27
バンド	90°バンド	HI-90B・G	28
	45°バンド	HI-45B・G	29
	22 1/2°バンド	HI-22 1/2B・G	30
	11 1/4°バンド	HI-11 1/4B・G	31
	5 5/8°バンド	HI-5 5/8B・G	32
	Sバンド	HI-SB・G	33
	180°バンド	HI-180B・G	34
ソケット	VAソケット	HI-VA・G	35
	VCソケット	HI-VC・G	36
	VMソケット	HI-VM・G	37

品名

水道用硬質ポリ塩化ビニル管・継手
水道用エスロンHI-TS継手・ゴールド
受口共通寸法
(A形)



呼び径 13~50mm



呼び径 65~150mm

単位：mm

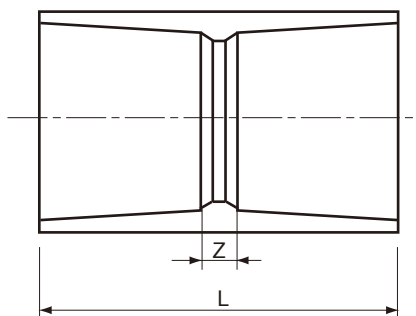
呼び径	d1		1/T	ℓ	d1' (最小値)	d (最小値)	受口外径			t1	t2	t1,t2 許容差	厚さt	
	基本寸法	許容差					D	DT	許容差				基本寸法	許容差
13	18.40	±0.20	1/30	26.0	—	13	24.0	24.0	−0.6	—	—	—	3.0	−0.3
16	22.40	±0.20	1/34	30.0	—	16	29.0	29.0	−0.7	—	—	—	3.5	−0.3
20	26.45	±0.20	1/34	35.0	—	20	33.0	33.0	−0.8	—	—	—	3.5	−0.3
25	32.55	±0.25	1/34	40.0	—	25	40.0	40.0	−1.0	—	—	—	4.0	−0.4
30	38.60	±0.25	1/34	44.0	—	31	46.0	46.0	−1.0	—	—	—	4.0	−0.4
40	48.70	±0.30	1/37	55.0	—	40	57.0	57.0	−1.2	—	—	—	4.5	−0.4
50	60.80	±0.30	1/37	63.0	—	51	70.0	70.0	−1.5	—	—	—	5.0	−0.5
65	76.60	±0.30	1/48	61.0	76.90	67	87.0	88.5	−1.5	5.0	6.6	−0.5	6.6	−0.5
75	89.60	±0.30	1/49	64.0	89.90	77	102.0	104.5	−1.5	6.0	8.0	−0.5	8.0	−0.5
100	114.70	±0.30	1/56	84.0	115.00	100	130.0	133.5	−1.8	7.5	10.0	−0.6	10.0	−0.6
125	140.85	±0.35	1/58	104.0	141.20	125	157.0	161.0	−1.8	8.0	11.0	−0.6	11.0	−0.6
150	166.00	±0.40	1/63	132.0	166.40	146	186.0	190.0	−2.0	10.0	13.0	−0.8	13.0	−0.8

- 注 1. ℓの許容差は ± 0.5 mmとする。
 2. D、DT、t、t2、t3の許容差のプラス側は制限しない。
 3. 点線の示す形状にすることもできる。

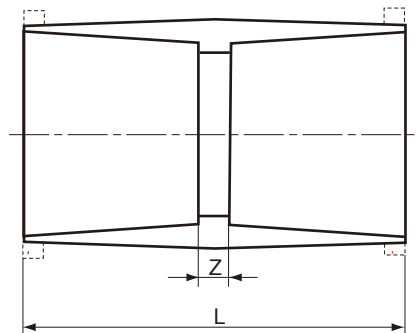
品名	水道用硬質ポリ塩化ビニル管・継手 水道用エスロンHI-TS継手・ゴールド 受口共通寸法 (A形)		図番	W-HITS-001
年月日	2009.9.1	製図	積水化学工業株式会社	

品名

水道用エスロンHI-TS継手・ゴールド
ソケット
(HI-S・G)



呼び径 13~50mm



呼び径 65~150mm

単位：mm

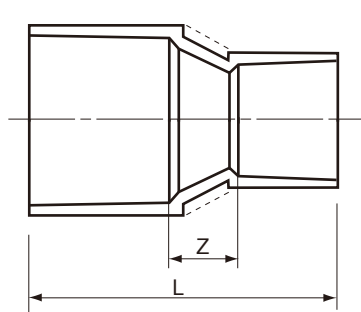
呼び径	L	Z (参考)	該当規格	品番
13	57	5	JIS K 6743	HIS13
16	67	7	JIS K 6743	HIS16
20	77	7	JIS K 6743	HIS20
25	87	7	JIS K 6743	HIS25
30	95	7	JIS K 6743	HIS30
40	117	7	JIS K 6743	HIS40
50	133	7	JIS K 6743	HIS50
65	145	23	JIS K 6743	HIS65
75	155	27	JIS K 6743	HIS75
100	200	32	JIS K 6743	HIS1H
125	240	24	JIS K 6743	HIS1Q
150	300	36	JIS K 6743	HIS1F

- 注 1. Lの許容差は±4mmとする。
2. 点線の示す形状にすることもできる。

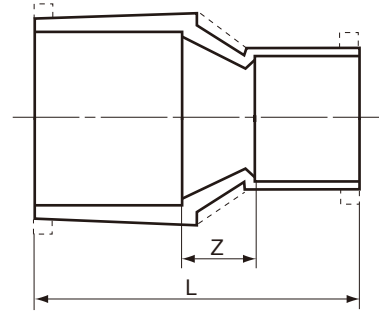
品名	水道用エスロンHI-TS継手・ゴールド ソケット (HI-S・G)	図番	W-HITS-002
年月日	2020.7.31	製 図	積水化学工業株式会社

品名

水道用エスロンHI-TS継手・ゴールド
径違いソケット
(HI-R・G)



呼び径 13~50mm



呼び径 65~150mm

単位：mm

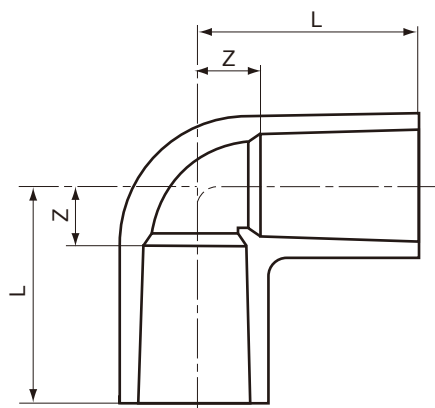
呼び径	L	Z (参考)	該当規格	品番
16× 13	61	5	JIS K 6743	HIS161
20× 13	68	7	JIS K 6743	HIS202
20× 16	71	6	JIS K 6743	HIS201
25× 13	86	20	JIS K 6743	HIS253
25× 16	85	15	JIS K 6743	HIS252
25× 20	84	9	JIS K 6743	HIS251
30× 13	95	25	JIS K 6743	HIS304
30× 20	93	14	JIS K 6743	HIS302
30× 25	93	9	JIS K 6743	HIS301
40× 20	113	23	JIS K 6743	HIS404
40× 25	114	19	JIS K 6743	HIS403
40× 30	114	15	JIS K 6743	HIS402
50× 20	116	18	JIS K 6743	HIS505
50× 25	140	37	JIS K 6743	HIS504
50× 30	136	29	JIS K 6743	HIS503
50× 40	136	18	JIS K 6743	HIS501
65× 50	149	25	JIS K 6743	HIS651
75× 50	165	38	JIS K 6743	HIS752
75× 65	159	34	JIS K 6743	HIS751
100× 75	190	42	JIS K 6743	HIS1H1
125×100	229	41	JIS K 6743	HIS1Q1
150×100	295	79	JIS K 6743	HIS1F2
150×125	272	36	JIS K 6743	HIS1F1

- 注 1. Lの許容差は±4mmとする。
2. 点線の示す形状にすることもできる。

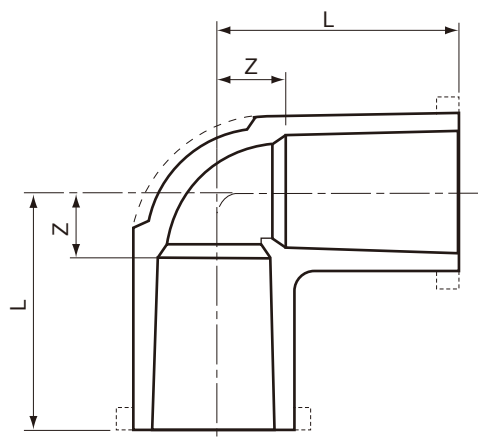
品名	水道用エスロンHI-TS継手・ゴールド 径違いソケット (HI-R・G)		図番	W-HITS-003
年月日	2020.7.31	製図	積水化学工業株式会社	

品名

水道用エスロンHI-TS継手・ゴールド
エルボ
(HI-L・G)



呼び径 13~50mm



呼び径 65~150mm

単位：mm

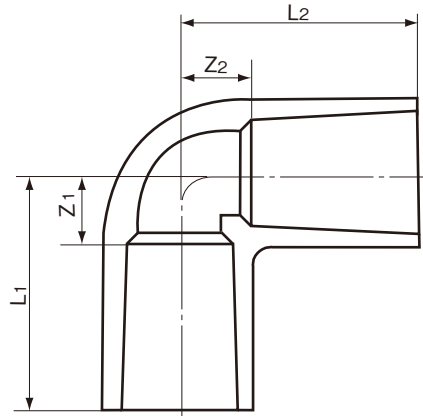
呼び径	L	Z (参考)	該当規格	品番
13	36	10	JIS K 6743	HIL13
16	43	13	JIS K 6743	HIL16
20	50	15	JIS K 6743	HIL20
25	58	18	JIS K 6743	HIL25
30	65	21	JIS K 6743	HIL30
40	82	27	JIS K 6743	HIL40
50	96	33	JIS K 6743	HIL50
65	110	49	JIS K 6743	HIL65
75	120	56	JIS K 6743	HIL75
100	155	71	JIS K 6743	HIL1H
125	187	83	JIS K 6743	HIL1Q
150	230	98	JIS K 6743	HIL1F

- 注 1. Lの許容差は ± 5 mmとする。
2. 点線の示す形状にすることもできる。

品名	水道用エスロンHI-TS継手・ゴールド エルボ (HI-L・G)	図番	W-HITS-004
年月日	2020.7.31	製図	積水化学工業株式会社

品名

水道用エスロンHI-TS継手・ゴールド
径違いエルボ
(HI-RL・G)



単位：mm

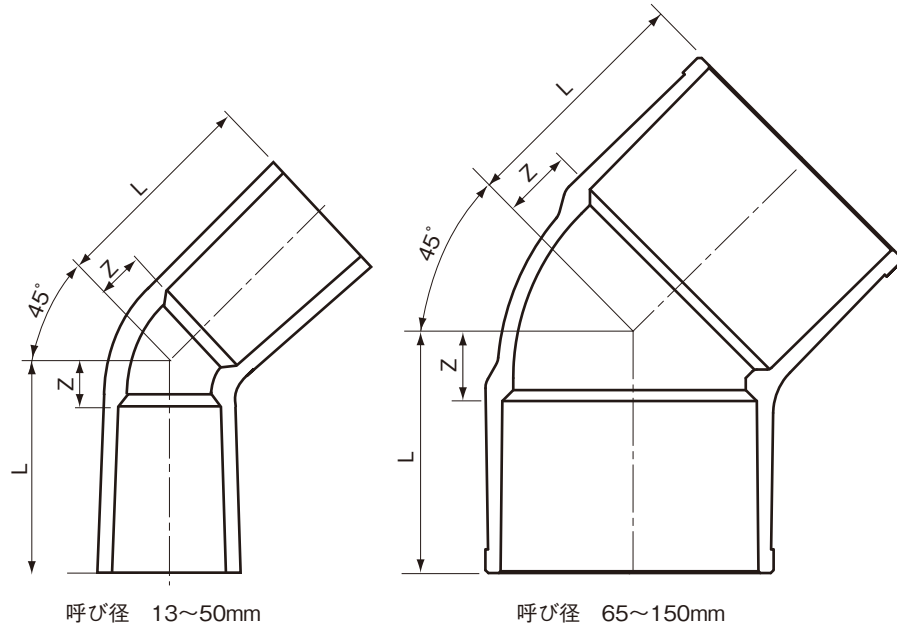
呼び径	L1	L2	Z1	Z2	該当規格	品番
20×13	46	40	11	14	メーカー規格	HIL202
25×13	51	43	11	17	メーカー規格	HIL253
25×20	55	53	15	18	メーカー規格	HIL251

注 L1、L2の許容差は $\begin{smallmatrix} +5 \\ -1 \end{smallmatrix}$ mmとする。

品名	水道用エスロンHI-TS継手・ゴールド 径違いエルボ (HI-RL・G)		図番	W-HITS-005
年月日	2020.7.31	製図	積水化学工業株式会社	

品名

水道用エスロンHI-TS継手・ゴールド
45°エルボ
(HI-45L・G)



単位：mm

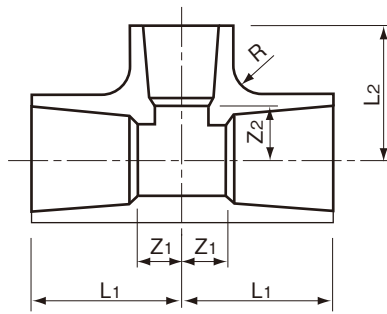
呼び径	L	Z (参考)	該当規格	品番
13	33	7	JIS K 6743	HI4L13
20	44	9	JIS K 6743	HI4L20
25	51	11	JIS K 6743	HI4L25
30	56	12	JIS K 6743	HI4L30
40	69	14	JIS K 6743	HI4L40
50	81	18	JIS K 6743	HI4L50
65	94	33	メーカー規格	HI4L65
75	98	34	JIS K 6743	HI4L75
100	123	39	JIS K 6743	HI4L1H
125	149	44	メーカー規格	HI4L1Q
150	184	51	メーカー規格	HI4L1F

- 注 1. Lの許容差は ± 5 mmとする。
2. 点線の示す形状にすることもできる。

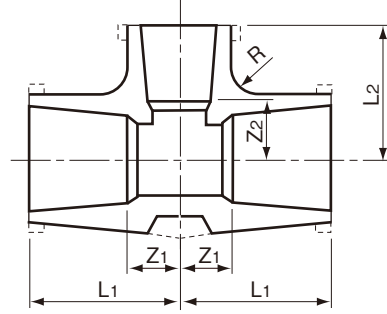
品名	水道用エスロンHI-TS継手・ゴールド 45°エルボ (HI-45L・G)	図番	W-HITS-006
年月日	2020.7.31	製図	積水化学工業株式会社

品名

水道用エスロンHI-TS継手・ゴールド
チーズ／径違いチーズ
(HI-T・G)



呼び径 13~50mm



呼び径 65~150mm

単位：mm

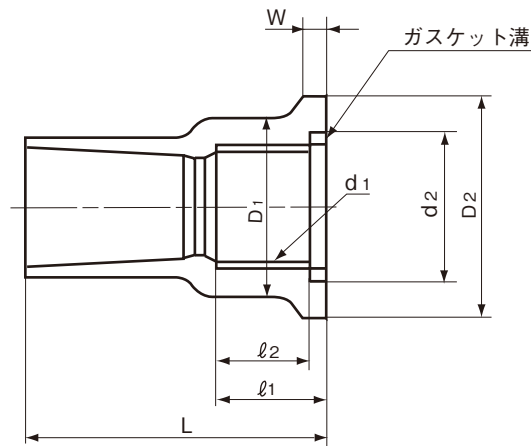
呼び径	L1	L2	Z1	Z2	該当規格	品番
13	36	36	10	10	JIS K 6743	HIT13
16×13	41	38	11	12	JIS K 6743	HIT161
16	43	43	13	13	JIS K 6743	HIT16
20×13	46	40	11	14	JIS K 6743	HIT202
20×16	48	45	13	15	JIS K 6743	HIT201
20	50	50	15	15	JIS K 6743	HIT20
25×13	51	43	11	17	JIS K 6743	HIT253
25×16	53	48	13	18	JIS K 6743	HIT252
25×20	55	53	15	18	JIS K 6743	HIT251
25	58	58	18	18	JIS K 6743	HIT25
30×13	55	46	11	20	JIS K 6743	HIT304
30×16	57	51	13	21	JIS K 6743	HIT303
30×20	59	56	15	21	JIS K 6743	HIT302
30×25	62	61	18	21	JIS K 6743	HIT301
30	65	65	21	21	JIS K 6743	HIT30
40×13	66	52	11	26	JIS K 6743	HIT406
40×16	68	57	13	27	JIS K 6743	HIT405
40×20	70	62	15	27	JIS K 6743	HIT404
40×25	73	67	18	27	JIS K 6743	HIT403
40×30	76	71	21	27	JIS K 6743	HIT402
40	82	82	27	27	JIS K 6743	HIT40

呼び径	L1	L2	Z1	Z2	該当規格	品番
50×13	74	58	11	32	JIS K 6743	HIT507
50×16	76	63	13	33	JIS K 6743	HIT506
50×20	78	68	15	33	JIS K 6743	HIT505
50×25	81	73	18	33	JIS K 6743	HIT504
50×30	84	77	21	33	JIS K 6743	HIT503
50×40	90	88	27	33	JIS K 6743	HIT501
50	96	96	33	33	JIS K 6743	HIT50
65×50	101	104	40	41	JIS K 6743	HIT651
65	110	110	49	49	JIS K 6743	HIT65
75×25	93	88	29	48	JIS K 6743	HIT755
75×40	100	102	36	47	JIS K 6743	HIT753
75×50	105	110	41	47	JIS K 6743	HIT752
75×65	113	117	49	56	JIS K 6743	HIT751
75	120	120	56	56	JIS K 6743	HIT75
100×50	125	122	41	59	JIS K 6743	HIT1H3
100×75	140	132	56	68	JIS K 6743	HIT1H1
100	152	152	68	68	JIS K 6743	HIT1H
125×100	173	167	69	83	JIS K 6743	HIT1Q1
125	187	187	83	83	JIS K 6743	HIT1Q
150×75	195	158	63	94	JIS K 6743	HIT1F3
150×100	208	182	76	98	JIS K 6743	HIT1F2
150×125	217	201	85	97	JIS K 6743	HIT1F1
150	230	230	98	98	JIS K 6743	HIT1F

- 注 1. L1、L2の許容差は $\begin{matrix} +5 \\ -1 \end{matrix}$ mmとする。
 2. Z1、Z2寸法は参考とする。
 3. Rは10mm以上とする。
 4. 点線の示す形状にすることもできる。

品名	水道用エスロンHI-TS継手・ゴールド チーズ／径違いチーズ (HI-T・G)	図番	W-HITS-007
年月日	2020.7.31	製図	積水化学工業株式会社

品名

水道用エスロンHI-TS継手・ゴールド
給水栓用ソケット(インサートなし)
(HI-SS・G)

単位：mm

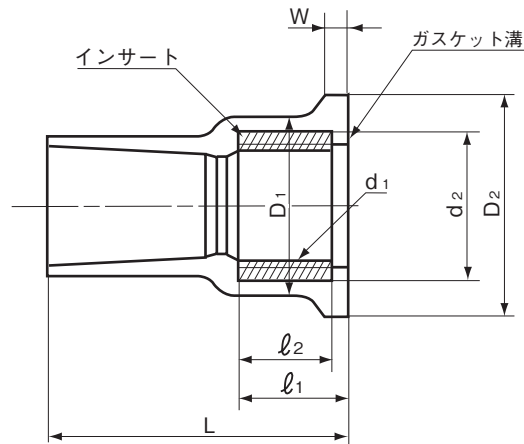
呼び径	L	W	D ₁	D ₂	ネジ部			l ₁	l ₂	d ₂	該当規格	品番
					呼び	谷の径 d ₁	ネジ山数 (25.4mmにつき)					
13	47	4	28	34	Rp1/2	20.955	14	17	14	26	メーカー規格	HIWS13
16	52	4	29	34	Rp1/2	20.955	14	17	14	26	メーカー規格	HIWS16
20	59	4	35	42	Rp3/4	26.441	14	19	16	32	メーカー規格	HIWS20
25	68	5	43	52	Rp 1	33.249	11	21	18	40	メーカー規格	HIWS25

- 注 1. ネジ部は、JIS B 0203 (管用テーパねじ) の平行めねじとする。
 2. Lの許容差は $\pm 1^5$ mmとする。
 3. l₂の許容差は ± 1 mmとする。

品名	水道用エスロンHI-TS継手・ゴールド 給水栓用ソケット(インサートなし) (HI-SS・G)	図番	W-HITS-008
年月日	2020.7.31	製図	積水化学工業株式会社

品名

水道用エスロンHI-TS継手・ゴールド
 インサート給水栓用ソケット
 (HI-ISS・G)



単位：mm

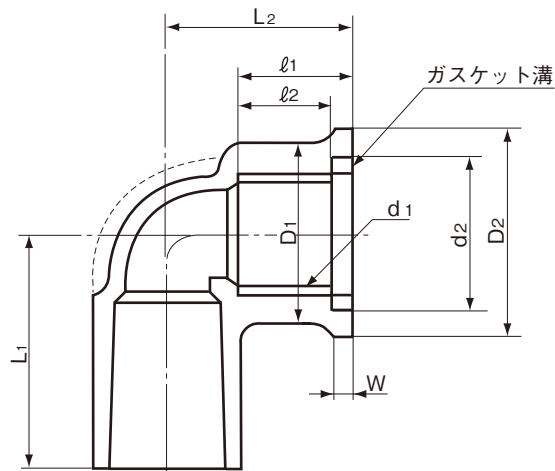
呼び径	L	W	D ₁	D ₂	ネジ部			l ₁	l ₂	d ₂	該当規格	該当規格
					呼び	谷の径 d ₁	ネジ山数 (25.4mmにつき)					
13	47	4	30	34	Rp1/2	20.955	14	17	14	26	JIS K 6743	IIWS13M
16×13	52	4	30	34	Rp1/2	20.955	14	17	14	26	JIS K 6743	IIWS16M
20×13	57	4	30	34	Rp1/2	20.955	14	17	14	26	JIS K 6743	IIWS22M
20	59	4	37	42	Rp3/4	26.441	14	19	16	32	JIS K 6743	IIWS20M
25	68	5	46	52	Rp 1	33.249	11	21	18	40	JIS K 6743	IIWS25M

- 注 1. ネジ部のインサート材質は、JIS H 5121 の CAC 406Cとする。
 2. ネジ部は、JIS B 0203 (管用テーパねじ) の平行めねじとする。
 3. Lの許容差は $^{+5}_{-1}$ mmとする。
 4. l₂の許容差は ±1 mmとする。

品名	水道用エスロンHI-TS継手・ゴールド インサート給水栓用ソケット (HI-ISS・G)	図番	W-HITS-009
年月日	2020.12.8	製図	積水化学工業株式会社

品名

水道用エスロンHI-TS継手・ゴールド
給水栓用エルボ(インサートなし)
(HI-SL・G)



単位：mm

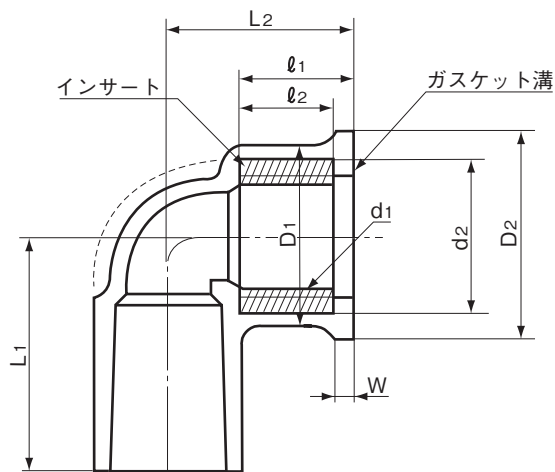
呼び径	L ₁	L ₂	W	D ₁	D ₂	ネジ部			l ₁	l ₂	d ₂	該当規格	品番
						呼び	谷の径 d ₁	ネジ山数 (25.4mmにつき)					
13	38	29	4	28	34	Rp1/2	20.955	14	17	14	26	メーカー規格	HIWL13
16	43	32	4	29	34	Rp1/2	20.955	14	17	14	26	メーカー規格	HIWL16
20	51	36	4	35	42	Rp3/4	26.441	14	19	16	32	メーカー規格	HIWL20
25	59	40	5	43	52	Rp 1	33.249	11	21	18	40	メーカー規格	HIWL25

- 注 1. ネジ部は、JIS B 0203 (管用テーパねじ) の平行めねじとする。
 2. L₁の許容差は $\begin{matrix} +5 \\ -1 \end{matrix}$ mmとする。
 3. L₂の許容差は $\begin{matrix} +5 \\ -2 \end{matrix}$ mmとする。
 4. l₂の許容差は±1 mmとする。
 5. 点線の示す形状にすることもできる。

品名	水道用エスロンHI-TS継手・ゴールド 給水栓用エルボ(インサートなし) (HI-SL・G)	図番	W-HITS-010
年月日	2020.7.31	製図	積水化学工業株式会社

品名

水道用エスロンHI-TS継手・ゴールド
 インサート給水栓用エルボ(S形)
 (HI-ISL・G)



単位：mm

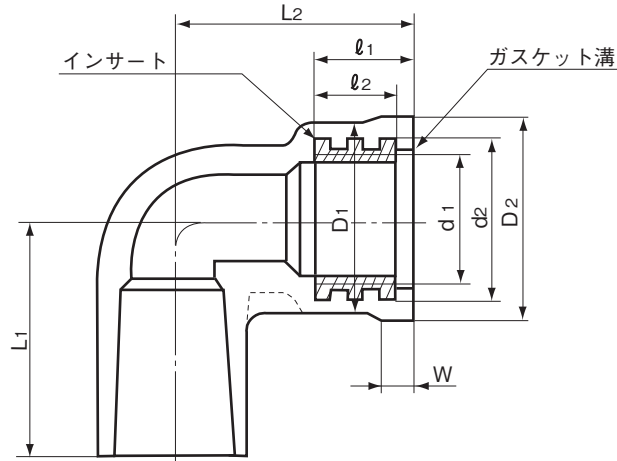
呼び径	L ₁	L ₂	W	D ₁	D ₂	ネジ部			l ₁	l ₂	d ₂	該当規格	品番
						呼び	谷の径 d ₁	ネジ山数 (25.4mmにつき)					
13	38	29	4	30	34	Rp1/2	20.955	14	17	14	26	JIS K 6743	IIWL13M
16×13	43	32	4	30	34	Rp1/2	20.955	14	17	14	26	JIS K 6743	IIWL16M
20×13	47	33	4	30	34	Rp1/2	20.955	14	17	14	26	JIS K 6743	IIWL22M
20	51	36	4	37	42	Rp3/4	26.441	14	19	16	32	JIS K 6743	IIWL20M
25	59	40	5	46	52	Rp 1	33.249	11	21	18	40	JIS K 6743	IIWL25M

- 注 1. ネジ部のインサート材質は、JIS H 5121 のCAC 406Cとする。
 2. ネジ部は、JIS B 0203 (管用テーパねじ) の平行めねじとする。
 3. L₁の許容差は $\pm 1^5$ mmとする。
 4. L₂の許容差は $\pm 2^5$ mmとする。
 5. l₂の許容差は ± 1 mmとする。
 6. 点線の示す形状にすることもできる。

品名	水道用エスロンHI-TS継手・ゴールド インサート給水栓用エルボ(S形) (HI-ISL・G)	図番	W-HITS-011
年月日	2020.12.8	製図	積水化学工業株式会社

品名

水道用エスロンHI-TS継手・ゴールド
 インサート給水栓用エルボ(L形)
 (HI-LL・G)



単位：mm

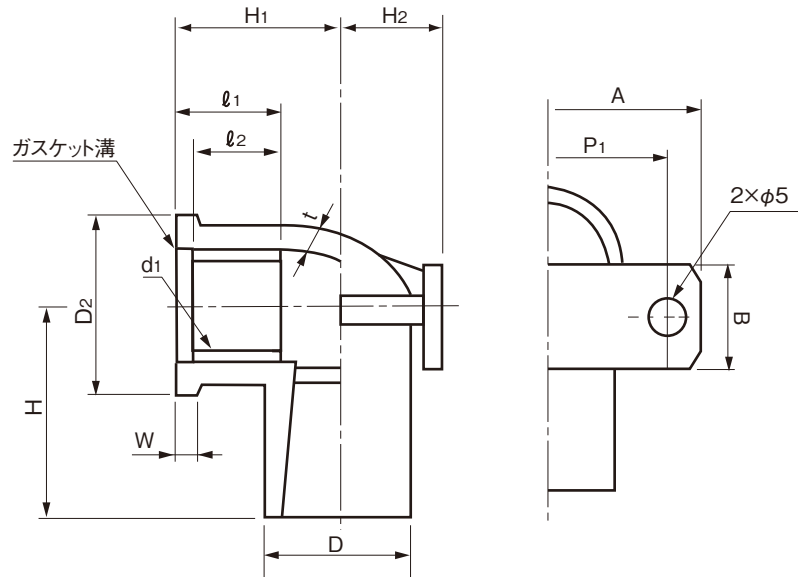
呼び径	L ₁	L ₂	W	D ₁	D ₂	ネジ部			l ₁	l ₂	d ₂	該当規格	品番
						呼び	谷の径 d ₁	ネジ山数 (25.4mmにつき)					
13	38	45	4	30	34	Rp1/2	20.955	14	17	14	26	JIS K 6743	IIL13LM
16×13	43	48	4	30	34	Rp1/2	20.955	14	17	14	26	JIS K 6743	IIL16LM
20×13	47	50	4	30	34	Rp1/2	20.955	14	17	14	26	JIS K 6743	IIL20LM

- 注 1. ネジ部のインサート材質は、JIS H 5121 のCAC 406Cとする。
 2. ネジ部は、JIS B 0203 (管用テーパねじ) の平行めねじとする。
 3. L₁の許容差は $\pm 1^+5$ mmとする。
 4. L₂の許容差は $\pm 2^+5$ mmとする。
 5. l₂の許容差は ± 1 mmとする。
 6. 点線の示す形状にすることもできる。

品名	水道用エスロンHI-TS継手・ゴールド インサート給水栓用エルボ(L形) (HI-LL・G)	図番	W-HITS-012
年月日	2020.12.8	製図	積水化学工業株式会社

品名

水道用エスロンHI-TS継手・ゴールド
給水栓用座付きエルボ(インサートなし)
(HI-ZL・G)



単位：mm

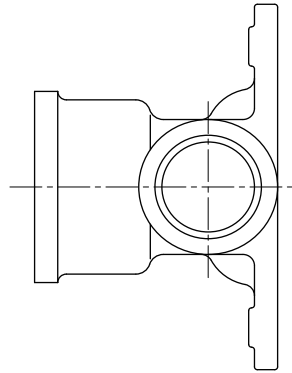
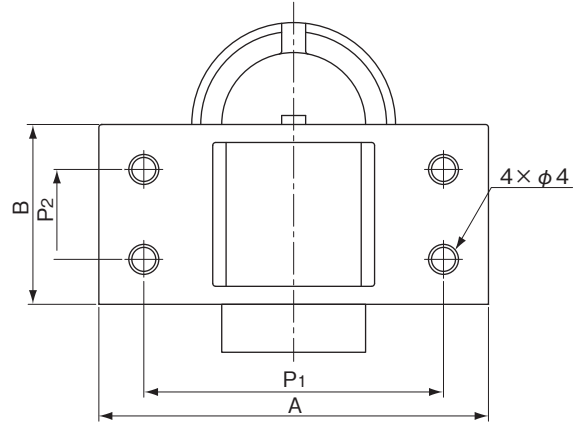
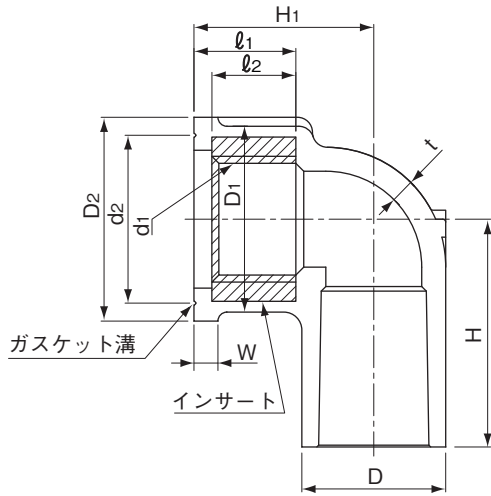
呼び径	D	t	H	H ₁	H ₂	W	D ₂	ネジ部			l ₁	l ₂	P ₁	A	B	該当規格	品番
								呼び	谷の径 d ₁	ネジ山数 (25.4mmにつき)							
13	24	3	38	29	16.8	4	34	Rp1/2	20.955	14	17	14	44	58	20	メーカー規格	HIZWL13

- 注 1. ネジ部は、JIS B 0203(管用テーパねじ)の平行めねじとする。
 2. H₁の許容差は $\pm 1^5$ mmとする。
 3. Hの許容差は $\pm 2^5$ mmとする。
 4. l₂の許容差は ± 1 mmとする。

品名	水道用エスロンHI-TS継手・ゴールド 給水栓用座付きエルボ(インサートなし) (HI-ZL・G)	図番	W-HITS-013
年月日	2020.7.31	製図	積水化学工業株式会社

品名

水道用エスロンHI-TS継手・ゴールド
 インサート座付き給水栓エルボ
 (HI-IZL・G)



単位：mm

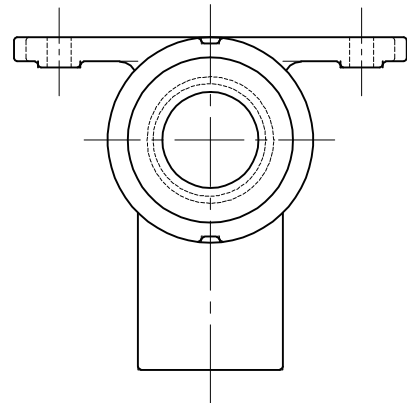
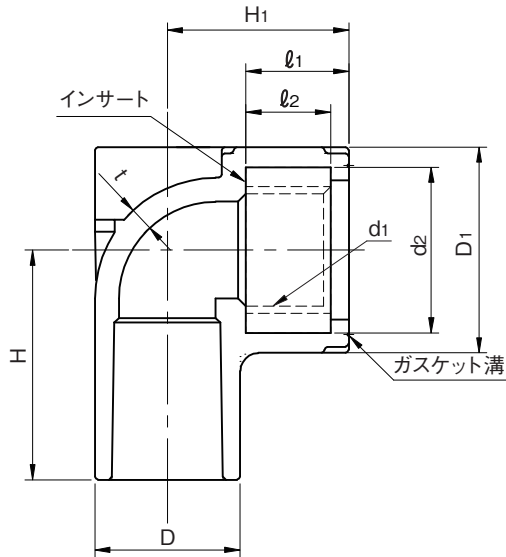
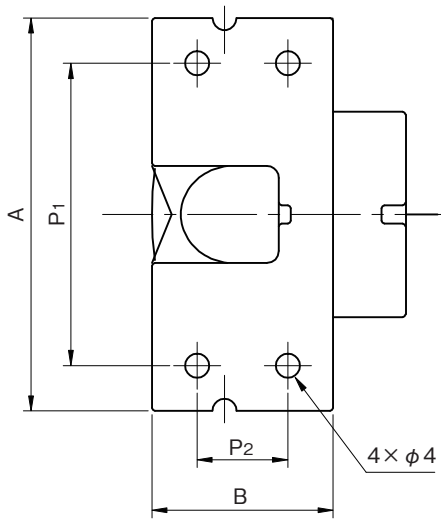
呼び径	D	t	H	H ₁	W	D ₁	D ₂	ネジ部			l ₁	l ₂	d ₂	P ₁	P ₂	A	B	該当規格	品番
								呼び	谷の径 d ₁	ネジ山数 (25.4mmにつき)									
13	24	3.0	38	29	4	30	34	Rp1/2	20.955	14	17	14	26	50	15	65	30	メーカー規格	IIZL13M
20×13	33	3.5	47	33	4	30	34	Rp1/2	20.955	14	17	14	26	50	15	65	30	メーカー規格	IIZL22M

- 注 1. ネジ部のインサート材質は、JIS H 5121のCAC 406Cとする。
 2. ネジ部は、JIS B 0203(管用 π - π ねじ)の平行めねじとする。
 3. Hの許容差は $^{+5}_{-1}$ mmとする。
 4. ϕ_2 の許容差は ± 1 mmとする。
 5. H₁の許容差は $^{+5}_{-2}$ mmとする。

品名	水道用エスロンHI-TS継手・ゴールド インサート座付き給水栓エルボ (HI-IZL・G)	図番	W-HITS-014
年月日	2020.12.8	製図	積水化学工業株式会社

品名

水道用エスロンHI-TS継手・ゴールド
 インサート天座付き給水栓用エルボ
 (HI-TZL・G)



単位：mm

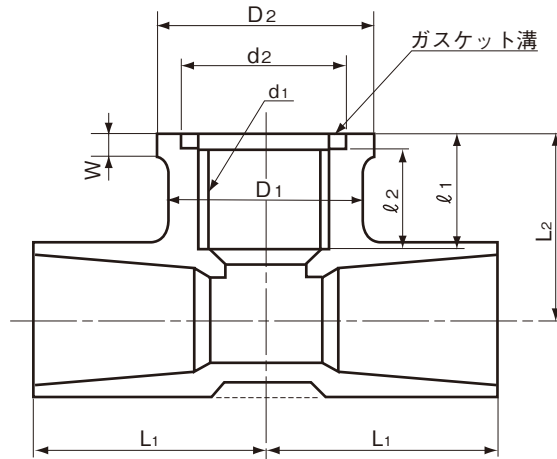
呼び径	D	t	H	H ₁	D ₁	ネジ部			l ₁	l ₂	d ₂	P ₁	P ₂	A	B	品番
						呼び	谷の径 d ₁	ネジ山数 (25.4mmにつき)								
13	24	4	38	30	34	Rp1/2	20.955	14	17	14	26	50	15	65	30	IITZL1M
20×13	33	4	49	33	34	Rp1/2	20.955	14	17	14	26	50	16.5	65	33	IITZL2M

- 注 1. ネジ部のインサート材質は、JIS H 5121のCAC 406CまたはJIS H 3250の快削黄銅とする。
 2. ネジ部は、JIS B 0203(管用 π - π ねじ)の平行めねじとする。
 3. Hの許容差は ± 5 mmとする。
 4. l₂の許容差は ± 1 mmとする。
 5. H₁の許容差は $\begin{matrix} +5 \\ -2 \end{matrix}$ mmとする。

品名	水道用エスロンHI-TS継手・ゴールド インサート天座付き給水栓用エルボ (HI-TZL・G)		図番	W-HITS-037
年月日	2020.12.8	製図	積水化学工業株式会社	

品名

水道用エスロンHI-TS継手・ゴールド
給水栓用チーズ(インサートなし)
(HI-ST・G)



単位：mm

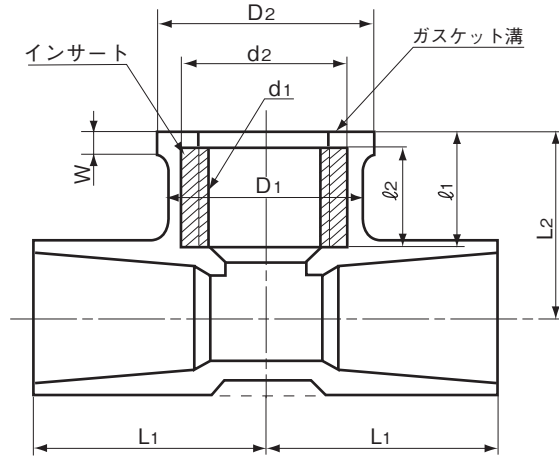
呼び径	L ₁	D ₁	ネジ部			l ₁	l ₂	d ₂	D ₂	W	L ₂	該当規格	品番
			呼び	谷の径 d ₁	ネジ山数 (25.4mmにつき)								
13×13	38	28	Rp1/2	20.955	14	17	14	26	34	4	29	メーカー規格	HIWT13
20×13	47	29	Rp1/2	20.955	14	17	14	26	34	4	34	メーカー規格	HIWT202
20×20	51	35	Rp3/4	26.441	14	19	16	32	42	4	36	メーカー規格	HIWT20
25×25	59	43	Rp 1	33.249	11	21	18	40	52	5	42	メーカー規格	HIWT25

- 注 1. ネジ部は、JIS B 0203 (管用テーパねじ) の平行めねじとする。
 2. L₁ の許容差は ± 5 mmとする。
 3. L₂ の許容差は ± 5 mmとする。
 4. l₂ の許容差は ± 1 mmとする。
 5. 点線の示す形状にすることもできる。

品名	水道用エスロンHI-TS継手・ゴールド 給水栓用チーズ(インサートなし) (HI-ST・G)	図番	W-HITS-015
年月日	2020.7.31	製図	積水化学工業株式会社

品名

水道用エスロンHI-TS継手・ゴールド
 インサート給水栓用チーズ
 (HI-IST・G)



単位：mm

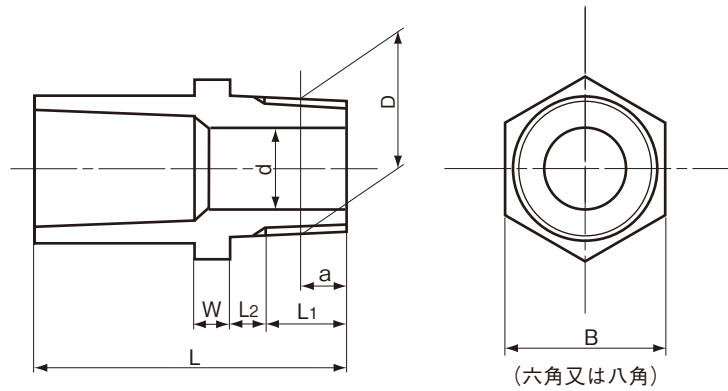
呼び径	L ₁	D ₁	ネジ部			ℓ ₁	ℓ ₂	d ₂	D ₂	W	L ₂	該当規格	品番
			呼び	谷の径 d ₁	ネジ山数 (25.4mmにつき)								
13×13	38	30	RP1/2	20.955	14	17	14	26	34	4	29	JIS K 6743	IIWT13M
16×13	43	30	RP1/2	20.955	14	17	14	26	34	4	32	JIS K 6743	IIWT11M
20×13	47	30	RP1/2	20.955	14	17	14	26	34	4	34	JIS K 6743	IIWT22M
20×20	51	37	RP3/4	26.441	14	19	16	32	42	4	36	JIS K 6743	IIWT20M
25×13	52	30	RP1/2	20.955	14	17	14	26	34	4	38	JIS K 6743	IIWT23M
25×25	59	46	RP 1	33.249	11	21	18	40	52	5	42	JIS K 6743	IIWT25M

- 注 1. ネジ部のインサート材質は、JIS H 5121 の CAC 406C とする。
 2. ネジ部は、JIS B 0203 (管用テーパねじ) の平行めねじとする。
 3. L₁ の許容差は $\pm 5_{-1}$ mm とする。
 4. ℓ₂ の許容差は ± 1 mm とする。
 5. L₂ の許容差は $\pm 5_{-2}$ mm とする。
 6. 点線の示す形状にすることもできる。

品名	水道用エスロンHI-TS継手・ゴールド インサート給水栓用チーズ (HI-IST・G)	図番	W-HITS-016
年月日	2020.12.8	製図	積水化学工業株式会社

品名

水道用エスロンHI-TS継手・ゴールド
バルブ用ソケット(インサートなし)
(HI-VS・G)



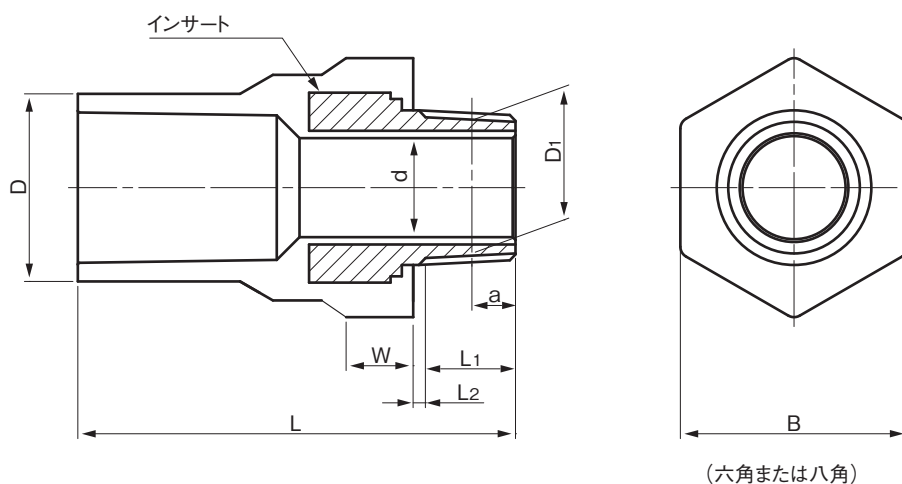
単位：mm

呼び径	d	ネジ部						L ₂ (最大)	W (最小)	L	B	該当規格	品番
		呼び	基準径の 外径 D	ネジ山数 (25.4mmにつき)	基準径の 位置 a	aの 許容差	有効ネジ部 の長さ L ₁						
13	13	R 1/2	20.955	14	8.16	±1.81	15	3.5	6	50	24	JIS K 6743	HIVS13N
16	13	R 1/2	20.955	14	8.16	±1.81	15	3.5	6	54	29	JIS K 6743	HIVS16N
20	18	R 3/4	26.441	14	9.53	±1.81	17	3.5	8	64	33	JIS K 6743	HIVS20N
25	23	R1	33.249	11	10.39	±2.31	19	4.0	8	71	40	JIS K 6743	HIVS25
30	31	R1 1/4	41.910	11	12.70	±2.31	22	4.0	10	80	46	JIS K 6743	HIVS30
40	37	R1 1/2	47.803	11	12.70	±2.31	22	5.0	10	92	57	JIS K 6743	HIVS40
50	48	R2	59.614	11	15.88	±2.31	26	5.0	12	106	70	JIS K 6743	HIVS50
65	63	R2 1/2	75.184	11	17.50	±6.90	30	6.0	14	119	91	メーカー規格	HIVS65
75	74	R3	87.884	11	20.60	±6.90	34	6.0	16	128	108	メーカー規格	HIVS75
100	96	R4	113.030	11	25.40	±6.90	40	7.0	18	157	135	メーカー規格	HIVS1H

- 注 1. ネジ部は、JIS B 0203 (管用テーパねじ) のテーパおねじに準ずる。
 2. Lの許容差は $\pm 5/2$ mmとする。
 3. 呼び径 30mm以上のナット部は八角となる。

品名	水道用エスロンHI-TS継手・ゴールド バルブ用ソケット(インサートなし) (HI-VS・G)		図番	W-HITS-017
年月日	2020.7.31	製図	積水化学工業株式会社	

品名

水道用エスロンHI-TS継手・ゴールド
インサートバルブソケット I型
(HI-IVS I・G)

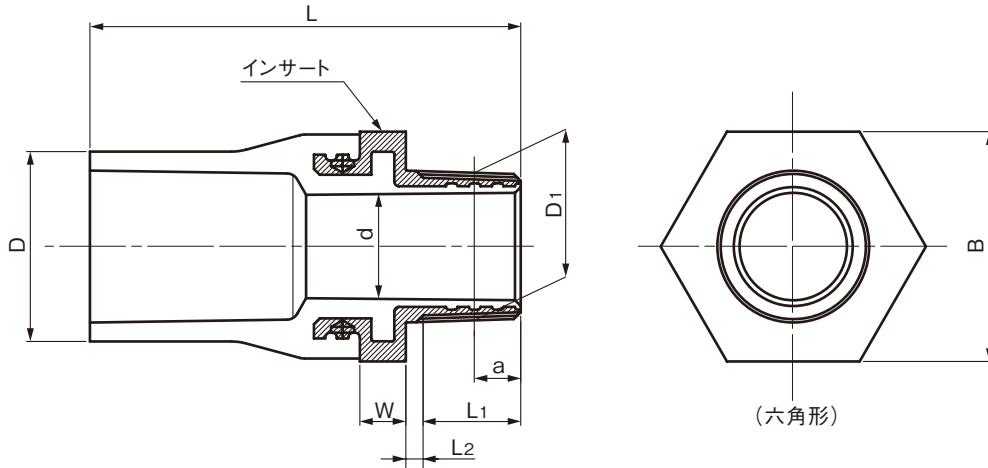
単位:mm

呼び径	D	d	ネジ部						W (最小)	L ₂ (最大)	L	B (最小)	該当規格	品番
			呼び	基準径の 外径 D ₁	ネジ山数 (25.4mmにつき)	基準径の 位置 a	aの 許容差	有効ネジ部 の長さ L ₁						
13	24.0	13	R 1/2	20.955	14	8.20	±1.80	13.16	6	4	60	27	JIS K 6743	IIVS13M
16	29.0	13	R 1/2	20.955	14	8.20	±1.80	13.16	6	4	65	32	JIS K 6743	IIVS16M
20	33.0	18	R 3/4	26.441	14	9.50	±1.80	14.53	8	5	75	35	JIS K 6743	IIVS20M
25	40.0	23	R 1	33.249	11	10.40	±2.30	16.79	8	5	85	47	JIS K 6743	IIVS25M
30	46.0	31	R 1 1/4	41.910	11	12.70	±2.31	19.10	10	5	95	55	JIS K 6743	IIVS30M
40	57.0	37	R 1 1/2	47.803	11	12.70	±2.31	19.10	10	5	110	65	JIS K 6743	IIVS40M
50	70.0	48	R 2	59.614	11	15.88	±2.31	23.38	12	5	125	75	JIS K 6743	IIVS50M

- 注 1. ネジ部のインサート材質はJIS H 3250 の快削黄銅とする。
 2. ネジ部は、JIS B 0203(管用テーパねじ)のテーパおねじに準ずる。
 3. Lの許容差は $\pm 5/2$ mmとする。
 4. 呼び径30以上のナット部は八角となります。

品名	水道用エスロンHI-TS継手・ゴールド インサートバルブソケット I型 (HI-IVS I・G)	図番	W-HITS-018
年月日	2020.12.8	製図	積水化学工業株式会社

品名

水道用エスロンHI-TS継手・ゴールド
インサートバルブソケット II型
(HI-IVS II・G)

単位:mm

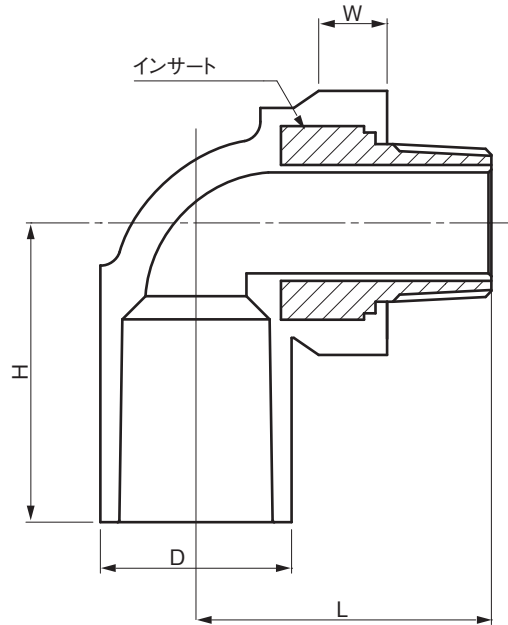
呼び径	D	d	ネジ部						W (最小)	L ₂ (最大)	L	B (最小)	該当規格	品番
			呼び	基準径の 外径 D ₁	ネジ山数 (25.4mmにつき)	基準径の 位置 a	aの 許容差	有効ネジ部 の長さ L ₁						
13	24.0	13.0	R 1/2	20.955	14	8.16	±1.81	13.16	6	4	60	27	JIS K 6743	IKVS13
16	29.0	13.0	R 1/2	20.955	14	8.16	±1.81	13.16	6	4	66	32	JIS K 6743	IKVS16
20	33.0	18.0	R 3/4	26.441	14	9.53	±1.81	14.53	8	5	75	35	JIS K 6743	IKVS20
25	40.0	23.0	R 1	33.249	11	10.39	±2.31	16.79	8	5	85	47	JIS K 6743	IKVS25
30	46.0	31.0	R 1 1/4	41.910	11	12.70	±2.31	19.10	10	5	95	55	JIS K 6743	IKVS30
40	57.0	37.0	R 1 1/2	47.803	11	12.70	±2.31	19.10	10	5	110	65	JIS K 6743	IKVS40
50	70.0	48.0	R 2	59.614	11	15.88	±2.31	23.38	12	5	125	75	JIS K 6743	IKVS50

- 注 1. ネジ部のインサート材質はJIS H 5121 のCAC406Cとする。
 2. ネジ部は、JIS B 0203(管用テーパねじ)のテーパおねじに準ずる。
 3. Lの許容差は $\pm 5/2$ mmとする。

品名	水道用エスロンHI-TS継手・ゴールド インサートバルブソケット II型 (HI-IVS II・G)		図番	W-HITS-035
年月日	2020.7.31	製図	積水化学工業株式会社	

品名

水道用エスロンHI-TS継手・ゴールド
 インサートめすおすエルボ
 (HI-IMOL・G)



単位：mm

呼び径	D	H	W	L	該当規格	品番
20×3/4	33.0	50	10	53.5	メーカー規格	IIL20AM

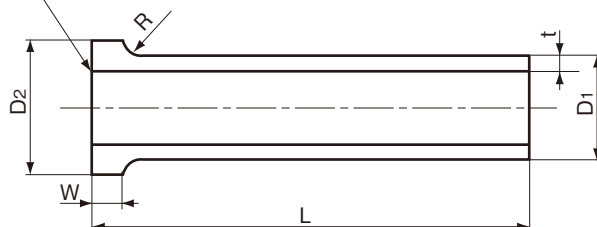
- 注 1. ネジ部のインサート材質は、JIS H 3250の快削黄銅とする。
 2. ネジ部は、JIS B 0203（管用テーパねじ）のテーパおねじに準ずる。

品名	水道用エスロンHI-TS継手・ゴールド インサートめすおすエルボ (HI-IMOL・G)		図番	W-HITS-019
年月日	2020.12.8	製図	積水化学工業株式会社	

品名

水道用エスロンHI-TS継手・ゴールド
ユニオンソケット
(HI-US・G)

ガスケット溝



単位：mm

呼び径	D_1	t	D_2	W	L	該当規格	品番
13	18.0 ± 0.20	2.5 ± 0.2	23.0 ± 0.3	5	80	JIS K 6743	HIUS13N
16	22.0 ± 0.20	3.0 ± 0.3	27.5 ± 0.4	5	85	JIS K 6743	HIUS16N
20	26.0 ± 0.20	3.0 ± 0.3	29.5 ± 0.4	6	90	JIS K 6743	HIUS20N
25	32.0 ± 0.20	3.5 ± 0.3	36.5 ± 0.5	7	100	JIS K 6743	HIUS25
30	38.0 ± 0.30	3.5 ± 0.3	42.0 ± 0.6	8	110	JIS K 6743	HIUS30
40	48.0 ± 0.30	4.0 ± 0.3	53.0 ± 0.7	8	120	JIS K 6743	HIUS40
50	60.0 ± 0.40	4.5 ± 0.4	71.0 ± 0.8	9	130	JIS K 6743	HIUS50

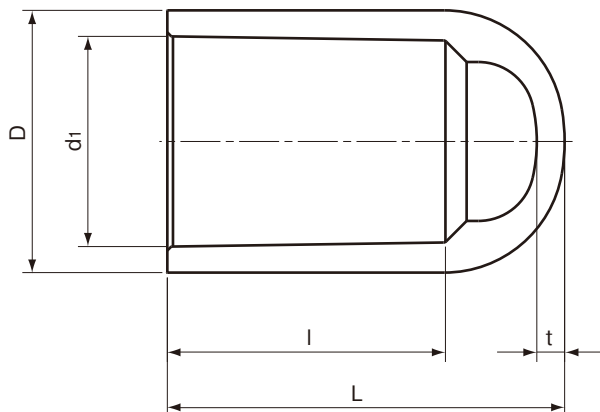
注 1. L の許容差は $\pm \frac{5}{2}$ mmとする。

2. R は1 mmとする。

品名	水道用エスロンHI-TS継手・ゴールド ユニオンソケット (HI-US・G)	図番	W-HITS-020
年月日	2020.7.31	製図	積水化学工業株式会社

品名

水道用エスロンHI-TS継手・ゴールド
キャップ
(HI-C・G)



単位：mm

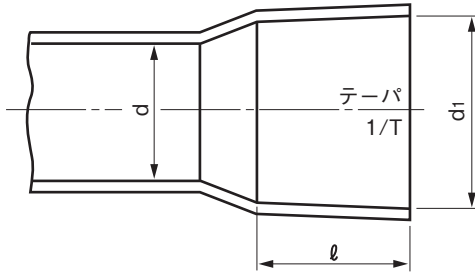
呼び径	D	d1	L	l	t	該当規格	品番
13	24.0	18.40	36.5	26.0	3.0	JIS K 6743	HIC13X
16	29.0	22.40	43.0	30.0	3.5	JIS K 6743	HIC16X
20	33.0	26.45	50.0	35.0		JIS K 6743	HIC20X
25	40.0	32.55	58.5	40.0	4.0	JIS K 6743	HIC25X
30	46.0	38.60	65.5	44.0		JIS K 6743	HIC30X
40	57.0	48.70	82.0	55.0	4.5	JIS K 6743	HIC40X
50	70.0	60.80	96.5	63.0	5.0	JIS K 6743	HIC50X
75	102.0	89.60	105.0	64.0	8.0	JIS K 6743	HIC75
100	130.0	114.70	138.0	84.0	10.0	JIS K 6743	HIC1H
150	186.0	166.00	205.0	132.0	13.0	JIS K 6743	HIC1F

- 注) 1. D及びtの許容差はプラス側は制限しない。
 2. Lの許容差は ${}^{+5.0}_{-0}$ mmとする。
 3. lの許容差は ${}^{+4.0}_{-0.5}$ mmとする。

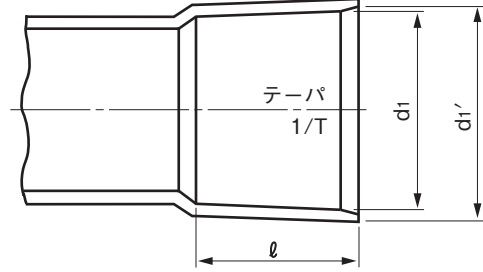
品名	水道用エスロンHI-TS継手・ゴールド キャップ (HI-C・G)	図番	W-HITS-021
年月日	2020.7.31	製図	積水化学工業株式会社

品名

水道用エスロンHI-TS加工継手・ゴールド
受口共通寸法
(B形)



呼び径13~40mm



呼び径50~200mm

単位：mm

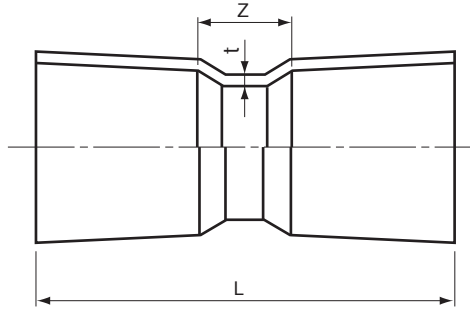
呼び径	d1		1/T	ℓ	d (最小値)	d1' (最小値)
	基本寸法	許容差				
13	18.40	±0.20	1/30	26.0	13	—
16	22.40	±0.20	1/34	30.0	16	—
20	26.45	±0.20	1/34	35.0	20	—
25	32.55	±0.25	1/34	40.0	25	—
30	38.60	±0.25	1/34	44.0	31	—
40	48.70	±0.30	1/37	55.0	40	—
50	60.80	±0.30	1/37	63.0	51	60.90
65	76.60	±0.30	1/48	61.0	67	76.90
75	89.60	±0.30	1/49	64.0	77	89.90
100	114.70	±0.30	1/56	84.0	100	115.00
125	140.85	±0.35	1/58	104.0	125	141.20
150	166.00	±0.40	1/63	132.0	146	166.40
200	217.36	±0.49	1/50	200.0	193	217.80

注 ℓの許容差は呼び径13~50mmは ± 0.5 mm、呼び径200mmは $+10$ mmとする。

品名	水道用エスロンHI-TS加工継手・ゴールド 受口共通寸法 (B形)		図番	W-HITS-022
年月日	2023.4.20	製図	積水化学工業株式会社	

品名

水道用エスロンHI-TS加工継手・ゴールドソケット (HI-S・G)



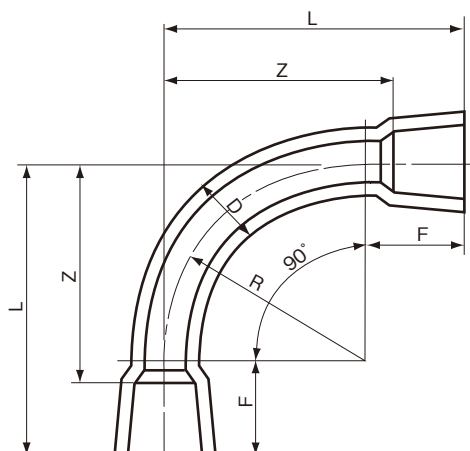
単位：mm

呼び径	L	Z	t	該当規格	品番
200	550	150	11.0	メーカー規格	IS2H

注 Lの許容差は±4 mm とする。

品名	水道用エスロンHI-TS加工継手・ゴールドソケット (HI-S・G)	図番	W-HITS-023
年月日	2024.2.14	製図	積水化学工業株式会社

品名

水道用エスロンHI-TS加工継手・ゴールド
90°ベンド
(HI-90B・G)

単位：mm

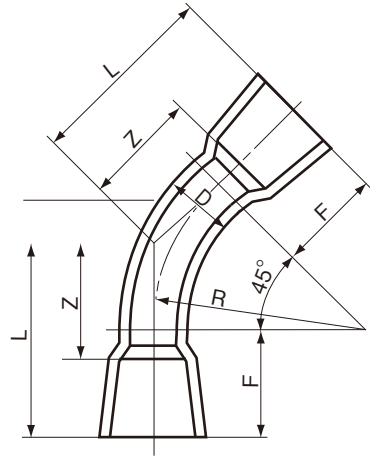
呼び径	D	F	L (参考)	Z (参考)	R	該当規格	品番
13	18.0	43.0	83	57	40	メーカー規格	I9B13
16	22.0	50.0	94	64	50	メーカー規格	I9B16
20	26.0	56.5	107	72	50	メーカー規格	I9B20
25	32.0	64.0	144	104	80	メーカー規格	I9B25
30	38.0	65.0	145	101	90	メーカー規格	I9B30
40	48.0	85.0	187	132	110	メーカー規格	I9B40
50	60.0	100.0	250	187	150	JIS K 6743	I9B50
65	76.0	110.0	310	249	200	JIS K 6743	I9B65
75	89.0	120.0	370	306	250	JIS K 6743	I9B75
100	114.0	145.0	445	361	300	JIS K 6743	I9B1H
125	140.0	165.0	565	461	400	JIS K 6743	I9B1Q
150	165.0	195.0	670	538	475	JIS K 6743	I9B1F
200	216.0	350.0	950	750	600	メーカー規格	I9B2H

- 注 1. Dの許容差は±8%とする。
 2. F、Rの許容差は±10%とする。
 3. Zは参考値とする。

品名	水道用エスロンHI-TS加工継手・ゴールド 90°ベンド (HI-90B・G)	図番	W-HITS-025
年月日	2020.7.31	製図	積水化学工業株式会社

品名

水道用エスロンHI-TS加工継手・ゴールド
45°ベンド
(HI-45B・G)



単位：mm

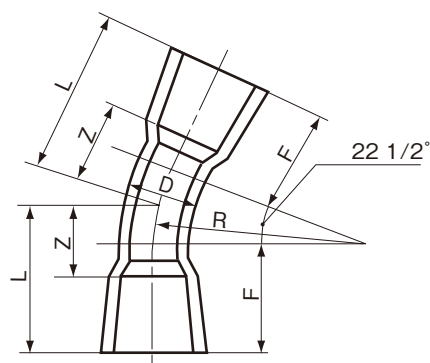
呼び径	D	F	L (参考)	Z (参考)	R	該当規格	品番
13	18.0	43.0	60	34	40	メーカー規格	I4B13
16	22.0	50.0	68	38	50	メーカー規格	I4B16
20	26.0	56.5	78	43	50	メーカー規格	I4B20
25	32.0	64.0	98	58	80	メーカー規格	I4B25
30	38.0	65.0	103	59	90	メーカー規格	I4B30
40	48.0	85.0	131	76	110	メーカー規格	I4B40
50	60.0	100.0	162	99	150	JIS K 6743	I4B50
65	76.0	110.0	193	132	200	JIS K 6743	I4B65
75	89.0	120.0	224	160	250	JIS K 6743	I4B75
100	114.0	145.0	270	186	300	JIS K 6743	I4B1H
125	140.0	165.0	331	227	400	JIS K 6743	I4B1Q
150	165.0	195.0	392	260	475	JIS K 6743	I4B1F
200	216.0	350.0	600	400	600	メーカー規格	I4B2H

- 注 1. Dの許容差は±8%とする。
2. F、Rの許容差は±10%とする。
3. Zは参考値とする。

品名	水道用エスロンHI-TS加工継手・ゴールド 45°ベンド (HI-45B・G)		図番	W-HITS-026
年月日	2020.7.31	製図	積水化学工業株式会社	

品名

水道用エスロンHI-TS加工継手・ゴールド
22 1/2°ベンド
(HI-22 1/2B・G)



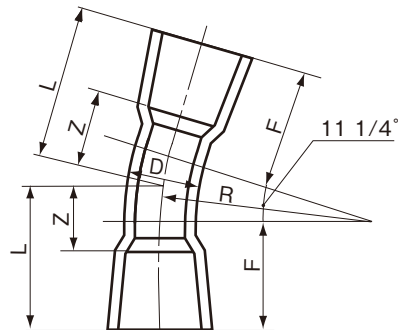
単位：mm

呼び径	D	F	L (参考)	Z (参考)	R	該当規格	品番
13	18.0	43.0	51	25	40	メーカー規格	I2B13
16	22.0	50.0	58	28	50	メーカー規格	I2B16
20	26.0	56.5	67	32	50	メーカー規格	I2B20
25	32.0	64.0	81	41	80	メーカー規格	I2B25
30	38.0	65.0	84	40	90	メーカー規格	I2B30
40	48.0	85.0	108	53	110	メーカー規格	I2B40
50	60.0	100.0	130	67	150	JIS K 6743	I2B50
65	76.0	110.0	150	89	200	JIS K 6743	I2B65
75	89.0	120.0	170	106	250	JIS K 6743	I2B75
100	114.0	145.0	205	121	300	JIS K 6743	I2B1H
125	140.0	165.0	245	141	400	JIS K 6743	I2B1Q
150	165.0	195.0	289	157	475	JIS K 6743	I2B1F
200	216.0	350.0	470	270	600	メーカー規格	I2B2H

- 注 1. Dの許容差は±8%とする。
2. F、Rの許容差は±10%とする。

品名	水道用エスロンHI-TS加工継手・ゴールド 22 1/2°ベンド (HI-22 1/2B・G)		図番	W-HITS-027
年月日	2020.7.31	製図	積水化学工業株式会社	

品名

水道用エスロンHI-TS加工継手・ゴールド
11 1/4°ベンド
(HI-11 1/4B・G)

単位：mm

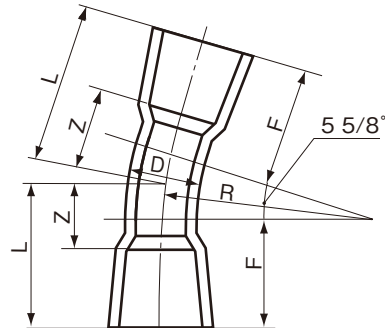
呼び径	D	F	L(参考)	Z(参考)	R	該当規格	品番
13	18.0	43.0	47	21	40	メーカー規格	I1B13
16	22.0	50.0	54	24	50	メーカー規格	I1B16
20	26.0	56.5	62	27	50	メーカー規格	I1B20
25	32.0	64.0	72	32	80	メーカー規格	I1B25
30	38.0	65.0	74	30	90	メーカー規格	I1B30
40	48.0	85.0	96	41	110	メーカー規格	I1B40
50	60.0	100.0	115	52	150	JIS K 6743	I1B50
65	76.0	110.0	130	69	200	JIS K 6743	I1B65
75	89.0	120.0	145	81	250	JIS K 6743	I1B75
100	114.0	145.0	175	91	300	JIS K 6743	I1B1H
125	140.0	165.0	205	101	400	JIS K 6743	I1B1Q
150	165.0	195.0	242	110	475	JIS K 6743	I1B1F
200	216.0	351.0	410	210	600	メーカー規格	I1B2H

- 注 1. Dの許容差は±8%とする。
2. F、Rの許容差は±10%とする。

品名	水道用エスロンHI-TS加工継手・ゴールド 11 1/4°ベンド (HI-11 1/4B・G)		図番	W-HITS-028
年月日	2020.7.31	製図	積水化学工業株式会社	

品名

水道用エスロンHI-TS加工継手・ゴールド
5 5/8°ベンド
(HI-5 5/8B・G)



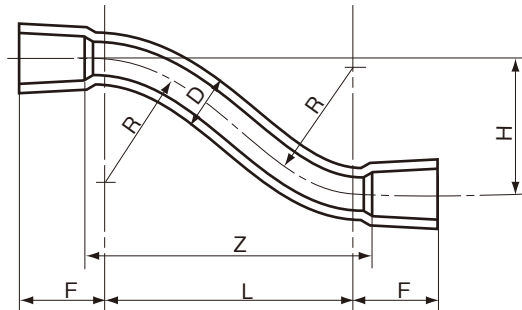
単位：mm

呼び径	D	F	L(参考)	Z(参考)	R	該当規格	品番
13	18.0	43.0	45	19	40	メーカー規格	I5B13
16	22.0	50.0	52	22	50	メーカー規格	I5B16
20	26.0	56.5	59	24	50	メーカー規格	I5B20
25	32.0	64.0	68	28	80	メーカー規格	I5B25
30	38.0	65.0	70	26	90	メーカー規格	I5B30
40	48.0	85.0	91	36	110	メーカー規格	I5B40
50	60.0	100.0	107	44	150	JIS K 6743	I5B50
65	76.0	110.0	120	59	200	JIS K 6743	I5B65
75	89.0	120.0	132	68	250	JIS K 6743	I5B75
100	114.0	145.0	160	76	300	JIS K 6743	I5B1H
125	140.0	165.0	185	81	400	JIS K 6743	I5B1Q
150	165.0	195.0	218	86	475	JIS K 6743	I5B1F

- 注 1. Dの許容差は±8%とする。
2. F、Rの許容差は±10%とする。

品名	水道用エスロンHI-TS加工継手・ゴールド 5 5/8°ベンド (HI-5 5/8B・G)		図番	W-HITS-029
年月日	2020.7.31	製図	積水化学工業株式会社	

品名 水道用エスロンHI-TS加工継手・ゴールド
Sベンド
(HI-SB・G)



単位：mm

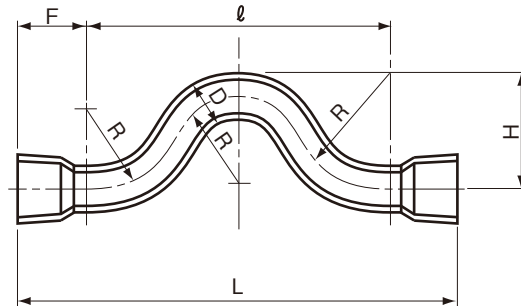
呼び径	D	H	F	L	Z (参考)	R	該当規格	品番
13	18.0	150	50.0	180	228	91.5	メーカー規格	ISB13
16	22.0	150	52.5	195	240	100.0	メーカー規格	ISB16
20	26.0	150	60.0	200	250	104.0	メーカー規格	ISB20
25	32.0	150	60.0	220	260	118.0	メーカー規格	ISB25
30	38.0	200	70.0	253	305	130.0	メーカー規格	ISB30
40	48.0	200	90.0	280	350	148.0	メーカー規格	ISB40
50	60.0	200	100.0	325	399	150.0	JIS K 6743	ISB50
65	76.0	200	110.0	346	444	200.0	JIS K 6743	ISB65
75	89.0	300	120.0	460	572	250.0	JIS K 6743	ISB75
100	114.0	300	145.0	520	642	300.0	JIS K 6743	ISB1H
125	140.0	300	165.0	624	746	400.0	JIS K 6743	ISB1Q
150	165.0	300	195.0	715	841	475.0	JIS K 6743	ISB1F

- 注 1. Dの許容差は±8%とする。
2. F、H、L、Rの許容差は±10%とする。

品名	水道用エスロンHI-TS加工継手・ゴールド Sベンド (HI-SB・G)		図番	W-HITS-030
年月日	2020.7.31	製図	積水化学工業株式会社	

品名

水道用エスロンHI-TS加工継手・ゴールド
180° ベンド
(HI-180B・G)



単位：mm

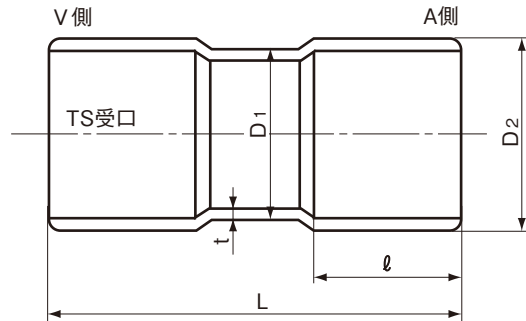
呼び径	D	H	F	L	l	R	参考質量 (g)	該当規格	品番
13	18.0	50	43	256	170	39	50.15	メーカー規格	I18B13
20	26.0	50	56	292	180	43	97.56	メーカー規格	I18B20
25	32.0	60	64	328	200	46	153.65	メーカー規格	I18B25

- 注 1. Dの許容差は±8%とする。
2. H、F、Rの許容差は±10%とする。

品名	水道用エスロンHI-TS加工継手・ゴールド 180° ベンド (HI-180B・G)	図番	W-HITS-031
年月日	2020.7.31	製図	積水化学工業株式会社

品名

水道用エスロンHI-TS加工継手・ゴールド
VAソケット
(HI-VA・G)



単位：mm

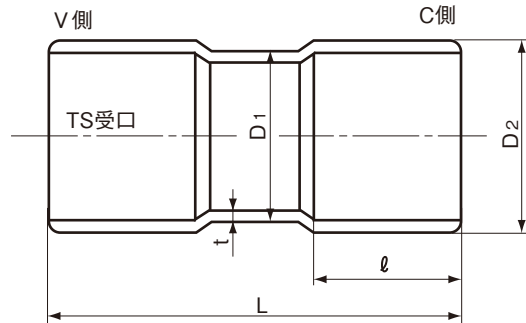
呼び径	D ₁	t	D ₂	ℓ	L	該当規格	品番
50	60.0	4.5	70±1.0	70	180	メーカー規格	IVA50
75	89.0	6.6	95±1.0	80	220	メーカー規格	IVA75
100	114.0	8.1	124±1.0	90	260	メーカー規格	IVA1H
125	140.0	9.4	153±1.0	100	300	メーカー規格	IVA1Q
150	165.0	11.2	182±1.0	110	340	メーカー規格	IVA1F

- 注 1. V側は塩化ビニル管、A側は石綿セメント管と接合する。
 2. D₂は水道用石綿管1種の外径とする。
 3. ℓ、Lの許容差は±5mmとする。

品名	水道用エスロンHI-TS加工継手・ゴールド VAソケット (HI-VA・G)		図番	W-HITS-032
年月日	2020.7.31	製図	積水化学工業株式会社	

品名

水道用エスロンHI-TS加工継手・ゴールド
VCソケット
(HI-VC・G)



単位：mm

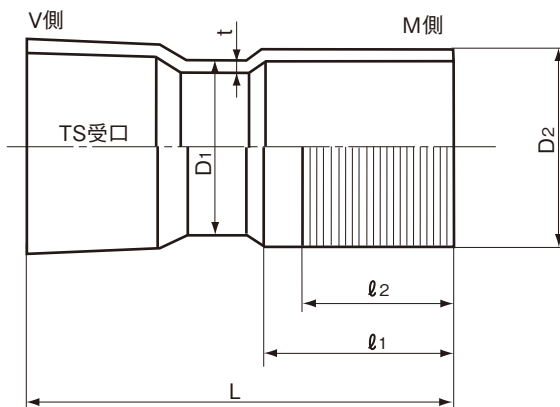
呼び径	D ₁	t	D ₂	ℓ	L	該当規格	品番
75	89.0	6.6	93.0 ± 1.0	105	250	JIS K 6743	IVCS75
100	114.0	8.1	118.0 ± 1.0	105	280	JIS K 6743	IVCS1H
125	140.0	9.4	143.0 ± 1.0	105	305	メーカー規格	IVCS1Q
150	165.0	11.2	169.0 ± 1.0	105	340	JIS K 6743	IVCS1F

- 注 1. V側は塩化ビニル管、C側はメカニカルジョイント形铸铁管と接続する。
2. D₂は铸铁管の外径とする。
3. ℓ、Lの許容差は±5mmとする。

品名	水道用エスロンHI-TS加工継手・ゴールド VCソケット (HI-VC・G)	図番	W-HITS-033
年月日	2020.7.31	製図	積水化学工業株式会社

品名

水道用エスロンHI-TS加工継手・ゴールド
VMソケット
(HI-VM・G)



単位：mm

呼び径	D ₁	t (参考)	D ₂	l ₁ (参考)	l ₂	L	該当規格	品番
75	89.6±0.3	7.5	93±0.5	125	75	220	メーカー規格	IVMT75
100	114.7±0.3	8.9	118±0.5	140	75	260	メーカー規格	IVMT1H
150	166.0±0.4	12.0	169±0.8	140	75	320	メーカー規格	IVMT1F

- 注
1. V側は塩化ビニル管、M側はメカニカルジョイント形鑄鉄管と接合する。
 2. D₂は鑄鉄管の外径とする。
 3. Lの許容差は+10 mmとする。
 4. l₁の許容差は $\begin{matrix} +4 \\ -0.5 \end{matrix}$ mmとする。
 5. l₂の許容差は±5 mmとする。

品名	水道用エスロンHI-TS加工継手・ゴールド VMソケット (HI-VM・G)		図番	W-HITS-034
年月日	2020.7.31	製図	積水化学工業株式会社	