

SEKISUI

■多機能型給水機

エスロン[®]エアダストバルブ

承認図集

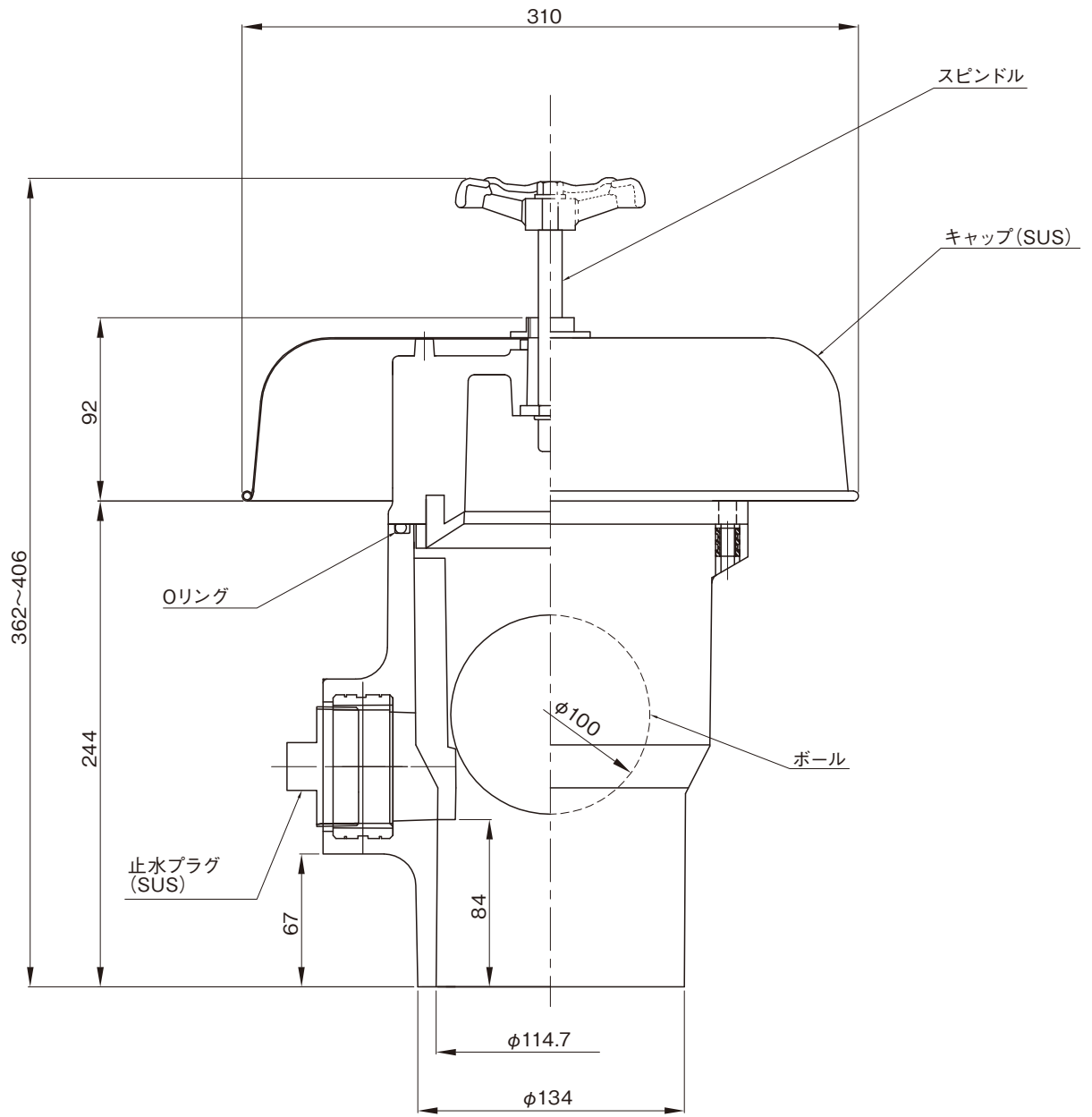
積水化学工業株式会社

エアダスバルブ 承認図集 目次

品名・サイズ	ページ
エアダスバルブ100	3
エアダスバルブ50	4
エアダスバルブ50L サンスイエルボ	5
エアダスバルブ75	6
エアダスバルブ75L サンスイエルボ	7
エアダスバルブネジシキ100	8
エアダスバルブネジシキ50	9
エアダスバルブネジシキ50L サンスイエルボ	10
エアダスバルブネジシキ75	11
エアダスバルブネジシキ75L サンスイエルボ	12

品名

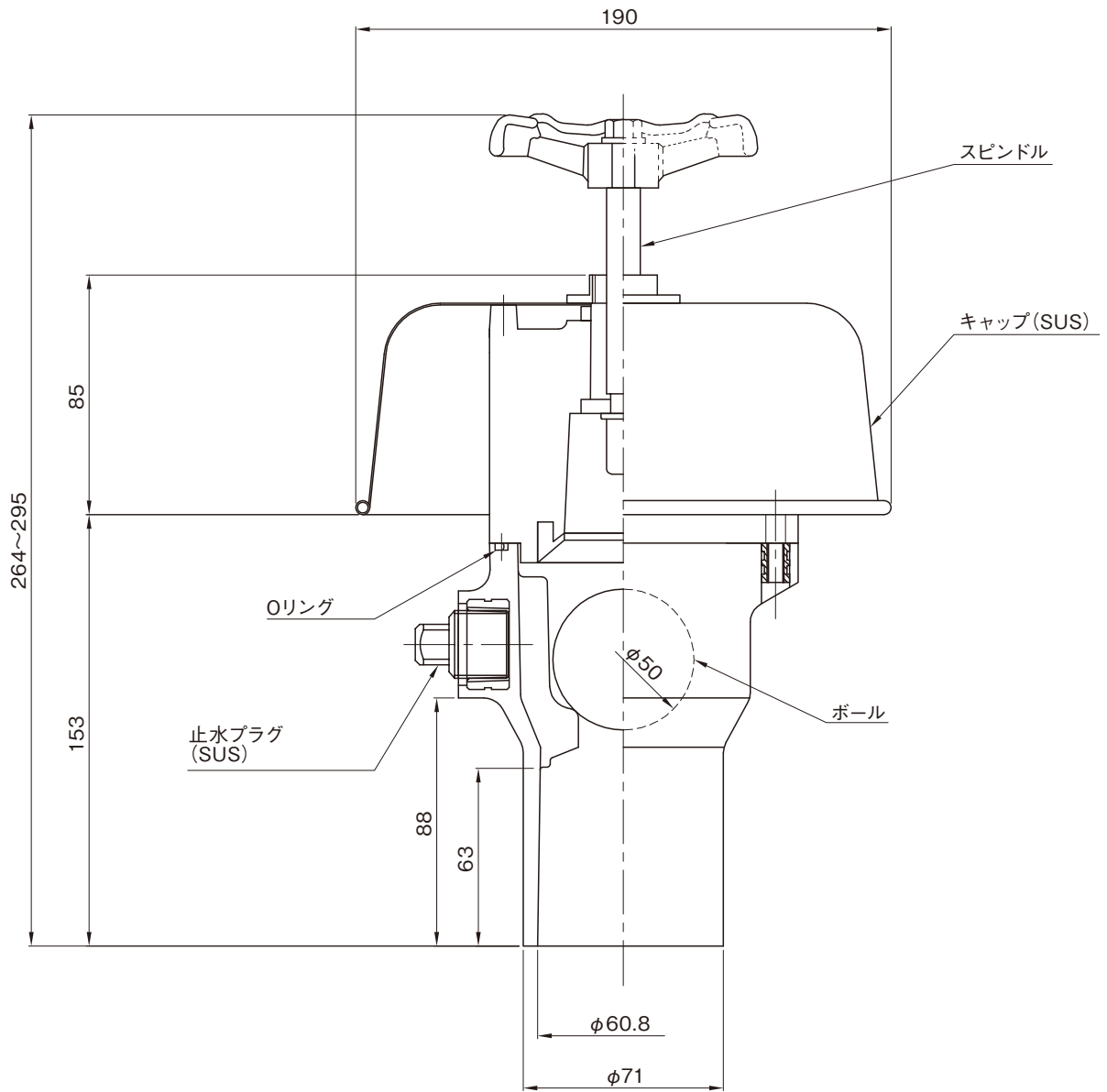
エアダスバルブ100



品名	エアダスバルブ100	図番	M-ADV-01
作成日	2021.10.22	製図	積水化学工業株式会社

品名

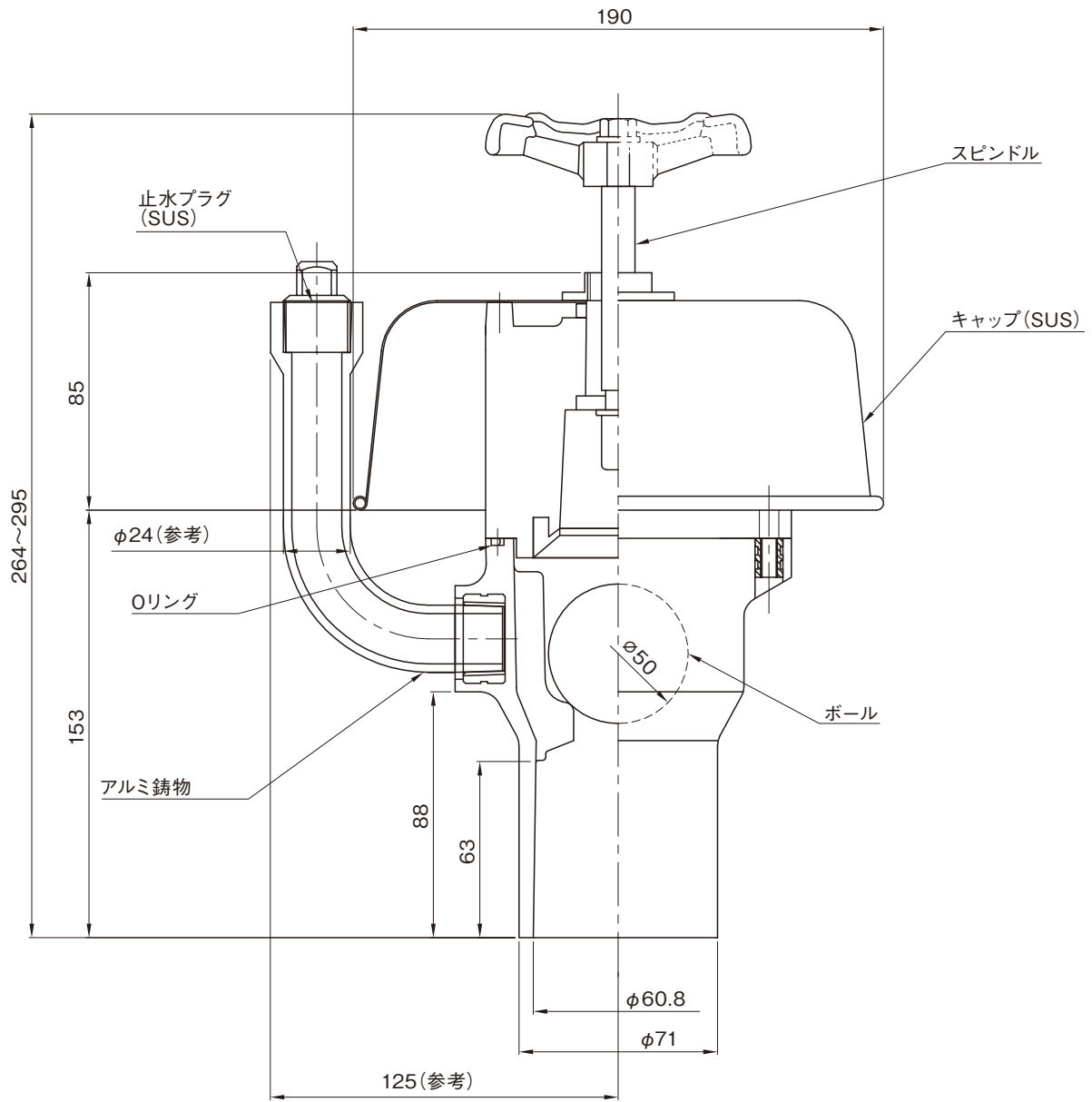
エアダスバルブ50



品名	エアダスバルブ50	図番	M-ADV-02
作成日	2021.10.22	製図	積水化学工業株式会社

品名

エアダスバルブ50L
サンスイエルボ



品名

エアダスバルブ50L
サンスイエルボ

図番

M-ADV-03

作成日

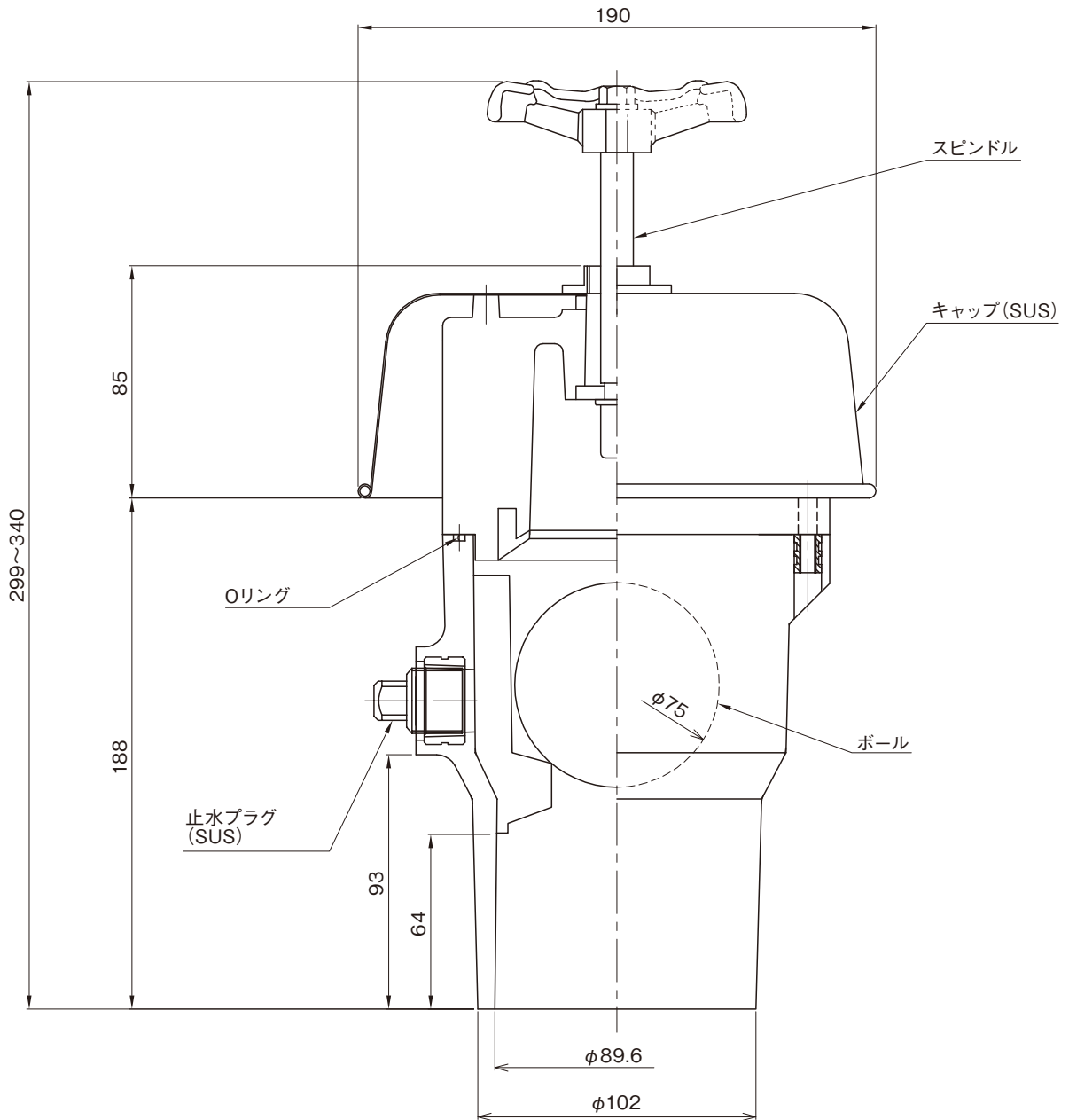
2021.10.22

製図

積水化学工業株式会社

品名

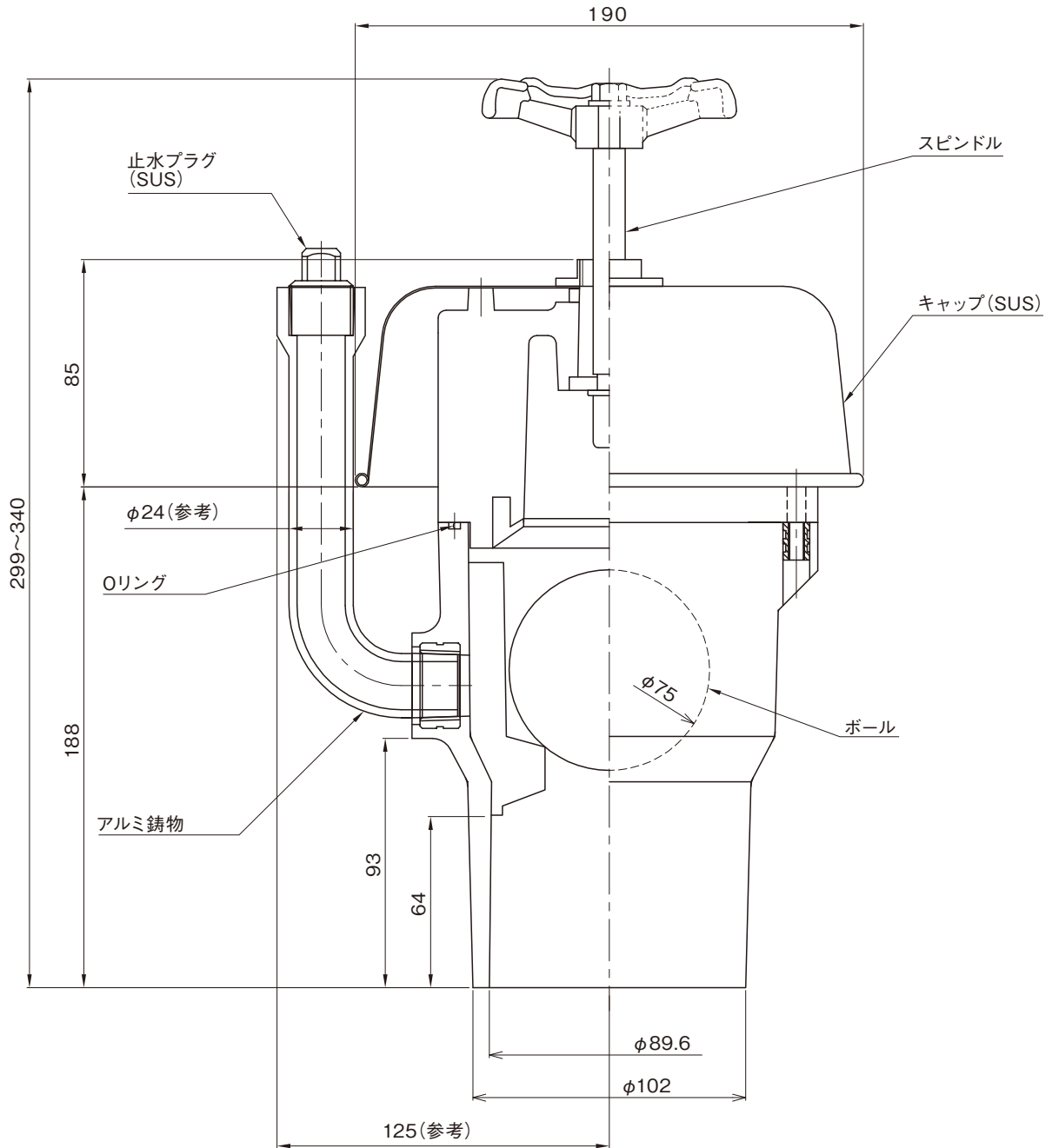
エアダスバルブ75



品名	エアダスバルブ75	図番	M-ADV-04
作成日	2021.10.22	製図	積水化学工業株式会社

品名

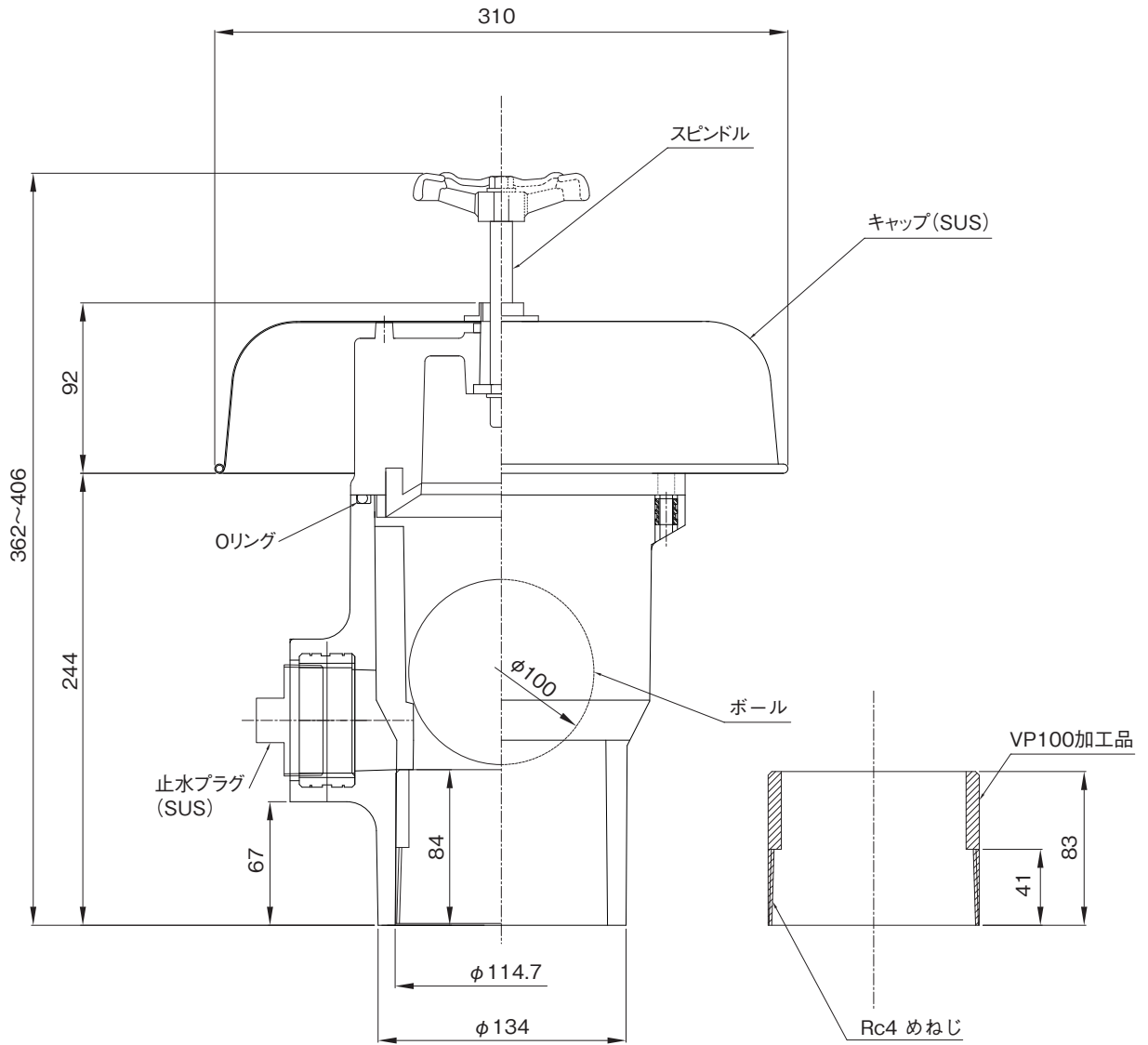
エアダスバルブ75L
サンスイエルボ



品名	エアダスバルブ75L サンスイエルボ	図番	M-ADV-05
作成日	2021.10.22	製図	積水化学工業株式会社

品名

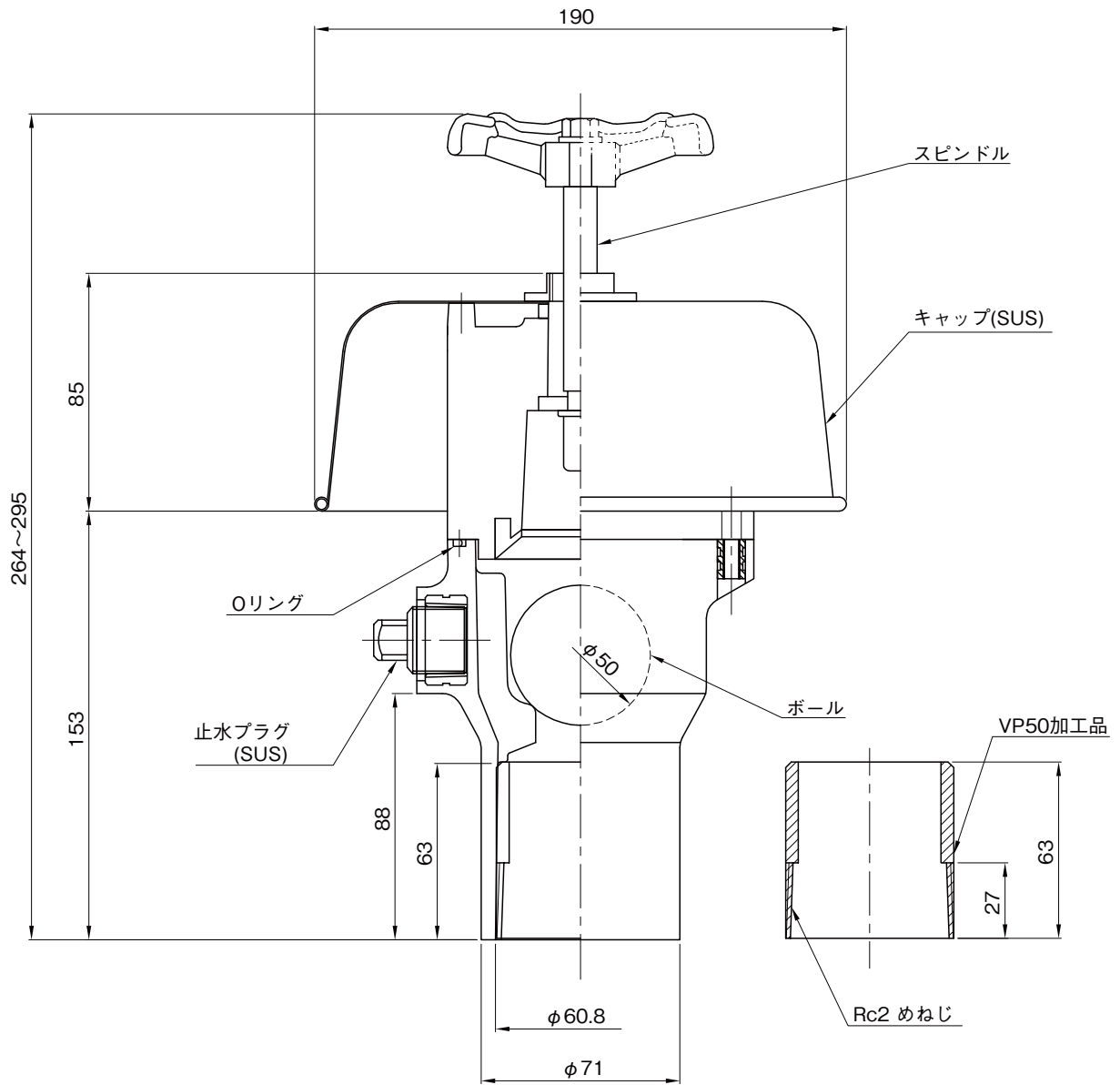
エアダスバルブネジシキ100



品名	エアダスバルブネジシキ100	図番	M-ADV-10
作成日	2022.12.15	製図	積水化学工業株式会社

品名

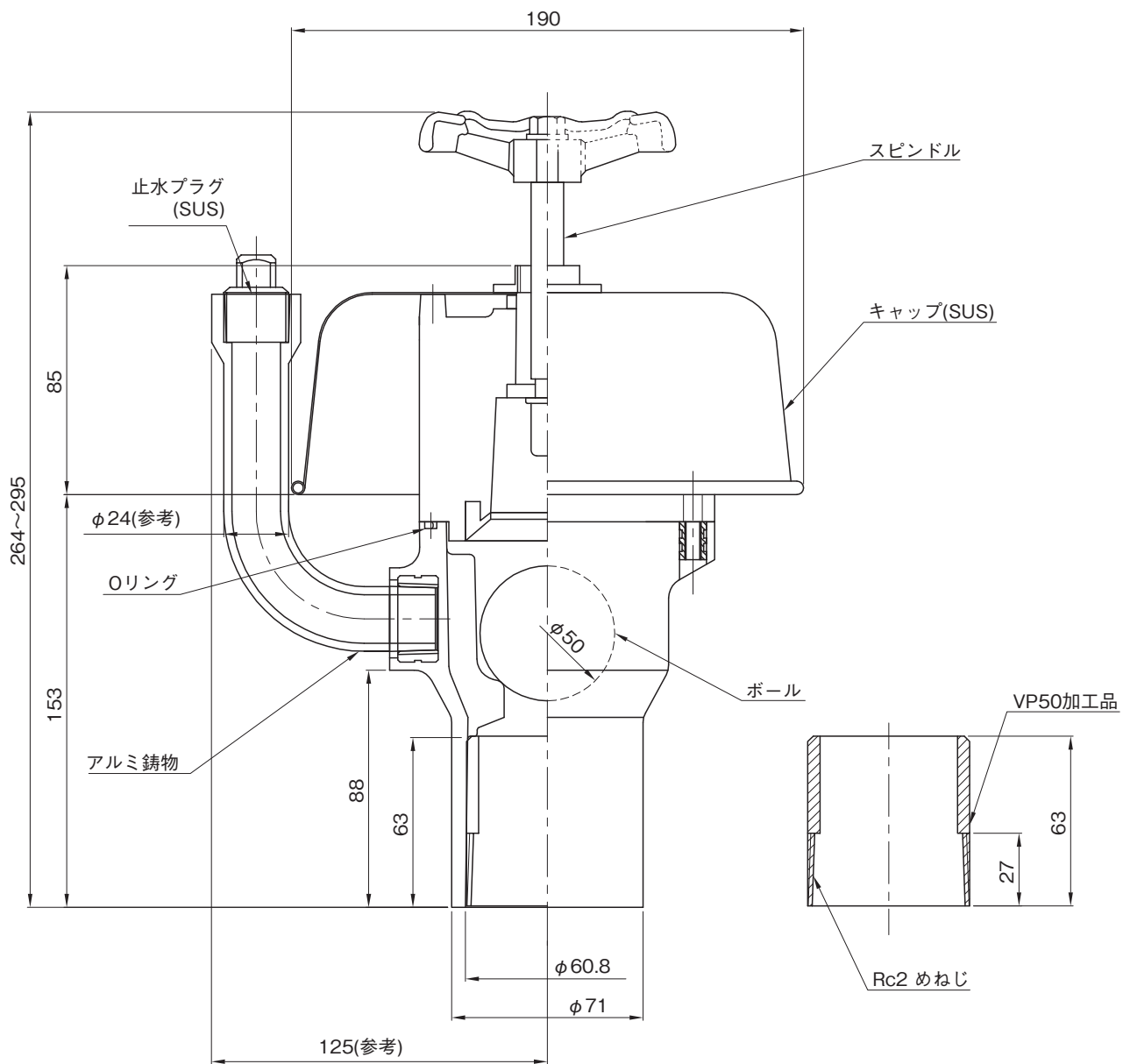
エアダスバルブネジシキ50



品名	エアダスバルブネジシキ50	図番	M-ADV-06
作成日	2021.11.1	製図	積水化学工業株式会社

品名

エアダスバルブネジシキ50L
サンスイエルボ



品名

エアダスバルブネジシキ50L
サンスイエルボ

図番

M-ADV-07

作成日

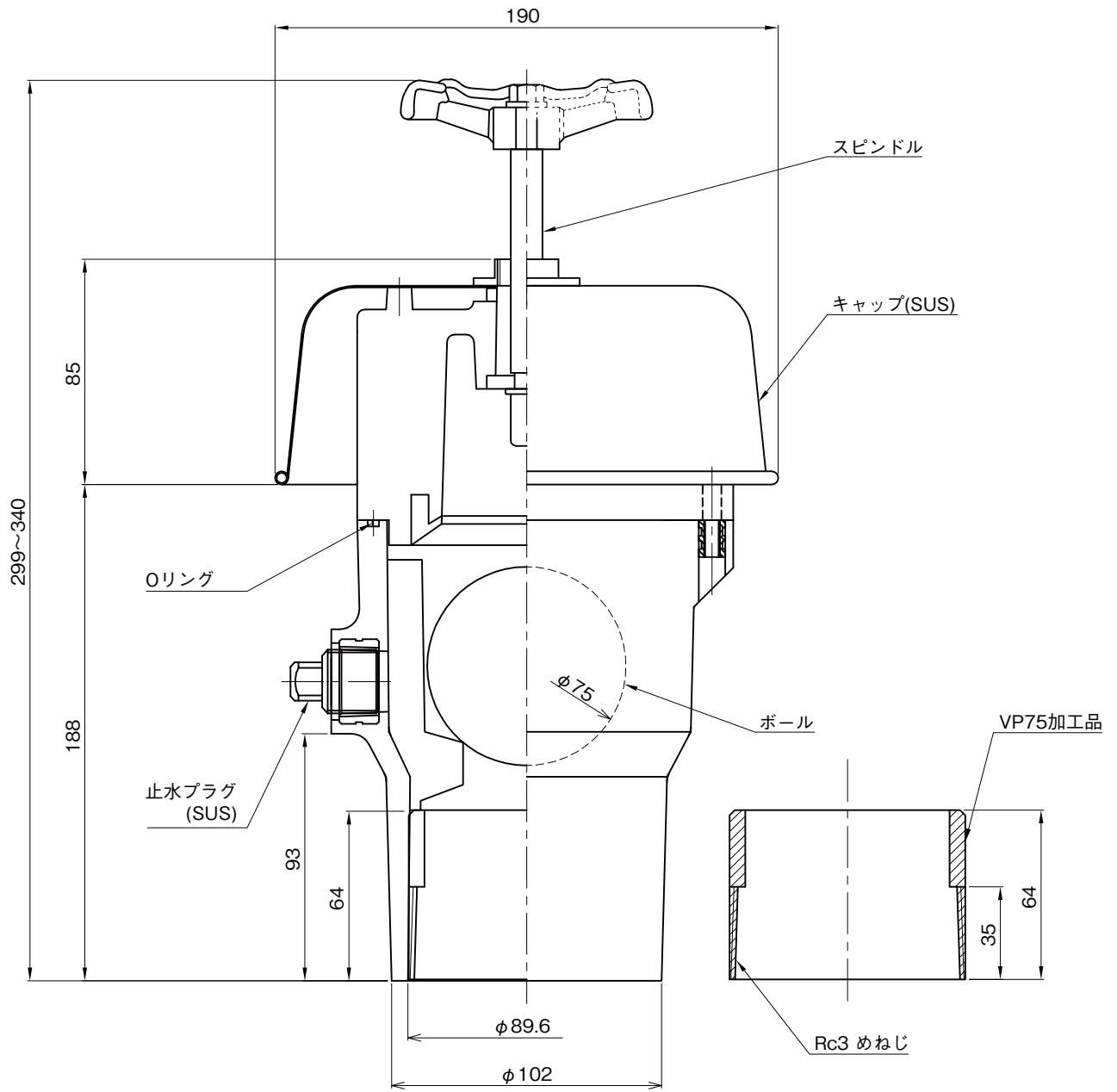
2022.12.19

製図

積水化学工業株式会社

品名

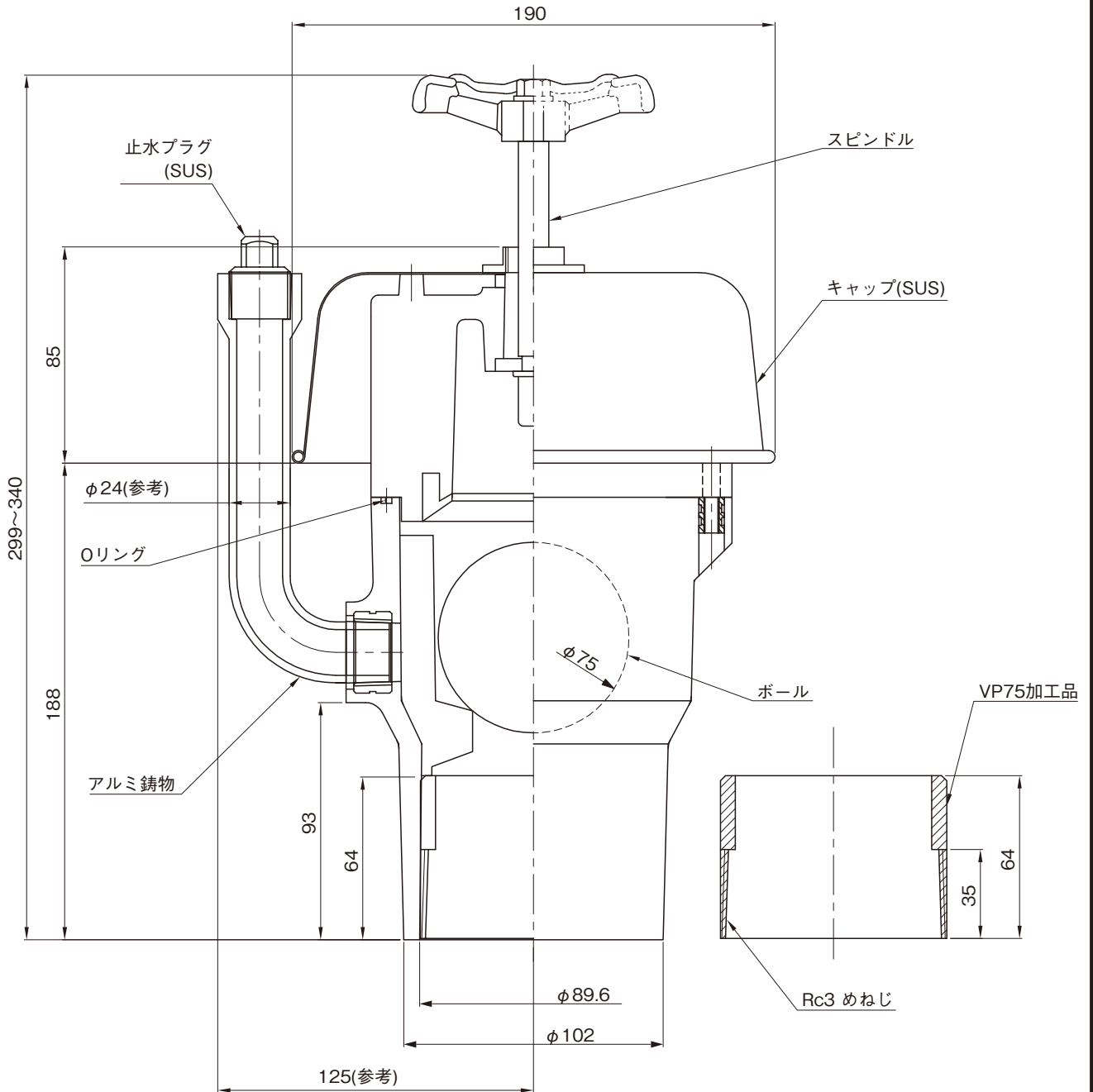
エアダスバルブネジシキ75



品名	エアダスバルブネジシキ75	図番	M-ADV-08
作成日	2021.11.1	製図	積水化学工業株式会社

品名

エアダスバルブネジシキ75L
サンスイエルボ



品名

エアダスバルブネジシキ75L
サンスイエルボ

図番

M-ADV-09

作成日

2021.11.1

製図

積水化学工業株式会社