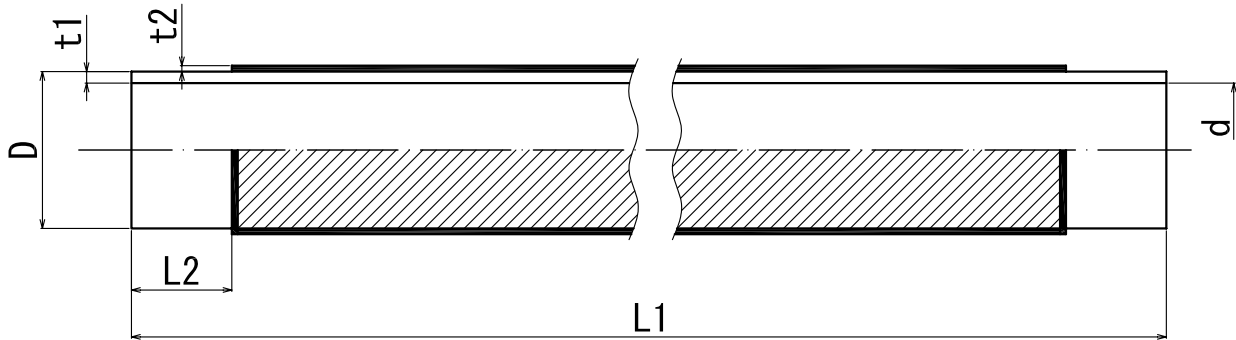


品名 下水道用ポリエチレン UVガード
保護層付プレート直管



単位 : mm

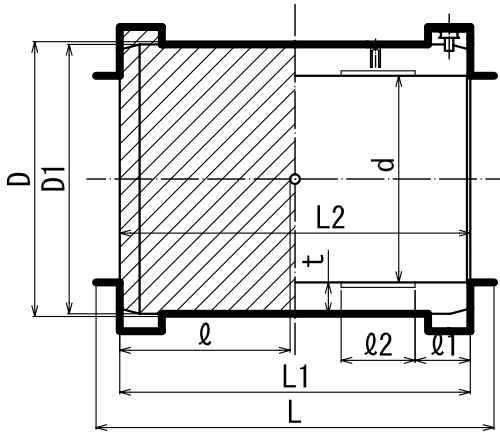
呼び径	D (基準)	t1 (基準)	t2 (参考)	L1 (基準)	L2 (参考)	d (参考)
75	90.0 ^{+0.6} ₋₀	6.7 ^{+0.9} ₋₀	1.5	5000 ⁺¹⁰⁰ ₋₀	65	76
100	125.0 ^{+0.8} ₋₀	9.2 ^{+1.1} ₋₀	1.5	5000 ⁺¹⁰⁰ ₋₀	80	105
150	180.0 ^{+1.2} ₋₀	13.3 ^{+1.5} ₋₀	1.5	5000 ⁺¹⁰⁰ ₋₀	100	152
200	250.0 ^{+1.5} ₋₀	18.4 ^{+2.1} ₋₀	1.5	5000 ⁺¹⁰⁰ ₋₀	124	211

- (仕様) 1) 内管 下水道用ポリエチレン管
2) 外管 カーボンブラック含有(黒)ポリエチレン

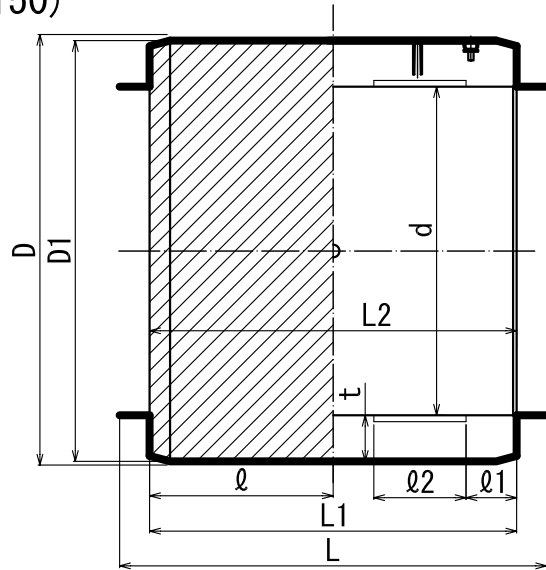
品名	下水道用ポリエチレン UVガード 保護層付プレート直管		図番	PE-USP
作成日	2013/07/08	製図	積水化学工業株式会社	

品名 下水道用ポリエチレン管
保護層付EFカー

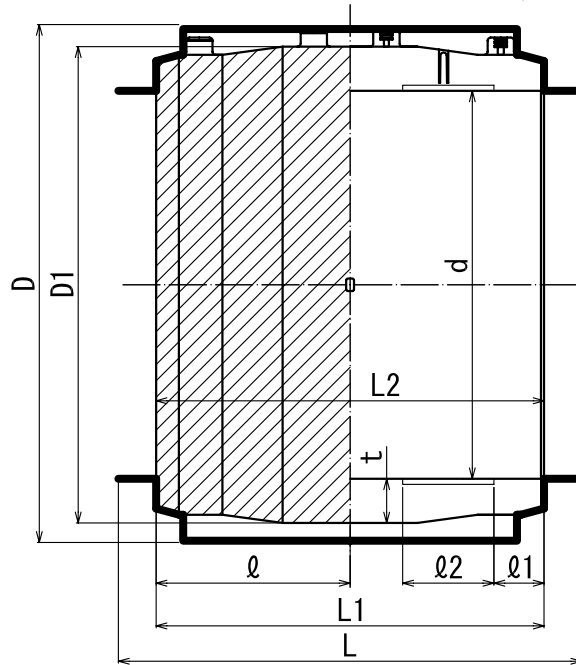
(75・100)



(150)



(200)



単位：mm

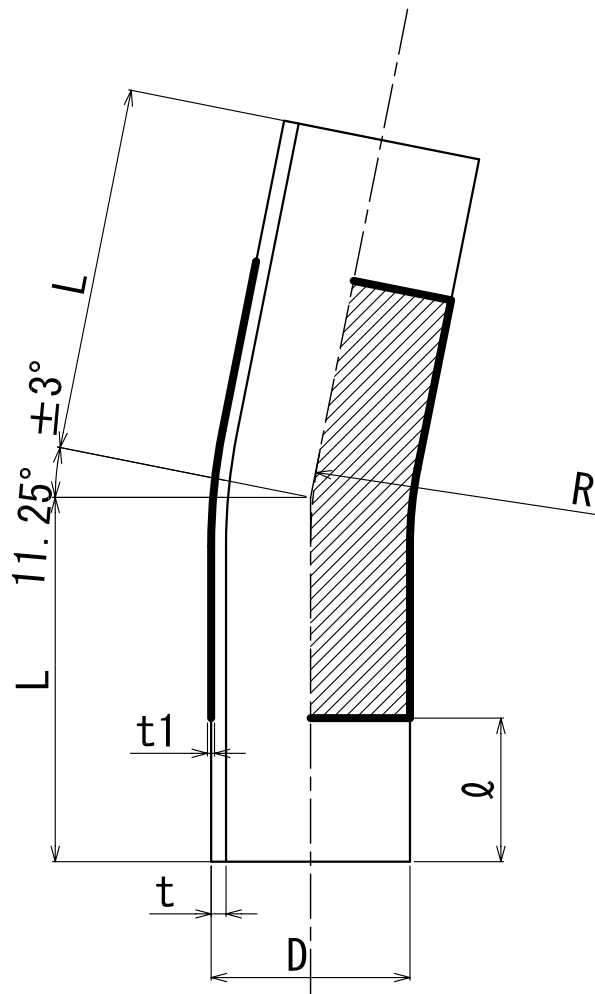
呼び	継手側							カバー側					
	外径 (D1)	受口内径 (d)		肉厚 (t)	受口長さ (l)		全長 (L2)		外径 (D)	全長 (L)	全長 (L1)	肉厚 (t1)	
	参考	基準寸法	許容差	最小	参考	最小	最小	基準寸法	許容差	参考	参考	参考	
75	117	90.7	$+0.9$ -0	12.0	65	5	13	134.0	± 5.0	62	157	137	2.0
100	163	125.9	$+1.1$ -0	17.3	80	5	16	165.0	± 5.0	85	189	169	2.0
150	232	181.4	$+1.5$ -0	24.0	100	5	21	203.0	± 5.0	124	230	209	2.0
200	310	251.7	$+2.1$ -0	28.2	124	5	33	258.0	± 5.0	174	295	272	2.2

(備考) 1) dの許容差は電熱線部の平均内径の許容差を示す。

(仕様) 1) ポリエチレンのカバーはEF融着後取り付け。

品名	下水道用ポリエチレン管 保護層付EFカー		図番	PE-UD
作成日	2013/07/09	製図	積水化学工業株式会社	

品名 下水道用ポリエチレン管
保護層付11 1/4° 曲管



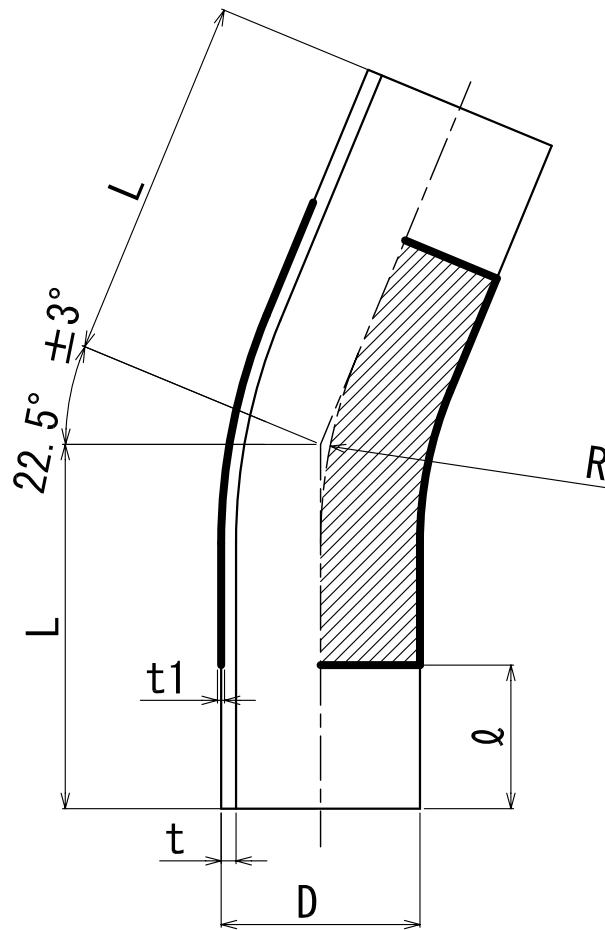
単位 : mm

呼び径	D	t	t1 (参考)	L	ℓ (参考)	R (参考)
75	90.0 ^{+0.6} ₋₀	6.7 ^{+0.9} ₋₀	2	165.0 ⁺⁵⁰ ₋₀	65	225
100	125.0 ^{+0.8} ₋₀	9.2 ^{+1.1} ₋₀	2	190.0 ⁺⁵⁰ ₋₀	80	300
150	180.0 ^{+1.2} ₋₀	13.3 ^{+1.5} ₋₀	2	240.0 ⁺⁴⁰ ₋₀	100	450
200	250.0 ^{+1.5} ₋₀	18.4 ^{+2.1} ₋₀	2	300.0 ⁺⁵⁰ ₋₀	124	600

(仕様) 1) 熱伸縮チューブ[®] (架橋ホ[®]リエチレン) 被覆

品名	下水道用ポリエチレン管 保護層付11 1/4° 曲管	図番	PE-U11B
作成日	2013/07/09	製図	積水化学工業株式会社

品名 下水道用ポリエチレン管
保護層付22 1/2° 曲管



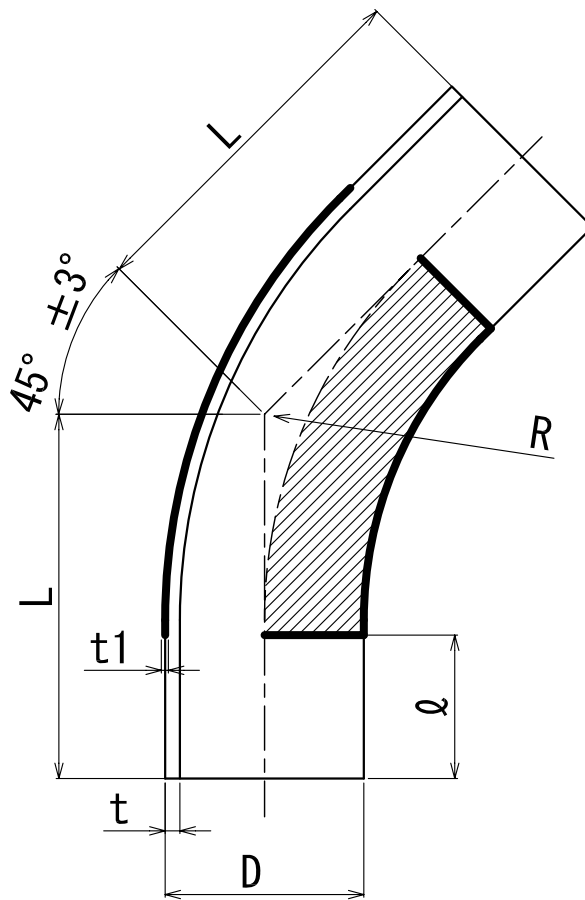
単位：mm

呼び径	D	t	t1 (参考)	L	q (参考)	R (参考)
75	90.0 ^{+0.6} ₋₀	6.7 ^{+0.9} ₋₀	2	185.0 ⁺⁵⁰ ₋₀	65	225
100	125.0 ^{+0.8} ₋₀	9.2 ^{+1.1} ₋₀	2	220.0 ⁺⁵⁰ ₋₀	80	300
150	180.0 ^{+1.2} ₋₀	13.3 ^{+1.5} ₋₀	2	285.0 ⁺⁵⁰ ₋₀	100	450
200	250.0 ^{+1.5} ₋₀	18.4 ^{+2.1} ₋₀	2	355.0 ⁺⁵⁰ ₋₀	124	600

(仕様) 1) 熱伸縮チューブ (架橋ポリエチレン) 被覆

品名	下水道用ポリエチレン管 保護層付22 1/2° 曲管	図番	PE-U22B
作成日	2013/07/09	製図	積水化学工業株式会社

品名 下水道用ポリエチレン管
保護層付45° 曲管



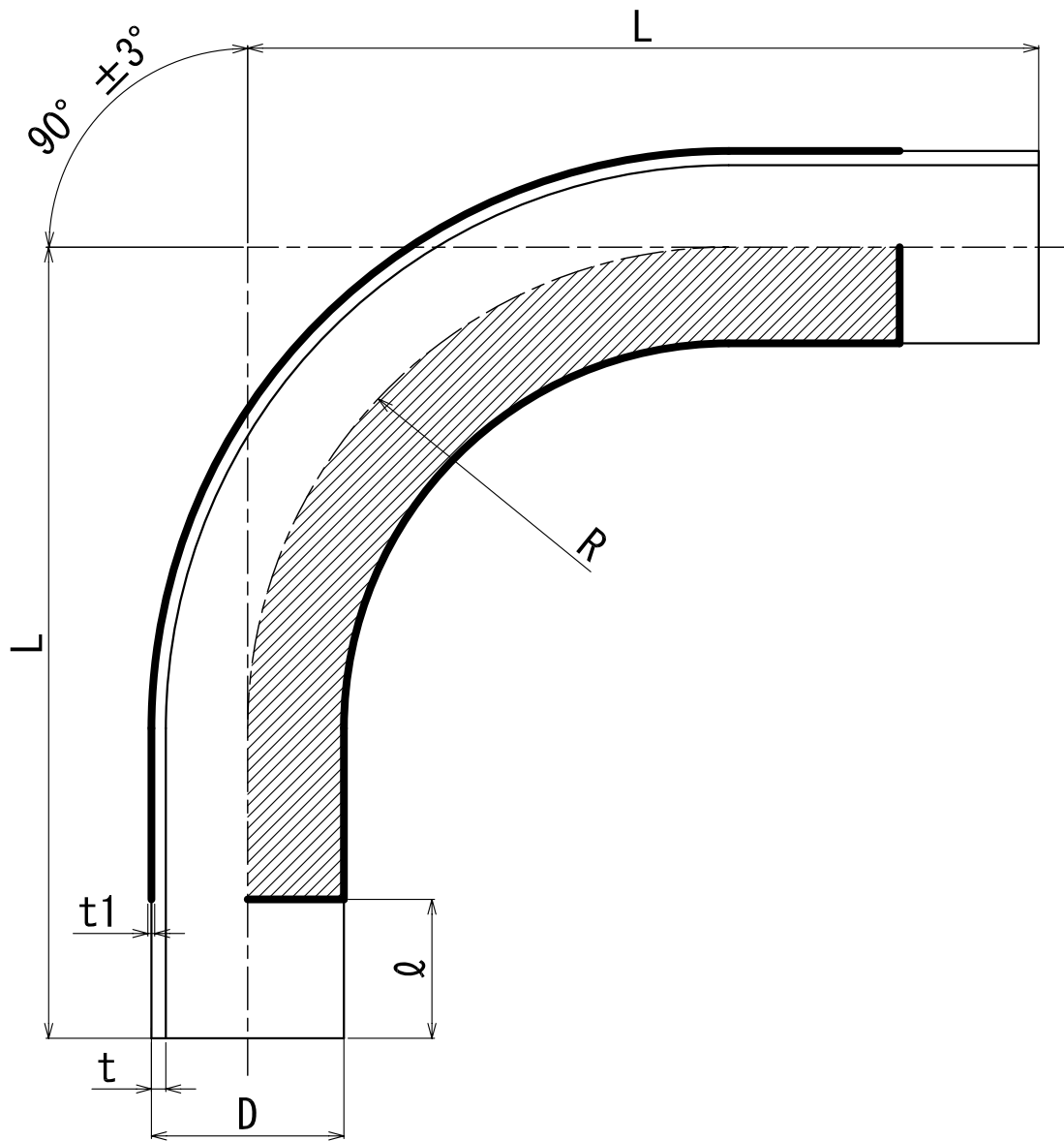
単位 : mm

呼び径	D	t	t1 (参考)	L	q (参考)	R (参考)
75	90.0 ^{+0.6} ₋₀	6.7 ^{+0.9} ₋₀	2	235.0 ⁺⁵⁰ ₋₀	65	225
100	125.0 ^{+0.8} ₋₀	9.2 ^{+1.1} ₋₀	2	285.0 ⁺⁵⁰ ₋₀	80	300
150	180.0 ^{+1.2} ₋₀	13.3 ^{+1.5} ₋₀	2	385.0 ⁺⁵⁰ ₋₀	100	450
200	250.0 ^{+1.5} ₋₀	18.4 ^{+2.1} ₋₀	2	485.0 ⁺⁵⁰ ₋₀	124	600

(仕様) 1) 熱伸縮チューブ (架橋ポリエチレン) 被覆

品名	下水道用ポリエチレン管 保護層付45° 曲管	図番	PE-U45B
作成日	2013/07/09	製図	積水化学工業株式会社

品名 下水道用ポリエチレン管
保護層付90°曲管



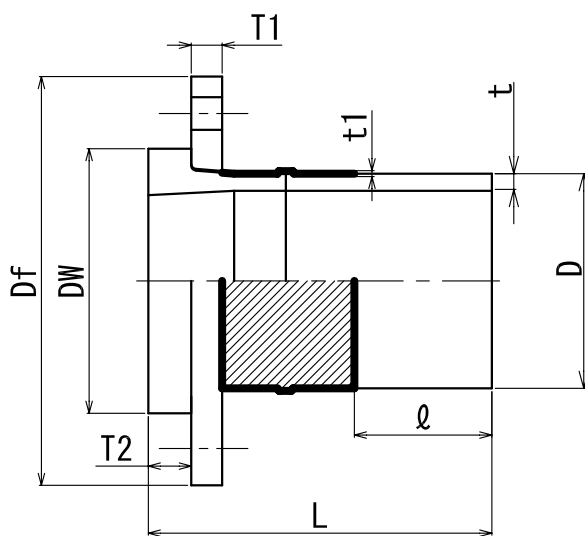
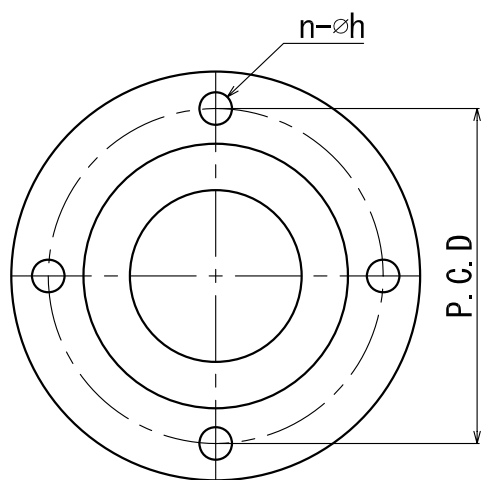
単位：mm

呼び径	D	t	t1 (参考)	L	Q (参考)	R (参考)
75	90.0 ^{+0.6} ₋₀	6.7 ^{+0.9} ₋₀	2	370.0 ⁺⁵⁰ ₋₀	65	225
100	125.0 ^{+0.8} ₋₀	9.2 ^{+1.1} ₋₀	2	460.0 ⁺⁵⁰ ₋₀	80	300
150	180.0 ^{+1.2} ₋₀	13.3 ^{+1.5} ₋₀	2	650.0 ⁺⁵⁰ ₋₀	100	450
200	250.0 ^{+1.5} ₋₀	18.4 ^{+2.1} ₋₀	2	830.0 ⁺⁵⁰ ₋₀	124	600

(仕様) 1) 熱伸縮チューブ (架橋ポリエチレン) 被覆

品名	下水道用ポリエチレン管 保護層付90°曲管		図番	PE-U90B
作成日	2013/07/09	製図	積水化学工業株式会社	

品名 下水道用ホリイフイン管
保護層付フランジ短管 (7.5K)



単位 : mm

呼び	D	t	L	ℓ	DW	T1	Df	T2	t1 (参考)	PCD	n-φh
75	90.0 ^{+0.6} ₋₀	6.7 ^{+0.9} ₋₀	225±25	65	125±1.5	18 ⁺⁴ ₋₀	211	18	2	168±1.5	4-19 ^{+1.5} _{-0.5}
100	125.0 ^{+0.8} ₋₀	9.2 ^{+1.1} ₋₀	225±25	80	147±1.5	18 ⁺⁴ ₋₀	238	24	2	195±1.5	4-19 ^{+1.5} _{-0.5}
150	180.0 ^{+1.2} ₋₀	13.3 ^{+1.5} ₋₀	275±25	100	207±1.5	19 ⁺⁴ ₋₀	290	28	2	247±1.5	6-19 ^{+1.5} _{-0.5}
200	250.0 ^{+1.5} ₋₀	18.4 ^{+2.1} ₋₀	325±25	124	266±1.5	20 ⁺⁴ ₋₀	342	31	2	299±1.5	8-19 ^{+1.5} _{-0.5}

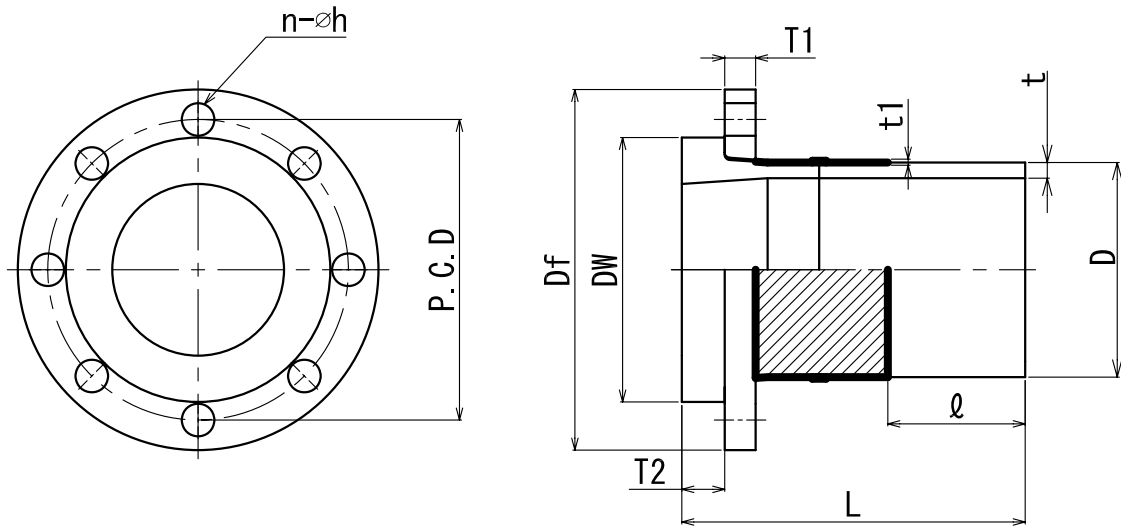
注1) 適用フランジ寸法は、7.5Kフランジとする。

注2) フランジの材質はSUS304とする。

(仕様) 熱伸縮チューブ (架橋ホリイフイン) 被覆

品名	下水道用ホリイフイン管 保護層付フランジ短管 (7.5K)		図番	PE-UFW (7.5K)
作成日	2013/06/28	製図	積水化学工業株式会社	

品名 下水道用ホリレチン管
保護層付フランジ短管 (JIS10K)



単位 : mm

呼び	D	t	L	ℓ	DW	T1	Df	T2	t1 (参考)	PCD	n-φh
75	90.0 ^{+0.6} ₋₀	6.7 ^{+0.9} ₋₀	225±25	65	125±1.5	18 ⁺⁴ ₋₀	185	18	2	150±1.5	8-19 ^{+1.5} _{-0.5}
100	125.0 ^{+0.8} ₋₀	9.2 ^{+1.1} ₋₀	225±25	80	147±1.5	18 ⁺⁴ ₋₀	210	24	2	175±1.5	8-19 ^{+1.5} _{-0.5}
150	180.0 ^{+1.2} ₋₀	13.3 ^{+1.5} ₋₀	275±25	100	207±1.5	19 ⁺⁴ ₋₀	280	28	2	240±1.5	8-23 ^{+1.5} _{-0.5}
200	250.0 ^{+1.5} ₋₀	18.4 ^{+2.1} ₋₀	325±25	124	266±1.5	20 ⁺⁴ ₋₀	330	31	2	290±1.5	12-23 ^{+1.5} _{-0.5}

注1) 適用フランジ寸法は、JIS B 2238 (鋼製管フランジ 通則) の10kgf/cm²

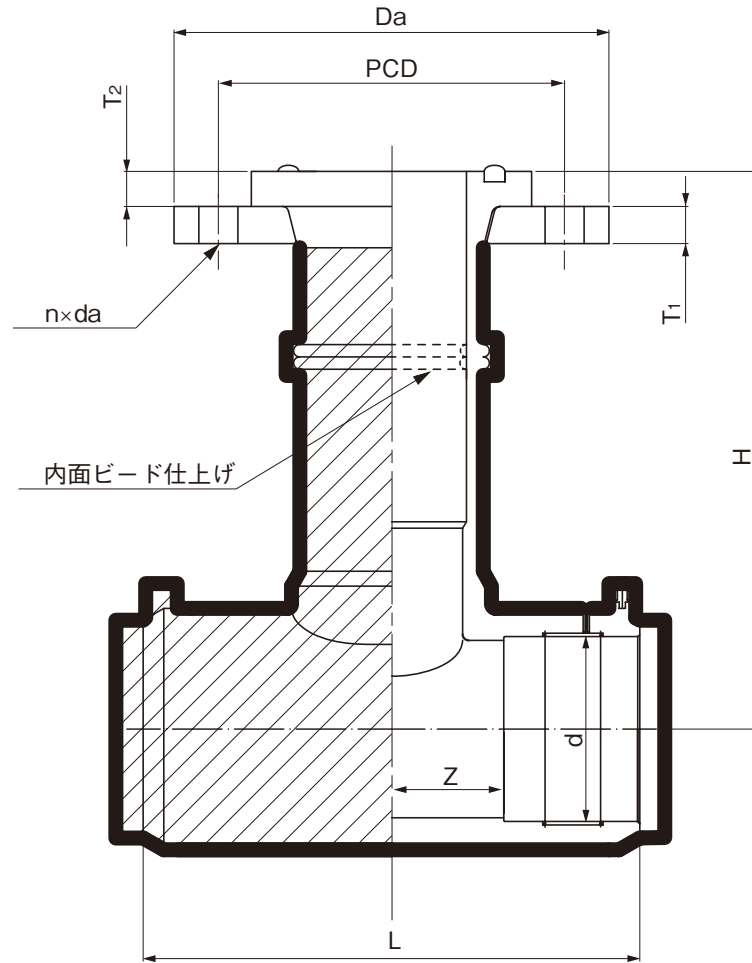
注2) フランジの材質はSUS304とする。

(仕様) 1) 熱伸縮チューブ (架橋ホリレチン) 被覆

品名	下水道用ホリレチン管 保護層付フランジ短管 (JIS10K)		図番	PE-UF (JIS10K)
作成日	2013/06/28	製図	積水化学工業株式会社	

品名

下水道用ポリエチレン管
保護層付フランジ付EFチーズ
(G形：グループ形)(7.5K)



単位：mm

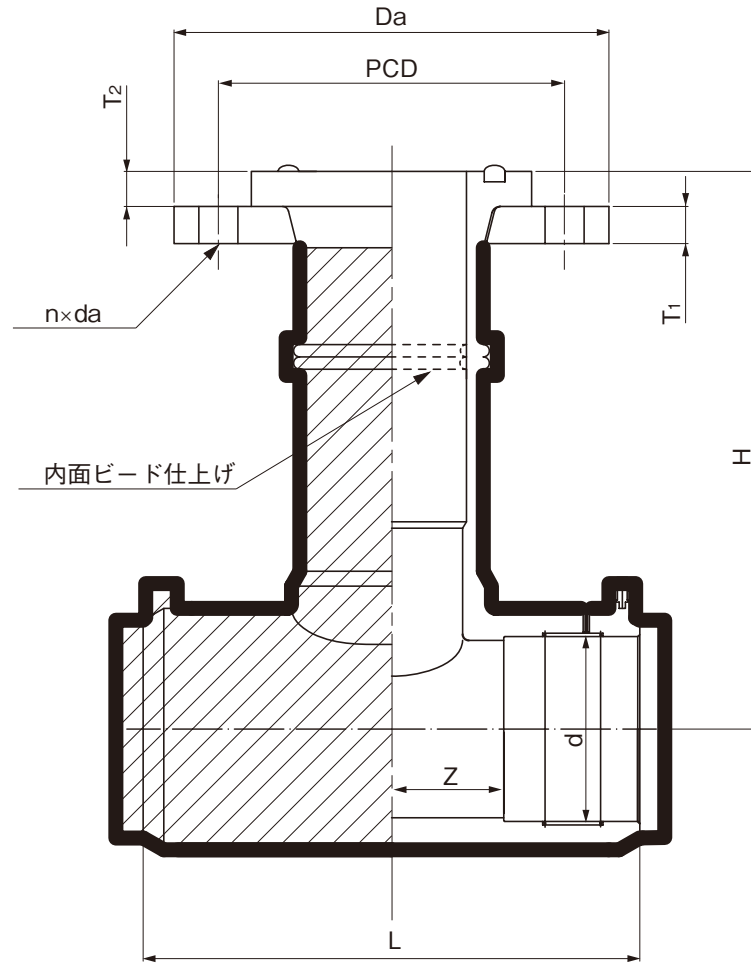
呼び径	d	L	Z (参考)	H	Da (参考)	T1	T2 (参考)	PCD	n	da
75×75	90.3 ^{+1.0} ₋₀	241±4	56	255±15	211	18 ⁺⁴ ₋₀	17	168±1.5	4	19
100×75	125.4 ^{+1.2} ₋₀	296±6	67	275±15	211	18 ⁺⁴ ₋₀	17	168±1.5	4	19

- (備考)
- 1) dは電熱線部の平均内径を示す。
 - 2) フランジの基本形状・寸法はJIS G 5527に規定する呼び圧力7.5Kのフランジ形ダクタイル鋳鉄管異形管による。
 - 3) フランジの材質はSUS304とする。
 - 4) 止水用ゴム輪の材質はSBRとする。
- (仕様)
- 1) 融着後、ターミナル部を切断する。
 - 2) ポリプロピレンのカバーをEF融着後に取り付ける。

品名	下水道用ポリエチレン管 保護層付フランジ付EFチーズ (G形：グループ形)(7.5K)		図番	PE-U01
作成日	2020.11.16	製図	積水化学工業株式会社	

品名

下水道用ポリエチレン管
保護層付フランジ付EFチーズ
(G形・グループ形)(JIS 10K)



単位：mm

呼び径	d	L	Z (参考)	H	Da (参考)	T ₁	T ₂ (参考)	PCD	n	da
75×75	90.3 ^{+1.0} ₋₀	241±4	56	255±15	185	18 ⁺⁴ ₋₀	17	150±1.5	8	19
100×75	125.4 ^{+1.2} ₋₀	296±6	67	275±15	185	18 ⁺⁴ ₋₀	17	150±1.5	8	19

- (備考)
- 1) dは電熱線部の平均内径を示す。
 - 2) フランジの基本形状・寸法はJIS B 2220に規定する呼び圧力10Kフランジによる。
 - 3) フランジの材質はSUS304とする。
 - 4) 止水用ゴム輪の材質はSBRとする。
- (仕様)
- 1) 融着後、ターミナル部を切断する。
 - 2) ポリプロピレンのカバーをEF融着後に取り付ける。

品名	下水道用ポリエチレン管 保護層付フランジ付EFチーズ (G形：グループ形)(JIS 10K)		図番	PE-U02
作成日	2020.11.16	製図	積水化学工業株式会社	