

SEKISUI

■エスロン単管式排水システム

ADスリム継手RRタイプ 二段継手100A(一般向け) 上段80A

承認図集

積水化学工業株式会社

ADスリム継手 二段継手100A(一般向け) 上段80A 承認図集 目次

■H=120-180 2方向 Bタイプ

品名・サイズ		品番	ページ
差し口	100A-80A (上) ×50A (下)	H=120 WA5B12S	7
		H=140 WA5B14S	8
		H=160 WA5B16S	9
		H=180 WA5B18S	10
	100A-80A (上) ×65A (下)	H=120 WA6B12S	11
		H=140 WA6B14S	12
		H=160 WA6B16S	13
		H=180 WA6B18S	14
	100A-80A (上) ×80A (下)	H=120 WA8B12S	15
		H=140 WA8B14S	16
		H=160 WA8B16S	17
		H=180 WA8B18S	18
受け口	100A-80A (上) ×50A (下)	H=120 WA5B12U	19
		H=140 WA5B14U	20
		H=160 WA5B16U	21
		H=180 WA5B18U	22
	100A-80A (上) ×65A (下)	H=120 WA6B12U	23
		H=140 WA6B14U	24
		H=160 WA6B16U	25
		H=180 WA6B18U	26
	100A-80A (上) ×80A (下)	H=120 WA8B12U	27
		H=140 WA8B14U	28
		H=160 WA8B16U	29
		H=180 WA8B18U	30

■H=120-180 2方向 Dタイプ

品名・サイズ		品番	ページ
差し口	100A-80A (上) ×50A (下)	H=120 WA5D12S	31
		H=140 WA5D14S	32
		H=160 WA5D16S	33
		H=180 WA5D18S	34
	100A-80A (上) ×65A (下)	H=120 WA6D12S	35
		H=140 WA6D14S	36
		H=160 WA6D16S	37
		H=180 WA6D18S	38
	100A-80A (上) ×80A (下)	H=120 WA8D12S	39
		H=140 WA8D14S	40
		H=160 WA8D16S	41
		H=180 WA8D18S	42
差し口	100A-80A (上) ×50A (下)	H=120 WA5D12U	43
		H=140 WA5D14U	44
		H=160 WA5D16U	45
		H=180 WA5D18U	46
	100A-80A (上) ×65A (下)	H=120 WA6D12U	47
		H=140 WA6D14U	48
		H=160 WA6D16U	49
		H=180 WA6D18U	50
	100A-80A (上) ×80A (下)	H=120 WA8D12U	51
		H=140 WA8D14U	52
		H=160 WA8D16U	53
		H=180 WA8D18U	54

■H=120-180 3方向

品名・サイズ		品番	ページ
差し口	100A-80A (上) ×50A×50A (下)	H=120 WA5512S	55
		H=140 WA5514S	56
		H=160 WA5516S	57
		H=180 WA5518S	58
	100A-80A (上) ×50A×65A (下)	H=120 WA5612S	59
		H=140 WA5614S	60
		H=160 WA5616S	61
		H=180 WA5618S	62
	100A-80A (上) ×50A×80A (下)	H=120 WA5812S	63
		H=140 WA5814S	64
		H=160 WA5816S	65
		H=180 WA5818S	66
	100A-80A (上) ×65A×50A (下)	H=120 WA6512S	67
		H=140 WA6514S	68
		H=160 WA6516S	69
		H=180 WA6518S	70
	100A-80A (上) ×65A×65A (下)	H=120 WA6612S	71
		H=140 WA6614S	72
		H=160 WA6616S	73
		H=180 WA6618S	74
	100A-80A (上) ×60A×80A (下)	H=120 WA6812S	75
		H=140 WA6814S	76
		H=160 WA6816S	77
		H=180 WA6818S	78
100A-80A (上) ×80A×50A (下)	H=120 WA8512S	79	
	H=140 WA8514S	80	
	H=160 WA8516S	81	
	H=180 WA8518S	82	
100A-80A (上) ×80A×65A (下)	H=120 WA8612S	83	
	H=140 WA8614S	84	
	H=160 WA8616S	85	
	H=180 WA8618S	86	
100A-80A (上) ×80A×80A (下)	H=120 WA8812S	87	
	H=140 WA8814S	88	
	H=160 WA8816S	89	
	H=180 WA8818S	90	

ADスリム継手 二段継手100A(一般向け) 上段80A 承認図集 目次

■H=120-180 3方向

品名・サイズ		品番	ページ
受け口	100A-80A (上) ×50A×50A (下)	H=120 WA5512U	91
		H=140 WA5514U	92
		H=160 WA5516U	93
		H=180 WA5518U	94
	100A-80A (上) ×50A×65A (下)	H=120 WA5612U	95
		H=140 WA5614U	96
		H=160 WA5616U	97
		H=180 WA5618U	98
	100A-80A (上) ×50A×80A (下)	H=120 WA5812U	99
		H=140 WA5814U	100
		H=160 WA5816U	101
		H=180 WA5818U	102
100A-80A (上) ×65A×50A (下)	H=120 WA6512U	103	
	H=140 WA6514U	104	
	H=160 WA6516U	105	
	H=180 WA6518U	106	
100A-80A (上) ×65A×65A (下)	H=120 WA6612U	107	
	H=140 WA6614U	108	
	H=160 WA6616U	109	
	H=180 WA6618U	110	
100A-80A (上) ×60A×80A (下)	H=120 WA6812U	111	
	H=140 WA6814U	112	
	H=160 WA6816U	113	
	H=180 WA6818U	114	
100A-80A (上) ×80A×50A (下)	H=120 WA8512U	115	
	H=140 WA8514U	116	
	H=160 WA8516U	117	
	H=180 WA8518U	118	
100A-80A (上) ×80A×65A (下)	H=120 WA8612U	119	
	H=140 WA8614U	120	
	H=160 WA8616U	121	
	H=180 WA8618U	122	
100A-80A (上) ×80A×80A (下)	H=120 WA8812U	123	
	H=140 WA8814U	124	
	H=160 WA8816U	125	
	H=180 WA8818U	126	

■H=120-180 上段のみ

品名・サイズ		品番	ページ
差し口	100A-80A (上) ×CO栓 (下)	H=120 WACC12S	127
		H=140 WACC14S	128
		H=160 WACC16S	129
		H=180 WACC18S	130
受け口	100A-80A (上) ×CO栓	H=120 WACC12U	131
		H=140 WACC14U	132
		H=160 WACC16U	133
		H=180 WACC18U	134

■H=200-260 Aタイプ

品名・サイズ		品番	ページ
差し口	100A-80A (上) ×50A (下)	H=200 WA5S20S	135
		H=220 WA5A22S	136
		H=240 WA5A24S	137
		H=260 WA5A26S	138
	100A-80A (上) ×65A (下)	H=200 WA6A20S	139
		H=220 WA6A22S	140
		H=240 WA6A24S	141
		H=260 WA6A26S	142
	100A-80A (上) ×80A (下)	H=200 WA8A20S	143
		H=220 WA8A22S	144
		H=240 WA8A24S	145
		H=260 WA8A26S	146
受け口	100A-80A (上) ×50A (下)	H=200 WA5A20U	147
		H=220 WA5A22U	148
		H=240 WA5A24U	149
		H=260 WA5A26U	150
	100A-80A (上) ×65A (下)	H=200 WA6A20U	151
		H=220 WA6A22U	152
		H=240 WA6A24U	153
		H=260 WA6A26U	154
	100A-80A (上) ×80A (下)	H=200 WA8A20U	155
		H=220 WA8A22U	156
		H=240 WA8A24U	157
		H=260 WA8A26U	158

■H=200-260 Bタイプ

品名・サイズ		品番	ページ
差し口	100A-80A (上) ×50A (下)	H=200 WA5B20S	159
		H=220 WA5B22S	160
		H=240 WA5B24S	161
		H=260 WA5B26S	162
	100A-80A (上) ×65 (下)	H=200 WA6B20S	163
		H=220 WA6B22S	164
		H=240 WA6B24S	165
		H=260 WA6B26S	166
	100A-80A (上) ×80A (下)	H=200 WA8B20S	167
		H=220 WA8B22S	168
		H=240 WA8B24S	169
		H=260 WA8B26S	170
受け口	100A-80A (上) ×50A (下)	H=200 WA5B20U	171
		H=220 WA5B22U	172
		H=240 WA5B24U	173
		H=260 WA5B26U	174
	100A-80A (上) ×65A (下)	H=200 WA6B20U	175
		H=220 WA6B22U	176
		H=240 WA6B24U	177
		H=260 WA6B26U	178
	100A-80A (上) ×80A (下)	H=200 WA8B20U	179
		H=220 WA8B22U	180
		H=240 WA8B24U	181
		H=260 WA8B26U	182

ADスリム継手 二段継手100A(一般向け) 上段80A 承認図集 目次

■H=200-260 Dタイプ

品名・サイズ		品番	ページ
差し口	100A-80A (上) ×50A (下)	H=200 WA5D20S	183
		H=220 WA5D22S	184
		H=240 WA5D24S	185
		H=260 WA5D26S	186
	100A-80A (上) ×65A (下)	H=200 WA6D20S	187
		H=220 WA6D22S	188
		H=240 WA6D24S	189
		H=260 WA6D26S	190
	100A-80A (上) ×80A (下)	H=200 WA8D20S	191
		H=220 WA8D22S	192
		H=240 WA8D24S	193
		H=260 WA8D26S	194
受け口	100A-80A (上) ×50A (下)	H=200 WA5D20U	195
		H=220 WA5D22U	196
		H=240 WA5D24U	197
		H=260 WA5D26U	198
	100A-80A (上) ×65A (下)	H=200 WA6D20U	199
		H=220 WA6D22U	200
		H=240 WA6D24U	201
		H=260 WA6D26U	202
	100A-80A (上) ×80A (下)	H=200 WA8D20U	203
		H=220 WA8D22U	204
		H=240 WA8D24U	205
		H=260 WA8D26U	206

■H=280-400 Aタイプ

品名・サイズ		品番	ページ
受け口	100A-80A (上) ×50A (下)	H=280 WA5A28U	228
		H=300 WA5A30U	229
		H=320 WA5A32U	230
		H=340 WA5A34U	231
	100A-80A (上) ×65 (下)	H=360 WA5A36U	232
		H=380 WA5A38U	233
		H=400 WA5A40U	234
		100A-80A (上) ×65 (下)	H=280 WA6A28U
	H=300 WA6A30U		236
	H=320 WA6A32U		237
	H=340 WA6A34U		238
	100A-80A (上) ×80A (下)	H=360 WA6A36U	239
H=380 WA6A38U		240	
H=400 WA6A40U		241	
100A-80A (上) ×80A (下)		H=280 WA8A28U	242
	H=300 WA8A30U	243	
	H=320 WA8A32U	244	
	H=340 WA8A34U	245	
	H=360 WA8A36U	246	
	H=380 WA8A38U	247	
	H=400 WA8A40U	248	

■H=280-400 Bタイプ

品名・サイズ		品番	ページ
差し口	100A-80A (上) ×50A (下)	H=280 WA5B28S	249
		H=300 WA5B30S	250
		H=320 WA5B32S	251
		H=340 WA5B34S	252
	100A-80A (上) ×65 (下)	H=360 WA5B36S	253
		H=380 WA5B38S	254
		H=400 WA5B40S	255
		100A-80A (上) ×65 (下)	H=280 WA6B28S
	H=300 WA6B30S		257
	H=320 WA6B32S		258
	H=340 WA6B34S		259
	100A-80A (上) ×80A (下)	H=360 WA6B36S	260
H=380 WA6B38S		261	
H=400 WA6B40S		262	
100A-80A (上) ×80A (下)		H=280 WA8B28S	263
	H=300 WA8B30S	264	
	H=320 WA8B32S	265	
	H=340 WA8B34S	266	
	H=360 WA8B36S	267	
	H=380 WA8B38S	268	
	H=400 WA8B40S	269	

■H=280-400 Aタイプ

品名・サイズ		品番	ページ
差し口	100A-80A (上) ×50A (下)	H=280 WA5A28S	207
		H=300 WA5A30S	208
		H=320 WA5A32S	209
		H=340 WA5A34S	210
	100A-80A (上) ×65 (下)	H=360 WA5A36S	211
		H=380 WA5A38S	212
		H=400 WA5A40S	213
		100A-80A (上) ×65 (下)	H=280 WA6A28S
	H=300 WA6A30S		215
	H=320 WA6A32S		216
	H=340 WA6A34S		217
	100A-80A (上) ×80A (下)	H=360 WA6A36S	218
H=380 WA6A38S		219	
H=400 WA6A40S		220	
100A-80A (上) ×80A (下)		H=280 WA8A28S	221
	H=300 WA8A30S	222	
	H=320 WA8A32S	223	
	H=340 WA8A34S	224	
	H=360 WA8A36S	225	
	H=380 WA8A38S	226	
	H=400 WA8A40S	227	

ADスリム継手 二段継手100A(一般向け) 上段80A 承認図集 目次

■H=280-400 Bタイプ

品名・サイズ		品番	ページ
受け口	100A-80A (上) ×50A (下)	H=280 WA5B28U	270
		H=300 WA5B30U	271
		H=320 WA5B32U	272
		H=340 WA5B34U	273
		H=360 WA5B36U	274
		H=380 WA5B38U	275
		H=400 WA5B40U	276
		100A-80A (上) ×65 (下)	H=280 WA6B28U
	H=300 WA6B30U		278
	H=320 WA6B32U		279
	H=340 WA6B34U		280
	H=360 WA6B36U		281
	H=380 WA6B38U		282
	H=400 WA6B40U		283
	100A-80A (上) ×80A (下)		H=280 WA8B28U
		H=300 WA8B30U	285
		H=320 WA8B32U	286
		H=340 WA8B34U	287
		H=360 WA8B36U	288
		H=380 WA8B38U	289
		H=400 WA8B40U	290

■H=280-400 Cタイプ

品名・サイズ		品番	ページ
受け口	100A-80A (上) ×50A (下)	H=280 WA5C28U	312
		H=300 WA5C30U	313
		H=320 WA5C32U	314
		H=340 WA5C34U	315
		H=360 WA5C36U	316
		H=380 WA5C38U	317
		H=400 WA5C40U	318
		100A-80A (上) ×65 (下)	H=280 WA6C28U
	H=300 WA6C30U		320
	H=320 WA6C32U		321
	H=340 WA6C34U		322
	H=360 WA6C36U		323
	H=380 WA6C38U		324
	H=400 WA6C40U		325
	100A-80A (上) ×80A (下)		H=280 WA8C28U
		H=300 WA8C30U	327
		H=320 WA8C32U	328
		H=340 WA8C34U	329
		H=360 WA8C36U	330
		H=380 WA8C38U	331
		H=400 WA8C40U	332

■H=280-400 Cタイプ

品名・サイズ		品番	ページ
差し口	100A-80A (上) ×50A (下)	H=280 WA5C28S	291
		H=300 WA5C30S	292
		H=320 WA5C32S	293
		H=340 WA5C34S	294
		H=360 WA5C36S	295
		H=380 WA5C38S	296
		H=400 WA5C40S	297
		100A-80A (上) ×65 (下)	H=280 WA6C28S
	H=300 WA6C30S		299
	H=320 WA6C32S		300
	H=340 WA6C34S		301
	H=360 WA6C36S		302
	H=380 WA6C38S		303
	H=400 WA6C40S		304
	100A-80A (上) ×80A (下)		H=280 WA8C28S
		H=300 WA8C30S	306
		H=320 WA8C32S	307
		H=340 WA8C34S	308
		H=360 WA8C36S	309
		H=380 WA8C38S	310
		H=400 WA8C40S	311

■H=280-400 Dタイプ

品名・サイズ		品番	ページ
差し口	100A-80A (上) ×50A (下)	H=280 WA5D28S	333
		H=300 WA5D30S	334
		H=320 WA5D32S	335
		H=340 WA5D34S	336
		H=360 WA5D36S	337
		H=380 WA5D38S	338
		H=400 WA5D40S	339
		100A-80A (上) ×65 (下)	H=280 WA6D28S
	H=300 WA6D30S		341
	H=320 WA6D32S		342
	H=340 WA6D34S		343
	H=360 WA6D36S		344
	H=380 WA6D37S		345
	H=400 WA6D40S		346
	100A-80A (上) ×80A (下)		H=280 WA8D28S
		H=300 WA8D30S	348
		H=320 WA8D32S	349
		H=340 WA8D34S	350
		H=360 WA8D36S	351
		H=380 WA8D38S	352
		H=400 WA8D40S	353

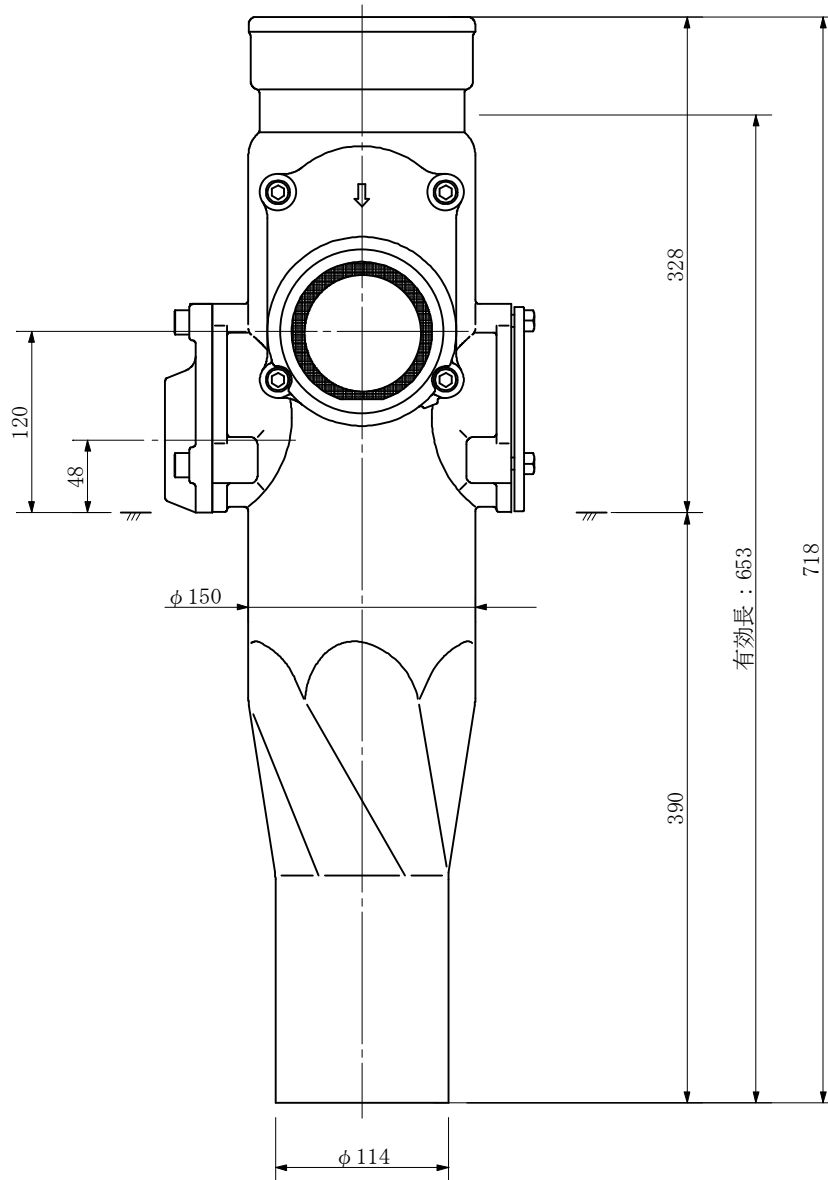
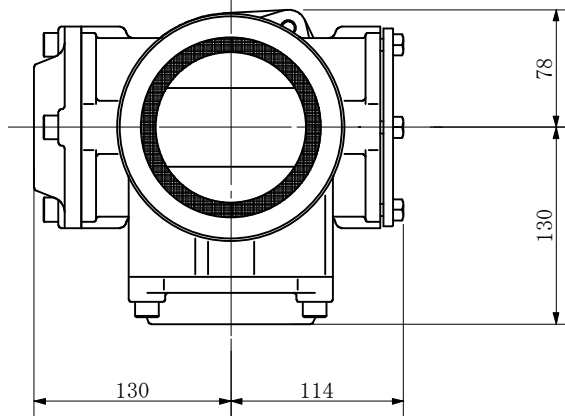
ADスリム継手 二段継手100A(一般向け) 上段80A 承認図集

目 次

■H=280-400 Dタイプ

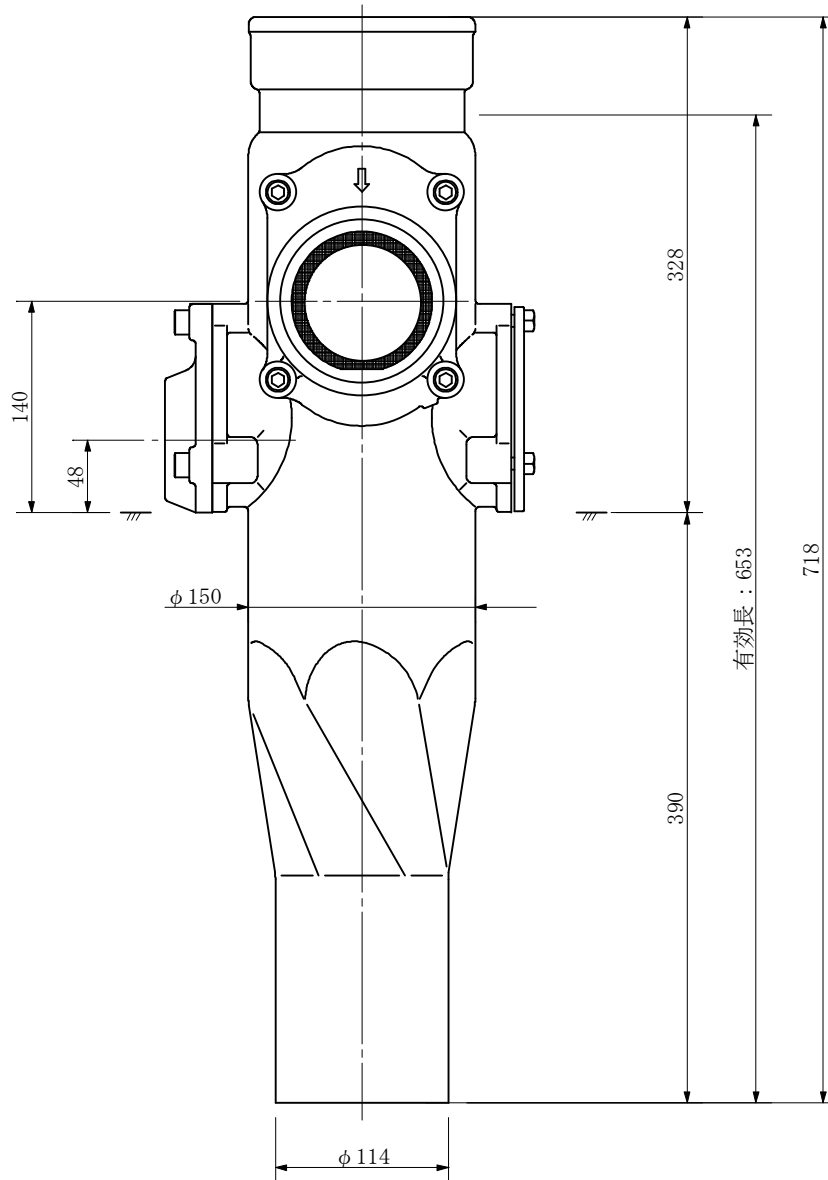
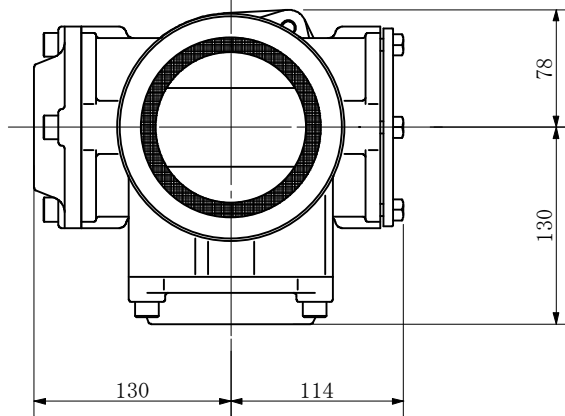
品名・サイズ		品番	ページ	
受け口	100A-80A (上) ×50A (下)	H=280	WA5D28U	354
		H=300	WA5D30U	355
		H=320	WA5D32U	356
		H=340	WA5D34U	357
		H=360	WA5D36U	358
		H=380	WA5D38U	359
		H=400	WA5D40U	360
		100A-80A (上) ×65 (下)	H=280	WA6D28U
	H=300		WA6D30U	362
	H=320		WA6D32U	363
	H=340		WA6D34U	364
	H=360		WA6D36U	365
	H=380		WA6D38U	366
	H=400		WA6D40U	367
	100A-80A (上) ×80A (下)		H=280	WA8D28U
		H=300	WA8D30U	369
		H=320	WA8D32U	370
		H=340	WA8D34U	371
		H=360	WA8D36U	372
		H=380	WA8D38U	373
		H=400	WA8D40U	374

品名	ADスリム継手 RRタイプ 二段継手(H=120) 100A-80A(上)×50A(下) Bタイプ 差し口
----	--



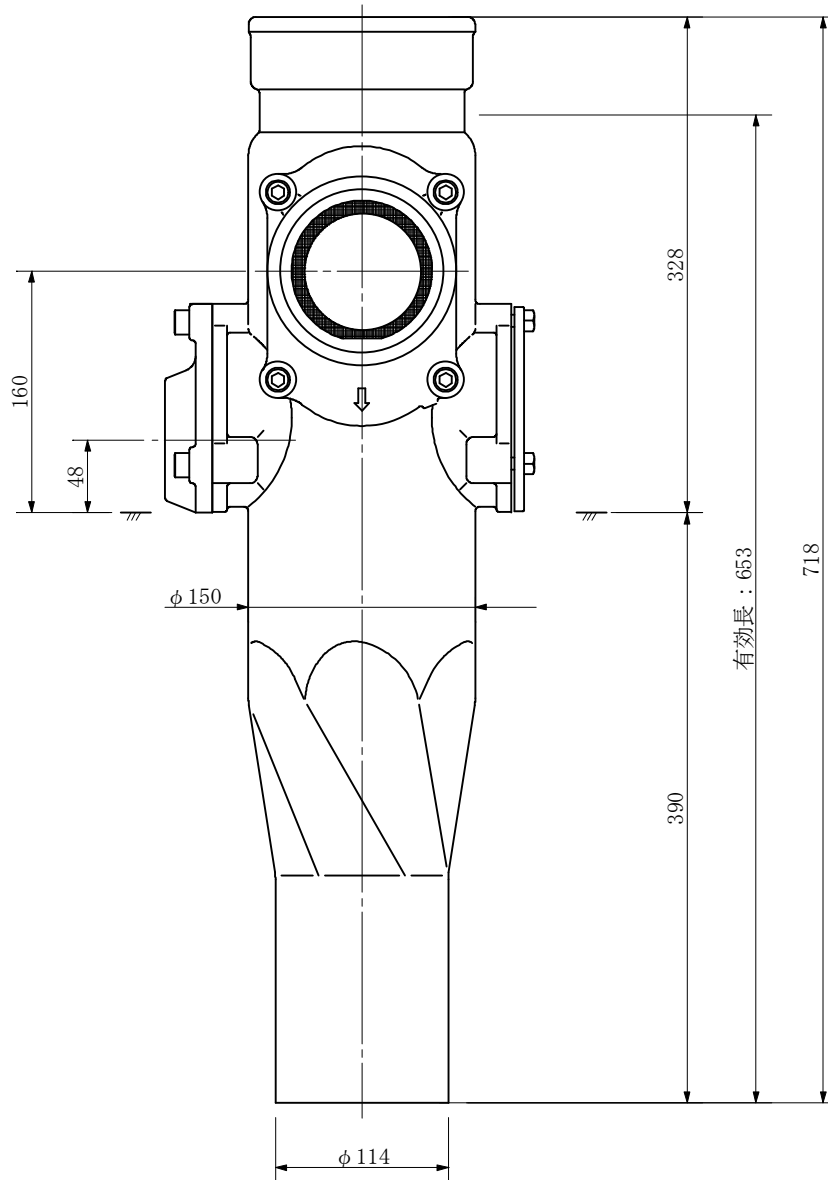
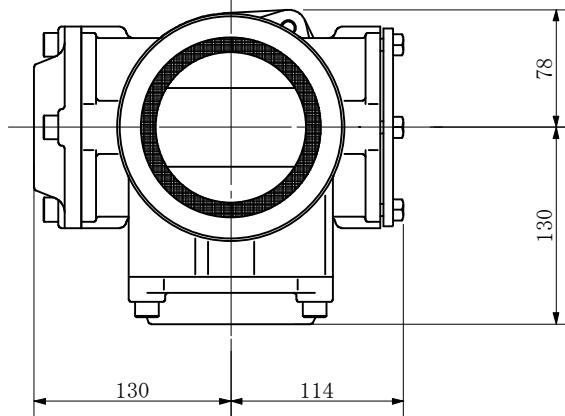
品名	ADスリム継手 RRタイプ 二段継手(H=120) 100A-80A(上)×50A(下) Bタイプ 差し口			図番	<WA5B12S>
製 図	積水化学工業 株式会社	年 月 日	2013.04	承認 印	

品名 ADスリム継手 RRタイプ 二段継手(H=140)
100A-80A(上)×50A(下) Bタイプ 差し口



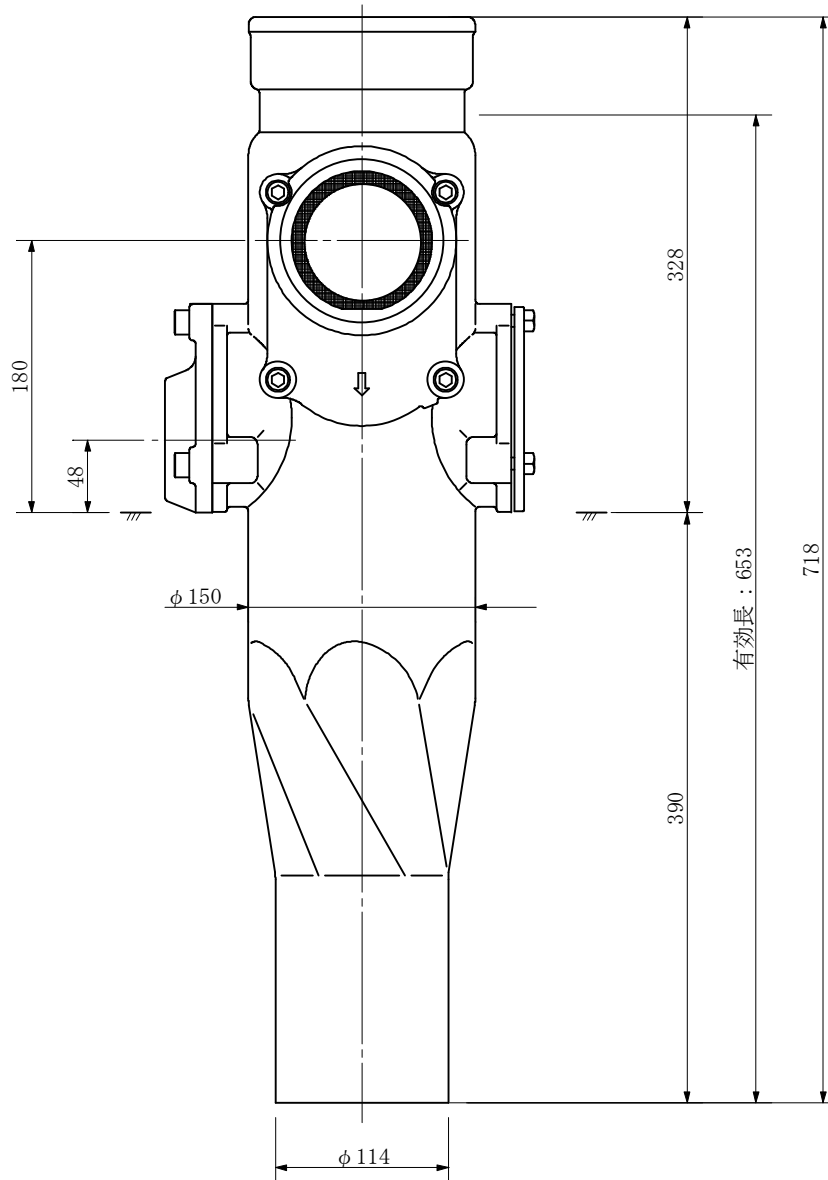
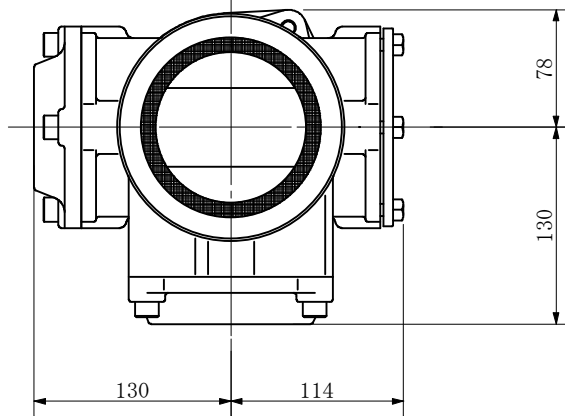
品名	ADスリム継手 RRタイプ 二段継手(H=140) 100A-80A(上)×50A(下) Bタイプ 差し口			図番	<WA5B14S>
製 図	積水化学工業 株式会社	年月日	2013.04	承認印	

品名 ADスリム継手 RRタイプ 二段継手(H=160)
100A-80A(上)×50A(下) Bタイプ 差し口



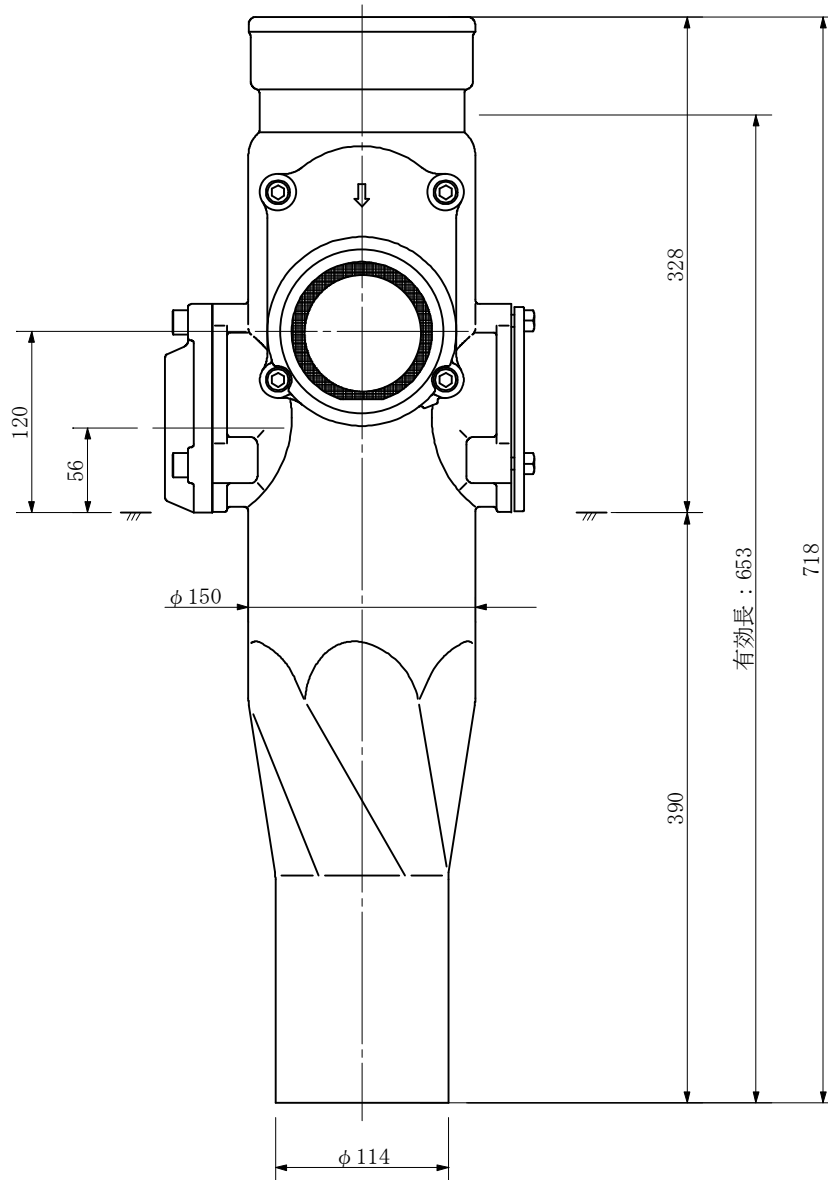
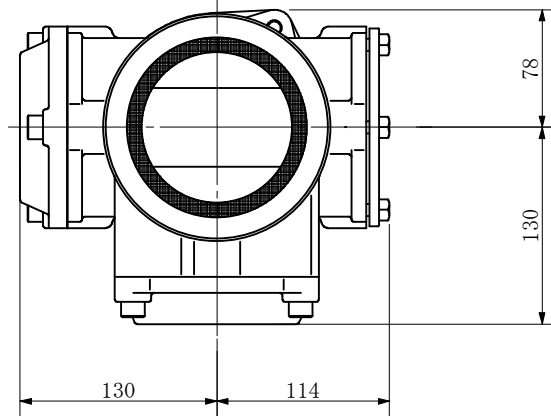
品名	ADスリム継手 RRタイプ 二段継手(H=160) 100A-80A(上)×50A(下) Bタイプ 差し口			図番	<WA5B16S>
製 図	積水化学工業 株式会社	年 月 日	2013.04	承認 印	

品名	ADスリム継手 RRタイプ 二段継手(H=180) 100A-80A(上)×50A(下) Bタイプ 差し口
----	--



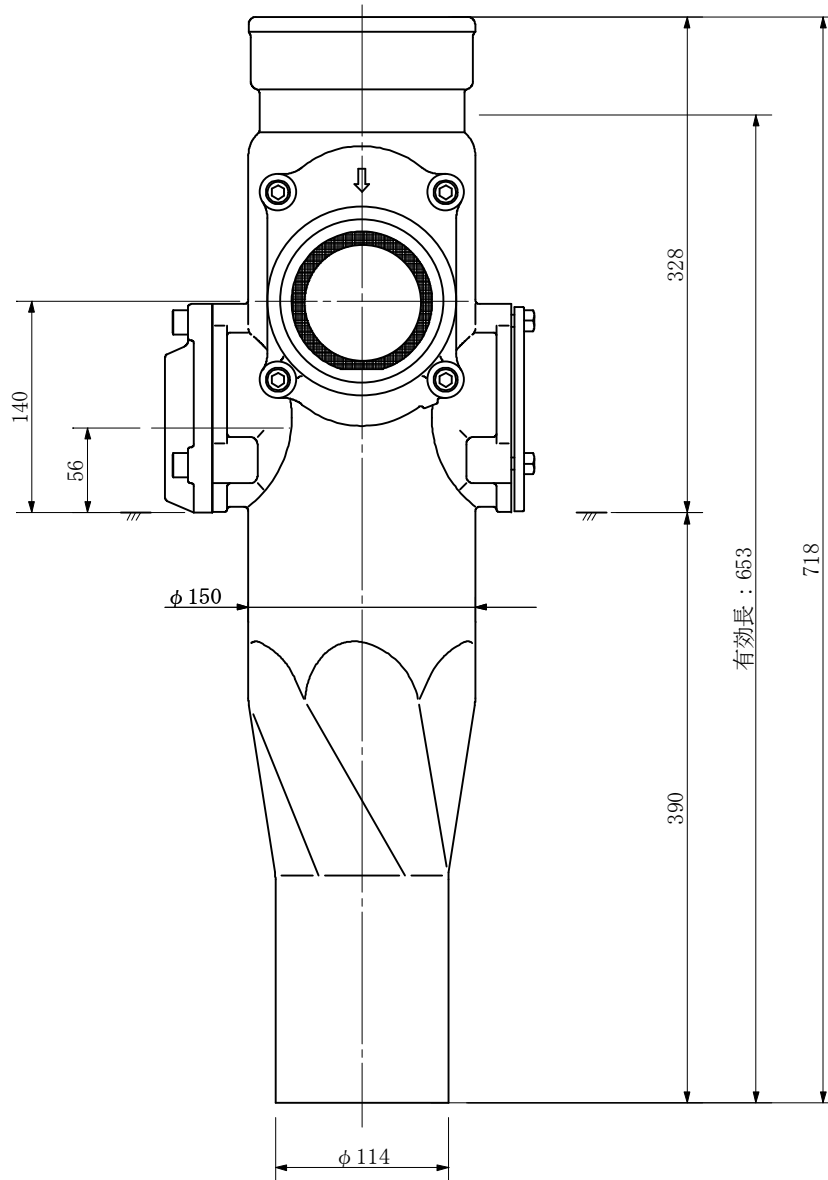
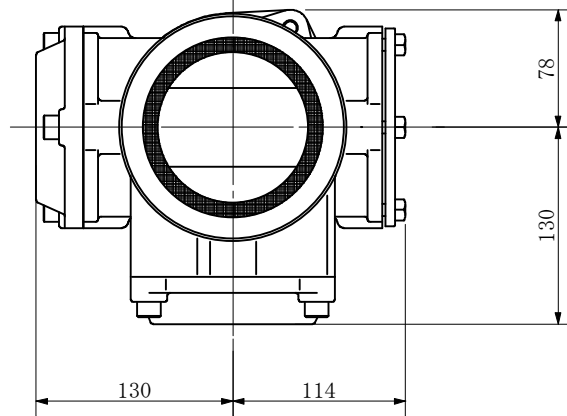
品名	ADスリム継手 RRタイプ 二段継手(H=180) 100A-80A(上)×50A(下) Bタイプ 差し口			図番	<WA5B18S>
製 図	積水化学工業 株式会社	年月日	2013.04	承認印	

品名 ADスリム継手 RRタイプ 二段継手(H=120)
100A-80A(上)×65A(下) Bタイプ 差し口



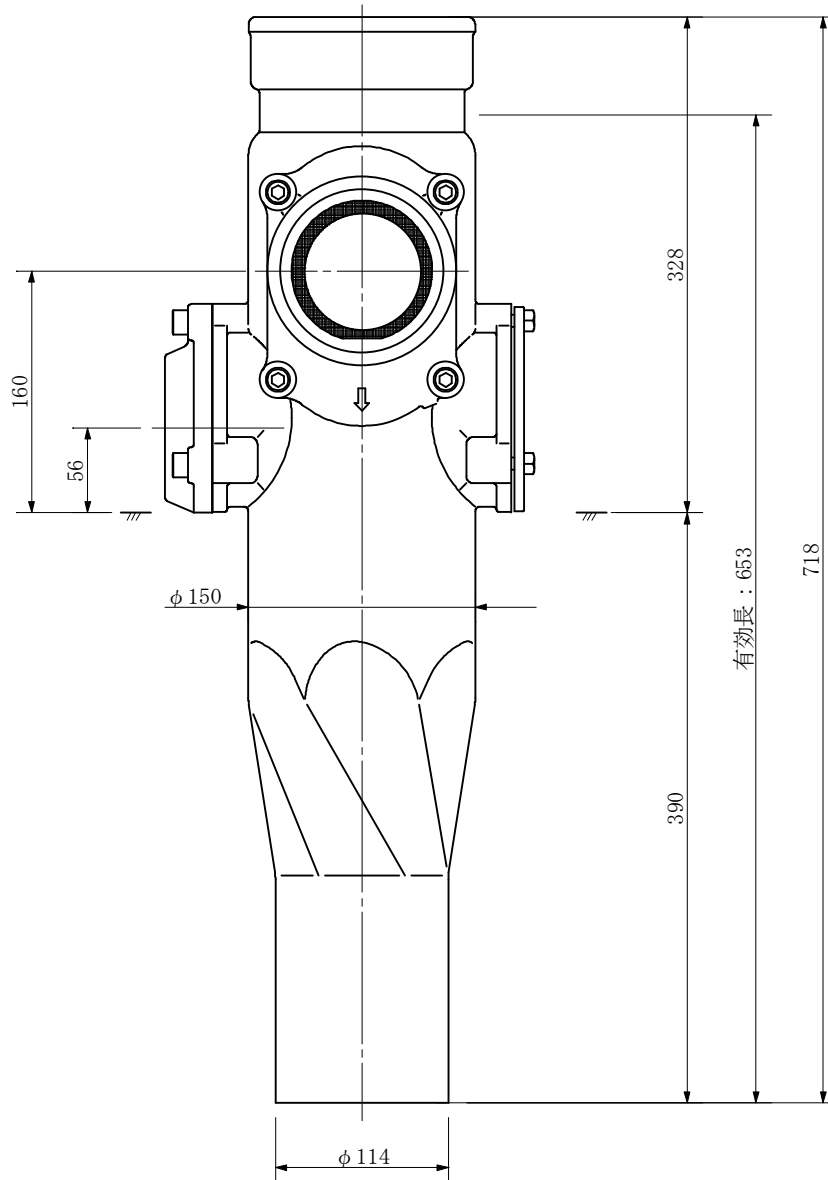
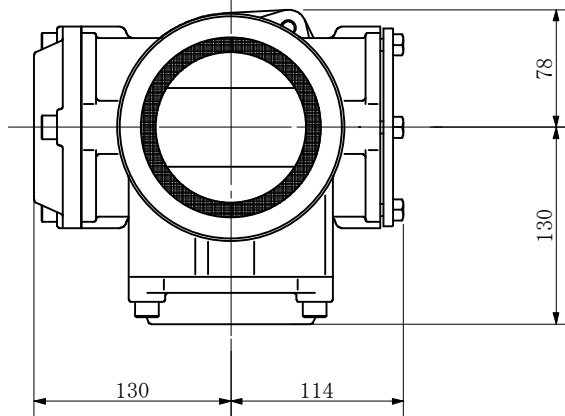
品名	ADスリム継手 RRタイプ 二段継手(H=120) 100A-80A(上)×65A(下) Bタイプ 差し口			図番	<WA6B12S>
製 図	積水化学工業 株式会社	年 月 日	2013.04	承認 印	

品名 ADスリム継手 RRタイプ 二段継手(H=140)
 100A-80A(上)×65A(下) Bタイプ 差し口



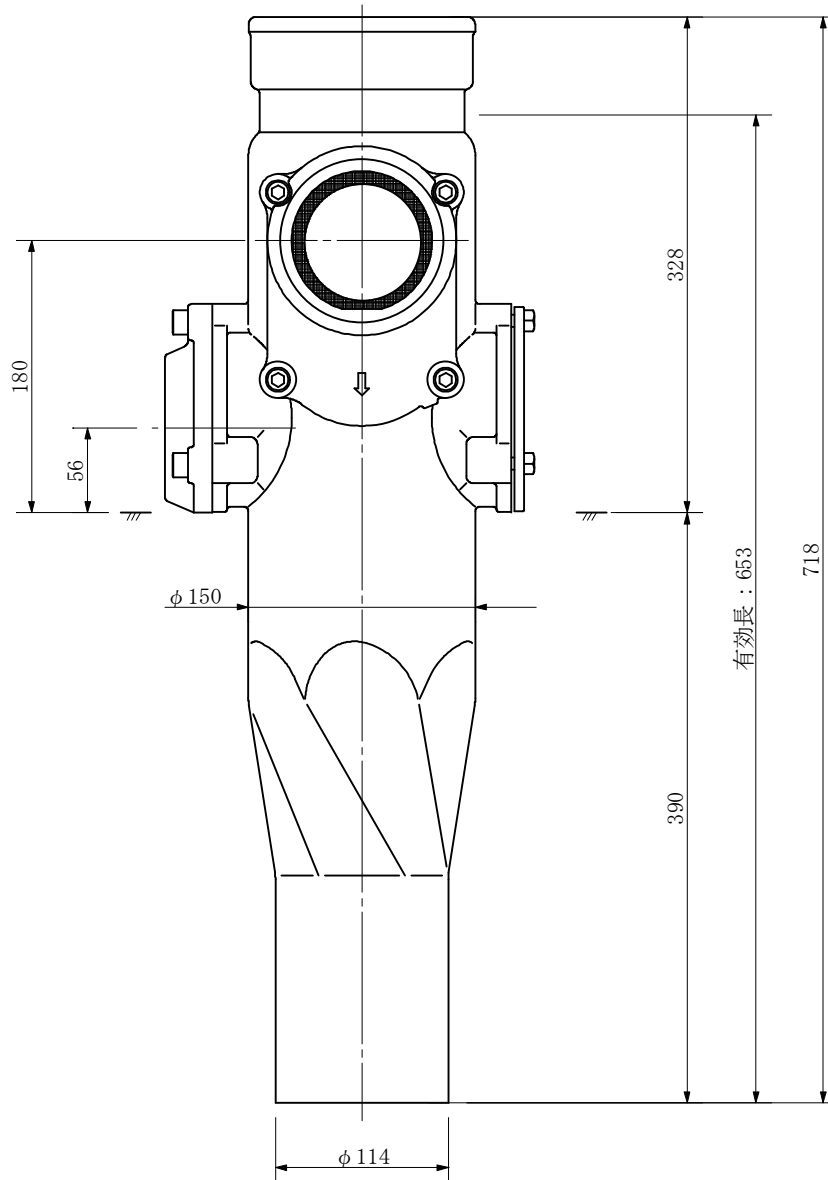
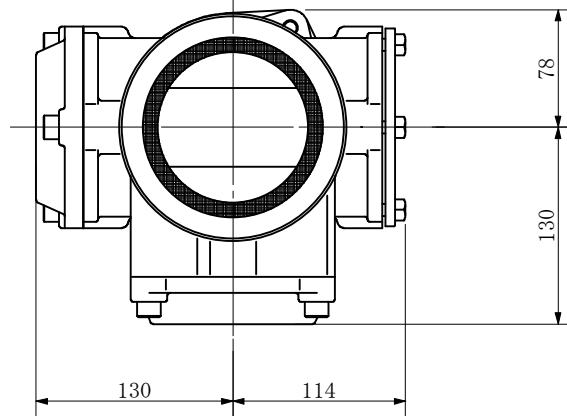
品名	ADスリム継手 RRタイプ 二段継手(H=140) 100A-80A(上)×65A(下) Bタイプ 差し口			図番	<WA6B14S>
製 図	積水化学工業 株式会社	年 月 日	2013.04	承認 印	

品名 ADスリム継手 RRタイプ 二段継手(H=160)
 100A-80A(上)×65A(下) Bタイプ 差し口



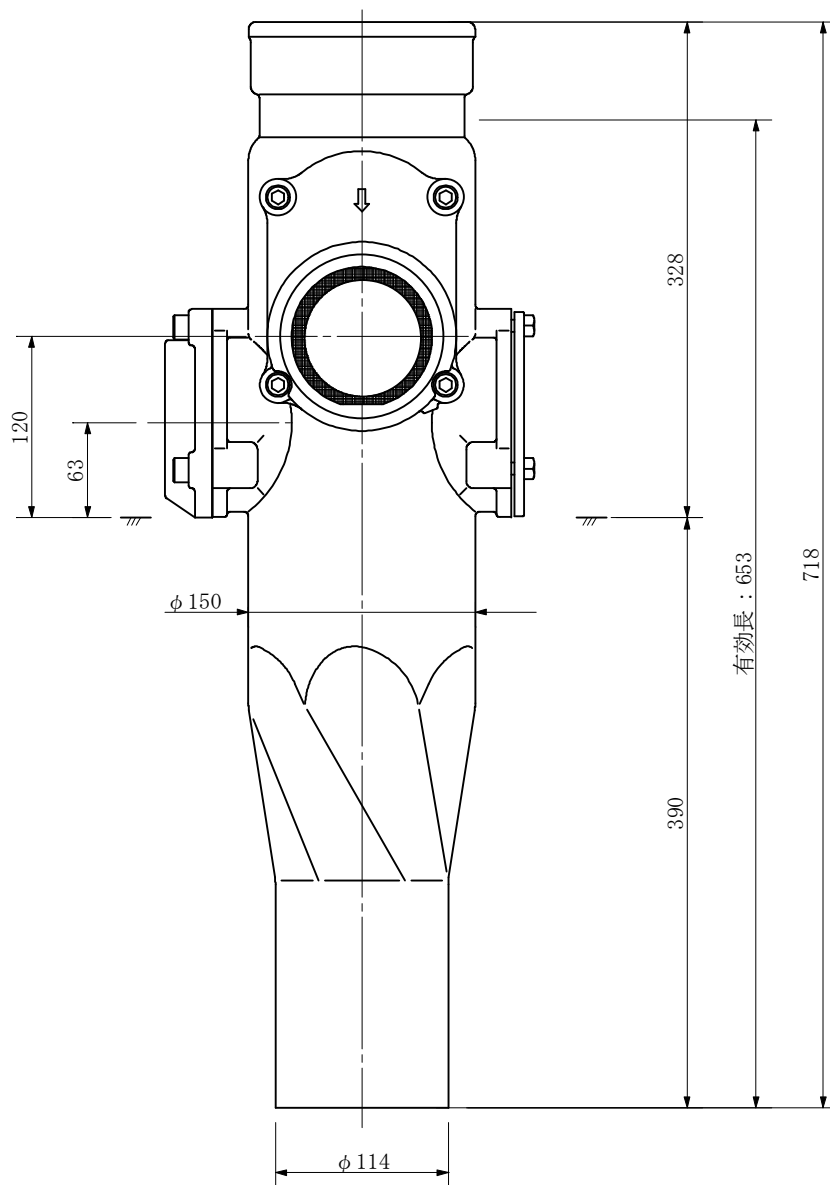
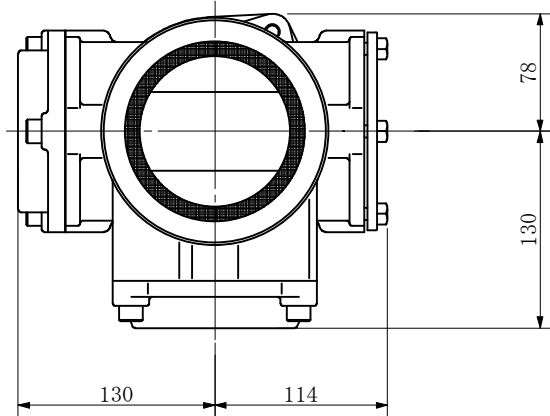
品名	ADスリム継手 RRタイプ 二段継手(H=160) 100A-80A(上)×65A(下) Bタイプ 差し口			図番	<WA6B16S>
製 図	積水化学工業 株式会社	年 月 日	2013.04	承認 印	

品名 ADスリム継手 RRタイプ 二段継手(H=180)
100A-80A(上)×65A(下) Bタイプ 差し口



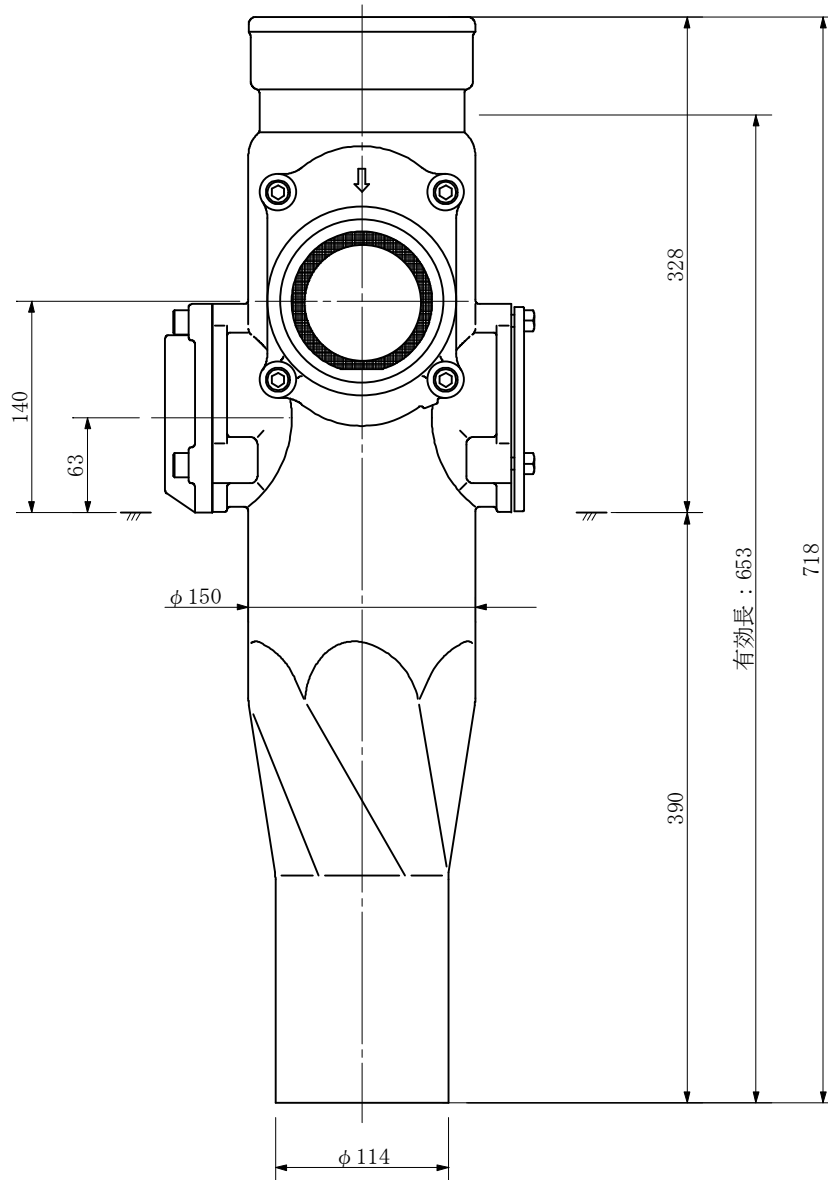
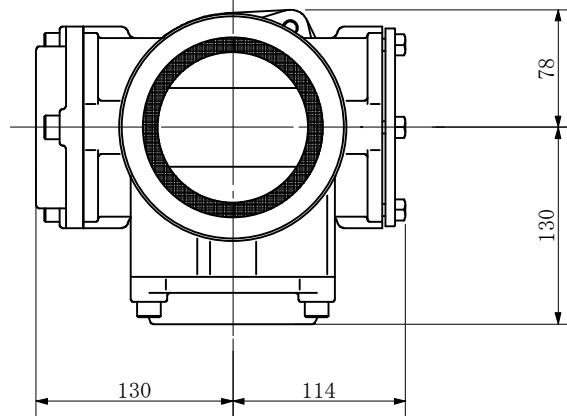
品名	ADスリム継手 RRタイプ 二段継手(H=180) 100A-80A(上)×65A(下) Bタイプ 差し口			図番	<WA6B18S>
製 図	積水化学工業 株式会社	年 月 日	2013.04	承認 印	

品名 ADスリム継手 RRタイ° 二段継手(H=120)
100A-80A(上)×80A(下) Bタイ° 差し口



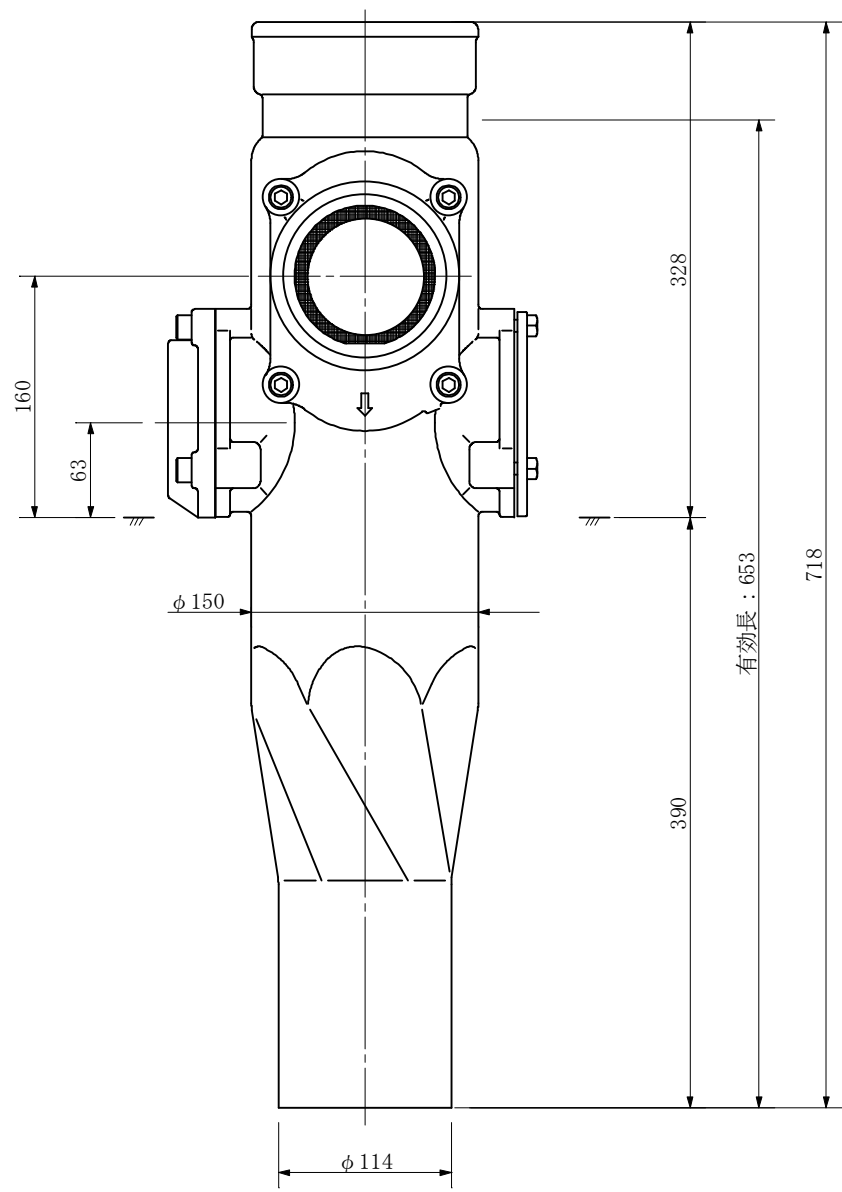
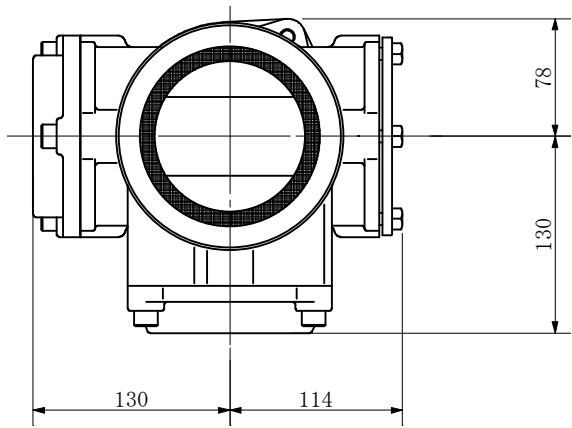
品名	ADスリム継手 RRタイ° 二段継手(H=120) 100A-80A(上)×80A(下) Bタイ° 差し口			図番	<WA8B12S>
製 図	積水化学工業 株式会社	年月日	2013.04	承認印	

品名 ADスリム継手 RRタイプ 二段継手(H=140)
100A-80A(上)×80A(下) Bタイプ 差し口



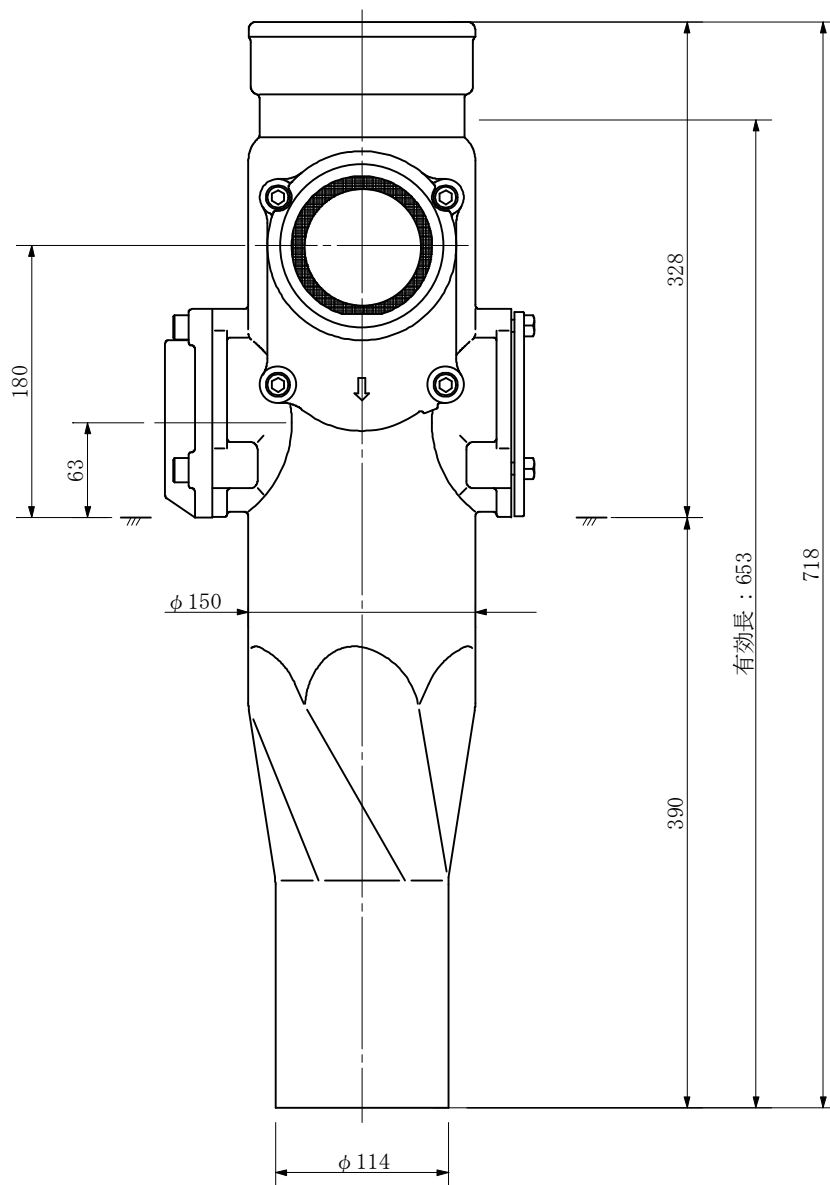
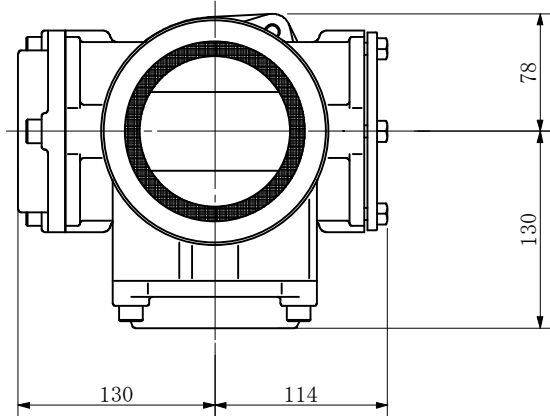
品名	ADスリム継手 RRタイプ 二段継手(H=140) 100A-80A(上)×80A(下) Bタイプ 差し口			図番	<WA8B14S>
製 図	積水化学工業 株式会社	年 月 日	2013.04	承認 印	

品名 ADスリム継手 RRタイプ 二段継手(H=160)
 100A-80A(上)×80A(下) Bタイプ 差し口



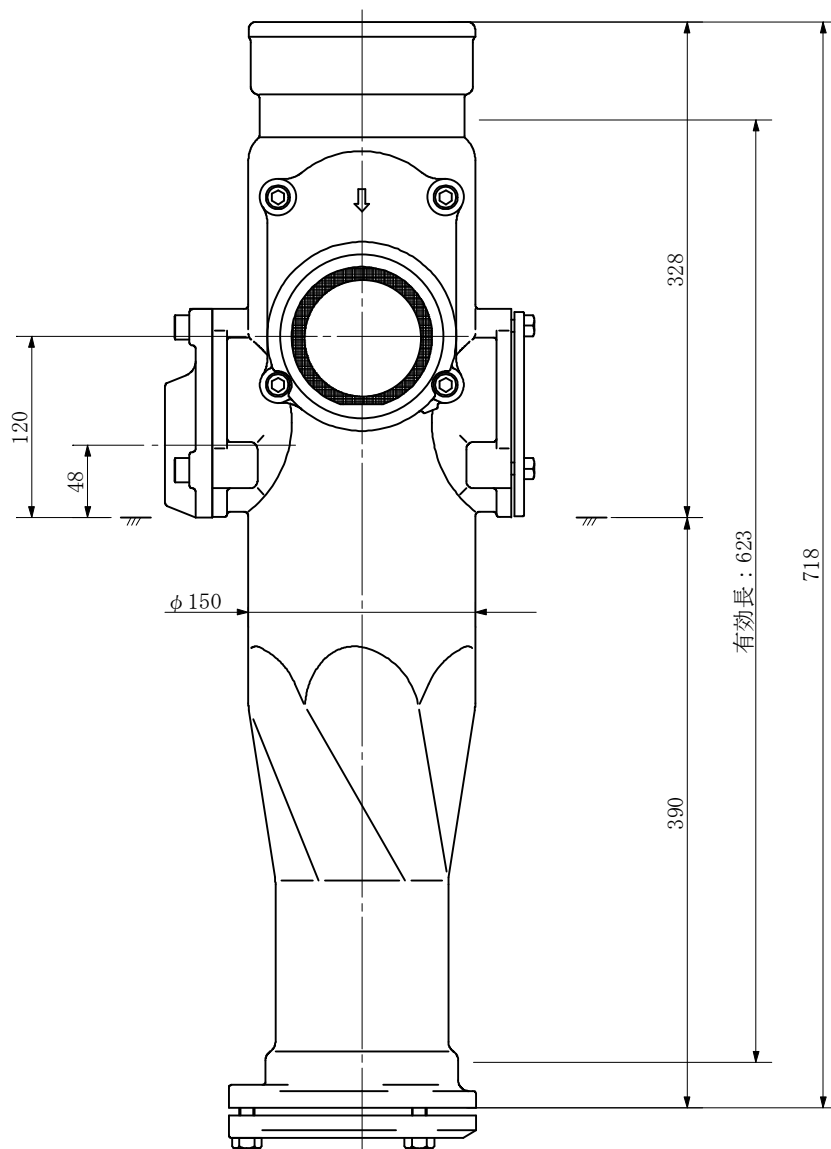
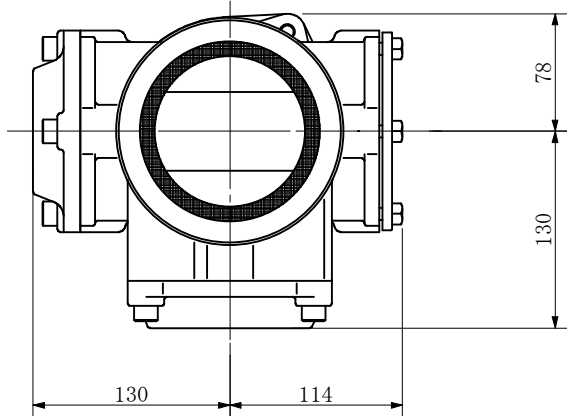
品名	ADスリム継手 RRタイプ 二段継手(H=160) 100A-80A(上)×80A(下) Bタイプ 差し口			図番	<WA8B16S>
製 図	積水化学工業 株式会社	年 月 日	2013.04	承認 印	

品名 ADスリム継手 RRタイプ 二段継手(H=180)
100A-80A(上)×80A(下) Bタイプ 差し口



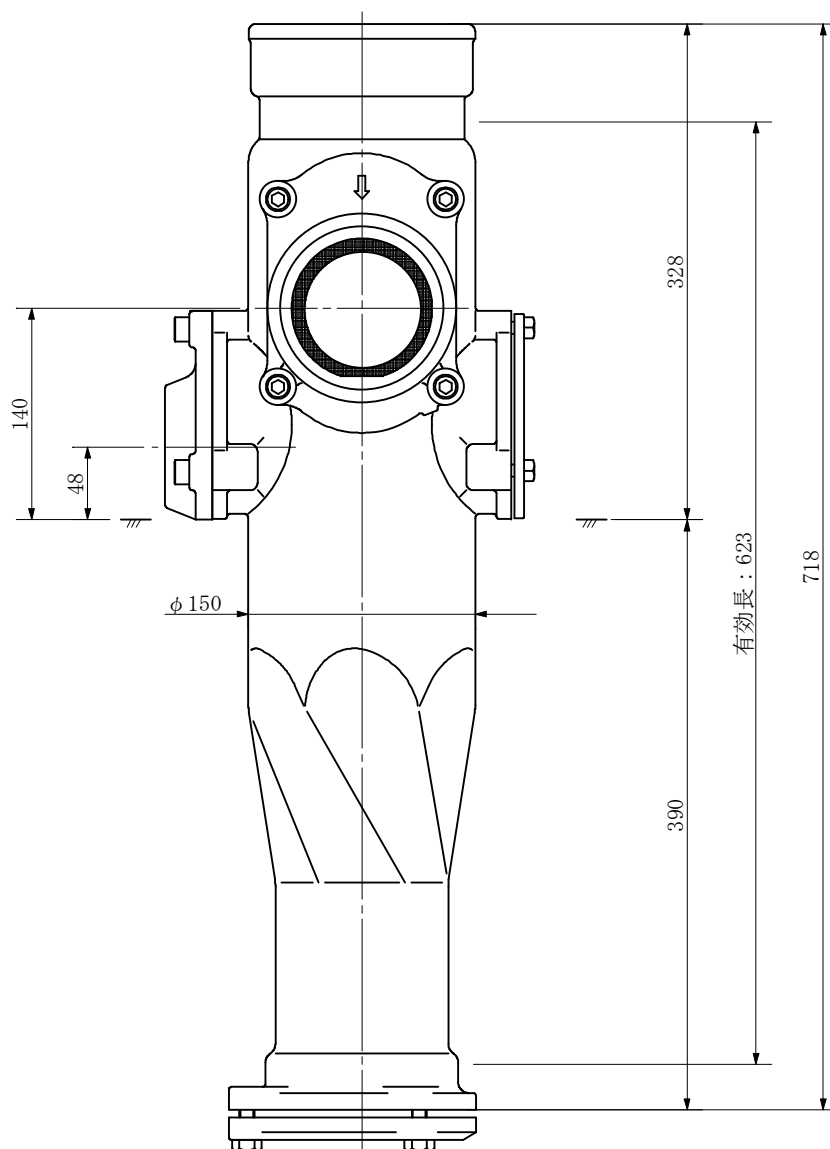
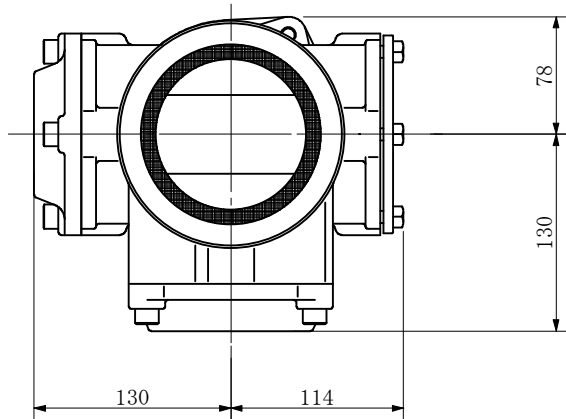
品名	ADスリム継手 RRタイプ 二段継手(H=180) 100A-80A(上)×80A(下) Bタイプ 差し口			図番	<WA8B18S>
製 図	積水化学工業 株式会社	年月日	2013.04	承認印	

品名	ADスリム継手 RRタイプ 二段継手(H=120) 100A-80A(上)×50A(下) Bタイプ 受け口
----	--



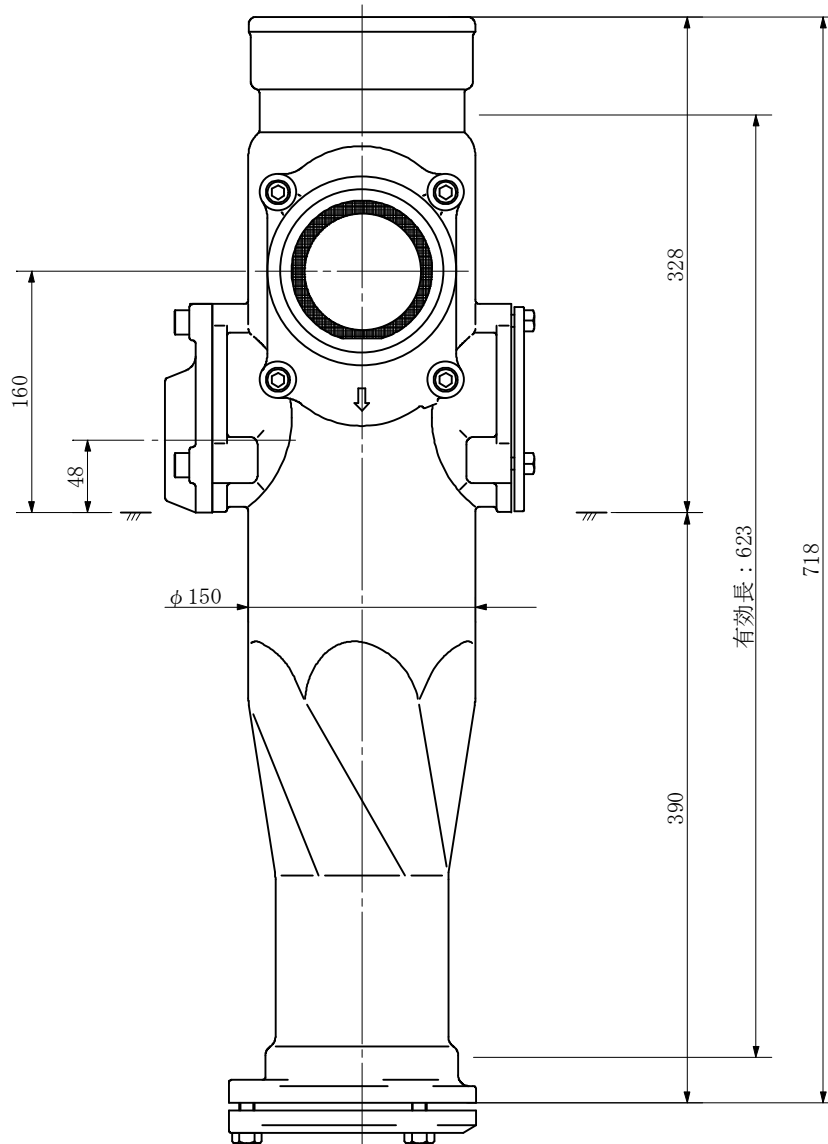
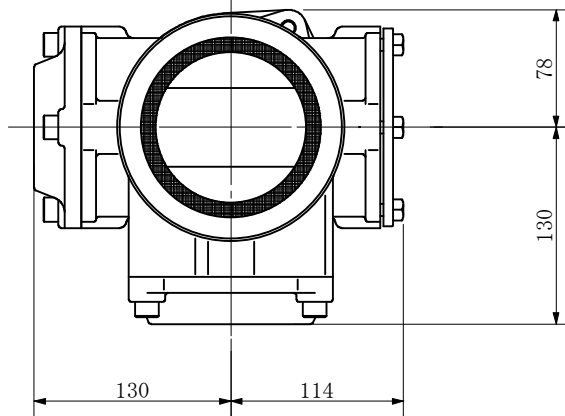
品名	ADスリム継手 RRタイプ 二段継手(H=120) 100A-80A(上)×50A(下) Bタイプ 受け口	図番	<WA5B12U>		
製 図	積水化学工業 株式会社	年 月 日	2013.04	承認 印	

品名 ADスリム継手 RRタイプ 二段継手(H=140)
100A-80A(上)×50A(下) Bタイプ 受け口



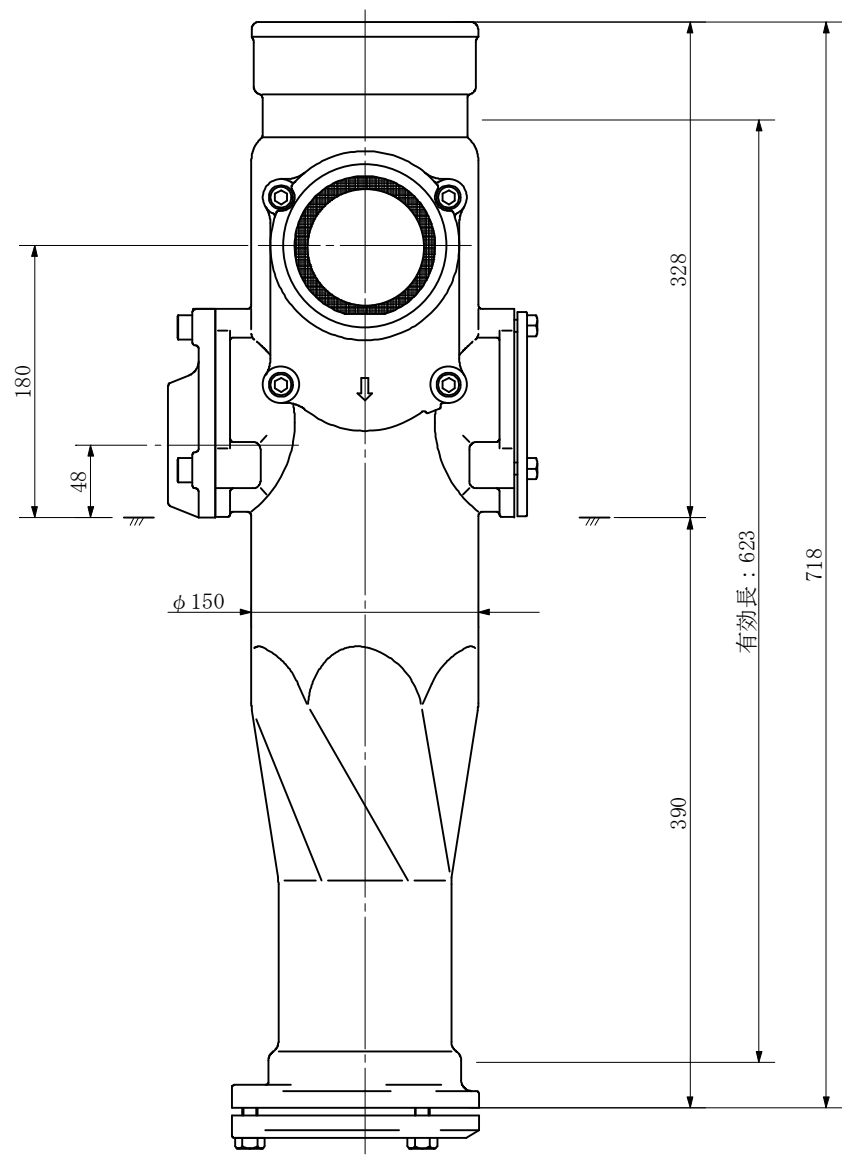
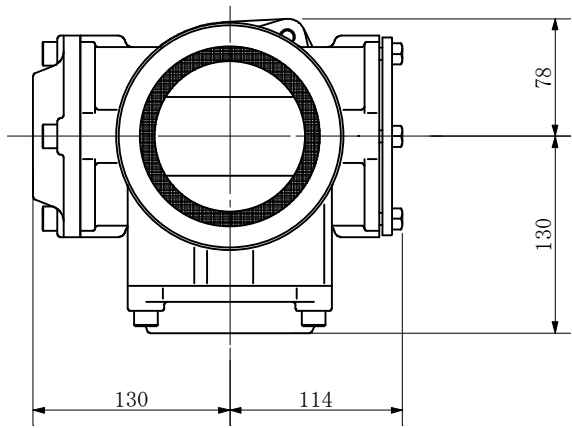
品名	ADスリム継手 RRタイプ 二段継手(H=140) 100A-80A(上)×50A(下) Bタイプ 受け口	図番	<WA5B14U>		
製 図	積水化学工業 株式会社	年 月 日	2013.04	承認 印	

品名 ADスリム継手 RRタイプ 二段継手(H=160)
 100A-80A(上)×50A(下) Bタイプ 受け口



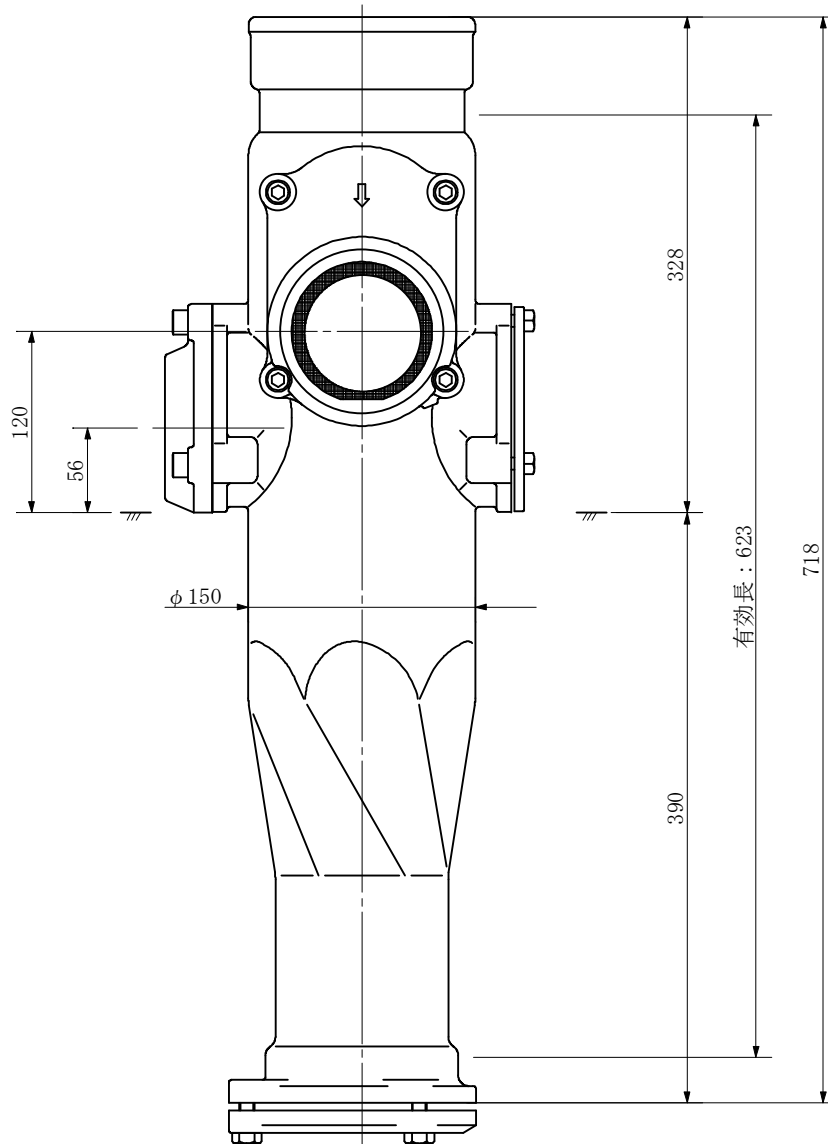
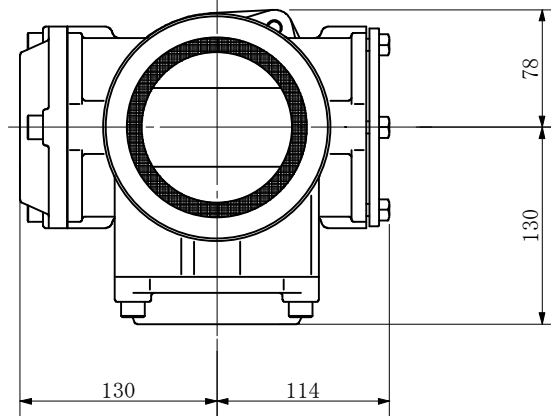
品名	ADスリム継手 RRタイプ 二段継手(H=160) 100A-80A(上)×50A(下) Bタイプ 受け口			図番	<WA5B16U>
製 図	積水化学工業 株式会社	年 月 日	2013.04	承認 印	

品名 ADスリム継手 RRタイプ 二段継手(H=180)
100A-80A(上)×50A(下) Bタイプ 受け口



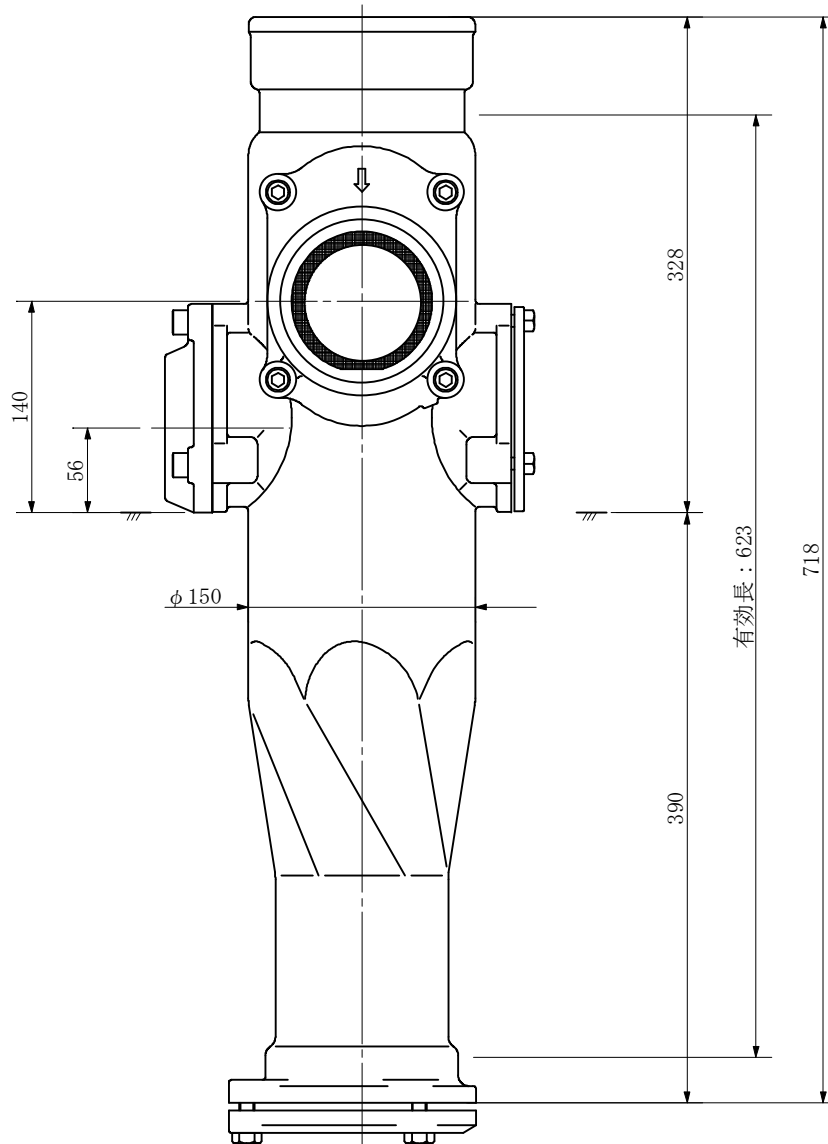
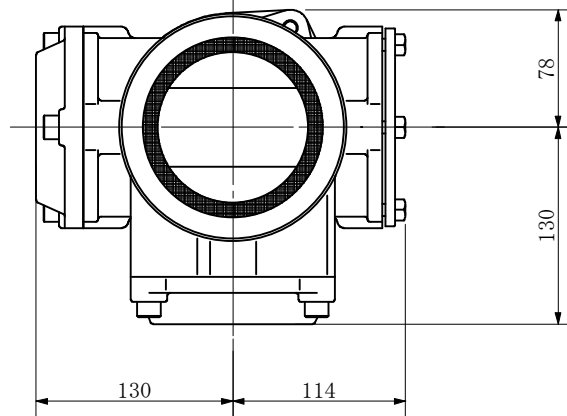
品名	ADスリム継手 RRタイプ 二段継手(H=180) 100A-80A(上)×50A(下) Bタイプ 受け口			図番	<WA5B18U>
製 図	積水化学工業 株式会社	年 月 日	2021. 11	承認 印	

品名	ADスリム継手 RRタイプ 二段継手(H=120) 100A-80A(上)×65A(下) Bタイプ 受け口
----	--



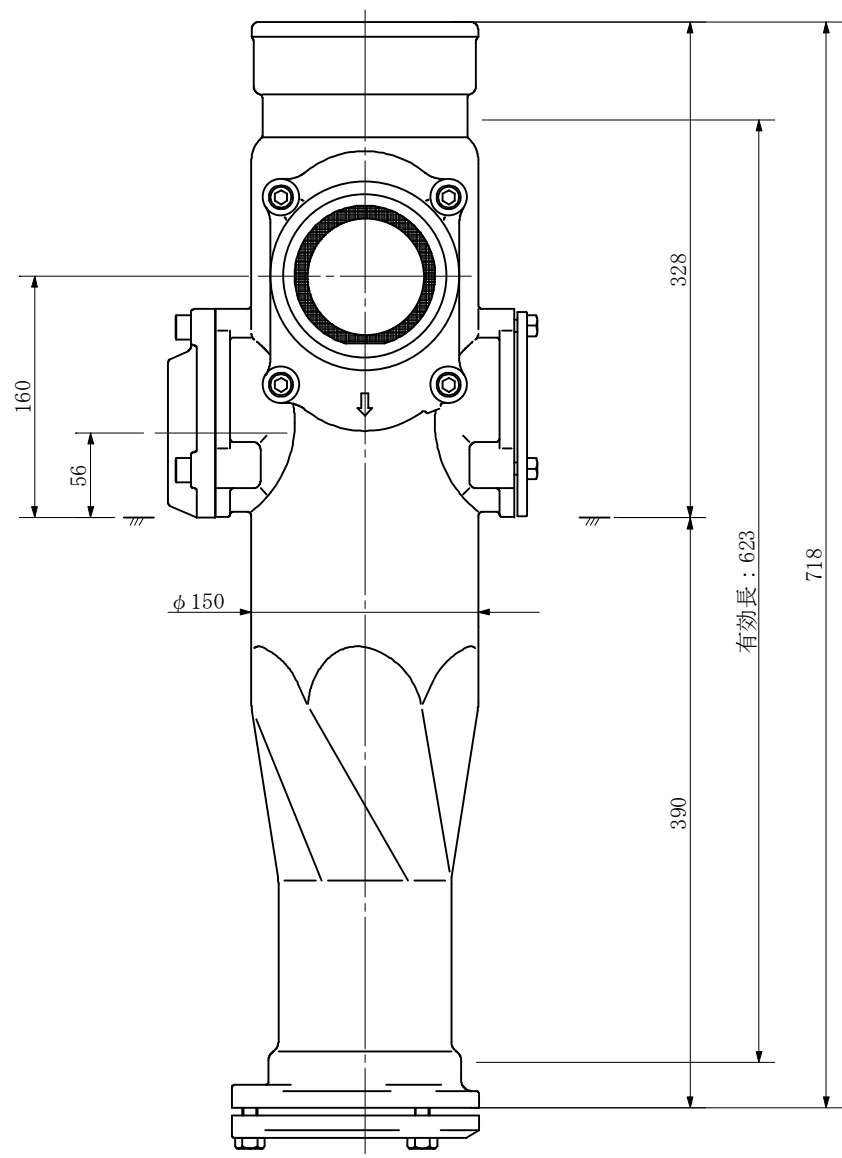
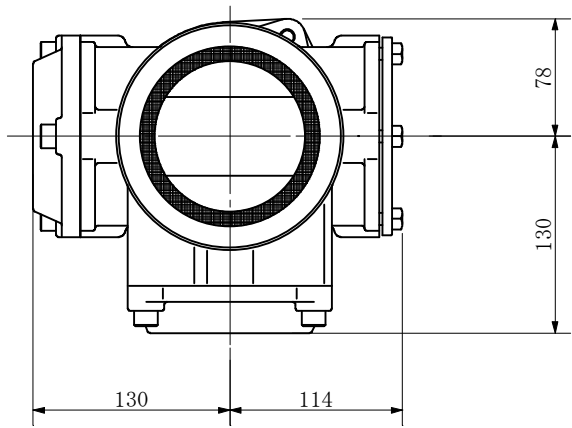
品名	ADスリム継手 RRタイプ 二段継手(H=120) 100A-80A(上)×65A(下) Bタイプ 受け口	図番	<WA6B12U>	
製 図	積水化学工業 株式会社	年 月 日	2013.04	承認 印

品名 ADスリム継手 RRタイプ 二段継手(H=140)
 100A-80A(上)×65A(下) Bタイプ 受け口



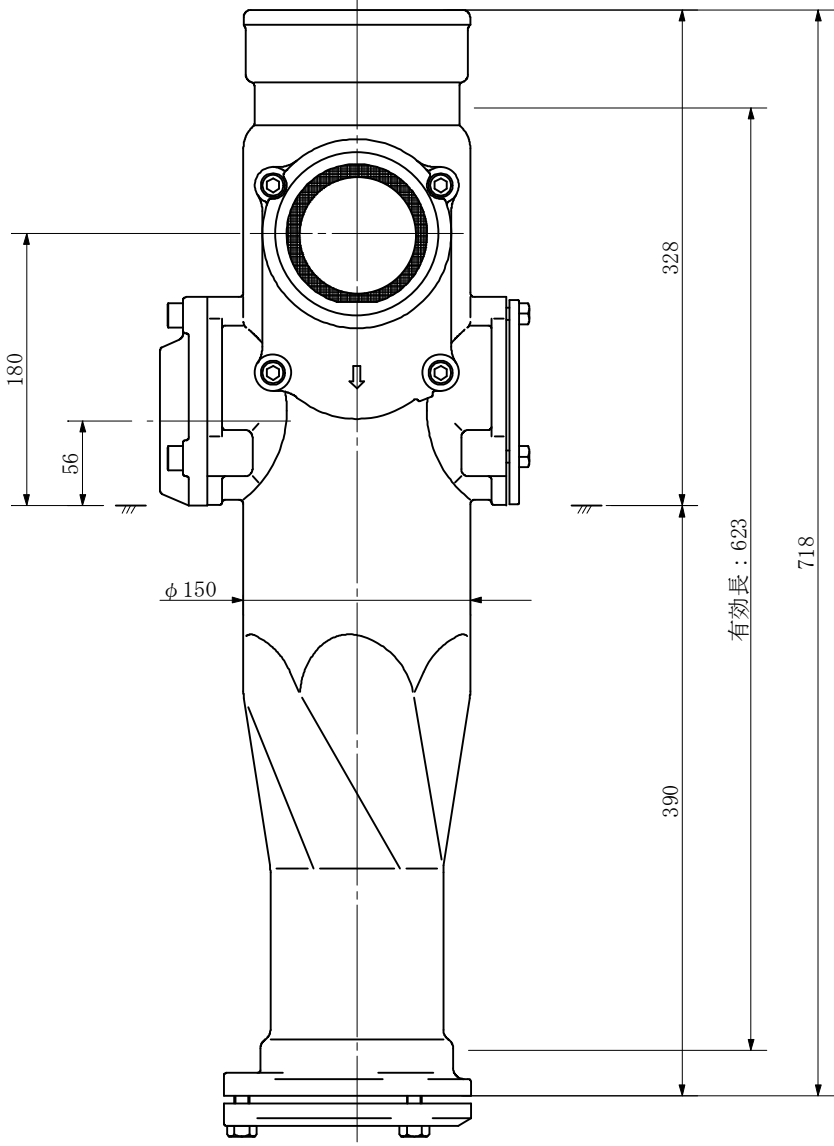
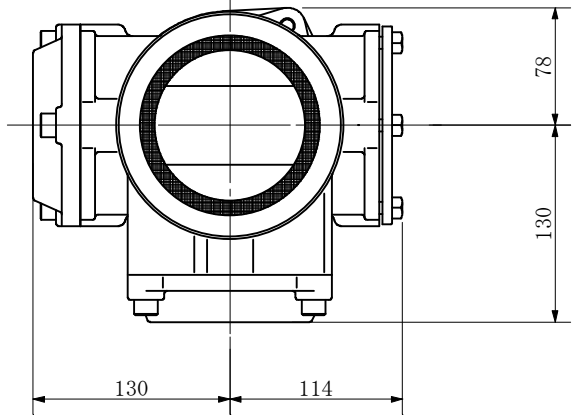
品名	ADスリム継手 RRタイプ 二段継手(H=140) 100A-80A(上)×65A(下) Bタイプ 受け口			図番	<WA6B14U>
製 図	積水化学工業 株式会社	年 月 日	2013.04	承認 印	

品名 ADスリム継手 RRタイプ 二段継手(H=160)
 100A-80A(上)×65A(下) Bタイプ 受け口



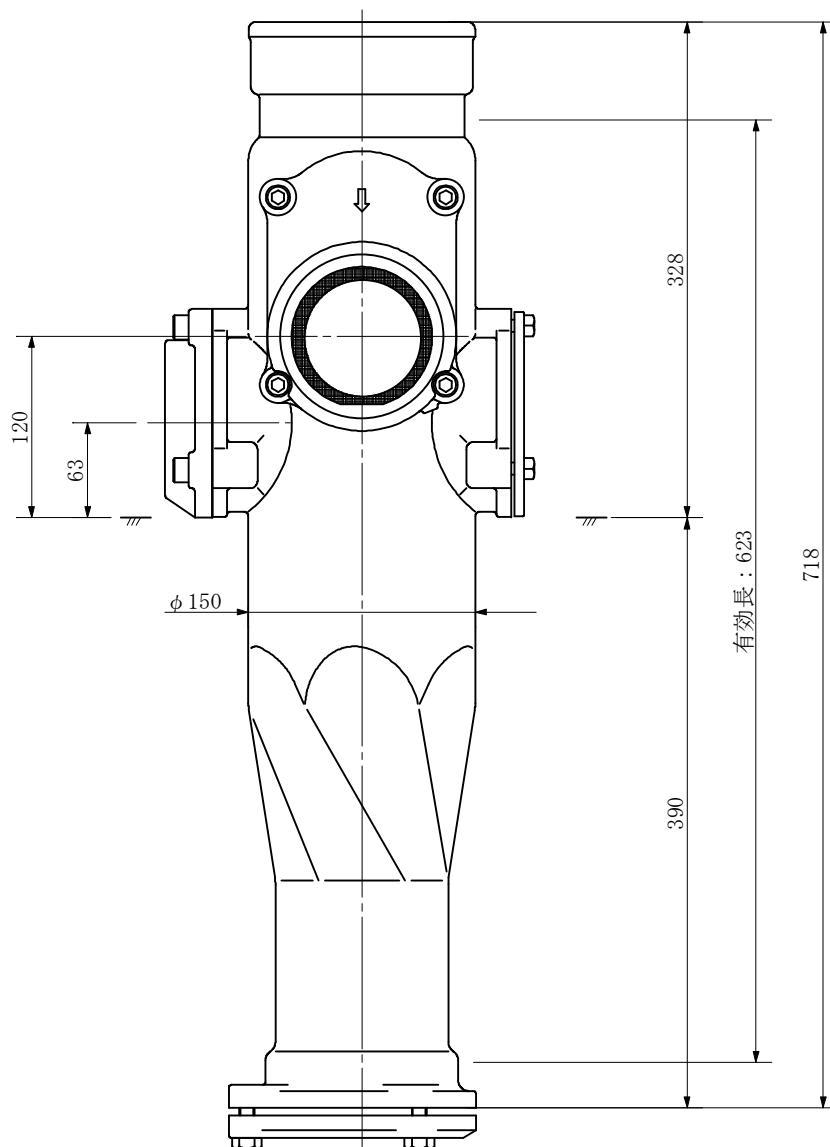
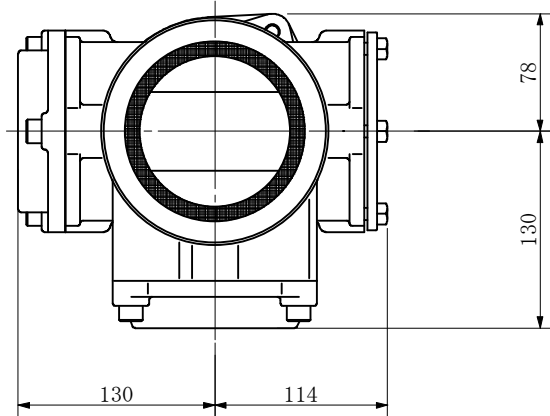
品名	ADスリム継手 RRタイプ 二段継手(H=160) 100A-80A(上)×65A(下) Bタイプ 受け口			図番	<WA6B16U>
製 図	積水化学工業 株式会社	年 月 日	2013.04	承認 印	

品名 ADスリム継手 RRタイプ 二段継手(H=180)
 100A-80A(上)×65A(下) Bタイプ 受け口



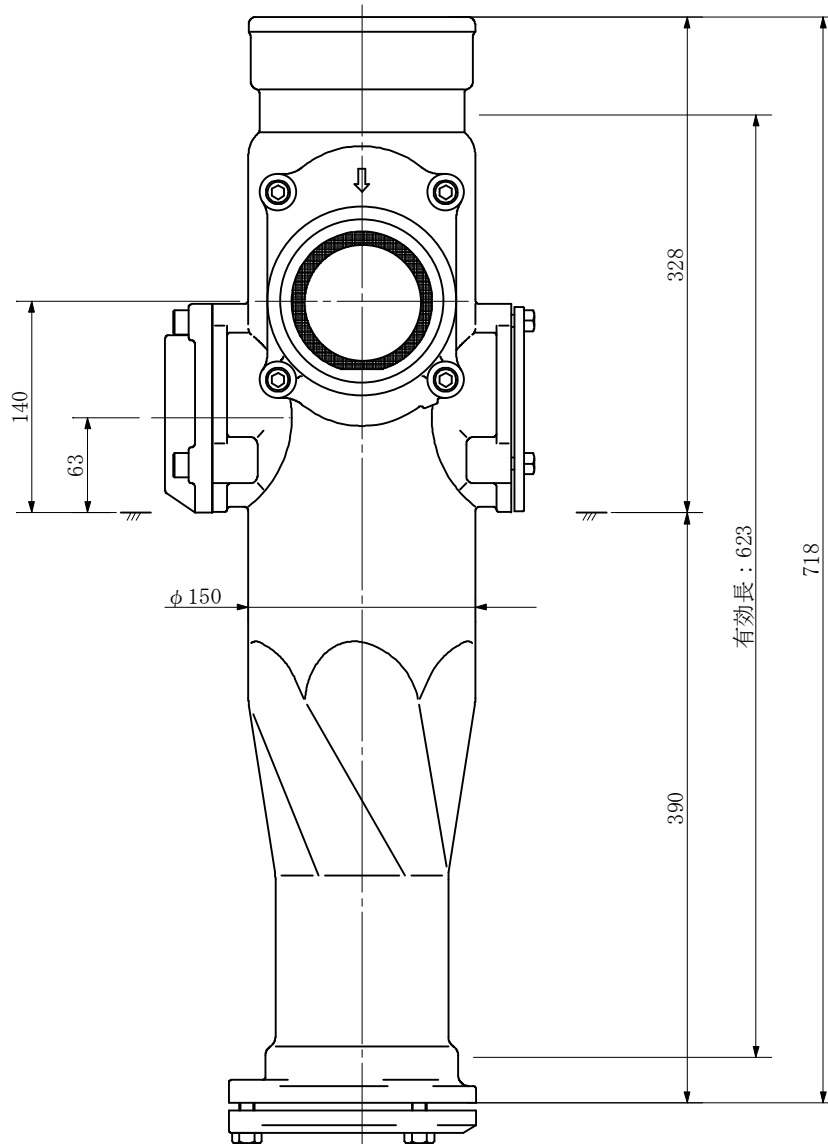
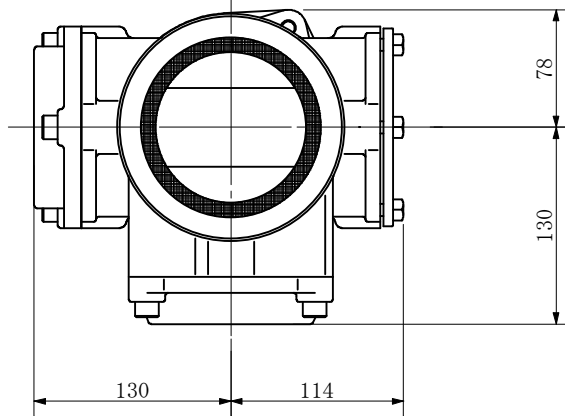
品名	ADスリム継手 RRタイプ 二段継手(H=180) 100A-80A(上)×65A(下) Bタイプ 受け口			図番	<WA6B18U>
製 図	積水化学工業 株式会社	年月日	2013.04	承認印	

品名	ADスリム継手 RRタイプ 二段継手(H=120) 100A-80A(上)×80A(下) Bタイプ 受け口
----	--



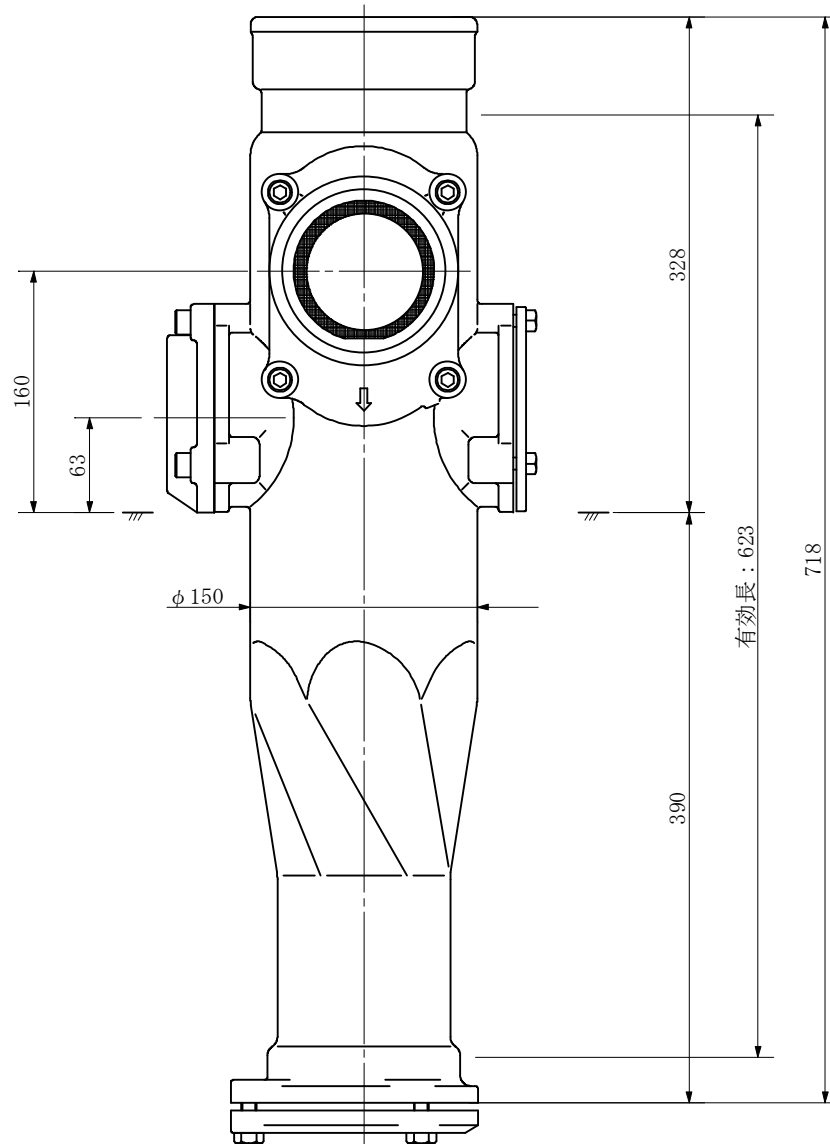
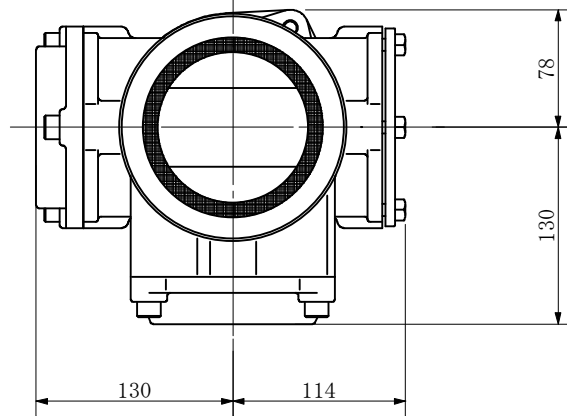
品名	ADスリム継手 RRタイプ 二段継手(H=120) 100A-80A(上)×80A(下) Bタイプ 受け口	図番	<WA8B12U>	
製 図	積水化学工業 株式会社	年 月 日	2013.04	承認 印

品名 ADスリム継手 RRタイプ 二段継手(H=140)
 100A-80A(上)×80A(下) Bタイプ 受け口



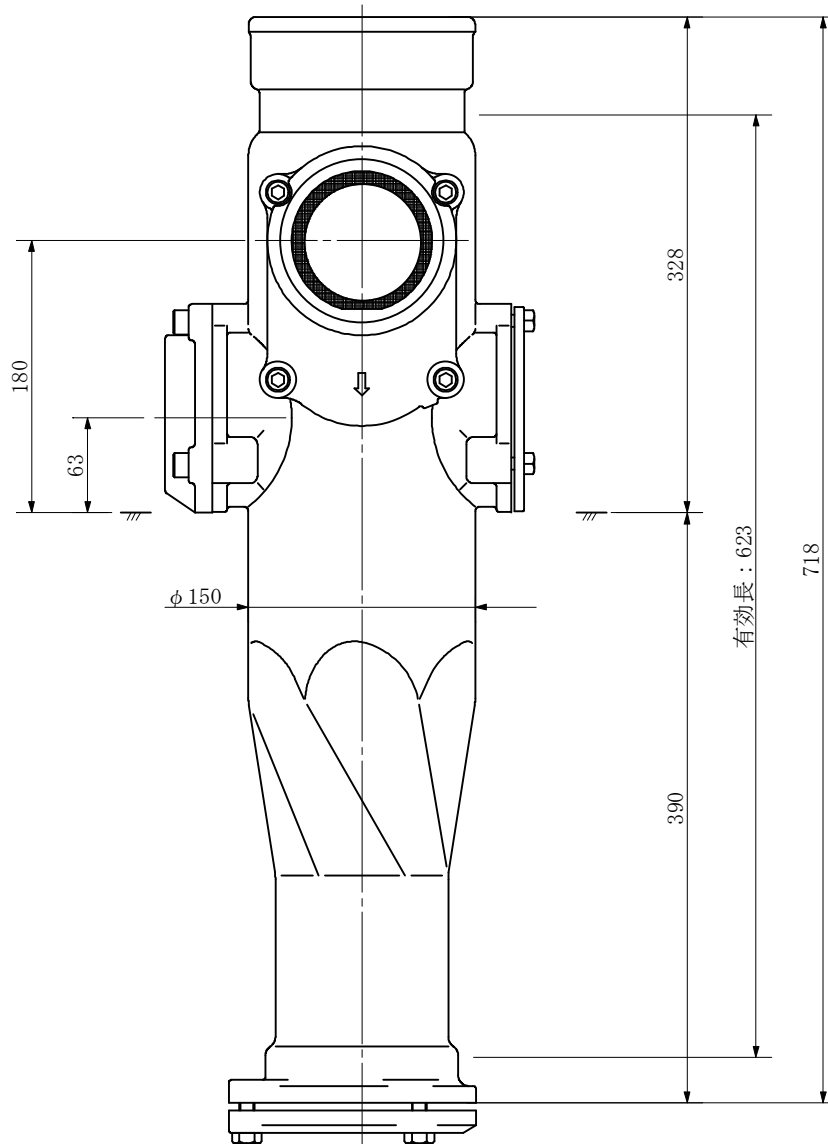
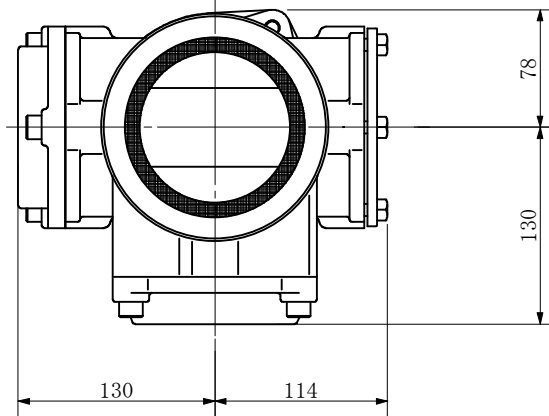
品名	ADスリム継手 RRタイプ 二段継手(H=140) 100A-80A(上)×80A(下) Bタイプ 受け口	図番	<WA8B14U>		
製 図	積水化学工業 株式会社	年 月 日	2013.04	承認 印	

品名	ADスリム継手 RRタイプ 二段継手(H=180) 100A-80A(上)×80A(下) Bタイプ 受け口
----	--



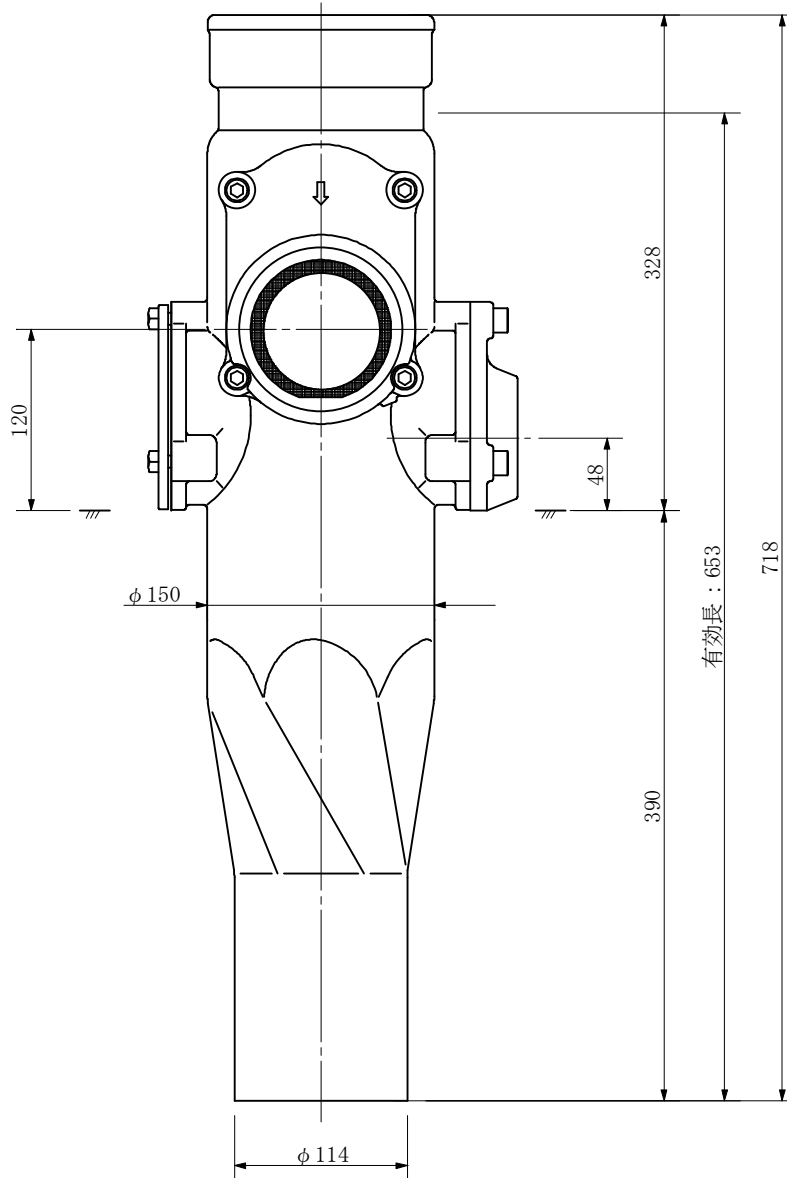
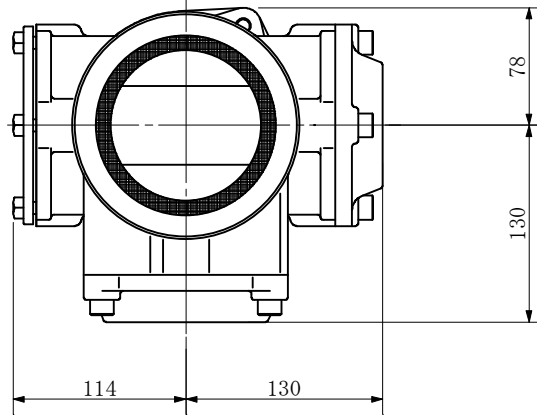
品名	ADスリム継手 RRタイプ 二段継手(H=180) 100A-80A(上)×80A(下) Bタイプ 受け口			図番	<WA8B18U>
製 図	積水化学工業 株式会社	年 月 日	2013.04	承認 印	

品名 ADスリム継手 RRタイプ 二段継手(H=180)
100A-80A(上)×80A(下) Bタイプ 受け口



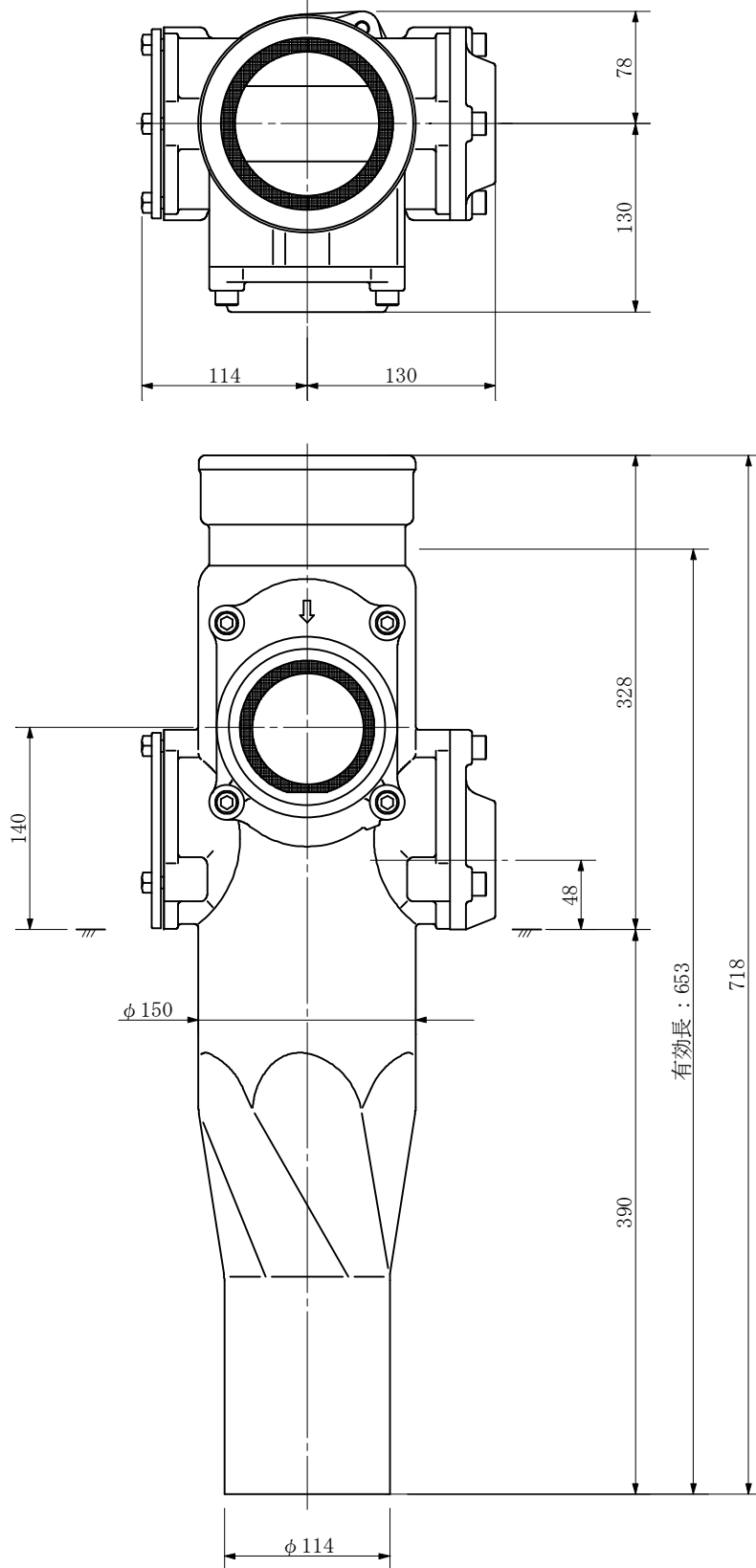
品名	ADスリム継手 RRタイプ 二段継手(H=180) 100A-80A(上)×80A(下) Bタイプ 受け口			図番	<WA8B18U>
製 図	積水化学工業 株式会社	年月日	2021. 11	承認印	

品名 ADスリム継手 RRタイプ 二段継手(H=120)
100A-80A(上)×50A(下) Dタイプ 差し口



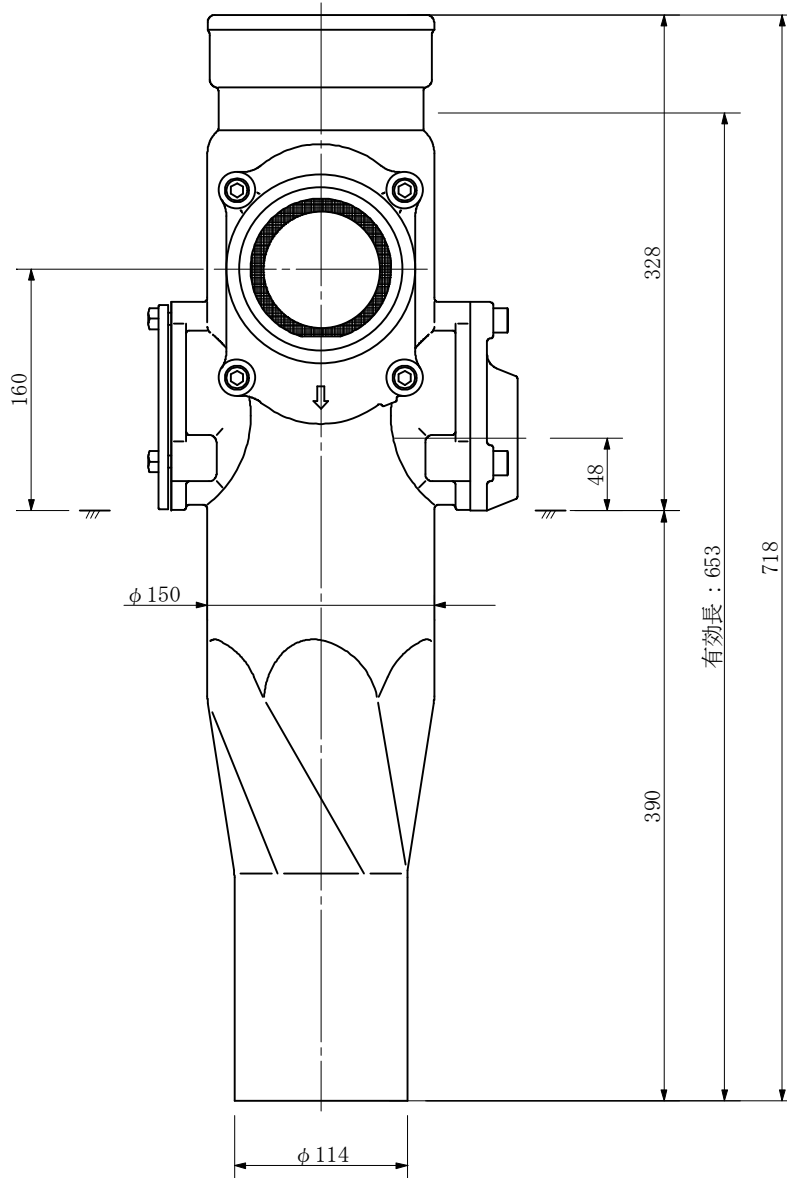
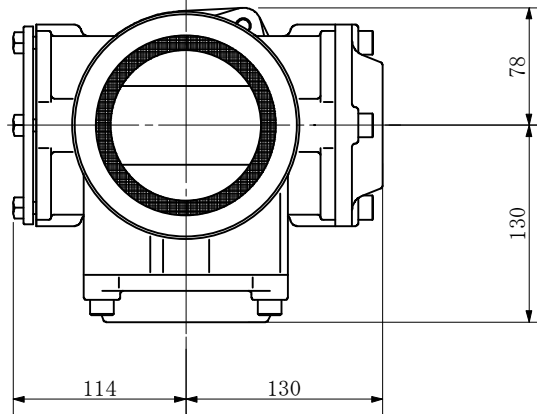
品名	ADスリム継手 RRタイプ 二段継手(H=120) 100A-80A(上)×50A(下) Dタイプ 差し口			図番	<WA5D12S>
製 図	積水化学工業 株式会社	年 月 日	2013.04	承認印	

品名 ADスリム継手 RRタイプ 二段継手(H=140)
100A-80A(上)×50A(下) Dタイプ 差し口



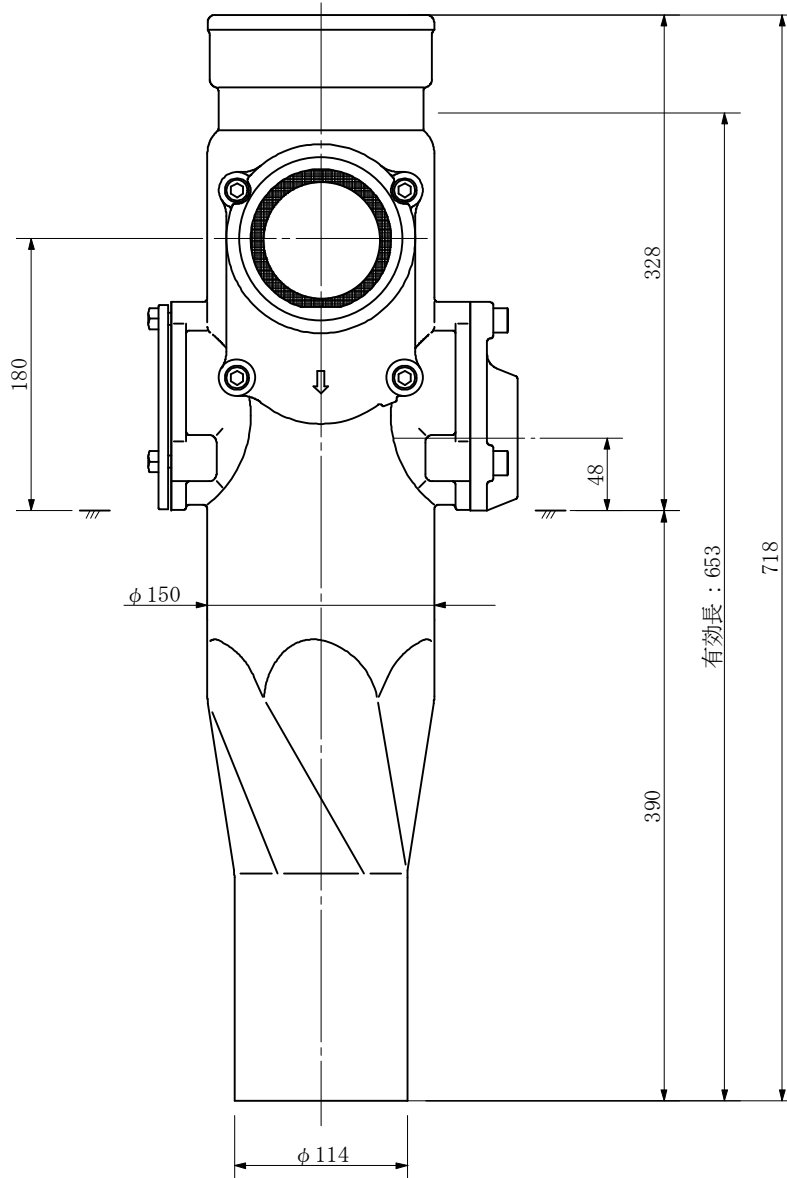
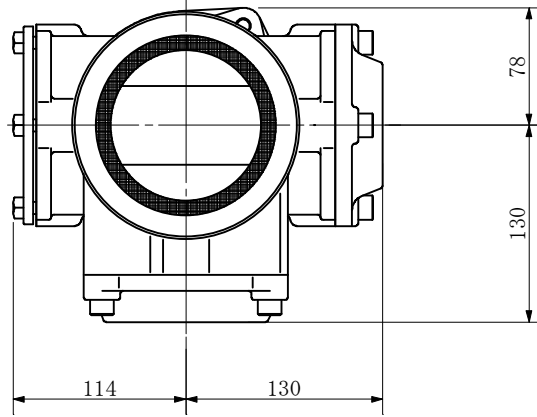
品名	ADスリム継手 RRタイプ 二段継手(H=140) 100A-80A(上)×50A(下) Dタイプ 差し口			図番	<WA5D14S>
製 図	積水化学工業 株式会社	年 月 日	2013.04	承認 印	

品名 ADスリム継手 RRタイプ 二段継手(H=160)
100A-80A(上)×50A(下) Dタイプ 差し口



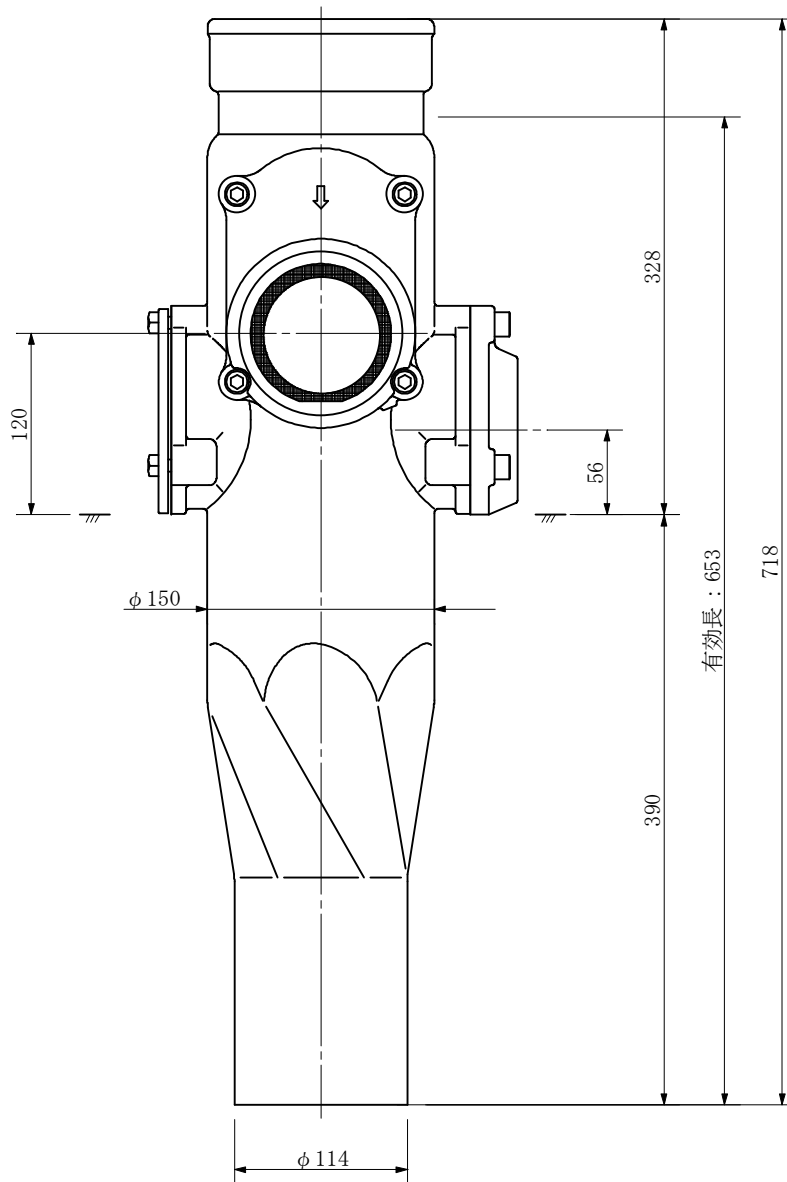
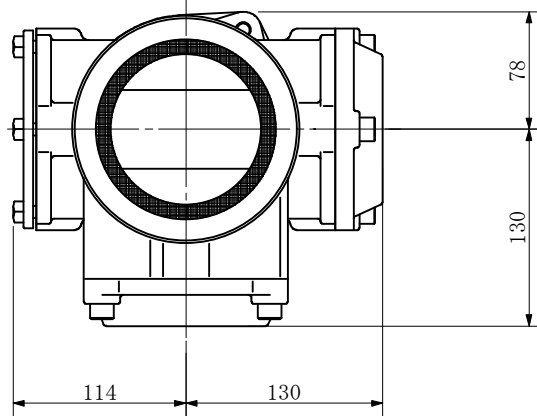
品名	ADスリム継手 RRタイプ 二段継手(H=160) 100A-80A(上)×50A(下) Dタイプ 差し口			図番	<WA5D16S>
製 図	積水化学工業 株式会社	年 月 日	2013.04	承認 印	

品名 ADスリム継手 RRタイプ 二段継手(H=180)
100A-80A(上)×50A(下) Dタイプ 差し口



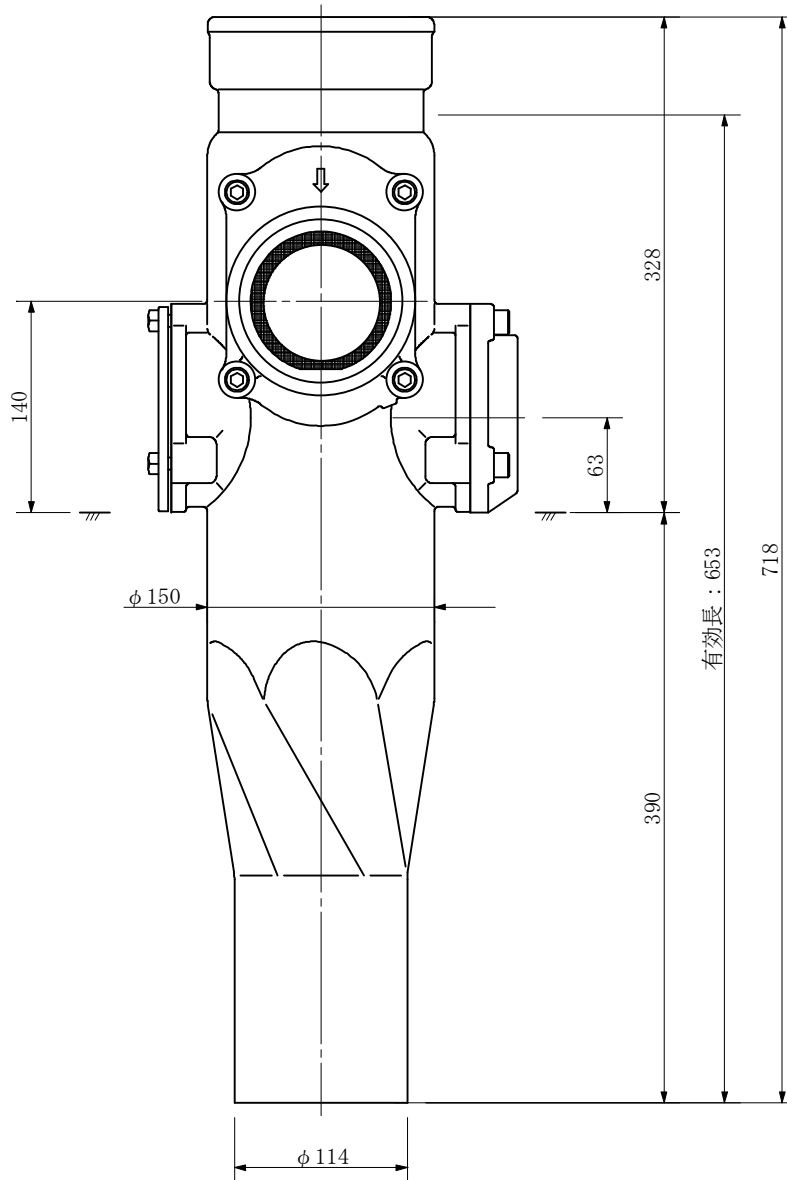
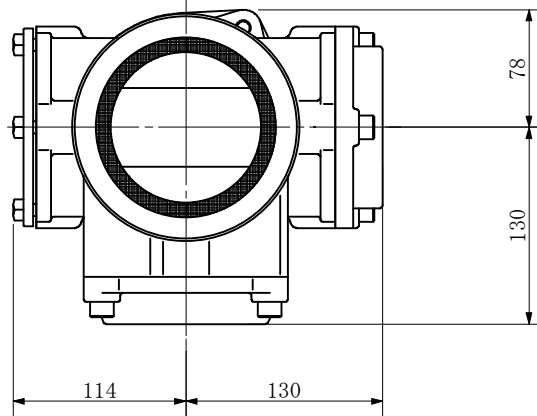
品名	ADスリム継手 RRタイプ 二段継手(H=180) 100A-80A(上)×50A(下) Dタイプ 差し口	図番	<WA5D18S>	
製 図	積水化学工業 株式会社	年 月 日	2013.04	承認 印

品名 ADスリム継手 RRタイプ 二段継手(H=120)
100A-80A(上)×65A(下) Dタイプ 差し口



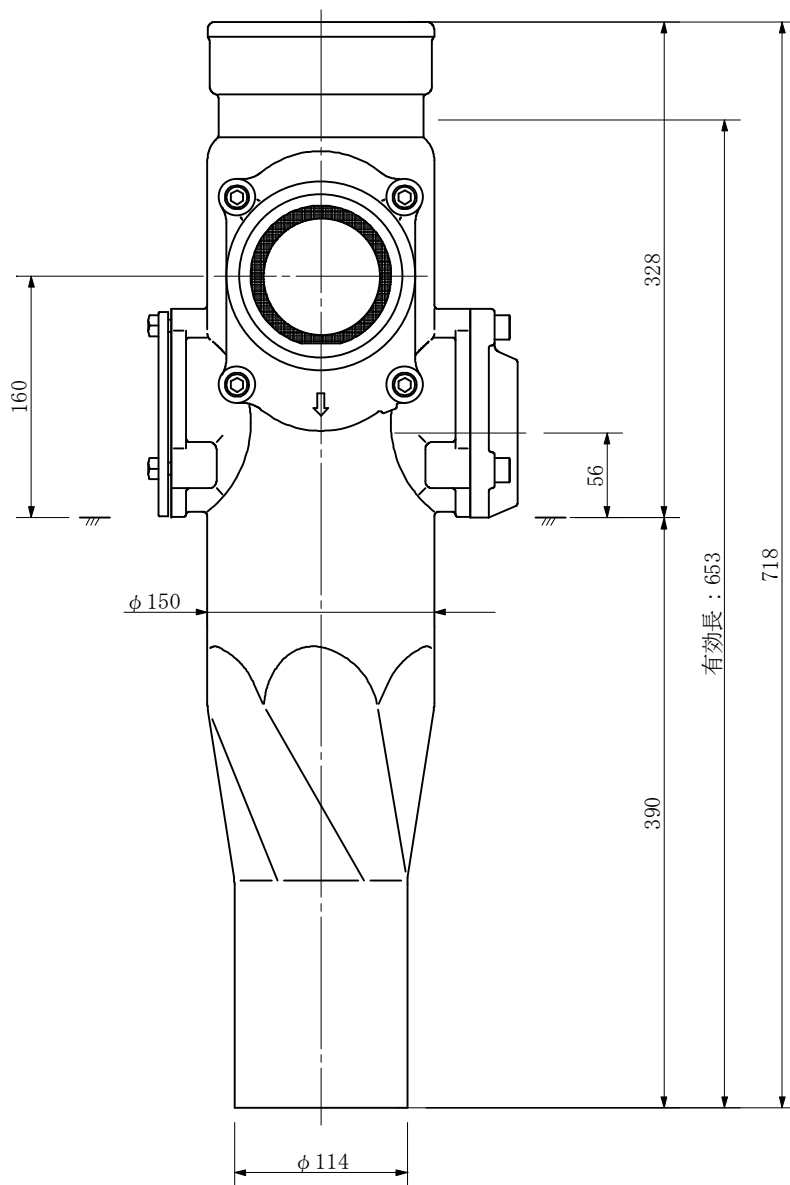
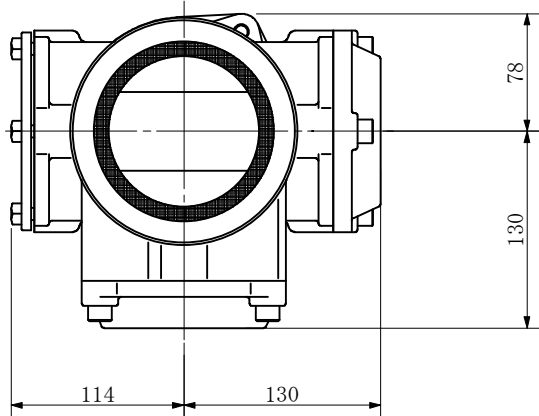
品名	ADスリム継手 RRタイプ 二段継手(H=120) 100A-80A(上)×65A(下) Dタイプ 差し口			図番	<WA6D12S>
製 図	積水化学工業 株式会社	年 月 日	2013.04	承認 印	

品名 ADスリム継手 RRタイプ 二段継手(H=140)
100A-80A(上)×65A(下) Dタイプ 差し口



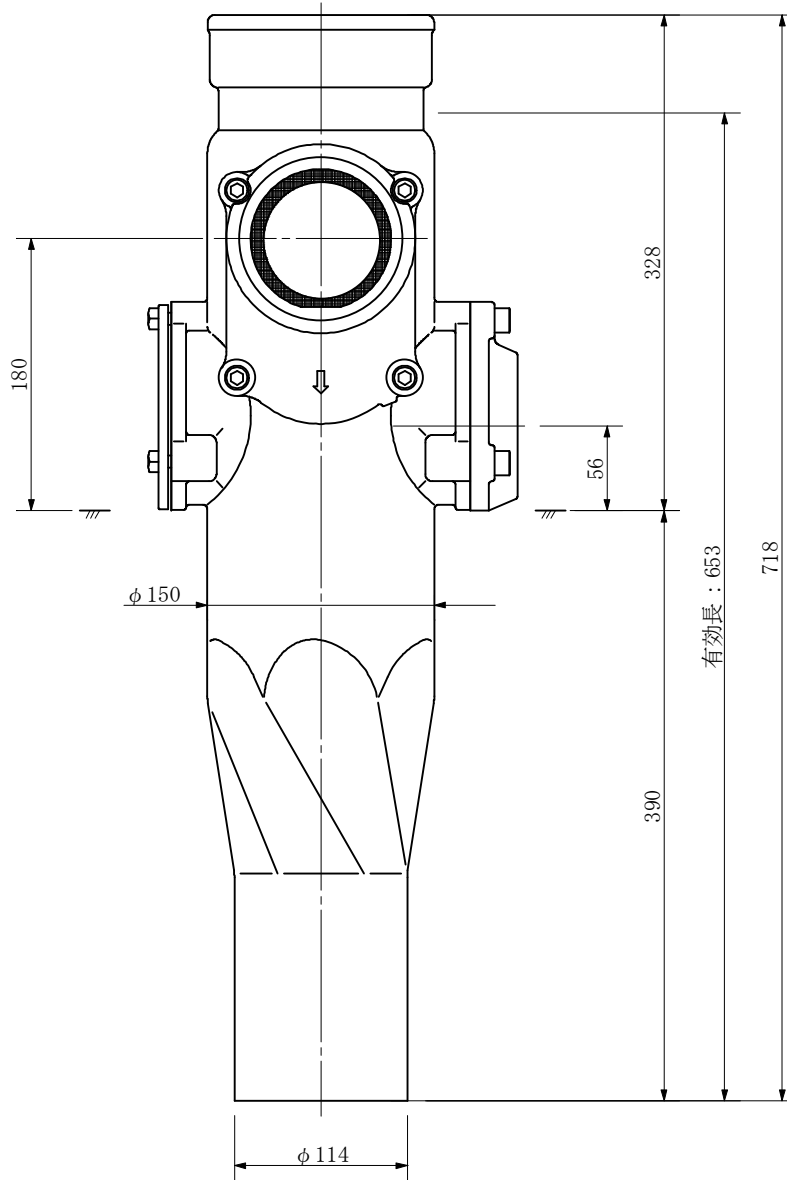
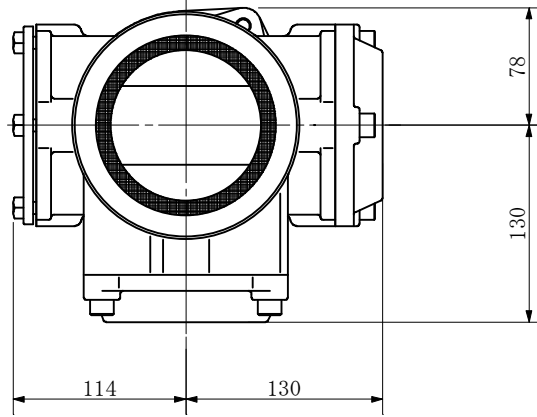
品名	ADスリム継手 RRタイプ 二段継手(H=140) 100A-80A(上)×65A(下) Dタイプ 差し口			図番	<WA6D14S>
製 図	積水化学工業 株式会社	年 月 日	2013.04	承認 印	

品名 ADスリム継手 RRタイプ 二段継手(H=160)
100A-80A(上)×65A(下) Dタイプ 差し口



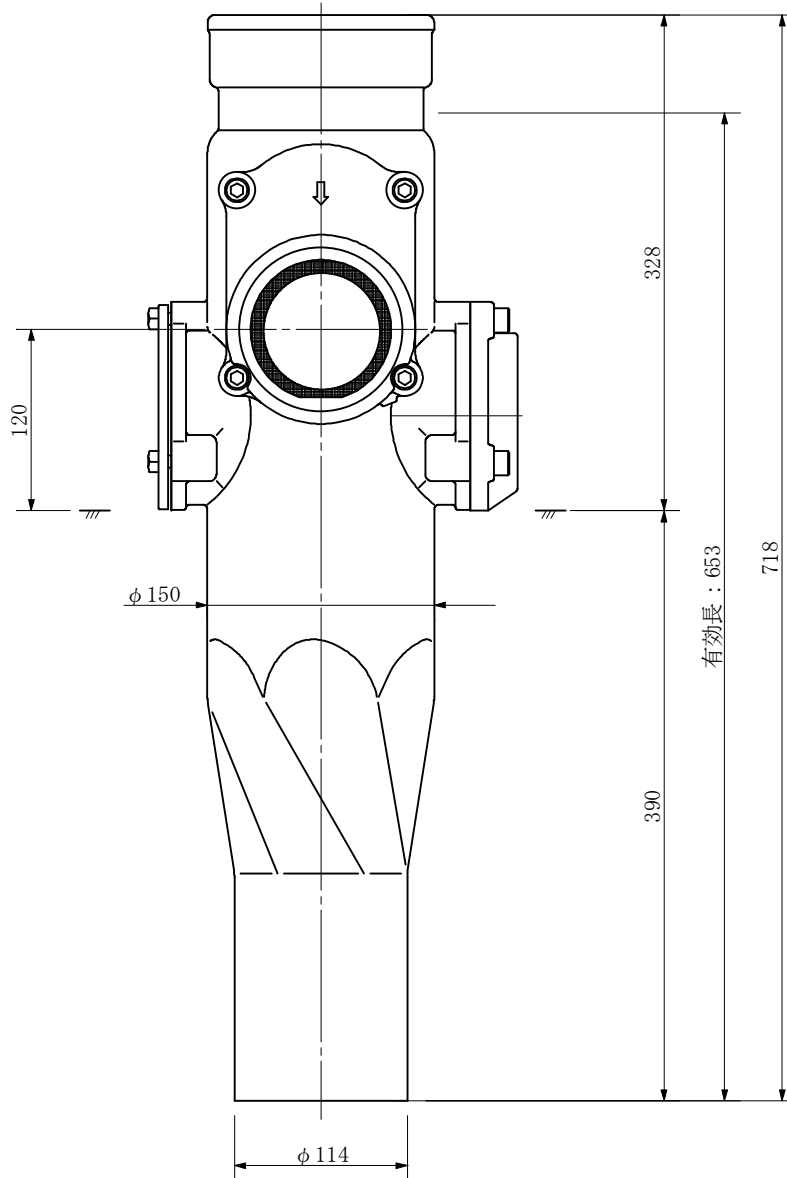
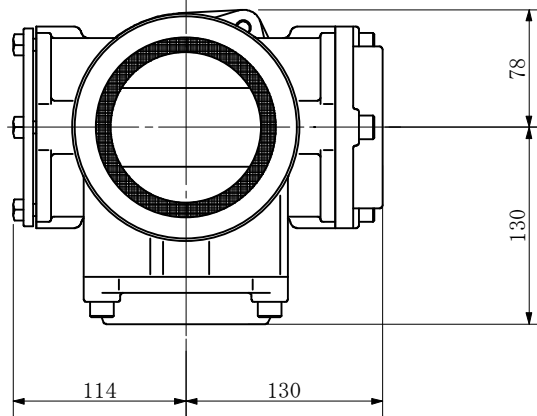
品名	ADスリム継手 RRタイプ 二段継手(H=160) 100A-80A(上)×65A(下) Dタイプ 差し口			図番	<WA6D16S>
製 図	積水化学工業 株式会社	年 月 日	2013.04	承認 印	

品名 ADスリム継手 RRタイプ 二段継手(H=180)
100A-80A(上)×65A(下) Dタイプ 差し口



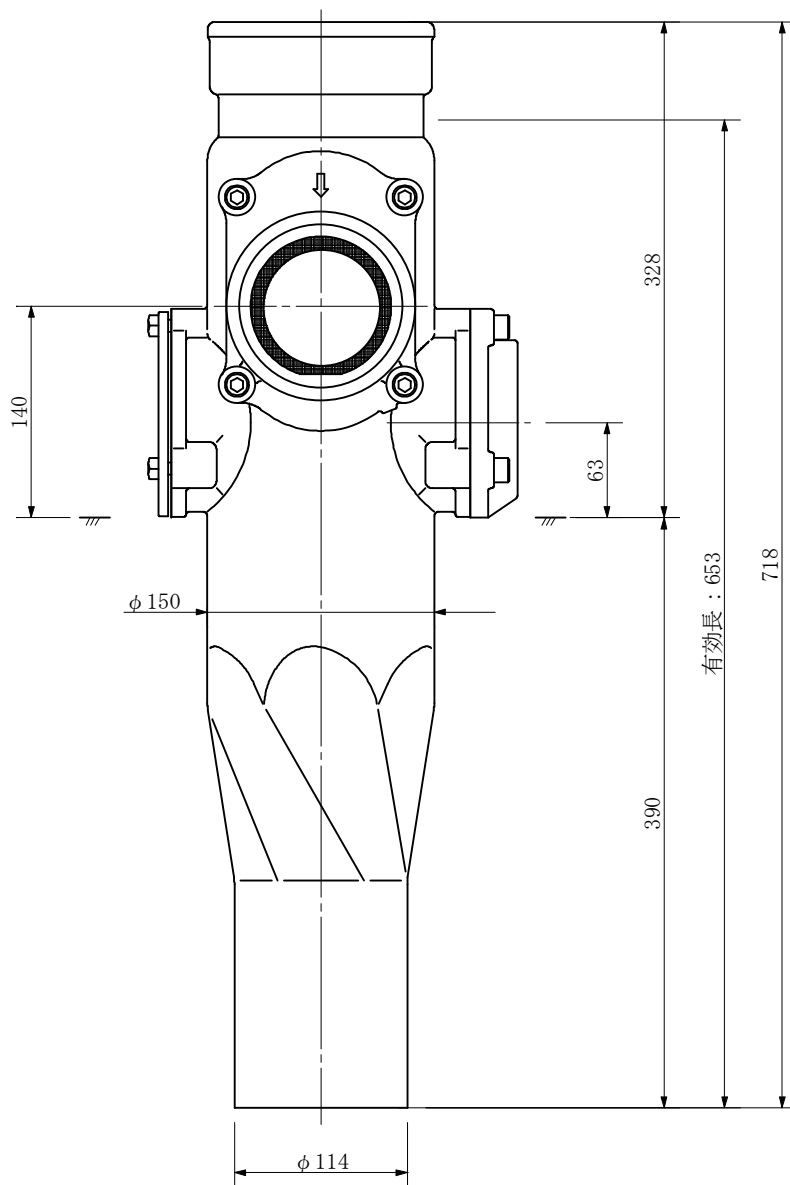
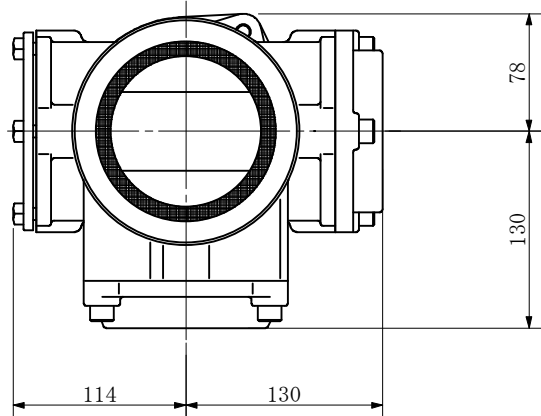
品名	ADスリム継手 RRタイプ 二段継手(H=180) 100A-80A(上)×65A(下) Dタイプ 差し口			図番	<WA6D18S>
製 図	積水化学工業 株式会社	年 月 日	2013.04	承認 印	

品名	ADスリム継手 RRタイプ 二段継手(H=120) 100A-80A(上)×80A(下) Dタイプ 差し口
----	--



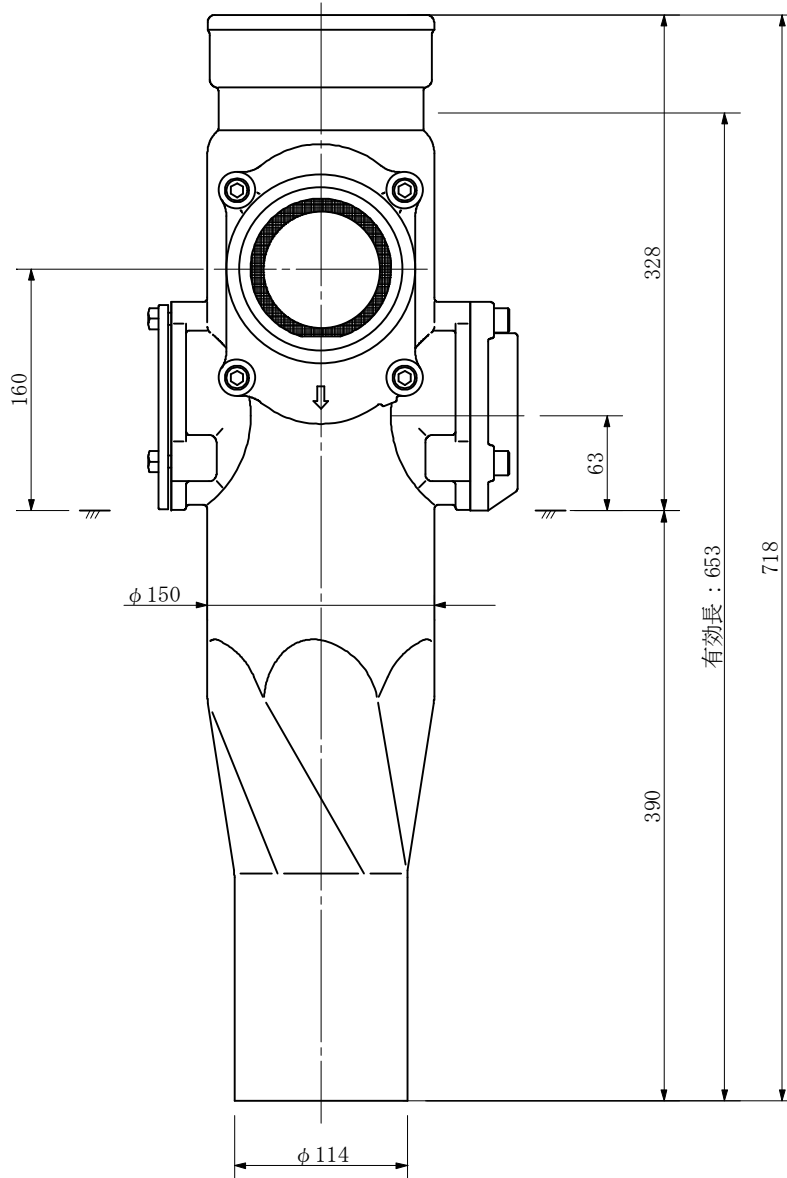
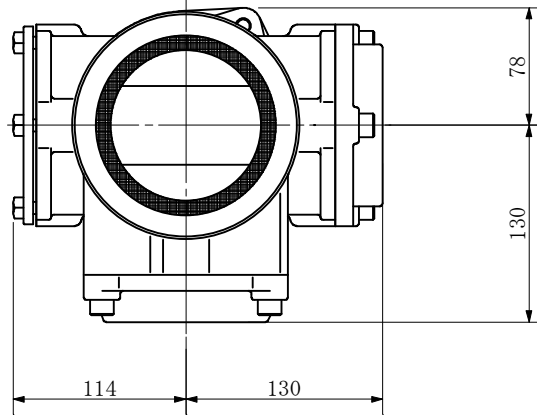
品名	ADスリム継手 RRタイプ 二段継手(H=120) 100A-80A(上)×80A(下) Dタイプ 差し口			図番	<WA8D12S>
製 図	積水化学工業 株式会社	年 月 日	2013.04	承認 印	

品名 ADスリム継手 RRタイプ 二段継手(H=140)
100A-80A(上)×80A(下) Dタイプ 差し口



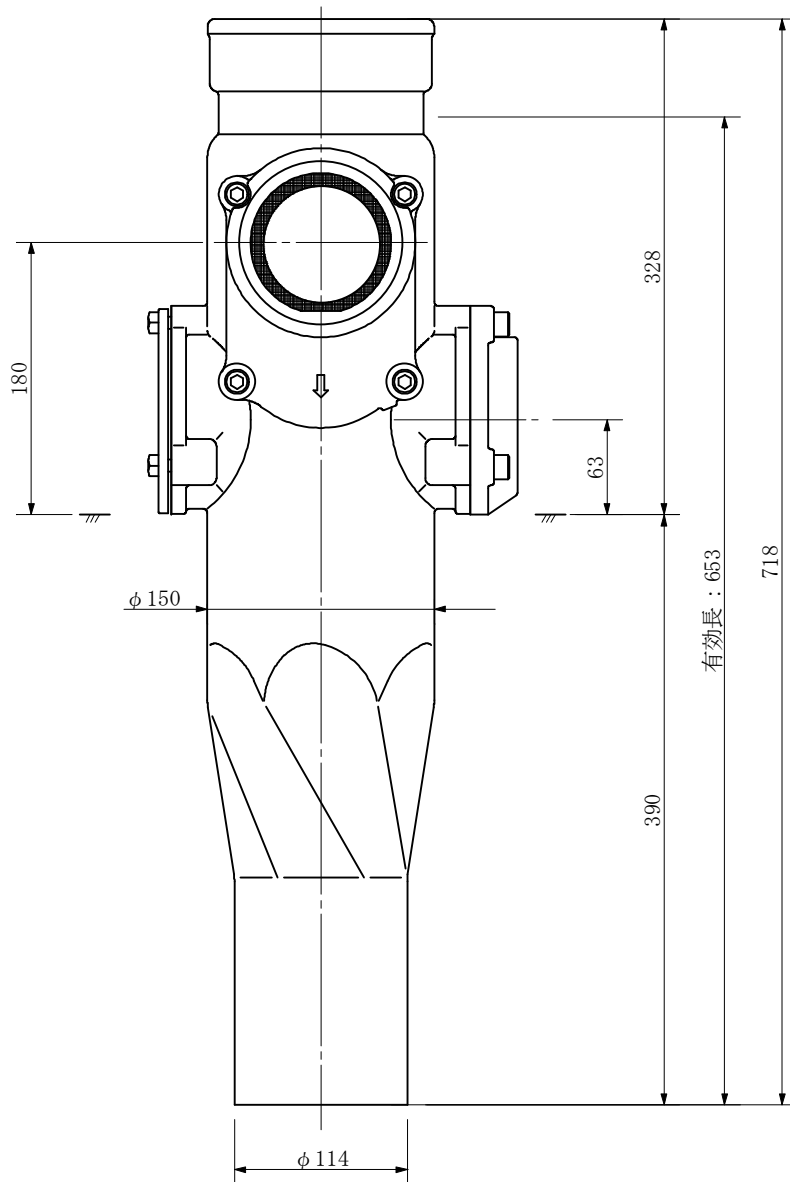
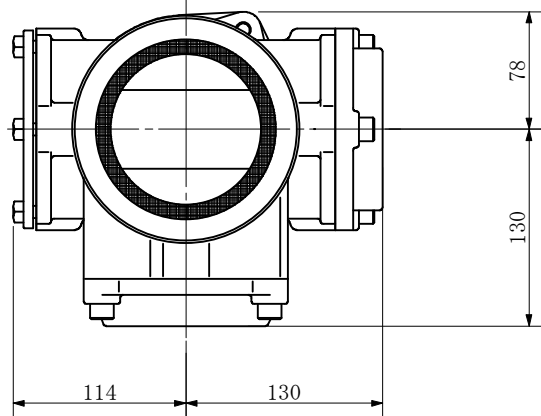
品名	ADスリム継手 RRタイプ 二段継手(H=140) 100A-80A(上)×80A(下) Dタイプ 差し口			図番	<WA8D14S>
製 図	積水化学工業 株式会社	年 月 日	2013.04	承認 印	

品名	ADスリム継手 RRタイプ 二段継手(H=160) 100A-80A(上)×80A(下) Dタイプ 差し口
----	--



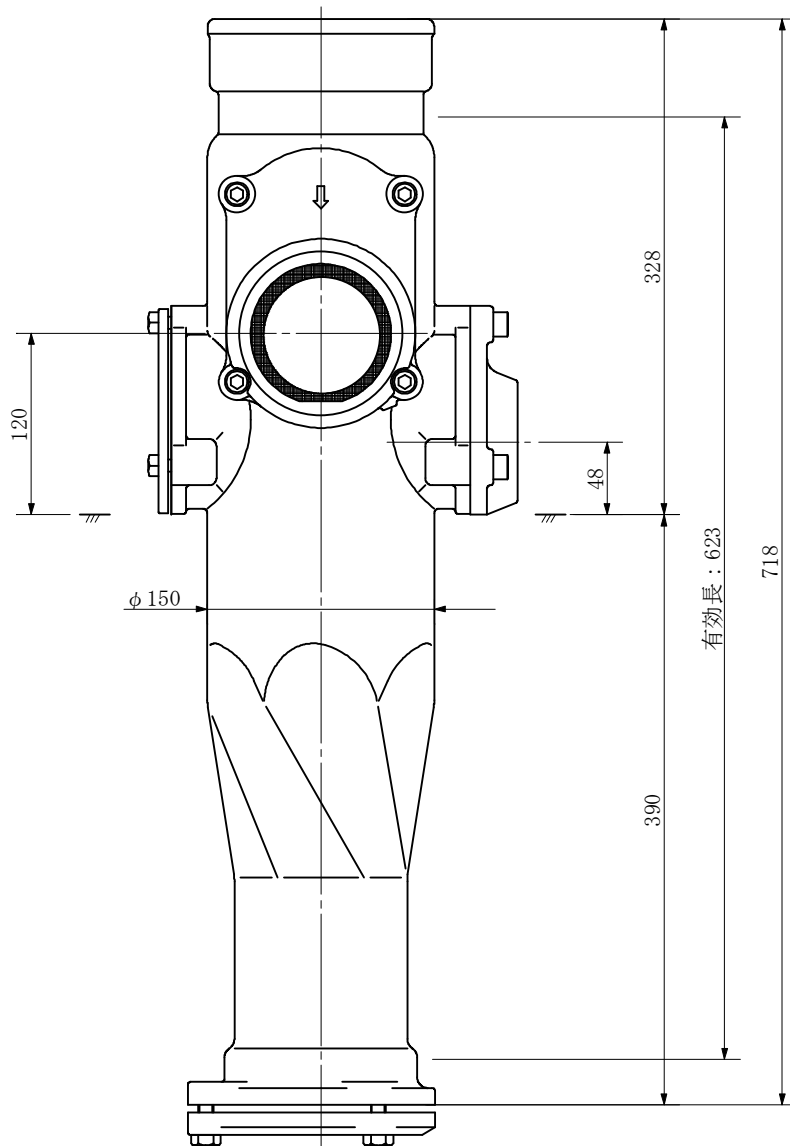
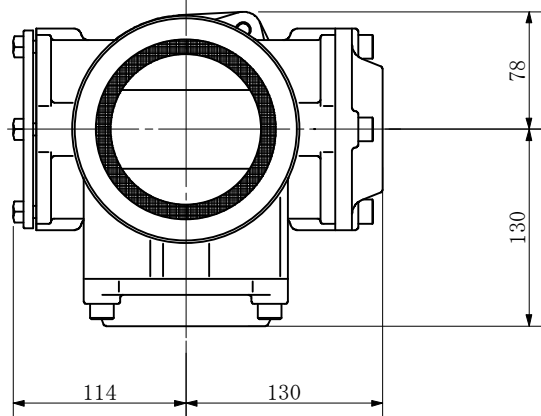
品名	ADスリム継手 RRタイプ 二段継手(H=160) 100A-80A(上)×80A(下) Dタイプ 差し口			図番	<WA8D16S>
製 図	積水化学工業 株式会社	年月日	2013.04	承認印	

品名 ADスリム継手 RRタイプ 二段継手(H=180)
 100A-80A(上)×80A(下) Dタイプ 差し口



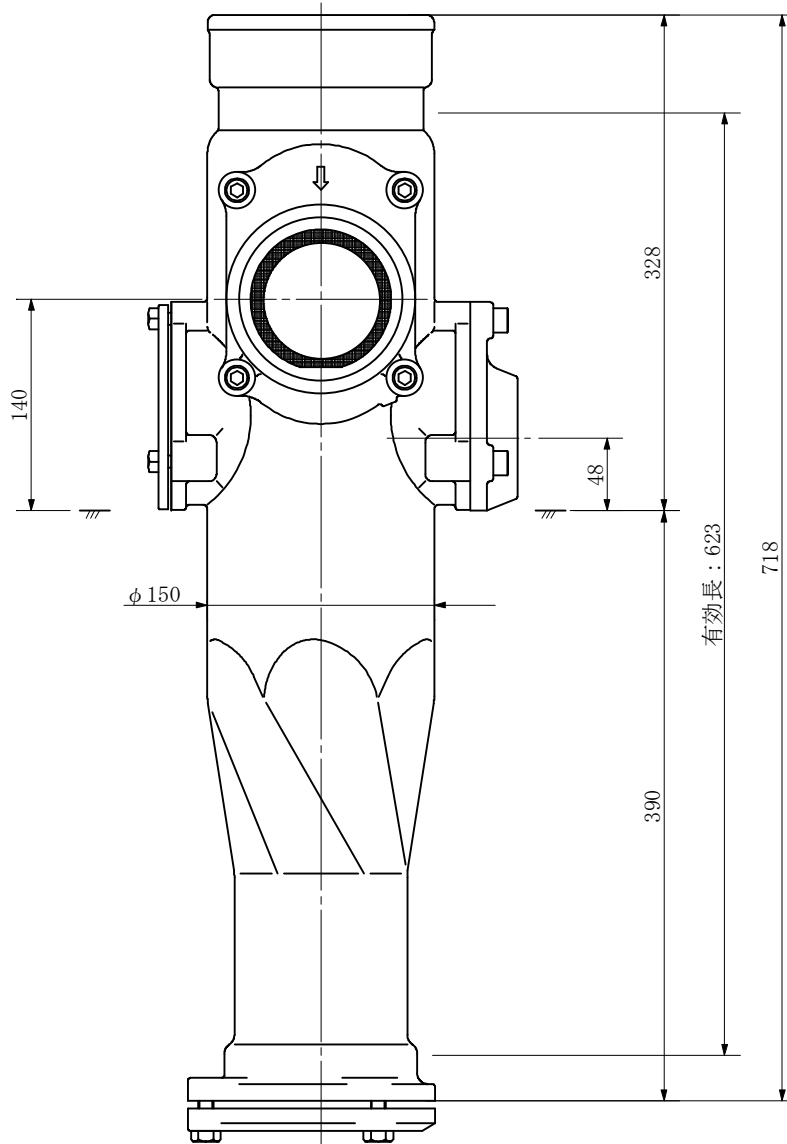
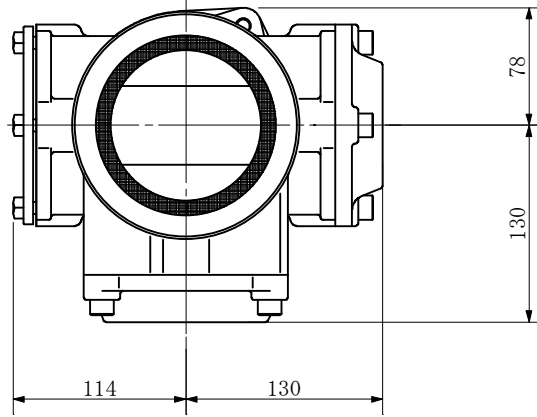
品名	ADスリム継手 RRタイプ 二段継手(H=180) 100A-80A(上)×80A(下) Dタイプ 差し口			図番	<WA8D18S>
製 図	積水化学工業 株式会社	年 月 日	2013.04	承認 印	

品名 ADスリム継手 RRタイプ 二段継手(H=120)
 100A-80A(上)×50A(下) Dタイプ 受け口



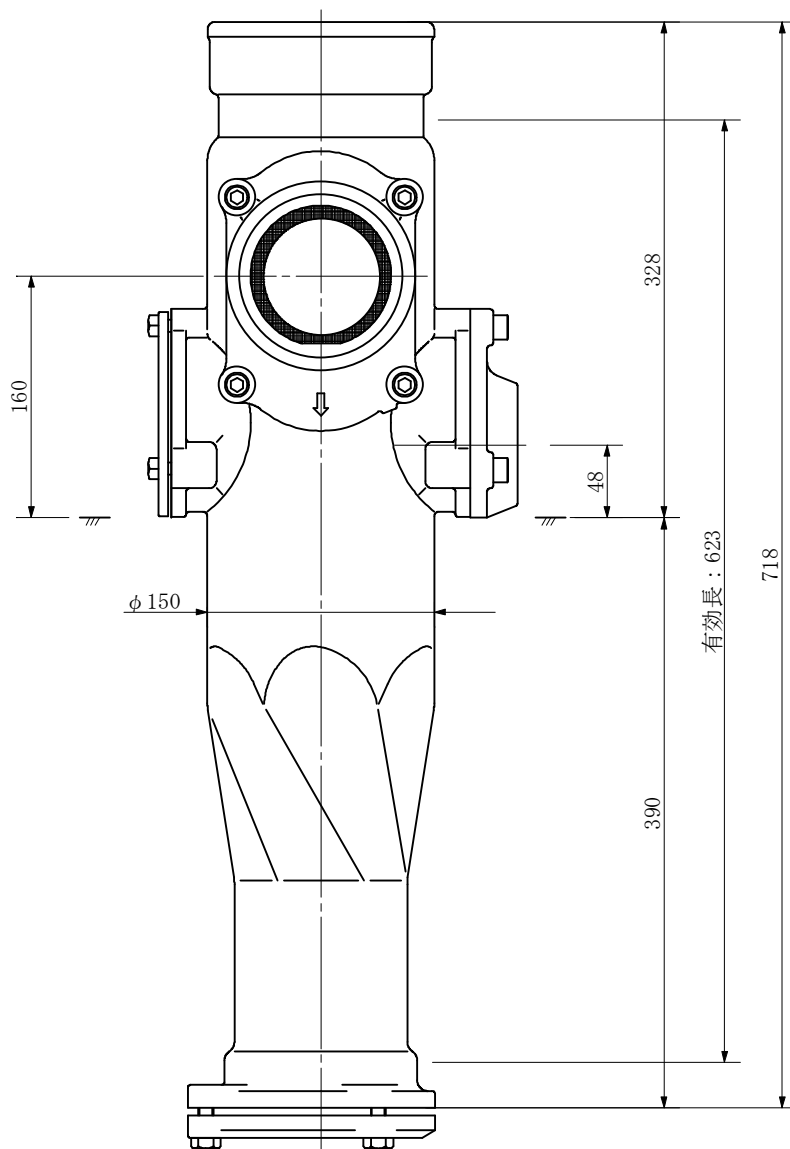
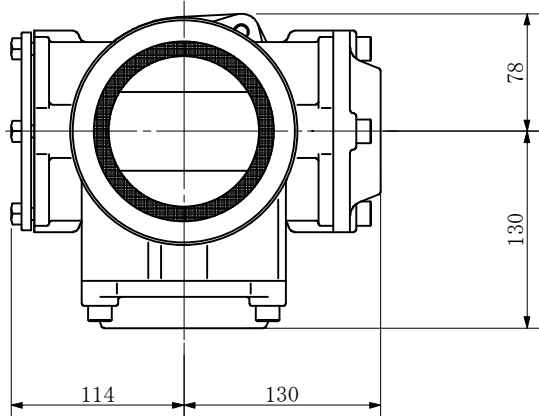
品名	ADスリム継手 RRタイプ 二段継手(H=120) 100A-80A(上)×50A(下) Dタイプ 受け口	図番	<WA5D12U>		
製 図	積水化学工業 株式会社	年 月 日	2021. 11	承認 印	

品名 ADスリム継手 RRタイプ 二段継手(H=140)
100A-80A(上)×50A(下) Dタイプ 受け口



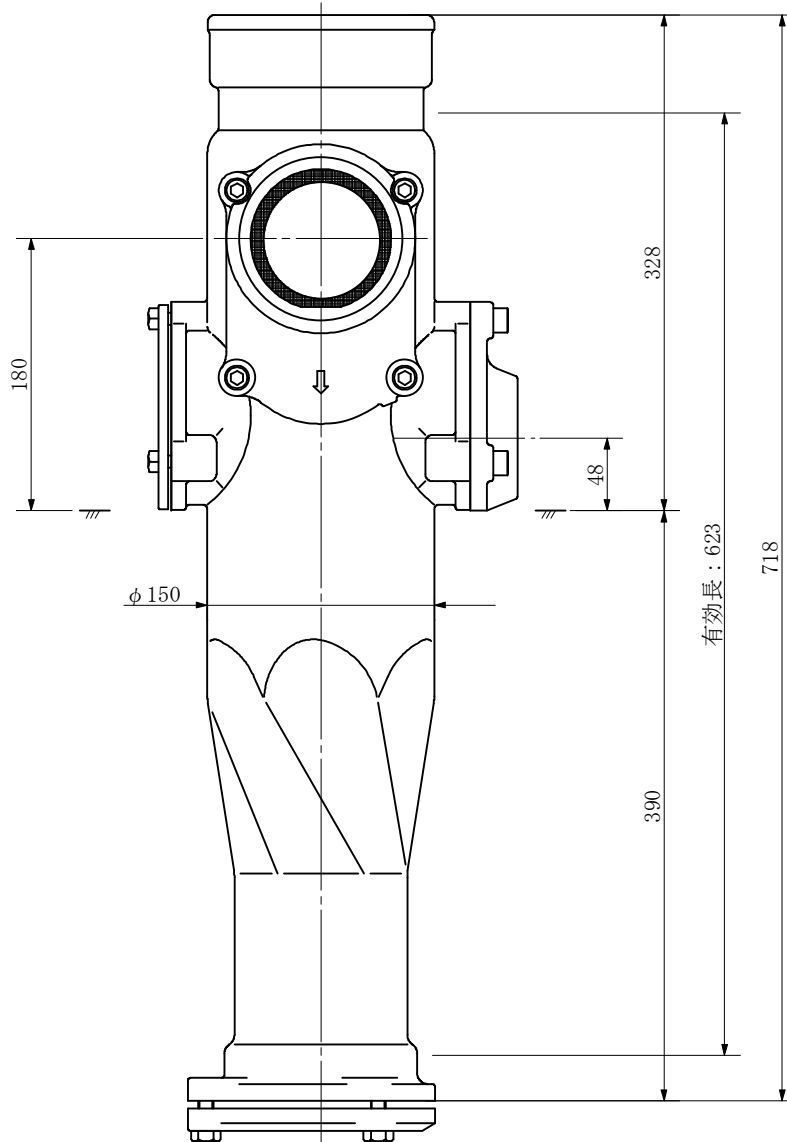
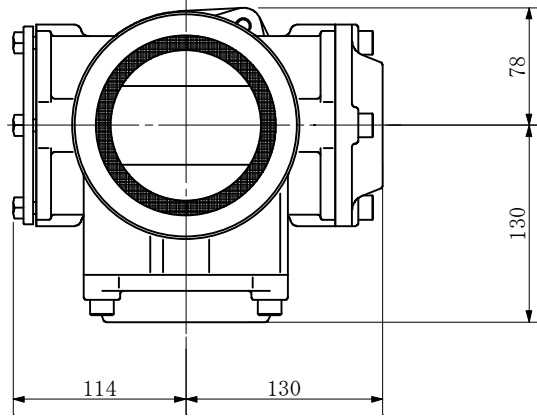
品名	ADスリム継手 RRタイプ 二段継手(H=140) 100A-80A(上)×50A(下) Dタイプ 受け口	図番	<WA5D14U>	
製 図	積水化学工業 株式会社	年 月 日	2013.04	承認 印

品名 ADスリム継手 RRタイプ 二段継手(H=160)
100A-80A(上)×50A(下) Dタイプ 受け口



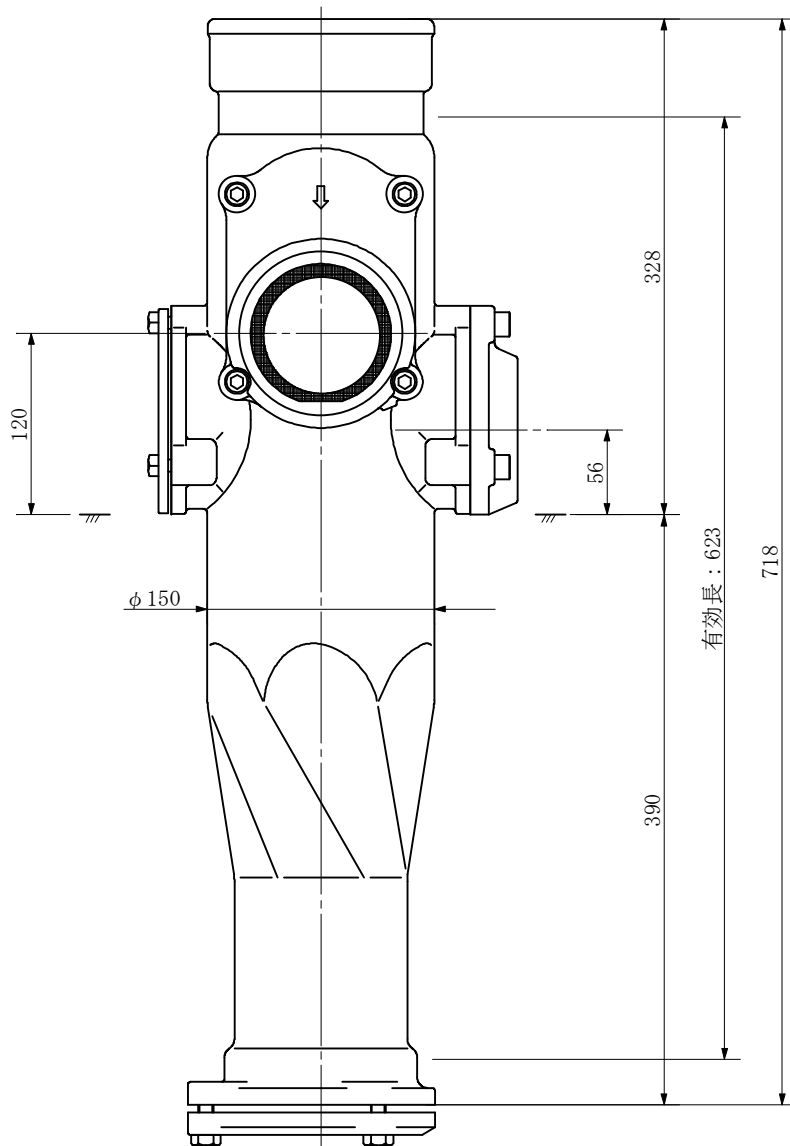
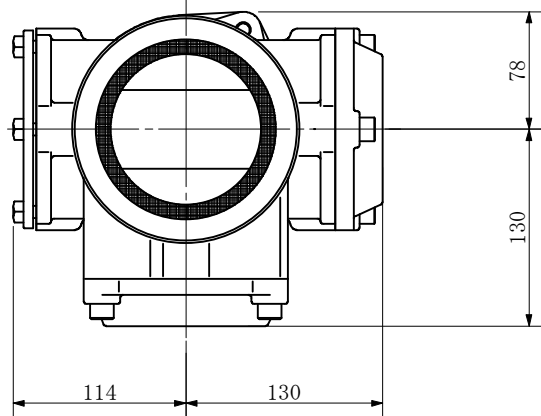
品名	ADスリム継手 RRタイプ 二段継手(H=160) 100A-80A(上)×50A(下) Dタイプ 受け口	図番	<WA5D16U>		
製 図	積水化学工業 株式会社	年 月 日	2013.04	承認 印	

品名 ADスリム継手 RRタイプ 二段継手(H=180)
 100A-80A(上)×50A(下) Dタイプ 受け口



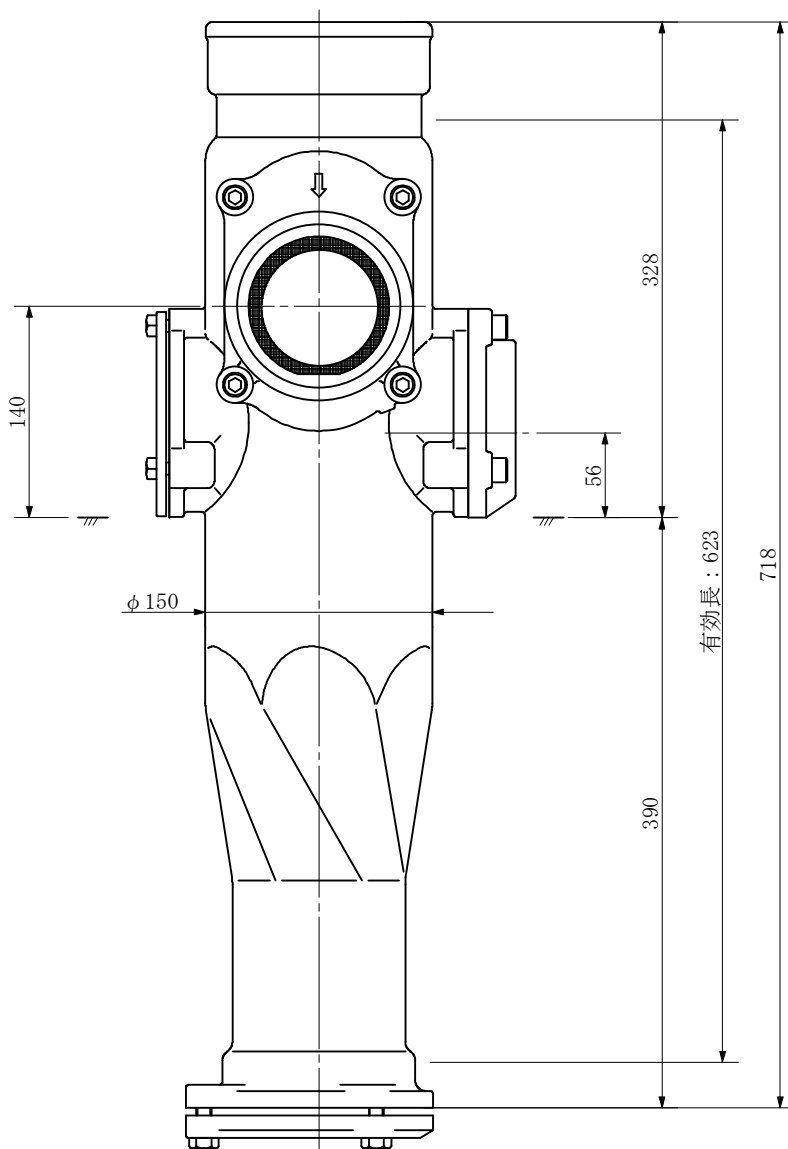
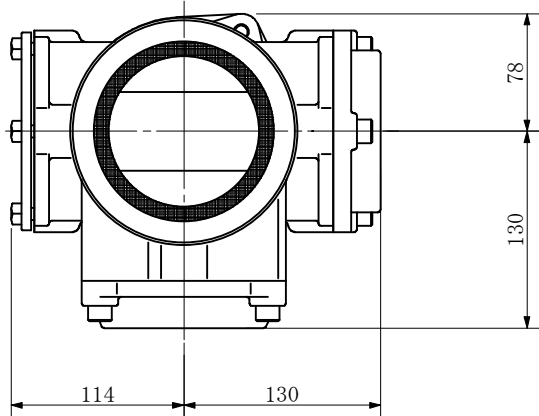
品名	ADスリム継手 RRタイプ 二段継手(H=180) 100A-80A(上)×50A(下) Dタイプ 受け口			図番	<WA5D18U>
製 図	積水化学工業 株式会社	年 月 日	2013.04	承認 印	

品名 ADスリム継手 RRタイプ 二段継手(H=120)
 100A-80A(上)×65A(下) Dタイプ 受け口



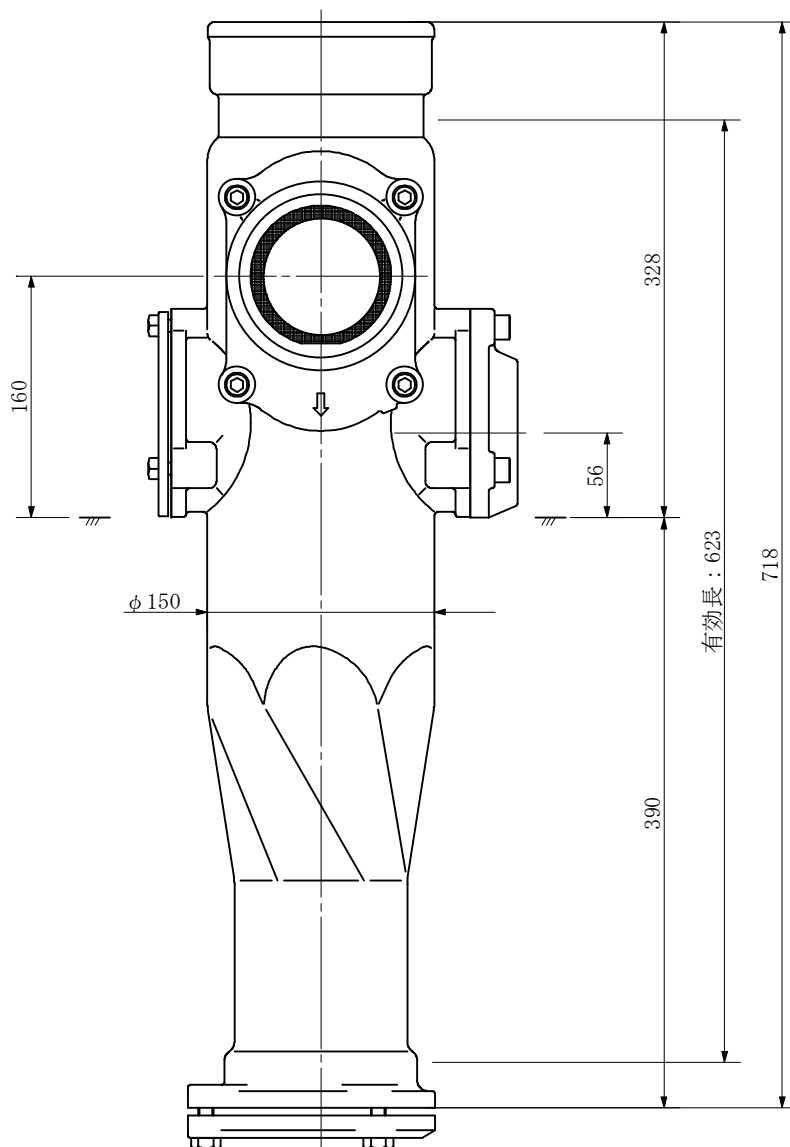
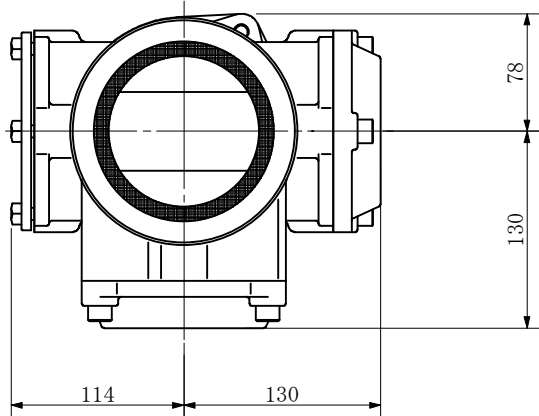
品名	ADスリム継手 RRタイプ 二段継手(H=120) 100A-80A(上)×65A(下) Dタイプ 受け口	図番	<WA6D12U>	
製 図	積水化学工業 株式会社	年 月 日	2013.04	承認 印

品名 ADスリム継手 RRタイプ 二段継手(H=140)
100A-80A(上)×65A(下) Dタイプ 受け口



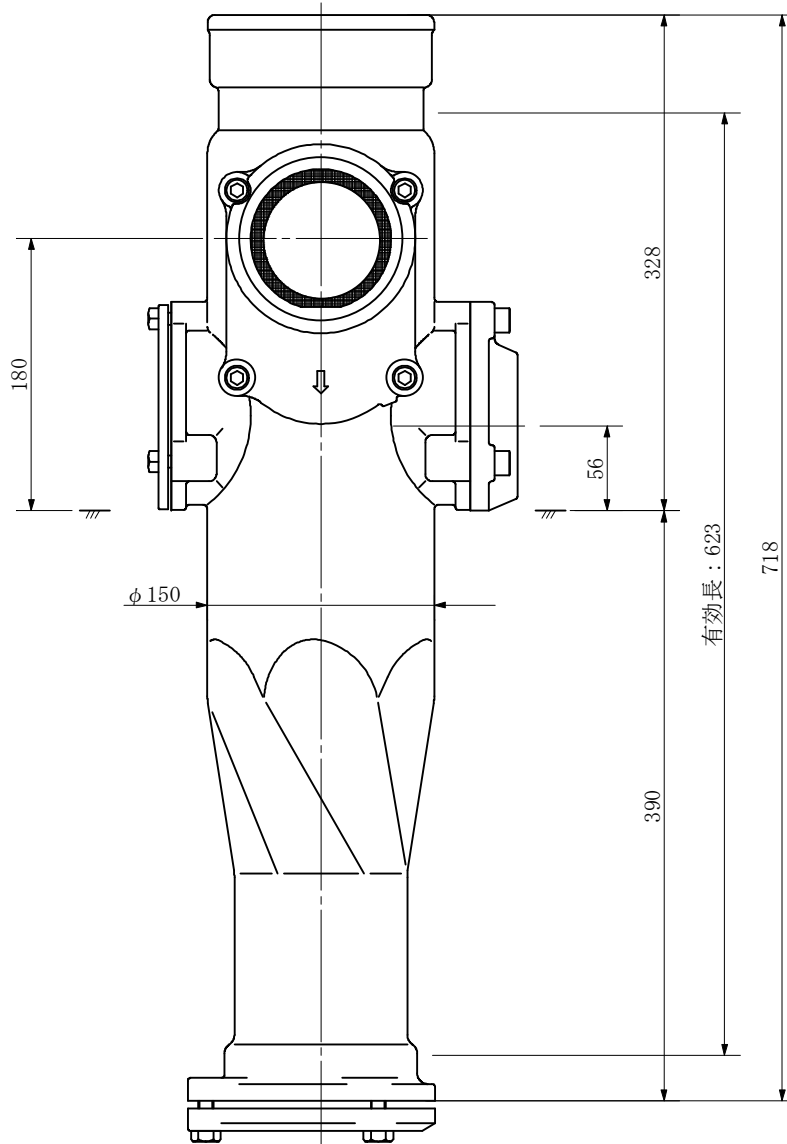
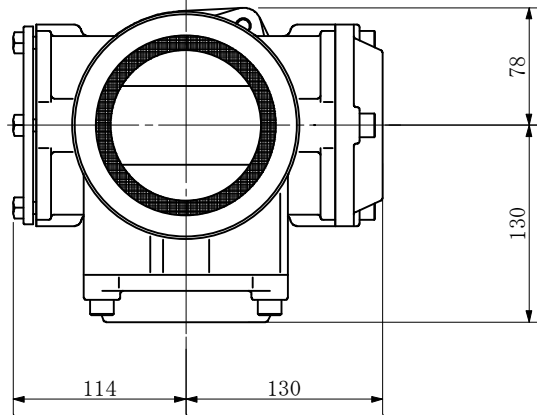
品名	ADスリム継手 RRタイプ 二段継手(H=140) 100A-80A(上)×65A(下) Dタイプ 受け口	図番	<WA6D14U>		
製 図	積水化学工業 株式会社	年 月 日	2021. 11	承認 印	

品名 ADスリム継手 RRタイプ 二段継手(H=160)
100A-80A(上)×65A(下) Dタイプ 受け口



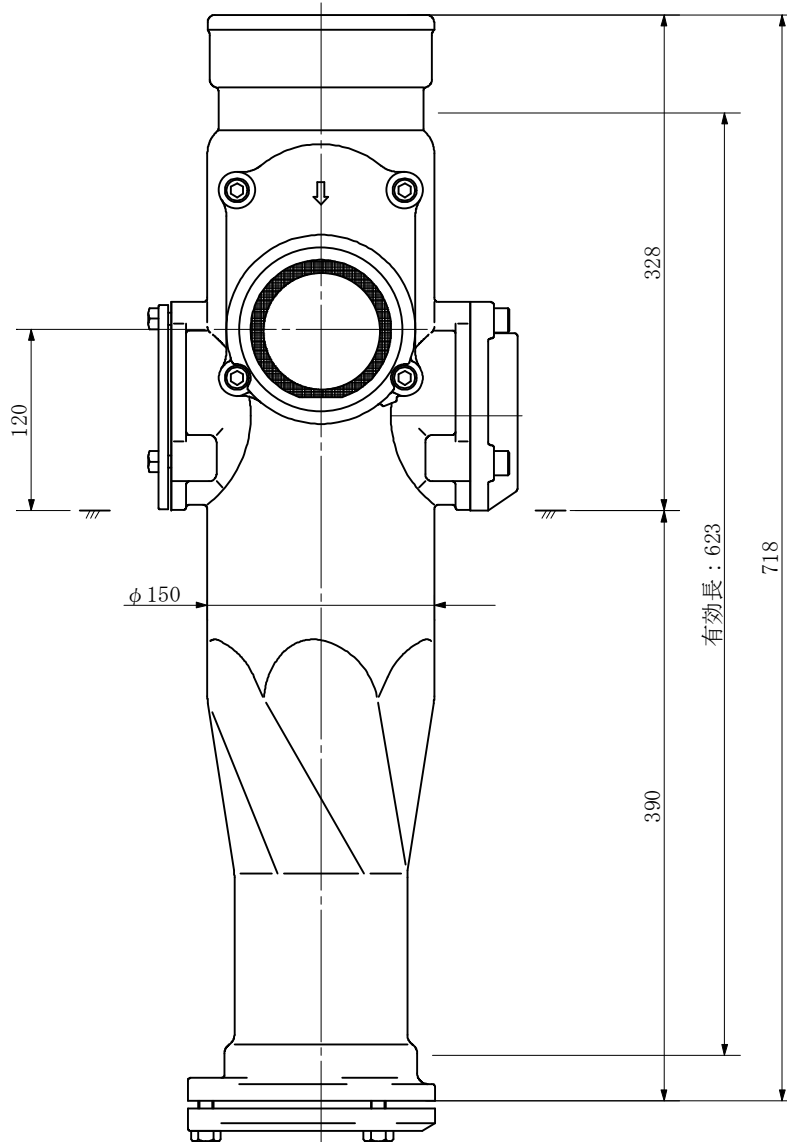
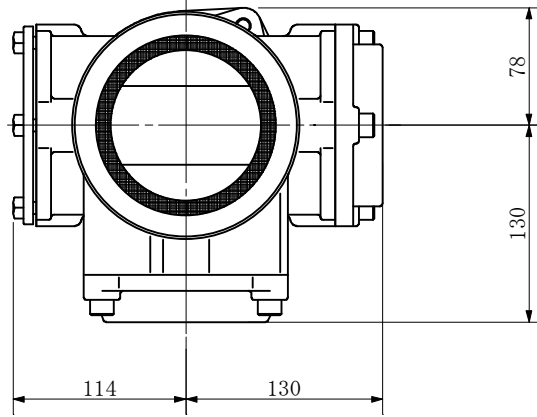
品名	ADスリム継手 RRタイプ 二段継手(H=160) 100A-80A(上)×65A(下) Dタイプ 受け口			図番	<WA6D16U>
製 図	積水化学工業 株式会社	年 月 日	2013.04	承認 印	

品名 ADスリム継手 RRタイプ 二段継手(H=180)
 100A-80A(上)×65A(下) Dタイプ 受け口



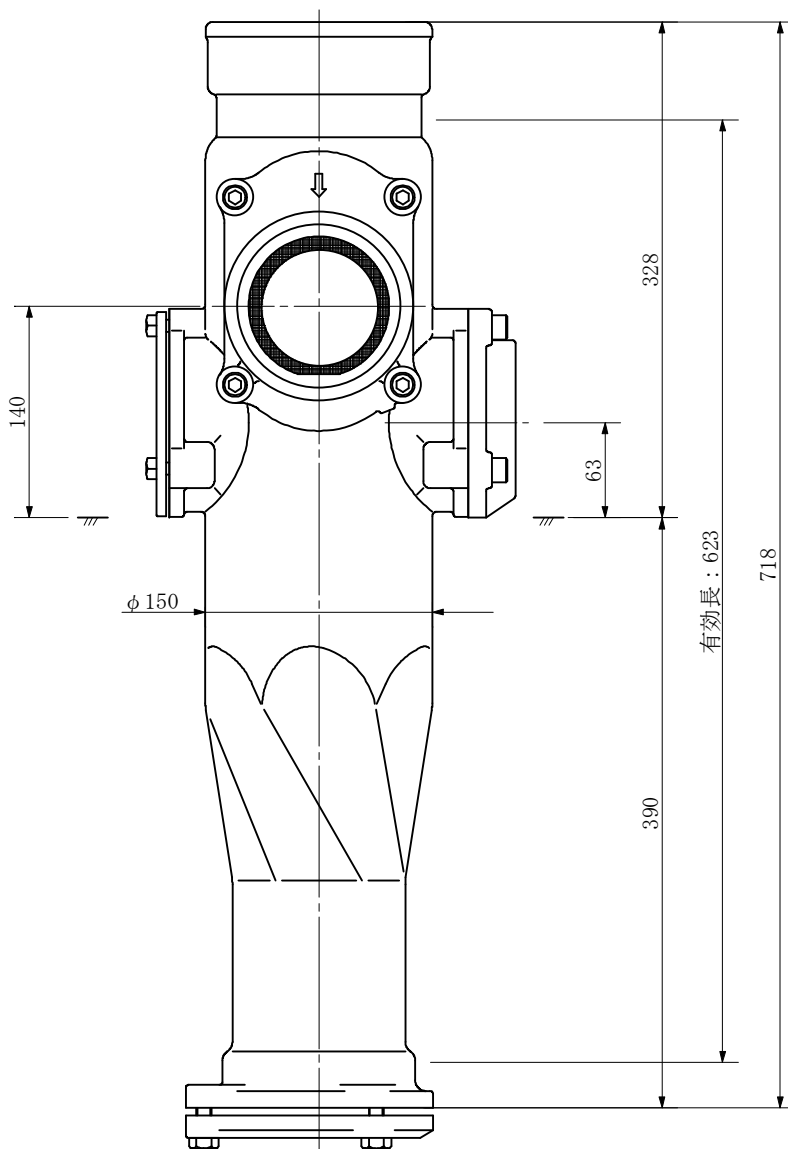
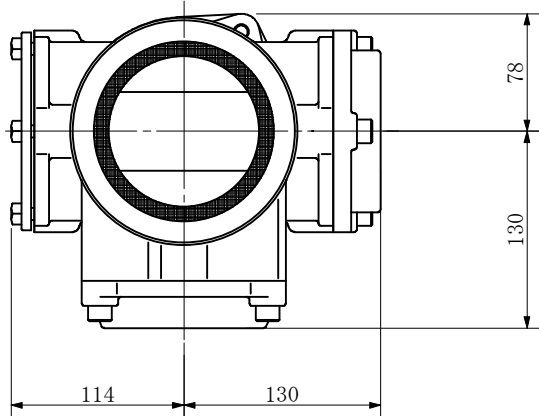
品名	ADスリム継手 RRタイプ 二段継手(H=180) 100A-80A(上)×65A(下) Dタイプ 受け口			図番	<WA6D18U>
製 図	積水化学工業 株式会社	年 月 日	2013.04	承認 印	

品名	ADスリム継手 RRタイプ 二段継手(H=120) 100A-80A(上)×80A(下) Dタイプ 受け口
----	--



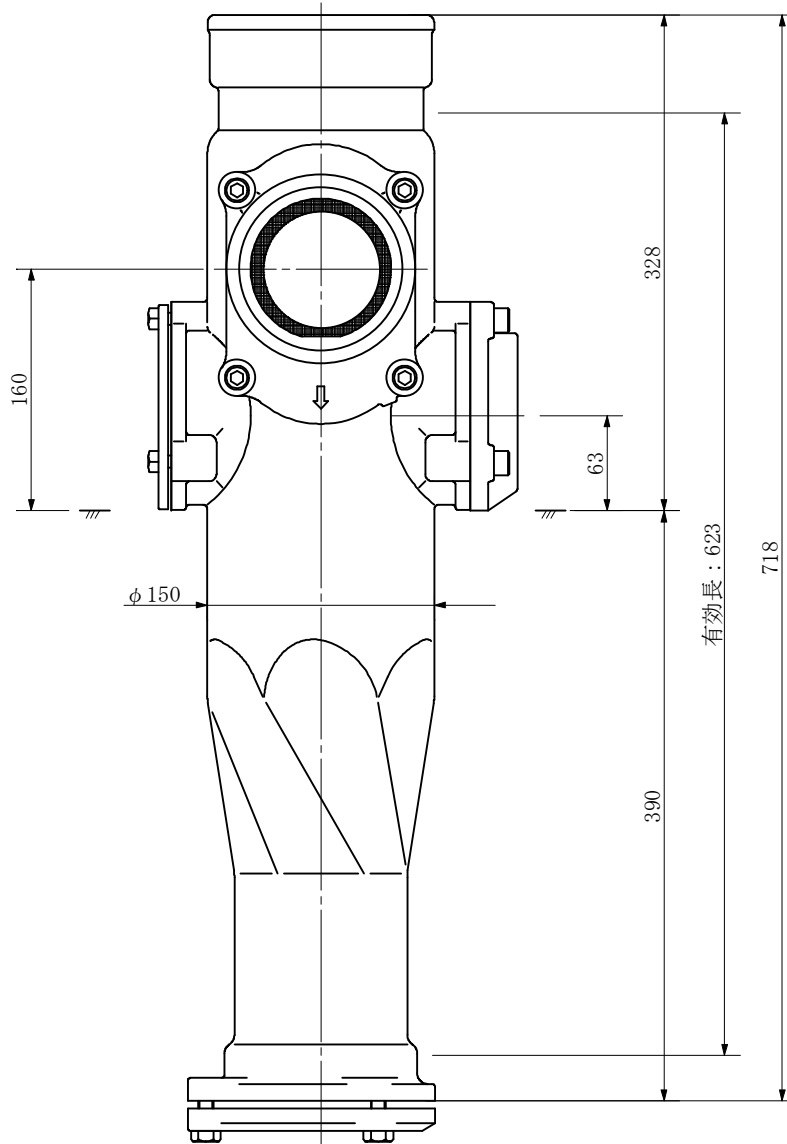
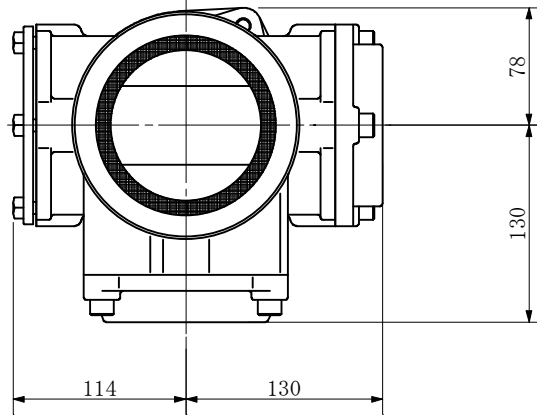
品名	ADスリム継手 RRタイプ 二段継手(H=120) 100A-80A(上)×80A(下) Dタイプ 受け口			図番	<WA8D12U>
製 図	積水化学工業 株式会社	年 月 日	2021. 11	承認 印	

品名 ADスリム継手 RRタイプ 二段継手(H=140)
100A-80A(上)×80A(下) Dタイプ 受け口



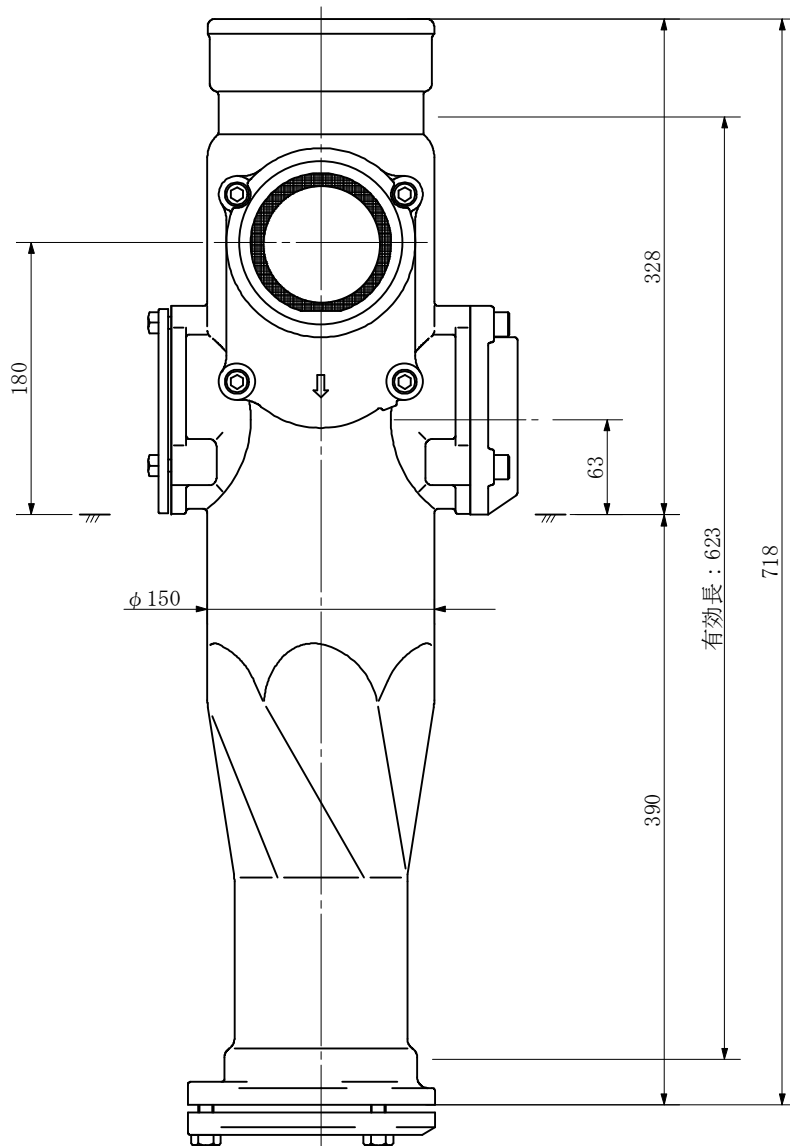
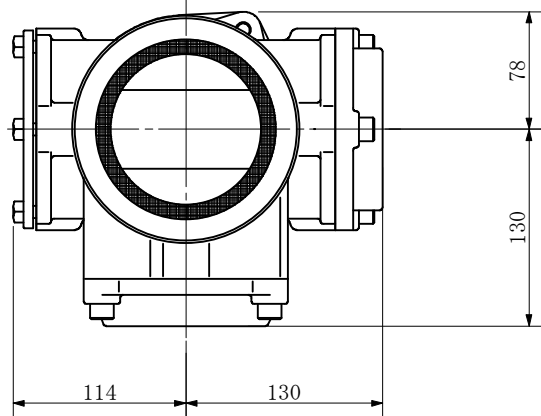
品名	ADスリム継手 RRタイプ 二段継手(H=140) 100A-80A(上)×80A(下) Dタイプ 受け口			図番	<WA8D14U>
製 図	積水化学工業 株式会社	年 月 日	2013.04	承認 印	

品名	ADスリム継手 RRタイプ 二段継手(H=160)
	100A-80A(上)×80A(下) Dタイプ 受け口



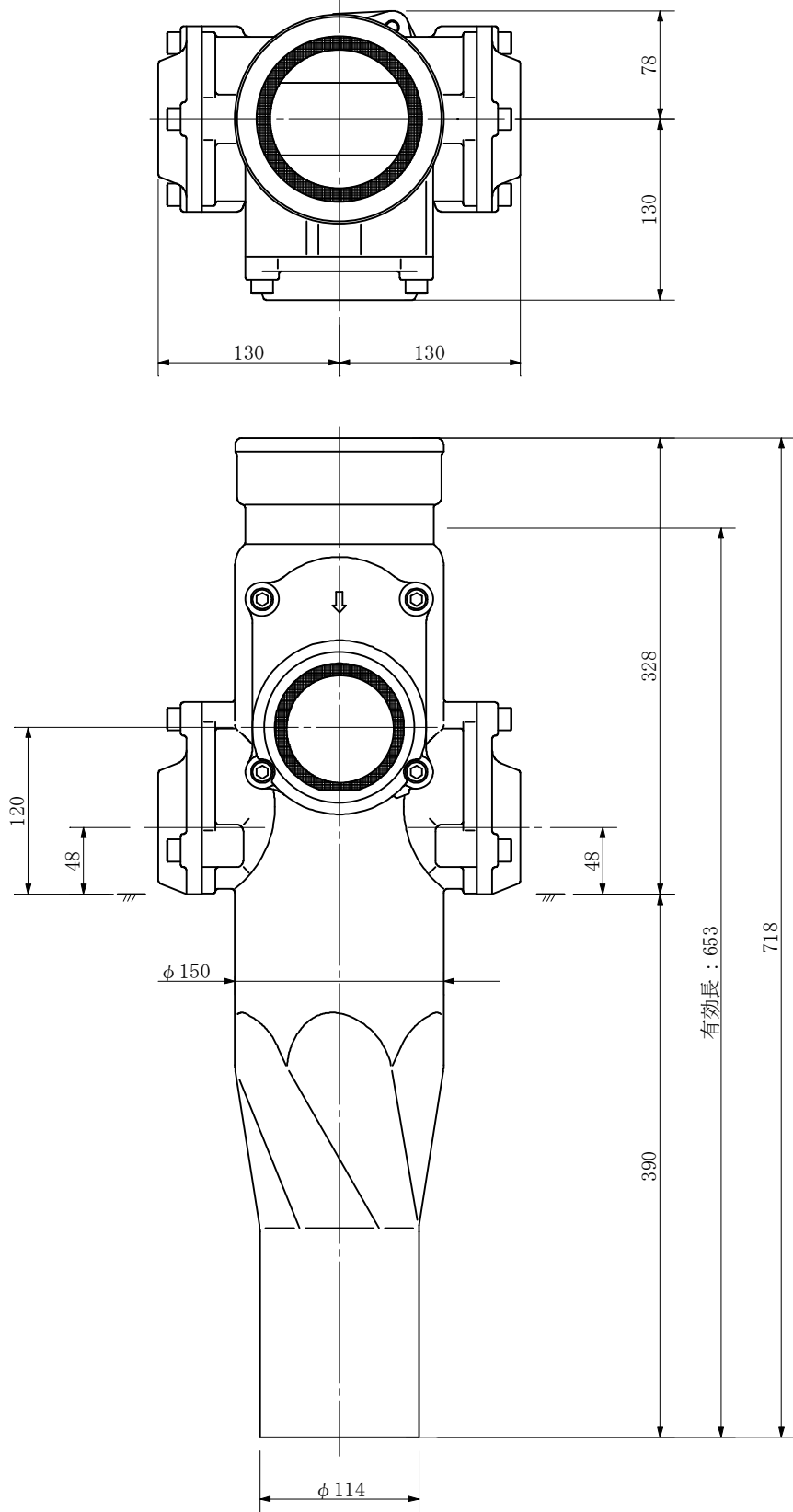
品名	ADスリム継手 RRタイプ 二段継手(H=160) 100A-80A(上)×80A(下) Dタイプ 受け口			図番	<WA8D16U>
製 図	積水化学工業 株式会社	年 月 日	2013.04	承認 印	

品名 ADスリム継手 RRタイプ 二段継手(H=180)
100A-80A(上)×80A(下) Dタイプ 受け口



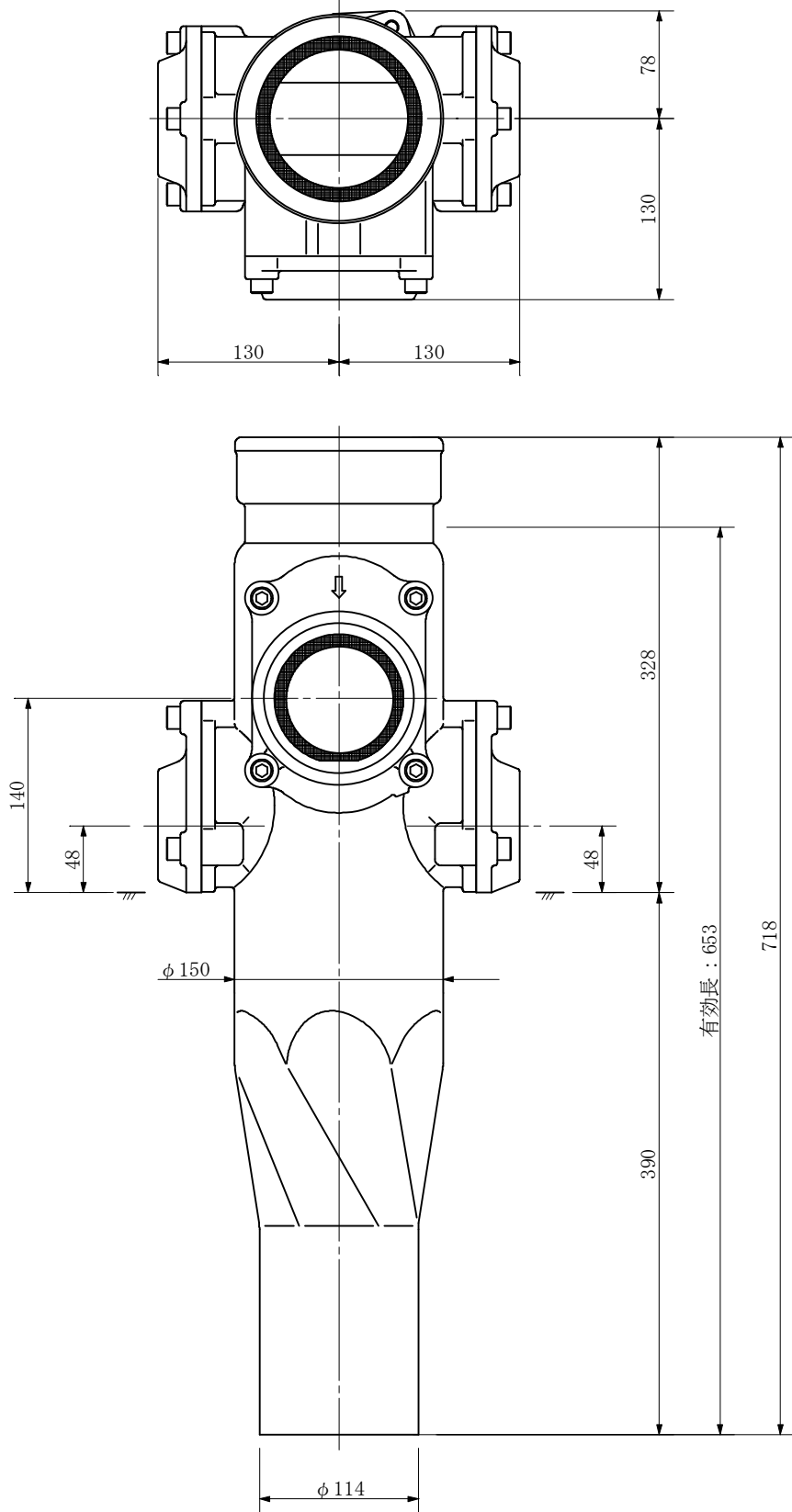
品名	ADスリム継手 RRタイプ 二段継手(H=180) 100A-80A(上)×80A(下) Dタイプ 受け口			図番	<WA8D18U>
製 図	積水化学工業 株式会社	年 月 日	2013.04	承認 印	

品名 ADスリム継手 RRタイプ 二段継手(H=120)
 100A-80A(上)×50A×50A(下) 差し口



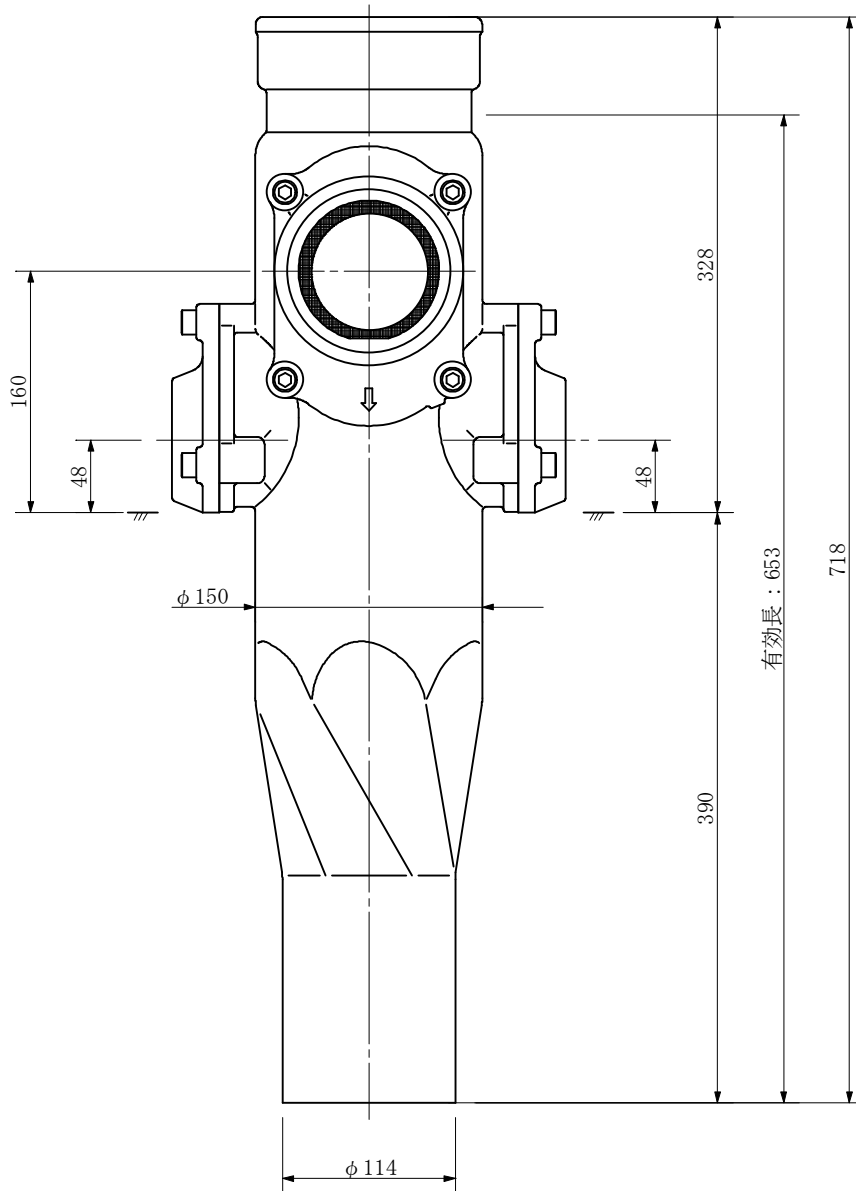
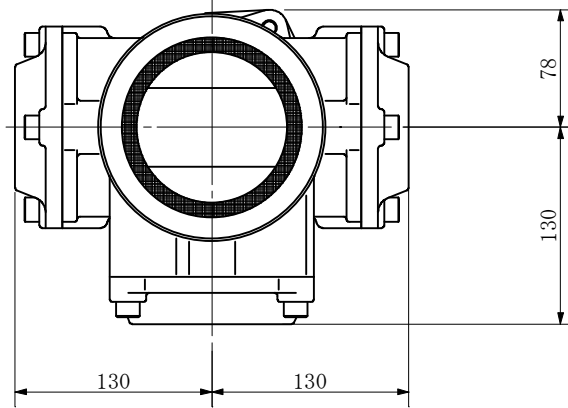
品名	ADスリム継手 RRタイプ 二段継手(H=120) 100A-80A(上)×50A×50A(下) 差し口			図番	<WA5512S>
製 図	積水化学工業 株式会社	年 月 日	2013.04	承認 印	

品名 ADスリム継手 RRタイプ 二段継手(H=140)
 100A-80A(上)×50A×50A(下) 差し口



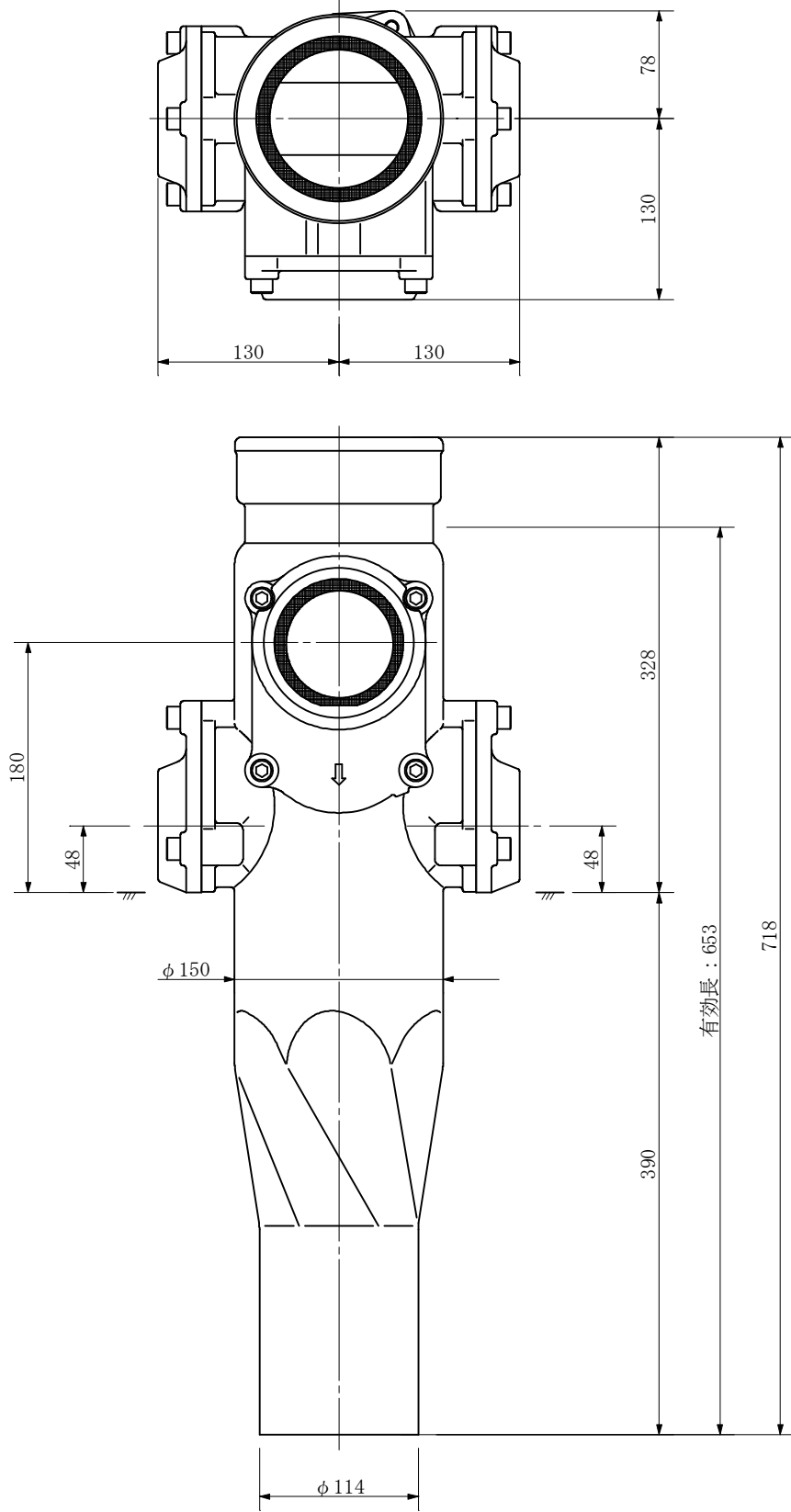
品名	ADスリム継手 RRタイプ 二段継手(H=140) 100A-80A(上)×50A×50A(下) 差し口	図番	<WA5514S>		
製 図	積水化学工業 株式会社	年 月 日	2013.04	承認 印	

品名	ADスリム継手 RRタイプ 二段継手(H=160) 100A-80A(上)×50A×50A(下) 差し口
----	---



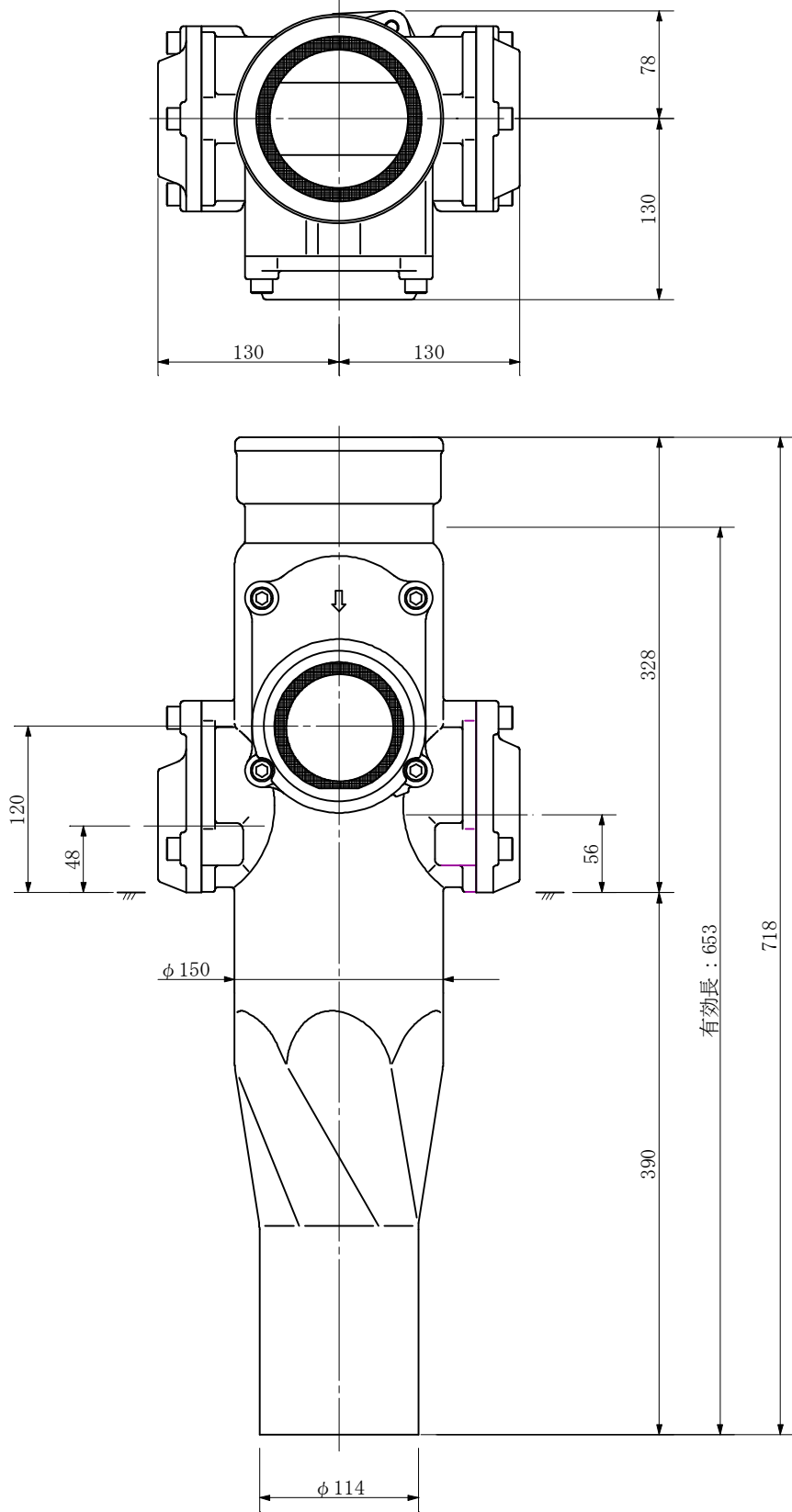
品名	ADスリム継手 RRタイプ 二段継手(H=160) 100A-80A(上)×50A×50A(下) 差し口	図番	<WA5516S>
製 図	積水化学工業 株式会社	年 月 日	2013.04
		承認印	

品名 ADスリム継手 RRタイプ 二段継手(H=180)
 100A-80A(上)×50A×50A(下) 差し口



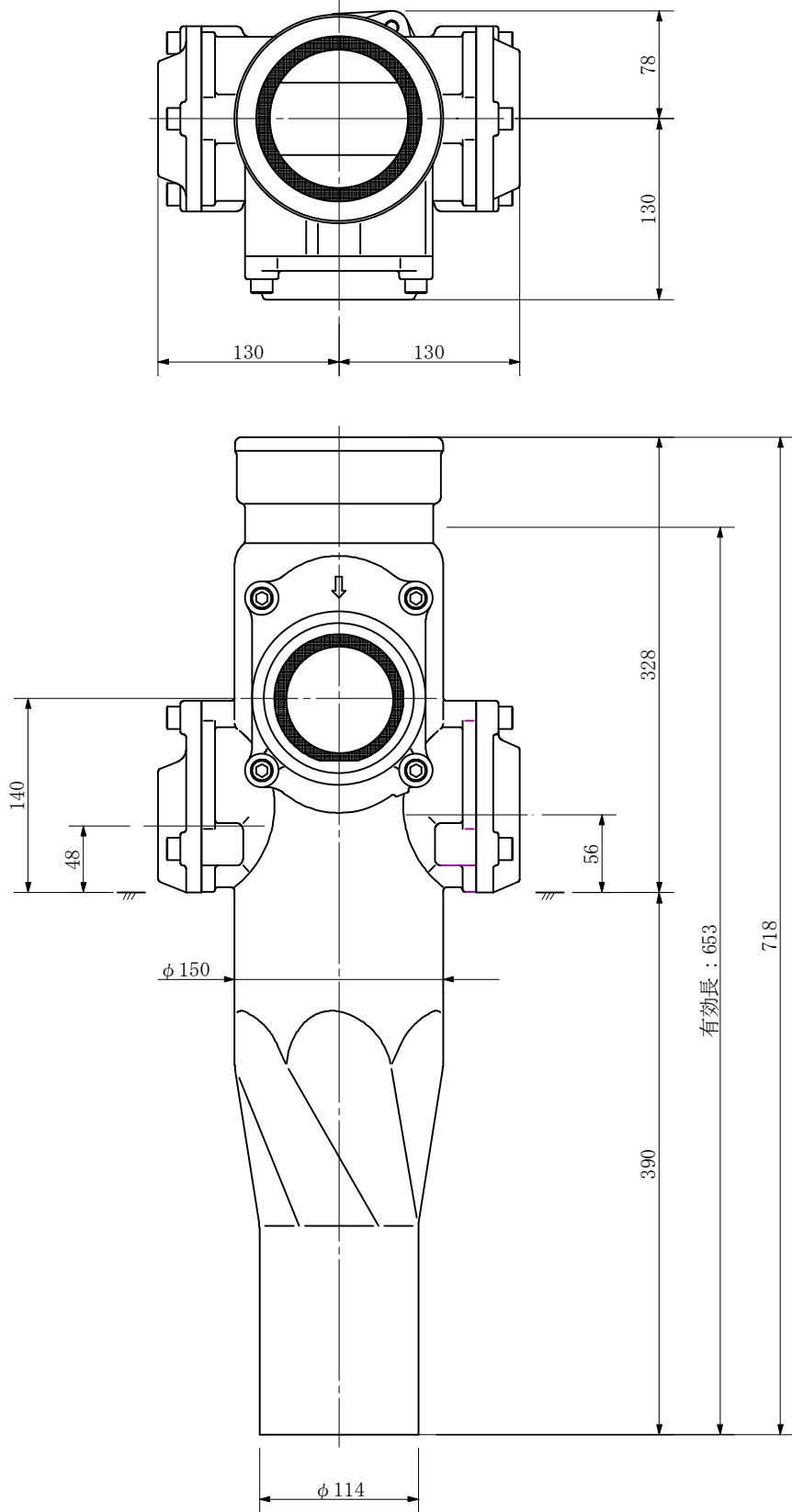
品名	ADスリム継手 RRタイプ 二段継手(H=180) 100A-80A(上)×50A×50A(下) 差し口			図番	<WA5518S>
製 図	積水化学工業 株式会社	年 月 日	2013.04	承認 印	

品名 ADスリム継手 RRタイプ 二段継手(H=120)
 100A-80A(上)×50A×65A(下) 差し口



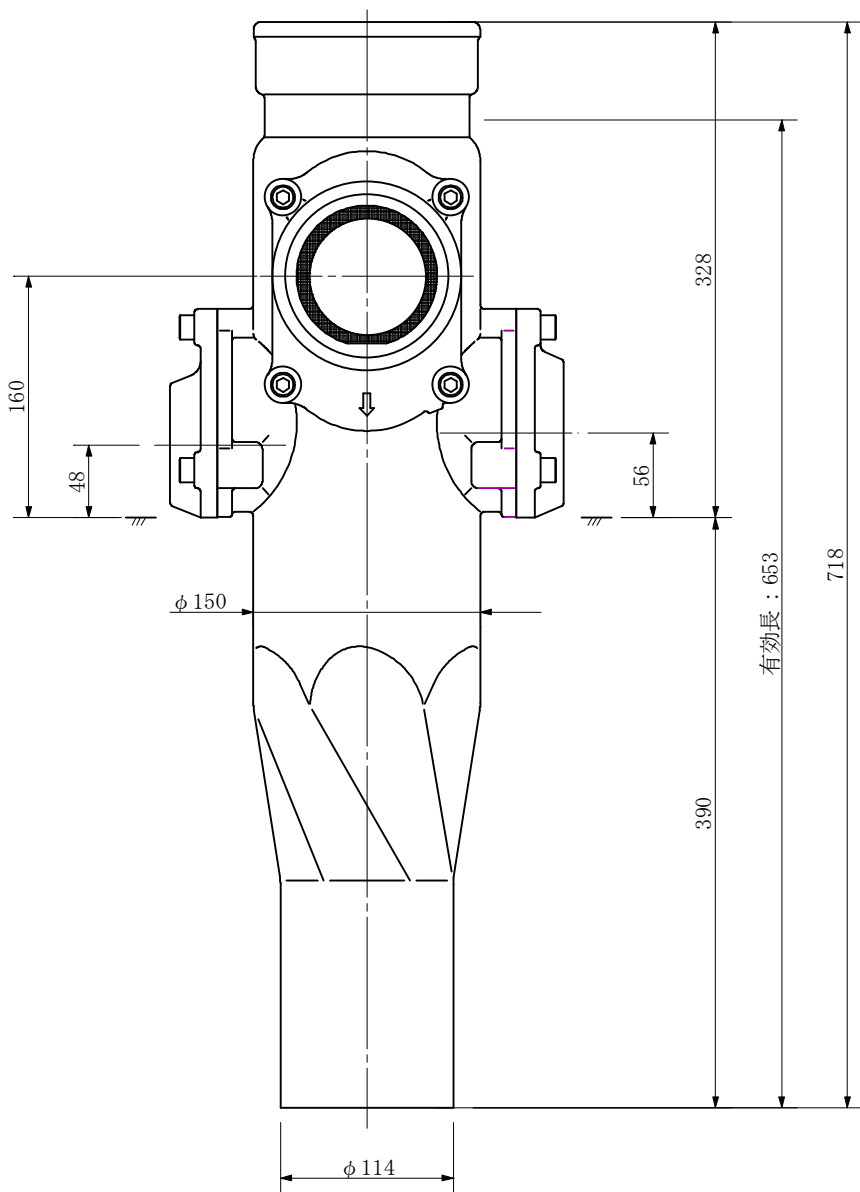
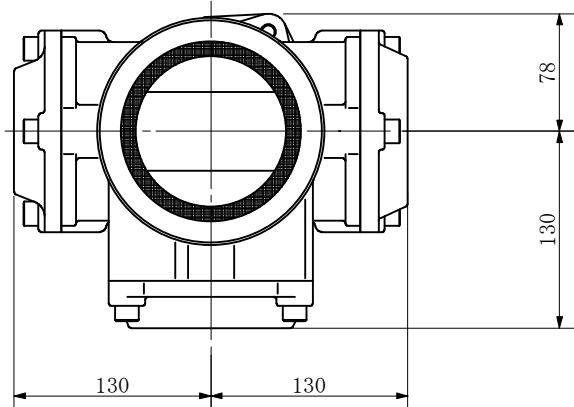
品名	ADスリム継手 RRタイプ 二段継手(H=120) 100A-80A(上)×50A×65A(下) 差し口			図番	<WA5612S>
製 図	積水化学工業 株式会社	年 月 日	2013.04	承認 印	

品名 ADスリム継手 RRタイプ 二段継手(H=140)
 100A-80A(上)×50A×65A(下) 差し口



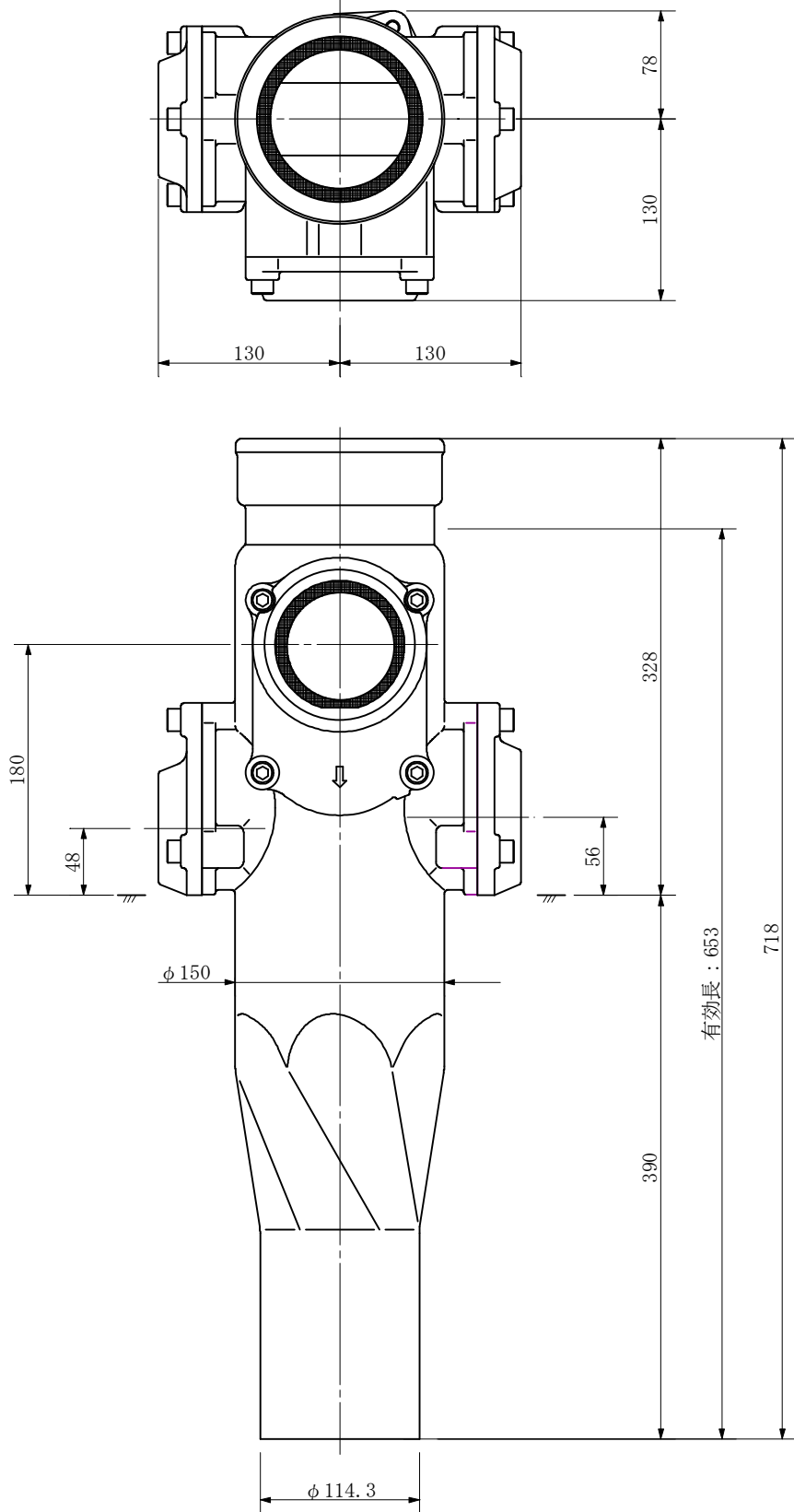
品名	ADスリム継手 RRタイプ 二段継手(H=140) 100A-80A(上)×50A×65A(下) 差し口			図番	<WA5614S>
製 図	積水化学工業 株式会社	年 月 日	2013.04	承認 印	

品名 ADスリム継手 RRタイプ 二段継手(H=160)
100A-80A(上)×50A×65A(下) 差し口



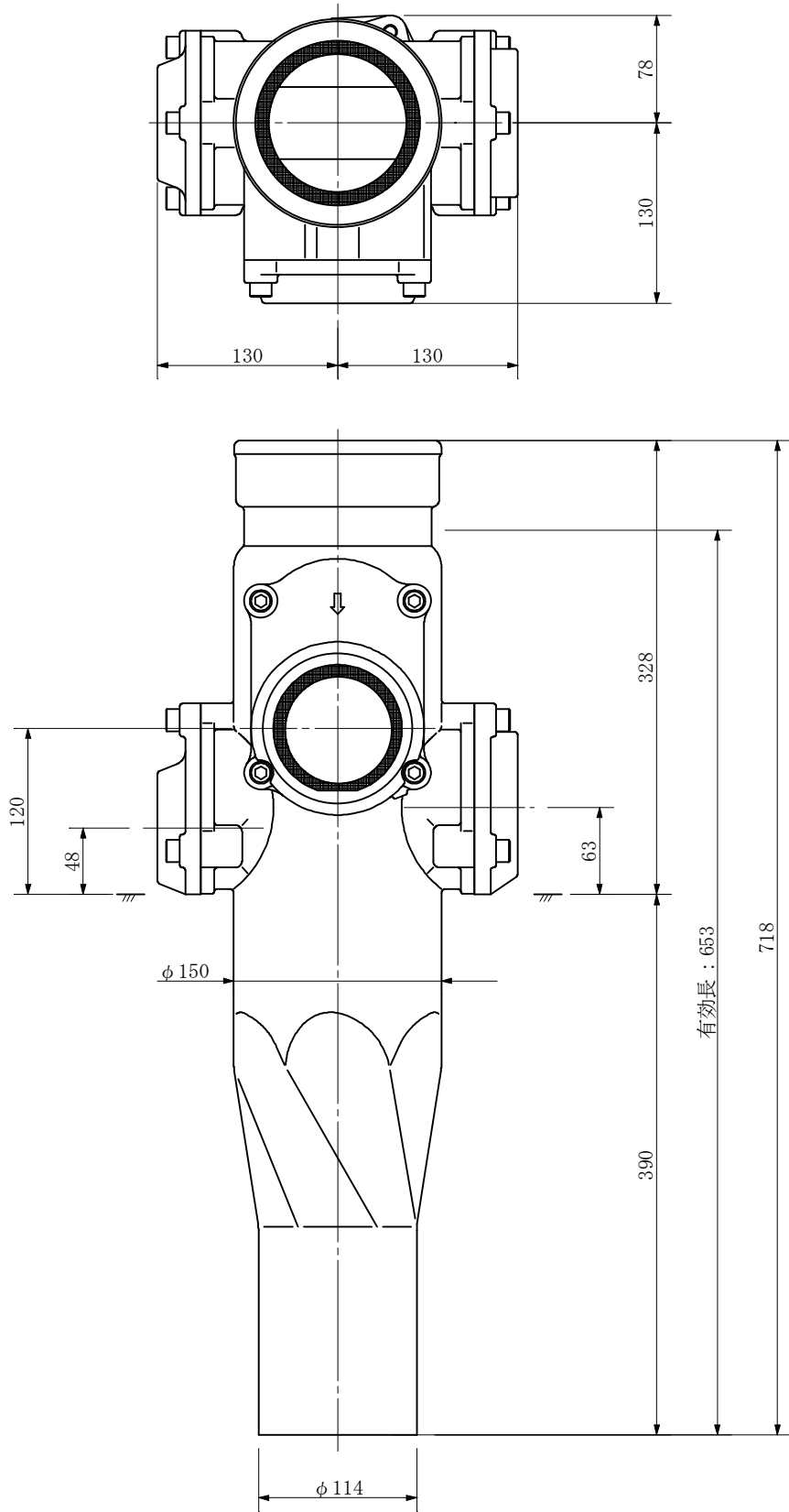
品名	ADスリム継手 RRタイプ 二段継手(H=160) 100A-80A(上)×50A×65A(下) 差し口	図番	<WA5616S>		
製 図	積水化学工業 株式会社	年 月 日	2013.04	承認 印	

品名 ADスリム継手 RRタイプ 二段継手(H=180)
 100A-80A(上)×50A×65A(下) 差し口



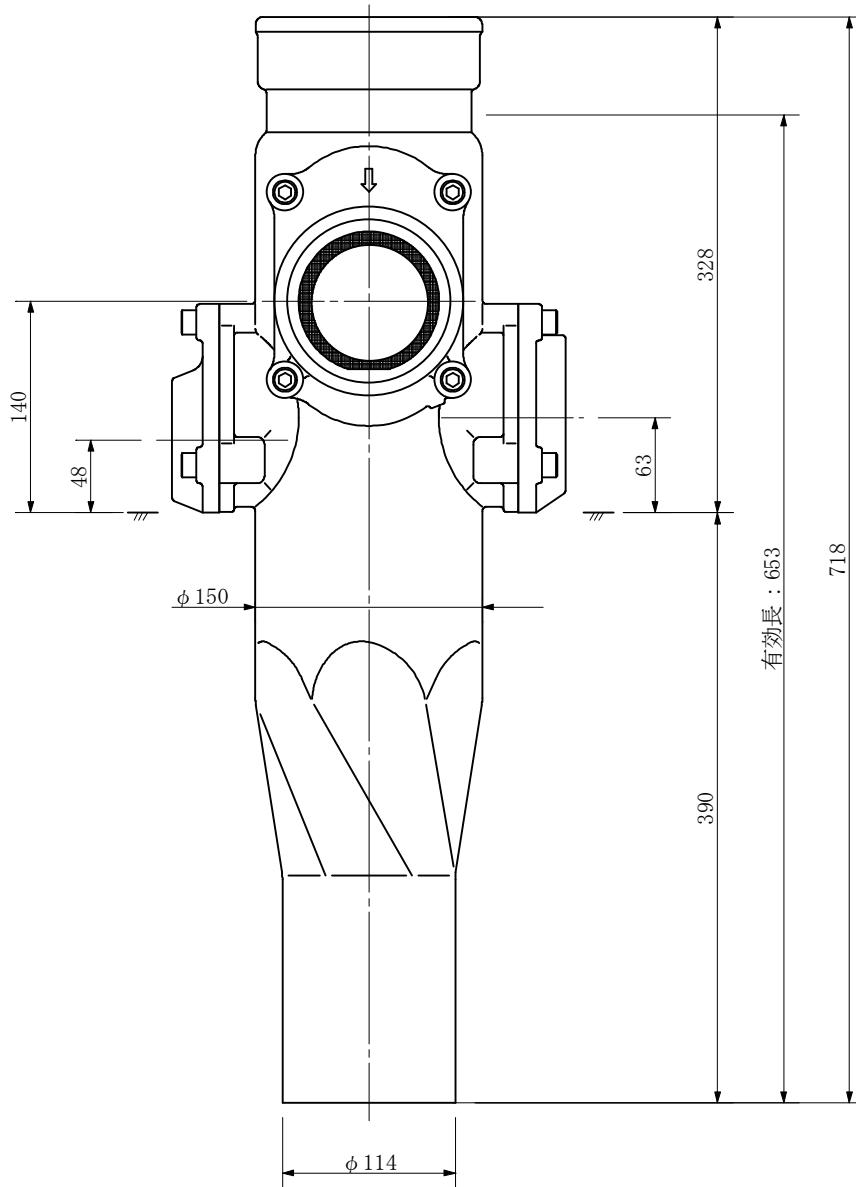
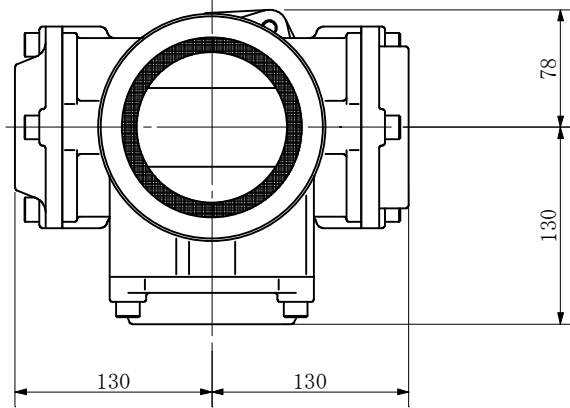
品名	ADスリム継手 RRタイプ 二段継手(H=180) 100A-80A(上)×50A×65A(下) 差し口			図番	<WA5618S>
製 図	積水化学工業 株式会社	年 月 日	2013.04	承認 印	

品名 ADスリム継手 RRタイプ 二段継手(H=120)
100A-80A(上)×50A×80A(下) 差し口



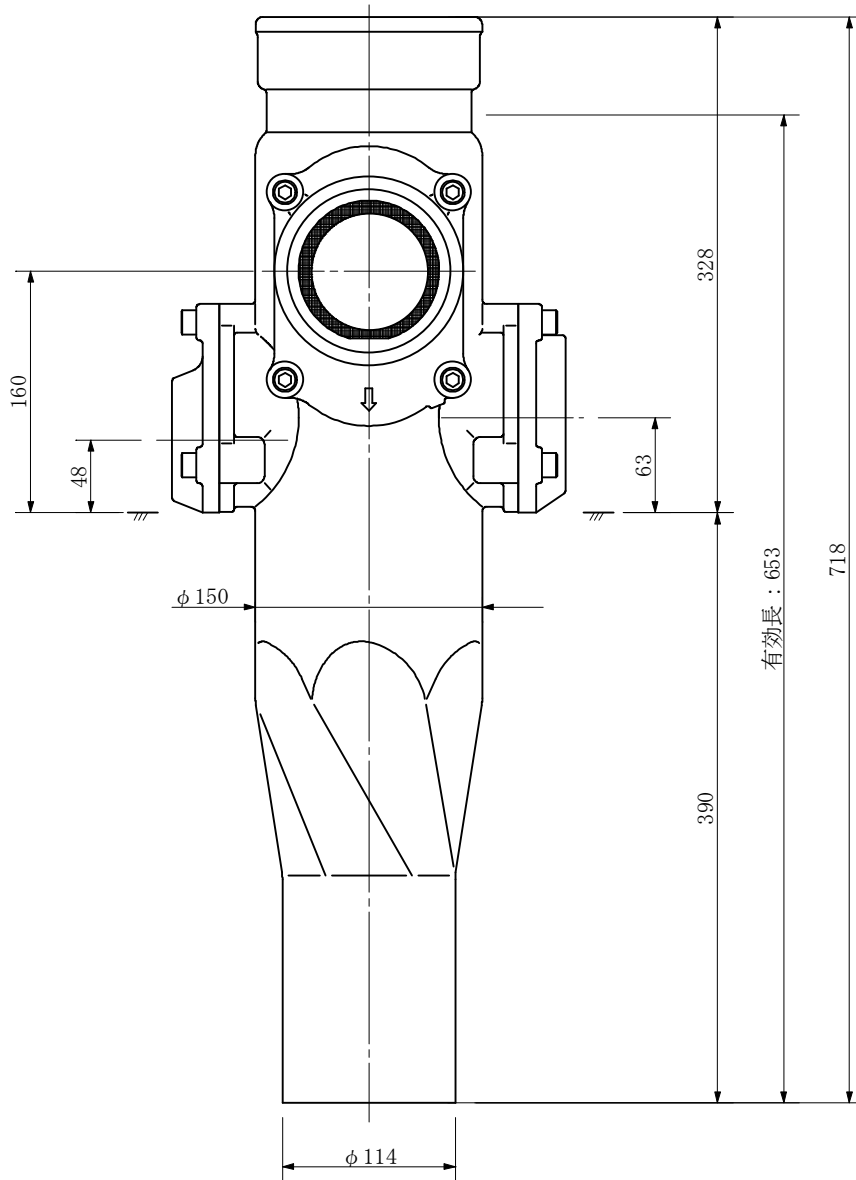
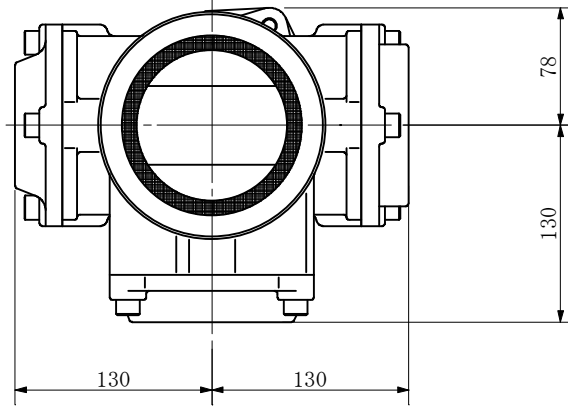
品名	ADスリム継手 RRタイプ 二段継手(H=120) 100A-80A(上)×50A×80A(下) 差し口			図番	<WA5812S>
製 図	積水化学工業 株式会社	年 月 日	2013.04	承認 印	

品名	ADスリム継手 RRタイプ 二段継手(H=140) 100A-80A(上)×50A×80A(下) 差し口
----	---



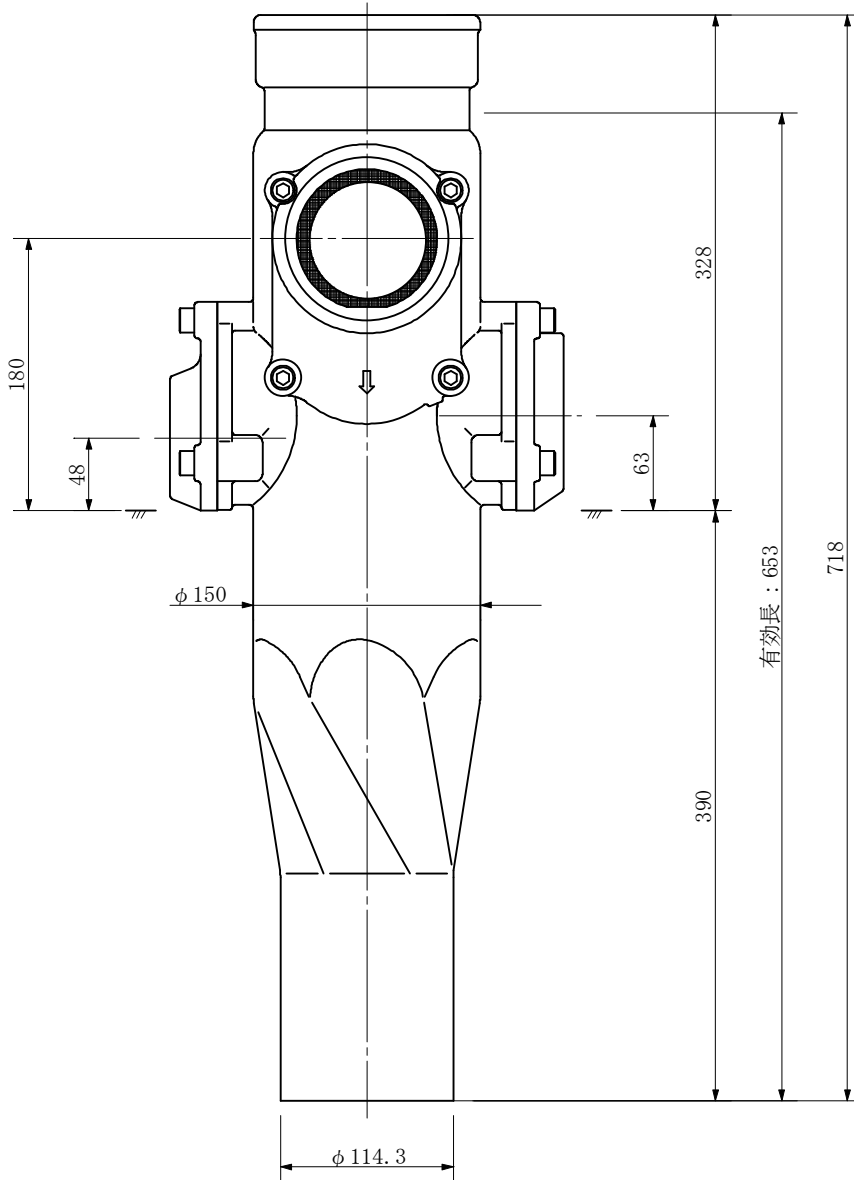
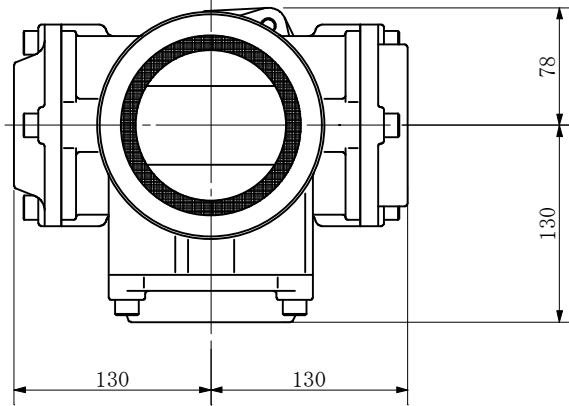
品名	ADスリム継手 RRタイプ 二段継手(H=140) 100A-80A(上)×50A×80A(下) 差し口	図番	<WA5814S>	
製 図	積水化学工業 株式会社	年 月 日	2013.04	承認 印

品名	ADスリム継手 RRタイプ 二段継手(H=160) 100A-80A(上)×50A×80A(下) 差し口
----	---



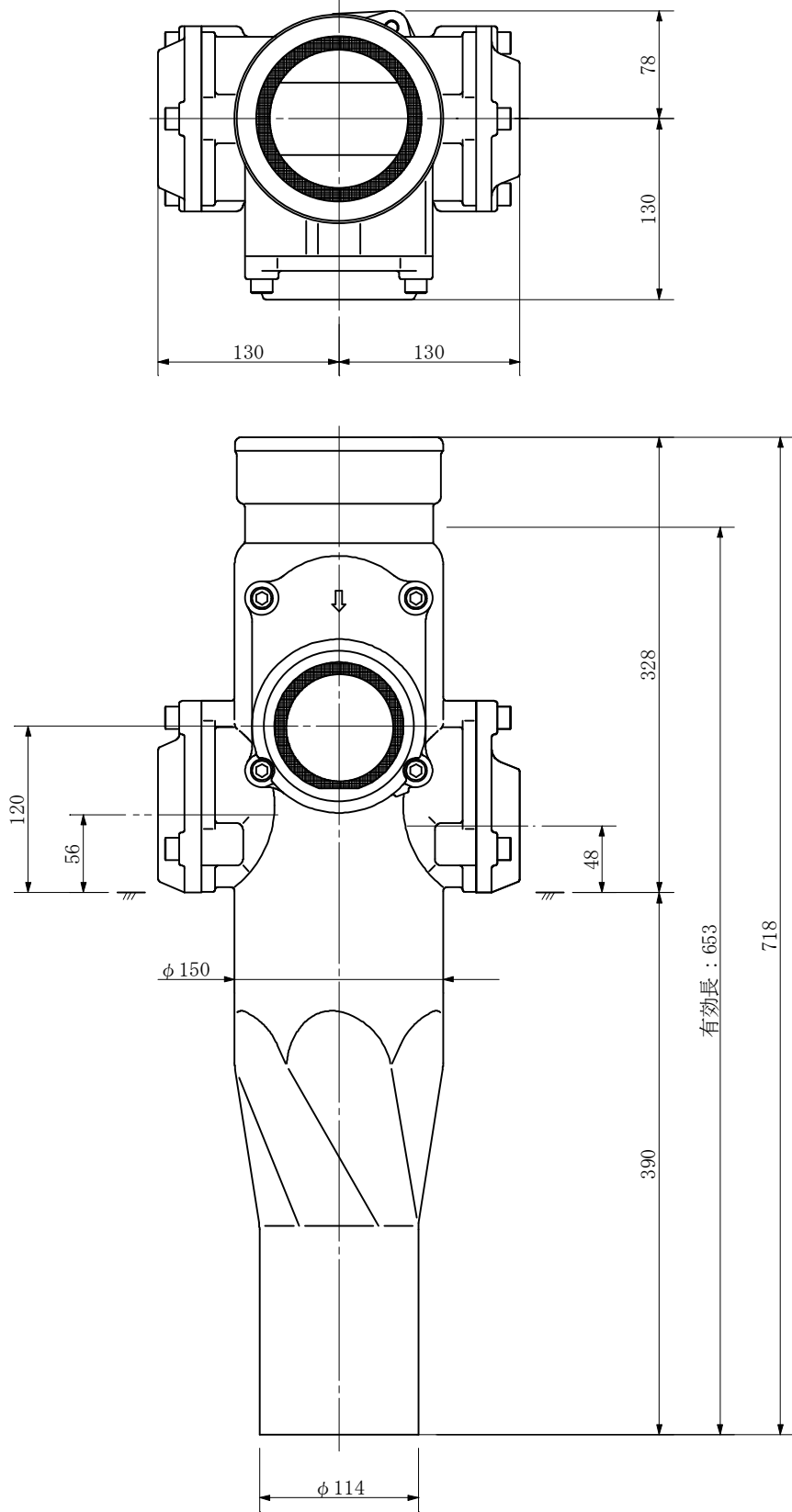
品名	ADスリム継手 RRタイプ 二段継手(H=160) 100A-80A(上)×50A×80A(下) 差し口		図番	<WA5816S>
製 図	積水化学工業 株式会社	年 月 日	2013.04	承認 印

品名 ADスリム継手 RRタイプ 二段継手(H=180)
100A-80A(上)×50A×80A(下) 差し口



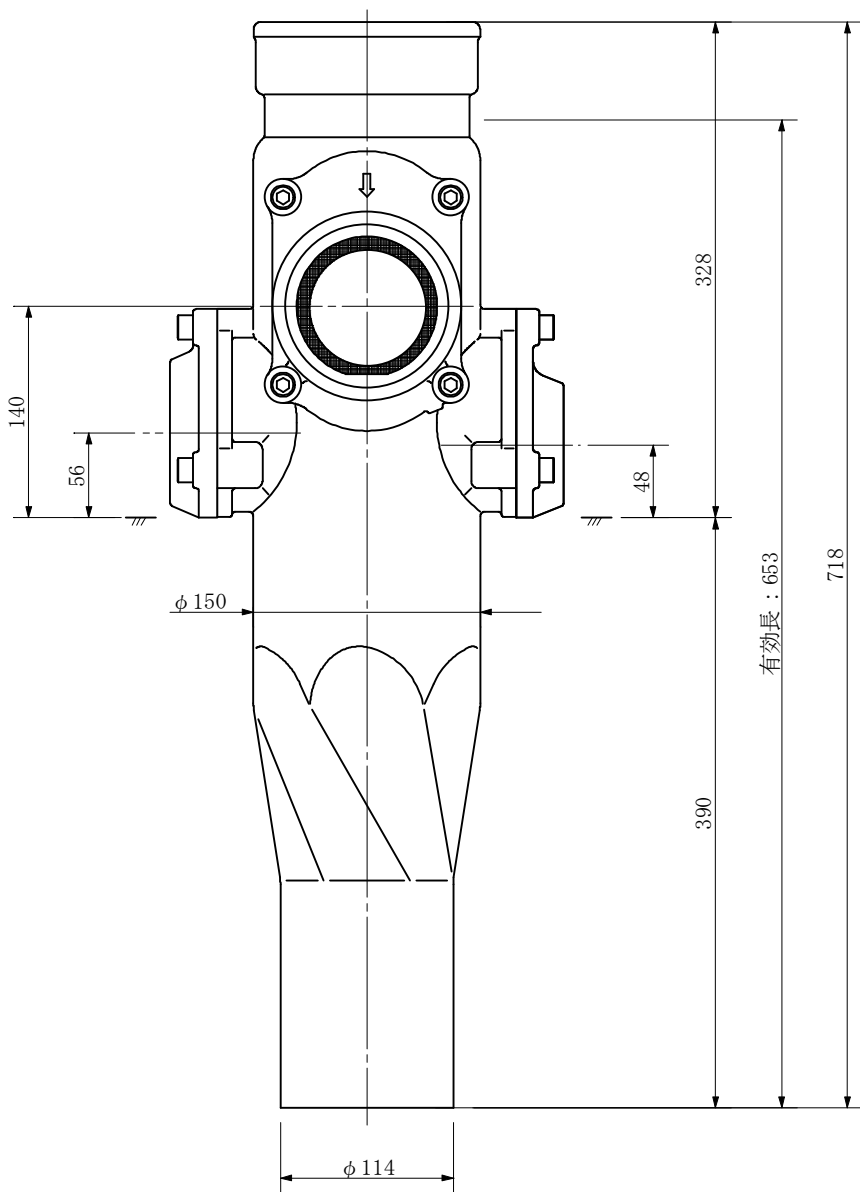
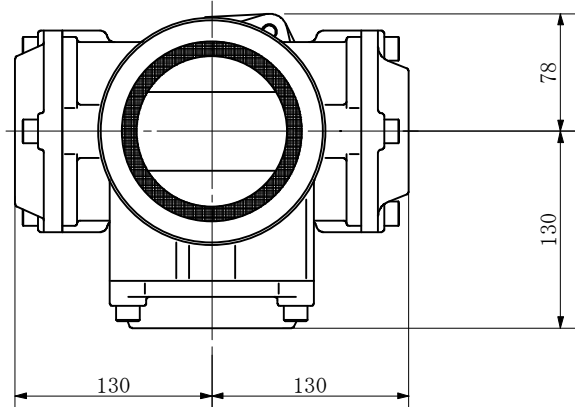
品名	ADスリム継手 RRタイプ 二段継手(H=180) 100A-80A(上)×50A×80A(下) 差し口	図番	<WA5818S>		
製 図	積水化学工業 株式会社	年 月 日	2013.04	承認 印	

品名 ADスリム継手 RRタイプ 二段継手(H=120)
 100A-80A(上)×65A×50A(下) 差し口



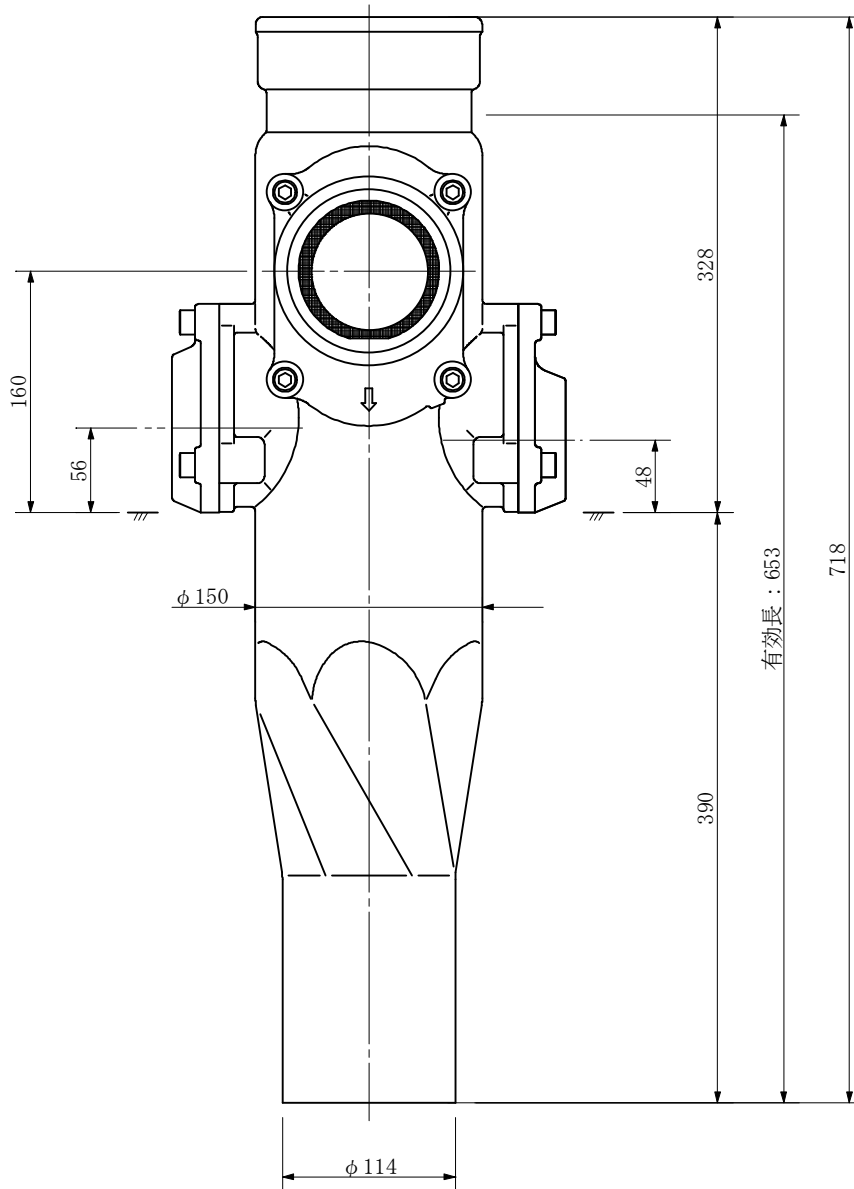
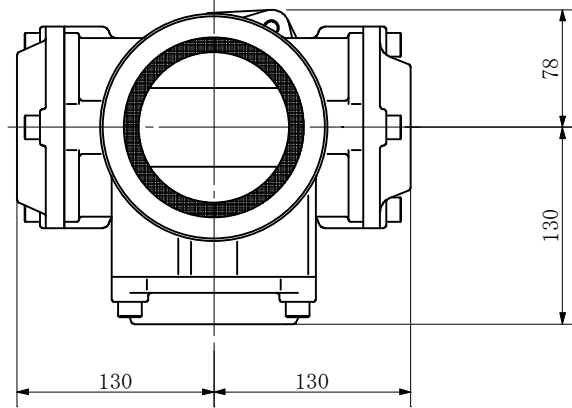
品名	ADスリム継手 RRタイプ 二段継手(H=120) 100A-80A(上)×65A×50A(下) 差し口			図番	<WA6512S>
製 図	積水化学工業 株式会社	年 月 日	2013.04	承認 印	

品名 ADスリム継手 RRタイプ 二段継手(H=140)
100A-80A(上)×65A×50A(下) 差し口



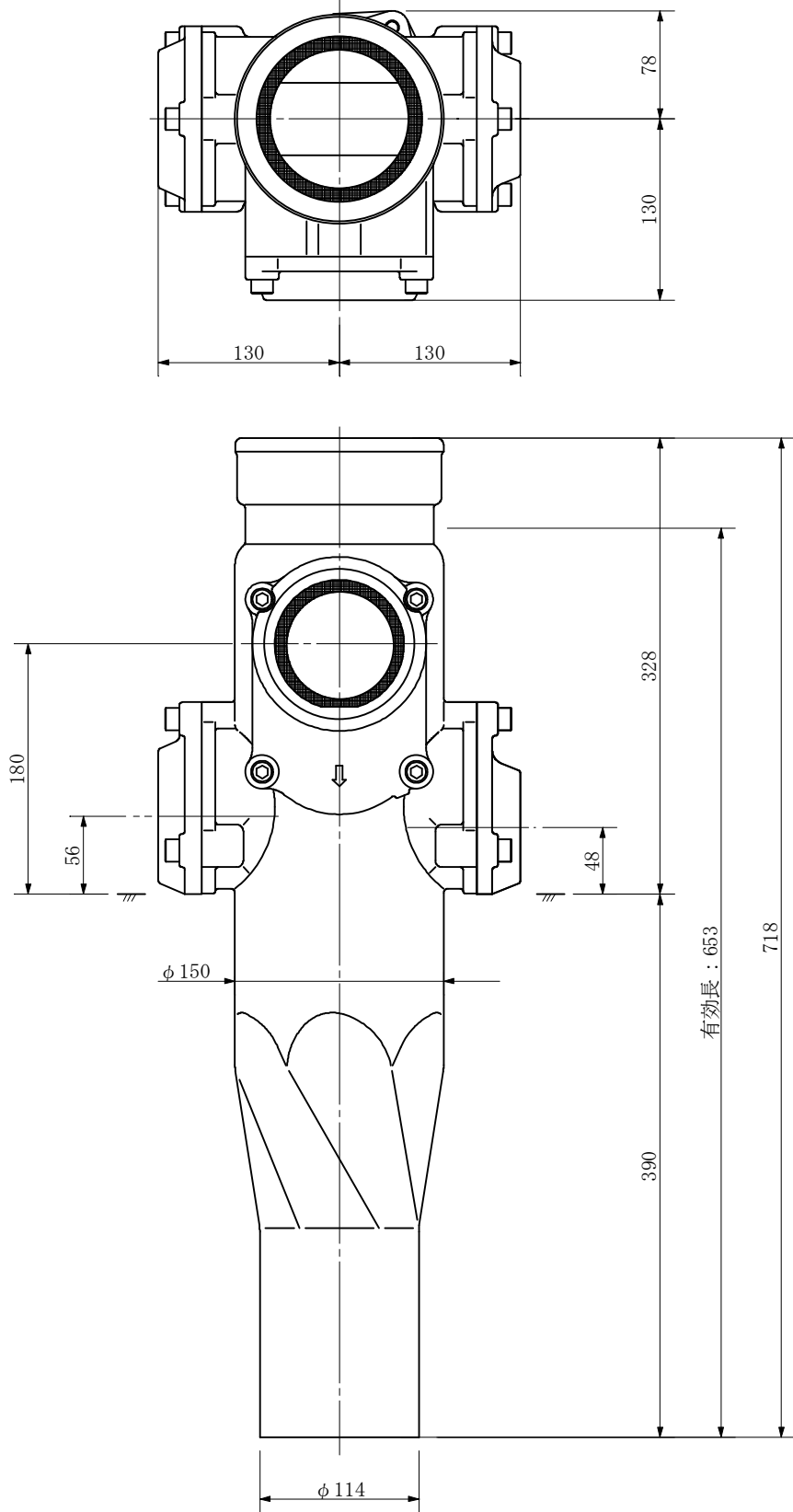
品名	ADスリム継手 RRタイプ 二段継手(H=140) 100A-80A(上)×65A×50A(下) 差し口			図番	<WA6514S>
製 図	積水化学工業 株式会社	年 月 日	2013.04	承認 印	

品名	ADスリム継手 RRタイプ 二段継手(H=160) 100A-80A(上)×65A×50A(下) 差し口
----	---



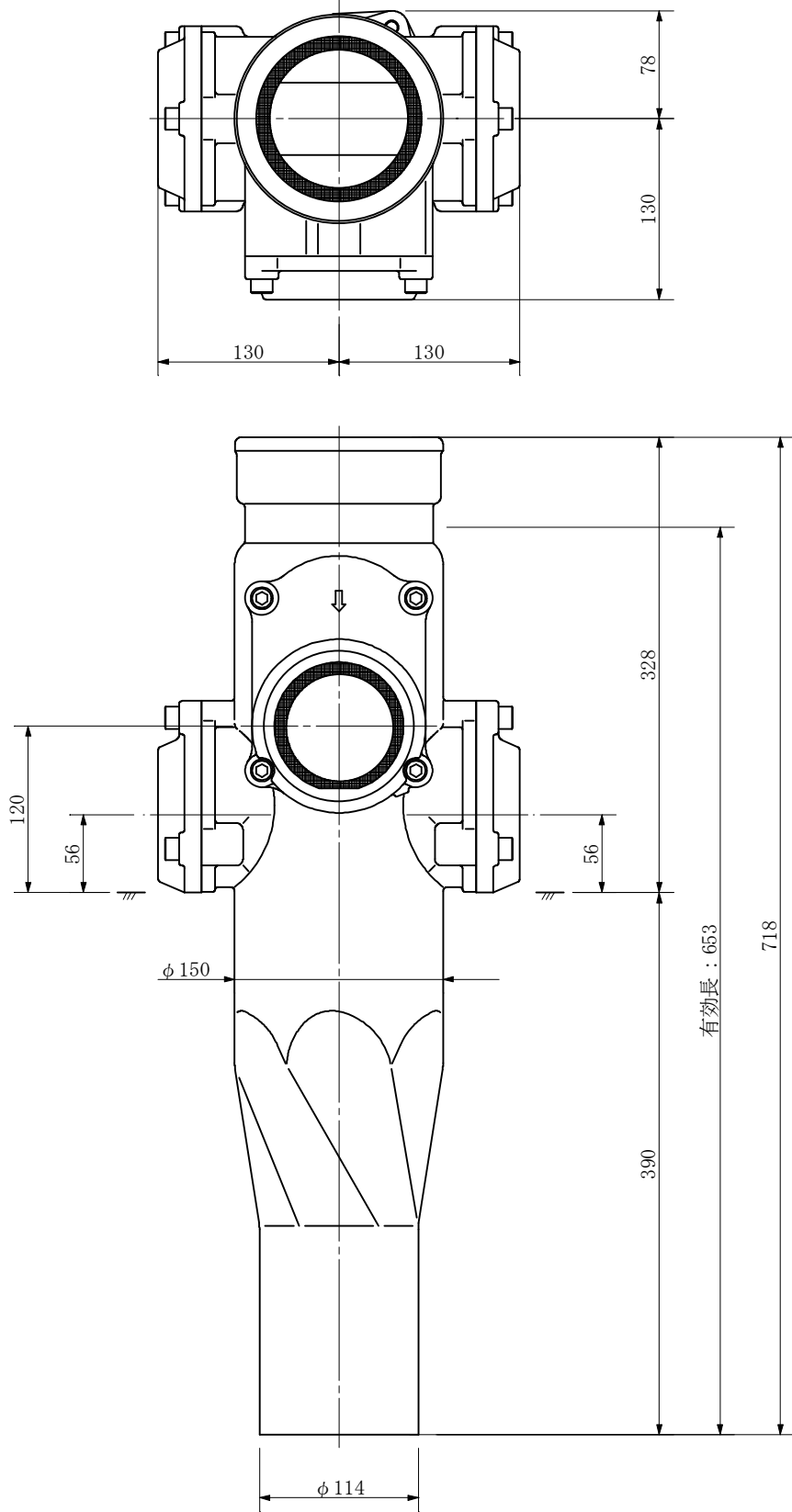
品名	ADスリム継手 RRタイプ 二段継手(H=160) 100A-80A(上)×65A×50A(下) 差し口	図番	<WA6516S>
製 図	積水化学工業 株式会社	年 月 日	2013.04
		承認印	

品名 ADスリム継手 RRタイプ 二段継手(H=180)
 100A-80A(上)×65A×50A(下) 差し口



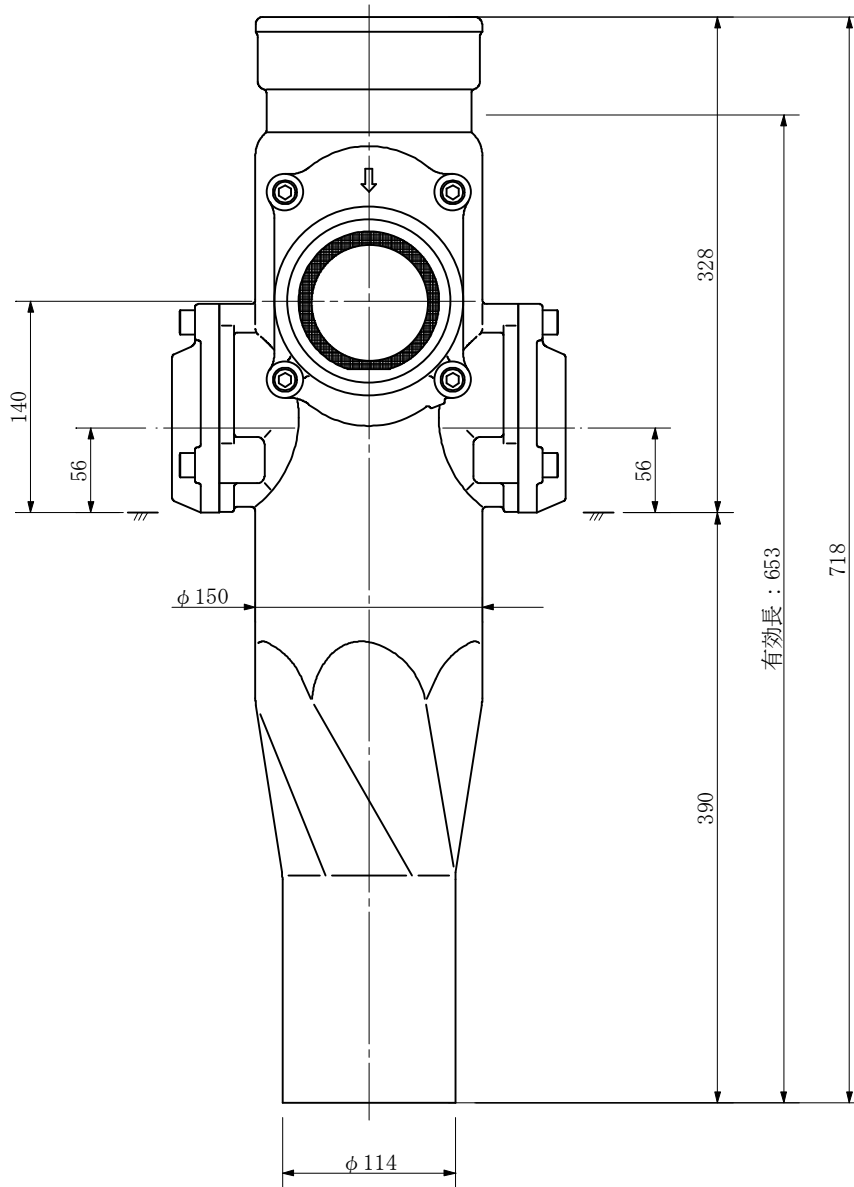
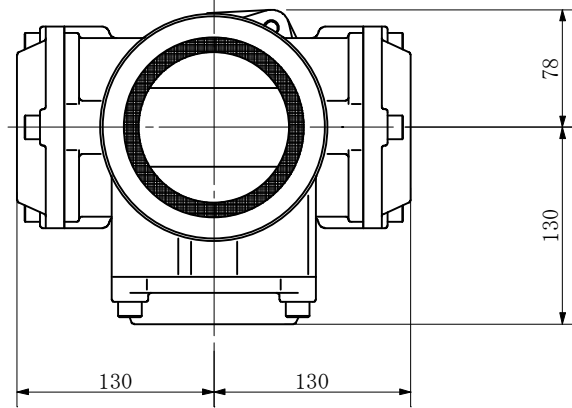
品名	ADスリム継手 RRタイプ 二段継手(H=180) 100A-80A(上)×65A×50A(下) 差し口			図番	<WA6518S>
製 図	積水化学工業 株式会社	年 月 日	2013.04	承認 印	

品名 ADスリム継手 RRタイプ 二段継手(H=120)
 100A-80A(上)×65A×65A(下) 差し口



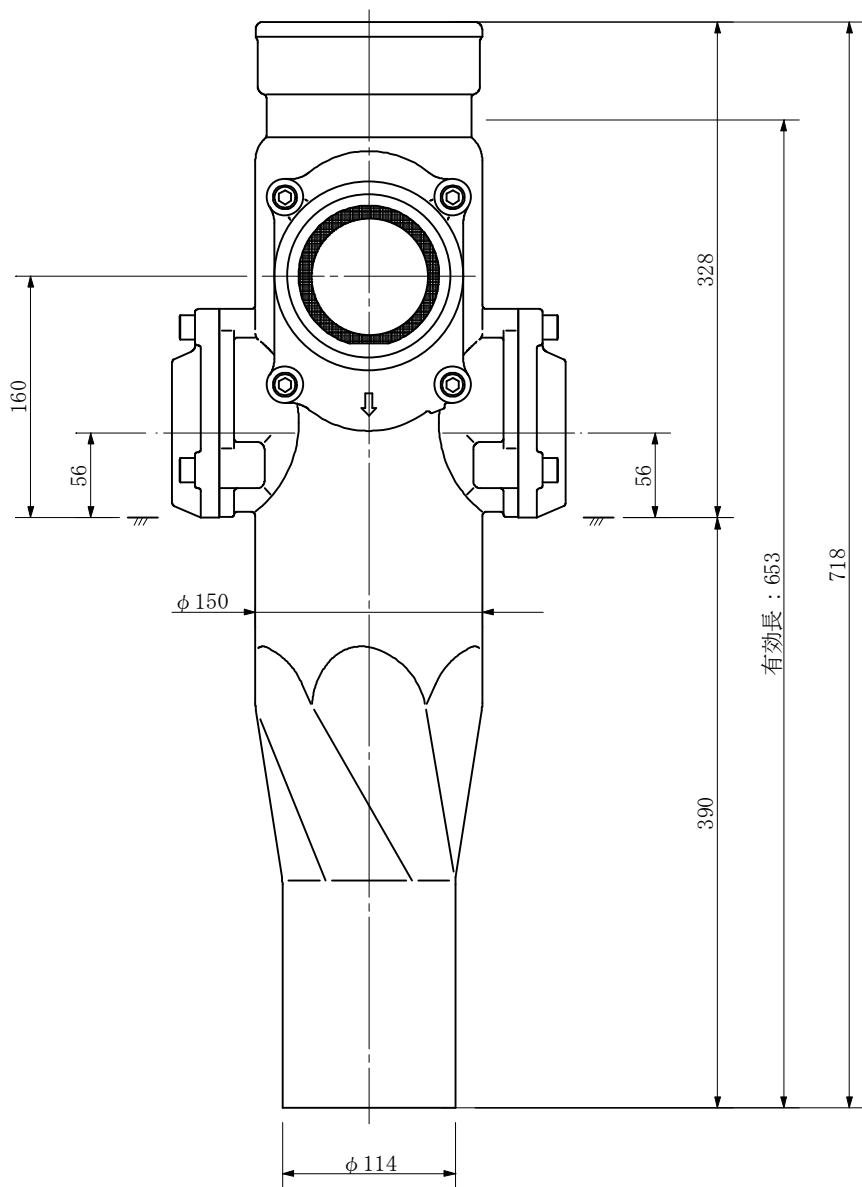
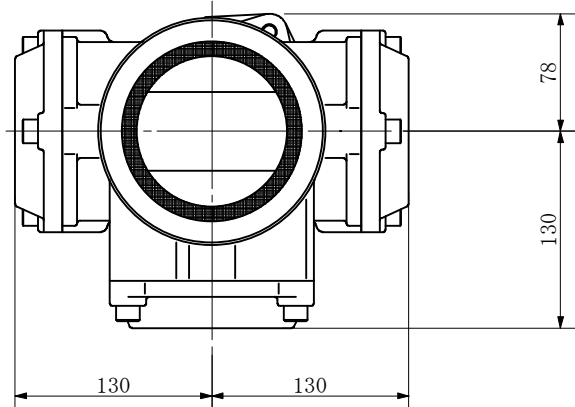
品名	ADスリム継手 RRタイプ 二段継手(H=120) 100A-80A(上)×65A×65A(下) 差し口			図番	<WA6612S>
製 図	積水化学工業 株式会社	年 月 日	2013.04	承認 印	

品名 ADスリム継手 RRタイプ 二段継手(H=140)
100A-80A(上)×65A×65A(下) 差し口



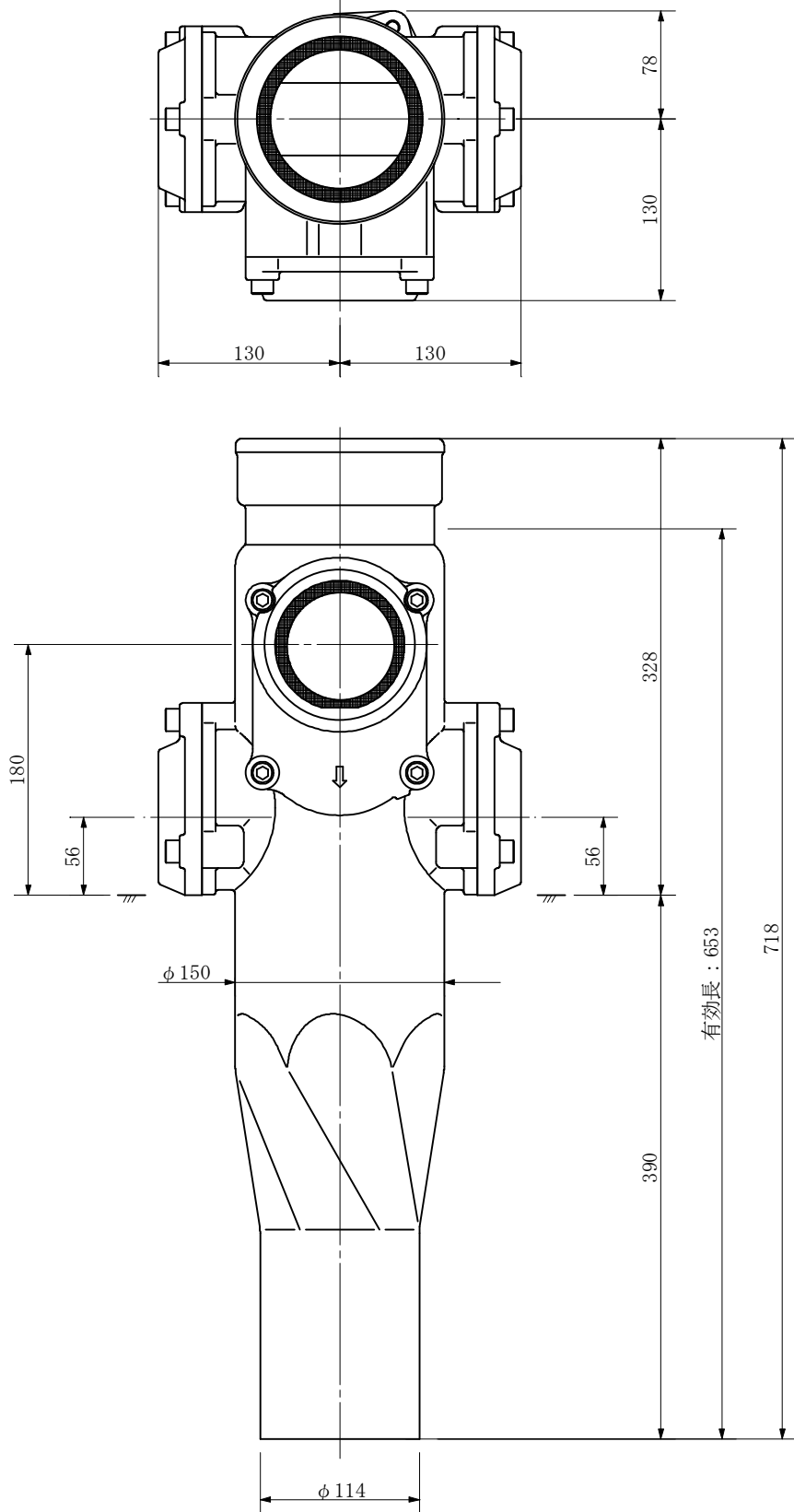
品名	ADスリム継手 RRタイプ 二段継手(H=140) 100A-80A(上)×65A×65A(下) 差し口	図番	<WA6614S>		
製 図	積水化学工業 株式会社	年 月 日	2013.04	承認 印	

品名 ADスリム継手 RRタイプ 二段継手(H=160)
 100A-80A(上)×65A×65A(下) 差し口



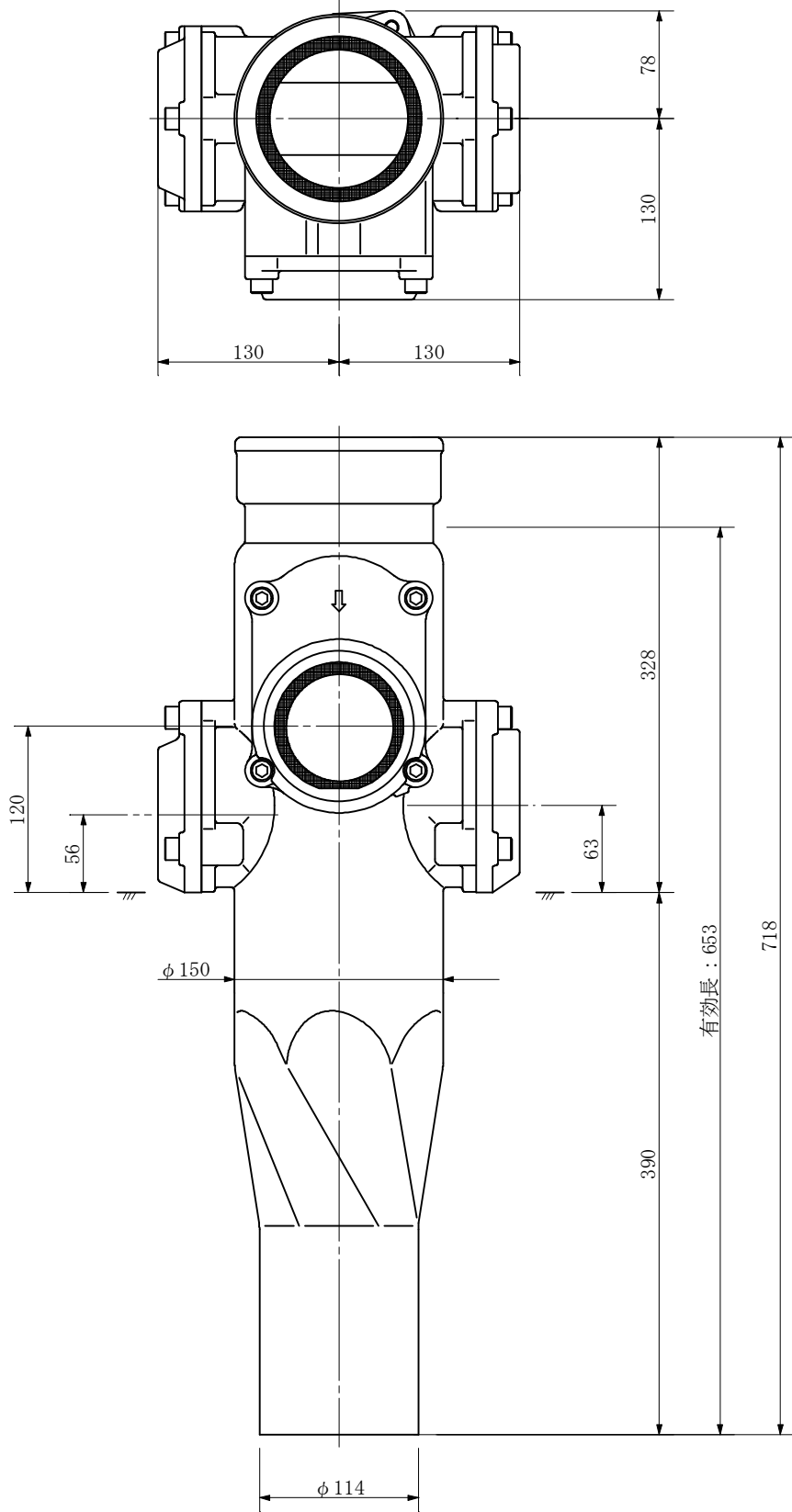
品名	ADスリム継手 RRタイプ 二段継手(H=160) 100A-80A(上)×65A×65A(下) 差し口			図番	<WA6616S>
製 図	積水化学工業 株式会社	年 月 日	2013.04	承認 印	

品名 ADスリム継手 RRタイプ 二段継手(H=180)
 100A-80A(上)×65A×65A(下) 差し口



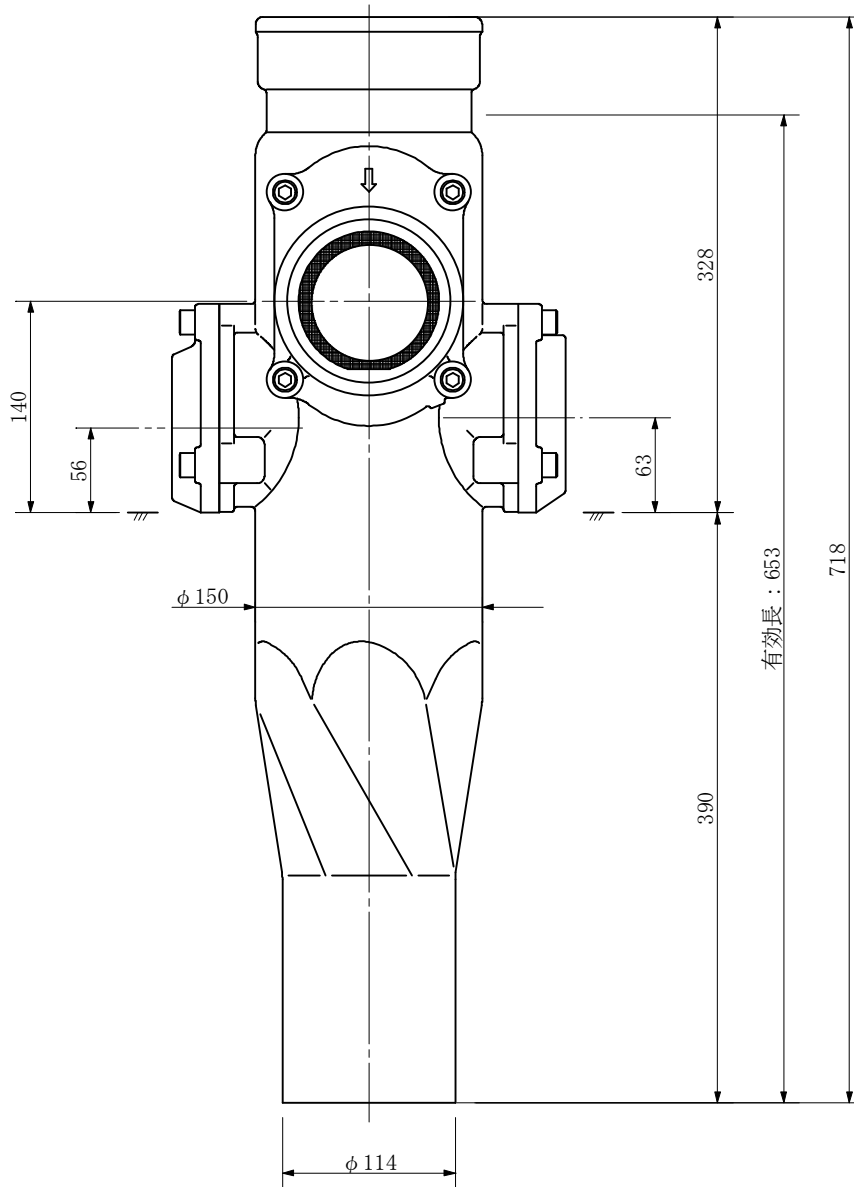
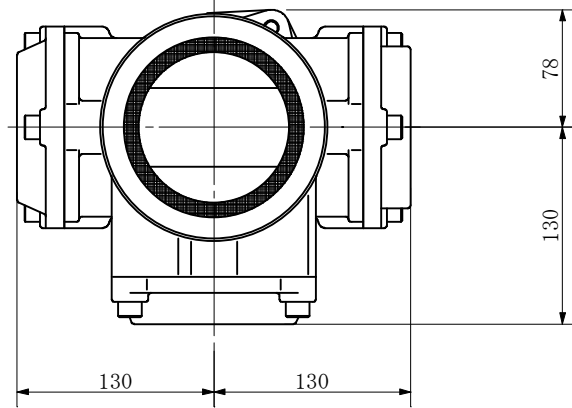
品名	ADスリム継手 RRタイプ 二段継手(H=180) 100A-80A(上)×65A×65A(下) 差し口			図番	<WA6618S>
製 図	積水化学工業 株式会社	年 月 日	2013.04	承認 印	

品名 ADスリム継手 RRタイプ 二段継手(H=120)
100A-80A(上)×60A×80A(下) 差し口



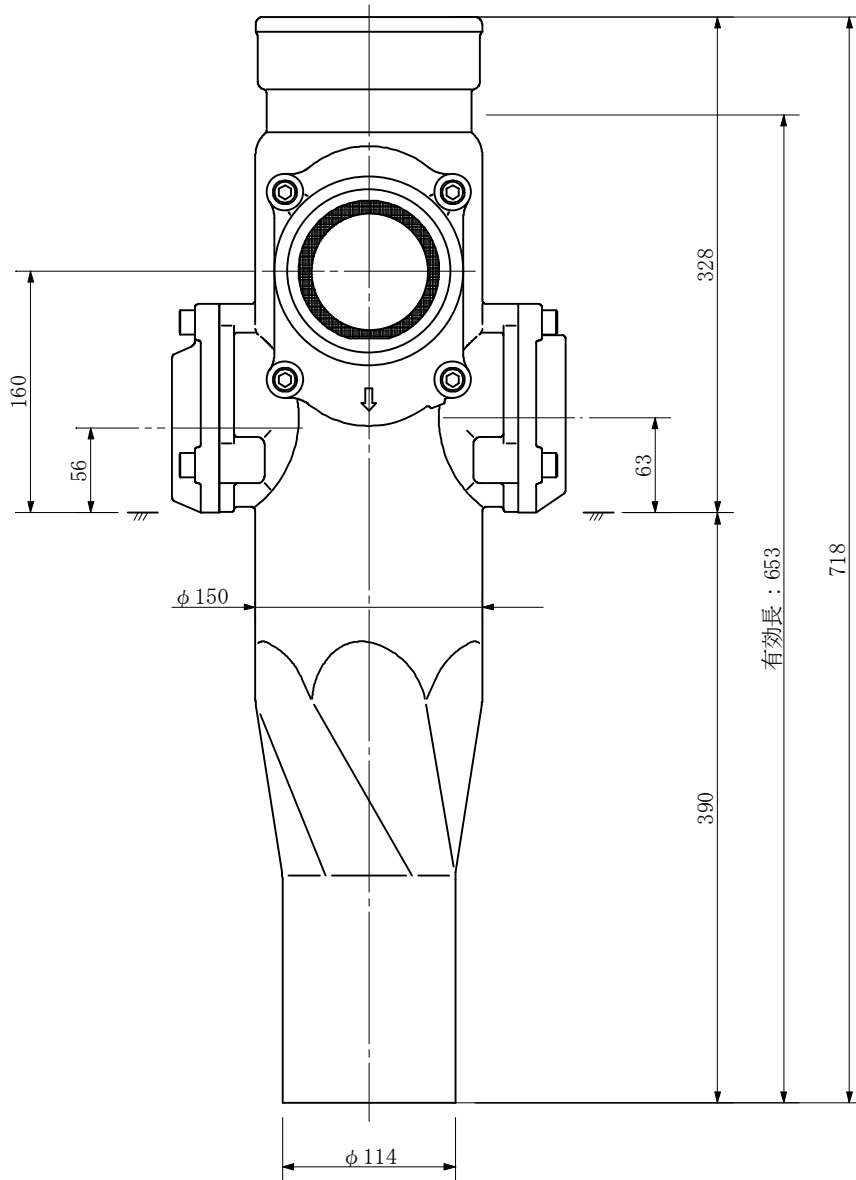
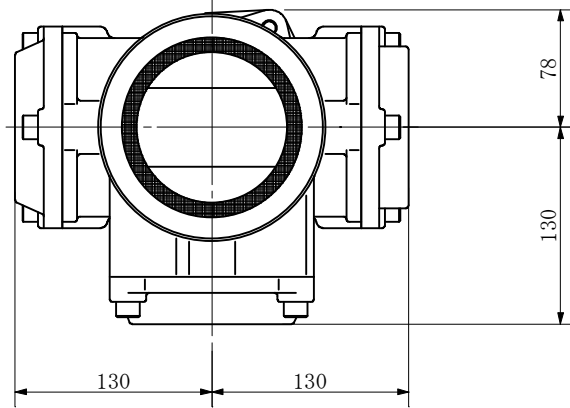
品名	ADスリム継手 RRタイプ 二段継手(H=120) 100A-80A(上)×60A×80A(下) 差し口			図番	<WA6812S>
製 図	積水化学工業 株式会社	年 月 日	2013.04	承認 印	

品名 ADスリム継手 RRタイプ 二段継手(H=140)
100A-80A(上)×60A×80A(下) 差し口



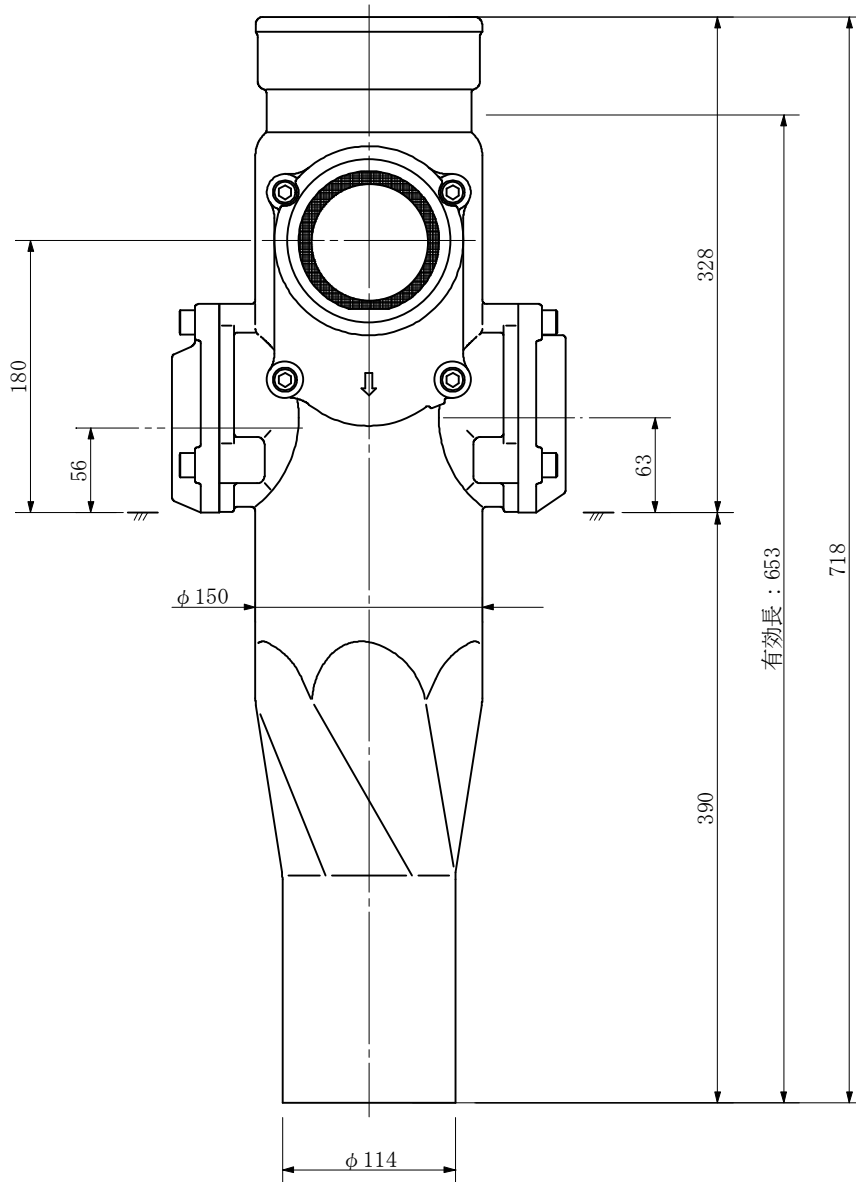
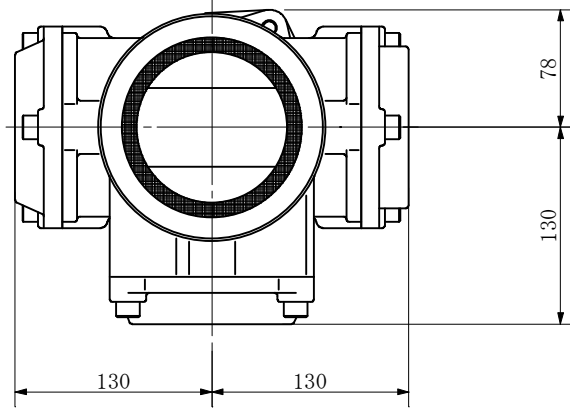
品名	ADスリム継手 RRタイプ 二段継手(H=140) 100A-80A(上)×60A×80A(下) 差し口			図番	<WA6814S>
製 図	積水化学工業 株式会社	年 月 日	2013.04	承認 印	

品名 ADスリム継手 RRタイプ 二段継手(H=160)
 100A-80A(上)×60A×80A(下) 差し口



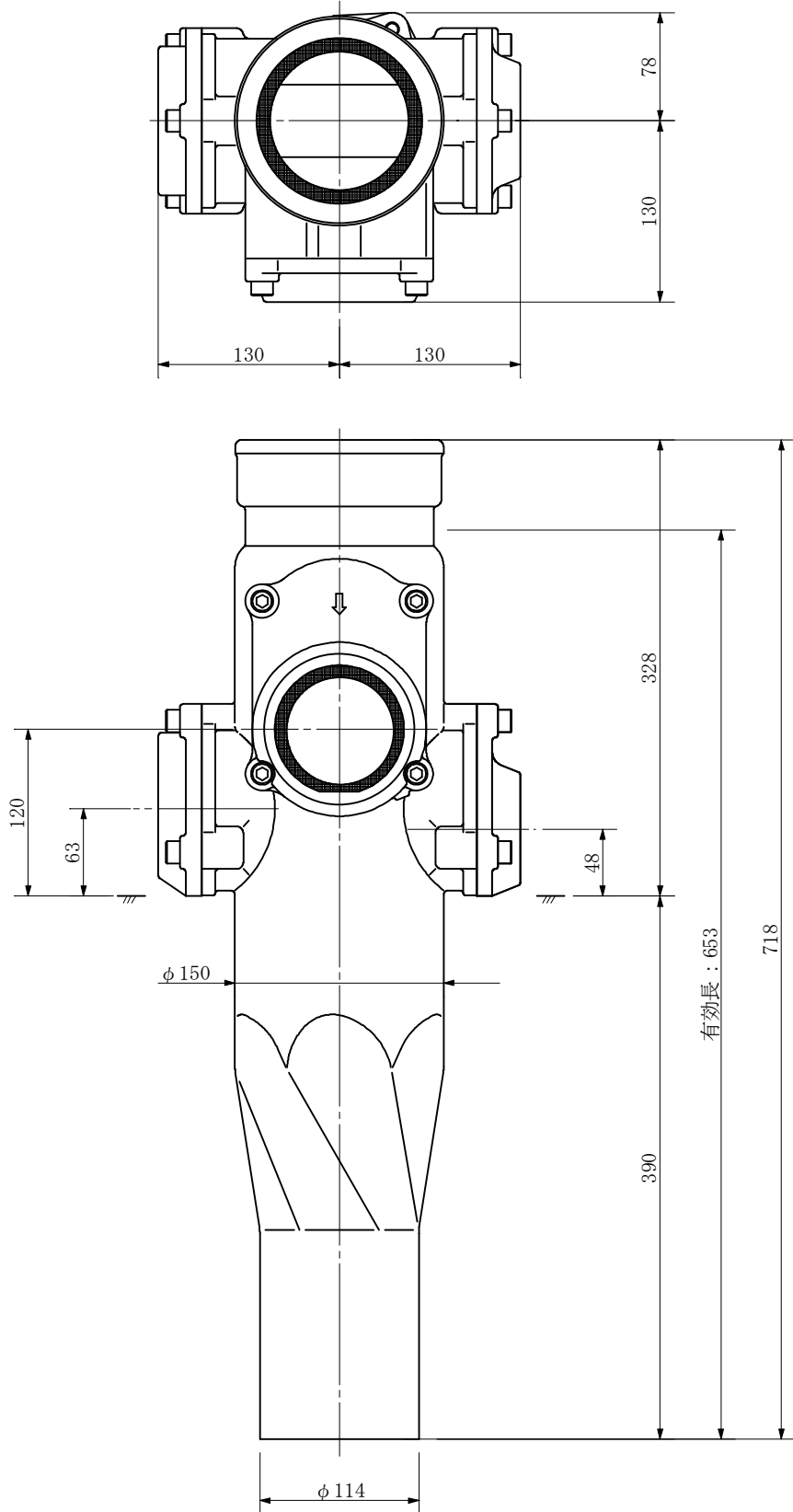
品名	ADスリム継手 RRタイプ 二段継手(H=160) 100A-80A(上)×60A×80A(下) 差し口	図番	<WA6816S>		
製 図	積水化学工業 株式会社	年 月 日	2013.04	承認 印	

品名 ADスリム継手 RRタイプ 二段継手(H=180)
 100A-80A(上)×60A×80A(下) 差し口



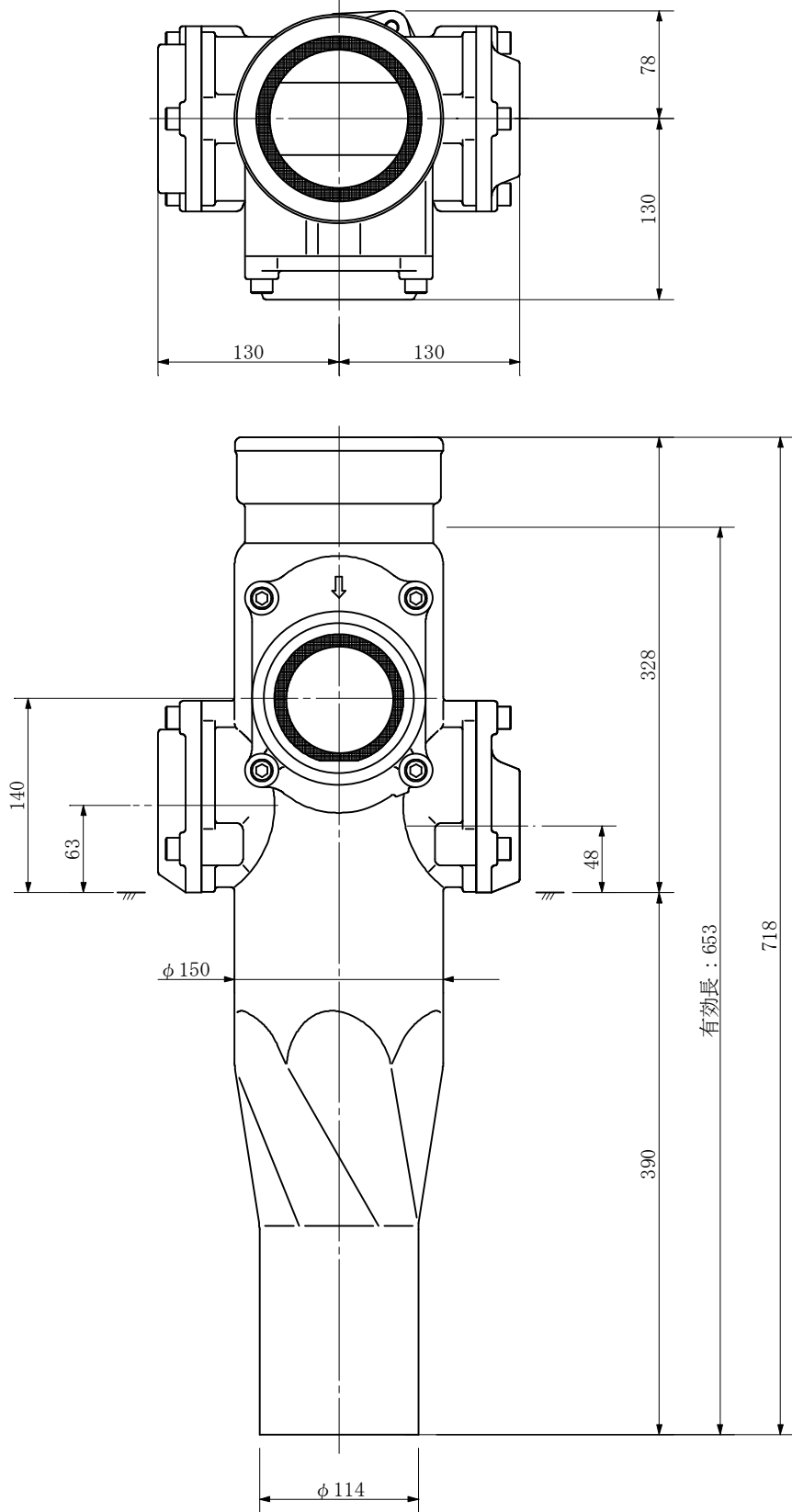
品名	ADスリム継手 RRタイプ 二段継手(H=180) 100A-80A(上)×60A×80A(下) 差し口			図番	<WA6818S>
製 図	積水化学工業 株式会社	年 月 日	2013.04	承認 印	

品名 ADスリム継手 RRタイプ 二段継手(H=120)
 100A-80A(上)×80A×50A(下) 差し口



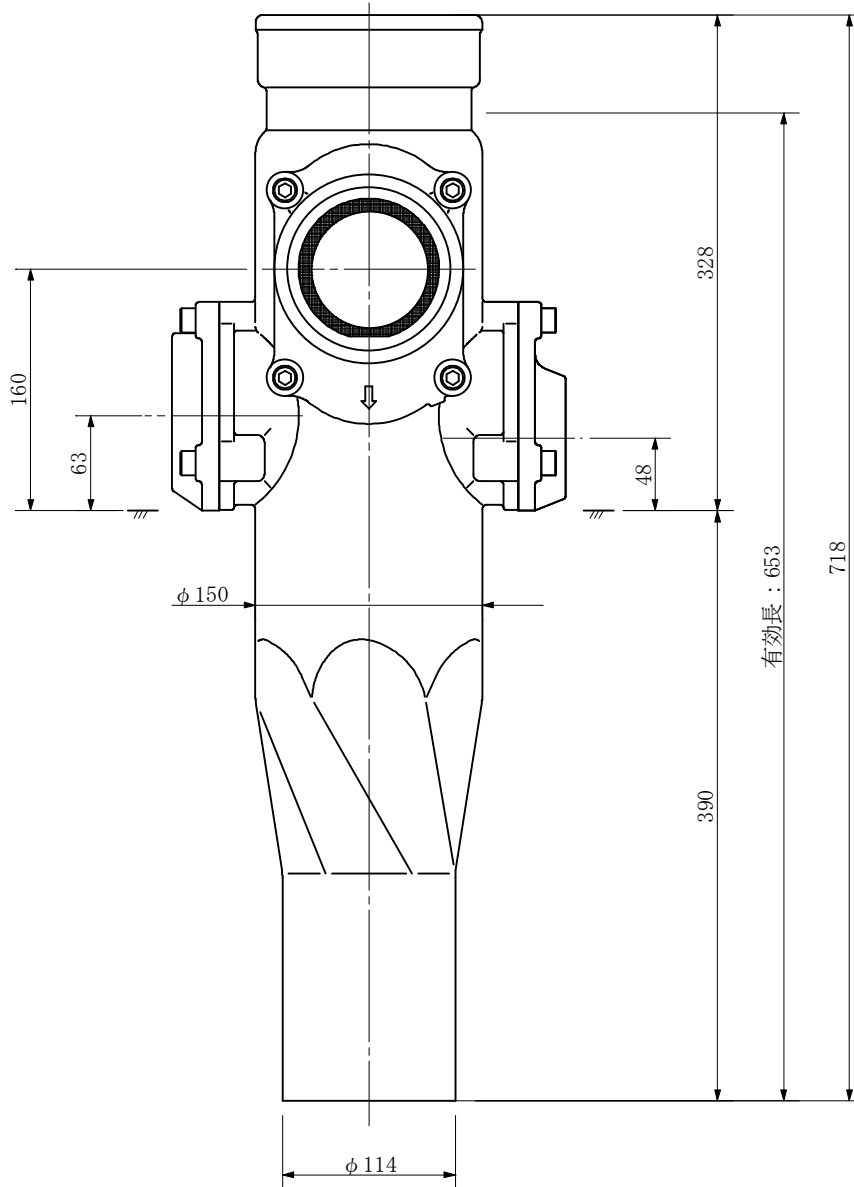
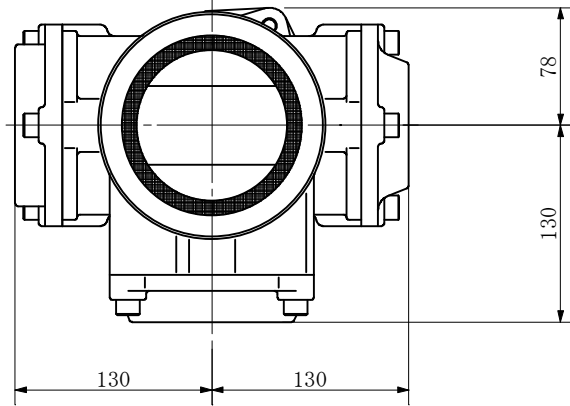
品名	ADスリム継手 RRタイプ 二段継手(H=120) 100A-80A(上)×80A×50A(下) 差し口			図番	<WA8512S>
製 図	積水化学工業 株式会社	年 月 日	2013.04	承認 印	

品名 ADスリム継手 RRタイプ 二段継手(H=140)
 100A-80A(上)×80A×50A(下) 差し口



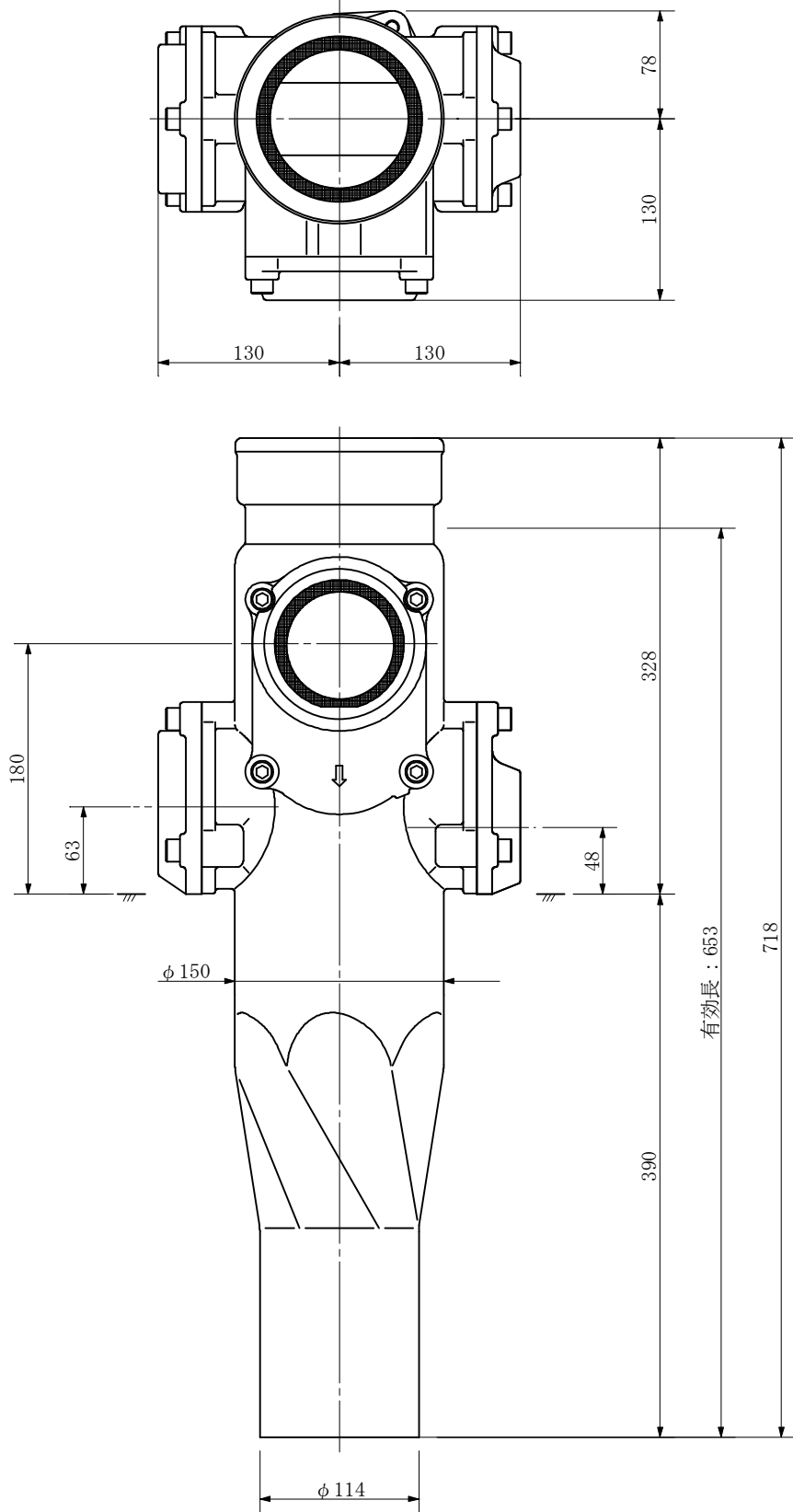
品名	ADスリム継手 RRタイプ 二段継手(H=140) 100A-80A(上)×80A×50A(下) 差し口	図番	<WA8514S>		
製 図	積水化学工業 株式会社	年 月 日	2013.04	承認 印	

品名 ADスリム継手 RRタイプ 二段継手(H=160)
 100A-80A(上)×80A×50A(下) 差し口



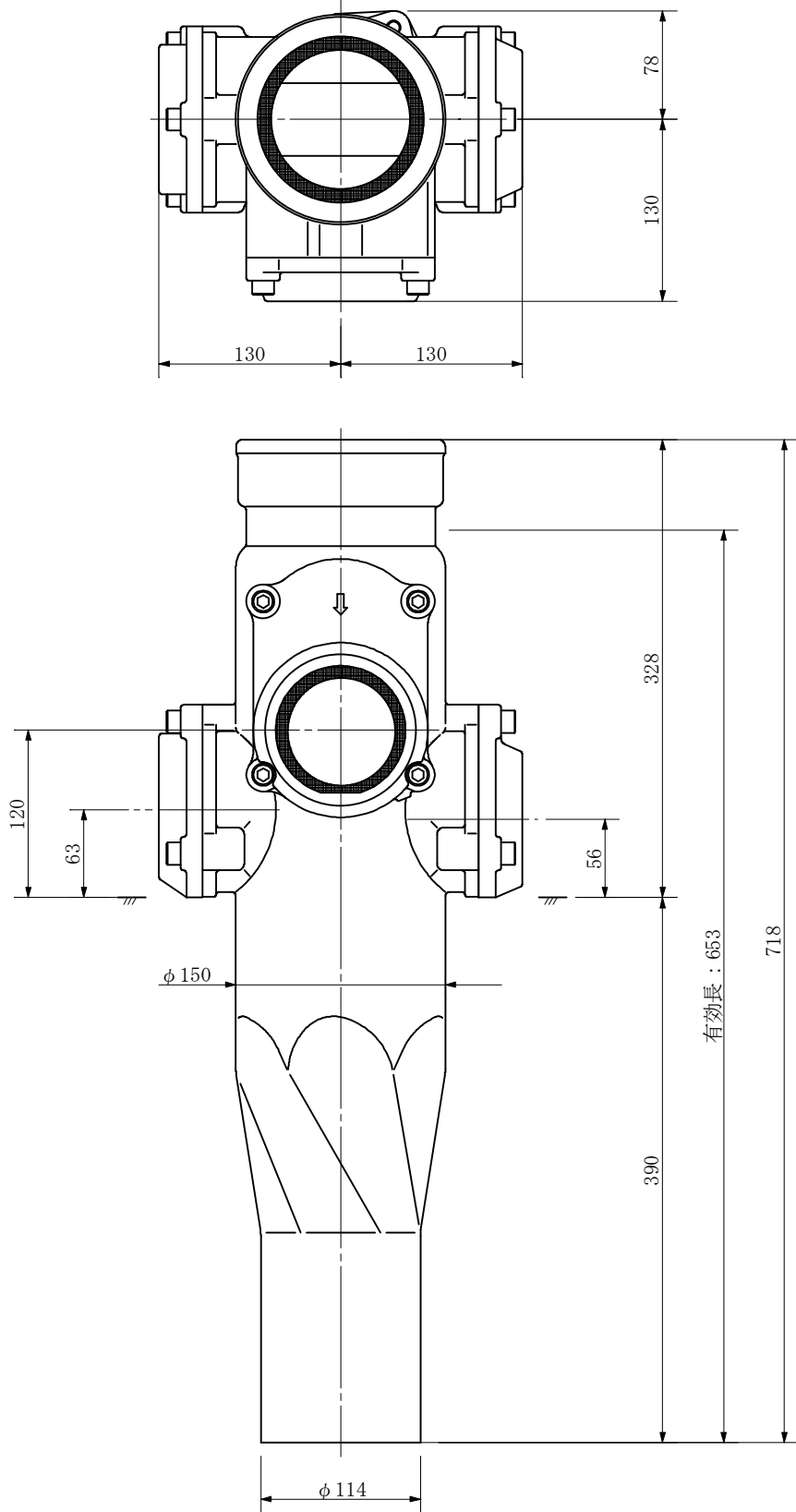
品名	ADスリム継手 RRタイプ 二段継手(H=160) 100A-80A(上)×80A×50A(下) 差し口			図番	<WA8516S>
製 図	積水化学工業 株式会社	年 月 日	2013.04	承認 印	

品名 ADスリム継手 RRタイプ 二段継手(H=180)
 100A-80A(上)×80A×50A(下) 差し口



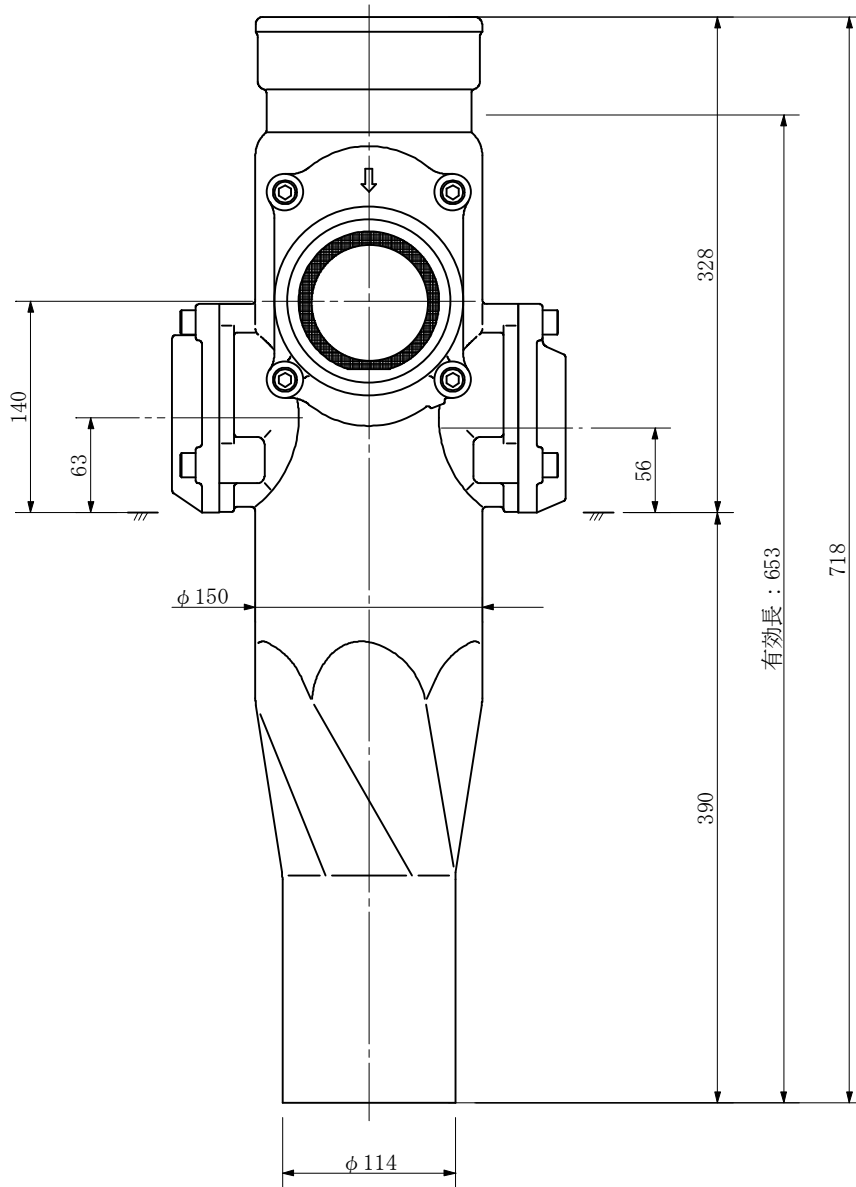
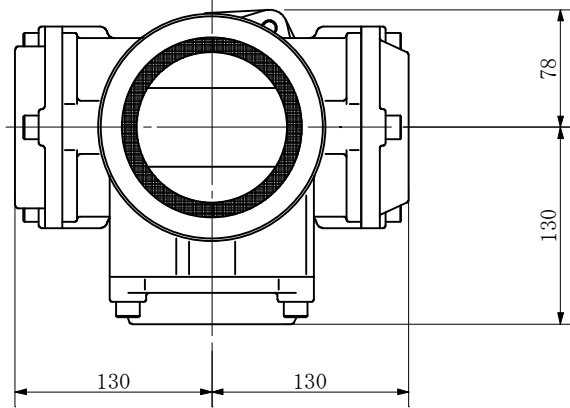
品名	ADスリム継手 RRタイプ 二段継手(H=180) 100A-80A(上)×80A×50A(下) 差し口			図番	<WA8518S>
製 図	積水化学工業 株式会社	年 月 日	2013.04	承認 印	

品名 ADスリム継手 RRタイプ 二段継手(H=120)
100A-80A(上)×80A×65A(下) 差し口



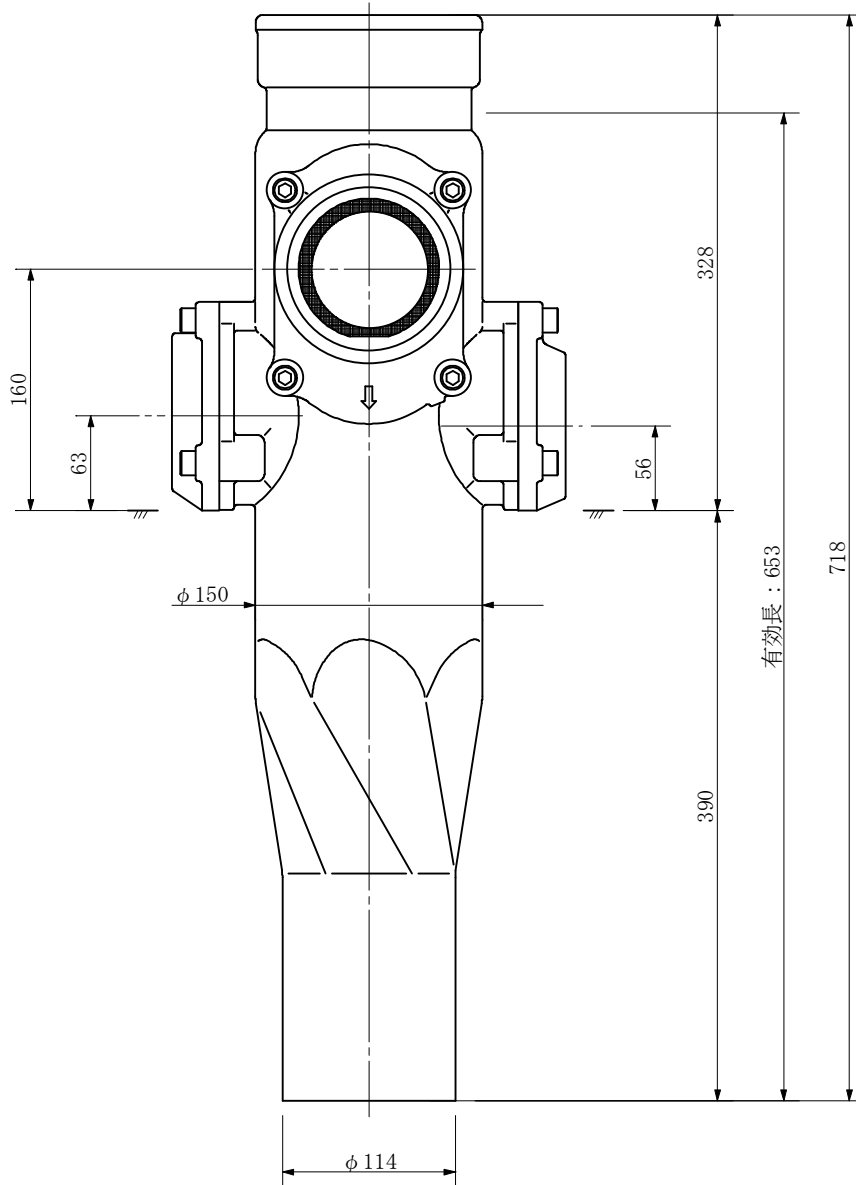
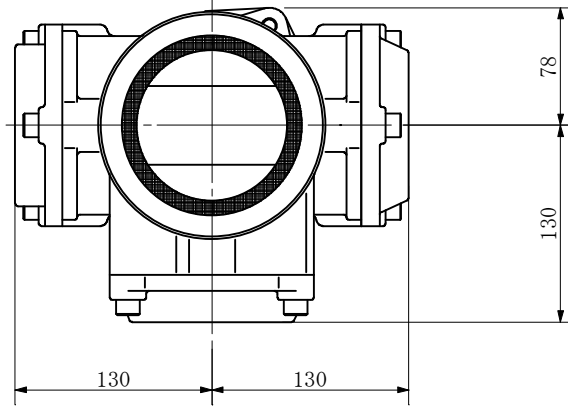
品名	ADスリム継手 RRタイプ 二段継手(H=120) 100A-80A(上)×80A×65A(下) 差し口			図番	<WA8612S>
製 図	積水化学工業 株式会社	年 月 日	2013.04	承認 印	

品名	ADスリム継手 RRタイプ 二段継手(H=140) 100A-80A(上)×80A×65A(下) 差し口
----	---



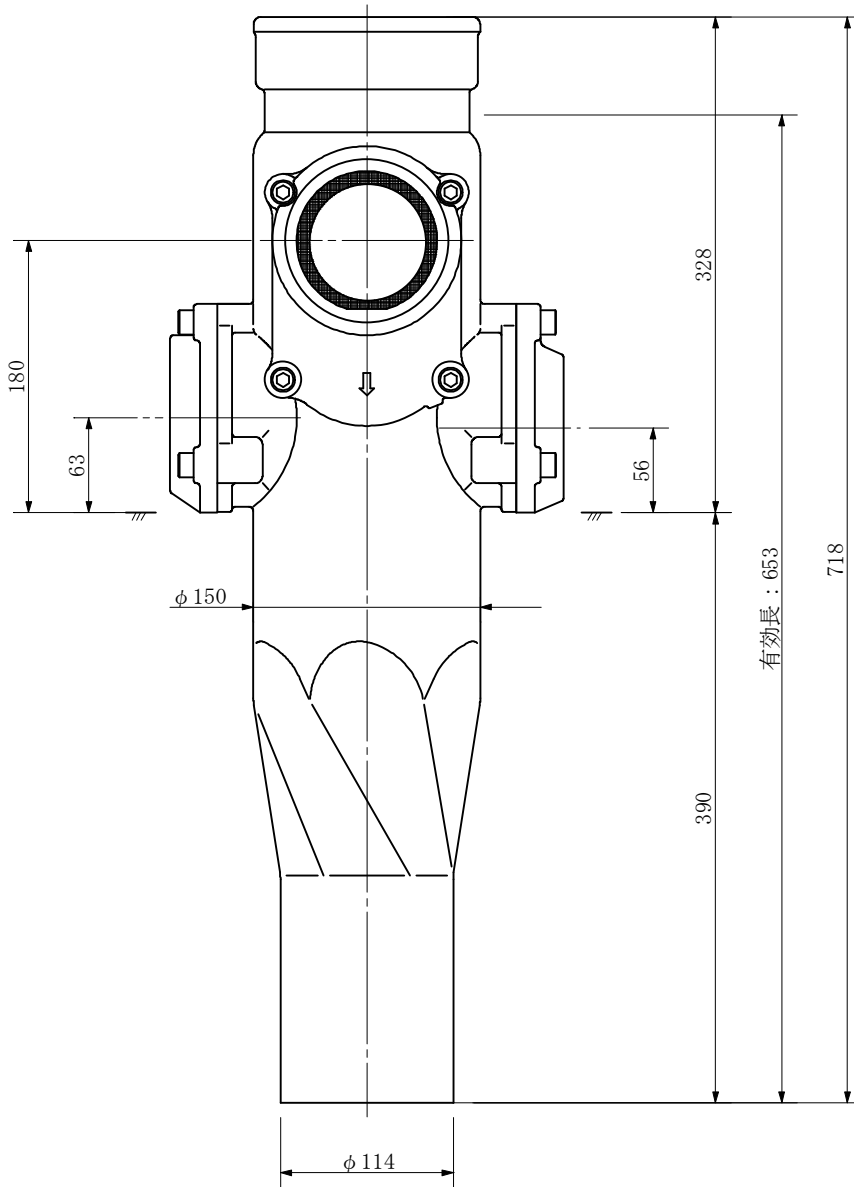
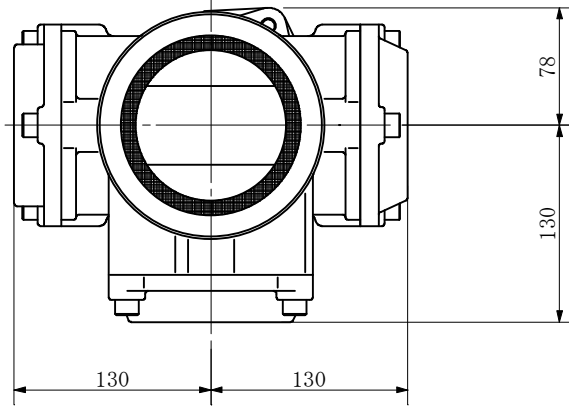
品名	ADスリム継手 RRタイプ 二段継手(H=140) 100A-80A(上)×80A×65A(下) 差し口			図番	<WA8614S>
製 図	積水化学工業 株式会社	年 月 日	2013.04	承認 印	

品名 ADスリム継手 RRタイプ 二段継手(H=160)
 100A-80A(上)×80A×65A(下) 差し口



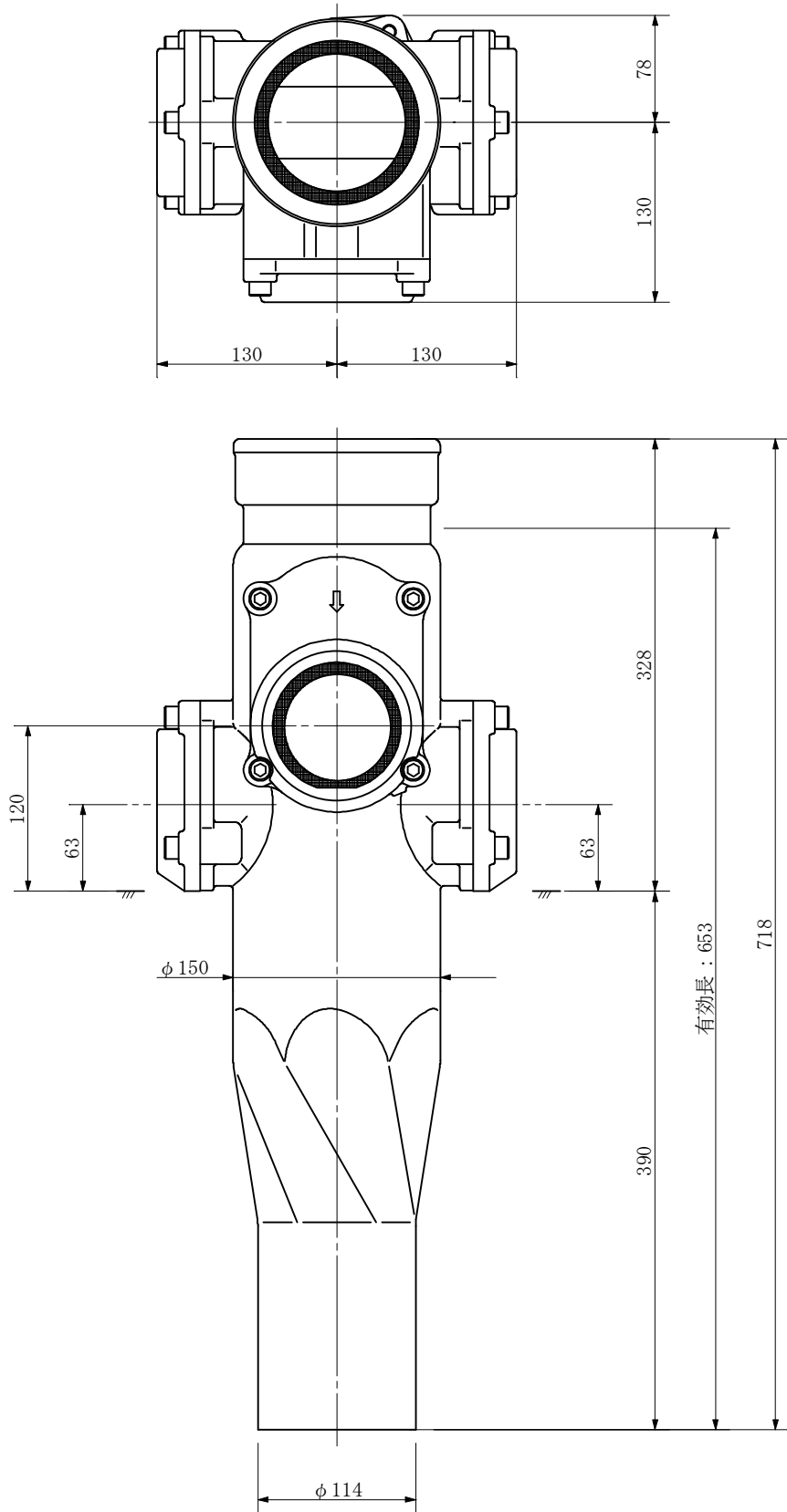
品名	ADスリム継手 RRタイプ 二段継手(H=160) 100A-80A(上)×80A×65A(下) 差し口			図番	<WA8616S>
製 図	積水化学工業 株式会社	年 月 日	2013.04	承認 印	

品名 ADスリム継手 RRタイプ 二段継手(H=180)
 100A-80A(上)×80A×65A(下) 差し口



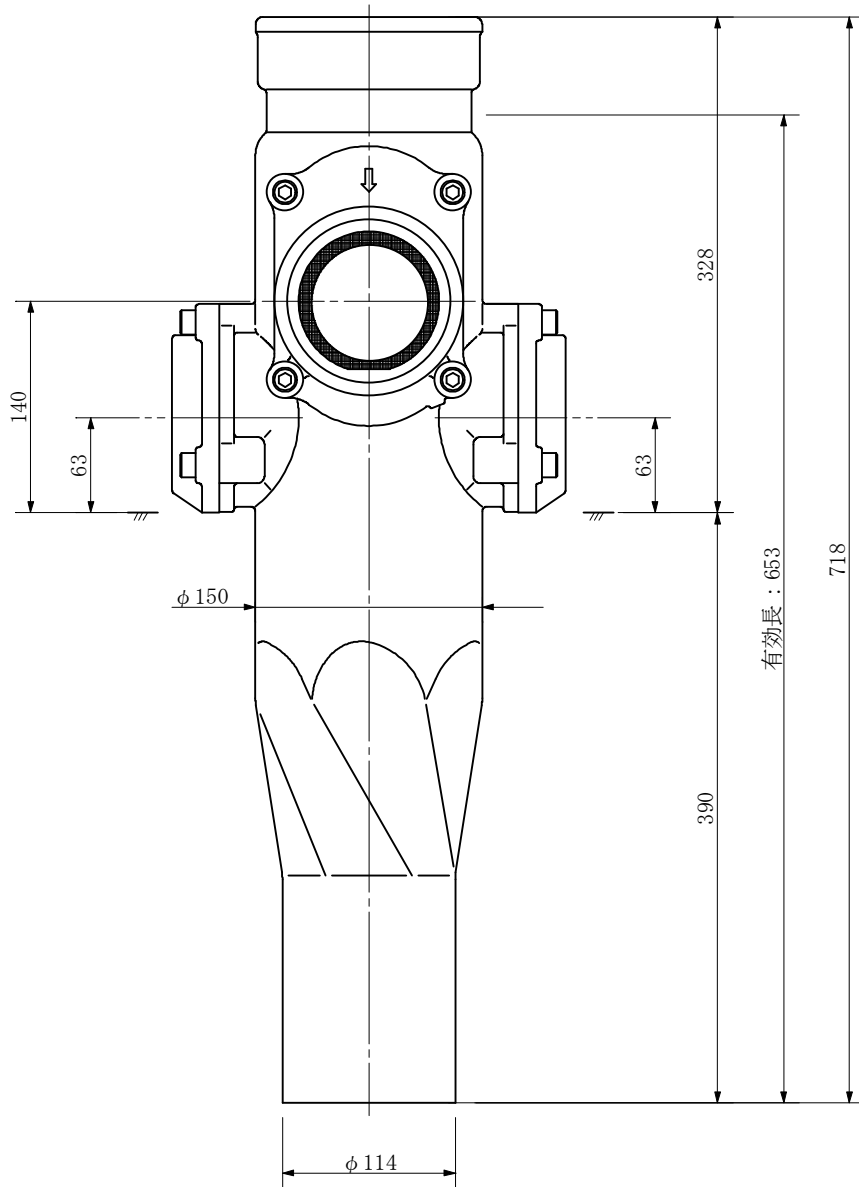
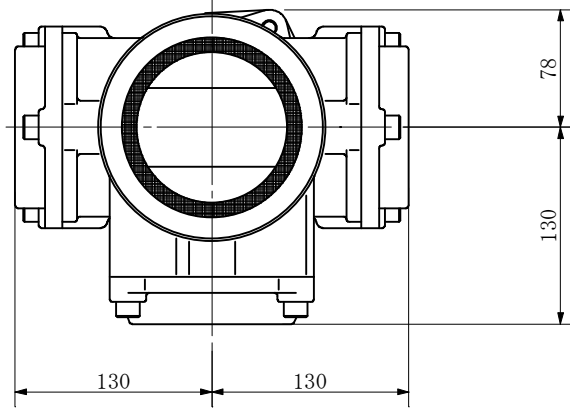
品名	ADスリム継手 RRタイプ 二段継手(H=180) 100A-80A(上)×80A×65A(下) 差し口			図番	<WA8618S>
製 図	積水化学工業 株式会社	年 月 日	2013.04	承認 印	

品名 ADスリム継手 RRタイプ 二段継手(H=120)
100A-80A(上)×80A×80A(下) 差し口



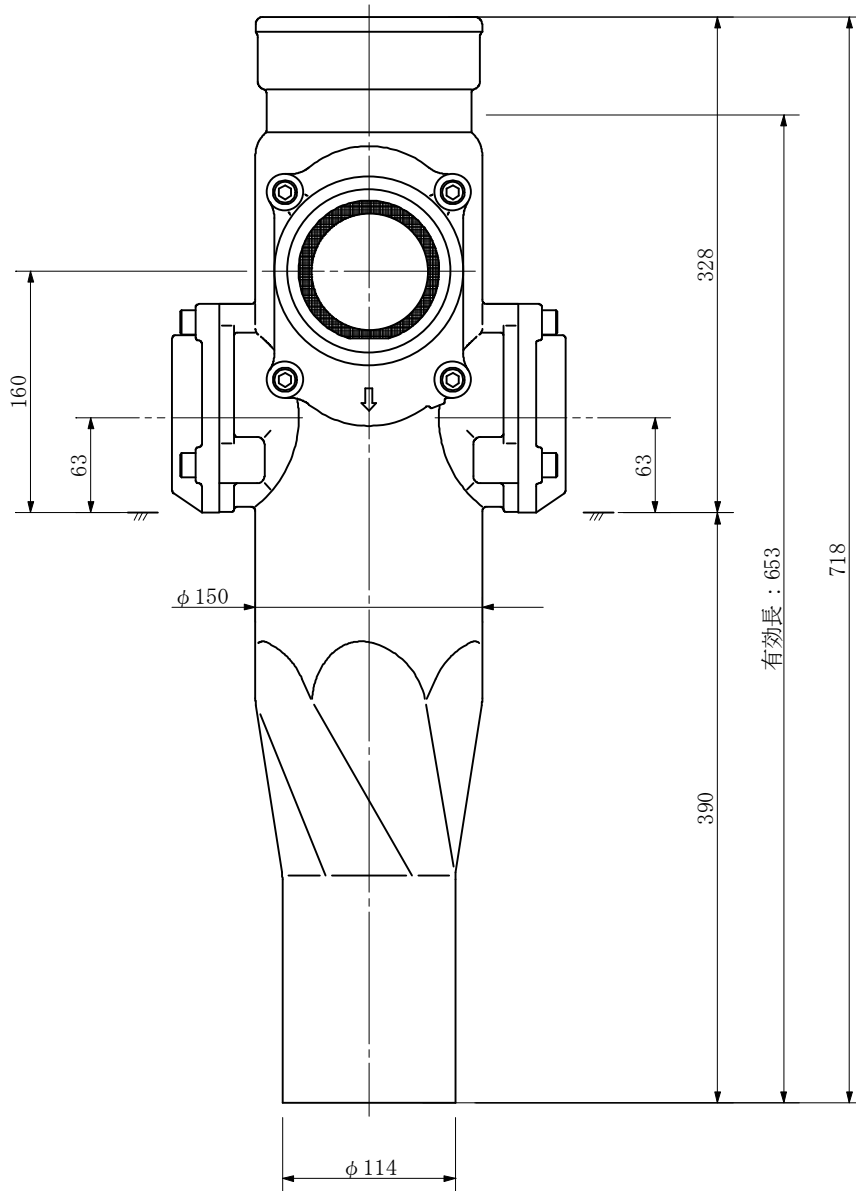
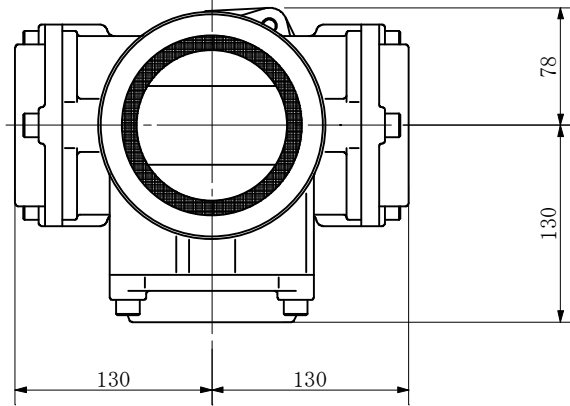
品名	ADスリム継手 RRタイプ 二段継手(H=120) 100A-80A(上)×80A×80A(下) 差し口			図番	<WA8812S>
製 図	積水化学工業 株式会社	年 月 日	2013.04	承認 印	

品名 ADスリム継手 RRタイプ 二段継手(H=140)
100A-80A(上)×80A×80A(下) 差し口



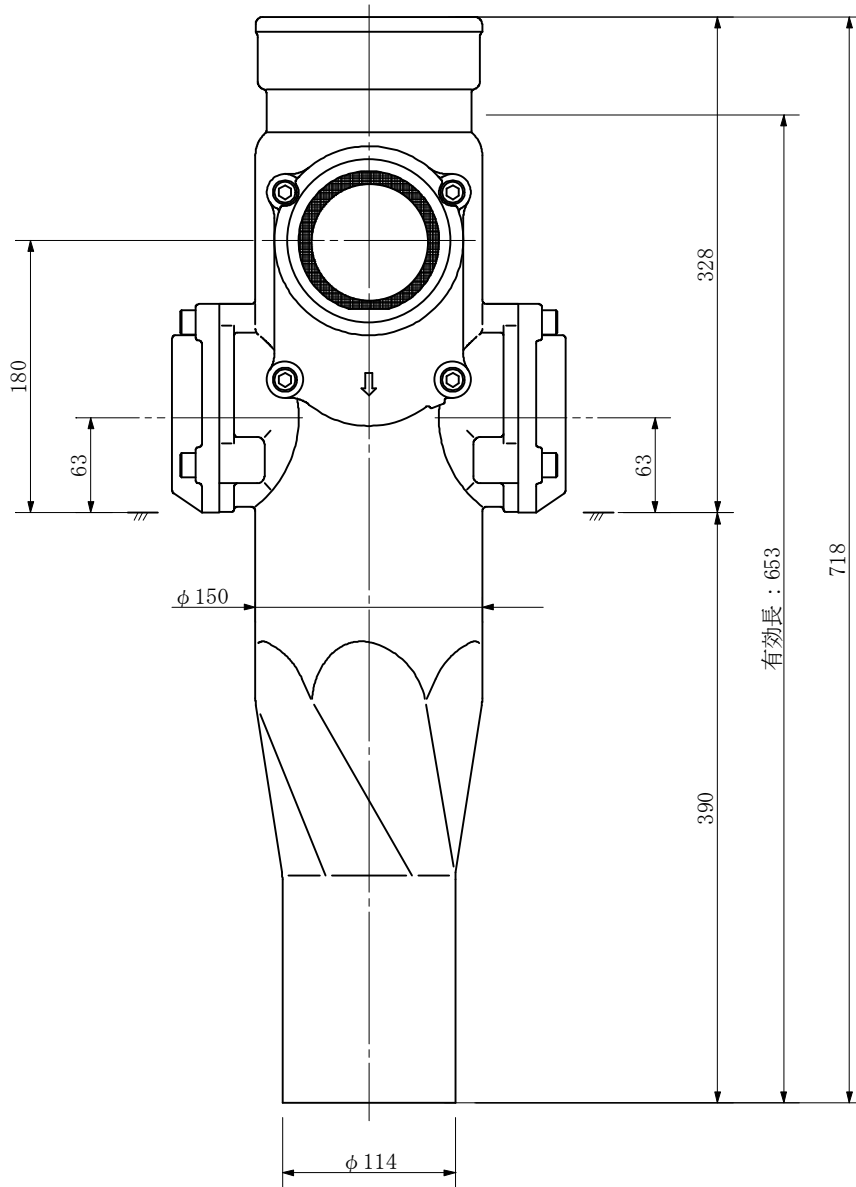
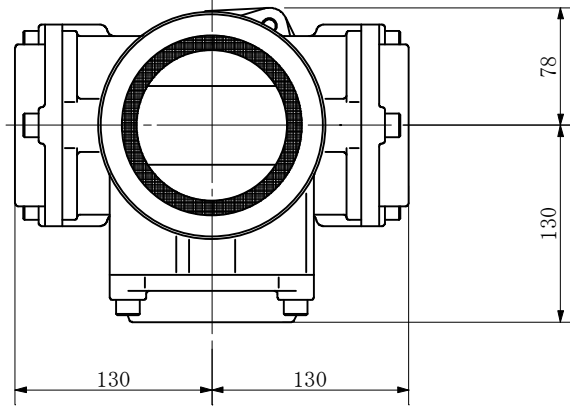
品名	ADスリム継手 RRタイプ 二段継手(H=140) 100A-80A(上)×80A×80A(下) 差し口			図番	<WA8814S>
製 図	積水化学工業 株式会社	年 月 日	2013.04	承認 印	

品名 ADスリム継手 RRタイプ 二段継手(H=160)
100A-80A(上)×80A×80A(下) 差し口



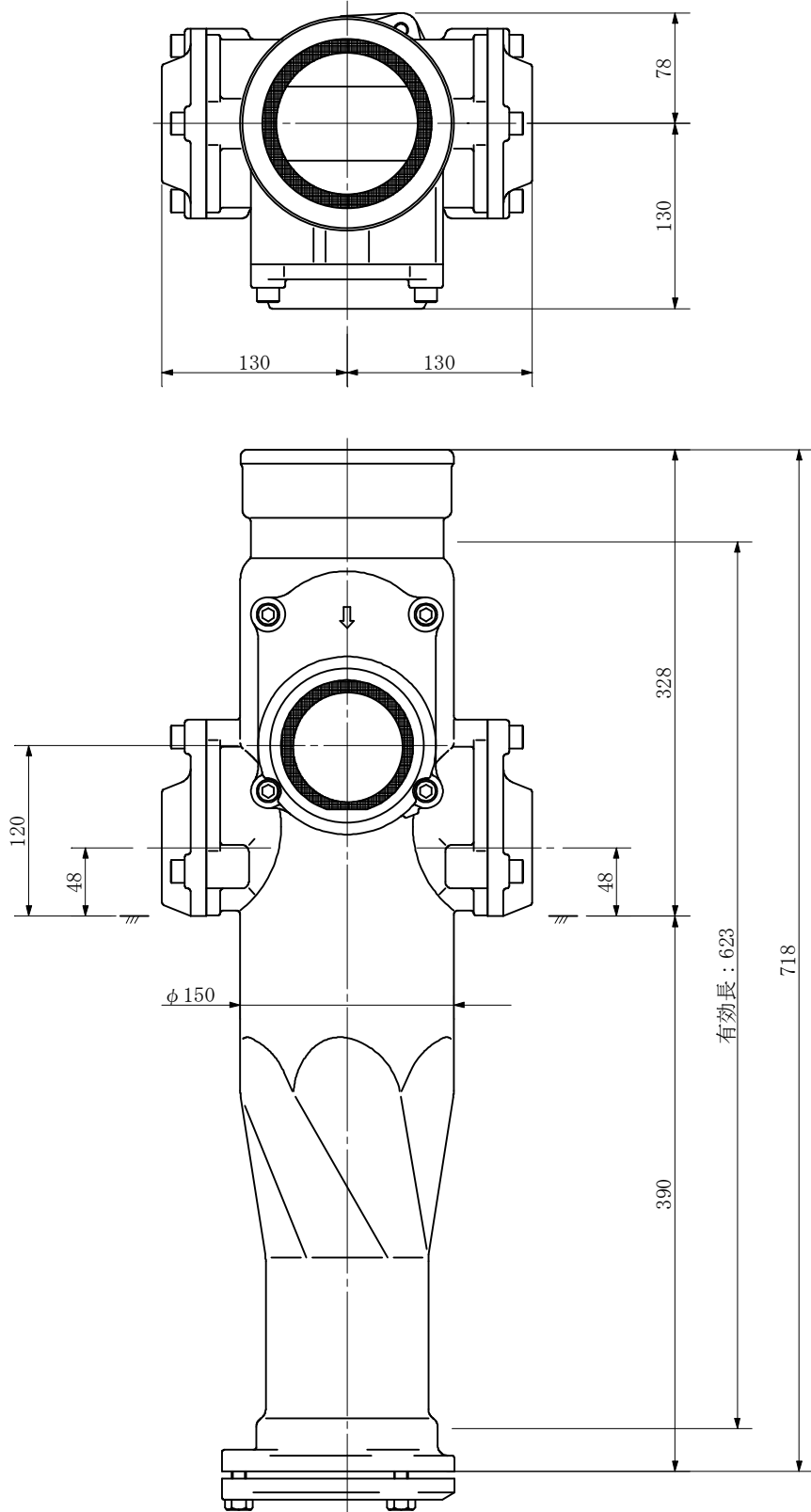
品名	ADスリム継手 RRタイプ 二段継手(H=160) 100A-80A(上)×80A×80A(下) 差し口			図番	<WA8816S>
製 図	積水化学工業 株式会社	年 月 日	2013.04	承認 印	

品名 ADスリム継手 RRタイプ 二段継手(H=180)
100A-80A(上)×80A×80A(下) 差し口



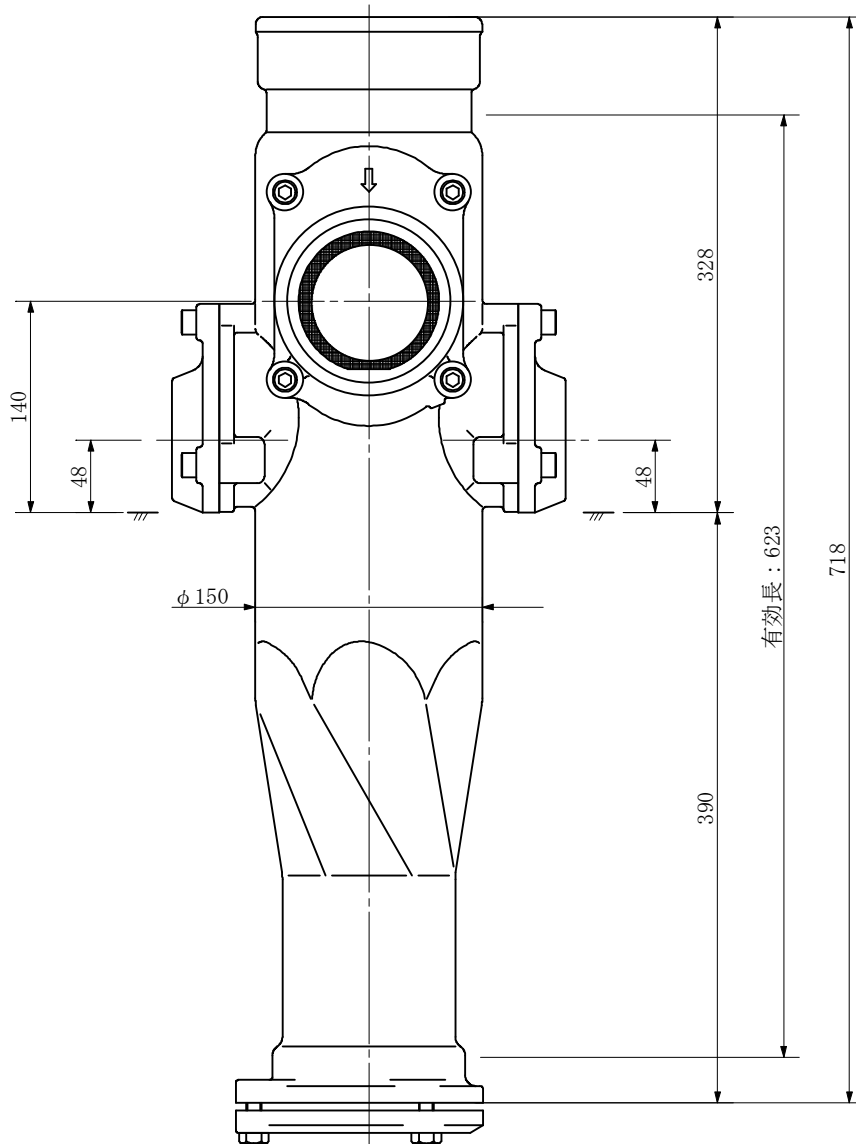
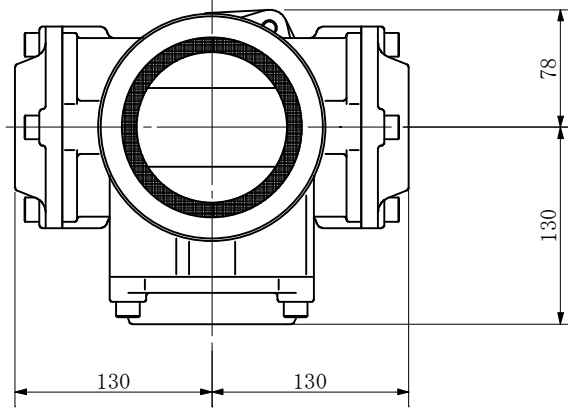
品名	ADスリム継手 RRタイプ 二段継手(H=180) 100A-80A(上)×80A×80A(下) 差し口			図番	<WA8818S>
製 図	積水化学工業 株式会社	年 月 日	2013.04	承認 印	

品名 ADスリム継手 RRタイプ 二段継手(H=120)
 100A-80A(上)×50A×50A(下) 受け口



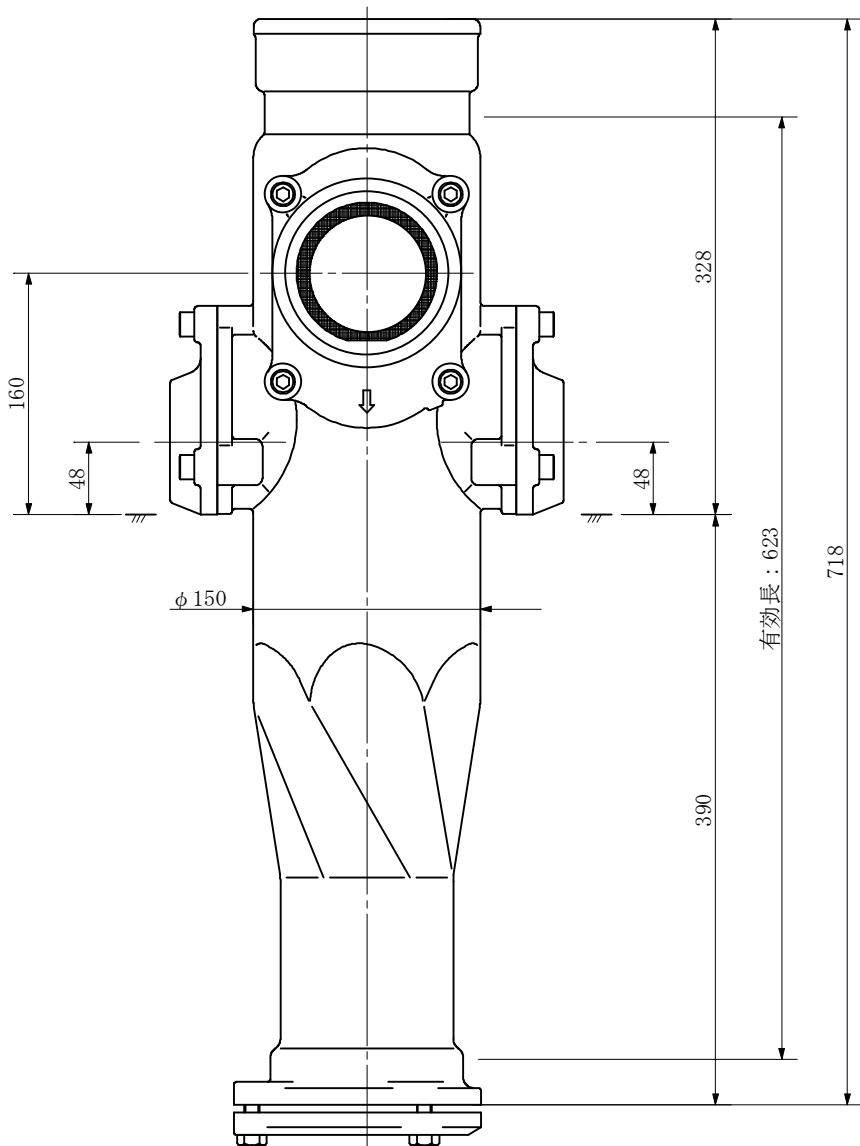
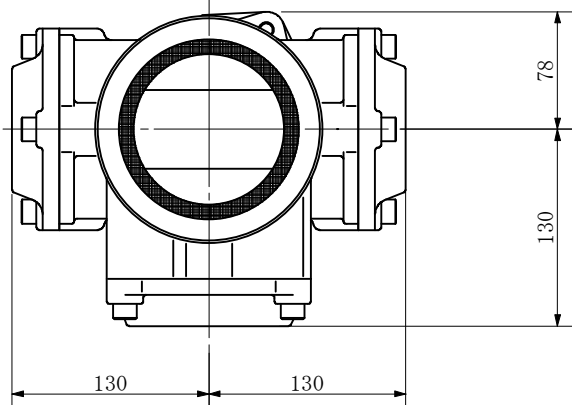
品名	ADスリム継手 RRタイプ 二段継手(H=120) 100A-80A(上)×50A×50A(下) 受け口			図番	<WA5512U>
製 図	積水化学工業 株式会社	年 月 日	2013.04	承認印	

品名 ADスリム継手 RRタイプ 二段継手(H=140)
100A-80A(上)×50A×50A(下) 受け口



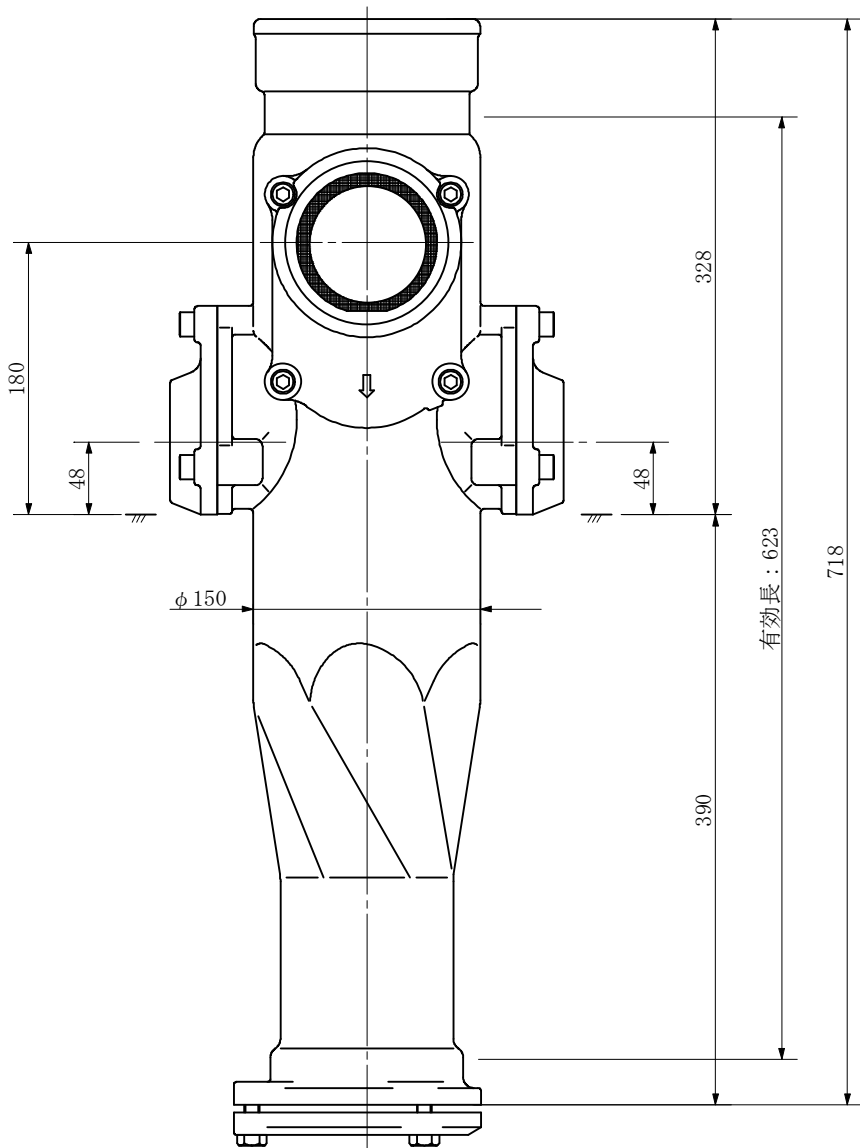
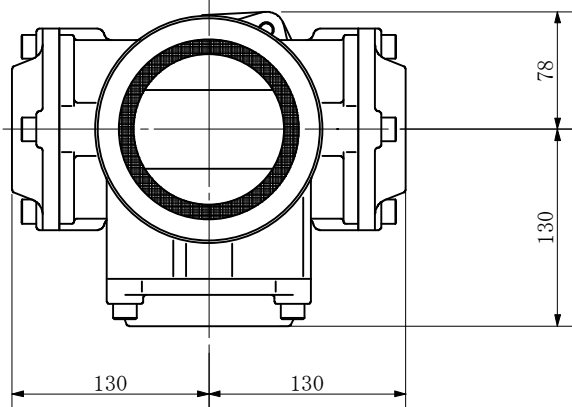
品名	ADスリム継手 RRタイプ 二段継手(H=140) 100A-80A(上)×50A×50A(下) 受け口			図番	<WA5514U>
製 図	積水化学工業 株式会社	年 月 日	2013.04	承認 印	

品名 ADスリム継手 RRタイプ 二段継手(H=160)
 100A-80A(上)×50A×50A(下) 受け口



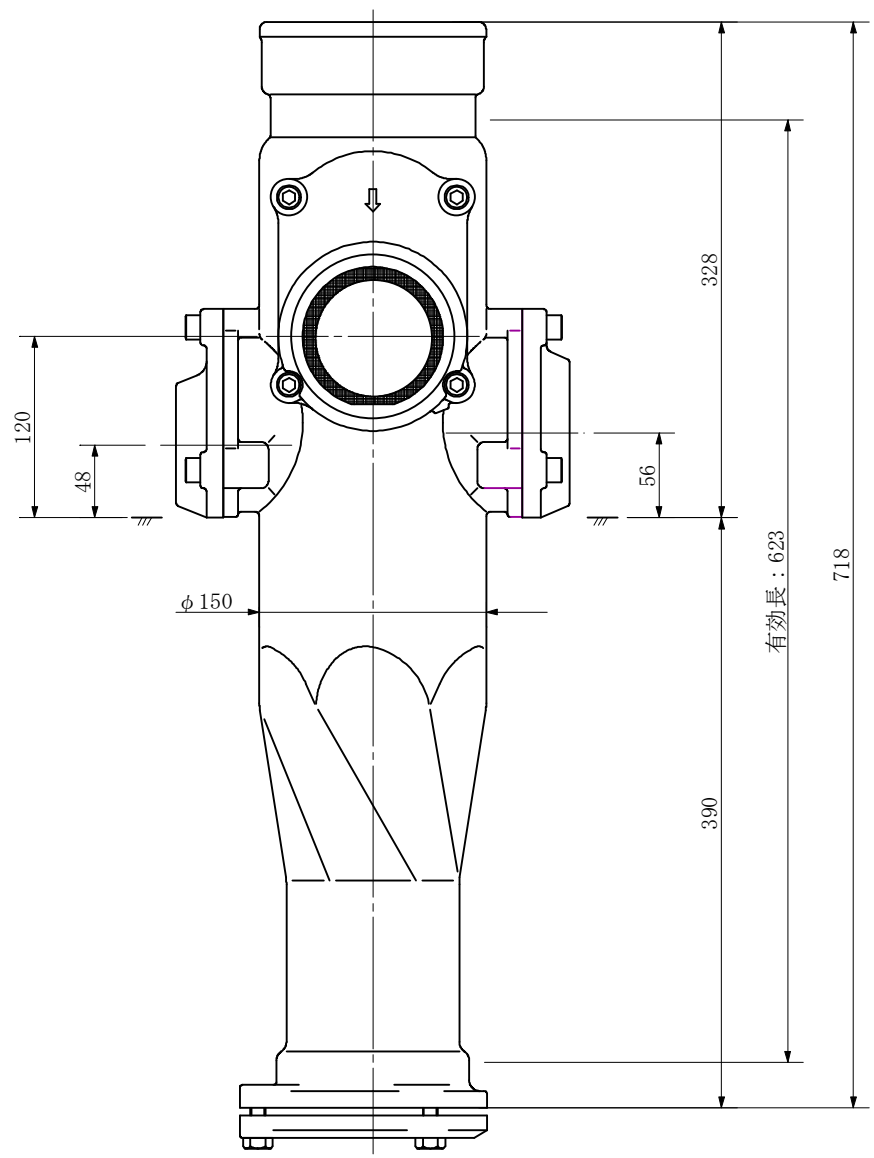
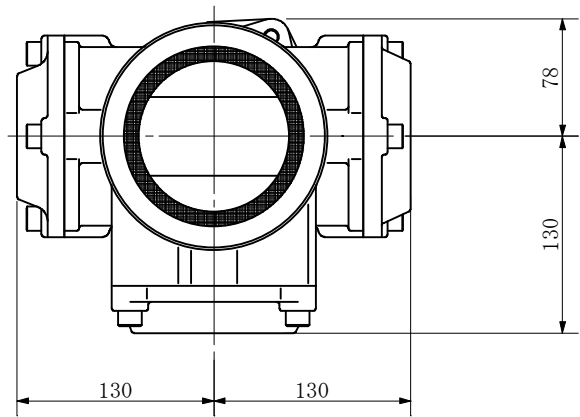
品名	ADスリム継手 RRタイプ 二段継手(H=160) 100A-80A(上)×50A×50A(下) 受け口			図番	<WA5516U>
製 図	積水化学工業 株式会社	年 月 日	2013.04	承認 印	

品名 ADスリム継手 RRタイプ 二段継手(H=180)
 100A-80A(上)×50A×50A(下) 受け口



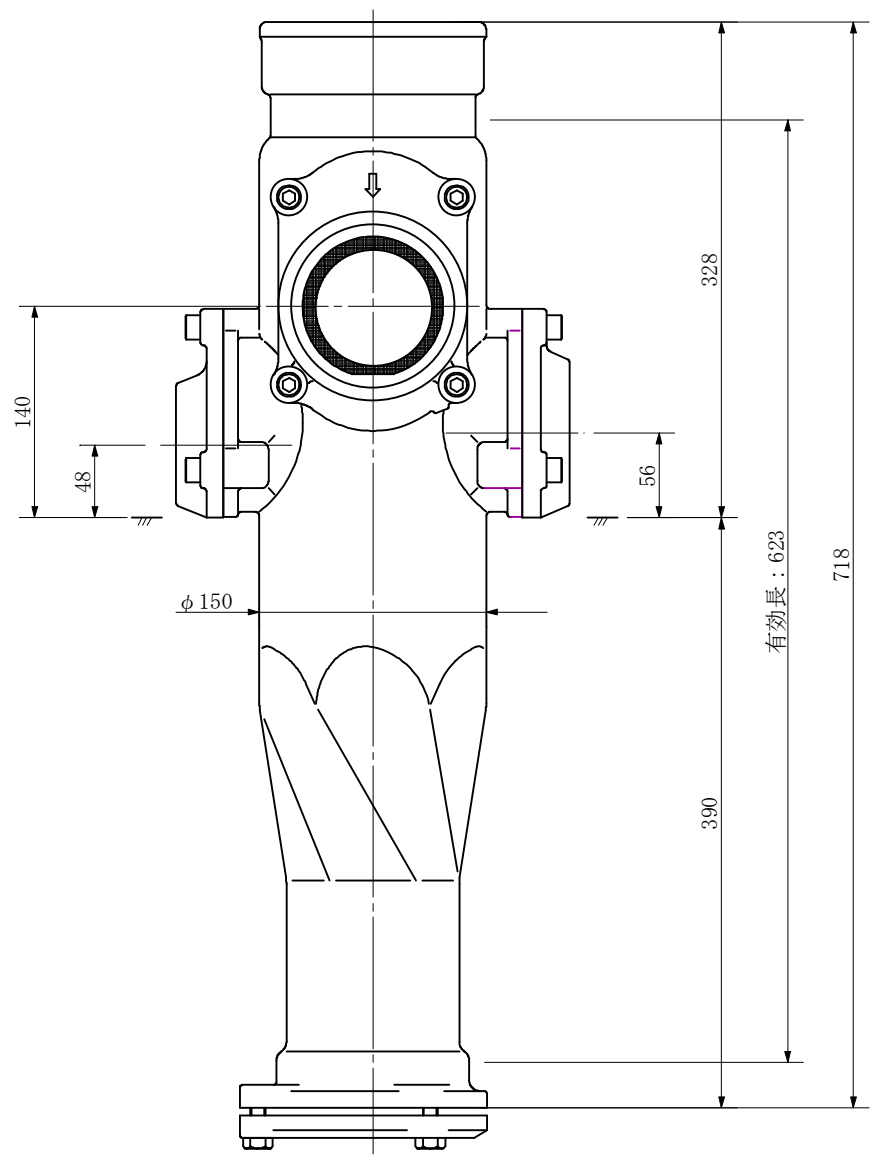
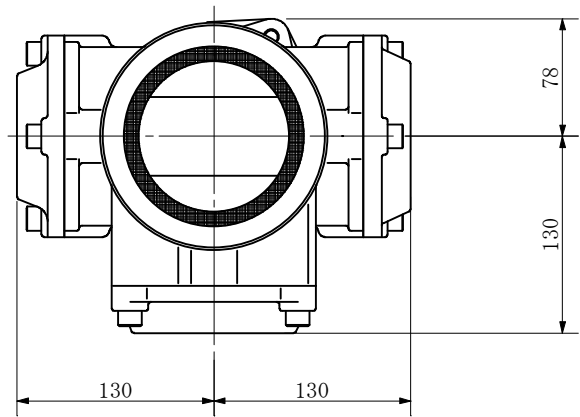
品名	ADスリム継手 RRタイプ 二段継手(H=180) 100A-80A(上)×50A×50A(下) 受け口			図番	<WA5518U>
製 図	積水化学工業 株式会社	年月日	2013.04	承認印	

品名 ADスリム継手 RRタイプ 二段継手(H=120)
 100A-80A(上)×50A×65A(下) 受け口



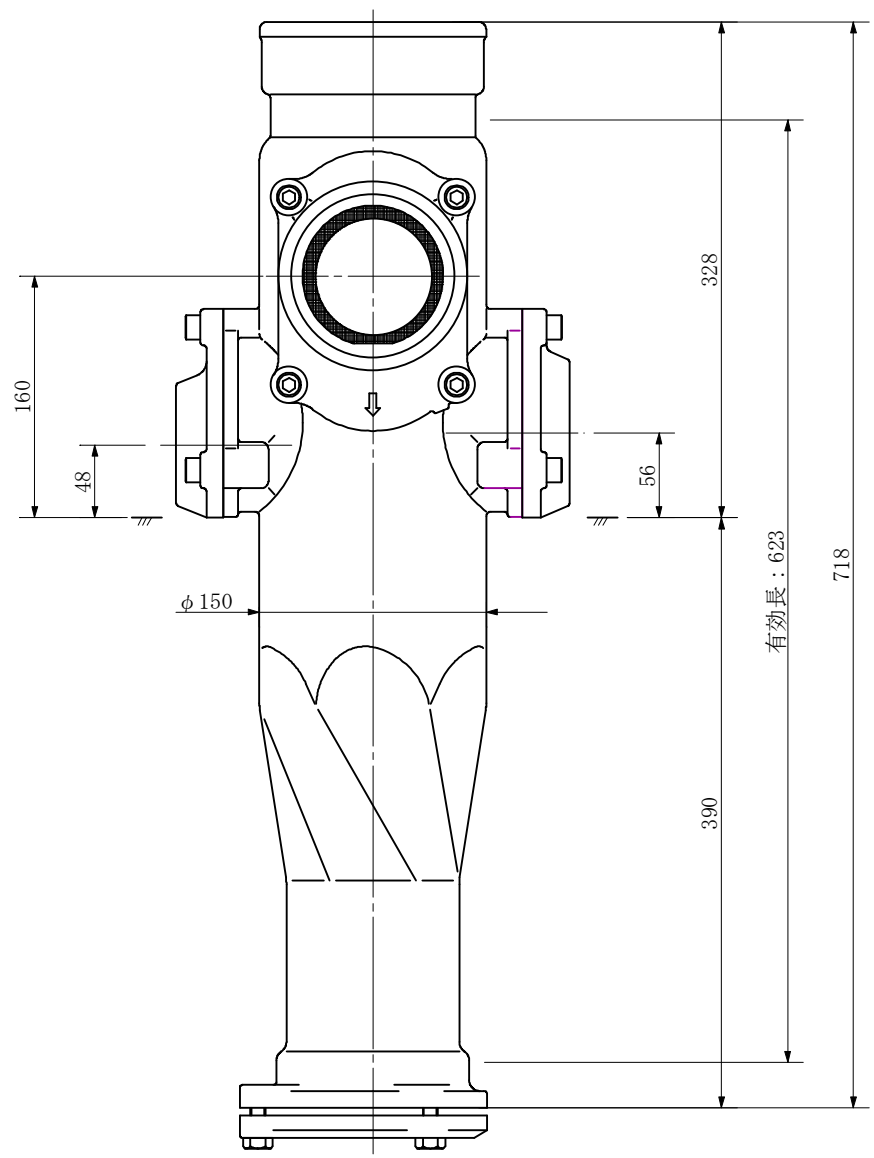
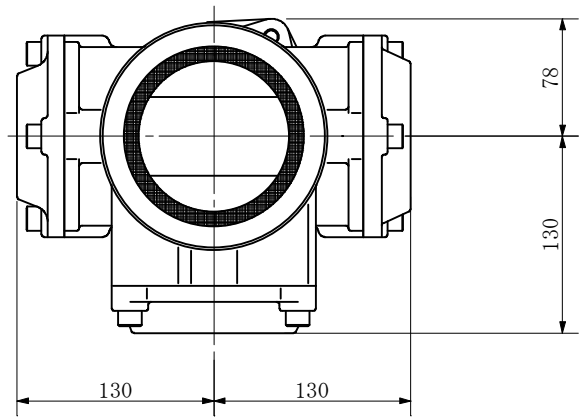
品名	ADスリム継手 RRタイプ 二段継手(H=120) 100A-80A(上)×50A×65A(下) 受け口			図番	<WA5612U>
製 図	積水化学工業 株式会社	年月日	2013.04	承認印	

品名 ADスリム継手 RRタイプ 二段継手(H=140)
100A-80A(上)×50A×65A(下) 受け口



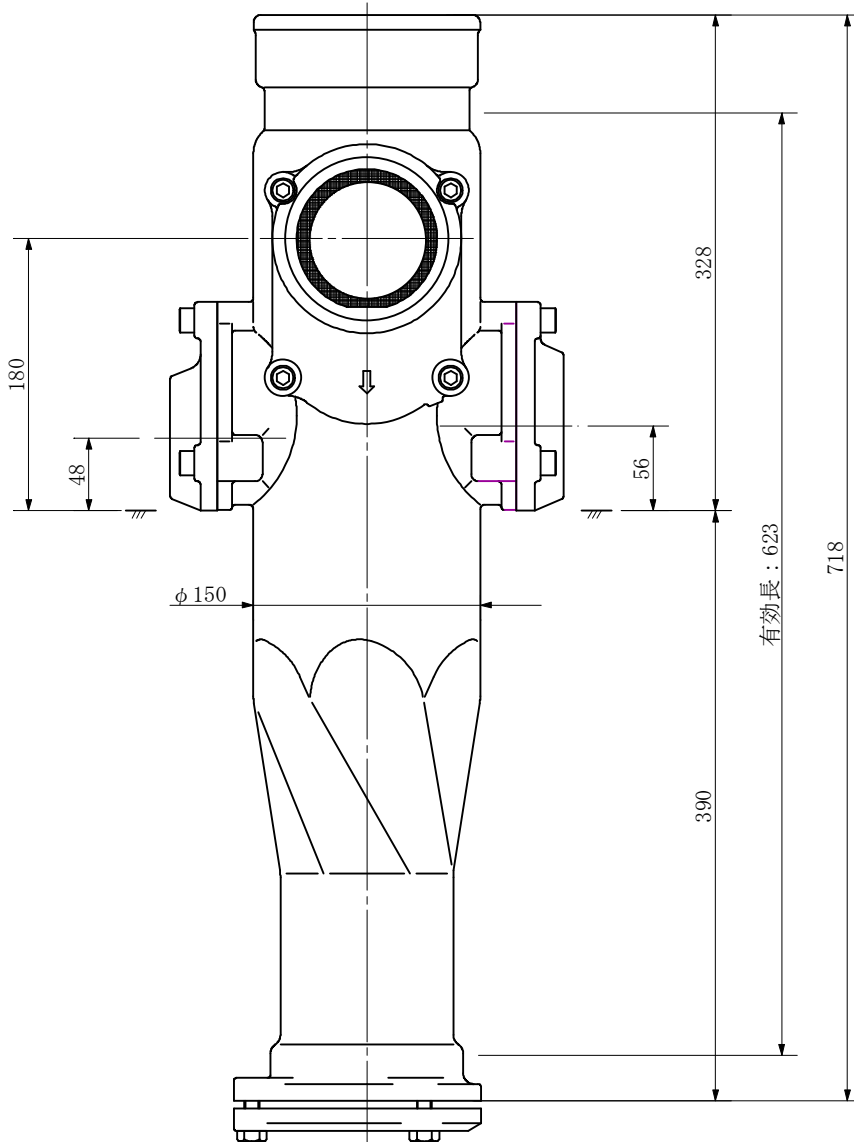
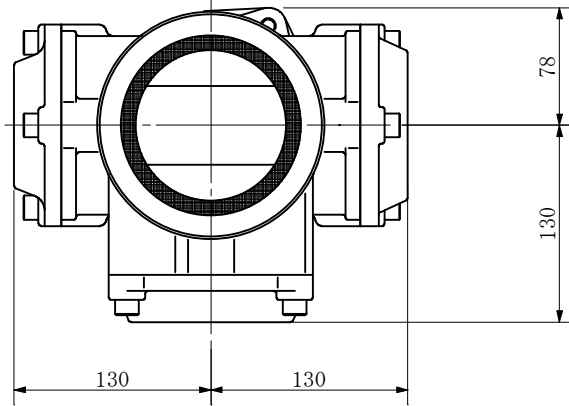
品名	ADスリム継手 RRタイプ 二段継手(H=140) 100A-80A(上)×50A×65A(下) 受け口	図番	<WA5614U>		
製 図	積水化学工業 株式会社	年 月 日	2013.04	承認 印	

品名 ADスリム継手 RRタイプ 二段継手(H=160)
 100A-80A(上)×50A×65A(下) 受け口



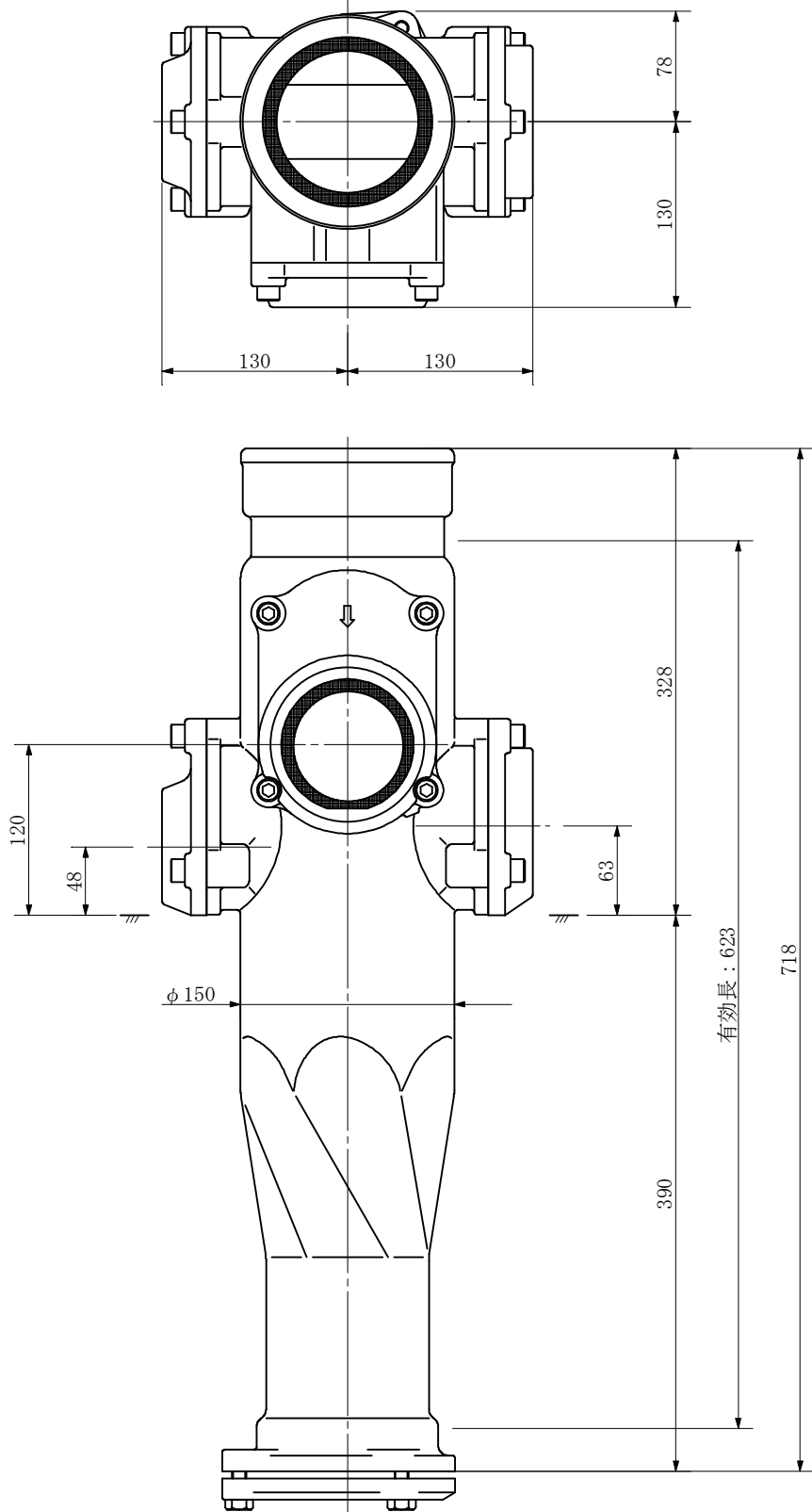
品名	ADスリム継手 RRタイプ 二段継手(H=160) 100A-80A(上)×50A×65A(下) 受け口	図番	<WA5616U>		
製 図	積水化学工業 株式会社	年 月 日	2013.04	承認 印	

品名 ADスリム継手 RRタイプ 二段継手(H=180)
100A-80A(上)×50A×65A(下) 受け口



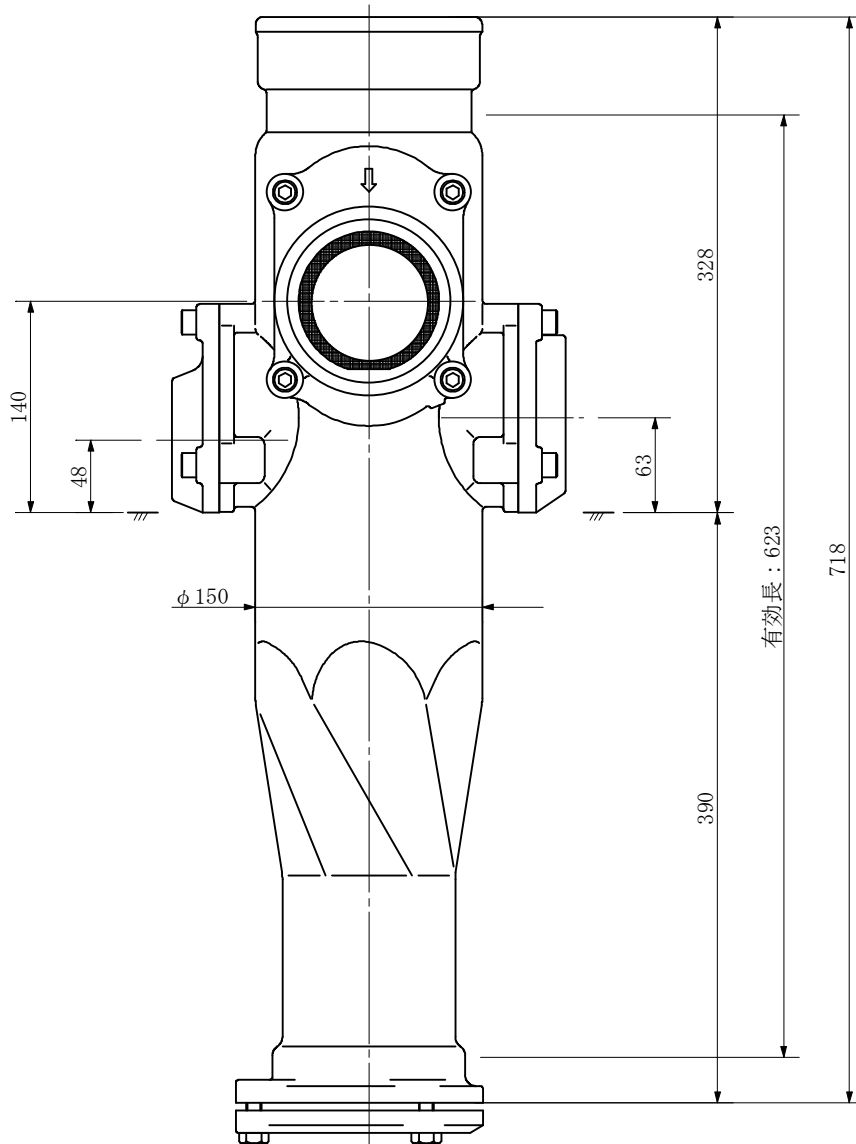
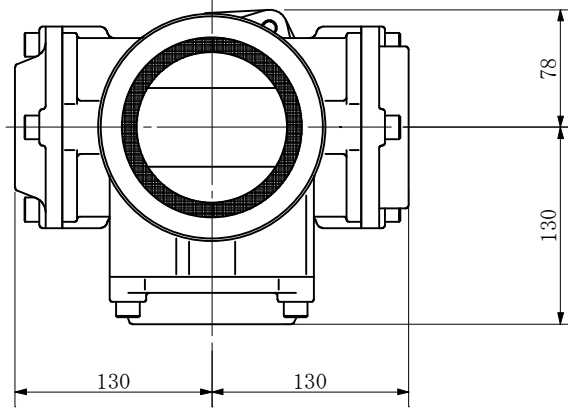
品名	ADスリム継手 RRタイプ 二段継手(H=180) 100A-80A(上)×50A×65A(下) 受け口	図番	<WA5618U>		
製 図	積水化学工業 株式会社	年 月 日	2013.04	承認 印	

品名 ADスリム継手 RRタイプ 二段継手(H=120)
100A-80A(上)×50A×80A(下) 受け口



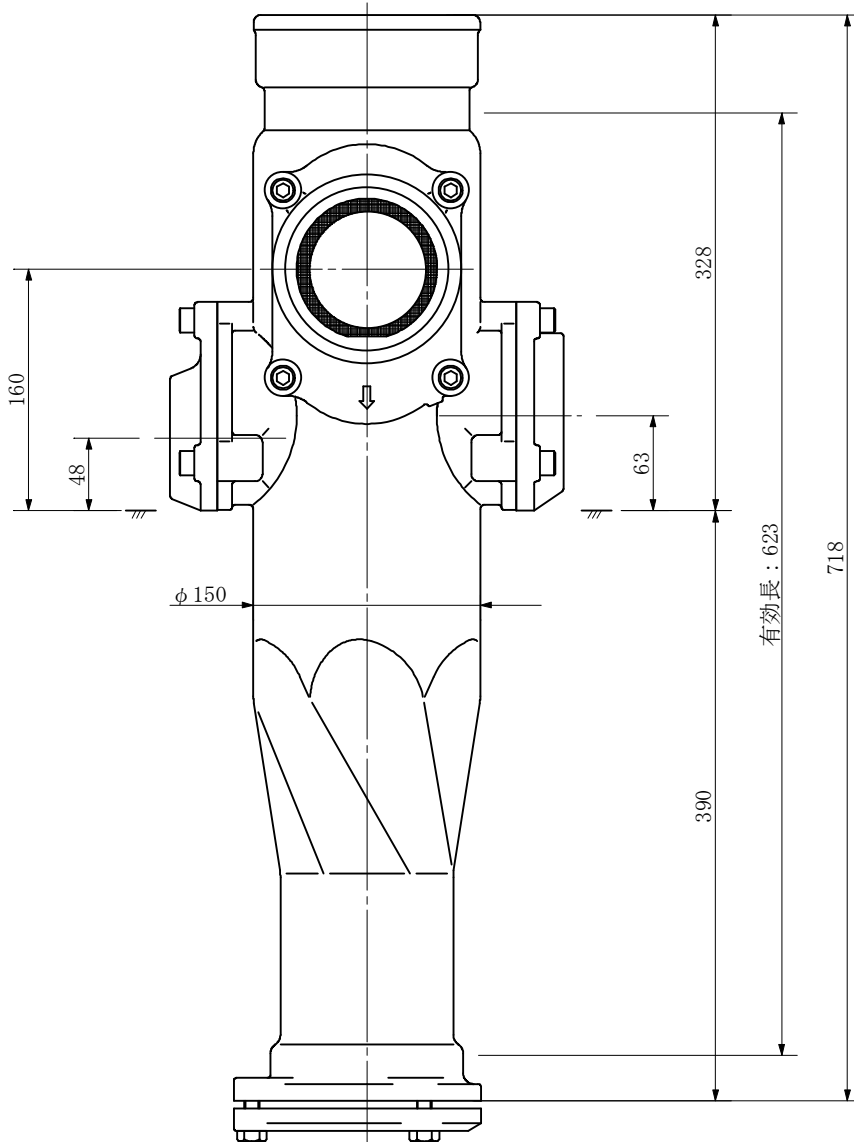
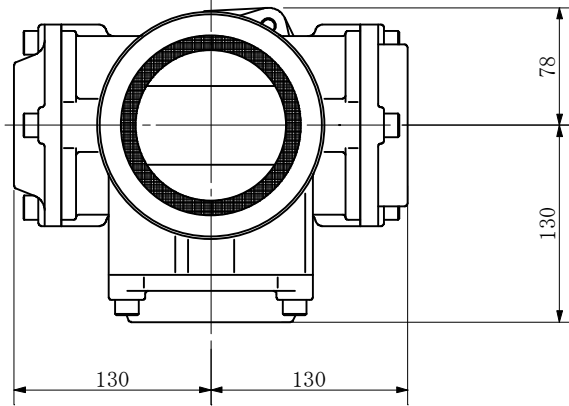
品名	ADスリム継手 RRタイプ 二段継手(H=120) 100A-80A(上)×50A×80A(下) 受け口		図番	<WA5812U>
製 図	積水化学工業 株式会社	年 月 日	2013.04	承認 印

品名 ADスリム継手 RRタイプ 二段継手(H=140)
 100A-80A(上)×50A×80A(下) 受け口



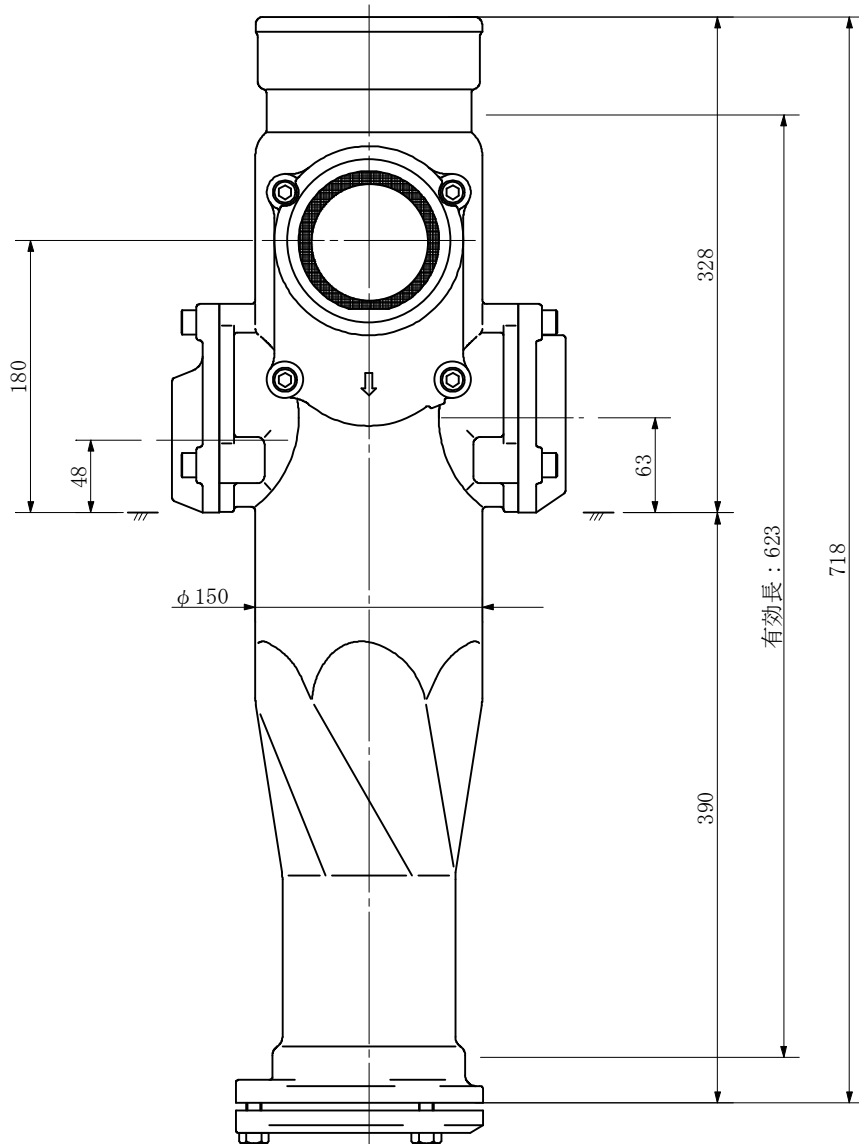
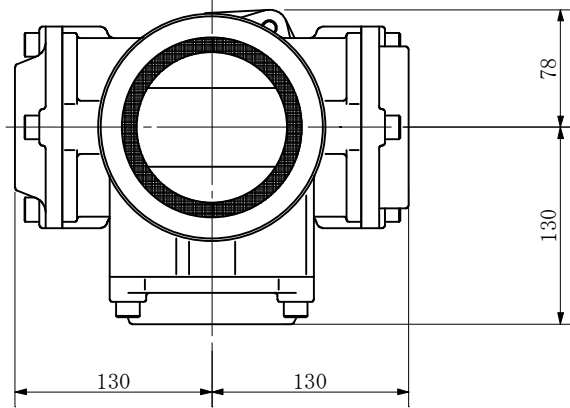
品名	ADスリム継手 RRタイプ 二段継手(H=140) 100A-80A(上)×50A×80A(下) 受け口	図番	<WA5814U>	
製 図	積水化学工業 株式会社	年 月 日	2013.04	承認 印

品名 ADスリム継手 RRタイプ 二段継手(H=160)
 100A-80A(上)×50A×80A(下) 受け口



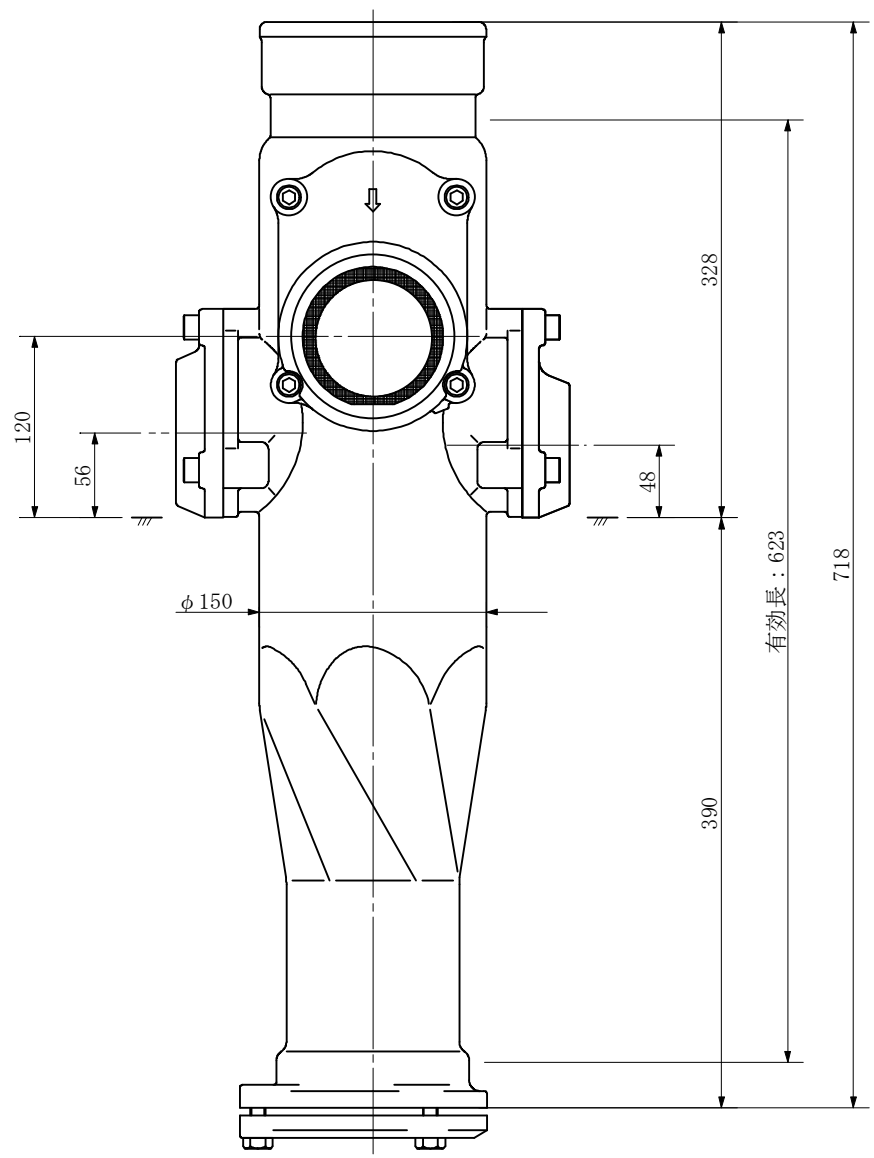
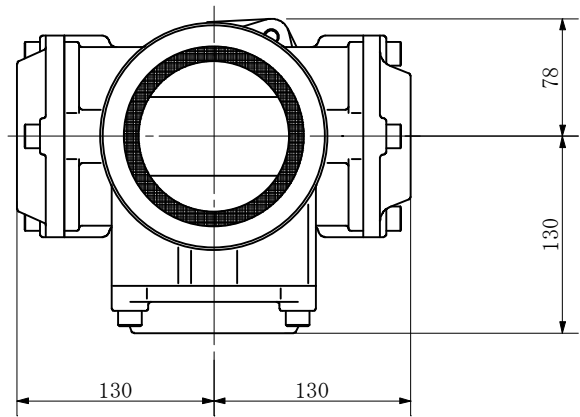
品名	ADスリム継手 RRタイプ 二段継手(H=160) 100A-80A(上)×50A×80A(下) 受け口			図番	<WA5816U>
製 図	積水化学工業 株式会社	年 月 日	2013.04	承認 印	

品名 ADスリム継手 RRタイプ 二段継手(H=180)
100A-80A(上)×50A×80A(下) 受け口



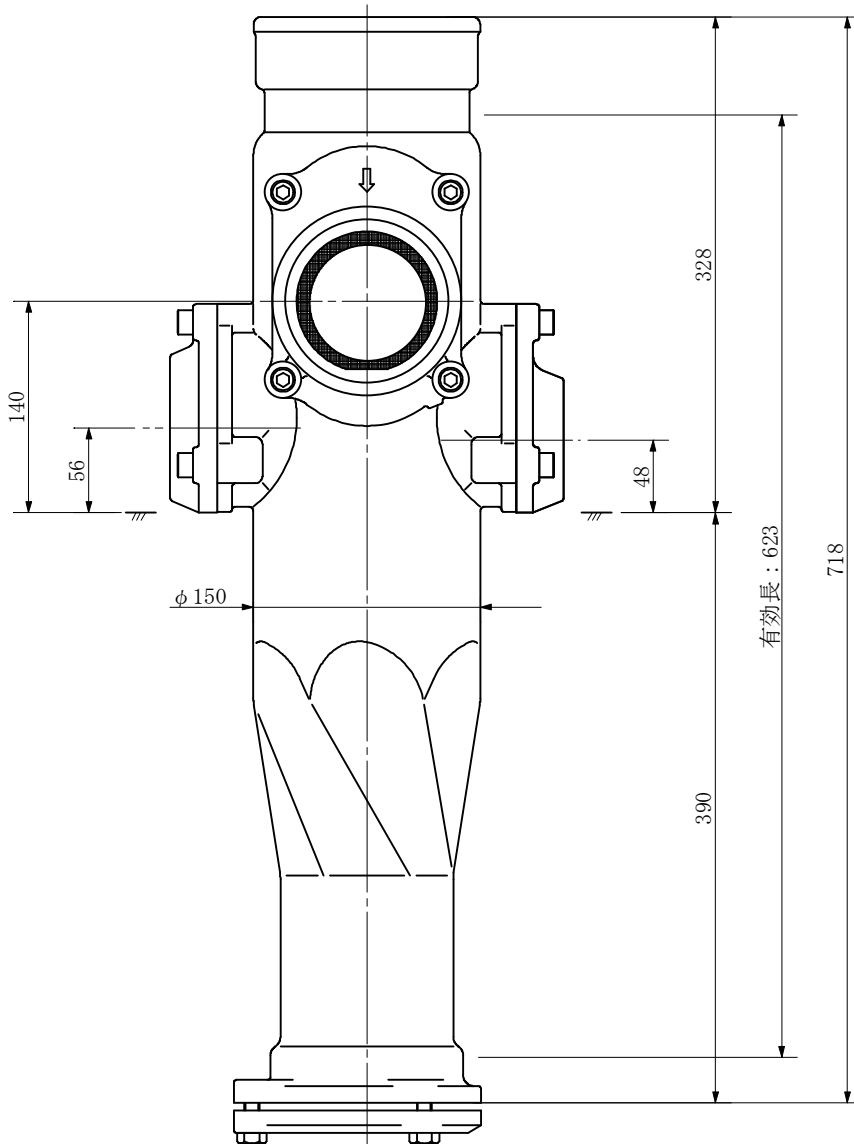
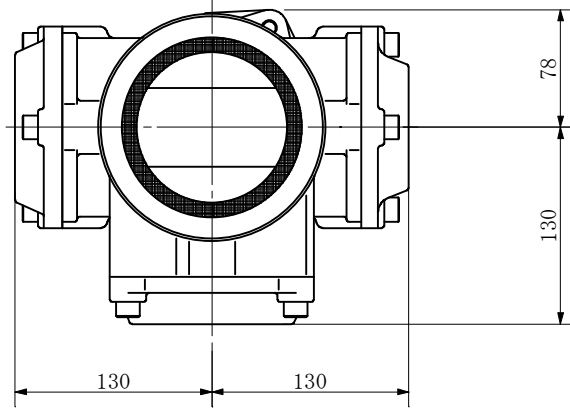
品名	ADスリム継手 RRタイプ 二段継手(H=180) 100A-80A(上)×50A×80A(下) 受け口			図番	<WA5818U>
製 図	積水化学工業 株式会社	年 月 日	2013.04	承認 印	

品名 ADスリム継手 RRタイプ 二段継手(H=120)
 100A-80A(上)×65A×50A(下) 受け口



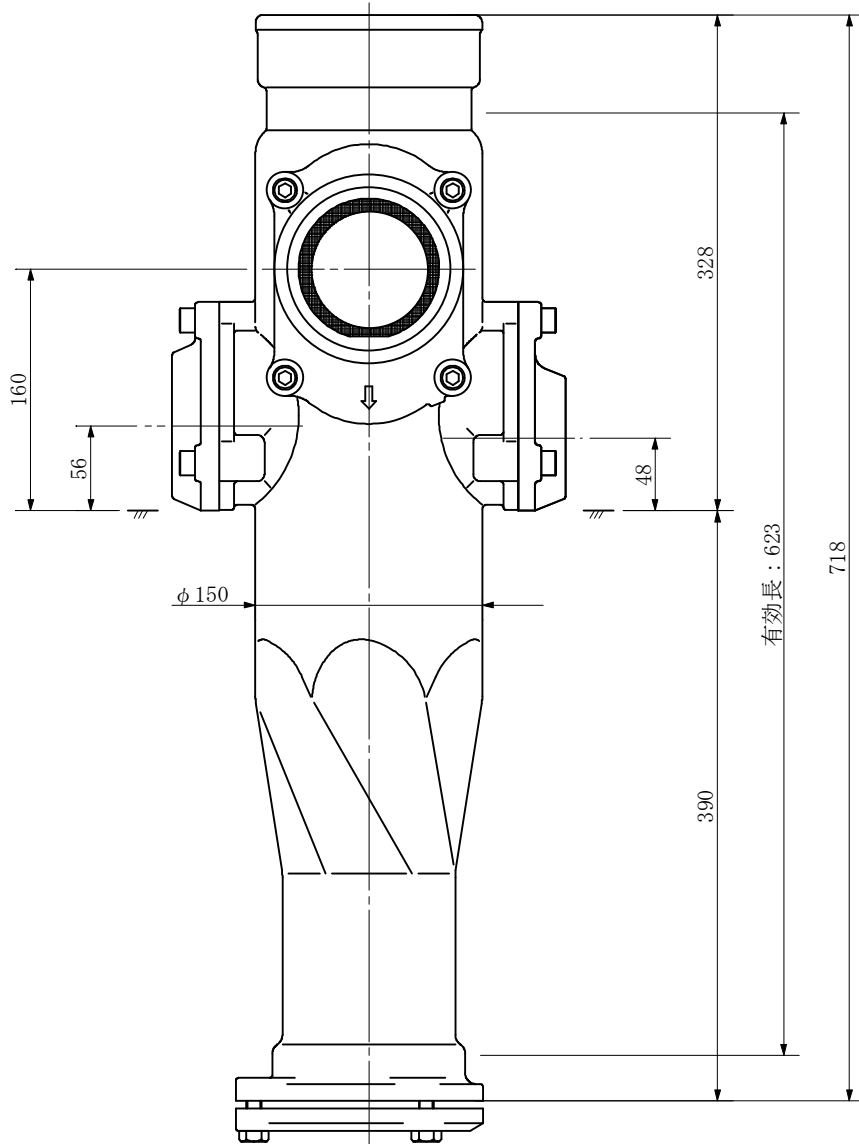
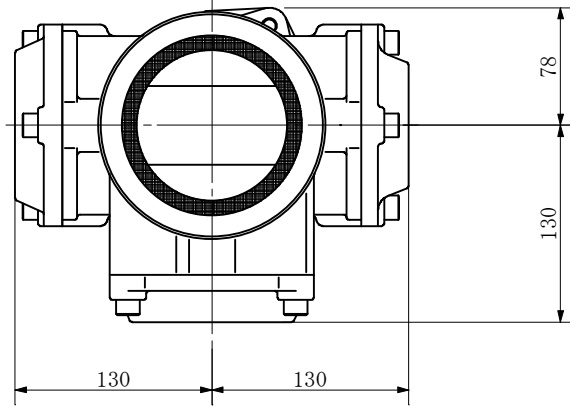
品名	ADスリム継手 RRタイプ 二段継手(H=120) 100A-80A(上)×65A×50A(下) 受け口			図番	<WA6512U>
製 図	積水化学工業 株式会社	年 月 日	2013.04	承認 印	

品名 ADスリム継手 RRタイプ 二段継手(H=140)
 100A-80A(上)×65A×50A(下) 受け口



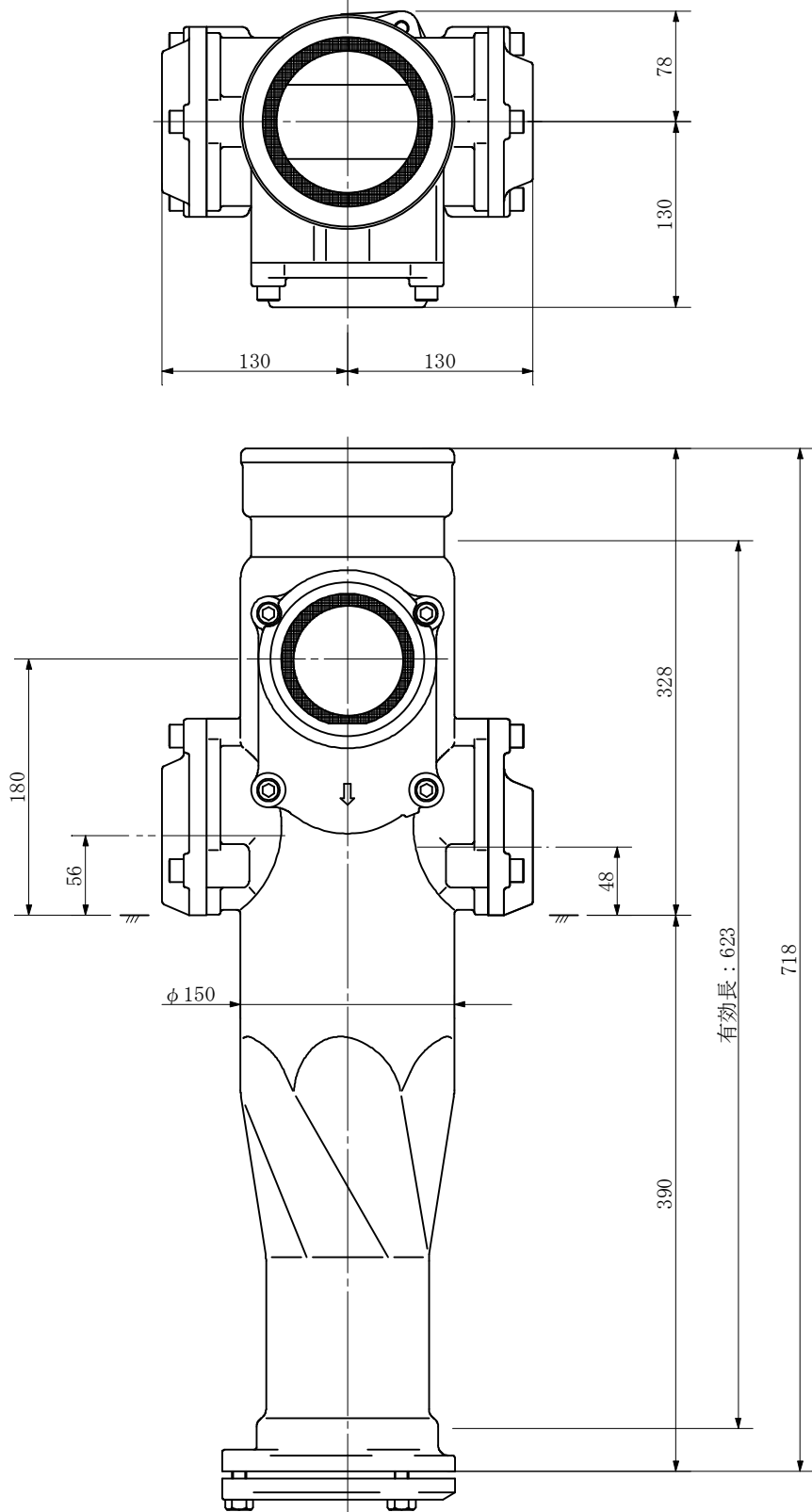
品名	ADスリム継手 RRタイプ 二段継手(H=140) 100A-80A(上)×65A×50A(下) 受け口	図番	<WA6514U>	
製 図	積水化学工業 株式会社	年 月 日	2013.04	承認 印

品名 ADスリム継手 RRタイプ 二段継手(H=160)
 100A-80A(上)×65A×50A(下) 受け口



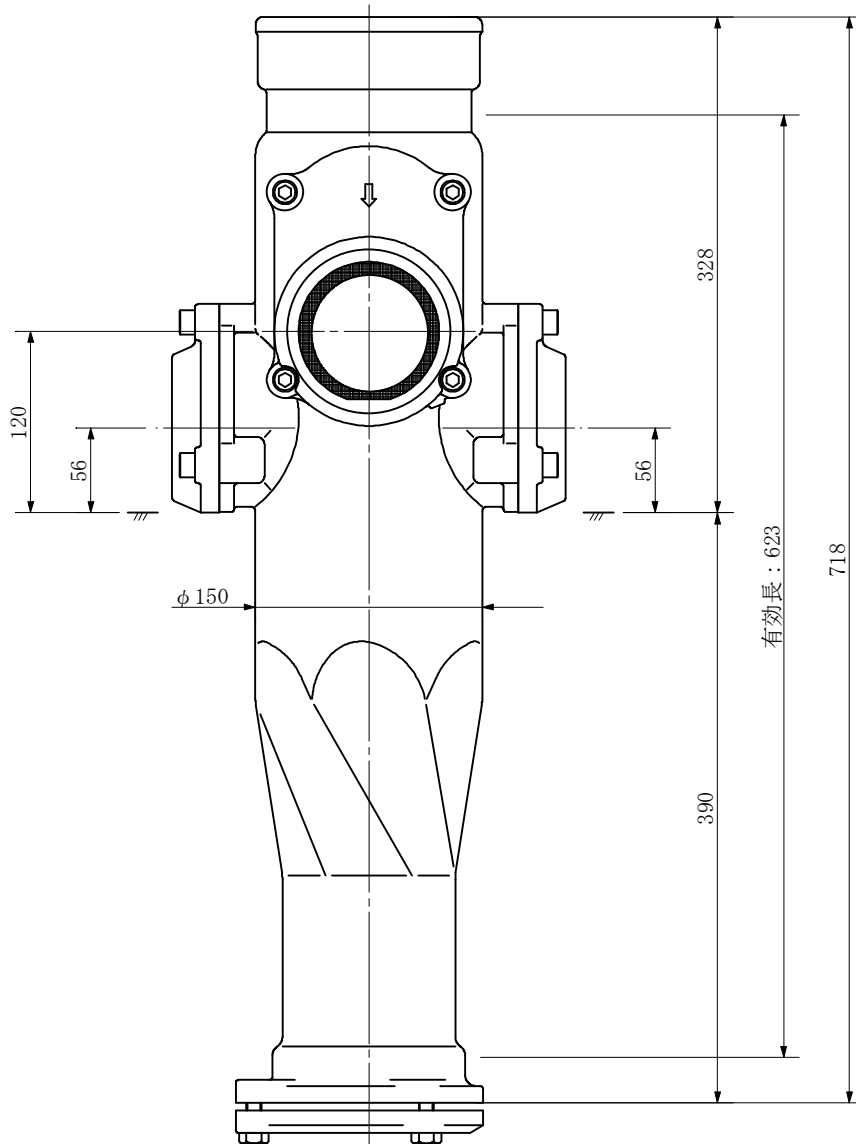
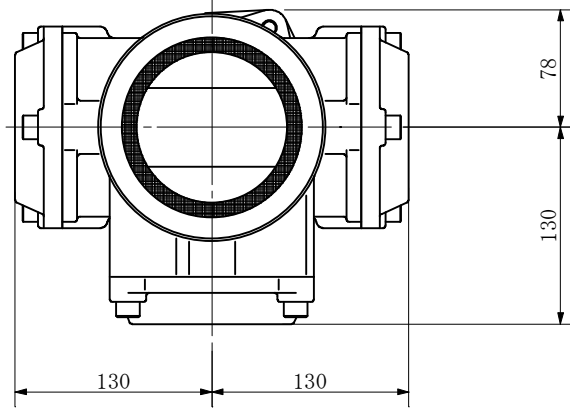
品名	ADスリム継手 RRタイプ 二段継手(H=160) 100A-80A(上)×65A×50A(下) 受け口	図番	<WA6516U>	
製 図	積水化学工業 株式会社	年 月 日	2013.04	承認 印

品名 ADスリム継手 RRタイプ 二段継手(H=180)
 100A-80A(上)×65A×50A(下) 受け口



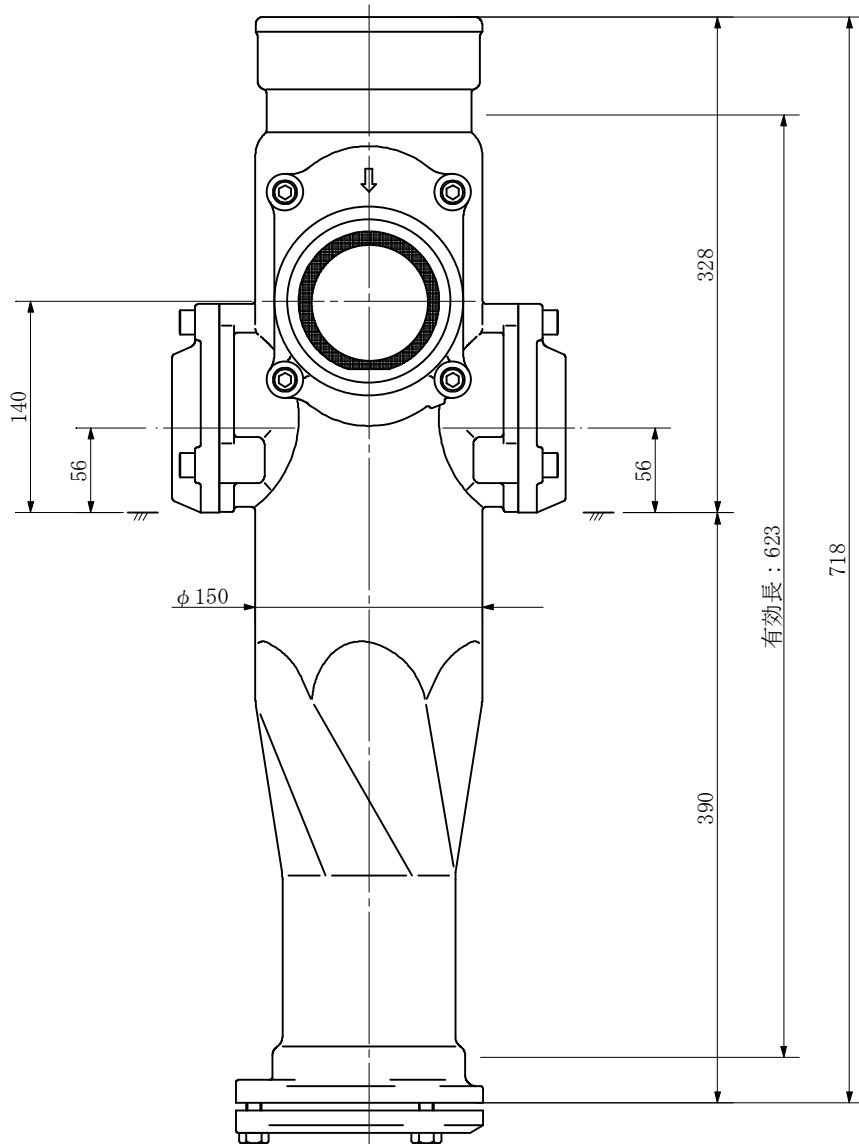
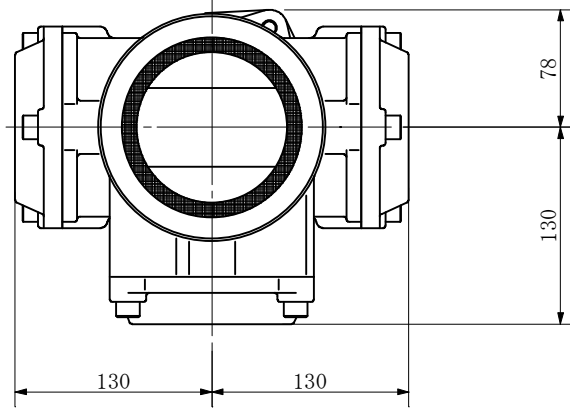
品名	ADスリム継手 RRタイプ 二段継手(H=180) 100A-80A(上)×65A×50A(下) 受け口			図番	<WA6518U>
製 図	積水化学工業 株式会社	年 月 日	2013.04	承認 印	

品名 ADスリム継手 RRタイプ 二段継手(H=120)
 100A-80A(上)×65A×65A(下) 受け口



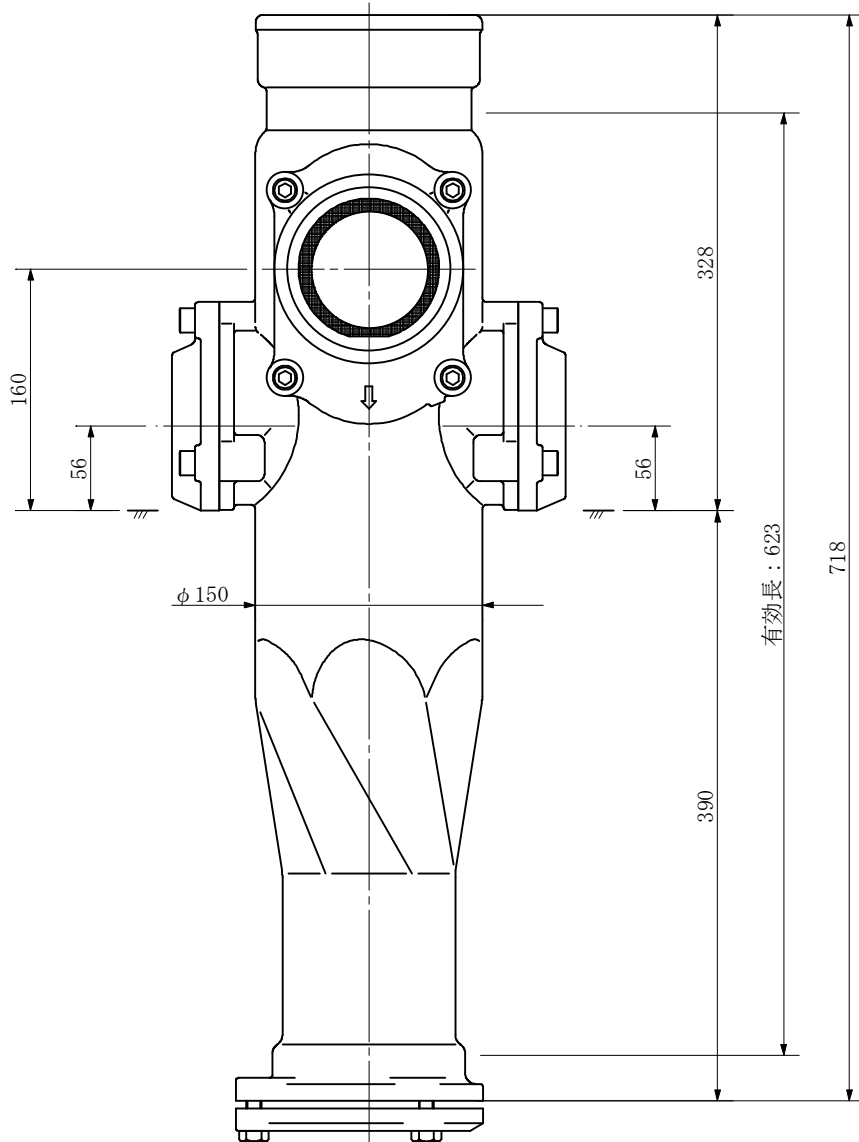
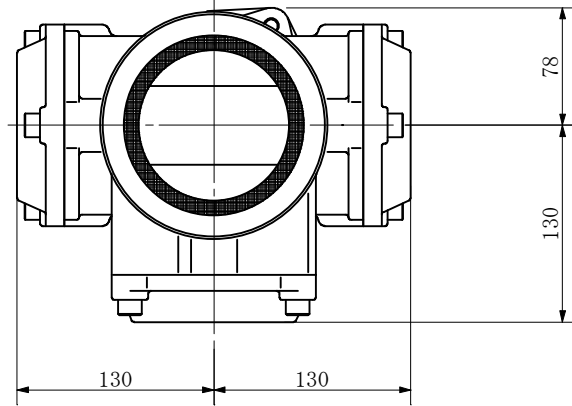
品名	ADスリム継手 RRタイプ 二段継手(H=120) 100A-80A(上)×65A×65A(下) 受け口		図番	<WA6612U>
製 図	積水化学工業 株式会社	年月日 2013.04	承認印	

品名 ADスリム継手 RRタイプ 二段継手(H=140)
 100A-80A(上)×65A×65A(下) 受け口



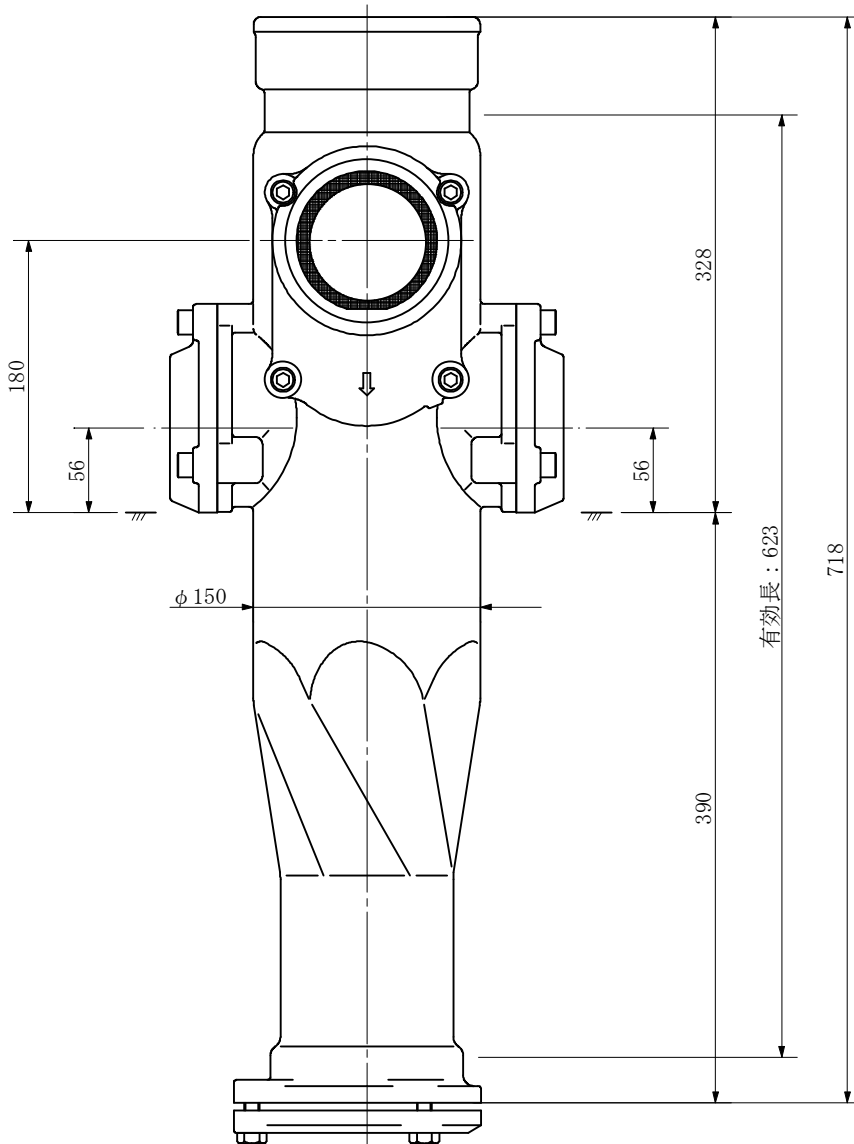
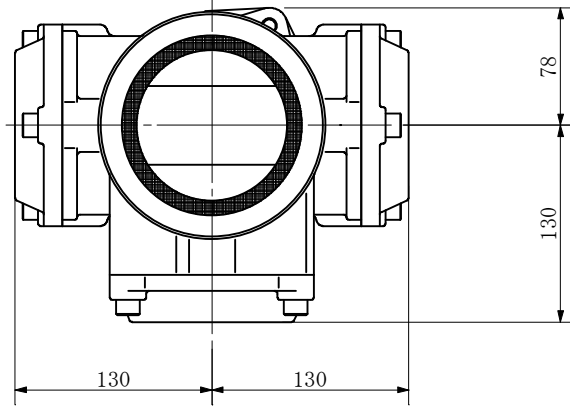
品名	ADスリム継手 RRタイプ 二段継手(H=140) 100A-80A(上)×65A×65A(下) 受け口		図番	<WA6614U>
製 図	積水化学工業 株式会社	年 月 日	2013.04	承認 印

品名 ADスリム継手 RRタイプ 二段継手(H=160)
 100A-80A(上)×65A×65A(下) 受け口



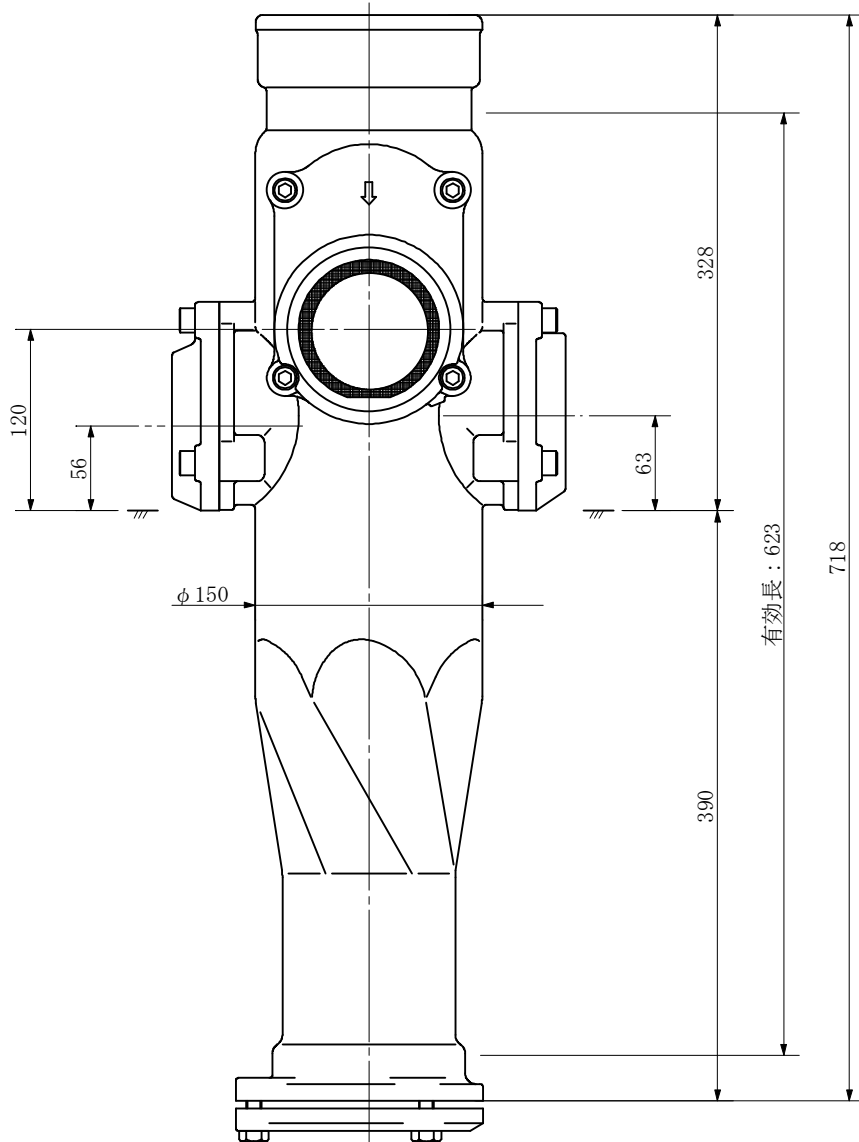
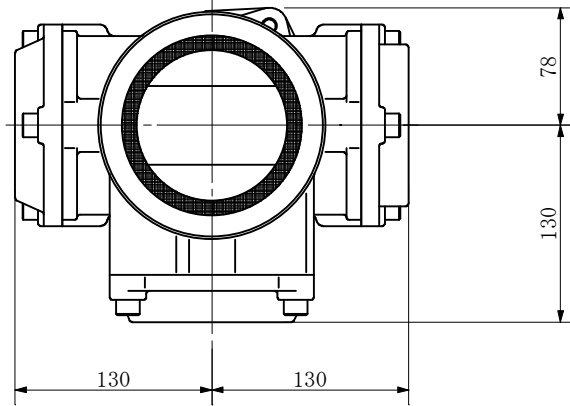
品名	ADスリム継手 RRタイプ 二段継手(H=160) 100A-80A(上)×65A×65A(下) 受け口			図番	<WA6616U>
製 図	積水化学工業 株式会社	年 月 日	2013.04	承認 印	

品名 ADスリム継手 RRタイプ 二段継手(H=180)
 100A-80A(上)×65A×65A(下) 受け口



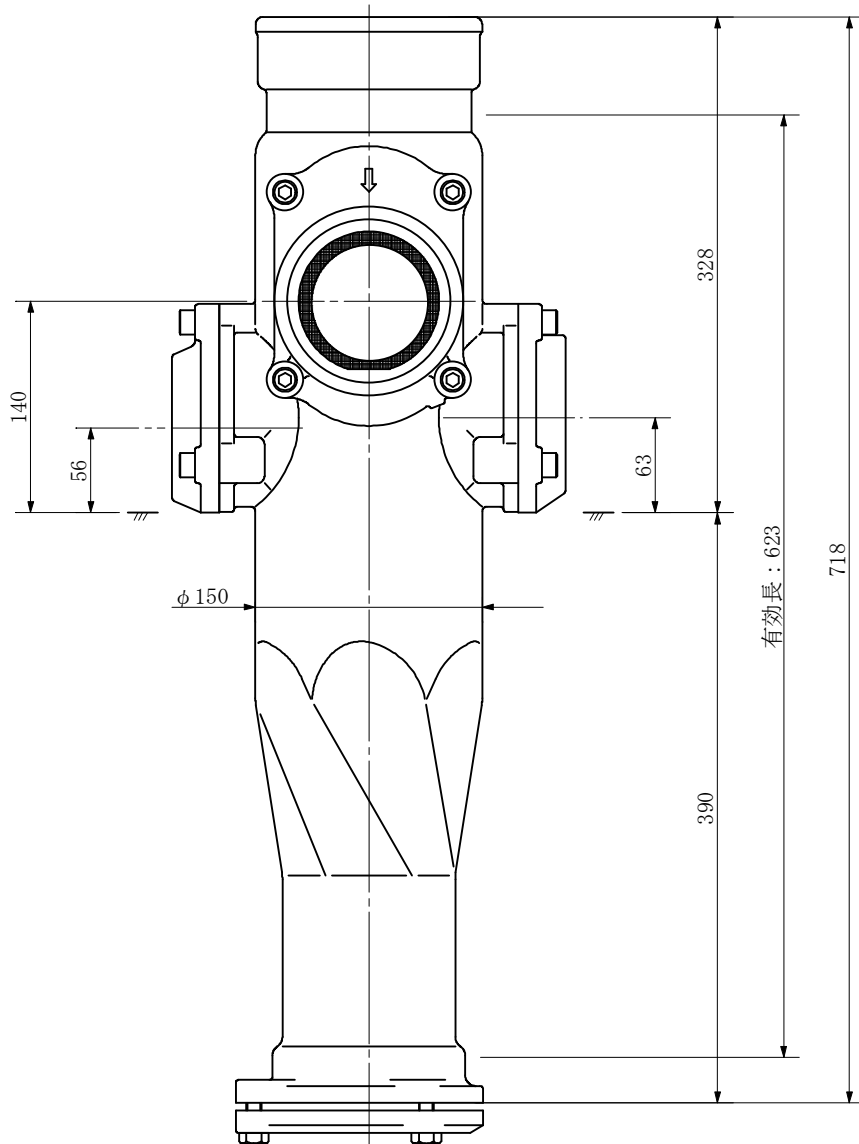
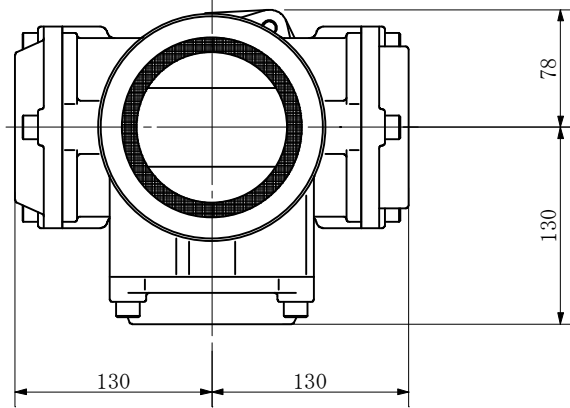
品名	ADスリム継手 RRタイプ 二段継手(H=180) 100A-80A(上)×65A×65A(下) 受け口			図番	<WA6618U>
製 図	積水化学工業 株式会社	年 月 日	2013.04	承認 印	

品名 ADスリム継手 RRタイプ 二段継手(H=120)
100A-80A(上)×60A×80A(下) 受け口



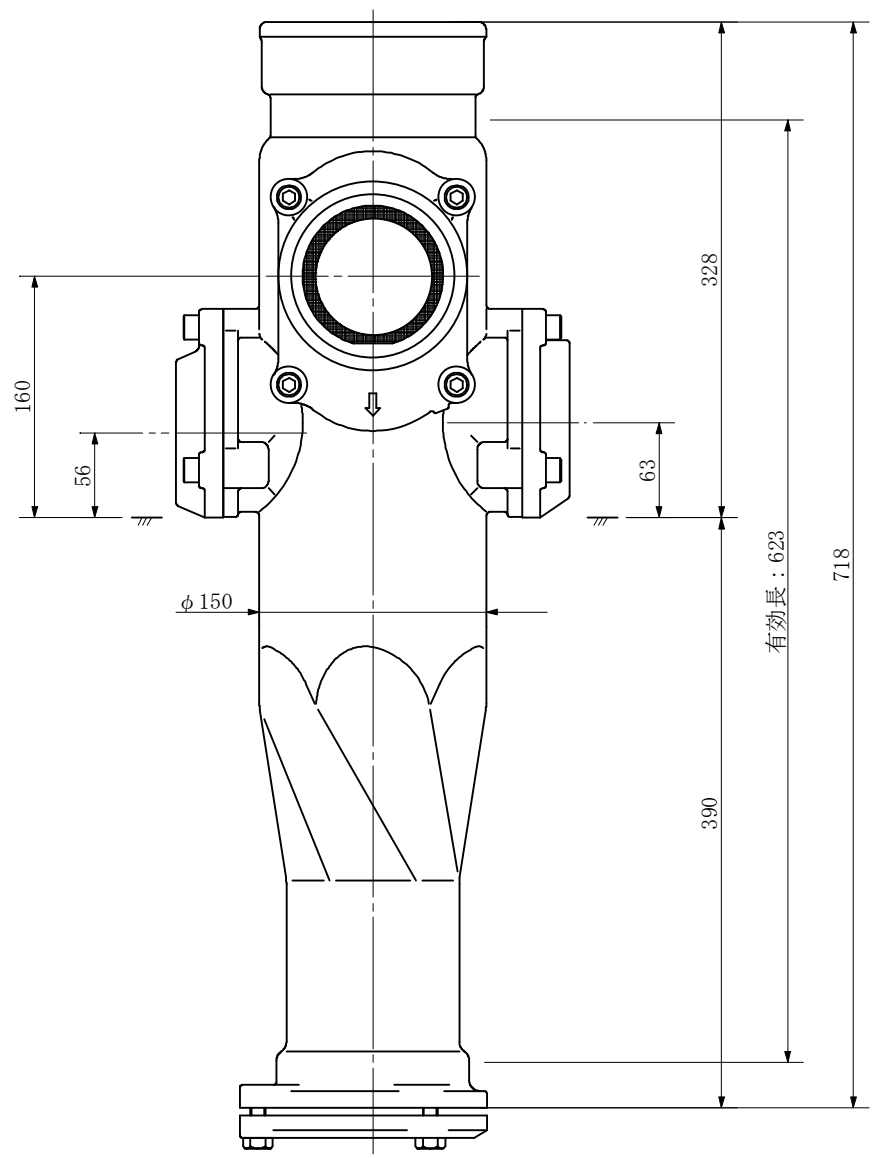
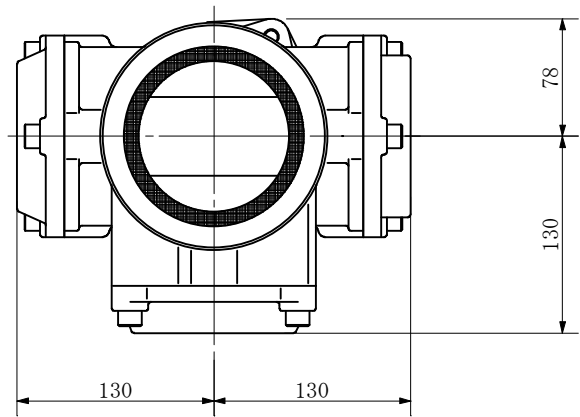
品名	ADスリム継手 RRタイプ 二段継手(H=120) 100A-80A(上)×60A×80A(下) 受け口			図番	<WA6812U>
製 図	積水化学工業 株式会社	年 月 日	2013.04	承認 印	

品名 ADスリム継手 RRタイプ 二段継手(H=140)
100A-80A(上)×60A×80A(下) 受け口



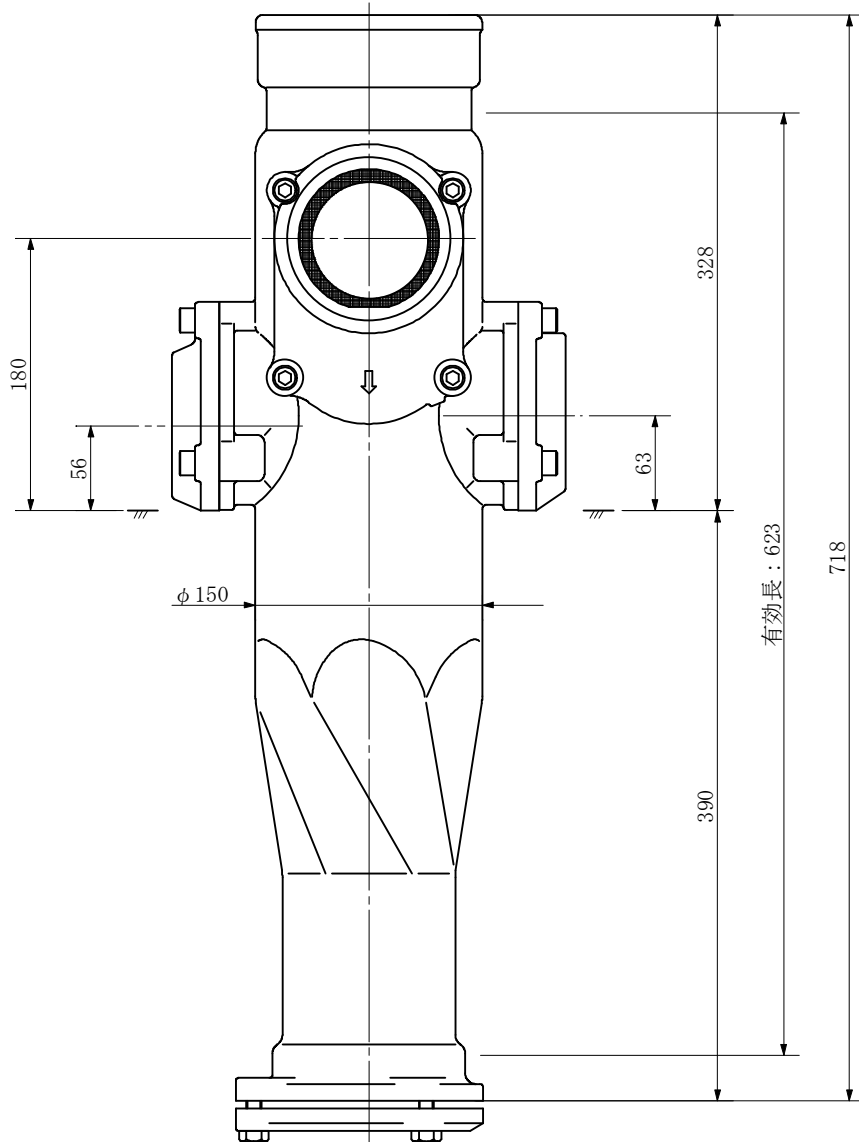
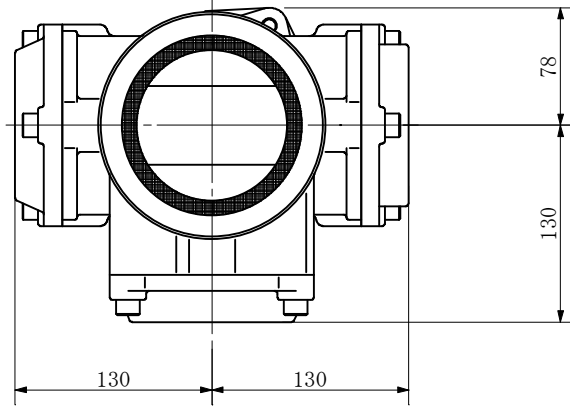
品名	ADスリム継手 RRタイプ 二段継手(H=140) 100A-80A(上)×60A×80A(下) 受け口			図番	<WA6814U>
製 図	積水化学工業 株式会社	年 月 日	2013.04	承認 印	

品名 ADスリム継手 RRタイプ 二段継手(H=160)
 100A-80A(上)×60A×80A(下) 受け口



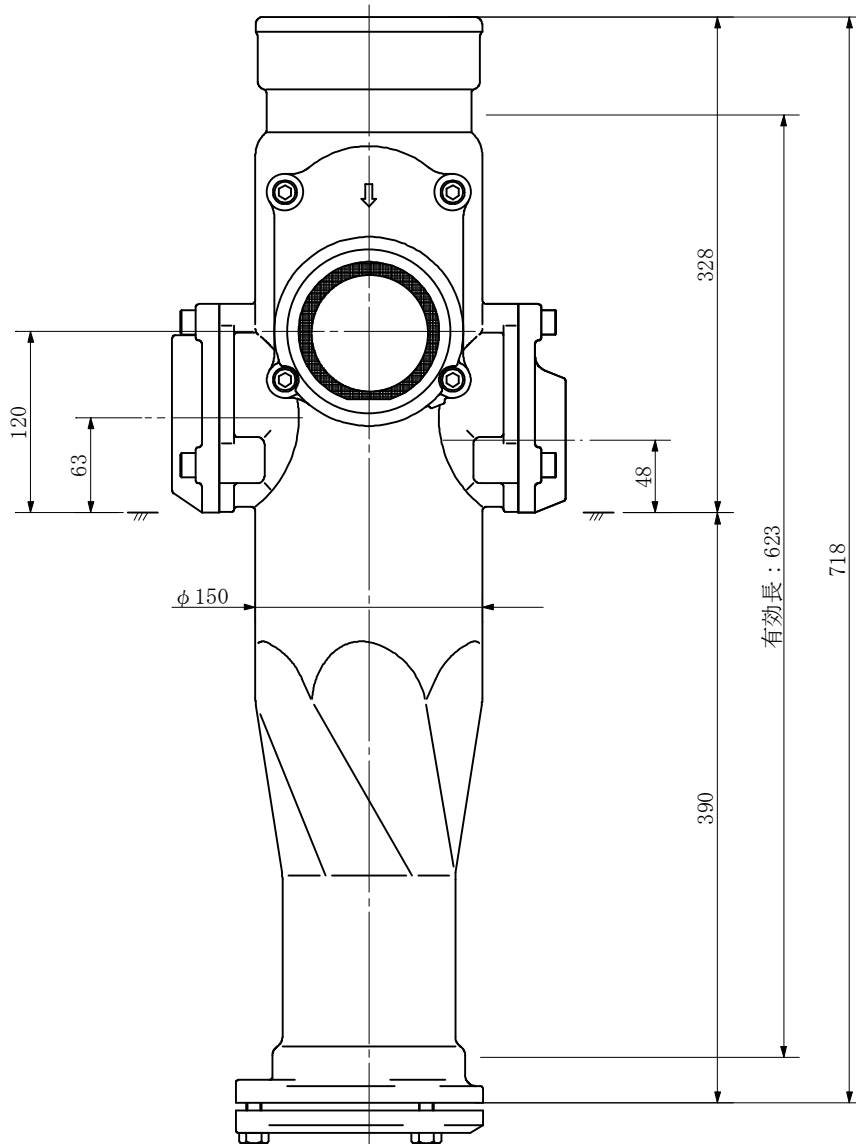
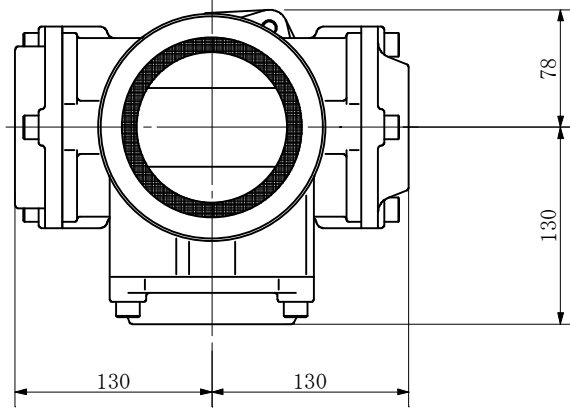
品名	ADスリム継手 RRタイプ 二段継手(H=160) 100A-80A(上)×60A×80A(下) 受け口			図番	<WA6816U>
製 図	積水化学工業 株式会社	年 月 日	2013.04	承認 印	

品名 ADスリム継手 RRタイプ 二段継手(H=180)
100A-80A(上)×60A×80A(下) 受け口



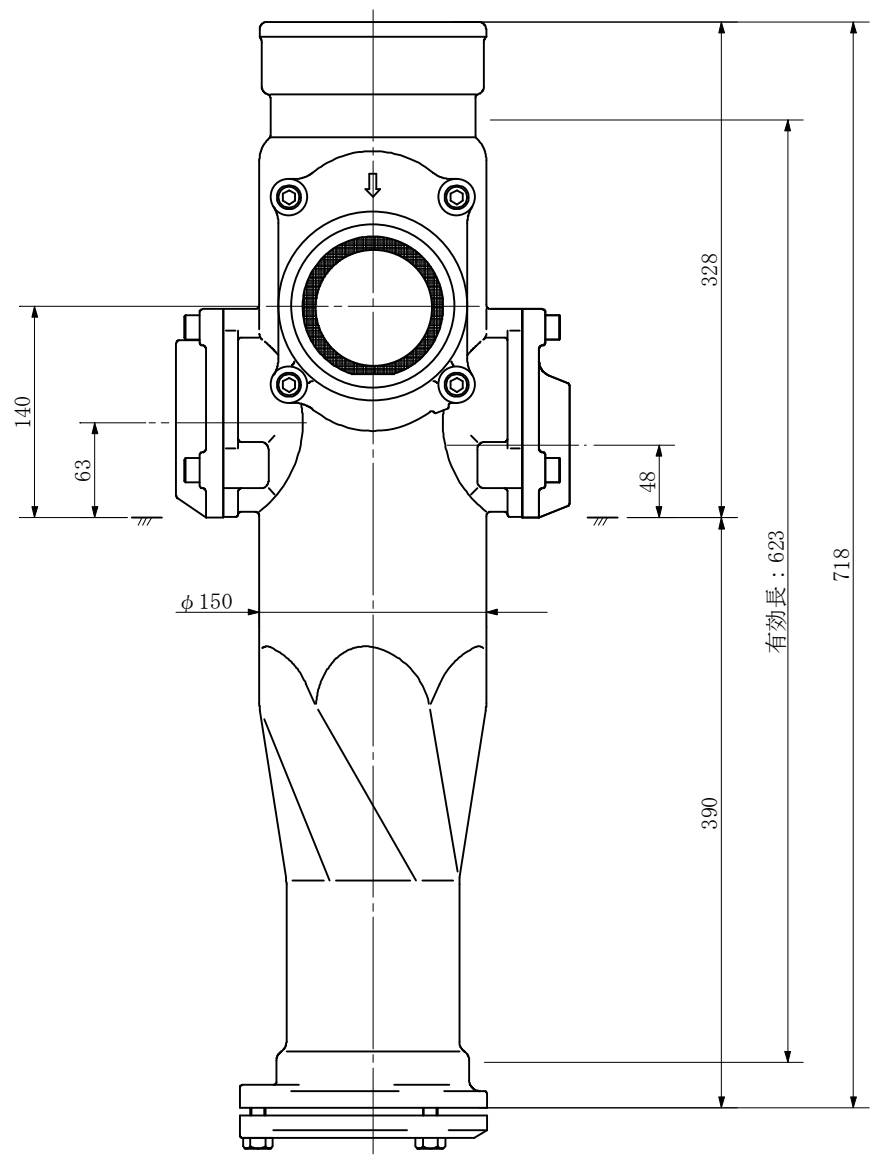
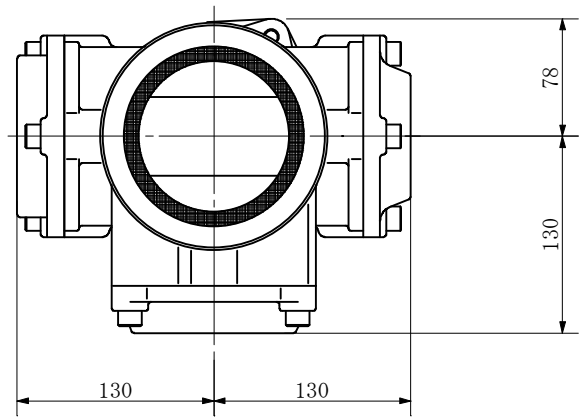
品名	ADスリム継手 RRタイプ 二段継手(H=180) 100A-80A(上)×60A×80A(下) 受け口			図番	<WA6818U>
製 図	積水化学工業 株式会社	年月日	2013.04	承認印	

品名 ADスリム継手 RRタイプ 二段継手(H=120)
 100A-80A(上)×80A×50A(下) 受け口



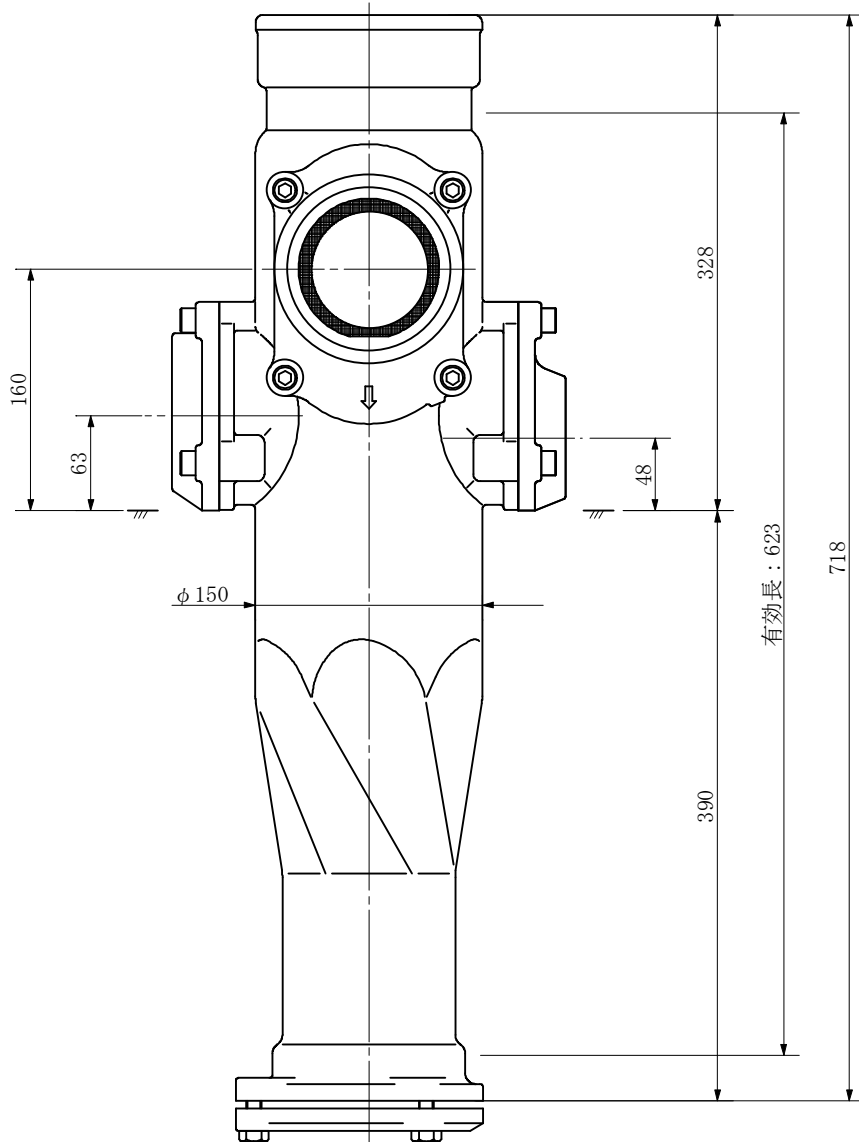
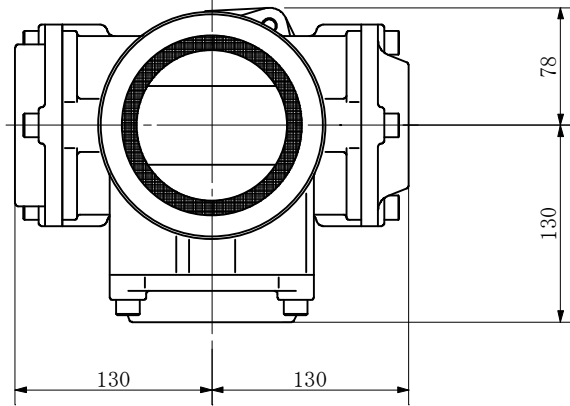
品名	ADスリム継手 RRタイプ 二段継手(H=120) 100A-80A(上)×80A×50A(下) 受け口	図番	<WA8512U>	
製 図	積水化学工業 株式会社	年 月 日	2013.04	承認 印

品名 ADスリム継手 RRタイプ 二段継手(H=140)
100A-80A(上)×80A×50A(下) 受け口



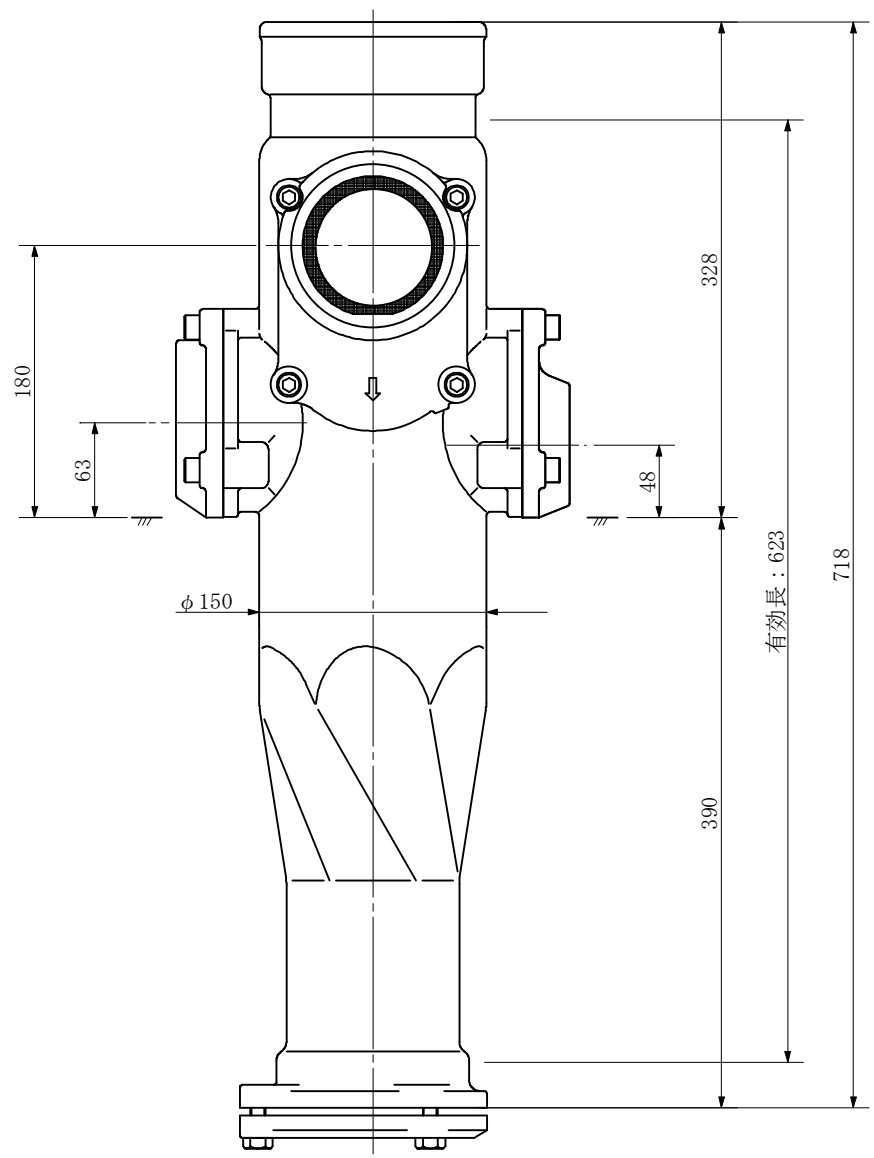
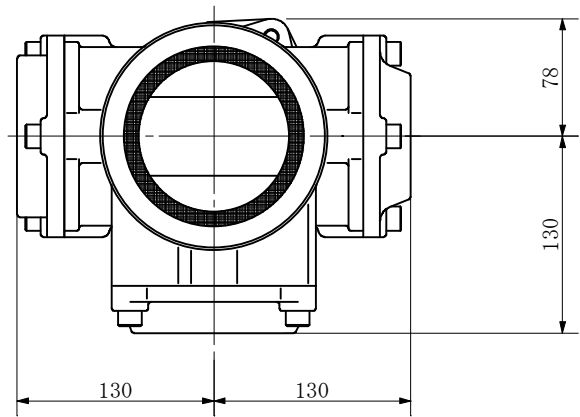
品名	ADスリム継手 RRタイプ 二段継手(H=140) 100A-80A(上)×80A×50A(下) 受け口			図番	<WA8514U>
製 図	積水化学工業 株式会社	年 月 日	2013.04	承認 印	

品名 ADスリム継手 RRタイプ 二段継手(H=160)
 100A-80A(上)×80A×50A(下) 受け口



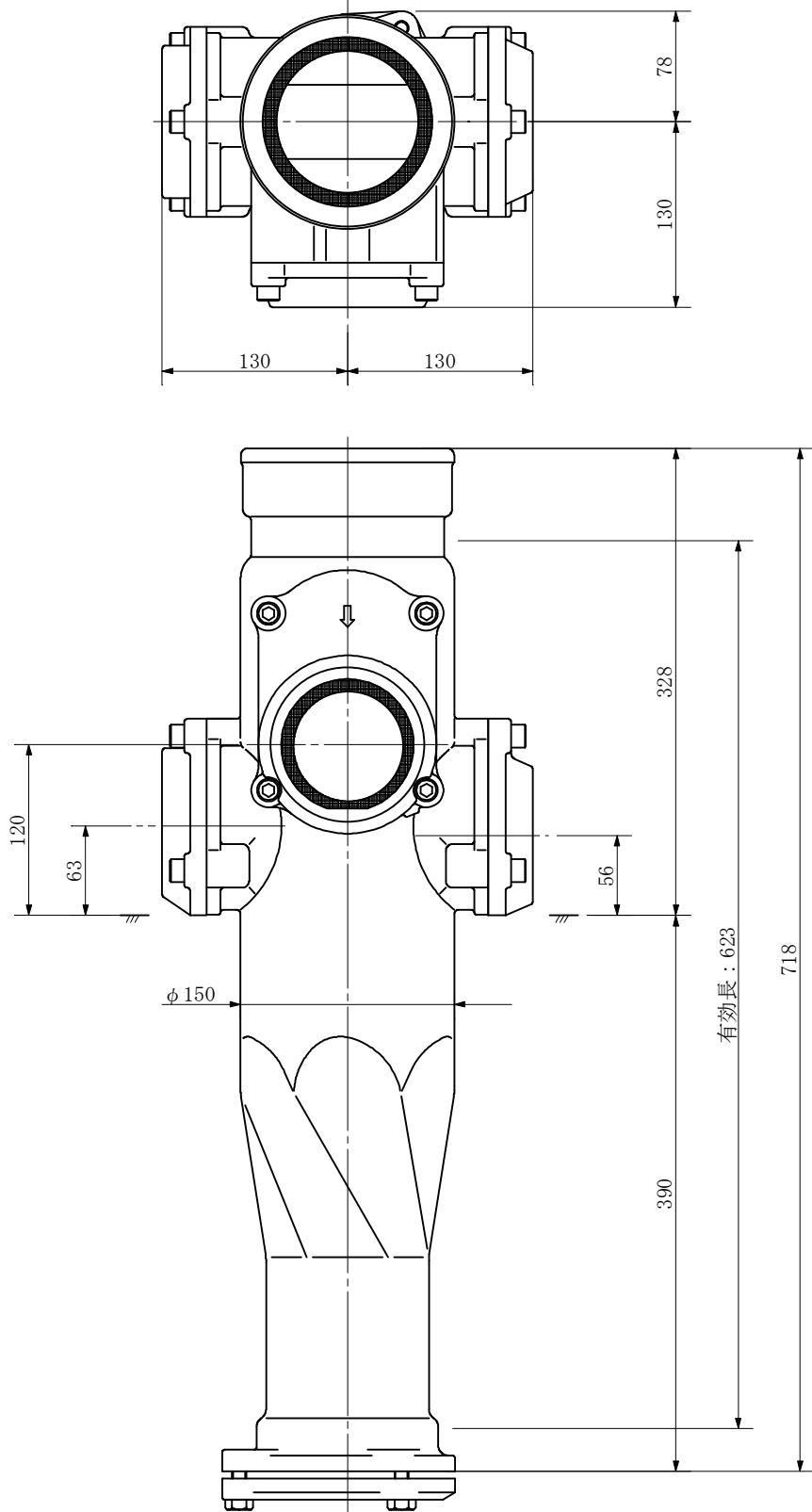
品名	ADスリム継手 RRタイプ 二段継手(H=160) 100A-80A(上)×80A×50A(下) 受け口			図番	<WA8516U>
製 図	積水化学工業 株式会社	年 月 日	2013.04	承認 印	

品名 ADスリム継手 RRタイプ 二段継手(H=180)
 100A-80A(上)×80A×50A(下) 受け口



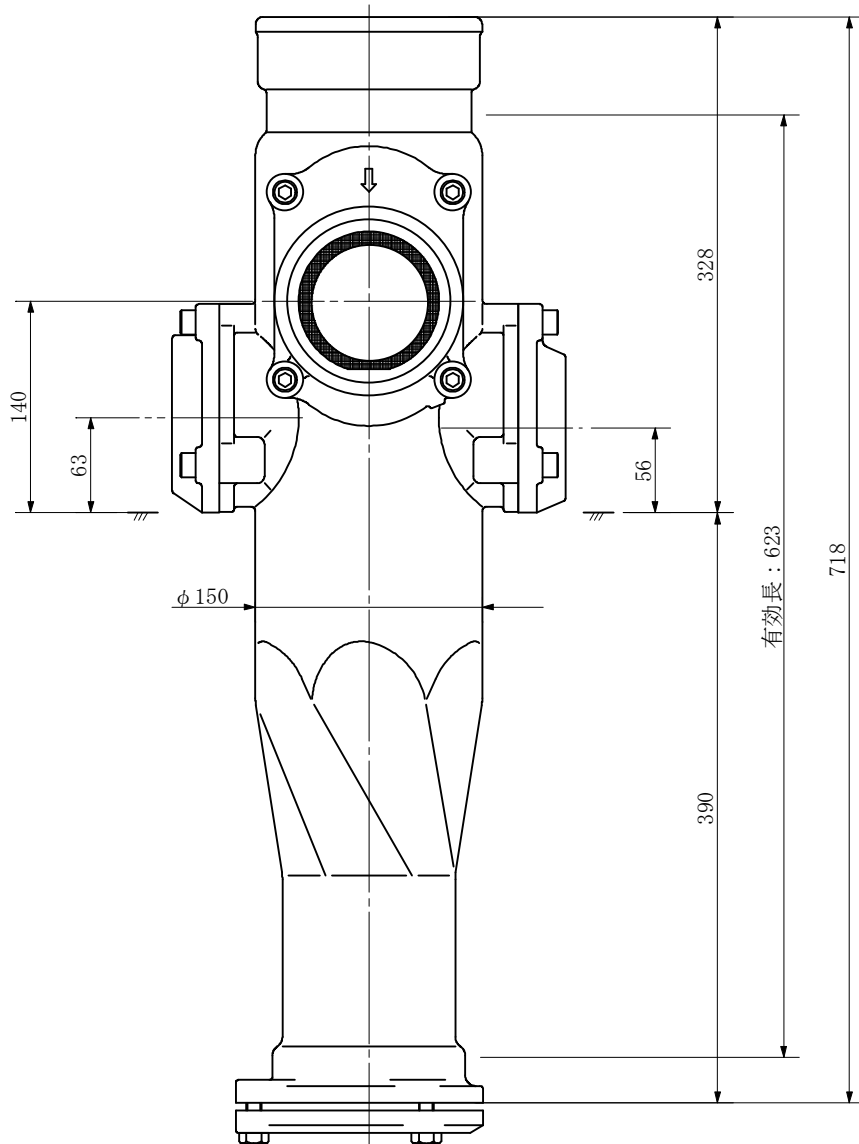
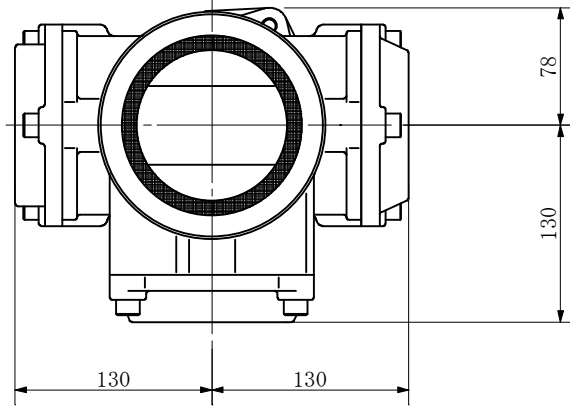
品名	ADスリム継手 RRタイプ 二段継手(H=180) 100A-80A(上)×80A×50A(下) 受け口	図番	<WA8518U>	
製 図	積水化学工業 株式会社	年 月 日	2013.04	承認 印

品名 ADスリム継手 RRタイプ 二段継手(H=120)
100A-80A(上)×80A×65A(下) 受け口



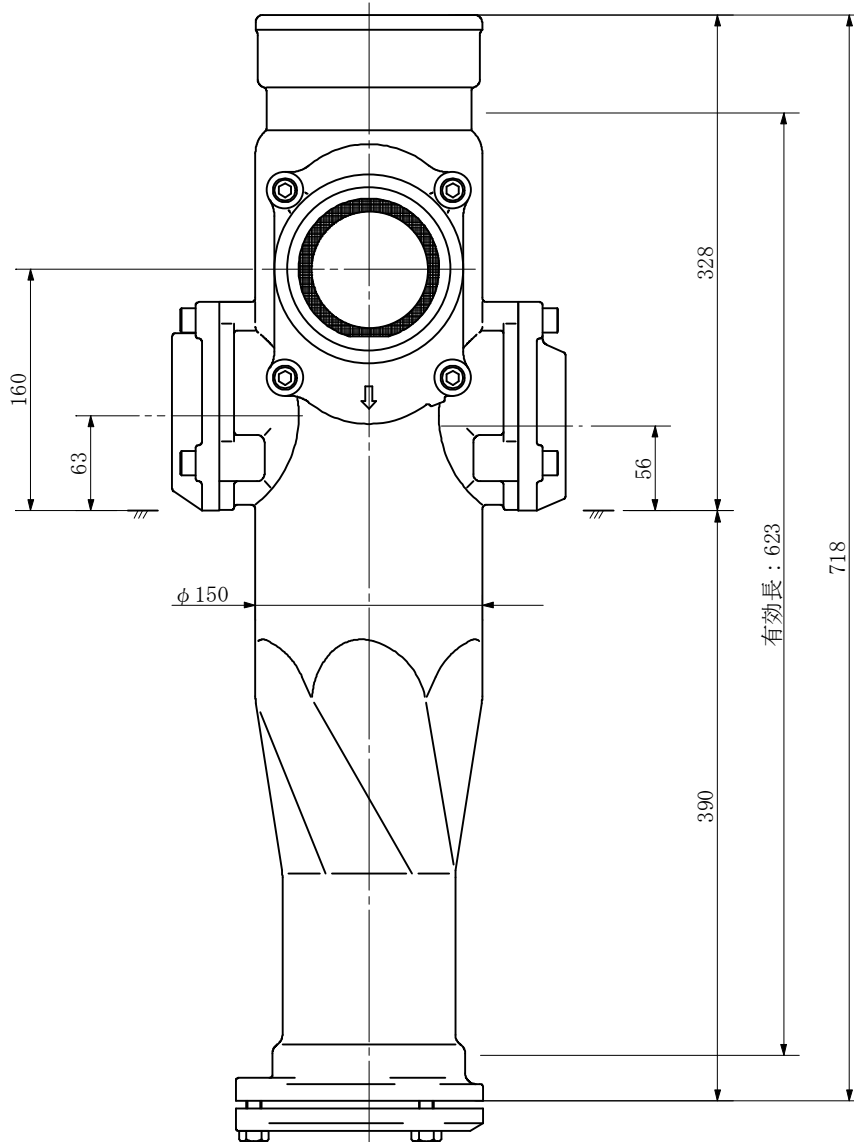
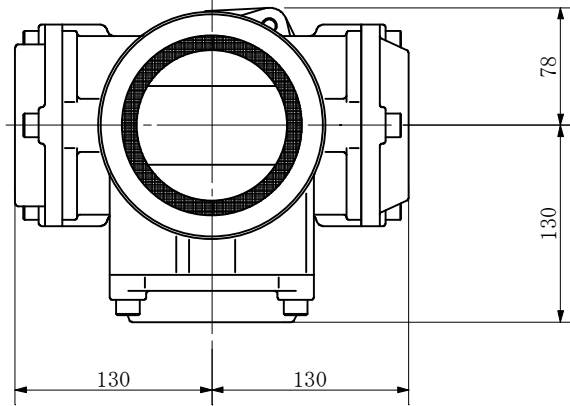
品名	ADスリム継手 RRタイプ 二段継手(H=120) 100A-80A(上)×80A×65A(下) 受け口			図番	<WA8612U>
製 図	積水化学工業 株式会社	年 月 日	2013.04	承認 印	

品名 ADスリム継手 RRタイプ 二段継手(H=140)
100A-80A(上)×80A×65A(下) 受け口



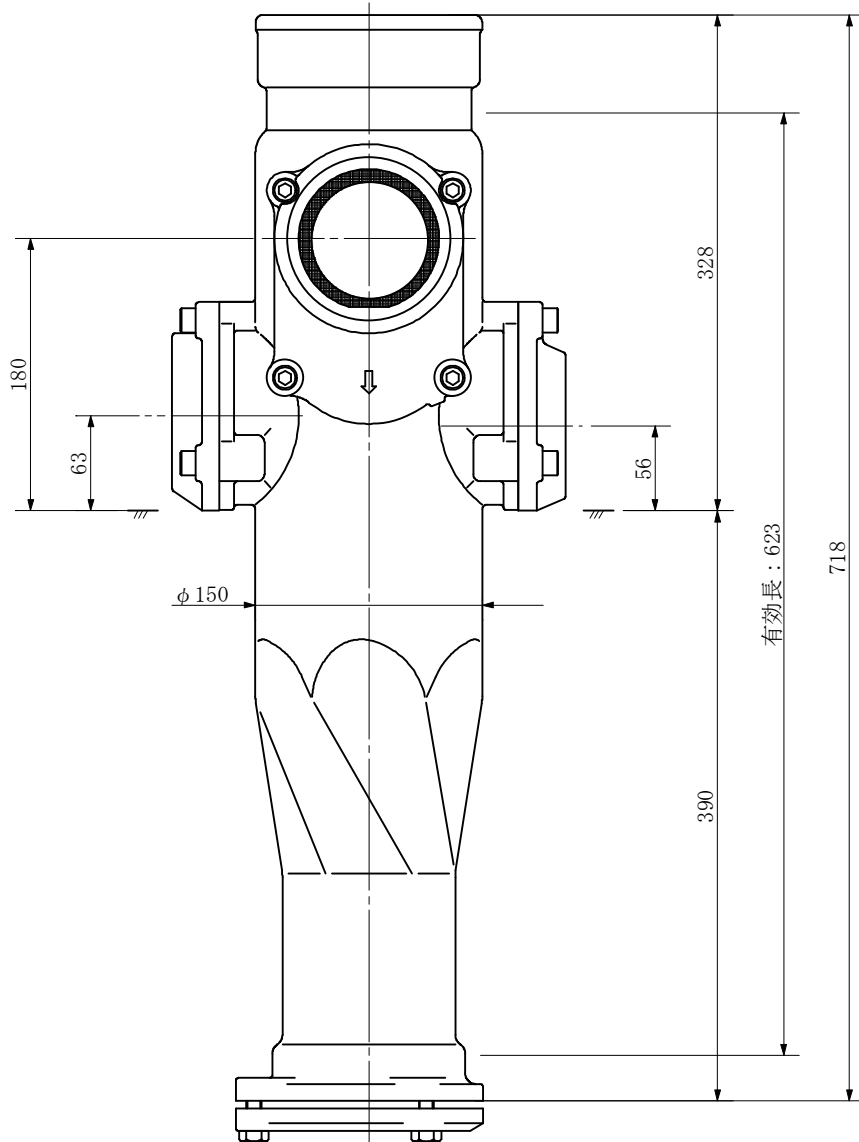
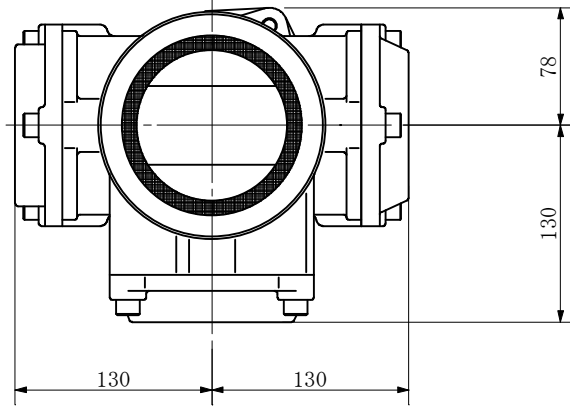
品名	ADスリム継手 RRタイプ 二段継手(H=140) 100A-80A(上)×80A×65A(下) 受け口			図番	<WA8614U>
製 図	積水化学工業 株式会社	年 月 日	2013.04	承認 印	

品名 ADスリム継手 RRタイプ 二段継手(H=160)
 100A-80A(上)×80A×65A(下) 受け口



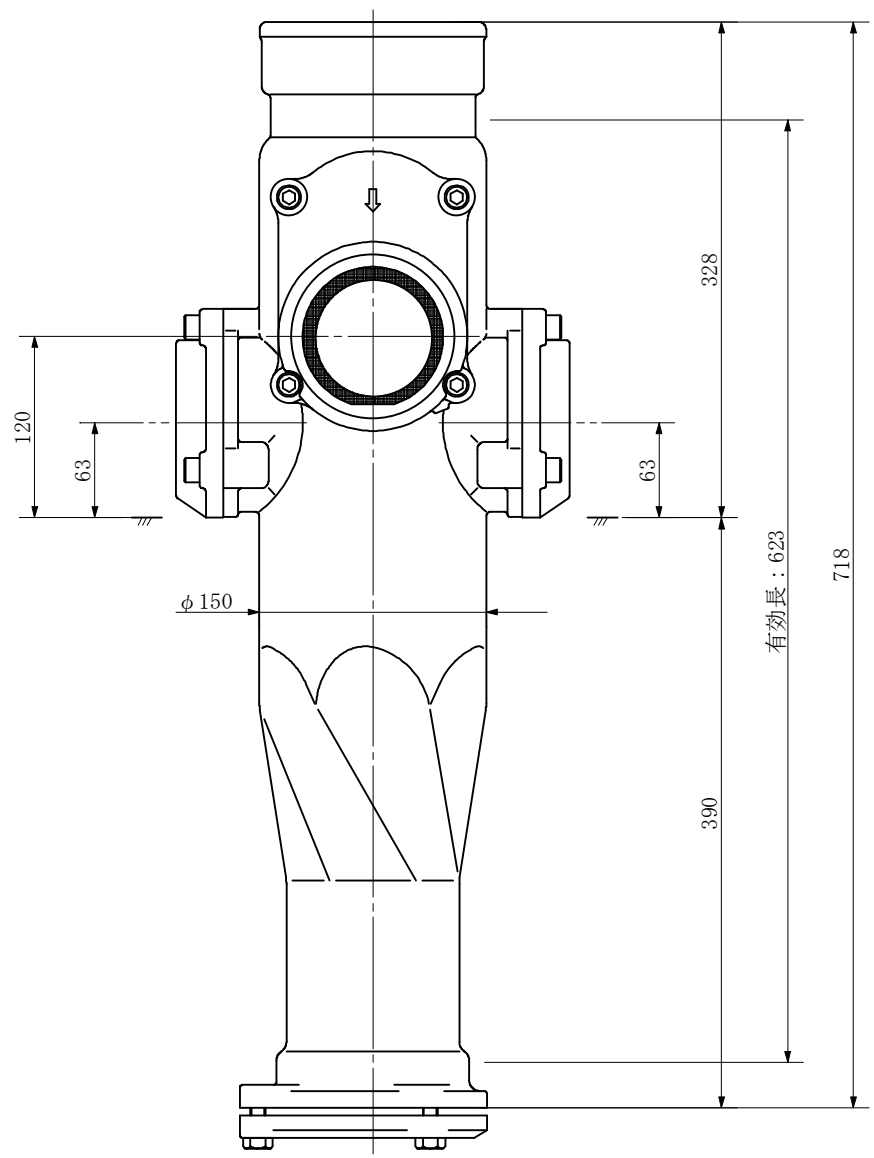
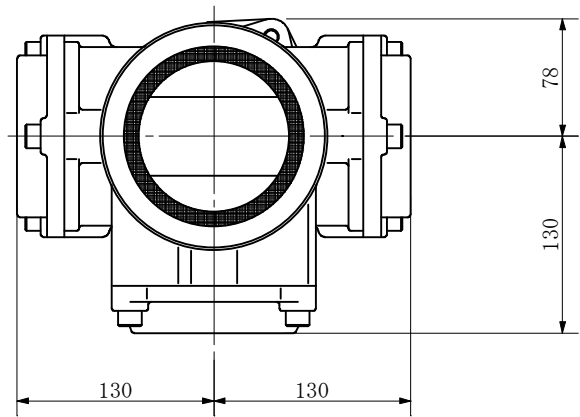
品名	ADスリム継手 RRタイプ 二段継手(H=160) 100A-80A(上)×80A×65A(下) 受け口	図番	<WA8616U>	
製 図	積水化学工業 株式会社	年 月 日	2013.04	承認 印

品名 ADスリム継手 RRタイプ 二段継手(H=180)
 100A-80A(上)×80A×65A(下) 受け口



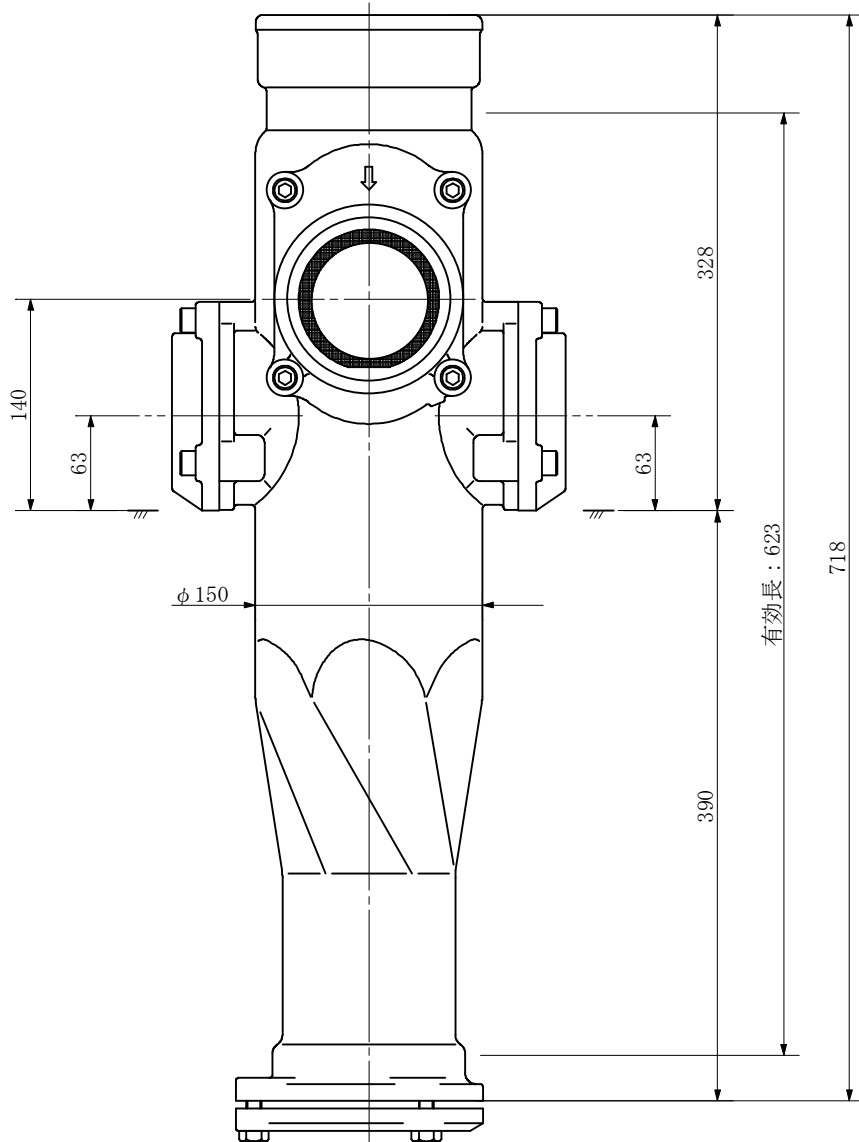
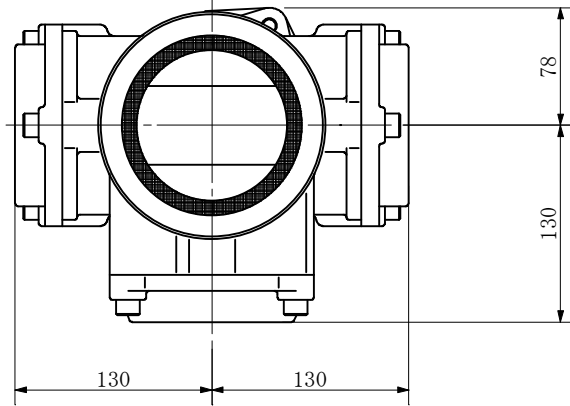
品名	ADスリム継手 RRタイプ 二段継手(H=180) 100A-80A(上)×80A×65A(下) 受け口	図番	<WA8618U>	
製 図	積水化学工業 株式会社	年 月 日	2013.04	承認 印

品名 ADスリム継手 RRタイプ 二段継手(H=120)
 100A-80A(上)×80A×80A(下) 受け口



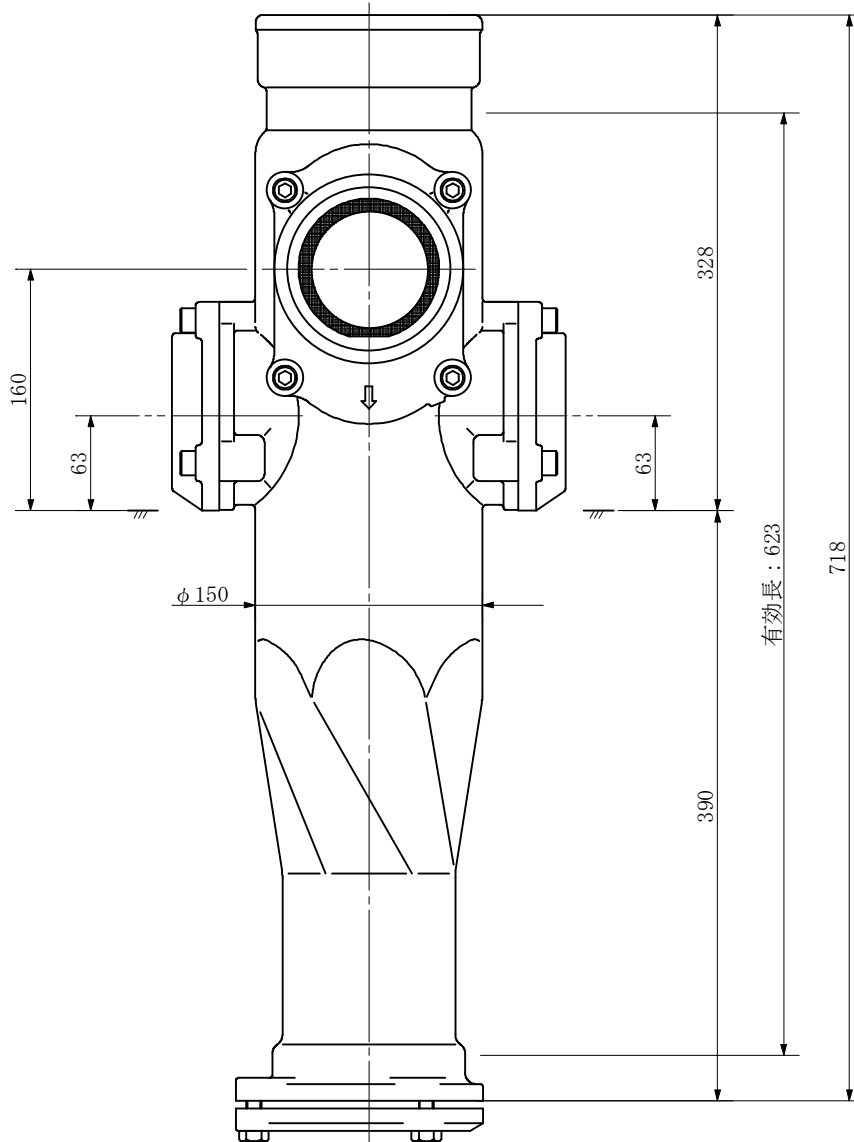
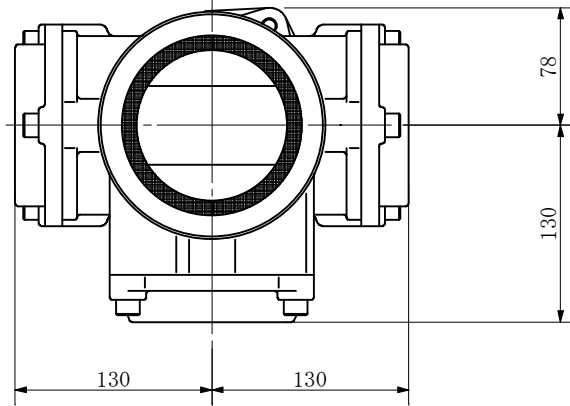
品名	ADスリム継手 RRタイプ 二段継手(H=120) 100A-80A(上)×80A×80A(下) 受け口			図番	<WA8812U>
製 図	積水化学工業 株式会社	年 月 日	2013.04	承認 印	

品名 ADスリム継手 RRタイプ 二段継手(H=140)
100A-80A(上)×80A×80A(下) 受け口



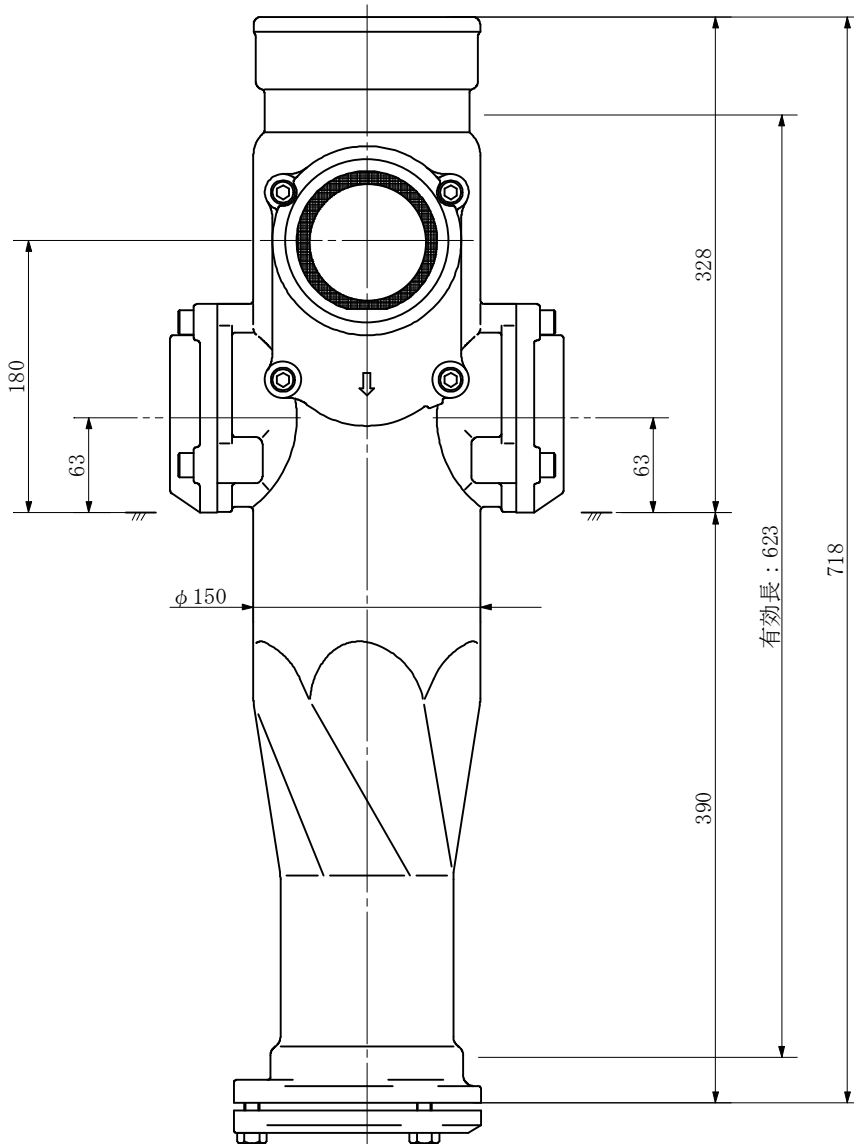
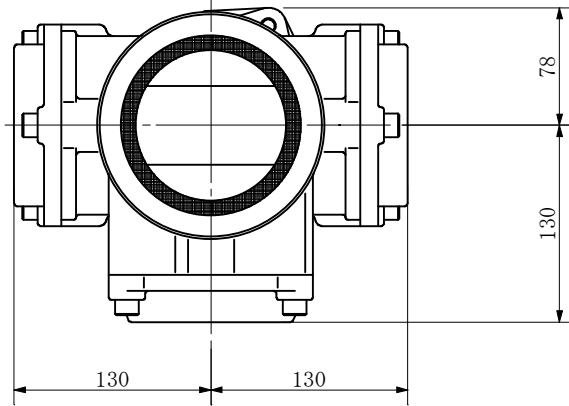
品名	ADスリム継手 RRタイプ 二段継手(H=140) 100A-80A(上)×80A×80A(下) 受け口			図番	<WA8814U>
製 図	積水化学工業 株式会社	年 月 日	2013.04	承認 印	

品名 ADスリム継手 RRタイプ 二段継手(H=160)
 100A-80A(上)×80A×80A(下) 受け口



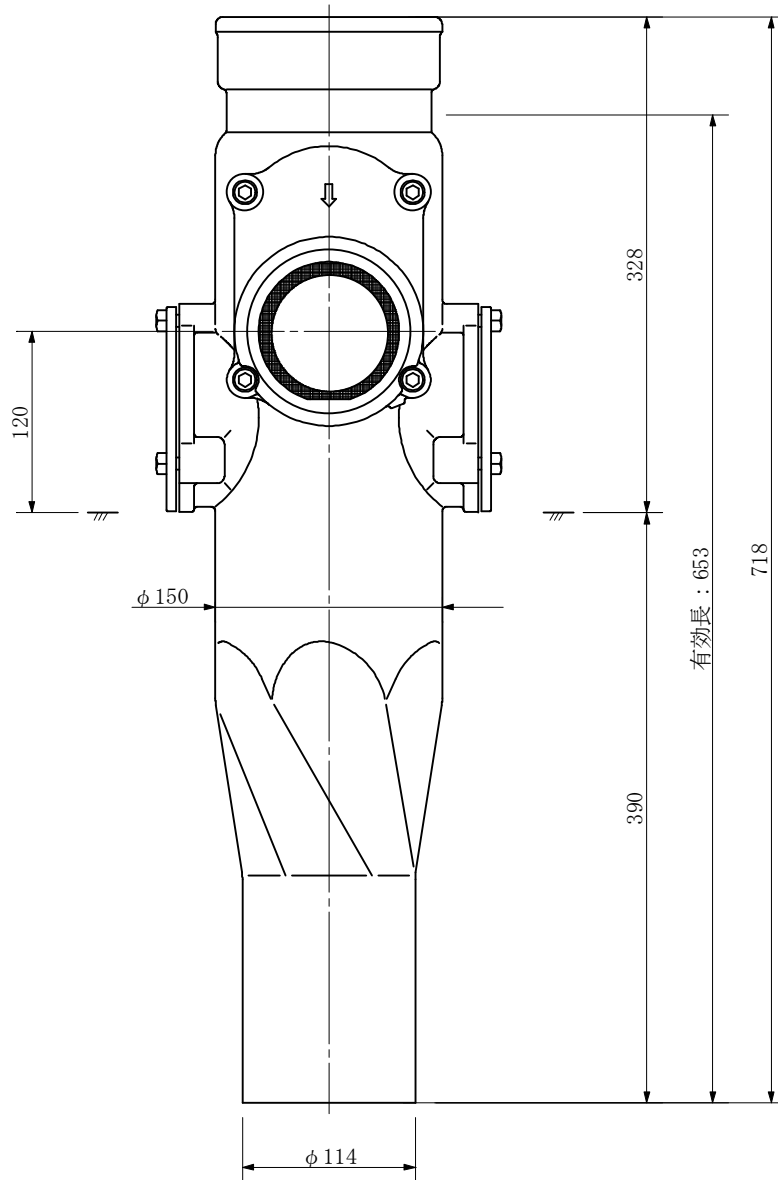
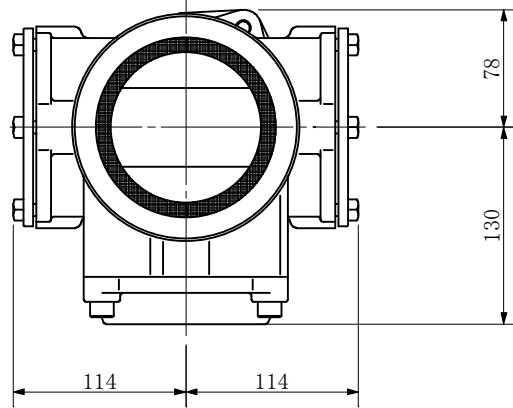
品名	ADスリム継手 RRタイプ 二段継手(H=160) 100A-80A(上)×80A×80A(下) 受け口			図番	<WA8816U>
製 図	積水化学工業 株式会社	年 月 日	2013.04	承認 印	

品名 ADスリム継手 RRタイプ 二段継手(H=180)
 100A-80A(上)×80A×80A(下) 受け口



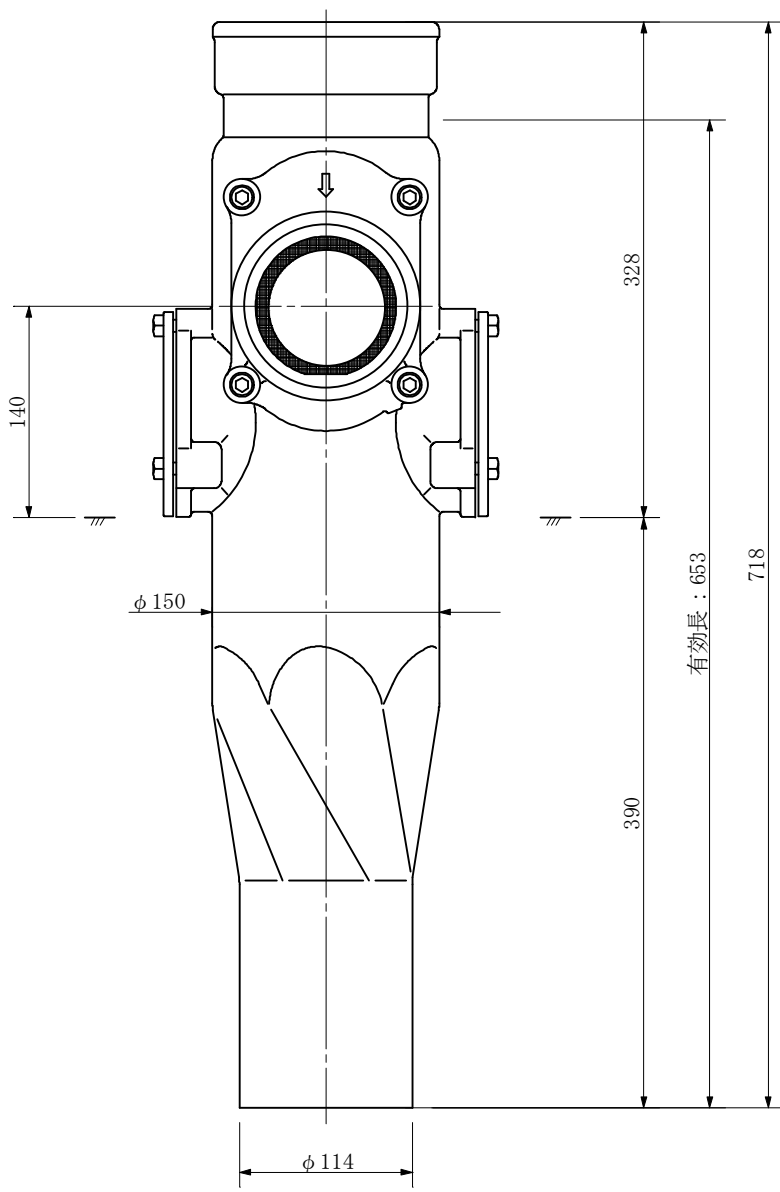
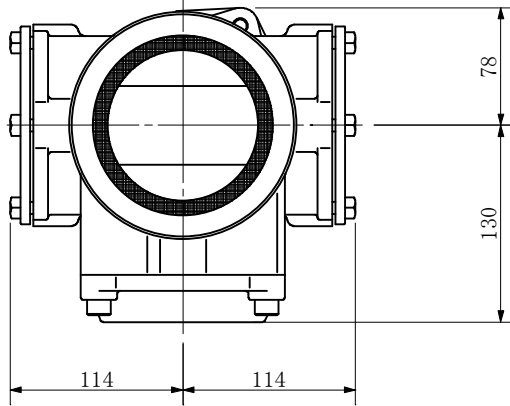
品名	ADスリム継手 RRタイプ 二段継手(H=180) 100A-80A(上)×80A×80A(下) 受け口	図番	<WA8818U>	
製 図	積水化学工業 株式会社	年 月 日	2013.04	承認 印

品名	ADスリム継手 RRタイプ 二段継手(H=120) 100A-80A(上)×C0栓(下) 差し口
----	---



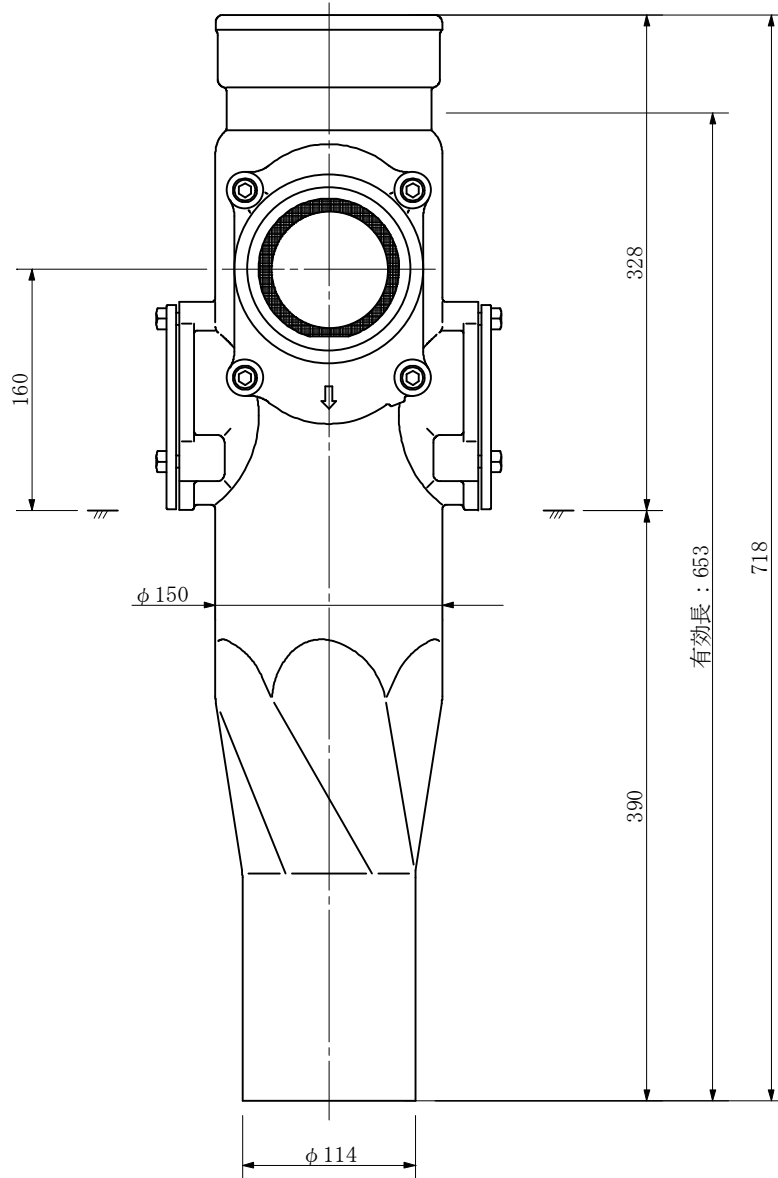
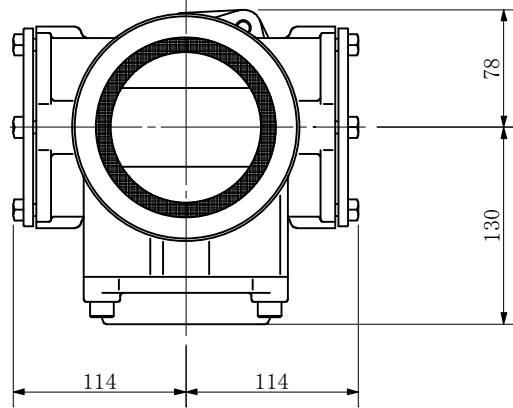
品名	ADスリム継手 RRタイプ 二段継手(H=120) 100A-80A(上)×C0栓(下) 差し口			図番	<WACC12S>
製 図	積水化学工業 株式会社	年月日	2013.04	承認印	

品名	ADスリム継手 RRタイプ 二段継手(H=140) 100A-80A(上)×C0栓(下) 差し口
----	---



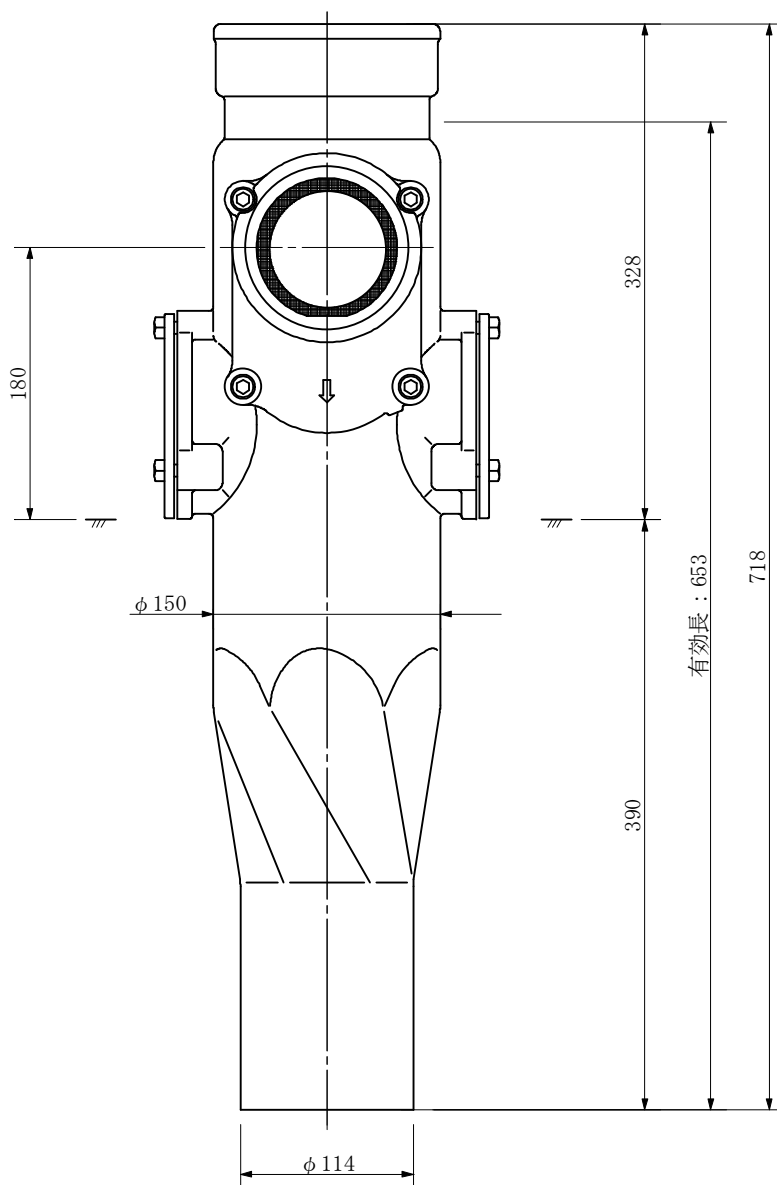
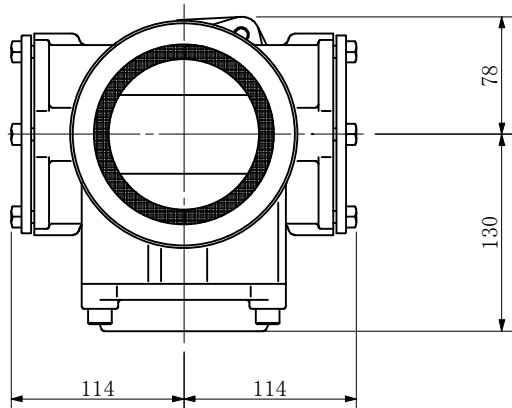
品名	ADスリム継手 RRタイプ 二段継手(H=140) 100A-80A(上)×C0栓(下) 差し口			図番	<WACC14S>
製 図	積水化学工業 株式会社	年月日	2013.04	承認印	

品名	ADスリム継手 RRタイプ 二段継手(H=160) 100A-80A(上)×C0栓(下) 差し口
----	---



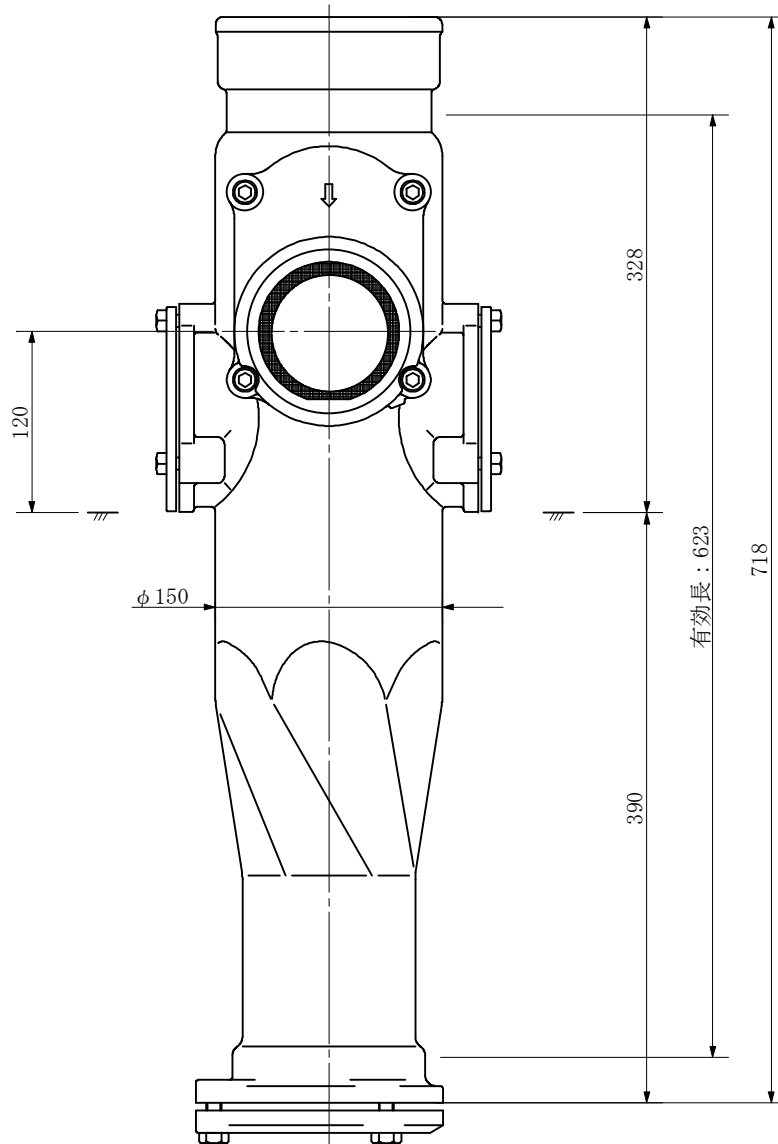
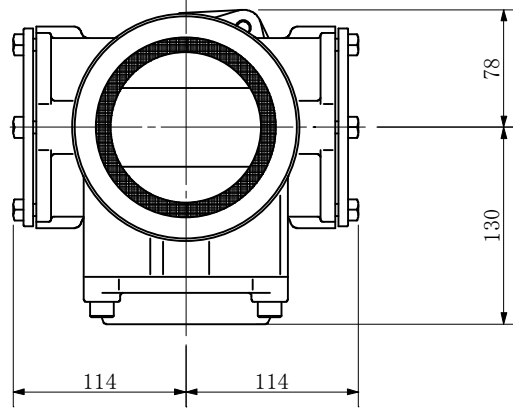
品名	ADスリム継手 RRタイプ 二段継手(H=160) 100A-80A(上)×C0栓(下) 差し口			図番	<WACC16S>
製 図	積水化学工業 株式会社	年月日	2013.04	承認印	

品名 ADスリム継手 RRタイプ 二段継手(H=180)
100A-80A(上)×C0栓(下) 差し口



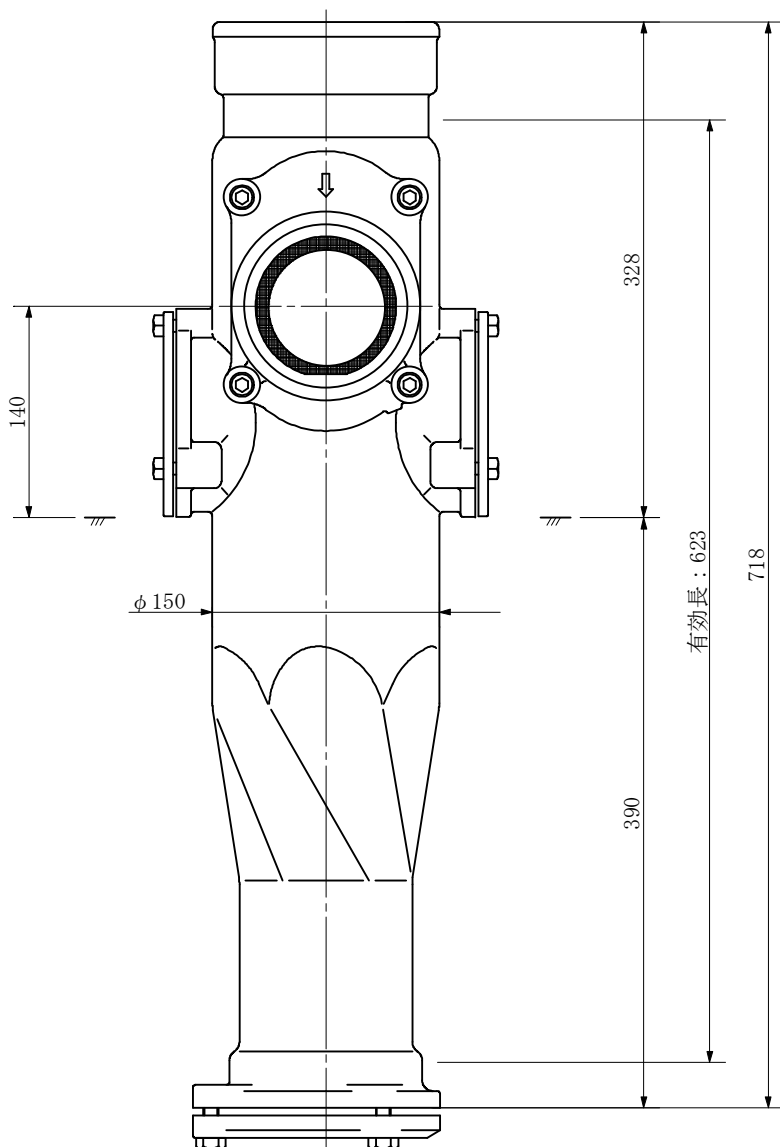
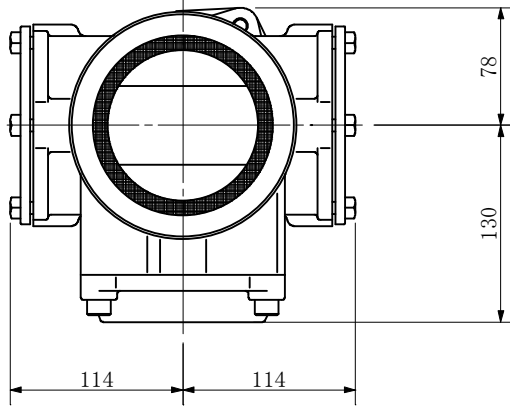
品名	ADスリム継手 RRタイプ 二段継手(H=180) 100A-80A(上)×C0栓(下) 差し口			図番	<WACC18S>
製 図	積水化学工業 株式会社	年月日	2013.04	承認印	

品名	ADスリム継手 RRタイプ 二段継手(H=120) 100A-80A(上)×C0栓(下) 受け口
----	---



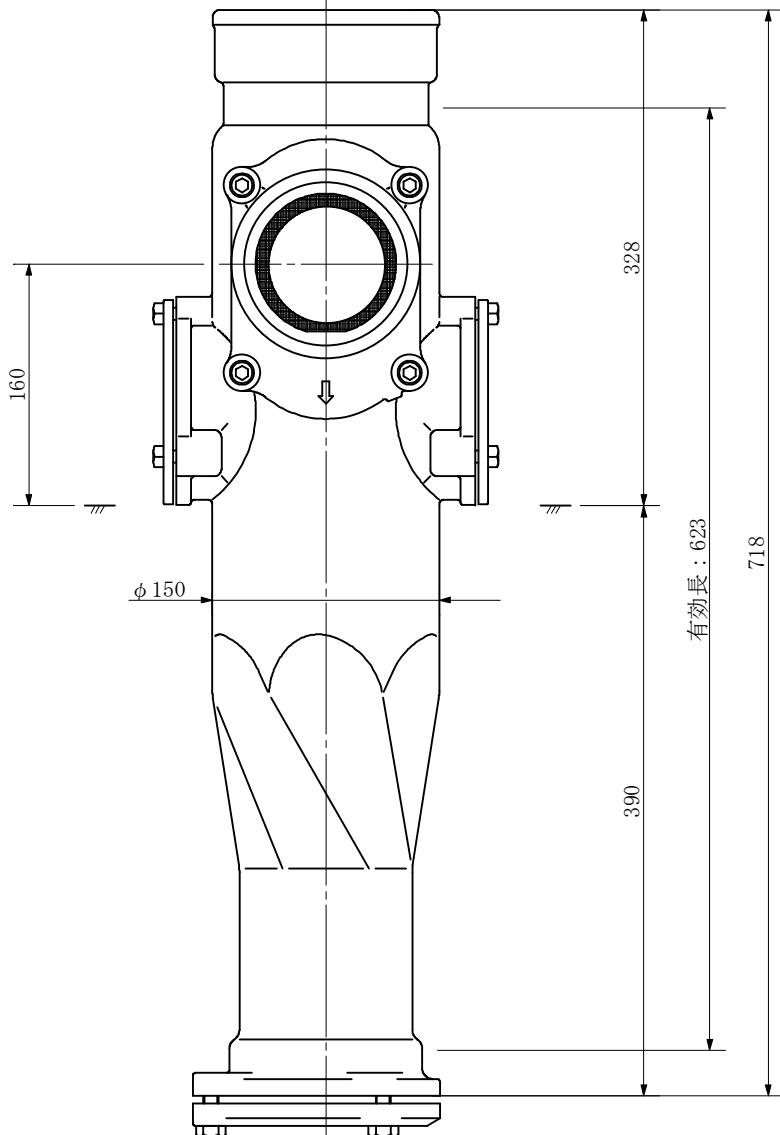
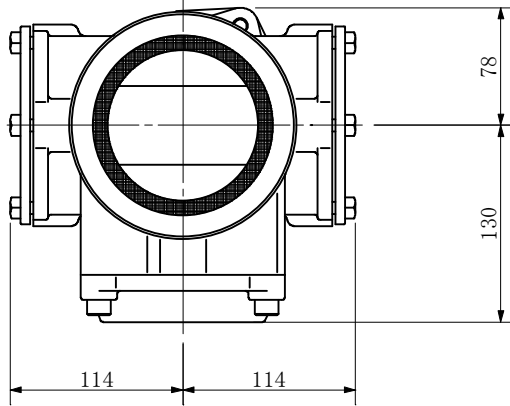
品名	ADスリム継手 RRタイプ 二段継手(H=120) 100A-80A(上)×C0栓(下) 受け口			図番	<WACC12U>
製 図	積水化学工業 株式会社	年月日	2013.04	承認印	

品名 ADスリム継手 RRタイプ 二段継手(H=140)
100A-80A(上)×C0栓(下) 受け口



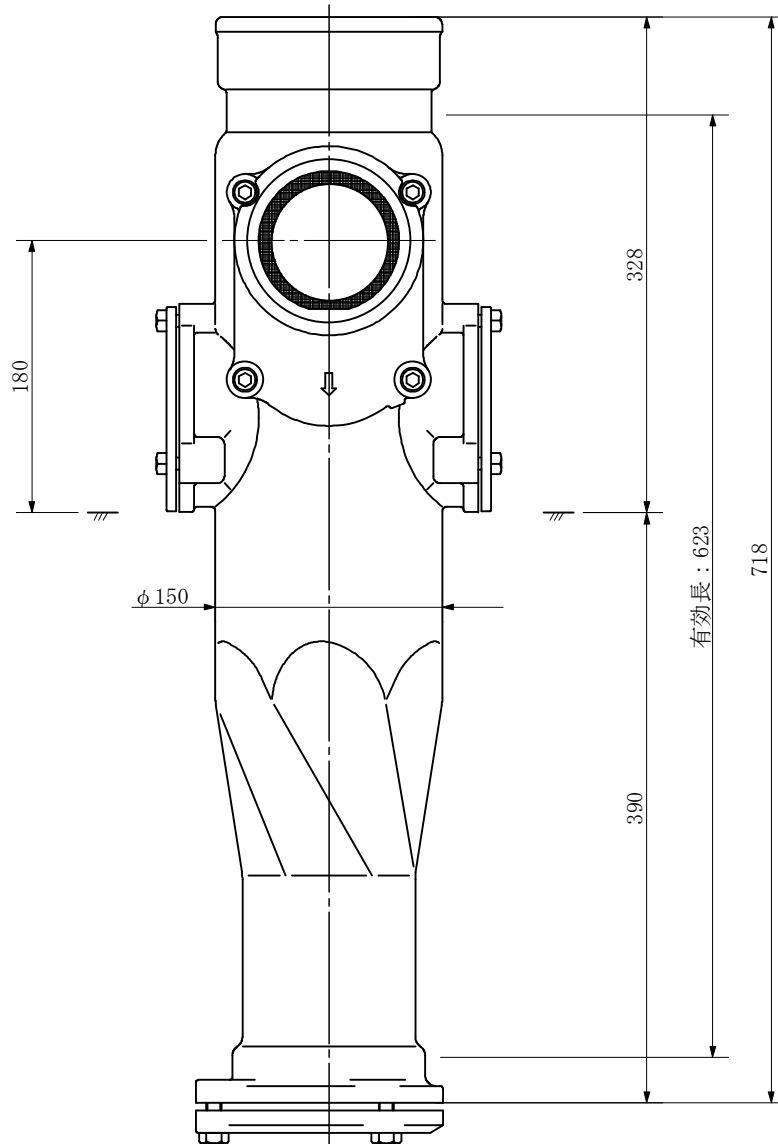
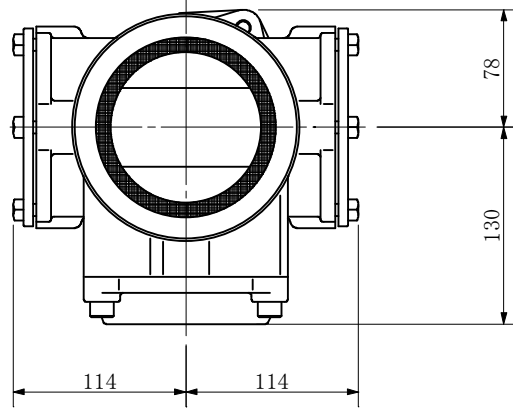
品名	ADスリム継手 RRタイプ 二段継手(H=140) 100A-80A(上)×C0栓(下) 受け口			図番	<WACC14U>
製 図	積水化学工業 株式会社	年月日	2013.04	承認印	

品名	ADスリム継手 RRタイプ 二段継手(H=160) 100A-80A(上)×C0栓(下) 受け口
----	---



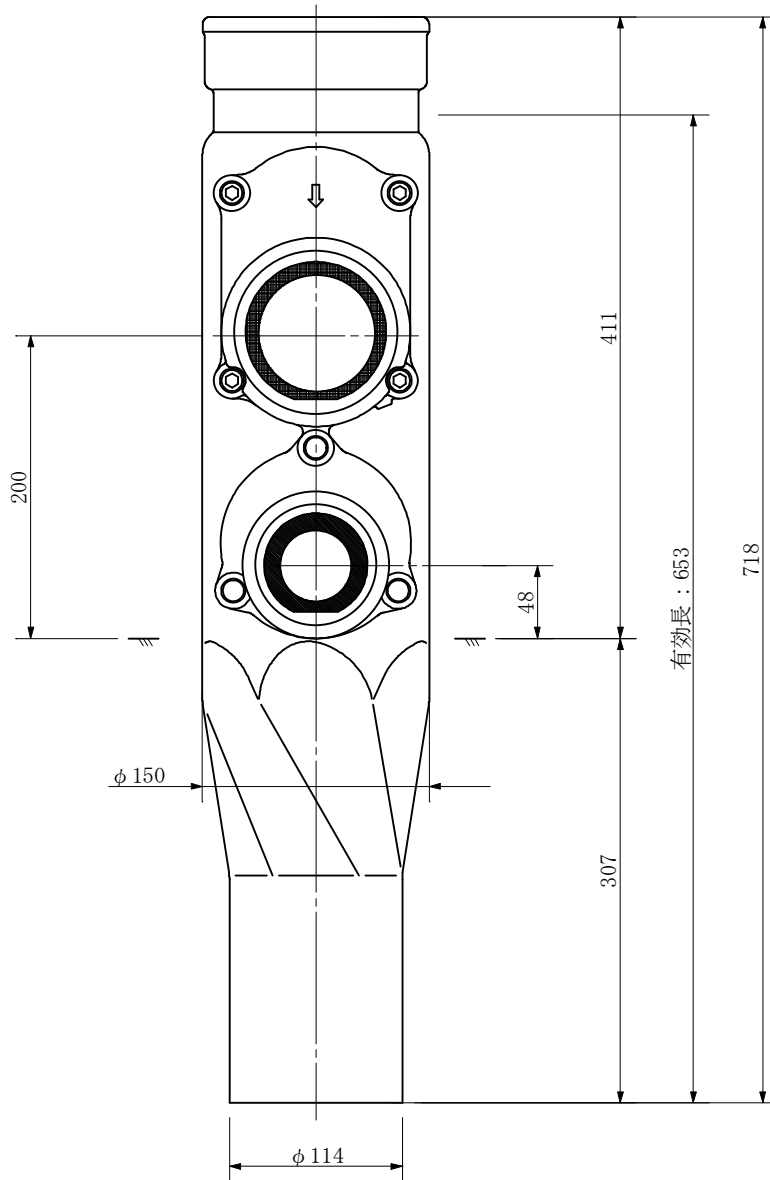
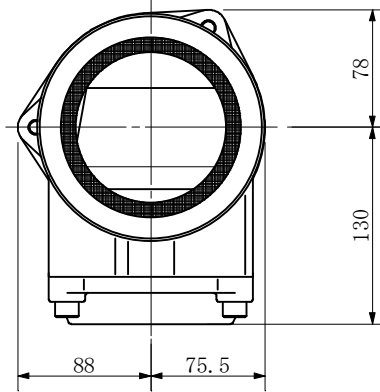
品名	ADスリム継手 RRタイプ 二段継手(H=160) 100A-80A(上)×C0栓(下) 受け口			図番	<WACC16U>
製 図	積水化学工業 株式会社	年月日	2013.04	承認印	

品名	ADスリム継手 RRタイプ 二段継手(H=180) 100A-80A(上)×C0栓(下) 受け口
----	---



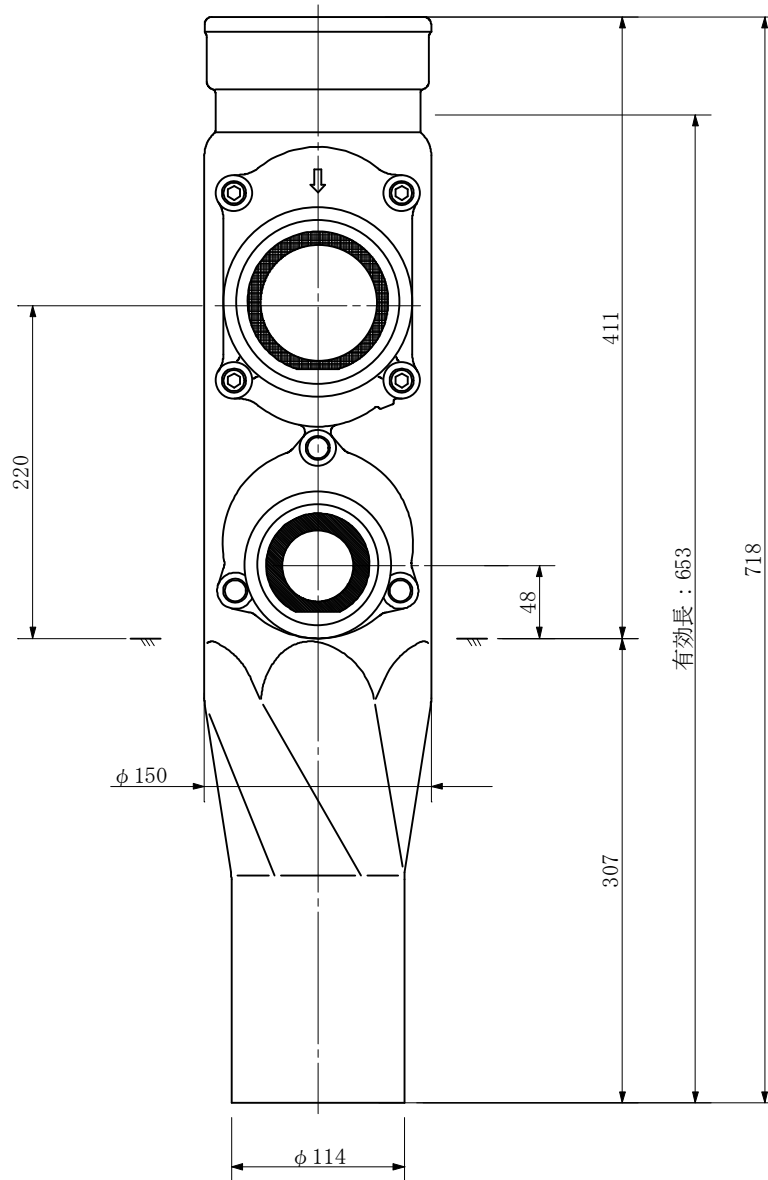
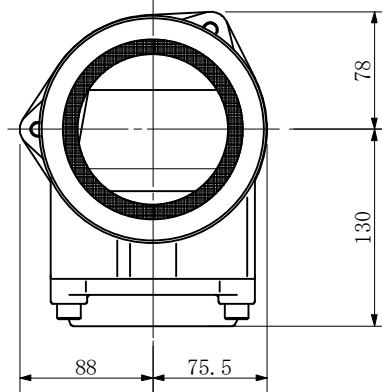
品名	ADスリム継手 RRタイプ 二段継手(H=180) 100A-80A(上)×C0栓(下) 受け口			図番	<WACC18U>
製 図	積水化学工業 株式会社	年月日	2013.04	承認印	

品名 ADスリム継手 RRタイプ 二段継手(H=200)
100A-80A(上)×50A(下) Aタイプ 差し口



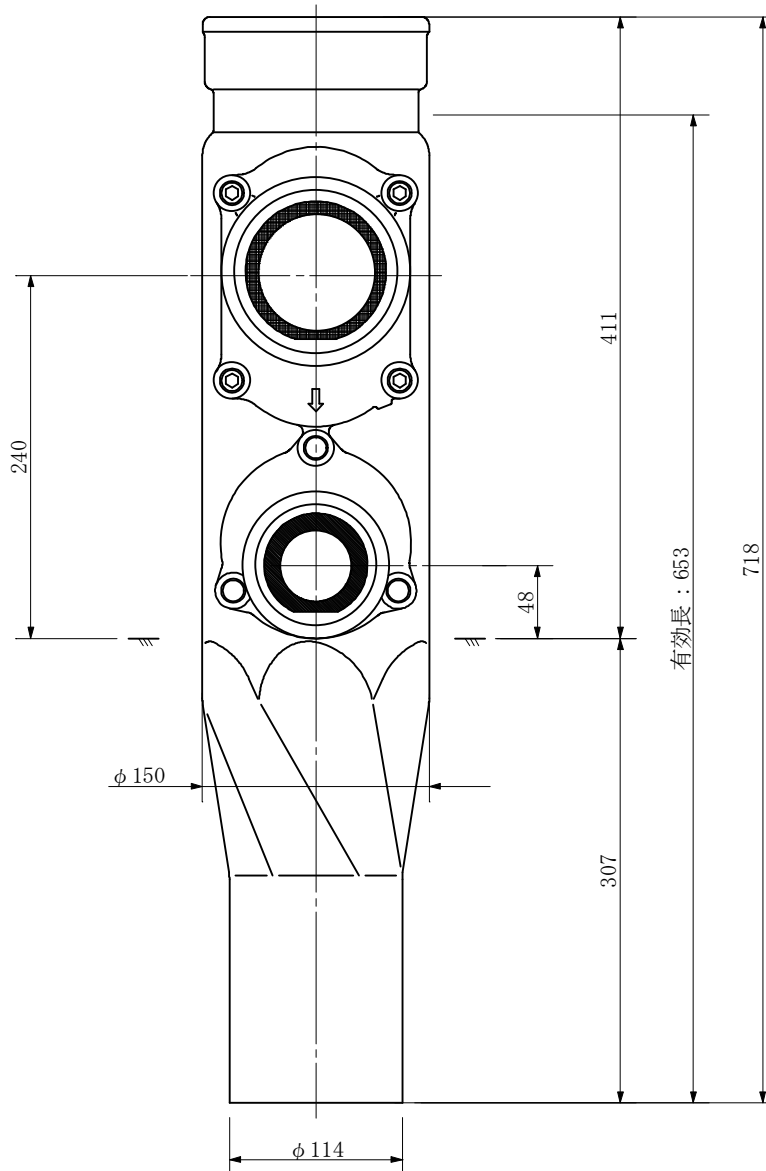
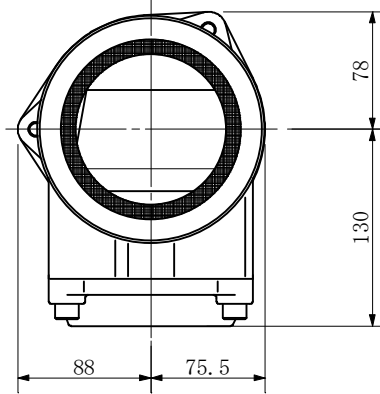
品名	ADスリム継手 RRタイプ 二段継手(H=200) 100A-80A(上)×50A(下) Aタイプ 差し口	図番	<WA5A20S>	
製 図	積水化学工業 株式会社	年 月 日	2013.04	承認 印

品名 ADスリム継手 RRタイプ 二段継手(H=220)
100A-80A(上)×50A(下) Aタイプ 差し口



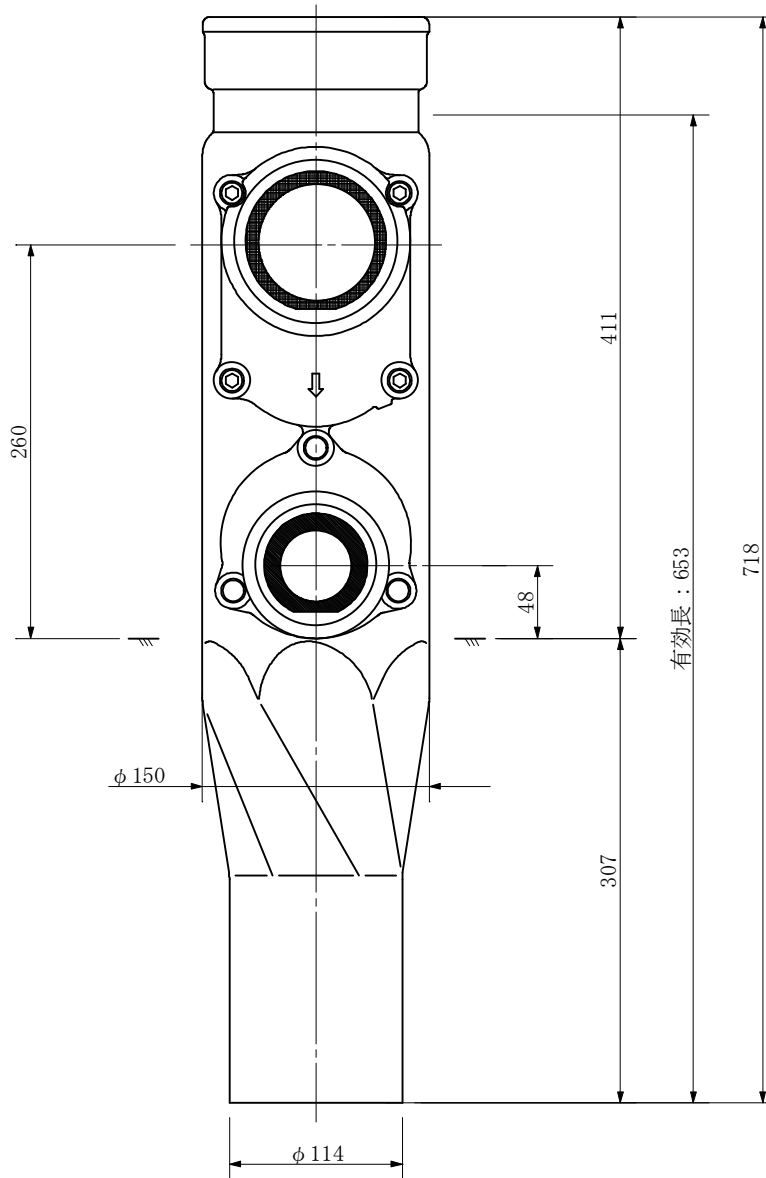
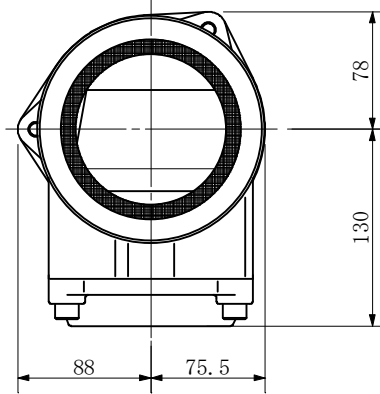
品名	ADスリム継手 RRタイプ 二段継手(H=220) 100A-80A(上)×50A(下) Aタイプ 差し口		図番	<WA5A22S>
製 図	積水化学工業 株式会社	年 月 日	2013.04	承認 印

品名 ADスリム継手 RRタイプ 二段継手(H=240)
100A-80A(上)×50A(下) Aタイプ 差し口



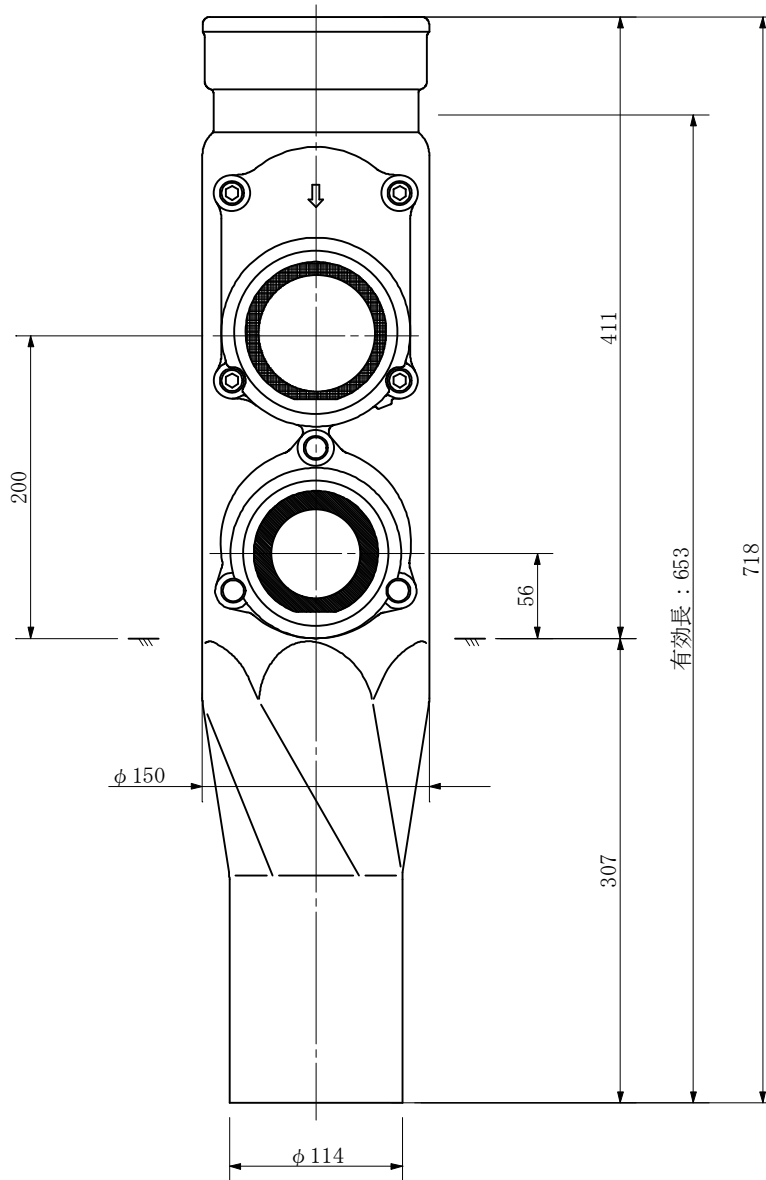
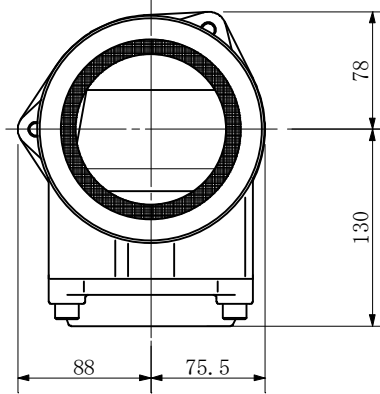
品名	ADスリム継手 RRタイプ 二段継手(H=240) 100A-80A(上)×50A(下) Aタイプ 差し口			図番	<WA5A24S>
製 図	積水化学工業 株式会社	年月日	2013.04	承認印	

品名 ADスリム継手 RRタイプ 二段継手(H=260)
100A-80A(上)×50A(下) Aタイプ 差し口



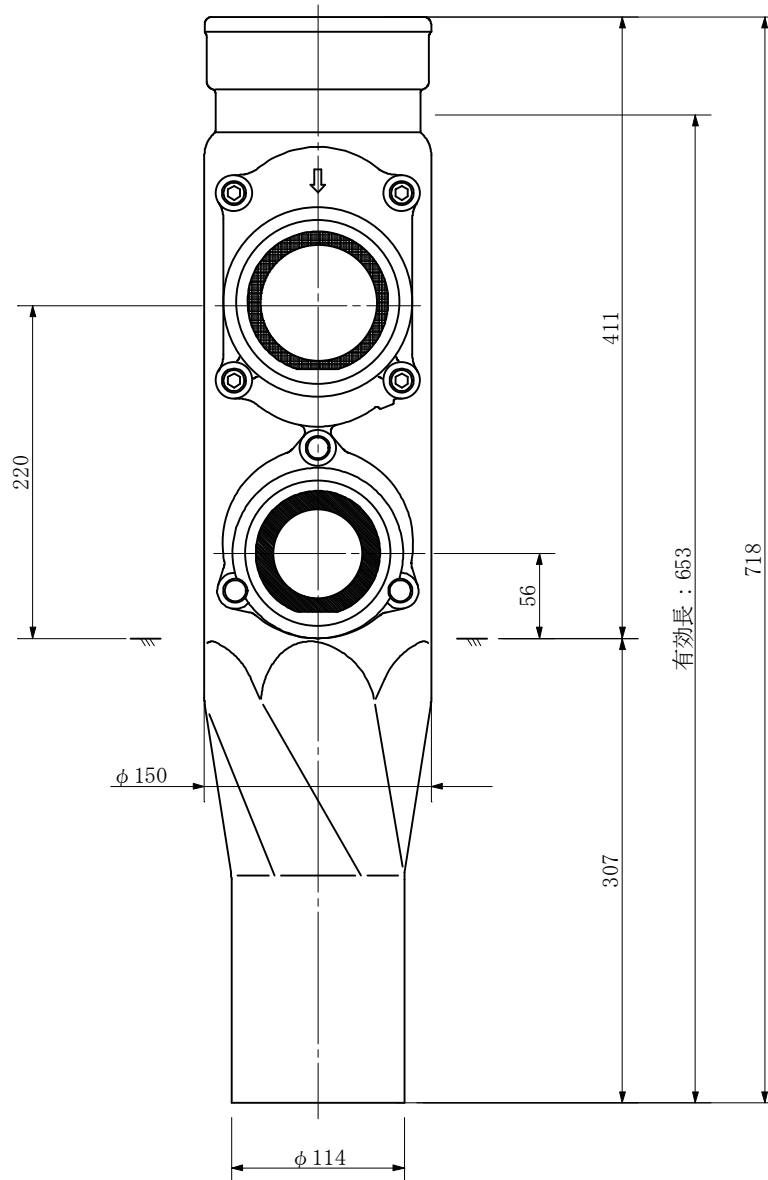
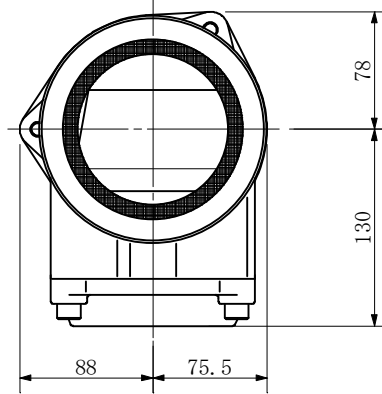
品名	ADスリム継手 RRタイプ 二段継手(H=260) 100A-80A(上)×50A(下) Aタイプ 差し口	図番	<WA5A26S>	
製 図	積水化学工業 株式会社	年 月 日	2013.04	承認 印

品名 ADスリム継手 RRタイプ 二段継手(H=200)
100A-80A(上)×65A(下) Aタイプ 差し口



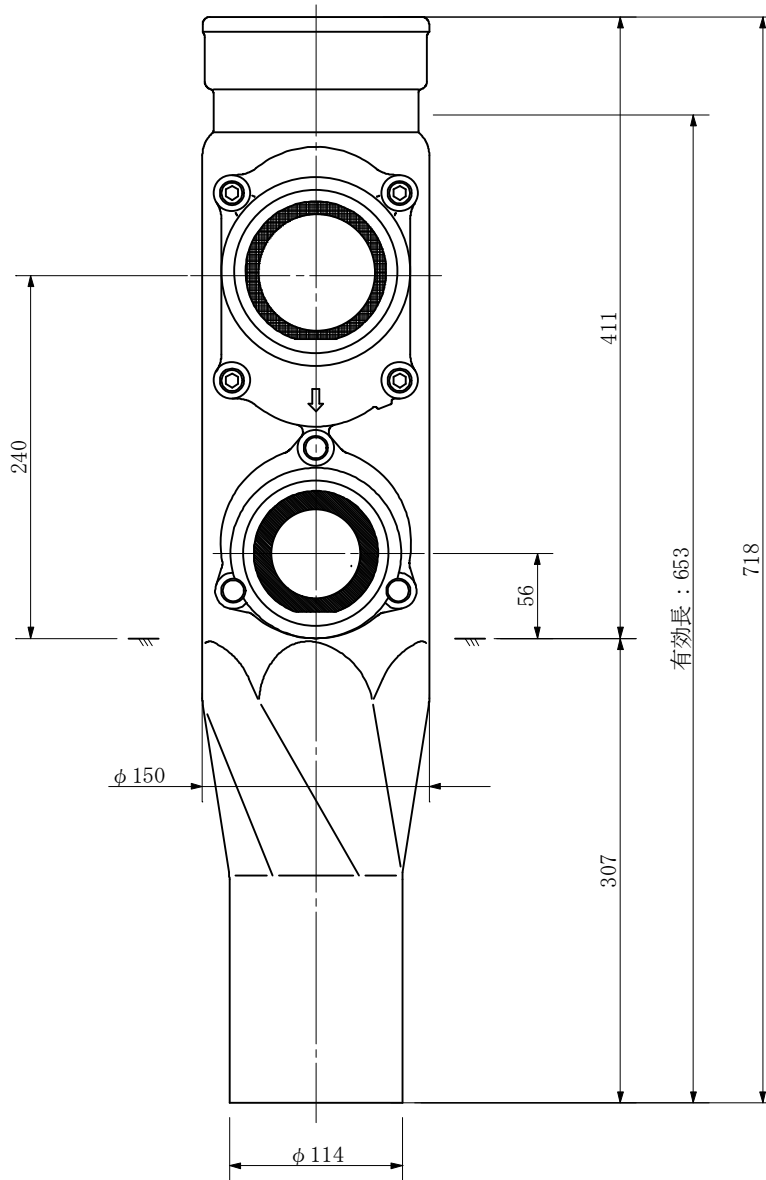
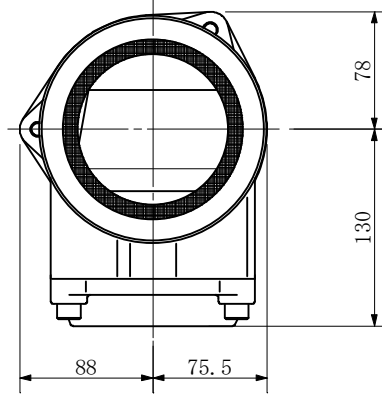
品名	ADスリム継手 RRタイプ 二段継手(H=200) 100A-80A(上)×65A(下) Aタイプ 差し口		図番	<WA6A20S>
製 図	積水化学工業 株式会社	年 月 日	2013.04	承認 印

品名	ADスリム継手 RRタイプ 二段継手(H=220) 100A-80A(上)×65A(下) Aタイプ 差し口
----	--



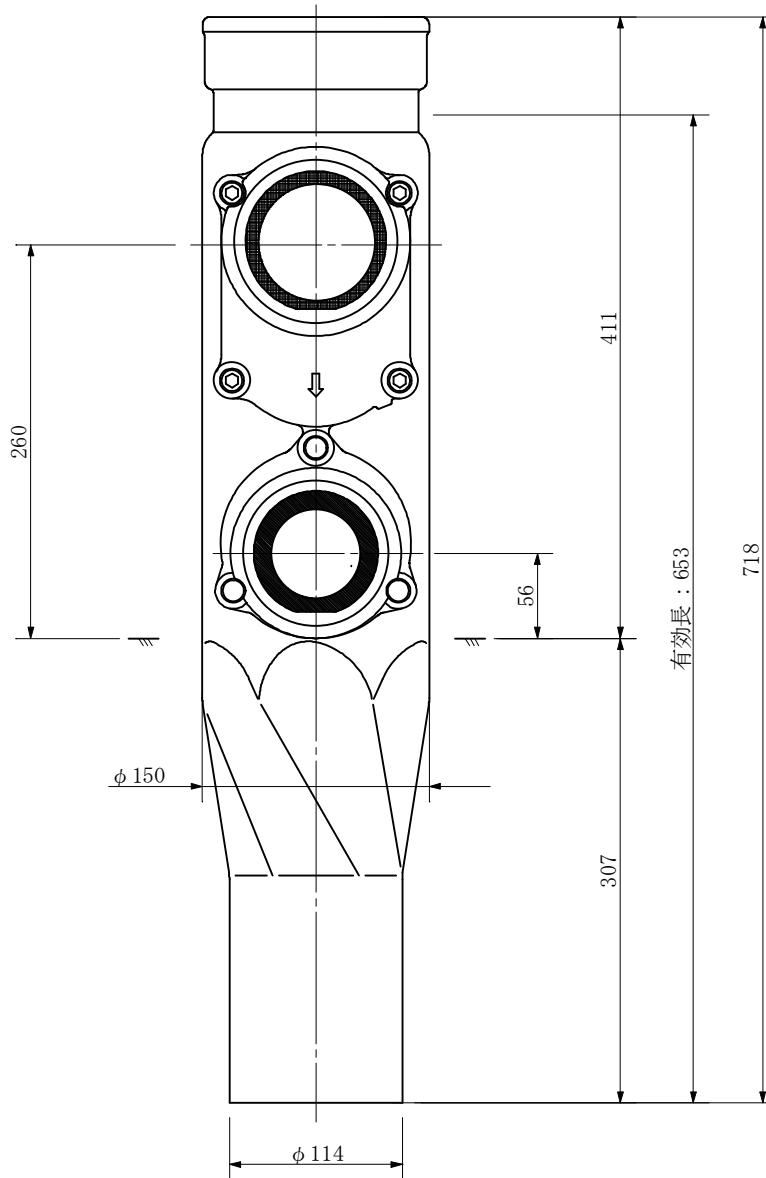
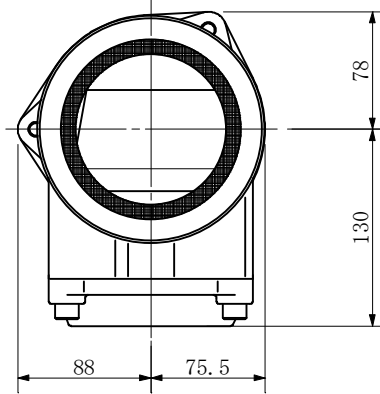
品名	ADスリム継手 RRタイプ 二段継手(H=220) 100A-80A(上)×65A(下) Aタイプ 差し口		図番	<WA6A22S>
製 図	積水化学工業 株式会社	年 月 日	2013.04	承認 印

品名	ADスリム継手 RRタイプ 二段継手(H=240) 100A-80A(上)×65A(下) Aタイプ 差し口
----	--



品名	ADスリム継手 RRタイプ 二段継手(H=240) 100A-80A(上)×65A(下) Aタイプ 差し口		図番	<WA6A24S>
製 図	積水化学工業 株式会社	年 月 日	2013.04	承認 印

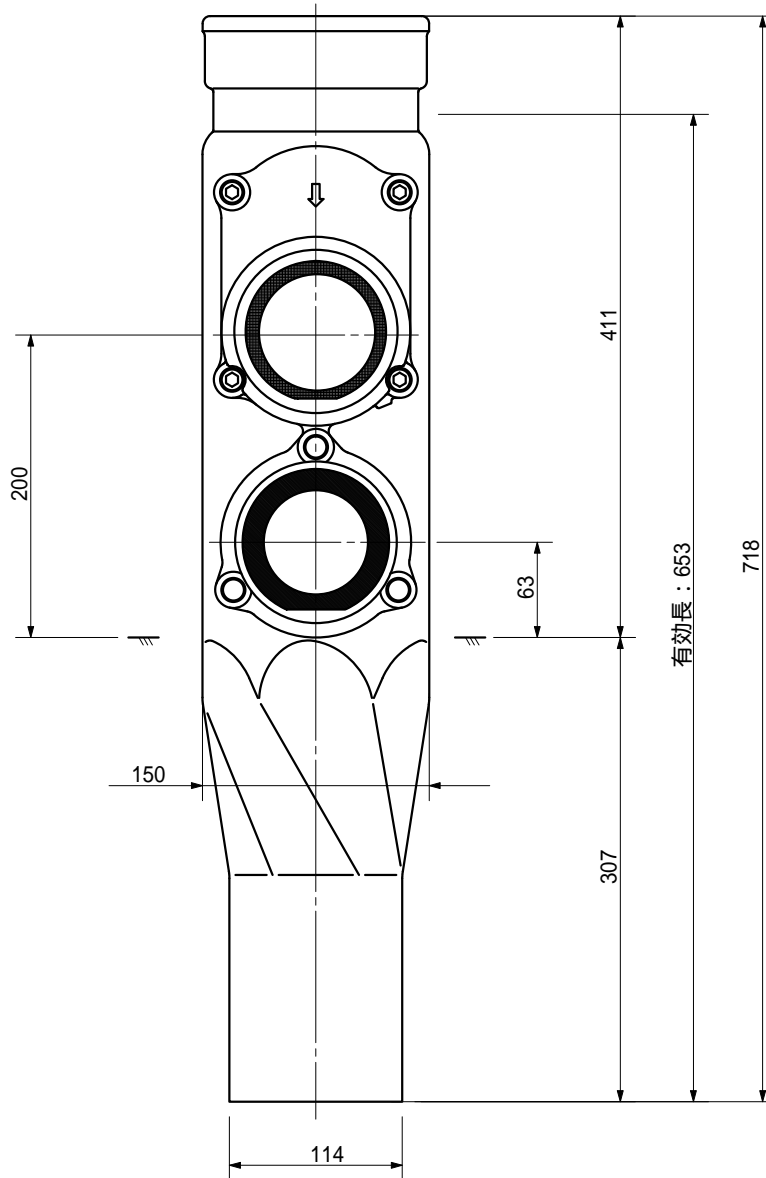
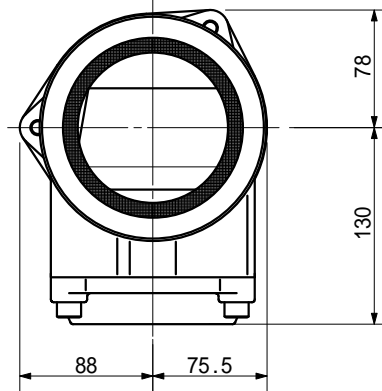
品名 ADスリム継手 RRタイプ 二段継手(H=260)
100A-80A(上)×65A(下) Aタイプ 差し口



品名	ADスリム継手 RRタイプ 二段継手(H=260) 100A-80A(上)×65A(下) Aタイプ 差し口		図番	<WA6A26S>
製 図	積水化学工業 株式会社	年 月 日	2013.04	承認 印

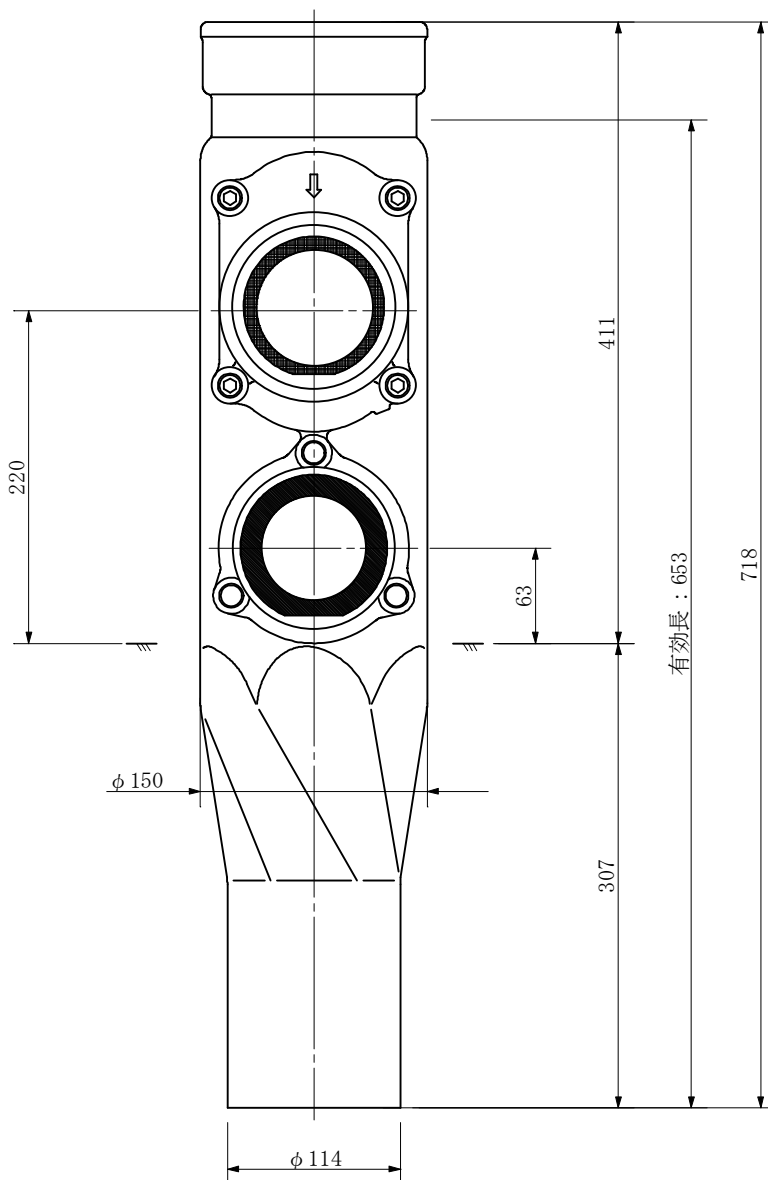
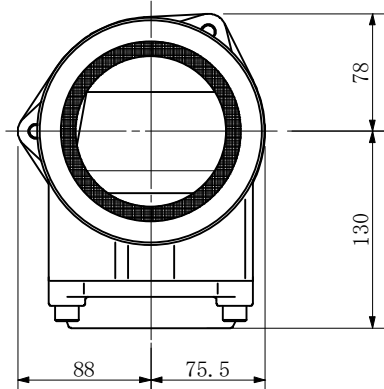
品名

ADスリム継手 RRタイ° 二段継手(H=200)
100A - 80A(上) × 80A(下) Aタイ° 差し口



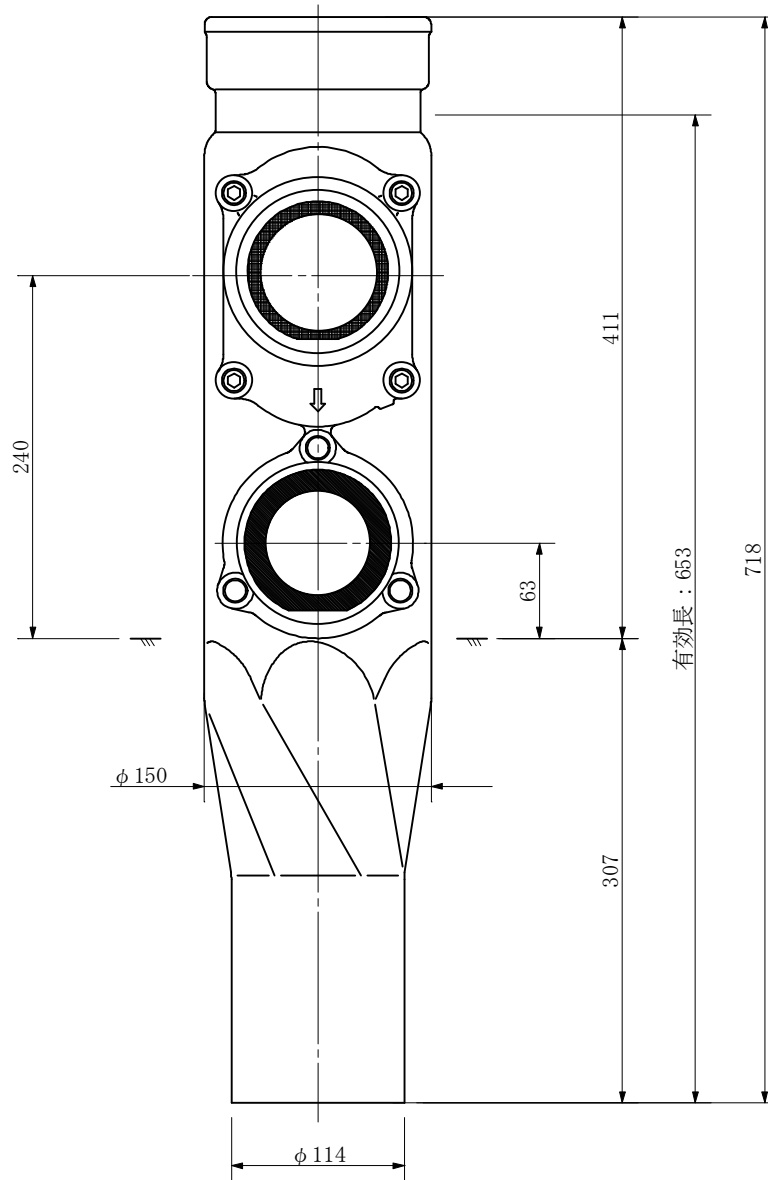
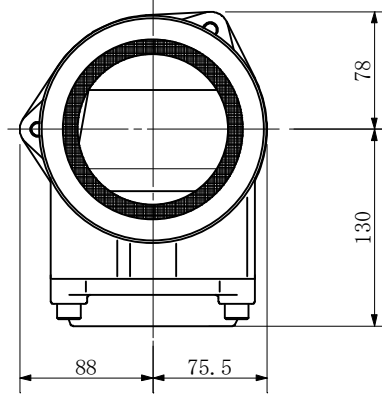
品名	ADスリム継手 RRタイ° 二段継手(H=200) 100A - 80A(上) × 80A(下) Aタイ° 差し口			図番	< WA8A20S >
製図	積水化学工業 株式会社	年月日	2013.04	承認印	

品名 ADスリム継手 RRタイプ 二段継手(H=220)
100A-80A(上)×80A(下) Aタイプ 差し口



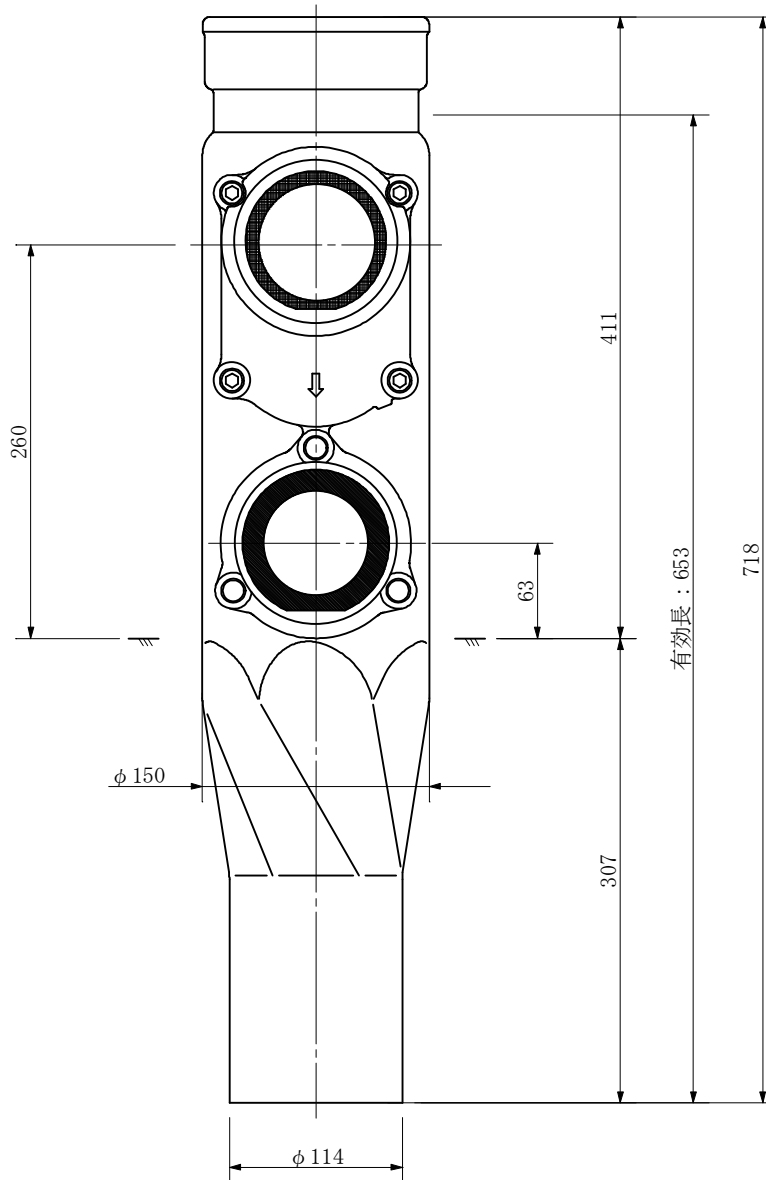
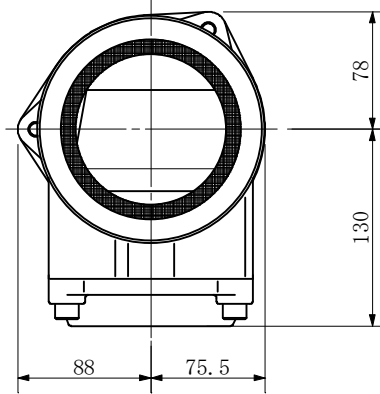
品名	ADスリム継手 RRタイプ 二段継手(H=220) 100A-80A(上)×80A(下) Aタイプ 差し口		図番	<W8A22S>
製 図	積水化学工業 株式会社	年 月 日	2013.04	承認 印

品名	ADスリム継手 RRタイプ 二段継手(H=240) 100A-80A(上)×80A(下) Aタイプ 差し口
----	--



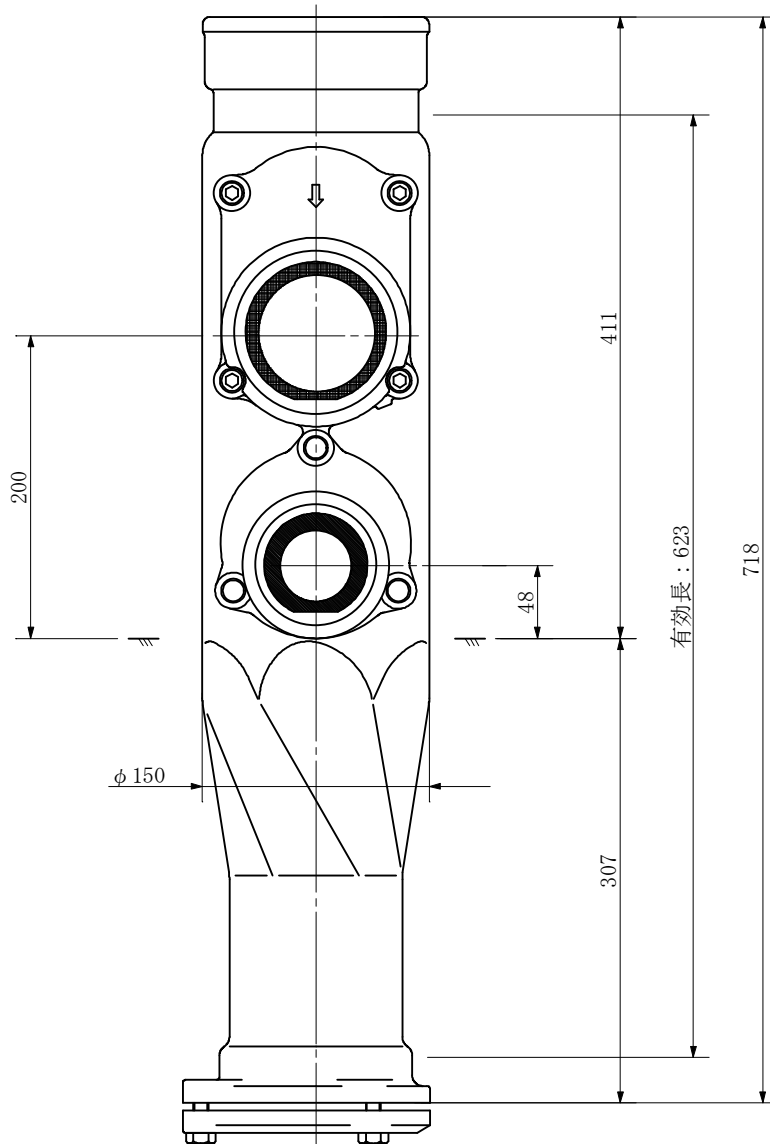
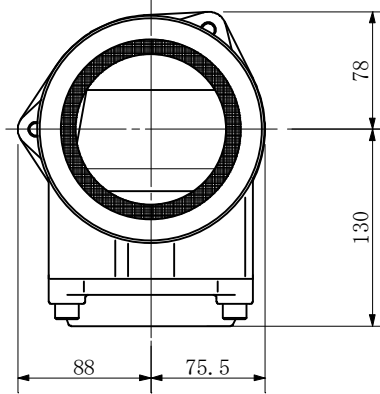
品名	ADスリム継手 RRタイプ 二段継手(H=240) 100A-80A(上)×80A(下) Aタイプ 差し口		図番	<WA8A24S>
製 図	積水化学工業 株式会社	年 月 日	2013.04	承認 印

品名	ADスリム継手 RRタイプ 二段継手(H=260) 100A-80A(上)×80A(下) Aタイプ 差し口
----	--



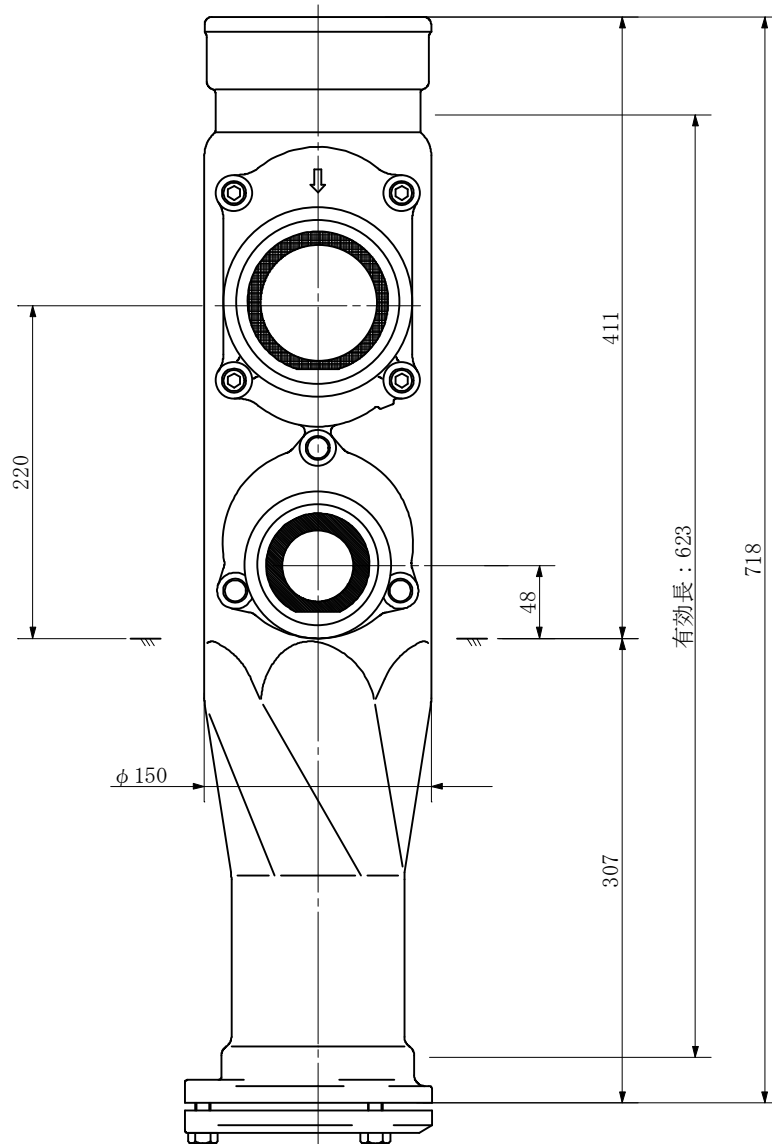
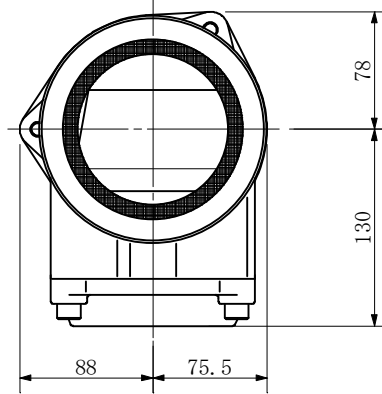
品名	ADスリム継手 RRタイプ 二段継手(H=260) 100A-80A(上)×80A(下) Aタイプ 差し口		図番	<WA8A26S>
製 図	積水化学工業 株式会社	年 月 日	2013.04	承認 印

品名 ADスリム継手 RRタイプ 二段継手(H=200)
 100A-80A(上)×50A(下) Aタイプ 受け口



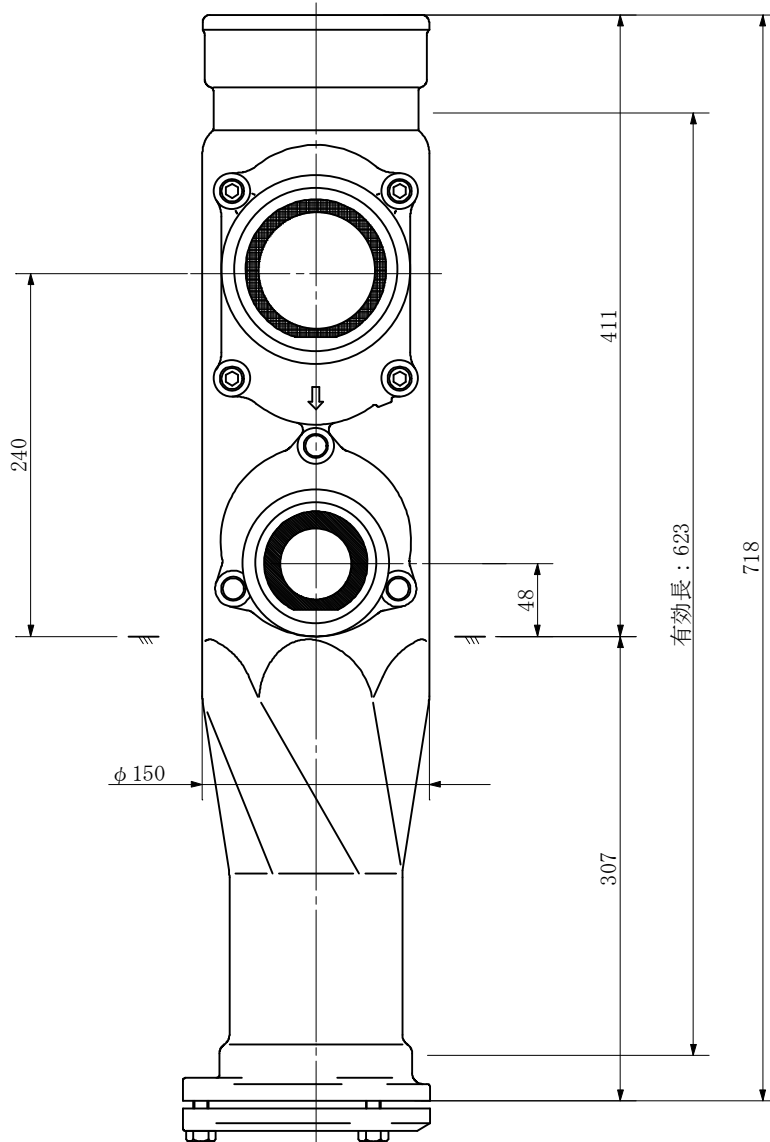
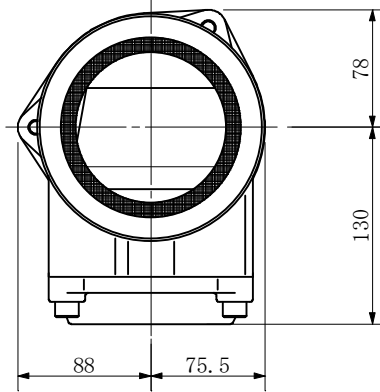
品名	ADスリム継手 RRタイプ 二段継手(H=200) 100A-80A(上)×50A(下) Aタイプ 受け口	図番	<WA5A20U>		
製 図	積水化学工業 株式会社	年 月 日	2013.04	承認印	

品名 ADスリム継手 RRタイプ 二段継手(H=220)
100A-80A(上)×50A(下) Aタイプ 受け口



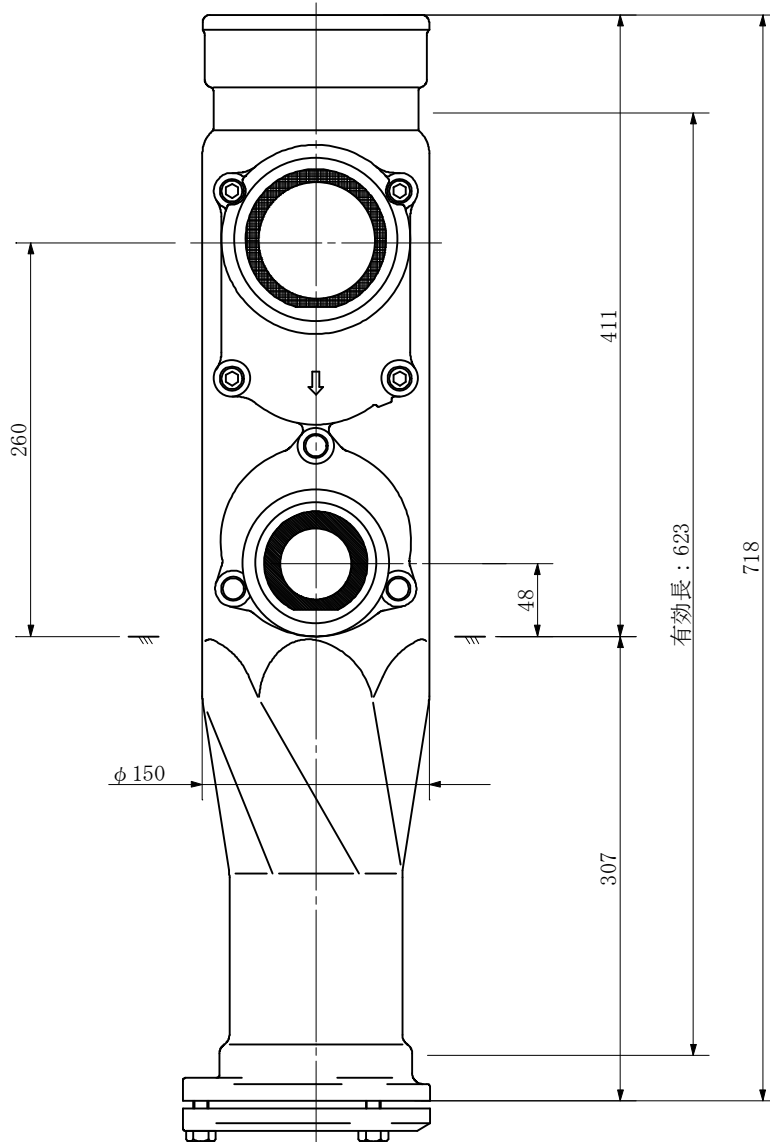
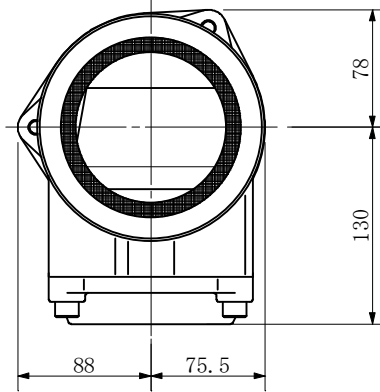
品名	ADスリム継手 RRタイプ 二段継手(H=220) 100A-80A(上)×50A(下) Aタイプ 受け口		図番	<WA5A22U>
製 図	積水化学工業 株式会社	年 月 日	2013.04	承認 印

品名 ADスリム継手 RRタイプ 二段継手(H=240)
 100A-80A(上)×50A(下) Aタイプ 受け口



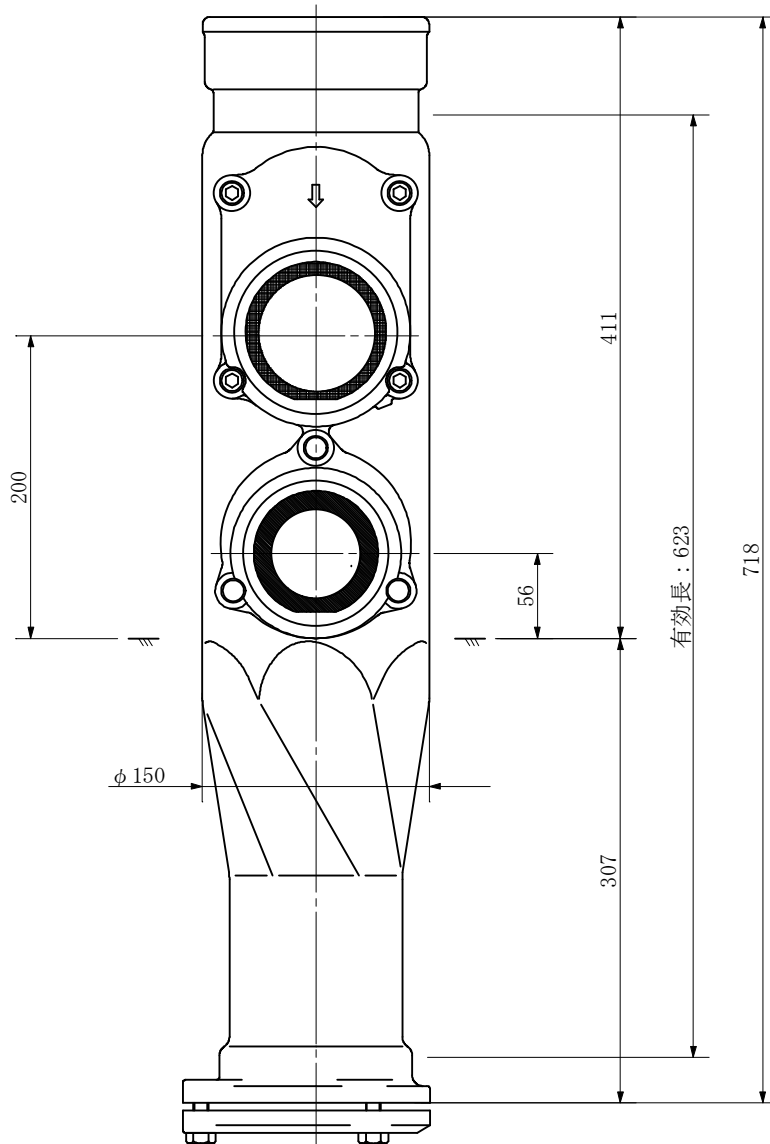
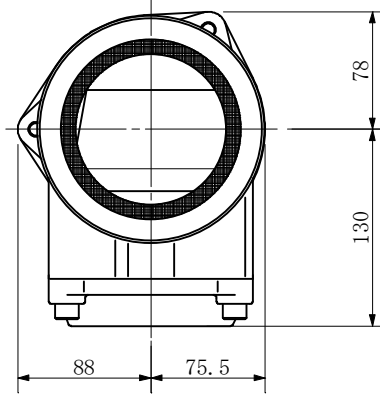
品名	ADスリム継手 RRタイプ 二段継手(H=240) 100A-80A(上)×50A(下) Aタイプ 受け口		図番	<WA5A24U>
製 図	積水化学工業 株式会社	年 月 日	2013.04	承認 印

品名	ADスリム継手 RRタイプ 二段継手(H=260) 100A-80A(上)×50A(下) Aタイプ 受け口
----	--



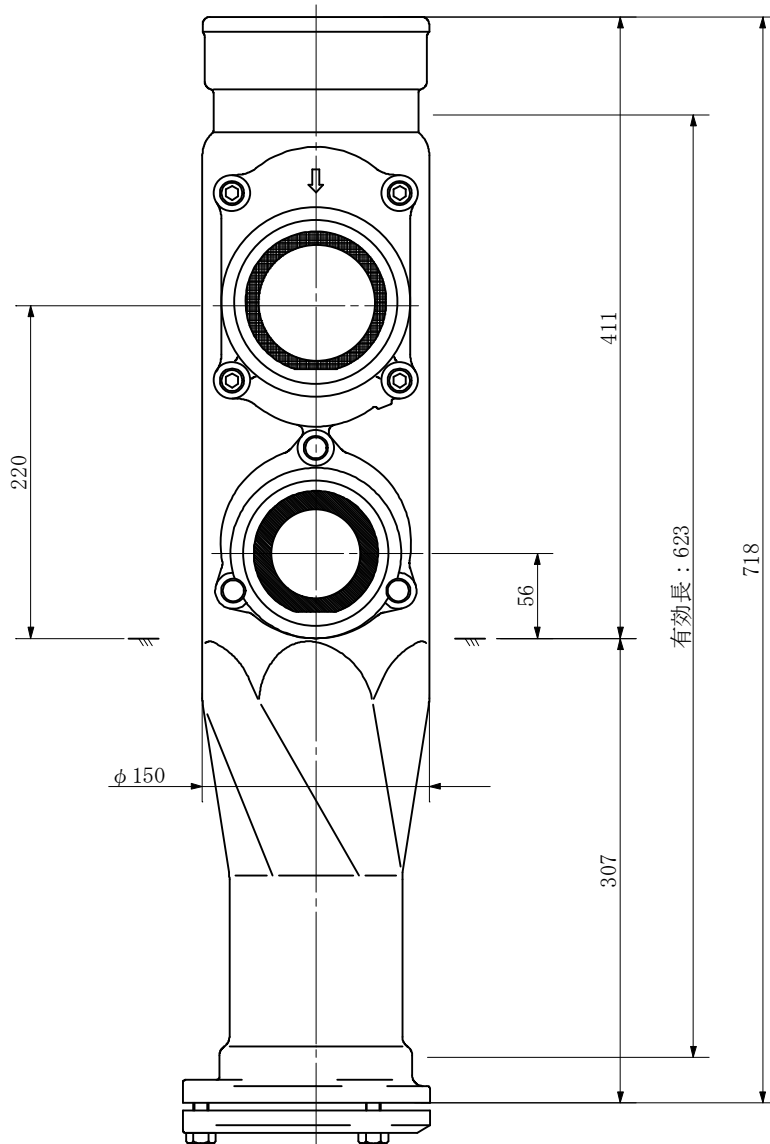
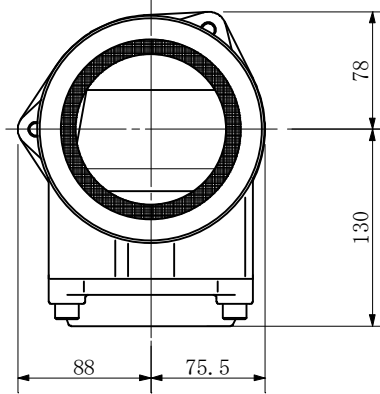
品名	ADスリム継手 RRタイプ 二段継手(H=260) 100A-80A(上)×50A(下) Aタイプ 受け口		図番	<WA5A26U>
製 図	積水化学工業 株式会社	年 月 日	2013.04	承認 印

品名 ADスリム継手 RRタイプ 二段継手(H=200)
 100A-80A(上)×65A(下) Aタイプ 受け口



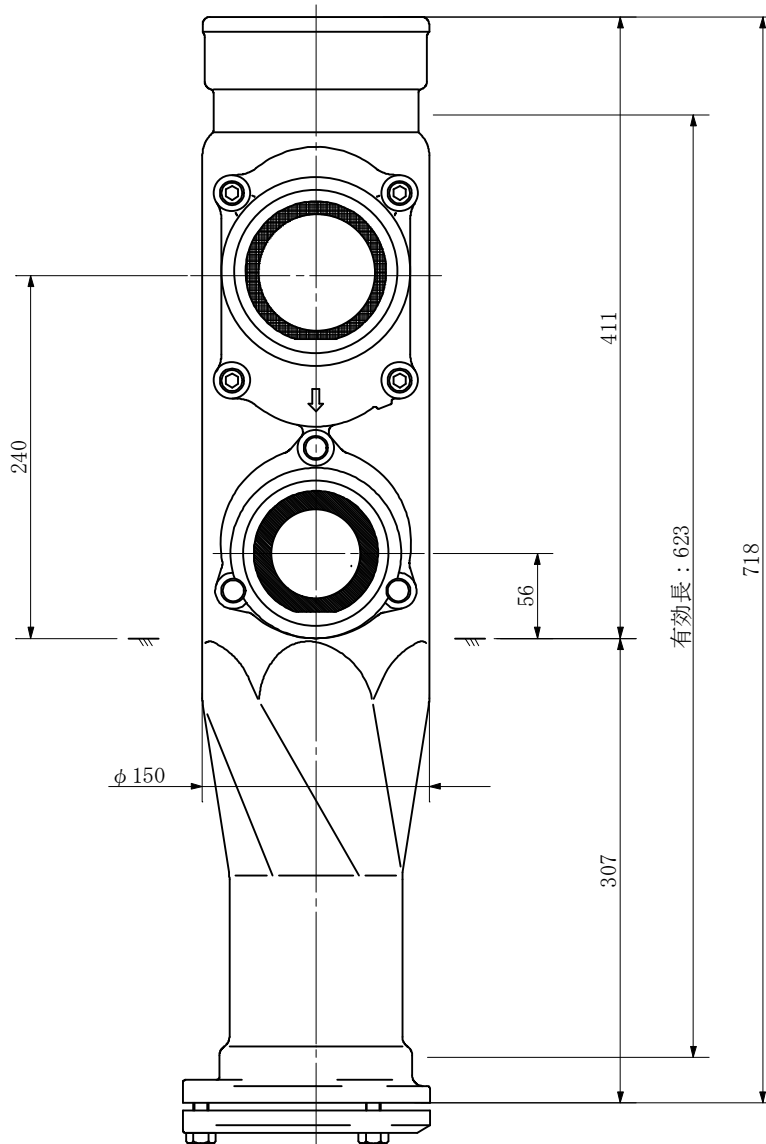
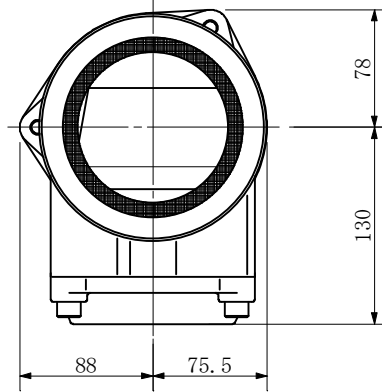
品名	ADスリム継手 RRタイプ 二段継手(H=200) 100A-80A(上)×65A(下) Aタイプ 受け口		図番	<WA6A20U>
製 図	積水化学工業 株式会社	年 月 日	2013.04	承認 印

品名 ADスリム継手 RRタイプ 二段継手(H=220)
100A-80A(上)×65A(下) Aタイプ 受け口



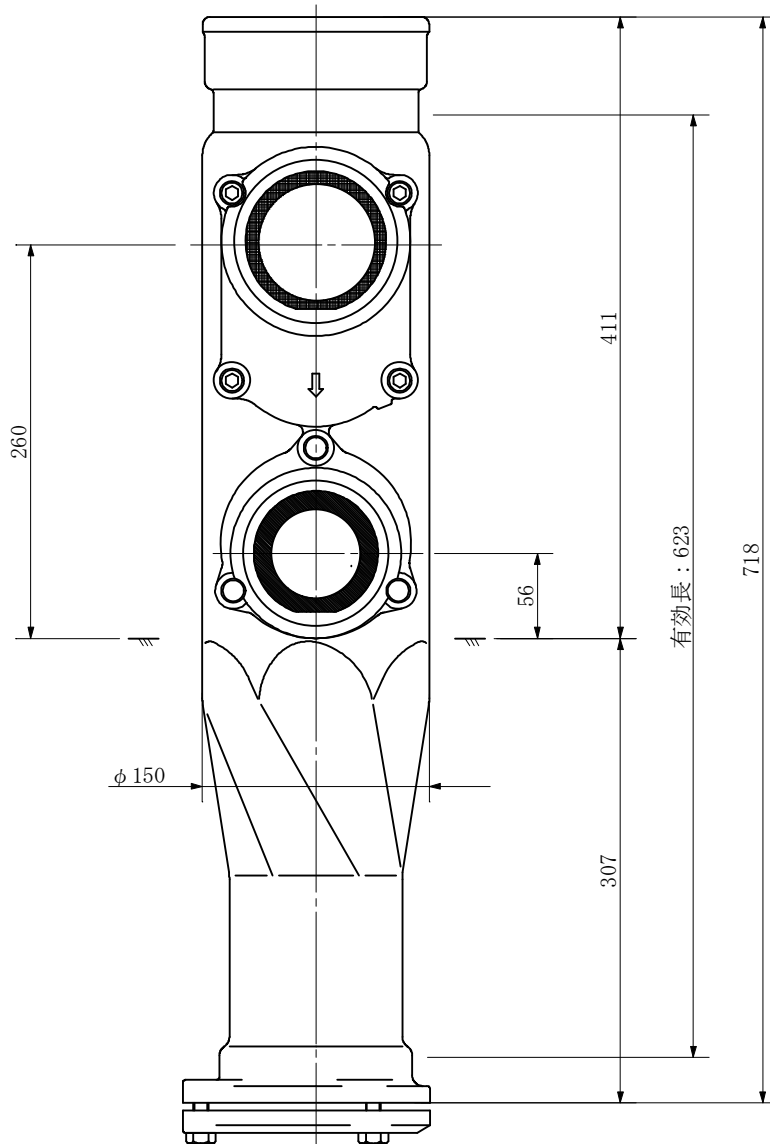
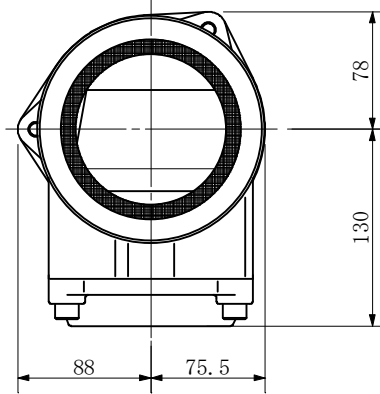
品名	ADスリム継手 RRタイプ 二段継手(H=220) 100A-80A(上)×65A(下) Aタイプ 受け口		図番	<WA6A22U>
製 図	積水化学工業 株式会社	年 月 日	2013.04	承認 印

品名	ADスリム継手 RRタイプ 二段継手(H=240) 100A-80A(上)×65A(下) Aタイプ 受け口
----	--



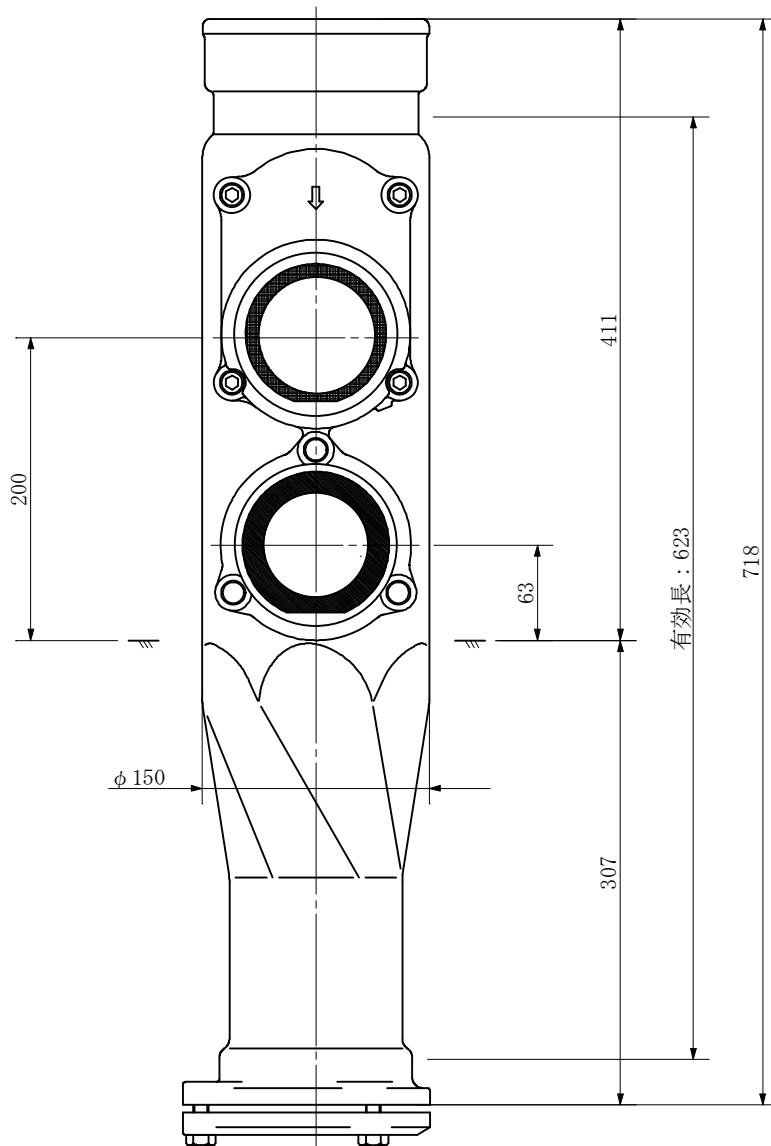
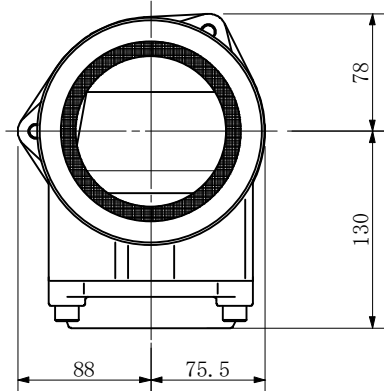
品名	ADスリム継手 RRタイプ 二段継手(H=240) 100A-80A(上)×65A(下) Aタイプ 受け口		図番	<WA6A24U>
製 図	積水化学工業 株式会社	年月日	2013.04	承認印

品名 ADスリム継手 RRタイプ 二段継手(H=260)
100A-80A(上)×65A(下) Aタイプ 受け口



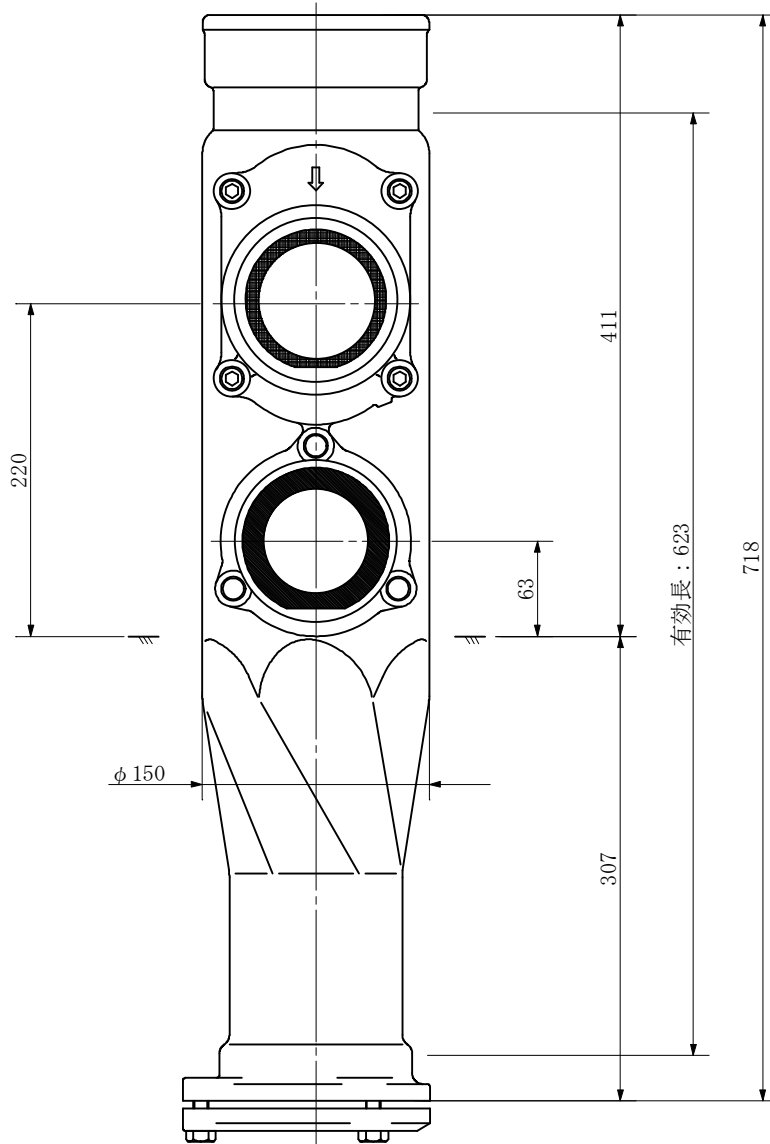
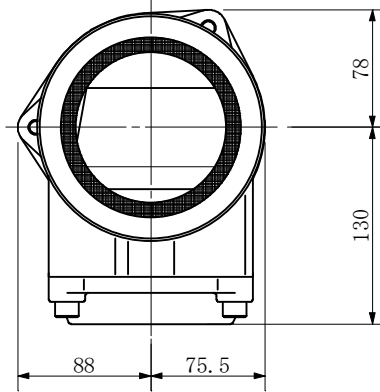
品名	ADスリム継手 RRタイプ 二段継手(H=260) 100A-80A(上)×65A(下) Aタイプ 受け口		図番	<WA6A26U>
製 図	積水化学工業 株式会社	年 月 日	2013.04	承認 印

品名 ADスリム継手 RRタイプ 二段継手(H=200)
100A-80A(上)×80A(下) Aタイプ 受け口



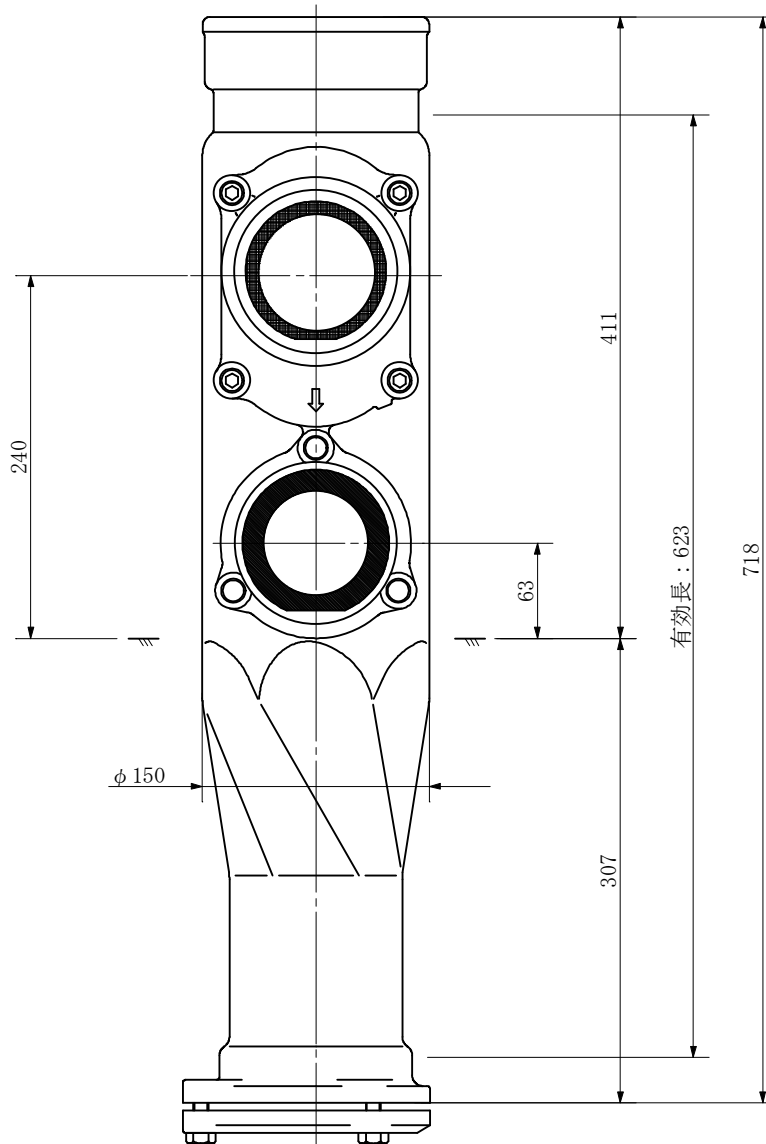
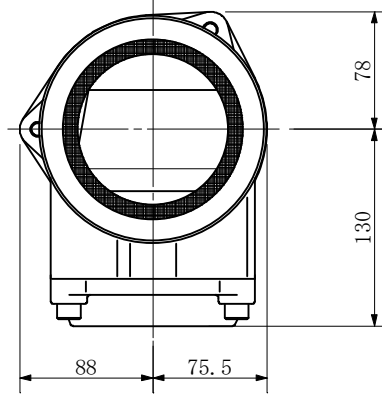
品名	ADスリム継手 RRタイプ 二段継手(H=200) 100A-80A(上)×80A(下) Aタイプ 受け口		図番	<WAS8A20U>
製 図	積水化学工業 株式会社	年 月 日	2013.04	承認 印

品名 ADスリム継手 RRタイプ 二段継手(H=220)
100A-80A(上)×80A(下) Aタイプ 受け口



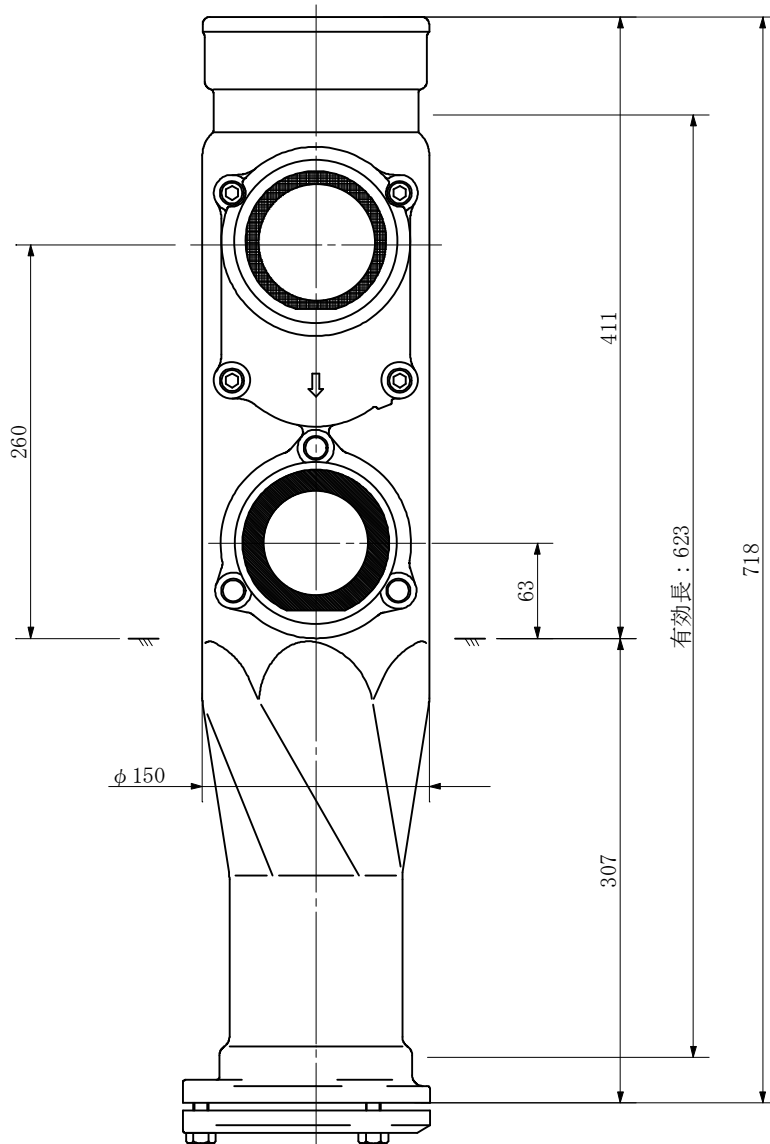
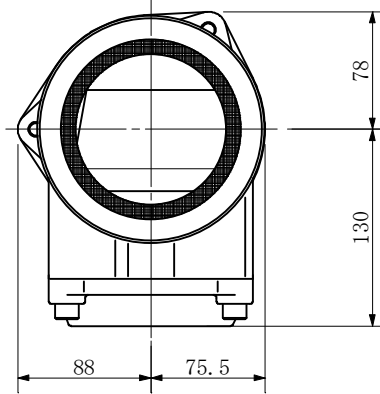
品名	ADスリム継手 RRタイプ 二段継手(H=220) 100A-80A(上)×80A(下) Aタイプ 受け口		図番	<W8A22U>
製 図	積水化学工業 株式会社	年 月 日	2013.04	承認 印

品名 ADスリム継手 RRタイプ 二段継手(H=240)
100A-80A(上)×80A(下) Aタイプ 受け口



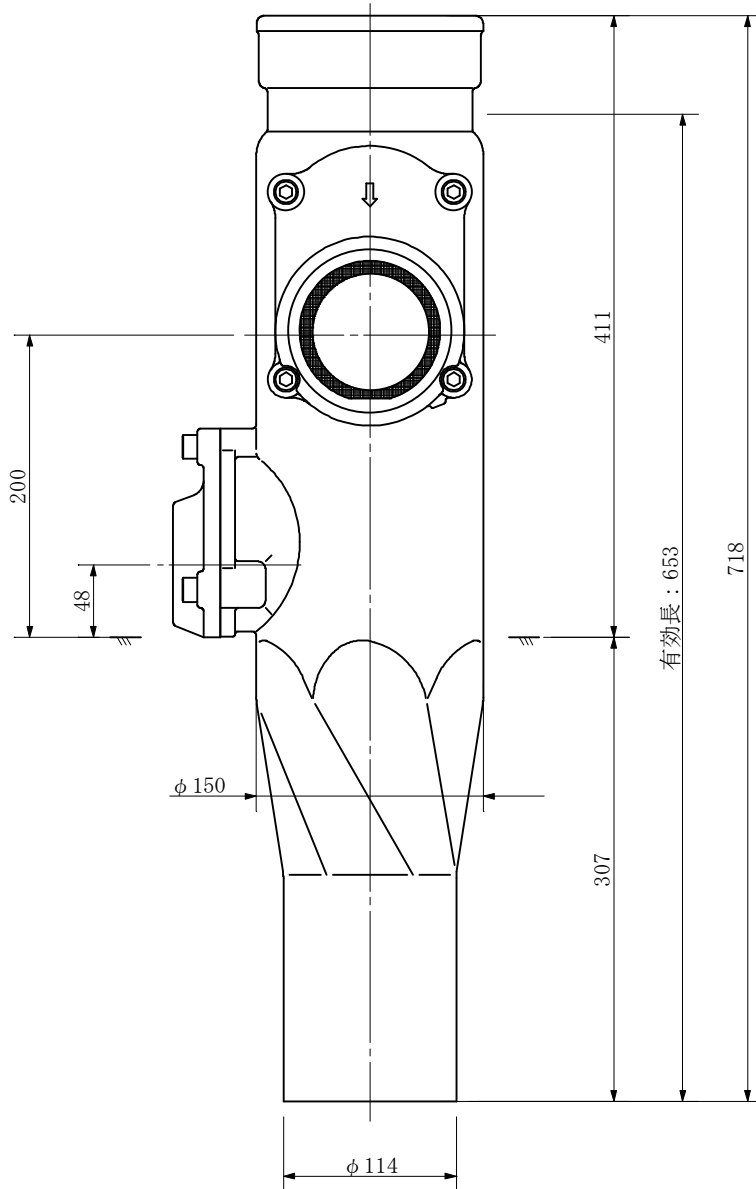
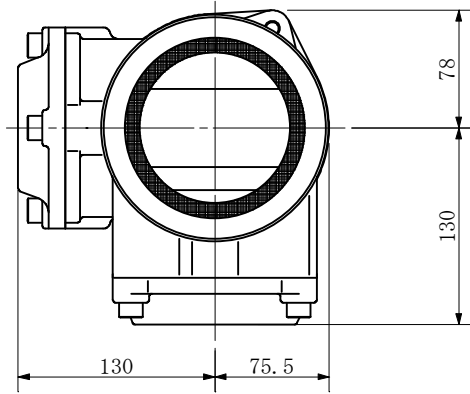
品名	ADスリム継手 RRタイプ 二段継手(H=240) 100A-80A(上)×80A(下) Aタイプ 受け口			図番	<WA8A24U>
製 図	積水化学工業 株式会社	年 月 日	2013.04	承認 印	

品名 ADスリム継手 RRタイプ 二段継手(H=260)
100A-80A(上)×80A(下) Aタイプ 受け口



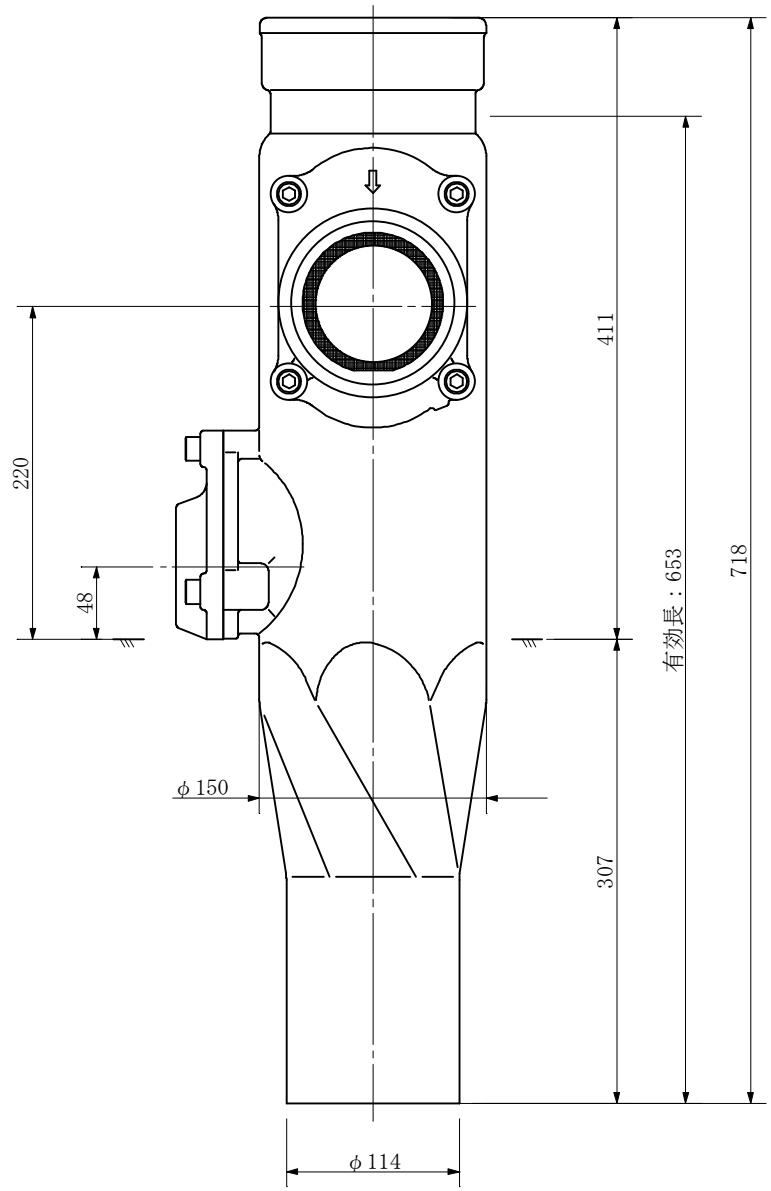
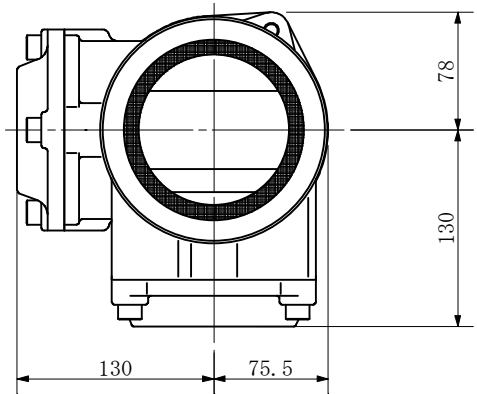
品名	ADスリム継手 RRタイプ 二段継手(H=260) 100A-80A(上)×80A(下) Aタイプ 受け口		図番	<WA8A26U>
製 図	積水化学工業 株式会社	年 月 日	2013.04	承認 印

品名 ADスリム継手 RRタイプ 二段継手(H=200)
 100A-80A(上)×50A(下) Bタイプ 差し口



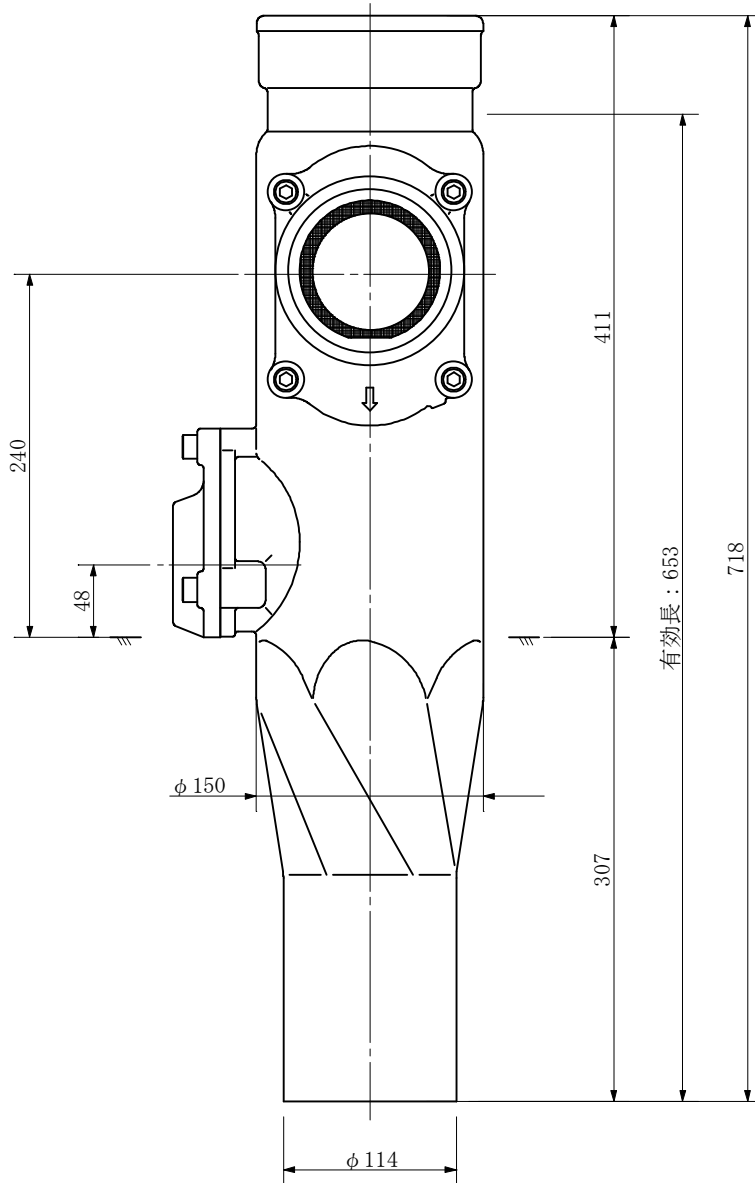
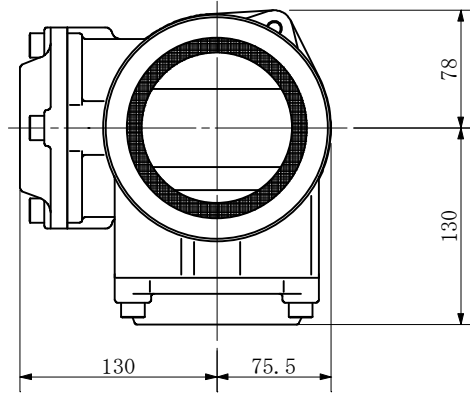
品名	ADスリム継手 RRタイプ 二段継手(H=200) 100A-80A(上)×50A(下) Bタイプ 差し口	図番	<WA5B20S>	
製 図	積水化学工業 株式会社	年 月 日	2013.04	承認 印

品名 ADスリム継手 RRタイプ 二段継手(H=220)
 100A-80A(上)×50A(下) Bタイプ 差し口



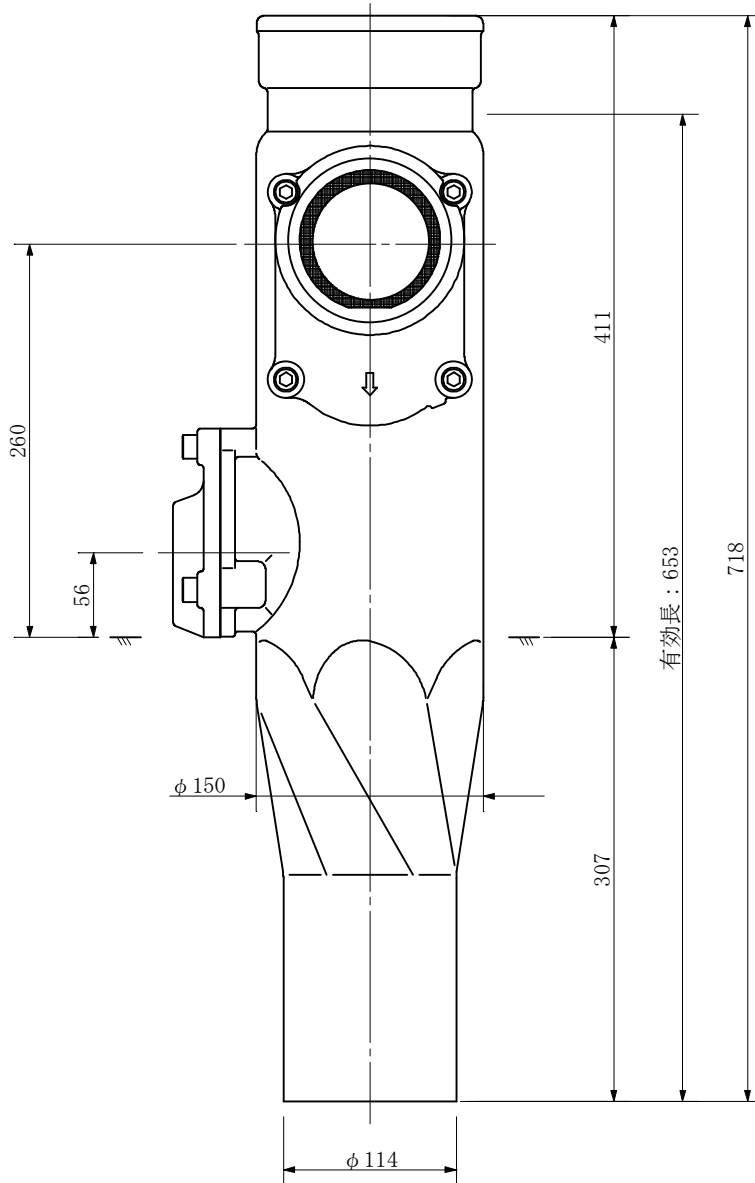
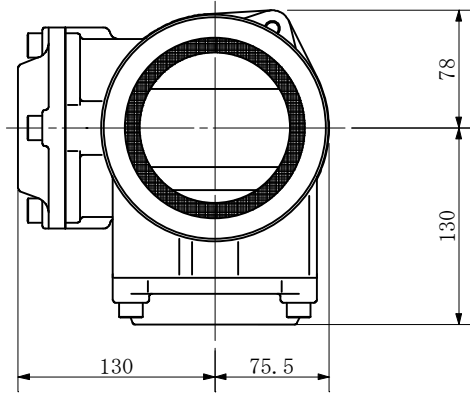
品名	ADスリム継手 RRタイプ 二段継手(H=220) 100A-80A(上)×50A(下) Bタイプ 差し口			図番	<WA5B22S>
製 図	積水化学工業 株式会社	年月日	2013.04	承認印	

品名 ADスリム継手 RRタイプ 二段継手(H=240)
100A-80A(上)×50A(下) Bタイプ 差し口



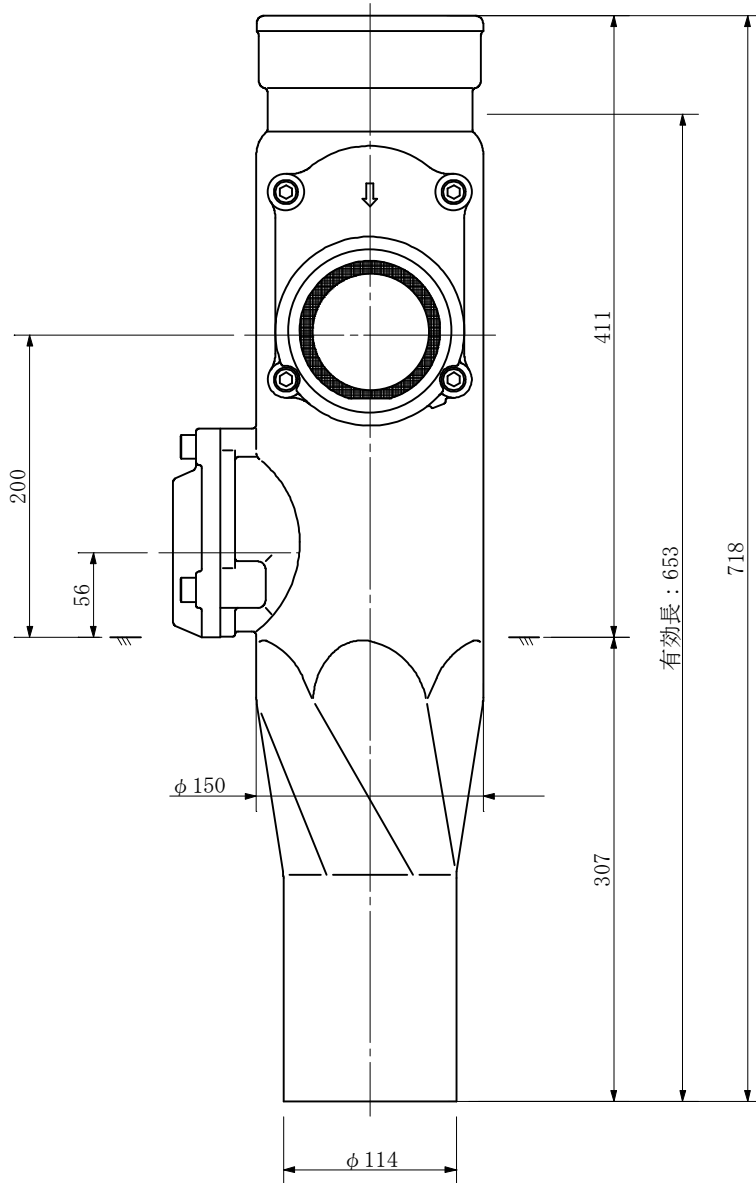
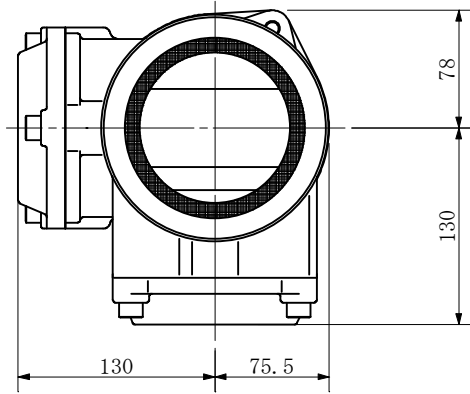
品名	ADスリム継手 RRタイプ 二段継手(H=240) 100A-80A(上)×50A(下) Bタイプ 差し口		図番	<WA5B24S>
製 図	積水化学工業 株式会社	年 月 日	2013.04	承認 印

品名 ADスリム継手 RRタイプ 二段継手(H=260)
100A-80A(上)×50A(下) Bタイプ 差し口



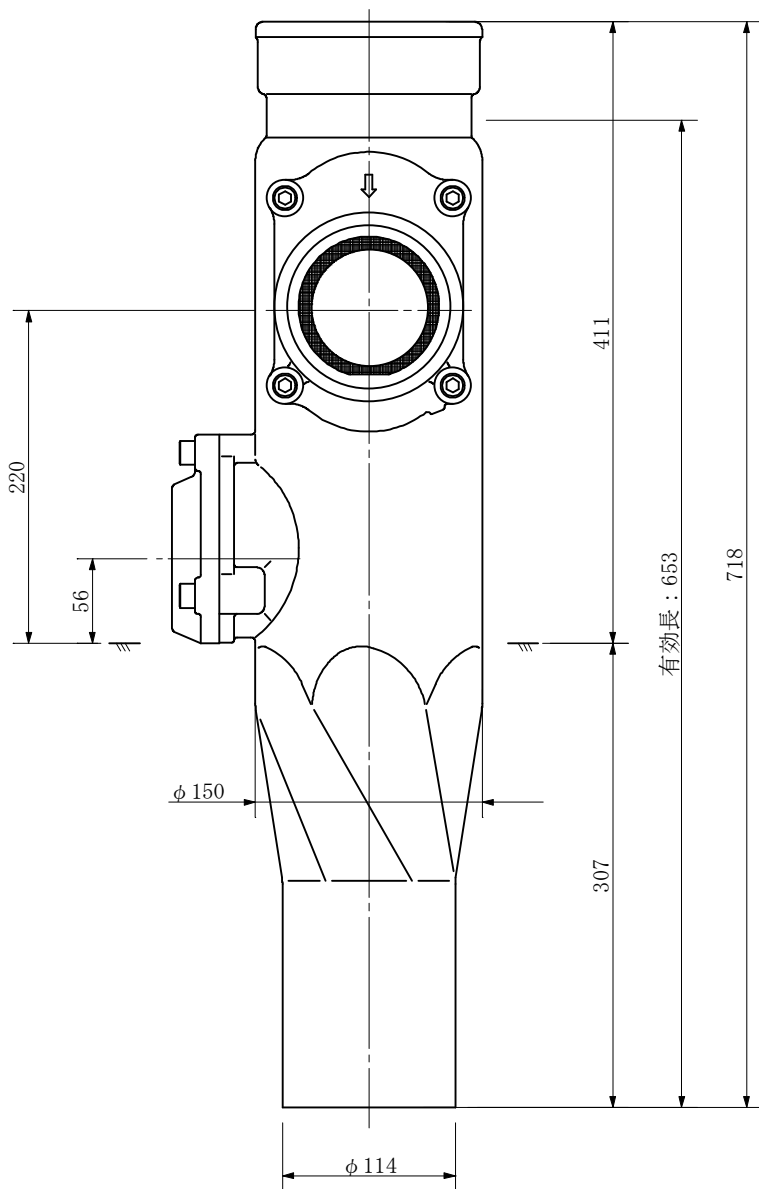
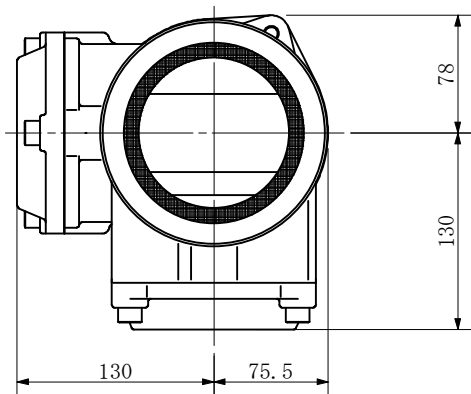
品名	ADスリム継手 RRタイプ 二段継手(H=260) 100A-80A(上)×50A(下) Bタイプ 差し口		図番	<WA5B26S>
製 図	積水化学工業 株式会社	年 月 日	2013.04	承認 印

品名 ADスリム継手 RRタイプ 二段継手(H=200)
 100A-80A(上)×65A(下) Bタイプ 差し口



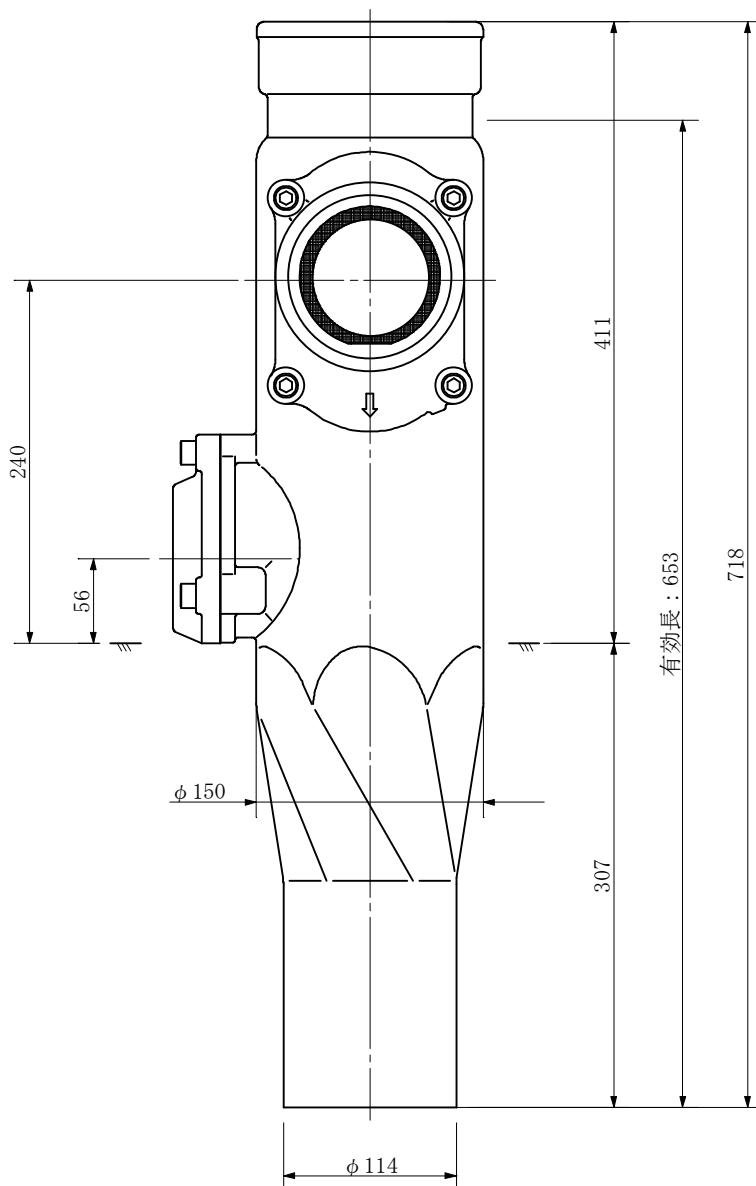
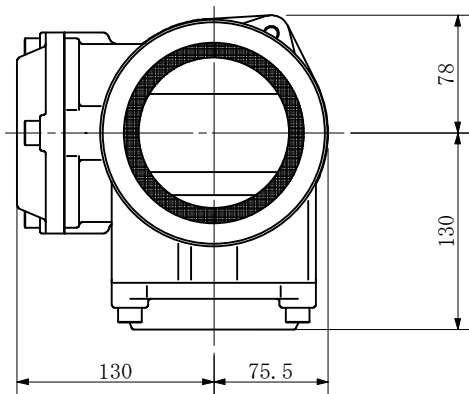
品名	ADスリム継手 RRタイプ 二段継手(H=200) 100A-80A(上)×65A(下) Bタイプ 差し口		図番	<WA6B20S>
製 図	積水化学工業 株式会社	年 月 日	2013.04	承認 印

品名 ADスリム継手 RRタイプ 二段継手(H=220)
100A-80A(上)×65A(下) Bタイプ 差し口



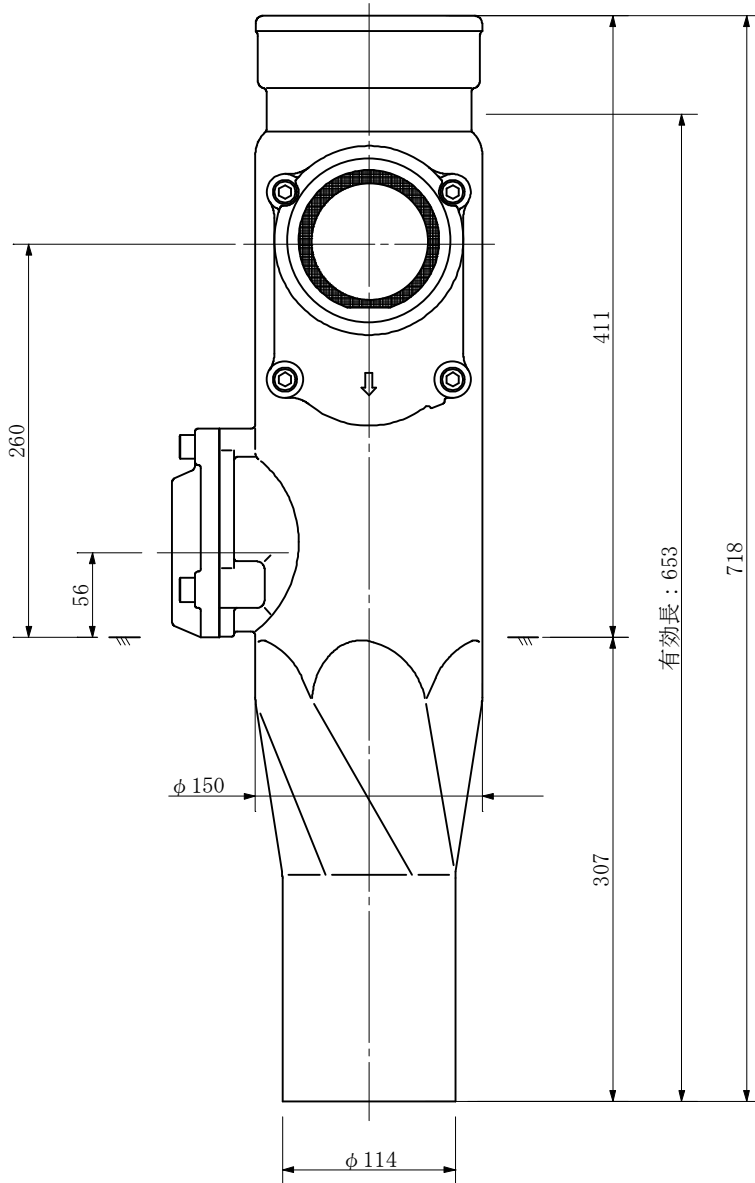
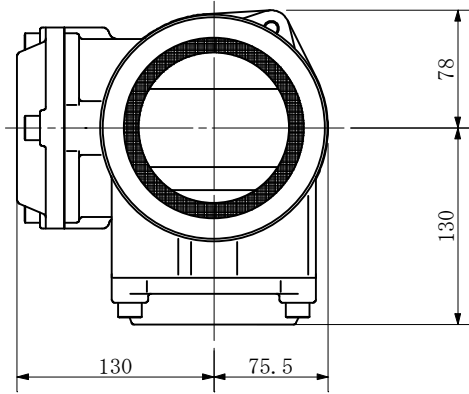
品名	ADスリム継手 RRタイプ 二段継手(H=220) 100A-80A(上)×65A(下) Bタイプ 差し口		図番	<WA6B22S>
製 図	積水化学工業 株式会社	年 月 日	2013.04	承認 印

品名 ADスリム継手 RRタイプ 二段継手(H=240)
100A-80A(上)×65A(下) Bタイプ 差し口



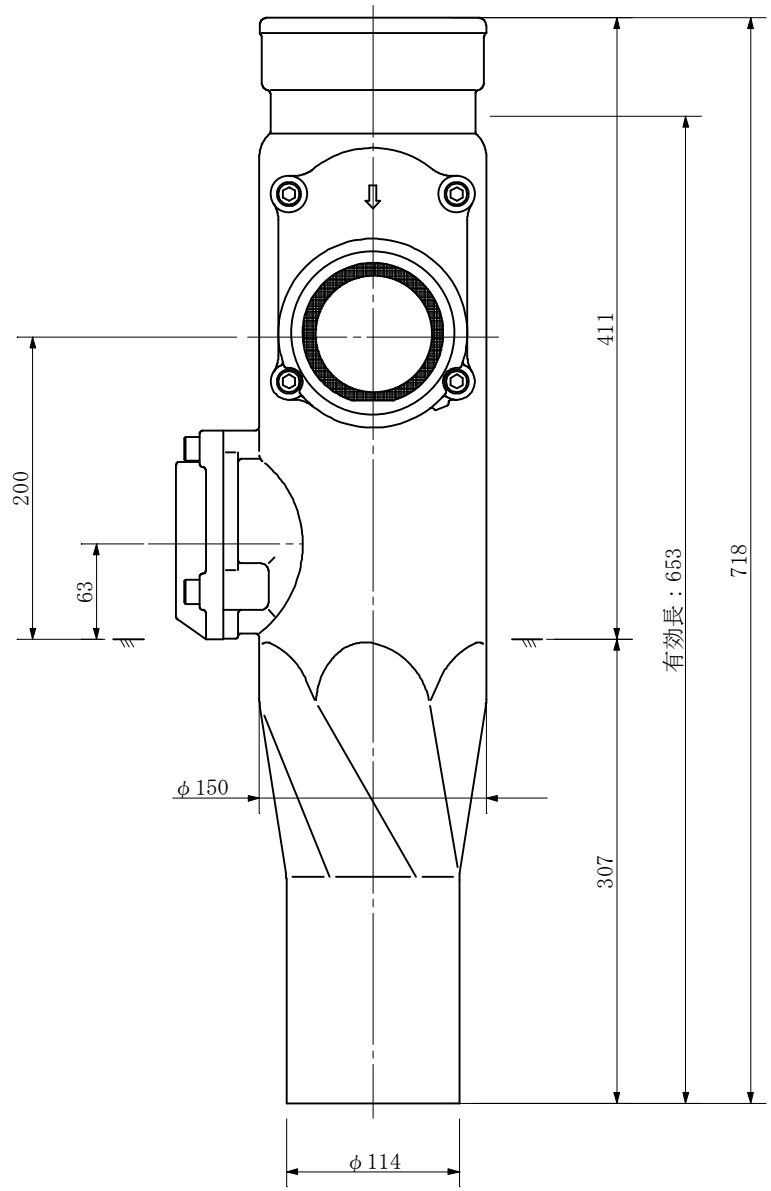
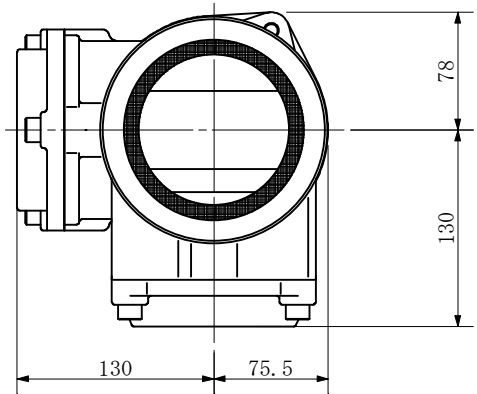
品名	ADスリム継手 RRタイプ 二段継手(H=240) 100A-80A(上)×65A(下) Bタイプ 差し口		図番	<WA6B24S>
製 図	積水化学工業 株式会社	年月日 2013.04	承認印	

品名 ADスリム継手 RRタイプ 二段継手(H=260)
 100A-80A(上)×65A(下) Bタイプ 差し口



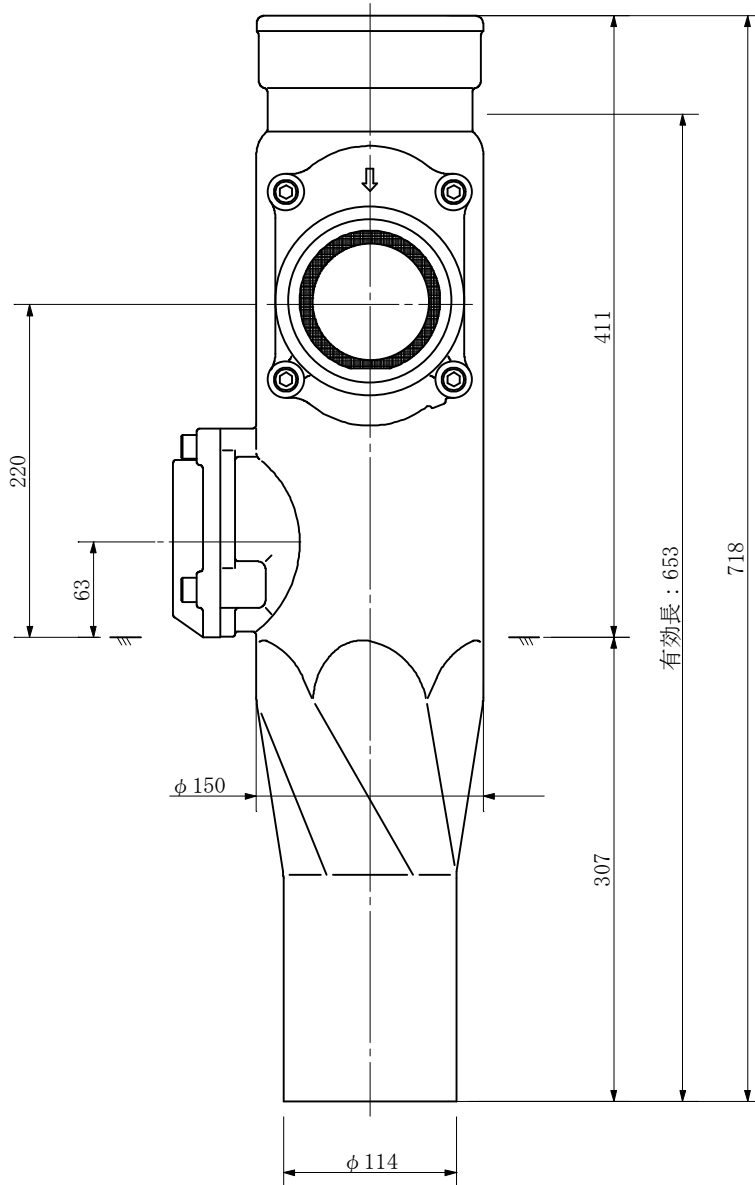
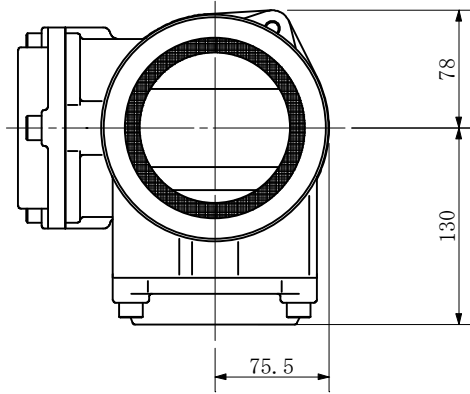
品名	ADスリム継手 RRタイプ 二段継手(H=260) 100A-80A(上)×65A(下) Bタイプ 差し口			図番	<WA6B26S>
製 図	積水化学工業 株式会社	年 月 日	2013.04	承認 印	

品名 ADスリム継手 RRタイプ 二段継手(H=200)
 100A-80A(上)×80A(下) Bタイプ 差し口



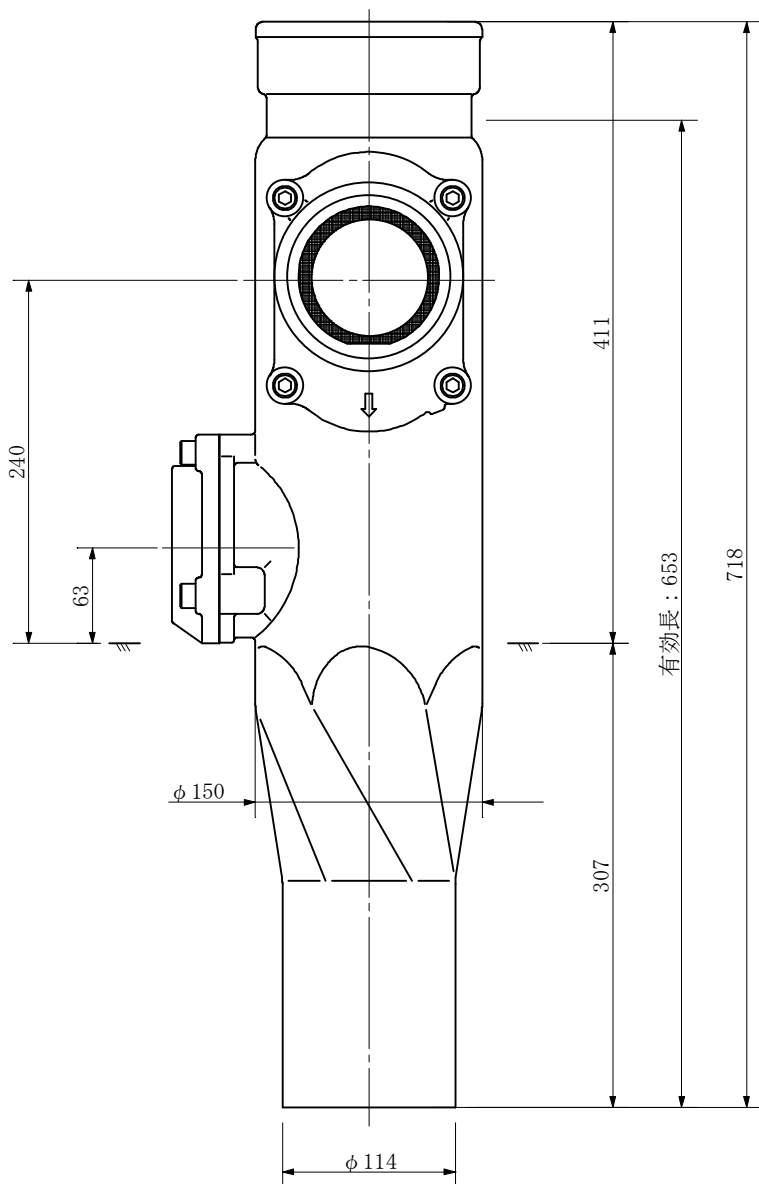
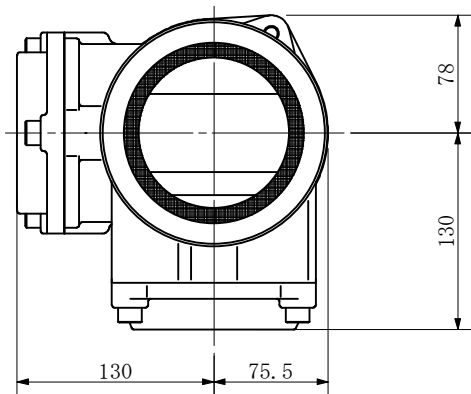
品名	ADスリム継手 RRタイプ 二段継手(H=200) 100A-80A(上)×80A(下) Bタイプ 差し口		図番	<WA8B20S>
製 図	積水化学工業 株式会社	年 月 日 2013.04	承認印	

品名 ADスリム継手 RRタイプ 二段継手(H=220)
100A-80A(上)×80A(下) Bタイプ 差し口



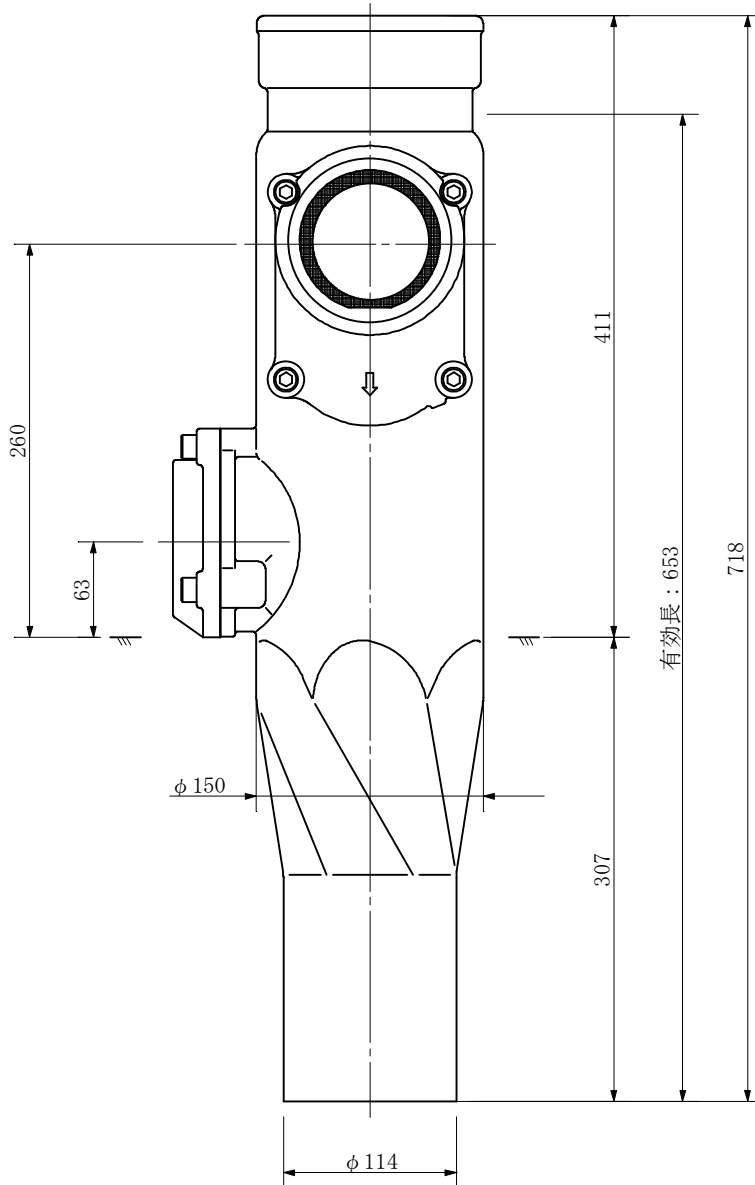
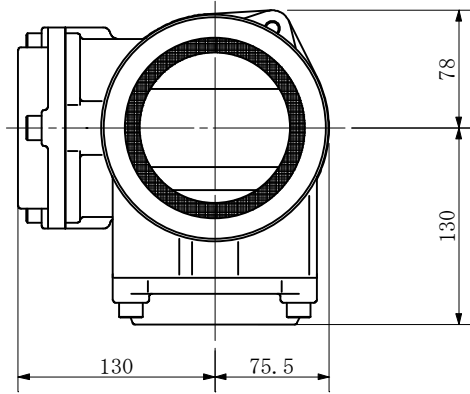
品名	ADスリム継手 RRタイプ 二段継手(H=220) 100A-80A(上)×80A(下) Bタイプ 差し口			図番	<WA8B22S>
製 図	積水化学工業 株式会社	年月日	2013.04	承認印	

品名 ADスリム継手 RRタイプ 二段継手(H=240)
 100A-80A(上)×80A(下) Bタイプ 差し口



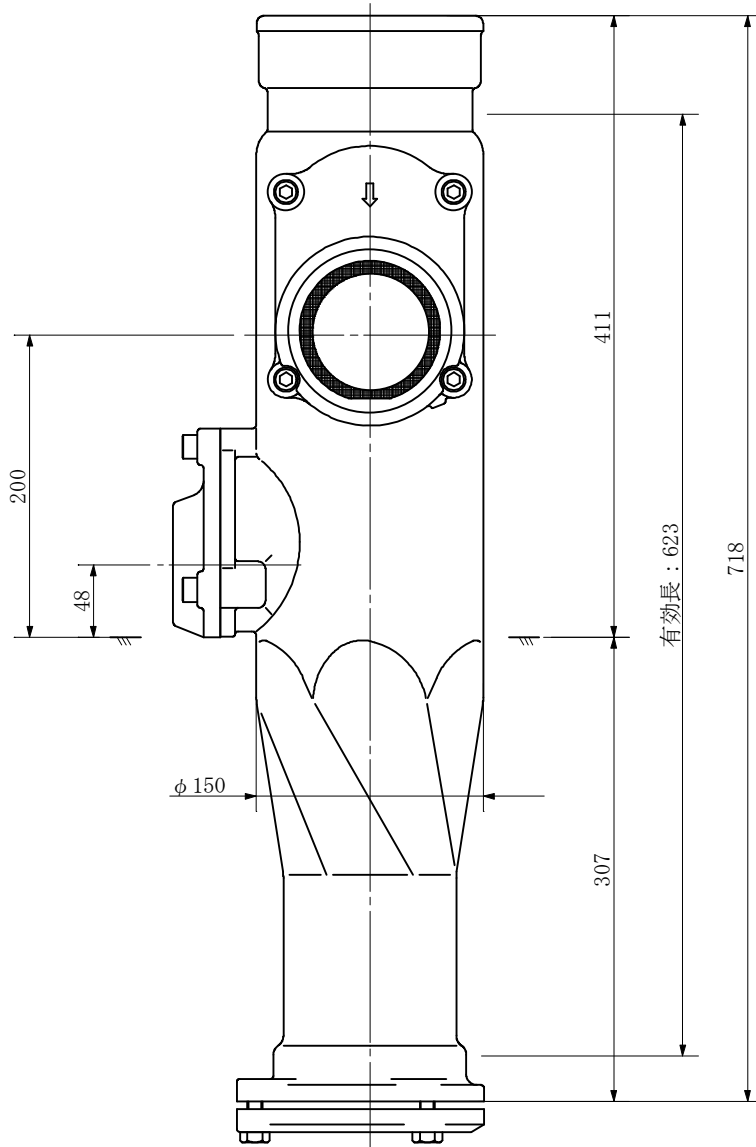
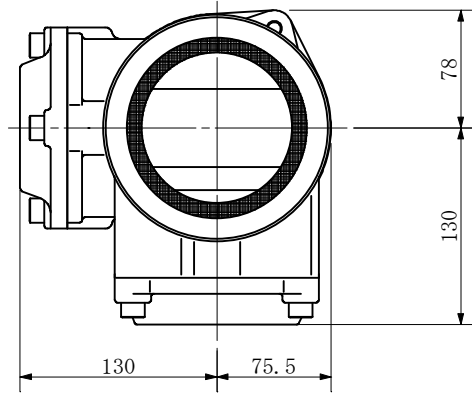
品名	ADスリム継手 RRタイプ 二段継手(H=240) 100A-80A(上)×80A(下) Bタイプ 差し口		図番	<WA8B24S>
製 図	積水化学工業 株式会社	年月日 2013.04	承認印	

品名 ADスリム継手 RRタイプ 二段継手(H=260)
100A-80A(上)×80A(下) Bタイプ 差し口



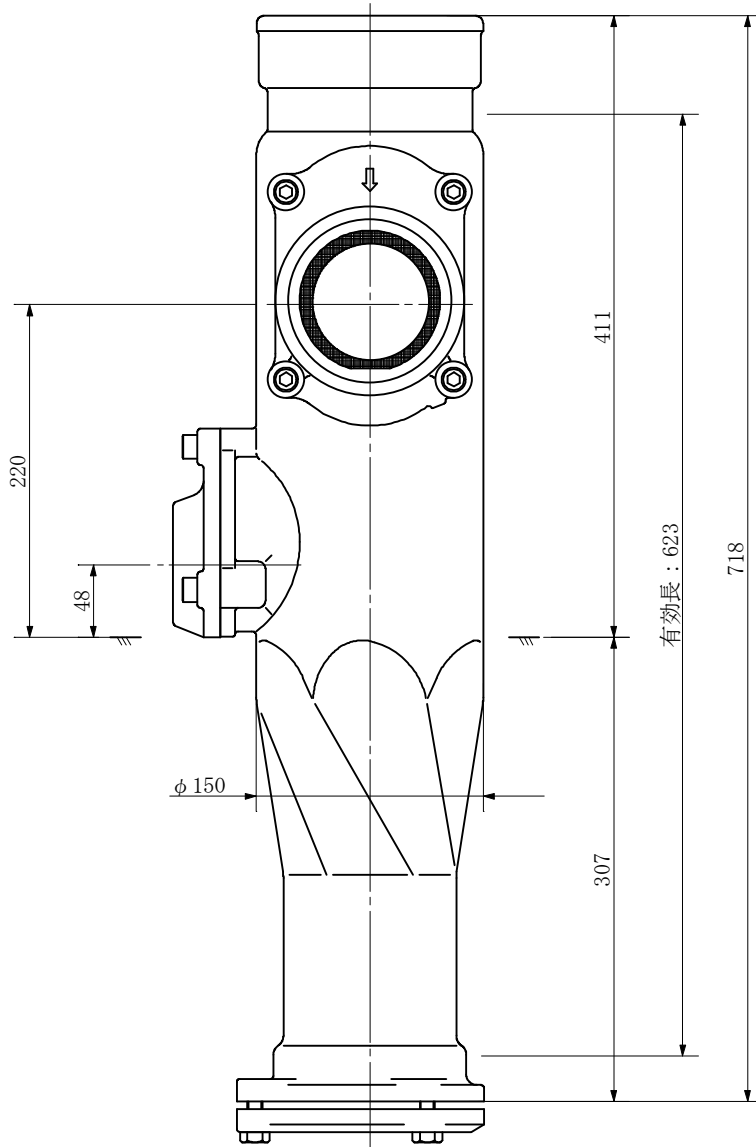
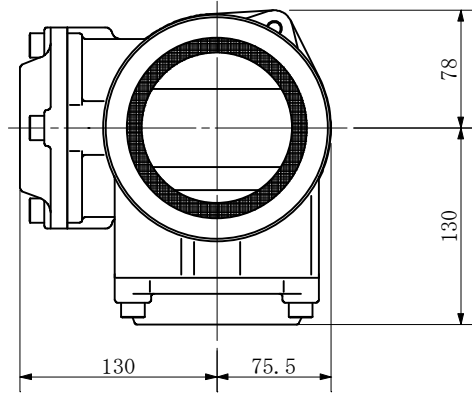
品名	ADスリム継手 RRタイプ 二段継手(H=260) 100A-80A(上)×80A(下) Bタイプ 差し口			図番	<WA8B26S>
製 図	積水化学工業 株式会社	年 月 日	2013.04	承認 印	

品名 ADスリム継手 RRタイフ° 二段継手(H=200)
 100A-80A(上)×50A(下) Bタイフ° 受け口



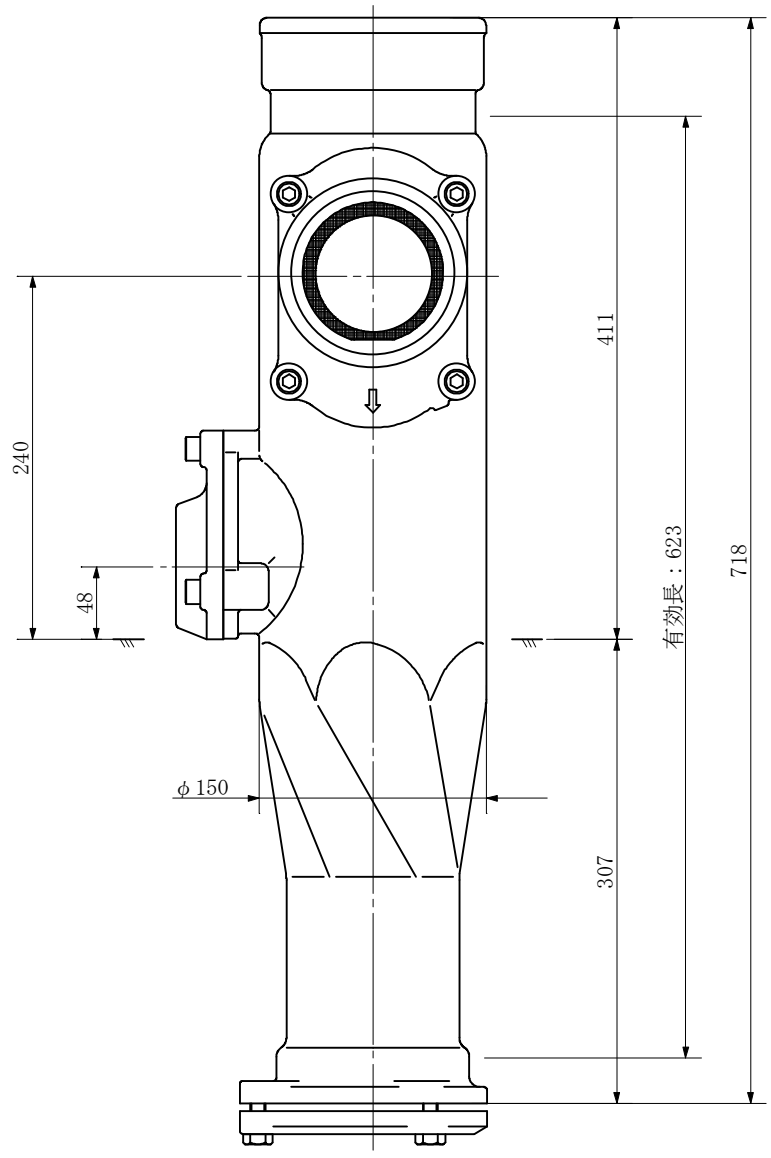
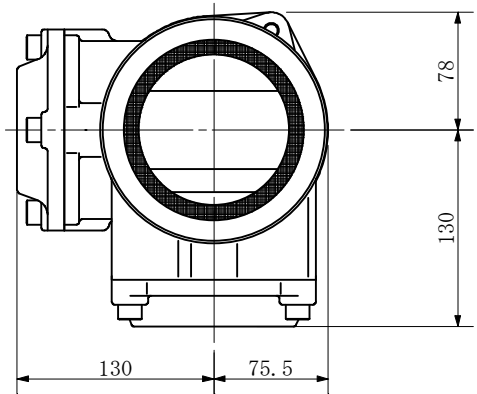
品名	ADスリム継手 RRタイフ° 二段継手(H=200) 100A-80A(上)×50A(下) Bタイフ° 受け口	図番	<WA5B20U>	
製 図	積水化学工業 株式会社	年 月 日	2013.04	承認印

品名 ADスリム継手 RRタイフ° 二段継手(H=220)
 100A-80A(上)×50A(下) Bタイフ° 受け口



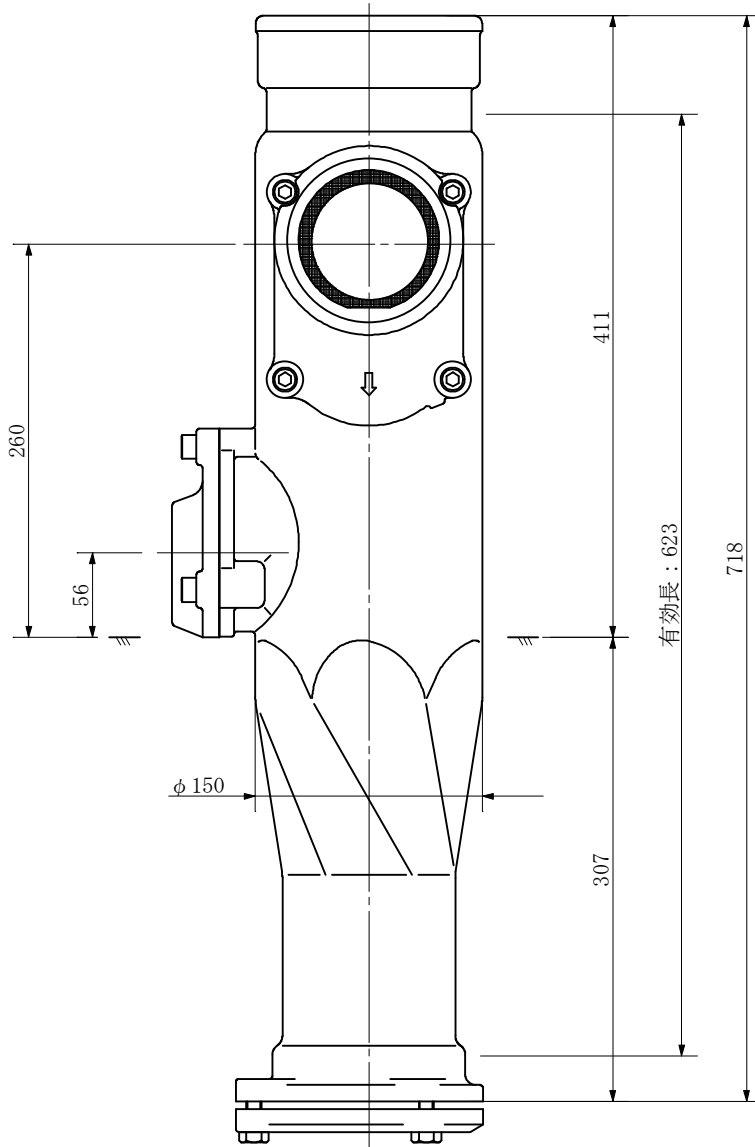
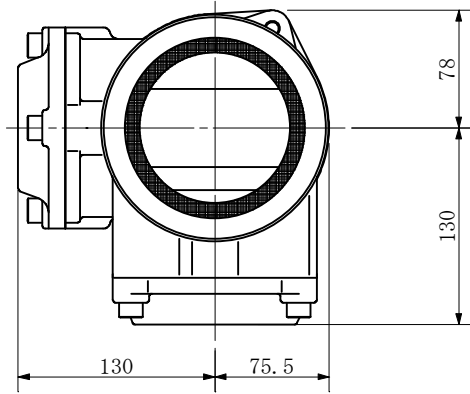
品名	ADスリム継手 RRタイフ° 二段継手(H=220) 100A-80A(上)×50A(下) Bタイフ° 受け口		図番	<WA5B22U>
製 図	積水化学工業 株式会社	年 月 日	2013.04	承認 印

品名 ADスリム継手 RRタイフ° 二段継手(H=240)
 100A-80A(上)×50A(下) Bタイフ° 受け口



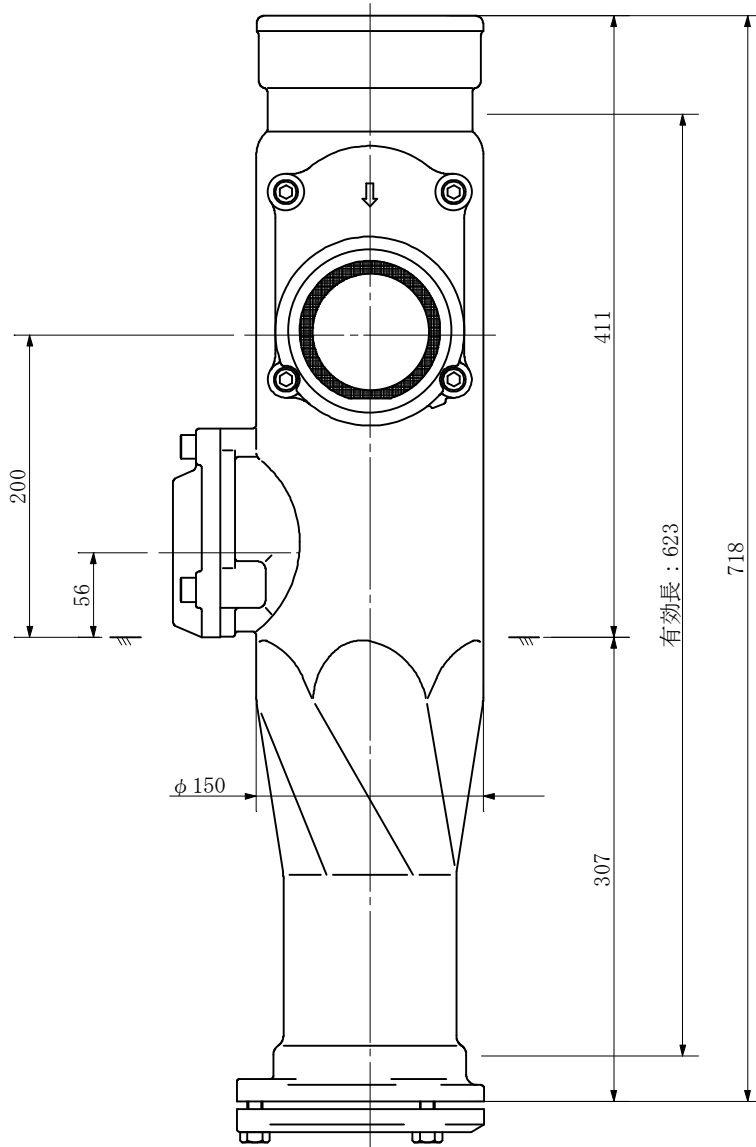
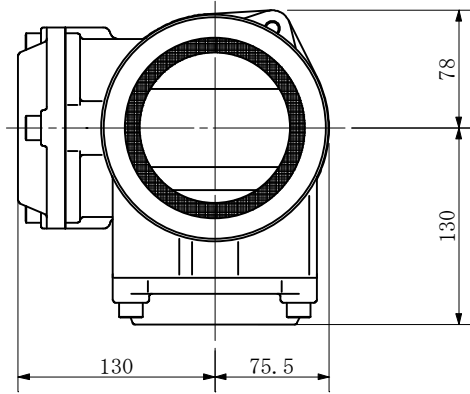
品名	ADスリム継手 RRタイフ° 二段継手(H=240) 100A-80A(上)×50A(下) Bタイフ° 受け口		図番	<WA5B24U>
製	積水化学工業 株式会社	年月日	2013.04	承認印
図				

品名 ADスリム継手 RRタイプ 二段継手(H=260)
 100A-80A(上)×50A(下) Bタイプ 受け口



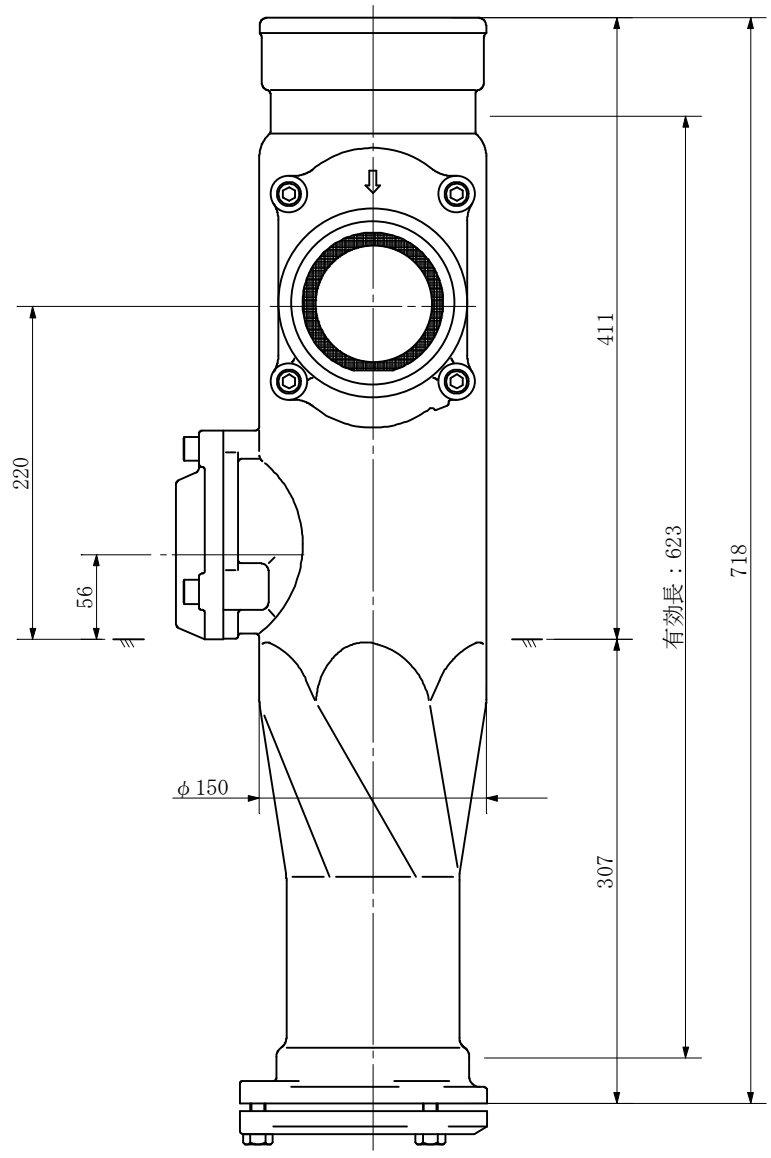
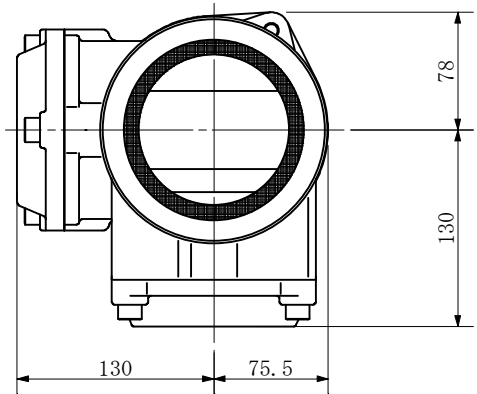
品名	ADスリム継手 RRタイプ 二段継手(H=260) 100A-80A(上)×50A(下) Bタイプ 受け口		図番	<WA5B26U>
製 図	積水化学工業 株式会社	年 月 日	2013.04	承認 印

品名 ADスリム継手 RRタイフ 二段継手(H=200)
100A-80A(上)×65A(下) Bタイフ 受け口



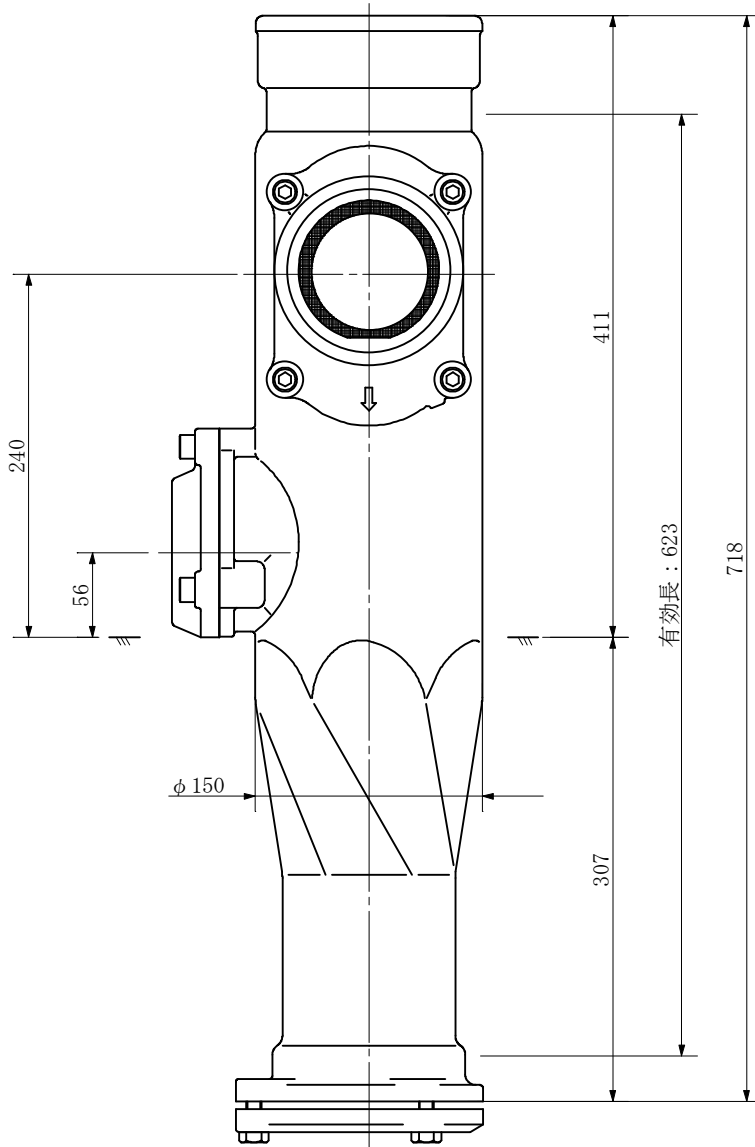
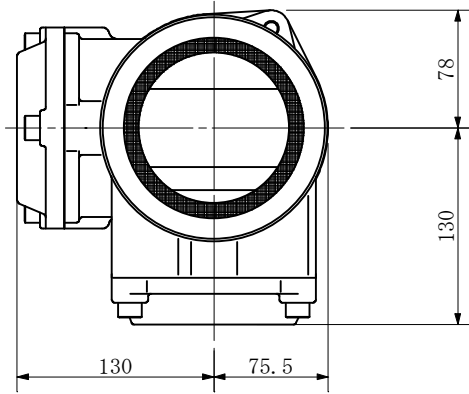
品名	ADスリム継手 RRタイフ 二段継手(H=200) 100A-80A(上)×65A(下) Bタイフ 受け口	図番	<WA6B20U>		
製 図	積水化学工業 株式会社	年 月 日	2013.04	承認 印	

品名 ADスリム継手 RRタイプ 二段継手(H=220)
 100A-80A(上)×65A(下) Bタイプ 受け口



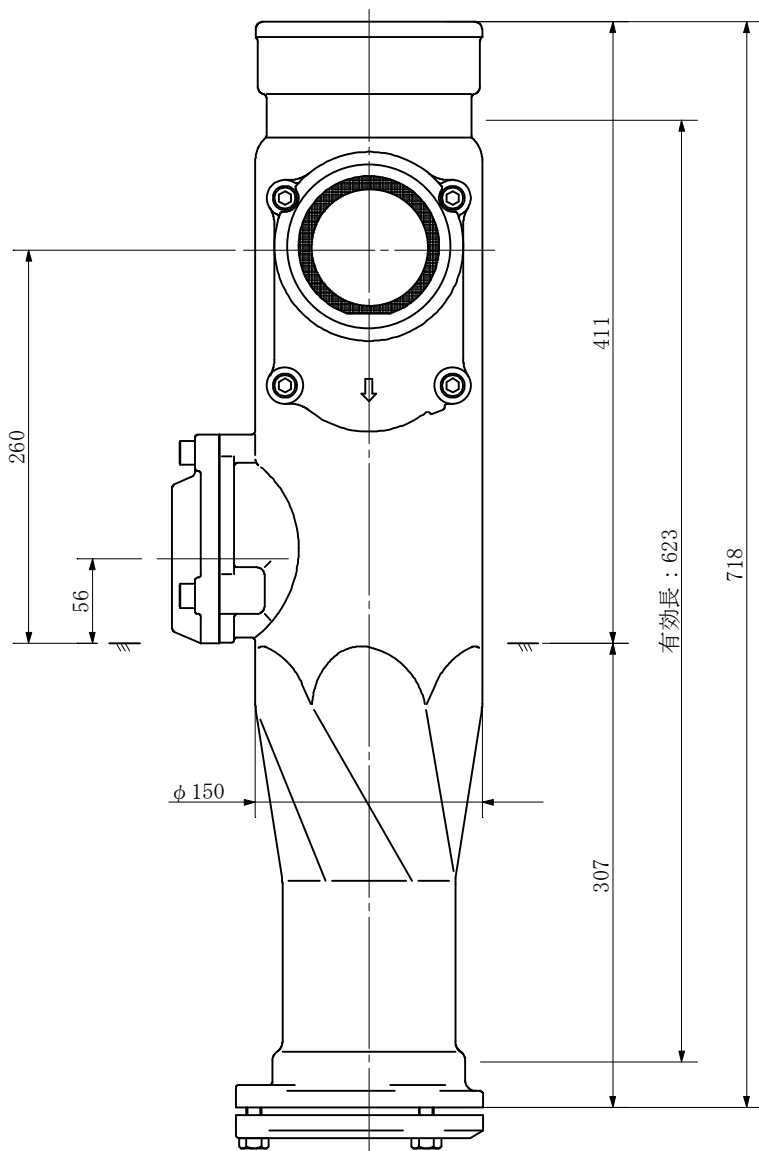
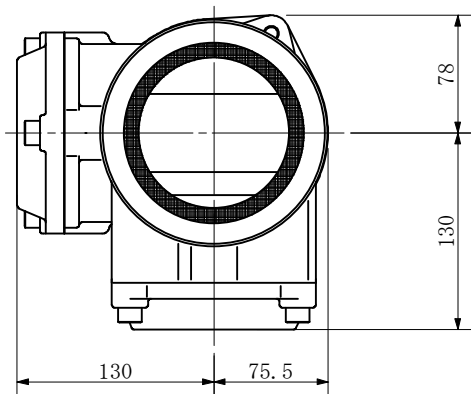
品名	ADスリム継手 RRタイプ 二段継手(H=220) 100A-80A(上)×65A(下) Bタイプ 受け口	図番	<WA6B22U>		
製 図	積水化学工業 株式会社	年 月 日	2013.04	承認 印	

品名 ADスリム継手 RRタイプ 二段継手(H=240)
 100A-80A(上)×65A(下) Bタイプ 受け口



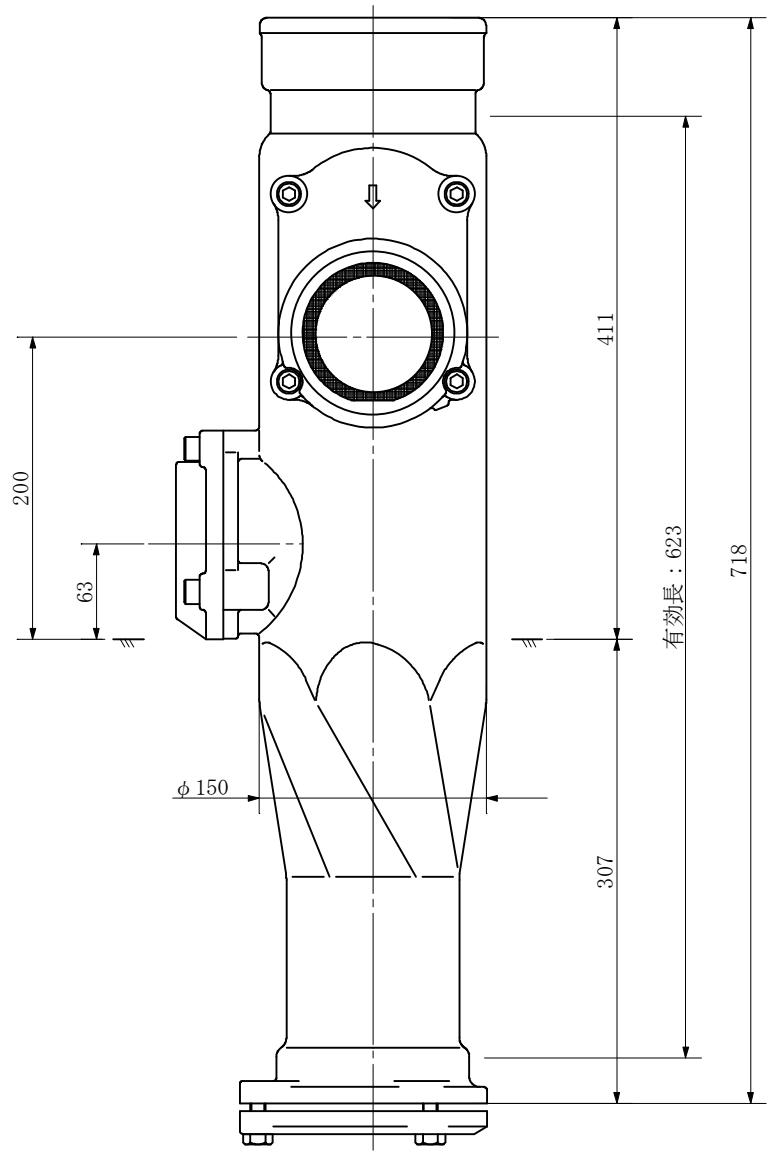
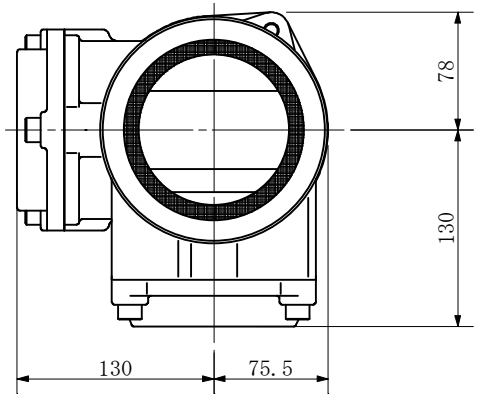
品名	ADスリム継手 RRタイプ 二段継手(H=240) 100A-80A(上)×65A(下) Bタイプ 受け口		図番	<WA6B24U>
製 図	積水化学工業 株式会社	年 月 日	2013.04	承認 印

品名 ADスリム継手 RRタイプ 二段継手(H=260)
100A-80A(上)×65A(下) Bタイプ 受け口



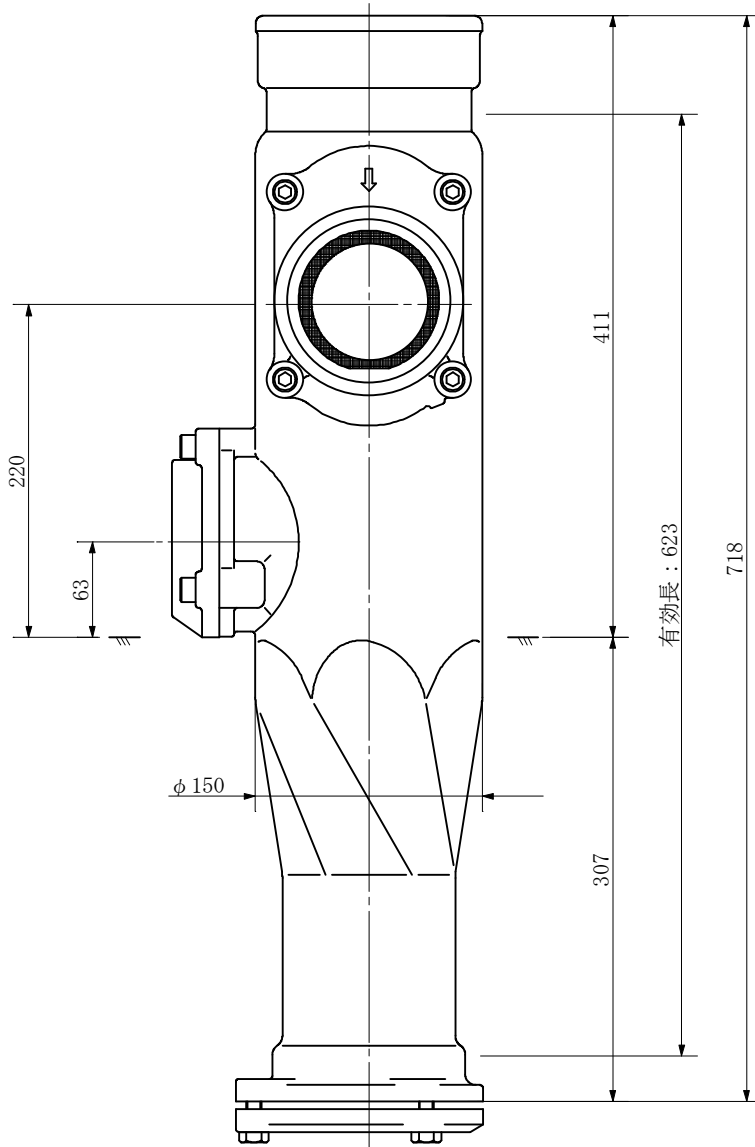
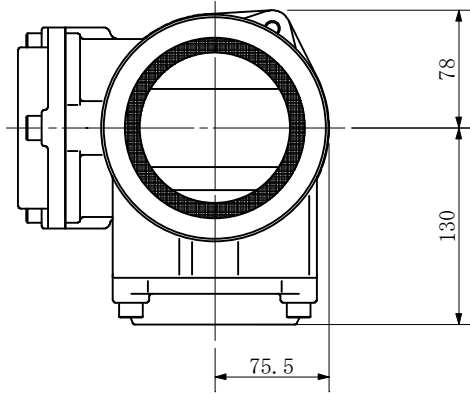
品名	ADスリム継手 RRタイプ 二段継手(H=260) 100A-80A(上)×65A(下) Bタイプ 受け口		図番	<WA6B26U>
製 図	積水化学工業 株式会社	年 月 日	2013.04	承認 印

品名 ADスリム継手 RRタイプ 二段継手(H=200)
100A-80A(上)×80A(下) Bタイプ 受け口



品名	ADスリム継手 RRタイプ 二段継手(H=200) 100A-80A(上)×80A(下) Bタイプ 受け口		図番	<WA8B20U>
製 図	積水化学工業 株式会社	年 月 日	2013.04	承認 印

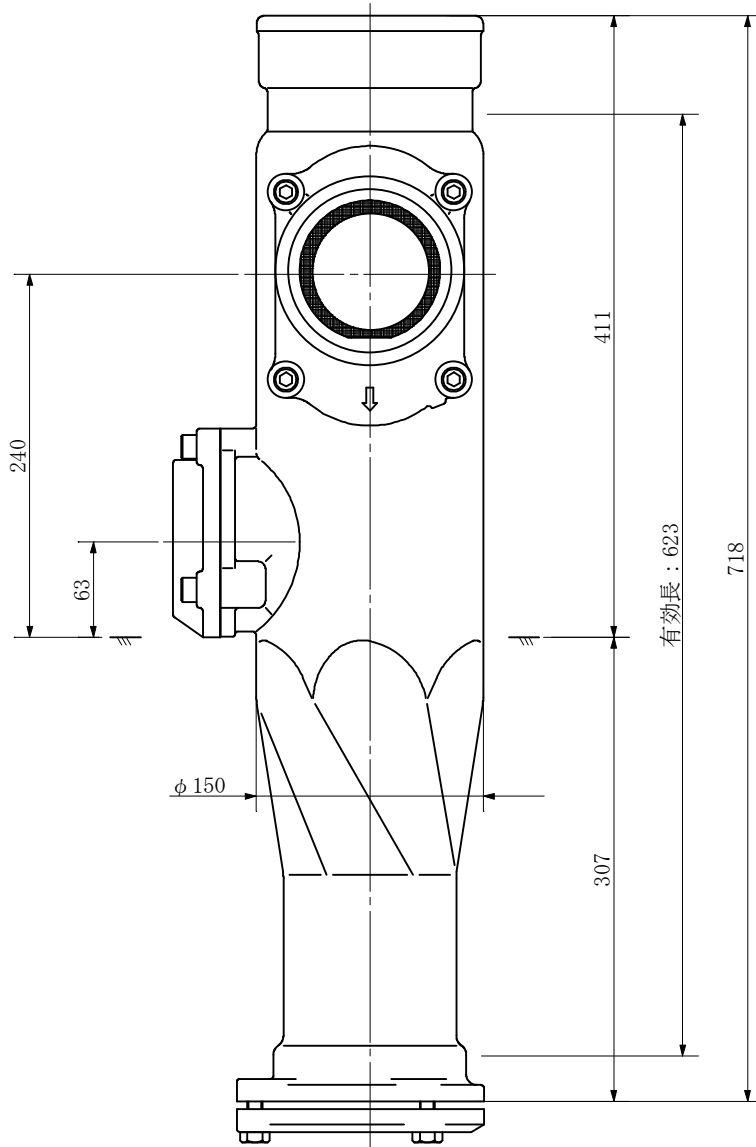
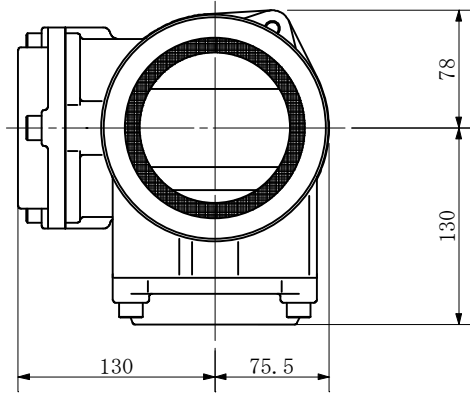
品名 ADスリム継手 RRタイフ° 二段継手(H=220)
 100A-80A(上)×80A(下) Bタイフ° 受け口



有効長：623

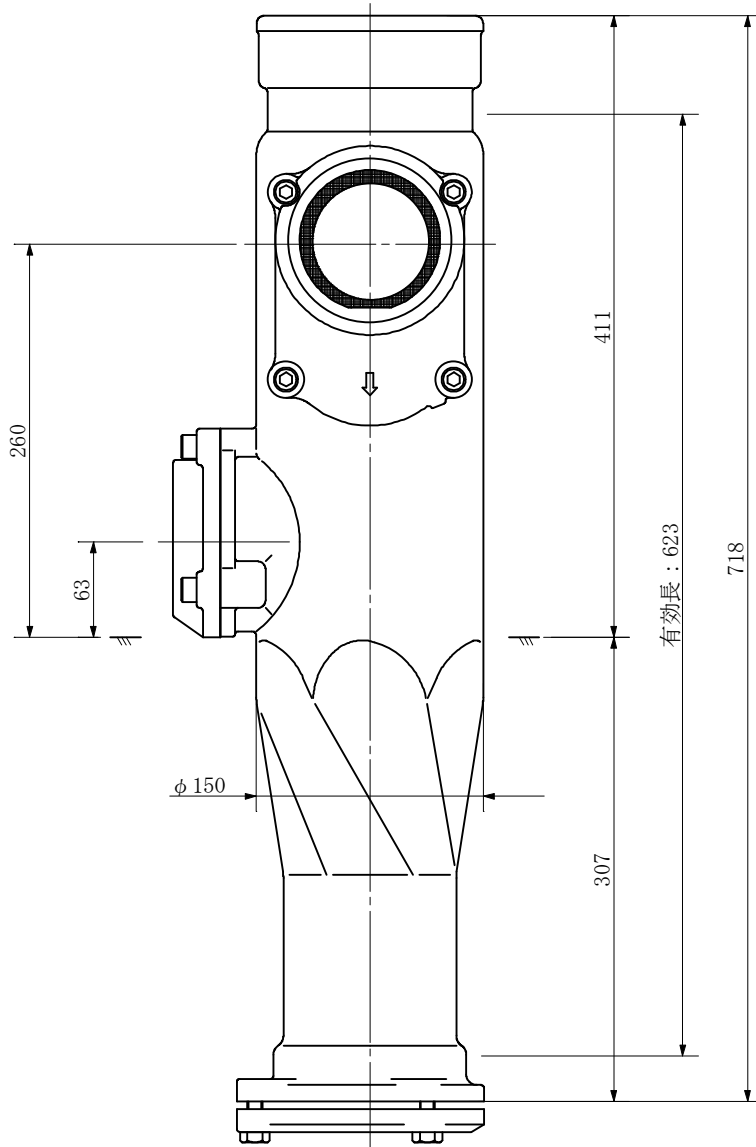
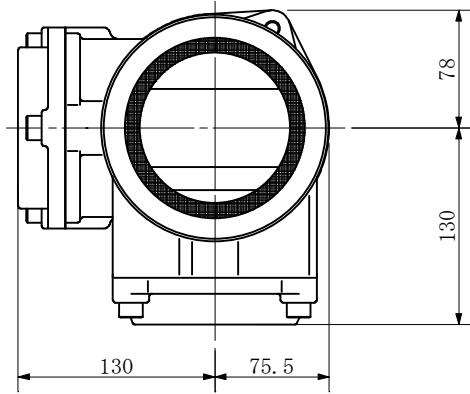
品名	ADスリム継手 RRタイフ° 二段継手(H=220) 100A-80A(上)×80A(下) Bタイフ° 受け口			図番	<WA8B22U>
製 図	積水化学工業 株式会社	年 月 日	2013.04	承認 印	

品名 ADスリム継手 RRタイフ° 二段継手(H=240)
 100A-80A(上)×80A(下) Bタイフ° 受け口



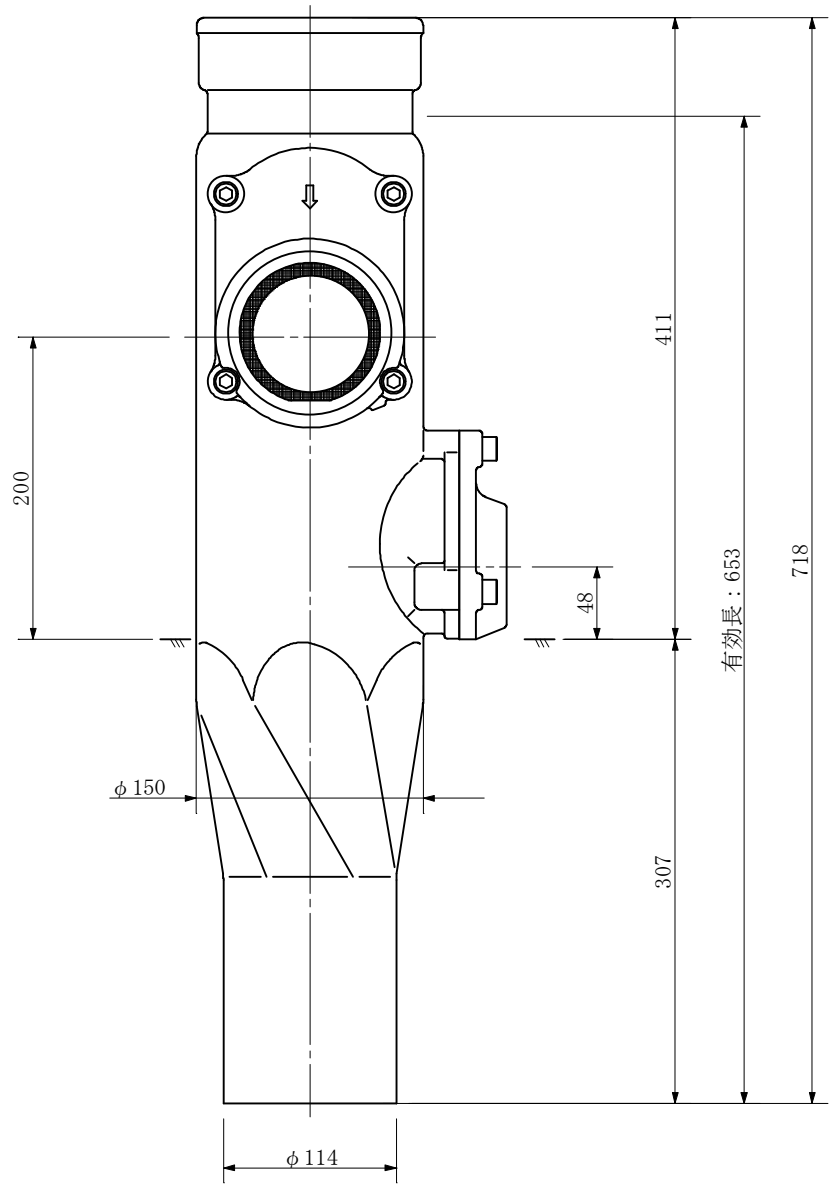
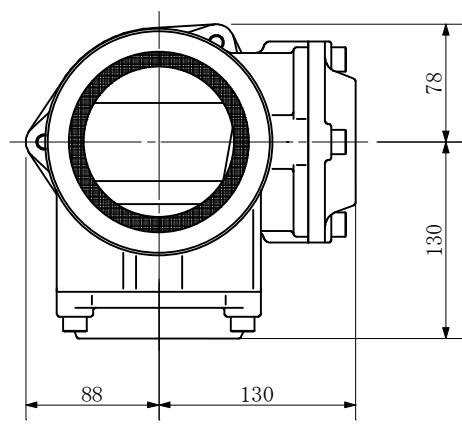
品名	ADスリム継手 RRタイフ° 二段継手(H=240) 100A-80A(上)×80A(下) Bタイフ° 受け口		図番	<WA8B24U>
製 図	積水化学工業 株式会社	年 月 日	2013.04	承認 印

品名 ADスリム継手 RRタイプ 二段継手(H=260)
 100A-80A(上)×80A(下) Bタイプ 受け口



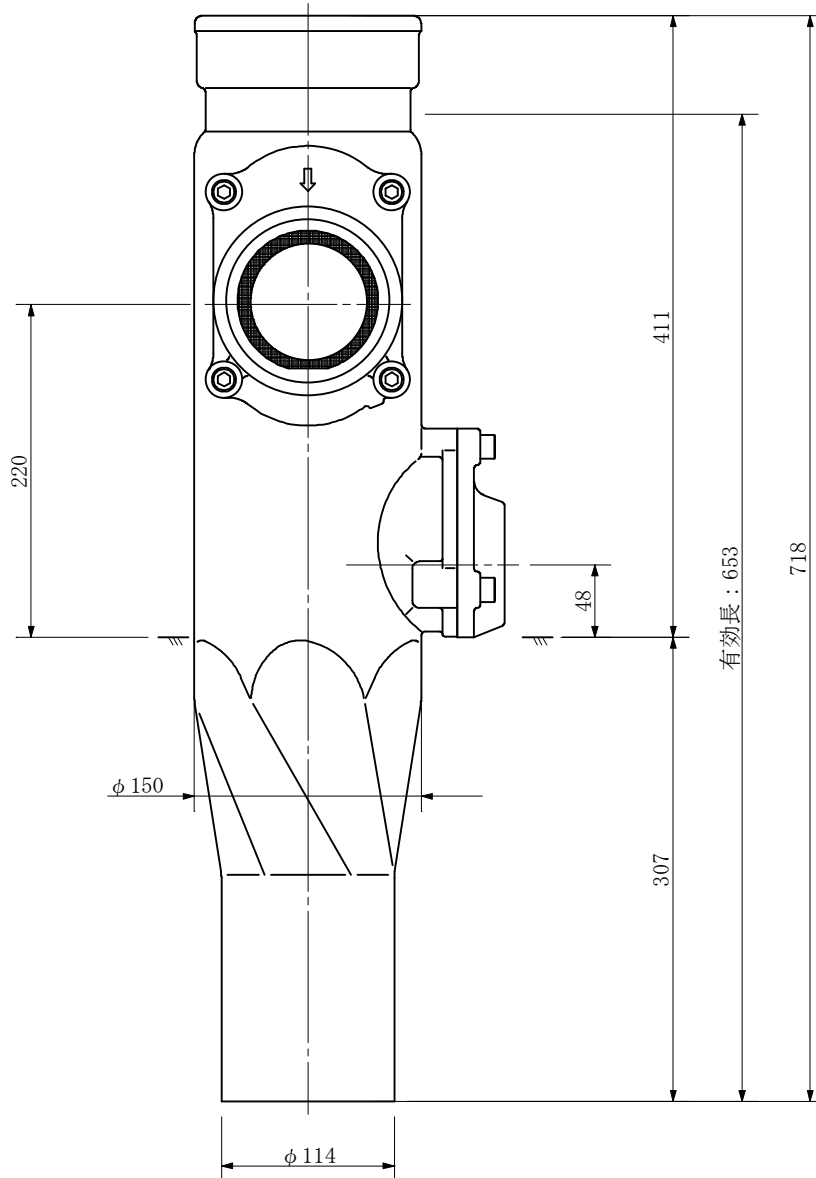
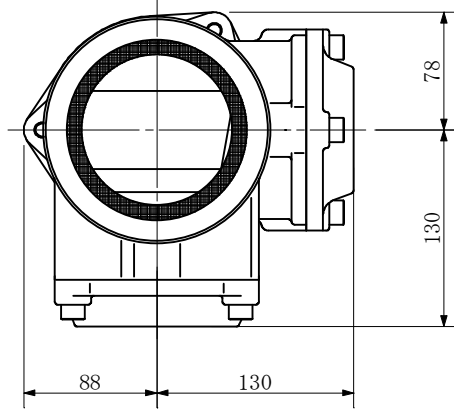
品名	ADスリム継手 RRタイプ 二段継手(H=260) 100A-80A(上)×80A(下) Bタイプ 受け口		図番	<WA8B26U>
製 図	積水化学工業 株式会社	年 月 日	2013.04	承認 印

品名 ADスリム継手 RRタイプ 二段継手(H=200)
100A-80A(上)×50A(下) Dタイプ 差し口



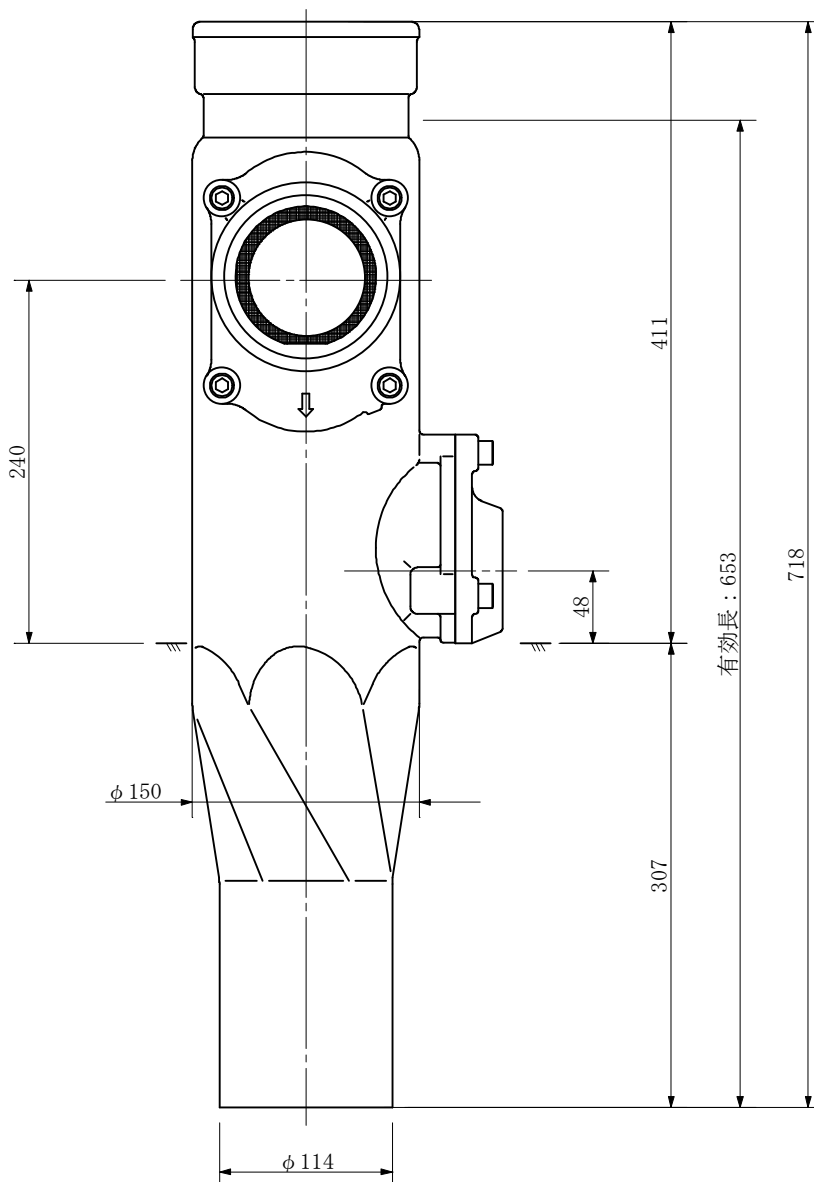
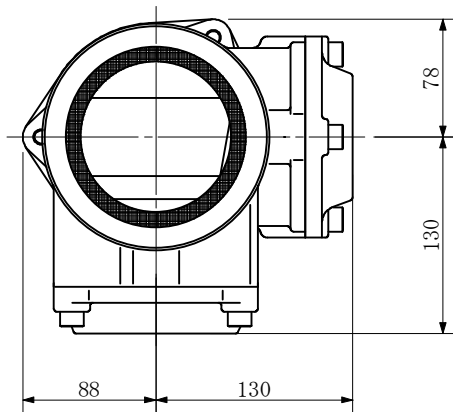
品名	ADスリム継手 RRタイプ 二段継手(H=200) 100A-80A(上)×50A(下) Dタイプ 差し口			図番	<WA5D20S>
製 図	積水化学工業 株式会社	年 月 日	2013.04	承認 印	

品名 ADスリム継手 RRタイプ 二段継手(H=220)
100A-80A(上)×50A(下) Dタイプ 差し口



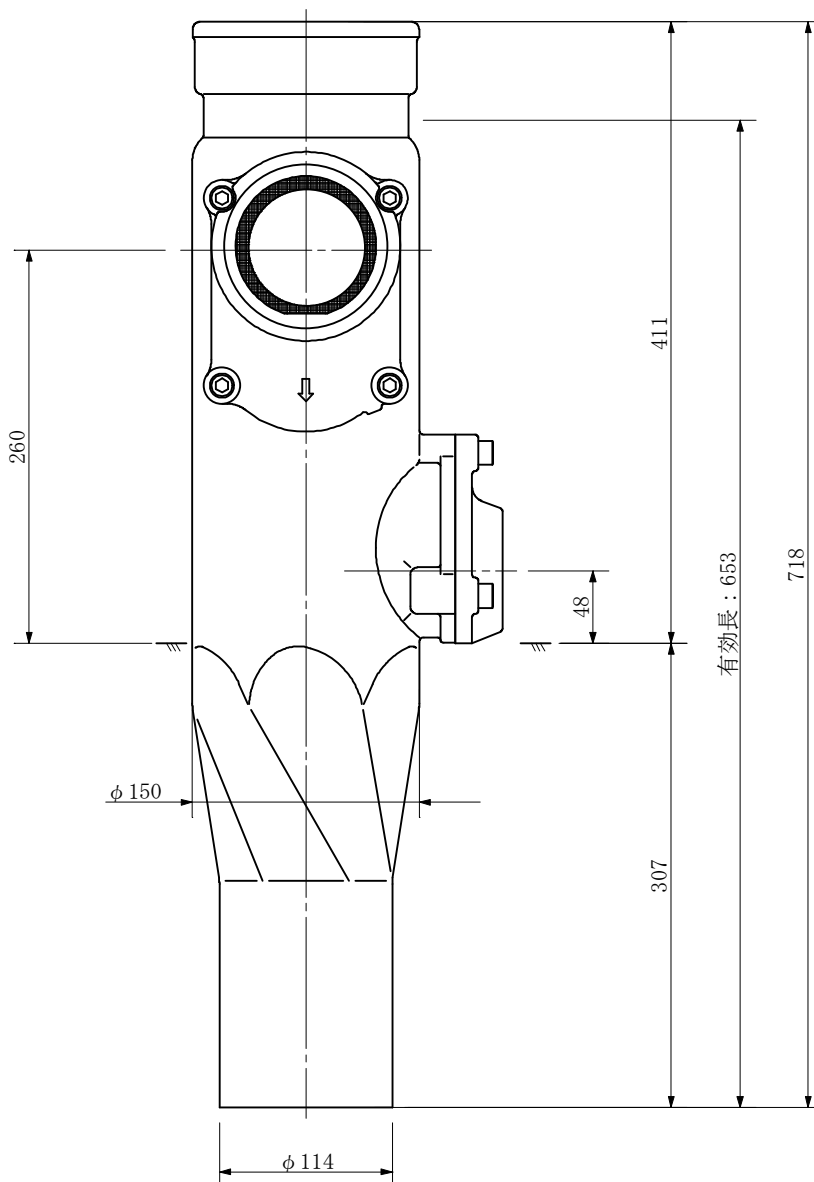
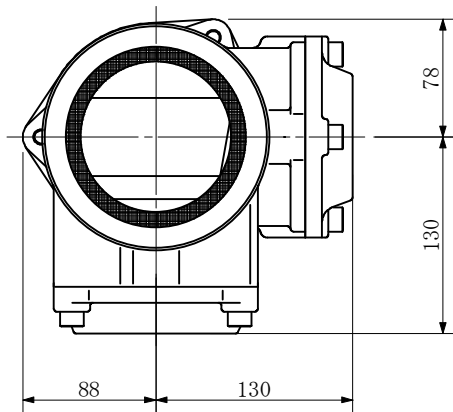
品名	ADスリム継手 RRタイプ 二段継手(H=220) 100A-80A(上)×50A(下) Dタイプ 差し口			図番	<WA5D22S>
製 図	積水化学工業 株式会社	年 月 日	2013.04	承認 印	

品名 ADスリム継手 RRタイプ 二段継手(H=240)
100A-80A(上)×50A(下) Dタイプ 差し口



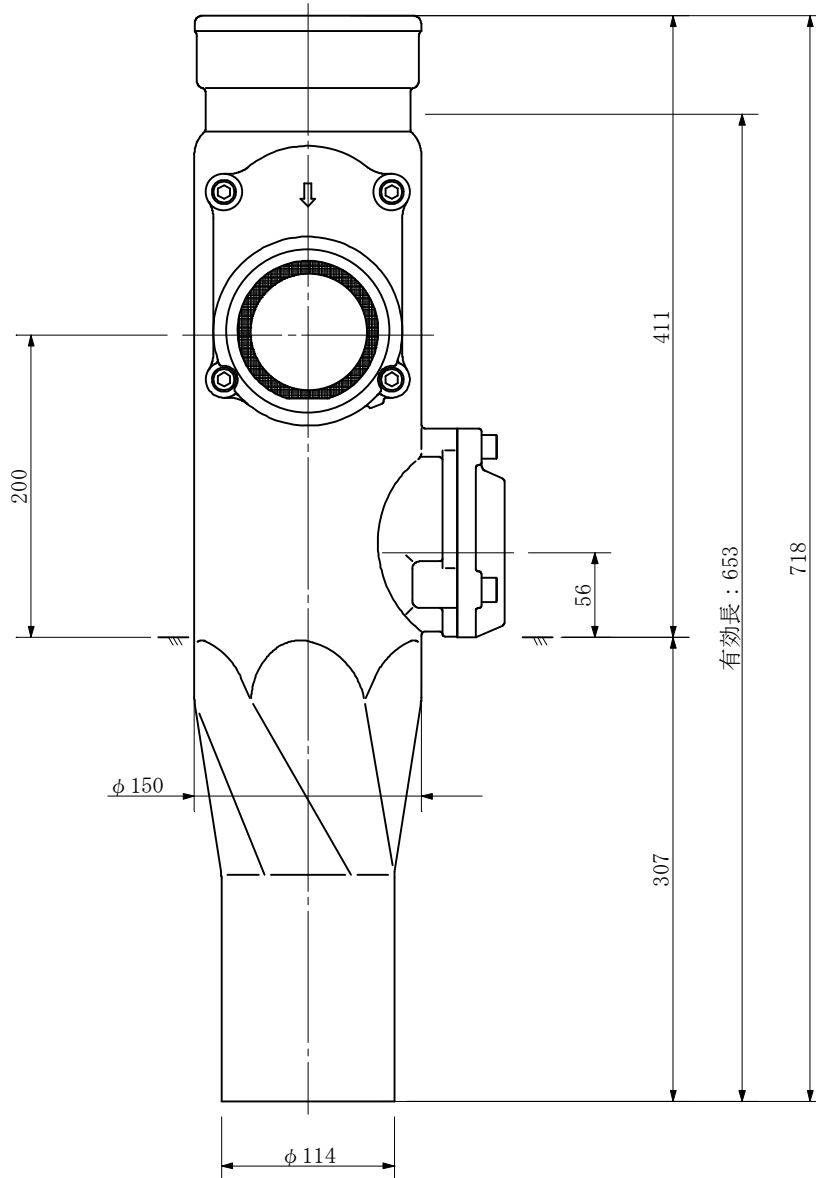
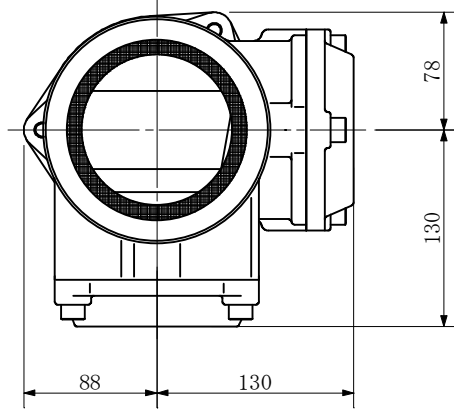
品名	ADスリム継手 RRタイプ 二段継手(H=240) 100A-80A(上)×50A(下) Dタイプ 差し口			図番	<WA5D24S>
製 図	積水化学工業 株式会社	年 月 日	2013.04	承認 印	

品名 ADスリム継手 RRタイプ 二段継手(H=260)
100A-80A(上)×50A(下) Dタイプ 差し口



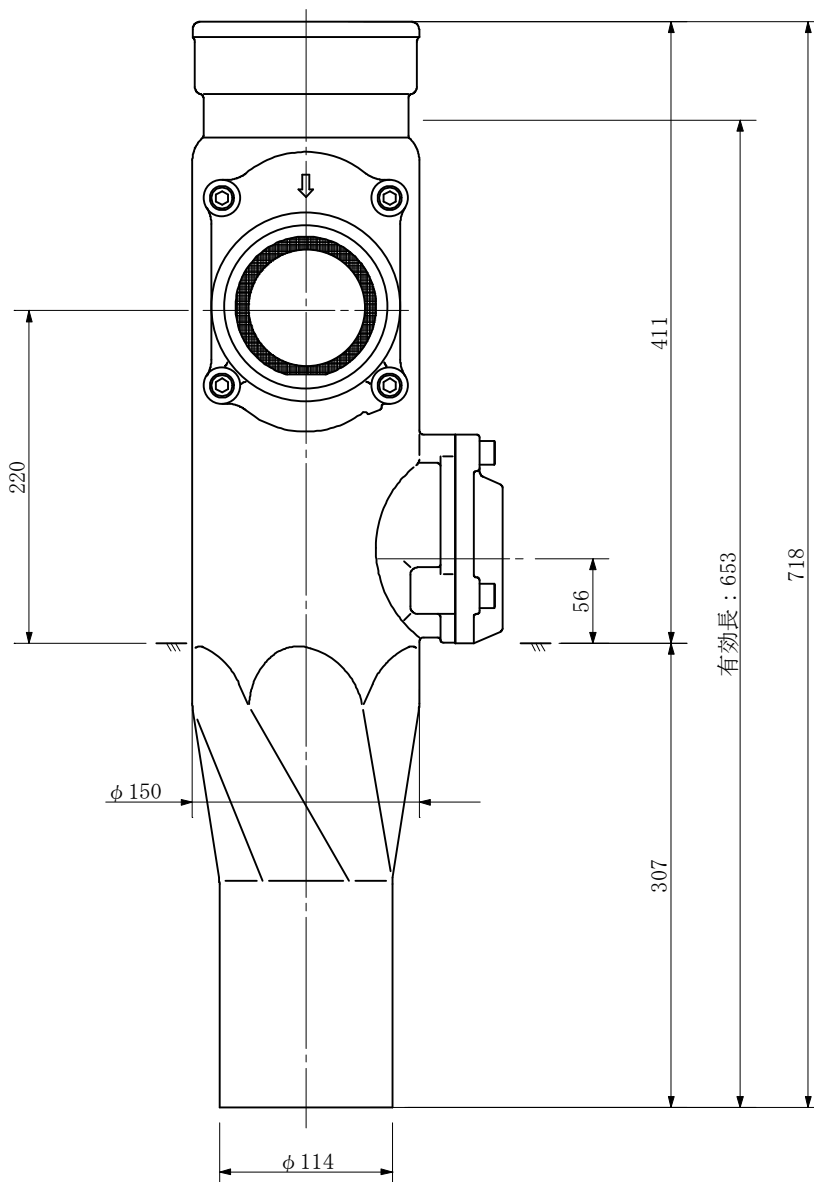
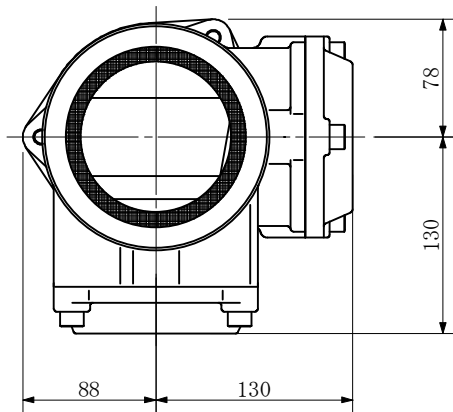
品名	ADスリム継手 RRタイプ 二段継手(H=260) 100A-80A(上)×50A(下) Dタイプ 差し口			図番	<WA5D26S>
製 図	積水化学工業 株式会社	年 月 日	2013.04	承認 印	

品名 ADスリム継手 RRタイプ 二段継手(H=200)
100A-80A(上)×65A(下) Dタイプ 差し口



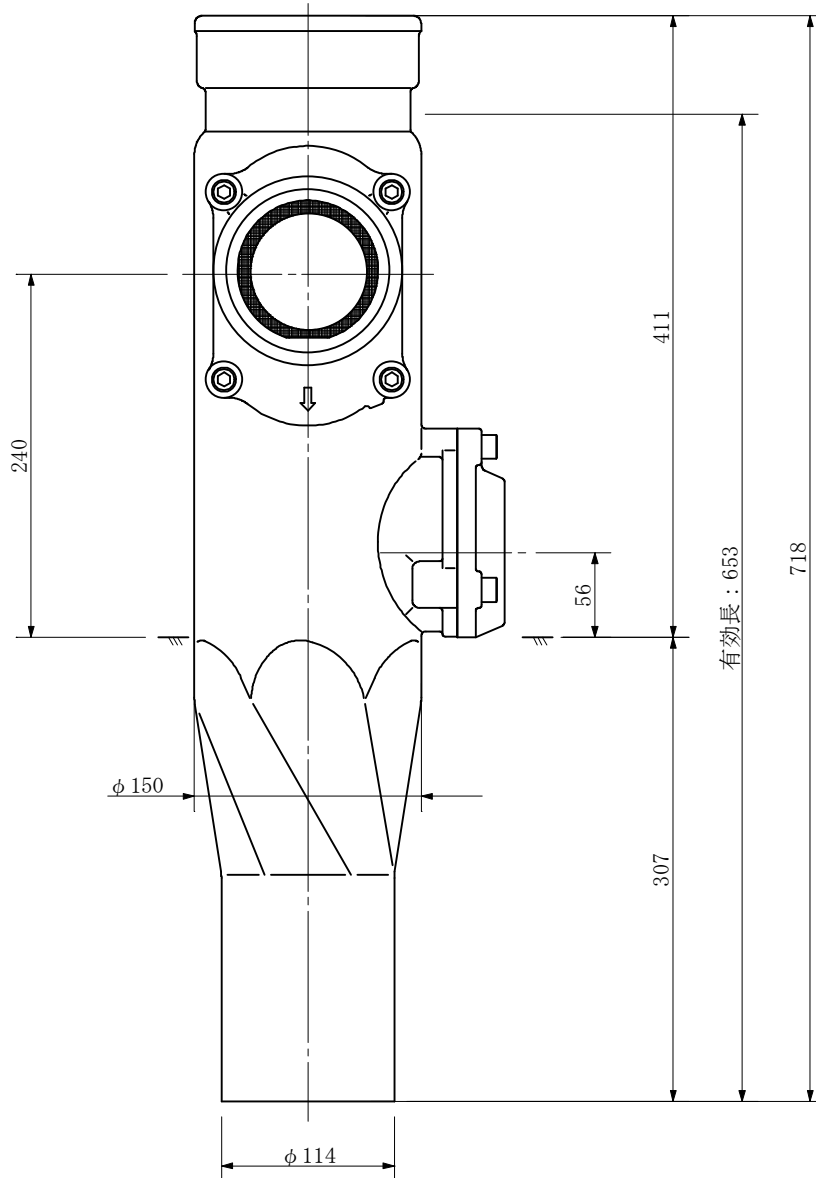
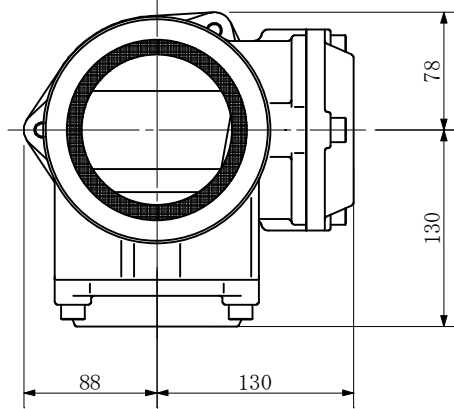
品名	ADスリム継手 RRタイプ 二段継手(H=200) 100A-80A(上)×65A(下) Dタイプ 差し口			図番	<WA6D20S>
製 図	積水化学工業 株式会社	年 月 日	2013.04	承認 印	

品名 ADスリム継手 RRタイプ 二段継手(H=220)
100A-80A(上)×65A(下) Dタイプ 差し口



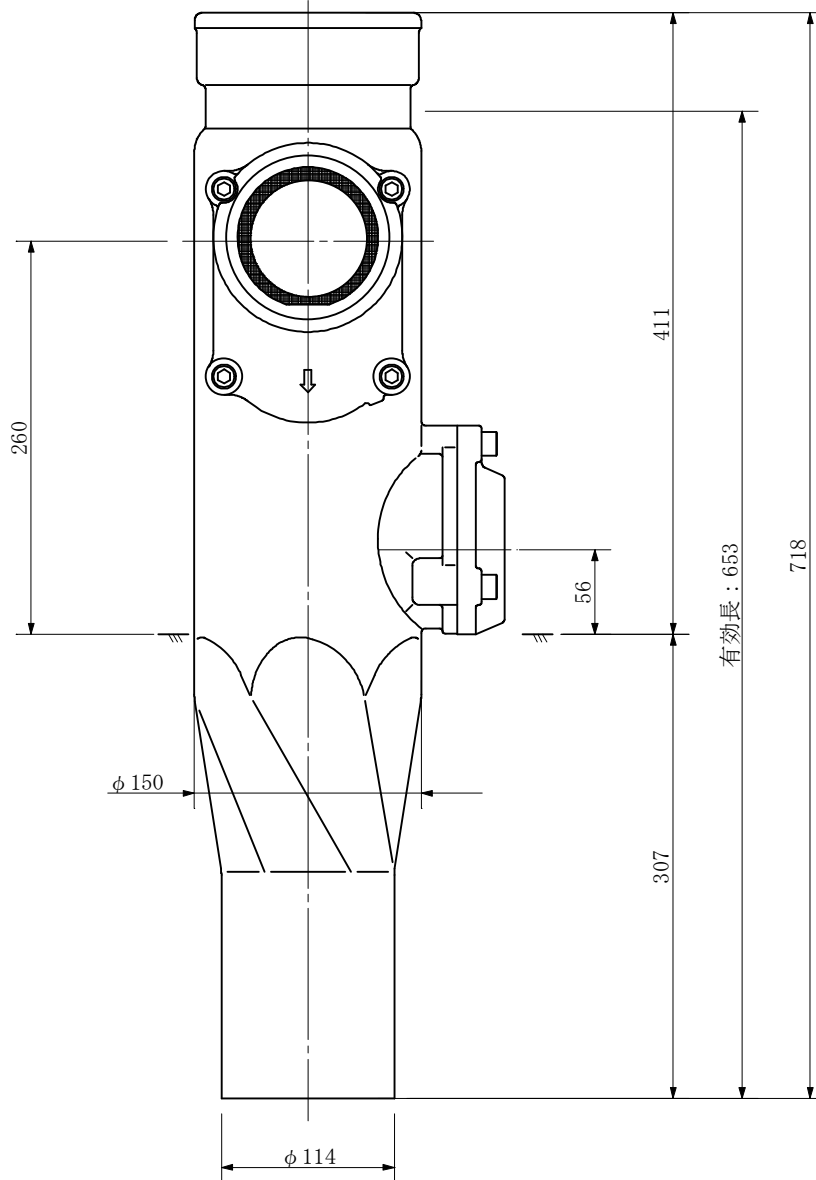
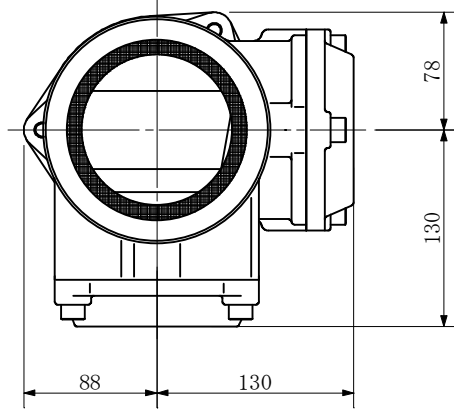
品名	ADスリム継手 RRタイプ 二段継手(H=220) 100A-80A(上)×65A(下) Dタイプ 差し口			図番	<WA6D22S>
製 図	積水化学工業 株式会社	年 月 日	2013.04	承認 印	

品名 ADスリム継手 RRタイプ 二段継手(H=240)
100A-80A(上)×65A(下) Dタイプ 差し口



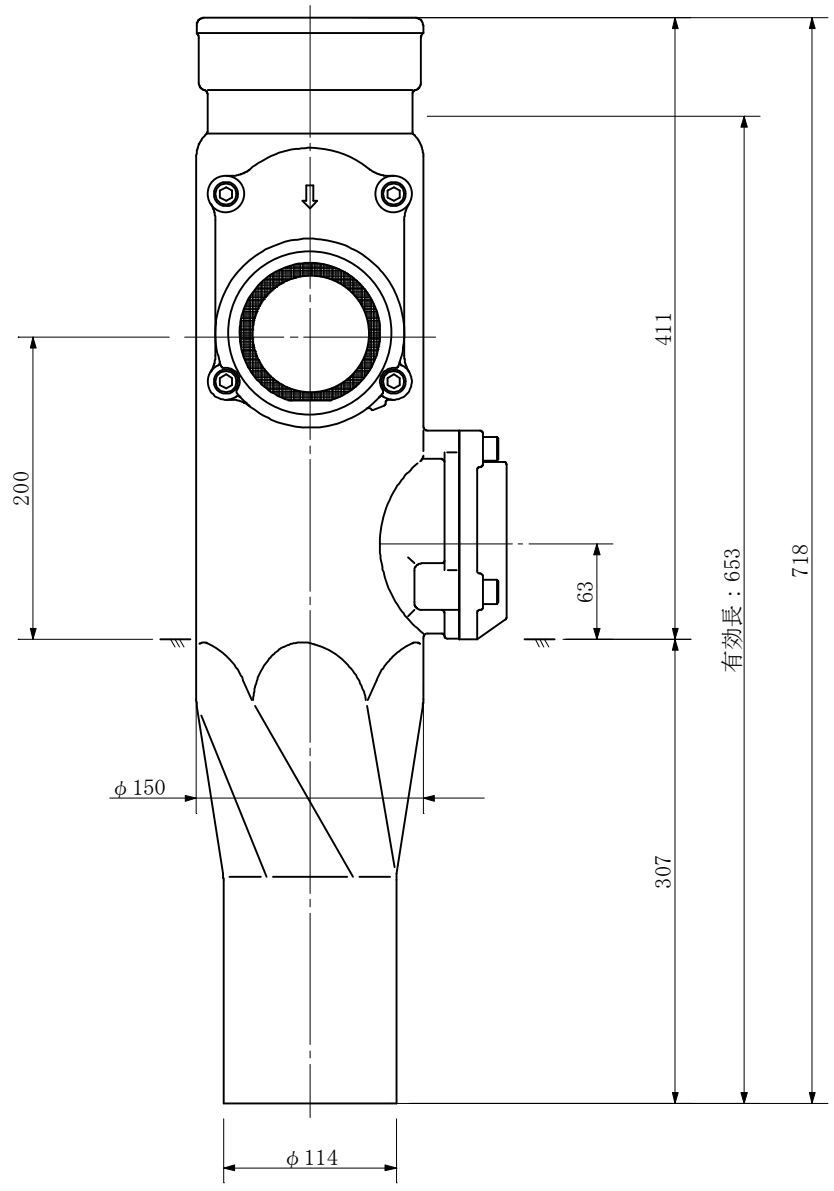
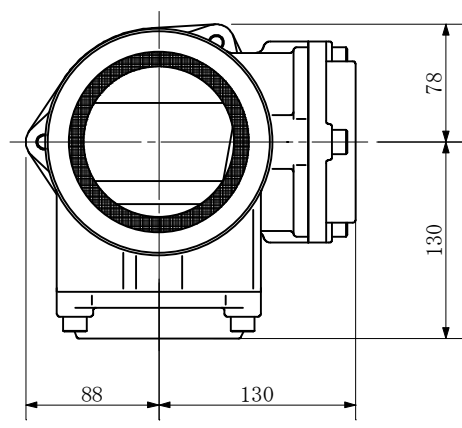
品名	ADスリム継手 RRタイプ 二段継手(H=240) 100A-80A(上)×65A(下) Dタイプ 差し口			図番	<WA6D24S>
製 図	積水化学工業 株式会社	年 月 日	2013.04	承認 印	

品名 ADスリム継手 RRタイプ 二段継手(H=260)
100A-80A(上)×65A(下) Dタイプ 差し口



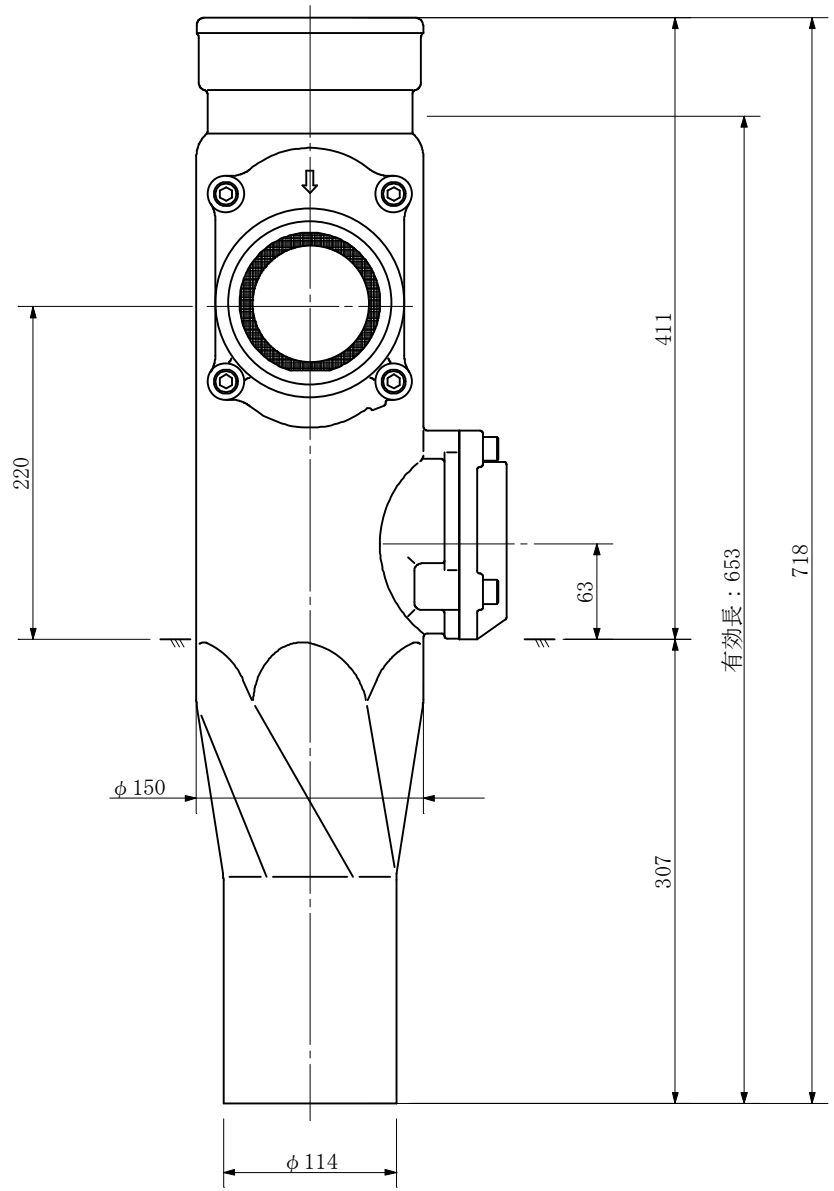
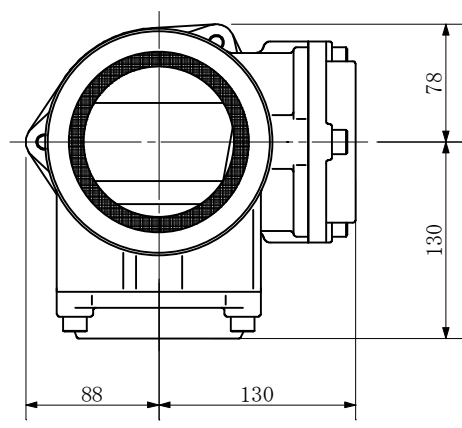
品名	ADスリム継手 RRタイプ 二段継手(H=260) 100A-80A(上)×65A(下) Dタイプ 差し口			図番	<WA6D26S>
製 図	積水化学工業 株式会社	年 月 日	2013.04	承認 印	

品名 ADスリム継手 RRタイプ 二段継手(H=200)
100A-80A(上)×80A(下) Dタイプ 差し口



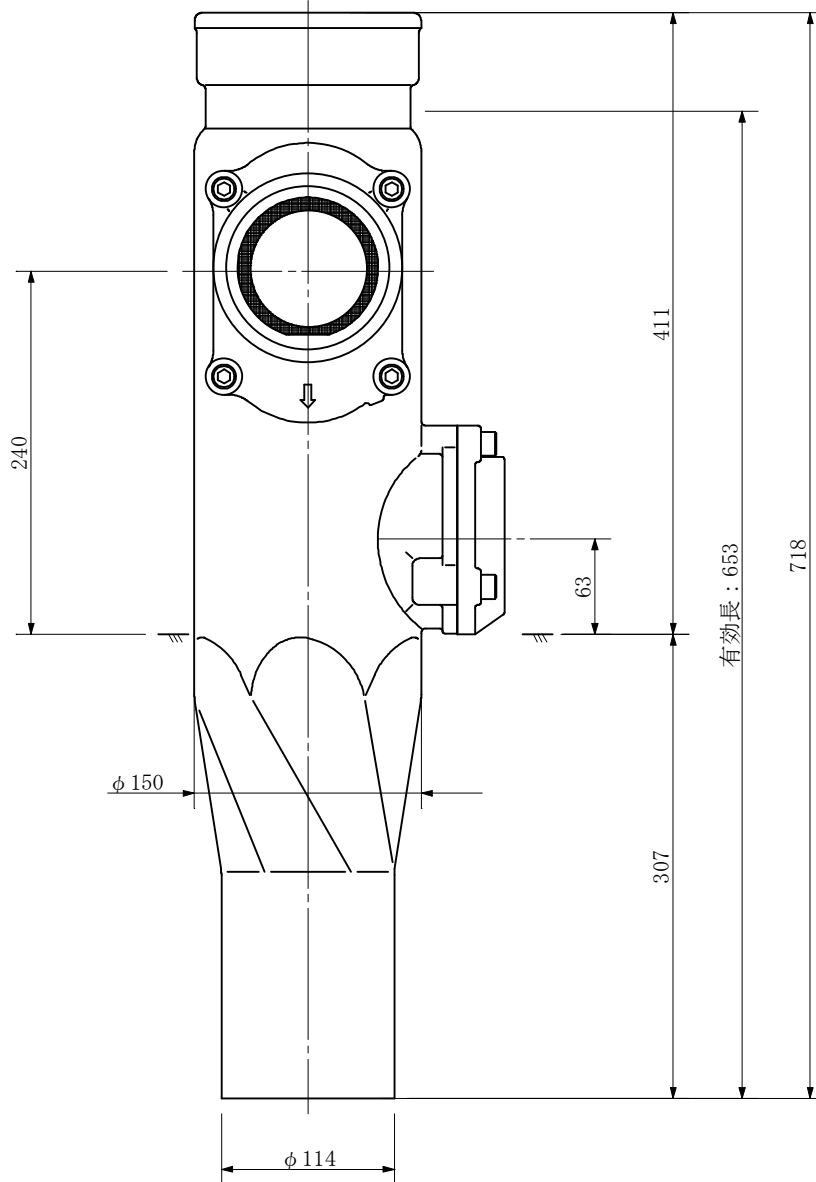
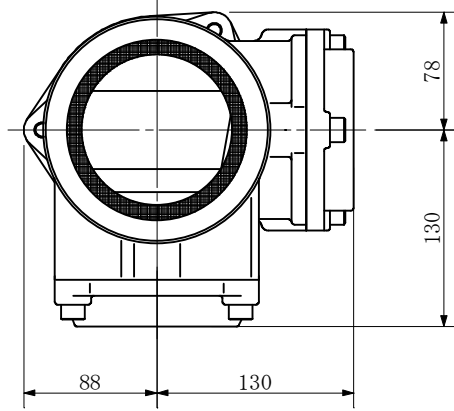
品名	ADスリム継手 RRタイプ 二段継手(H=200) 100A-80A(上)×80A(下) Dタイプ 差し口			図番	<WA8D20S>
製 図	積水化学工業 株式会社	年 月 日	2013.04	承認 印	

品名 ADスリム継手 RRタイプ 二段継手(H=220)
100A-80A(上)×80A(下) Dタイプ 差し口



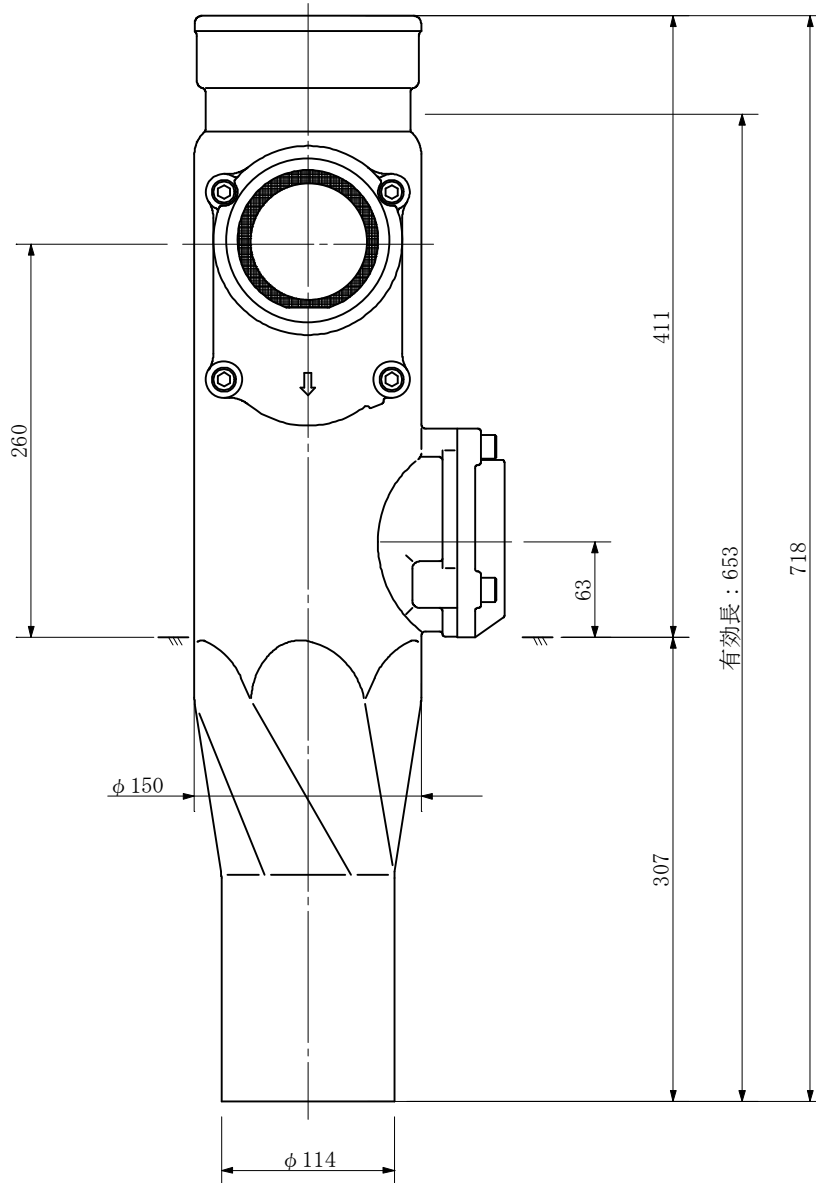
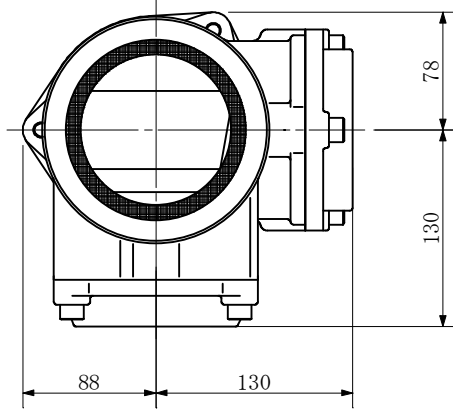
品名	ADスリム継手 RRタイプ 二段継手(H=220) 100A-80A(上)×80A(下) Dタイプ 差し口			図番	<WA8D22S>
製 図	積水化学工業 株式会社	年 月 日	2013.04	承認 印	

品名	ADスリム継手 RRタイプ 二段継手(H=240) 100A-80A(上)×80A(下) Dタイプ 差し口
----	--



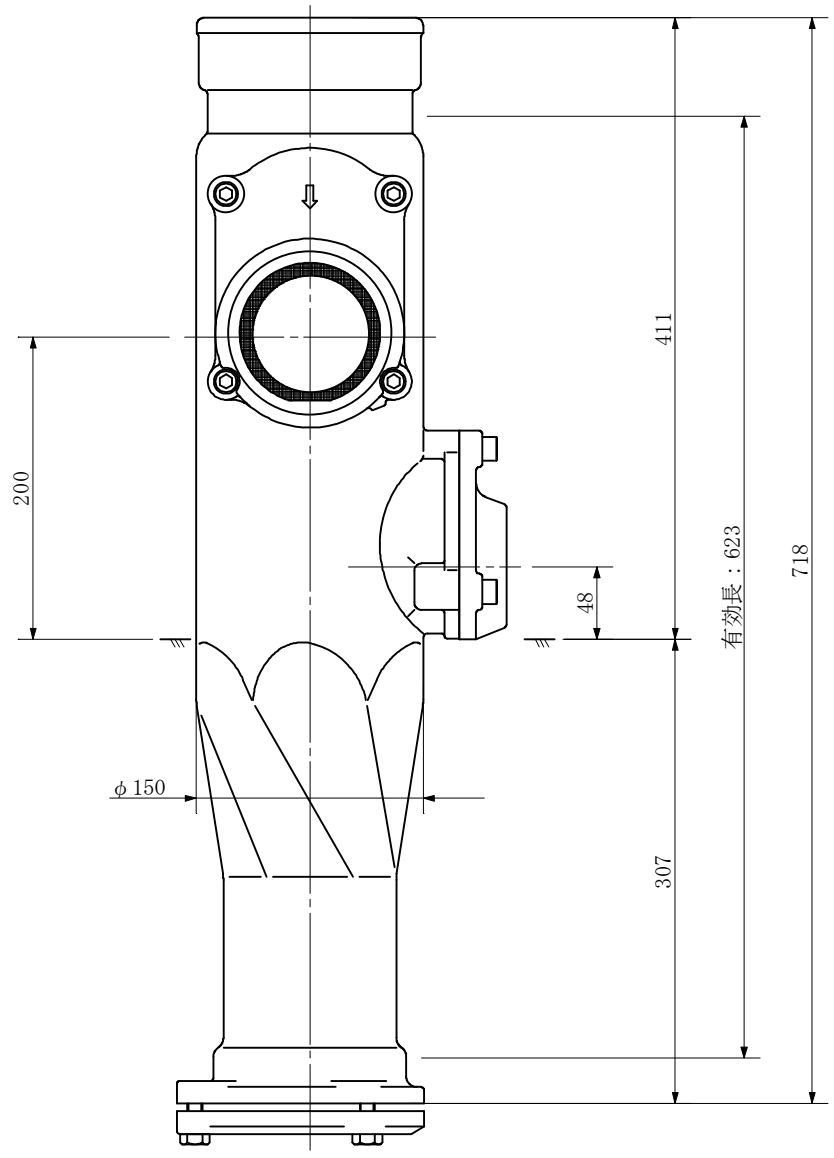
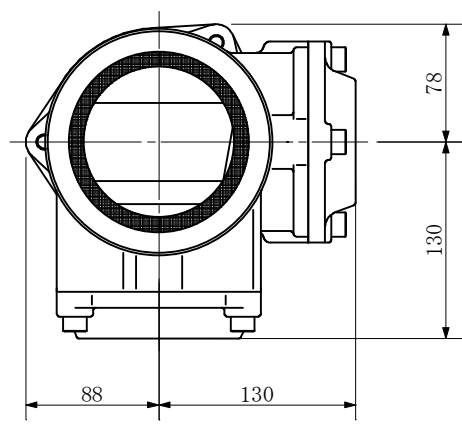
品名	ADスリム継手 RRタイプ 二段継手(H=240) 100A-80A(上)×80A(下) Dタイプ 差し口		図番	<WA8D24S>
製 図	積水化学工業 株式会社	年 月 日	2013.04	承認 印

品名 ADスリム継手 RRタイプ 二段継手(H=260)
100A-80A(上)×80A(下) Dタイプ 差し口



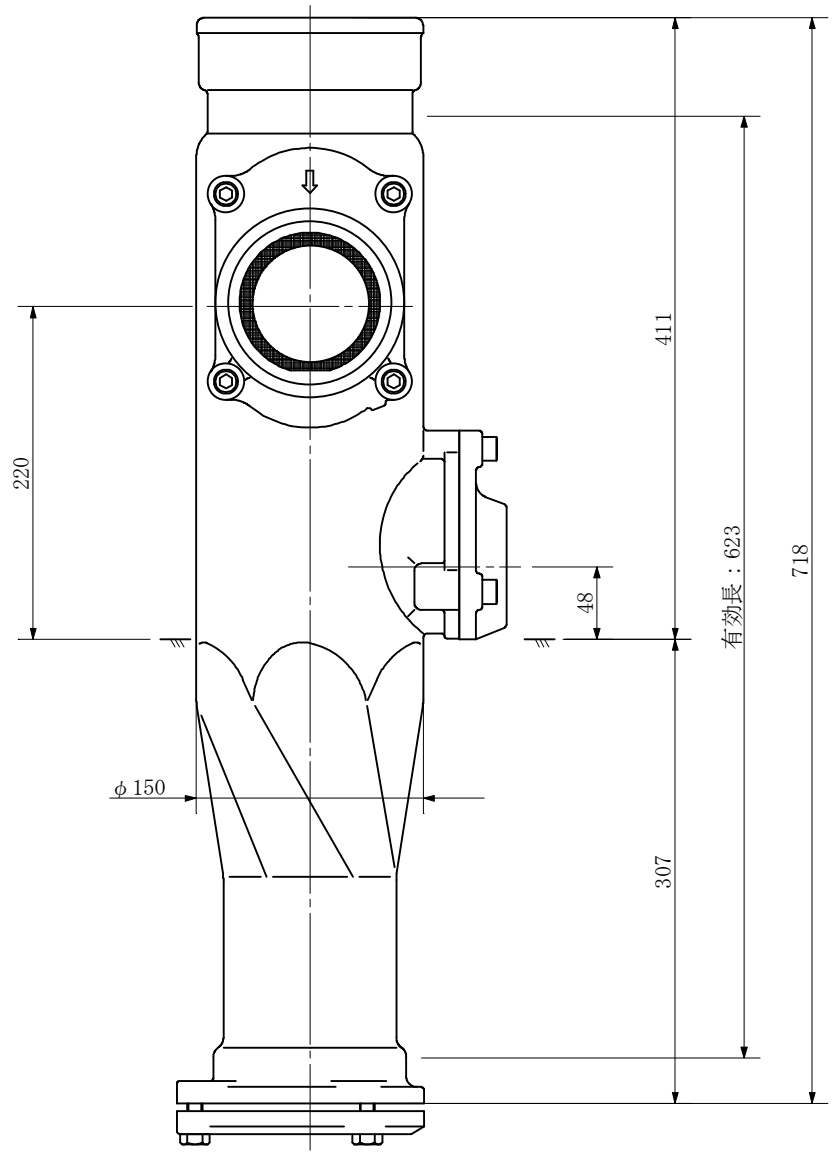
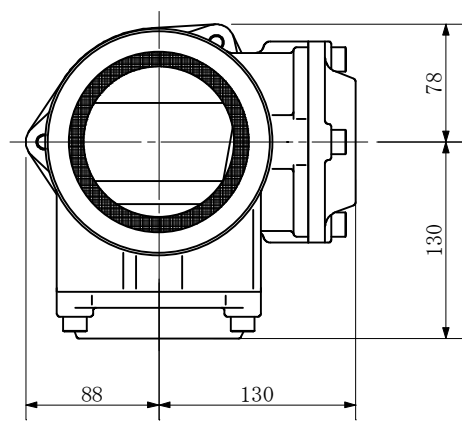
品名	ADスリム継手 RRタイプ 二段継手(H=260) 100A-80A(上)×80A(下) Dタイプ 差し口			図番	<WA8D26S>
製 図	積水化学工業 株式会社	年 月 日	2013.04	承認 印	

品名 ADスリム継手 RRタイプ 二段継手(H=200)
100A-80A(上)×50A(下) Dタイプ 受け口



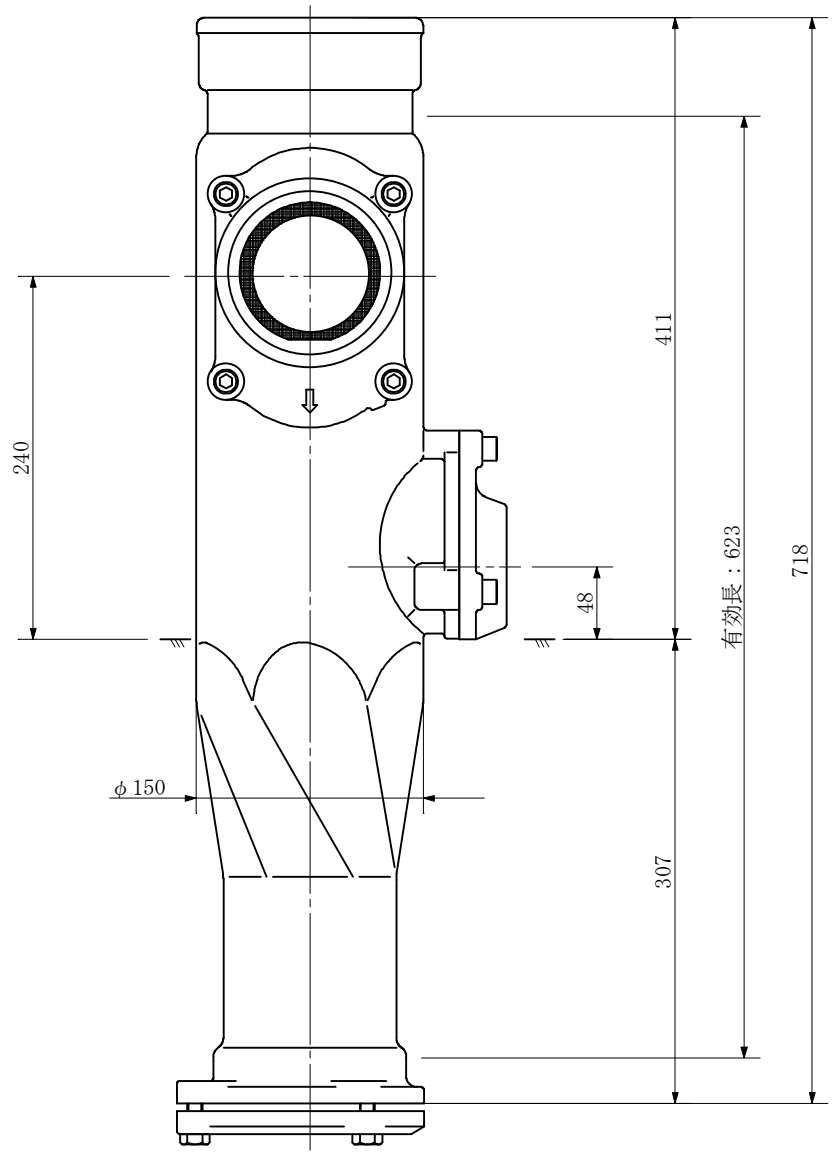
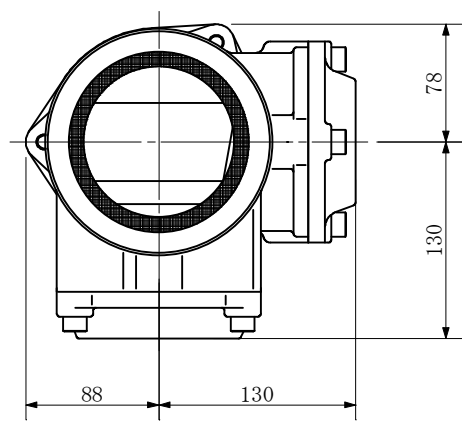
品名	ADスリム継手 RRタイプ 二段継手(H=200) 100A-80A(上)×50A(下) Dタイプ 受け口			図番	<WA5D20U>
製 図	積水化学工業 株式会社	年 月 日	2013.04	承認印	

品名 ADスリム継手 RRタイプ 二段継手(H=220)
100A-80A(上)×50A(下) Dタイプ 受け口



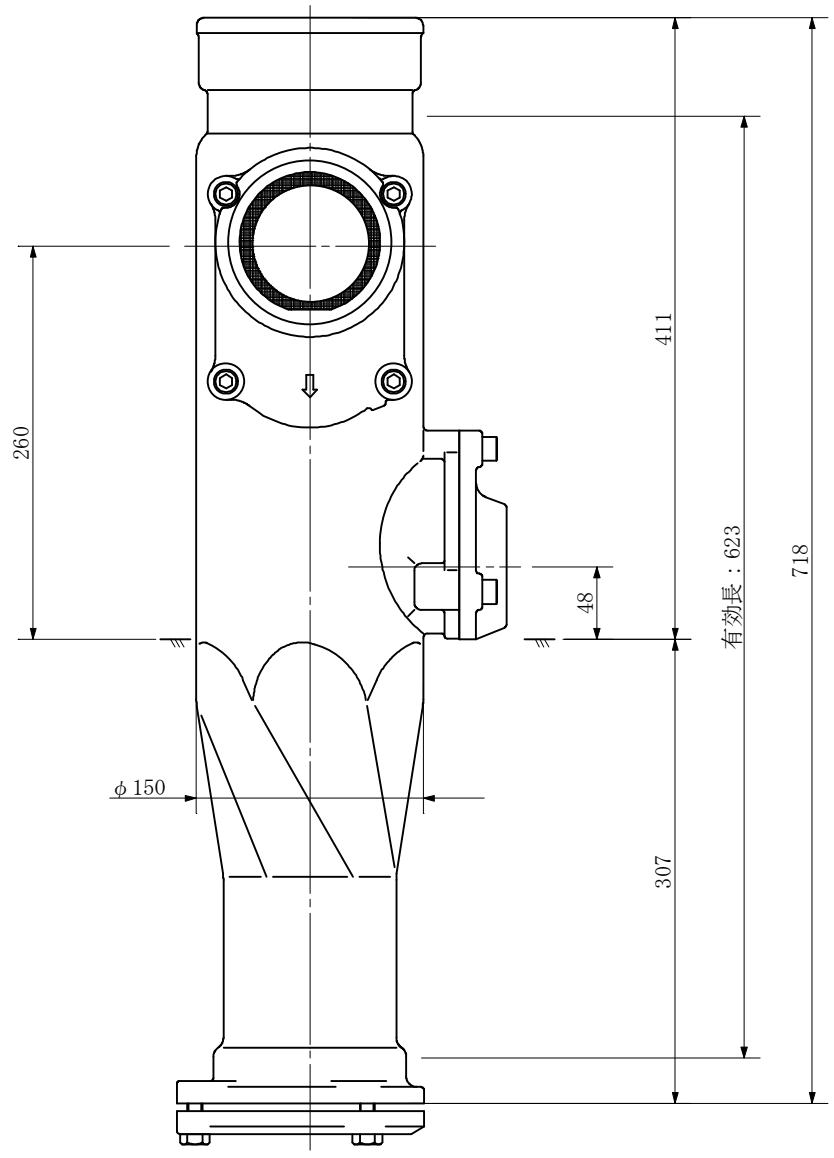
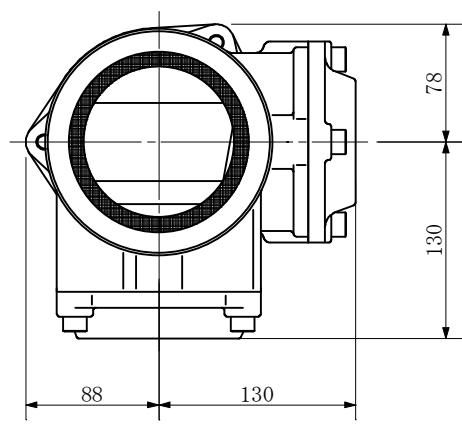
品名	ADスリム継手 RRタイプ 二段継手(H=220) 100A-80A(上)×50A(下) Dタイプ 受け口			図番	<WA5D22U>
製 図	積水化学工業 株式会社	年 月 日	2013.04	承認印	

品名 ADスリム継手 RRタイプ 二段継手(H=240)
100A-80A(上)×50A(下) Dタイプ 受け口



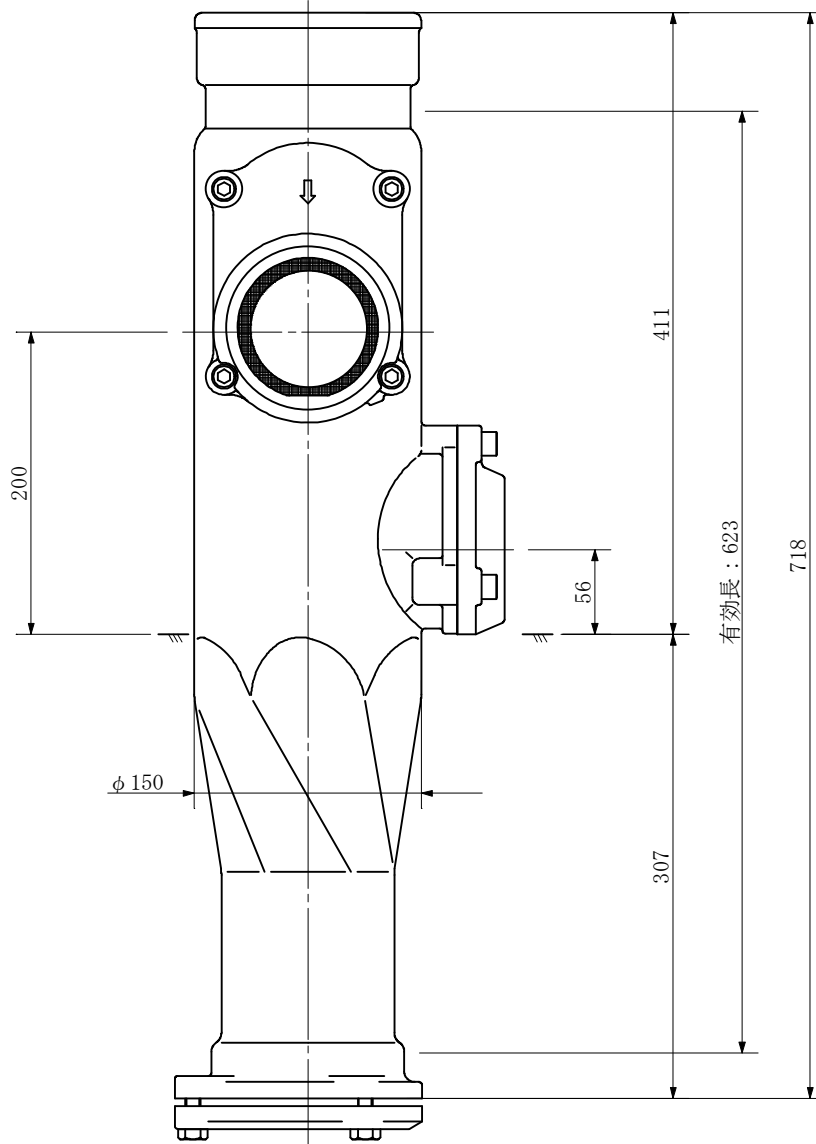
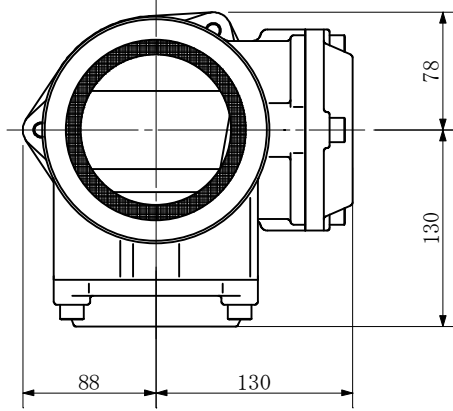
品名	ADスリム継手 RRタイプ 二段継手(H=240) 100A-80A(上)×50A(下) Dタイプ 受け口			図番	<WA5D24U>
製 図	積水化学工業 株式会社	年 月 日	2013.04	承認 印	

品名 ADスリム継手 RRタイプ 二段継手(H=260)
100A-80A(上)×50A(下) Dタイプ 受け口



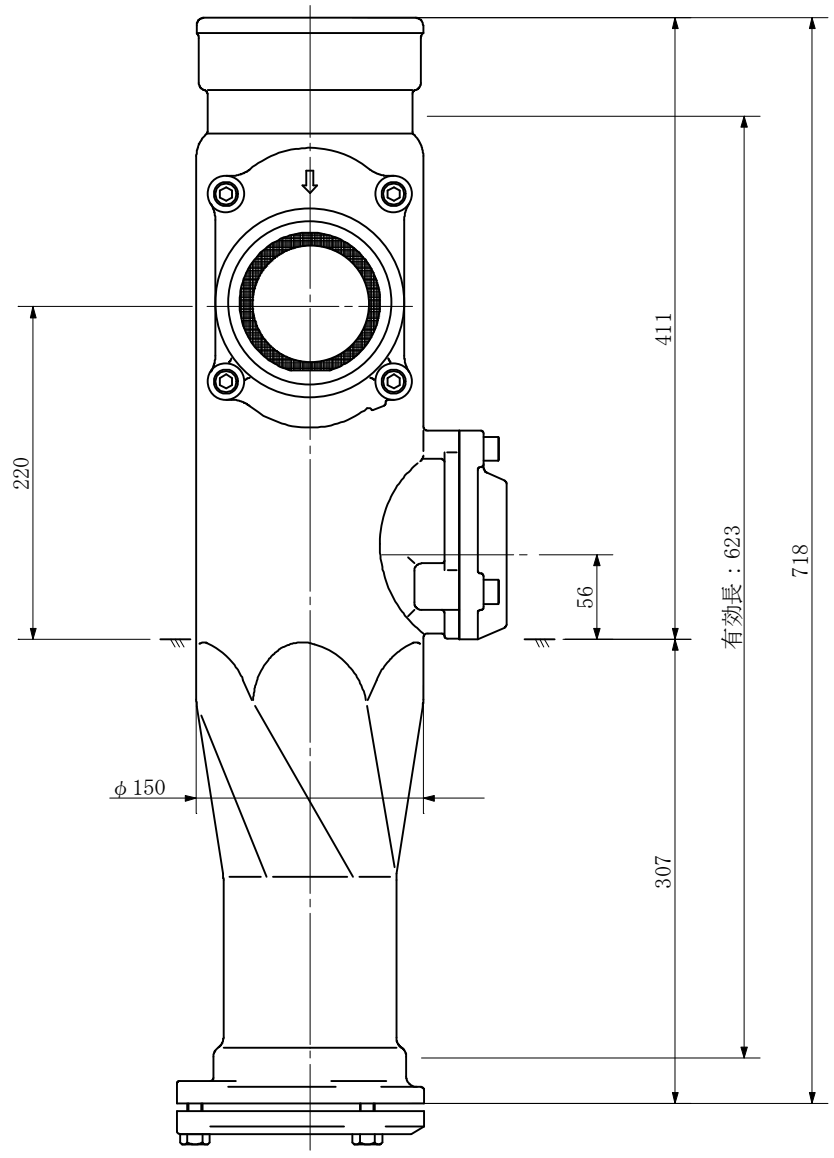
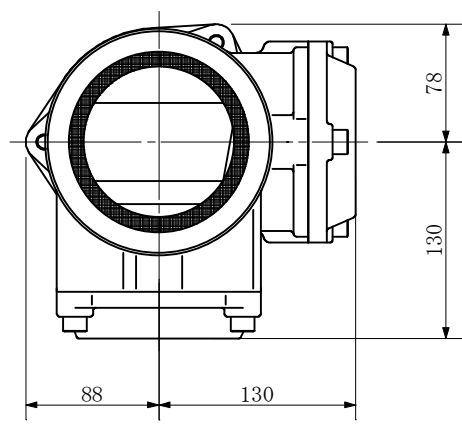
品名	ADスリム継手 RRタイプ 二段継手(H=260) 100A-80A(上)×50A(下) Dタイプ 受け口			図番	<WA5D26U>
製 図	積水化学工業 株式会社	年 月 日	2013.04	承認 印	

品名 ADスリム継手 RRタイプ 二段継手(H=200)
100A-80A(上)×65A(下) Dタイプ 受け口



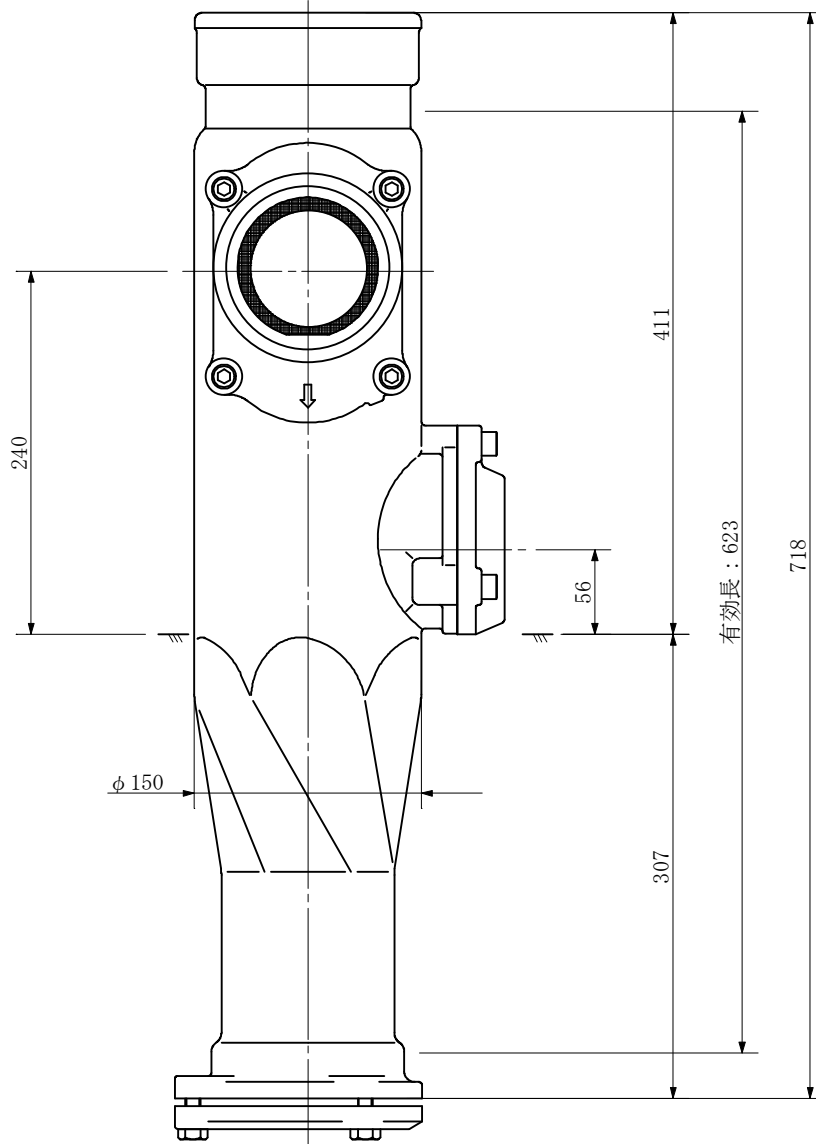
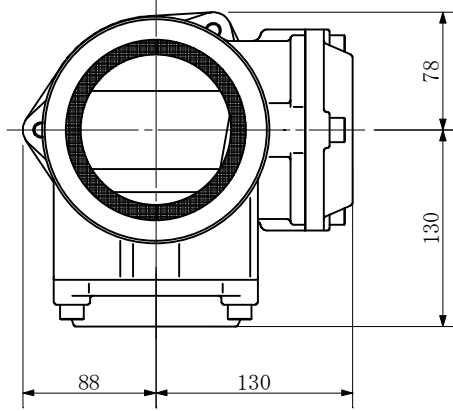
品名	ADスリム継手 RRタイプ 二段継手(H=200) 100A-80A(上)×65A(下) Dタイプ 受け口			図番	<WA6D20U>
製 図	積水化学工業 株式会社	年 月 日	2013.04	承認 印	

品名 ADスリム継手 RRタイプ 二段継手(H=220)
 100A-80A(上)×65A(下) Dタイプ 受け口



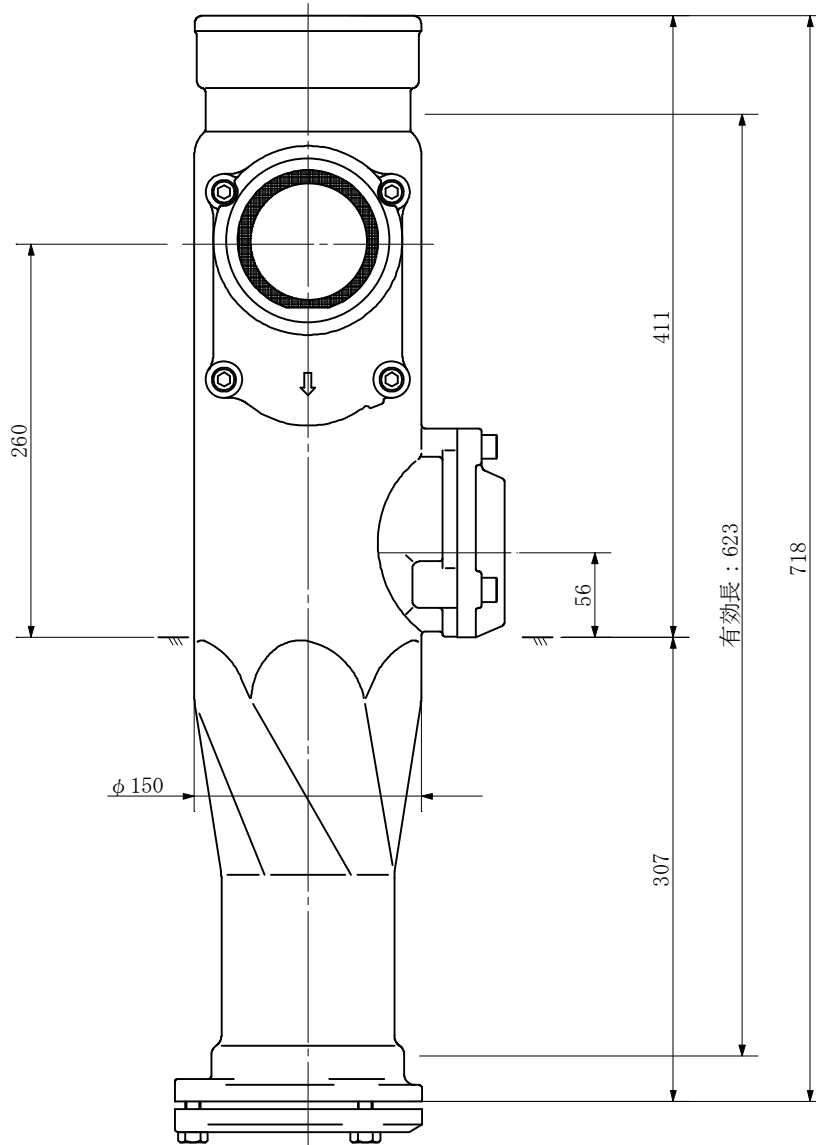
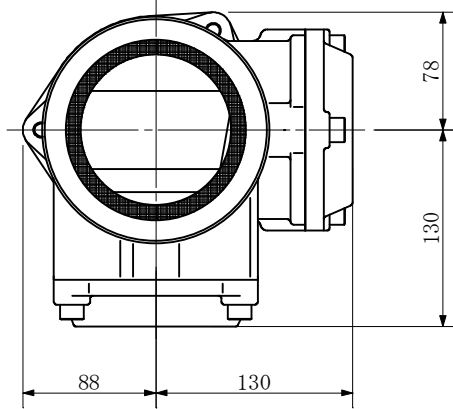
品名	ADスリム継手 RRタイプ 二段継手(H=220) 100A-80A(上)×65A(下) Dタイプ 受け口		図番	<WA6D22U>
製 図	積水化学工業 株式会社	年 月 日	2013.04	承認 印

品名 ADスリム継手 RRタイプ 二段継手(H=240)
100A-80A(上)×65A(下) Dタイプ 受け口



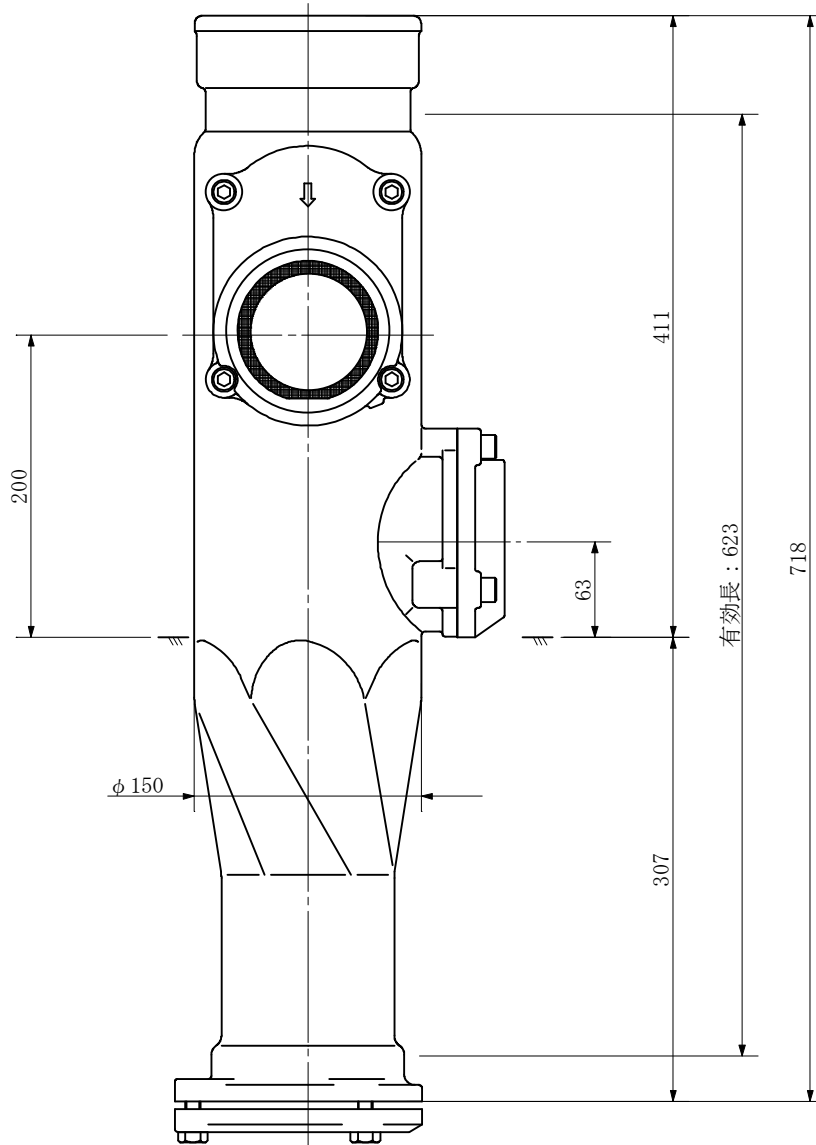
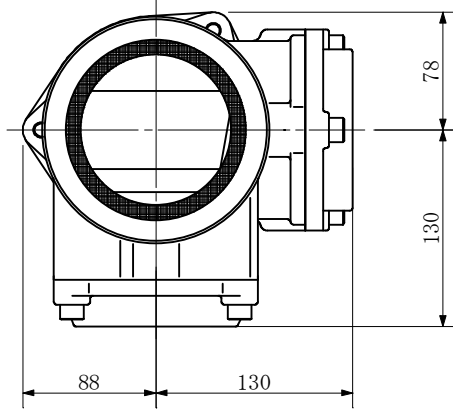
品名	ADスリム継手 RRタイプ 二段継手(H=240) 100A-80A(上)×65A(下) Dタイプ 受け口			図番	<WA6D24U>
製 図	積水化学工業 株式会社	年 月 日	2013.04	承認 印	

品名 ADスリム継手 RRタイプ 二段継手(H=260)
100A-80A(上)×65A(下) Dタイプ 受け口



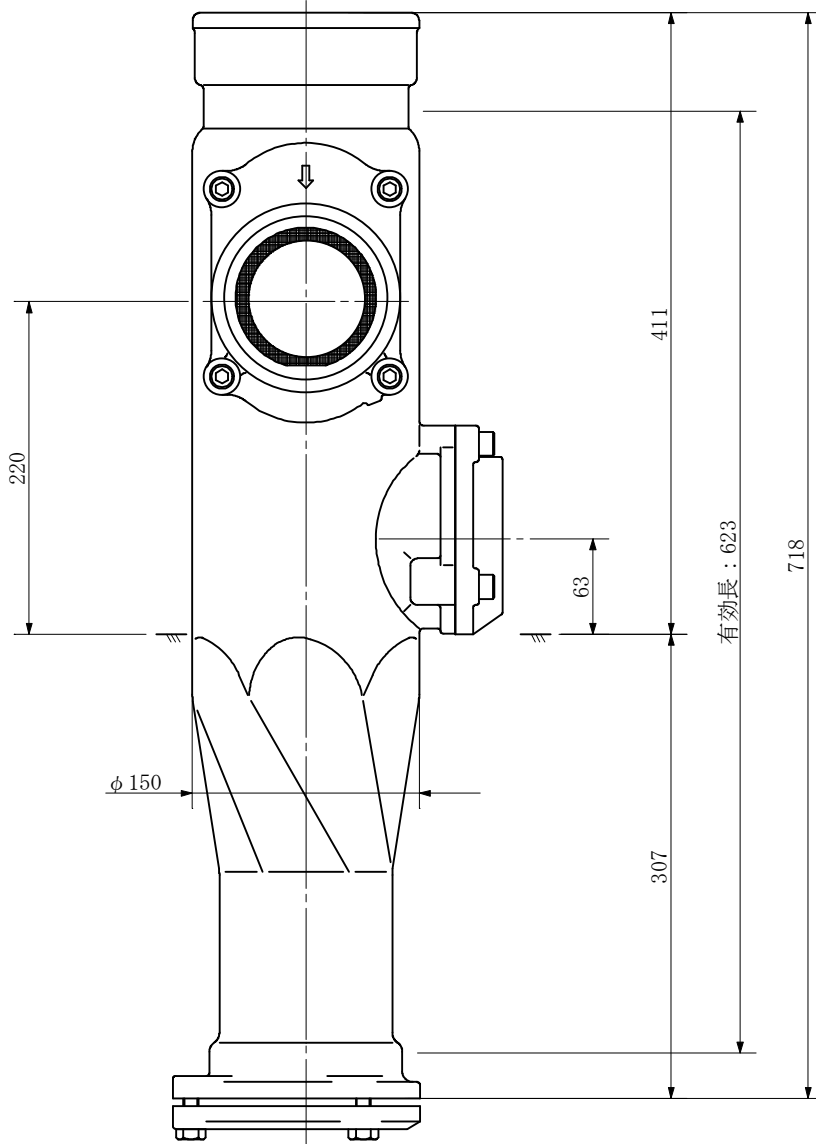
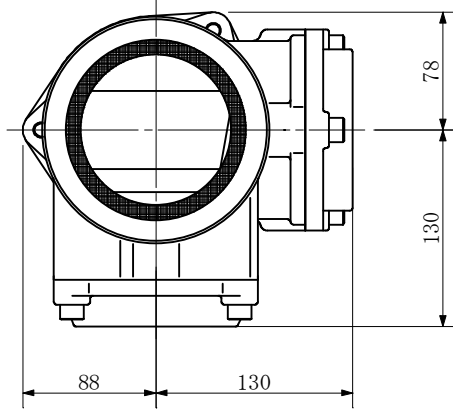
品名	ADスリム継手 RRタイプ 二段継手(H=260) 100A-80A(上)×65A(下) Dタイプ 受け口			図番	<WA6D26U>
製 図	積水化学工業 株式会社	年 月 日	2013.04	承認 印	

品名 ADスリム継手 RRタイプ 二段継手(H=200)
100A-80A(上)×80A(下) Dタイプ 受け口



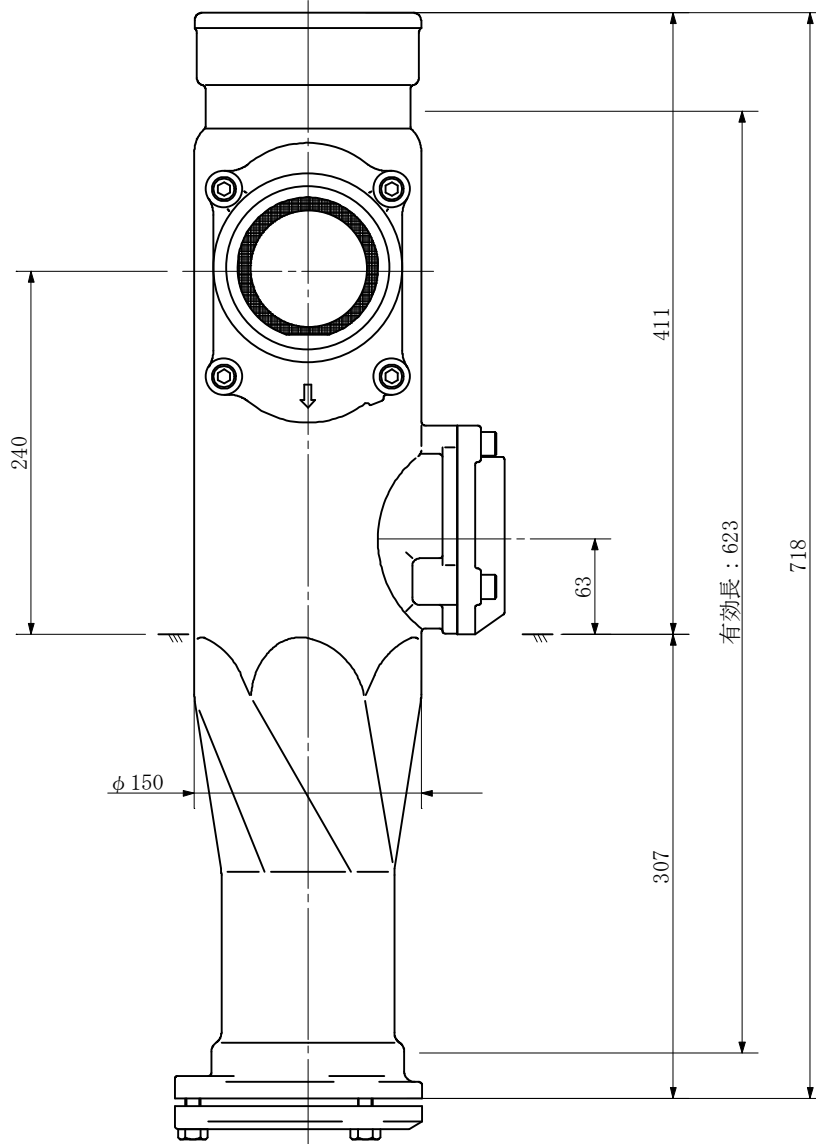
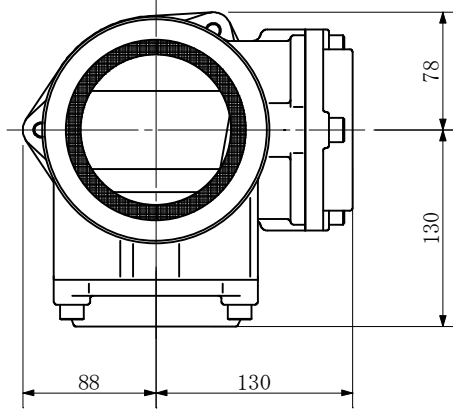
品名	ADスリム継手 RRタイプ 二段継手(H=200) 100A-80A(上)×80A(下) Dタイプ 受け口	図番	<WA8D20U>		
製 図	積水化学工業 株式会社	年 月 日	2013.04	承認 印	

品名	ADスリム継手 RRタイプ 二段継手(H=220) 100A-80A(上)×80A(下) Dタイプ 受け口
----	--



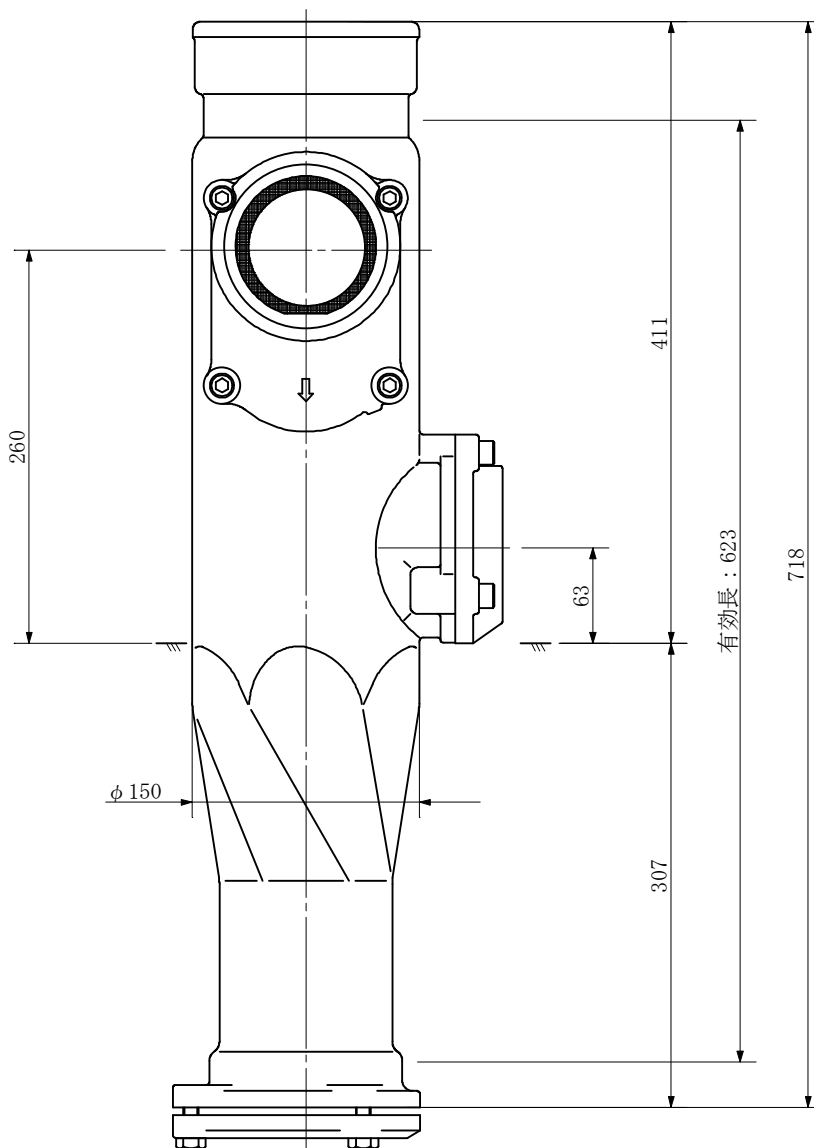
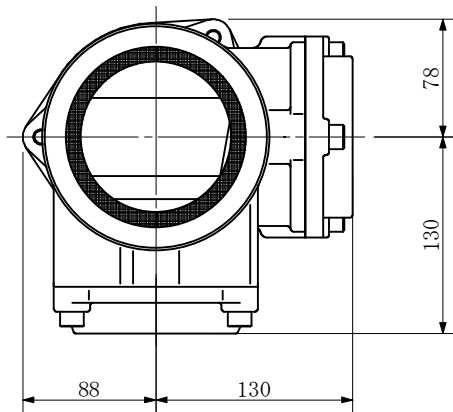
品名	ADスリム継手 RRタイプ 二段継手(H=220) 100A-80A(上)×80A(下) Dタイプ 受け口		図番	<WA8D22U>
製 図	積水化学工業 株式会社	年 月 日	2013.04	承認 印

品名	ADスリム継手 RRタイプ 二段継手(H=240) 100A-80A(上)×80A(下) Dタイプ 受け口
----	--



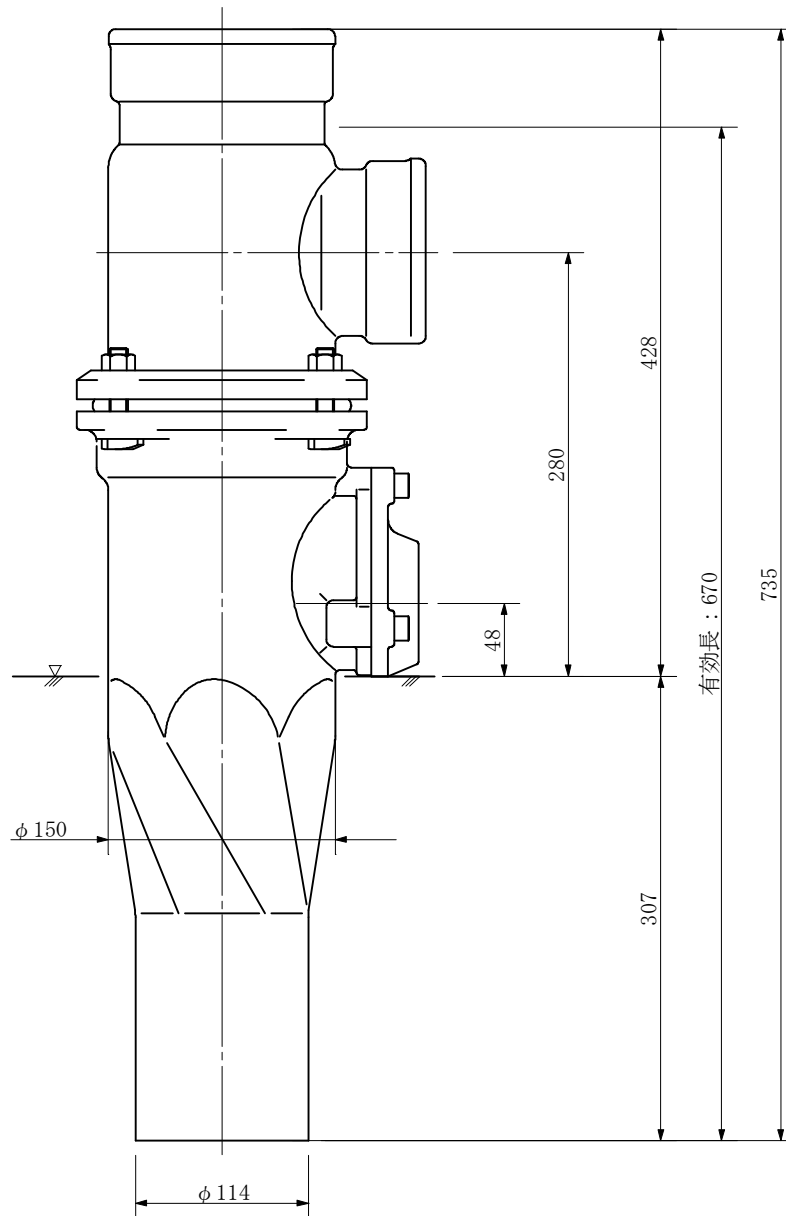
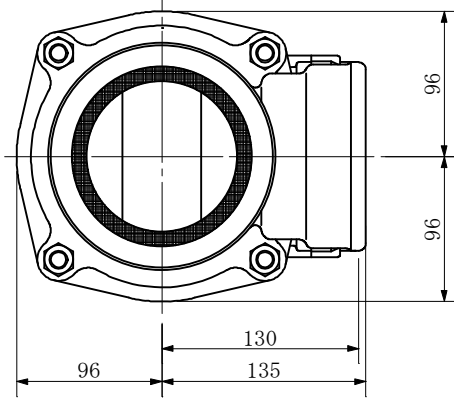
品名	ADスリム継手 RRタイプ 二段継手(H=240) 100A-80A(上)×80A(下) Dタイプ 受け口		図番	<WA8D24U>
製 図	積水化学工業 株式会社	年 月 日	2013.04	承認 印

品名 ADスリム継手 RRタイプ 二段継手(H=260)
100A-80A(上)×80A(下) Dタイプ 受け口



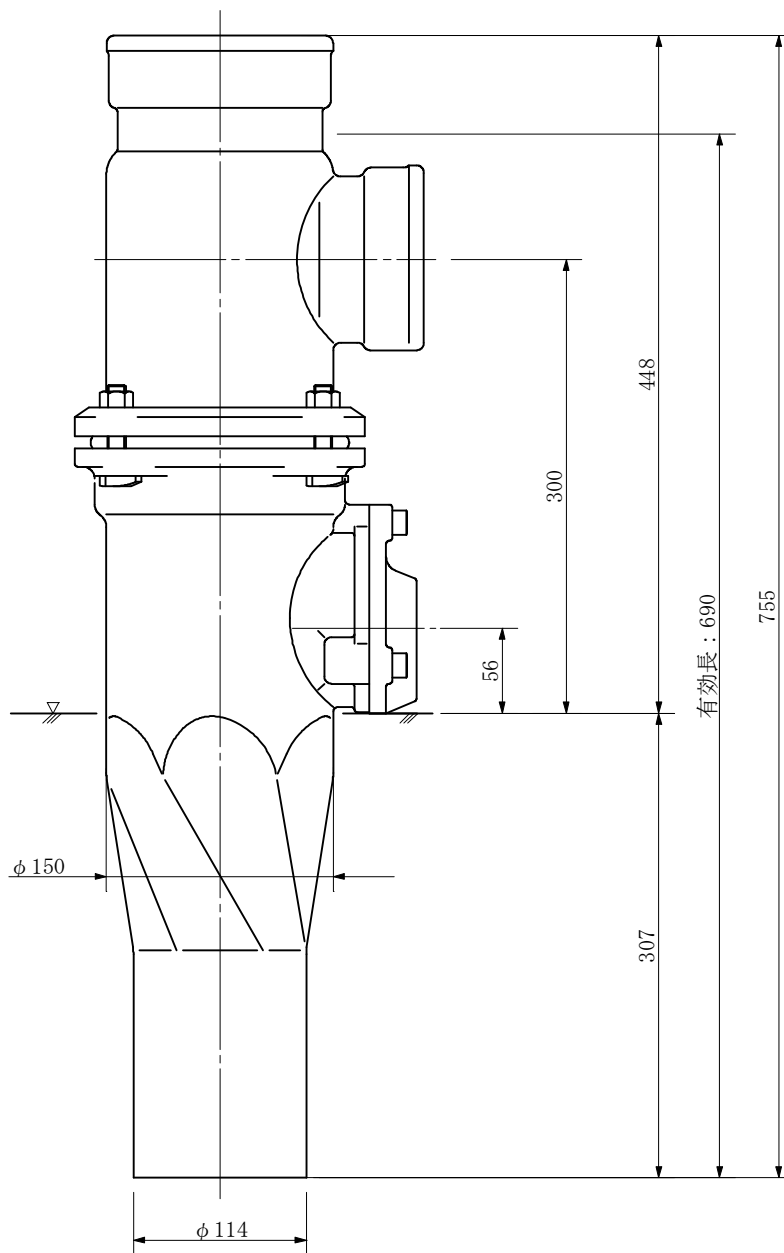
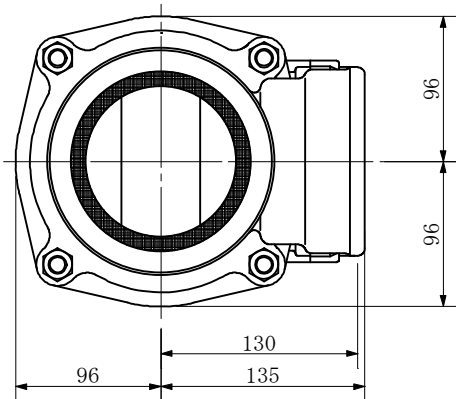
品名	ADスリム継手 RRタイプ 二段継手(H=260) 100A-80A(上)×80A(下) Dタイプ 受け口			図番	<WA8D26U>
製 図	積水化学工業 株式会社	年 月 日	2013.04	承認 印	

品名 ADスリム継手 RRタイプ 二段継手(H=280)
100A-80A(上)×50A(下) Aタイプ 差し口



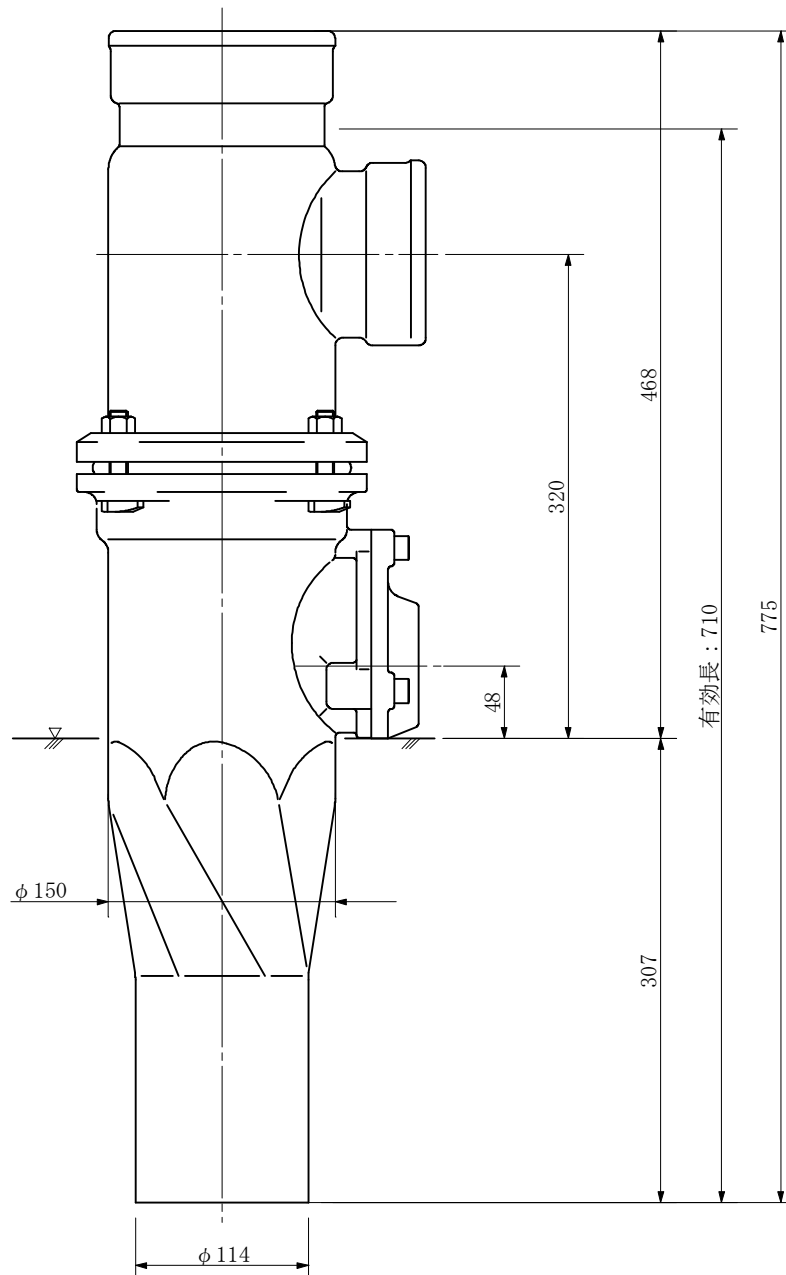
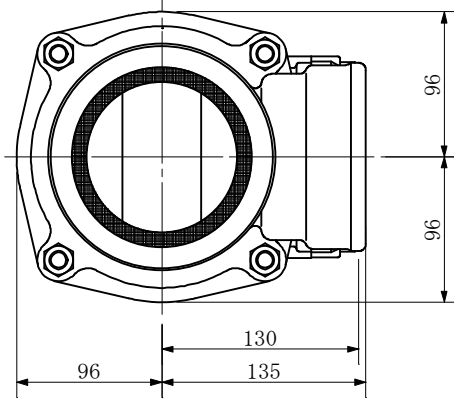
品名	ADスリム継手 RRタイプ 二段継手(H=280) 100A-80A(上)×50A(下) Aタイプ 差し口			図番	<WA5A28S>
製 図	積水化学工業 株式会社	年 月 日	2013.04	承認 印	

品名 ADスリム継手 RRタイプ 二段継手(H=300)
100A-80A(上)×50A(下) Aタイプ 差し口



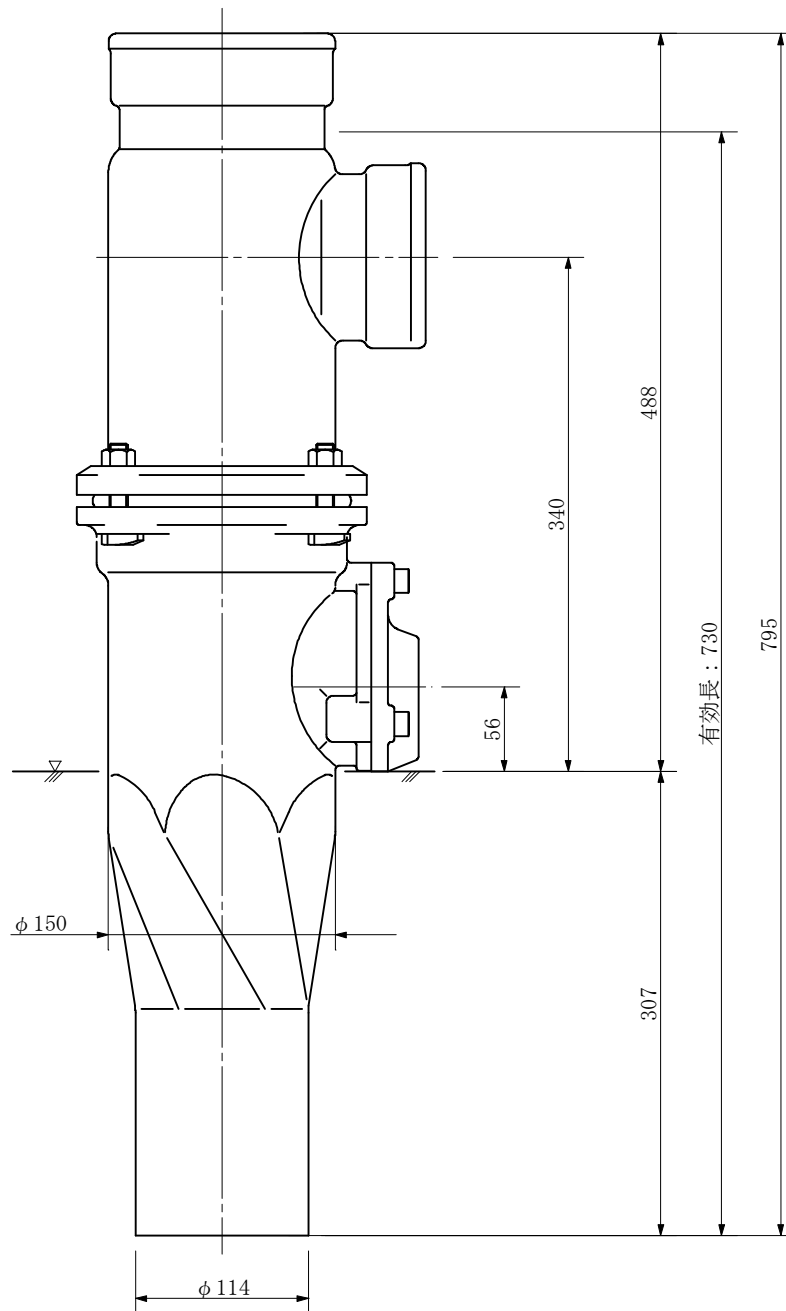
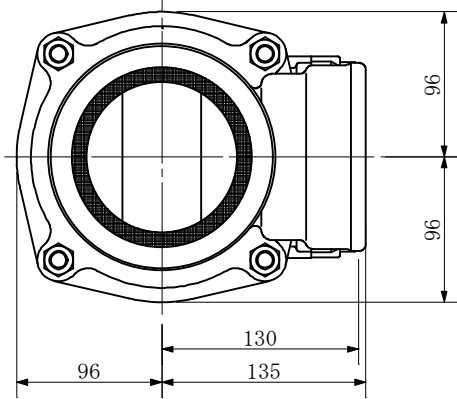
品名	ADスリム継手 RRタイプ 二段継手(H=300) 100A-80A(上)×50A(下) Aタイプ 差し口			図番	<WA5A30S>
製 図	積水化学工業 株式会社	年 月 日	2013.04	承認印	

品名 ADスリム継手 RRタイプ 二段継手(H=320)
100A-80A(上)×50A(下) Aタイプ 差し口



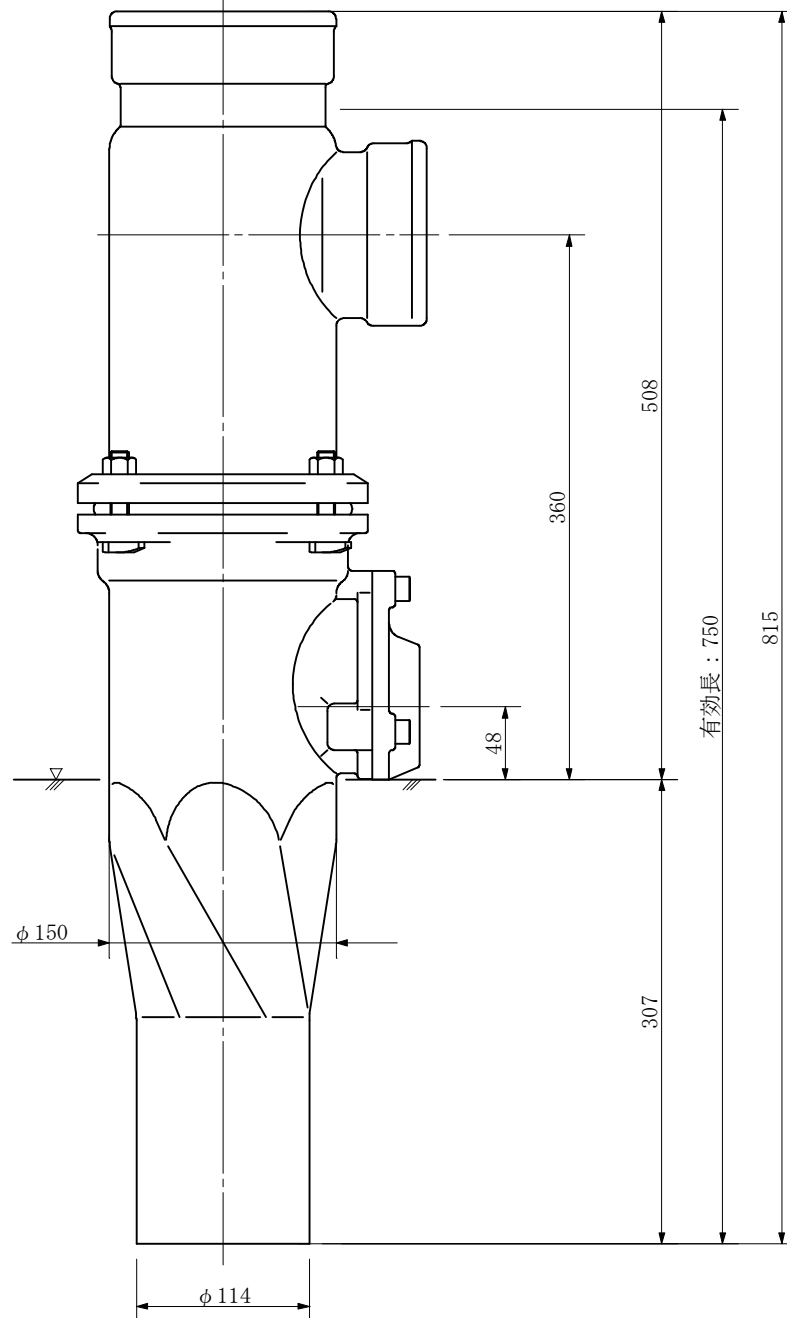
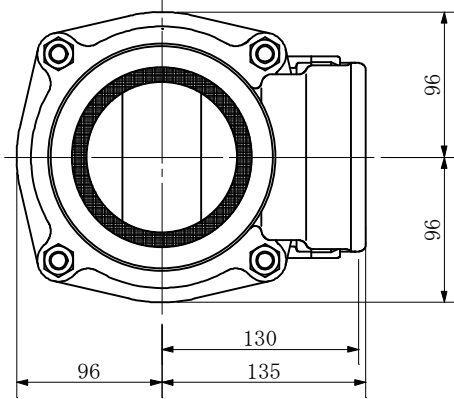
品名	ADスリム継手 RRタイプ 二段継手(H=320) 100A-80A(上)×50A(下) Aタイプ 差し口			図番	<WA5A32S>
製 図	積水化学工業 株式会社	年 月 日	2013.04	承認 印	

品名 ADスリム継手 RRタイプ 二段継手(H=340)
 100A-80A(上)×50A(下) Aタイプ 差し口



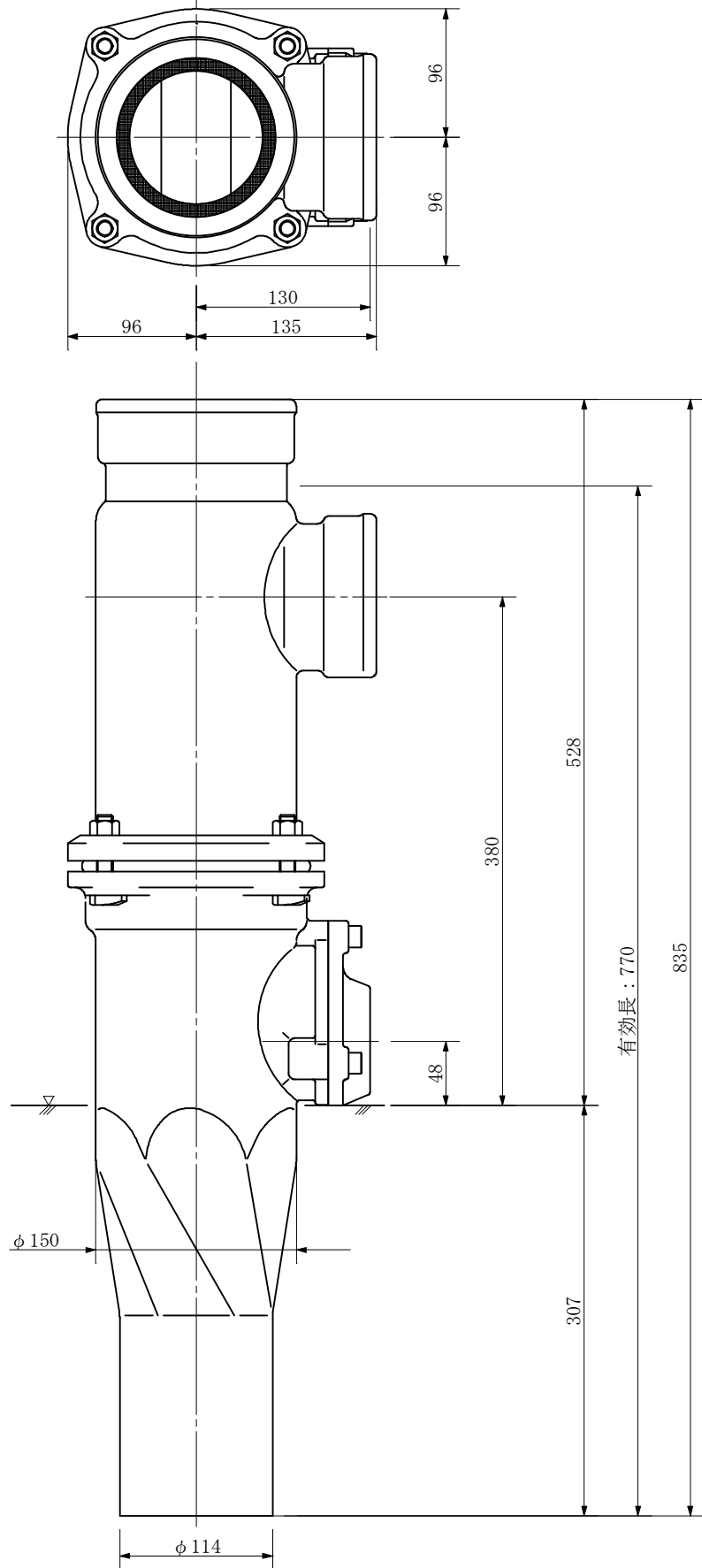
品名	ADスリム継手 RRタイプ 二段継手(H=340) 100A-80A(上)×50A(下) Aタイプ 差し口		図番	<WA5A34S>
製 図	積水化学工業 株式会社	年 月 日	2013.04	承認 印

品名 ADスリム継手 RRタイプ 二段継手(H=360)
100A-80A(上)×50A(下) Aタイプ 差し口



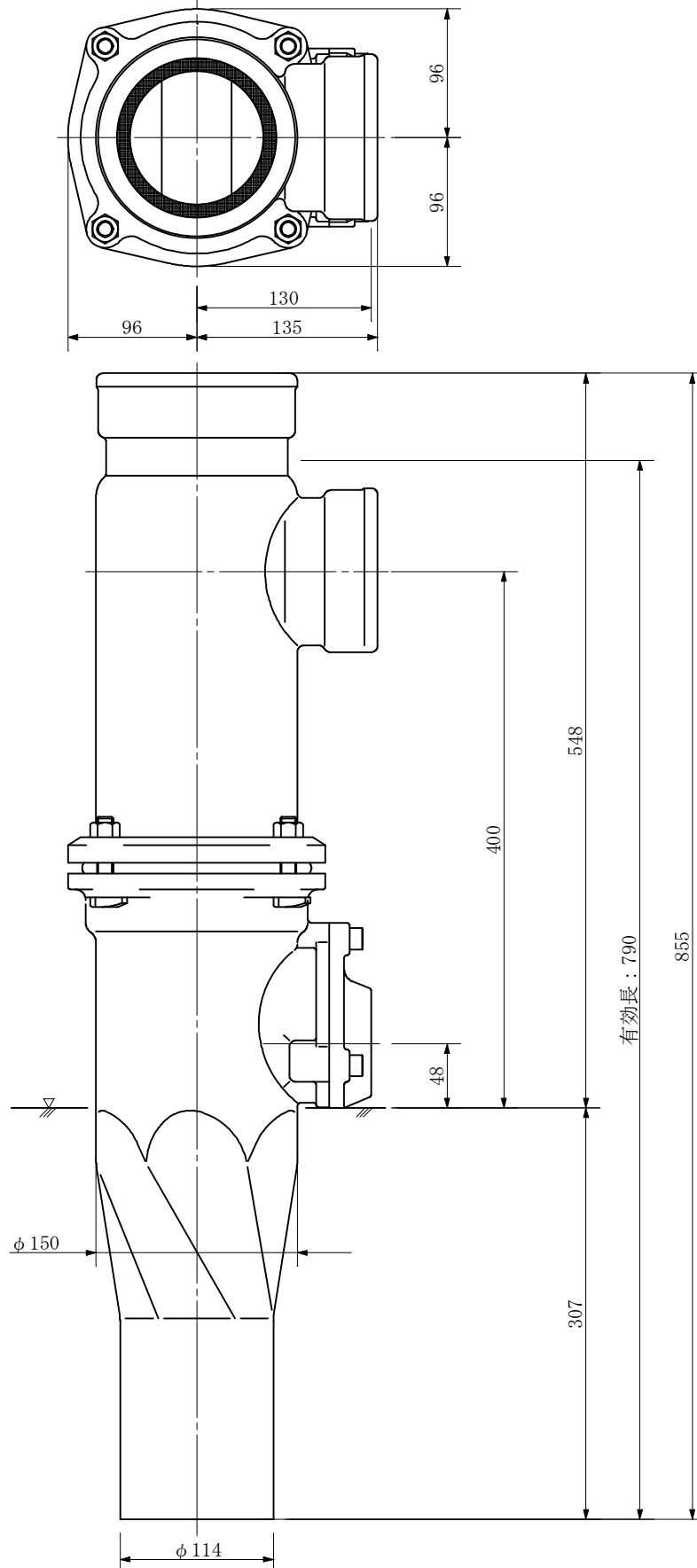
品名	ADスリム継手 RRタイプ 二段継手(H=360) 100A-80A(上)×50A(下) Aタイプ 差し口			図番	<WA5A36S>
製 図	積水化学工業 株式会社	年 月 日	2013.04	承認 印	

品名 ADスリム継手 RRタイプ 二段継手(H=380)
100A-80A(上)×50A(下) Aタイプ 差し口



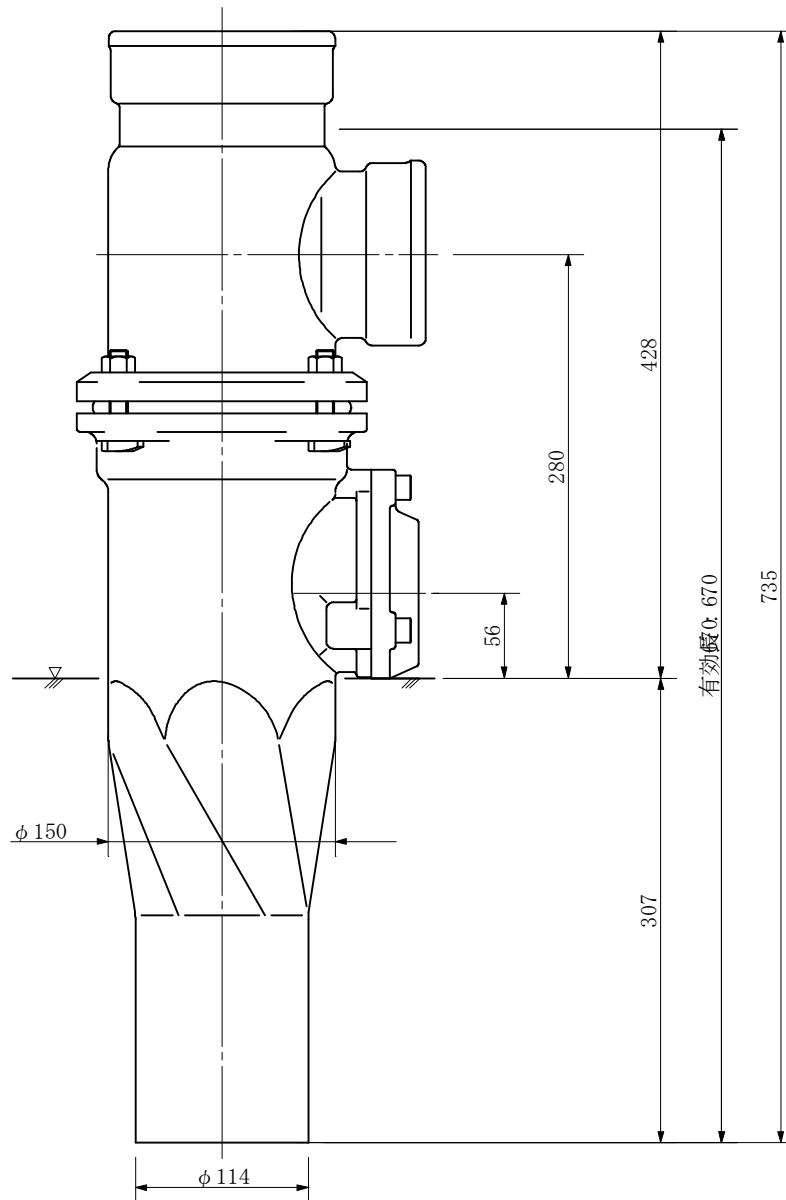
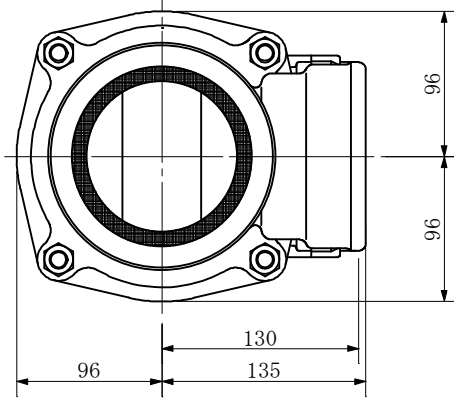
品名	ADスリム継手 RRタイプ 二段継手(H=380) 100A-80A(上)×50A(下) Aタイプ 差し口		図番	<WA5A38S>
製 図	積水化学工業 株式会社	年 月 日	2013.04	承認 印

品名 ADスリム継手 RRタイプ 二段継手(H=400)
100A-80A(上)×50A(下) Aタイプ 差し口



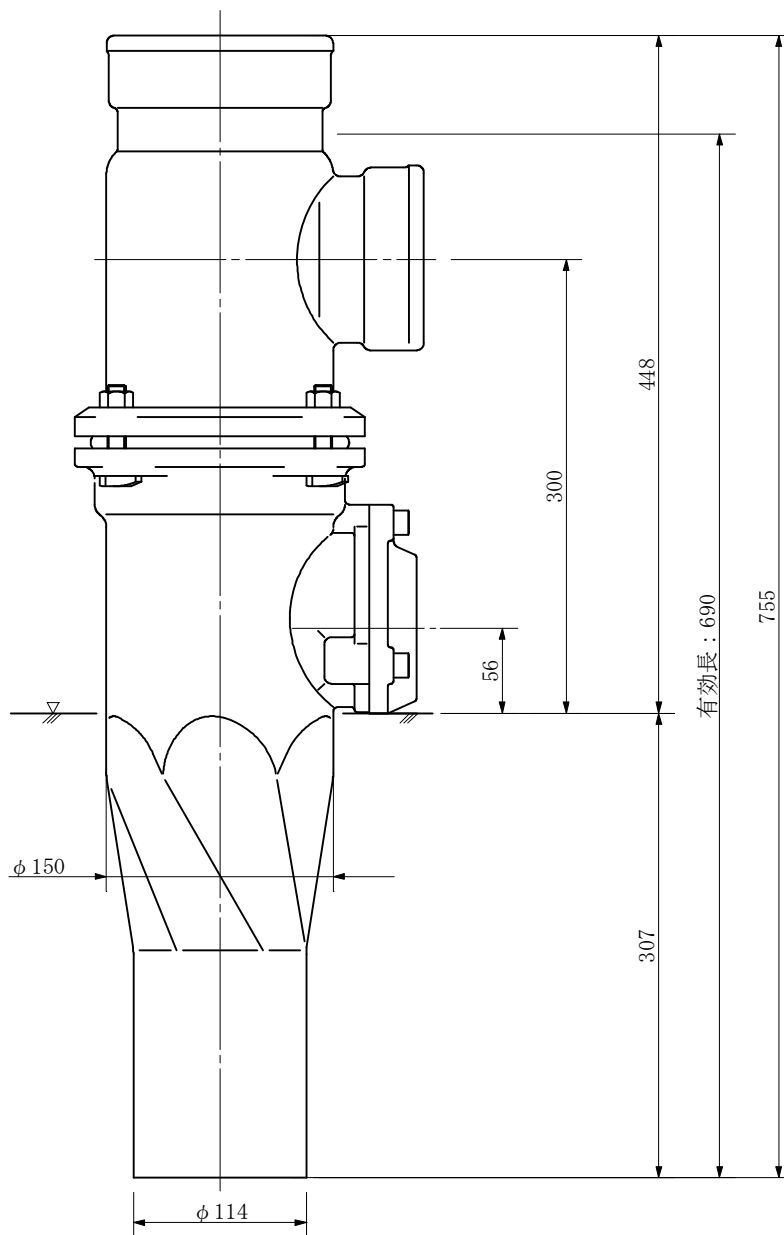
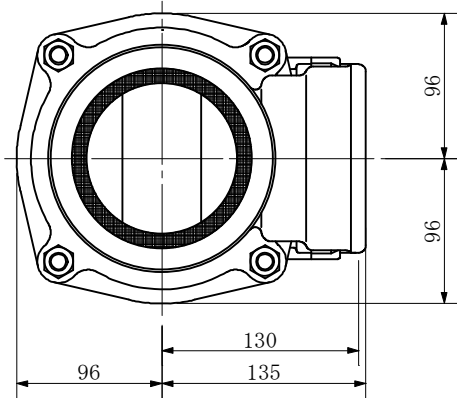
品名	ADスリム継手 RRタイプ 二段継手(H=400) 100A-80A(上)×50A(下) Aタイプ 差し口			図番	<WA5A40S>
製 図	積水化学工業 株式会社	年 月 日	2013.04	承認 印	

品名 ADスリム継手 RRタイプ 二段継手(H=280)
100A-80A(上)×65A(下) Aタイプ 差し口



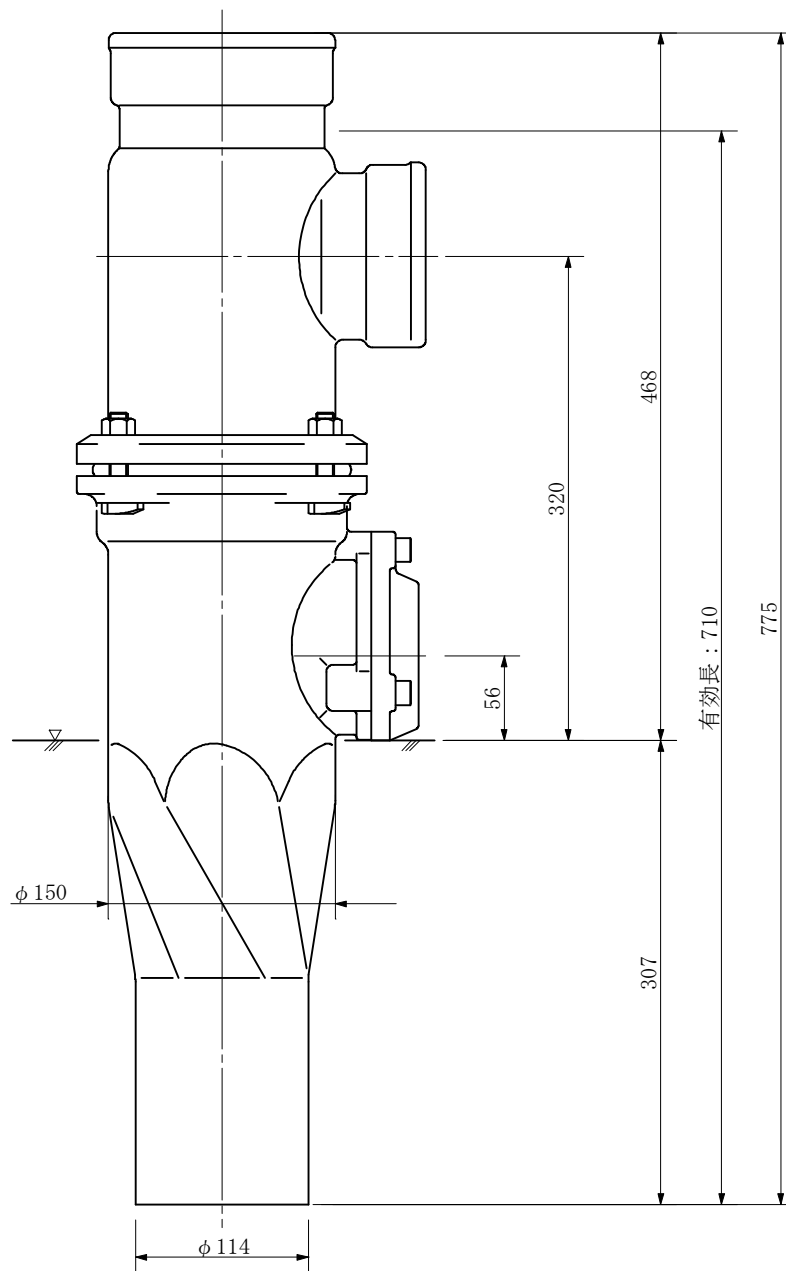
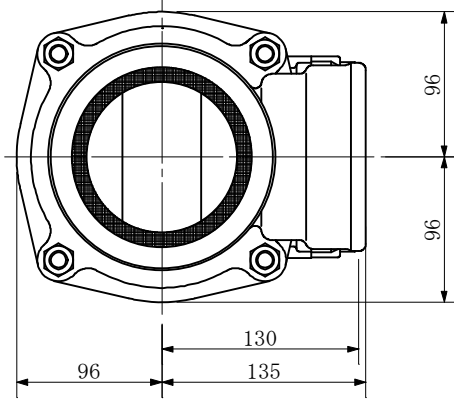
品名	ADスリム継手 RRタイプ 二段継手(H=280) 100A-80A(上)×65A(下) Aタイプ 差し口			図番	<WA6A28S>
製 図	積水化学工業 株式会社	年 月 日	2013.04	承認 印	

品名 ADスリム継手 RRタイプ 二段継手(H=300)
100A-80A(上)×65A(下) Aタイプ 差し口



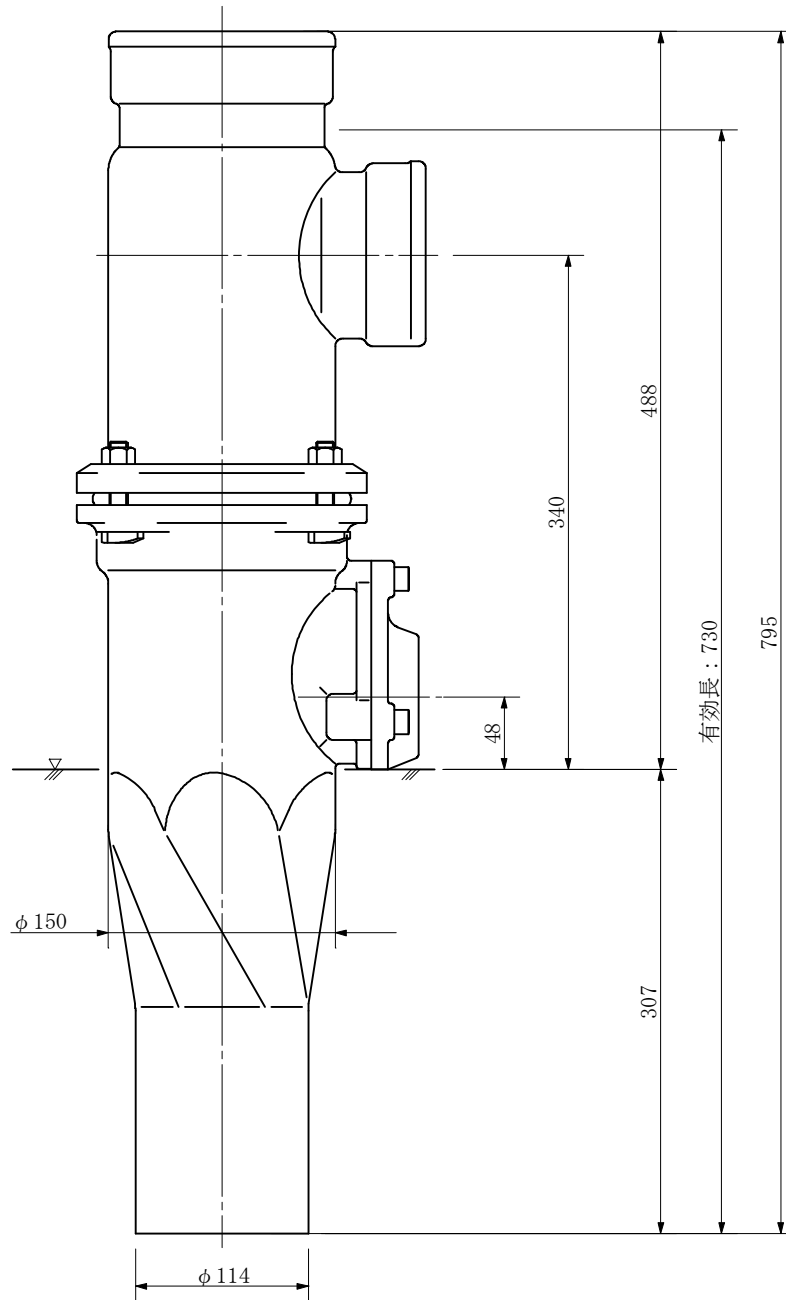
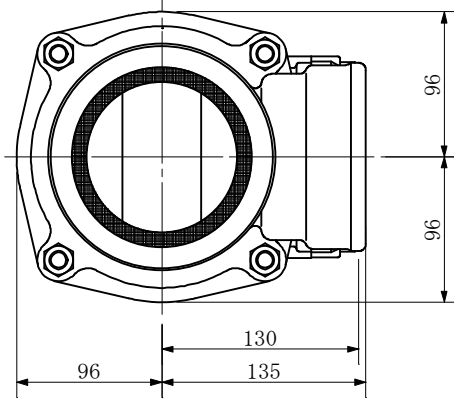
品名	ADスリム継手 RRタイプ 二段継手(H=300) 100A-80A(上)×65A(下) Aタイプ 差し口			図番	<WA6A30S>
製 図	積水化学工業 株式会社	年 月 日	2013.04	承認 印	

品名 ADスリム継手 RRタイプ 二段継手(H=320)
100A-80A(上)×65A(下) Aタイプ 差し口



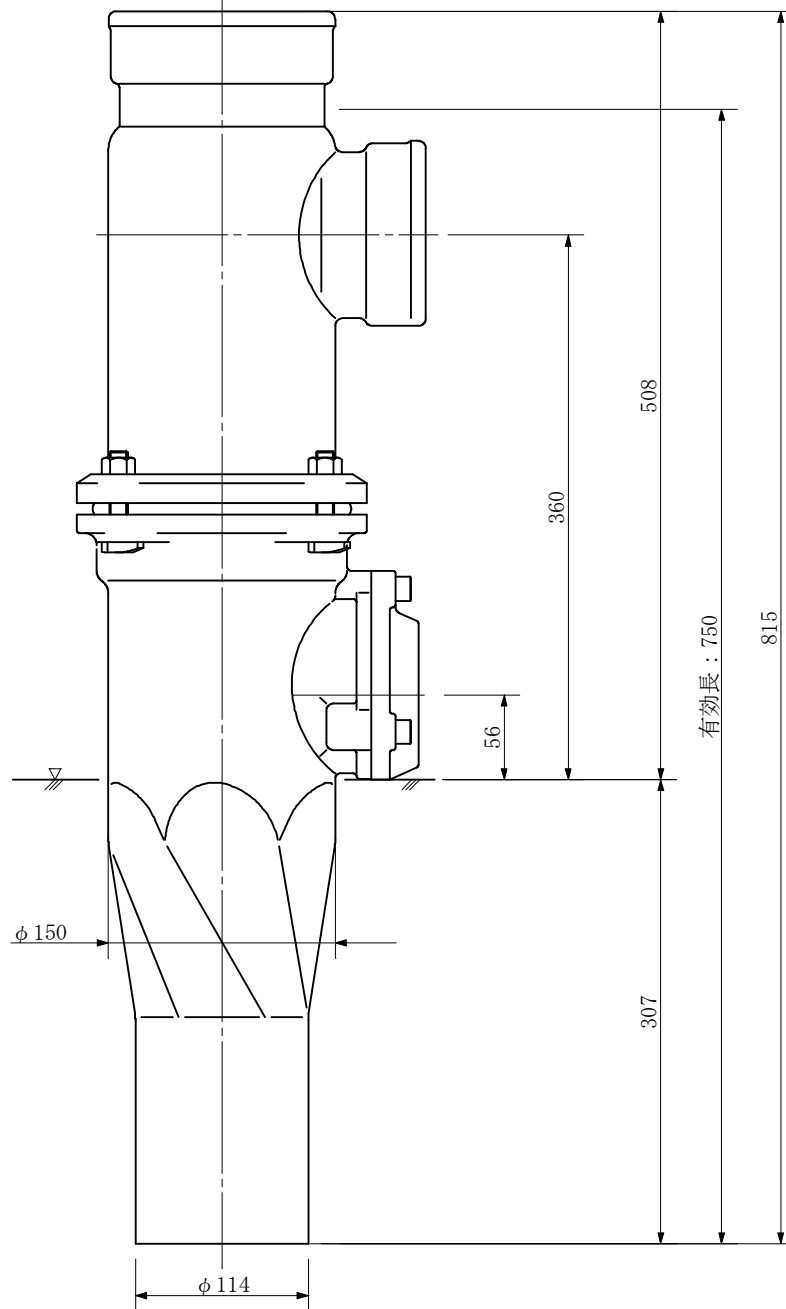
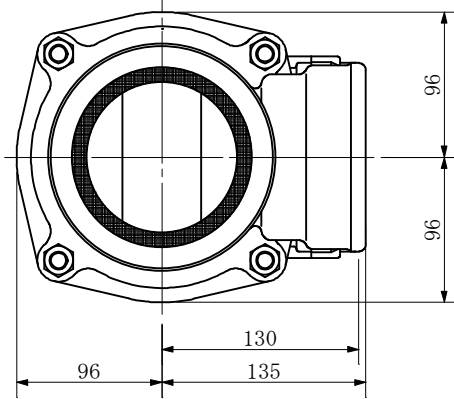
品名	ADスリム継手 RRタイプ 二段継手(H=320) 100A-80A(上)×65A(下) Aタイプ 差し口			図番	<WA6A32S>
製 図	積水化学工業 株式会社	年 月 日	2013.04	承認 印	

品名 ADスリム継手 RRタイプ 二段継手(H=340)
100A-80A(上)×65A(下) Aタイプ 差し口



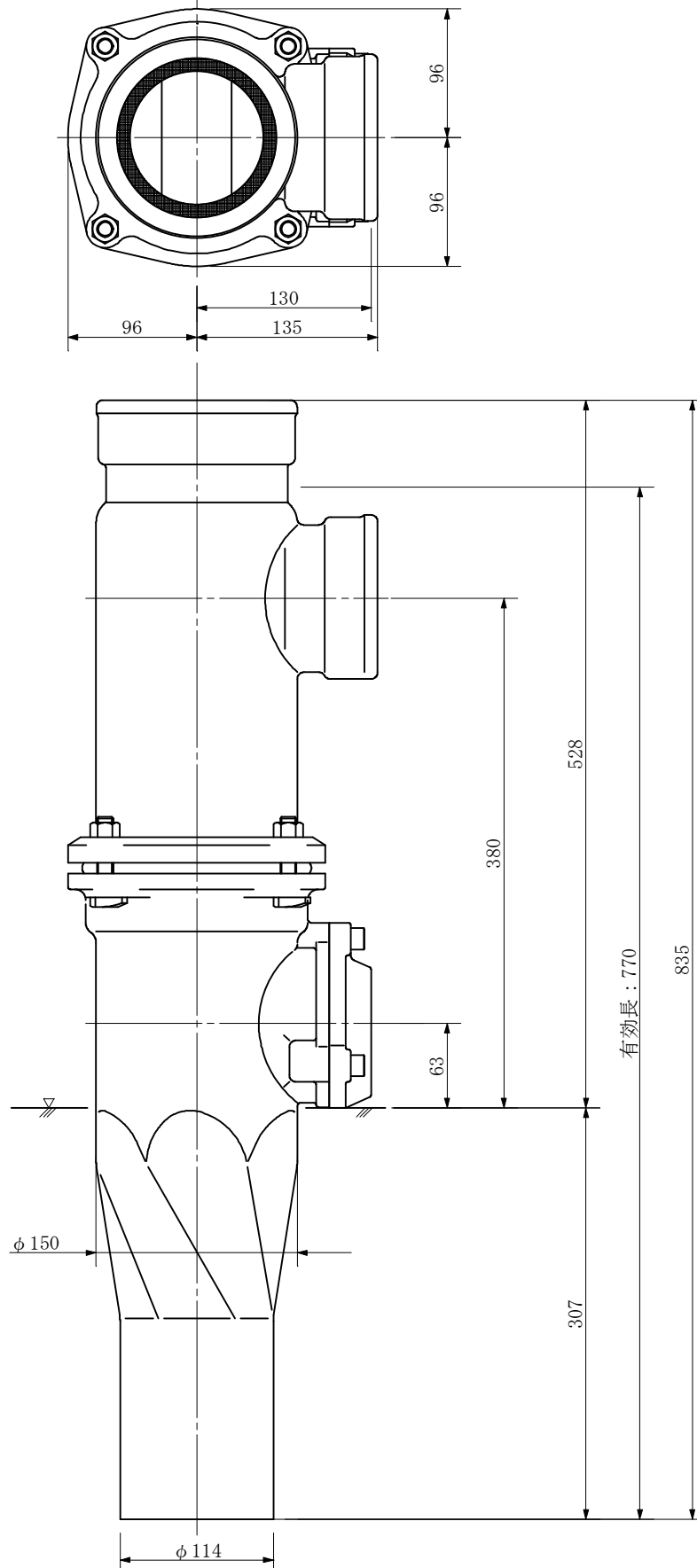
品名	ADスリム継手 RRタイプ 二段継手(H=340) 100A-80A(上)×65A(下) Aタイプ 差し口		図番	<WA6A34S>
製 図	積水化学工業 株式会社	年 月 日	2013.04	承認 印

品名 ADスリム継手 RRタイプ 二段継手(H=360)
100A-80A(上)×65A(下) Aタイプ 差し口



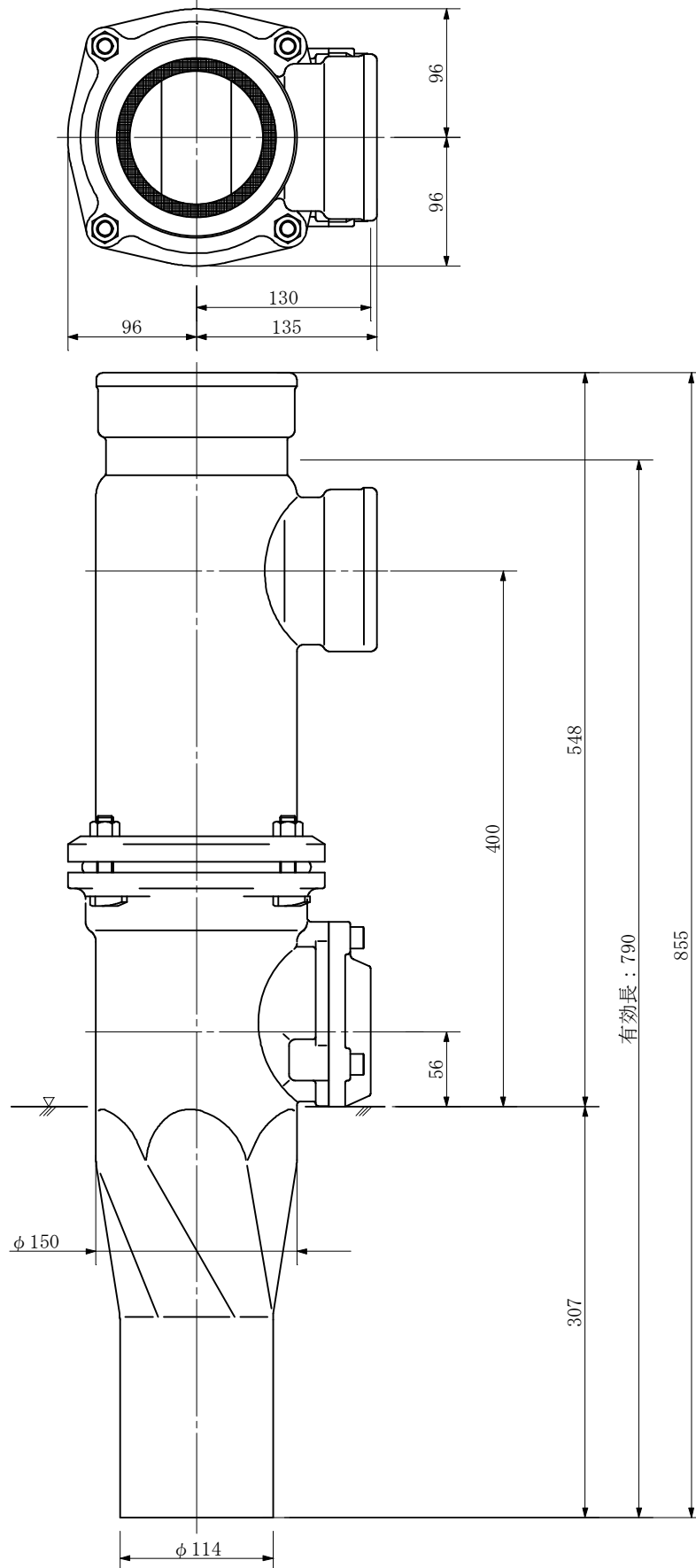
品名	ADスリム継手 RRタイプ 二段継手(H=360) 100A-80A(上)×65A(下) Aタイプ 差し口			図番	<WA6A36S>
製 図	積水化学工業 株式会社	年 月 日	2013.04	承認 印	

品名 ADスリム継手 RRタイプ 二段継手(H=380)
100A-80A(上)×65A(下) Aタイプ 差し口



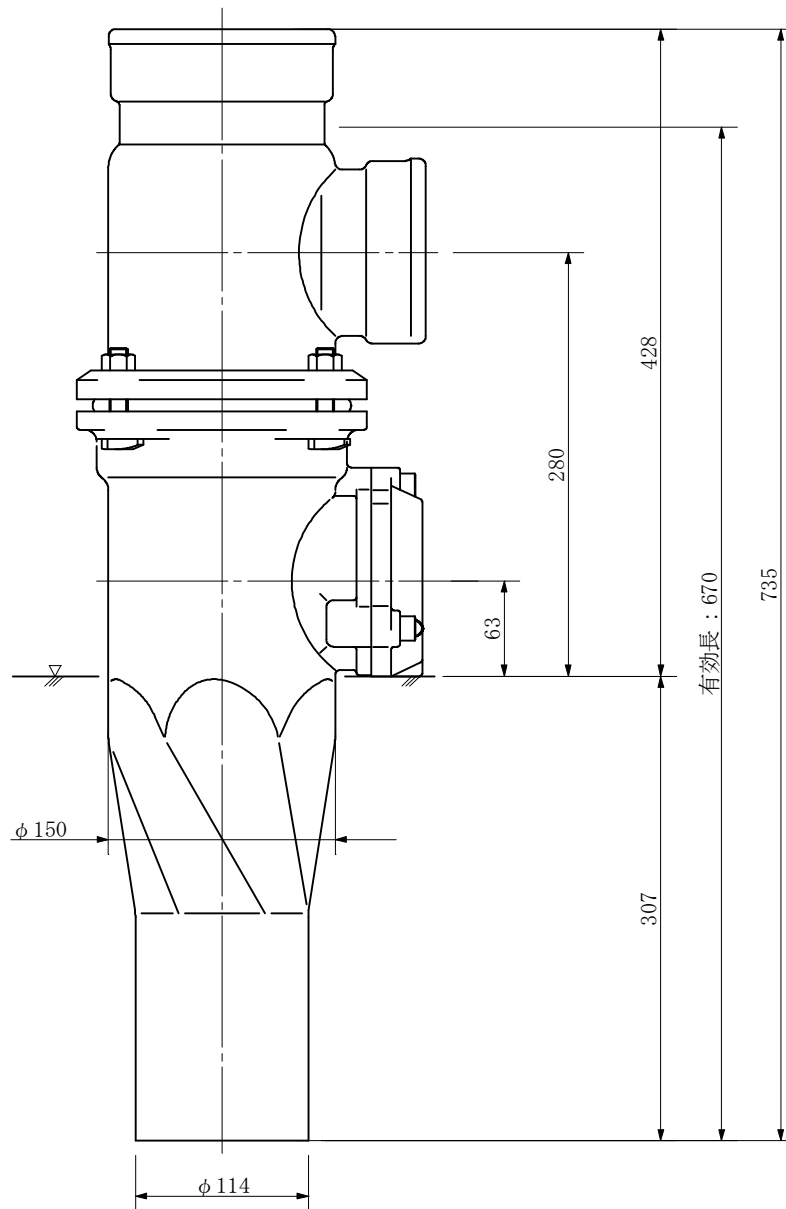
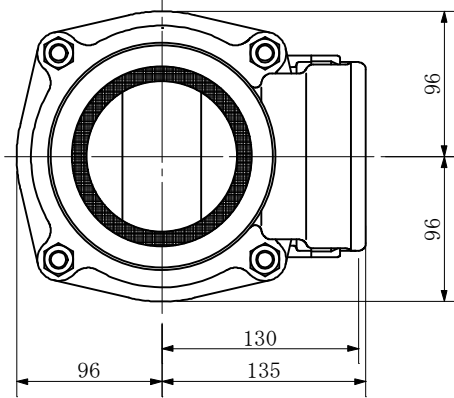
品名	ADスリム継手 RRタイプ 二段継手(H=380) 100A-80A(上)×65A(下) Aタイプ 差し口			図番	<WA6A38S>
製 図	積水化学工業 株式会社	年 月 日	2013.04	承認 印	

品名 ADスリム継手 RRタイプ 二段継手(H=400)
100A-80A(上)×65A(下) Aタイプ 差し口



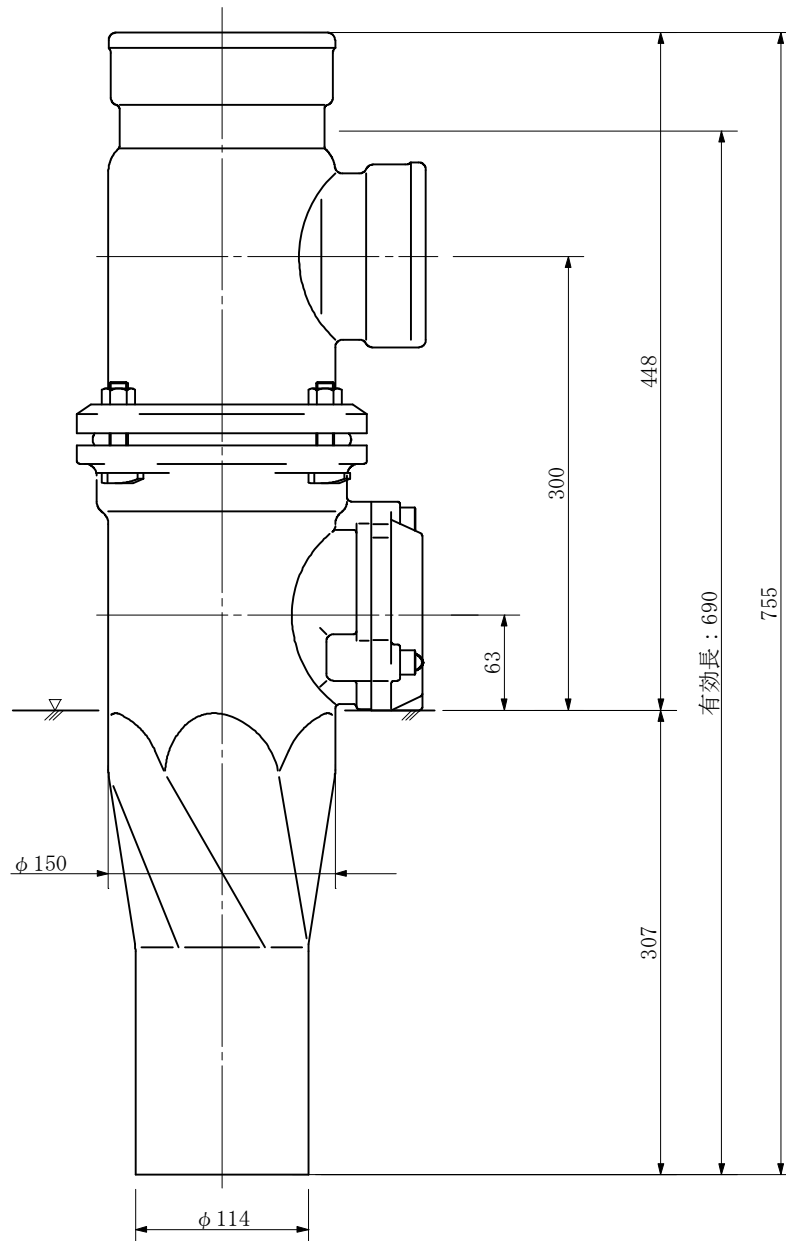
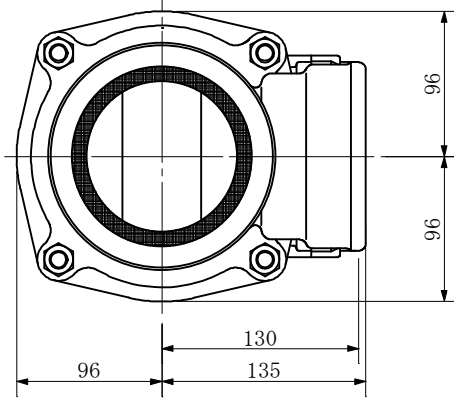
品名	ADスリム継手 RRタイプ 二段継手(H=400) 100A-80A(上)×65A(下) Aタイプ 差し口			図番	<WA6A40S>
製 図	積水化学工業 株式会社	年 月 日	2013.04	承認印	

品名 ADスリム継手 RRタイプ 二段継手(H=280)
100A-80A(上)×80A(下) Aタイプ 差し口



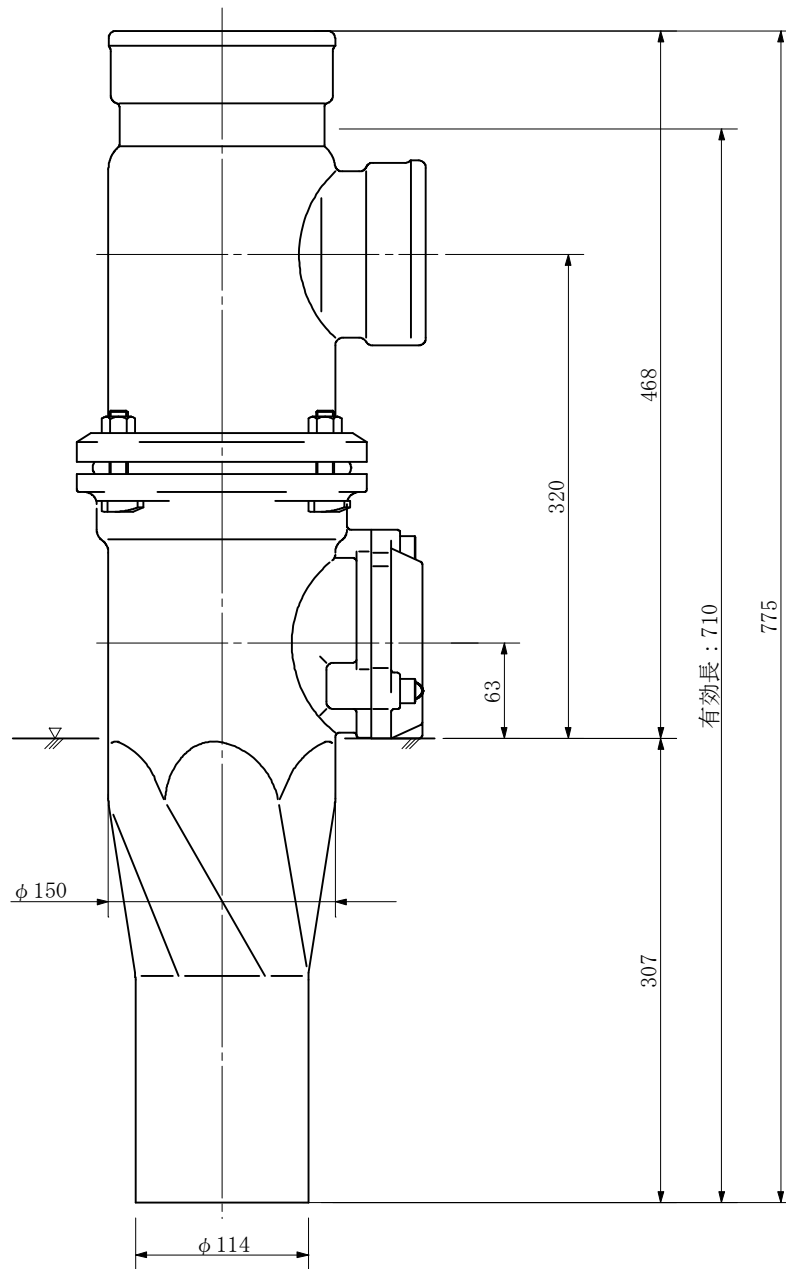
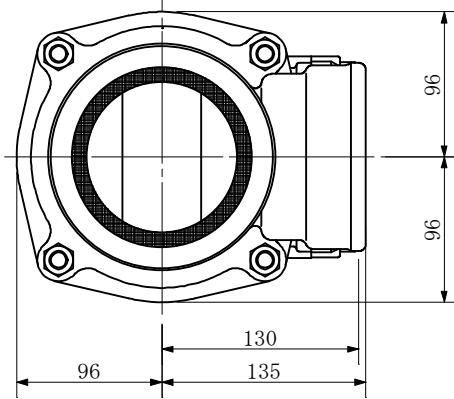
品名	ADスリム継手 RRタイプ 二段継手(H=280) 100A-80A(上)×80A(下) Aタイプ 差し口			図番	<WAS28S>
製 図	積水化学工業 株式会社	年 月 日	2013.04	承認 印	

品名 ADスリム継手 RRタイプ 二段継手(H=300)
100A-80A(上)×80A(下) Aタイプ 差し口



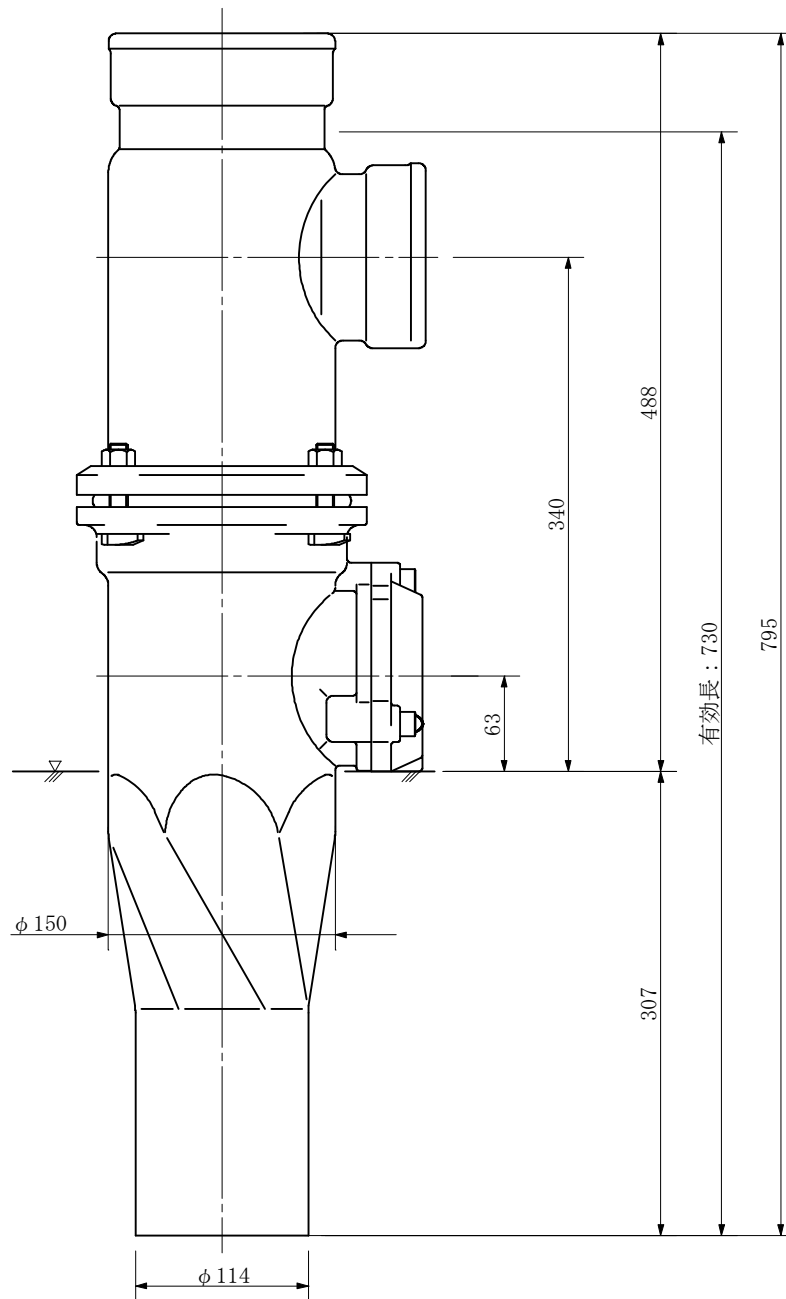
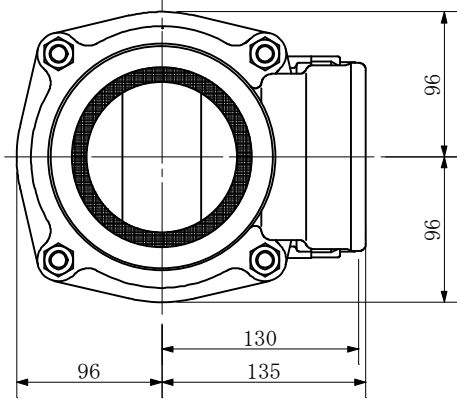
品名	ADスリム継手 RRタイプ 二段継手(H=300) 100A-80A(上)×80A(下) Aタイプ 差し口			図番	<WA8A30S>
製 図	積水化学工業 株式会社	年 月 日	2013.04	承認 印	

品名 ADスリム継手 RRタイプ 二段継手(H=320)
100A-80A(上)×80A(下) Aタイプ 差し口



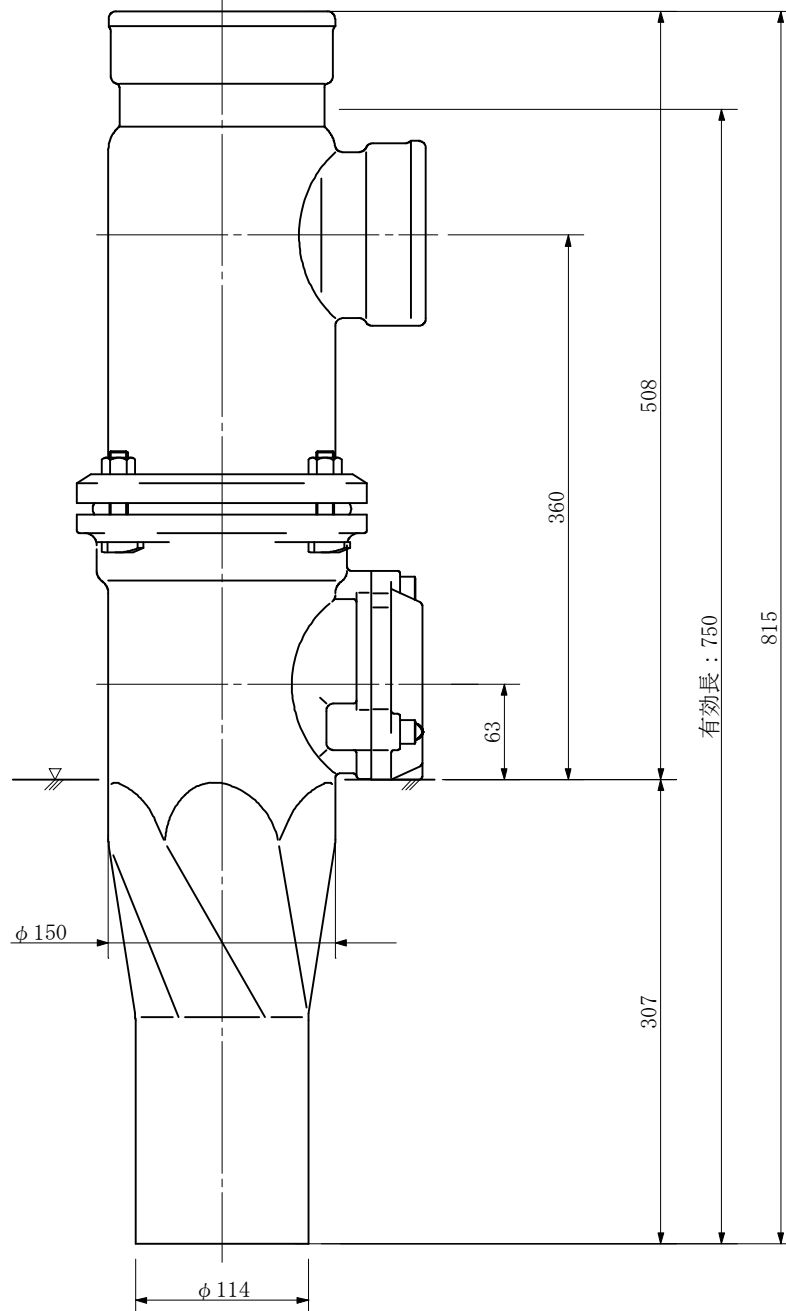
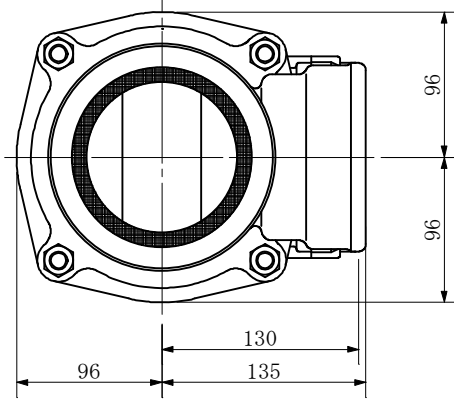
品名	ADスリム継手 RRタイプ 二段継手(H=320) 100A-80A(上)×80A(下) Aタイプ 差し口			図番	<WA8A32S>
製 図	積水化学工業 株式会社	年 月 日	2013.04	承認 印	

品名 ADスリム継手 RRタイプ 二段継手(H=340)
 100A-80A(上)×80A(下) Aタイプ 差し口



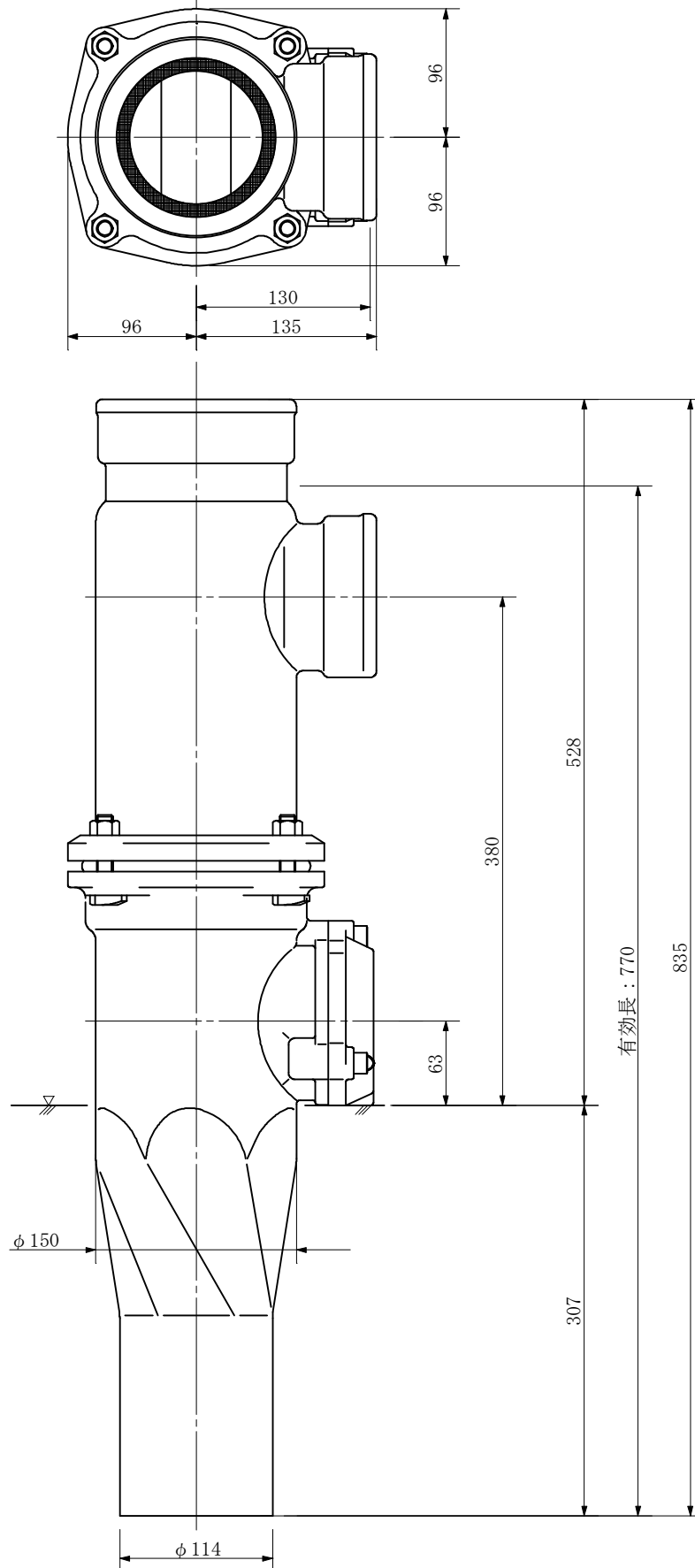
品名	ADスリム継手 RRタイプ 二段継手(H=340) 100A-80A(上)×80A(下) Aタイプ 差し口			図番	<WA8A34S>
製 図	積水化学工業 株式会社	年 月 日	2013.04	承認 印	

品名 ADスリム継手 RRタイプ 二段継手(H=360)
100A-80A(上)×80A(下) Aタイプ 差し口



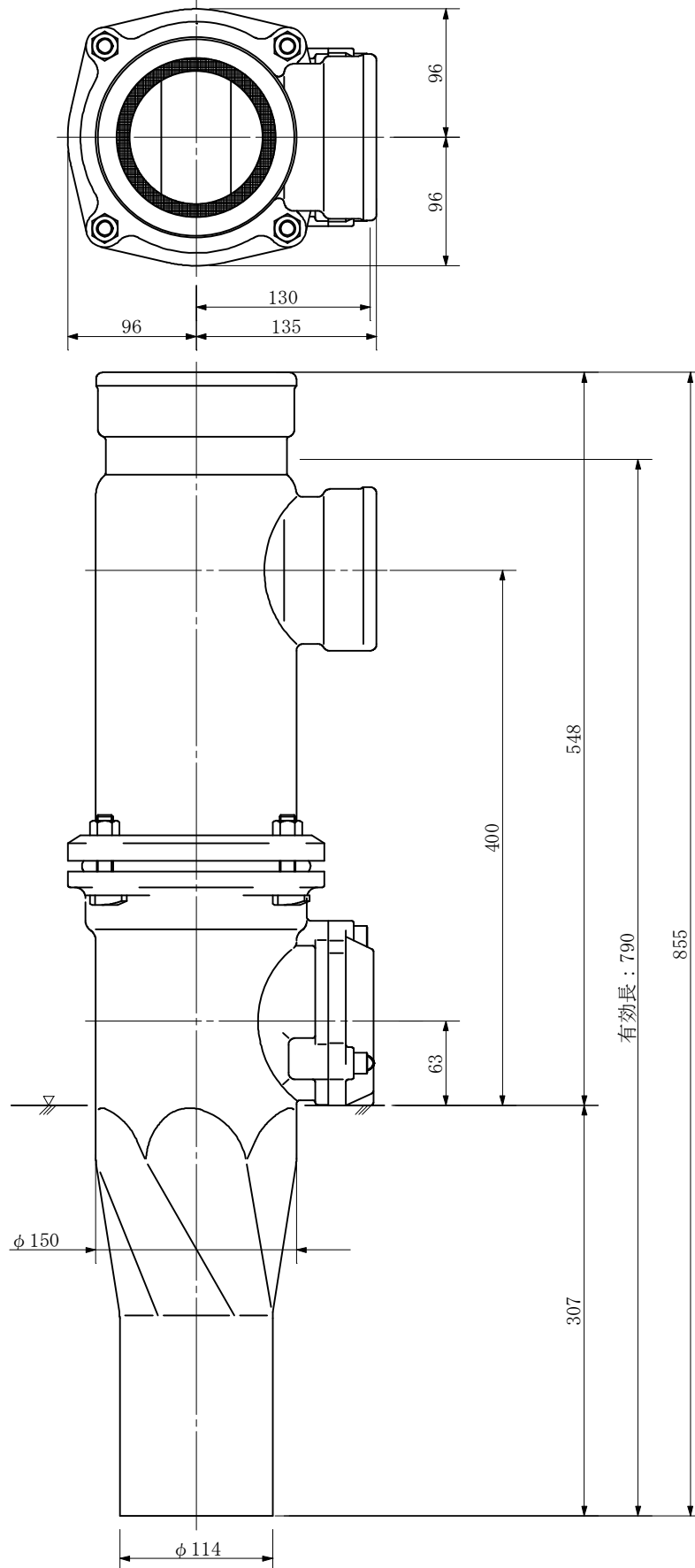
品名	ADスリム継手 RRタイプ 二段継手(H=360) 100A-80A(上)×80A(下) Aタイプ 差し口			図番	<WA8A36S>
製 図	積水化学工業 株式会社	年 月 日	2013.04	承認 印	

品名 ADスリム継手 RRタイプ 二段継手(H=380)
100A-80A(上)×80A(下) Aタイプ 差し口



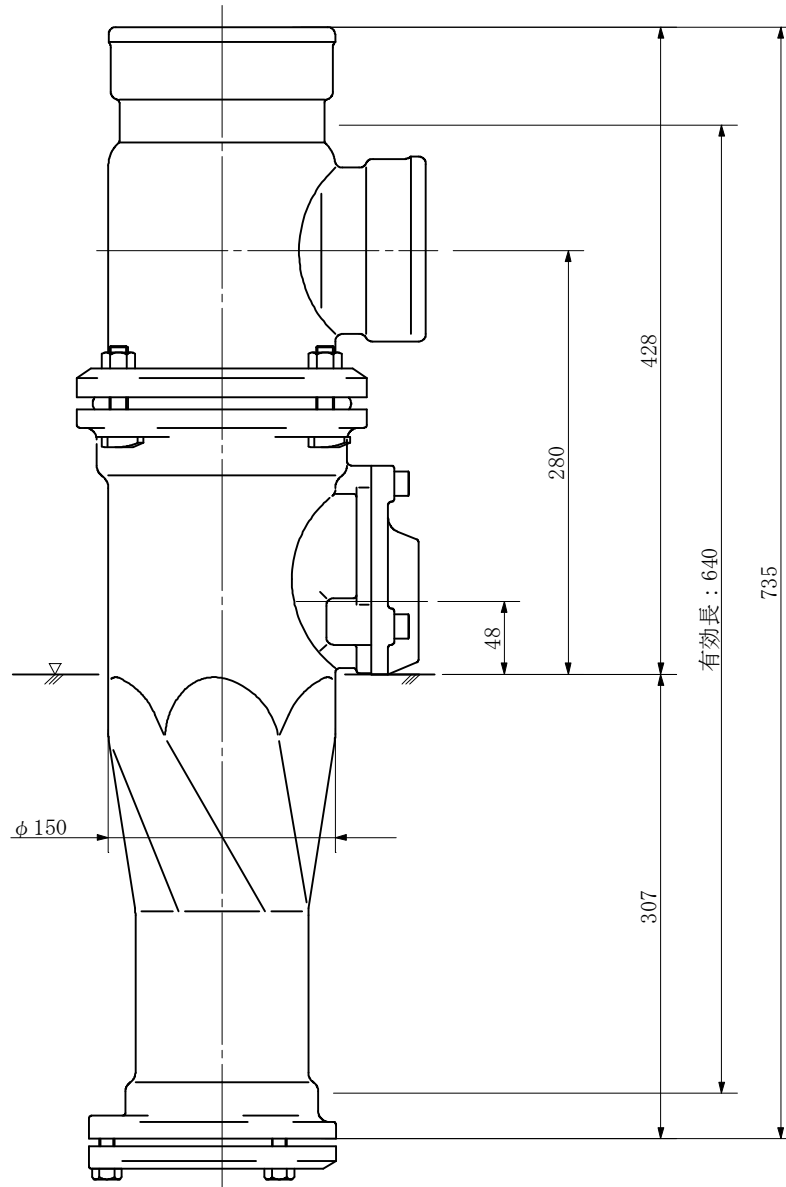
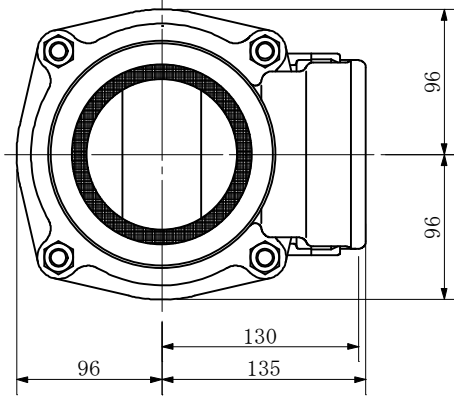
品名	ADスリム継手 RRタイプ 二段継手(H=380) 100A-80A(上)×80A(下) Aタイプ 差し口			図番	<WA8A38S>
製 図	積水化学工業 株式会社	年 月 日	2013.04	承認 印	

品名 ADスリム継手 RRタイプ 二段継手(H=400)
100A-80A(上)×80A(下) Aタイプ 差し口



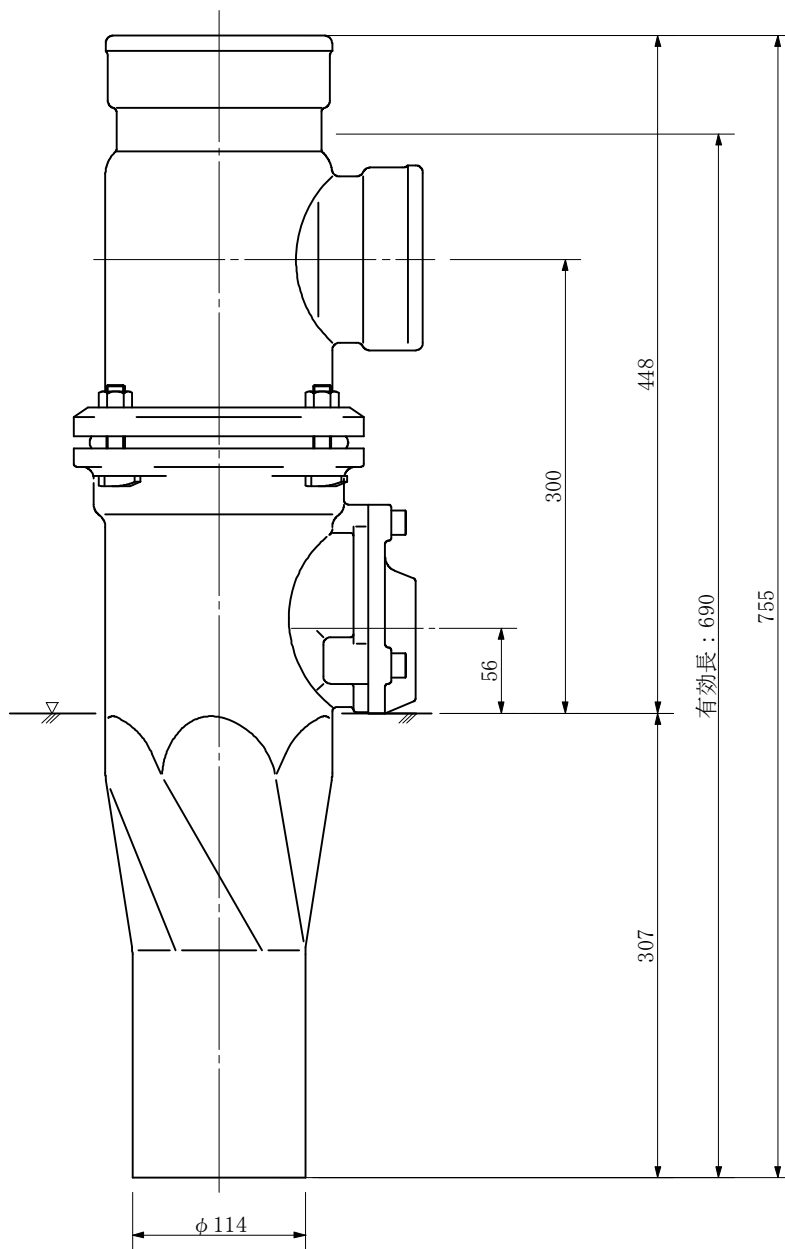
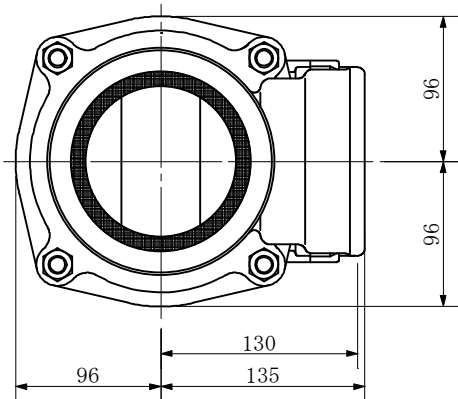
品名	ADスリム継手 RRタイプ 二段継手(H=400) 100A-80A(上)×80A(下) Aタイプ 差し口			図番	<WA8A40S>
製 図	積水化学工業 株式会社	年 月 日	2013.04	承認 印	

品名 ADスリム継手 RRタイプ 二段継手(H=280)
100A-80A(上)×50A(下) Aタイプ 受け口



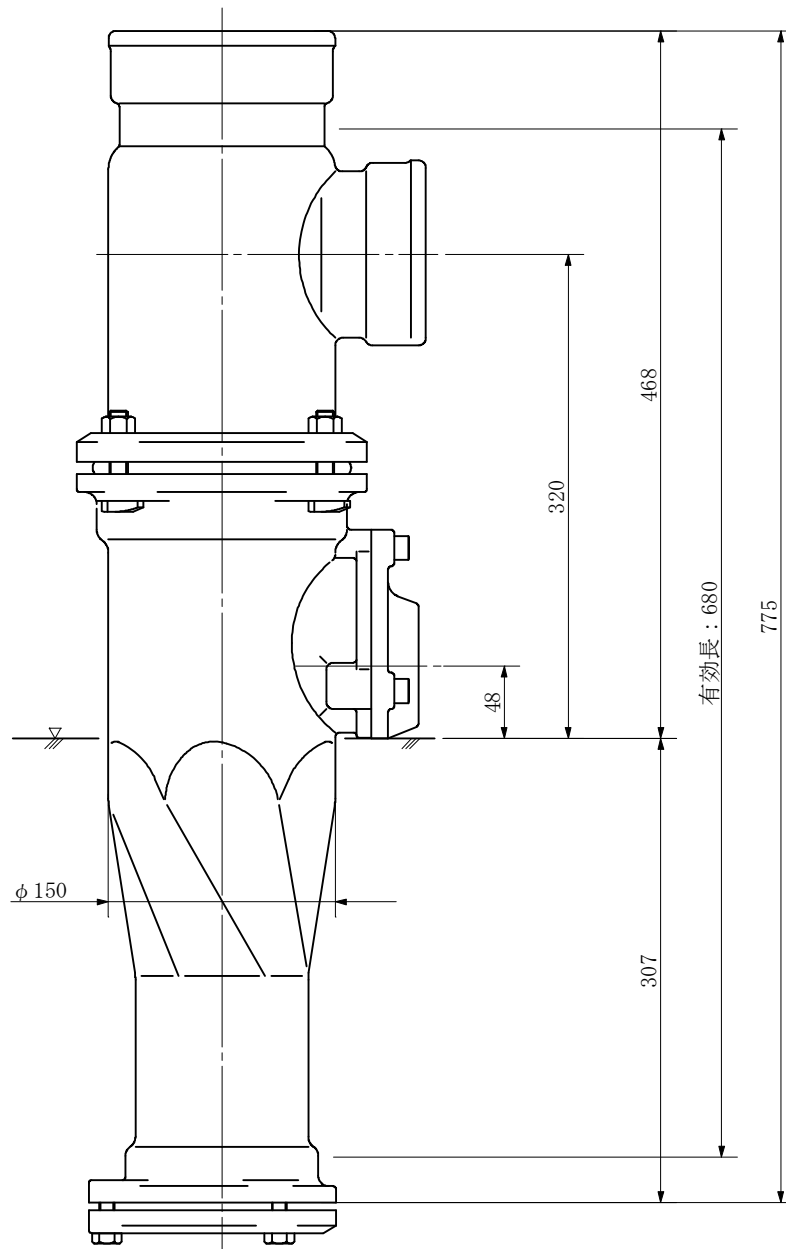
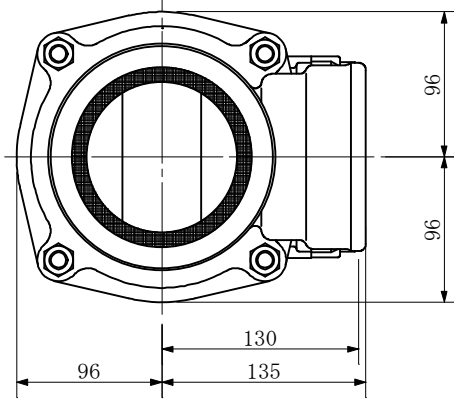
品名	ADスリム継手 RRタイプ 二段継手(H=280) 100A-80A(上)×50A(下) Aタイプ 受け口			図番	<WA5A28U>
製 図	積水化学工業 株式会社	年 月 日	2013.04	承認 印	

品名 ADスリム継手 RRタイプ 二段継手(H=300)
100A-80A(上)×50A(下) Aタイプ 差し口



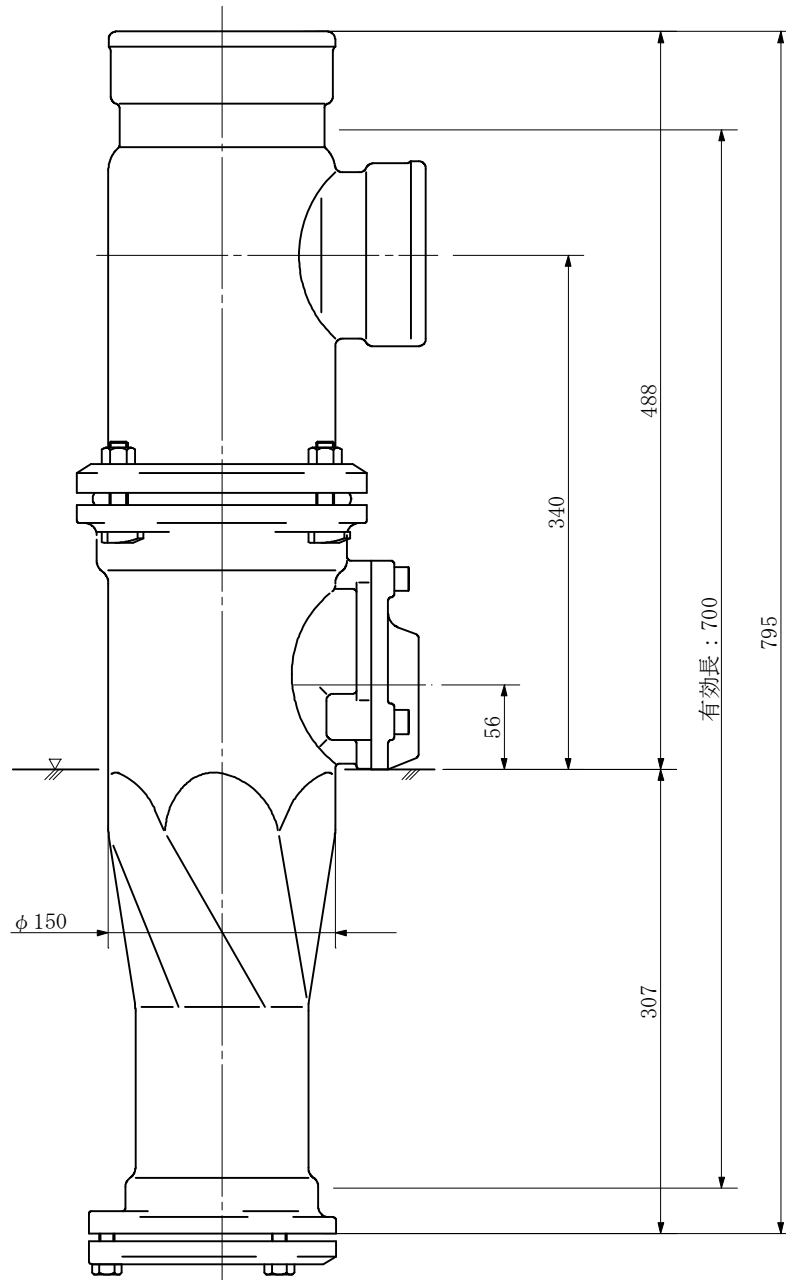
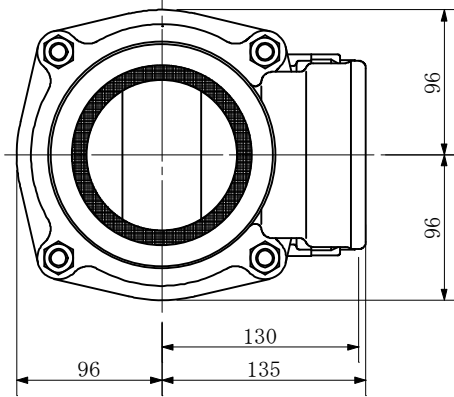
品名	ADスリム継手 RRタイプ 二段継手(H=300) 100A-80A(上)×50A(下) Aタイプ 差し口			図番	<WA5A30S>
製 図	積水化学工業 株式会社	年月日	2013.04	承認印	

品名 ADスリム継手 RRタイプ 二段継手(H=320)
100A-80A(上)×50A(下) Aタイプ 受け口



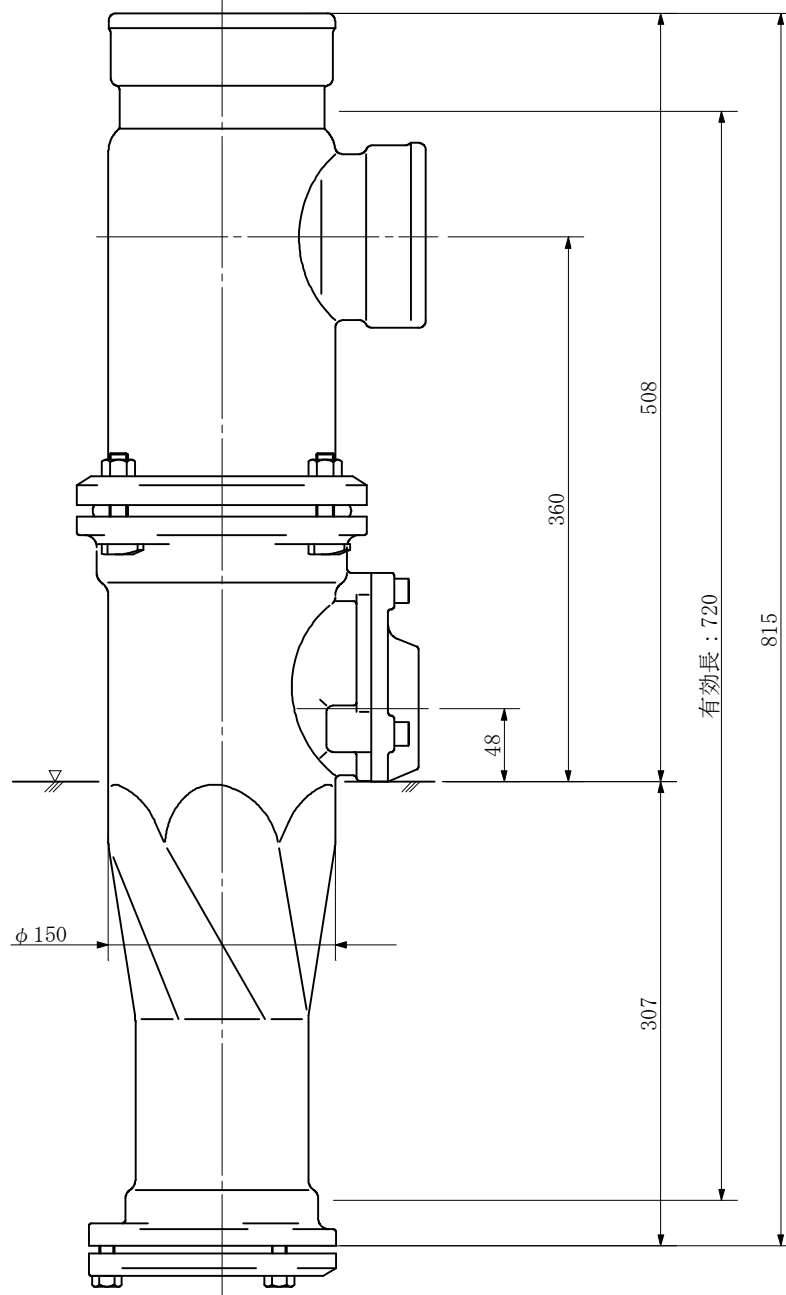
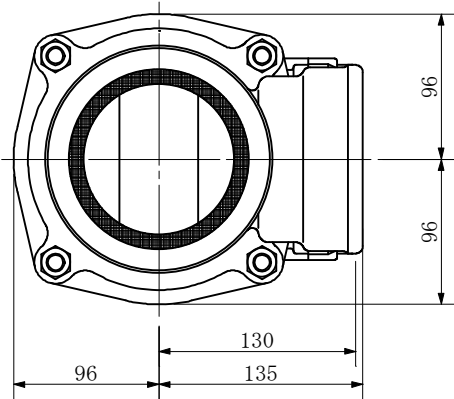
品名	ADスリム継手 RRタイプ 二段継手(H=320) 100A-80A(上)×50A(下) Aタイプ 受け口			図番	<WA5A32U>
製 図	積水化学工業 株式会社	年 月 日	2013.04	承認 印	

品名 ADスリム継手 RRタイプ 二段継手(H=340)
100A-80A(上)×50A(下) Aタイプ 受け口



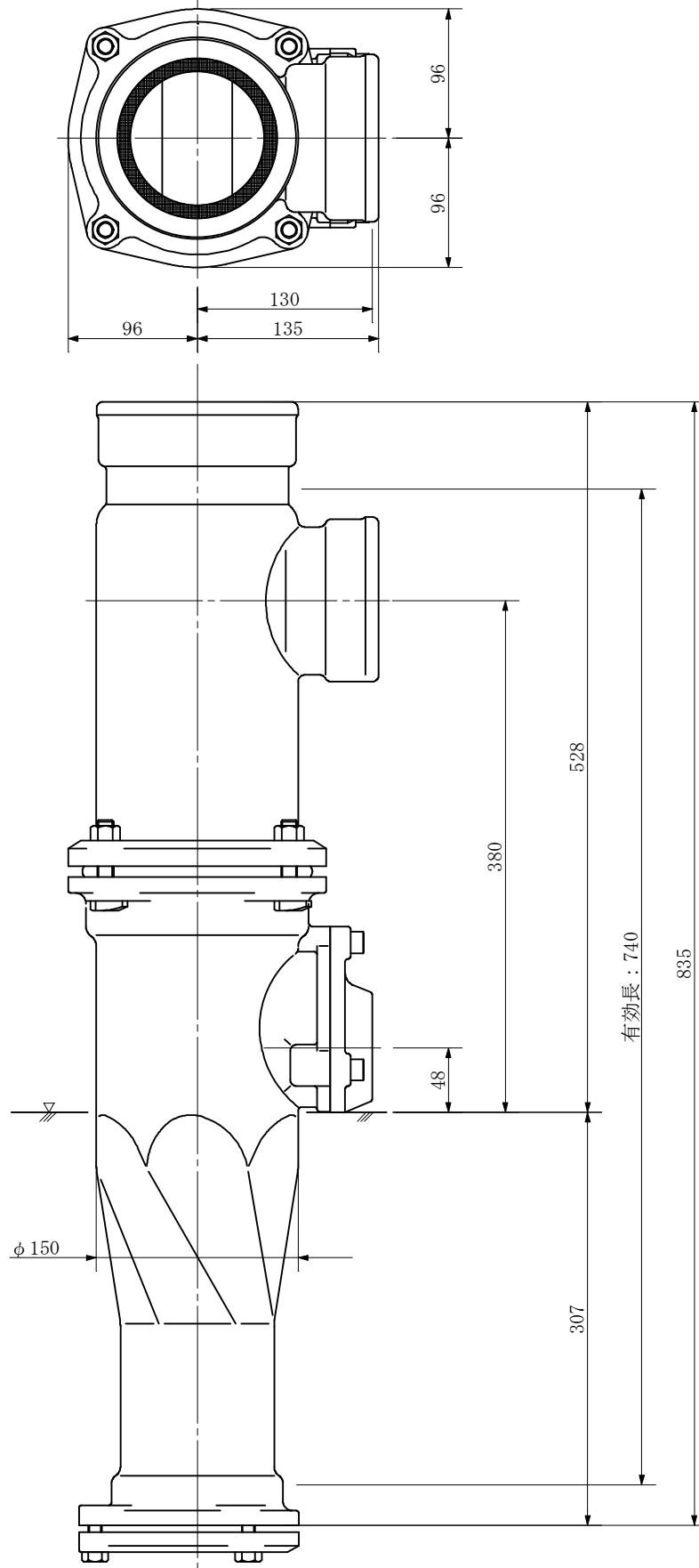
品名	ADスリム継手 RRタイプ 二段継手(H=340) 100A-80A(上)×50A(下) Aタイプ 受け口			図番	<WA5A34U>
製 図	積水化学工業 株式会社	年 月 日	2013.04	承認 印	

品名 ADスリム継手 RRタイプ 二段継手(H=360)
 100A-80A(上)×50A(下) Aタイプ 受け口



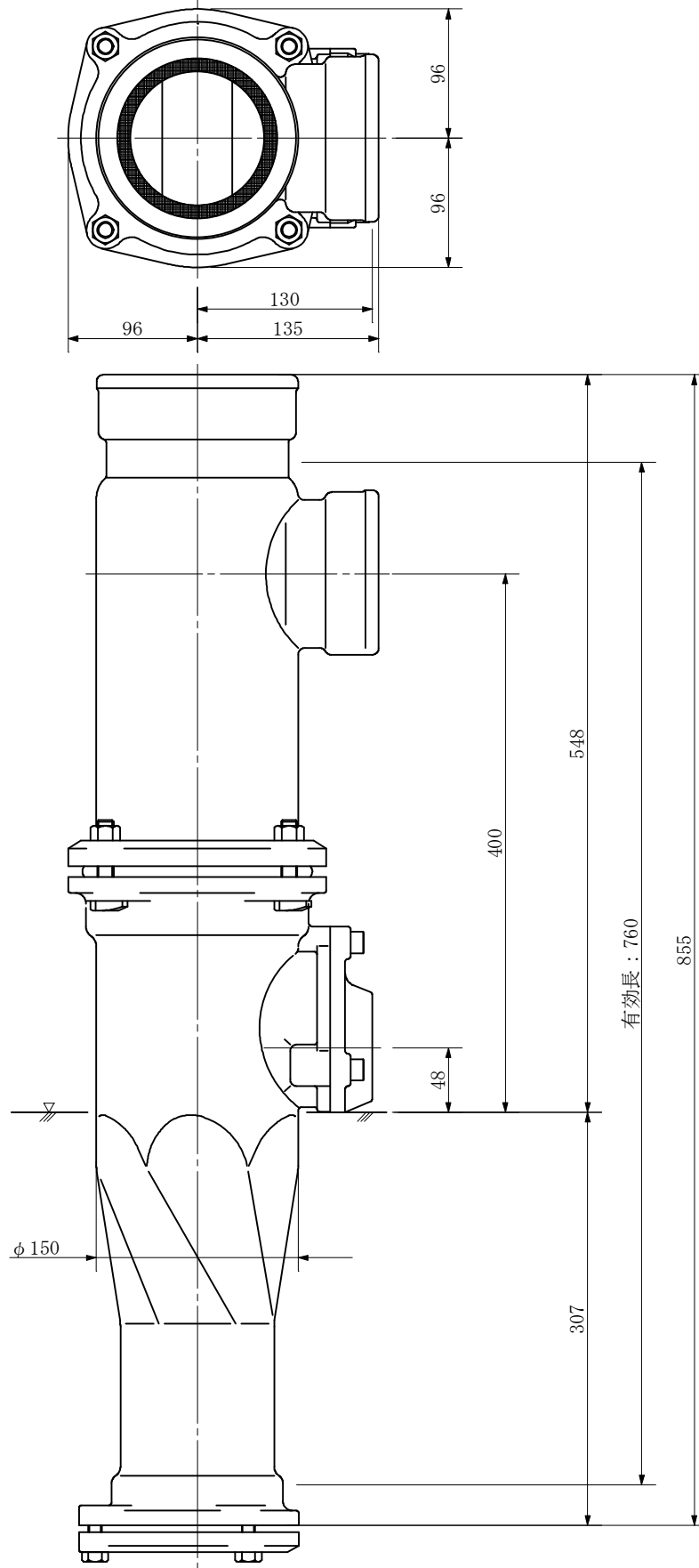
品名	ADスリム継手 RRタイプ 二段継手(H=360) 100A-80A(上)×50A(下) Aタイプ 受け口			図番	<WA5A36U>
製 図	積水化学工業 株式会社	年 月 日	2013.04	承認印	

品名 ADスリム継手 RRタイプ 二段継手(H=380)
100A-80A(上)×50A(下) Aタイプ 受け口



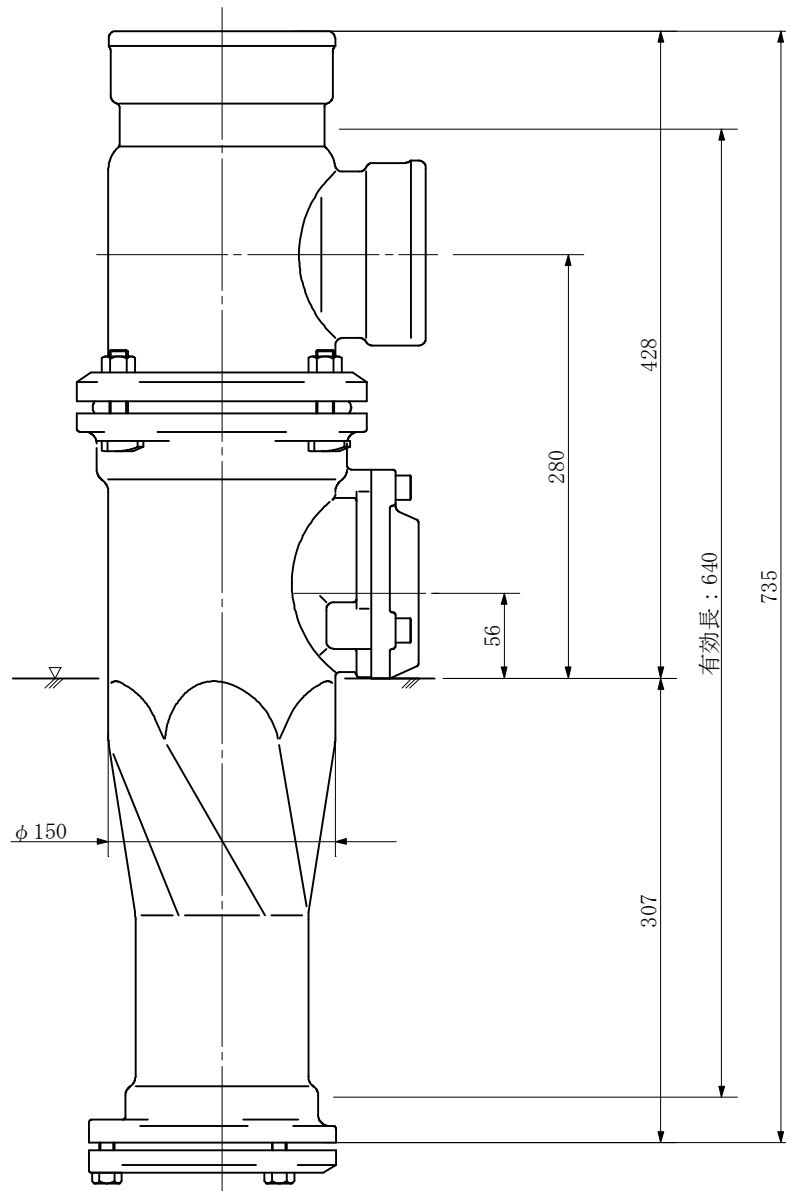
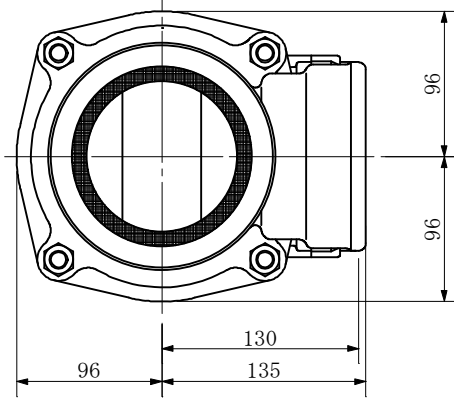
品名	ADスリム継手 RRタイプ 二段継手(H=380) 100A-80A(上)×50A(下) Aタイプ 受け口			図番	<WA5A38U>
製 図	積水化学工業 株式会社	年 月 日	2013.04	承認 印	

品名 ADスリム継手 RRタイプ 二段継手(H=400)
100A-80A(上)×50A(下) Aタイプ 受け口



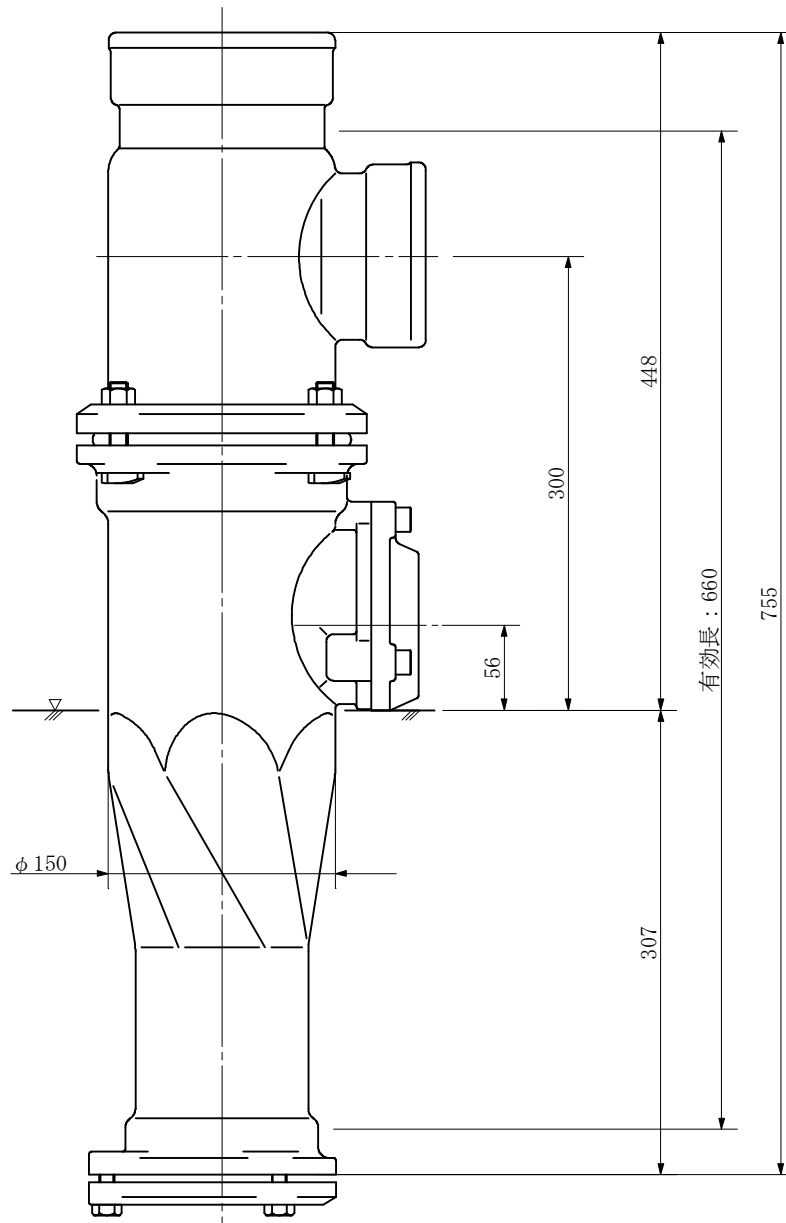
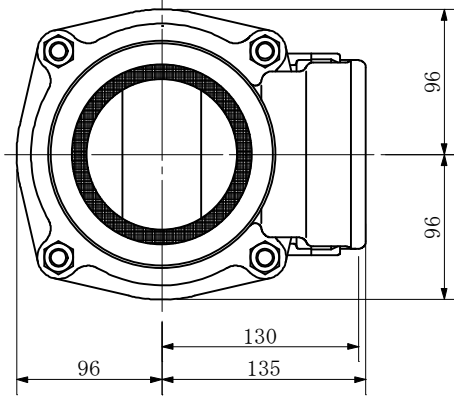
品名	ADスリム継手 RRタイプ 二段継手(H=400) 100A-80A(上)×50A(下) Aタイプ 受け口			図番	<WA5A40U>
製 図	積水化学工業 株式会社	年 月 日	2013.04	承認 印	

品名 ADスリム継手 RRタイプ 二段継手(H=280)
 100A-80A(上)×65A(下) Aタイプ 受け口



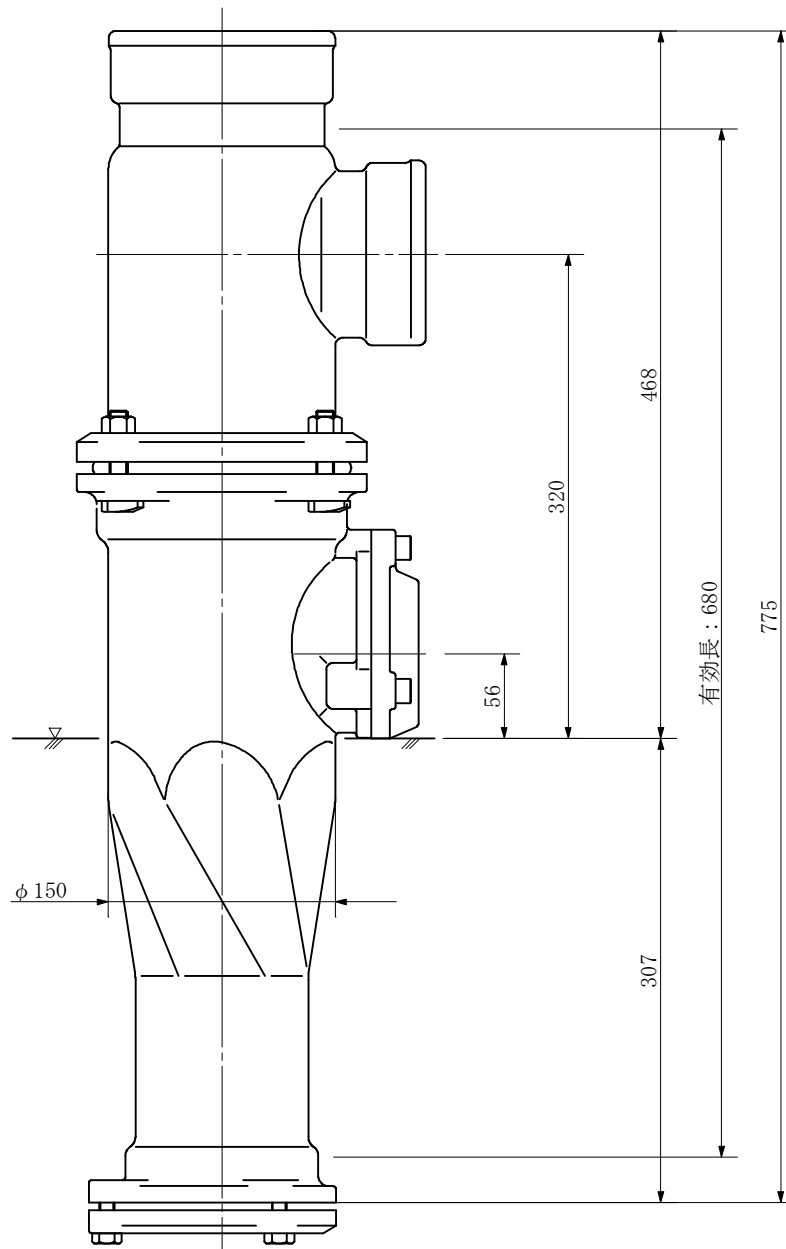
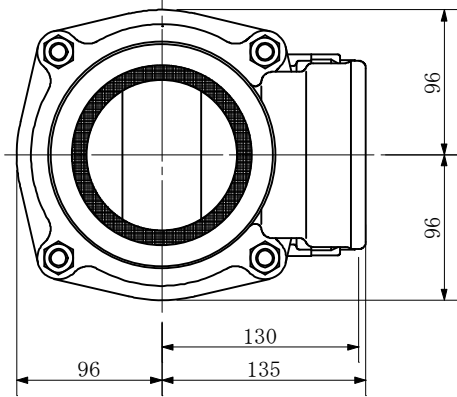
品名	ADスリム継手 RRタイプ 二段継手(H=280) 100A-80A(上)×65A(下) Aタイプ 受け口			図番	<WA6A28U>
製 図	積水化学工業 株式会社	年 月 日	2013.04	承認 印	

品名 ADスリム継手 RRタイプ 二段継手(H=300)
100A-80A(上)×65A(下) Aタイプ 受け口



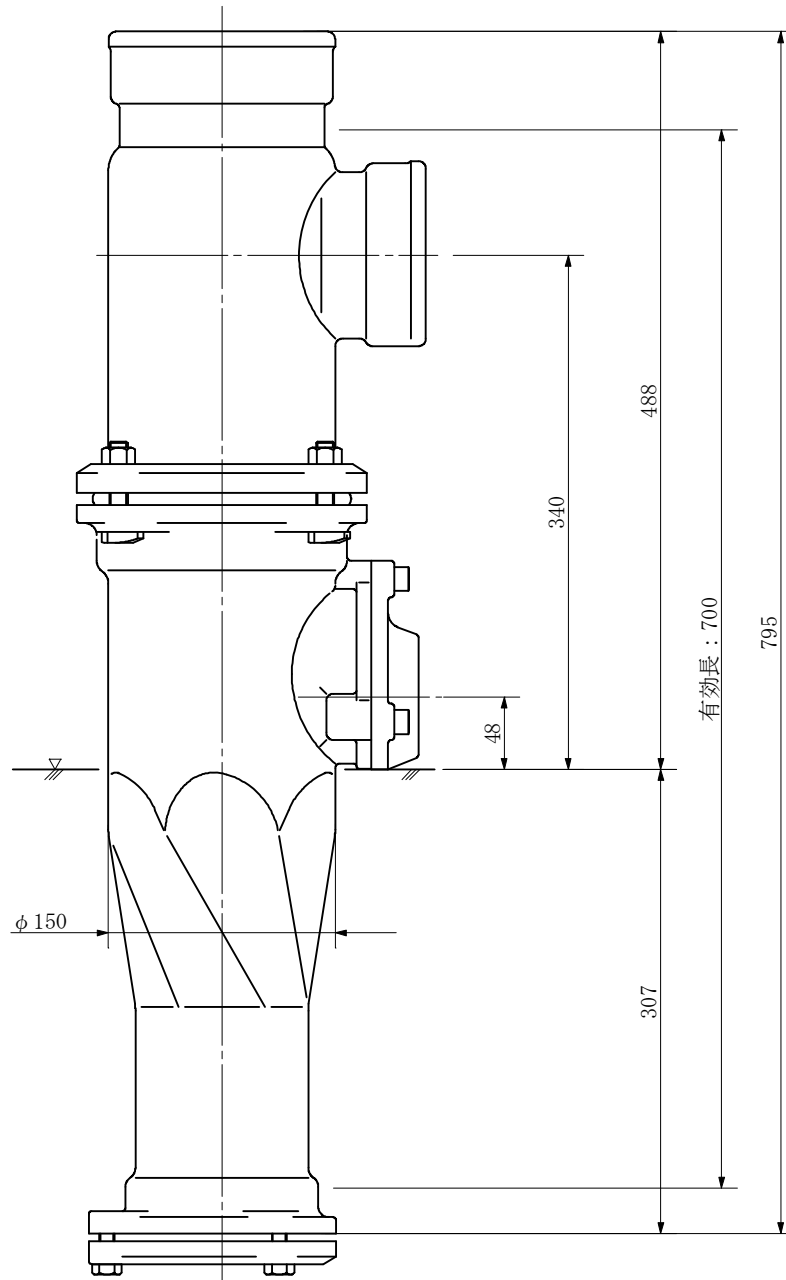
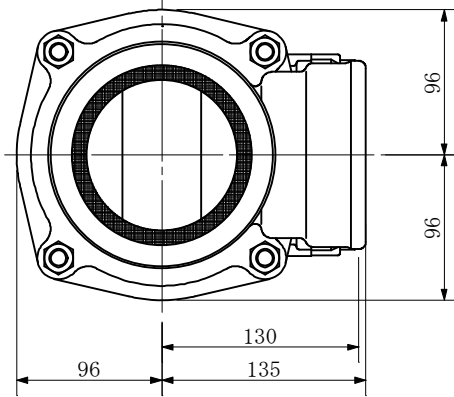
品名	ADスリム継手 RRタイプ 二段継手(H=300) 100A-80A(上)×65A(下) Aタイプ 受け口			図番	<WA6A30U>
製 図	積水化学工業 株式会社	年 月 日	2013.04	承認 印	

品名 ADスリム継手 RRタイプ 二段継手(H=320)
100A-80A(上)×65A(下) Aタイプ 受け口



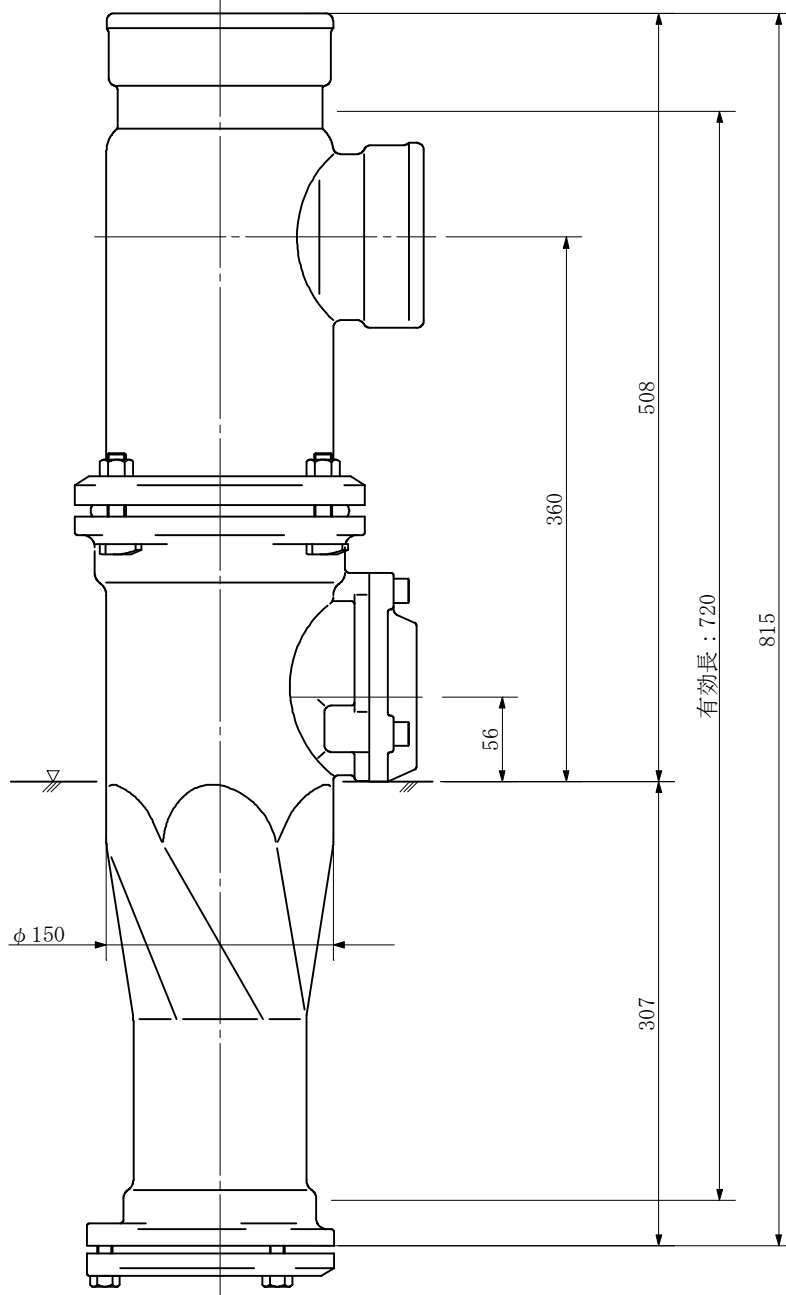
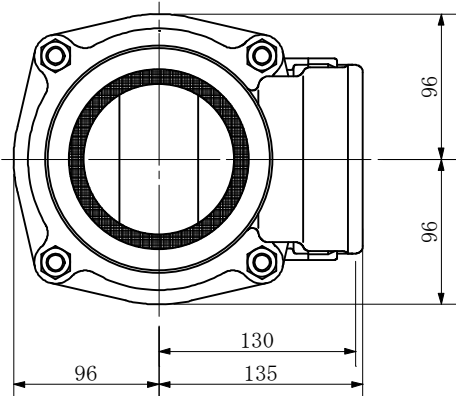
品名	ADスリム継手 RRタイプ 二段継手(H=320) 100A-80A(上)×65A(下) Aタイプ 受け口		図番	<WA6A32U>
製 図	積水化学工業 株式会社	年 月 日	2013. 04	承認印

品名 ADスリム継手 RRタイプ 二段継手(H=340)
100A-80A(上)×65A(下) Aタイプ 受け口



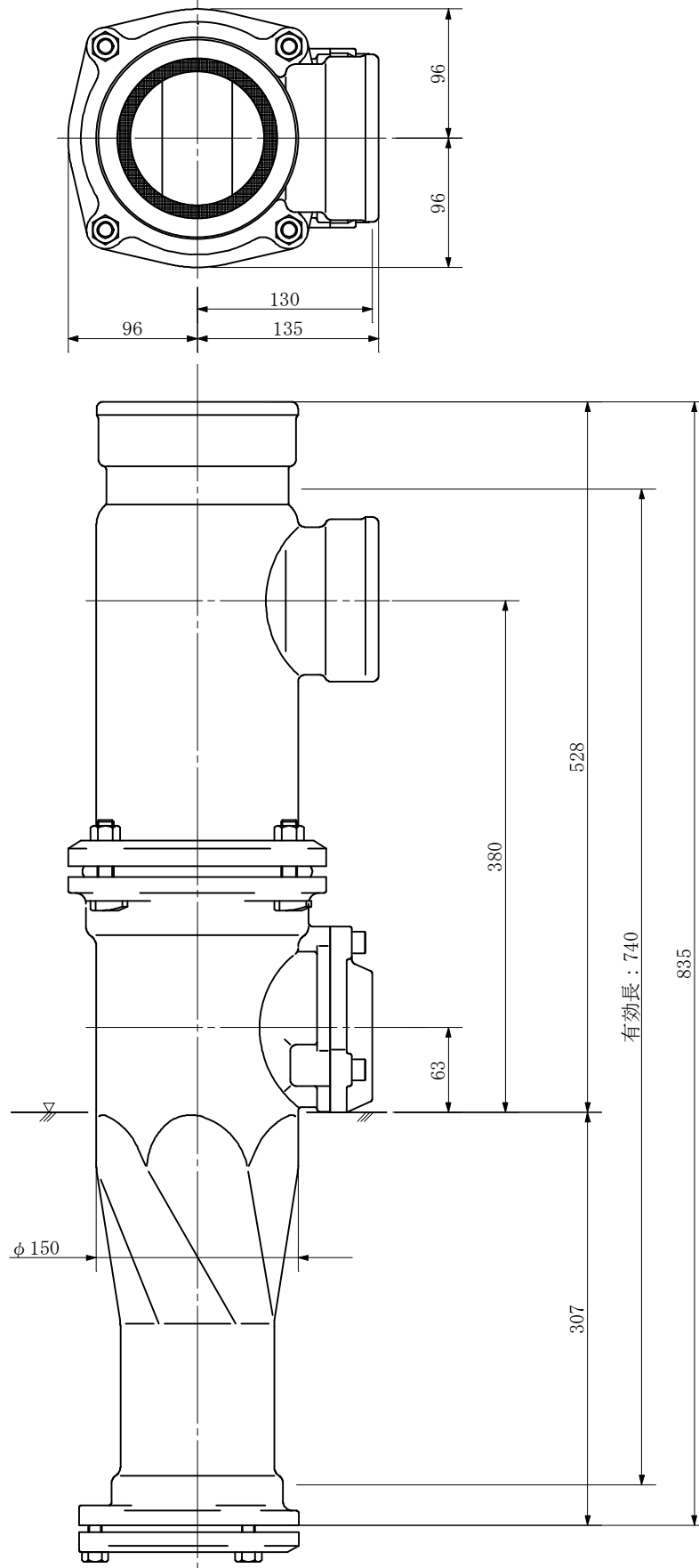
品名	ADスリム継手 RRタイプ 二段継手(H=340) 100A-80A(上)×65A(下) Aタイプ 受け口			図番	<WA6A34U>
製 図	積水化学工業 株式会社	年 月 日	2013.04	承認印	

品名 ADスリム継手 RRタイプ 二段継手(H=360)
100A-80A(上)×65A(下) Aタイプ 受け口



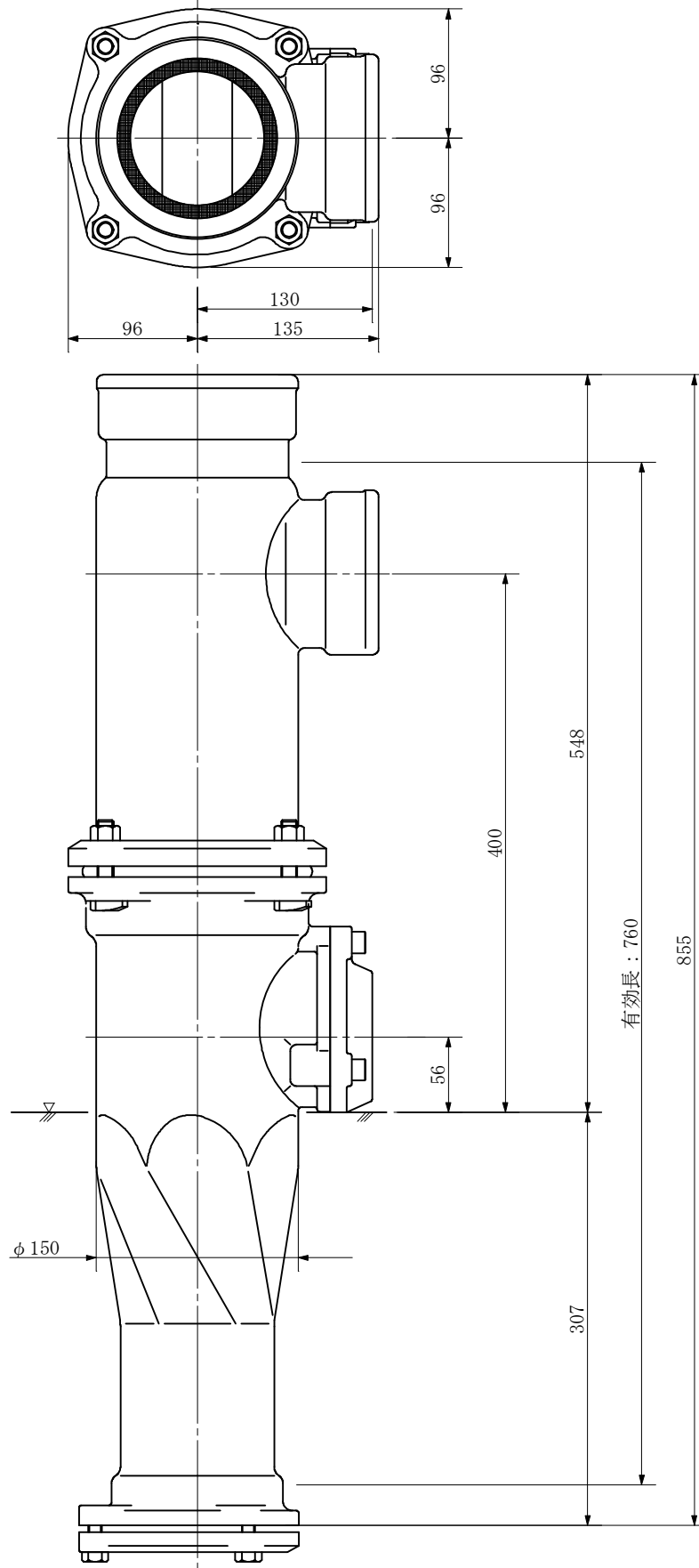
品名	ADスリム継手 RRタイプ 二段継手(H=360) 100A-80A(上)×65A(下) Aタイプ 受け口		図番	<WA6A36U>
製 図	積水化学工業 株式会社	年 月 日 2013.04	承認印	

品名 ADスリム継手 RRタイプ 二段継手(H=380)
100A-80A(上)×65A(下) Aタイプ 受け口



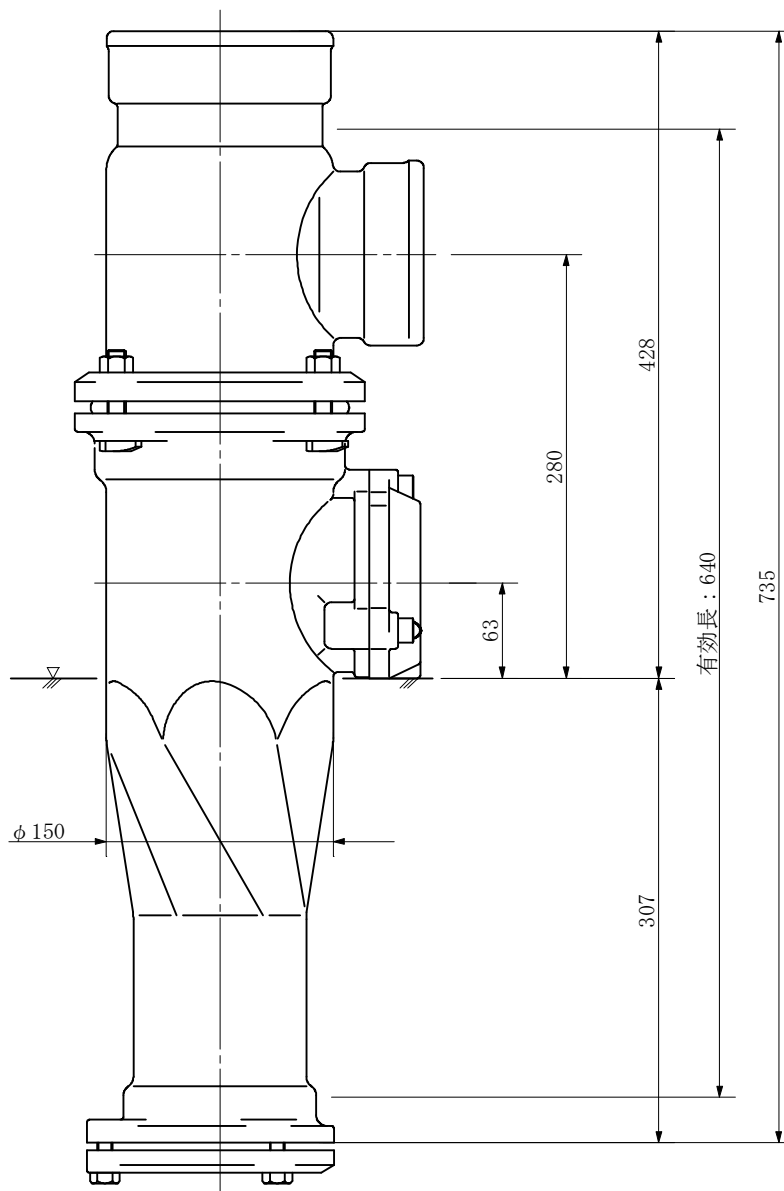
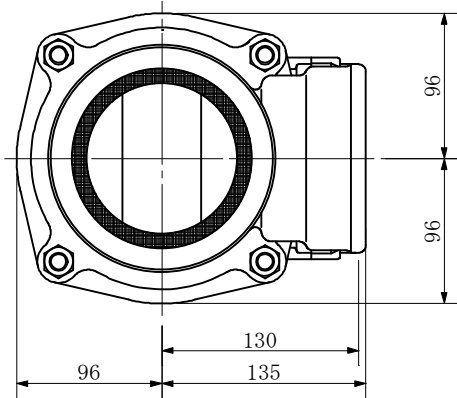
品名	ADスリム継手 RRタイプ 二段継手(H=380) 100A-80A(上)×65A(下) Aタイプ 受け口		図番	<WA6A38U>
製 図	積水化学工業 株式会社	年 月 日	2013.04	承認 印

品名 ADスリム継手 RRタイプ 二段継手(H=400)
100A-80A(上)×65A(下) Aタイプ 受け口



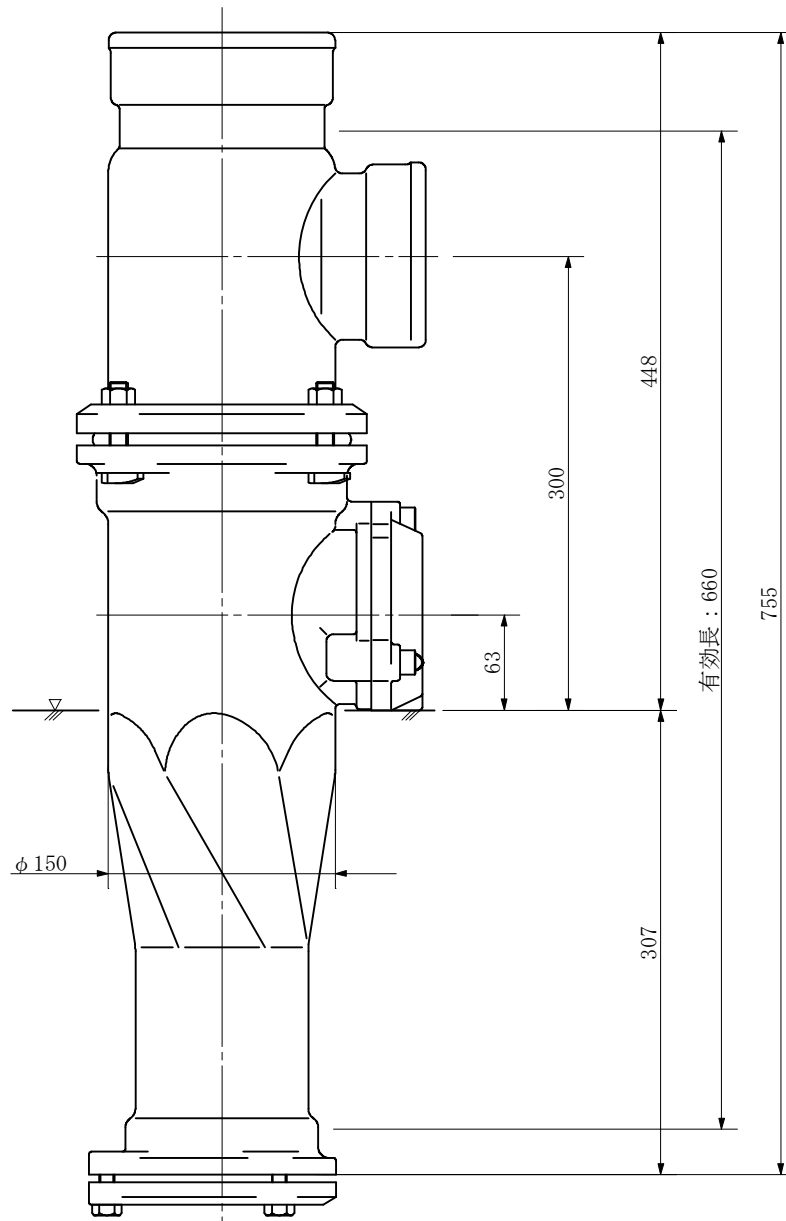
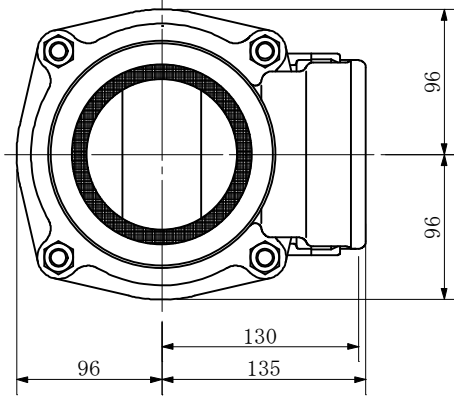
品名	ADスリム継手 RRタイプ 二段継手(H=400) 100A-80A(上)×65A(下) Aタイプ 受け口			図番	<WA6A40U>
製 図	積水化学工業 株式会社	年 月 日	2013.04	承認 印	

品名 ADスリム継手 RRタイプ 二段継手(H=280)
100A-80A(上)×80A(下) Aタイプ 受け口



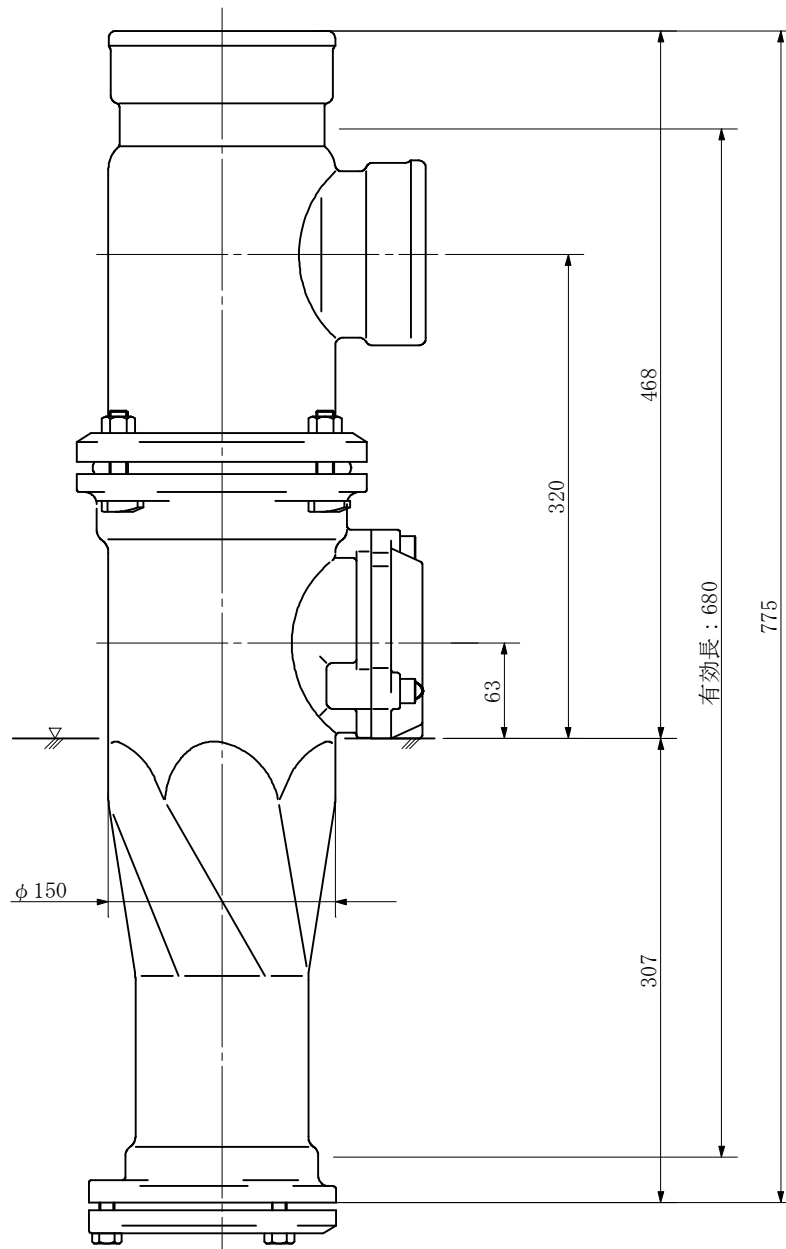
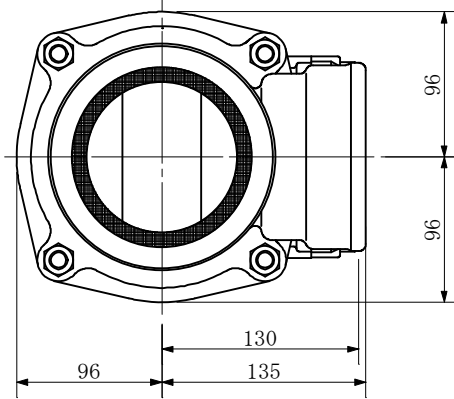
品名	ADスリム継手 RRタイプ 二段継手(H=280) 100A-80A(上)×80A(下) Aタイプ 受け口			図番	<W8A28U>
製 図	積水化学工業 株式会社	年 月 日	2013.04	承認 印	

品名 ADスリム継手 RRタイプ 二段継手(H=300)
100A-80A(上)×80A(下) Aタイプ 受け口



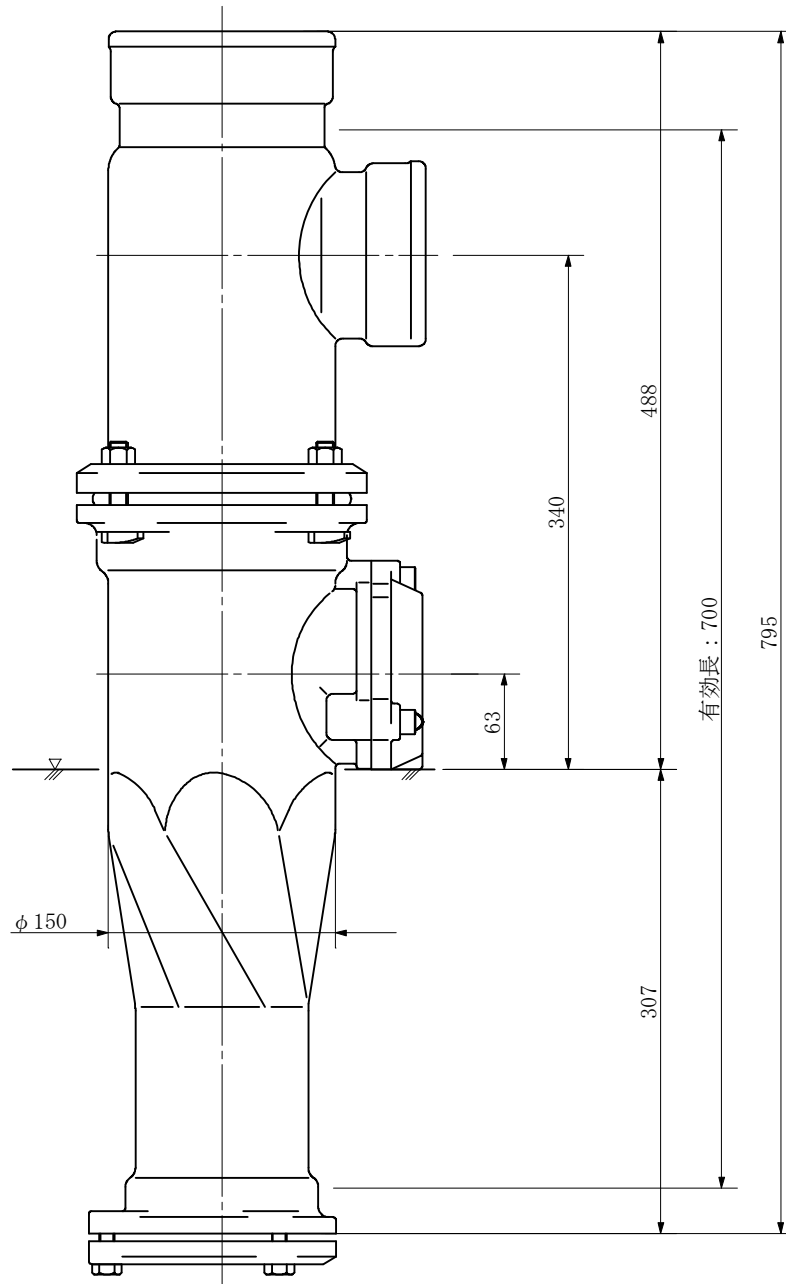
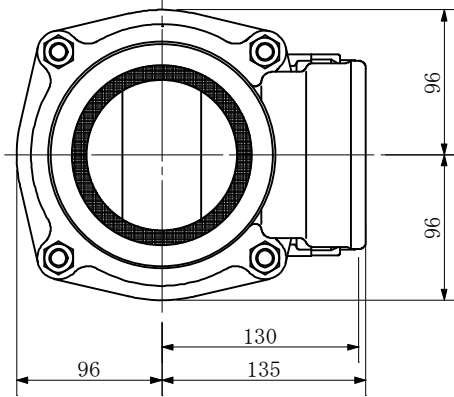
品名	ADスリム継手 RRタイプ 二段継手(H=300) 100A-80A(上)×80A(下) Aタイプ 受け口			図番	<W8A30U>
製 図	積水化学工業 株式会社	年 月 日	2013.04	承認 印	

品名 ADスリム継手 RRタイプ 二段継手(H=320)
100A-80A(上)×80A(下) Aタイプ 受け口



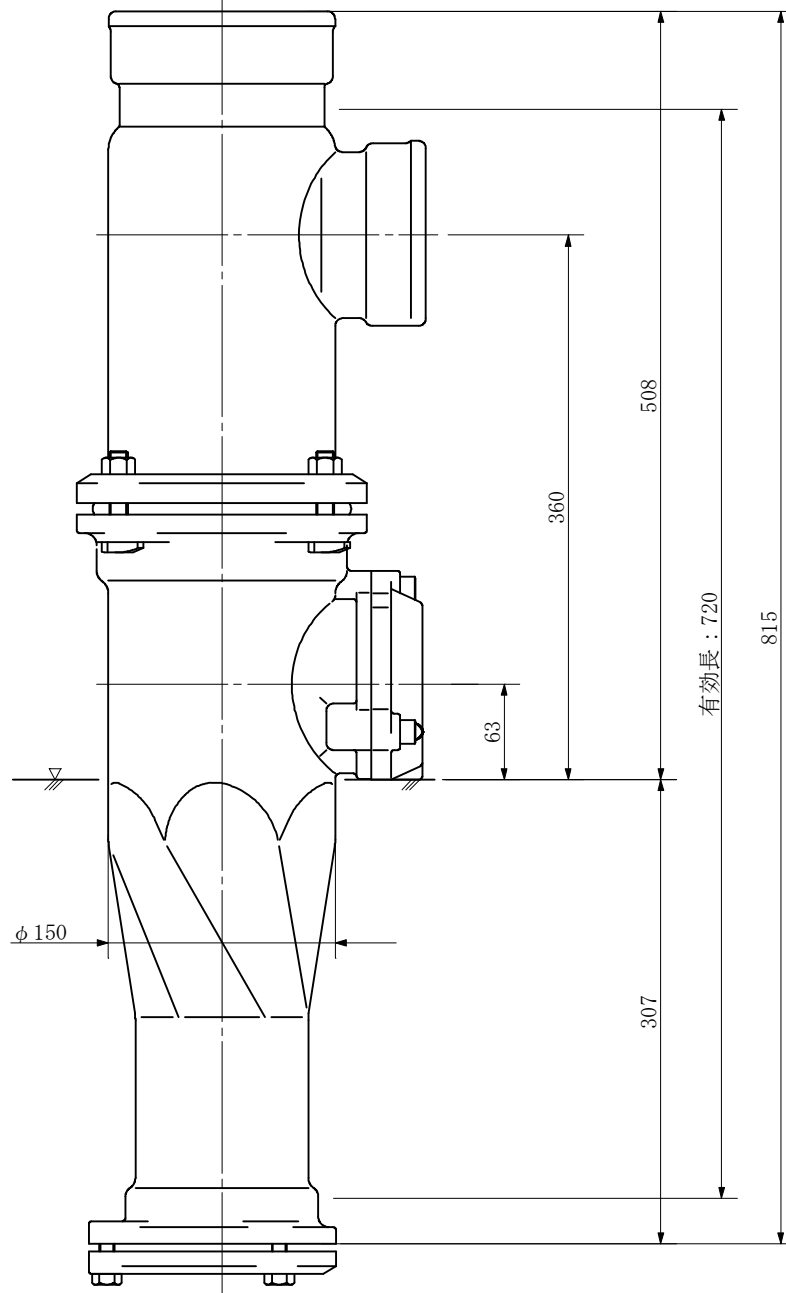
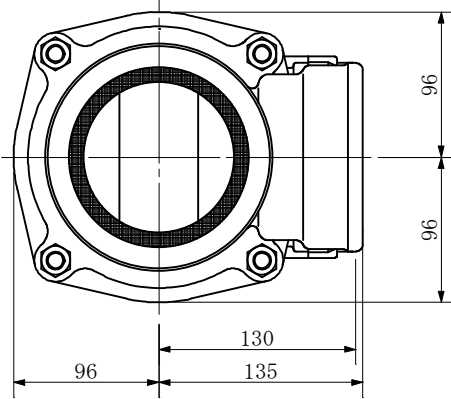
品名	ADスリム継手 RRタイプ 二段継手(H=320) 100A-80A(上)×80A(下) Aタイプ 受け口			図番	<WA8A32U>
製 図	積水化学工業 株式会社	年 月 日	2013.04	承認 印	

品名 ADスリム継手 RRタイプ 二段継手(H=340)
100A-80A(上)×80A(下) Aタイプ 受け口



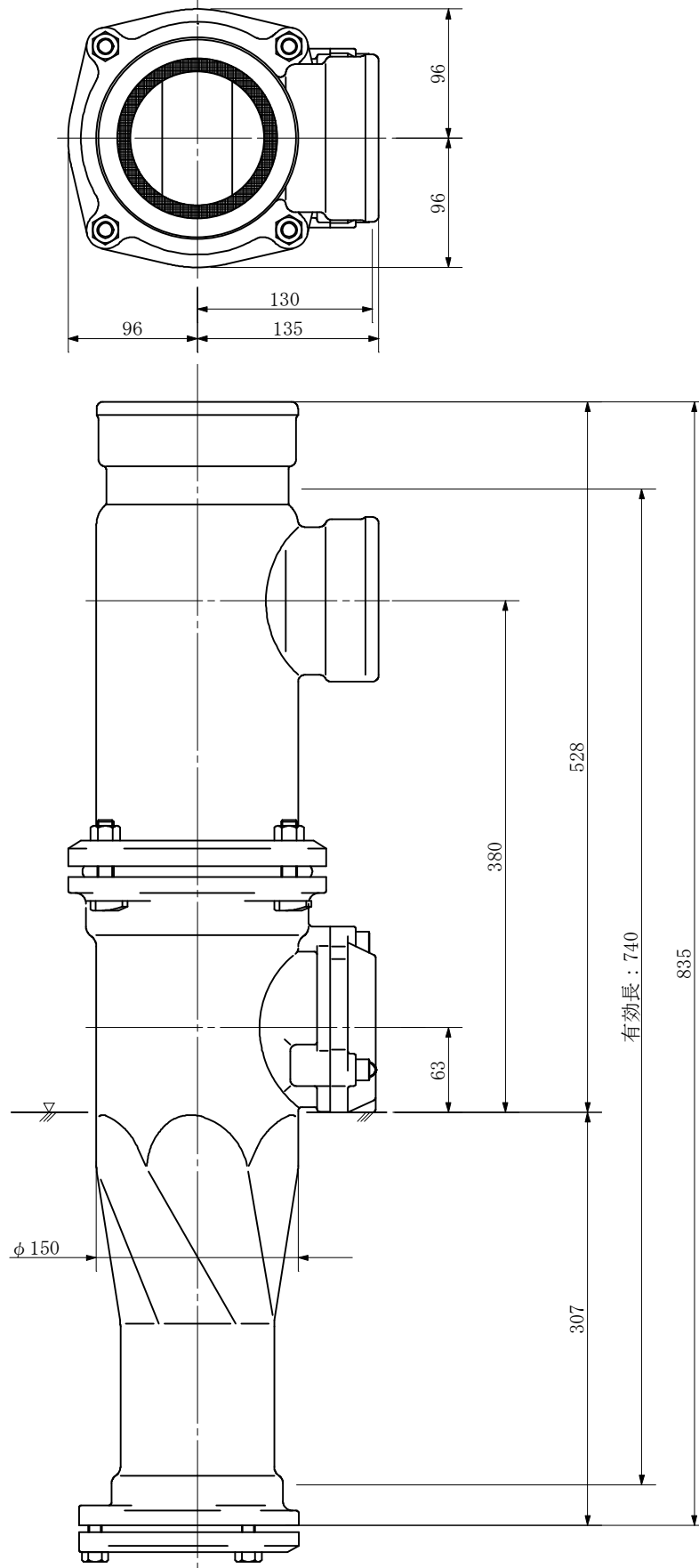
品名	ADスリム継手 RRタイプ 二段継手(H=340) 100A-80A(上)×80A(下) Aタイプ 受け口			図番	<WA8A34U>
製 図	積水化学工業 株式会社	年 月 日	2013.04	承認 印	

品名 ADスリム継手 RRタイプ 二段継手(H=360)
 100A-80A(上)×80A(下) Aタイプ 受け口



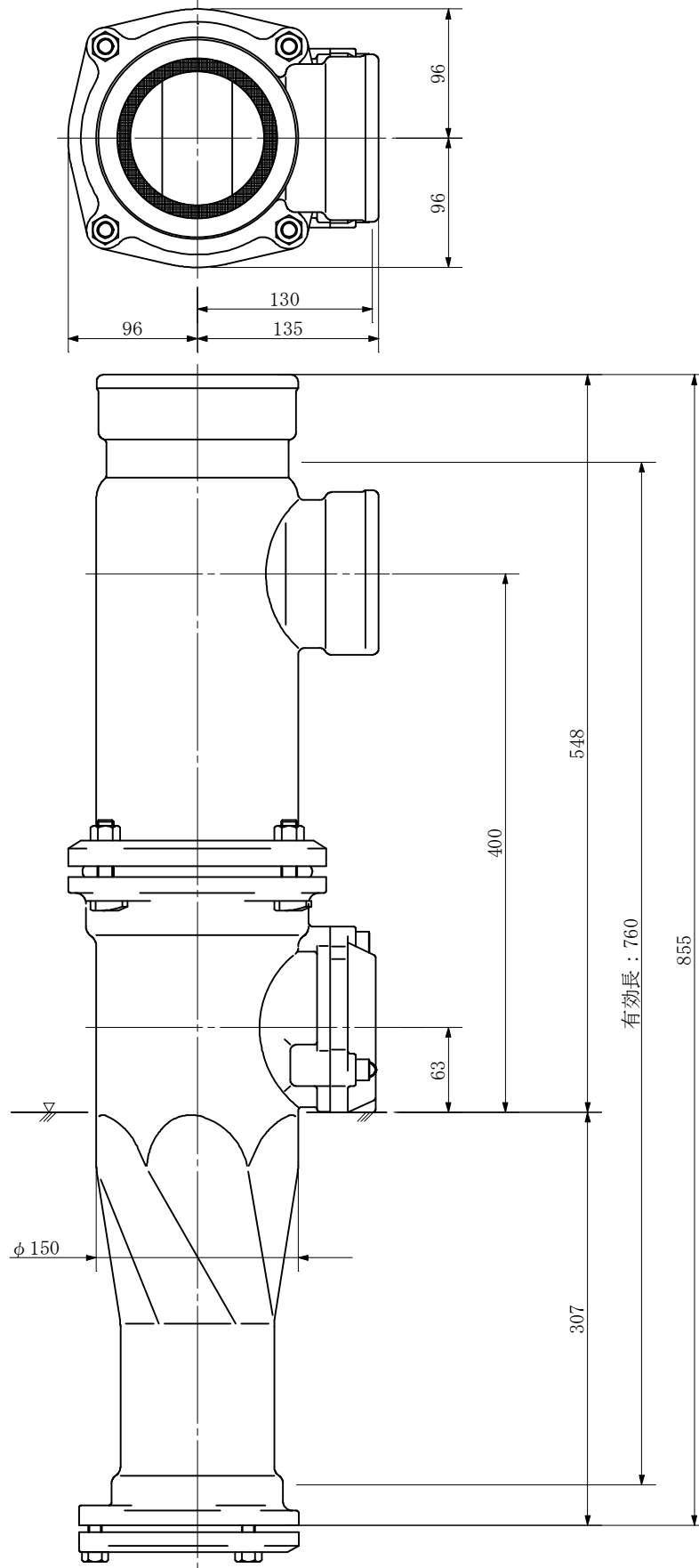
品名	ADスリム継手 RRタイプ 二段継手(H=360) 100A-80A(上)×80A(下) Aタイプ 受け口			図番	<WA8A36U>
製 図	積水化学工業 株式会社	年 月 日	2013.04	承認 印	

品名 ADスリム継手 RRタイプ 二段継手(H=380)
100A-80A(上)×80A(下) Aタイプ 受け口



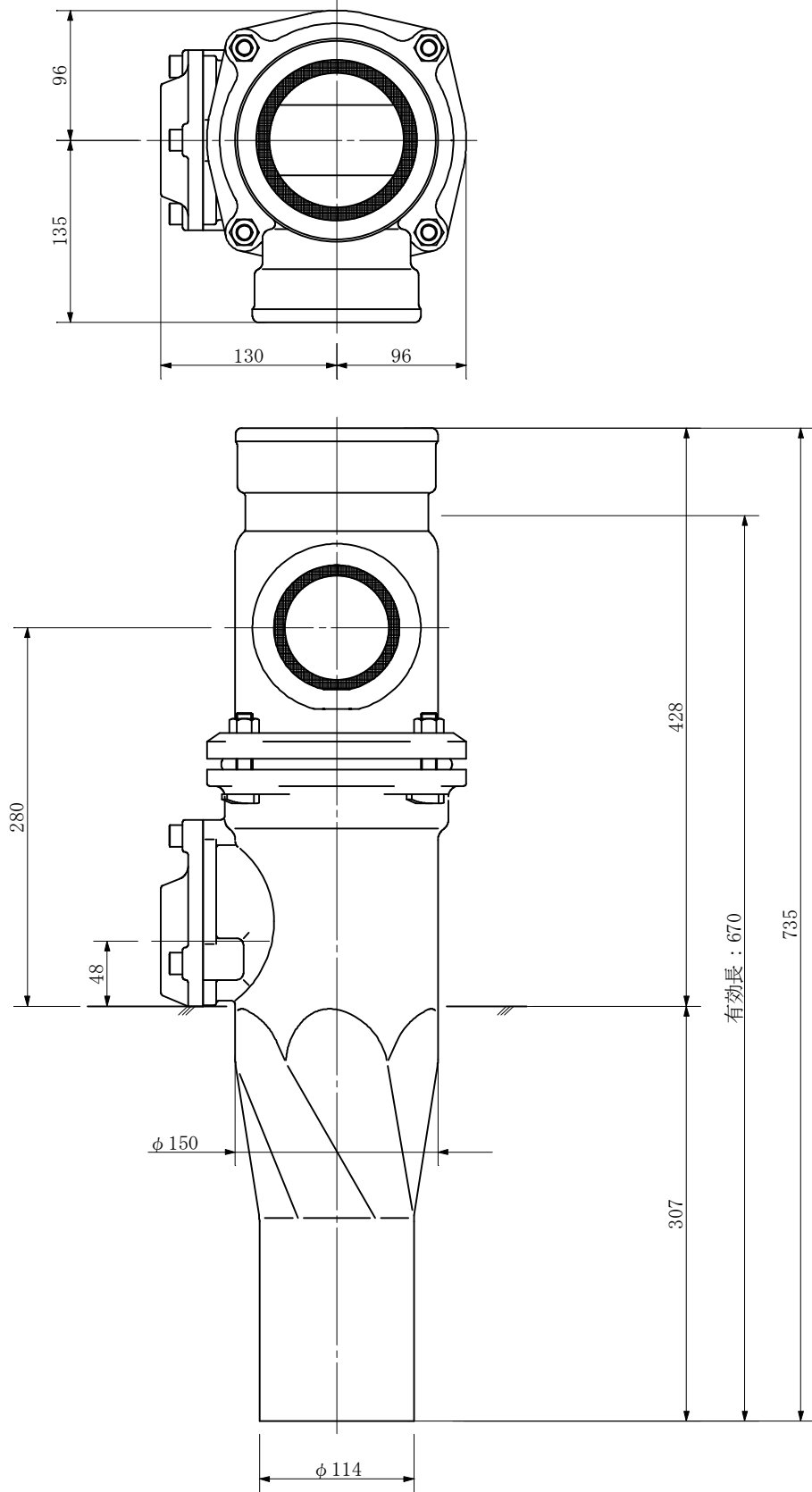
品名	ADスリム継手 RRタイプ 二段継手(H=380) 100A-80A(上)×80A(下) Aタイプ 受け口			図番	<WA8A38U>
製 図	積水化学工業 株式会社	年 月 日	2013.04	承認 印	

品名 ADスリム継手 RRタイプ 二段継手(H=400)
100A-80A(上)×80A(下) Aタイプ 受け口



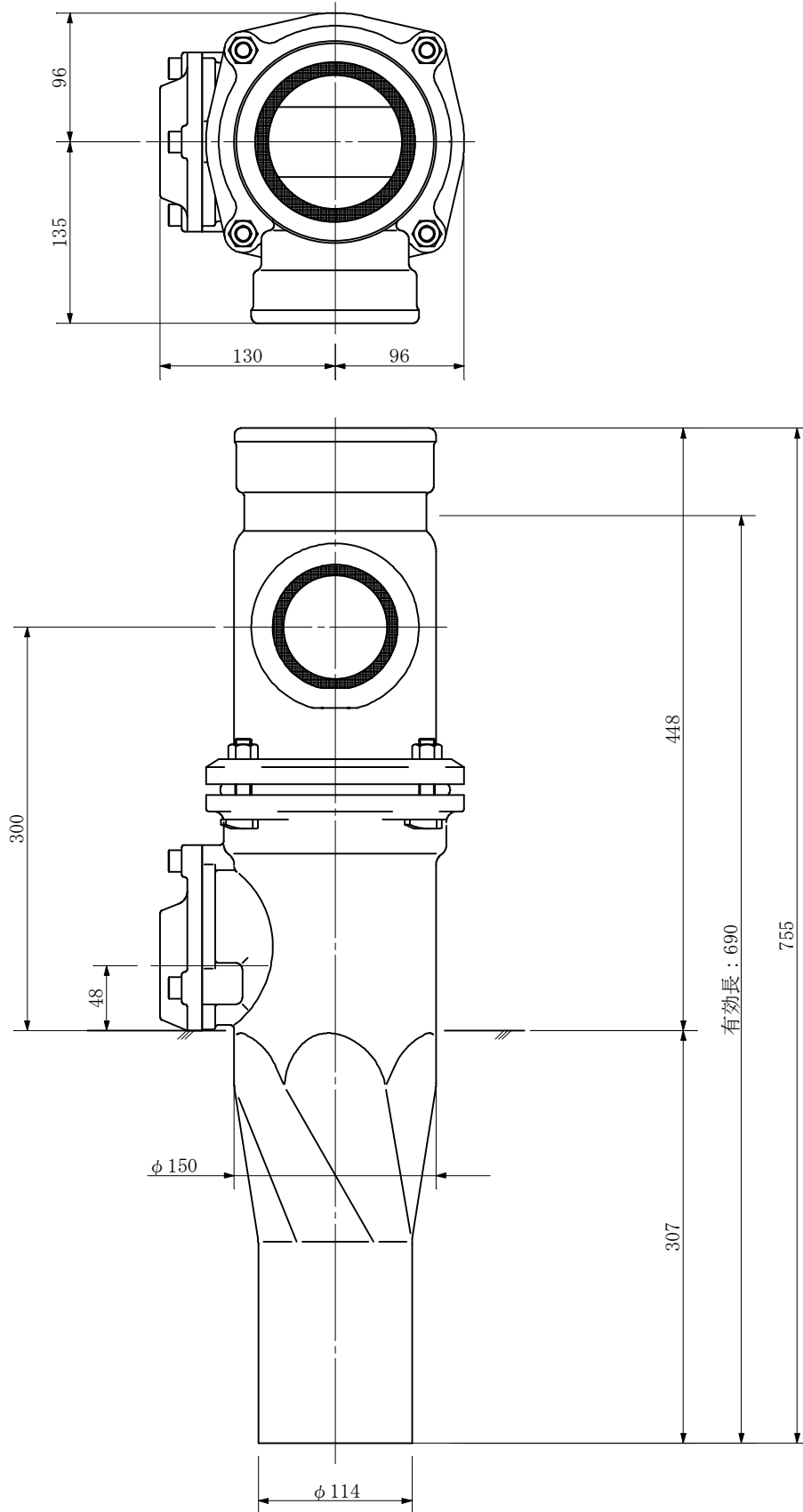
品名	ADスリム継手 RRタイプ 二段継手(H=400) 100A-80A(上)×80A(下) Aタイプ 受け口			図番	<WA8A40U>
製 図	積水化学工業 株式会社	年 月 日	2013.04	承認 印	

品名	ADスリム継手 RRタイプ 二段継手(H=280) 100A-80A(上)×50A(下) Bタイプ 差し口
----	--



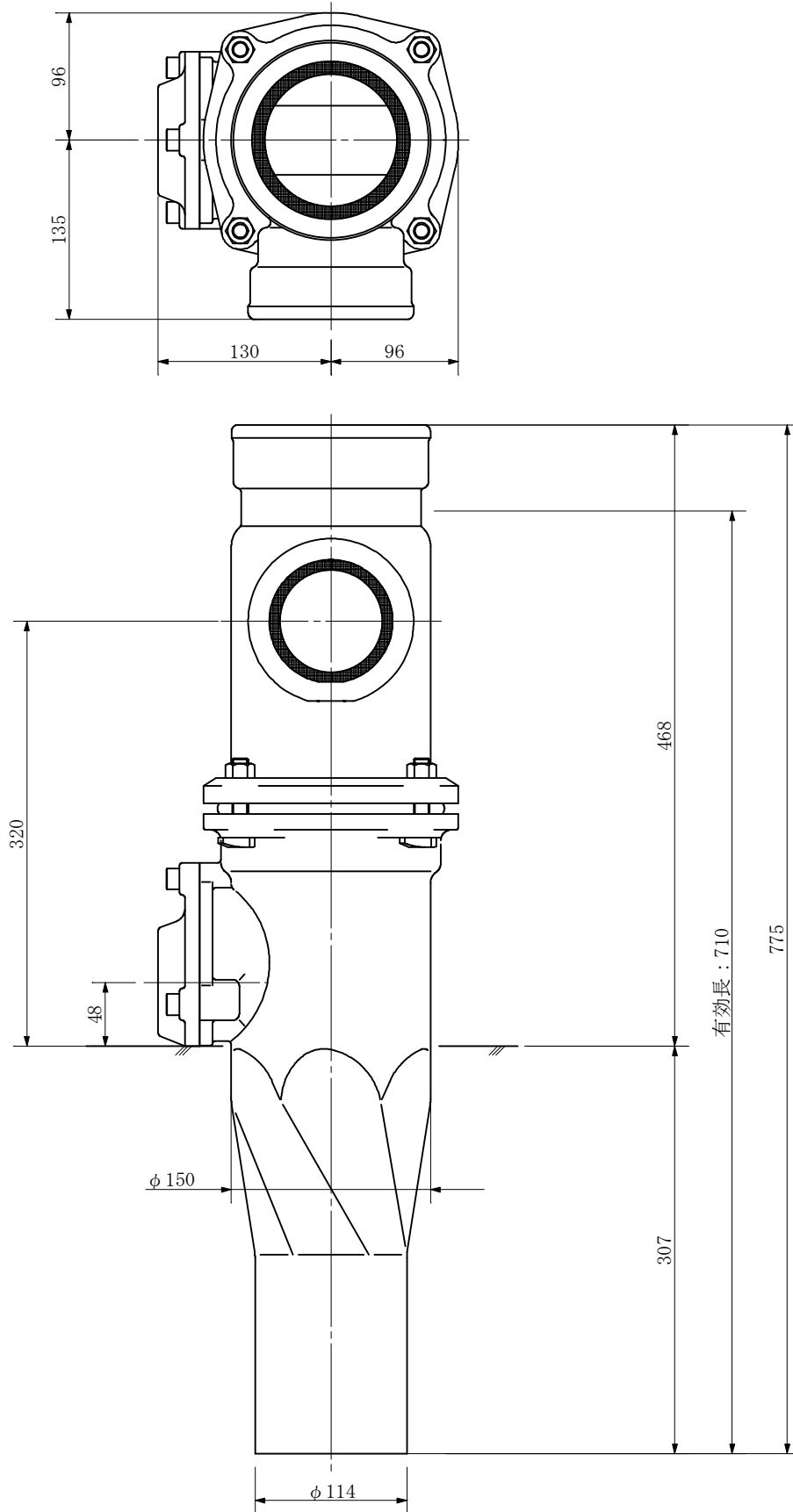
品名	ADスリム継手 RRタイプ 二段継手(H=280) 100A-80A(上)×50A(下) Bタイプ 差し口		図番	<WA5B28S>
製 図	積水化学工業 株式会社	年月日 2013.04	承認印	

品名 ADスリム継手 RRタイプ 二段継手(H=300)
100A-80A(上)×50A(下) Bタイプ 差し口



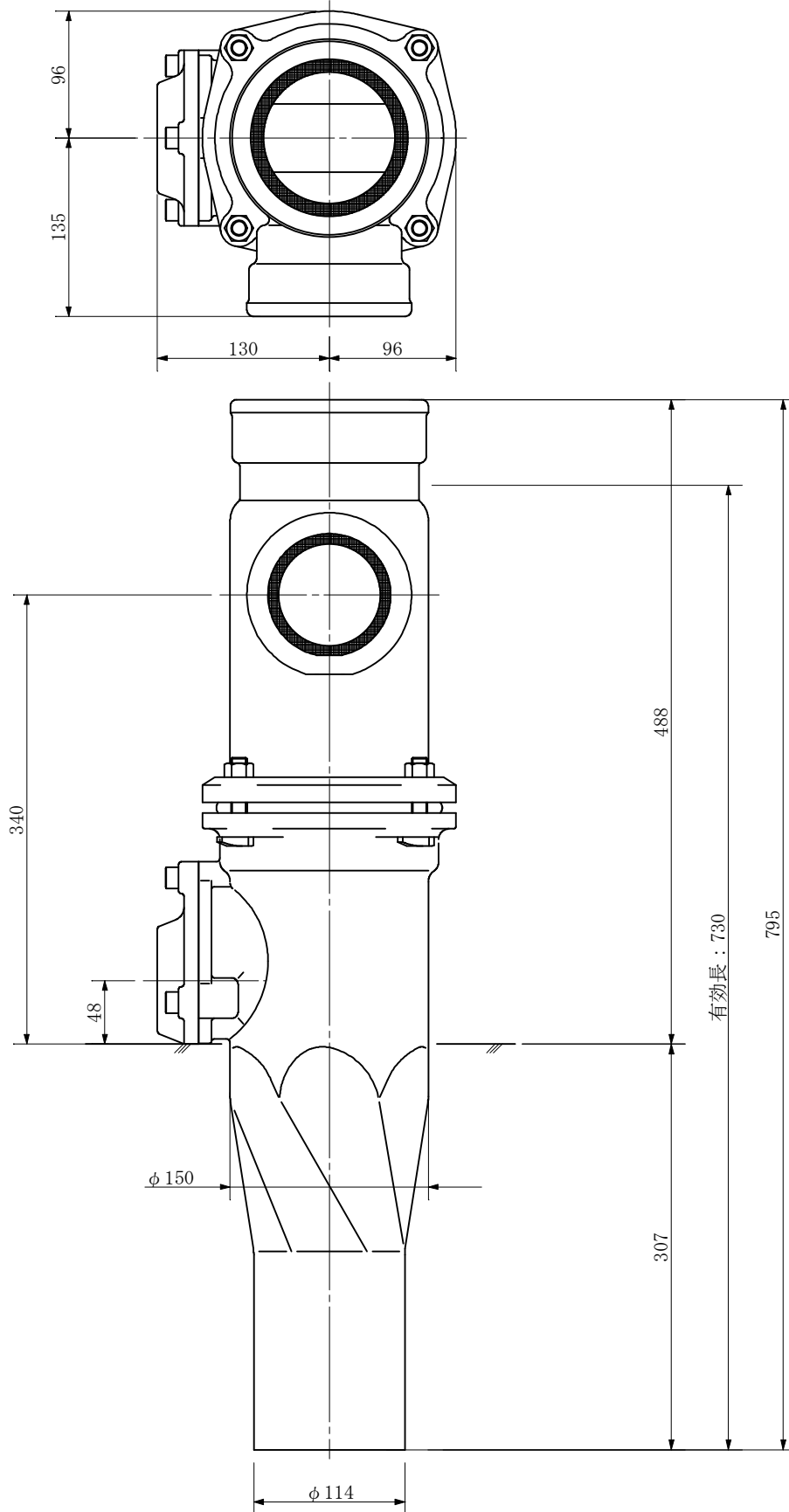
品名	ADスリム継手 RRタイプ 二段継手(H=300) 100A-80A(上)×50A(下) Bタイプ 差し口			図番	<WA5B30S>
製 図	積水化学工業 株式会社	年月日	2013.04	承認印	

品名 ADスリム継手 RRタイプ 二段継手(H=320)
100A-80A(上)×50A(下) Bタイプ 差し口



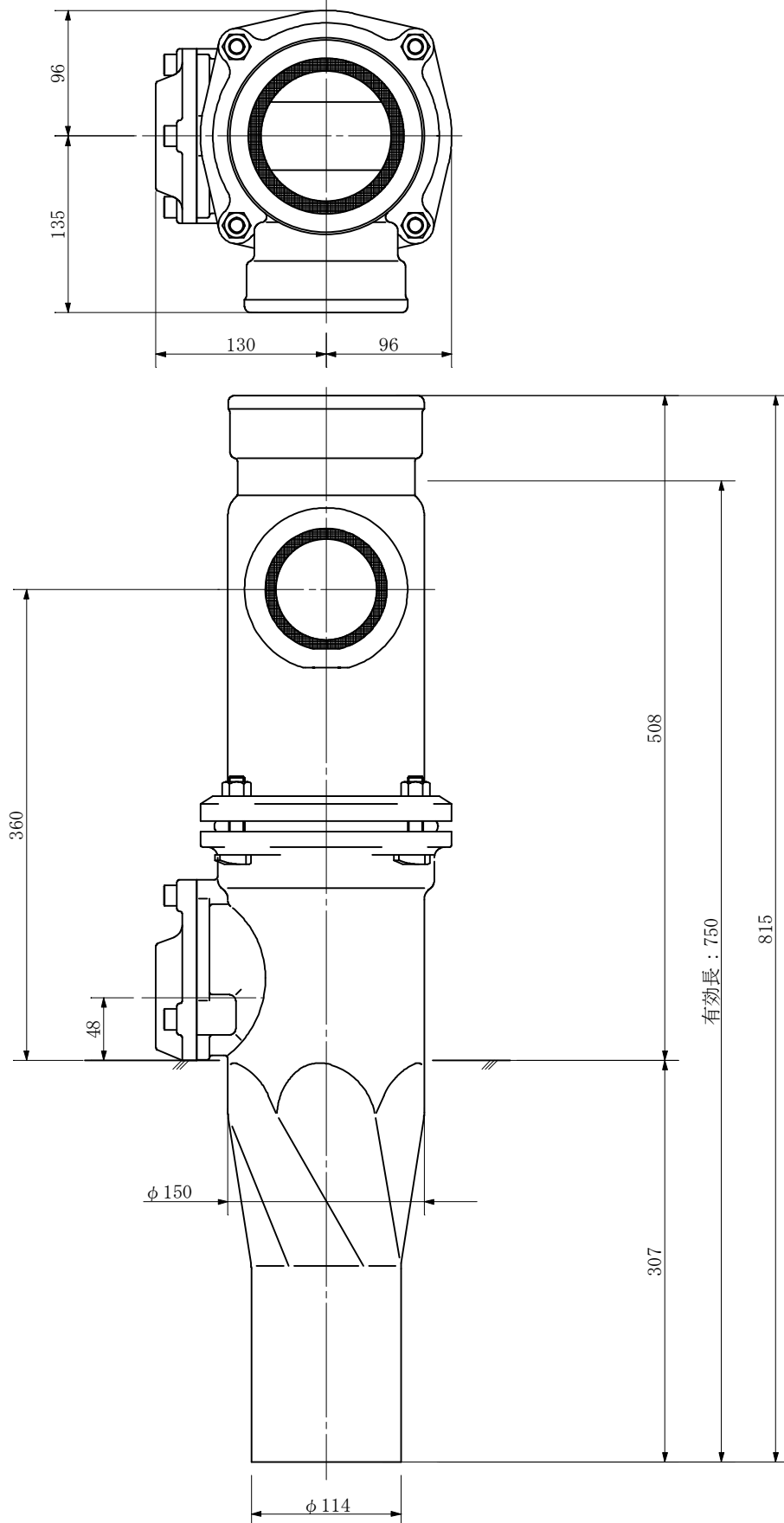
品名	ADスリム継手 RRタイプ 二段継手(H=320) 100A-80A(上)×50A(下) Bタイプ 差し口			図番	<WA5B32S>
製 図	積水化学工業 株式会社	年 月 日	2013.04	承認 印	

品名 ADスリム継手 RRタイプ 二段継手(H=340)
100A-80A(上)×50A(下) Bタイプ 差し口



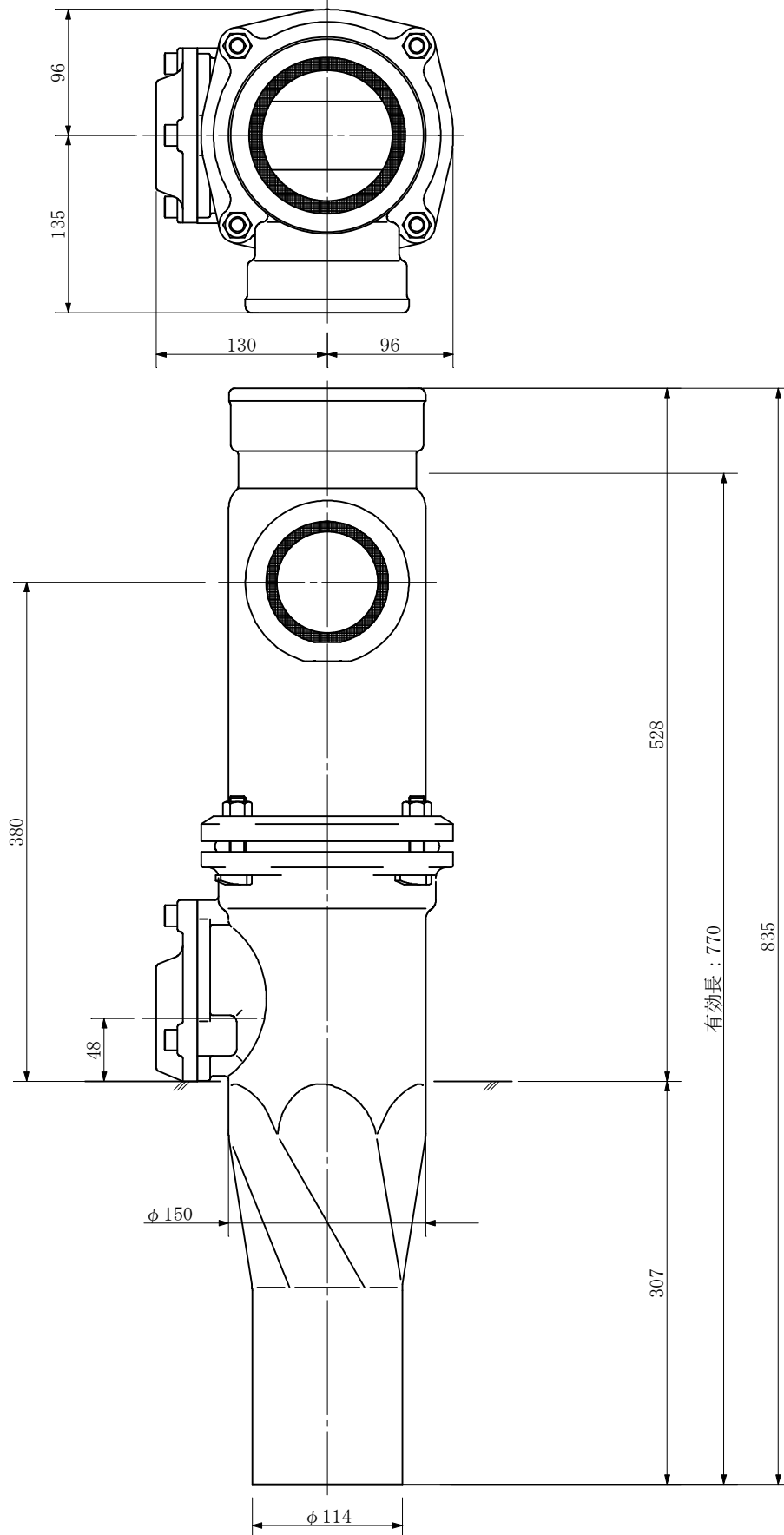
品名	ADスリム継手 RRタイプ 二段継手(H=340) 100A-80A(上)×50A(下) Bタイプ 差し口			図番	<WA5B34S>
製 図	積水化学工業 株式会社	年月日	2013.04	承認印	

品名 ADスリム継手 RRタイプ 二段継手(H=360)
100A-80A(上)×50A(下) Bタイプ 差し口



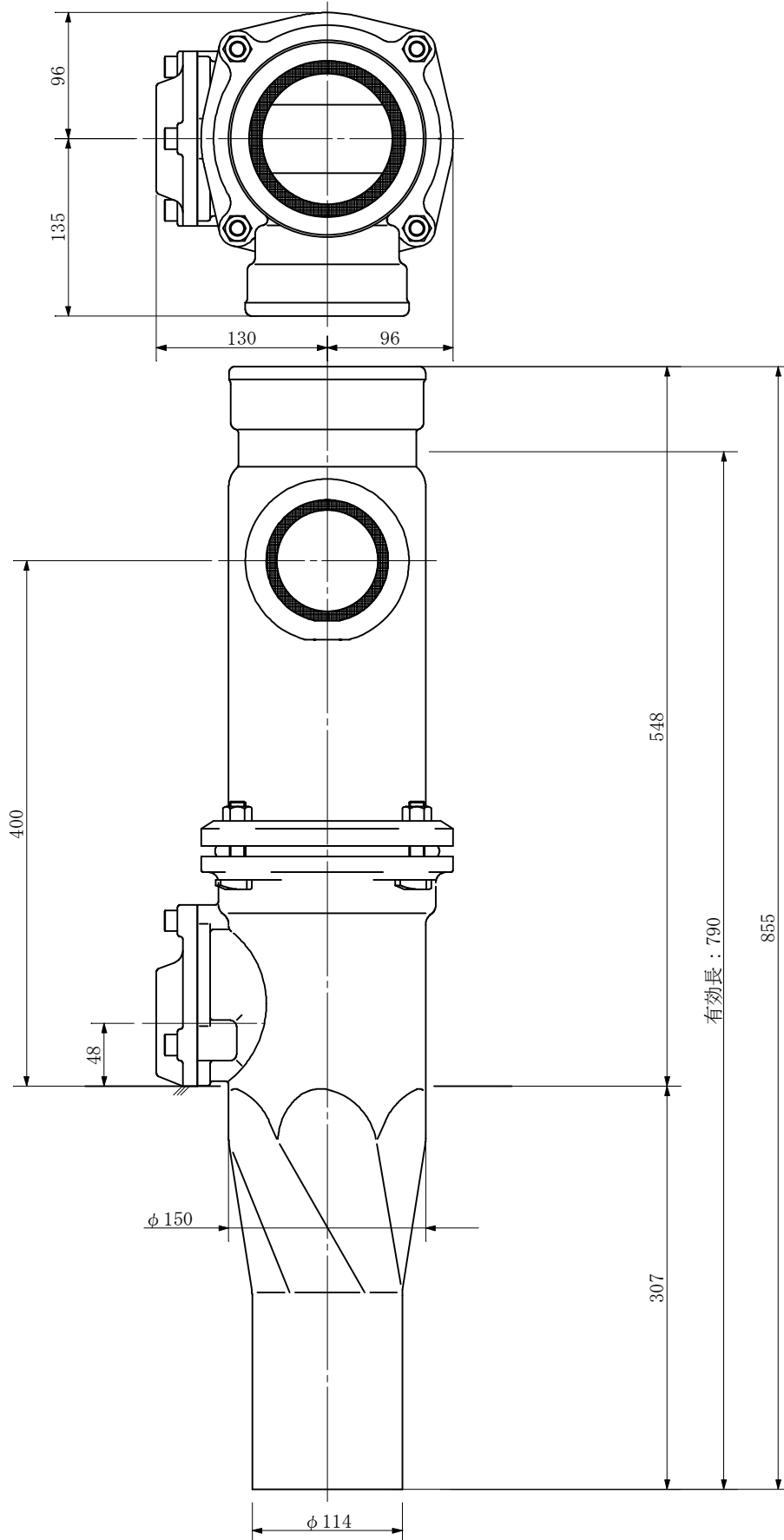
品名	ADスリム継手 RRタイプ 二段継手(H=360) 100A-80A(上)×50A(下) Bタイプ 差し口			図番	<WA5B36S>
製 図	積水化学工業 株式会社	年月日	2013.04	承認印	

品名 ADスリム継手 RRタイプ 二段継手(H=380)
100A-80A(上)×50A(下) Bタイプ 差し口



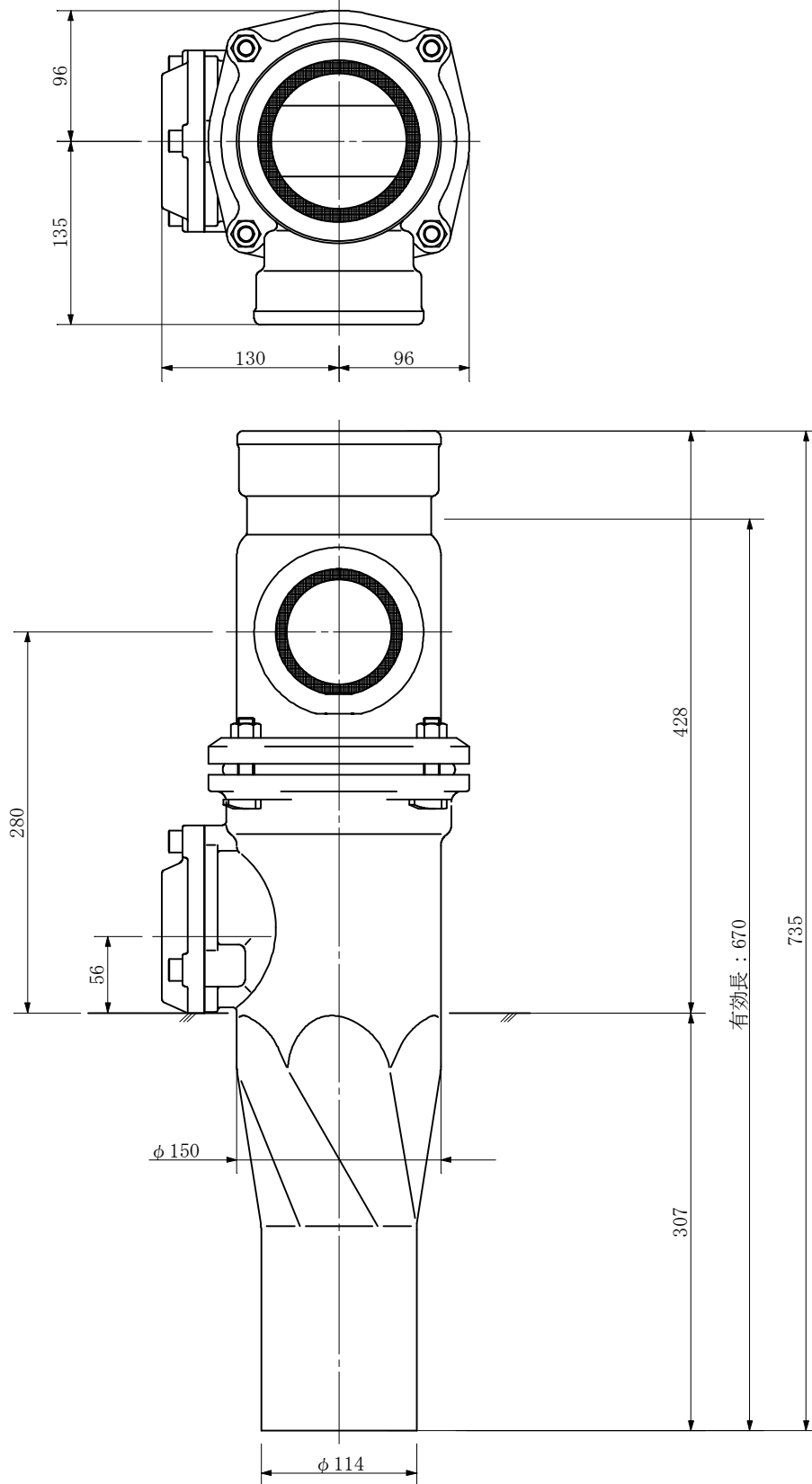
品名	ADスリム継手 RRタイプ 二段継手(H=380) 100A-80A(上)×50A(下) Bタイプ 差し口			図番	<WA5B38S>
製 図	積水化学工業 株式会社	年 月 日	2013.04	承認 印	

品名 ADスリム継手 RRタイプ 二段継手(H=400)
100A-80A(上)×50A(下) Bタイプ 差し口



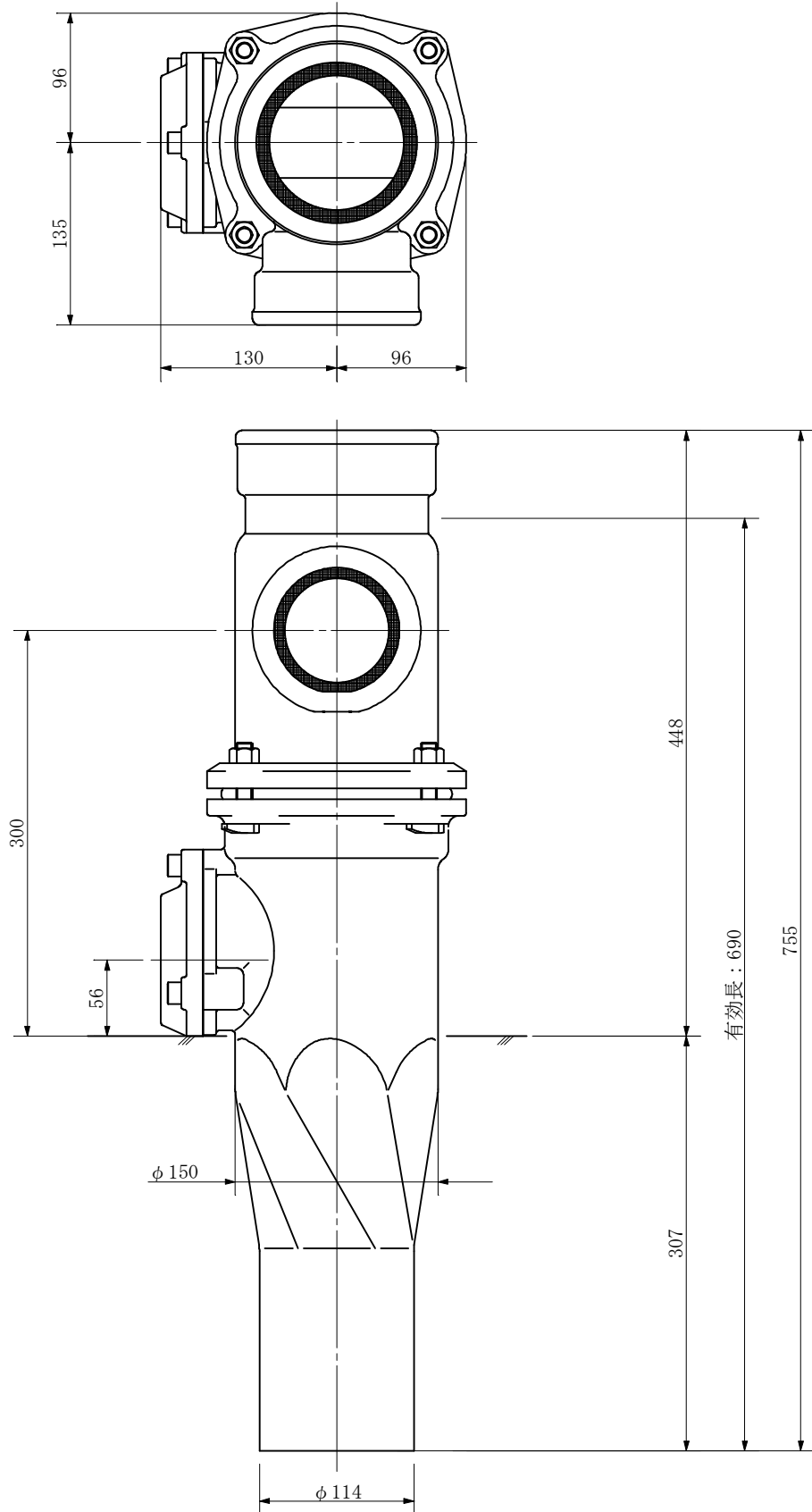
品名	ADスリム継手 RRタイプ 二段継手(H=400) 100A-80A(上)×50A(下) Bタイプ 差し口			図番	<WA5B40S>
製 図	積水化学工業 株式会社	年 月 日	2013.04	承認 印	

品名 ADスリム継手 RRタイプ 二段継手(H=280)
100A-80A(上)×65A(下) Bタイプ 差し口



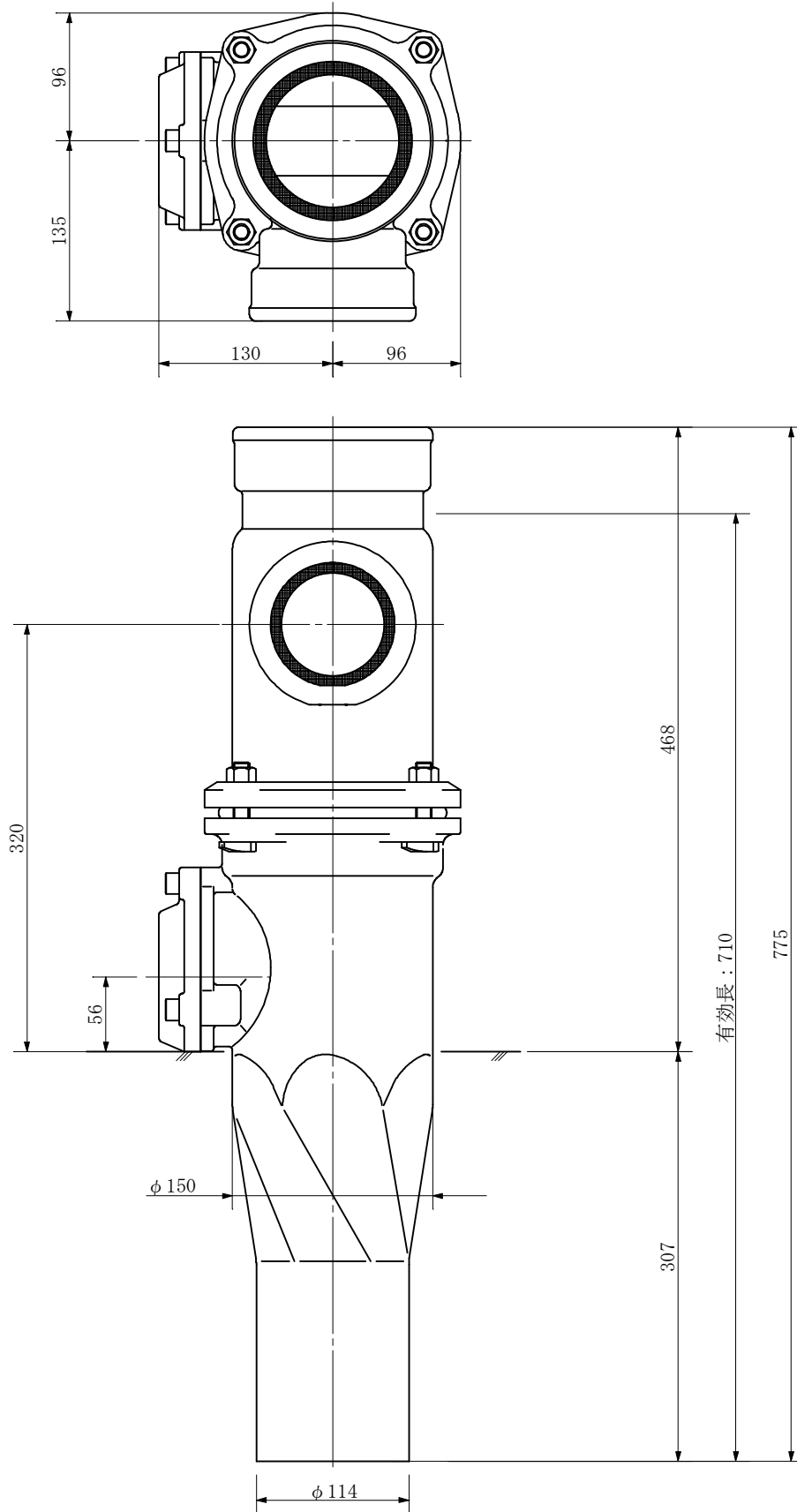
品名	ADスリム継手 RRタイプ 二段継手(H=280) 100A-80A(上)×65A(下) Bタイプ 差し口			図番	<WA6B28S>
製 図	積水化学工業 株式会社	年月日	2013.04	承認印	

品名 ADスリム継手 RRタイプ 二段継手(H=300)
100A-80A(上)×65A(下) Bタイプ 差し口



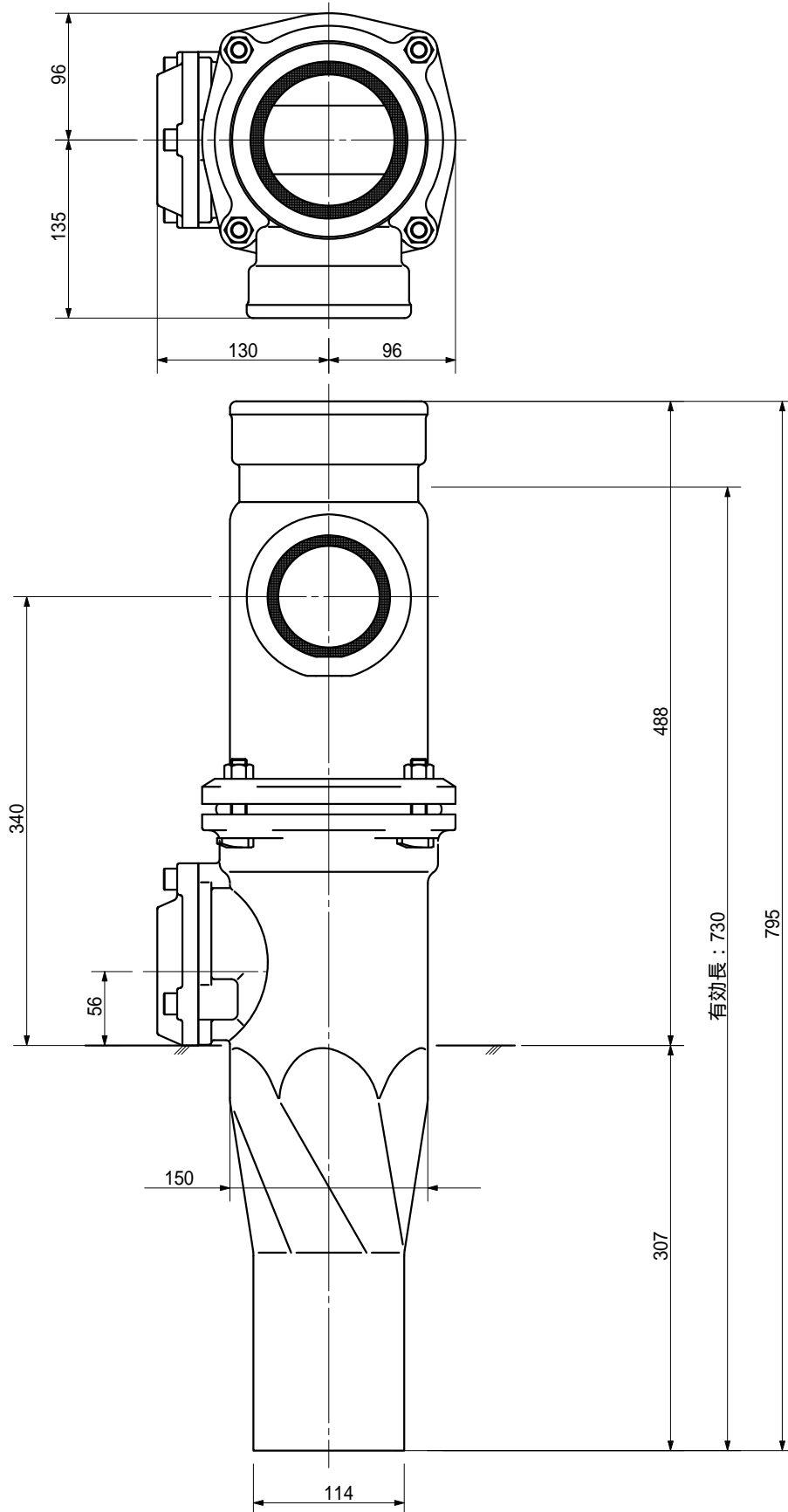
品名	ADスリム継手 RRタイプ 二段継手(H=300) 100A-80A(上)×65A(下) Bタイプ 差し口			図番	<WA6B30S>
製 図	積水化学工業 株式会社	年月日	2013.04	承認印	

品名 ADスリム継手 RRタイプ 二段継手(H=320)
100A-80A(上)×65A(下) Bタイプ 差し口



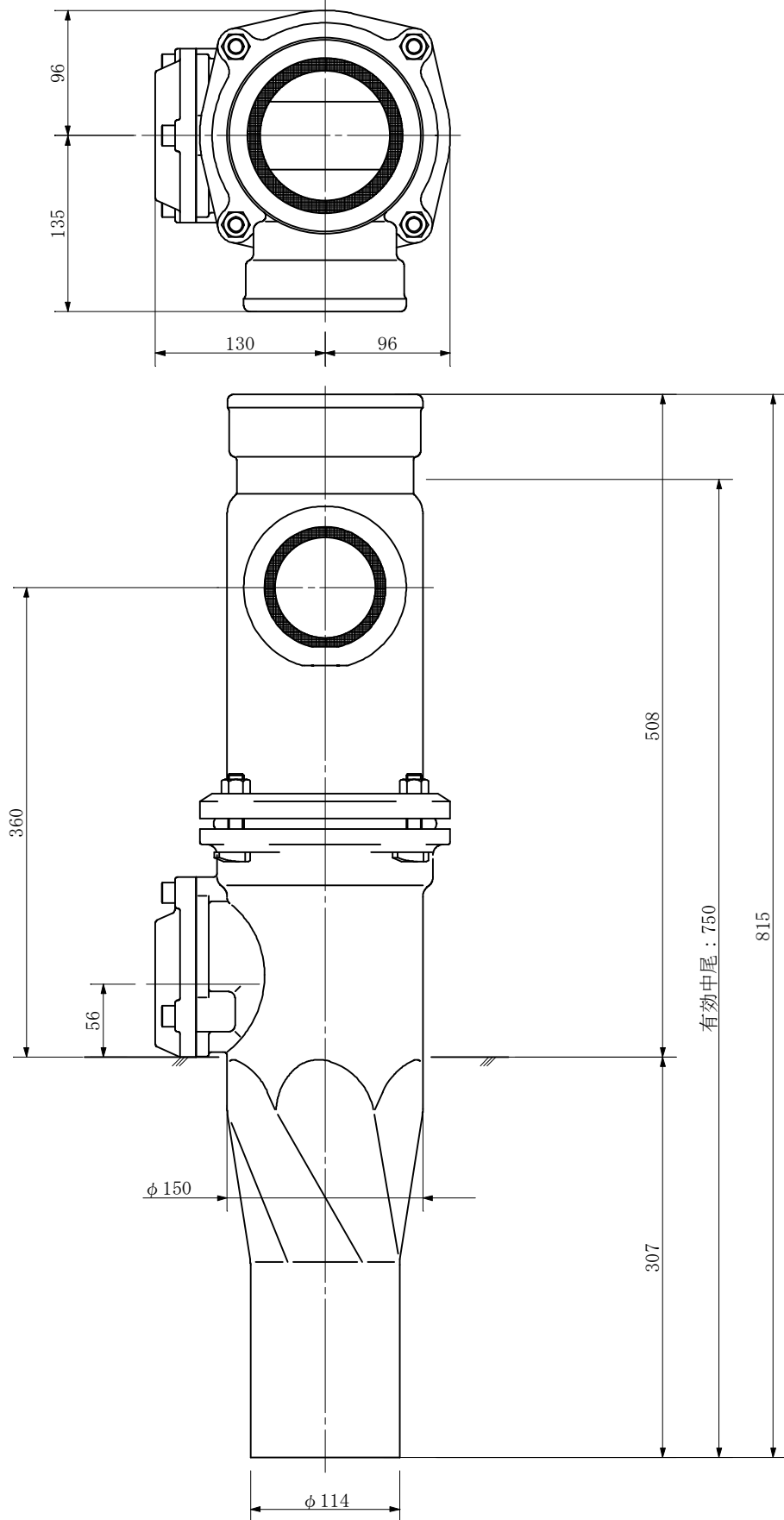
品名	ADスリム継手 RRタイプ 二段継手(H=320) 100A-80A(上)×65A(下) Bタイプ 差し口			図番	<WA6B32S>
製 図	積水化学工業 株式会社	年 月 日	2013.04	承認 印	

品名 ADスリム継手 RRタイ° 二段継手(H=340)
100A - 80A(上) × 65A(下) Bタイ° 差し口



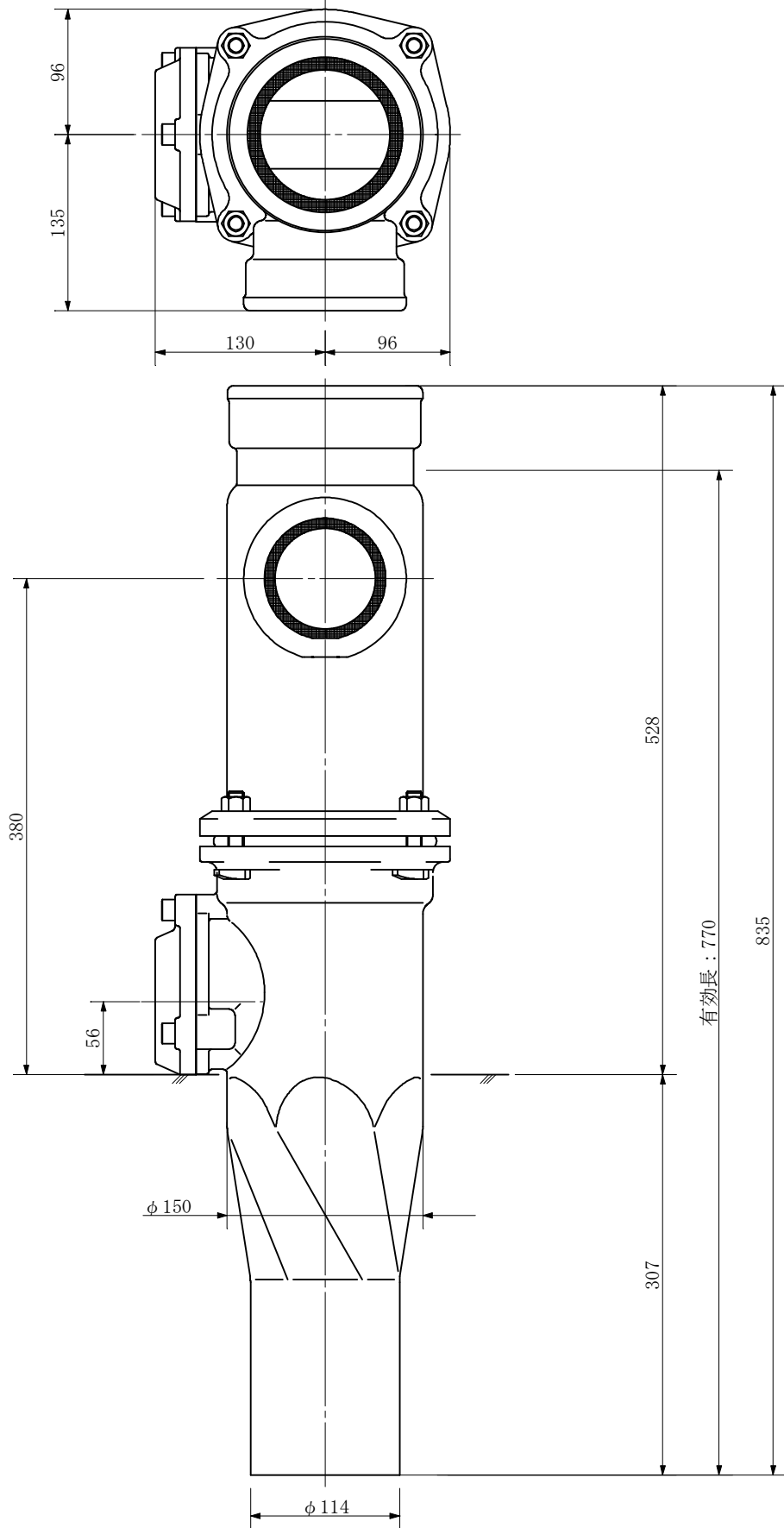
品名	ADスリム継手 RRタイ° 二段継手(H=340) 100A - 80A(上) × 65A(下) Bタイ° 差し口		図番	< WA6B34S >
製図	積水化学工業 株式会社	年月日	2013.04	承認印

品名 ADスリム継手 RRタイプ 二段継手(H=360)
100A-80A(上)×65A(下) Bタイプ 差し口



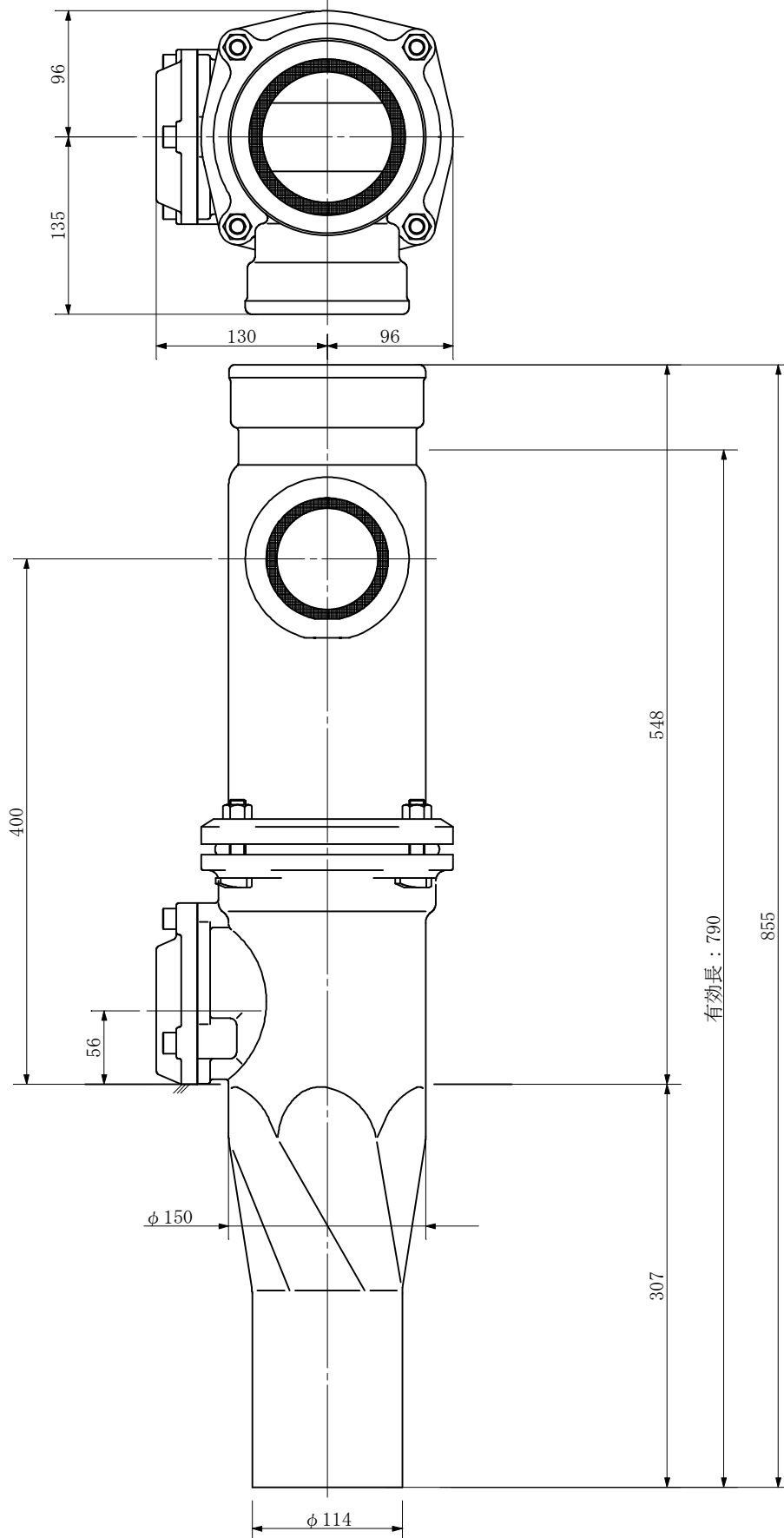
品名	ADスリム継手 RRタイプ 二段継手(H=360) 100A-80A(上)×65A(下) Bタイプ 差し口			図番	<WA6B36S>
製 図	積水化学工業 株式会社	年 月 日	2013.04	承認 印	

品名 ADスリム継手 RRタイプ 二段継手(H=380)
100A-80A(上)×65A(下) Bタイプ 差し口



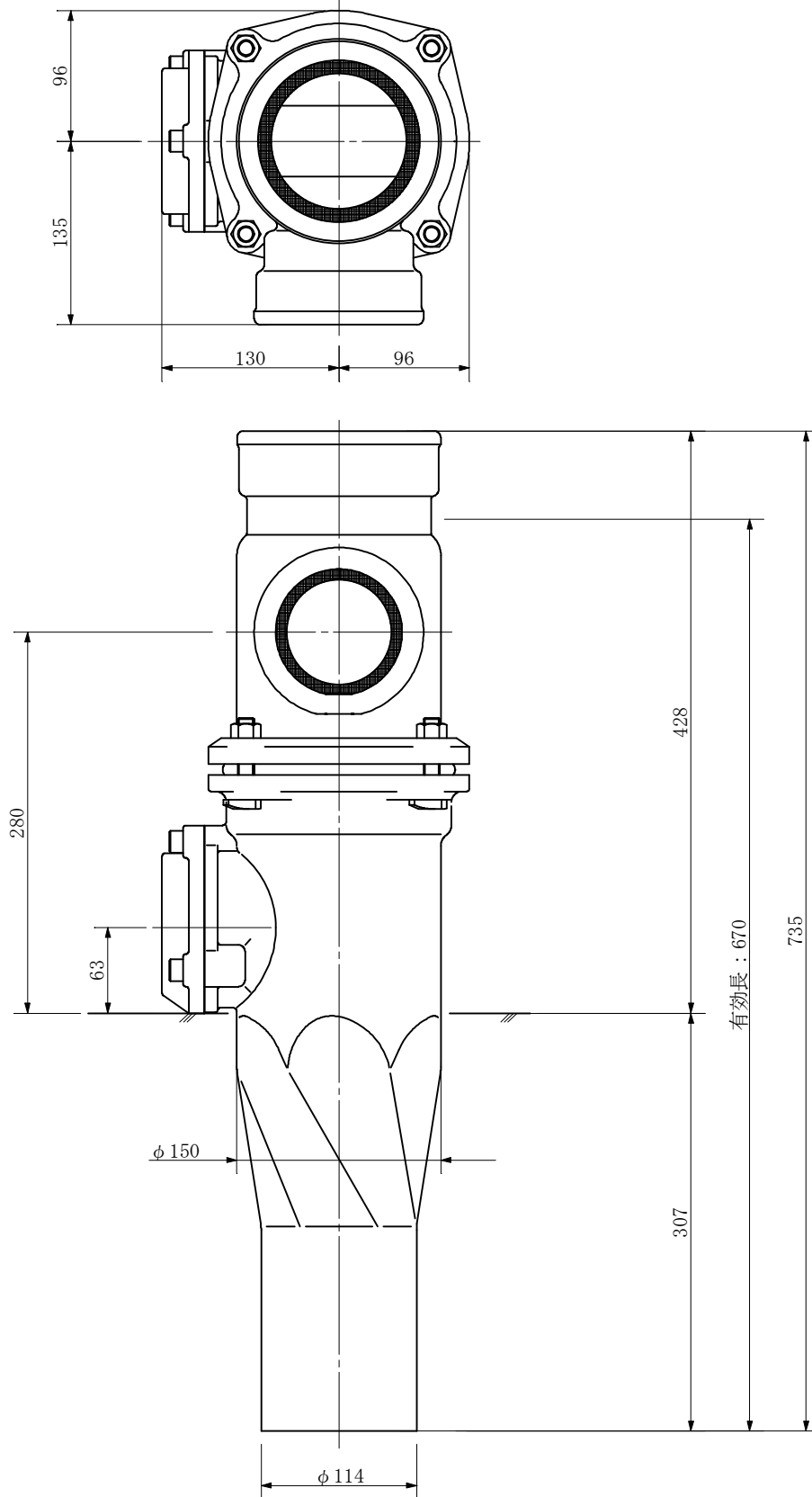
品名	ADスリム継手 RRタイプ 二段継手(H=380) 100A-80A(上)×65A(下) Bタイプ 差し口			図番	<WA6B38S>
製 図	積水化学工業 株式会社	年 月 日	2013.04	承認 印	

品名 ADスリム継手 RRタイプ 二段継手(H=400)
100A-80A(上)×65A(下) Bタイプ 差し口



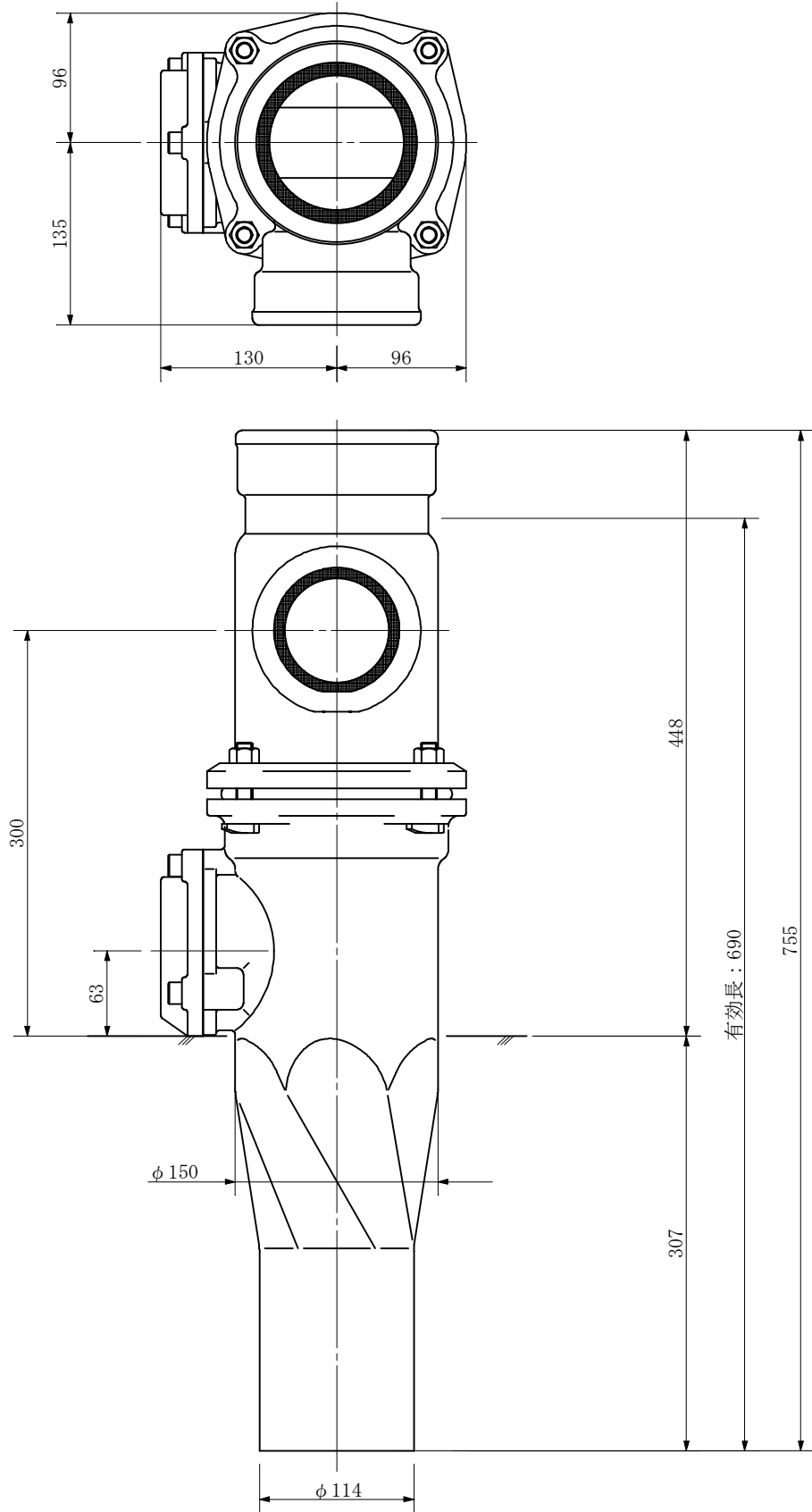
品名	ADスリム継手 RRタイプ 二段継手(H=400) 100A-80A(上)×65A(下) Bタイプ 差し口			図番	<WA6B40S>
製 図	積水化学工業 株式会社	年 月 日	2013.04	承認 印	

品名 ADスリム継手 RRタイプ 二段継手(H=280)
100A-80A(上)×80A(下) Bタイプ 差し口



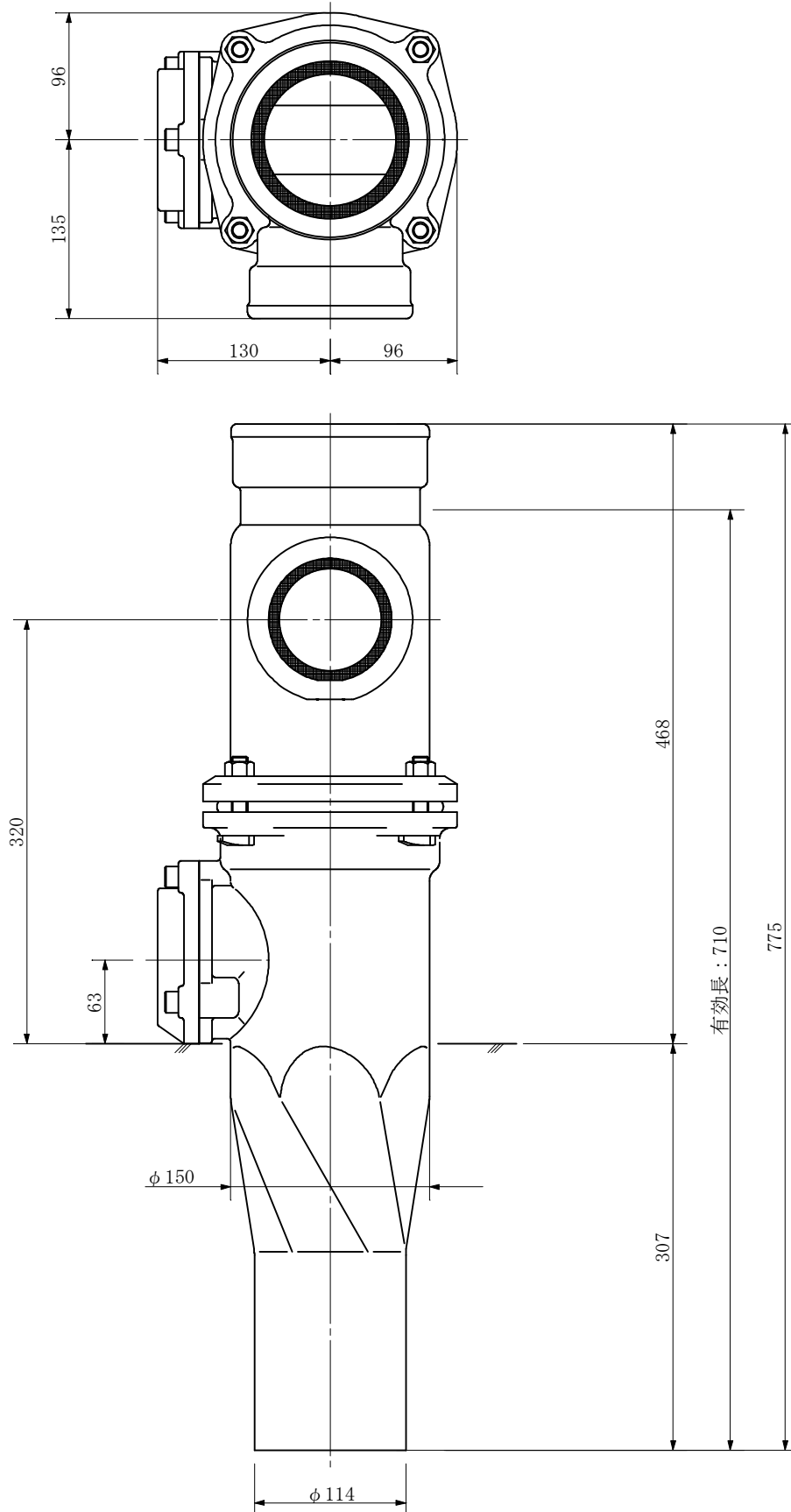
品名	ADスリム継手 RRタイプ 二段継手(H=280) 100A-80A(上)×80A(下) Bタイプ 差し口			図番	<WA8B28S>
製 図	積水化学工業 株式会社	年 月 日	2013.04	承認 印	

品名 ADスリム継手 RRタイプ 二段継手(H=300)
100A-80A(上)×80A(下) Bタイプ 差し口



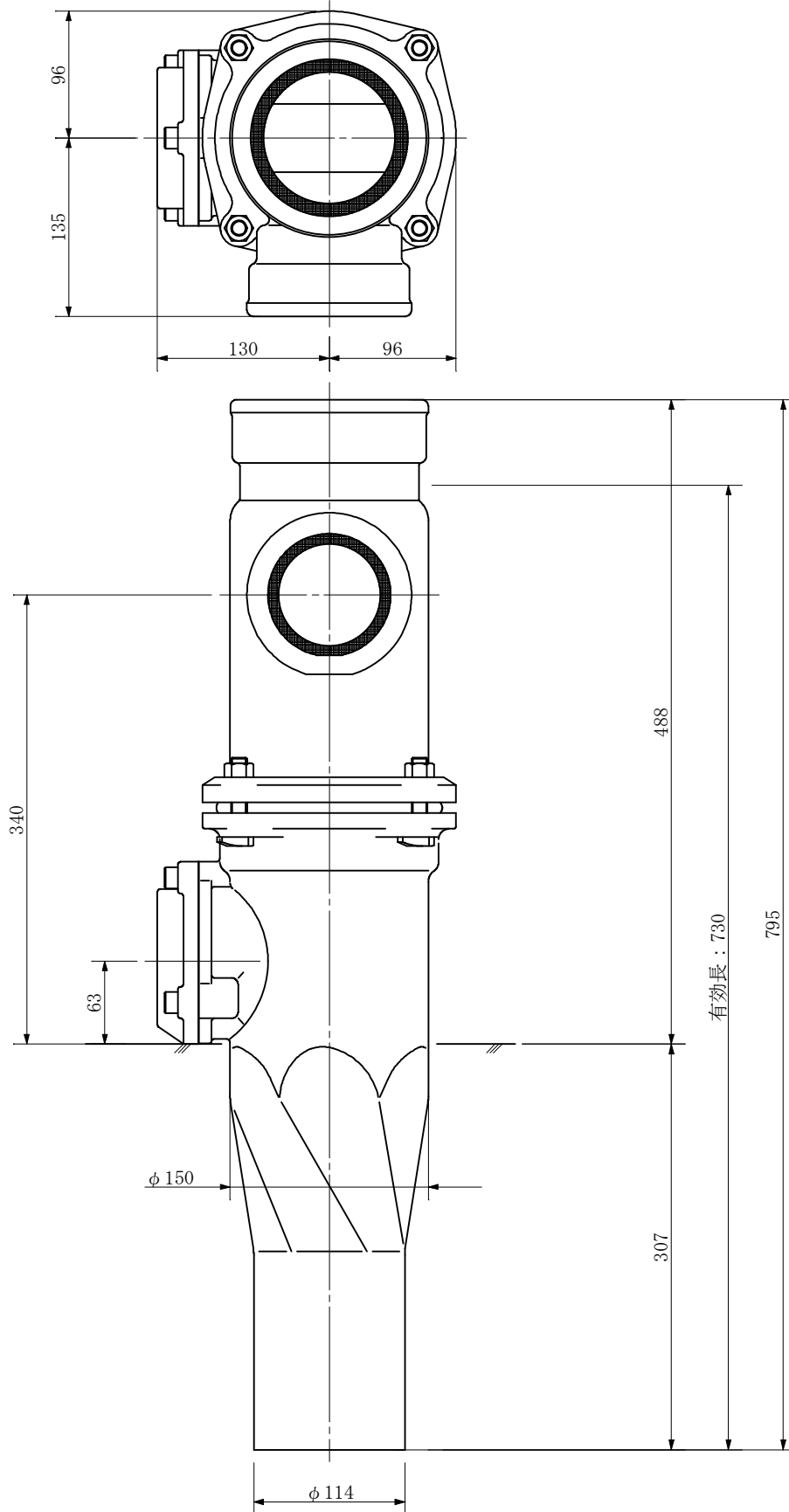
品名	ADスリム継手 RRタイプ 二段継手(H=300) 100A-80A(上)×80A(下) Bタイプ 差し口			図番	<WA8B30S>
製 図	積水化学工業 株式会社	年月日	2013.04	承認印	

品名 ADスリム継手 RRタイプ 二段継手(H=320)
100A-80A(上)×80A(下) Bタイプ 差し口



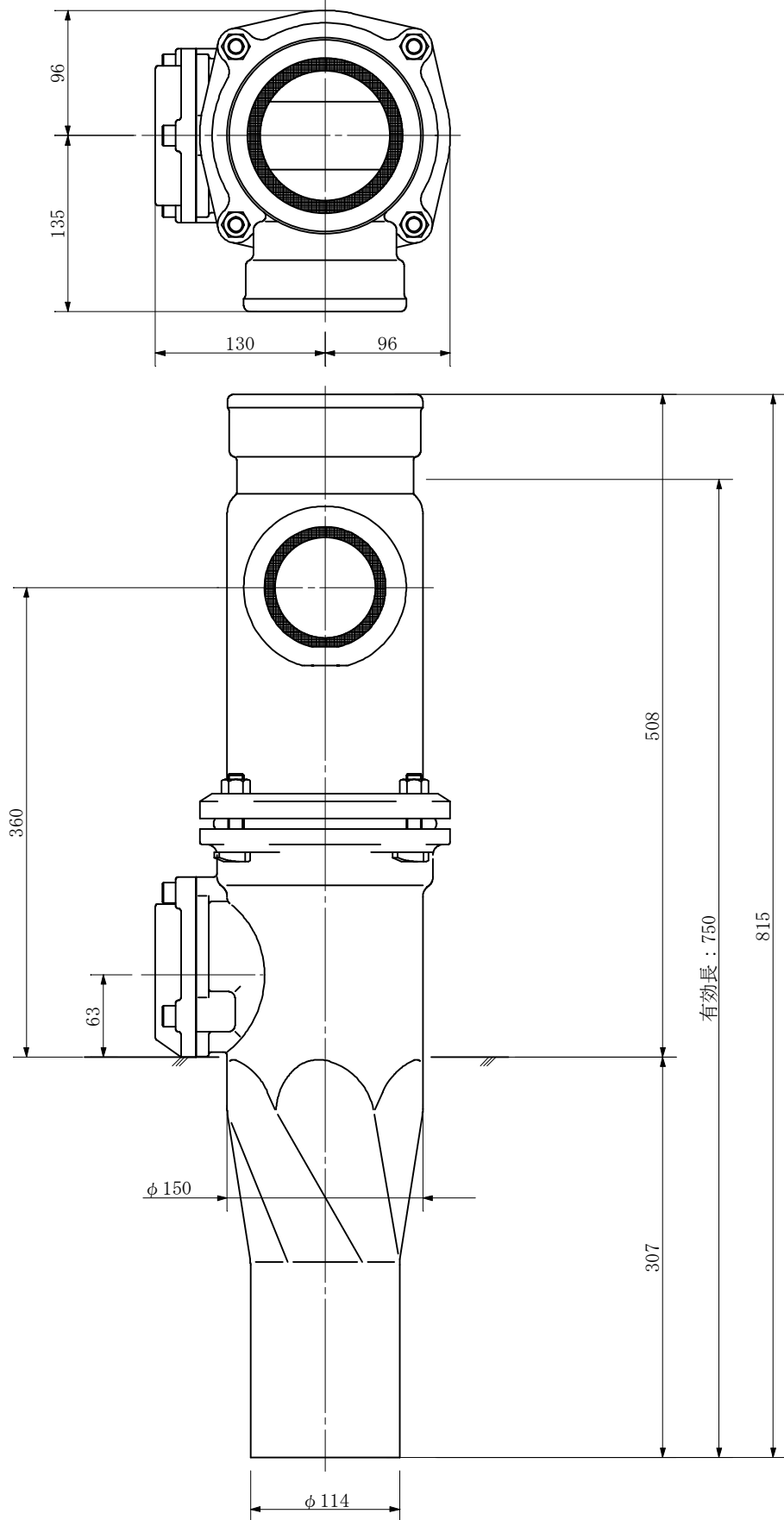
品名	ADスリム継手 RRタイプ 二段継手(H=320) 100A-80A(上)×80A(下) Bタイプ 差し口			図番	<WA8B32S>
製 図	積水化学工業 株式会社	年月日	2013.04	承認印	

品名 ADスリム継手 RRタイプ 二段継手(H=340)
100A-80A(上)×80A(下) Bタイプ 差し口



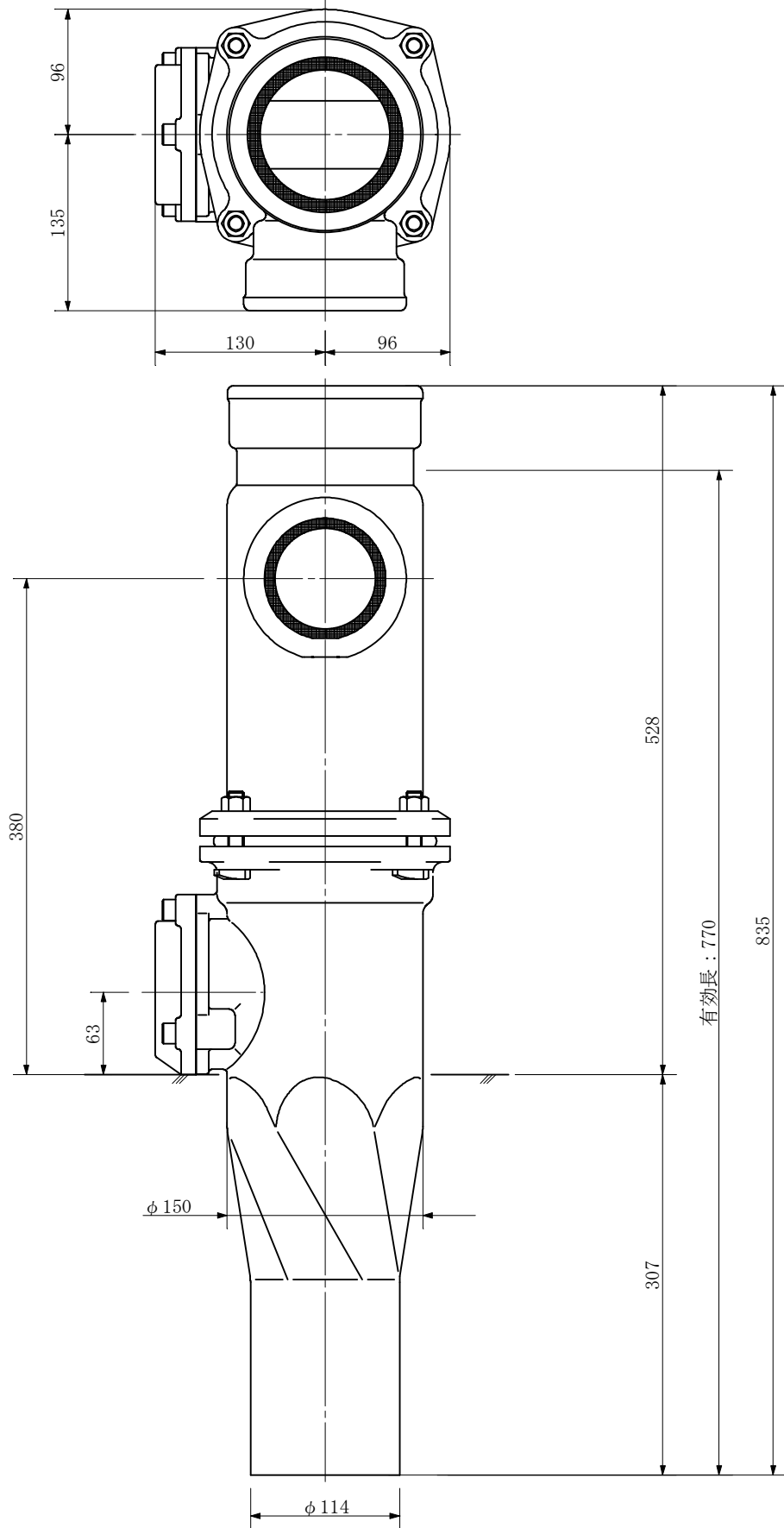
品名	ADスリム継手 RRタイプ 二段継手(H=340) 100A-80A(上)×80A(下) Bタイプ 差し口			図番	<WA8B34S>
製	積水化学工業 株式会社	年月日	2013.04	承認印	
図					

品名 ADスリム継手 RRタイプ 二段継手(H=360)
100A-80A(上)×80A(下) Bタイプ 差し口



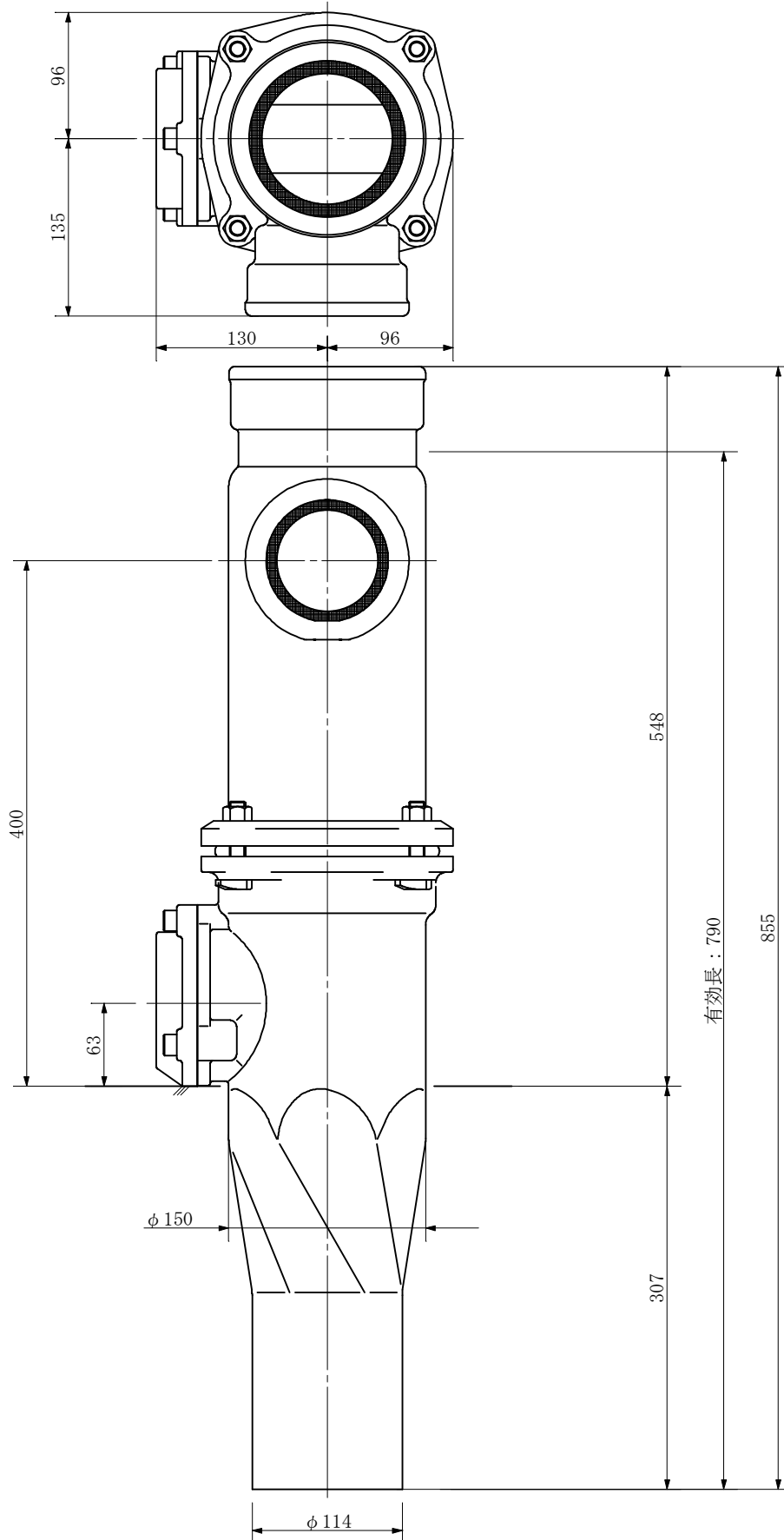
品名	ADスリム継手 RRタイプ 二段継手(H=360) 100A-80A(上)×80A(下) Bタイプ 差し口			図番	<WA8B36S>
製 図	積水化学工業 株式会社	年月日	2013.04	承認印	

品名 ADスリム継手 RRタイプ 二段継手(H=380)
100A-80A(上)×80A(下) Bタイプ 差し口



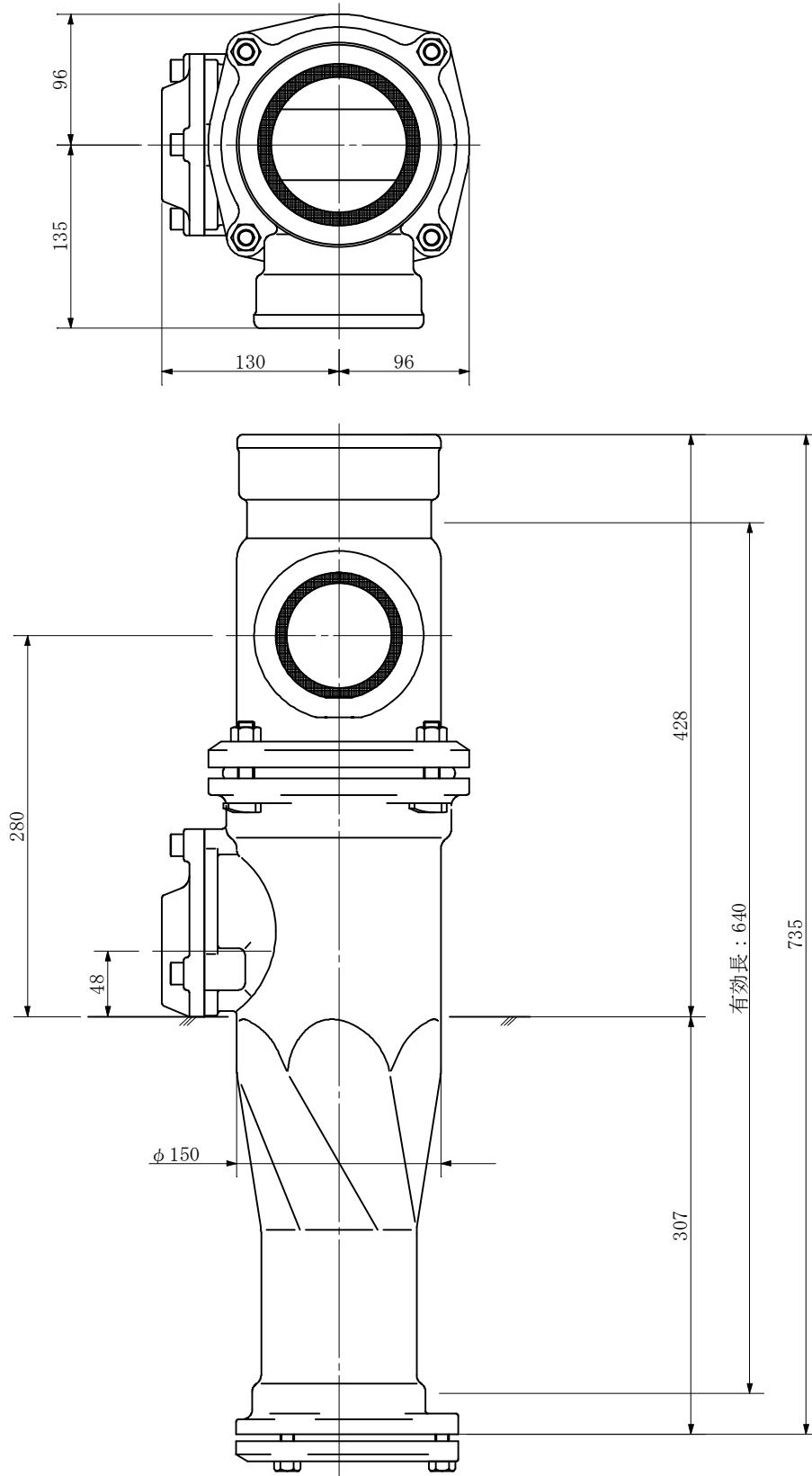
品名	ADスリム継手 RRタイプ 二段継手(H=380) 100A-80A(上)×80A(下) Bタイプ 差し口			図番	<WA8B38S>
製 図	積水化学工業 株式会社	年月日	2013.04	承認印	

品名 ADスリム継手 RRタイプ 二段継手(H=400)
100A-80A(上)×80A(下) Bタイプ 差し口



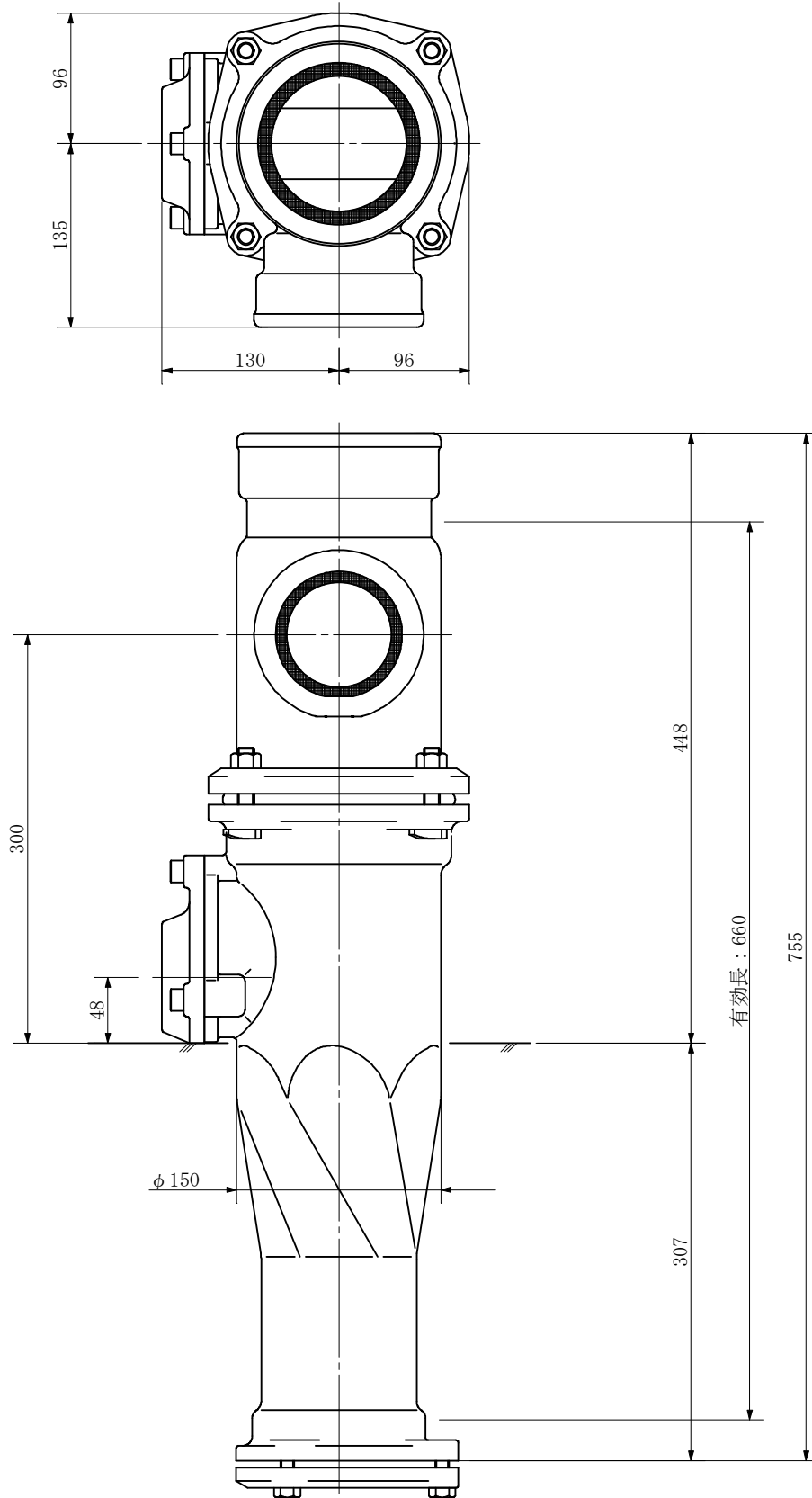
品名	ADスリム継手 RRタイプ 二段継手(H=400) 100A-80A(上)×80A(下) Bタイプ 差し口			図番	<WA8B40S>
製 図	積水化学工業 株式会社	年月日	2013.04	承認印	

品名 ADスリム継手 RRタイプ 二段継手(H=280)
 100A-80A(上)×50A(下) Bタイプ 受け口



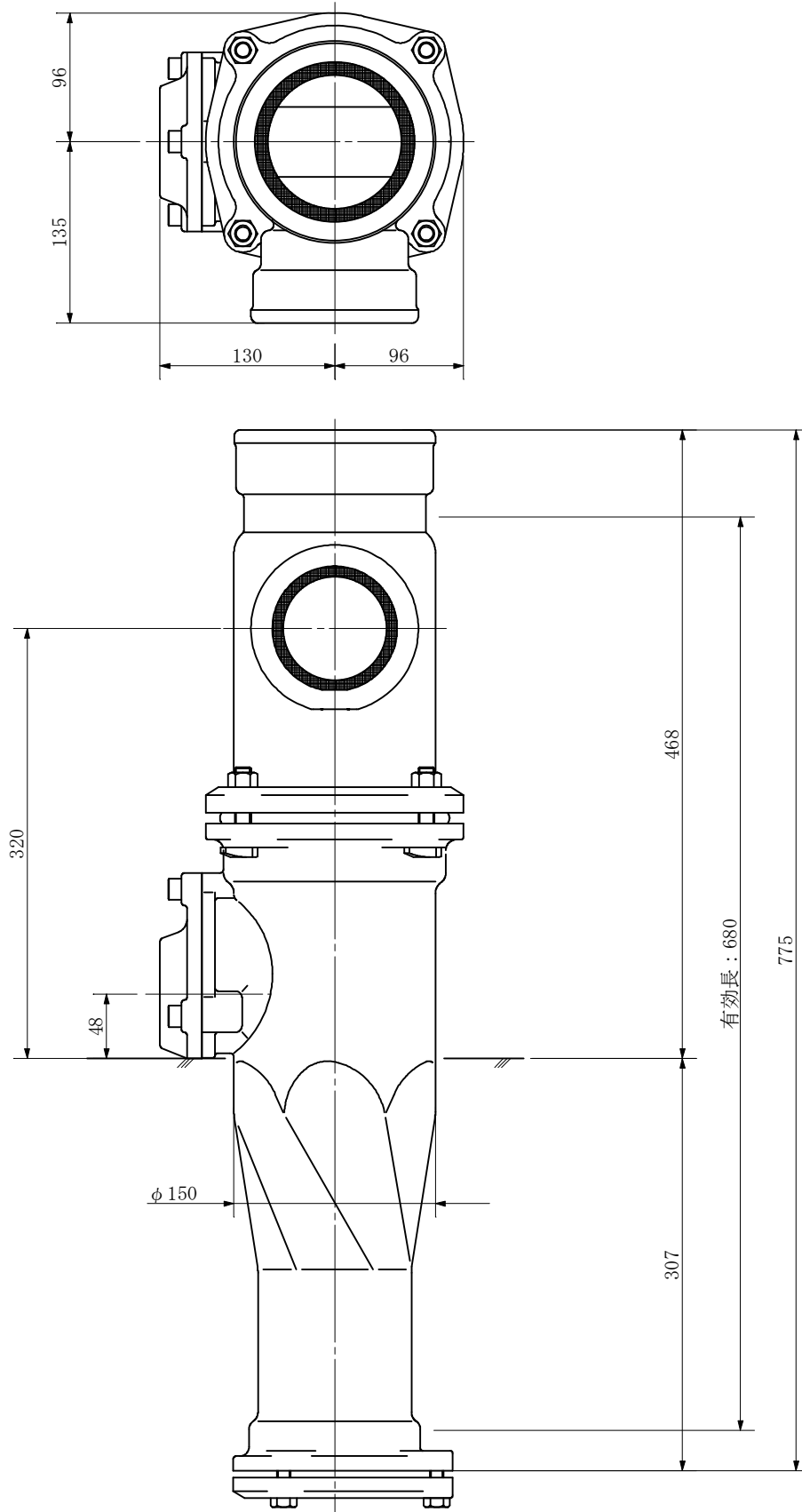
品名	ADスリム継手 RRタイプ 二段継手(H=280) 100A-80A(上)×50A(下) Bタイプ 受け口			図番	<WA5B28U>
製 図	積水化学工業 株式会社	年月日	2013.04	承認印	

品名 ADスリム継手 RRタイプ 二段継手(H=300)
100A-80A(上)×50A(下) Bタイプ 受け口



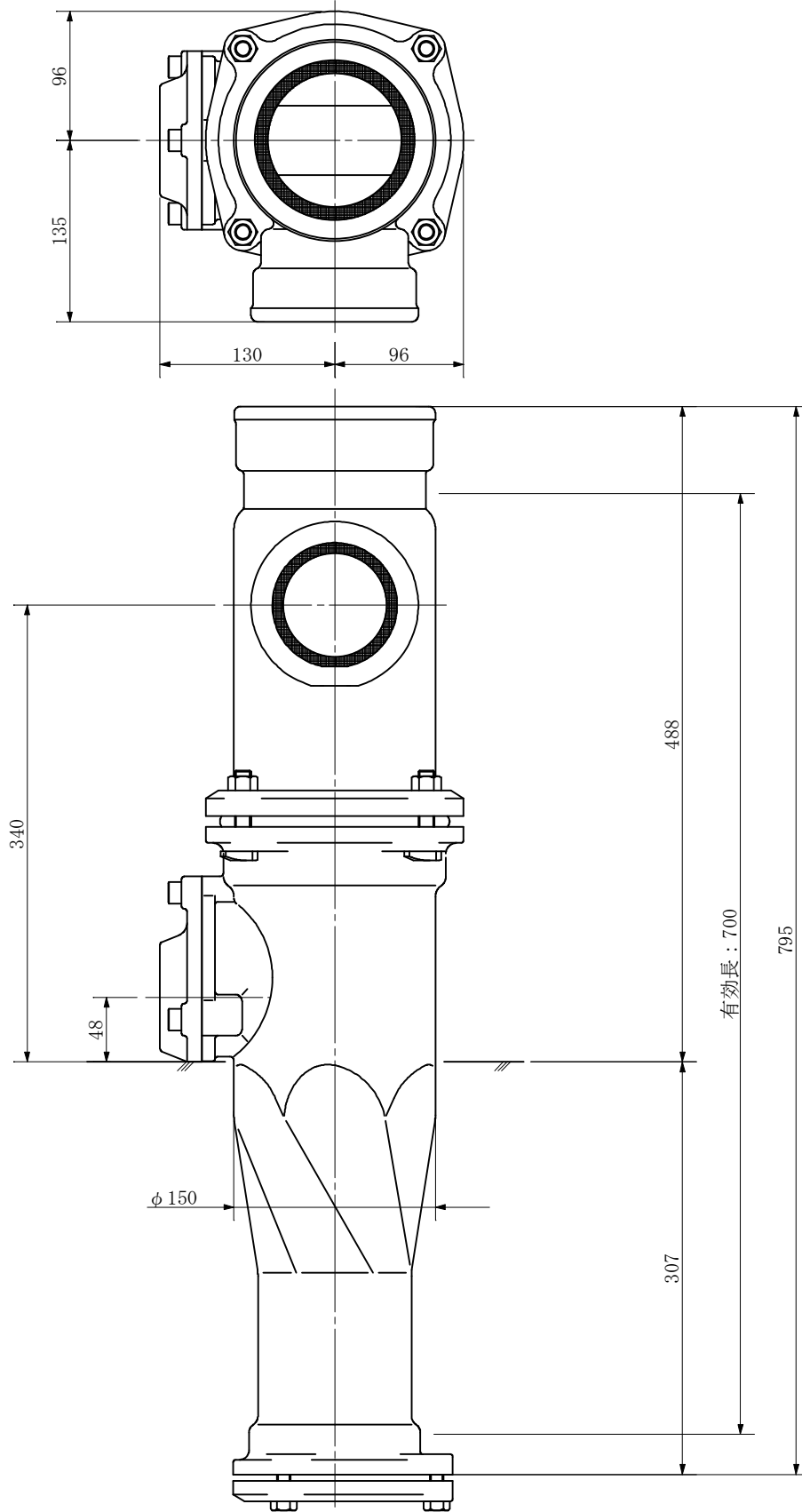
品名	ADスリム継手 RRタイプ 二段継手(H=300) 100A-80A(上)×50A(下) Bタイプ 受け口			図番	<WA5B30U>
製 図	積水化学工業 株式会社	年 月 日	2013.04	承認 印	

品名 ADスリム継手 RRタイプ 二段継手(H=320)
100A-80A(上)×50A(下) Bタイプ 受け口



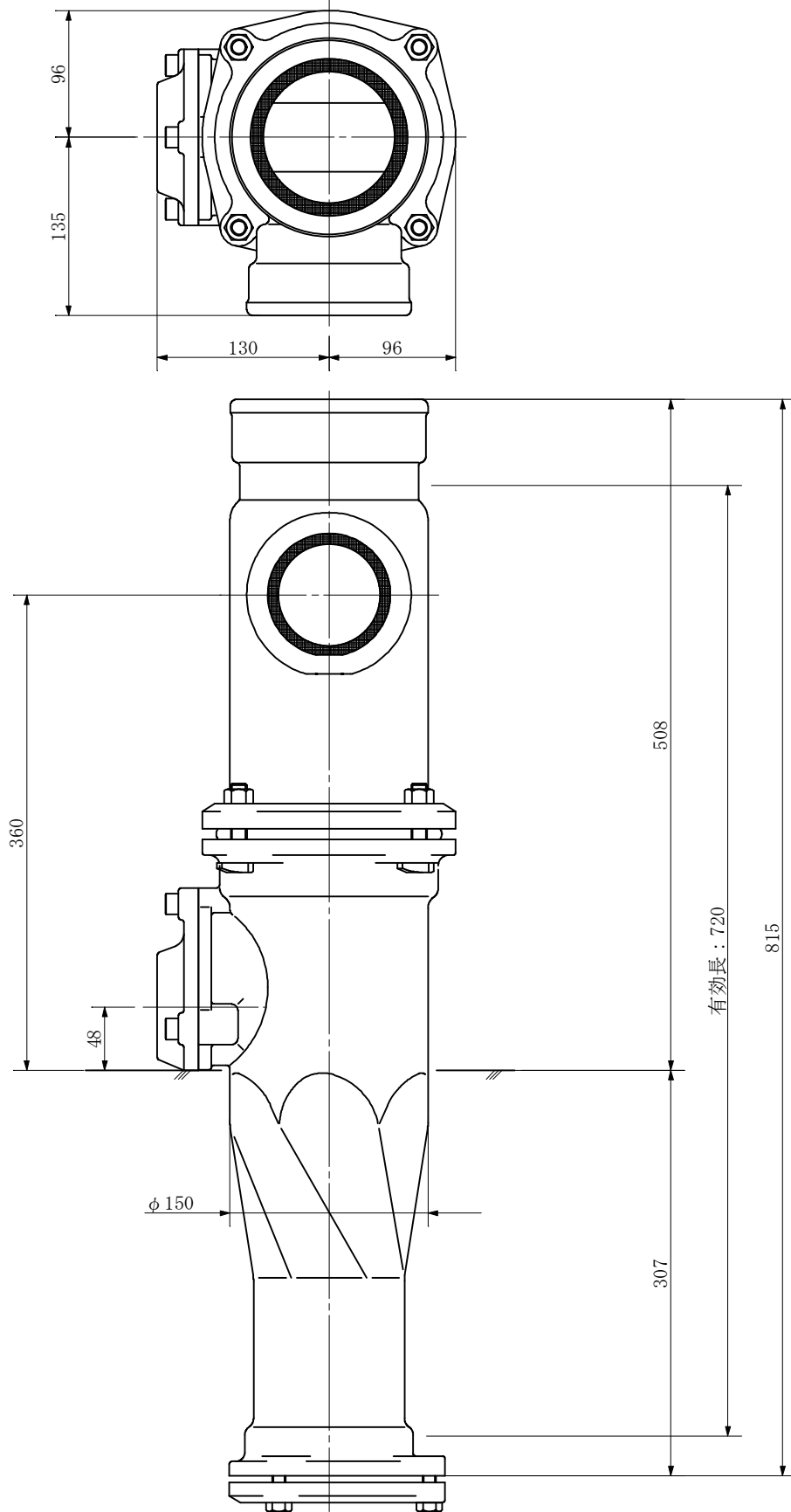
品名	ADスリム継手 RRタイプ 二段継手(H=320) 100A-80A(上)×50A(下) Bタイプ 受け口		図番	<WA5B32U>
製 図	積水化学工業 株式会社	年 月 日	2013.04	承認 印

品名 ADスリム継手 RRタイプ 二段継手(H=340)
100A-80A(上)×50A(下) Bタイプ 受け口



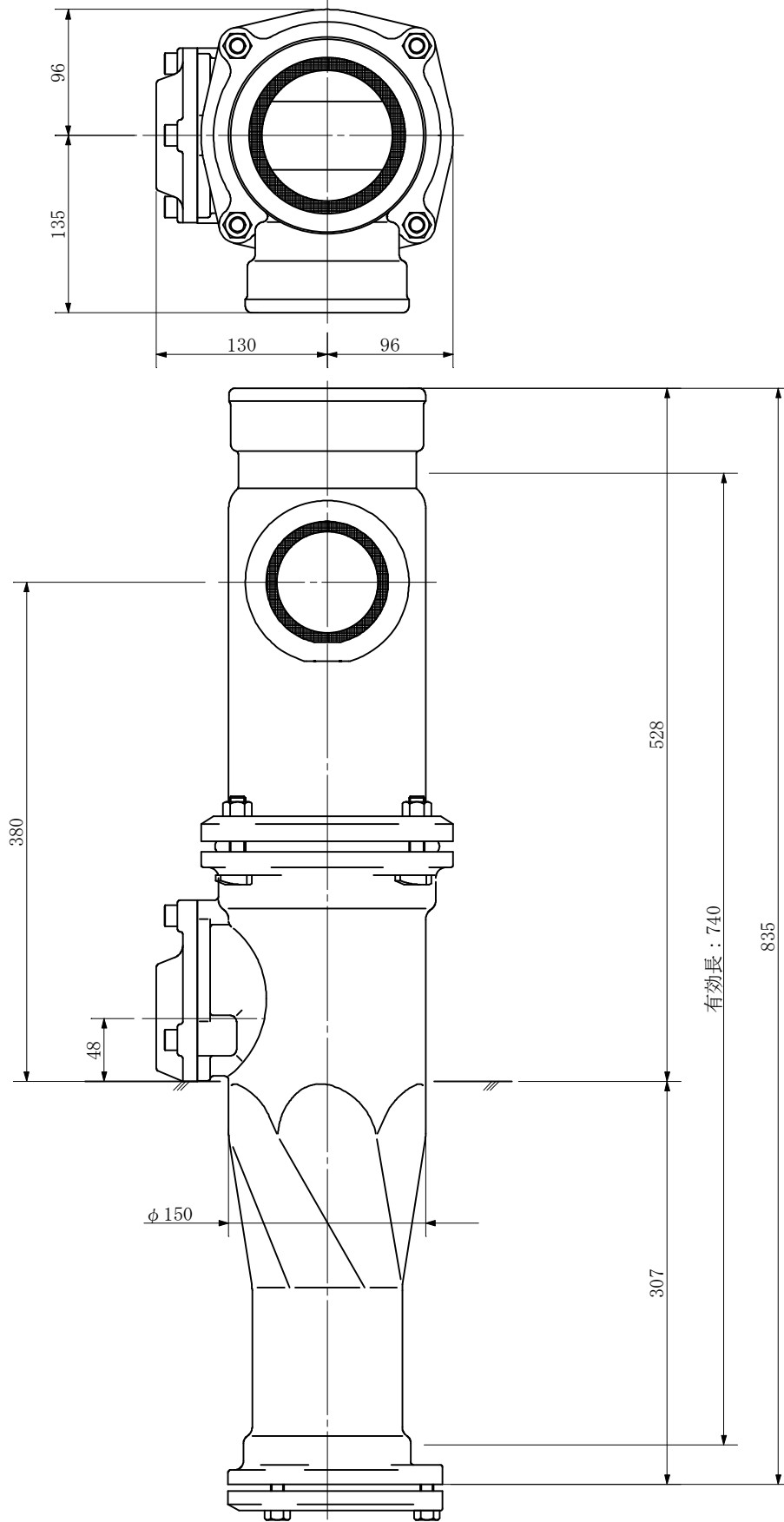
品名	ADスリム継手 RRタイプ 二段継手(H=340) 100A-80A(上)×50A(下) Bタイプ 受け口			図番	<WA5B34U>
製 図	積水化学工業 株式会社	年月日	2013.04	承認印	

品名 ADスリム継手 RRタイプ 二段継手(H=360)
100A-80A(上)×50A(下) Bタイプ 受け口



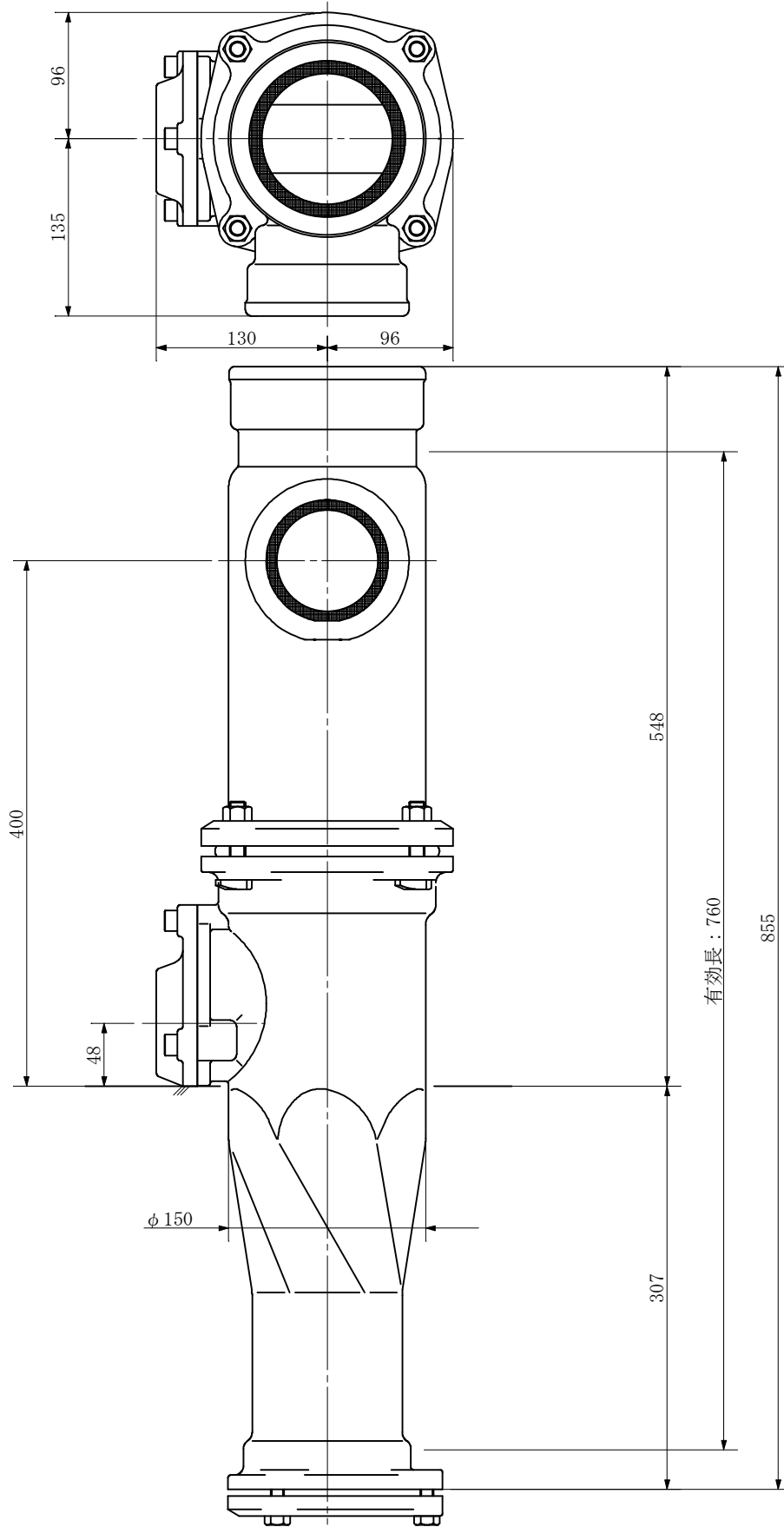
品名	ADスリム継手 RRタイプ 二段継手(H=360) 100A-80A(上)×50A(下) Bタイプ 受け口			図番	<WA5B36U>
製 図	積水化学工業 株式会社	年月日	2013.04	承認印	

品名 ADスリム継手 RRタイプ 二段継手(H=380)
100A-80A(上)×50A(下) Bタイプ 受け口



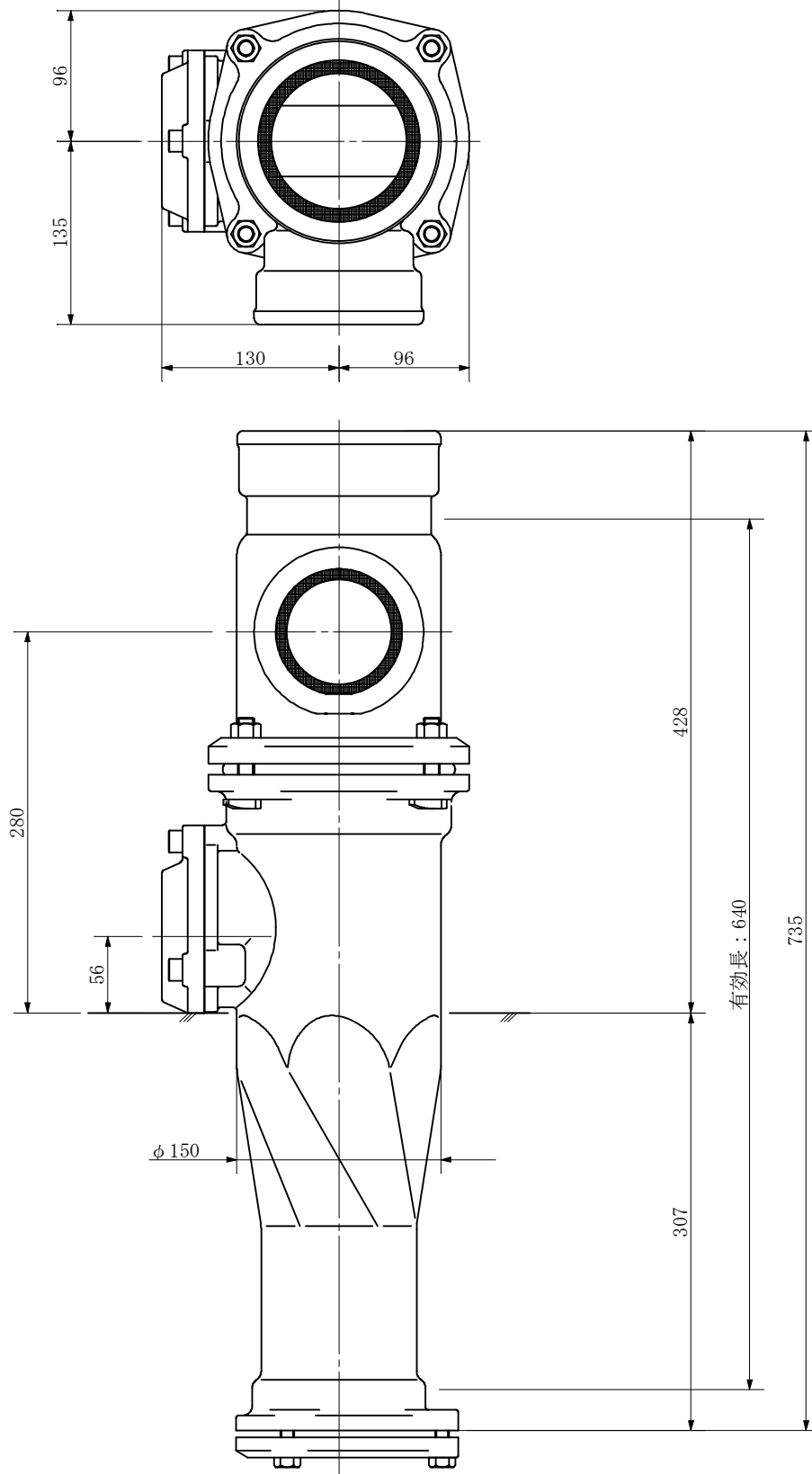
品名	ADスリム継手 RRタイプ 二段継手(H=380) 100A-80A(上)×50A(下) Bタイプ 受け口			図番	<WA5B38U>
製 図	積水化学工業 株式会社	年月日	2013.04	承認印	

品名 ADスリム継手 RRタイプ 二段継手(H=400)
100A-80A(上)×50A(下) Bタイプ 受け口



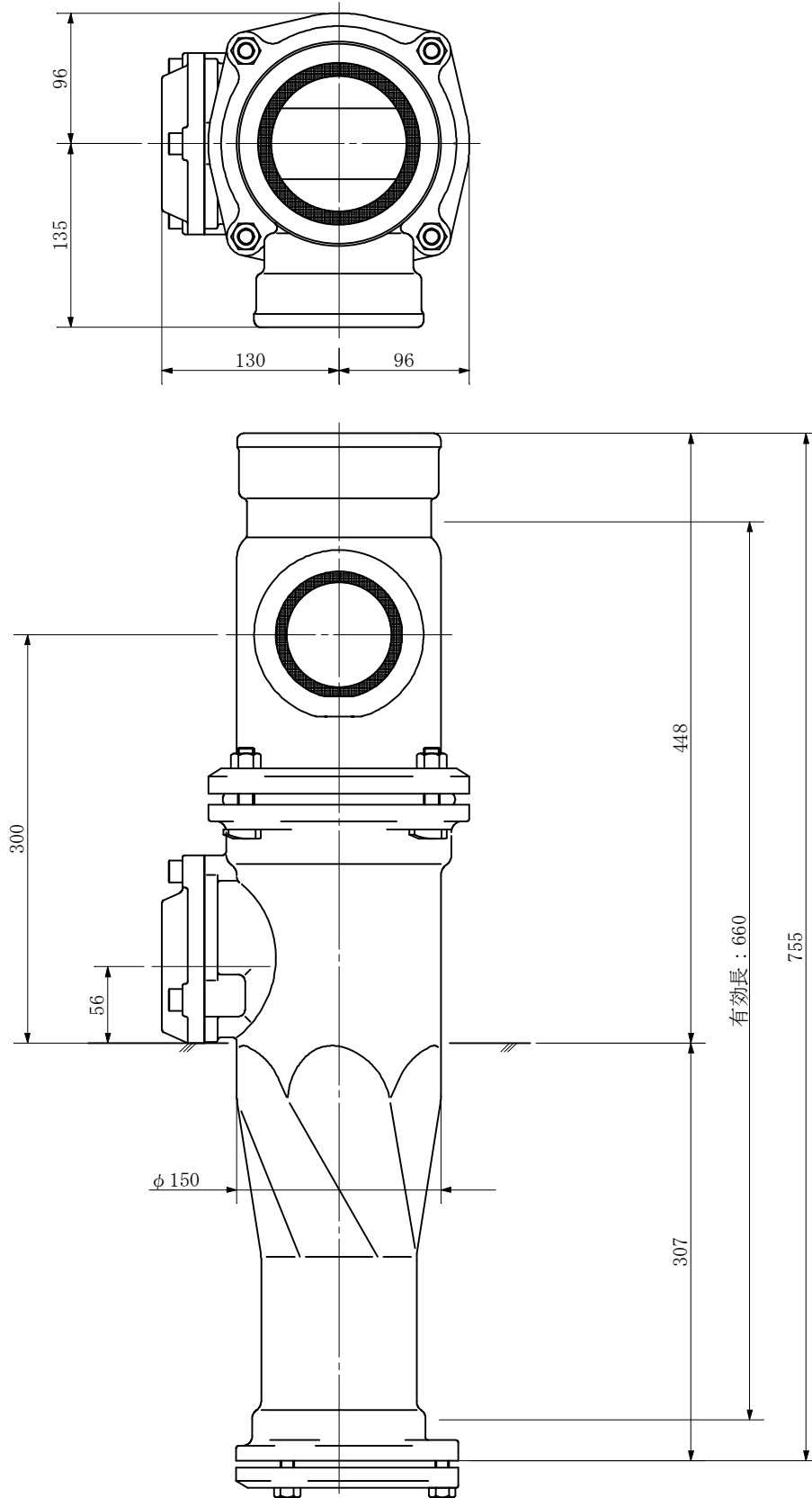
品名	ADスリム継手 RRタイプ 二段継手(H=400) 100A-80A(上)×50A(下) Bタイプ 受け口			図番	<WA5B40U>
製 図	積水化学工業 株式会社	年 月 日	2013.04	承認 印	

品名 ADスリム継手 RRタイプ 二段継手(H=280)
100A-80A(上)×65A(下) Bタイプ 受け口



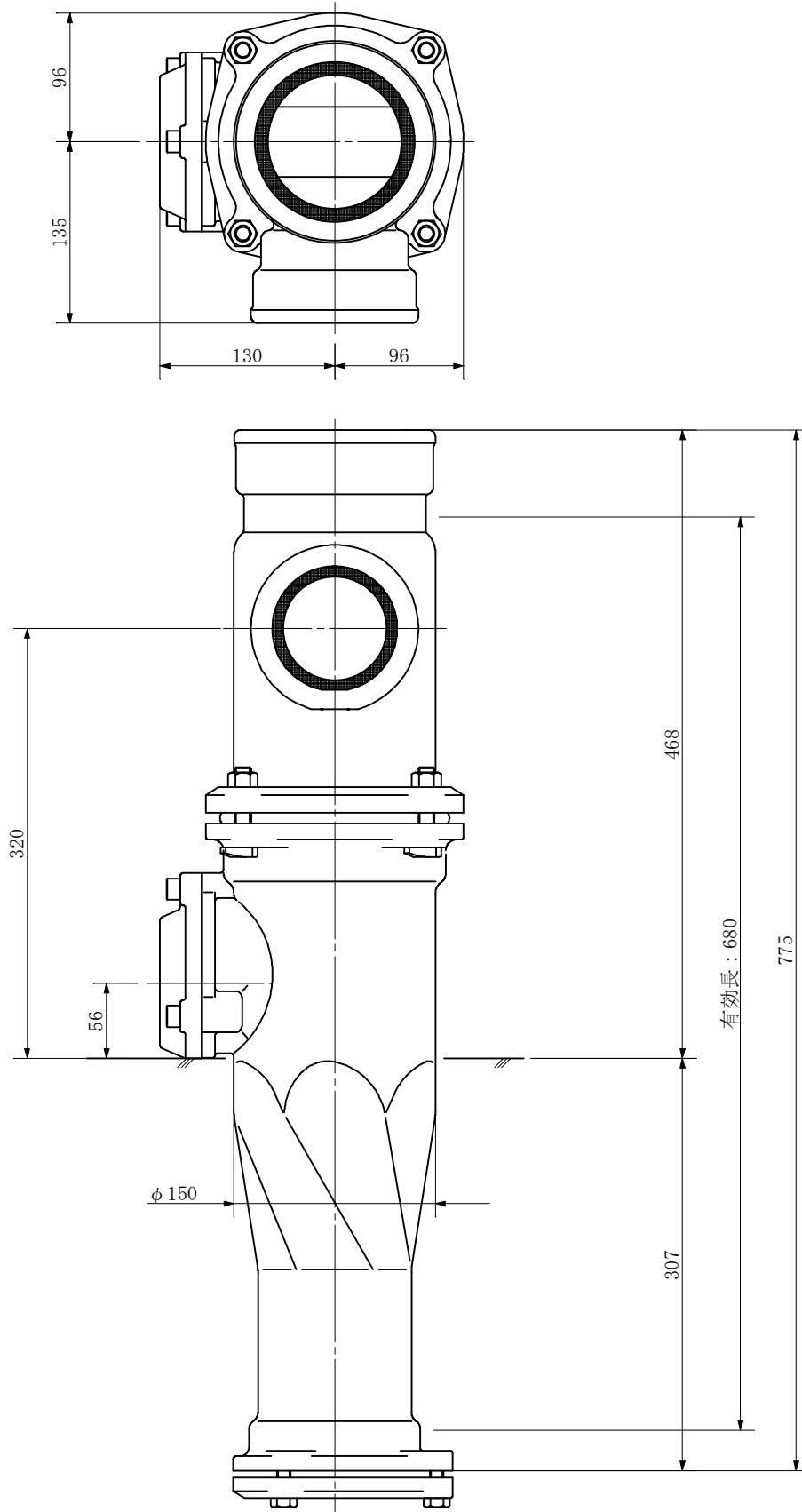
品名	ADスリム継手 RRタイプ 二段継手(H=280) 100A-80A(上)×65A(下) Bタイプ 受け口			図番	<WA6B28U>
製 図	積水化学工業 株式会社	年月日	2013.04	承認印	

品名 ADスリム継手 RRタイプ 二段継手(H=300)
100A-80A(上)×65A(下) Bタイプ 受け口



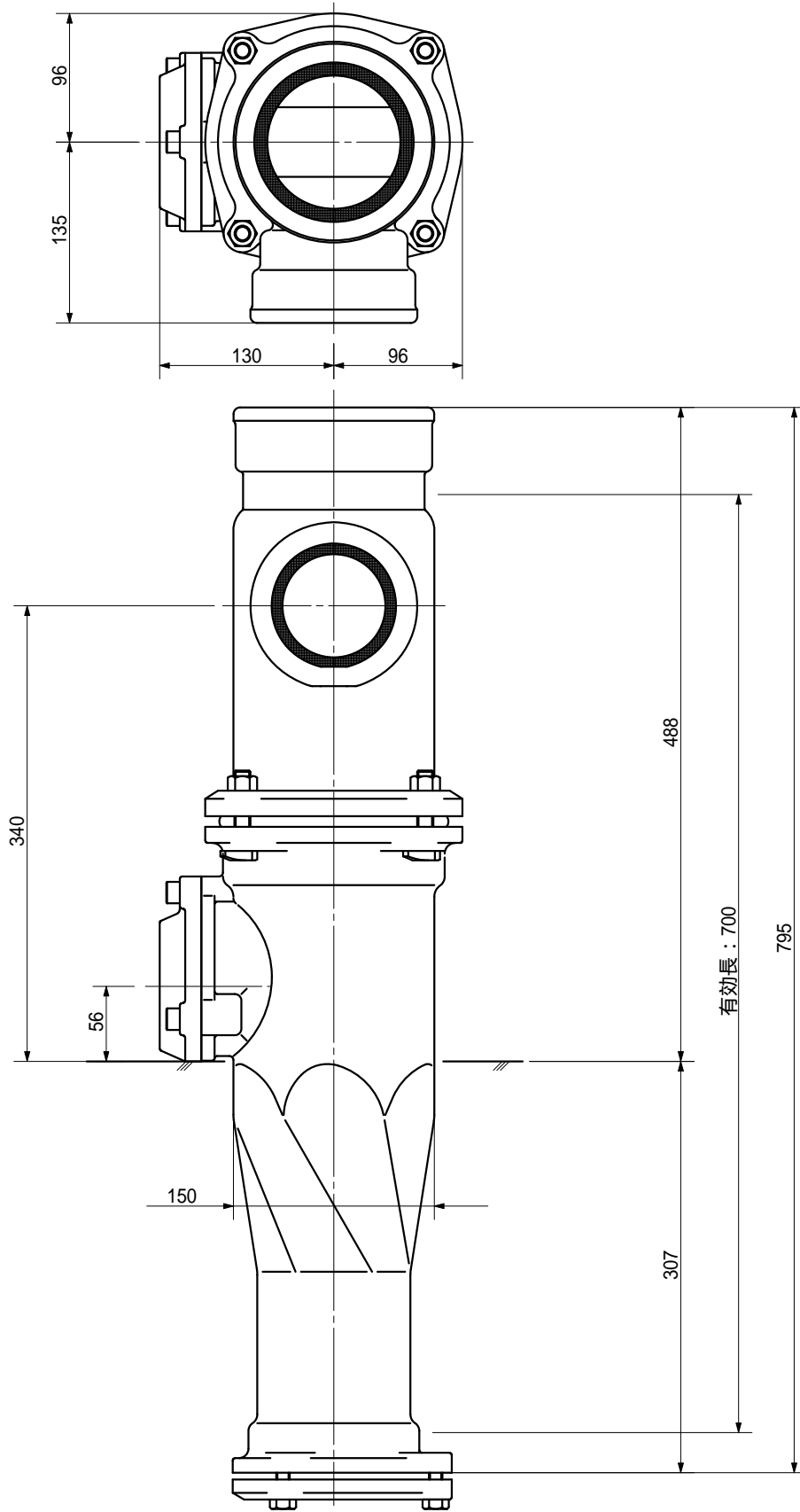
品名	ADスリム継手 RRタイプ 二段継手(H=300) 100A-80A(上)×65A(下) Bタイプ 受け口			図番	<WA6B30U>
製 図	積水化学工業 株式会社	年 月 日	2013.04	承認 印	

品名 ADスリム継手 RRタイプ 二段継手(H=320)
100A-80A(上)×65A(下) Bタイプ 受け口



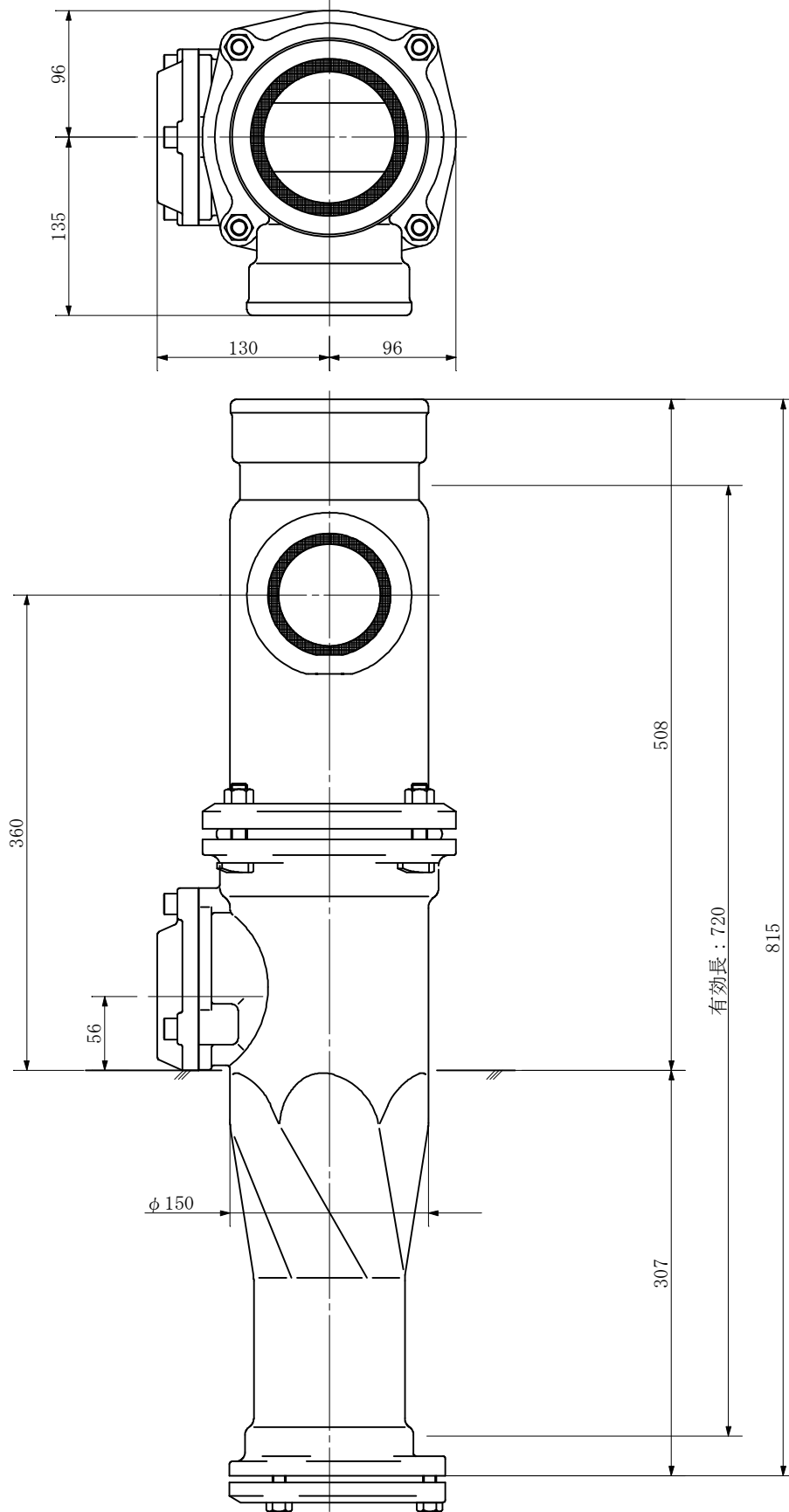
品名	ADスリム継手 RRタイプ 二段継手(H=320) 100A-80A(上)×65A(下) Bタイプ 受け口		図番	<WA6B32U>
製 図	積水化学工業 株式会社	年 月 日	2013.04	承認 印

品名 ADスリム継手 RRタイ° 二段継手(H=340)
100A - 80A(上) × 65A(下) Bタイ° 受け口



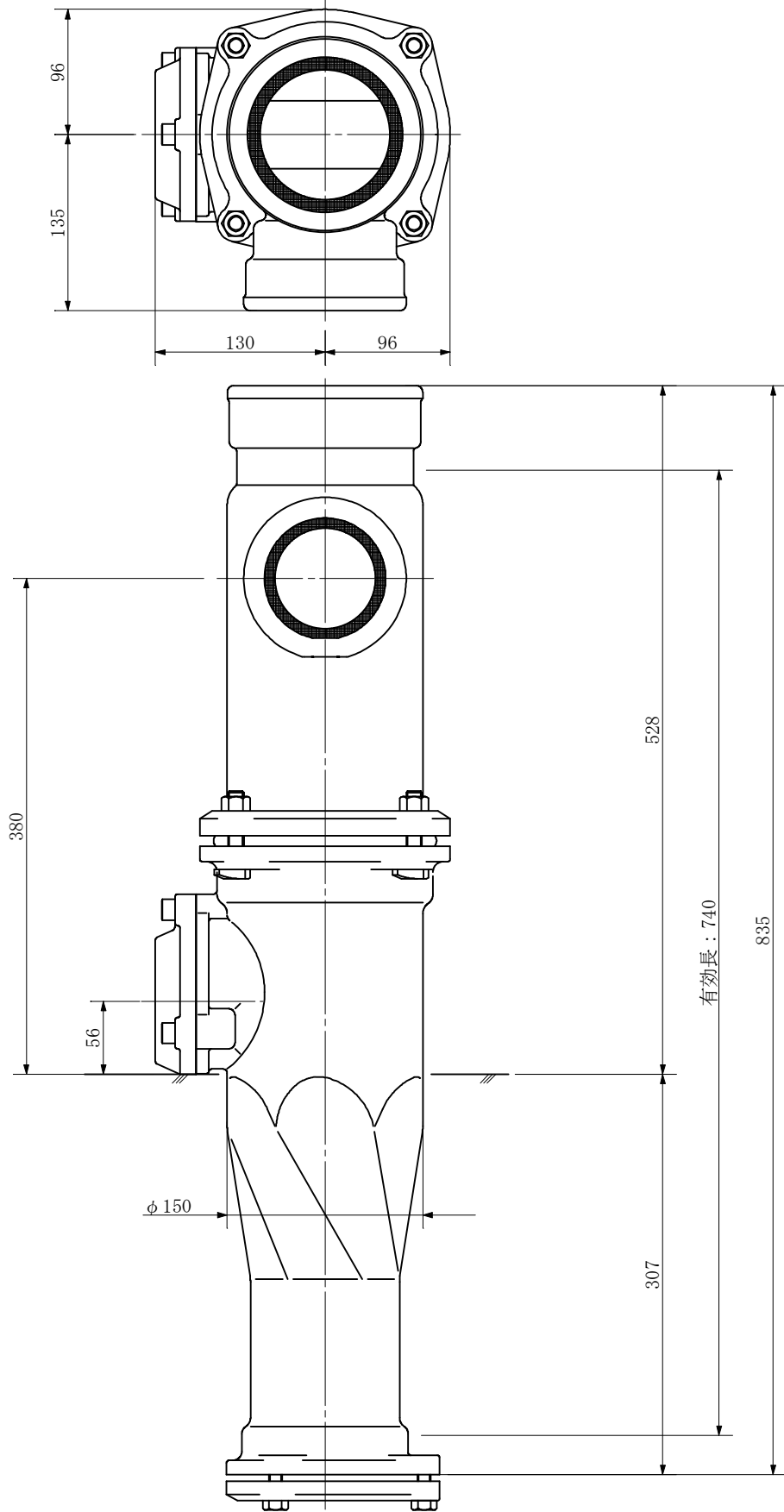
品名	ADスリム継手 RRタイ° 二段継手(H=340) 100A - 80A(上) × 65A(下) Bタイ° 受け口		図番	< WA6B34U >
製 図	積水化学工業 株式会社	年 月 日	2013.04	承認印

品名 ADスリム継手 RRタイプ 二段継手(H=360)
 100A-80A(上)×65A(下) Bタイプ 受け口



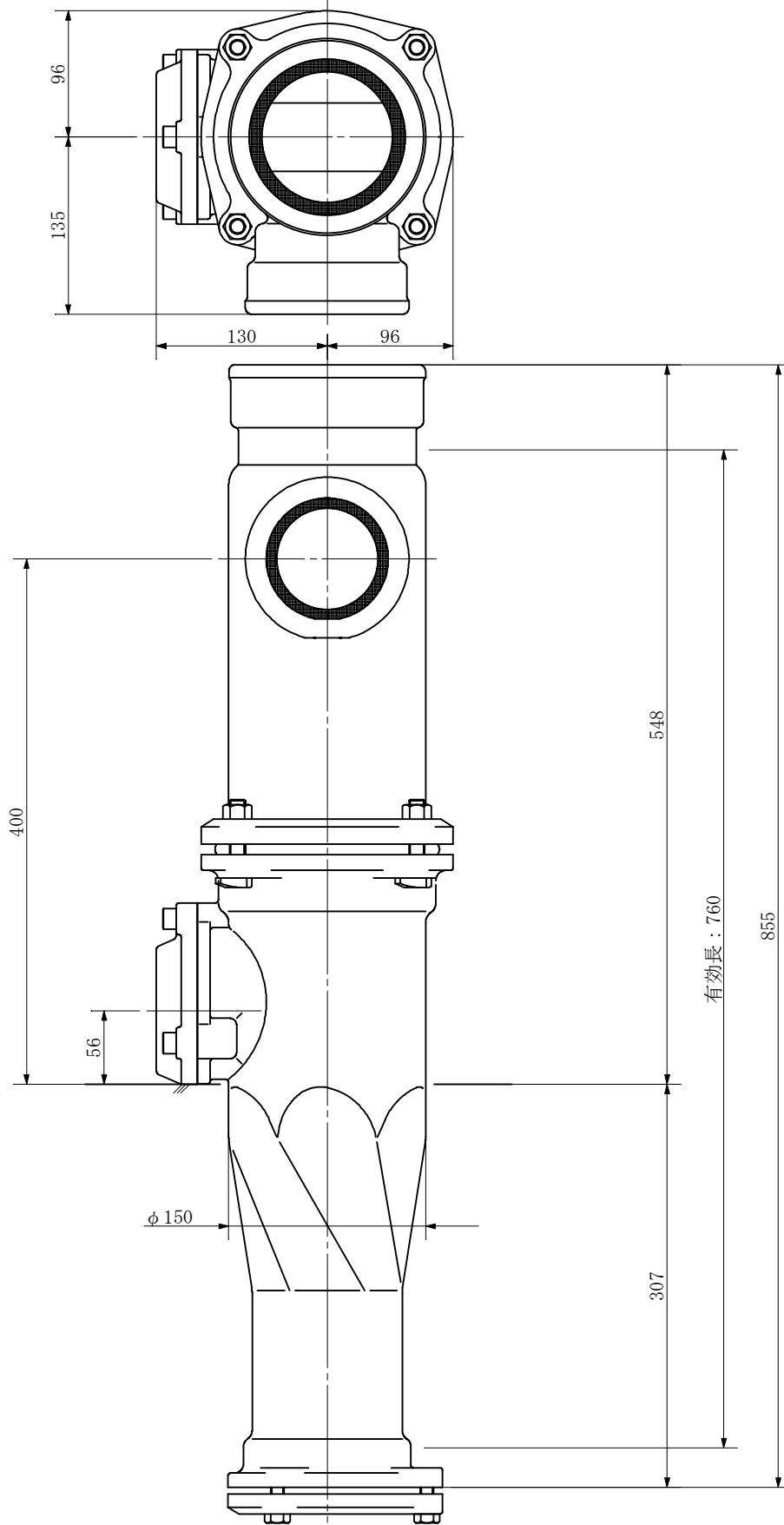
品名	ADスリム継手 RRタイプ 二段継手(H=360) 100A-80A(上)×65A(下) Bタイプ 受け口		図番	<WA6B36U>
製 図	積水化学工業 株式会社	年月日	2013.04	承認印

品名 ADスリム継手 RRタイプ 二段継手(H=380)
100A-80A(上)×65A(下) Bタイプ 受け口



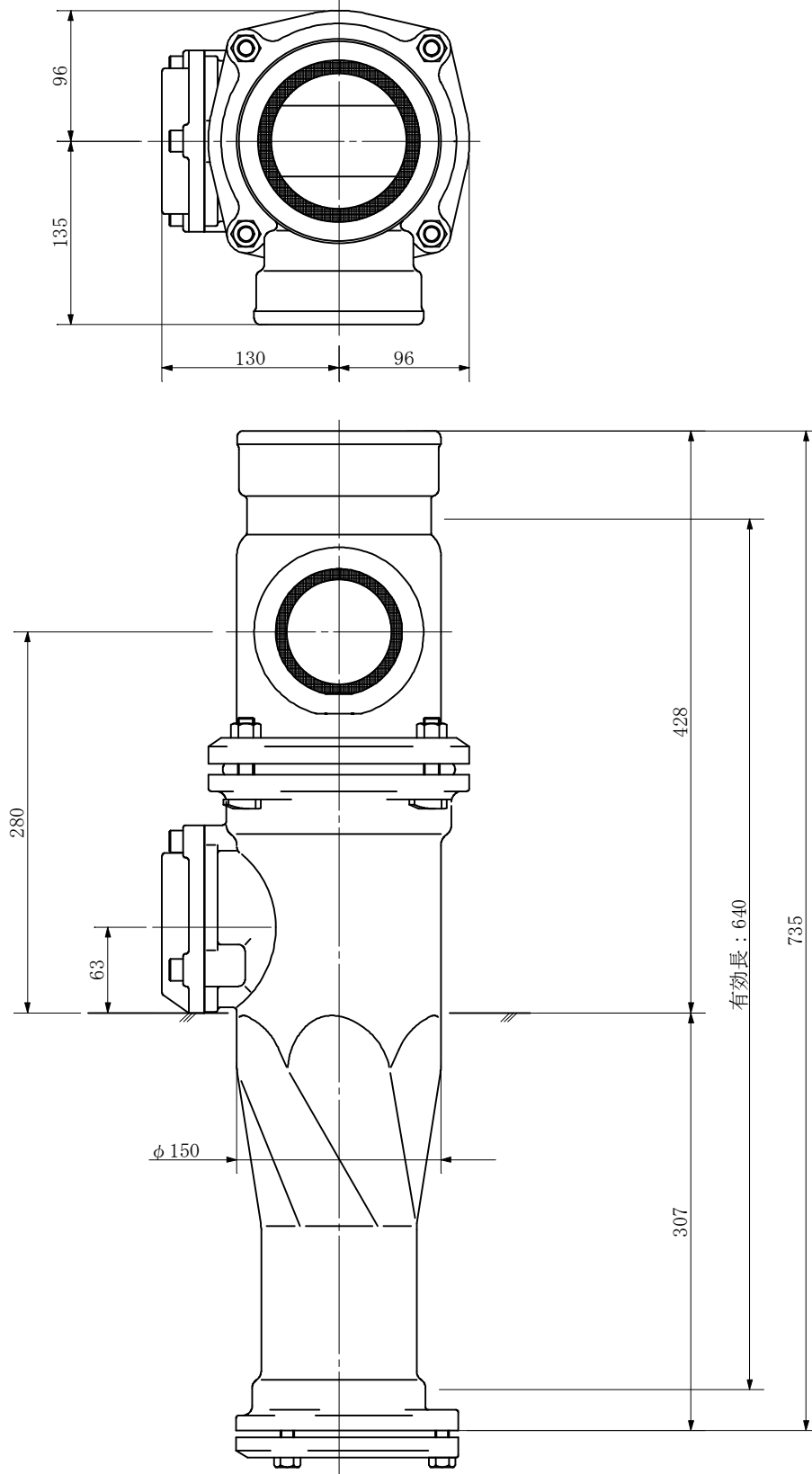
品名	ADスリム継手 RRタイプ 二段継手(H=380) 100A-80A(上)×65A(下) Bタイプ 受け口		図番	<WA6B38U>
製 図	積水化学工業 株式会社	年 月 日	2013.04	承認 印

品名 ADスリム継手 RRタイプ 二段継手(H=400)
100A-80A(上)×65A(下) Bタイプ 受け口



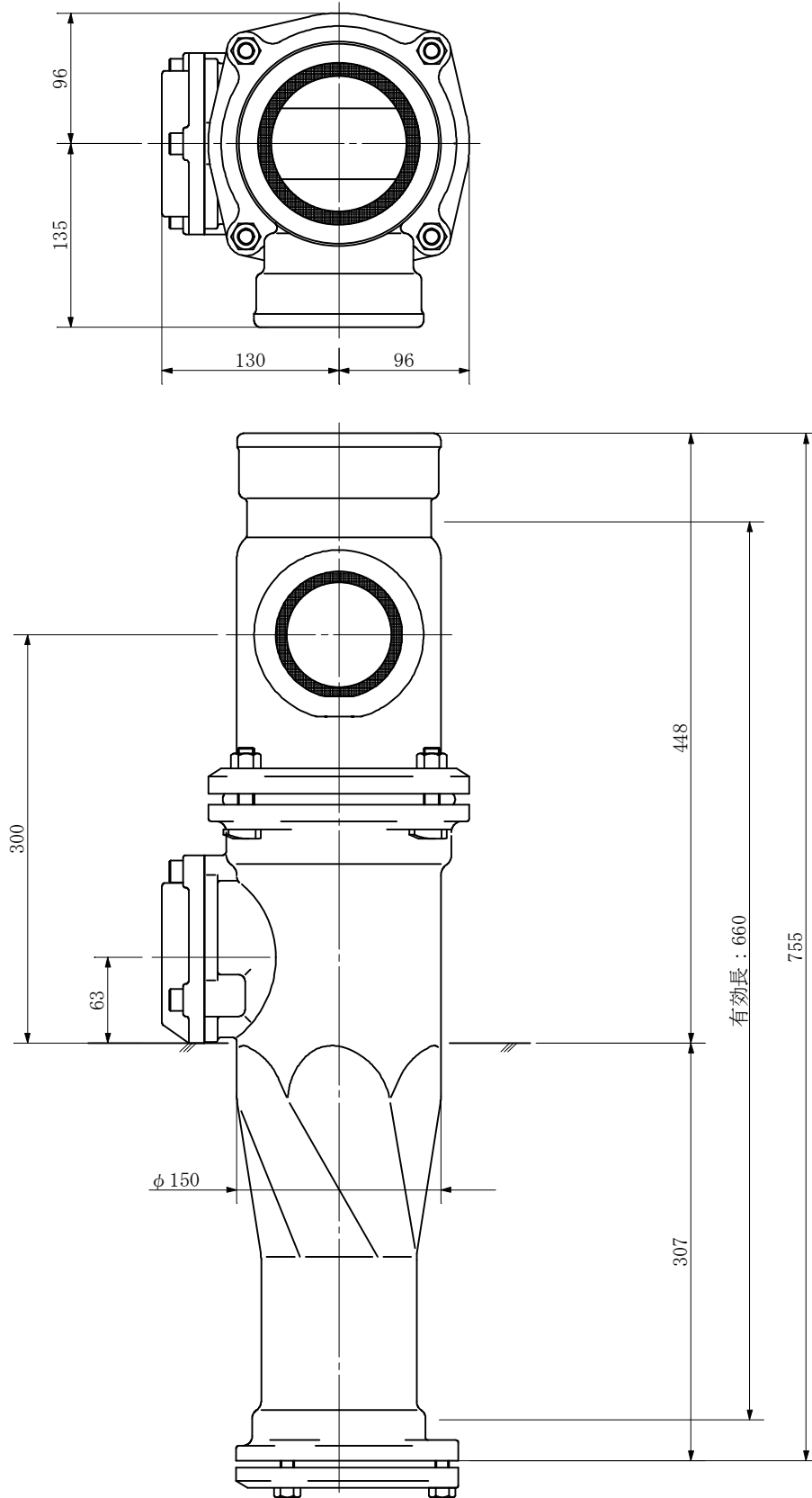
品名	ADスリム継手 RRタイプ 二段継手(H=400) 100A-80A(上)×65A(下) Bタイプ 受け口			図番	<WA6B40U>
製 図	積水化学工業 株式会社	年 月 日	2013.04	承認 印	

品名 ADスリム継手 RRタイプ 二段継手(H=280)
100A-80A(上)×80A(下) Bタイプ 受け口



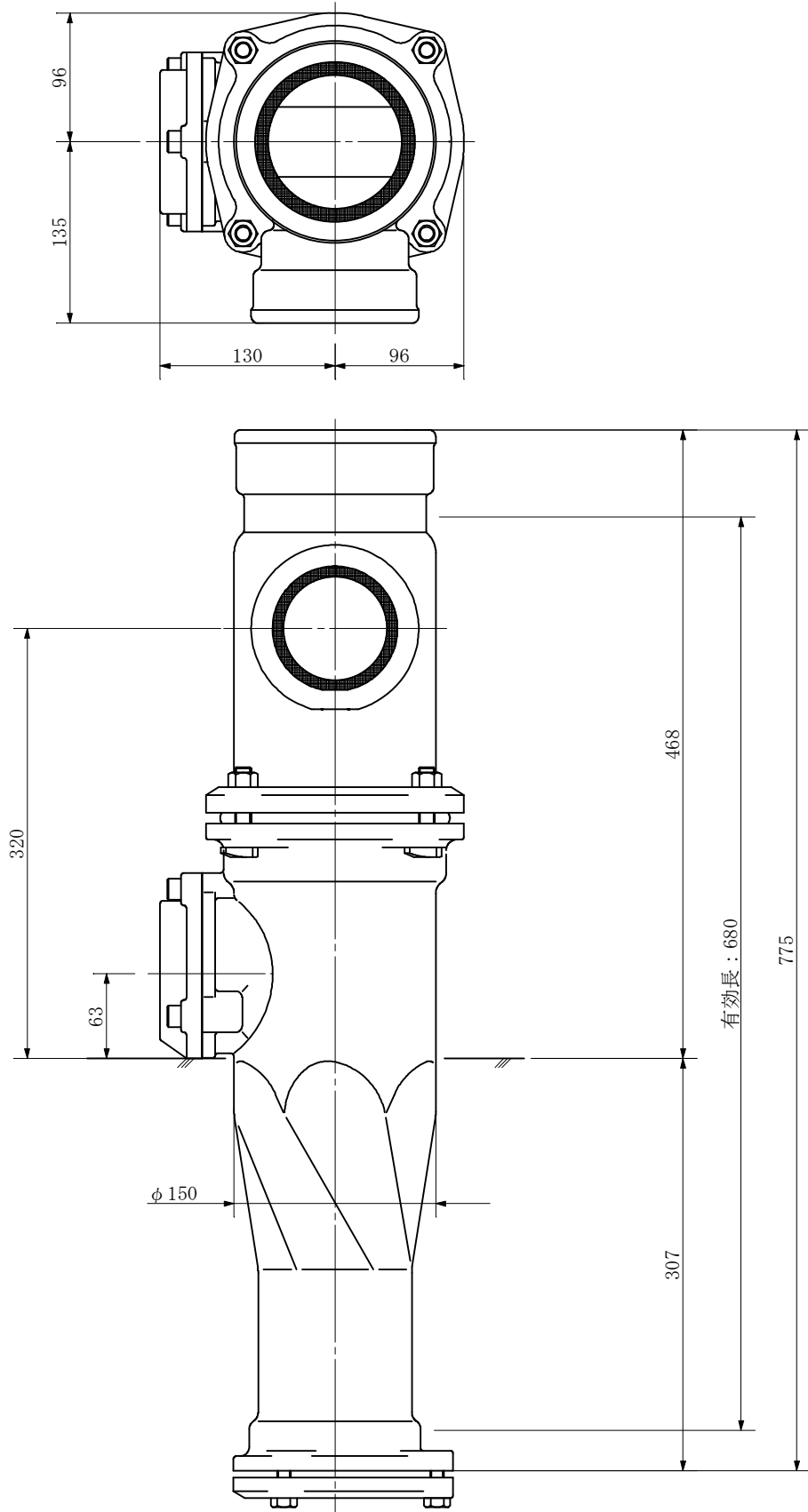
品名	ADスリム継手 RRタイプ 二段継手(H=280) 100A-80A(上)×80A(下) Bタイプ 受け口			図番	<WA8B28U>
製 図	積水化学工業 株式会社	年月日	2013.04	承認印	

品名 ADスリム継手 RRタイプ 二段継手(H=300)
100A-80A(上)×80A(下) Bタイプ 受け口



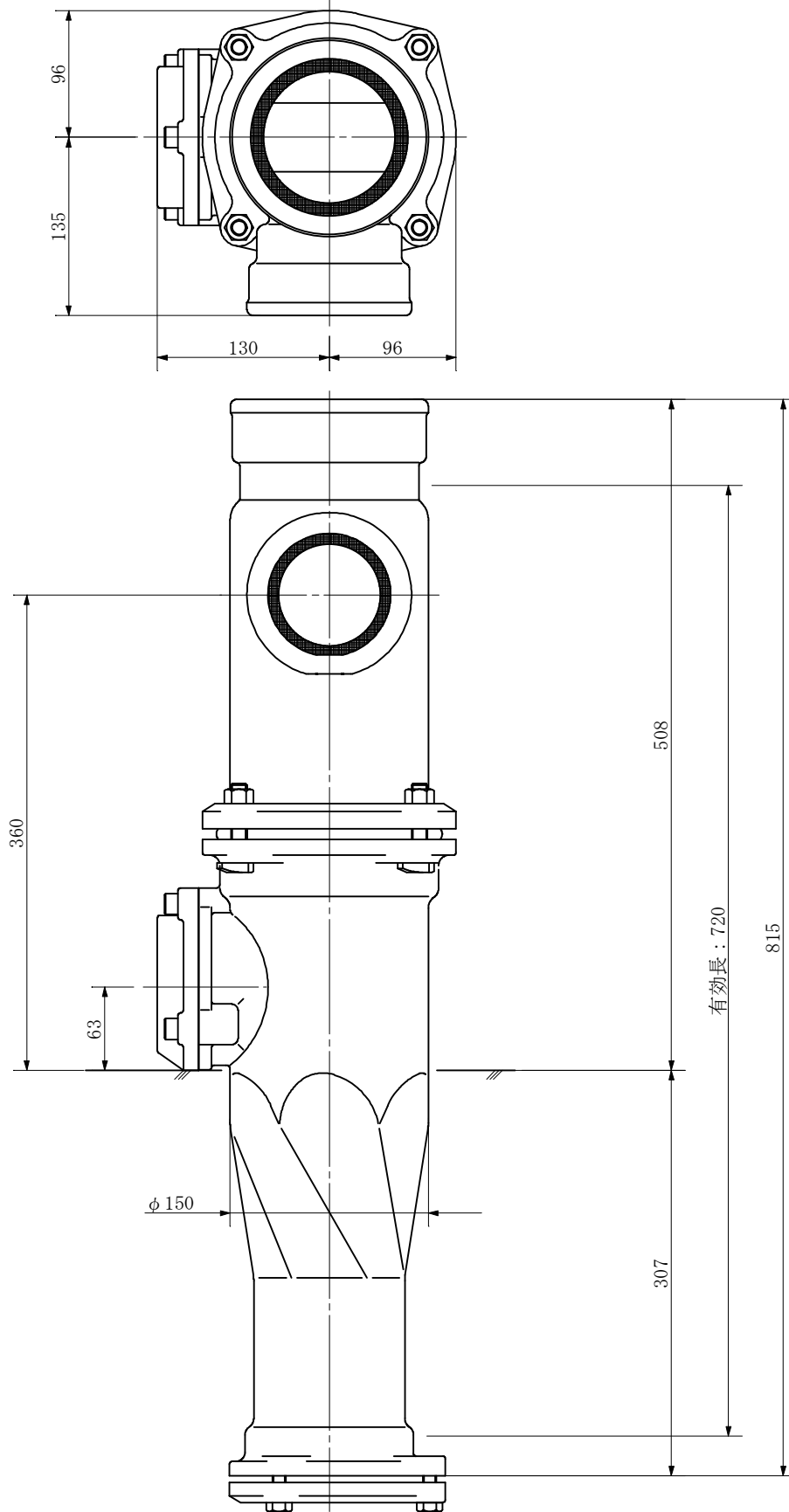
品名	ADスリム継手 RRタイプ 二段継手(H=300) 100A-80A(上)×80A(下) Bタイプ 受け口			図番	<WA8B30U>
製 図	積水化学工業 株式会社	年 月 日	2013.04	承認 印	

品名 ADスリム継手 RRタイプ 二段継手(H=320)
100A-80A(上)×80A(下) Bタイプ 受け口



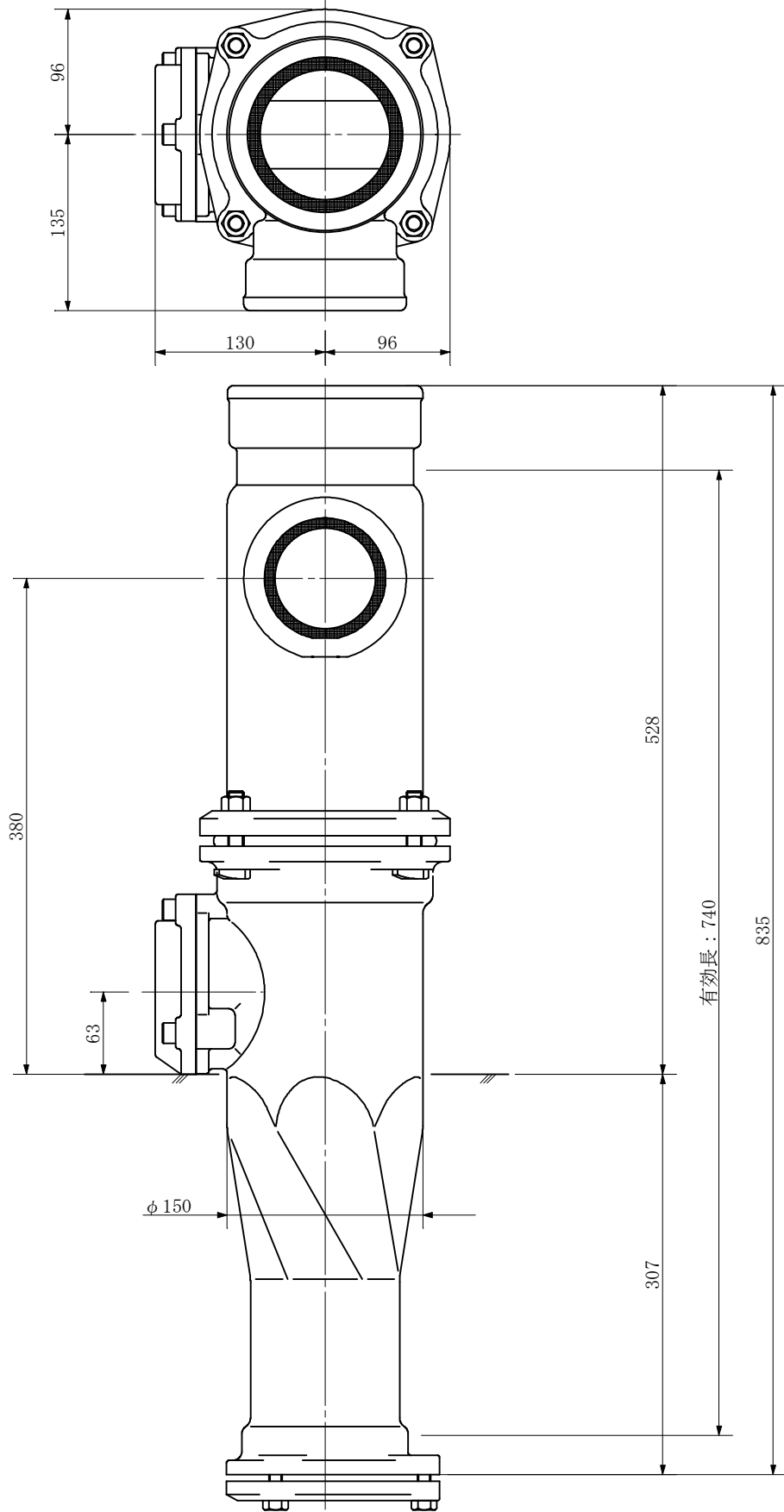
品名	ADスリム継手 RRタイプ 二段継手(H=320) 100A-80A(上)×80A(下) Bタイプ 受け口		図番	<WA8B32U>
製 図	積水化学工業 株式会社	年 月 日	2013.04	承認 印

品名 ADスリム継手 RRタイプ 二段継手(H=360)
100A-80A(上)×80A(下) Bタイプ 受け口



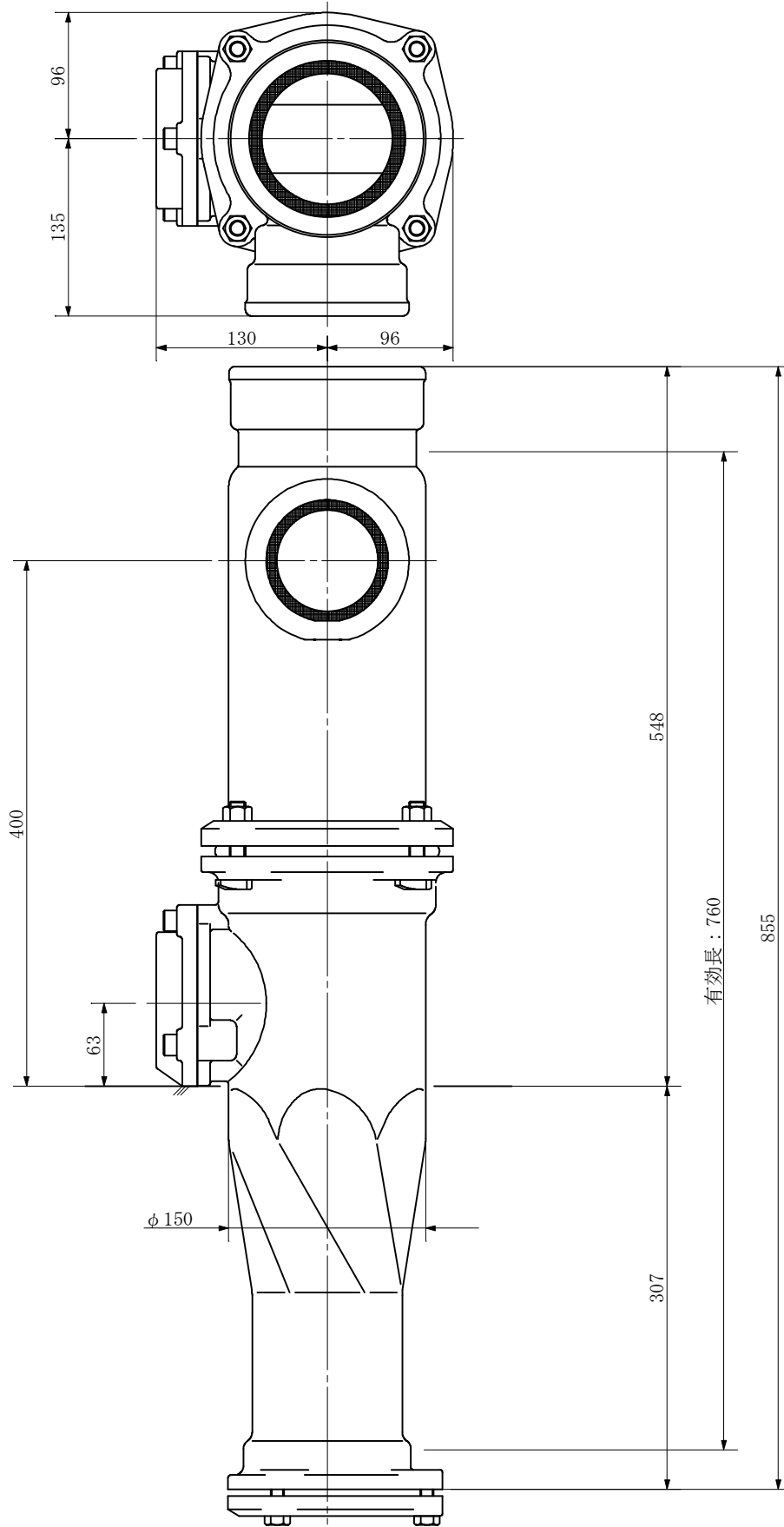
品名	ADスリム継手 RRタイプ 二段継手(H=360) 100A-80A(上)×80A(下) Bタイプ 受け口			図番	<WA8B36U>
製 図	積水化学工業 株式会社	年月日	2013.04	承認印	

品名 ADスリム継手 RRタイプ 二段継手(H=380)
100A-80A(上)×80A(下) Bタイプ 受け口



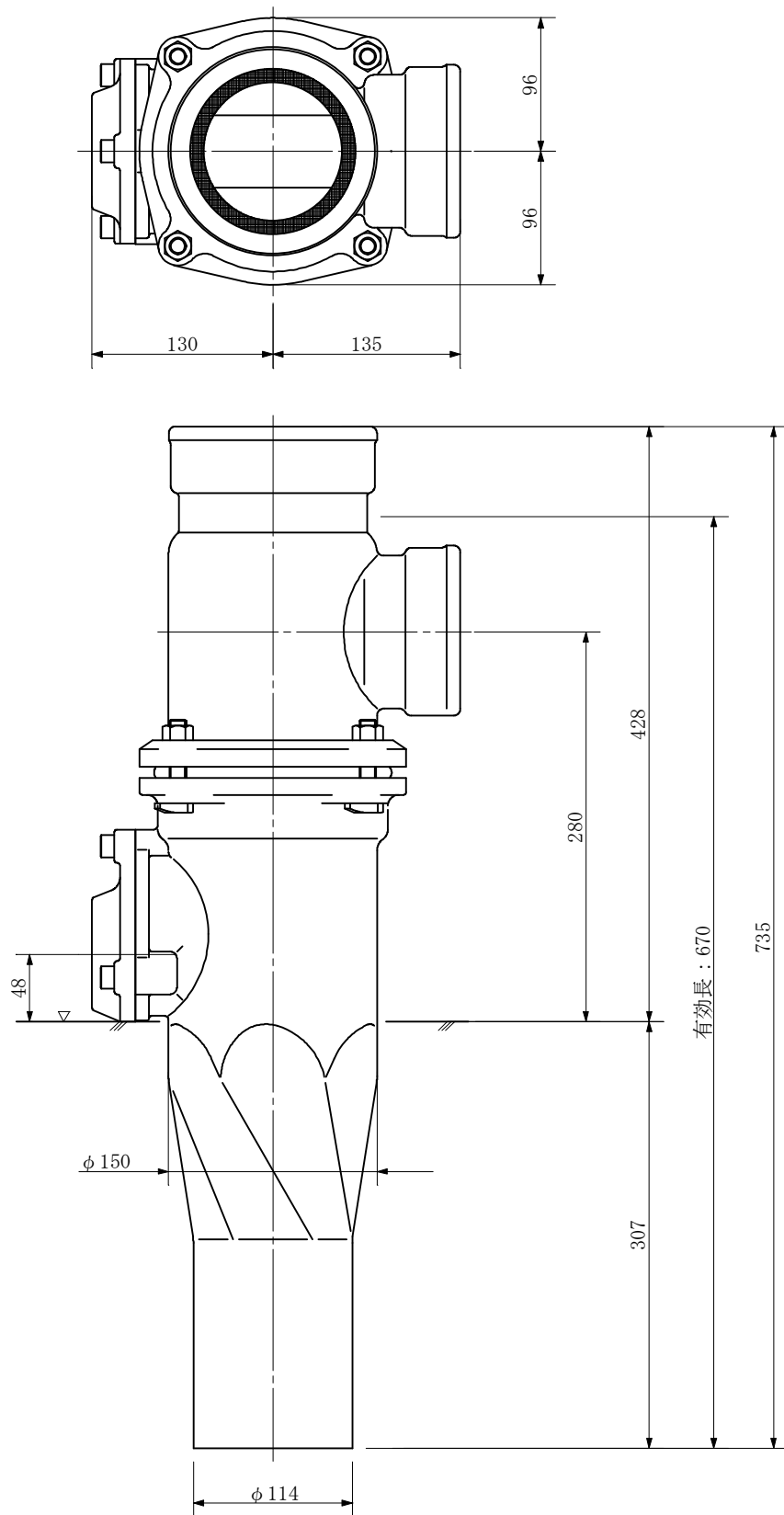
品名	ADスリム継手 RRタイプ 二段継手(H=380) 100A-80A(上)×80A(下) Bタイプ 受け口			図番	<WA8B38U>
製 図	積水化学工業 株式会社	年月日	2013.04	承認印	

品名 ADスリム継手 RRタイプ 二段継手(H=400)
100A-80A(上)×80A(下) Bタイプ 受け口



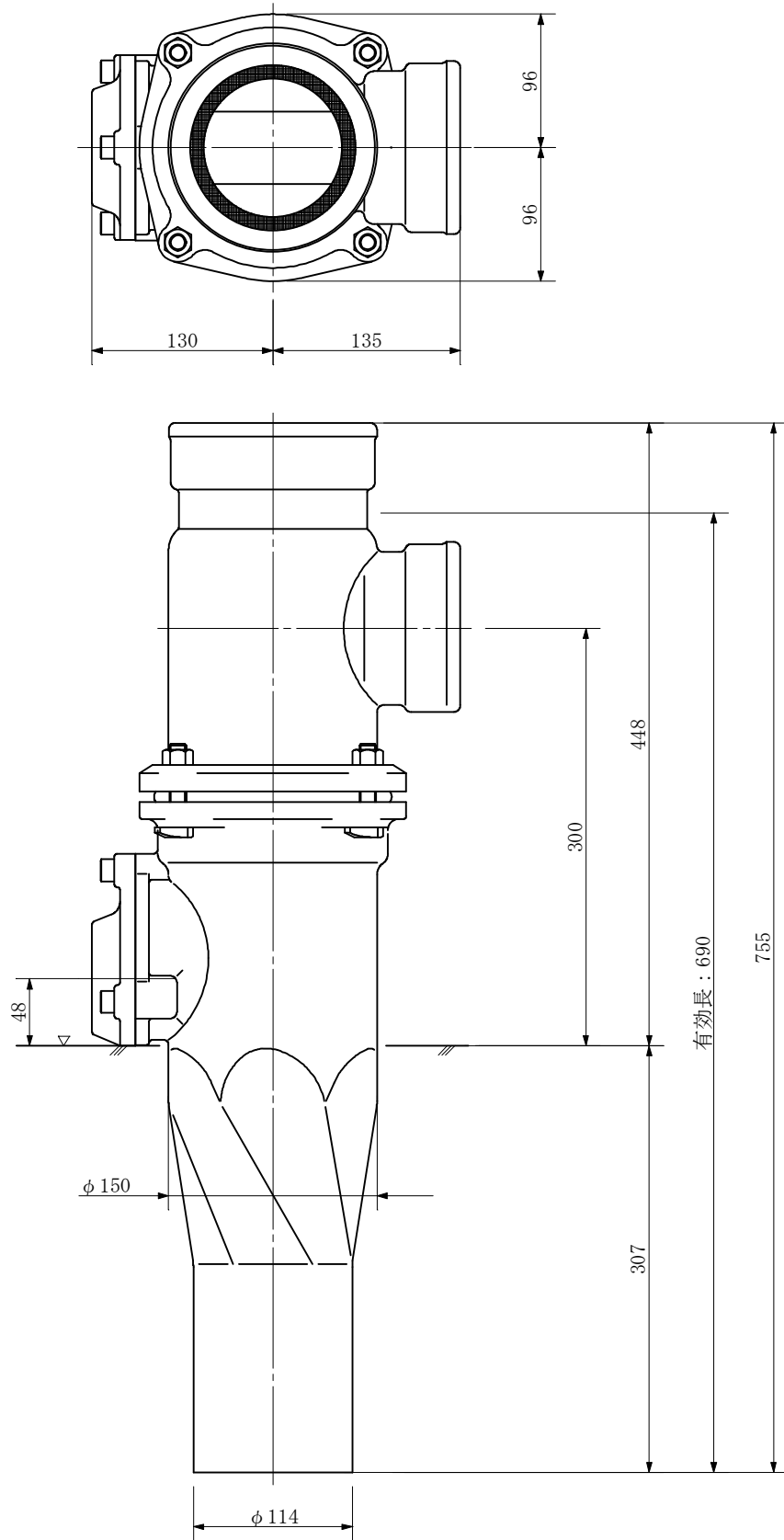
品名	ADスリム継手 RRタイプ 二段継手(H=400) 100A-80A(上)×80A(下) Bタイプ 受け口			図番	<WA8B40U>
製 図	積水化学工業 株式会社	年 月 日	2013.04	承認 印	

品名 ADスリム継手 RRタイプ 二段継手(H=280)
 100A-80A(上)×50A(下) Cタイプ 差し口



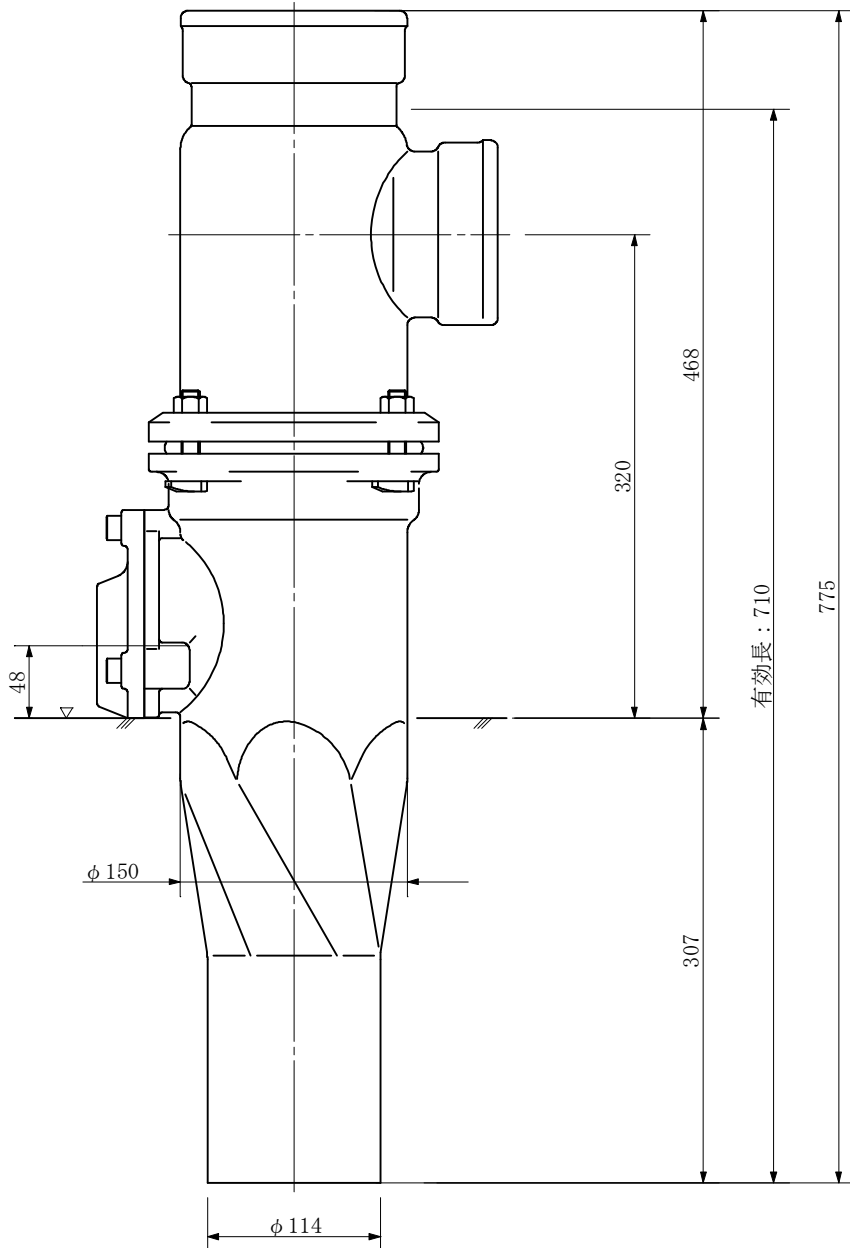
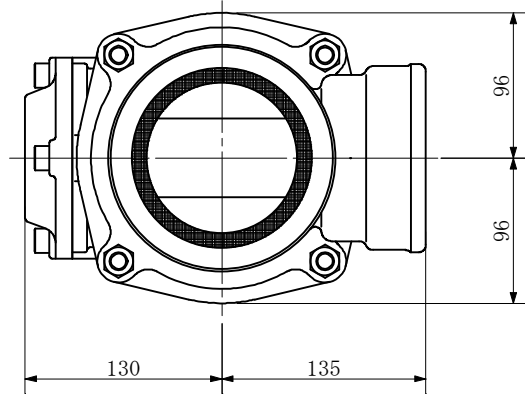
品名	ADスリム継手 RRタイプ 二段継手(H=280) 100A-80A(上)×50A(下) Cタイプ 差し口		図番	<WA5C28S>
製 図	積水化学工業 株式会社	年 月 日	2013.04	承認 印

品名 ADスリム継手 RRタイプ 二段継手(H=300)
100A-80A(上)×50A(下) Cタイプ 差し口



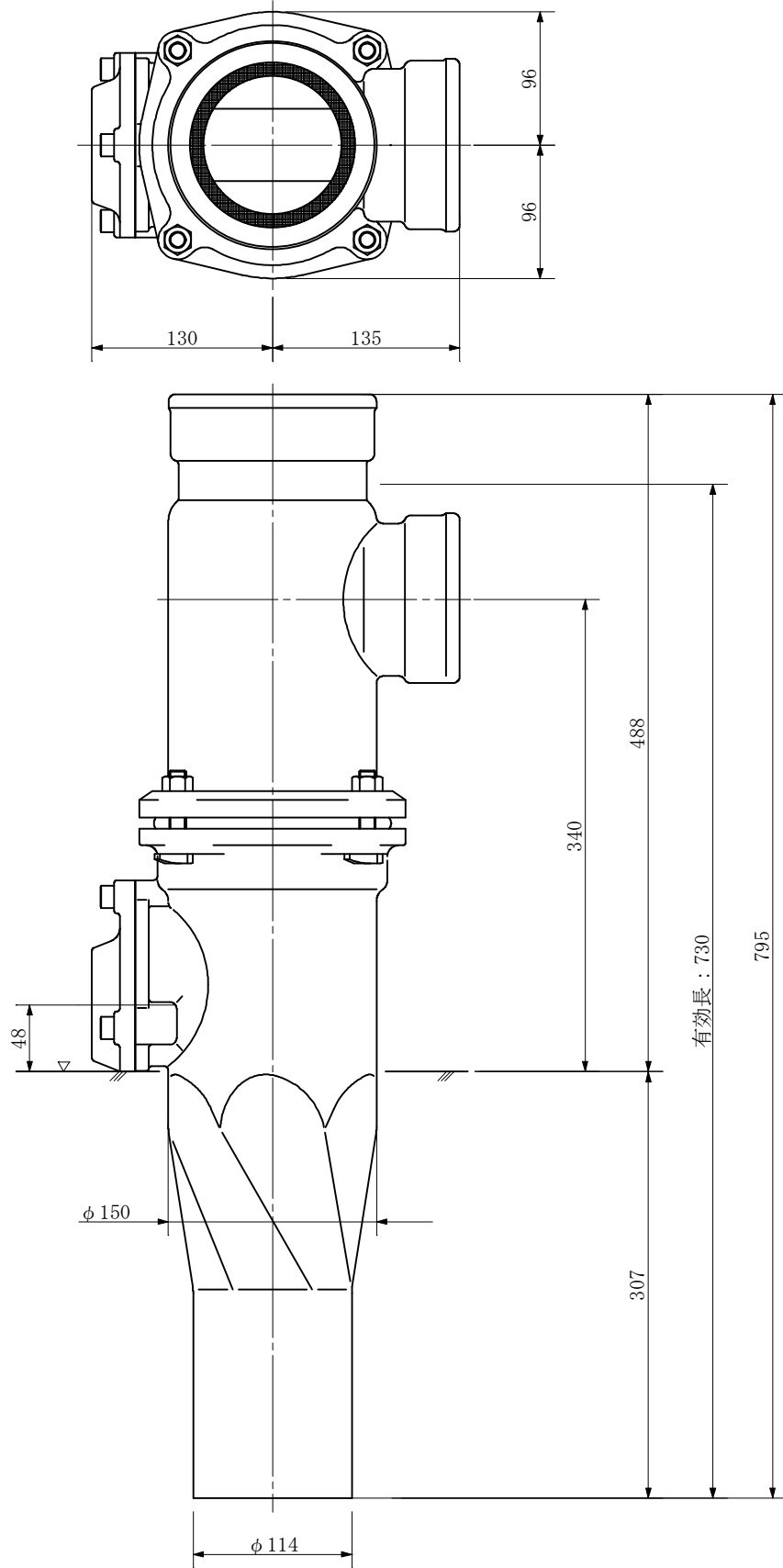
品名	ADスリム継手 RRタイプ 二段継手(H=300) 100A-80A(上)×50A(下) Cタイプ 差し口			図番	<WA5C30S>
製 図	積水化学工業 株式会社	年 月 日	2013.04	承認 印	

品名 ADスリム継手 RRタイプ 二段継手(H=320)
 100A-80A(上)×50A(下) Cタイプ 差し口



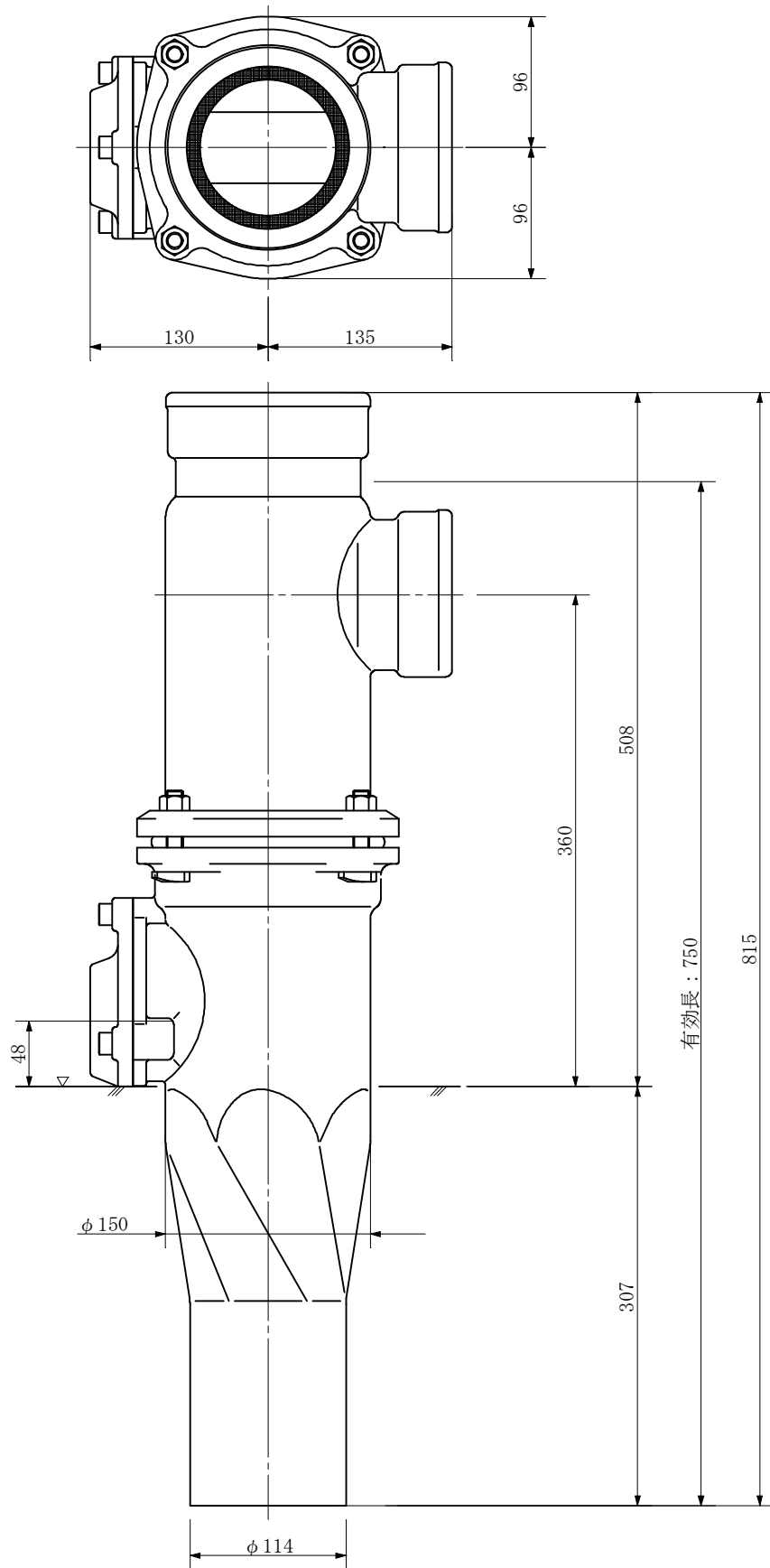
品名	ADスリム継手 RRタイプ 二段継手(H=320) 100A-80A(上)×50A(下) Cタイプ 差し口	図番	<WA5C32S>	
製 図	積水化学工業 株式会社	年 月 日	2013.04	承認印

品名 ADスリム継手 RRタイプ 二段継手(H=340)
100A-80A(上)×50A(下) Cタイプ 差し口



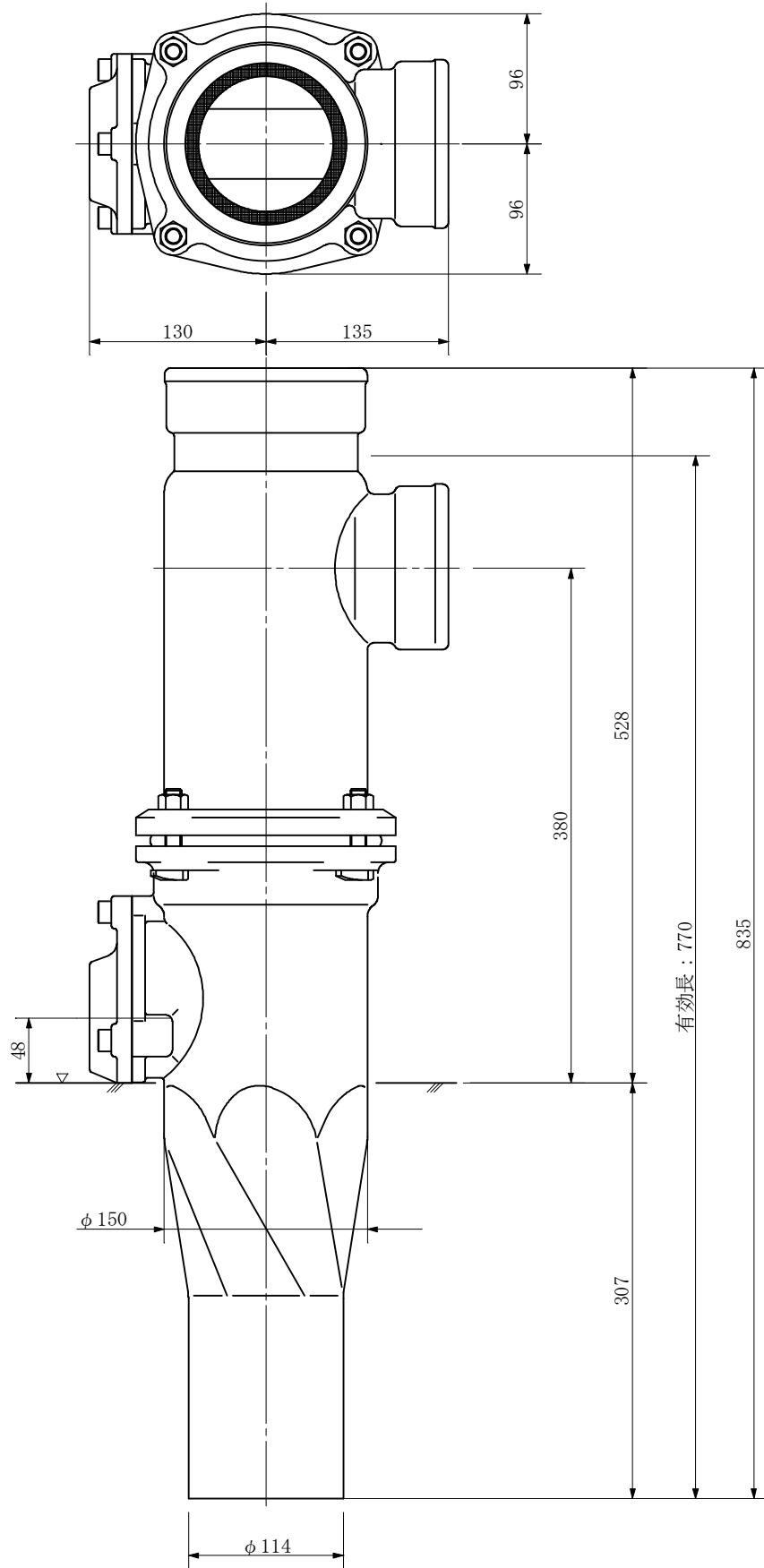
品名	ADスリム継手 RRタイプ 二段継手(H=340) 100A-80A(上)×50A(下) Cタイプ 差し口			図番	<WA5C34S>
製 図	積水化学工業 株式会社	年月日	2013.04	承認印	

品名 ADスリム継手 RRタイプ 二段継手(H=360)
100A-80A(上)×50A(下) Cタイプ 差し口



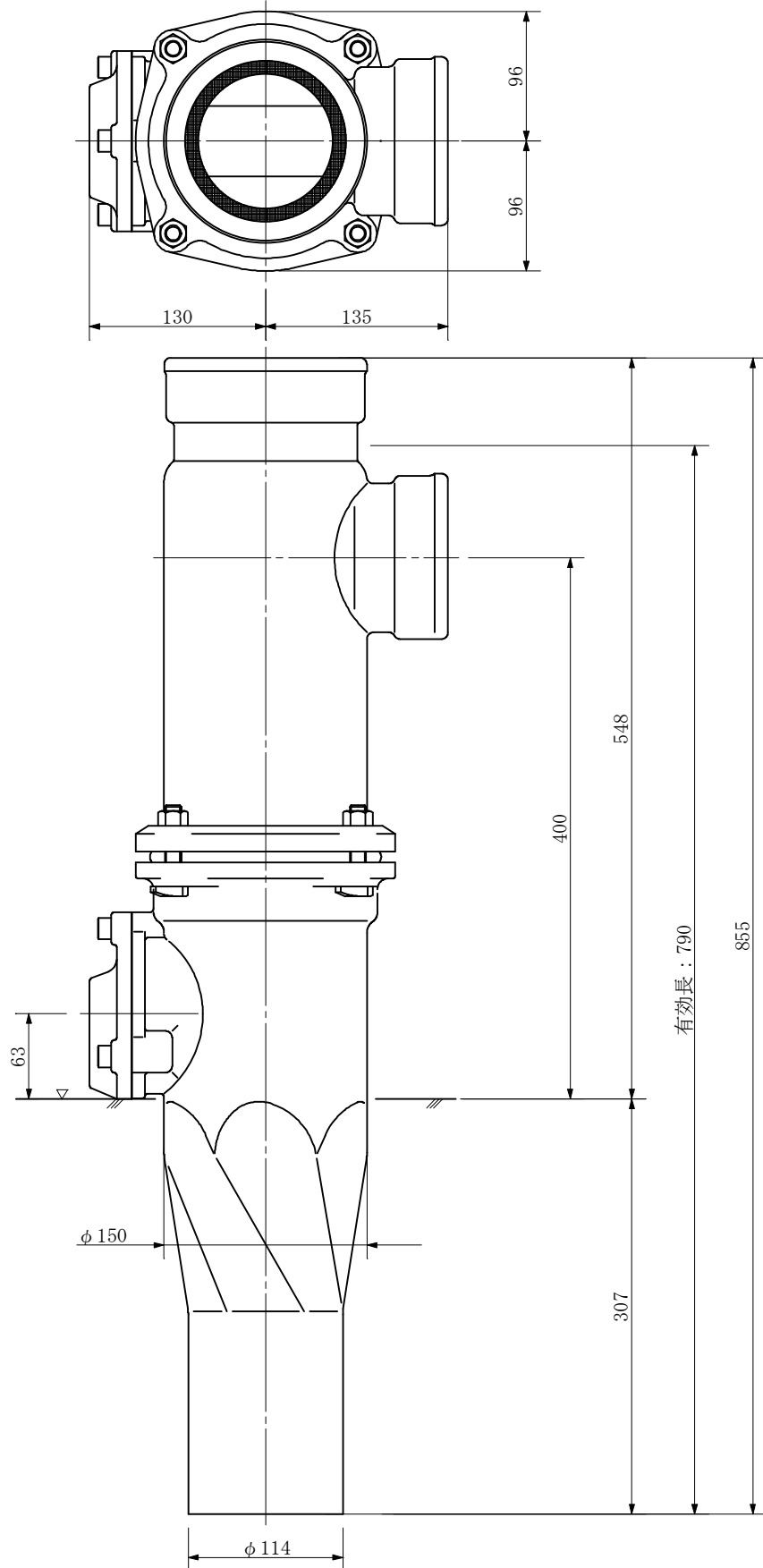
品名	ADスリム継手 RRタイプ 二段継手(H=360) 100A-80A(上)×50A(下) Cタイプ 差し口			図番	<WA5C36S>
製 図	積水化学工業 株式会社	年 月 日	2013.04	承認 印	

品名 ADスリム継手 RRタイプ 二段継手(H=380)
100A-80A(上)×50A(下) Cタイプ 差し口



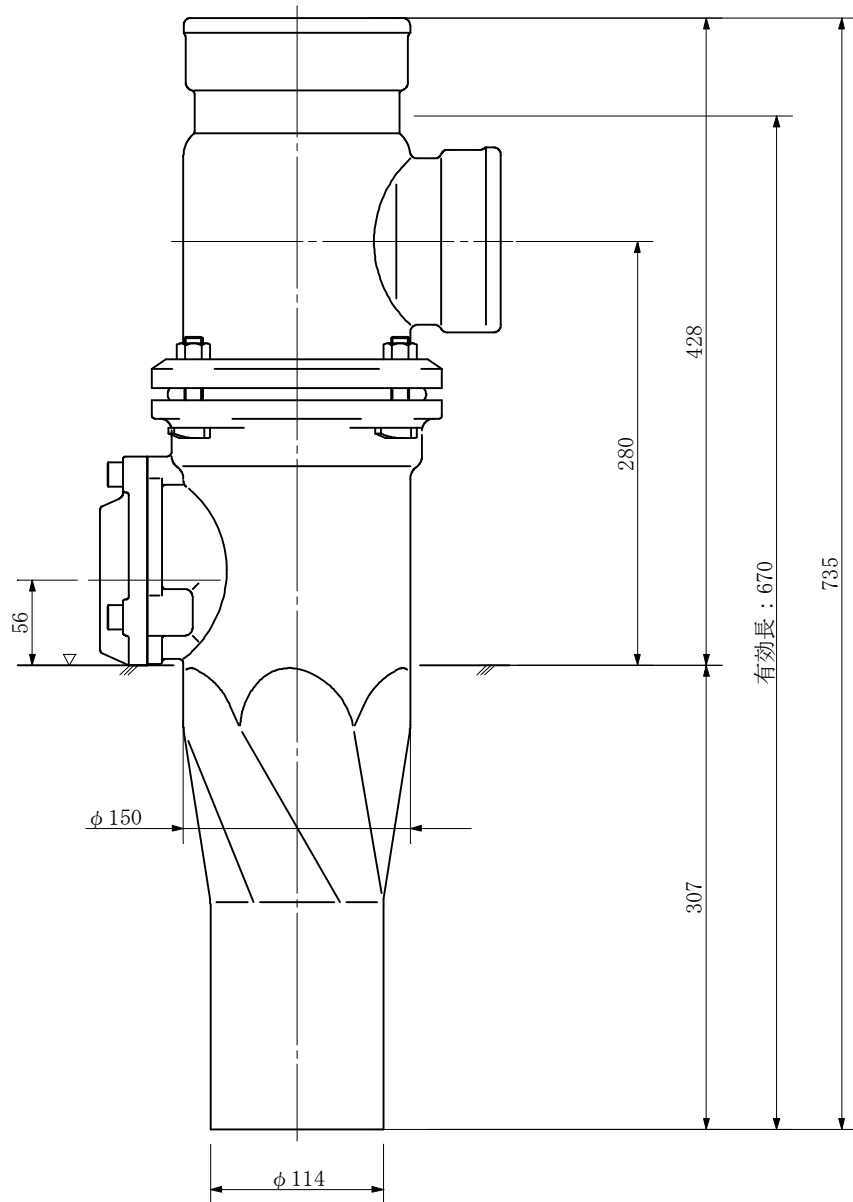
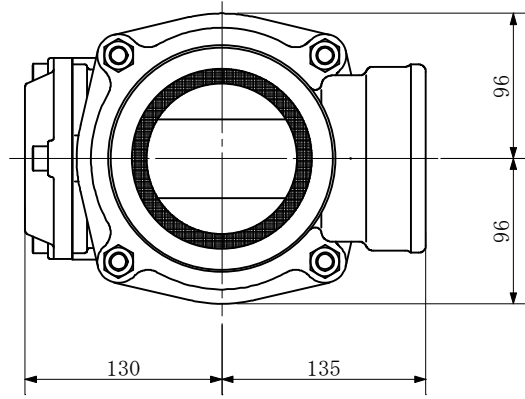
品名	ADスリム継手 RRタイプ 二段継手(H=380) 100A-80A(上)×50A(下) Cタイプ 差し口			図番	<WA5C38S>
製 図	積水化学工業 株式会社	年 月 日	2013.04	承認 印	

品名 ADスリム継手 RRタイプ 二段継手(H=400)
100A-80A(上)×50A(下) Cタイプ 差し口



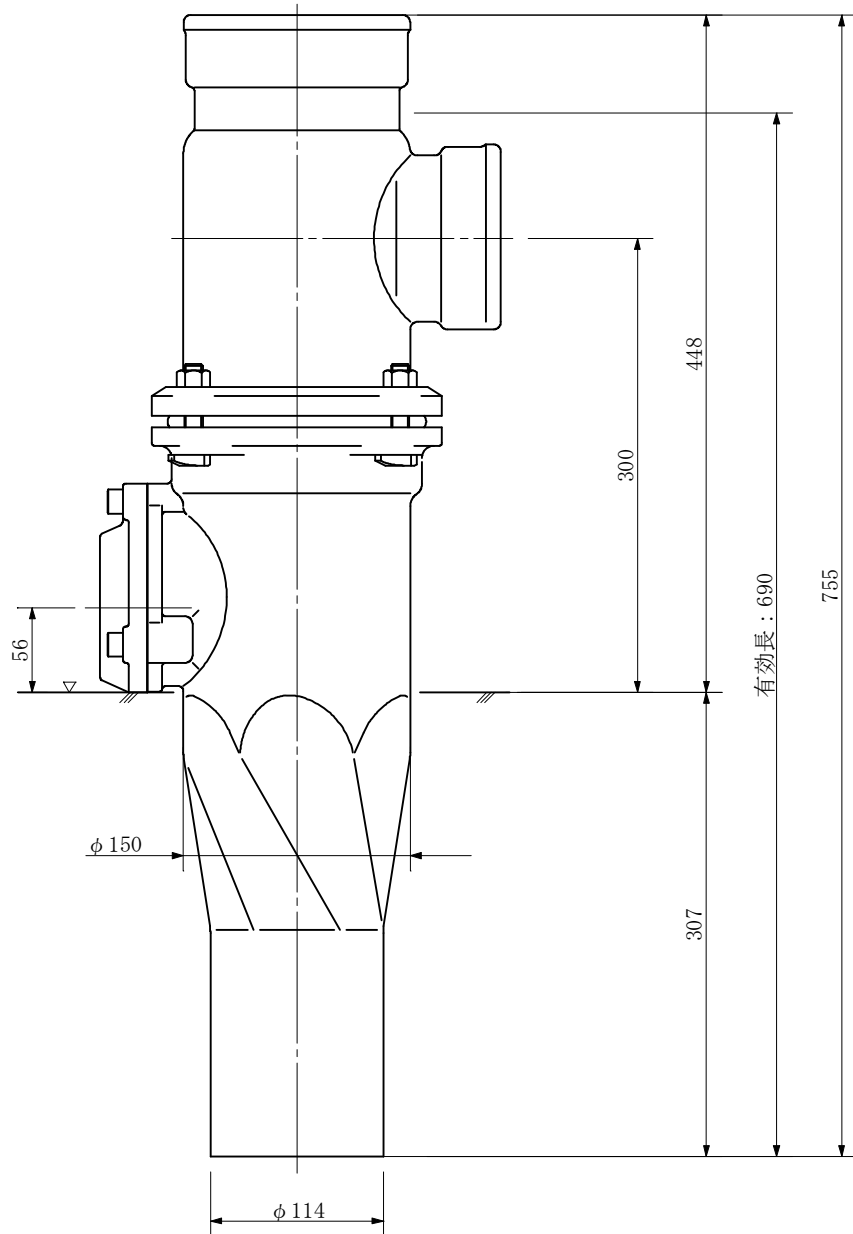
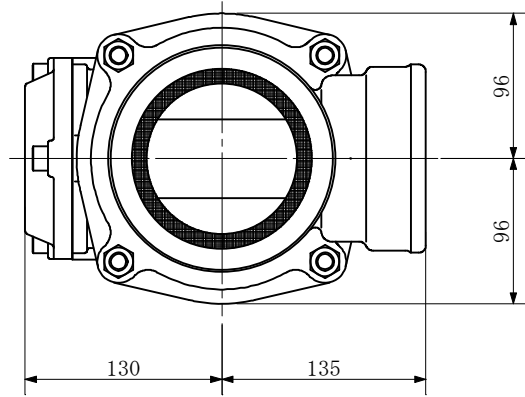
品名	ADスリム継手 RRタイプ 二段継手(H=400) 100A-80A(上)×50A(下) Cタイプ 差し口			図番	<WA5C40S>
製 図	積水化学工業 株式会社	年 月 日	2013.04	承認 印	

品名 ADスリム継手 RRタイプ 二段継手(H=280)
100A-80A(上)×65A(下) Cタイプ 差し口



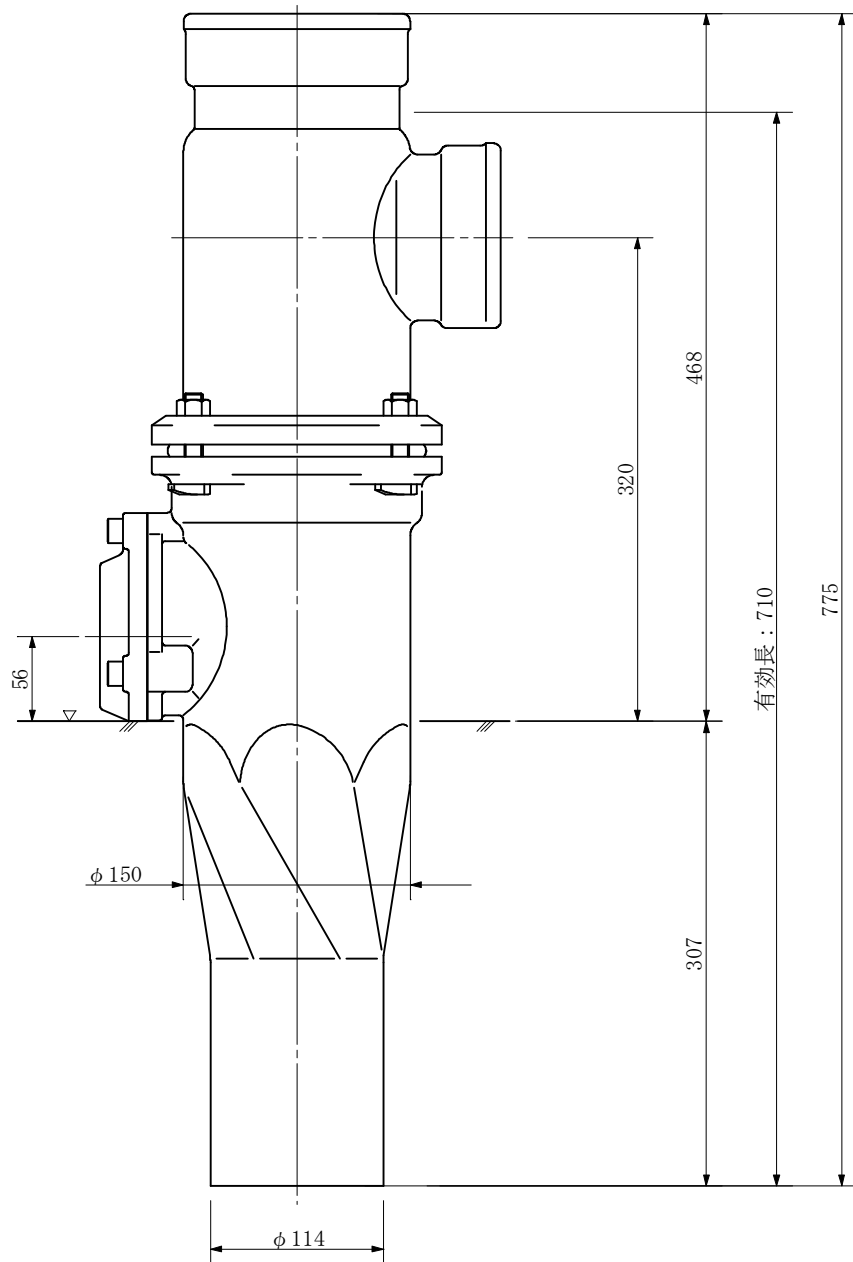
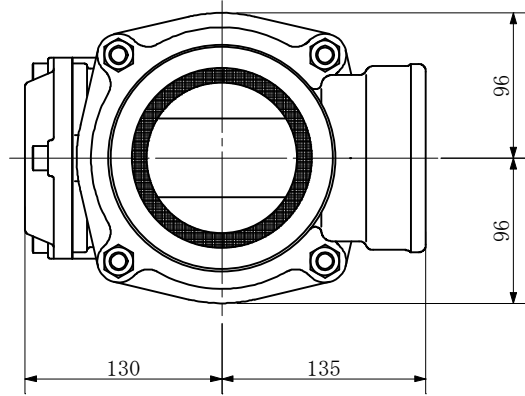
品名	ADスリム継手 RRタイプ 二段継手(H=280) 100A-80A(上)×65A(下) Cタイプ 差し口		図番	<WA6C28S>
製 図	積水化学工業 株式会社	年 月 日	2013.04	承認 印

品名 ADスリム継手 RRタイプ 二段継手(H=300)
 100A-80A(上)×65A(下) Cタイプ 差し口



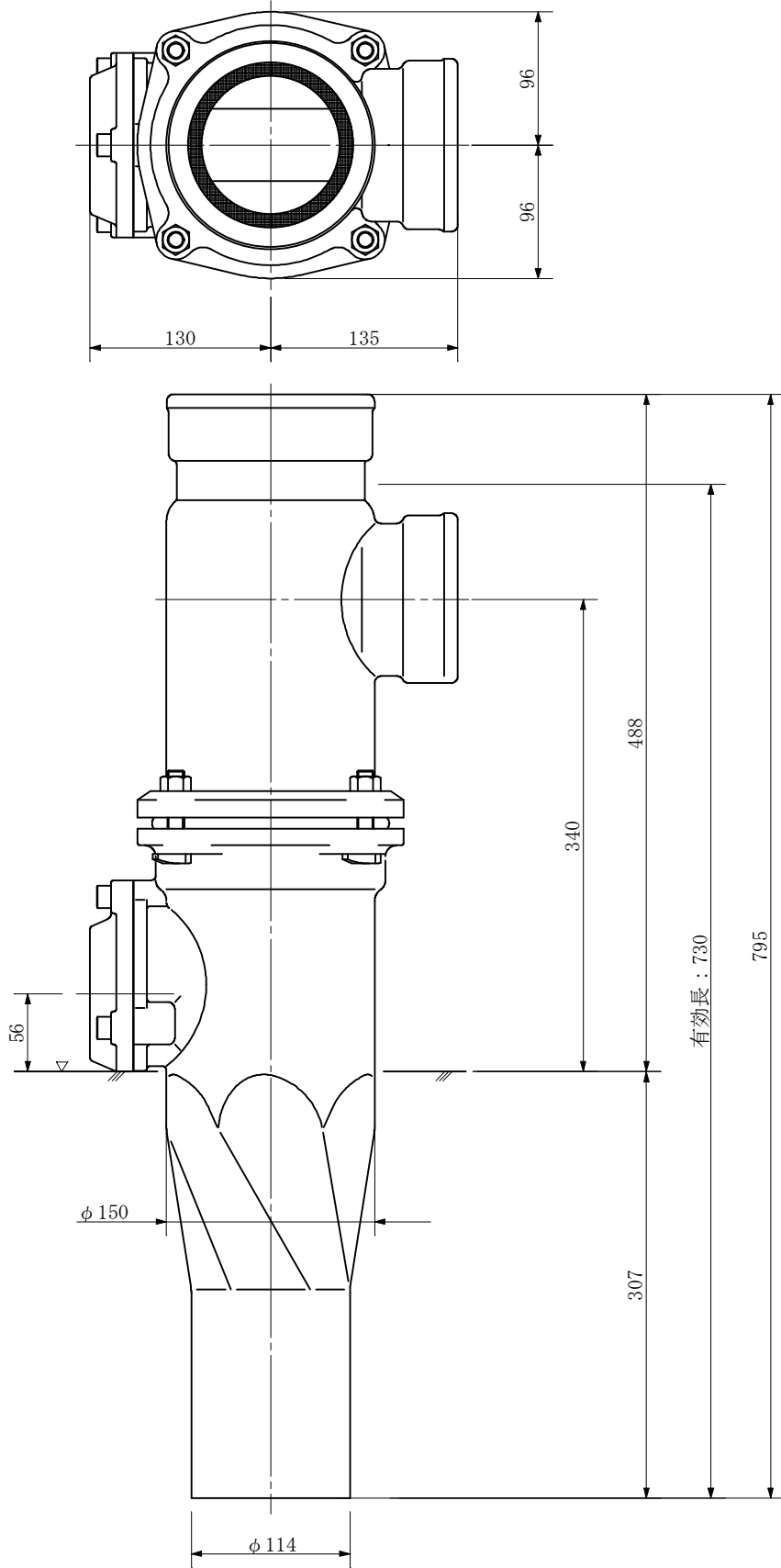
品名	ADスリム継手 RRタイプ 二段継手(H=300) 100A-80A(上)×65A(下) Cタイプ 差し口			図番	<WA6C30S>
製 図	積水化学工業 株式会社	年月日	2013.04	承認印	

品名 ADスリム継手 RRタイプ 二段継手(H=320)
100A-80A(上)×65A(下) Cタイプ 差し口



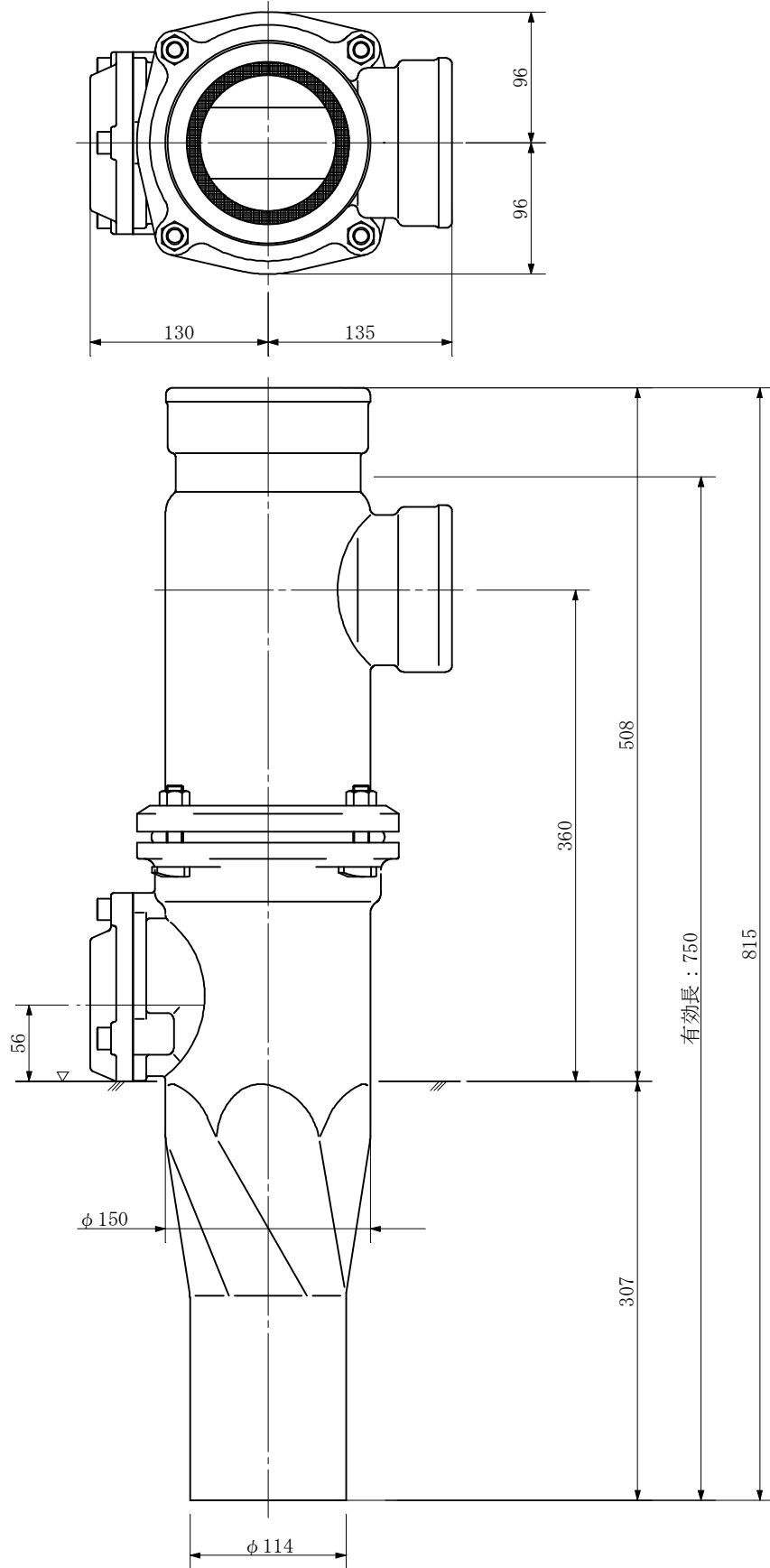
品名	ADスリム継手 RRタイプ 二段継手(H=320) 100A-80A(上)×65A(下) Cタイプ 差し口			図番	<WA6C32S>
製 図	積水化学工業 株式会社	年 月 日	2013.04	承認 印	

品名 ADスリム継手 RRタイプ 二段継手(H=340)
100A-80A(上)×65A(下) Cタイプ 差し口



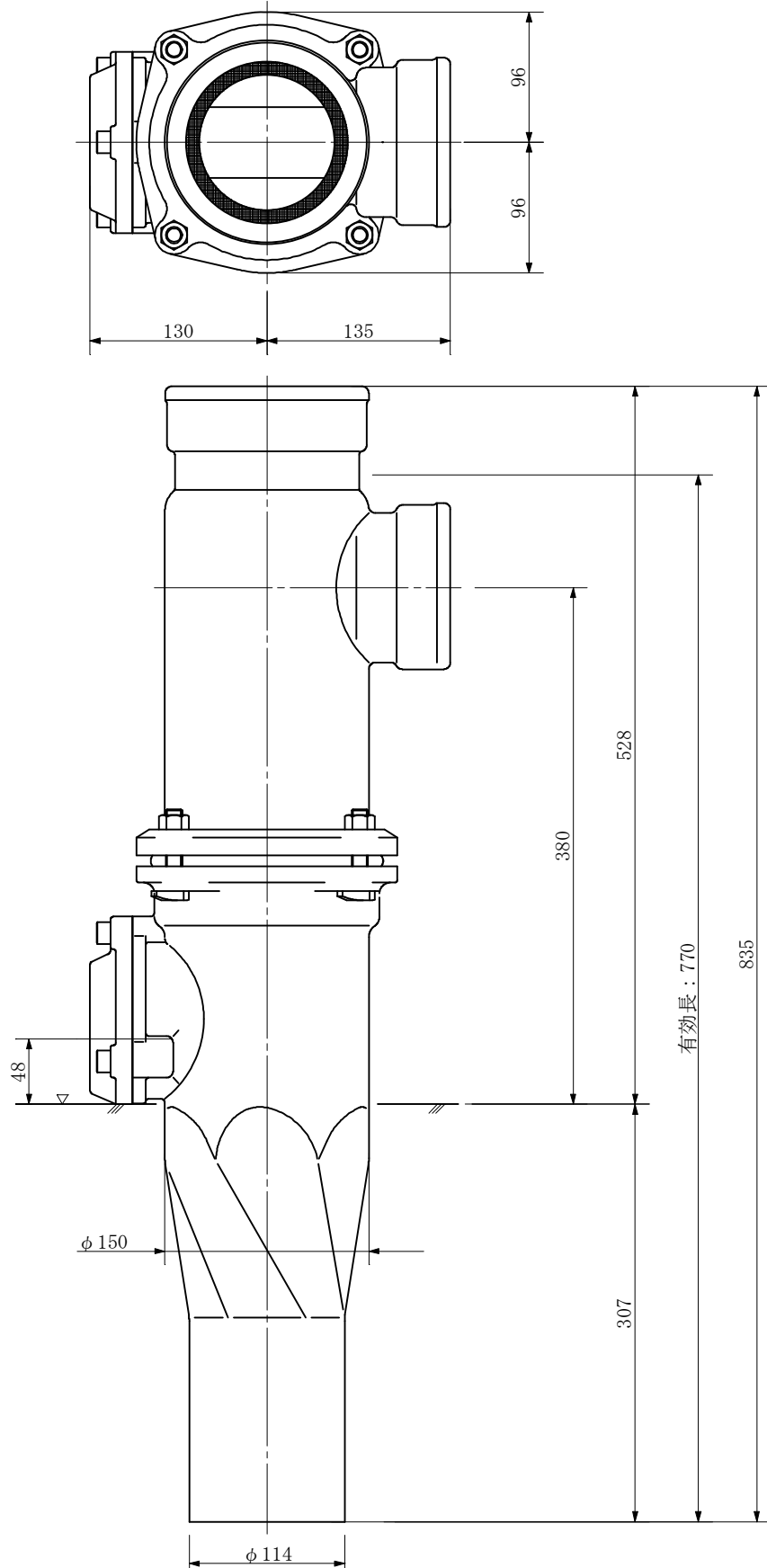
品名	ADスリム継手 RRタイプ 二段継手(H=340) 100A-80A(上)×65A(下) Cタイプ 差し口		図番	<WA6C34S>
製 図	積水化学工業 株式会社	年 月 日	2013.04	承認 印

品名 ADスリム継手 RRタイプ 二段継手(H=360)
 100A-80A(上)×65A(下) Cタイプ 差し口



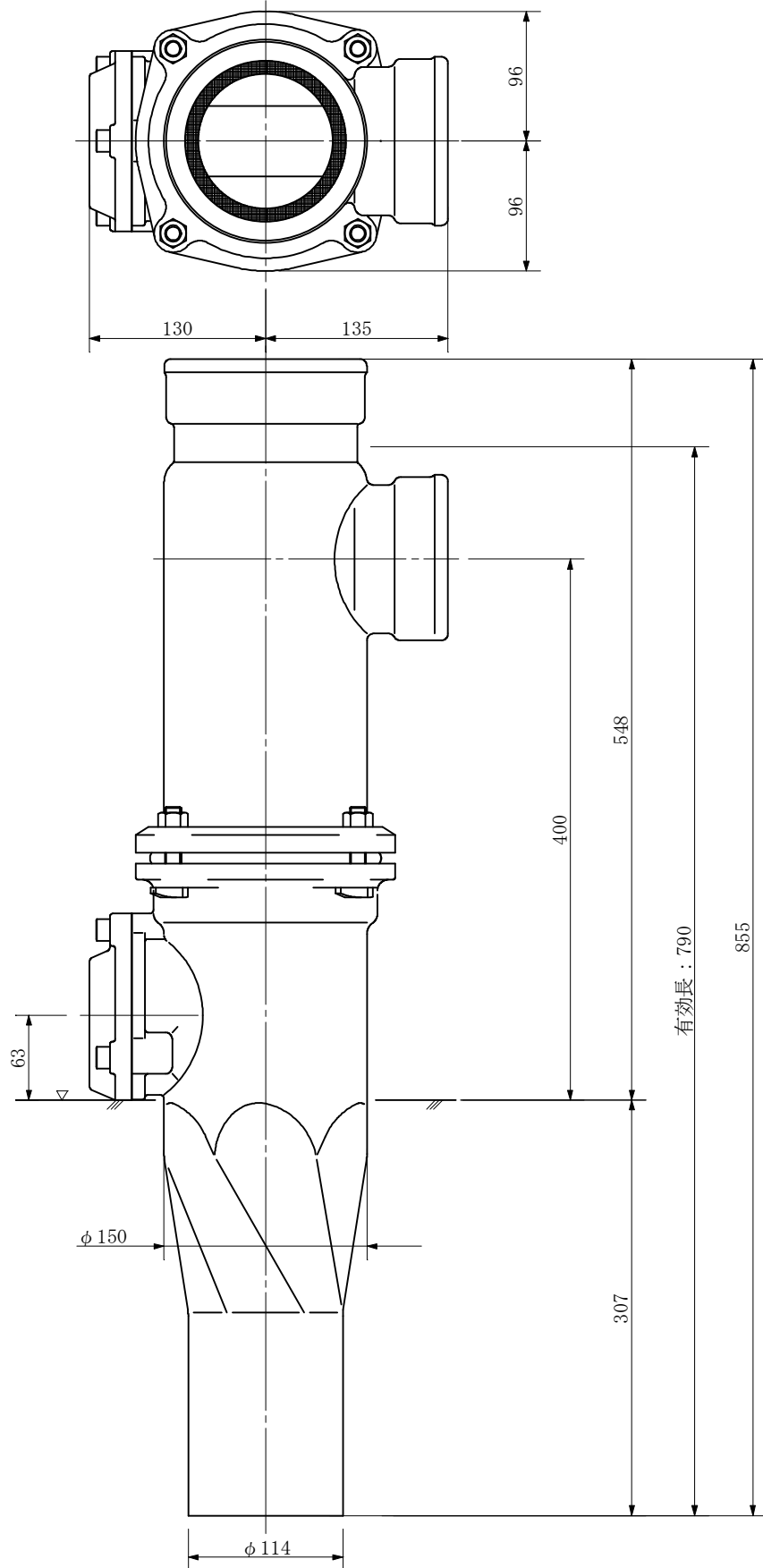
品名	ADスリム継手 RRタイプ 二段継手(H=360) 100A-80A(上)×65A(下) Cタイプ 差し口			図番	<WA6C36S>
製 図	積水化学工業 株式会社	年 月 日	2013.04	承認印	

品名 ADスリム継手 RRタイプ 二段継手(H=380)
100A-80A(上)×65A(下) Cタイプ 差し口



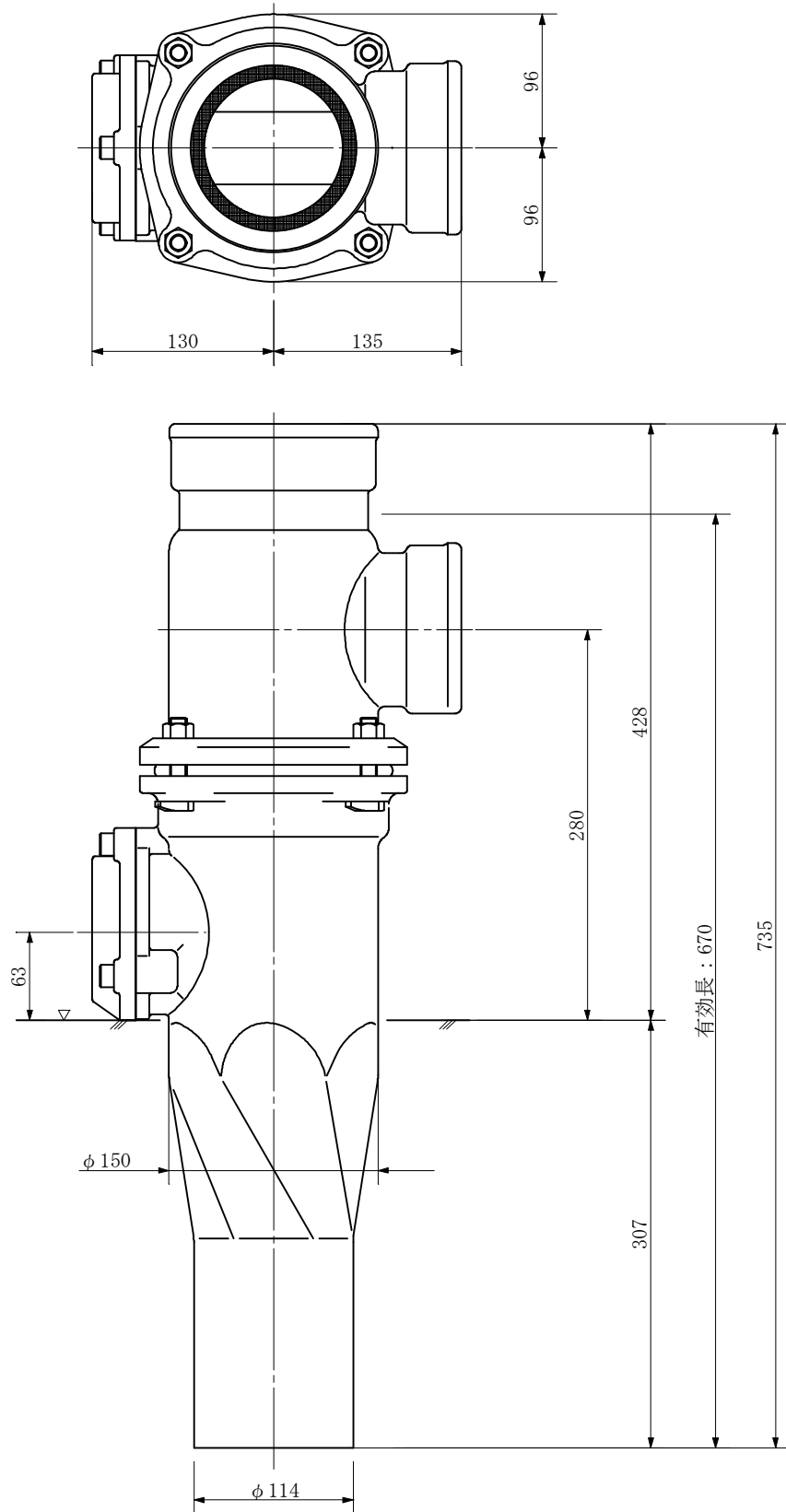
品名	ADスリム継手 RRタイプ 二段継手(H=380) 100A-80A(上)×65A(下) Cタイプ 差し口		図番	<WA6C38S>
製 図	積水化学工業 株式会社	年 月 日	2013.04	承認 印

品名 ADスリム継手 RRタイプ 二段継手(H=400)
100A-80A(上)×65A(下) Cタイプ 差し口



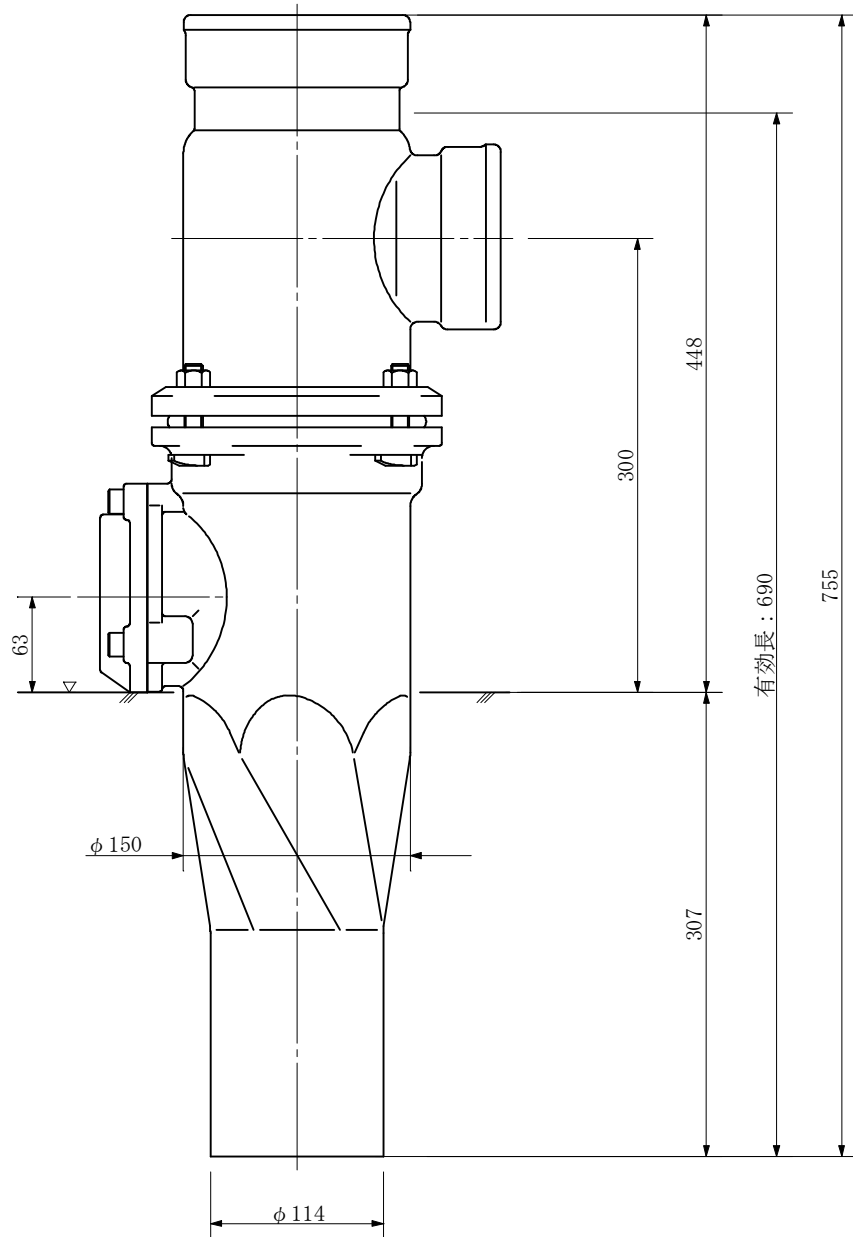
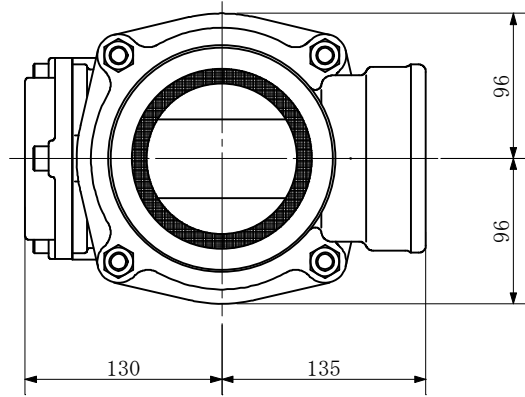
品名	ADスリム継手 RRタイプ 二段継手(H=400) 100A-80A(上)×65A(下) Cタイプ 差し口			図番	<WA6C40S>
製 図	積水化学工業 株式会社	年 月 日	2013.04	承認 印	

品名 ADスリム継手 RRタイプ 二段継手(H=280)
 100A-80A(上)×80A(下) Cタイプ 差し口



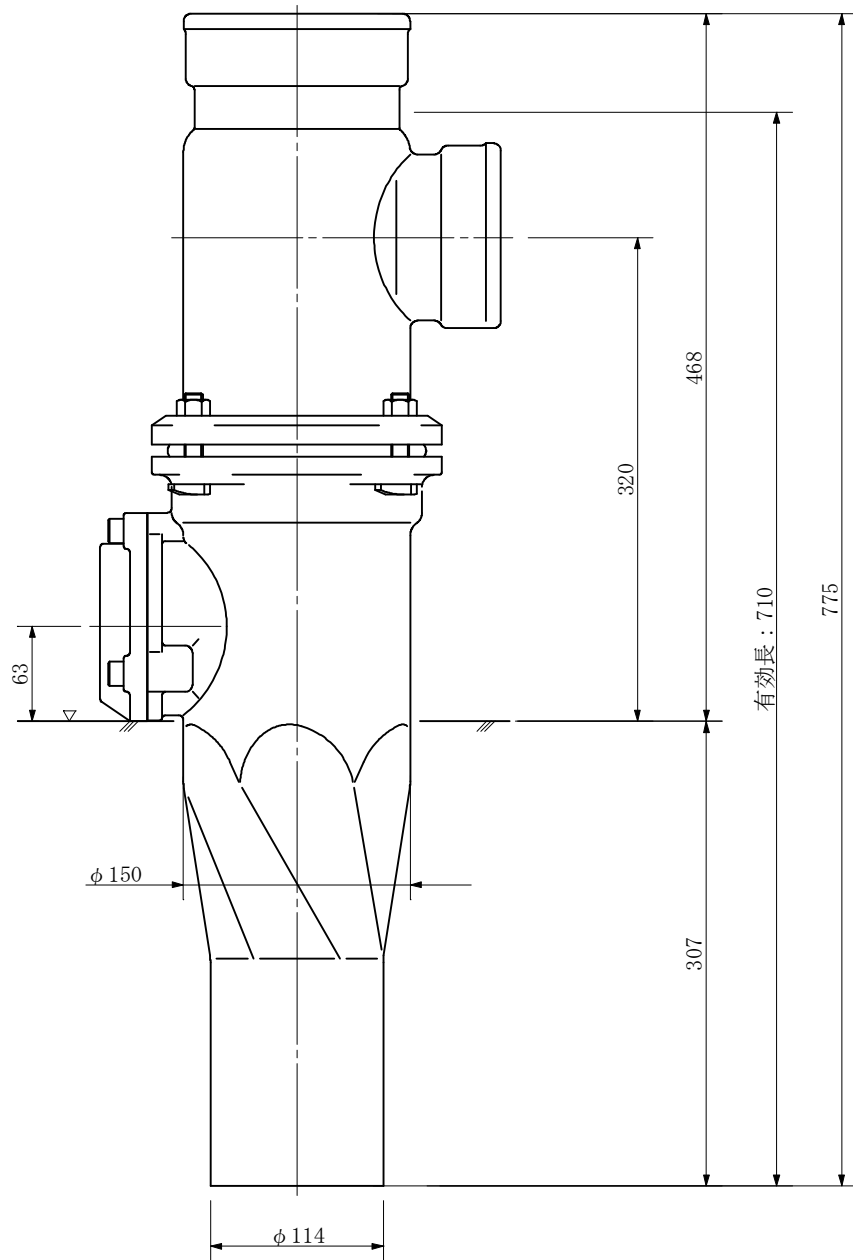
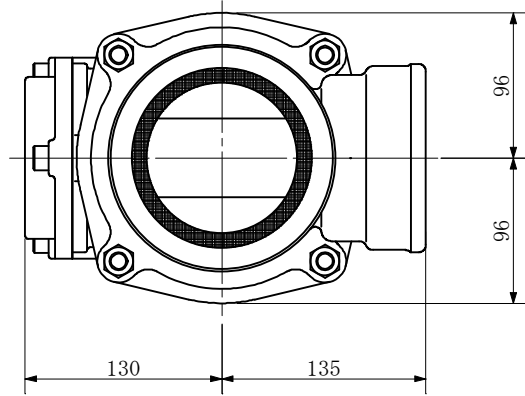
品名	ADスリム継手 RRタイプ 二段継手(H=280) 100A-80A(上)×80A(下) Cタイプ 差し口		図番	<WA8C28S>
製 図	積水化学工業 株式会社	年 月 日	2013.04	承認 印

品名 ADスリム継手 RRタイプ 二段継手(H=300)
 100A-80A(上)×80A(下) Cタイプ 差し口



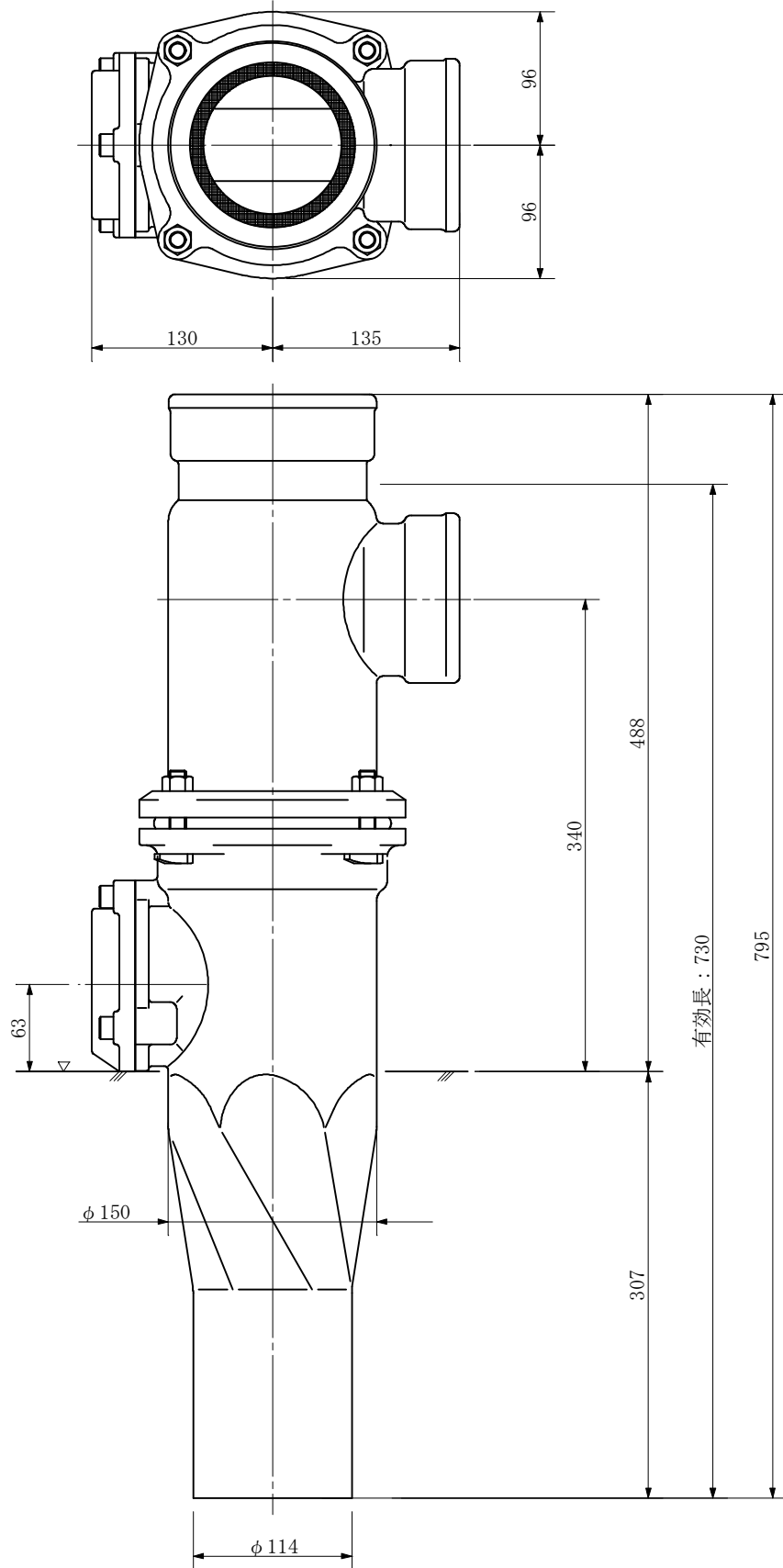
品名	ADスリム継手 RRタイプ 二段継手(H=300) 100A-80A(上)×80A(下) Cタイプ 差し口			図番	<WA8C30S>
製 図	積水化学工業 株式会社	年 月 日	2013.04	承認 印	

品名 ADスリム継手 RRタイプ 二段継手(H=320)
100A-80A(上)×80A(下) Cタイプ 差し口



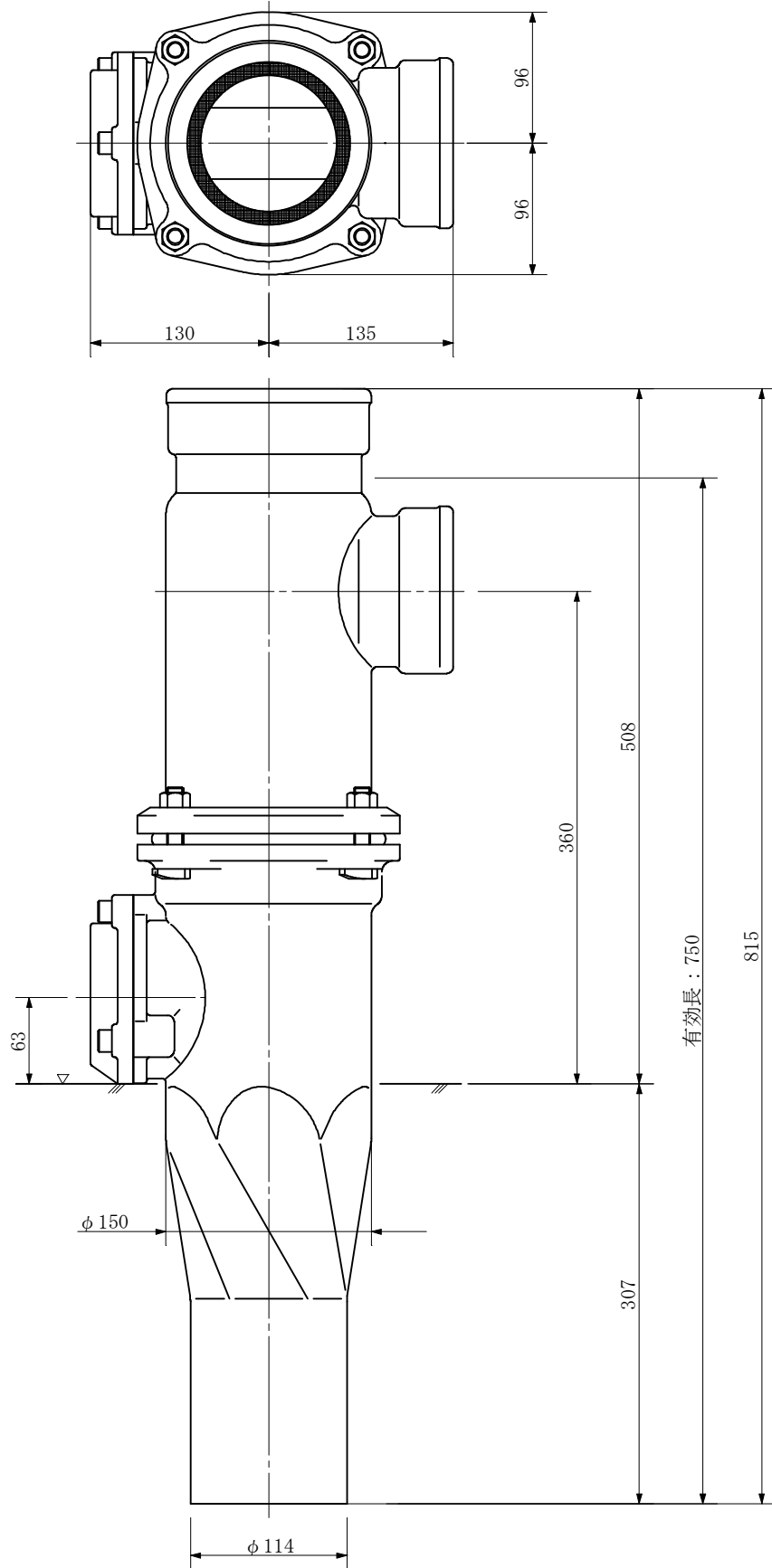
品名	ADスリム継手 RRタイプ 二段継手(H=320) 100A-80A(上)×80A(下) Cタイプ 差し口	図番	<WA8C32S>	
製 図	積水化学工業 株式会社	年 月 日	2013.04	承認 印

品名 ADスリム継手 RRタイプ 二段継手(H=340)
 100A-80A(上)×80A(下) Cタイプ 差し口



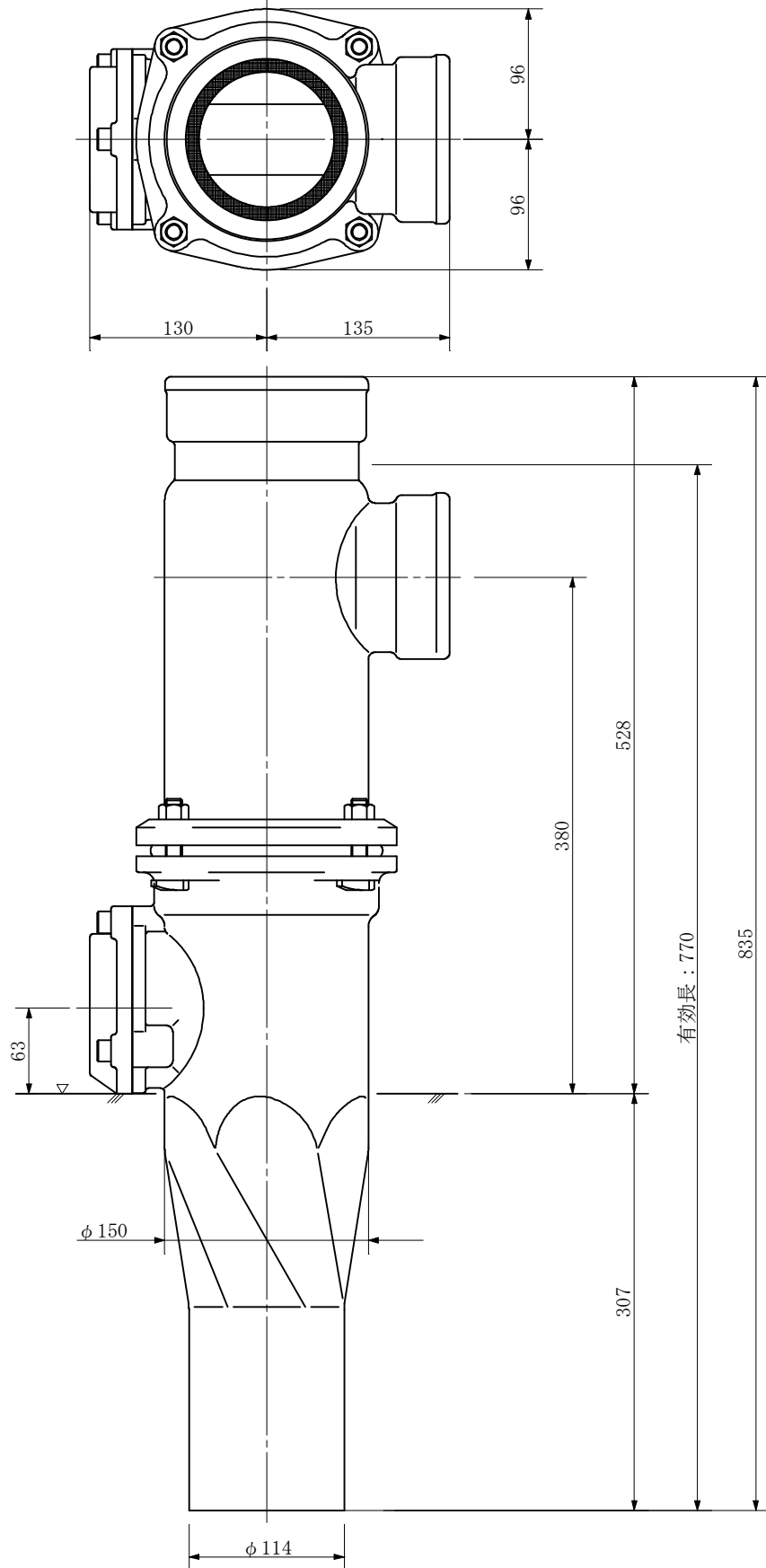
品名	ADスリム継手 RRタイプ 二段継手(H=340) 100A-80A(上)×80A(下) Cタイプ 差し口			図番	<WA8C34S>
製 図	積水化学工業 株式会社	年 月 日	2013.04	承認 印	

品名 ADスリム継手 RRタイプ 二段継手(H=360)
100A-80A(上)×80A(下) Cタイプ 差し口



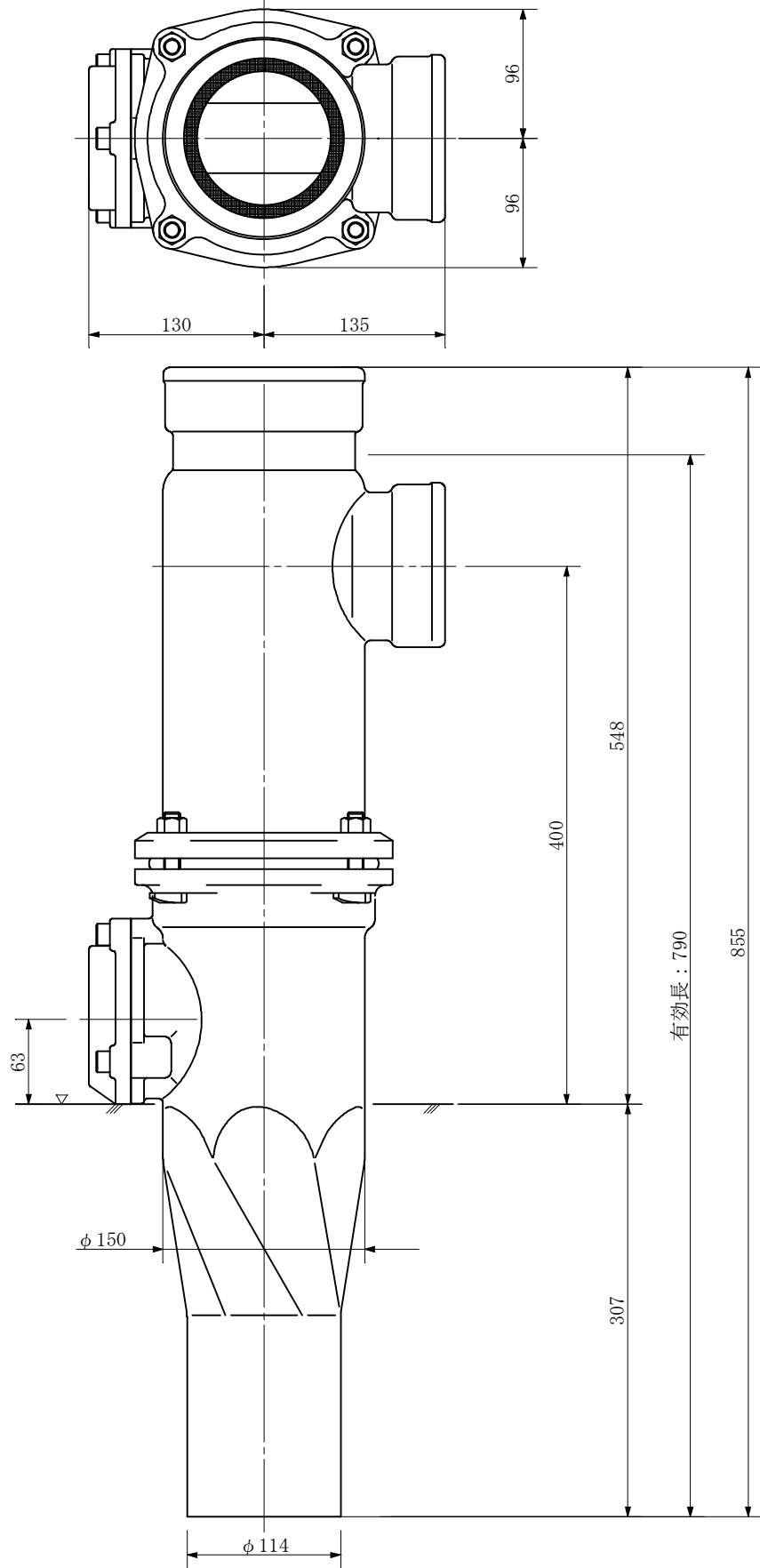
品名	ADスリム継手 RRタイプ 二段継手(H=360) 100A-80A(上)×80A(下) Cタイプ 差し口			図番	<WA8C36S>
製 図	積水化学工業 株式会社	年 月 日	2013.04	承認印	

品名 ADスリム継手 RRタイプ 二段継手(H=380)
100A-80A(上)×80A(下) Cタイプ 差し口



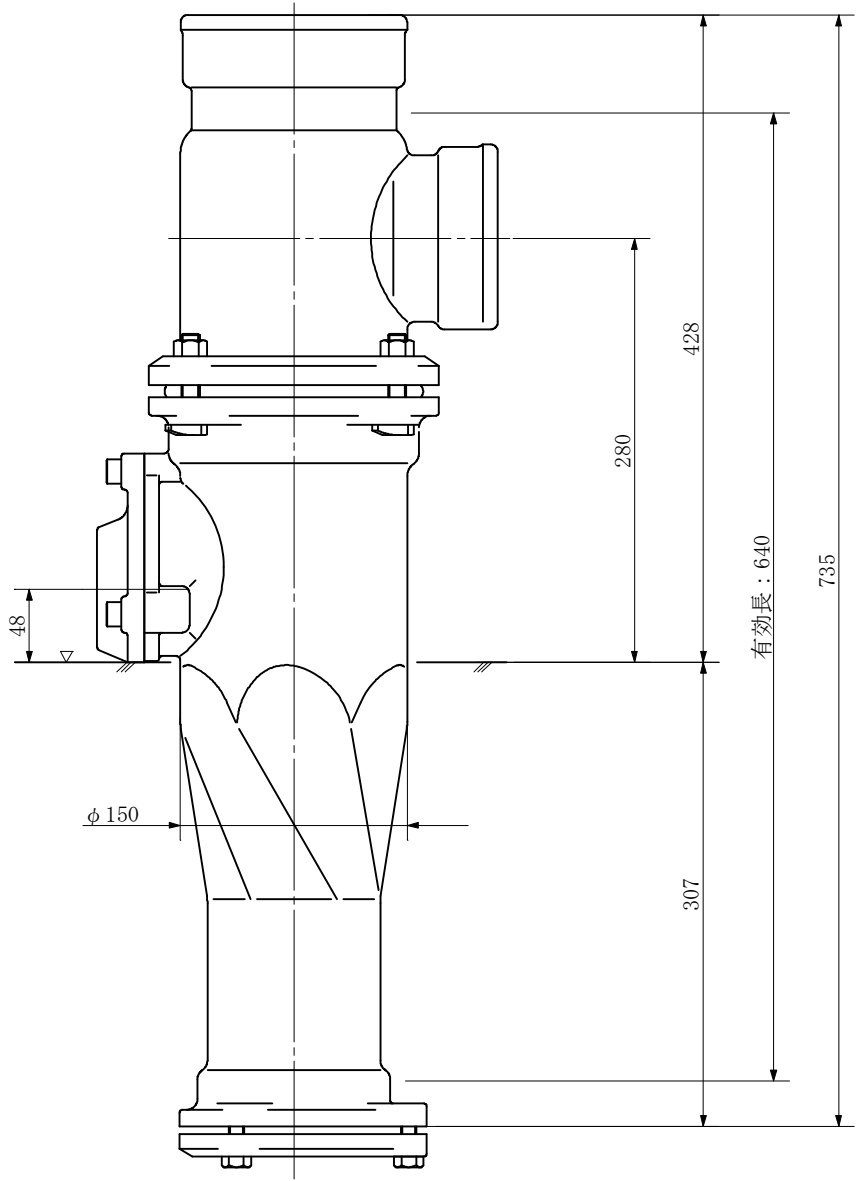
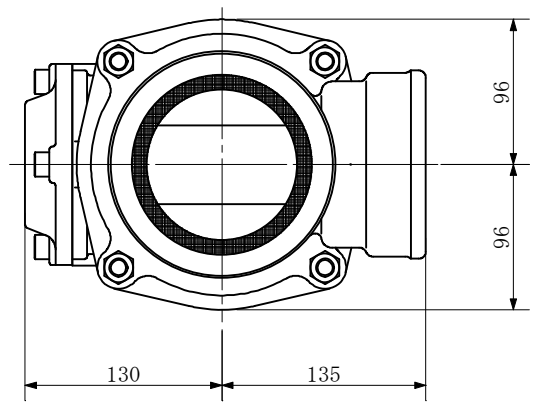
品名	ADスリム継手 RRタイプ 二段継手(H=380) 100A-80A(上)×80A(下) Cタイプ 差し口			図番	<WA8C38S>
製 図	積水化学工業 株式会社	年 月 日	2013.04	承認 印	

品名 ADスリム継手 RRタイプ 二段継手(H=400)
100A-80A(上)×80A(下) Cタイプ 差し口



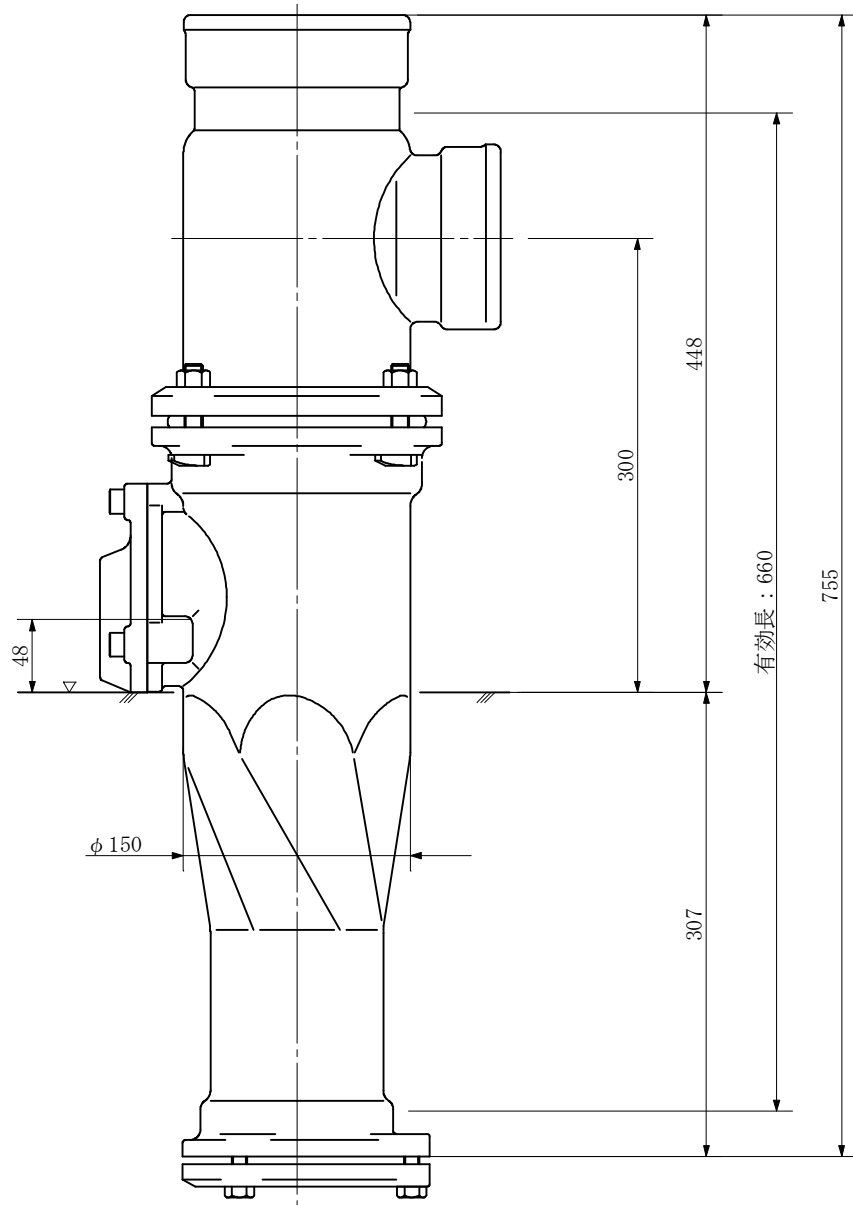
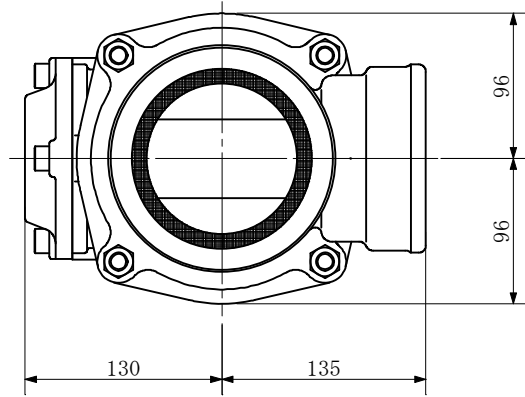
品名	ADスリム継手 RRタイプ 二段継手(H=400) 100A-80A(上)×80A(下) Cタイプ 差し口			図番	<WA8C40S>
製 図	積水化学工業 株式会社	年 月 日	2013.04	承認 印	

品名 ADスリム継手 RRタイプ 二段継手(H=280)
 100A-80A(上)×50A(下) Cタイプ 受け口



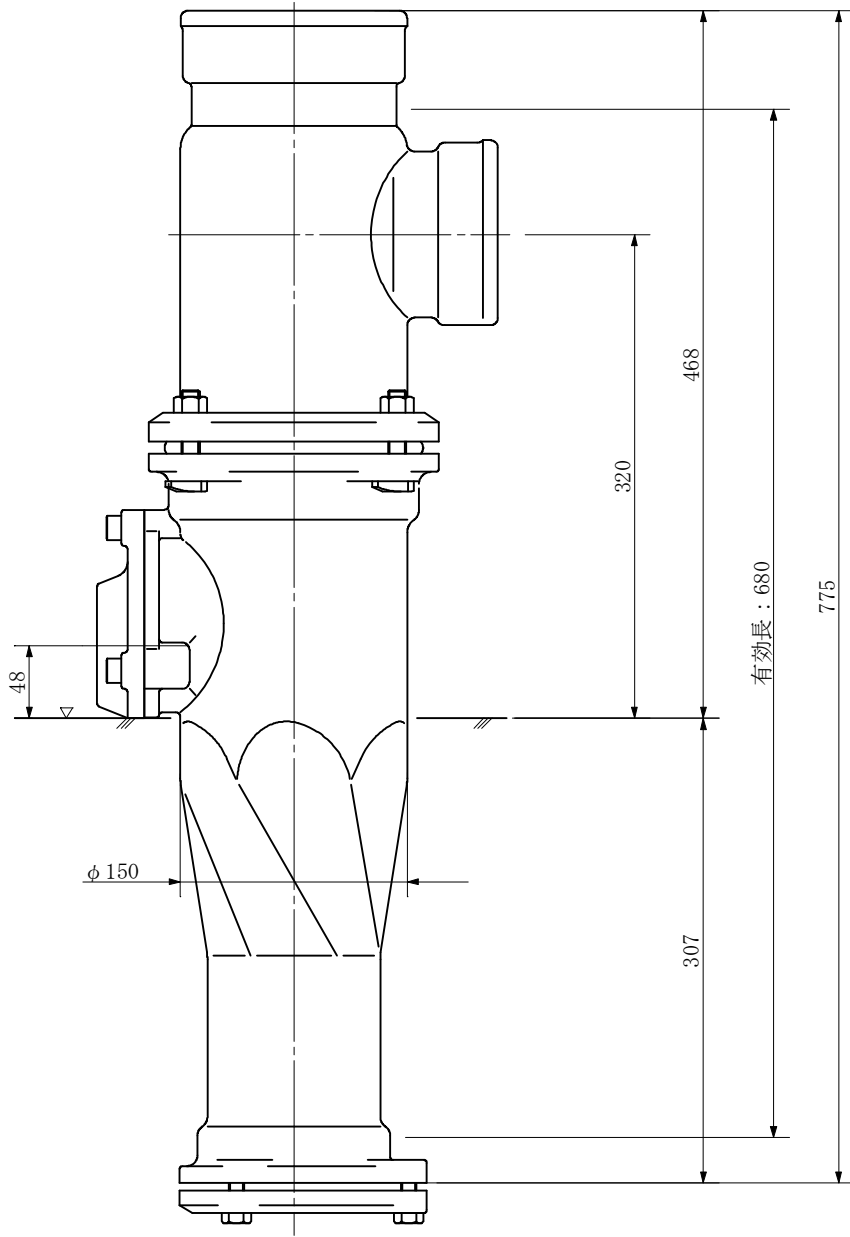
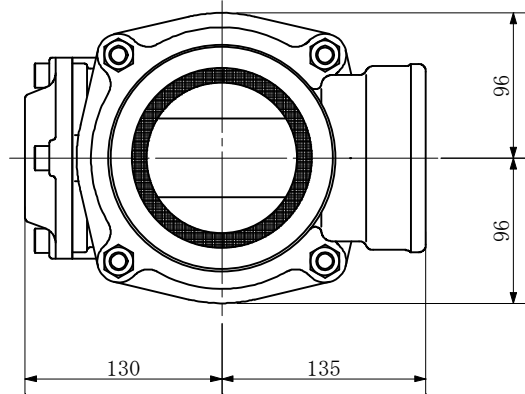
品名	ADスリム継手 RRタイプ 二段継手(H=280) 100A-80A(上)×50A(下) Cタイプ 受け口		図番	<WA5C28U>
製 図	積水化学工業 株式会社	年 月 日	2013.04	承認 印

品名 ADスリム継手 RRタイプ 二段継手(H=300)
100A-80A(上)×50A(下) Cタイプ 受け口



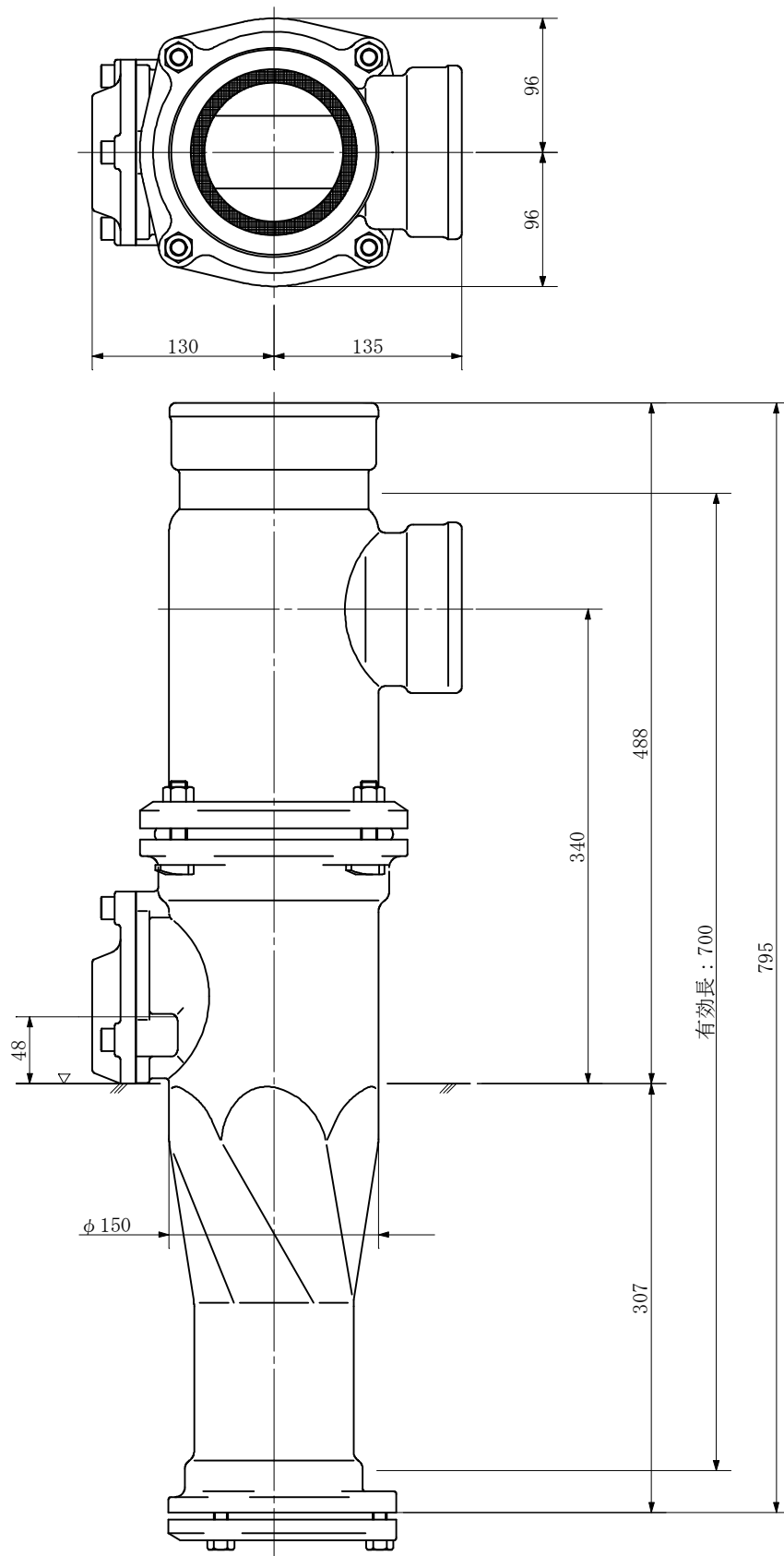
品名	ADスリム継手 RRタイプ 二段継手(H=300) 100A-80A(上)×50A(下) Cタイプ 受け口			図番	<WA5C30U>
製 図	積水化学工業 株式会社	年 月 日	2013.04	承認 印	

品名 ADスリム継手 RRタイプ 二段継手(H=320)
 100A-80A(上)×50A(下) Cタイプ 受け口



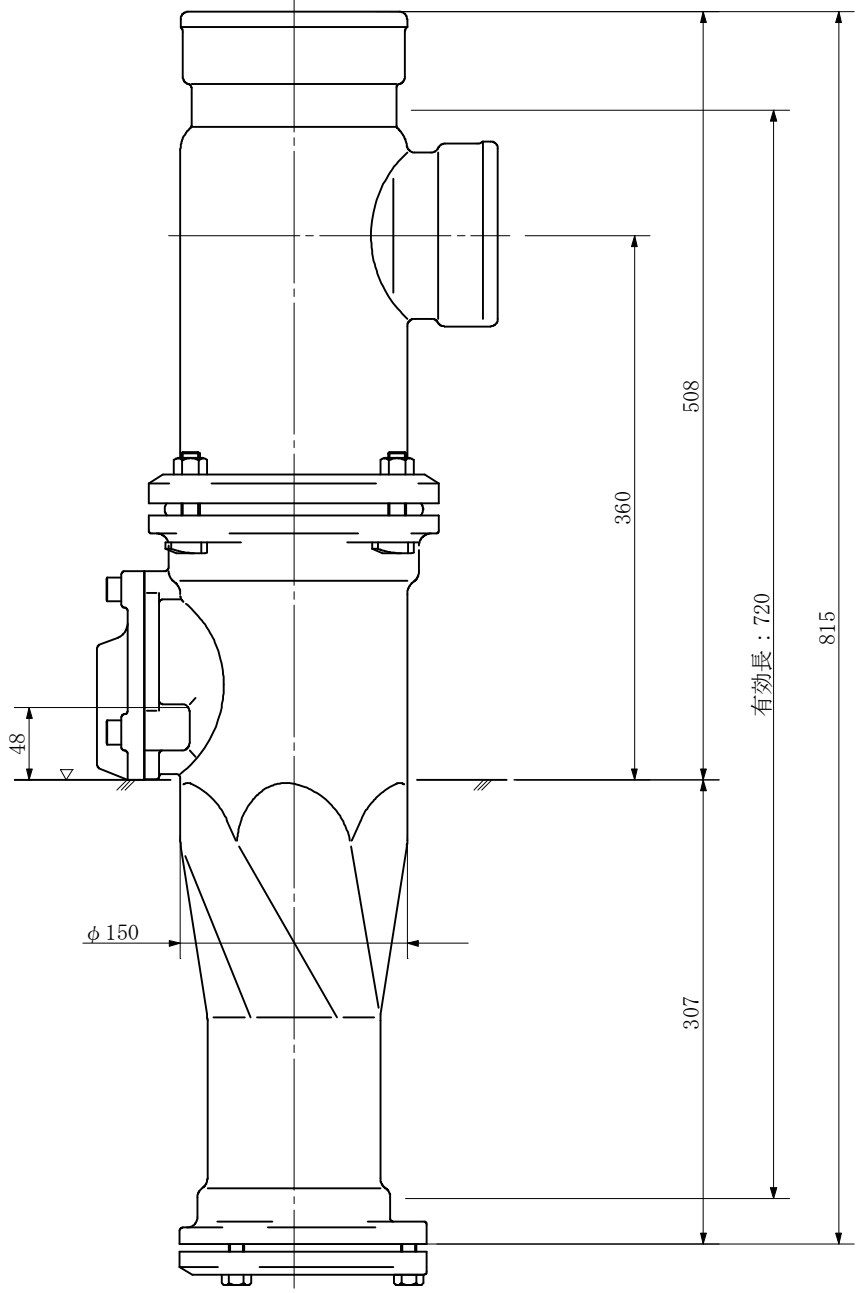
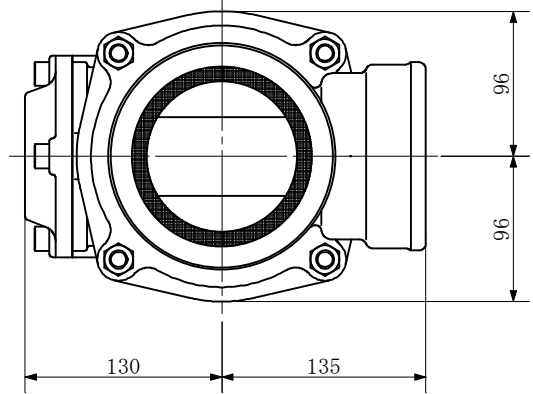
品名	ADスリム継手 RRタイプ 二段継手(H=320) 100A-80A(上)×50A(下) Cタイプ 受け口			図番	<WA5C32U>
製 図	積水化学工業 株式会社	年 月 日	2013.04	承認 印	

品名 ADスリム継手 RRタイプ 二段継手(H=340)
100A-80A(上)×50A(下) Cタイプ 受け口



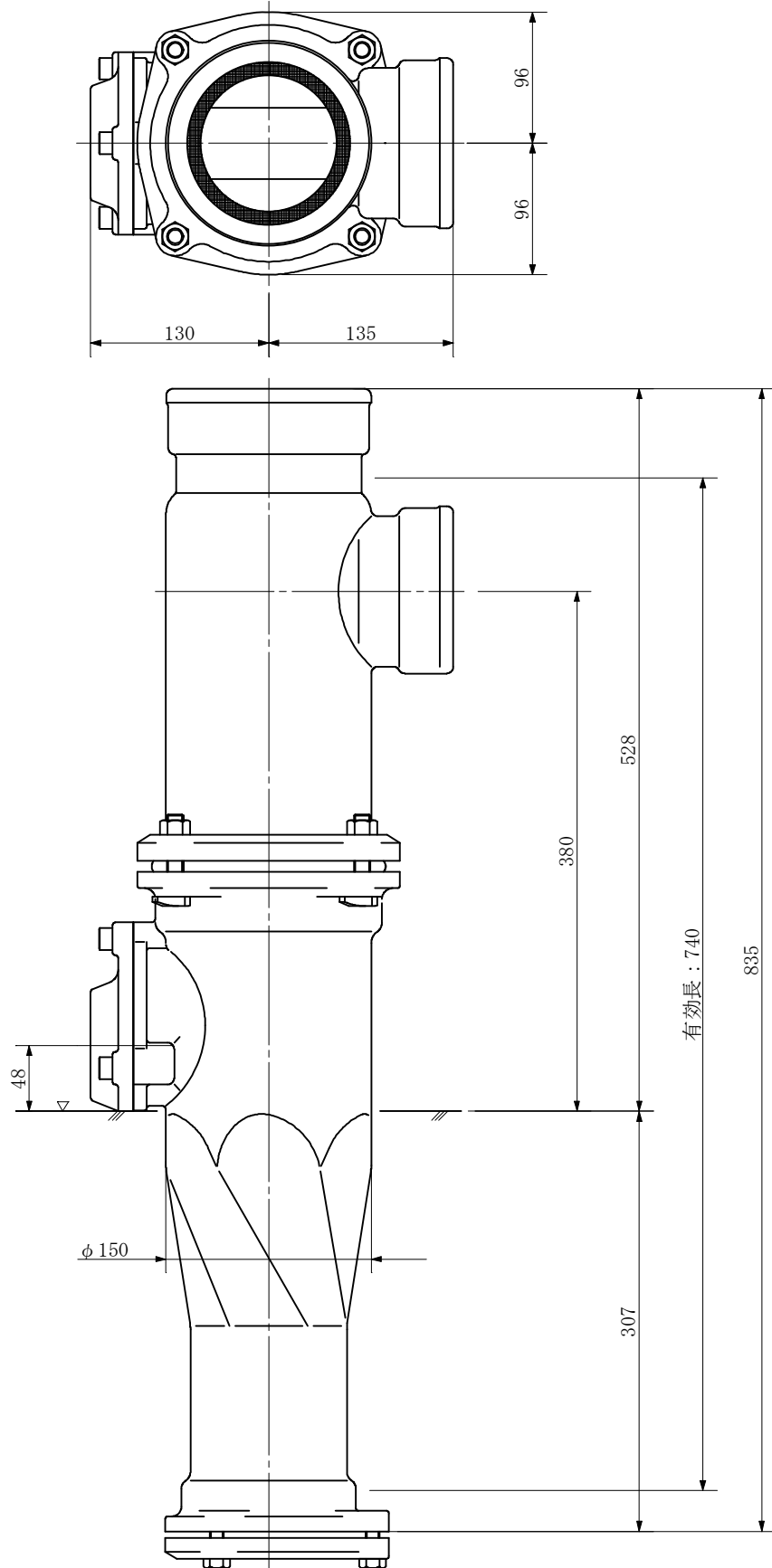
品名	ADスリム継手 RRタイプ 二段継手(H=340) 100A-80A(上)×50A(下) Cタイプ 受け口			図番	<WA5C34U>
製 図	積水化学工業 株式会社	年 月 日	2013.04	承認 印	

品名 ADスリム継手 RRタイプ 二段継手(H=360)
 100A-80A(上)×50A(下) Cタイプ 受け口



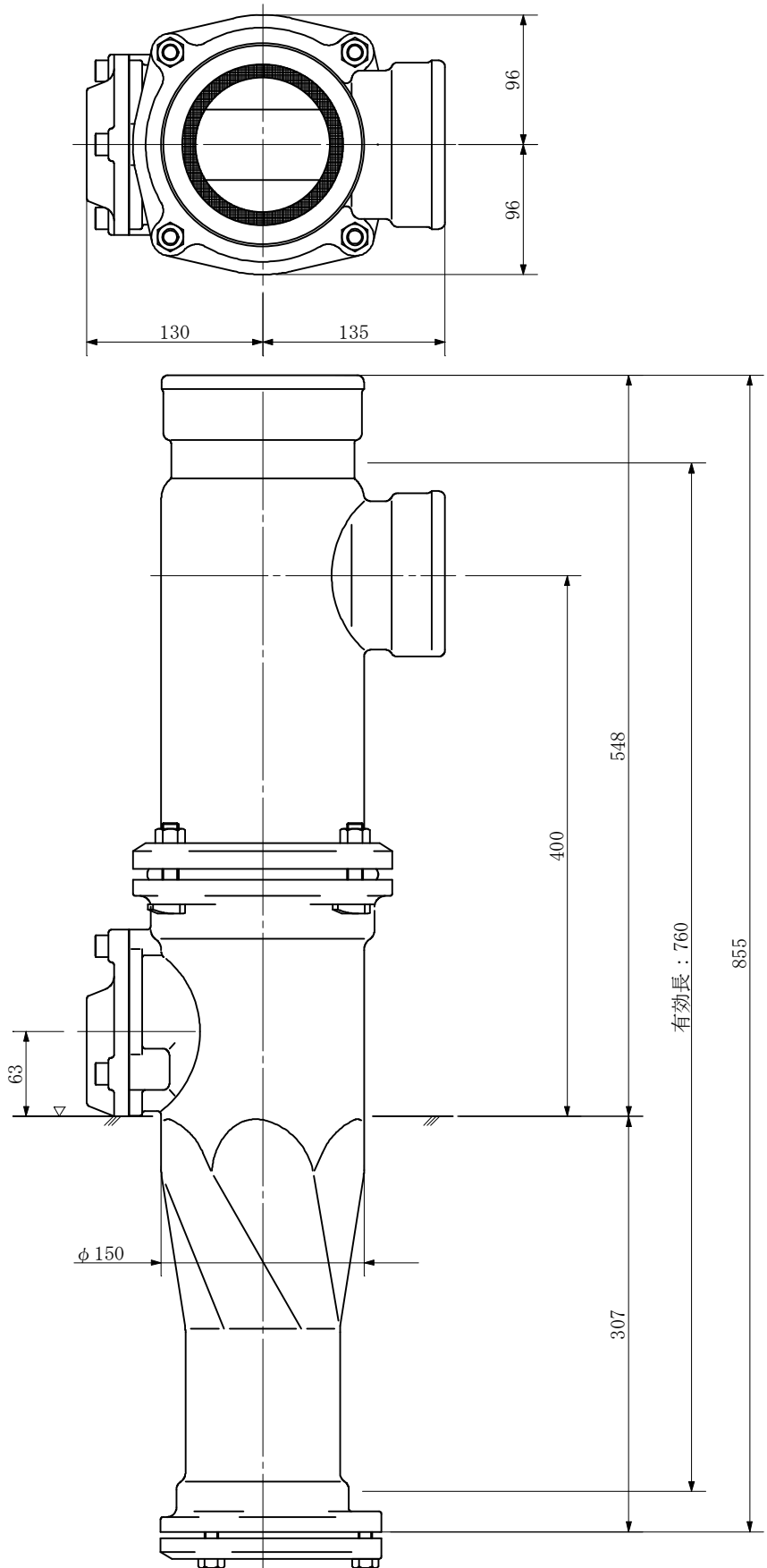
品名	ADスリム継手 RRタイプ 二段継手(H=360) 100A-80A(上)×50A(下) Cタイプ 受け口			図番	<WA5C36U>
製 図	積水化学工業 株式会社	年 月 日	2013.04	承認 印	

品名 ADスリム継手 RRタイプ 二段継手(H=380)
100A-80A(上)×50A(下) Cタイプ 受け口



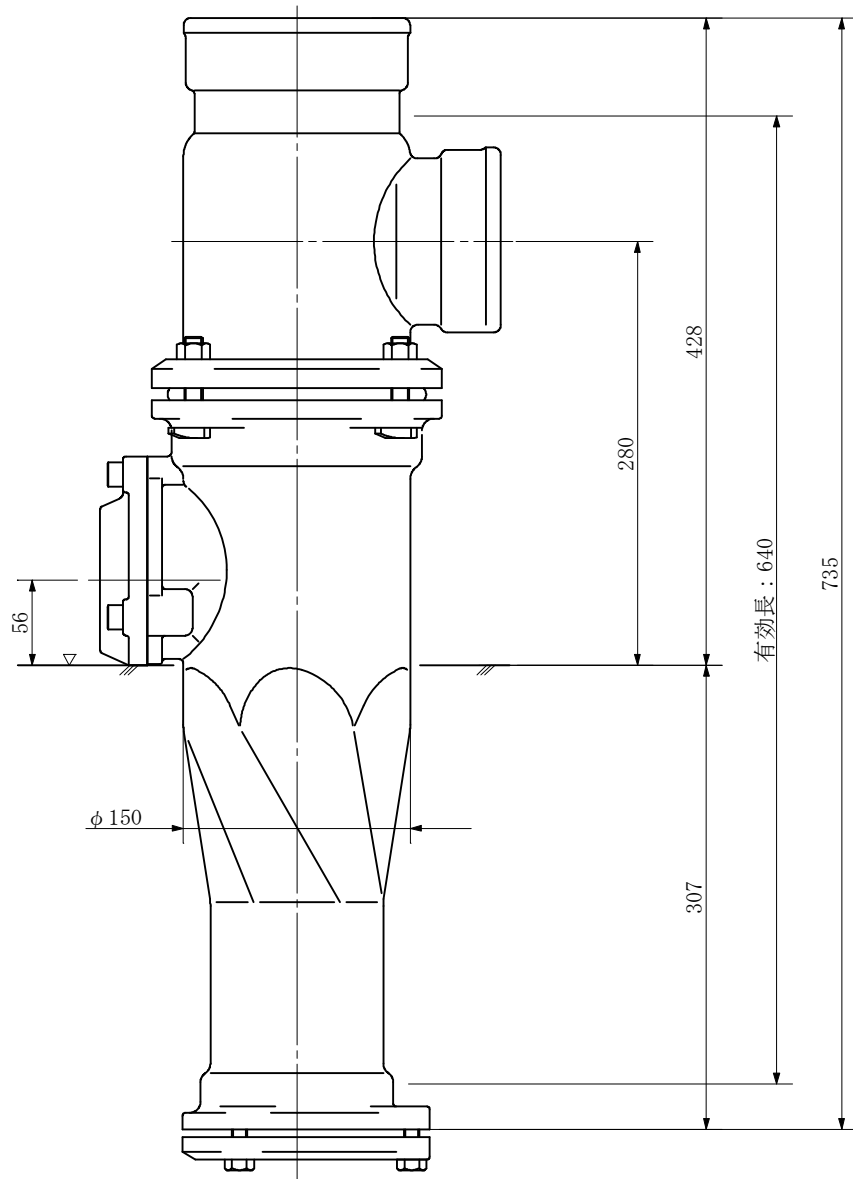
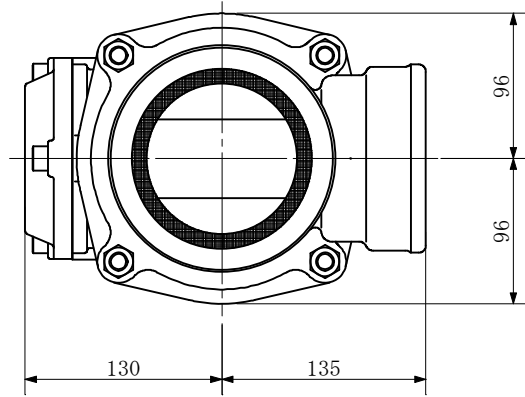
品名	ADスリム継手 RRタイプ 二段継手(H=380) 100A-80A(上)×50A(下) Cタイプ 受け口			図番	<WA5C38U>
製 図	積水化学工業 株式会社	年 月 日	2013.04	承認 印	

品名 ADスリム継手 RRタイプ 二段継手(H=400)
100A-80A(上)×50A(下) Cタイプ 受け口



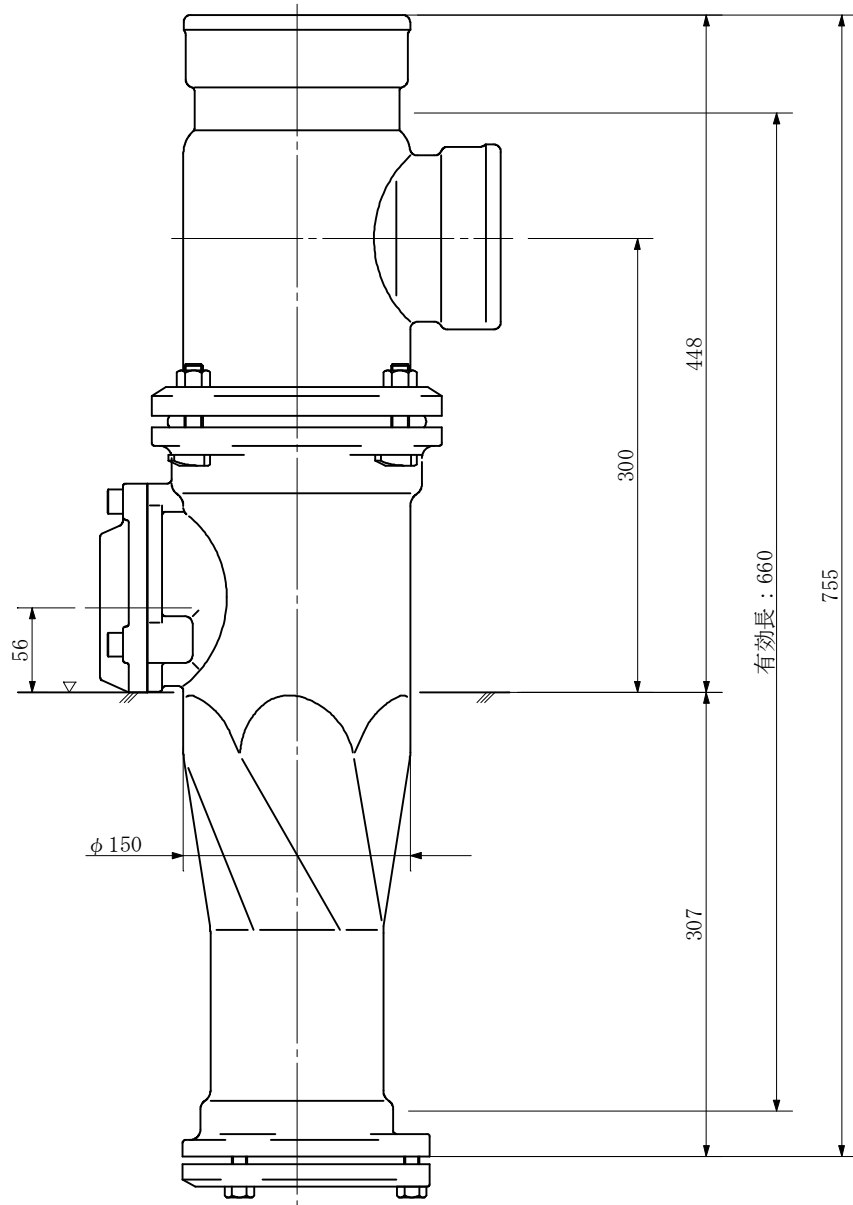
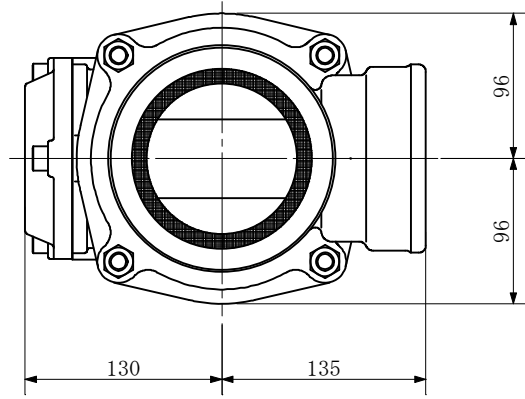
品名	ADスリム継手 RRタイプ 二段継手(H=400) 100A-80A(上)×50A(下) Cタイプ 受け口			図番	<WA5C40U>
製 図	積水化学工業 株式会社	年 月 日	2013.04	承認 印	

品名 ADスリム継手 RRタイプ 二段継手(H=280)
100A-80A(上)×65A(下) Cタイプ 受け口



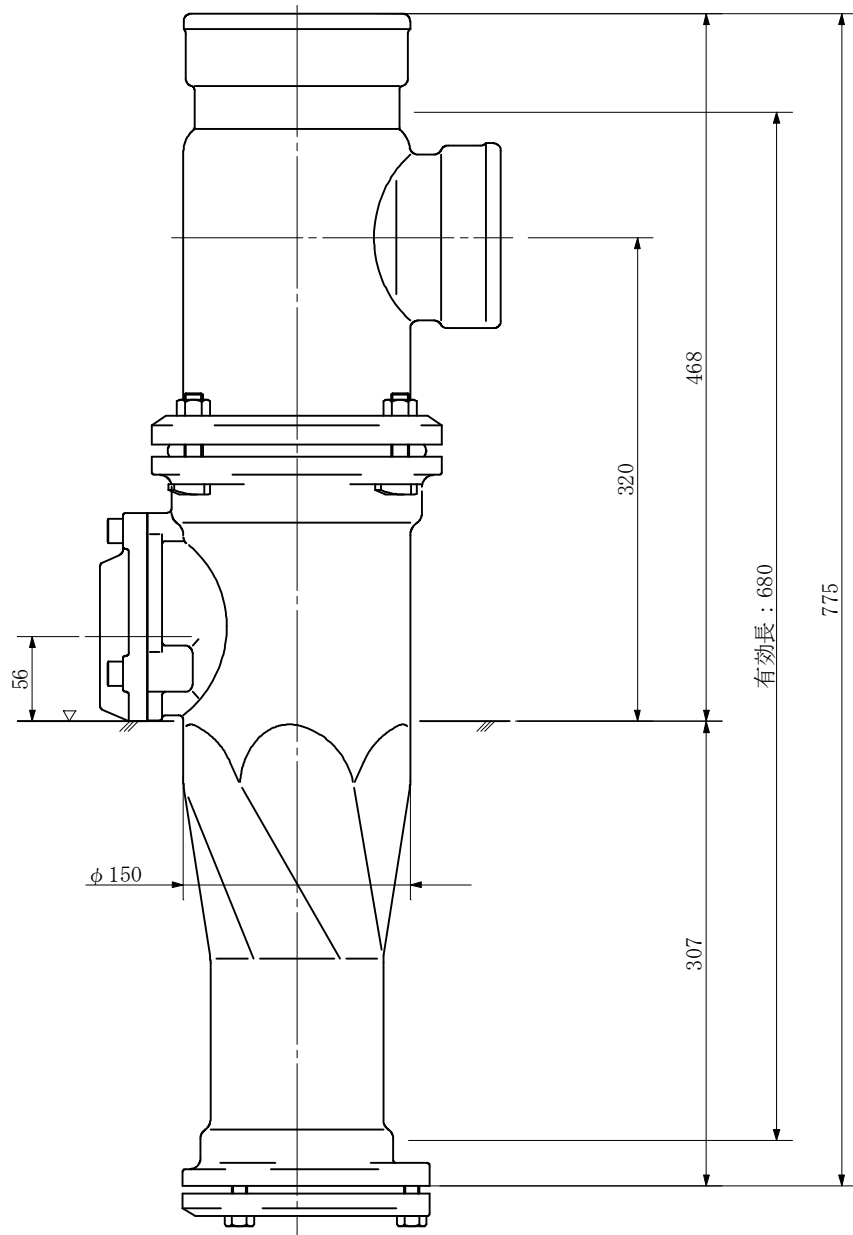
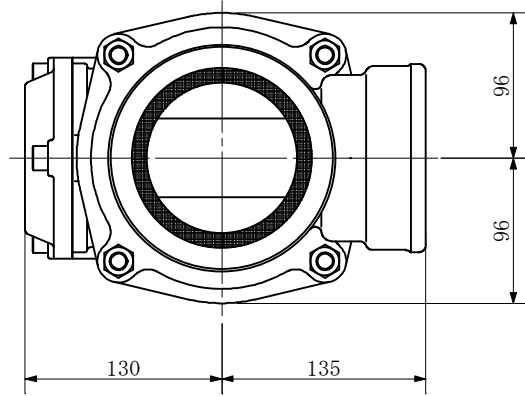
品名	ADスリム継手 RRタイプ 二段継手(H=280) 100A-80A(上)×65A(下) Cタイプ 受け口		図番	<WA6C28U>
製 図	積水化学工業 株式会社	年 月 日	2013.04	承認 印

品名 ADスリム継手 RRタイプ 二段継手(H=300)
 100A-80A(上)×65A(下) Cタイプ 受け口



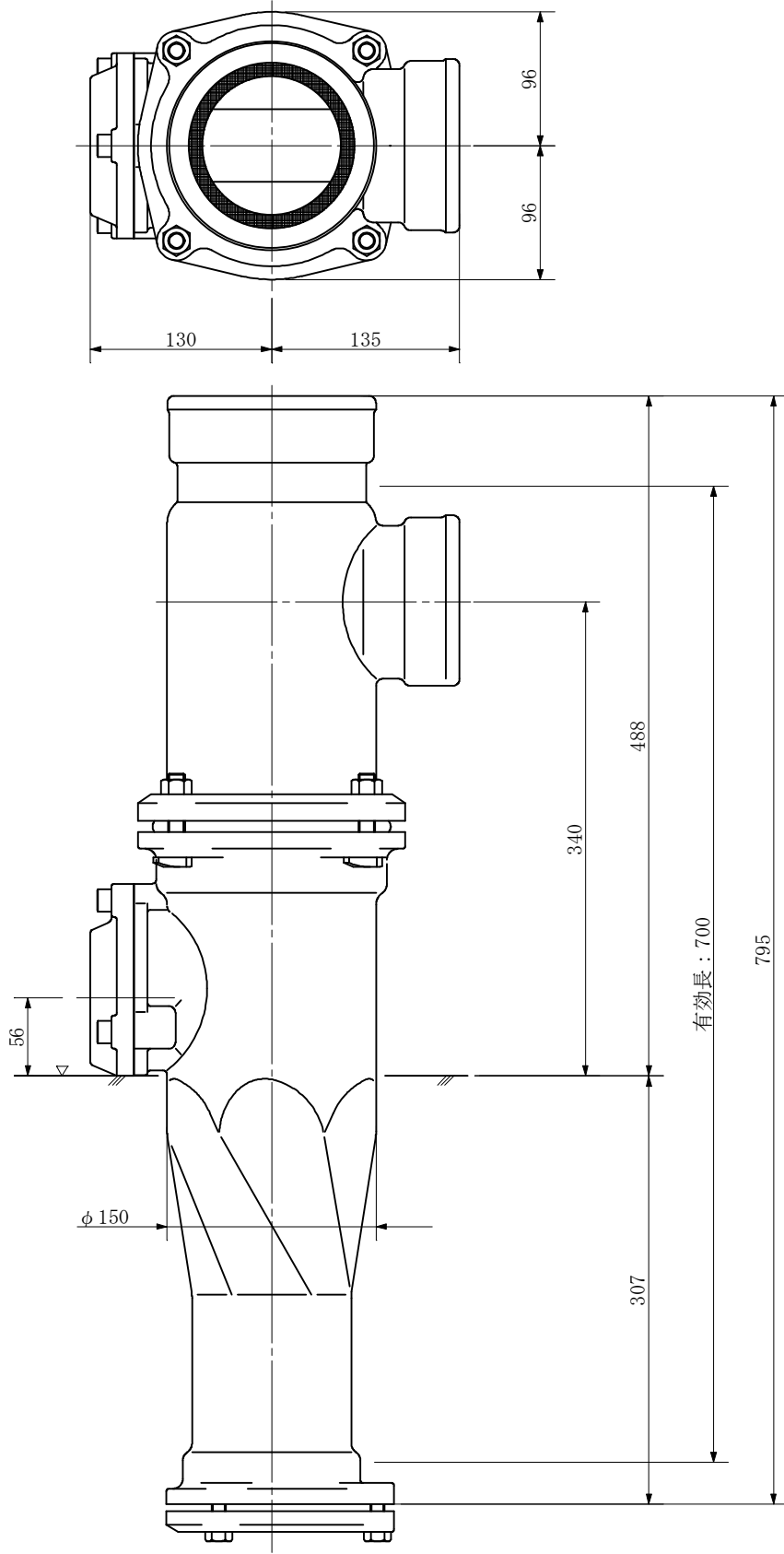
品名	ADスリム継手 RRタイプ 二段継手(H=300) 100A-80A(上)×65A(下) Cタイプ 受け口			図番	<WA6C30U>
製 図	積水化学工業 株式会社	年 月 日	2013.04	承認 印	

品名 ADスリム継手 RRタイプ 二段継手(H=320)
100A-80A(上)×65A(下) Cタイプ 受け口



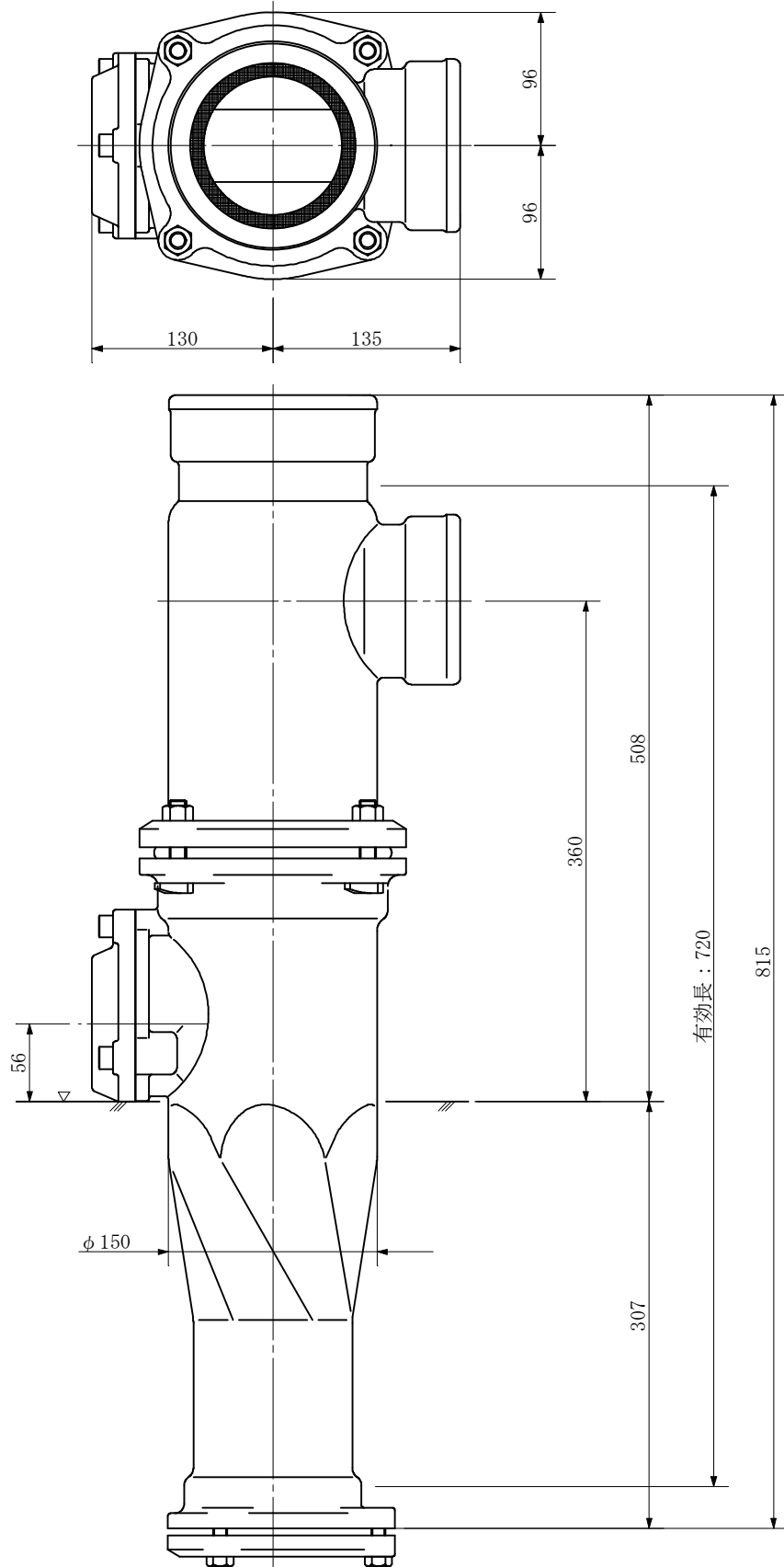
品名	ADスリム継手 RRタイプ 二段継手(H=320) 100A-80A(上)×65A(下) Cタイプ 受け口		図番	<WA6C32U>
製 図	積水化学工業 株式会社	年 月 日	2013.04	承認 印

品名 ADスリム継手 RRタイプ 二段継手(H=340)
 100A-80A(上)×65A(下) Cタイプ 受け口



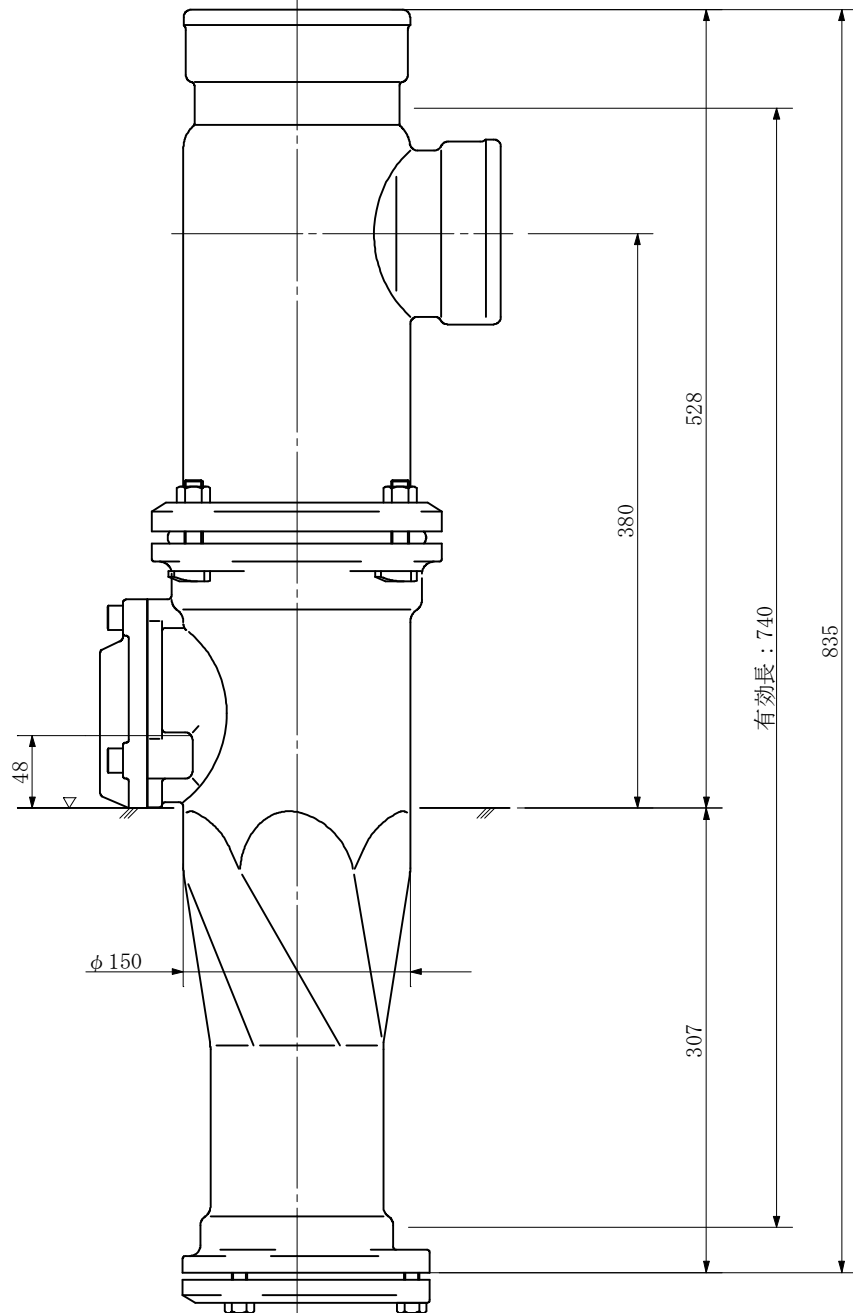
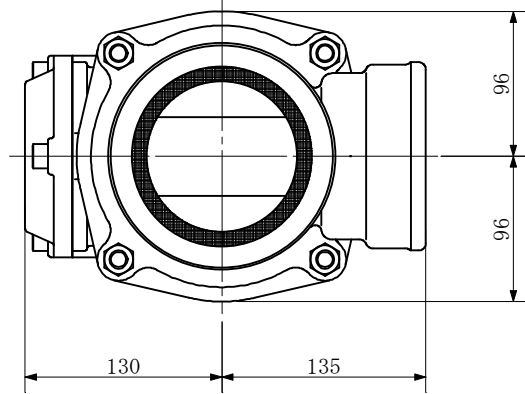
品名	ADスリム継手 RRタイプ 二段継手(H=340) 100A-80A(上)×65A(下) Cタイプ 受け口			図番	<WA6C34U>
製 図	積水化学工業 株式会社	年 月 日	2013.04	承認 印	

品名 ADスリム継手 RRタイプ 二段継手(H=360)
 100A-80A(上)×65A(下) Cタイプ 受け口



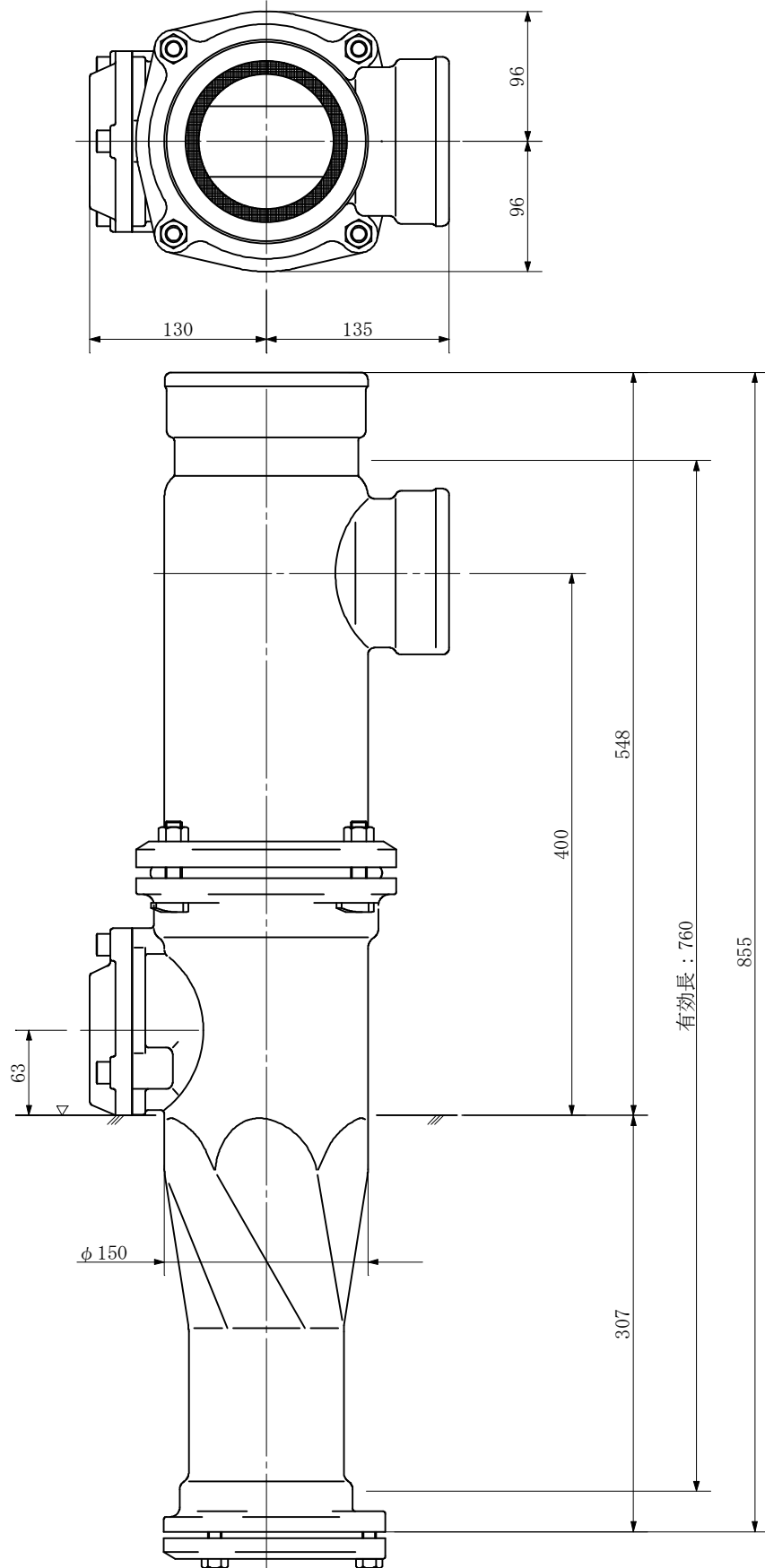
品名	ADスリム継手 RRタイプ 二段継手(H=360) 100A-80A(上)×65A(下) Cタイプ 受け口			図番	<WA6C36U>
製 図	積水化学工業 株式会社	年 月 日	2013.04	承認 印	

品名 ADスリム継手 RRタイプ 二段継手(H=380)
100A-80A(上)×65A(下) Cタイプ 受け口



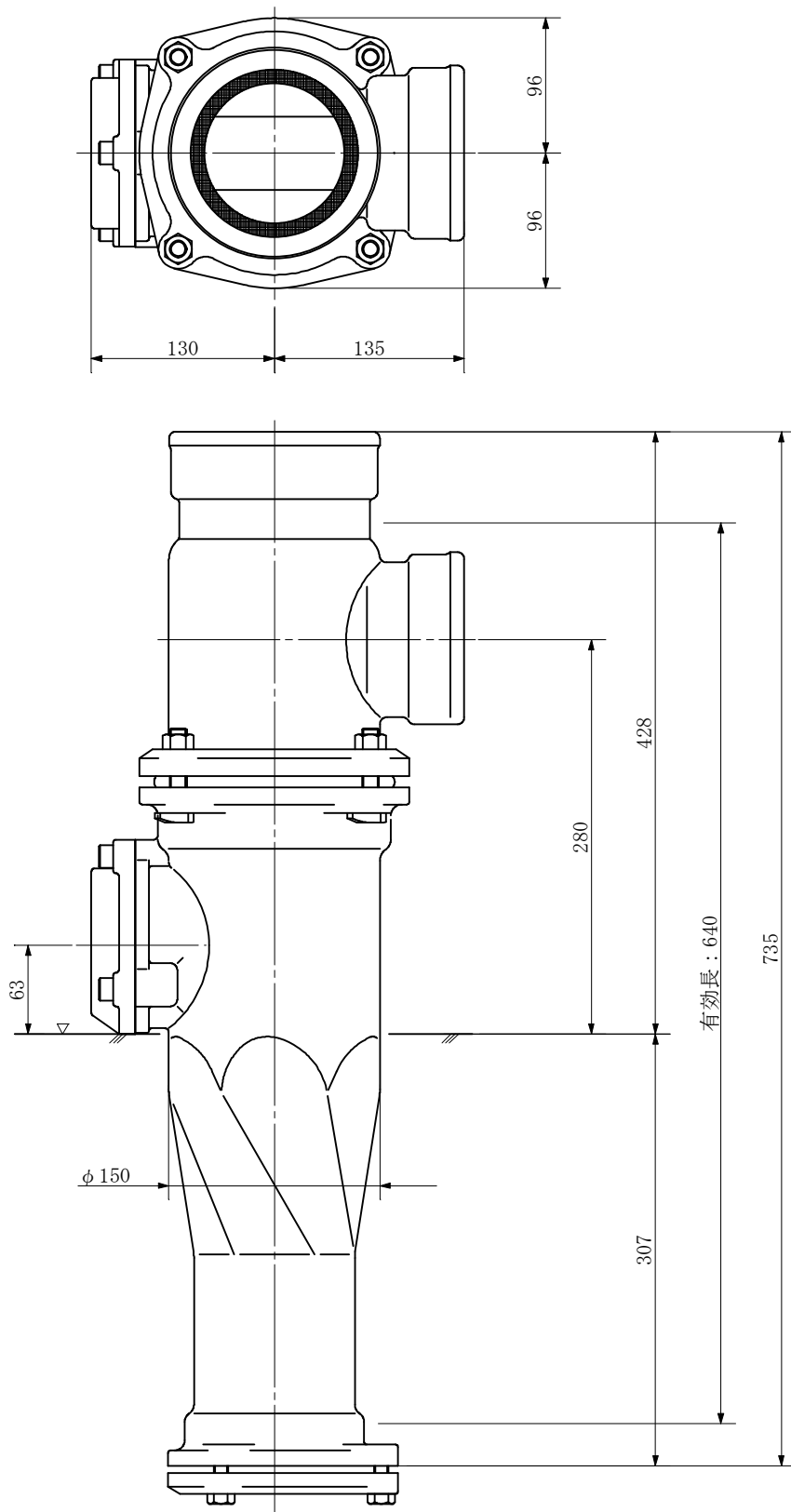
品名	ADスリム継手 RRタイプ 二段継手(H=380) 100A-80A(上)×65A(下) Cタイプ 受け口		図番	<WA6C38U>
製 図	積水化学工業 株式会社	年 月 日	2013.04	承認 印

品名 ADスリム継手 RRタイプ 二段継手(H=400)
100A-80A(上)×65A(下) Cタイプ 受け口



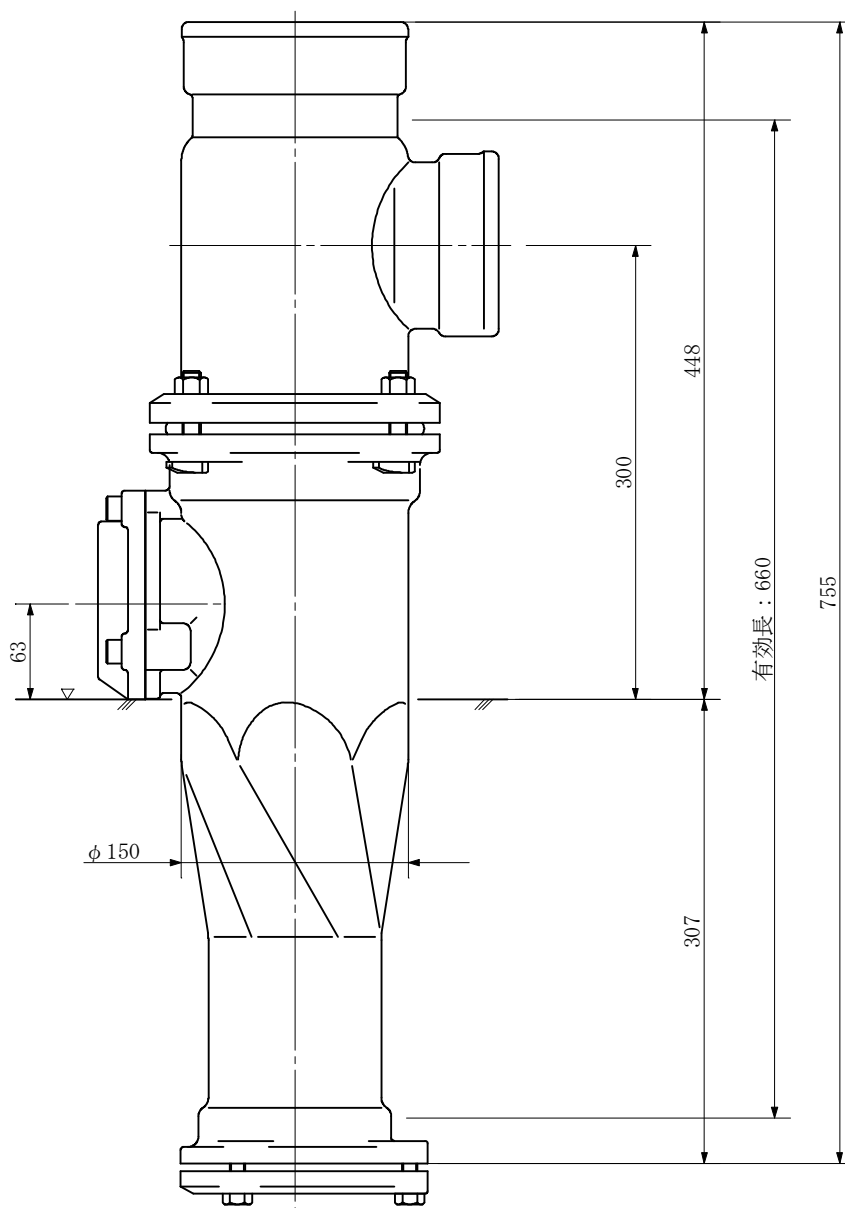
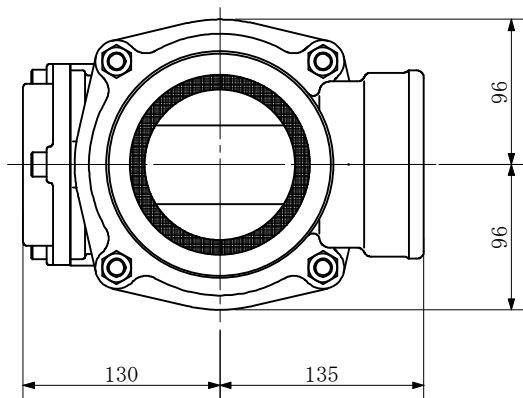
品名	ADスリム継手 RRタイプ 二段継手(H=400) 100A-80A(上)×65A(下) Cタイプ 受け口		図番	<WA6C40U>
製 図	積水化学工業 株式会社	年 月 日	2013.04	承認 印

品名 ADスリム継手 RRタイプ 二段継手(H=280)
 100A-80A(上)×80A(下) Cタイプ 受け口



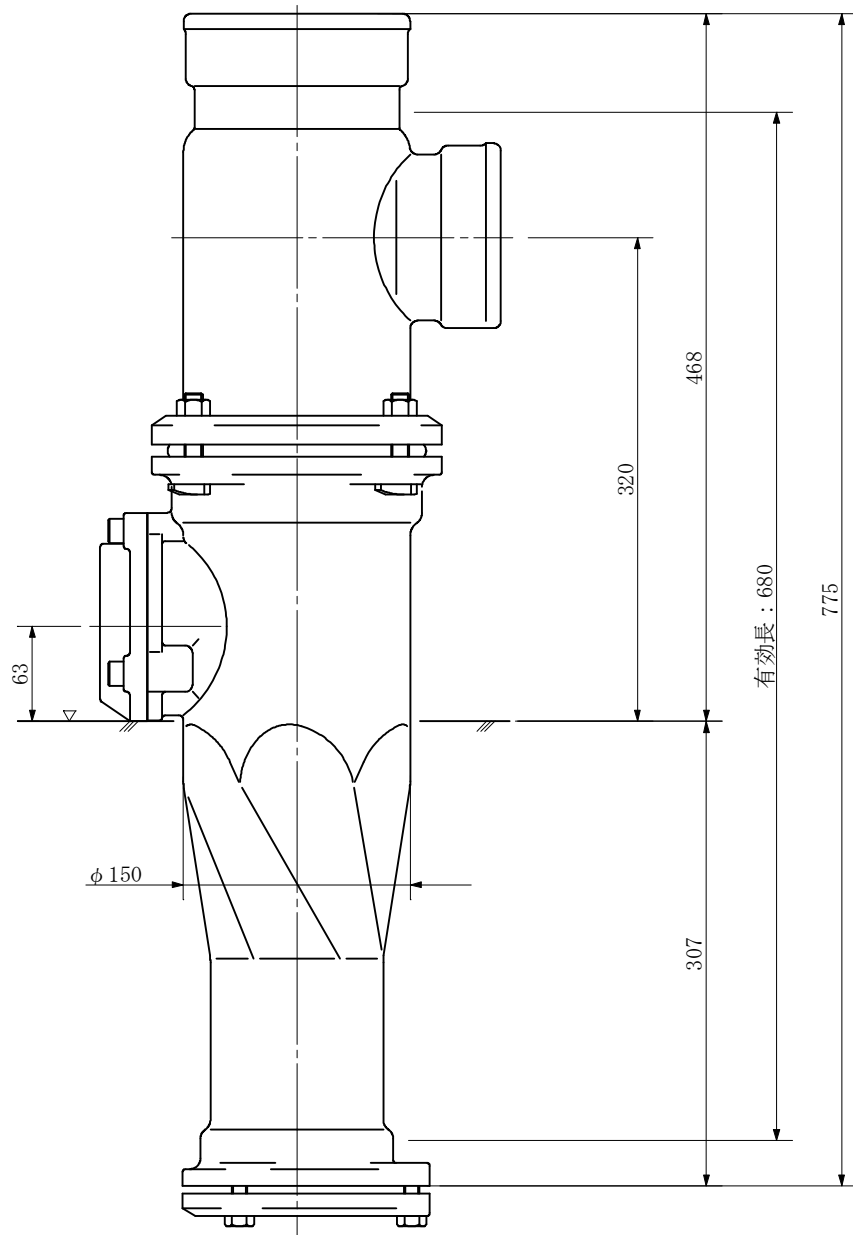
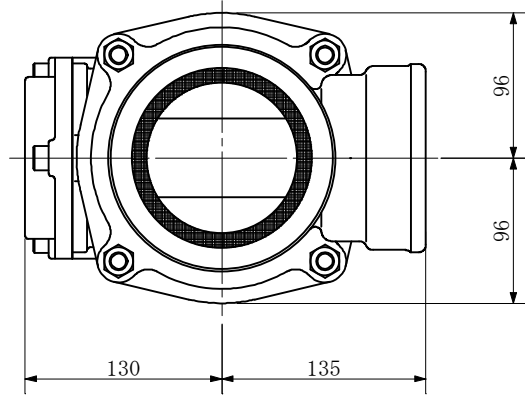
品名	ADスリム継手 RRタイプ 二段継手(H=280) 100A-80A(上)×80A(下) Cタイプ 受け口		図番	<WA8C28U>
製 図	積水化学工業 株式会社	年 月 日	2013.04	承認 印

品名 ADスリム継手 RRタイプ 二段継手(H=300)
100A-80A(上)×80A(下) Cタイプ 受け口



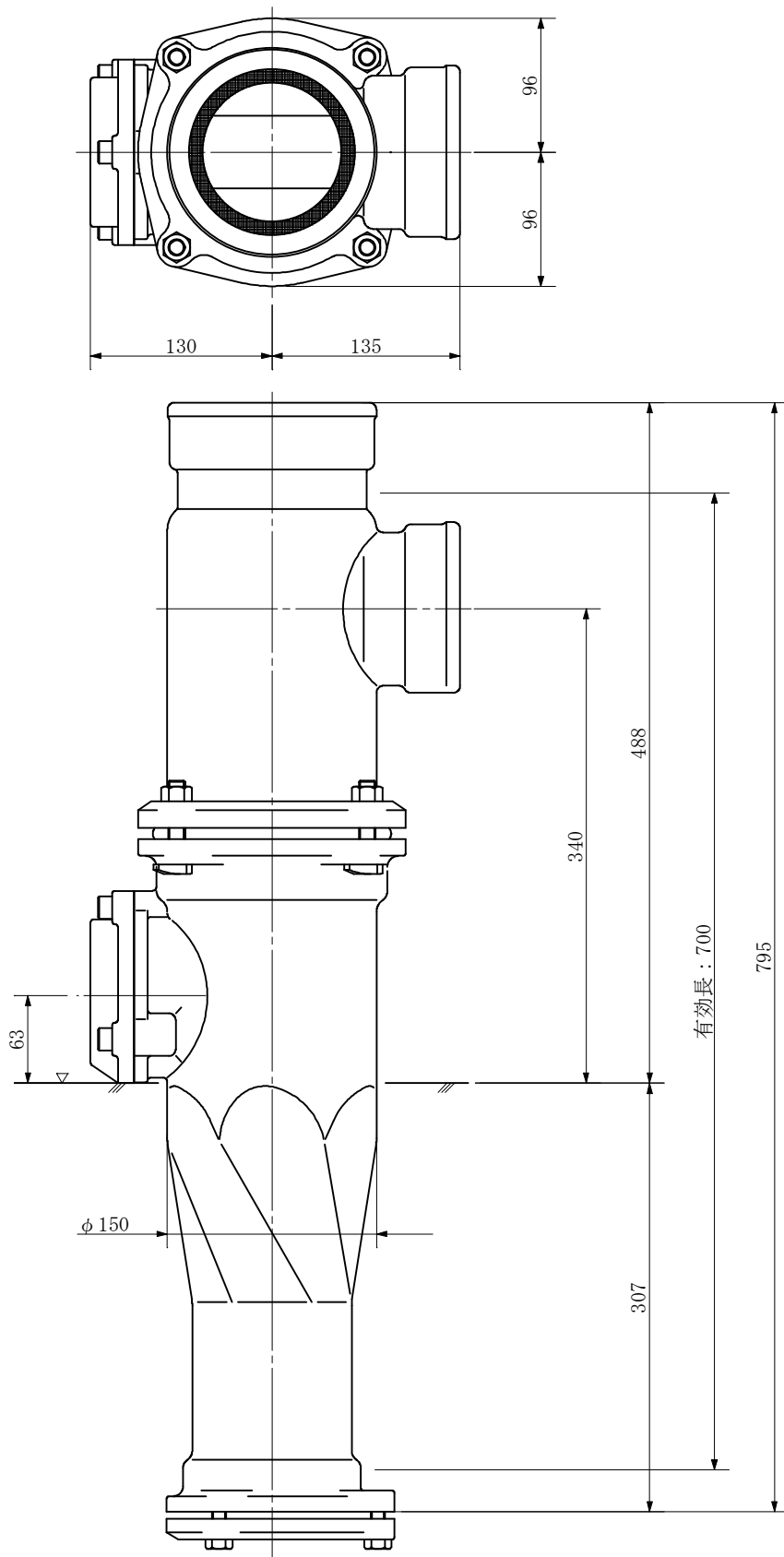
品名	ADスリム継手 RRタイプ 二段継手(H=300) 100A-80A(上)×80A(下) Cタイプ 受け口			図番	<WA8C30U>
製 図	積水化学工業 株式会社	年 月 日	2013.04	承認 印	

品名 ADスリム継手 RRタイプ 二段継手(H=320)
 100A-80A(上)×80A(下) Cタイプ 受け口



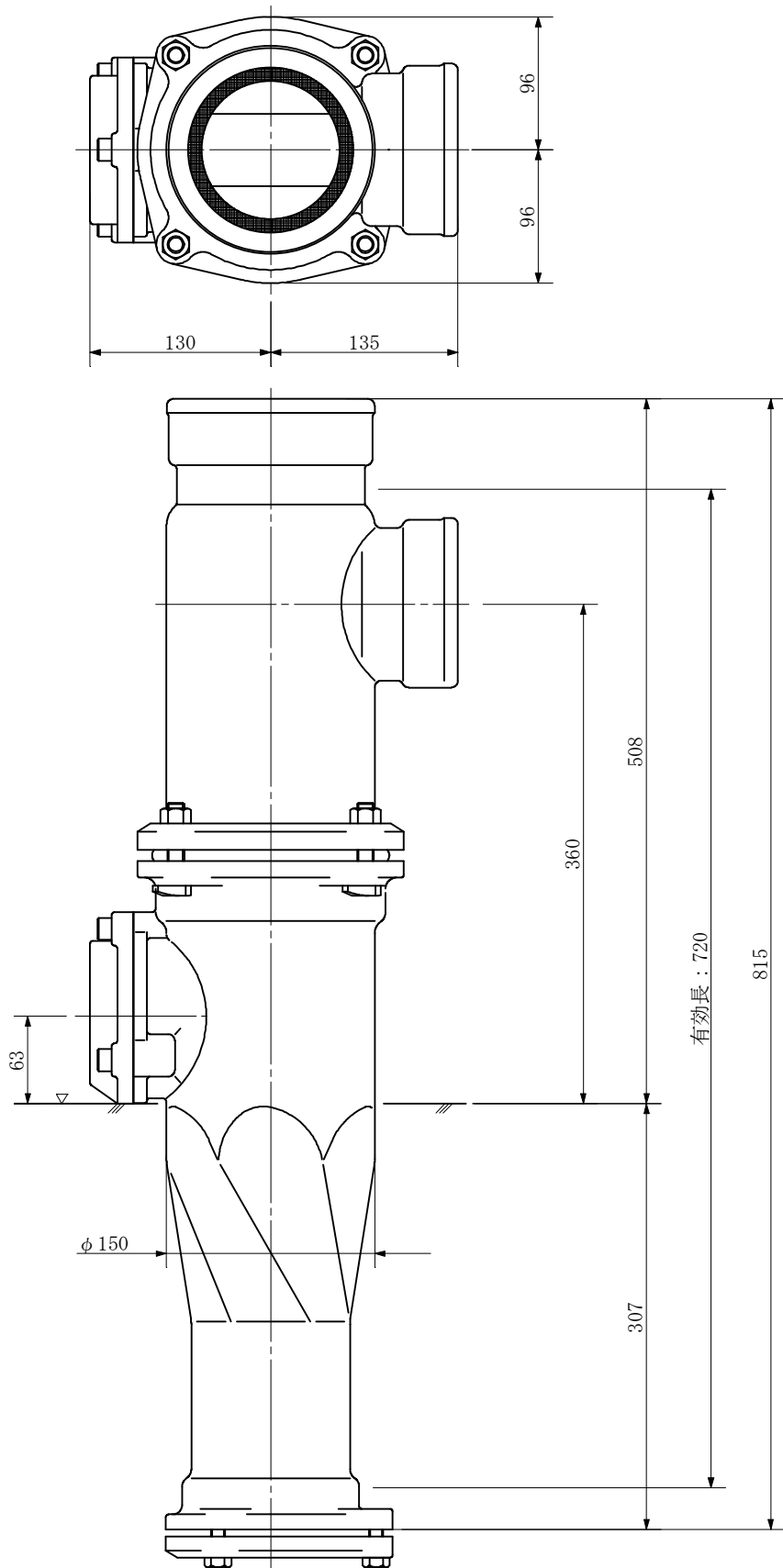
品名	ADスリム継手 RRタイプ 二段継手(H=320) 100A-80A(上)×80A(下) Cタイプ 受け口		図番	<WA8C32U>
製 図	積水化学工業 株式会社	年 月 日	2013.04	承認 印

品名 ADスリム継手 RRタイプ 二段継手(H=340)
100A-80A(上)×80A(下) Cタイプ 受け口



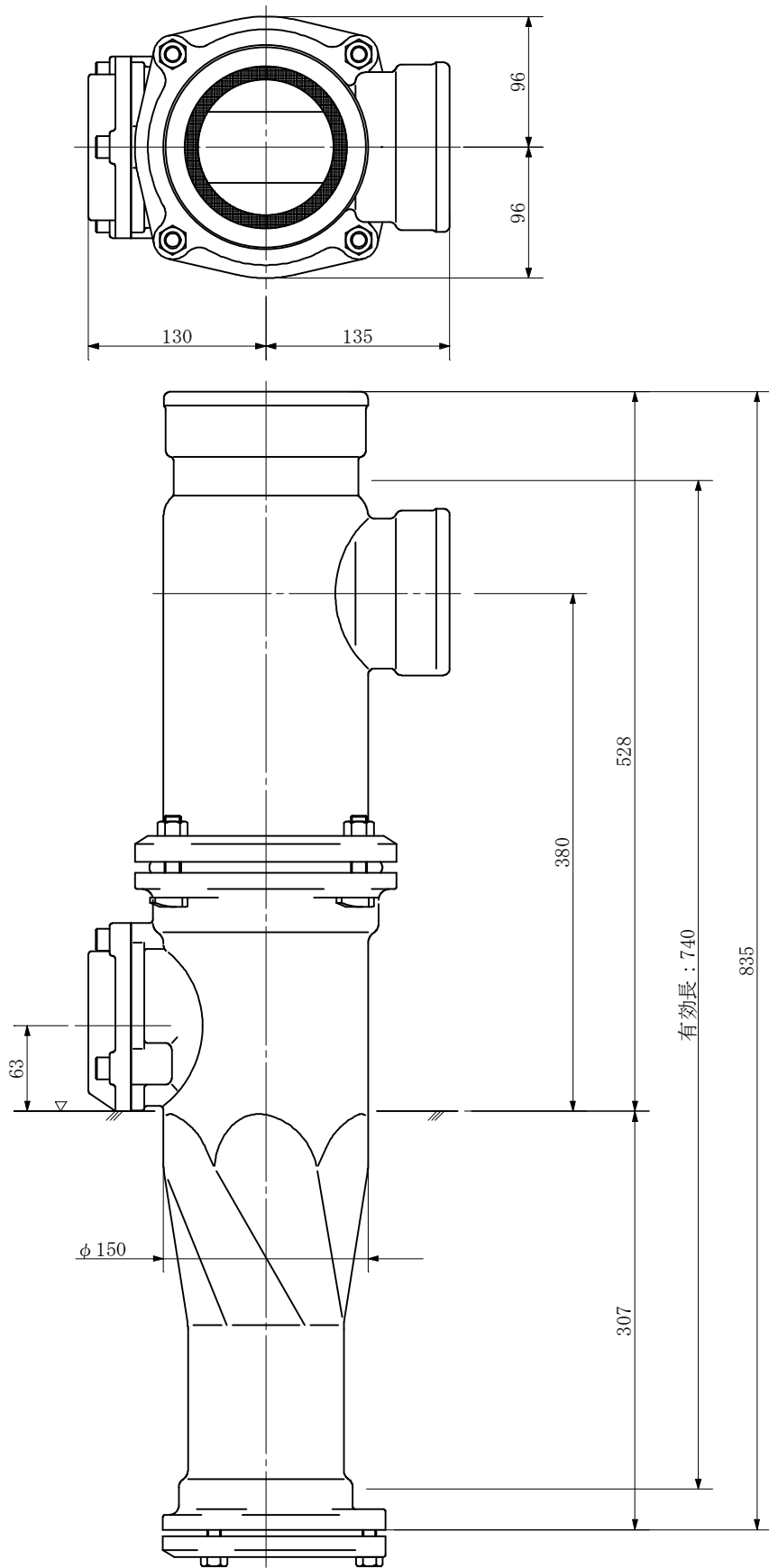
品名	ADスリム継手 RRタイプ 二段継手(H=340) 100A-80A(上)×80A(下) Cタイプ 受け口			図番	<WA8C34U>
製 図	積水化学工業 株式会社	年 月 日	2013.04	承認 印	

品名 ADスリム継手 RRタイプ 二段継手(H=360)
100A-80A(上)×80A(下) Cタイプ 受け口



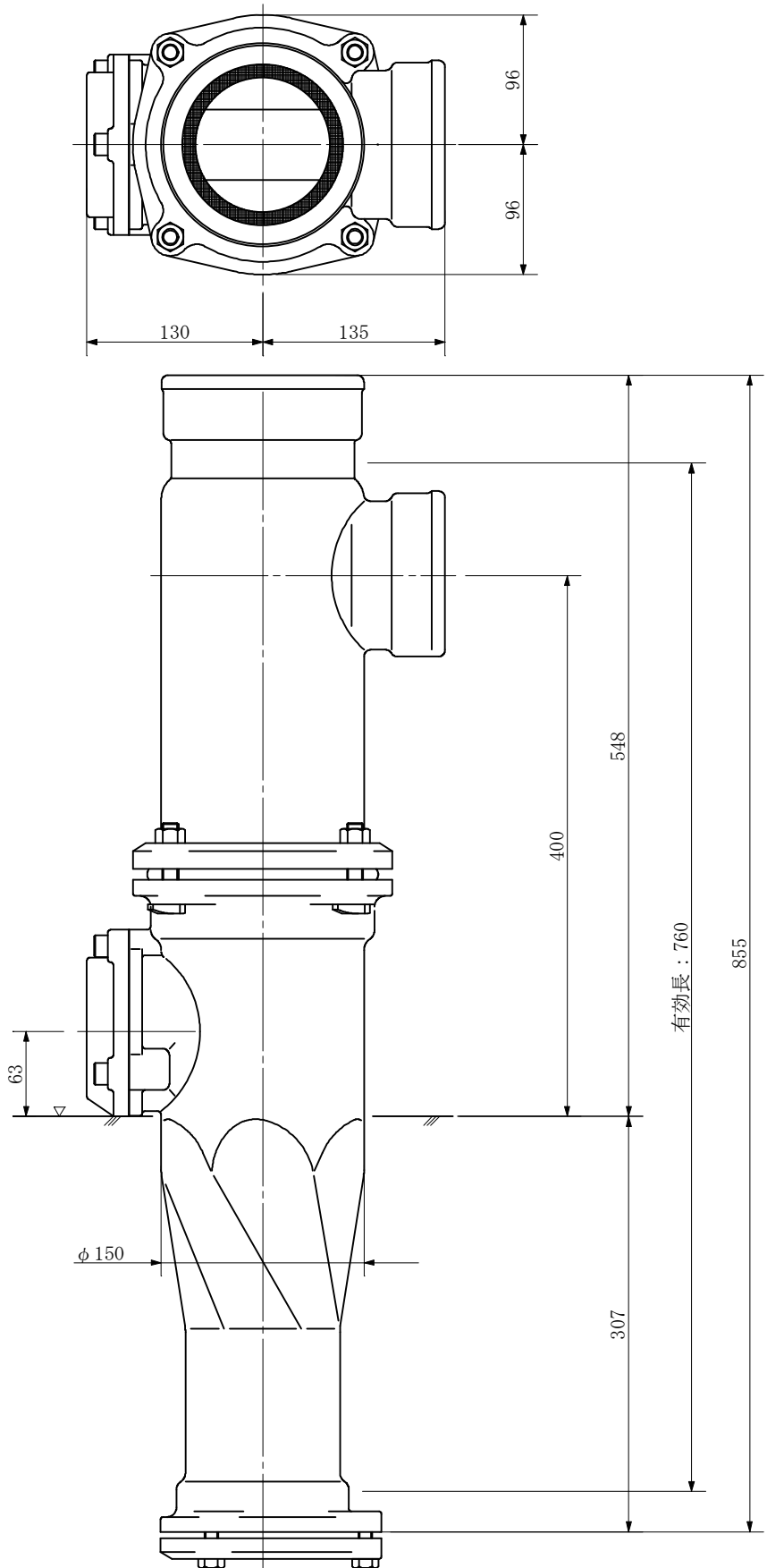
品名	ADスリム継手 RRタイプ 二段継手(H=360) 100A-80A(上)×80A(下) Cタイプ 受け口			図番	<WA8C36U>
製 図	積水化学工業 株式会社	年 月 日	2013.04	承認 印	

品名 ADスリム継手 RRタイプ 二段継手(H=380)
100A-80A(上)×80A(下) Cタイプ 受け口



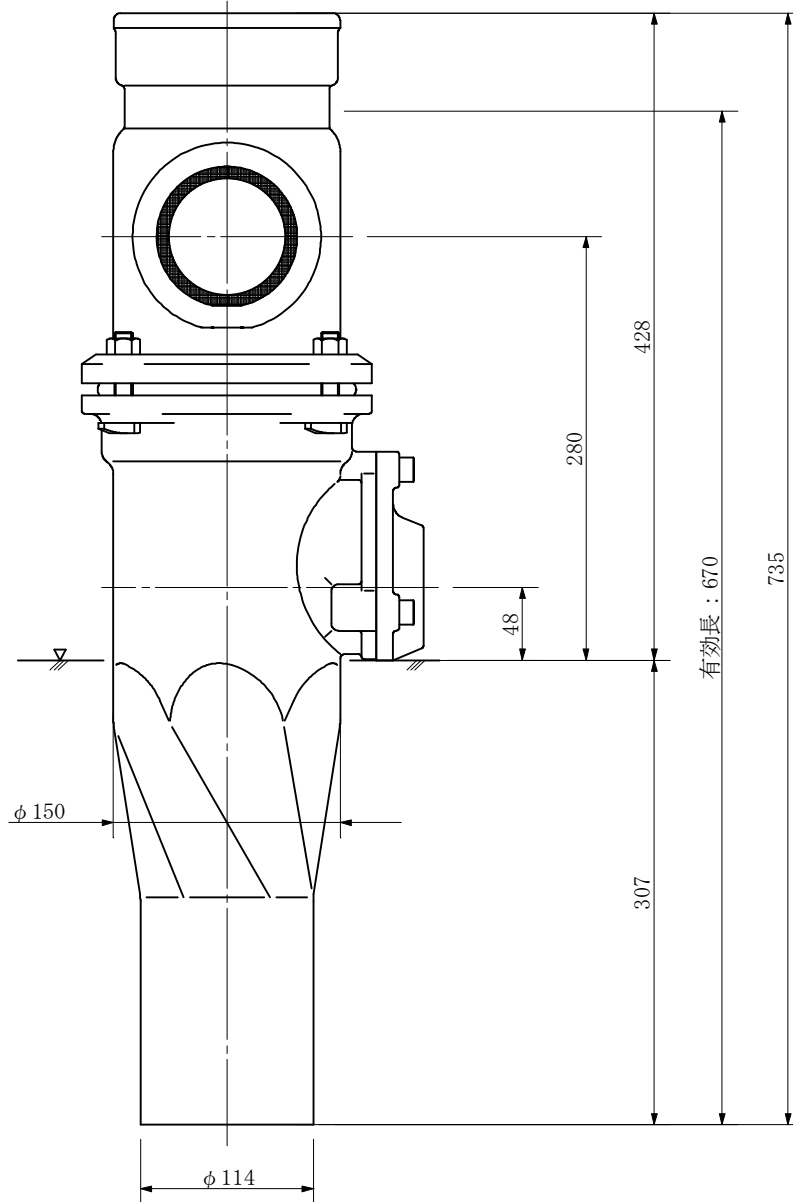
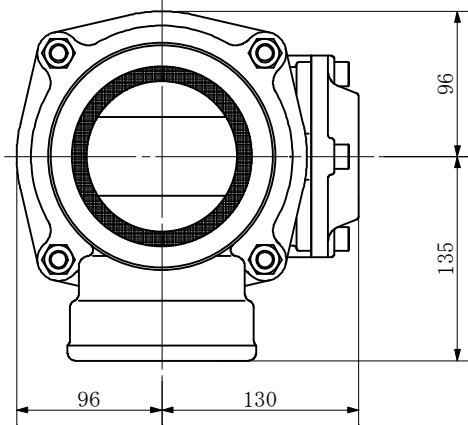
品名	ADスリム継手 RRタイプ 二段継手(H=380) 100A-80A(上)×80A(下) Cタイプ 受け口		図番	<WA8C38U>
製 図	積水化学工業 株式会社	年 月 日 2013. 04	承認印	

品名 ADスリム継手 RRタイプ 二段継手(H=400)
 100A-80A(上)×80A(下) Cタイプ 受け口



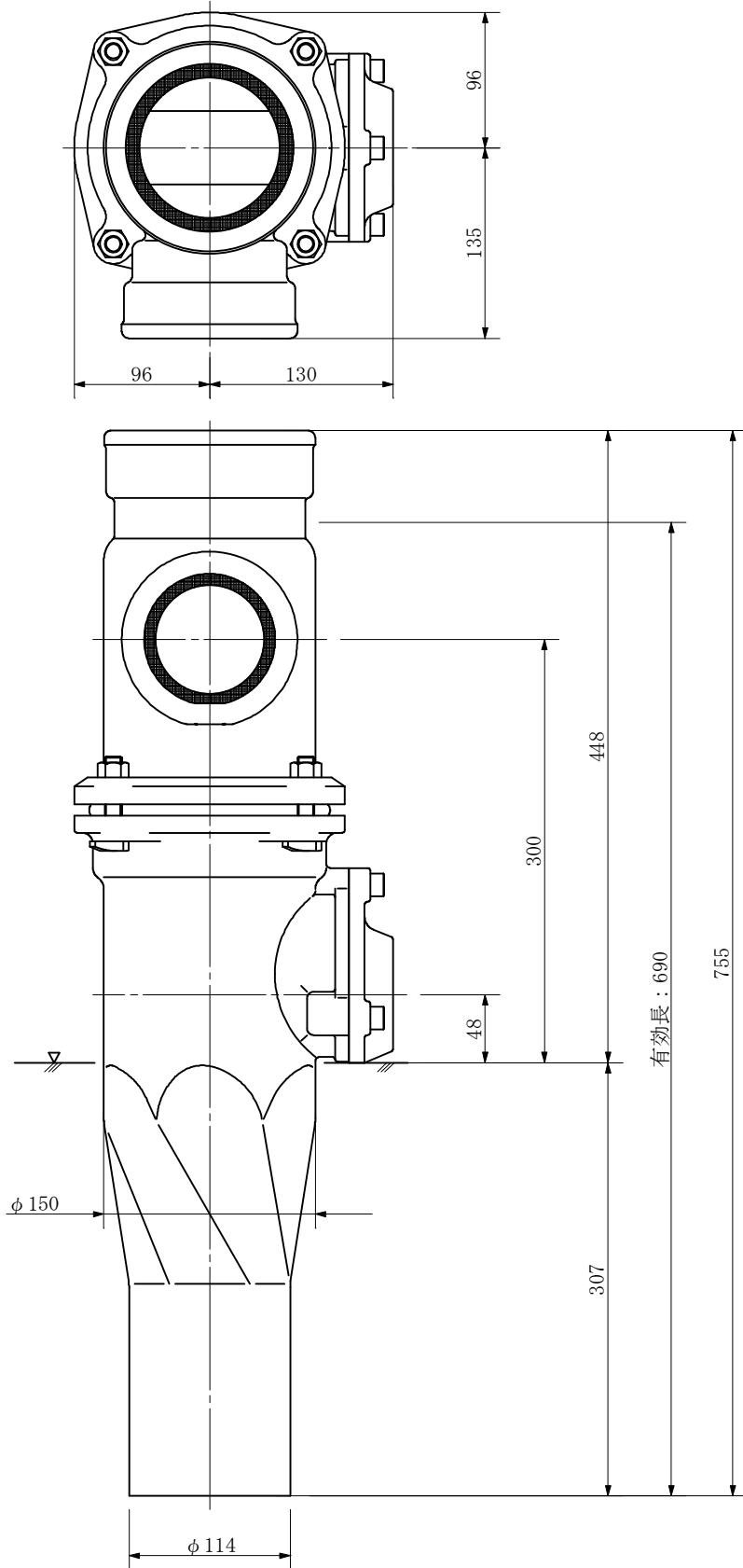
品名	ADスリム継手 RRタイプ 二段継手(H=400) 100A-80A(上)×80A(下) Cタイプ 受け口			図番	<WA8C40U>
製 図	積水化学工業 株式会社	年 月 日	2013.04	承認 印	

品名 ADスリム継手 RRタイプ 二段継手(H=280)
100A-80A(上)×50A(下) Dタイプ 差し口



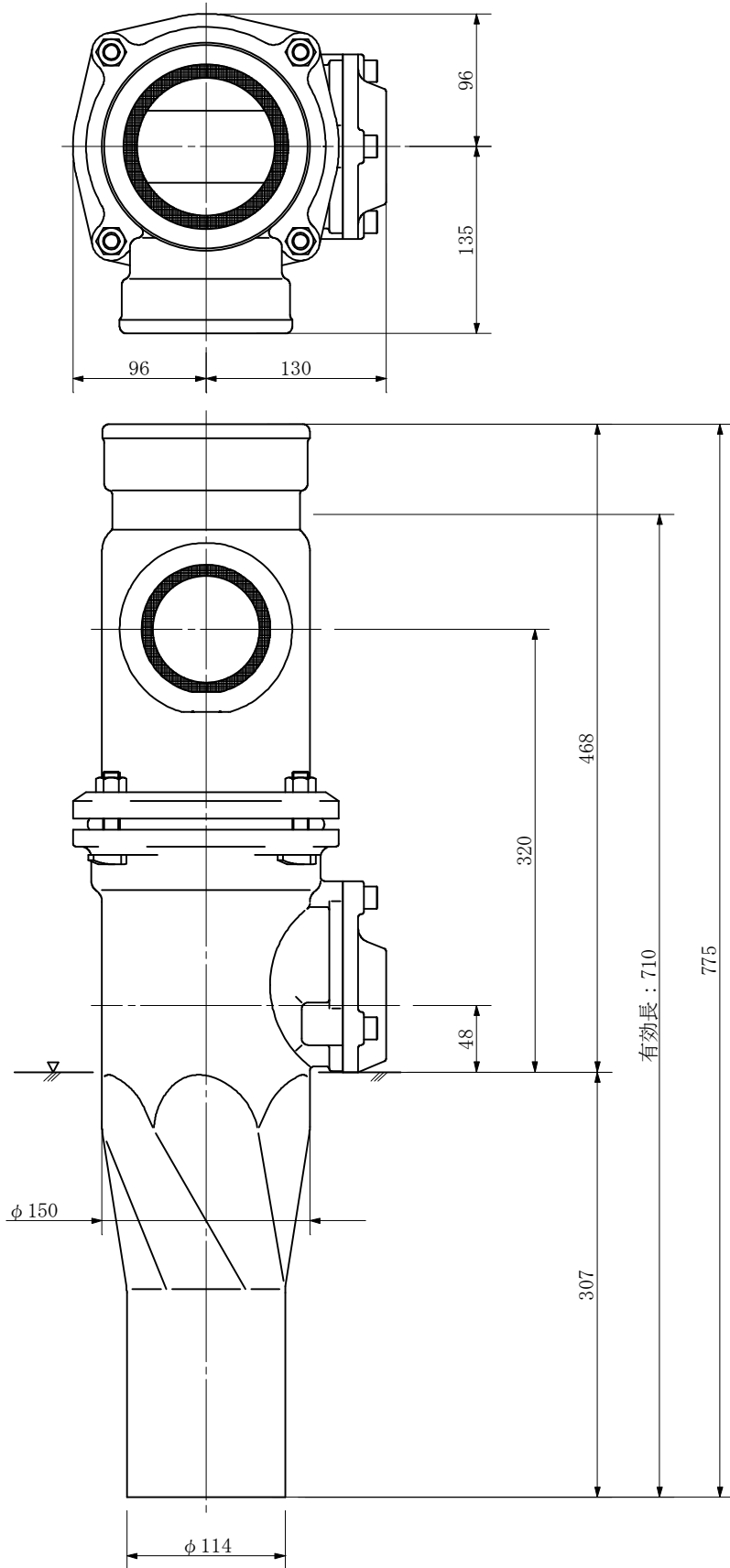
品名	ADスリム継手 RRタイプ 二段継手(H=280) 100A-80A(上)×50A(下) Dタイプ 差し口			図番	<WA5D28S>
製 図	積水化学工業 株式会社	年 月 日	2013.04	承認 印	

品名 ADスリム継手 RRタイプ 二段継手(H=300)
100A-80A(上)×50A(下) Dタイプ 差し口



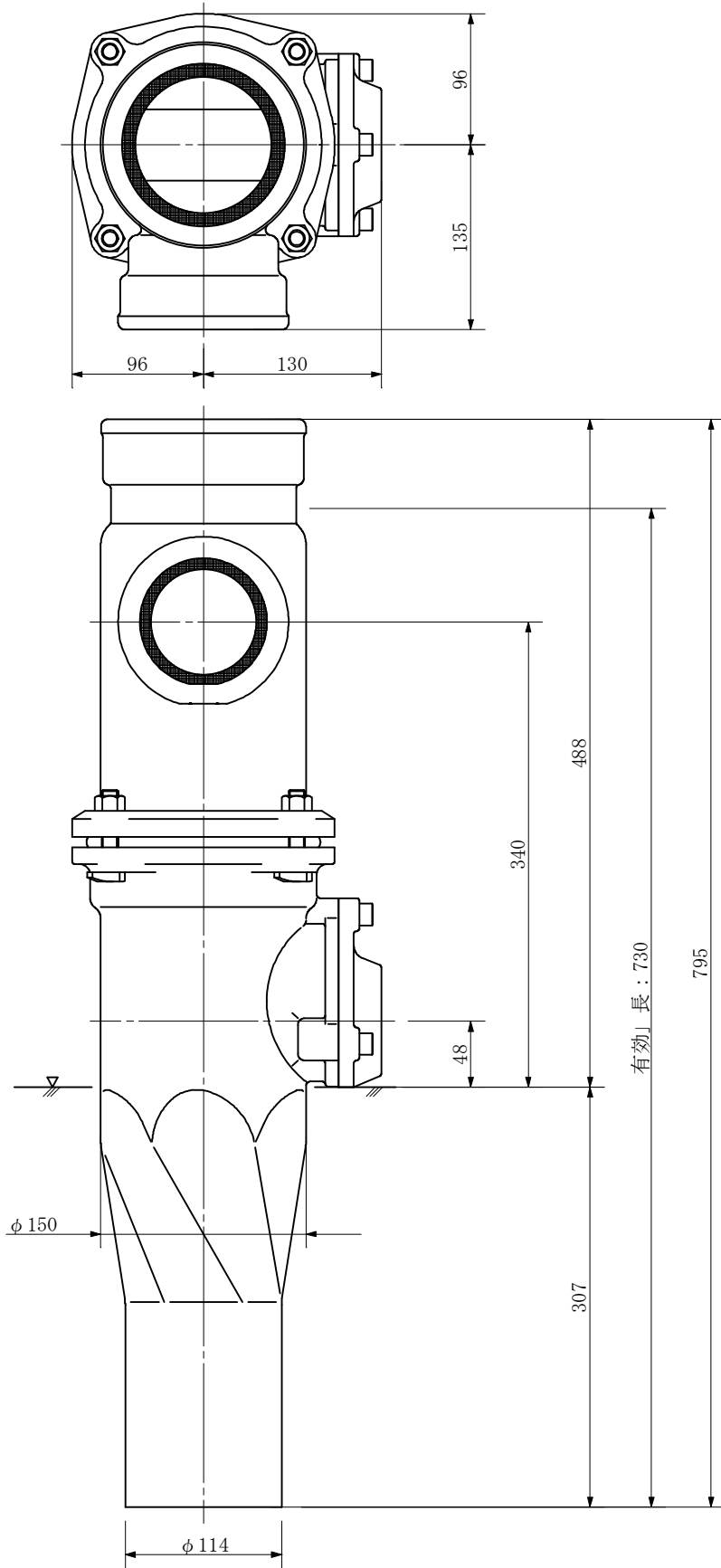
品名	ADスリム継手 RRタイプ 二段継手(H=300) 100A-80A(上)×50A(下) Dタイプ 差し口			図番	<WA5D30S>
製 図	積水化学工業 株式会社	年 月 日	2013.04	承認 印	

品名 ADスリム継手 RRタイプ 二段継手(H=320)
100A-80A(上)×50A(下) Dタイプ 差し口



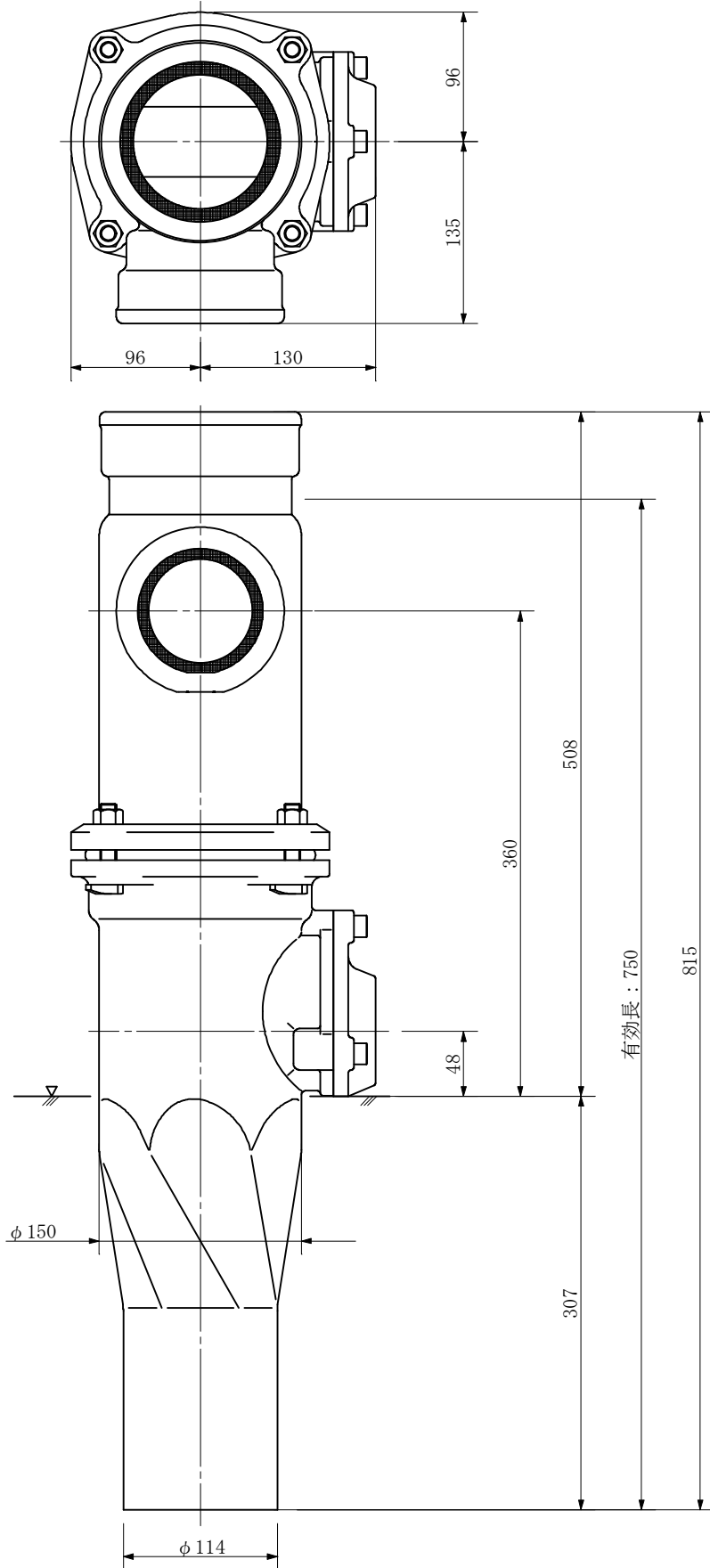
品名	ADスリム継手 RRタイプ 二段継手(H=320) 100A-80A(上)×50A(下) Dタイプ 差し口			図番	<WA5D32S>
製 図	積水化学工業 株式会社	年 月 日	2013.04	承認 印	

品名 ADスリム継手 RRタイプ 二段継手(H=340)
100A-80A(上)×50A(下) Dタイプ 差し口



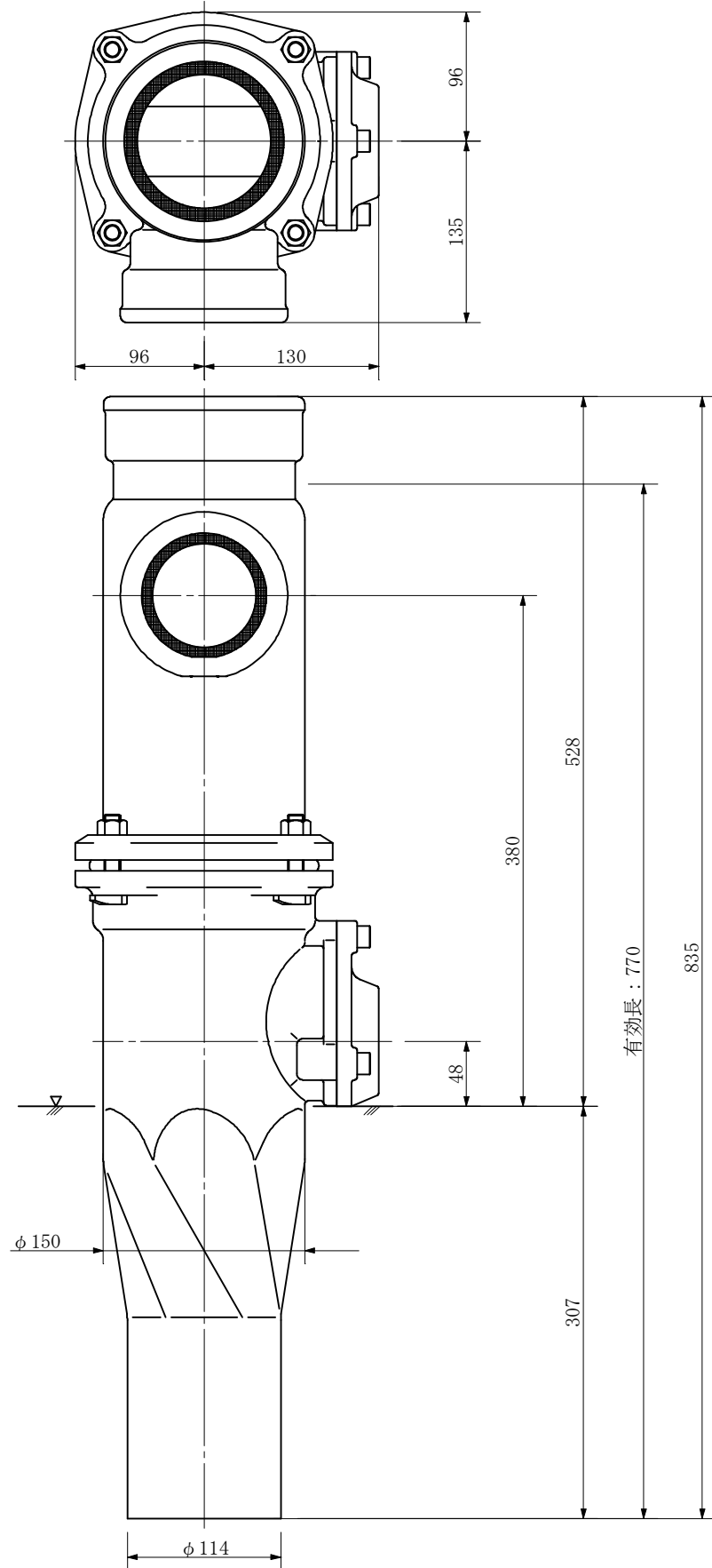
品名	ADスリム継手 RRタイプ 二段継手(H=340) 100A-80A(上)×50A(下) Dタイプ 差し口			図番	<WA5D34S>
製 図	積水化学工業 株式会社	年 月 日	2013.04	承認 印	

品名 ADスリム継手 RRタイプ 二段継手(H=360)
100A-80A(上)×50A(下) Dタイプ 差し口



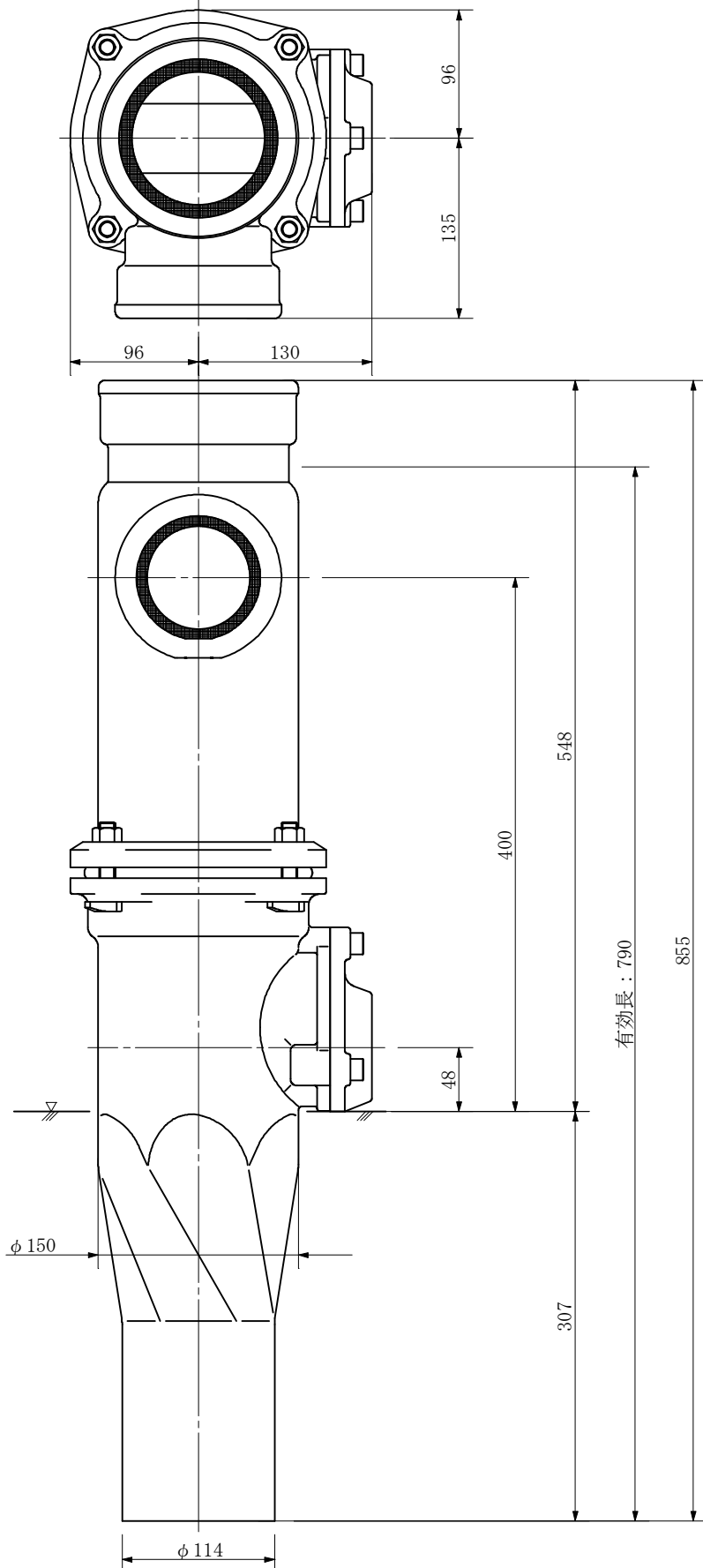
品名	ADスリム継手 RRタイプ 二段継手(H=360) 100A-80A(上)×50A(下) Dタイプ 差し口			図番	<WA5D36S>
製 図	積水化学工業 株式会社	年 月 日	2013.04	承認 印	

品名 ADスリム継手 RRタイプ 二段継手(H=380)
100A-80A(上)×50A(下) Dタイプ 差し口



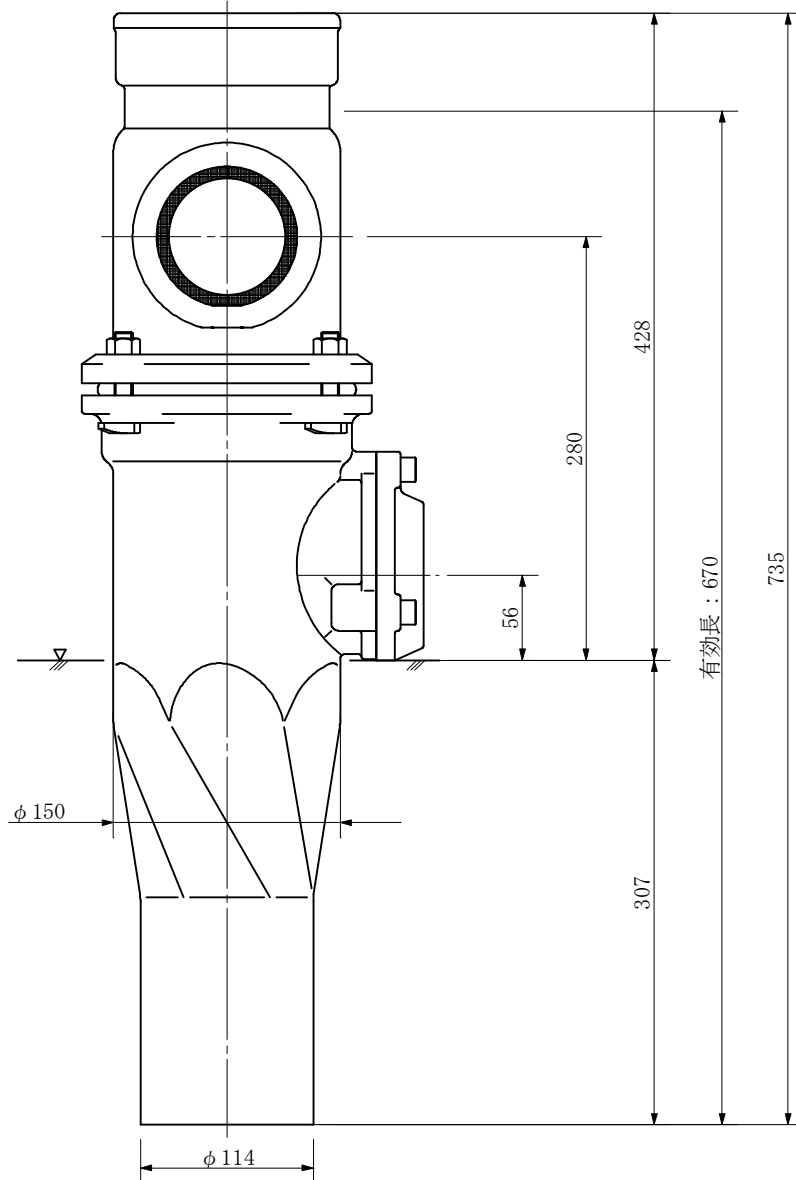
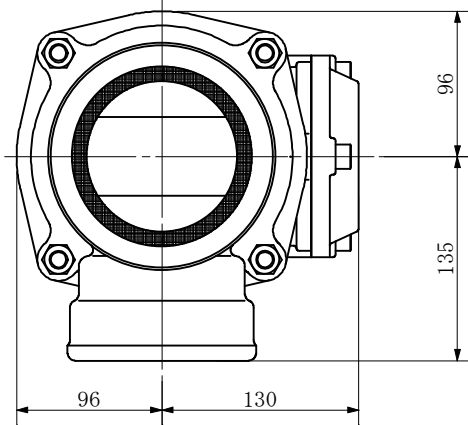
品名	ADスリム継手 RRタイプ 二段継手(H=380) 100A-80A(上)×50A(下) Dタイプ 差し口			図番	<WA5D38S>
製 図	積水化学工業 株式会社	年 月 日	2013.04	承認 印	

品名	ADスリム継手 RRタイプ 二段継手(H=400) 100A-80A(上)×50A(下) Dタイプ 差し口
----	--



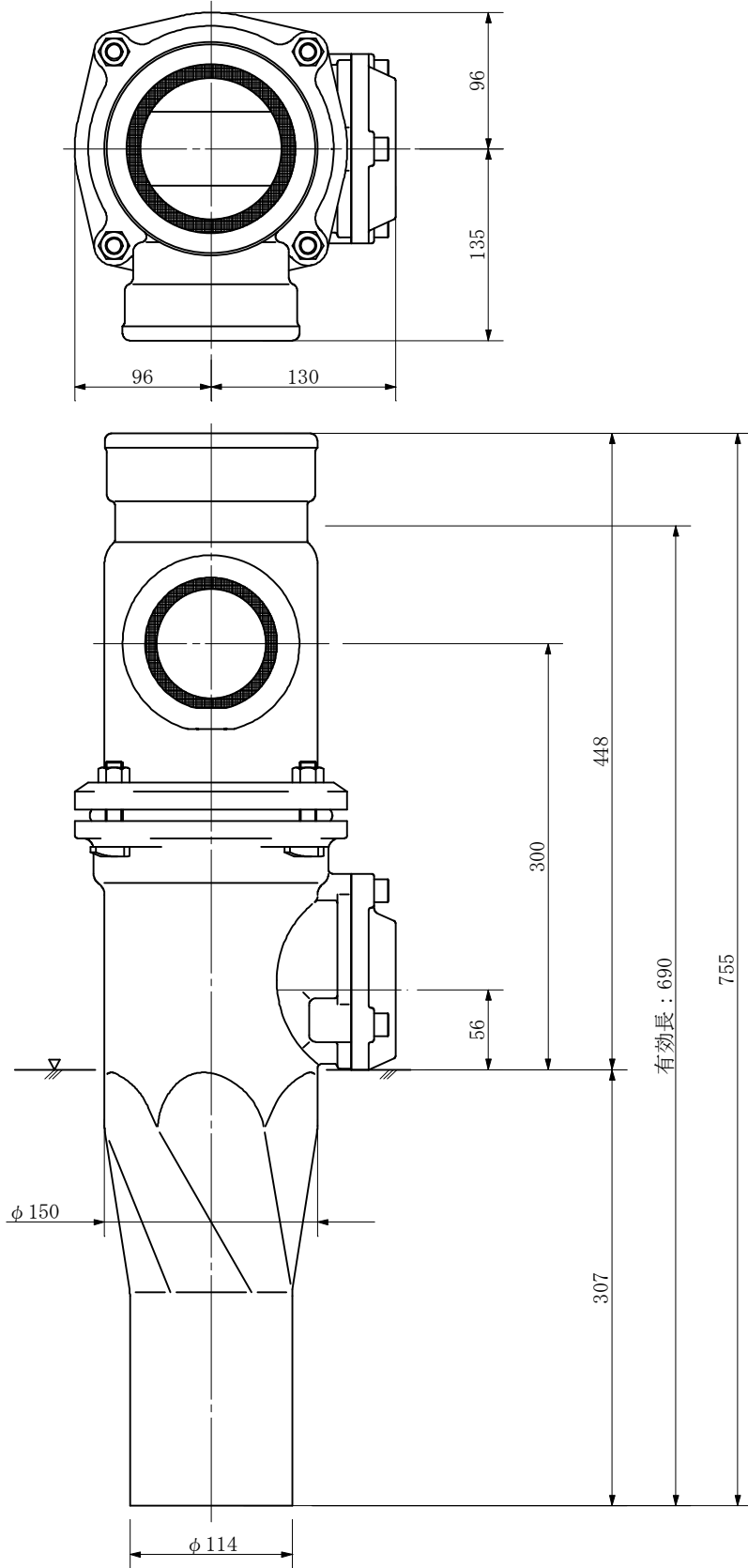
品名	ADスリム継手 RRタイプ 二段継手(H=400) 100A-80A(上)×50A(下) Dタイプ 差し口			図番	<WA5D40S>
製 図	積水化学工業 株式会社	年 月 日	2013.04	承認印	

品名 ADスリム継手 RRタイプ 二段継手(H=280)
100A-80A(上)×65A(下) Dタイプ 差し口



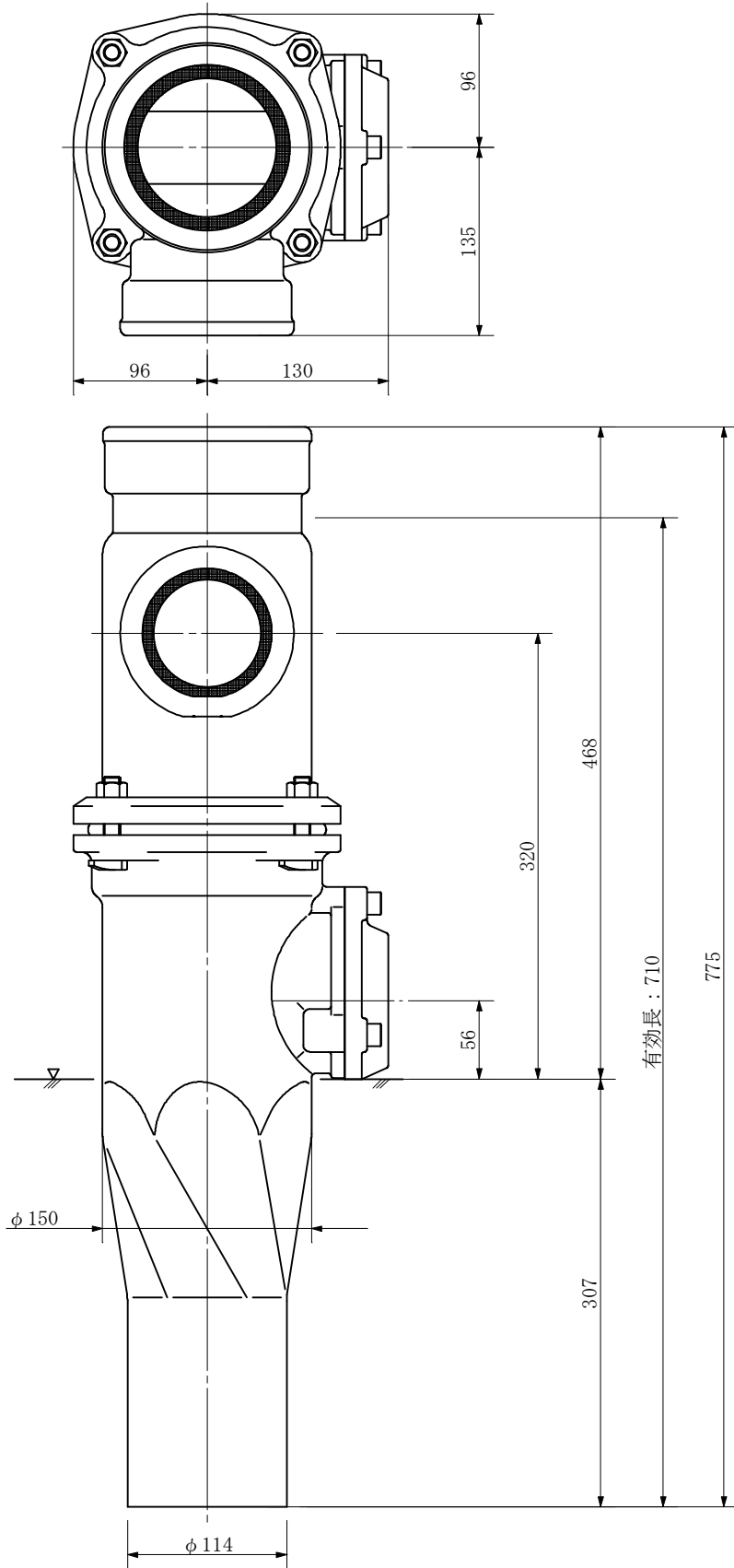
品名	ADスリム継手 RRタイプ 二段継手(H=280) 100A-80A(上)×65A(下) Dタイプ 差し口			図番	<WA6D28S>
製 図	積水化学工業 株式会社	年 月 日	2013.04	承認 印	

品名 ADスリム継手 RRタイプ 二段継手(H=300)
100A-80A(上)×65A(下) Dタイプ 差し口



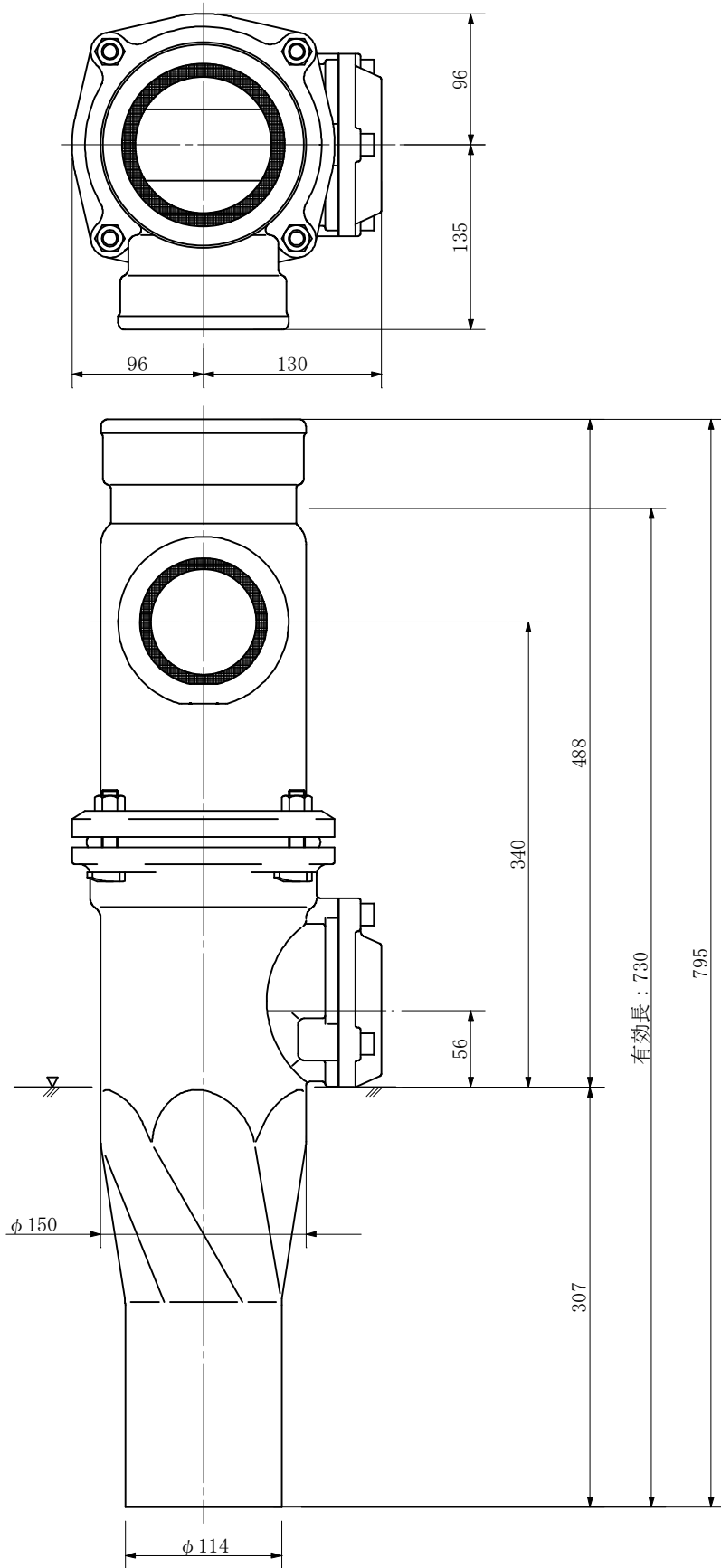
品名	ADスリム継手 RRタイプ 二段継手(H=300) 100A-80A(上)×65A(下) Dタイプ 差し口			図番	<WA6D30S>
製 図	積水化学工業 株式会社	年 月 日	2013.04	承認 印	

品名 ADスリム継手 RRタイプ 二段継手(H=320)
100A-80A(上)×65A(下) Dタイプ 差し口



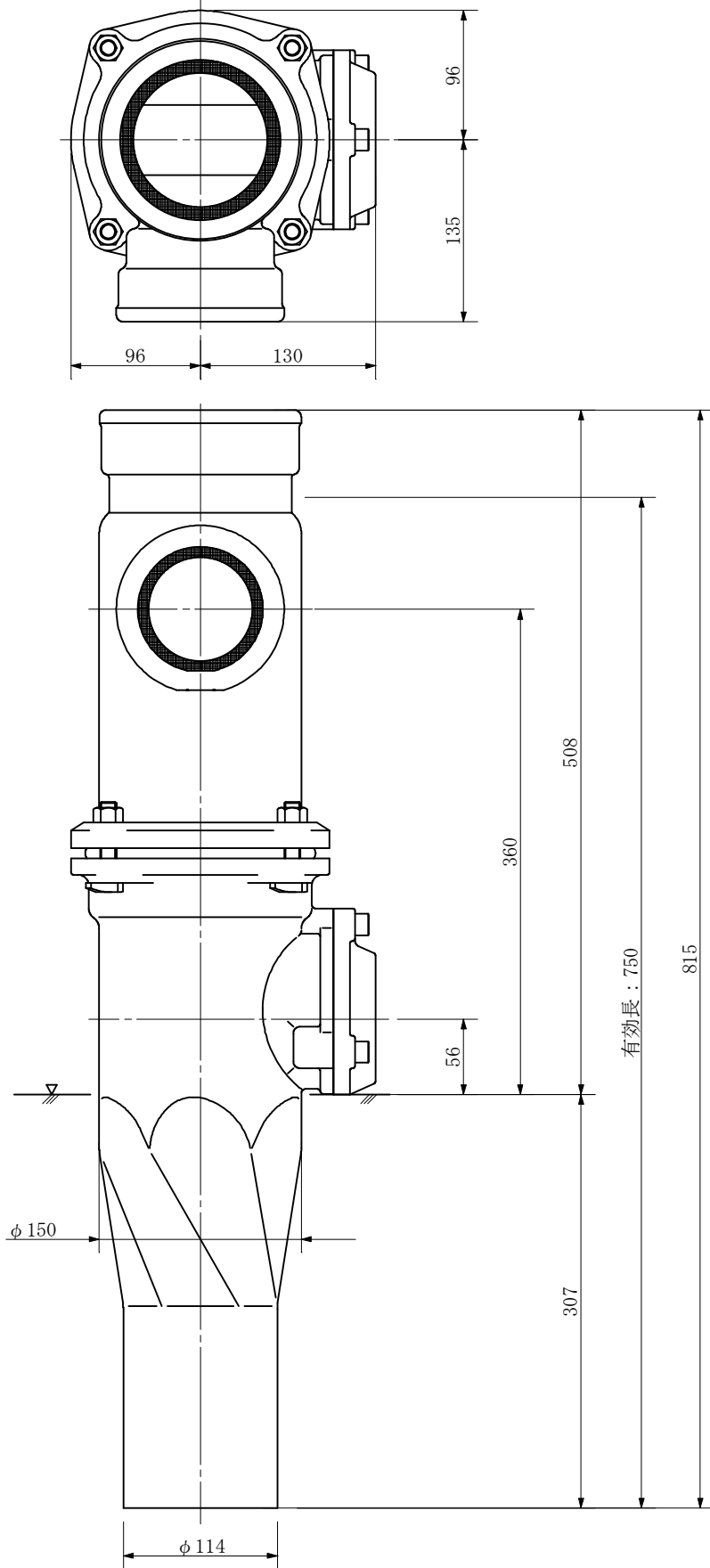
品名	ADスリム継手 RRタイプ 二段継手(H=320) 100A-80A(上)×65A(下) Dタイプ 差し口			図番	<WA6D32S>
製 図	積水化学工業 株式会社	年 月 日	2013.04	承認 印	

品名 ADスリム継手 RRタイプ 二段継手(H=340)
100A-80A(上)×65A(下) Dタイプ 差し口



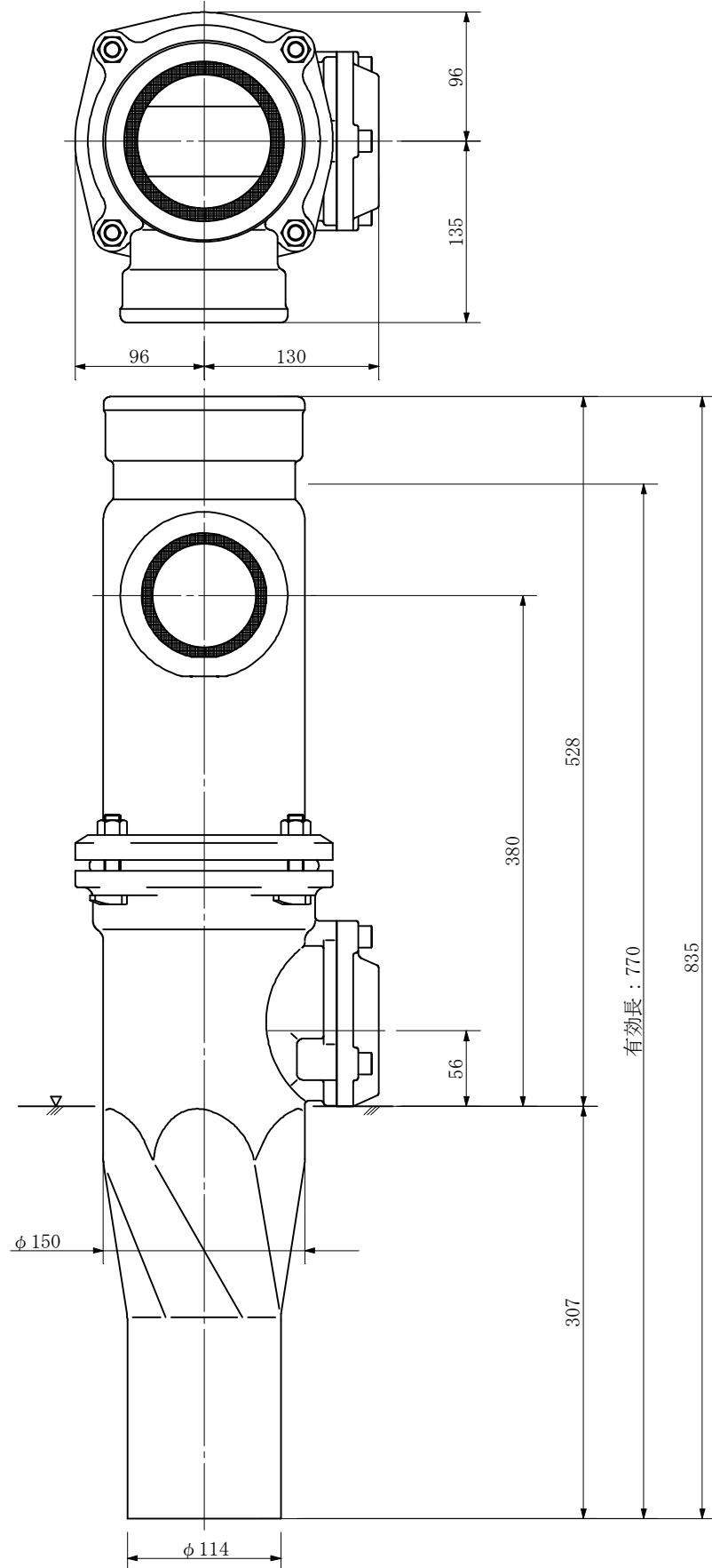
品名	ADスリム継手 RRタイプ 二段継手(H=340) 100A-80A(上)×65A(下) Dタイプ 差し口			図番	<WA6D34S>
製 図	積水化学工業 株式会社	年 月 日	2013.04	承認 印	

品名 ADスリム継手 RRタイプ 二段継手(H=360)
100A-80A(上)×65A(下) Dタイプ 差し口



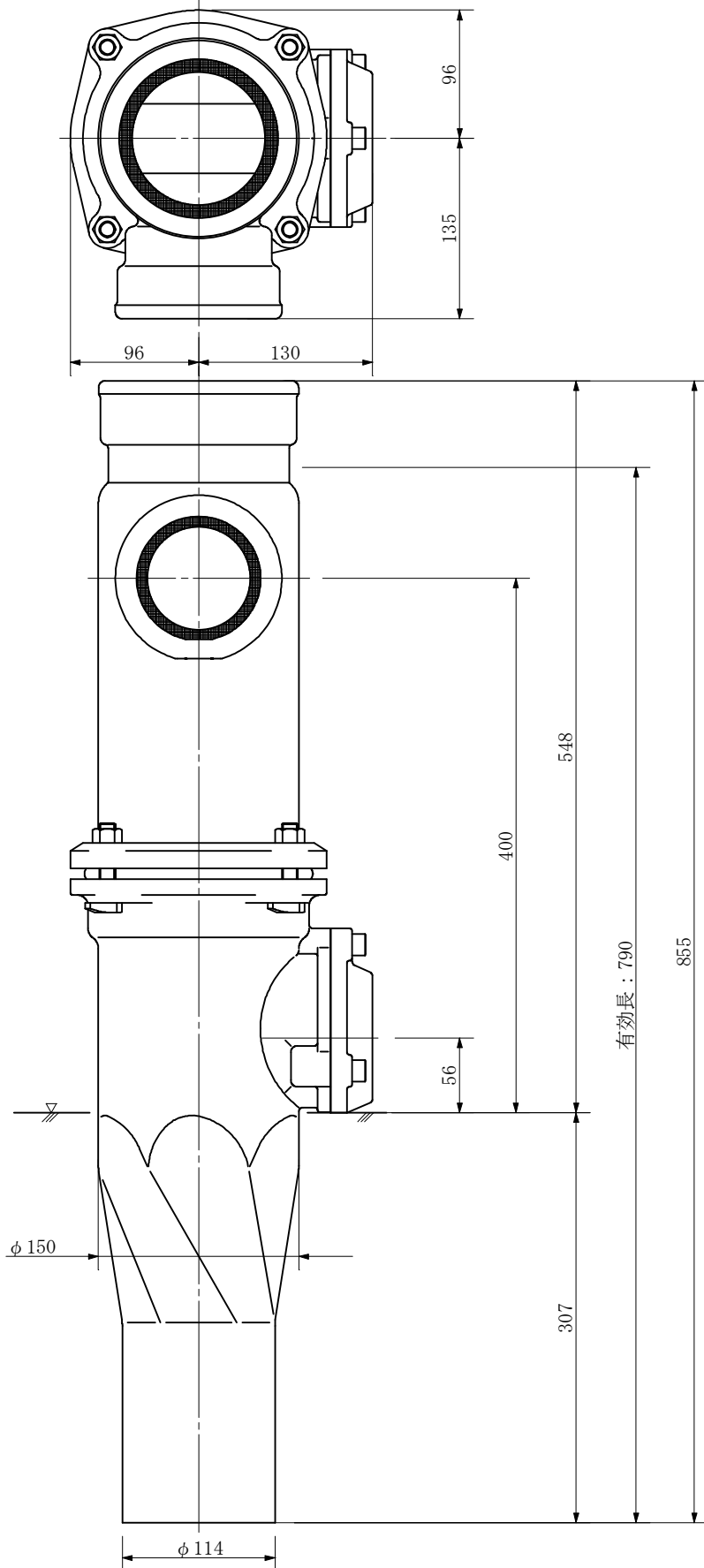
品名	ADスリム継手 RRタイプ 二段継手(H=360) 100A-80A(上)×65A(下) Dタイプ 差し口			図番	<WA6D36S>
製 図	積水化学工業 株式会社	年 月 日	2013.04	承認 印	

品名 ADスリム継手 RRタイプ 二段継手(H=380)
100A-80A(上)×65A(下) Dタイプ 差し口



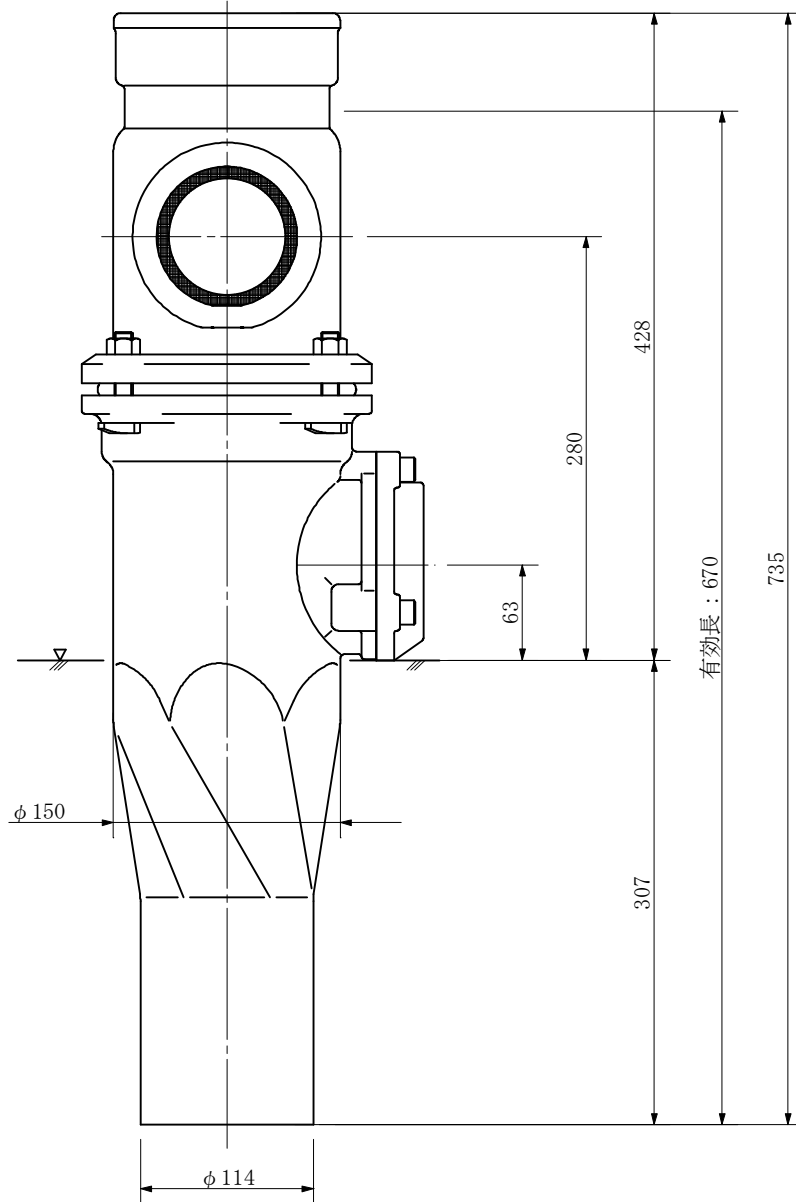
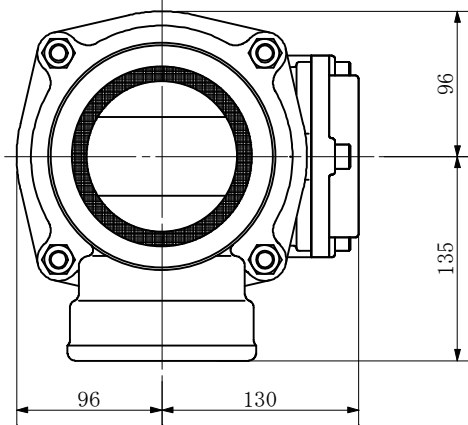
品名	ADスリム継手 RRタイプ 二段継手(H=380) 100A-80A(上)×65A(下) Dタイプ 差し口			図番	<WA6D38S>
製 図	積水化学工業 株式会社	年 月 日	2013.04	承認 印	

品名 ADスリム継手 RRタイプ 二段継手(H=400)
100A-80A(上)×65A(下) Dタイプ 差し口



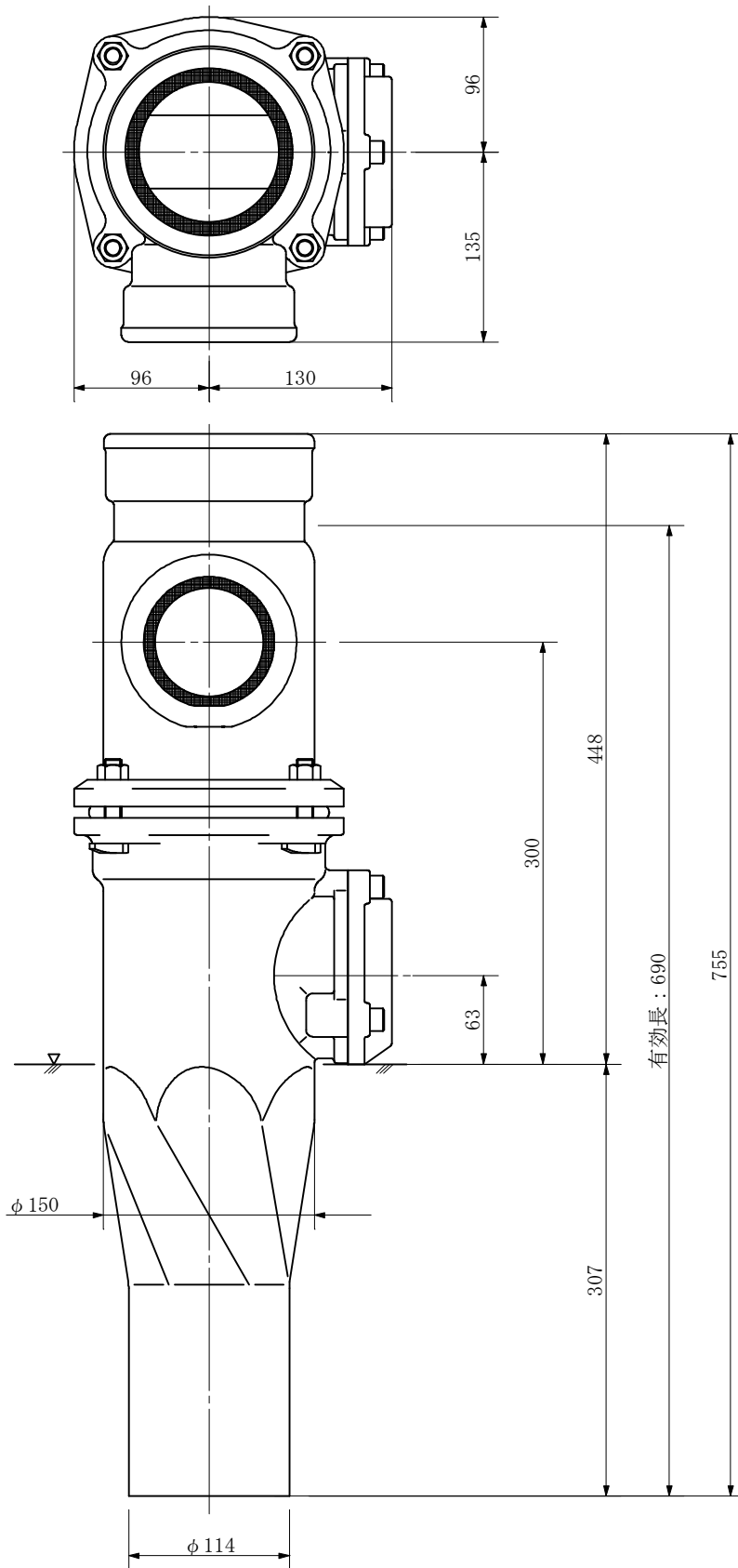
品名	ADスリム継手 RRタイプ 二段継手(H=400) 100A-80A(上)×65A(下) Dタイプ 差し口			図番	<WA6D40S>
製 図	積水化学工業 株式会社	年 月 日	2013.04	承認 印	

品名 ADスリム継手 RRタイプ 二段継手(H=280)
100A-80A(上)×80A(下) Dタイプ 差し口



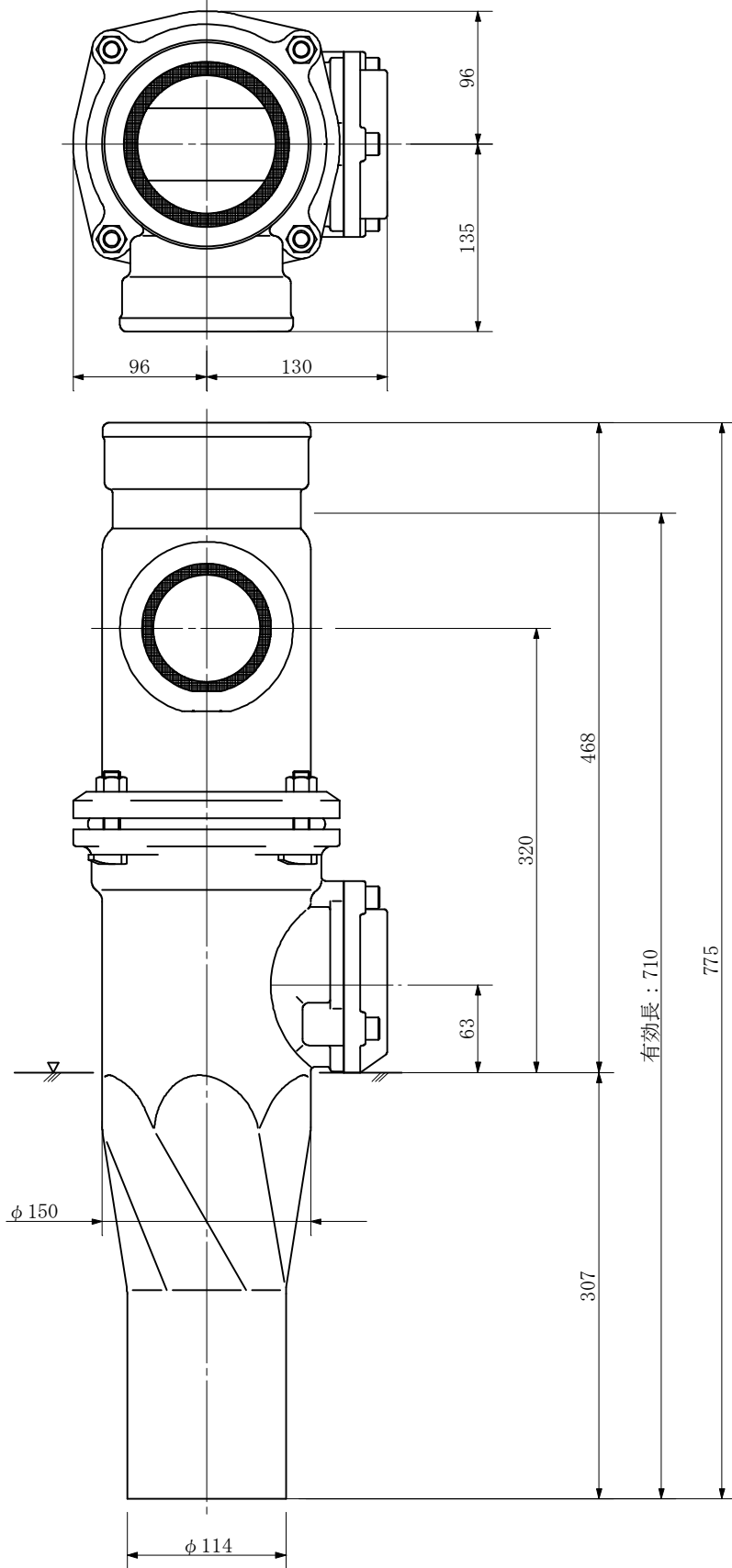
品名	ADスリム継手 RRタイプ 二段継手(H=280) 100A-80A(上)×80A(下) Dタイプ 差し口			図番	<WA8D28S>
製 図	積水化学工業 株式会社	年 月 日	2013.04	承認 印	

品名 ADスリム継手 RRタイプ 二段継手(H=300)
100A-80A(上)×80A(下) Dタイプ 差し口



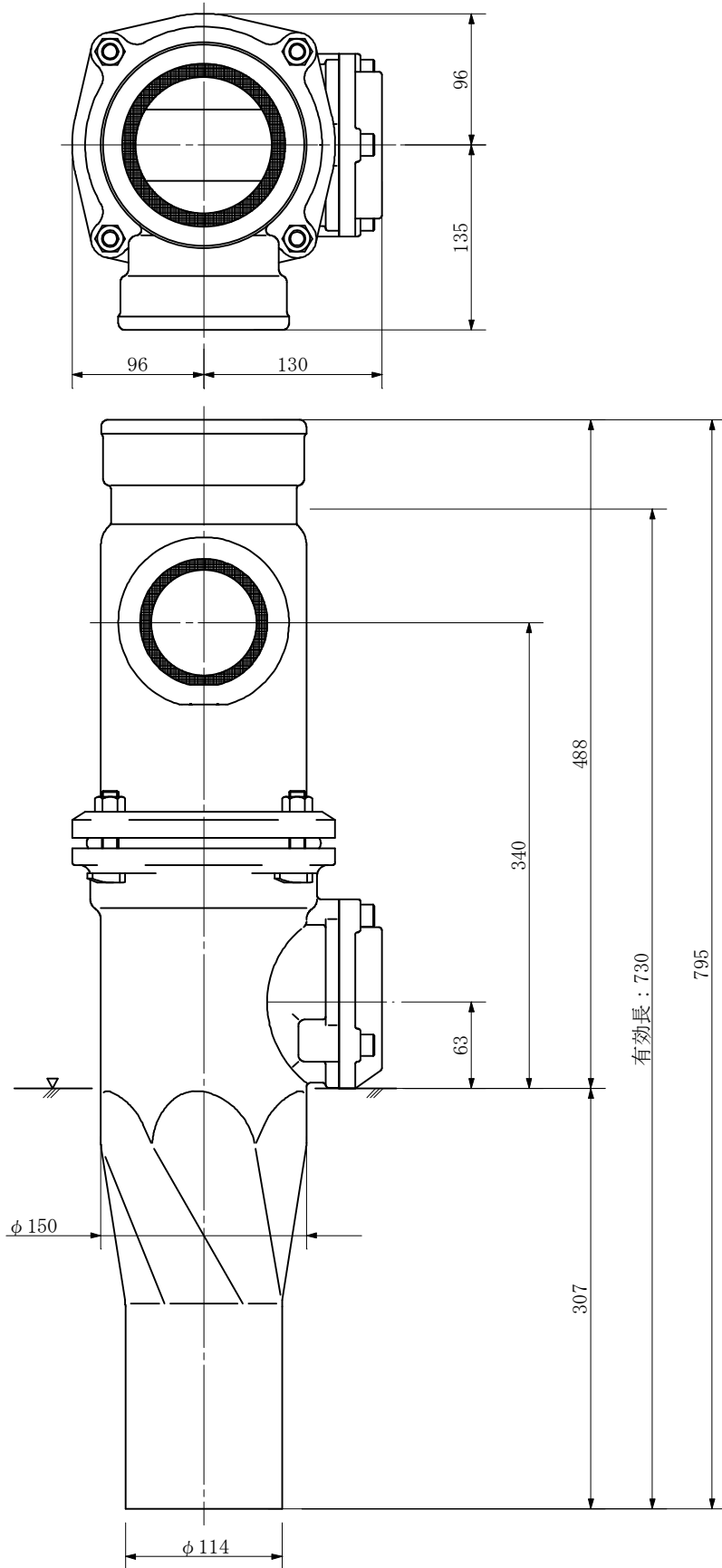
品名	ADスリム継手 RRタイプ 二段継手(H=300) 100A-80A(上)×80A(下) Dタイプ 差し口			図番	<WA8D30S>
製 図	積水化学工業 株式会社	年 月 日	2013.04	承認 印	

品名 ADスリム継手 RRタイプ 二段継手(H=320)
100A-80A(上)×80A(下) Dタイプ 差し口



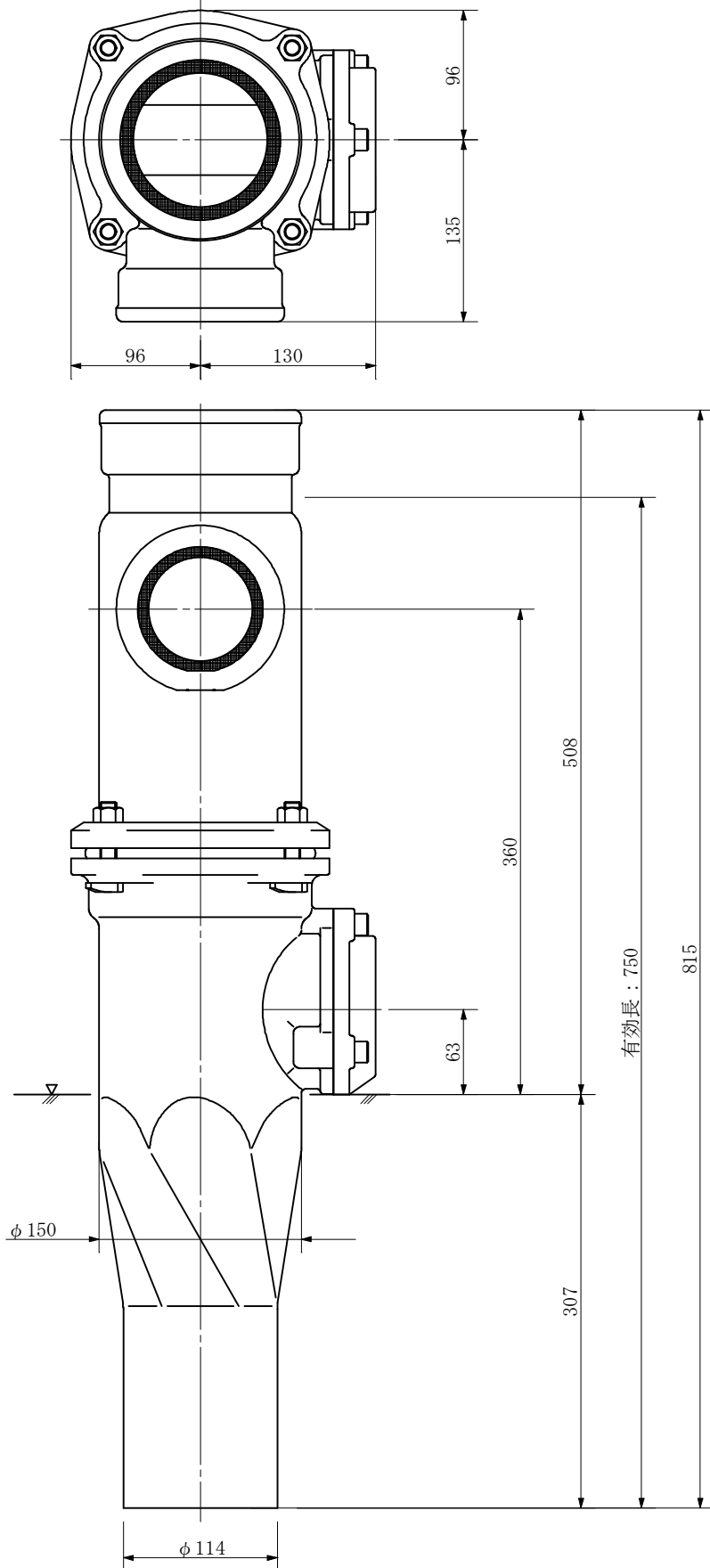
品名	ADスリム継手 RRタイプ 二段継手(H=320) 100A-80A(上)×80A(下) Dタイプ 差し口			図番	<WA8D32S>
製 図	積水化学工業 株式会社	年 月 日	2013.04	承認 印	

品名 ADスリム継手 RRタイプ 二段継手(H=340)
100A-80A(上)×80A(下) Dタイプ 差し口



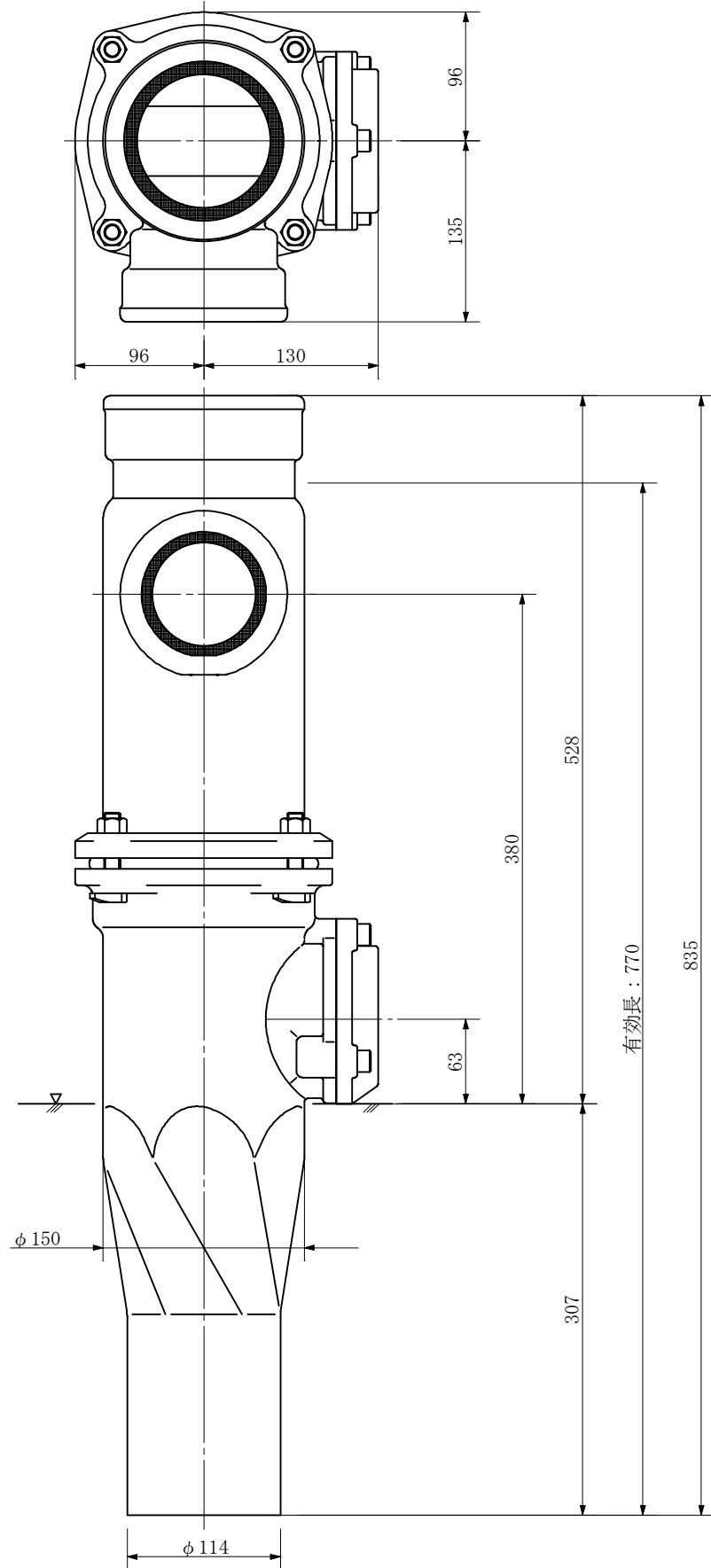
品名	ADスリム継手 RRタイプ 二段継手(H=340) 100A-80A(上)×80A(下) Dタイプ 差し口		図番	<WA8D34S>
製 図	積水化学工業 株式会社	年 月 日	2013.04	承認 印

品名 ADスリム継手 RRタイプ 二段継手(H=360)
100A-80A(上)×80A(下) Dタイプ 差し口



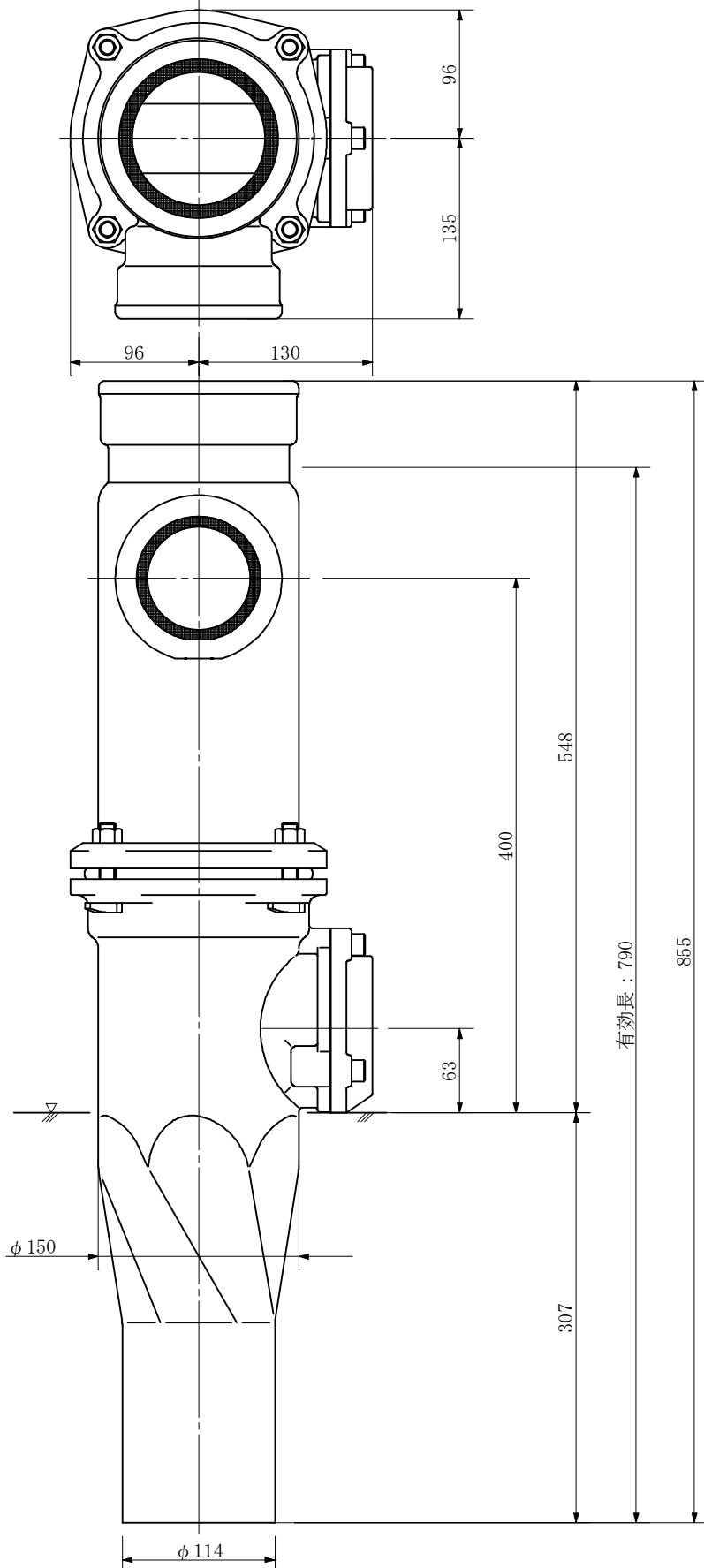
品名	ADスリム継手 RRタイプ 二段継手(H=360) 100A-80A(上)×80A(下) Dタイプ 差し口			図番	<WA8D36S>
製 図	積水化学工業 株式会社	年 月 日	2013.04	承認 印	

品名 ADスリム継手 RRタイプ 二段継手(H=380)
100A-80A(上)×80A(下) Dタイプ 差し口



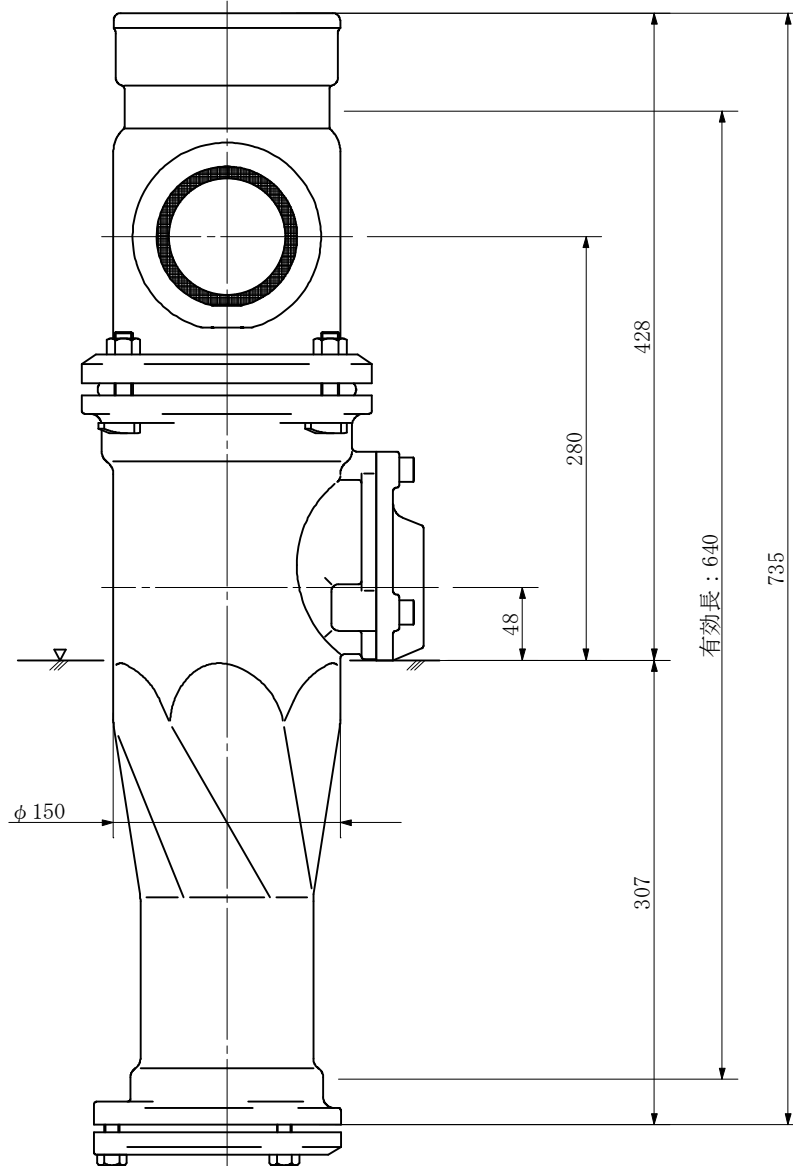
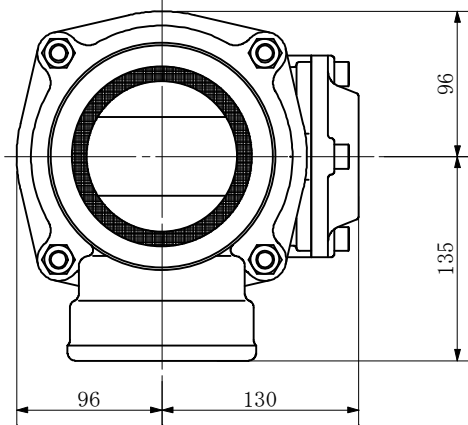
品名	ADスリム継手 RRタイプ 二段継手(H=380) 100A-80A(上)×80A(下) Dタイプ 差し口			図番	<WA8D38S>
製 図	積水化学工業 株式会社	年 月 日	2013.04	承認 印	

品名 ADスリム継手 RRタイプ 二段継手(H=400)
100A-80A(上)×80A(下) Dタイプ 差し口



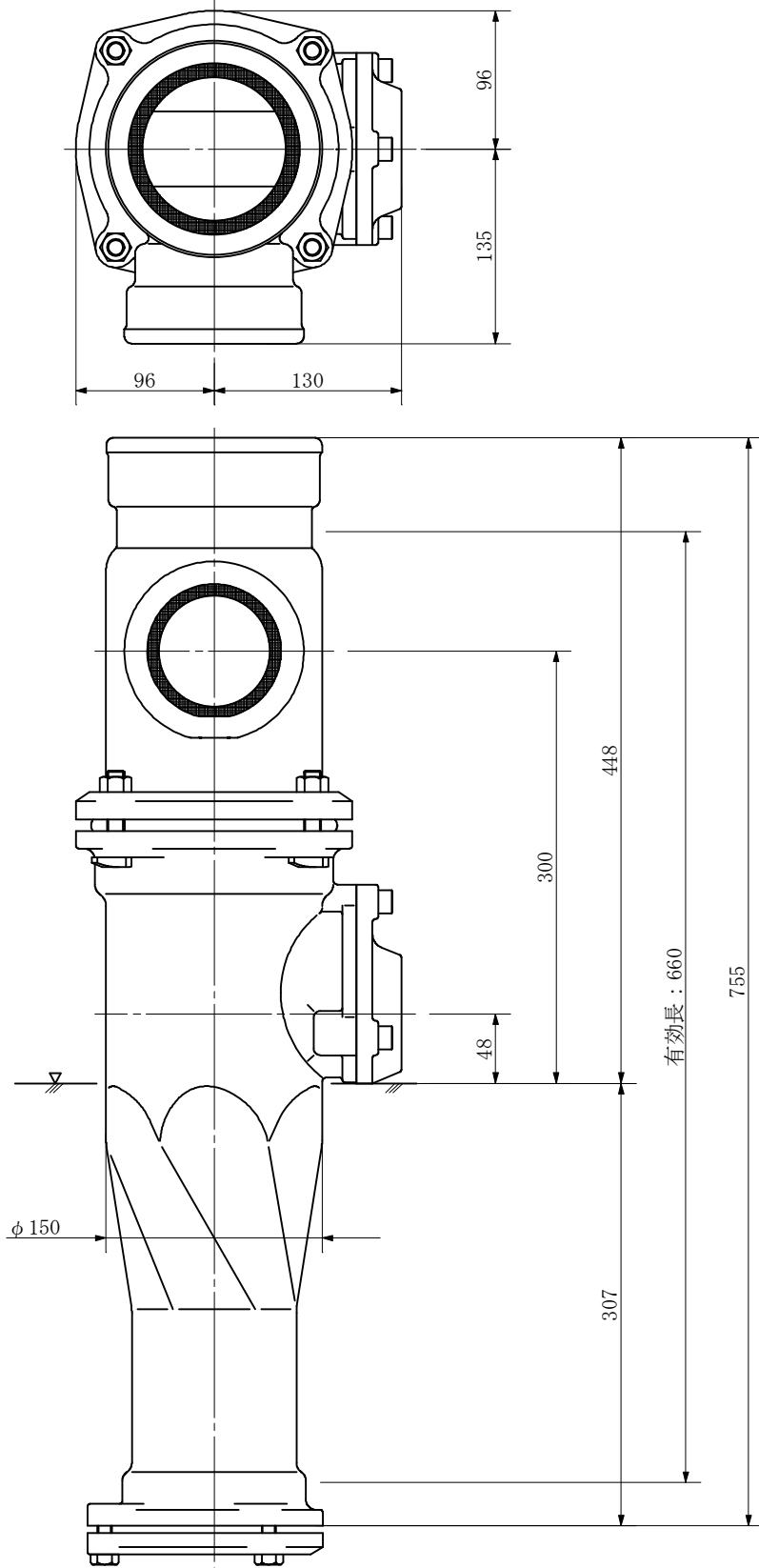
品名	ADスリム継手 RRタイプ 二段継手(H=400) 100A-80A(上)×80A(下) Dタイプ 差し口			図番	<WA8D40S>
製 図	積水化学工業 株式会社	年 月 日	2013.04	承認 印	

品名 ADスリム継手 RRタイプ 二段継手(H=280)
100A-80A(上)×50A(下) Dタイプ 受け口



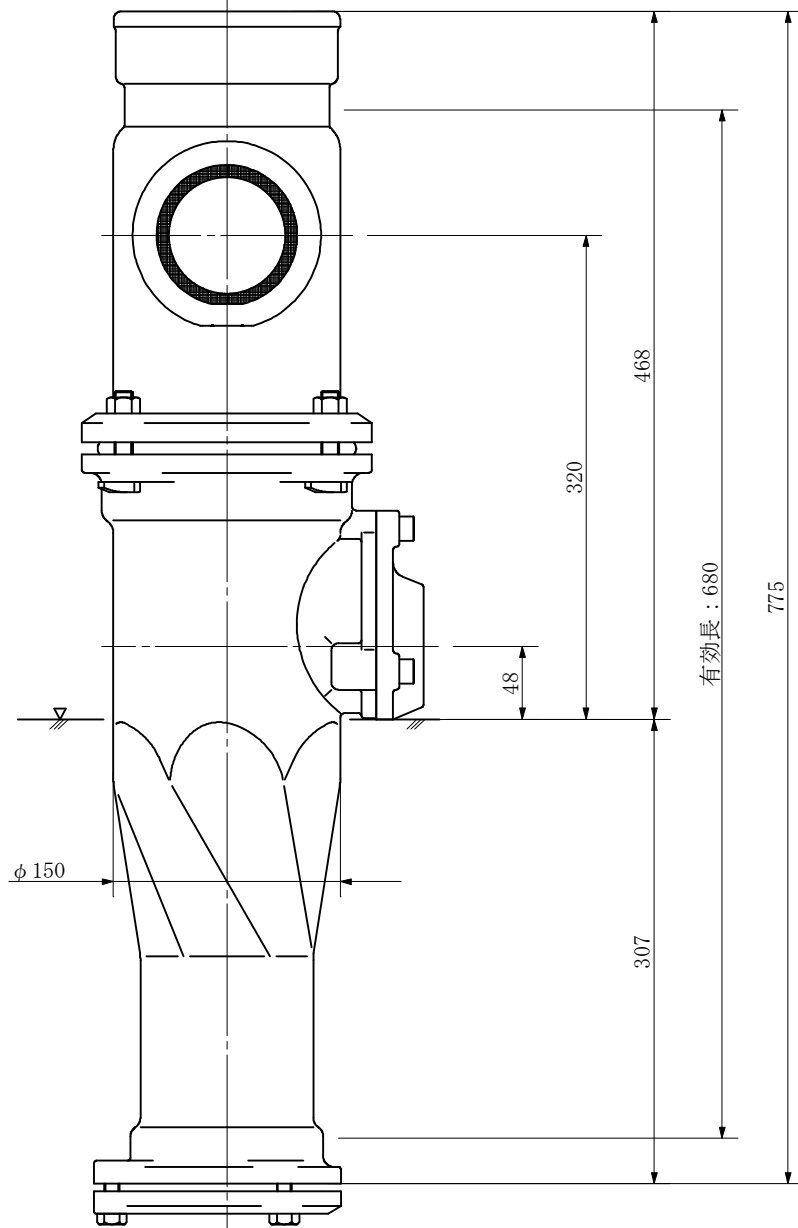
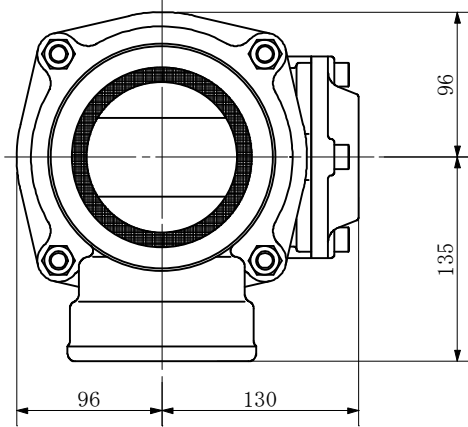
品名	ADスリム継手 RRタイプ 二段継手(H=280) 100A-80A(上)×50A(下) Dタイプ 受け口	図番	<WA5D28U>		
製 図	積水化学工業 株式会社	年 月 日	2013.04	承認 印	

品名	ADスリム継手 RRタイプ 二段継手(H=300) 100A-80A(上)×50A(下) Dタイプ 受け口
----	--



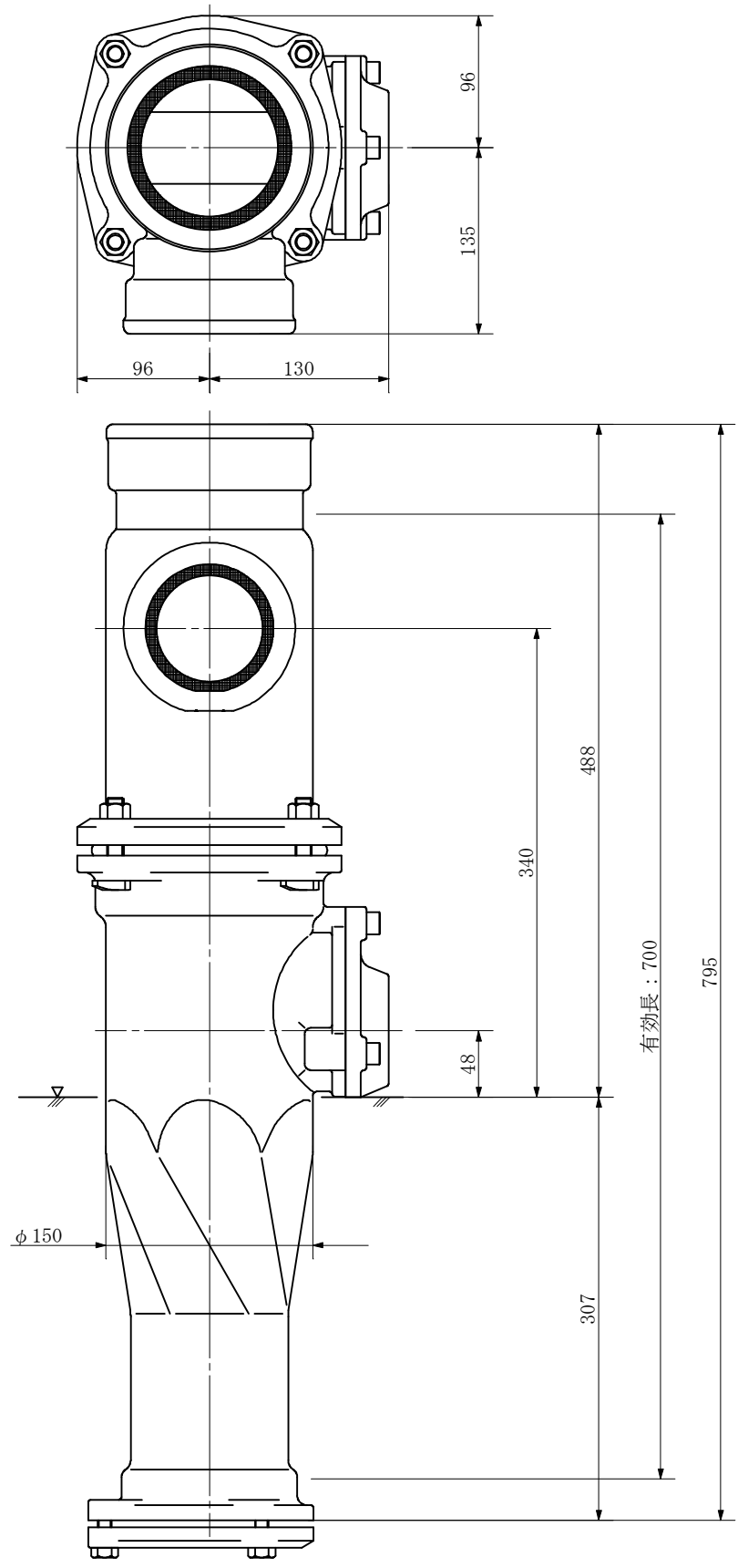
品名	ADスリム継手 RRタイプ 二段継手(H=300) 100A-80A(上)×50A(下) Dタイプ 受け口	図番	<WA5D30U>		
製 図	積水化学工業 株式会社	年 月 日	2013.04	承認 印	

品名 ADスリム継手 RRタイプ 二段継手(H=320)
100A-80A(上)×50A(下) Dタイプ 受け口



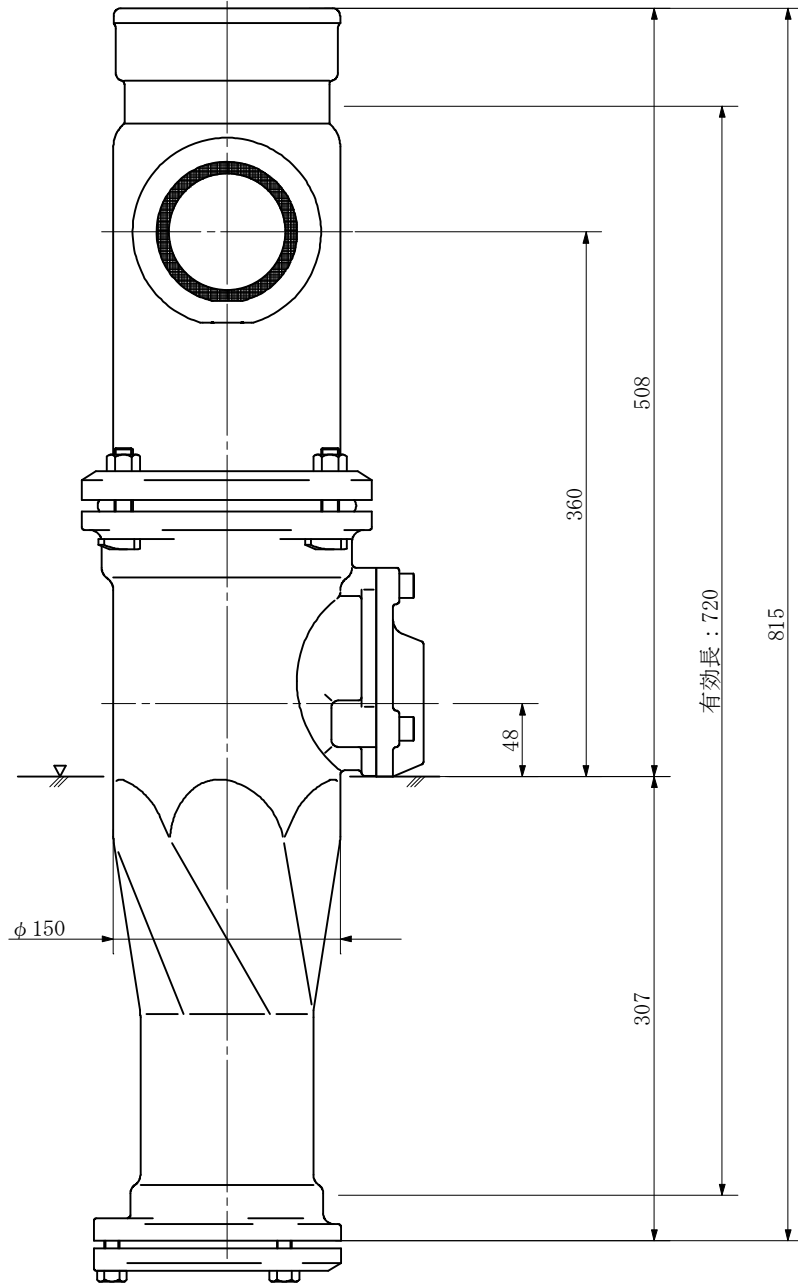
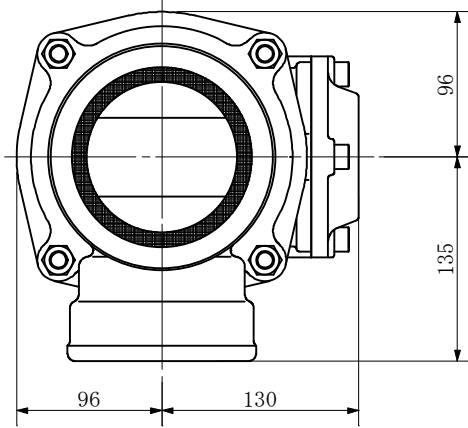
品名	ADスリム継手 RRタイプ 二段継手(H=320) 100A-80A(上)×50A(下) Dタイプ 受け口	図番	<WA5D32U>		
製 図	積水化学工業 株式会社	年 月 日	2013.04	承認印	

品名 ADスリム継手 RRタイプ 二段継手(H=340)
 100A-80A(上)×50A(下) Dタイプ 受け口



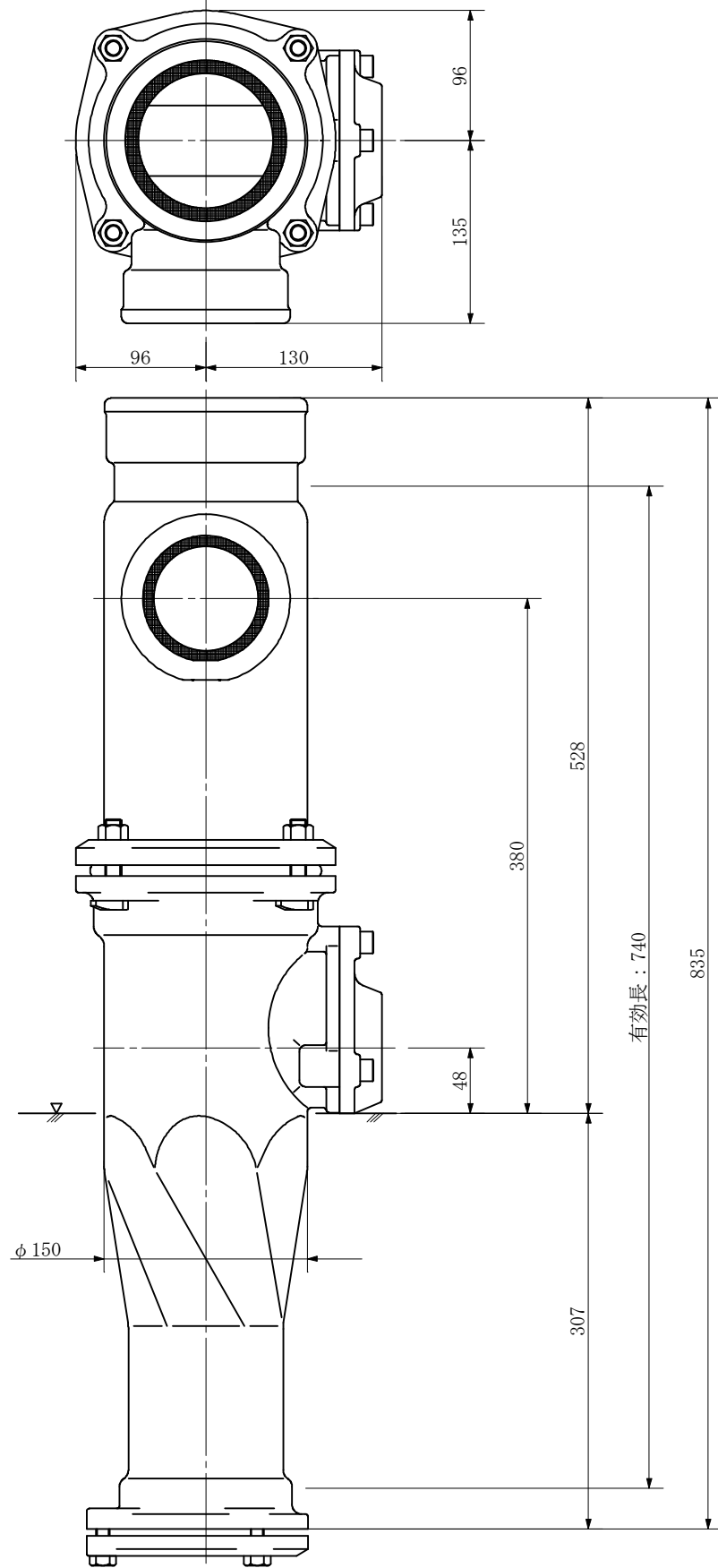
品名	ADスリム継手 RRタイプ 二段継手(H=340) 100A-80A(上)×50A(下) Dタイプ 受け口	図番	<WA5D34U>		
製 図	積水化学工業 株式会社	年 月 日	2013.04	承認印	

品名 ADスリム継手 RRタイプ 二段継手(H=360)
100A-80A(上)×50A(下) Dタイプ 受け口



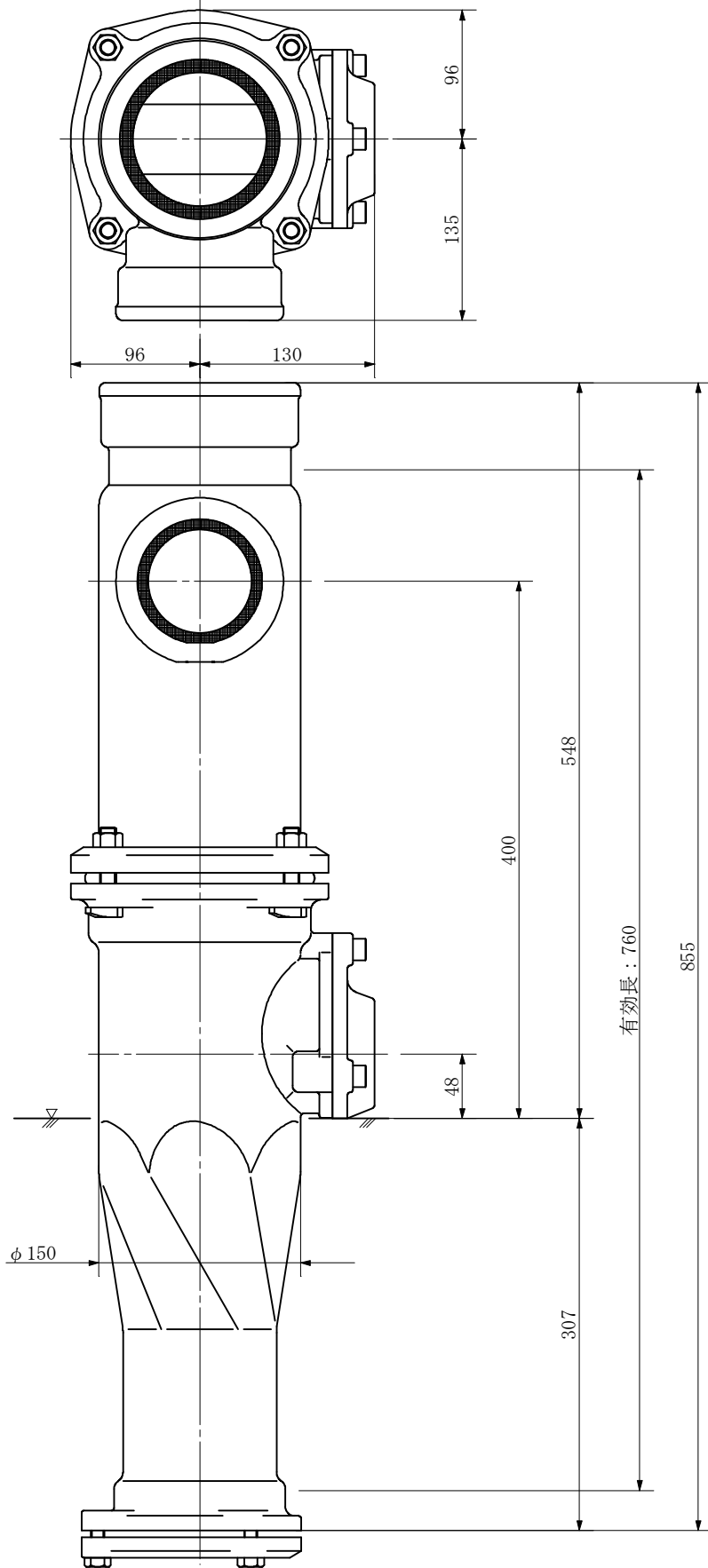
品名	ADスリム継手 RRタイプ 二段継手(H=360) 100A-80A(上)×50A(下) Dタイプ 受け口	図番	<WA5D36U>		
製 図	積水化学工業 株式会社	年 月 日	2013.04	承認印	

品名 ADスリム継手 RRタイプ 二段継手(H=380)
100A-80A(上)×50A(下) Dタイプ 受け口



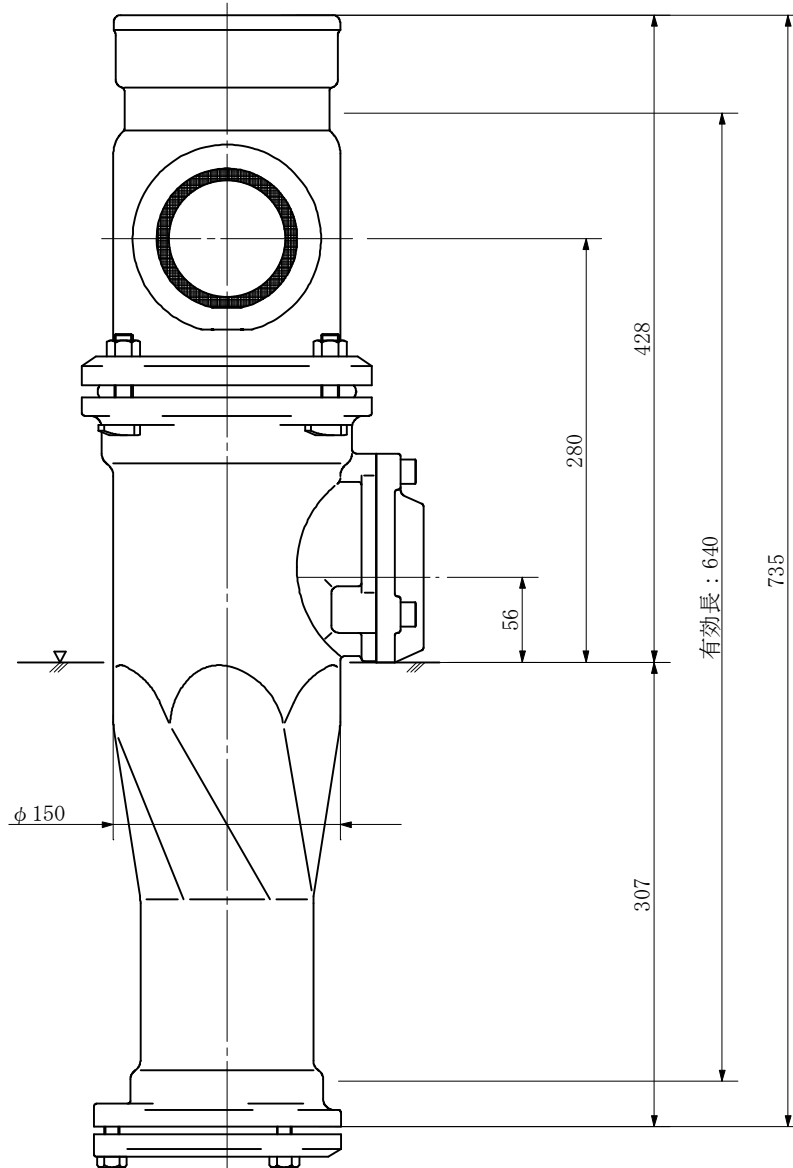
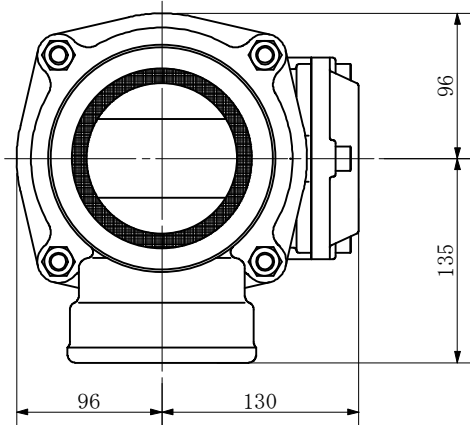
品名	ADスリム継手 RRタイプ 二段継手(H=380) 100A-80A(上)×50A(下) Dタイプ 受け口			図番	<WA5D38U>
製 図	積水化学工業 株式会社	年 月 日	2013.04	承認印	

品名 ADスリム継手 RRタイプ 二段継手(H=400)
100A-80A(上)×50A(下) Dタイプ 受け口



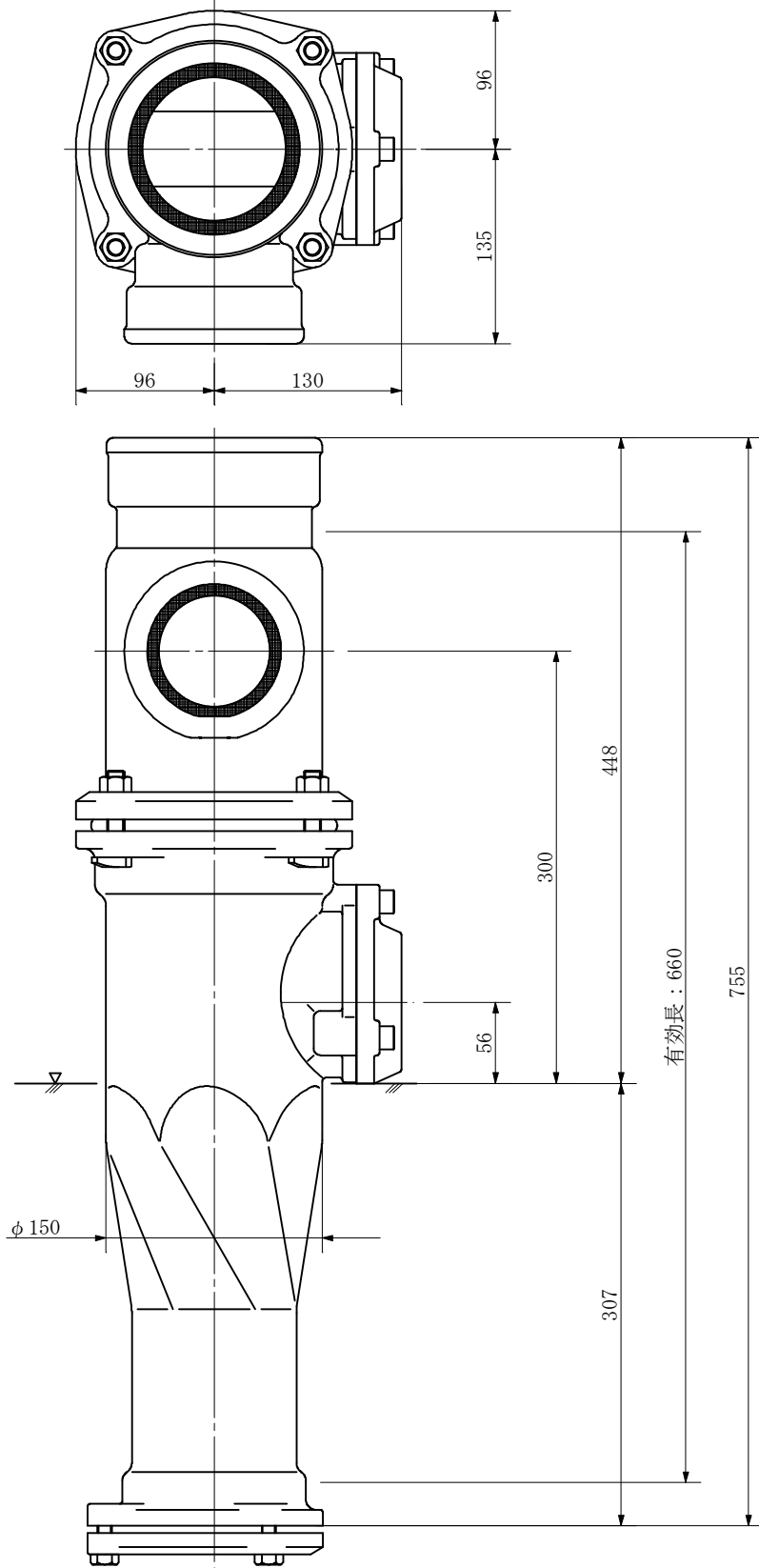
品名	ADスリム継手 RRタイプ 二段継手(H=400) 100A-80A(上)×50A(下) Dタイプ 受け口			図番	<WA5D40U>
製 図	積水化学工業 株式会社	年 月 日	2013.04	承認 印	

品名 ADスリム継手 RRタイプ 二段継手(H=280)
 100A-80A(上)×65A(下) Dタイプ 受け口



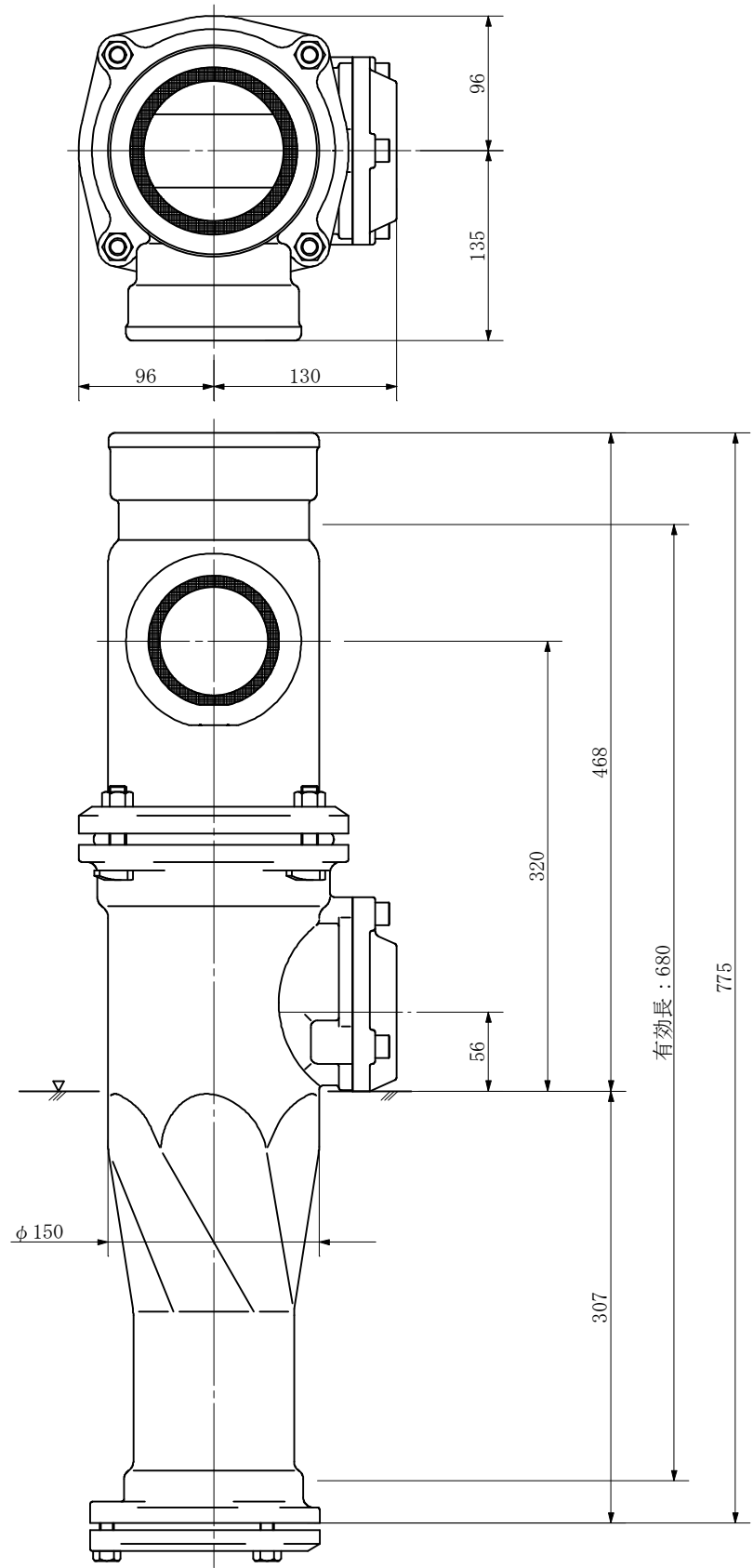
品名	ADスリム継手 RRタイプ 二段継手(H=280) 100A-80A(上)×65A(下) Dタイプ 受け口	図番	<WA6D28U>		
製 図	積水化学工業 株式会社	年 月 日	2013.04	承認印	

品名 ADスリム継手 RRタイプ 二段継手(H=300)
100A-80A(上)×65A(下) Dタイプ 受け口



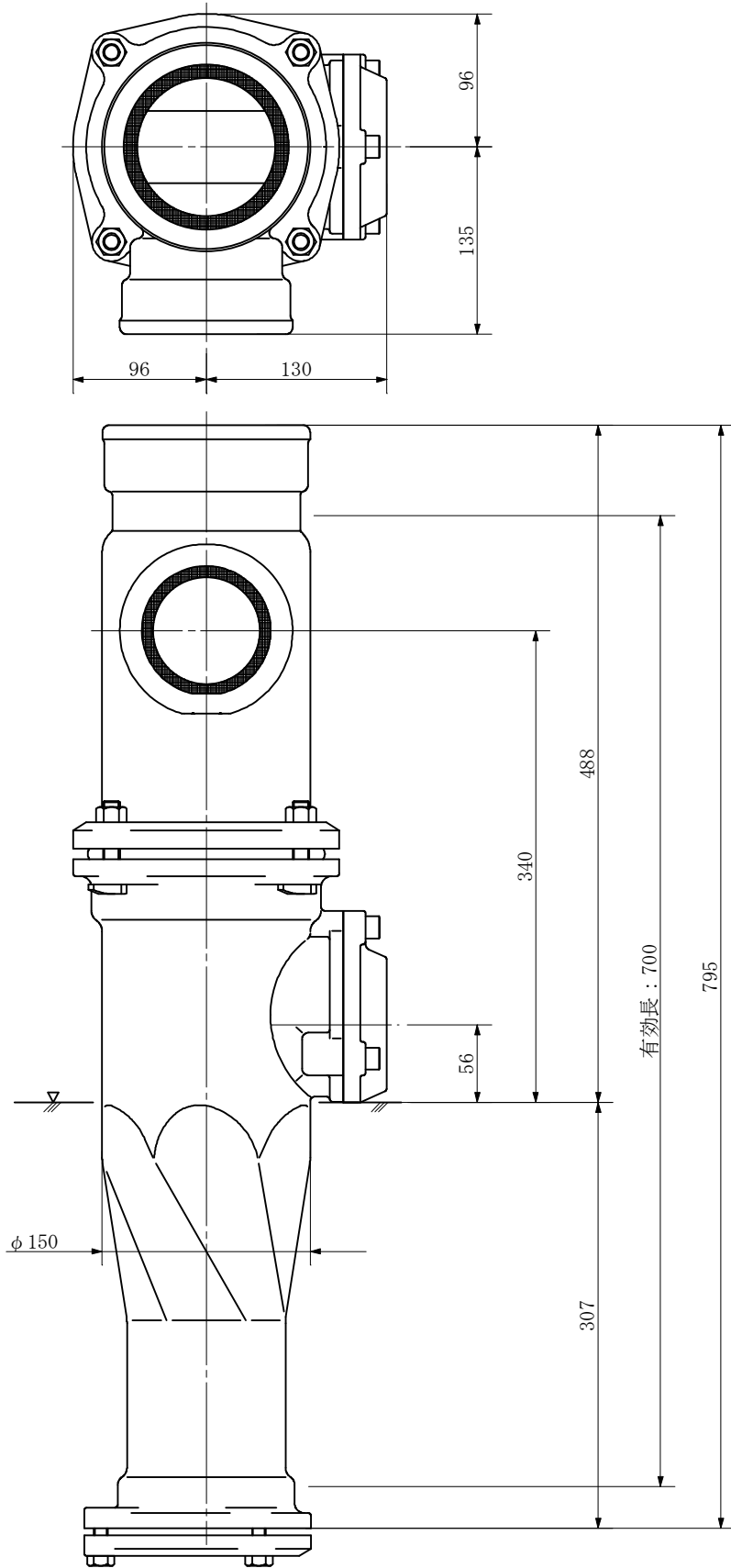
品名	ADスリム継手 RRタイプ 二段継手(H=300) 100A-80A(上)×65A(下) Dタイプ 受け口			図番	<WA6D30U>
製 図	積水化学工業 株式会社	年 月 日	2013.04	承認 印	

品名 ADスリム継手 RRタイプ 二段継手(H=320)
 100A-80A(上)×65A(下) Dタイプ 受け口



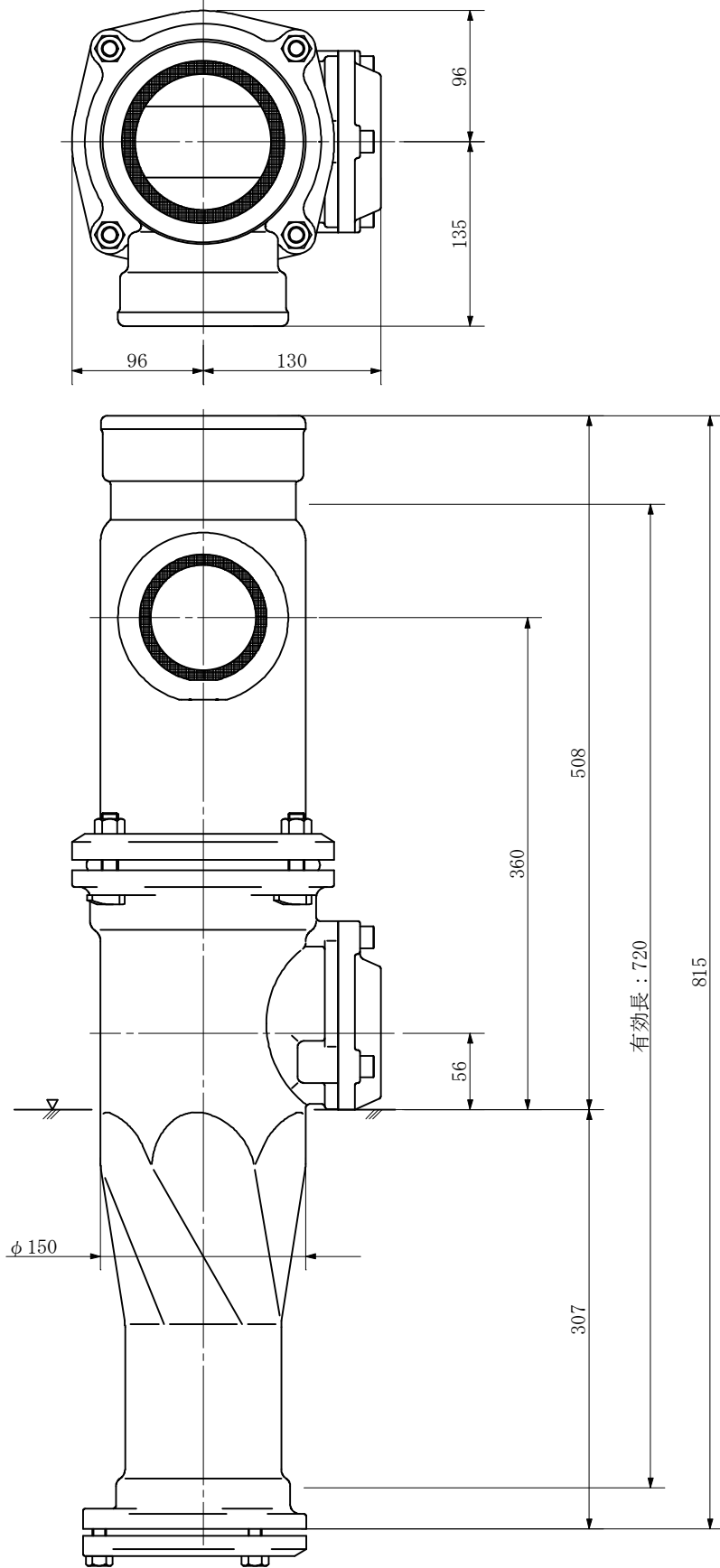
品名	ADスリム継手 RRタイプ 二段継手(H=320) 100A-80A(上)×65A(下) Dタイプ 受け口			図番	<WA6D32U>
製 図	積水化学工業 株式会社	年 月 日	2013.04	承認印	

品名 ADスリム継手 RRタイプ 二段継手(H=340)
 100A-80A(上)×65A(下) Dタイプ 受け口



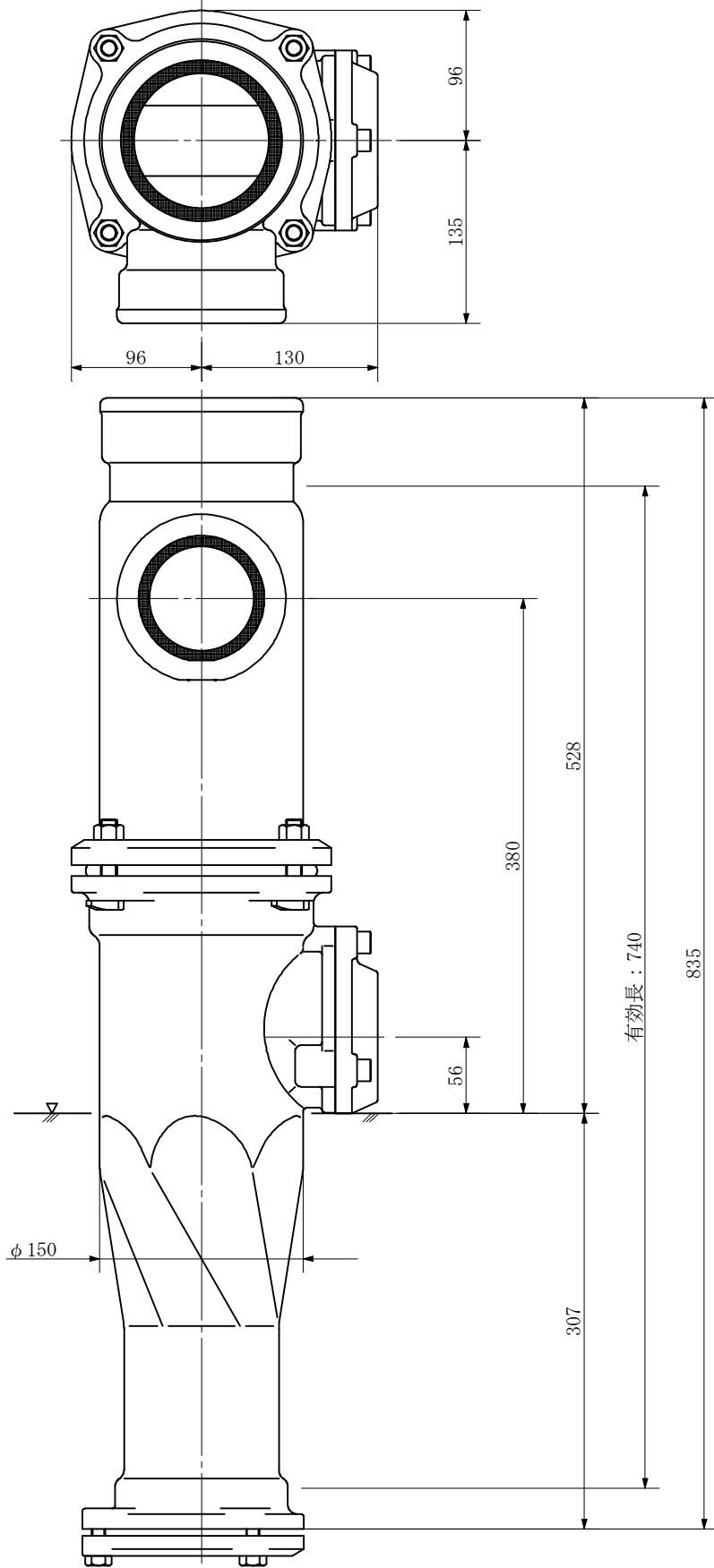
品名	ADスリム継手 RRタイプ 二段継手(H=340) 100A-80A(上)×65A(下) Dタイプ 受け口			図番	<WA6D34U>
製 図	積水化学工業 株式会社	年 月 日	2013.04	承認 印	

品名 ADスリム継手 RRタイプ 二段継手(H=360)
100A-80A(上)×65A(下) Dタイプ 受け口



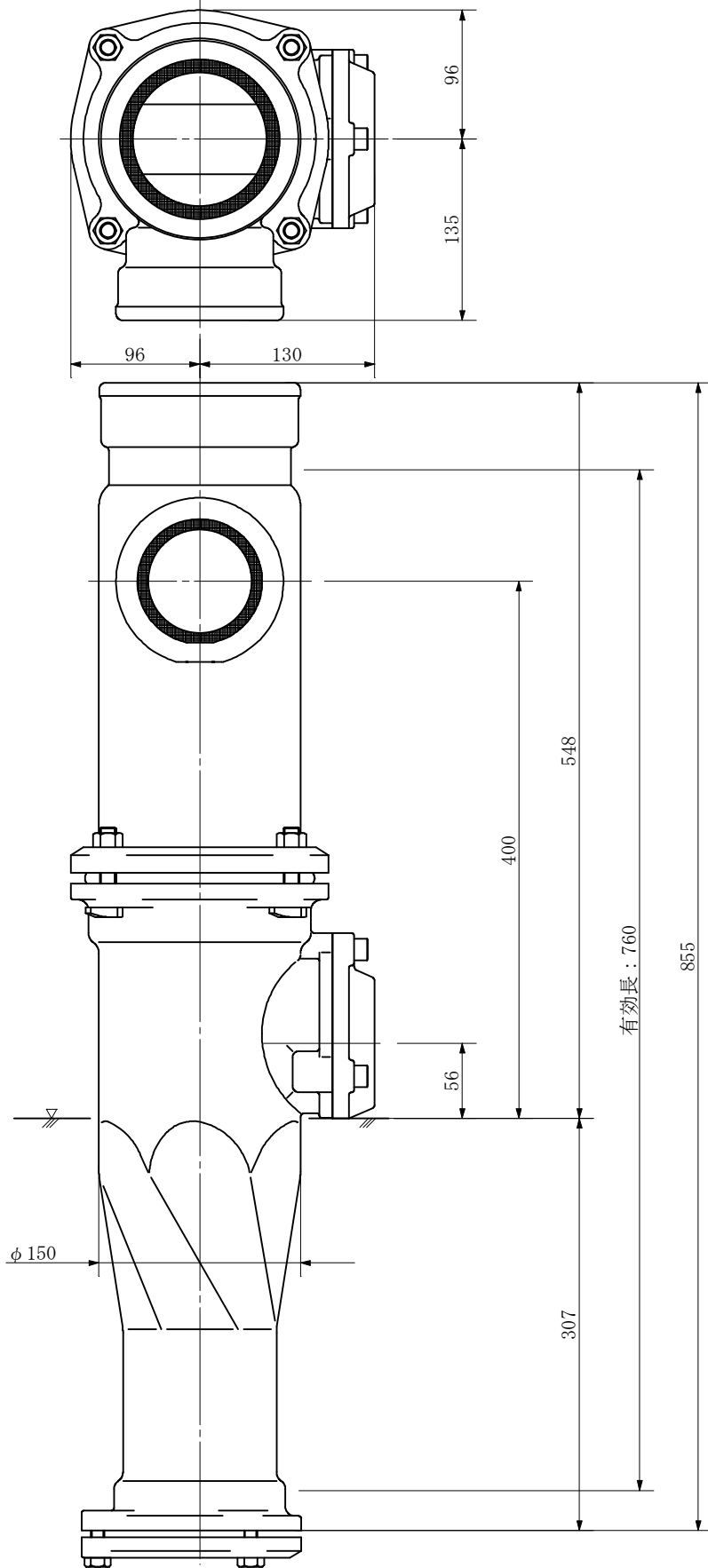
品名	ADスリム継手 RRタイプ 二段継手(H=360) 100A-80A(上)×65A(下) Dタイプ 受け口			図番	<WA6D36U>
製 図	積水化学工業 株式会社	年 月 日	2013.04	承認 印	

品名 ADスリム継手 RRタイプ 二段継手(H=380)
100A-80A(上)×65A(下) Dタイプ 受け口



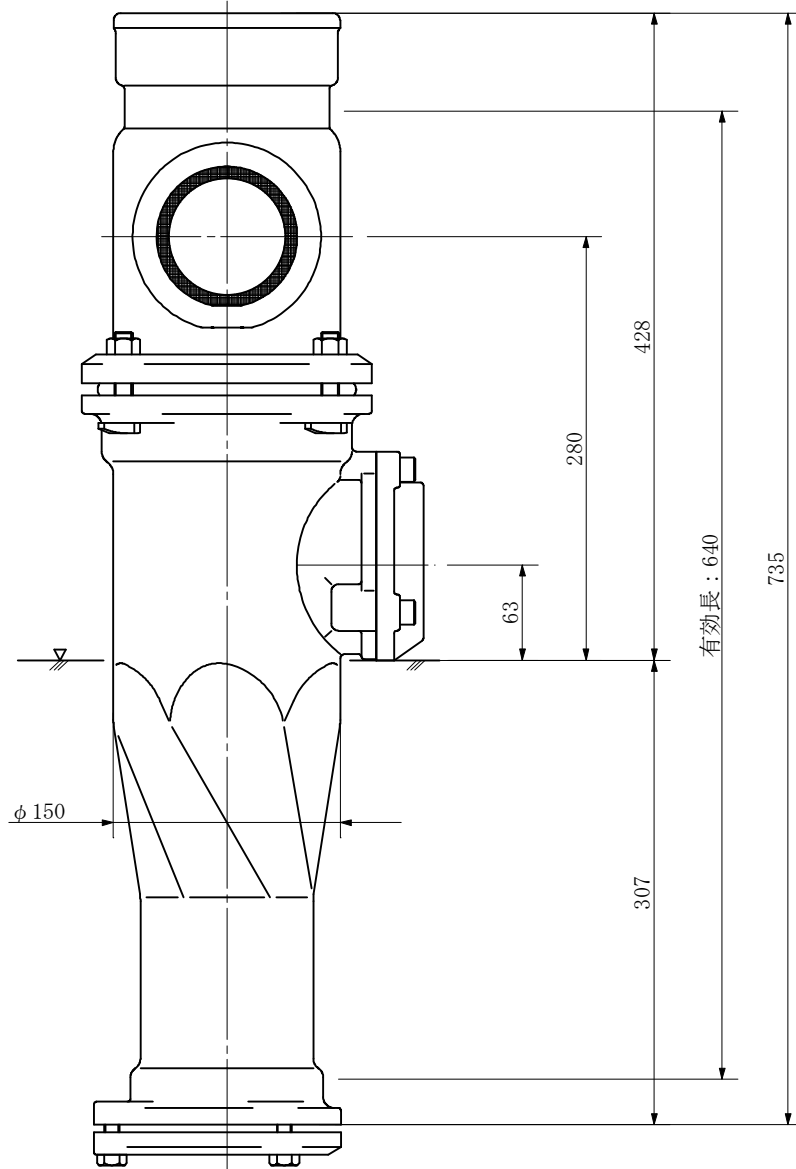
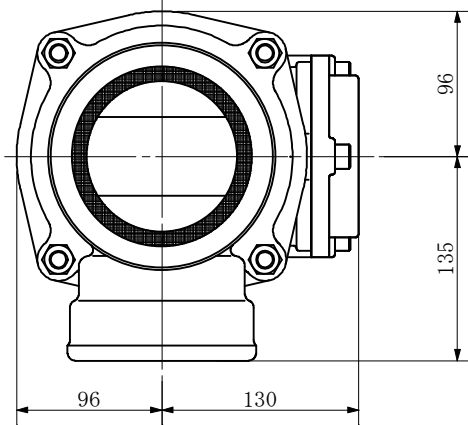
品名	ADスリム継手 RRタイプ 二段継手(H=380) 100A-80A(上)×65A(下) Dタイプ 受け口			図番	<WA6D38U>
製 図	積水化学工業 株式会社	年 月 日	2013.04	承認 印	

品名	ADスリム継手 RRタイプ 二段継手(H=400) 100A-80A(上)×65A(下) Dタイプ 受け口
----	--



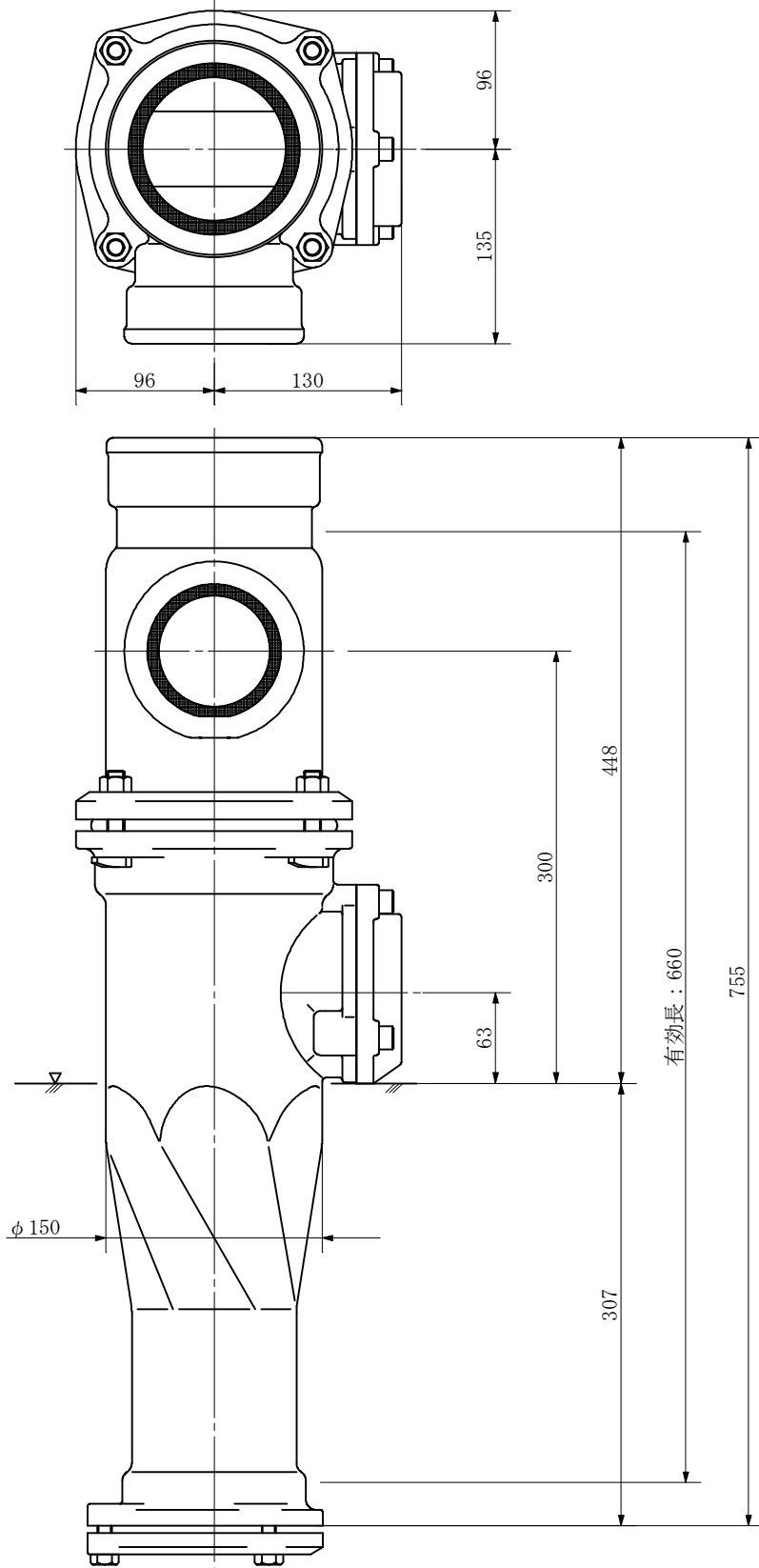
品名	ADスリム継手 RRタイプ 二段継手(H=400) 100A-80A(上)×65A(下) Dタイプ 受け口	図番	<WA6D40U>		
製 図	積水化学工業 株式会社	年 月 日	2013.04	承認 印	

品名 ADスリム継手 RRタイプ 二段継手(H=280)
100A-80A(上)×80A(下) Dタイプ 受け口



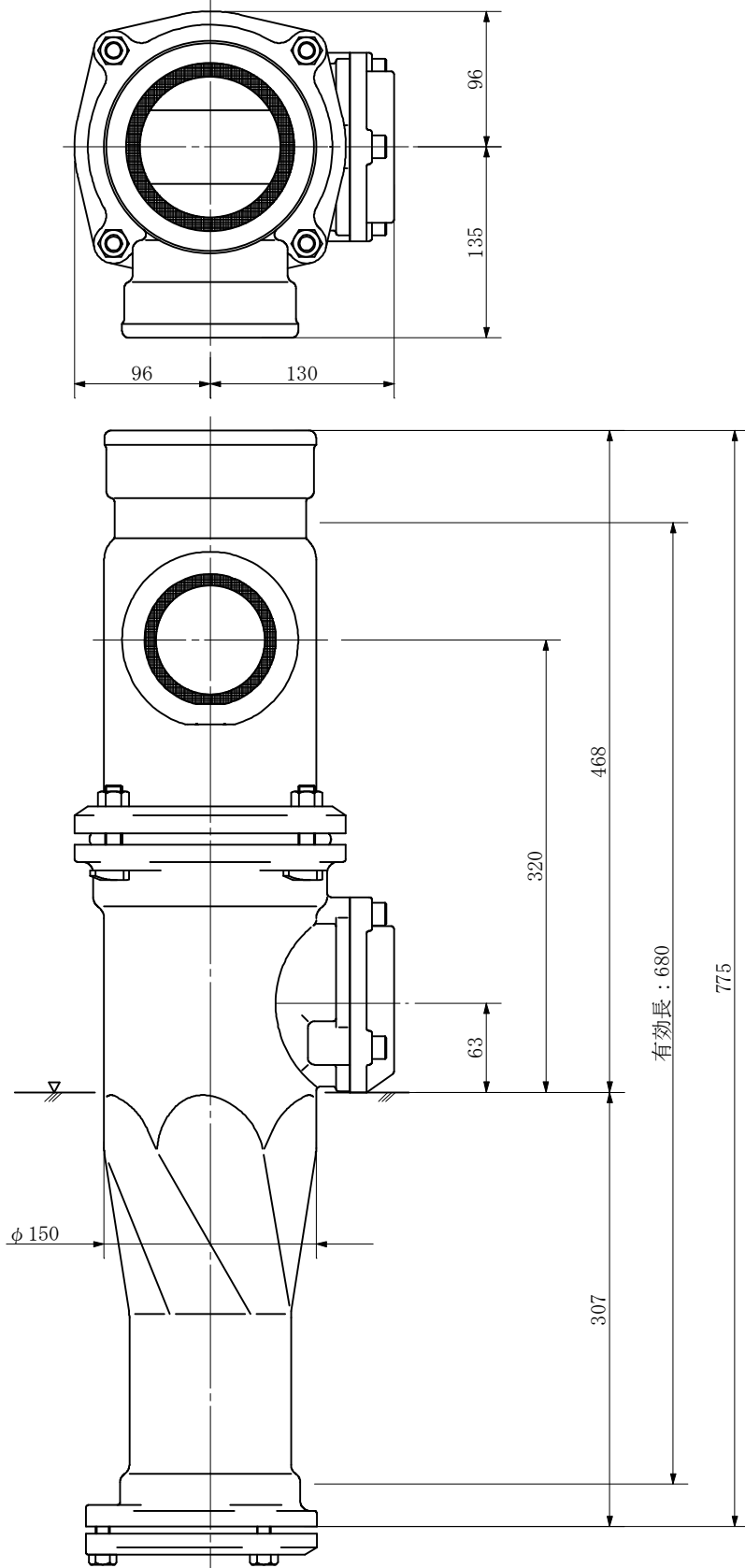
品名	ADスリム継手 RRタイプ 二段継手(H=280) 100A-80A(上)×80A(下) Dタイプ 受け口			図番	<WA8D28U>
製 図	積水化学工業 株式会社	年 月 日	2013.04	承認 印	

品名 ADスリム継手 RRタイプ 二段継手(H=300)
100A-80A(上)×80A(下) Dタイプ 受け口



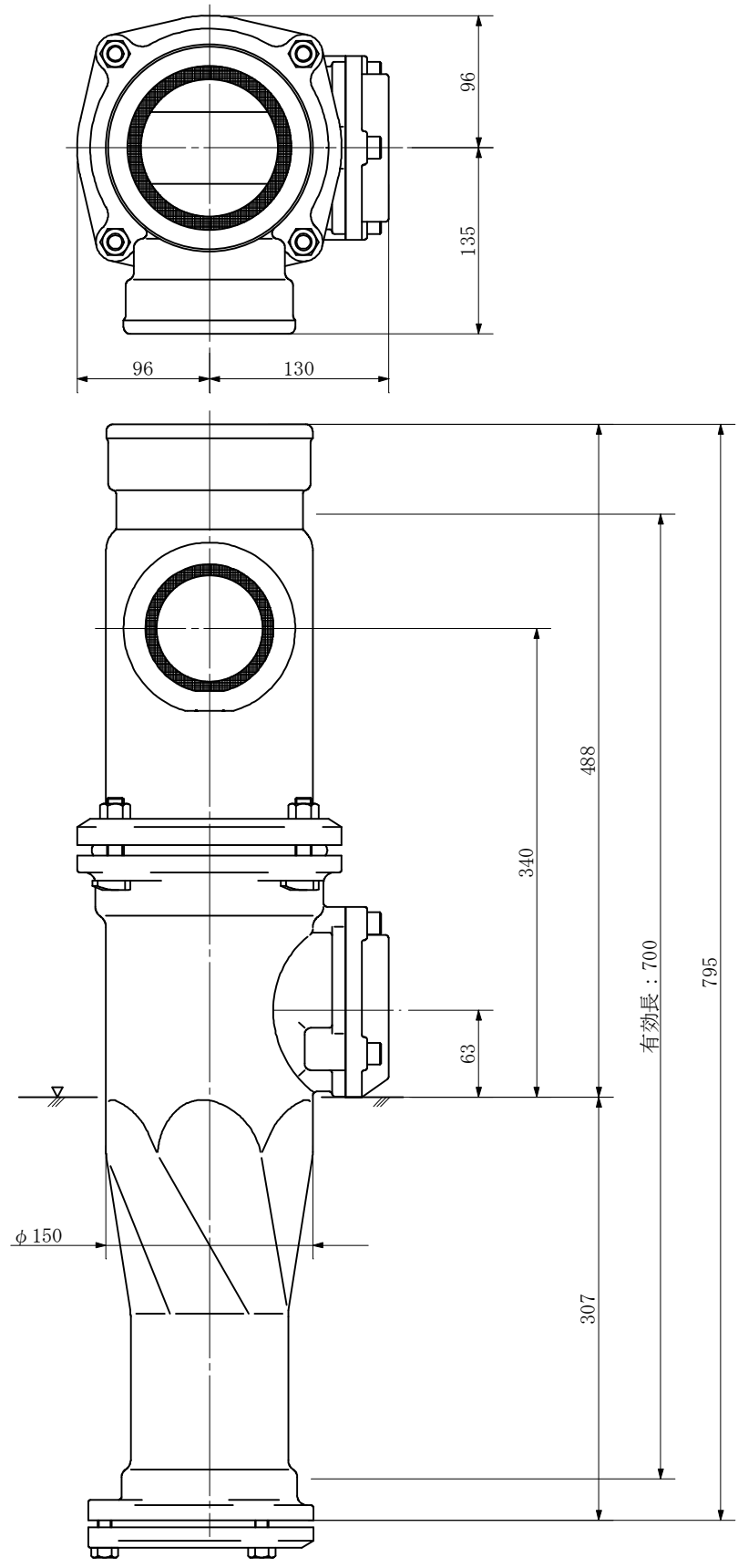
品名	ADスリム継手 RRタイプ 二段継手(H=300) 100A-80A(上)×80A(下) Dタイプ 受け口			図番	<WA8D30U>
製 図	積水化学工業 株式会社	年 月 日	2013.04	承認 印	

品名 ADスリム継手 RRタイプ 二段継手(H=320)
100A-80A(上)×80A(下) Dタイプ 受け口



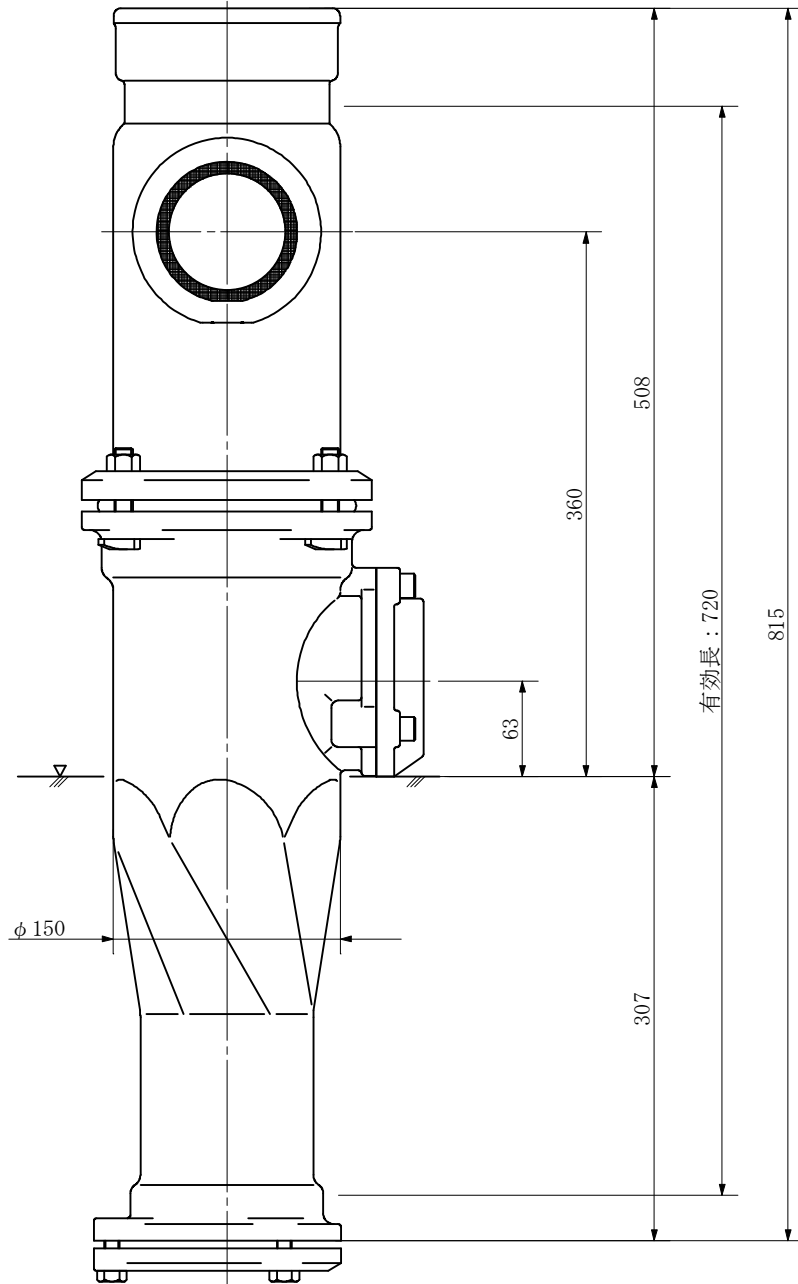
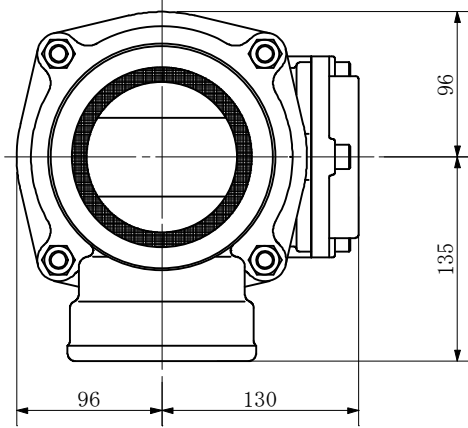
品名	ADスリム継手 RRタイプ 二段継手(H=320) 100A-80A(上)×80A(下) Dタイプ 受け口			図番	<WA8D32U>
製 図	積水化学工業 株式会社	年 月 日	2013.04	承認 印	

品名 ADスリム継手 RRタイプ 二段継手(H=340)
100A-80A(上)×80A(下) Dタイプ 受け口



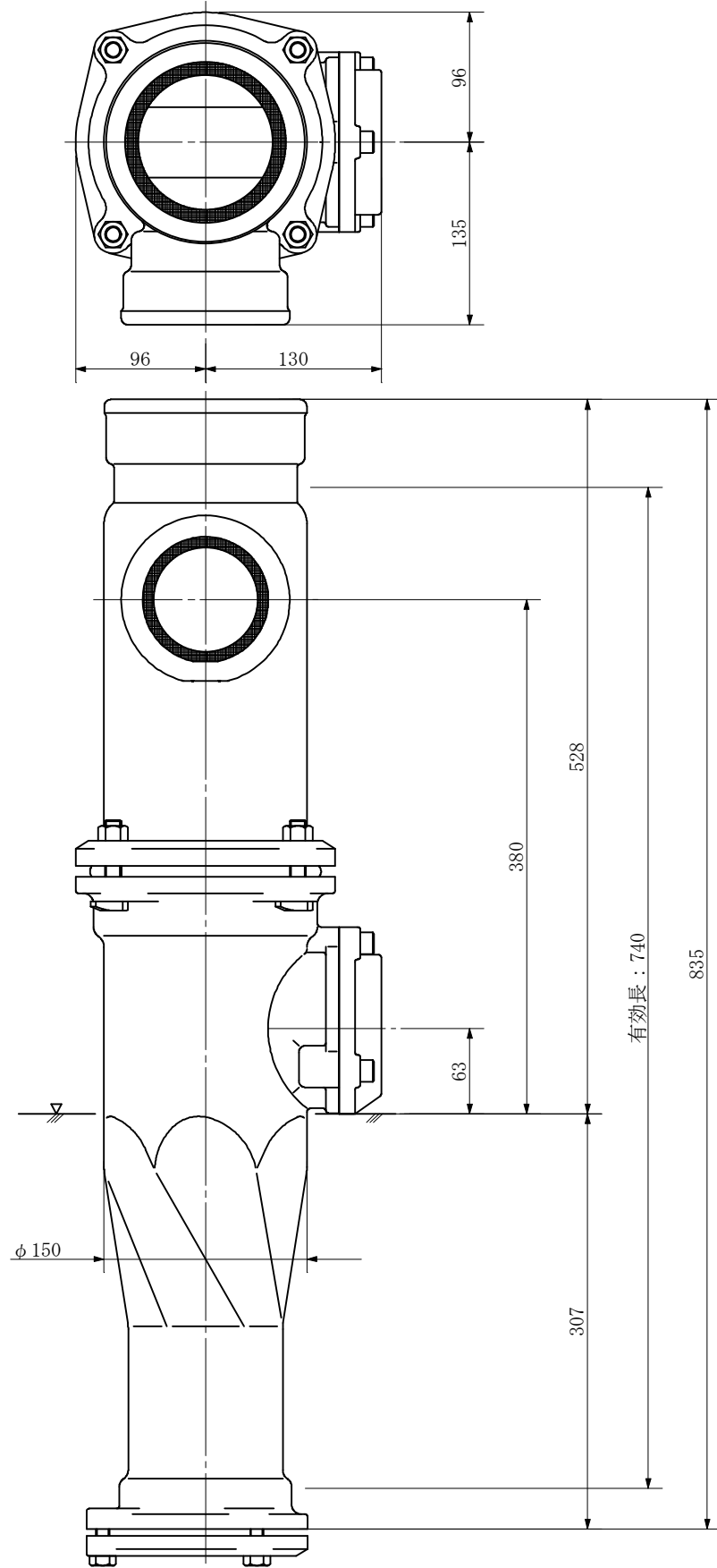
品名	ADスリム継手 RRタイプ 二段継手(H=340) 100A-80A(上)×80A(下) Dタイプ 受け口			図番	<WA8D34U>
製 図	積水化学工業 株式会社	年 月 日	2013.04	承認 印	

品名 ADスリム継手 RRタイプ 二段継手(H=360)
100A-80A(上)×80A(下) Dタイプ 受け口



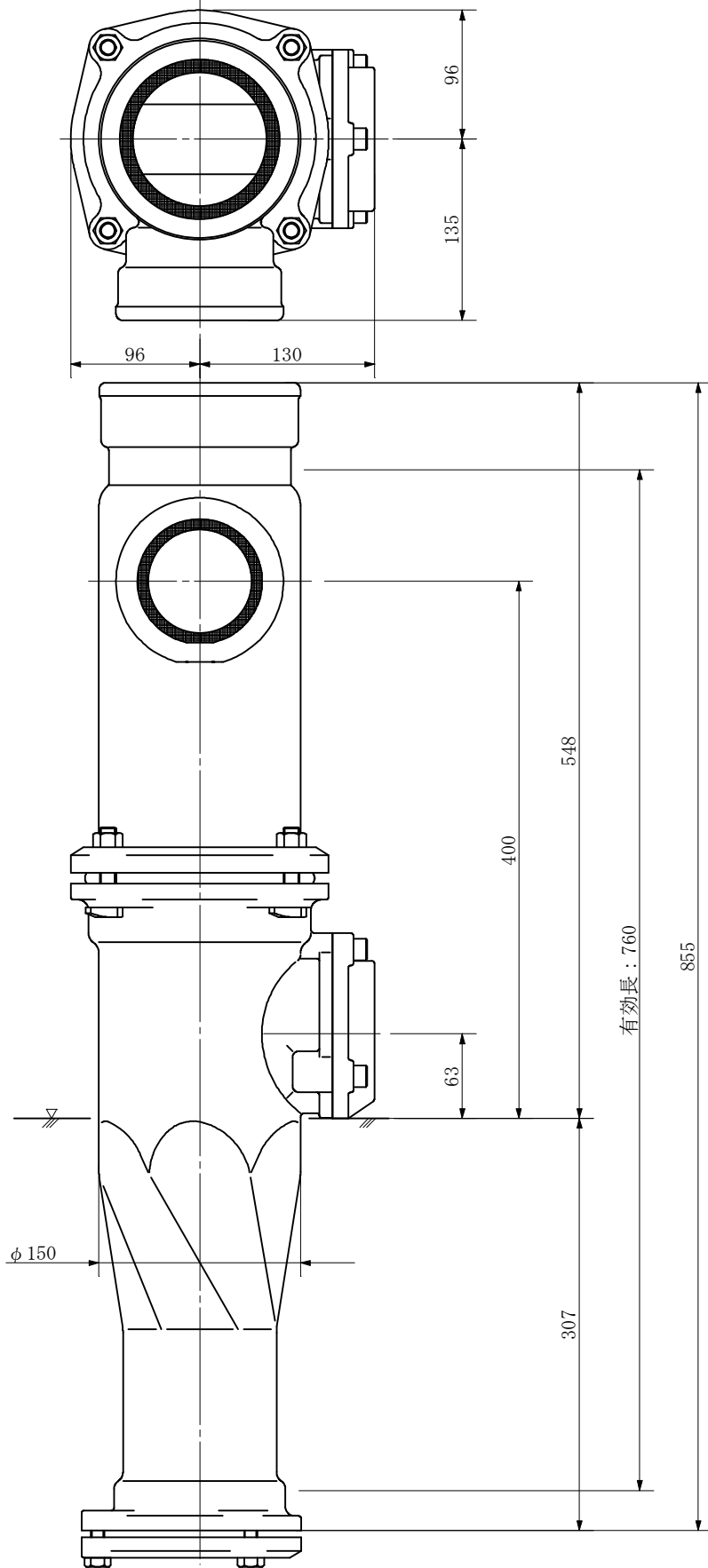
品名	ADスリム継手 RRタイプ 二段継手(H=360) 100A-80A(上)×80A(下) Dタイプ 受け口			図番	<WA8D36U>
製 図	積水化学工業 株式会社	年 月 日	2013.04	承認 印	

品名 ADスリム継手 RRタイプ 二段継手(H=380)
100A-80A(上)×80A(下) Dタイプ 受け口



品名	ADスリム継手 RRタイプ 二段継手(H=380) 100A-80A(上)×80A(下) Dタイプ 受け口			図番	<WA8D38U>
製 図	積水化学工業 株式会社	年 月 日	2013.04	承認 印	

品名	ADスリム継手 RRタイプ 二段継手(H=400) 100A-80A(上)×80A(下) Dタイプ 受け口
----	--



品名	ADスリム継手 RRタイプ 二段継手(H=400) 100A-80A(上)×80A(下) Dタイプ 受け口			図番	<WA8D40U>
製 図	積水化学工業 株式会社	年 月 日	2013.04	承認 印	