

SEKISUI

■エスロン単管式排水システム

ADスリム継手RRタイプ 二段継手100A(一般向け) 上段50A

承認図集

積水化学工業株式会社

ADスリム継手 二段継手100A(一般向け) 上段50A 承認図集 目次

■H=120-180 2方向 Bタイプ

品名・サイズ		品番	ページ
差し口	100A-50A (上) ×50A (下)	H=120 TA5B12S	7
		H=140 TA5B14S	8
		H=160 TA5B16S	9
		H=180 TA5B18S	10
	100A-50A (上) ×65A (下)	H=120 TA6B12S	11
		H=140 TA6B14S	12
		H=160 TA6B16S	13
		H=180 TA6B18S	14
	100A-50A (上) ×80A (下)	H=120 TA8B12S	15
		H=140 TA8B14S	16
		H=160 TA8B16S	17
		H=180 TA8B18S	18
受け口	100A-50A (上) ×50A (下)	H=120 TA5B12U	19
		H=140 TA5B14U	20
		H=160 TA5B16U	21
		H=180 TA5B18U	22
	100A-50A (上) ×65A (下)	H=120 TA6B12U	23
		H=140 TA6B14U	24
		H=160 TA6B16U	25
		H=180 TA6B18U	26
	100A-50A (上) ×80A (下)	H=120 TA8B12U	27
		H=140 TA8B14U	28
		H=160 TA8B16U	29
		H=180 TA8B18U	30

■H=120-180 2方向 Dタイプ

品名・サイズ		品番	ページ
差し口	100A-50A (上) ×50A (下)	H=120 TA5D12S	31
		H=140 TA5D14S	32
		H=160 TA5D16S	33
		H=180 TA5D18S	34
	100A-50A (上) ×65A (下)	H=120 TA6D12S	35
		H=140 TA6D14S	36
		H=160 TA6D16S	37
		H=180 TA6D18S	38
	100A-50A (上) ×80A (下)	H=120 TA8D12S	39
		H=140 TA8D14S	40
		H=160 TA8D16S	41
		H=180 TA8D18S	42
差し口	100A-50A (上) ×50A (下)	H=120 TA5D12U	43
		H=140 TA5D14U	44
		H=160 TA5D16U	45
		H=180 TA5D18U	46
	100A-50A (上) ×65A (下)	H=120 TA6D12U	47
		H=140 TA6D14U	48
		H=160 TA6D16U	49
		H=180 TA6D18U	50
	100A-50A (上) ×80A (下)	H=120 TA8D12U	51
		H=140 TA8D14U	52
		H=160 TA8D16U	53
		H=180 TA8D18U	54

■H=120-180 3方向

品名・サイズ		品番	ページ
差し口	100A-50A (上) ×50A×50A (下)	H=120 TA5512S	55
		H=140 TA5514S	56
		H=160 TA5516S	57
		H=180 TA5518S	58
	100A-50A (上) ×50A×65A (下)	H=120 TA5612S	59
		H=140 TA5614S	60
		H=160 TA5616S	61
		H=180 TA5618S	62
	100A-50A (上) ×50A×80A (下)	H=120 TA5812S	63
		H=140 TA5814S	64
		H=160 TA5816S	65
		H=180 TA5818S	66
	100A-50A (上) ×65A×50A (下)	H=120 TA6512S	67
		H=140 TA6514S	68
		H=160 TA6516S	69
		H=180 TA6518S	70
	100A-50A (上) ×65A×65A (下)	H=120 TA6612S	71
		H=140 TA6614S	72
		H=160 TA6616S	73
		H=180 TA6618S	74
	100A-50A (上) ×60A×80A (下)	H=120 TA6812S	75
		H=140 TA6814S	76
		H=160 TA6816S	77
		H=180 TA6818S	78
100A-50A (上) ×80A×50A (下)	H=120 TA8512S	79	
	H=140 TA8514S	80	
	H=160 TA8516S	81	
	H=180 TA8518S	82	
100A-50A (上) ×80A×65A (下)	H=120 TA8612S	83	
	H=140 TA8614S	84	
	H=160 TA8616S	85	
	H=180 TA8618S	86	
100A-50A (上) ×80A×80A (下)	H=120 TA8812S	87	
	H=140 TA8814S	88	
	H=160 TA8816S	89	
	H=180 TA8818S	90	

ADスリム継手 二段継手100A(一般向け) 上段50A 承認図集 目次

■H=120-180 3方向

品名・サイズ		品番	ページ
受け口	100A-50A (上) ×50A×50A (下)	H=120 TA5512U	91
		H=140 TA5514U	92
		H=160 TA5516U	93
		H=180 TA5518U	94
	100A-50A (上) ×50A×65A (下)	H=120 TA5612U	95
		H=140 TA5614U	96
		H=160 TA5616U	97
		H=180 TA5618U	98
	100A-50A (上) ×50A×80A (下)	H=120 TA5812U	99
		H=140 TA5814U	100
		H=160 TA5816U	101
		H=180 TA5818U	102
100A-50A (上) ×65A×50A (下)	H=120 TA6512U	103	
	H=140 TA6514U	104	
	H=160 TA6516U	105	
	H=180 TA6518U	106	
100A-50A (上) ×65A×65A (下)	H=120 TA6612U	107	
	H=140 TA6614U	108	
	H=160 TA6616U	109	
	H=180 TA6618U	110	
100A-50A (上) ×60A×80A (下)	H=120 TA6812U	111	
	H=140 TA6814U	112	
	H=160 TA6816U	113	
	H=180 TA6818U	114	
100A-50A (上) ×80A×50A (下)	H=120 TA8512U	115	
	H=140 TA8514U	116	
	H=160 TA8516U	117	
	H=180 TA8518U	118	
100A-50A (上) ×80A×65A (下)	H=120 TA8612U	119	
	H=140 TA8614U	120	
	H=160 TA8616U	121	
	H=180 TA8618U	122	
100A-50A (上) ×80A×80A (下)	H=120 TA8812U	123	
	H=140 TA8814U	124	
	H=160 TA8816U	125	
	H=180 TA8818U	126	

■H=120-180 上段のみ

品名・サイズ		品番	ページ
差し口	100A-50A (上) ×CO栓 (下)	H=120 TACC12S	127
		H=140 TACC14S	128
		H=160 TACC16S	129
		H=180 TACC18S	130
受け口	100A-50A (上) ×CO栓	H=120 TACC12U	131
		H=140 TACC14U	132
		H=160 TACC16U	133
		H=180 TACC18U	134

■H=200-260 Aタイプ

品名・サイズ		品番	ページ
差し口	100A-50A (上) ×50A (下)	H=200 TA5S20S	135
		H=220 TA5A22S	136
		H=240 TA5A24S	137
		H=260 TA5A26S	138
	100A-50A (上) ×65A (下)	H=200 TA6A20S	139
		H=220 TA6A22S	140
		H=240 TA6A24S	141
		H=260 TA6A26S	142
	100A-50A (上) ×80A (下)	H=200 TA8A20S	143
		H=220 TA8A22S	144
		H=240 TA8A24S	145
		H=260 TA8A26S	146
受け口	100A-50A (上) ×50A (下)	H=200 TA5A20U	147
		H=220 TA5A22U	148
		H=240 TA5A24U	149
		H=260 TA5A26U	150
	100A-50A (上) ×65A (下)	H=200 TA6A20U	151
		H=220 TA6A22U	152
		H=240 TA6A24U	153
		H=260 TA6A26U	154
	100A-50A (上) ×80A (下)	H=200 TA8A20U	155
		H=220 TA8A22U	156
		H=240 TA8A24U	157
		H=260 TA8A26U	158

■H=200-260 Bタイプ

品名・サイズ		品番	ページ
差し口	100A-50A (上) ×50A (下)	H=200 TA5B20S	159
		H=220 TA5B22S	160
		H=240 TA5B24S	161
		H=260 TA5B26S	162
	100A-50A (上) ×65 (下)	H=200 TA6B20S	163
		H=220 TA6B22S	164
		H=240 TA6B24S	165
		H=260 TA6B26S	166
	100A-50A (上) ×80A (下)	H=200 TA8B20S	167
		H=220 TA8B22S	168
		H=240 TA8B24S	169
		H=260 TA8B26S	170
受け口	100A-50A (上) ×50A (下)	H=200 TA5B20U	171
		H=220 TA5B22U	172
		H=240 TA5B24U	173
		H=260 TA5B26U	174
	100A-50A (上) ×65A (下)	H=200 TA6B20U	175
		H=220 TA6B22U	176
		H=240 TA6B24U	177
		H=260 TA6B26U	178
	100A-50A (上) ×80A (下)	H=200 TA8B20U	179
		H=220 TA8B22U	180
		H=240 TA8B24U	181
		H=260 TA8B26U	182

ADスリム継手 二段継手100A(一般向け) 上段50A 承認図集 目次

■H=200-260 Dタイプ

品名・サイズ		品番	ページ
差し口	100A-50A (上) ×50A (下)	H=200 TA5D20S	183
		H=220 TA5D22S	184
		H=240 TA5D24S	185
		H=260 TA5D26S	186
	100A-50A (上) ×65A (下)	H=200 TA6D20S	187
		H=220 TA6D22S	188
		H=240 TA6D24S	189
		H=260 TA6D26S	190
	100A-50A (上) ×80A (下)	H=200 TA8D20S	191
		H=220 TA8D22S	192
		H=240 TA8D24S	193
		H=260 TA8D26S	194
受け口	100A-50A (上) ×50A (下)	H=200 TA5D20U	195
		H=220 TA5D22U	196
		H=240 TA5D24U	197
		H=260 TA5D26U	198
	100A-50A (上) ×65A (下)	H=200 TA6D20U	199
		H=220 TA6D22U	200
		H=240 TA6D24U	201
		H=260 TA6D26U	202
	100A-50A (上) ×80A (下)	H=200 TA8D20U	203
		H=220 TA8D22U	204
		H=240 TA8D24U	205
		H=260 TA8D26U	206

■H=280-400 Aタイプ

品名・サイズ		品番	ページ
受け口	100A-50A (上) ×50A (下)	H=280 TA5A28U	228
		H=300 TA5A30U	229
		H=320 TA5A32U	230
		H=340 TA5A34U	231
	100A-50A (上) ×65 (下)	H=360 TA5A36U	232
		H=380 TA5A38U	233
		H=400 TA5A40U	234
		100A-50A (上) ×65 (下)	H=280 TA6A28U
	H=300 TA6A30U		236
	H=320 TA6A32U		237
	H=340 TA6A34U		238
	100A-50A (上) ×80A (下)	H=360 TA6A36U	239
H=380 TA6A38U		240	
H=400 TA6A40U		241	
100A-50A (上) ×80A (下)		H=280 TA8A28U	242
	H=300 TA8A30U	243	
	H=320 TA8A32U	244	
	H=340 TA8A34U	245	
	H=360 TA8A36U	246	
	H=380 TA8A38U	247	
	H=400 TA8A40U	248	

■H=280-400 Bタイプ

品名・サイズ		品番	ページ
差し口	100A-50A (上) ×50A (下)	H=280 TA5B28S	249
		H=300 TA5B30S	250
		H=320 TA5B32S	251
		H=340 TA5B34S	252
	100A-50A (上) ×65 (下)	H=360 TA5B36S	253
		H=380 TA5B38S	254
		H=400 TA5B40S	255
		100A-50A (上) ×65 (下)	H=280 TA6B28S
	H=300 TA6B30S		257
	H=320 TA6B32S		258
	H=340 TA6B34S		259
	100A-50A (上) ×80A (下)	H=360 TA6B36S	260
H=380 TA6B38S		261	
H=400 TA6B40S		262	
100A-50A (上) ×80A (下)		H=280 TA8B28S	263
	H=300 TA8B30S	264	
	H=320 TA8B32S	265	
	H=340 TA8B34S	266	
	H=360 TA8B36S	267	
	H=380 TA8B38S	268	
	H=400 TA8B40S	269	

■H=280-400 Aタイプ

品名・サイズ		品番	ページ
差し口	100A-50A (上) ×50A (下)	H=280 TA5A28S	207
		H=300 TA5A30S	208
		H=320 TA5A32S	209
		H=340 TA5A34S	210
	100A-50A (上) ×65 (下)	H=360 TA5A36S	211
		H=380 TA5A38S	212
		H=400 TA5A40S	213
		100A-50A (上) ×65 (下)	H=280 TA6A28S
	H=300 TA6A30S		215
	H=320 TA6A32S		216
	H=340 TA6A34S		217
	100A-50A (上) ×80A (下)	H=360 TA6A36S	218
H=380 TA6A38S		219	
H=400 TA6A40S		220	
100A-50A (上) ×80A (下)		H=280 TA8A28S	221
	H=300 TA8A30S	222	
	H=320 TA8A32S	223	
	H=340 TA8A34S	224	
	H=360 TA8A36S	225	
	H=380 TA8A38S	226	
	H=400 TA8A40S	227	

ADスリム継手 二段継手100A(一般向け) 上段50A 承認図集 目次

■H=280-400 Bタイプ

品名・サイズ		品番	ページ
受け口	100A-50A (上) ×50A (下)	H=280 TA5B28U	270
		H=300 TA5B30U	271
		H=320 TA5B32U	272
		H=340 TA5B34U	273
		H=360 TA5B36U	274
		H=380 TA5B38U	275
		H=400 TA5B40U	276
		100A-50A (上) ×65 (下)	H=280 TA6B28U
	H=300 TA6B30U		278
	H=320 TA6B32U		279
	H=340 TA6B34U		280
	H=360 TA6B36U		281
	H=380 TA6B38U		282
	H=400 TA6B40U		283
	100A-50A (上) ×80A (下)		H=280 TA8B28U
		H=300 TA8B30U	285
		H=320 TA8B32U	286
		H=340 TA8B34U	287
		H=360 TA8B36U	288
		H=380 TA8B38U	289
		H=400 TA8B40U	290

■H=280-400 Cタイプ

品名・サイズ		品番	ページ
受け口	100A-50A (上) ×50A (下)	H=280 TA5C28U	312
		H=300 TA5C30U	313
		H=320 TA5C32U	314
		H=340 TA5C34U	315
		H=360 TA5C36U	316
		H=380 TA5C38U	317
		H=400 TA5C40U	318
		100A-50A (上) ×65 (下)	H=280 TA6C28U
	H=300 TA6C30U		320
	H=320 TA6C32U		321
	H=340 TA6C34U		322
	H=360 TA6C36U		323
	H=380 TA6C38U		324
	H=400 TA6C40U		325
	100A-50A (上) ×80A (下)		H=280 TA8C28U
		H=300 TA8C30U	327
		H=320 TA8C32U	328
		H=340 TA8C34U	329
		H=360 TA8C36U	330
		H=380 TA8C38U	331
		H=400 TA8C40U	332

■H=280-400 Cタイプ

品名・サイズ		品番	ページ
差し口	100A-50A (上) ×50A (下)	H=280 TA5C28S	291
		H=300 TA5C30S	292
		H=320 TA5C32S	293
		H=340 TA5C34S	294
		H=360 TA5C36S	295
		H=380 TA5C38S	296
		H=400 TA5C40S	297
		100A-50A (上) ×65 (下)	H=280 TA6C28S
	H=300 TA6C30S		299
	H=320 TA6C32S		300
	H=340 TA6C34S		301
	H=360 TA6C36S		302
	H=380 TA6C38S		303
	H=400 TA6C40S		304
	100A-50A (上) ×80A (下)		H=280 TA8C28S
		H=300 TA8C30S	306
		H=320 TA8C32S	307
		H=340 TA8C34S	308
		H=360 TA8C36S	309
		H=380 TA8C38S	310
		H=400 TA8C40S	311

■H=280-400 Dタイプ

品名・サイズ		品番	ページ
差し口	100A-50A (上) ×50A (下)	H=280 TA5D28S	333
		H=300 TA5D30S	334
		H=320 TA5D32S	335
		H=340 TA5D34S	336
		H=360 TA5D36S	337
		H=380 TA5D38S	338
		H=400 TA5D40S	339
		100A-50A (上) ×65 (下)	H=280 TA6D28S
	H=300 TA6D30S		341
	H=320 TA6D32S		342
	H=340 TA6D34S		343
	H=360 TA6D36S		344
	H=380 TA6D37S		345
	H=400 TA6D40S		346
	100A-50A (上) ×80A (下)		H=280 TA8D28S
		H=300 TA8D30S	348
		H=320 TA8D32S	349
		H=340 TA8D34S	350
		H=360 TA8D36S	351
		H=380 TA8D38S	352
		H=400 TA8D40S	353

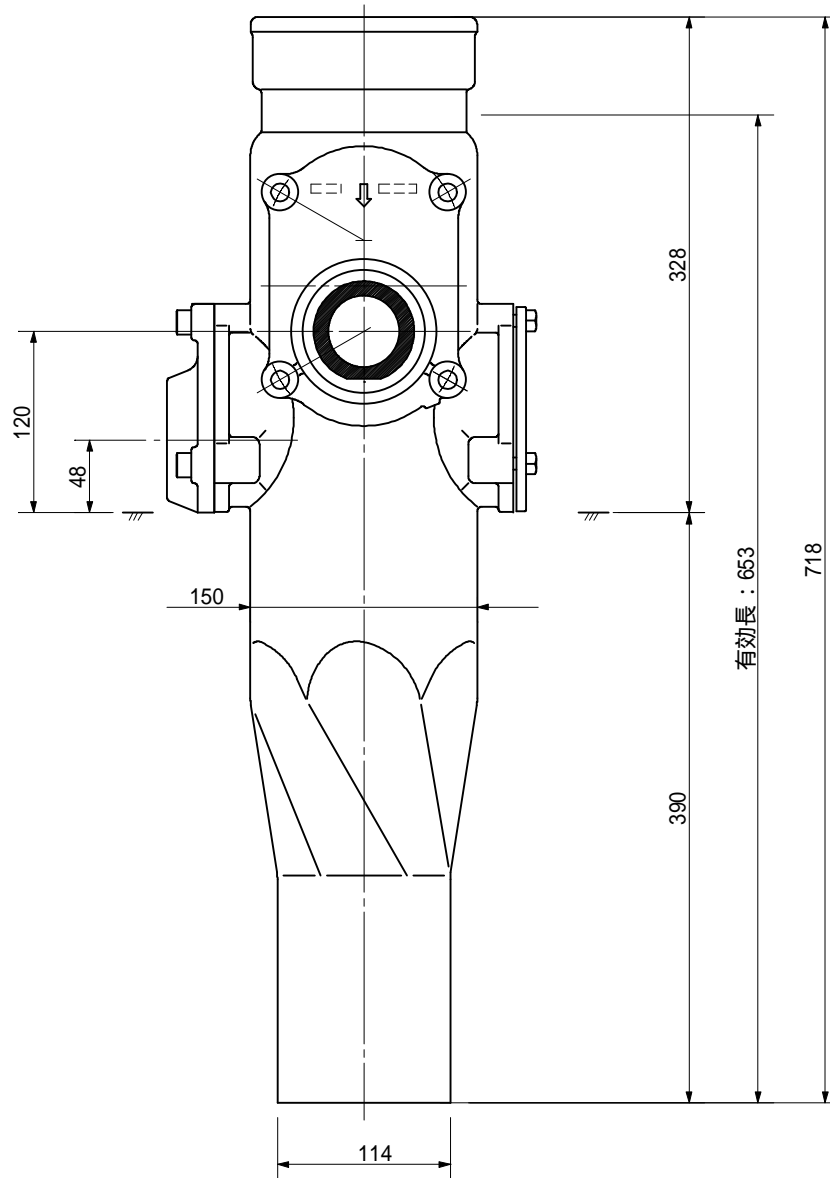
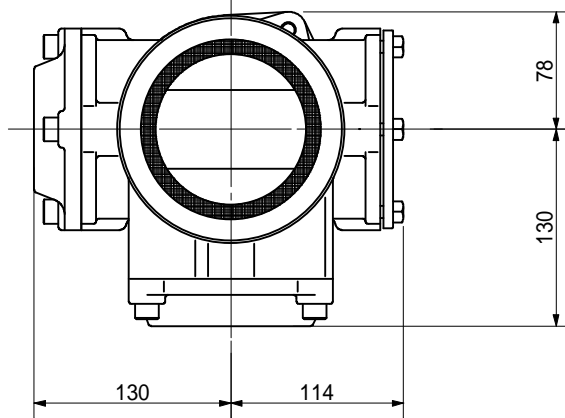
ADスリム継手 二段継手100A(一般向け) 上段50A 承認図集

目次

■H=280-400 Dタイプ

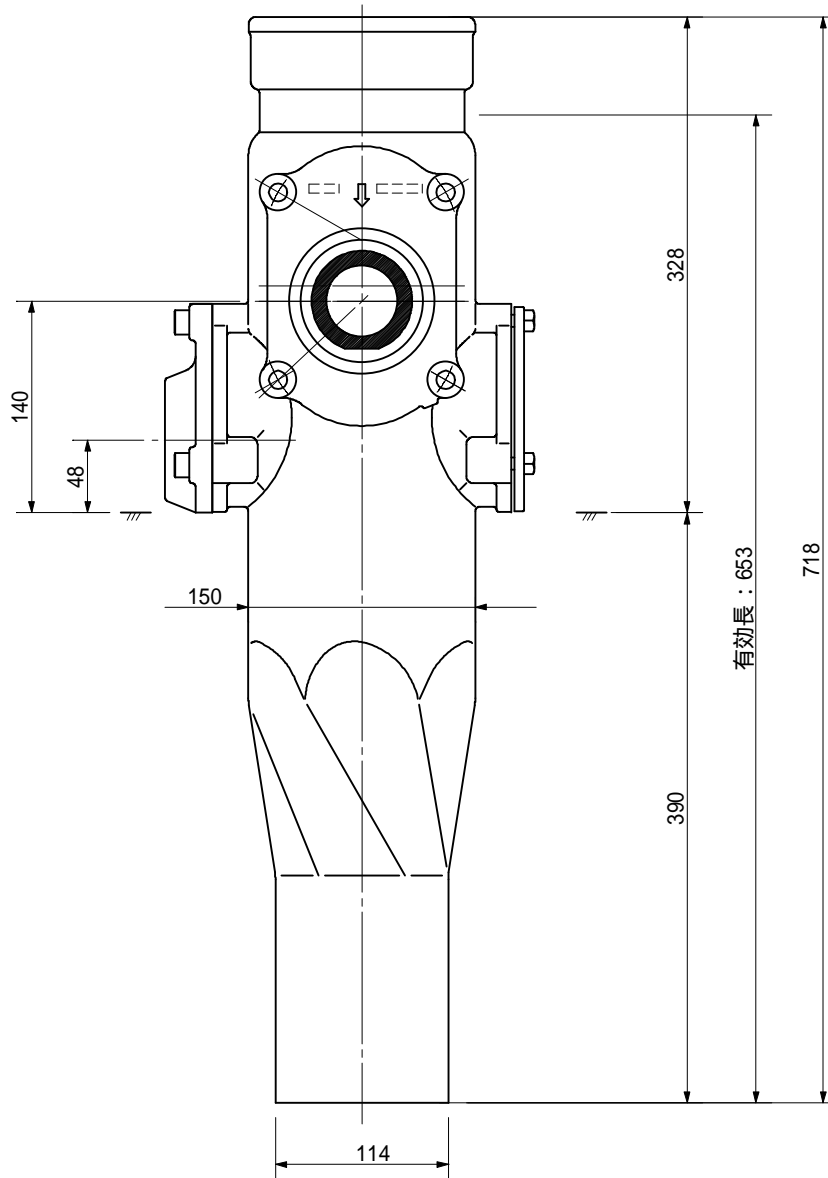
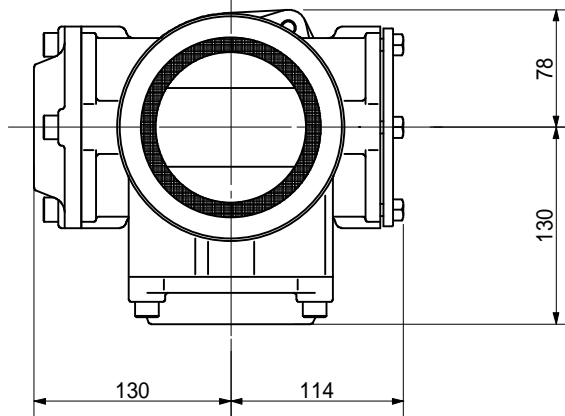
品名・サイズ		品番	ページ	
受け口	100A-50A (上) ×50A (下)	H=280	TA5D28U	354
		H=300	TA5D30U	355
		H=320	TA5D32U	356
		H=340	TA5D34U	357
		H=360	TA5D36U	358
		H=380	TA5D38U	359
		H=400	TA5D40U	360
		100A-50A (上) ×65 (下)	H=280	TA6D28U
	H=300		TA6D30U	362
	H=320		TA6D32U	363
	H=340		TA6D34U	364
	H=360		TA6D36U	365
	H=380		TA6D38U	366
	H=400		TA6D40U	367
	100A-50A (上) ×80A (下)		H=280	TA8D28U
		H=300	TA8D30U	369
		H=320	TA8D32U	370
		H=340	TA8D34U	371
		H=360	TA8D36U	372
		H=380	TA8D38U	373
		H=400	TA8D40U	374

品名 ADスリム継手 RRタイ° 二段継手(H=120)
100A - 50A(上) x 50A(下) Bタイ° 差し口



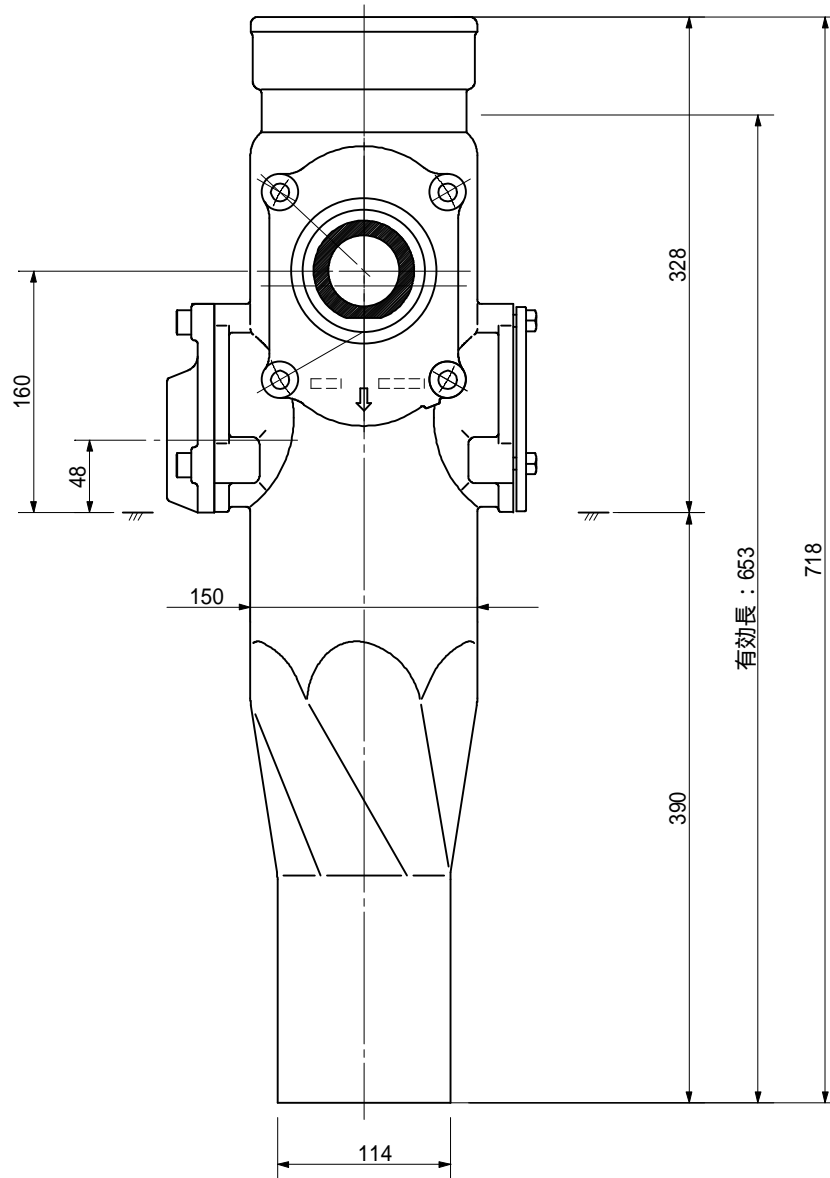
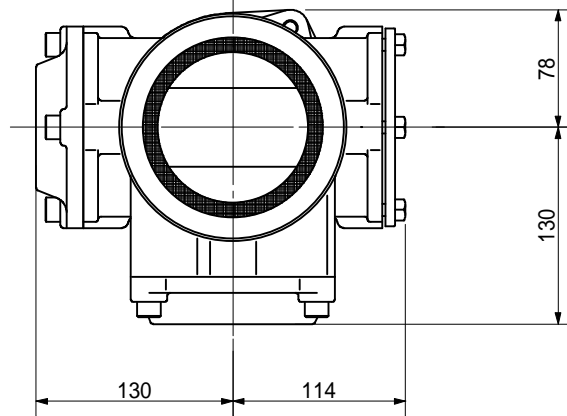
品名	ADスリム継手 RRタイ° 二段継手(H=120) 100A - 50A(上) x 50A(下) Bタイ° 差し口			図番	< TA5B12S >
製 図	積水化学工業 株式会社	年 月 日	2013.04	承認 印	

品名 ADスリム継手 RRタイ° 二段継手(H=140)
100A - 50A(上) x 50A(下) Bタイ° 差し口



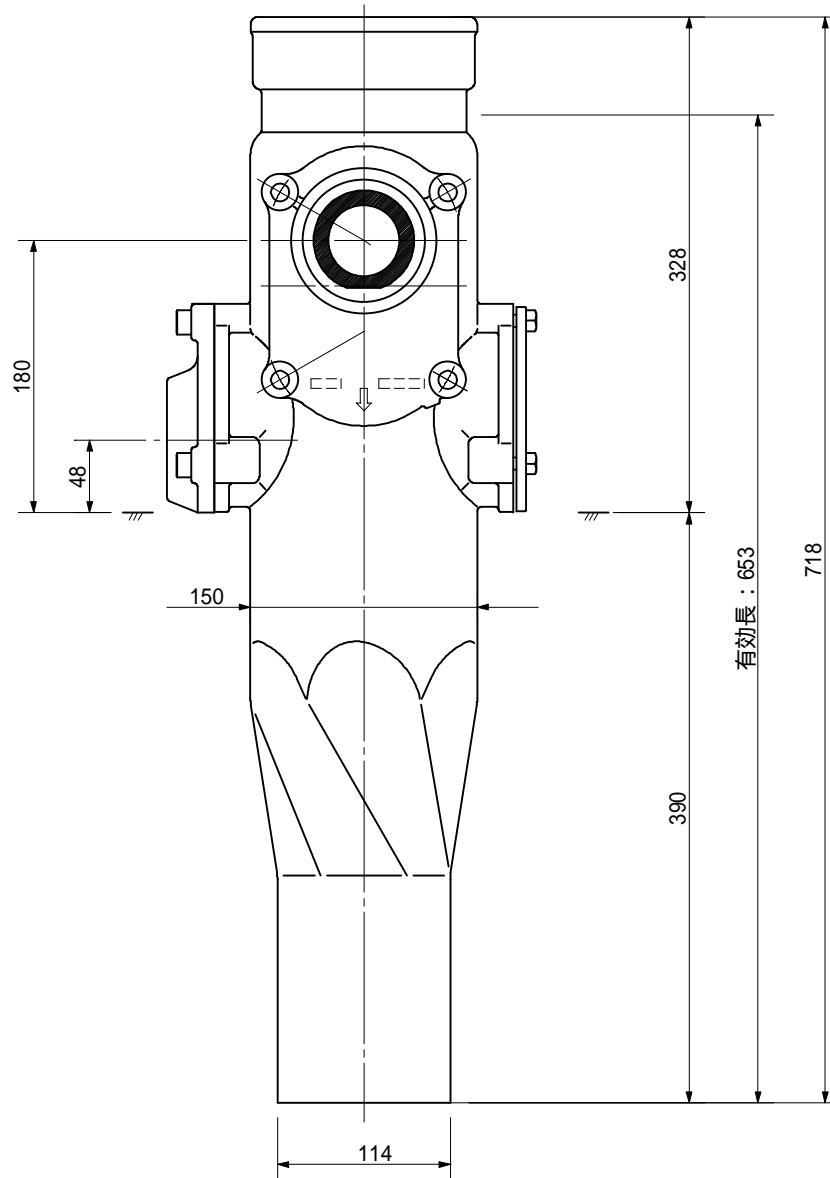
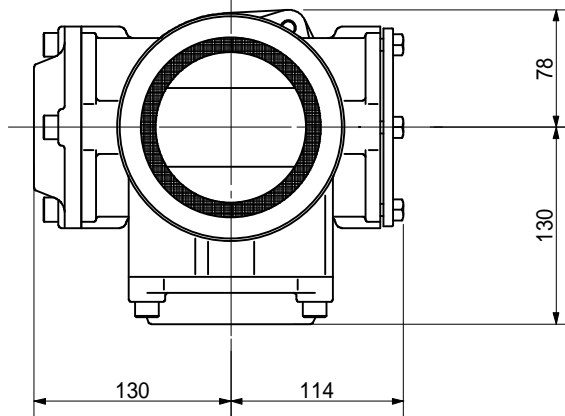
品名	ADスリム継手 RRタイ° 二段継手(H=140) 100A - 50A(上) x 50A(下) Bタイ° 差し口			図番	< TA5B14S >
製 図	積水化学工業 株式会社	年 月 日	2013.04	承認 印	

品名 ADスリム継手 RRタイプ 二段継手(H=160)
100A - 50A(上) x 50A(下) Bタイプ 差し口



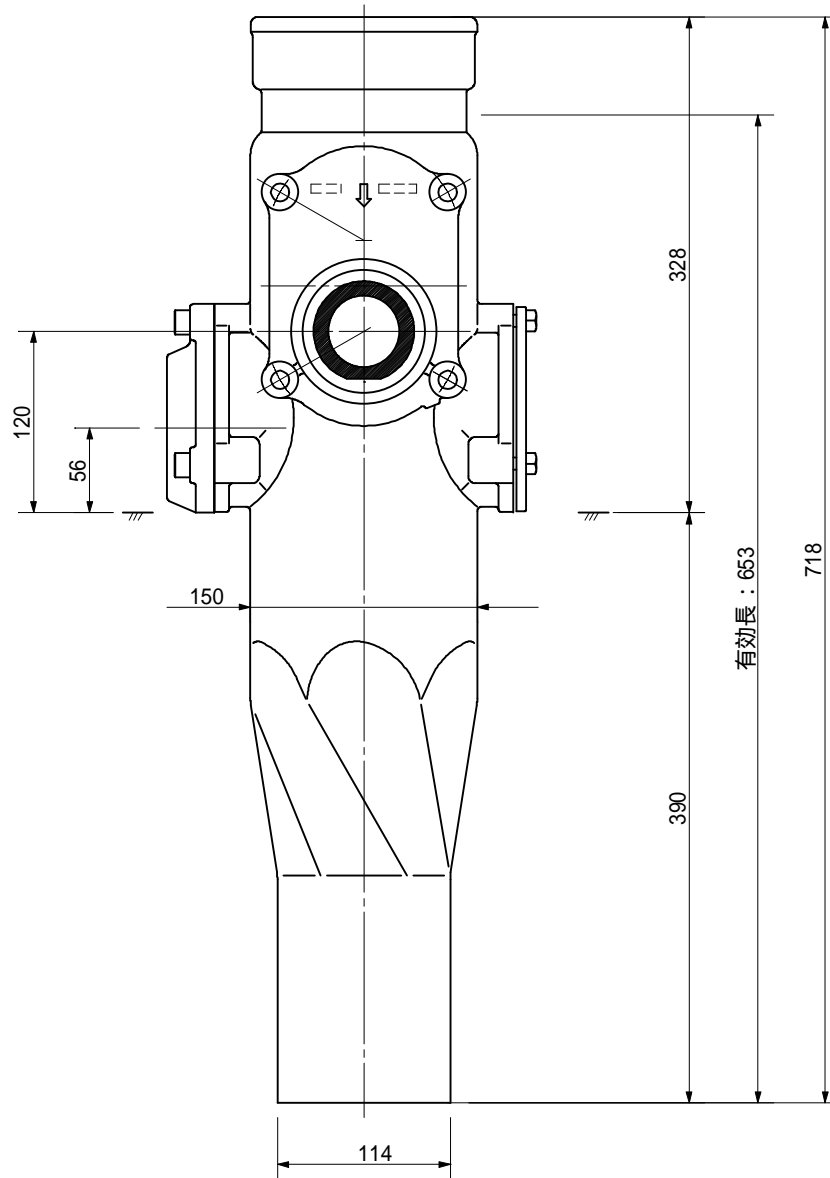
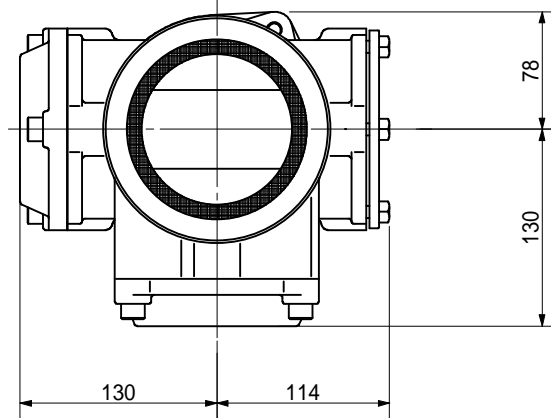
品名	ADスリム継手 RRタイプ 二段継手(H=160) 100A - 50A(上) x 50A(下) Bタイプ 差し口			図番	< TA5B16S >
製 図	積水化学工業 株式会社	年 月 日	2013.04	承認 印	

品名 ADスリム継手 RRタイ° 二段継手(H=180)
100A - 50A(上) x 50A(下) Bタイ° 差し口



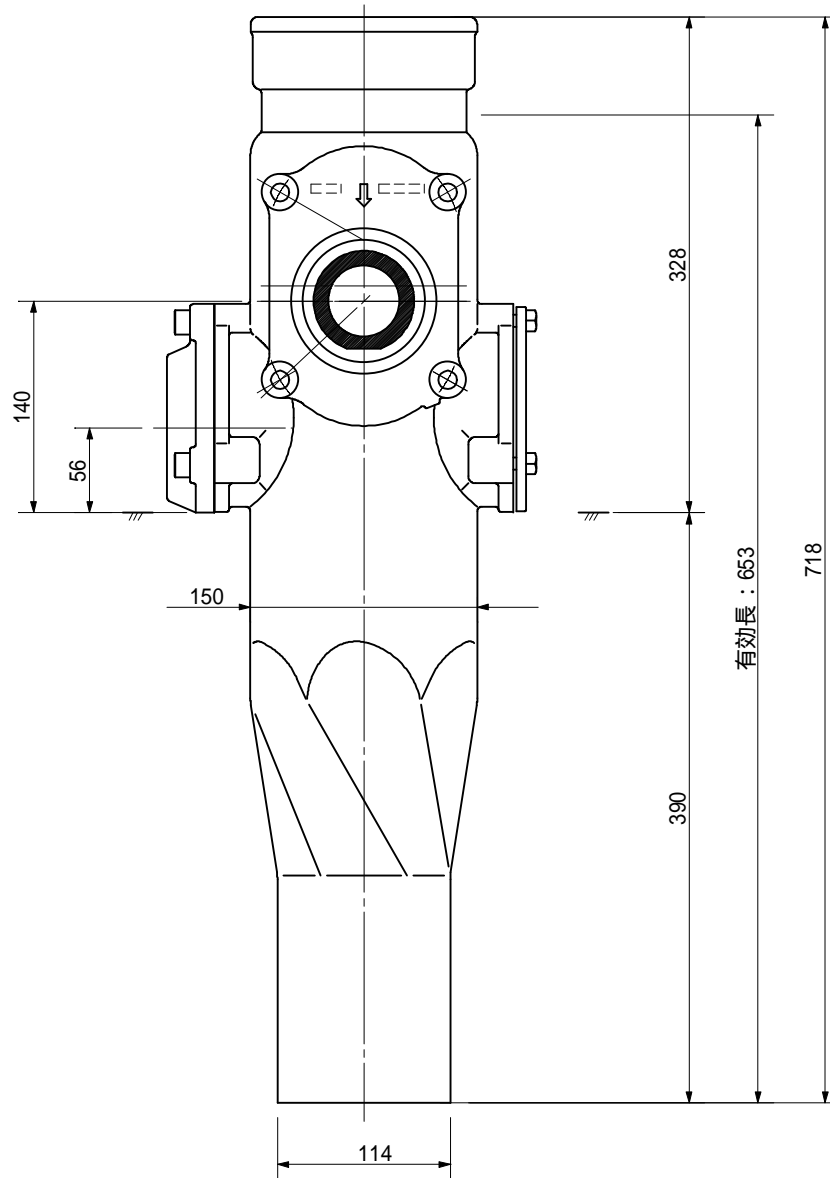
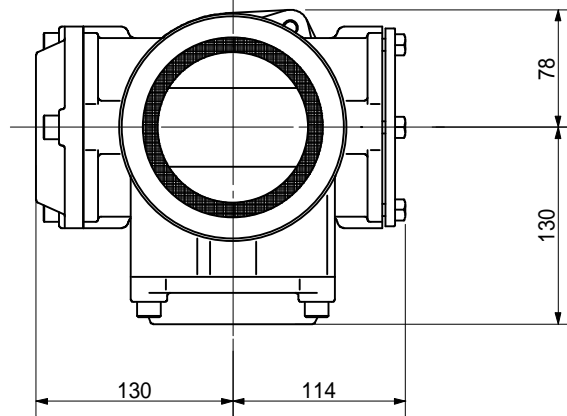
品名	ADスリム継手 RRタイ° 二段継手(H=180) 100A - 50A(上) x 50A(下) Bタイ° 差し口			図番	< TA5B18S >
製 図	積水化学工業 株式会社	年 月 日	2013.04	承認 印	

品名 ADスリム継手 RRタイ° 二段継手(H=120)
100A - 50A(上) × 65A(下) Bタイ° 差し口



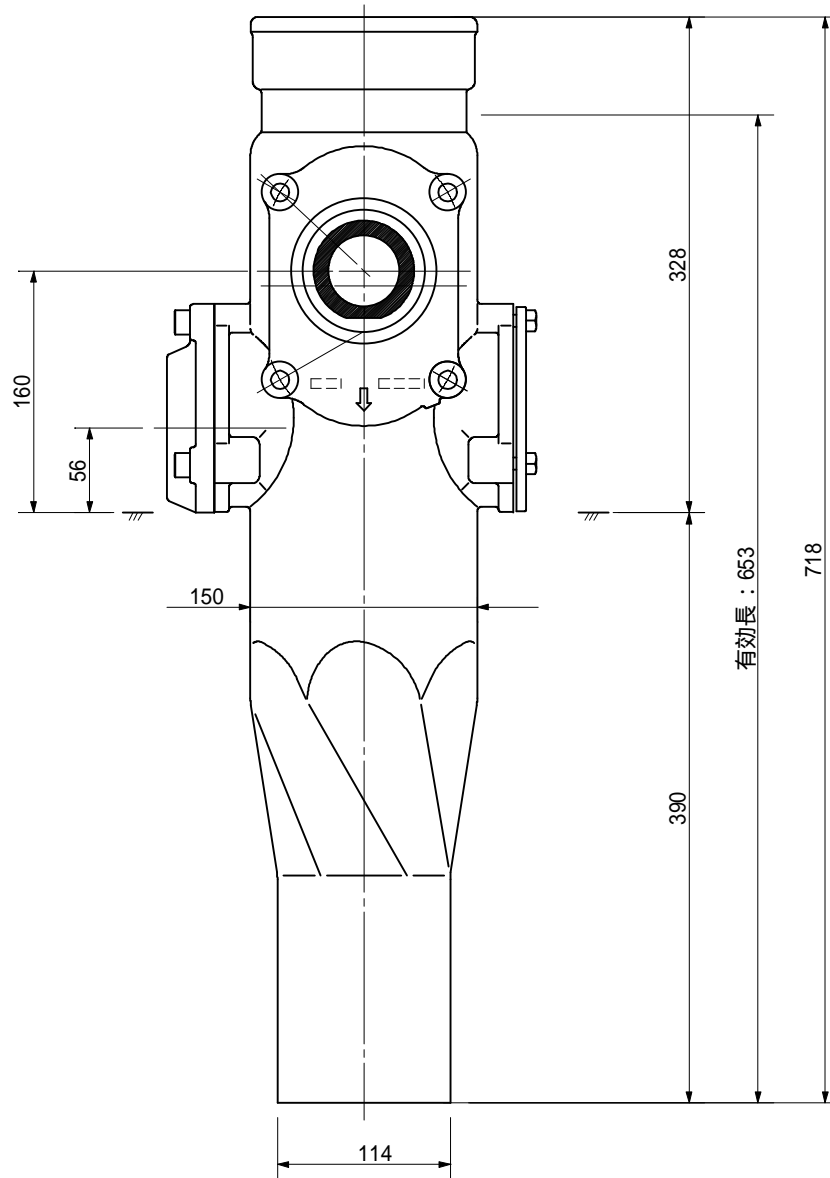
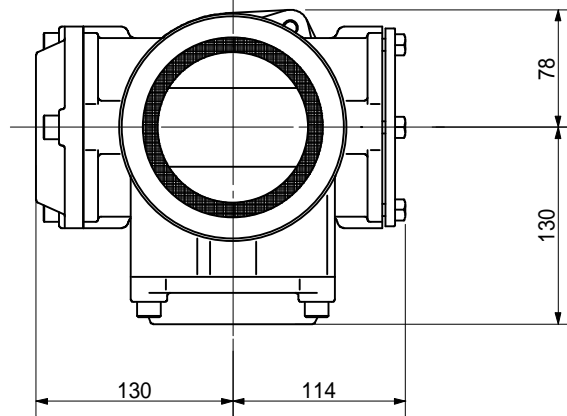
品名	ADスリム継手 RRタイ° 二段継手(H=120) 100A - 50A(上) × 65A(下) Bタイ° 差し口			図番	< TA6B12S >
製 図	積水化学工業 株式会社	年 月 日	2013.04	承認 印	

品名 ADスリム継手 RRタイプ 二段継手(H=140)
 100A - 50A(上) x 65A(下) Bタイプ 差し口



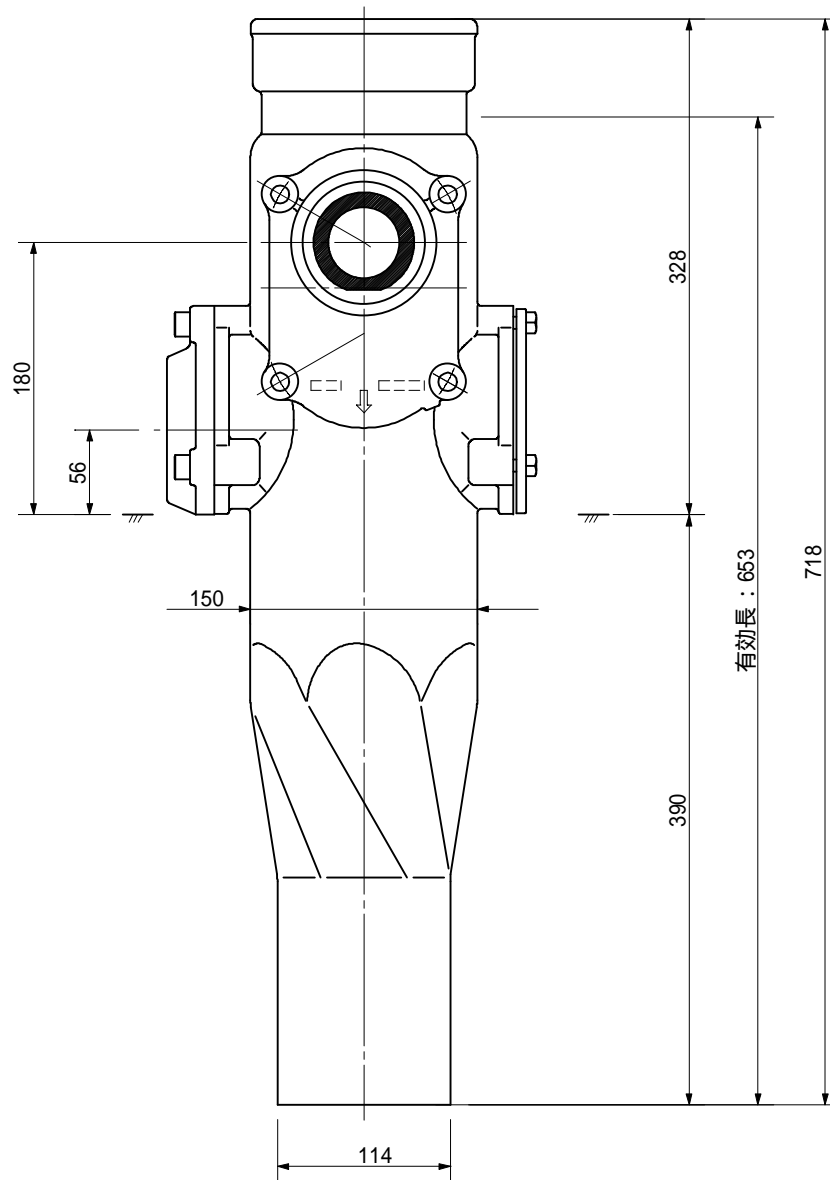
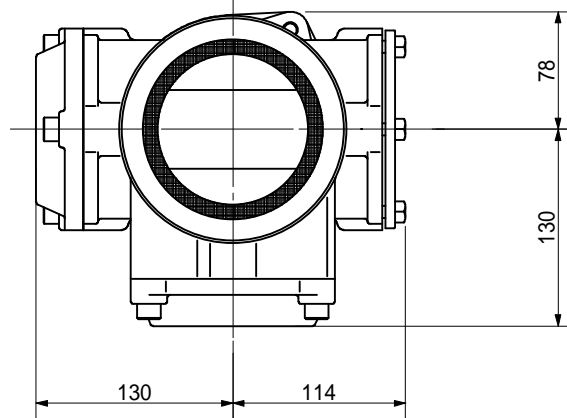
品名	ADスリム継手 RRタイプ 二段継手(H=140) 100A - 50A(上) x 65A(下) Bタイプ 差し口			図番	< TA6B14S >
製 図	積水化学工業 株式会社	年 月 日	2013.04	承認 印	

品名 ADスリム継手 RRタイプ 二段継手(H=160)
100A - 50A(上) x 65A(下) Bタイプ 差し口



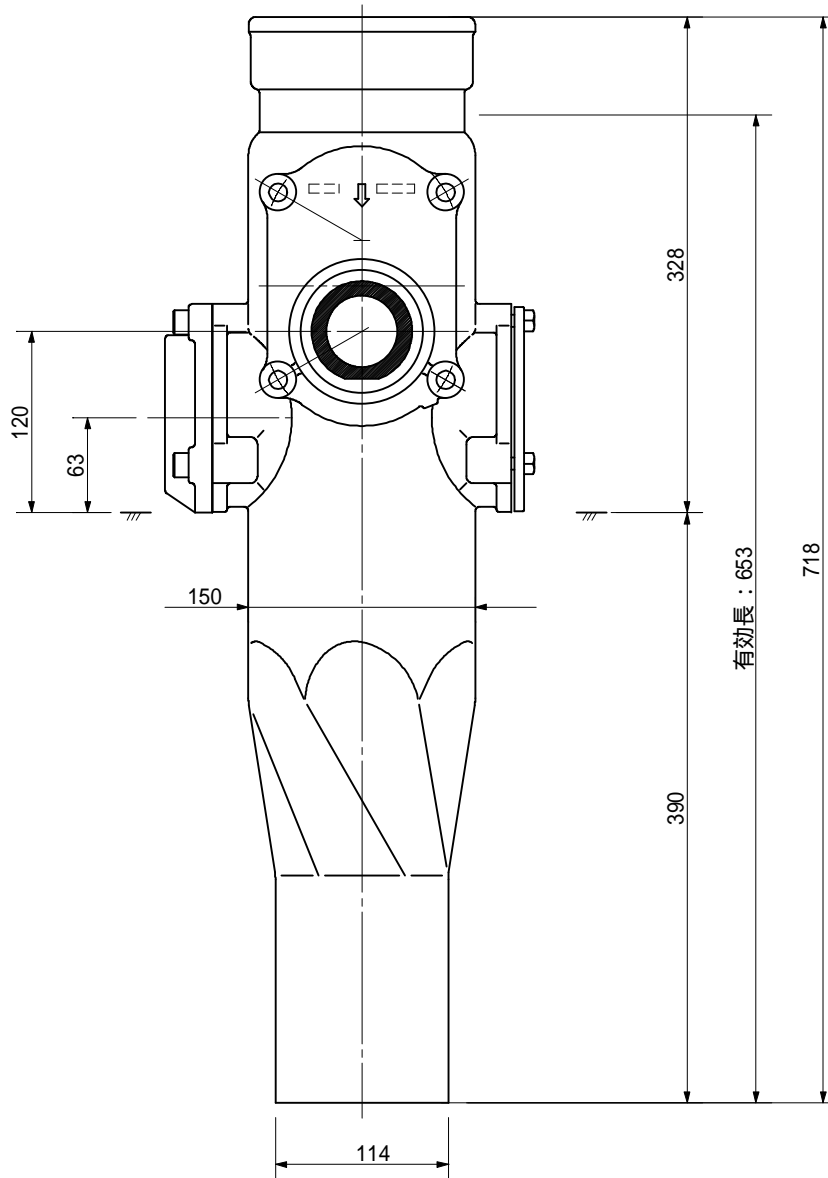
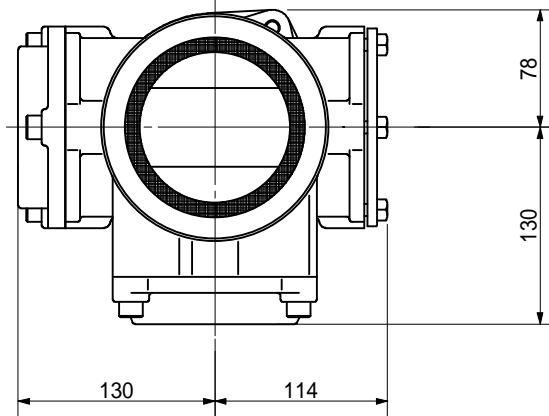
品名	ADスリム継手 RRタイプ 二段継手(H=160) 100A - 50A(上) x 65A(下) Bタイプ 差し口			図番	< TA6B16S >
製 図	積水化学工業 株式会社	年 月 日	2013.04	承認 印	

品名 ADスリム継手 RRタイ° 二段継手(H=180)
100A - 50A(上) x 65A(下) Bタイ° 差し口



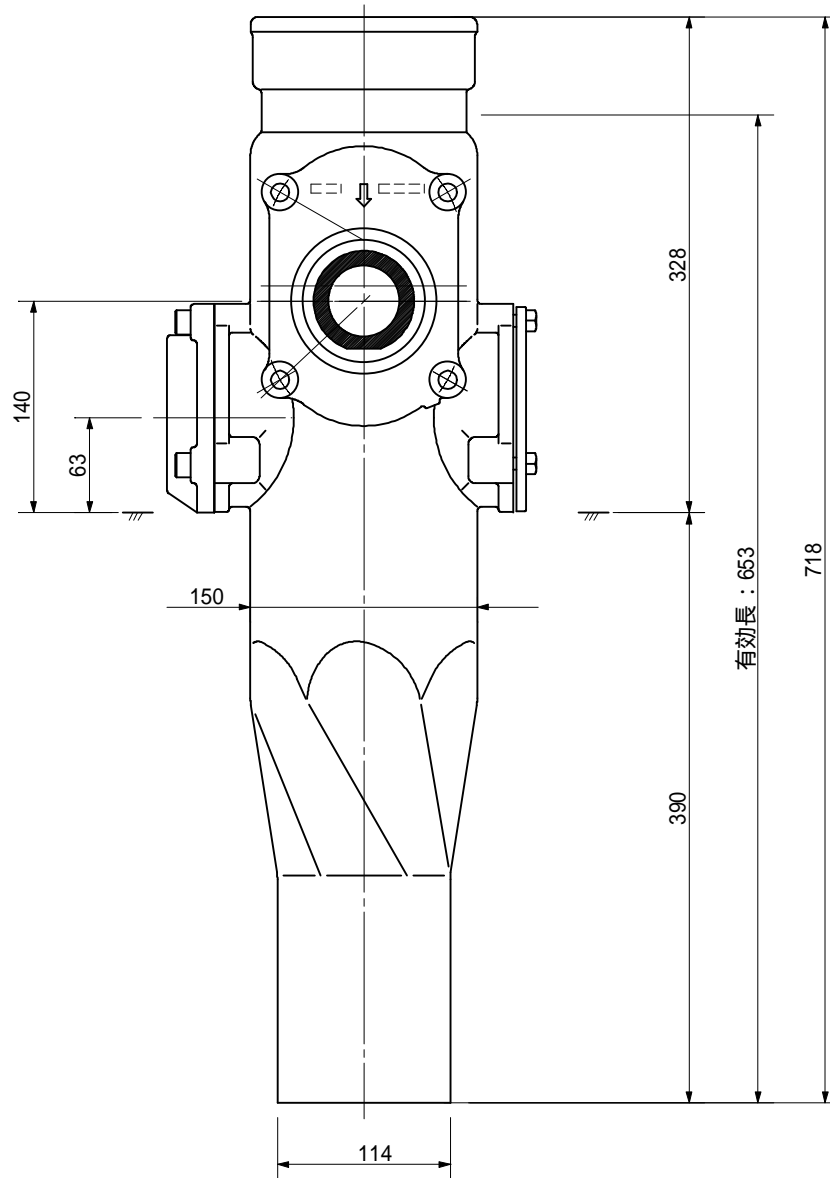
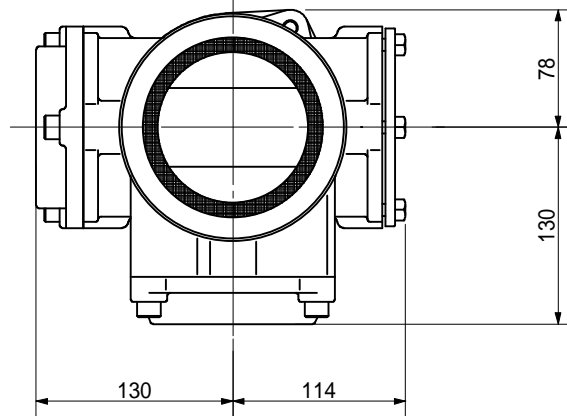
品名	ADスリム継手 RRタイ° 二段継手(H=180) 100A - 50A(上) x 65A(下) Bタイ° 差し口			図番	< TA6B18S >
製 図	積水化学工業 株式会社	年 月 日	2013.04	承認 印	

品名 ADスリム継手 RRタイ° 二段継手(H=120)
100A - 50A(上) x 80A(下) Bタイ° 差し口



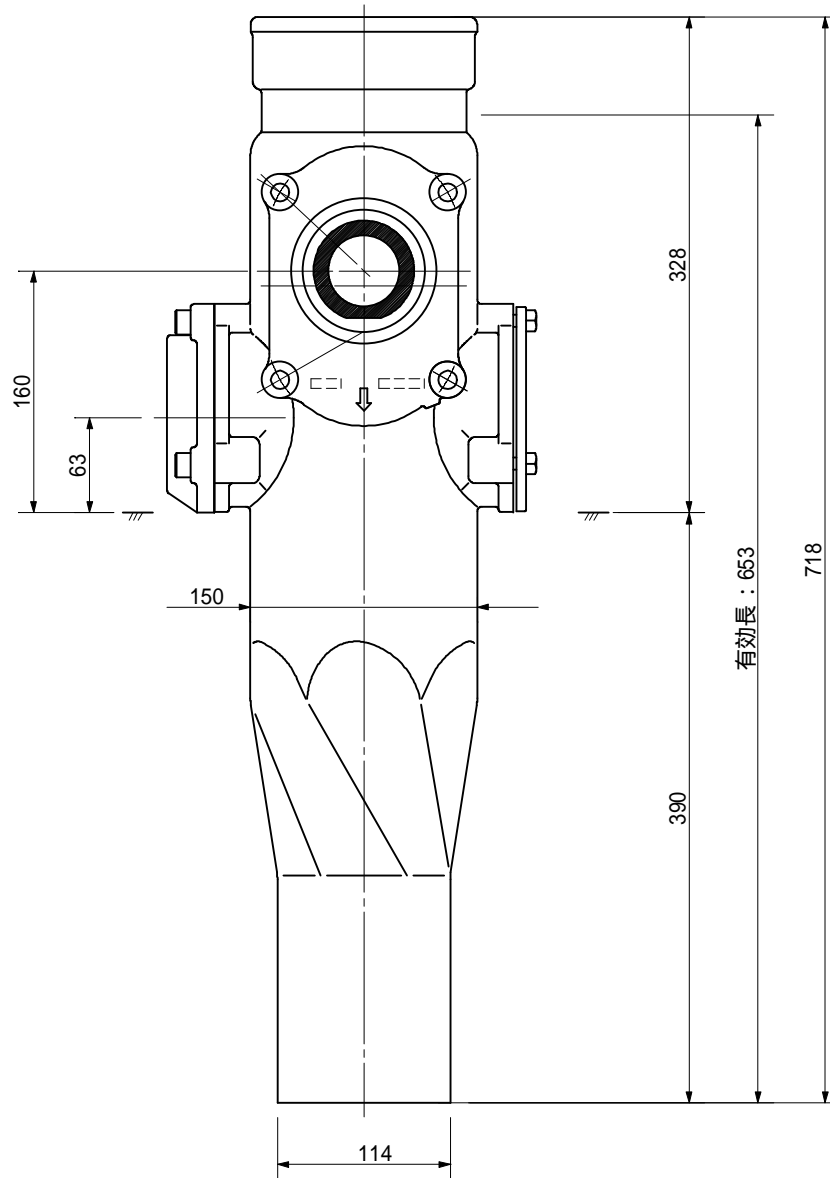
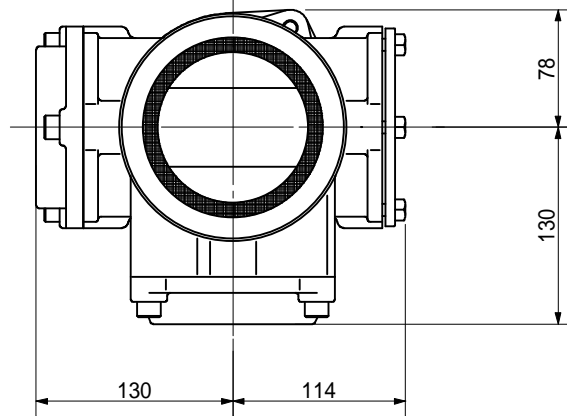
品名	ADスリム継手 RRタイ° 二段継手(H=120) 100A - 50A(上) x 80A(下) Bタイ° 差し口			図番	< TA8B12S >
製 図	積水化学工業 株式会社	年 月 日	2013.04	承認 印	

品名 ADスリム継手 RRタイ° 二段継手(H=140)
100A - 50A(上) × 80A(下) Bタイ° 差し口



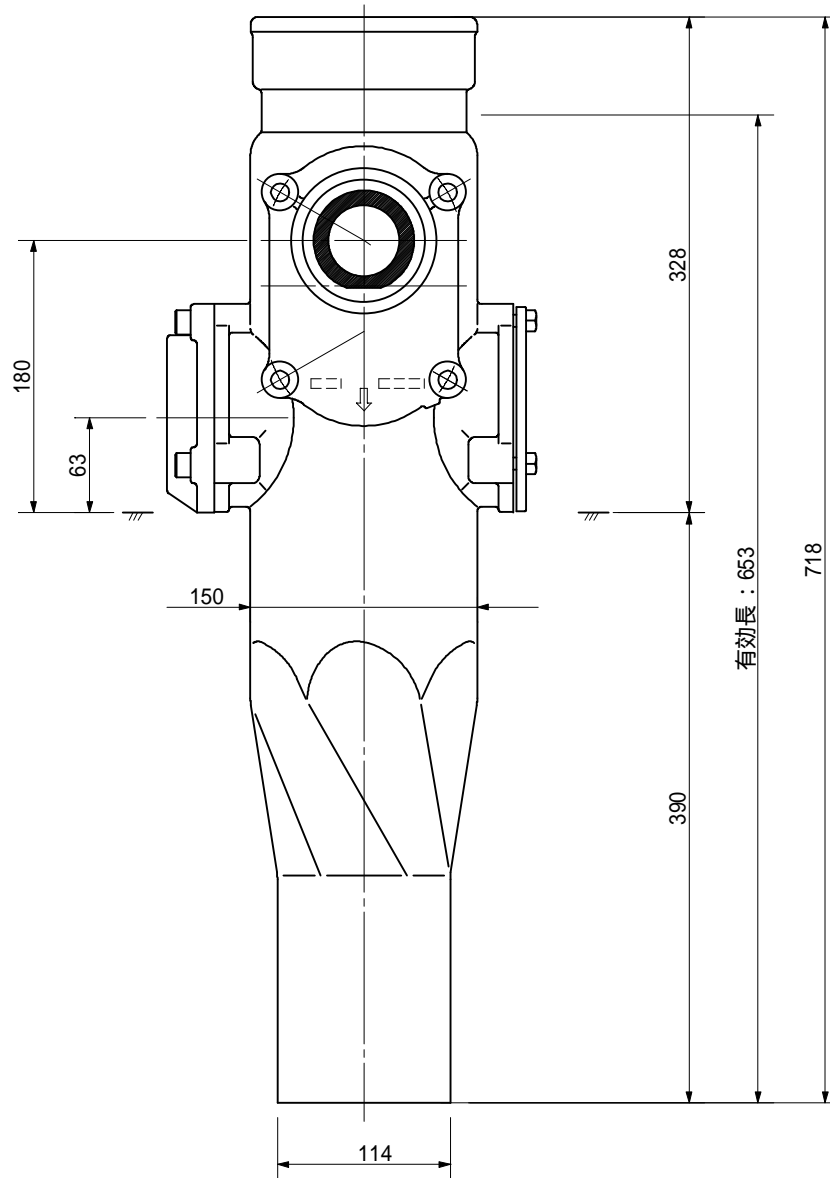
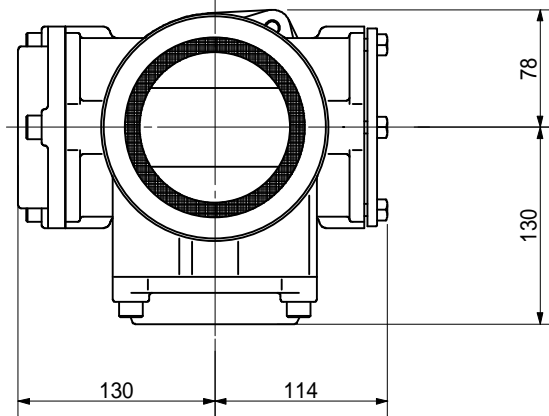
品名	ADスリム継手 RRタイ° 二段継手(H=140) 100A - 50A(上) × 80A(下) Bタイ° 差し口		図番	< TA8B14S >
製 図	積水化学工業 株式会社	年 月 日	2013.04	承認 印

品名 ADスリム継手 RRタイ° 二段継手(H=180)
100A - 50A(上) × 80A(下) Bタイ° 差し口



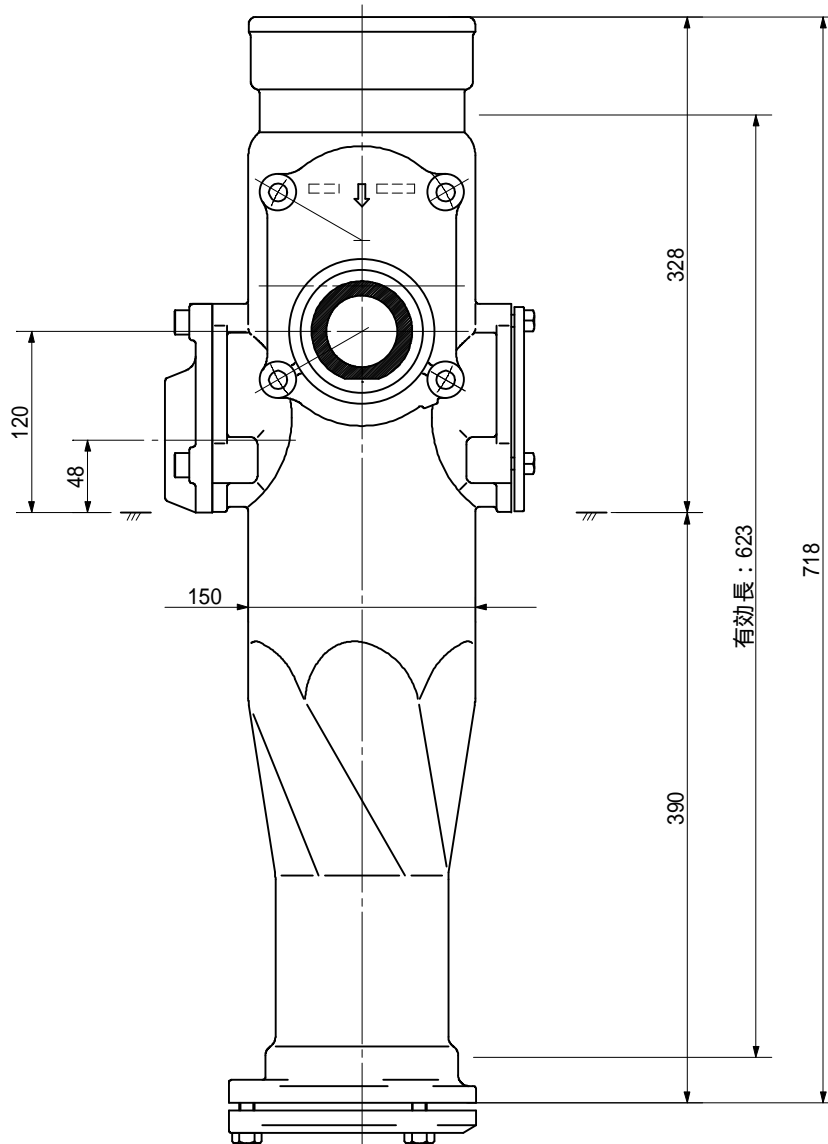
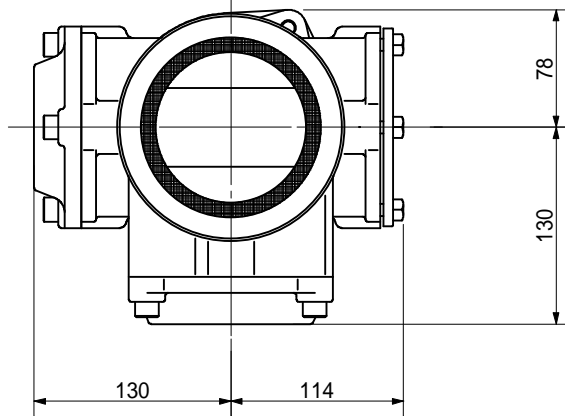
品名	ADスリム継手 RRタイ° 二段継手(H=180) 100A - 50A(上) × 80A(下) Bタイ° 差し口			図番	< TA8B18S >
製 図	積水化学工業 株式会社	年 月 日	2013.04	承認 印	

品名 ADスリム継手 RRタイ° 二段継手(H=180)
100A - 50A(上) × 80A(下) Bタイ° 差し口



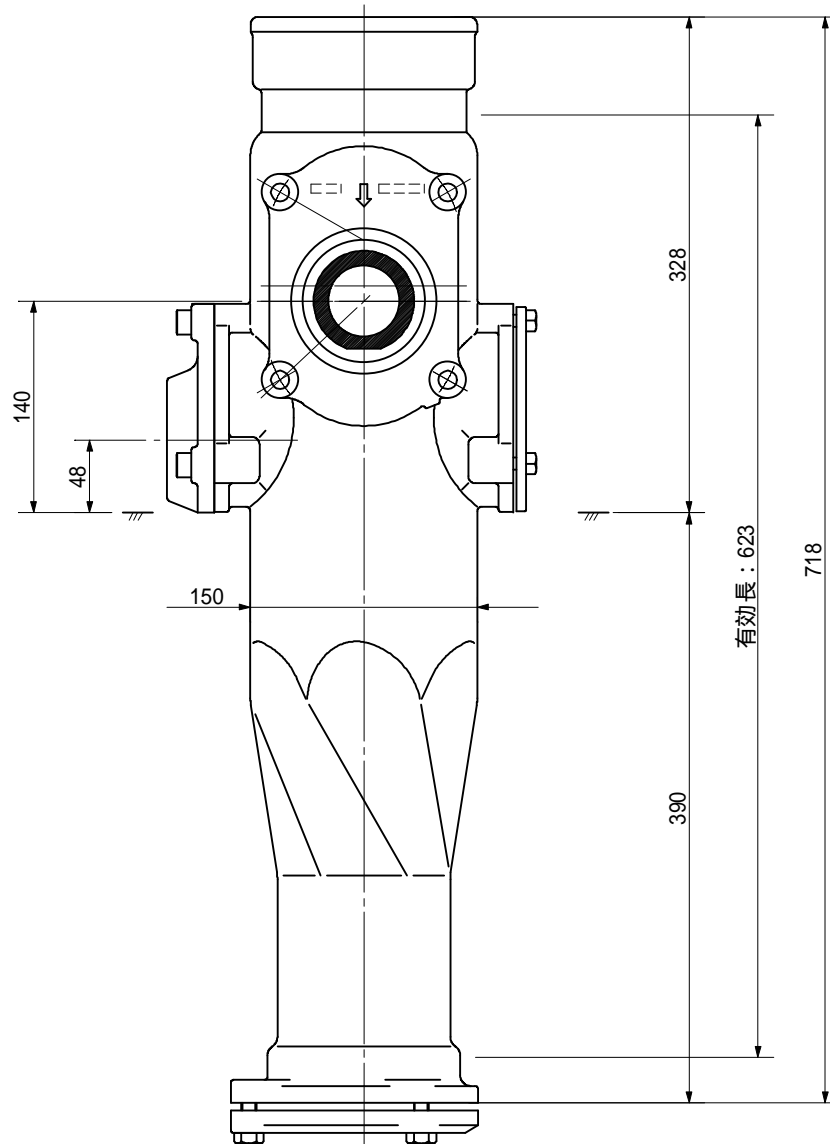
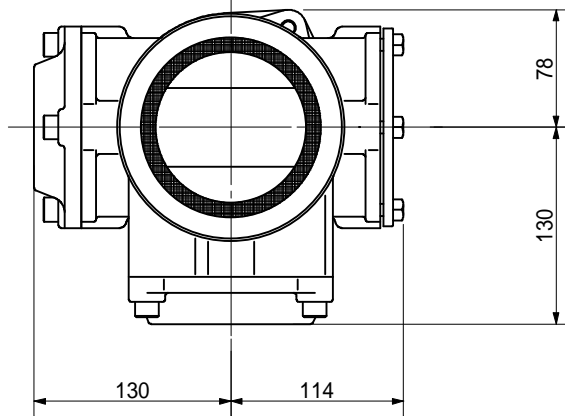
品名	ADスリム継手 RRタイ° 二段継手(H=180) 100A - 50A(上) × 80A(下) Bタイ° 差し口			図番	< TA8B18S >
製 図	積水化学工業 株式会社	年 月 日	2013.04	承認 印	

品名 ADスリム継手 RRタイ° 二段継手(H=120)
100A - 50A(上) x 50A(下) Bタイ° 受け口



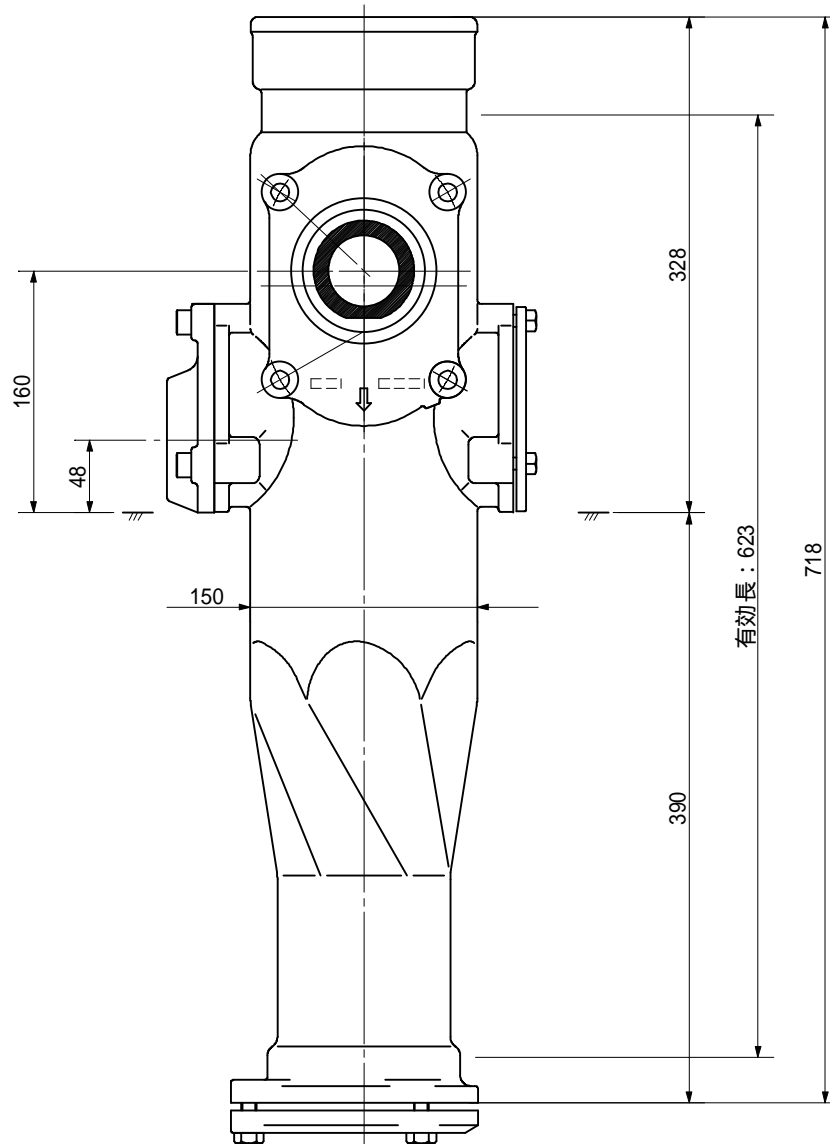
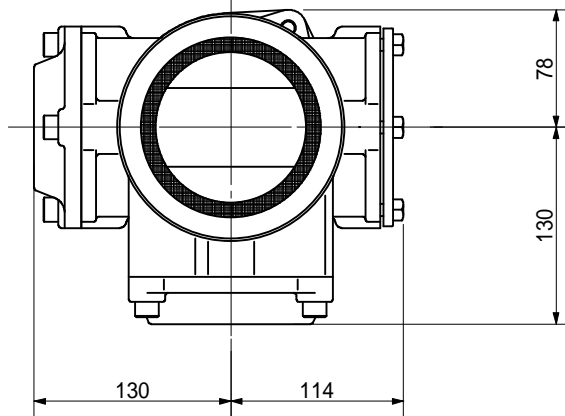
品名	ADスリム継手 RRタイ° 二段継手(H=120) 100A - 50A(上) x 50A(下) Bタイ° 受け口		図番	< TA5B12U >
製 図	積水化学工業 株式会社	年 月 日	2013.04	承認 印

品名 ADスリム継手 RRタイプ 二段継手(H=140)
100A - 50A(上) x 50A(下) Bタイプ 受け口



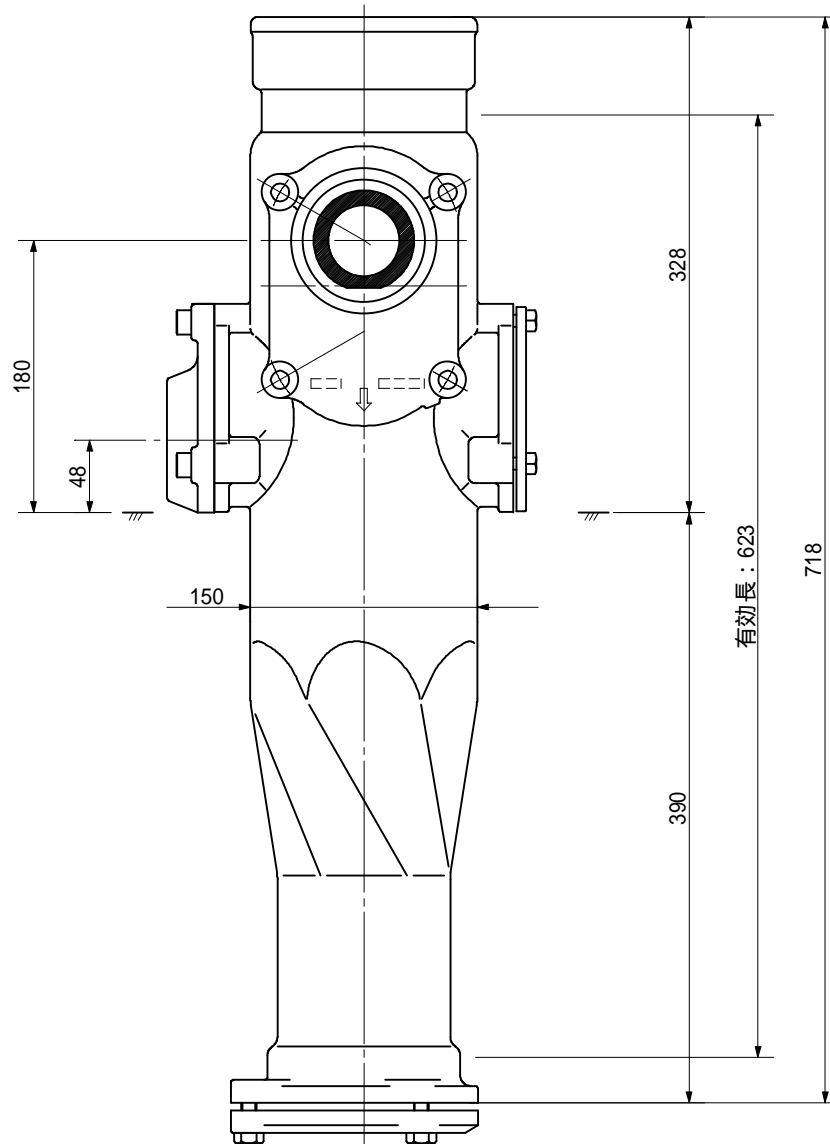
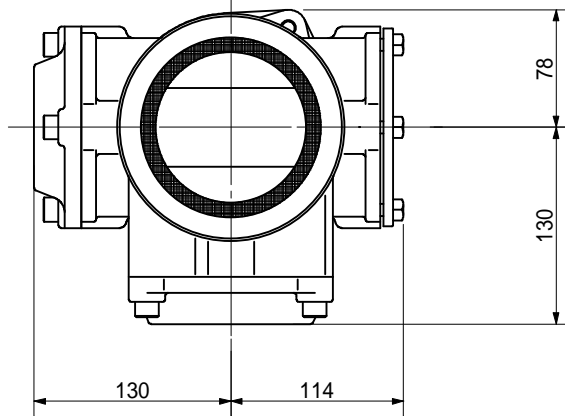
品名	ADスリム継手 RRタイプ 二段継手(H=140) 100A - 50A(上) x 50A(下) Bタイプ 受け口			図番	< TA5B14U >
製 図	積水化学工業 株式会社	年 月 日	2013.04	承認 印	

品名 ADスリム継手 RRタイ° 二段継手(H=160)
100A - 50A(上) × 50A(下) Bタイ° 受け口



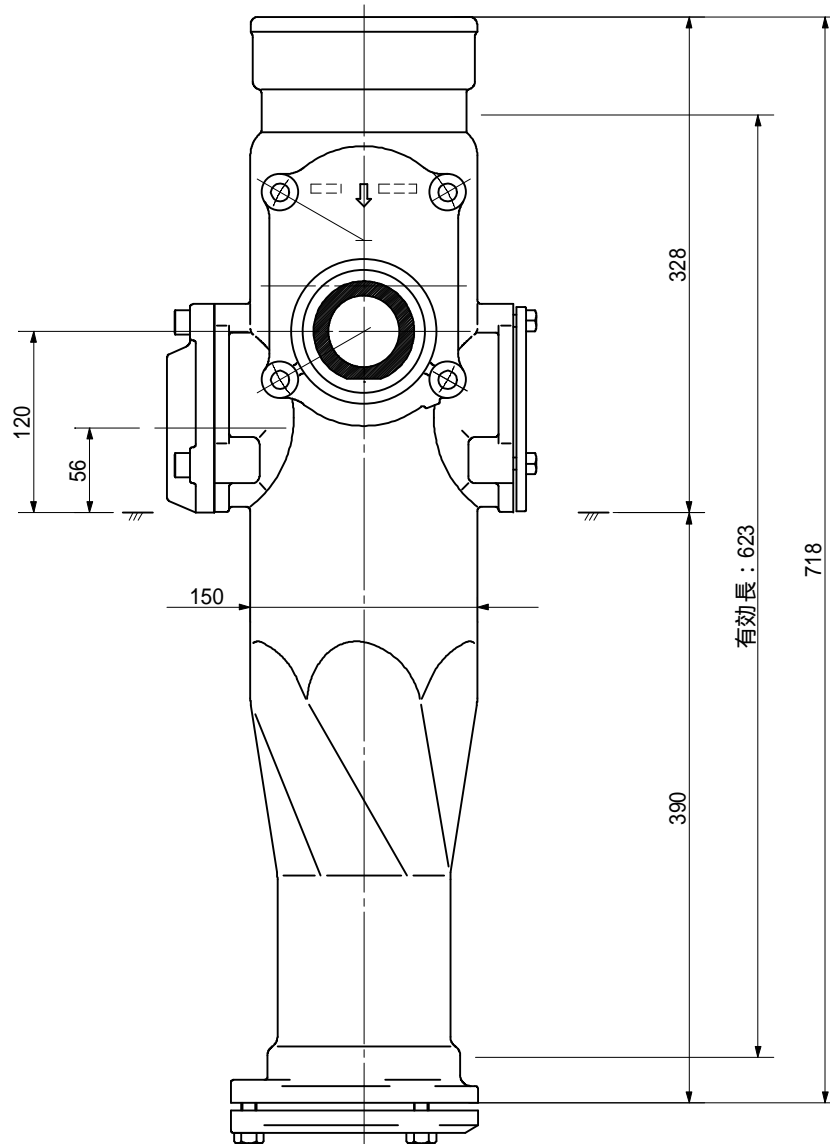
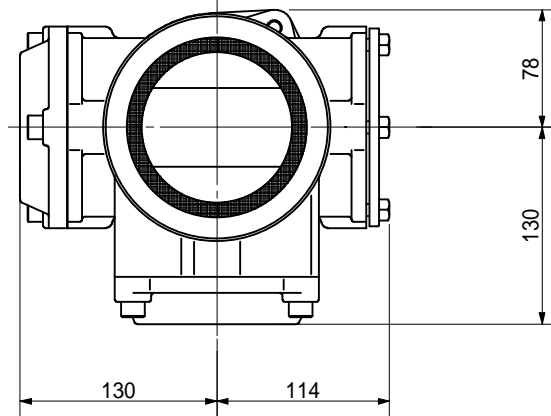
品名	ADスリム継手 RRタイ° 二段継手(H=160) 100A - 50A(上) × 50A(下) Bタイ° 受け口		図番	< TA5B16U >
製 図	積水化学工業 株式会社	年 月 日	2013.04	承認 印

品名 ADスリム継手 RRタイ° 二段継手(H=180)
100A - 50A(上) x 50A(下) Bタイ° 受け口



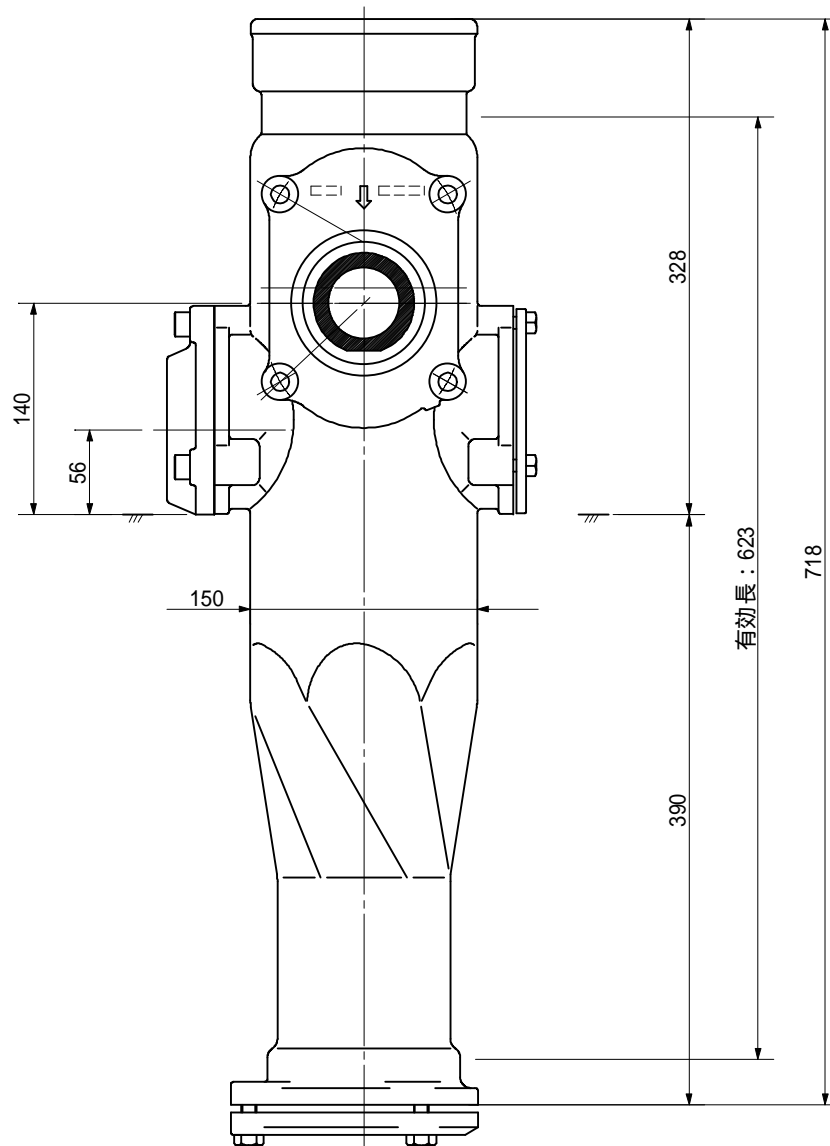
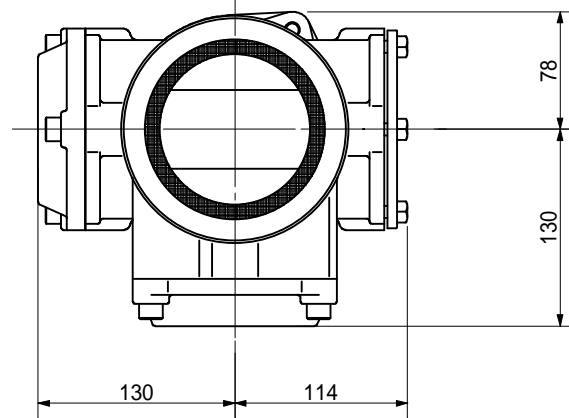
品名	ADスリム継手 RRタイ° 二段継手(H=180) 100A - 50A(上) x 50A(下) Bタイ° 受け口			図番	< TA5B18U >
製 図	積水化学工業 株式会社	年 月 日	2013.04	承認 印	

品名 ADスリム継手 RRタイ° 二段継手(H=120)
100A - 50A(上) × 65A(下) Bタイ° 受け口



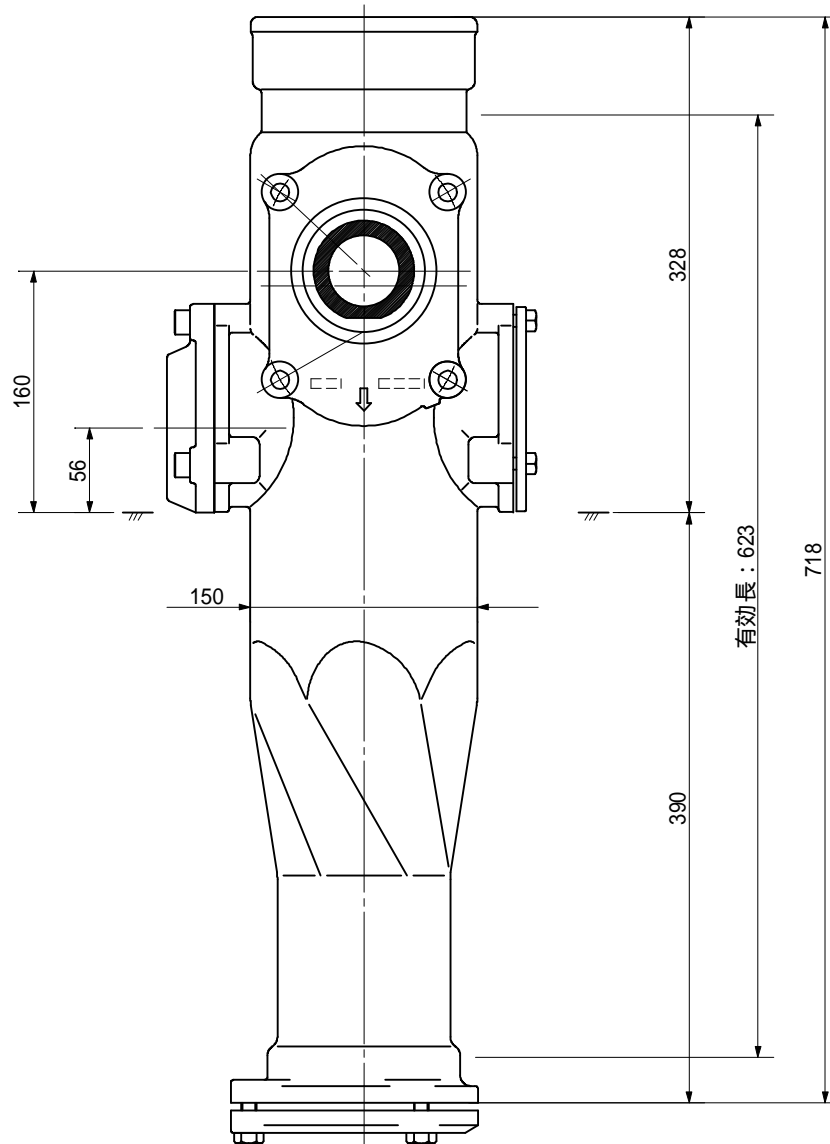
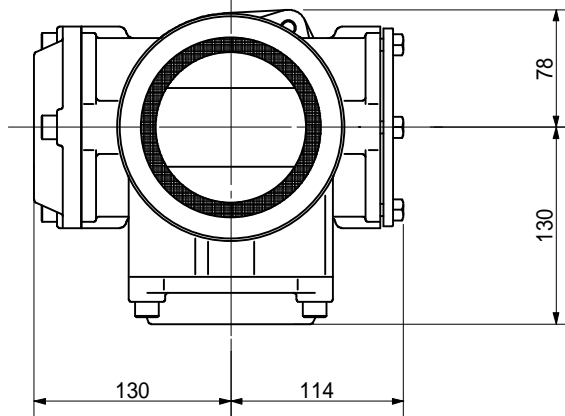
品名	ADスリム継手 RRタイ° 二段継手(H=120) 100A - 50A(上) × 65A(下) Bタイ° 受け口		図番	< TA6B12U >
製 図	積水化学工業 株式会社	年 月 日	2013.04	承認 印

品名 ADスリム継手 RRタイ° 二段継手(H=140)
100A - 50A(上) × 65A(下) Bタイ° 受け口



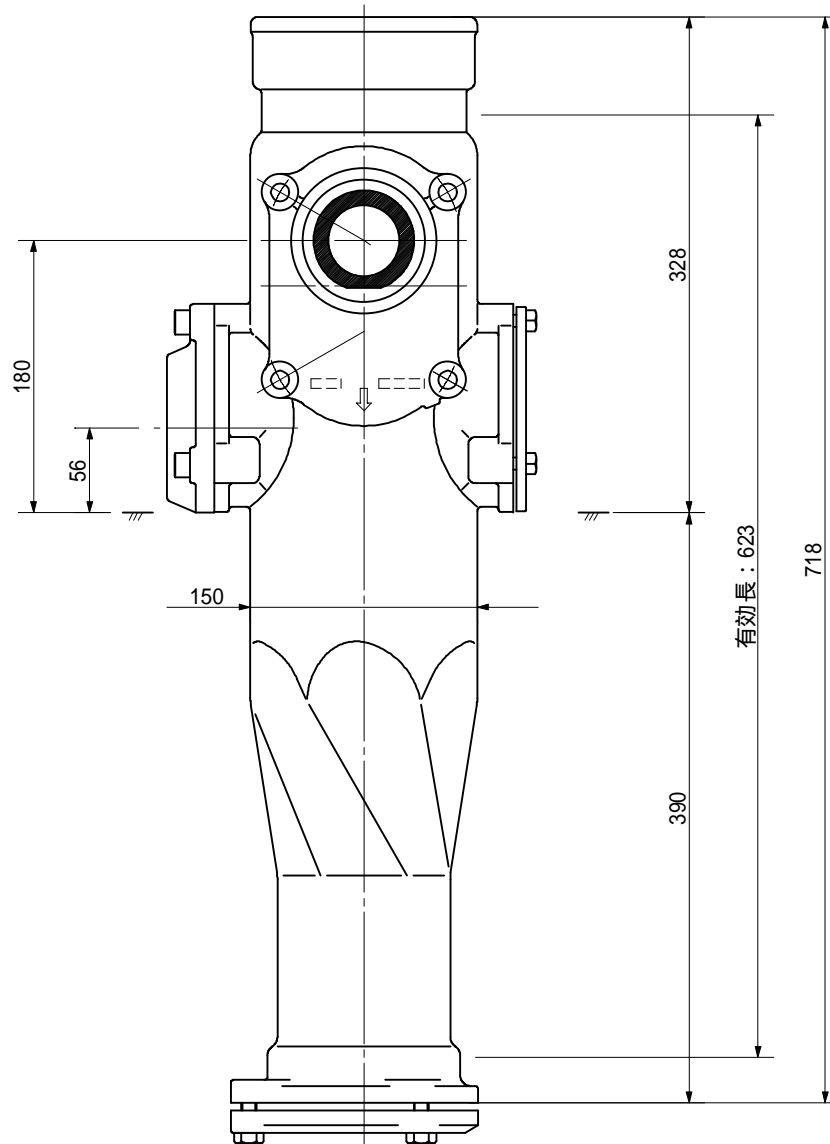
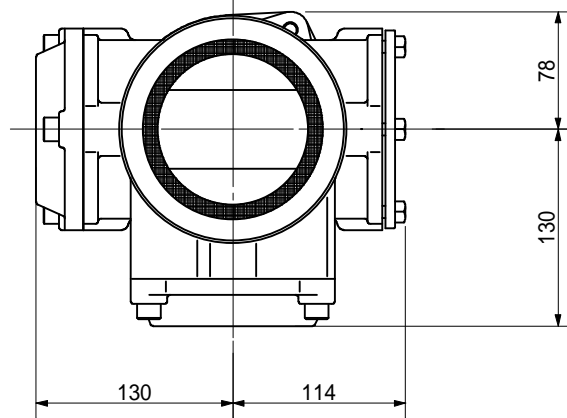
品名	ADスリム継手 RRタイ° 二段継手(H=140) 100A - 50A(上) × 65A(下) Bタイ° 受け口			図番	< TA6B14U >
製 図	積水化学工業 株式会社	年 月 日	2013.04	承認 印	

品名 ADスリム継手 RRタイ° 二段継手(H=160)
100A - 50A(上) × 65A(下) Bタイ° 受け口



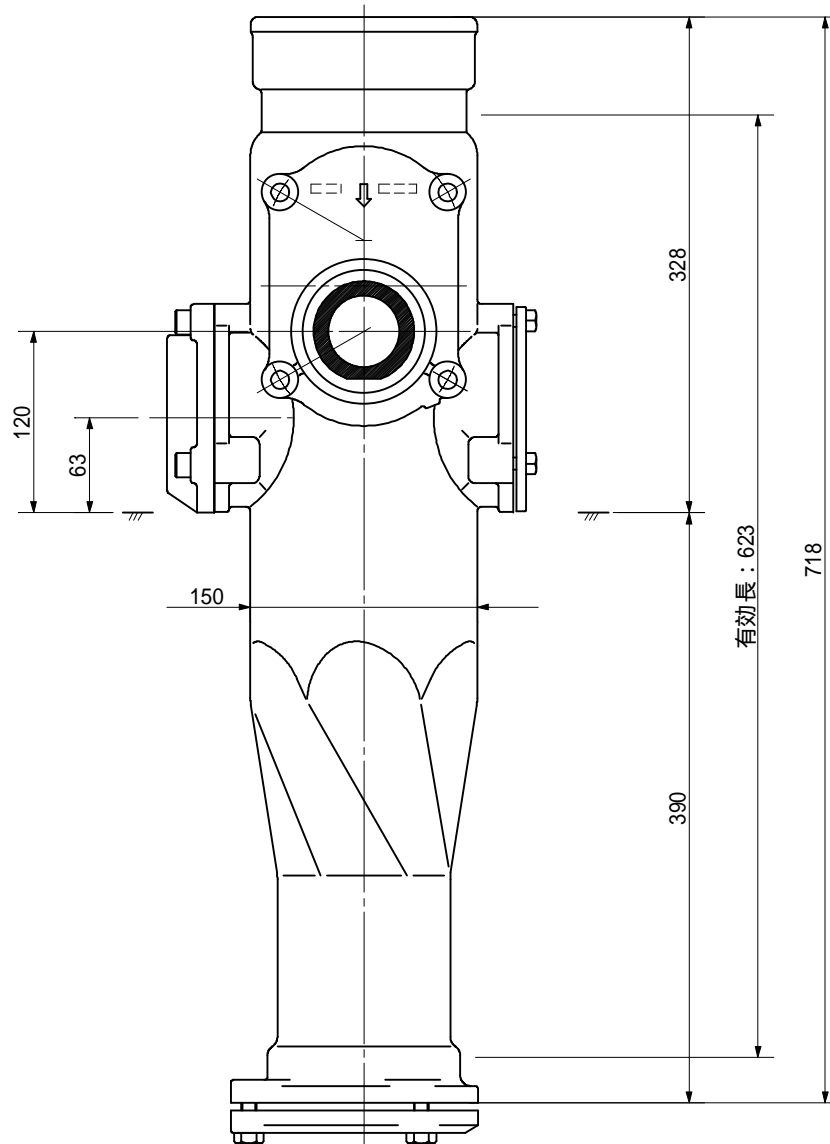
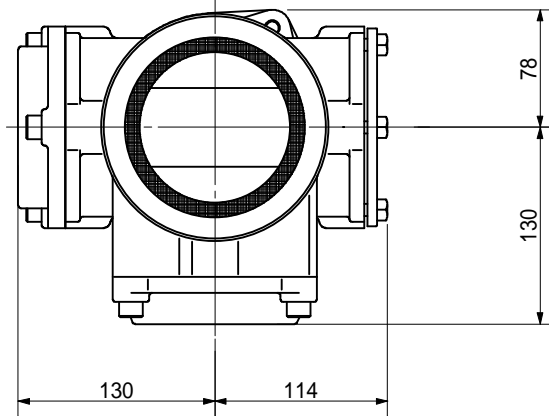
品名	ADスリム継手 RRタイ° 二段継手(H=160) 100A - 50A(上) × 65A(下) Bタイ° 受け口			図番	< TA6B16U >
製 図	積水化学工業 株式会社	年 月 日	2013.04	承認 印	

品名 ADスリム継手 RRタイ° 二段継手(H=180)
100A - 50A(上) × 65A(下) Bタイ° 受け口



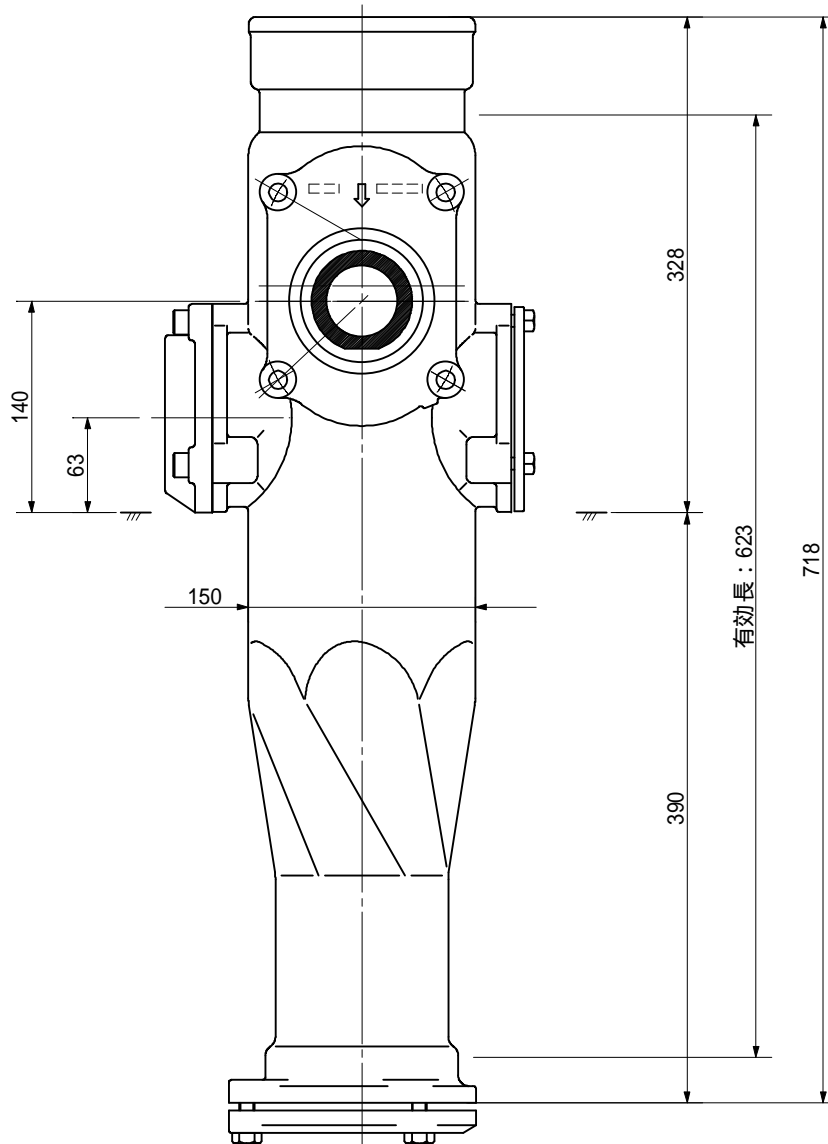
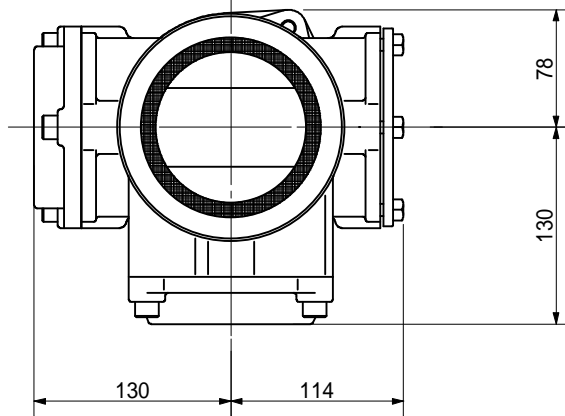
品名	ADスリム継手 RRタイ° 二段継手(H=180) 100A - 50A(上) × 65A(下) Bタイ° 受け口			図番	< TA6B18U >
製 図	積水化学工業 株式会社	年 月 日	2013.04	承認 印	

品名 ADスリム継手 RRタイ° 二段継手(H=120)
100A - 50A(上) × 80A(下) Bタイ° 受け口



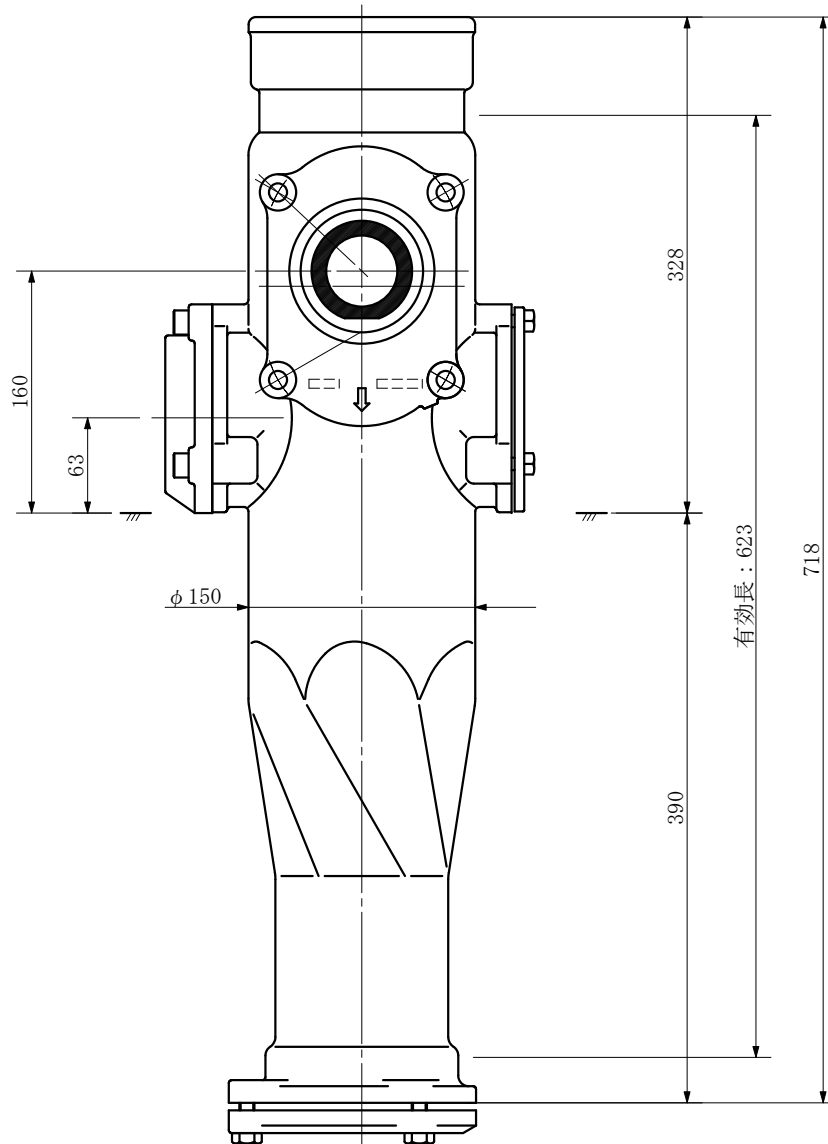
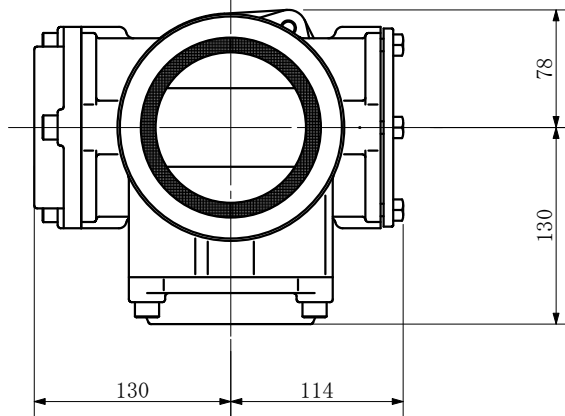
品名	ADスリム継手 RRタイ° 二段継手(H=120) 100A - 50A(上) × 80A(下) Bタイ° 受け口			図番	< TA8B12U >
製 図	積水化学工業 株式会社	年 月 日	2013.04	承認 印	

品名 ADスリム継手 RRタイ° 二段継手(H=140)
 100A - 50A(上) × 80A(下) Bタイ° 受け口



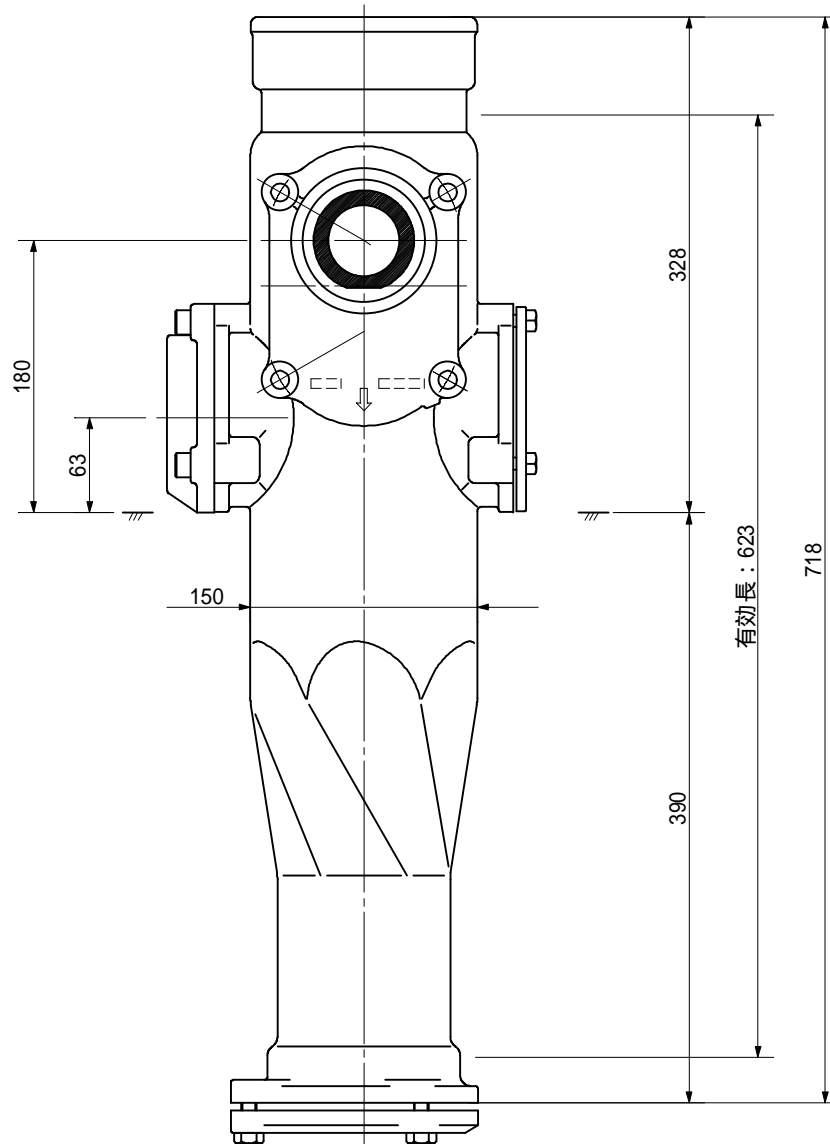
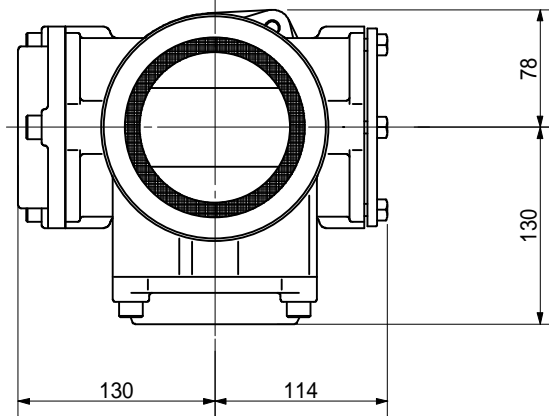
品名	ADスリム継手 RRタイ° 二段継手(H=140) 100A - 50A(上) × 80A(下) Bタイ° 受け口			図番	< TA8B14U >
製 図	積水化学工業 株式会社	年 月 日	2013.04	承認 印	

品名	ADスリム継手 RRタイプ 二段継手(H=160) 100A-50A(上)×80A(下) Bタイプ 受け口
----	--



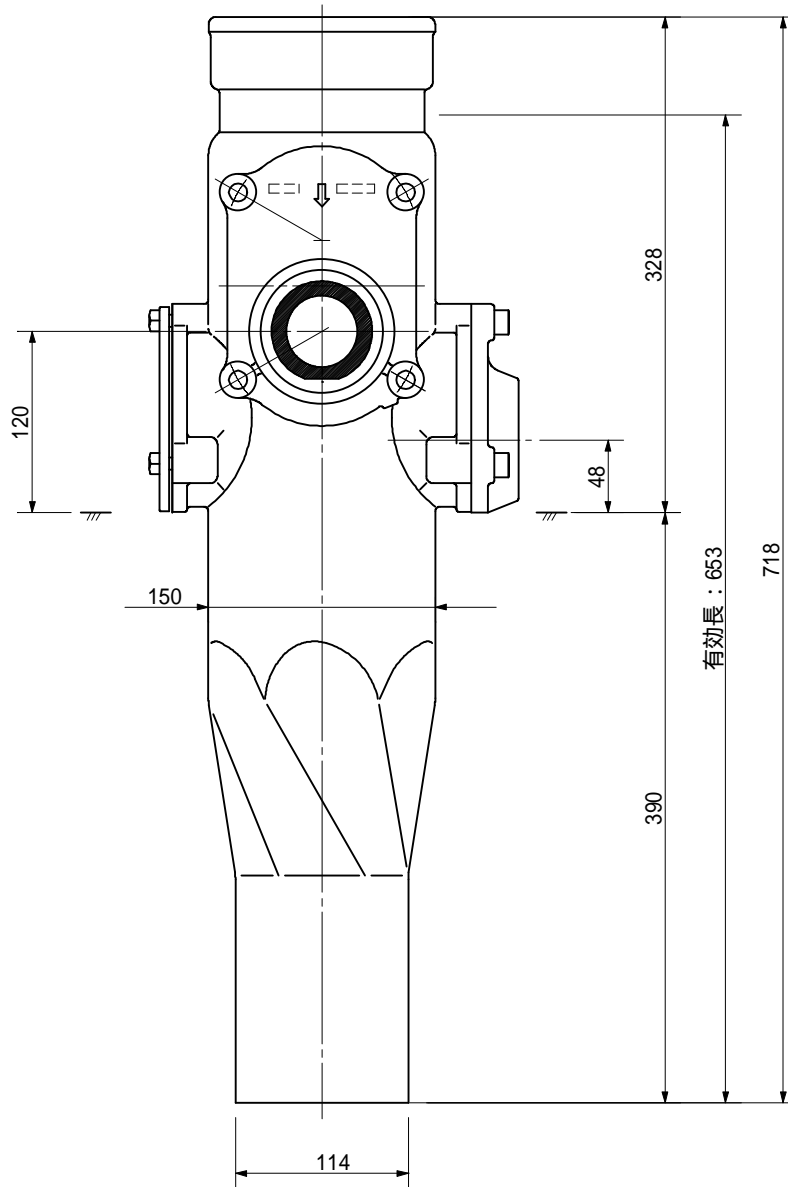
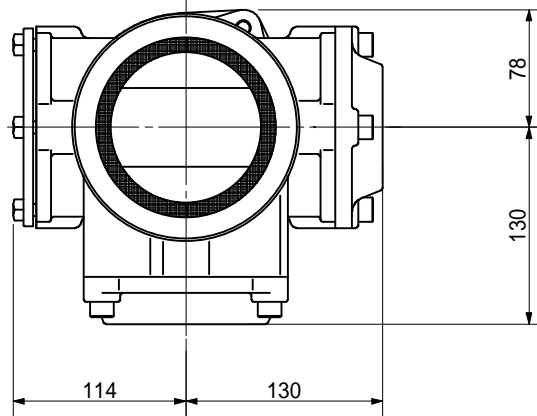
品名	ADスリム継手 RRタイプ 二段継手(H=160) 100A-50A(上)×80A(下) Bタイプ 受け口			図番	<TA8B16U>
製 図	積水化学工業 株式会社	年月日	2013.04	承認印	

品名 ADスリム継手 RRタイ° 二段継手(H=180)
100A - 50A(上) × 80A(下) Bタイ° 受け口



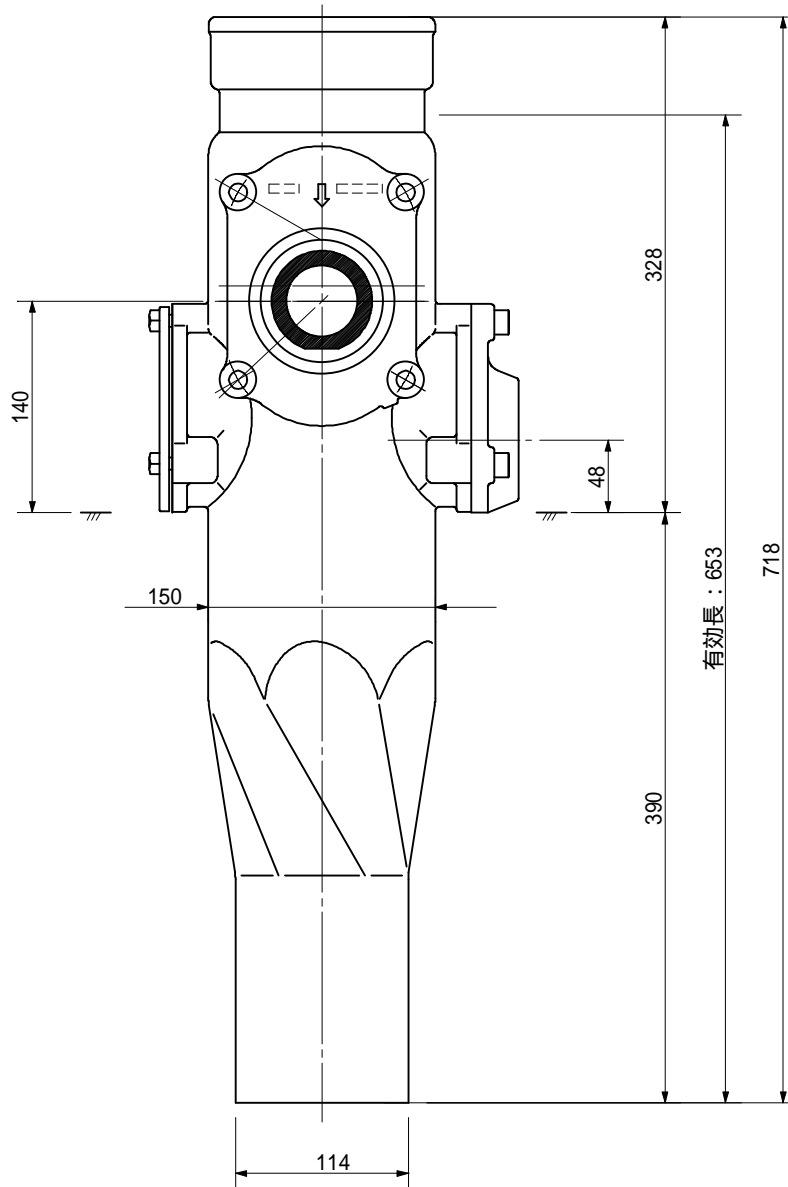
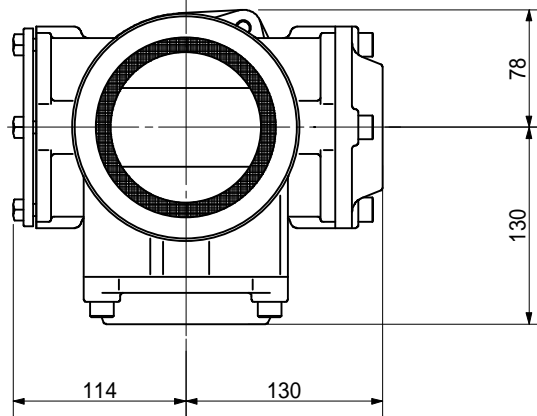
品名	ADスリム継手 RRタイ° 二段継手(H=180) 100A - 50A(上) × 80A(下) Bタイ° 受け口		図番	< TA8B18U >
製 図	積水化学工業 株式会社	年 月 日	2013.04	承認 印

品名 ADスリム継手 RRタイ° 二段継手(H=120)
100A - 50A(上) × 50A(下) Dタイ° 差し口



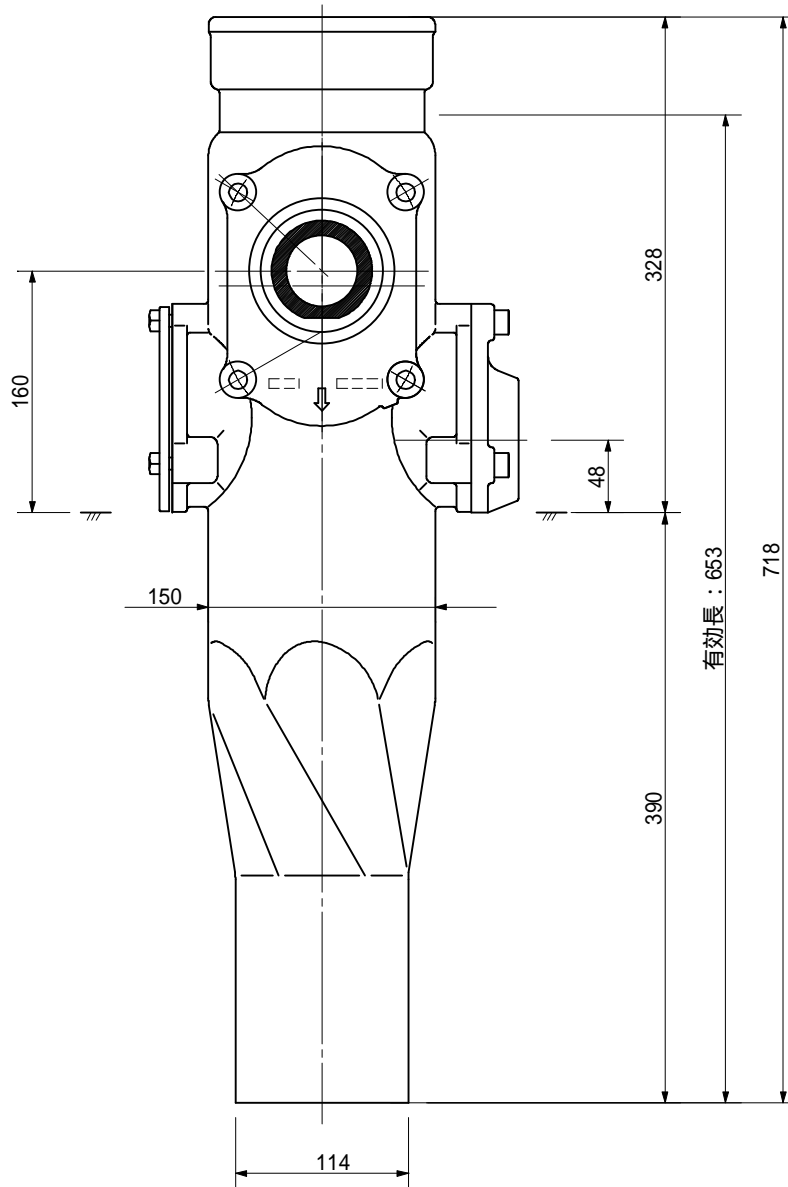
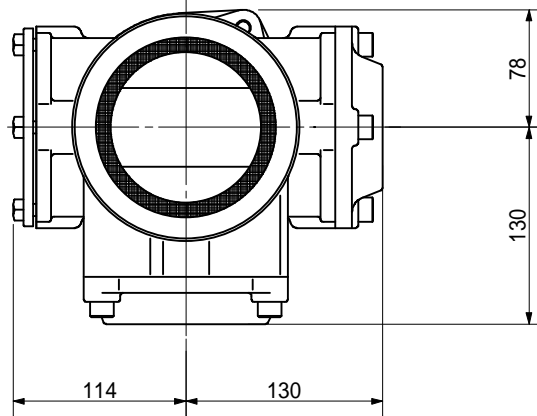
品名	ADスリム継手 RRタイ° 二段継手(H=120) 100A - 50A(上) × 50A(下) Dタイ° 差し口		図番	< TA5D12S >
製 図	積水化学工業 株式会社	年 月 日	2013.04	承認 印

品名 ADスリム継手 RRタイプ 二段継手(H=140)
100A - 50A(上) x 50A(下) Dタイプ 差し口



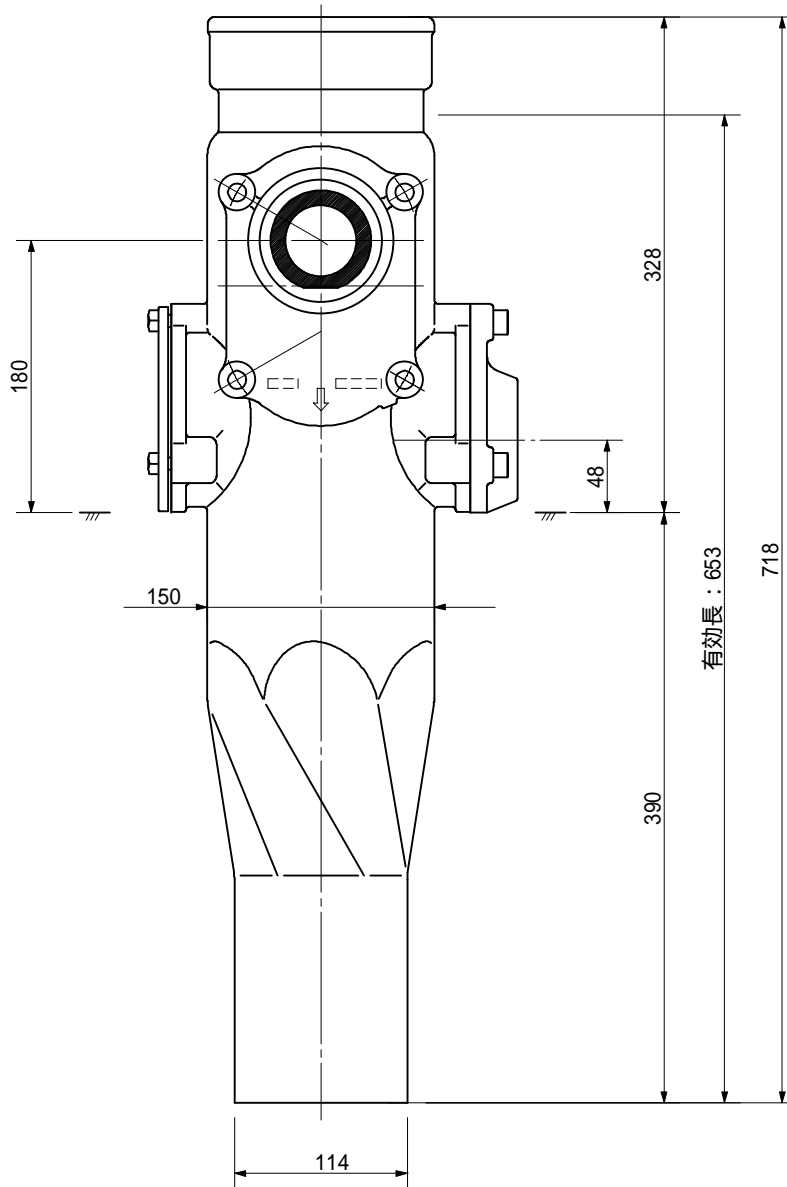
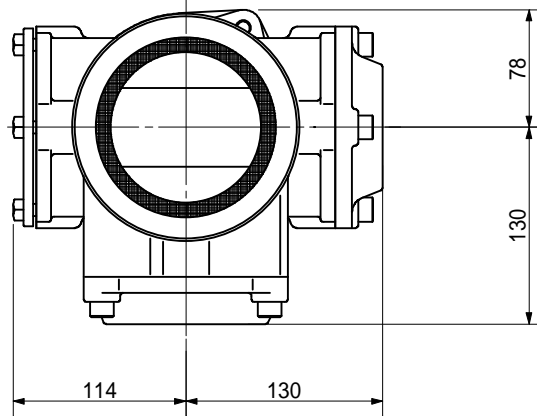
品名	ADスリム継手 RRタイプ 二段継手(H=140) 100A - 50A(上) x 50A(下) Dタイプ 差し口		図番	< TA5D14S >
製 図	積水化学工業 株式会社	年 月 日	2013.04	承認 印

品名 ADスリム継手 RRタイプ 二段継手(H=160)
100A - 50A(上) x 50A(下) Dタイプ 差し口



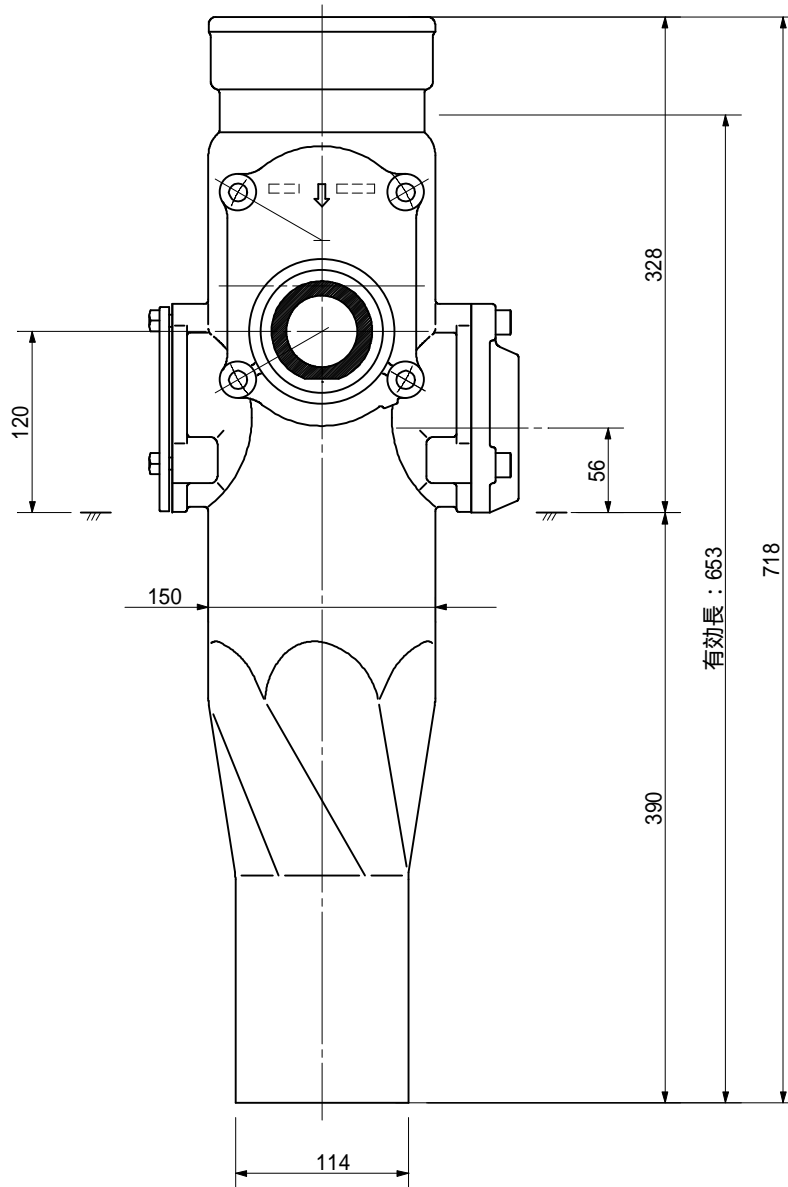
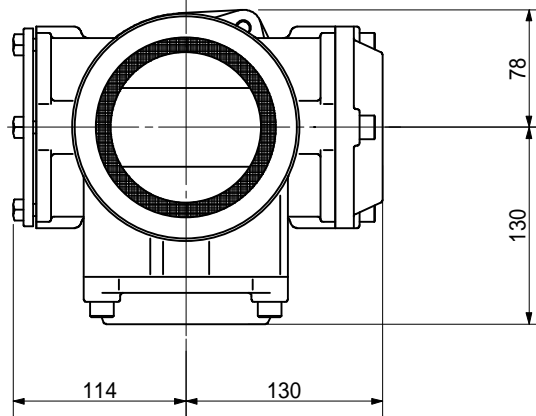
品名	ADスリム継手 RRタイプ 二段継手(H=160) 100A - 50A(上) x 50A(下) Dタイプ 差し口			図番	< TA5D16S >
製 図	積水化学工業 株式会社	年 月 日	2013.04	承認 印	

品名 ADスリム継手 RRタイプ 二段継手(H=180)
100A - 50A(上) x 50A(下) Dタイプ 差し口



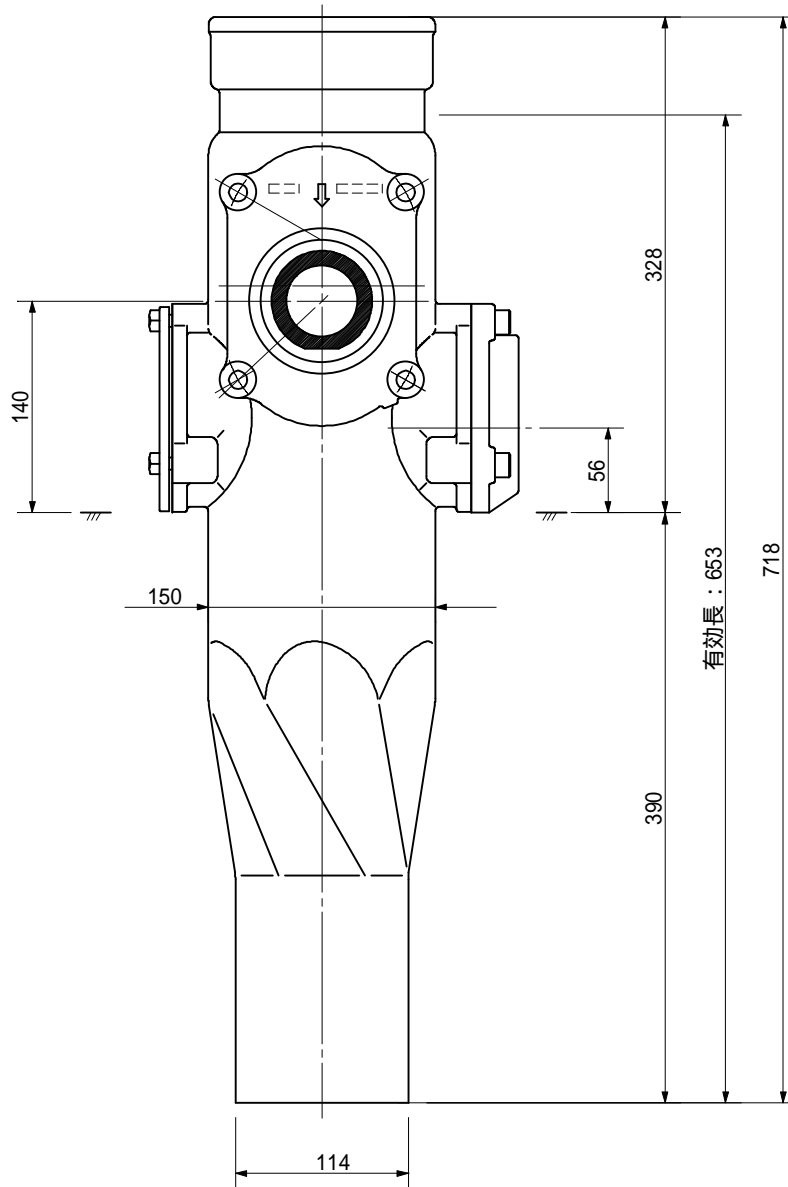
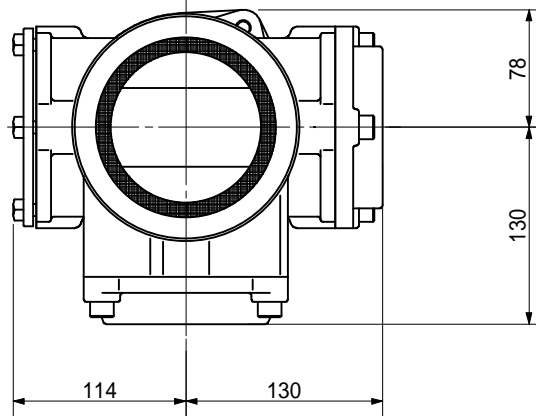
品名	ADスリム継手 RRタイプ 二段継手(H=180) 100A - 50A(上) x 50A(下) Dタイプ 差し口			図番	< TA5D18S >
製 図	積水化学工業 株式会社	年 月 日	2013.04	承認 印	

品名 ADスリム継手 RRタイ° 二段継手(H=120)
 100A - 50A(上) × 65A(下) Dタイ° 差し口



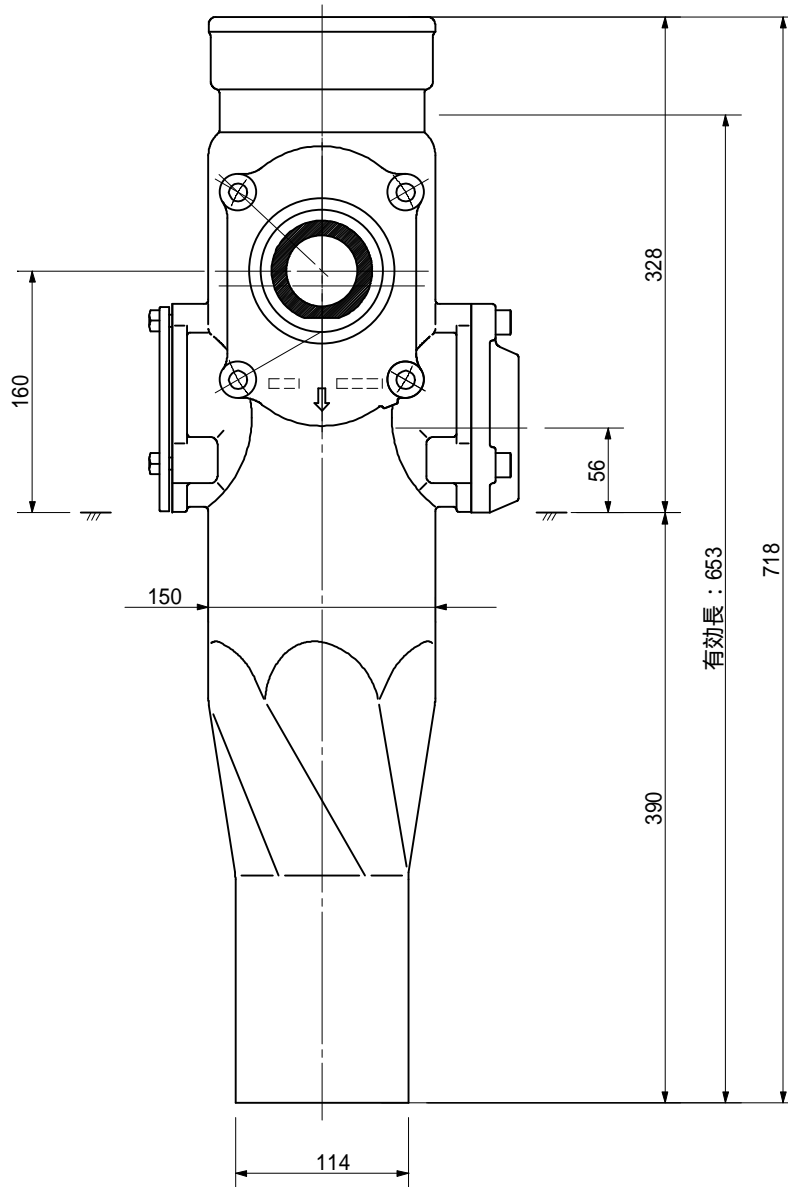
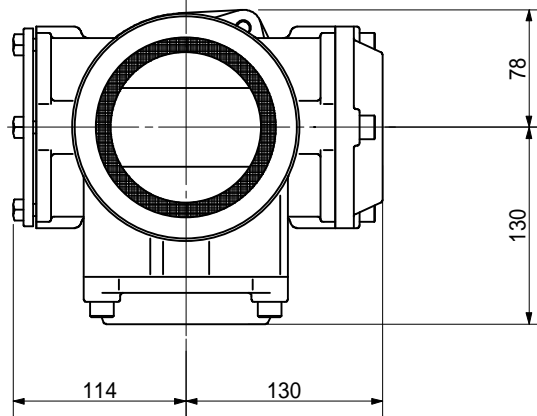
品名	ADスリム継手 RRタイ° 二段継手(H=120) 100A - 50A(上) × 65A(下) Dタイ° 差し口			図番	< TA6D12S >
製 図	積水化学工業 株式会社	年 月 日	2013.04	承認 印	

品名 ADスリム継手 RRタイプ 二段継手(H=140)
100A - 50A(上) x 65A(下) Dタイプ 差し口



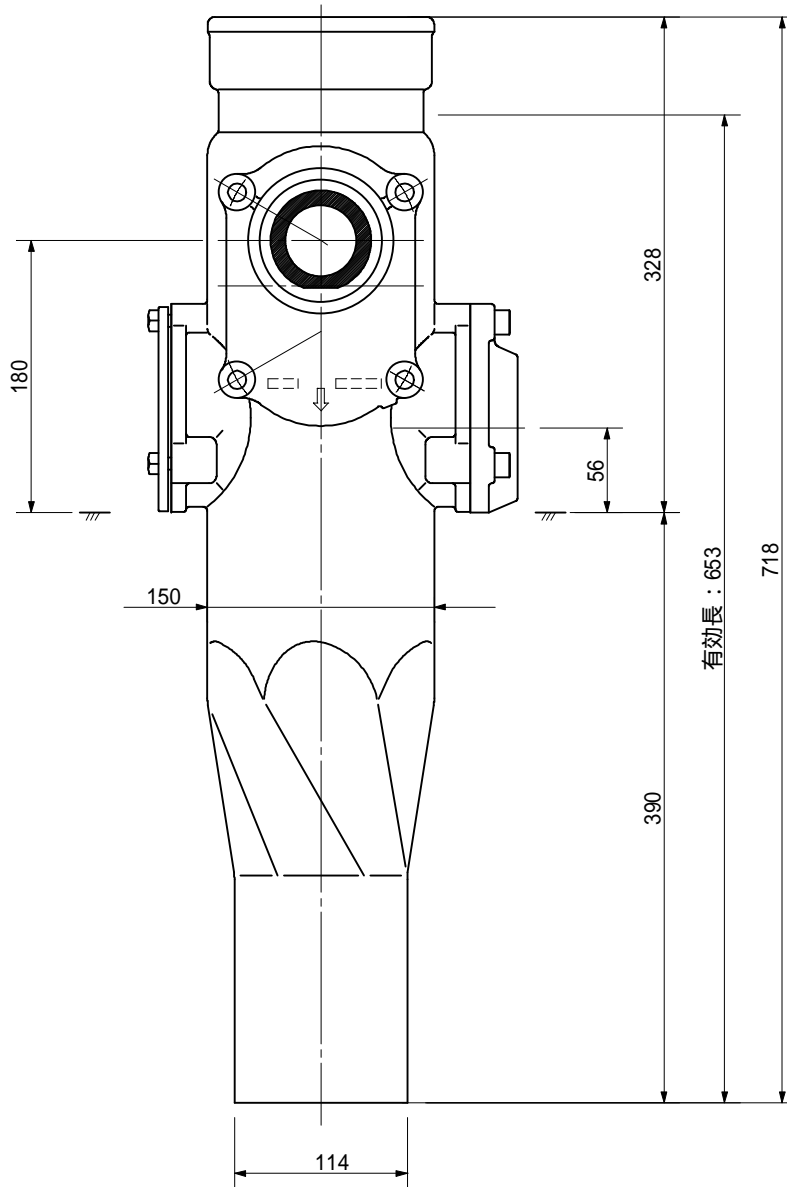
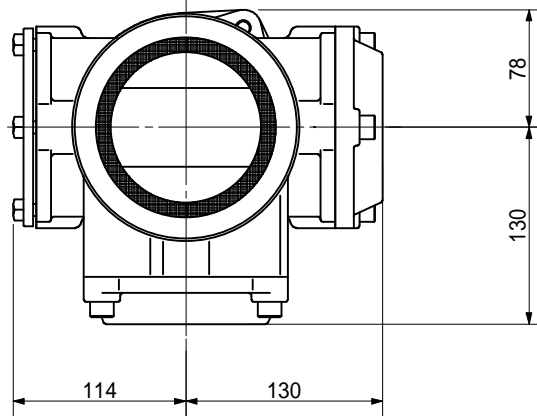
品名	ADスリム継手 RRタイプ 二段継手(H=140) 100A - 50A(上) x 65A(下) Dタイプ 差し口			図番	< TA6D14S >
製 図	積水化学工業 株式会社	年 月 日	2013.04	承認 印	

品名 ADスリム継手 RRタイプ 二段継手(H=160)
 100A - 50A(上) x 65A(下) Dタイプ 差し口



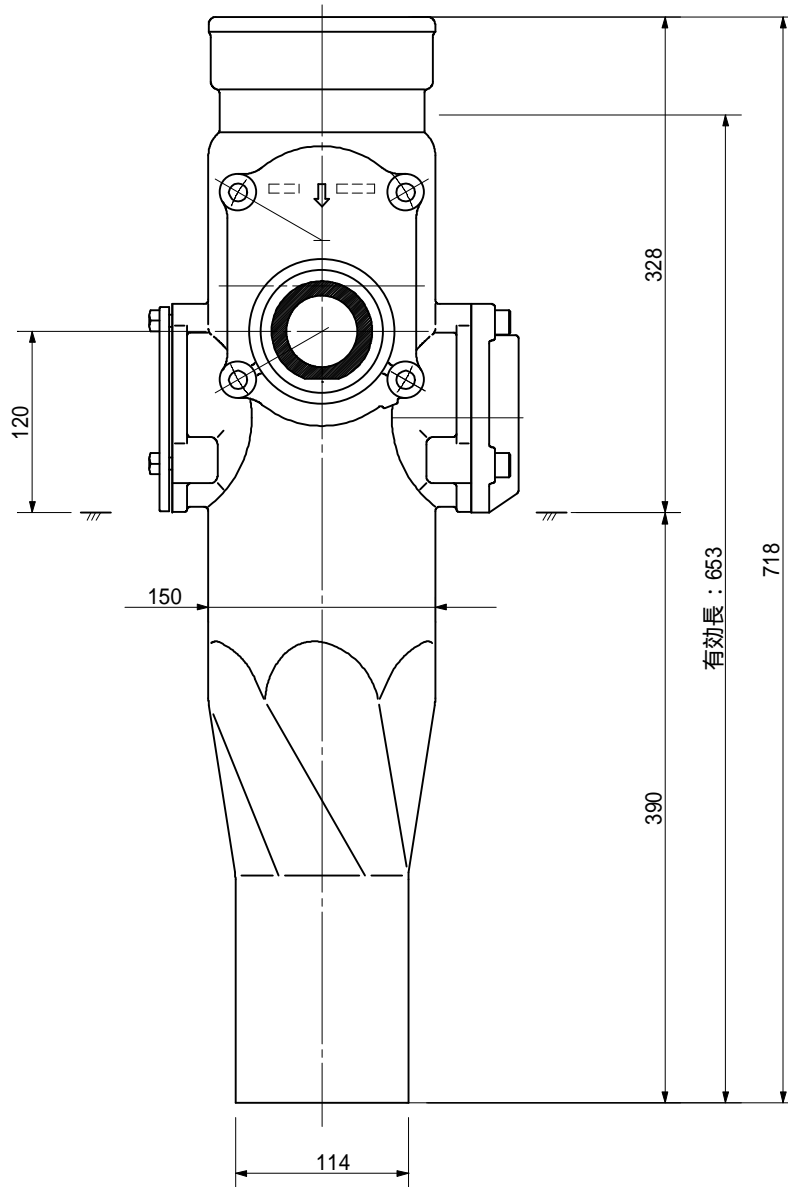
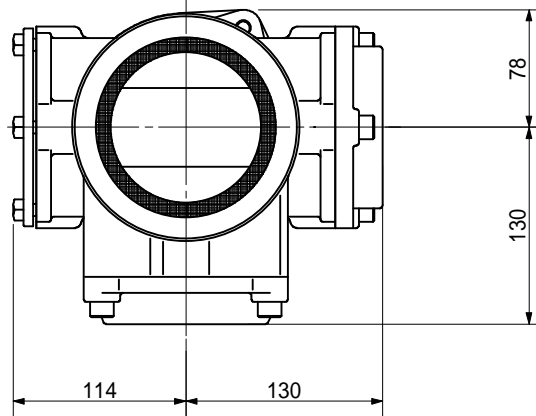
品名	ADスリム継手 RRタイプ 二段継手(H=160) 100A - 50A(上) x 65A(下) Dタイプ 差し口			図番	< TA6D16S >
製 図	積水化学工業 株式会社	年 月 日	2013.04	承認 印	

品名 ADスリム継手 RRタイプ 二段継手(H=180)
 100A - 50A(上) × 65A(下) Dタイプ 差し口



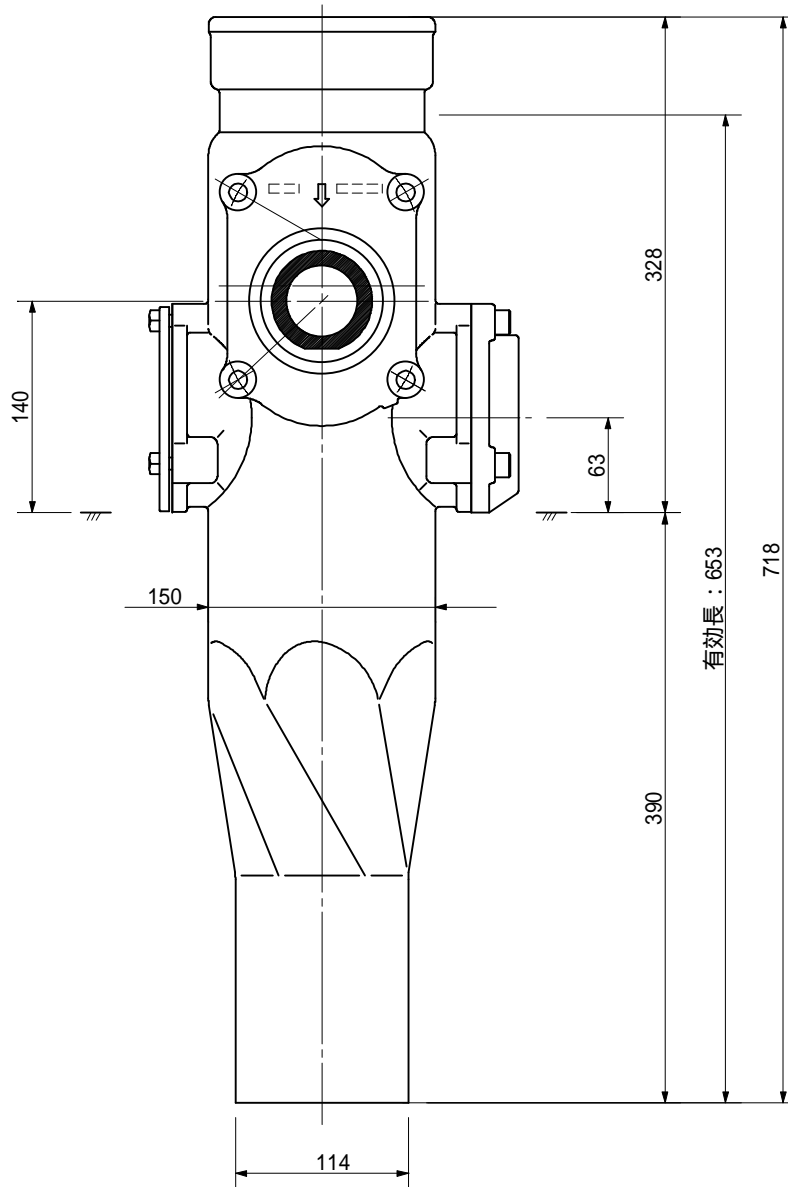
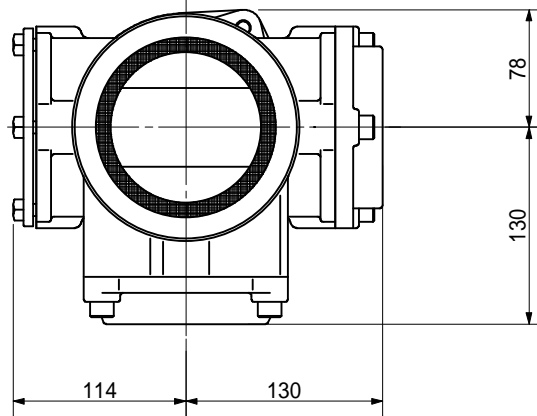
品名	ADスリム継手 RRタイプ 二段継手(H=180) 100A - 50A(上) × 65A(下) Dタイプ 差し口			図番	< TA6D18S >
製 図	積水化学工業 株式会社	年 月 日	2013.04	承認 印	

品名 ADスリム継手 RRタイ° 二段継手(H=120)
 100A - 50A(上) × 80A(下) Dタイ° 差し口



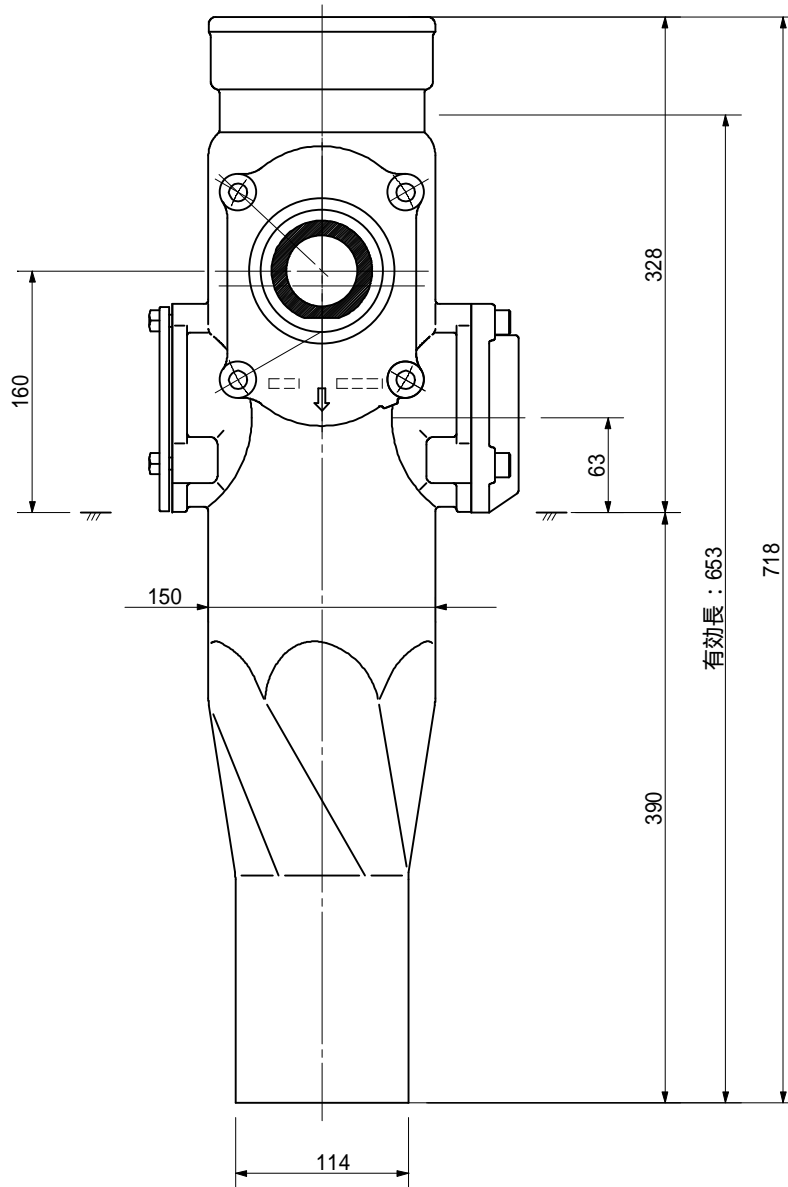
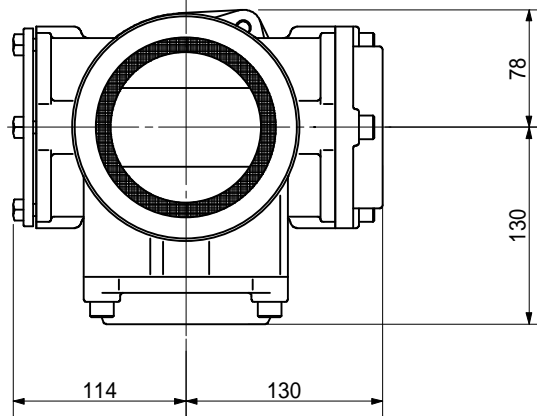
品名	ADスリム継手 RRタイ° 二段継手(H=120) 100A - 50A(上) × 80A(下) Dタイ° 差し口			図番	< TA8D12S >
製 図	積水化学工業 株式会社	年 月 日	2013.04	承認 印	

品名 ADスリム継手 RRタイプ 二段継手(H=140)
100A - 50A(上) × 80A(下) Dタイプ 差し口



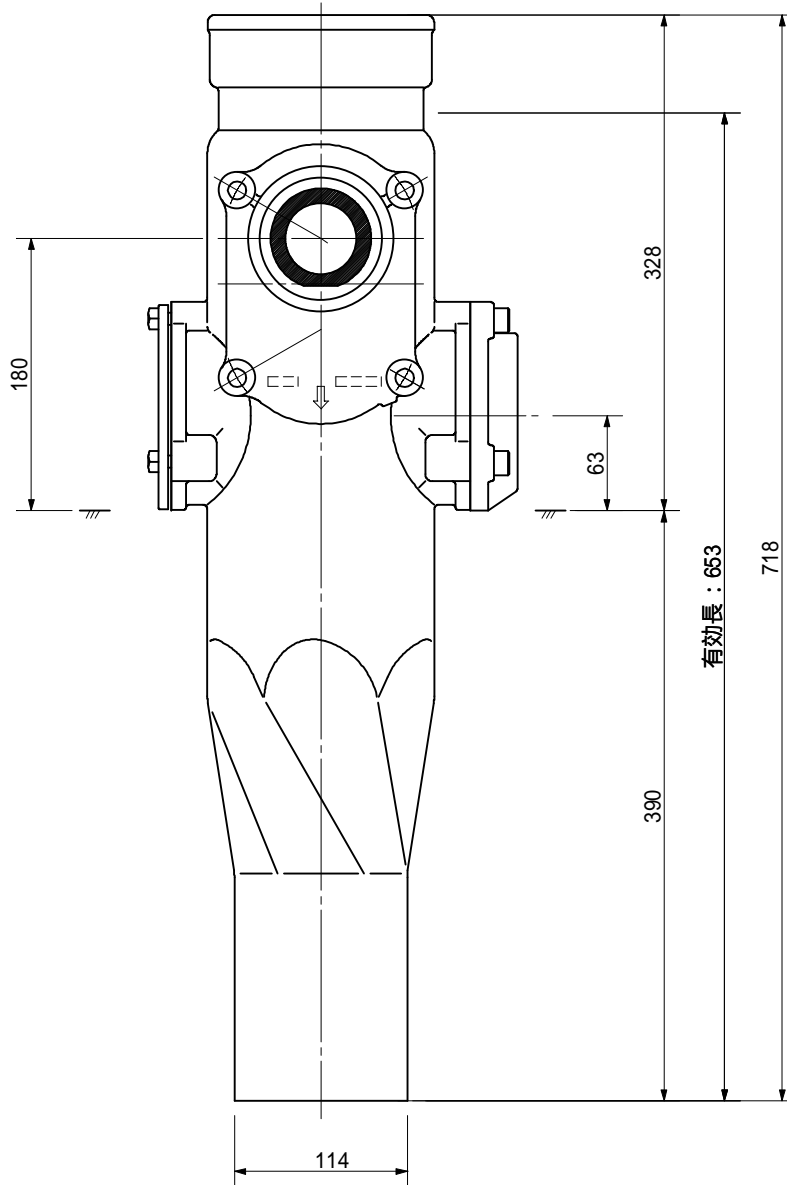
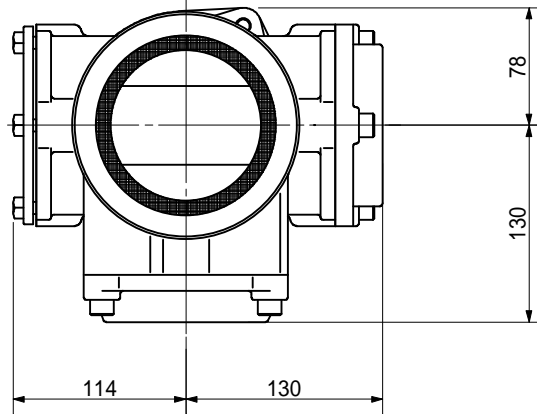
品名	ADスリム継手 RRタイプ 二段継手(H=140) 100A - 50A(上) × 80A(下) Dタイプ 差し口			図番	< TA8D14S >
製 図	積水化学工業 株式会社	年 月 日	2013.04	承認 印	

品名 ADスリム継手 RRタイ° 二段継手(H=160)
100A - 50A(上) × 80A(下) Dタイ° 差し口



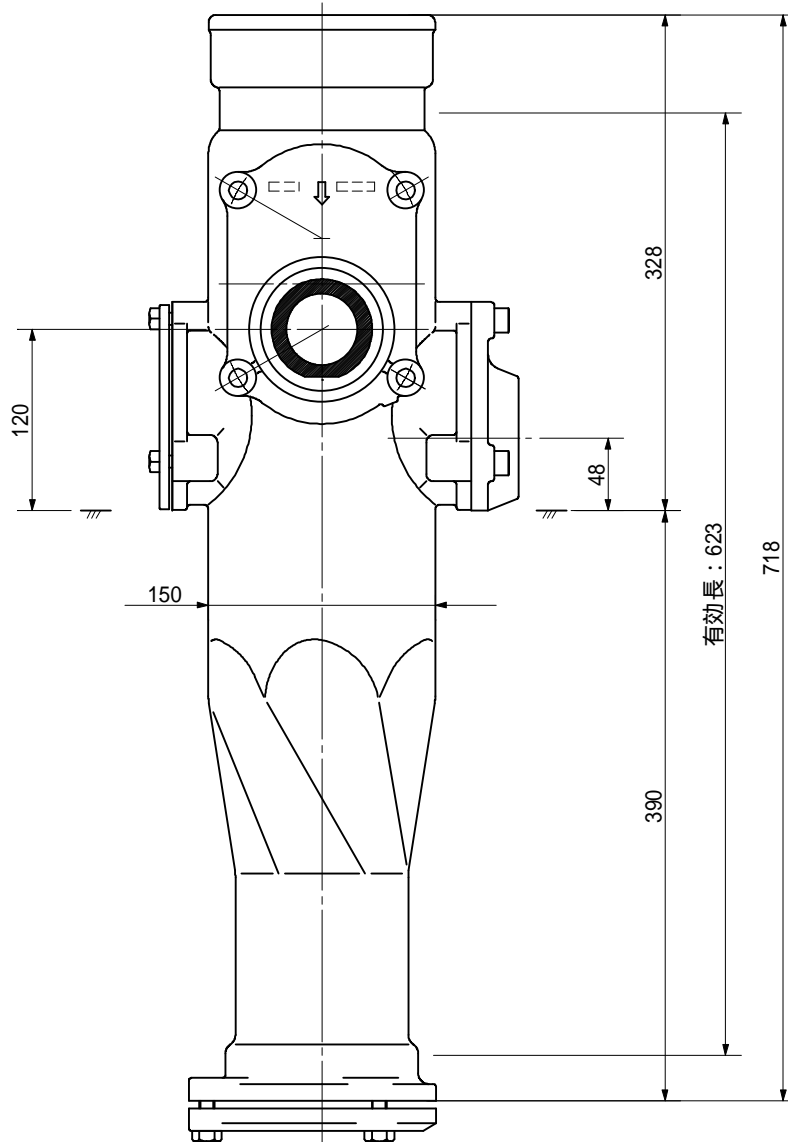
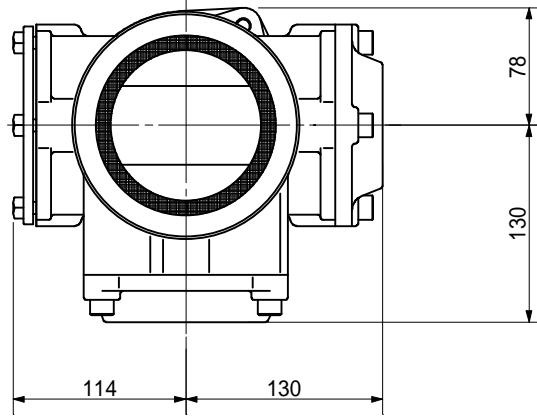
品名	ADスリム継手 RRタイ° 二段継手(H=160) 100A - 50A(上) × 80A(下) Dタイ° 差し口			図番	< TA8D16S >
製 図	積水化学工業 株式会社	年 月 日	2013.04	承認 印	

品名 ADスリム継手 RRタイ° 二段継手(H=180)
100A - 50A(上) × 80A(下) Dタイ° 差し口



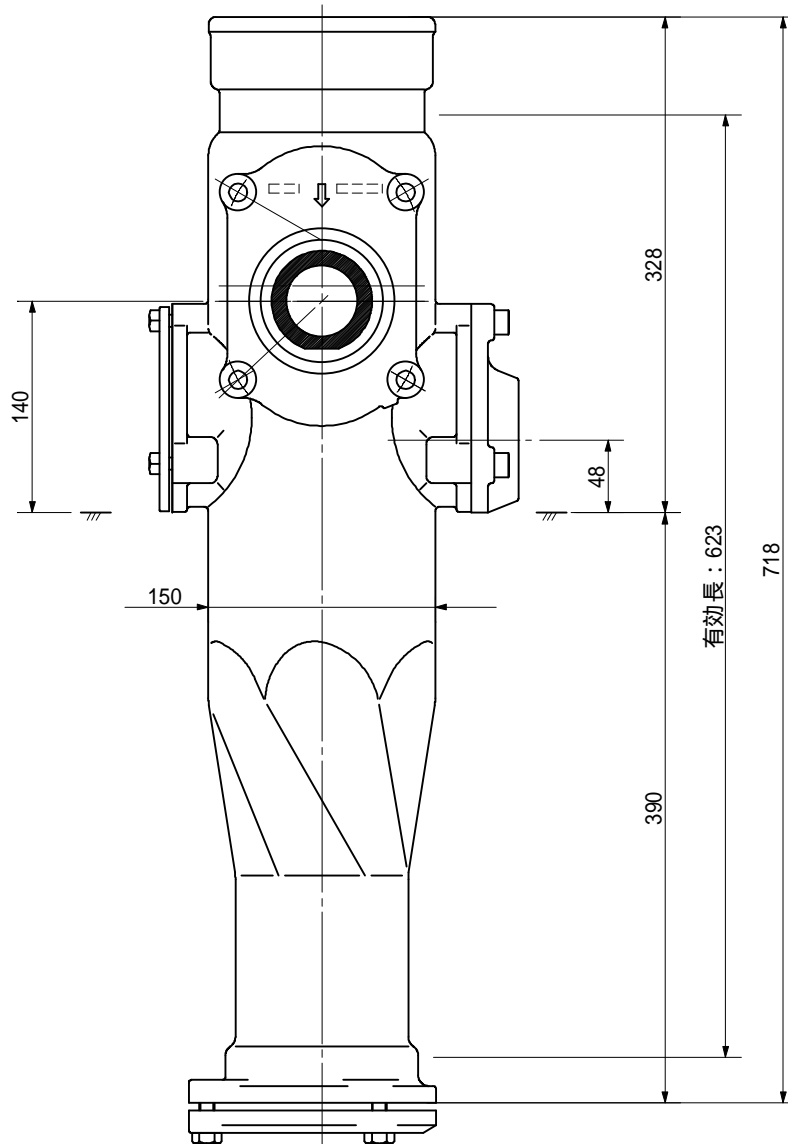
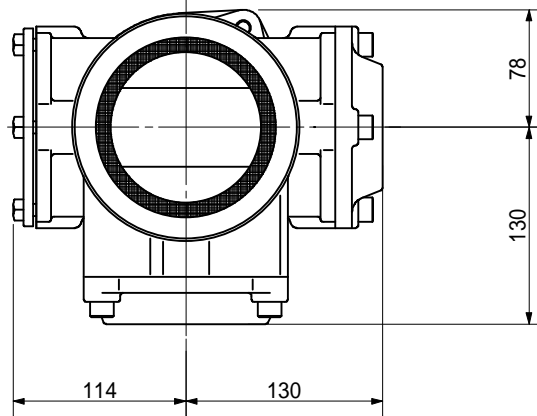
品名	ADスリム継手 RRタイ° 二段継手(H=180) 100A - 50A(上) × 80A(下) Dタイ° 差し口			図番	< TA8D18S >
製 図	積水化学工業 株式会社	年 月 日	2013.04	承認 印	

品名 ADスリム継手 RRタイ° 二段継手(H=120)
100A - 50A(上) x 50A(下) Dタイ° 受け口



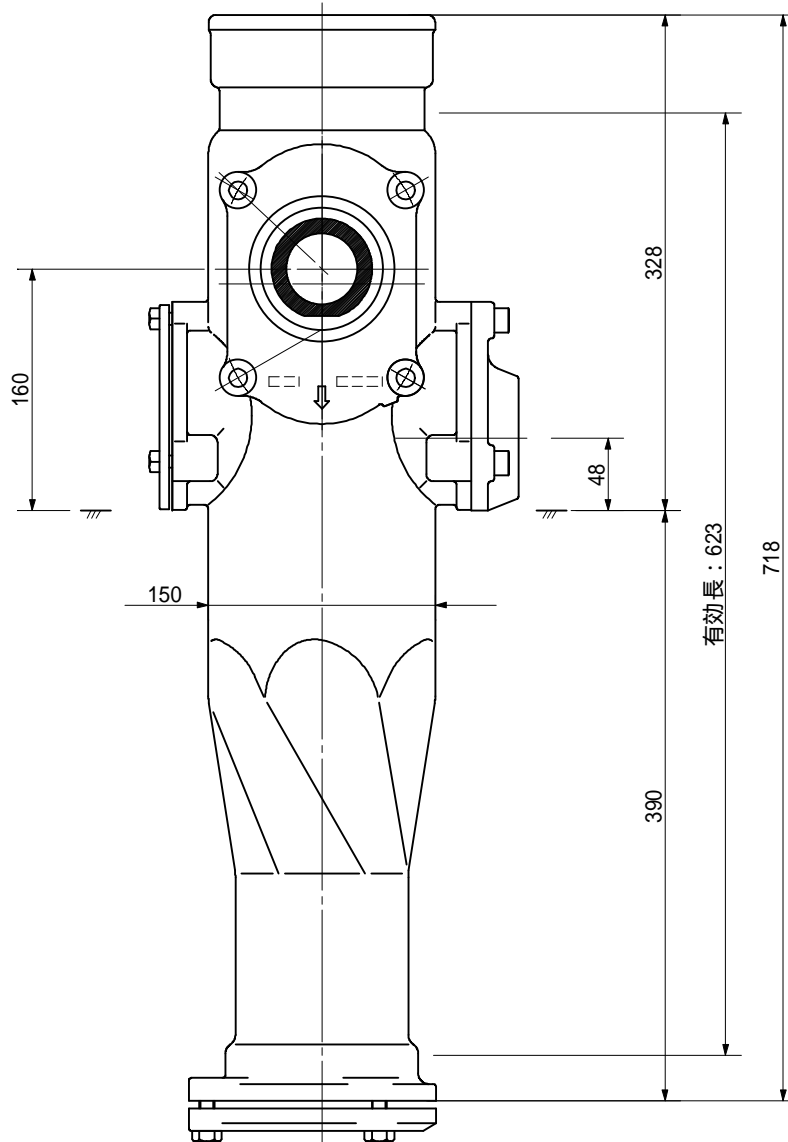
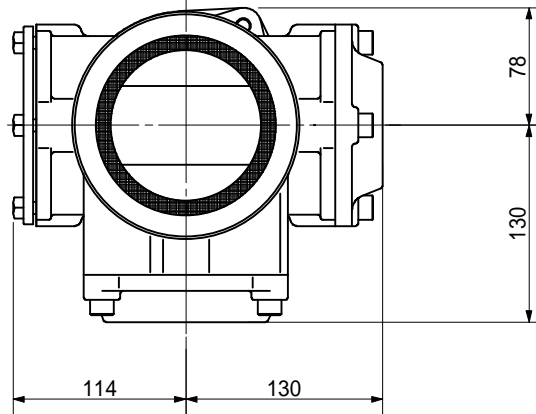
品名	ADスリム継手 RRタイ° 二段継手(H=120) 100A - 50A(上) x 50A(下) Dタイ° 受け口			図番	< TA5D12U >
製 図	積水化学工業 株式会社	年 月 日	2013.04	承認 印	

品名 ADスリム継手 RRタイ° 二段継手(H=140)
100A - 50A(上) x 50A(下) Dタイ° 受け口



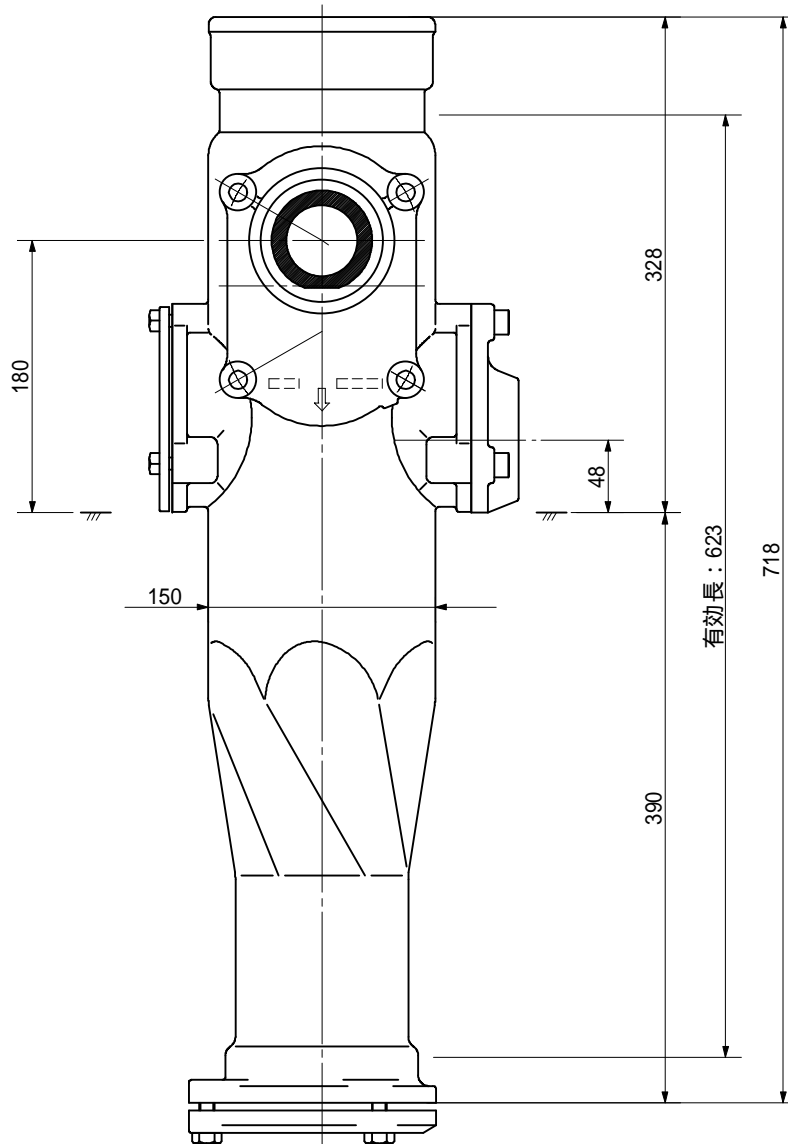
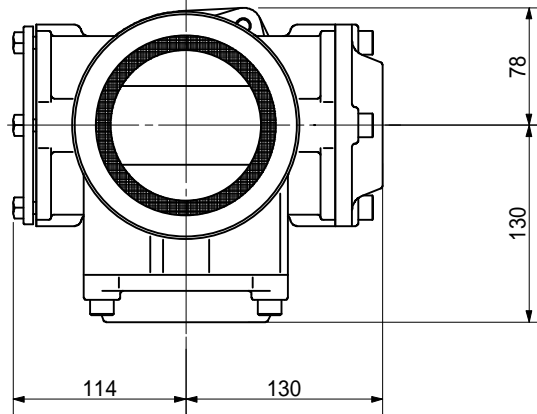
品名	ADスリム継手 RRタイ° 二段継手(H=140) 100A - 50A(上) x 50A(下) Dタイ° 受け口		図番	< TA5D14U >
製 図	積水化学工業 株式会社	年 月 日	2013.04	承認 印

品名 ADスリム継手 RRタイプ 二段継手(H=160)
100A - 50A(上) x 50A(下) Dタイプ 受け口



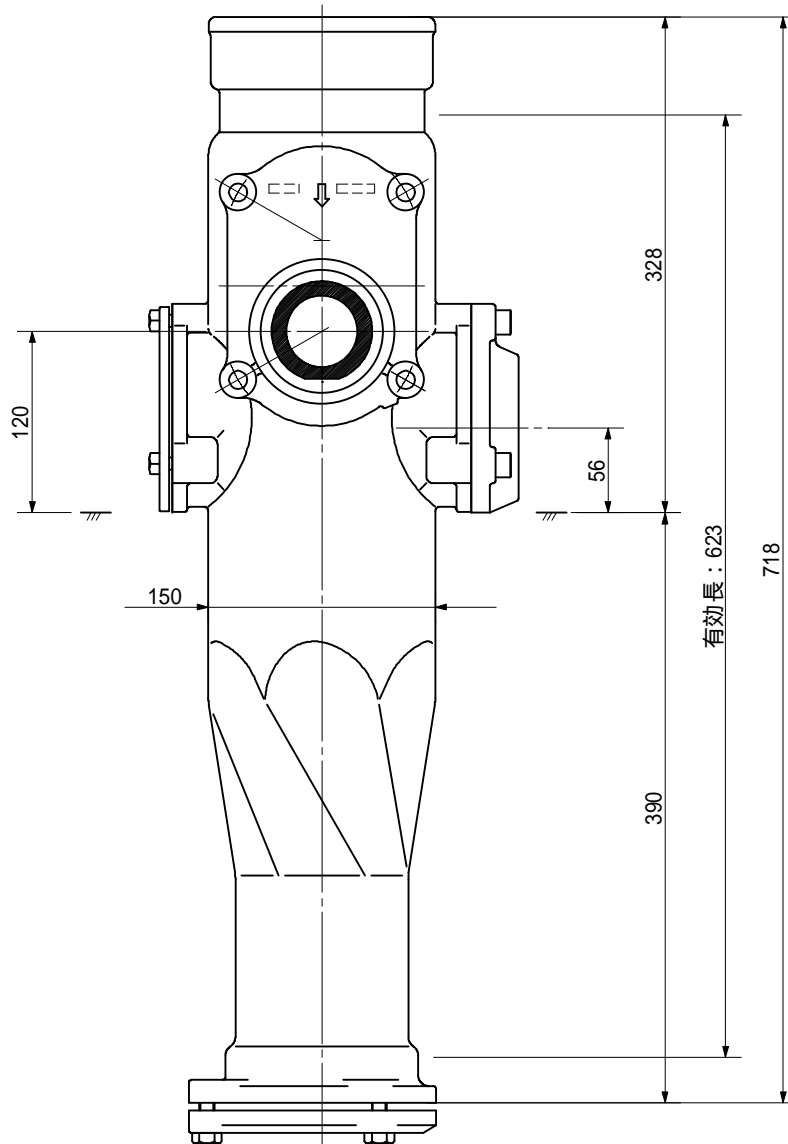
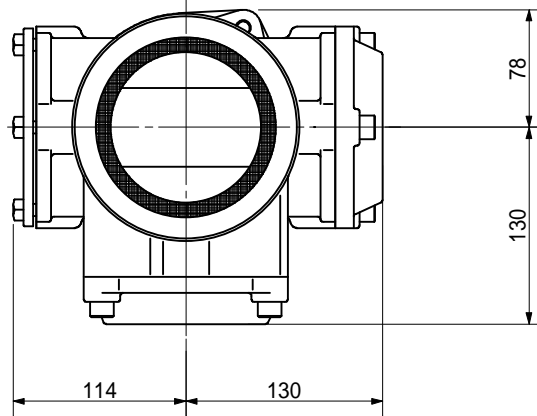
品名	ADスリム継手 RRタイプ 二段継手(H=160) 100A - 50A(上) x 50A(下) Dタイプ 受け口			図番	< TA5D16U >
製 図	積水化学工業 株式会社	年 月 日	2013.04	承認 印	

品名 ADスリム継手 RRタイプ 二段継手(H=180)
100A - 50A(上) x 50A(下) Dタイプ 受け口



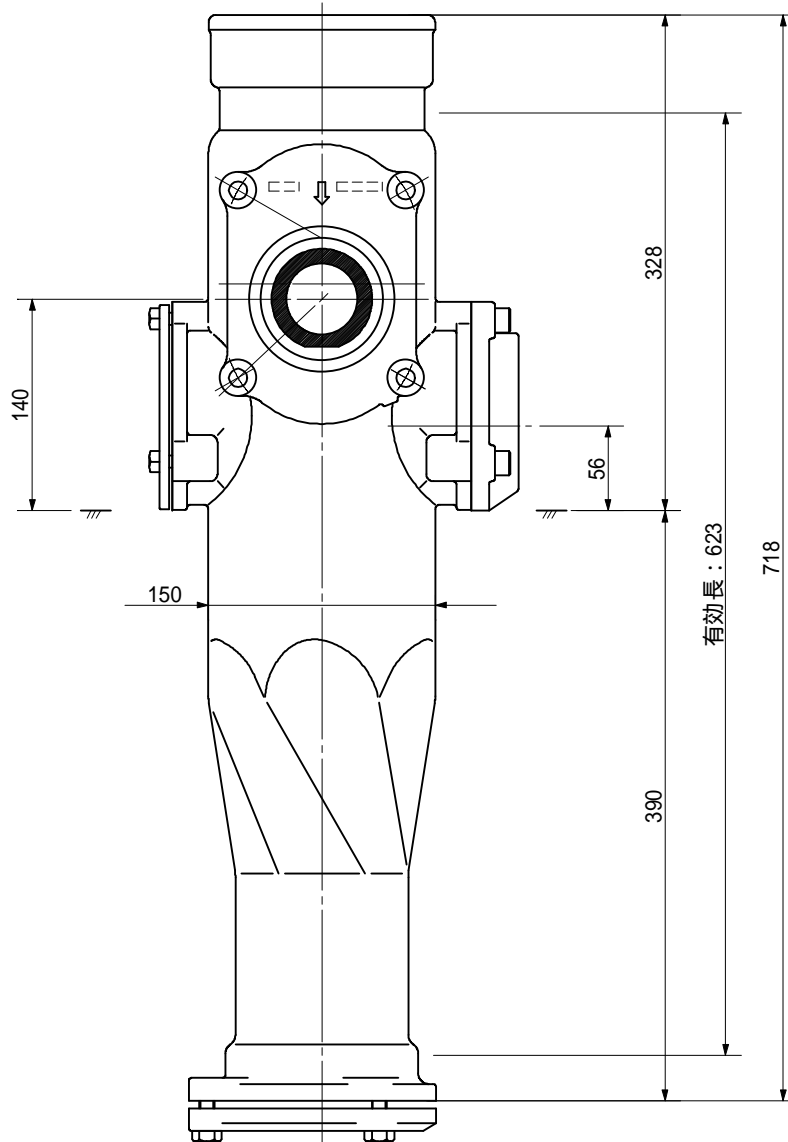
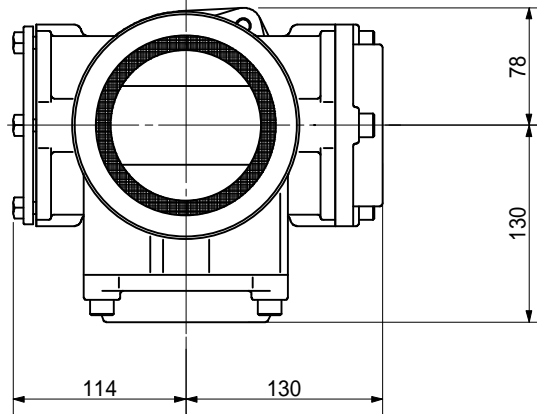
品名	ADスリム継手 RRタイプ 二段継手(H=180) 100A - 50A(上) x 50A(下) Dタイプ 受け口		図番	< TA5D18U >
製 図	積水化学工業 株式会社	年 月 日	2013.04	承認 印

品名 ADスリム継手 RRタイ° 二段継手(H=120)
100A - 50A(上) x 65A(下) Dタイ° 受け口



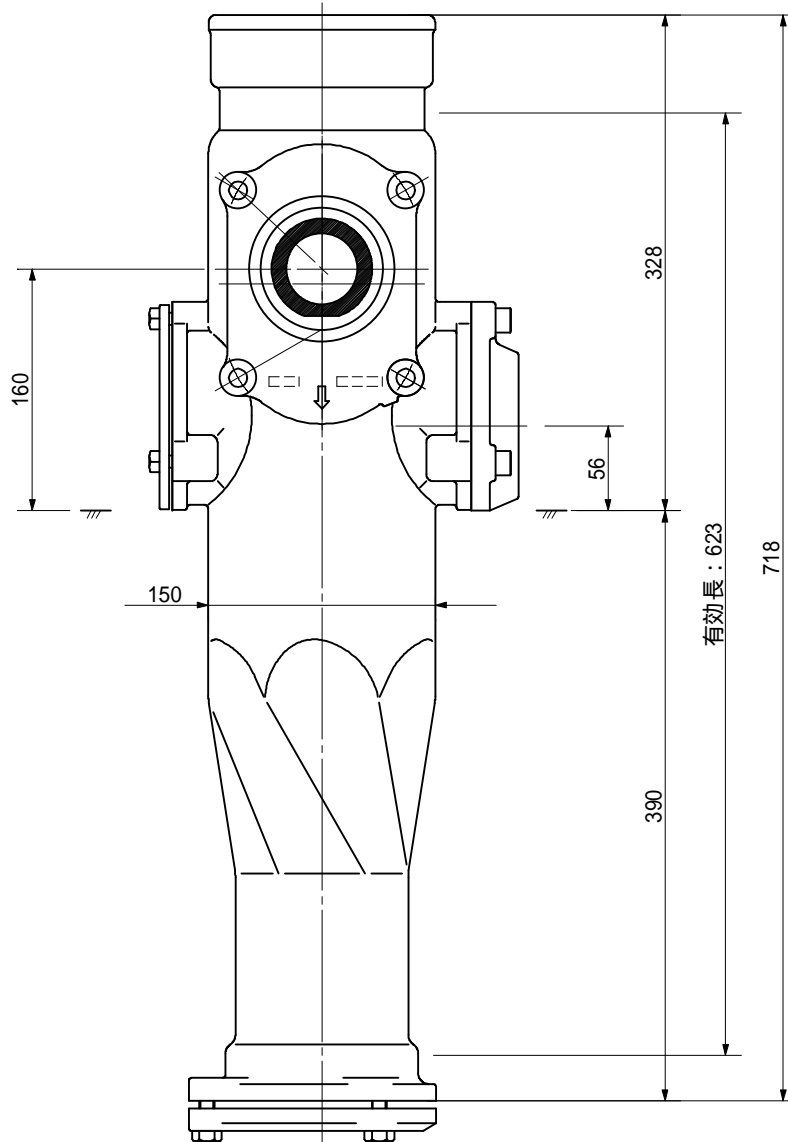
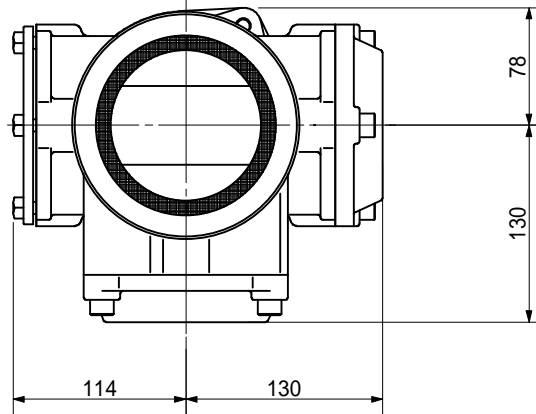
品名	ADスリム継手 RRタイ° 二段継手(H=120) 100A - 50A(上) x 65A(下) Dタイ° 受け口			図番	< TA6D12U >
製 図	積水化学工業 株式会社	年 月 日	2013.04	承認 印	

品名 ADスリム継手 RRタイプ 二段継手(H=140)
100A - 50A(上) x 65A(下) Dタイプ 受け口



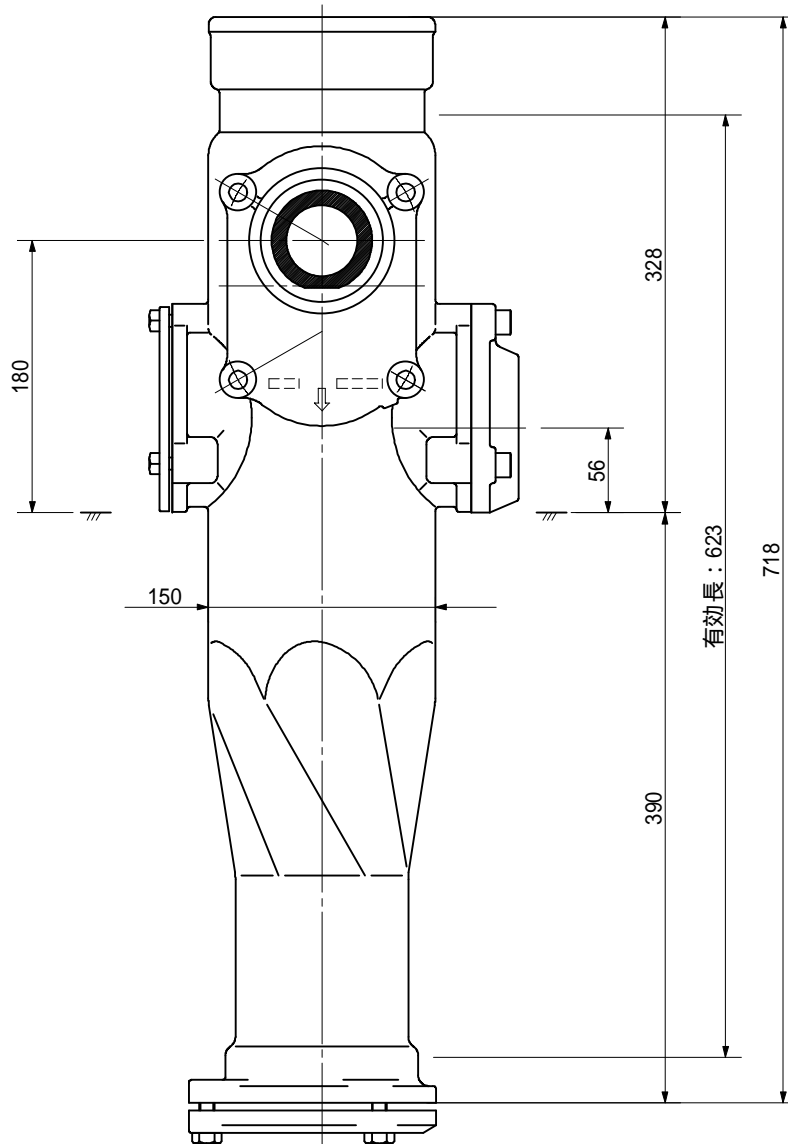
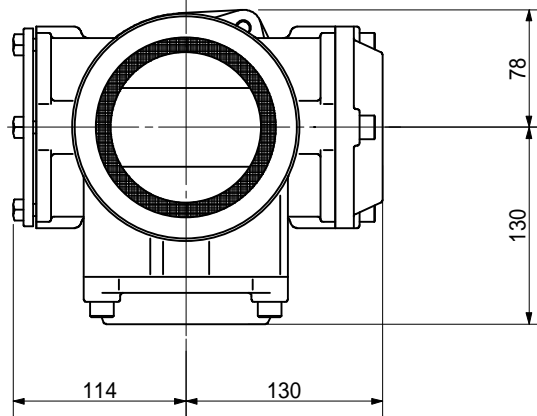
品名	ADスリム継手 RRタイプ 二段継手(H=140) 100A - 50A(上) x 65A(下) Dタイプ 受け口			図番	< TA6D14U >
製 図	積水化学工業 株式会社	年 月 日	2013.04	承認 印	

品名 ADスリム継手 RRタイプ 二段継手(H=160)
100A - 50A(上) x 65A(下) Dタイプ 受け口



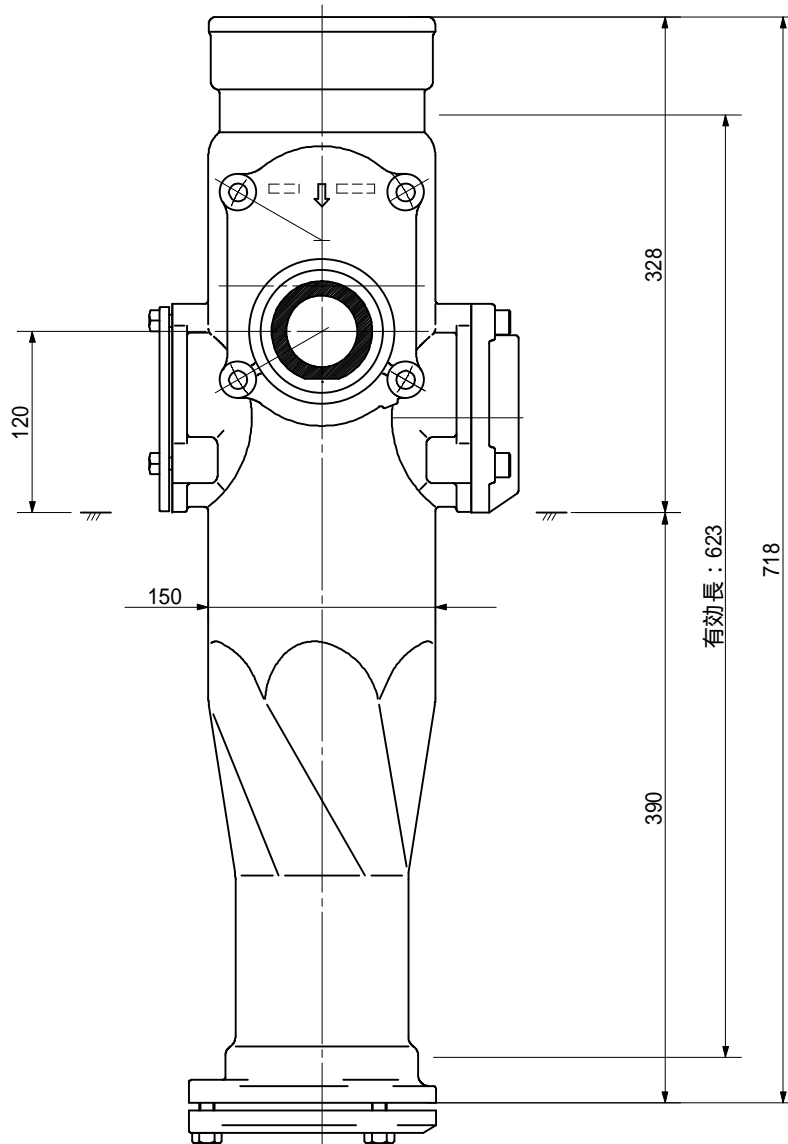
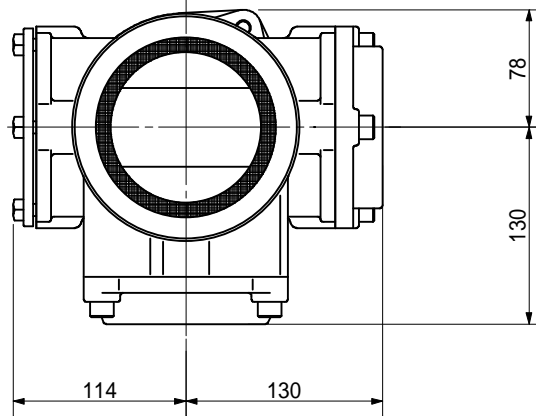
品名	ADスリム継手 RRタイプ 二段継手(H=160) 100A - 50A(上) x 65A(下) Dタイプ 受け口			図番	< TA6D16U >
製 図	積水化学工業 株式会社	年 月 日	2013.04	承認 印	

品名 ADスリム継手 RRタイプ 二段継手(H=180)
100A - 50A(上) x 65A(下) Dタイプ 受け口



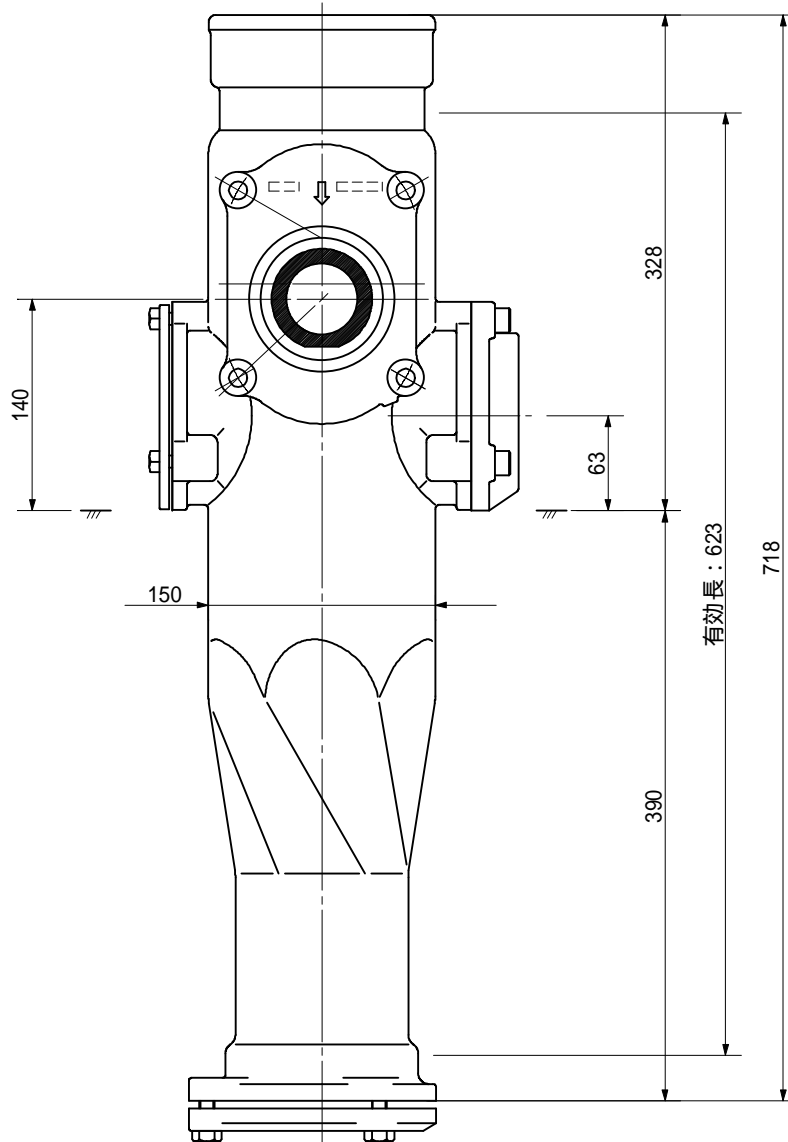
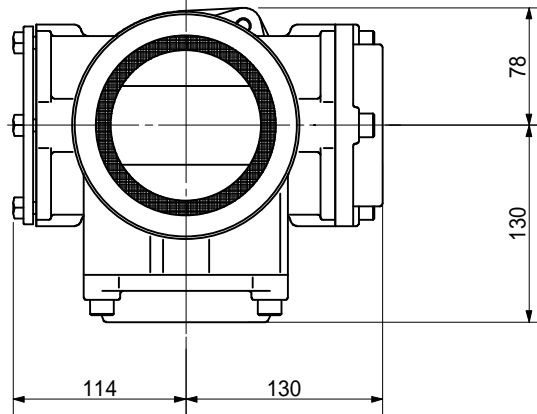
品名	ADスリム継手 RRタイプ 二段継手(H=180) 100A - 50A(上) x 65A(下) Dタイプ 受け口		図番	< TA6D18U >
製 図	積水化学工業 株式会社	年 月 日	2013.04	承認 印

品名 ADスリム継手 RRタイ° 二段継手(H=120)
100A - 50A(上) × 80A(下) Dタイ° 受け口



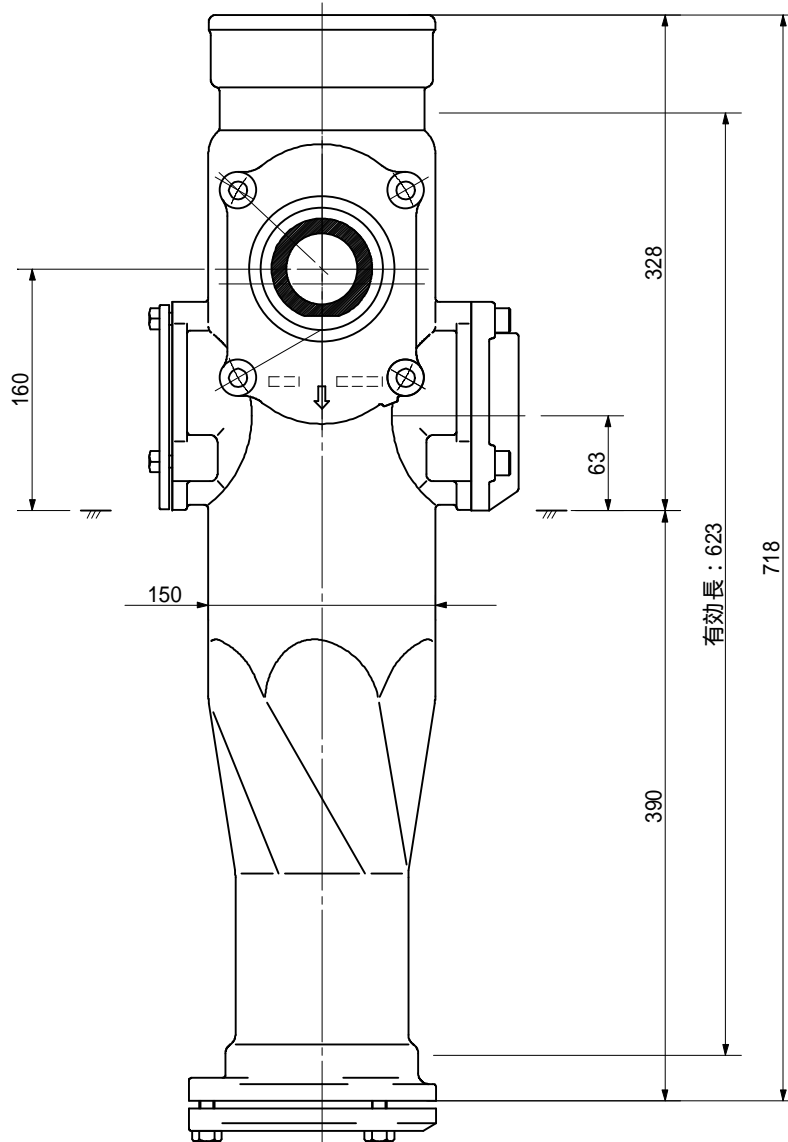
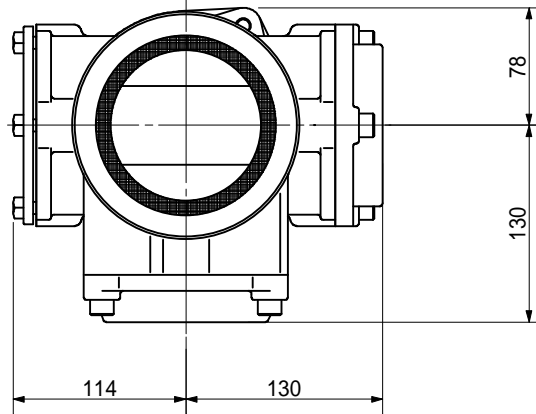
品名	ADスリム継手 RRタイ° 二段継手(H=120) 100A - 50A(上) × 80A(下) Dタイ° 受け口			図番	< TA8D12U >
製 図	積水化学工業 株式会社	年 月 日	2013.04	承認 印	

品名 ADスリム継手 RRタイ° 二段継手(H=140)
100A - 50A(上) × 80A(下) Dタイ° 受け口



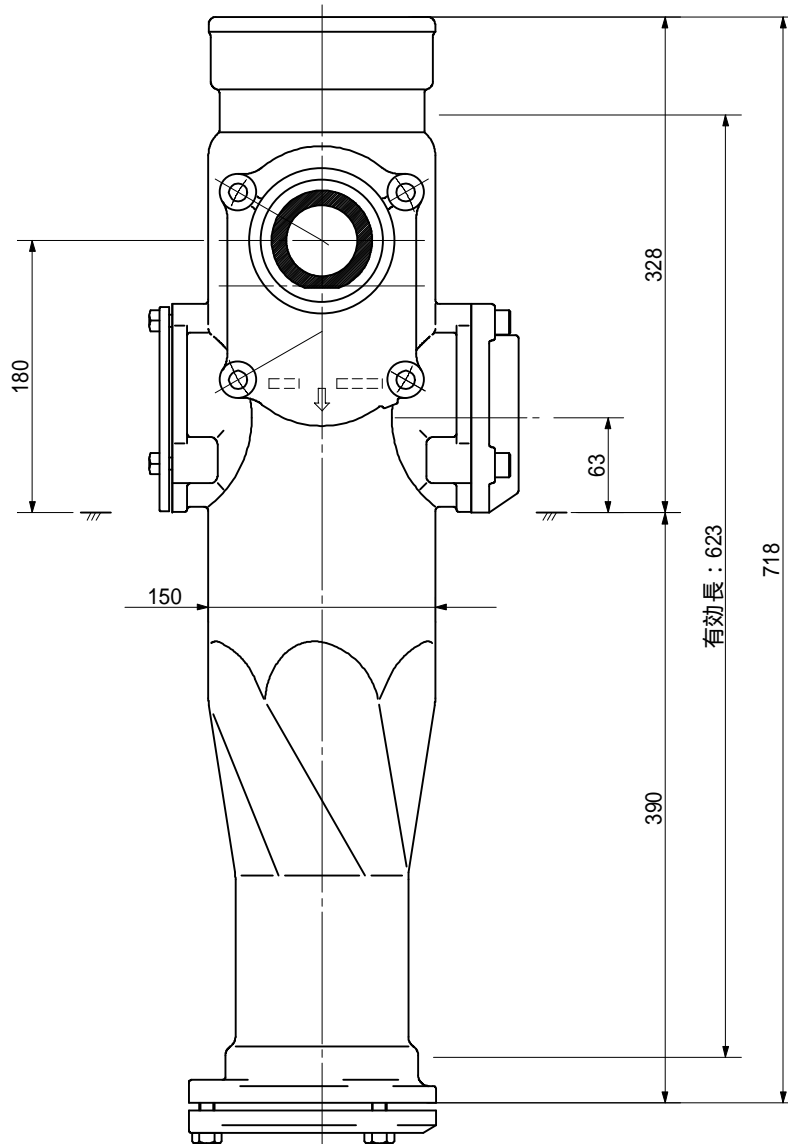
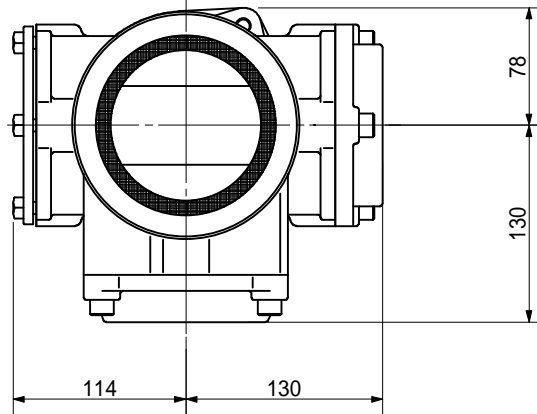
品名	ADスリム継手 RRタイ° 二段継手(H=140) 100A - 50A(上) × 80A(下) Dタイ° 受け口			図番	< TA8D14U >
製 図	積水化学工業 株式会社	年 月 日	2013.04	承認 印	

品名 ADスリム継手 RRタイ° 二段継手(H=160)
100A - 50A(上) × 80A(下) Dタイ° 受け口



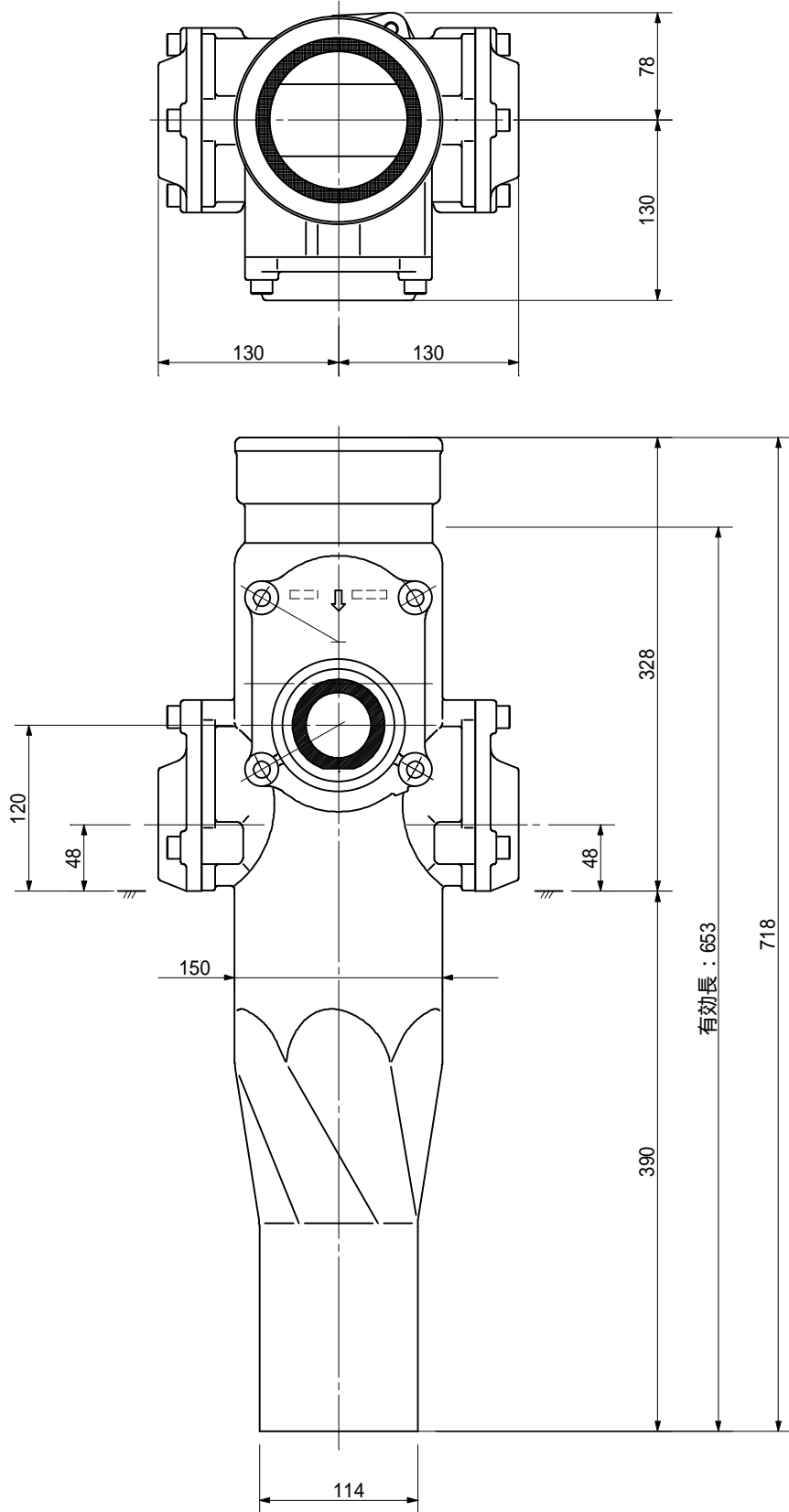
品名	ADスリム継手 RRタイ° 二段継手(H=160) 100A - 50A(上) × 80A(下) Dタイ° 受け口			図番	< TA8D16U >
製 図	積水化学工業 株式会社	年 月 日	2013.04	承認 印	

品名 ADスリム継手 RRタイ° 二段継手(H=180)
100A - 50A(上) × 80A(下) Dタイ° 受け口



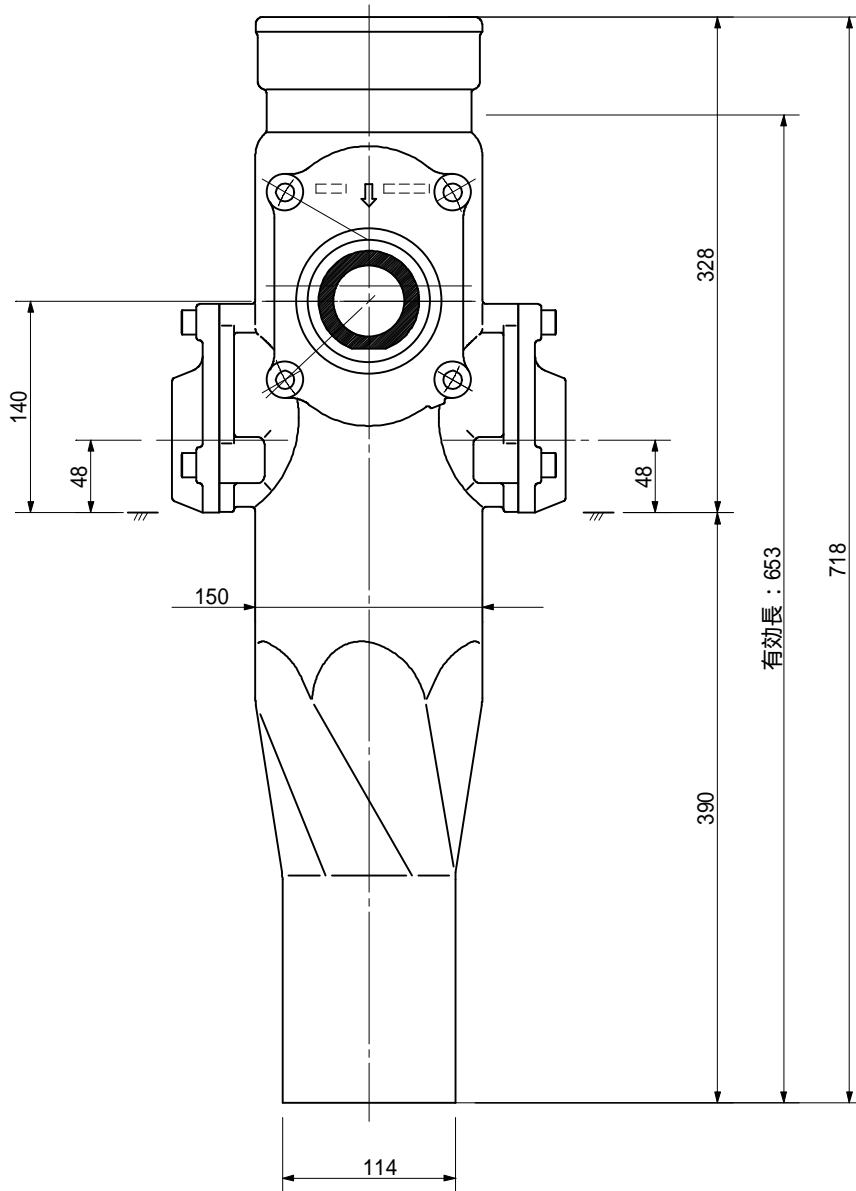
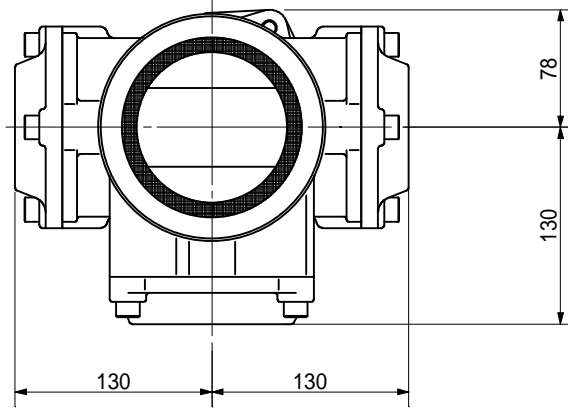
品名	ADスリム継手 RRタイ° 二段継手(H=180) 100A - 50A(上) × 80A(下) Dタイ° 受け口			図番	< TA8D18U >
製 図	積水化学工業 株式会社	年 月 日	2013.04	承認 印	

品名 ADスリム継手 RRタイプ 二段継手(H=120)
 100A - 50A(上) × 50A × 50A(下) 差し口



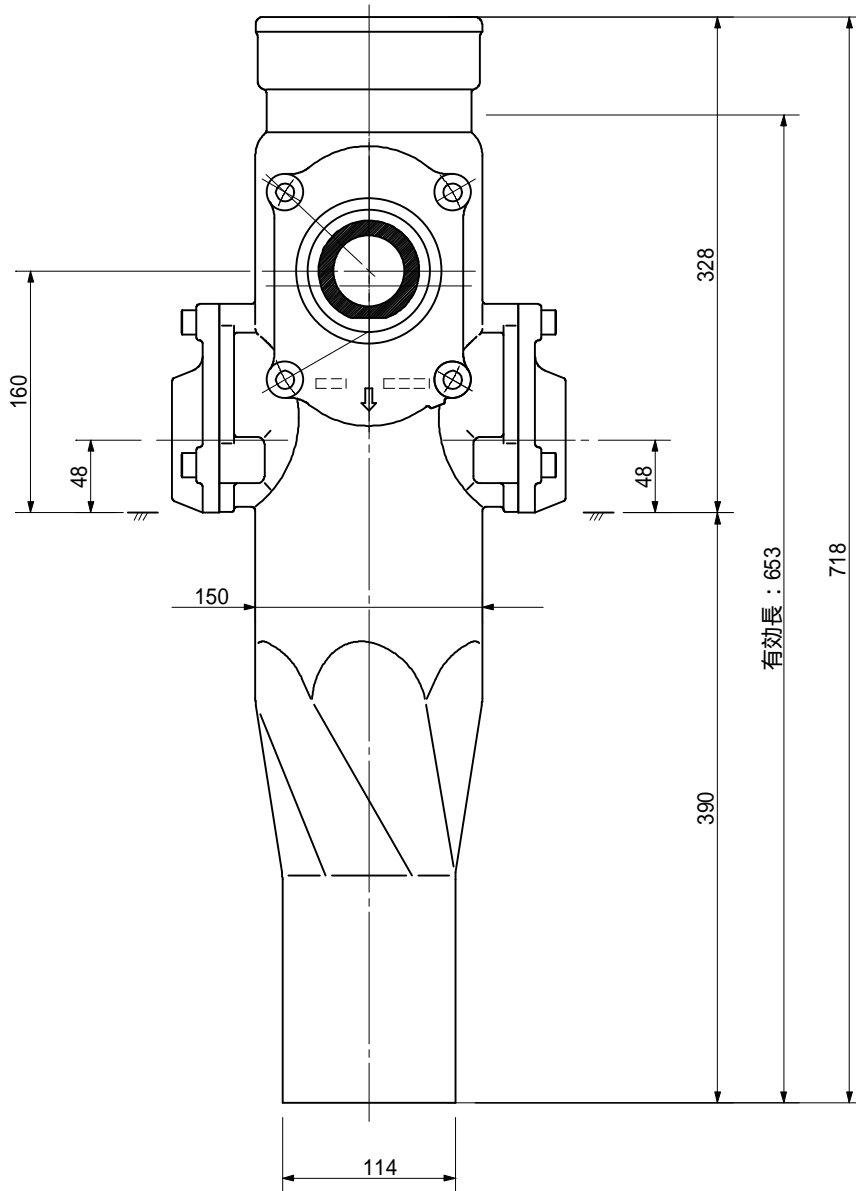
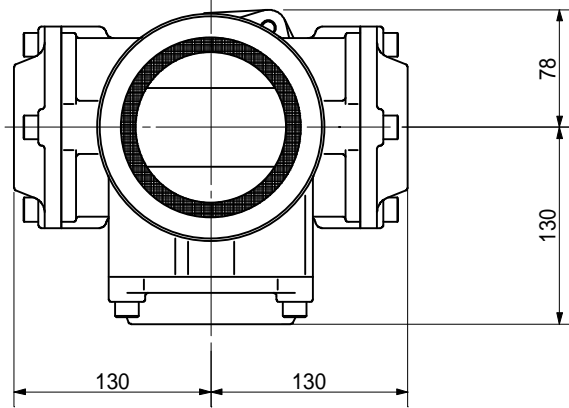
品名	ADスリム継手 RRタイプ 二段継手(H=120) 100A - 50A(上) × 50A × 50A(下) 差し口		図番	< TA5512S >
製 図	積水化学工業 株式会社	年 月 日	2013.04	承認 印

品名 ADスリム継手 RRタイプ 二段継手(H=140)
 100A - 50A(上) x 50A x 50A(下) 差し口



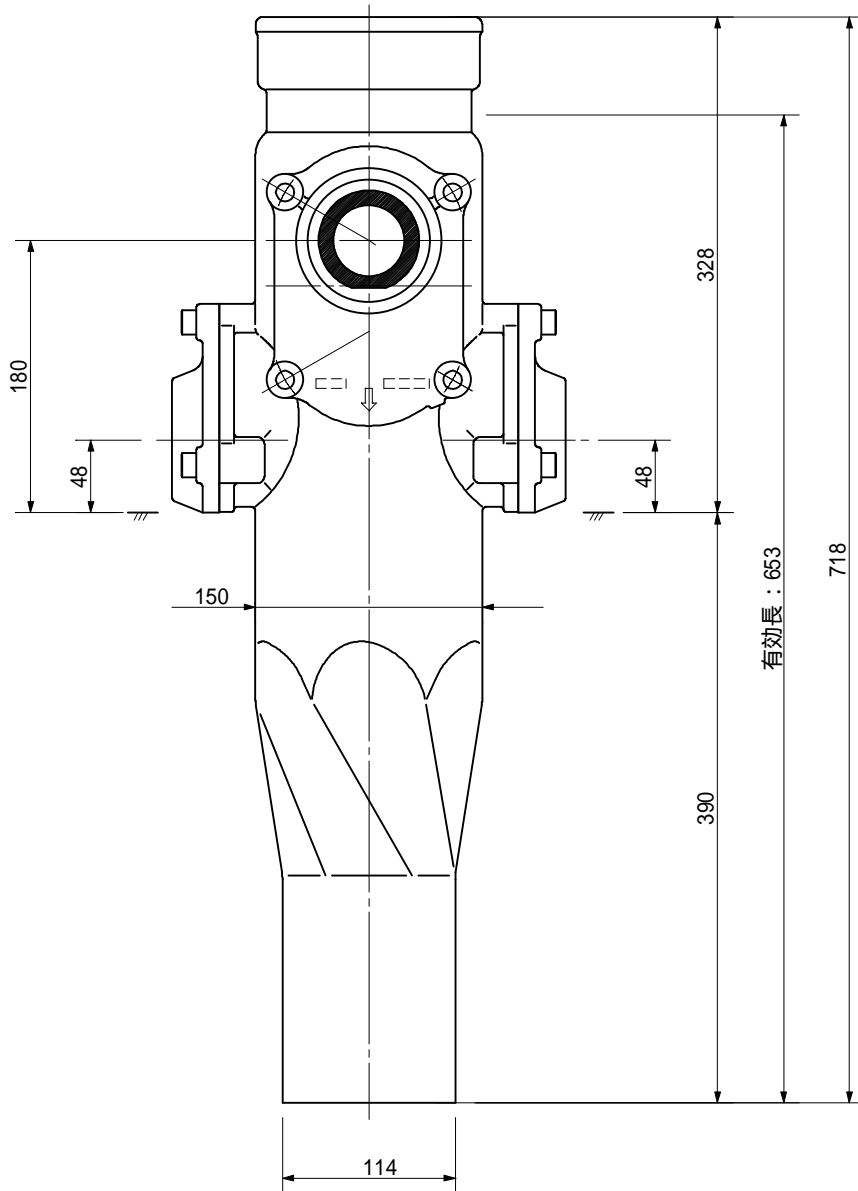
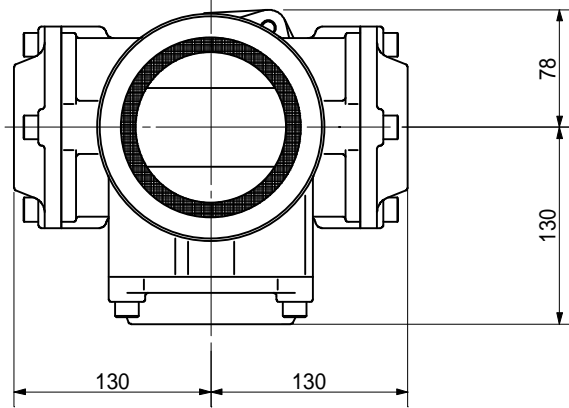
品名	ADスリム継手 RRタイプ 二段継手(H=140) 100A - 50A(上) x 50A x 50A(下) 差し口		図番	< TA5514S >
製 図	積水化学工業 株式会社	年 月 日	2013.04	承認 印

品名 ADスリム継手 RRタイプ 二段継手(H=160)
 100A - 50A(上) x 50A x 50A(下) 差し口



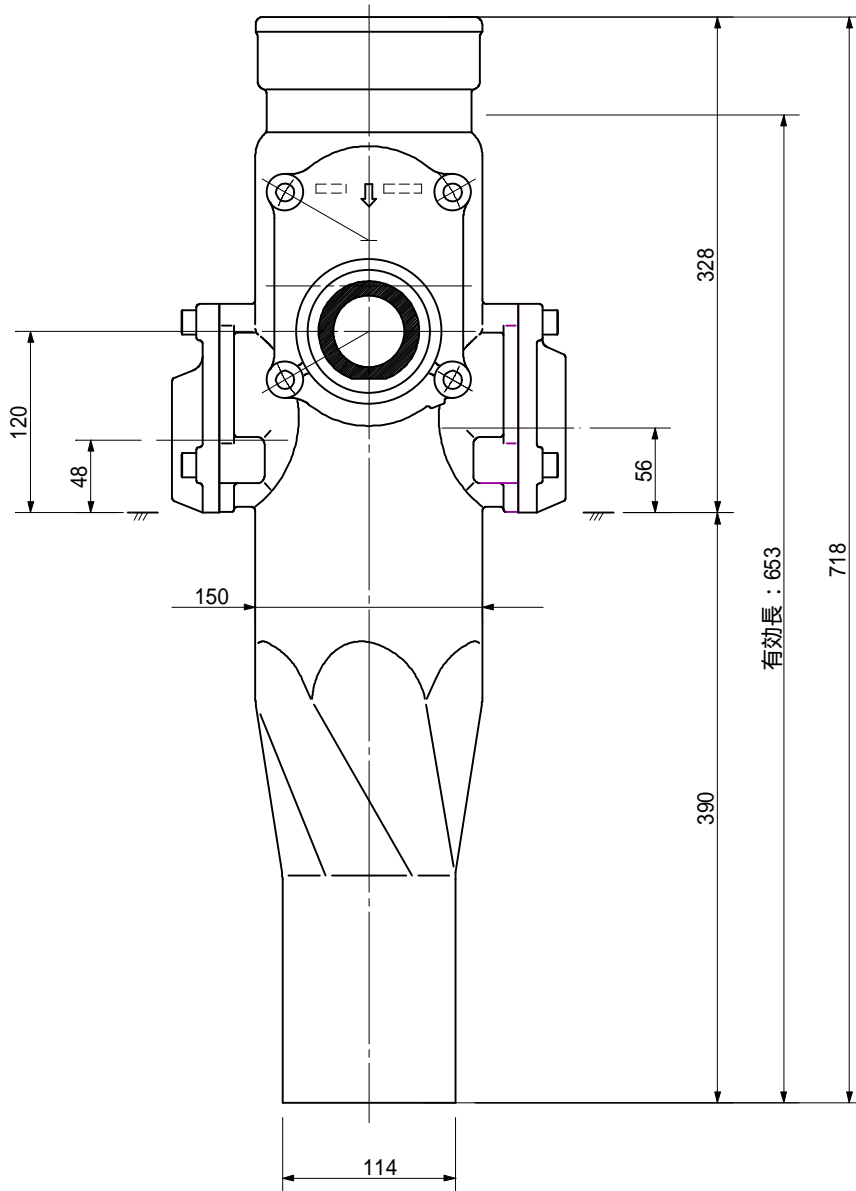
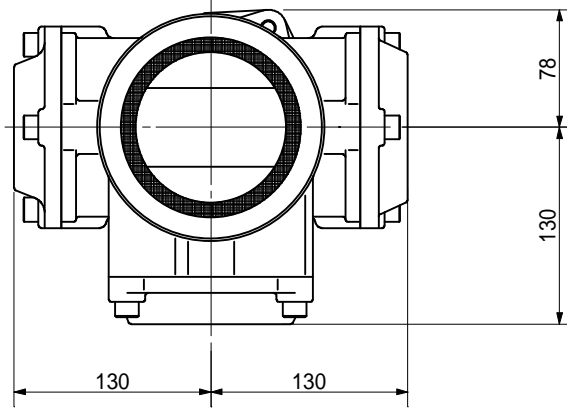
品名	ADスリム継手 RRタイプ 二段継手(H=160) 100A - 50A(上) x 50A x 50A(下) 差し口		図番	< TA5516S >
製 図	積水化学工業 株式会社	年 月 日	2013.04	承認 印

品名 ADスリム継手 RRタイプ 二段継手(H=180)
 100A - 50A(上) × 50A × 50A(下) 差し口



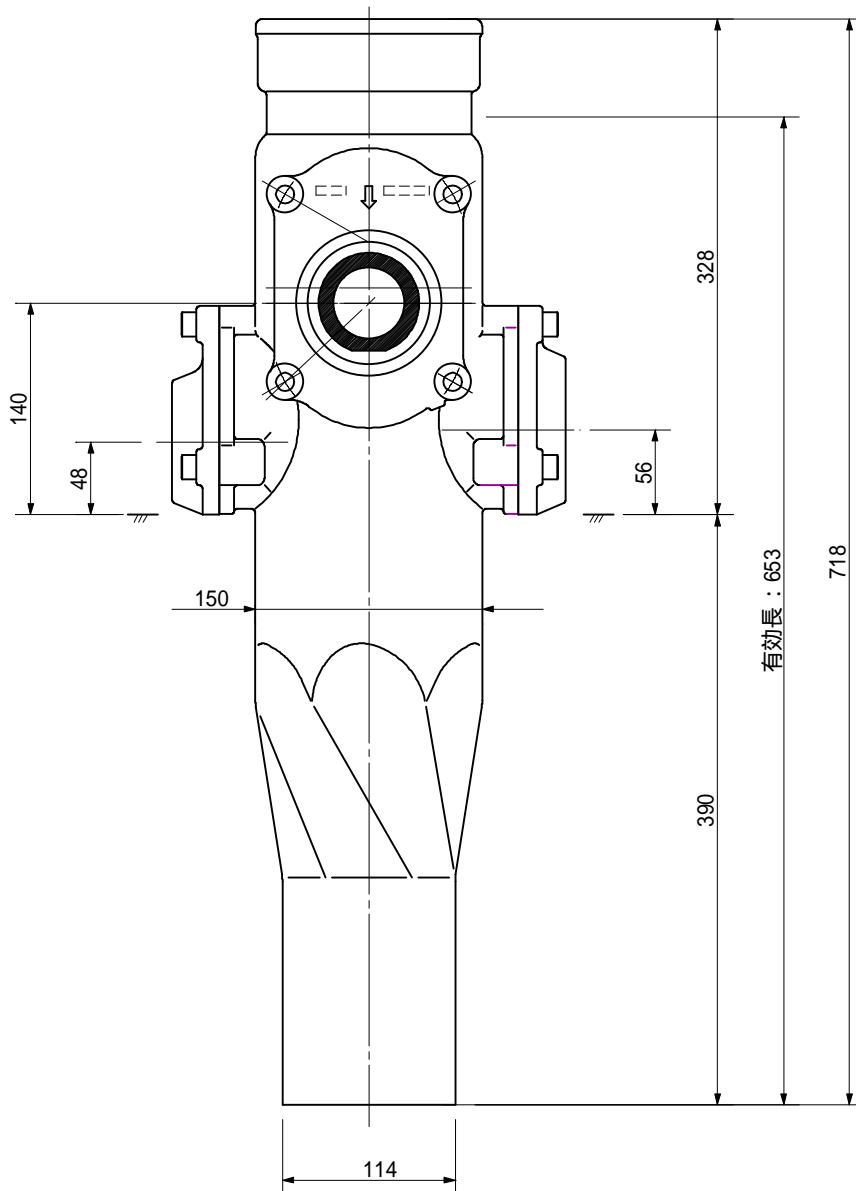
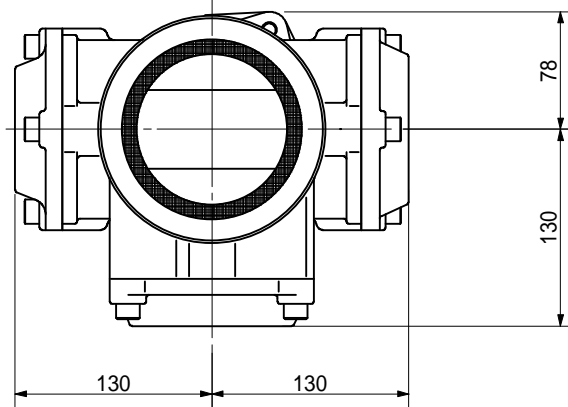
品名	ADスリム継手 RRタイプ 二段継手(H=180) 100A - 50A(上) × 50A × 50A(下) 差し口		図番	< TA5518S >
製 図	積水化学工業 株式会社	年 月 日	2013.04	承認印

品名 ADスリム継手 RRタイプ 二段継手(H=120)
 100A - 50A(上) × 50A × 65A(下) 差し口



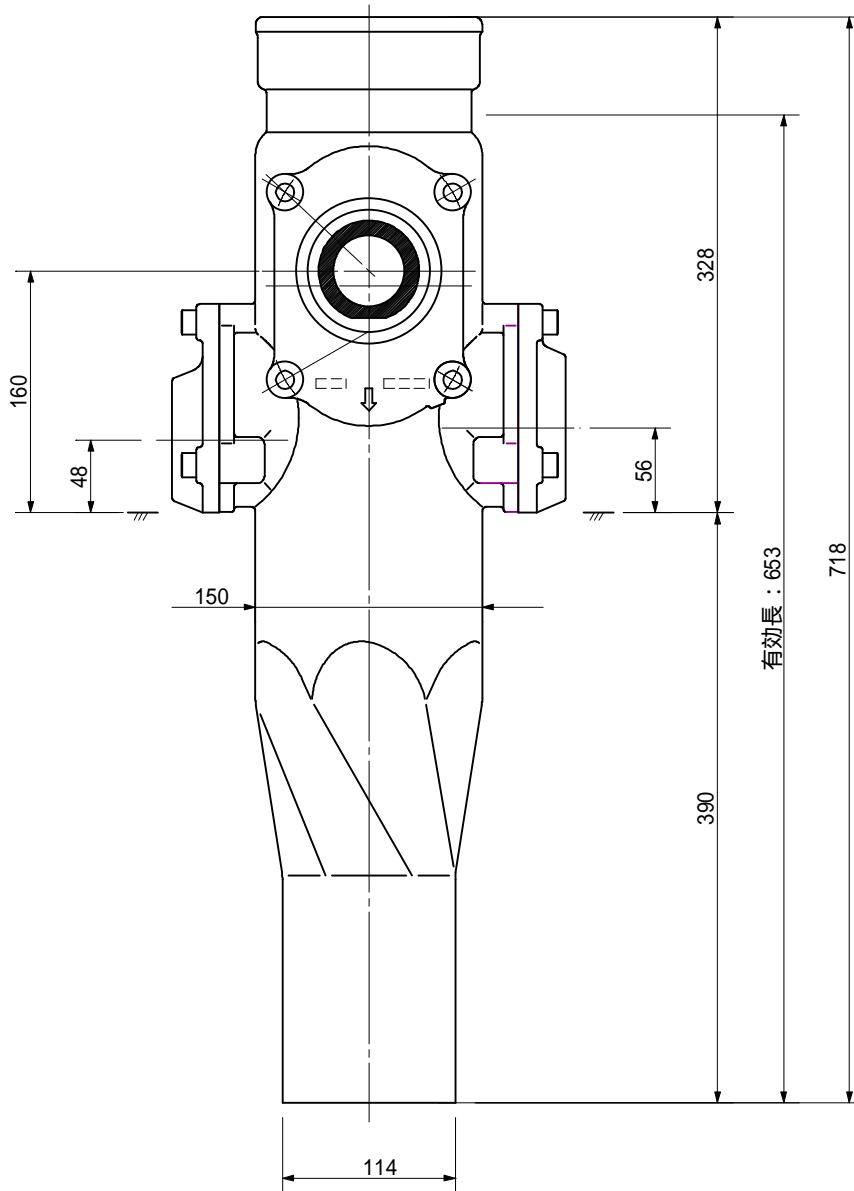
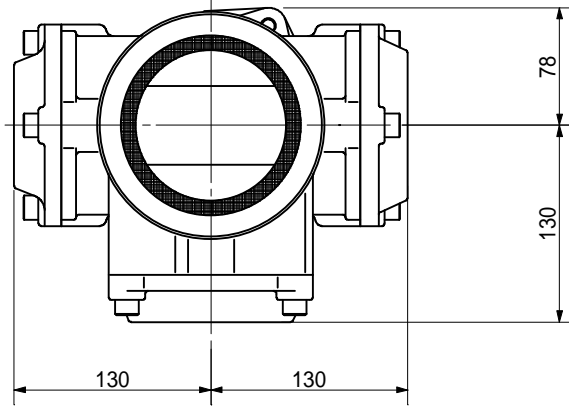
品名	ADスリム継手 RRタイプ 二段継手(H=120) 100A - 50A(上) × 50A × 65A(下) 差し口		図番	< TA5612S >
製 図	積水化学工業 株式会社	年 月 日	2013.04	承認 印

品名 ADスリム継手 RRタイプ 二段継手(H=140)
100A - 50A(上) × 50A × 65A(下) 差し口



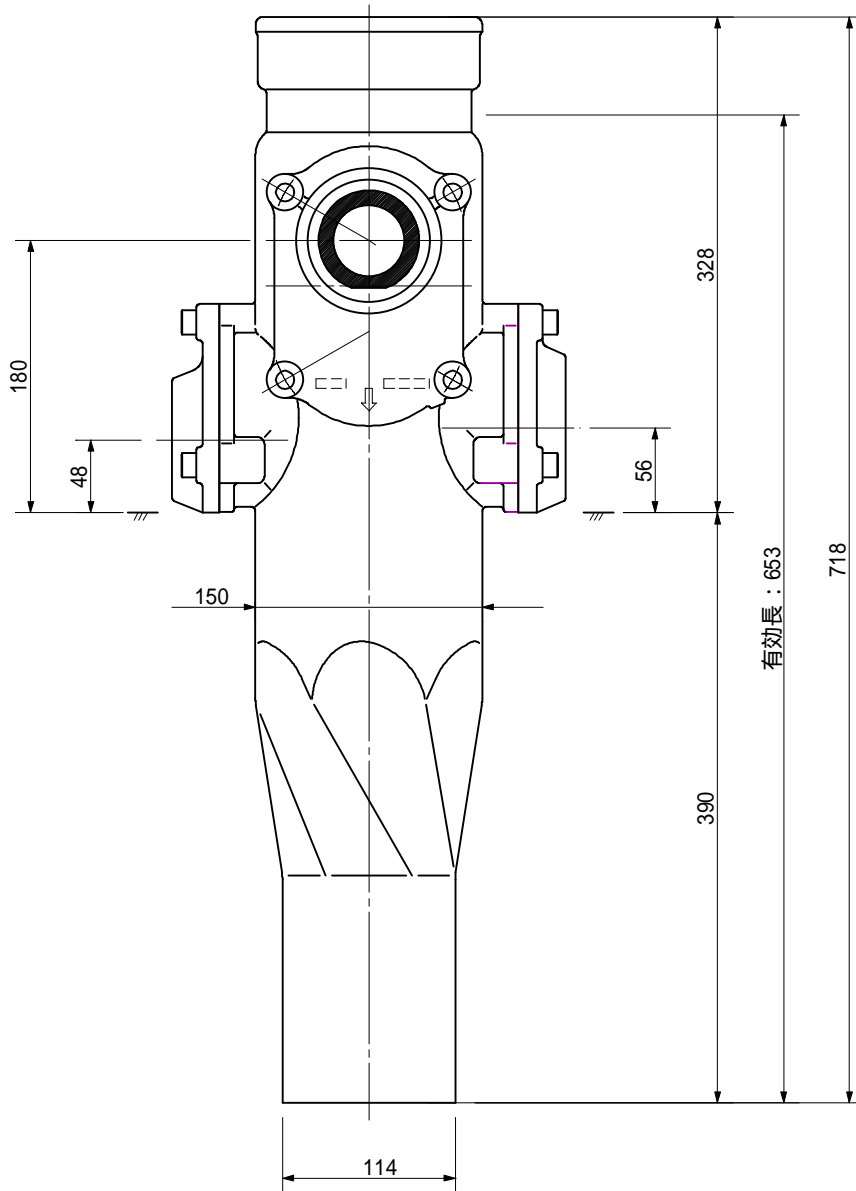
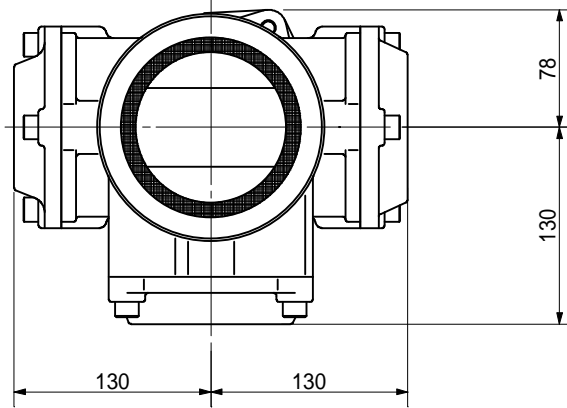
品名	ADスリム継手 RRタイプ 二段継手(H=140) 100A - 50A(上) × 50A × 65A(下) 差し口		図番	< TA5614S >
製 図	積水化学工業 株式会社	年 月 日	2013.04	承認 印

品名 ADスリム継手 RRタイプ 二段継手(H=160)
 100A - 50A(上) x 50A x 65A(下) 差し口



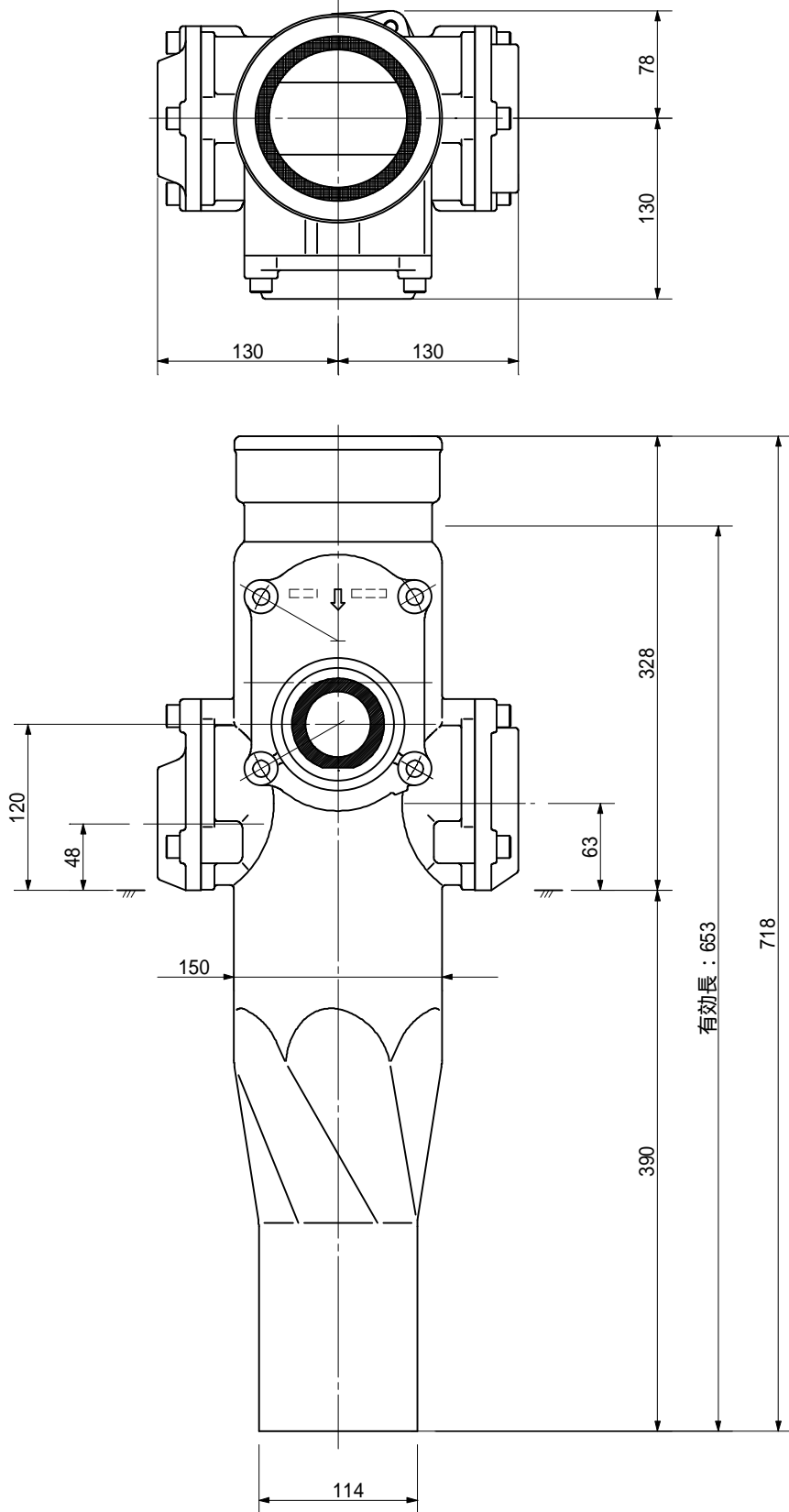
品名	ADスリム継手 RRタイプ 二段継手(H=160) 100A - 50A(上) x 50A x 65A(下) 差し口		図番	< TA5616S >
製 図	積水化学工業 株式会社	年 月 日	2013.04	承認 印

品名 ADスリム継手 RRタイプ 二段継手(H=180)
100A - 50A(上) x 50A x 65A(下) 差し口



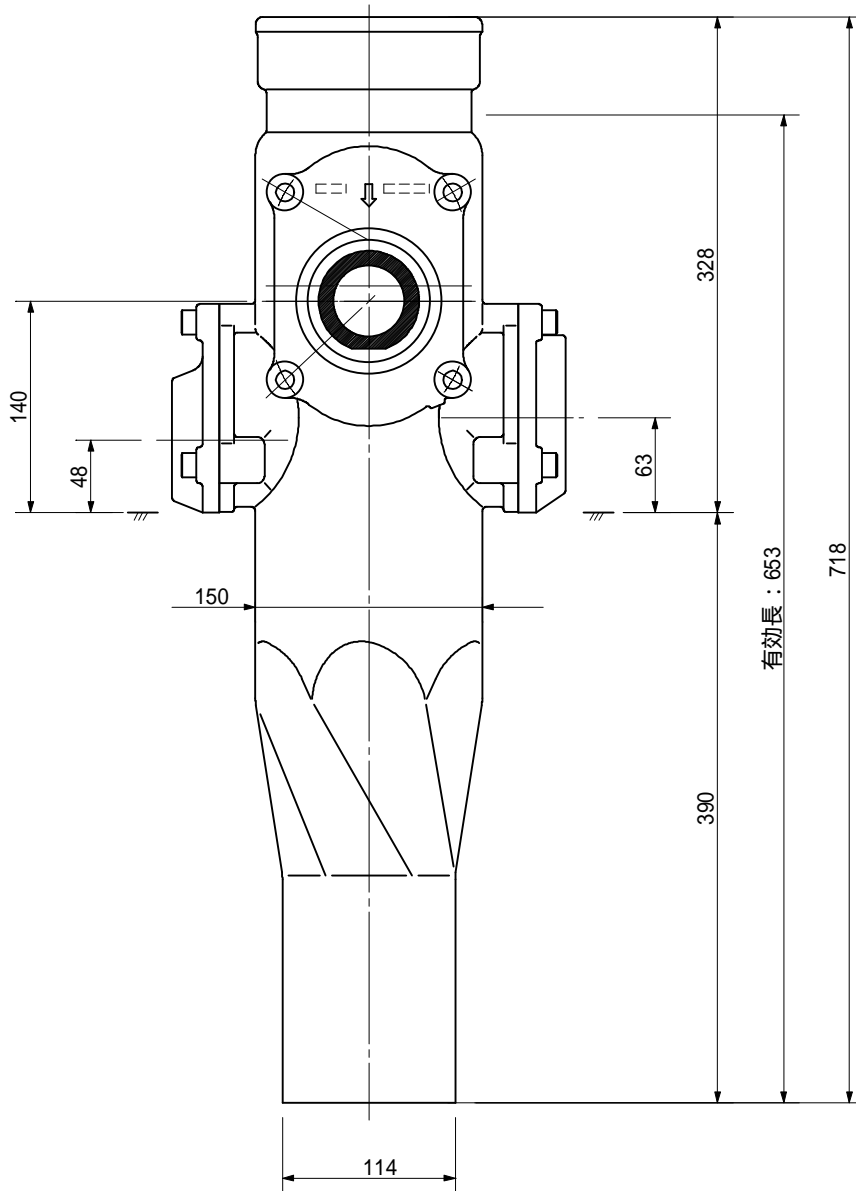
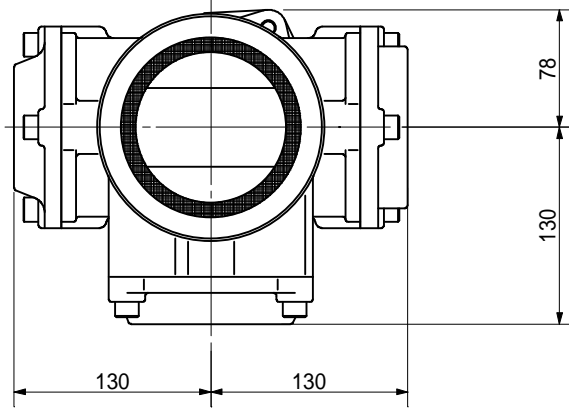
品名	ADスリム継手 RRタイプ 二段継手(H=180) 100A - 50A(上) x 50A x 65A(下) 差し口		図番	< TA5618S >
製 図	積水化学工業 株式会社	年 月 日	2013.04	承認 印

品名 ADスリム継手 RRタイプ 二段継手(H=120)
 100A - 50A(上) x 50A x 80A(下) 差し口



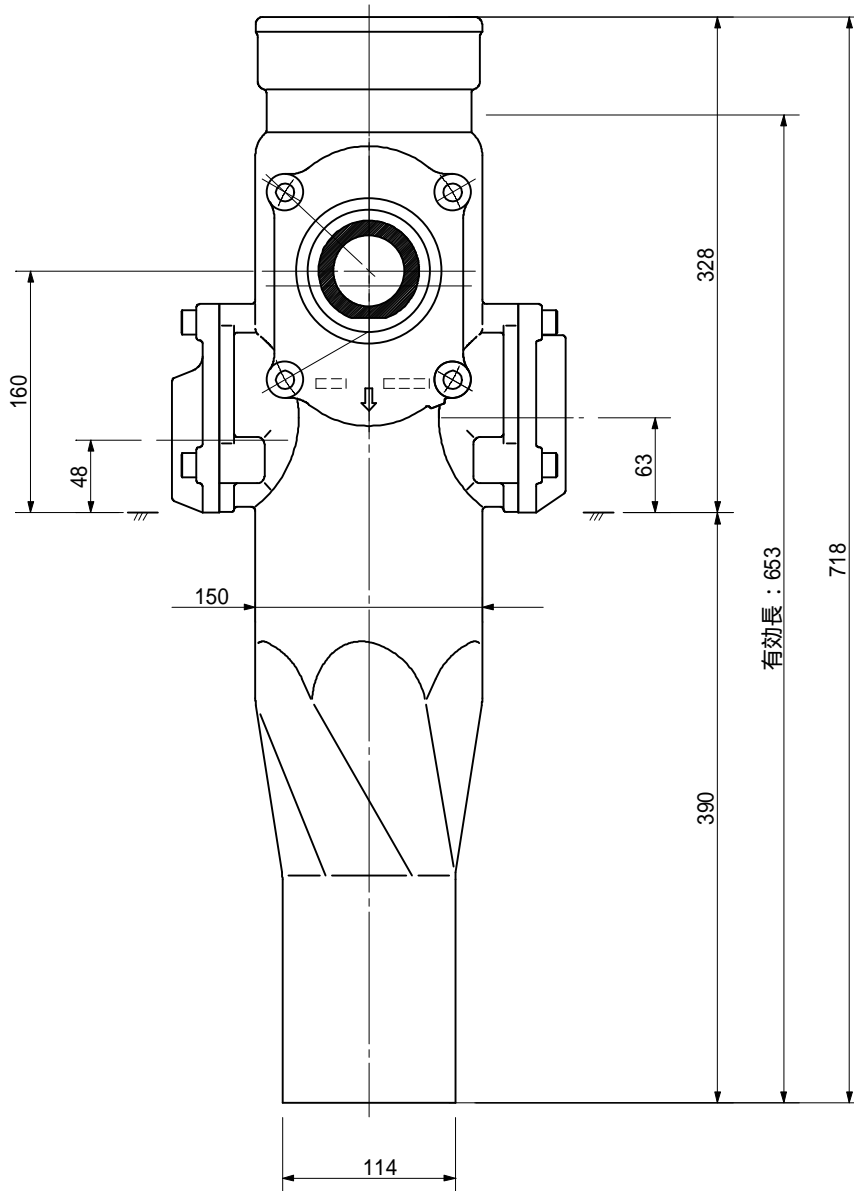
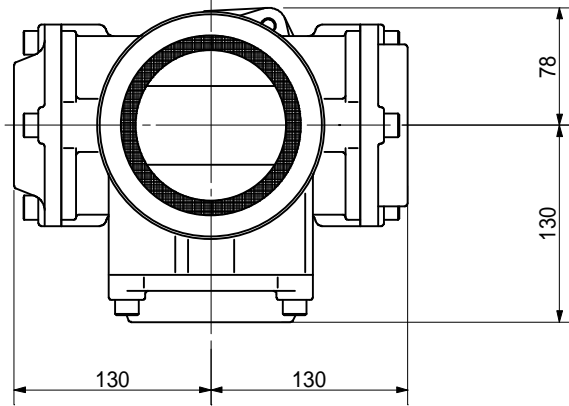
品名	ADスリム継手 RRタイプ 二段継手(H=120) 100A - 50A(上) x 50A x 80A(下) 差し口		図番	< TA5812S >
製 図	積水化学工業 株式会社	年 月 日	2013.04	承認印

品名 ADスリム継手 RRタイプ 二段継手(H=140)
 100A - 50A(上) x 50A x 80A(下) 差し口



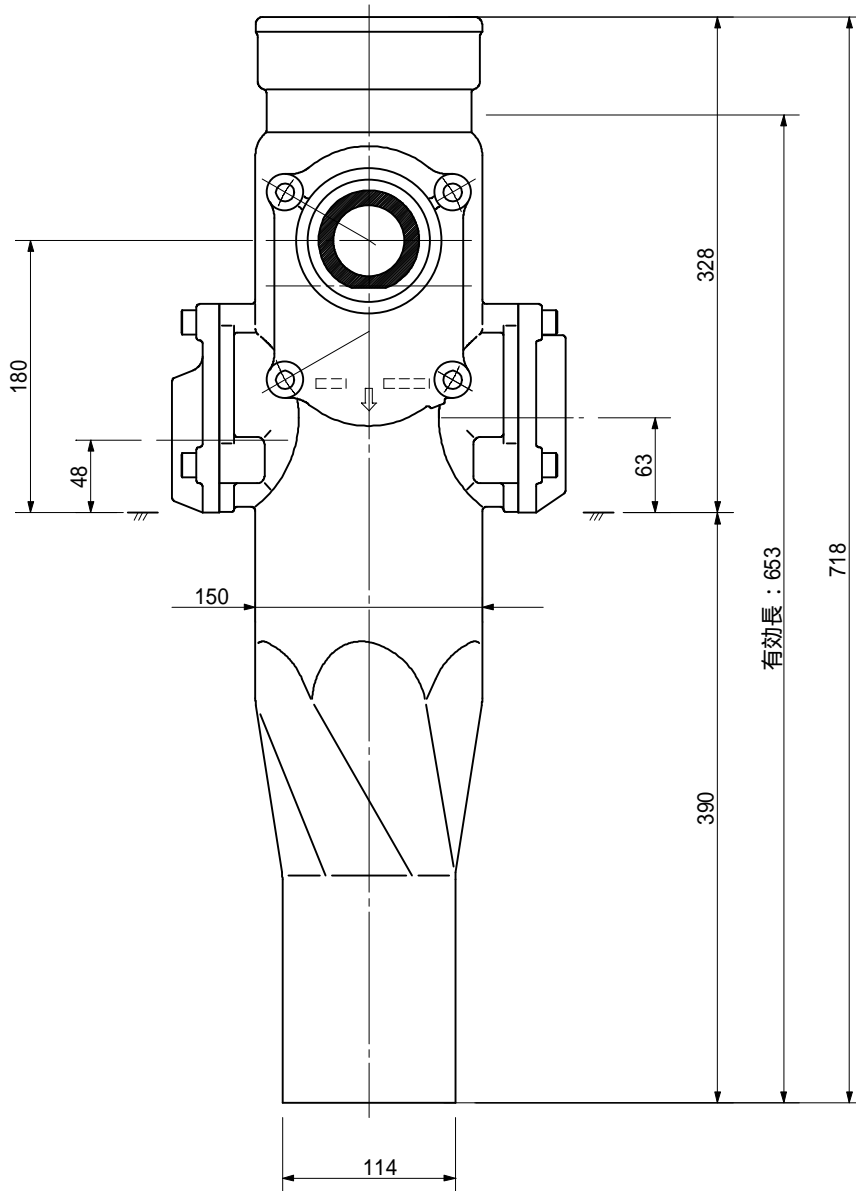
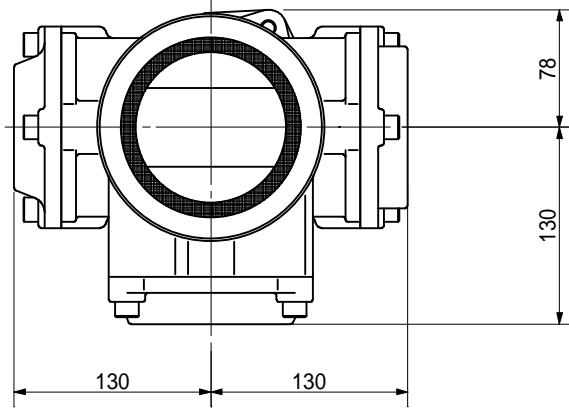
品名	ADスリム継手 RRタイプ 二段継手(H=140) 100A - 50A(上) x 50A x 80A(下) 差し口		図番	< TA5814S >
製 図	積水化学工業 株式会社	年 月 日	2013.04	承認 印

品名 ADスリム継手 RRタイプ 二段継手(H=160)
 100A - 50A(上) × 50A × 80A(下) 差し口



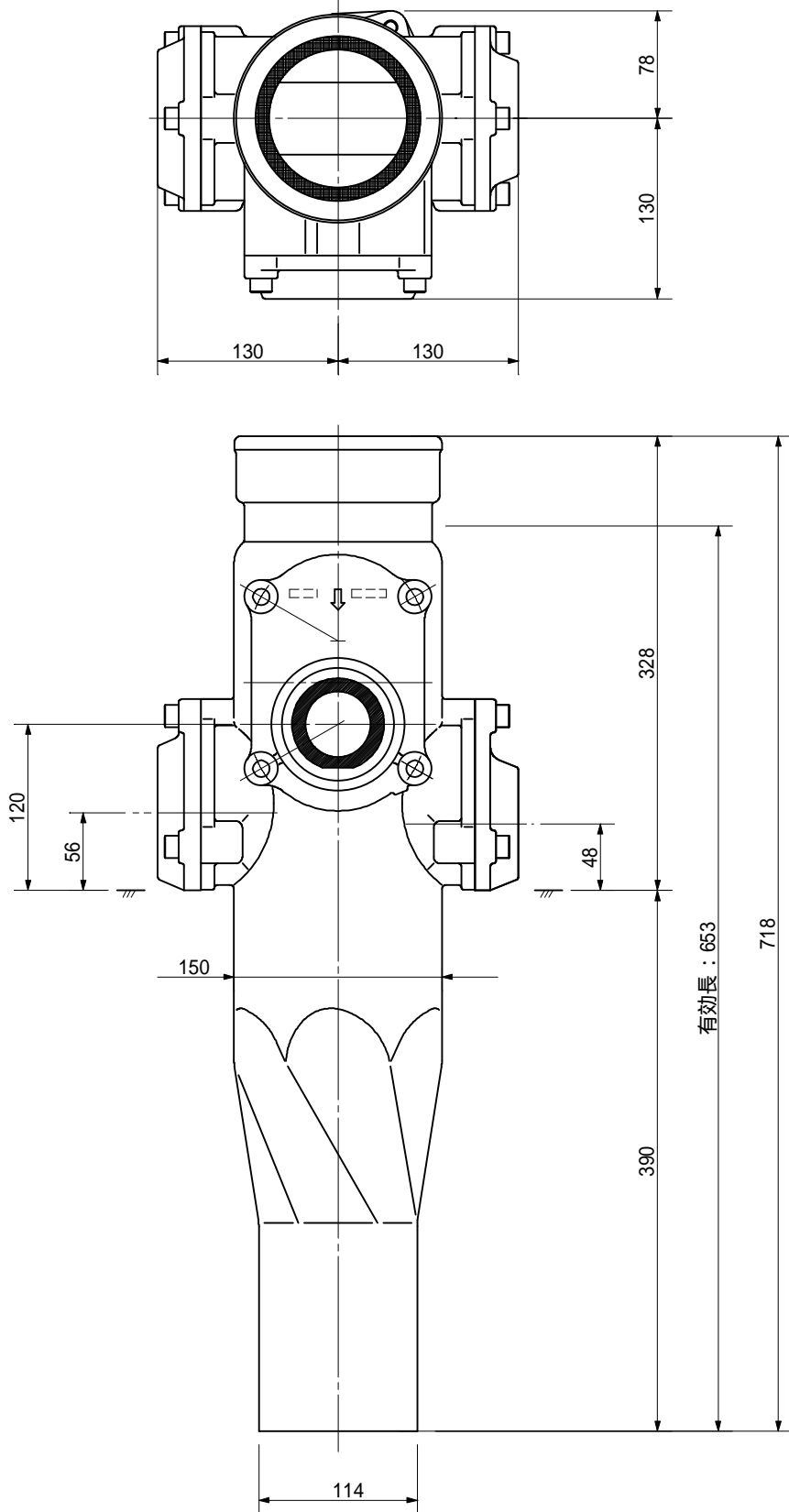
品名	ADスリム継手 RRタイプ 二段継手(H=160) 100A - 50A(上) × 50A × 80A(下) 差し口		図番	< TA5816S >
製 図	積水化学工業 株式会社	年 月 日	2013.04	承認 印

品名 ADスリム継手 RRタイプ 二段継手(H=180)
 100A - 50A(上) x 50A x 80A(下) 差し口



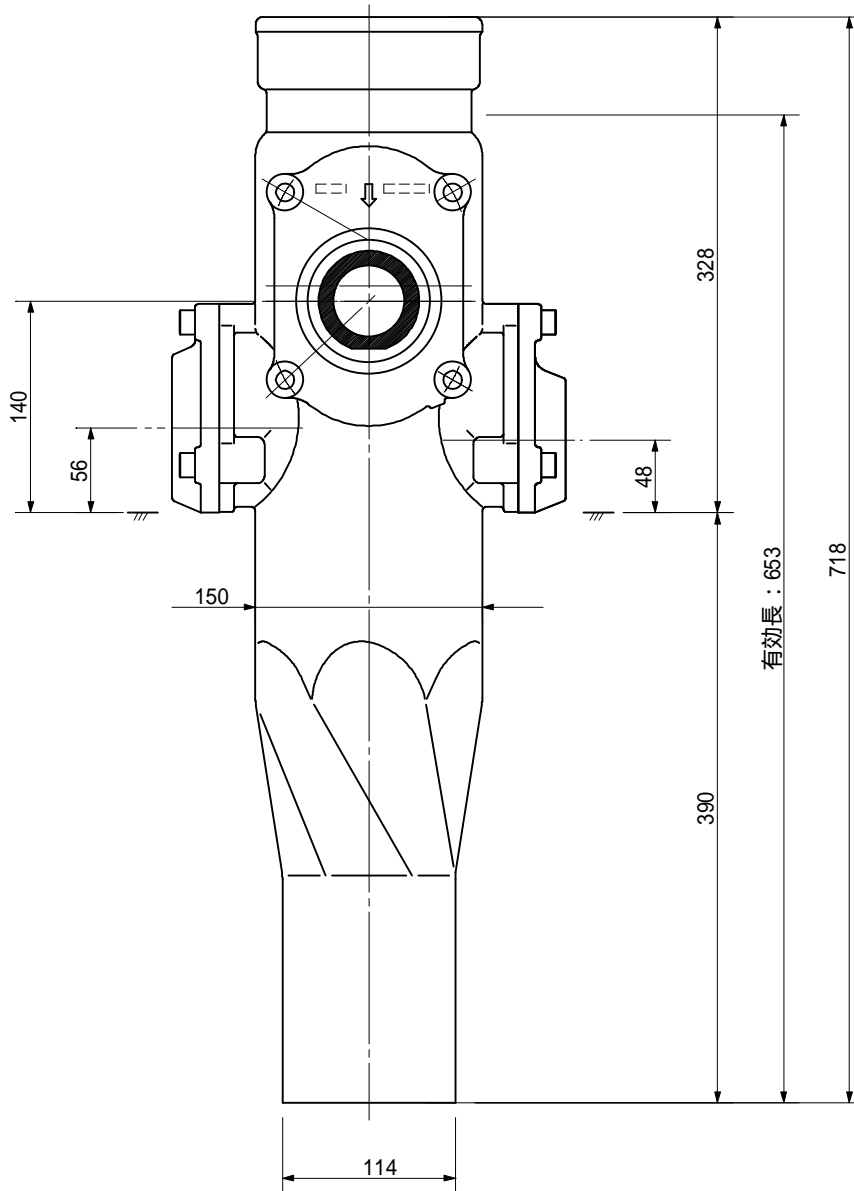
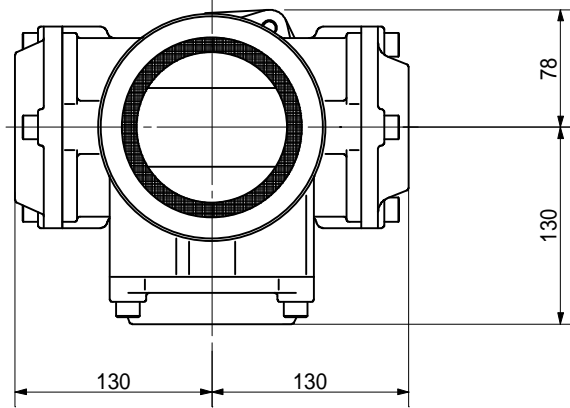
品名	ADスリム継手 RRタイプ 二段継手(H=180) 100A - 50A(上) x 50A x 80A(下) 差し口		図番	< TA5818S >
製 図	積水化学工業 株式会社	年 月 日	2013.04	承認 印

品名 ADスリム継手 RRタイプ 二段継手(H=120)
 100A - 50A(上) × 65A × 50A(下) 差し口



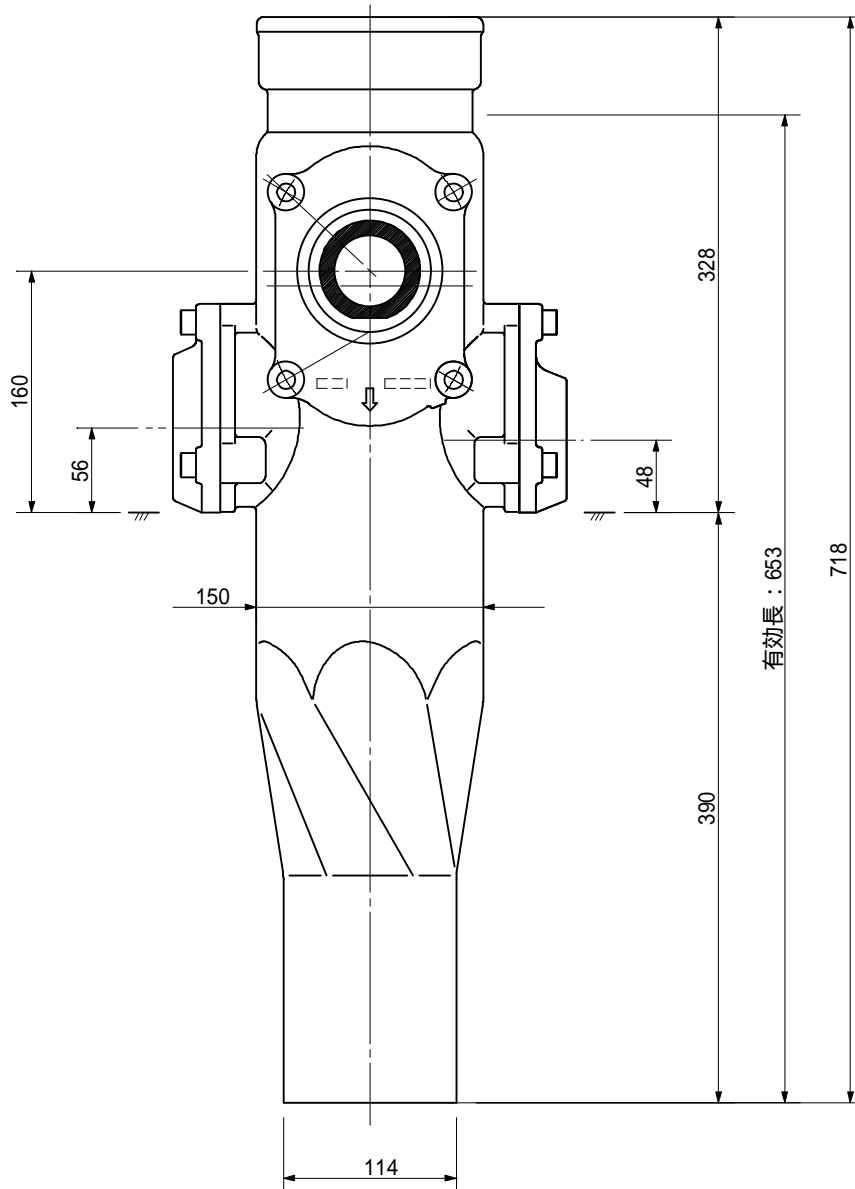
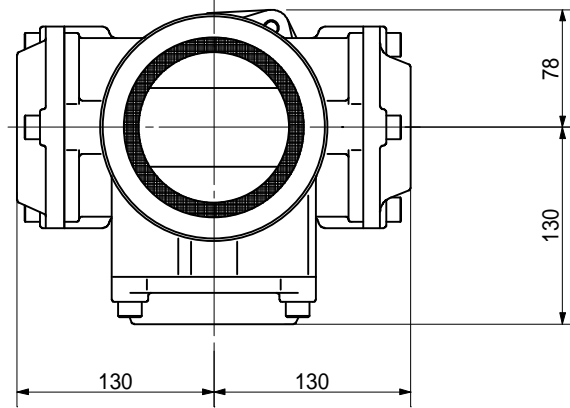
品名	ADスリム継手 RRタイプ 二段継手(H=120) 100A - 50A(上) × 65A × 50A(下) 差し口		図番	< TA6512S >
製 図	積水化学工業 株式会社	年 月 日	2013.04	承認印

品名 ADスリム継手 RRタイプ 二段継手(H=140)
 100A - 50A(上) x 65A x 50A(下) 差し口



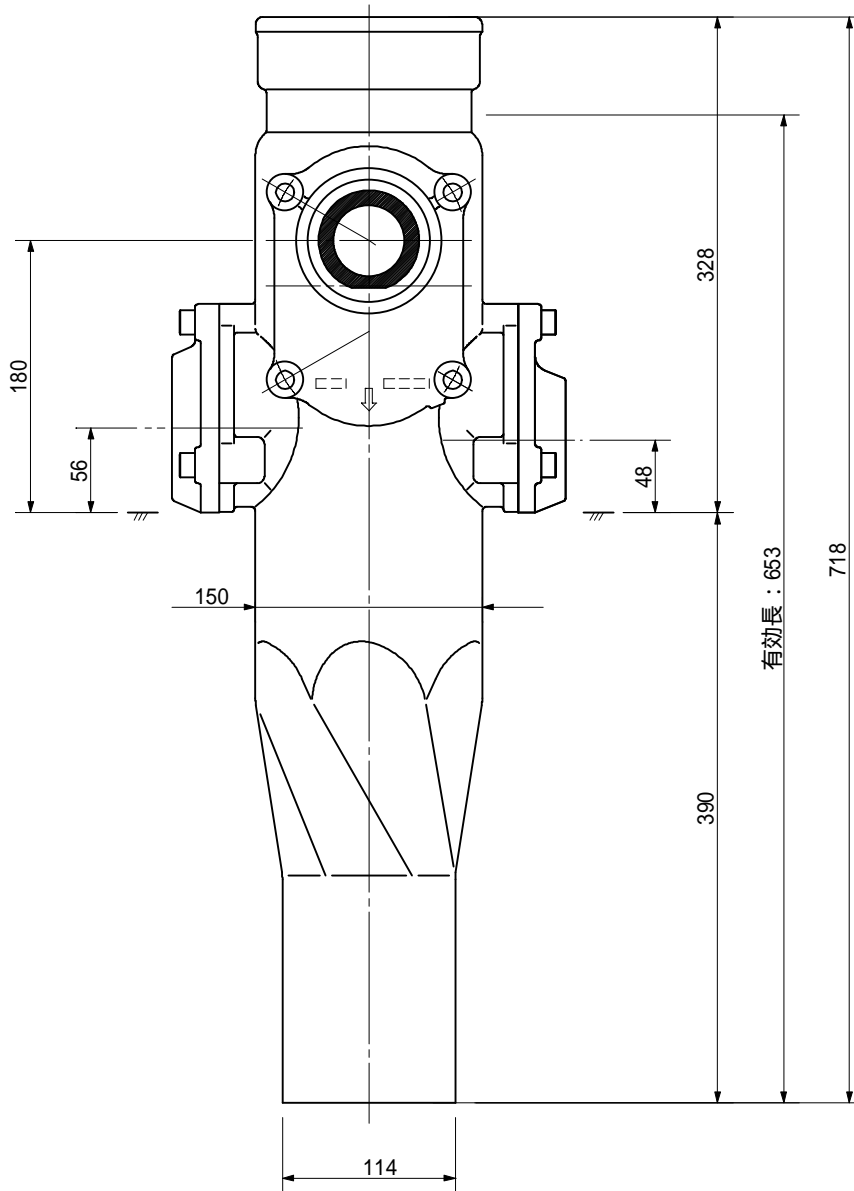
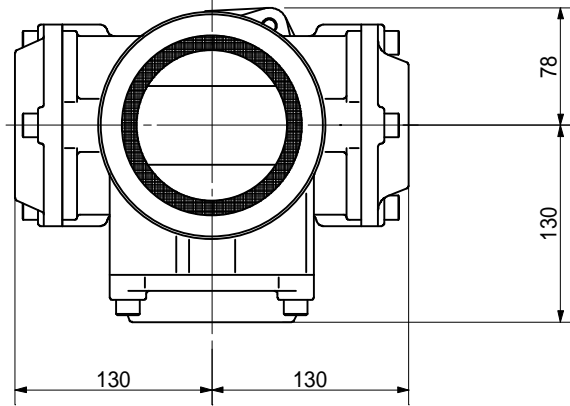
品名	ADスリム継手 RRタイプ 二段継手(H=140) 100A - 50A(上) x 65A x 50A(下) 差し口		図番	< TA6514S >
製 図	積水化学工業 株式会社	年 月 日	2013.04	承認 印

品名 ADスリム継手 RRタイプ 二段継手(H=160)
 100A - 50A(上) x 65A x 50A(下) 差し口



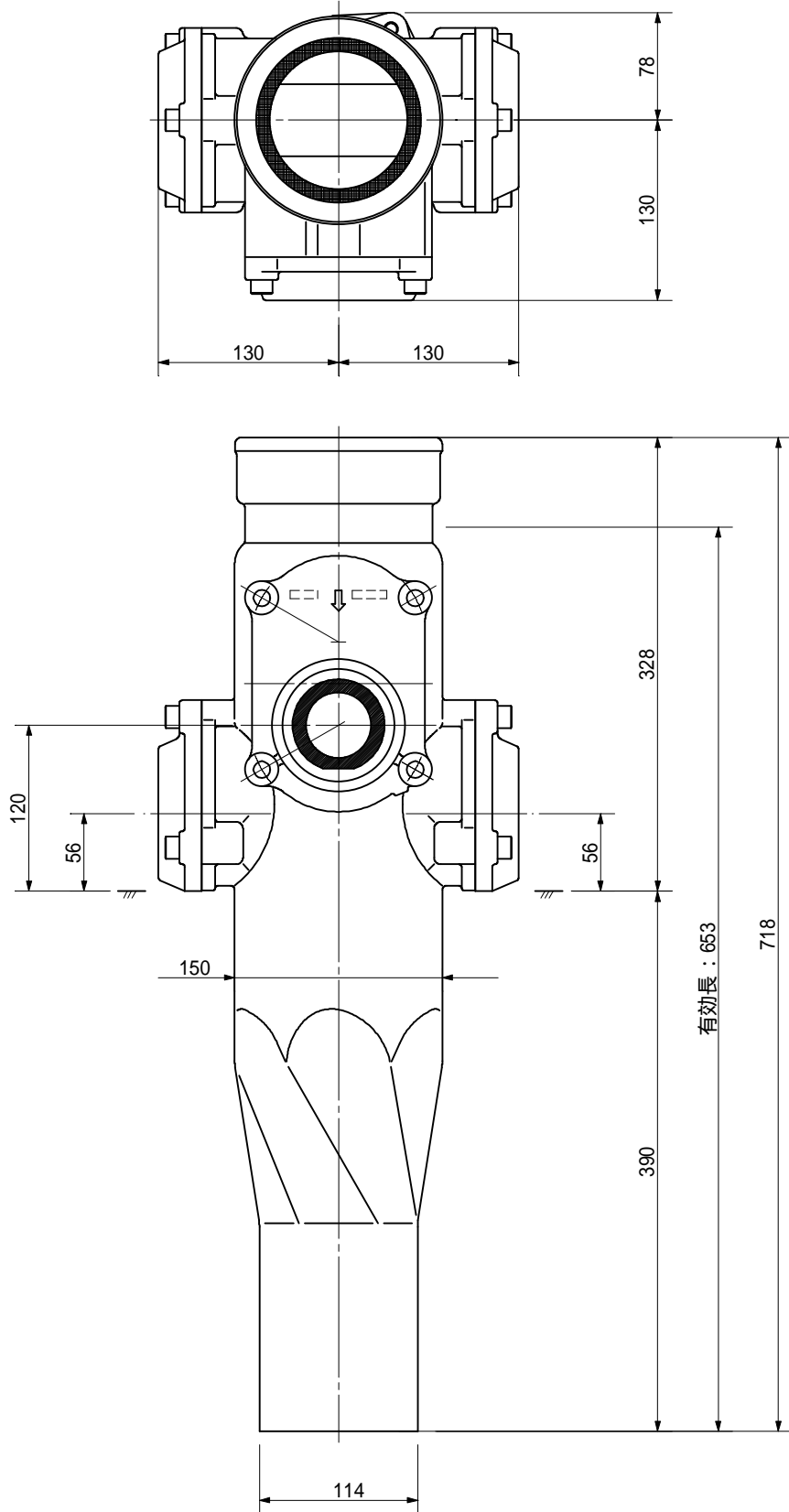
品名	ADスリム継手 RRタイプ 二段継手(H=160) 100A - 50A(上) x 65A x 50A(下) 差し口		図番	< TA6516S >
製 図	積水化学工業 株式会社	年 月 日	2013.04	承認 印

品名 ADスリム継手 RRタイプ 二段継手(H=180)
 100A - 50A(上) × 65A × 50A(下) 差し口



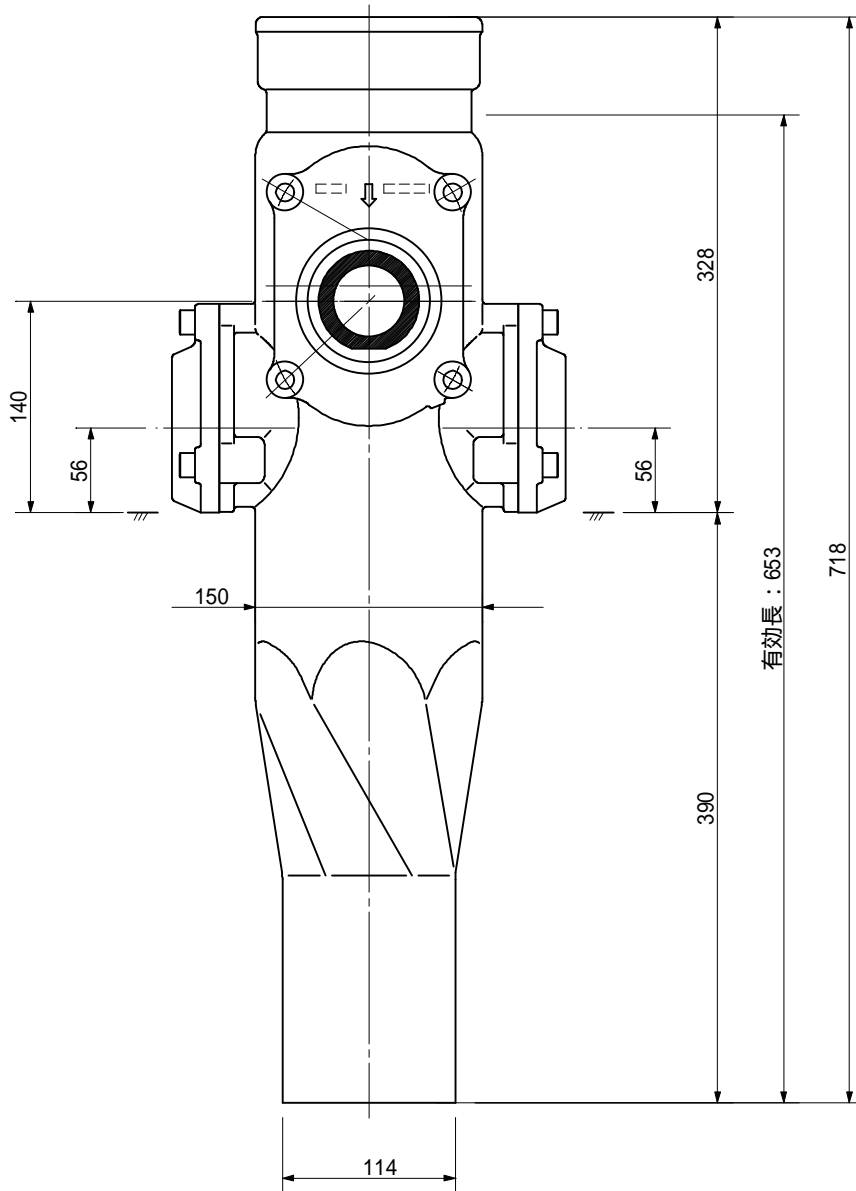
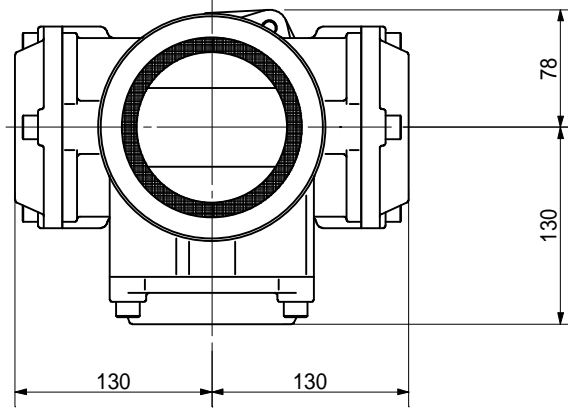
品名	ADスリム継手 RRタイプ 二段継手(H=180) 100A - 50A(上) × 65A × 50A(下) 差し口		図番	< TA6518S >
製 図	積水化学工業 株式会社	年 月 日	2013.04	承認 印

品名 ADスリム継手 RRタイプ 二段継手(H=120)
 100A - 50A(上) × 65A × 65A(下) 差し口



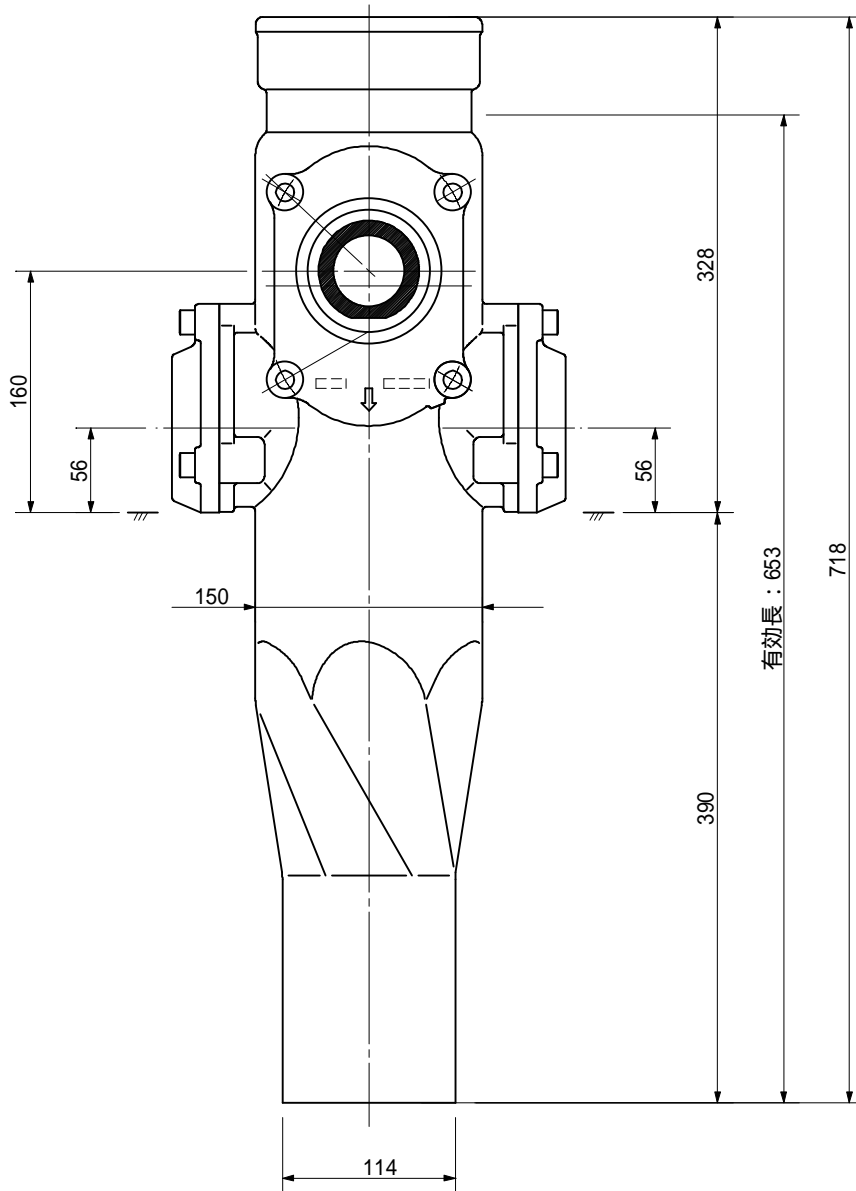
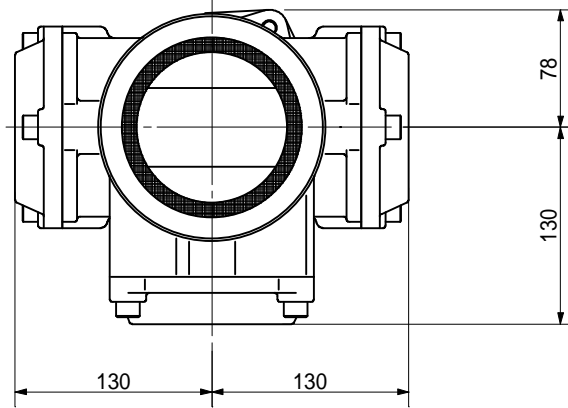
品名	ADスリム継手 RRタイプ 二段継手(H=120) 100A - 50A(上) × 65A × 65A(下) 差し口		図番	< TA6612S >
製 図	積水化学工業 株式会社	年 月 日	2013.04	承認 印

品名 ADスリム継手 RRタイプ 二段継手(H=140)
 100A - 50A(上) × 65A × 65A(下) 差し口



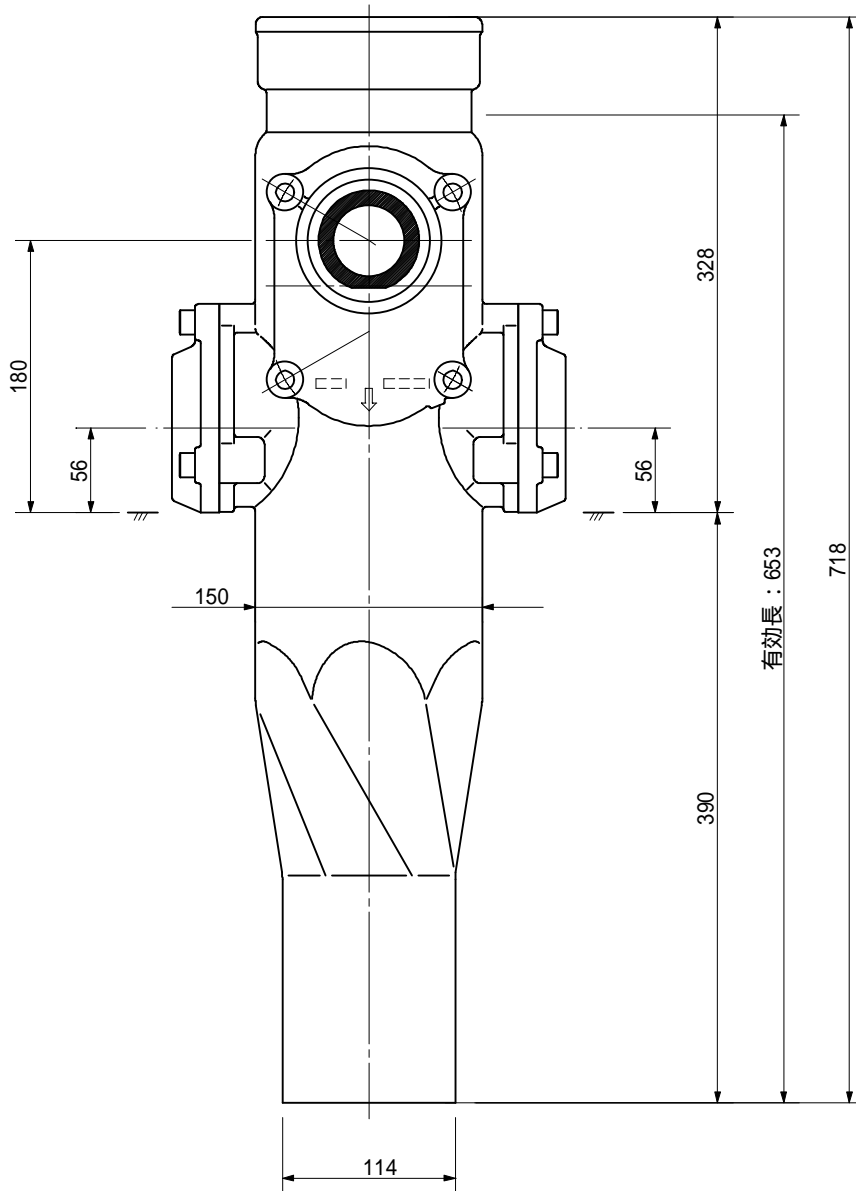
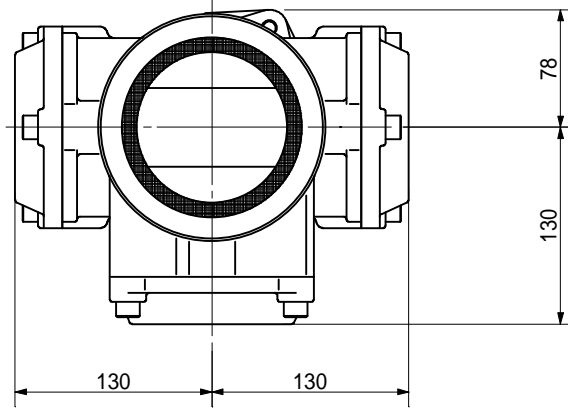
品名	ADスリム継手 RRタイプ 二段継手(H=140) 100A - 50A(上) × 65A × 65A(下) 差し口		図番	< TA6614S >
製 図	積水化学工業 株式会社	年 月 日	2013.04	承認 印

品名 ADスリム継手 RRタイプ 二段継手(H=160)
 100A - 50A(上) × 65A × 65A(下) 差し口



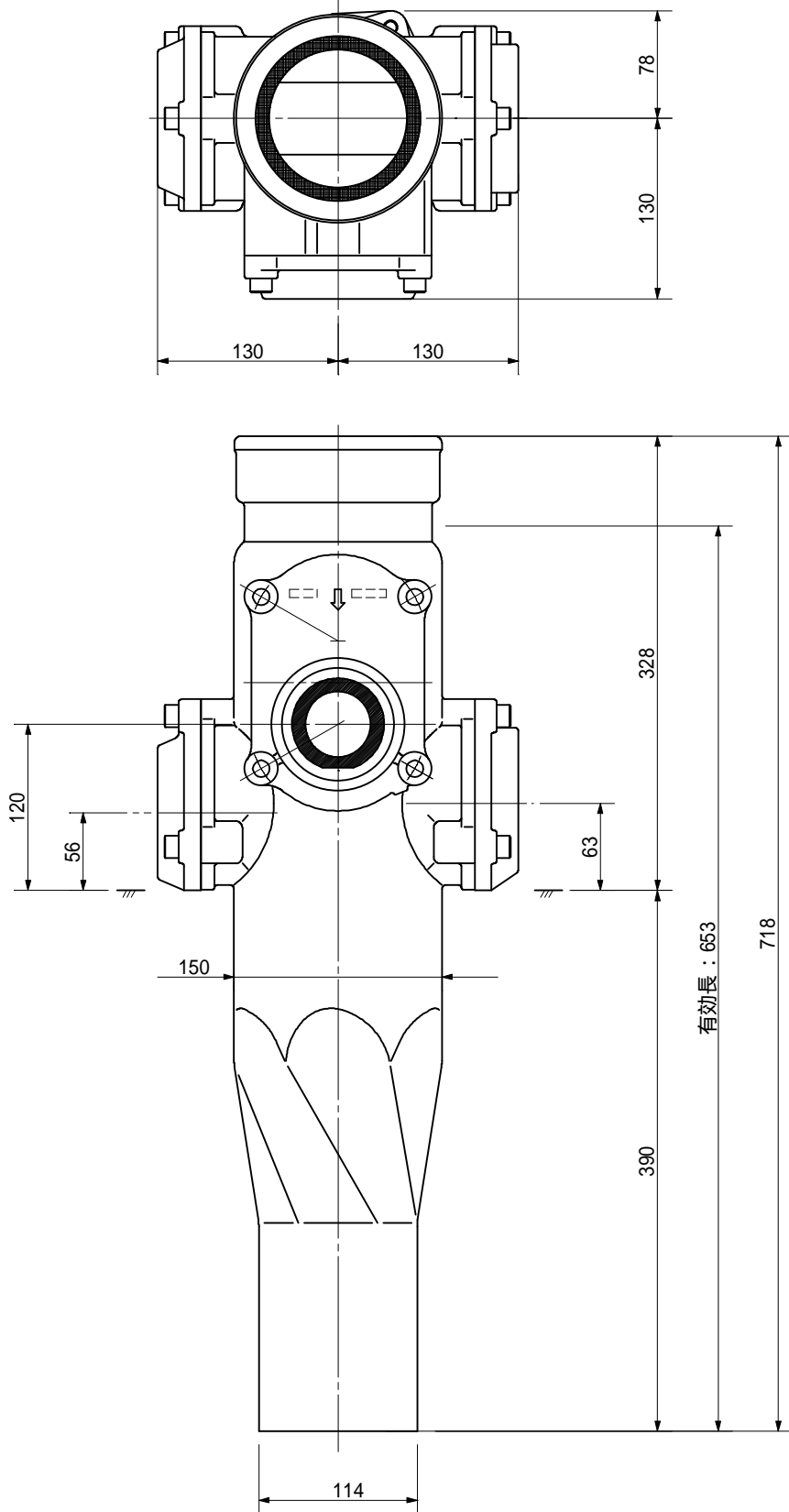
品名	ADスリム継手 RRタイプ 二段継手(H=160) 100A - 50A(上) × 65A × 65A(下) 差し口		図番	< TA6616S >
製 図	積水化学工業 株式会社	年 月 日	2013.04	承認 印

品名 ADスリム継手 RRタイプ 二段継手(H=180)
 100A - 50A(上) × 65A × 65A(下) 差し口



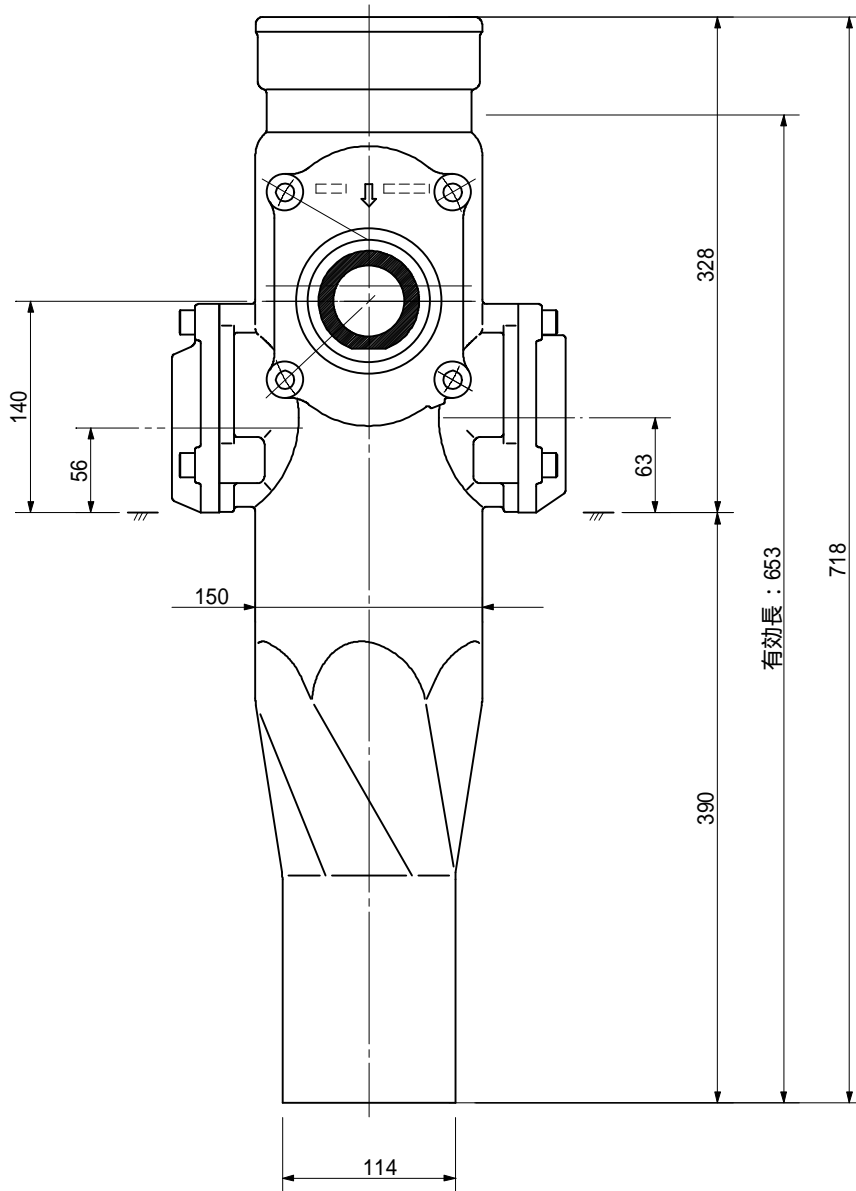
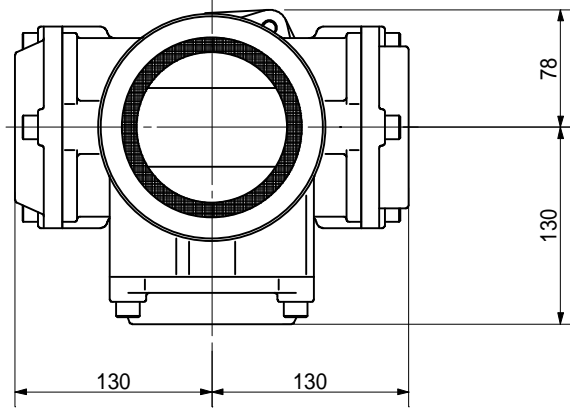
品名	ADスリム継手 RRタイプ 二段継手(H=180) 100A - 50A(上) × 65A × 65A(下) 差し口		図番	< TA6618S >
製 図	積水化学工業 株式会社	年 月 日	2013.04	承認 印

品名 ADスリム継手 RRタイプ 二段継手(H=120)
 100A - 50A(上) × 60A × 80A(下) 差し口



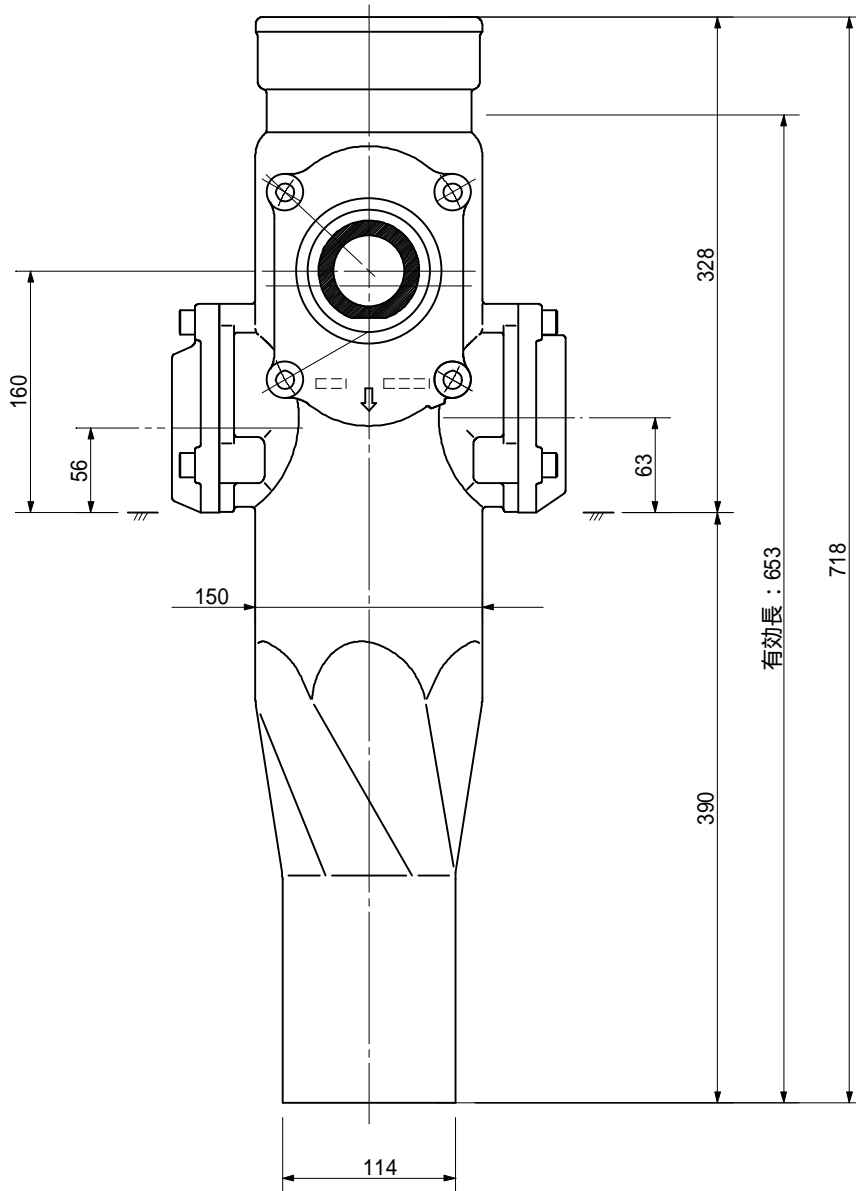
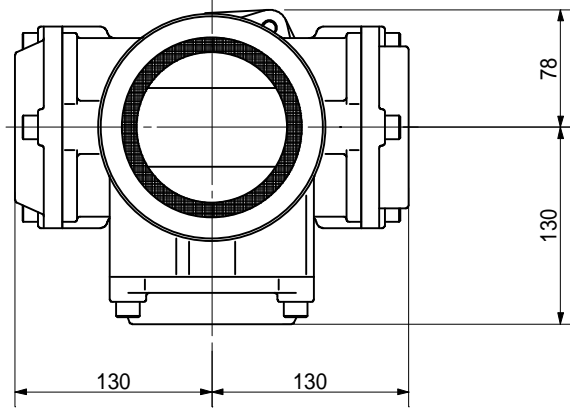
品名	ADスリム継手 RRタイプ 二段継手(H=120) 100A - 50A(上) × 60A × 80A(下) 差し口		図番	< TA6812S >
製 図	積水化学工業 株式会社	年 月 日	2013.04	承認 印

品名 ADスリム継手 RRタイプ 二段継手(H=140)
 100A - 50A(上) x 60A x 80A(下) 差し口



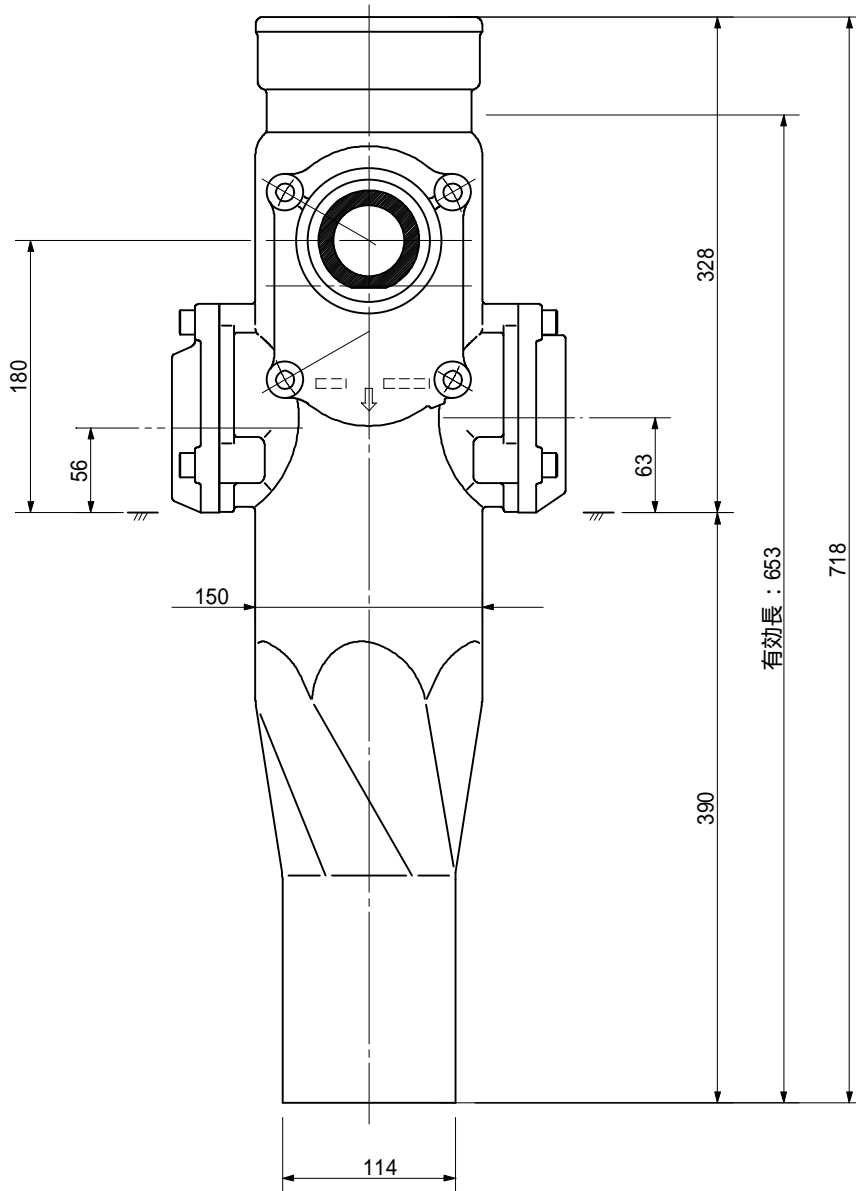
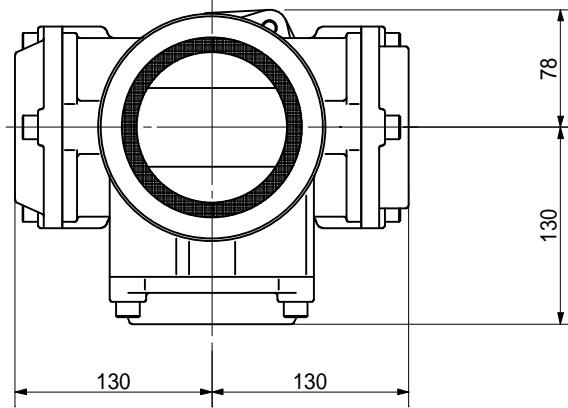
品名	ADスリム継手 RRタイプ 二段継手(H=140) 100A - 50A(上) x 60A x 80A(下) 差し口		図番	< TA6814S >
製 図	積水化学工業 株式会社	年 月 日	2013.04	承認 印

品名 ADスリム継手 RRタイプ 二段継手(H=160)
100A - 50A(上) x 60A x 80A(下) 差し口



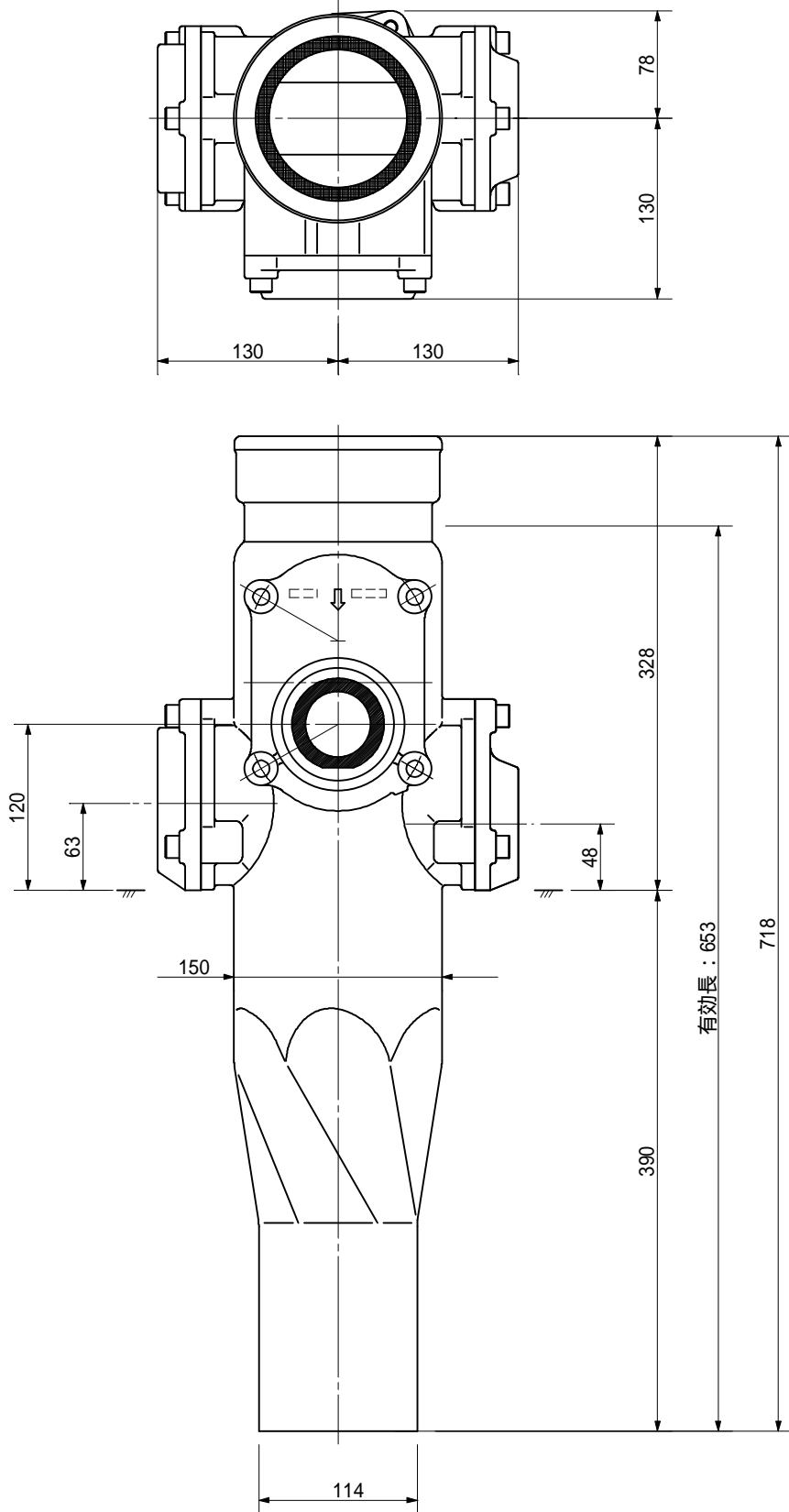
品名	ADスリム継手 RRタイプ 二段継手(H=160) 100A - 50A(上) x 60A x 80A(下) 差し口		図番	< TA6816S >
製 図	積水化学工業 株式会社	年 月 日	2013.04	承認 印

品名 ADスリム継手 RRタイプ 二段継手(H=180)
100A - 50A(上) x 60A x 80A(下) 差し口



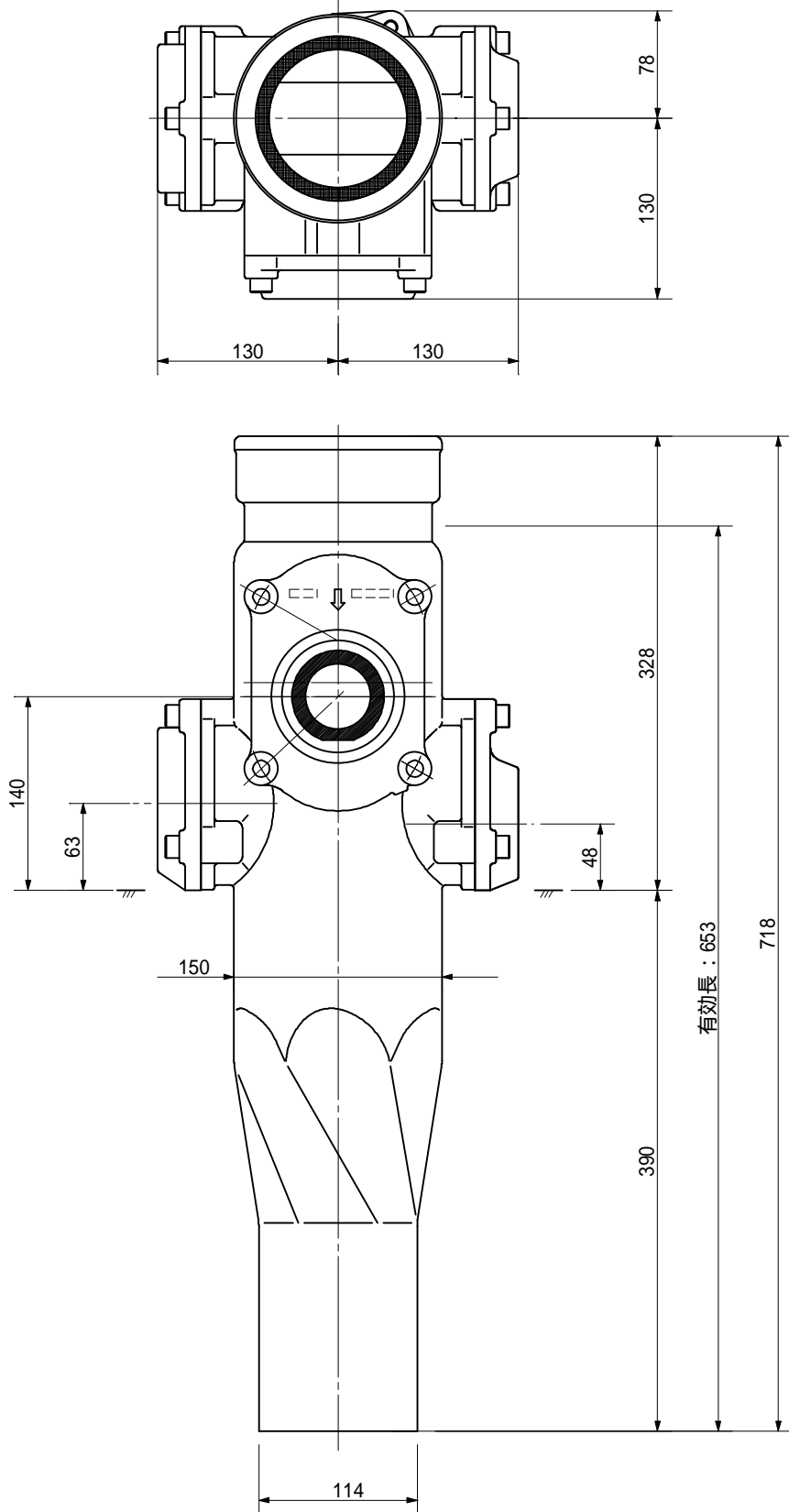
品名	ADスリム継手 RRタイプ 二段継手(H=180) 100A - 50A(上) x 60A x 80A(下) 差し口		図番	< TA6818S >
製 図	積水化学工業 株式会社	年 月 日	2013.04	承認 印

品名 ADスリム継手 RRタイプ 二段継手(H=120)
 100A - 50A(上) x 80A x 50A(下) 差し口



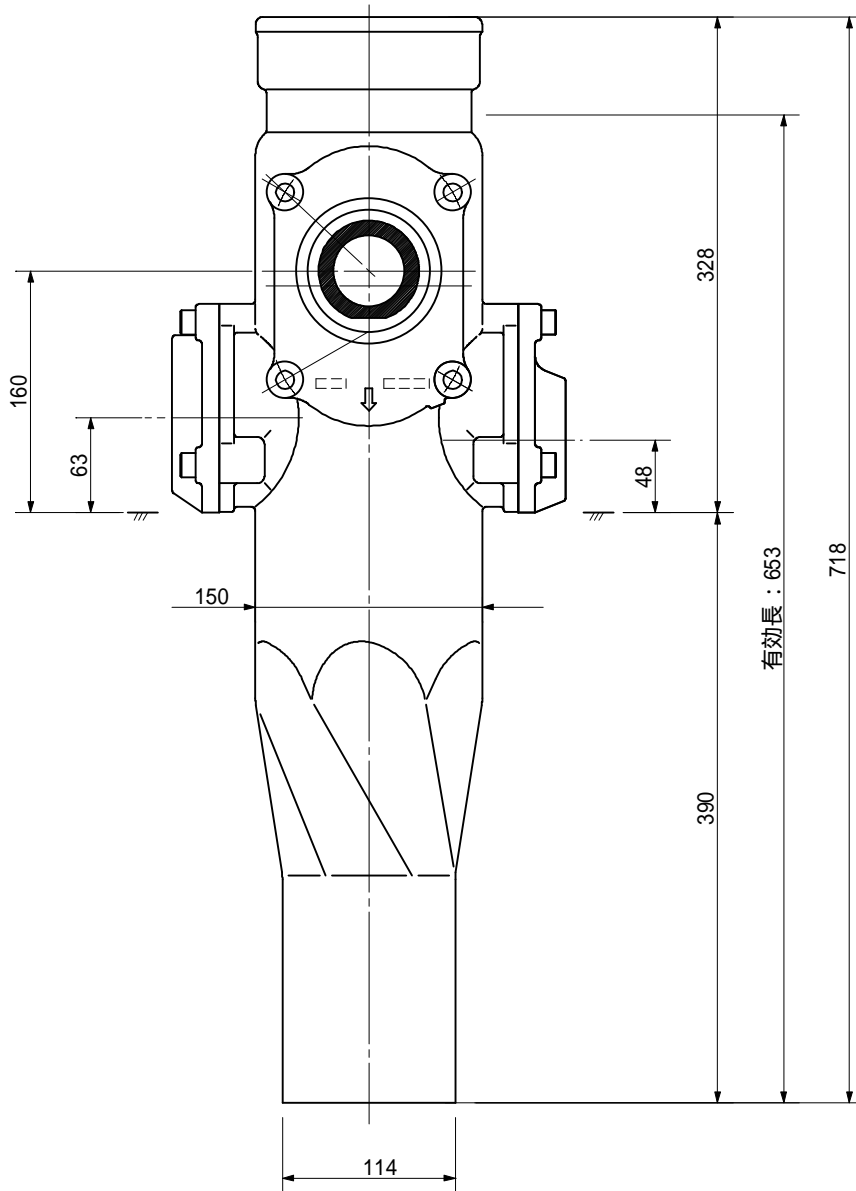
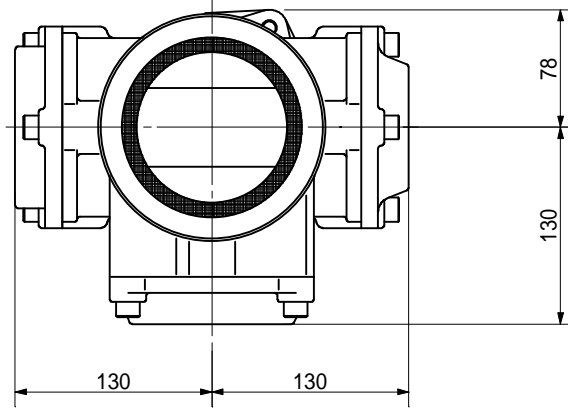
品名	ADスリム継手 RRタイプ 二段継手(H=120) 100A - 50A(上) x 80A x 50A(下) 差し口		図番	< TA8512S >
製 図	積水化学工業 株式会社	年 月 日	2013.04	承認 印

品名 ADスリム継手 RRタイプ 二段継手(H=140)
 100A - 50A(上) × 80A × 50A(下) 差し口



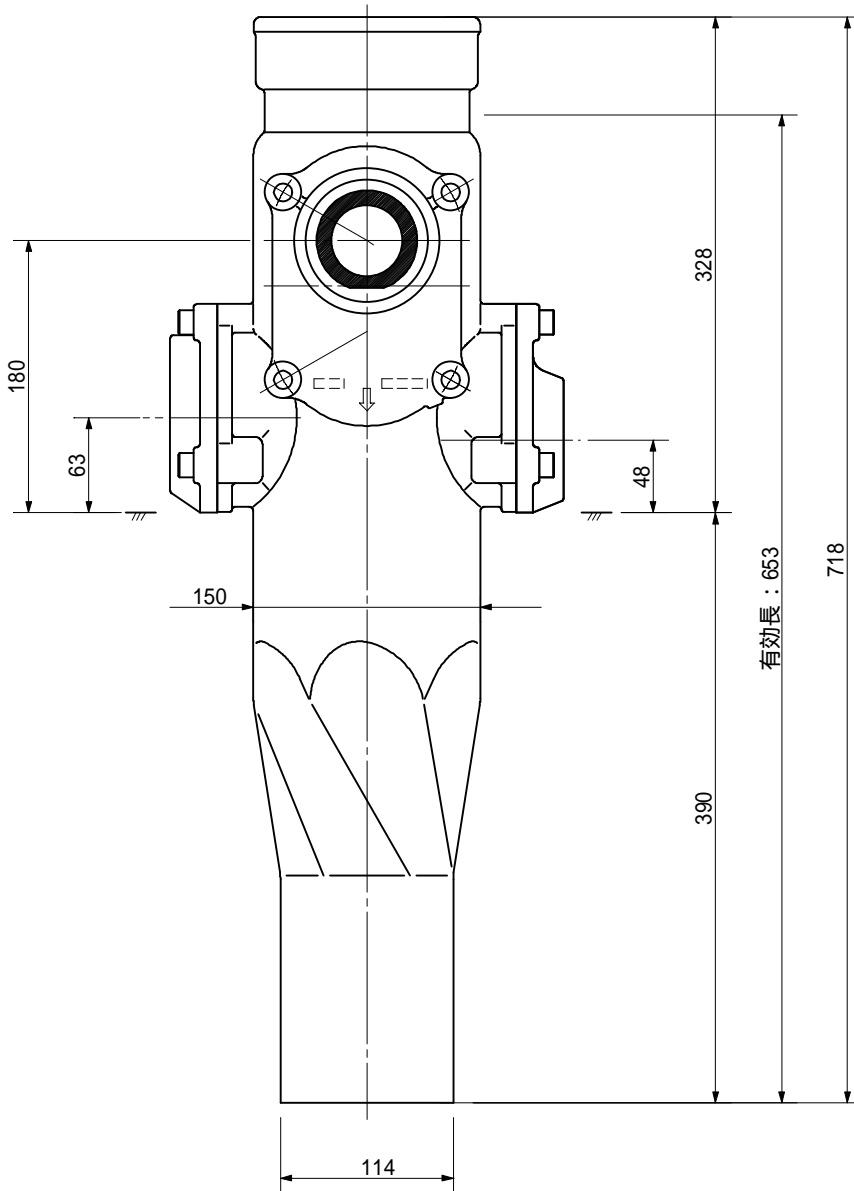
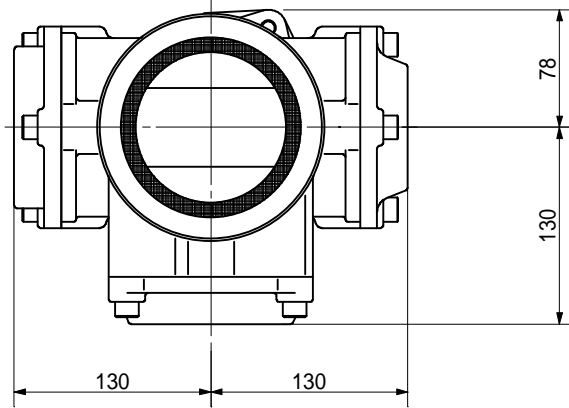
品名	ADスリム継手 RRタイプ 二段継手(H=140) 100A - 50A(上) × 80A × 50A(下) 差し口		図番	< TA8514S >
製 図	積水化学工業 株式会社	年 月 日	2013.04	承認 印

品名 ADスリム継手 RRタイプ 二段継手(H=160)
 100A - 50A(上) × 80A × 50A(下) 差し口



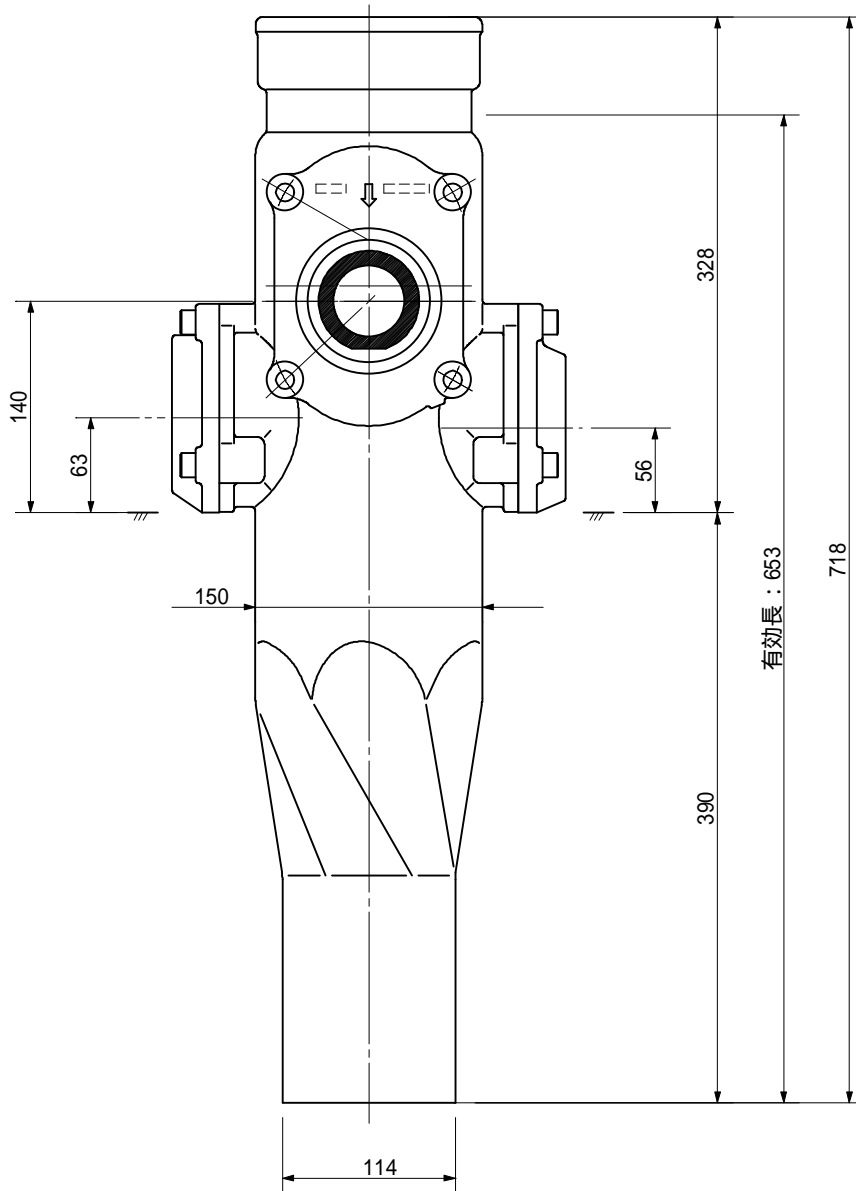
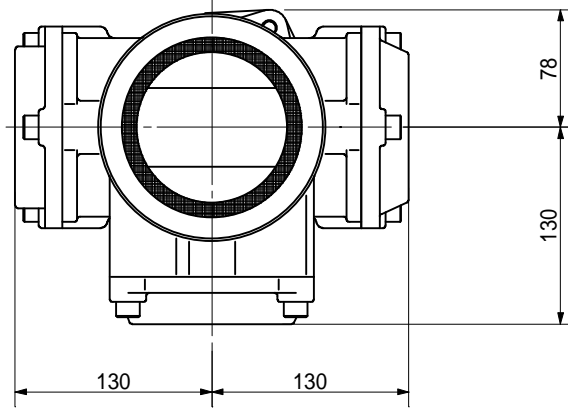
品名	ADスリム継手 RRタイプ 二段継手(H=160) 100A - 50A(上) × 80A × 50A(下) 差し口		図番	< TA8516S >
製 図	積水化学工業 株式会社	年 月 日	2013.04	承認 印

品名 ADスリム継手 RRタイプ 二段継手(H=180)
 100A - 50A(上) x 80A x 50A(下) 差し口



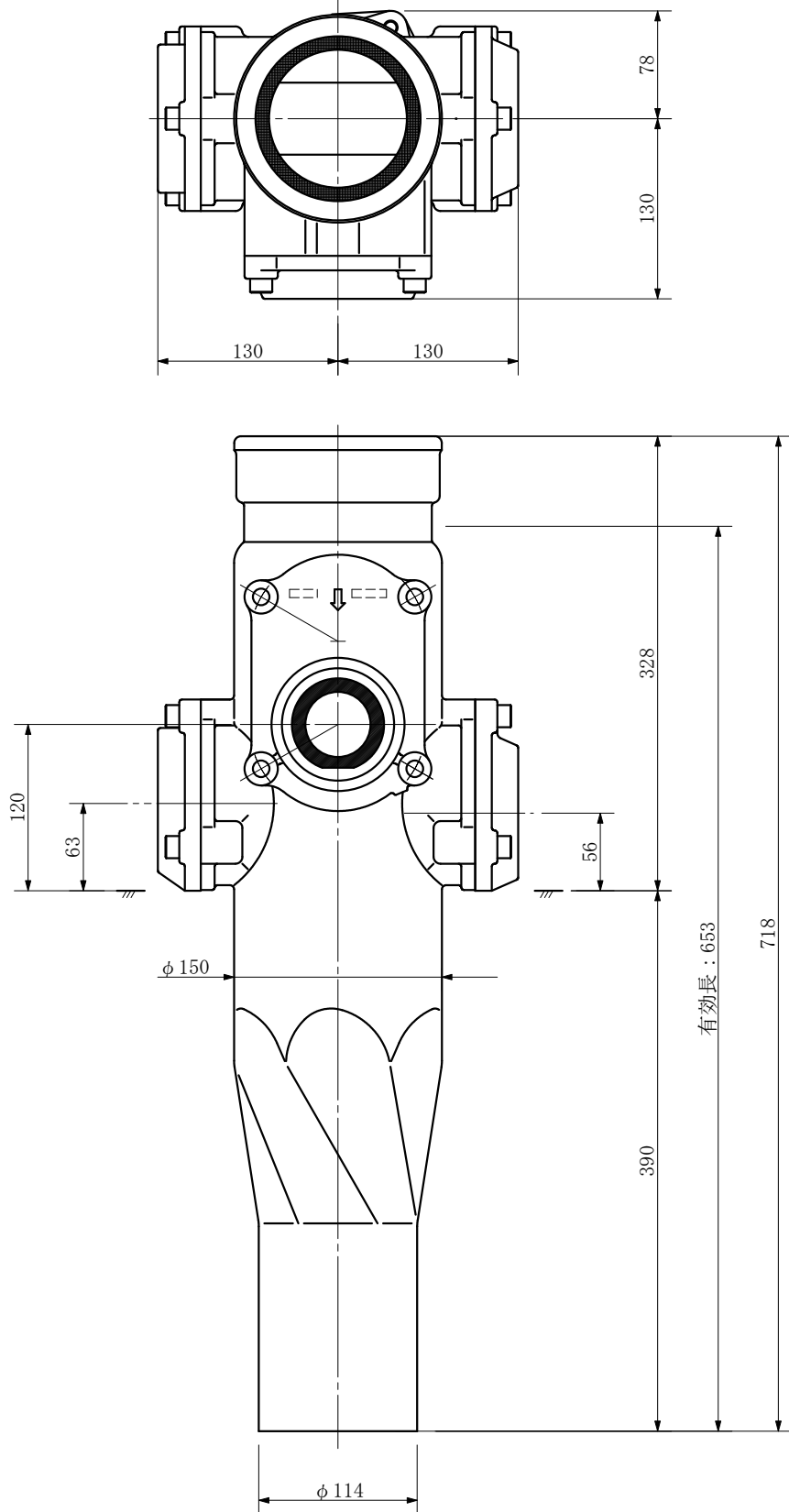
品名	ADスリム継手 RRタイプ 二段継手(H=180) 100A - 50A(上) x 80A x 50A(下) 差し口		図番	< TA8518S >
製 図	積水化学工業 株式会社	年 月 日	2013.04	承認 印

品名 ADスリム継手 RRタイプ 二段継手(H=140)
100A - 50A(上) x 80A x 65A(下) 差し口



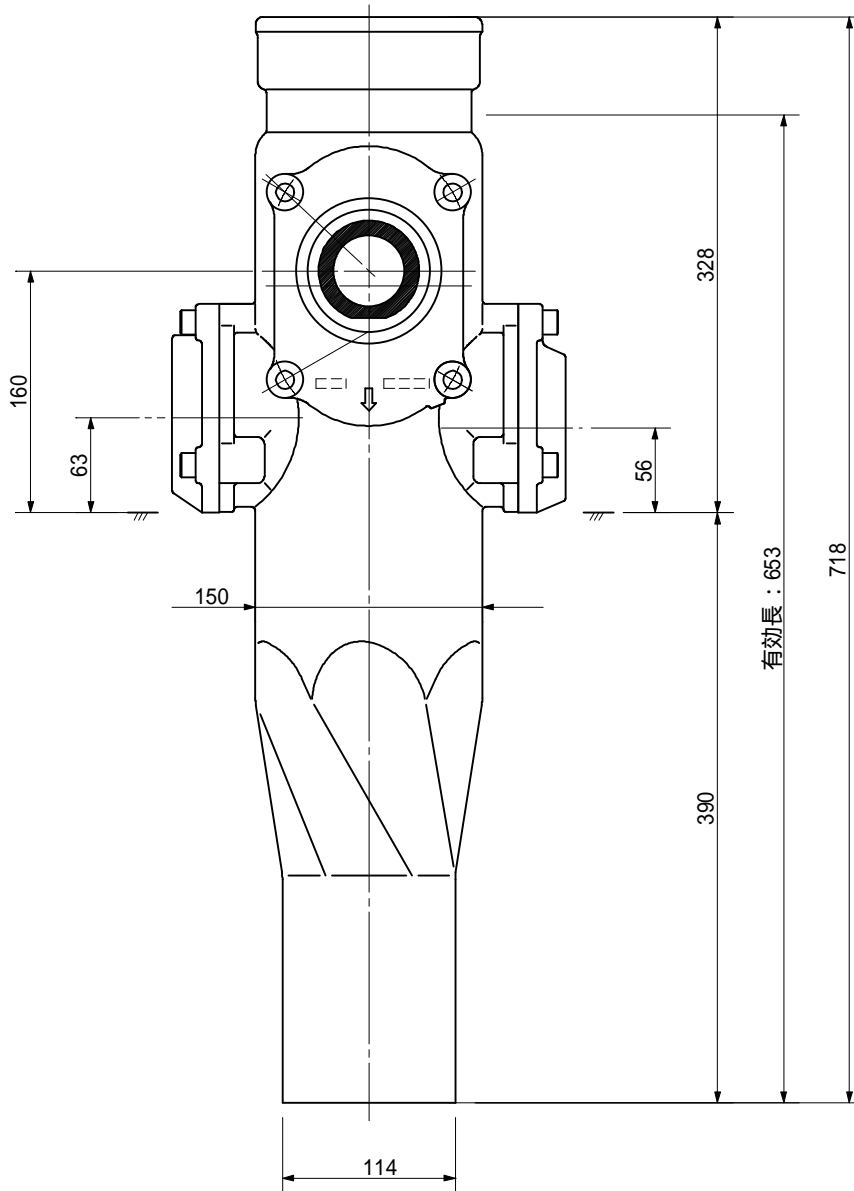
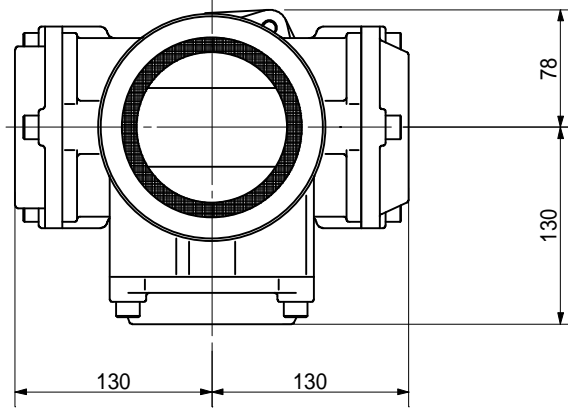
品名	ADスリム継手 RRタイプ 二段継手(H=140) 100A - 50A(上) x 80A x 65A(下) 差し口		図番	< TA8614S >
製 図	積水化学工業 株式会社	年 月 日	2013.04	承認 印

品名 ADスリム継手 RRタイプ 二段継手(H=120)
100A-50A(上)×80A×65A(下) 差し口



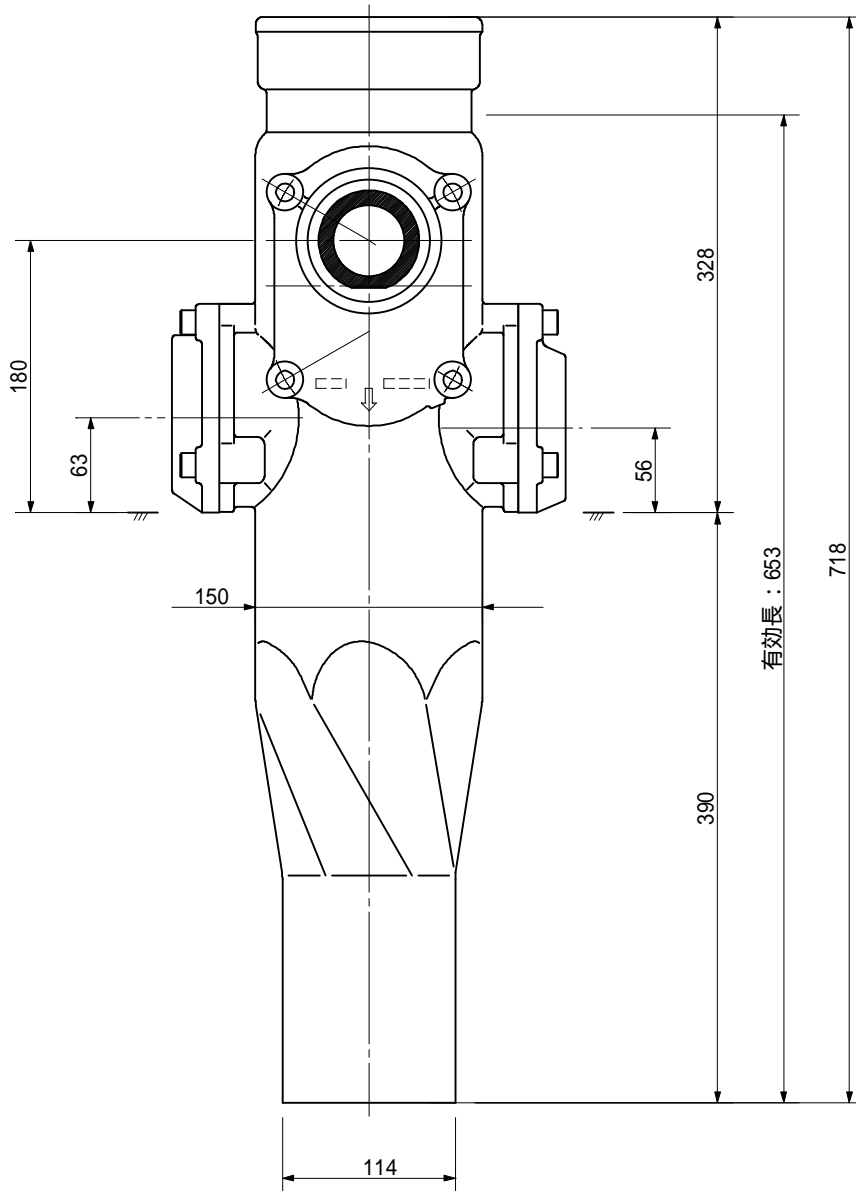
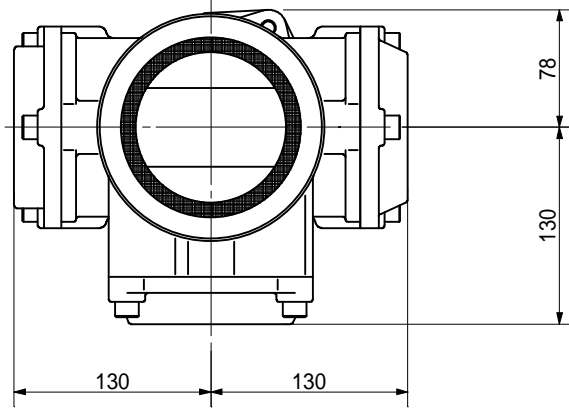
品名	ADスリム継手 RRタイプ 二段継手(H=120) 100A-50A(上)×80A×65A(下) 差し口		図番	<TA8612S>
製 図	積水化学工業 株式会社	年 月 日	2013. 04	承認 印

品名 ADスリム継手 RRタイプ 二段継手(H=160)
100A - 50A(上) × 80A × 65A(下) 差し口



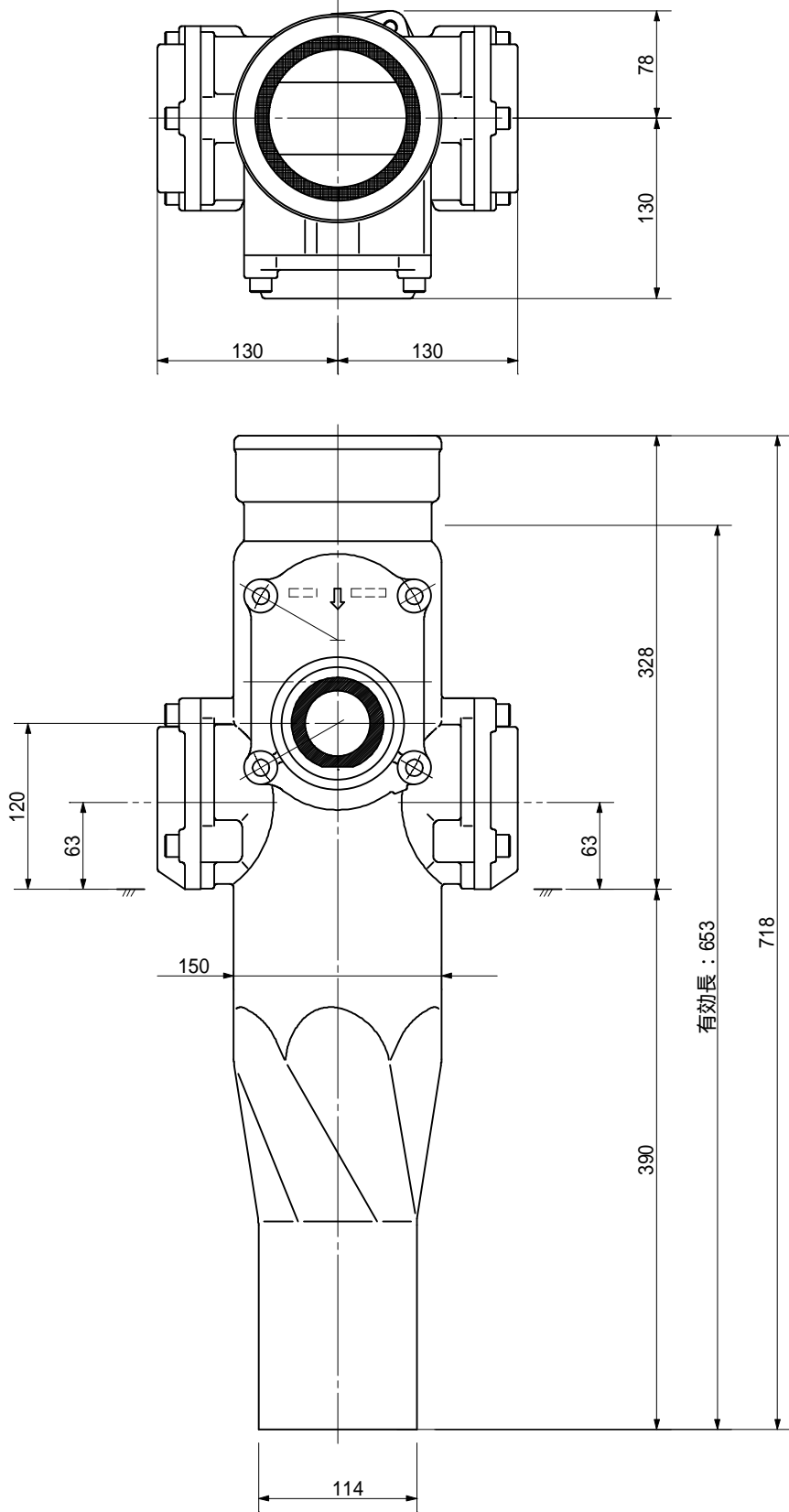
品名	ADスリム継手 RRタイプ 二段継手(H=160) 100A - 50A(上) × 80A × 65A(下) 差し口		図番	< TA8616S >
製 図	積水化学工業 株式会社	年 月 日	2013.04	承認 印

品名 ADスリム継手 RRタイプ 二段継手(H=180)
100A - 50A(上) × 80A × 65A(下) 差し口



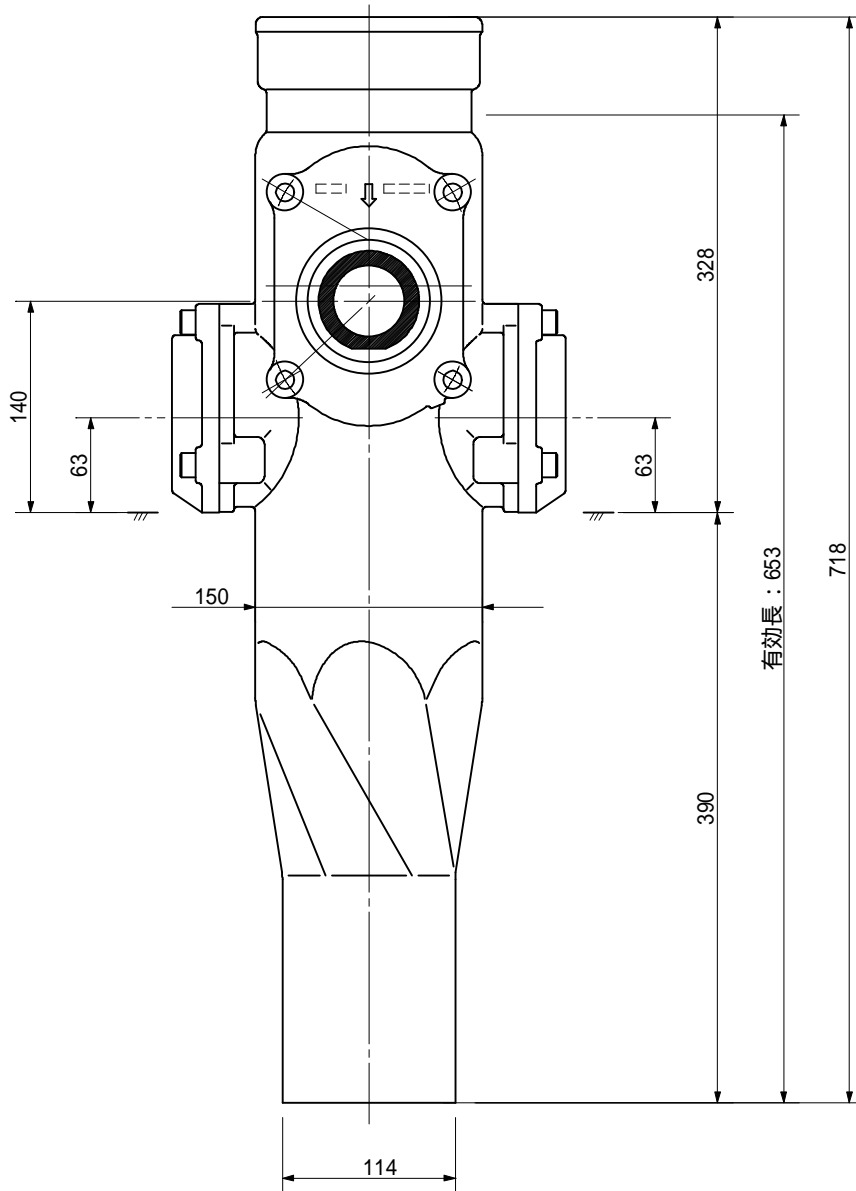
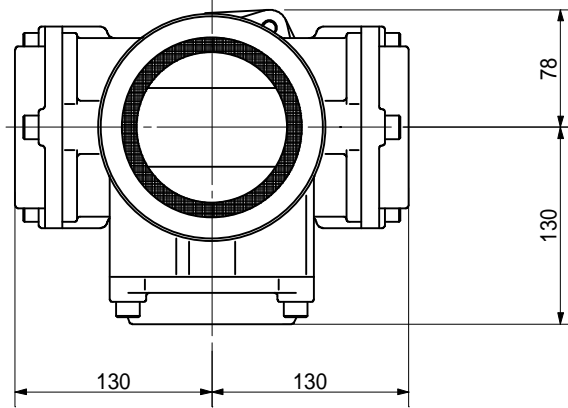
品名	ADスリム継手 RRタイプ 二段継手(H=180) 100A - 50A(上) × 80A × 65A(下) 差し口		図番	< TA8618S >
製 図	積水化学工業 株式会社	年 月 日	2013.04	承認 印

品名 ADスリム継手 RRタイプ 二段継手(H=120)
 100A - 50A(上) x 80A x 80A(下) 差し口



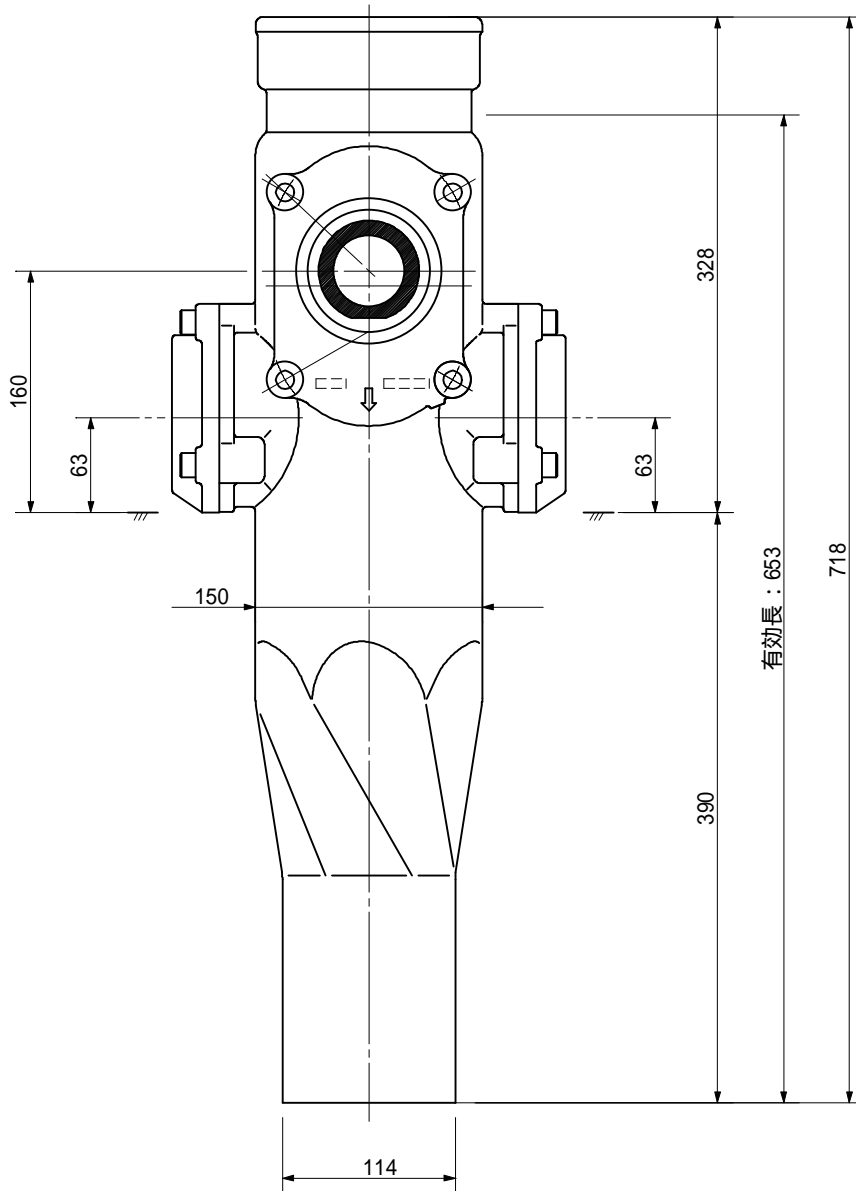
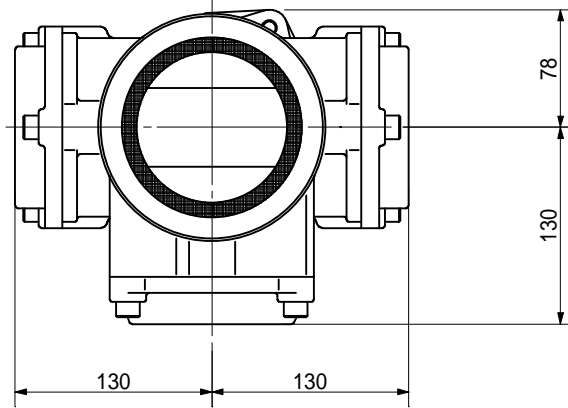
品名	ADスリム継手 RRタイプ 二段継手(H=120) 100A - 50A(上) x 80A x 80A(下) 差し口		図番	< TA8812S >
製 図	積水化学工業 株式会社	年 月 日	2013.04	承認 印

品名 ADスリム継手 RRタイプ 二段継手(H=140)
100A - 50A(上) x 80A x 80A(下) 差し口



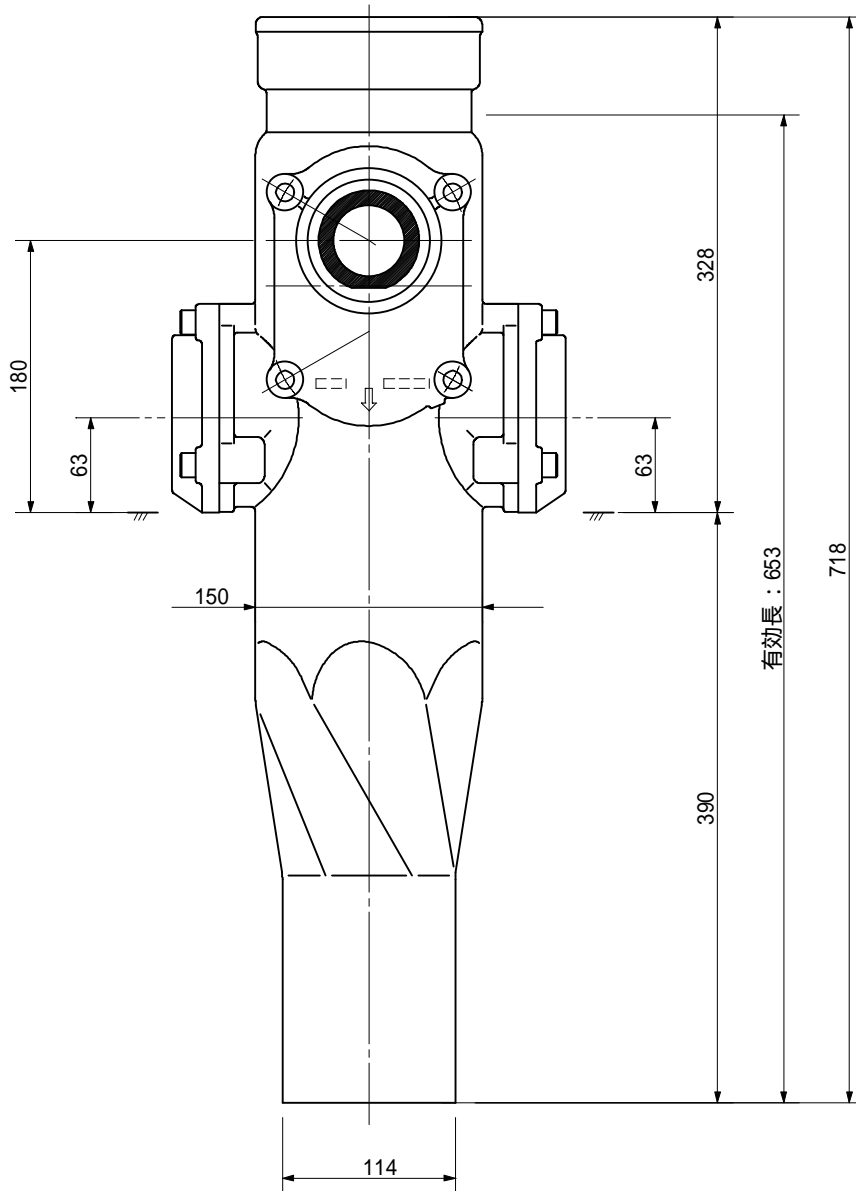
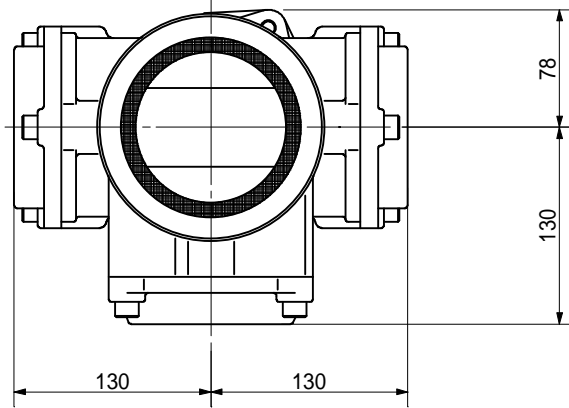
品名	ADスリム継手 RRタイプ 二段継手(H=140) 100A - 50A(上) x 80A x 80A(下) 差し口		図番	< TA8814S >
製 図	積水化学工業 株式会社	年 月 日	2013.04	承認 印

品名 ADスリム継手 RRタイプ 二段継手(H=160)
 100A - 50A(上) x 80A x 80A(下) 差し口



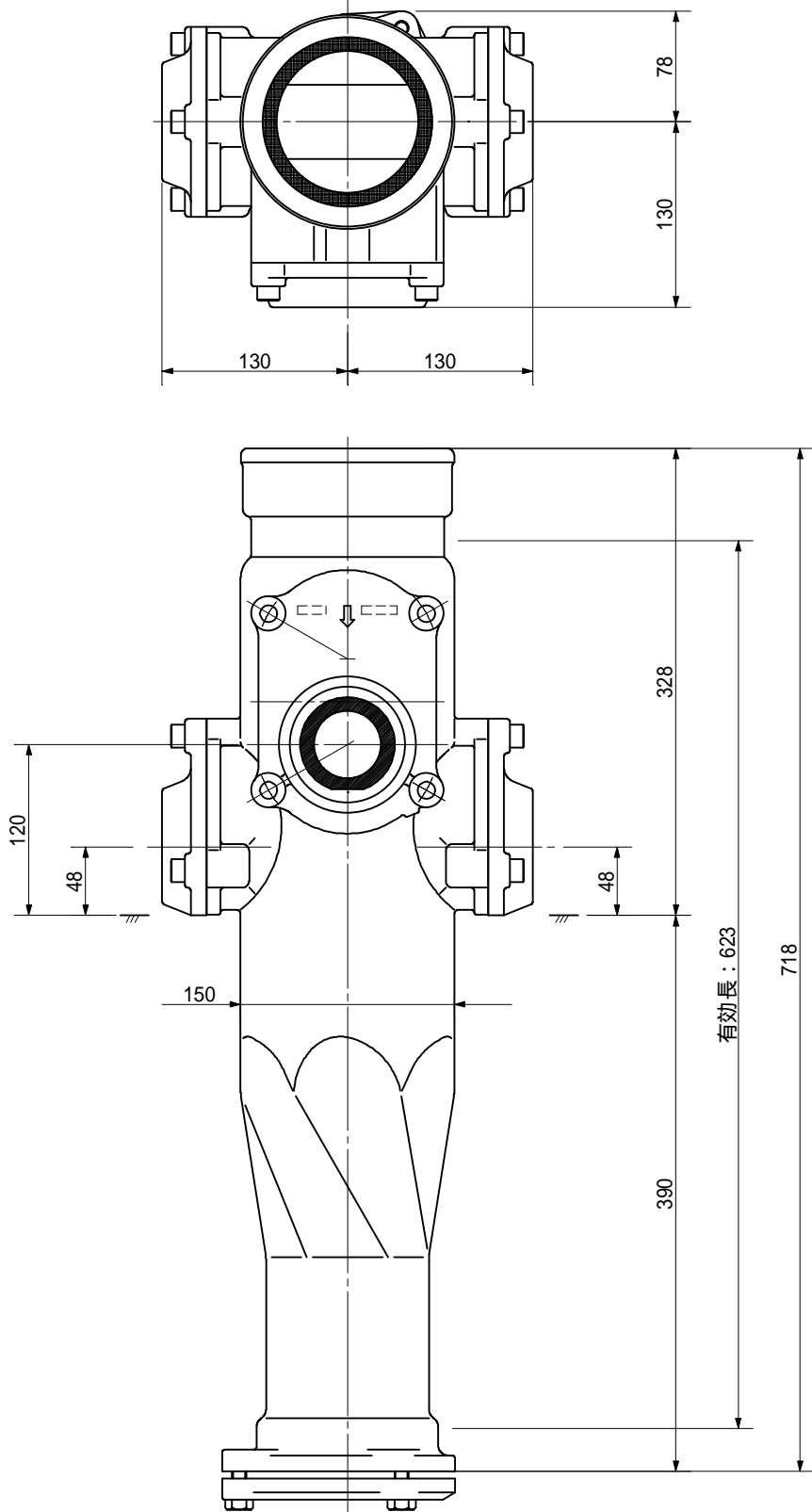
品名	ADスリム継手 RRタイプ 二段継手(H=160) 100A - 50A(上) x 80A x 80A(下) 差し口		図番	< TA8816S >
製 図	積水化学工業 株式会社	年 月 日	2013.04	承認 印

品名 ADスリム継手 RRタイプ 二段継手(H=180)
100A - 50A(上) × 80A × 80A(下) 差し口



品名	ADスリム継手 RRタイプ 二段継手(H=180) 100A - 50A(上) × 80A × 80A(下) 差し口		図番	< TA8818S >
製 図	積水化学工業 株式会社	年 月 日	2013.04	承認 印

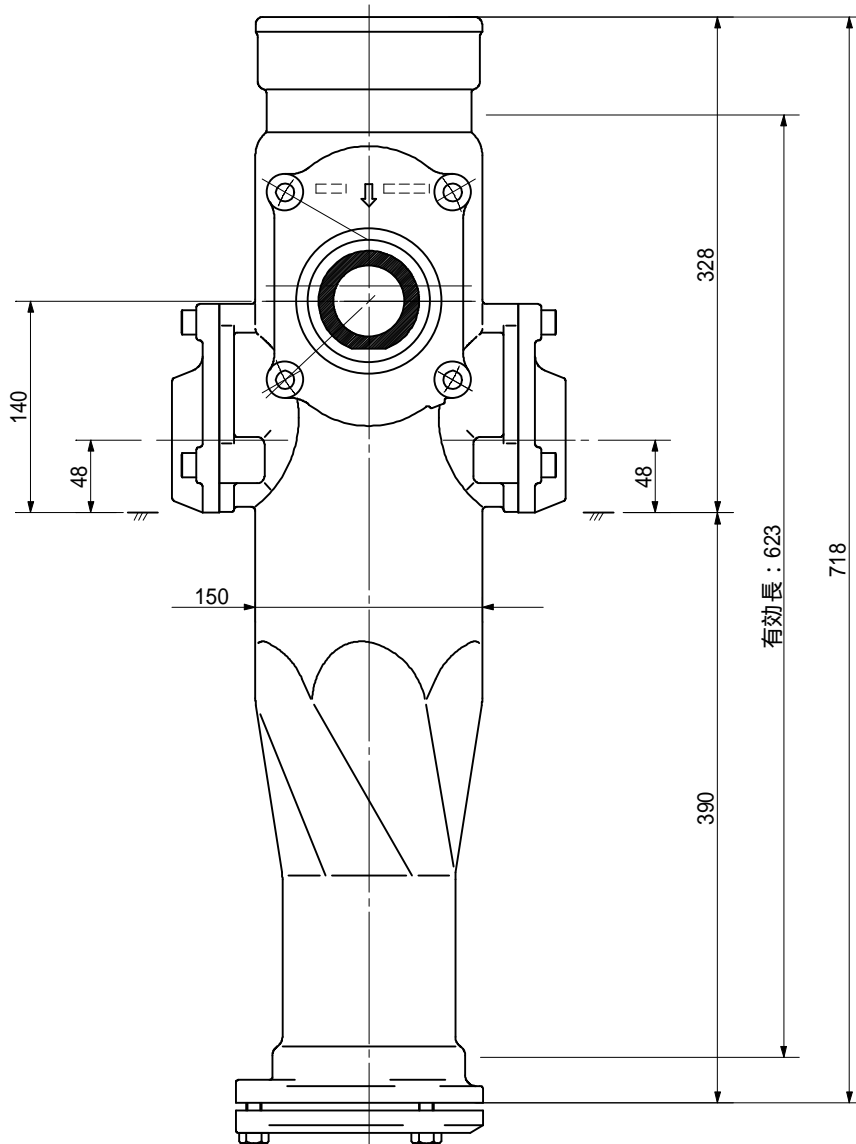
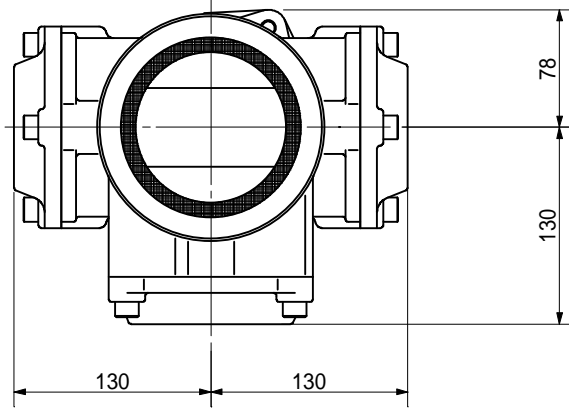
品名 ADスリム継手 RRタイプ 二段継手(H=120)
 100A - 50A(上) × 50A × 50A(下) 受け口



品名	ADスリム継手 RRタイプ 二段継手(H=120) 100A - 50A(上) × 50A × 50A(下) 受け口		図番	< TA5512U >
製 図	積水化学工業 株式会社	年 月 日	2013.04	承認印

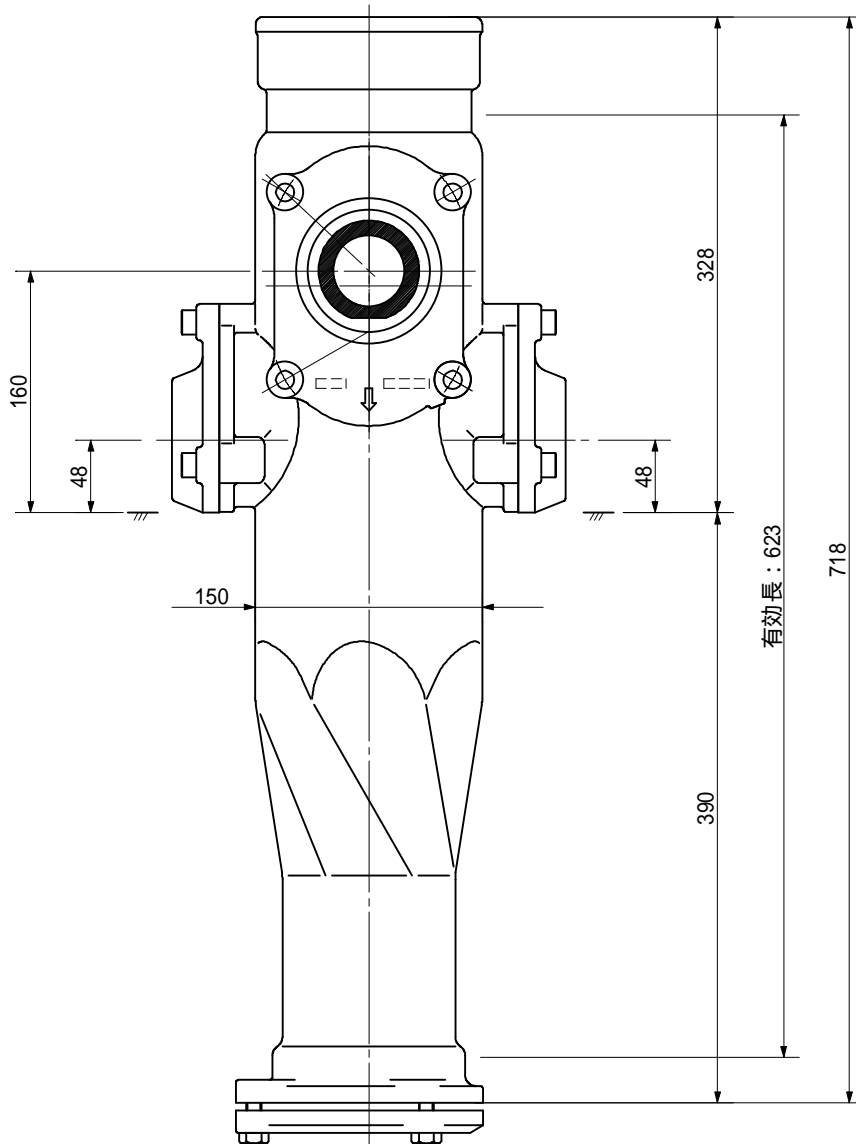
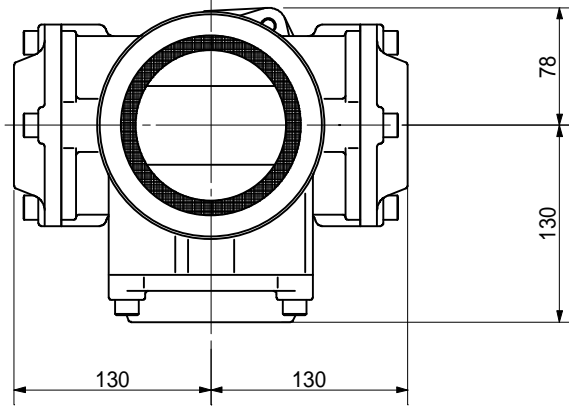
品名

ADスリム継手 RRタイプ 二段継手(H=140)
100A - 50A(上) x 50A x 50A(下) 受け口



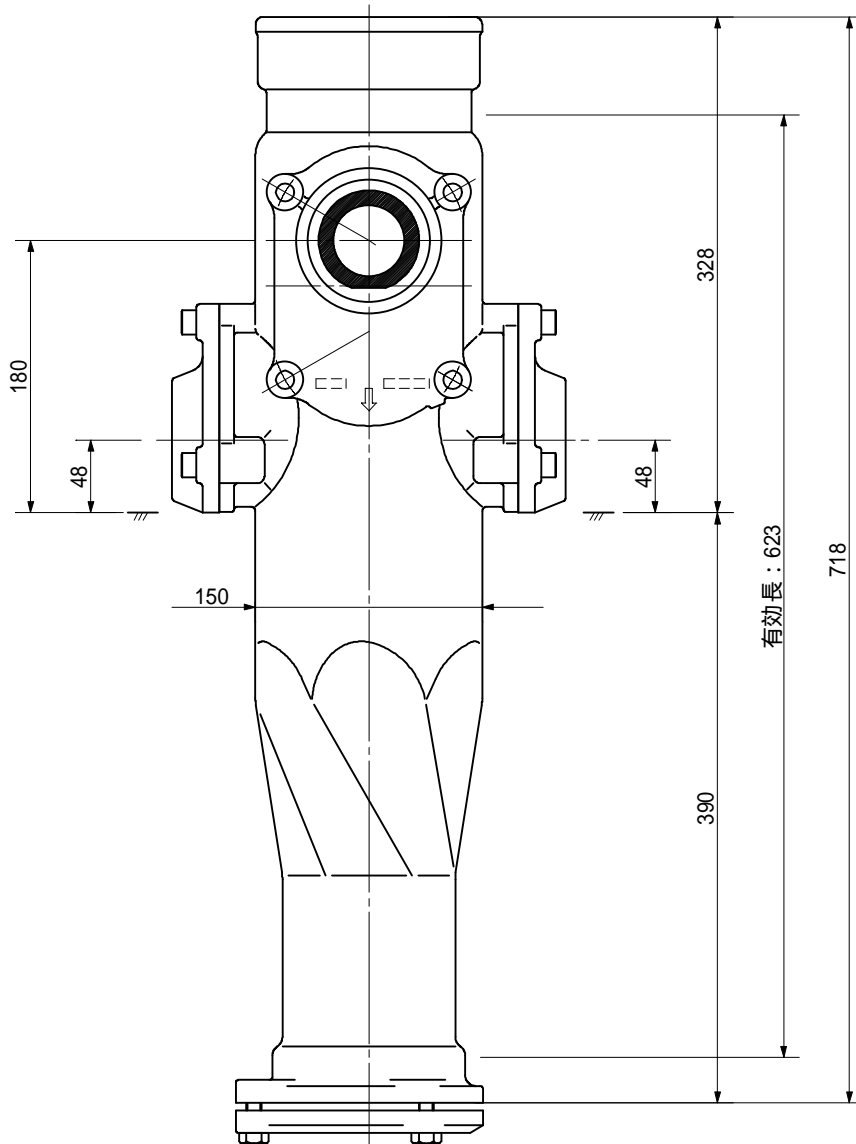
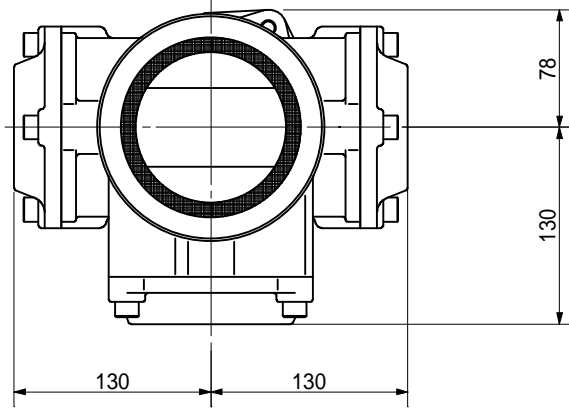
品名	ADスリム継手 RRタイプ 二段継手(H=140) 100A - 50A(上) x 50A x 50A(下) 受け口		図番	< TA5514U >
製 図	積水化学工業 株式会社	年 月 日	2013.04	承認印

品名 ADスリム継手 RRタイプ 二段継手(H=160)
 100A - 50A(上) × 50A × 50A(下) 受け口



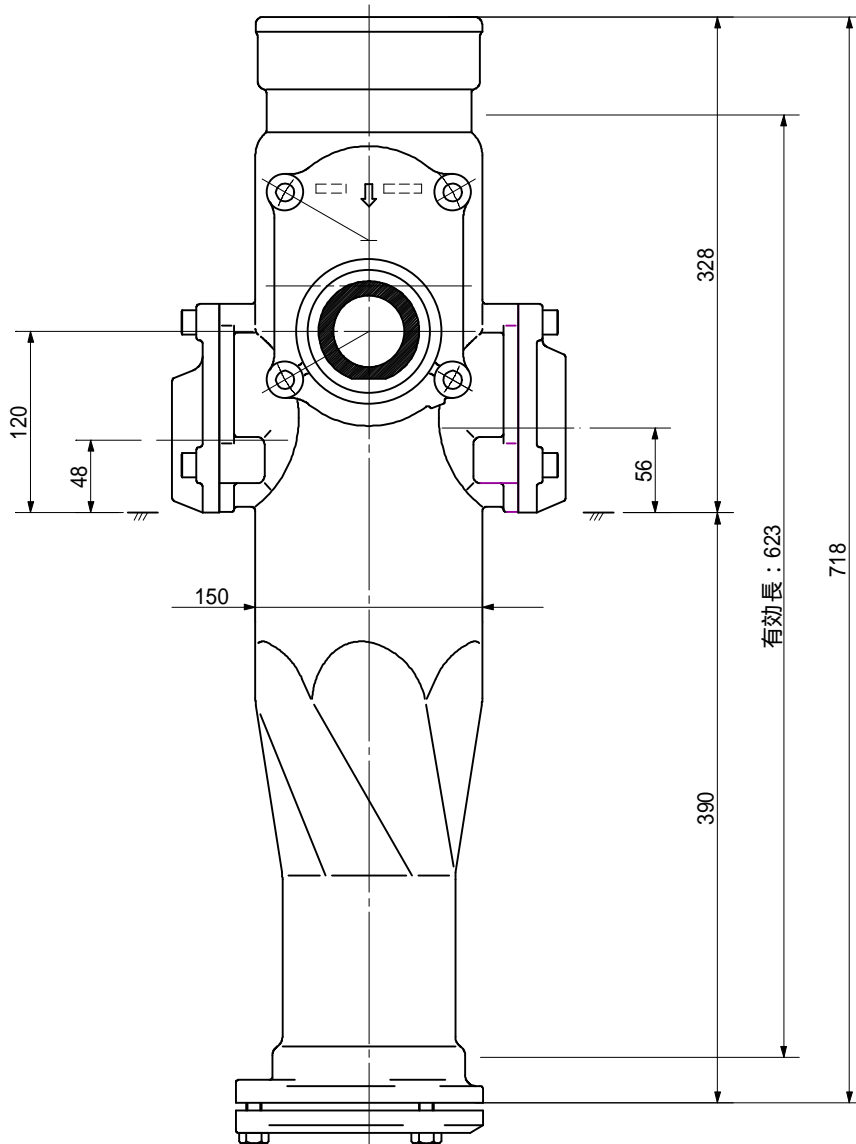
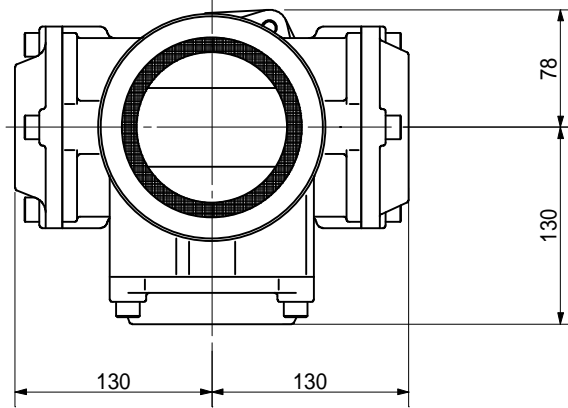
品名	ADスリム継手 RRタイプ 二段継手(H=160) 100A - 50A(上) × 50A × 50A(下) 受け口		図番	< TA5516U >
製 図	積水化学工業 株式会社	年 月 日	2013.04	承認印

品名 ADスリム継手 RRタイプ 二段継手(H=180)
 100A - 50A(上) x 50A x 50A(下) 受け口



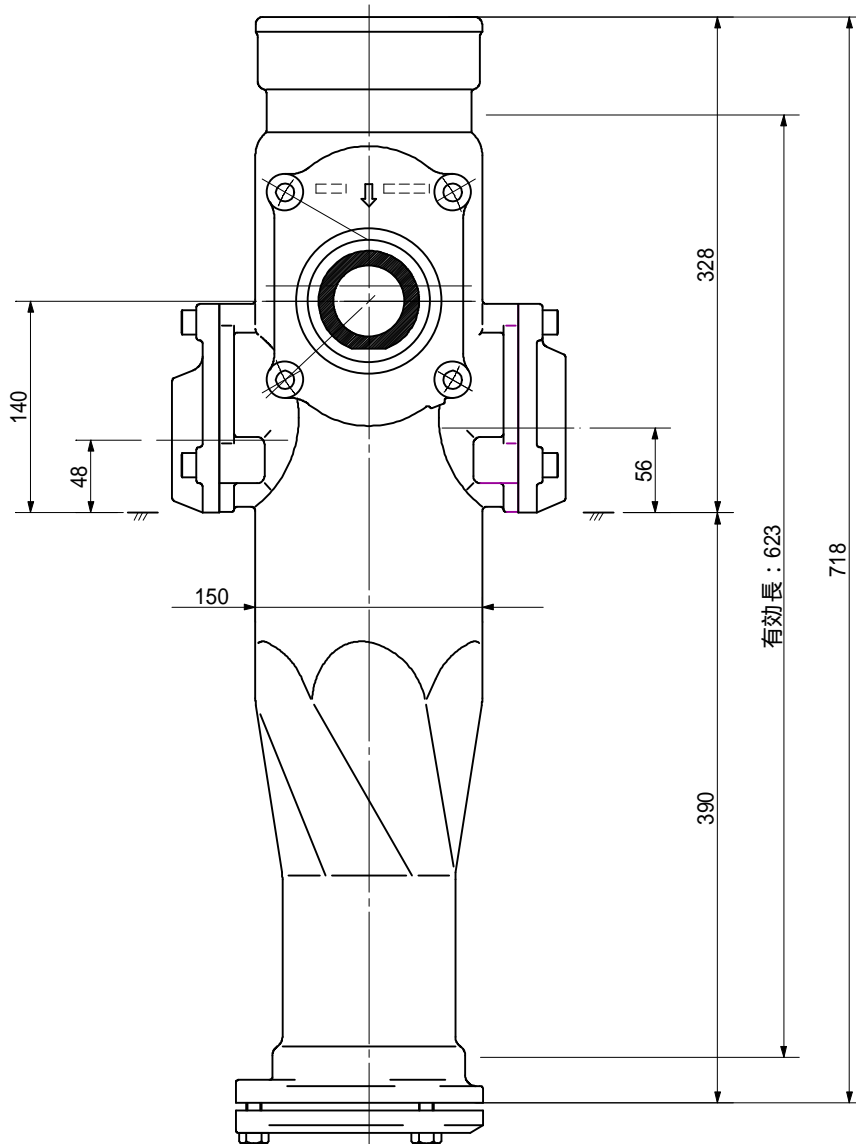
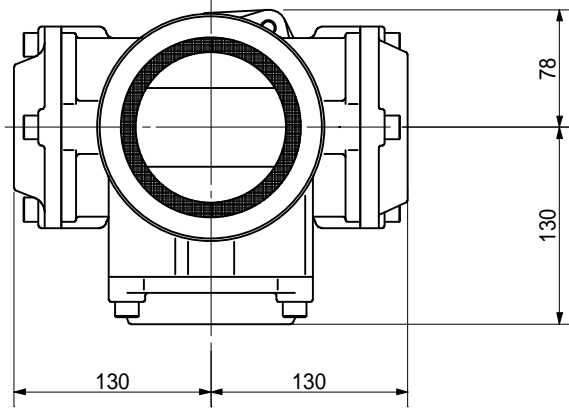
品名	ADスリム継手 RRタイプ 二段継手(H=180) 100A - 50A(上) x 50A x 50A(下) 受け口		図番	< TA5518U >
製 図	積水化学工業 株式会社	年 月 日	2013.04	承認 印

品名 ADスリム継手 RRタイプ 二段継手(H=120)
 100A - 50A(上) × 50A × 65A(下) 受け口



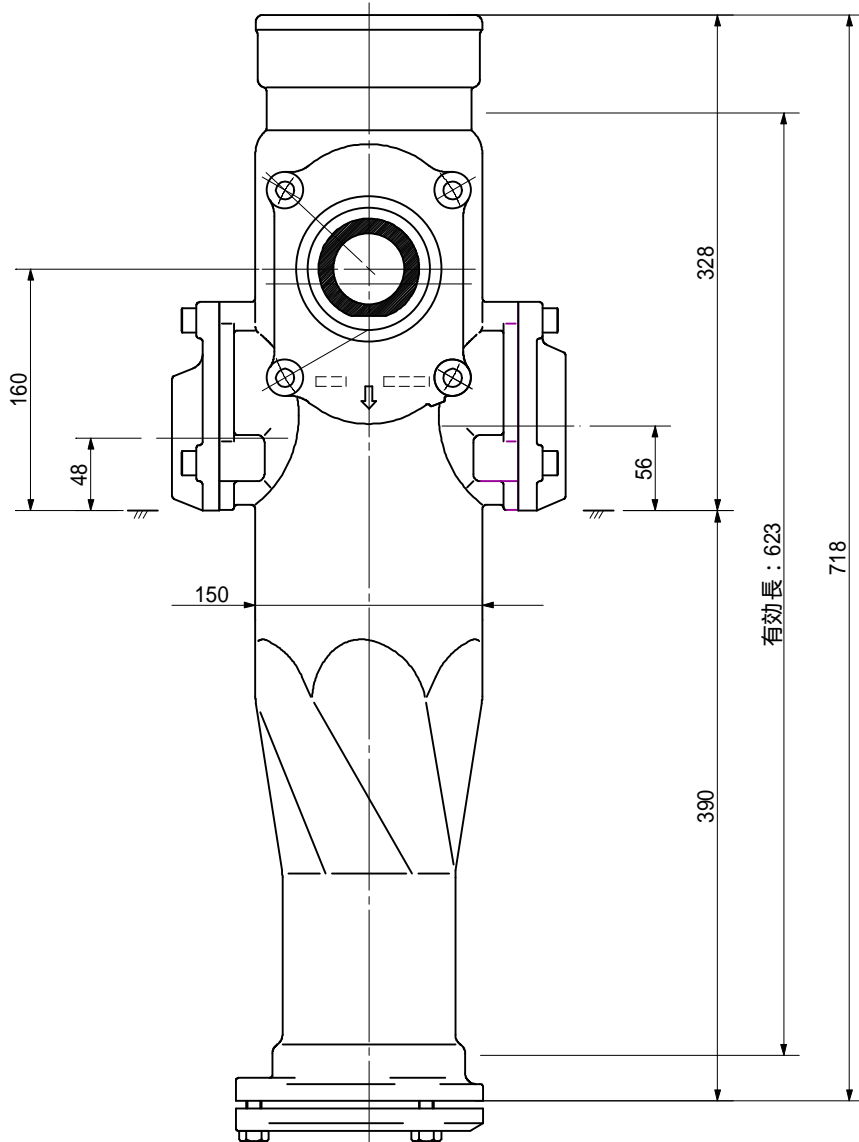
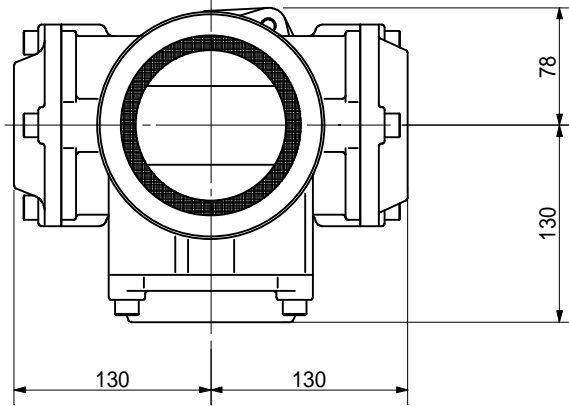
品名	ADスリム継手 RRタイプ 二段継手(H=120) 100A - 50A(上) × 50A × 65A(下) 受け口		図番	< TA5612U >
製 図	積水化学工業 株式会社	年 月 日	2013.04	承認印

品名 ADスリム継手 RRタイプ 二段継手(H=140)
 100A - 50A(上) x 50A x 65A(下) 受け口



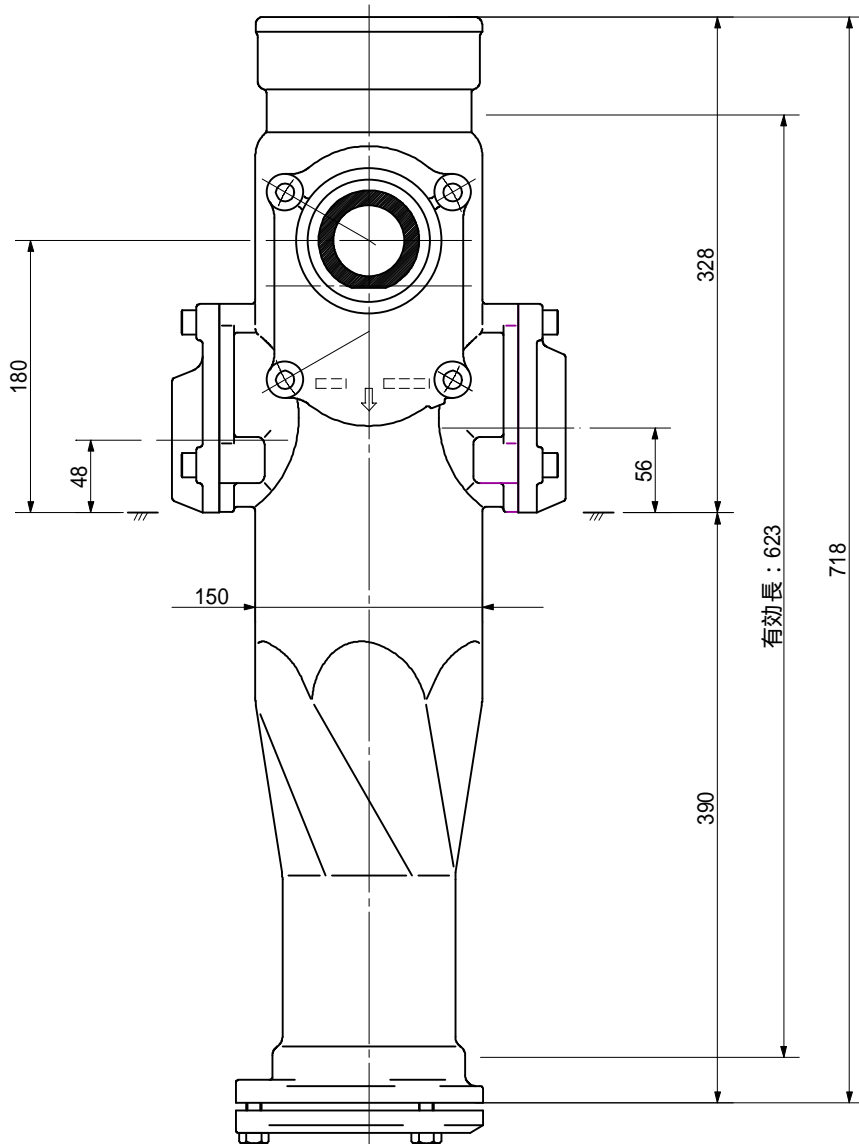
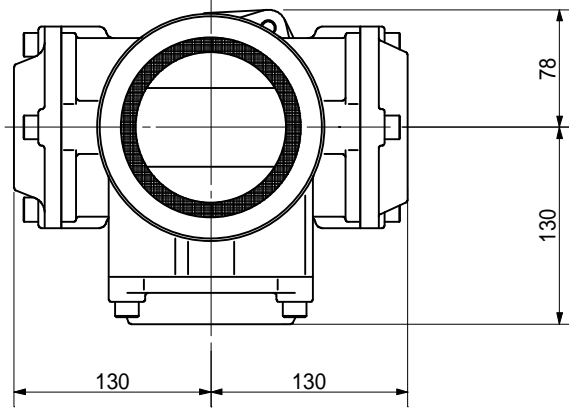
品名	ADスリム継手 RRタイプ 二段継手(H=140) 100A - 50A(上) x 50A x 65A(下) 受け口		図番	< TA5614U >
製 図	積水化学工業 株式会社	年 月 日	2013.04	承認印

品名 ADスリム継手 RRタイプ 二段継手(H=160)
 100A - 50A(上) × 50A × 65A(下) 受け口



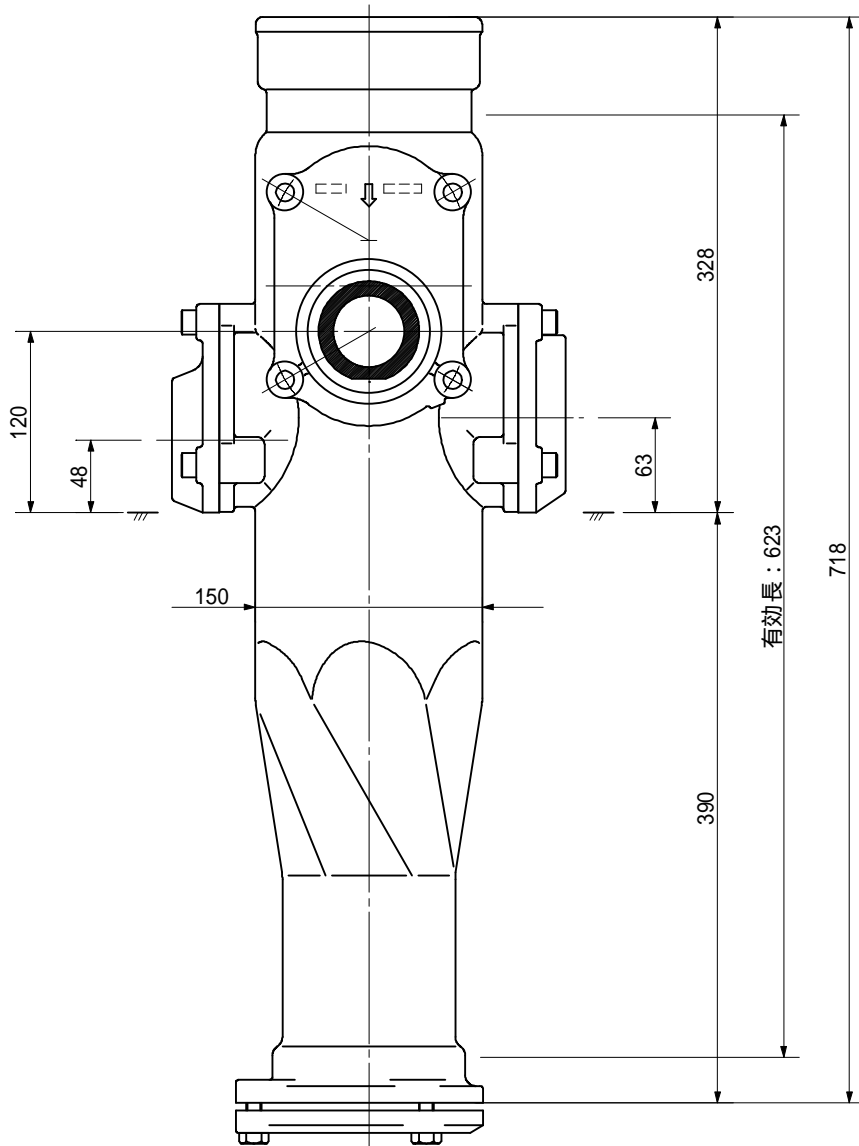
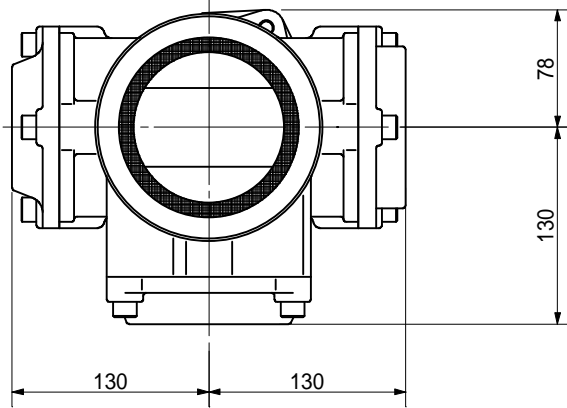
品名	ADスリム継手 RRタイプ 二段継手(H=160) 100A - 50A(上) × 50A × 65A(下) 受け口		図番	< TA5616U >
製 図	積水化学工業 株式会社	年 月 日	2013.04	承認印

品名 ADスリム継手 RRタイプ 二段継手(H=180)
 100A - 50A(上) × 50A × 65A(下) 受け口



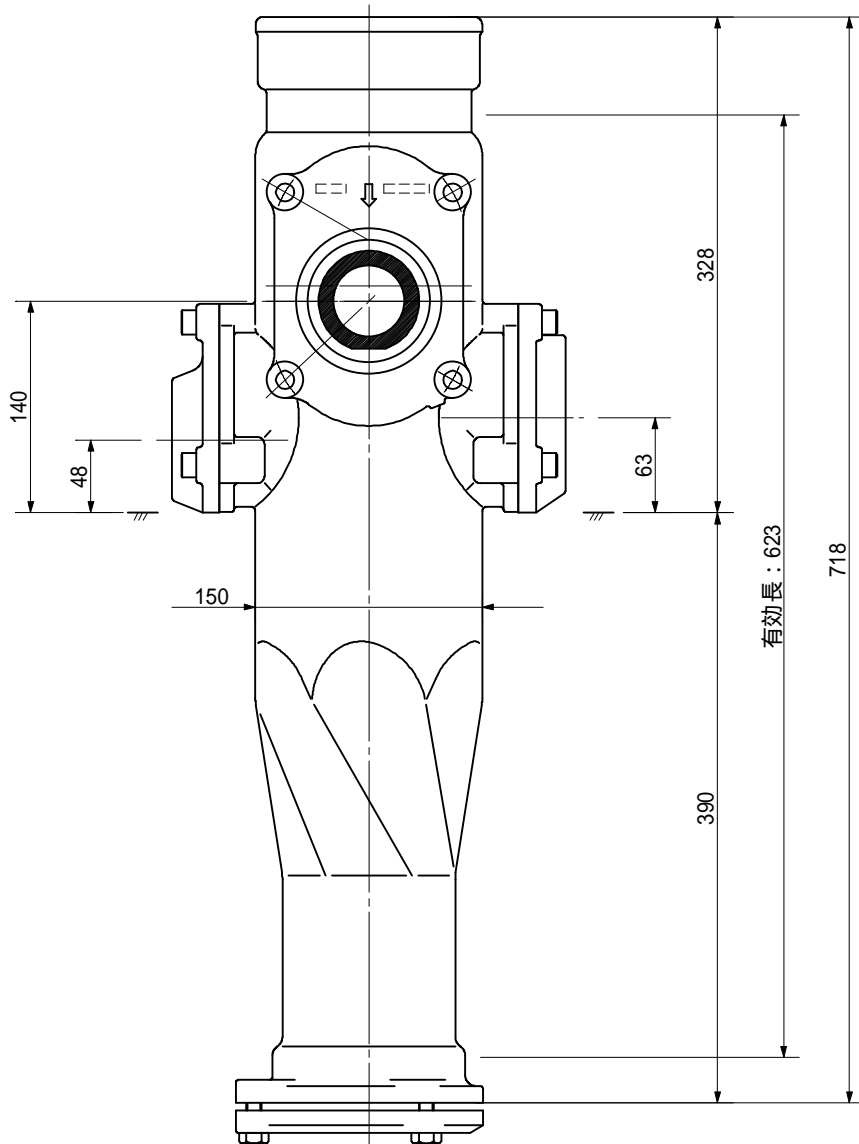
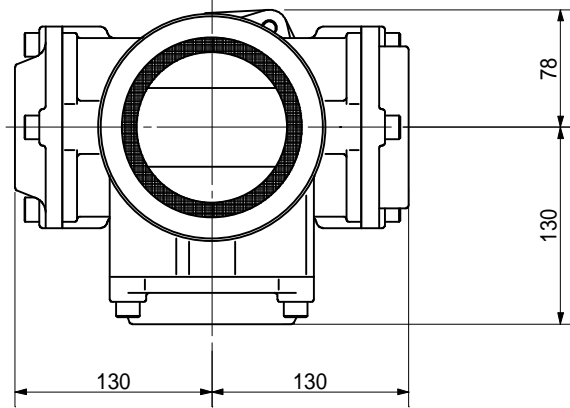
品名	ADスリム継手 RRタイプ 二段継手(H=180) 100A - 50A(上) × 50A × 65A(下) 受け口		図番	< TA5618U >
製 図	積水化学工業 株式会社	年 月 日	2013.04	承認印

品名 ADスリム継手 RRタイプ 二段継手(H=120)
 100A - 50A(上) × 50A × 80A(下) 受け口



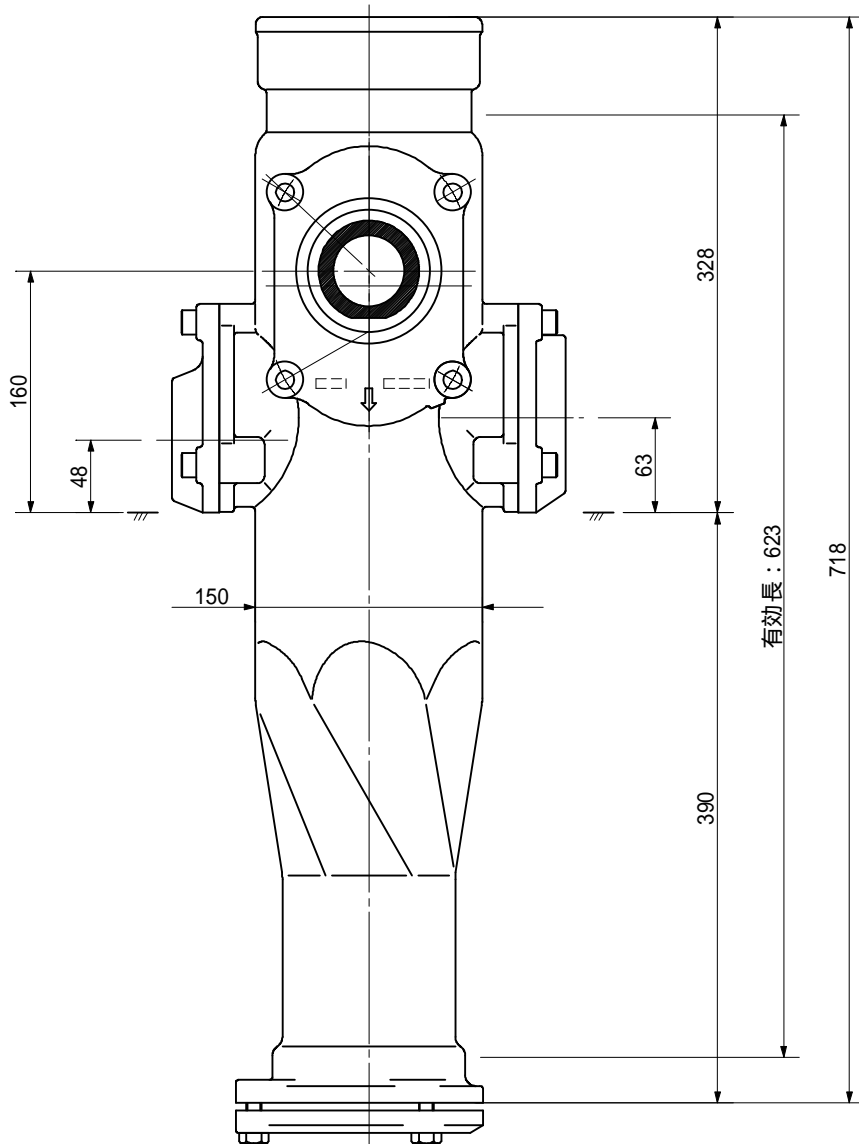
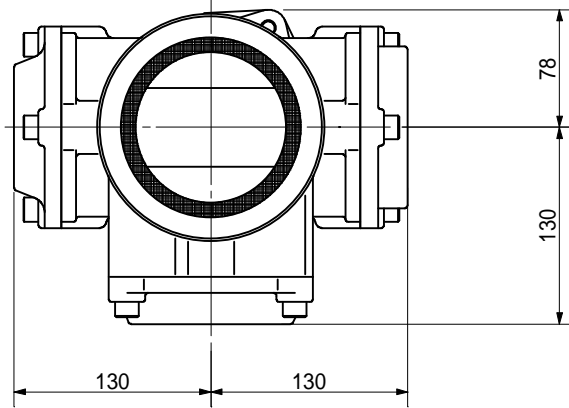
品名	ADスリム継手 RRタイプ 二段継手(H=120) 100A - 50A(上) × 50A × 80A(下) 受け口		図番	< TA5812U >
製 図	積水化学工業 株式会社	年 月 日	2013.04	承認印

品名 ADスリム継手 RRタイプ 二段継手(H=140)
 100A - 50A(上) × 50A × 80A(下) 受け口



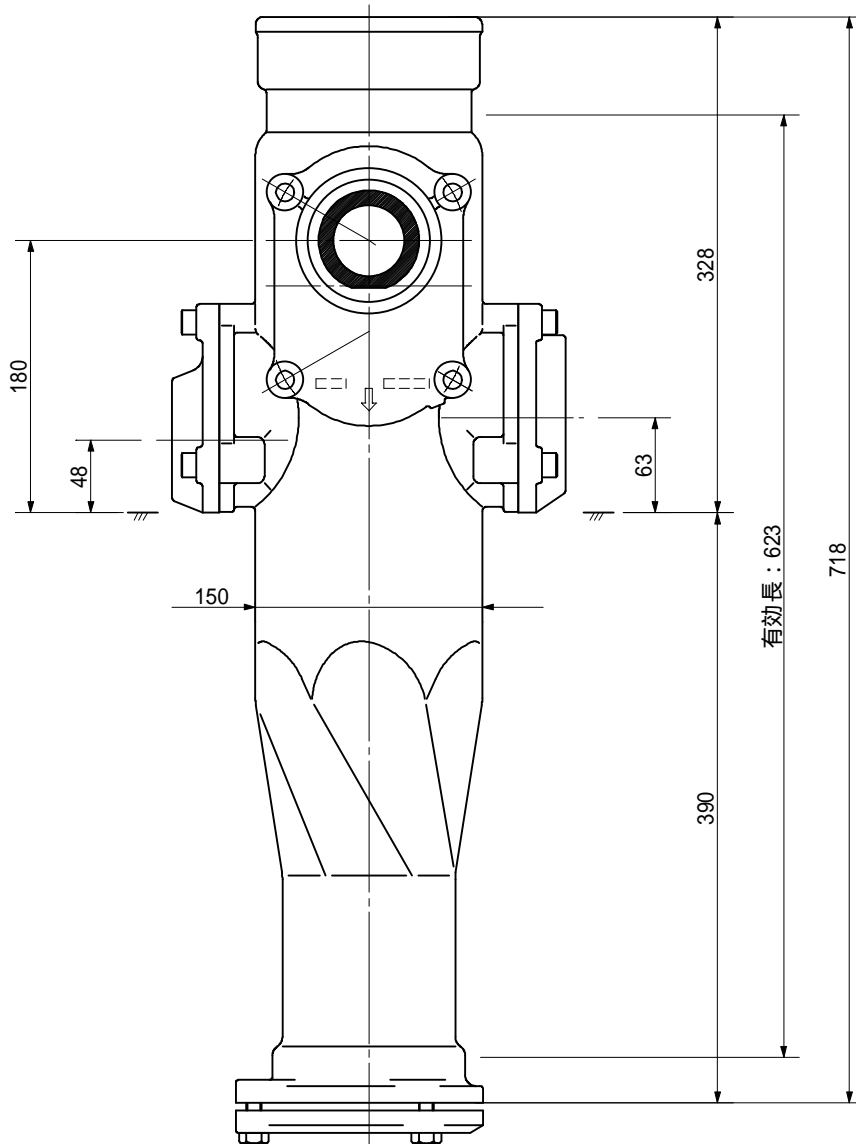
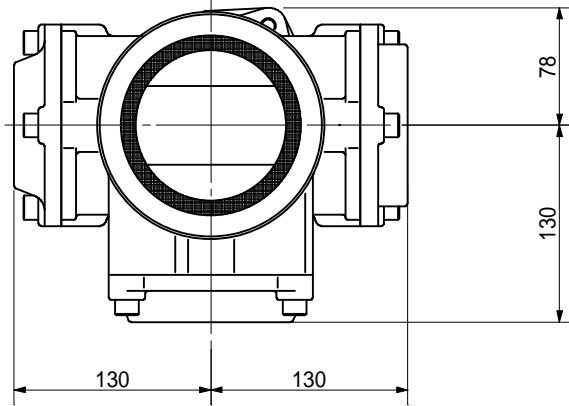
品名	ADスリム継手 RRタイプ 二段継手(H=140) 100A - 50A(上) × 50A × 80A(下) 受け口		図番	< TA5814U >
製 図	積水化学工業 株式会社	年 月 日	2013.04	承認印

品名 ADスリム継手 RRタイプ 二段継手(H=160)
 100A - 50A(上) × 50A × 80A(下) 受け口



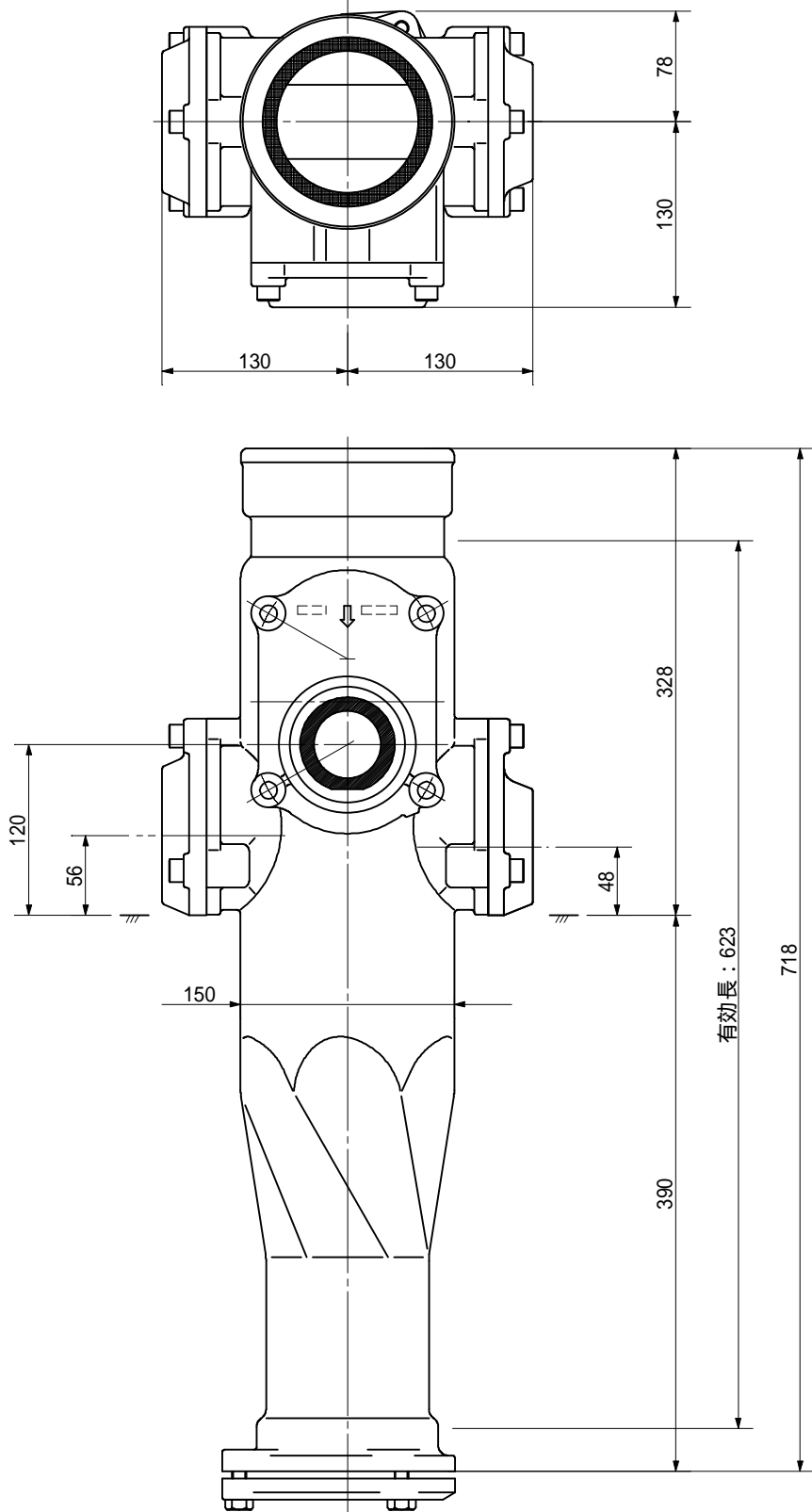
品名	ADスリム継手 RRタイプ 二段継手(H=160) 100A - 50A(上) × 50A × 80A(下) 受け口		図番	< TA5816U >
製 図	積水化学工業 株式会社	年 月 日	2013.04	承認印

品名 ADスリム継手 RRタイプ 二段継手(H=180)
100A - 50A(上) × 50A × 80A(下) 受け口



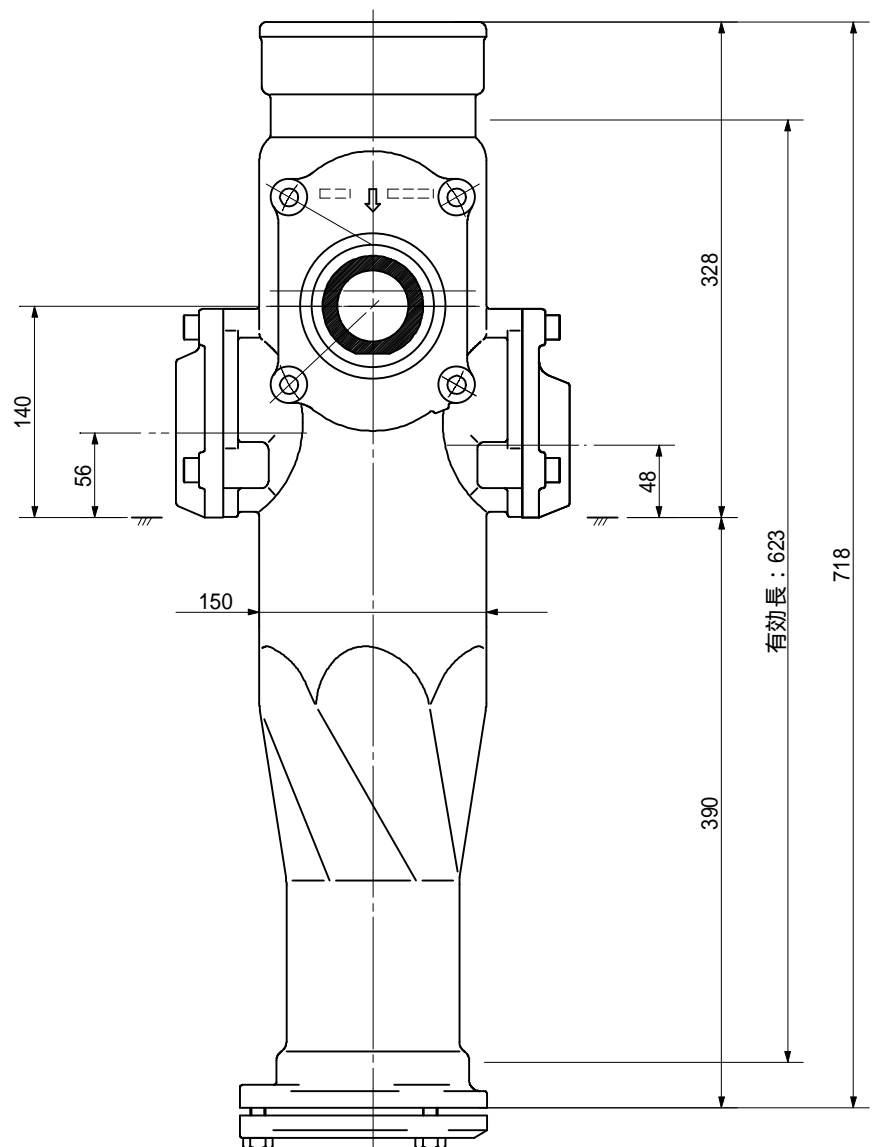
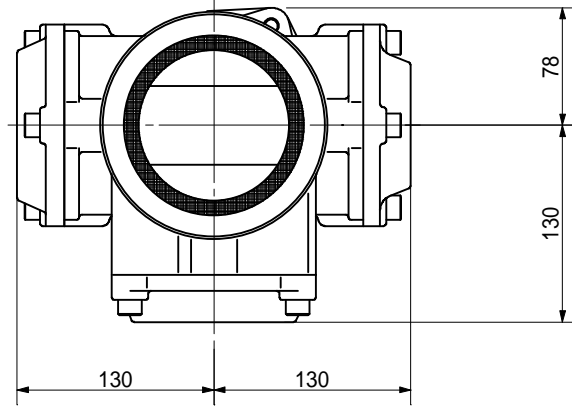
品名	ADスリム継手 RRタイプ 二段継手(H=180) 100A - 50A(上) × 50A × 80A(下) 受け口		図番	< TA5818U >
製 図	積水化学工業 株式会社	年 月 日	2013.04	承認印

品名 ADスリム継手 RRタイプ 二段継手(H=120)
 100A - 50A(上) × 65A × 50A(下) 受け口



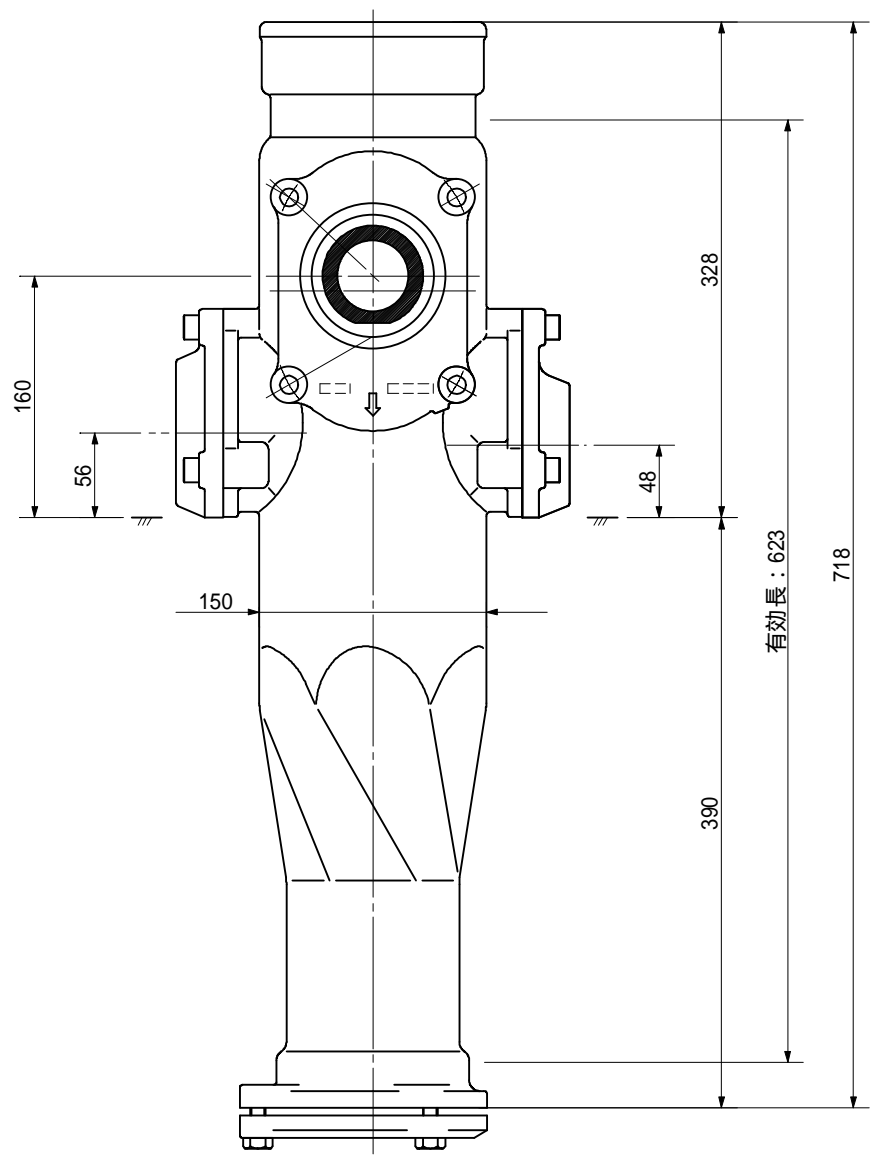
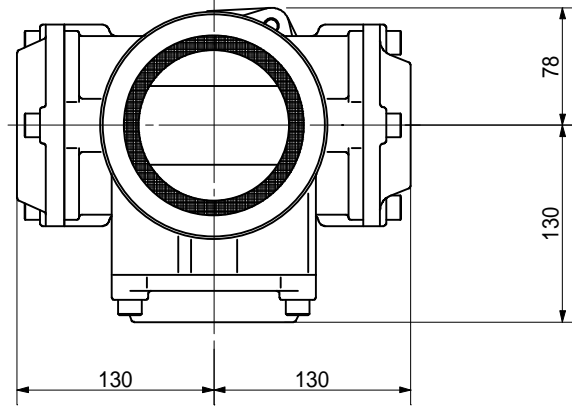
品名	ADスリム継手 RRタイプ 二段継手(H=120) 100A - 50A(上) × 65A × 50A(下) 受け口		図番	< TA6512U >
製 図	積水化学工業 株式会社	年 月 日	2013.04	承認印

品名 ADスリム継手 RRタイプ 二段継手(H=140)
100A - 50A(上) × 65A × 50A(下) 受け口



品名	ADスリム継手 RRタイプ 二段継手(H=140) 100A - 50A(上) × 65A × 50A(下) 受け口		図番	< TA6514U >
製 図	積水化学工業 株式会社	年 月 日	2013.04	承認印

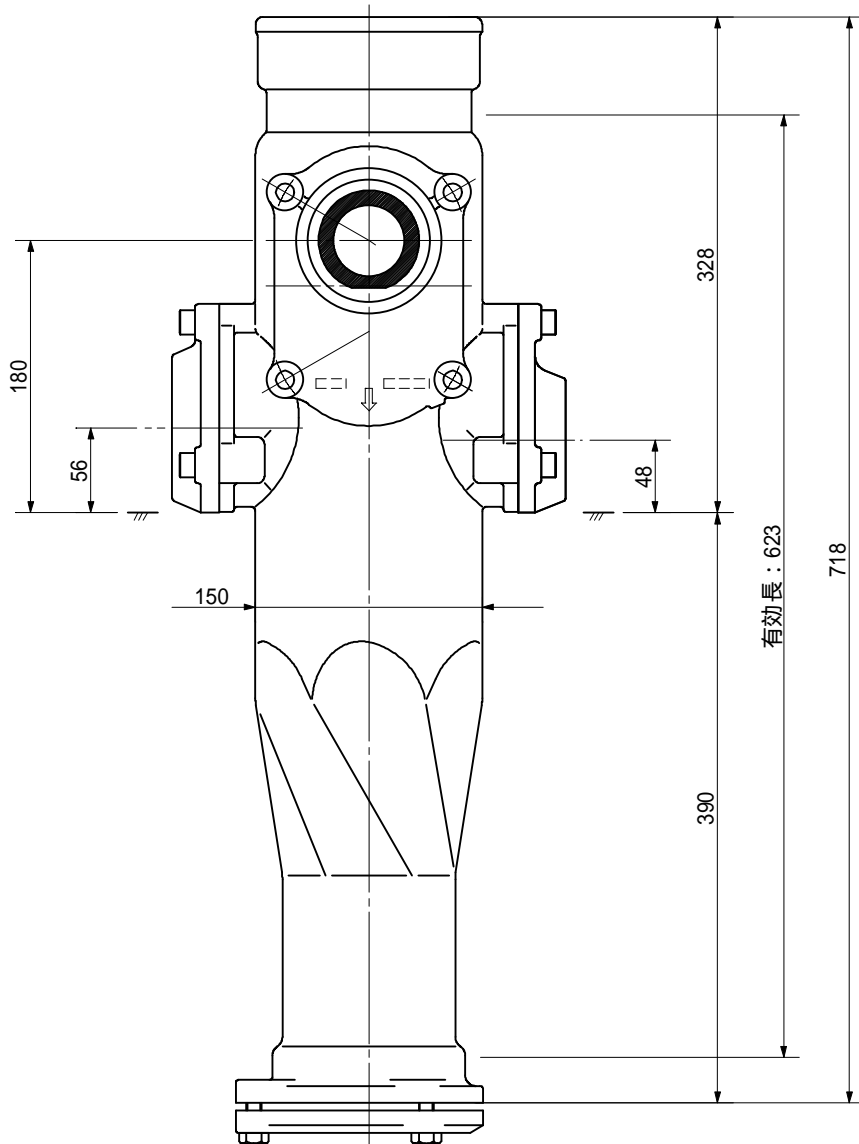
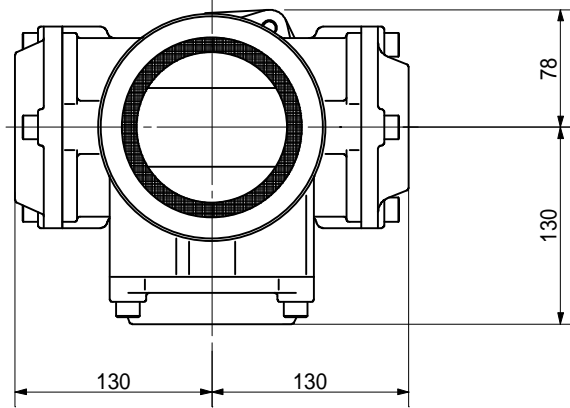
品名 ADスリム継手 RRタイプ 二段継手(H=160)
 100A - 50A(上) × 65A × 50A(下) 受け口



品名	ADスリム継手 RRタイプ 二段継手(H=160) 100A - 50A(上) × 65A × 50A(下) 受け口		図番	< TA6516U >
製 図	積水化学工業 株式会社	年 月 日	2013.04	承認 印

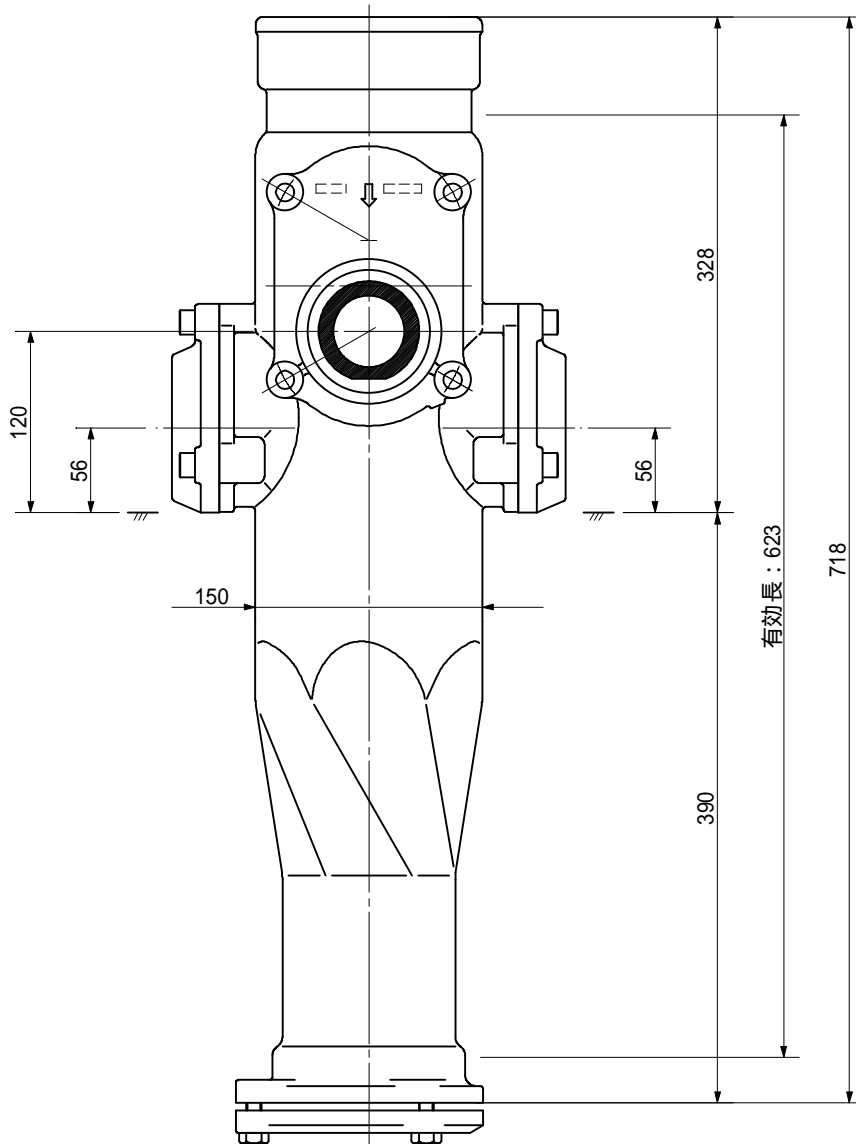
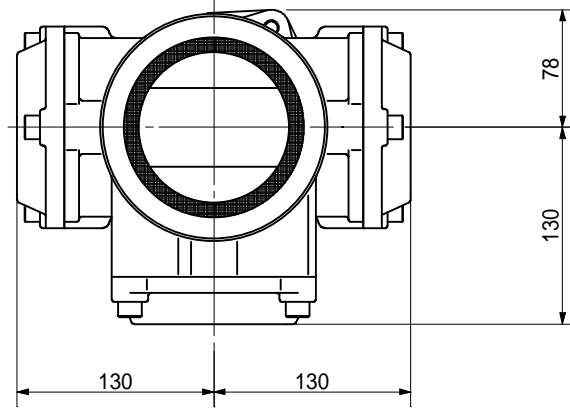
品名

ADスリム継手 RRタイプ 二段継手(H=180)
100A - 50A(上) × 65A × 50A(下) 受け口



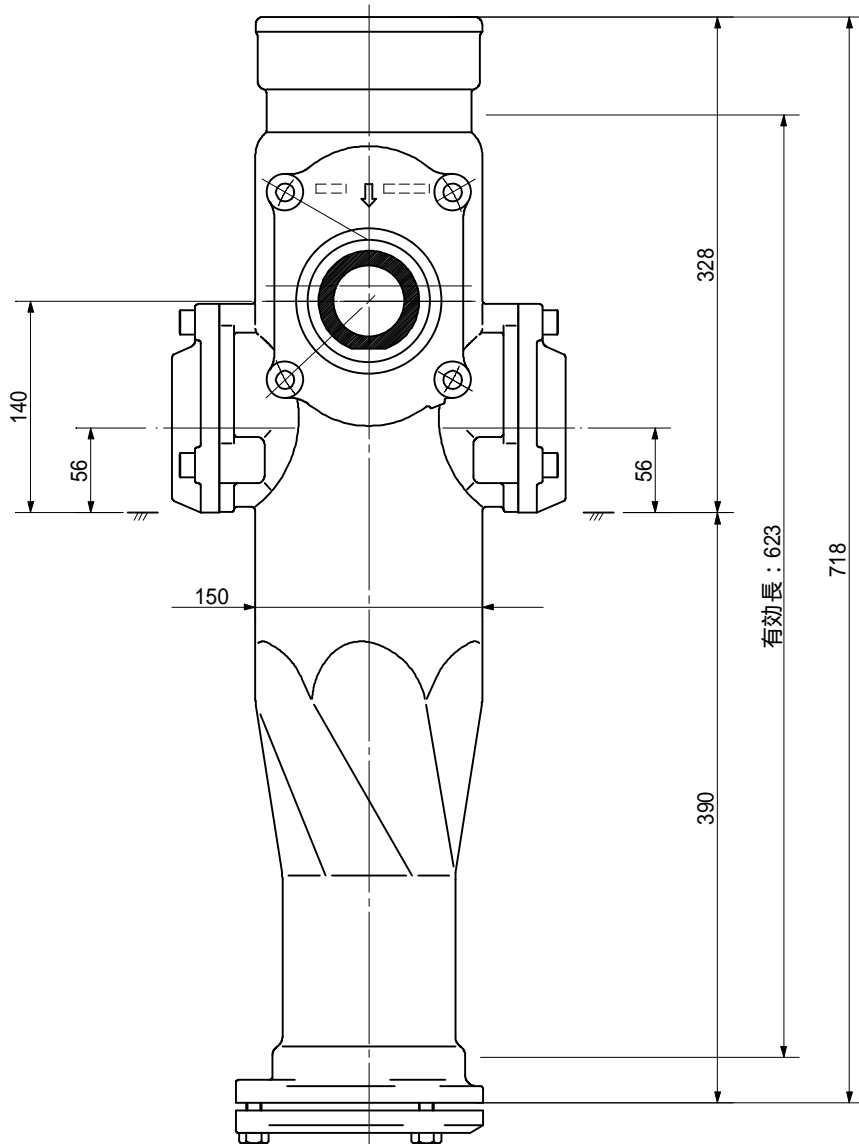
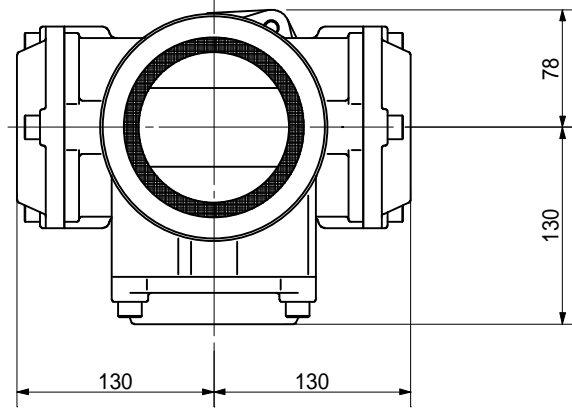
品名	ADスリム継手 RRタイプ 二段継手(H=180) 100A - 50A(上) × 65A × 50A(下) 受け口		図番	< TA6518U >
製 図	積水化学工業 株式会社	年 月 日	2013.04	承認 印

品名 ADスリム継手 RRタイプ 二段継手(H=120)
 100A - 50A(上) × 65A × 65A(下) 受け口



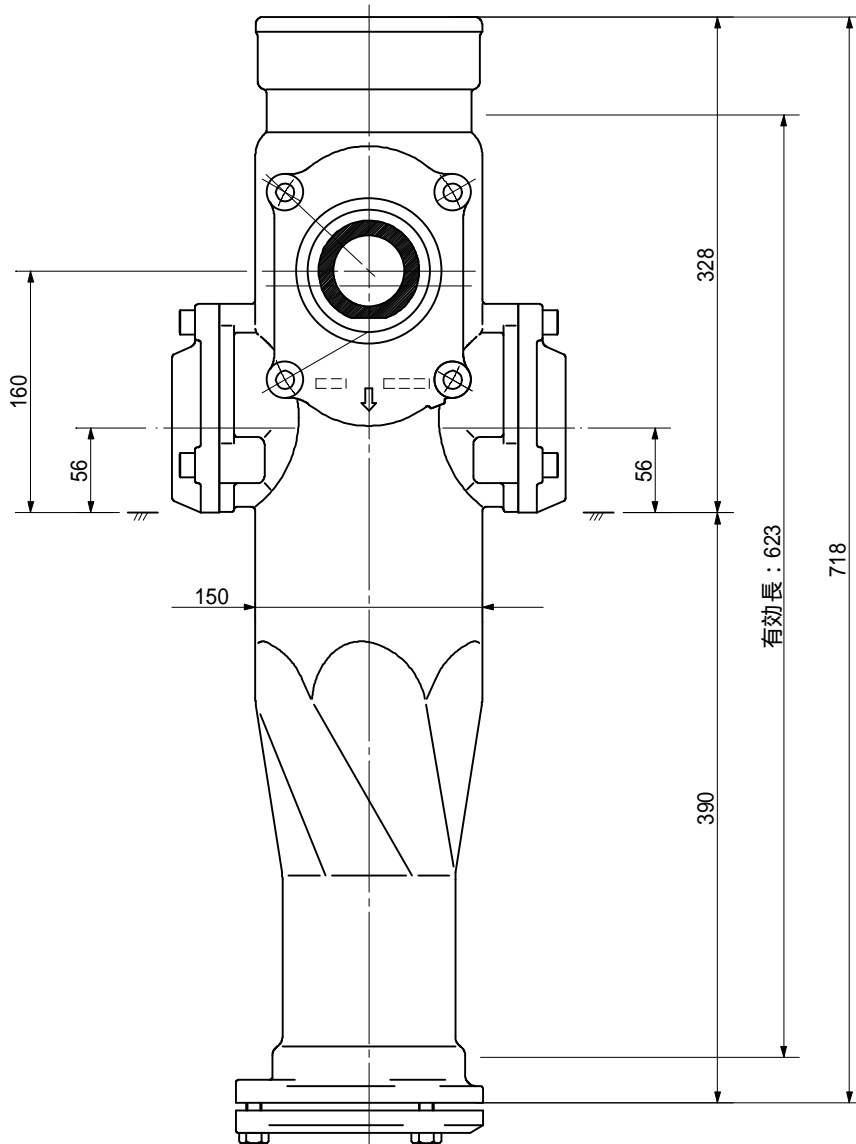
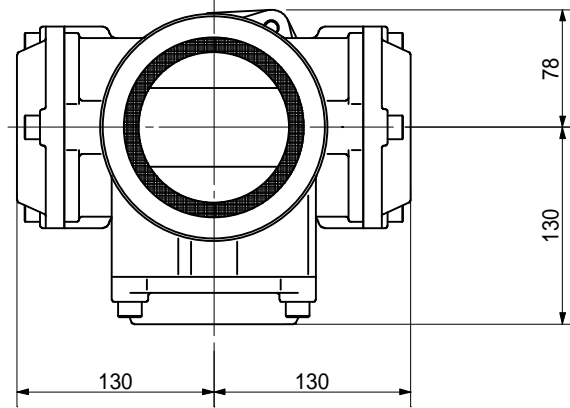
品名	ADスリム継手 RRタイプ 二段継手(H=120) 100A - 50A(上) × 65A × 65A(下) 受け口		図番	< TA6612U >
製 図	積水化学工業 株式会社	年 月 日	2013.04	承認 印

品名 ADスリム継手 RRタイプ 二段継手(H=140)
 100A - 50A(上) x 65A x 65A (下) 受け口



品名	ADスリム継手 RRタイプ 二段継手(H=140) 100A - 50A(上) x 65A x 65A (下) 受け口		図番	< TA6614U >
製 図	積水化学工業 株式会社	年 月 日	2013.04	承認印

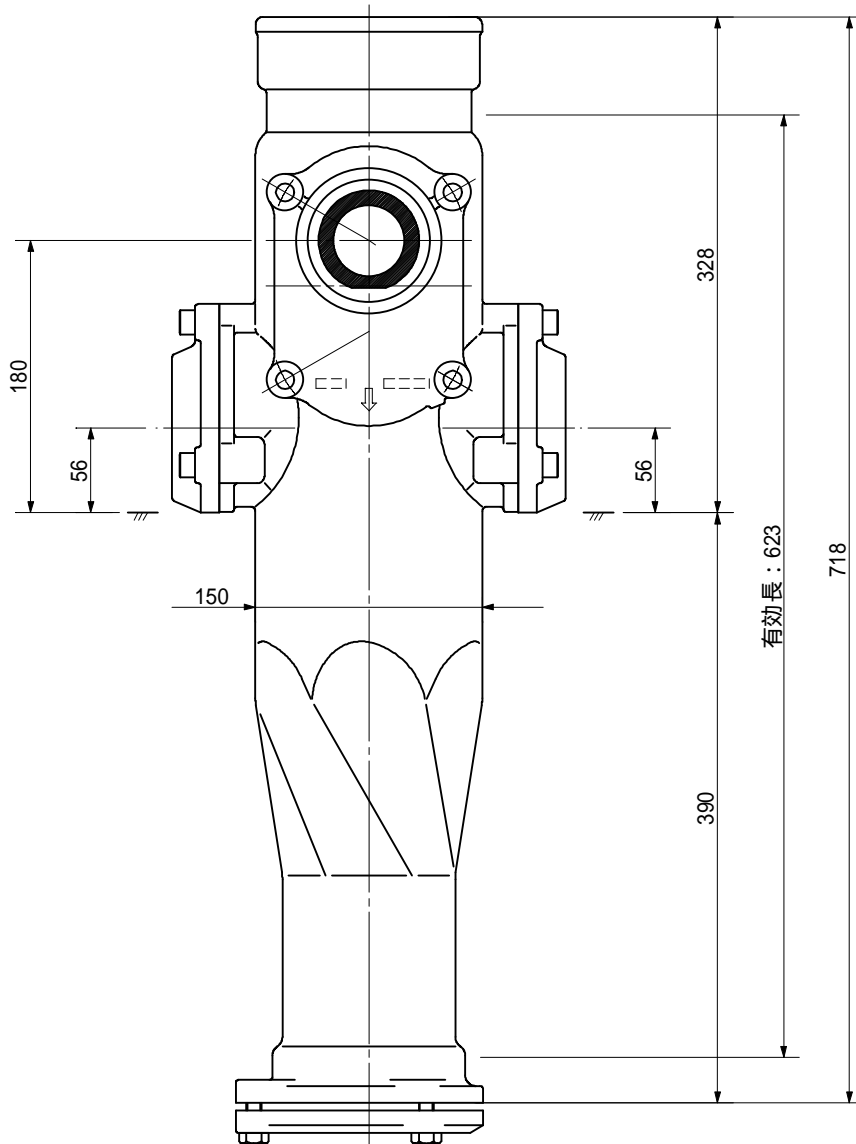
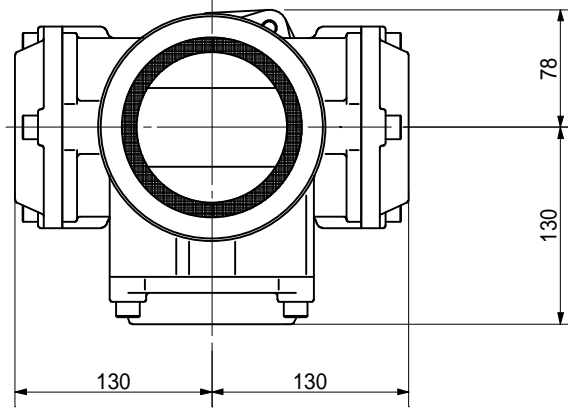
品名 ADスリム継手 RRタイプ 二段継手(H=160)
100A - 50A(上) × 65A × 65A(下) 受け口



品名	ADスリム継手 RRタイプ 二段継手(H=160) 100A - 50A(上) × 65A × 65A(下) 受け口		図番	< TA6616U >
製 図	積水化学工業 株式会社	年 月 日	2013.04	承認印

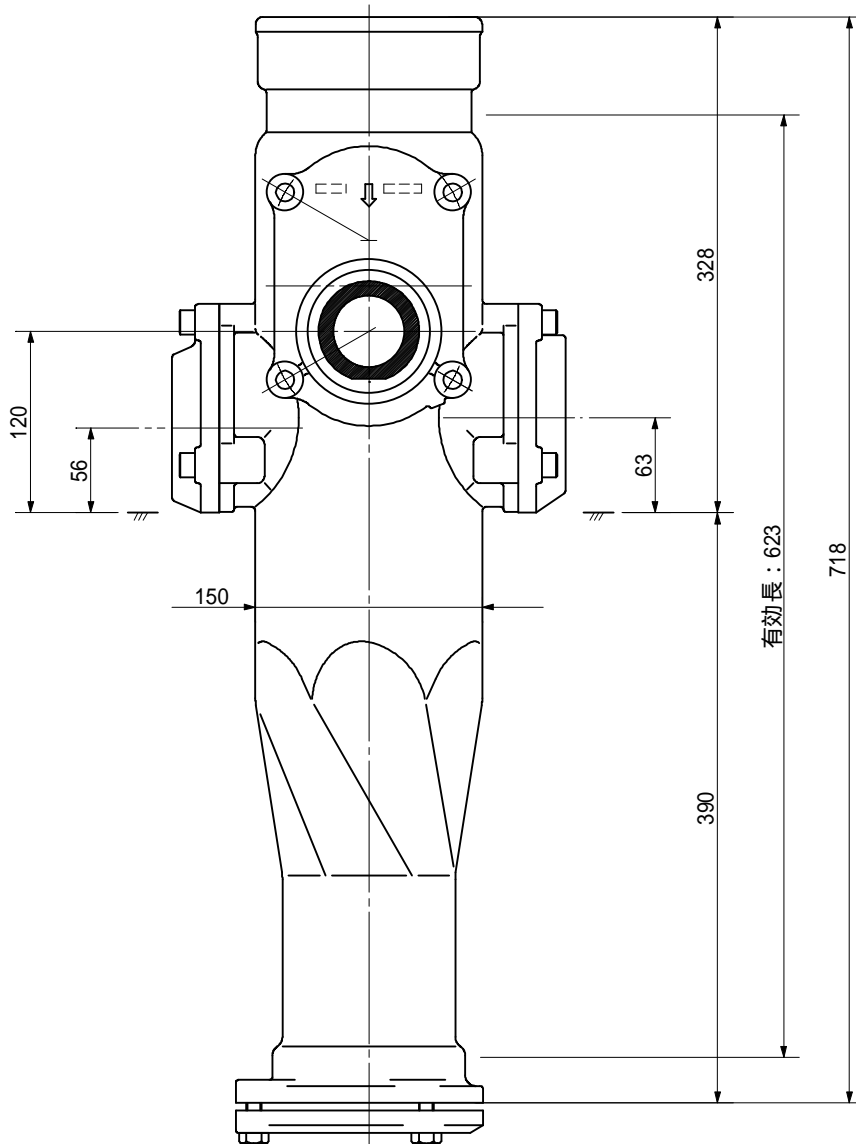
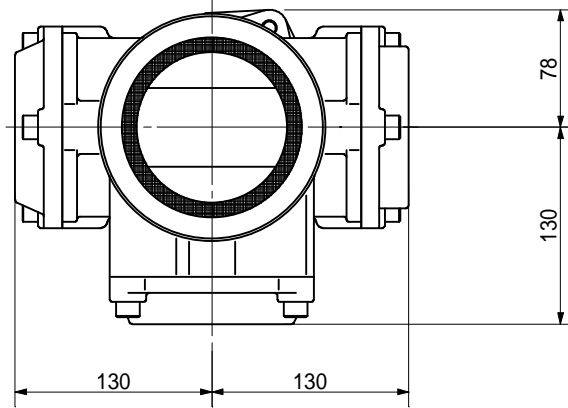
品名

ADスリム継手 RRタイプ 二段継手(H=180)
100A - 50A(上) × 65A × 65A(下) 受け口



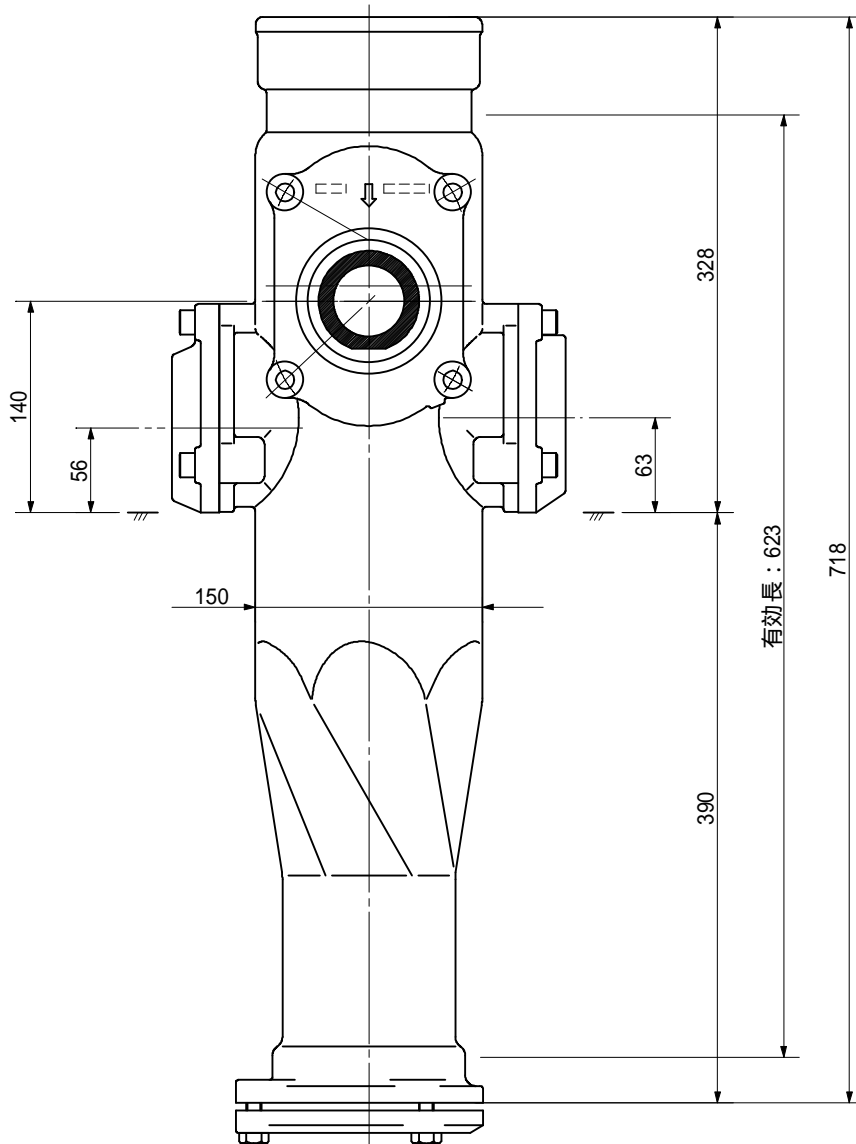
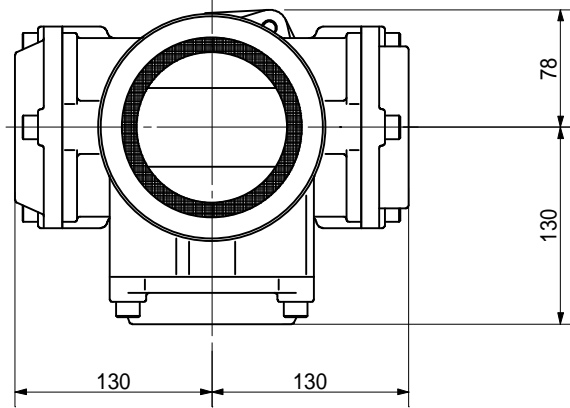
品名	ADスリム継手 RRタイプ 二段継手(H=180) 100A - 50A(上) × 65A × 65A(下) 受け口		図番	< TA6618U >
製 図	積水化学工業 株式会社	年 月 日	2013.04	承認 印

品名 ADスリム継手 RRタイプ 二段継手(H=120)
 100A - 50A(上) × 60A × 80A(下) 受け口



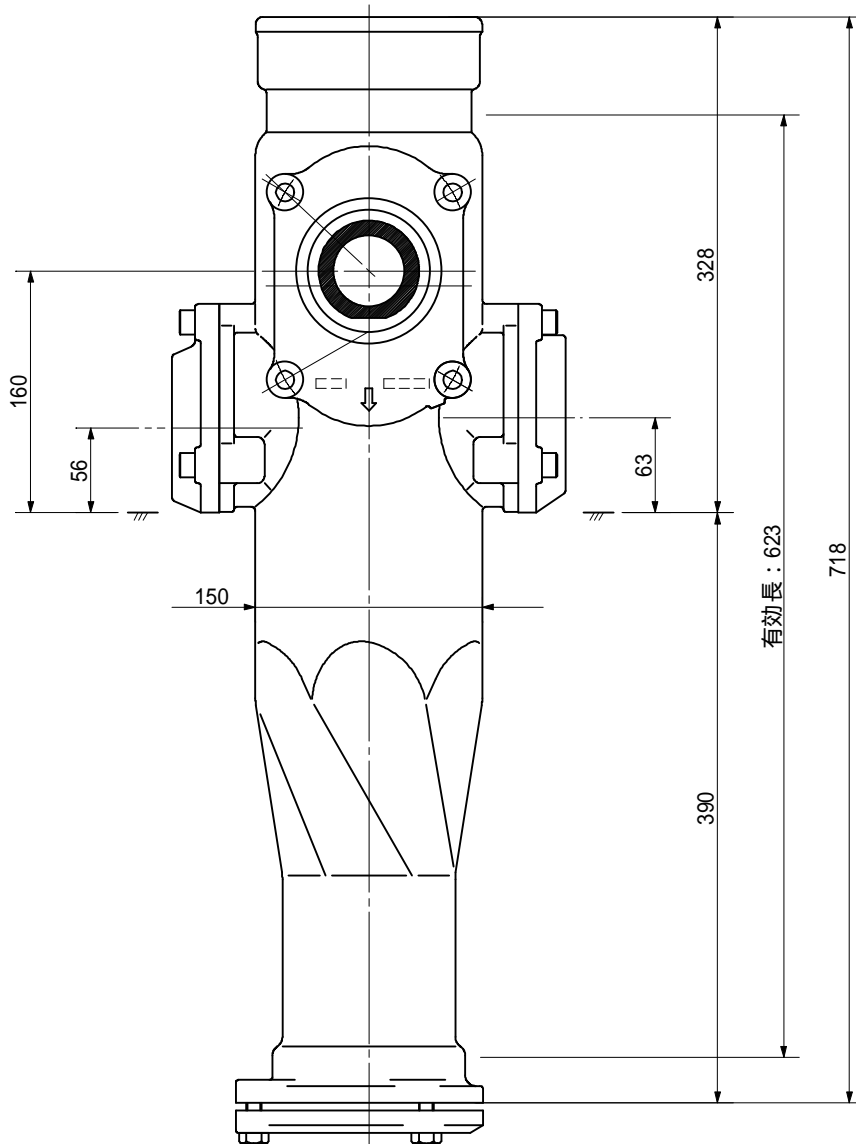
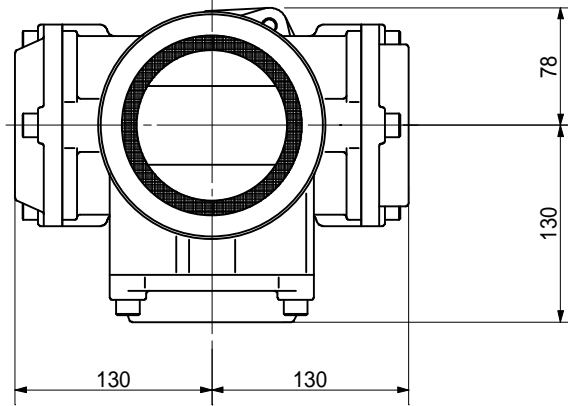
品名	ADスリム継手 RRタイプ 二段継手(H=120) 100A - 50A(上) × 60A × 80A(下) 受け口		図番	< TA6812U >
製 図	積水化学工業 株式会社	年 月 日	2013.04	承認印

品名 ADスリム継手 RRタイプ 二段継手(H=140)
100A - 50A(上) × 60A × 80A(下) 受け口



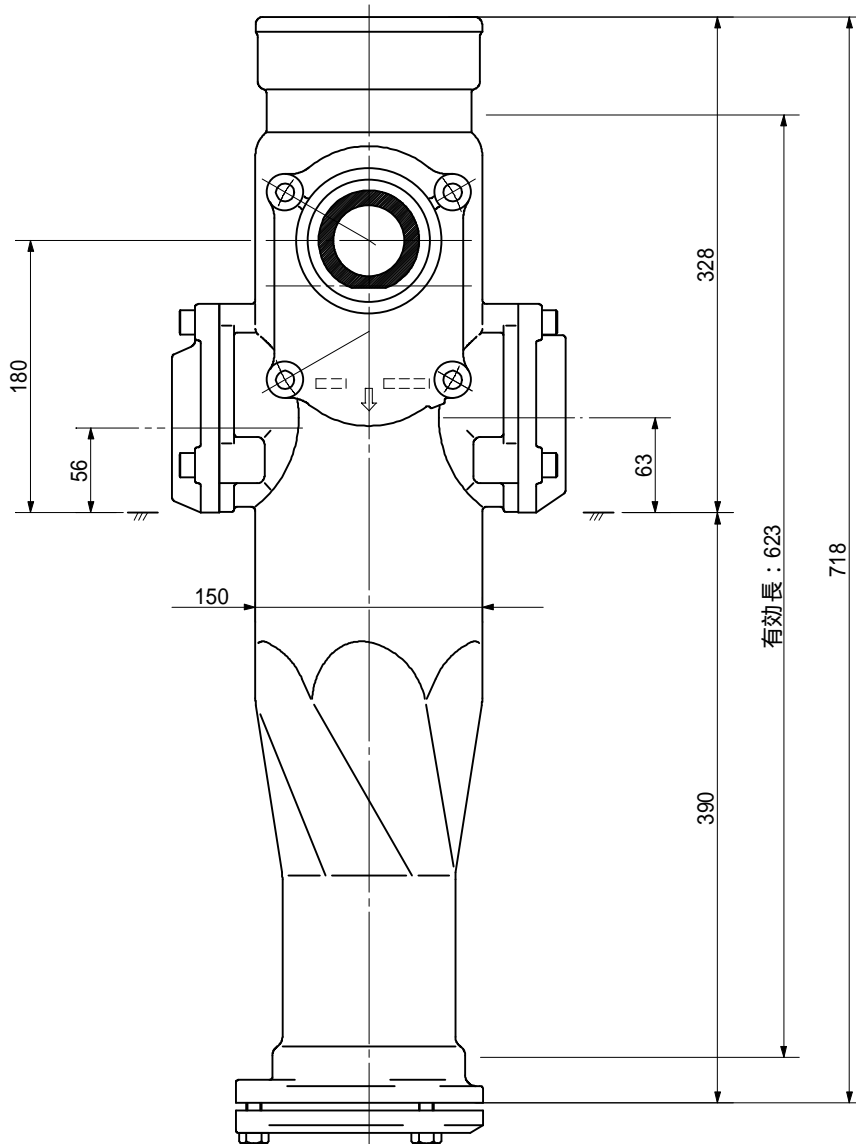
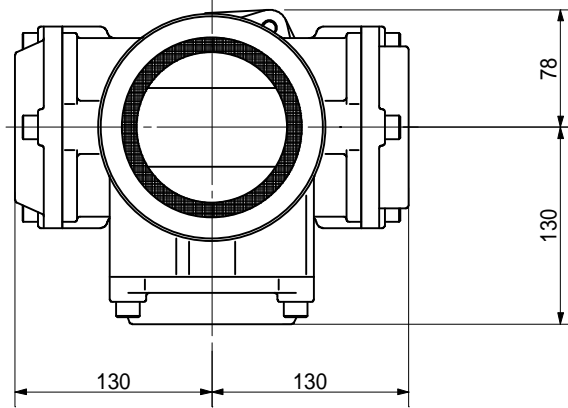
品名	ADスリム継手 RRタイプ 二段継手(H=140) 100A - 50A(上) × 60A × 80A(下) 受け口		図番	< TA6814U >
製 図	積水化学工業 株式会社	年 月 日	2013.04	承認印

品名 ADスリム継手 RRタイプ 二段継手(H=160)
 100A - 50A(上) × 60A × 80A(下) 受け口



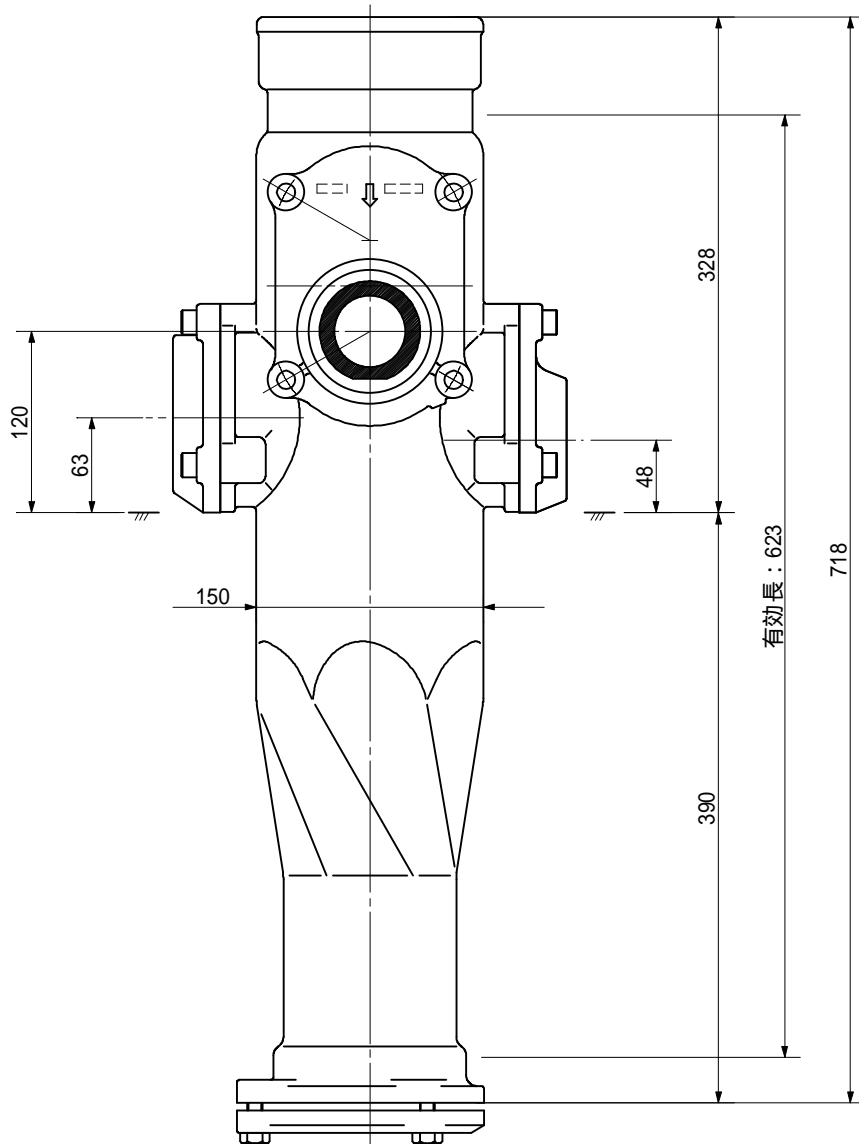
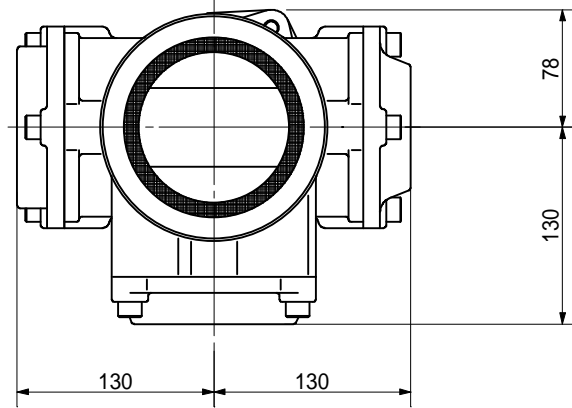
品名	ADスリム継手 RRタイプ 二段継手(H=160) 100A - 50A(上) × 60A × 80A(下) 受け口		図番	< TA6816U >
製 図	積水化学工業 株式会社	年 月 日	2013.04	承認印

品名 ADスリム継手 RRタイプ 二段継手(H=180)
100A - 50A(上) × 60A × 80A(下) 受け口



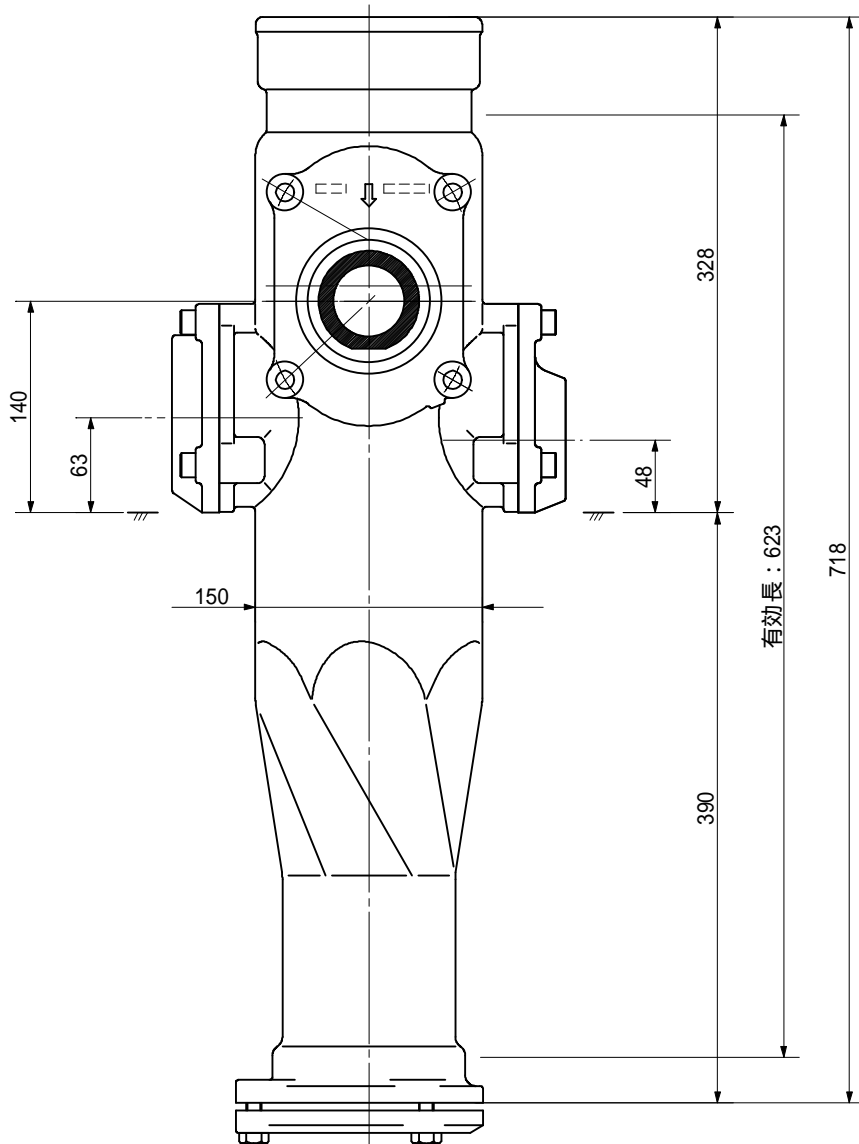
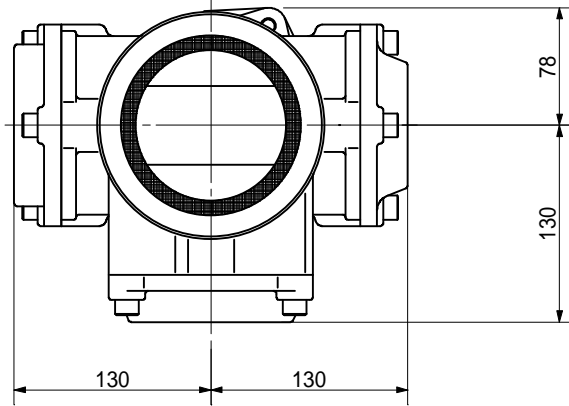
品名	ADスリム継手 RRタイプ 二段継手(H=180) 100A - 50A(上) × 60A × 80A(下) 受け口		図番	< TA6818U >
製 図	積水化学工業 株式会社	年 月 日	2013.04	承認印

品名 ADスリム継手 RRタイプ 二段継手(H=120)
 100A - 50A(上) × 80A × 50A(下) 受け口



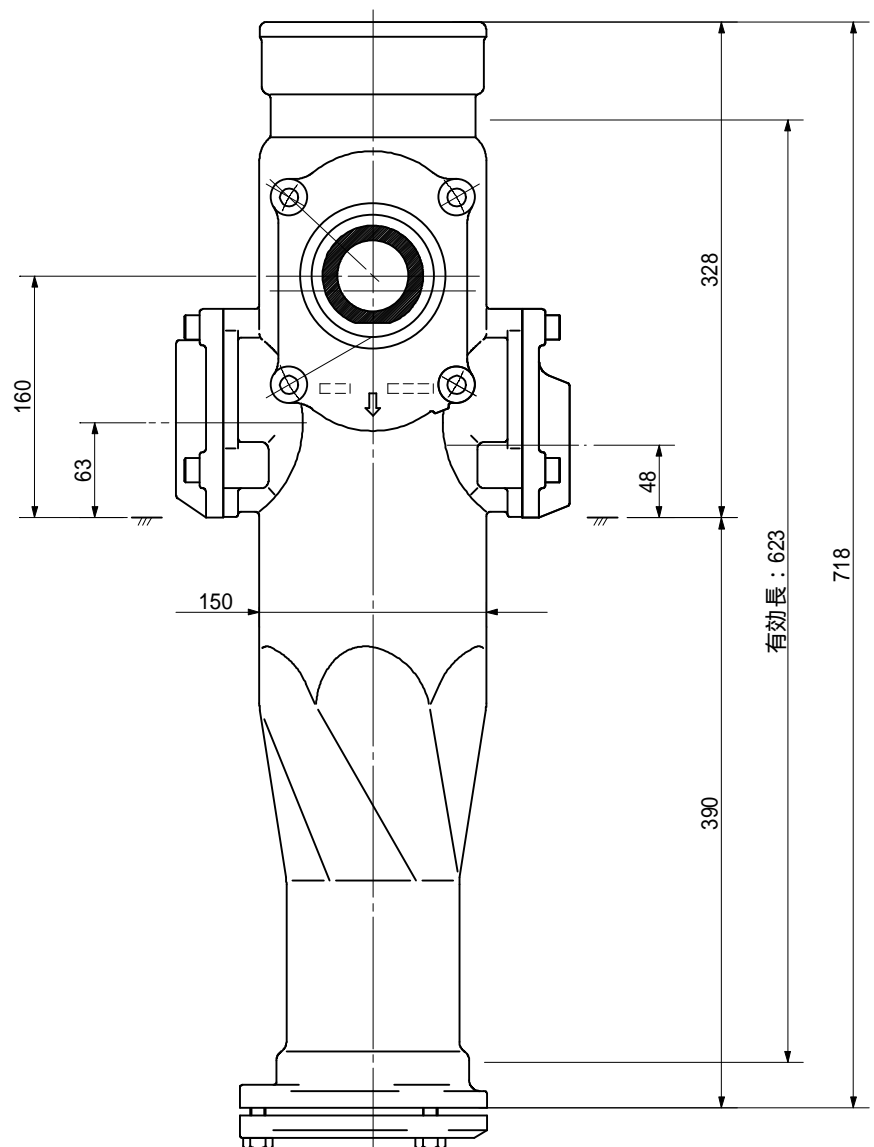
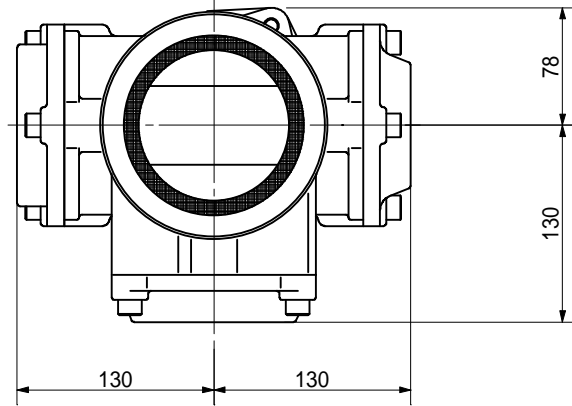
品名	ADスリム継手 RRタイプ 二段継手(H=120) 100A - 50A(上) × 80A × 50A(下) 受け口		図番	< TA8512U >
製 図	積水化学工業 株式会社	年 月 日	2013.04	承認印

品名 ADスリム継手 RRタイプ 二段継手(H=140)
100A - 50A(上) × 80A × 50A(下) 受け口



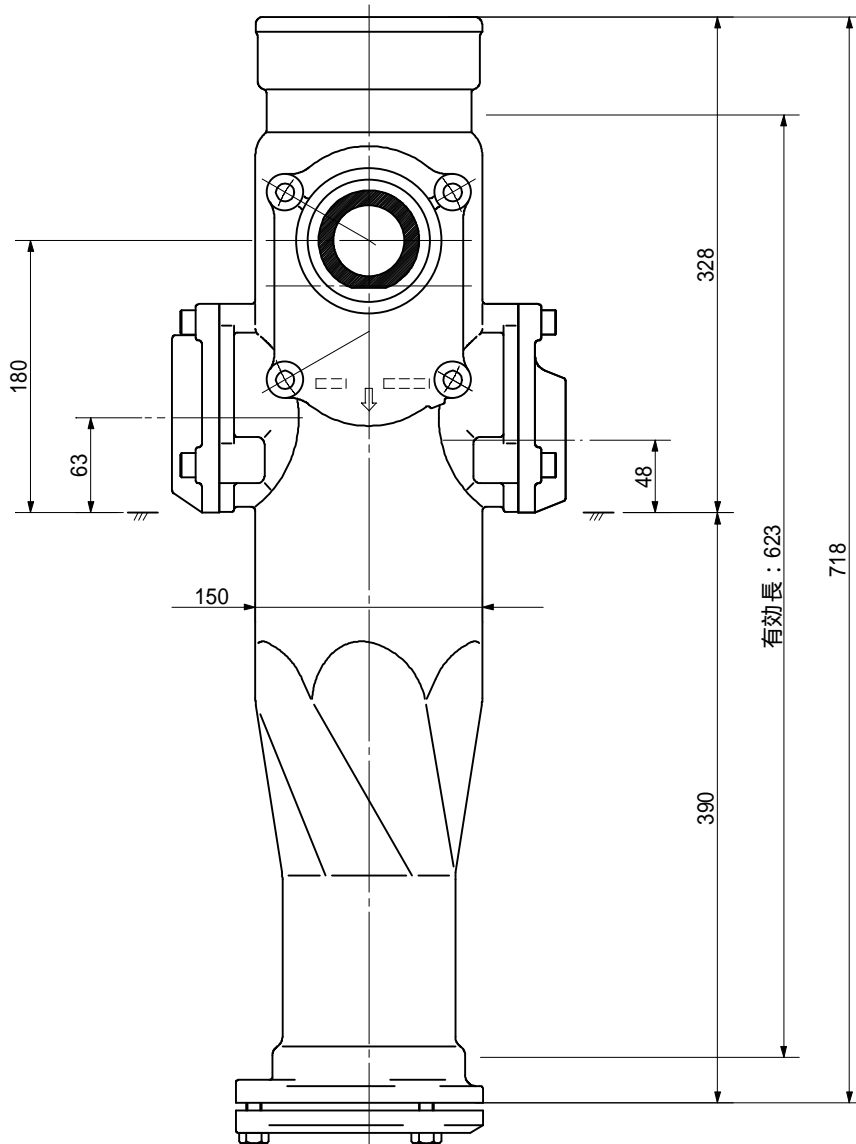
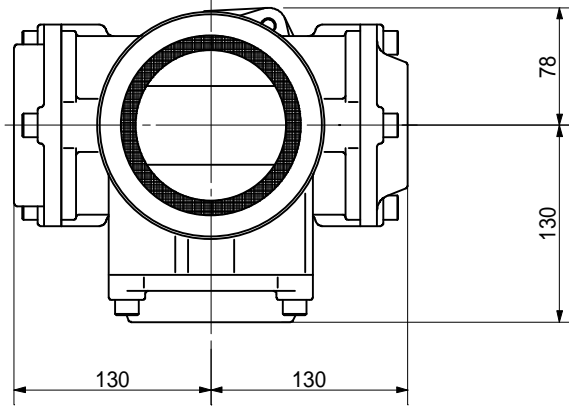
品名	ADスリム継手 RRタイプ 二段継手(H=140) 100A - 50A(上) × 80A × 50A(下) 受け口		図番	< TA8514U >
製 図	積水化学工業 株式会社	年 月 日	2013.04	承認印

品名 ADスリム継手 RRタイプ 二段継手(H=160)
 100A - 50A(上) × 80A × 50A(下) 受け口



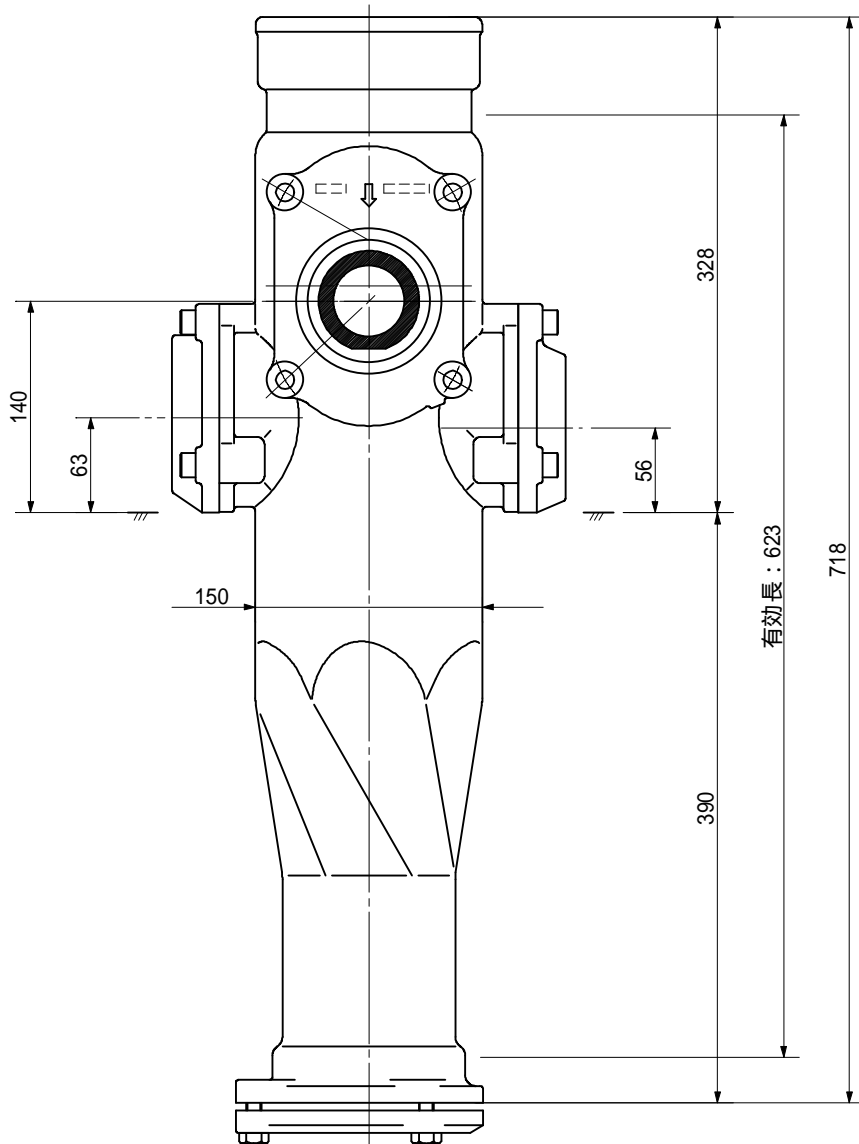
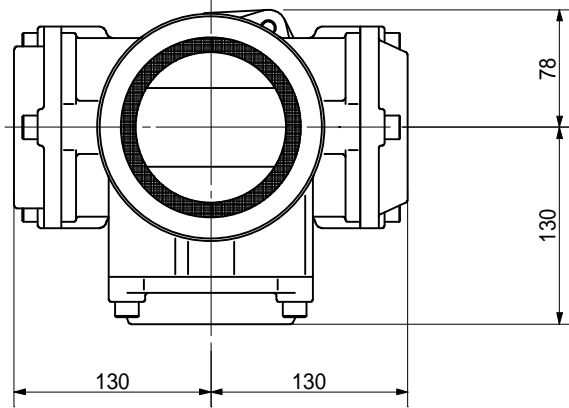
品名	ADスリム継手 RRタイプ 二段継手(H=160) 100A - 50A(上) × 80A × 50A(下) 受け口		図番	< TA8516U >
製 図	積水化学工業 株式会社	年 月 日	2013.04	承認 印

品名 ADスリム継手 RRタイプ 二段継手(H=180)
100A - 50A(上) x 80A x 50A(下) 受け口



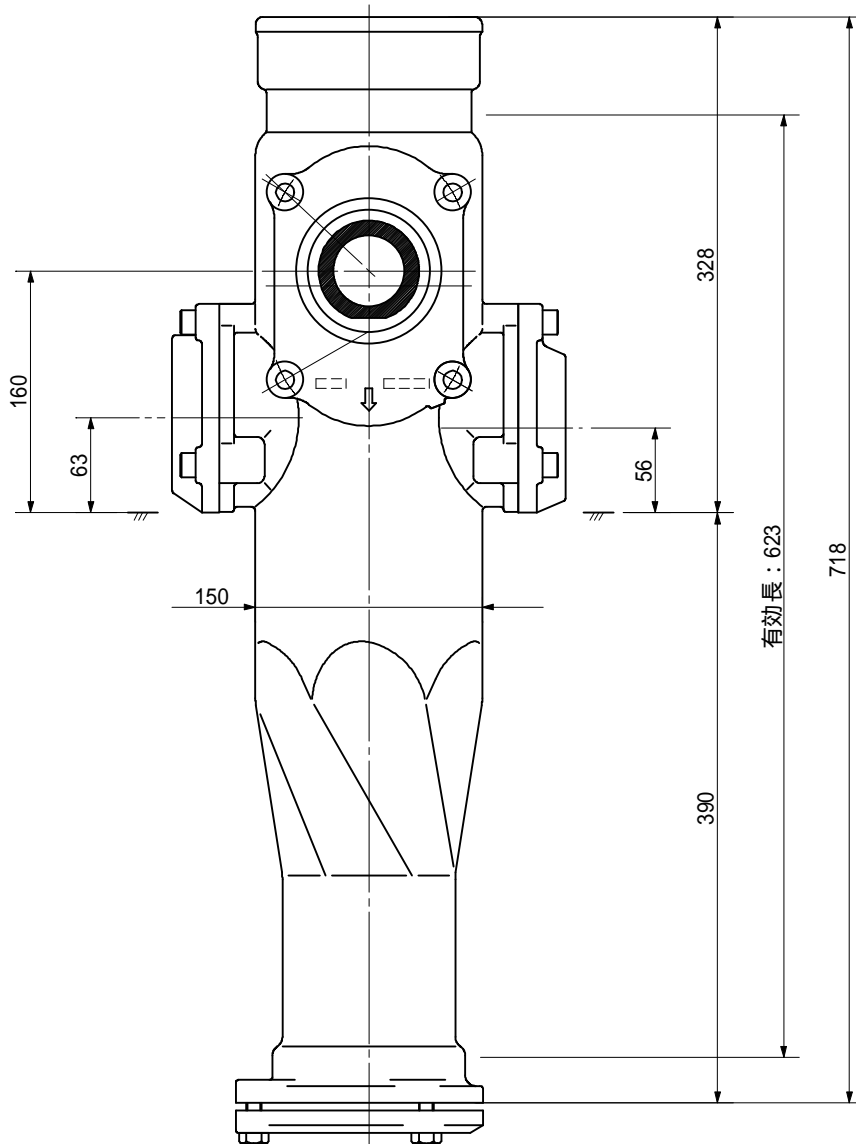
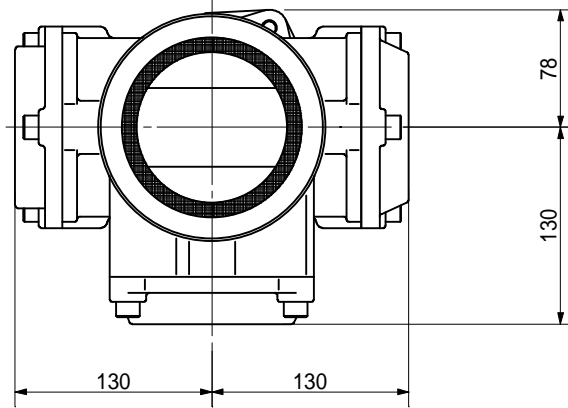
品名	ADスリム継手 RRタイプ 二段継手(H=180) 100A - 50A(上) x 80A x 50A(下) 受け口		図番	< TA8518U >
製 図	積水化学工業 株式会社	年 月 日	2013.04	承認印

品名 ADスリム継手 RRタイプ 二段継手(H=140)
100A - 50A(上) × 80A × 65A(下) 受け口



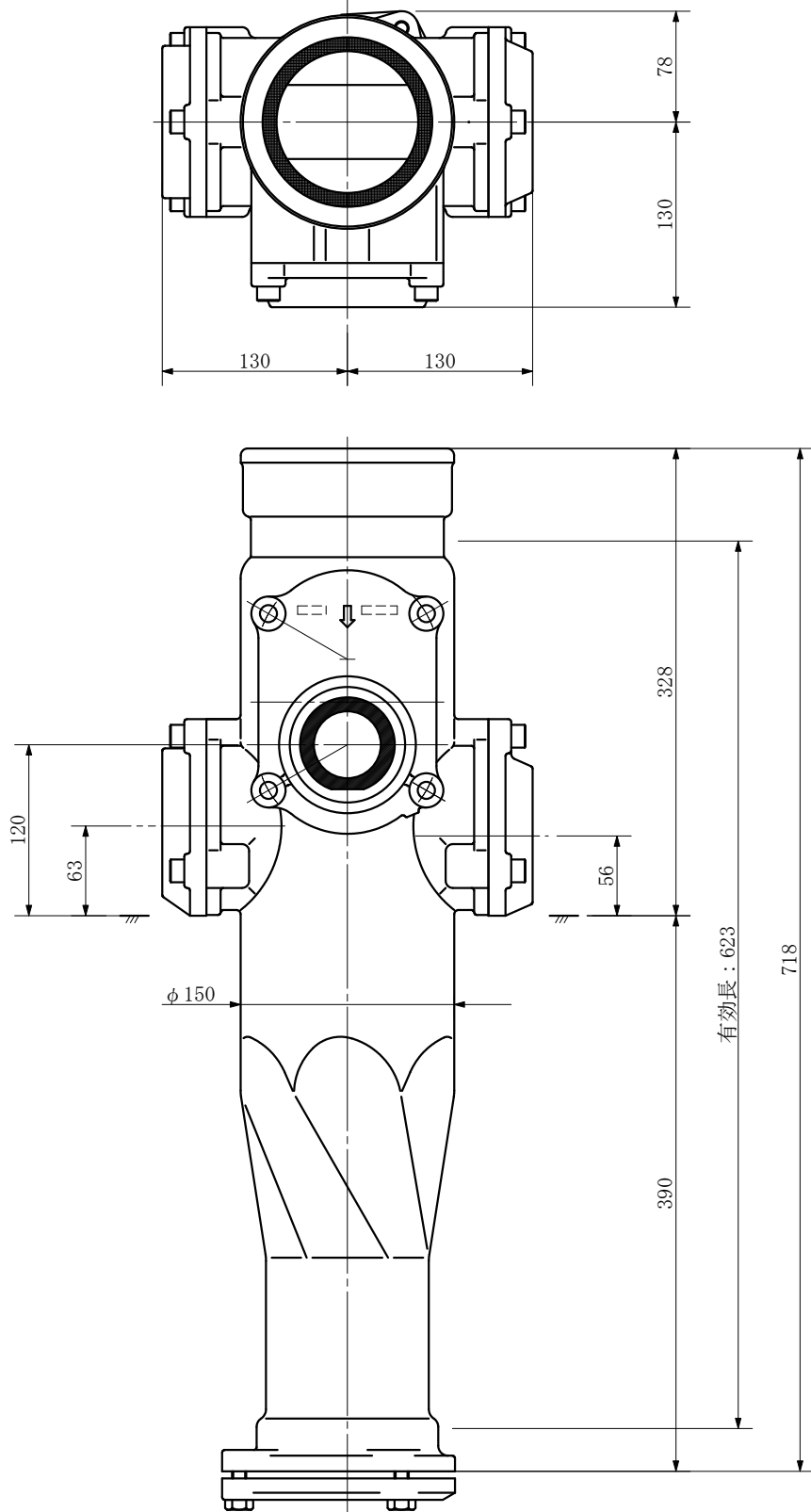
品名	ADスリム継手 RRタイプ 二段継手(H=140) 100A - 50A(上) × 80A × 65A(下) 受け口		図番	< TA8614U >
製 図	積水化学工業 株式会社	年 月 日	2013.04	承認印

品名 ADスリム継手 RRタイプ 二段継手(H=160)
 100A - 50A(上) × 80A × 65A(下) 受け口



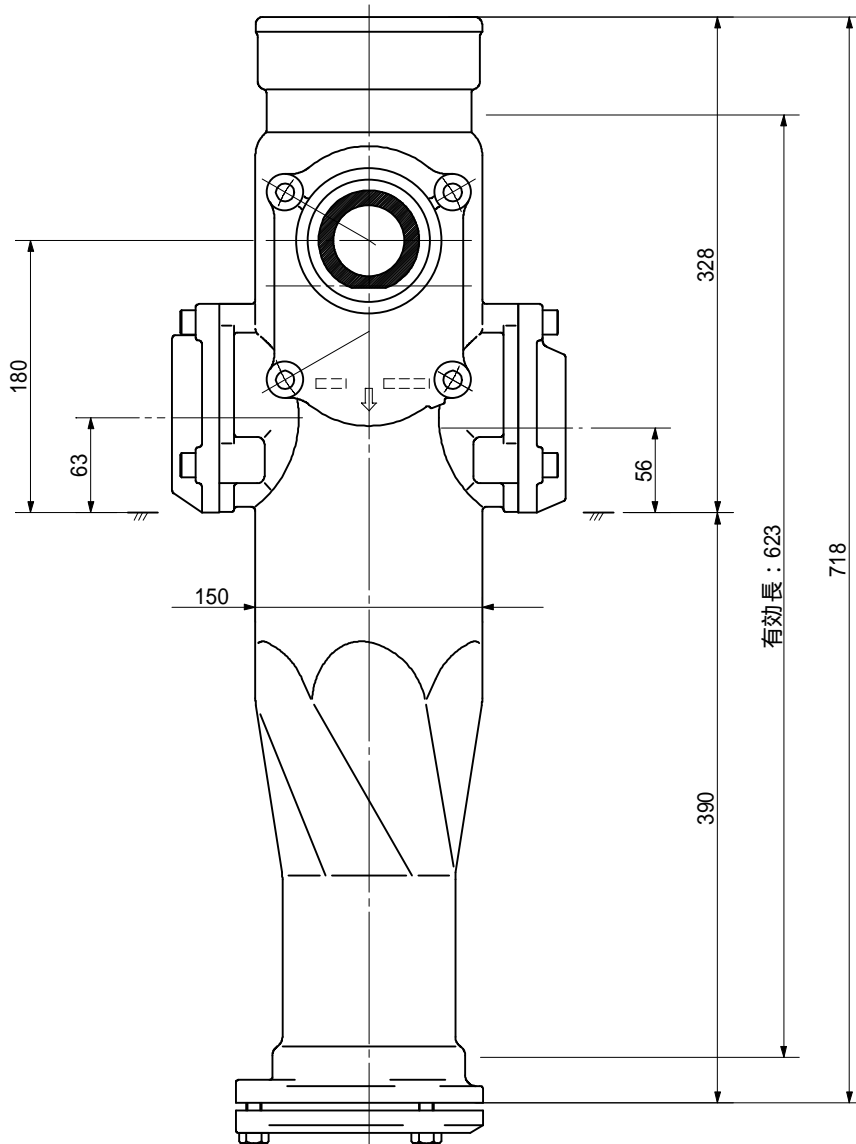
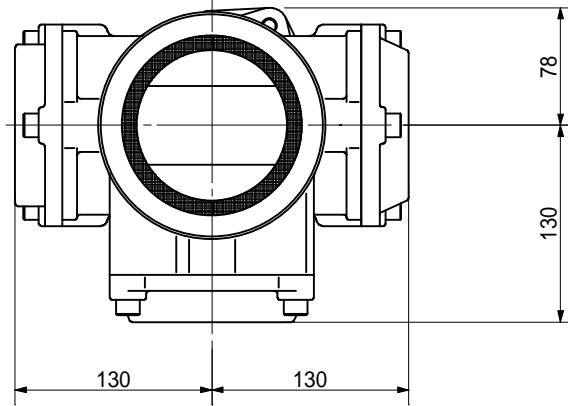
品名	ADスリム継手 RRタイプ 二段継手(H=160) 100A - 50A(上) × 80A × 65A(下) 受け口		図番	< TA8616U >
製 図	積水化学工業 株式会社	年 月 日	2013.04	承認印

品名 ADスリム継手 RRタイプ 二段継手(H=120)
100A-50A(上)×80A×65A(下) 受け口



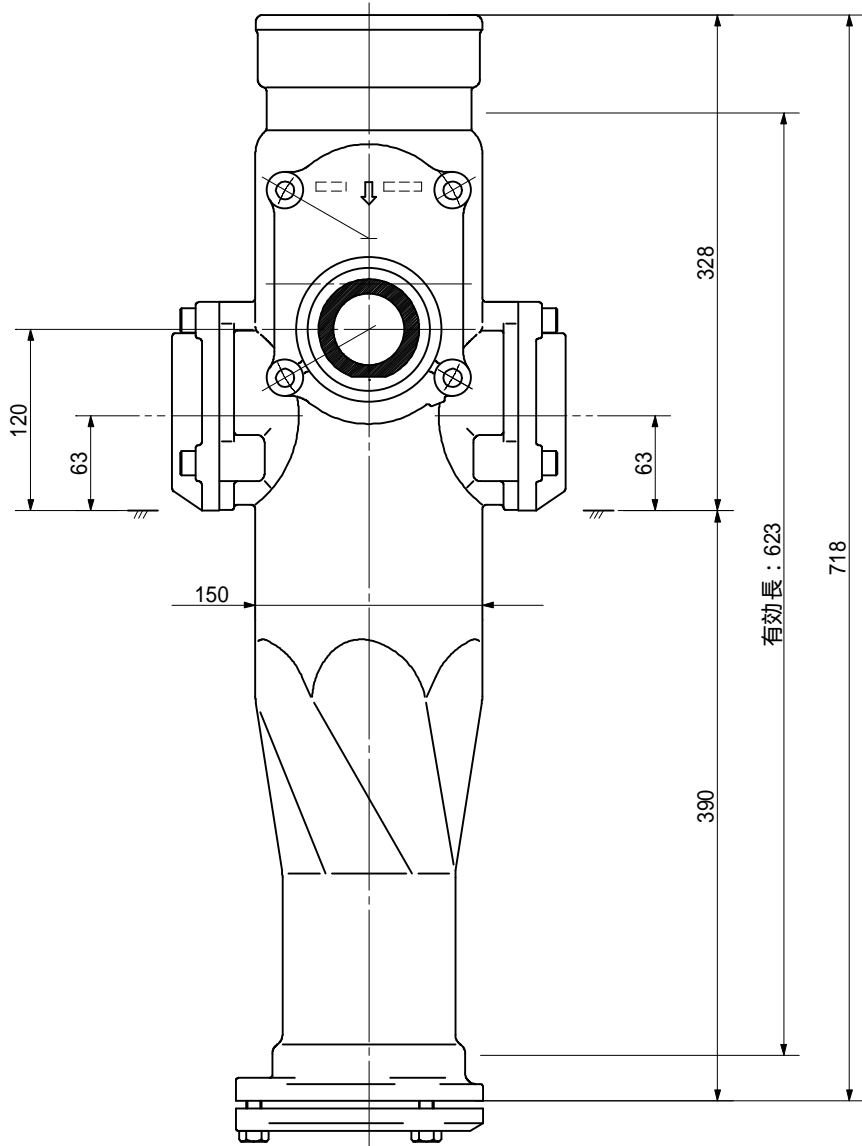
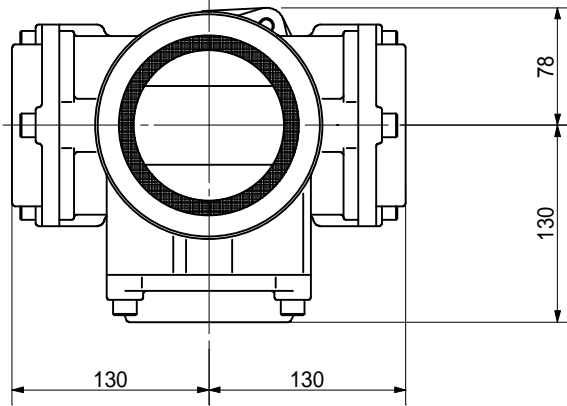
品名	ADスリム継手 RRタイプ 二段継手(H=120) 100A-50A(上)×80A×65A(下) 受け口		図番	<TA8612U>
製 図	積水化学工業 株式会社	年 月 日	2013. 04	承認印

品名 ADスリム継手 RRタイプ 二段継手(H=180)
100A - 50A(上) x 80A x 65A(下) 受け口



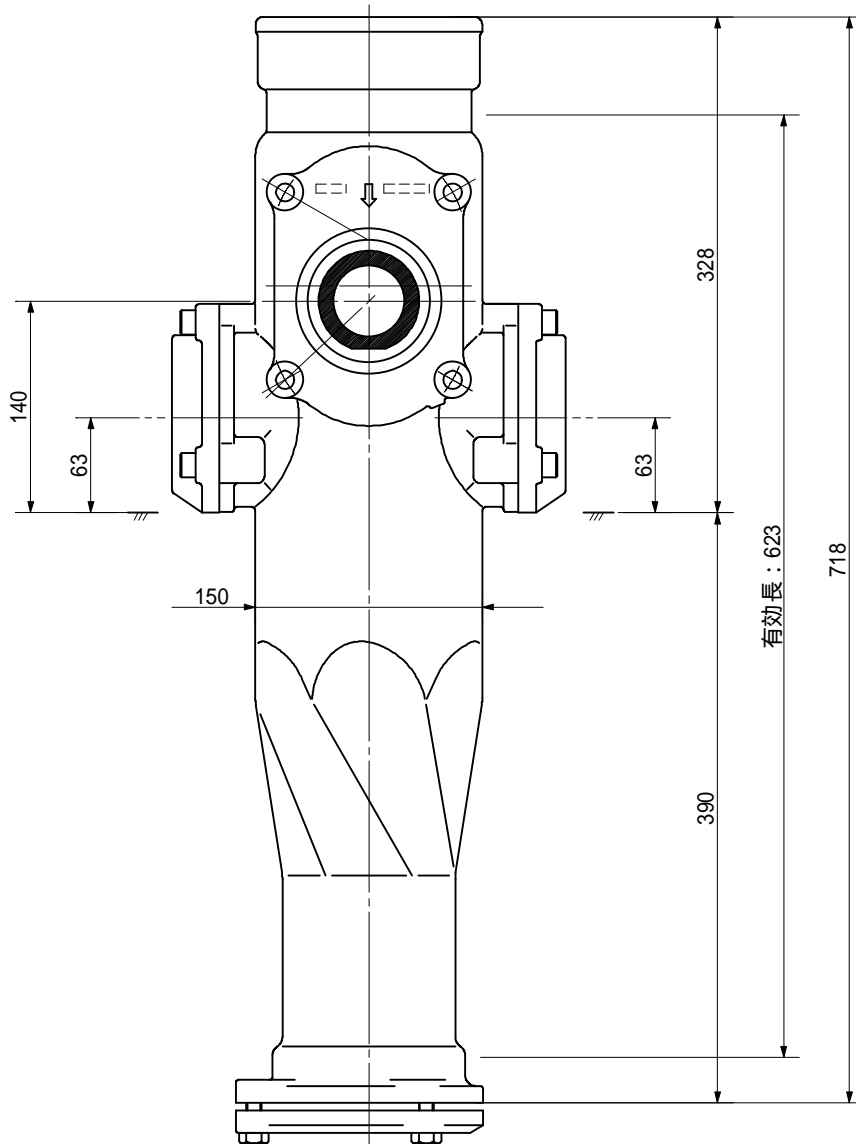
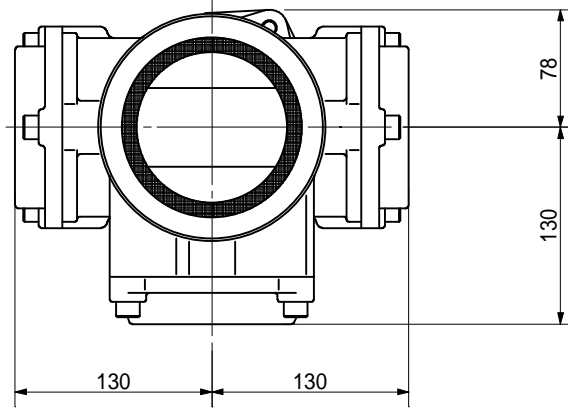
品名	ADスリム継手 RRタイプ 二段継手(H=180) 100A - 50A(上) x 80A x 65A(下) 受け口		図番	< TA8618U >
製 図	積水化学工業 株式会社	年 月 日	2013.04	承認印

品名 ADスリム継手 RRタイプ 二段継手(H=120)
 100A - 50A(上) × 80A × 80A(下) 受け口



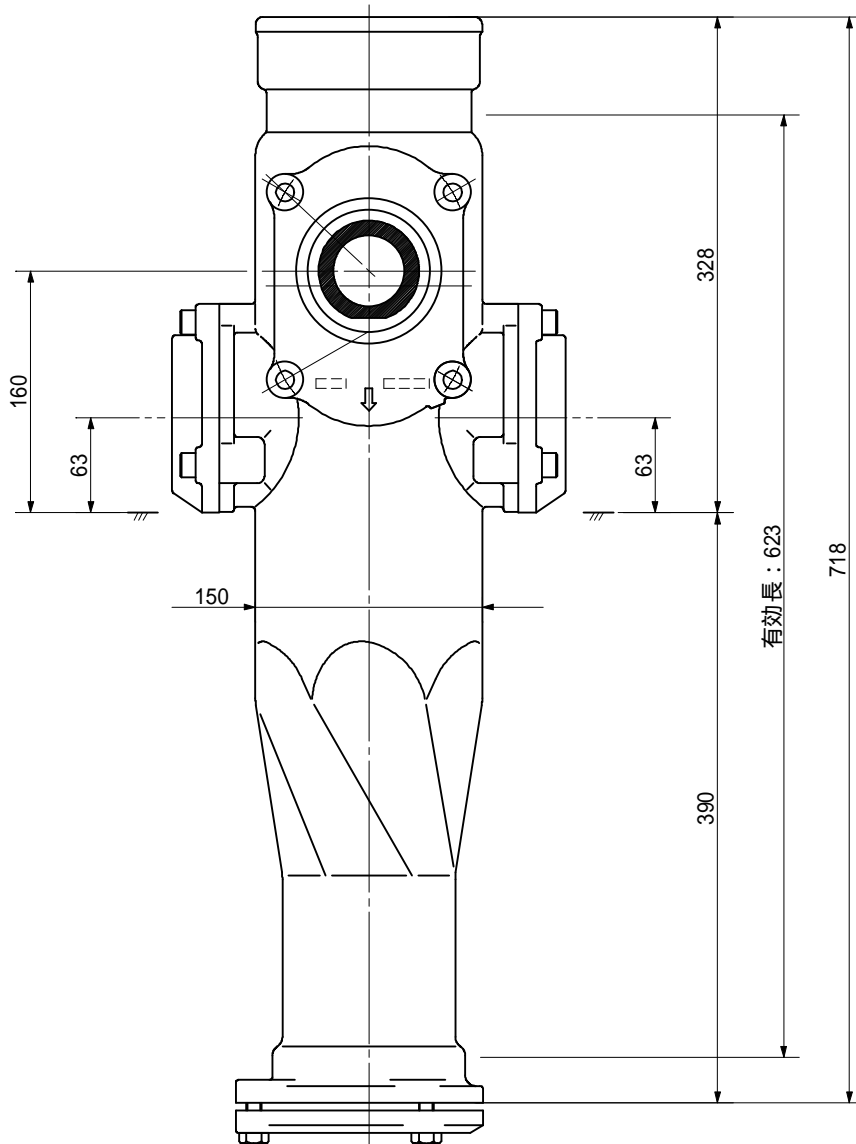
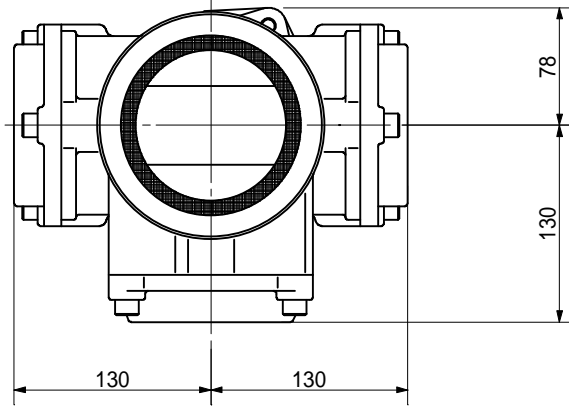
品名	ADスリム継手 RRタイプ 二段継手(H=120) 100A - 50A(上) × 80A × 80A(下) 受け口		図番	< TA8812U >
製 図	積水化学工業 株式会社	年 月 日	2013.04	承認印

品名 ADスリム継手 RRタイプ 二段継手(H=140)
100A - 50A(上) × 80A × 80A(下) 受け口



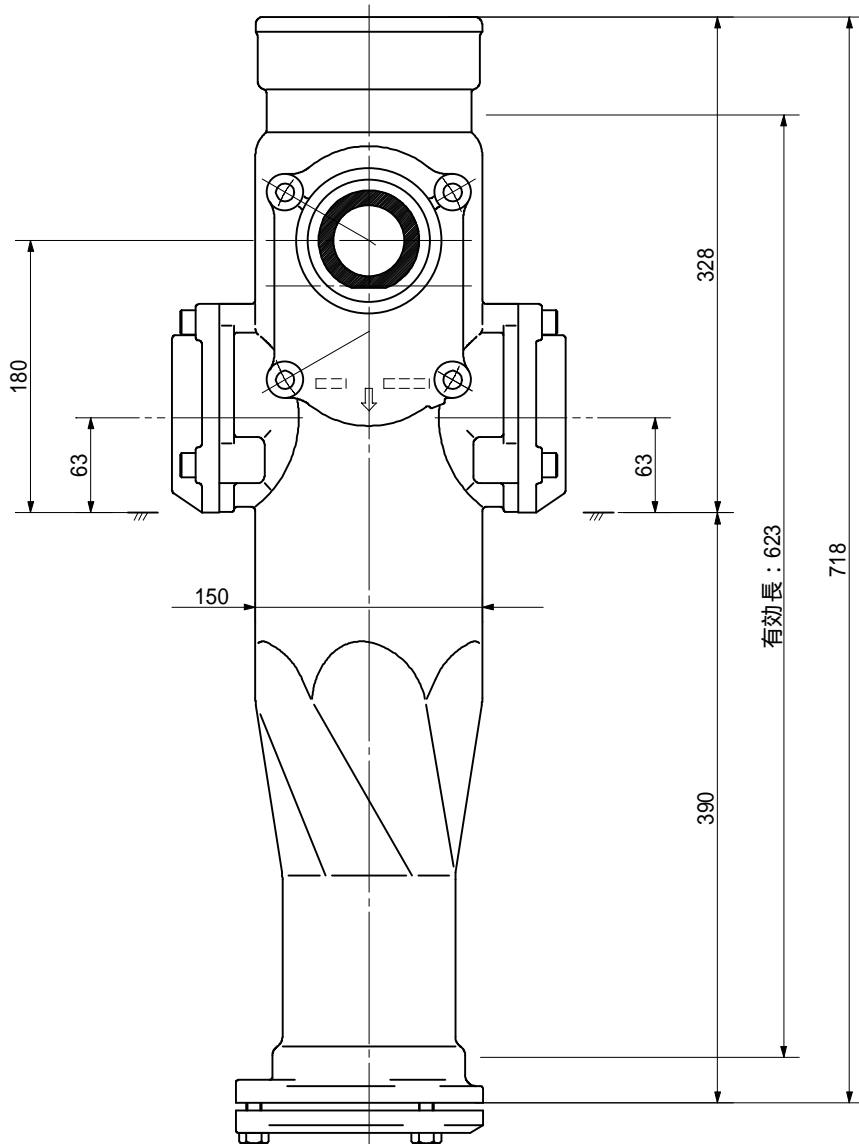
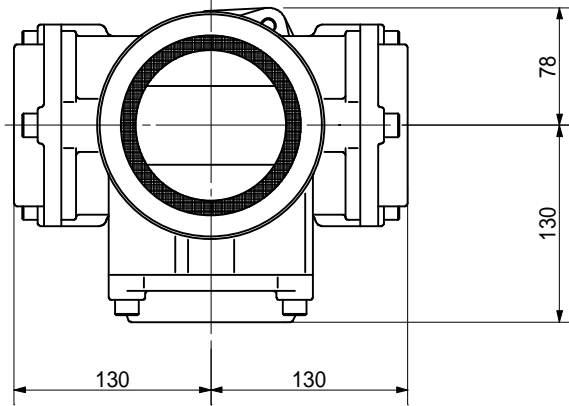
品名	ADスリム継手 RRタイプ 二段継手(H=140) 100A - 50A(上) × 80A × 80A(下) 受け口		図番	< TA8814U >
製 図	積水化学工業 株式会社	年 月 日	2013.04	承認印

品名 ADスリム継手 RRタイプ 二段継手(H=160)
 100A - 50A(上) × 80A × 80A(下) 受け口



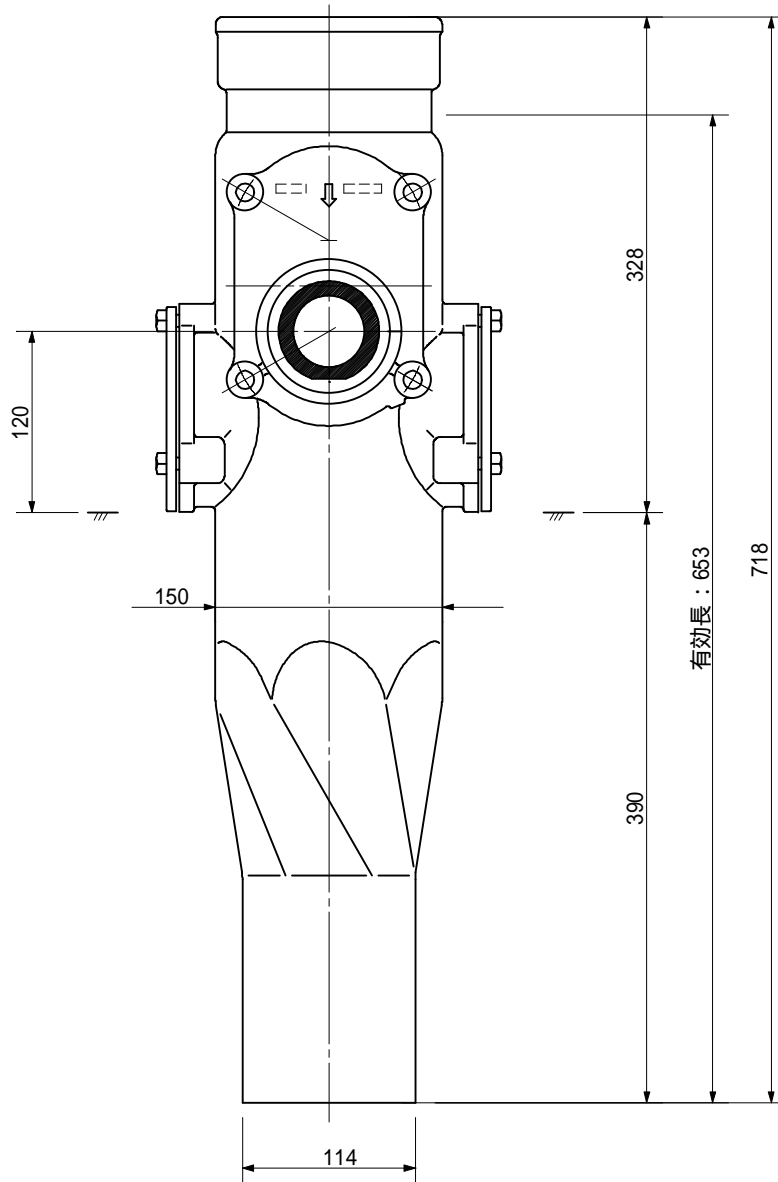
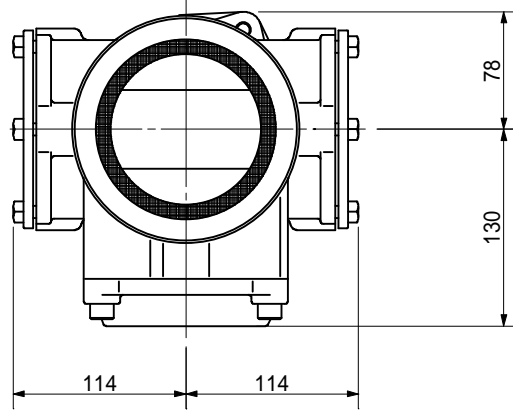
品名	ADスリム継手 RRタイプ 二段継手(H=160) 100A - 50A(上) × 80A × 80A(下) 受け口		図番	< TA8816U >
製 図	積水化学工業 株式会社	年 月 日	2013.04	承認印

品名 ADスリム継手 RRタイプ 二段継手(H=180)
100A - 50A(上) × 80A × 80A(下) 受け口



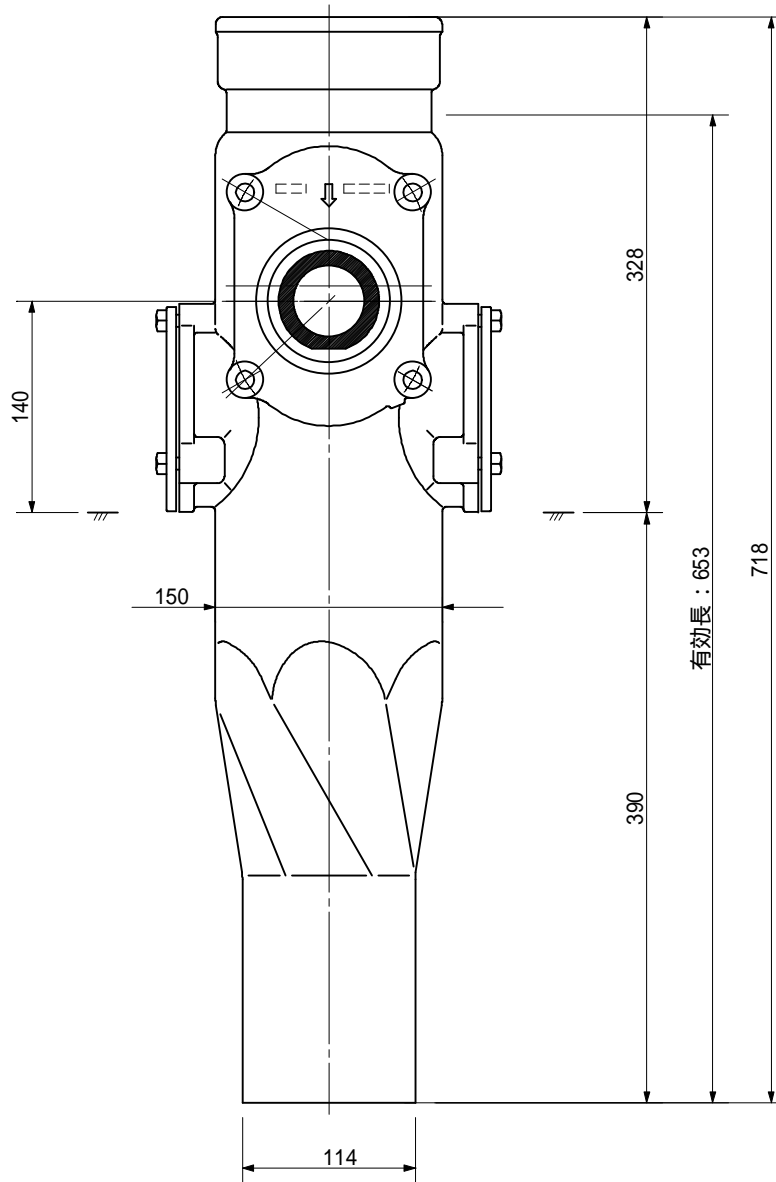
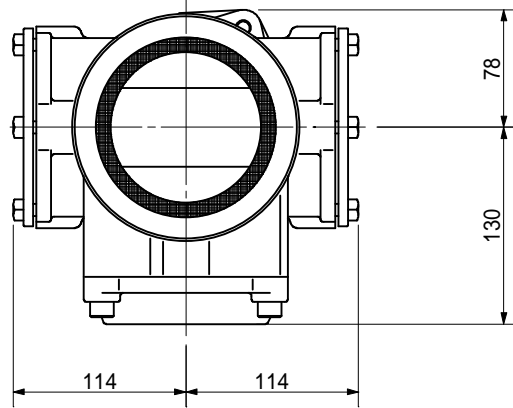
品名	ADスリム継手 RRタイプ 二段継手(H=180) 100A - 50A(上) × 80A × 80A(下) 受け口		図番	< TA8818U >
製 図	積水化学工業 株式会社	年 月 日	2013.04	承認印

品名 ADスリム継手 RRタイ° 二段継手(H=120)
100A - 50A(上)×C0栓(下) 差し口



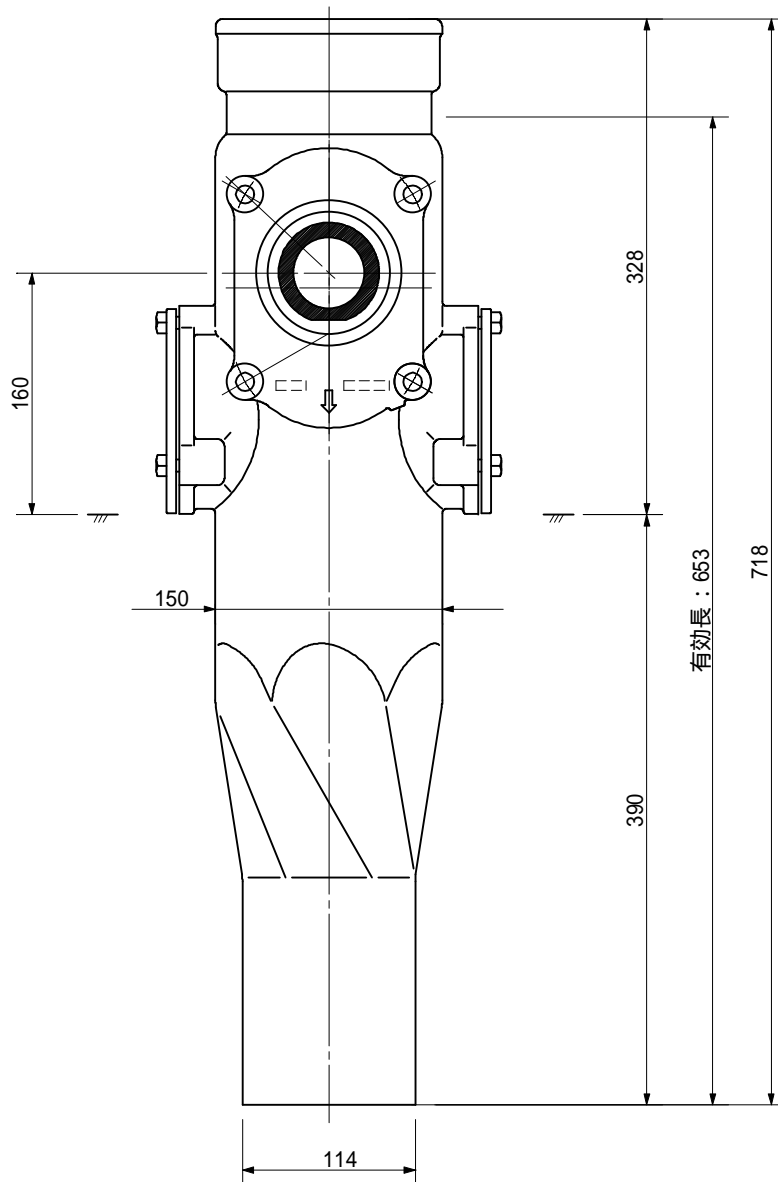
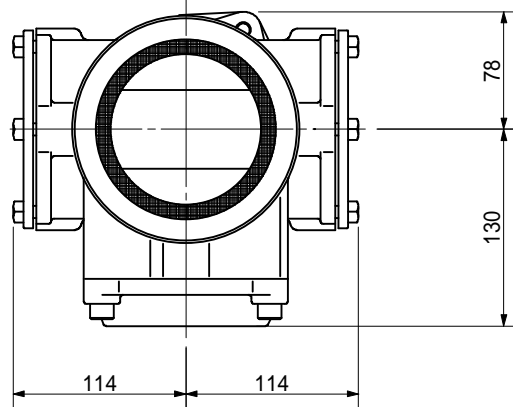
品名	ADスリム継手 RRタイ° 二段継手(H=120) 100A - 50A(上)×C0栓(下) 差し口		図番	< TACC12S >
製 図	積水化学工業 株式会社	年 月 日	2013.04	承認 印

品名 ADスリム継手 RRタイプ 二段継手(H=140)
100A - 50A(上)×C0栓(下) 差し口



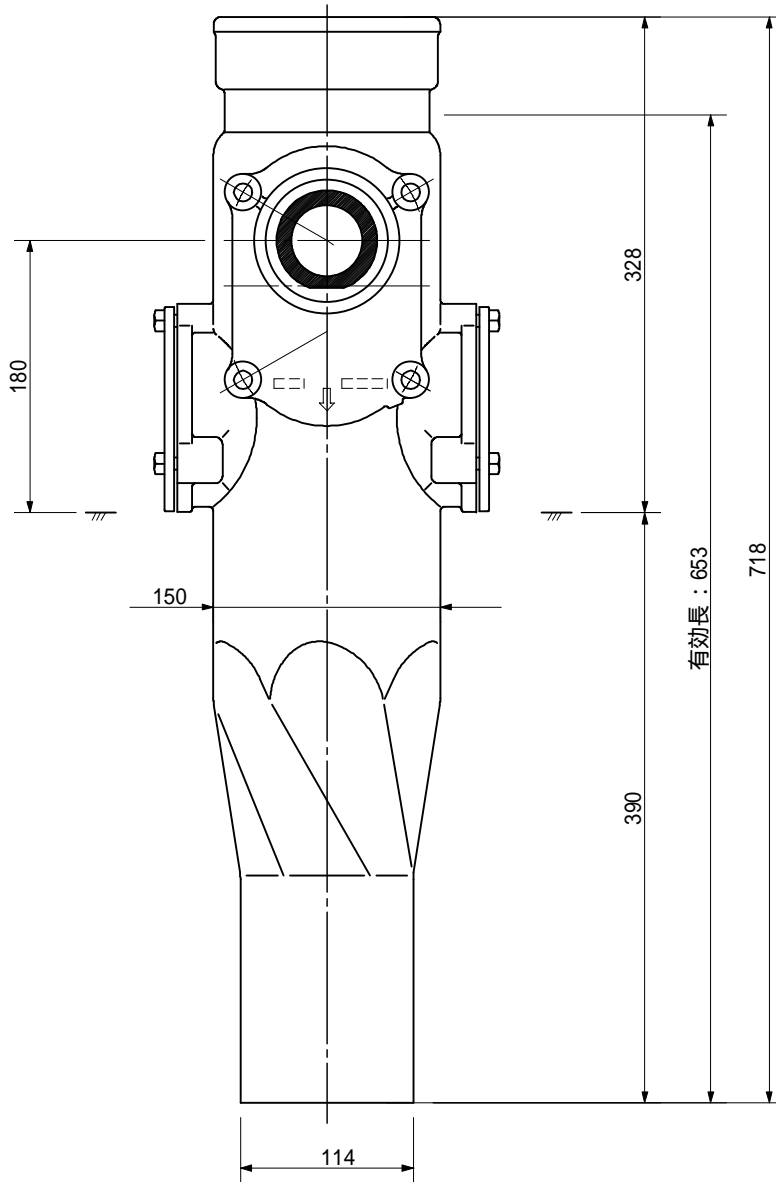
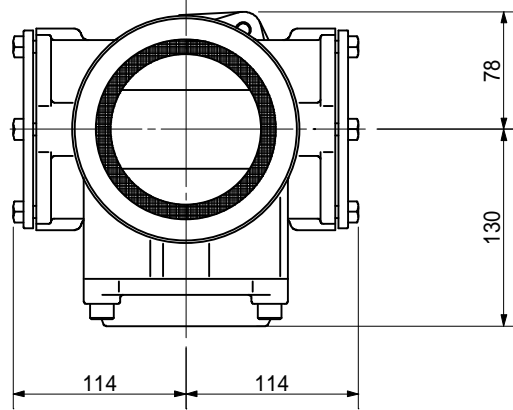
品名	ADスリム継手 RRタイプ 二段継手(H=140) 100A - 50A(上)×C0栓(下) 差し口		図番	< TACC14S >
製 図	積水化学工業 株式会社	年 月 日	2013.04	承認 印

品名 ADスリム継手 RRタイプ 二段継手(H=160)
100A - 50A(上)×C0栓(下) 差し口



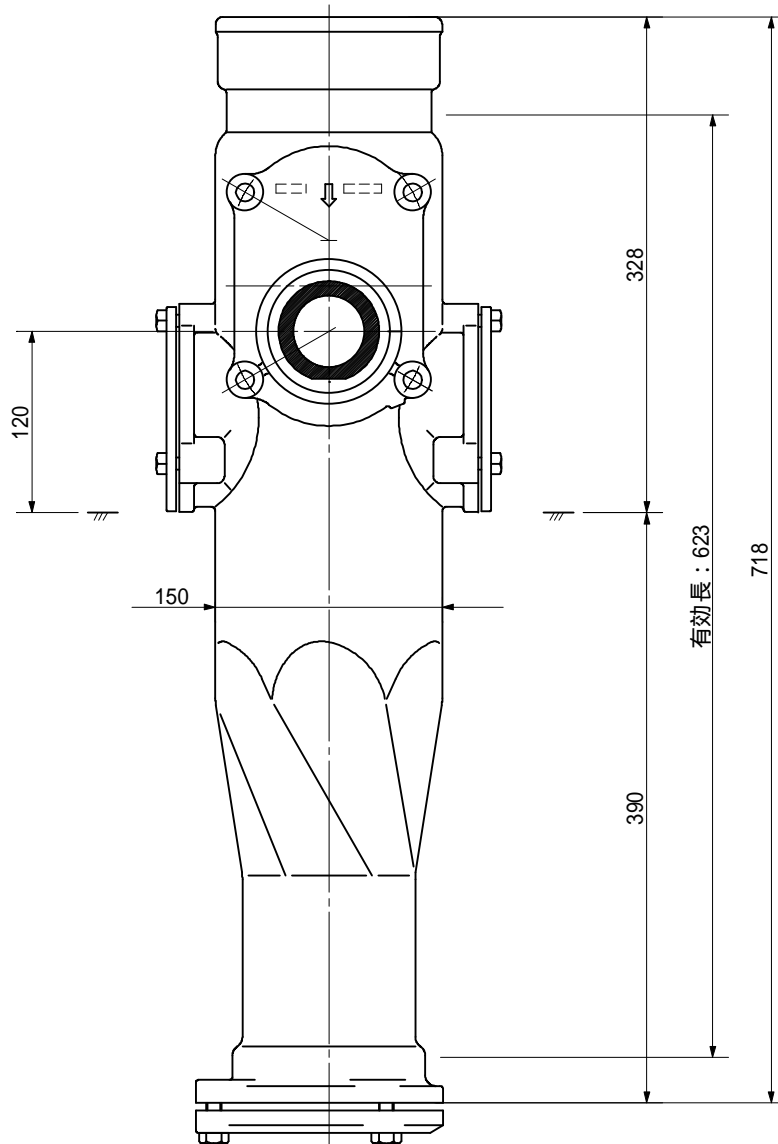
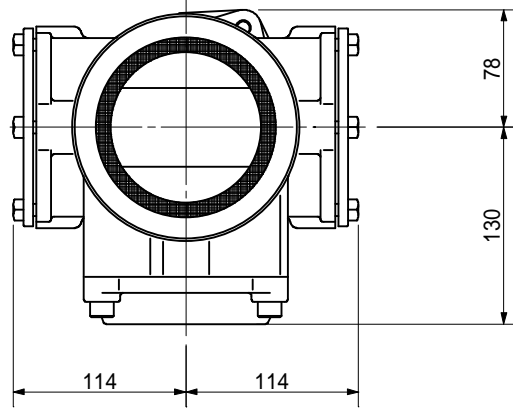
品名	ADスリム継手 RRタイプ 二段継手(H=160) 100A - 50A(上)×C0栓(下) 差し口		図番	< TACC16S >
製 図	積水化学工業 株式会社	年 月 日	2013.04	承認 印

品名 ADスリム継手 RRタイプ 二段継手(H=180)
100A - 50A(上)×C0栓(下) 差し口



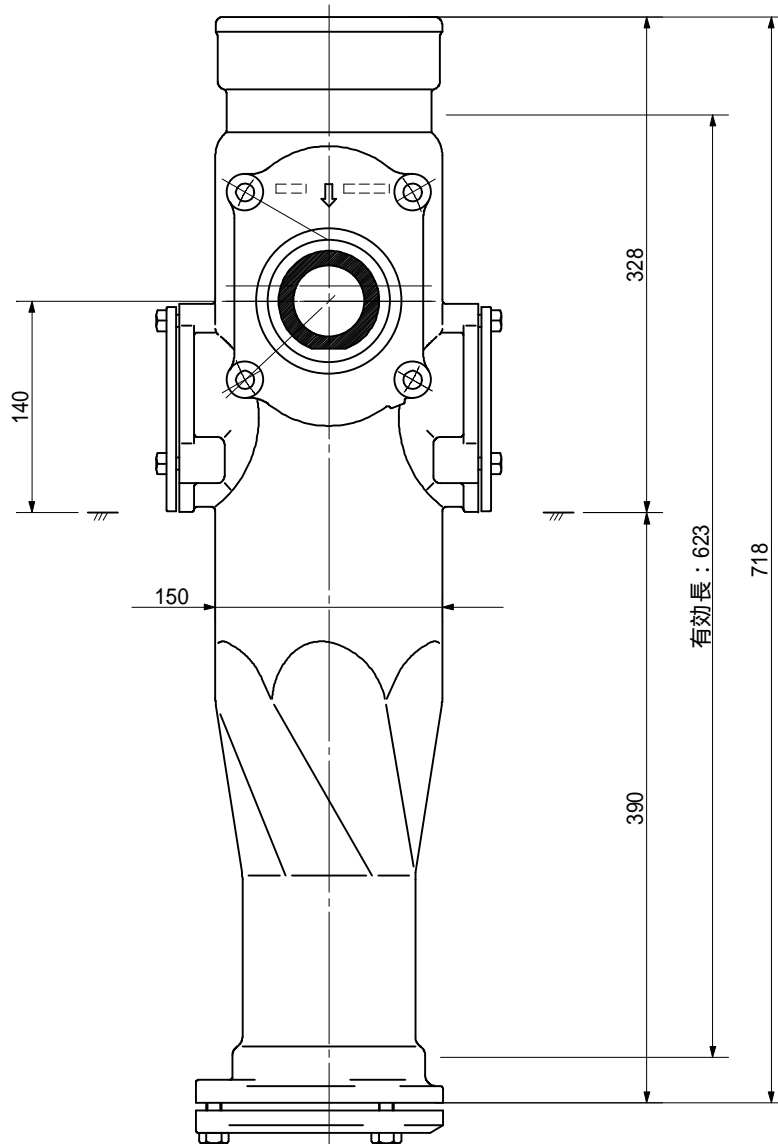
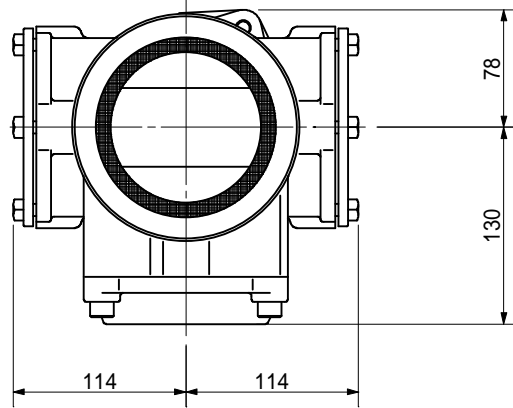
品名	ADスリム継手 RRタイプ 二段継手(H=180) 100A - 50A(上)×C0栓(下) 差し口		図番	< TACC18S >
製 図	積水化学工業 株式会社	年 月 日	2013.04	承認 印

品名 ADスリム継手 RRタイ° 二段継手(H=120)
100A - 50A(上) × C0栓(下) 受け口



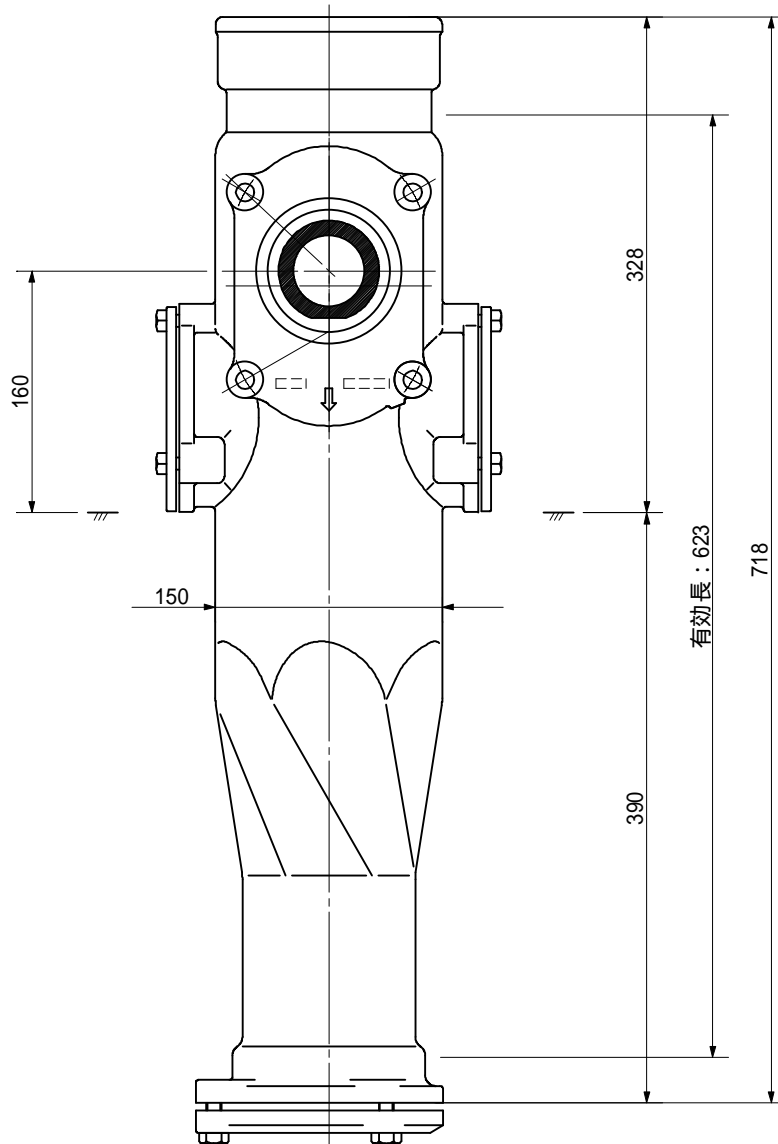
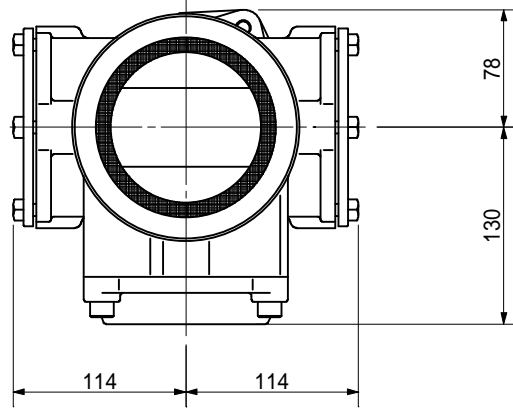
品名	ADスリム継手 RRタイ° 二段継手(H=120) 100A - 50A(上) × C0栓(下) 受け口		図番	< TACC12U >
製 図	積水化学工業 株式会社	年 月 日	2013.04	承認 印

品名 ADスリム継手 RRタイプ 二段継手(H=140)
100A - 50A(上) × C0栓(下) 受け口



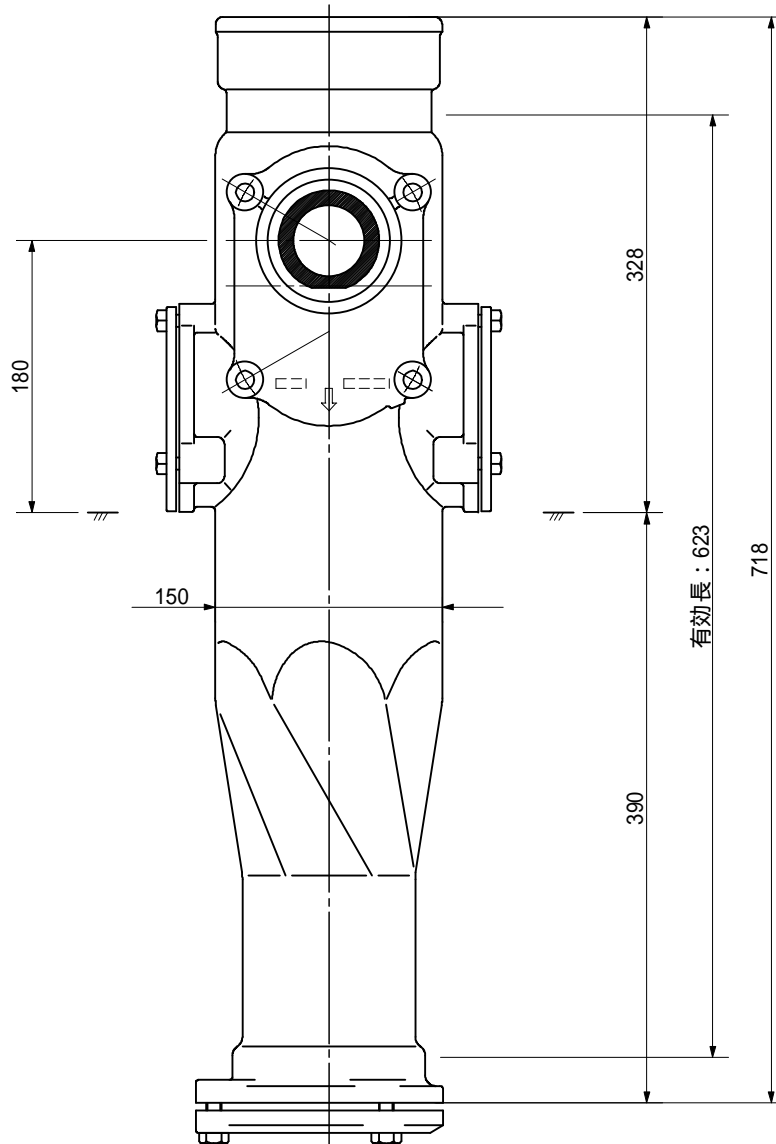
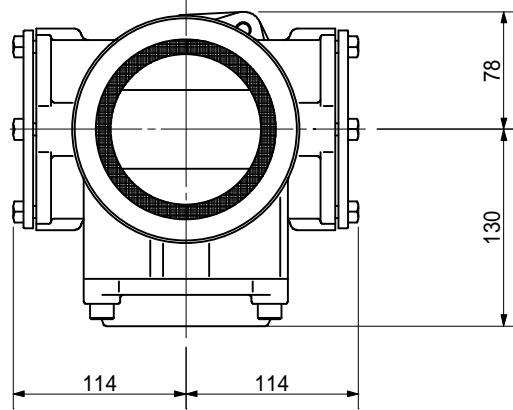
品名	ADスリム継手 RRタイプ 二段継手(H=140) 100A - 50A(上) × C0栓(下) 受け口		図番	< TACC14U >
製 図	積水化学工業 株式会社	年 月 日	2013.04	承認 印

品名 ADスリム継手 RRタイプ 二段継手(H=160)
100A - 50A(上)×C0栓(下) 受け口



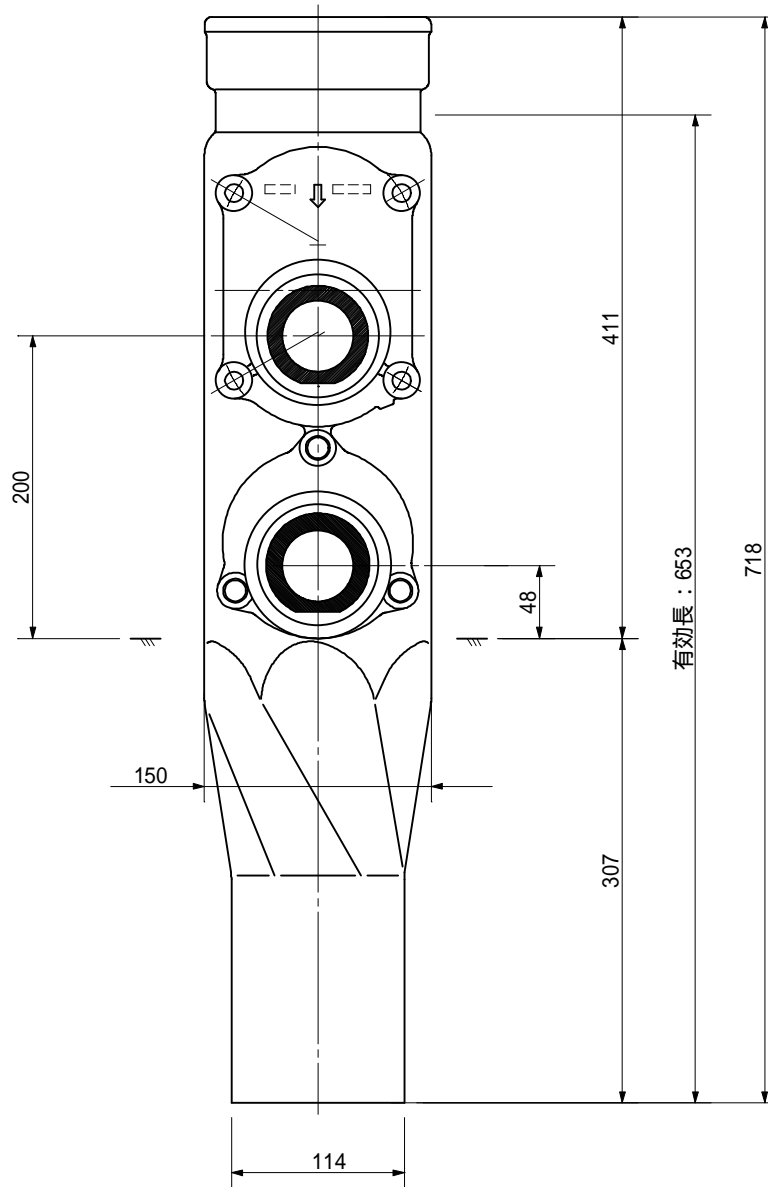
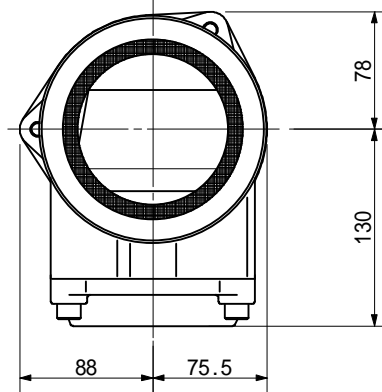
品名	ADスリム継手 RRタイプ 二段継手(H=160) 100A - 50A(上)×C0栓(下) 受け口		図番	< TACC16U >
製 図	積水化学工業 株式会社	年 月 日	2013.04	承認 印

品名 ADスリム継手 RRタイ° 二段継手(H=180)
100A - 50A(上)×C0栓(下) 受け口



品名	ADスリム継手 RRタイ° 二段継手(H=180) 100A - 50A(上)×C0栓(下) 受け口		図番	< TACC18U >
製 図	積水化学工業 株式会社	年 月 日	2013.04	承認 印

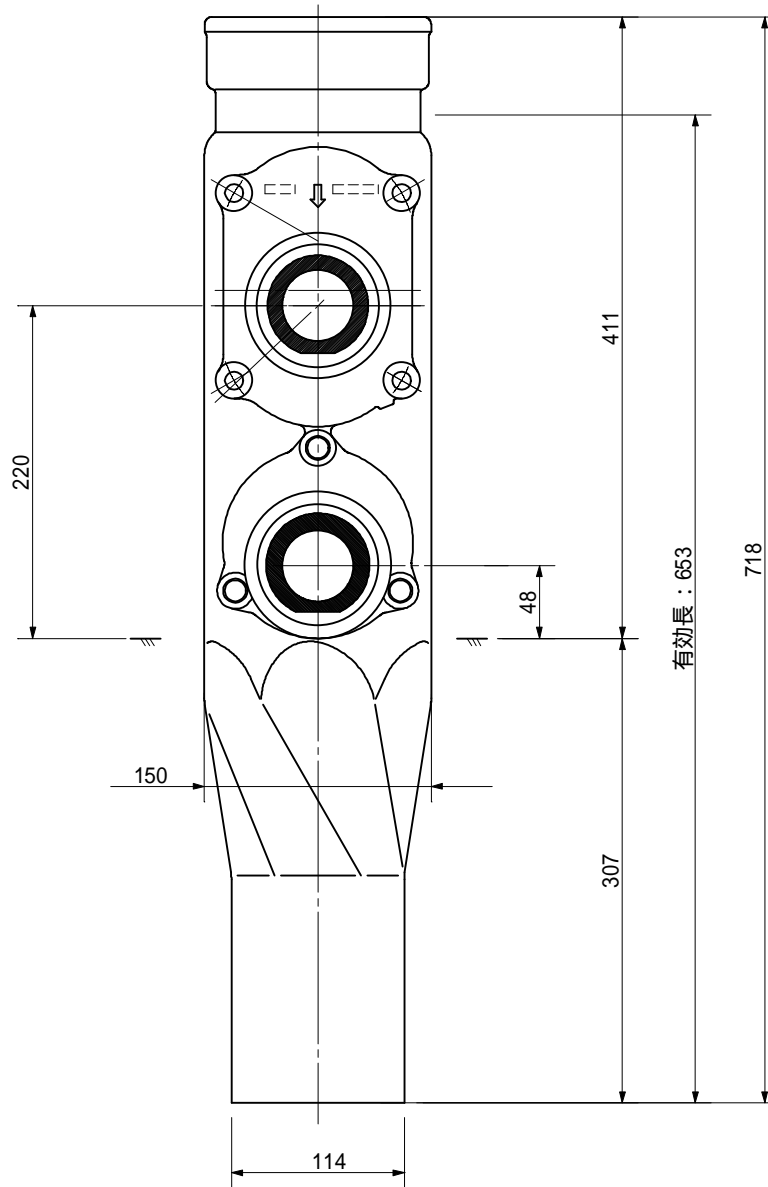
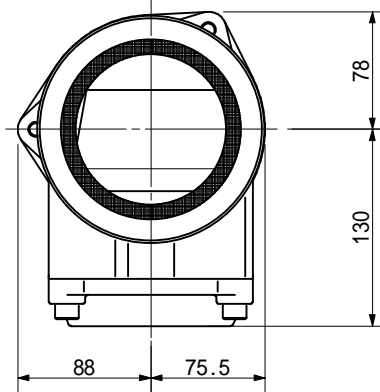
品名 ADスリム継手 RRタイ° 二段継手(H=200)
100A - 50A(上) × 50A(下) Aタイ° 差し口



品名	ADスリム継手 RRタイ° 二段継手(H=200) 100A - 50A(上) × 50A(下) Aタイ° 差し口		図番	< TA5A20S >
製 図	積水化学工業 株式会社	年 月 日	2013.04	承認 印

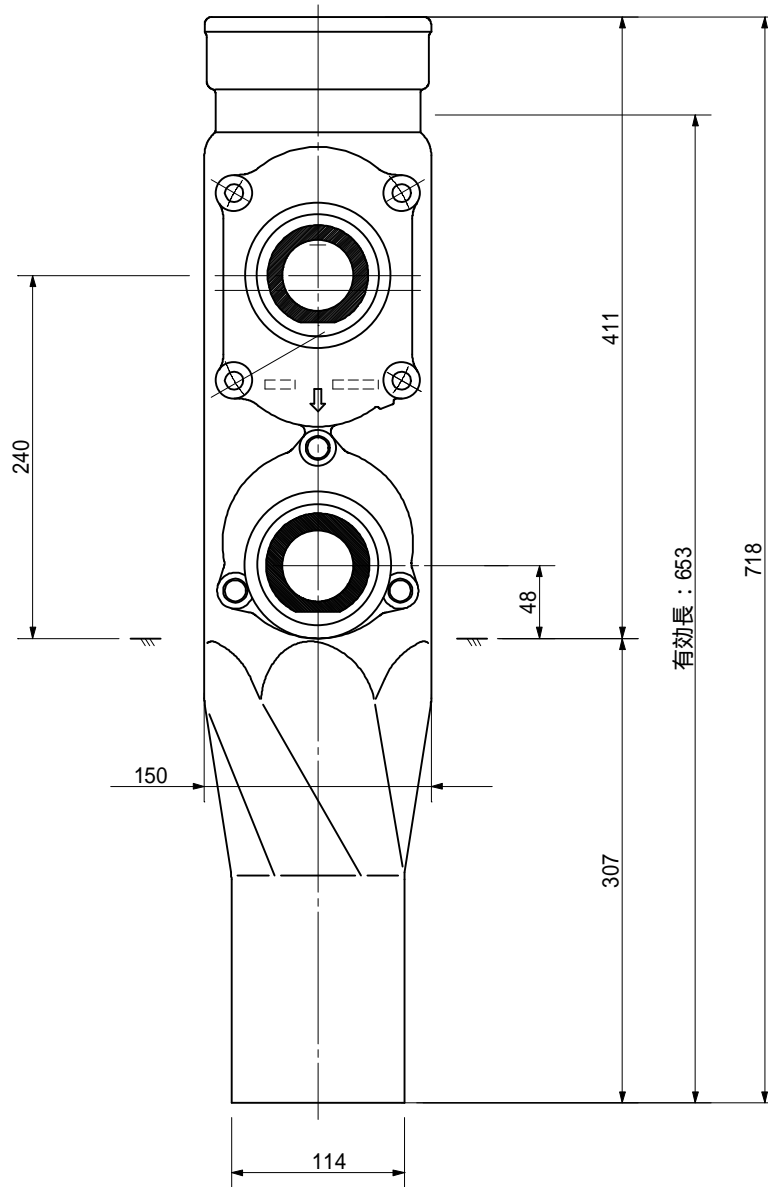
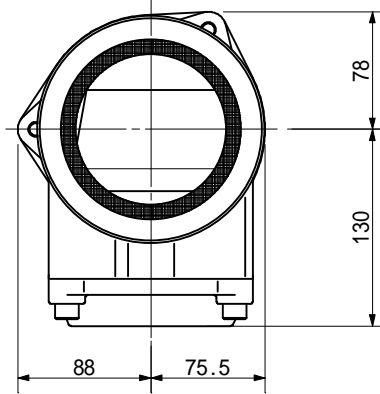
品名

ADスリム継手 RRタイ° 二段継手(H=220)
100A - 50A(上) × 50A(下) Aタイ° 差し口



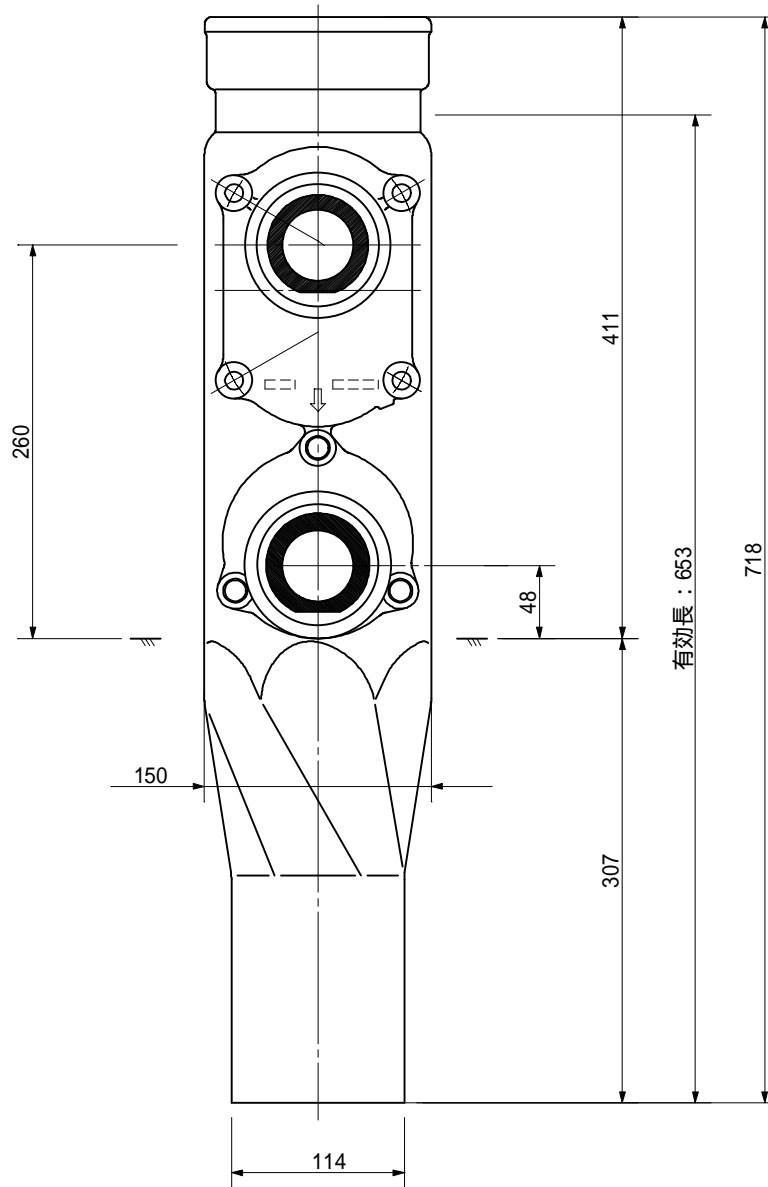
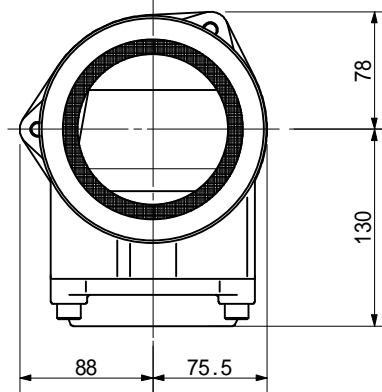
品名	ADスリム継手 RRタイ° 二段継手(H=220) 100A - 50A(上) × 50A(下) Aタイ° 差し口		図番	< TA5A22S >
製 図	積水化学工業 株式会社	年 月 日	2013.04	承認 印

品名 ADスリム継手 RRタイ° 二段継手(H=240)
 100A - 50A(上) × 50A(下) Aタイ° 差し口



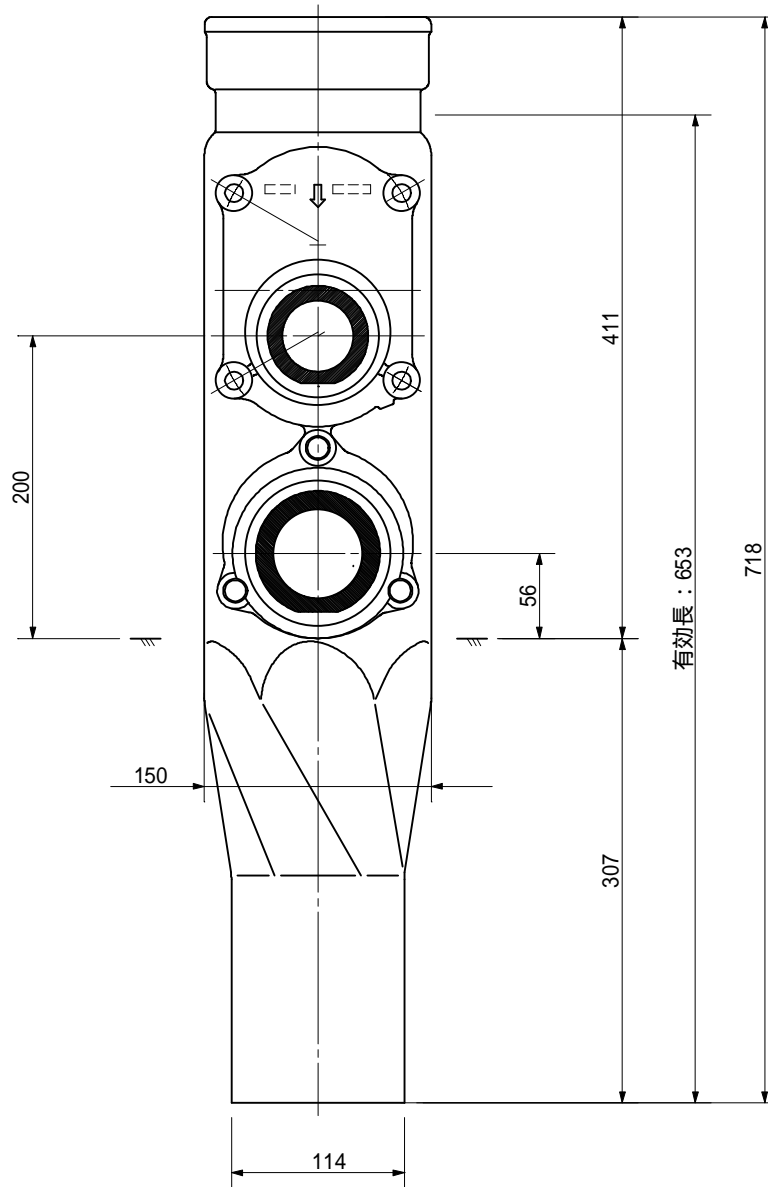
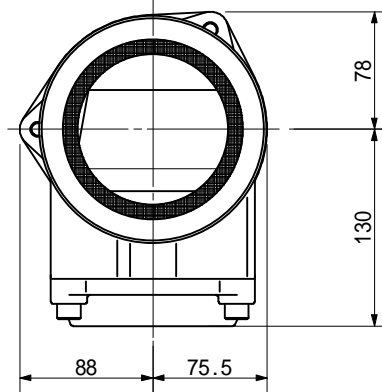
品名	ADスリム継手 RRタイ° 二段継手(H=240) 100A - 50A(上) × 50A(下) Aタイ° 差し口		図番	< TA5A24S >
製 図	積水化学工業 株式会社	年 月 日	2013.04	承認 印

品名 ADスリム継手 RRタイ° 二段継手(H=260)
 100A - 50A(上) × 50A(下) Aタイ° 差し口



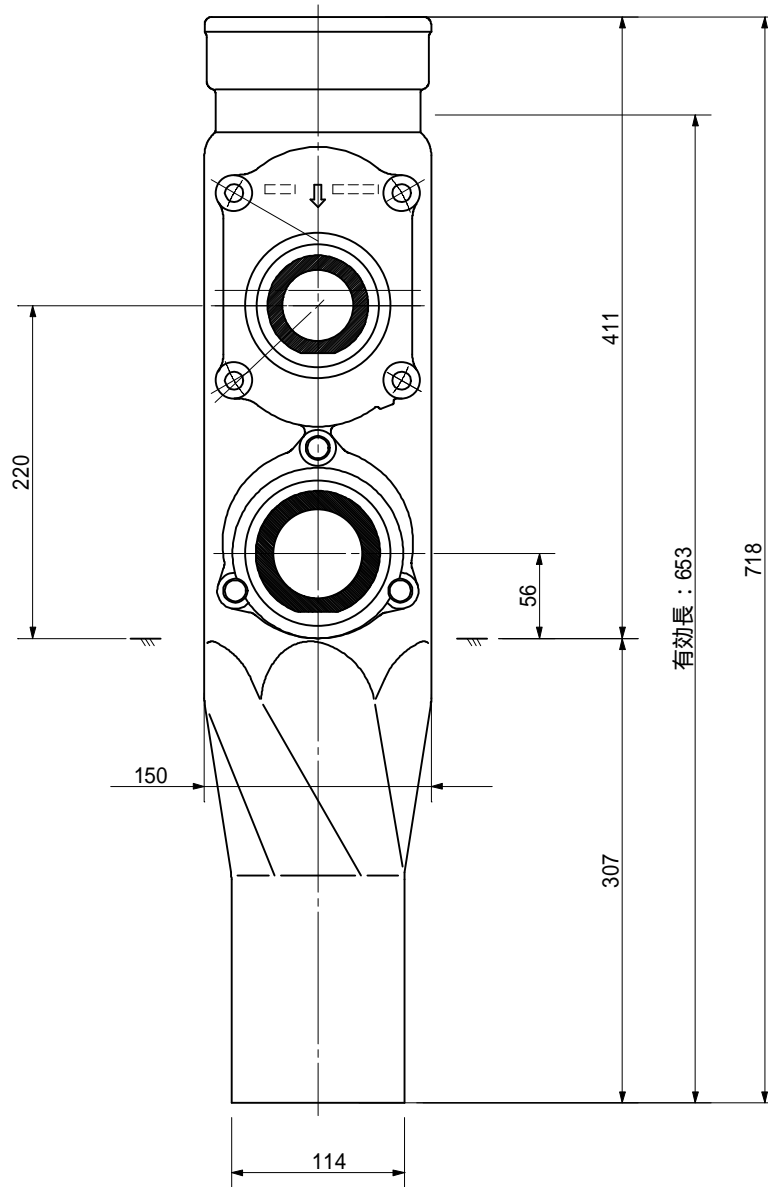
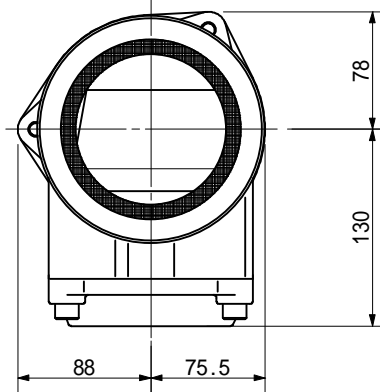
品名	ADスリム継手 RRタイ° 二段継手(H=260) 100A - 50A(上) × 50A(下) Aタイ° 差し口		図番	< TA5A26S >
製 図	積水化学工業 株式会社	年 月 日	2013.04	承認 印

品名 ADスリム継手 RRタイ° 二段継手(H=200)
100A - 50A(上) × 65A(下) Aタイ° 差し口



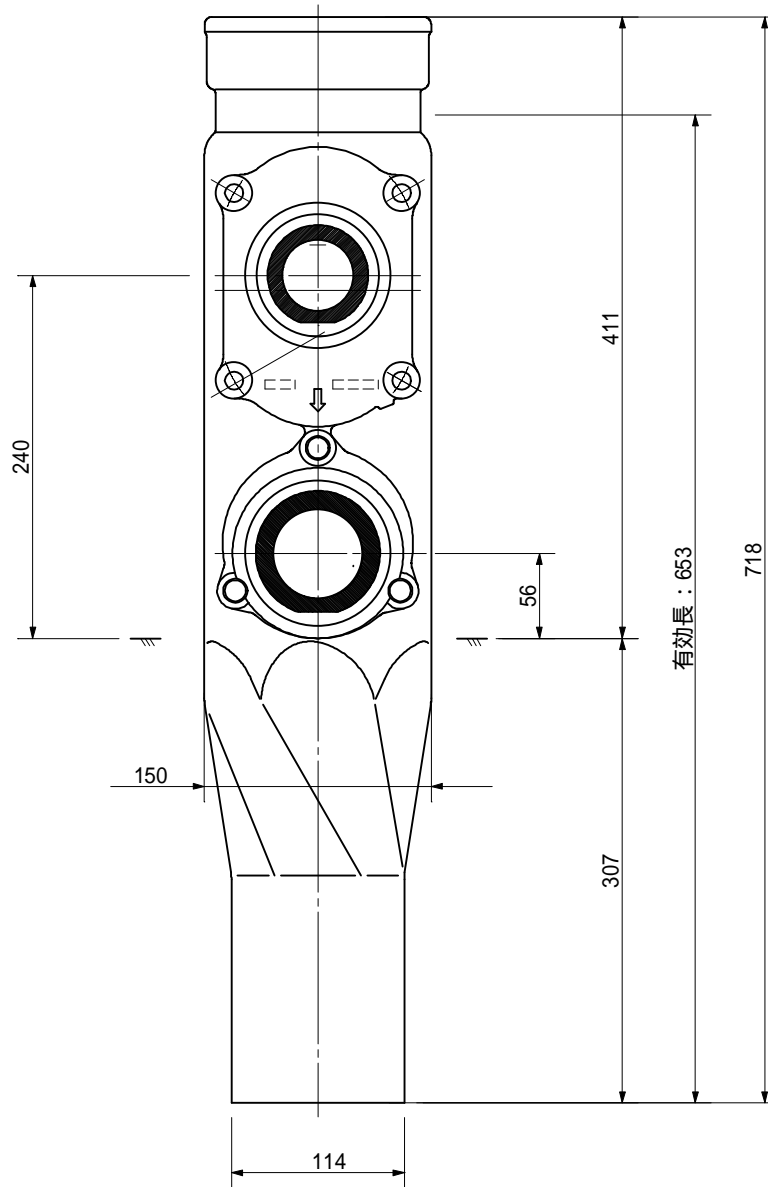
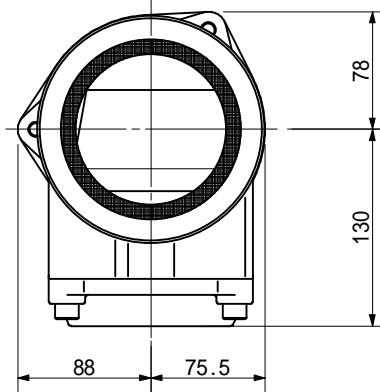
品名	ADスリム継手 RRタイ° 二段継手(H=200) 100A - 50A(上) × 65A(下) Aタイ° 差し口		図番	< TA6A20S >
製 図	積水化学工業 株式会社	年 月 日	2013.04	承認 印

品名 ADスリム継手 RRタイ° 二段継手(H=220)
100A - 50A(上) × 65A(下) Aタイ° 差し口



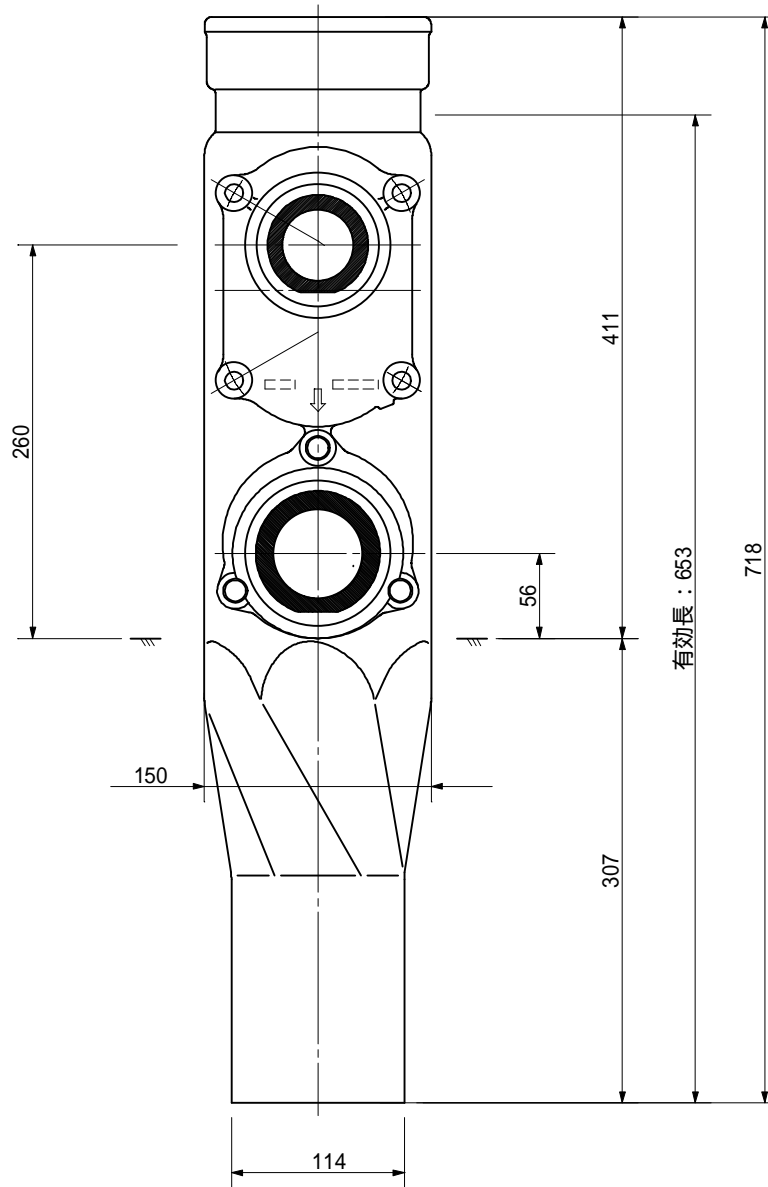
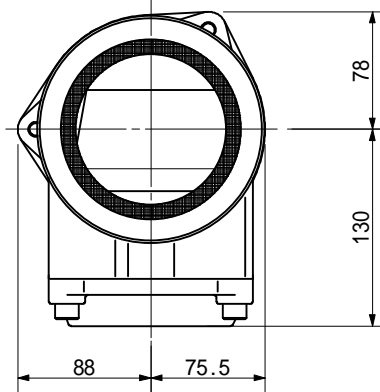
品名	ADスリム継手 RRタイ° 二段継手(H=220) 100A - 50A(上) × 65A(下) Aタイ° 差し口		図番	< TA6A22S >
製 図	積水化学工業 株式会社	年 月 日	2013.04	承認 印

品名 ADスリム継手 RRタイ° 二段継手(H=240)
100A - 50A(上) × 65A(下) Aタイ° 差し口



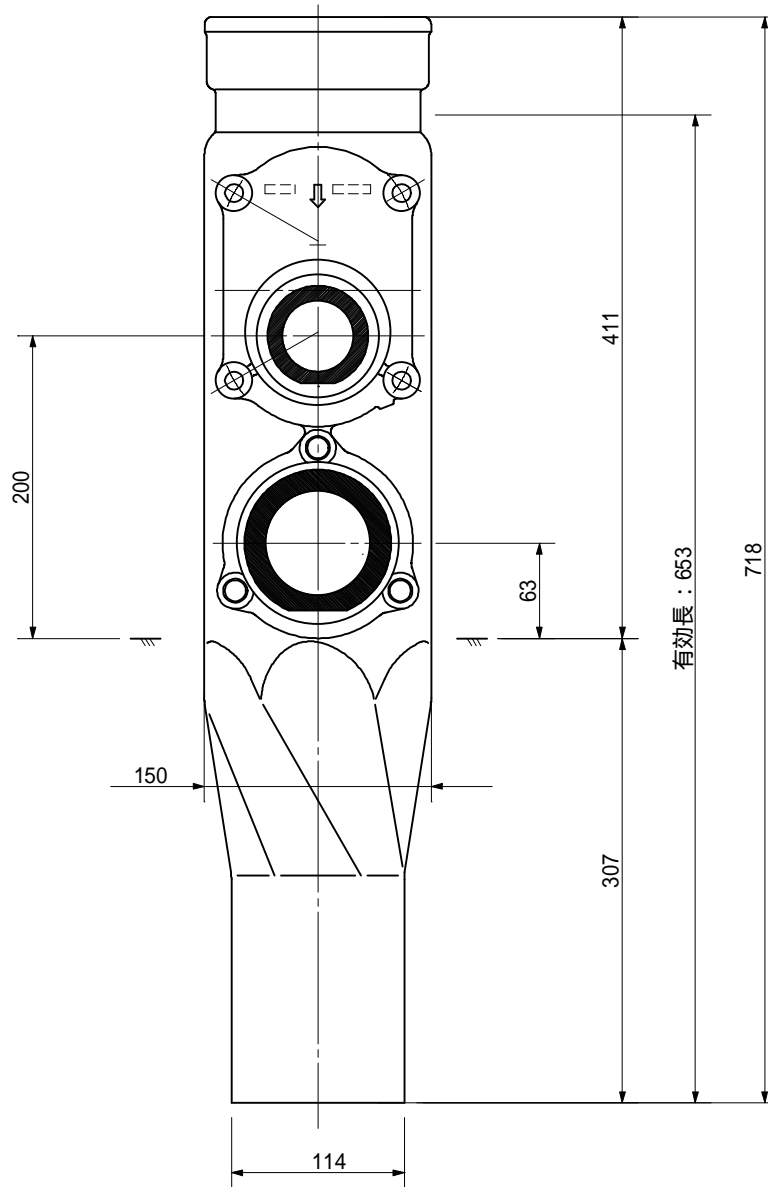
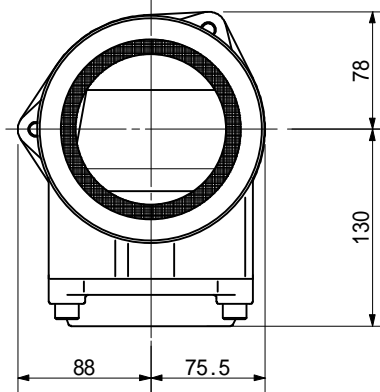
品名	ADスリム継手 RRタイ° 二段継手(H=240) 100A - 50A(上) × 65A(下) Aタイ° 差し口		図番	< TA6A24S >
製 図	積水化学工業 株式会社	年 月 日	2013.04	承認 印

品名 ADスリム継手 RRタイ° 二段継手(H=260)
100A - 50A(上) × 65A(下) Aタイ° 差し口



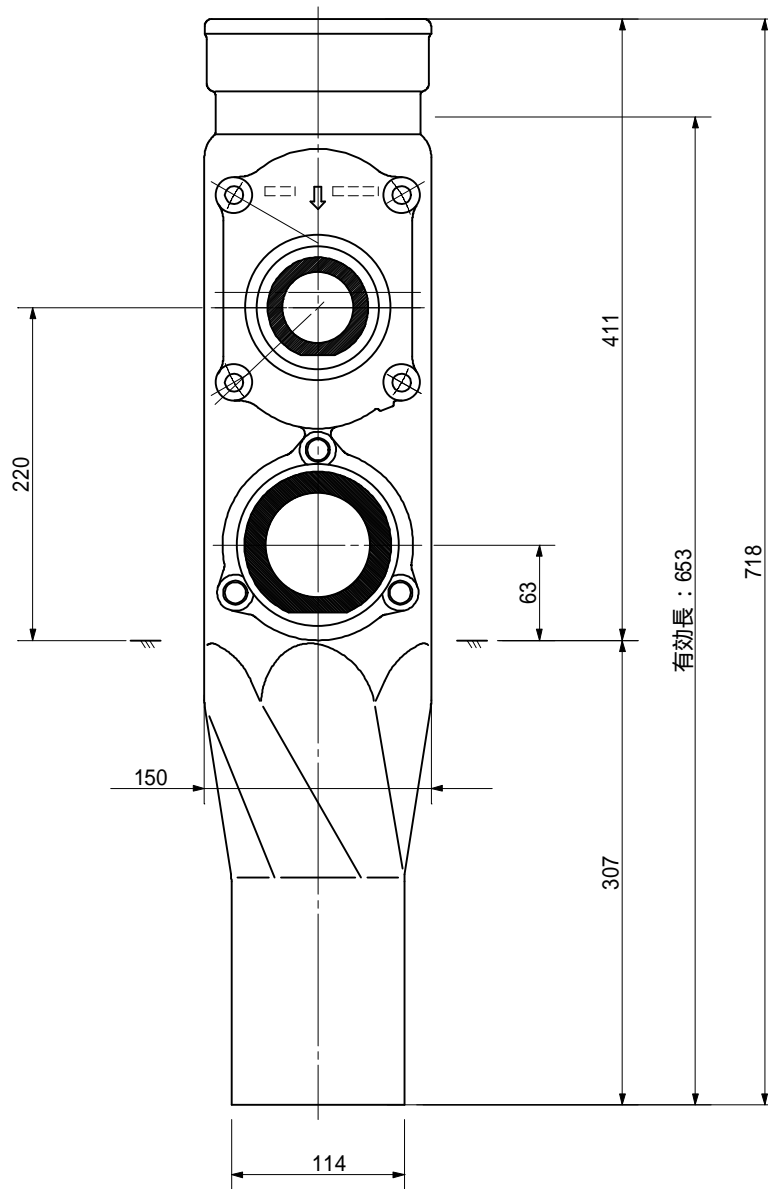
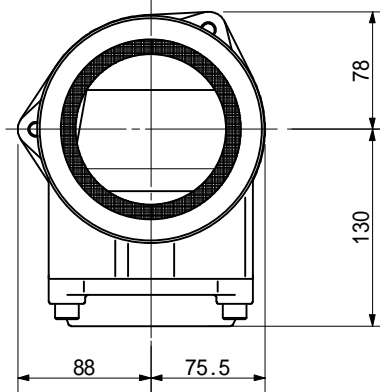
品名	ADスリム継手 RRタイ° 二段継手(H=260) 100A - 50A(上) × 65A(下) Aタイ° 差し口		図番	< TA6A26S >
製 図	積水化学工業 株式会社	年 月 日	2013.04	承認 印

品名 ADスリム継手 RRタイ° 二段継手(H=200)
100A - 50A(上) × 80A(下) Aタイ° 差し口



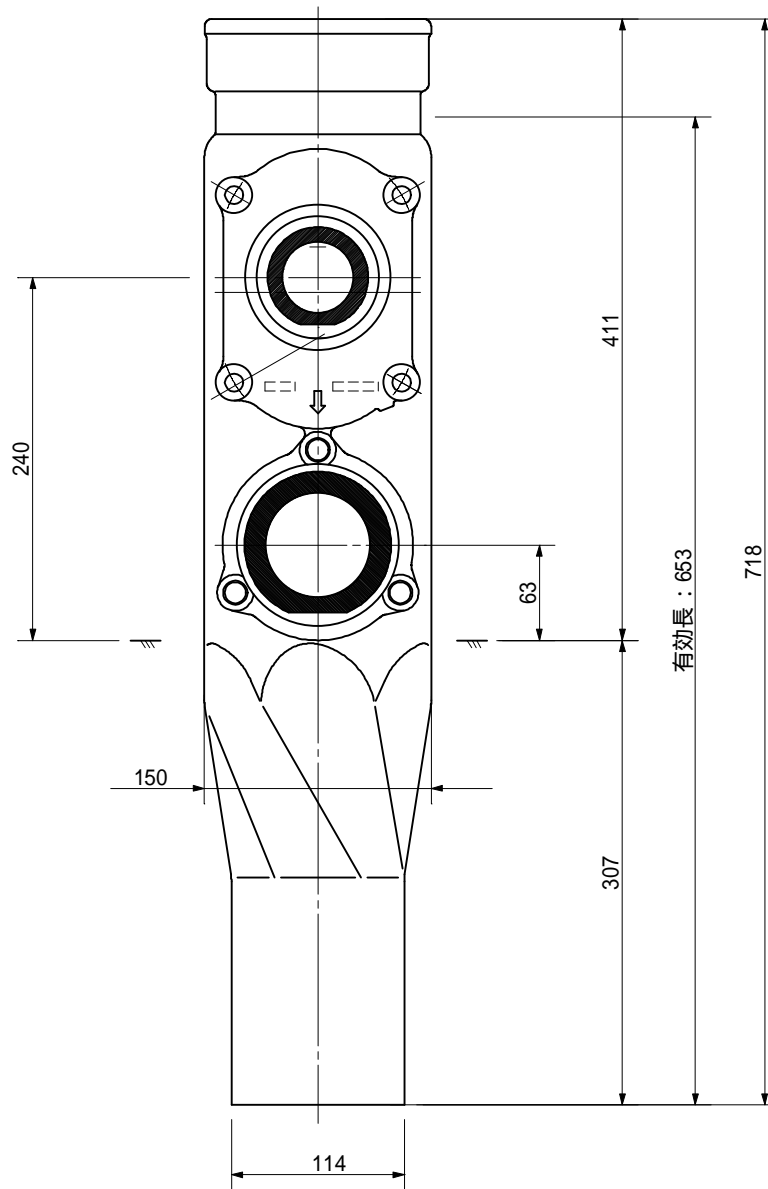
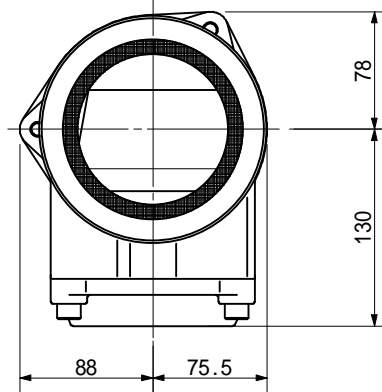
品名	ADスリム継手 RRタイ° 二段継手(H=200) 100A - 50A(上) × 80A(下) Aタイ° 差し口		図番	< TA8A20S >
製 図	積水化学工業 株式会社	年 月 日	2013.04	承認 印

品名 ADスリム継手 RRタイ° 二段継手(H=220)
100A - 50A(上) × 80A(下) Aタイ° 差し口



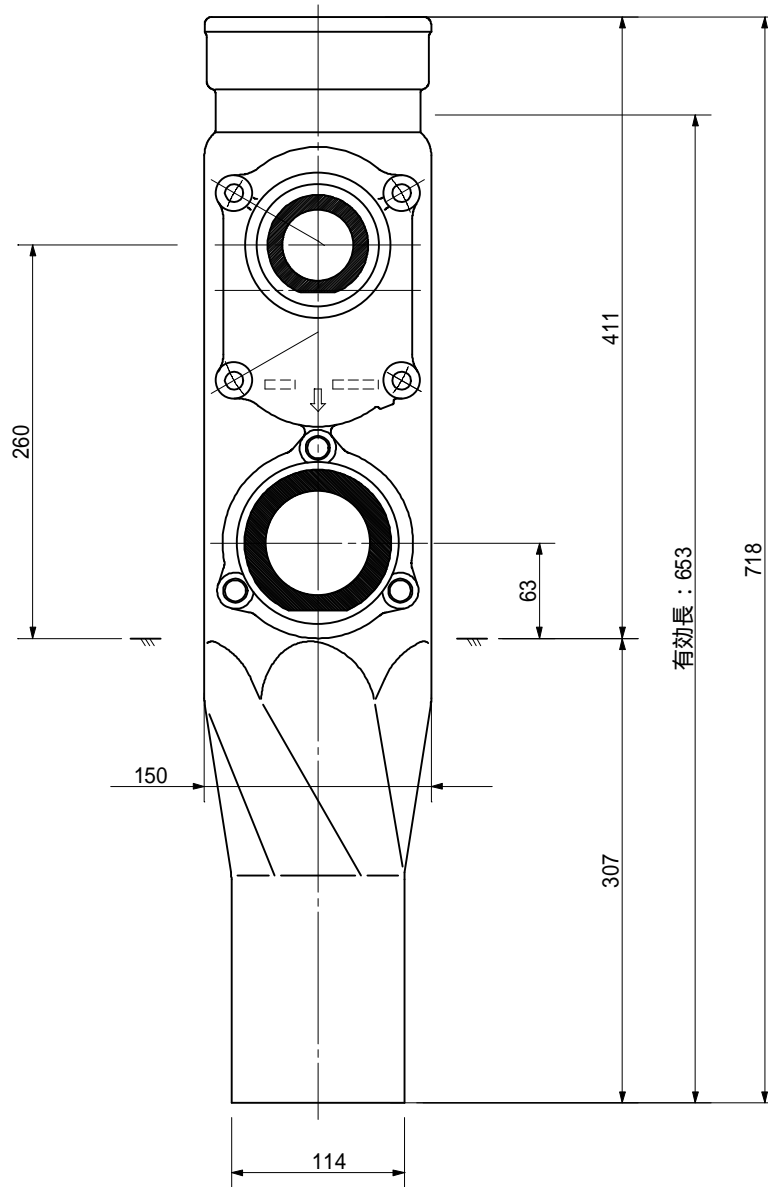
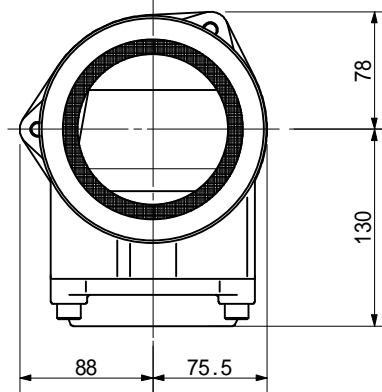
品名	ADスリム継手 RRタイ° 二段継手(H=220) 100A - 50A(上) × 80A(下) Aタイ° 差し口		図番	< TA8A22S >
製 図	積水化学工業 株式会社	年 月 日	2013.04	承認 印

品名 ADスリム継手 RRタイ° 二段継手(H=240)
100A - 50A(上) × 80A(下) Aタイ° 差し口



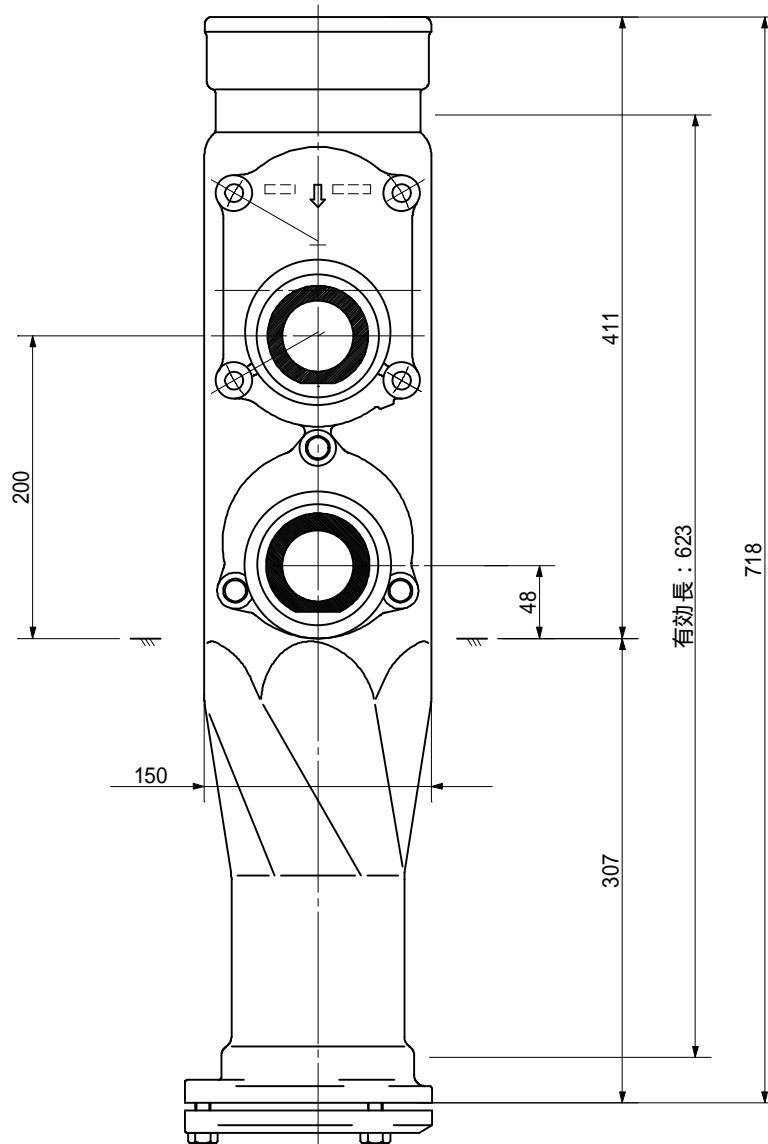
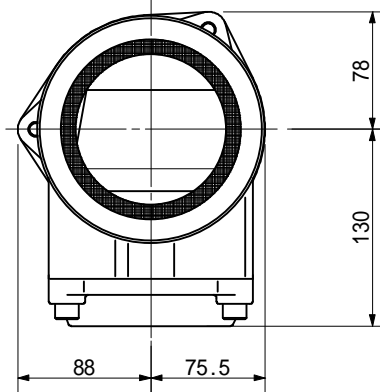
品名	ADスリム継手 RRタイ° 二段継手(H=240) 100A - 50A(上) × 80A(下) Aタイ° 差し口		図番	< TA8A24S >
製 図	積水化学工業 株式会社	年 月 日	2013.04	承認 印

品名 ADスリム継手 RRタイ° 二段継手(H=260)
100A - 50A(上) × 80A(下) Aタイ° 差し口



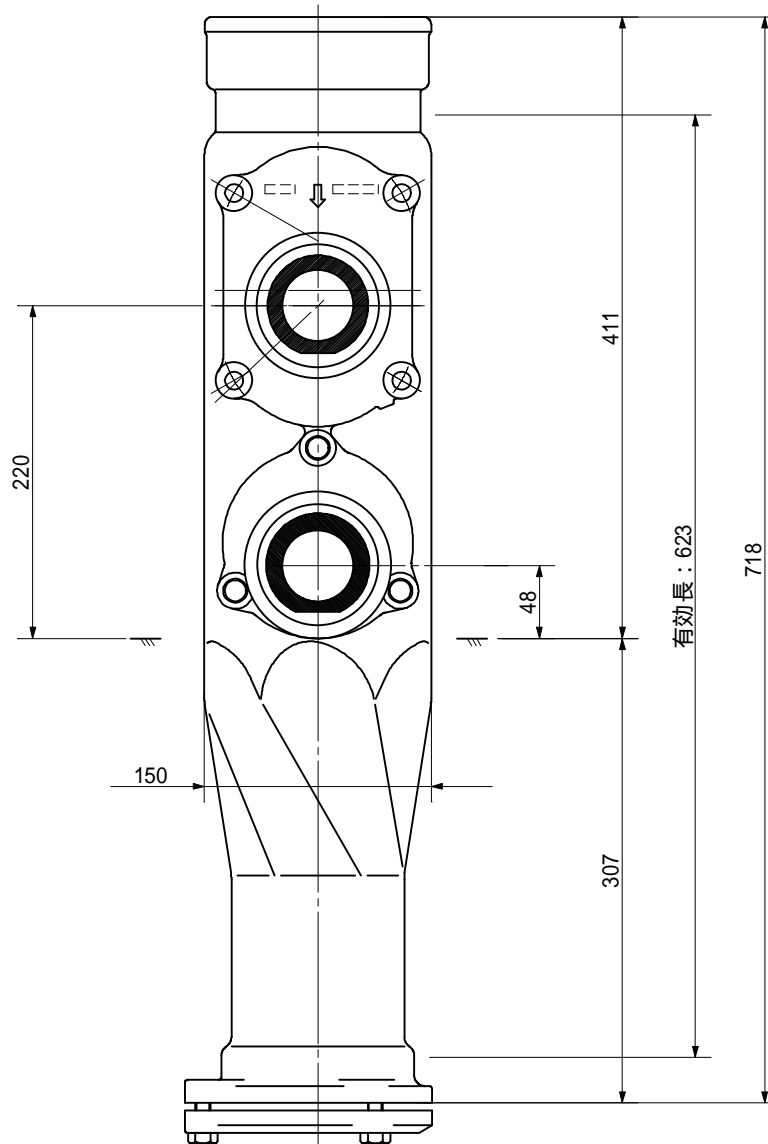
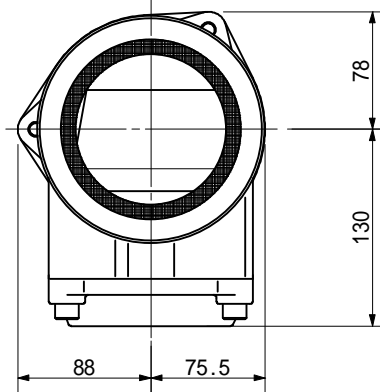
品名	ADスリム継手 RRタイ° 二段継手(H=260) 100A - 50A(上) × 80A(下) Aタイ° 差し口		図番	< TA8A26S >
製 図	積水化学工業 株式会社	年 月 日	2013.04	承認 印

品名 ADスリム継手 RRタイ° 二段継手(H=200)
100A - 50A(上) × 50A(下) Aタイ° 受け口



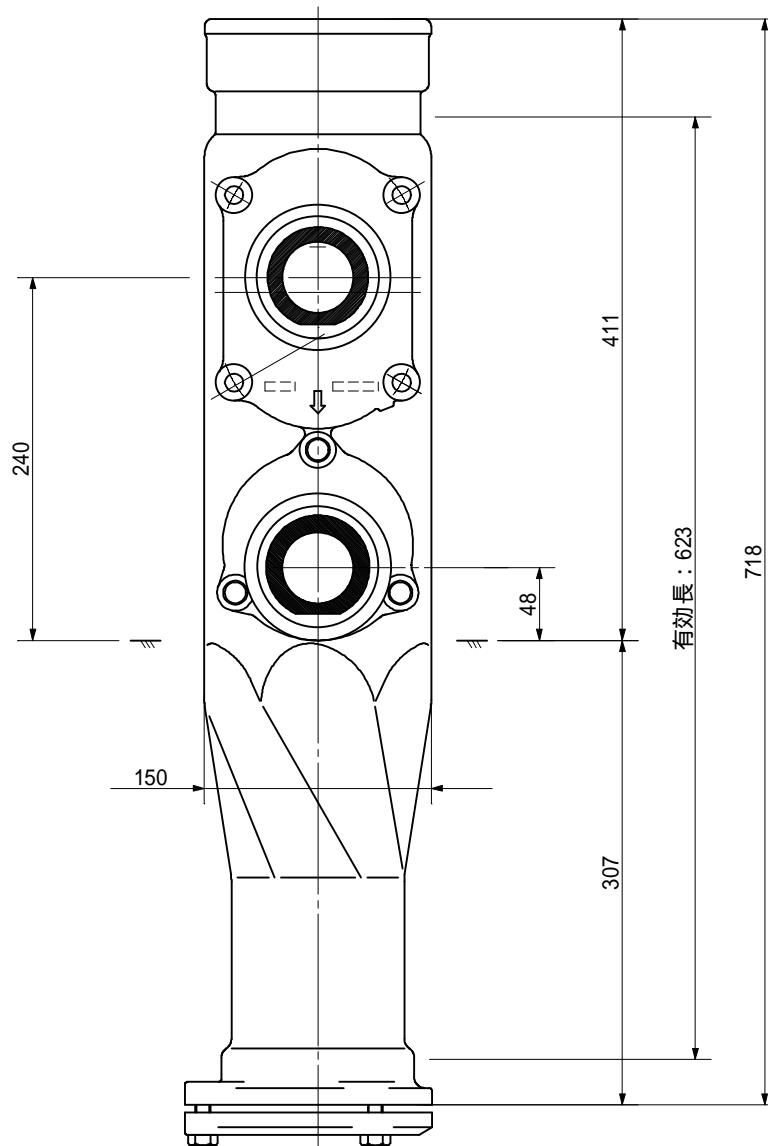
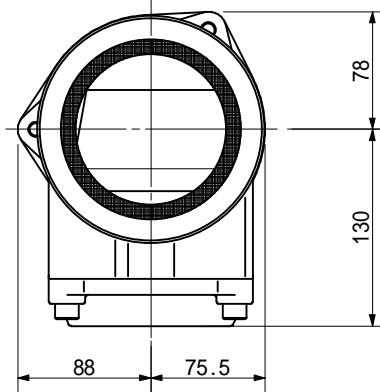
品名	ADスリム継手 RRタイ° 二段継手(H=200) 100A - 50A(上) × 50A(下) Aタイ° 受け口		図番	< TA5A20U >
製 図	積水化学工業 株式会社	年 月 日	2013.04	承認 印

品名 ADスリム継手 RRタイ° 二段継手(H=220)
100A - 50A(上) × 50A(下) Aタイ° 受け口



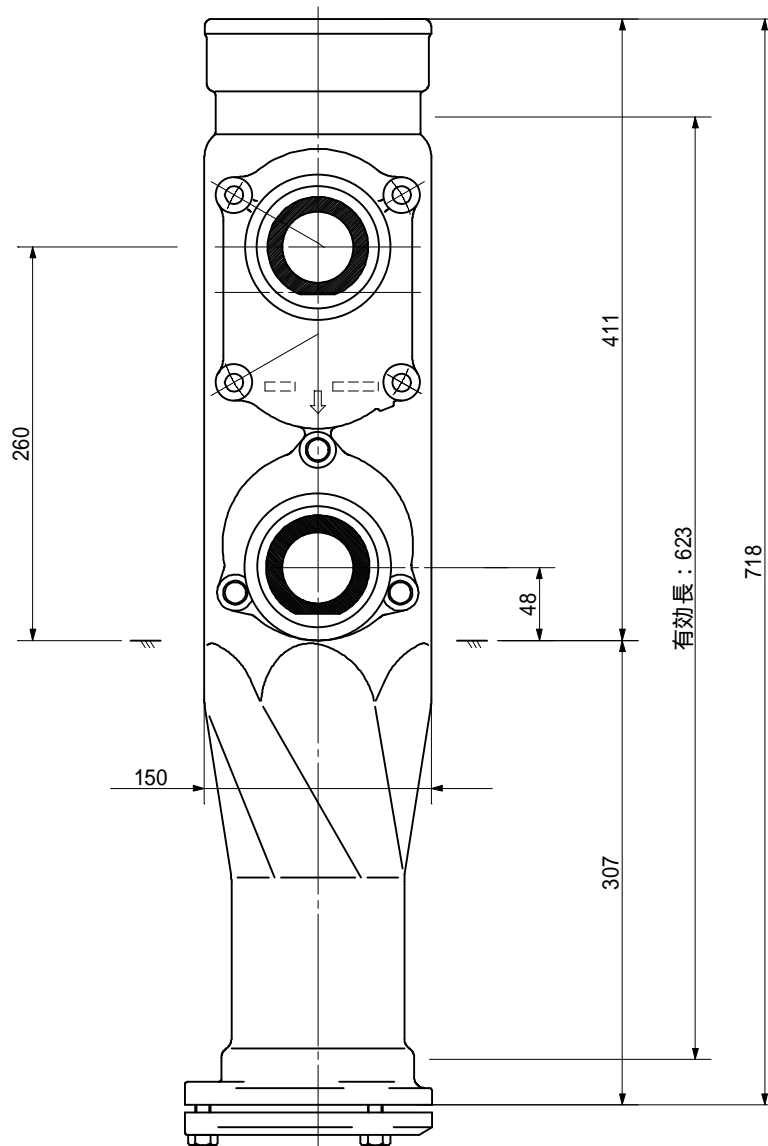
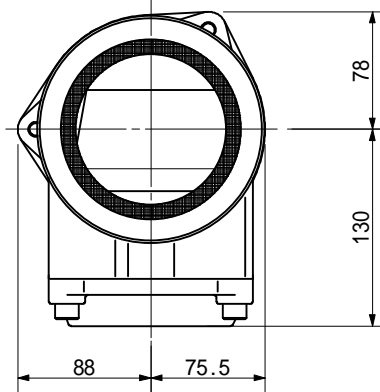
品名	ADスリム継手 RRタイ° 二段継手(H=220) 100A - 50A(上) × 50A(下) Aタイ° 受け口		図番	< TA5A22U >
製 図	積水化学工業 株式会社	年 月 日	2013.04	承認 印

品名 ADスリム継手 RRタイ° 二段継手(H=240)
100A - 50A(上) × 50A(下) Aタイ° 受け口



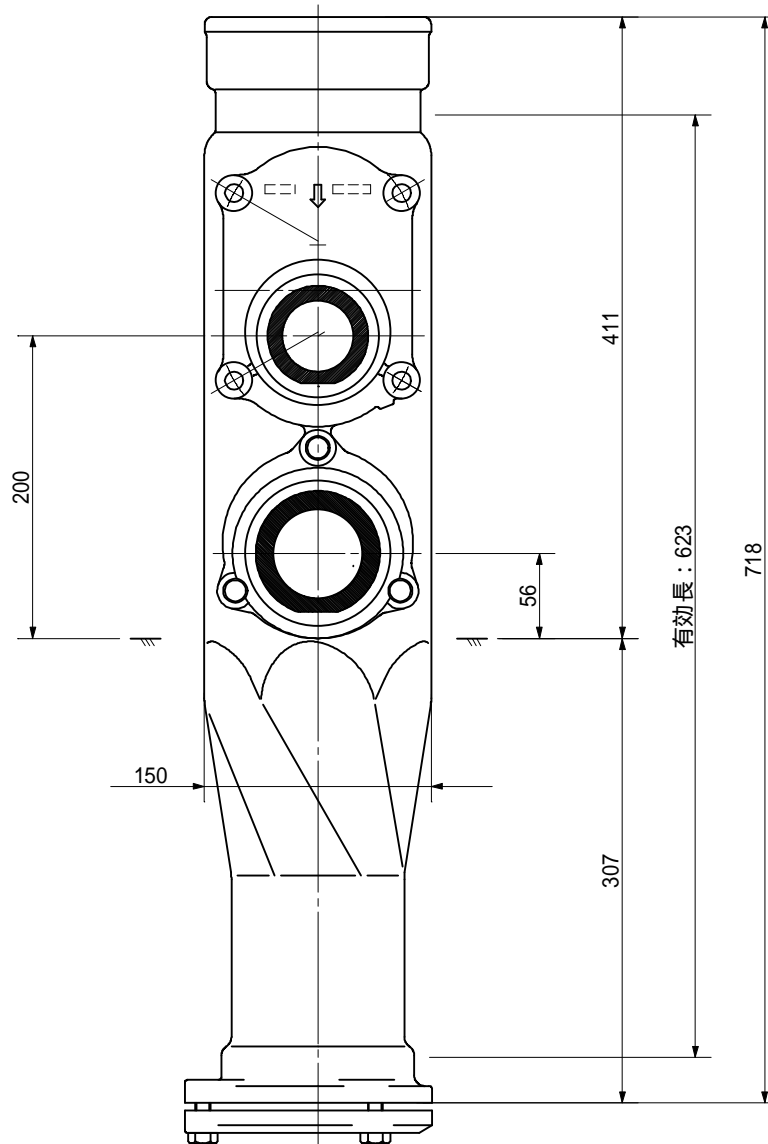
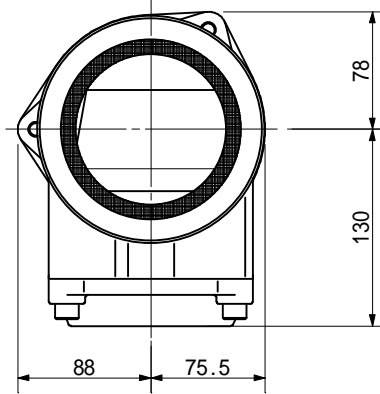
品名	ADスリム継手 RRタイ° 二段継手(H=240) 100A - 50A(上) × 50A(下) Aタイ° 受け口		図番	< TA5A24U >
製 図	積水化学工業 株式会社	年 月 日	2013.04	承認 印

品名 ADスリム継手 RRタイ° 二段継手(H=260)
100A - 50A(上) × 50A(下) Aタイ° 受け口



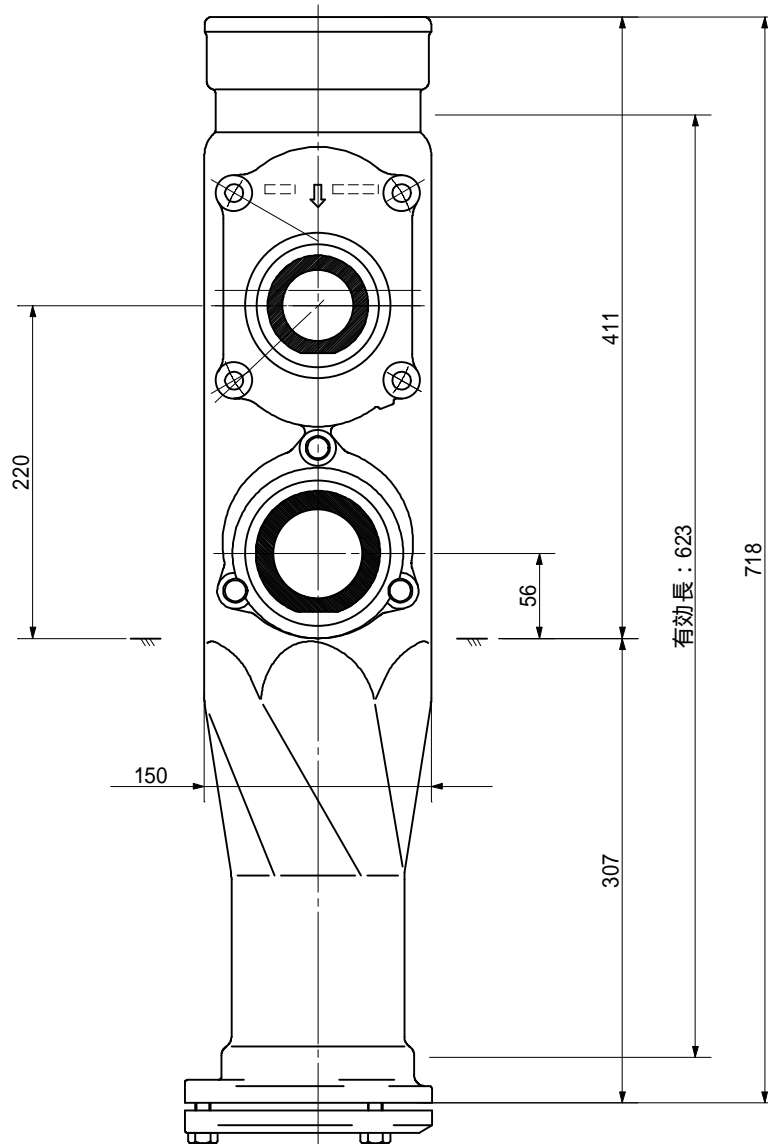
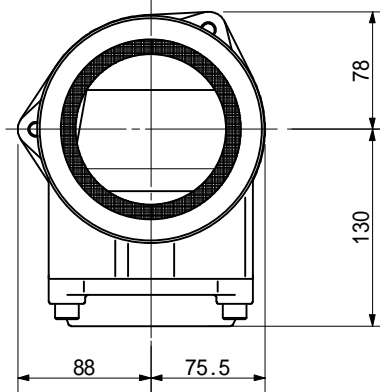
品名	ADスリム継手 RRタイ° 二段継手(H=260) 100A - 50A(上) × 50A(下) Aタイ° 受け口		図番	< TA5A26U >
製 図	積水化学工業 株式会社	年 月 日	2013.04	承認 印

品名 ADスリム継手 RRタイ° 二段継手(H=200)
 100A - 50A(上) × 65A(下) Aタイ° 受け口



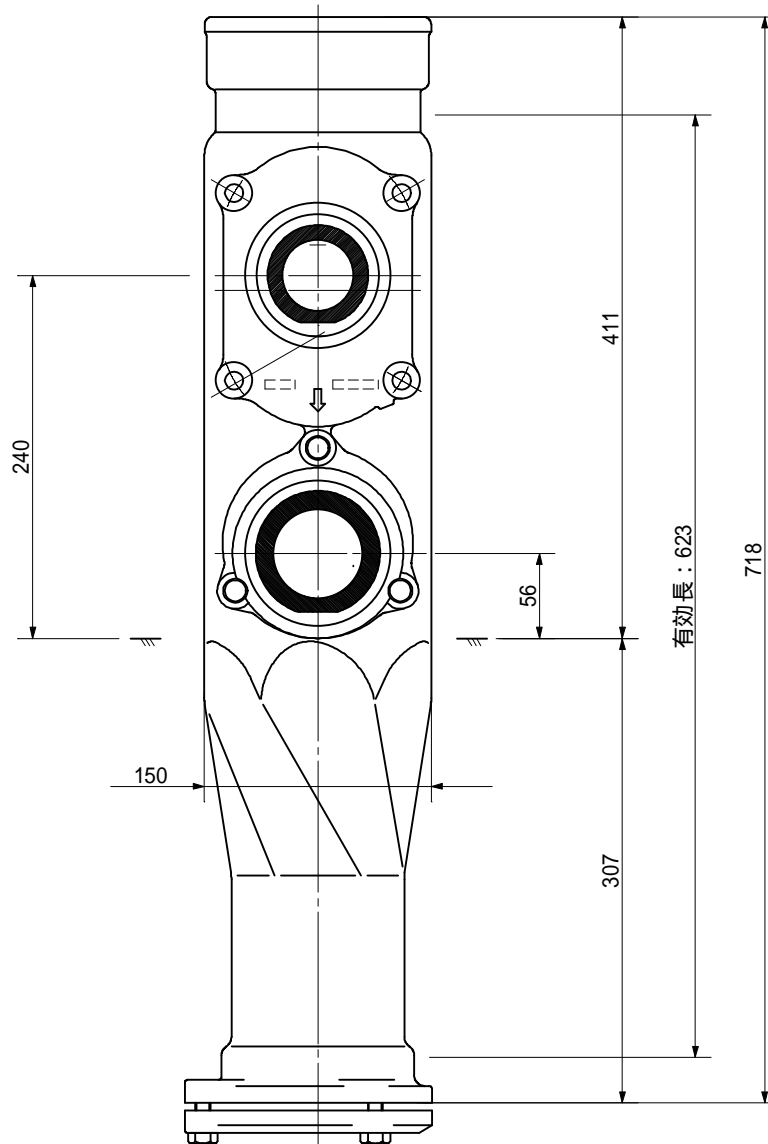
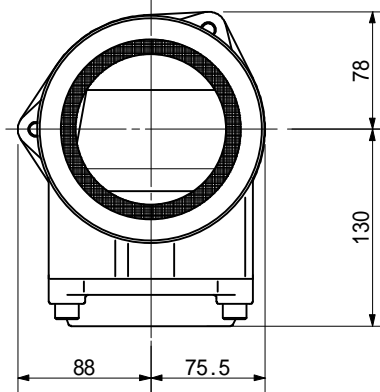
品名	ADスリム継手 RRタイ° 二段継手(H=200) 100A - 50A(上) × 65A(下) Aタイ° 受け口		図番	< TA6A20U >
製 図	積水化学工業 株式会社	年 月 日	2013.04	承認 印

品名 ADスリム継手 RRタイ° 二段継手(H=220)
100A - 50A(上) × 65A(下) Aタイ° 受け口



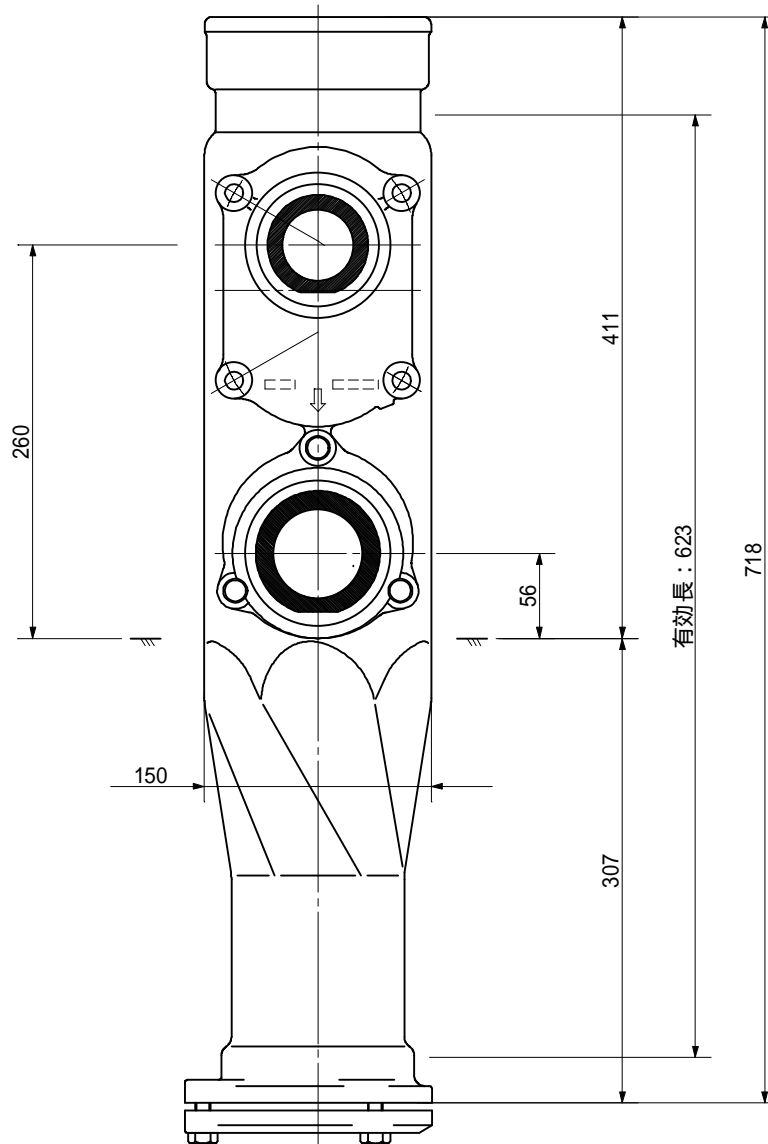
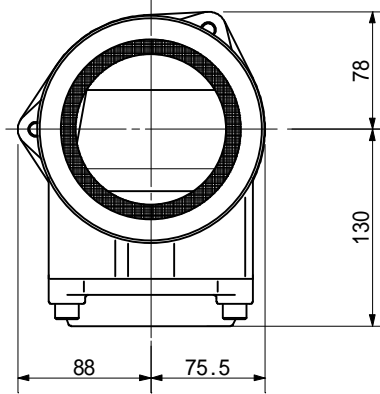
品名	ADスリム継手 RRタイ° 二段継手(H=220) 100A - 50A(上) × 65A(下) Aタイ° 受け口		図番	< TA6A22U >
製 図	積水化学工業 株式会社	年 月 日	2013.04	承認 印

品名 ADスリム継手 RRタイ° 二段継手(H=240)
100A - 50A(上) × 65A(下) Aタイ° 受け口



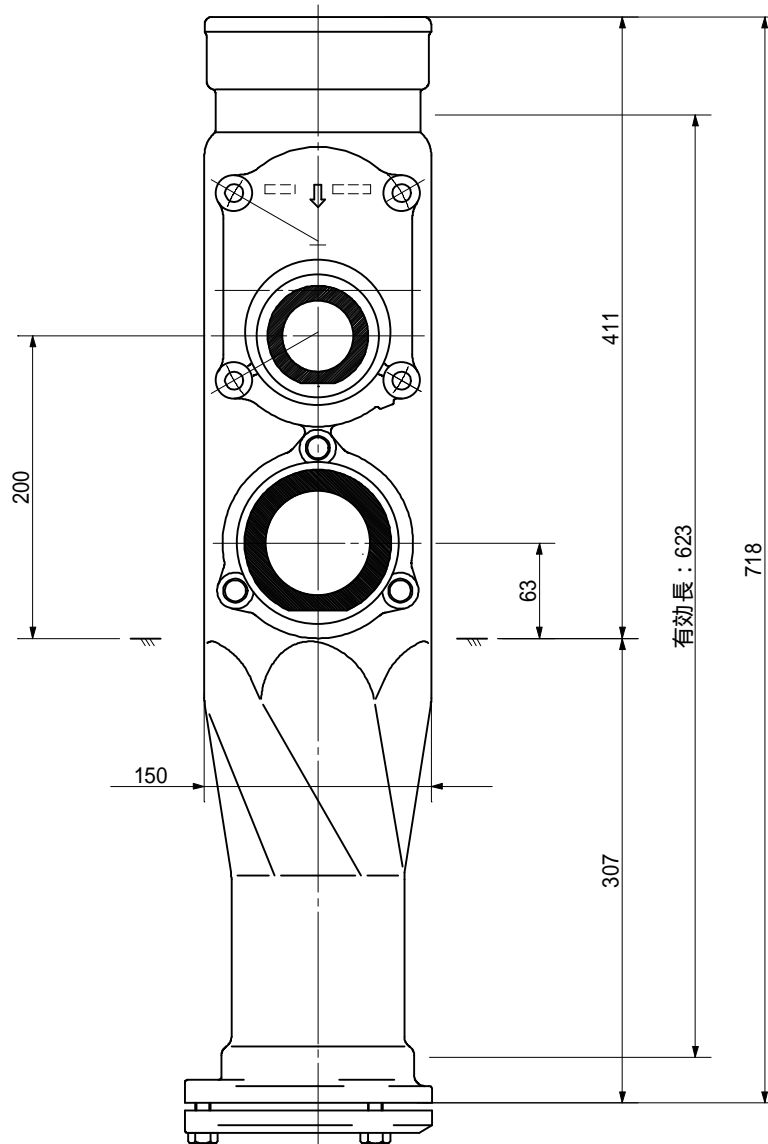
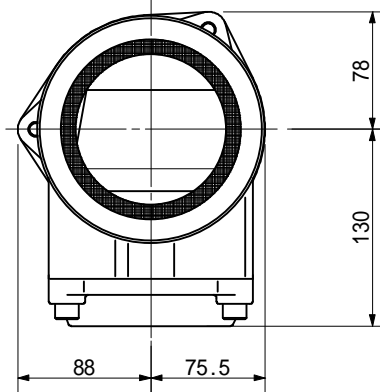
品名	ADスリム継手 RRタイ° 二段継手(H=240) 100A - 50A(上) × 65A(下) Aタイ° 受け口		図番	< TA6A24U >
製 図	積水化学工業 株式会社	年 月 日	2013.04	承認 印

品名 ADスリム継手 RRタイ° 二段継手(H=260)
 100A - 50A(上) × 65A(下) Aタイ° 受け口



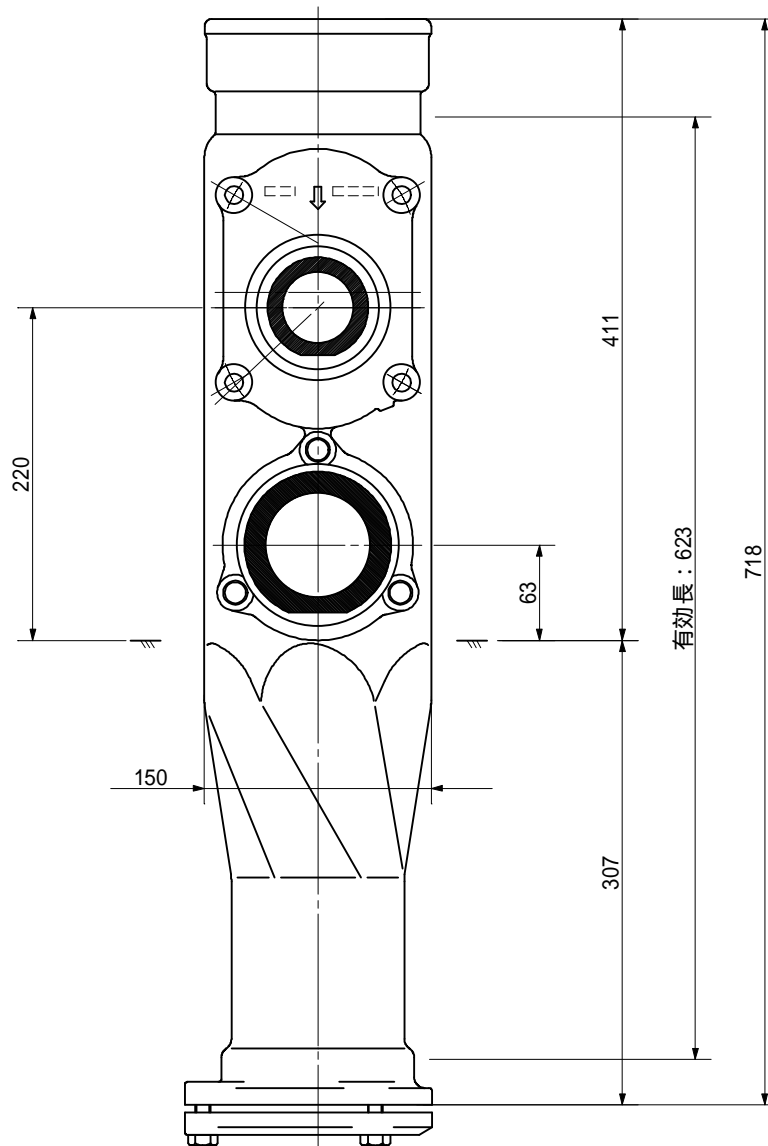
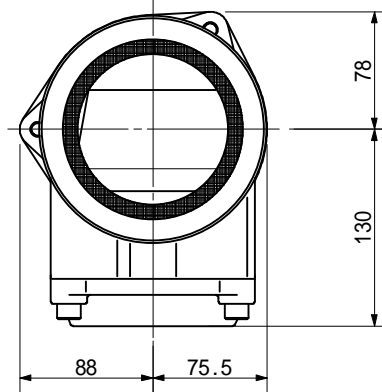
品名	ADスリム継手 RRタイ° 二段継手(H=260) 100A - 50A(上) × 65A(下) Aタイ° 受け口		図番	< TA6A26U >
製 図	積水化学工業 株式会社	年 月 日	2013.04	承認 印

品名 ADスリム継手 RRタイ° 二段継手(H=200)
 100A - 50A(上) × 80A(下) Aタイ° 受け口



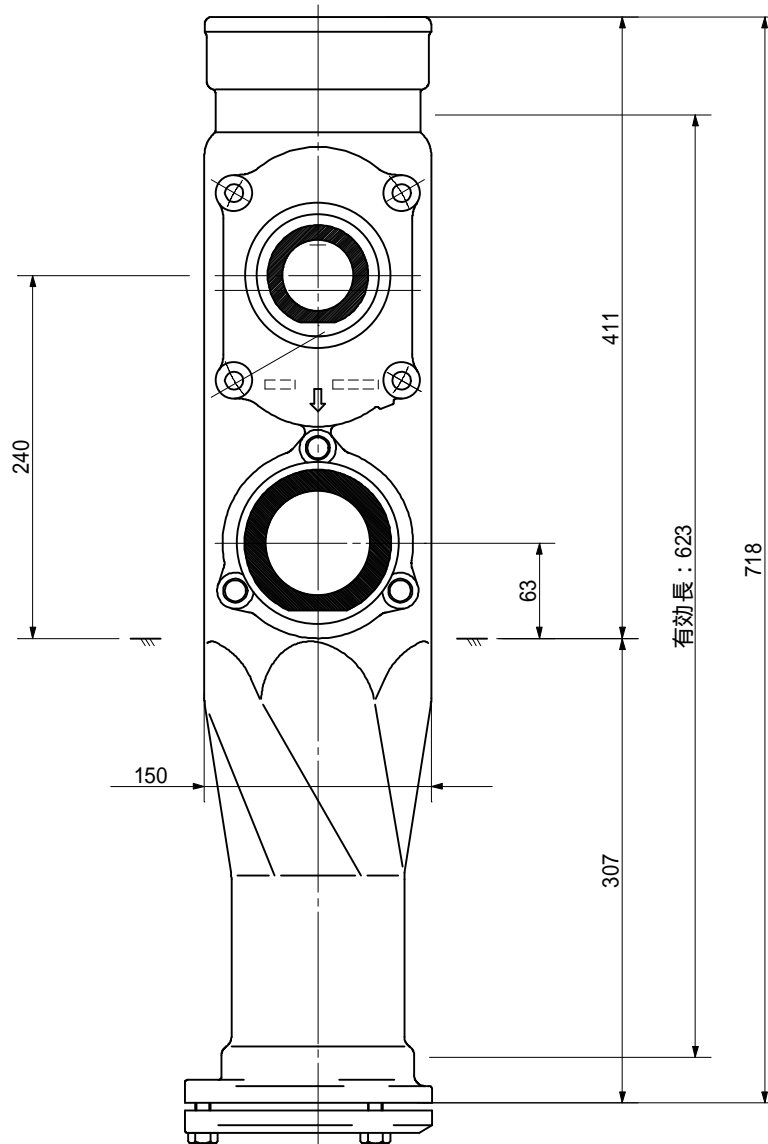
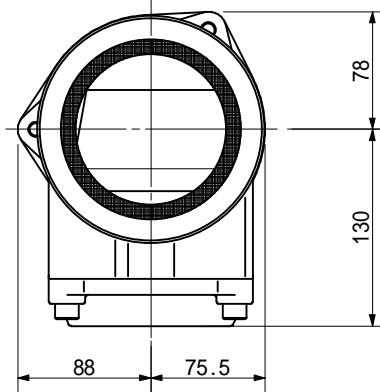
品名	ADスリム継手 RRタイ° 二段継手(H=200) 100A - 50A(上) × 80A(下) Aタイ° 受け口		図番	< TA8A20U >
製 図	積水化学工業 株式会社	年 月 日	2013.04	承認 印

品名 ADスリム継手 RRタイ° 二段継手(H=220)
100A - 50A(上) × 80A(下) Aタイ° 受け口



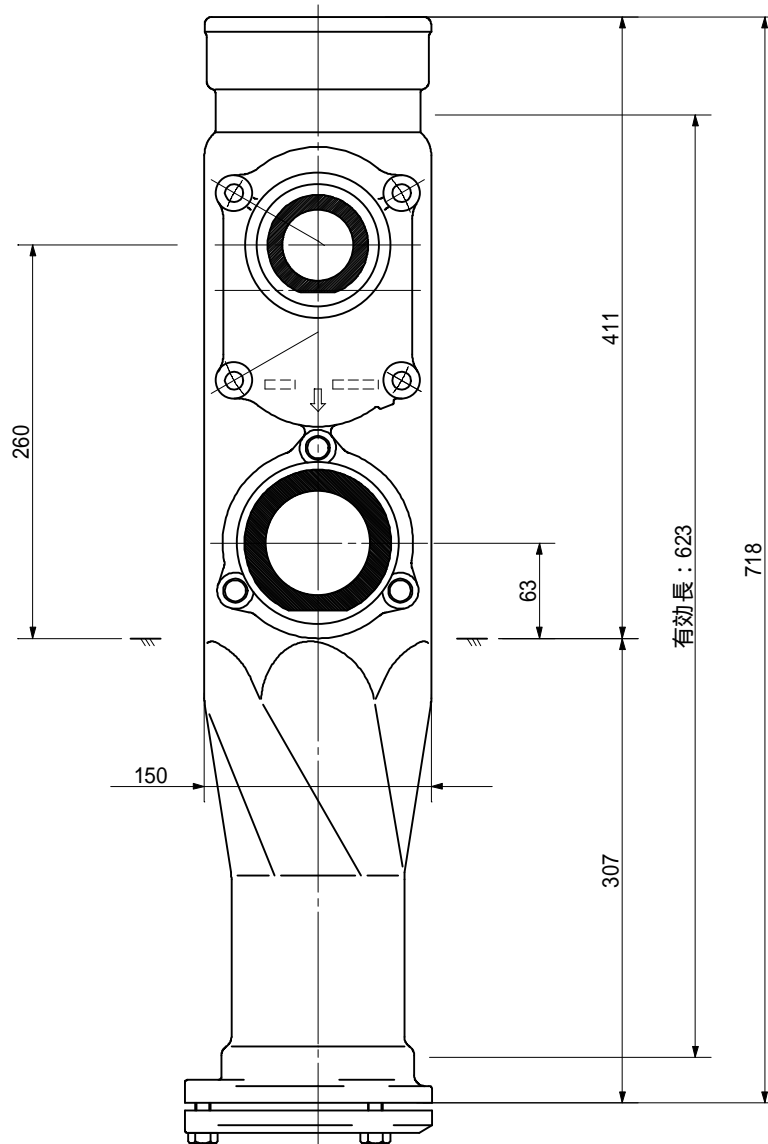
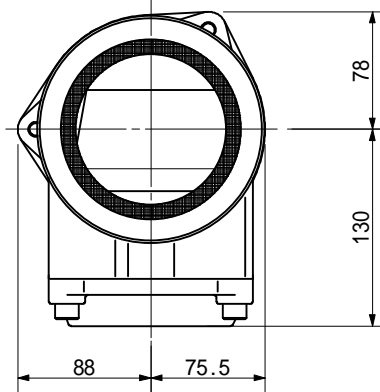
品名	ADスリム継手 RRタイ° 二段継手(H=220) 100A - 50A(上) × 80A(下) Aタイ° 受け口		図番	< TA8A22U >
製 図	積水化学工業 株式会社	年 月 日	2013.04	承認 印

品名 ADスリム継手 RRタイ° 二段継手(H=240)
100A - 50A(上) × 80A(下) Aタイ° 受け口



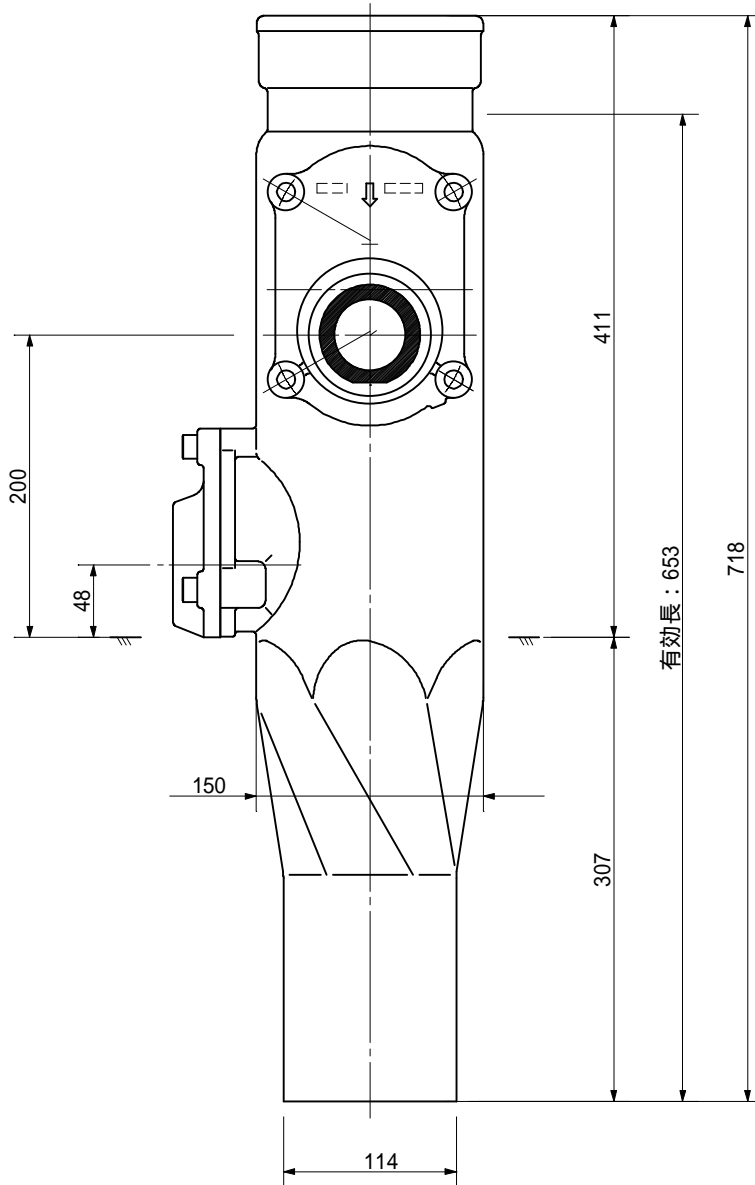
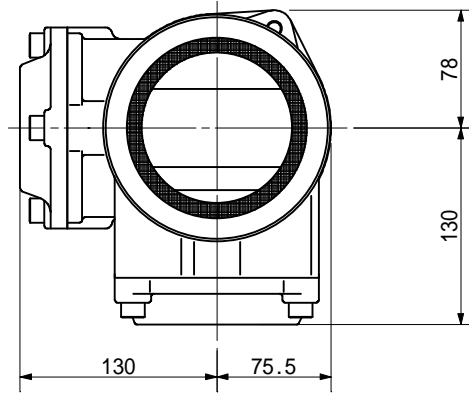
品名	ADスリム継手 RRタイ° 二段継手(H=240) 100A - 50A(上) × 80A(下) Aタイ° 受け口		図番	< TA8A24U >
製 図	積水化学工業 株式会社	年 月 日	2013.04	承認 印

品名 ADスリム継手 RRタイ° 二段継手(H=260)
100A - 50A(上) × 80A(下) Aタイ° 受け口



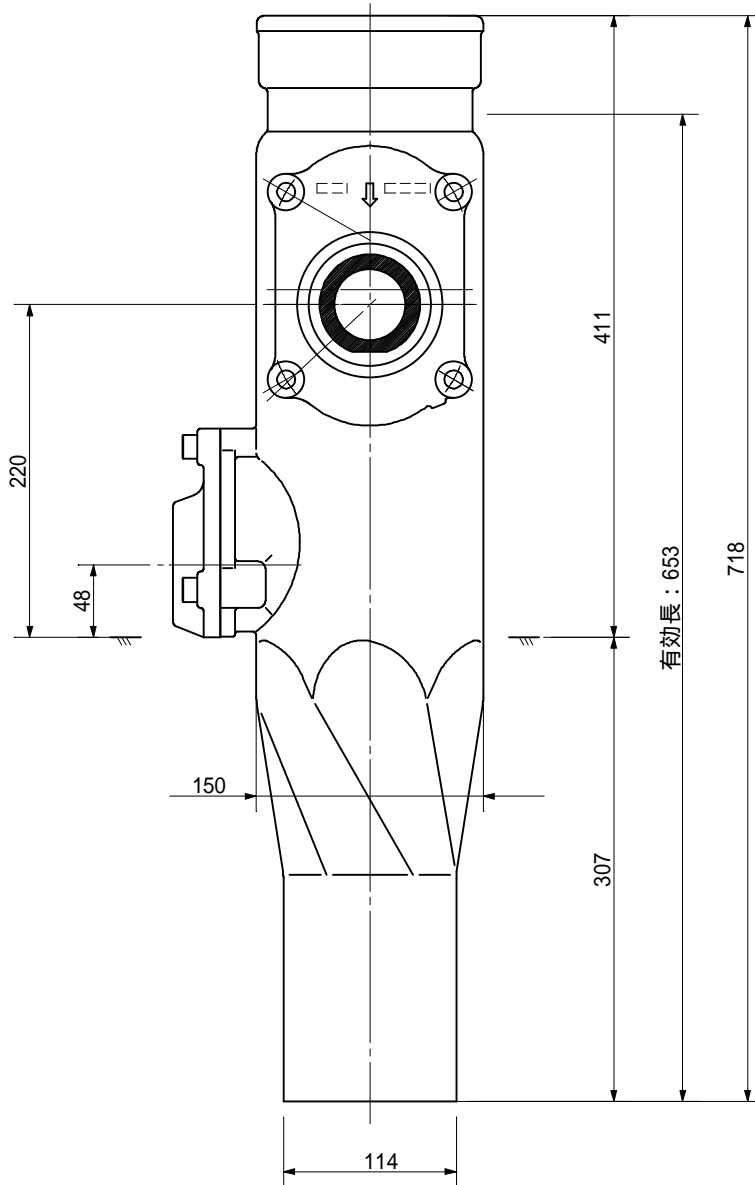
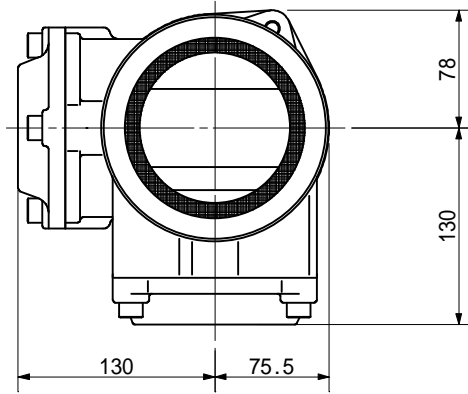
品名	ADスリム継手 RRタイ° 二段継手(H=260) 100A - 50A(上) × 80A(下) Aタイ° 受け口		図番	< TA8A26U >
製 図	積水化学工業 株式会社	年 月 日	2013.04	承認 印

品名 ADスリム継手 RRタイ° 二段継手(H=200)
100A - 50A(上) × 50A(下) Bタイ° 差し口



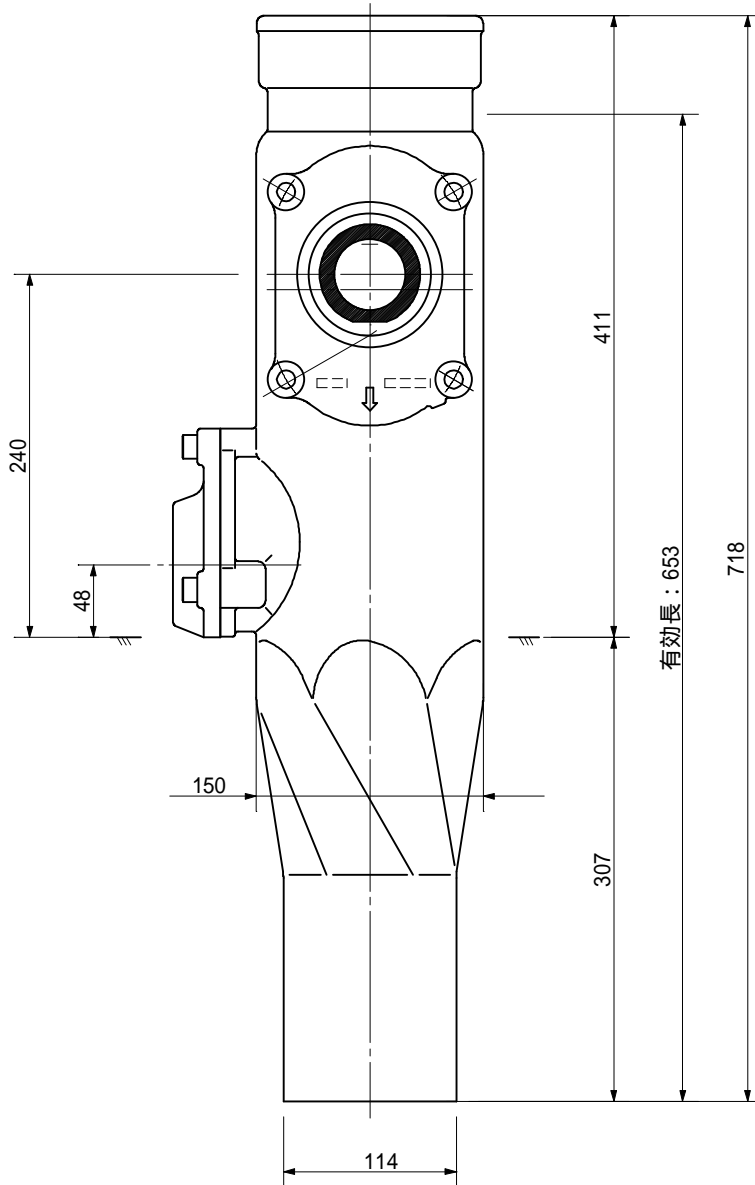
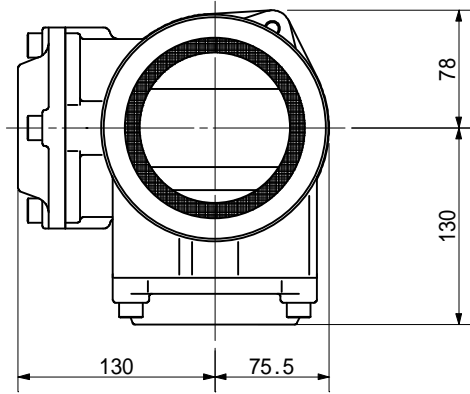
品名	ADスリム継手 RRタイ° 二段継手(H=200) 100A - 50A(上) × 50A(下) Bタイ° 差し口		図番	< TA5B20S >
製 図	積水化学工業 株式会社	年 月 日	2013.04	承認 印

品名 ADスリム継手 RRタイ° 二段継手(H=220)
100A - 50A(上) × 50A(下) Bタイ° 差し口



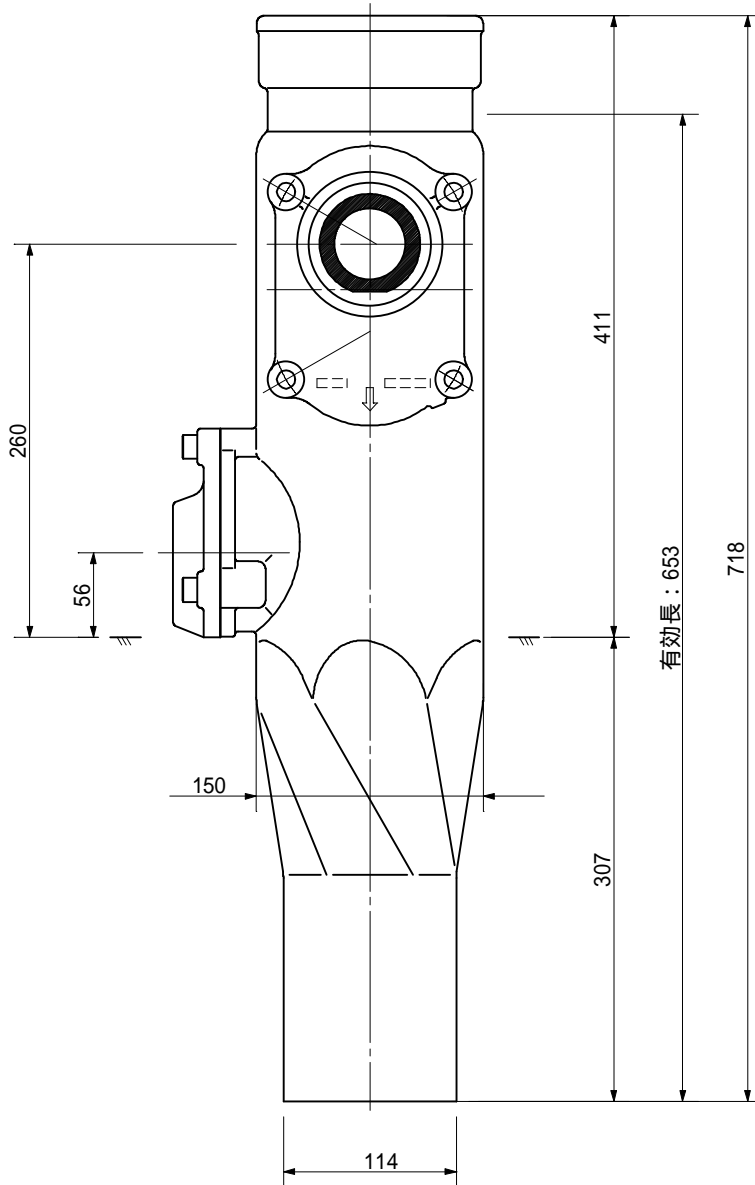
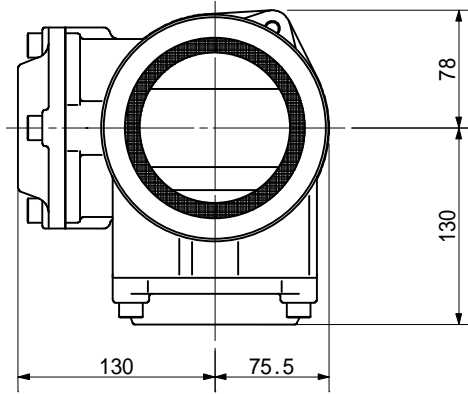
品名	ADスリム継手 RRタイ° 二段継手(H=220) 100A - 50A(上) × 50A(下) Bタイ° 差し口		図番	< TA5B22S >
製 図	積水化学工業 株式会社	年 月 日	2013.04	承認 印

品名 ADスリム継手 RRタイ° 二段継手(H=240)
100A - 50A(上) × 50A(下) Bタイ° 差し口



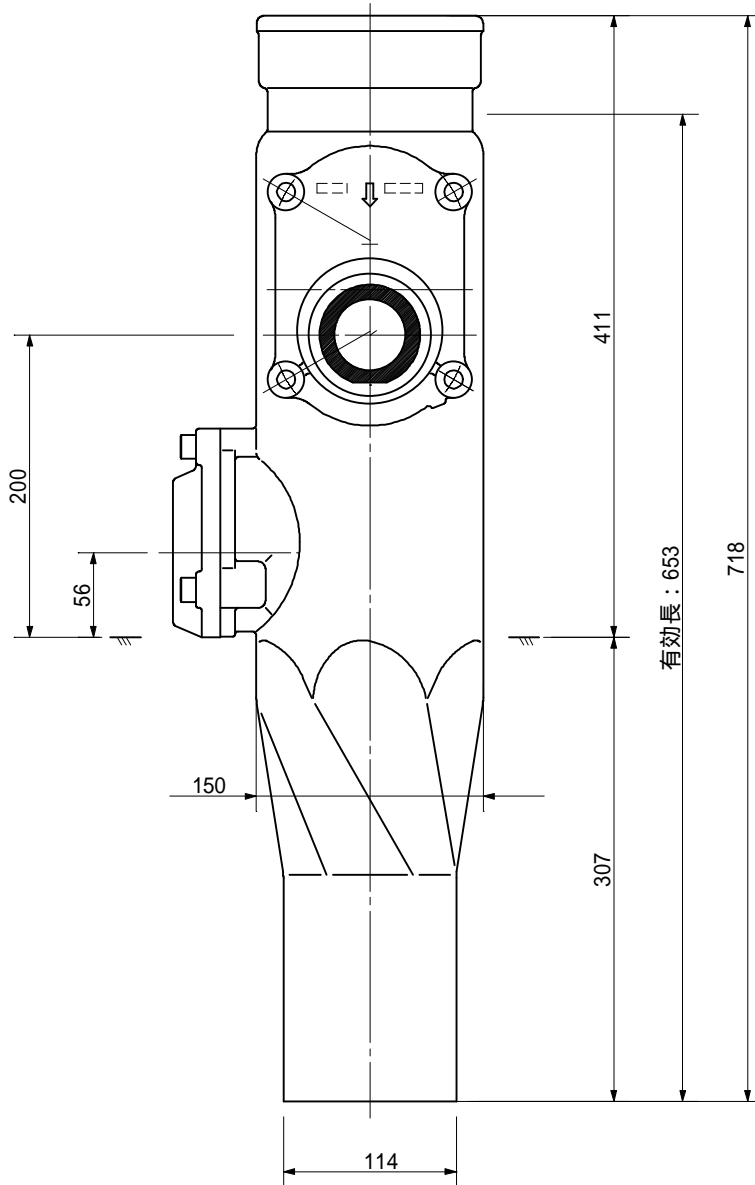
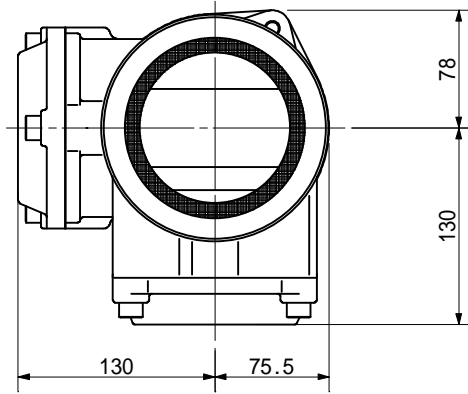
品名	ADスリム継手 RRタイ° 二段継手(H=240) 100A - 50A(上) × 50A(下) Bタイ° 差し口		図番	< TA5B24S >
製 図	積水化学工業 株式会社	年 月 日	2013.04	承認 印

品名 ADスリム継手 RRタイ° 二段継手(H=260)
100A - 50A(上) × 50A(下) Bタイ° 差し口



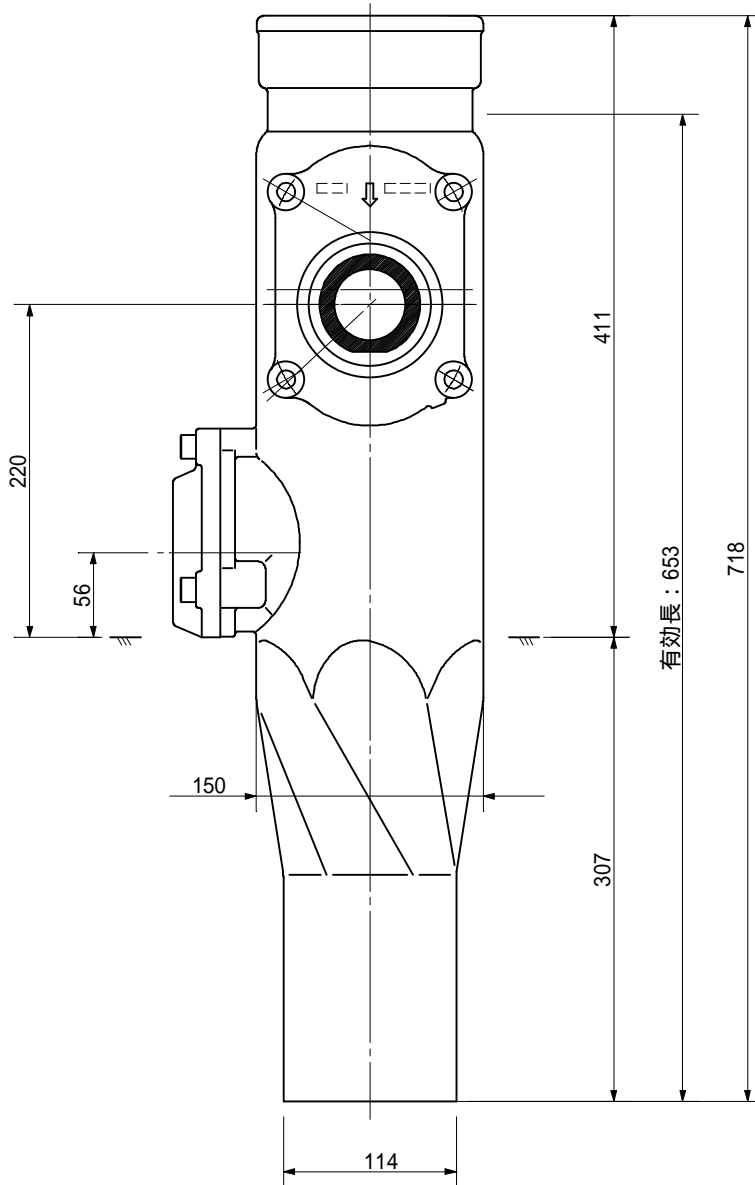
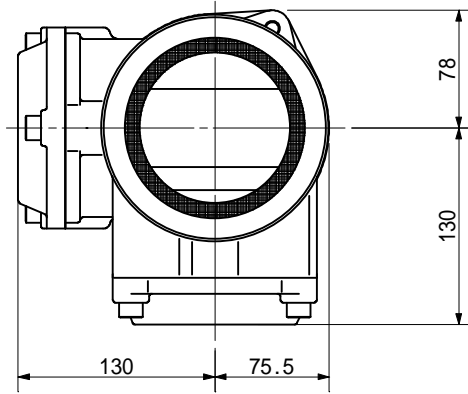
品名	ADスリム継手 RRタイ° 二段継手(H=260) 100A - 50A(上) × 50A(下) Bタイ° 差し口		図番	< TA5B26S >
製 図	積水化学工業 株式会社	年 月 日	2013.04	承認 印

品名 ADスリム継手 RRタイ° 二段継手(H=200)
100A - 50A(上) × 65A(下) Bタイ° 差し口



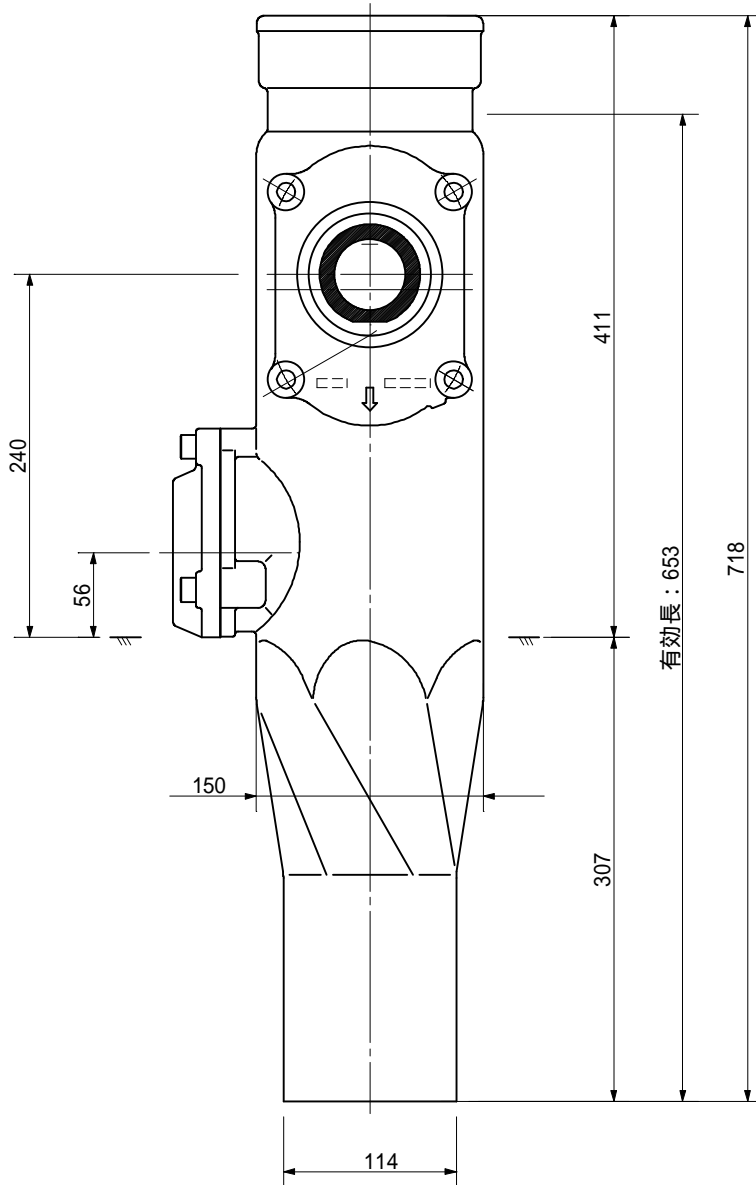
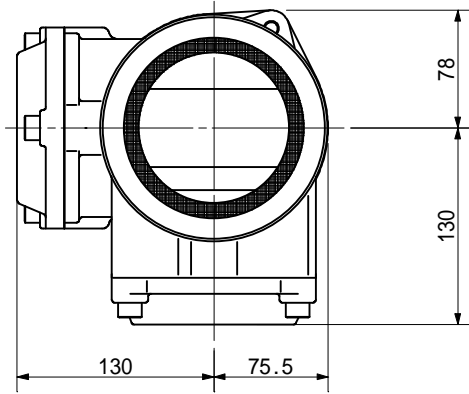
品名	ADスリム継手 RRタイ° 二段継手(H=200) 100A - 50A(上) × 65A(下) Bタイ° 差し口			図番	< TA6B20S >
製 図	積水化学工業 株式会社	年 月 日	2013.04	承認 印	

品名 ADスリム継手 RRタイ° 二段継手(H=220)
100A - 50A(上) × 65A(下) Bタイ° 差し口



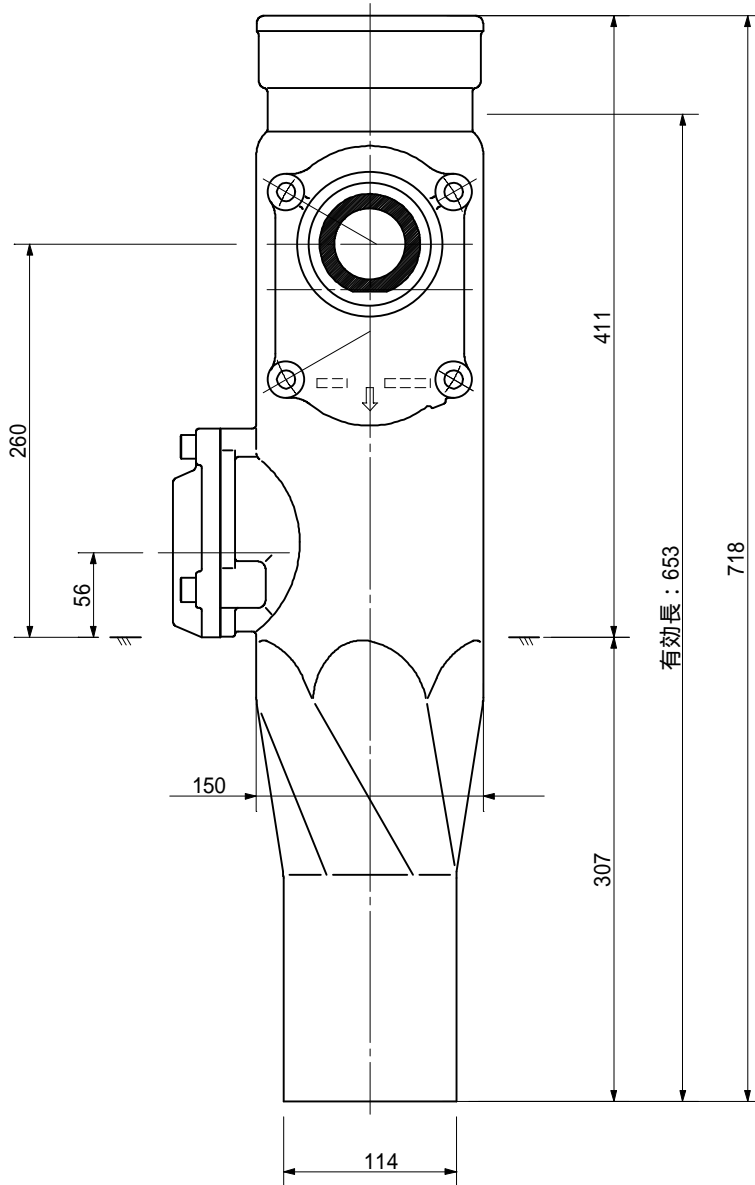
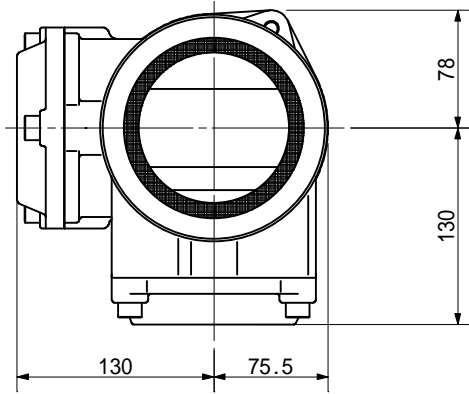
品名	ADスリム継手 RRタイ° 二段継手(H=220) 100A - 50A(上) × 65A(下) Bタイ° 差し口		図番	< TA6B22S >
製 図	積水化学工業 株式会社	年 月 日	2013.04	承認 印

品名 ADスリム継手 RRタイ° 二段継手(H=240)
100A - 50A(上) × 65A(下) Bタイ° 差し口



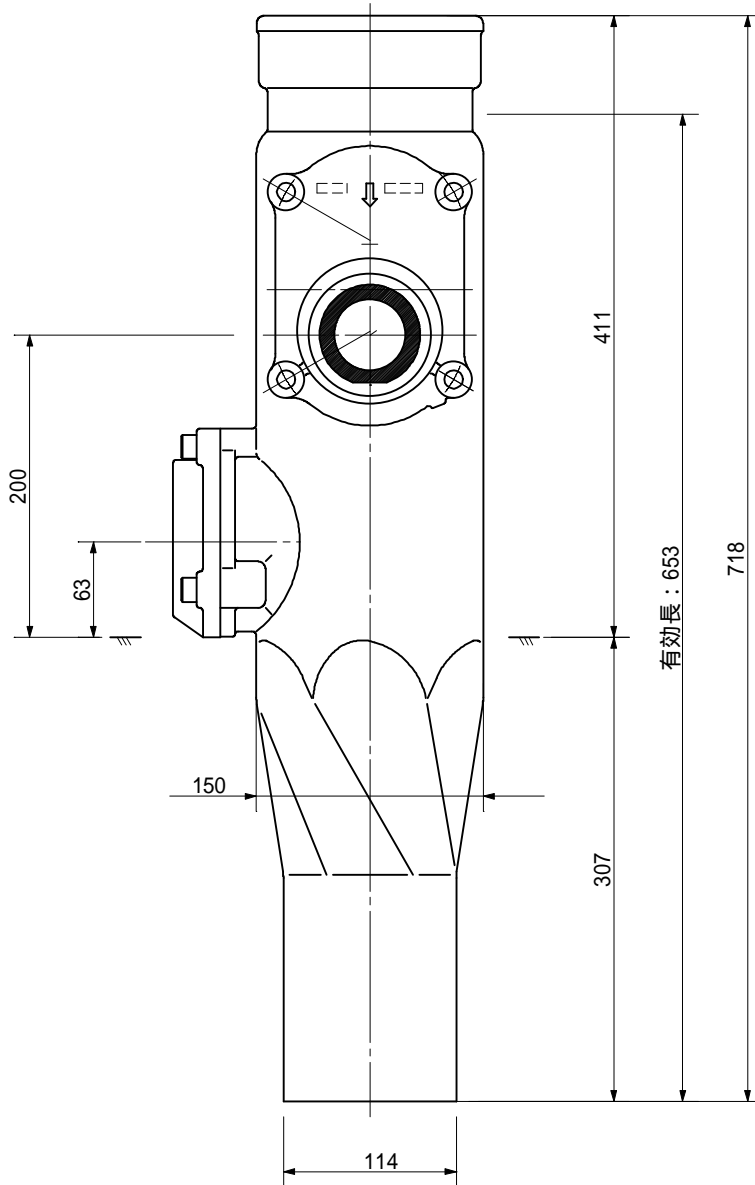
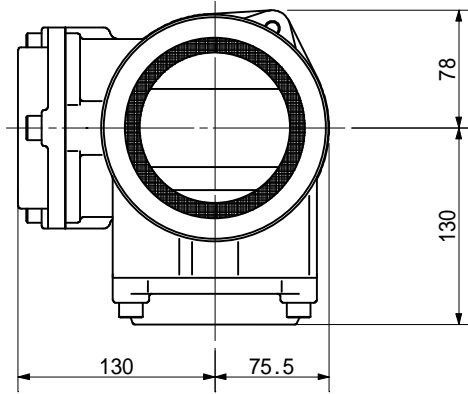
品名	ADスリム継手 RRタイ° 二段継手(H=240) 100A - 50A(上) × 65A(下) Bタイ° 差し口		図番	< TA6B24S >
製 図	積水化学工業 株式会社	年 月 日	2013.04	承認 印

品名 ADスリム継手 RRタイプ 二段継手(H=260)
 100A - 50A(上) × 65A(下) Bタイプ 差し口



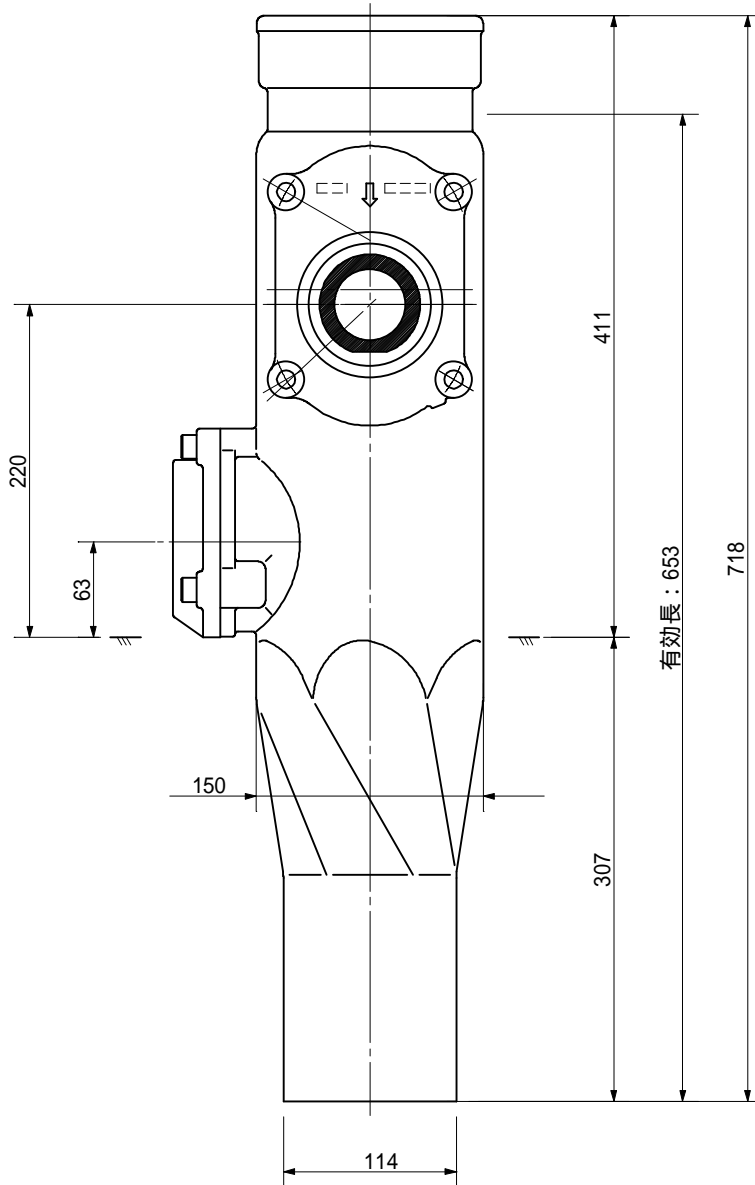
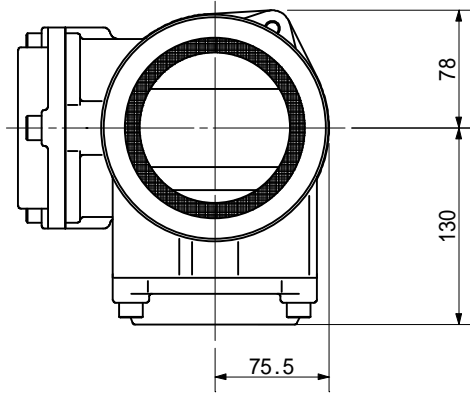
品名	ADスリム継手 RRタイプ 二段継手(H=260) 100A - 50A(上) × 65A(下) Bタイプ 差し口		図番	< TA6B26S >
製 図	積水化学工業 株式会社	年 月 日	2013.04	承認 印

品名 ADスリム継手 RRタイ° 二段継手(H=200)
100A - 50A(上) × 80A(下) Bタイ° 差し口



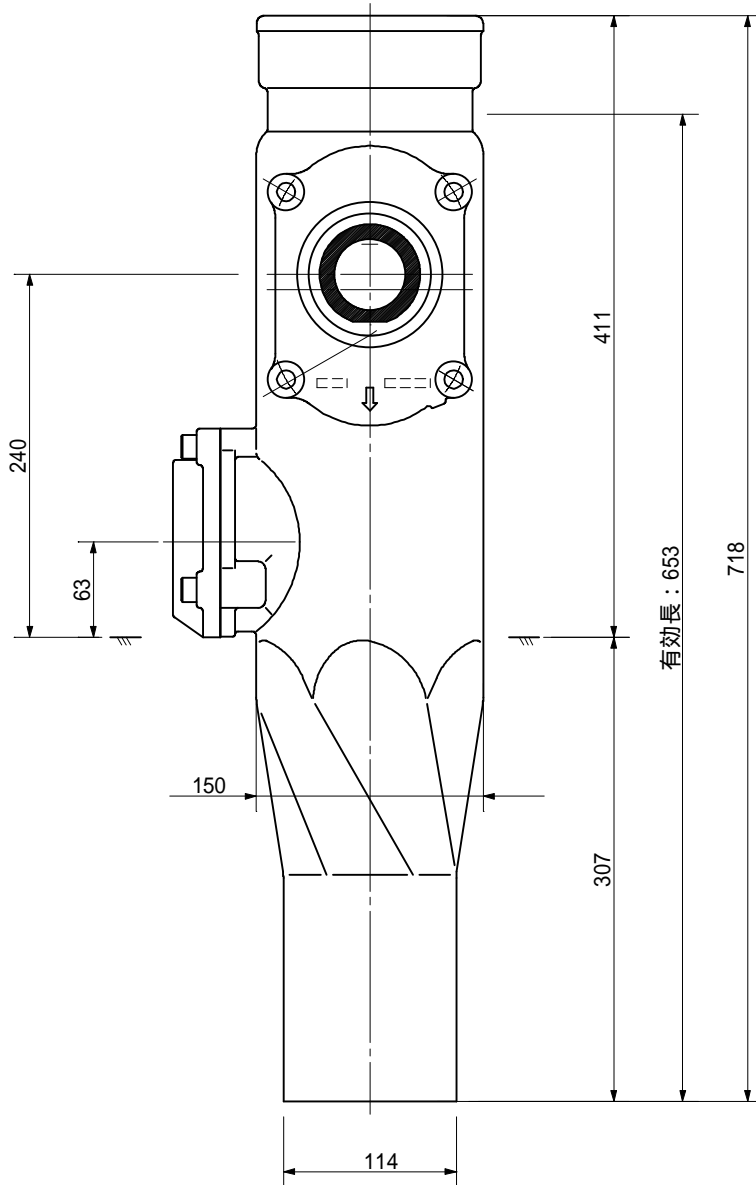
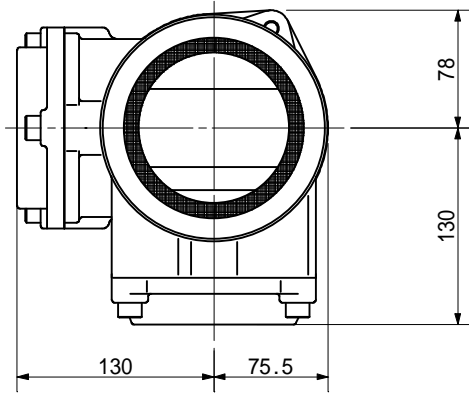
品名	ADスリム継手 RRタイ° 二段継手(H=200) 100A - 50A(上) × 80A(下) Bタイ° 差し口		図番	< TA8B20S >
製 図	積水化学工業 株式会社	年 月 日	2013.04	承認 印

品名 ADスリム継手 RRタイ° 二段継手(H=220)
 100A - 50A(上) × 80A(下) Bタイ° 差し口



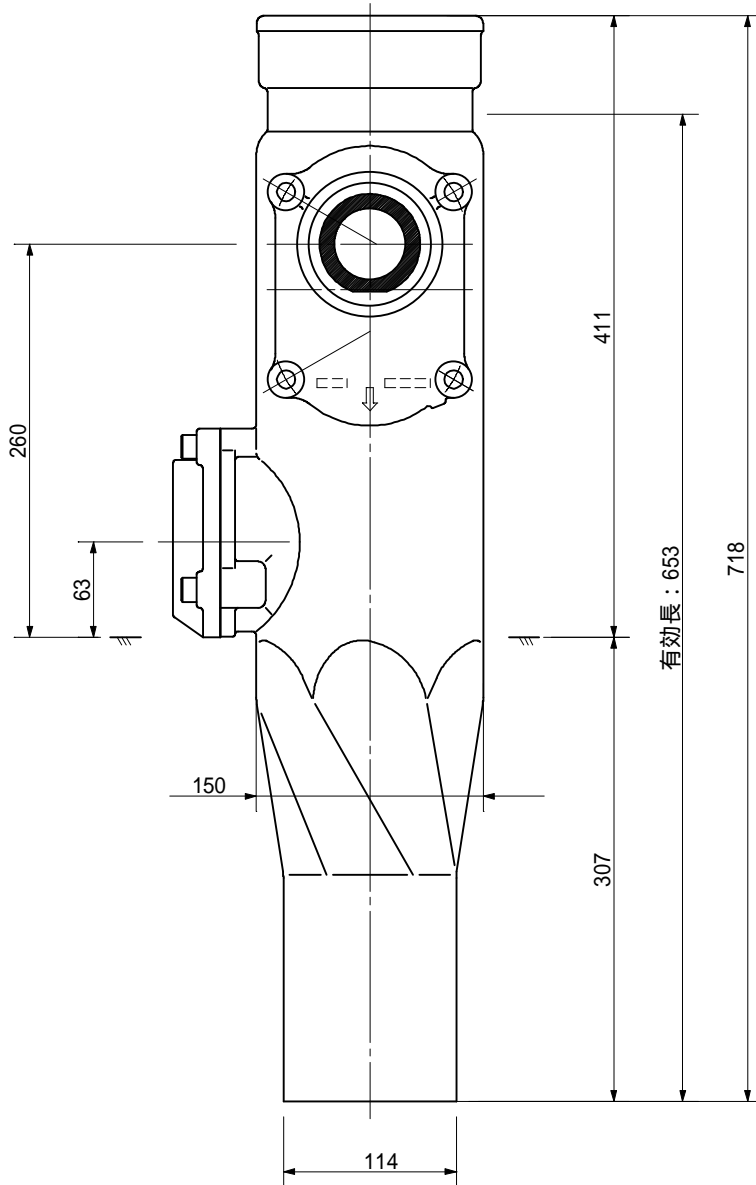
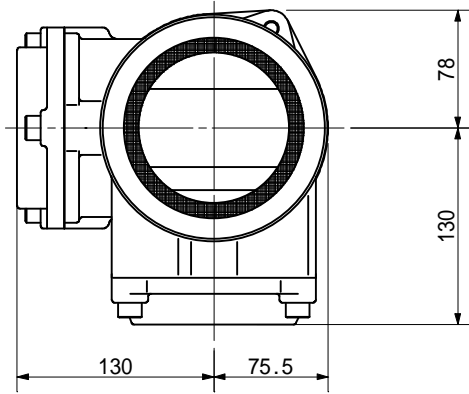
品名	ADスリム継手 RRタイ° 二段継手(H=220) 100A - 50A(上) × 80A(下) Bタイ° 差し口			図番	< TA8B22S >
製 図	積水化学工業 株式会社	年 月 日	2013.04	承認 印	

品名 ADスリム継手 RRタイ° 二段継手(H=240)
100A - 50A(上) × 80A(下) Bタイ° 差し口



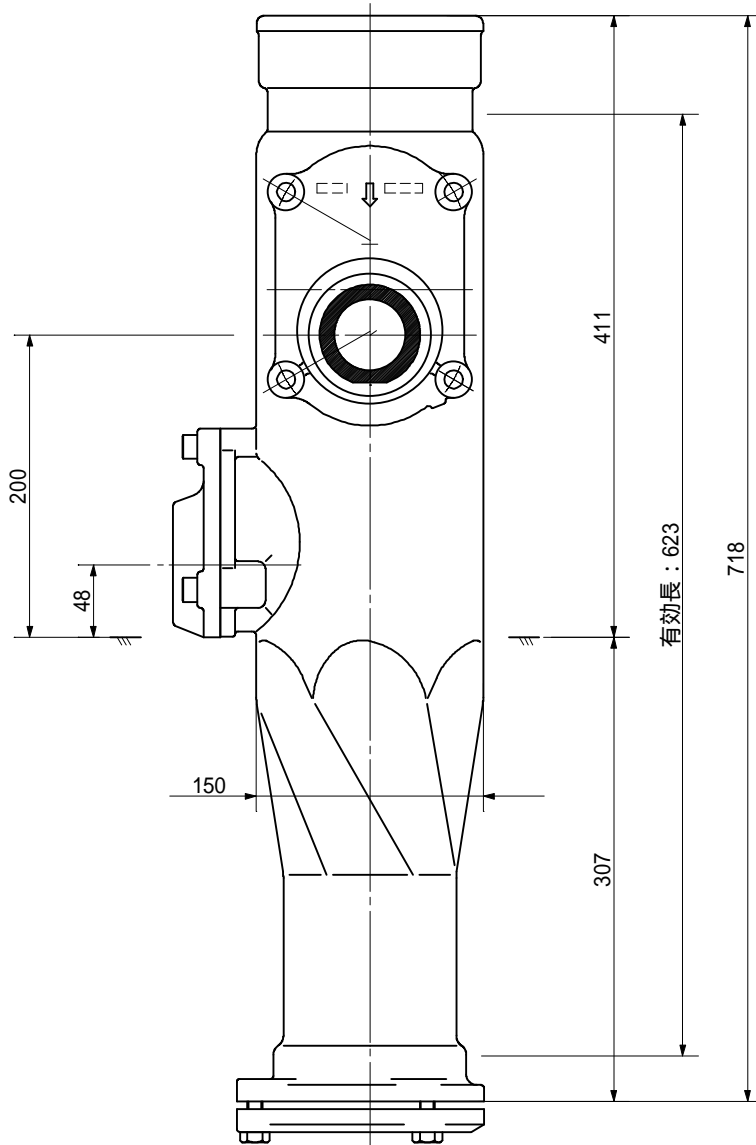
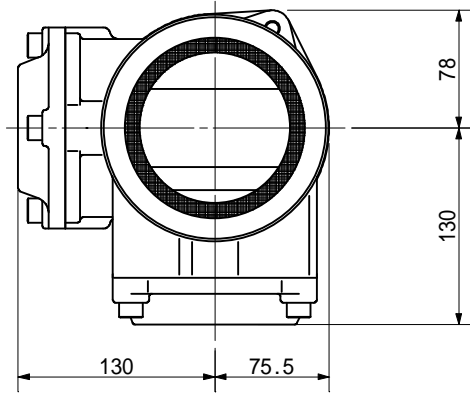
品名	ADスリム継手 RRタイ° 二段継手(H=240) 100A - 50A(上) × 80A(下) Bタイ° 差し口		図番	< TA8B24S >
製 図	積水化学工業 株式会社	年 月 日	2013.04	承認 印

品名 ADスリム継手 RRタイプ 二段継手(H=260)
 100A - 50A(上) × 80A(下) Bタイプ 差し口



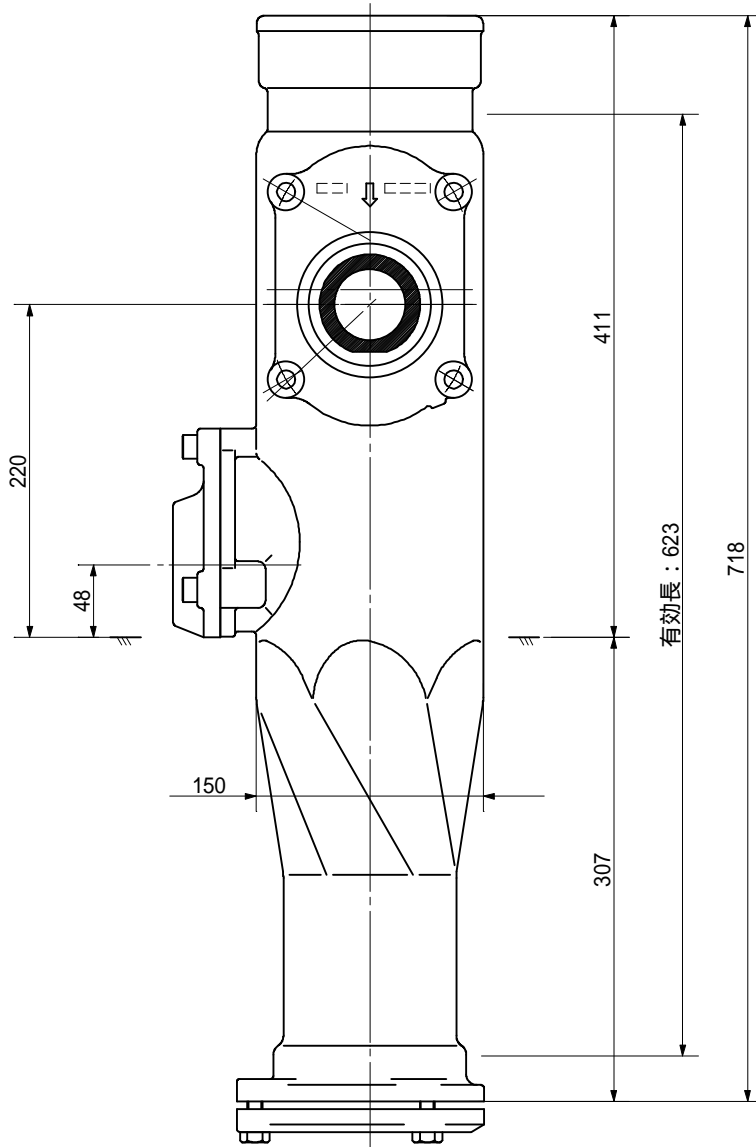
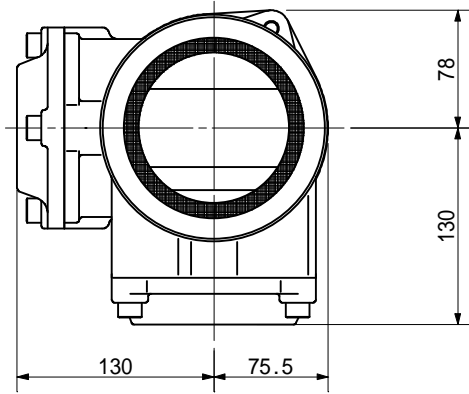
品名	ADスリム継手 RRタイプ 二段継手(H=260) 100A - 50A(上) × 80A(下) Bタイプ 差し口		図番	< TA8B26S >
製 図	積水化学工業 株式会社	年 月 日	2013.04	承認 印

品名 ADスリム継手 RRタイ° 二段継手(H=200)
100A - 50A(上) × 50A(下) Bタイ° 受け口



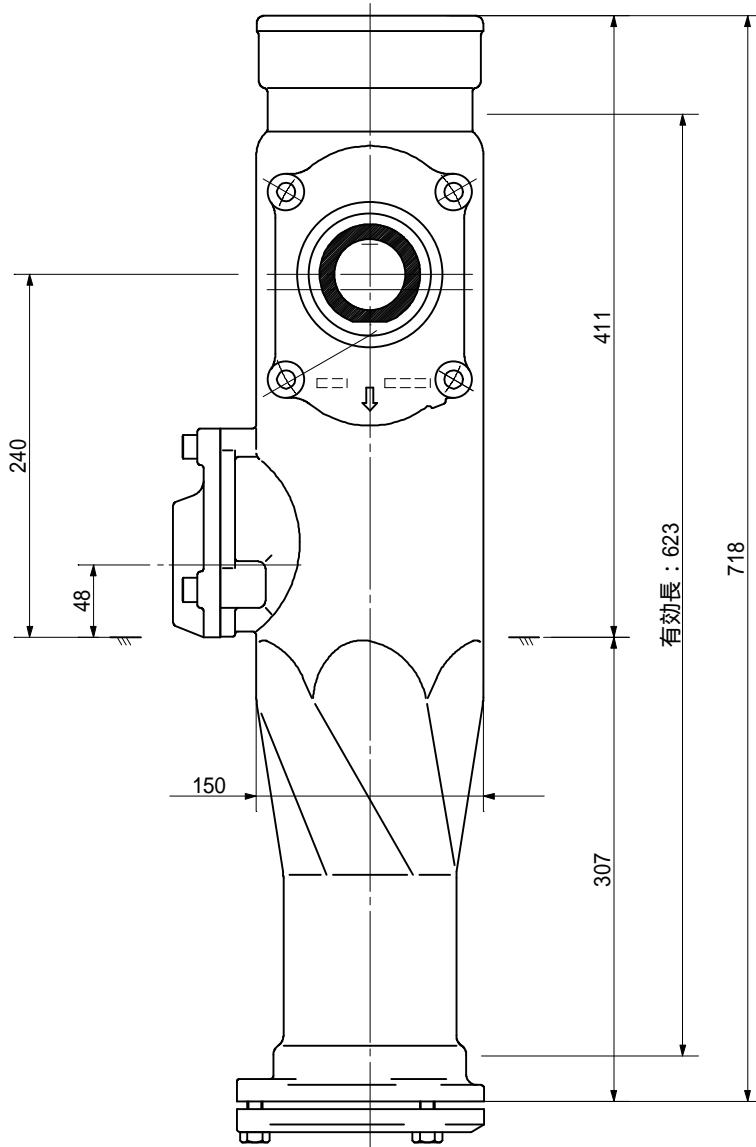
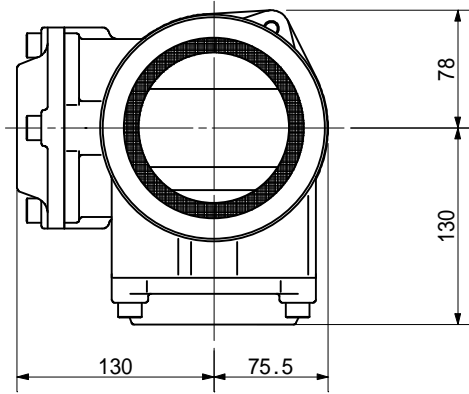
品名	ADスリム継手 RRタイ° 二段継手(H=200) 100A - 50A(上) × 50A(下) Bタイ° 受け口			図番	< TA5B20U >
製 図	積水化学工業 株式会社	年 月 日	2013.04	承認印	

品名 ADスリム継手 RRタイ° 二段継手(H=220)
100A - 50A(上) × 50A(下) Bタイ° 受け口



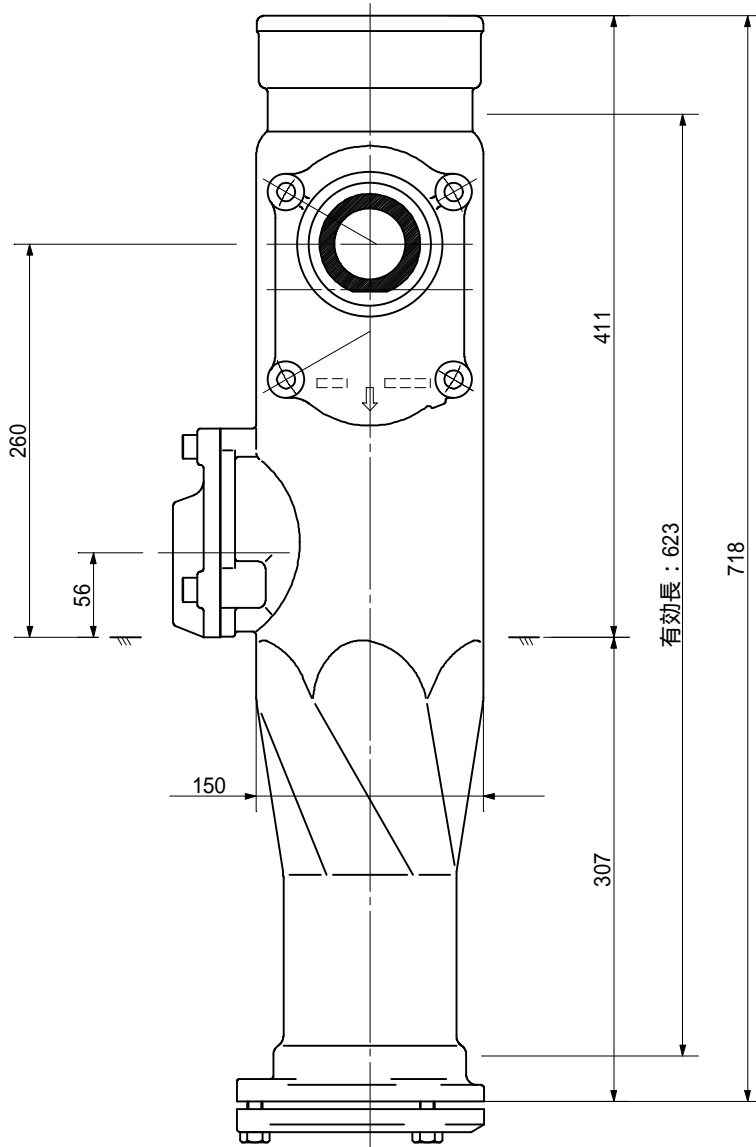
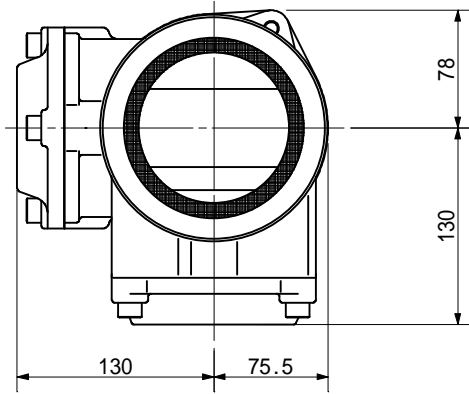
品名	ADスリム継手 RRタイ° 二段継手(H=220) 100A - 50A(上) × 50A(下) Bタイ° 受け口		図番	< TA5B22U >
製 図	積水化学工業 株式会社	年 月 日	2013.04	承認 印

品名 ADスリム継手 RRタイ° 二段継手(H=240)
100A - 50A(上) × 50A(下) Bタイ° 受け口



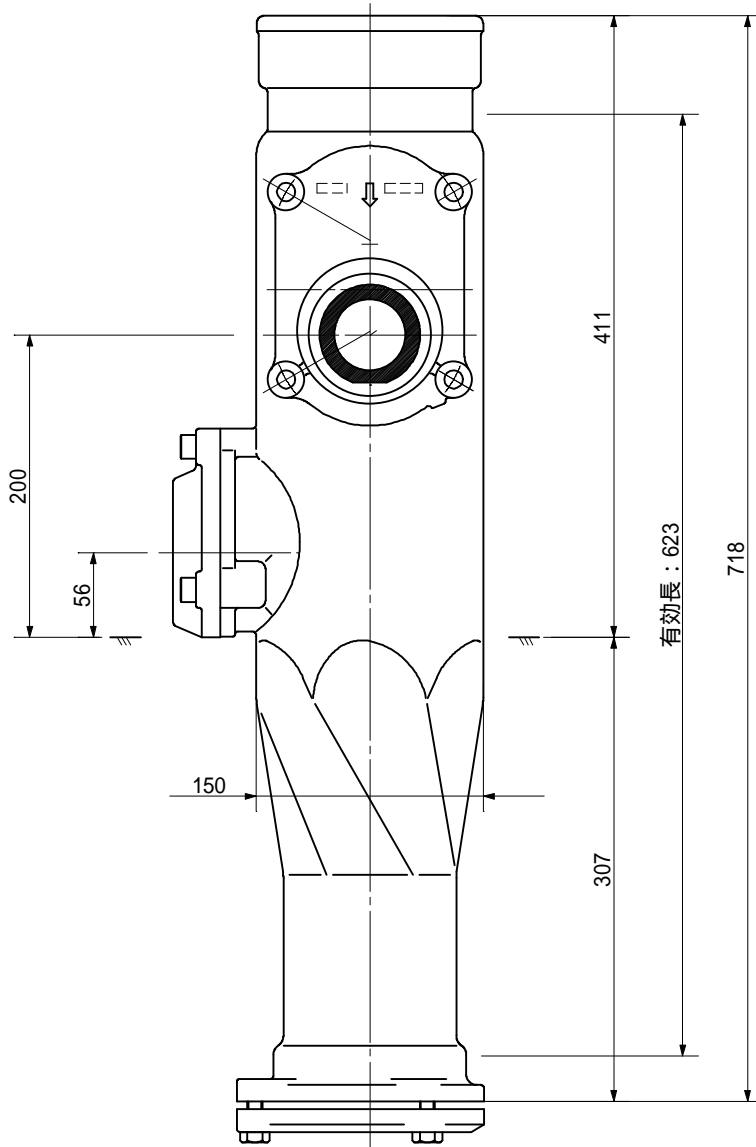
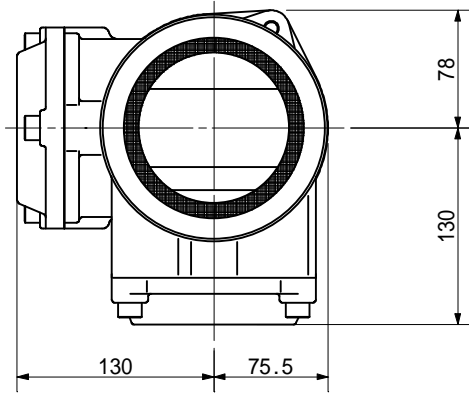
品名	ADスリム継手 RRタイ° 二段継手(H=240) 100A - 50A(上) × 50A(下) Bタイ° 受け口		図番	< TA5B24U >
製 図	積水化学工業 株式会社	年 月 日	2013.04	承認 印

品名 ADスリム継手 RRタイ° 二段継手(H=260)
100A - 50A(上) × 50A(下) Bタイ° 受け口



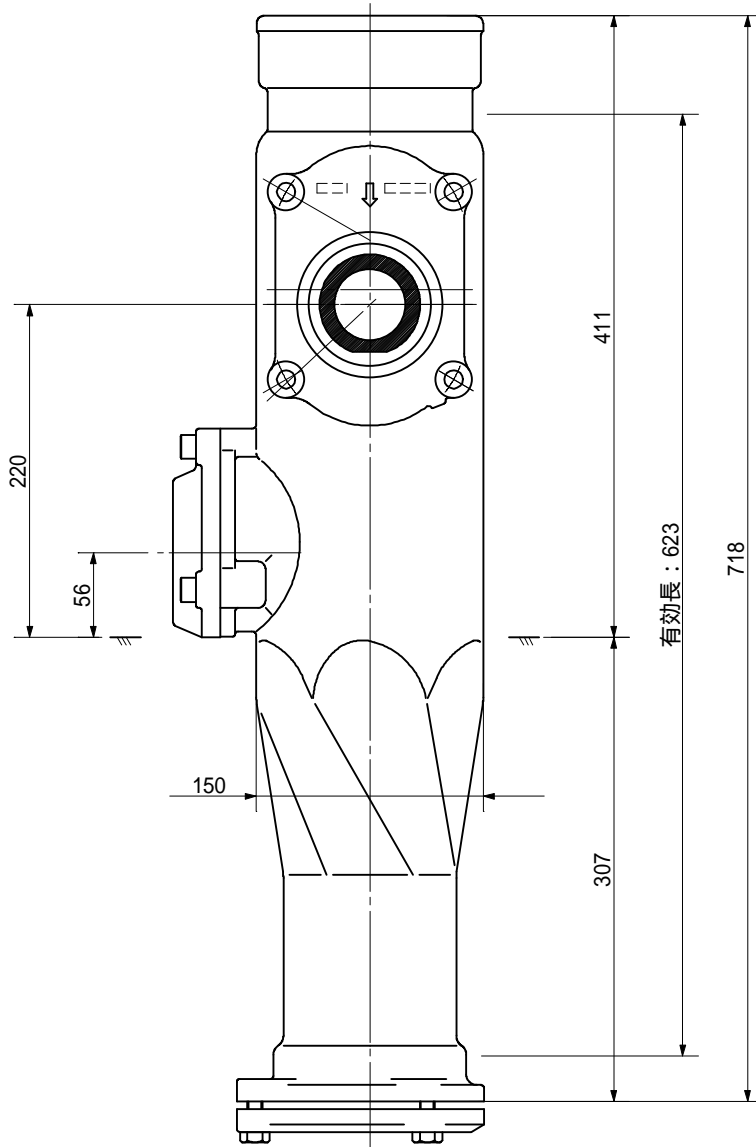
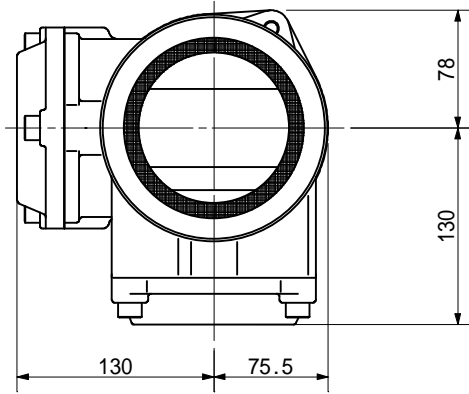
品名	ADスリム継手 RRタイ° 二段継手(H=260) 100A - 50A(上) × 50A(下) Bタイ° 受け口		図番	< TA5B26U >
製 図	積水化学工業 株式会社	年 月 日	2013.04	承認 印

品名 ADスリム継手 RRタイ° 二段継手(H=200)
 100A - 50A(上) × 65A(下) Bタイ° 受け口



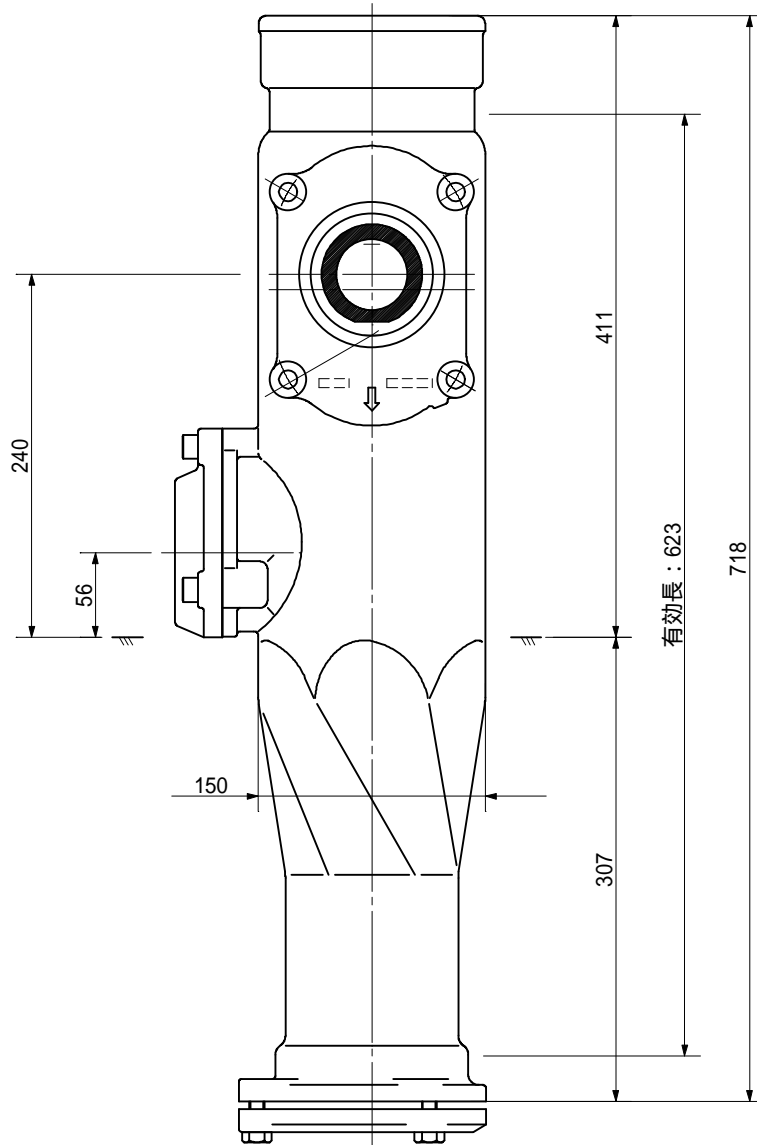
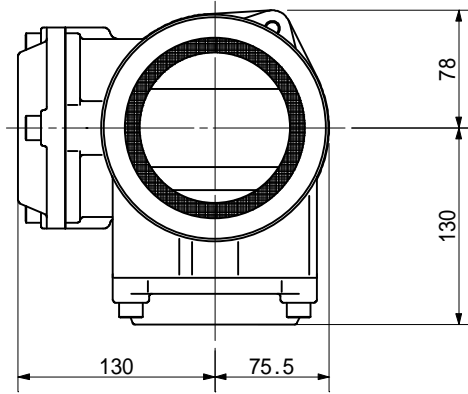
品名	ADスリム継手 RRタイ° 二段継手(H=200) 100A - 50A(上) × 65A(下) Bタイ° 受け口		図番	< TA6B20U >
製 図	積水化学工業 株式会社	年 月 日	2013.04	承認印

品名 ADスリム継手 RRタイ° 二段継手(H=220)
 100A - 50A(上) × 65A(下) Bタイ° 受け口



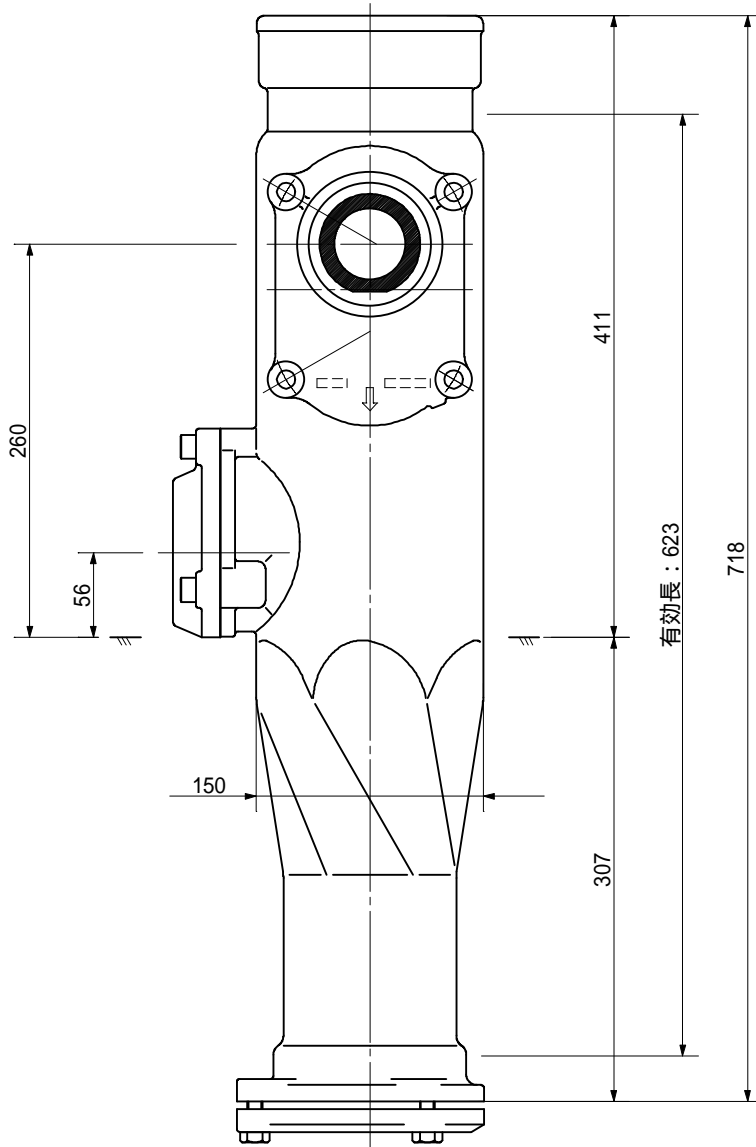
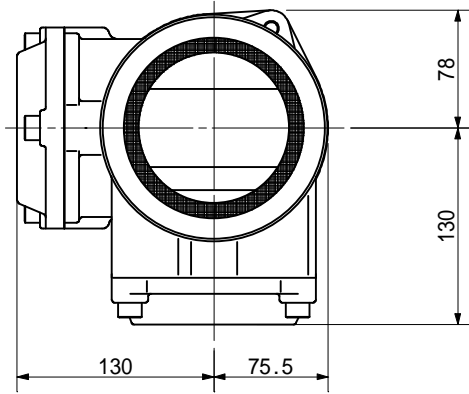
品名	ADスリム継手 RRタイ° 二段継手(H=220) 100A - 50A(上) × 65A(下) Bタイ° 受け口		図番	< TA6B22U >
製 図	積水化学工業 株式会社	年 月 日	2013.04	承認 印

品名 ADスリム継手 RRタイ° 二段継手(H=240)
100A - 50A(上) × 65A(下) Bタイ° 受け口



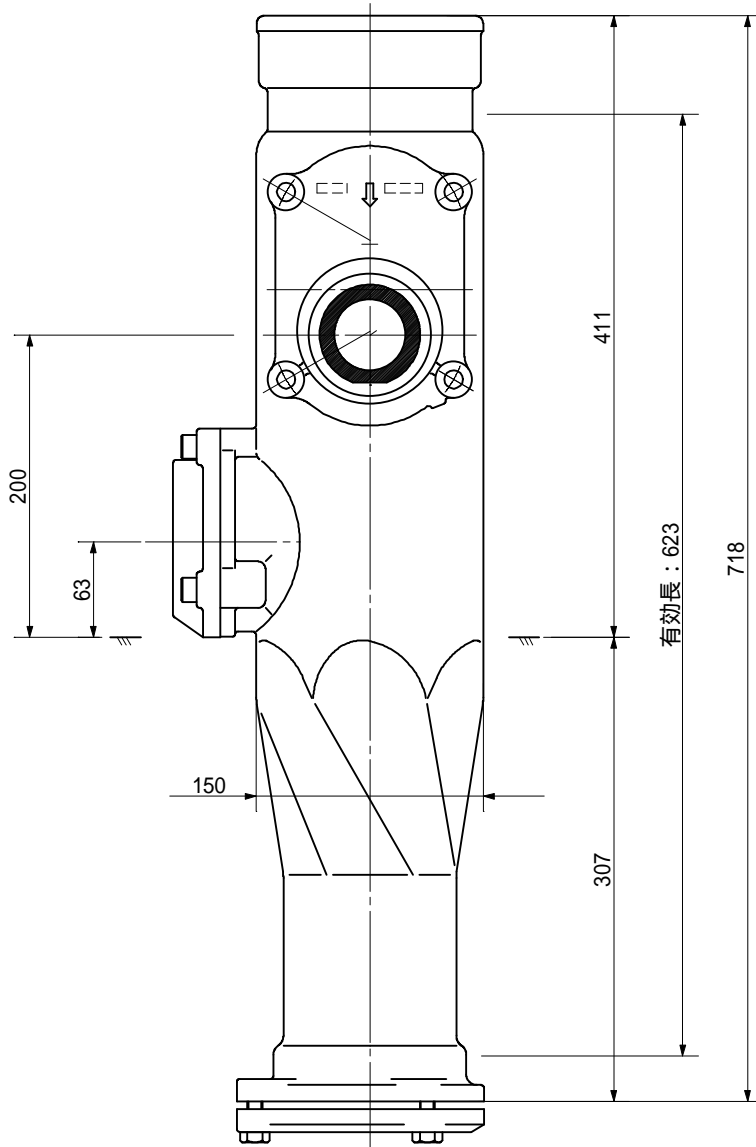
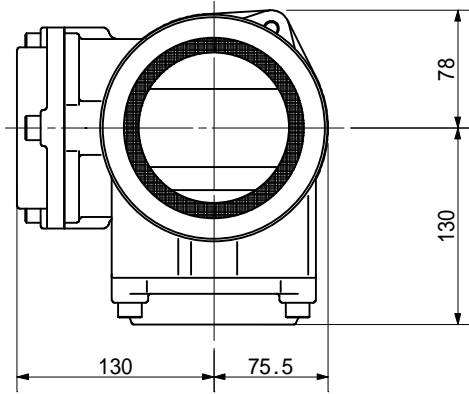
品名	ADスリム継手 RRタイ° 二段継手(H=240) 100A - 50A(上) × 65A(下) Bタイ° 受け口		図番	< TA6B24U >
製 図	積水化学工業 株式会社	年 月 日	2013.04	承認 印

品名 ADスリム継手 RRタイ° 二段継手(H=260)
100A - 50A(上) × 65A(下) Bタイ° 受け口



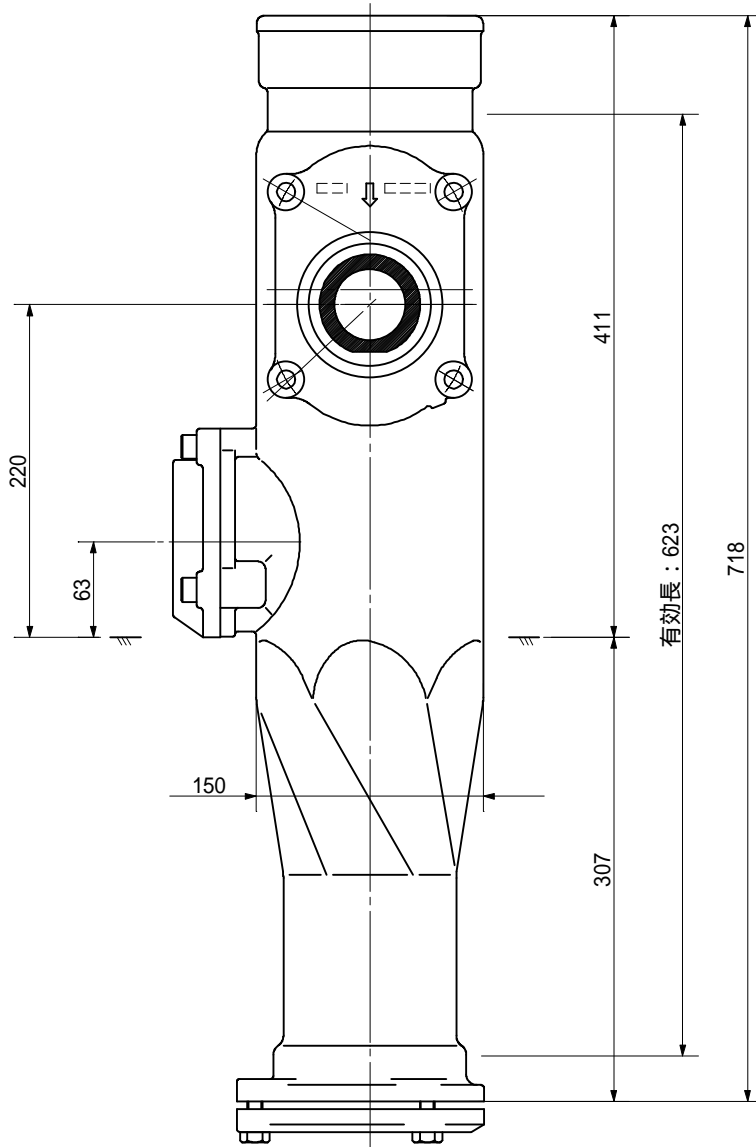
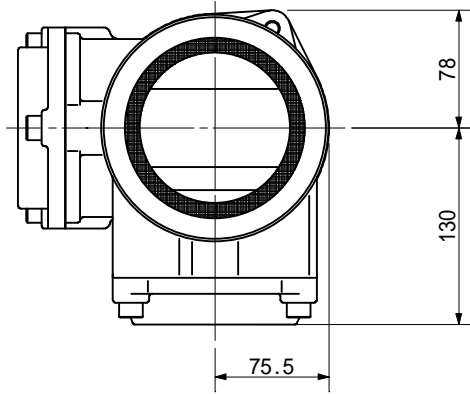
品名	ADスリム継手 RRタイ° 二段継手(H=260) 100A - 50A(上) × 65A(下) Bタイ° 受け口		図番	< TA6B26U >
製 図	積水化学工業 株式会社	年 月 日	2013.04	承認 印

品名 ADスリム継手 RRタイ° 二段継手(H=200)
100A - 50A(上) × 80A(下) Bタイ° 受け口



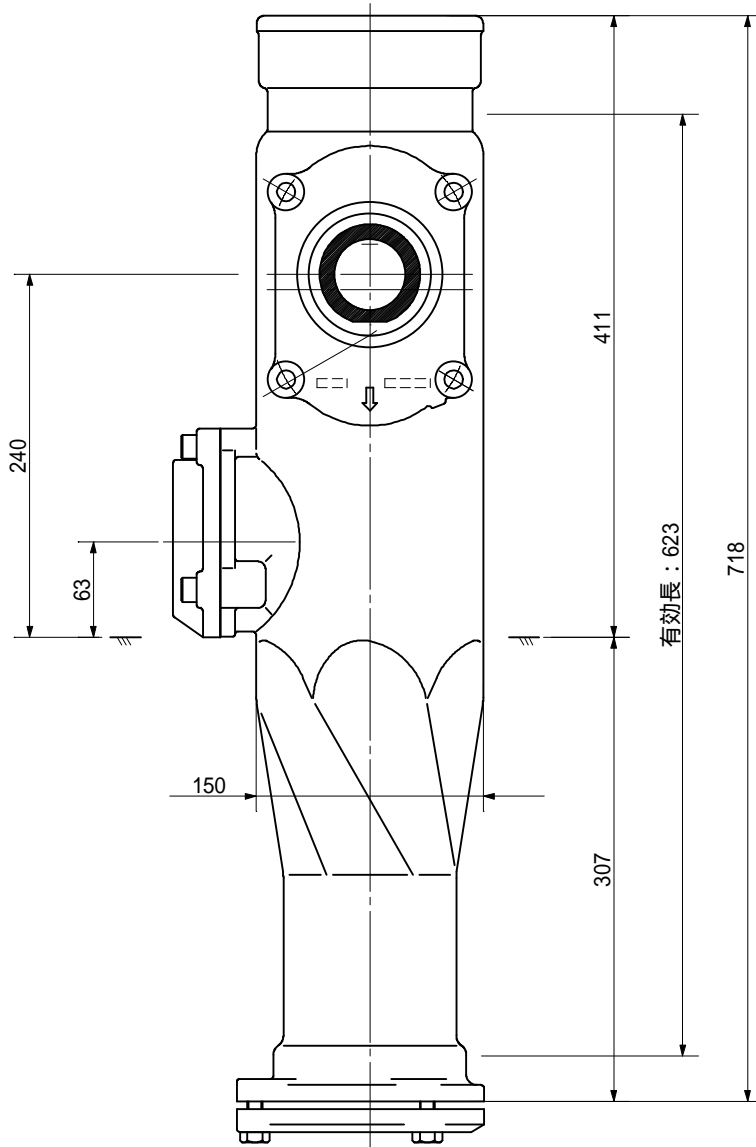
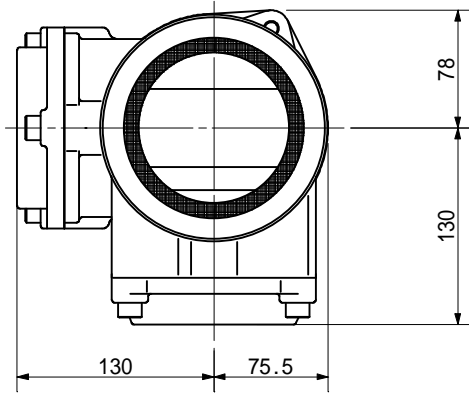
品名	ADスリム継手 RRタイ° 二段継手(H=200) 100A - 50A(上) × 80A(下) Bタイ° 受け口			図番	< TA8B20U >
製 図	積水化学工業 株式会社	年 月 日	2013.04	承認 印	

品名 ADスリム継手 RRタイ° 二段継手(H=220)
100A - 50A(上) × 80A(下) Bタイ° 受け口



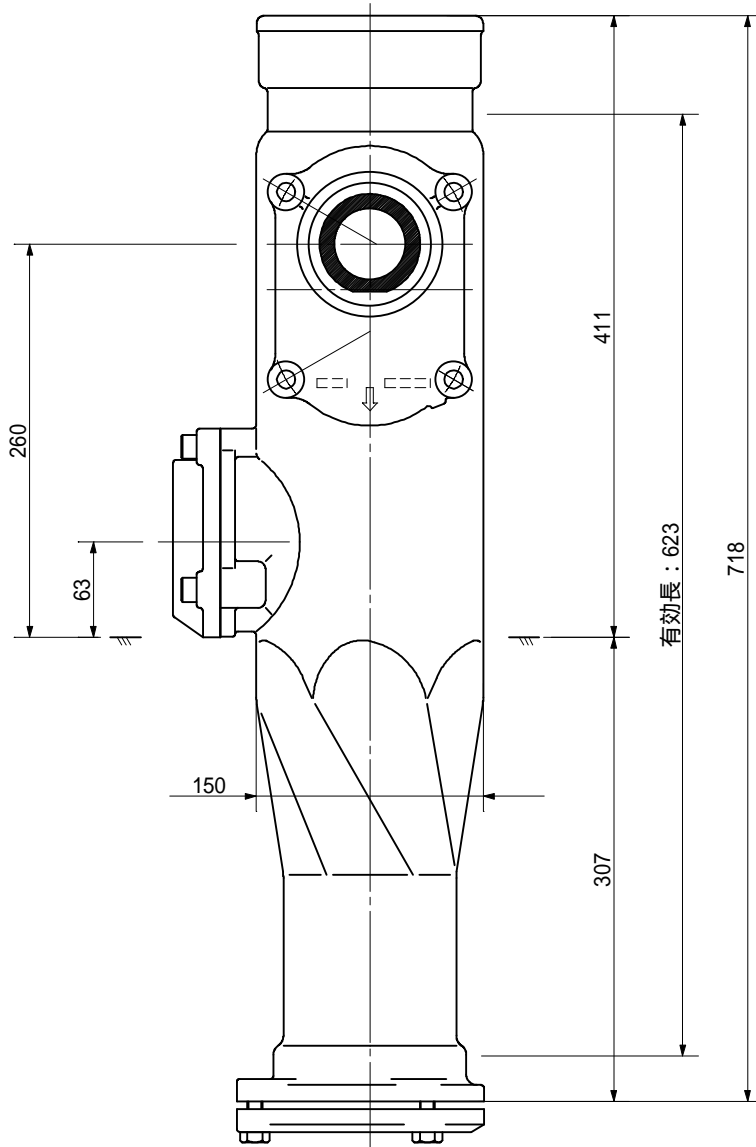
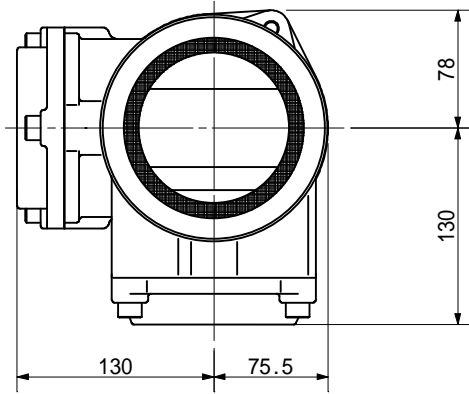
品名	ADスリム継手 RRタイ° 二段継手(H=220) 100A - 50A(上) × 80A(下) Bタイ° 受け口		図番	< TA8B22U >
製 図	積水化学工業 株式会社	年 月 日	2013.04	承認印

品名 ADスリム継手 RRタイ° 二段継手(H=240)
100A - 50A(上) × 80A(下) Bタイ° 受け口



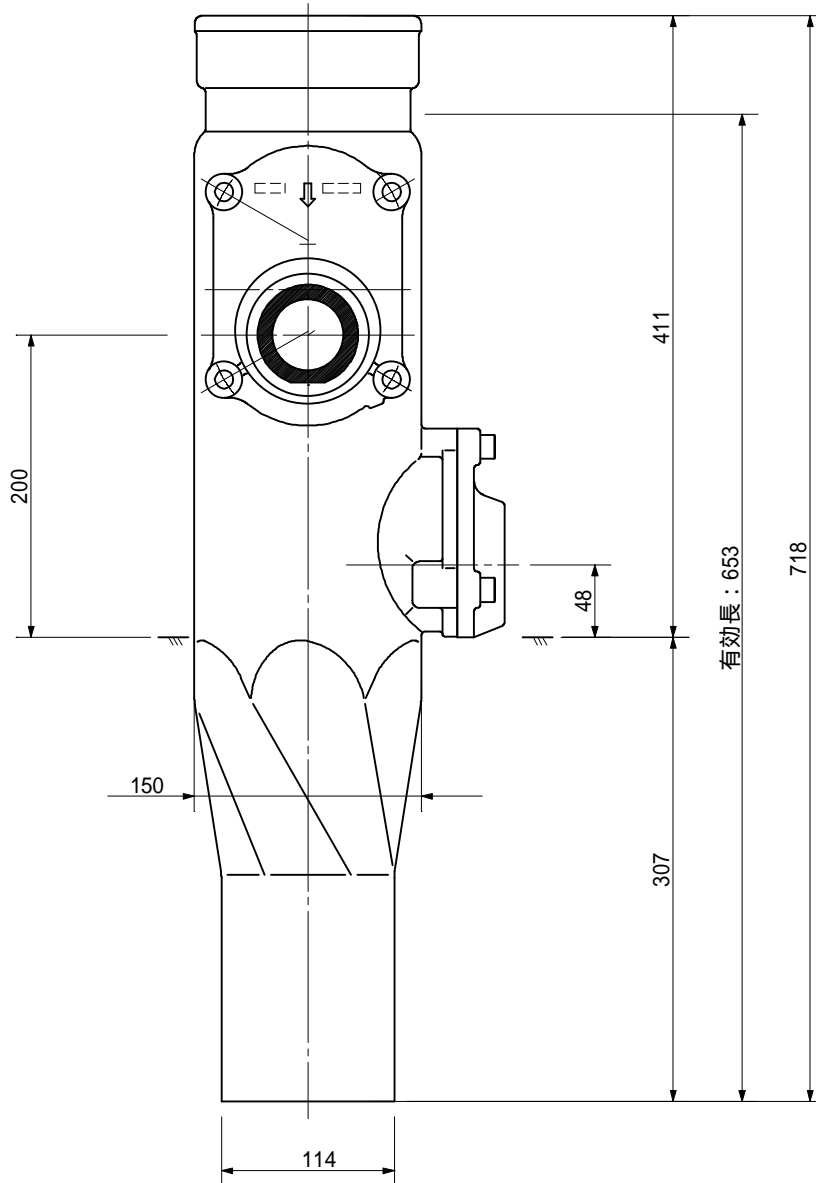
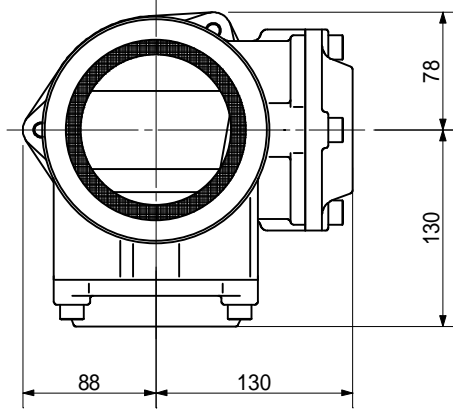
品名	ADスリム継手 RRタイ° 二段継手(H=240) 100A - 50A(上) × 80A(下) Bタイ° 受け口		図番	< TA8B24U >
製 図	積水化学工業 株式会社	年 月 日	2013.04	承認 印

品名 ADスリム継手 RRタイ° 二段継手(H=260)
100A - 50A(上) × 80A(下) Bタイ° 受け口



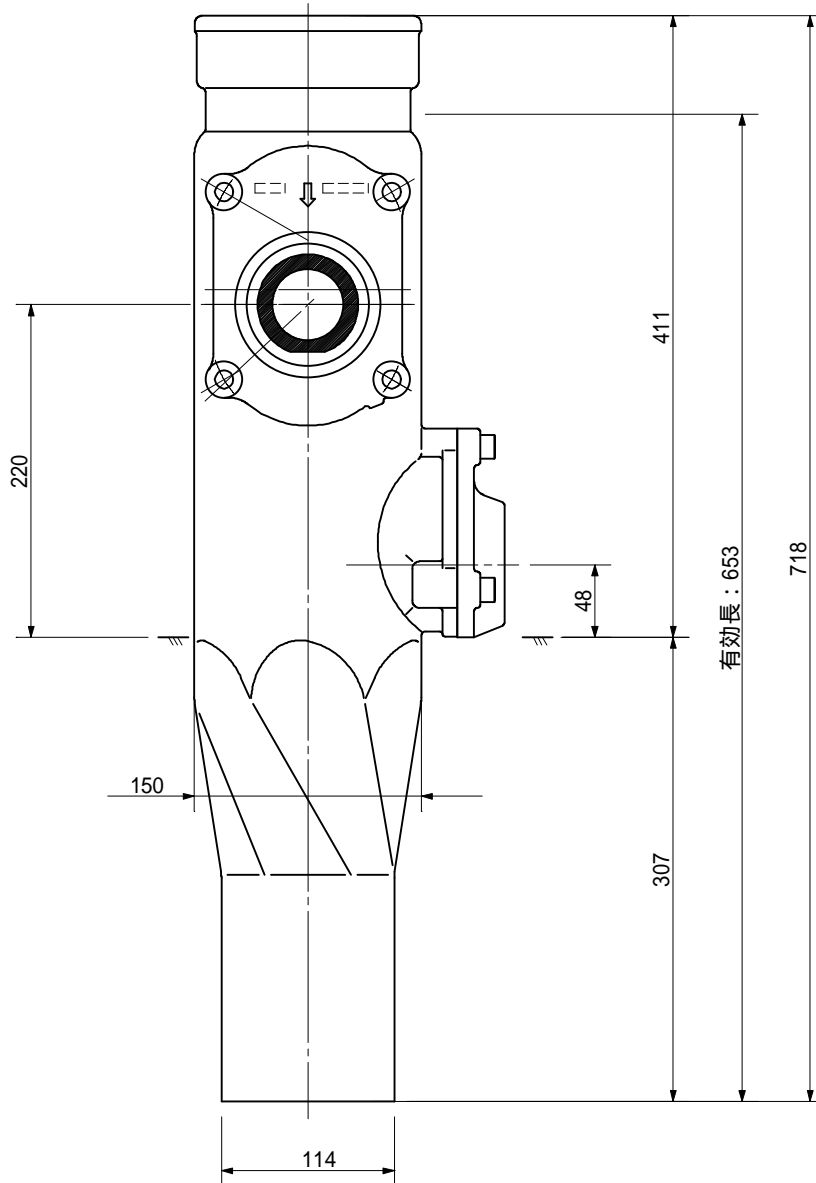
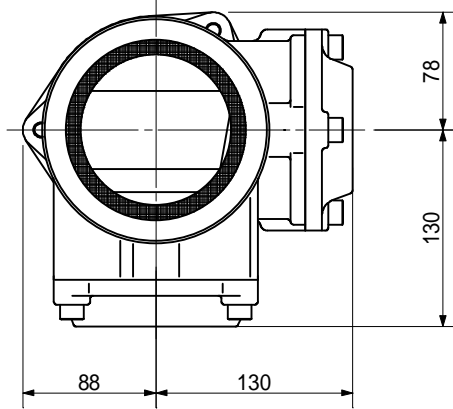
品名	ADスリム継手 RRタイ° 二段継手(H=260) 100A - 50A(上) × 80A(下) Bタイ° 受け口		図番	< TA8B26U >
製 図	積水化学工業 株式会社	年 月 日	2013.04	承認 印

品名 ADスリム継手 RRタイ° 二段継手(H=200)
100A - 50A(上) × 50A(下) Dタイ° 差し口



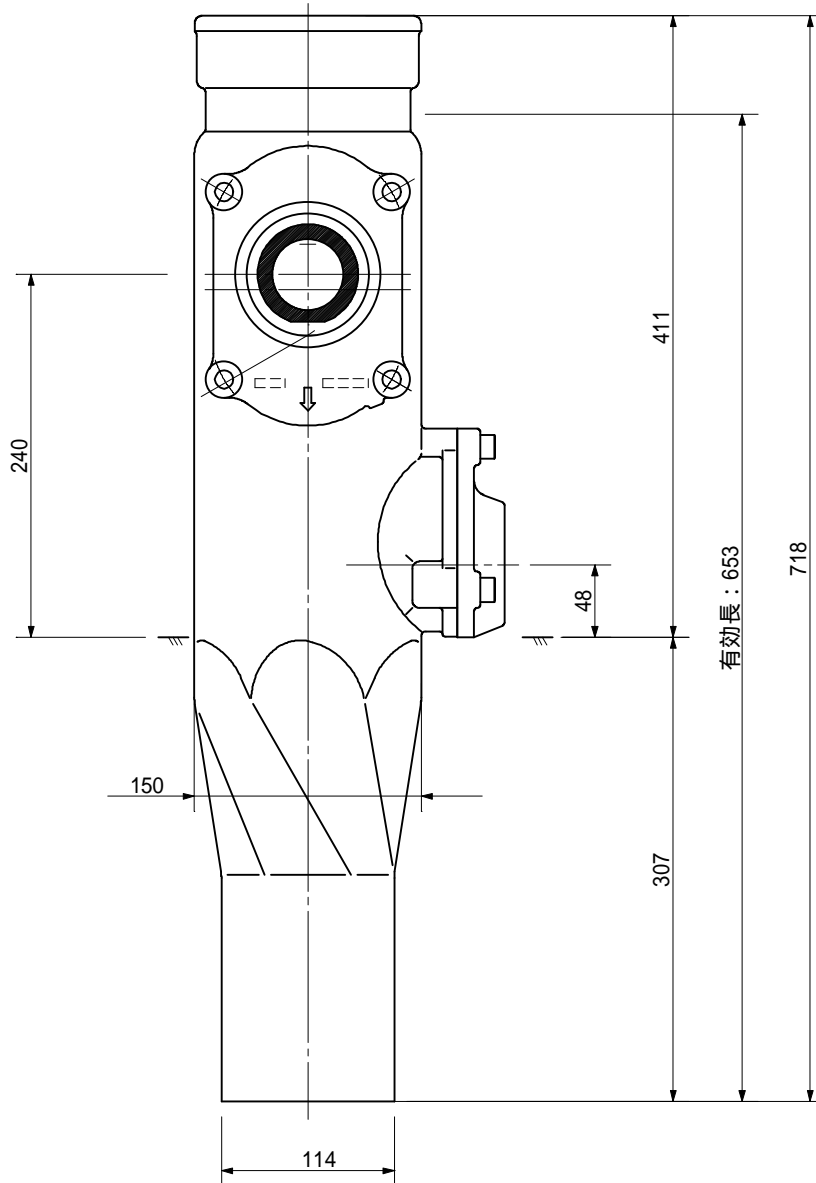
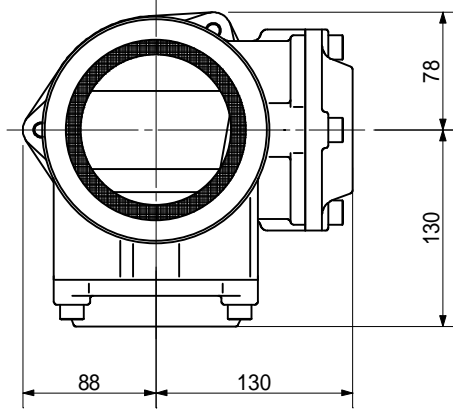
品名	ADスリム継手 RRタイ° 二段継手(H=200) 100A - 50A(上) × 50A(下) Dタイ° 差し口			図番	< TA5D20S >
製 図	積水化学工業 株式会社	年 月 日	2013.04	承認 印	

品名 ADスリム継手 RRタイ° 二段継手(H=220)
100A - 50A(上) × 50A(下) Dタイ° 差し口



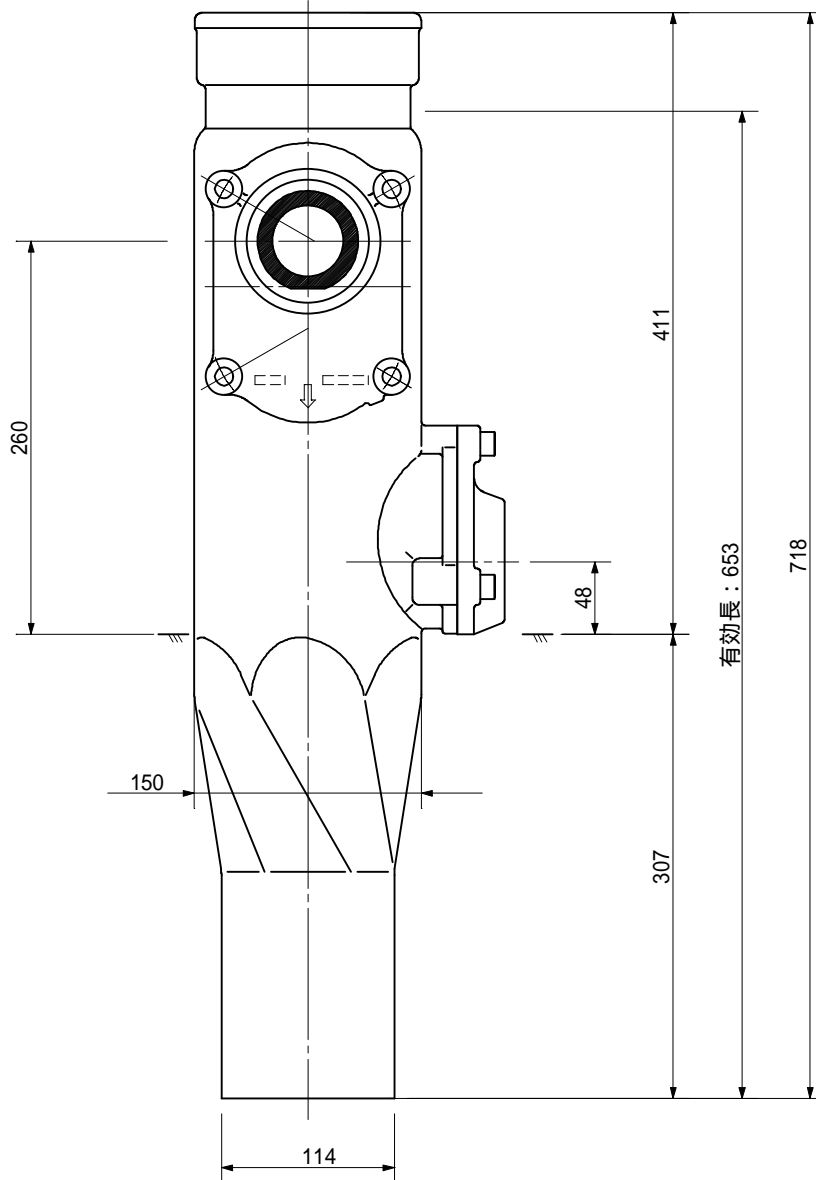
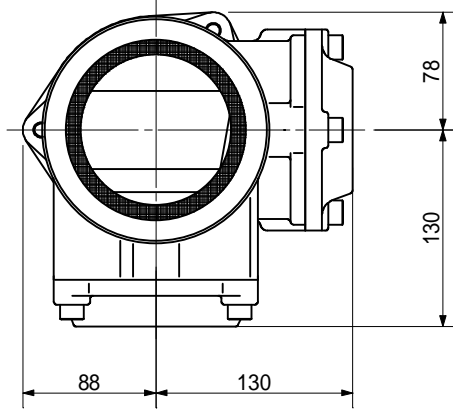
品名	ADスリム継手 RRタイ° 二段継手(H=220) 100A - 50A(上) × 50A(下) Dタイ° 差し口		図番	< TA5D22S >
製 図	積水化学工業 株式会社	年 月 日	2013.04	承認 印

品名 ADスリム継手 RRタイ° 二段継手(H=240)
100A - 50A(上) x 50A(下) Dタイ° 差し口



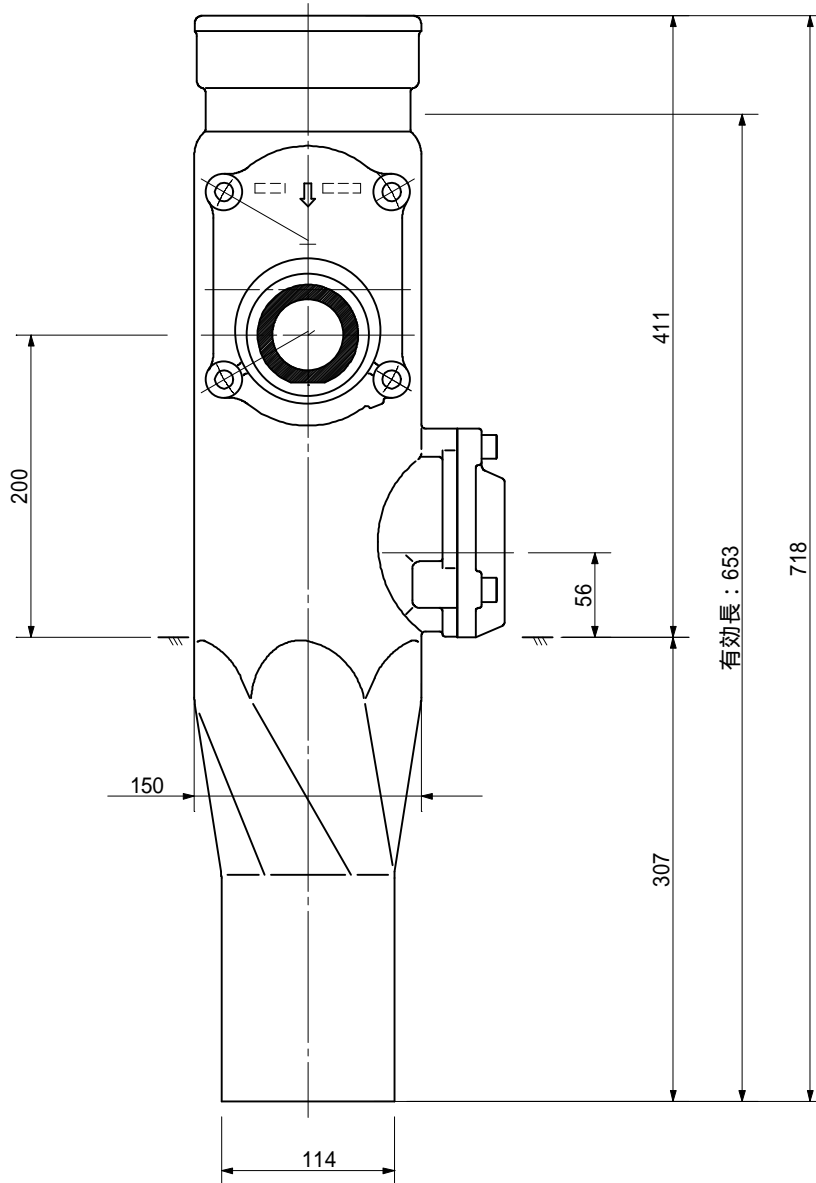
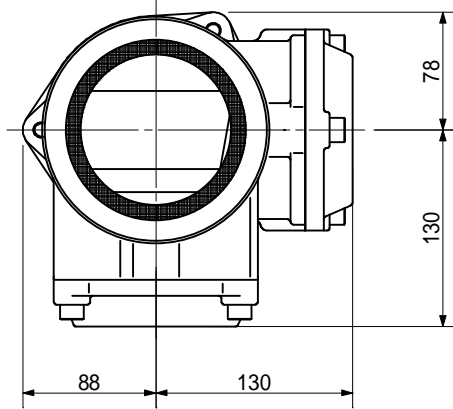
品名	ADスリム継手 RRタイ° 二段継手(H=240) 100A - 50A(上) x 50A(下) Dタイ° 差し口		図番	< TA5D24S >
製 図	積水化学工業 株式会社	年 月 日	2013.04	承認 印

品名 ADスリム継手 RRタイ° 二段継手(H=260)
100A - 50A(上) × 50A(下) Dタイ° 差し口



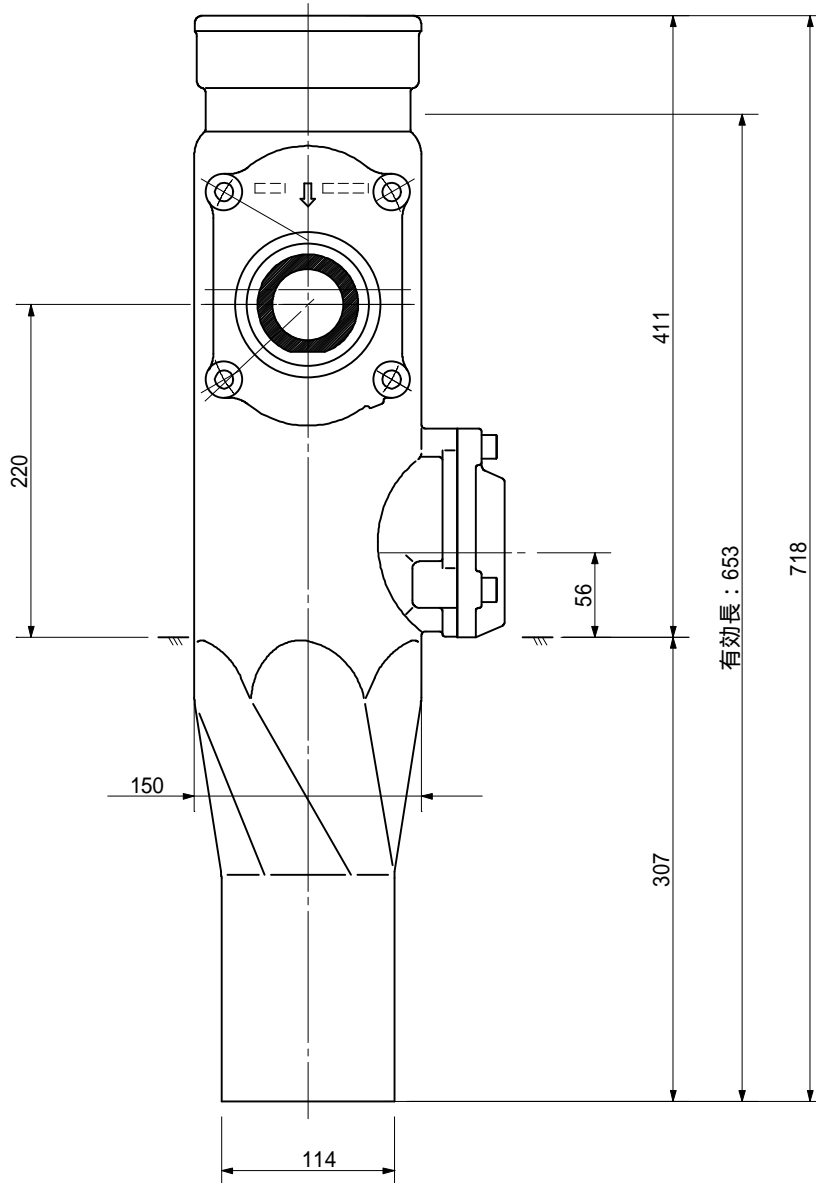
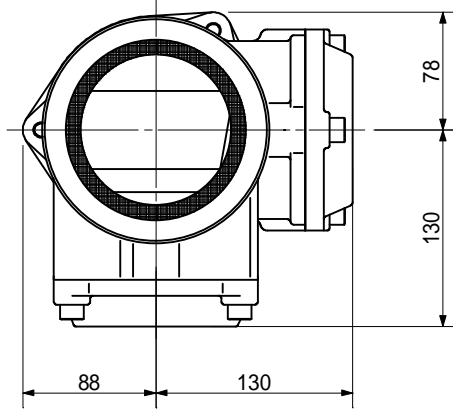
品名	ADスリム継手 RRタイ° 二段継手(H=260) 100A - 50A(上) × 50A(下) Dタイ° 差し口		図番	< TA5D26S >
製 図	積水化学工業 株式会社	年 月 日	2013.04	承認 印

品名 ADスリム継手 RRタイ° 二段継手(H=200)
100A - 50A(上) × 65A(下) Dタイ° 差し口



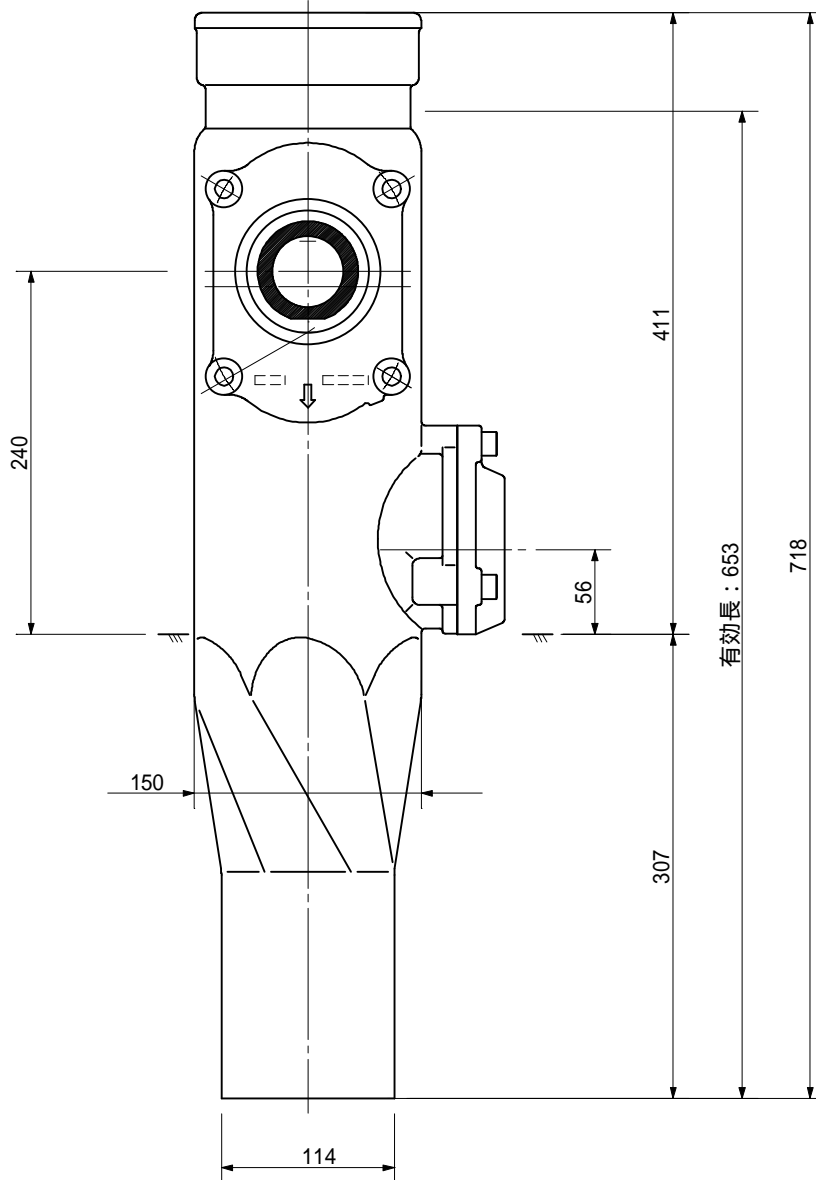
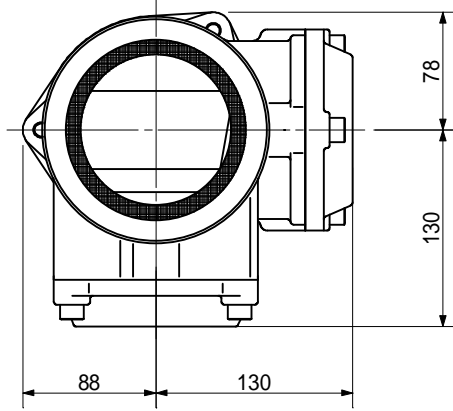
品名	ADスリム継手 RRタイ° 二段継手(H=200) 100A - 50A(上) × 65A(下) Dタイ° 差し口			図番	< TA6D20S >
製 図	積水化学工業 株式会社	年 月 日	2013.04	承認 印	

品名 ADスリム継手 RRタイ° 二段継手(H=220)
100A - 50A(上) × 65A(下) Dタイ° 差し口



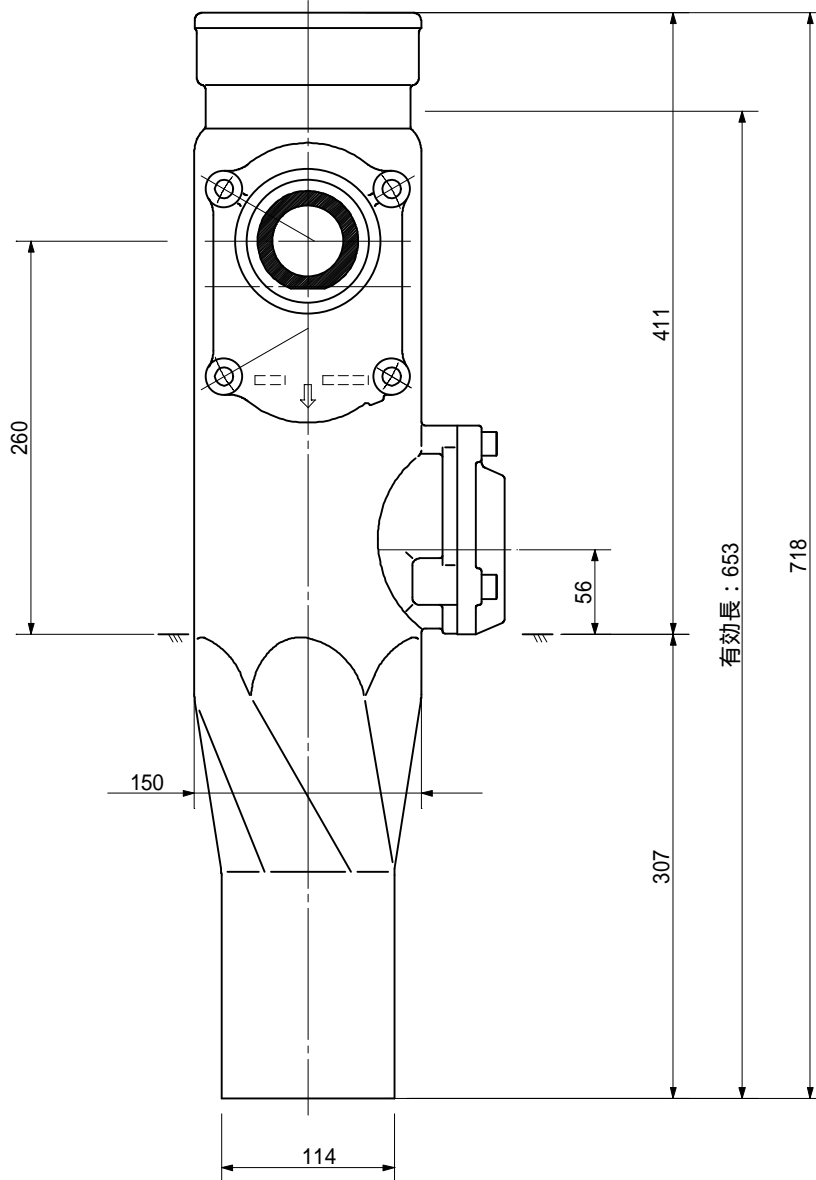
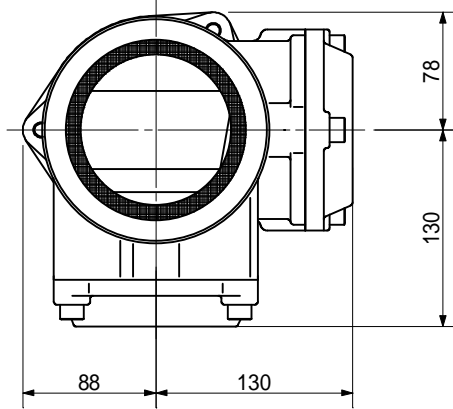
品名	ADスリム継手 RRタイ° 二段継手(H=220) 100A - 50A(上) × 65A(下) Dタイ° 差し口		図番	< TA6D22S >
製 図	積水化学工業 株式会社	年 月 日	2013.04	承認 印

品名 ADスリム継手 RRタイ° 二段継手(H=240)
100A - 50A(上) × 65A(下) Dタイ° 差し口



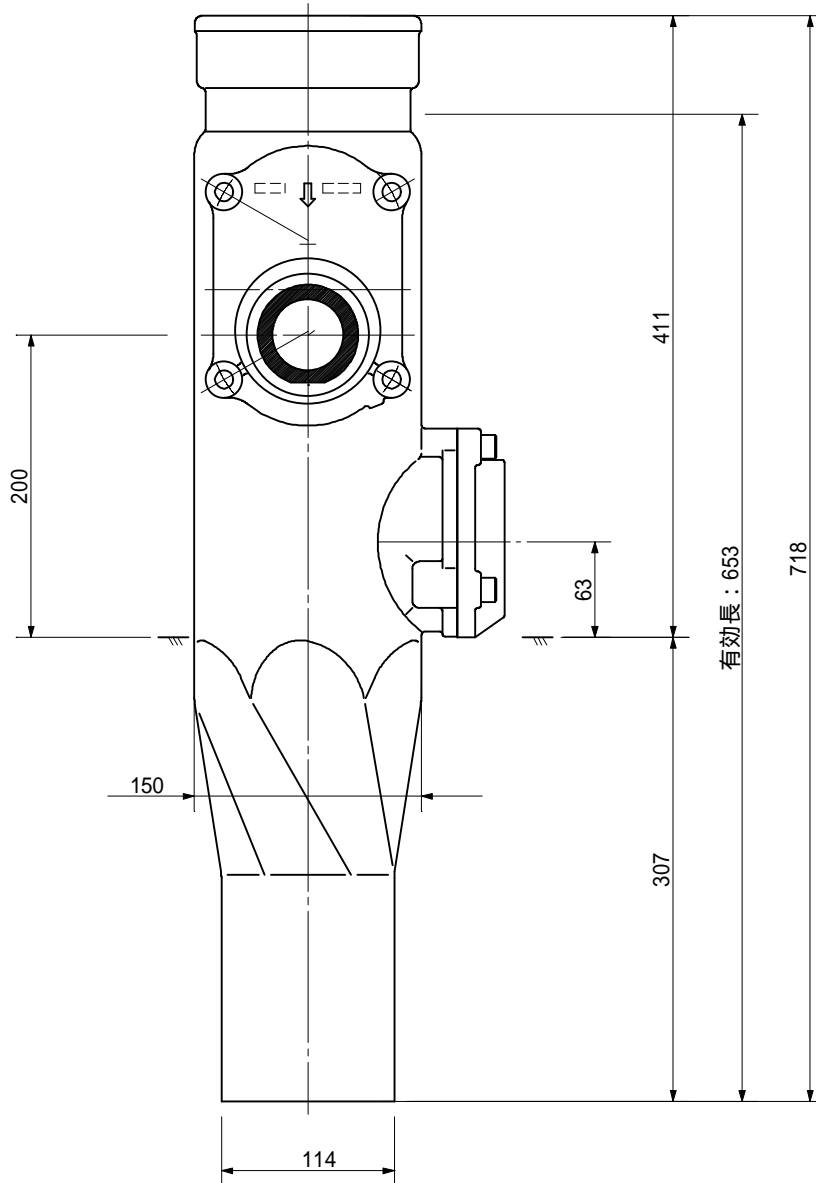
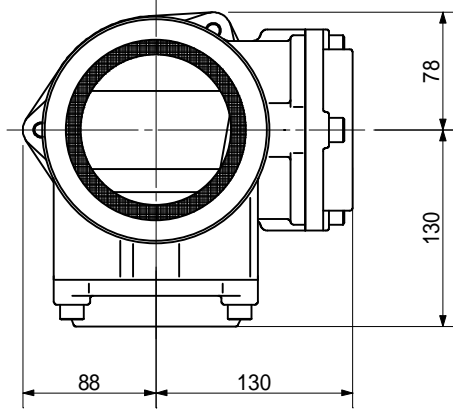
品名	ADスリム継手 RRタイ° 二段継手(H=240) 100A - 50A(上) × 65A(下) Dタイ° 差し口		図番	< TA6D24S >
製 図	積水化学工業 株式会社	年 月 日	2013.04	承認 印

品名 ADスリム継手 RRタイ° 二段継手(H=260)
100A - 50A(上) × 65A(下) Dタイ° 差し口



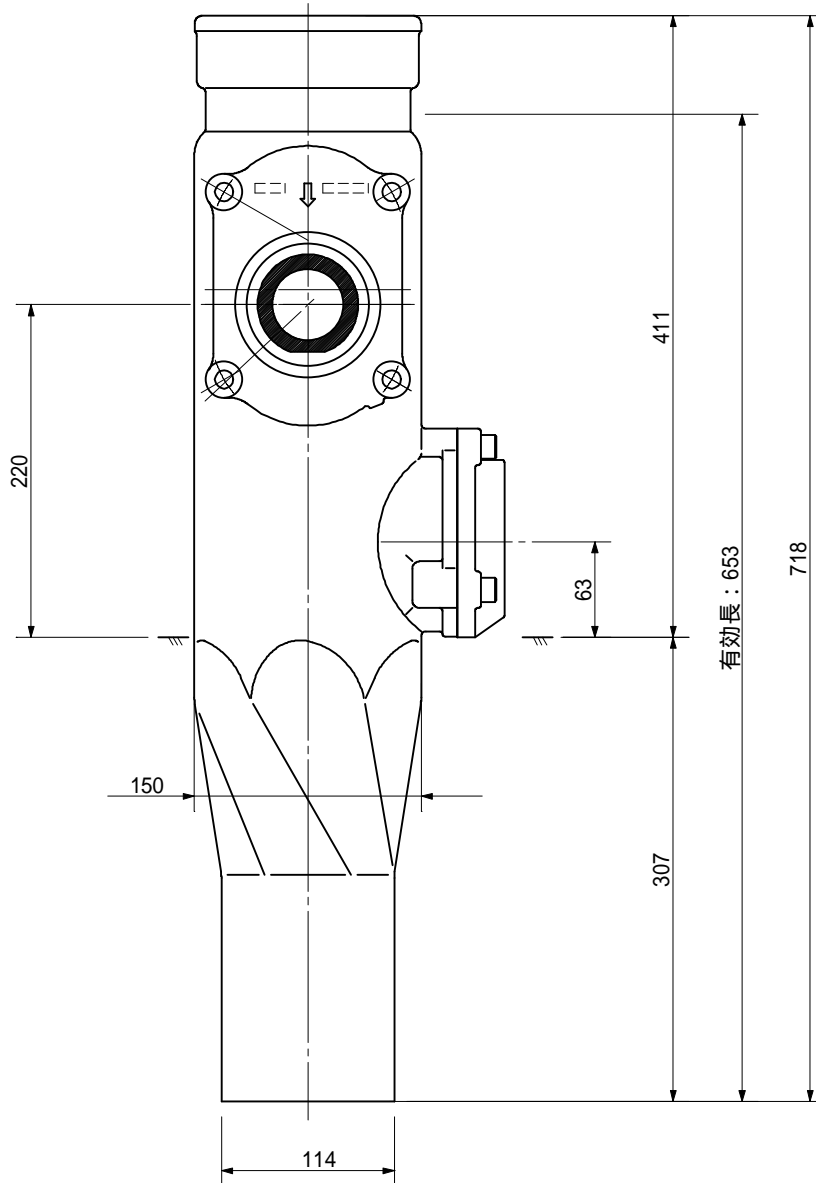
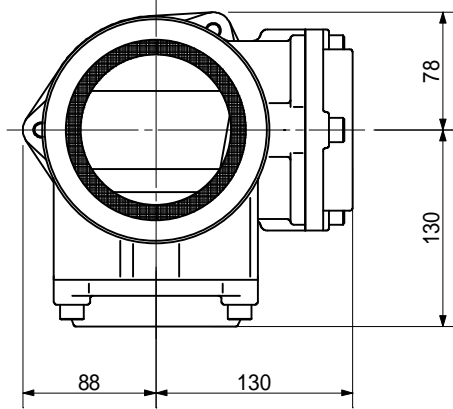
品名	ADスリム継手 RRタイ° 二段継手(H=260) 100A - 50A(上) × 65A(下) Dタイ° 差し口		図番	< TA6D26S >
製 図	積水化学工業 株式会社	年 月 日	2013.04	承認 印

品名 ADスリム継手 RRタイ° 二段継手(H=200)
100A - 50A(上) × 80A(下) Dタイ° 差し口



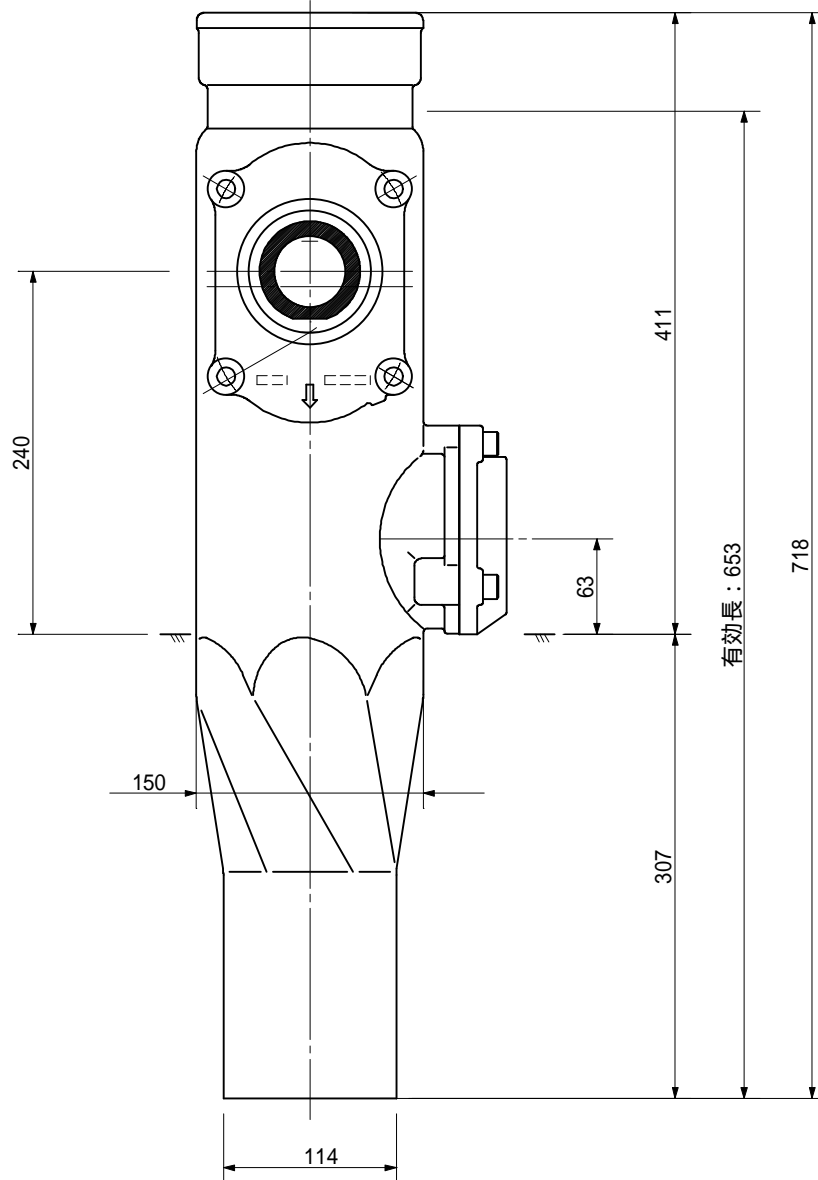
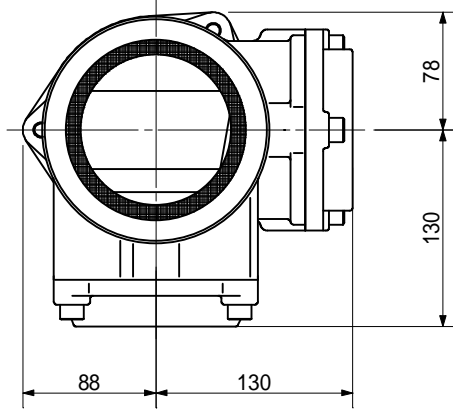
品名	ADスリム継手 RRタイ° 二段継手(H=200) 100A - 50A(上) × 80A(下) Dタイ° 差し口		図番	< TA8D20S >
製 図	積水化学工業 株式会社	年 月 日	2013.04	承認 印

品名 ADスリム継手 RRタイ° 二段継手(H=220)
100A - 50A(上) × 80A(下) Dタイ° 差し口



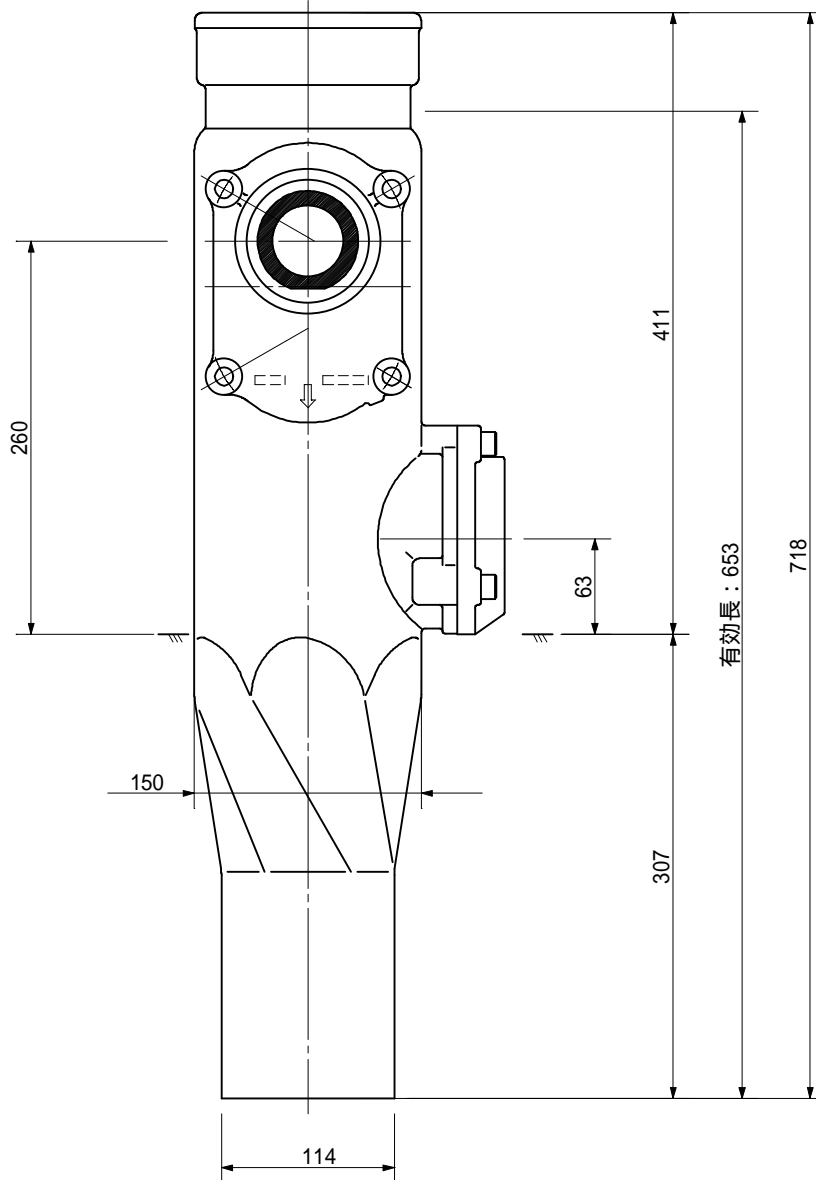
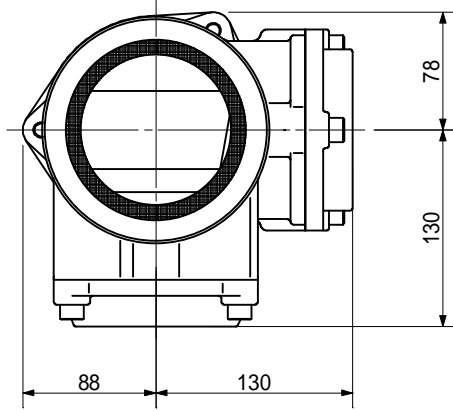
品名	ADスリム継手 RRタイ° 二段継手(H=220) 100A - 50A(上) × 80A(下) Dタイ° 差し口		図番	< TA8D22S >
製 図	積水化学工業 株式会社	年 月 日	2013.04	承認 印

品名 ADスリム継手 RRタイ° 二段継手(H=240)
100A - 50A(上) × 80A(下) Dタイ° 差し口



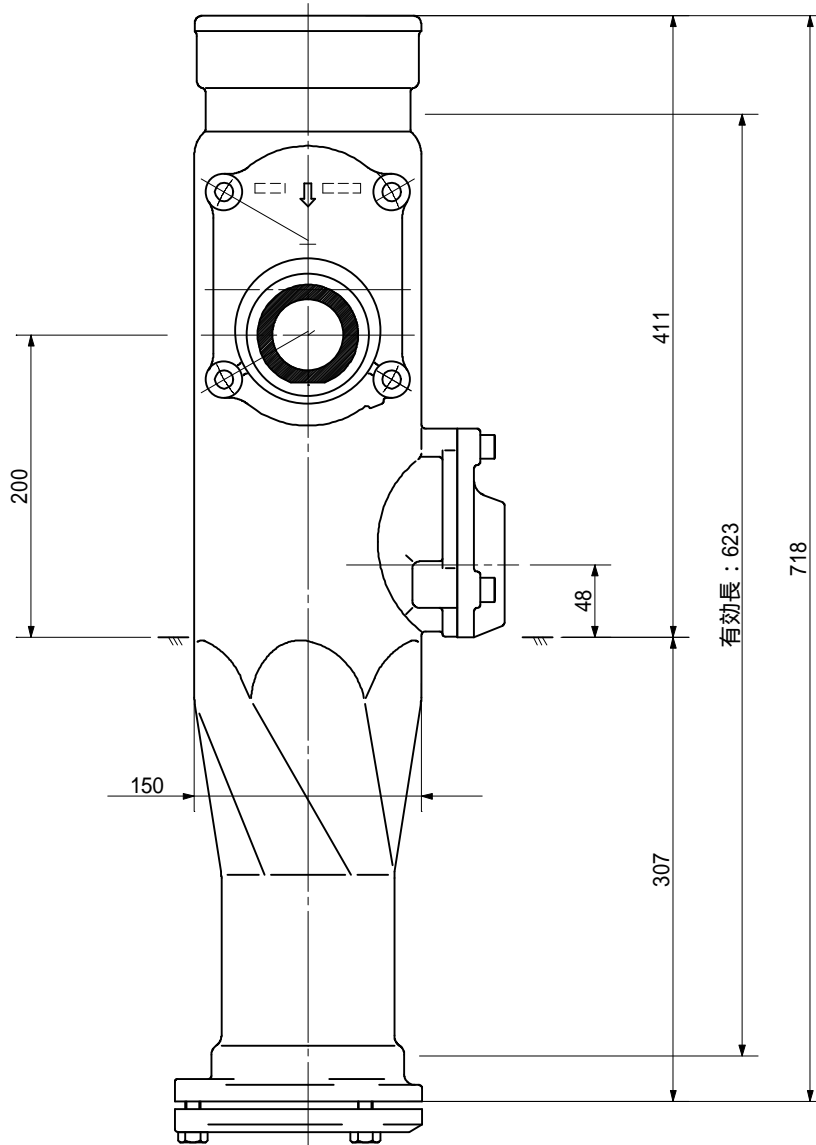
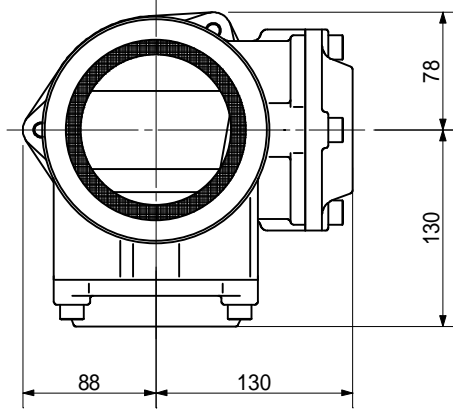
品名	ADスリム継手 RRタイ° 二段継手(H=240) 100A - 50A(上) × 80A(下) Dタイ° 差し口		図番	< TA8D24S >
製 図	積水化学工業 株式会社	年 月 日	2013.04	承認 印

品名 ADスリム継手 RRタイ° 二段継手(H=260)
100A - 50A(上) × 80A(下) Dタイ° 差し口



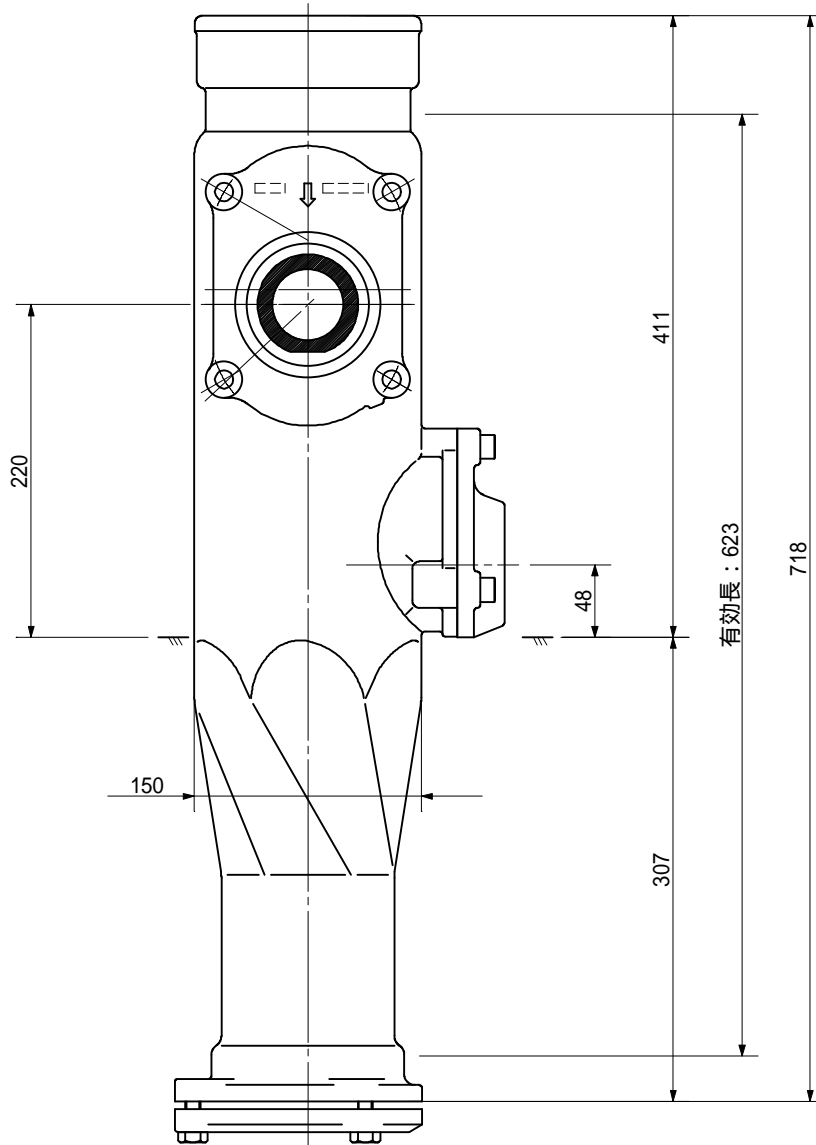
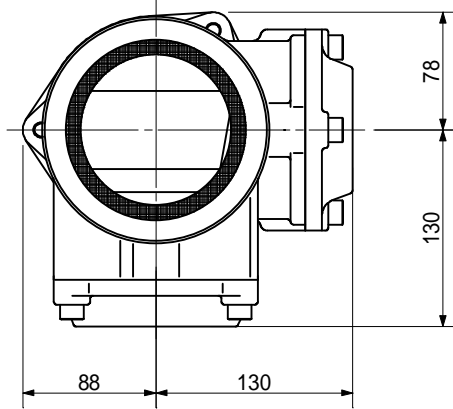
品名	ADスリム継手 RRタイ° 二段継手(H=260) 100A - 50A(上) × 80A(下) Dタイ° 差し口			図番	< TA8D26S >
製 図	積水化学工業 株式会社	年 月 日	2013.04	承認 印	

品名 ADスリム継手 RRタイ° 二段継手(H=200)
100A - 50A(上) × 50A(下) Dタイ° 受け口



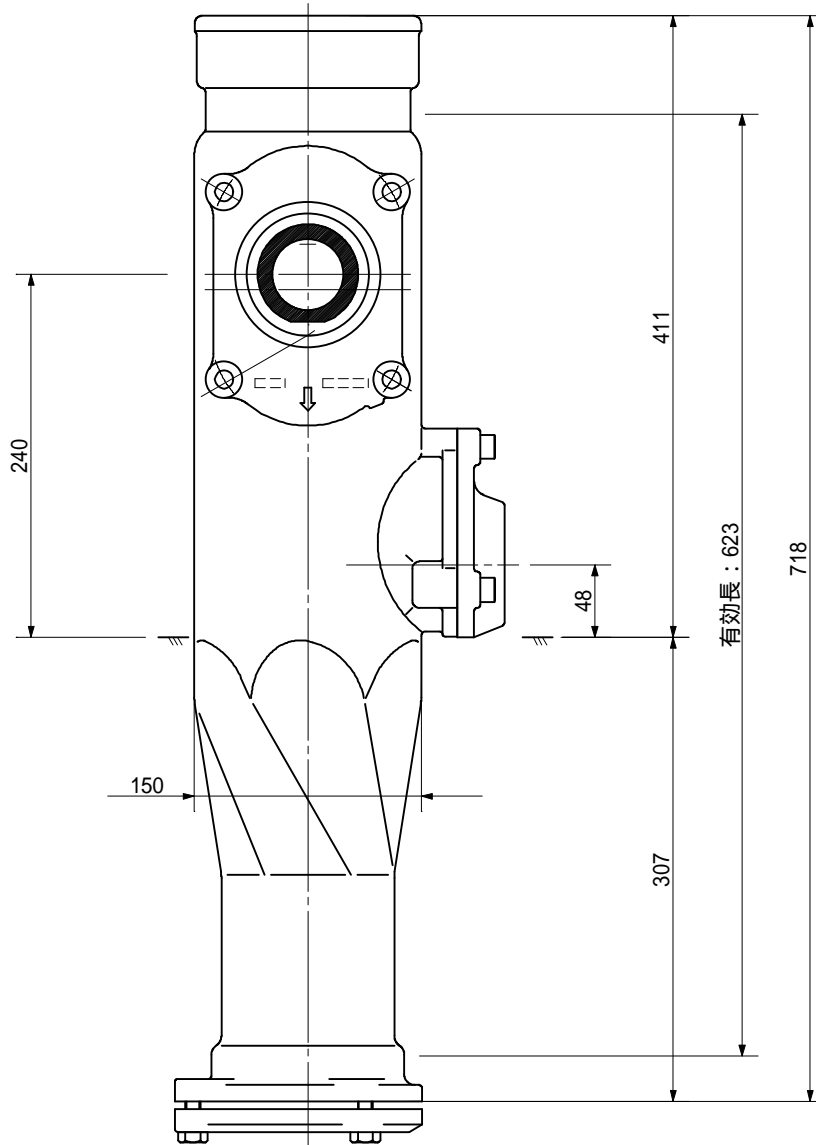
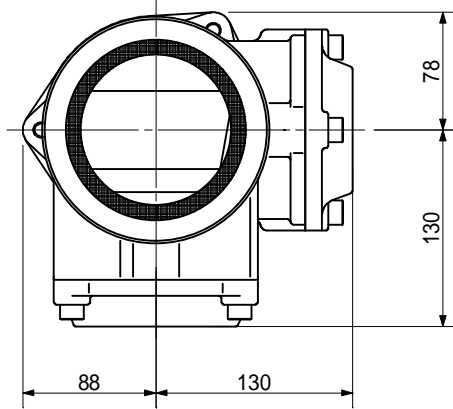
品名	ADスリム継手 RRタイ° 二段継手(H=200) 100A - 50A(上) × 50A(下) Dタイ° 受け口		図番	< TA5D20U >
製 図	積水化学工業 株式会社	年 月 日	2013.04	承認 印

品名 ADスリム継手 RRタイ° 二段継手(H=220)
100A - 50A(上) × 50A(下) Dタイ° 受け口



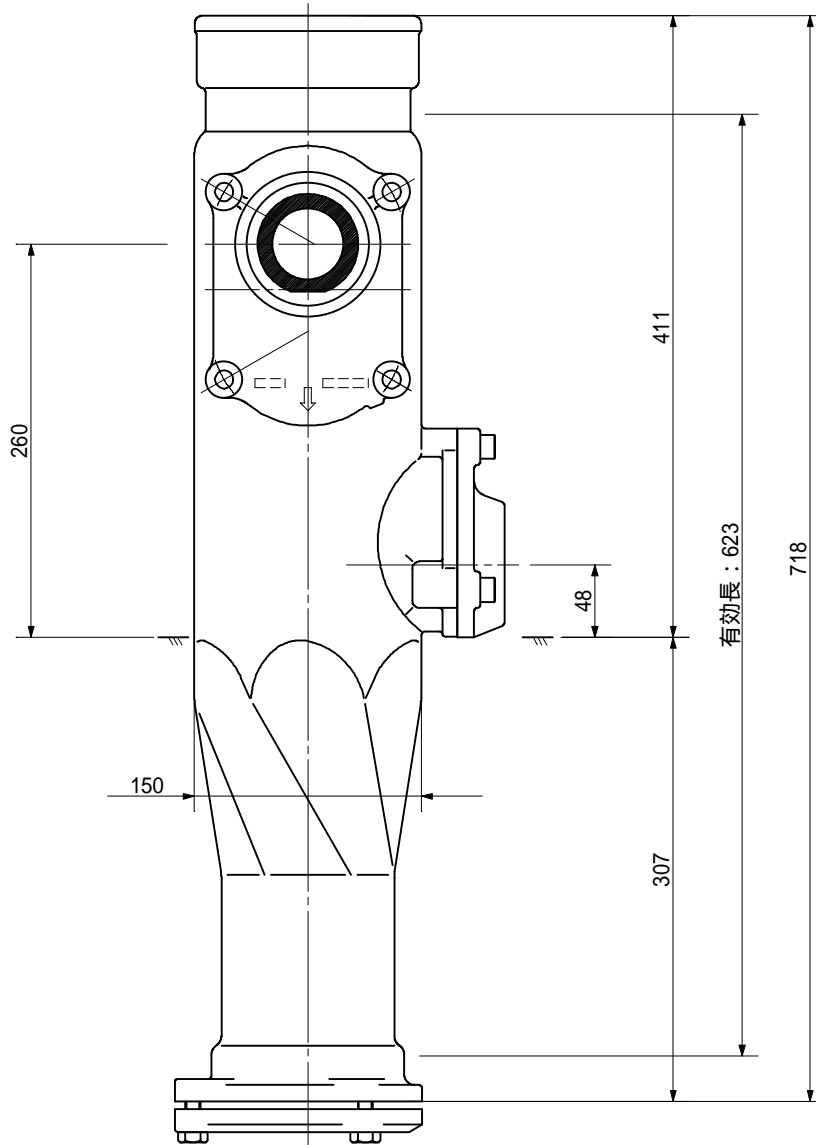
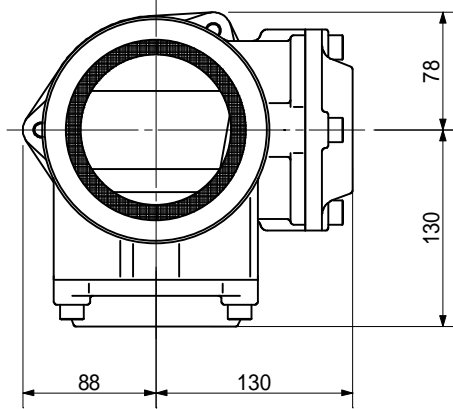
品名	ADスリム継手 RRタイ° 二段継手(H=220) 100A - 50A(上) × 50A(下) Dタイ° 受け口		図番	< TA5D22U >
製 図	積水化学工業 株式会社	年 月 日	2013.04	承認 印

品名 ADスリム継手 RRタイ° 二段継手(H=240)
100A - 50A(上) x 50A(下) Dタイ° 受け口



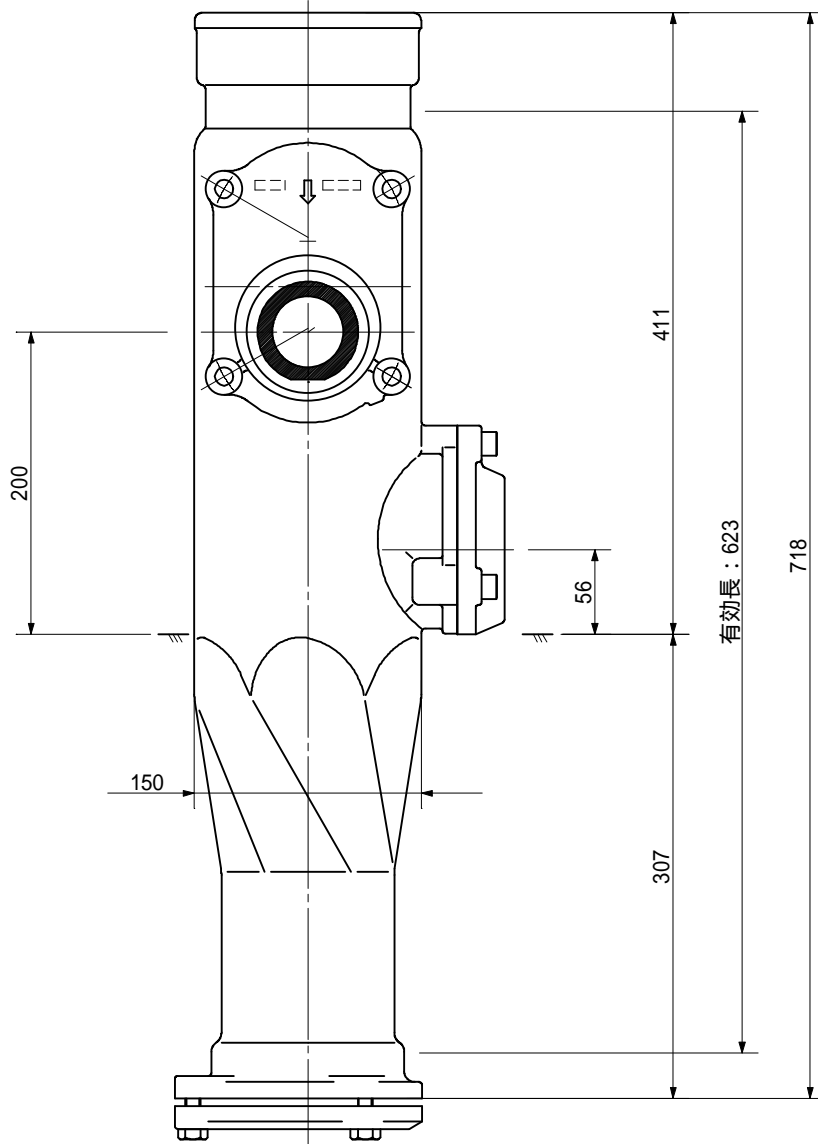
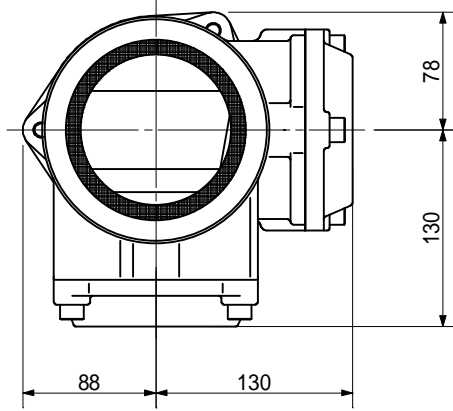
品名	ADスリム継手 RRタイ° 二段継手(H=240) 100A - 50A(上) x 50A(下) Dタイ° 受け口		図番	< TA5D24U >
製 図	積水化学工業 株式会社	年 月 日	2013.04	承認 印

品名 ADスリム継手 RRタイ° 二段継手(H=260)
100A - 50A(上) × 50A(下) Dタイ° 受け口



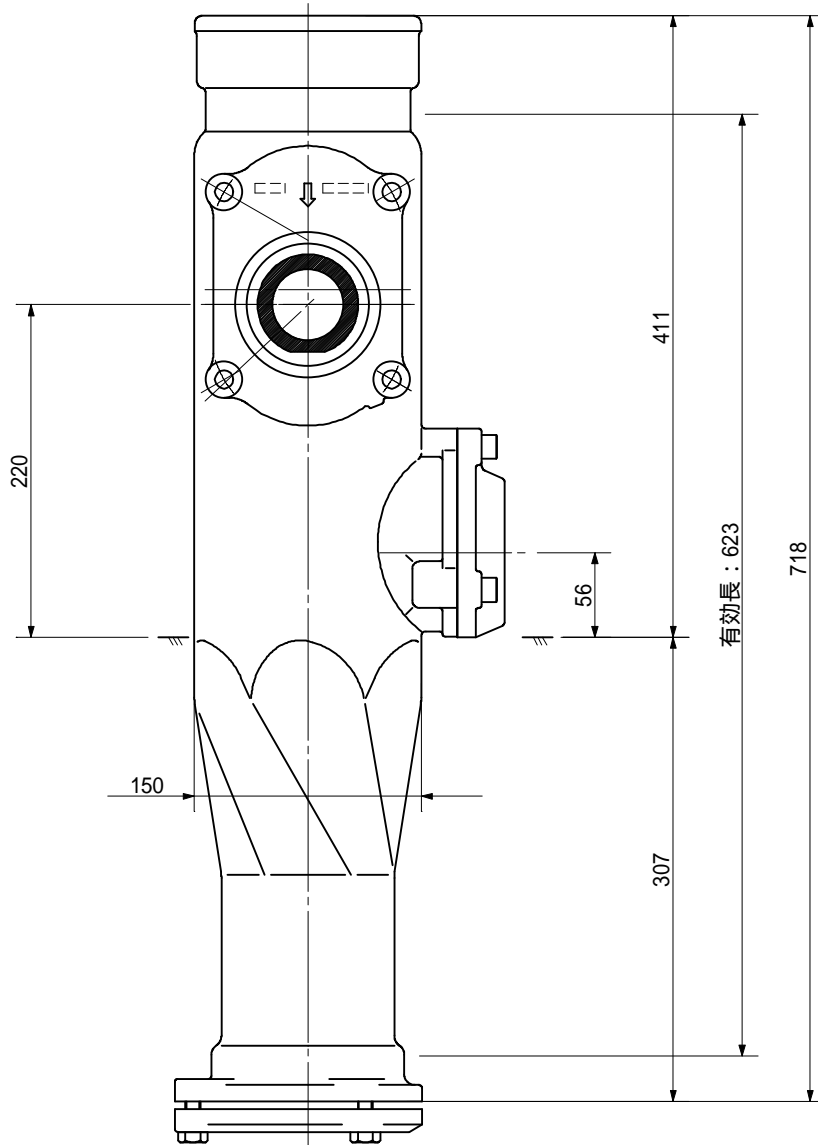
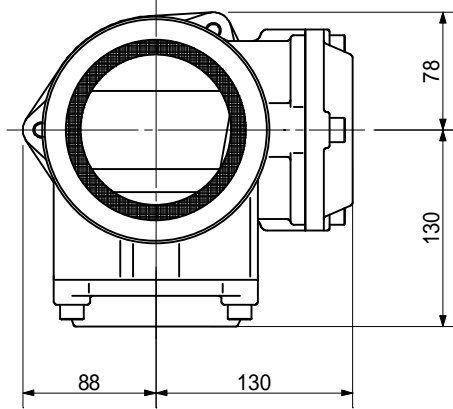
品名	ADスリム継手 RRタイ° 二段継手(H=260) 100A - 50A(上) × 50A(下) Dタイ° 受け口		図番	< TA5D26U >
製 図	積水化学工業 株式会社	年 月 日	2013.04	承認印

品名 ADスリム継手 RRタイ° 二段継手(H=200)
100A - 50A(上) × 65A(下) Dタイ° 受け口



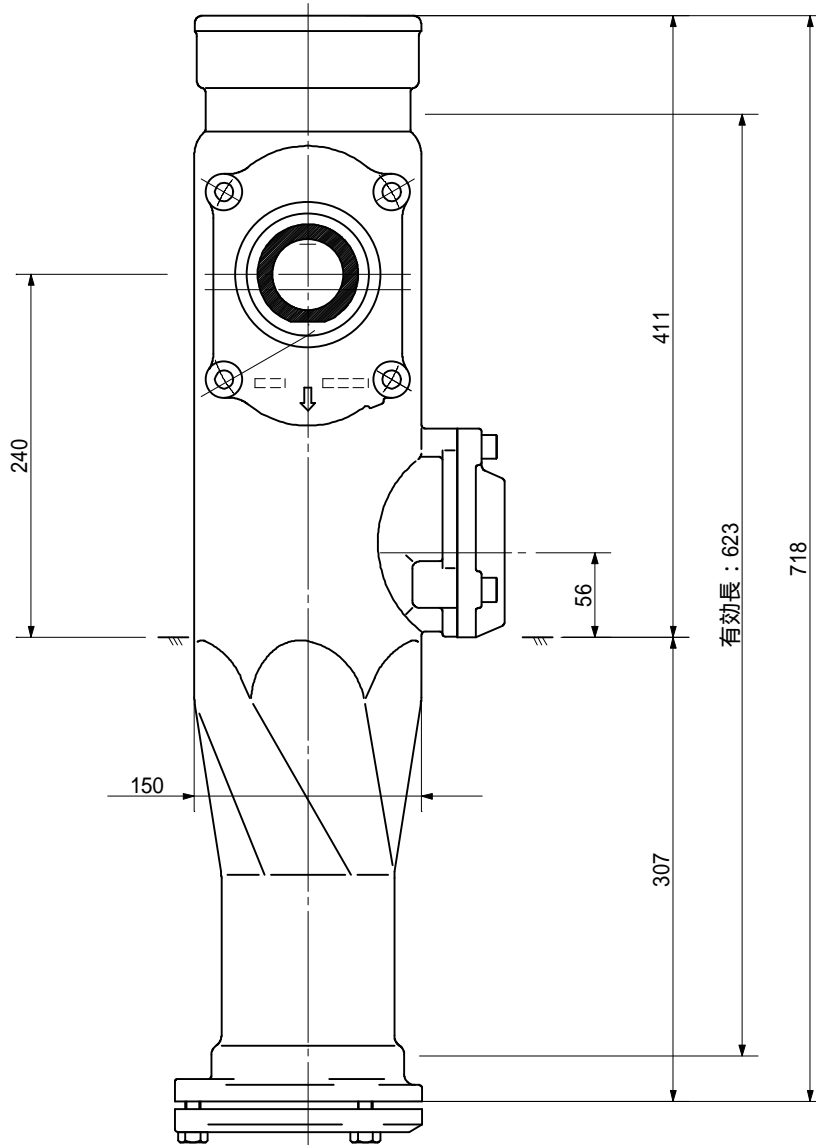
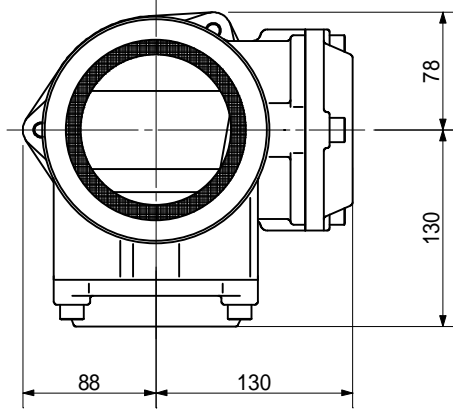
品名	ADスリム継手 RRタイ° 二段継手(H=200) 100A - 50A(上) × 65A(下) Dタイ° 受け口		図番	< TA6D20U >
製 図	積水化学工業 株式会社	年 月 日	2013.04	承認 印

品名 ADスリム継手 RRタイ° 二段継手(H=220)
100A - 50A(上) × 65A(下) Dタイ° 受け口



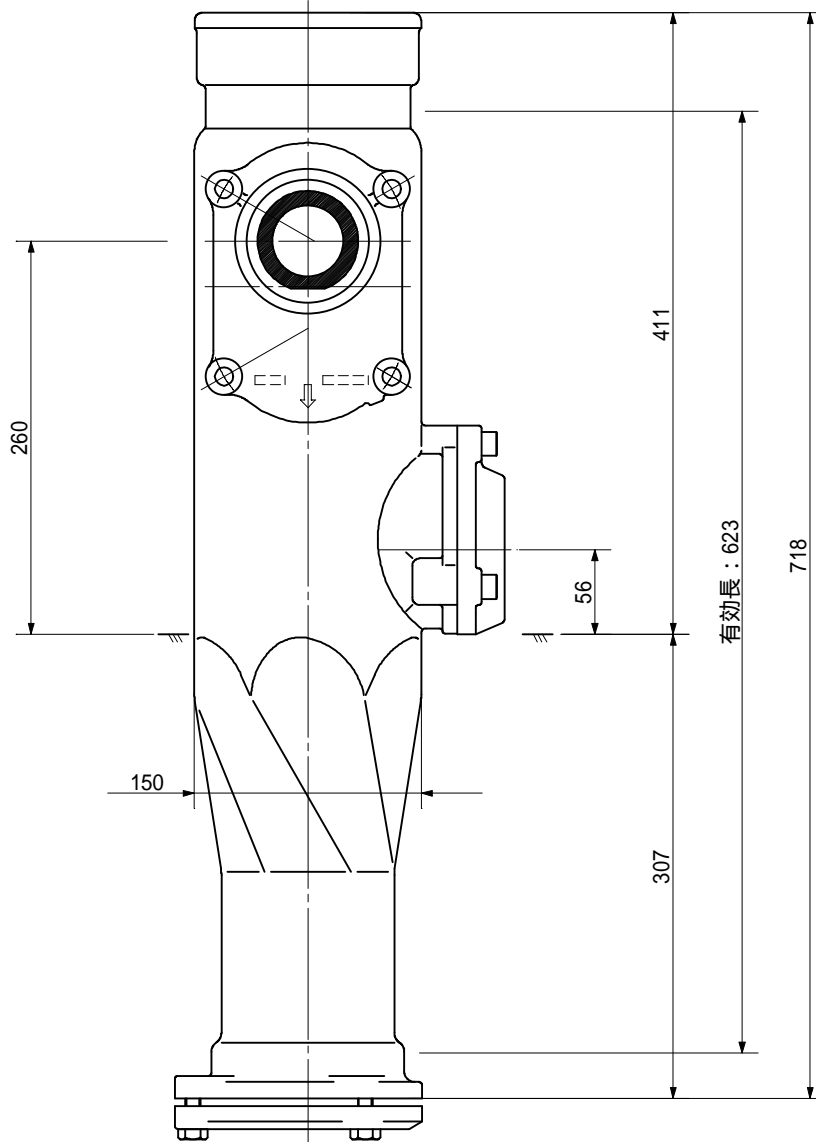
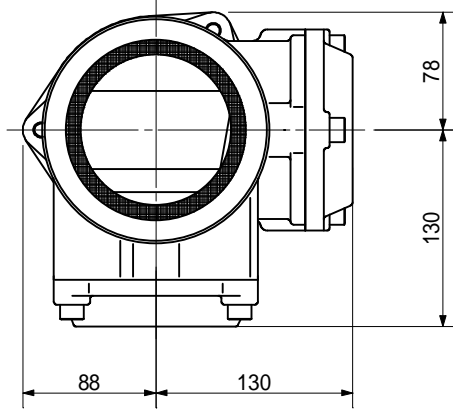
品名	ADスリム継手 RRタイ° 二段継手(H=220) 100A - 50A(上) × 65A(下) Dタイ° 受け口		図番	< TA6D22U >
製 図	積水化学工業 株式会社	年 月 日	2013.04	承認 印

品名 ADスリム継手 RRタイ° 二段継手(H=240)
100A - 50A(上) × 65A(下) Dタイ° 受け口



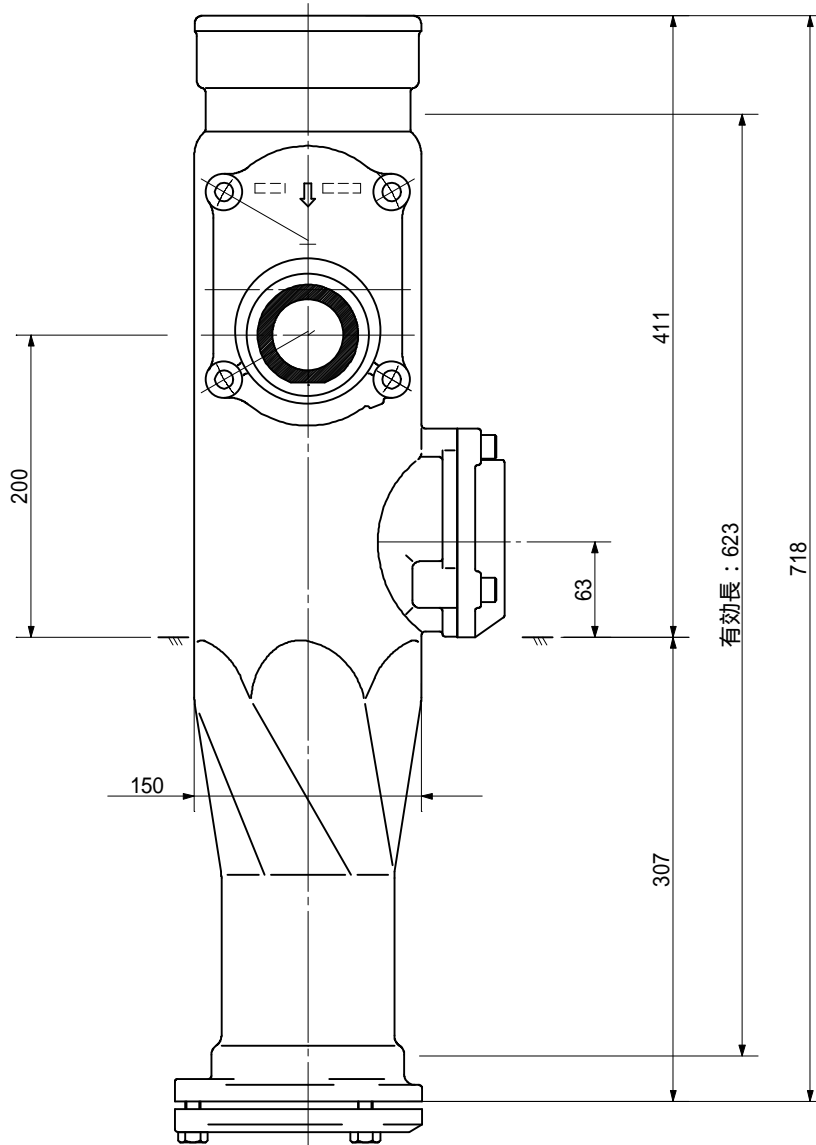
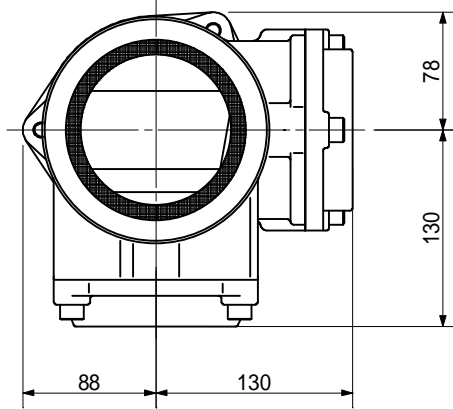
品名	ADスリム継手 RRタイ° 二段継手(H=240) 100A - 50A(上) × 65A(下) Dタイ° 受け口		図番	< TA6D24U >
製 図	積水化学工業 株式会社	年 月 日	2013.04	承認 印

品名 ADスリム継手 RRタイ° 二段継手(H=260)
100A - 50A(上) × 65A(下) Dタイ° 受け口



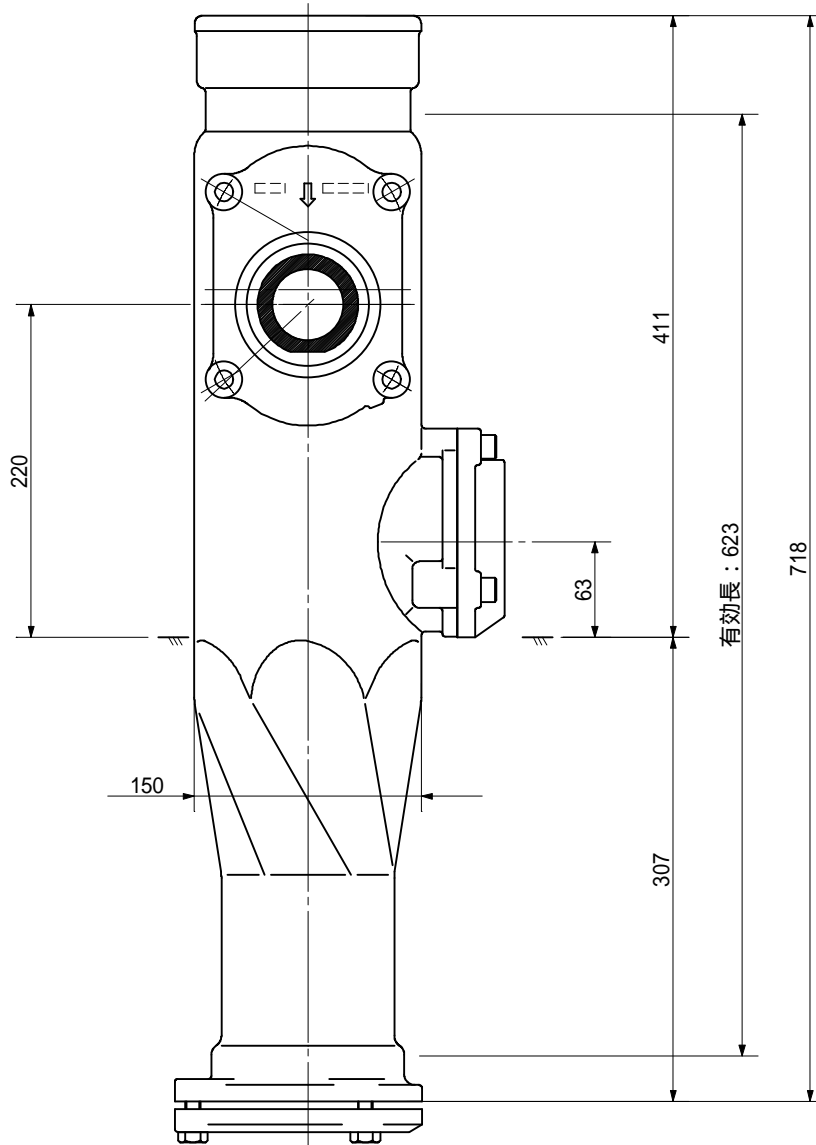
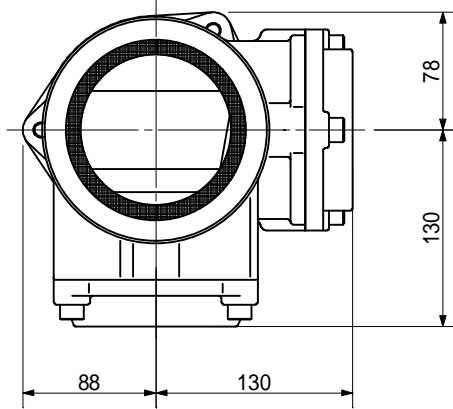
品名	ADスリム継手 RRタイ° 二段継手(H=260) 100A - 50A(上) × 65A(下) Dタイ° 受け口		図番	< TA6D26U >
製 図	積水化学工業 株式会社	年 月 日	2013.04	承認 印

品名 ADスリム継手 RRタイ° 二段継手(H=200)
100A - 50A(上) × 80A(下) Dタイ° 受け口



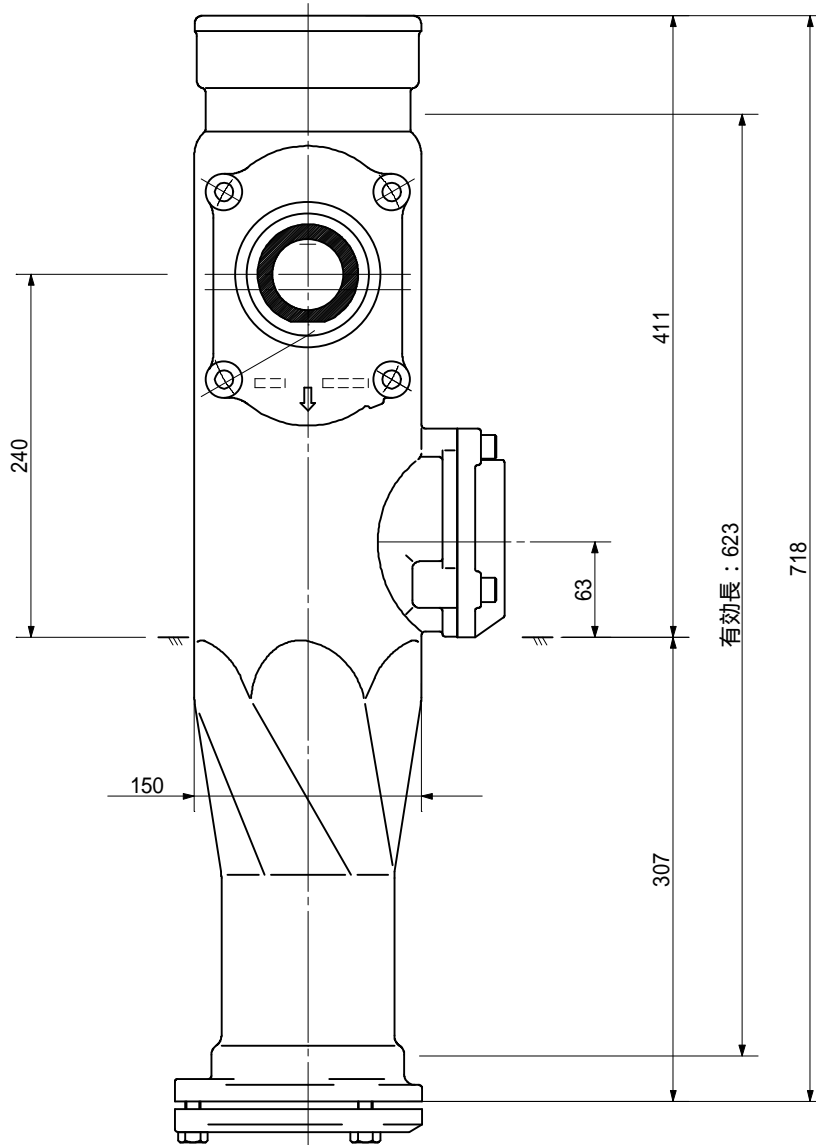
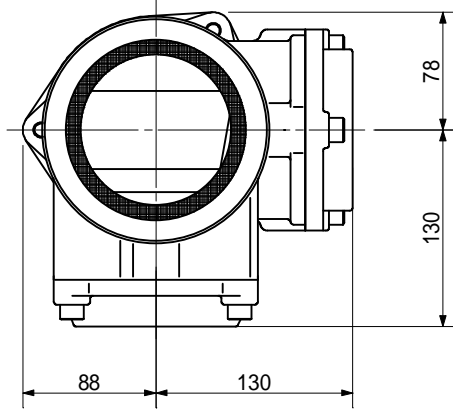
品名	ADスリム継手 RRタイ° 二段継手(H=200) 100A - 50A(上) × 80A(下) Dタイ° 受け口		図番	< TA8D20U >
製 図	積水化学工業 株式会社	年 月 日	2013.04	承認 印

品名 ADスリム継手 RRタイ° 二段継手(H=220)
100A - 50A(上) × 80A(下) Dタイ° 受け口



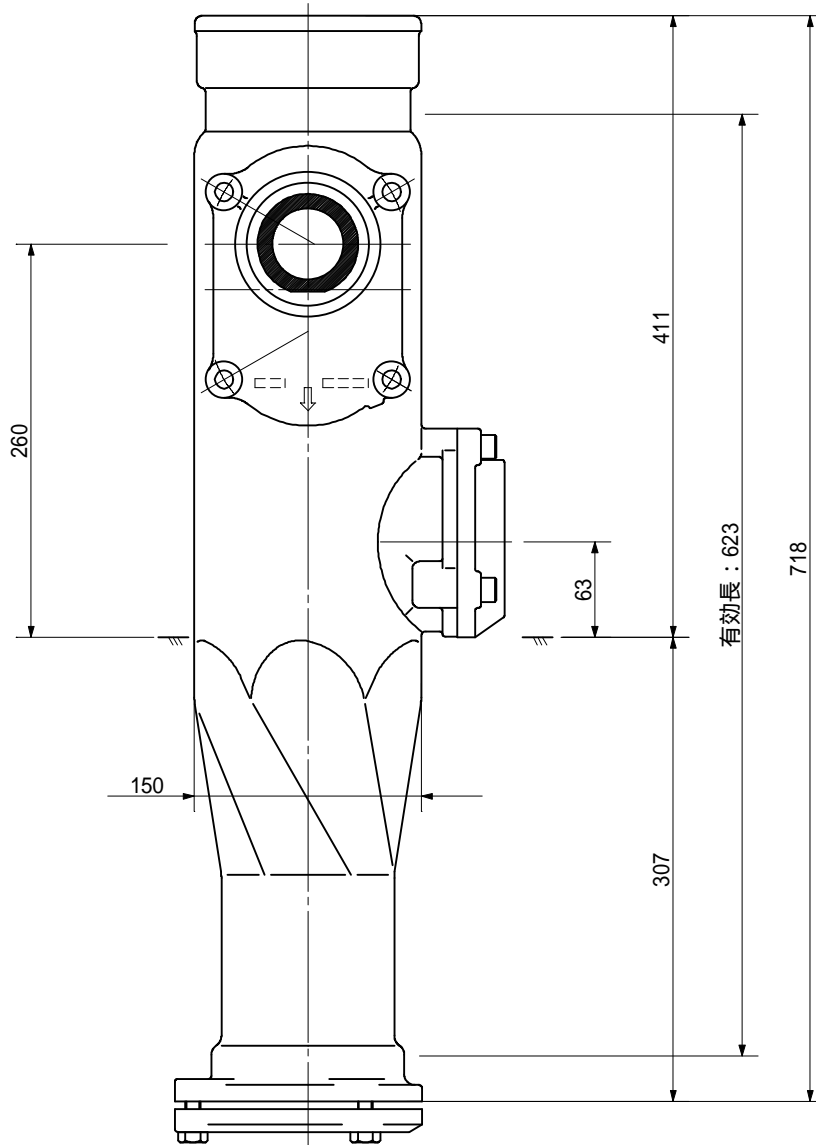
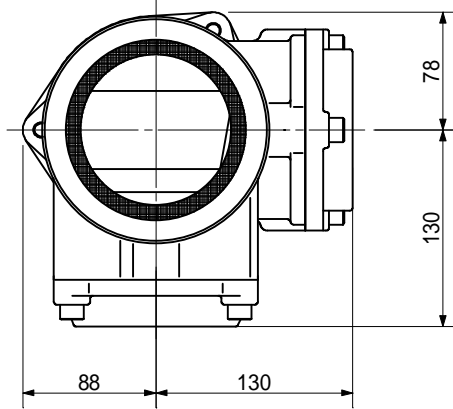
品名	ADスリム継手 RRタイ° 二段継手(H=220) 100A - 50A(上) × 80A(下) Dタイ° 受け口		図番	< TA8D22U >
製 図	積水化学工業 株式会社	年 月 日	2013.04	承認 印

品名 ADスリム継手 RRタイ° 二段継手(H=240)
100A - 50A(上) × 80A(下) Dタイ° 受け口



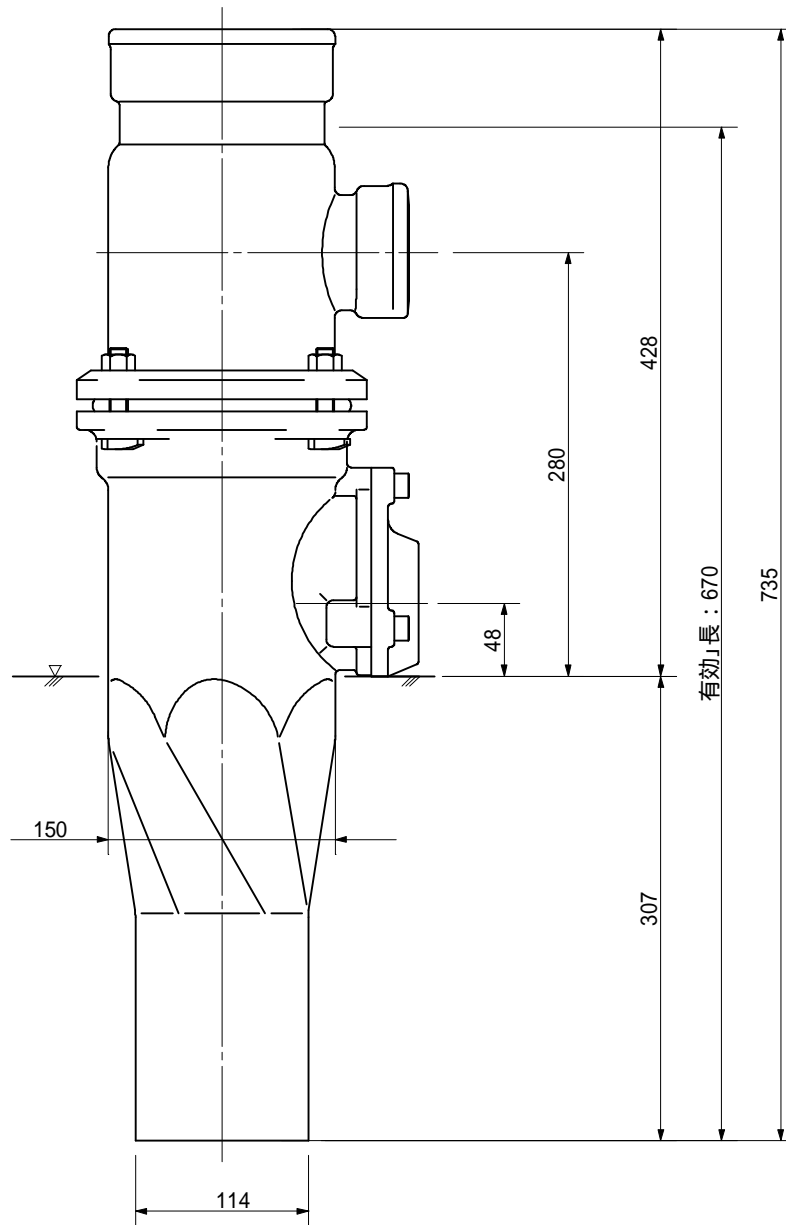
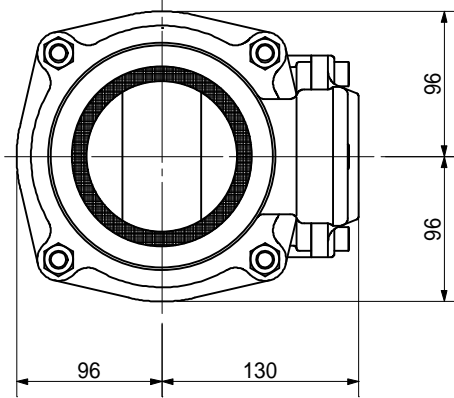
品名	ADスリム継手 RRタイ° 二段継手(H=240) 100A - 50A(上) × 80A(下) Dタイ° 受け口		図番	< TA8D24U >
製 図	積水化学工業 株式会社	年 月 日	2013.04	承認 印

品名 ADスリム継手 RRタイ° 二段継手(H=260)
100A - 50A(上) × 80A(下) Dタイ° 受け口



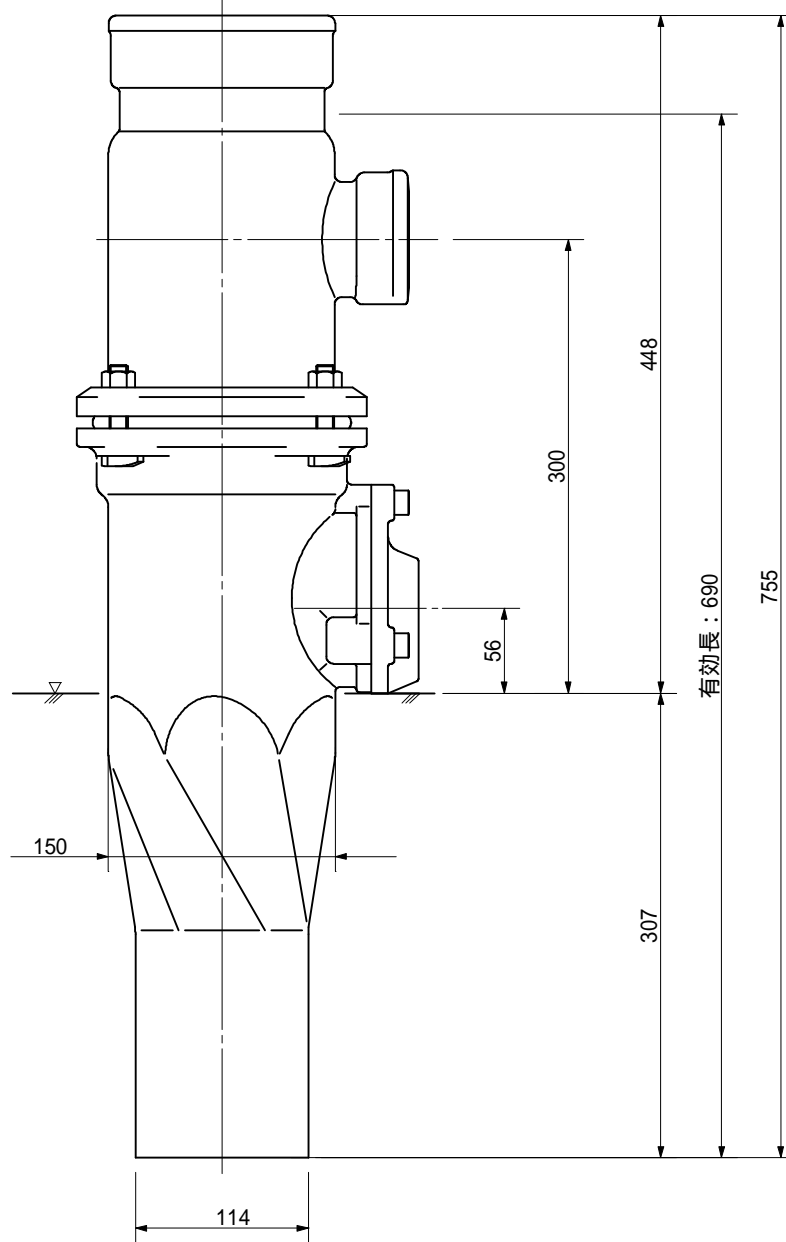
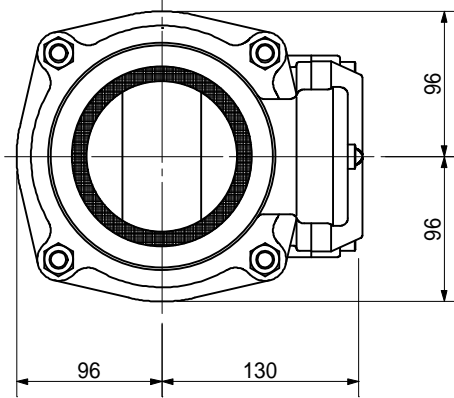
品名	ADスリム継手 RRタイ° 二段継手(H=260) 100A - 50A(上) × 80A(下) Dタイ° 受け口		図番	< TA8D26U >
製 図	積水化学工業 株式会社	年 月 日	2013.04	承認 印

品名 ADスリム継手 RRタイ° 二段継手(H=280)
100A - 50A(上) × 50A(下) Aタイ° 差し口



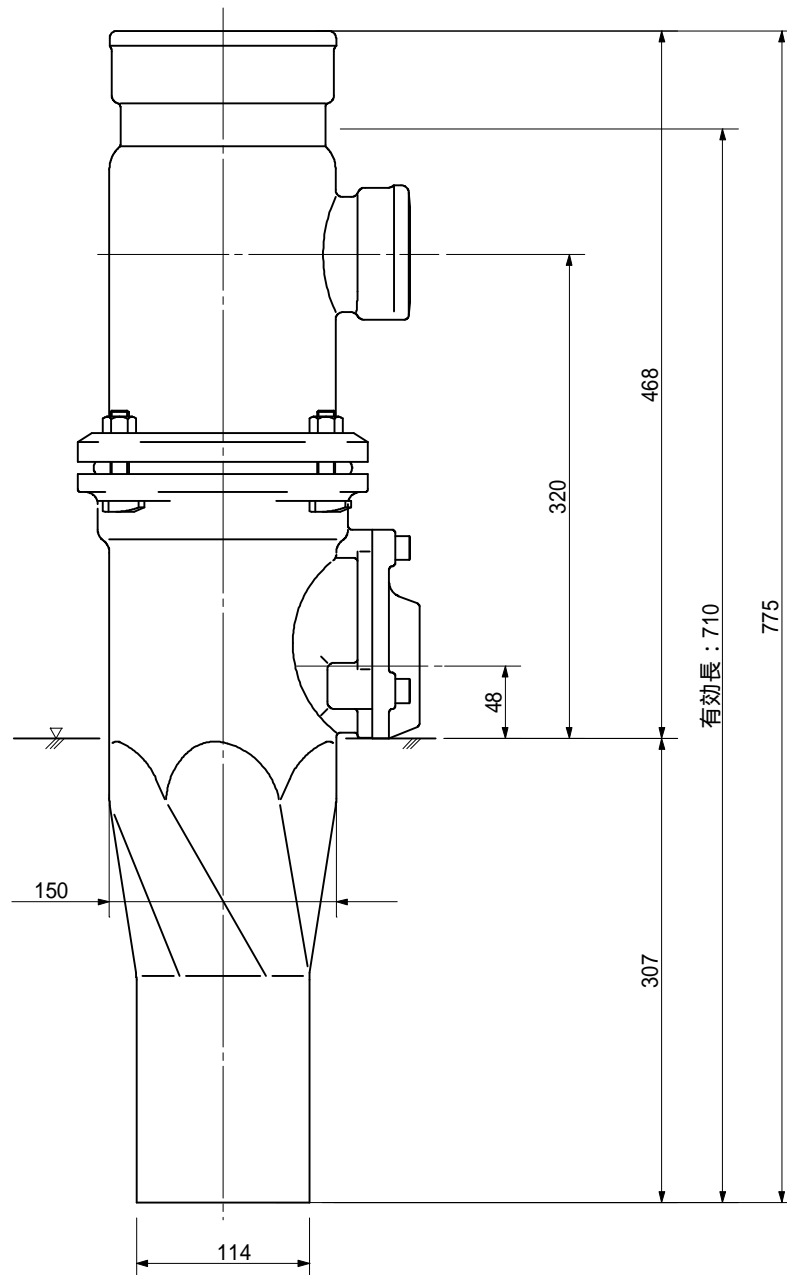
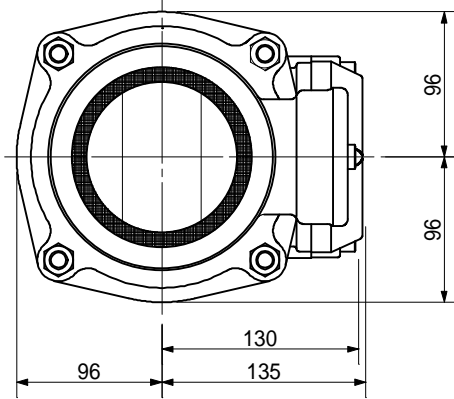
品名	ADスリム継手 RRタイ° 二段継手(H=280) 100A - 50A(上) × 50A(下) Aタイ° 差し口		図番	< TA5A28S >
製 図	積水化学工業 株式会社	年 月 日	2013.04	承認 印

品名 ADスリム継手 RRタイ° 二段継手(H=300)
100A - 50A(上) × 50A(下) Aタイ° 差し口



品名	ADスリム継手 RRタイ° 二段継手(H=300) 100A - 50A(上) × 50A(下) Aタイ° 差し口		図番	< TA5A30S >
製 図	積水化学工業 株式会社	年 月 日	2013.04	承認 印

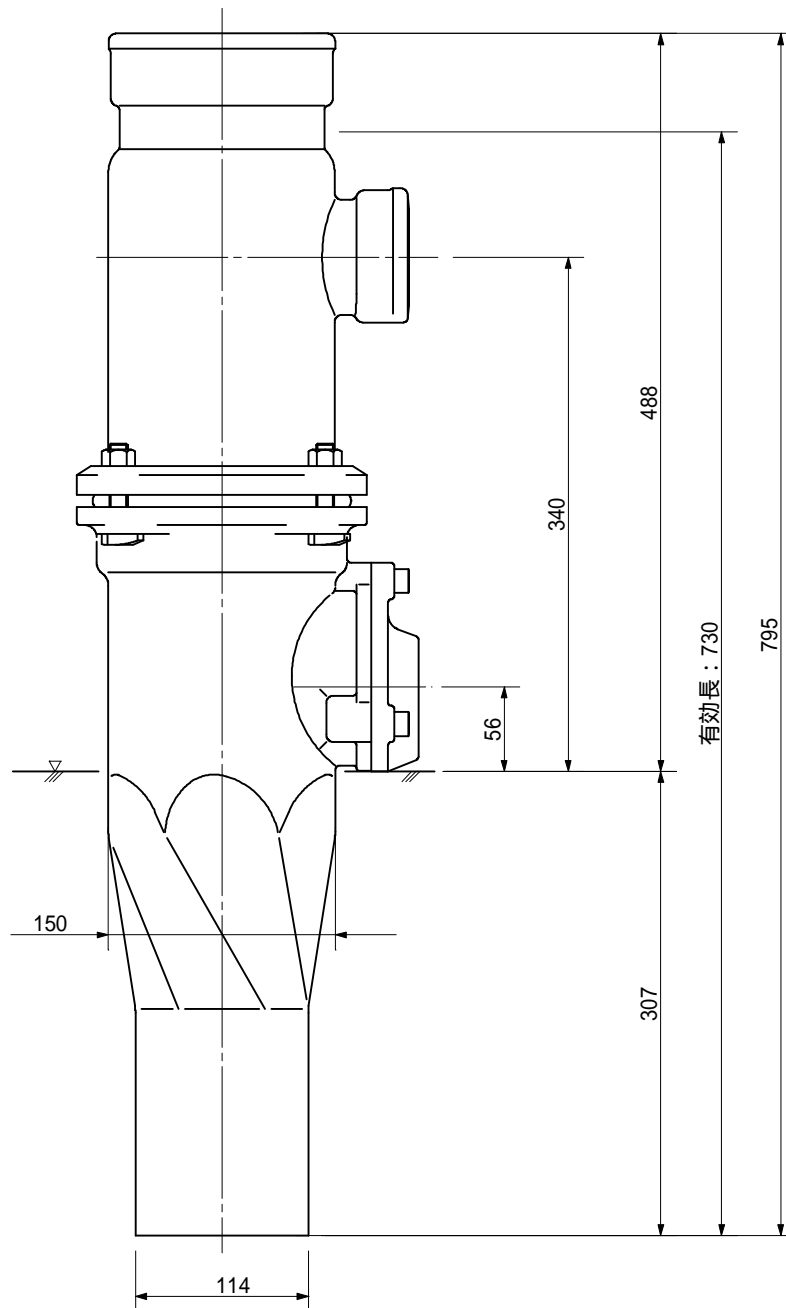
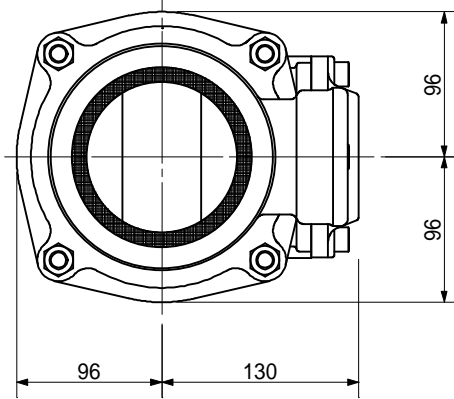
品名 ADスリム継手 RRタイ° 二段継手(H=320)
100A - 50A(上) × 50A(下) Aタイ° 差し口



品名	ADスリム継手 RRタイ° 二段継手(H=320) 100A - 50A(上) × 50A(下) Aタイ° 差し口			図番	< TA5A32S >
製 図	積水化学工業 株式会社	年 月 日	2013.04	承認 印	

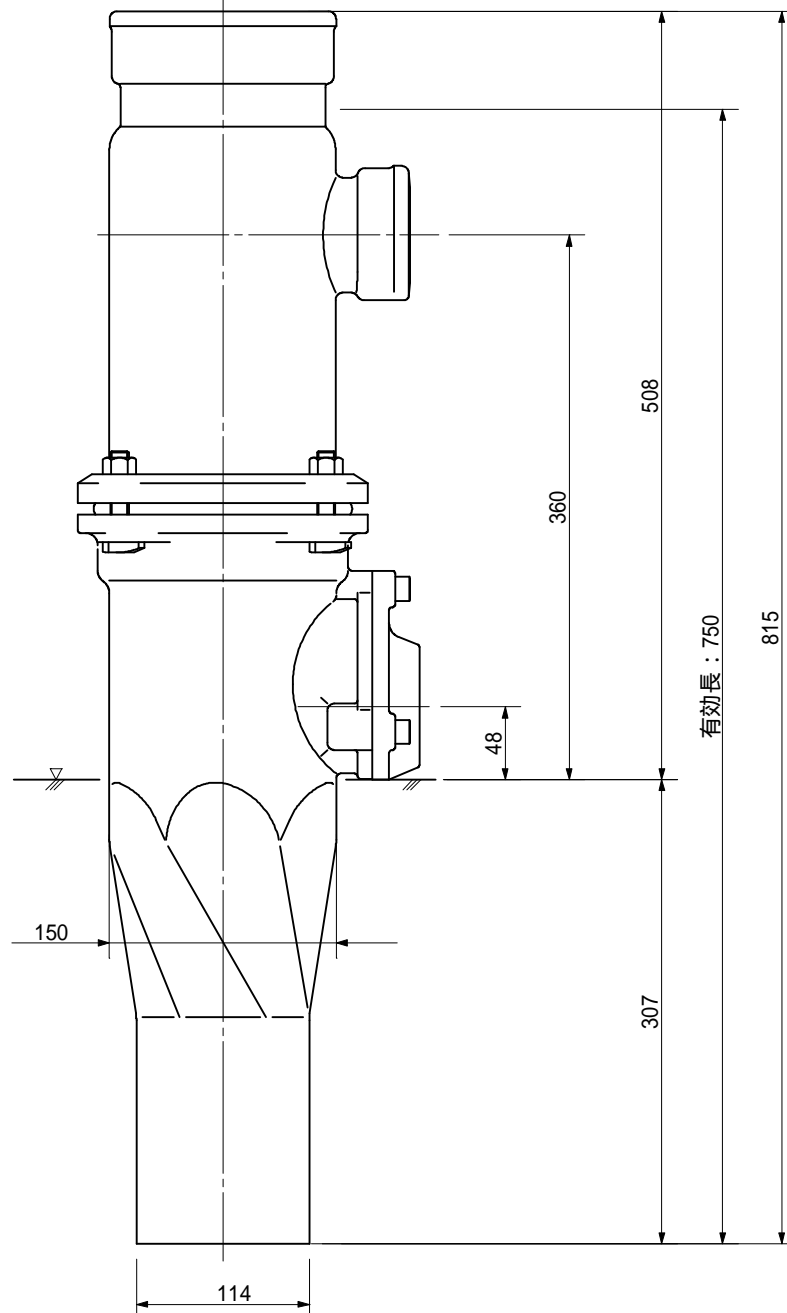
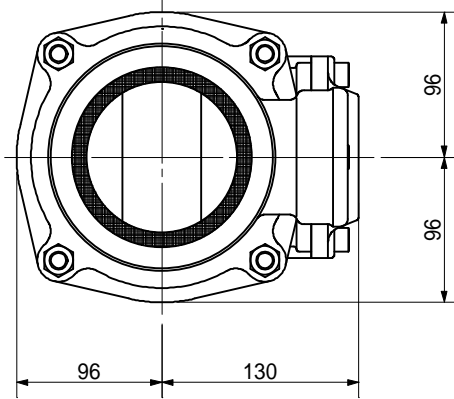
品名

ADスリム継手 RRタイプ 二段継手(H=340)
100A - 50A(上) x 50A(下) Aタイプ 差し口



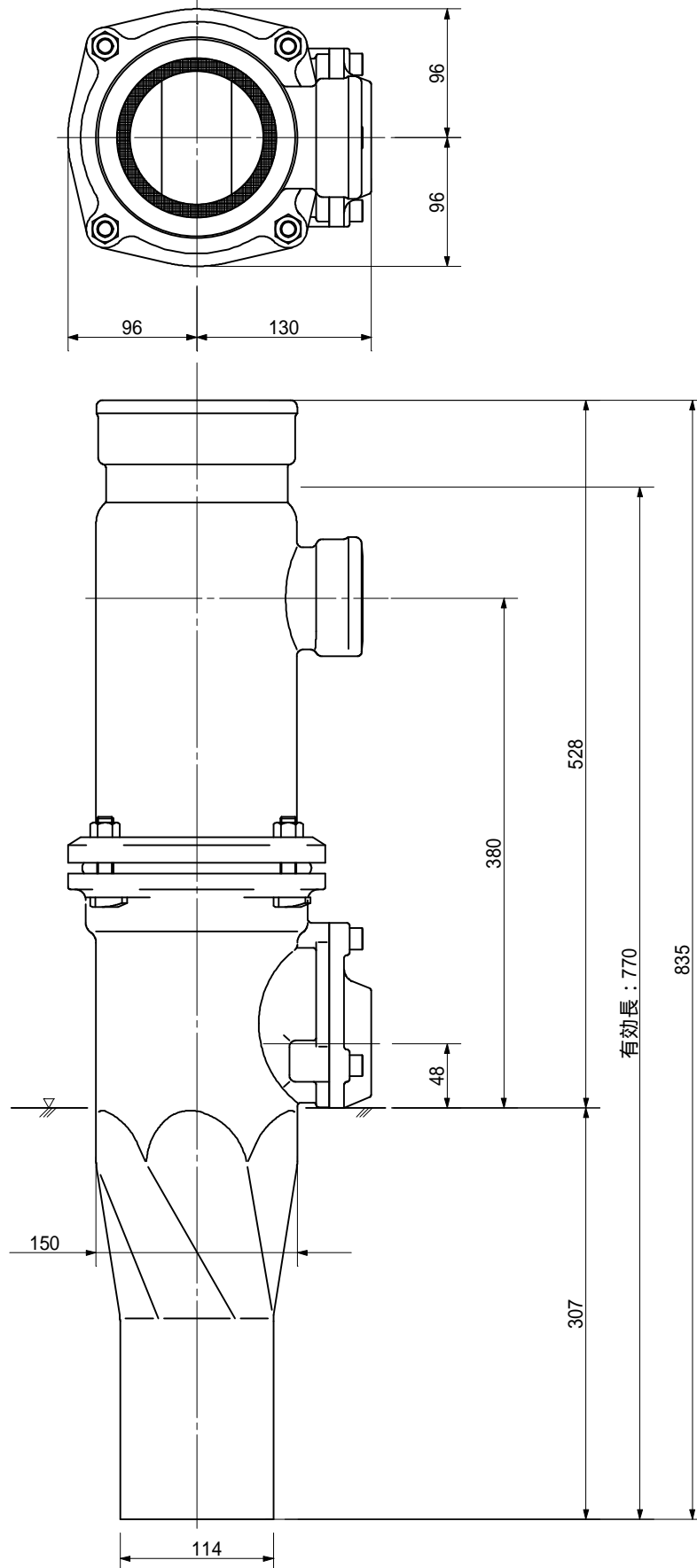
品名	ADスリム継手 RRタイプ 二段継手(H=340) 100A - 50A(上) x 50A(下) Aタイプ 差し口		図番	< TA5A34S >
製 図	積水化学工業 株式会社	年 月 日	2013.04	承認印

品名 ADスリム継手 RRタイ° 二段継手(H=360)
100A - 50A(上) × 50A(下) Aタイ° 差し口



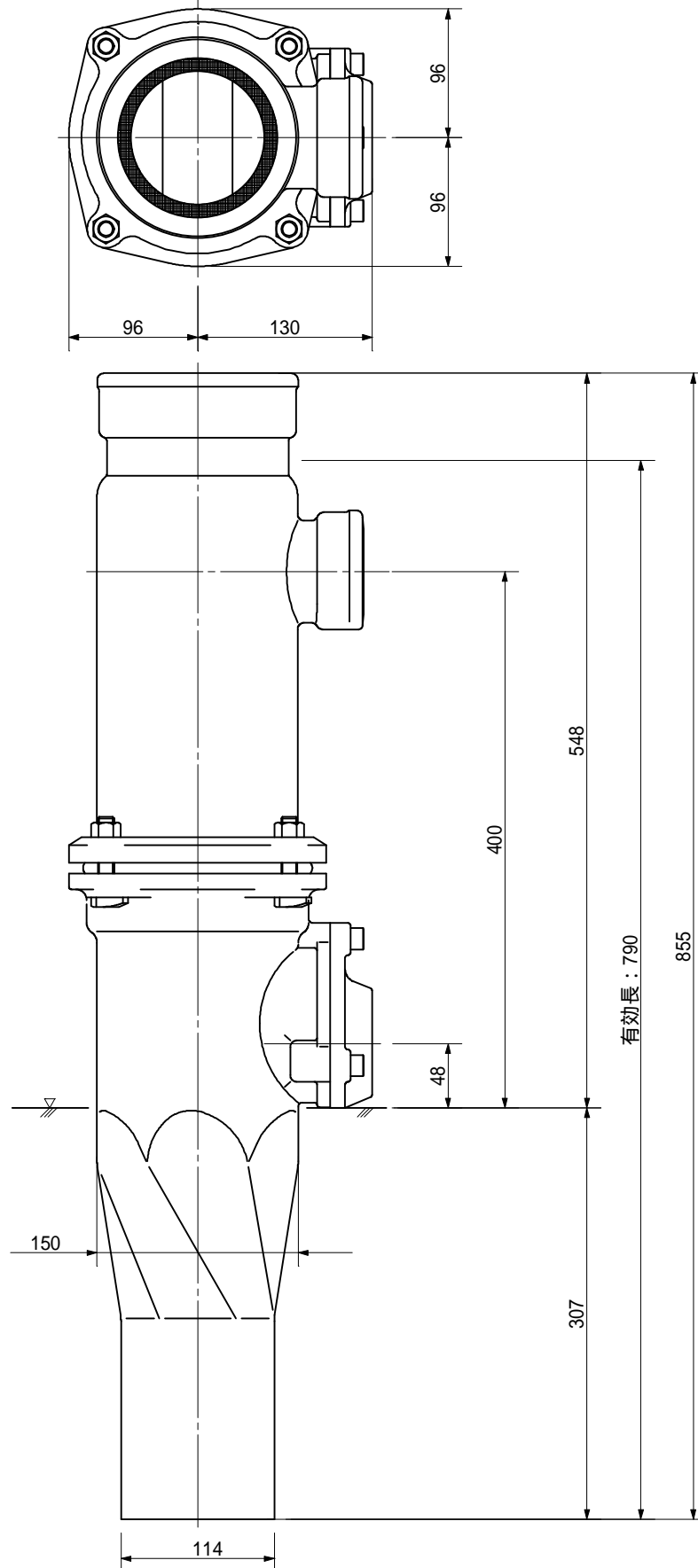
品名	ADスリム継手 RRタイ° 二段継手(H=360) 100A - 50A(上) × 50A(下) Aタイ° 差し口		図番	< TA5A36S >
製 図	積水化学工業 株式会社	年 月 日	2013.04	承認印

品名 ADスリム継手 RRタイプ 二段継手(H=380)
100A - 50A(上) × 50A(下) Aタイプ 差し口



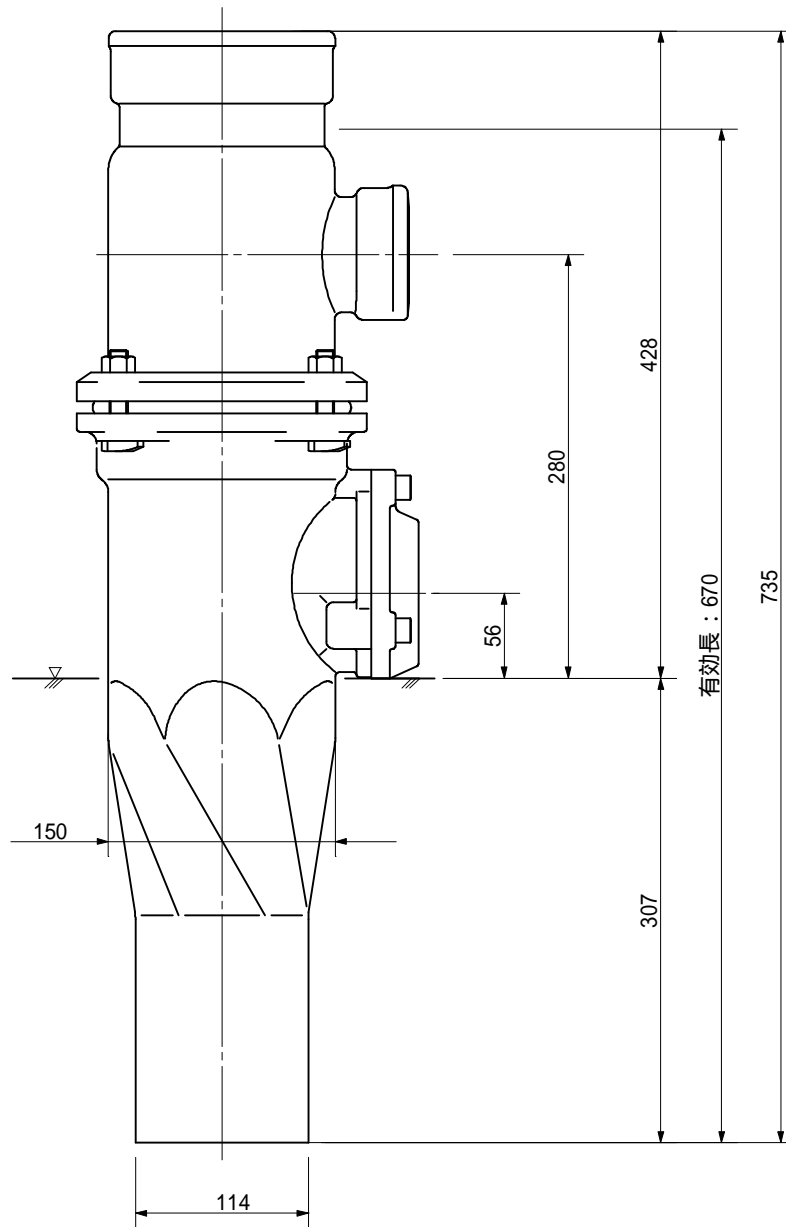
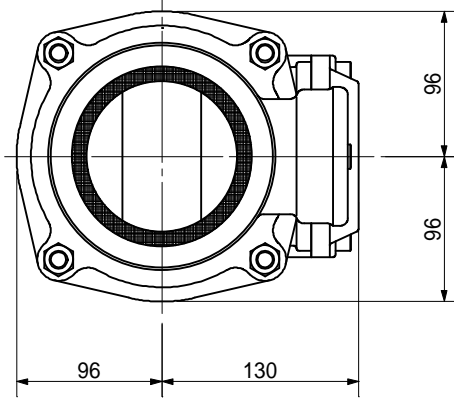
品名	ADスリム継手 RRタイプ 二段継手(H=380) 100A - 50A(上) × 50A(下) Aタイプ 差し口		図番	< TA5A38S >
製 図	積水化学工業 株式会社	年 月 日	2013.04	承認印

品名 ADスリム継手 RRタイプ 二段継手(H=400)
100A - 50A(上) × 50A(下) Aタイプ 差し口



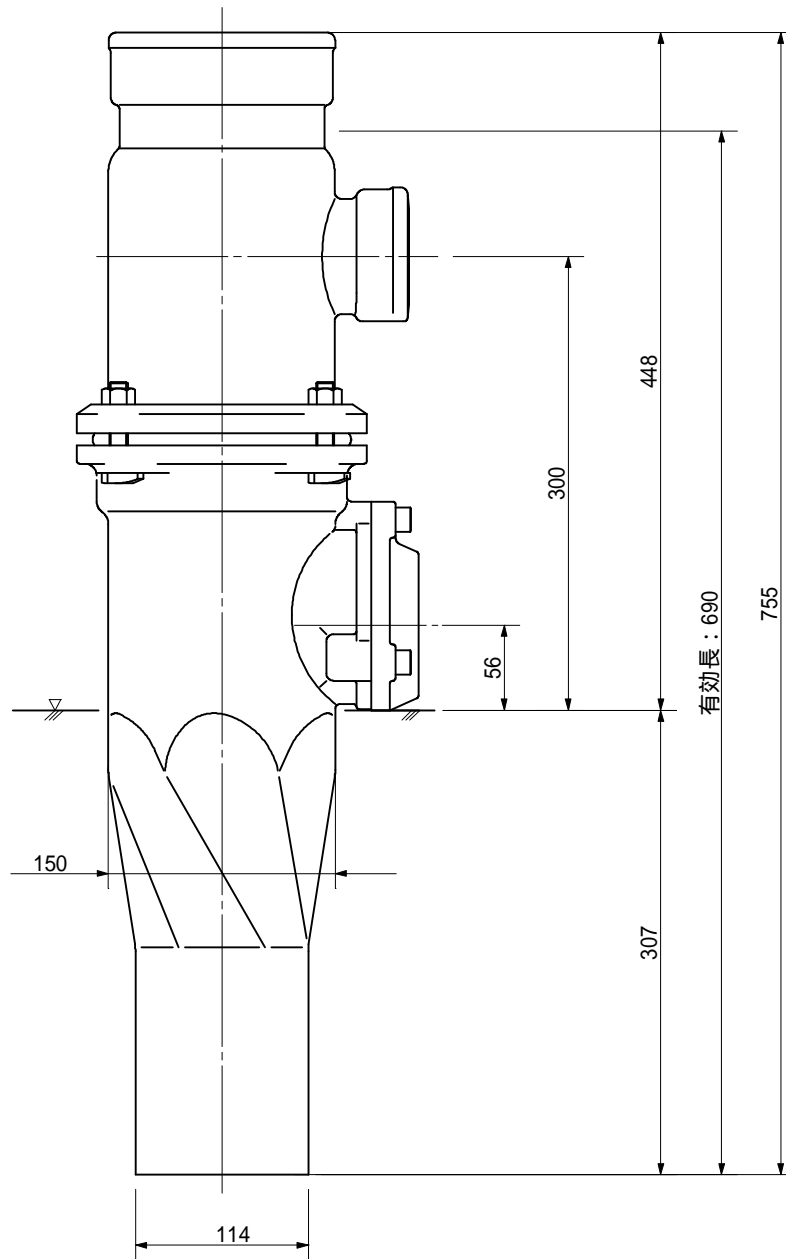
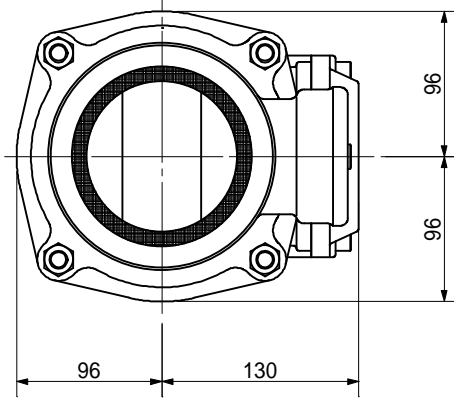
品名	ADスリム継手 RRタイプ 二段継手(H=400) 100A - 50A(上) × 50A(下) Aタイプ 差し口			図番	< TA5A40S >
製 図	積水化学工業 株式会社	年 月 日	2013.04	承認 印	

品名 ADスリム継手 RRタイ° 二段継手(H=280)
100A - 50A(上) × 65A(下) Aタイ° 差し口



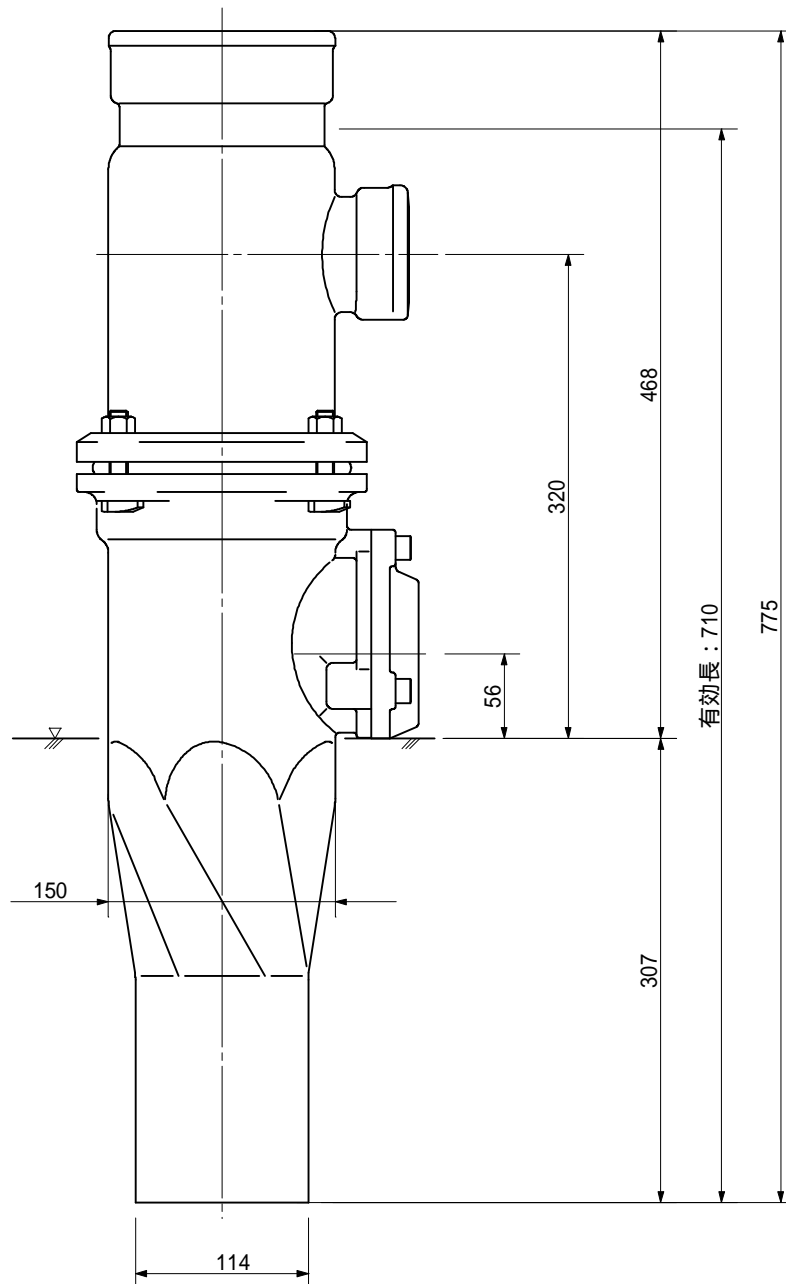
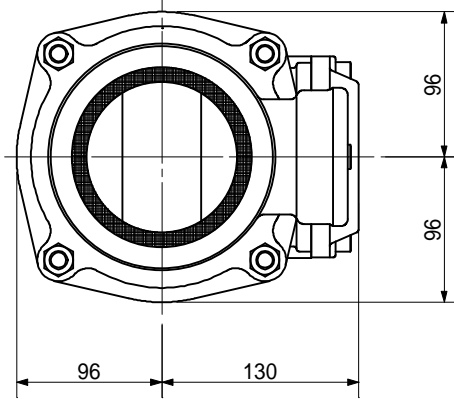
品名	ADスリム継手 RRタイ° 二段継手(H=280) 100A - 50A(上) × 65A(下) Aタイ° 差し口		図番	< TA6A28S >
製 図	積水化学工業 株式会社	年 月 日	2013.04	承認 印

品名 ADスリム継手 RRタイ° 二段継手(H=300)
100A - 50A(上) × 65A(下) Aタイ° 差し口



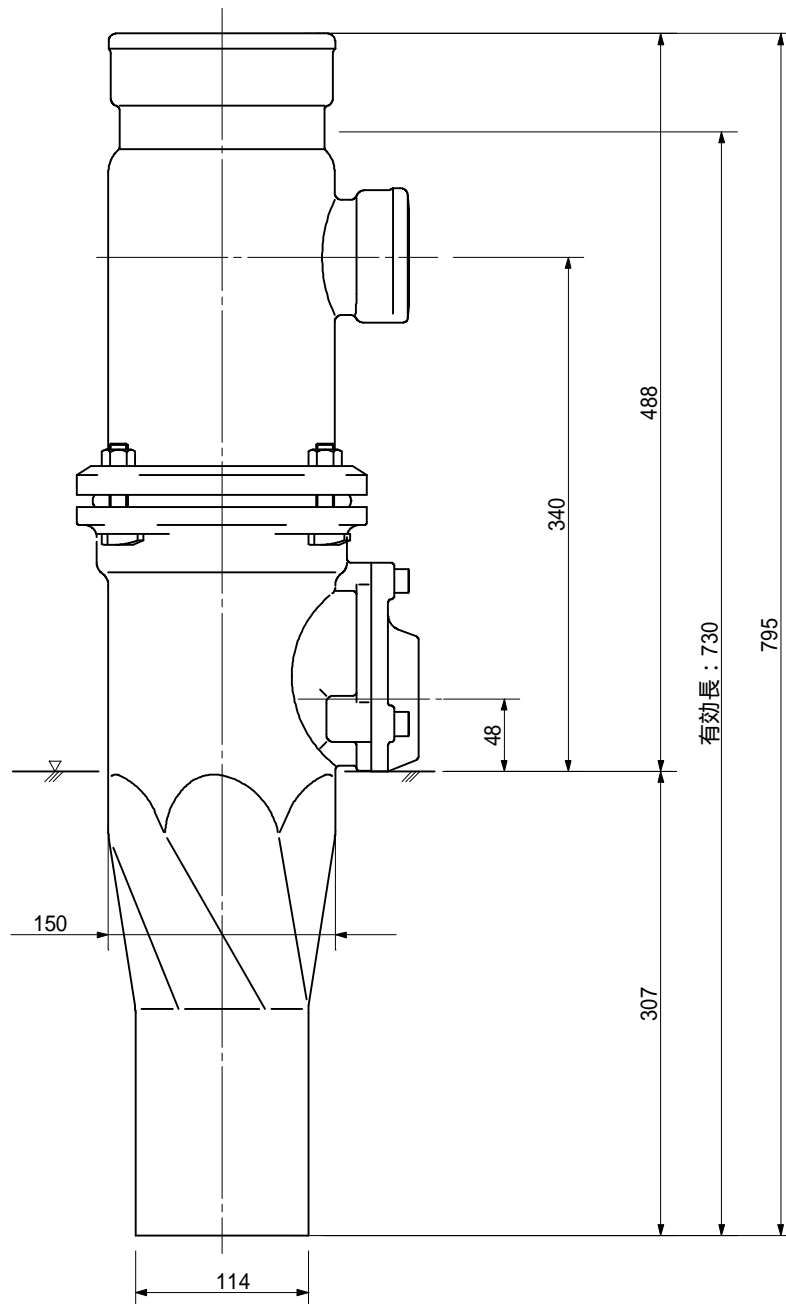
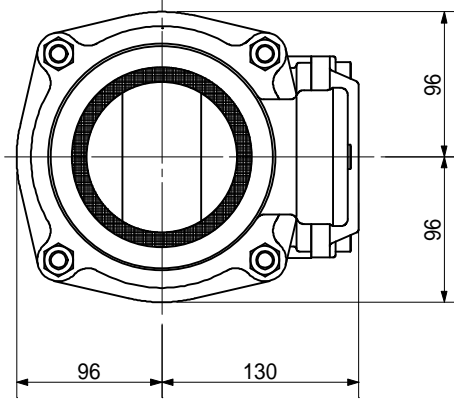
品名	ADスリム継手 RRタイ° 二段継手(H=300) 100A - 50A(上) × 65A(下) Aタイ° 差し口		図番	< TA6A30S >
製 図	積水化学工業 株式会社	年 月 日	2013.04	承認 印

品名 ADスリム継手 RRタイ° 二段継手(H=320)
100A - 50A(上) × 65A(下) Aタイ° 差し口



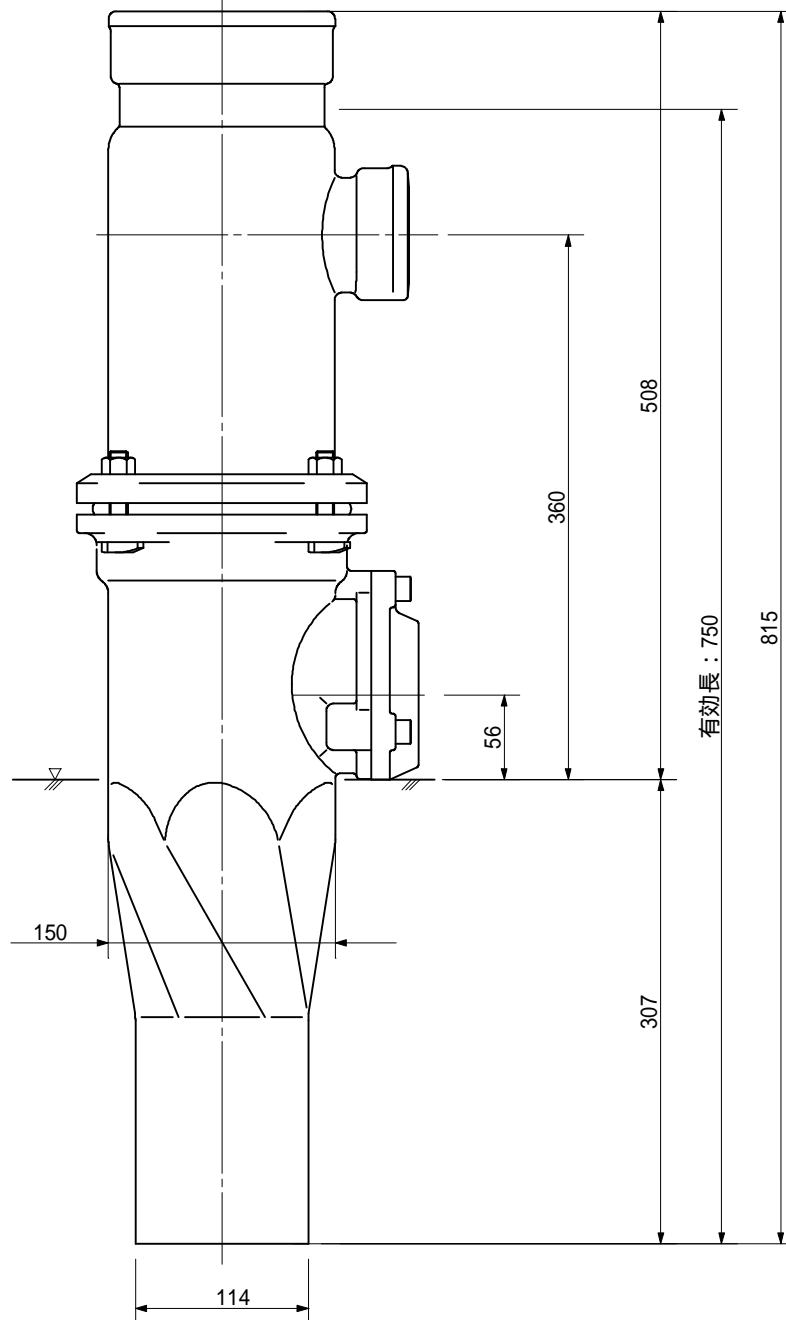
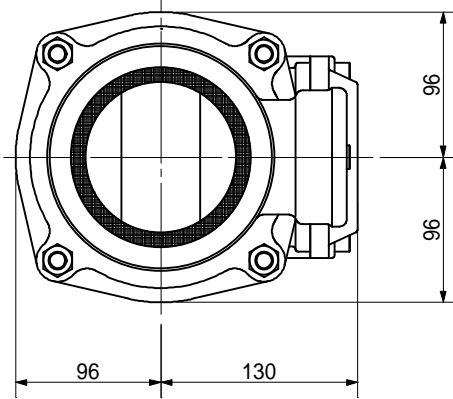
品名	ADスリム継手 RRタイ° 二段継手(H=320) 100A - 50A(上) × 65A(下) Aタイ° 差し口			図番	< TA6A32S >
製 図	積水化学工業 株式会社	年 月 日	2013.04	承認印	

品名 ADスリム継手 RRタイ° 二段継手(H=340)
 100A - 50A(上) × 65A(下) Aタイ° 差し口



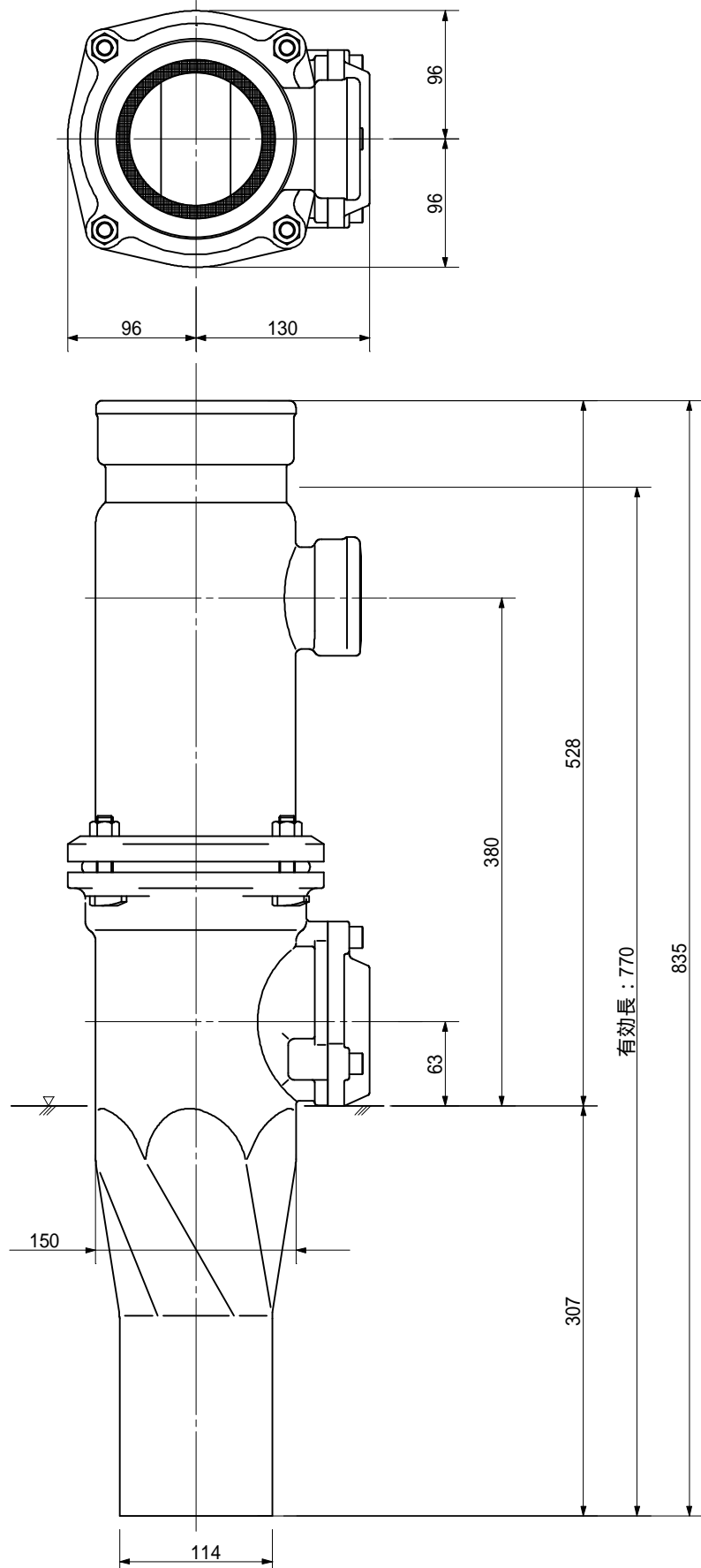
品名	ADスリム継手 RRタイ° 二段継手(H=340) 100A - 50A(上) × 65A(下) Aタイ° 差し口			図番	< TA6A34S >
製 図	積水化学工業 株式会社	年 月 日	2013.04	承認 印	

品名 ADスリム継手 RRタイ° 二段継手(H=360)
100A - 50A(上) × 65A(下) Aタイ° 差し口



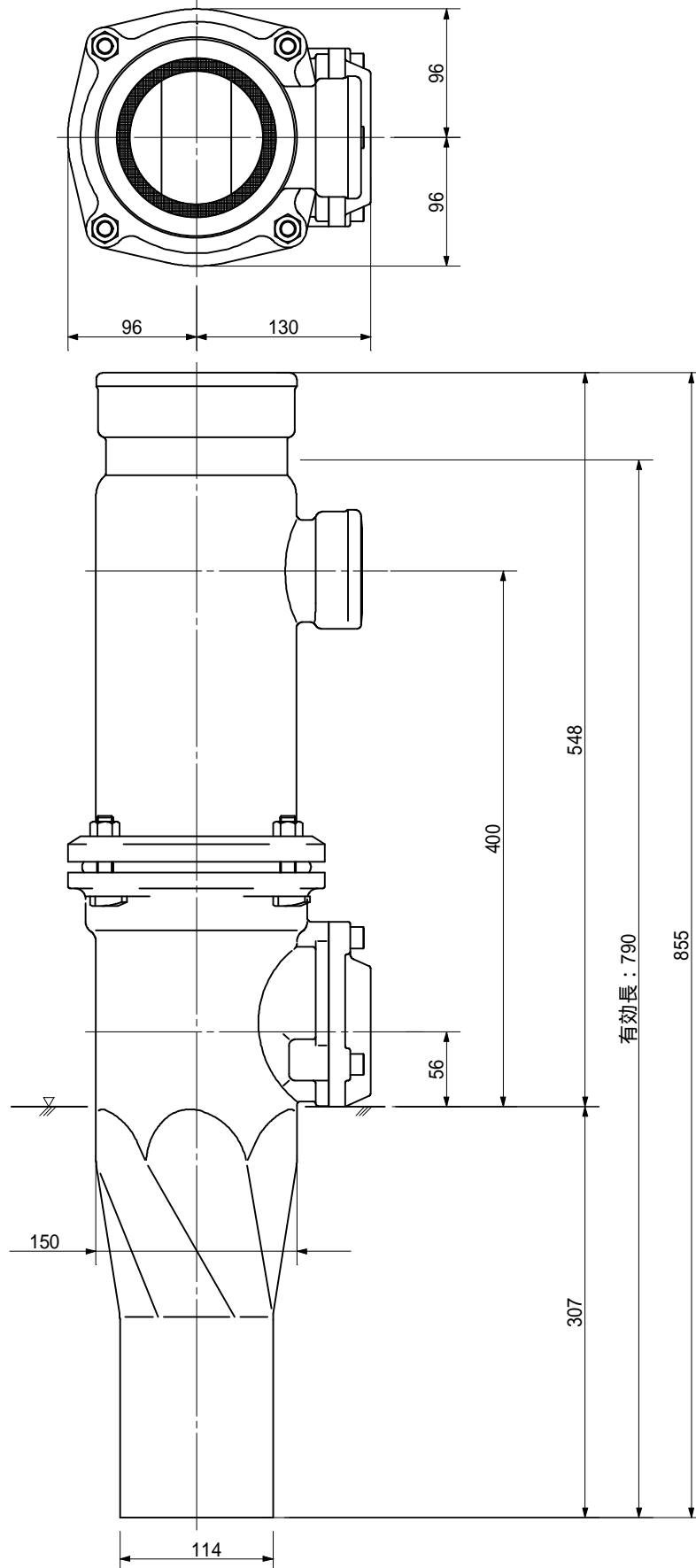
品名	ADスリム継手 RRタイ° 二段継手(H=360) 100A - 50A(上) × 65A(下) Aタイ° 差し口			図番	< TA6A36S >
製 図	積水化学工業 株式会社	年 月 日	2013.04	承認 印	

品名 ADスリム継手 RRタイプ 二段継手(H=380)
100A - 50A(上) × 65A(下) Aタイプ 差し口



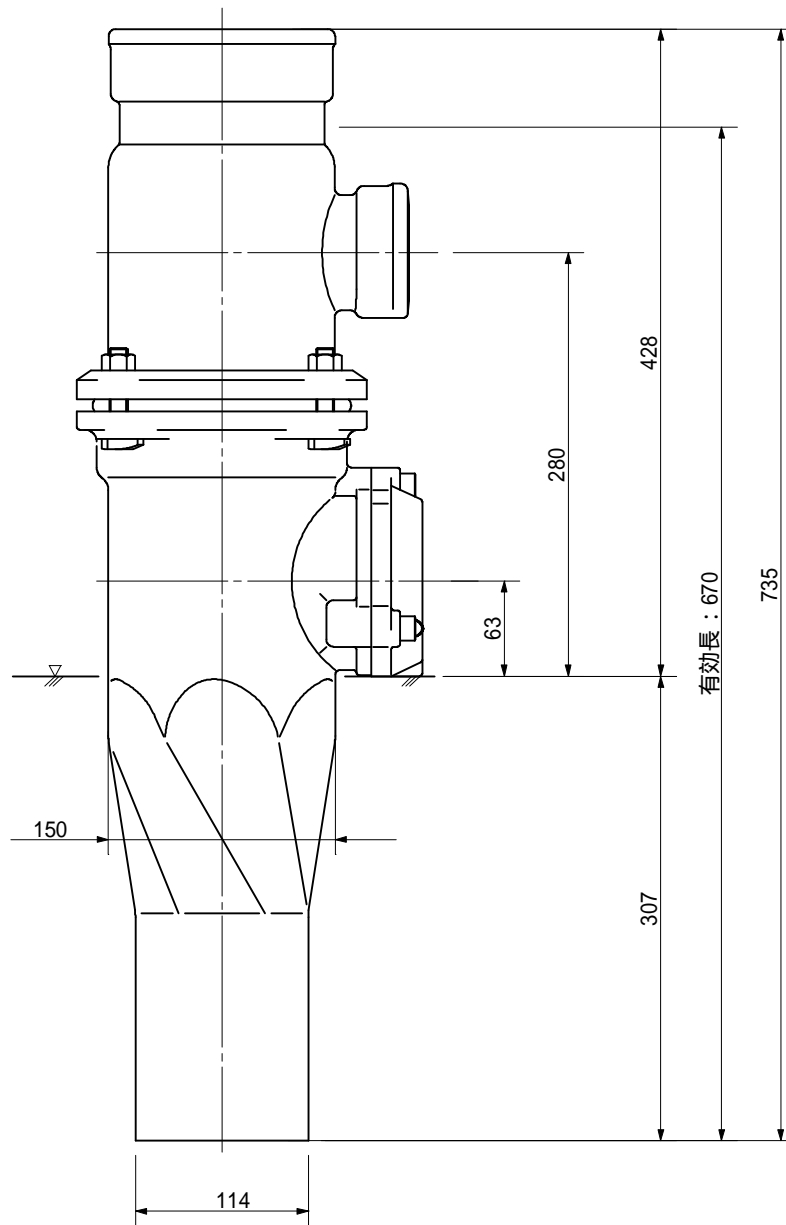
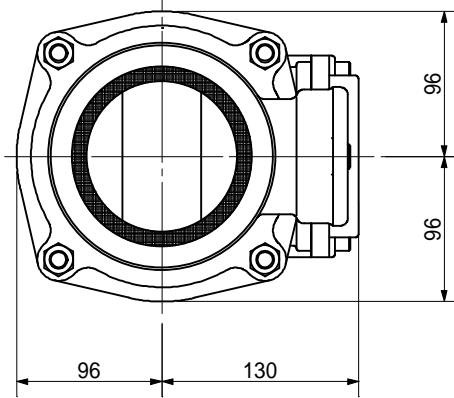
品名	ADスリム継手 RRタイプ 二段継手(H=380) 100A - 50A(上) × 65A(下) Aタイプ 差し口		図番	< TA6A38S >
製 図	積水化学工業 株式会社	年 月 日	2013.04	承認印

品名 ADスリム継手 RRタイプ 二段継手(H=400)
100A - 50A(上) × 65A(下) Aタイプ 差し口



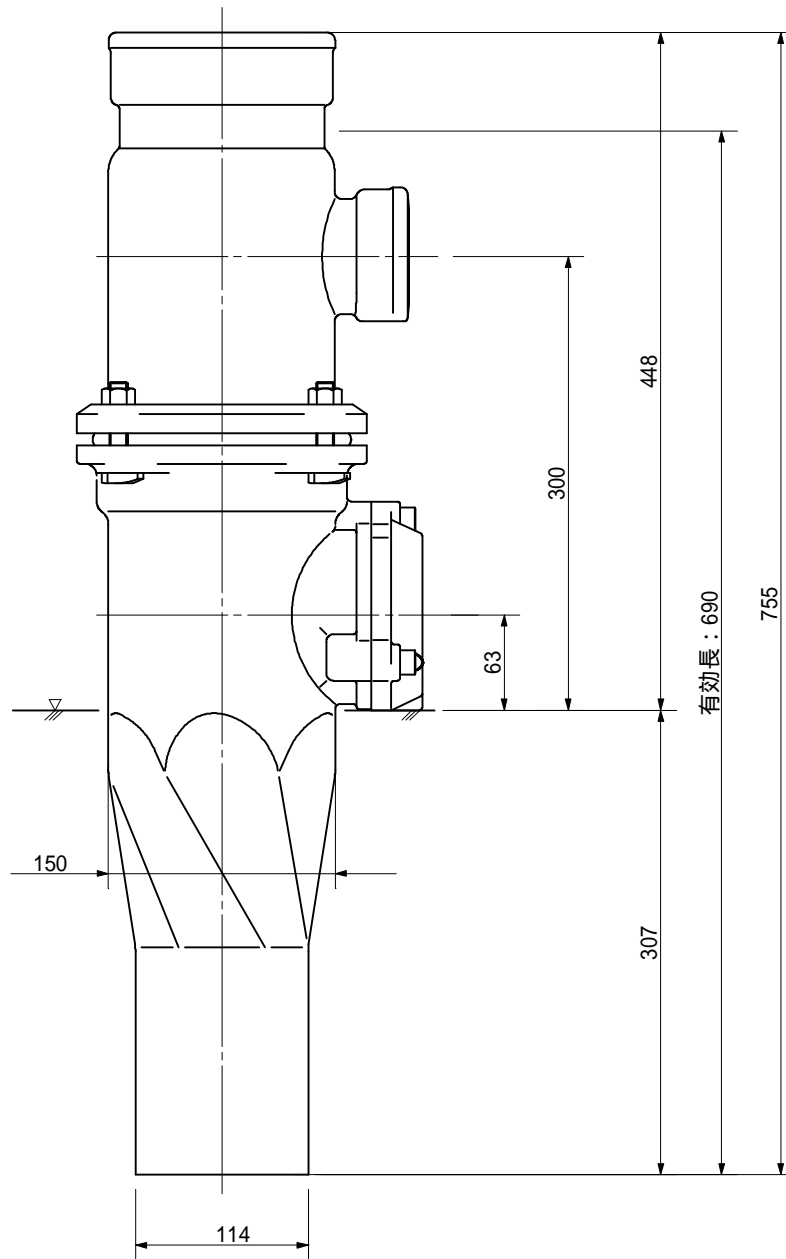
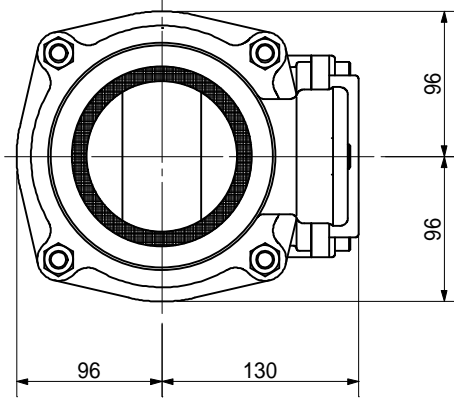
品名	ADスリム継手 RRタイプ 二段継手(H=400) 100A - 50A(上) × 65A(下) Aタイプ 差し口		図番	< TA6A40S >
製 図	積水化学工業 株式会社	年 月 日	2013.04	承認 印

品名 ADスリム継手 RRタイ° 二段継手(H=280)
100A - 50A(上) × 80A(下) Aタイ° 差し口



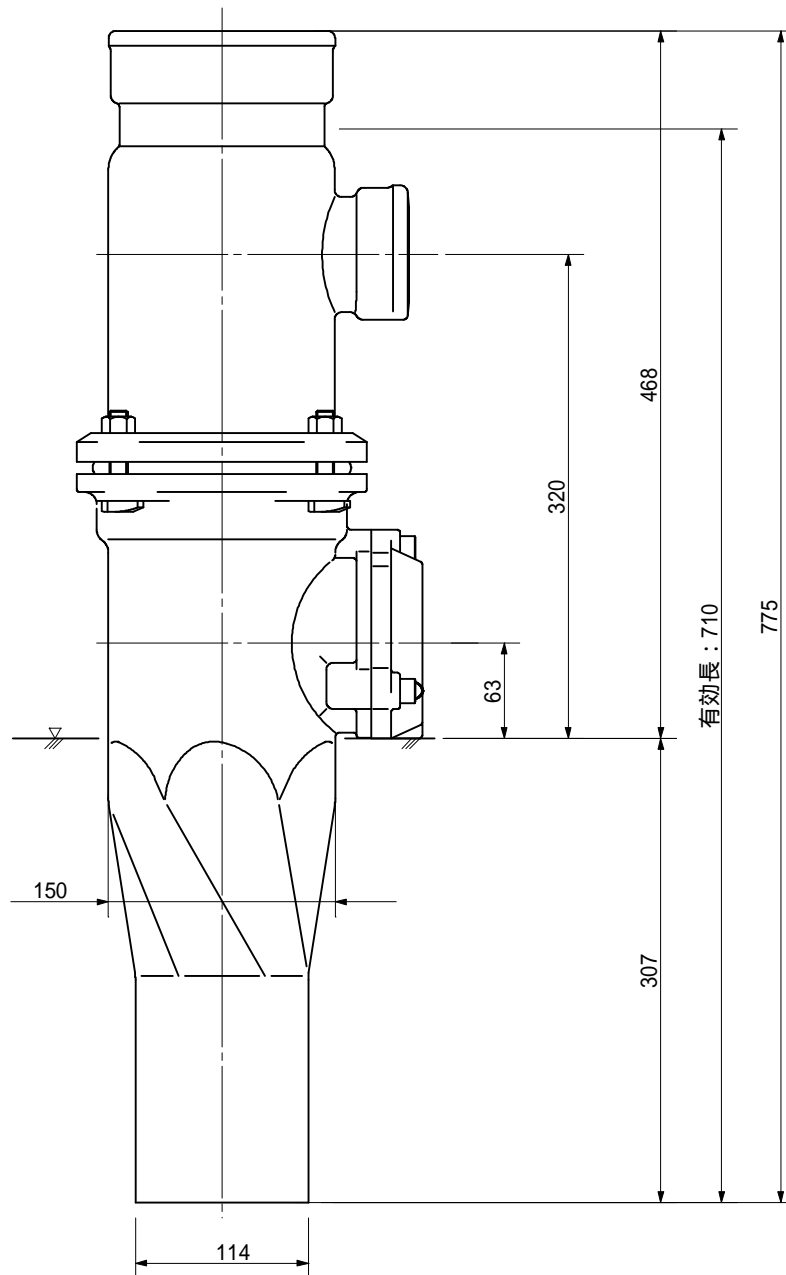
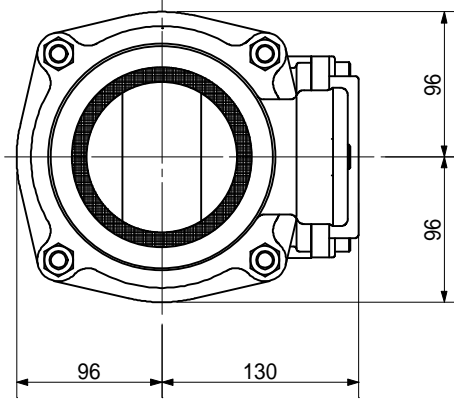
品名	ADスリム継手 RRタイ° 二段継手(H=280) 100A - 50A(上) × 80A(下) Aタイ° 差し口		図番	< TA8A28S >
製 図	積水化学工業 株式会社	年 月 日	2013.04	承認 印

品名 ADスリム継手 RRタイ° 二段継手(H=300)
100A - 50A(上) × 80A(下) Aタイ° 差し口



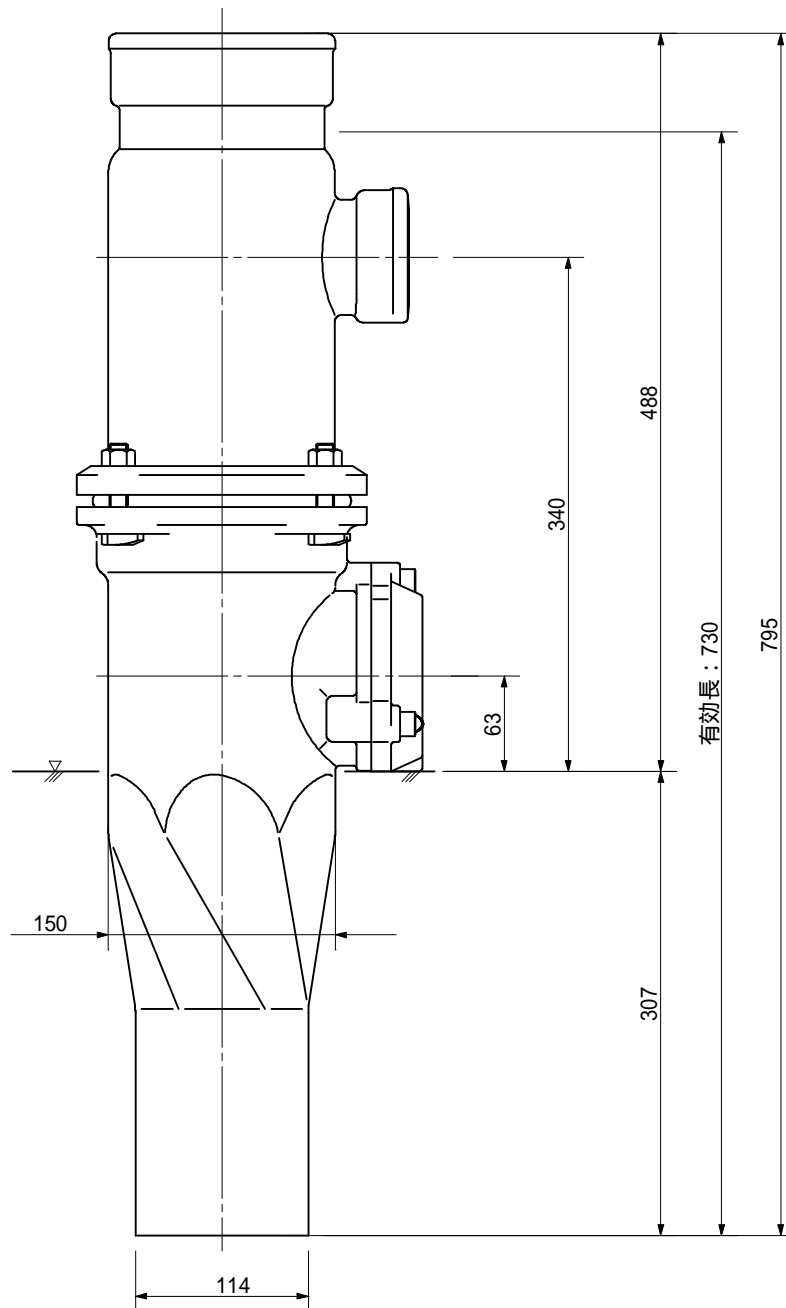
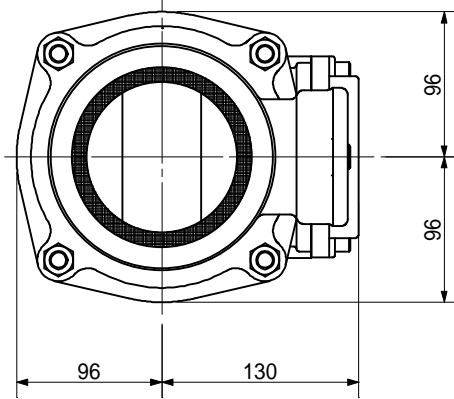
品名	ADスリム継手 RRタイ° 二段継手(H=300) 100A - 50A(上) × 80A(下) Aタイ° 差し口		図番	< TA8A30S >
製 図	積水化学工業 株式会社	年 月 日	2013.04	承認 印

品名 ADスリム継手 RRタイ° 二段継手(H=320)
100A - 50A(上) × 80A(下) Aタイ° 差し口



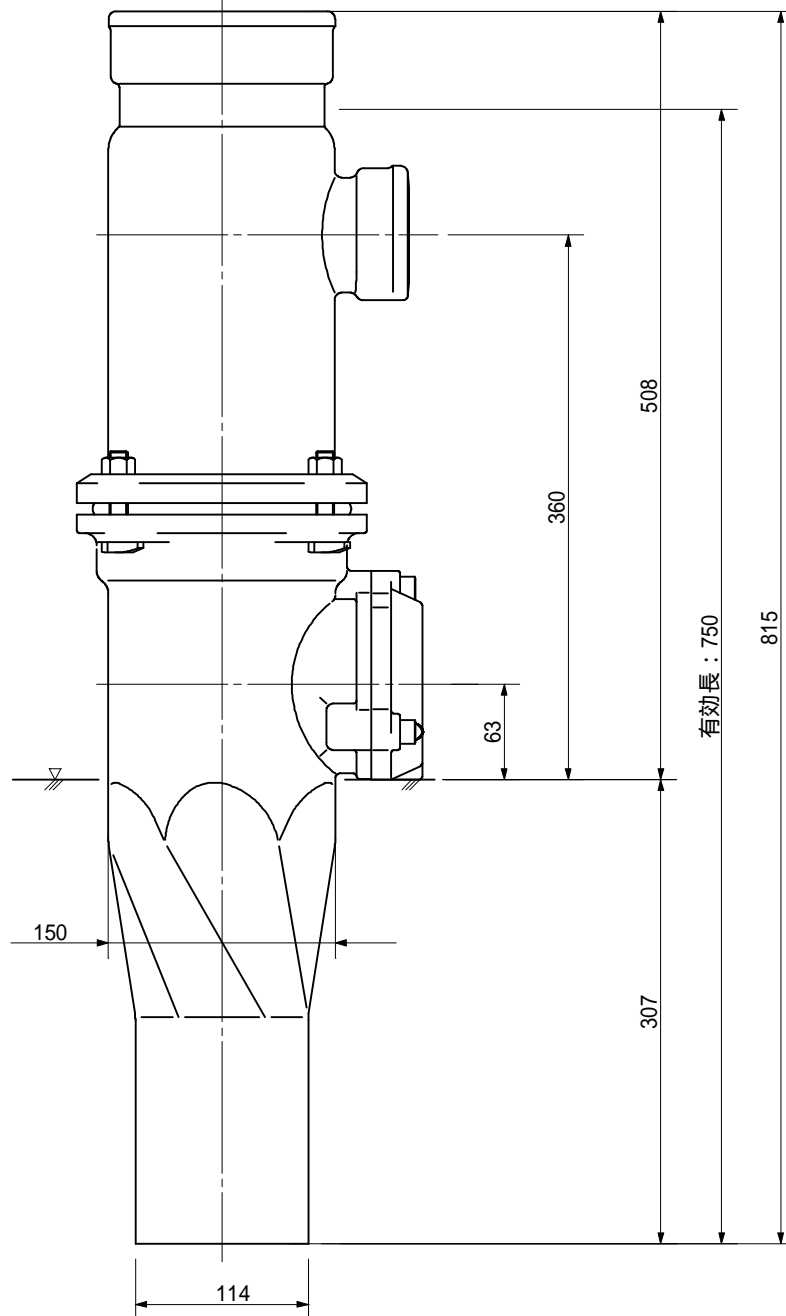
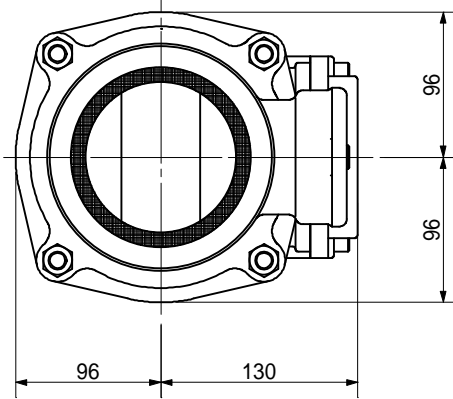
品名	ADスリム継手 RRタイ° 二段継手(H=320) 100A - 50A(上) × 80A(下) Aタイ° 差し口			図番	< TA8A32S >
製 図	積水化学工業 株式会社	年 月 日	2013.04	承認 印	

品名 ADスリム継手 RRタイ° 二段継手(H=340)
100A - 50A(上) × 80A(下) Aタイ° 差し口



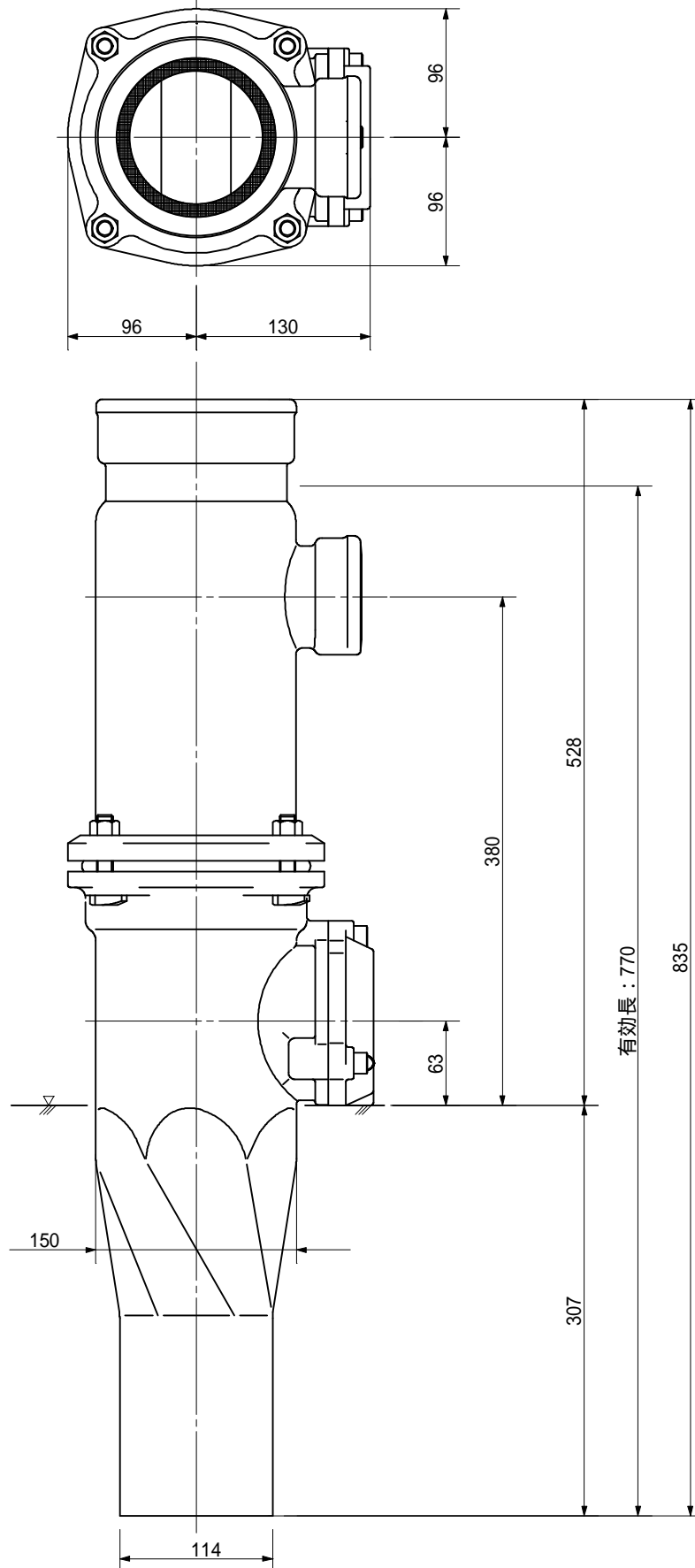
品名	ADスリム継手 RRタイ° 二段継手(H=340) 100A - 50A(上) × 80A(下) Aタイ° 差し口		図番	< TA8A34S >
製 図	積水化学工業 株式会社	年 月 日	2013.04	承認 印

品名 ADスリム継手 RRタイ° 二段継手(H=360)
100A - 50A(上) × 80A(下) Aタイ° 差し口



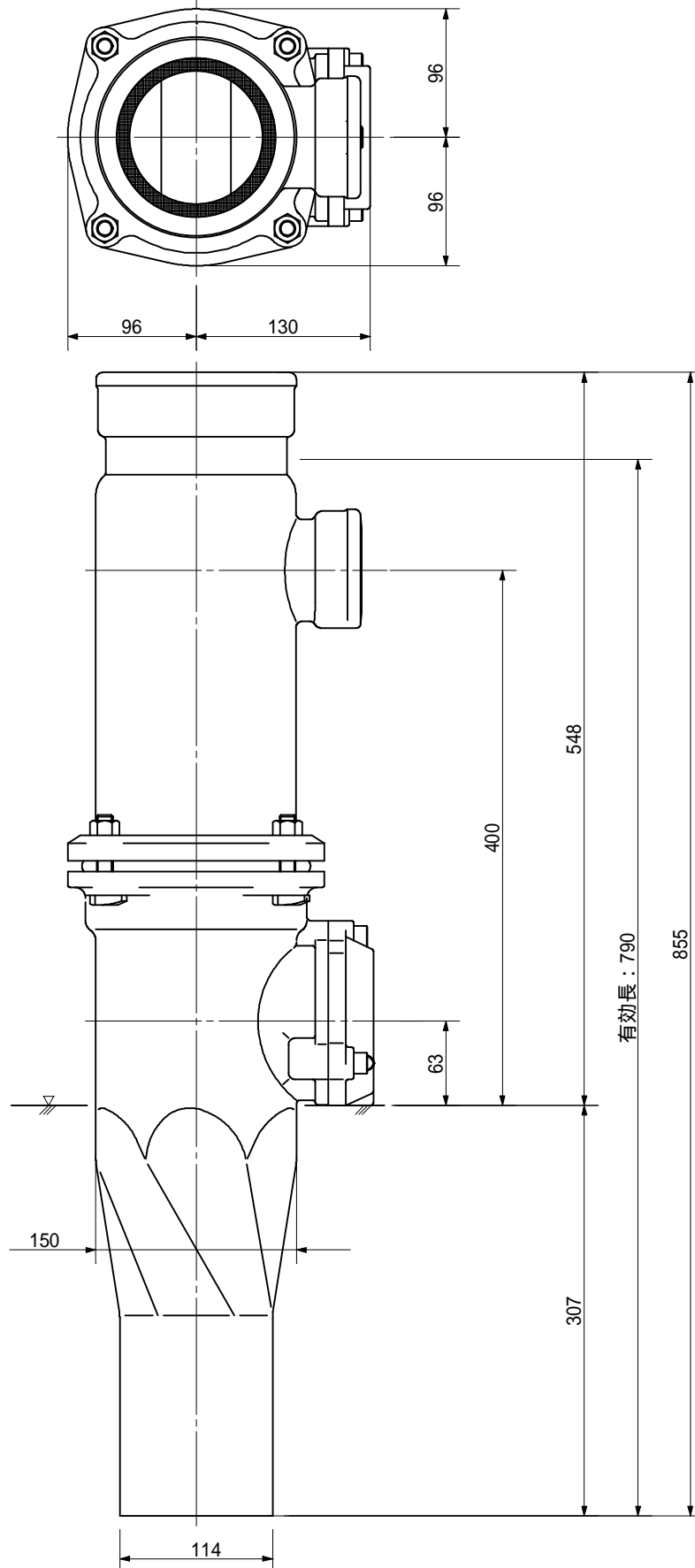
品名	ADスリム継手 RRタイ° 二段継手(H=360) 100A - 50A(上) × 80A(下) Aタイ° 差し口		図番	< TA8A36S >
製 図	積水化学工業 株式会社	年 月 日	2013.04	承認 印

品名 ADスリム継手 RRタイプ 二段継手(H=380)
100A - 50A(上) × 80A(下) Aタイプ 差し口



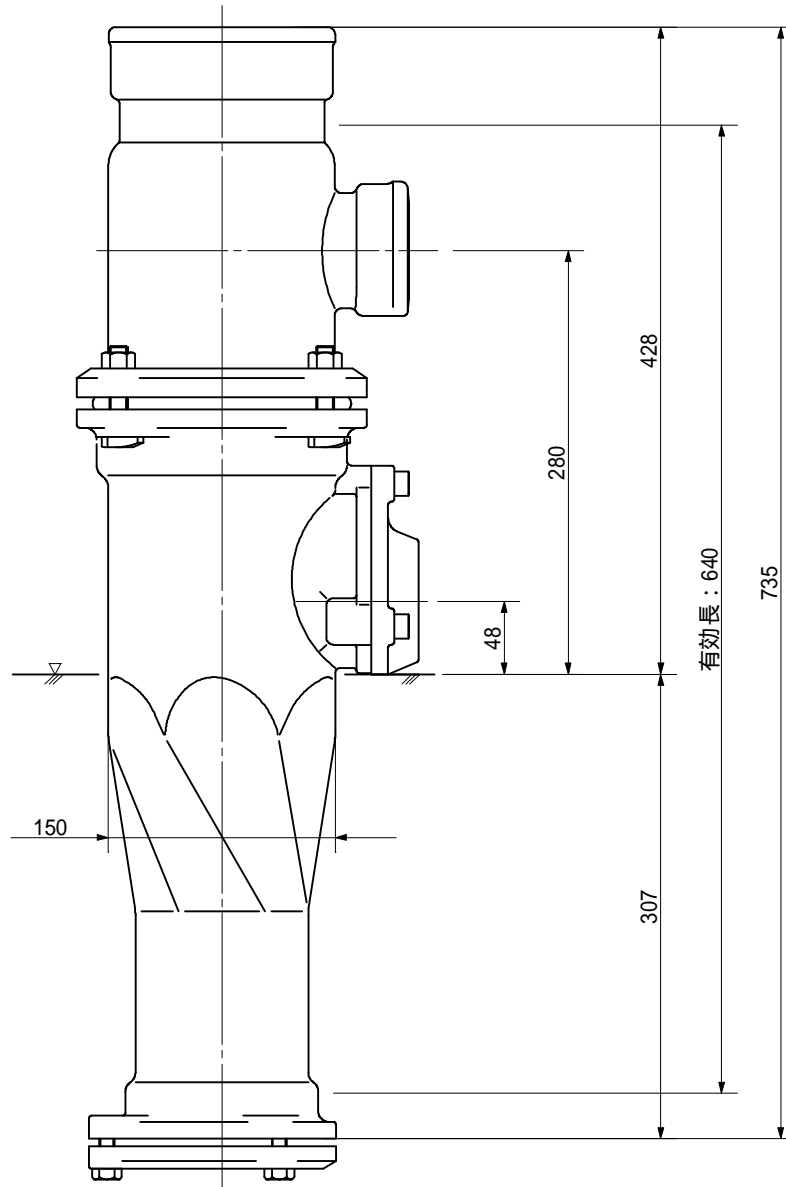
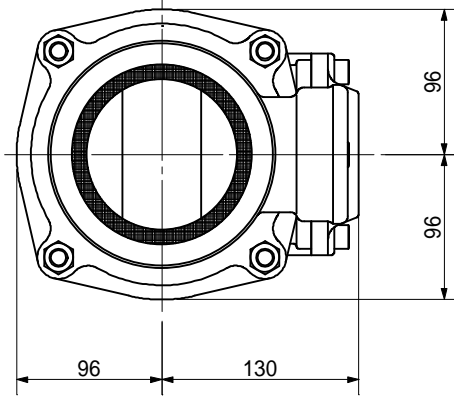
品名	ADスリム継手 RRタイプ 二段継手(H=380) 100A - 50A(上) × 80A(下) Aタイプ 差し口		図番	< TA8A38S >
製 図	積水化学工業 株式会社	年 月 日	2013.04	承認印

品名 ADスリム継手 RRタイプ 二段継手(H=400)
100A - 50A(上) × 80A(下) Aタイプ 差し口



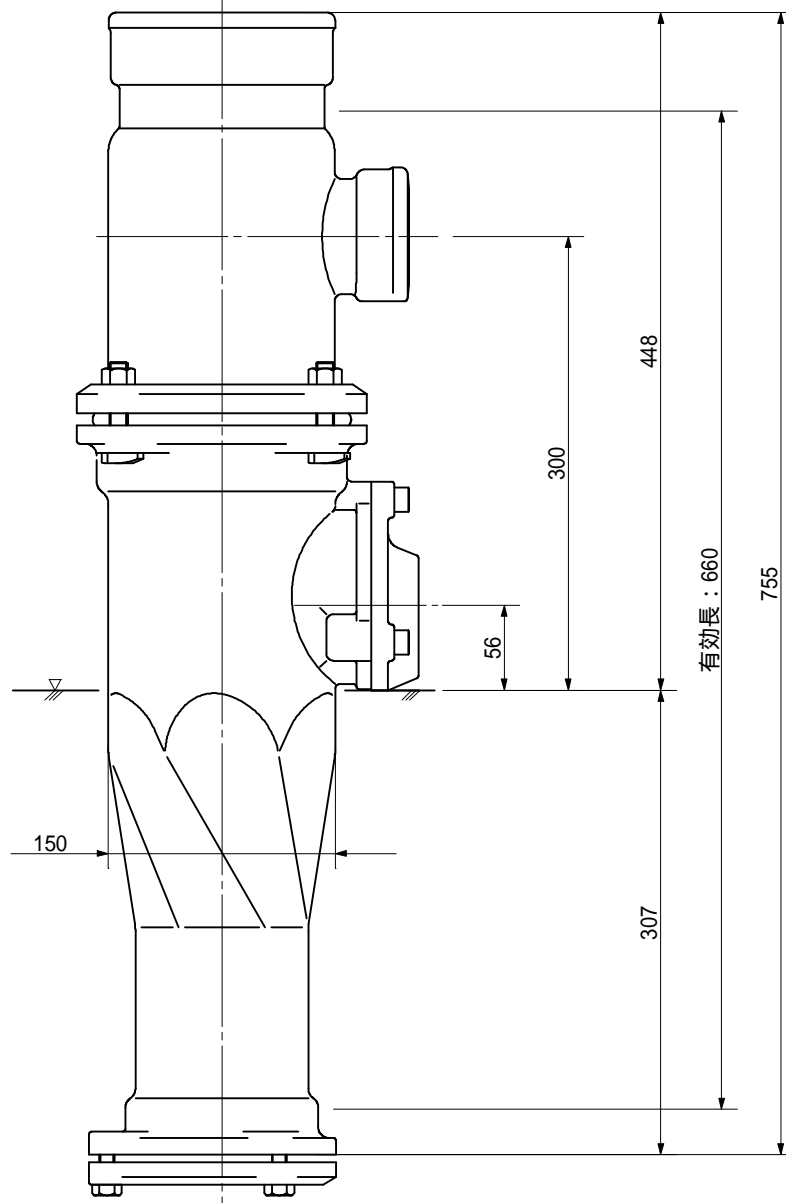
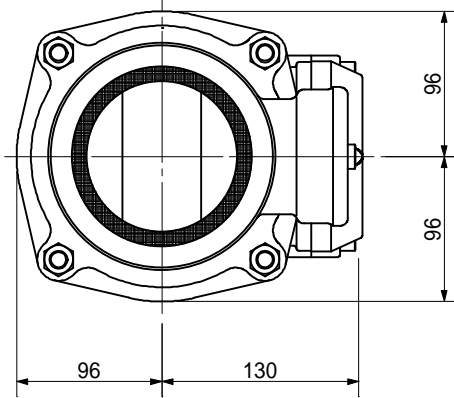
品名	ADスリム継手 RRタイプ 二段継手(H=400) 100A - 50A(上) × 80A(下) Aタイプ 差し口		図番	< TA8A40S >
製 図	積水化学工業 株式会社	年 月 日	2013.04	承認印

品名 ADスリム継手 RRタイ° 二段継手(H=280)
100A - 50A(上) × 50A(下) Aタイ° 受け口



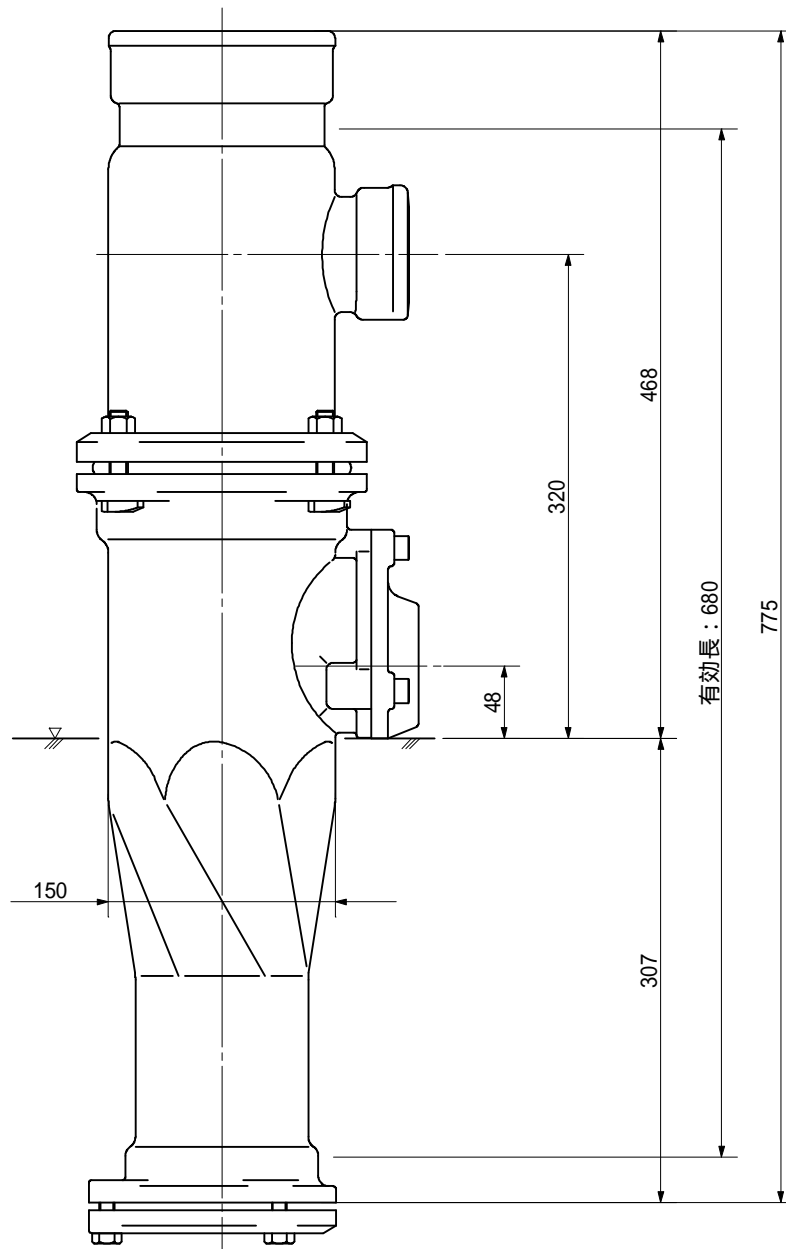
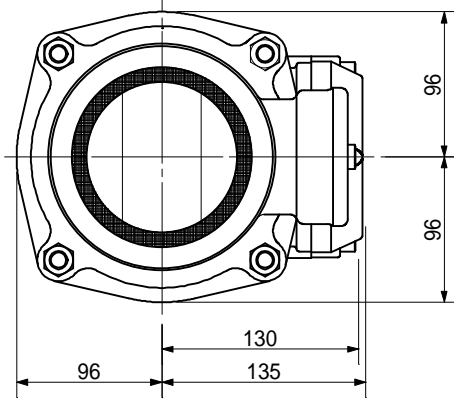
品名	ADスリム継手 RRタイ° 二段継手(H=280) 100A - 50A(上) × 50A(下) Aタイ° 受け口		図番	< TA5A28U >
製 図	積水化学工業 株式会社	年 月 日	2013.04	承認 印

品名 ADスリム継手 RRタイ° 二段継手(H=300)
100A - 50A(上) × 50A(下) Aタイ° 受付け口



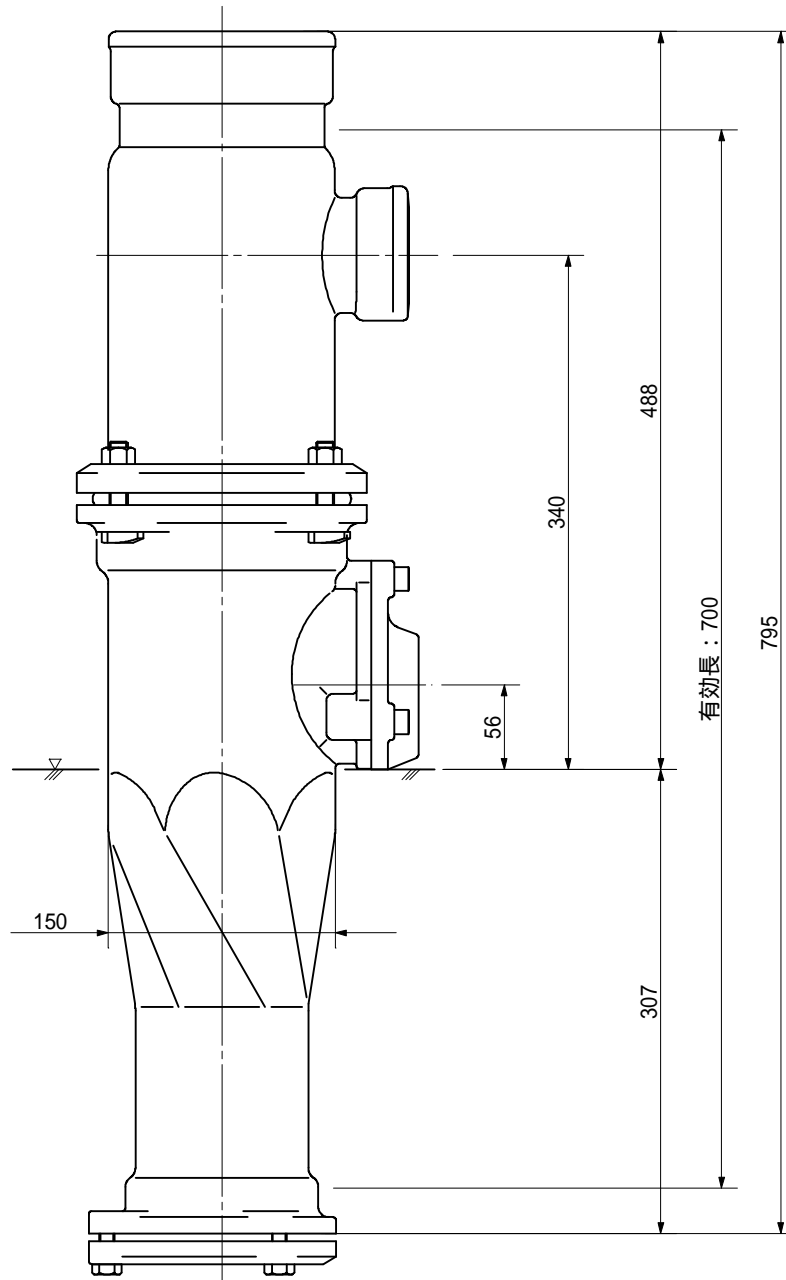
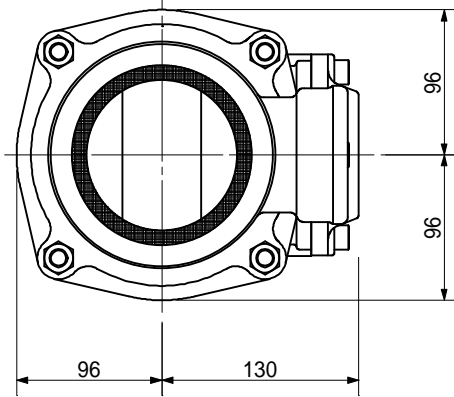
品名	ADスリム継手 RRタイ° 二段継手(H=300) 100A - 50A(上) × 50A(下) Aタイ° 受付け口		図番	< TA5A30U >
製 図	積水化学工業 株式会社	年 月 日	2013.04	承認印

品名 ADスリム継手 RRタイ° 二段継手(H=320)
100A - 50A(上) × 50A(下) Aタイ° 受け口



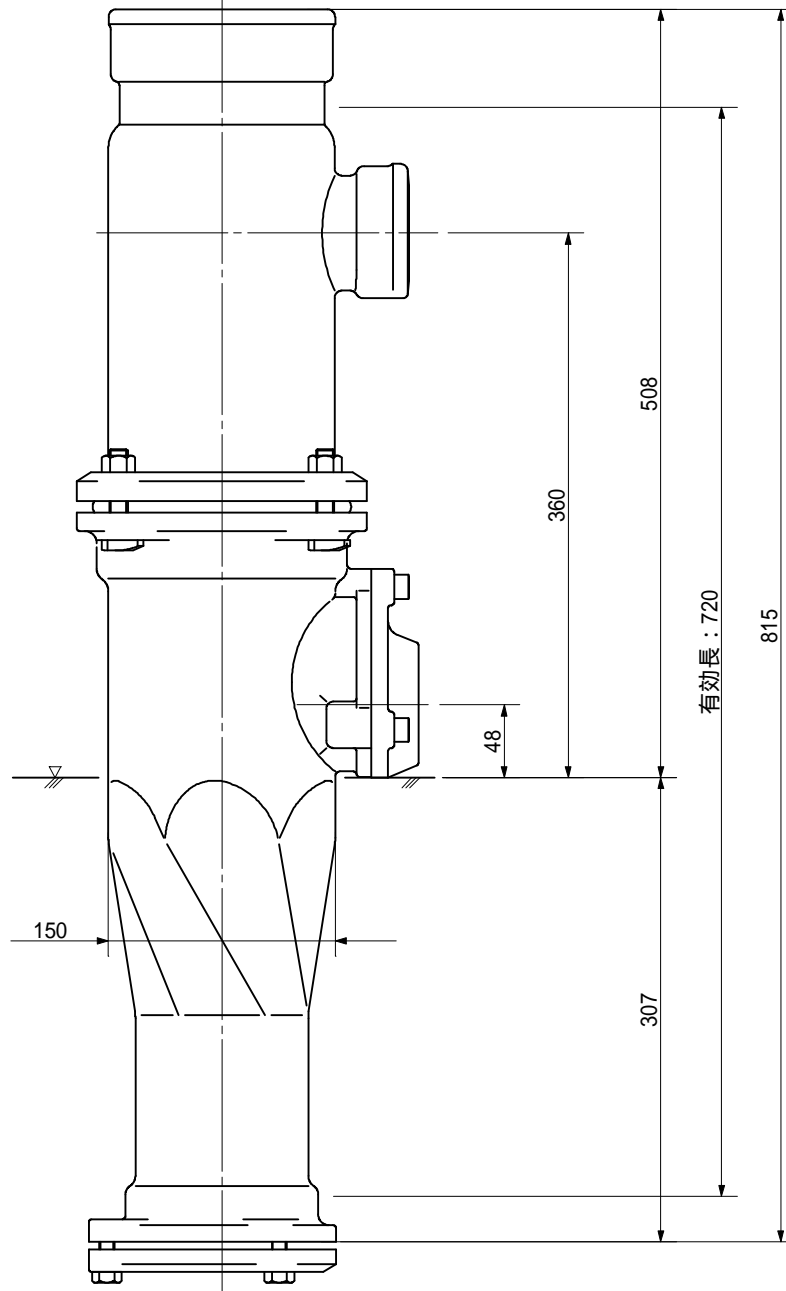
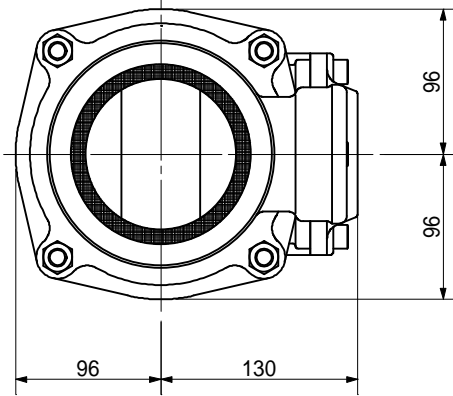
品名	ADスリム継手 RRタイ° 二段継手(H=320) 100A - 50A(上) × 50A(下) Aタイ° 受け口		図番	< TA5A32U >
製 図	積水化学工業 株式会社	年 月 日	2013.04	承 認 印

品名 ADスリム継手 RRタイ° 二段継手(H=340)
 100A - 50A(上) × 50A(下) Aタイ° 受け口



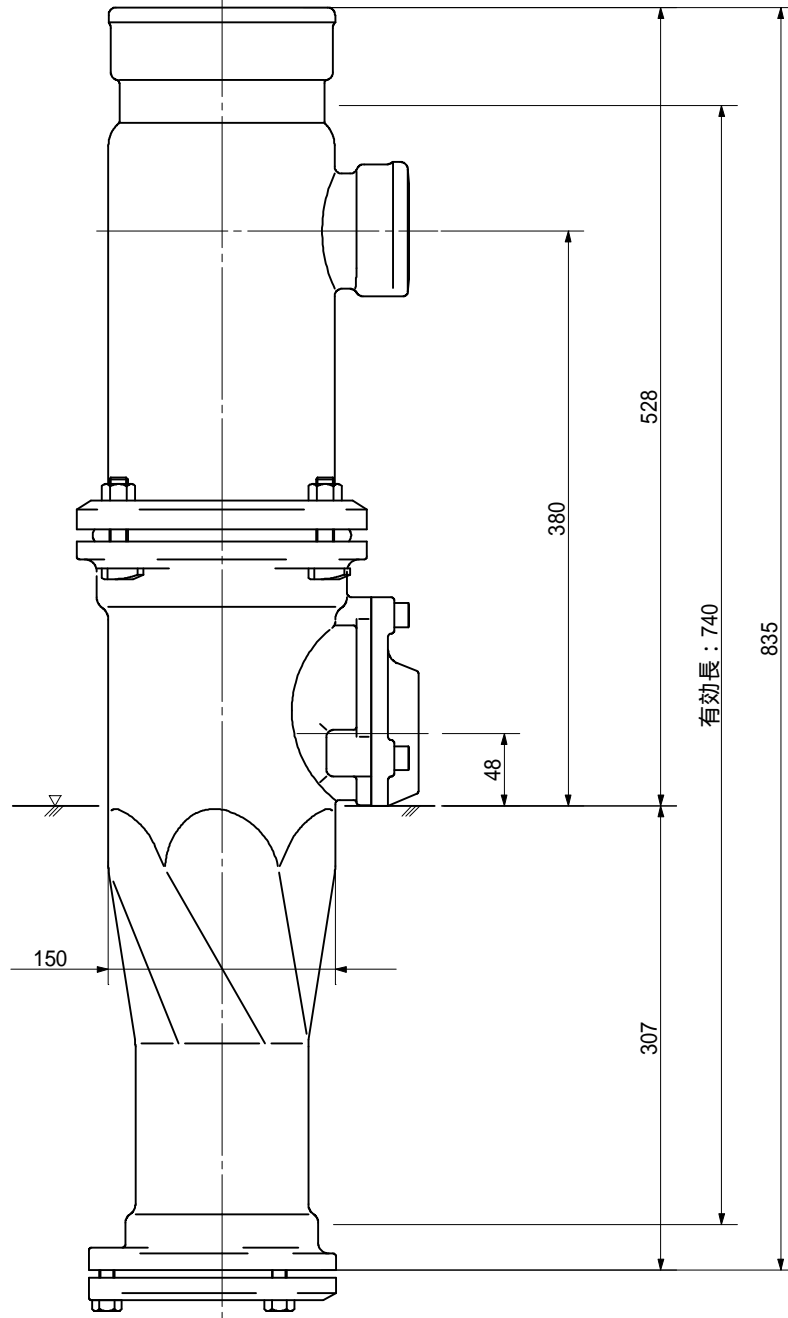
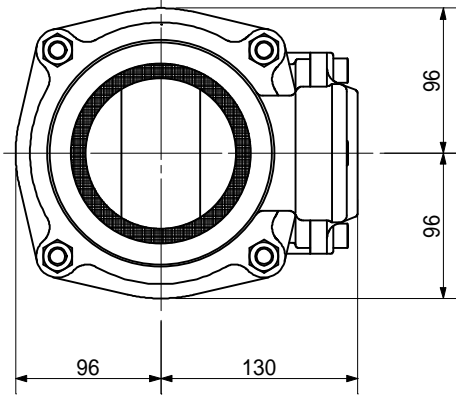
品名	ADスリム継手 RRタイ° 二段継手(H=340) 100A - 50A(上) × 50A(下) Aタイ° 受け口		図番	< TA5A34U >
製 図	積水化学工業 株式会社	年 月 日	2013.04	承 認 印

品名 ADスリム継手 RRタイ° 二段継手(H=360)
100A - 50A(上) × 50A(下) Aタイ° 受け口



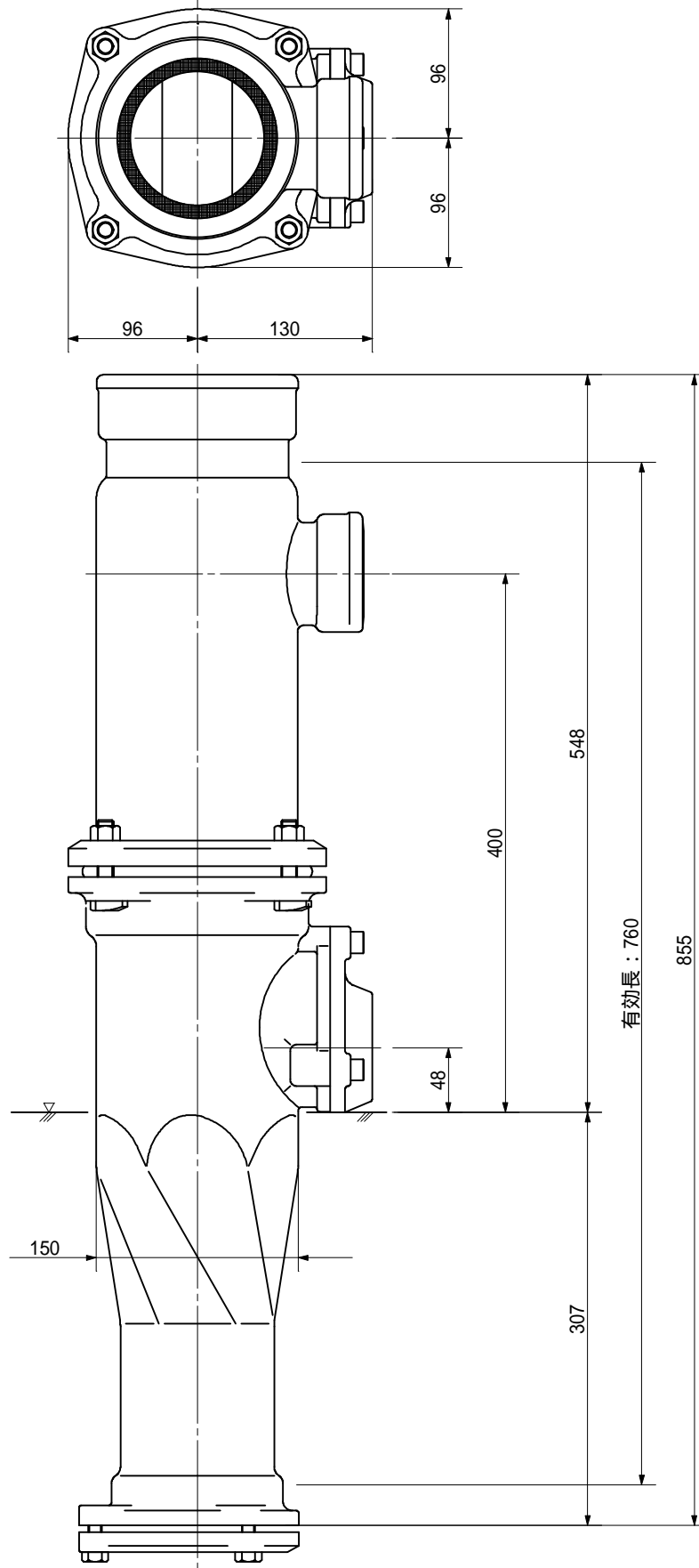
品名	ADスリム継手 RRタイ° 二段継手(H=360) 100A - 50A(上) × 50A(下) Aタイ° 受け口		図番	< TA5A36U >
製 図	積水化学工業 株式会社	年 月 日	2013.04	承認印

品名 ADスリム継手 RRタイ° 二段継手(H=380)
100A - 50A(上) × 50A(下) Aタイ° 受け口



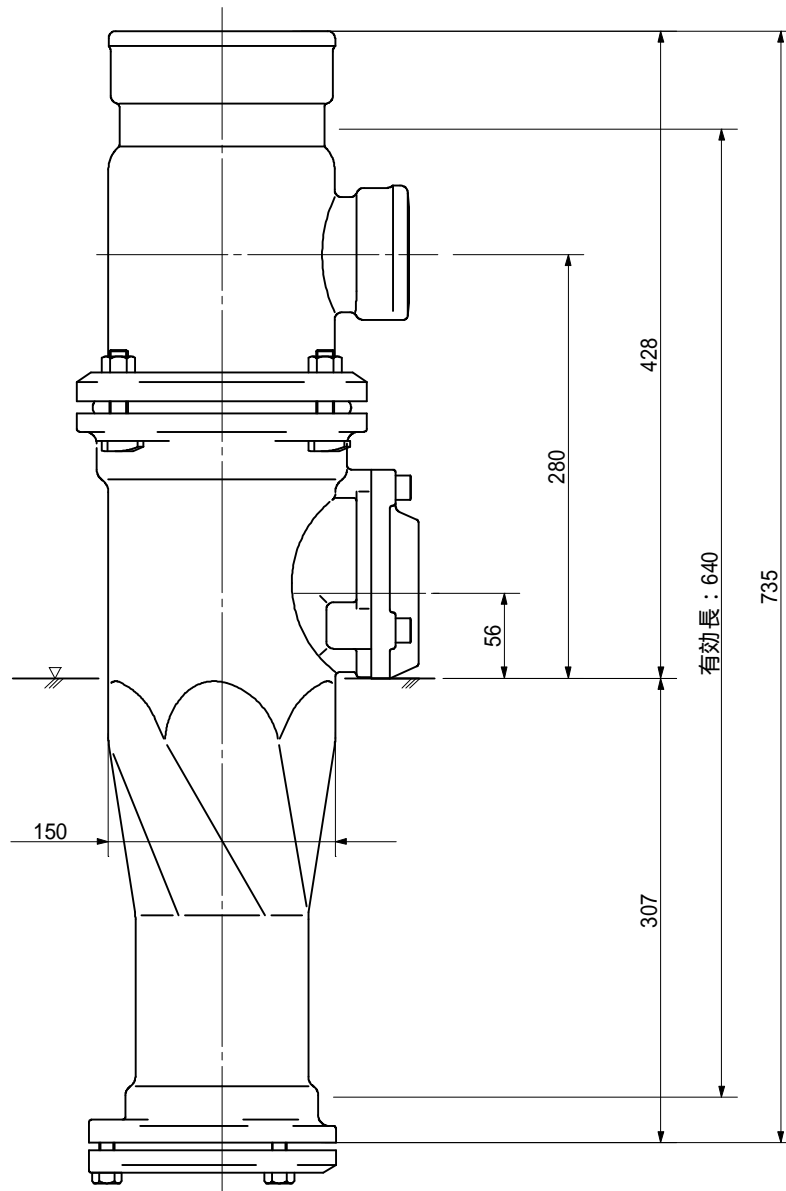
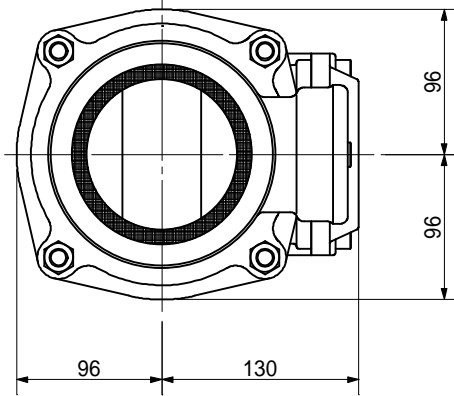
品名	ADスリム継手 RRタイ° 二段継手(H=380) 100A - 50A(上) × 50A(下) Aタイ° 受け口		図番	< TA5A38U >
製 図	積水化学工業 株式会社	年 月 日	2013.04	承 認 印

品名 ADスリム継手 RRタイプ 二段継手(H=400)
100A - 50A(上) × 50A(下) Aタイプ 受け口



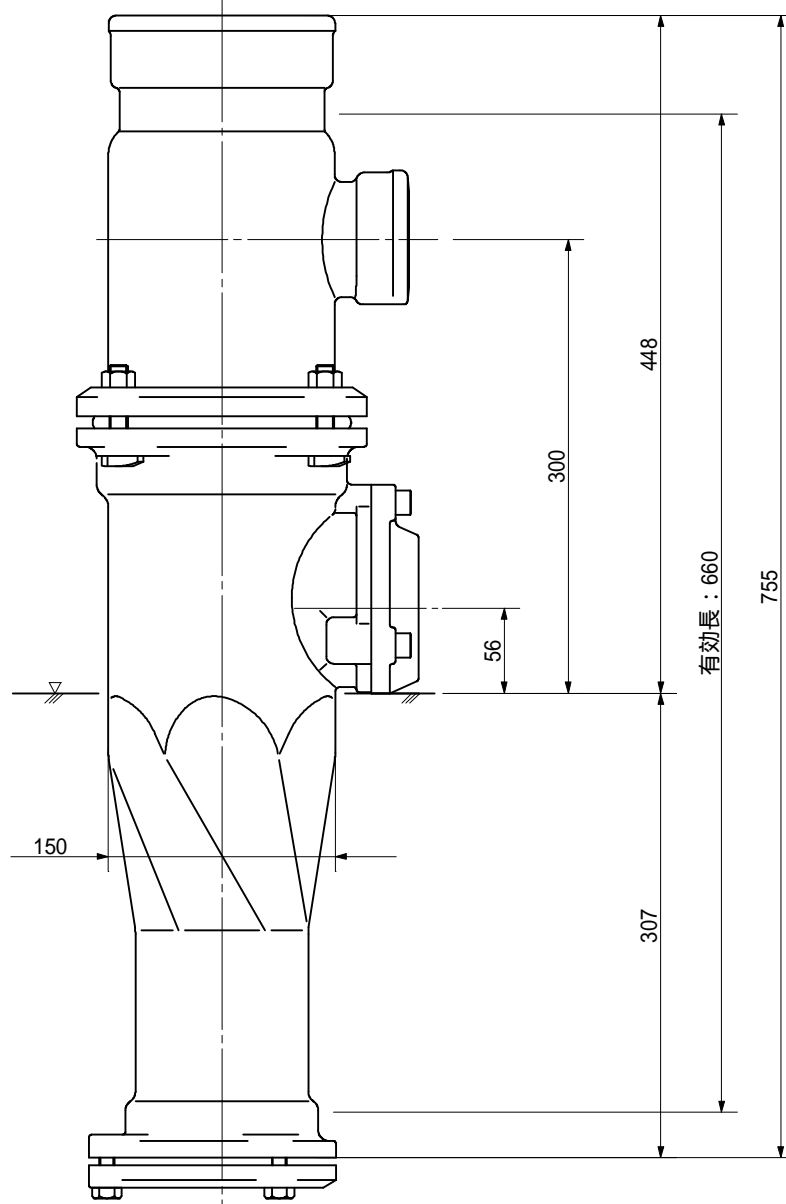
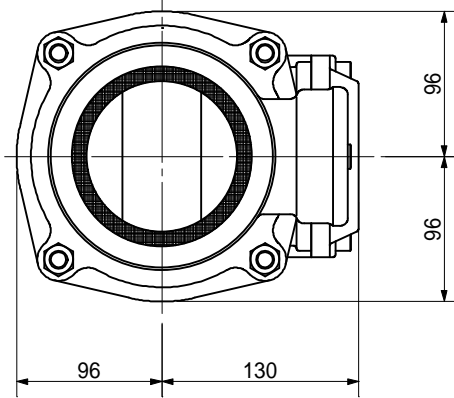
品名	ADスリム継手 RRタイプ 二段継手(H=400) 100A - 50A(上) × 50A(下) Aタイプ 受け口		図番	< TA5A40U >
製 図	積水化学工業 株式会社	年 月 日	2013.04	承認印

品名 ADスリム継手 RRタイプ 二段継手(H=280)
100A - 50A(上) × 65A(下) Aタイプ 受け口



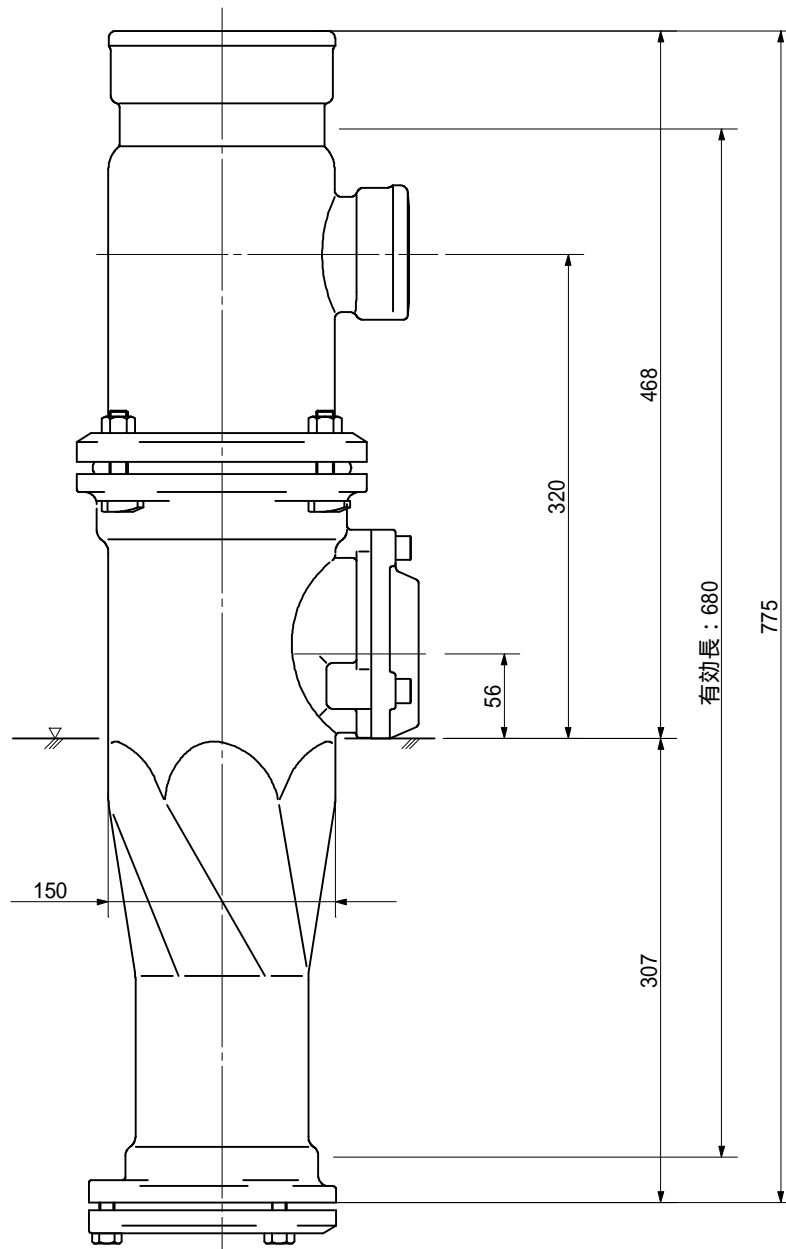
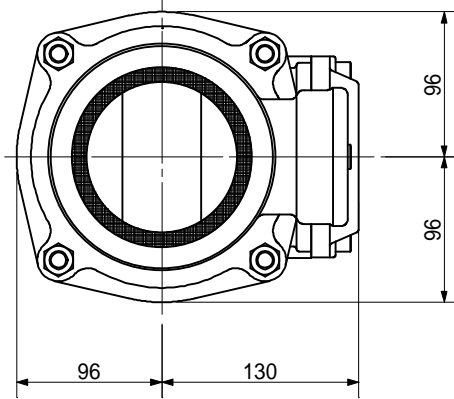
品名	ADスリム継手 RRタイプ 二段継手(H=280) 100A - 50A(上) × 65A(下) Aタイプ 受け口		図番	< TA6A28U >
製 図	積水化学工業 株式会社	年 月 日	2013.04	承認印

品名 ADスリム継手 RRタイ° 二段継手(H=300)
100A - 50A(上) × 65A(下) Aタイ° 受け口



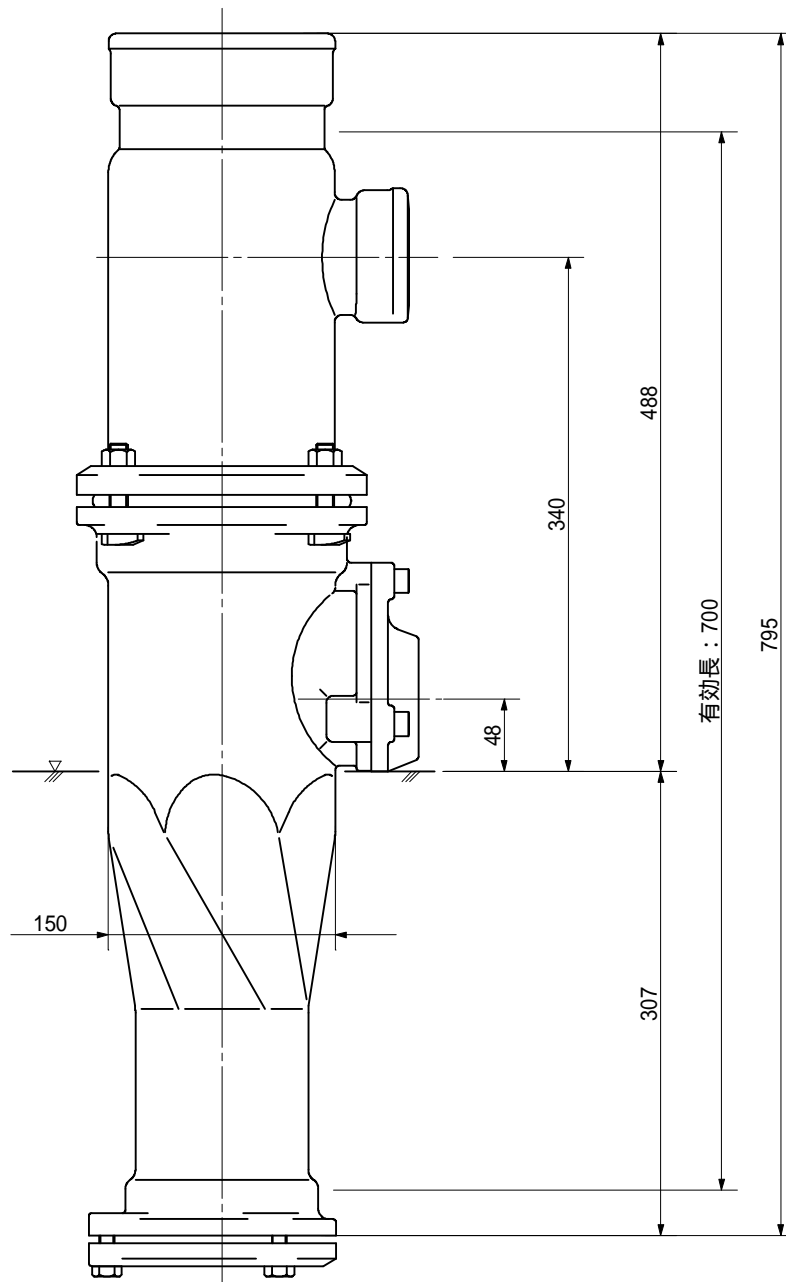
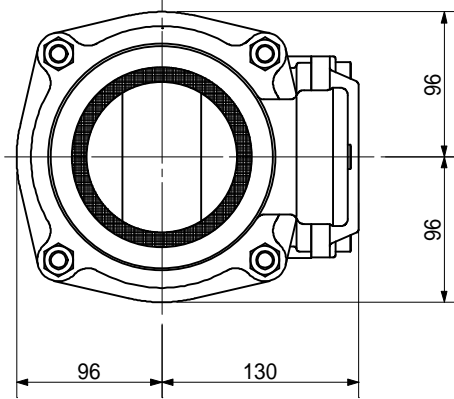
品名	ADスリム継手 RRタイ° 二段継手(H=300) 100A - 50A(上) × 65A(下) Aタイ° 受け口		図番	< TA6A30U >
製 図	積水化学工業 株式会社	年 月 日	2013.04	承認 印

品名 ADスリム継手 RRタイ° 二段継手(H=320)
100A - 50A(上) × 65A(下) Aタイ° 受け口



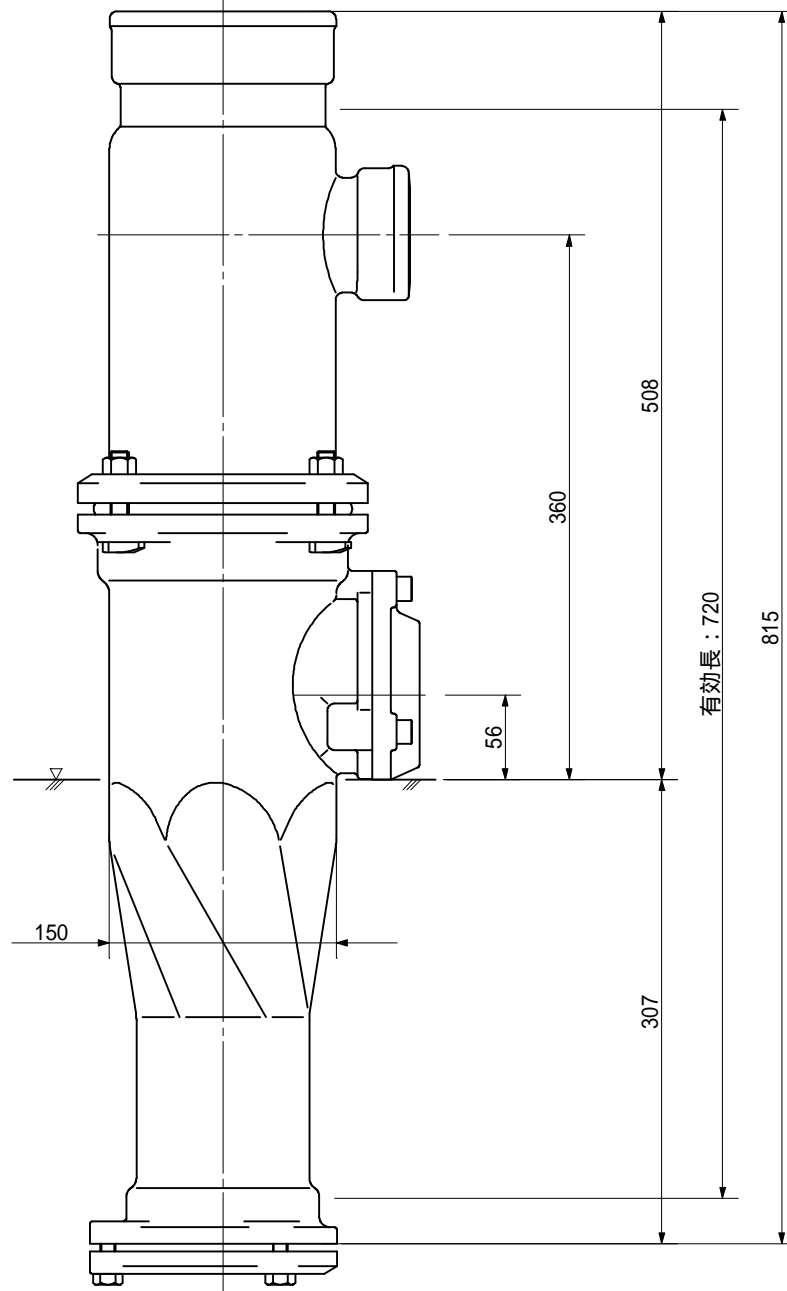
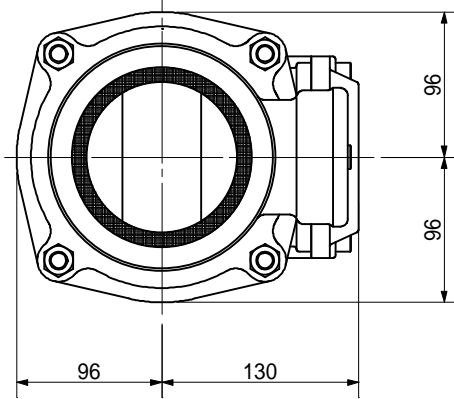
品名	ADスリム継手 RRタイ° 二段継手(H=320) 100A - 50A(上) × 65A(下) Aタイ° 受け口		図番	< TA6A32U >
製 図	積水化学工業 株式会社	年 月 日	2013.04	承 認 印

品名 ADスリム継手 RRタイ° 二段継手(H=340)
100A - 50A(上) × 65A(下) Aタイ° 受け口



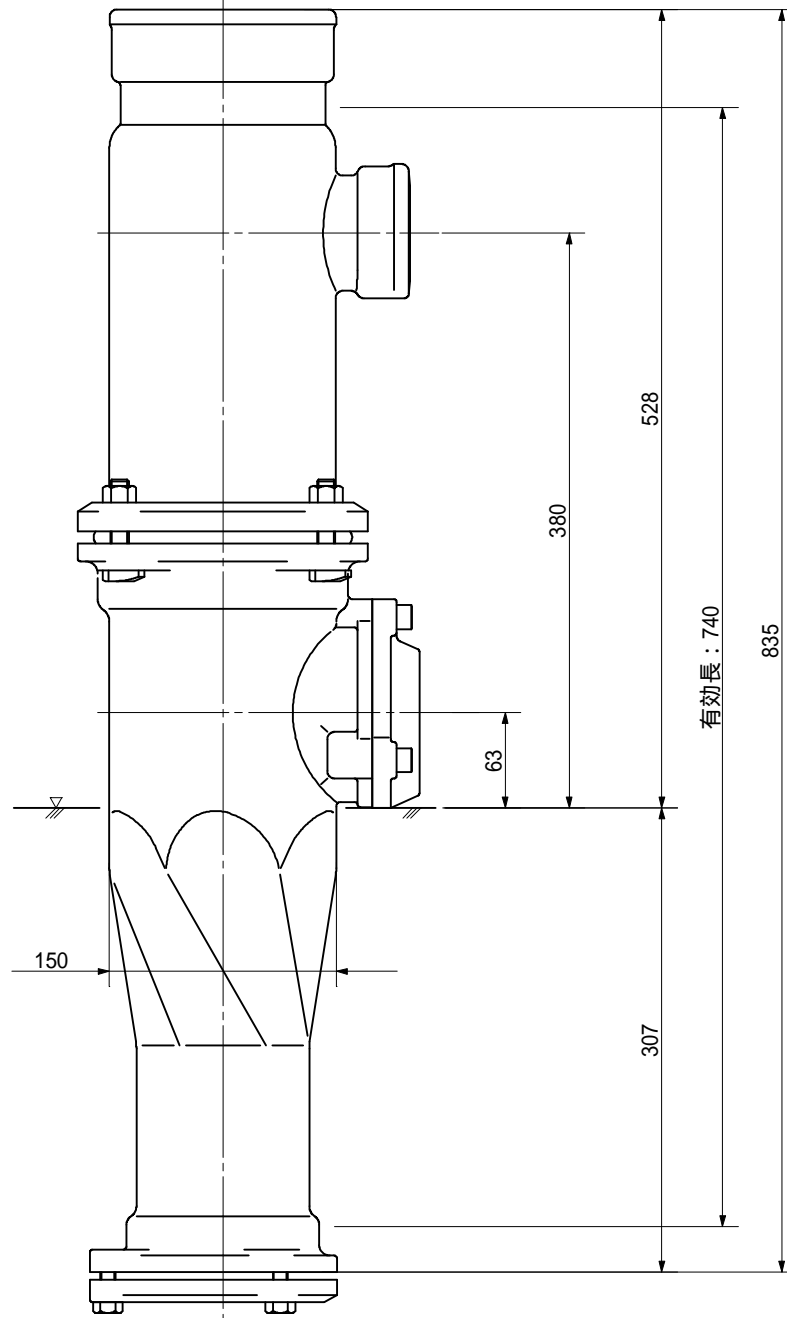
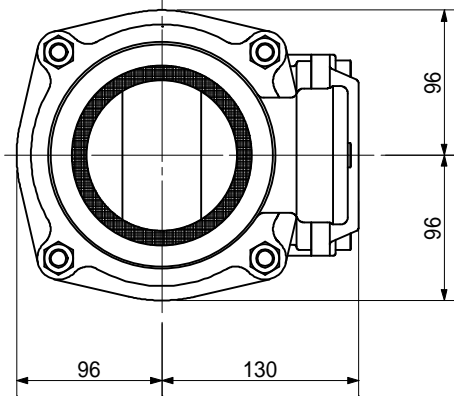
品名	ADスリム継手 RRタイ° 二段継手(H=340) 100A - 50A(上) × 65A(下) Aタイ° 受け口		図番	< TA6A34U >
製 図	積水化学工業 株式会社	年 月 日	2013.04	承 認 印

品名 ADスリム継手 RRタイ° 二段継手(H=360)
100A - 50A(上) × 65A(下) Aタイ° 受け口



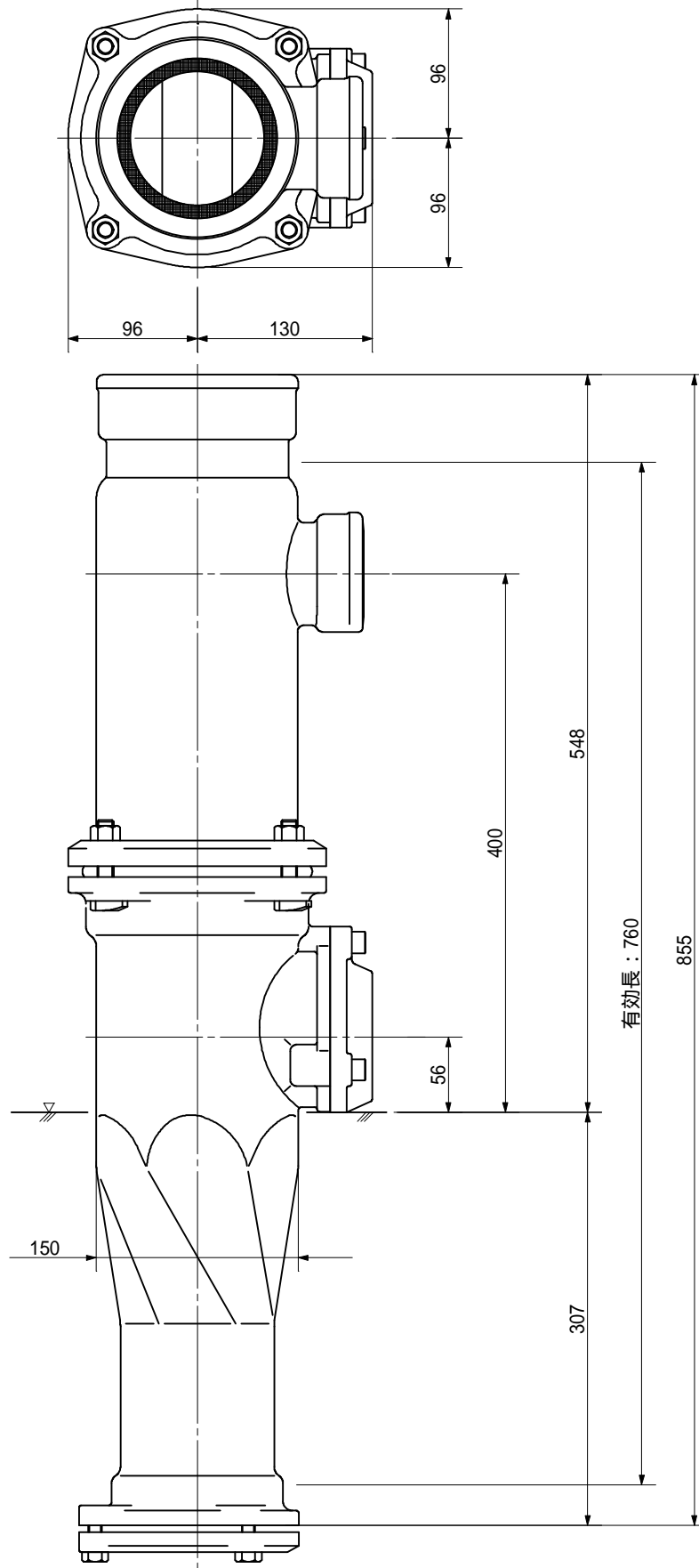
品名	ADスリム継手 RRタイ° 二段継手(H=360) 100A - 50A(上) × 65A(下) Aタイ° 受け口		図番	< TA6A36U >
製 図	積水化学工業 株式会社	年 月 日	2013.04	承認 印

品名 ADスリム継手 RRタイプ 二段継手(H=380)
100A - 50A(上) × 65A(下) Aタイプ 受け口



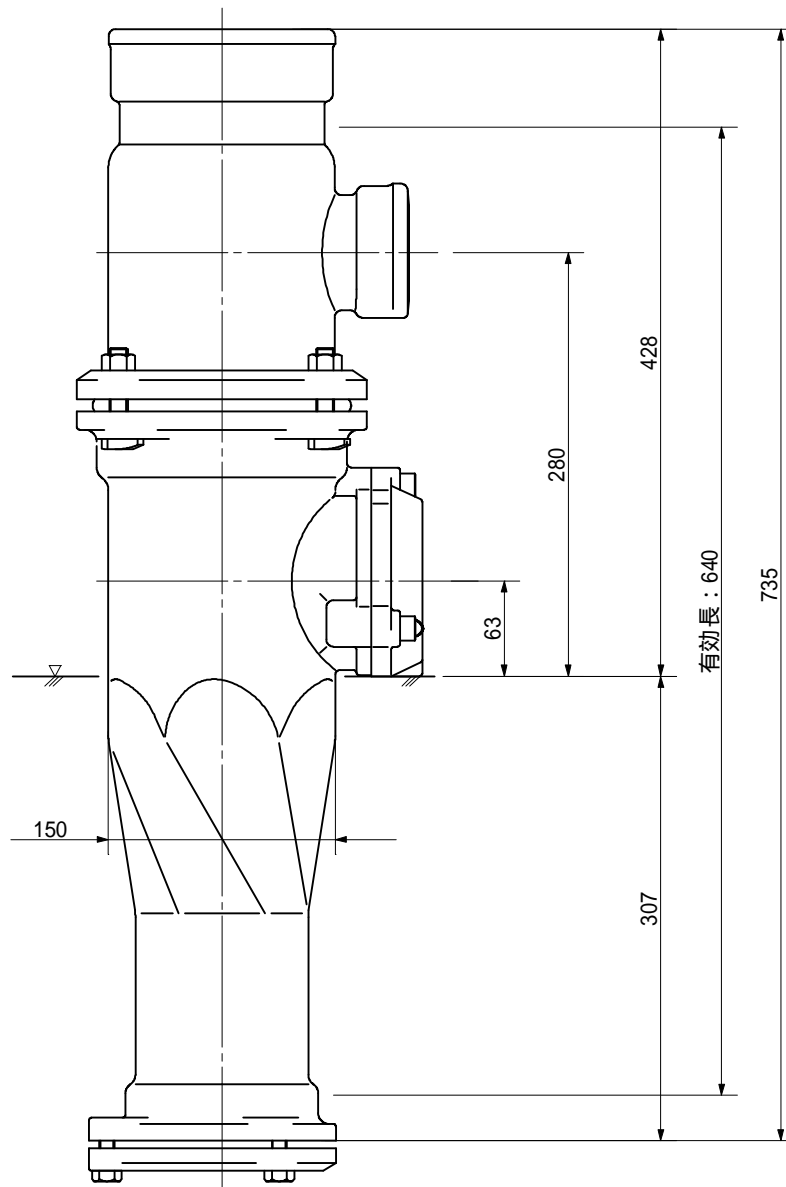
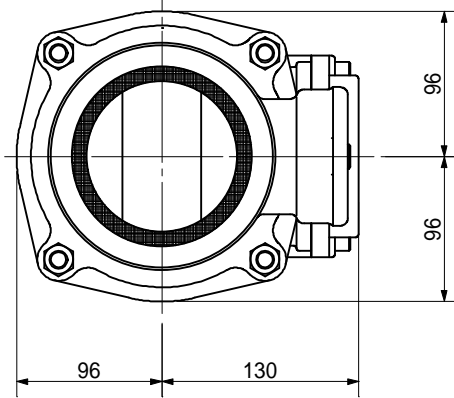
品名	ADスリム継手 RRタイプ 二段継手(H=380) 100A - 50A(上) × 65A(下) Aタイプ 受け口		図番	< TA6A38U >
製 図	積水化学工業 株式会社	年 月 日	2013.04	承 認 印

品名 ADスリム継手 RRタイプ 二段継手(H=400)
100A - 50A(上) x 65A(下) Aタイプ 受け口



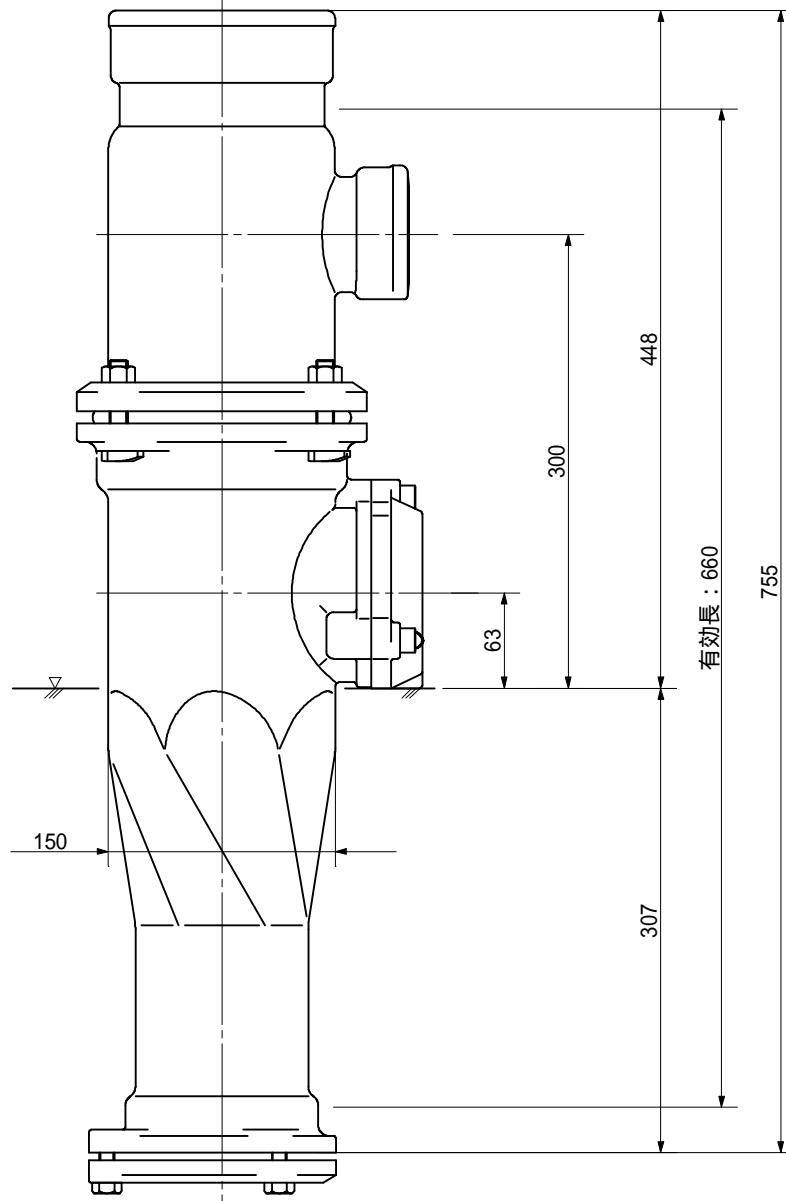
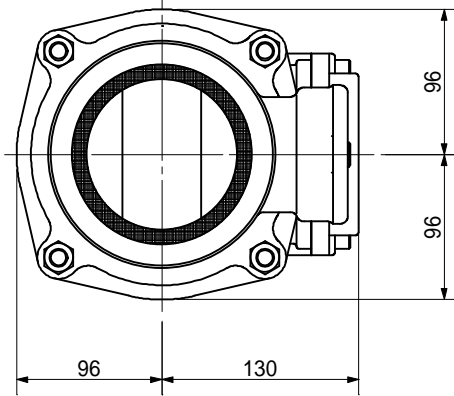
品名	ADスリム継手 RRタイプ 二段継手(H=400) 100A - 50A(上) x 65A(下) Aタイプ 受け口		図番	< TA6A40U >
製 図	積水化学工業 株式会社	年 月 日	2013.04	承認印

品名 ADスリム継手 RRタイ° 二段継手(H=280)
100A - 50A(上) × 80A(下) Aタイ° 受け口



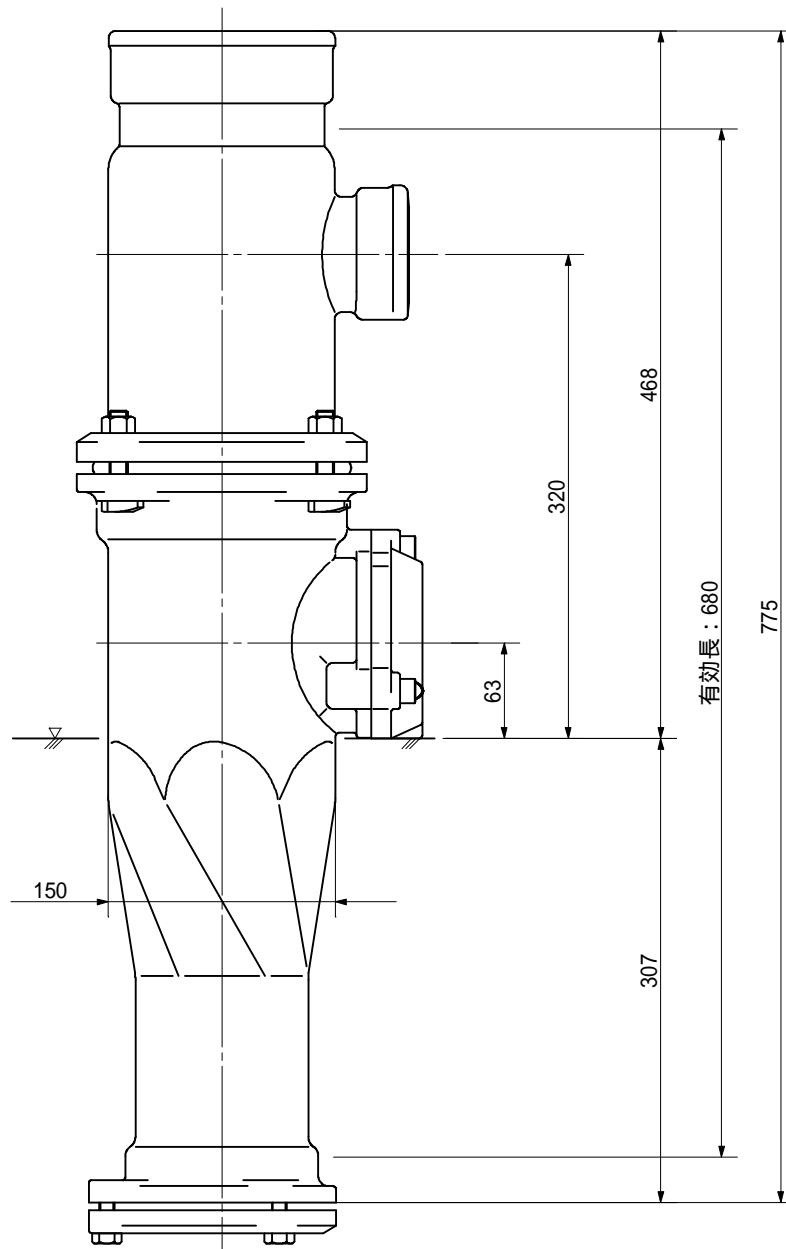
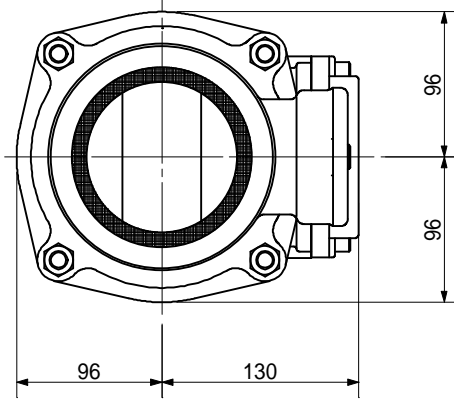
品名	ADスリム継手 RRタイ° 二段継手(H=280) 100A - 50A(上) × 80A(下) Aタイ° 受け口		図番	< TA8A28U >
製 図	積水化学工業 株式会社	年 月 日	2013.04	承認印

品名 ADスリム継手 RRタイ° 二段継手(H=300)
100A - 50A(上) × 80A(下) Aタイ° 受け口



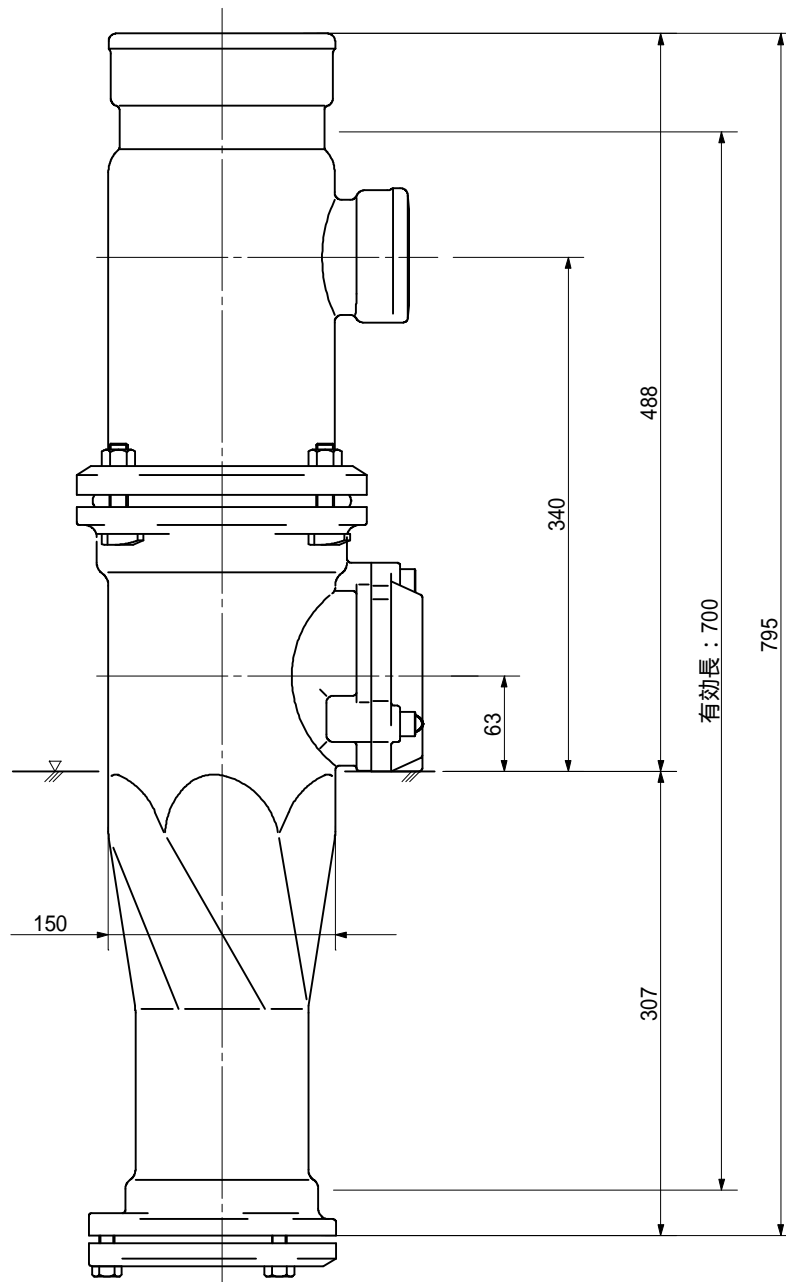
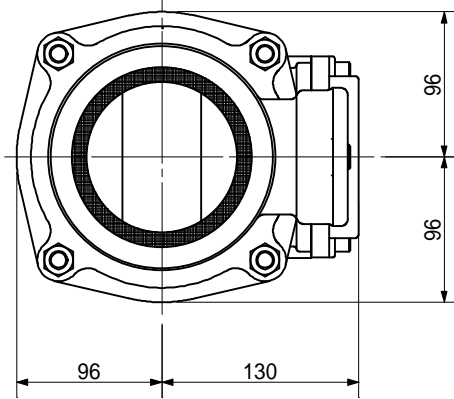
品名	ADスリム継手 RRタイ° 二段継手(H=300) 100A - 50A(上) × 80A(下) Aタイ° 受け口		図番	< TA8A30U >
製 図	積水化学工業 株式会社	年 月 日	2013.04	承認 印

品名 ADスリム継手 RRタイ° 二段継手(H=320)
100A - 50A(上) × 80A(下) Aタイ° 受け口



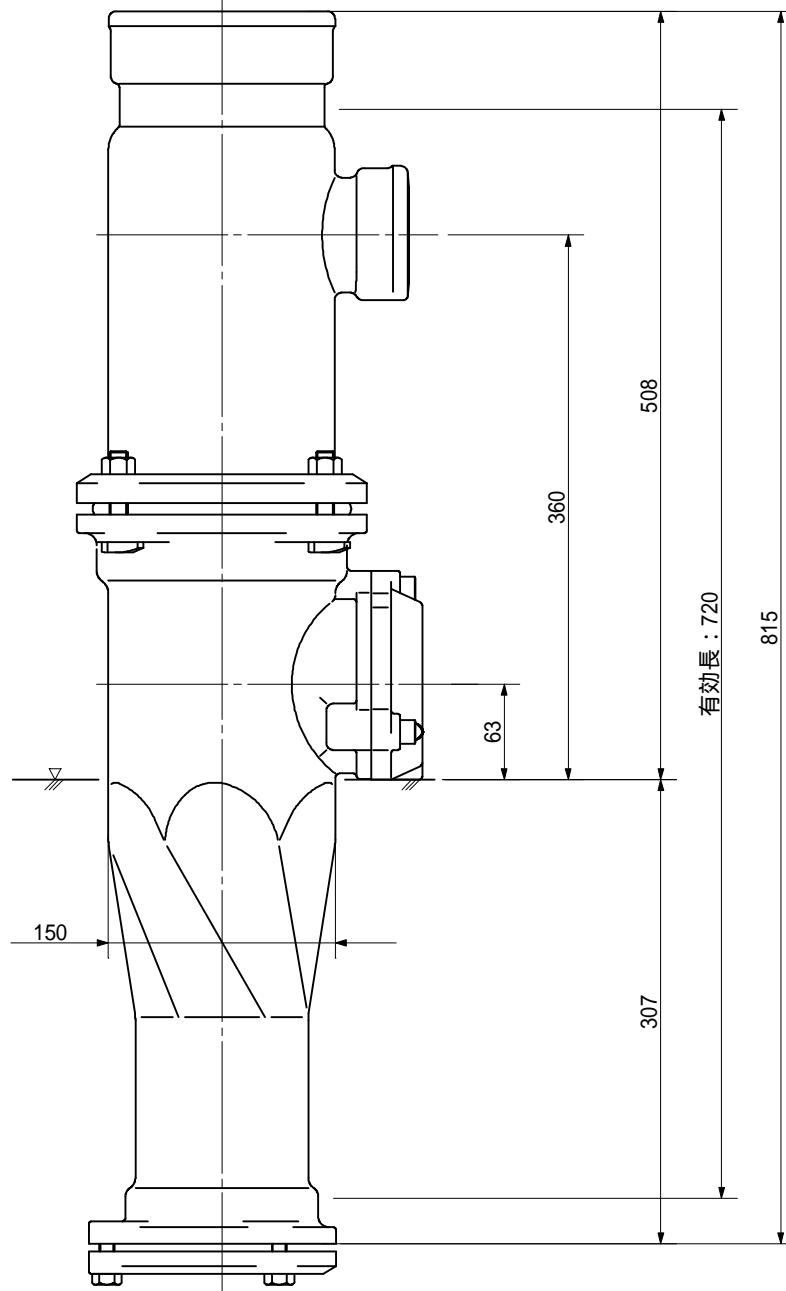
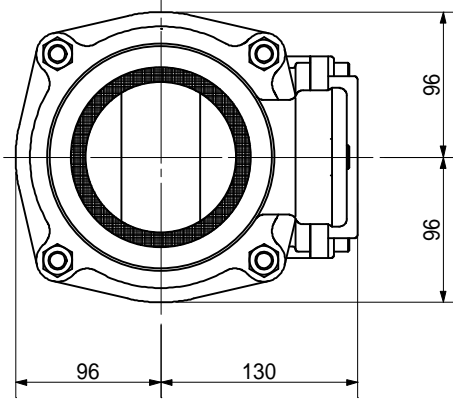
品名	ADスリム継手 RRタイ° 二段継手(H=320) 100A - 50A(上) × 80A(下) Aタイ° 受け口		図番	< TA8A32U >
製 図	積水化学工業 株式会社	年 月 日	2013.04	承 認 印

品名 ADスリム継手 RRタイ° 二段継手(H=340)
100A - 50A(上) × 80A(下) Aタイ° 受け口



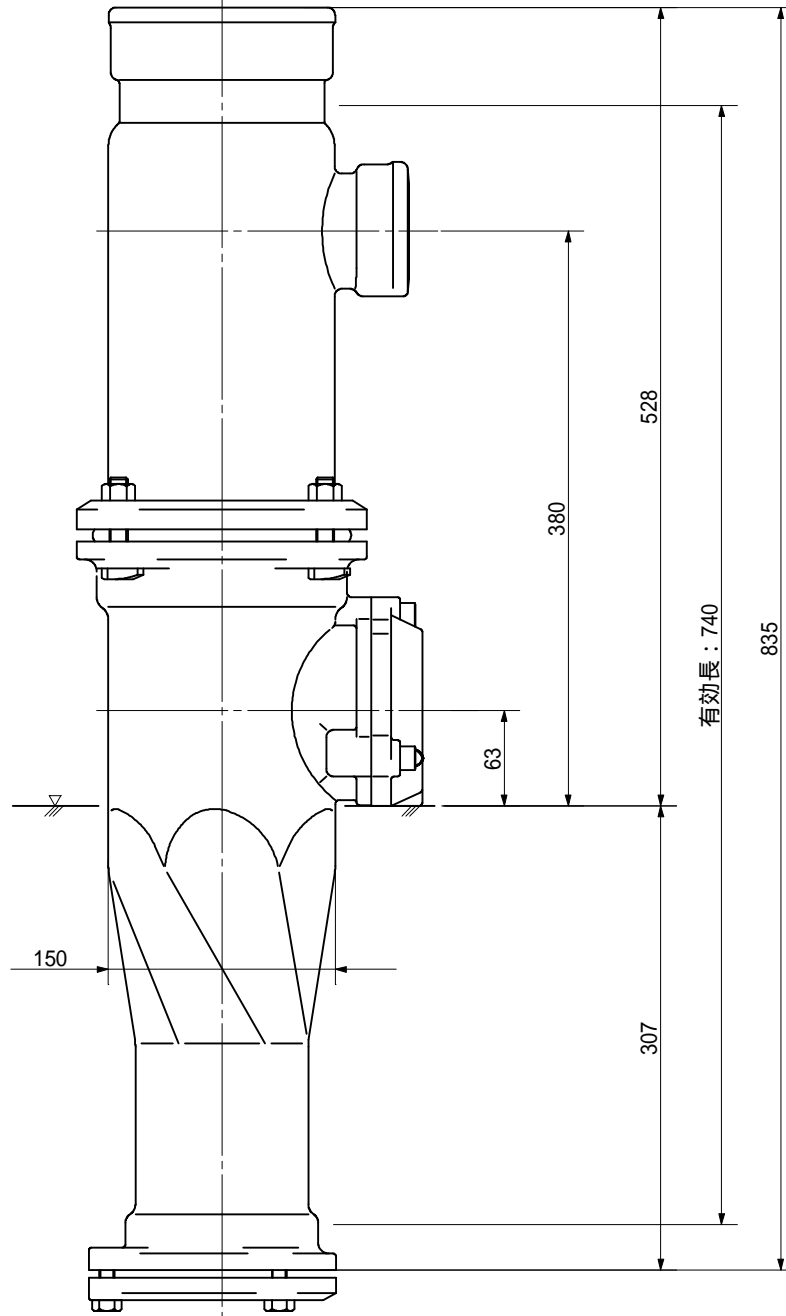
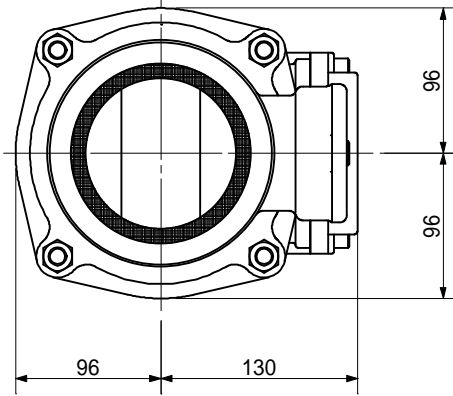
品名	ADスリム継手 RRタイ° 二段継手(H=340) 100A - 50A(上) × 80A(下) Aタイ° 受け口		図番	< TA8A34U >
製 図	積水化学工業 株式会社	年 月 日	2013.04	承認印

品名 ADスリム継手 RRタイ° 二段継手(H=360)
100A - 50A(上) × 80A(下) Aタイ° 受け口



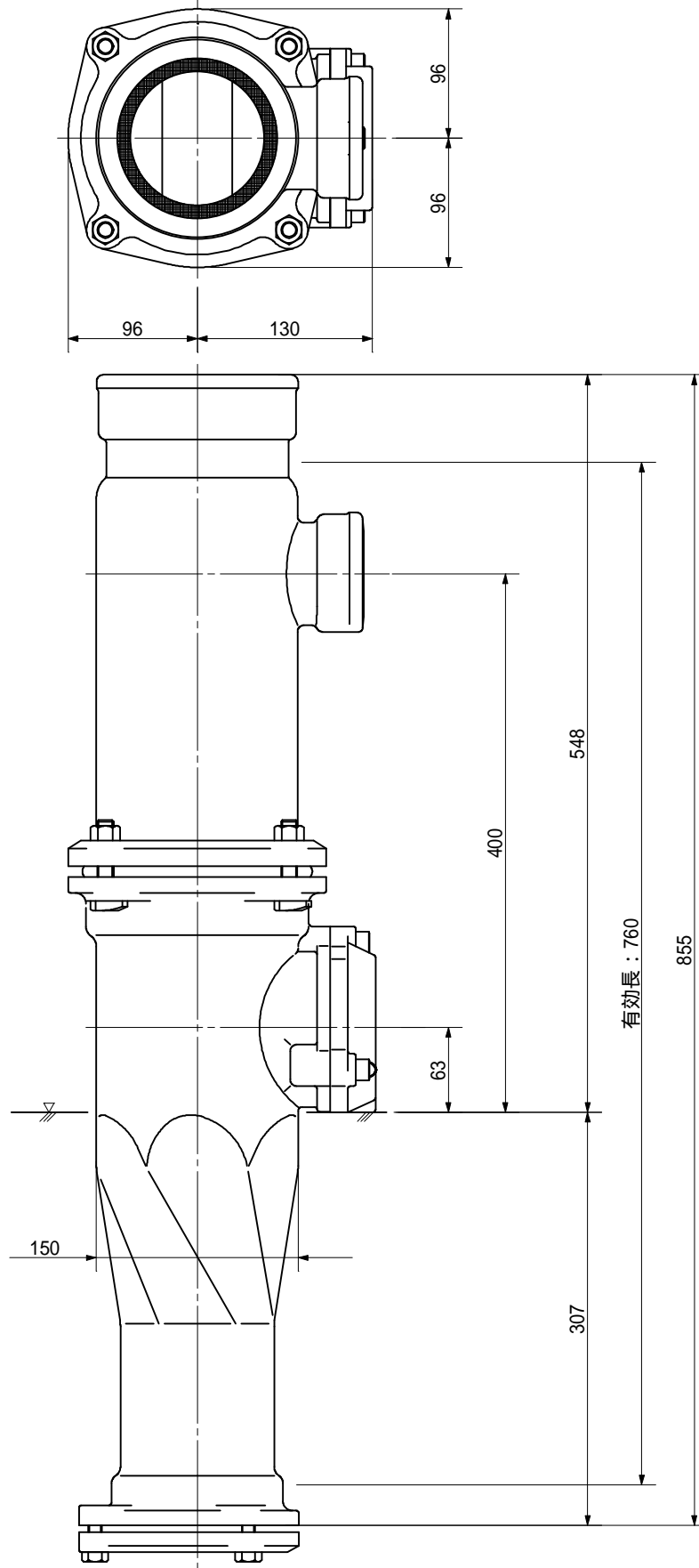
品名	ADスリム継手 RRタイ° 二段継手(H=360) 100A - 50A(上) × 80A(下) Aタイ° 受け口		図番	< TA8A36U >
製 図	積水化学工業 株式会社	年 月 日	2013.04	承認印

品名 ADスリム継手 RRタイプ 二段継手(H=380)
100A - 50A(上) × 80A(下) Aタイプ 受け口



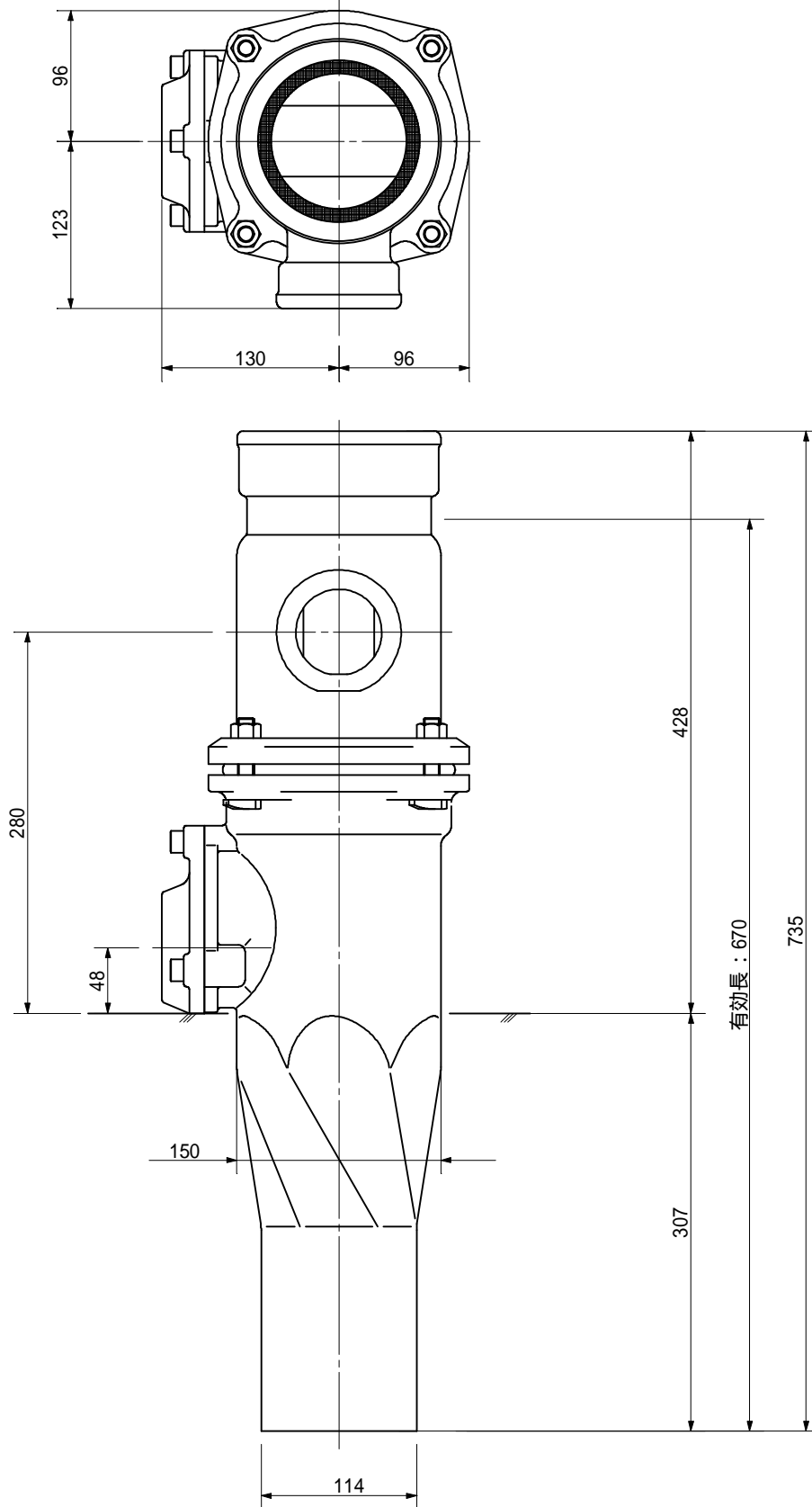
品名	ADスリム継手 RRタイプ 二段継手(H=380) 100A - 50A(上) × 80A(下) Aタイプ 受け口		図番	< TA8A38U >
製 図	積水化学工業 株式会社	年 月 日	2013.04	承 認 印

品名 ADスリム継手 RRタイプ 二段継手(H=400)
100A - 50A(上) × 80A(下) Aタイプ 受け口



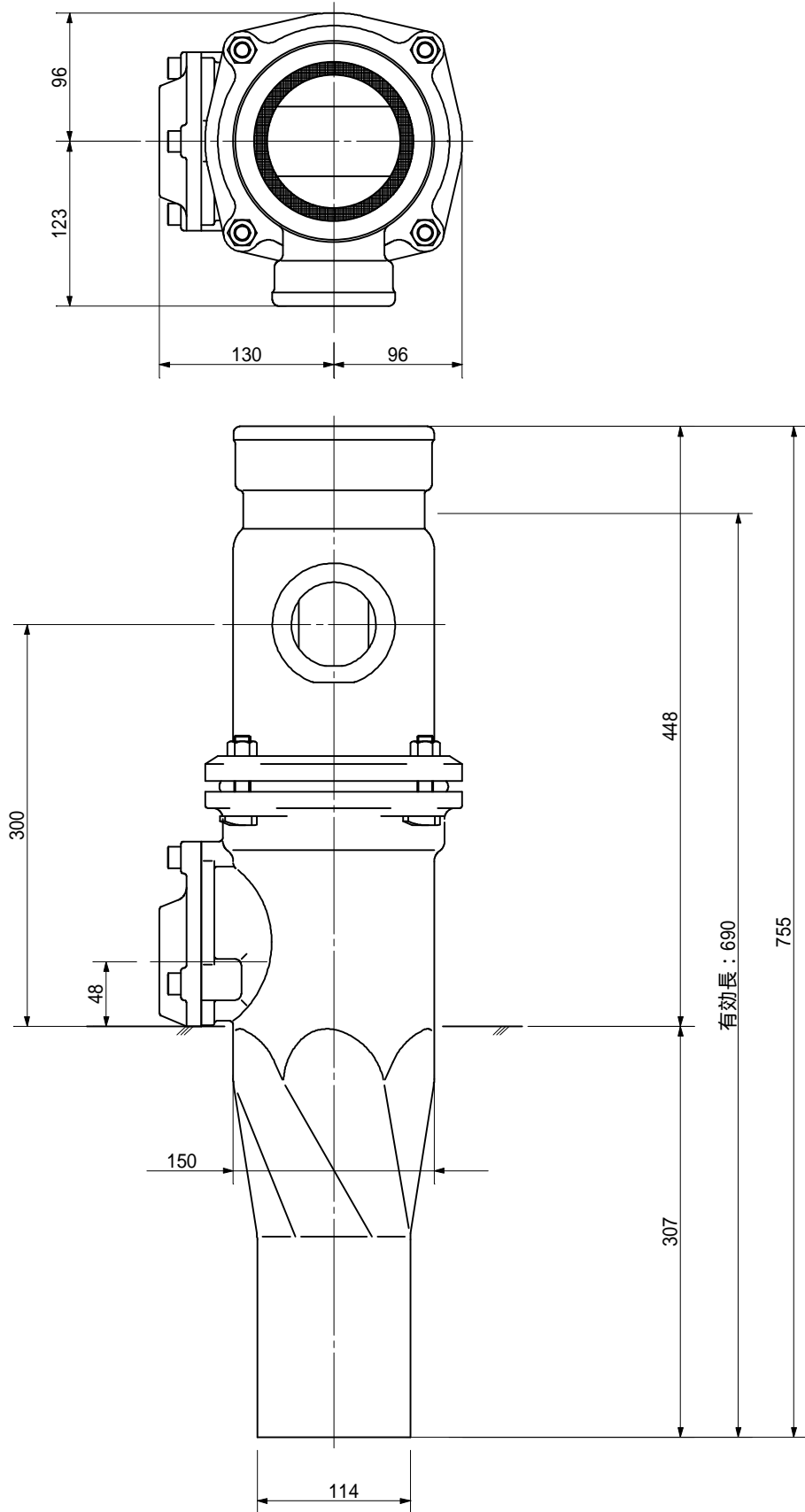
品名	ADスリム継手 RRタイプ 二段継手(H=400) 100A - 50A(上) × 80A(下) Aタイプ 受け口		図番	< TA8A40U >
製 図	積水化学工業 株式会社	年 月 日	2013.04	承認印

品名 ADスリム継手 RRタイ° 二段継手(H=280)
100A - 50A(上) × 50A(下) Bタイ° 差し口



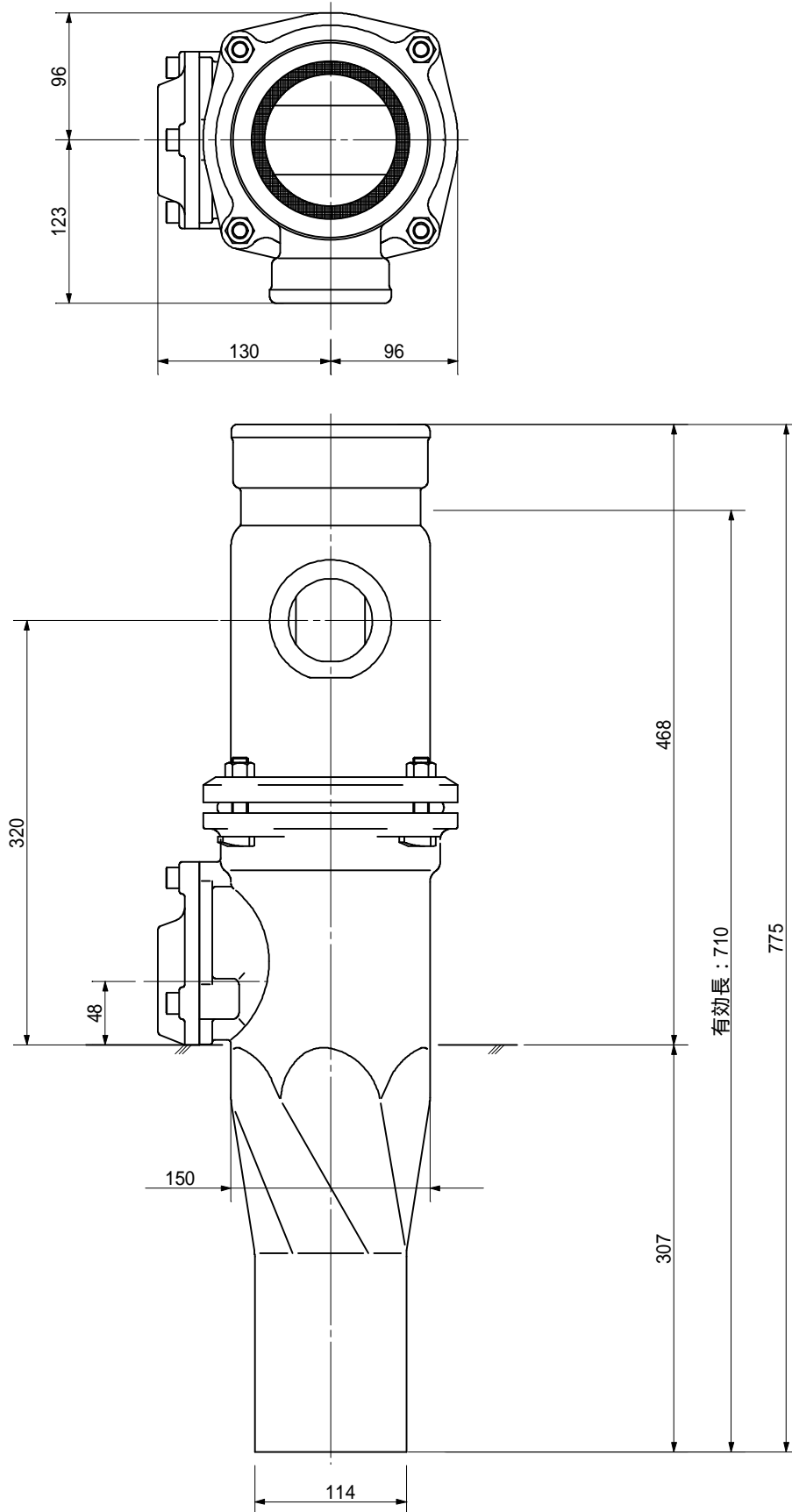
品名	ADスリム継手 RRタイ° 二段継手(H=280) 100A - 50A(上) × 50A(下) Bタイ° 差し口		図番	< TA5B28S >
製 図	積水化学工業 株式会社	年 月 日	2013.04	承認 印

品名 ADスリム継手 RRタイプ 二段継手(H=300)
100A - 50A(上) × 50A(下) Bタイプ 差し口



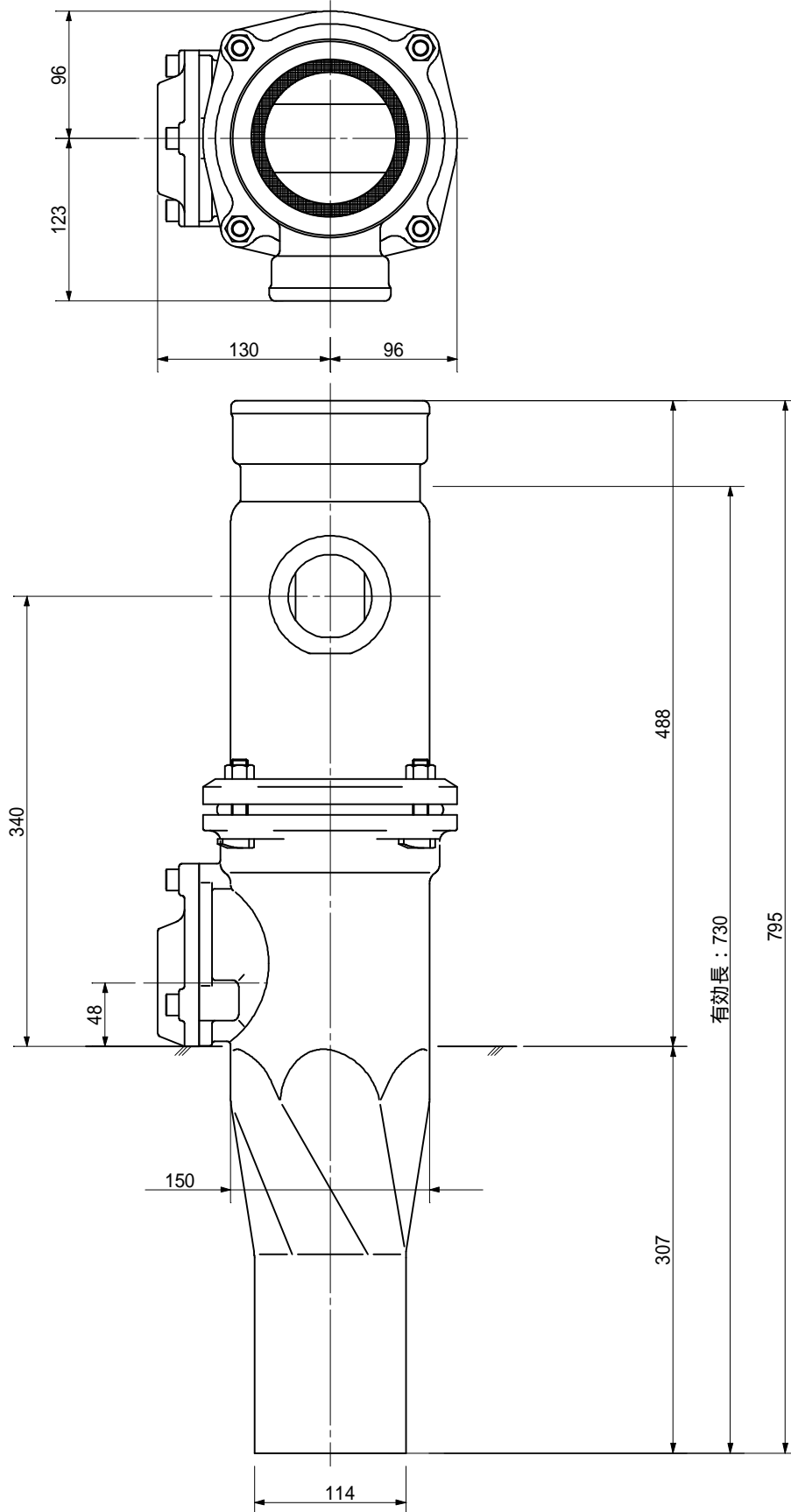
品名	ADスリム継手 RRタイプ 二段継手(H=300) 100A - 50A(上) × 50A(下) Bタイプ 差し口			図番	< TA5B30S >
製 図	積水化学工業 株式会社	年 月 日	2013.04	承認 印	

品名 ADスリム継手 RRタイ° 二段継手(H=320)
100A - 50A(上) × 50A(下) Bタイ° 差し口



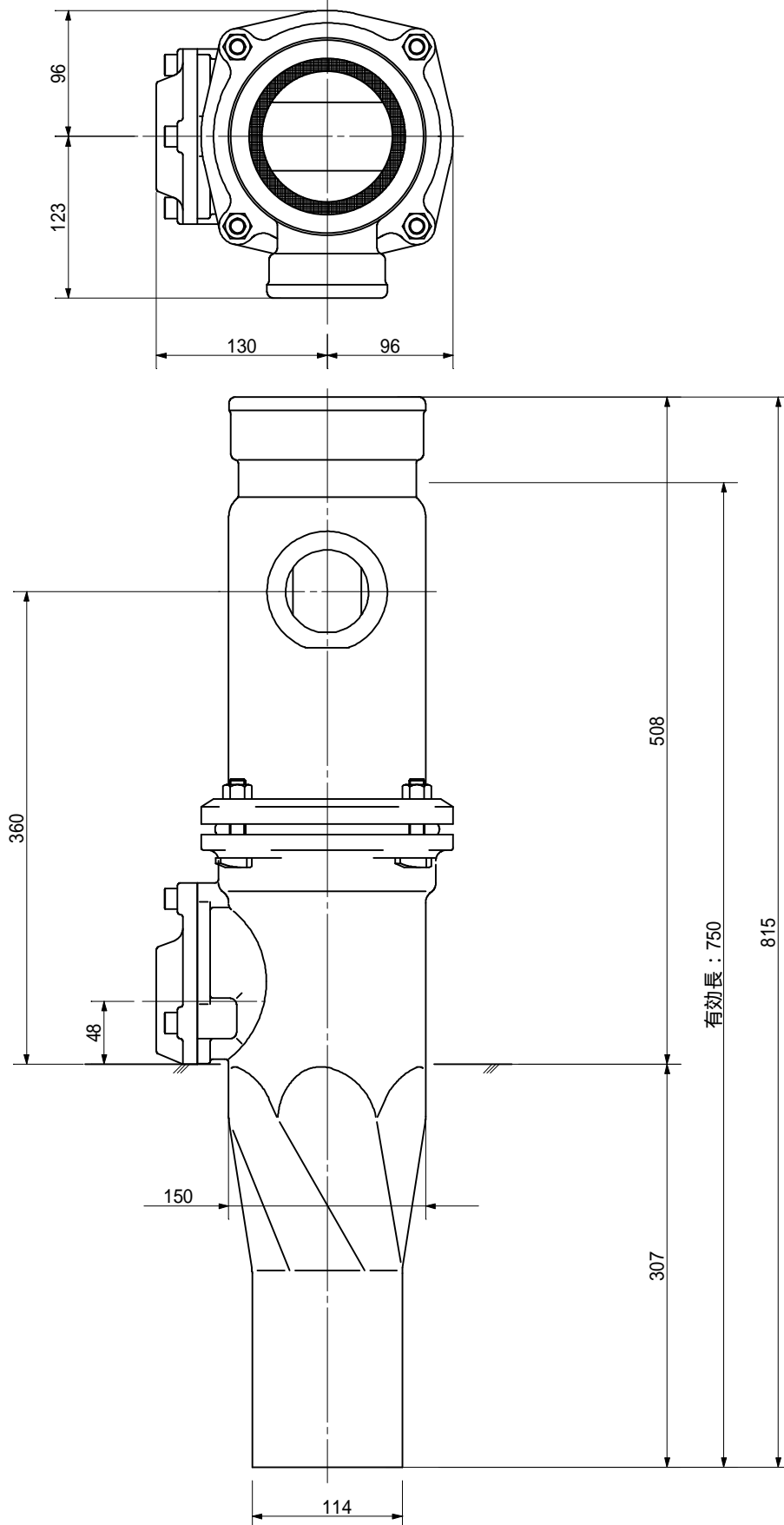
品名	ADスリム継手 RRタイ° 二段継手(H=320) 100A - 50A(上) × 50A(下) Bタイ° 差し口		図番	< TA5B32S >
製 図	積水化学工業 株式会社	年 月 日	2013.04	承認 印

品名 ADスリム継手 RRタイ° 二段継手(H=340)
100A - 50A(上) × 50A(下) Bタイ° 差し口



品名	ADスリム継手 RRタイ° 二段継手(H=340) 100A - 50A(上) × 50A(下) Bタイ° 差し口		図番	< TA5B34S >
製 図	積水化学工業 株式会社	年 月 日	2013.04	承認 印

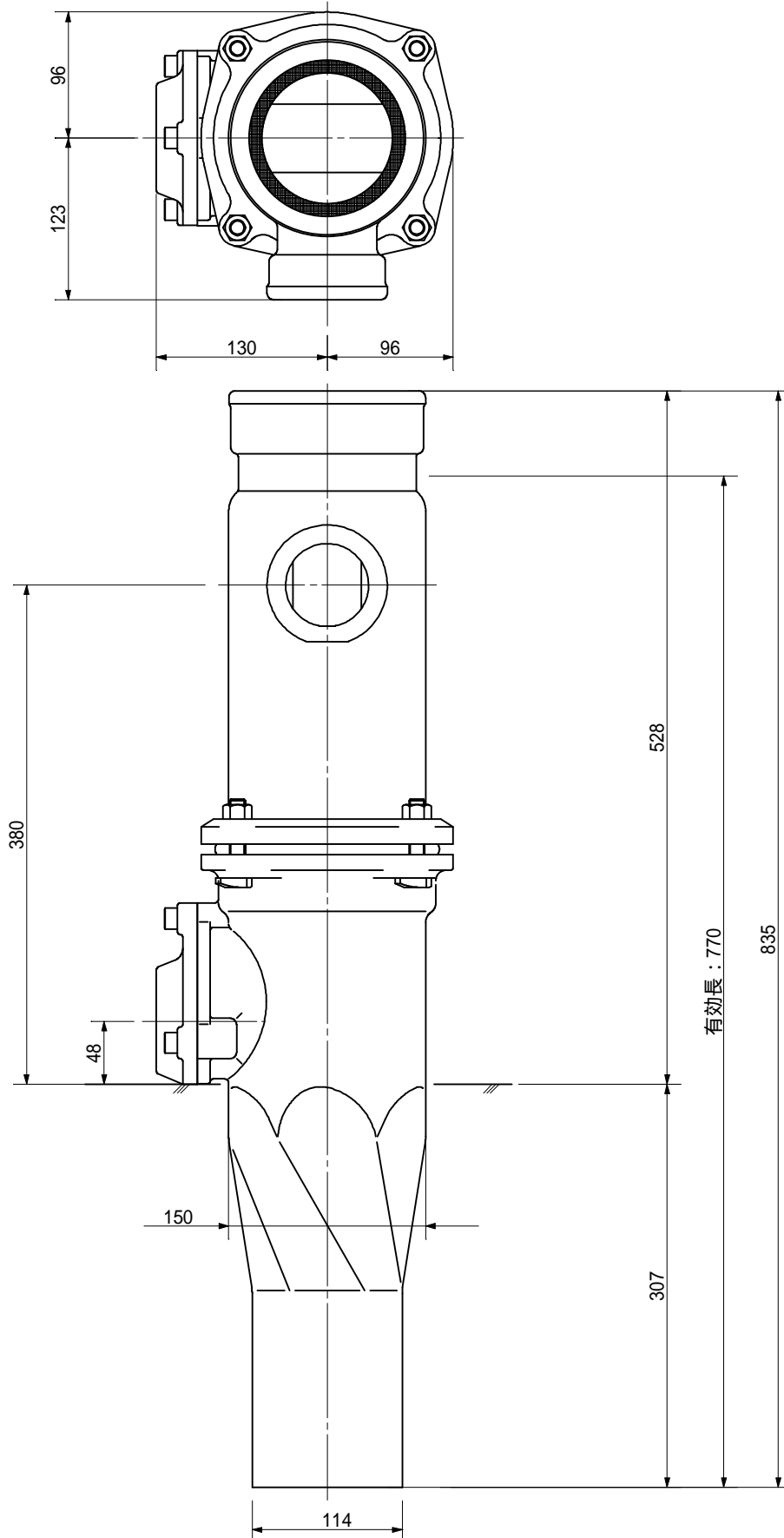
品名 ADスリム継手 RRタイ° 二段継手(H=360)
100A - 50A(上) × 50A(下) Bタイ° 差し口



品名	ADスリム継手 RRタイ° 二段継手(H=360) 100A - 50A(上) × 50A(下) Bタイ° 差し口		図番	< TA5B36S >
製 図	積水化学工業 株式会社	年 月 日	2013.04	承認 印

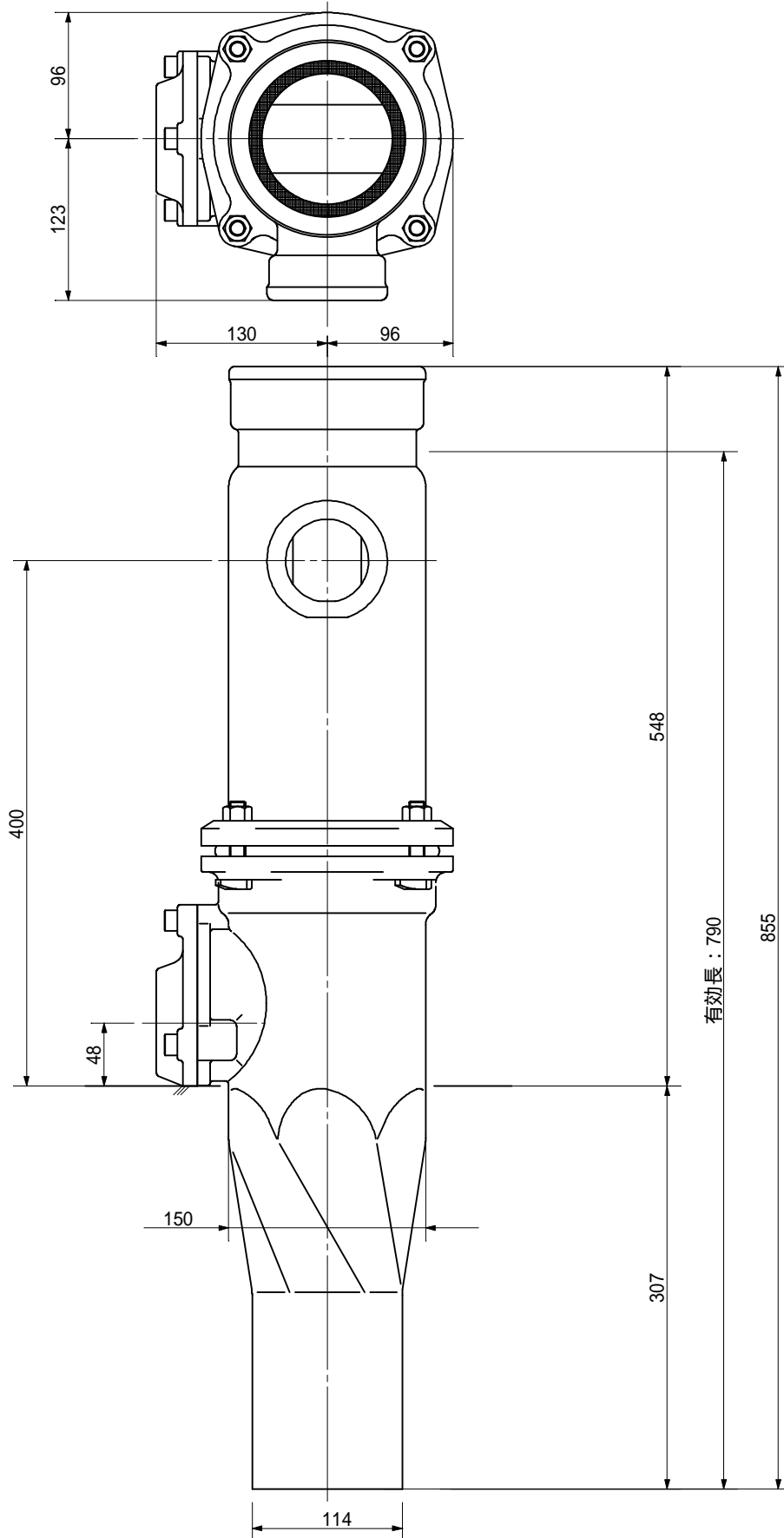
品名

ADスリム継手 RRタイプ 二段継手(H=380)
100A - 50A(上) x 50A(下) Bタイプ 差し口



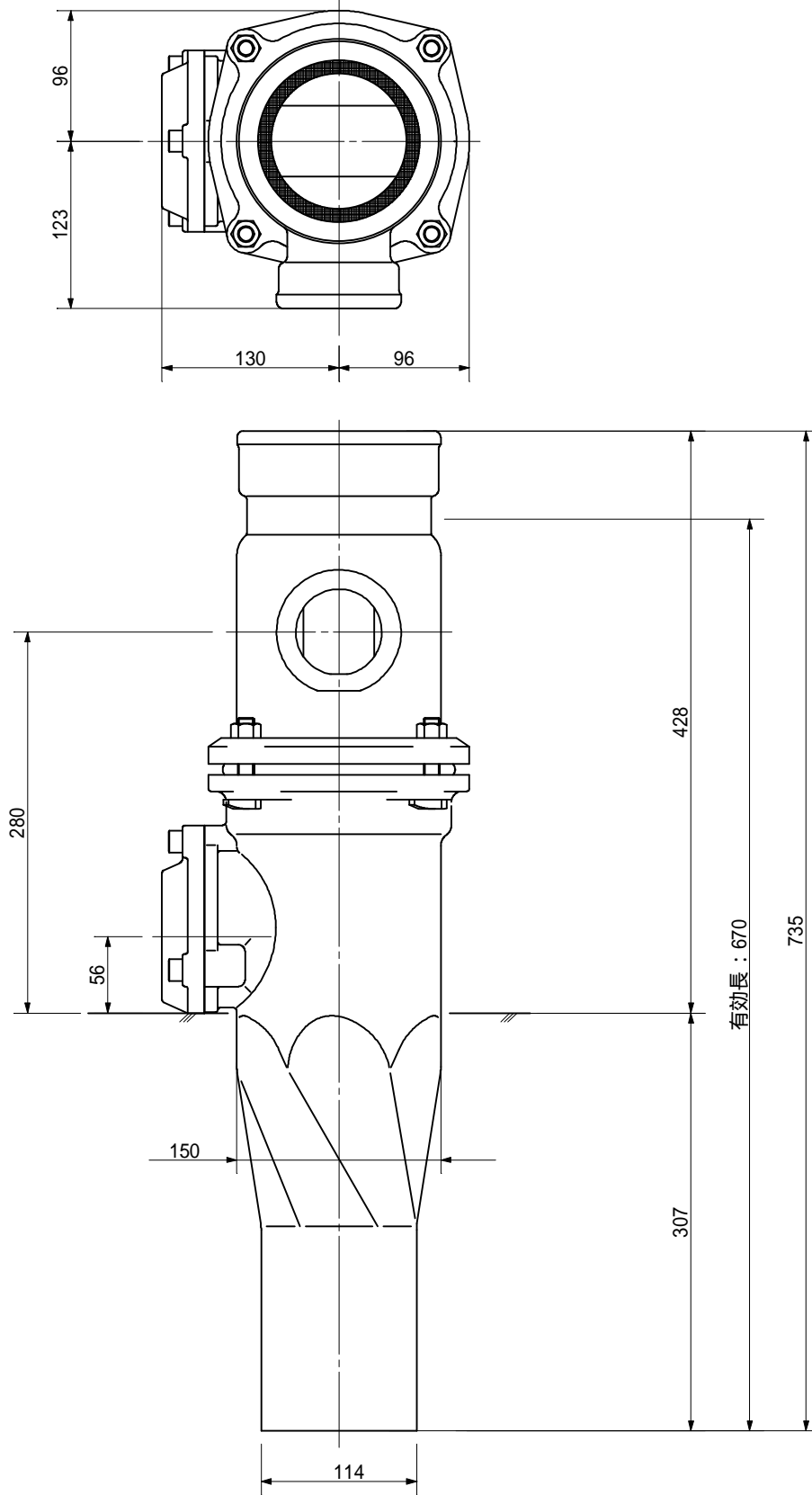
品名	ADスリム継手 RRタイプ 二段継手(H=380) 100A - 50A(上) x 50A(下) Bタイプ 差し口		図番	< TA5B38S >
製 図	積水化学工業 株式会社	年 月 日	2013.04	承認印

品名 ADスリム継手 RRタイプ 二段継手(H=400)
100A - 50A(上) x 50A(下) Bタイプ 差し口



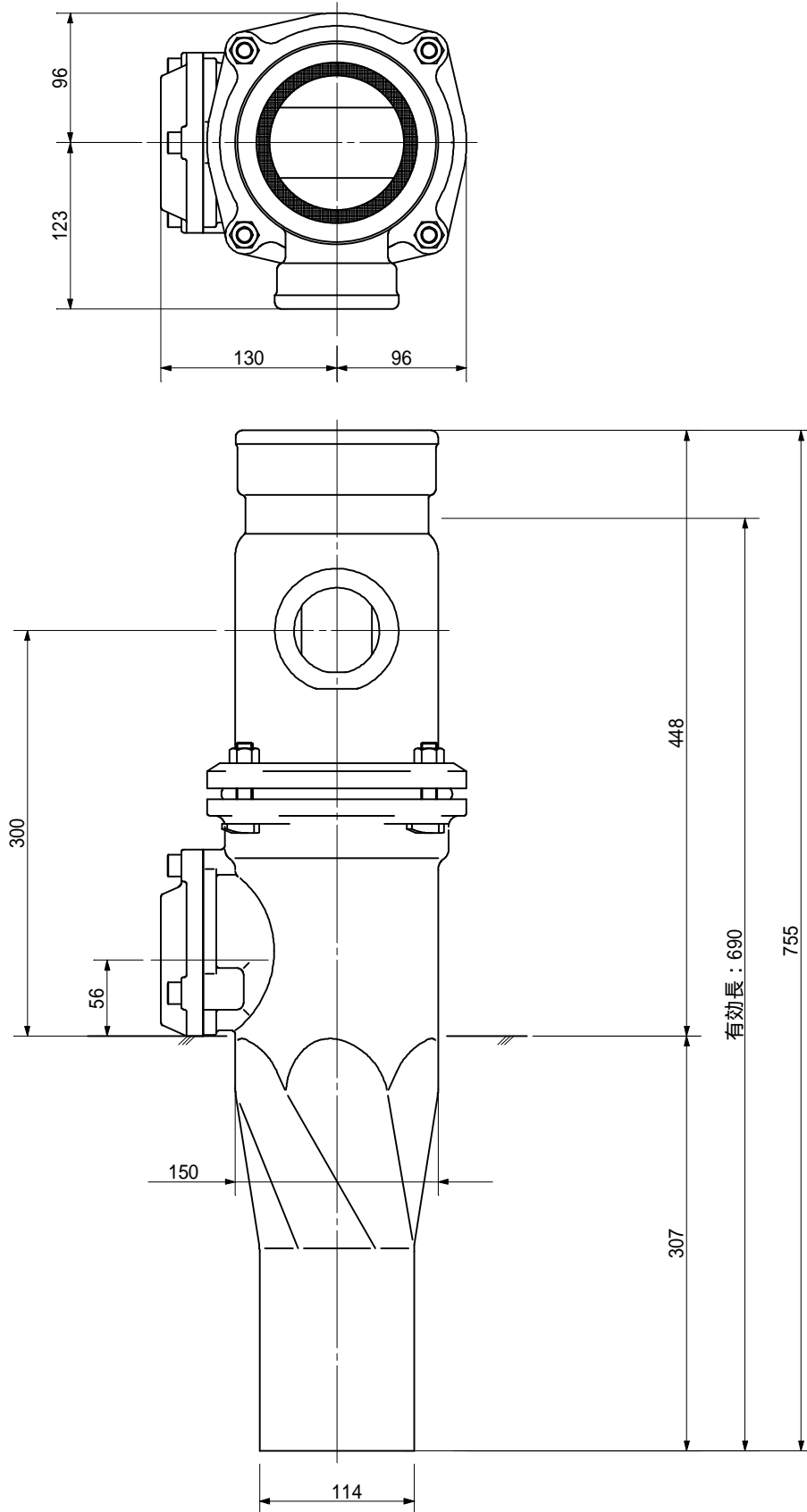
品名	ADスリム継手 RRタイプ 二段継手(H=400) 100A - 50A(上) x 50A(下) Bタイプ 差し口		図番	< TA5B40S >
製 図	積水化学工業 株式会社	年 月 日	2013.04	承認印

品名 ADスリム継手 RRタイ° 二段継手(H=280)
100A - 50A(上) × 65A(下) Bタイ° 差し口



品名	ADスリム継手 RRタイ° 二段継手(H=280) 100A - 50A(上) × 65A(下) Bタイ° 差し口		図番	< TA6B28S >
製 図	積水化学工業 株式会社	年 月 日	2013.04	承認 印

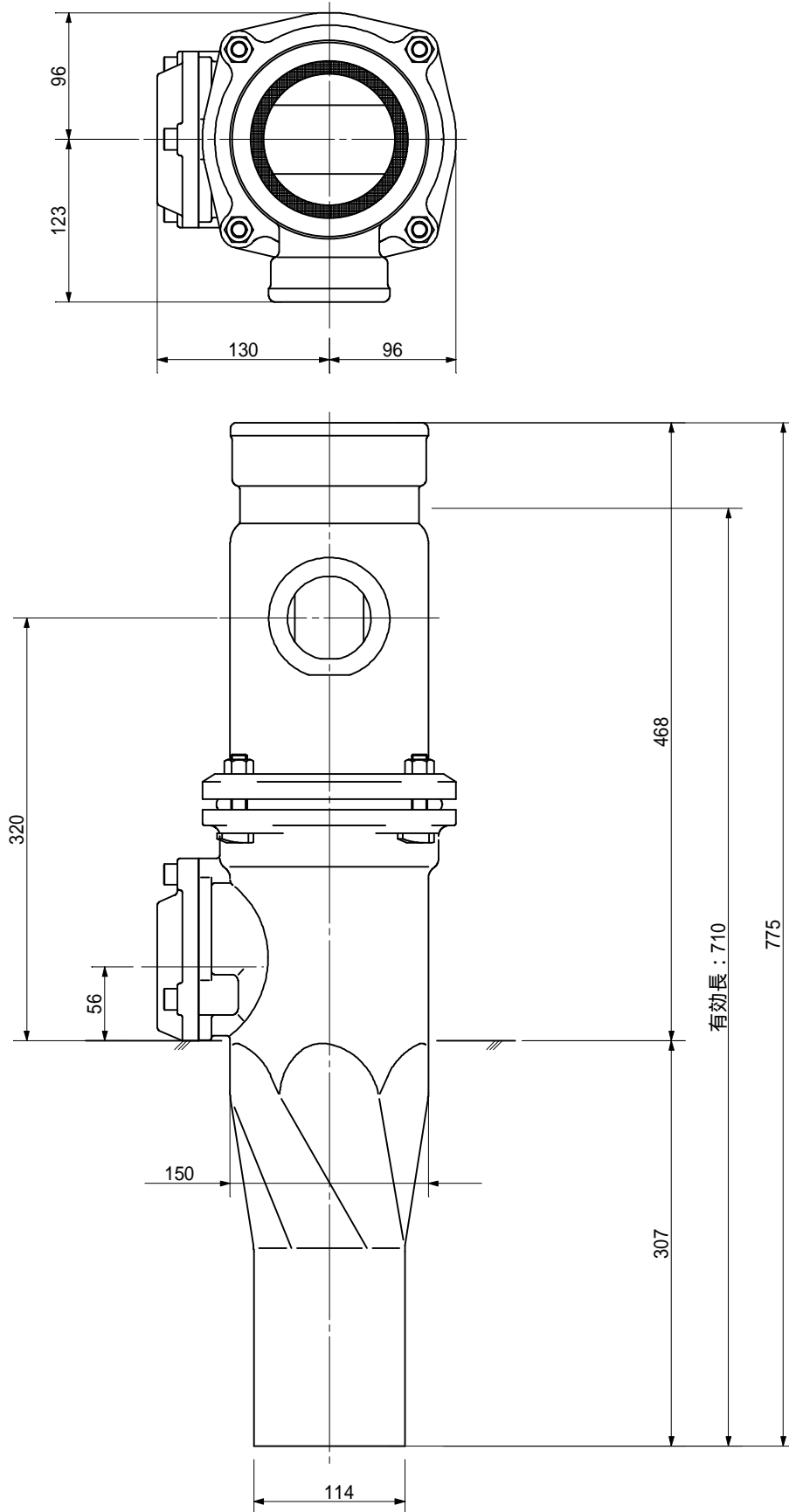
品名 ADスリム継手 RRタイプ 二段継手(H=300)
100A - 50A(上) × 65A(下) Bタイプ 差し口



品名	ADスリム継手 RRタイプ 二段継手(H=300) 100A - 50A(上) × 65A(下) Bタイプ 差し口		図番	< TA6B30S >
製 図	積水化学工業 株式会社	年 月 日	2013.04	承認 印

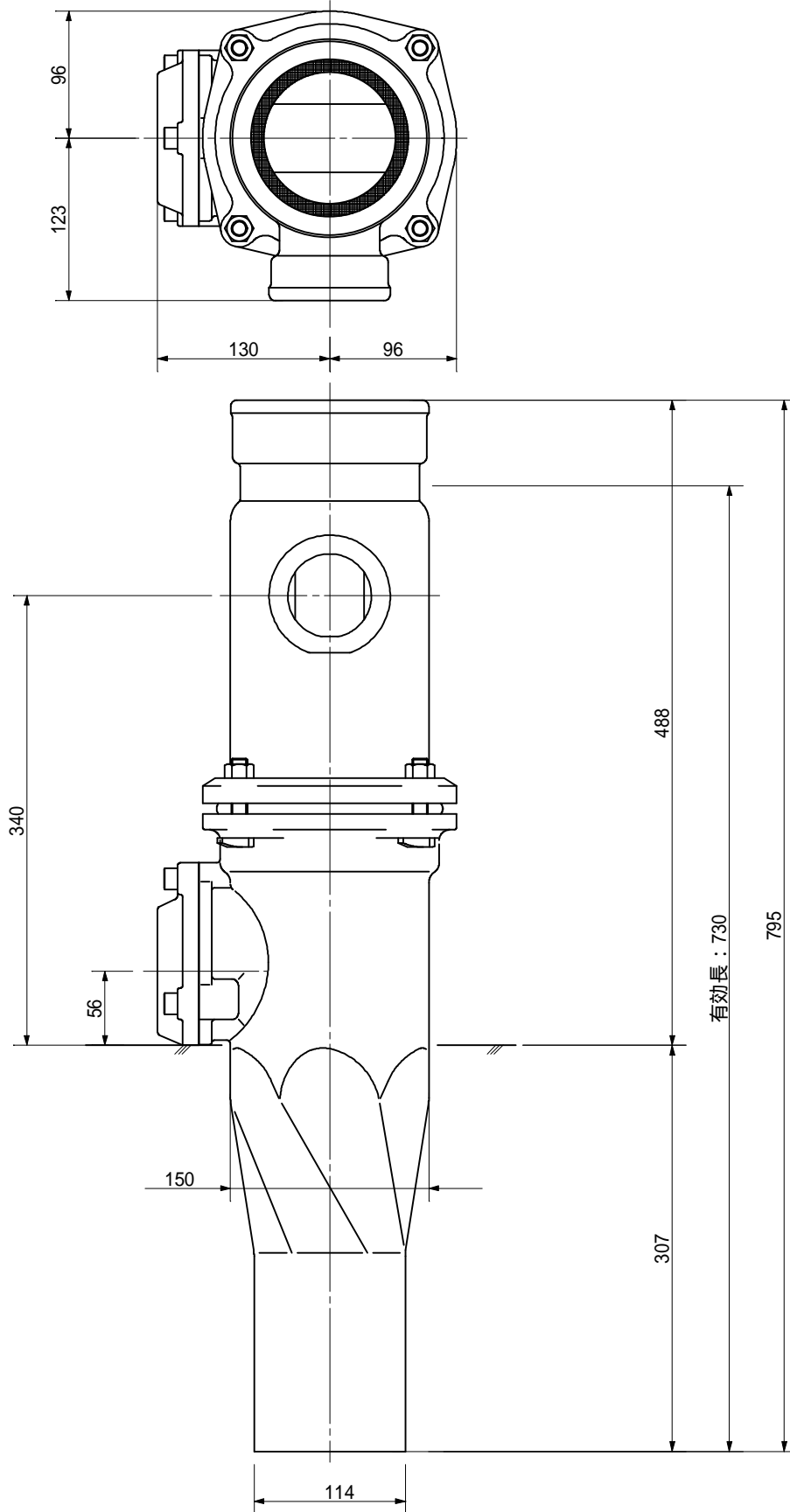
品名

ADスリム継手 RRタイ° 二段継手(H=320)
100A - 50A(上) × 65A(下) Bタイ° 差し口



品名	ADスリム継手 RRタイ° 二段継手(H=320) 100A - 50A(上) × 65A(下) Bタイ° 差し口		図番	< TA6B32S >
製 図	積水化学工業 株式会社	年 月 日	2013.04	承認 印

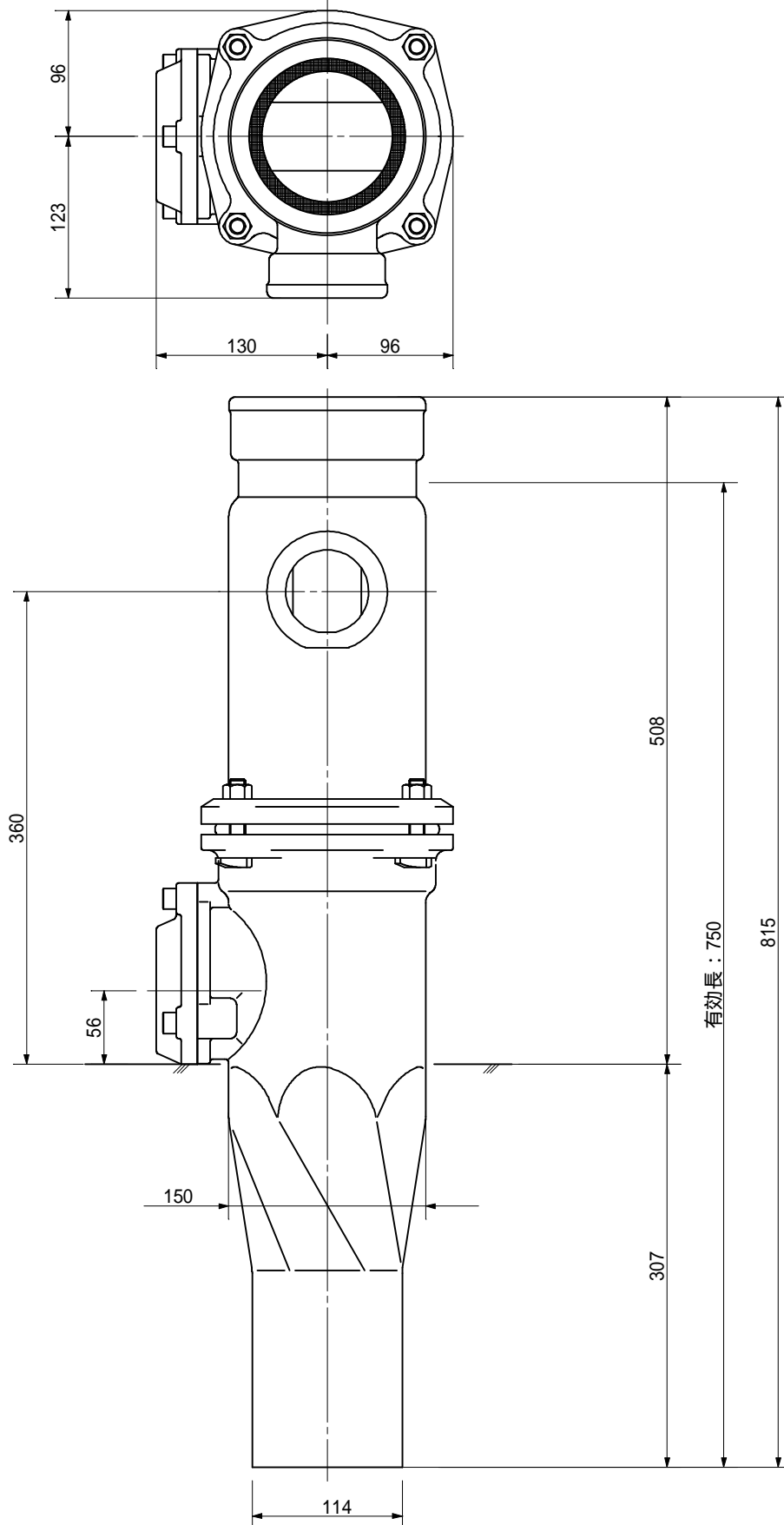
品名 ADスリム継手 RRタイプ 二段継手(H=340)
100A - 50A(上) × 65A(下) Bタイプ 差し口



品名	ADスリム継手 RRタイプ 二段継手(H=340) 100A - 50A(上) × 65A(下) Bタイプ 差し口			図番	< TA6B34S >
製 図	積水化学工業 株式会社	年 月 日	2013.04	承認 印	

品名

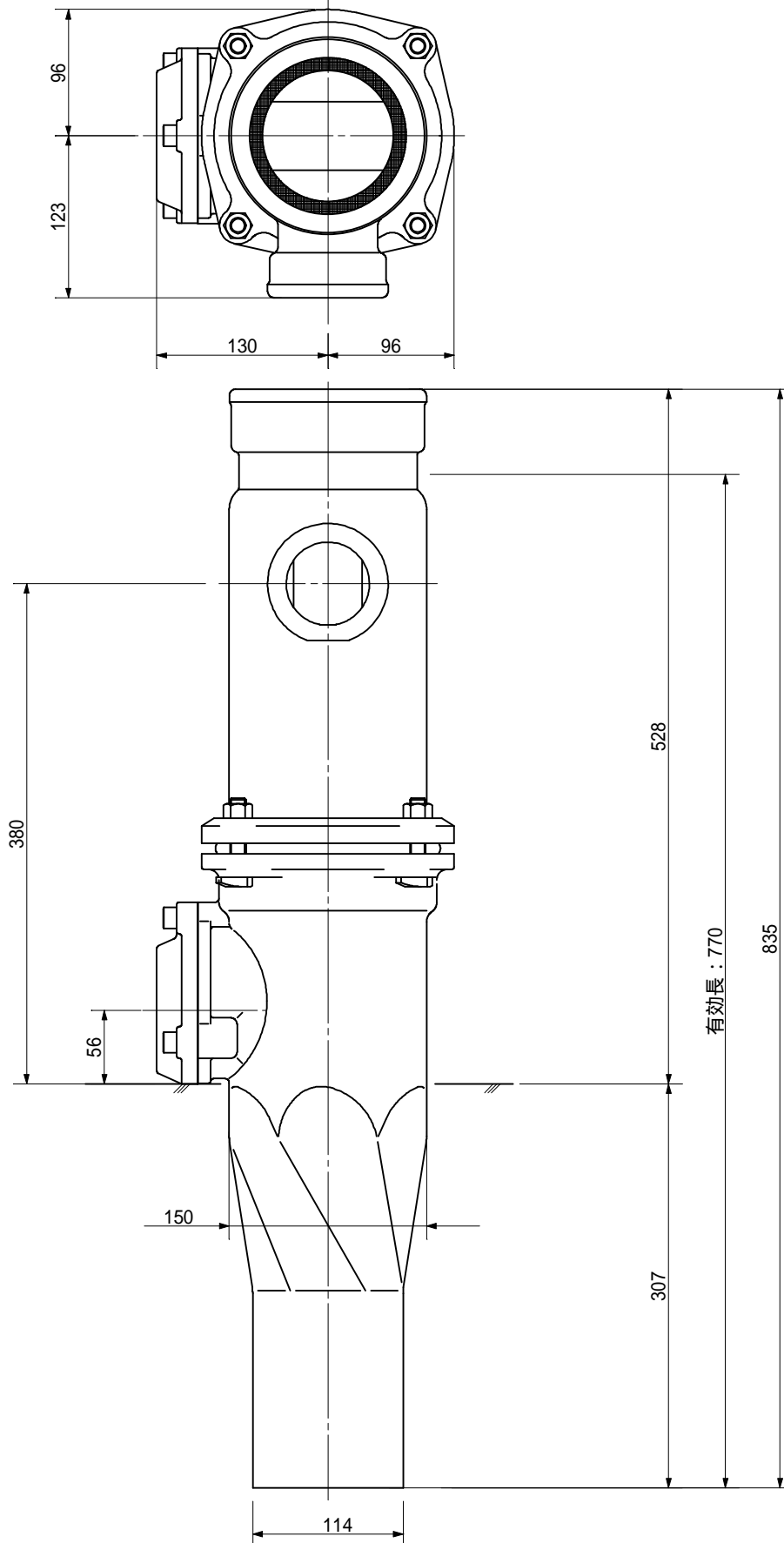
ADスリム継手 RRタイプ 二段継手(H=360)
100A - 50A(上) × 65A(下) Bタイプ 差し口



品名	ADスリム継手 RRタイプ 二段継手(H=360) 100A - 50A(上) × 65A(下) Bタイプ 差し口		図番	< TA6B36S >
製 図	積水化学工業 株式会社	年 月 日	2013.04	承認 印

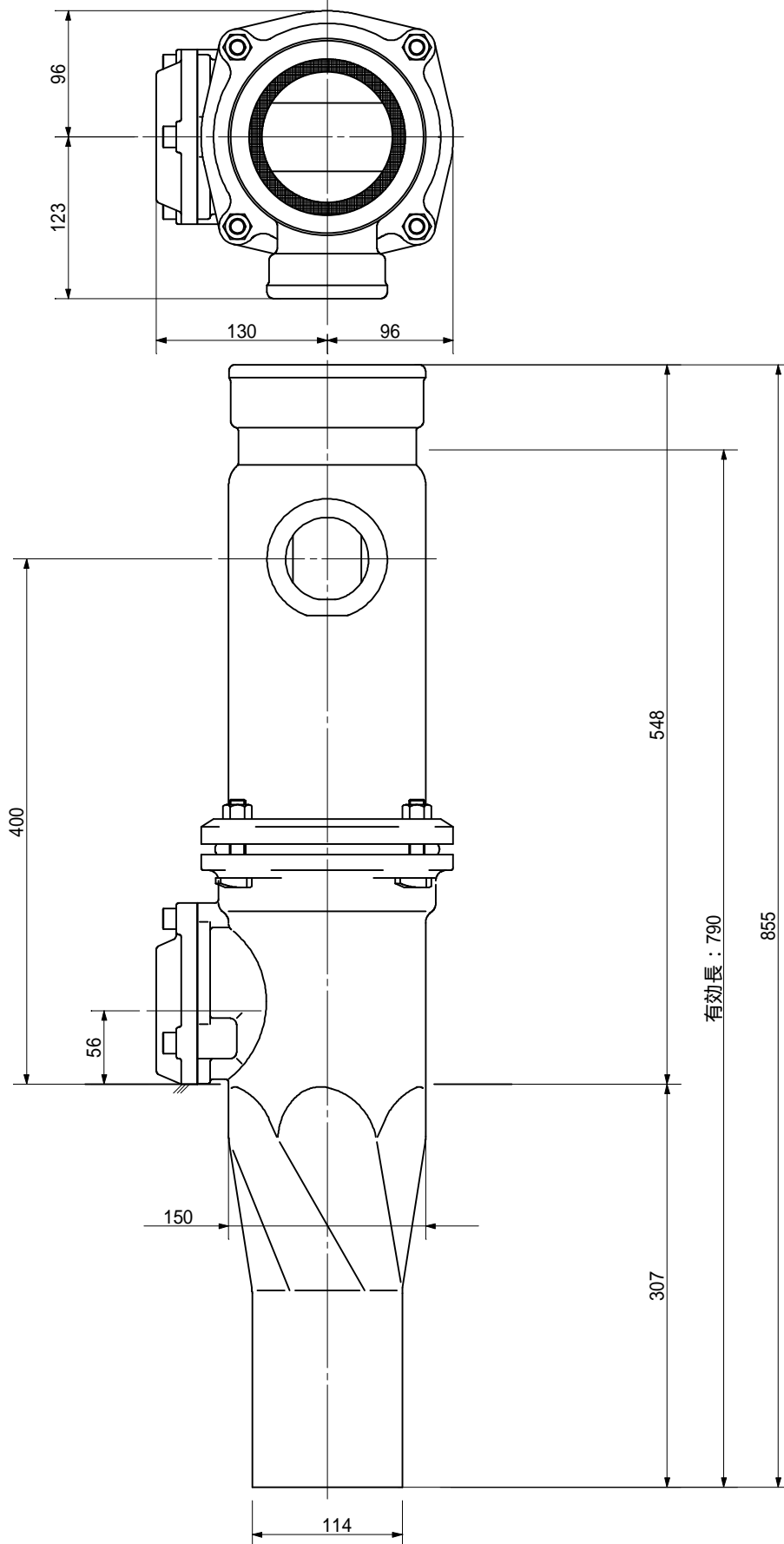
品名

ADスリム継手 RRタイプ 二段継手(H=380)
100A - 50A(上) x 65A(下) Bタイプ 差し口



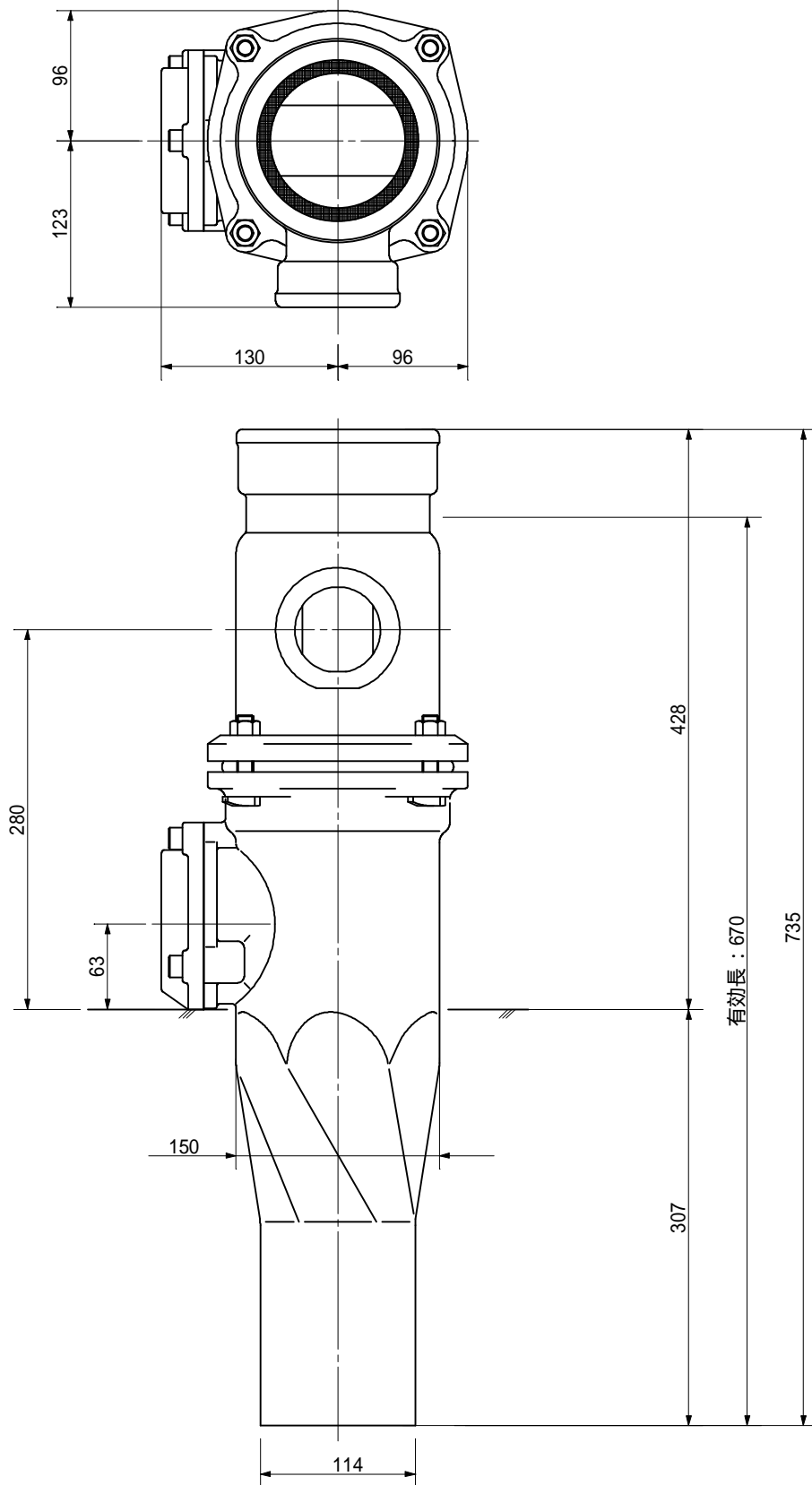
品名	ADスリム継手 RRタイプ 二段継手(H=380) 100A - 50A(上) x 65A(下) Bタイプ 差し口		図番	< TA6B38S >
製 図	積水化学工業 株式会社	年 月 日	2013.04	承認 印

品名 ADスリム継手 RRタイプ 二段継手(H=400)
100A - 50A(上) x 65A(下) Bタイプ 差し口



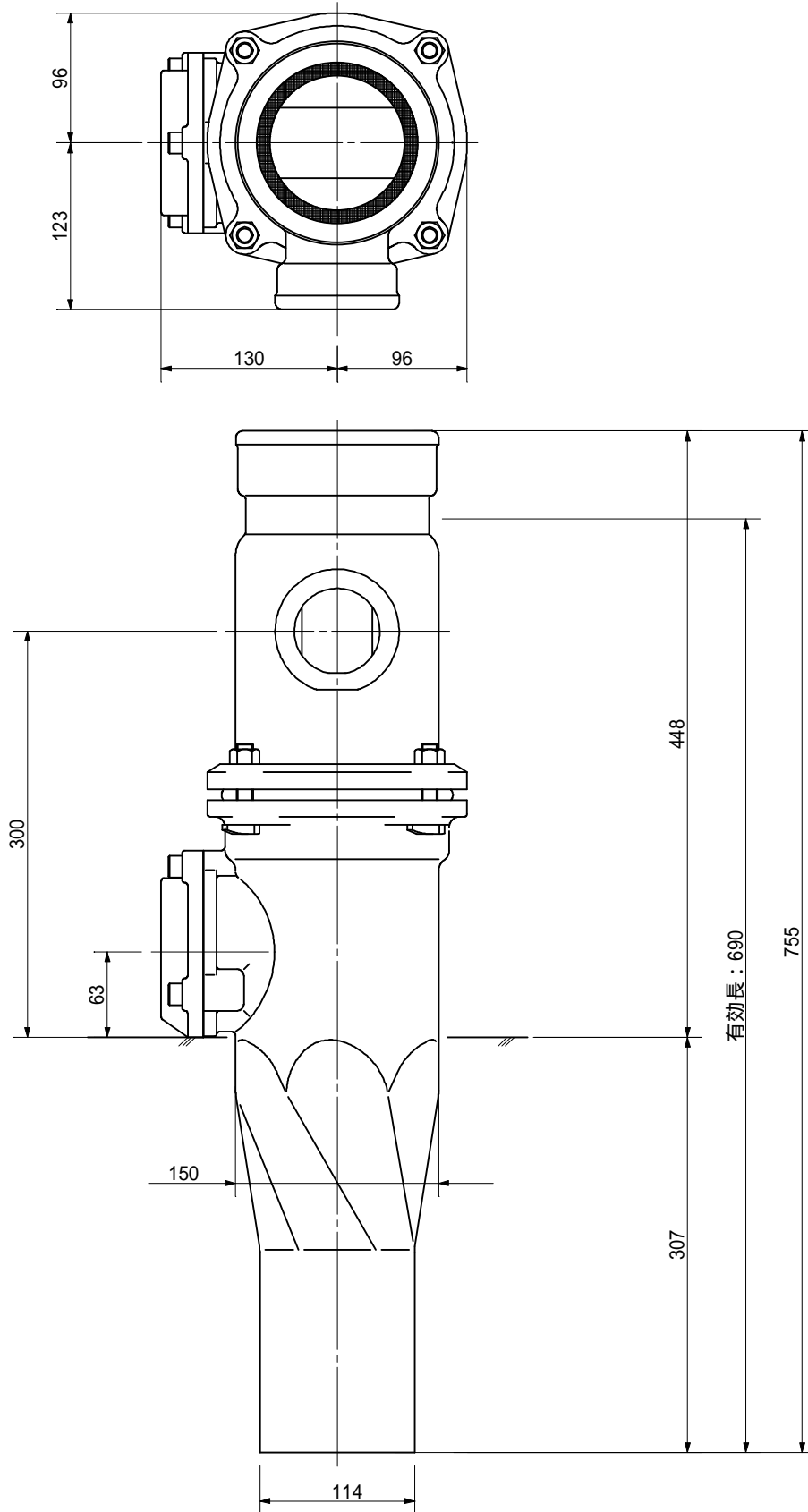
品名	ADスリム継手 RRタイプ 二段継手(H=400) 100A - 50A(上) x 65A(下) Bタイプ 差し口		図番	< TA6B40S >
製 図	積水化学工業 株式会社	年 月 日	2013.04	承認 印

品名 ADスリム継手 RRタイ° 二段継手(H=280)
100A - 50A(上) × 80A(下) Bタイ° 差し口



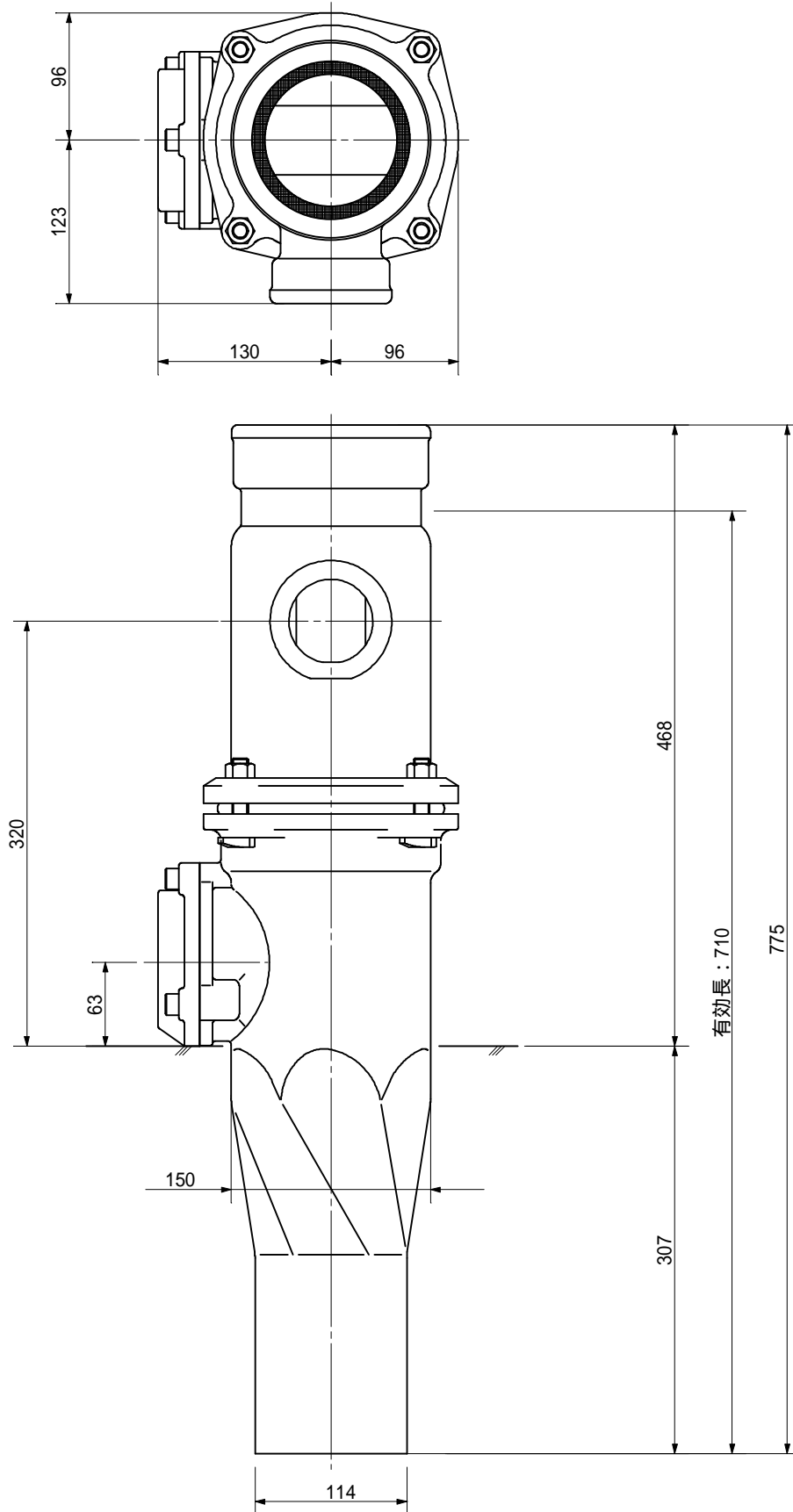
品名	ADスリム継手 RRタイ° 二段継手(H=280) 100A - 50A(上) × 80A(下) Bタイ° 差し口		図番	< TA8B28S >
製 図	積水化学工業 株式会社	年 月 日	2013.04	承認 印

品名 ADスリム継手 RRタイプ 二段継手(H=300)
100A - 50A(上) × 80A(下) Bタイプ 差し口



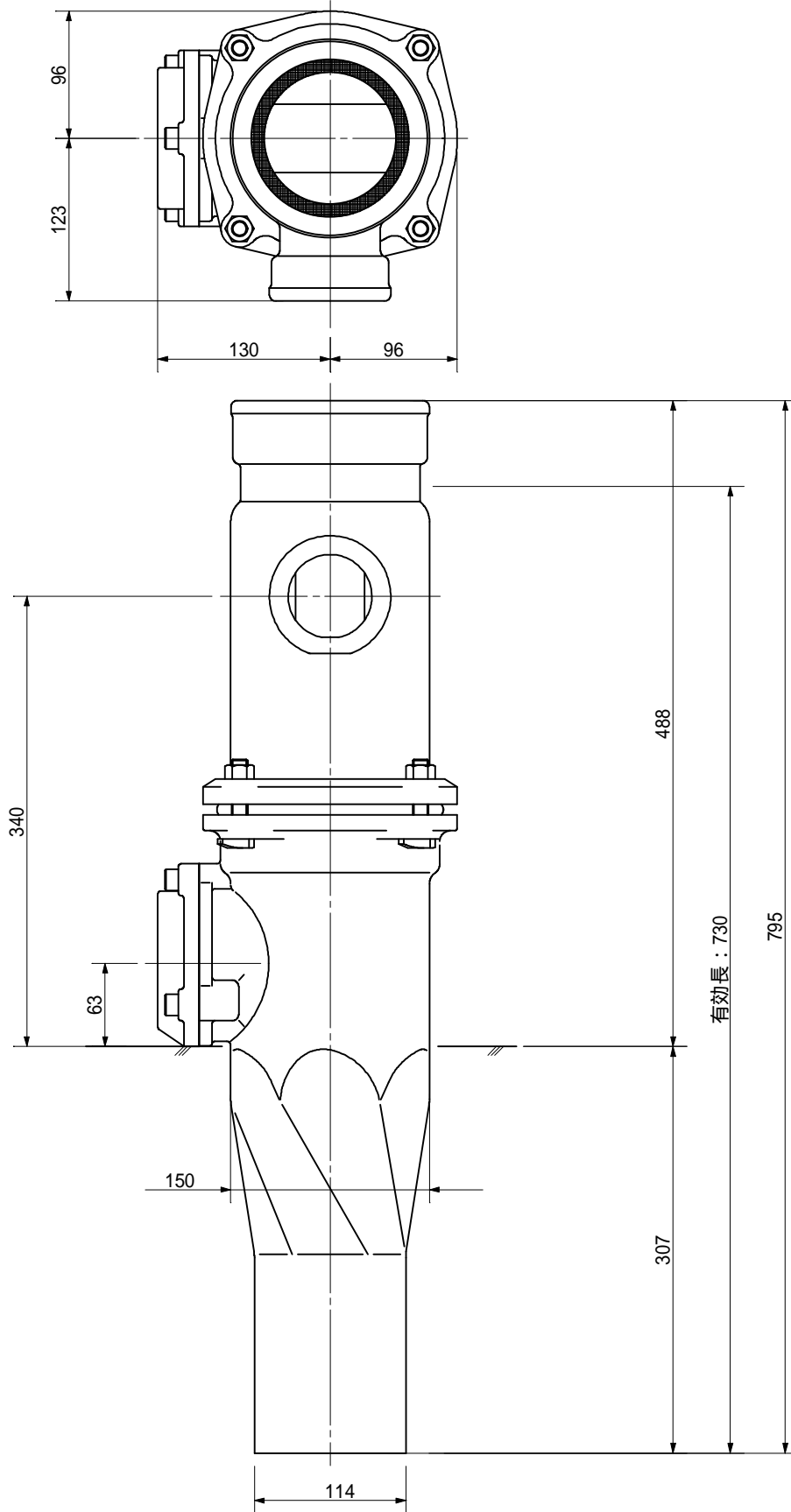
品名	ADスリム継手 RRタイプ 二段継手(H=300) 100A - 50A(上) × 80A(下) Bタイプ 差し口			図番	< TA8B30S >
製 図	積水化学工業 株式会社	年 月 日	2013.04	承認 印	

品名 ADスリム継手 RRタイ° 二段継手(H=320)
100A - 50A(上) × 80A(下) Bタイ° 差し口



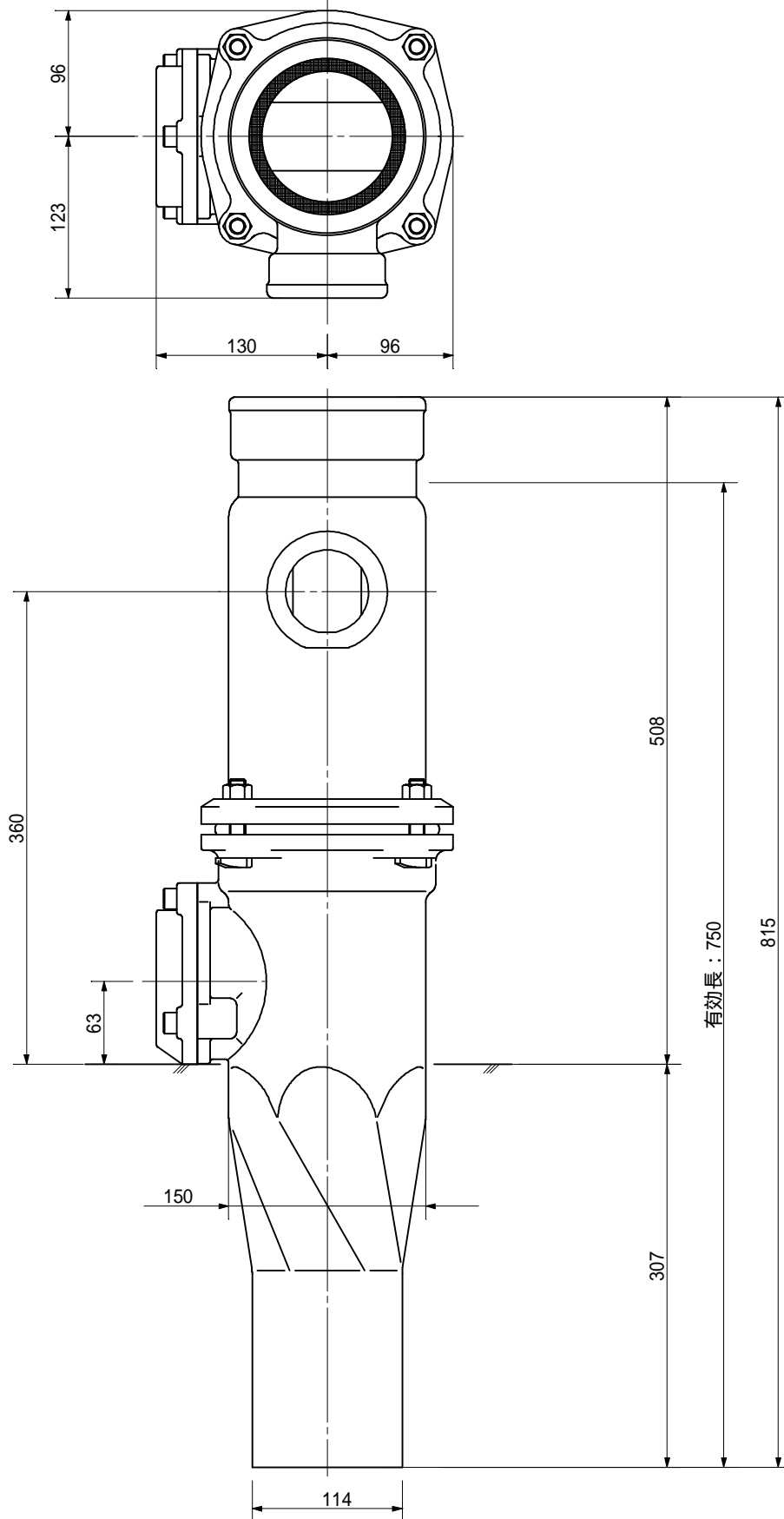
品名	ADスリム継手 RRタイ° 二段継手(H=320) 100A - 50A(上) × 80A(下) Bタイ° 差し口		図番	< TA8B32S >
製 図	積水化学工業 株式会社	年 月 日	2013.04	承認 印

品名 ADスリム継手 RRタイ° 二段継手(H=340)
100A - 50A(上) × 80A(下) Bタイ° 差し口



品名	ADスリム継手 RRタイ° 二段継手(H=340) 100A - 50A(上) × 80A(下) Bタイ° 差し口		図番	< TA8B34S >
製 図	積水化学工業 株式会社	年 月 日	2013.04	承認印

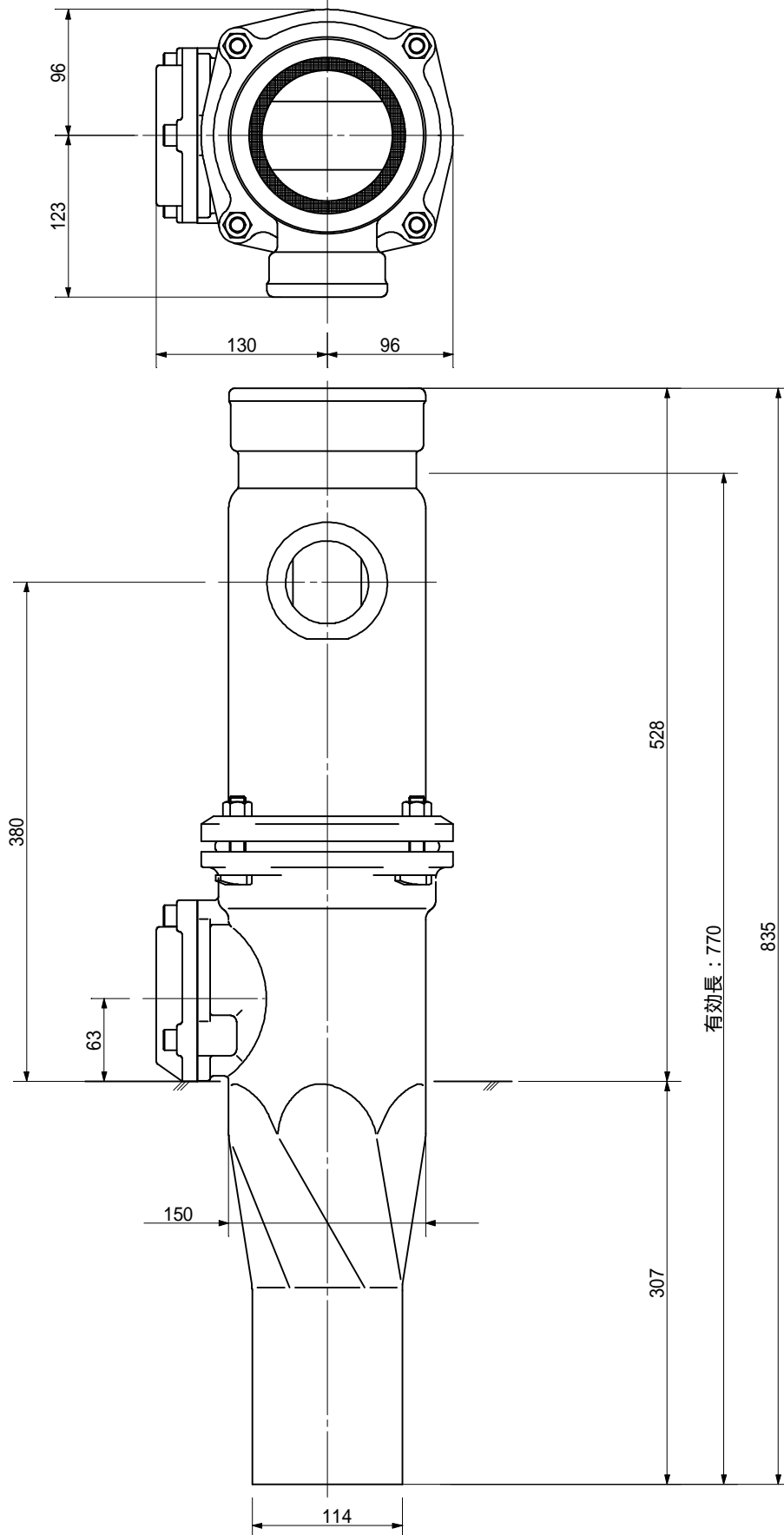
品名 ADスリム継手 RRタイ° 二段継手(H=360)
100A - 50A(上) × 80A(下) Bタイ° 差し口



品名	ADスリム継手 RRタイ° 二段継手(H=360) 100A - 50A(上) × 80A(下) Bタイ° 差し口			図番	< TA8B36S >
製 図	積水化学工業 株式会社	年 月 日	2013.04	承認 印	

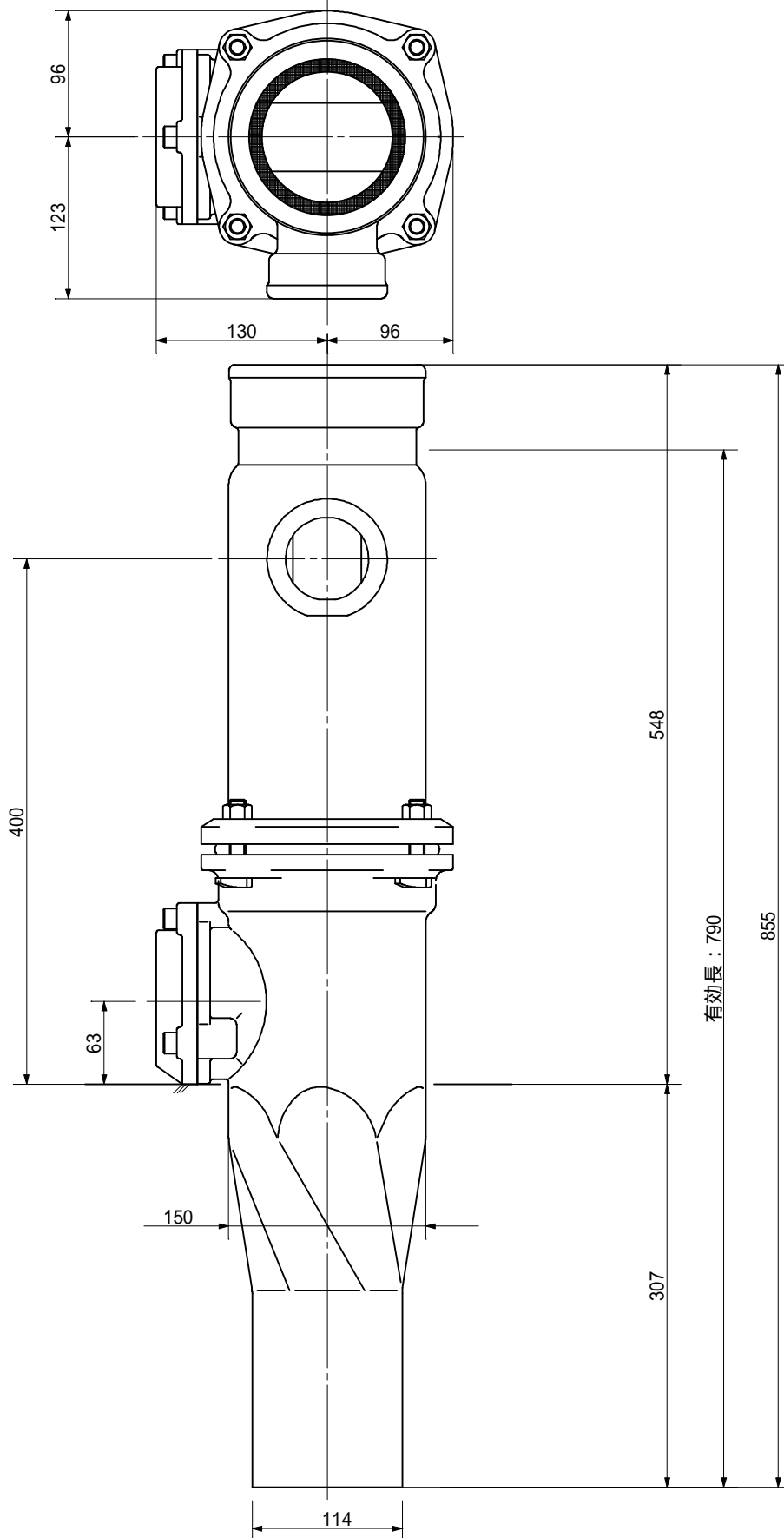
品名

ADスリム継手 RRタイプ 二段継手(H=380)
100A - 50A(上) × 80A(下) Bタイプ 差し口



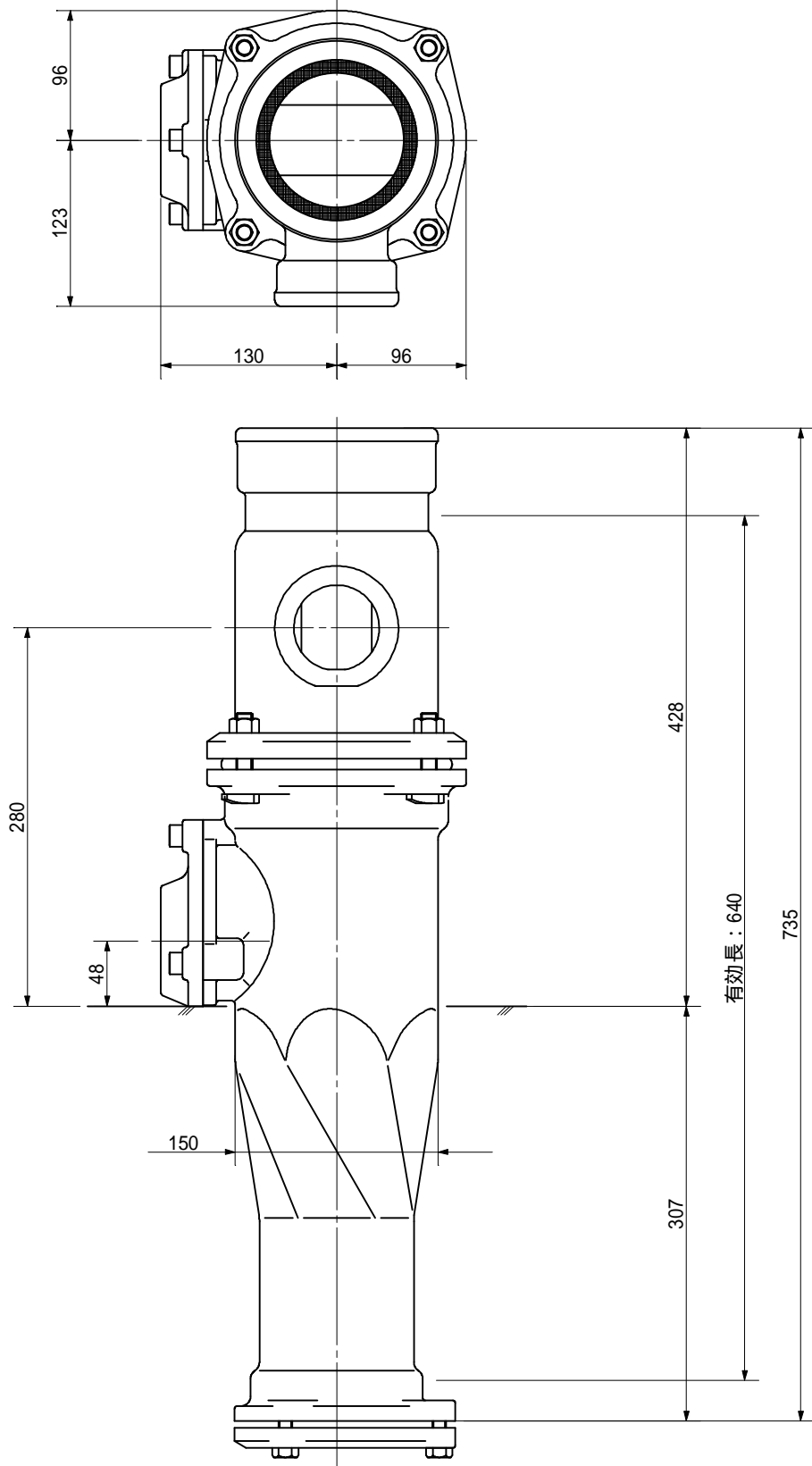
品名	ADスリム継手 RRタイプ 二段継手(H=380) 100A - 50A(上) × 80A(下) Bタイプ 差し口			図番	< TA8B38S >
製 図	積水化学工業 株式会社	年 月 日	2013.04	承認 印	

品名 ADスリム継手 RRタイプ 二段継手(H=400)
100A - 50A(上) × 80A(下) Bタイプ 差し口



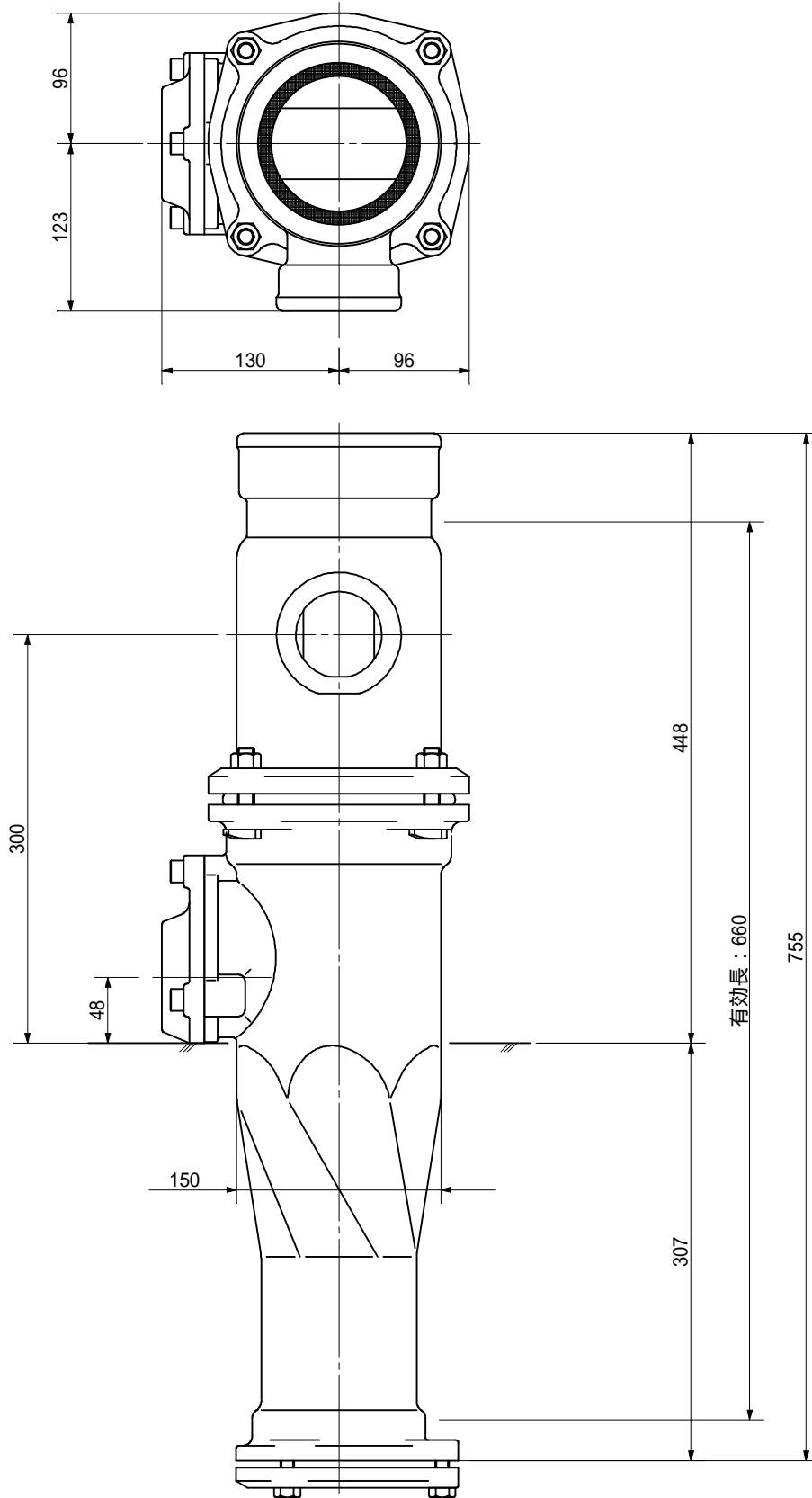
品名	ADスリム継手 RRタイプ 二段継手(H=400) 100A - 50A(上) × 80A(下) Bタイプ 差し口		図番	< TA8B40S >
製 図	積水化学工業 株式会社	年 月 日	2013.04	承認 印

品名 ADスリム継手 RRタイ° 二段継手(H=280)
100A - 50A(上) × 50A(下) Bタイ° 受け口



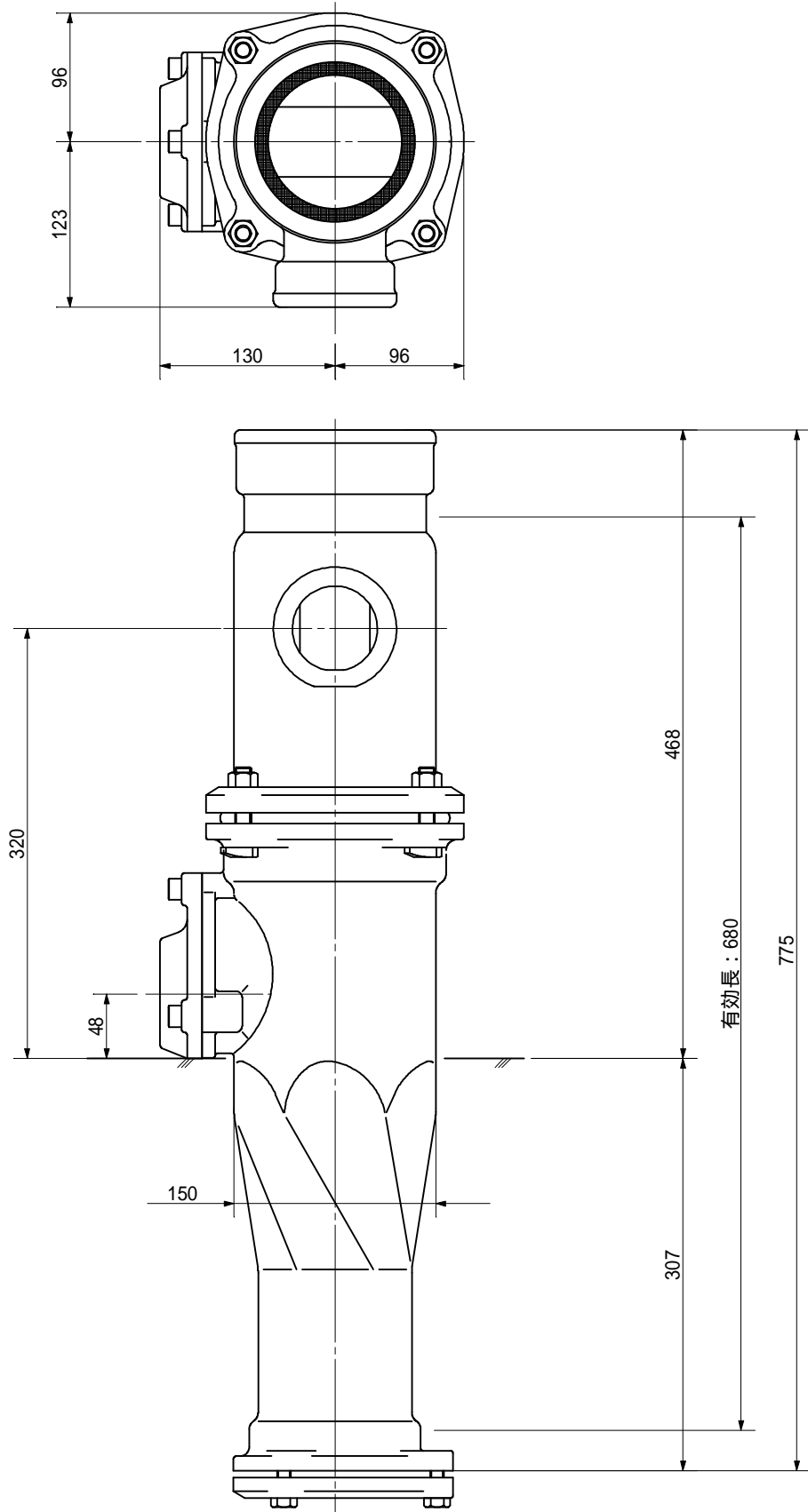
品名	ADスリム継手 RRタイ° 二段継手(H=280) 100A - 50A(上) × 50A(下) Bタイ° 受け口		図番	< TA5B28U >
製 図	積水化学工業 株式会社	年 月 日	2013.04	承認 印

品名 ADスリム継手 RRタイプ 二段継手(H=300)
100A - 50A(上) × 50A(下) Bタイプ 受け口



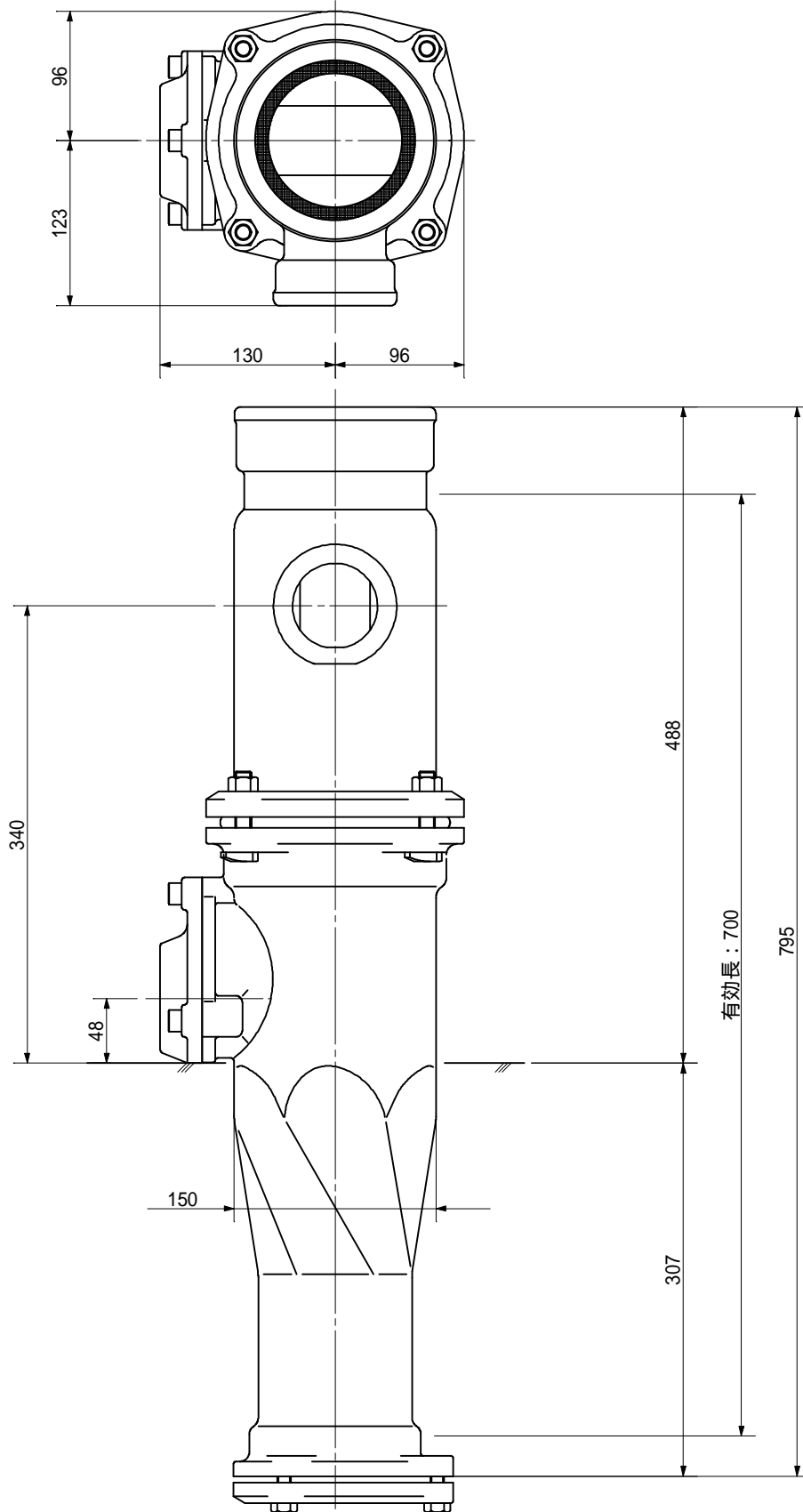
品名	ADスリム継手 RRタイプ 二段継手(H=300) 100A - 50A(上) × 50A(下) Bタイプ 受け口		図番	< TA5B30U >
製 図	積水化学工業 株式会社	年 月 日	2013.04	承認 印

品名 ADスリム継手 RRタイ° 二段継手(H=320)
100A - 50A(上) × 50A(下) Bタイ° 受け口



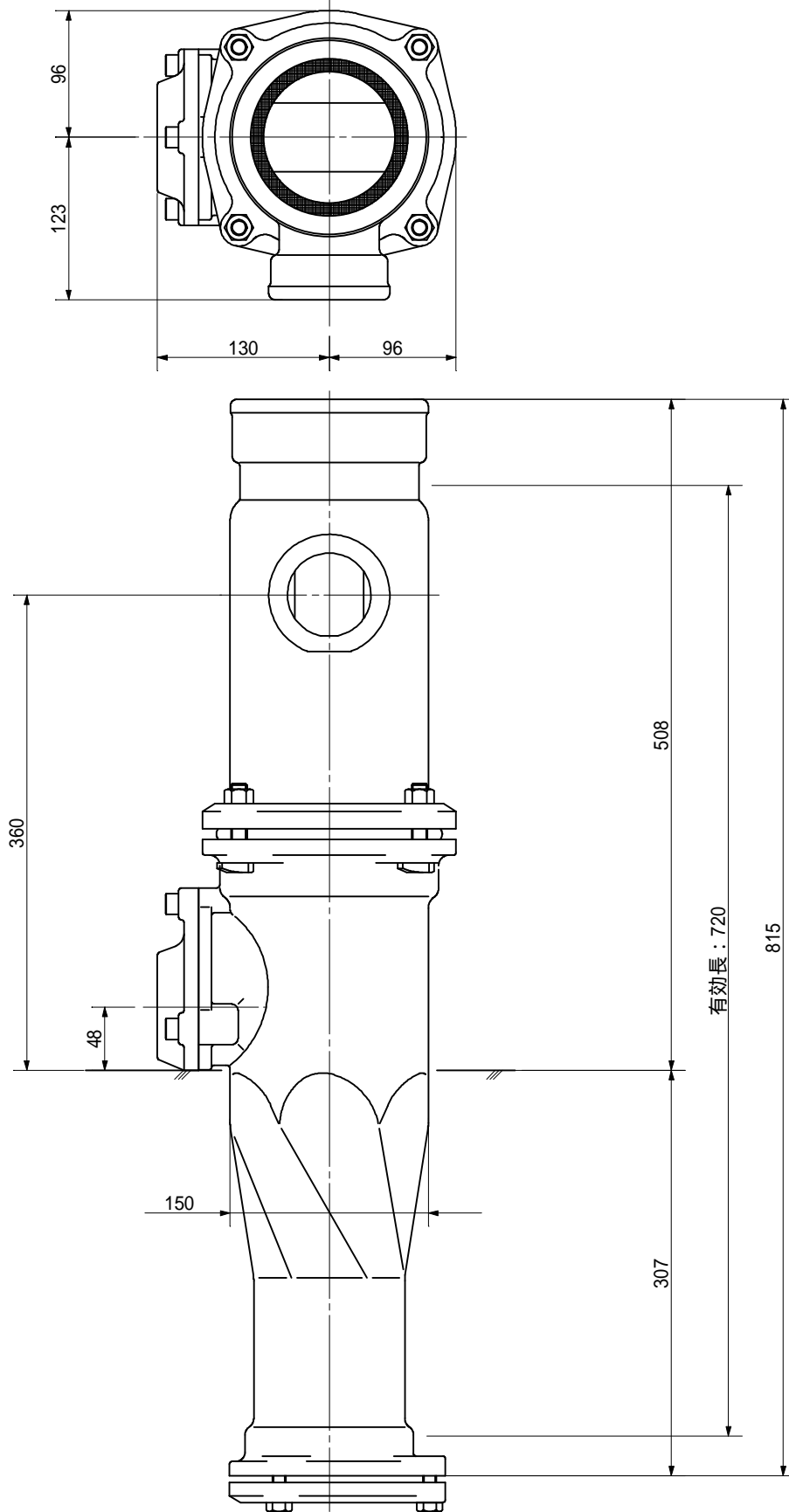
品名	ADスリム継手 RRタイ° 二段継手(H=320) 100A - 50A(上) × 50A(下) Bタイ° 受け口		図番	< TA5B32U >
製 図	積水化学工業 株式会社	年 月 日	2013.04	承認 印

品名 ADスリム継手 RRタイ° 二段継手(H=340)
100A - 50A(上) × 50A(下) Bタイ° 受け口



品名	ADスリム継手 RRタイ° 二段継手(H=340) 100A - 50A(上) × 50A(下) Bタイ° 受け口		図番	< TA5B34U >
製 図	積水化学工業 株式会社	年 月 日	2013.04	承認 印

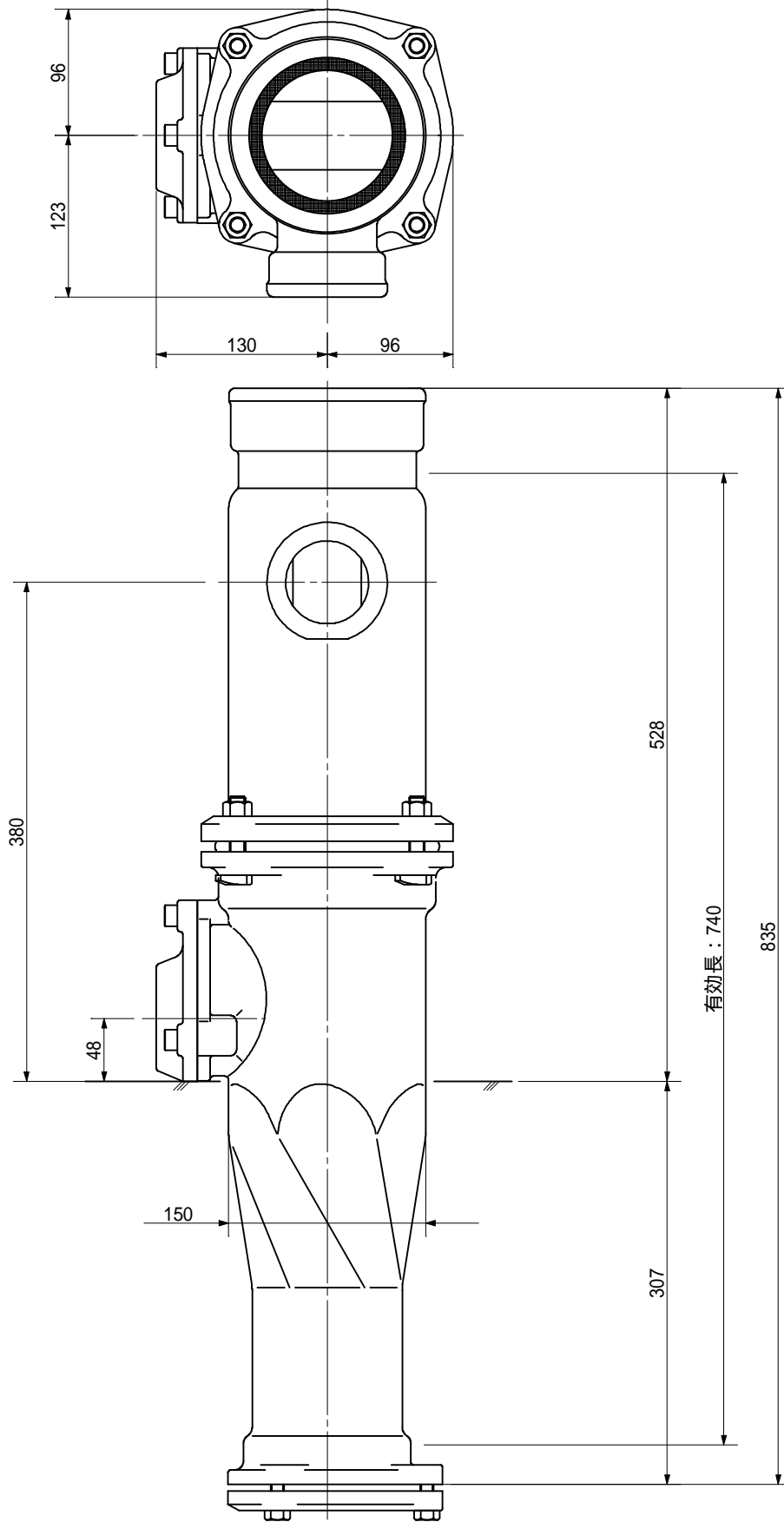
品名 ADスリム継手 RRタイ° 二段継手(H=360)
100A - 50A(上) × 50A(下) Bタイ° 受け口



品名	ADスリム継手 RRタイ° 二段継手(H=360) 100A - 50A(上) × 50A(下) Bタイ° 受け口		図番	< TA5B36U >
製 図	積水化学工業 株式会社	年 月 日	2013.04	承認印

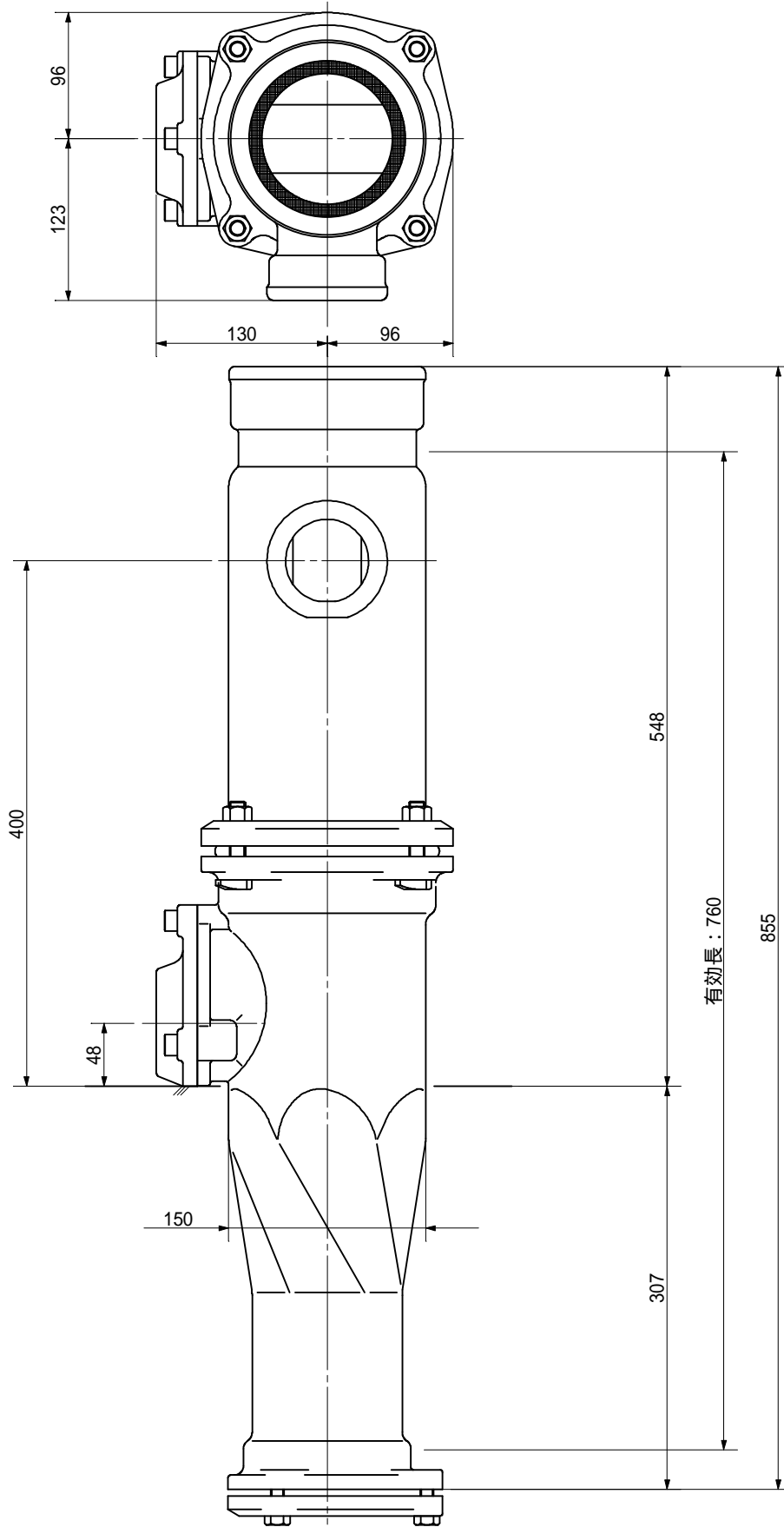
品名

ADスリム継手 RRタイプ 二段継手(H=380)
100A - 50A(上) x 50A(下) Bタイプ 受け口



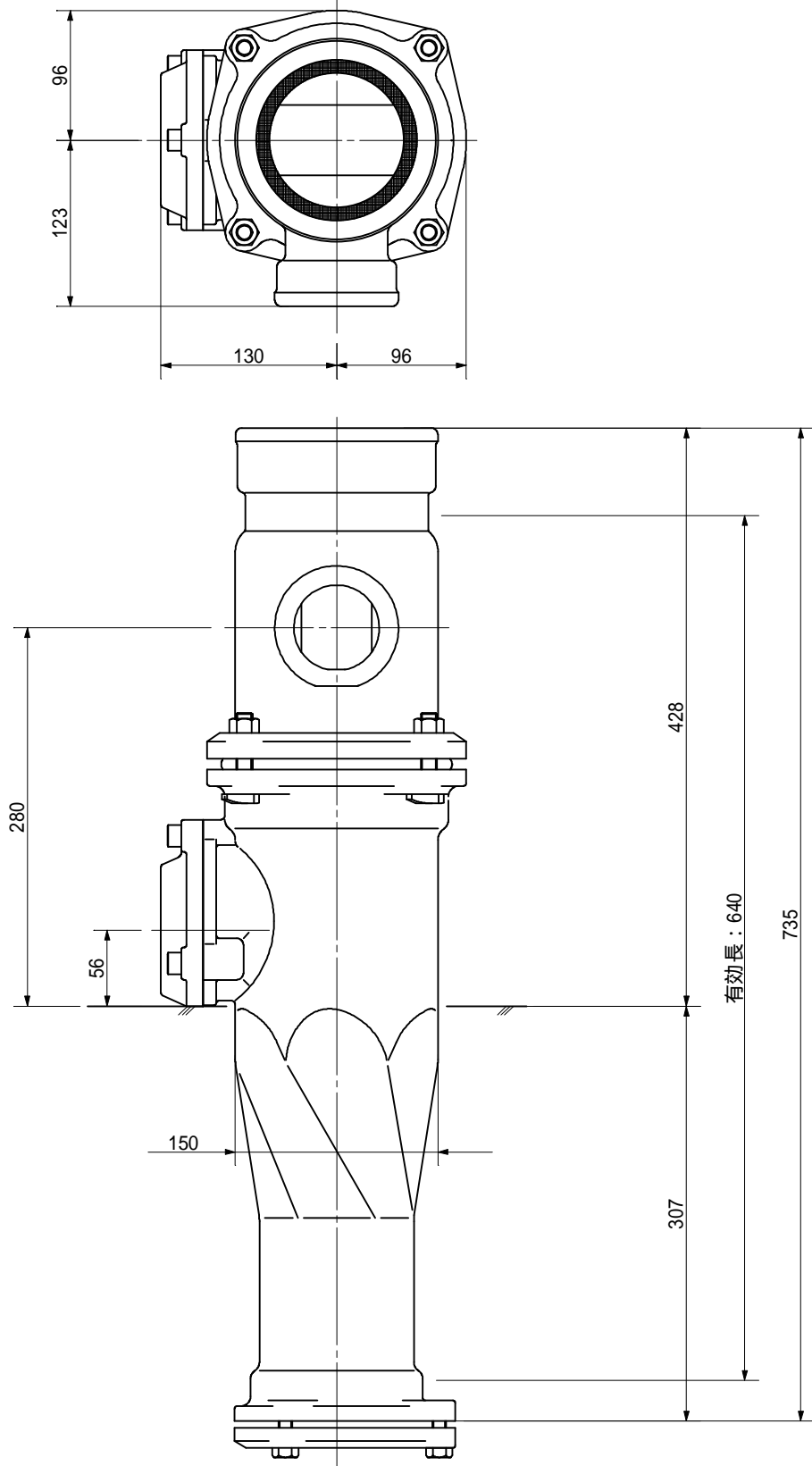
品名	ADスリム継手 RRタイプ 二段継手(H=380) 100A - 50A(上) x 50A(下) Bタイプ 受け口		図番	< TA5B38U >
製 図	積水化学工業 株式会社	年 月 日	2013.04	承認 印

品名 ADスリム継手 RRタイ° 二段継手(H=400)
100A - 50A(上) x 50A(下) Bタイ° 受け口



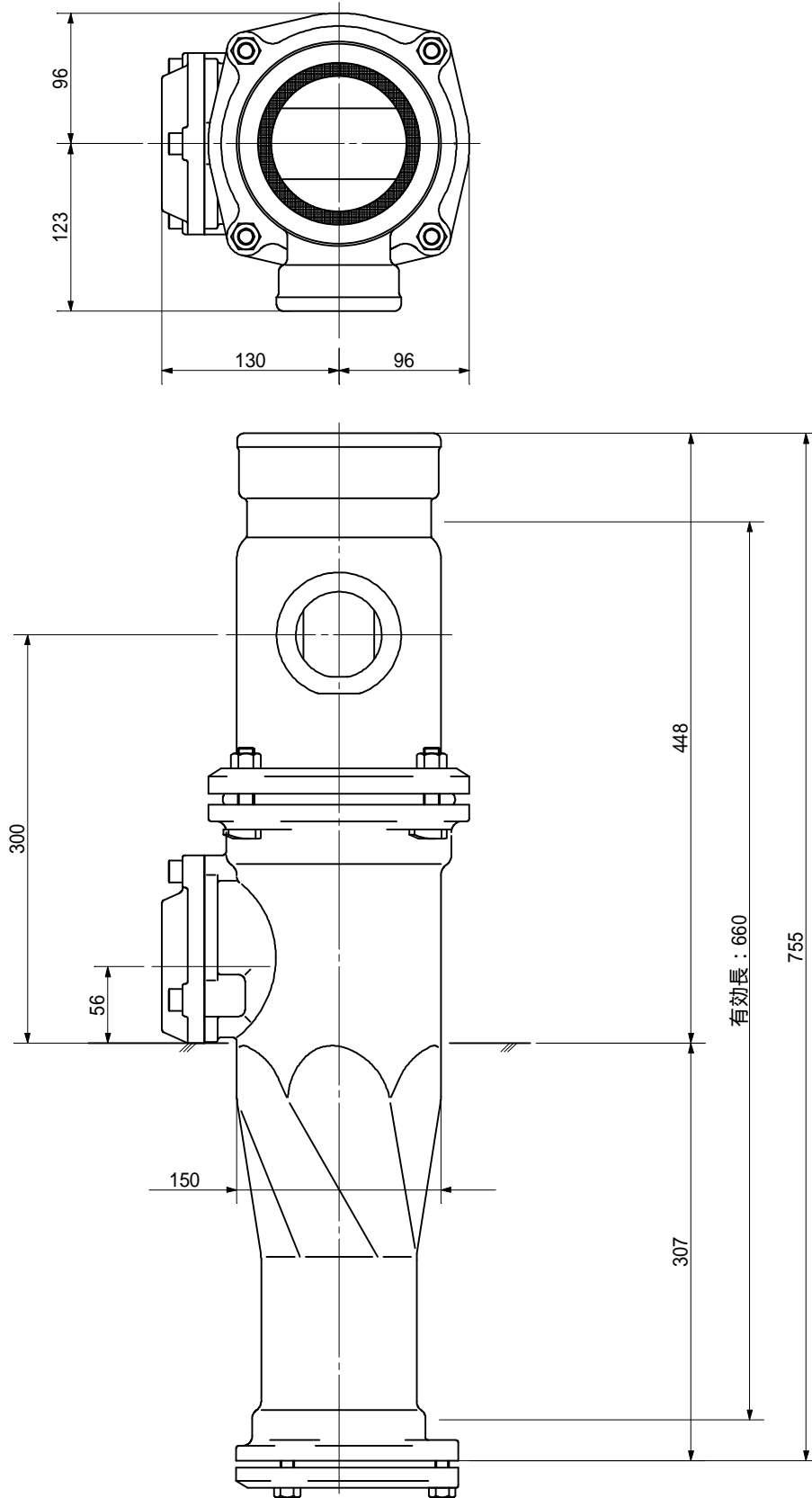
品名	ADスリム継手 RRタイ° 二段継手(H=400) 100A - 50A(上) x 50A(下) Bタイ° 受け口			図番	< TA5B40U >
製 図	積水化学工業 株式会社	年 月 日	2013.04	承認 印	

品名 ADスリム継手 RRタイ° 二段継手(H=280)
100A - 50A(上) × 65A(下) Bタイ° 受け口



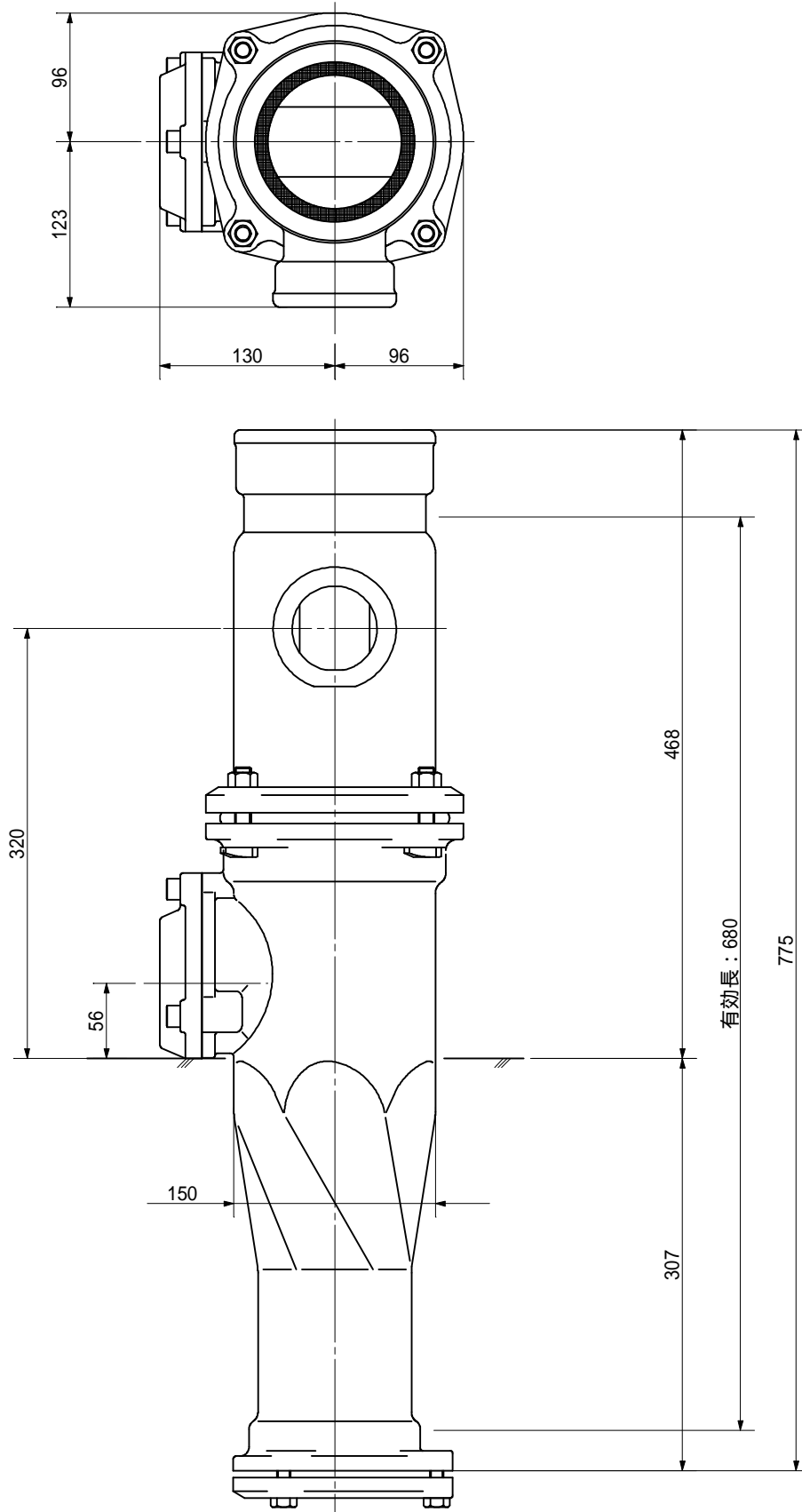
品名	ADスリム継手 RRタイ° 二段継手(H=280) 100A - 50A(上) × 65A(下) Bタイ° 受け口		図番	< TA6B28U >
製 図	積水化学工業 株式会社	年 月 日	2013.04	承認 印

品名 ADスリム継手 RRタイプ 二段継手(H=300)
100A - 50A(上) × 65A(下) Bタイプ 受け口



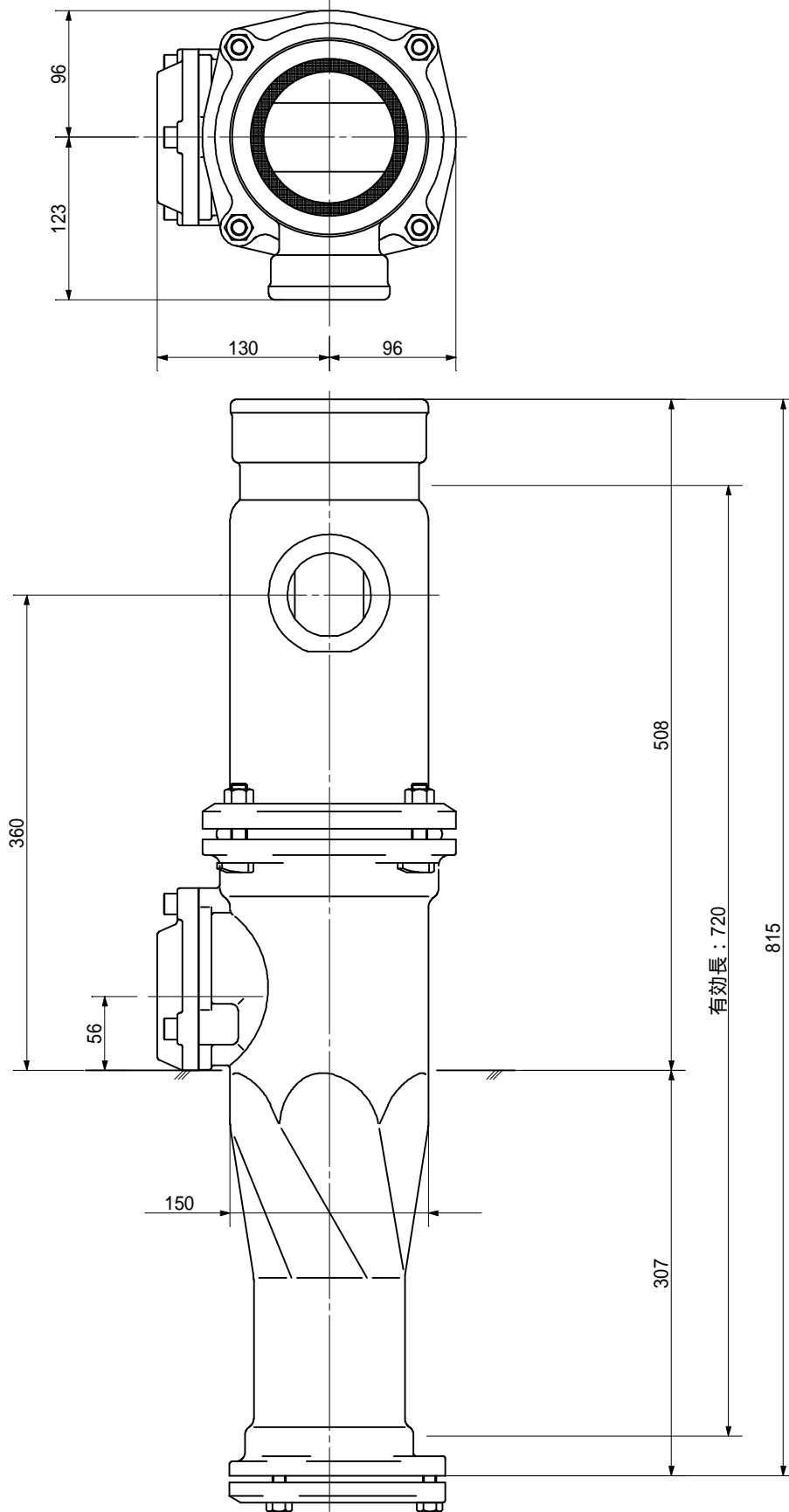
品名	ADスリム継手 RRタイプ 二段継手(H=300) 100A - 50A(上) × 65A(下) Bタイプ 受け口		図番	< TA6B30U >
製 図	積水化学工業 株式会社	年 月 日	2013.04	承認 印

品名 ADスリム継手 RRタイ° 二段継手(H=320)
100A - 50A(上) × 65A(下) Bタイ° 受け口



品名	ADスリム継手 RRタイ° 二段継手(H=320) 100A - 50A(上) × 65A(下) Bタイ° 受け口		図番	< TA6B32U >
製 図	積水化学工業 株式会社	年 月 日	2013.04	承認 印

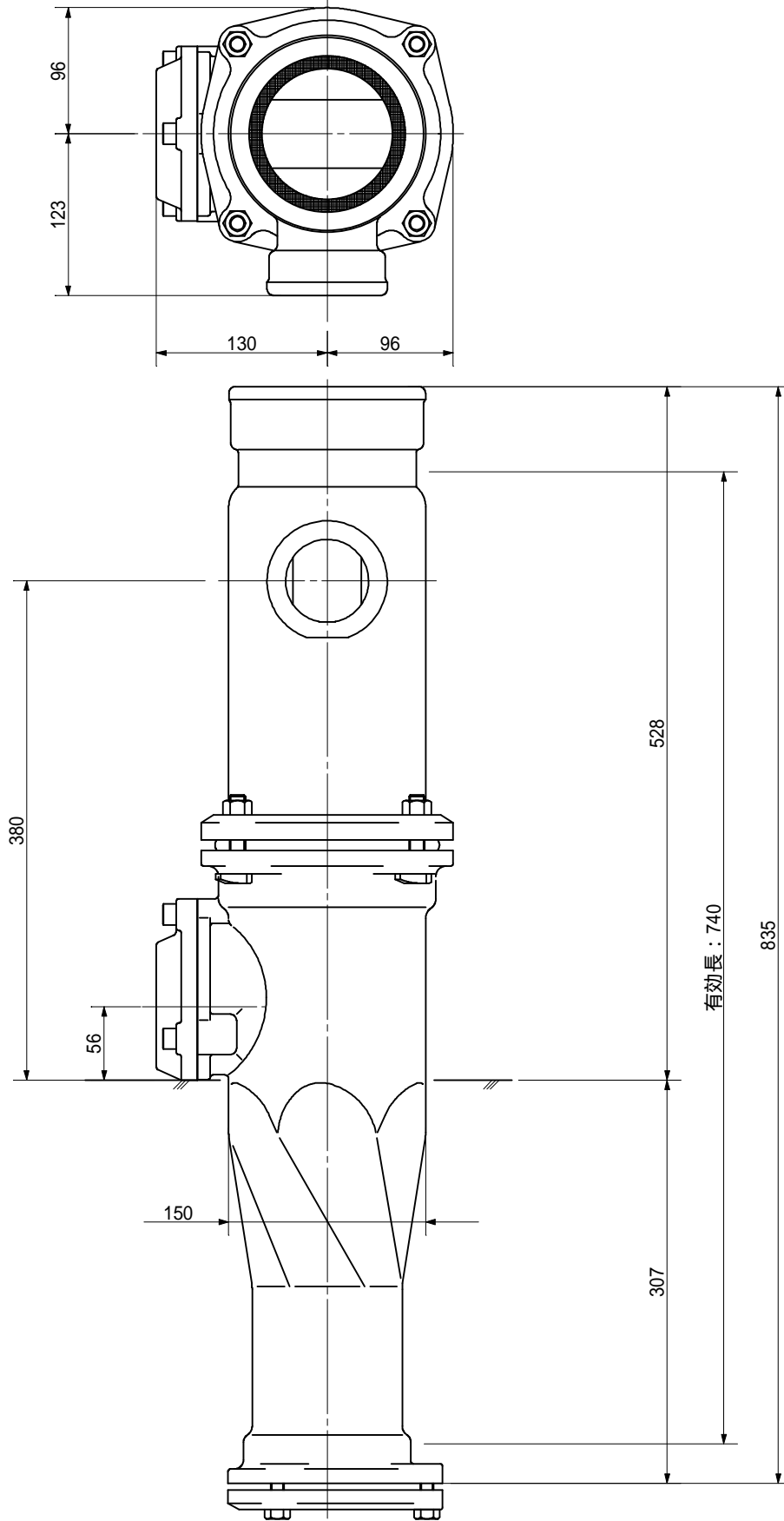
品名 ADスリム継手 RRタイ° 二段継手(H=360)
100A - 50A(上) × 65A(下) Bタイ° 受け口



品名	ADスリム継手 RRタイ° 二段継手(H=360) 100A - 50A(上) × 65A(下) Bタイ° 受け口		図番	< TA6B36U >
製 図	積水化学工業 株式会社	年 月 日	2013.04	承認印

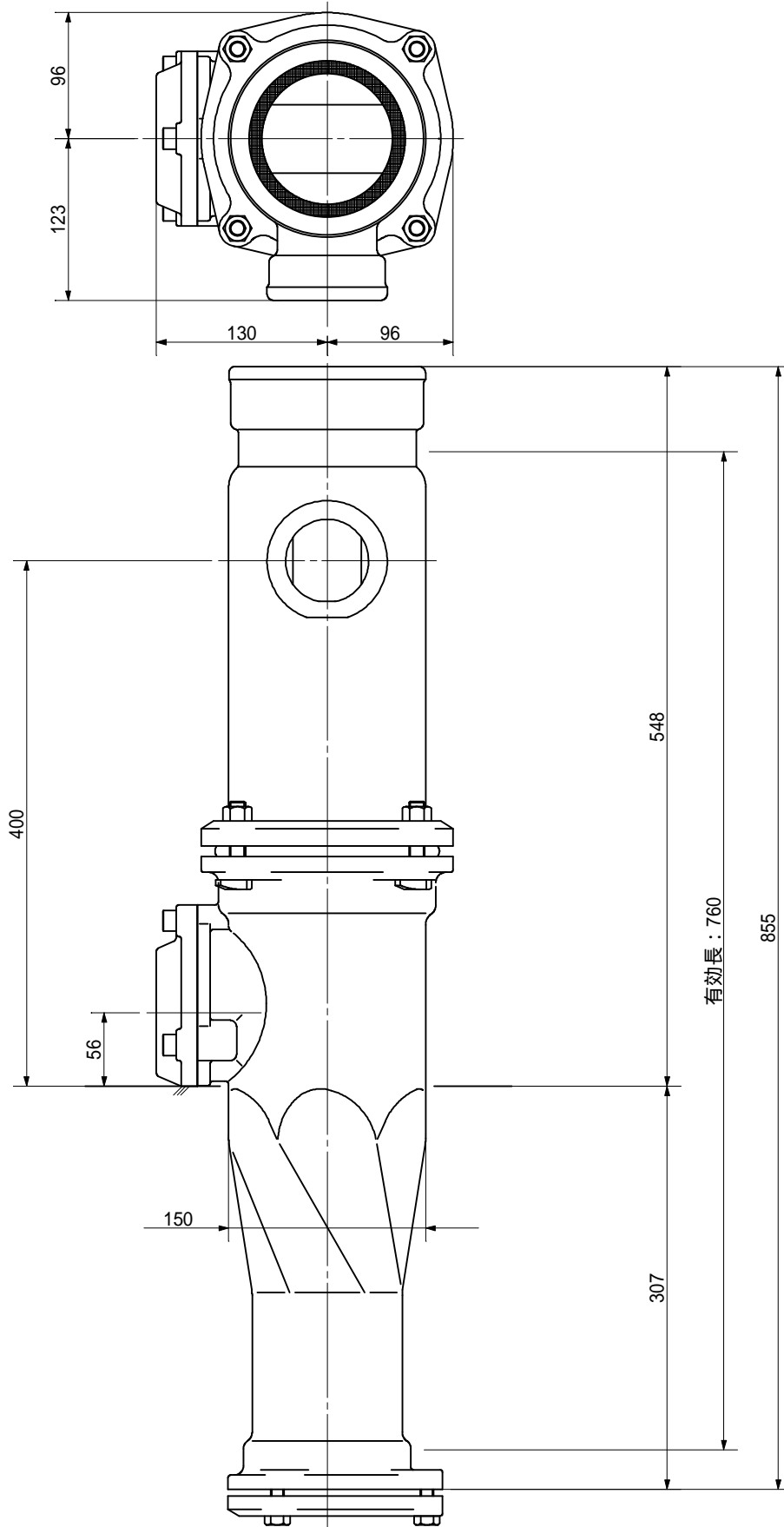
品名

ADスリム継手 RRタイプ 二段継手(H=380)
100A - 50A(上) x 65A(下) Bタイプ 受け口



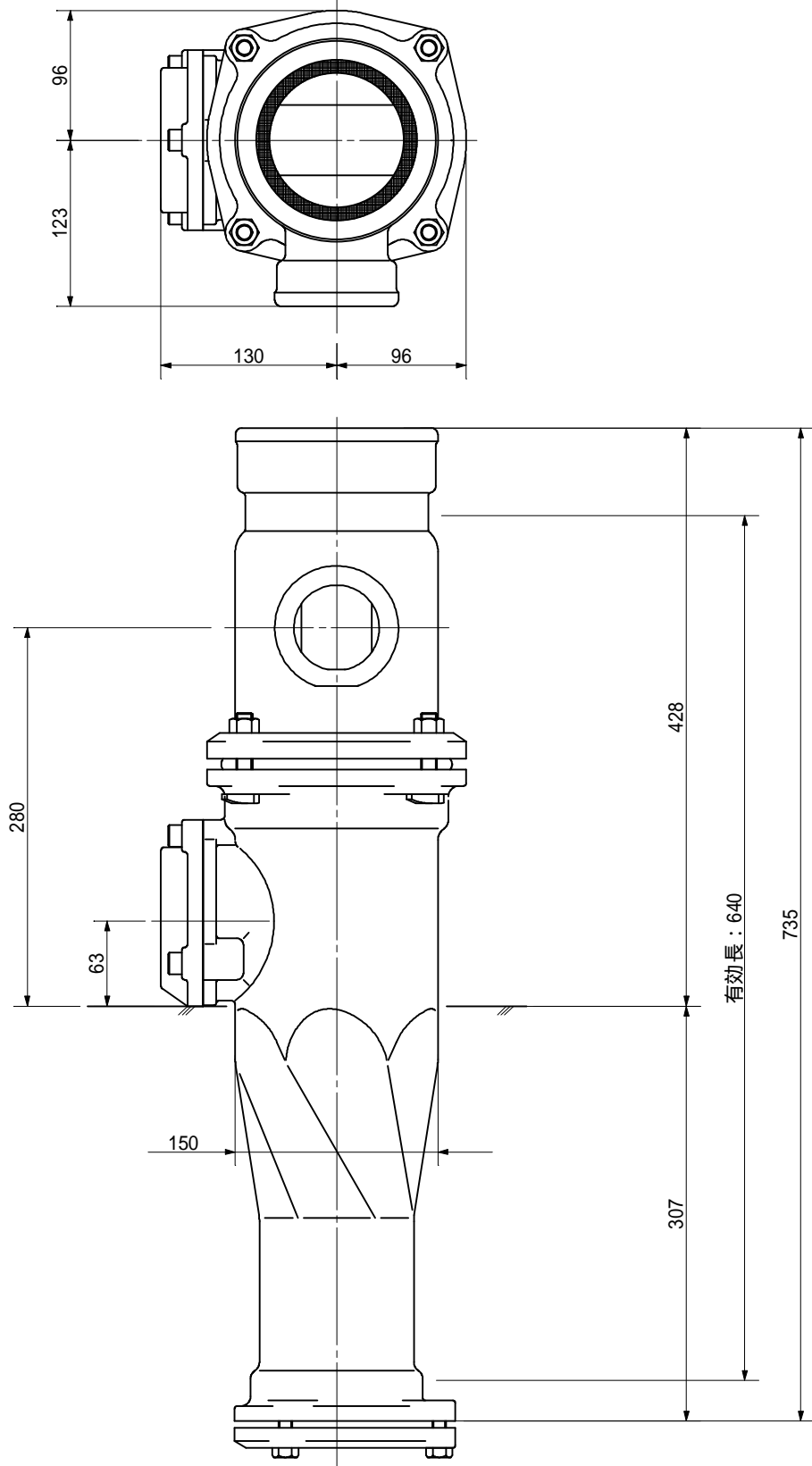
品名	ADスリム継手 RRタイプ 二段継手(H=380) 100A - 50A(上) x 65A(下) Bタイプ 受け口		図番	< TA6B38U >
製 図	積水化学工業 株式会社	年 月 日	2013.04	承認 印

品名 ADスリム継手 RRタイ° 二段継手(H=400)
100A - 50A(上) × 65A(下) Bタイ° 受け口



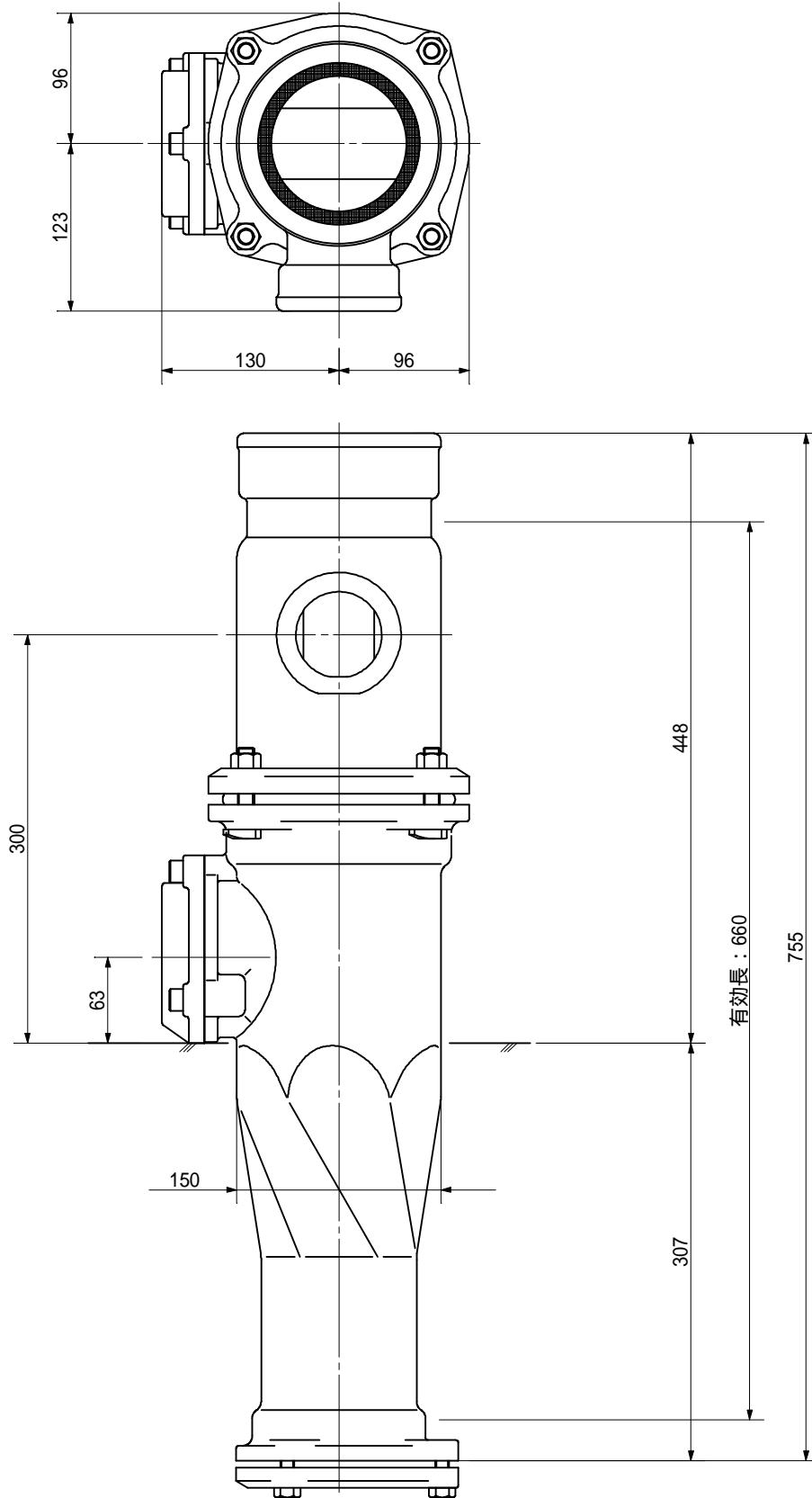
品名	ADスリム継手 RRタイ° 二段継手(H=400) 100A - 50A(上) × 65A(下) Bタイ° 受け口		図番	< TA6B40U >
製 図	積水化学工業 株式会社	年 月 日	2013.04	承認 印

品名 ADスリム継手 RRタイ° 二段継手(H=280)
100A - 50A(上) × 80A(下) Bタイ° 受け口



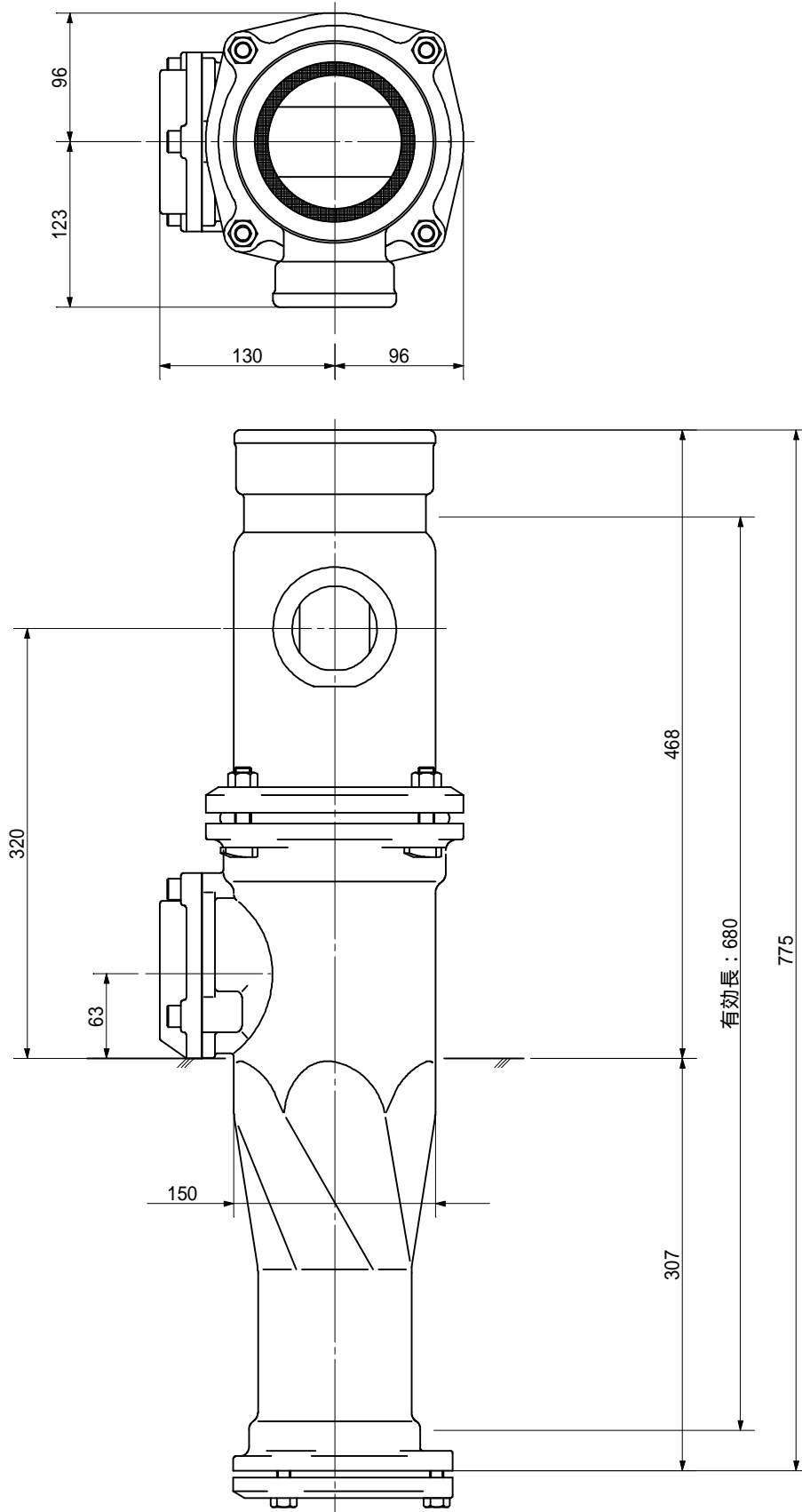
品名	ADスリム継手 RRタイ° 二段継手(H=280) 100A - 50A(上) × 80A(下) Bタイ° 受け口		図番	< TA8B28U >
製 図	積水化学工業 株式会社	年 月 日	2013.04	承認 印

品名 ADスリム継手 RRタイプ 二段継手(H=300)
100A - 50A(上) × 80A(下) Bタイプ 受け口



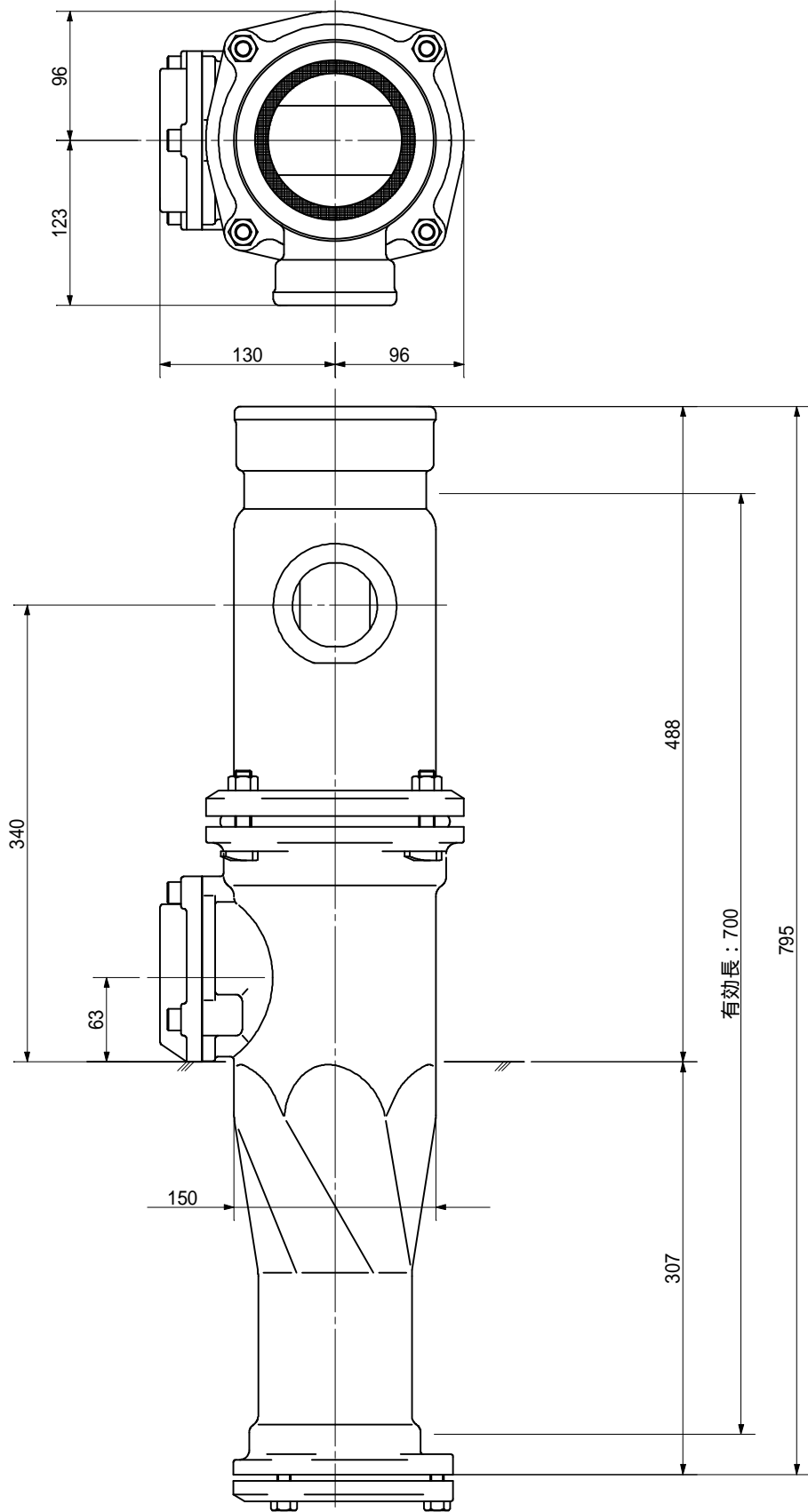
品名	ADスリム継手 RRタイプ 二段継手(H=300) 100A - 50A(上) × 80A(下) Bタイプ 受け口		図番	< TA8B30U >
製 図	積水化学工業 株式会社	年 月 日	2013.04	承認 印

品名 ADスリム継手 RRタイ° 二段継手(H=320)
100A - 50A(上) × 80A(下) Bタイ° 受け口



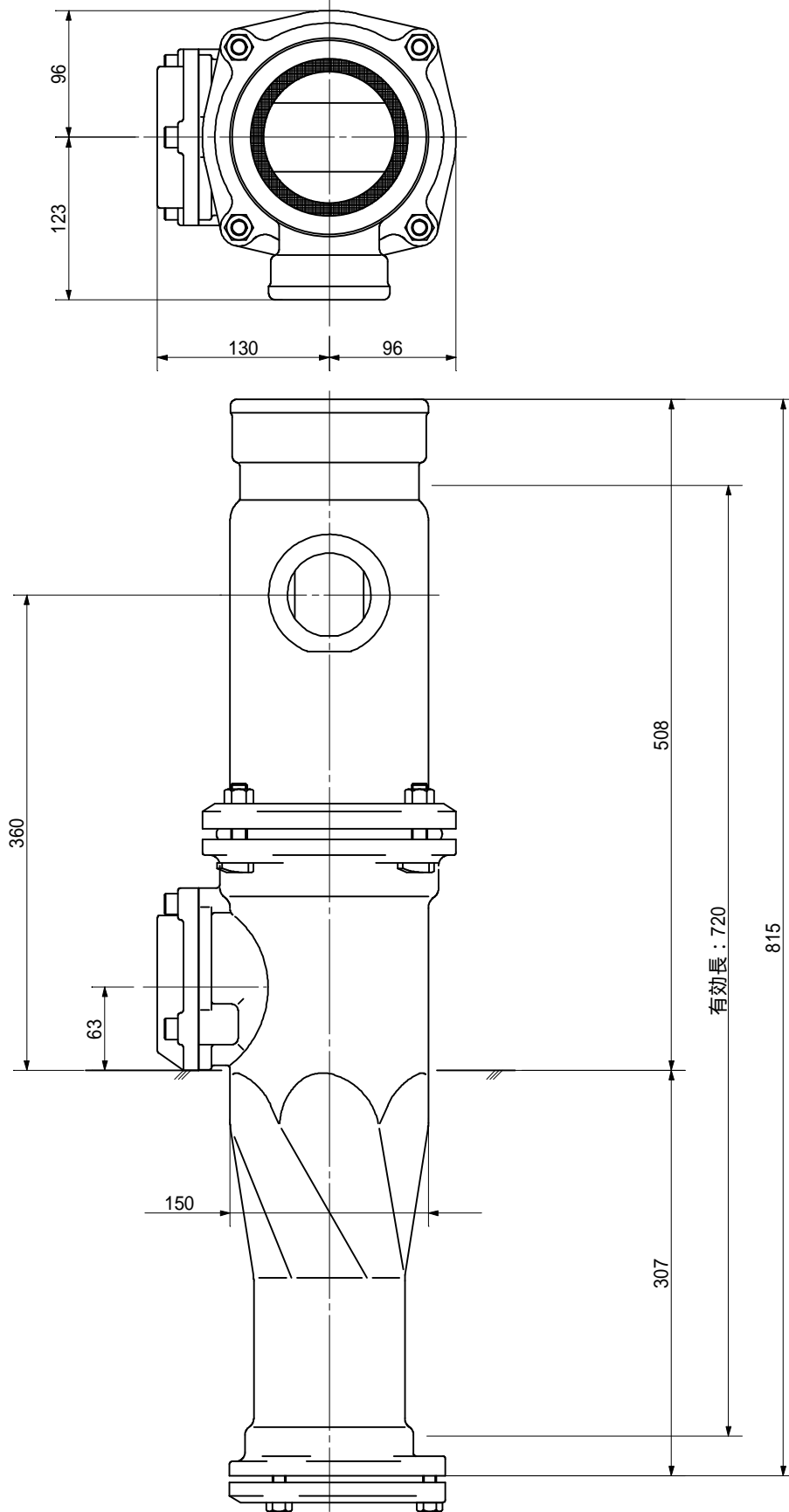
品名	ADスリム継手 RRタイ° 二段継手(H=320) 100A - 50A(上) × 80A(下) Bタイ° 受け口		図番	< TA8B32U >
製 図	積水化学工業 株式会社	年 月 日	2013.04	承認 印

品名 ADスリム継手 RRタイ° 二段継手(H=340)
100A - 50A(上) × 80A(下) Bタイ° 受け口



品名	ADスリム継手 RRタイ° 二段継手(H=340) 100A - 50A(上) × 80A(下) Bタイ° 受け口		図番	< TA8B34U >
製 図	積水化学工業 株式会社	年 月 日	2013.04	承認 印

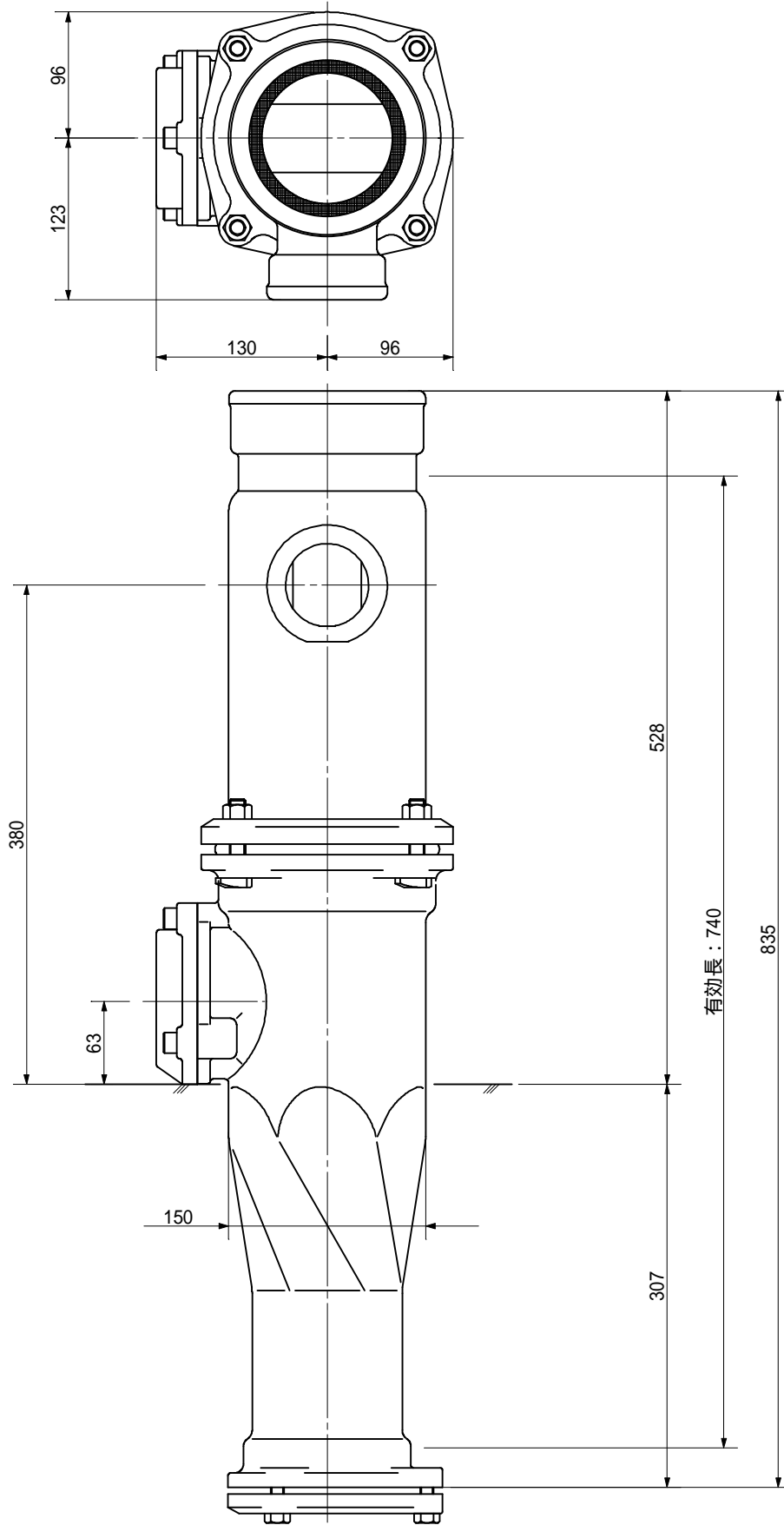
品名 ADスリム継手 RRタイ° 二段継手(H=360)
100A - 50A(上) × 80A(下) Bタイ° 受け口



品名	ADスリム継手 RRタイ° 二段継手(H=360) 100A - 50A(上) × 80A(下) Bタイ° 受け口			図番	< TA8B36U >
製 図	積水化学工業 株式会社	年 月 日	2013.04	承認 印	

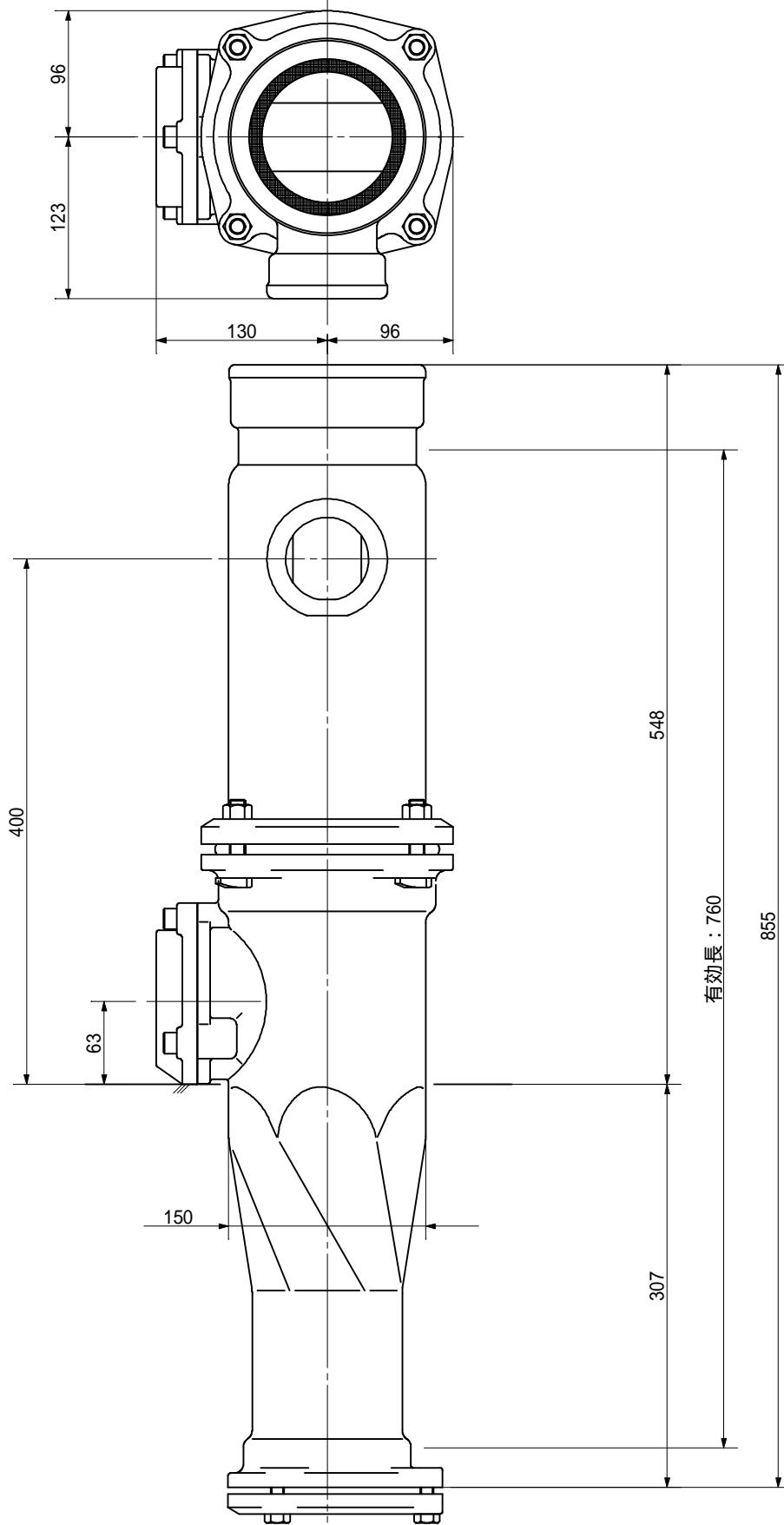
品名

ADスリム継手 RRタイプ 二段継手(H=380)
100A - 50A(上) x 80A(下) Bタイプ 受け口



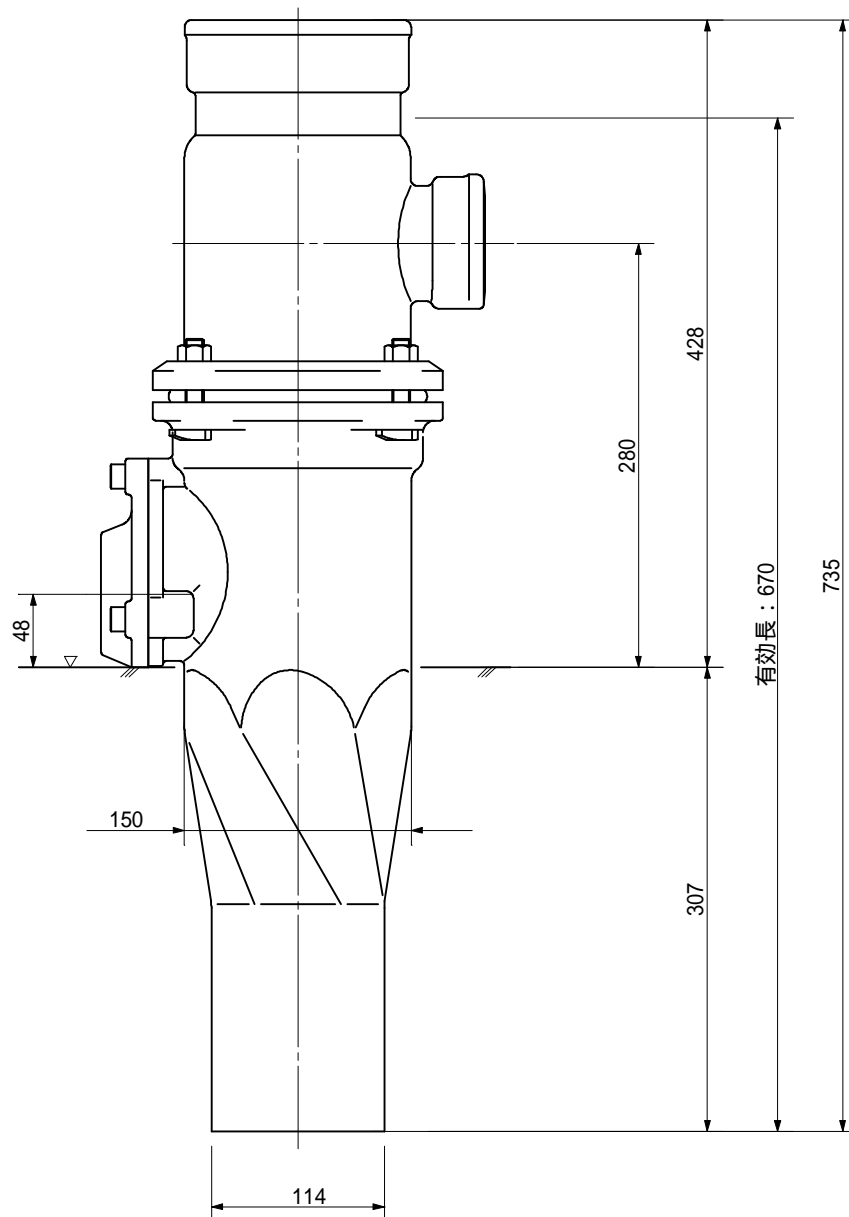
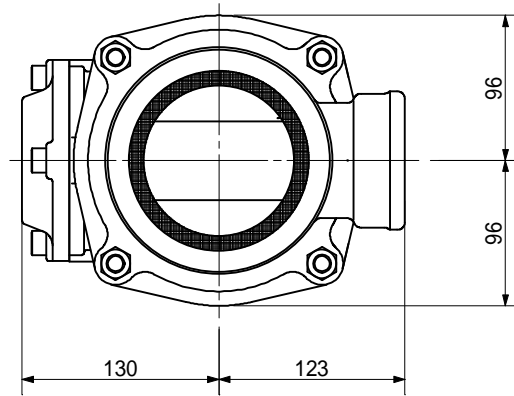
品名	ADスリム継手 RRタイプ 二段継手(H=380) 100A - 50A(上) x 80A(下) Bタイプ 受け口		図番	< TA8B38U >
製 図	積水化学工業 株式会社	年 月 日	2013.04	承認印

品名 ADスリム継手 RRタイ° 二段継手(H=400)
100A - 50A(上) × 80A(下) Bタイ° 受け口



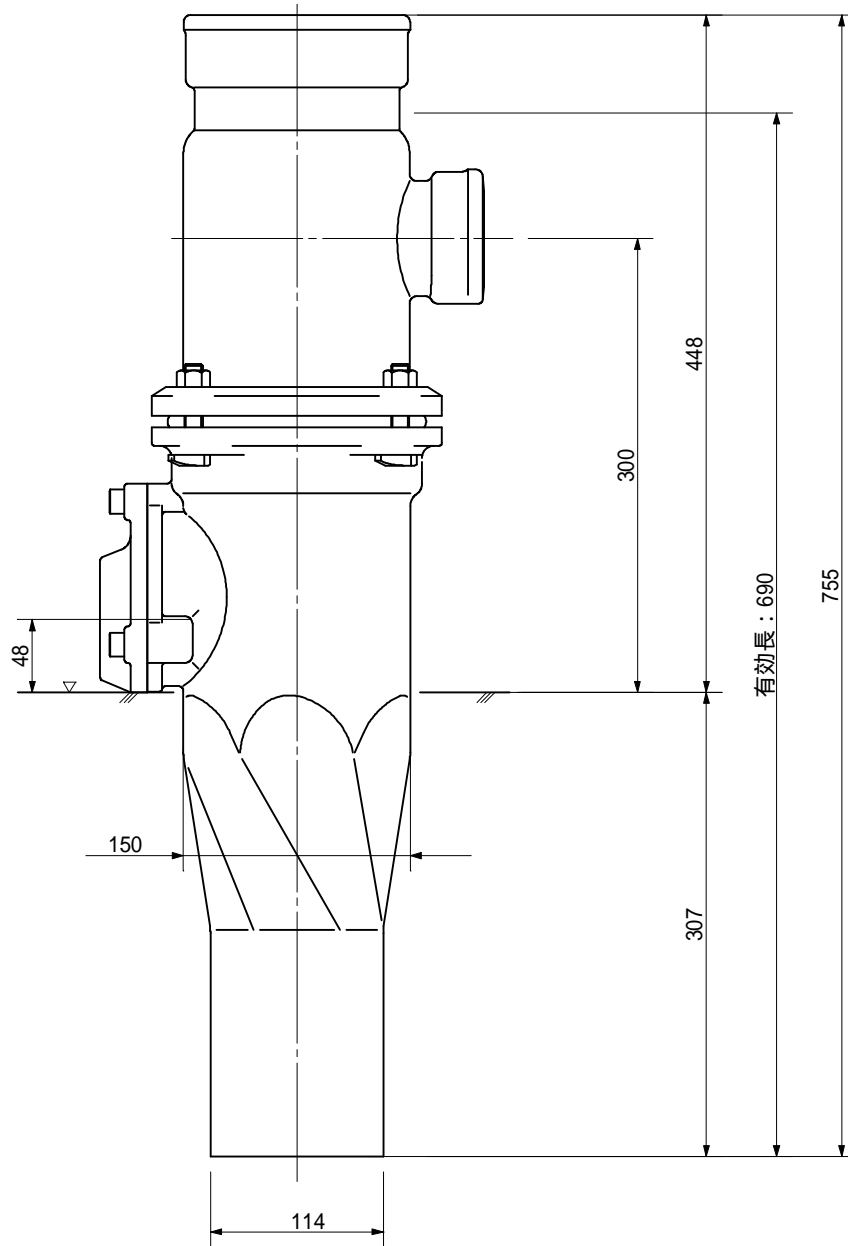
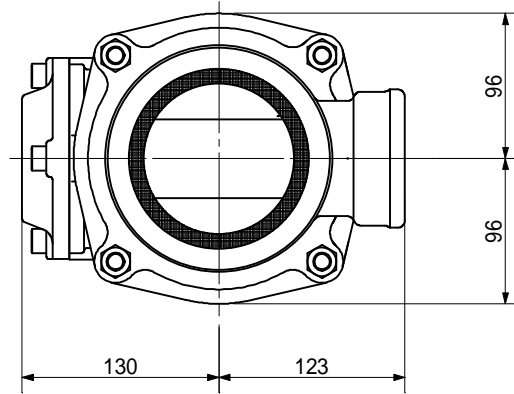
品名	ADスリム継手 RRタイ° 二段継手(H=400) 100A - 50A(上) × 80A(下) Bタイ° 受け口		図番	< TA8B40U >
製 図	積水化学工業 株式会社	年 月 日	2013.04	承認印

品名 ADスリム継手 RRタイ° 二段継手(H=280)
 100A - 50A(上) × 50A(下) Cタイ° 差し口



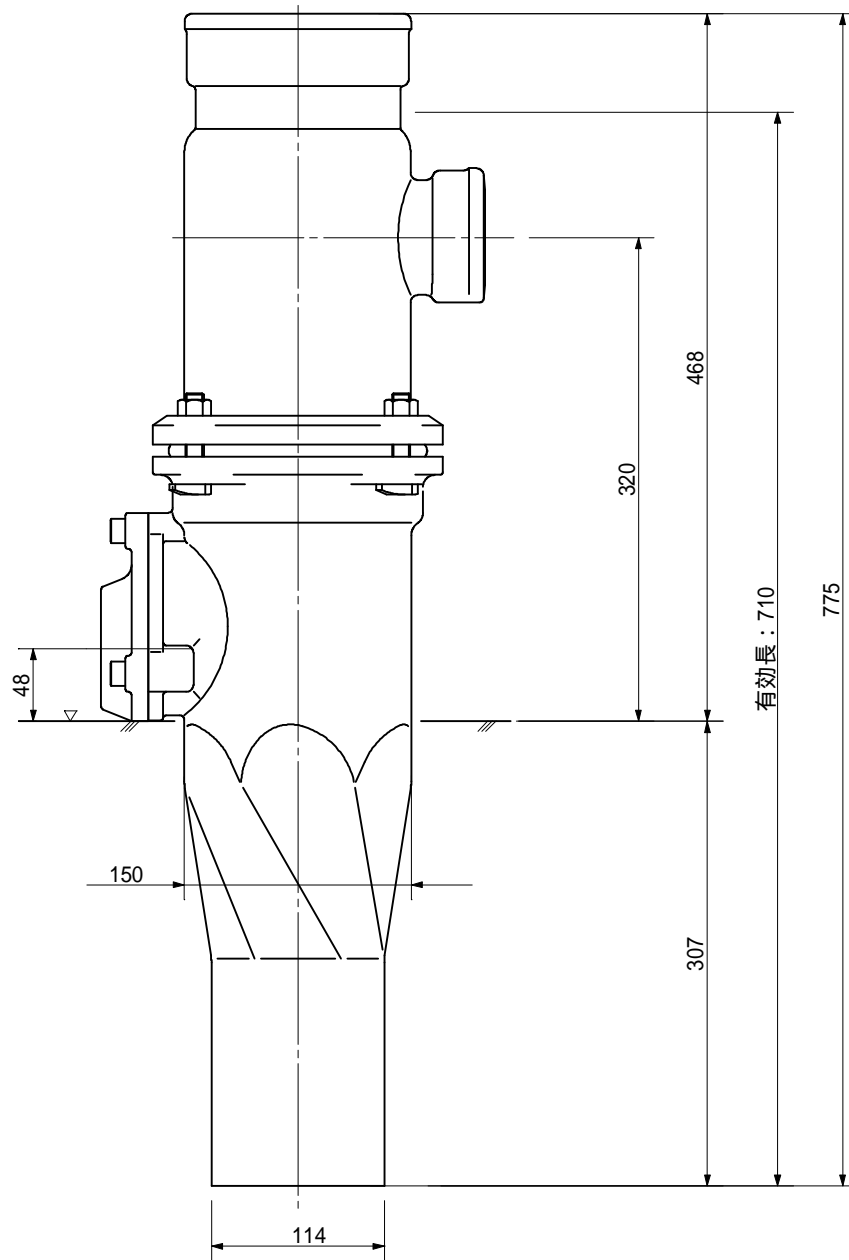
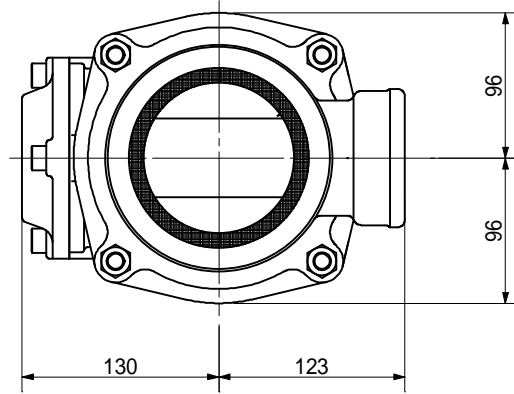
品名	ADスリム継手 RRタイ° 二段継手(H=280) 100A - 50A(上) × 50A(下) Cタイ° 差し口		図番	< TA5C28S >
製 図	積水化学工業 株式会社	年 月 日	2013.04	承認 印

品名 ADスリム継手 RRタイ° 二段継手(H=300)
100A - 50A(上) × 50A(下) Cタイ° 差し口



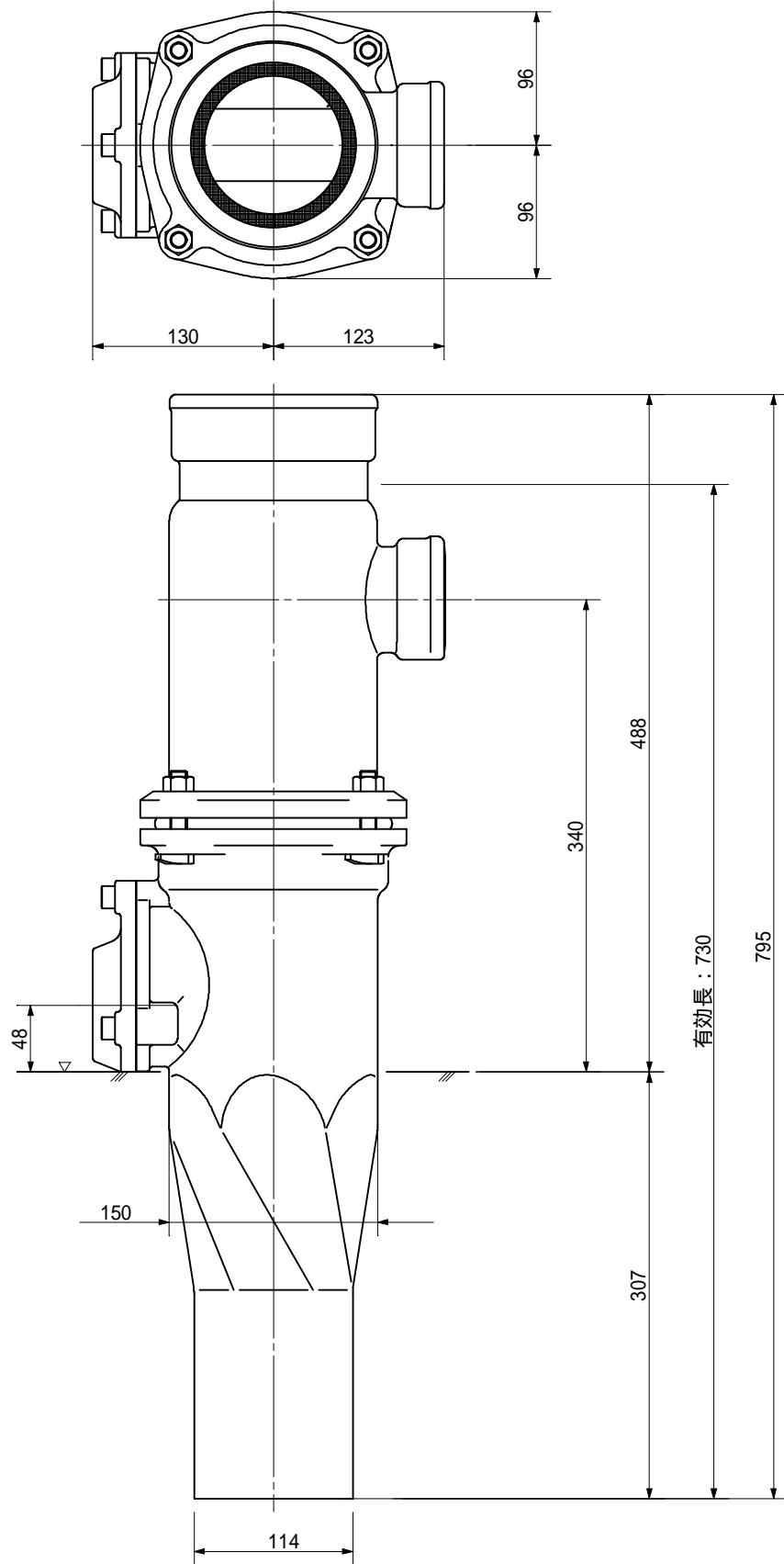
品名	ADスリム継手 RRタイ° 二段継手(H=300) 100A - 50A(上) × 50A(下) Cタイ° 差し口		図番	< TA5C30S >
製 図	積水化学工業 株式会社	年 月 日	2013.04	承認 印

品名 ADスリム継手 RRタイプ 二段継手(H=320)
100A - 50A(上) × 50A(下) Cタイプ 差し口



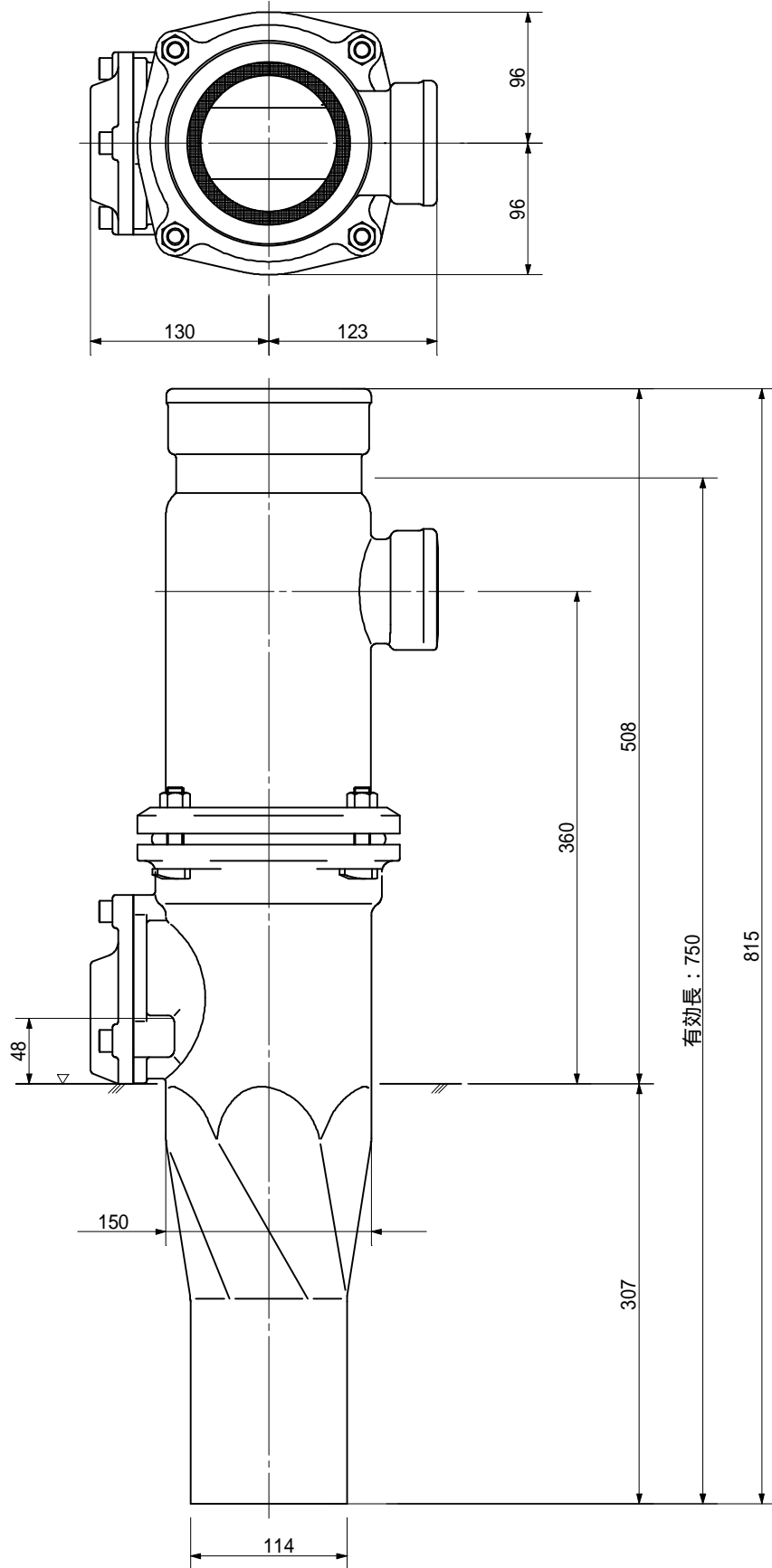
品名	ADスリム継手 RRタイプ 二段継手(H=320) 100A - 50A(上) × 50A(下) Cタイプ 差し口		図番	< TA5C32S >
製 図	積水化学工業 株式会社	年 月 日	2013.04	承認 印

品名 ADスリム継手 RRタイ° 二段継手(H=340)
100A - 50A(上) × 50A(下) Cタイ° 差し口



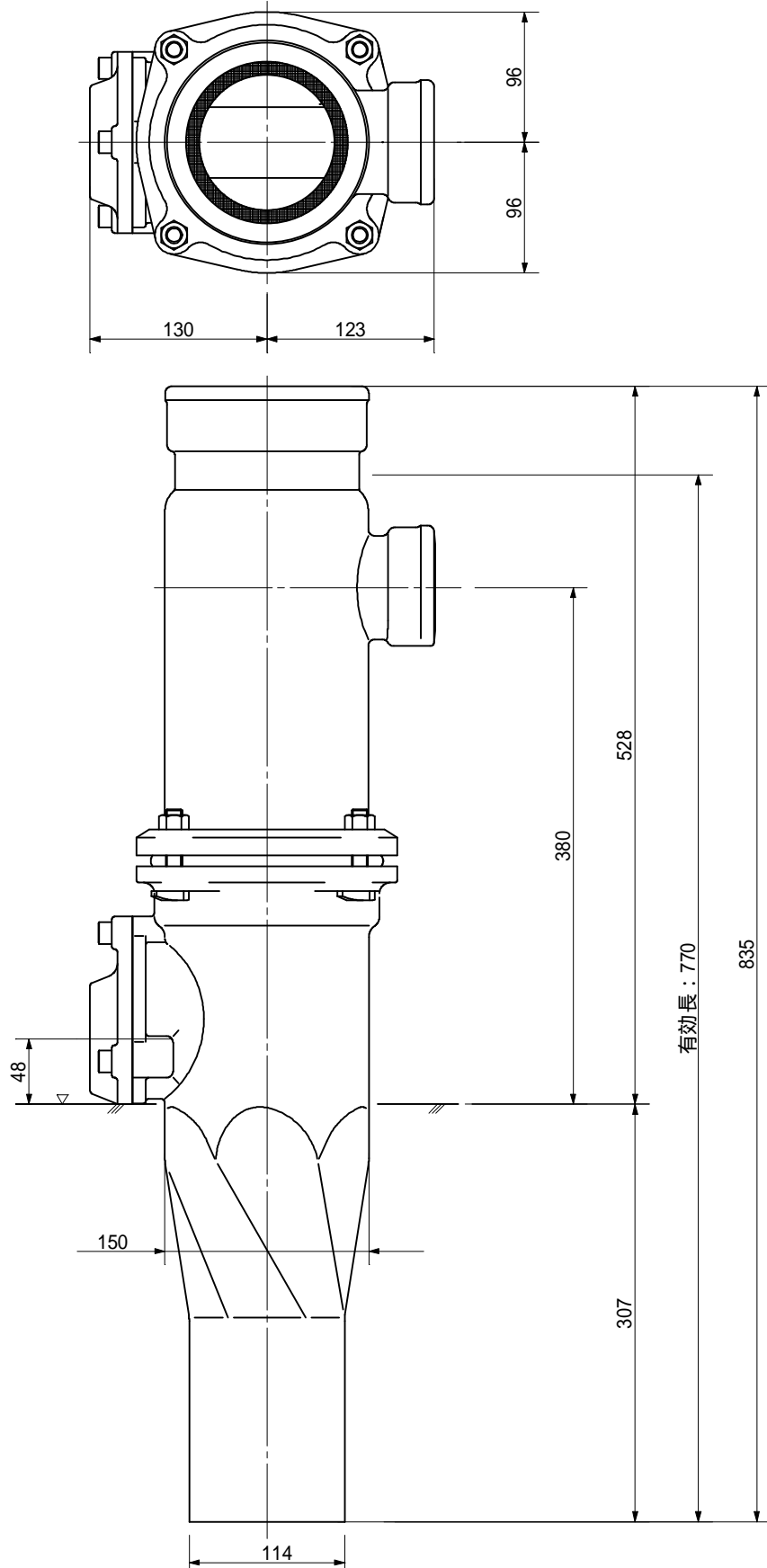
品名	ADスリム継手 RRタイ° 二段継手(H=340) 100A - 50A(上) × 50A(下) Cタイ° 差し口		図番	< TA5C34S >
製 図	積水化学工業 株式会社	年 月 日	2013.04	承認 印

品名 ADスリム継手 RRタイ° 二段継手(H=360)
100A - 50A(上) × 50A(下) Cタイ° 差し口



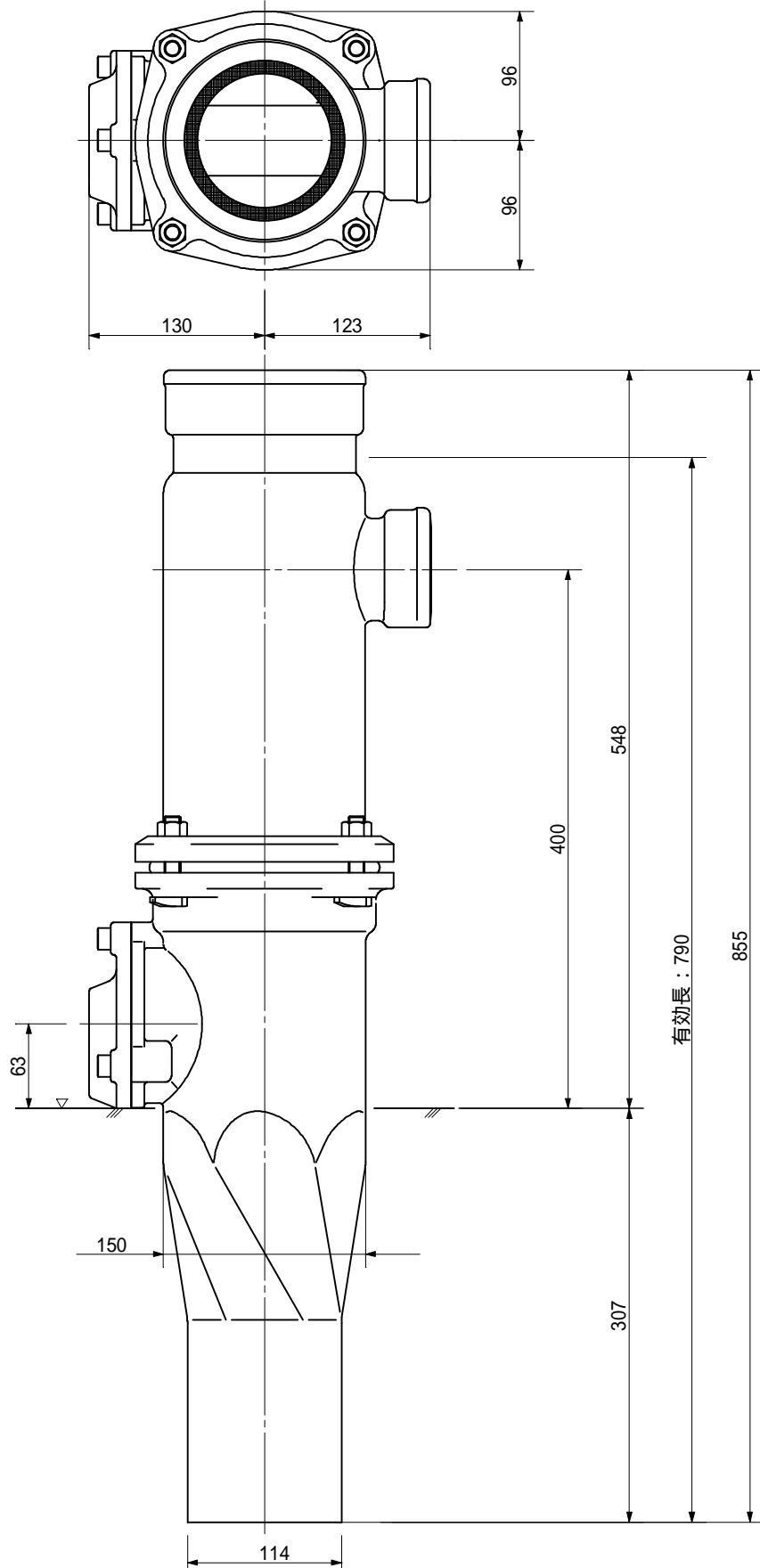
品名	ADスリム継手 RRタイ° 二段継手(H=360) 100A - 50A(上) × 50A(下) Cタイ° 差し口		図番	< TA5C36S >
製 図	積水化学工業 株式会社	年 月 日	2013.04	承認印

品名 ADスリム継手 RRタイ° 二段継手(H=380)
100A - 50A(上) × 50A(下) Cタイ° 差し口



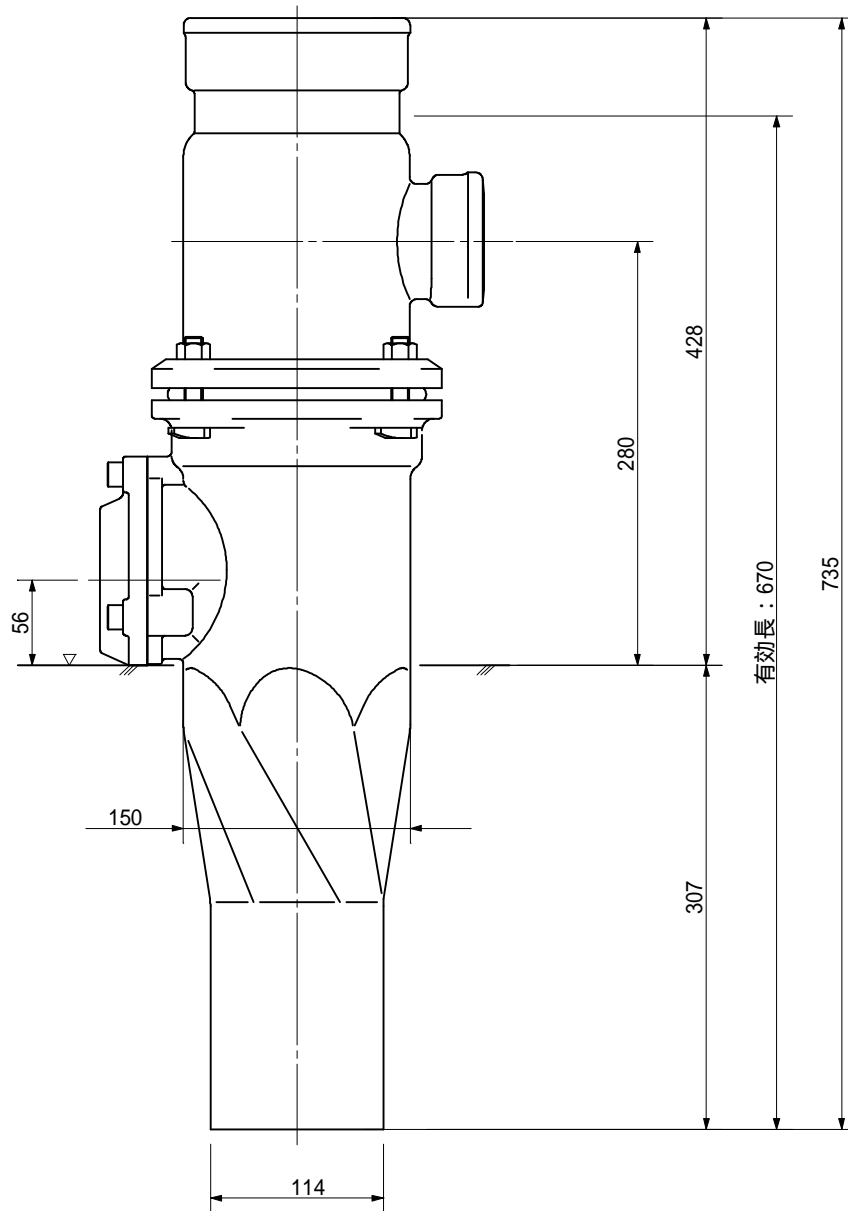
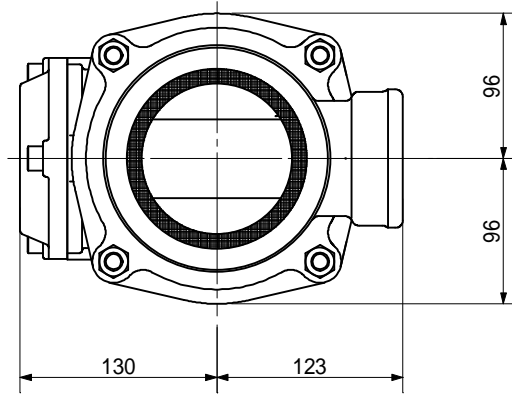
品名	ADスリム継手 RRタイ° 二段継手(H=380) 100A - 50A(上) × 50A(下) Cタイ° 差し口		図番	< TA5C38S >
製 図	積水化学工業 株式会社	年 月 日	2013.04	承認印

品名 ADスリム継手 RRタイプ 二段継手(H=400)
100A - 50A(上) × 50A(下) Cタイプ 差し口



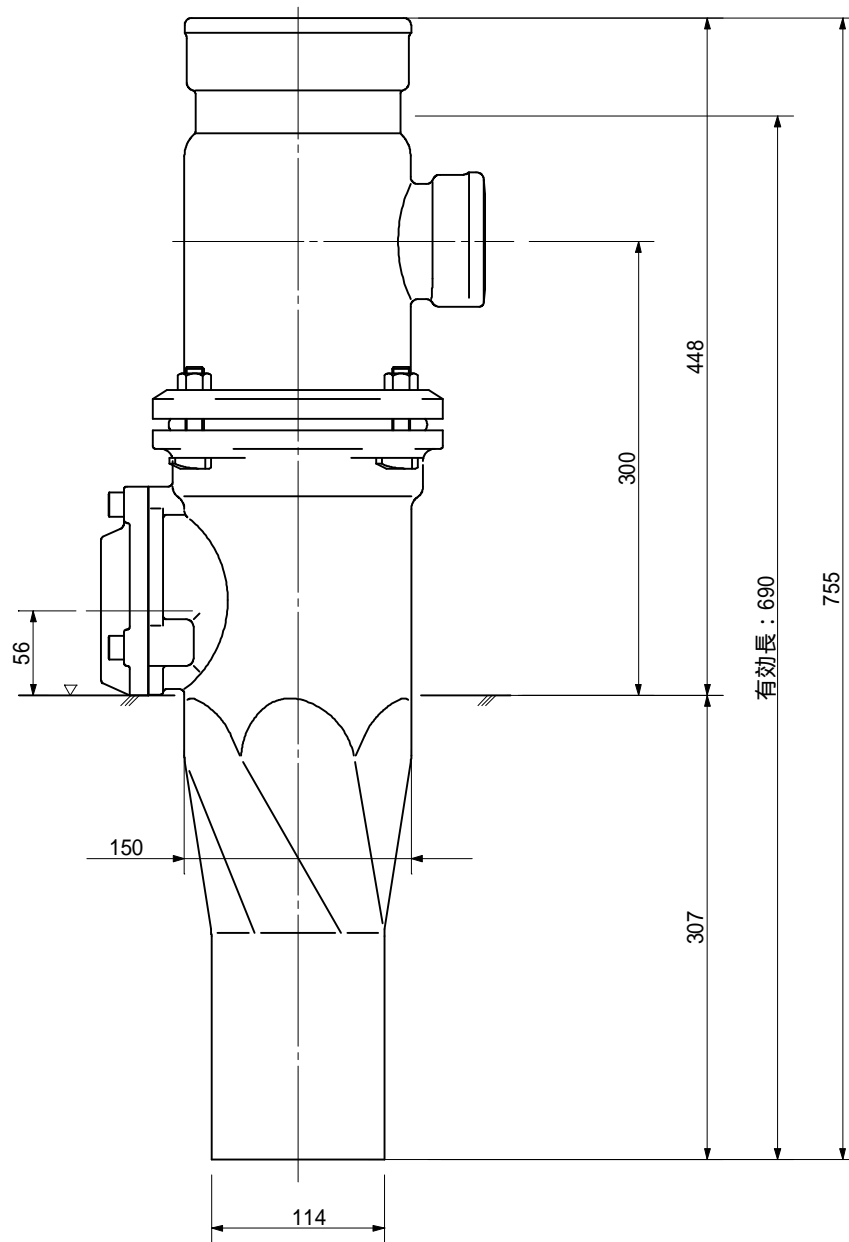
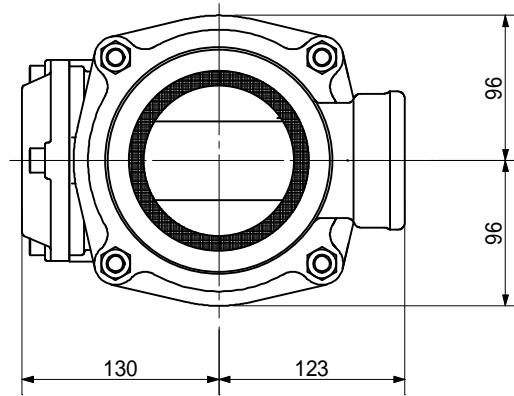
品名	ADスリム継手 RRタイプ 二段継手(H=400) 100A - 50A(上) × 50A(下) Cタイプ 差し口		図番	< TA5C40S >
製 図	積水化学工業 株式会社	年 月 日	2013.04	承認 印

品名 ADスリム継手 RRタイ° 二段継手(H=280)
100A - 50A(上) × 65A(下) Cタイ° 差し口



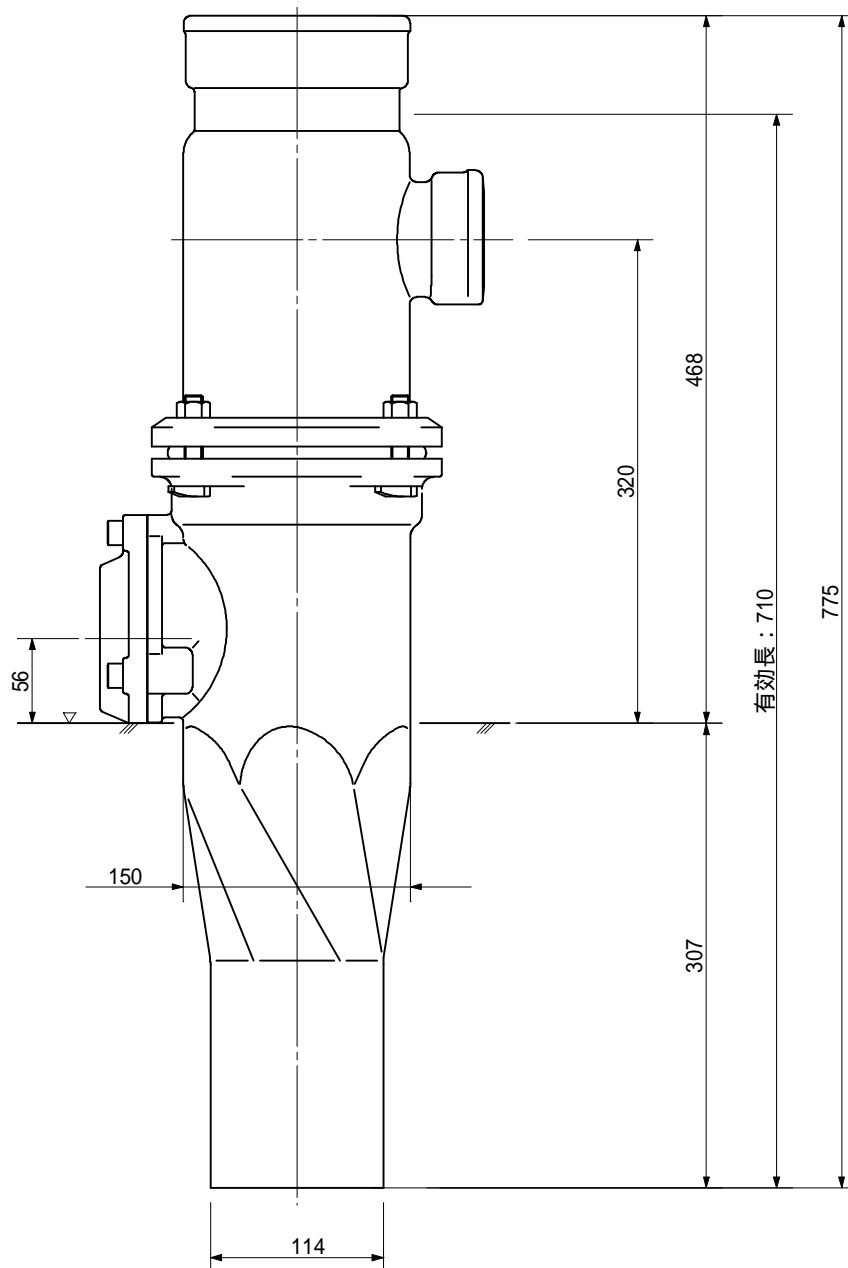
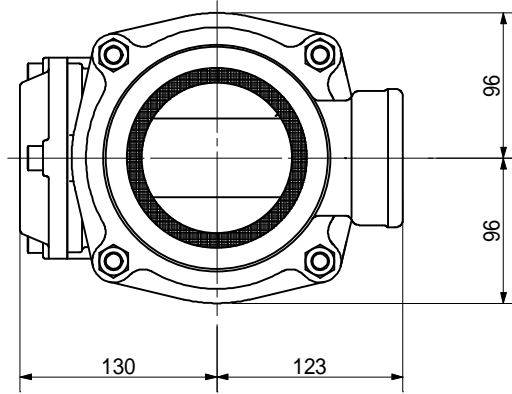
品名	ADスリム継手 RRタイ° 二段継手(H=280) 100A - 50A(上) × 65A(下) Cタイ° 差し口		図番	< TA6C28S >
製 図	積水化学工業 株式会社	年 月 日	2013.04	承認 印

品名 ADスリム継手 RRタイ° 二段継手(H=300)
100A - 50A(上) × 65A(下) Cタイ° 差し口



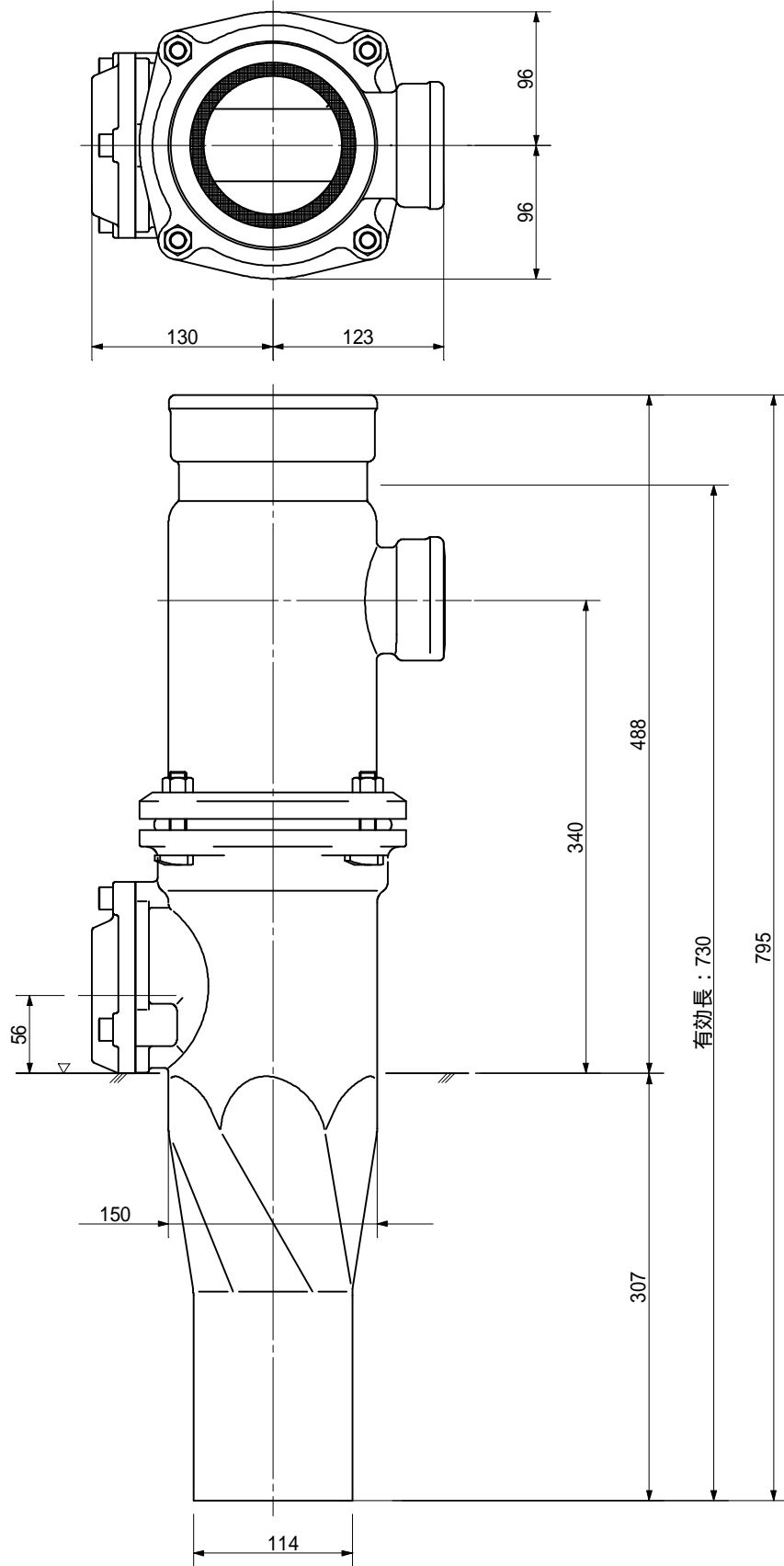
品名	ADスリム継手 RRタイ° 二段継手(H=300) 100A - 50A(上) × 65A(下) Cタイ° 差し口		図番	< TA6C30S >
製 図	積水化学工業 株式会社	年 月 日	2013.04	承認 印

品名 ADスリム継手 RRタイ° 二段継手(H=320)
100A - 50A(上) × 65A(下) Cタイ° 差し口



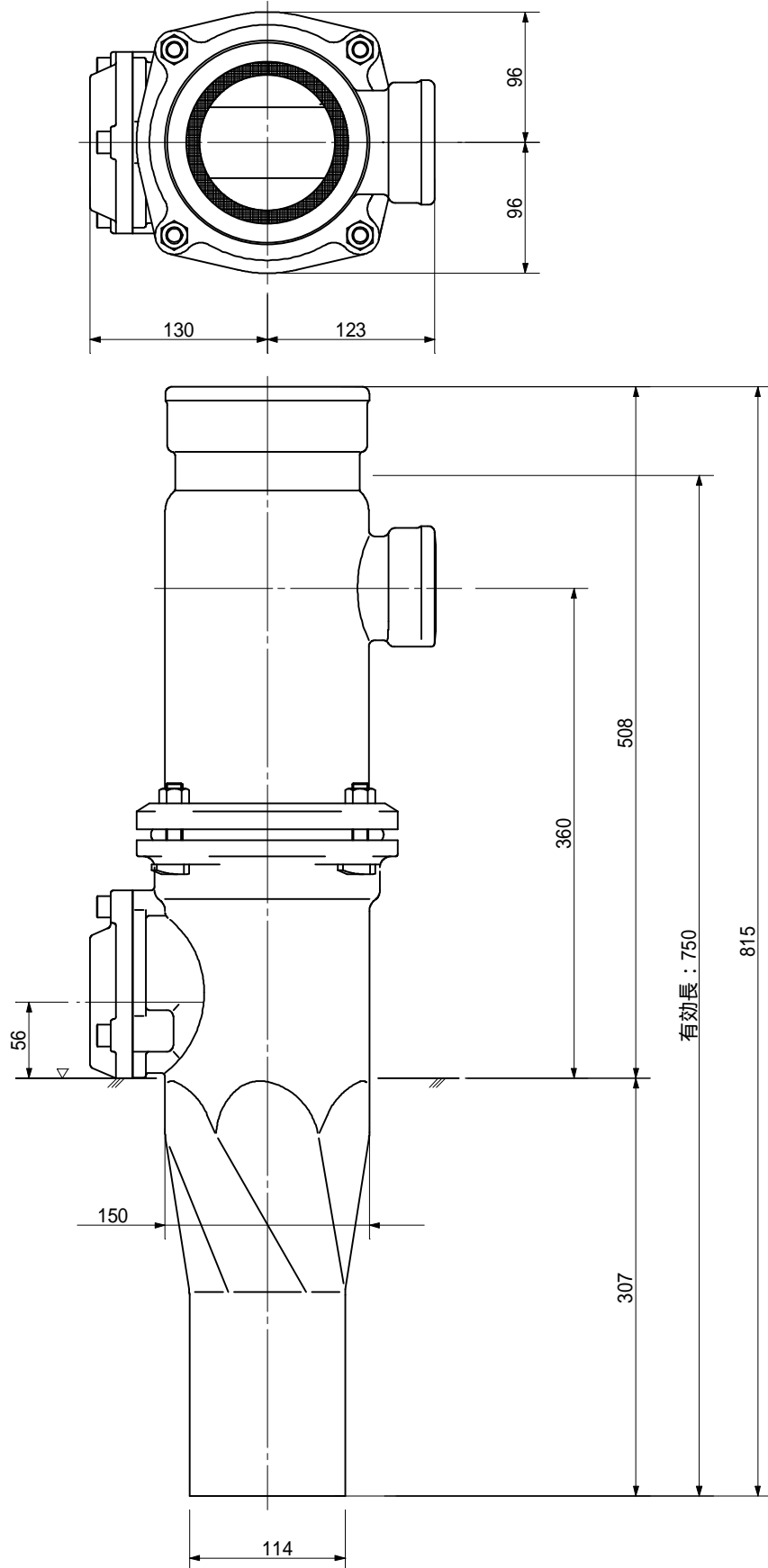
品名	ADスリム継手 RRタイ° 二段継手(H=320) 100A - 50A(上) × 65A(下) Cタイ° 差し口		図番	< TA6C32S >
製 図	積水化学工業 株式会社	年 月 日	2013.04	承認 印

品名 ADスリム継手 RRタイ° 二段継手(H=340)
100A - 50A(上) × 65A(下) Cタイ° 差し口



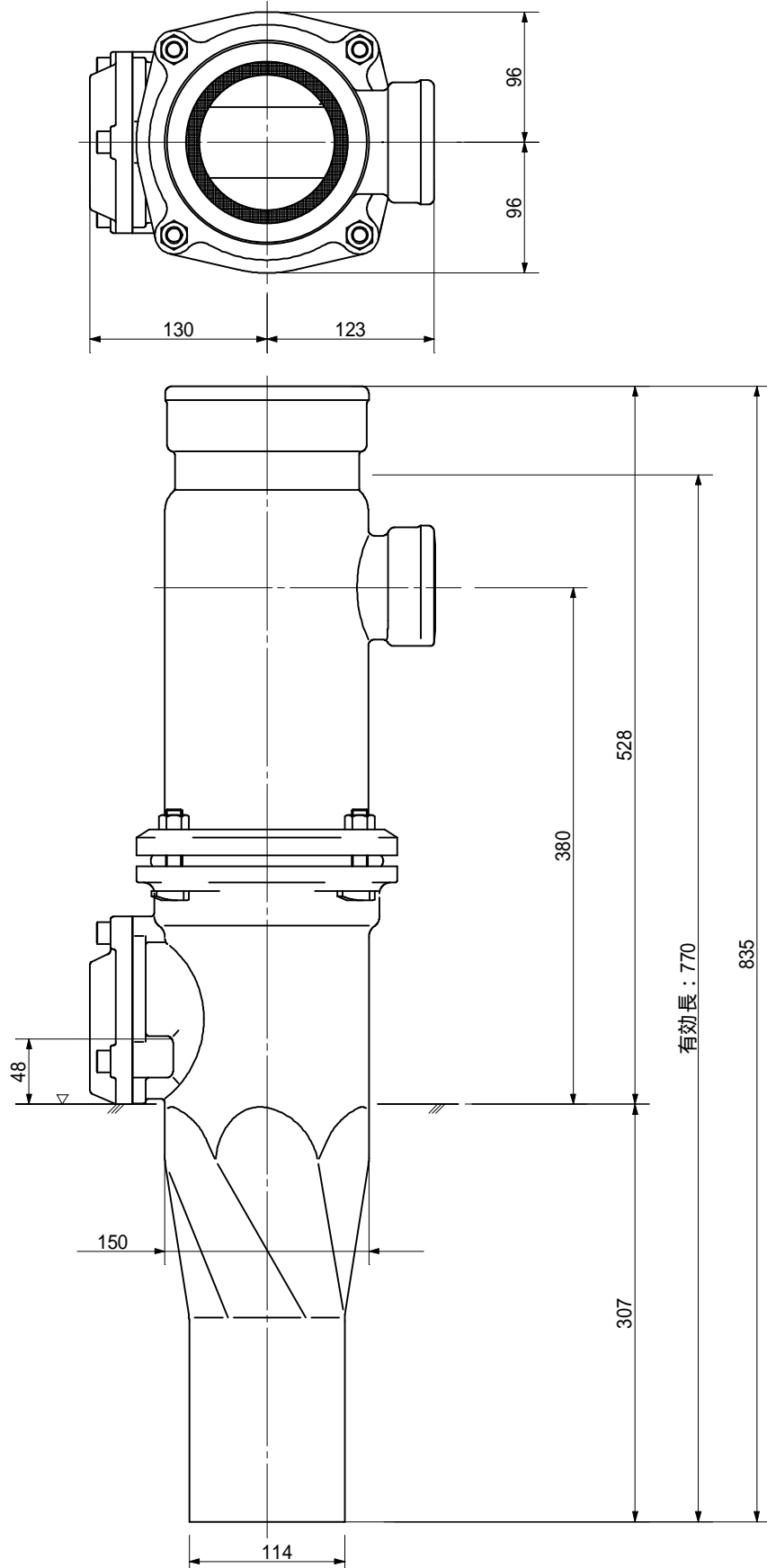
品名	ADスリム継手 RRタイ° 二段継手(H=340) 100A - 50A(上) × 65A(下) Cタイ° 差し口		図番	< TA6C34S >
製 図	積水化学工業 株式会社	年 月 日	2013.04	承認 印

品名 ADスリム継手 RRタイ° 二段継手(H=360)
100A - 50A(上) × 65A(下) Cタイ° 差し口



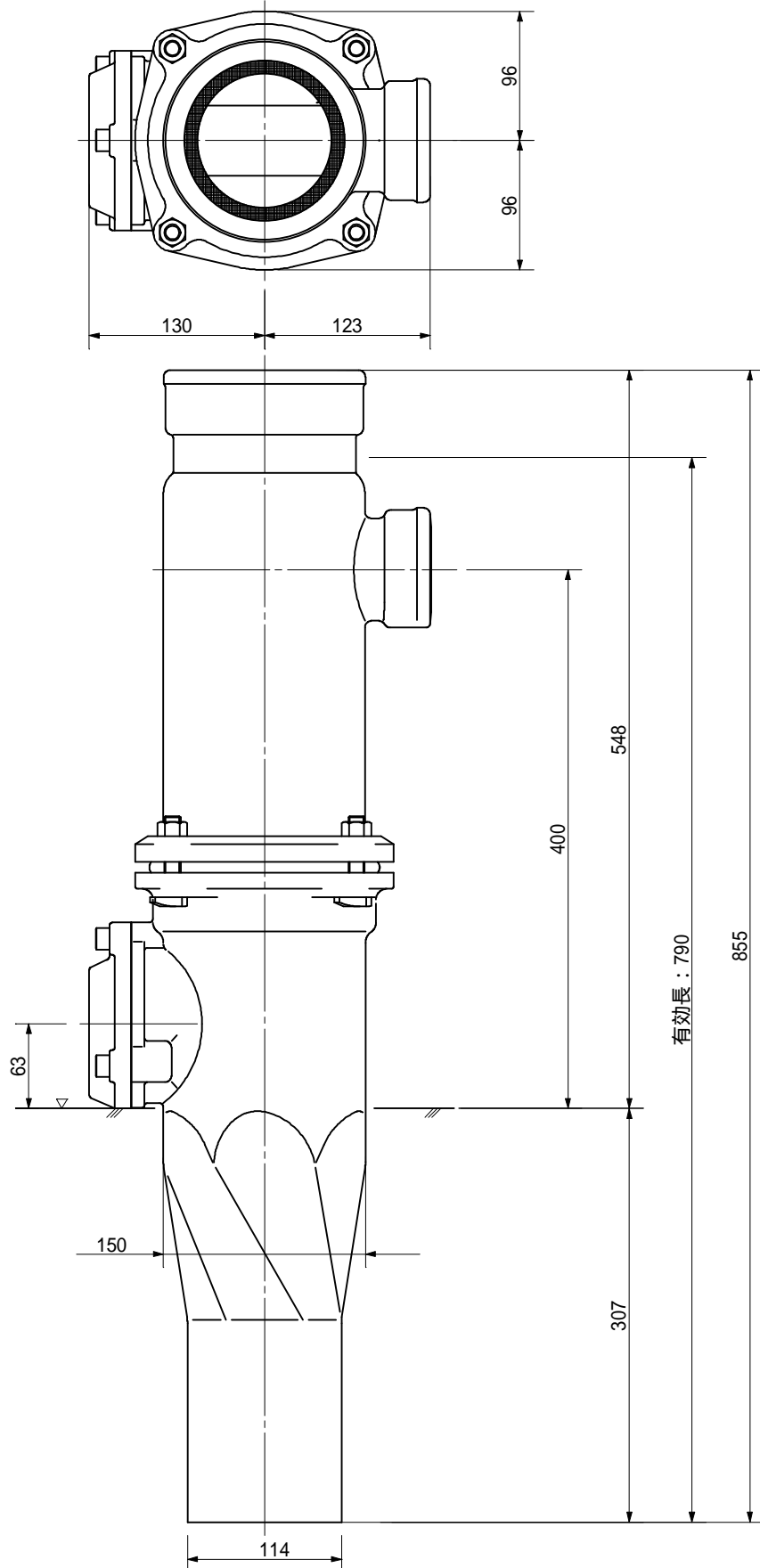
品名	ADスリム継手 RRタイ° 二段継手(H=360) 100A - 50A(上) × 65A(下) Cタイ° 差し口		図番	< TA6C36S >
製 図	積水化学工業 株式会社	年 月 日	2013.04	承認印

品名 ADスリム継手 RRタイ° 二段継手(H=380)
100A - 50A(上) × 65A(下) Cタイ° 差し口



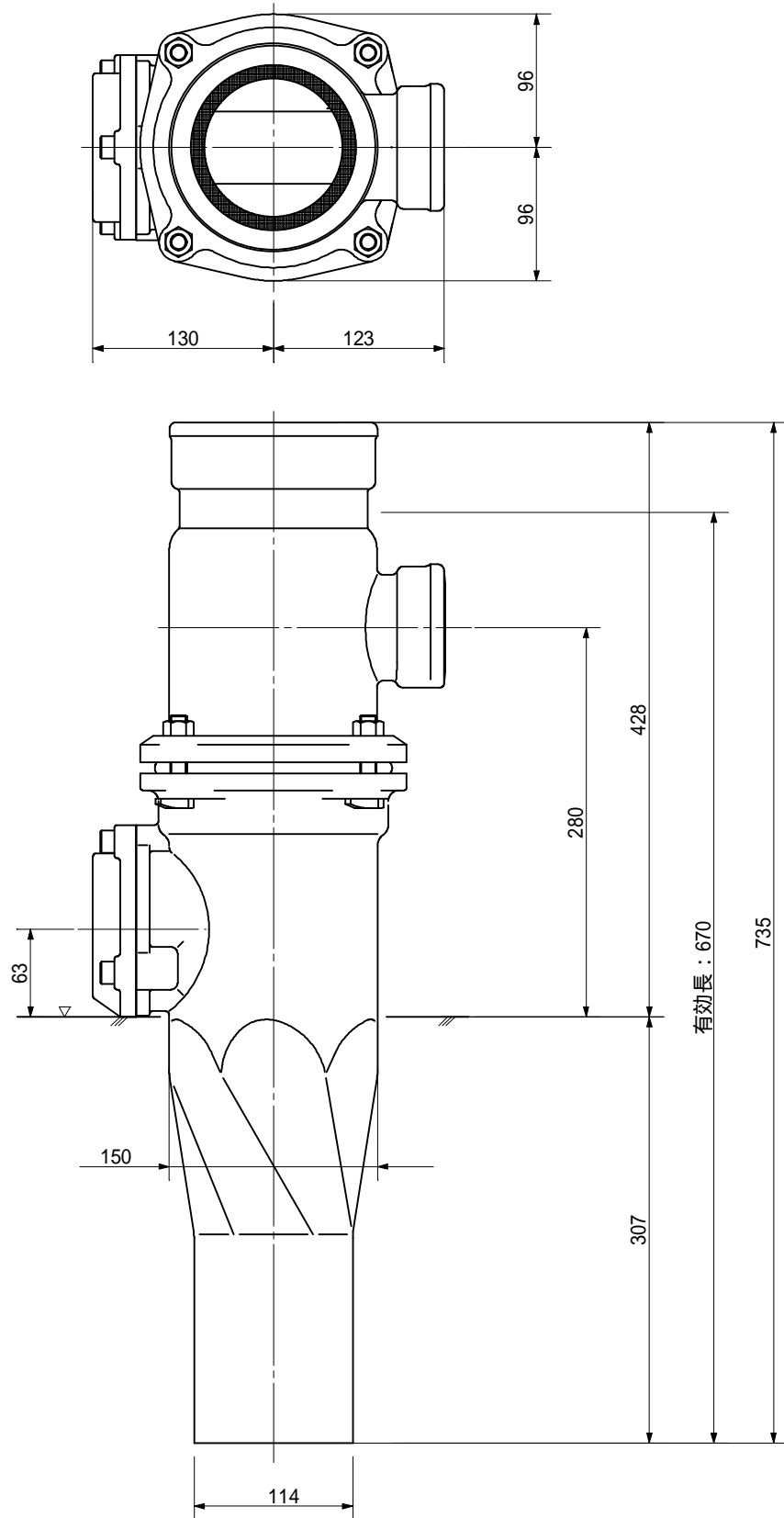
品名	ADスリム継手 RRタイ° 二段継手(H=380) 100A - 50A(上) × 65A(下) Cタイ° 差し口			図番	< TA6C38S >
製 図	積水化学工業 株式会社	年 月 日	2013.04	承認 印	

品名 ADスリム継手 RRタイ° 二段継手(H=400)
100A - 50A(上) × 65A(下) Cタイ° 差し口



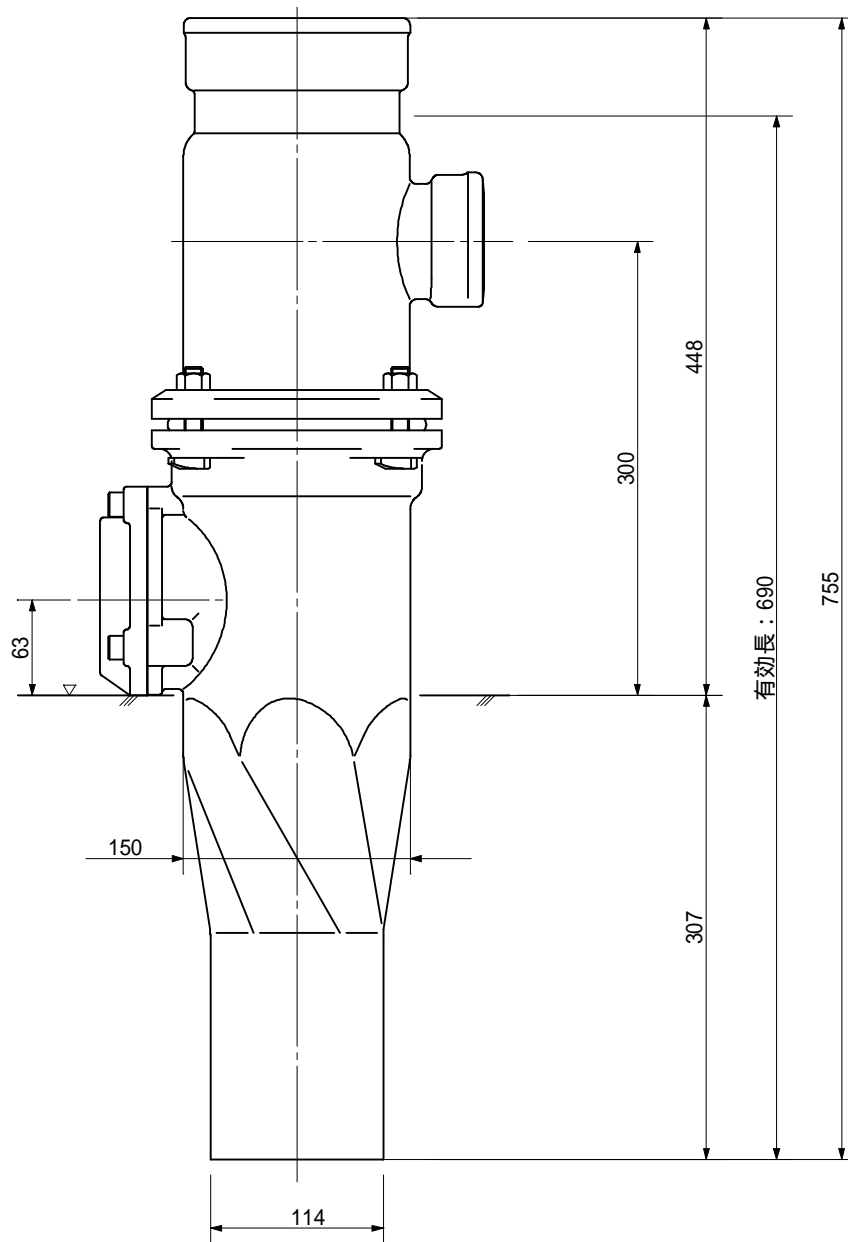
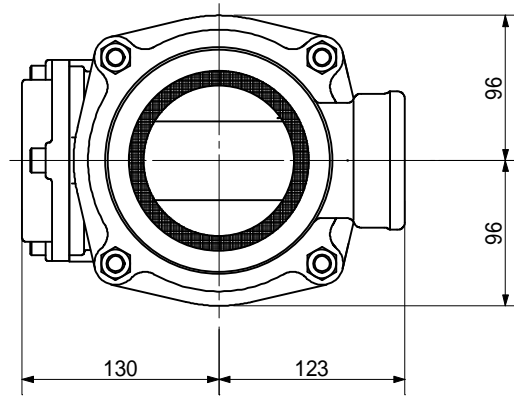
品名	ADスリム継手 RRタイ° 二段継手(H=400) 100A - 50A(上) × 65A(下) Cタイ° 差し口		図番	< TA6C40S >
製 図	積水化学工業 株式会社	年 月 日	2013.04	承認 印

品名 ADスリム継手 RRタイ° 二段継手(H=280)
100A - 50A(上) × 80A(下) Cタイ° 差し口



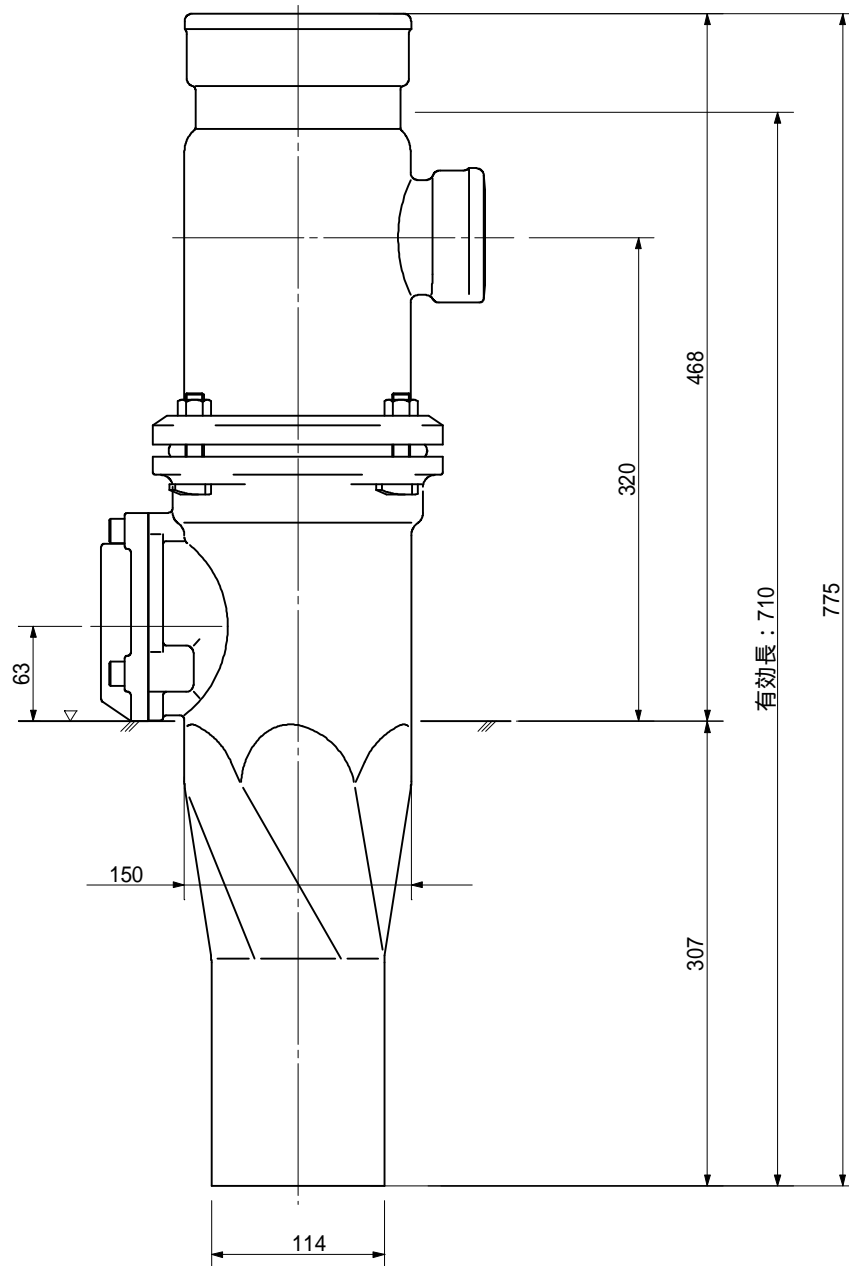
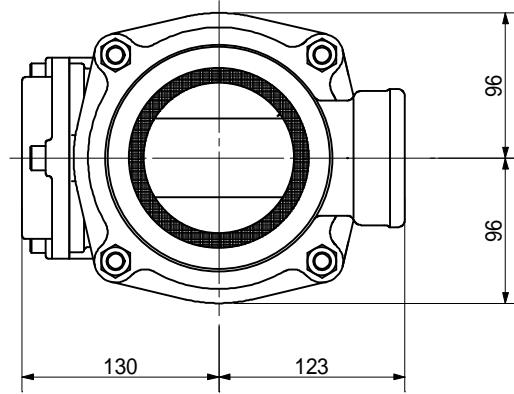
品名	ADスリム継手 RRタイ° 二段継手(H=280) 100A - 50A(上) × 80A(下) Cタイ° 差し口		図番	< TA8C28S >
製 図	積水化学工業 株式会社	年 月 日	2013.04	承認 印

品名 ADスリム継手 RRタイ° 二段継手(H=300)
100A - 50A(上) × 80A(下) Cタイ° 差し口



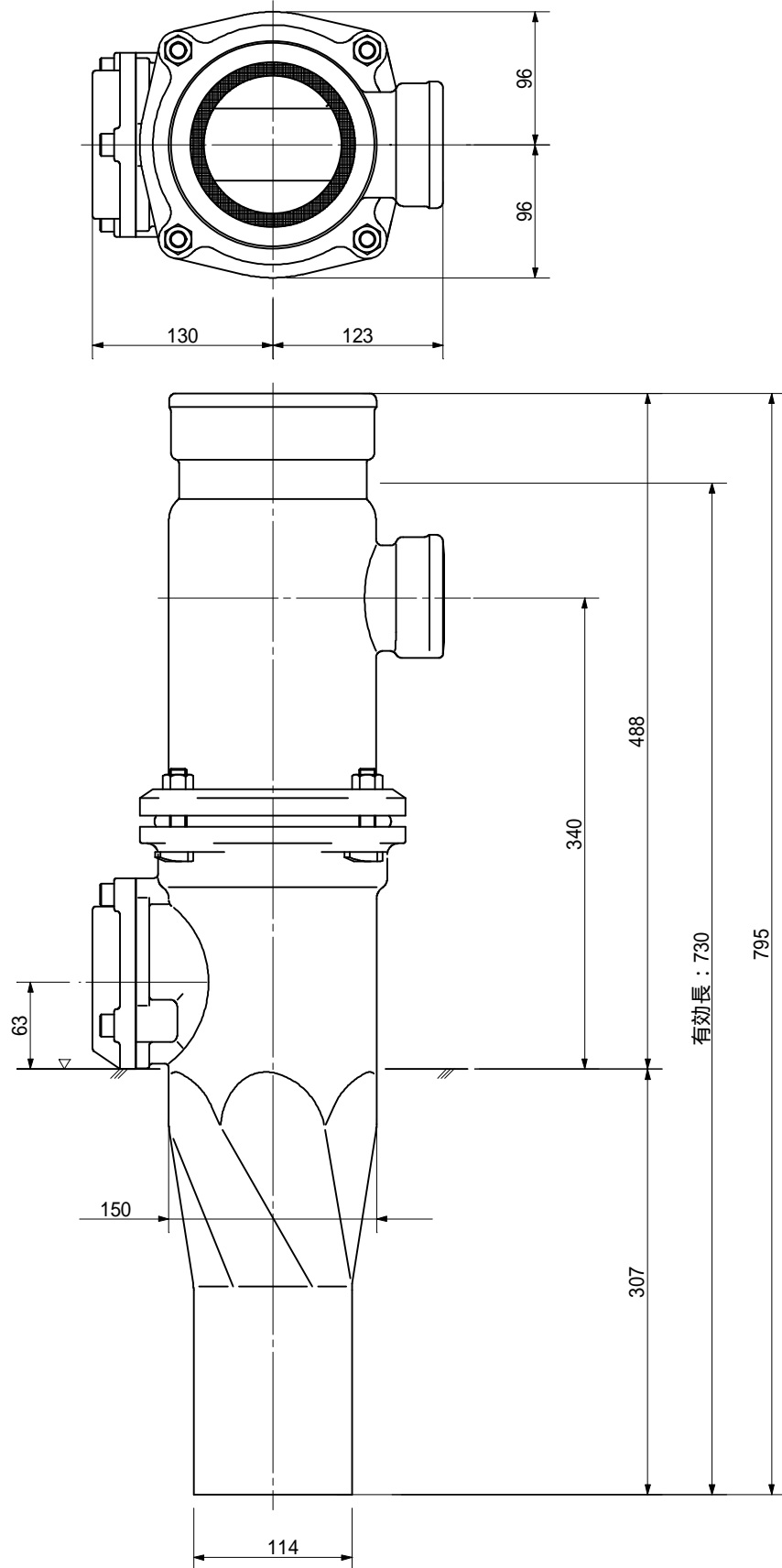
品名	ADスリム継手 RRタイ° 二段継手(H=300) 100A - 50A(上) × 80A(下) Cタイ° 差し口		図番	< TA8C30S >
製 図	積水化学工業 株式会社	年 月 日	2013.04	承認 印

品名 ADスリム継手 RRタイプ 二段継手(H=320)
100A - 50A(上) × 80A(下) Cタイプ 差し口



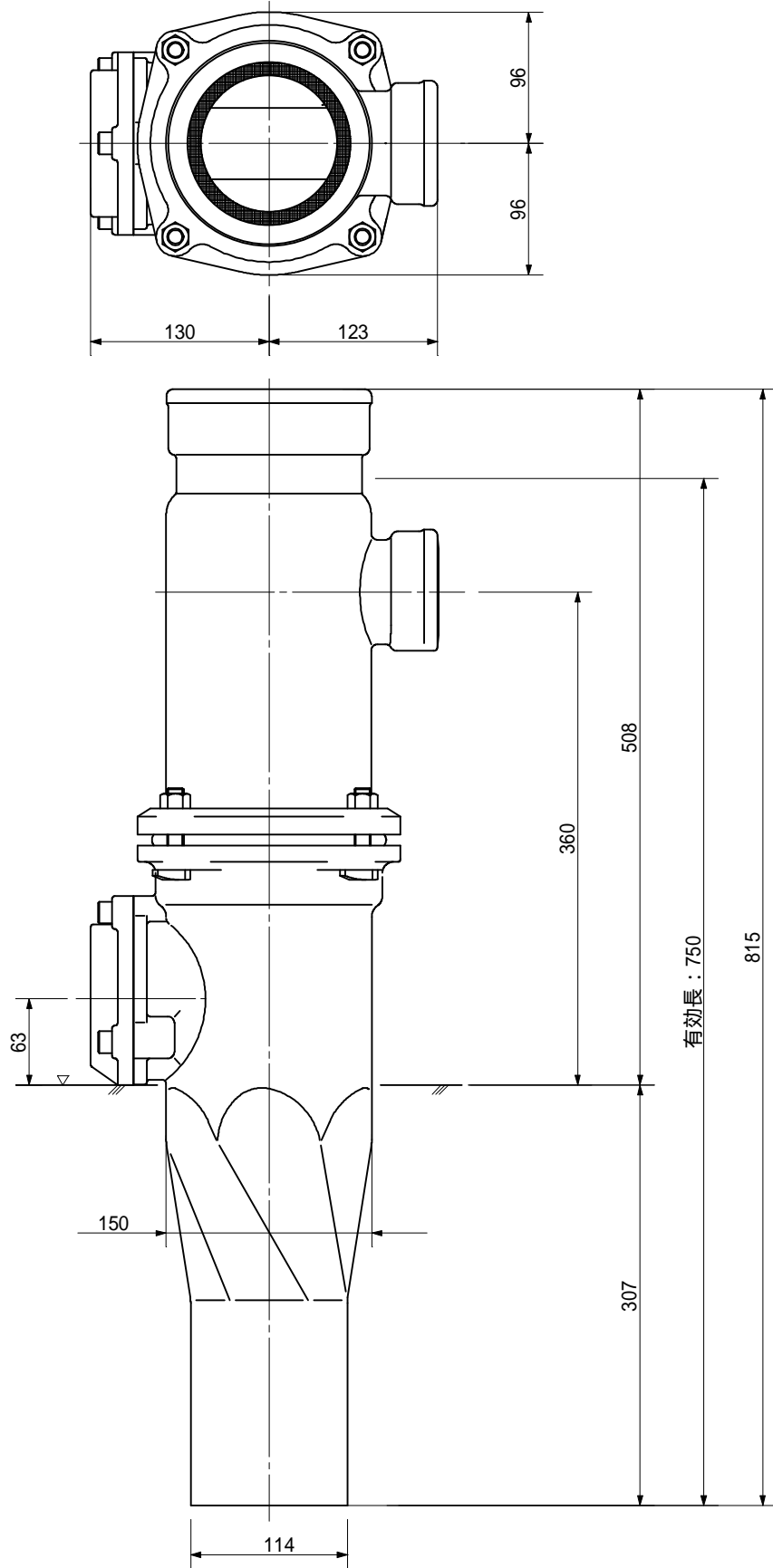
品名	ADスリム継手 RRタイプ 二段継手(H=320) 100A - 50A(上) × 80A(下) Cタイプ 差し口		図番	< TA8C32S >
製 図	積水化学工業 株式会社	年 月 日	2013.04	承認 印

品名 ADスリム継手 RRタイ° 二段継手(H=340)
100A - 50A(上) × 80A(下) Cタイ° 差し口



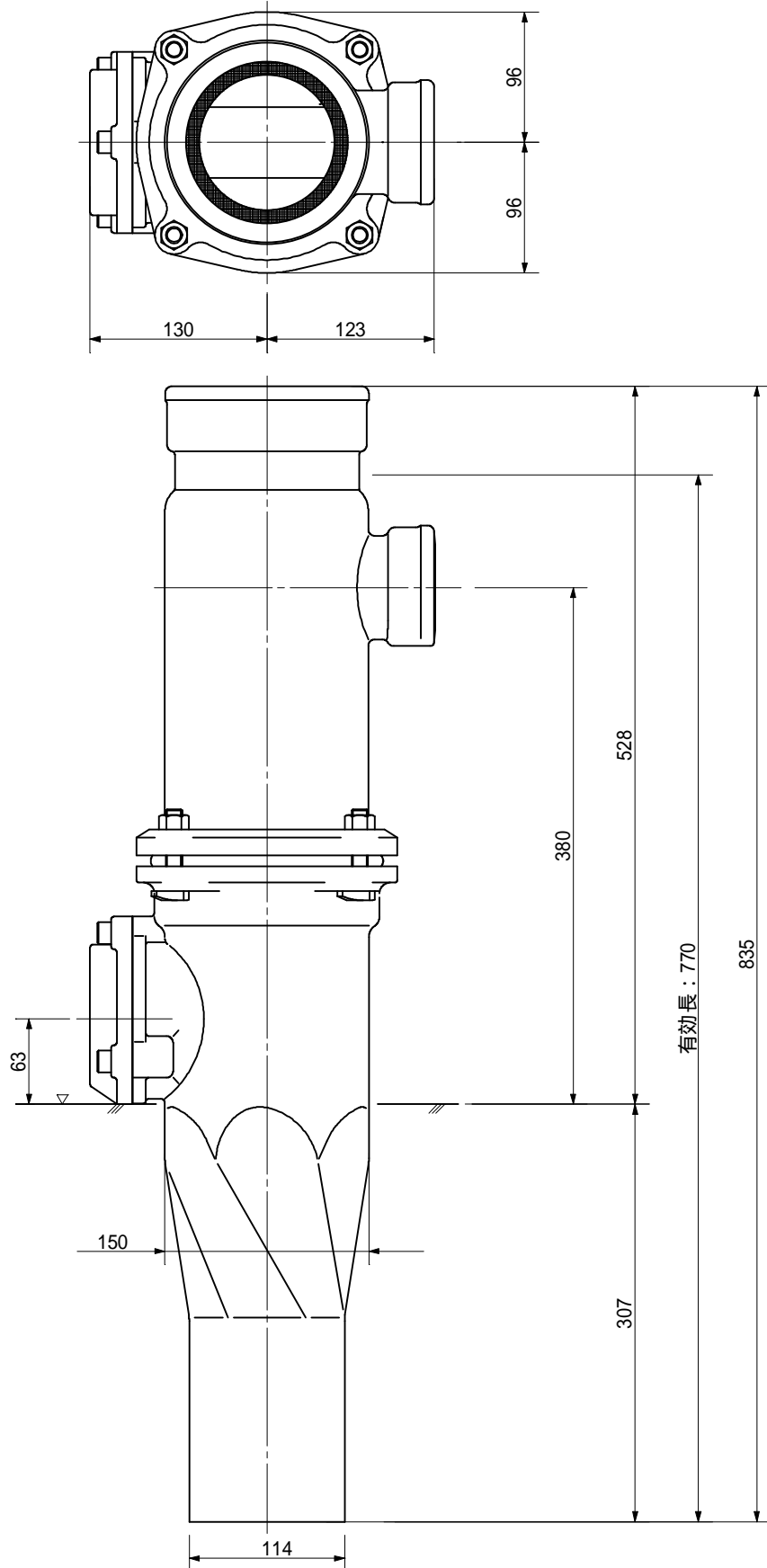
品名	ADスリム継手 RRタイ° 二段継手(H=340) 100A - 50A(上) × 80A(下) Cタイ° 差し口		図番	< TA8C34S >
製 図	積水化学工業 株式会社	年 月 日	2013.04	承認 印

品名 ADスリム継手 RRタイ° 二段継手(H=360)
 100A - 50A(上) × 80A(下) Cタイ° 差し口



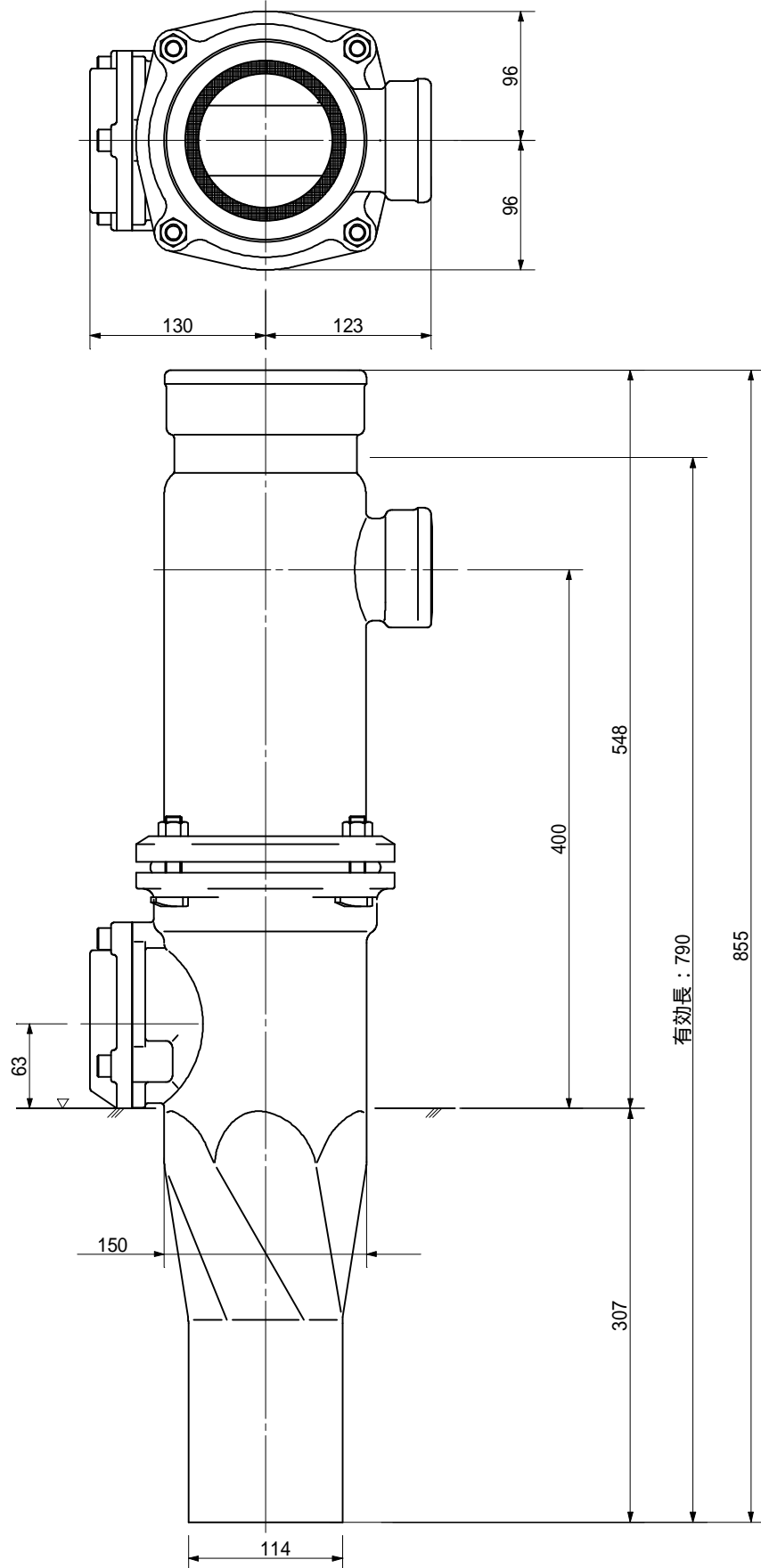
品名	ADスリム継手 RRタイ° 二段継手(H=360) 100A - 50A(上) × 80A(下) Cタイ° 差し口		図番	< TA8C36S >
製 図	積水化学工業 株式会社	年 月 日	2013.04	承認印

品名 ADスリム継手 RRタイ° 二段継手(H=380)
100A - 50A(上) × 80A(下) Cタイ° 差し口



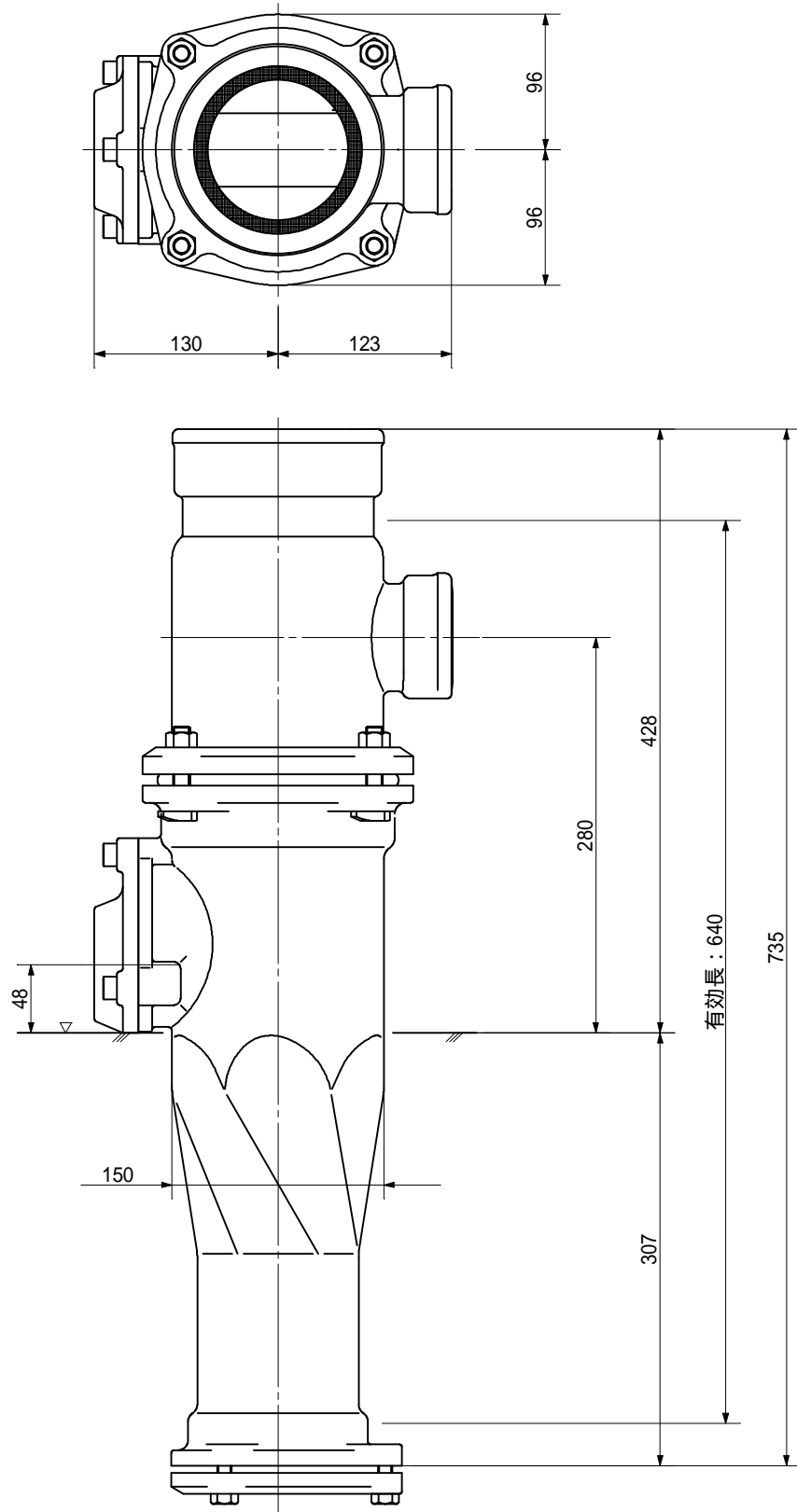
品名	ADスリム継手 RRタイ° 二段継手(H=380) 100A - 50A(上) × 80A(下) Cタイ° 差し口		図番	< TA8C38S >
製 図	積水化学工業 株式会社	年 月 日	2013.04	承認 印

品名 ADスリム継手 RRタイプ 二段継手(H=400)
100A - 50A(上) × 80A(下) Cタイプ 差し口



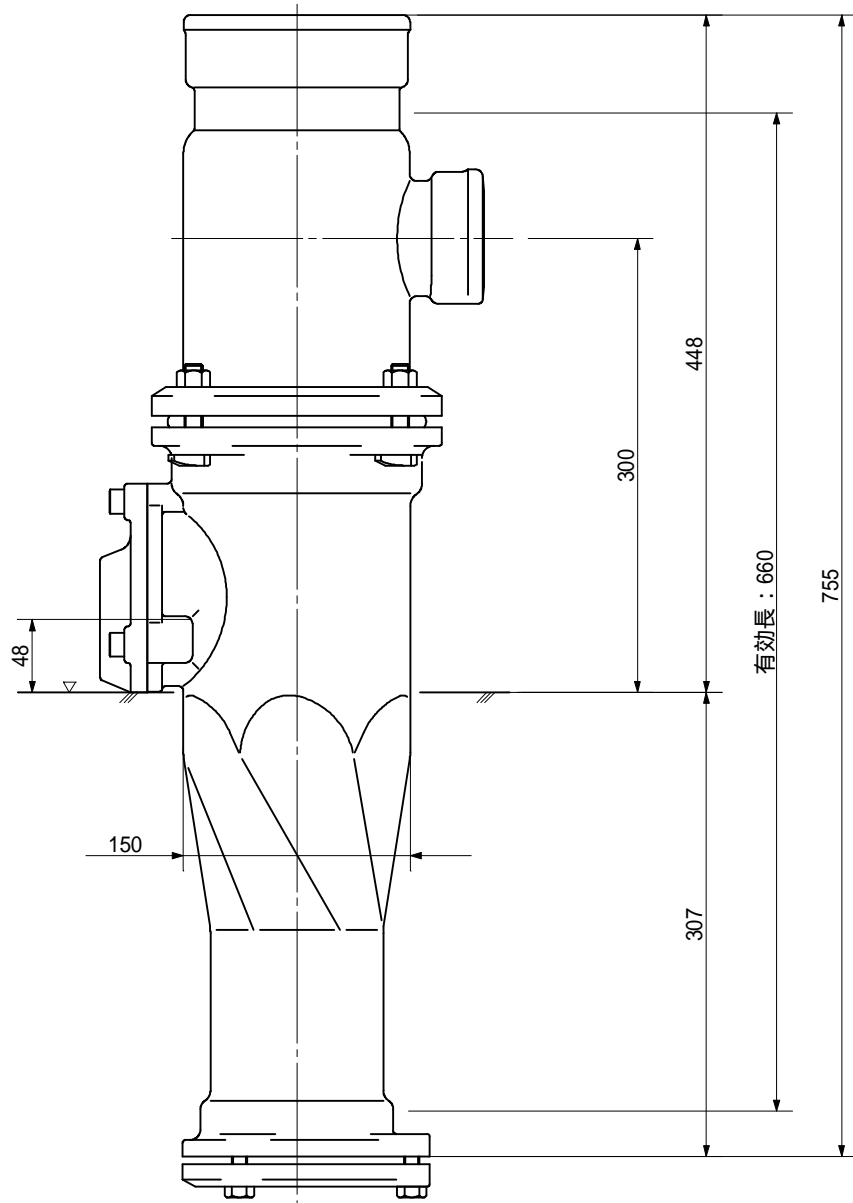
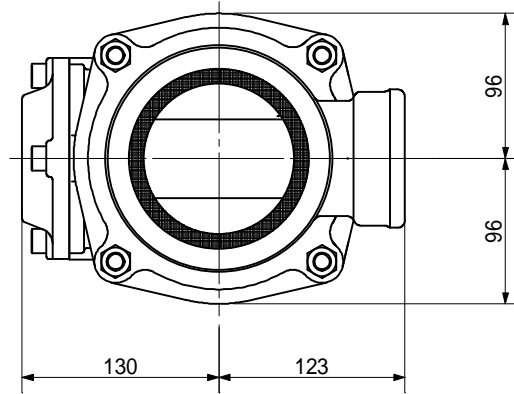
品名	ADスリム継手 RRタイプ 二段継手(H=400) 100A - 50A(上) × 80A(下) Cタイプ 差し口		図番	< TA8C40S >
製 図	積水化学工業 株式会社	年 月 日	2013.04	承認 印

品名 ADスリム継手 RRタイ° 二段継手(H=280)
100A - 50A(上) × 50A(下) Cタイ° 受け口



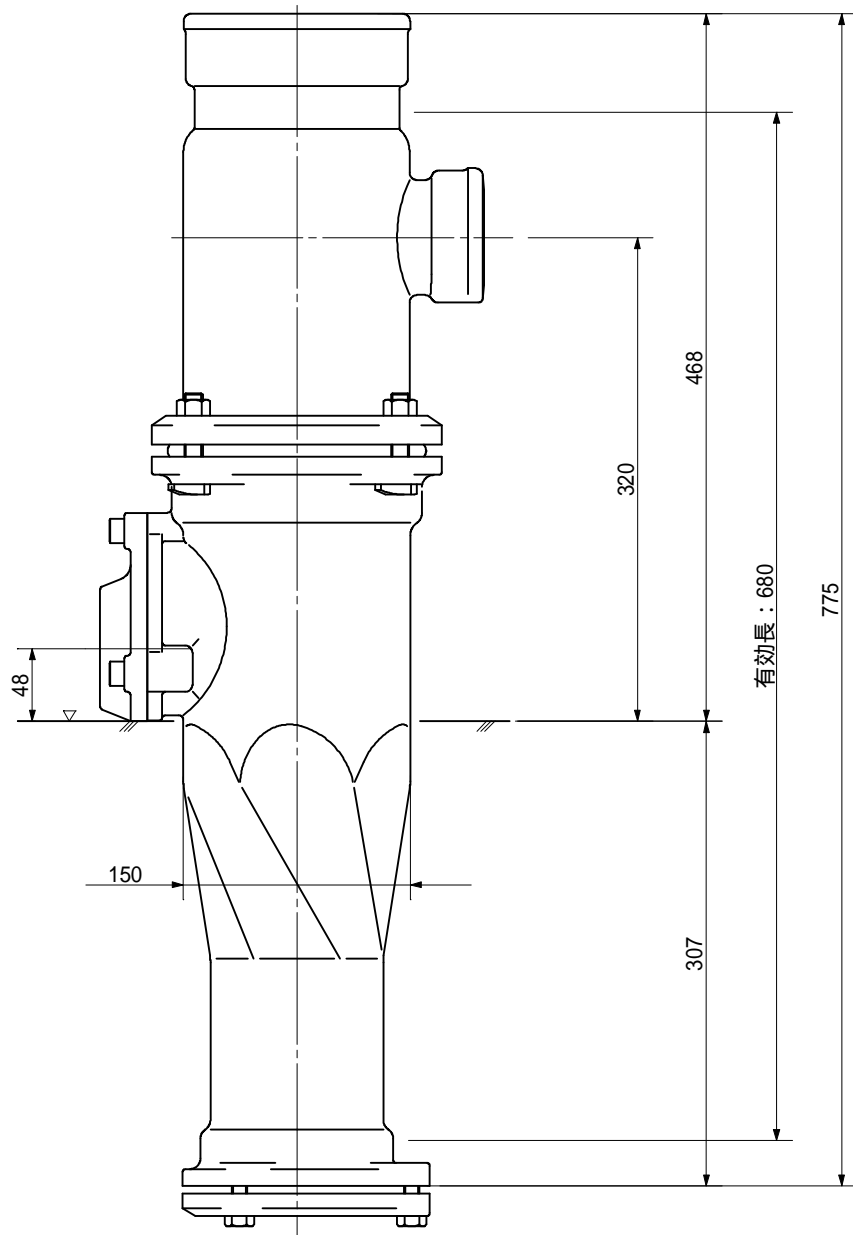
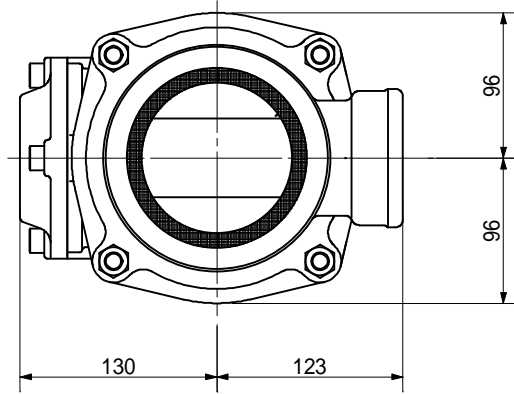
品名	ADスリム継手 RRタイ° 二段継手(H=280) 100A - 50A(上) × 50A(下) Cタイ° 受け口		図番	< TA5C28U >
製 図	積水化学工業 株式会社	年 月 日	2013.04	承認印

品名 ADスリム継手 RRタイ° 二段継手(H=300)
100A - 50A(上) × 50A(下) Cタイ° 受け口



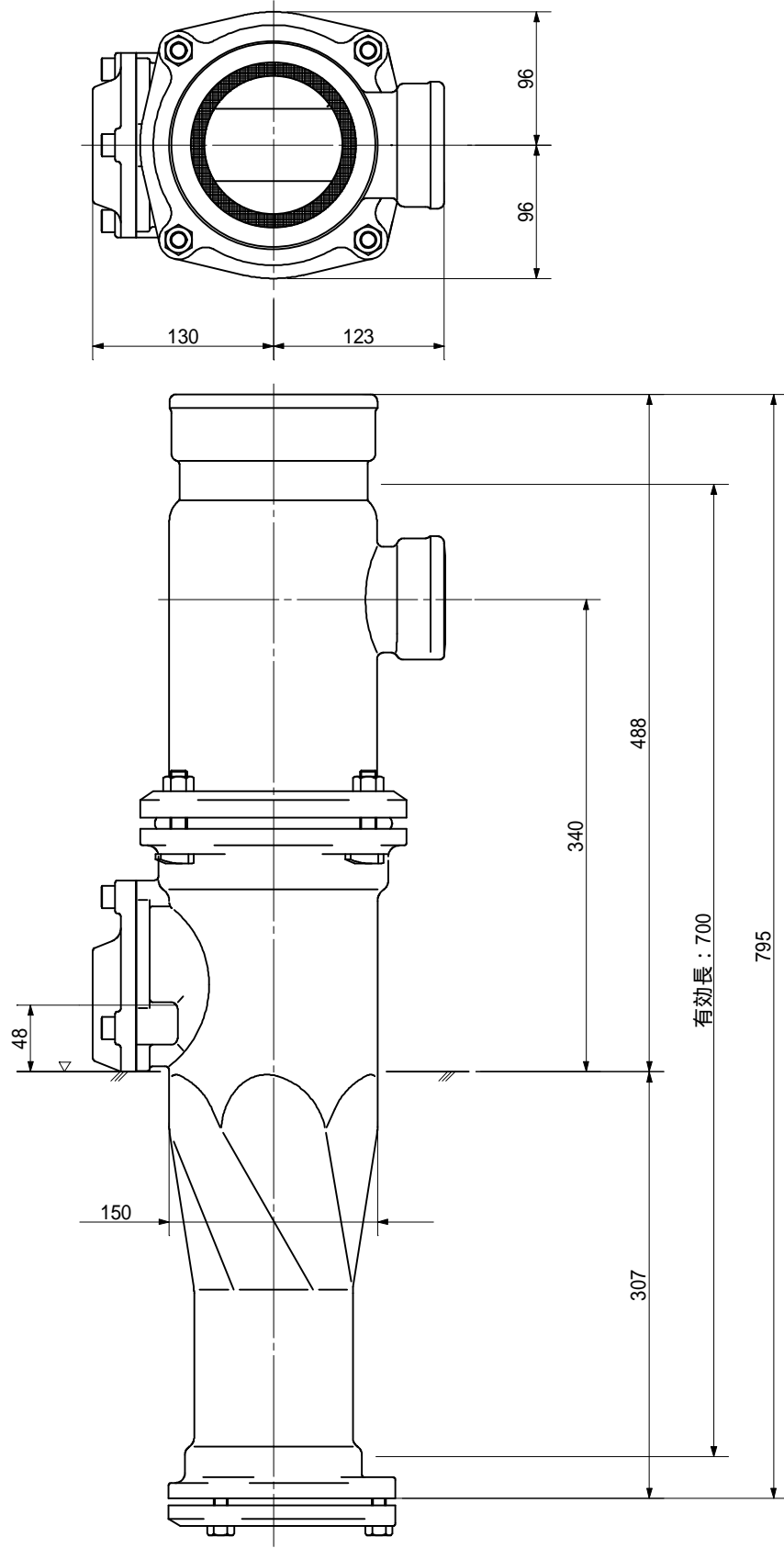
品名	ADスリム継手 RRタイ° 二段継手(H=300) 100A - 50A(上) × 50A(下) Cタイ° 受け口		図番	< TA5C30U >
製 図	積水化学工業 株式会社	年 月 日	2013.04	承認 印

品名 ADスリム継手 RRタイ° 二段継手(H=320)
100A - 50A(上) × 50A(下) Cタイ° 受け口



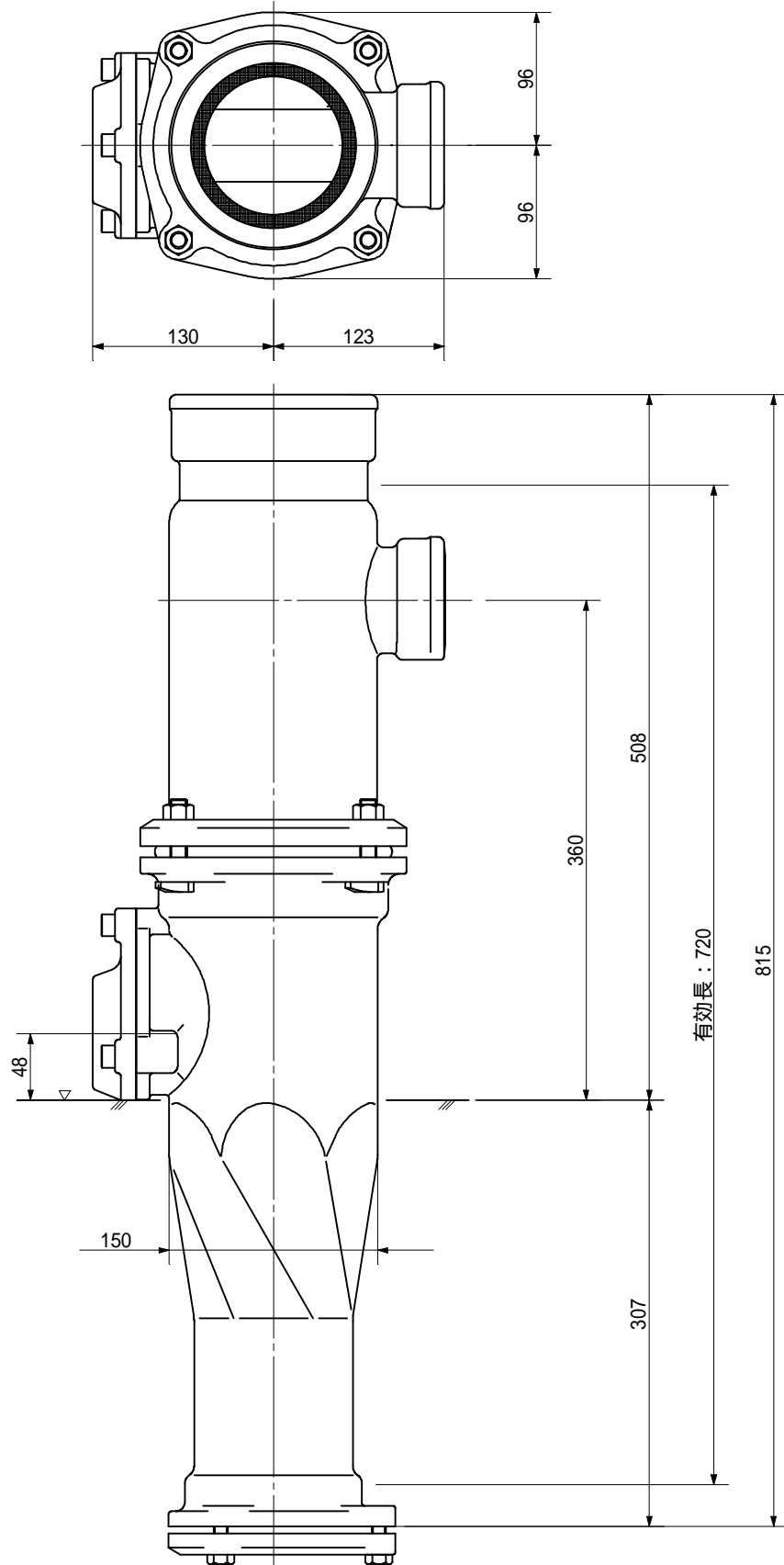
品名	ADスリム継手 RRタイ° 二段継手(H=320) 100A - 50A(上) × 50A(下) Cタイ° 受け口		図番	< TA5C32U >
製 図	積水化学工業 株式会社	年 月 日	2013.04	承認 印

品名 ADスリム継手 RRタイ° 二段継手(H=340)
100A - 50A(上) × 50A(下) Cタイ° 受け口



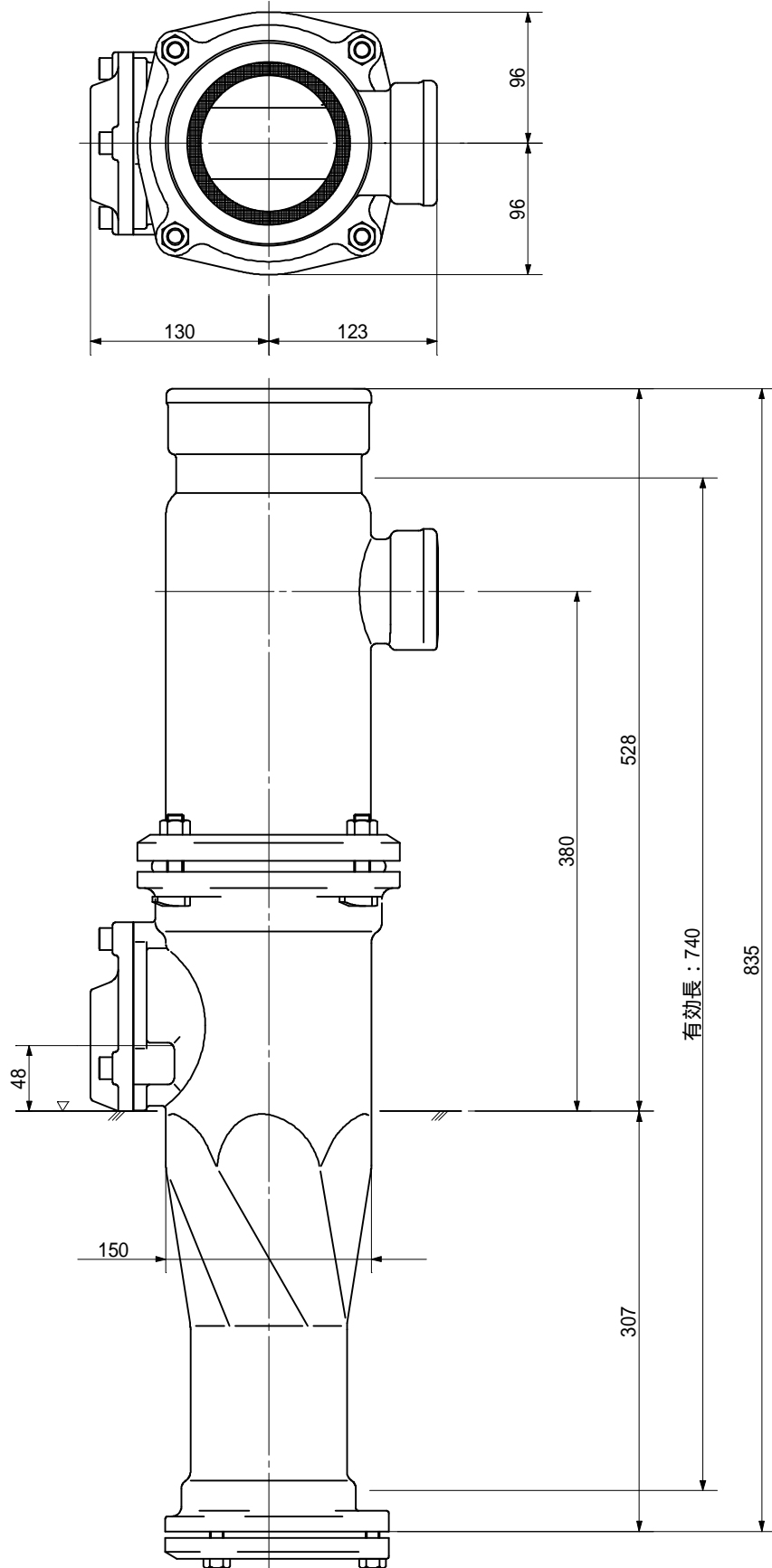
品名	ADスリム継手 RRタイ° 二段継手(H=340) 100A - 50A(上) × 50A(下) Cタイ° 受け口		図番	< TA5C34U >
製 図	積水化学工業 株式会社	年 月 日	2013.04	承認印

品名 ADスリム継手 RRタイ° 二段継手(H=360)
100A - 50A(上) × 50A(下) Cタイ° 受け口



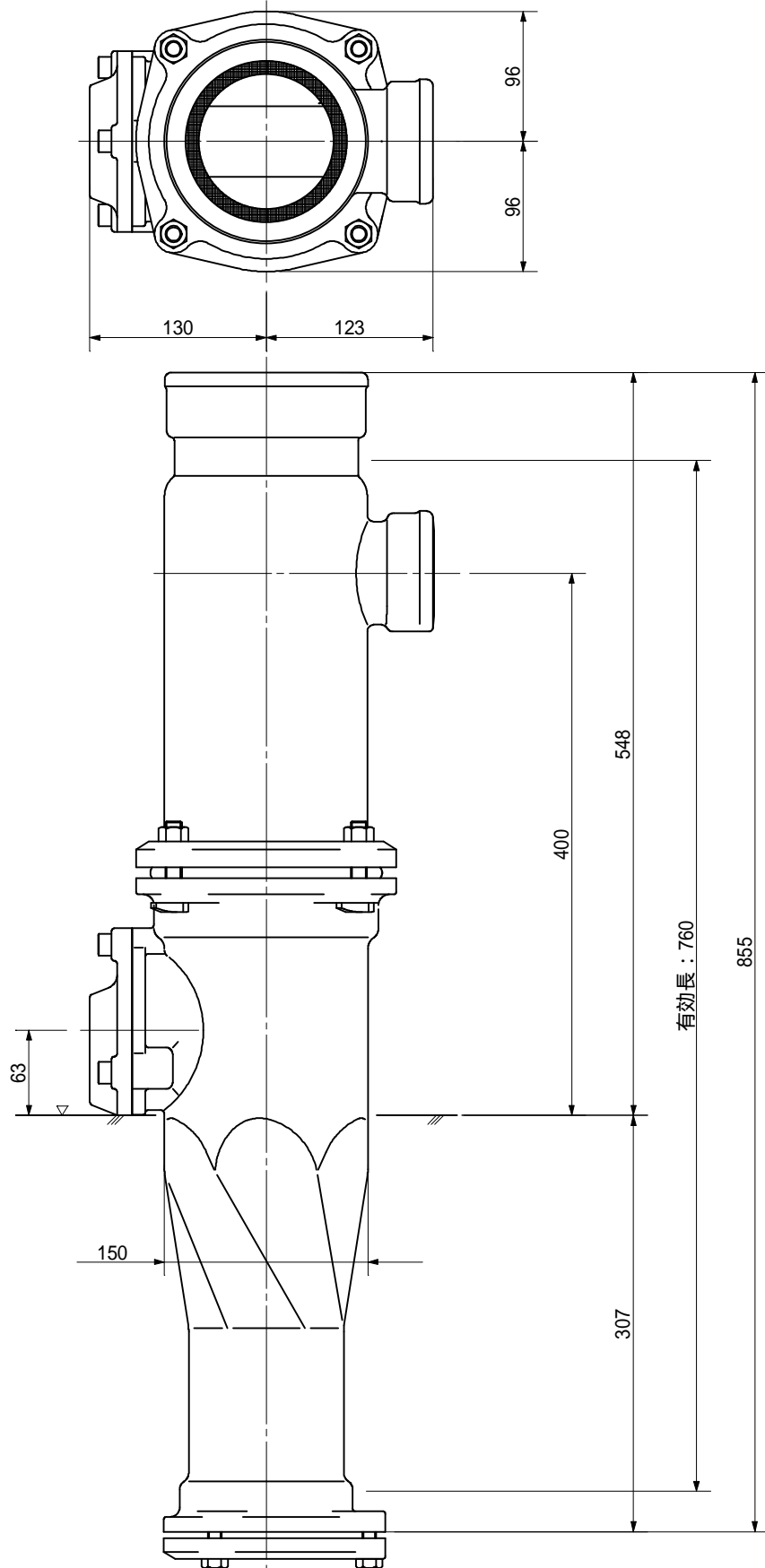
品名	ADスリム継手 RRタイ° 二段継手(H=360) 100A - 50A(上) × 50A(下) Cタイ° 受け口		図番	< TA5C36U >
製 図	積水化学工業 株式会社	年 月 日	2013.04	承認印

品名 ADスリム継手 RRタイ° 二段継手(H=380)
100A - 50A(上) x 50A(下) Cタイ° 受け口



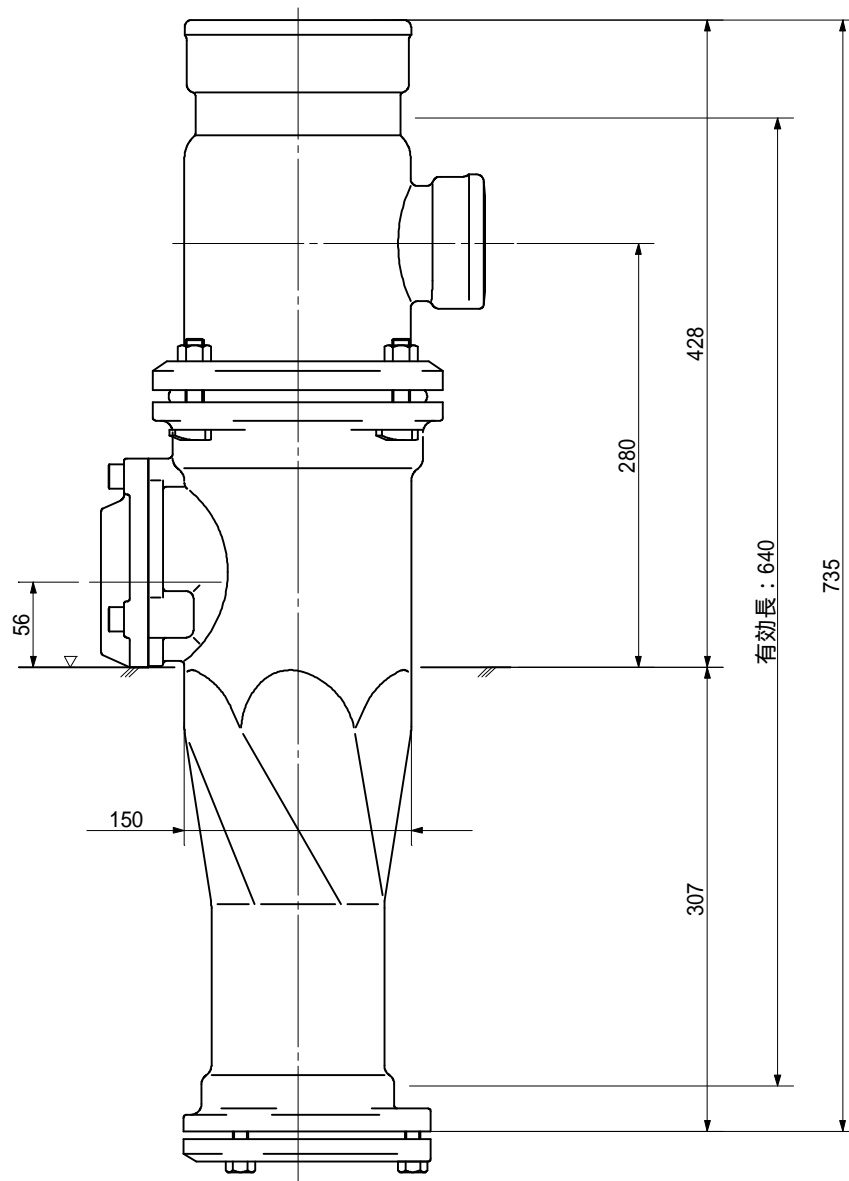
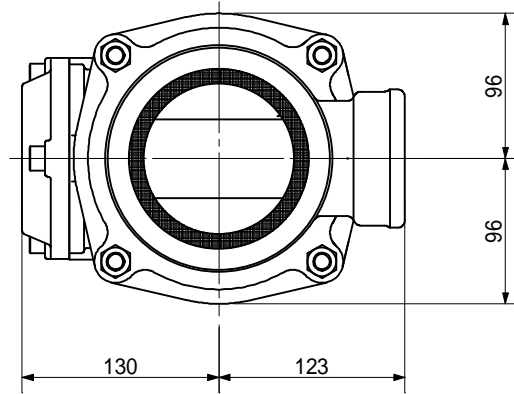
品名	ADスリム継手 RRタイ° 二段継手(H=380) 100A - 50A(上) x 50A(下) Cタイ° 受け口		図番	< TA5C38U >
製 図	積水化学工業 株式会社	年 月 日	2013.04	承認印

品名 ADスリム継手 RRタイ° 二段継手(H=400)
100A - 50A(上) × 50A(下) Cタイ° 受け口



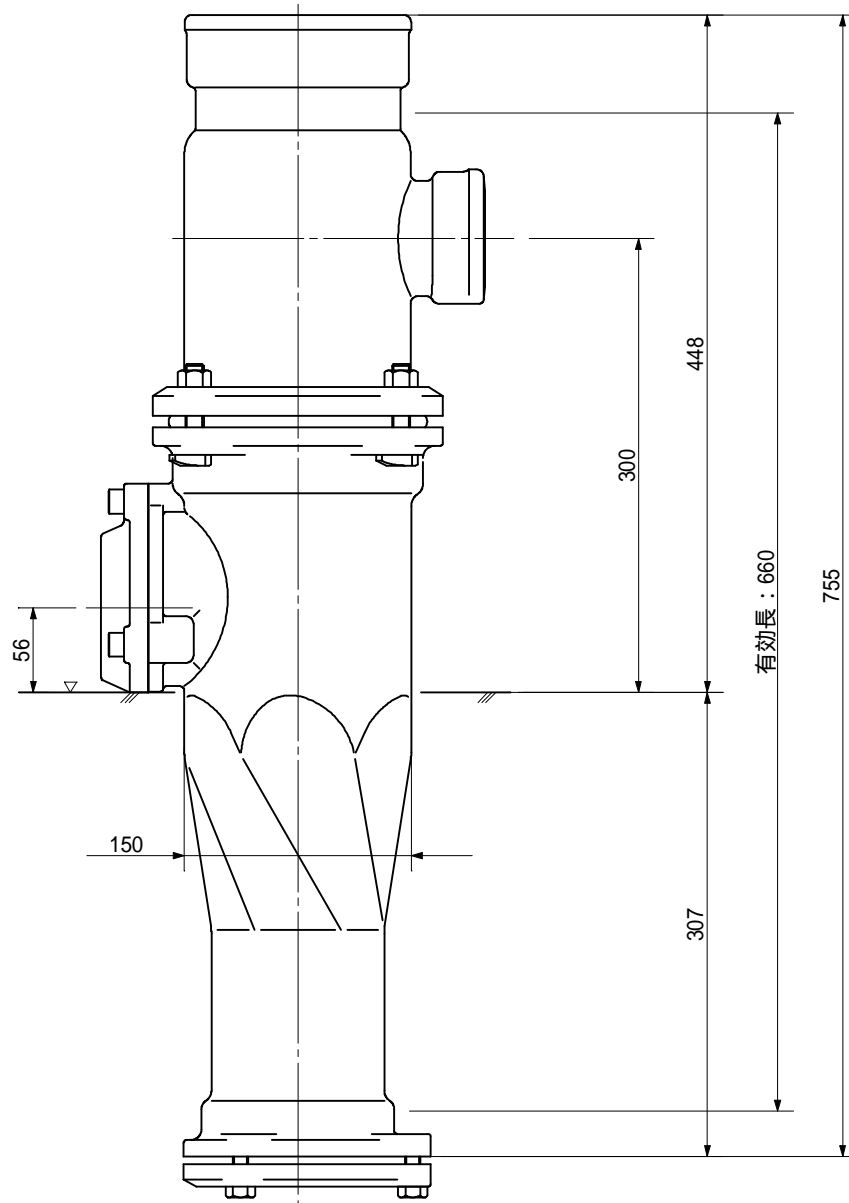
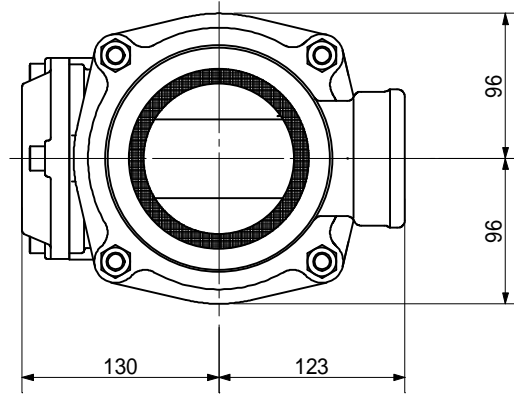
品名	ADスリム継手 RRタイ° 二段継手(H=400) 100A - 50A(上) × 50A(下) Cタイ° 受け口		図番	< TA5C40U >
製 図	積水化学工業 株式会社	年 月 日	2013.04	承認 印

品名 ADスリム継手 RRタイ° 二段継手(H=280)
100A - 50A(上) × 65A(下) Cタイ° 受け口



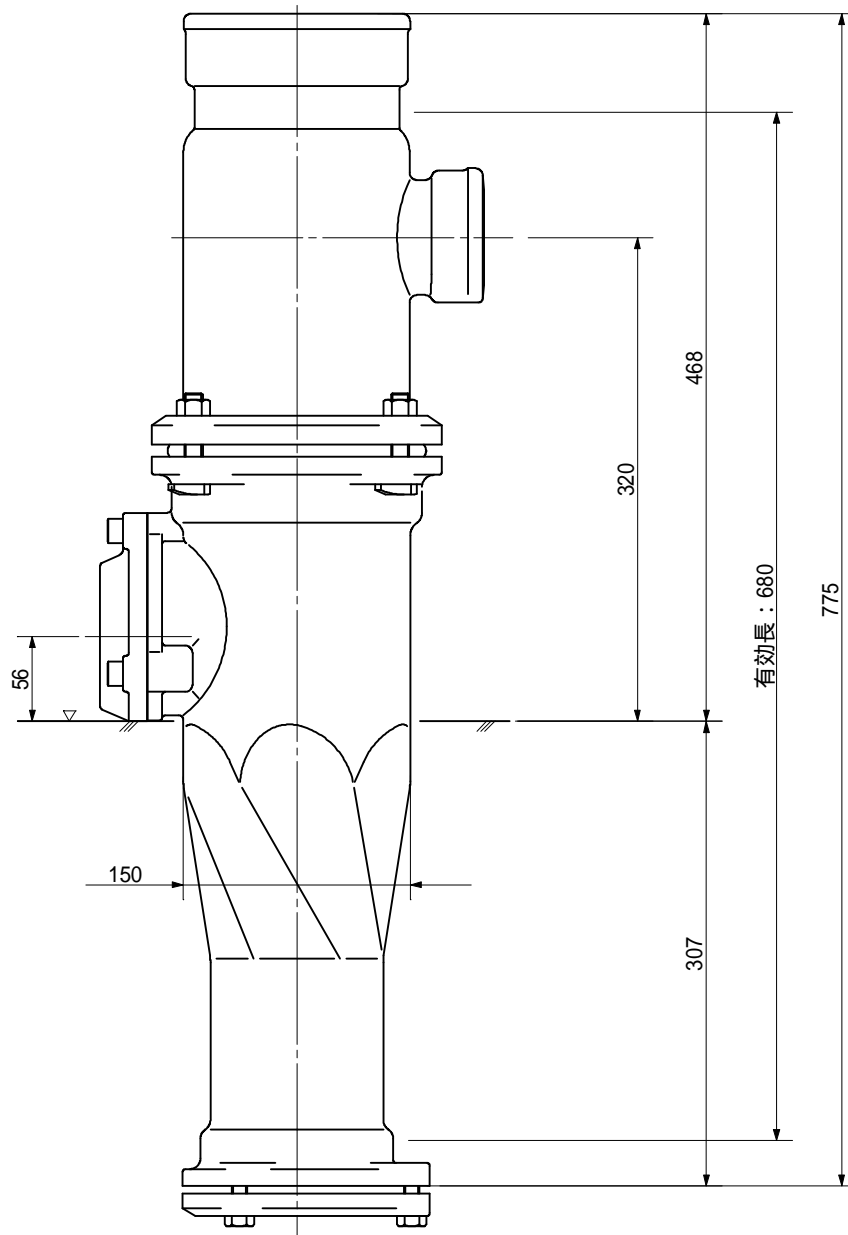
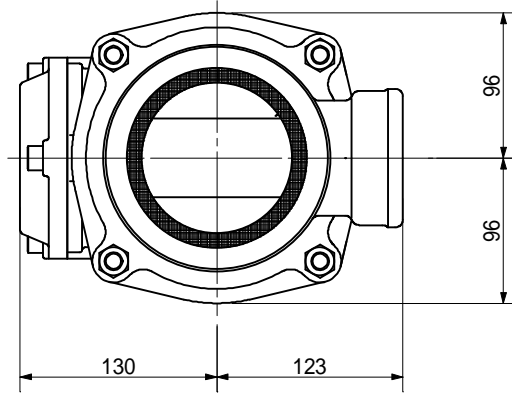
品名	ADスリム継手 RRタイ° 二段継手(H=280) 100A - 50A(上) × 65A(下) Cタイ° 受け口		図番	< TA6C28U >
製 図	積水化学工業 株式会社	年 月 日	2013.04	承認 印

品名 ADスリム継手 RRタイ° 二段継手(H=300)
100A - 50A(上) × 65A(下) Cタイ° 受け口



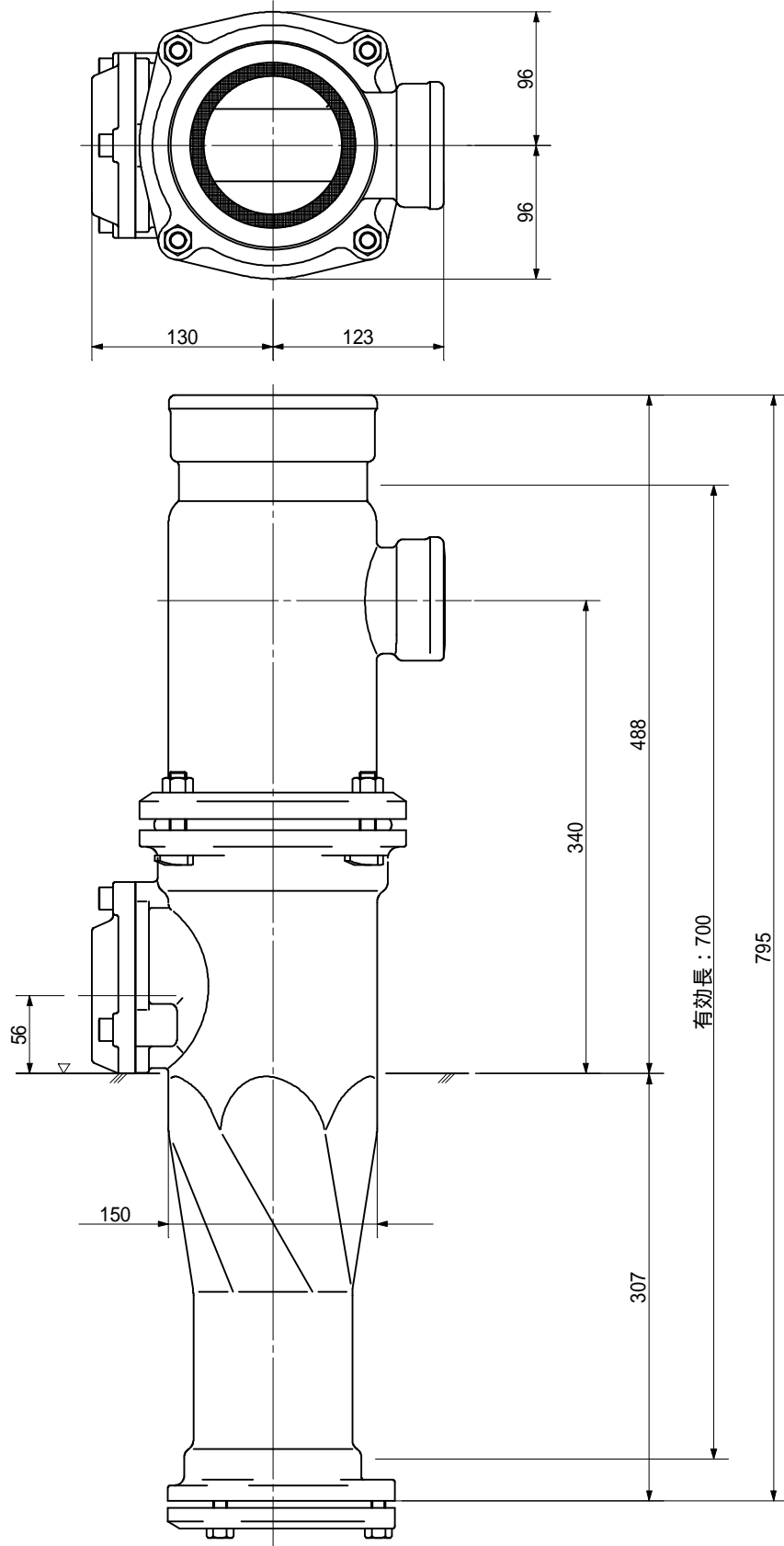
品名	ADスリム継手 RRタイ° 二段継手(H=300) 100A - 50A(上) × 65A(下) Cタイ° 受け口		図番	< TA6C30U >
製 図	積水化学工業 株式会社	年 月 日	2013.04	承認 印

品名 ADスリム継手 RRタイ° 二段継手(H=320)
100A - 50A(上) × 65A(下) Cタイ° 受け口



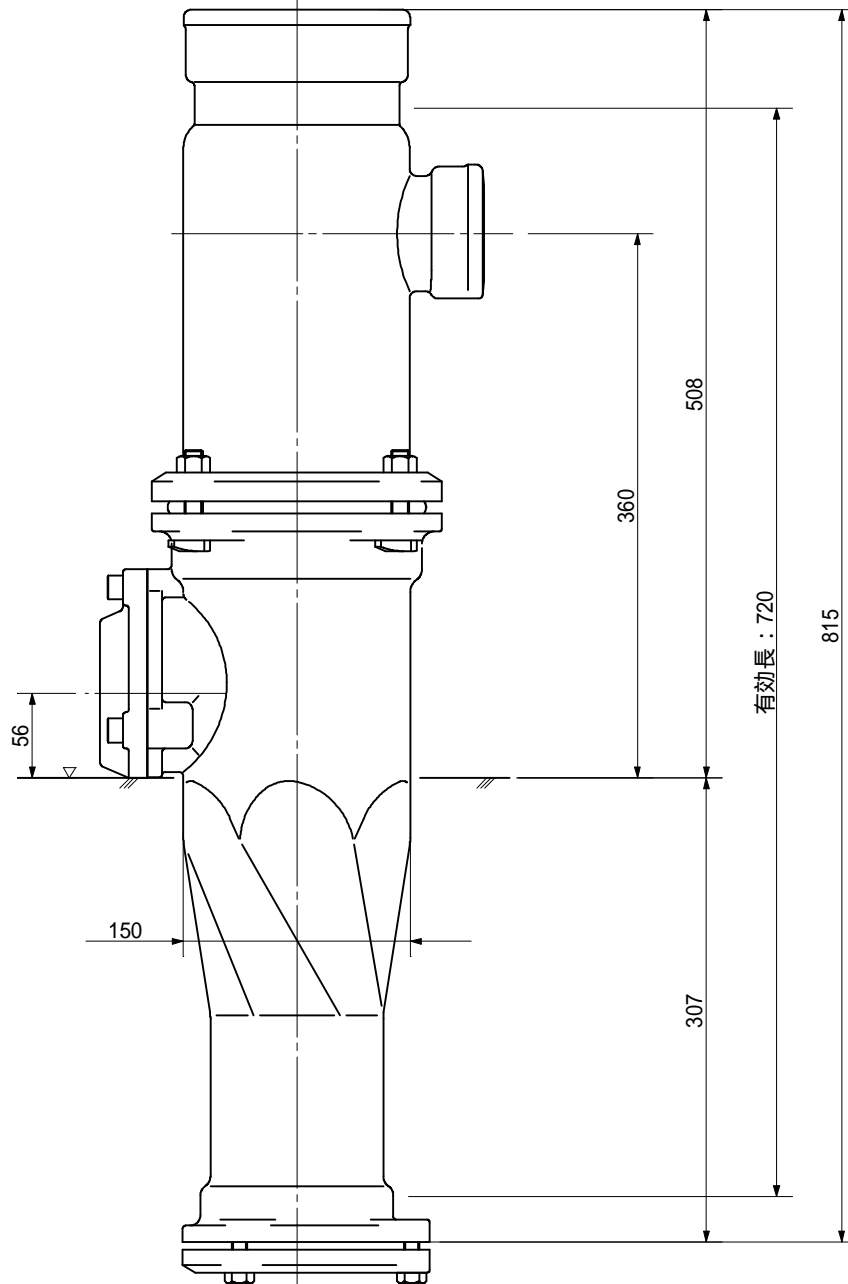
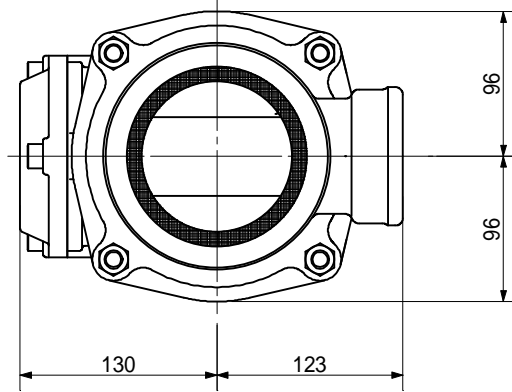
品名	ADスリム継手 RRタイ° 二段継手(H=320) 100A - 50A(上) × 65A(下) Cタイ° 受け口		図番	< TA6C32U >
製 図	積水化学工業 株式会社	年 月 日	2013.04	承認 印

品名 ADスリム継手 RRタイ° 二段継手(H=340)
100A - 50A(上) × 65A(下) Cタイ° 受け口



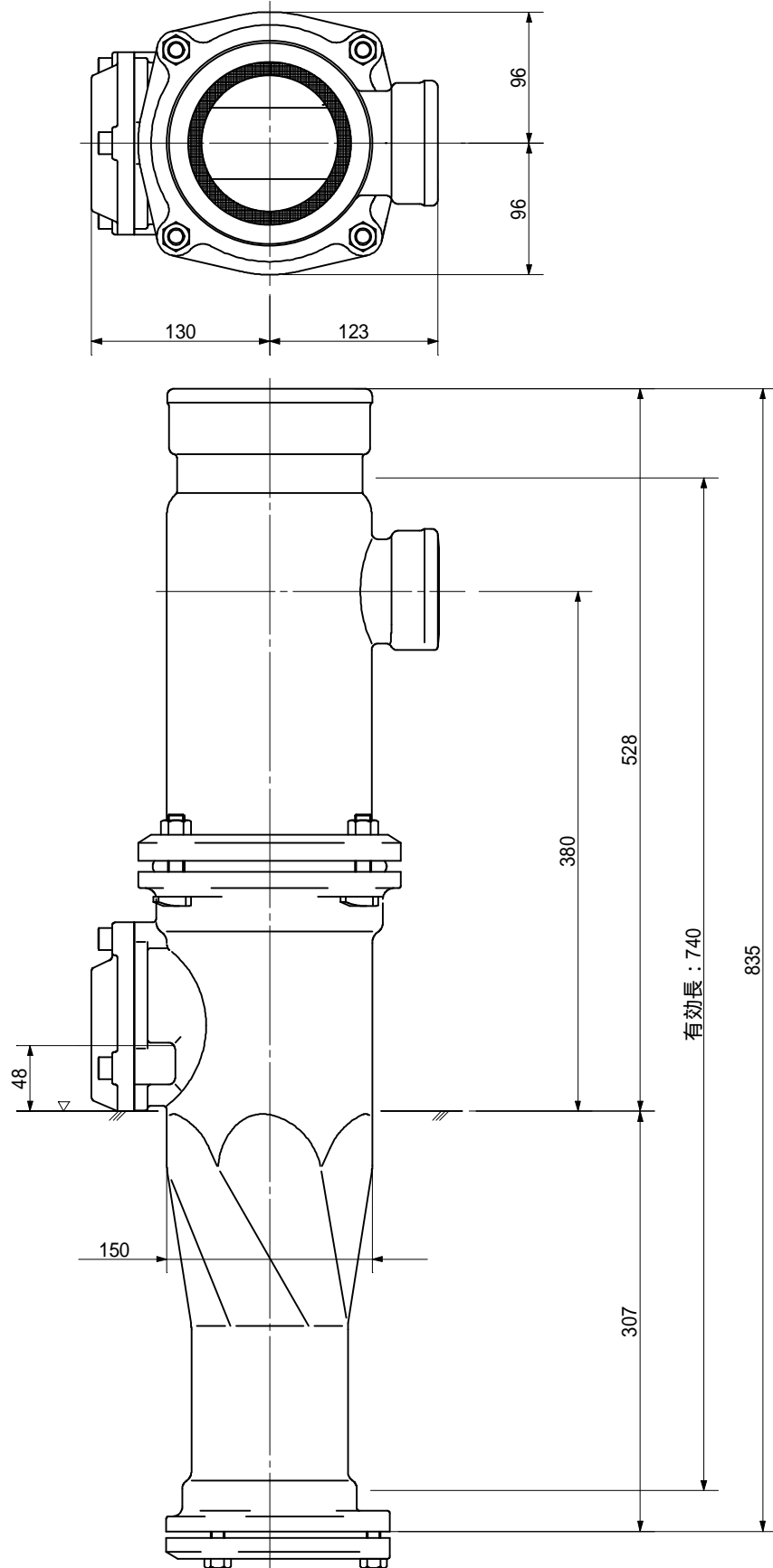
品名	ADスリム継手 RRタイ° 二段継手(H=340) 100A - 50A(上) × 65A(下) Cタイ° 受け口		図番	< TA6C34U >
製 図	積水化学工業 株式会社	年 月 日	2013.04	承認印

品名 ADスリム継手 RRタイ° 二段継手(H=360)
100A - 50A(上) × 65A(下) Cタイ° 受け口



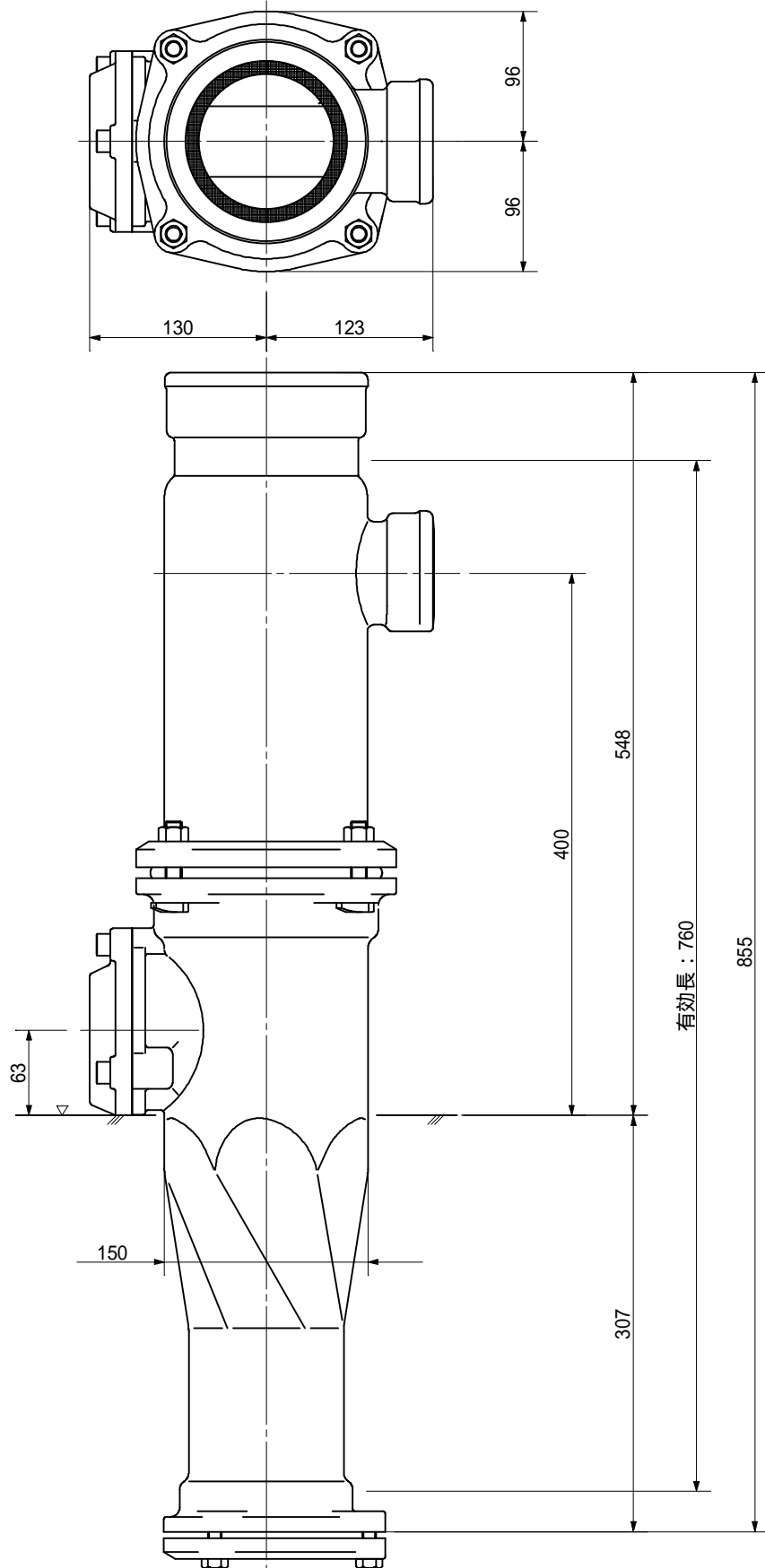
品名	ADスリム継手 RRタイ° 二段継手(H=360) 100A - 50A(上) × 65A(下) Cタイ° 受け口		図番	< TA6C36U >
製 図	積水化学工業 株式会社	年 月 日	2013.04	承認印

品名 ADスリム継手 RRタイ° 二段継手(H=380)
100A - 50A(上) × 65A(下) Cタイ° 受け口



品名	ADスリム継手 RRタイ° 二段継手(H=380) 100A - 50A(上) × 65A(下) Cタイ° 受け口		図番	< TA6C38U >
製 図	積水化学工業 株式会社	年 月 日	2013.04	承認印

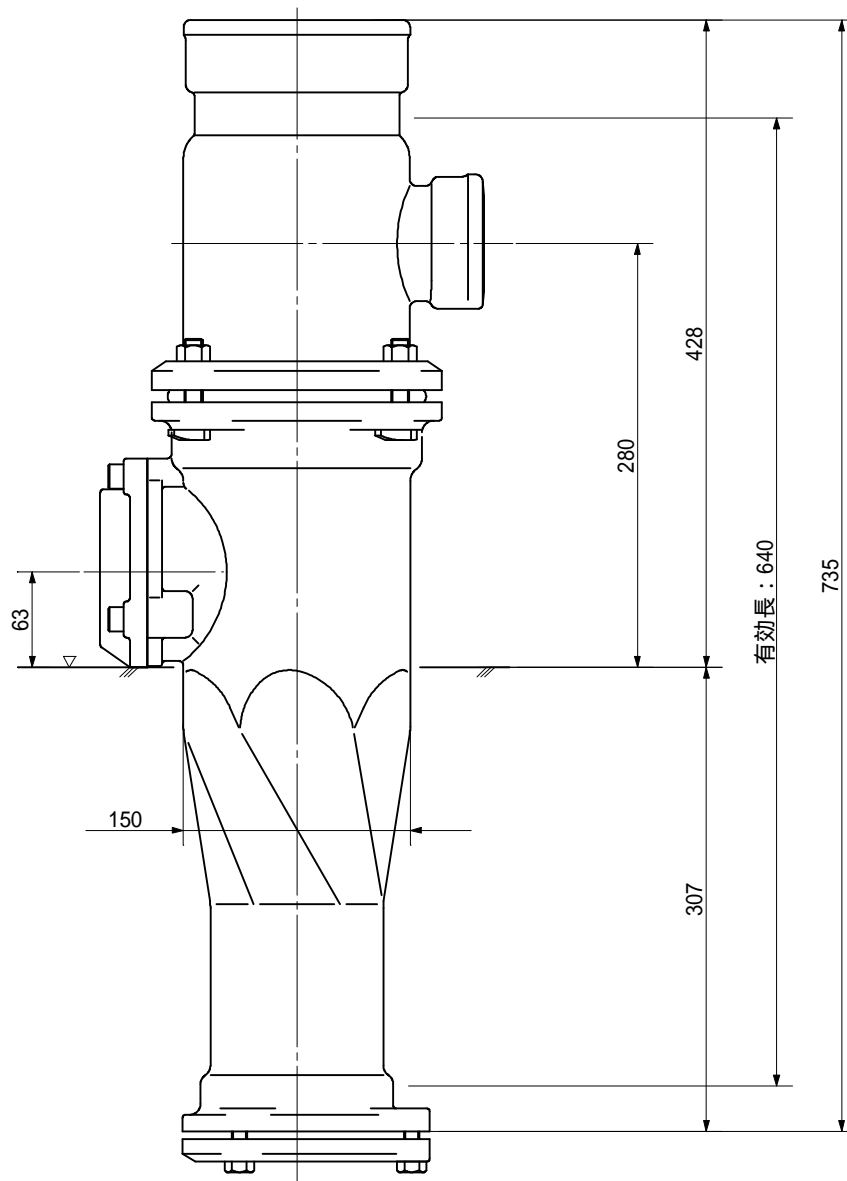
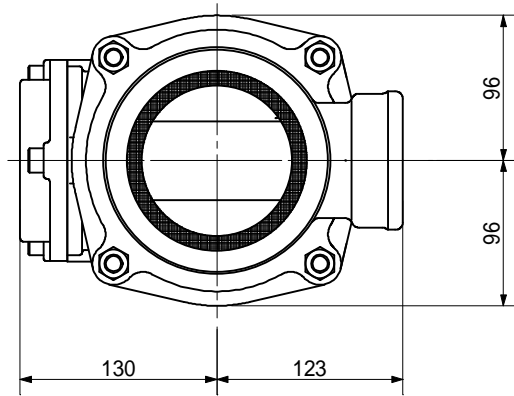
品名 ADスリム継手 RRタイ° 二段継手(H=400)
100A - 50A(上) × 65A(下) Cタイ° 受け口



品名	ADスリム継手 RRタイ° 二段継手(H=400) 100A - 50A(上) × 65A(下) Cタイ° 受け口		図番	< TA6C40U >
製 図	積水化学工業 株式会社	年 月 日	2013.04	承認印

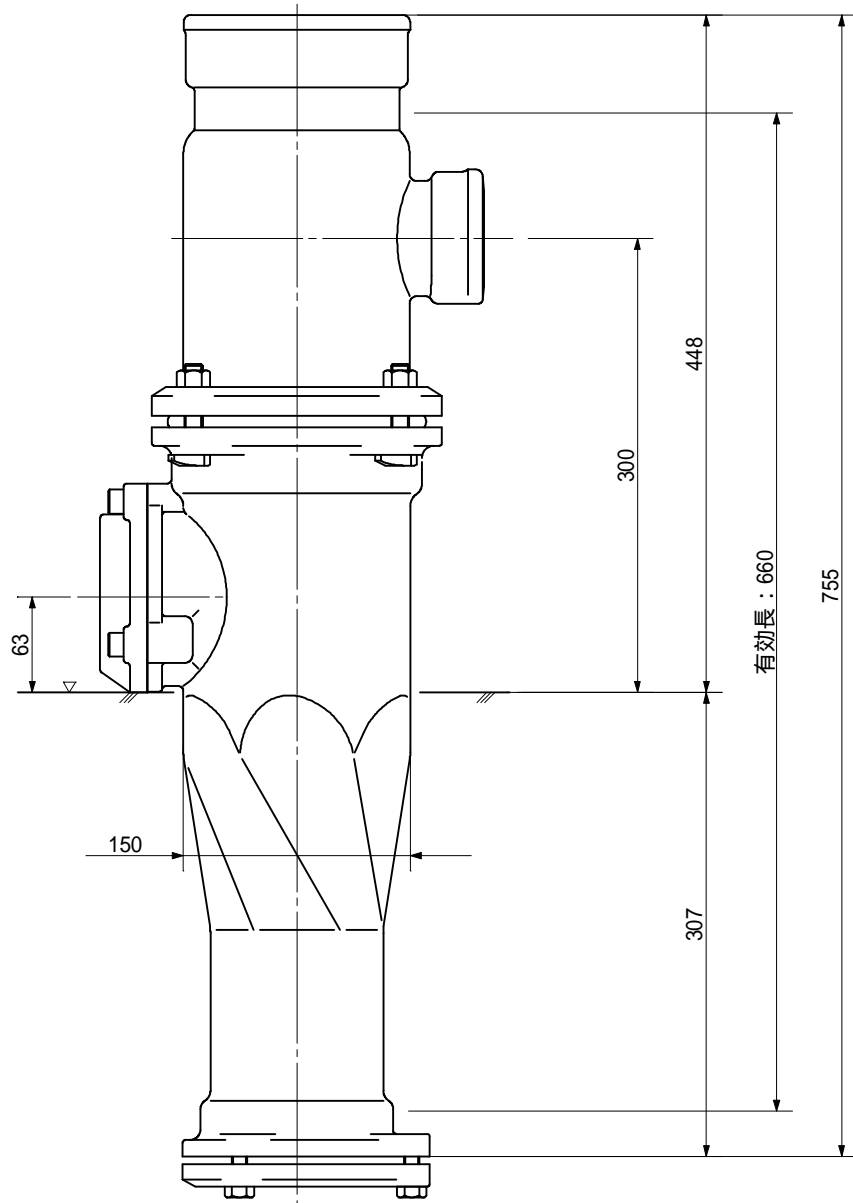
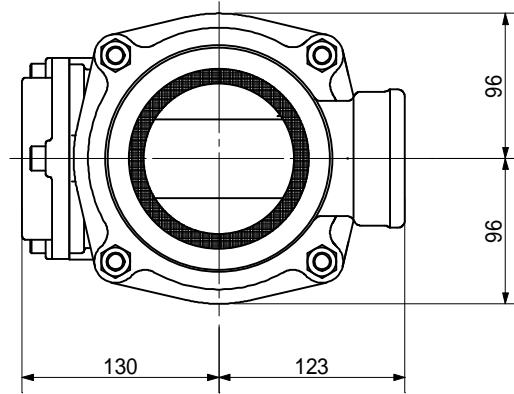
品名

ADスリム継手 RRタイ° 二段継手(H=280)
100A - 50A(上) × 80A(下) Cタイ° 受け口



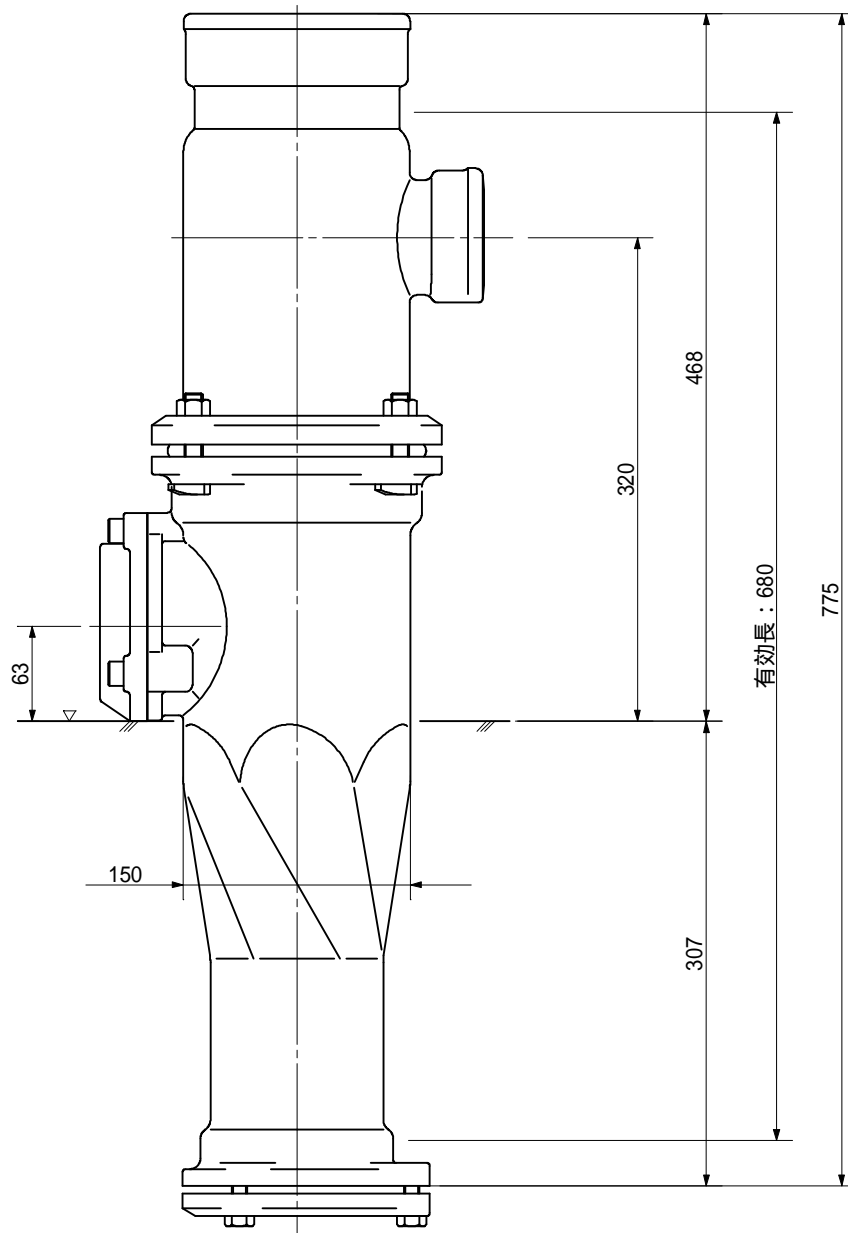
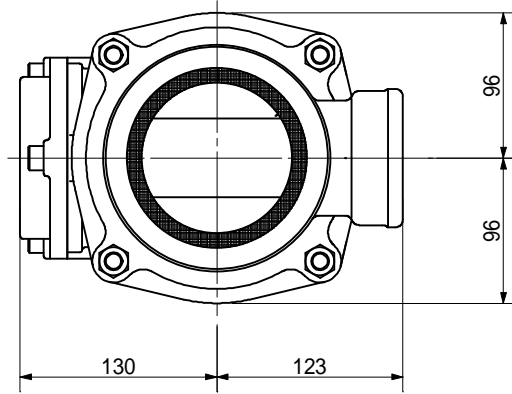
品名	ADスリム継手 RRタイ° 二段継手(H=280) 100A - 50A(上) × 80A(下) Cタイ° 受け口		図番	< TA8C28U >
製 図	積水化学工業 株式会社	年 月 日	2013.04	承認 印

品名 ADスリム継手 RRタイ° 二段継手(H=300)
100A - 50A(上) × 80A(下) Cタイ° 受け口



品名	ADスリム継手 RRタイ° 二段継手(H=300) 100A - 50A(上) × 80A(下) Cタイ° 受け口		図番	< TA8C30U >
製 図	積水化学工業 株式会社	年 月 日	2013.04	承認 印

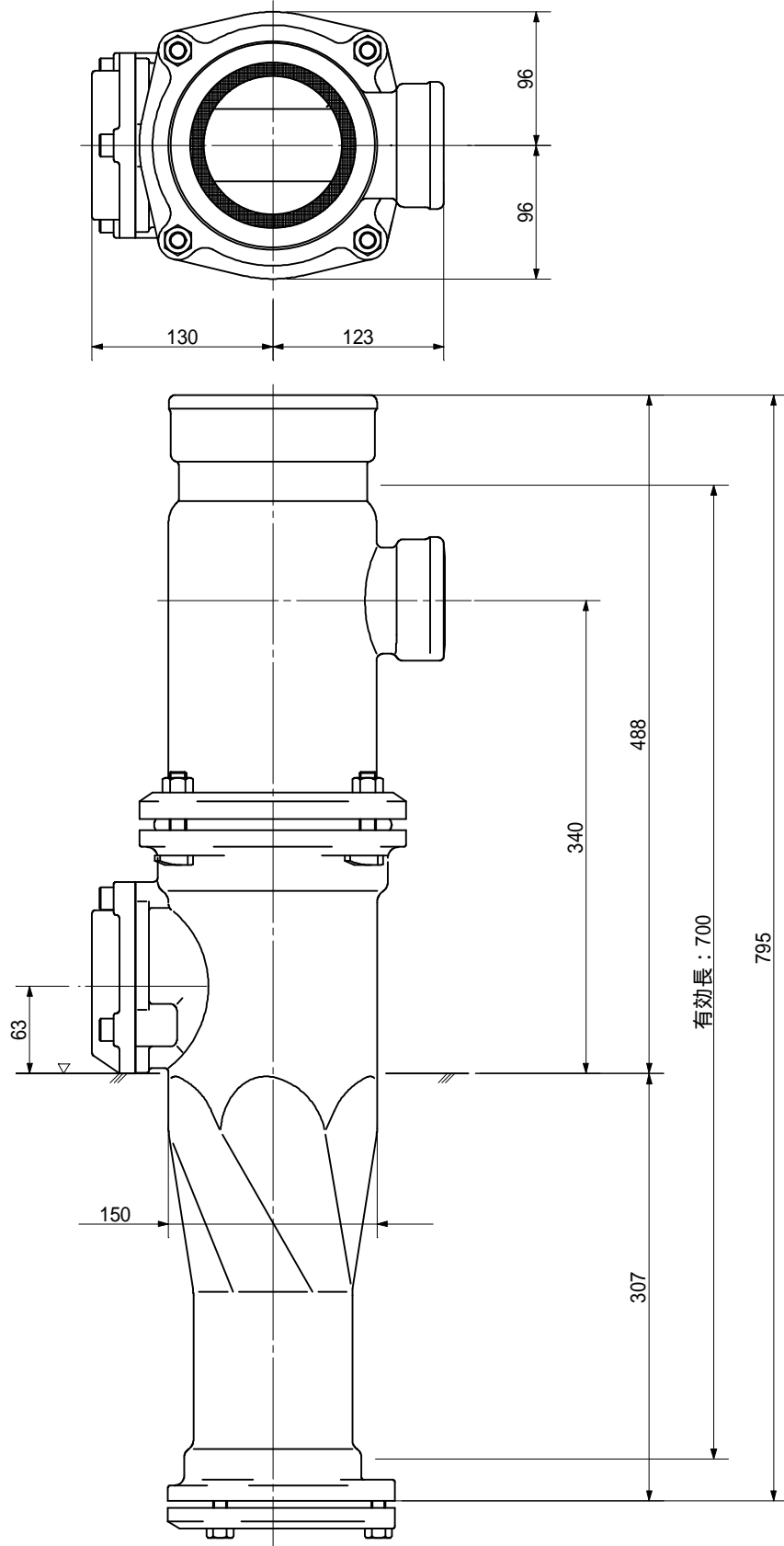
品名 ADスリム継手 RRタイ° 二段継手(H=320)
100A - 50A(上) × 80A(下) Cタイ° 受け口



品名	ADスリム継手 RRタイ° 二段継手(H=320) 100A - 50A(上) × 80A(下) Cタイ° 受け口		図番	< TA8C32U >
製 図	積水化学工業 株式会社	年 月 日	2013.04	承認 印

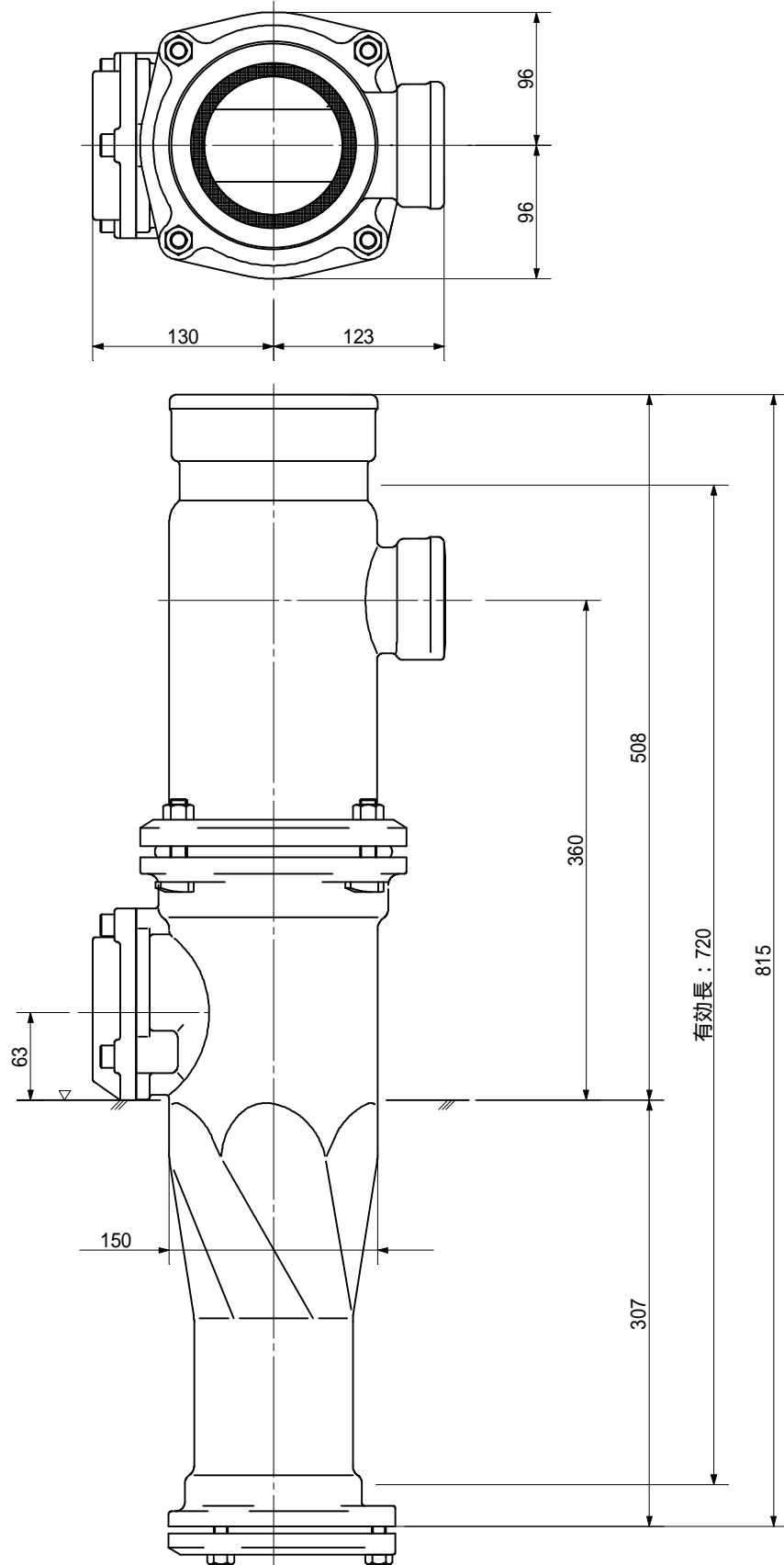
品名

ADスリム継手 RRタイ° 二段継手(H=340)
100A - 50A(上) × 80A(下) Cタイ° 受け口



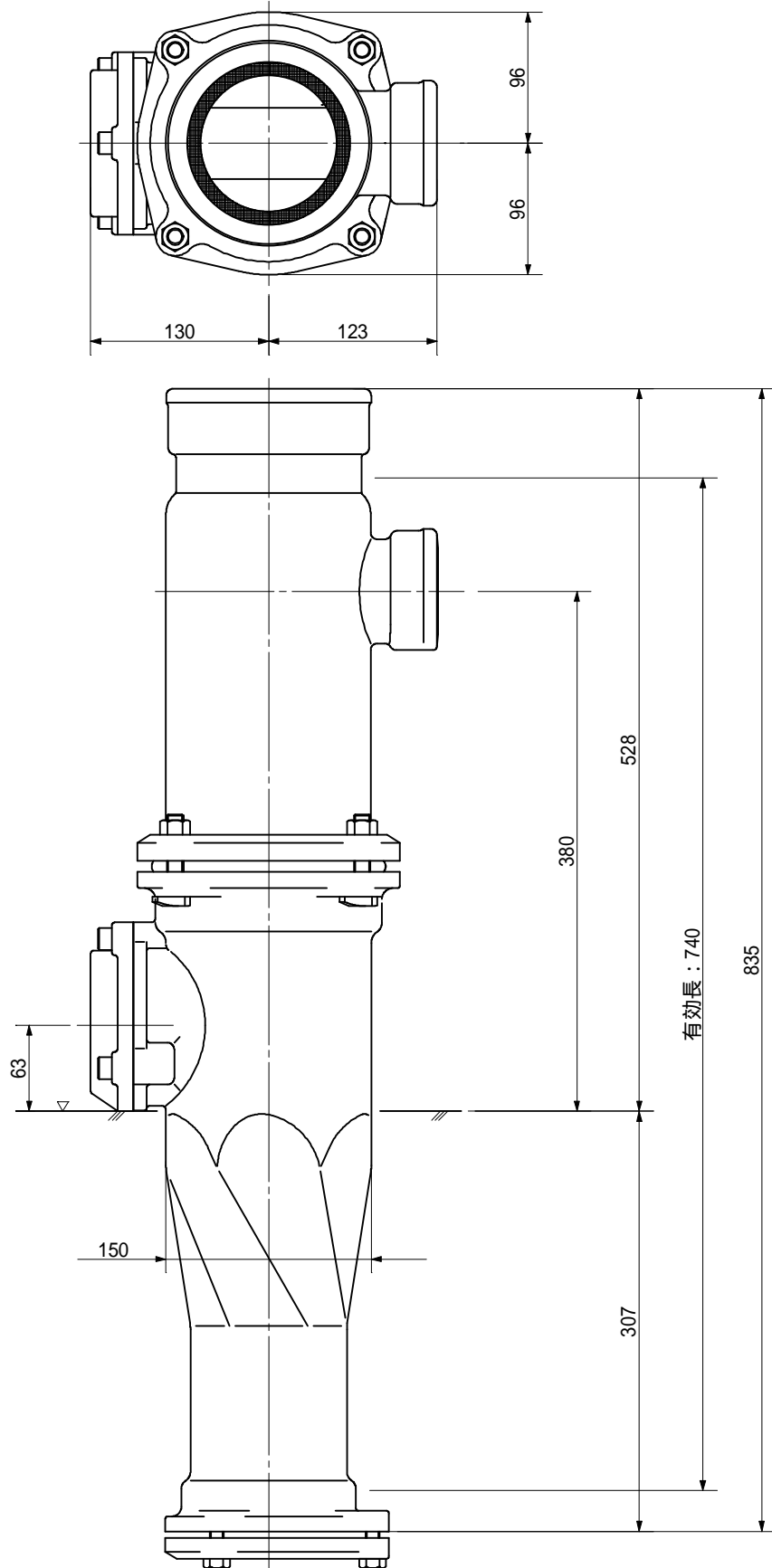
品名	ADスリム継手 RRタイ° 二段継手(H=340) 100A - 50A(上) × 80A(下) Cタイ° 受け口		図番	< TA8C34U >
製 図	積水化学工業 株式会社	年 月 日	2013.04	承認印

品名 ADスリム継手 RRタイ° 二段継手(H=360)
100A - 50A(上) × 80A(下) Cタイ° 受け口



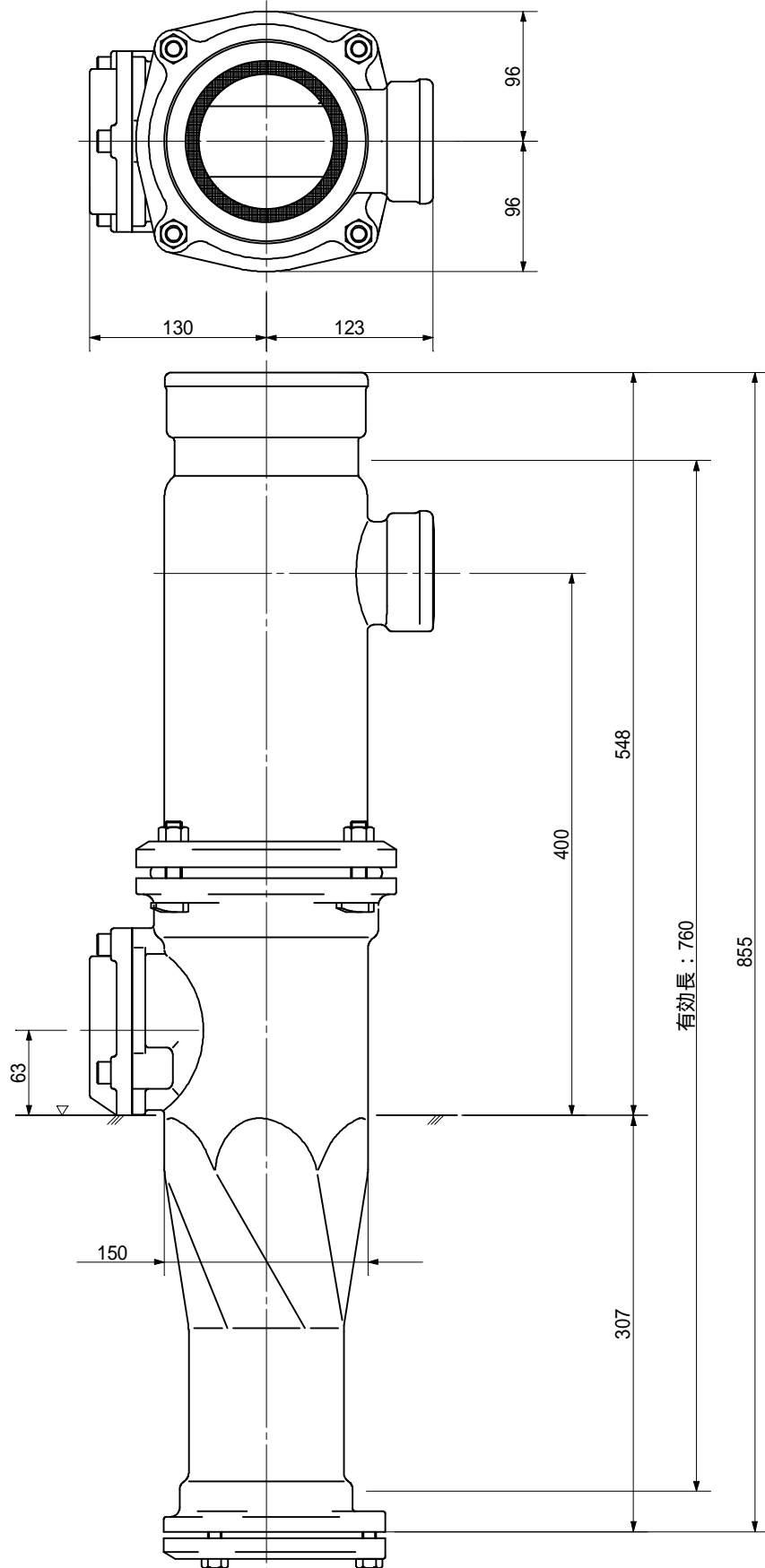
品名	ADスリム継手 RRタイ° 二段継手(H=360) 100A - 50A(上) × 80A(下) Cタイ° 受け口		図番	< TA8C36U >
製 図	積水化学工業 株式会社	年 月 日	2013.04	承認印

品名 ADスリム継手 RRタイ° 二段継手(H=380)
100A - 50A(上) × 80A(下) Cタイ° 受け口



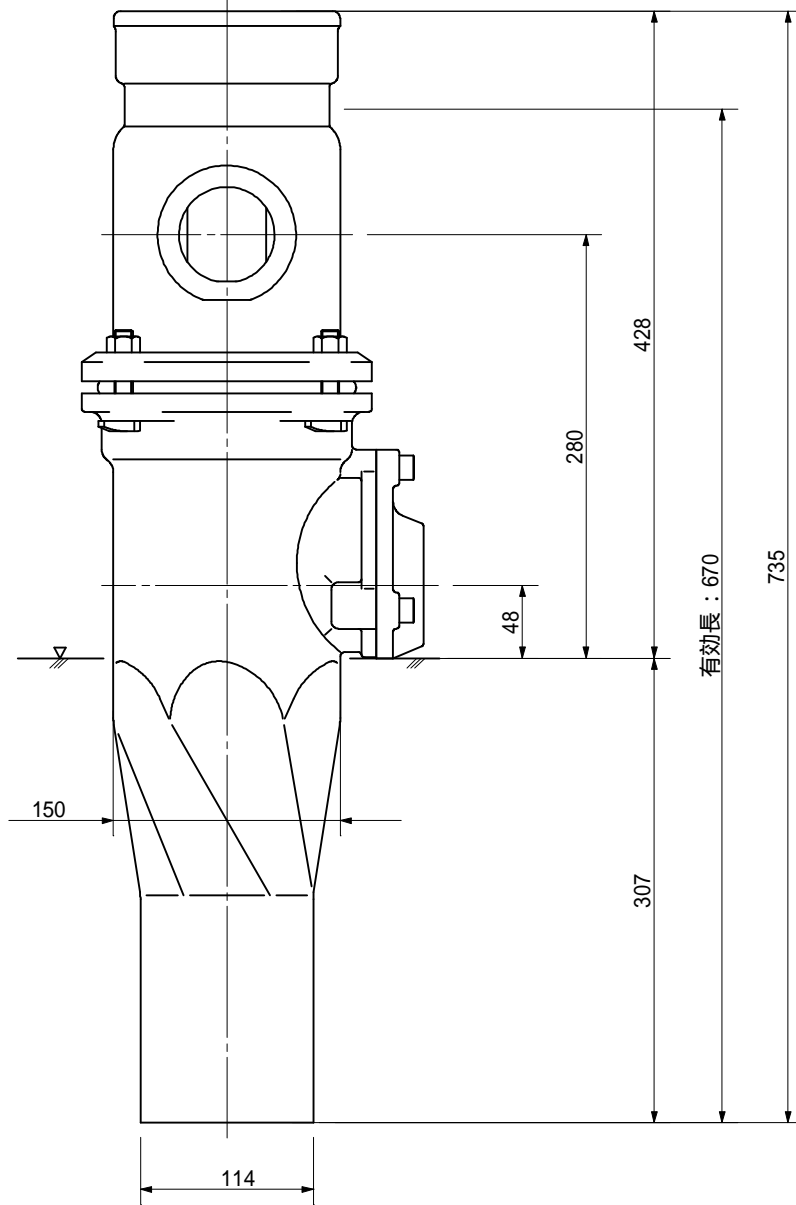
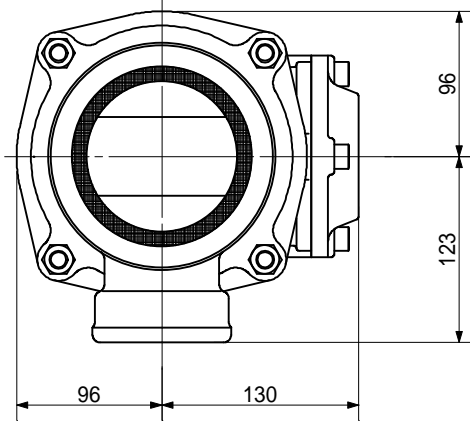
品名	ADスリム継手 RRタイ° 二段継手(H=380) 100A - 50A(上) × 80A(下) Cタイ° 受け口			図番	< TA8C38U >
製 図	積水化学工業 株式会社	年 月 日	2013.04	承認印	

品名 ADスリム継手 RRタイ° 二段継手(H=400)
100A - 50A(上) × 80A(下) Cタイ° 受け口



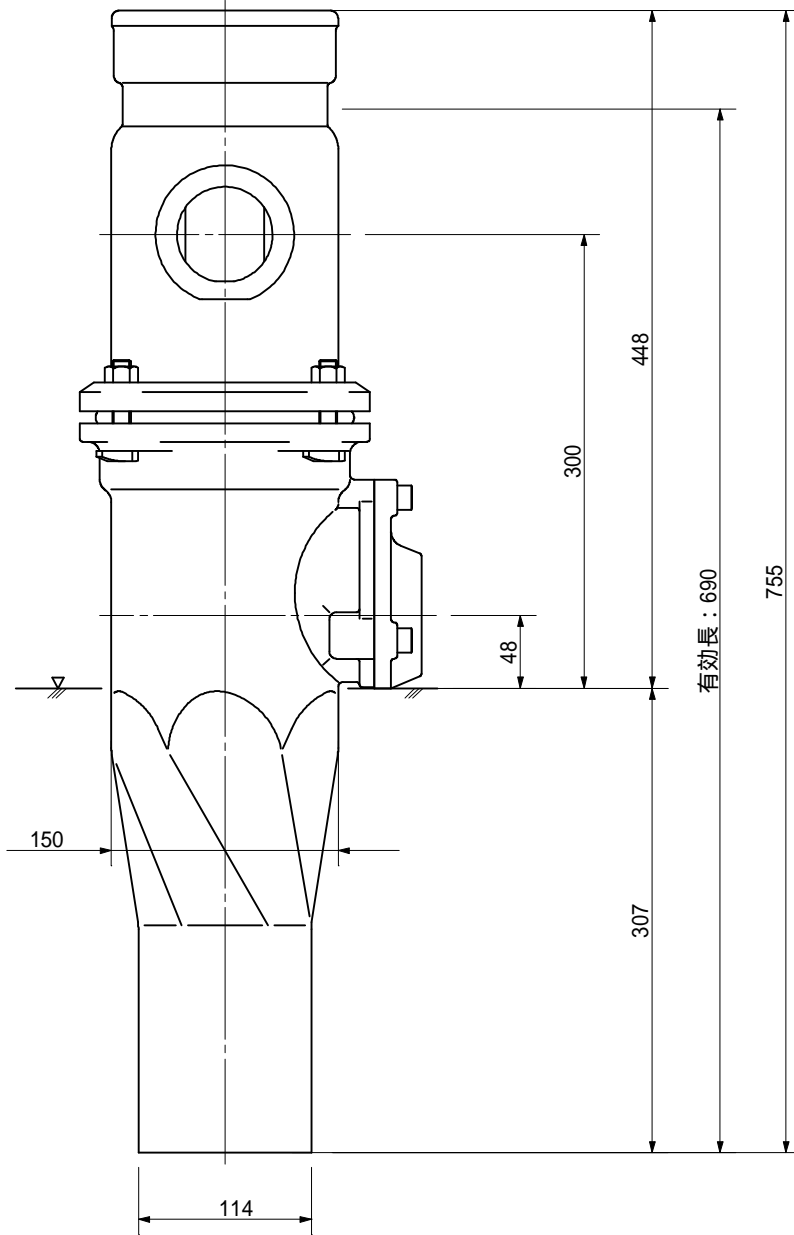
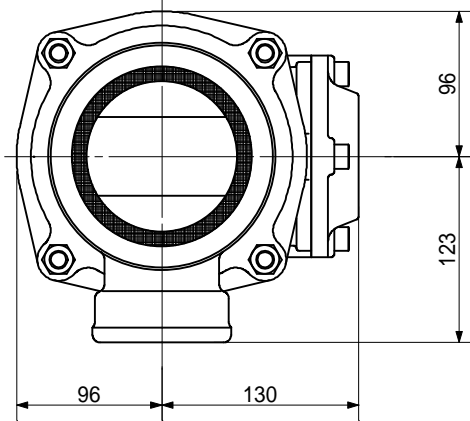
品名	ADスリム継手 RRタイ° 二段継手(H=400) 100A - 50A(上) × 80A(下) Cタイ° 受け口		図番	< TA8C40U >
製 図	積水化学工業 株式会社	年 月 日	2013.04	承認印

品名 ADスリム継手 RRタイプ 二段継手(H=280)
100A - 50A(上) × 50A(下) Dタイプ 差し口



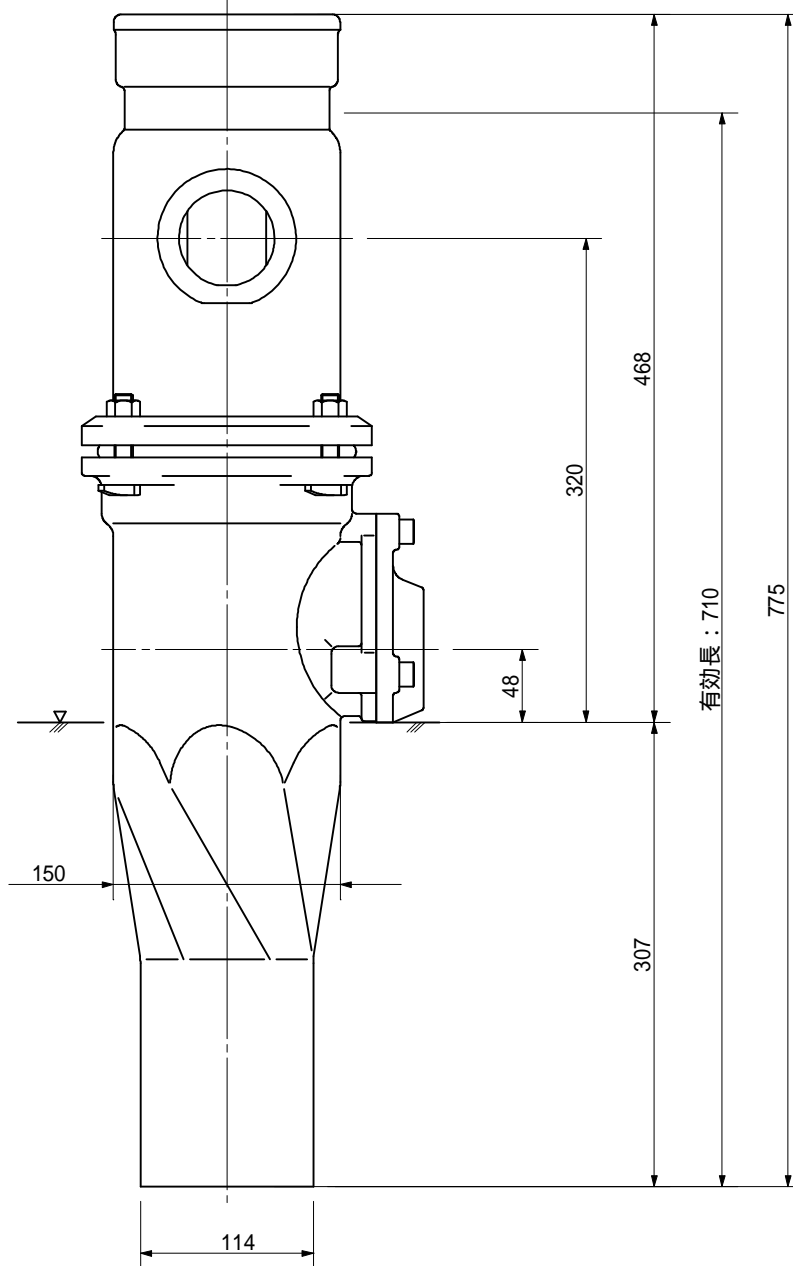
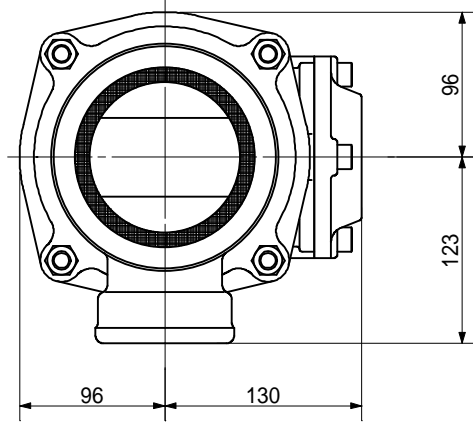
品名	ADスリム継手 RRタイプ 二段継手(H=280) 100A - 50A(上) × 50A(下) Dタイプ 差し口		図番	< TA5D28S >
製 図	積水化学工業 株式会社	年 月 日	2013.04	承認 印

品名 ADスリム継手 RRタイプ 二段継手(H=300)
100A - 50A(上) × 50A(下) Dタイプ 差し口



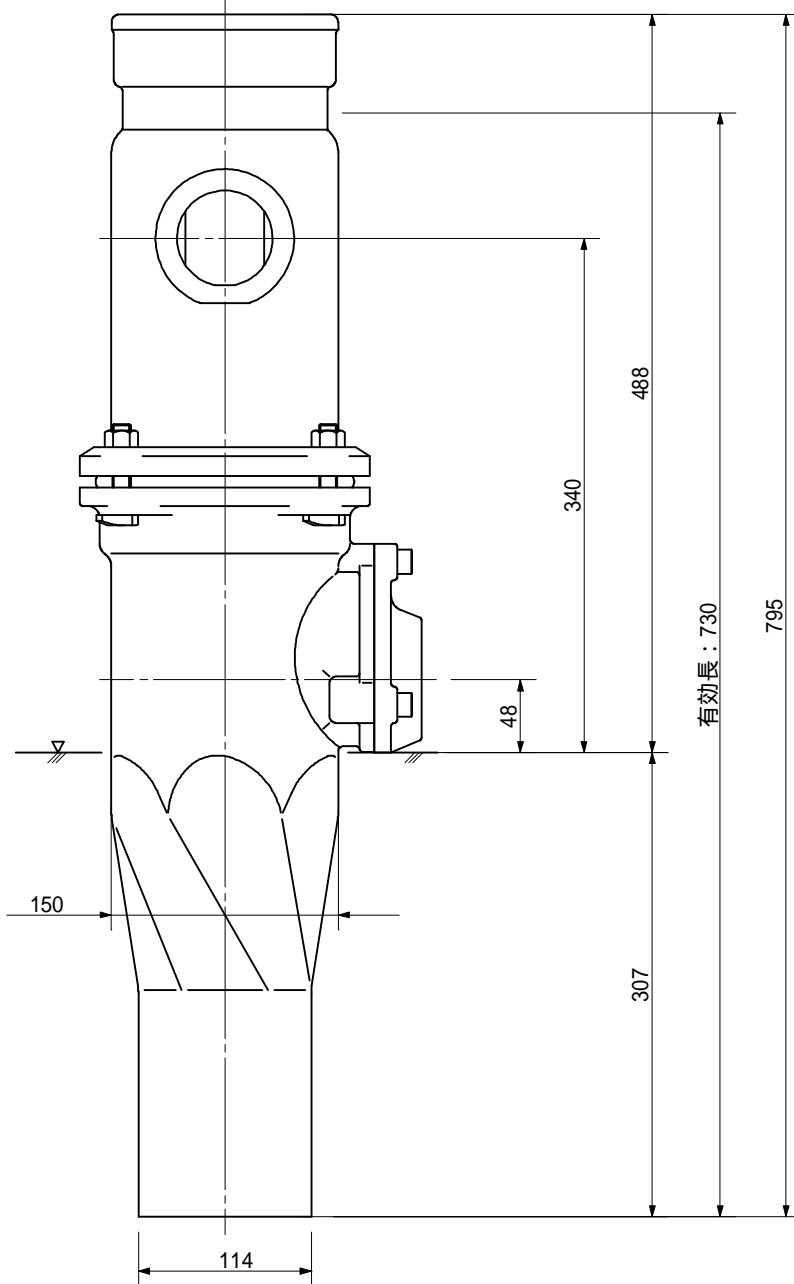
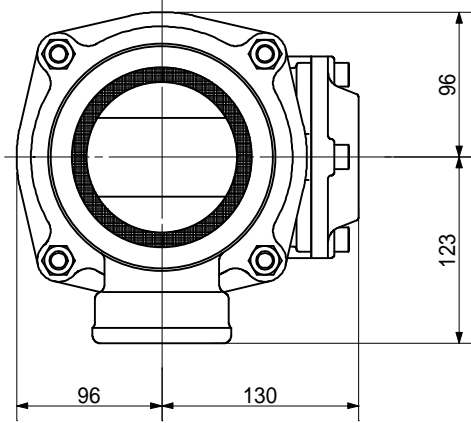
品名	ADスリム継手 RRタイプ 二段継手(H=300) 100A - 50A(上) × 50A(下) Dタイプ 差し口		図番	< TA5D30S >
製 図	積水化学工業 株式会社	年 月 日	2013.04	承認 印

品名 ADスリム継手 RRタイ° 二段継手(H=320)
100A - 50A(上) × 50A(下) Dタイ° 差し口



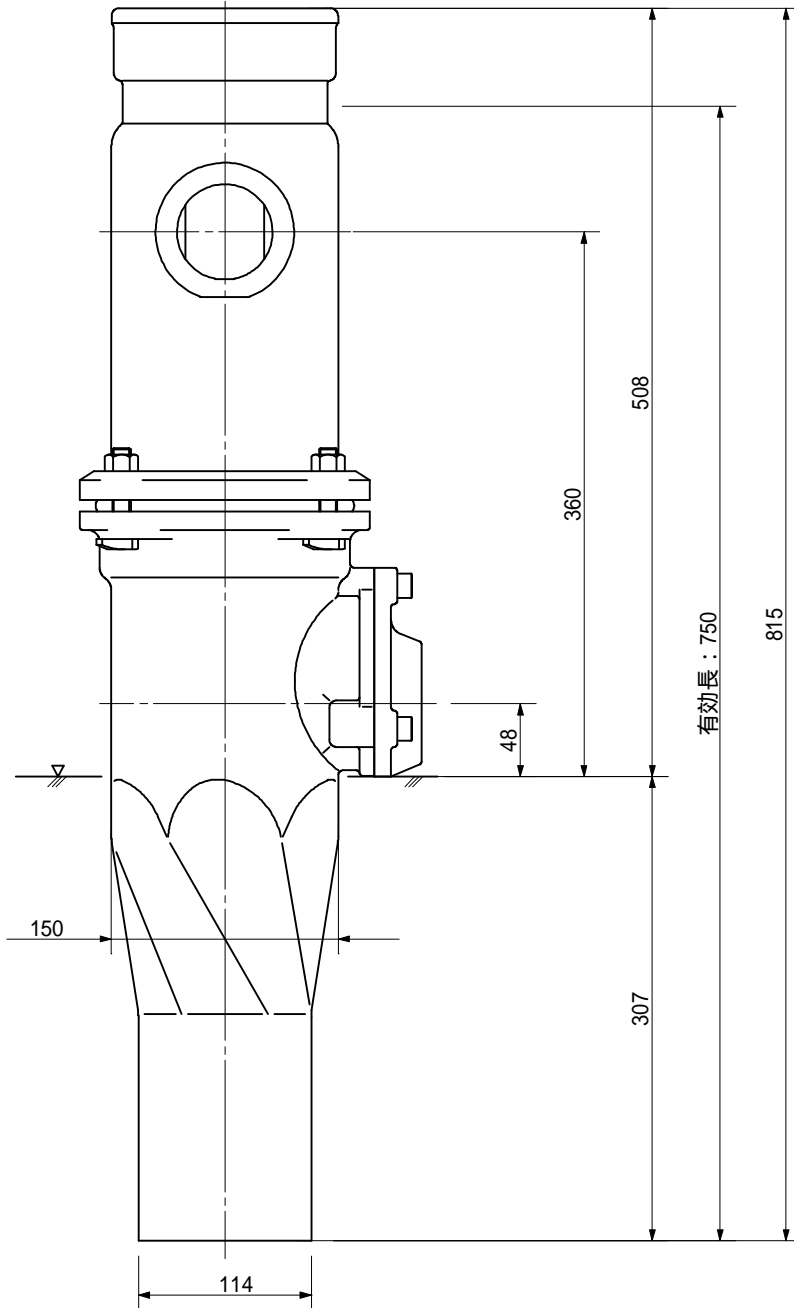
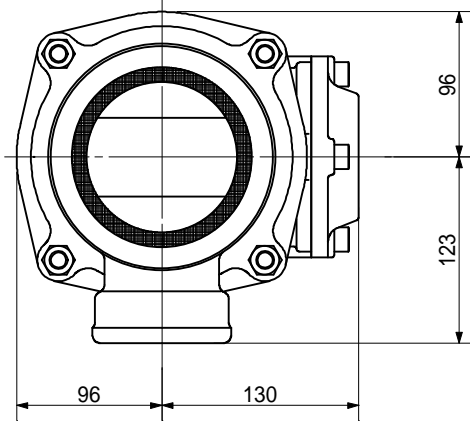
品名	ADスリム継手 RRタイ° 二段継手(H=320) 100A - 50A(上) × 50A(下) Dタイ° 差し口		図番	< TA5D32S >
製 図	積水化学工業 株式会社	年 月 日	2013.04	承認 印

品名 ADスリム継手 RRタイ° 二段継手(H=340)
100A - 50A(上) × 50A(下) Dタイ° 差し口



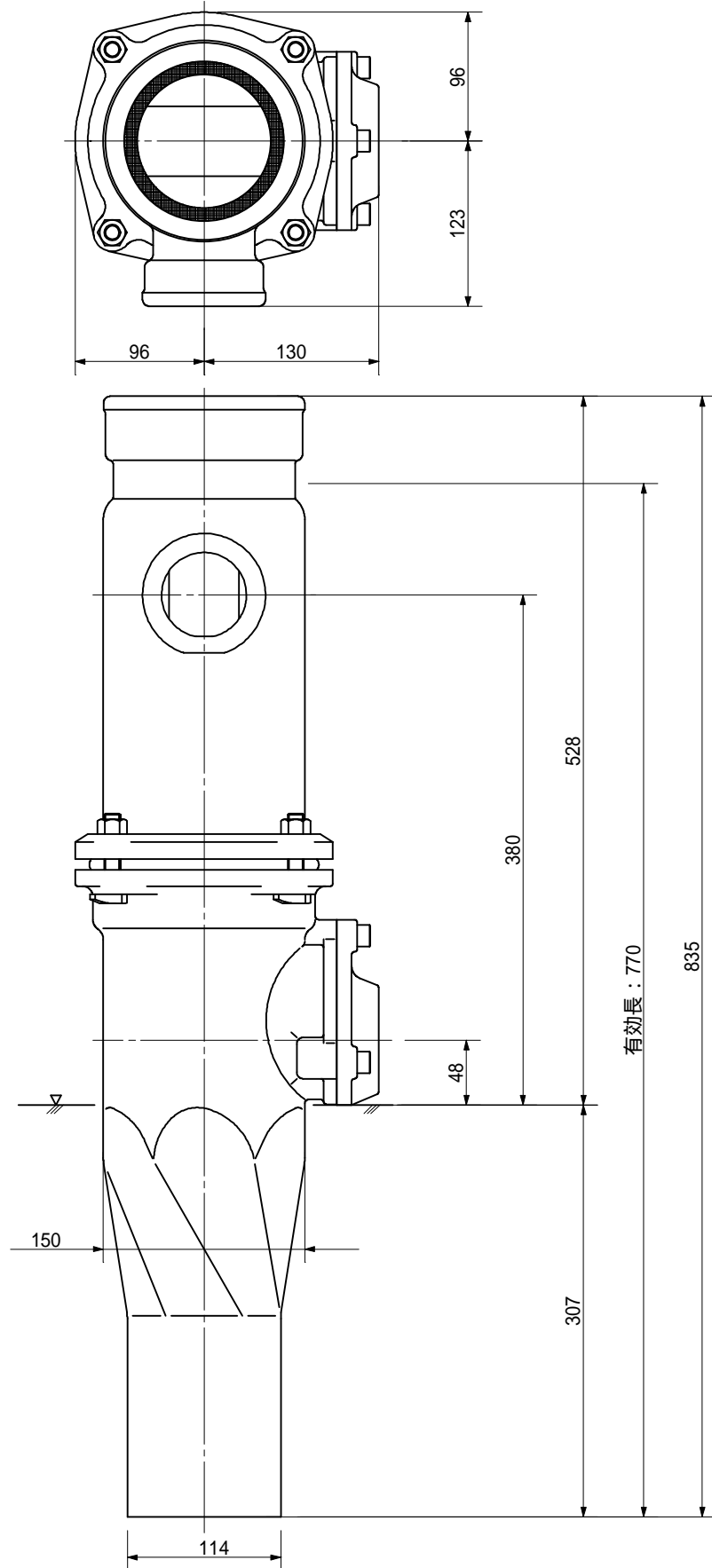
品名	ADスリム継手 RRタイ° 二段継手(H=340) 100A - 50A(上) × 50A(下) Dタイ° 差し口		図番	< TA5D34S >
製 図	積水化学工業 株式会社	年 月 日	2013.04	承認 印

品名 ADスリム継手 RRタイ° 二段継手(H=360)
100A - 50A(上) × 50A(下) Dタイ° 差し口



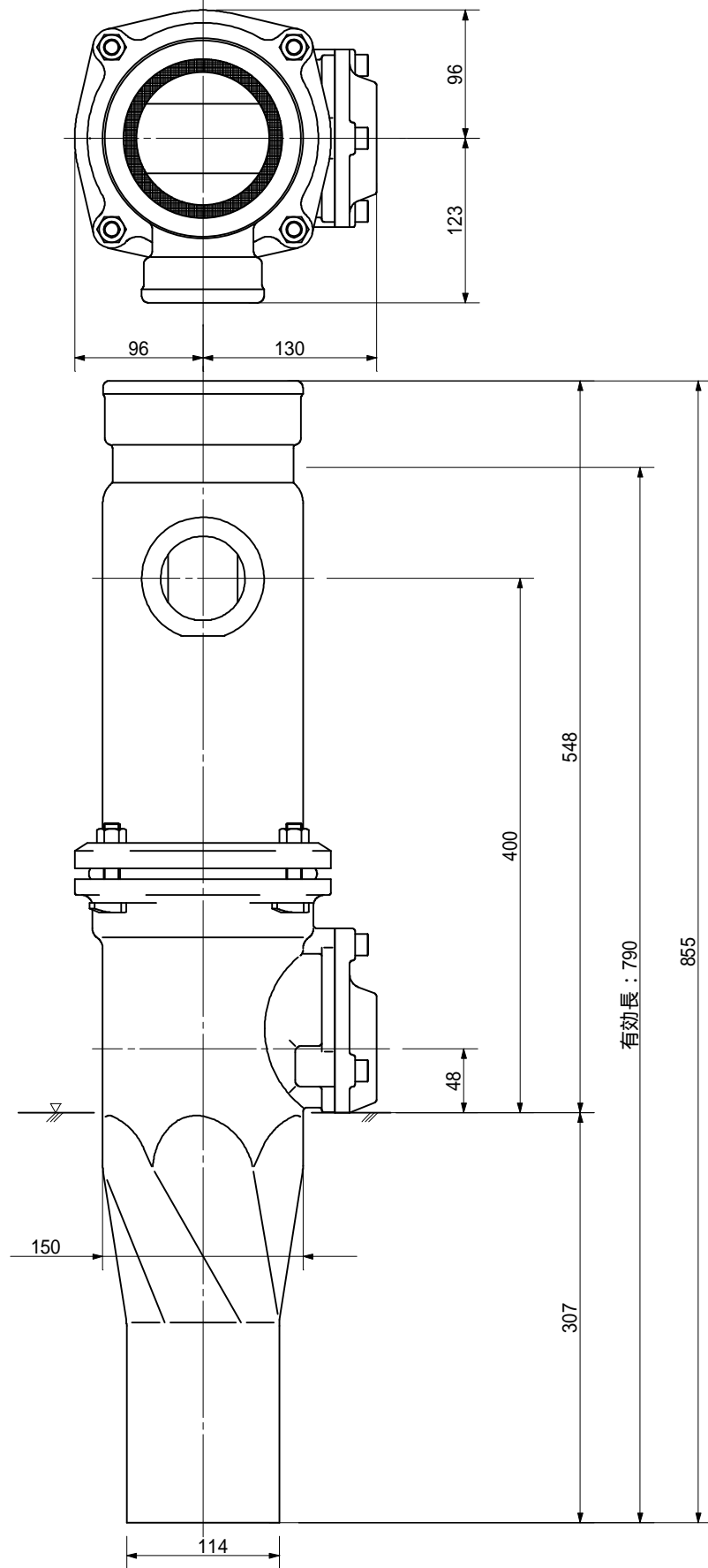
品名	ADスリム継手 RRタイ° 二段継手(H=360) 100A - 50A(上) × 50A(下) Dタイ° 差し口		図番	< TA5D36S >
製 図	積水化学工業 株式会社	年 月 日	2013.04	承認 印

品名 ADスリム継手 RRタイ° 二段継手(H=380)
100A - 50A(上) × 50A(下) Dタイ° 差し口



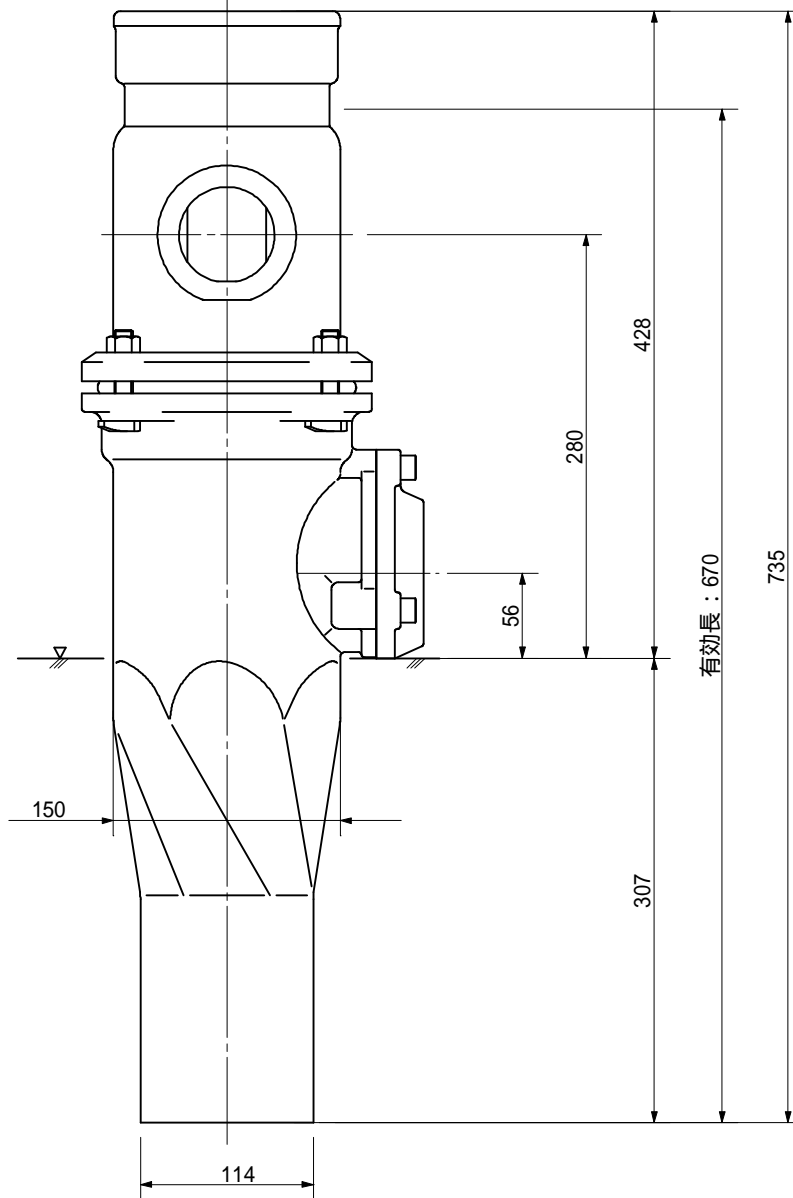
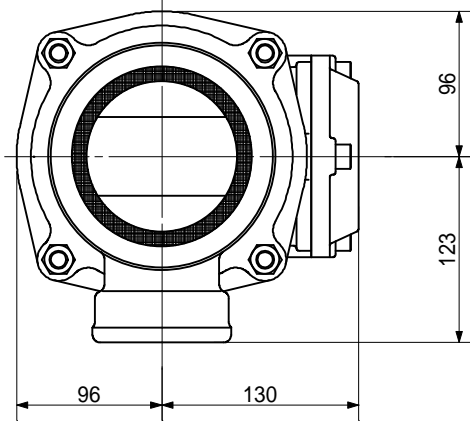
品名	ADスリム継手 RRタイ° 二段継手(H=380) 100A - 50A(上) × 50A(下) Dタイ° 差し口			図番	< TA5D38S >
製 図	積水化学工業 株式会社	年 月 日	2013.04	承認印	

品名 ADスリム継手 RRタイプ 二段継手(H=400)
100A - 50A(上) × 50A(下) Dタイプ 差し口



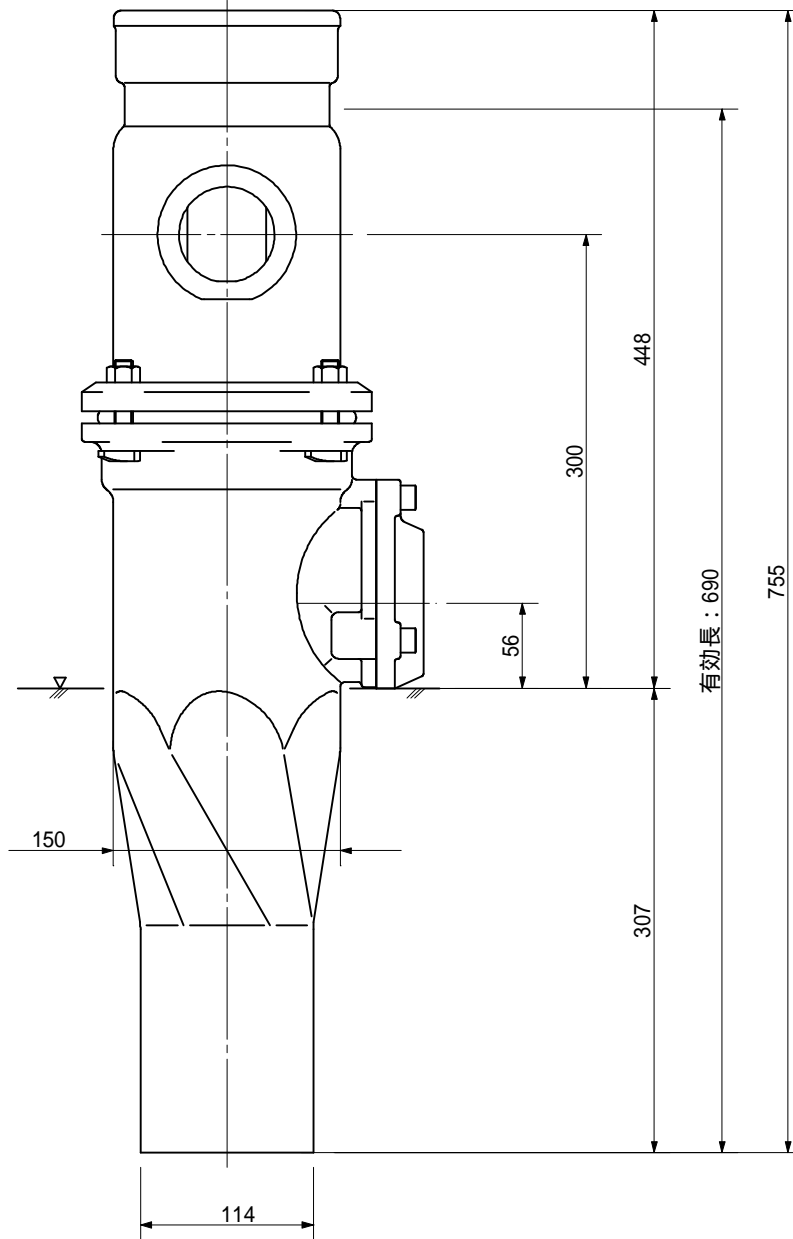
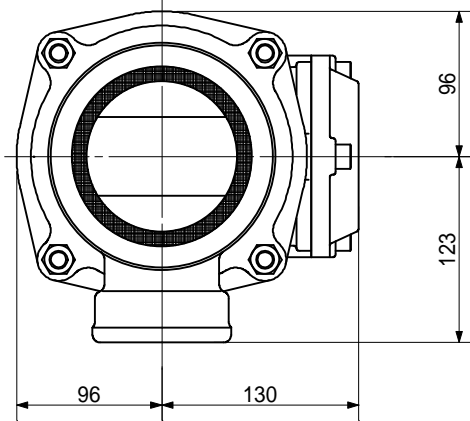
品名	ADスリム継手 RRタイプ 二段継手(H=400) 100A - 50A(上) × 50A(下) Dタイプ 差し口			図番	< TA5D40S >
製 図	積水化学工業 株式会社	年 月 日	2013.04	承認 印	

品名 ADスリム継手 RRタイプ 二段継手(H=280)
100A - 50A(上) × 65A(下) Dタイプ 差し口



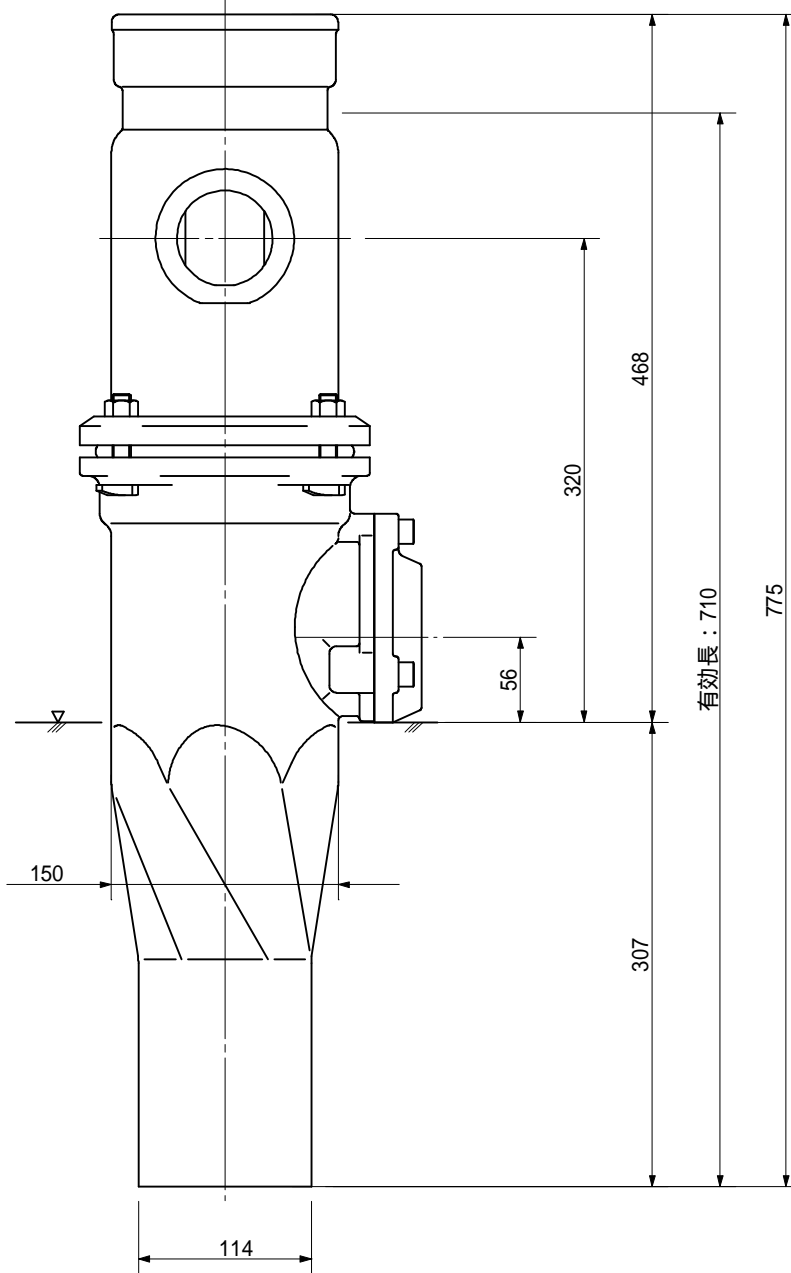
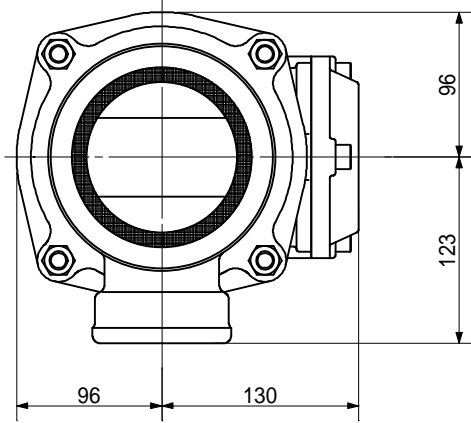
品名	ADスリム継手 RRタイプ 二段継手(H=280) 100A - 50A(上) × 65A(下) Dタイプ 差し口		図番	< TA6D28S >
製 図	積水化学工業 株式会社	年 月 日	2013.04	承認 印

品名 ADスリム継手 RRタイプ 二段継手(H=300)
100A - 50A(上) × 65A(下) Dタイプ 差し口



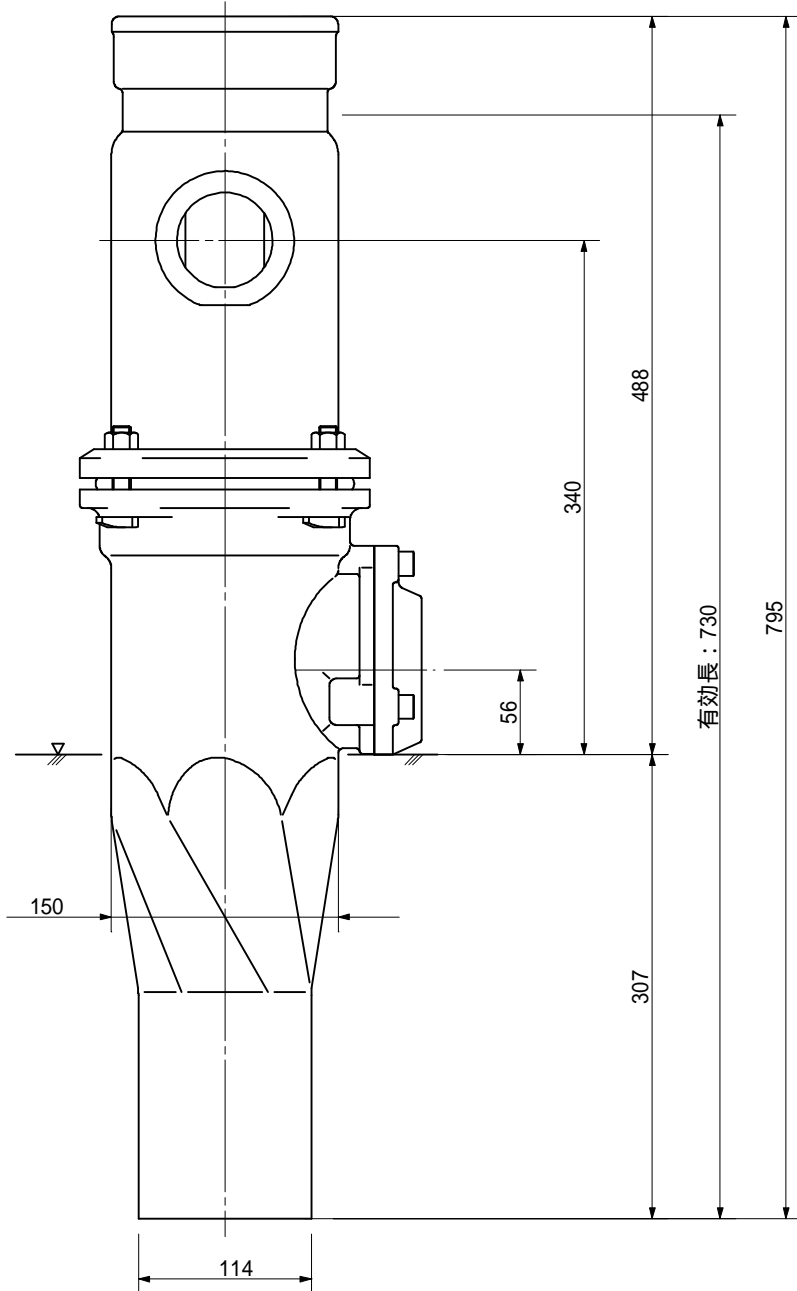
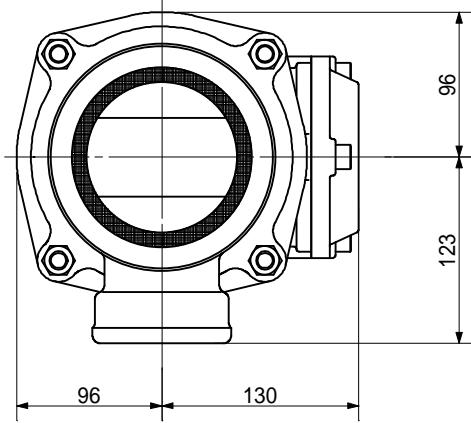
品名	ADスリム継手 RRタイプ 二段継手(H=300) 100A - 50A(上) × 65A(下) Dタイプ 差し口		図番	< TA6D30S >
製 図	積水化学工業 株式会社	年 月 日	2013.04	承認 印

品名 ADスリム継手 RRタイ° 二段継手(H=320)
100A - 50A(上) × 65A(下) Dタイ° 差し口



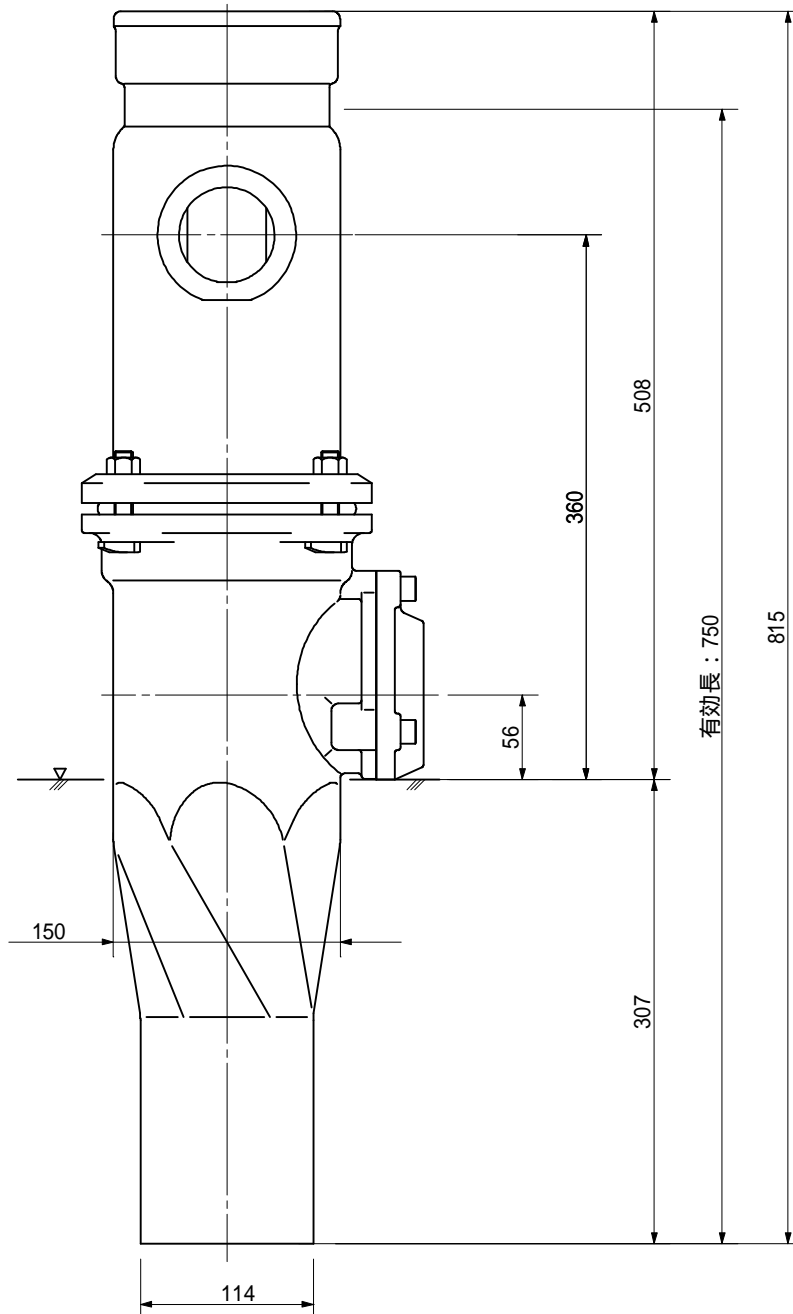
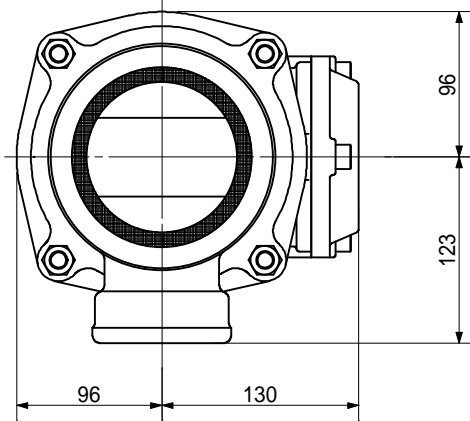
品名	ADスリム継手 RRタイ° 二段継手(H=320) 100A - 50A(上) × 65A(下) Dタイ° 差し口			図番	< TA6D32S >
製 図	積水化学工業 株式会社	年 月 日	2013.04	承認 印	

品名 ADスリム継手 RRタイ° 二段継手(H=340)
100A - 50A(上) × 65A(下) Dタイ° 差し口



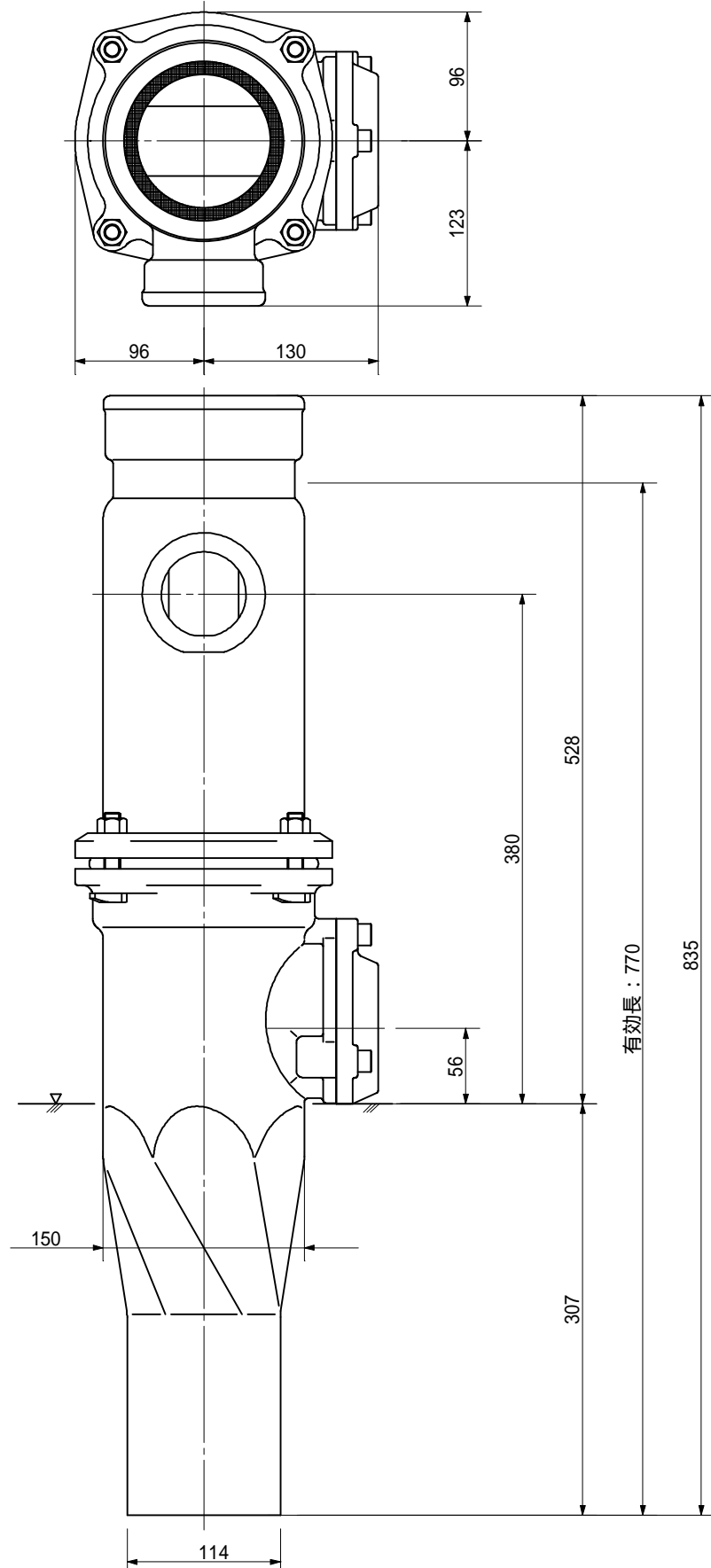
品名	ADスリム継手 RRタイ° 二段継手(H=340) 100A - 50A(上) × 65A(下) Dタイ° 差し口		図番	< TA6D34S >
製 図	積水化学工業 株式会社	年 月 日	2013.04	承 認 印

品名 ADスリム継手 RRタイ° 二段継手(H=360)
100A - 50A(上) × 65A(下) Dタイ° 差し口



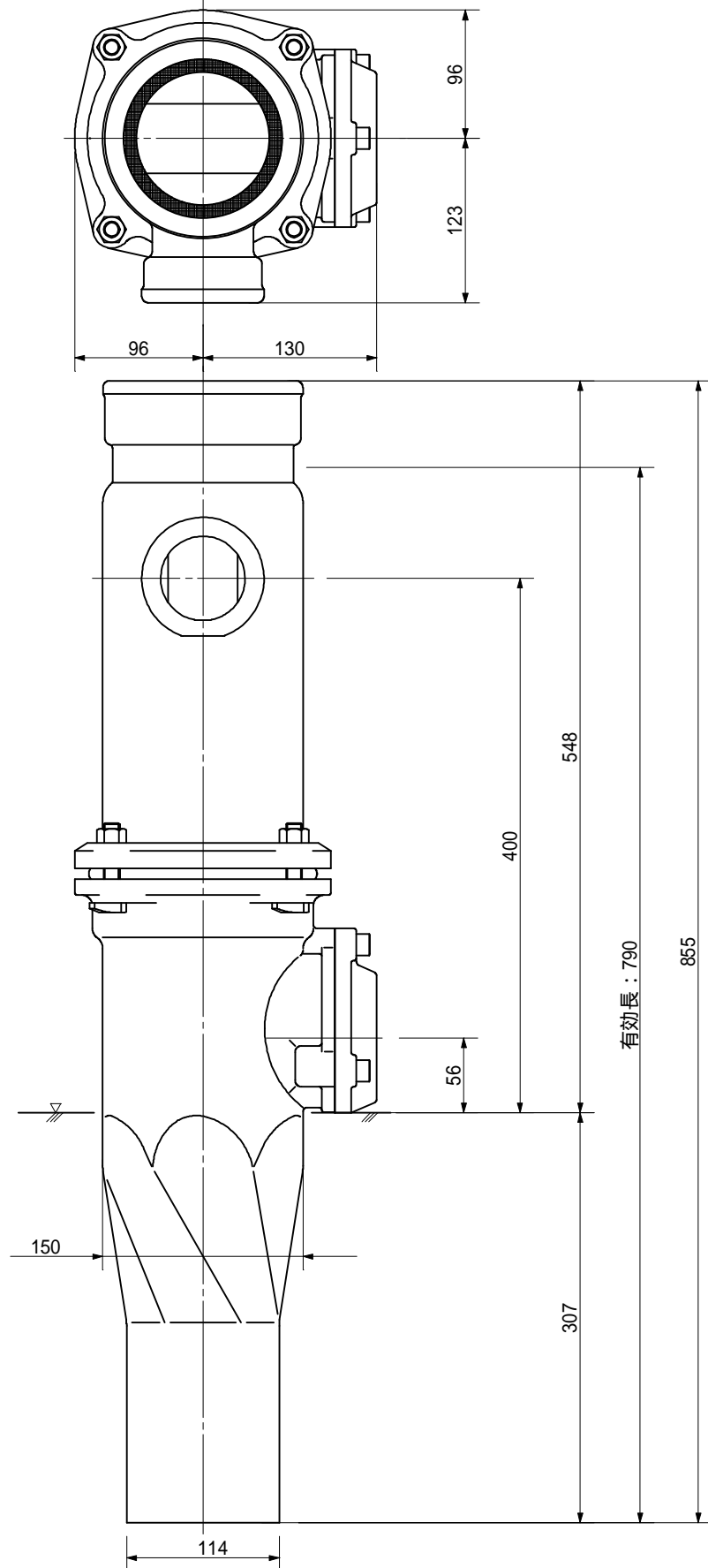
品名	ADスリム継手 RRタイ° 二段継手(H=360) 100A - 50A(上) × 65A(下) Dタイ° 差し口		図番	< TA6D36S >
製 図	積水化学工業 株式会社	年 月 日	2013.04	承認 印

品名 ADスリム継手 RRタイ° 二段継手(H=380)
100A - 50A(上) × 65A(下) Dタイ° 差し口



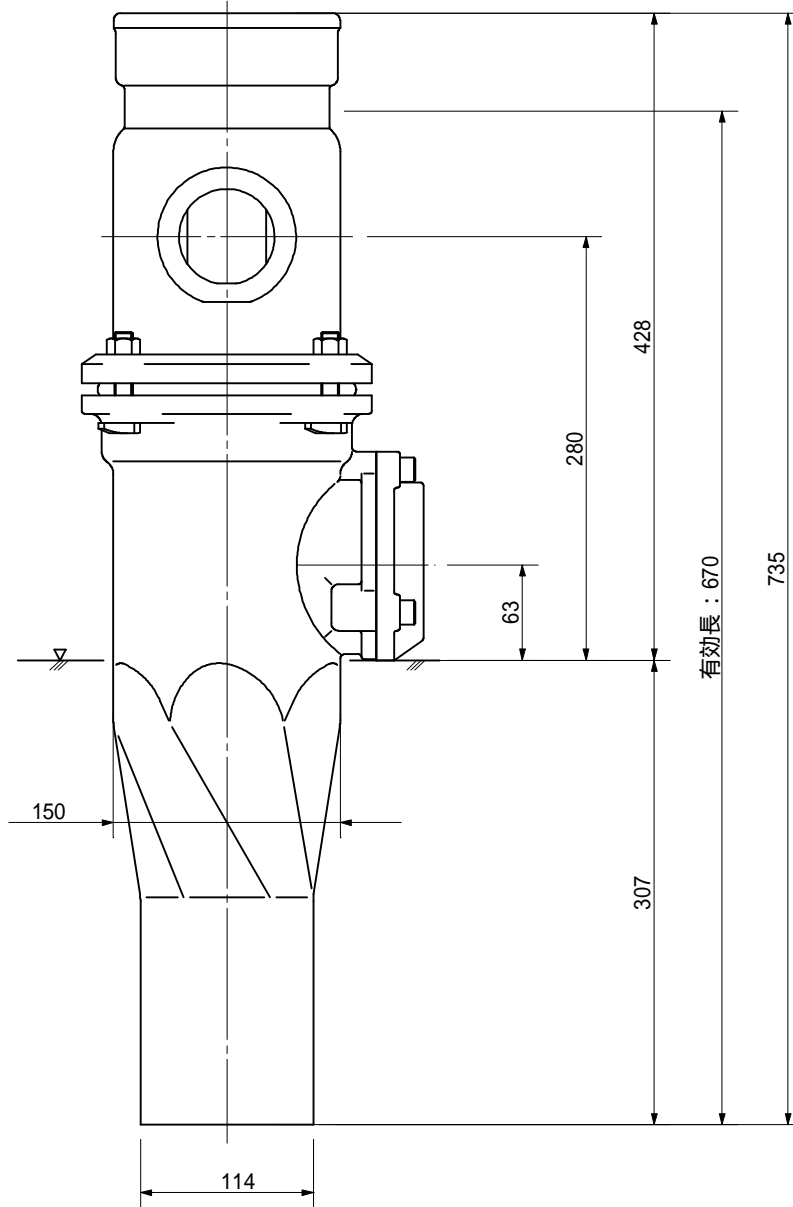
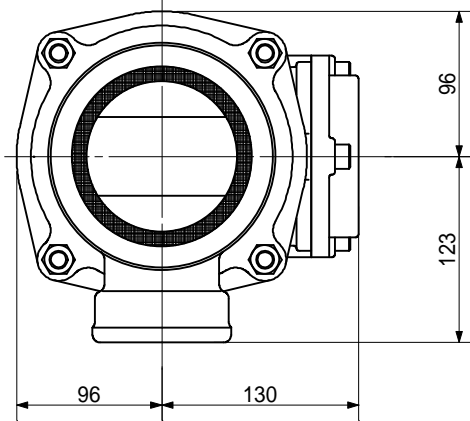
品名	ADスリム継手 RRタイ° 二段継手(H=380) 100A - 50A(上) × 65A(下) Dタイ° 差し口		図番	< TA6D38S >
製 図	積水化学工業 株式会社	年 月 日	2013.04	承認印

品名 ADスリム継手 RRタイプ 二段継手(H=400)
100A - 50A(上) × 65A(下) Dタイプ 差し口



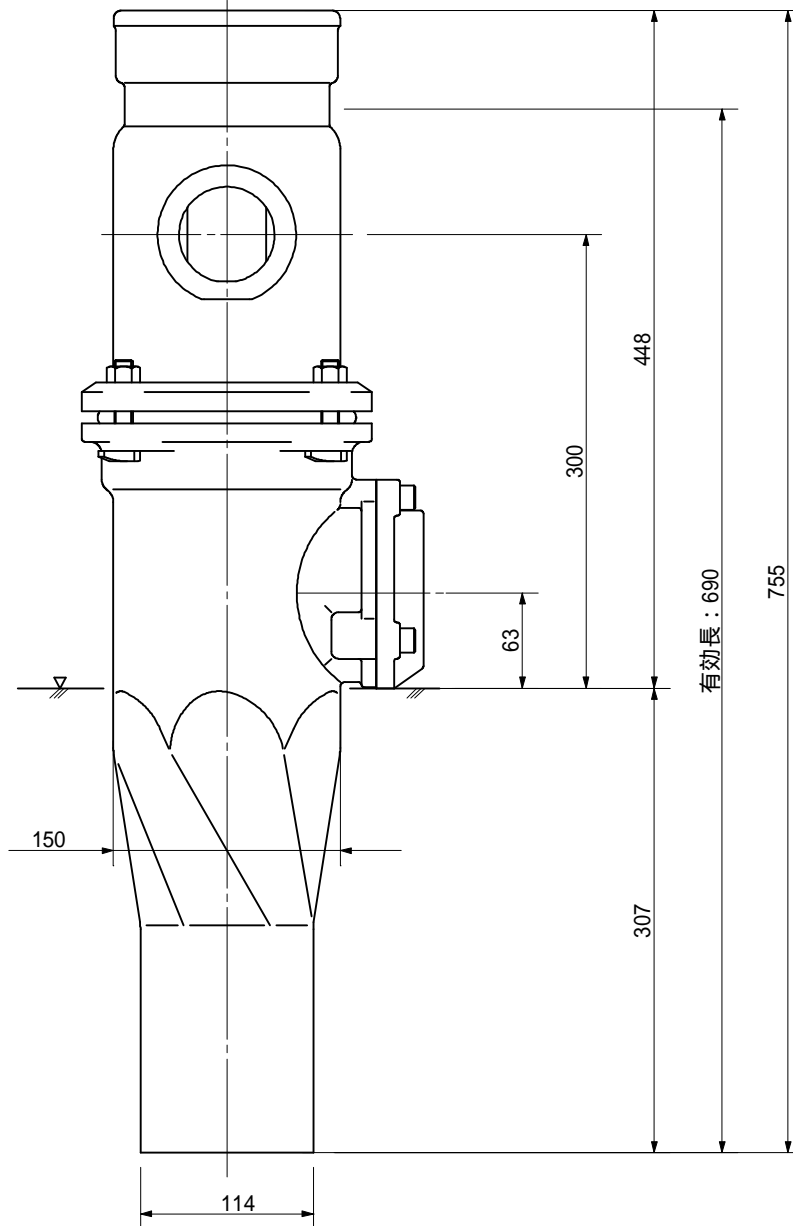
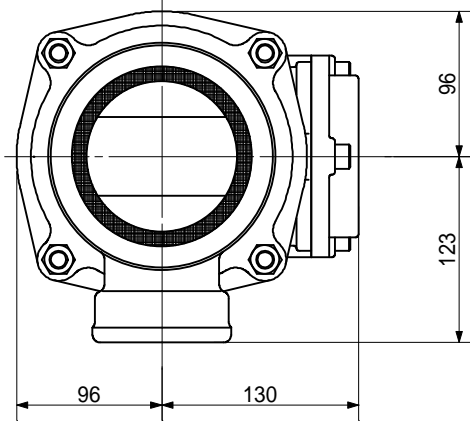
品名	ADスリム継手 RRタイプ 二段継手(H=400) 100A - 50A(上) × 65A(下) Dタイプ 差し口			図番	< TA6D40S >
製 図	積水化学工業 株式会社	年 月 日	2013.04	承認印	

品名 ADスリム継手 RRタイプ 二段継手(H=280)
100A - 50A(上) × 80A(下) Dタイプ 差し口



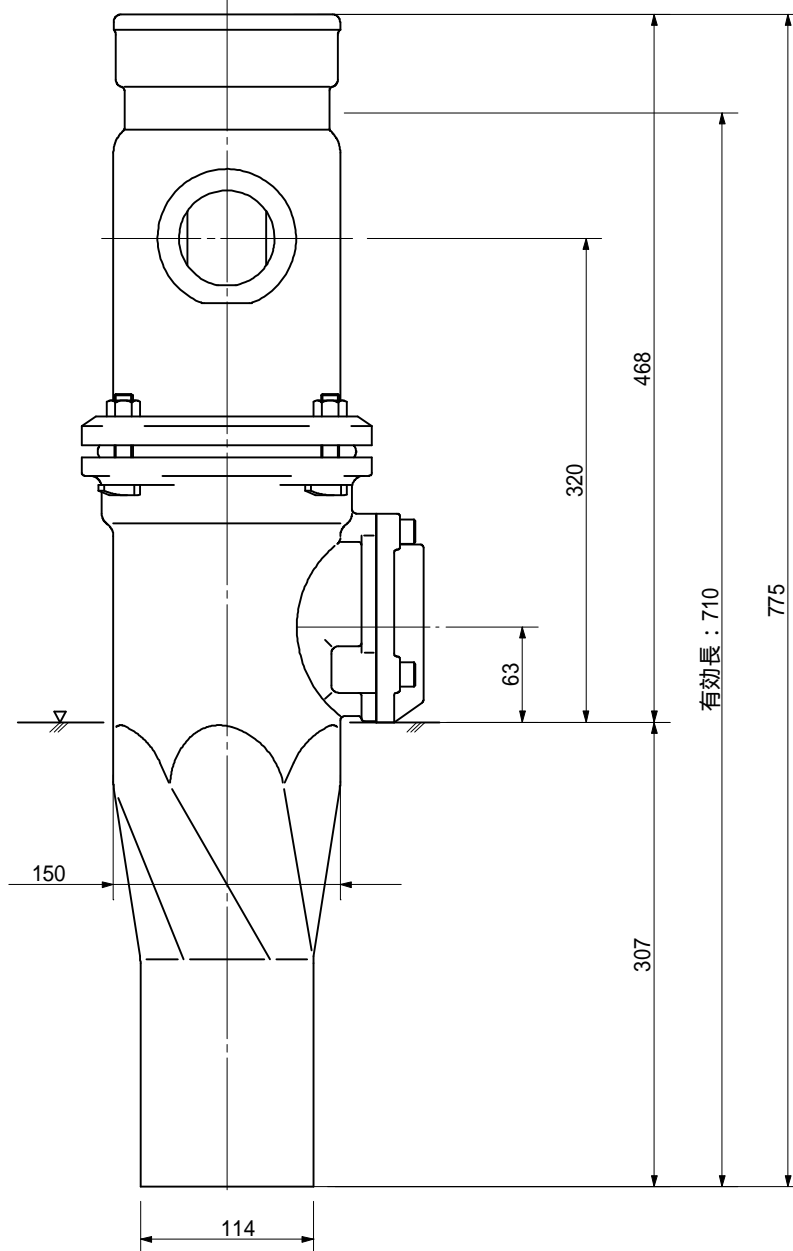
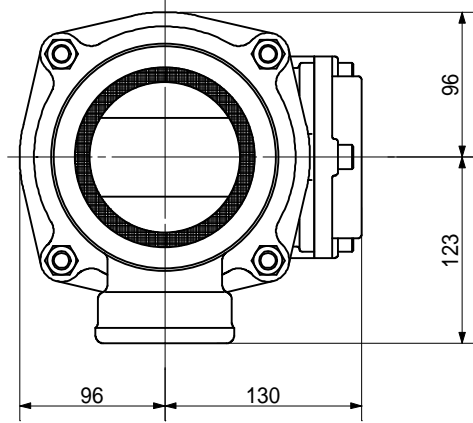
品名	ADスリム継手 RRタイプ 二段継手(H=280) 100A - 50A(上) × 80A(下) Dタイプ 差し口		図番	< TA8D28S >
製 図	積水化学工業 株式会社	年 月 日	2013.04	承認印

品名 ADスリム継手 RRタイプ 二段継手(H=300)
100A - 50A(上) × 80A(下) Dタイプ 差し口



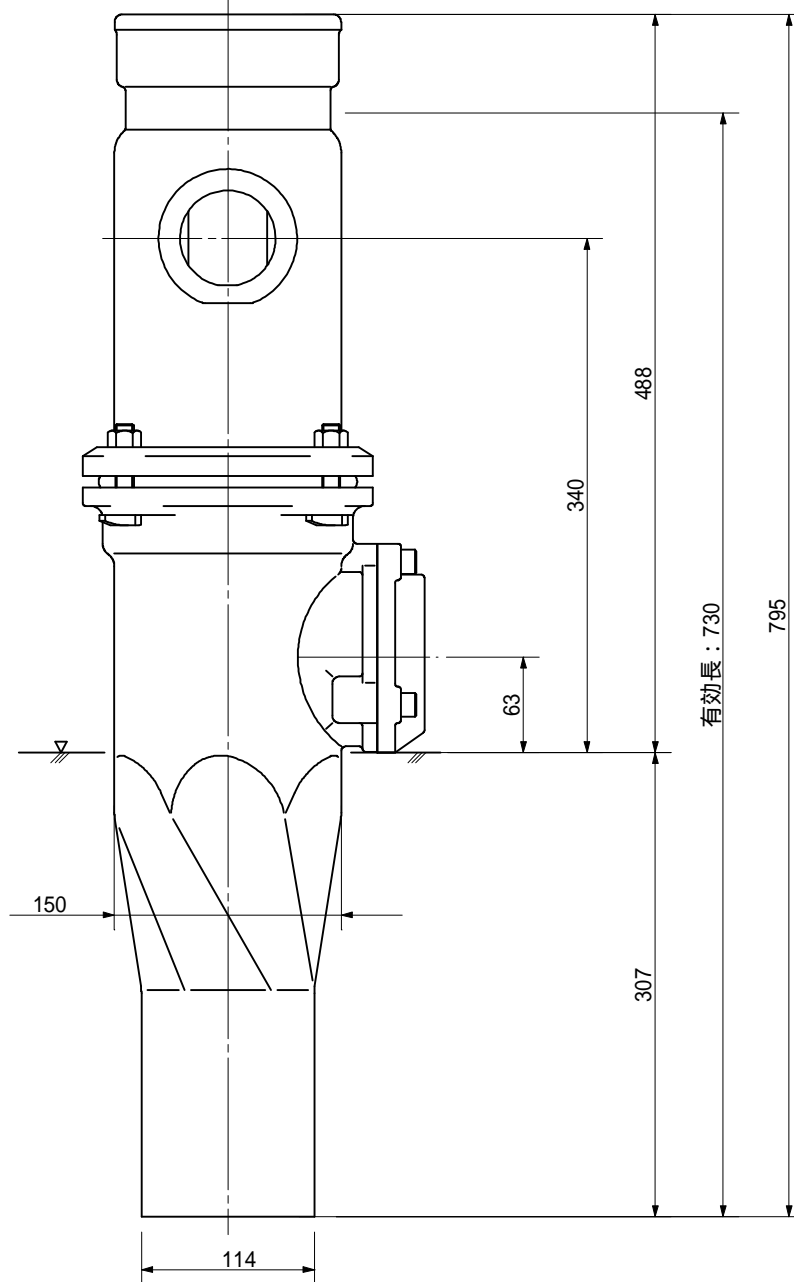
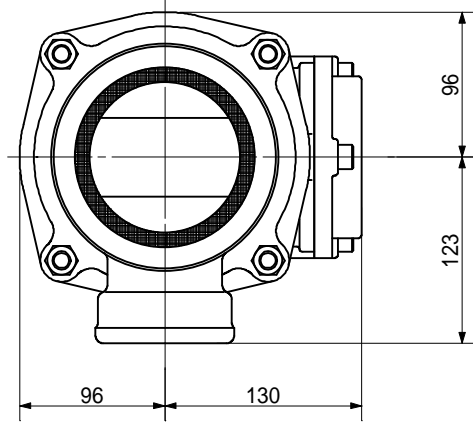
品名	ADスリム継手 RRタイプ 二段継手(H=300) 100A - 50A(上) × 80A(下) Dタイプ 差し口			図番	< TA8D30S >
製 図	積水化学工業 株式会社	年 月 日	2013.04	承認 印	

品名 ADスリム継手 RRタイ° 二段継手(H=320)
100A - 50A(上) × 80A(下) Dタイ° 差し口



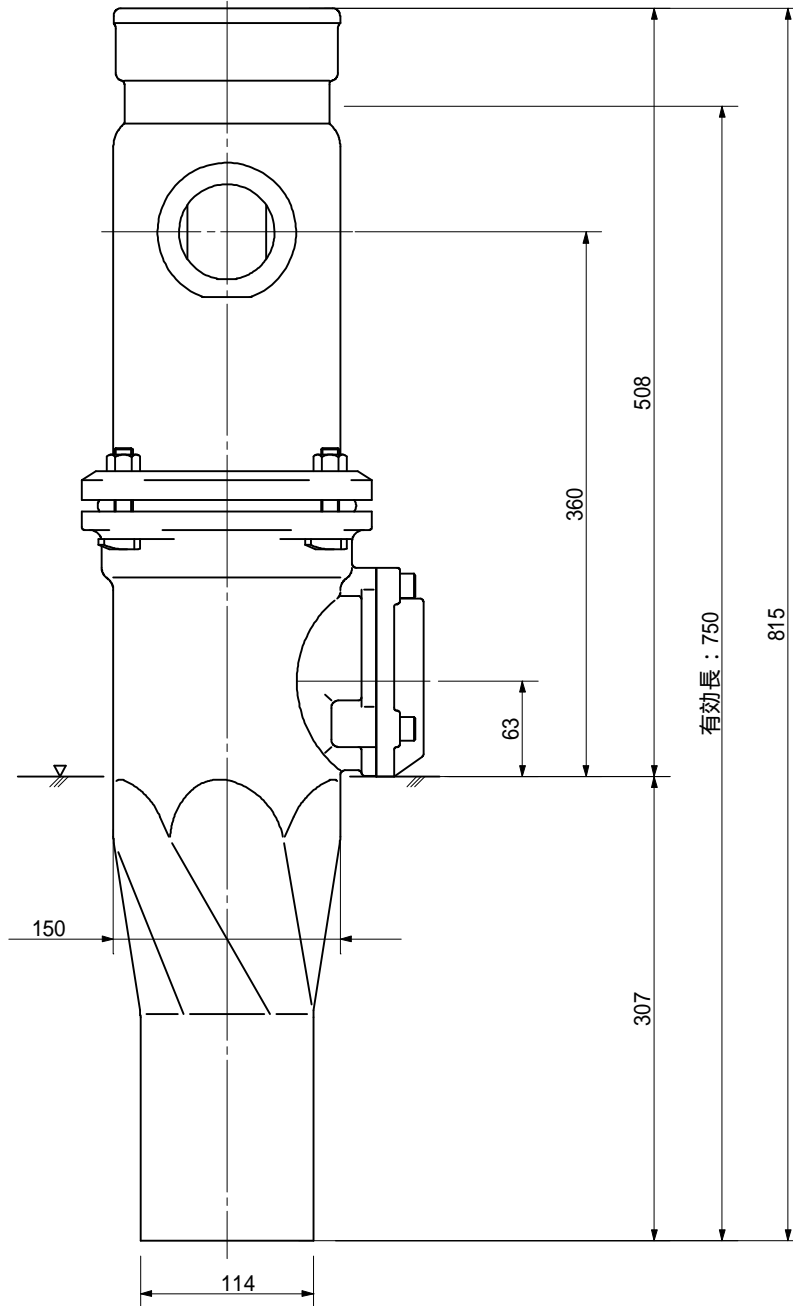
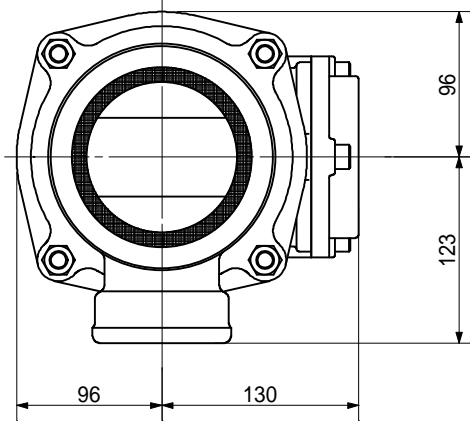
品名	ADスリム継手 RRタイ° 二段継手(H=320) 100A - 50A(上) × 80A(下) Dタイ° 差し口			図番	< TA8D32S >
製 図	積水化学工業 株式会社	年 月 日	2013.04	承認 印	

品名 ADスリム継手 RRタイ° 二段継手(H=340)
100A - 50A(上) × 80A(下) Dタイ° 差し口



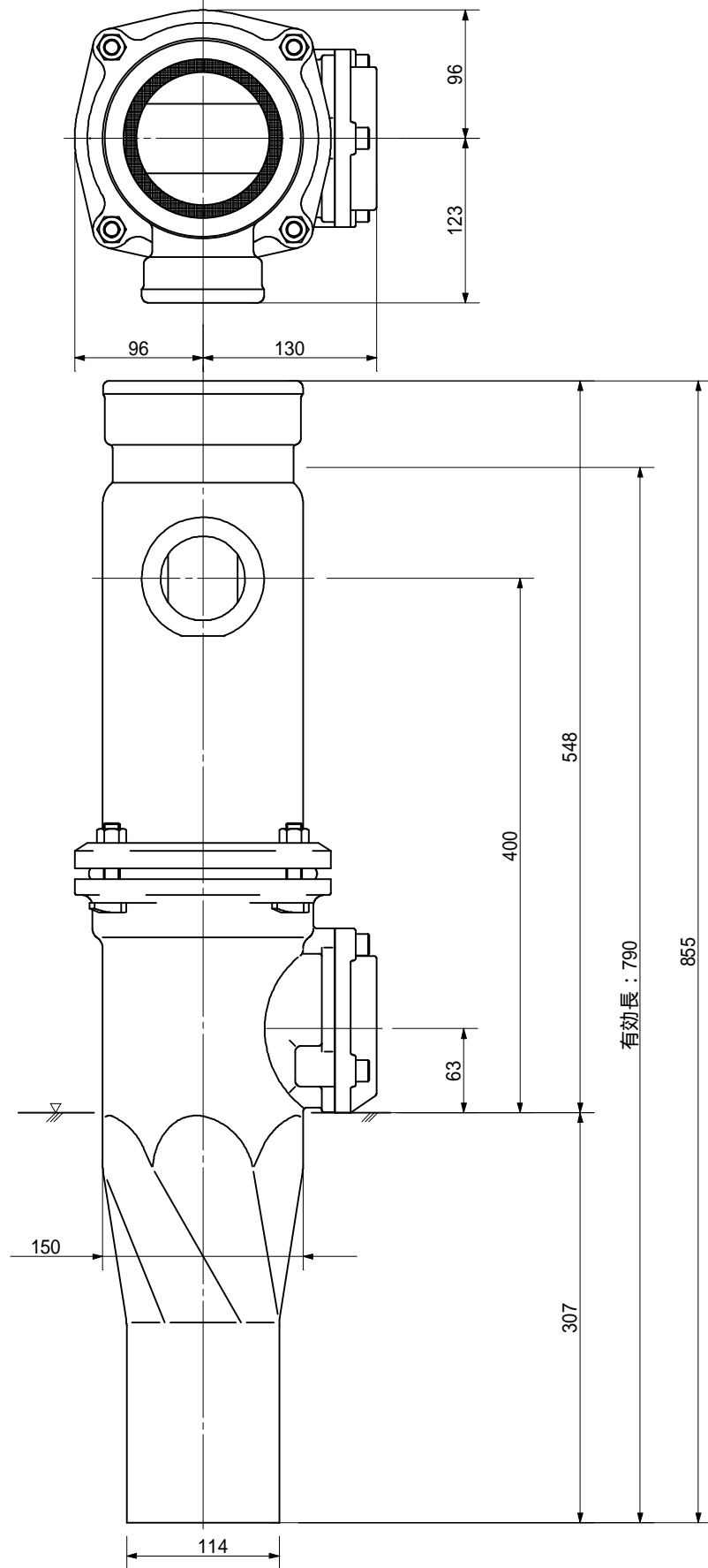
品名	ADスリム継手 RRタイ° 二段継手(H=340) 100A - 50A(上) × 80A(下) Dタイ° 差し口		図番	< TA8D34S >
製 図	積水化学工業 株式会社	年 月 日	2013.04	承認 印

品名 ADスリム継手 RRタイ° 二段継手(H=360)
100A - 50A(上) × 80A(下) Dタイ° 差し口



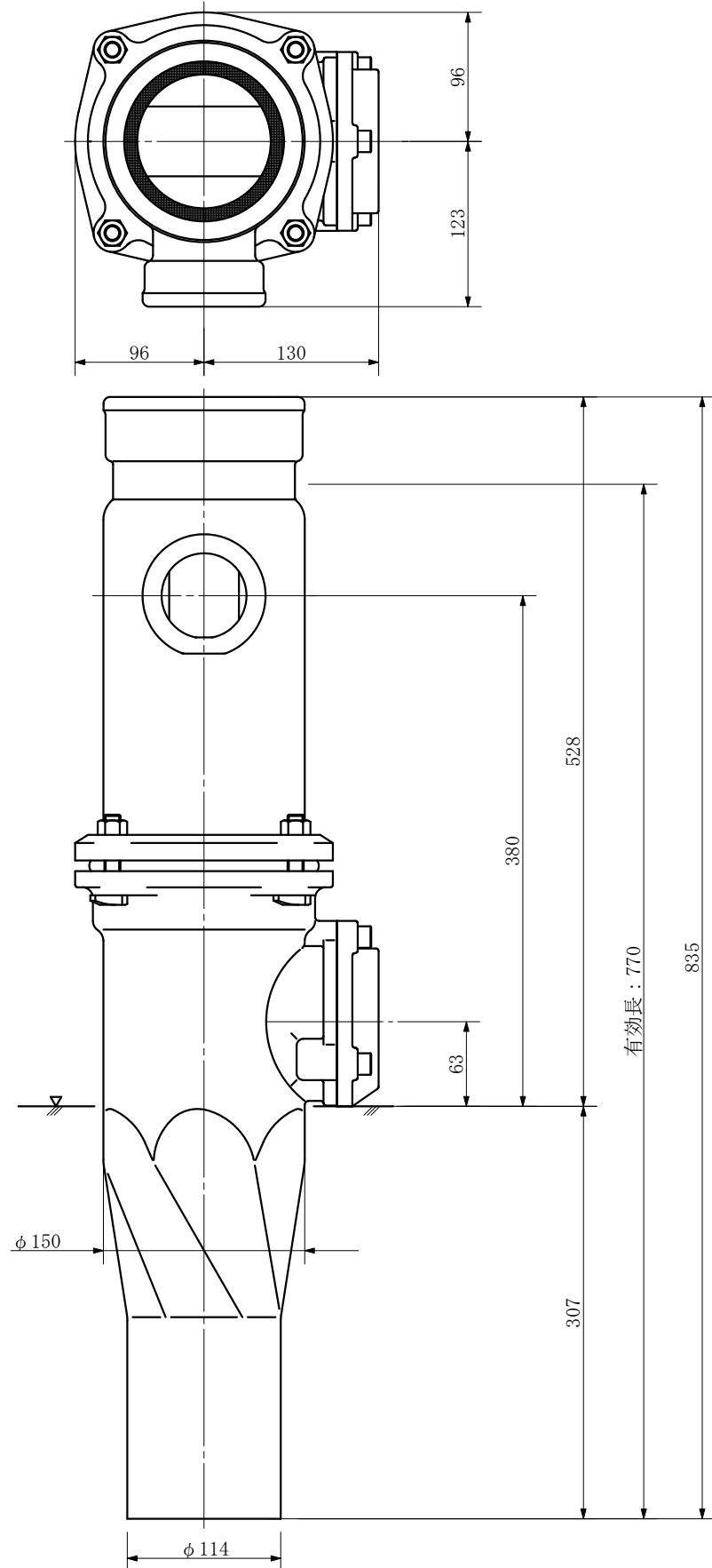
品名	ADスリム継手 RRタイ° 二段継手(H=360) 100A - 50A(上) × 80A(下) Dタイ° 差し口			図番	< TA8D36S >
製 図	積水化学工業 株式会社	年 月 日	2013.04	承認 印	

品名 ADスリム継手 RRタイプ 二段継手(H=400)
100A - 50A(上) × 80A(下) Dタイプ 差し口



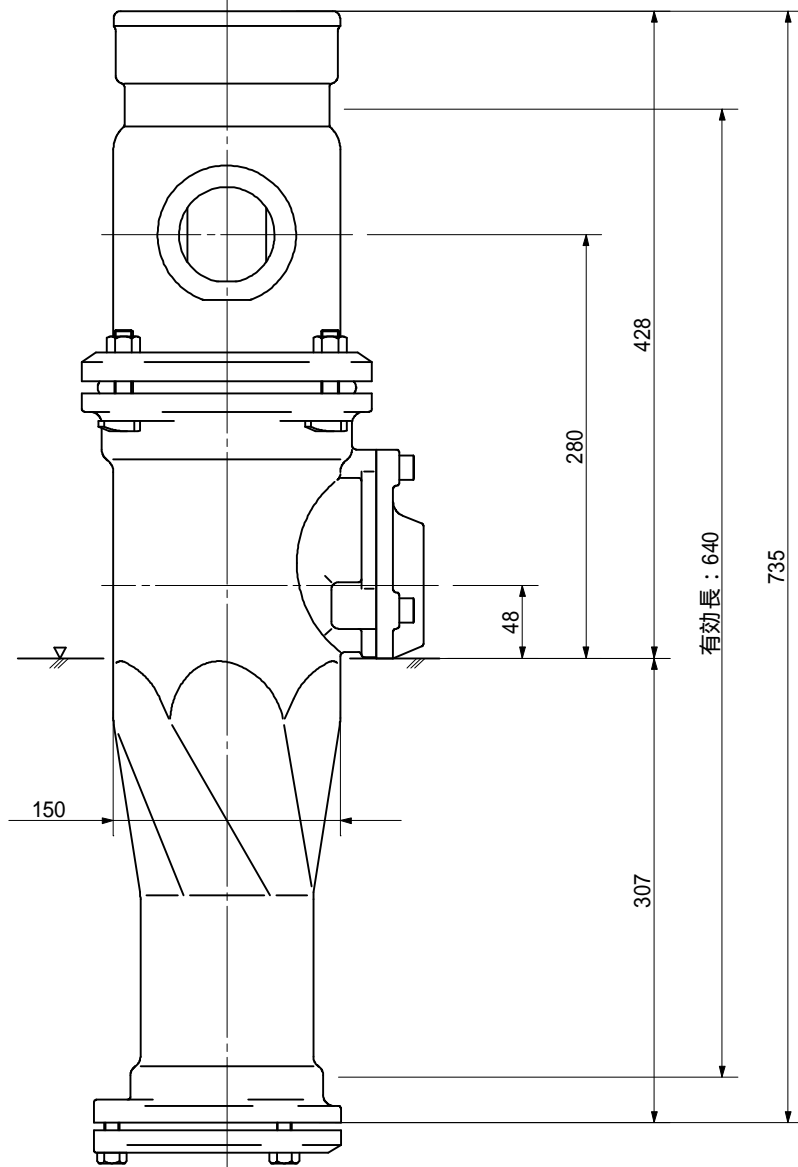
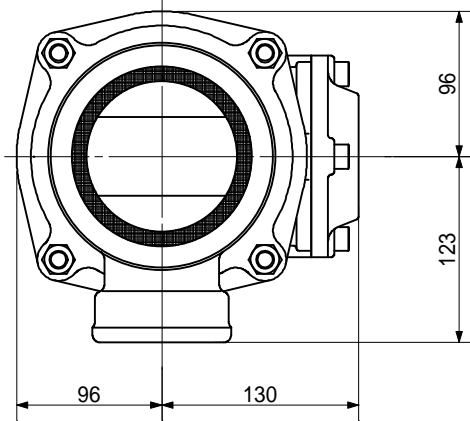
品名	ADスリム継手 RRタイプ 二段継手(H=400) 100A - 50A(上) × 80A(下) Dタイプ 差し口			図番	< TA8D40S >
製 図	積水化学工業 株式会社	年 月 日	2013.04	承認印	

品名 ADスリム継手 RRタイプ 二段継手(H=380)
100A-50A(上)×80A(下) Dタイプ 差し口



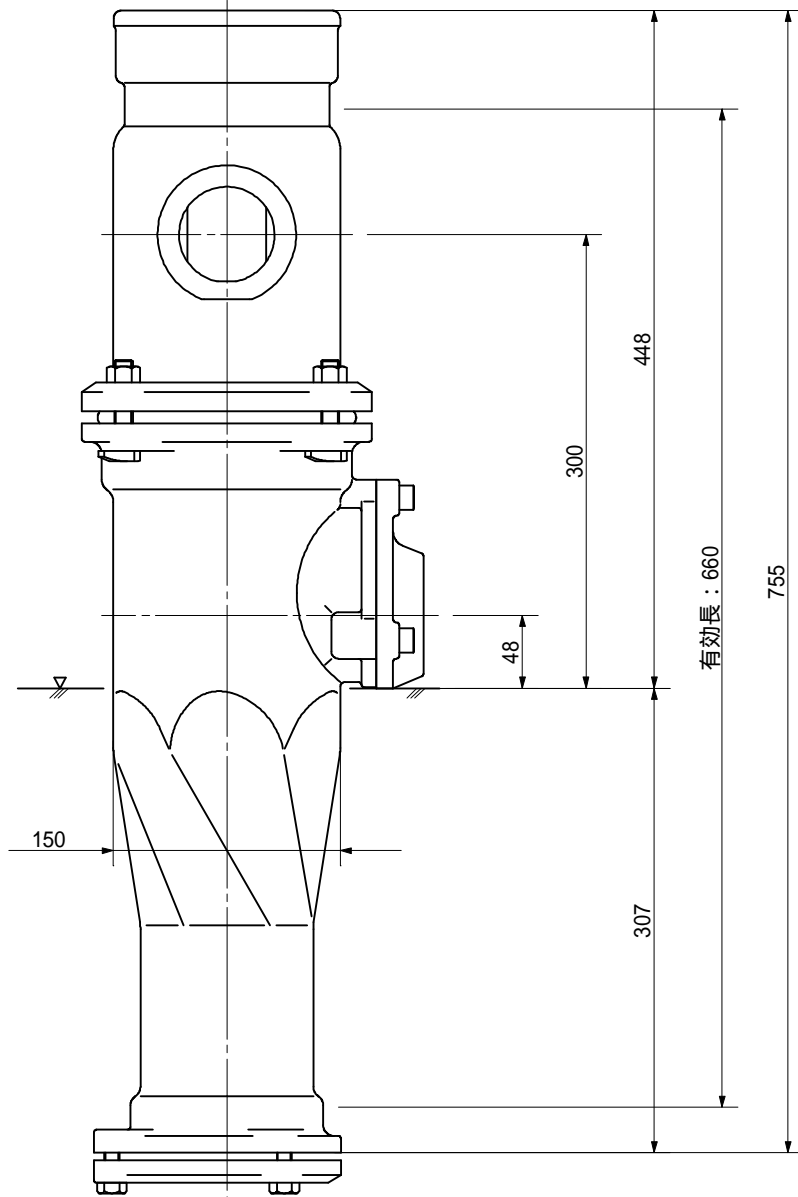
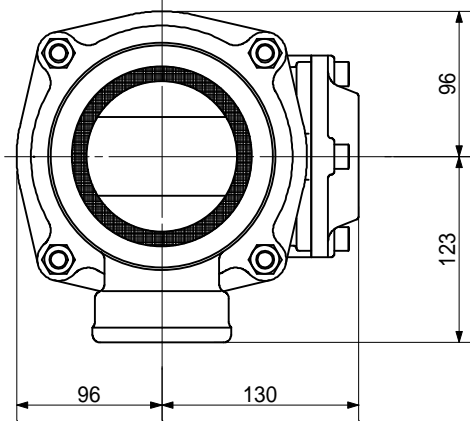
品名	ADスリム継手 RRタイプ 二段継手(H=380) 100A-50A(上)×80A(下) Dタイプ 差し口			図番	<TA8D38S>
製 図	積水化学工業 株式会社	年 月 日	2013.04	承認印	

品名 ADスリム継手 RRタイプ 二段継手(H=280)
100A - 50A(上) × 50A(下) Dタイプ 受け口



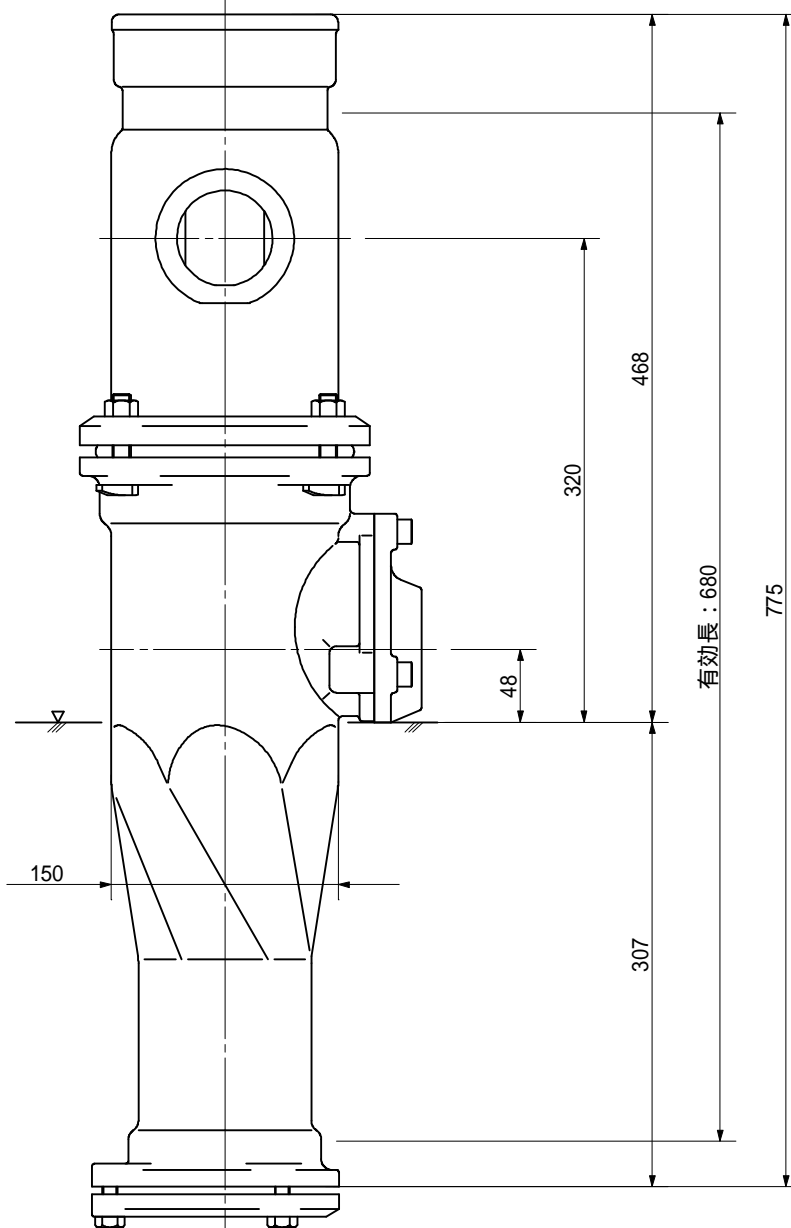
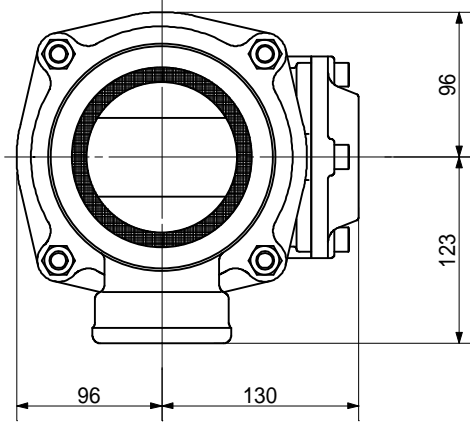
品名	ADスリム継手 RRタイプ 二段継手(H=280) 100A - 50A(上) × 50A(下) Dタイプ 受け口		図番	< TA5D28U >
製 図	積水化学工業 株式会社	年 月 日	2013.04	承 認 印

品名 ADスリム継手 RRタイ° 二段継手(H=300)
100A - 50A(上) × 50A(下) Dタイ° 受け口



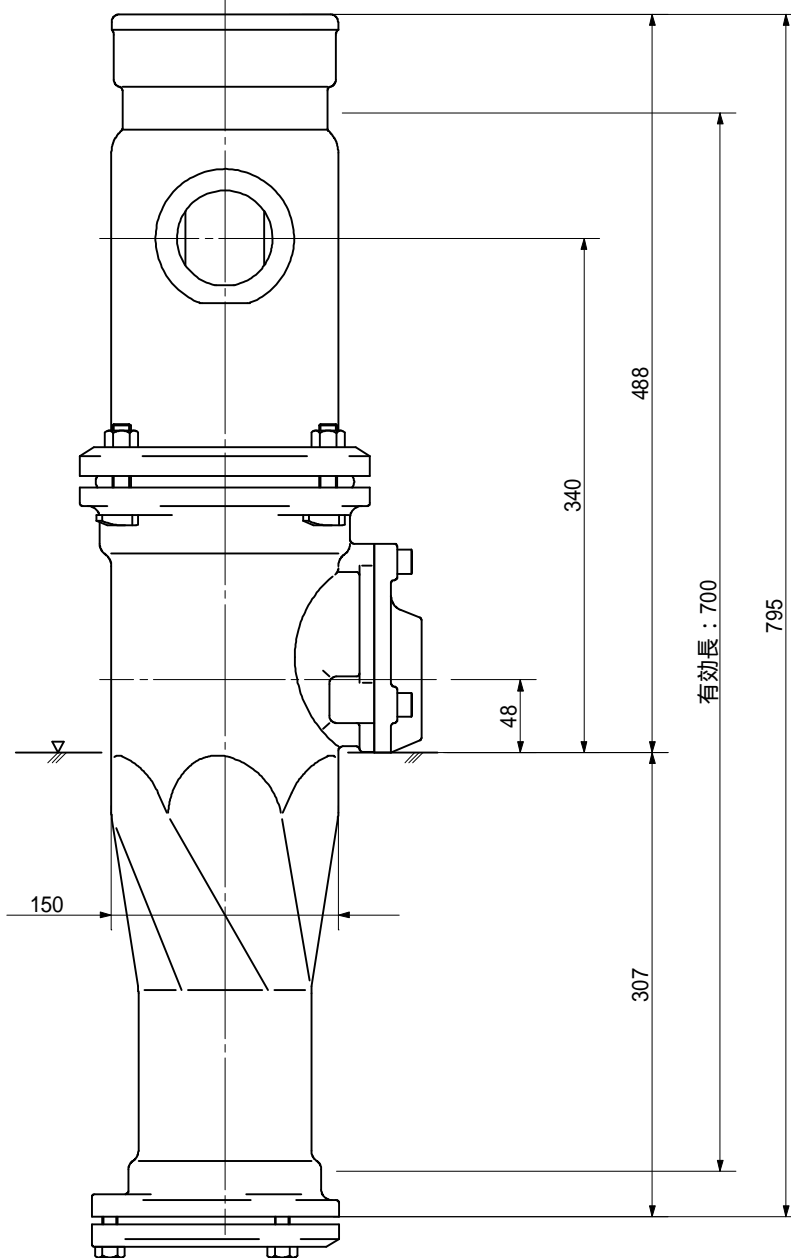
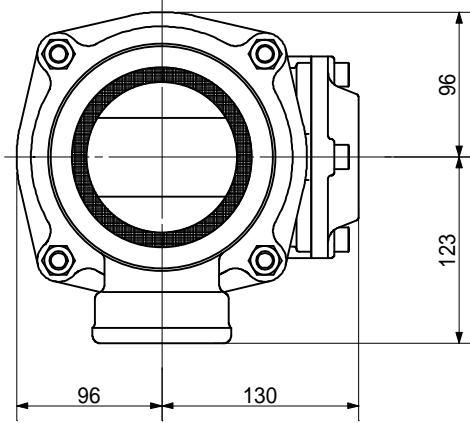
品名	ADスリム継手 RRタイ° 二段継手(H=300) 100A - 50A(上) × 50A(下) Dタイ° 受け口		図番	< TA5D30U >
製 図	積水化学工業 株式会社	年 月 日	2013.04	承認印

品名 ADスリム継手 RRタイ° 二段継手(H=320)
100A - 50A(上) × 50A(下) Dタイ° 受け口



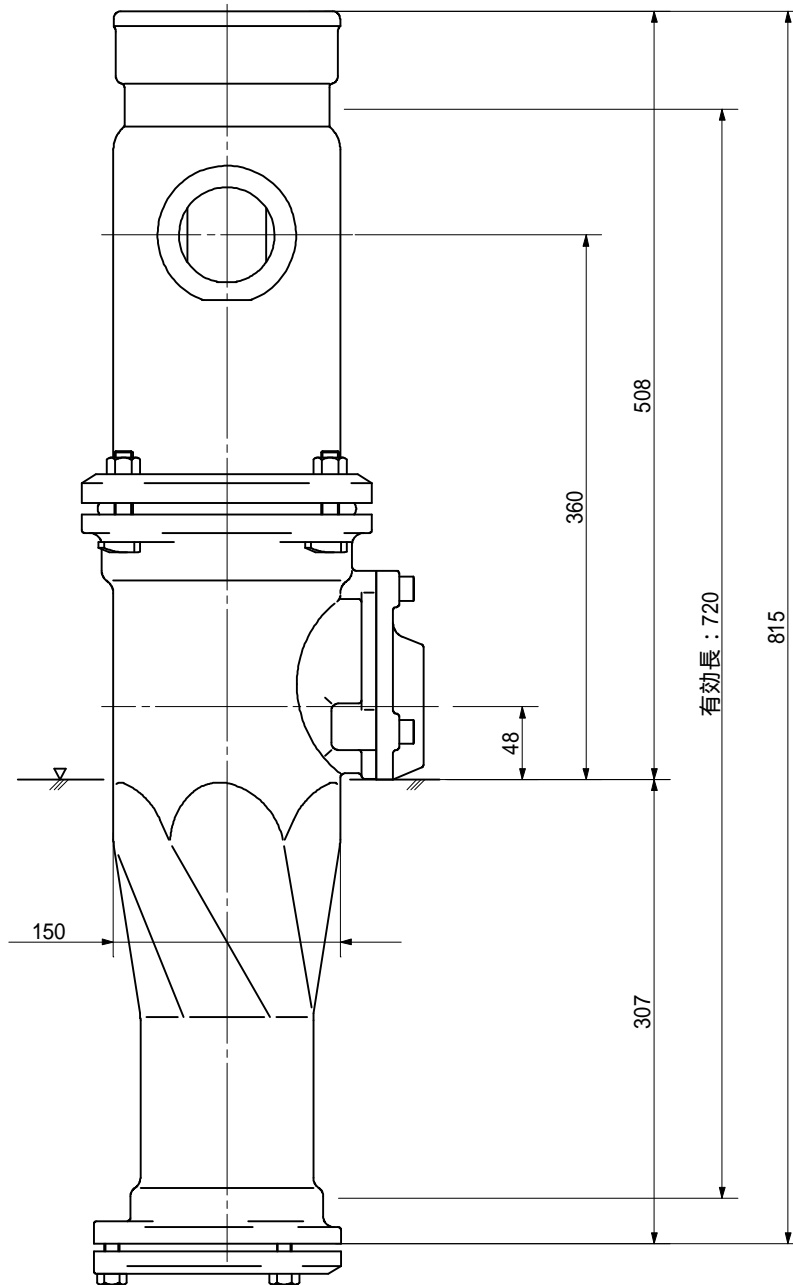
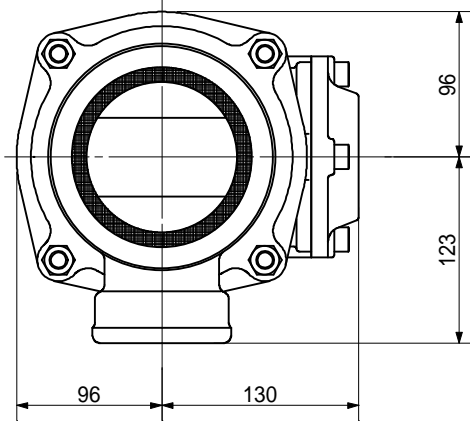
品名	ADスリム継手 RRタイ° 二段継手(H=320) 100A - 50A(上) × 50A(下) Dタイ° 受け口		図番	< TA5D32U >
製 図	積水化学工業 株式会社	年 月 日	2013.04	承認 印

品名 ADスリム継手 RRタイ° 二段継手(H=340)
100A - 50A(上) × 50A(下) Dタイ° 受け口



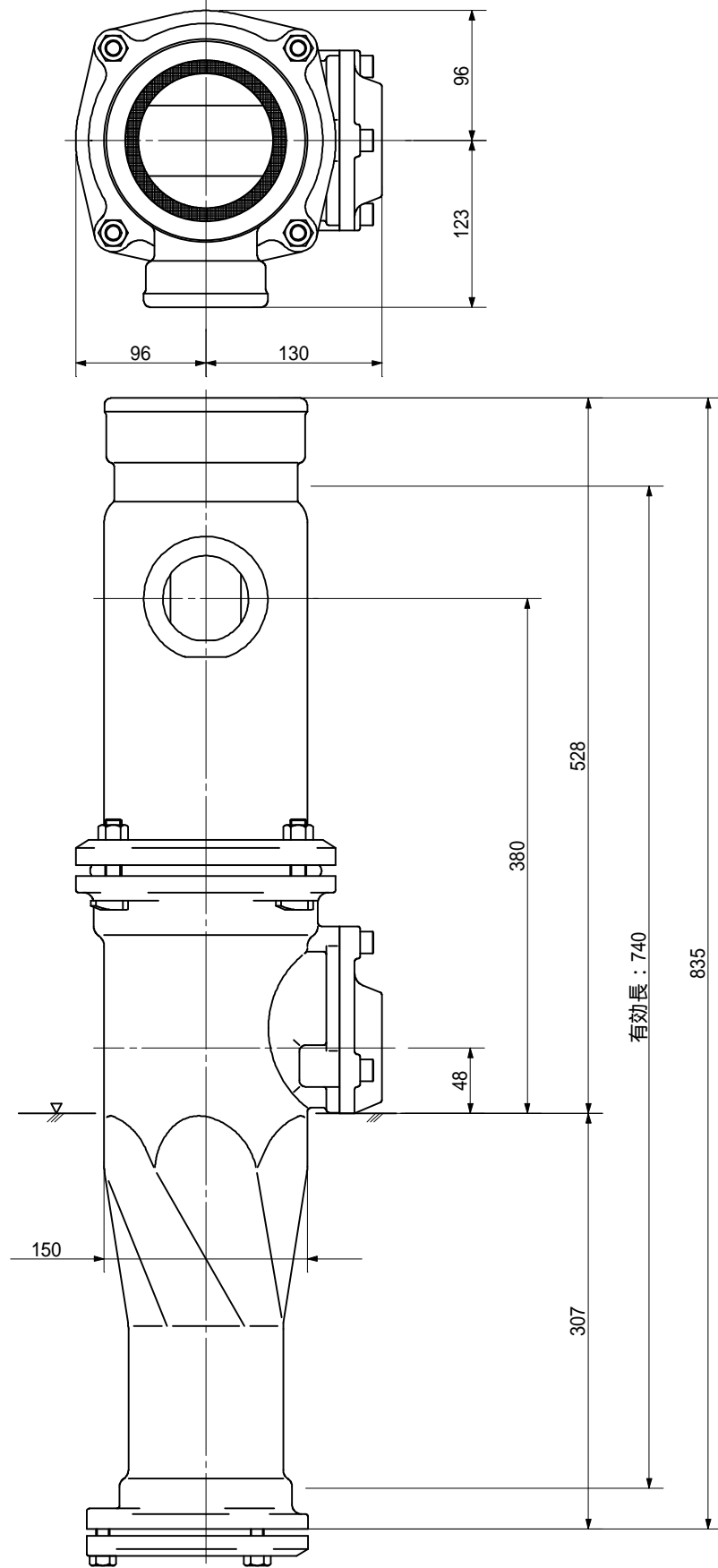
品名	ADスリム継手 RRタイ° 二段継手(H=340) 100A - 50A(上) × 50A(下) Dタイ° 受け口		図番	< TA5D34U >
製 図	積水化学工業 株式会社	年 月 日	2013.04	承認 印

品名 ADスリム継手 RRタイ° 二段継手(H=360)
100A - 50A(上) × 50A(下) Dタイ° 受け口



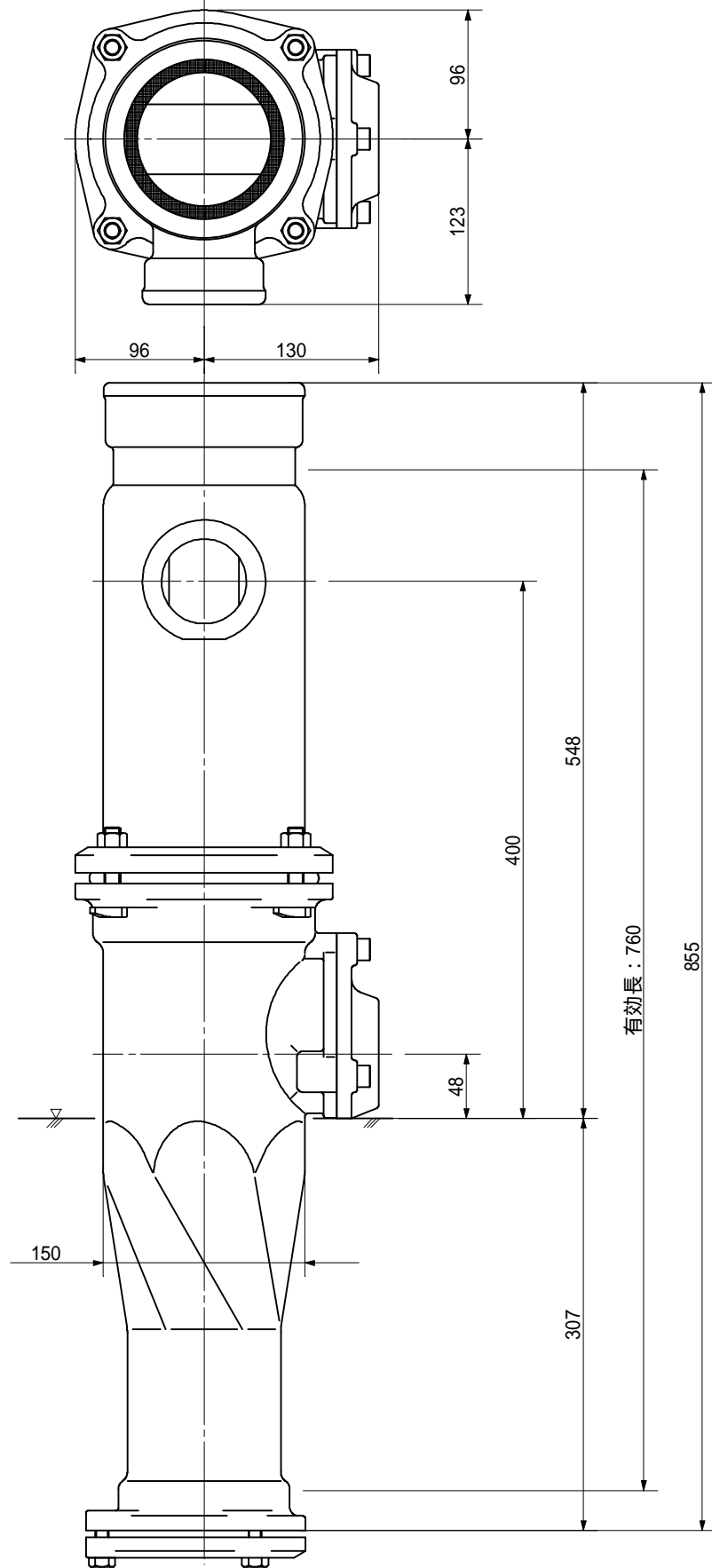
品名	ADスリム継手 RRタイ° 二段継手(H=360) 100A - 50A(上) × 50A(下) Dタイ° 受け口		図番	< TA5D36U >
製 図	積水化学工業 株式会社	年 月 日	2013.04	承認印

品名 ADスリム継手 RRタイ° 二段継手(H=380)
100A - 50A(上) × 50A(下) Dタイ° 受け口



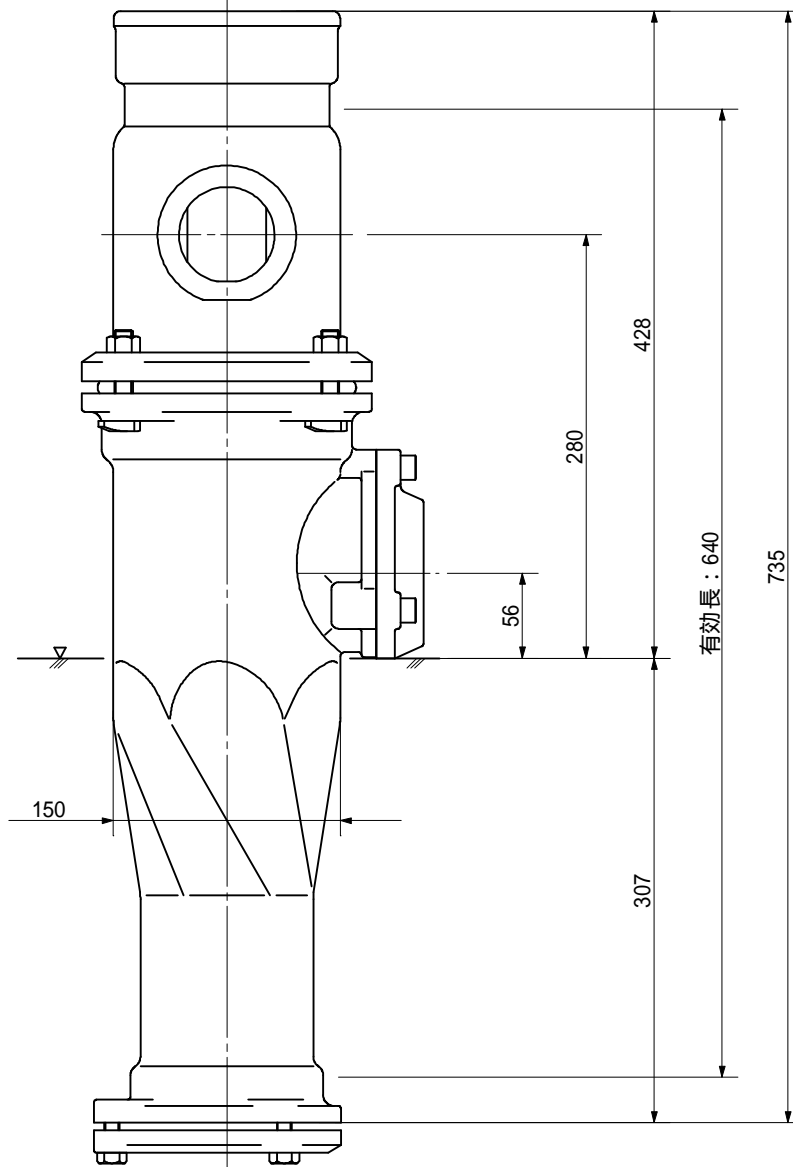
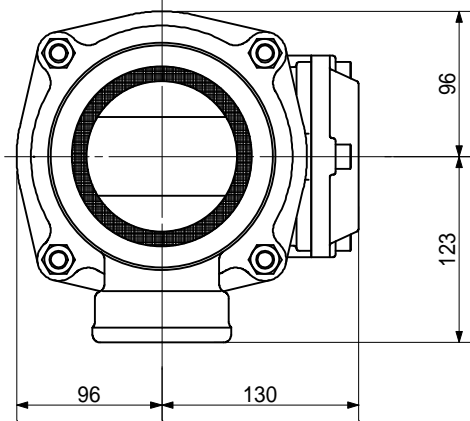
品名	ADスリム継手 RRタイ° 二段継手(H=380) 100A - 50A(上) × 50A(下) Dタイ° 受け口		図番	< TA5D38U >
製 図	積水化学工業 株式会社	年 月 日	2013.04	承認印

品名 ADスリム継手 RRタイプ 二段継手(H=400)
100A - 50A(上) x 50A(下) Dタイプ 受け口



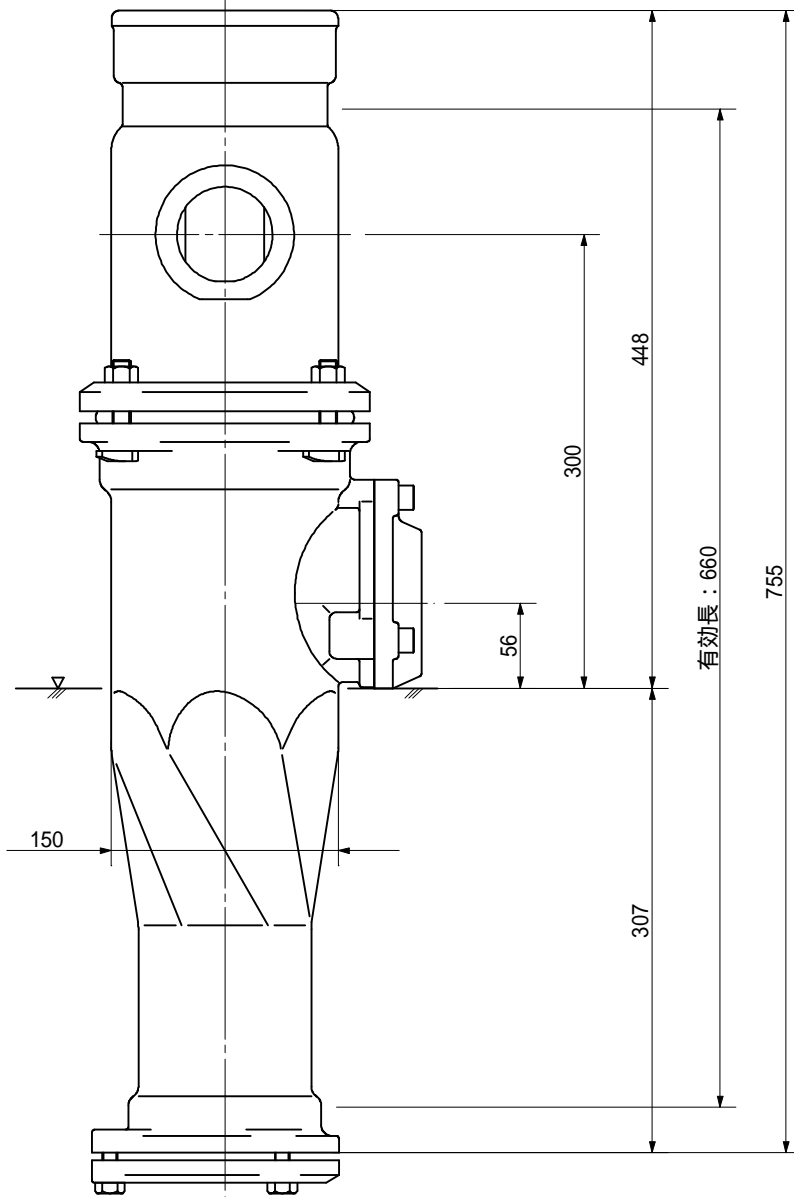
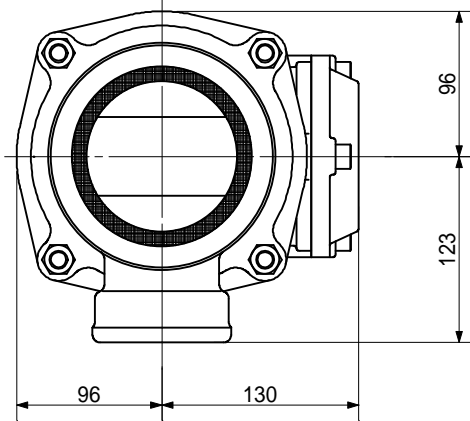
品名	ADスリム継手 RRタイプ 二段継手(H=400) 100A - 50A(上) x 50A(下) Dタイプ 受け口			図番	< TA5D40U >
製 図	積水化学工業 株式会社	年 月 日	2013.04	承認印	

品名 ADスリム継手 RRタイプ 二段継手(H=280)
100A - 50A(上) × 65A(下) Dタイプ 受け口



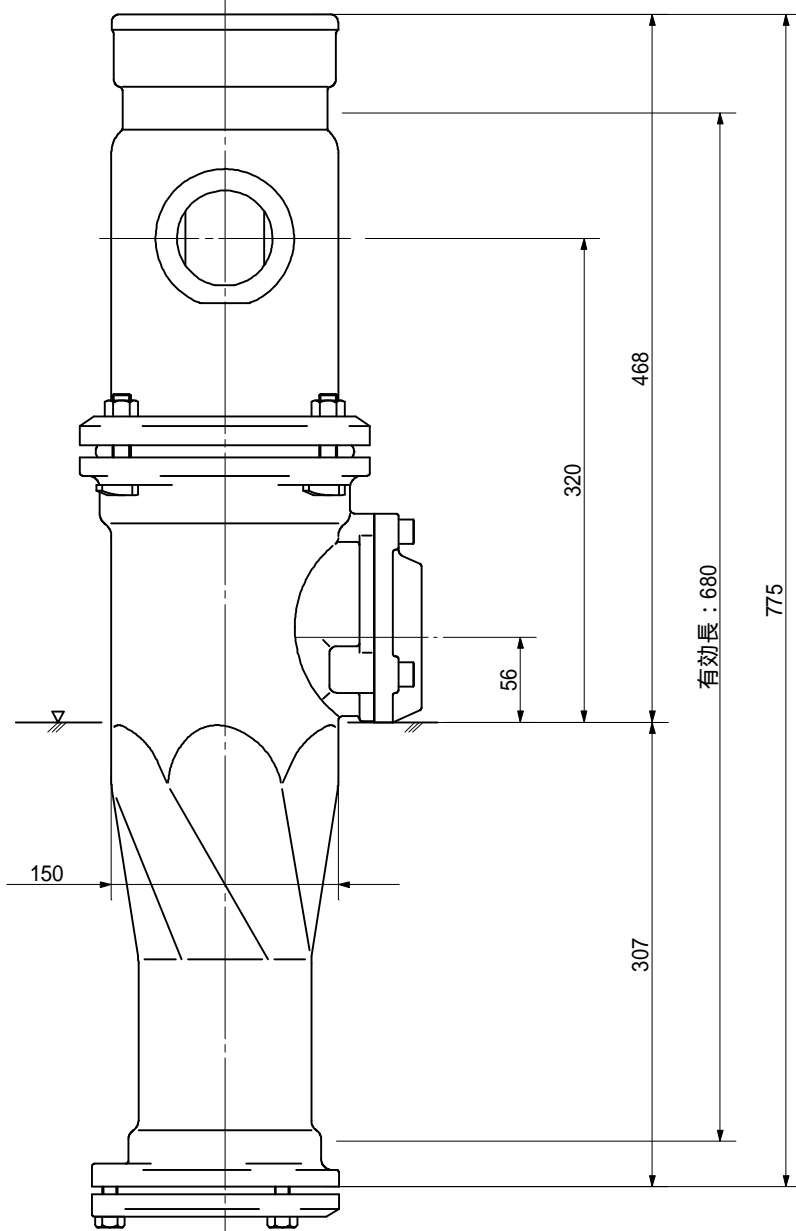
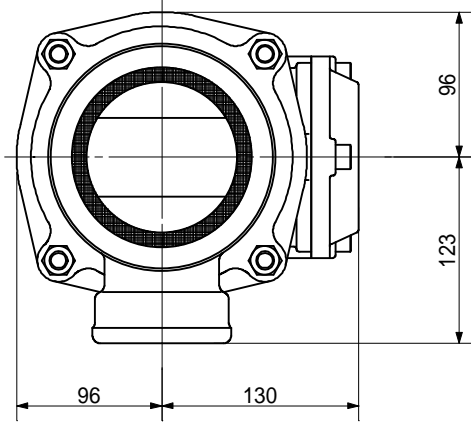
品名	ADスリム継手 RRタイプ 二段継手(H=280) 100A - 50A(上) × 65A(下) Dタイプ 受け口		図番	< TA6D28U >
製 図	積水化学工業 株式会社	年 月 日	2013.04	承認 印

品名 ADスリム継手 RRタイプ 二段継手(H=300)
100A - 50A(上) × 65A(下) Dタイプ 受け口



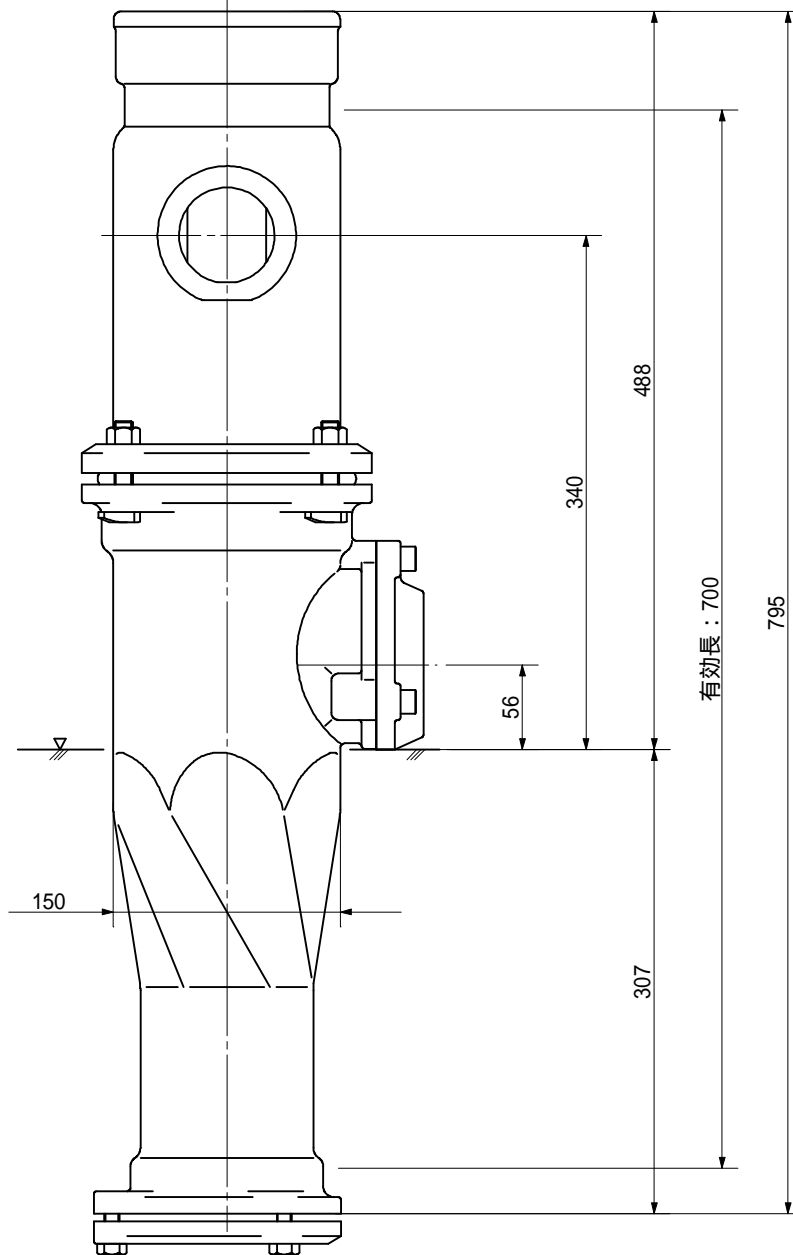
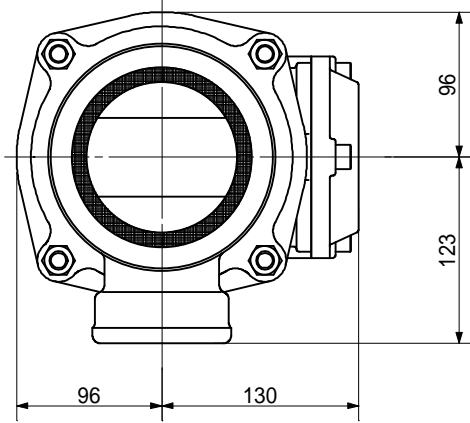
品名	ADスリム継手 RRタイプ 二段継手(H=300) 100A - 50A(上) × 65A(下) Dタイプ 受け口		図番	< TA6D30U >
製 図	積水化学工業 株式会社	年 月 日	2013.04	承認印

品名 ADスリム継手 RRタイ° 二段継手(H=320)
100A - 50A(上) × 65A(下) Dタイ° 受け口



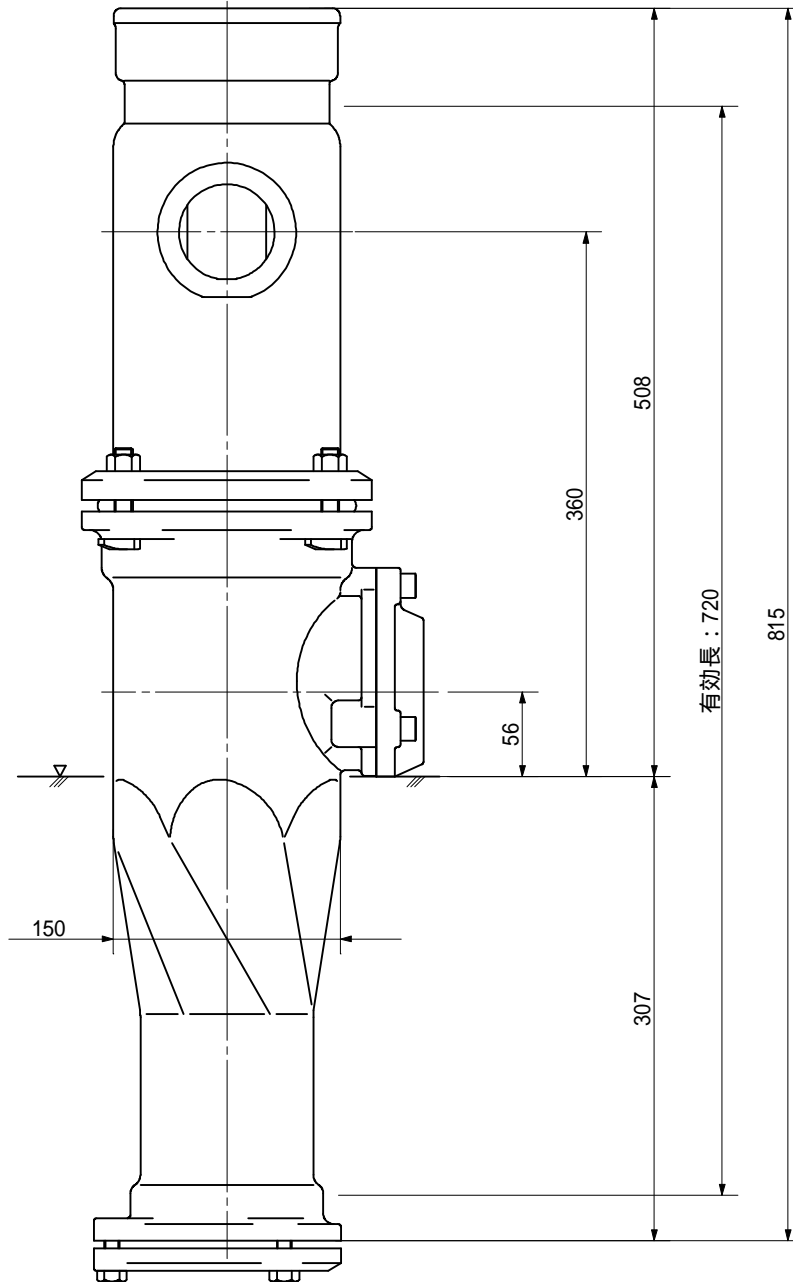
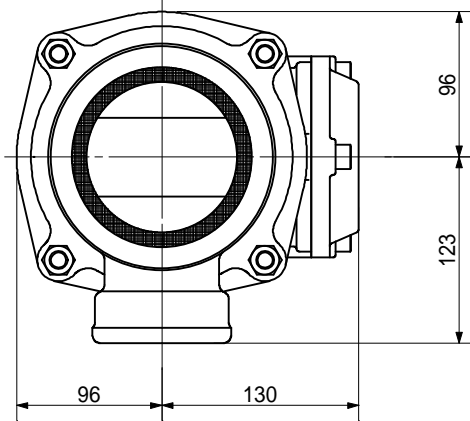
品名	ADスリム継手 RRタイ° 二段継手(H=320) 100A - 50A(上) × 65A(下) Dタイ° 受け口		図番	< TA6D32U >
製 図	積水化学工業 株式会社	年 月 日	2013.04	承認 印

品名 ADスリム継手 RRタイ° 二段継手(H=340)
100A - 50A(上) × 65A(下) Dタイ° 受け口



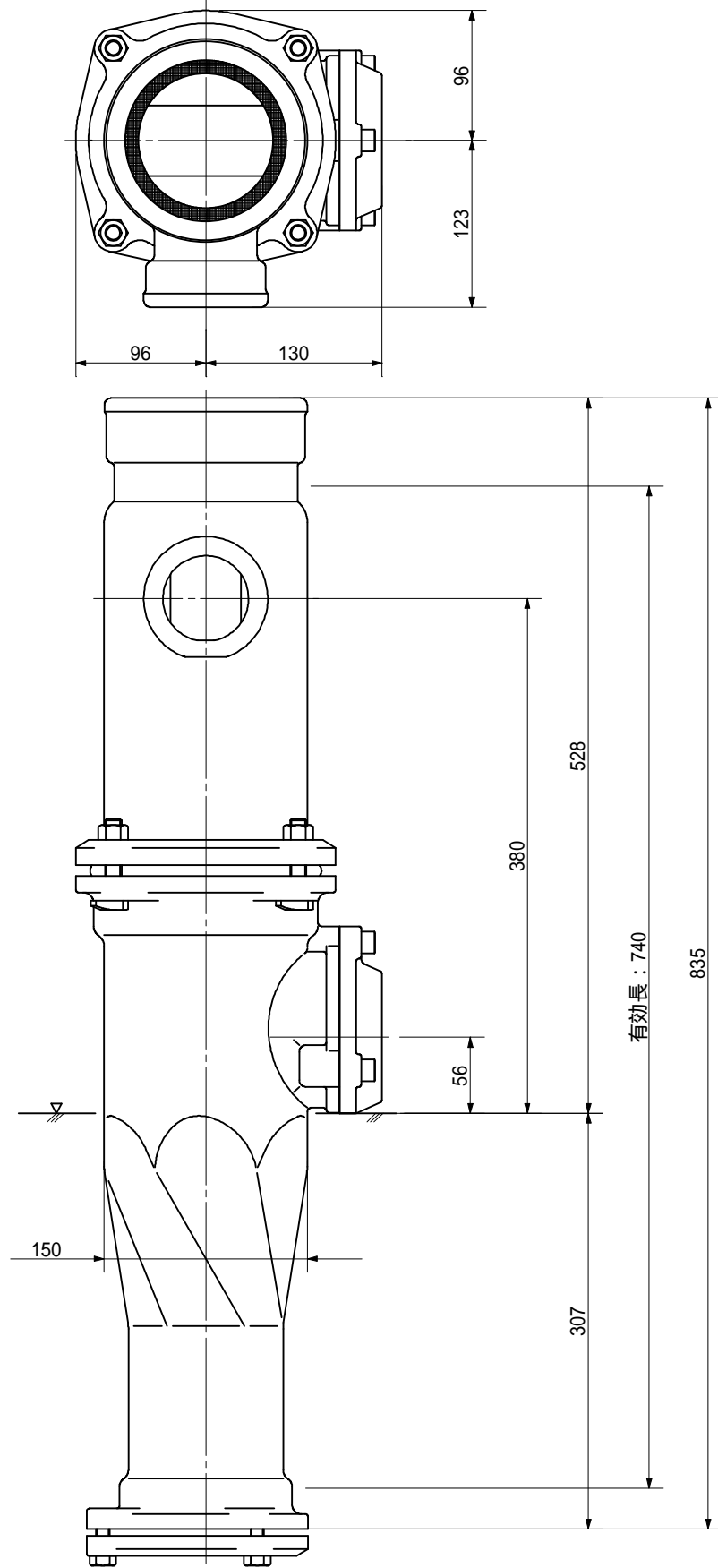
品名	ADスリム継手 RRタイ° 二段継手(H=340) 100A - 50A(上) × 65A(下) Dタイ° 受け口		図番	< TA6D34U >
製 図	積水化学工業 株式会社	年 月 日	2013.04	承 認 印

品名 ADスリム継手 RRタイ° 二段継手(H=360)
100A - 50A(上) × 65A(下) Dタイ° 受け口



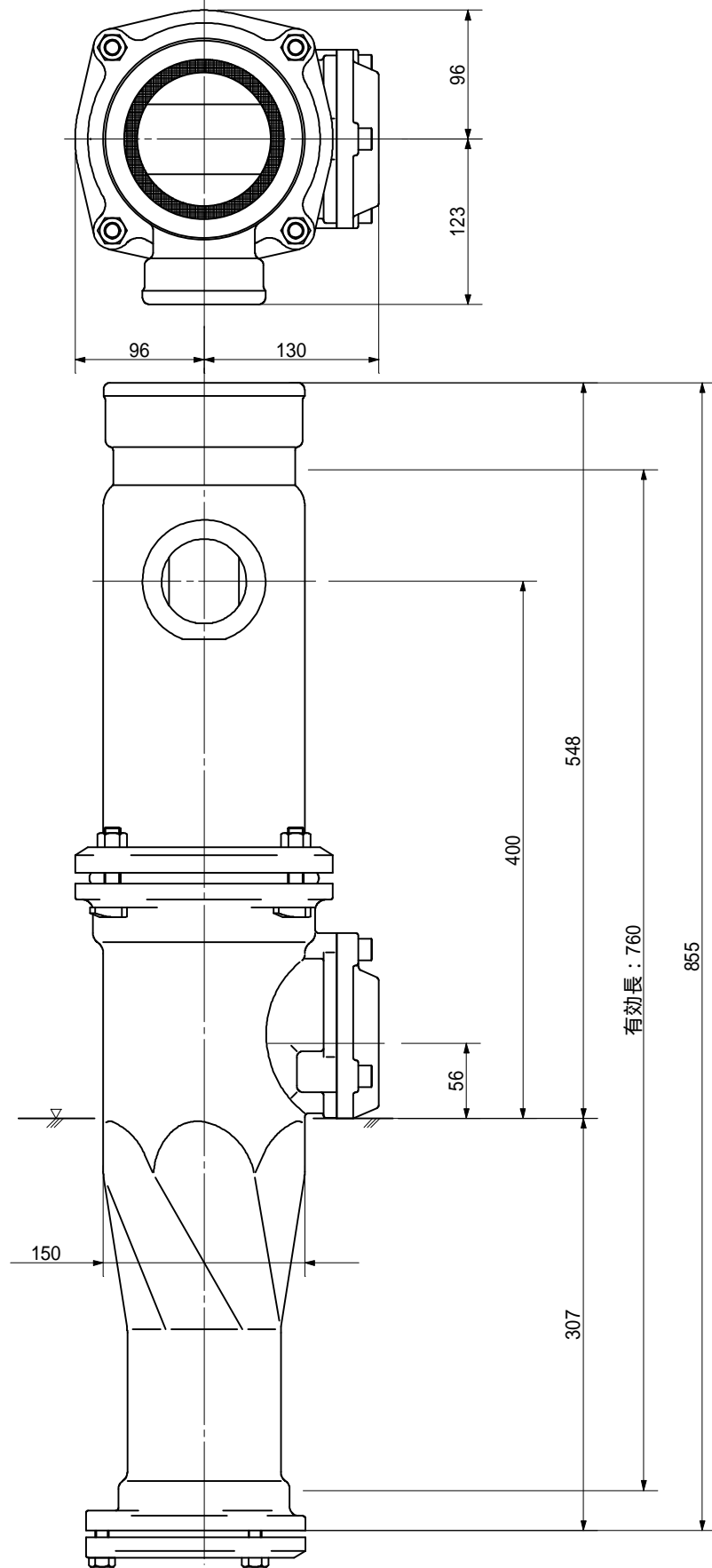
品名	ADスリム継手 RRタイ° 二段継手(H=360) 100A - 50A(上) × 65A(下) Dタイ° 受け口		図番	< TA6D36U >
製 図	積水化学工業 株式会社	年 月 日	2013.04	承認印

品名 ADスリム継手 RRタイ° 二段継手(H=380)
100A - 50A(上) × 65A(下) Dタイ° 受け口



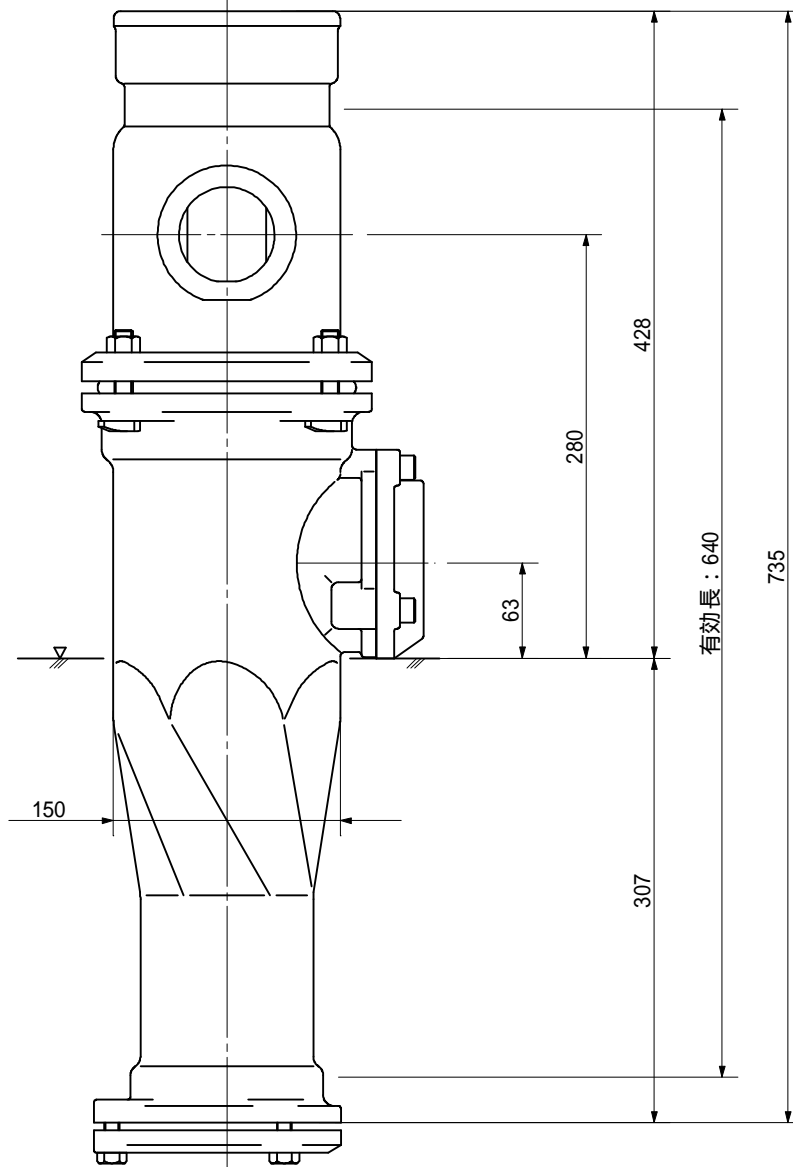
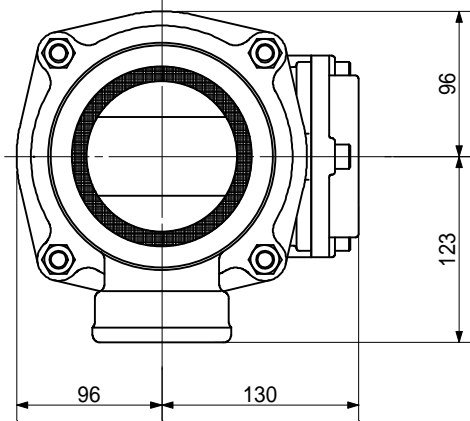
品名	ADスリム継手 RRタイ° 二段継手(H=380) 100A - 50A(上) × 65A(下) Dタイ° 受け口		図番	< TA6D38U >
製 図	積水化学工業 株式会社	年 月 日	2013.04	承 認 印

品名 ADスリム継手 RRタイプ 二段継手(H=400)
100A - 50A(上) × 65A(下) Dタイプ 受け口



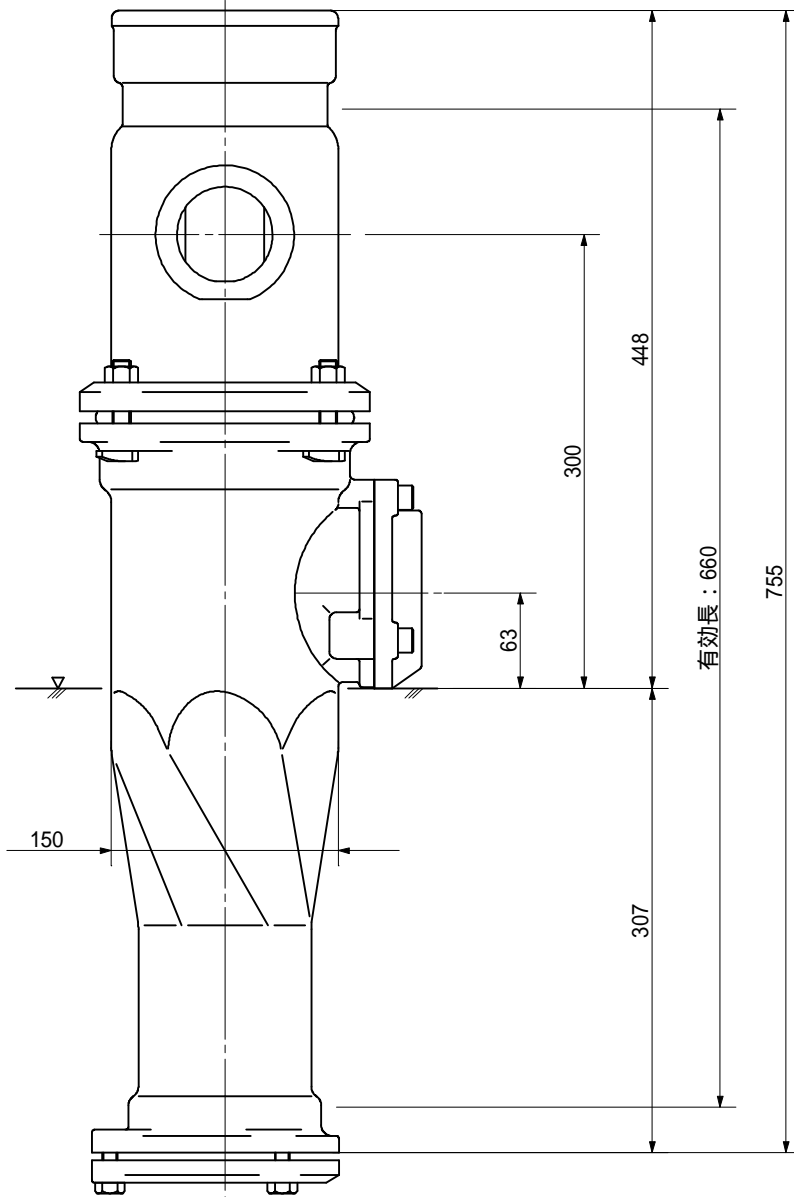
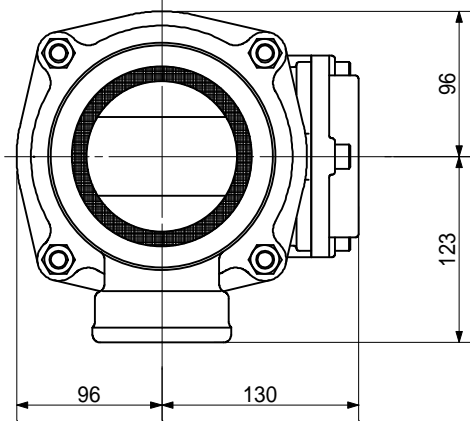
品名	ADスリム継手 RRタイプ 二段継手(H=400) 100A - 50A(上) × 65A(下) Dタイプ 受け口			図番	< TA6D40U >
製 図	積水化学工業 株式会社	年 月 日	2013.04	承認印	

品名 ADスリム継手 RRタイプ 二段継手(H=280)
100A - 50A(上) × 80A(下) Dタイプ 受け口



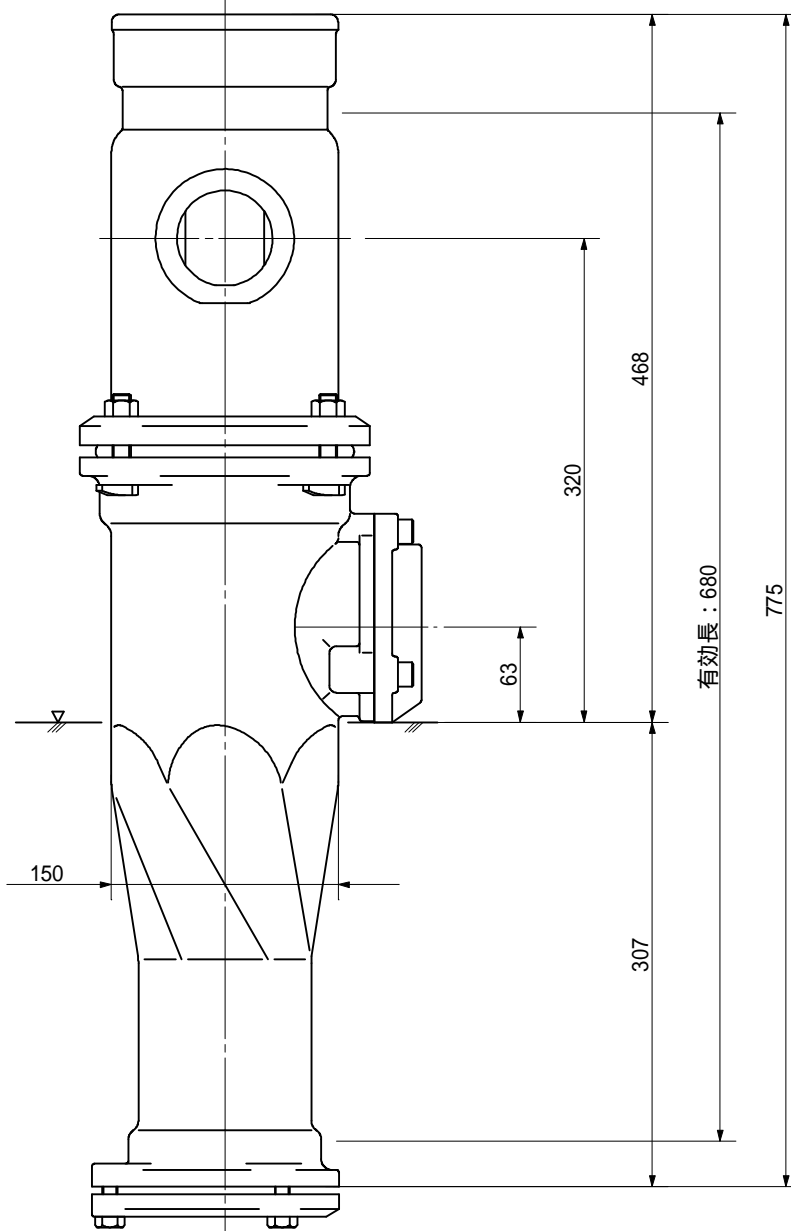
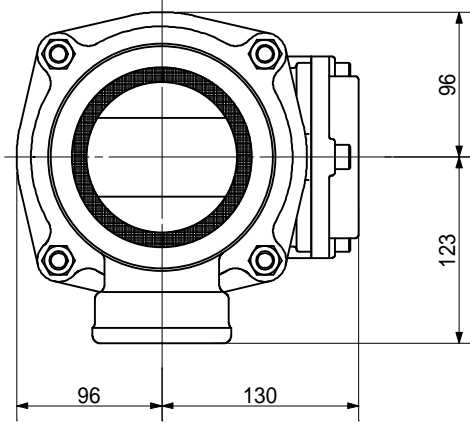
品名	ADスリム継手 RRタイプ 二段継手(H=280) 100A - 50A(上) × 80A(下) Dタイプ 受け口		図番	< TA8D28U >
製 図	積水化学工業 株式会社	年 月 日	2013.04	承認 印

品名 ADスリ継手 RRタイ° 二段継手(H=300)
100A - 50A(上) × 80A(下) Dタイ° 受け口



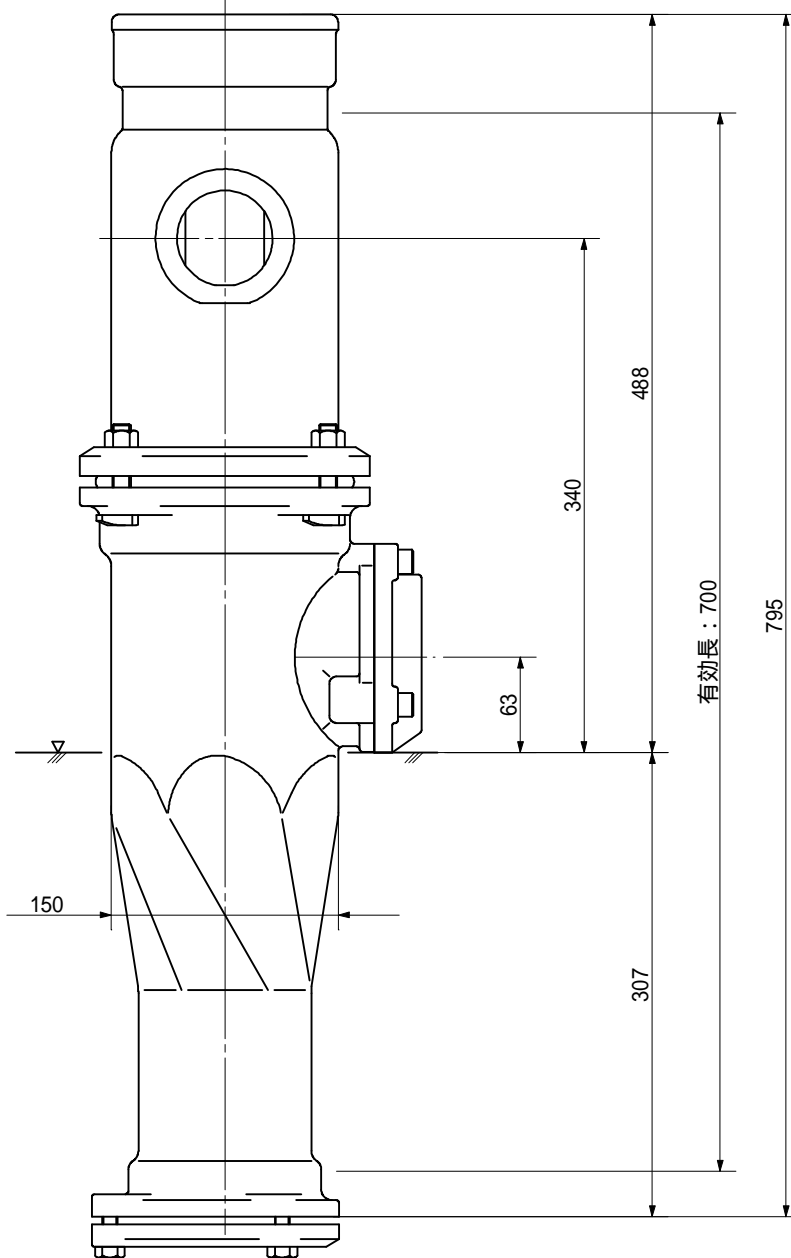
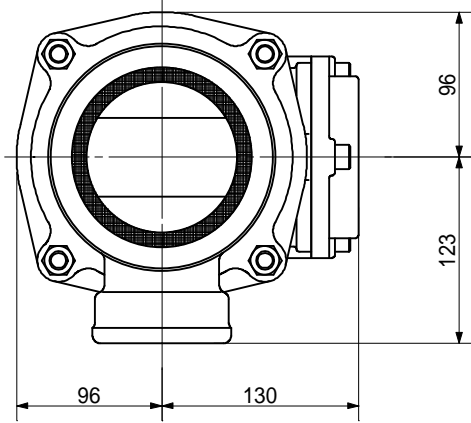
品名	ADスリ継手 RRタイ° 二段継手(H=300) 100A - 50A(上) × 80A(下) Dタイ° 受け口		図番	< TA8D30U >
製 図	積水化学工業 株式会社	年 月 日	2013.04	承認 印

品名 ADスリム継手 RRタイ° 二段継手(H=320)
100A - 50A(上) × 80A(下) Dタイ° 受け口



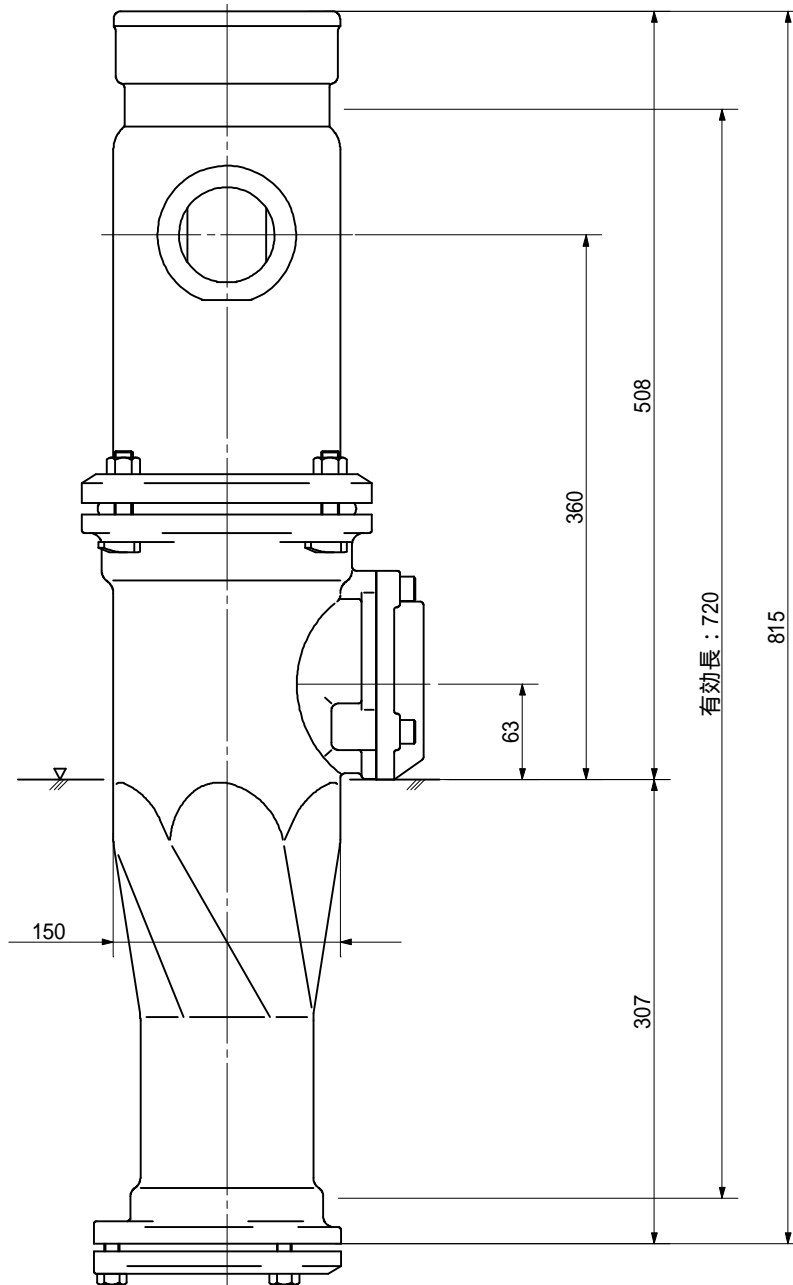
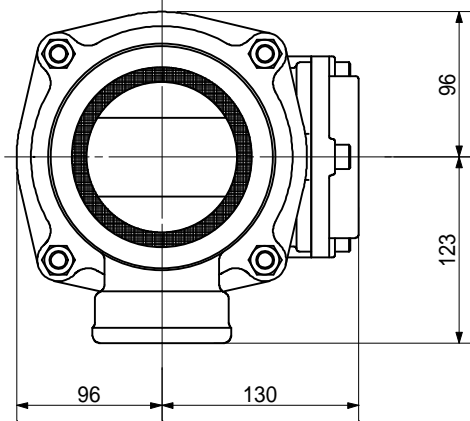
品名	ADスリム継手 RRタイ° 二段継手(H=320) 100A - 50A(上) × 80A(下) Dタイ° 受け口		図番	< TA8D32U >
製 図	積水化学工業 株式会社	年 月 日	2013.04	承認印

品名 ADスリム継手 RRタイ° 二段継手(H=340)
100A - 50A(上) × 80A(下) Dタイ° 受け口



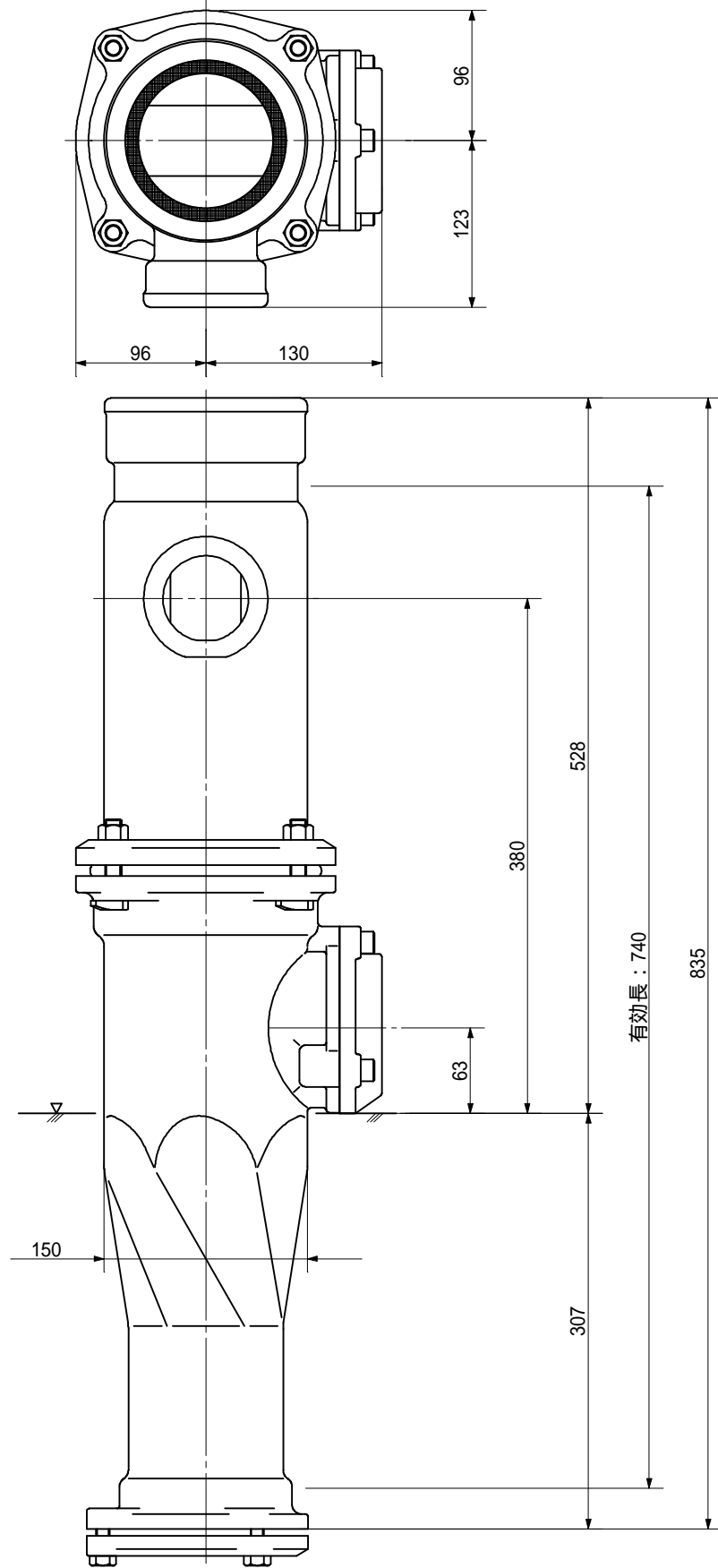
品名	ADスリム継手 RRタイ° 二段継手(H=340) 100A - 50A(上) × 80A(下) Dタイ° 受け口			図番	< TA8D34U >
製 図	積水化学工業 株式会社	年 月 日	2013.04	承認 印	

品名 ADスリム継手 RRタイ° 二段継手(H=360)
100A - 50A(上) × 80A(下) Dタイ° 受け口



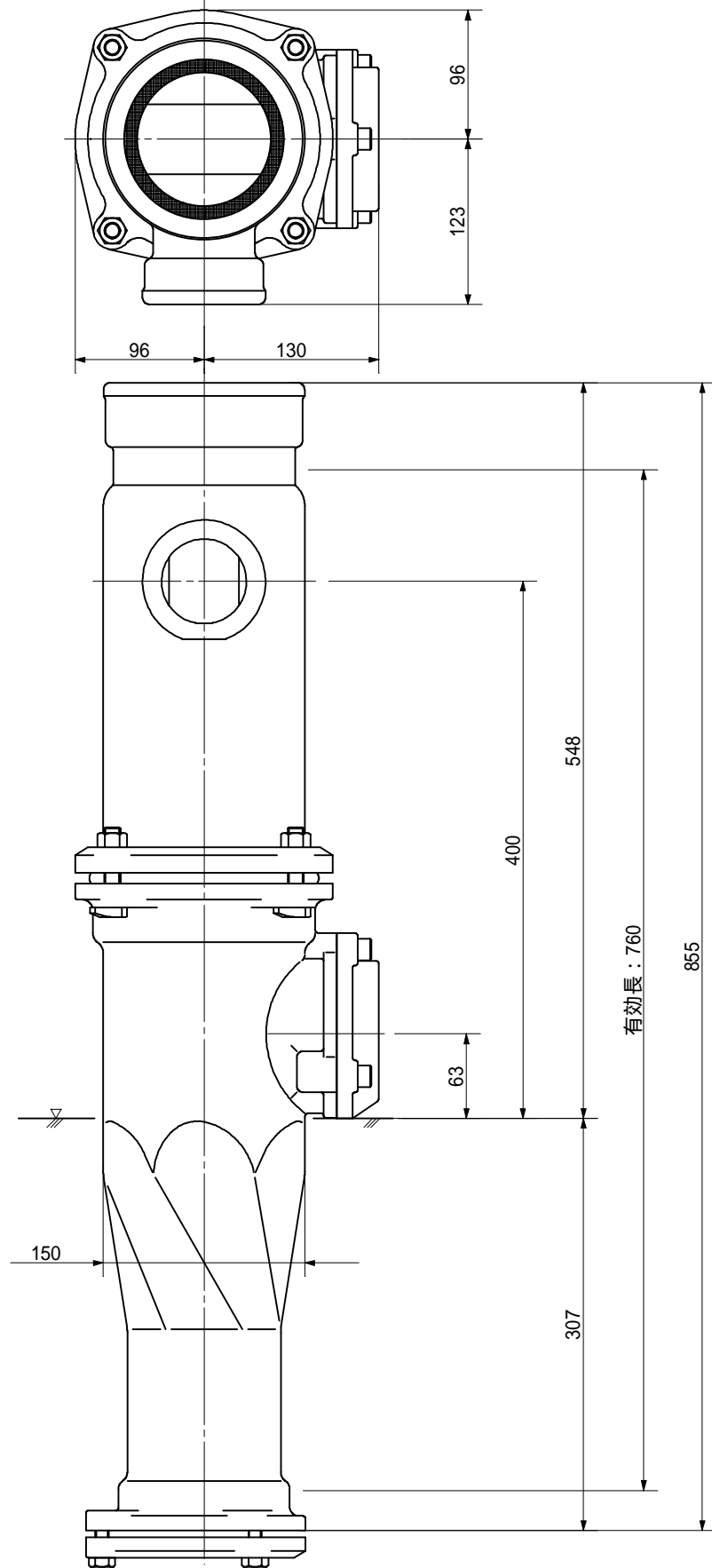
品名	ADスリム継手 RRタイ° 二段継手(H=360) 100A - 50A(上) × 80A(下) Dタイ° 受け口		図番	< TA8D36U >
製 図	積水化学工業 株式会社	年 月 日	2013.04	承認印

品名 ADスリム継手 RRタイプ 二段継手(H=380)
100A - 50A(上) × 80A(下) Dタイプ 受け口



品名	ADスリム継手 RRタイプ 二段継手(H=380) 100A - 50A(上) × 80A(下) Dタイプ 受け口		図番	< TA8D38U >
製 図	積水化学工業 株式会社	年 月 日	2013.04	承認印

品名 ADスリム継手 RRタイプ 二段継手(H=400)
100A - 50A(上) × 80A(下) Dタイプ 受け口



品名	ADスリム継手 RRタイプ 二段継手(H=400) 100A - 50A(上) × 80A(下) Dタイプ 受け口		図番	< TA8D40U >
製 図	積水化学工業 株式会社	年 月 日	2013.04	承認印