

SEKISUI

■エスロン単管式排水システム

ADスリム継手

二段継手 (改修向け) 100A 上段80A 下段3方向

承認図集

積水化学工業株式会社

ADスリム継手 二段継手(改修向け)100A 上段80A 下段3方向 承認図集 目次

■H=120-180 2方向

品名・サイズ		品番	ページ
Bタイプ 差し口	100A-80A (上) ×50A (下)	H=120 WA5B12S	7
		H=140 WA5B14S	8
		H=160 WA5B16S	9
		H=180 WA5B18S	10
	100A-80A (上) ×65A (下)	H=120 WA6B12S	11
		H=140 WA6B14S	12
		H=160 WA6B16S	13
		H=180 WA6B18S	14
	100A-80A (上) ×80A (下)	H=120 WA8B12S	15
		H=140 WA8B14S	16
		H=160 WA8B16S	17
		H=180 WA8B18S	18
Bタイプ 受け口	100A-80A (上) ×50A (下)	H=120 WA5B12U	19
		H=140 WA5B14U	20
		H=160 WA5B16U	21
		H=180 WA5B18U	22
	100A-80A (上) ×65A (下)	H=120 WA6B12U	23
		H=140 WA6B14U	24
		H=160 WA6B16U	25
		H=180 WA6B18U	26
	100A-80A (上) ×80A (下)	H=120 WA8B12U	27
		H=140 WA8B14U	28
		H=160 WA8B16U	29
		H=180 WA8B18U	30
Dタイプ 差し口	100A-80A (上) ×50A (下)	H=120 WA5D12S	31
		H=140 WA5D14S	32
		H=160 WA5D16S	33
		H=180 WA5D18S	34
	100A-80A (上) ×65A (下)	H=120 WA6D12S	35
		H=140 WA6D14S	36
		H=160 WA6D16S	37
		H=180 WA6D18S	38
	100A-80A (上) ×80A (下)	H=120 WA8D12S	39
		H=140 WA8D14S	40
		H=160 WA8D16S	41
		H=180 WA8D18S	42
Dタイプ 受け口	100A-80A (上) ×50A (下)	H=120 WA5D12U	43
		H=140 WA5D14U	44
		H=180 WA5D18U	45
		H=160 WA5D16U	46
	100A-80A (上) ×65A (下)	H=120 WA6D12U	47
		H=140 WA6D14U	48
		H=160 WA6D16U	49
		H=180 WA6D18U	50
	100A-50A (上) ×80A (下)	H=120 TA8D12U	51
		H=140 WA8D14U	52
		H=160 WA8D16U	53
		H=180 WA8D18U	54

■H=120-180 3方向

品名・サイズ		品番	ページ
差し口	100A-80A (上) ×50A×50A (下)	H=120 WA5512S	55
		H=140 WA5514S	56
		H=160 WA5516S	57
		H=180 WA5518S	58
	100A-80A (上) ×50A×65A (下)	H=120 WA5612S	59
		H=140 WA5614S	60
		H=160 WA5616S	61
		H=180 WA5618S	62
	100A-80A (上) ×50A×80A (下)	H=120 WA5812S	63
		H=140 WA5814S	64
		H=160 WA5816S	65
		H=180 WA5818S	66
差し口	100A-80A (上) ×65A×50A	H=120 WA6512S	67
		H=140 WA6514S	68
		H=160 WA6516S	69
		H=180 WA6518S	70
	100A-80A (上) ×65A×65A (下)	H=120 WA6612S	71
		H=140 WA6614S	72
		H=160 WA6616S	73
		H=180 WA6618S	74
	100A-80A (上) ×60A×80A (下)	H=120 WA6812S	75
		H=140 WA6814S	76
		H=160 WA6816S	77
		H=180 WA6818S	78
100A-80A (上) ×80A×50A (下)	H=120 WA8512S	79	
	H=140 WA8514S	80	
	H=160 WA8516S	81	
	H=180 WA8518S	82	
100A-80A (上) ×80A×65A (下)	H=120 WA8612S	83	
	H=140 WA8614S	84	
	H=160 WA8616S	85	
	H=180 WA8618S	86	
100A-80A (上) ×80A×80A (下)	H=120 WA8812S	87	
	H=140 WA8814S	88	
	H=160 WA8816S	89	
	H=180 WA8818S	90	

ADスリム継手 二段継手(改修向け)100A 上段80A 下段3方向 承認図集 目次

■H=120-180 3方向

品名・サイズ		品番	ページ
受け口	100A-80A (上) ×50A×50A (下)	H=120 WA5512U	91
		H=140 WA5514U	92
		H=160 WA5516U	93
		H=180 WA5518U	94
	100A-80A (上) ×50A×65A (下)	H=120 WA5612U	95
		H=140 WA5614U	96
		H=160 WA5616U	97
		H=180 WA5618U	98
	100A-80A (上) ×50A×80A (下)	H=120 WA5812U	99
		H=140 WA5814U	100
		H=160 WA5816U	101
		H=180 WA5818U	102
	100A-80A (上) ×65A×50A (下)	H=120 WA6512U	103
		H=140 WA6514U	104
		H=160 WA6516U	105
		H=180 WA6518U	106
	100A-80A (上) ×65A×65A (下)	H=120 WA6612U	107
		H=140 WA6614U	108
		H=160 WA6616U	109
		H=180 WA6618U	110
	100A-80A (上) ×60A×80A (下)	H=120 WA6812U	111
		H=140 WA6814U	112
		H=160 WA6816U	113
		H=180 WA6818U	114
	100A-80A (上) ×80A×50A (下)	H=120 WA8512U	115
		H=140 WA8514U	116
		H=160 WA8516U	117
		H=180 WA8518U	118
	100A-80A (上) ×80A×65A (下)	H=120 WA8612U	119
		H=140 WA8614U	120
		H=160 WA8616U	121
		H=180 WA8618U	122
	100A-80A (上) ×80A×80A (下)	H=120 WA8812U	123
		H=140 WA8814U	124
		H=160 WA8816U	125
		H=180 WA8818U	126

■H=120-180 上段のみ

品名・サイズ		品番	ページ
差し口		H=120 WACC12S	127
		H=140 WACC14S	128
		H=160 WACC16S	129
		H=180 WACC18S	130
受け口		H=120 WACC12U	131
		H=140 WACC14U	132
		H=160 WACC16U	133
		H=180 WACC18U	134

■H=200-260

品名・サイズ		品番	ページ
Aタイプ 差し口	100A-80A (上) ×50A (下)	H=200 WA5A20S	135
		H=220 WA5A22S	136
		H=240 WA5A24S	137
		H=260 WA5A26S	138
	100A-80A (上) ×65A (下)	H=200 WA6A20S	139
		H=220 WA6A22S	140
		H=240 WA6A24S	141
		H=260 WA6A26S	142
	100A-80A (上) ×80A (下)	H=200 WA8A20S	143
		H=220 WA8A22S	144
		H=240 WA8A24S	145
		H=260 WA8A26S	146
Aタイプ 受け口	100A-80A (上) ×50A (下)	H=200 WA5A20U	147
		H=220 WA5A22U	148
		H=240 WA5A24U	149
		H=260 WA5A26U	150
	100A-80A (上) ×65A (下)	H=200 WA6A20U	151
		H=220 WA6A22U	152
		H=240 WA6A24U	153
		H=260 WA6A26U	154
	100A-80A (上) ×80A (下)	H=200 WA8A20U	155
		H=220 WA8A22U	156
		H=240 WA8A24U	157
		H=260 WA8A26U	158
Bタイプ 差し口	100A-80A (上) ×50A (下)	H=200 WA5B20S	159
		H=220 WA5B22S	160
		H=240 WA5B24S	161
		H=260 WA5B26S	162
	100A-80A (上) ×65A (下)	H=200 WA6B20S	163
		H=220 WA6B22S	164
		H=240 WA6B24S	165
		H=260 WA6B26S	166
	100A-80A (上) ×80A (下)	H=200 WA8B20S	167
		H=220 WA8B22S	168
		H=240 WA8B24S	169
		H=260 WA8B26S	170
Bタイプ 受け口	100A-80A (上) ×50A (下)	H=200 WA5B20U	171
		H=220 WA5B22U	172
		H=240 WA5B24U	173
		H=260 WA5B26U	174
	100A-80A (上) ×65A (下)	H=200 WA6B20U	175
		H=220 WA6B22U	176
		H=240 WA6B24U	177
		H=260 WA6B26U	178
	100A-80A (上) ×80A (下)	H=200 WA8B20U	179
		H=220 WA8B22U	180
		H=240 WA8B24U	181
		H=260 WA8B26U	182

ADスリム継手 二段継手(改修向け)100A 上段80A 下段3方向 承認図集 目次

■H=200-260

品名・サイズ		品番	ページ
Dタイプ 差し口	100A-80A (上) ×50A (下)	H=200 WA5D20S	183
		H=220 WA5D22S	184
		H=240 WA5D24S	185
		H=260 WA5D26S	186
	100A-80A (上) ×65A (下)	H=200 WA6D20S	187
		H=220 WA6D22S	188
		H=240 WA6D24S	189
		H=260 WA6D26S	190
	100A-80A (上) ×80A (下)	H=200 WA8D20S	191
		H=220 WA8D22S	192
		H=240 WA8D24S	193
		H=260 WA8D26S	194
Dタイプ 受け口	100A-80A (上) ×50A (下)	H=200 WA5D20U	195
		H=220 WA5D22U	196
		H=240 WA5D24U	197
		H=260 WA5D26U	198
	100A-80A (上) ×65A (下)	H=200 WA6D20U	199
		H=220 WA6D22U	200
		H=240 WA6D24U	201
		H=260 WA6D26U	202
	100A-80A (上) ×80A (下)	H=200 WA8D20U	203
		H=220 WA8D22U	204
		H=240 WA8D24U	205
		H=260 WA8D26U	206

■H=280-400

品名・サイズ		品番	ページ
Aタイプ 差し口	100A-80A (上) ×50A (下)	H=280 WA5A28S	207
		H=300 WA5A30S	208
		H=320 WA5A32S	209
		H=340 WA5A34S	210
		H=360 WA5A36S	211
		H=380 WA5A38S	212
		H=400 WA5A40S	213
		100A-80A (上) ×65A (下)	H=280 WA6A28S
	H=300 WA6A30S		215
	H=320 WA6A32S		216
	H=340 WA6A34S		217
	H=360 WA6A36S		218
	H=380 WA6A38S		219
	H=400 WA6A40S		220
	100A-80A (上) ×80A (下)		H=280 WA8A28S
		H=300 WA8A30S	222
		H=320 WA8A32S	223
		H=340 WA8A34S	224
		H=360 WA8A36S	225
		H=380 WA8A38S	226
		H=400 WA8A40S	227

■H=280-400

品名・サイズ		品番	ページ	
Aタイプ 受け口	100A-80A (上) ×50A (下)	H=280 WA5A28U	228	
		H=300 WA5A30S	229	
		H=320 WA5A32U	230	
		H=340 WA5A34U	231	
		H=360 WA5A36U	232	
		H=380 WA5A38U	233	
		H=400 WA5A40U	234	
		100A-80A (上) ×65A (下)	H=280 WA6A28U	235
	H=300 WA6A30U		236	
	H=320 WA6A32U		237	
	H=340 WA6A34U		238	
	H=360 WA6A36U		239	
	H=380 WA6A38U		240	
	H=400 WA6A40U		241	
	100A-80A (上) ×80A (下)		H=280 WA8A28U	242
		H=300 WA8A30U	243	
		H=320 WA8A32U	244	
		H=340 WA8A34U	245	
		H=360 WA8A36U	246	
		H=380 WA8A38U	247	
		H=400 WA8A40U	248	
		Bタイプ 差し口	100A-80A (上) ×50A (下)	H=280 WA5B28S
	H=300 WA5B30S			250
	H=320 WA5B32S			251
H=340 WA5B34S	252			
H=360 WA5B36S	253			
H=380 WA5B38S	254			
H=400 WA5B40S	255			
100A-80A (上) ×65A (下)	H=280 WA6B28S			256
	H=300 WA6B30S		257	
	H=320 WA6B32S		258	
	H=340 WA6B34S		259	
	H=360 WA6B36S		260	
	H=38S WA6B38S		261	
	H=400 WA6B40S		262	
	100A-80A (上) ×80A (下)		H=280 WA8B28S	263
H=300 WA8B30S			264	
H=320 WA8B32S		265		
H=340 WA8B34S		266		
H=360 WA8B36S		267		
H=380 WA8B38S		268		
H=400 WA8B40S		269		

ADスリム継手 二段継手(改修向け)100A 上段80A 下段3方向 承認図集 目次

■H=280-400

品名・サイズ		品番	ページ	
Bタイプ 受け口	100A-80A (上) ×50A (下)	H=280 WA5B28U	270	
		H=300 WA5B30U	271	
		H=320 WA5B32U	272	
		H=340 WA5B34U	273	
		H=360 WA5B36U	274	
		H=380 WA5B38U	275	
		H=400 WA5B40U	276	
		100A-80A (上) ×65 (下)	H=280 WA6B28U	277
	H=300 WA6B30U		278	
	H=320 WA6B32U		279	
	H=340 WA6B34U		280	
	H=360 WA6B36U		281	
	H=380 WA6B38U		282	
	H=400 WA6B40U		283	
	100A-80A (上) ×80A (下)		H=280 WA8B28U	284
		H=300 WA8B30U	285	
		H=320 WA8B32U	286	
		H=340 WA8B34U	287	
		H=360 WA8B36U	288	
		H=380 WA8B38U	289	
		H=400 WA8B40U	290	
		Cタイプ 差し口	100A-80A (上) ×50A (下)	H=280 WA5C28S
	H=300 WA5C30S			292
	H=320 WA5C32S			293
H=340 WA5C34S	294			
H=360 WA5C36S	295			
H=380 WA5C38S	296			
H=400 WA5C40S	297			
100A-80A (上) ×65A (下)	H=280 WA6C28S			298
	H=300 WA6C30S		299	
	H=320 WA6C32S		300	
	H=340 WA6C34S		301	
	H=360 WA6C36S		302	
	H=380 WA6C38S		303	
	H=400 WA6C40S		304	
	100A-80A (上) ×80A (下)		H=280 WA8C28S	305
H=300 WA8C30S			306	
H=320 WA8C32S			307	
H=340 WA8C34S			308	
H=360 WA8C36S			309	
H=380 WA8C38S			310	
H=400 WA8C40S			311	

■H=280-400

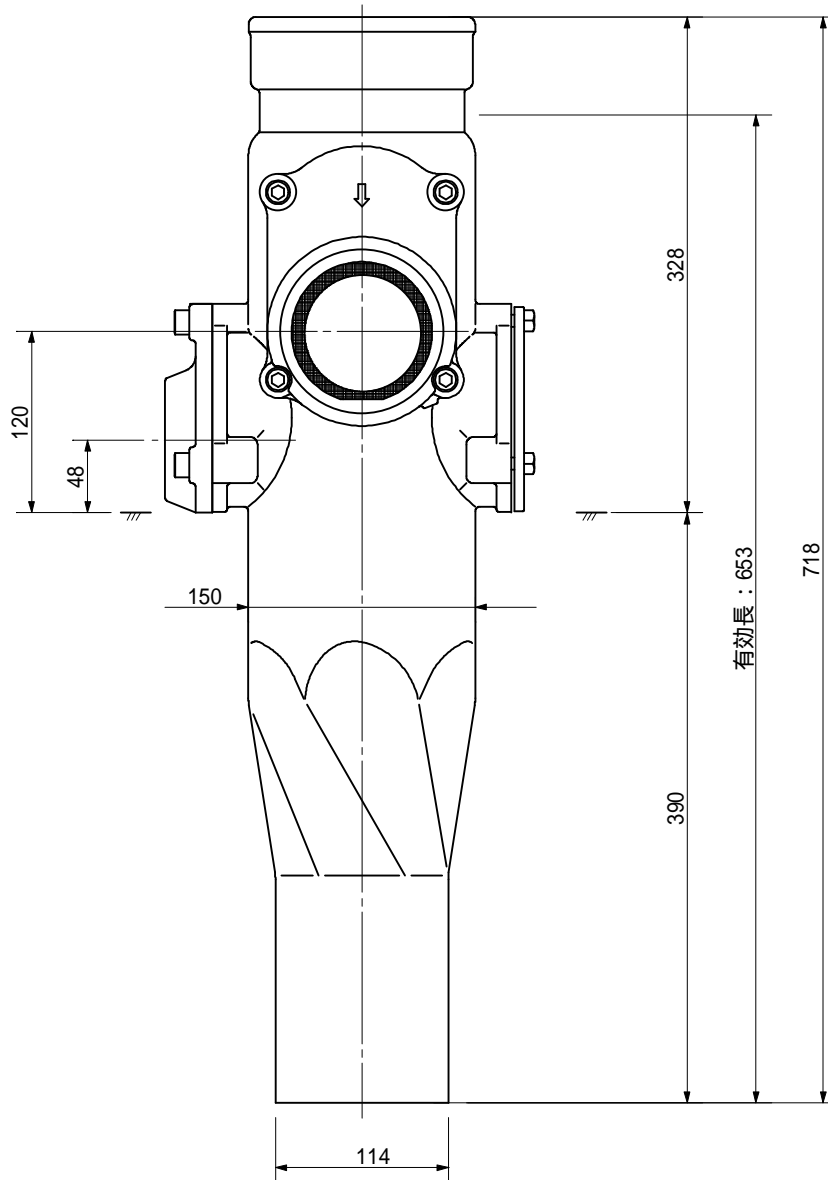
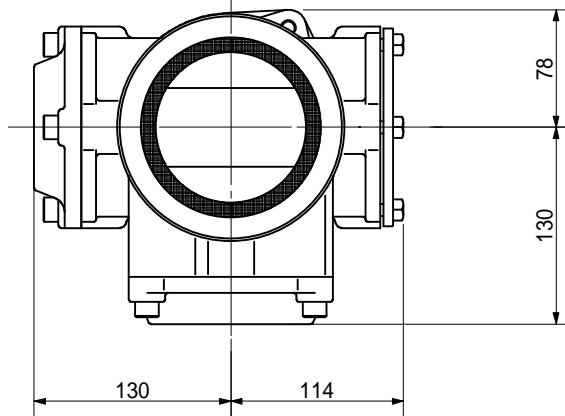
品名・サイズ		品番	ページ	
Cタイプ 受け口	100A-80A (上) ×50A (下)	H=280 WA5C28U	312	
		H=300 WA5C30U	313	
		H=320 WA5C32U	314	
		H=340 WA5C34U	315	
		H=360 WA5C36U	316	
		H=380 WA5C38U	317	
		H=400 WA5C40U	318	
		100A-80A (上) ×65 (下)	H=280 WA6C28U	319
	H=300 WA6C30U		320	
	H=320 WA6C32U		321	
	H=340 WA6C34U		322	
	H=360 WA6C36U		323	
	H=380 WA6C38U		324	
	H=400 WA6C40U		325	
	100A-80A (上) ×80A (下)		H=280 WA8C28U	326
		H=300 WA8C30U	327	
		H=320 WA8C32U	328	
		H=340 WA8C34U	329	
		H=360 WA8C36U	330	
		H=380 WA8C38U	331	
		H=400 WA8C40U	332	
		Dタイプ 差し口	100A-80A (上) ×50A (下)	H=280 WA5D28S
	H=300 WA5D30S			334
	H=320 WA5D32S			335
H=340 WA5D34S	336			
H=360 WA5D36S	337			
H=380 WA5D38S	338			
H=400 WA5D40S	339			
100A-80A (上) ×65A (下)	H=280 WA6D28S			340
	H=300 WA6D30S		341	
	H=320 WA6D32S		342	
	H=340 WA6D34S		343	
	H=360 WA6D36S		344	
	H=380 WA6D38S		345	
	H=400 WA6D40S		346	
	100A-80A (上) ×80A (下)		H=280 WA8D28S	347
H=300 WA8D30S			348	
H=320 WA8D32S			349	
H=340 WA8D34S			350	
H=360 WA8D36S			351	
H=380 WA8D38S			352	
H=400 WA8D40S			353	

ADスリム継手 二段継手(改修向け)100A 上段80A 下段3方向 承認図集 目次

■H=280-400

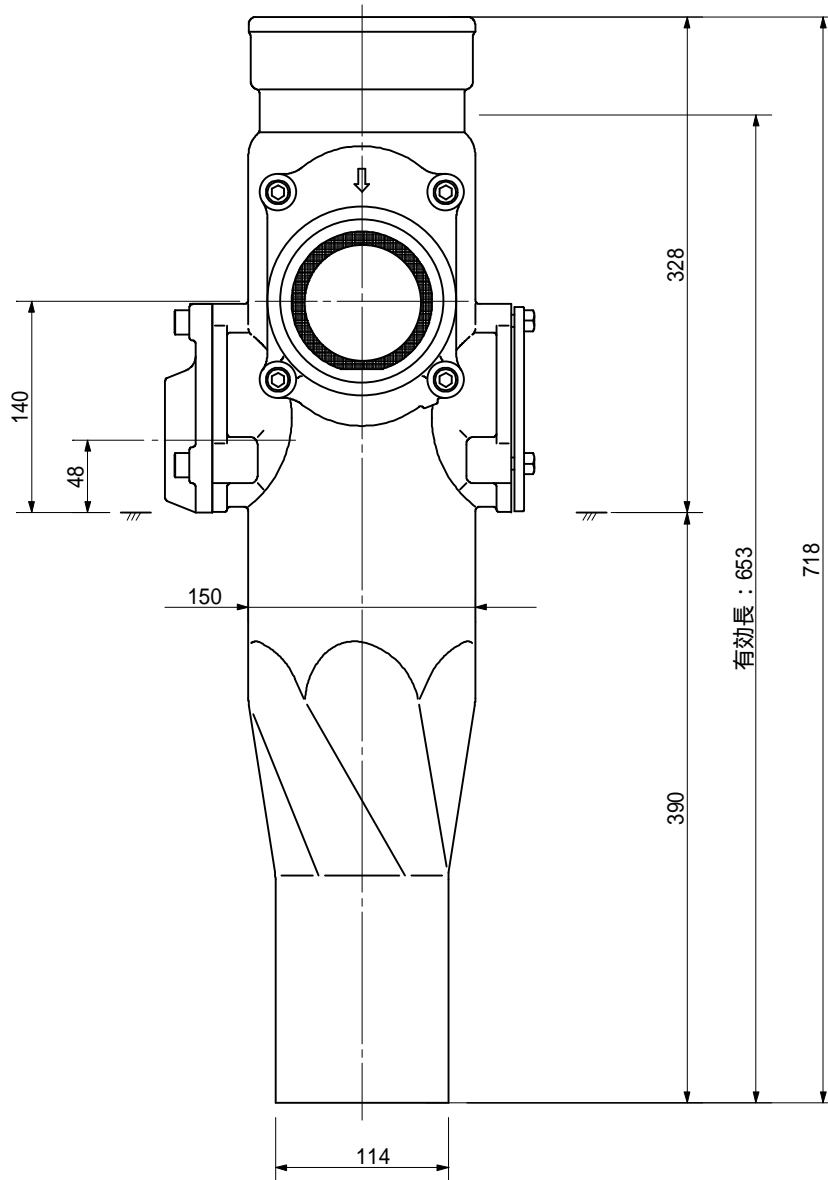
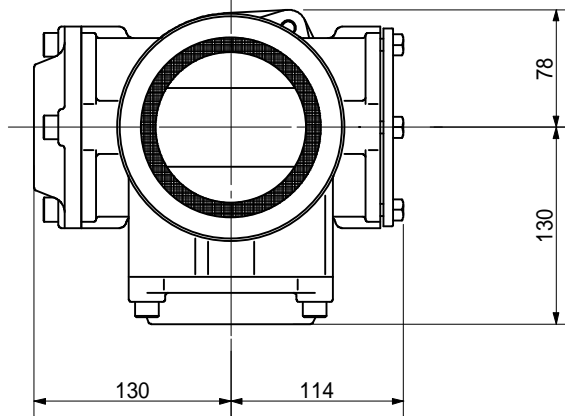
品名・サイズ		品番	ページ	
Dタイプ 受け口	100A-80A (上) ×50A (下)	H=280	WA5D28U	354
		H=300	WA5D30U	355
		H=320	WA5D32U	356
		H=340	WA5D34U	357
		H=360	WA5D36U	358
		H=380	WA5D38U	359
		H=400	WA5D40U	360
	100A-80A (上) ×65A (下)	H=280	WA6D28U	361
		H=300	WA6D30U	362
		H=320	WA6D32U	363
		H=340	WA6D34U	364
		H=360	WA6D36U	365
		H=380	WA6D38U	366
		H=400	WA6D40U	367
	100A-80A (上) ×80A (下)	H=280	WA8D28U	368
		H=300	WA8D30U	369
		H=320	WA8D32U	370
		H=340	WA8D34U	371
		H=360	WA8D36U	372
		H=380	WA8D38U	373
		H=400	WA8D40U	374

品名 ADスリム継手 RRタイ° 二段継手(H=120)
100A - 80A(上) x 50A(下) Bタイ° 差し口



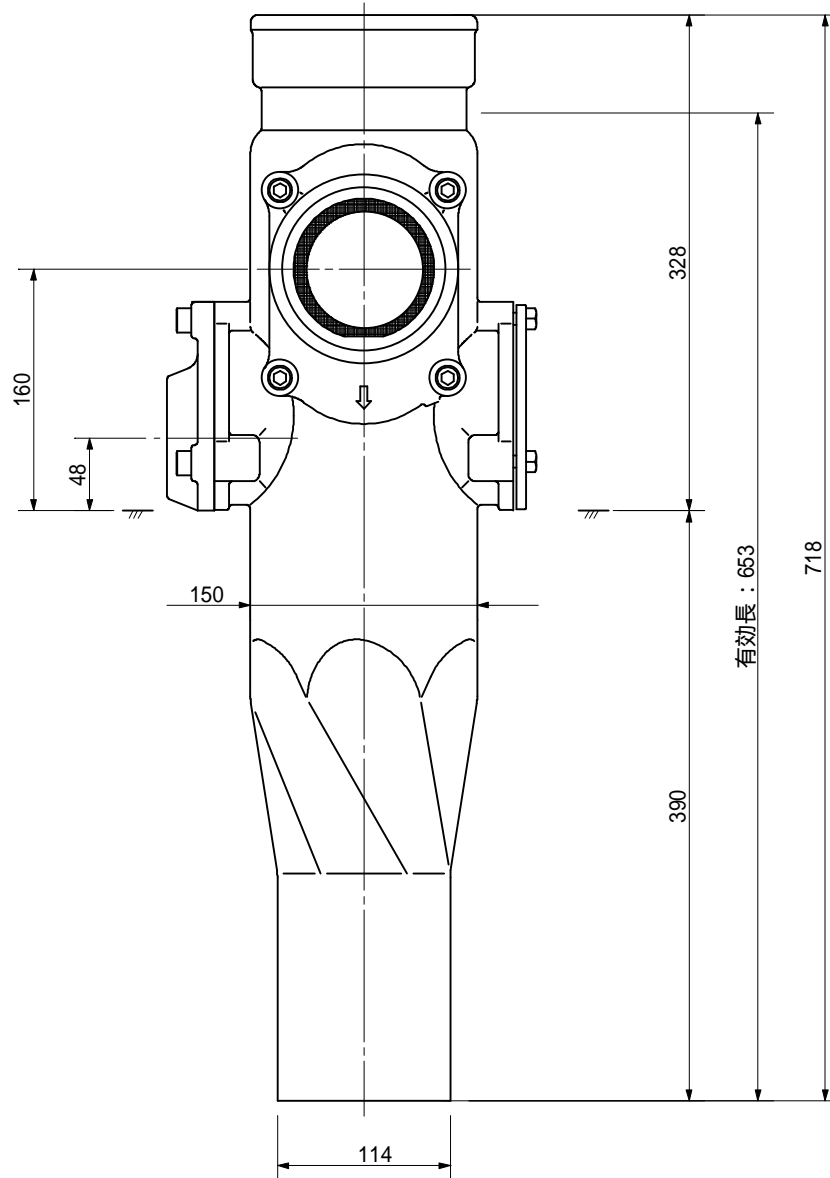
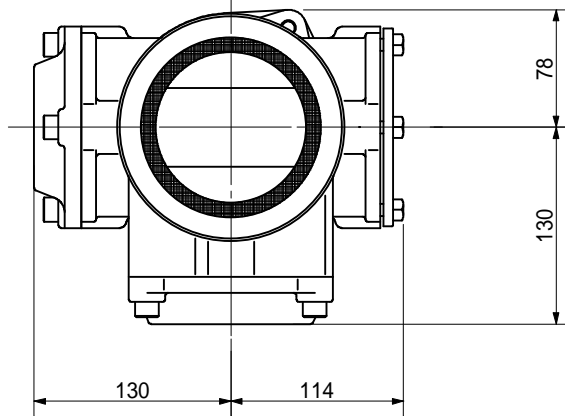
品名	ADスリム継手 RRタイ° 二段継手(H=120) 100A - 80A(上) x 50A(下) Bタイ° 差し口			図番	< WA5B12S >
製 図	積水化学工業 株式会社	年 月 日	2013.04	承認 印	

品名 ADスリム継手 RRタイ° 二段継手(H=140)
100A - 80A(上) x 50A(下) Bタイ° 差し口



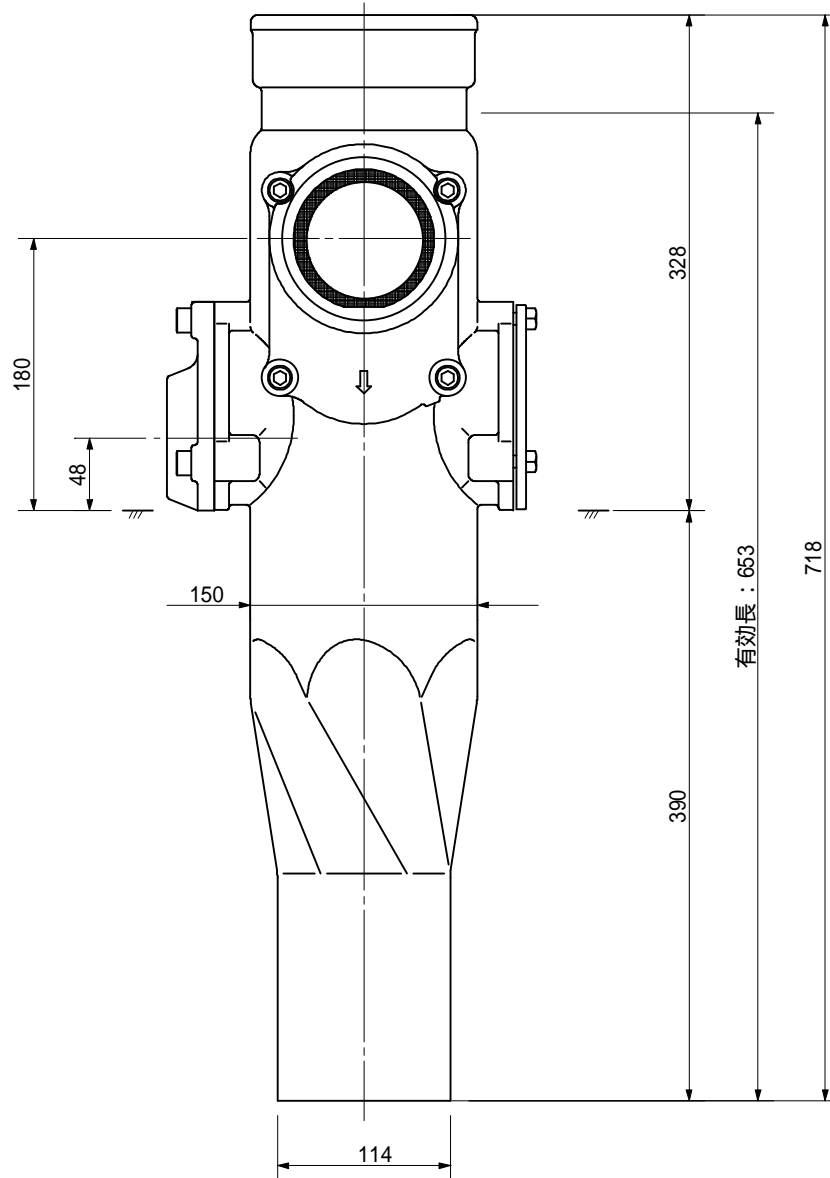
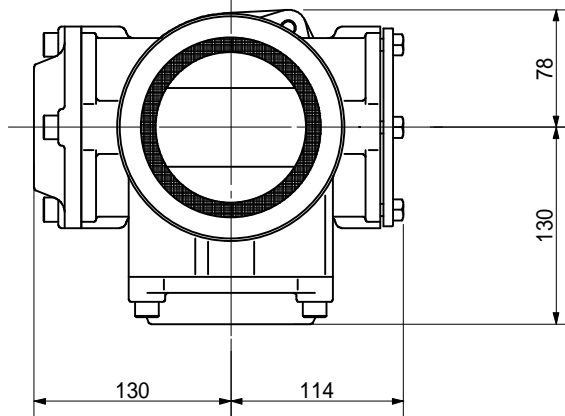
品名	ADスリム継手 RRタイ° 二段継手(H=140) 100A - 80A(上) x 50A(下) Bタイ° 差し口			図番	< WA5B14S >
製 図	積水化学工業 株式会社	年 月 日	2013.04	承認 印	

品名 ADスリム継手 RRタイプ 二段継手(H=160)
100A - 80A(上) x 50A(下) Bタイプ 差し口



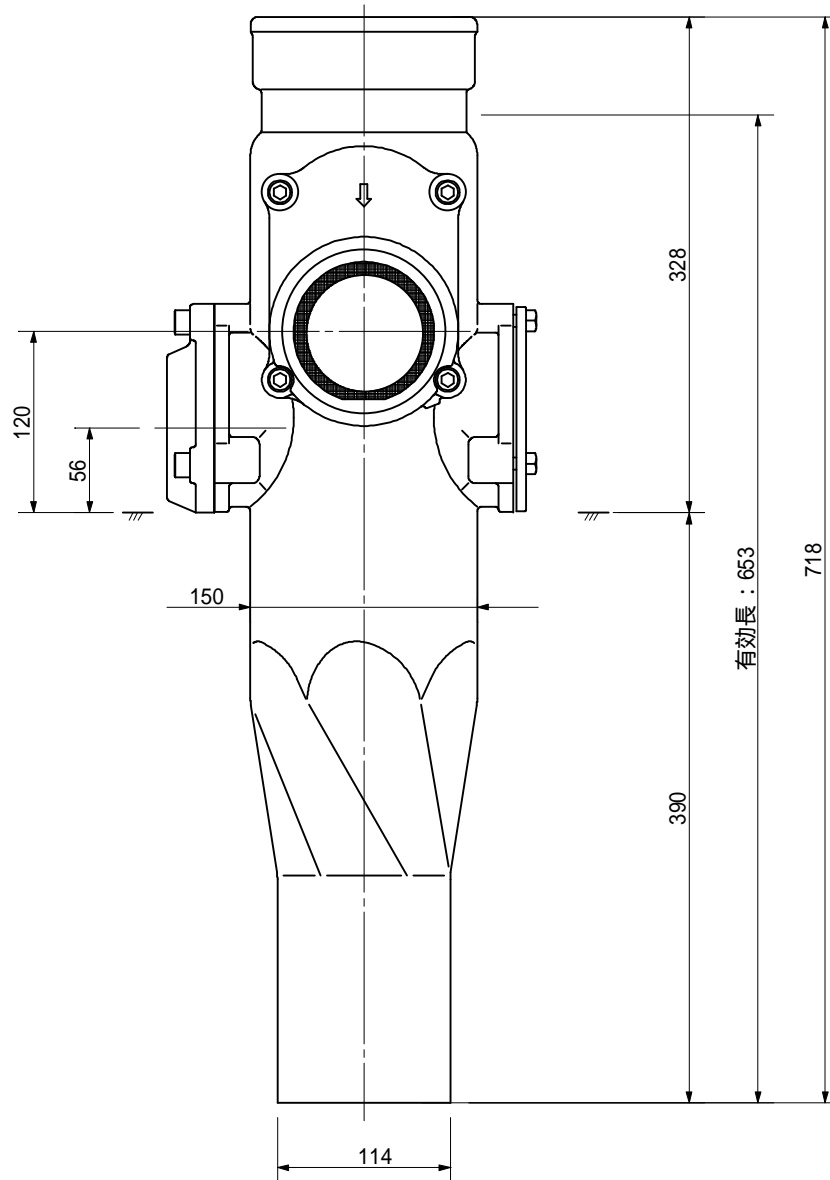
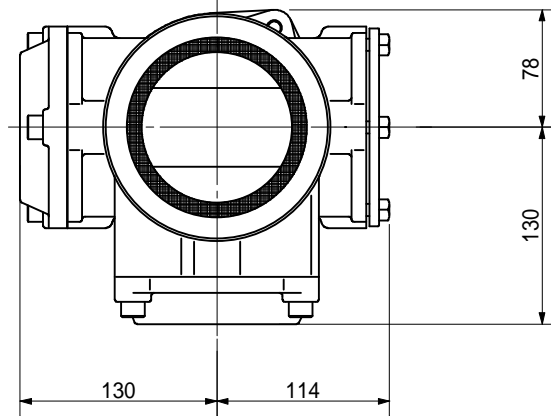
品名	ADスリム継手 RRタイプ 二段継手(H=160) 100A - 80A(上) x 50A(下) Bタイプ 差し口			図番	< WA5B16S >
製 図	積水化学工業 株式会社	年 月 日	2013.04	承認 印	

品名 ADスリム継手 RRタイ° 二段継手(H=180)
100A - 80A(上) x 50A(下) Bタイ° 差し口



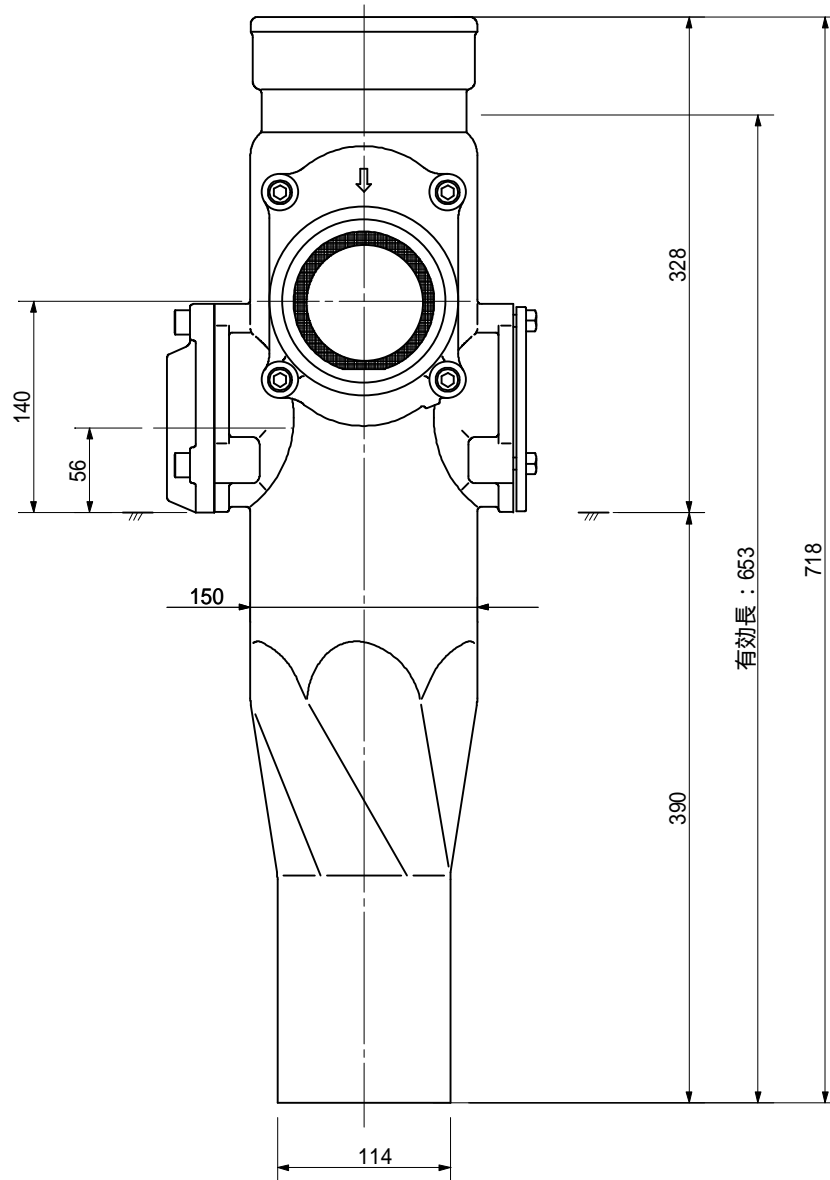
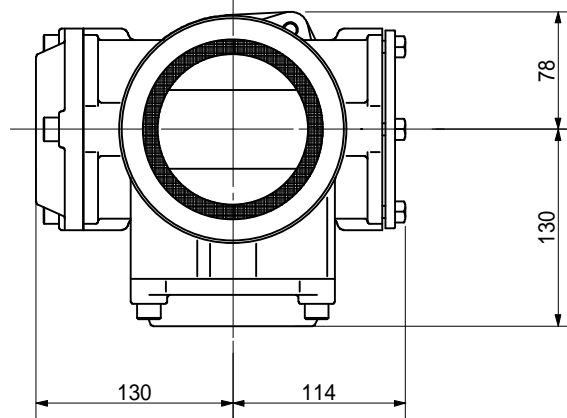
品名	ADスリム継手 RRタイ° 二段継手(H=180) 100A - 80A(上) x 50A(下) Bタイ° 差し口			図番	< WA5B18S >
製 図	積水化学工業 株式会社	年 月 日	2013.04	承認 印	

品名 ADスリム継手 RRタイプ 二段継手(H=120)
100A - 80A(上) x 65A(下) Bタイプ 差し口



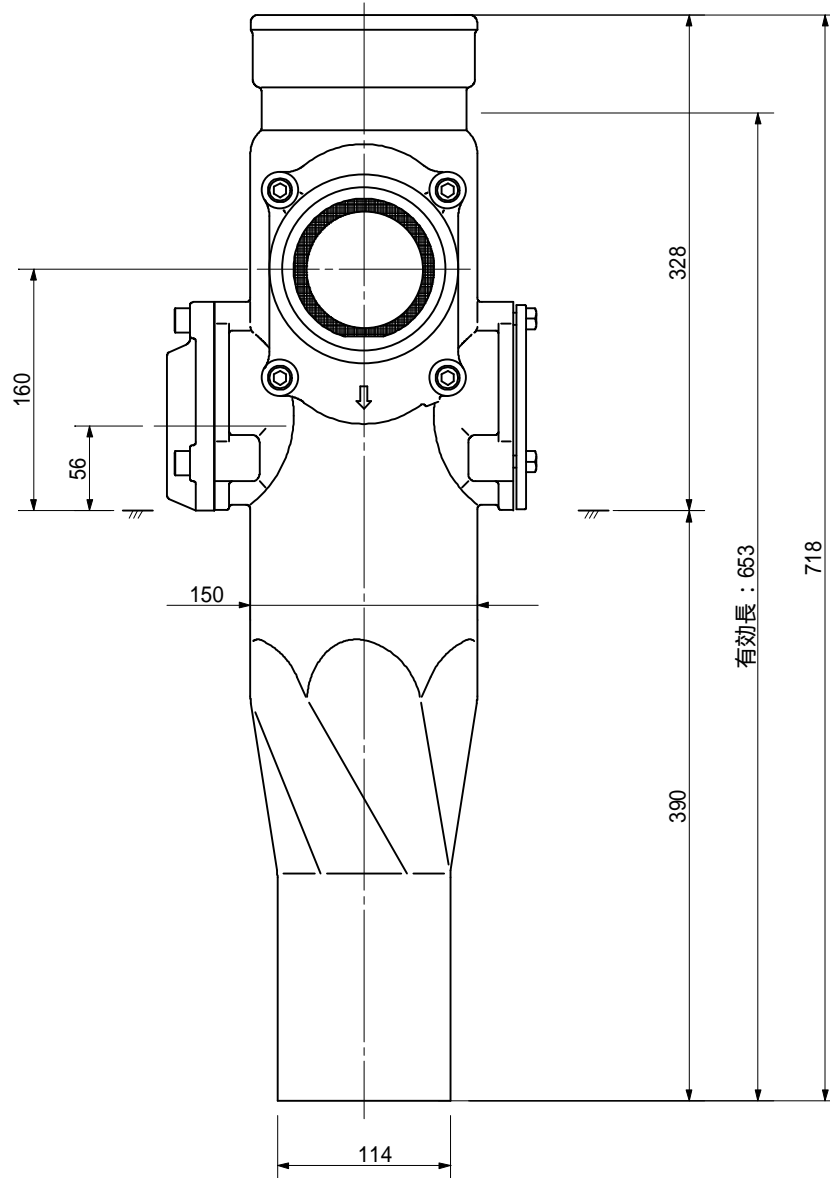
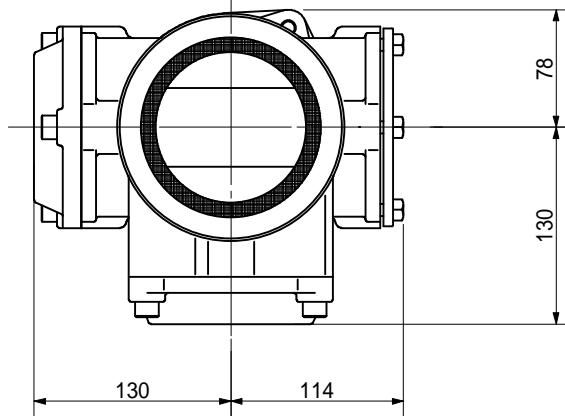
品名	ADスリム継手 RRタイプ 二段継手(H=120) 100A - 80A(上) x 65A(下) Bタイプ 差し口			図番	< WA6B12S >
製 図	積水化学工業 株式会社	年 月 日	2013.04	承認 印	

品名 ADスリム継手 RRタイ° 二段継手(H=140)
100A - 80A(上) x 65A(下) Bタイ° 差し口



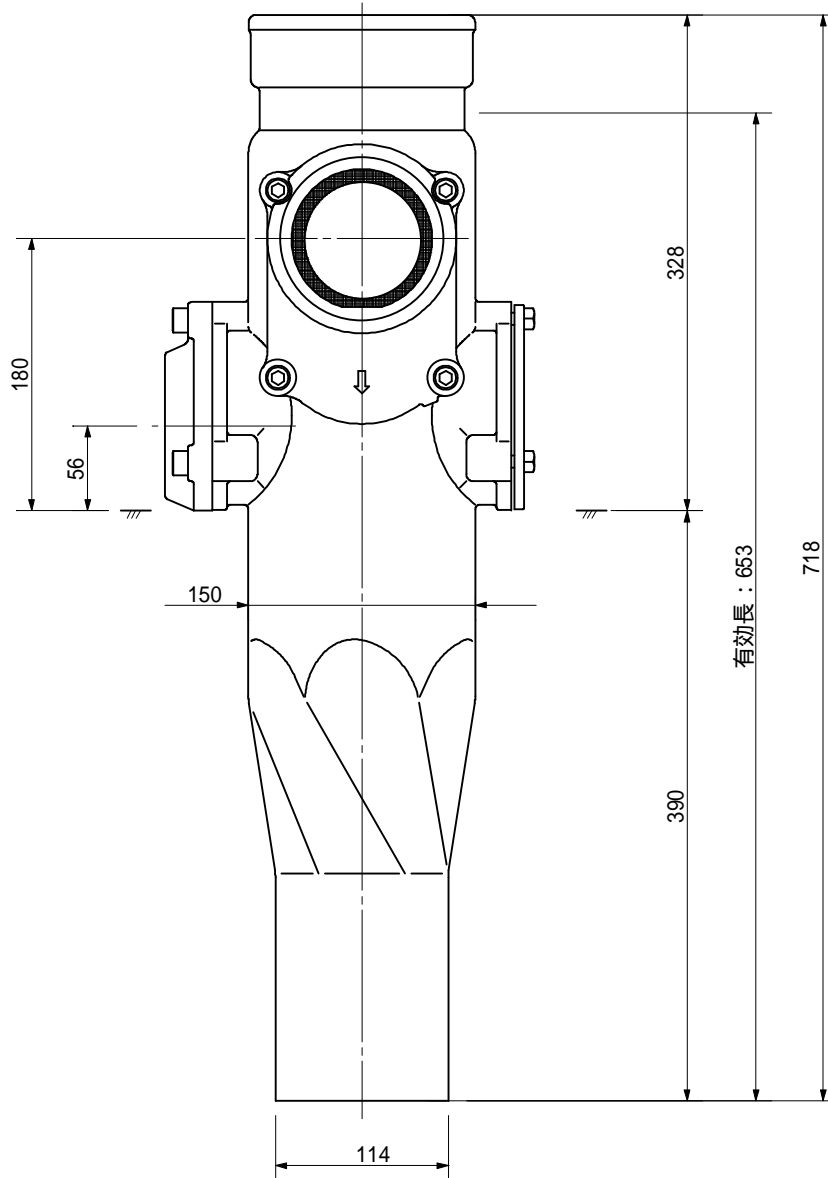
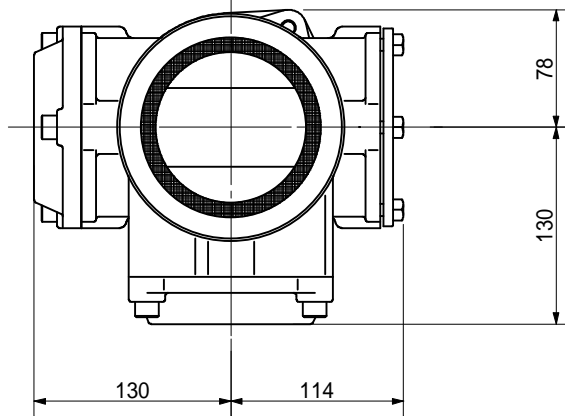
品名	ADスリム継手 RRタイ° 二段継手(H=140) 100A - 80A(上) x 65A(下) Bタイ° 差し口			図番	< WA6B14S >
製 図	積水化学工業 株式会社	年 月 日	2013.04	承認 印	

品名 ADスリム継手 RRタイ° 二段継手(H=160)
 100A - 80A(上) x 65A(下) Bタイ° 差し口



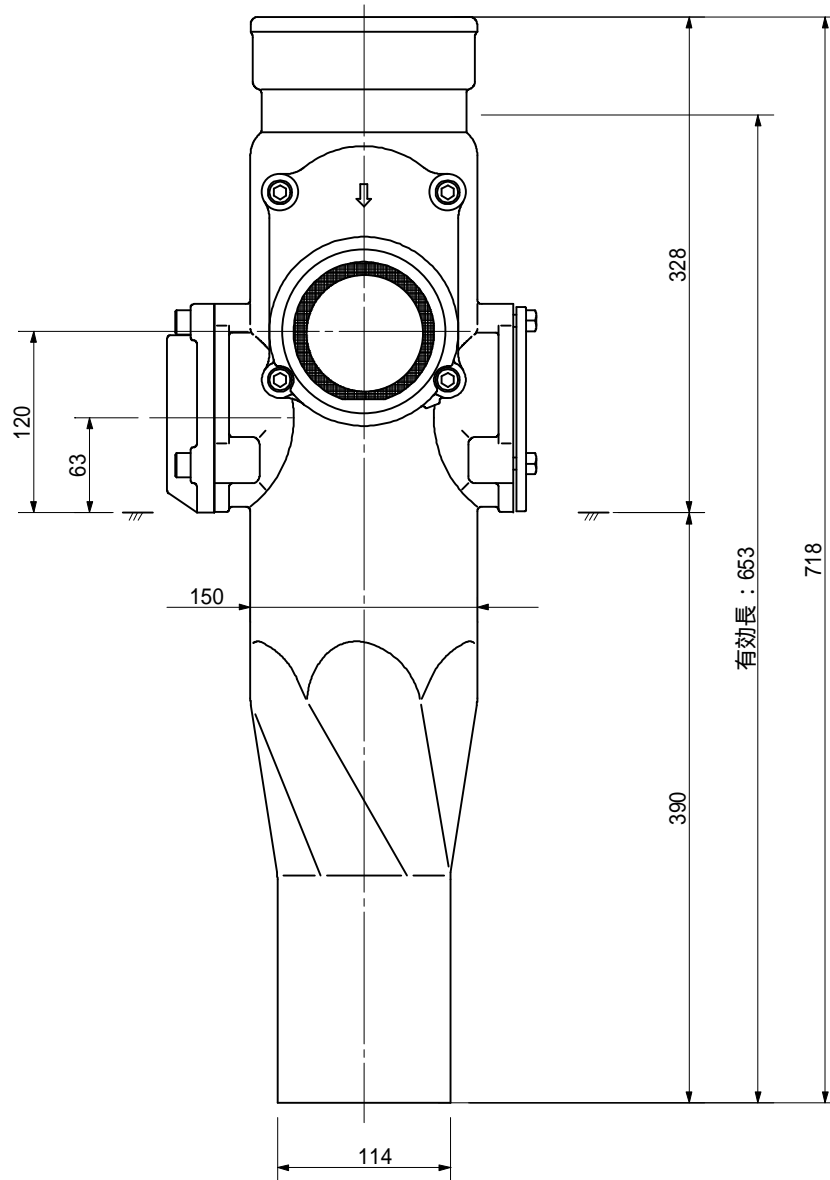
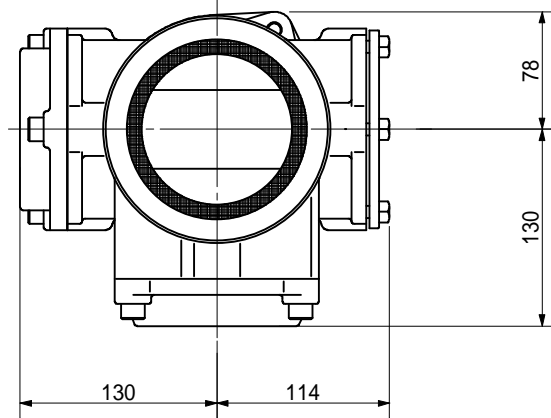
品名	ADスリム継手 RRタイ° 二段継手(H=160) 100A - 80A(上) x 65A(下) Bタイ° 差し口			図番	< WA6B16S >
製 図	積水化学工業 株式会社	年 月 日	2013.04	承認 印	

品名 ADスリム継手 RRタイ° 二段継手(H=180)
100A - 80A(上) x 65A(下) Bタイ° 差し口



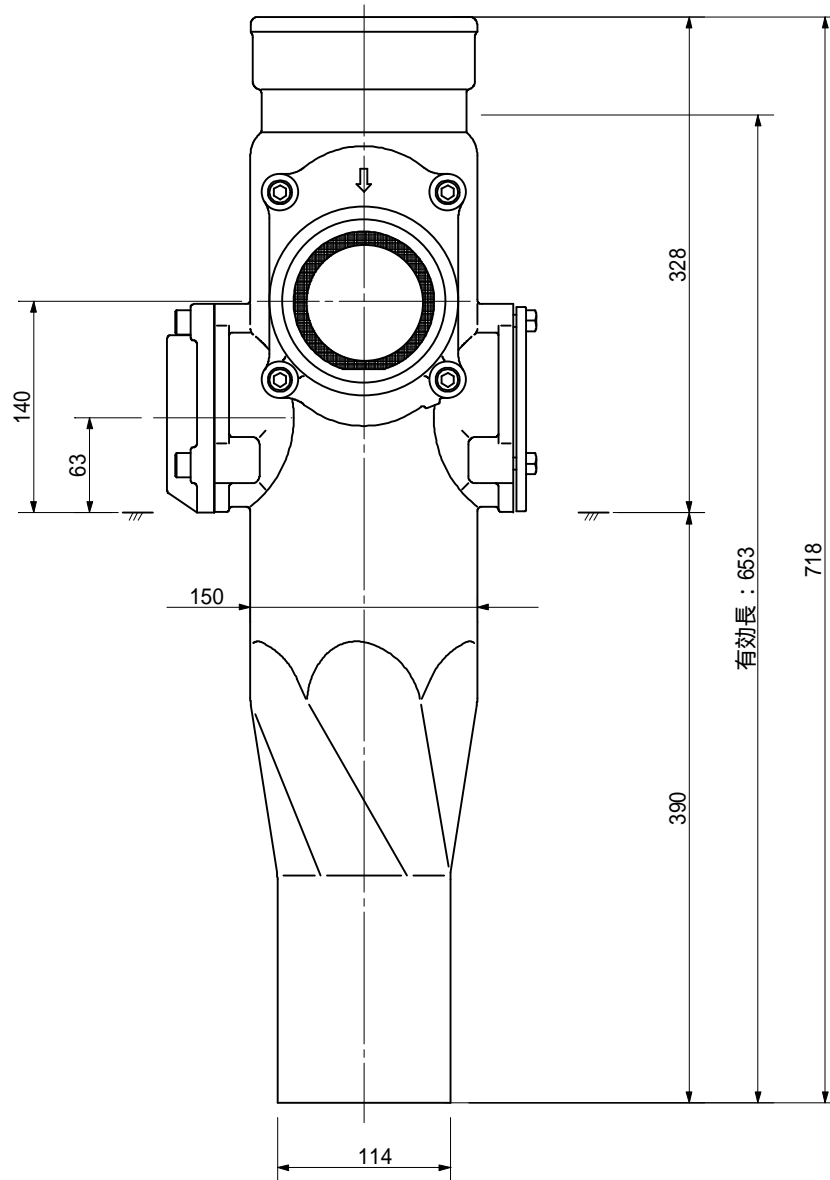
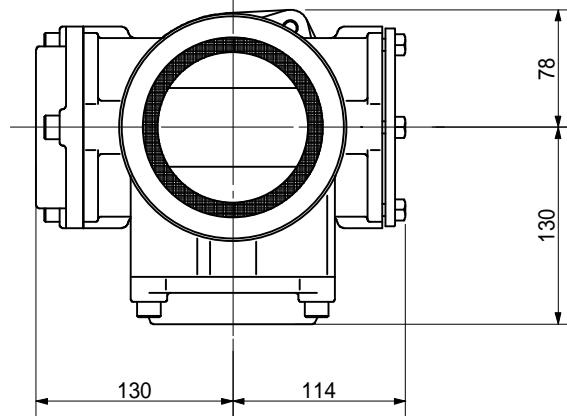
品名	ADスリム継手 RRタイ° 二段継手(H=180) 100A - 80A(上) x 65A(下) Bタイ° 差し口			図番	< WA6B18S >
製 図	積水化学工業 株式会社	年 月 日	2013.04	承認 印	

品名 ADスリム継手 RRタイ° 二段継手(H=120)
100A - 80A(上) x 80A(下) Bタイ° 差し口



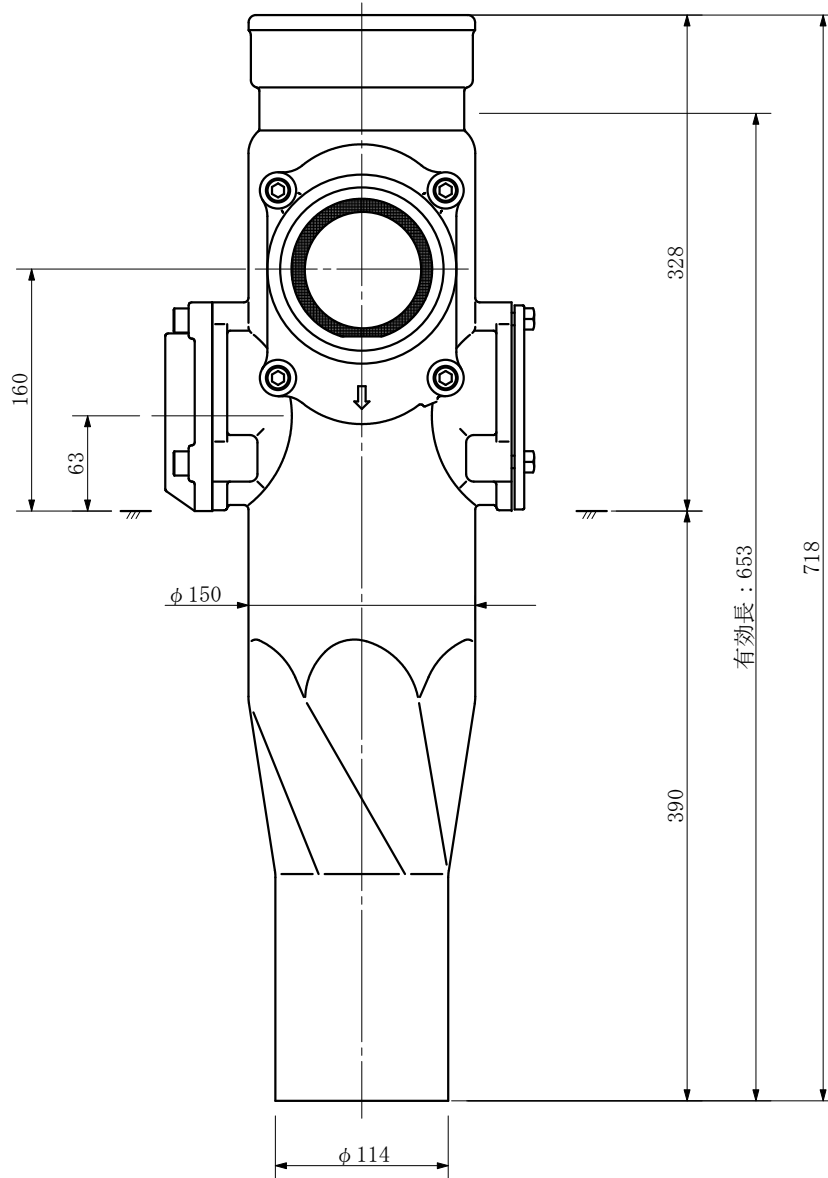
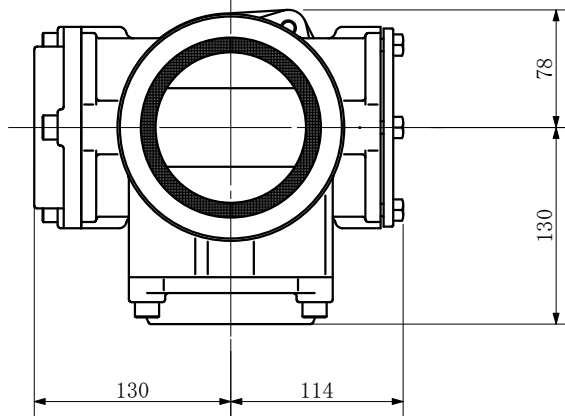
品名	ADスリム継手 RRタイ° 二段継手(H=120) 100A - 80A(上) x 80A(下) Bタイ° 差し口			図番	< WA8B12S >
製 図	積水化学工業 株式会社	年 月 日	2013.04	承認 印	

品名 ADスリム継手 RRタイ° 二段継手(H=140)
100A - 80A(上) × 80A(下) Bタイ° 差し口



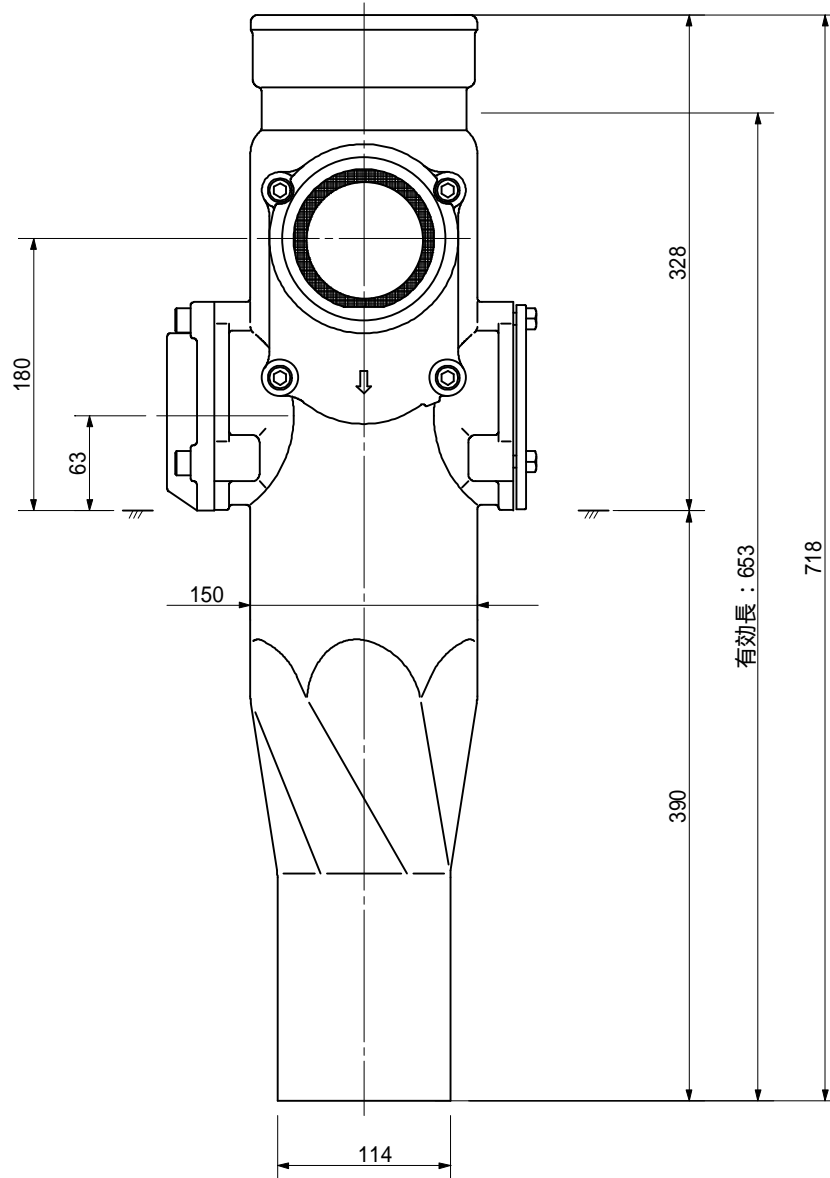
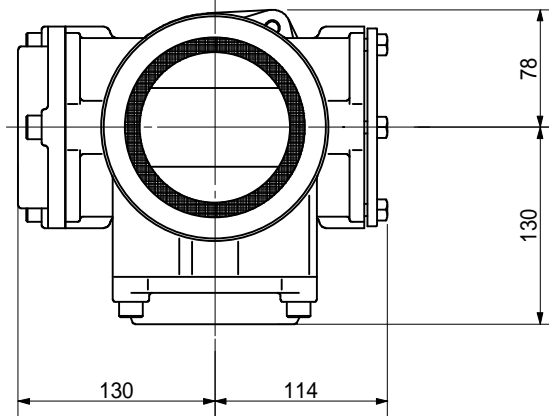
品名	ADスリム継手 RRタイ° 二段継手(H=140) 100A - 80A(上) × 80A(下) Bタイ° 差し口			図番	< WA8B14S >
製 図	積水化学工業 株式会社	年 月 日	2013.04	承認 印	

品名	ADスリム継手 RRタイプ 二段継手(H=160) 100A-80A(上)×80A(下) Bタイプ 差し口
----	--



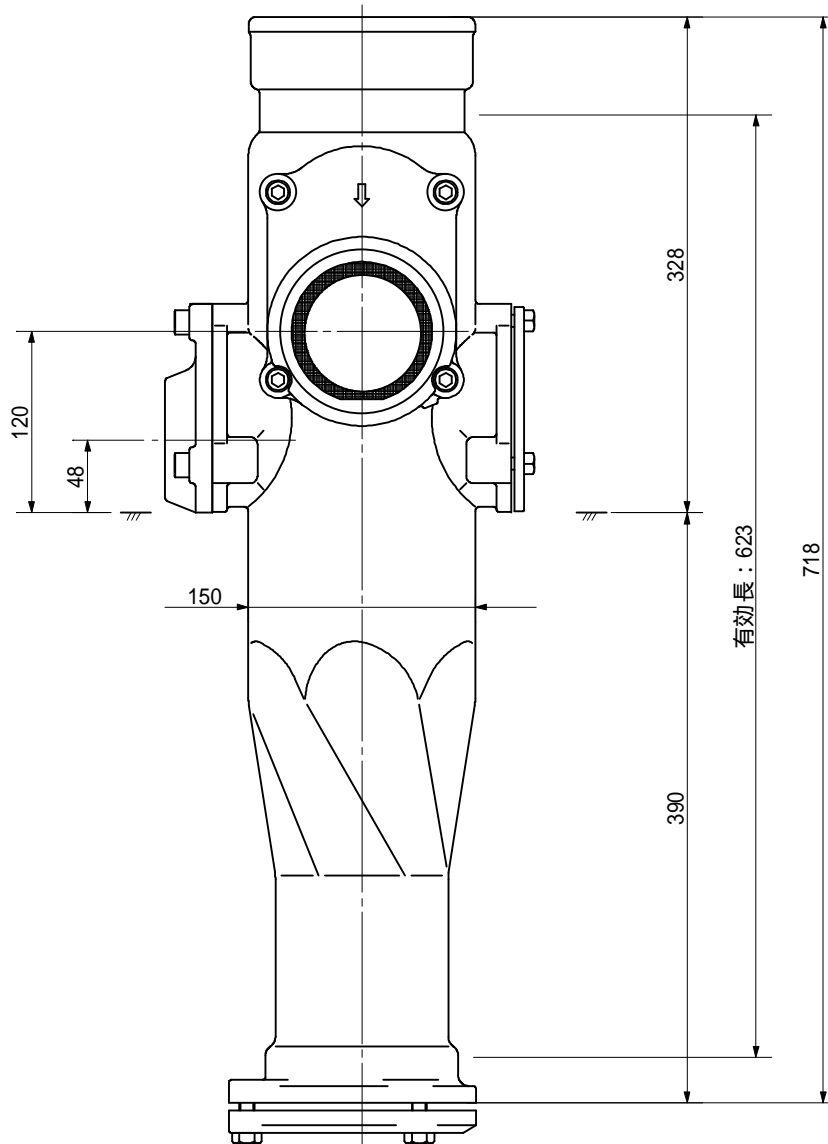
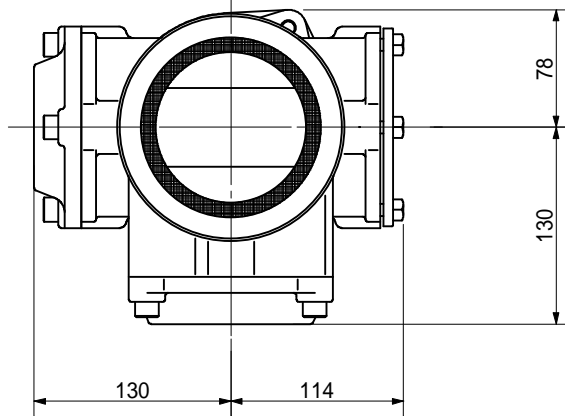
品名	ADスリム継手 RRタイプ 二段継手(H=160) 100A-80A(上)×80A(下) Bタイプ 差し口			図番	<WA8B16S>
製 図	積水化学工業 株式会社	年月日	2013.04	承認印	

品名 ADスリム継手 RRタイ° 二段継手(H=180)
100A - 80A(上) × 80A(下) Bタイ° 差し口



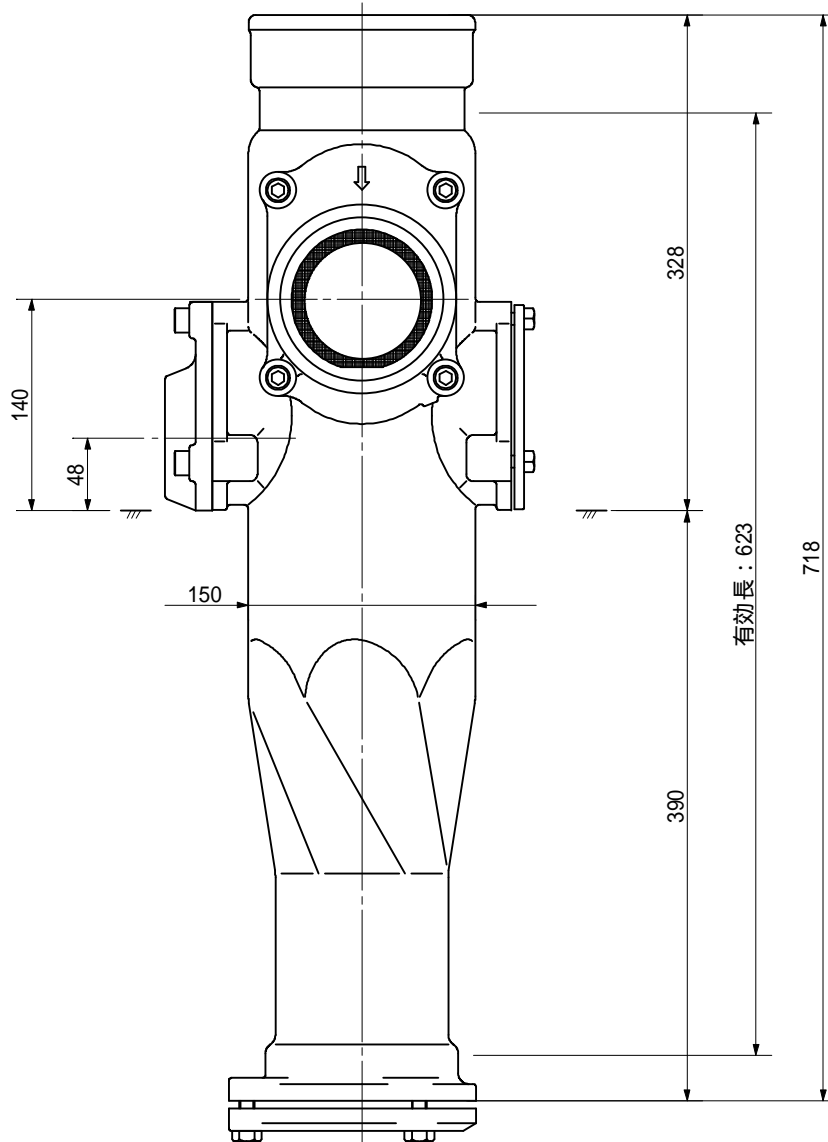
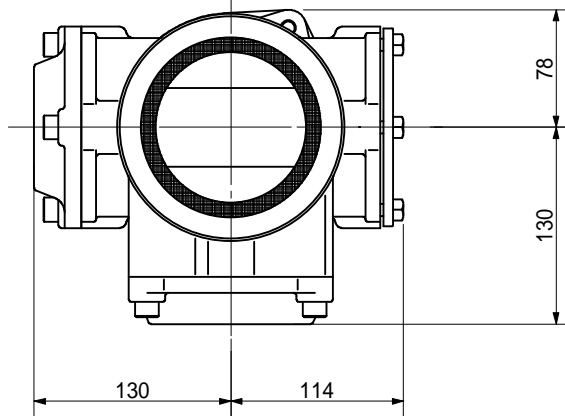
品名	ADスリム継手 RRタイ° 二段継手(H=180) 100A - 80A(上) × 80A(下) Bタイ° 差し口			図番	< WA8B18S >
製 図	積水化学工業 株式会社	年 月 日	2013.04	承認 印	

品名 ADスリム継手 RRタイ° 二段継手(H=120)
100A - 80A(上) x 50A(下) Bタイ° 受け口



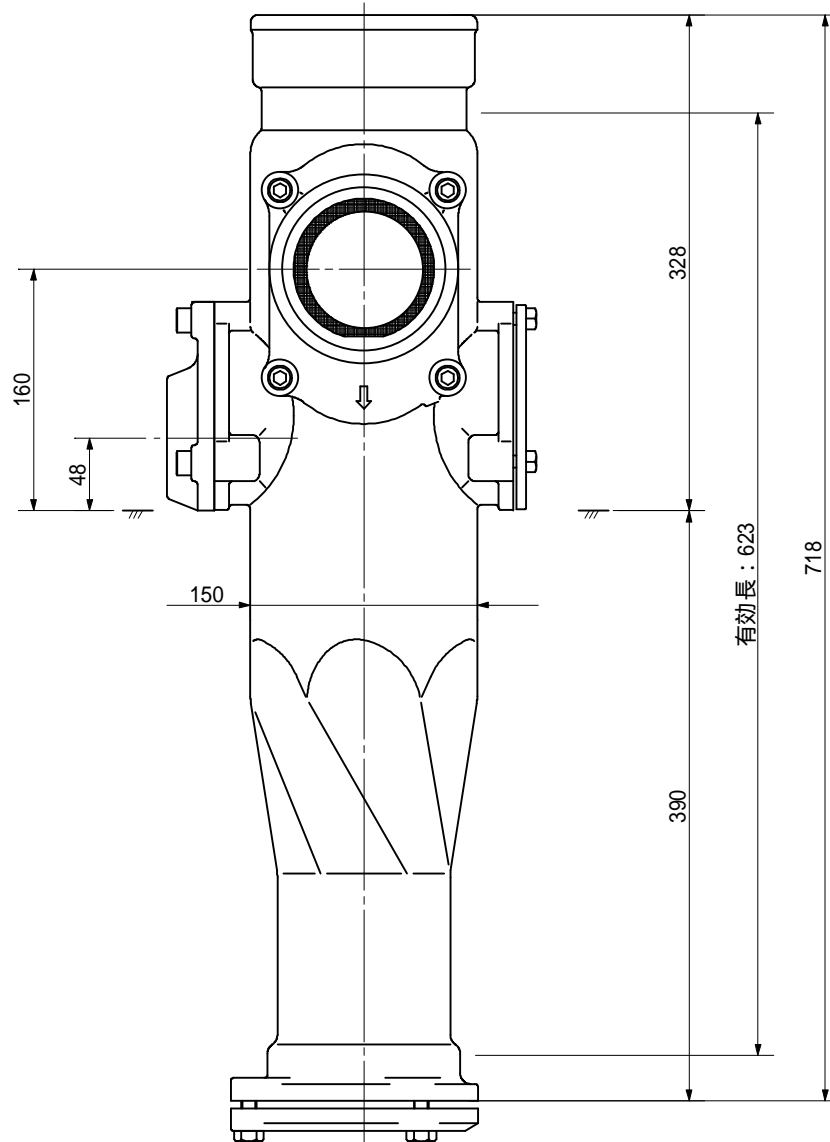
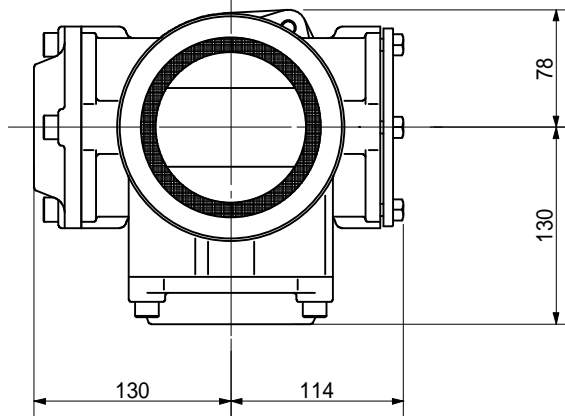
品名	ADスリム継手 RRタイ° 二段継手(H=120) 100A - 80A(上) x 50A(下) Bタイ° 受け口		図番	< WA5B12U >
製 図	積水化学工業 株式会社	年 月 日	2013.04	承認 印

品名 ADスリム継手 RRタイ° 二段継手(H=140)
100A - 80A(上) x 50A(下) Bタイ° 受け口



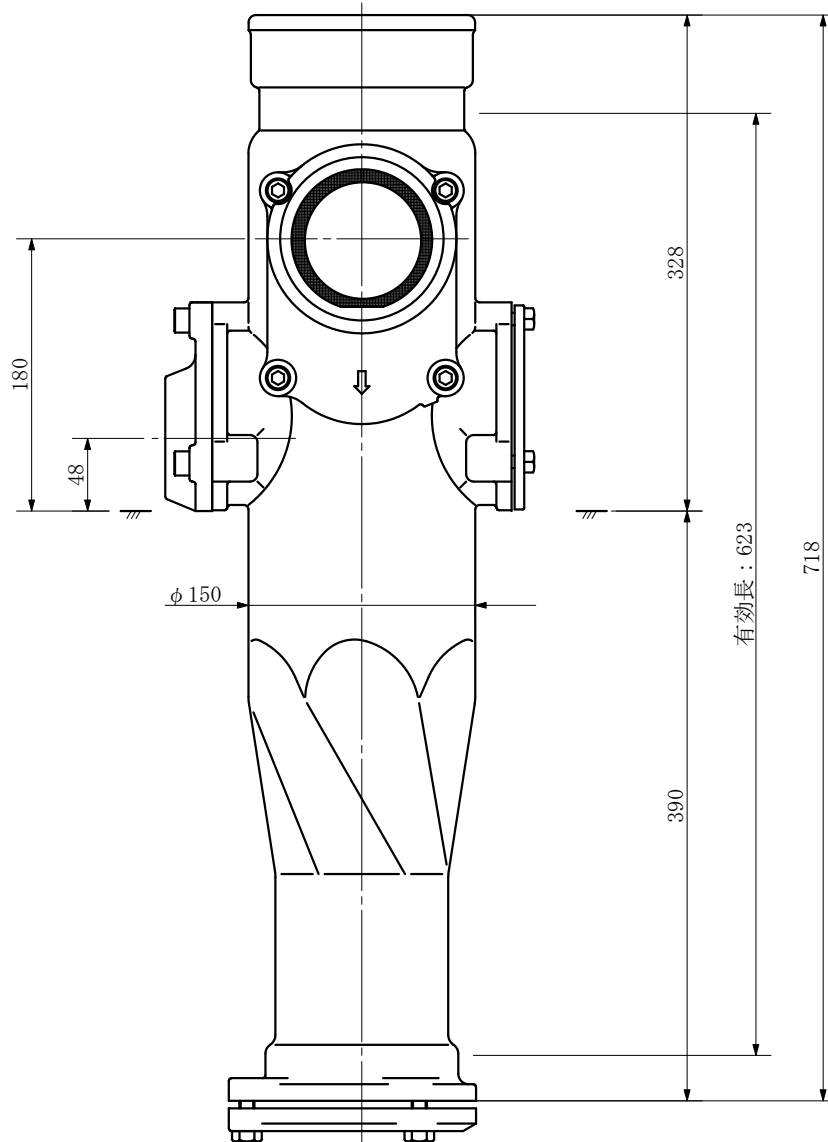
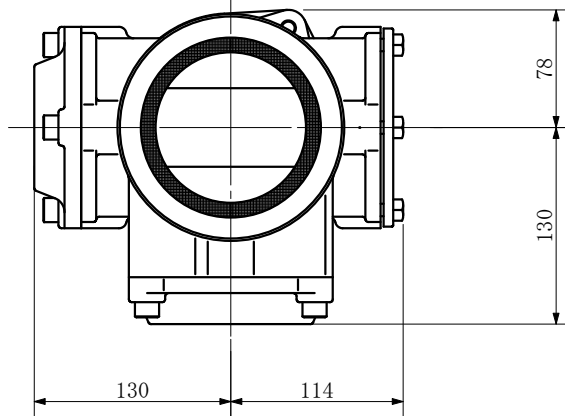
品名	ADスリム継手 RRタイ° 二段継手(H=140) 100A - 80A(上) x 50A(下) Bタイ° 受け口			図番	< WA5B14U >
製 図	積水化学工業 株式会社	年 月 日	2013.04	承認 印	

品名 ADスリム継手 RRタイ° 二段継手(H=160)
100A - 80A(上) x 50A(下) Bタイ° 受け口



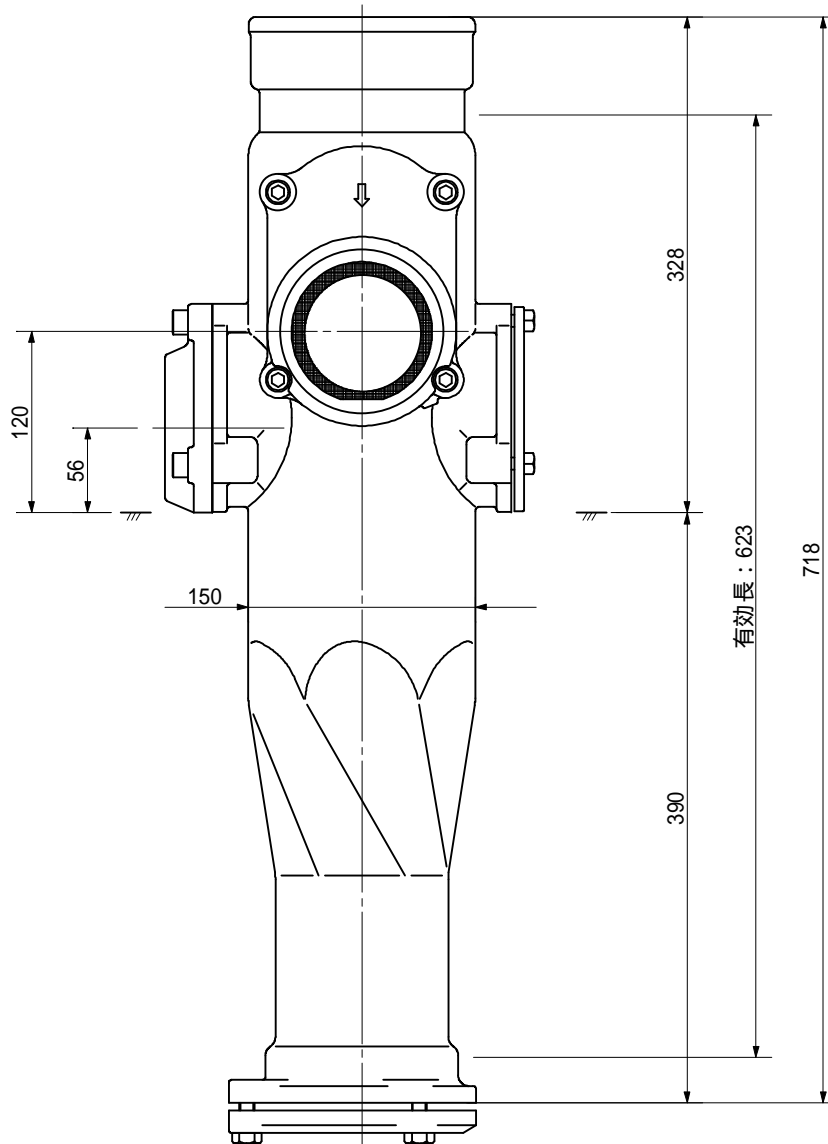
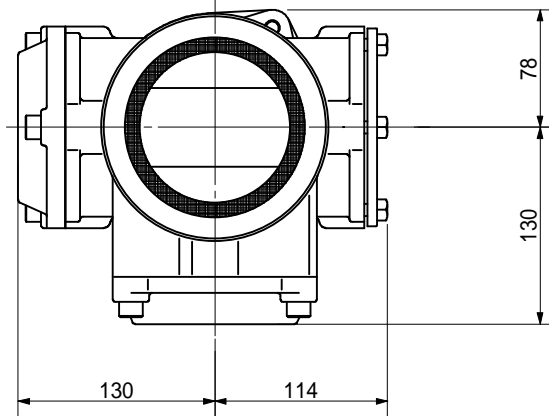
品名	ADスリム継手 RRタイ° 二段継手(H=160) 100A - 80A(上) x 50A(下) Bタイ° 受け口		図番	< WA5B16U >
製 図	積水化学工業 株式会社	年 月 日	2013.04	承認 印

品名	ADスリム継手 RRタイプ 二段継手(H=180) 100A-80A(上)×50A(下) Bタイプ 受け口
----	--



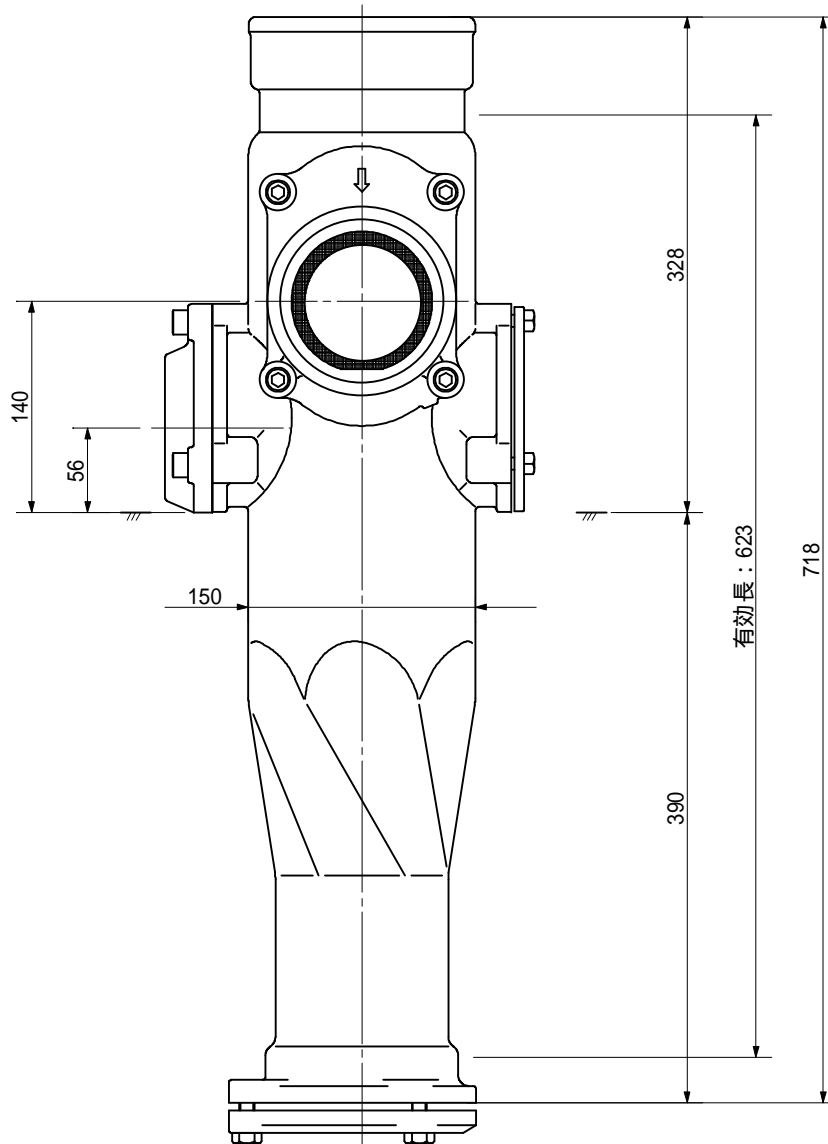
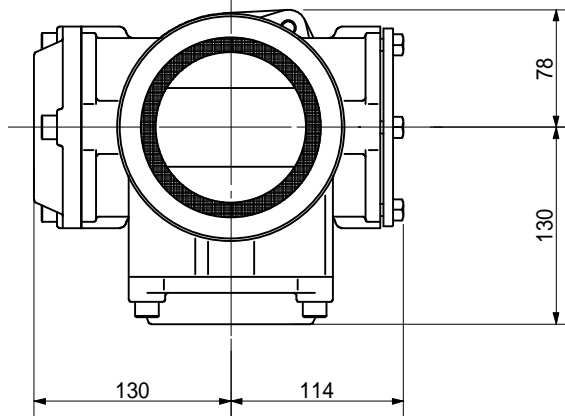
品名	ADスリム継手 RRタイプ 二段継手(H=180) 100A-80A(上)×50A(下) Bタイプ 受け口		図番	<WA5B18U>
製 図	積水化学工業 株式会社	年 月 日	2013. 04	承認 印

品名 ADスリム継手 RRタイプ 二段継手(H=120)
100A - 80A(上) x 65A(下) Bタイプ 受け口



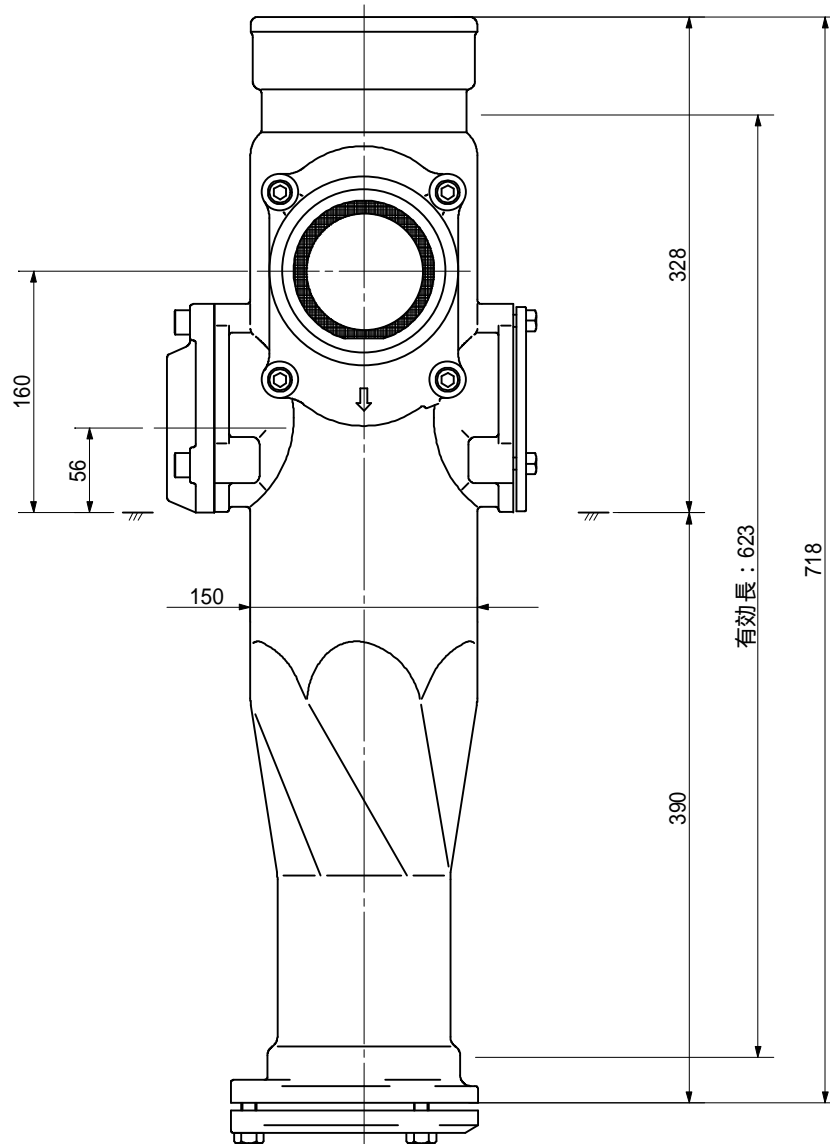
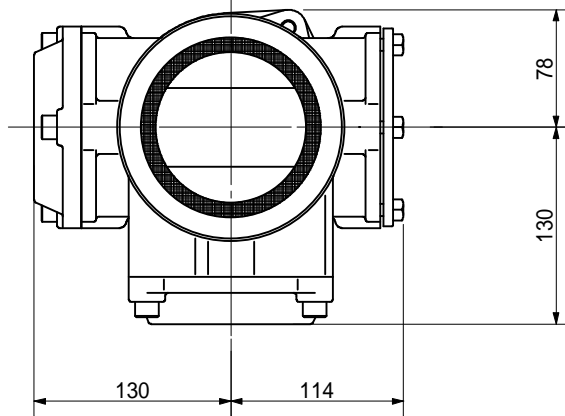
品名	ADスリム継手 RRタイプ 二段継手(H=120) 100A - 80A(上) x 65A(下) Bタイプ 受け口		図番	< WA6B12U >
製 図	積水化学工業 株式会社	年 月 日	2013.04	承認 印

品名 ADスリム継手 RRタイ° 二段継手(H=140)
100A - 80A(上) x 65A(下) Bタイ° 受け口



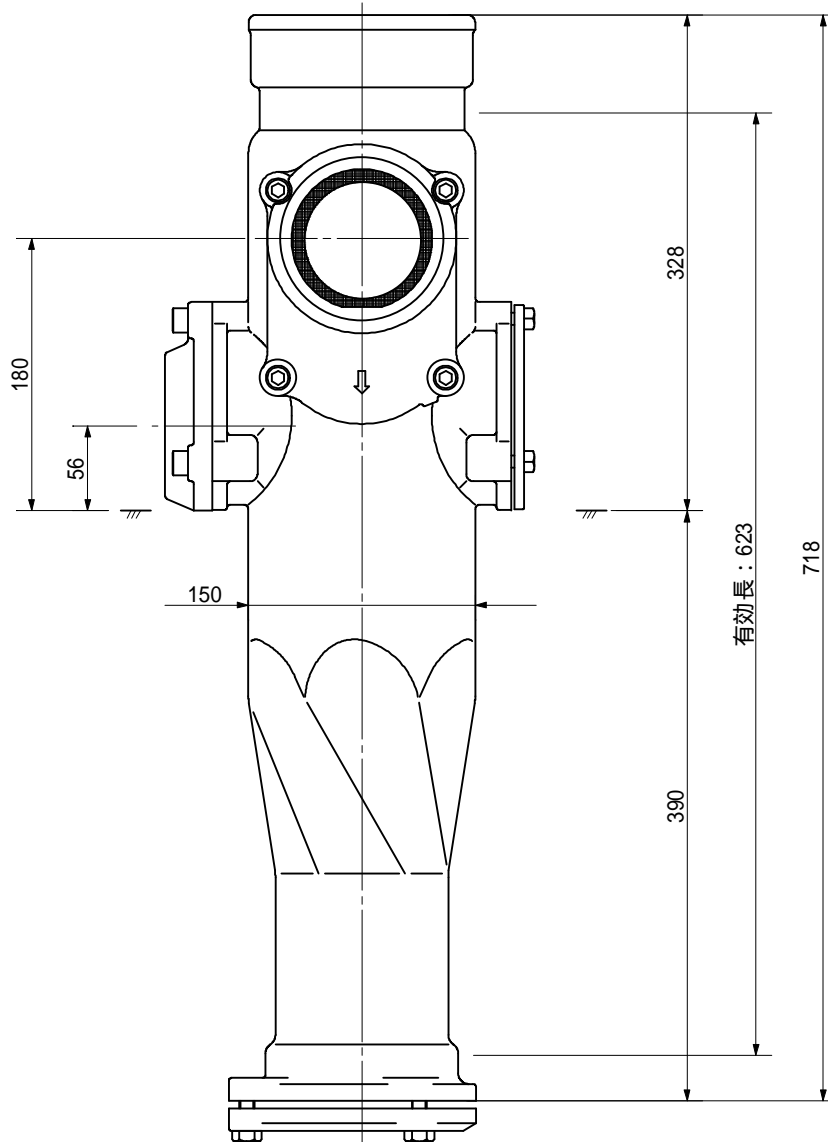
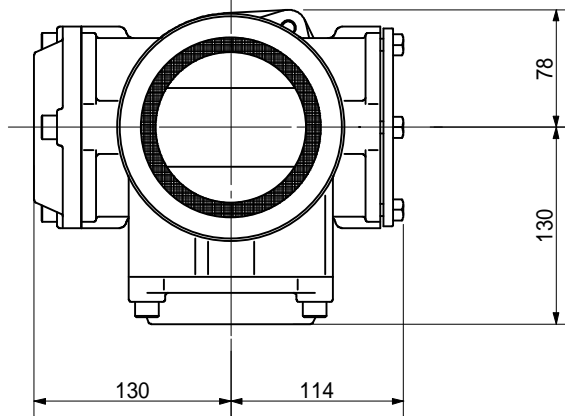
品名	ADスリム継手 RRタイ° 二段継手(H=140) 100A - 80A(上) x 65A(下) Bタイ° 受け口		図番	< WA6B14U >
製 図	積水化学工業 株式会社	年 月 日	2013.04	承認 印

品名 ADスリム継手 RRタイ° 二段継手(H=160)
100A - 80A(上) × 65A(下) Bタイ° 受け口



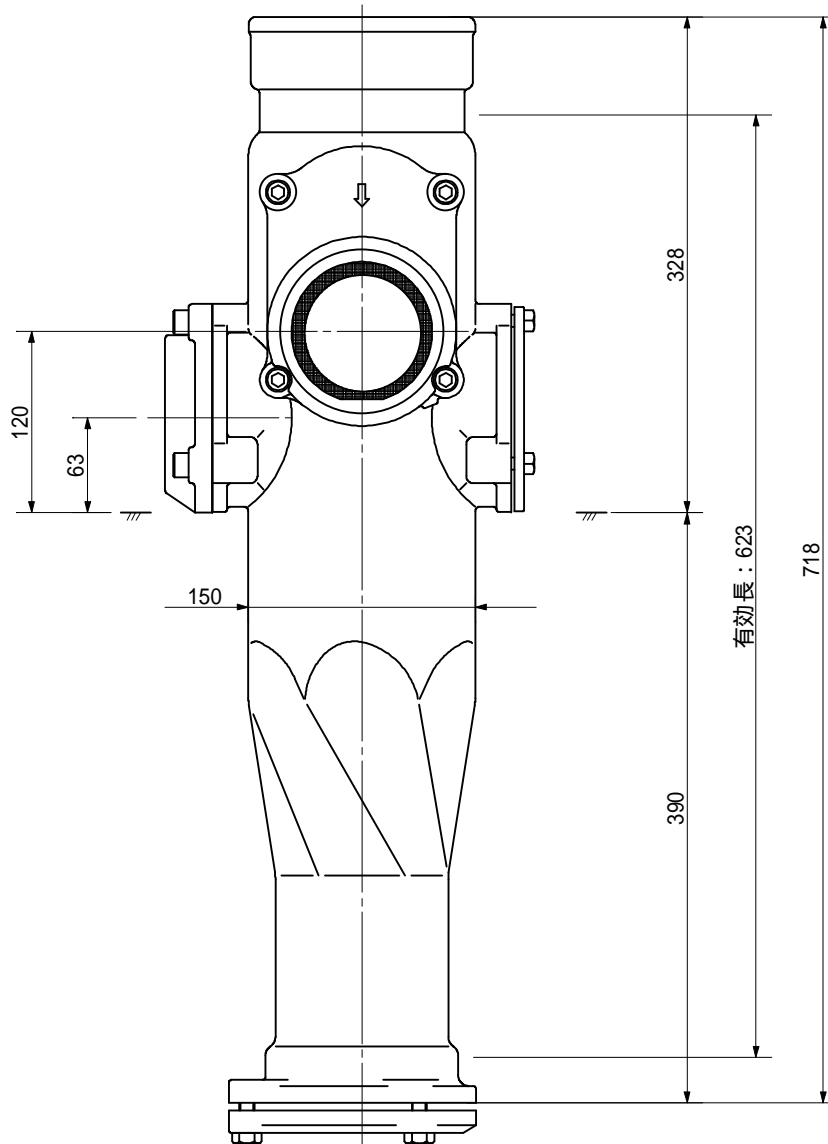
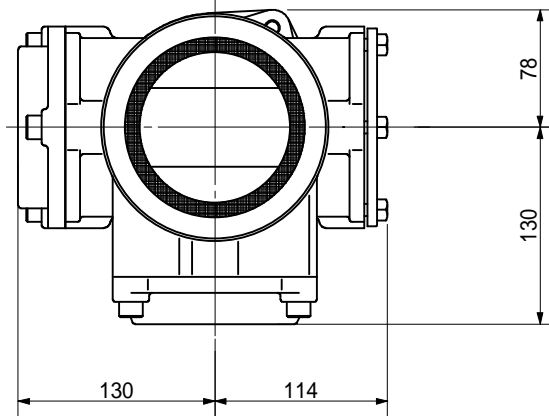
品名	ADスリム継手 RRタイ° 二段継手(H=160) 100A - 80A(上) × 65A(下) Bタイ° 受け口			図番	< WA6B16U >
製 図	積水化学工業 株式会社	年 月 日	2013.04	承認 印	

品名 ADスリム継手 RRタイプ 二段継手(H=180)
100A - 80A(上) x 65A(下) Bタイプ 受け口



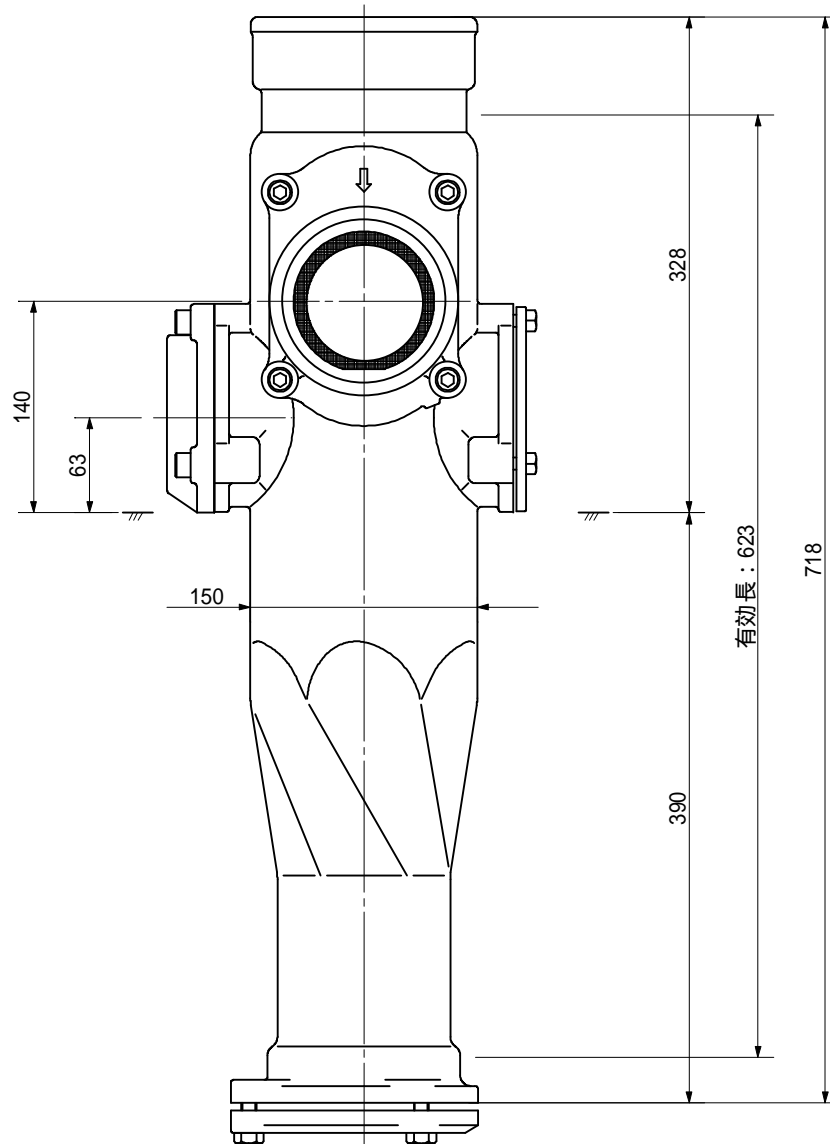
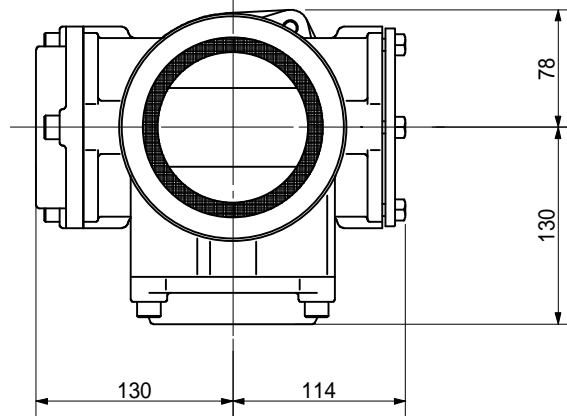
品名	ADスリム継手 RRタイプ 二段継手(H=180) 100A - 80A(上) x 65A(下) Bタイプ 受け口			図番	< WA6B18U >
製 図	積水化学工業 株式会社	年 月 日	2013.04	承認 印	

品名 ADスリム継手 RRタイ° 二段継手(H=120)
100A - 80A(上) × 80A(下) Bタイ° 受け口



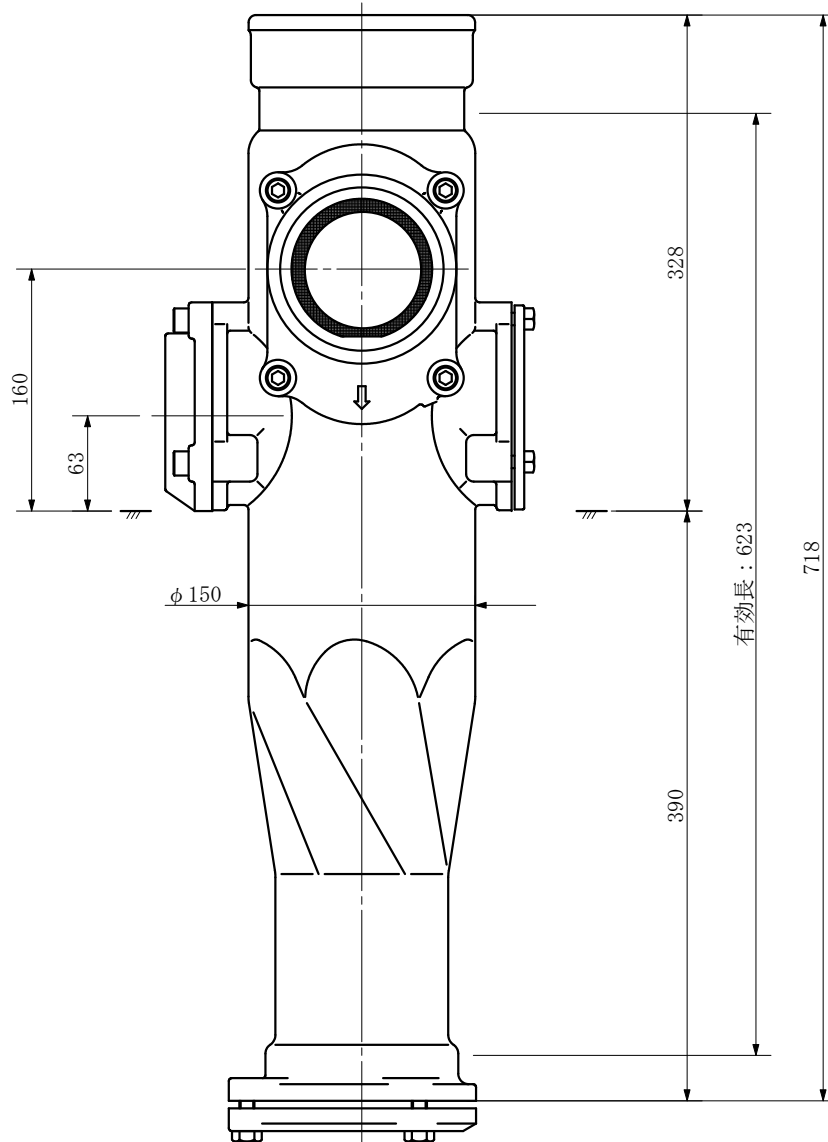
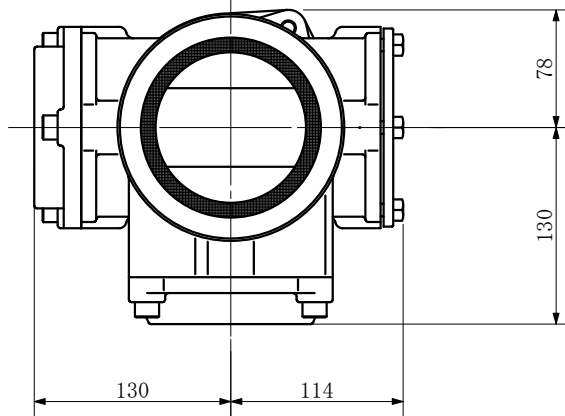
品名	ADスリム継手 RRタイ° 二段継手(H=120) 100A - 80A(上) × 80A(下) Bタイ° 受け口		図番	< WA8B12U >
製 図	積水化学工業 株式会社	年 月 日	2013.04	承認 印

品名 ADスリム継手 RRタイ° 二段継手(H=140)
100A - 80A(上) × 80A(下) Bタイ° 受け口



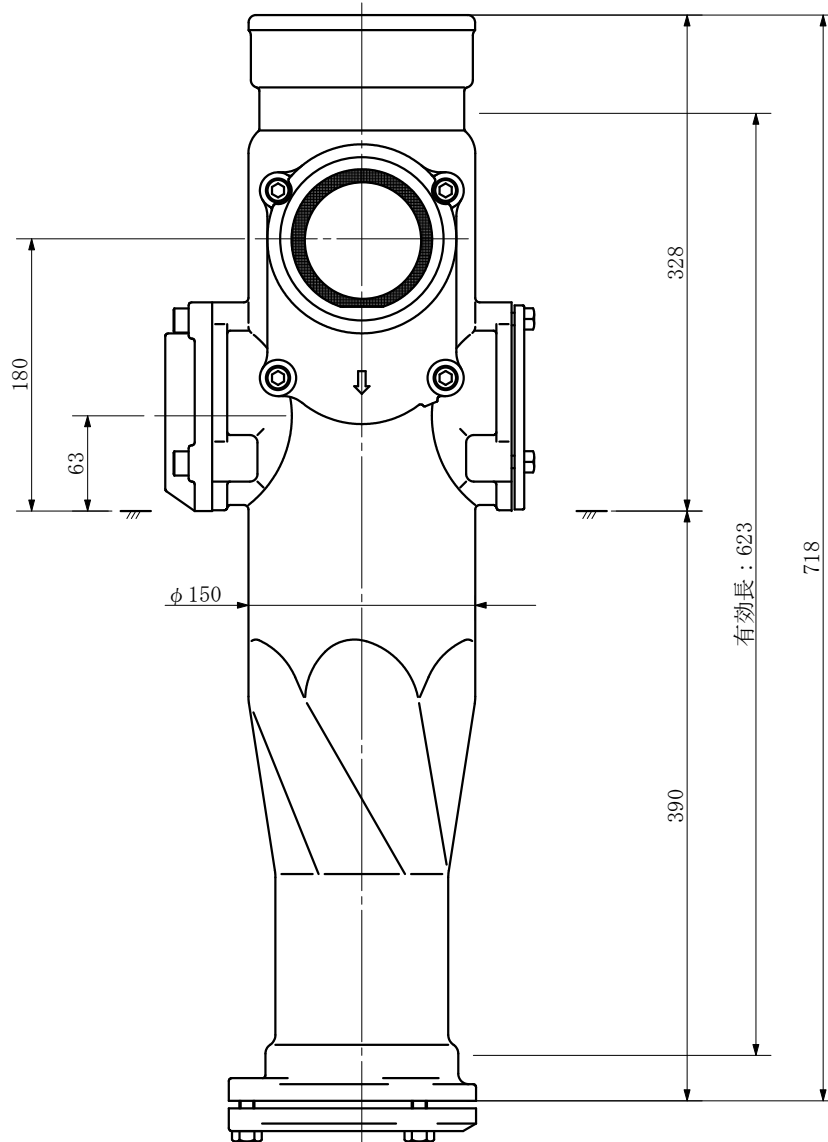
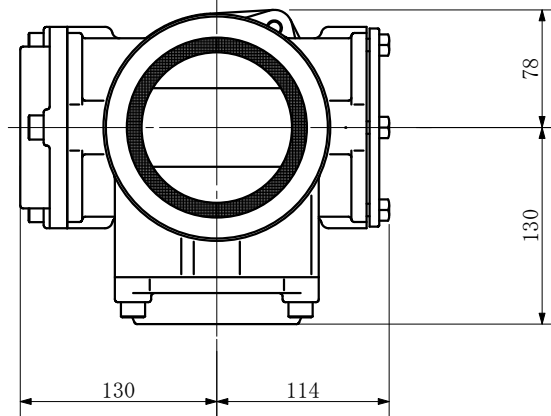
品名	ADスリム継手 RRタイ° 二段継手(H=140) 100A - 80A(上) × 80A(下) Bタイ° 受け口			図番	< WA8B14U >
製 図	積水化学工業 株式会社	年 月 日	2013.04	承認 印	

品名	ADスリム継手 RRタイプ 二段継手(H=160) 100A-80A(上)×80A(下) Bタイプ 受け口
----	--



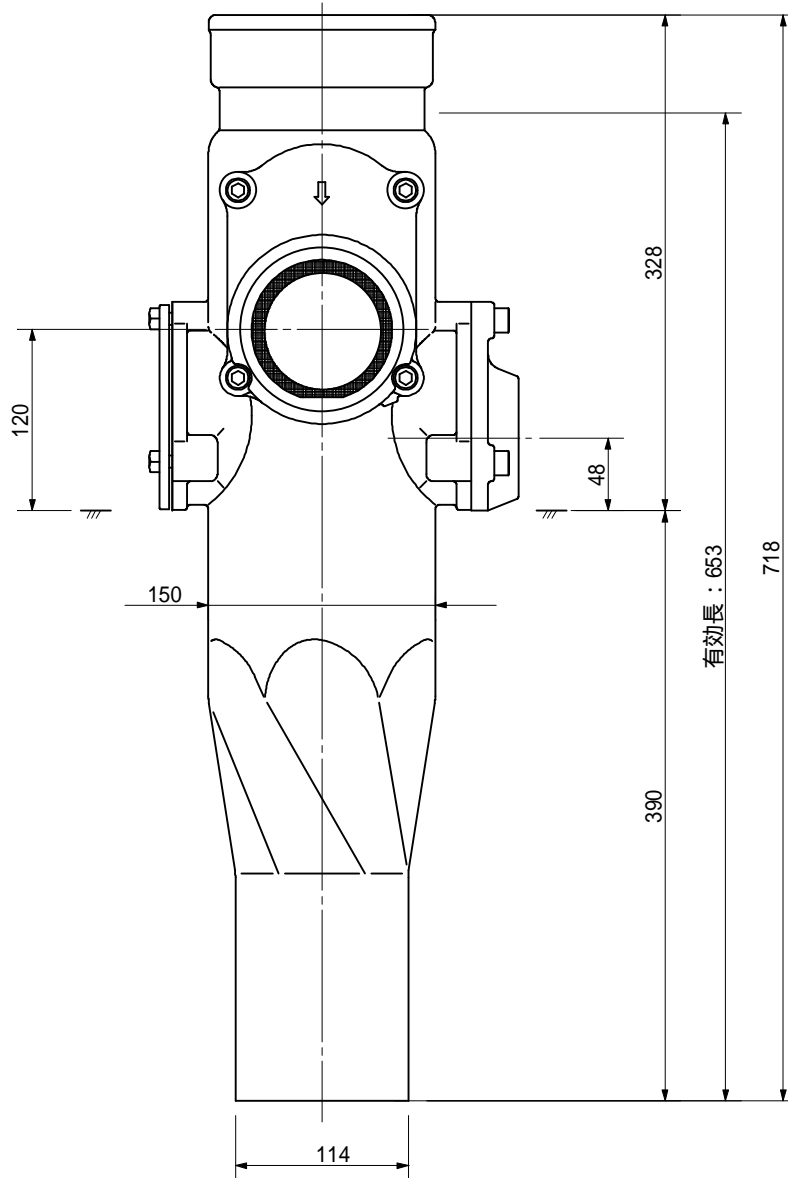
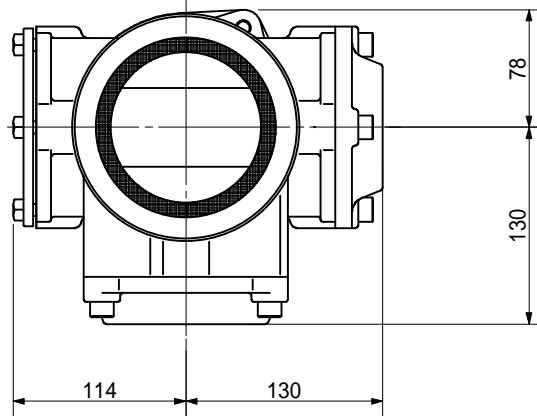
品名	ADスリム継手 RRタイプ 二段継手(H=160) 100A-80A(上)×80A(下) Bタイプ 受け口	図番	<WA8B16U>	
製 図	積水化学工業 株式会社	年 月 日	2013. 04	承認 印

品名	ADスリム継手 RRタイプ 二段継手(H=180) 100A-80A(上)×80A(下) Bタイプ 受け口
----	--



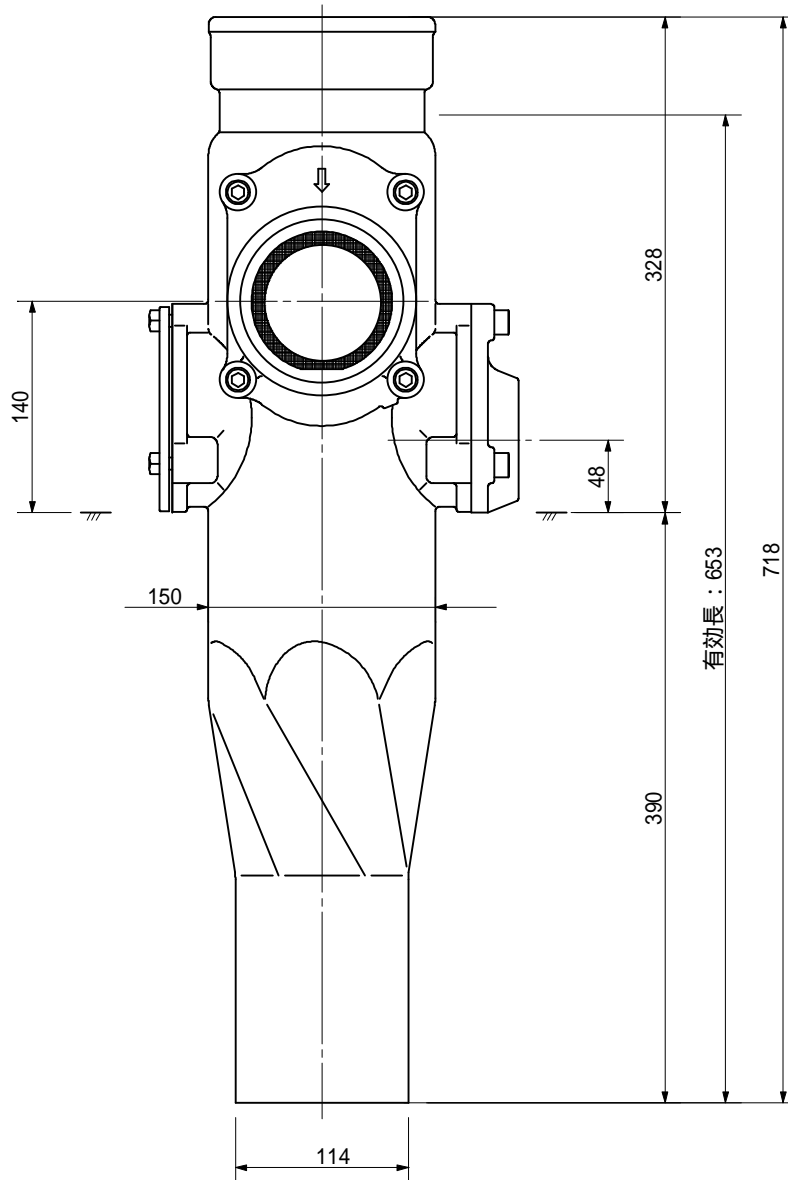
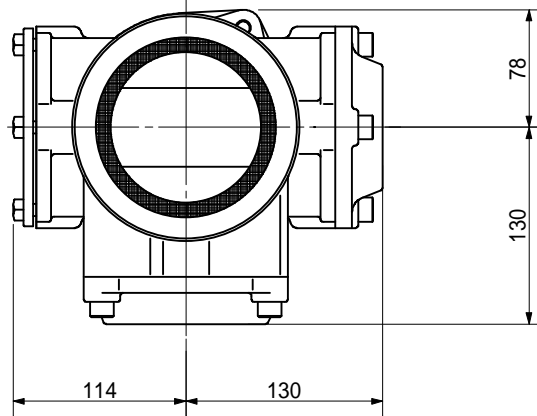
品名	ADスリム継手 RRタイプ 二段継手(H=180) 100A-80A(上)×80A(下) Bタイプ 受け口			図番	<WA8B18U>
製 図	積水化学工業 株式会社	年月日	2013.04	承認印	

品名 ADスリム継手 RRタイ° 二段継手(H=120)
 100A - 80A(上) × 50A(下) Dタイ° 差し口



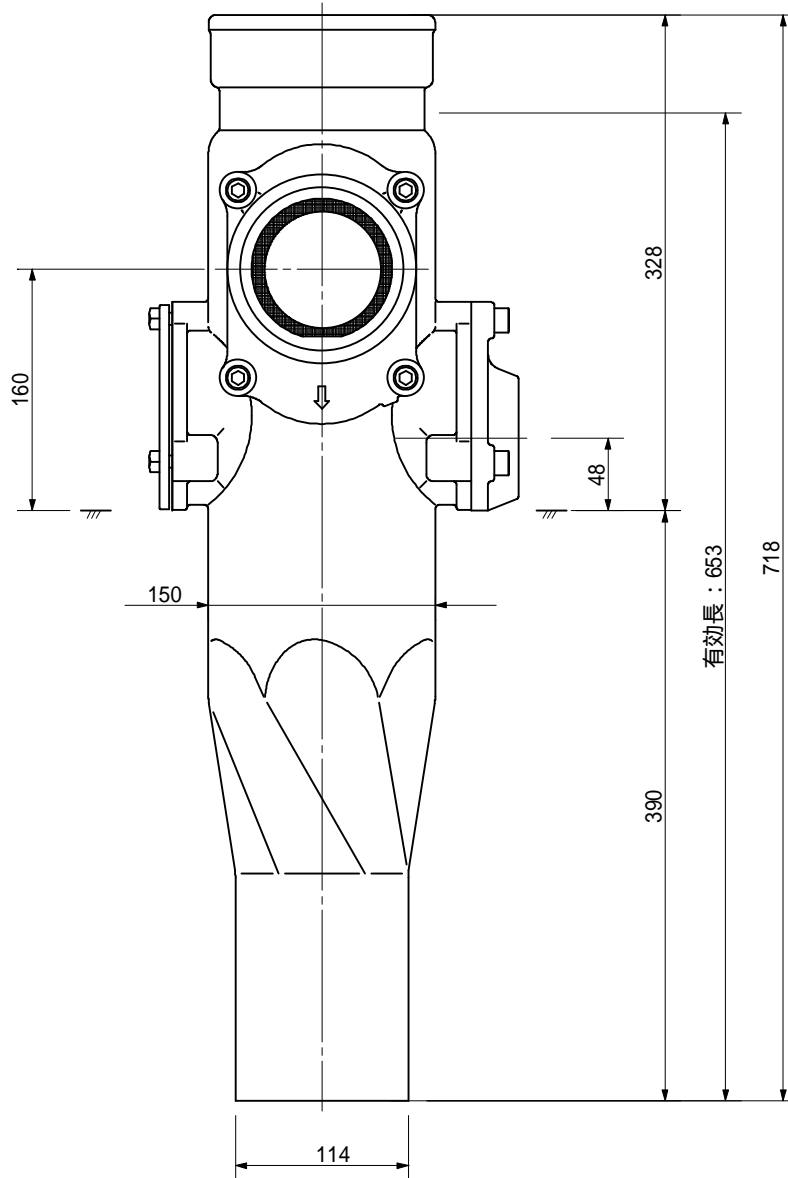
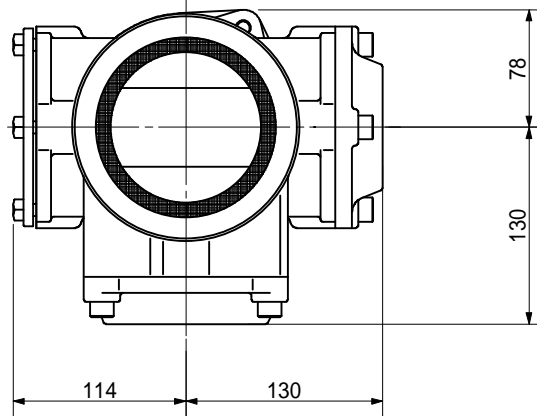
品名	ADスリム継手 RRタイ° 二段継手(H=120) 100A - 80A(上) × 50A(下) Dタイ° 差し口			図番	< WA5D12S >
製 図	積水化学工業 株式会社	年 月 日	2013.04	承認 印	

品名 ADスリム継手 RRタイ° 二段継手(H=140)
100A - 80A(上) x 50A(下) Dタイ° 差し口



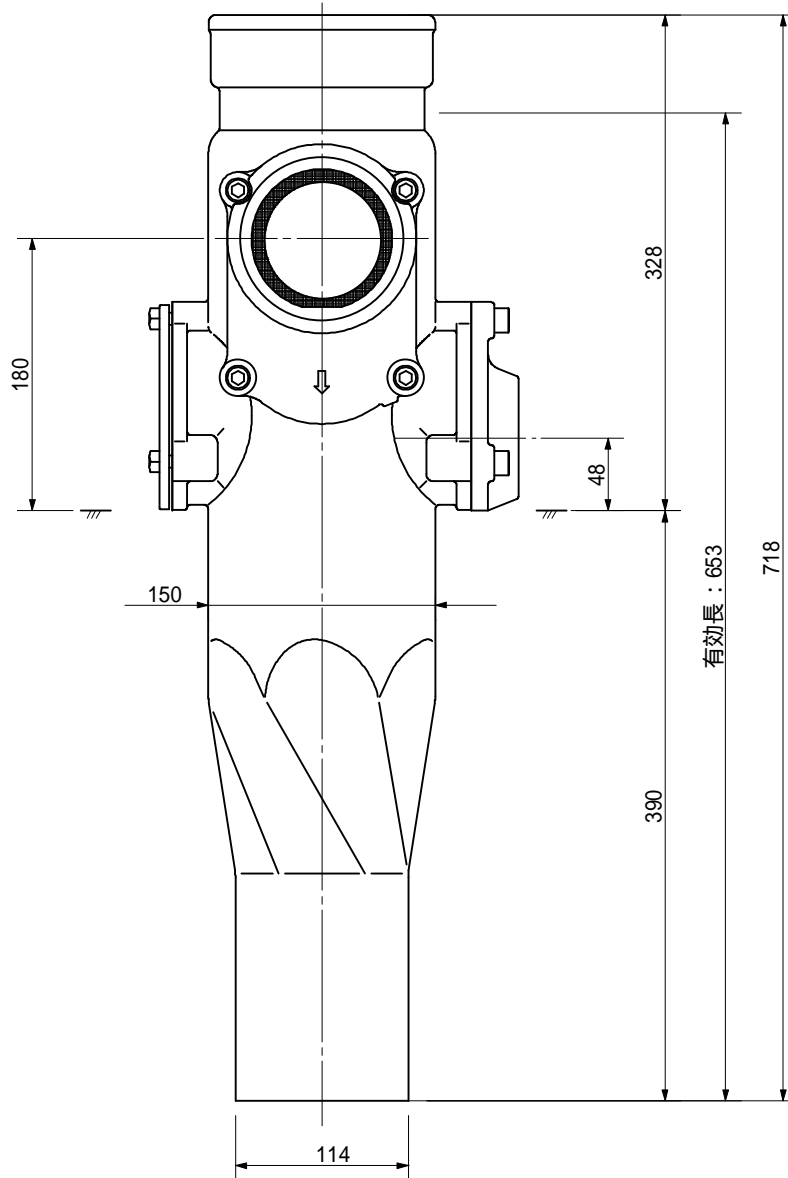
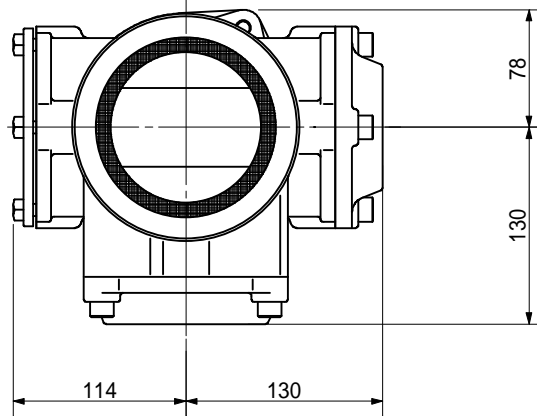
品名	ADスリム継手 RRタイ° 二段継手(H=140) 100A - 80A(上) x 50A(下) Dタイ° 差し口		図番	< WA5D14S >
製 図	積水化学工業 株式会社	年 月 日	2013.04	承認 印

品名 ADスリム継手 RRタイ° 二段継手(H=160)
100A - 80A(上) x 50A(下) Dタイ° 差し口



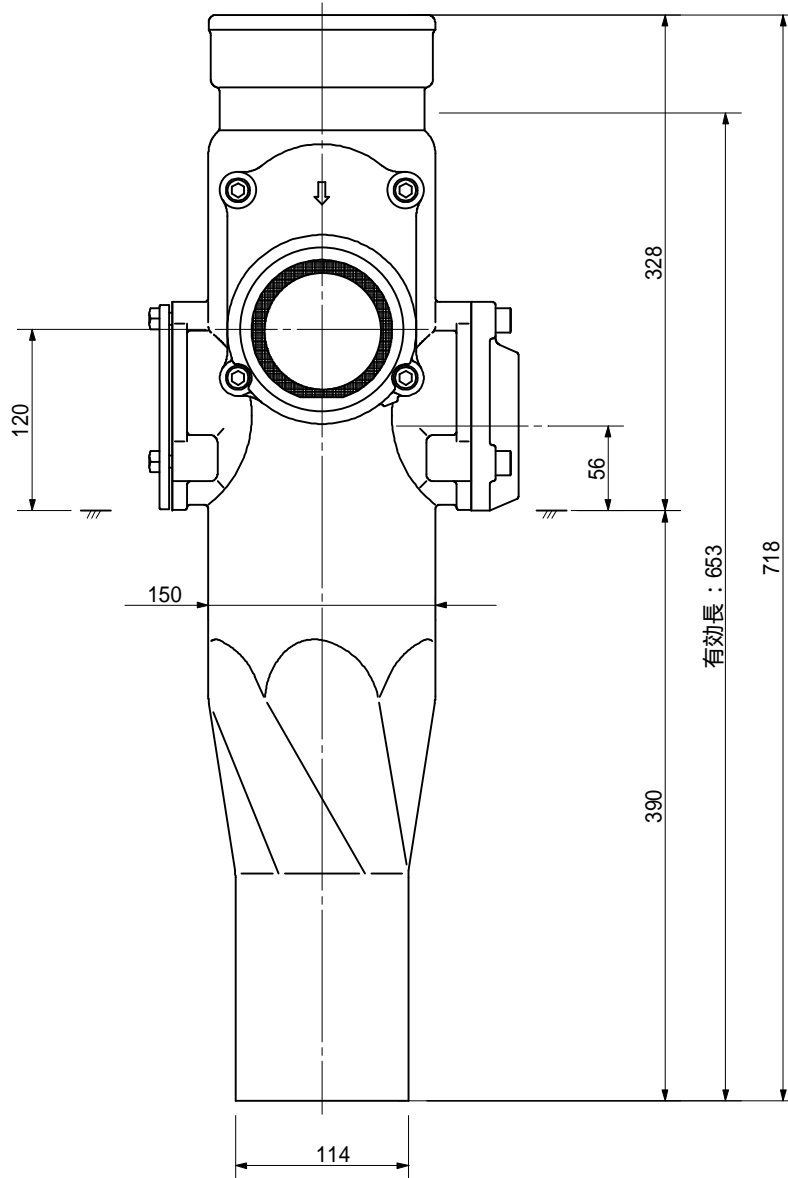
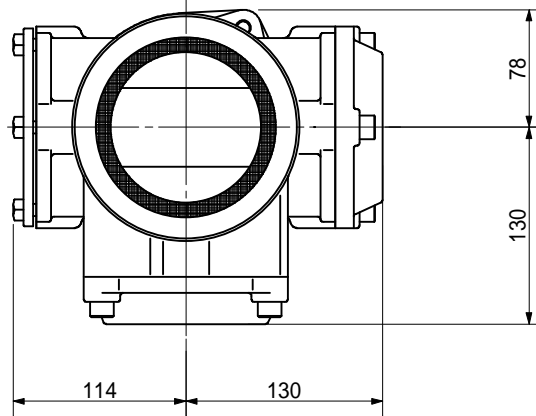
品名	ADスリム継手 RRタイ° 二段継手(H=160) 100A - 80A(上) x 50A(下) Dタイ° 差し口		図番	< WA5D16S >
製 図	積水化学工業 株式会社	年 月 日	2013.04	承認 印

品名 ADスリム継手 RRタイプ 二段継手(H=180)
100A - 80A(上) x 50A(下) Dタイプ 差し口



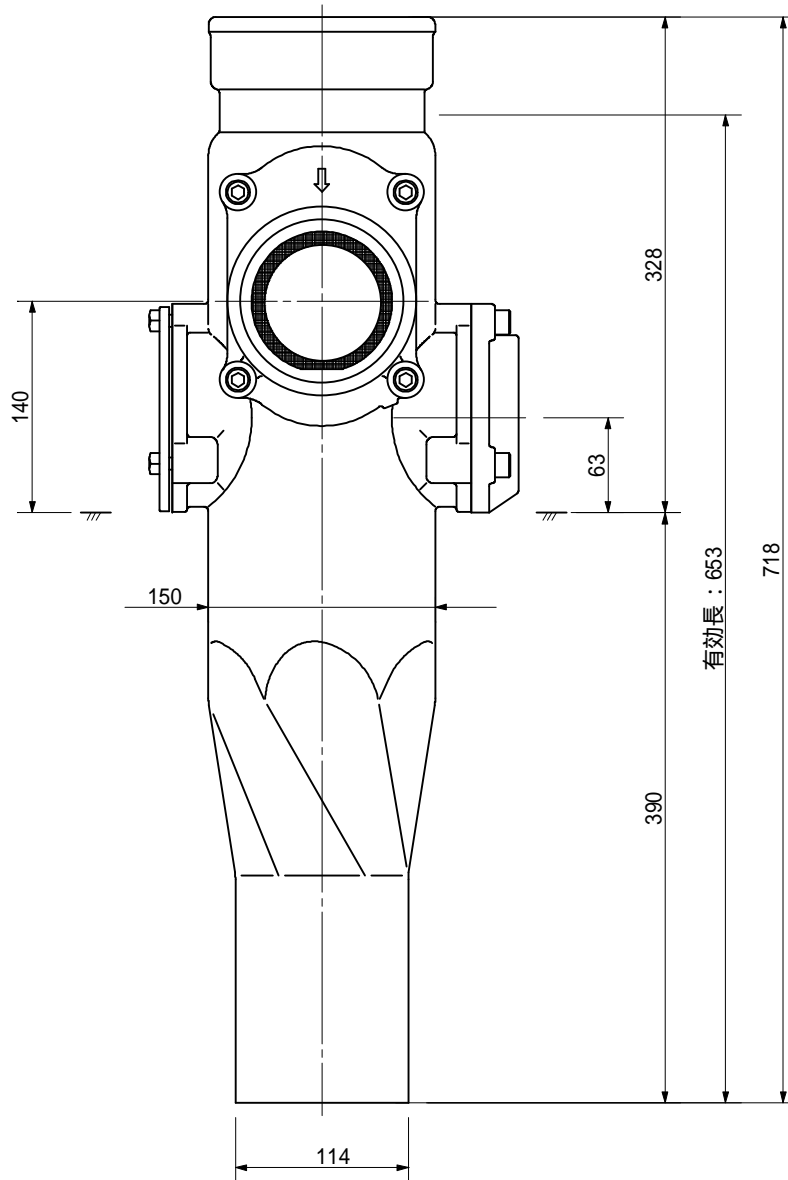
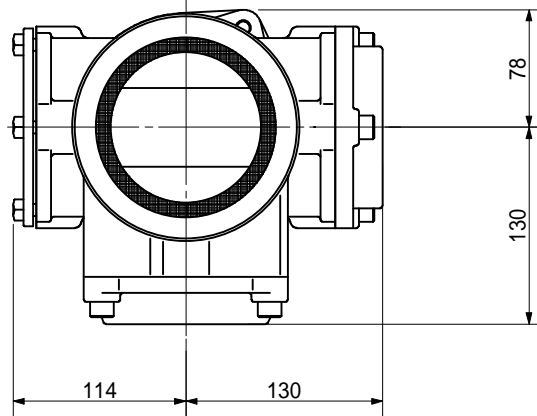
品名	ADスリム継手 RRタイプ 二段継手(H=180) 100A - 80A(上) x 50A(下) Dタイプ 差し口		図番	< WA5D18S >
製 図	積水化学工業 株式会社	年 月 日	2013.04	承認 印

品名 ADスリム継手 RRタイ° 二段継手(H=120)
 100A - 80A(上) × 65A(下) Dタイ° 差し口



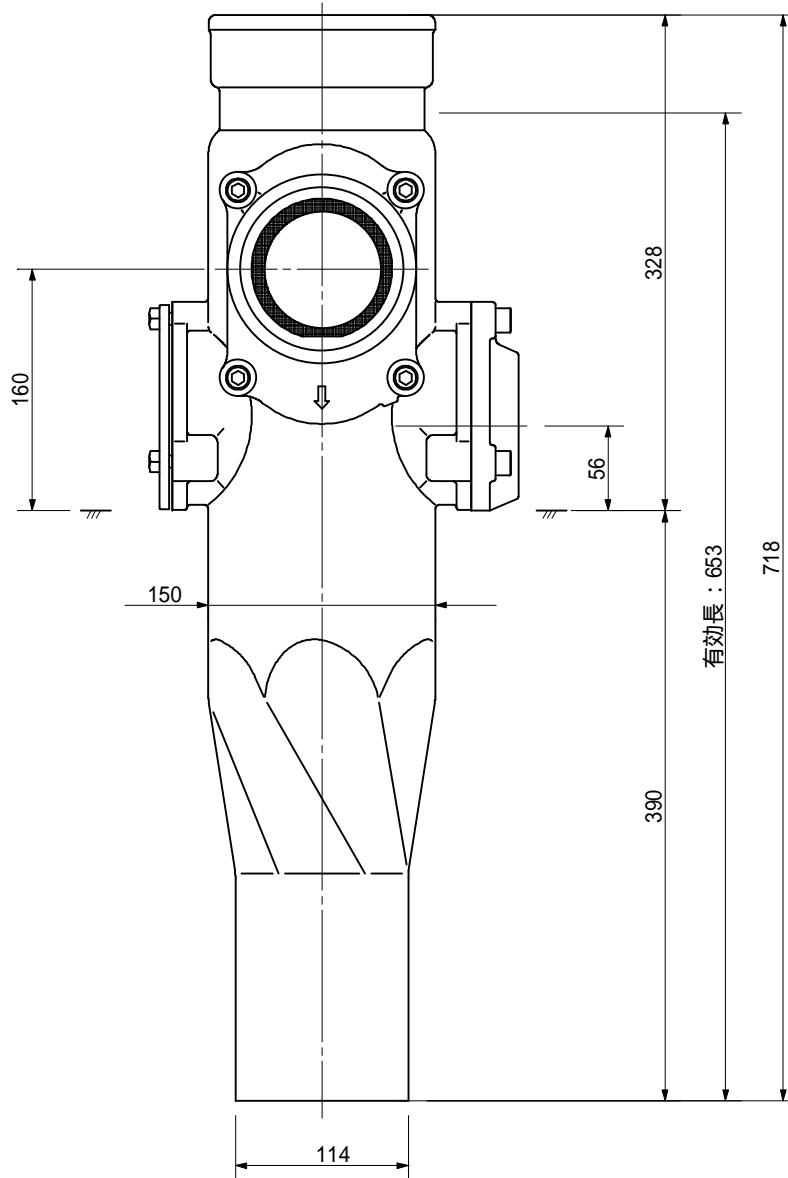
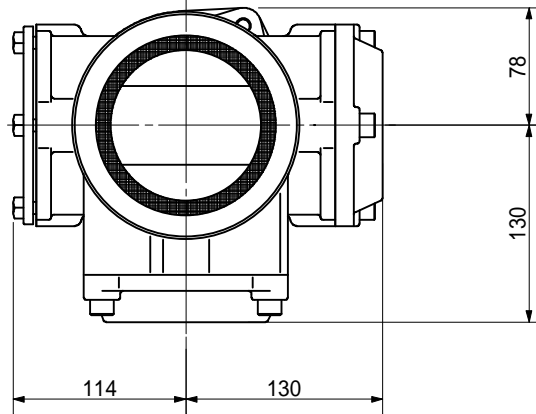
品名	ADスリム継手 RRタイ° 二段継手(H=120) 100A - 80A(上) × 65A(下) Dタイ° 差し口			図番	< WA6D12S >
製 図	積水化学工業 株式会社	年 月 日	2013.04	承認 印	

品名 ADスリム継手 RRタイ° 二段継手(H=140)
 100A - 80A(上) × 65A(下) Dタイ° 差し口



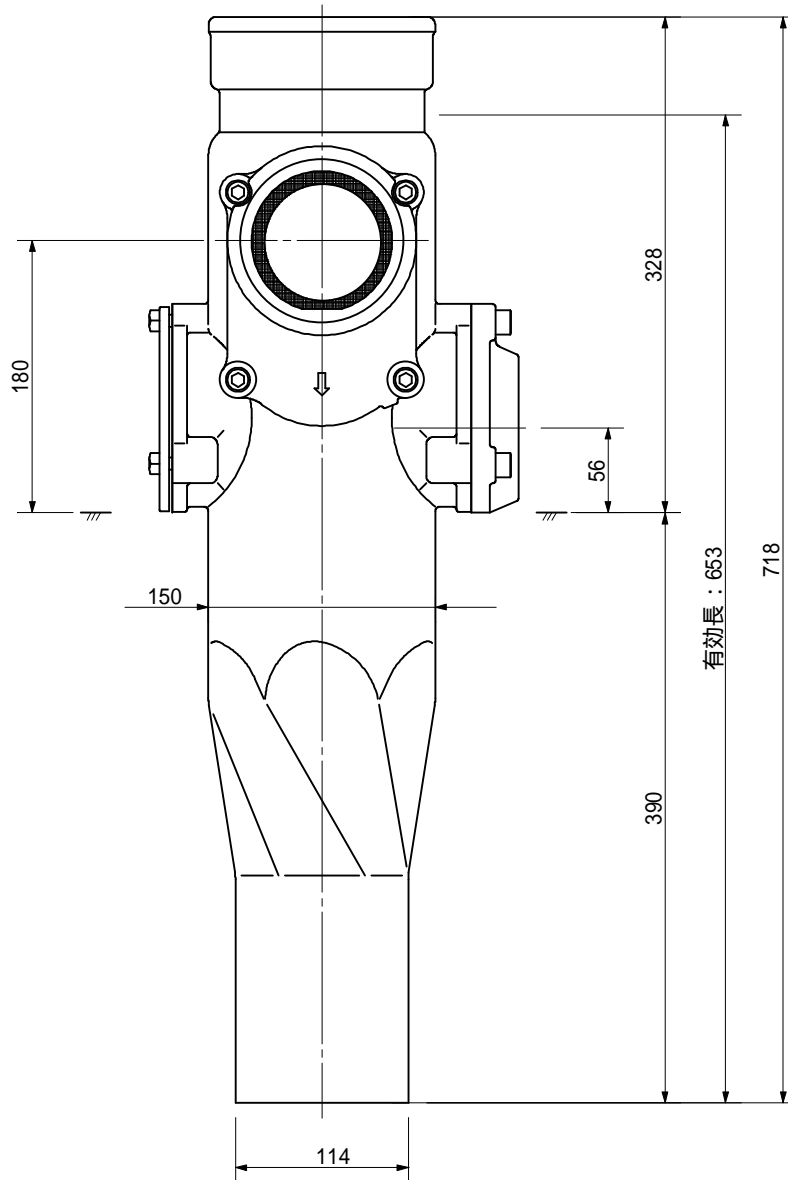
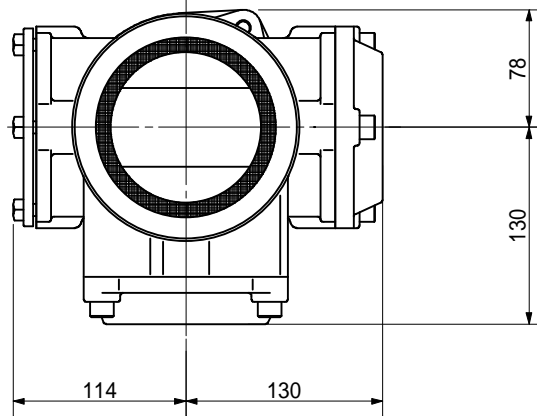
品名	ADスリム継手 RRタイ° 二段継手(H=140) 100A - 80A(上) × 65A(下) Dタイ° 差し口			図番	< WA6D14S >
製 図	積水化学工業 株式会社	年 月 日	2013.04	承認 印	

品名 ADスリム継手 RRタイプ 二段継手(H=160)
 100A - 80A(上) × 65A(下) Dタイプ 差し口



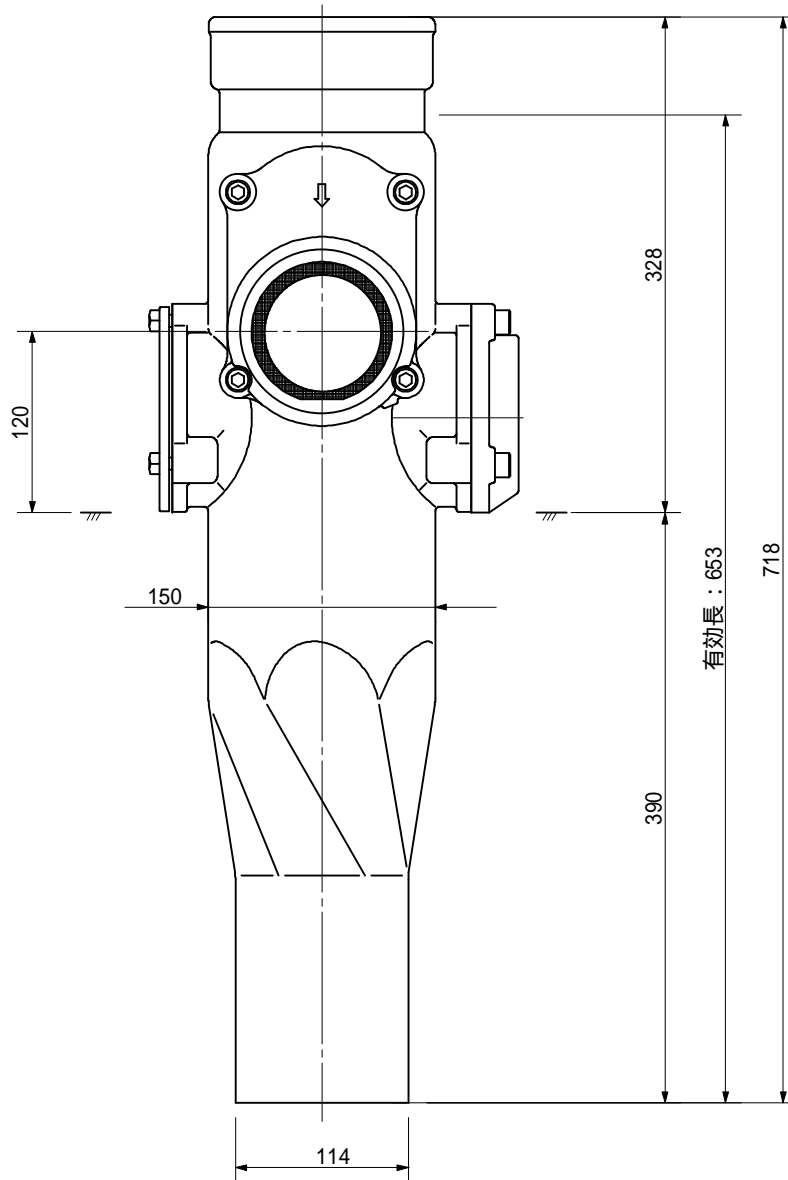
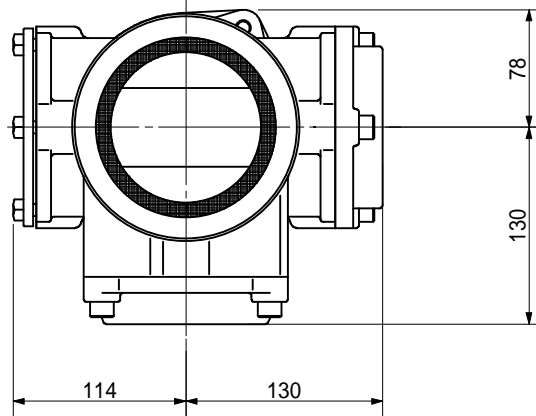
品名	ADスリム継手 RRタイプ 二段継手(H=160) 100A - 80A(上) × 65A(下) Dタイプ 差し口			図番	< WA6D16S >
製 図	積水化学工業 株式会社	年 月 日	2013.04	承認 印	

品名 ADスリム継手 RRタイプ 二段継手(H=180)
100A - 80A(上) x 65A(下) Dタイプ 差し口



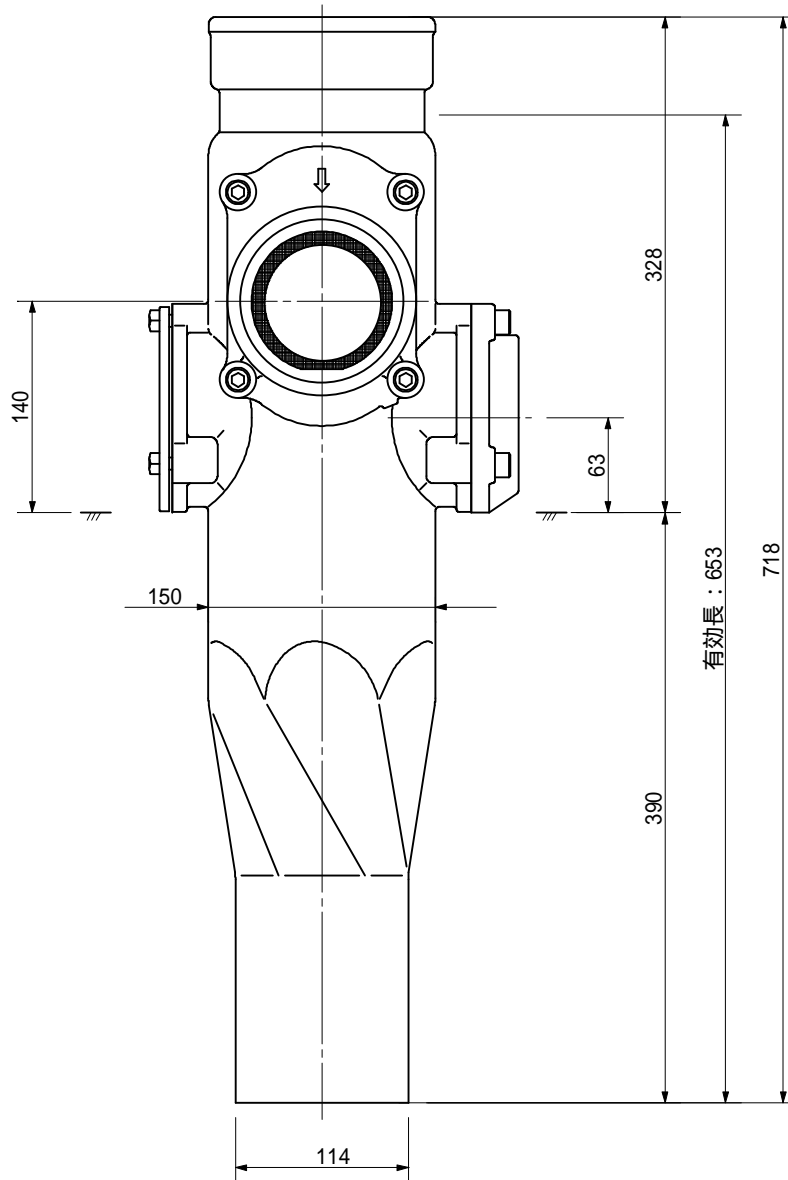
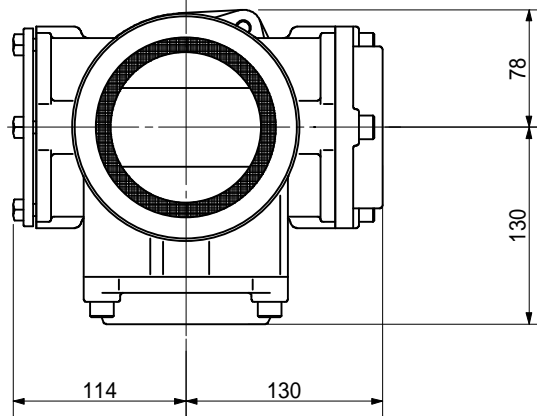
品名	ADスリム継手 RRタイプ 二段継手(H=180) 100A - 80A(上) x 65A(下) Dタイプ 差し口			図番	< WA6D18S >
製 図	積水化学工業 株式会社	年 月 日	2013.04	承認 印	

品名 ADスリム継手 RRタイ° 二段継手(H=120)
100A - 80A(上) × 80A(下) Dタイ° 差し口



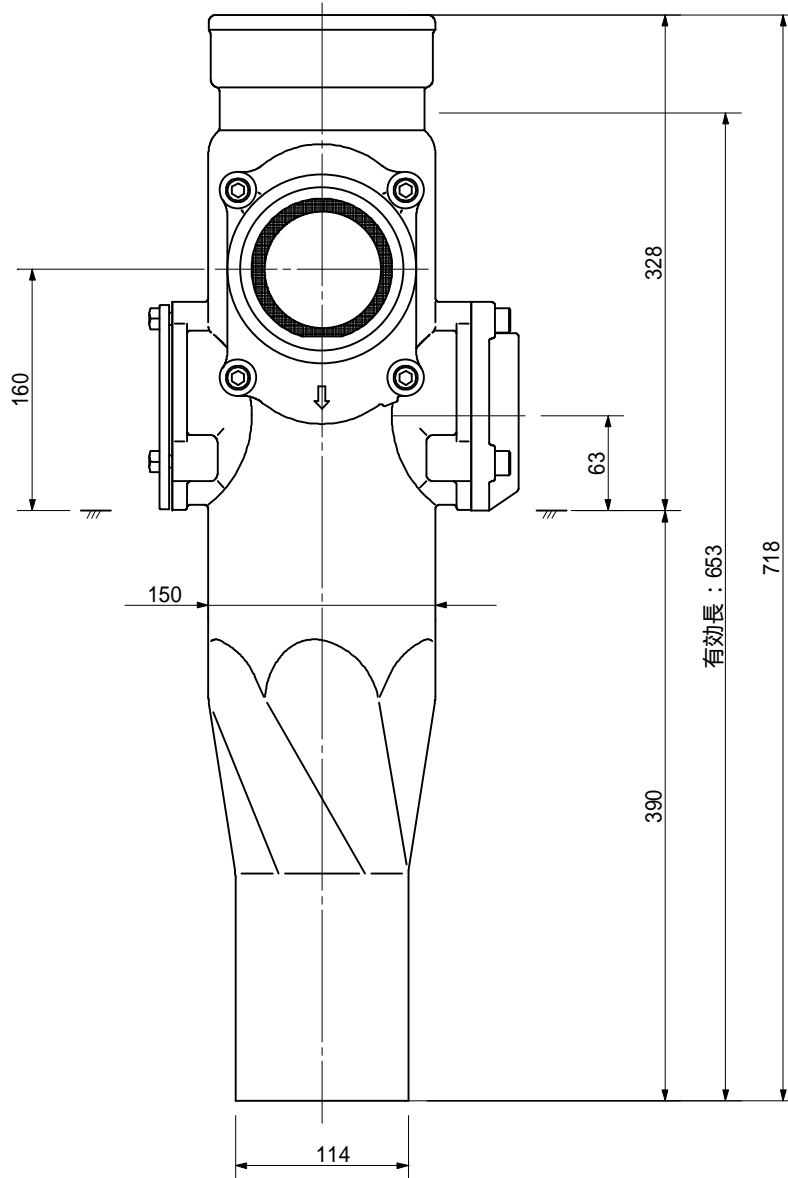
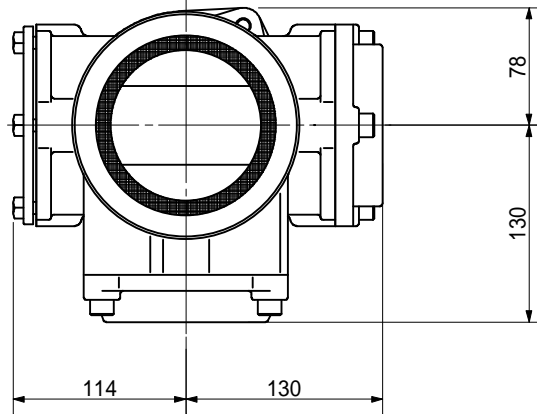
品名	ADスリム継手 RRタイ° 二段継手(H=120) 100A - 80A(上) × 80A(下) Dタイ° 差し口			図番	< WA8D12S >
製 図	積水化学工業 株式会社	年 月 日	2013.04	承認 印	

品名 ADスリム継手 RRタイ° 二段継手(H=140)
100A - 80A(上) × 80A(下) Dタイ° 差し口



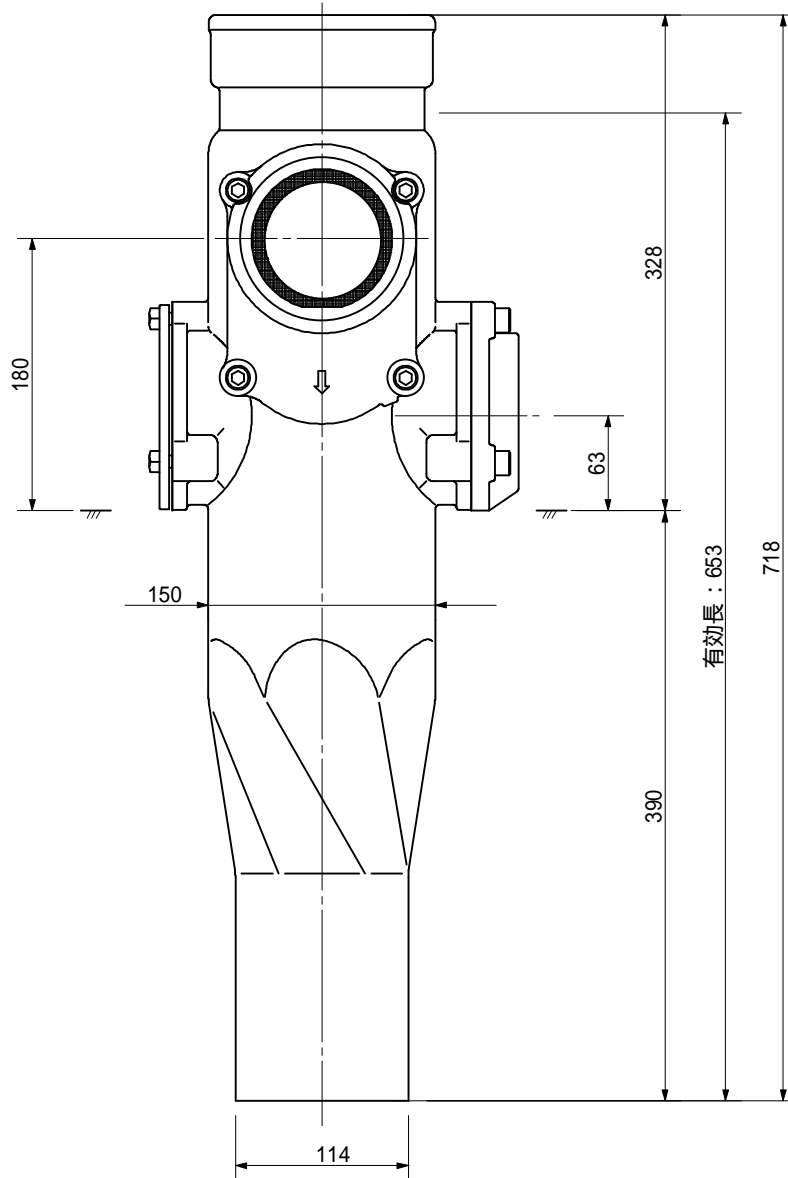
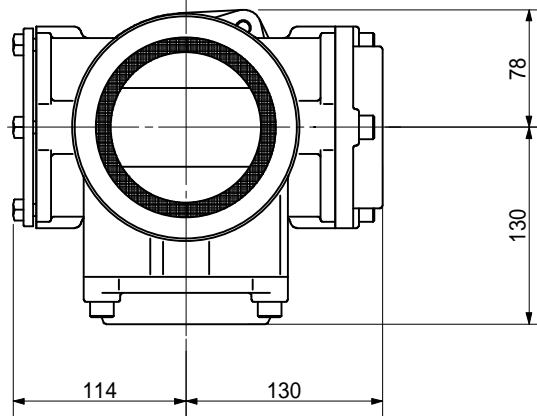
品名	ADスリム継手 RRタイ° 二段継手(H=140) 100A - 80A(上) × 80A(下) Dタイ° 差し口			図番	< WA8D14S >
製 図	積水化学工業 株式会社	年 月 日	2013.04	承認 印	

品名 ADスリム継手 RRタイ° 二段継手(H=160)
100A - 80A(上) × 80A(下) Dタイ° 差し口



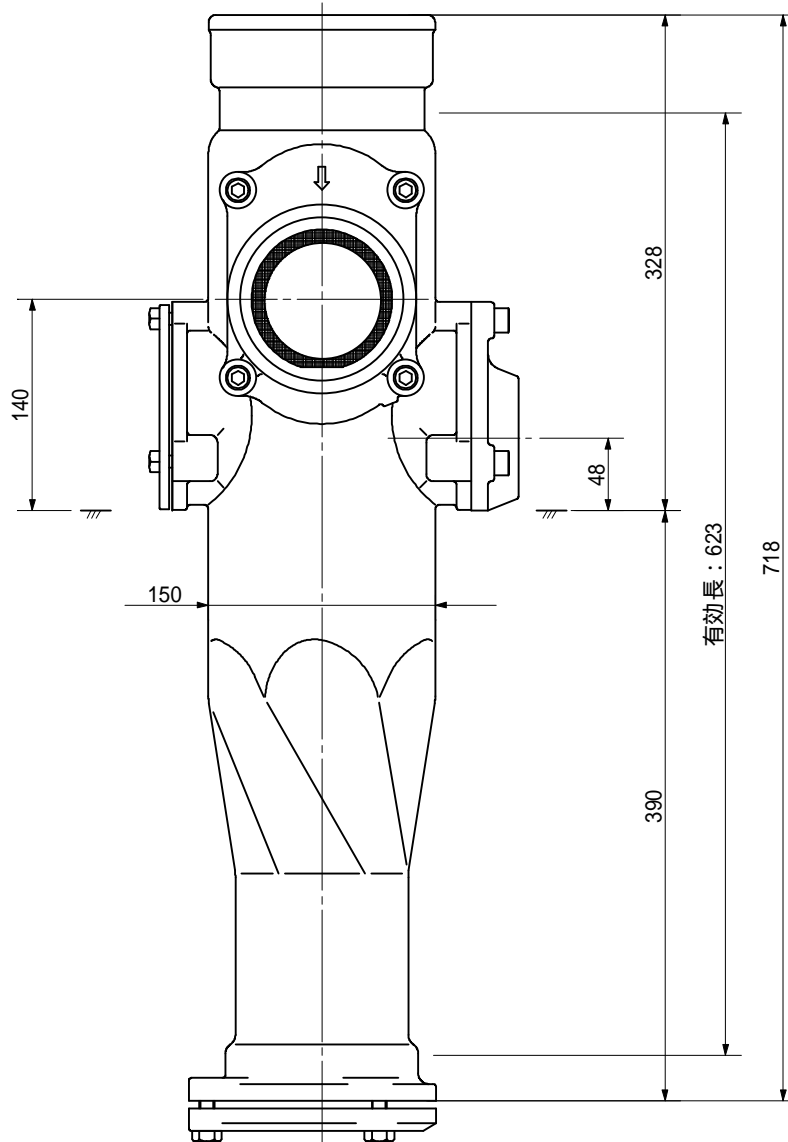
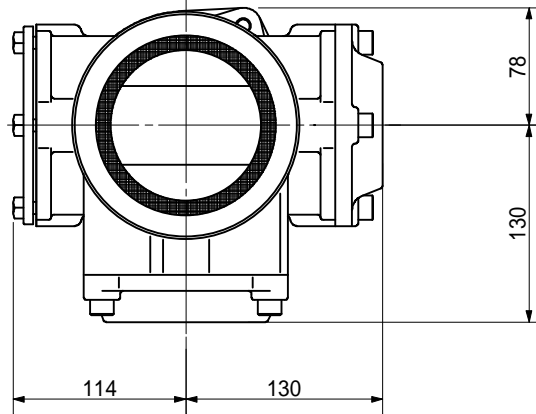
品名	ADスリム継手 RRタイ° 二段継手(H=160) 100A - 80A(上) × 80A(下) Dタイ° 差し口			図番	< WA8D16S >
製 図	積水化学工業 株式会社	年 月 日	2013.04	承認 印	

品名 ADスリム継手 RRタイ° 二段継手(H=180)
100A - 80A(上) × 80A(下) Dタイ° 差し口



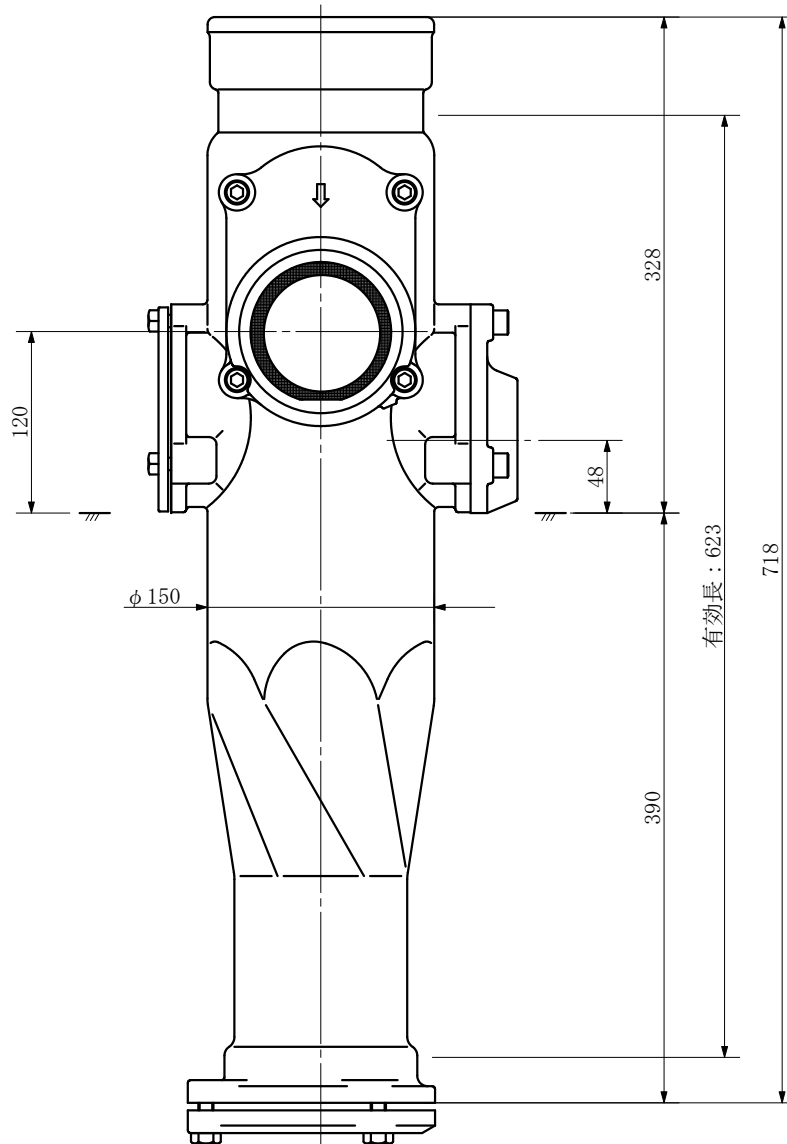
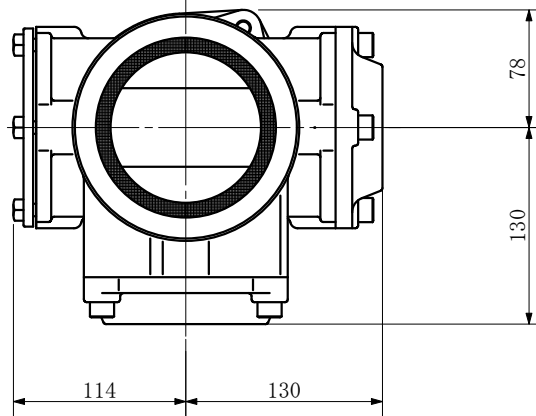
品名	ADスリム継手 RRタイ° 二段継手(H=180) 100A - 80A(上) × 80A(下) Dタイ° 差し口			図番	< WA8D18S >
製 図	積水化学工業 株式会社	年 月 日	2013.04	承認 印	

品名 ADスリム継手 RRタイ° 二段継手(H=140)
100A - 80A(上) x 50A(下) Dタイ° 受け口



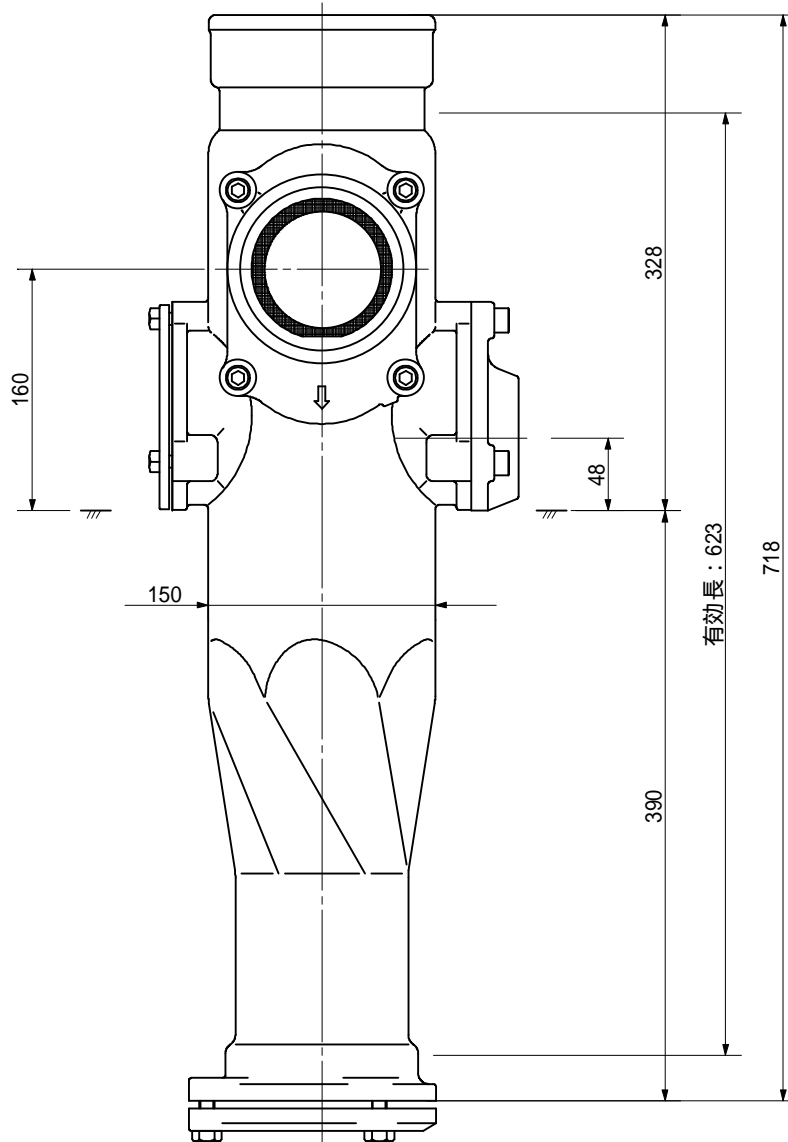
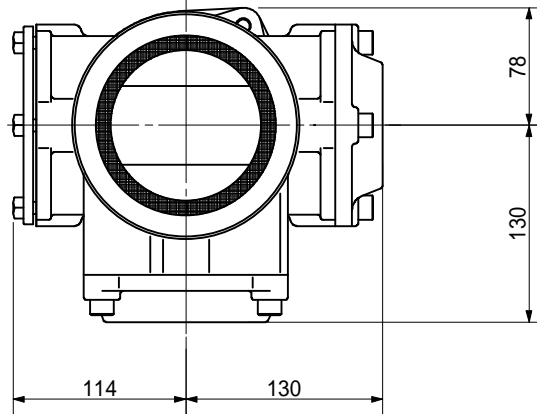
品名	ADスリム継手 RRタイ° 二段継手(H=140) 100A - 80A(上) x 50A(下) Dタイ° 受け口		図番	< WA5D14U >
製 図	積水化学工業 株式会社	年 月 日	2013.04	承認 印

品名 ADスリム継手 RRタイプ 二段継手(H=120)
 100A-80A(上)×50A(下) Dタイプ 受け口



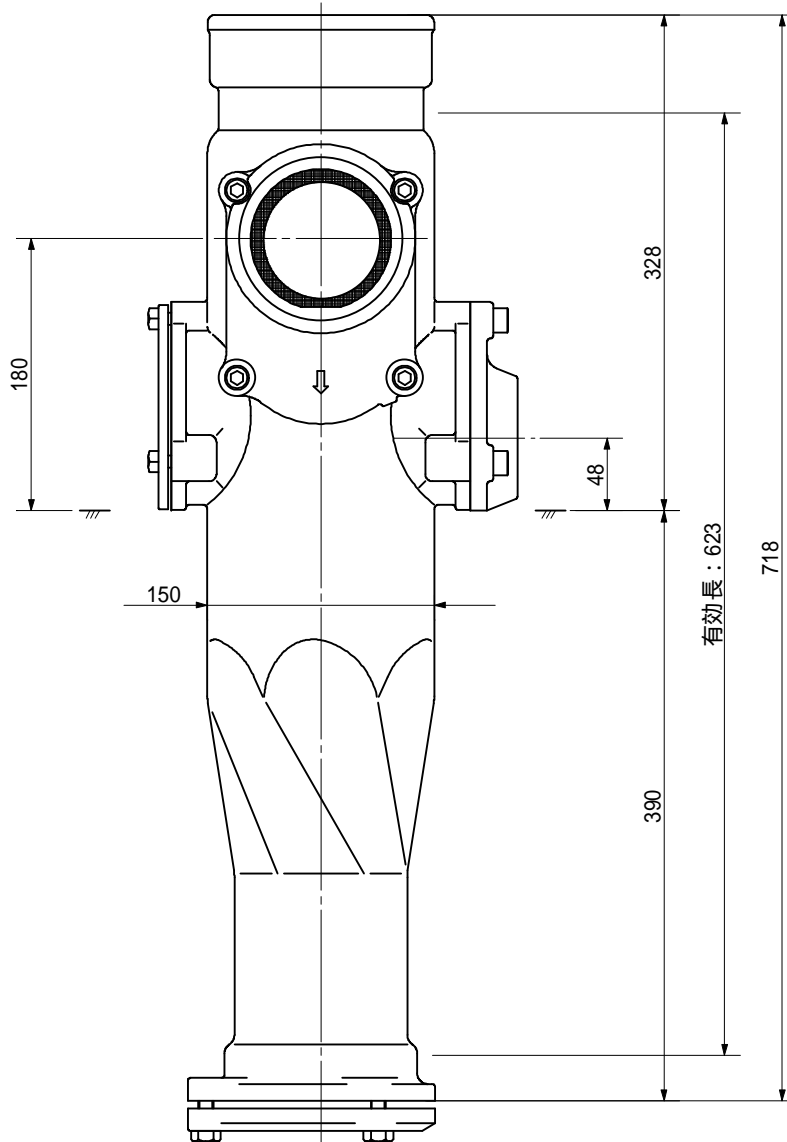
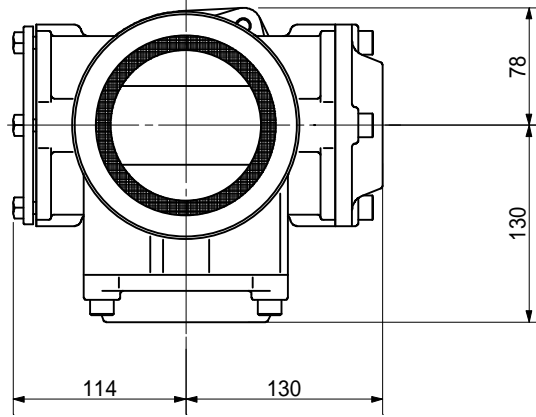
品名	ADスリム継手 RRタイプ 二段継手(H=120) 100A-80A(上)×50A(下) Dタイプ 受け口	図番	<WA5D12U>	
製 図	積水化学工業 株式会社	年 月 日	2013. 04	承認印

品名 ADスリム継手 RRタイ° 二段継手(H=160)
100A - 80A(上) x 50A(下) Dタイ° 受け口



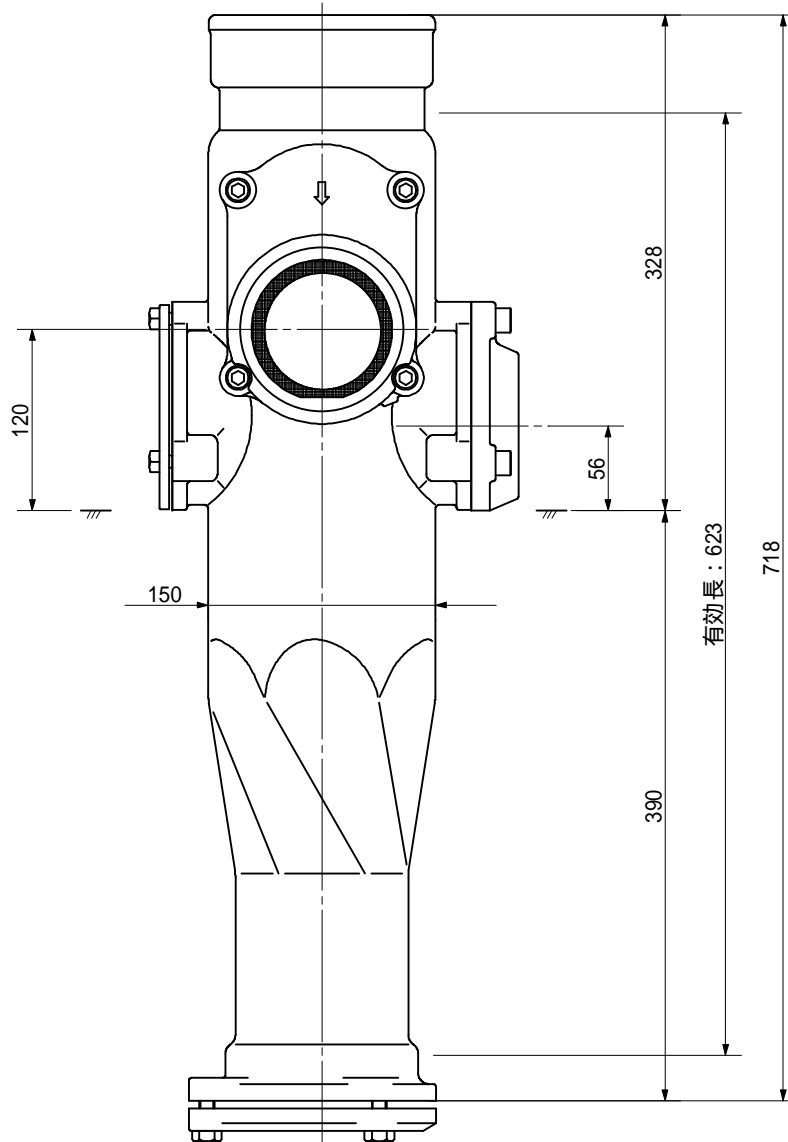
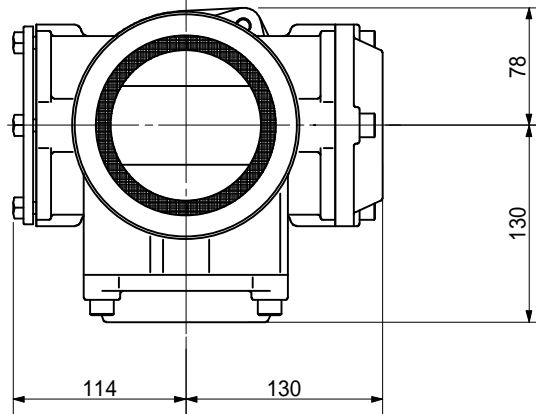
品名	ADスリム継手 RRタイ° 二段継手(H=160) 100A - 80A(上) x 50A(下) Dタイ° 受け口		図番	< WA5D16U >
製 図	積水化学工業 株式会社	年 月 日	2013.04	承認 印

品名 ADスリム継手 RRタイ° 二段継手(H=180)
100A - 80A(上) x 50A(下) Dタイ° 受け口



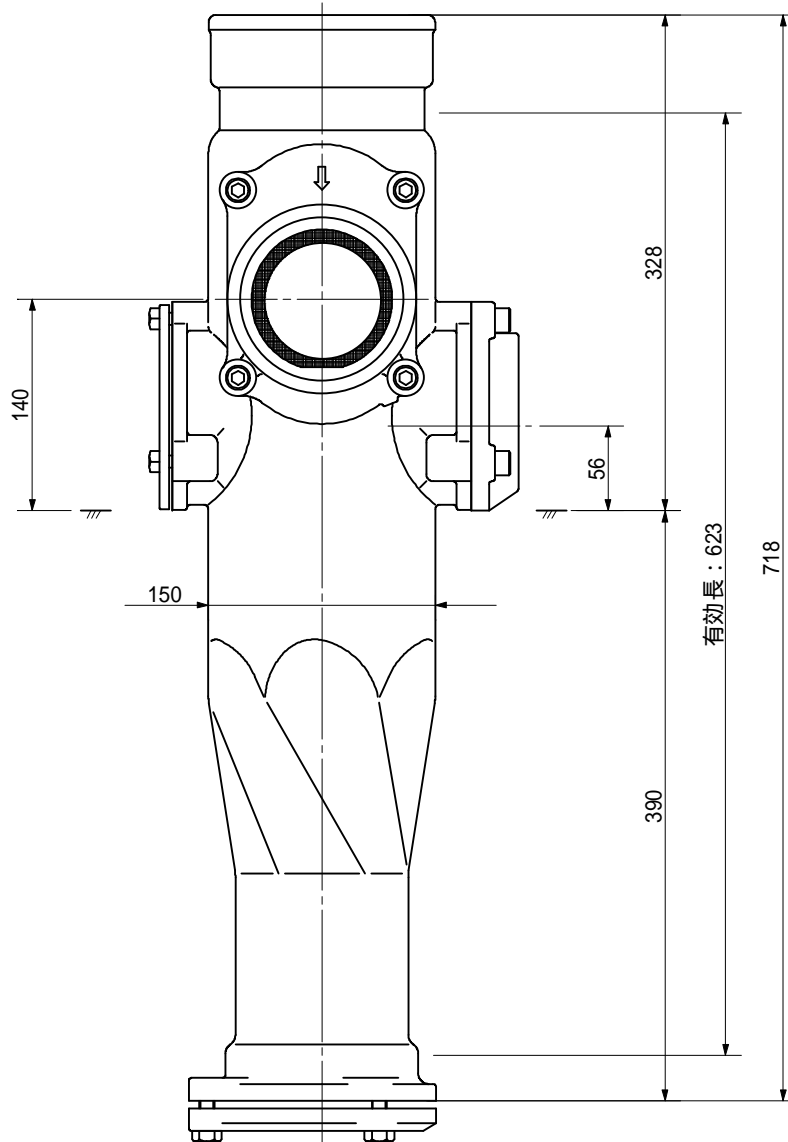
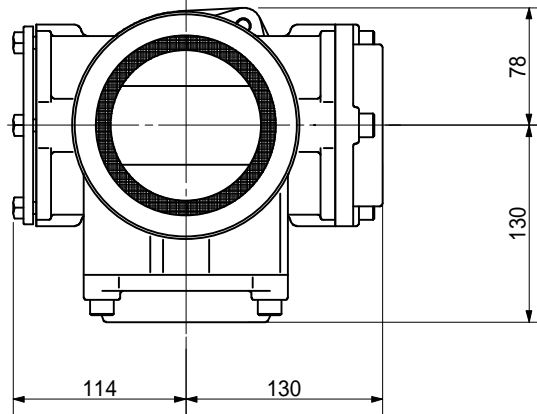
品名	ADスリム継手 RRタイ° 二段継手(H=180) 100A - 80A(上) x 50A(下) Dタイ° 受け口			図番	< WA5D18U >
製 図	積水化学工業 株式会社	年 月 日	2013.04	承認 印	

品名 ADスリム継手 RRタイ° 二段継手(H=120)
100A - 80A(上) x 65A(下) Dタイ° 受け口



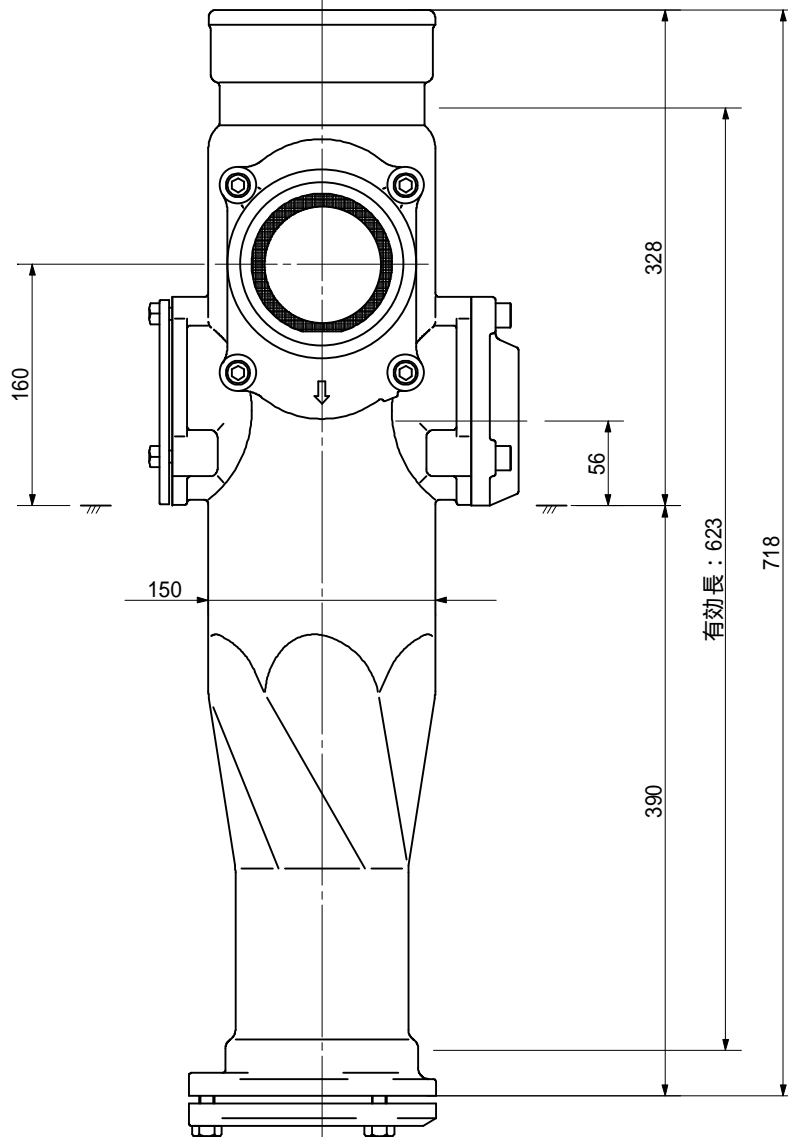
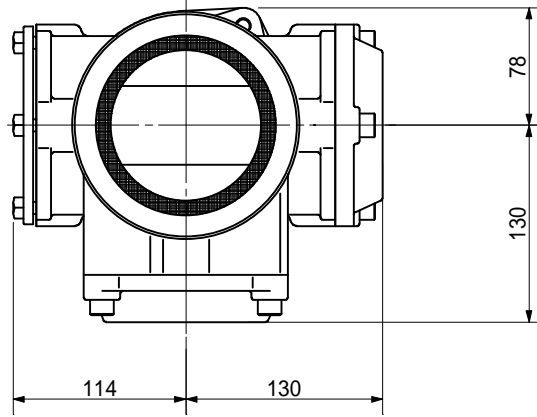
品名	ADスリム継手 RRタイ° 二段継手(H=120) 100A - 80A(上) x 65A(下) Dタイ° 受け口			図番	< WA6D12U >
製 図	積水化学工業 株式会社	年 月 日	2013.04	承認 印	

品名 ADスリム継手 RRタイプ 二段継手(H=140)
100A - 50A(上) x 65A(下) Dタイプ 受け口



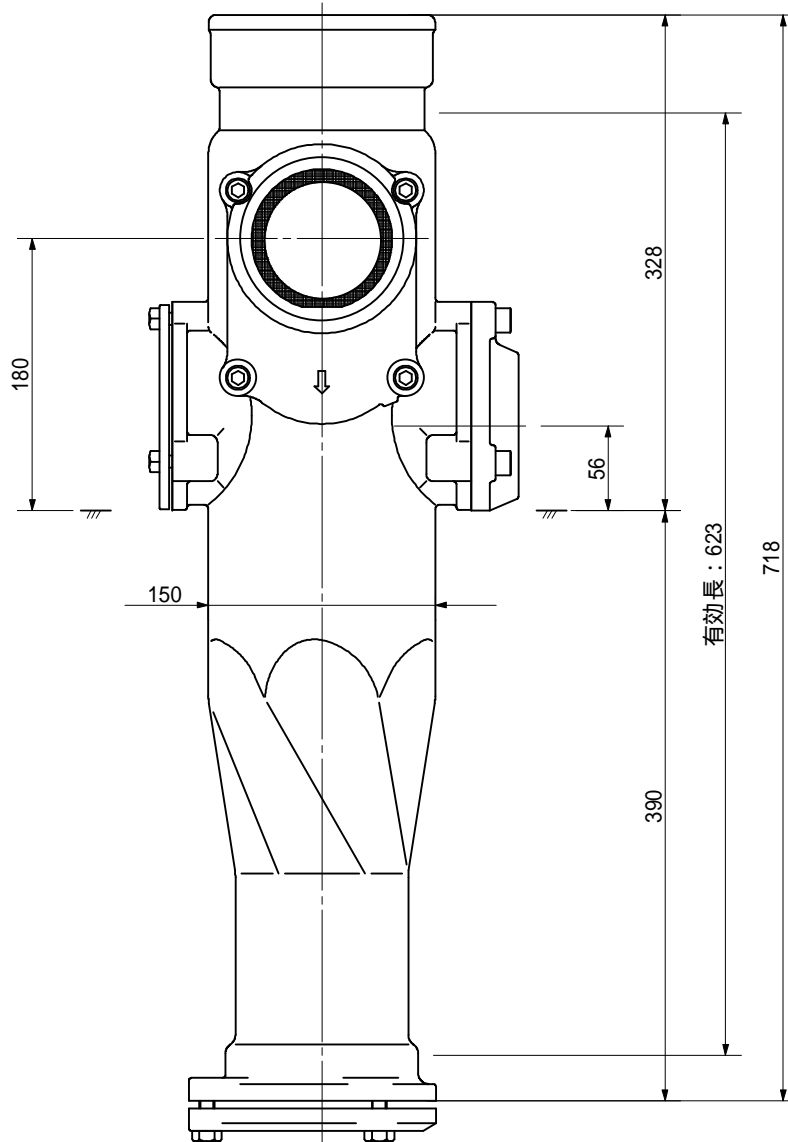
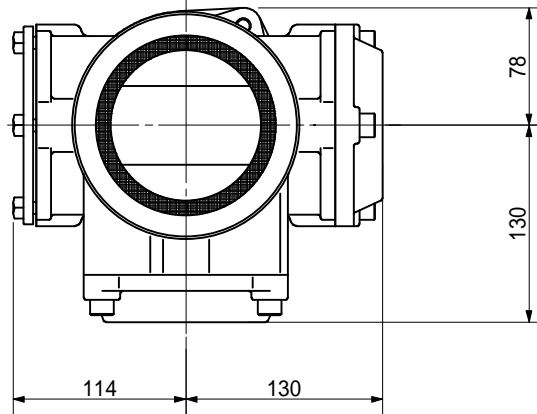
品名	ADスリム継手 RRタイプ 二段継手(H=140) 100A - 50A(上) x 65A(下) Dタイプ 受け口			図番	< WA6D14U >
製 図	積水化学工業 株式会社	年 月 日	2013.04	承認 印	

品名 ADスリム継手 RRタイ° 二段継手(H=160)
100A - 80A(上) x 65A(下) Dタイ° 受け口



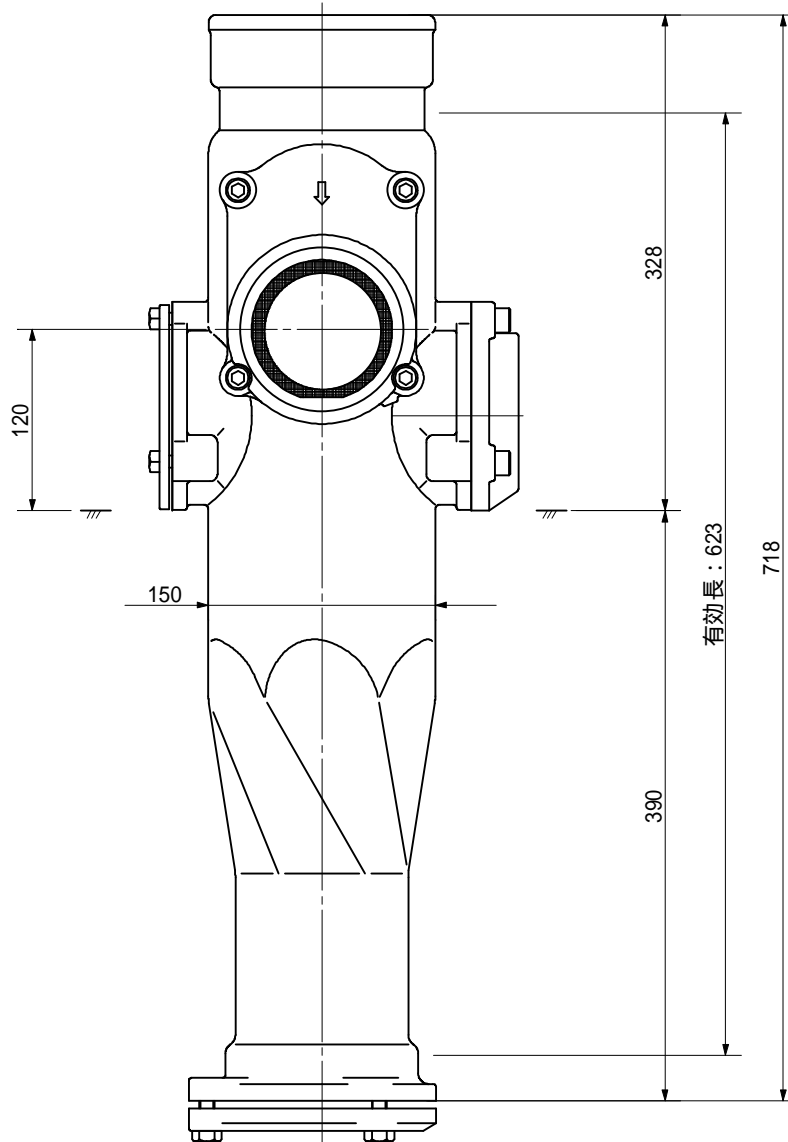
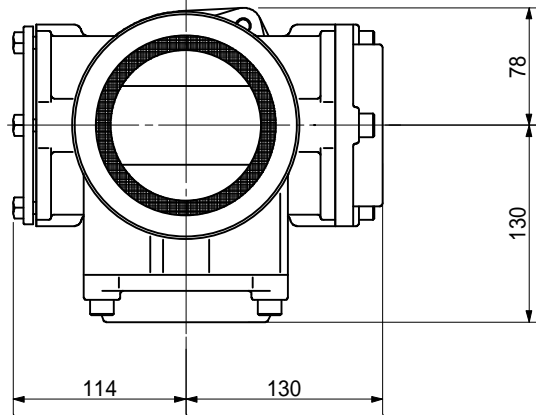
品名	ADスリム継手 RRタイ° 二段継手(H=160) 100A - 80A(上) x 65A(下) Dタイ° 受け口			図番	< WA6D16U >
製 図	積水化学工業 株式会社	年 月 日	2013.04	承認 印	

品名 ADスリム継手 RRタイプ 二段継手(H=180)
100A - 80A(上) x 65A(下) Dタイプ 受け口



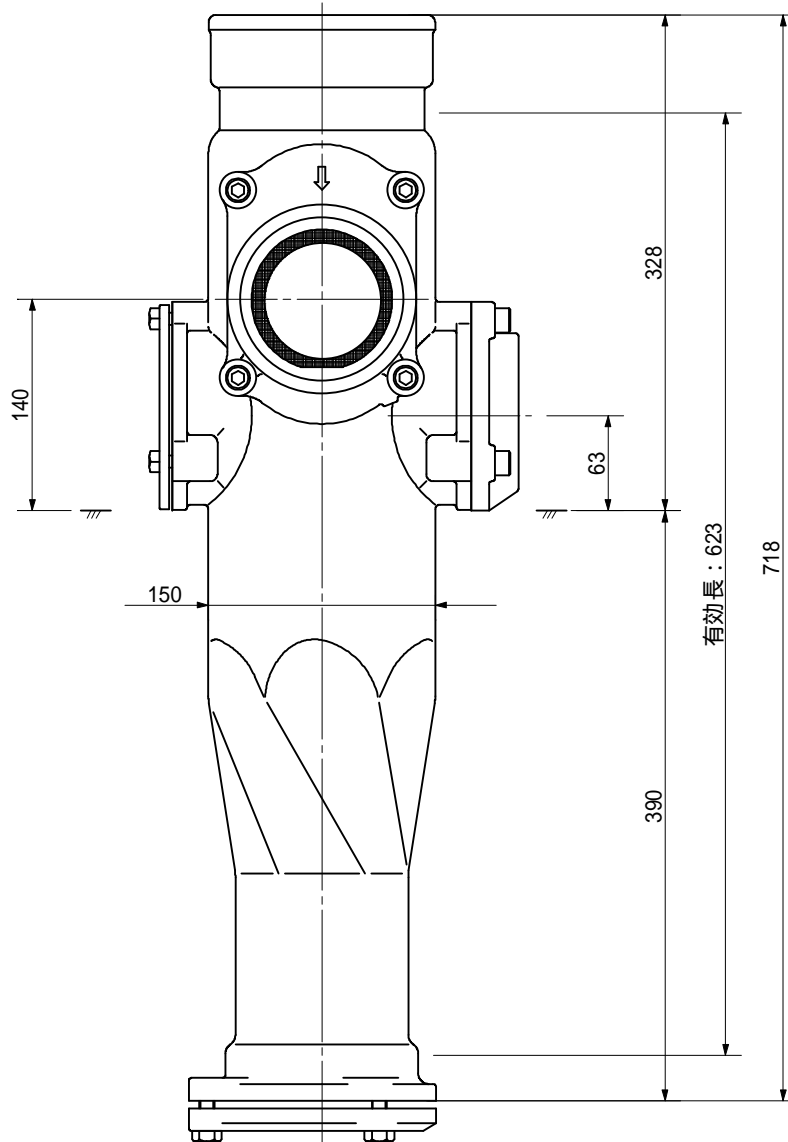
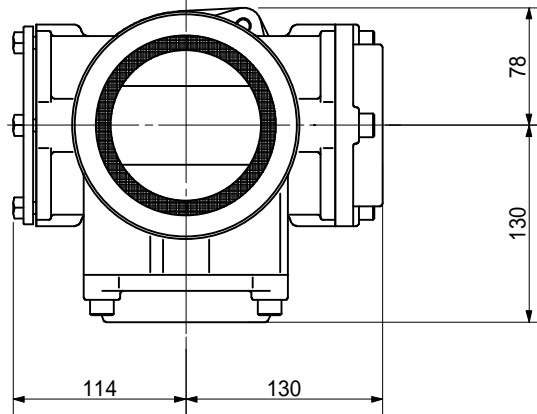
品名	ADスリム継手 RRタイプ 二段継手(H=180) 100A - 80A(上) x 65A(下) Dタイプ 受け口			図番	< WA6D18U >
製 図	積水化学工業 株式会社	年 月 日	2013.04	承認 印	

品名 ADスリム継手 RRタイ° 二段継手(H=120)
100A - 50A(上) × 80A(下) Dタイ° 受け口



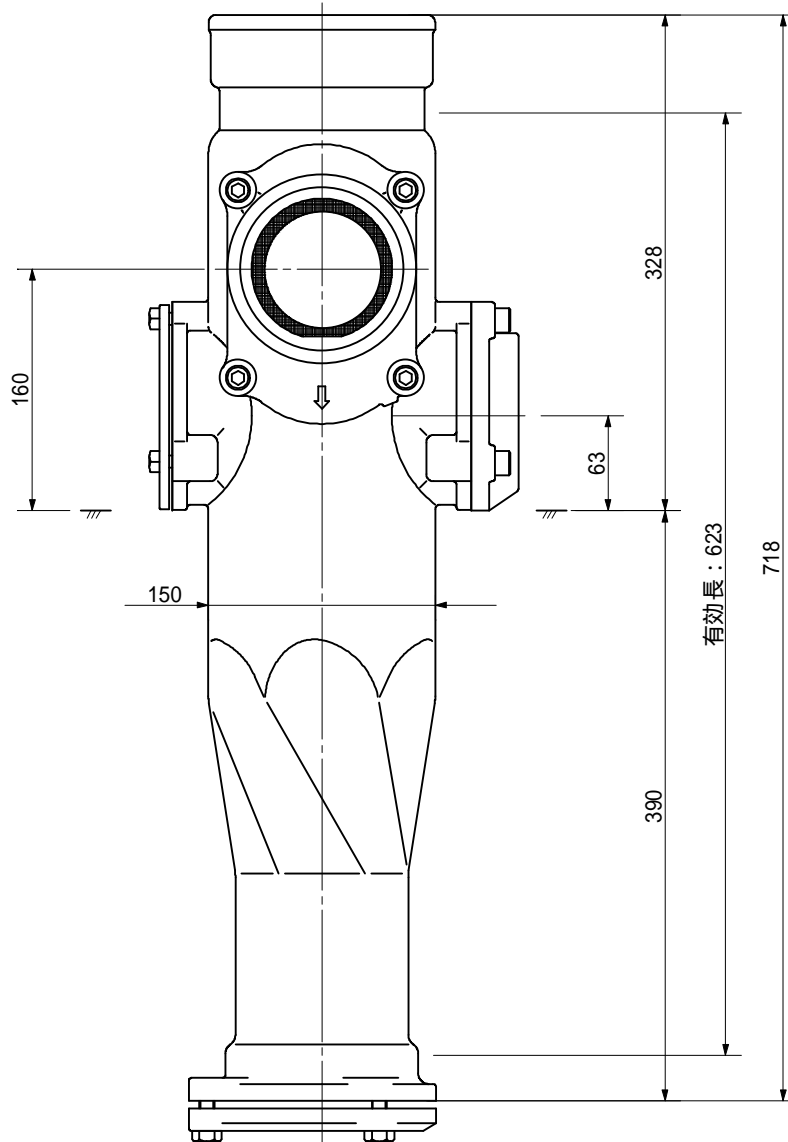
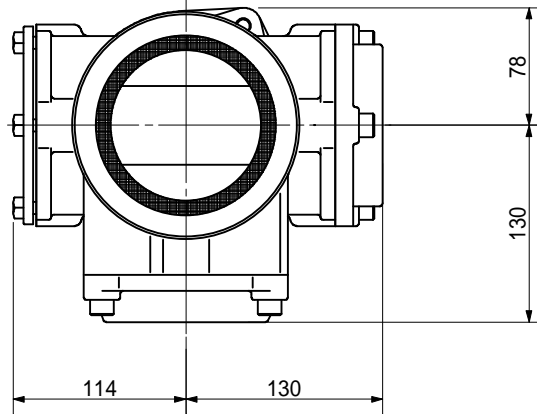
品名	ADスリム継手 RRタイ° 二段継手(H=120) 100A - 50A(上) × 80A(下) Dタイ° 受け口			図番	< TA8D12U >
製 図	積水化学工業 株式会社	年 月 日	2013.04	承認 印	

品名 ADスリム継手 RRタイ° 二段継手(H=140)
100A - 80A(上) × 80A(下) Dタイ° 受け口



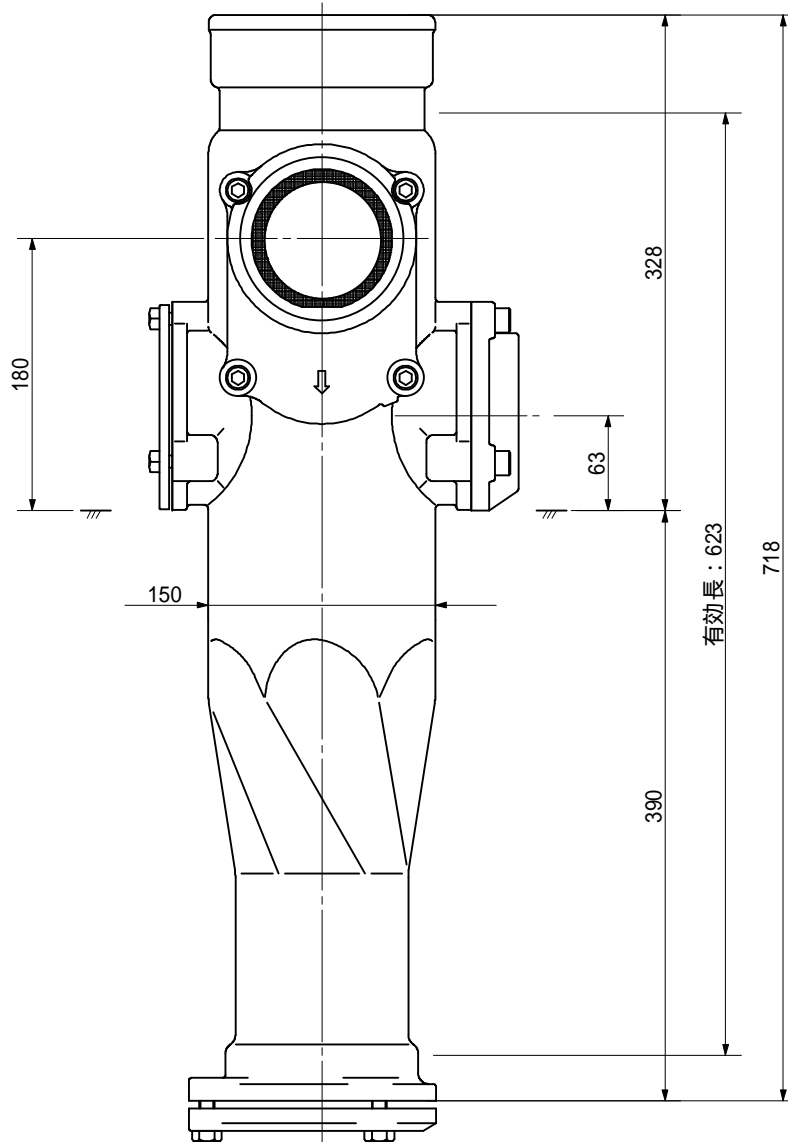
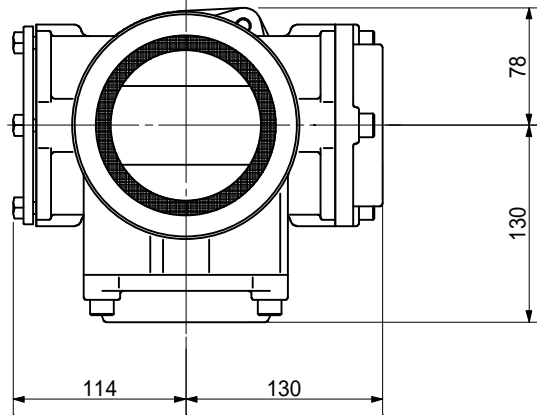
品名	ADスリム継手 RRタイ° 二段継手(H=140) 100A - 80A(上) × 80A(下) Dタイ° 受け口			図番	< WA8D14U >
製 図	積水化学工業 株式会社	年 月 日	2013.04	承認 印	

品名 ADスリム継手 RRタイ° 二段継手(H=160)
100A - 80A(上) x 80A(下) Dタイ° 受け口



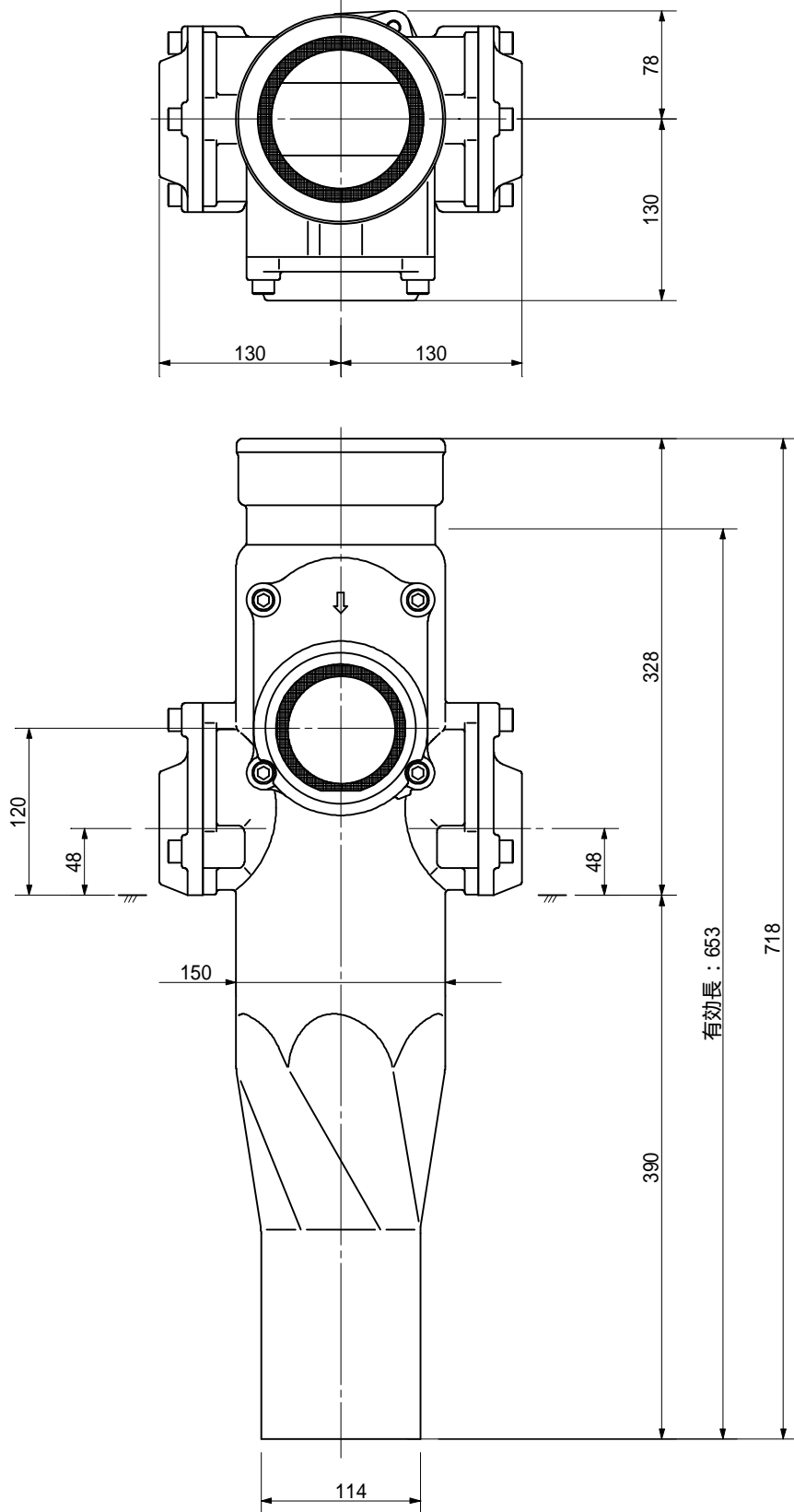
品名	ADスリム継手 RRタイ° 二段継手(H=160) 100A - 80A(上) x 80A(下) Dタイ° 受け口		図番	< WA8D16U >
製 図	積水化学工業 株式会社	年 月 日	2013.04	承認 印

品名 ADスリム継手 RRタイプ 二段継手(H=180)
100A - 80A(上) × 80A(下) Dタイプ 受け口



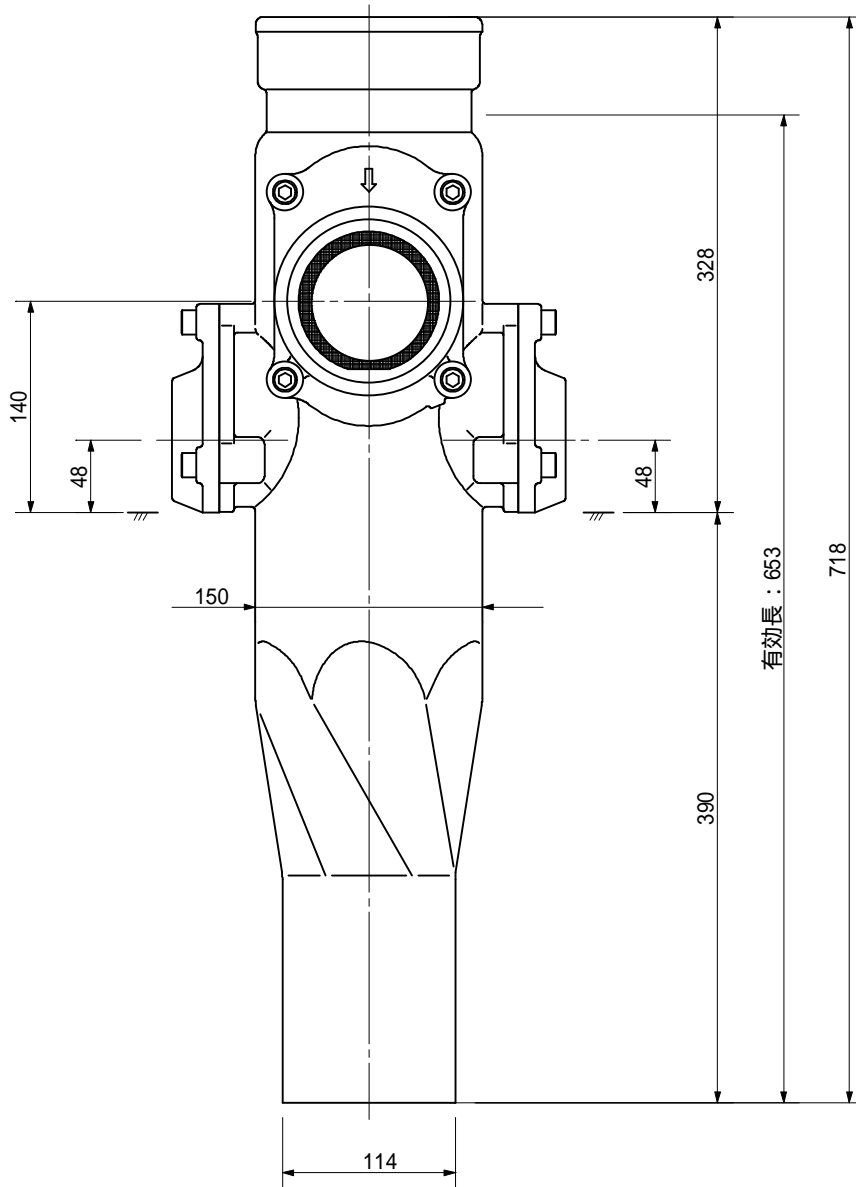
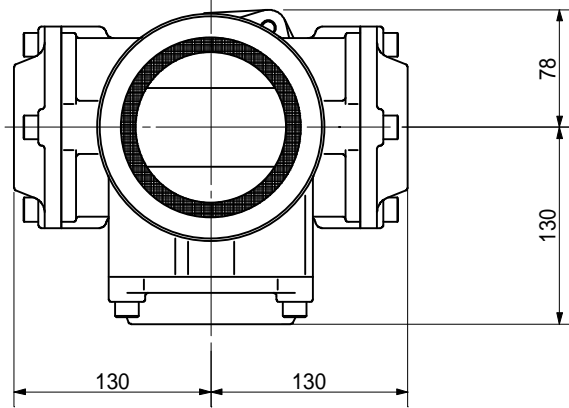
品名	ADスリム継手 RRタイプ 二段継手(H=180) 100A - 80A(上) × 80A(下) Dタイプ 受け口			図番	< WA8D18U >
製 図	積水化学工業 株式会社	年 月 日	2013.04	承認 印	

品名 ADスリム継手 RRタイプ 二段継手(H=120)
 100A - 80A(上) x 50A x 50A(下) 差し口



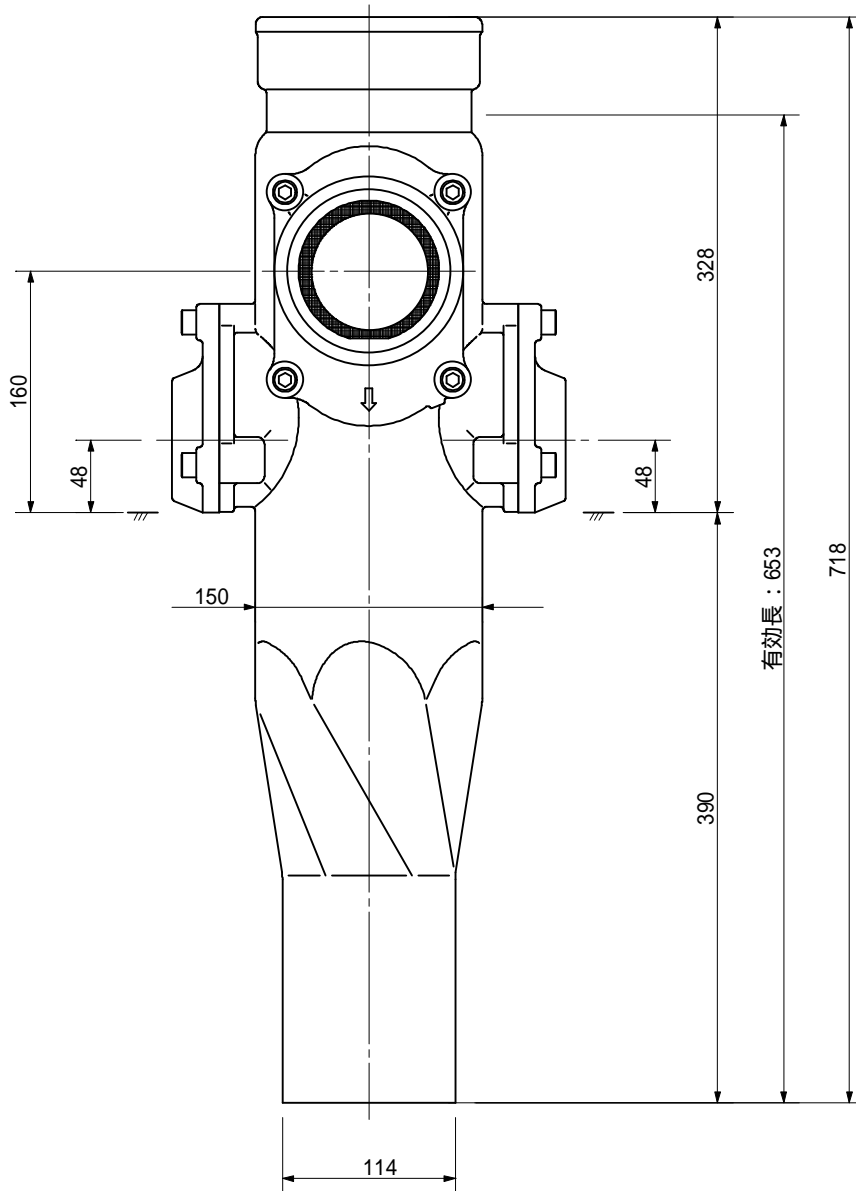
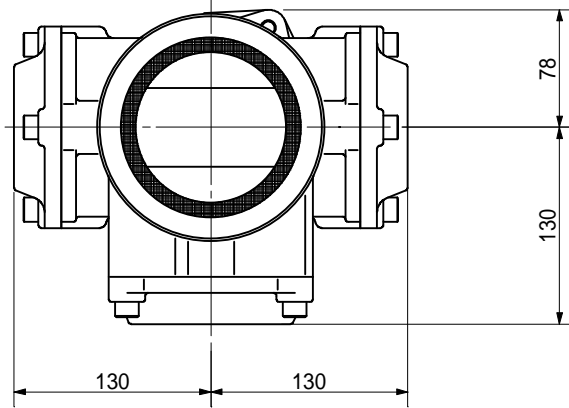
品名	ADスリム継手 RRタイプ 二段継手(H=120) 100A - 80A(上) x 50A x 50A(下) 差し口		図番	< WA5512S >
製 図	積水化学工業 株式会社	年 月 日	2013.04	承認 印

品名 ADスリム継手 RRタイプ 二段継手(H=140)
100A - 80A(上) × 50A × 50A(下) 差し口



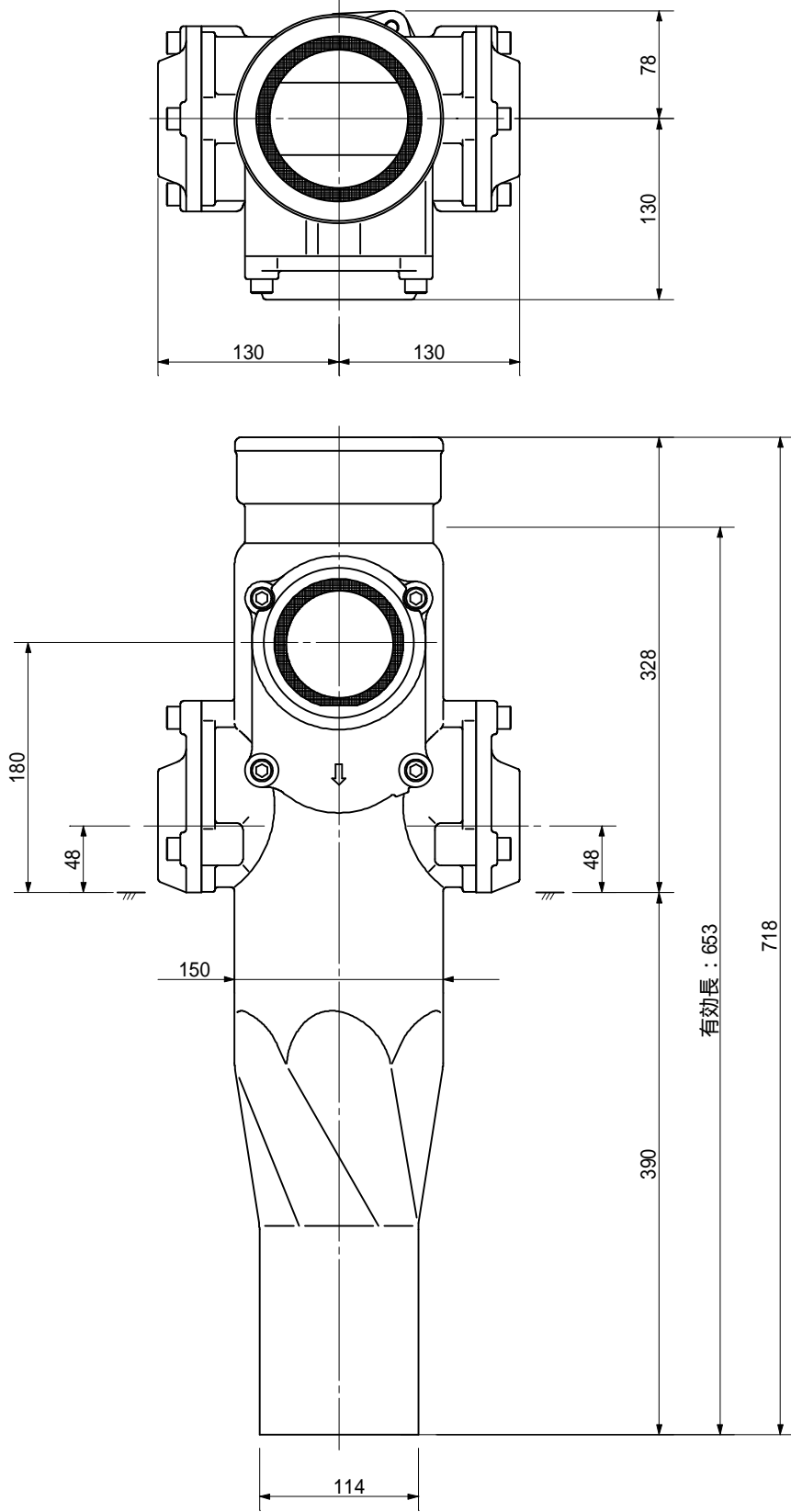
品名	ADスリム継手 RRタイプ 二段継手(H=140) 100A - 80A(上) × 50A × 50A(下) 差し口		図番	< WA5514S >
製 図	積水化学工業 株式会社	年 月 日	2013.04	承認 印

品名 ADスリム継手 RRタイプ 二段継手(H=160)
100A - 80A(上) × 50A × 50A(下) 差し口



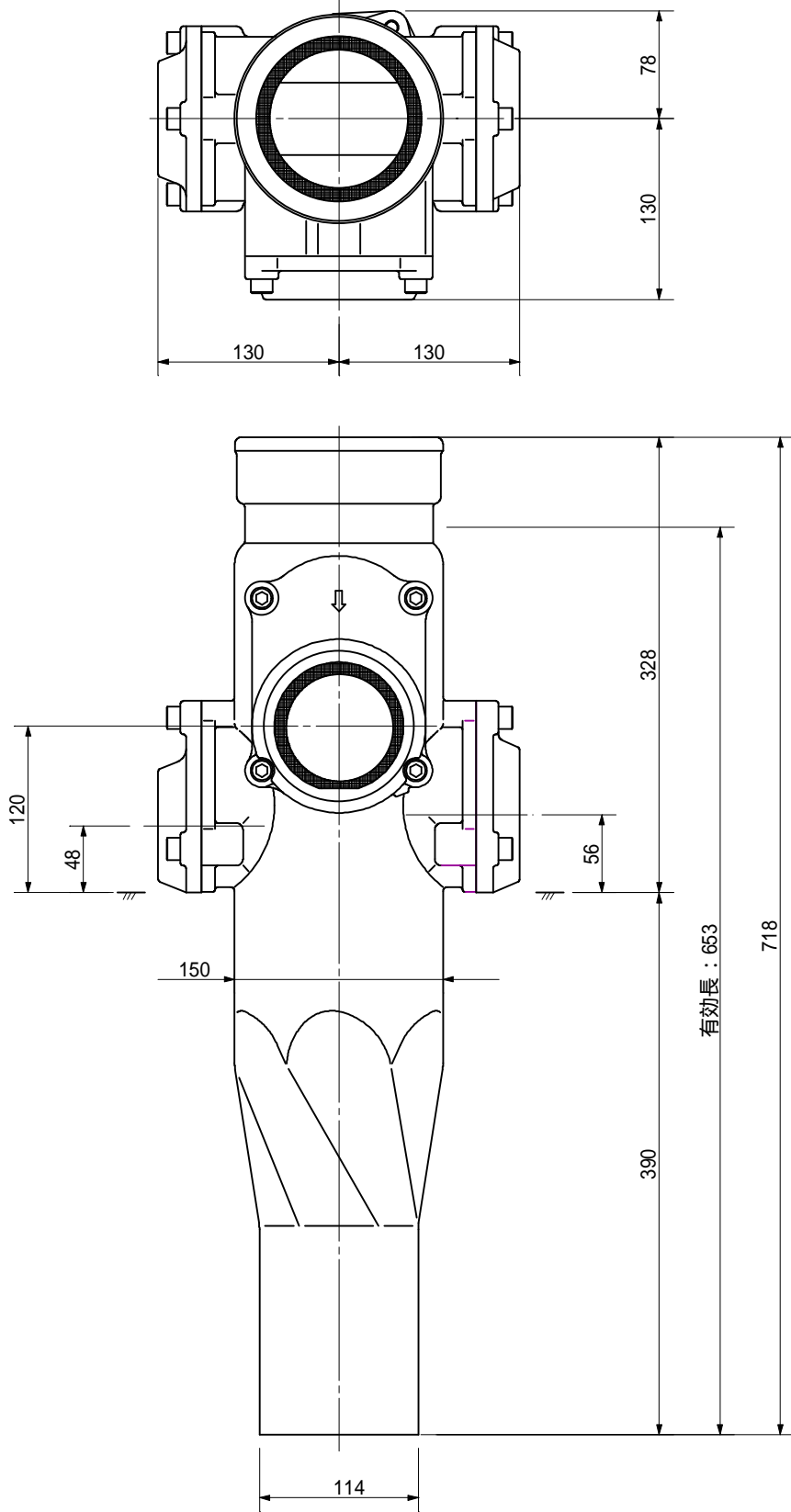
品名	ADスリム継手 RRタイプ 二段継手(H=160) 100A - 80A(上) × 50A × 50A(下) 差し口		図番	< WA5516S >
製 図	積水化学工業 株式会社	年 月 日	2013.04	承認印

品名 ADスリム継手 RRタイプ 二段継手(H=180)
100A - 80A(上) × 50A × 50A(下) 差し口



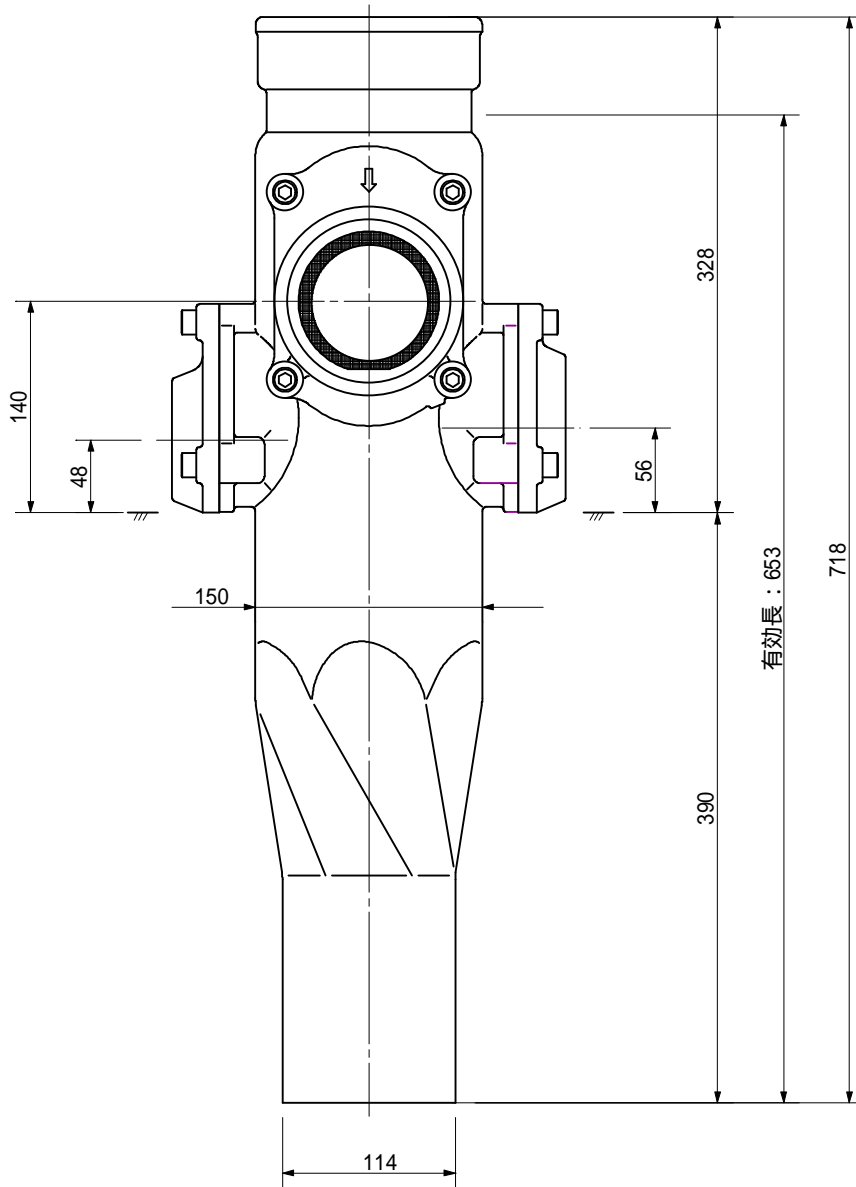
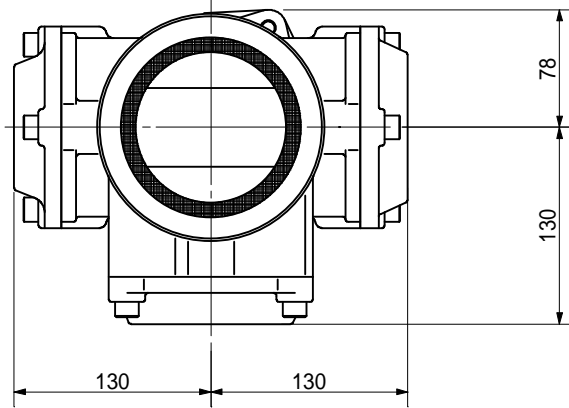
品名	ADスリム継手 RRタイプ 二段継手(H=180) 100A - 80A(上) × 50A × 50A(下) 差し口		図番	< WA5518S >
製 図	積水化学工業 株式会社	年 月 日	2013.04	承認印

品名 ADスリム継手 RRタイプ 二段継手(H=120)
 100A - 80A(上) × 50A × 65A(下) 差し口



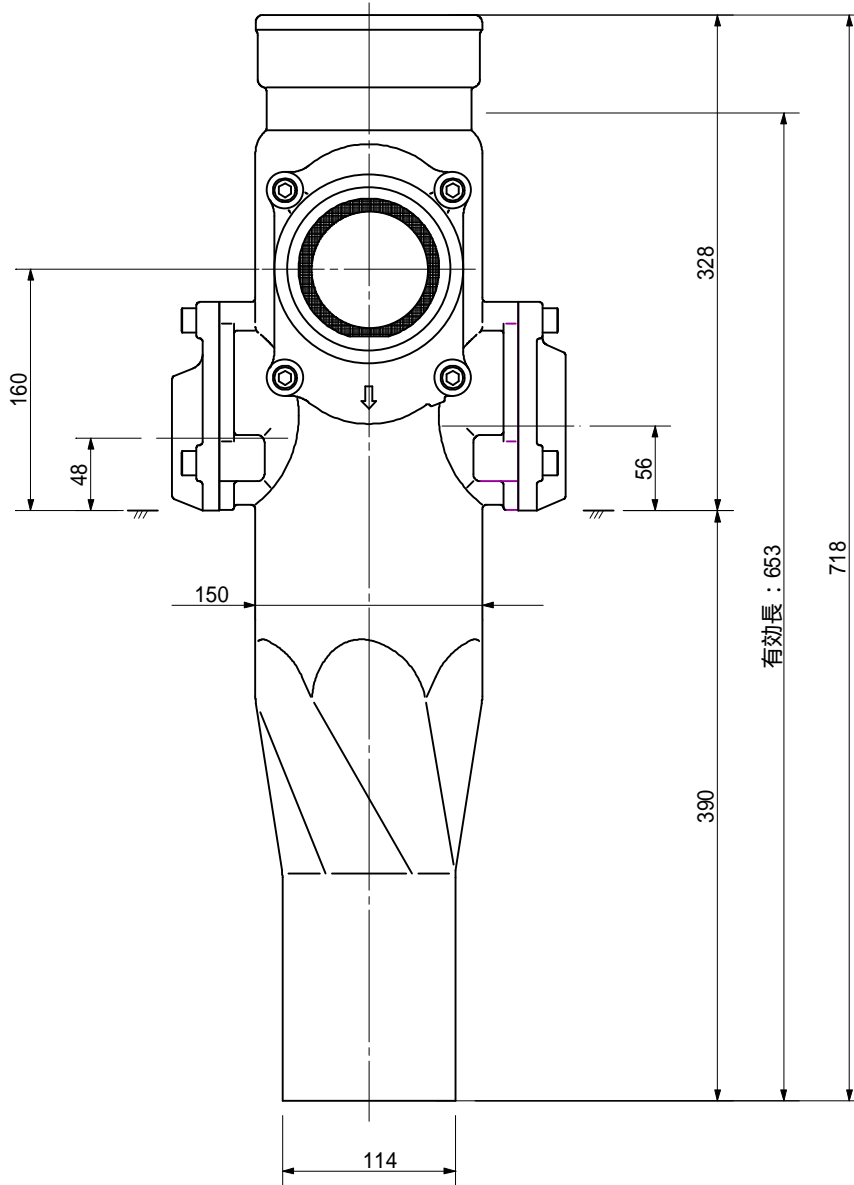
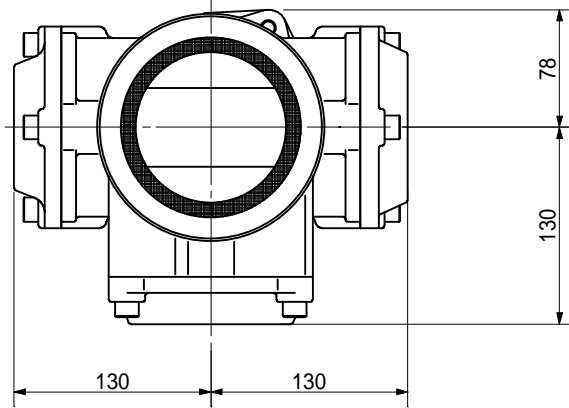
品名	ADスリム継手 RRタイプ 二段継手(H=120) 100A - 80A(上) × 50A × 65A(下) 差し口		図番	< WA5612S >
製 図	積水化学工業 株式会社	年 月 日	2013.04	承認印

品名 ADスリム継手 RRタイプ 二段継手(H=140)
100A - 80A(上) x 50A x 65A(下) 差し口



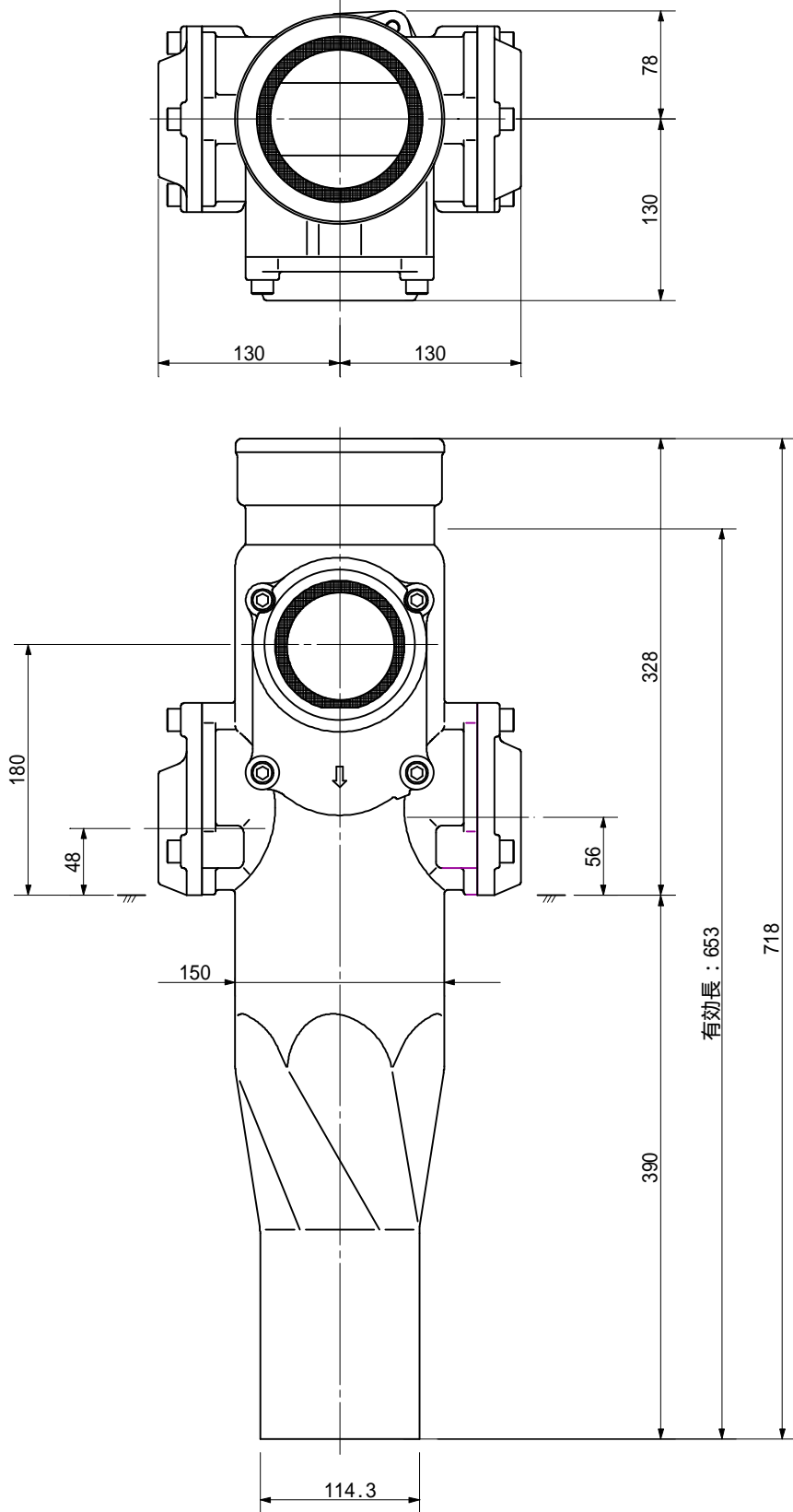
品名	ADスリム継手 RRタイプ 二段継手(H=140) 100A - 80A(上) x 50A x 65A(下) 差し口		図番	< WA5614S >
製 図	積水化学工業 株式会社	年 月 日	2013.04	承認 印

品名 ADスリム継手 RRタイプ 二段継手(H=160)
 100A - 80A(上) x 50A x 65A(下) 差し口



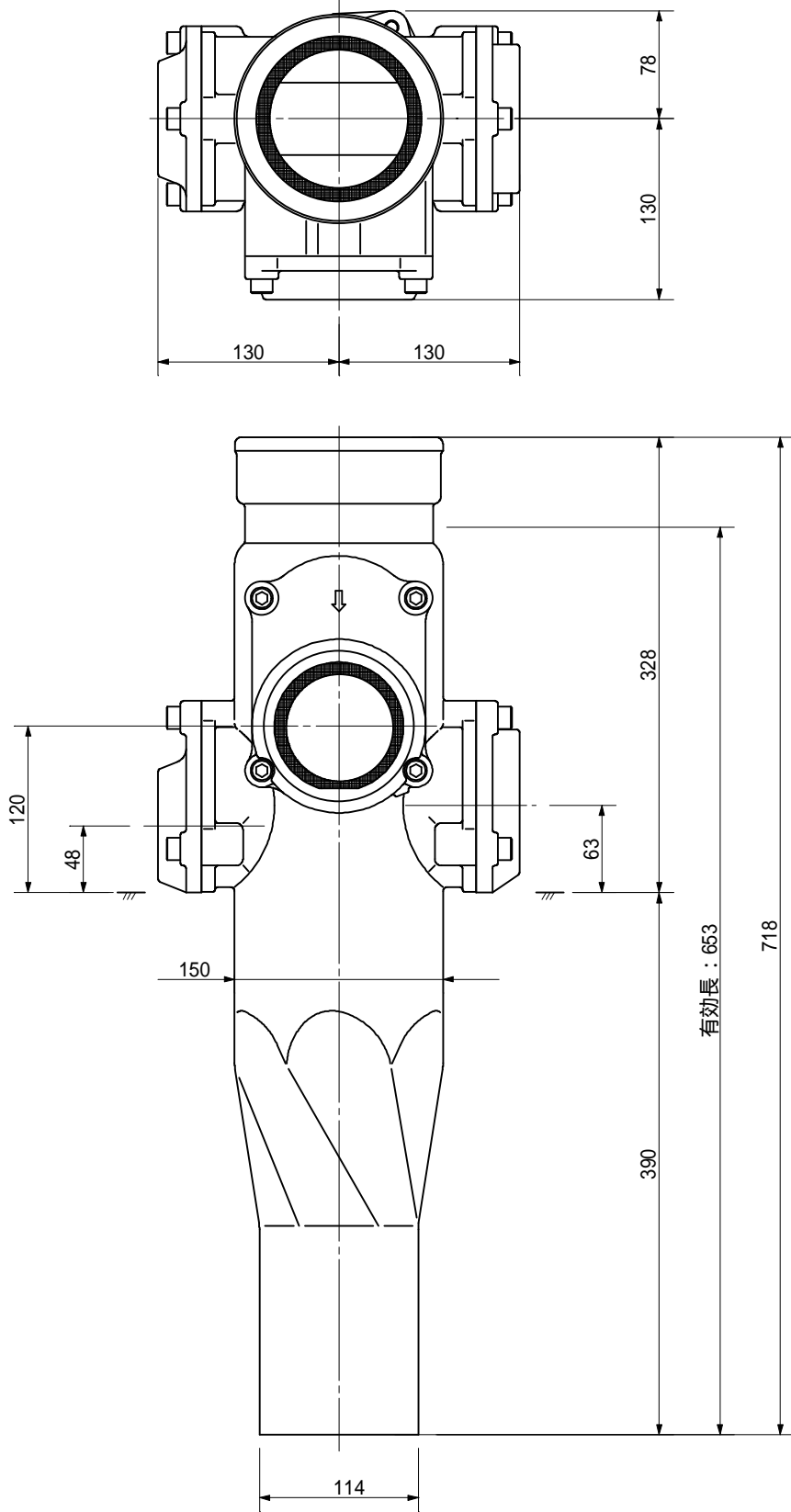
品名	ADスリム継手 RRタイプ 二段継手(H=160) 100A - 80A(上) x 50A x 65A(下) 差し口		図番	< WA5616S >
製 図	積水化学工業 株式会社	年 月 日	2013.04	承認 印

品名 ADスリム継手 RRタイプ 二段継手(H=180)
100A - 80A(上) × 50A × 65A(下) 差し口



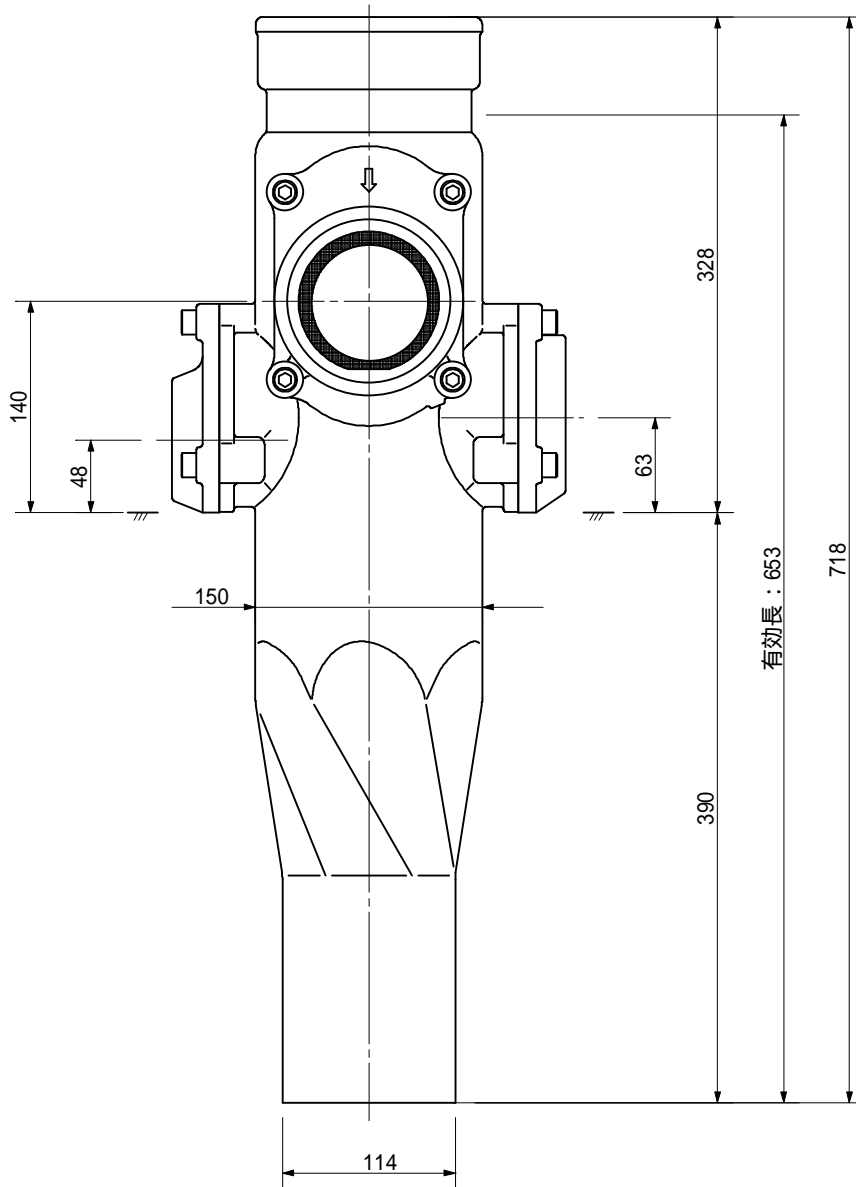
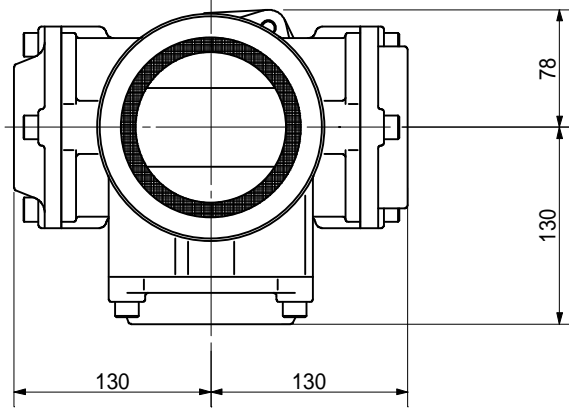
品名	ADスリム継手 RRタイプ 二段継手(H=180) 100A - 80A(上) × 50A × 65A(下) 差し口		図番	< WA5618S >
製 図	積水化学工業 株式会社	年 月 日	2013.04	承認印

品名 ADスリム継手 RRタイプ 二段継手(H=120)
100A - 80A(上) x 50A x 80A(下) 差し口



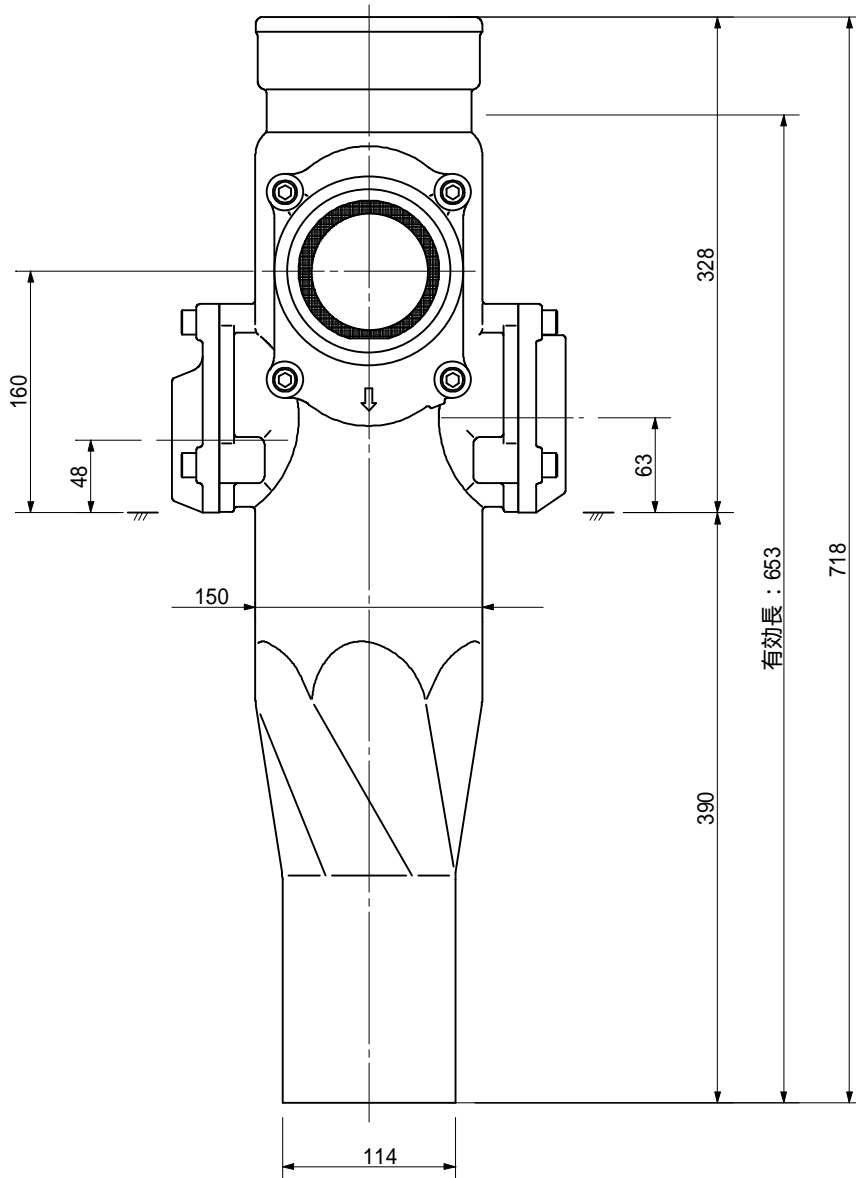
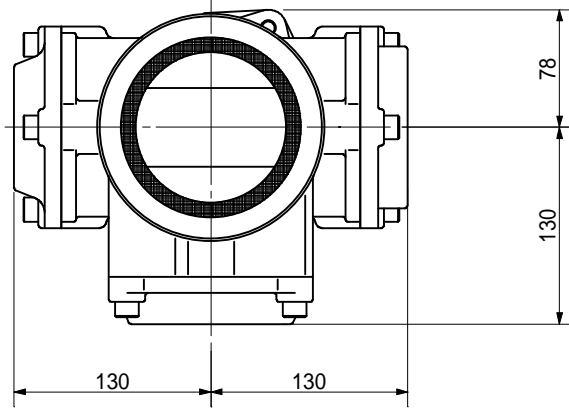
品名	ADスリム継手 RRタイプ 二段継手(H=120) 100A - 80A(上) x 50A x 80A(下) 差し口		図番	< WA5812S >
製 図	積水化学工業 株式会社	年 月 日	2013.04	承認印

品名 ADスリム継手 RRタイプ 二段継手(H=140)
100A - 80A(上) x 50A x 80A(下) 差し口



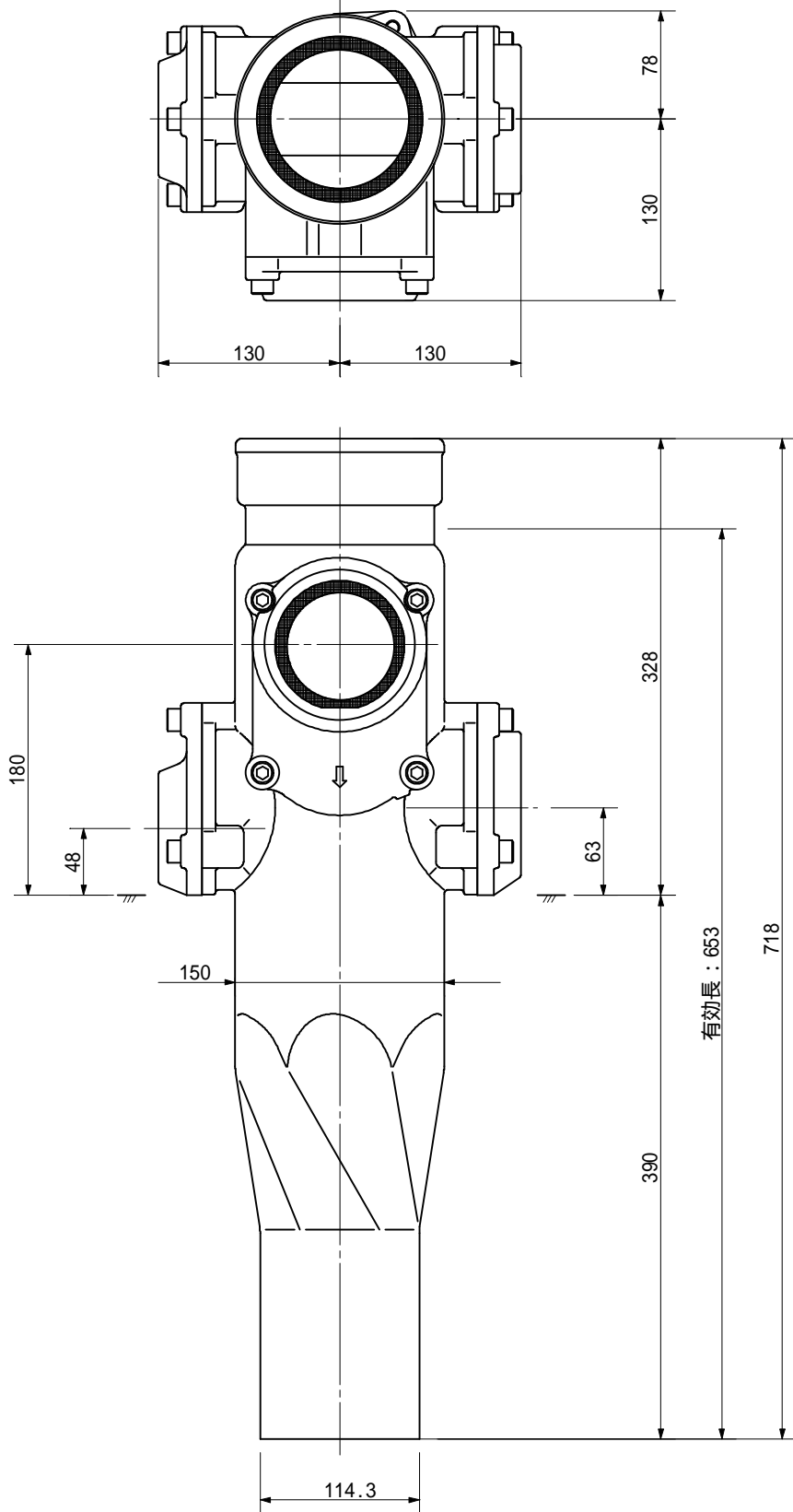
品名	ADスリム継手 RRタイプ 二段継手(H=140) 100A - 80A(上) x 50A x 80A(下) 差し口		図番	< WA5814S >
製 図	積水化学工業 株式会社	年 月 日	2013.04	承認 印

品名 ADスリム継手 RRタイプ 二段継手(H=160)
 100A - 80A(上) x 50A x 80A(下) 差し口



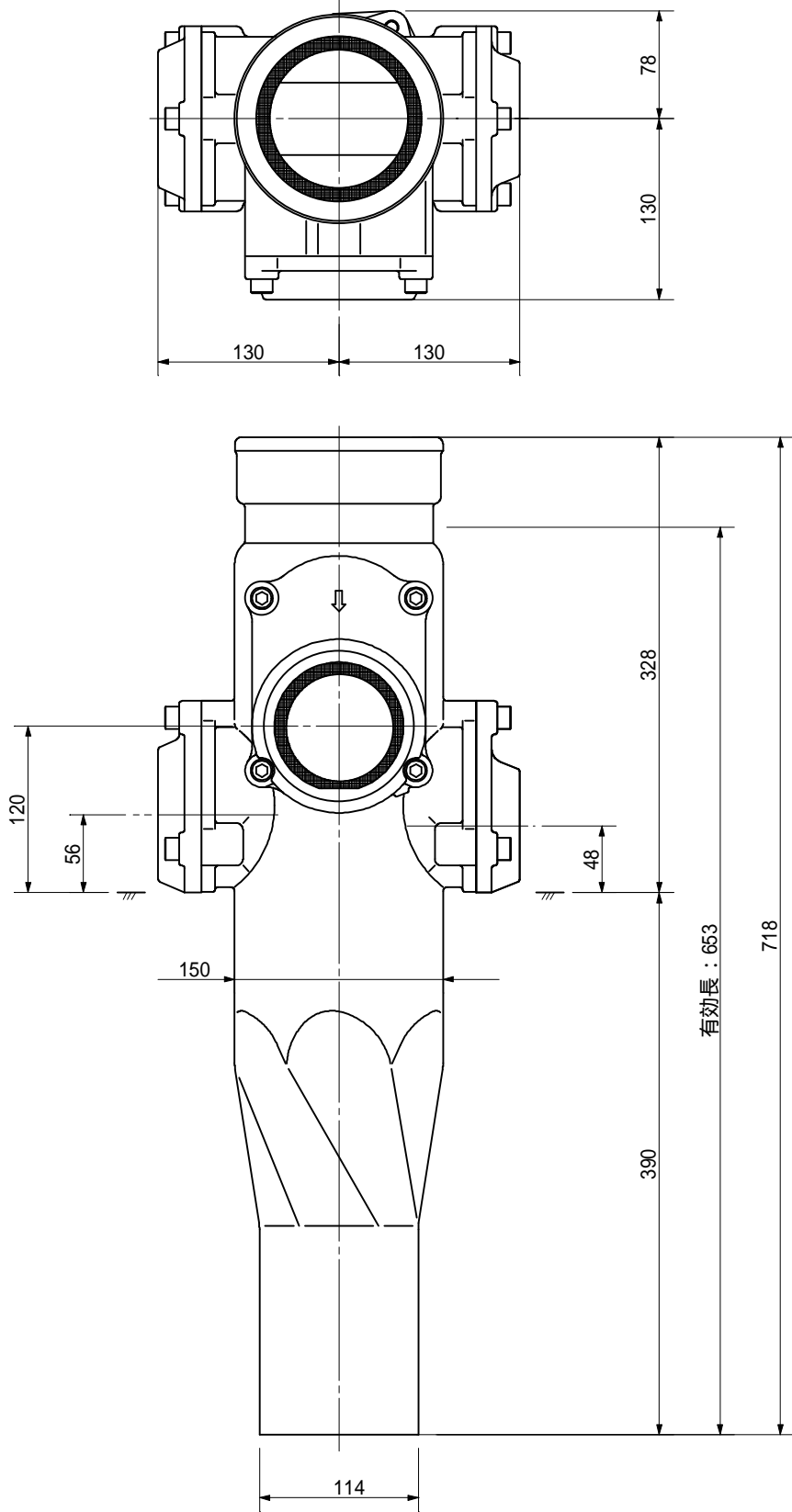
品名	ADスリム継手 RRタイプ 二段継手(H=160) 100A - 80A(上) x 50A x 80A(下) 差し口		図番	< WA5816S >
製 図	積水化学工業 株式会社	年 月 日	2013.04	承認 印

品名 ADスリム継手 RRタイプ 二段継手(H=180)
100A - 80A(上) x 50A x 80A(下) 差し口



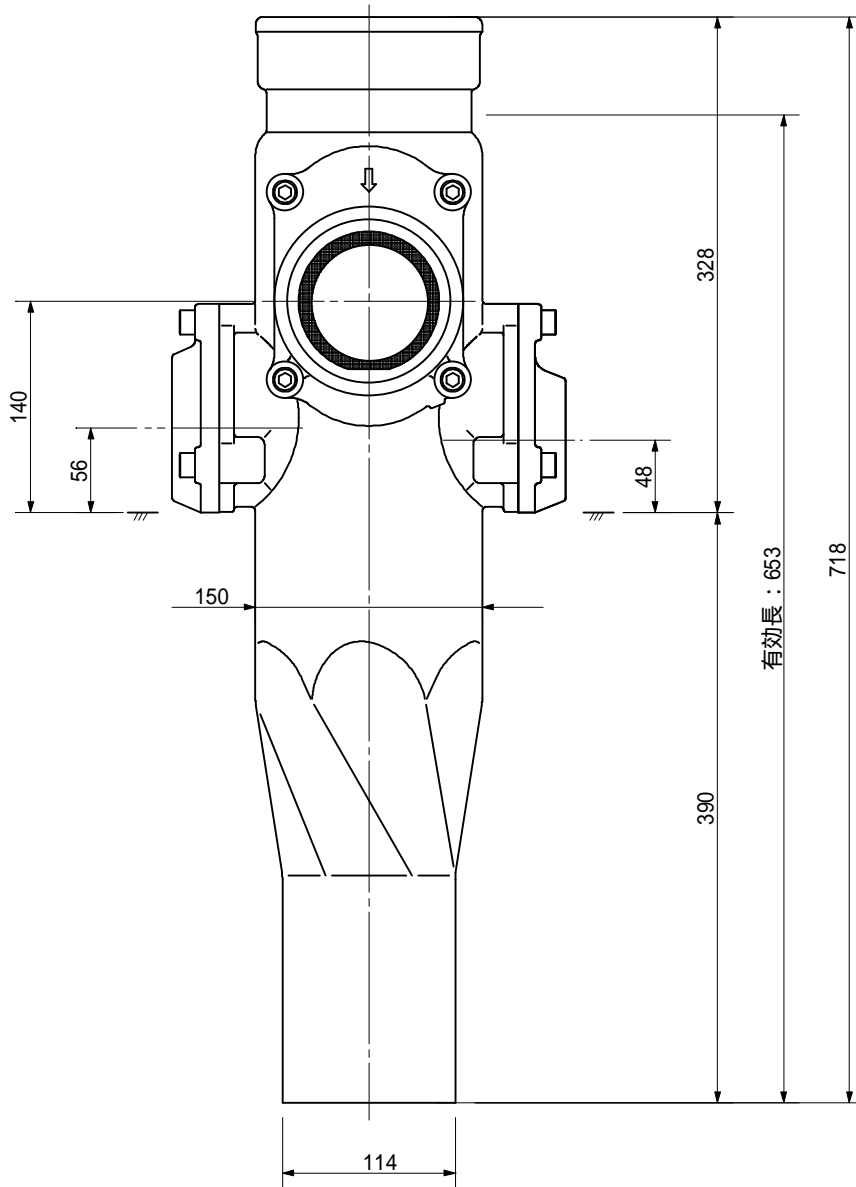
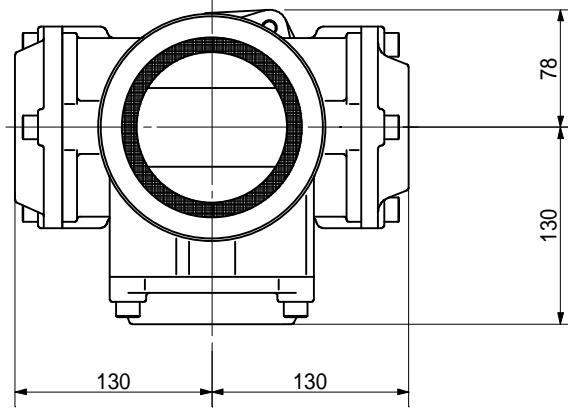
品名	ADスリム継手 RRタイプ 二段継手(H=180) 100A - 80A(上) x 50A x 80A(下) 差し口		図番	< WA5818S >
製 図	積水化学工業 株式会社	年 月 日	2013.04	承認印

品名 ADスリム継手 RRタイプ 二段継手(H=120)
 100A - 80A(上) × 65A × 50A(下) 差し口



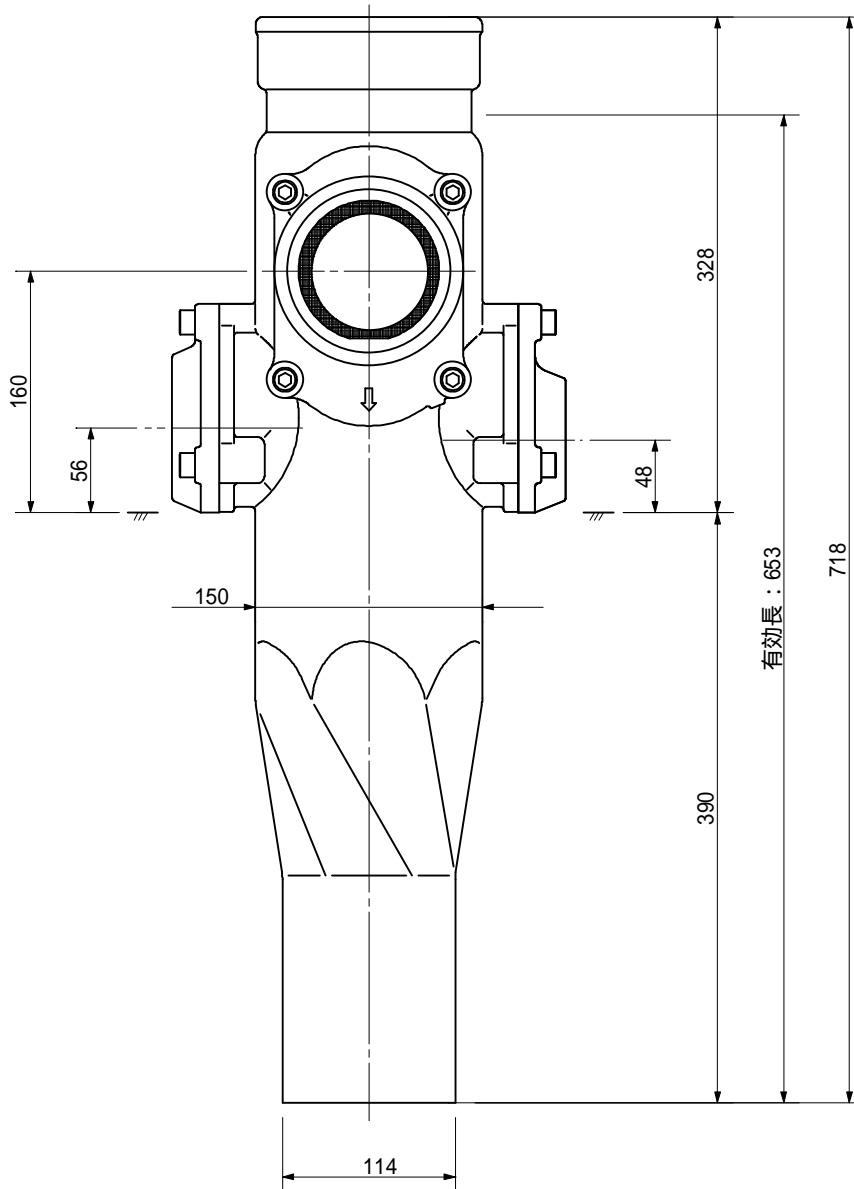
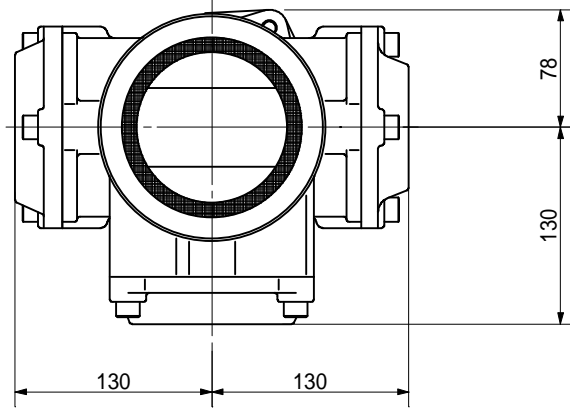
品名	ADスリム継手 RRタイプ 二段継手(H=120) 100A - 80A(上) × 65A × 50A(下) 差し口		図番	< WA6512S >
製 図	積水化学工業 株式会社	年 月 日	2013.04	承認 印

品名 ADスリム継手 RRタイプ 二段継手(H=140)
 100A - 80A(上) × 65A × 50A(下) 差し口



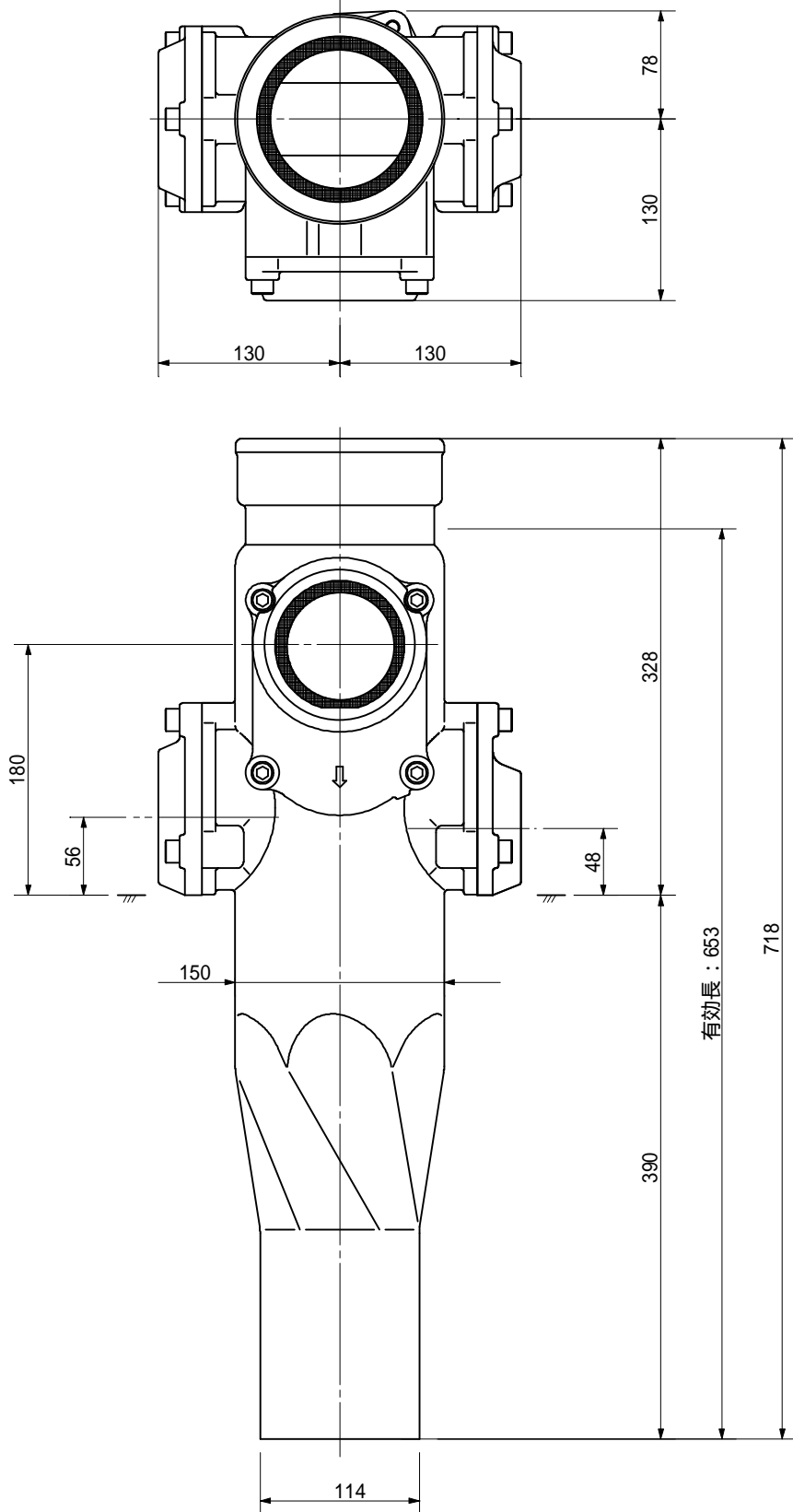
品名	ADスリム継手 RRタイプ 二段継手(H=140) 100A - 80A(上) × 65A × 50A(下) 差し口		図番	< WA6514S >
製 図	積水化学工業 株式会社	年 月 日	2013.04	承認 印

品名 ADスリム継手 RRタイプ 二段継手(H=160)
 100A - 80A(上) × 65A × 50A(下) 差し口



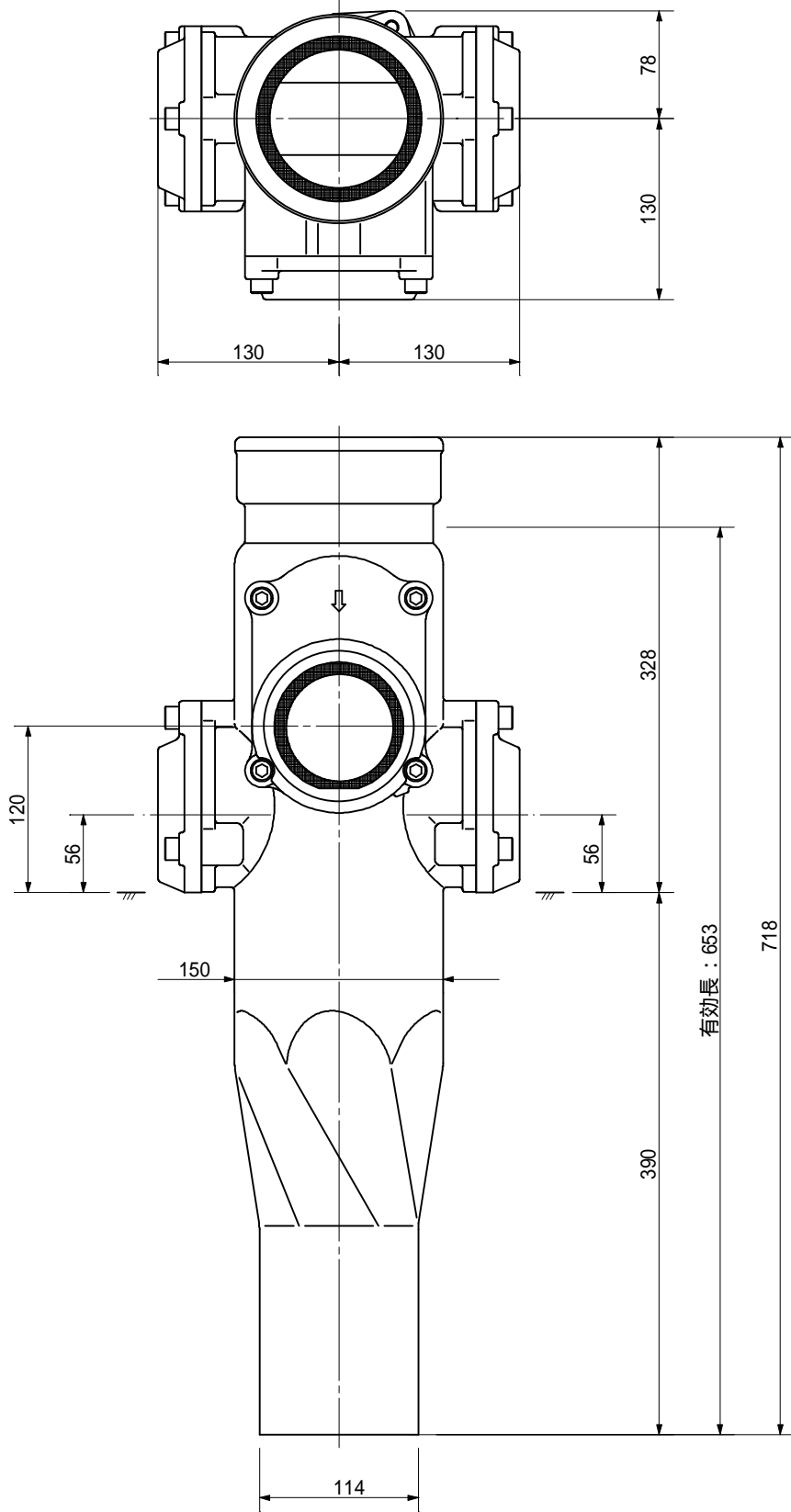
品名	ADスリム継手 RRタイプ 二段継手(H=160) 100A - 80A(上) × 65A × 50A(下) 差し口		図番	< WA6516S >
製 図	積水化学工業 株式会社	年 月 日	2013.04	承認 印

品名 ADスリム継手 RRタイプ 二段継手(H=180)
100A - 80A(上) × 65A × 50A(下) 差し口



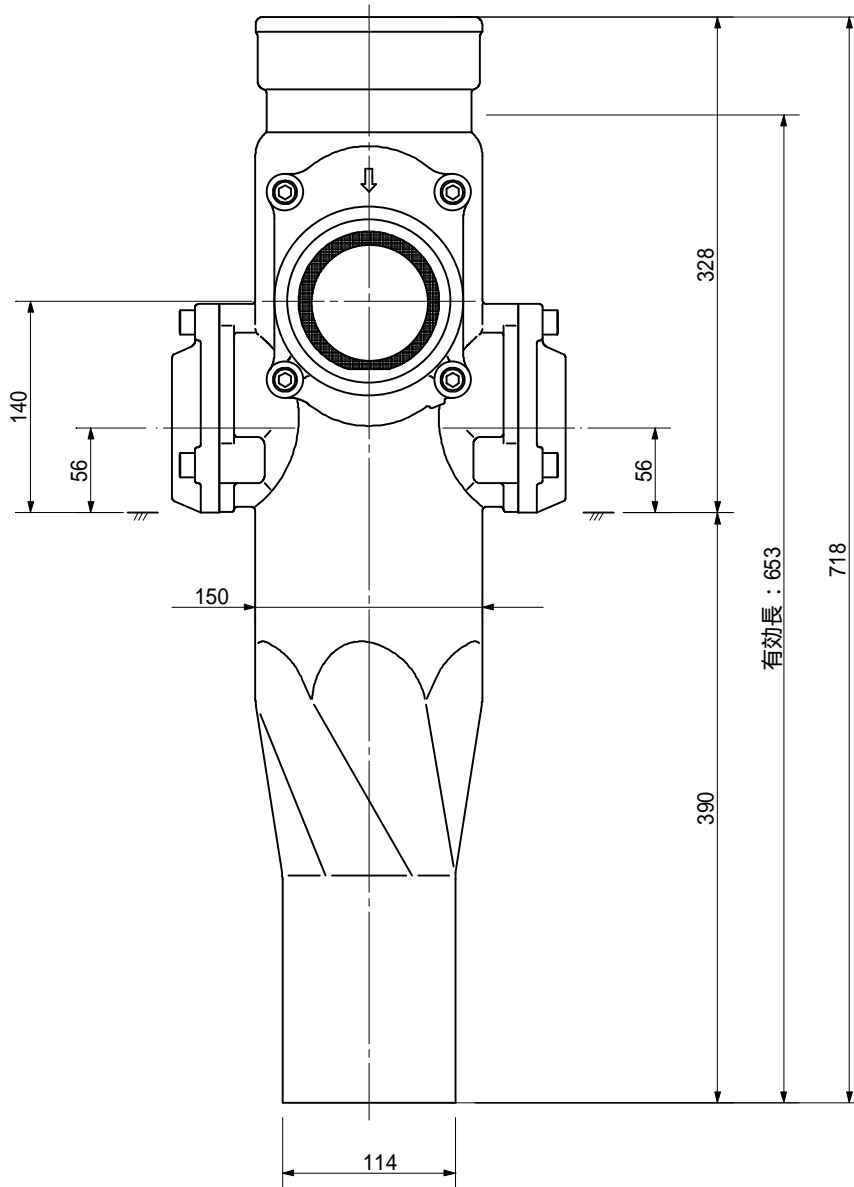
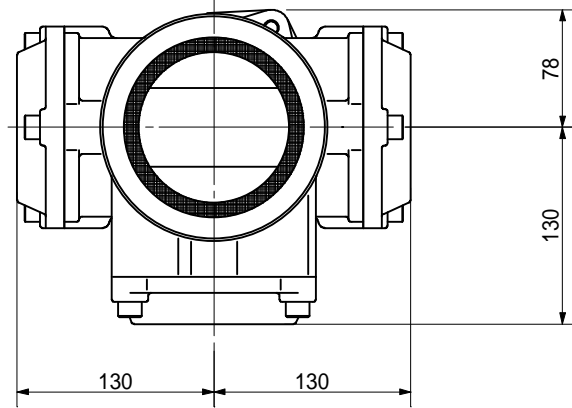
品名	ADスリム継手 RRタイプ 二段継手(H=180) 100A - 80A(上) × 65A × 50A(下) 差し口		図番	< WA6518S >
製 図	積水化学工業 株式会社	年 月 日	2013.04	承認 印

品名 ADスリム継手 RRタイプ 二段継手(H=120)
 100A - 80A(上) × 65A × 65A(下) 差し口



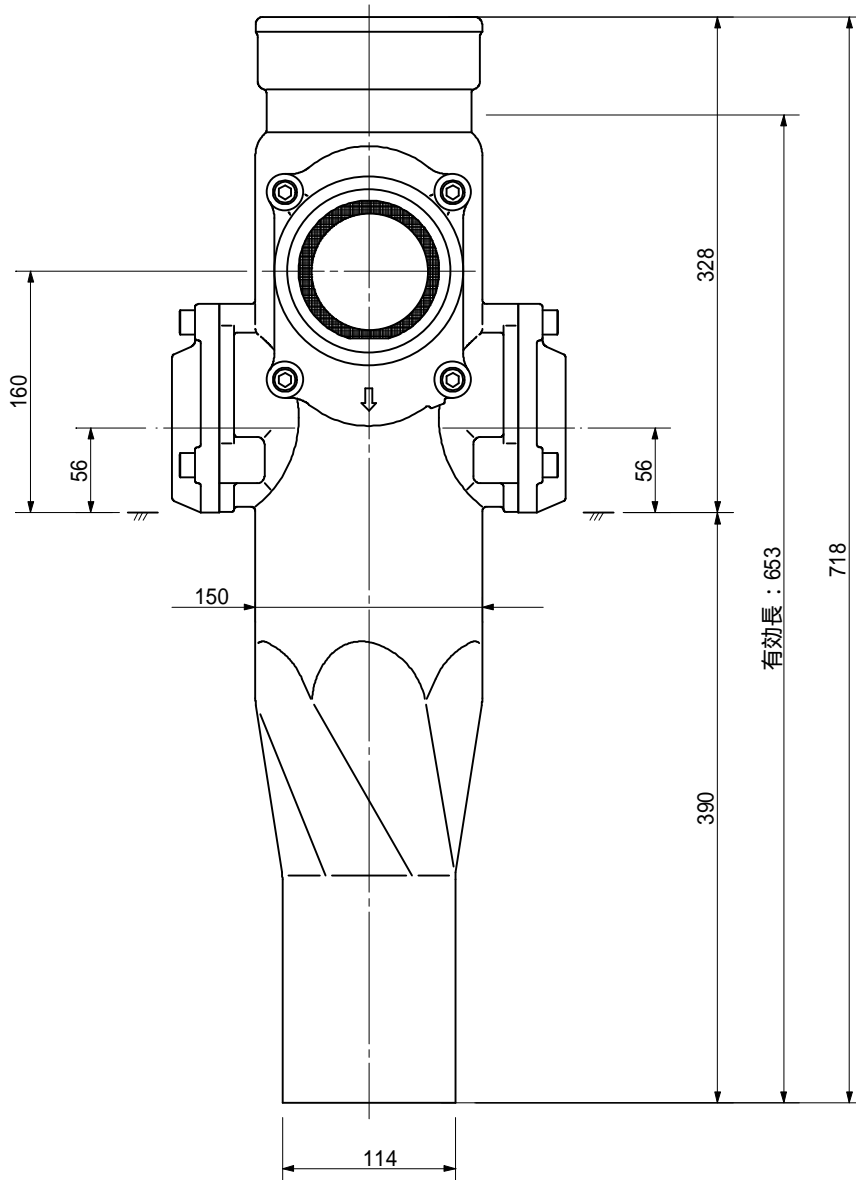
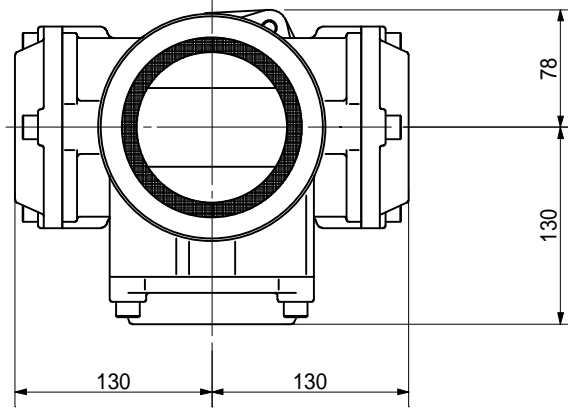
品名	ADスリム継手 RRタイプ 二段継手(H=120) 100A - 80A(上) × 65A × 65A(下) 差し口		図番	< WA6612S >
製 図	積水化学工業 株式会社	年 月 日	2013.04	承認 印

品名 ADスリム継手 RRタイプ 二段継手(H=140)
100A - 80A(上) × 65A × 65A(下) 差し口



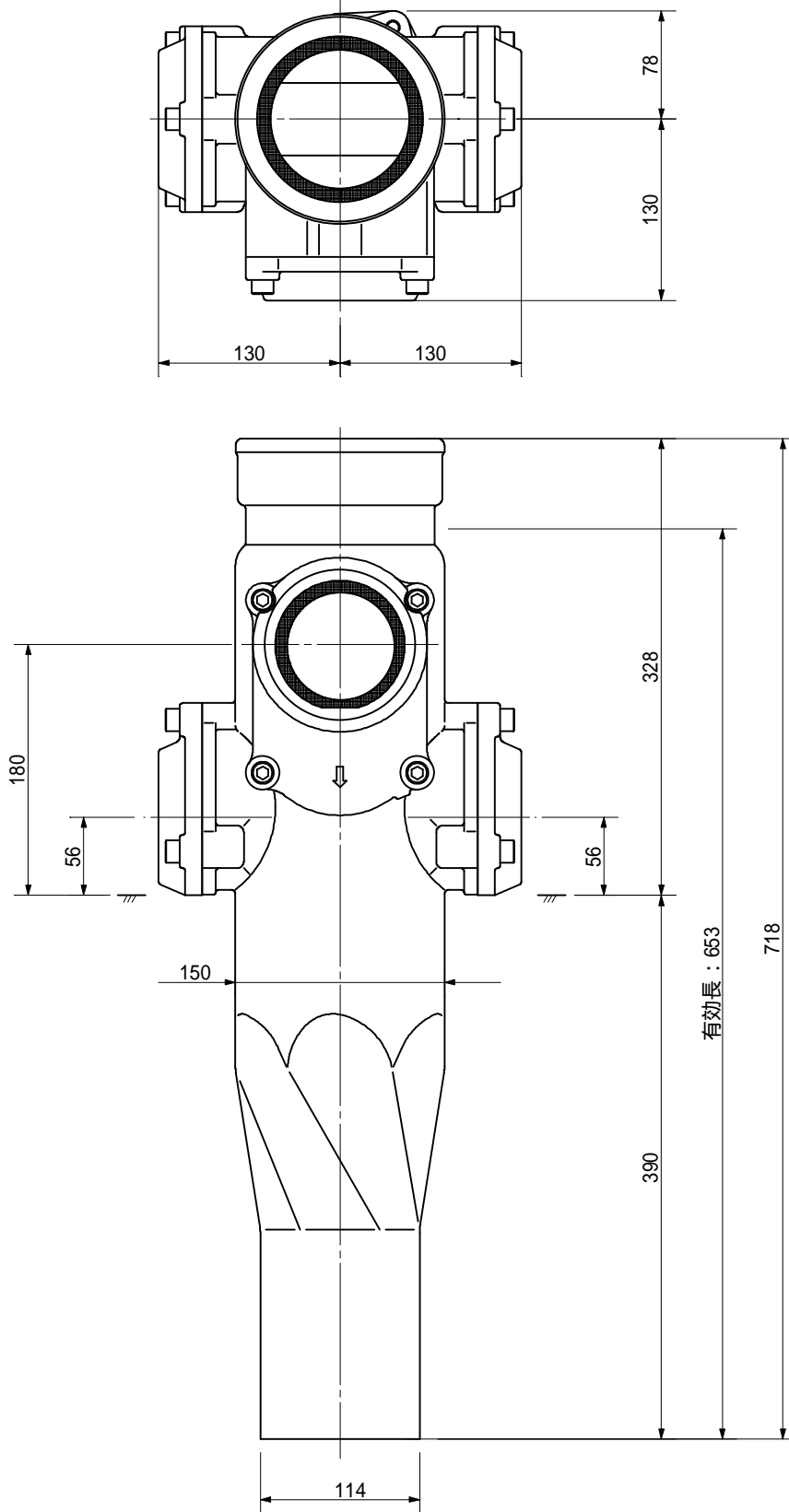
品名	ADスリム継手 RRタイプ 二段継手(H=140) 100A - 80A(上) × 65A × 65A(下) 差し口		図番	< WA6614S >
製 図	積水化学工業 株式会社	年 月 日	2013.04	承認 印

品名 ADスリム継手 RRタイプ 二段継手(H=160)
 100A - 80A(上) × 65A × 65A(下) 差し口



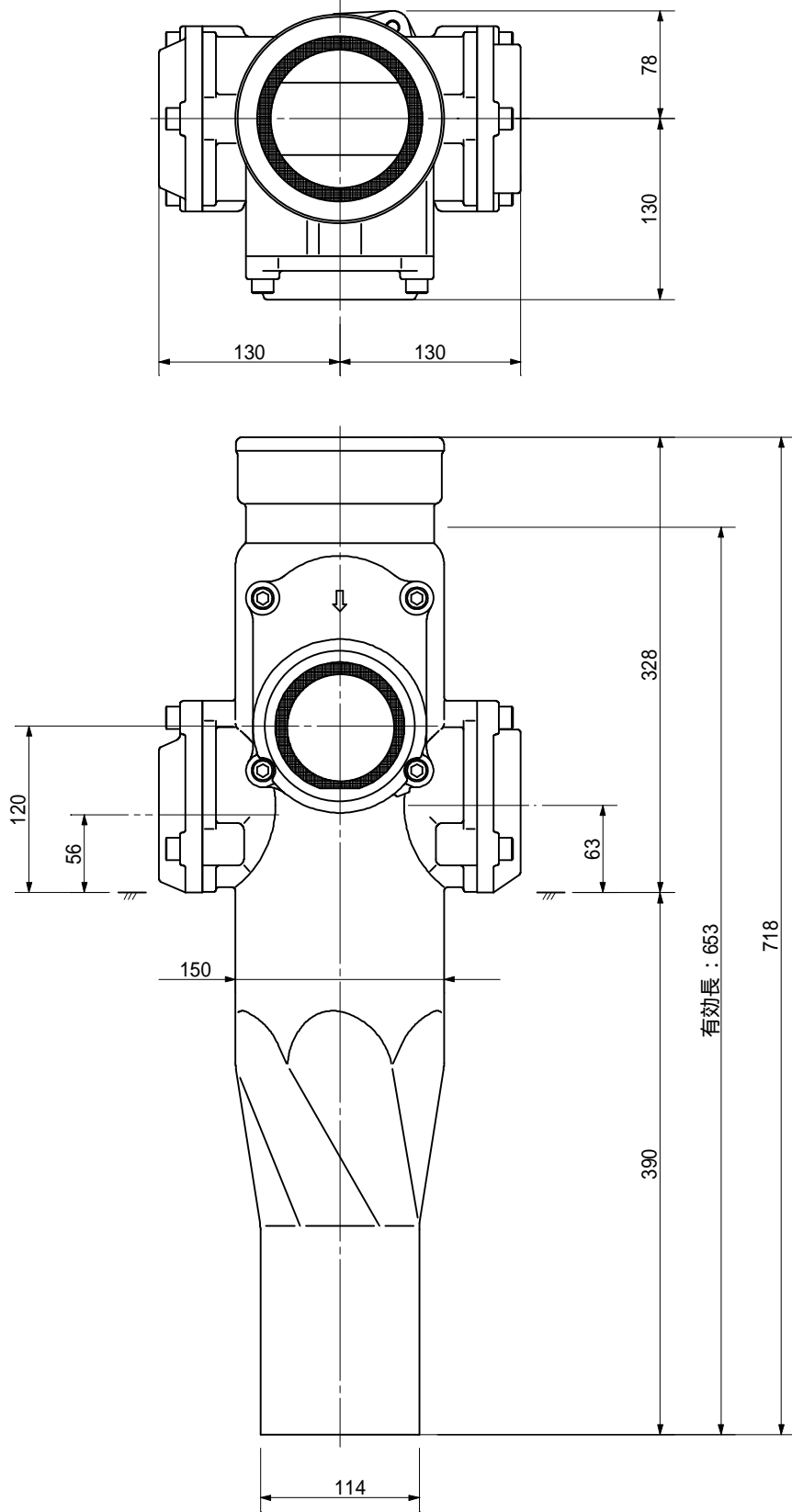
品名	ADスリム継手 RRタイプ 二段継手(H=160) 100A - 80A(上) × 65A × 65A(下) 差し口		図番	< WA6616S >
製 図	積水化学工業 株式会社	年 月 日	2013.04	承認 印

品名 ADスリム継手 RRタイプ 二段継手(H=180)
 100A - 80A(上) × 65A × 65A(下) 差し口



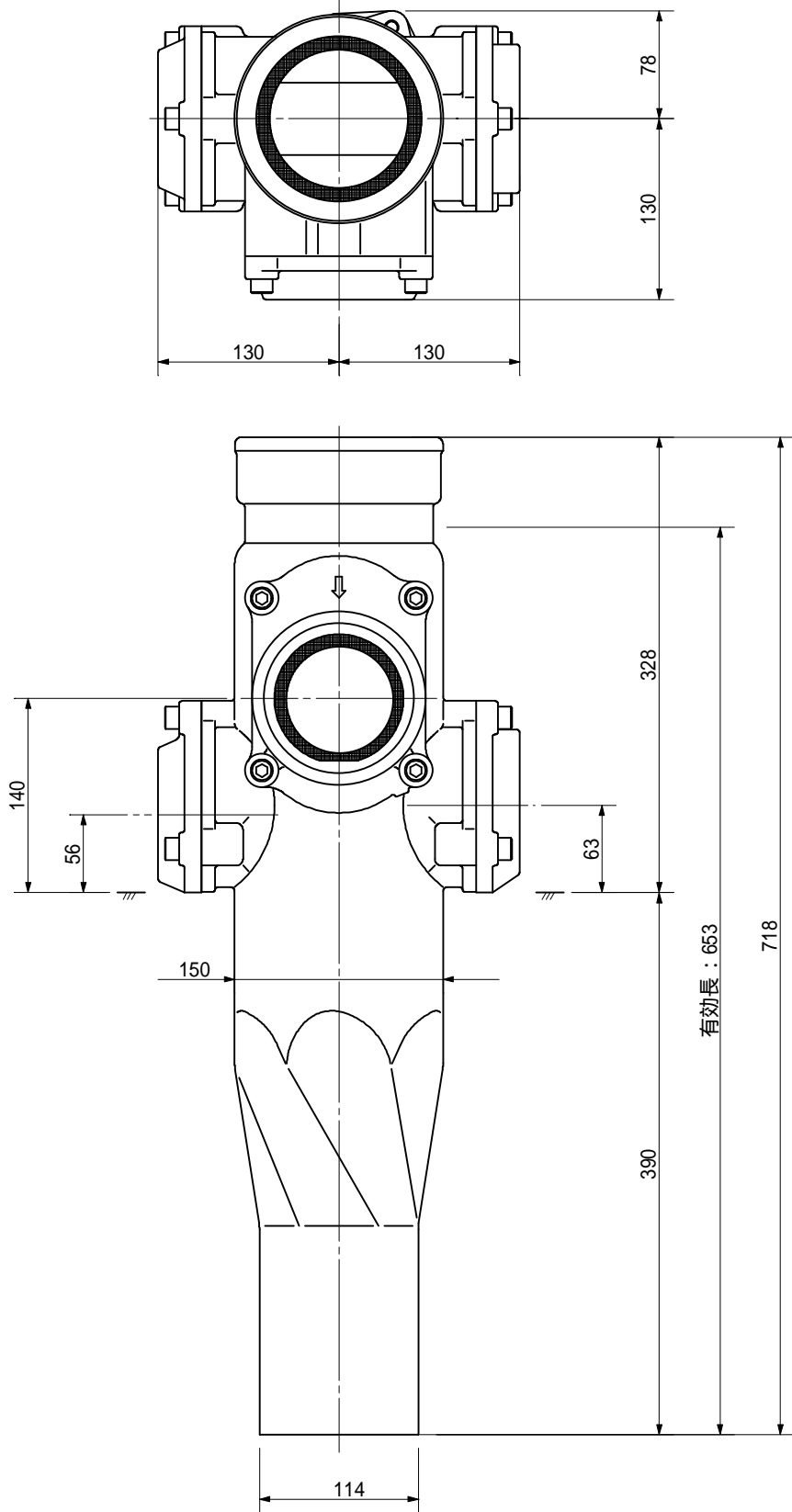
品名	ADスリム継手 RRタイプ 二段継手(H=180) 100A - 80A(上) × 65A × 65A(下) 差し口		図番	< WA6618S >
製 図	積水化学工業 株式会社	年 月 日	2013.04	承認印

品名 ADスリム継手 RRタイプ 二段継手(H=120)
100A - 80A(上) × 60A × 80A(下) 差し口



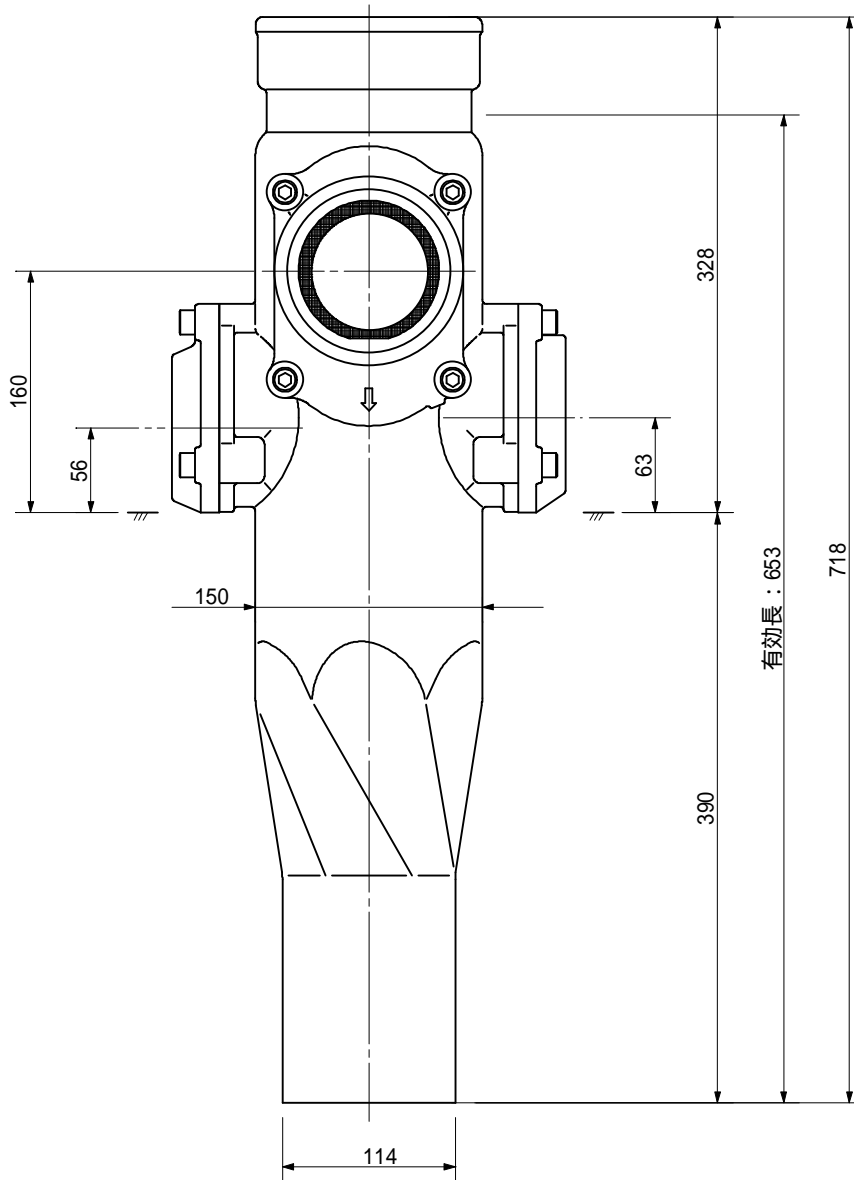
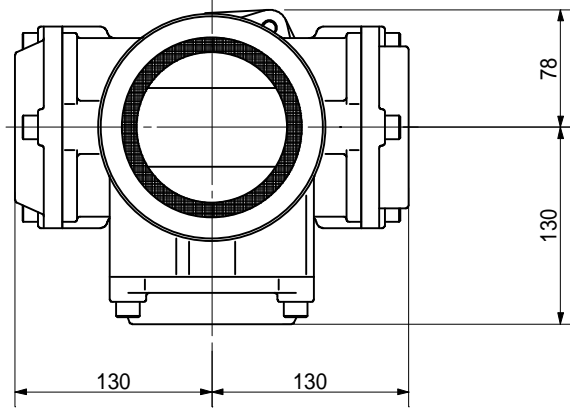
品名	ADスリム継手 RRタイプ 二段継手(H=120) 100A - 80A(上) × 60A × 80A(下) 差し口		図番	< WA6812S >
製 図	積水化学工業 株式会社	年 月 日	2013.04	承認 印

品名 ADスリム継手 RRタイプ 二段継手(H=140)
100A - 80A(上) × 60A × 80A(下) 差し口



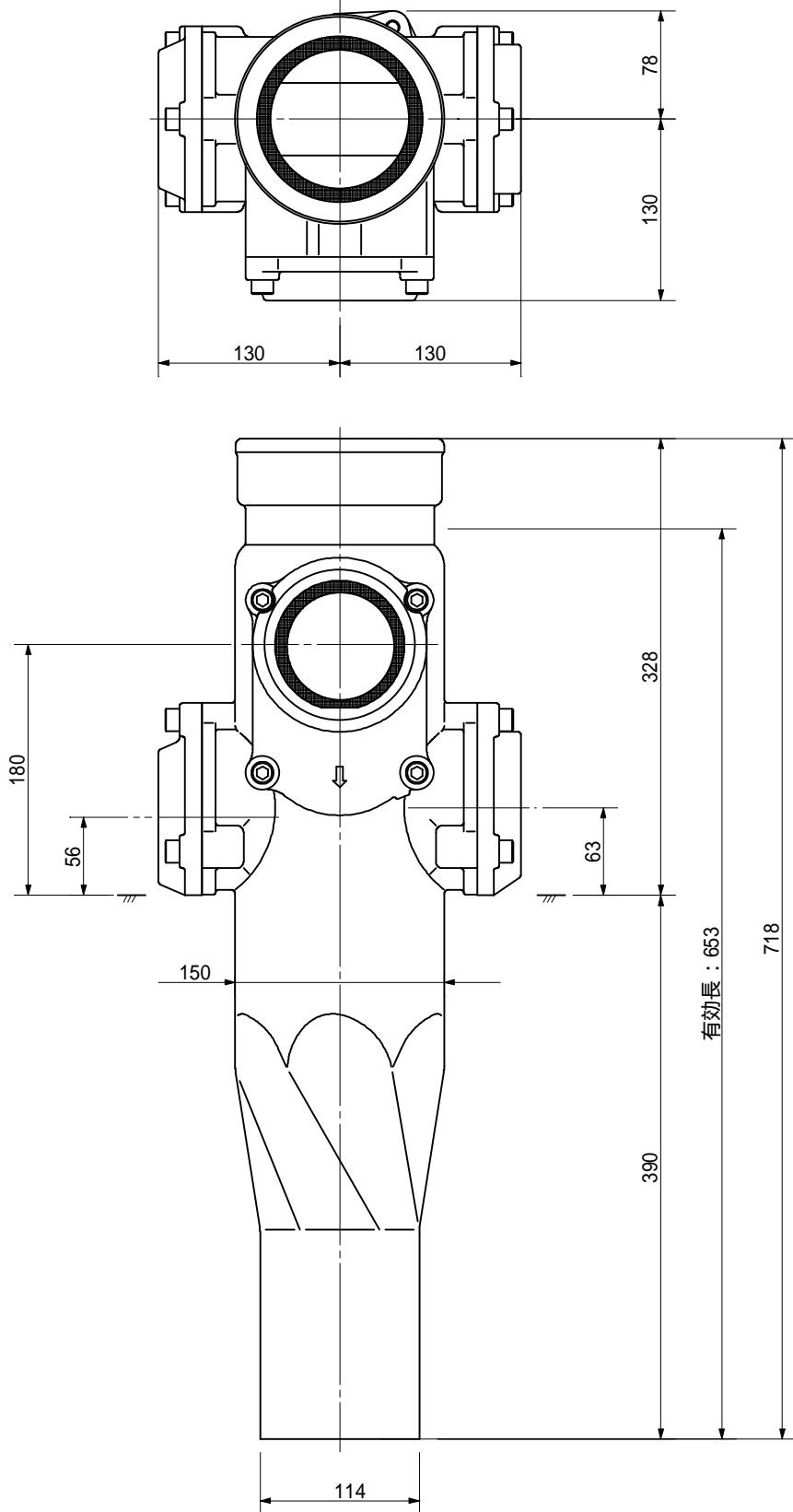
品名	ADスリム継手 RRタイプ 二段継手(H=140) 100A - 80A(上) × 60A × 80A(下) 差し口		図番	< WA6814S >
製 図	積水化学工業 株式会社	年 月 日	2013.04	承認 印

品名 ADスリム継手 RRタイプ 二段継手(H=160)
100A - 80A(上) x 60A x 80A(下) 差し口



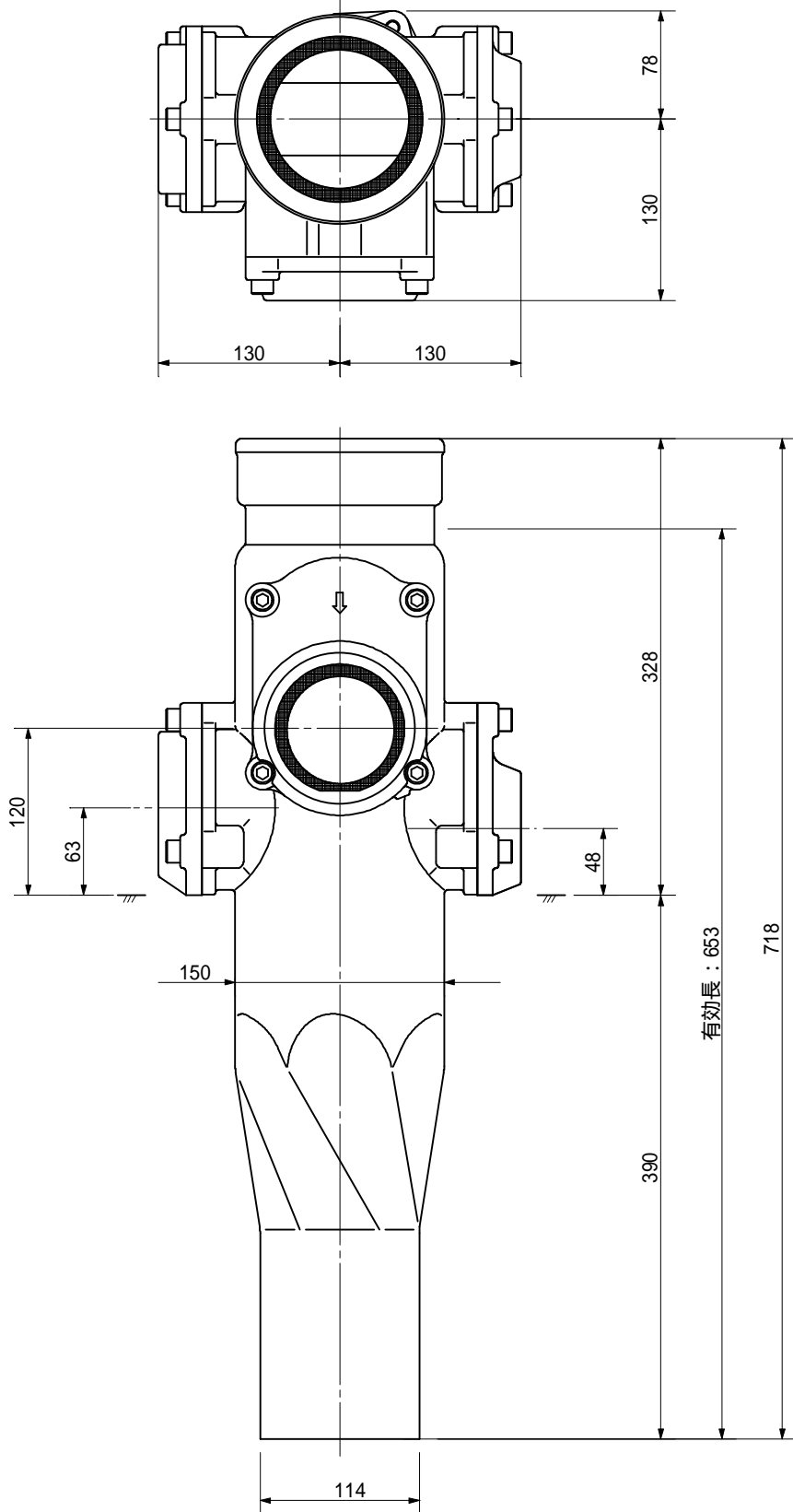
品名	ADスリム継手 RRタイプ 二段継手(H=160) 100A - 80A(上) x 60A x 80A(下) 差し口		図番	< WA6816S >
製 図	積水化学工業 株式会社	年 月 日	2013.04	承認 印

品名 ADスリム継手 RRタイプ 二段継手(H=180)
 100A - 80A(上) × 60A × 80A(下) 差し口



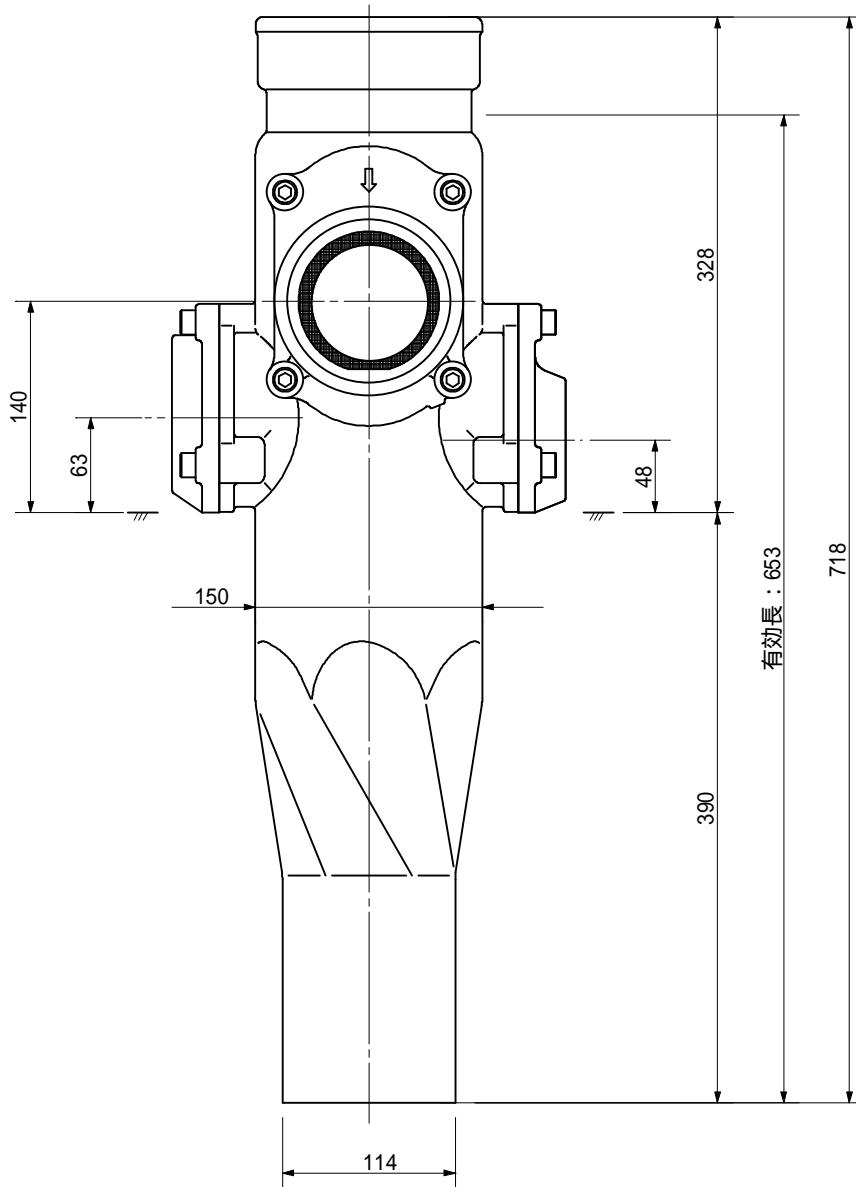
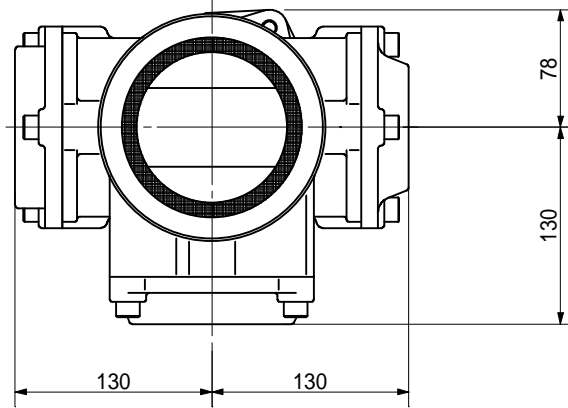
品名	ADスリム継手 RRタイプ 二段継手(H=180) 100A - 80A(上) × 60A × 80A(下) 差し口		図番	< WA6818S >
製 図	積水化学工業 株式会社	年 月 日	2013.04	承認 印

品名 ADスリム継手 RRタイプ 二段継手(H=120)
 100A - 80A(上) × 80A × 50A(下) 差し口



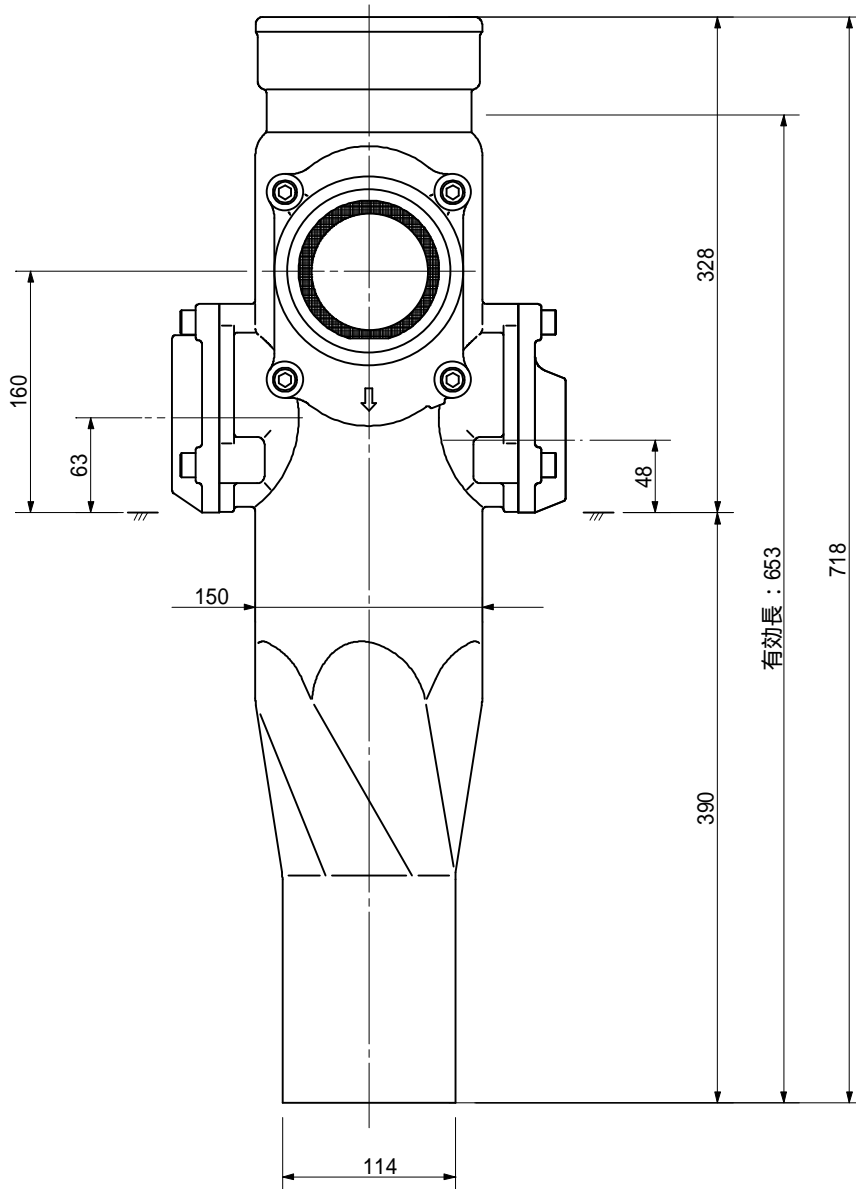
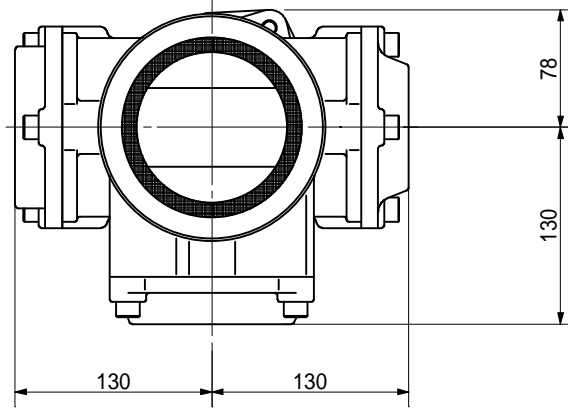
品名	ADスリム継手 RRタイプ 二段継手(H=120) 100A - 80A(上) × 80A × 50A(下) 差し口		図番	< WA8512S >
製 図	積水化学工業 株式会社	年 月 日	2013.04	承認 印

品名 ADスリム継手 RRタイプ 二段継手(H=140)
 100A - 80A(上) × 80A × 50A(下) 差し口



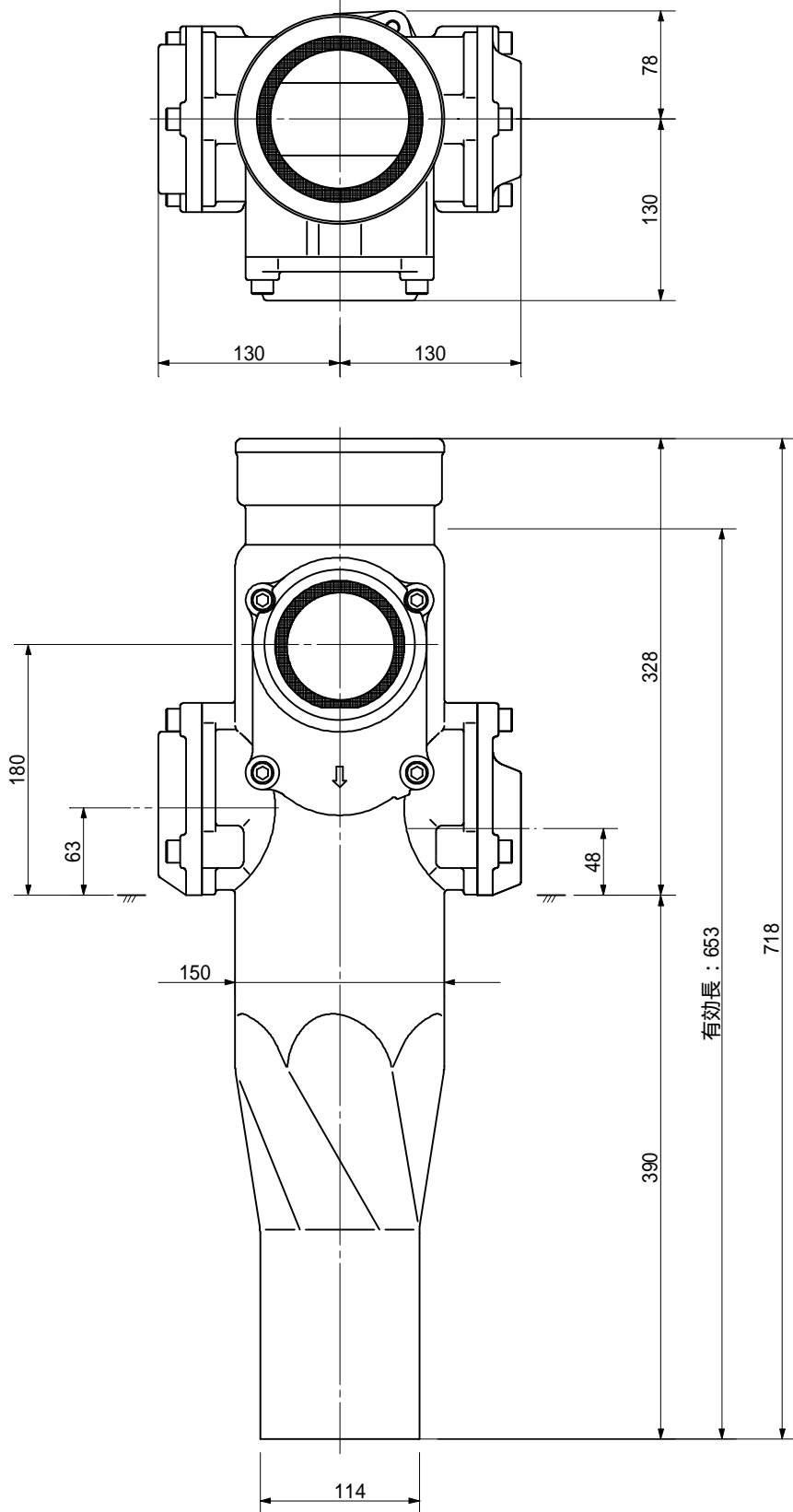
品名	ADスリム継手 RRタイプ 二段継手(H=140) 100A - 80A(上) × 80A × 50A(下) 差し口		図番	< WA8514S >
製 図	積水化学工業 株式会社	年 月 日	2013.04	承認 印

品名 ADスリム継手 RRタイプ 二段継手(H=160)
 100A - 80A(上) x 80A x 50A(下) 差し口



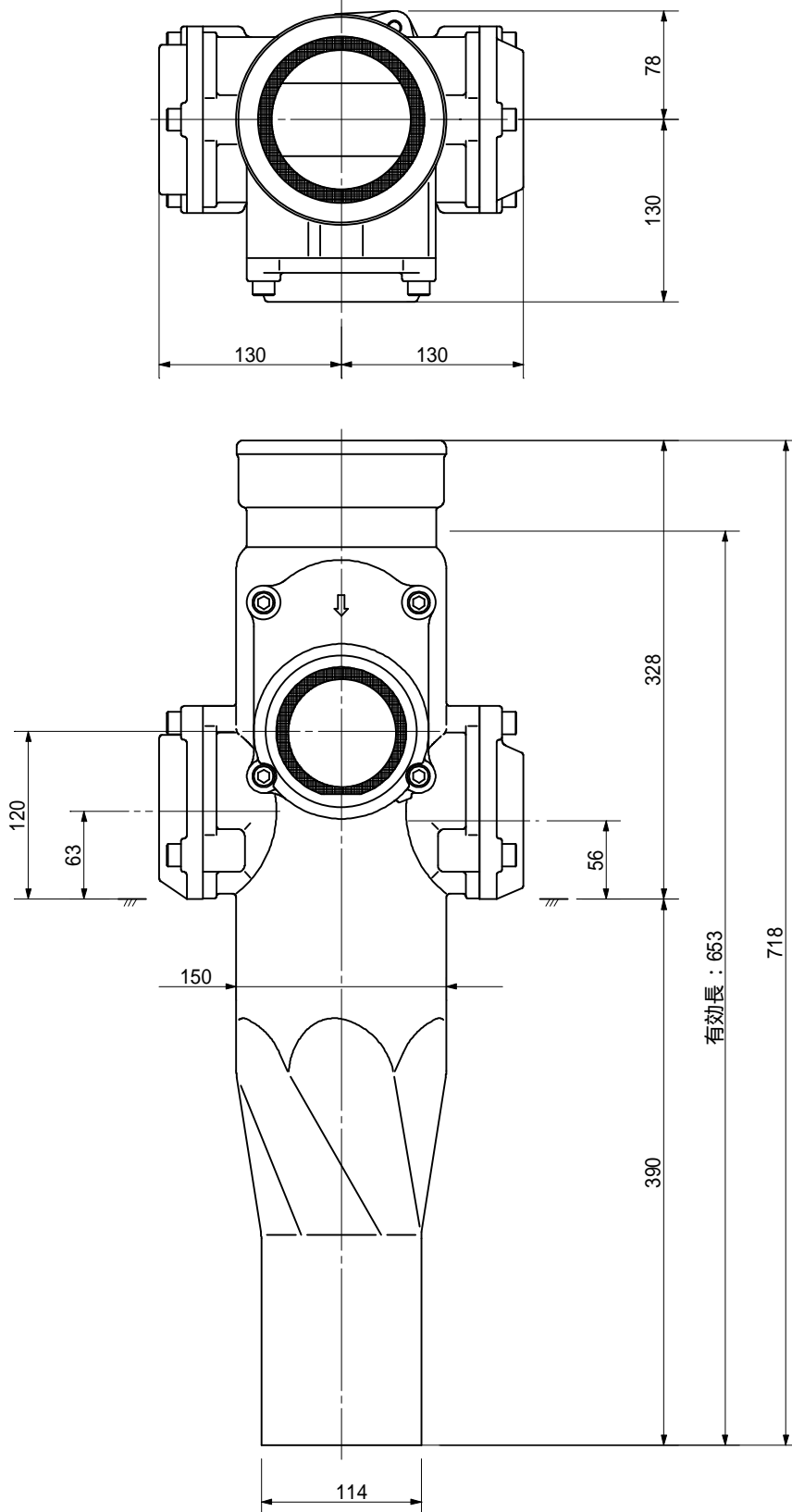
品名	ADスリム継手 RRタイプ 二段継手(H=160) 100A - 80A(上) x 80A x 50A(下) 差し口		図番	< WA8516S >
製 図	積水化学工業 株式会社	年 月 日	2013.04	承認 印

品名 ADスリム継手 RRタイプ 二段継手(H=180)
100A - 80A(上) × 80A × 50A(下) 差し口



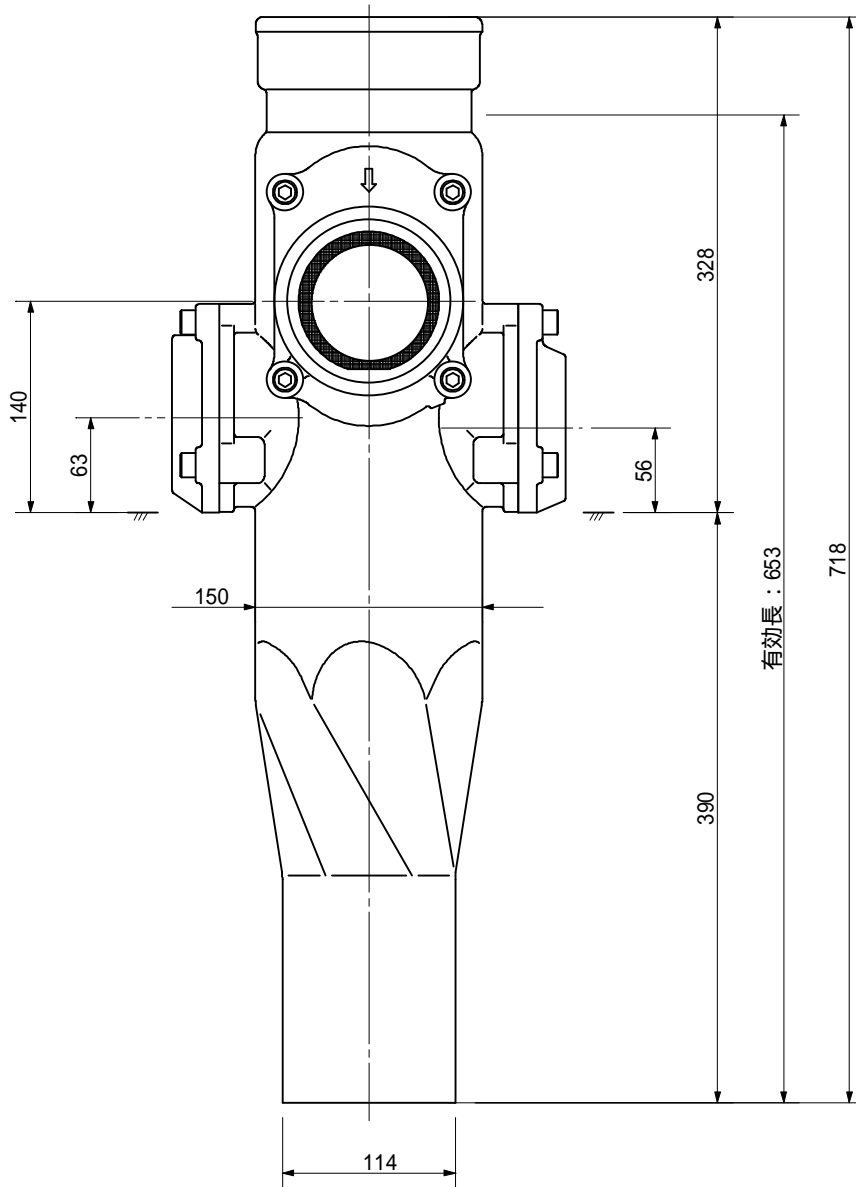
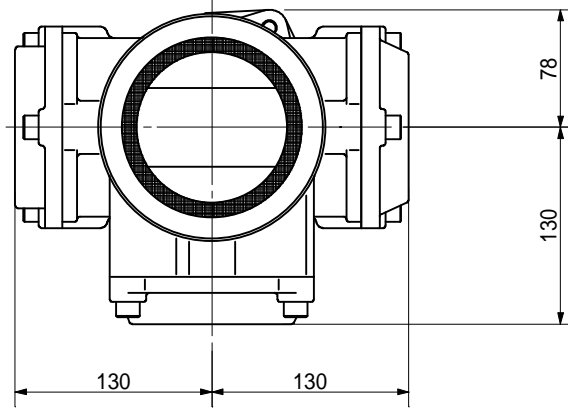
品名	ADスリム継手 RRタイプ 二段継手(H=180) 100A - 80A(上) × 80A × 50A(下) 差し口		図番	< WA8518S >
製 図	積水化学工業 株式会社	年 月 日	2013.04	承認 印

品名 ADスリム継手 RRタイプ 二段継手(H=120)
 100A - 80A(上) × 80A × 65A(下) 差し口



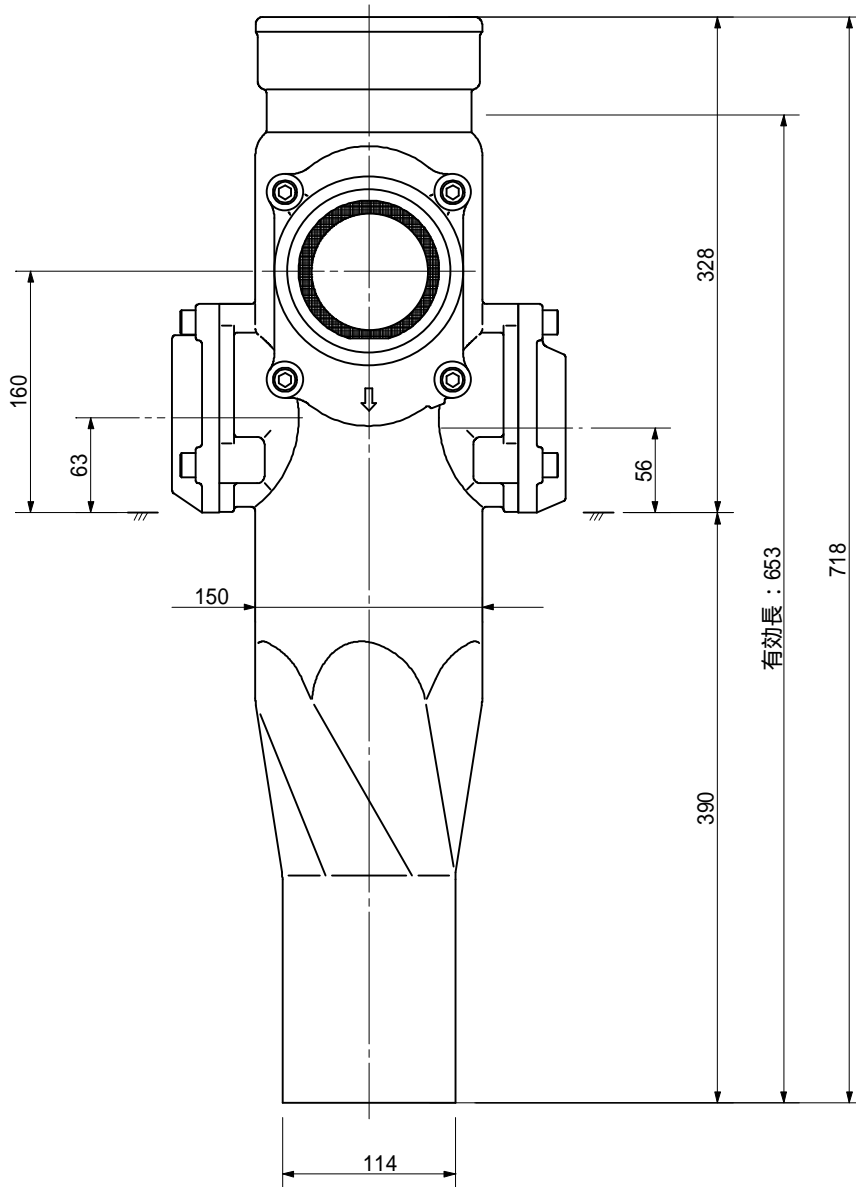
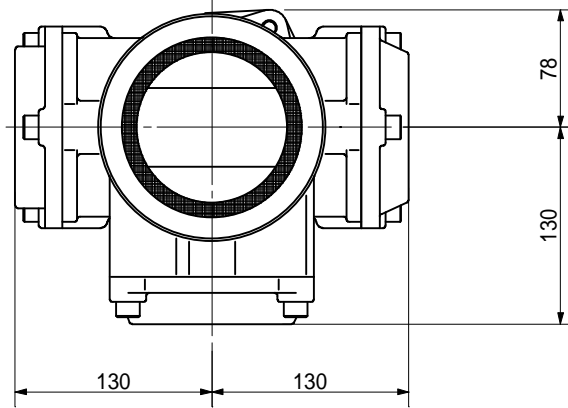
品名	ADスリム継手 RRタイプ 二段継手(H=120) 100A - 80A(上) × 80A × 65A(下) 差し口		図番	< WA8612S >
製 図	積水化学工業 株式会社	年 月 日	2013.04	承認 印

品名 ADスリム継手 RRタイプ 二段継手(H=140)
 100A - 80A(上) × 80A × 65A(下) 差し口



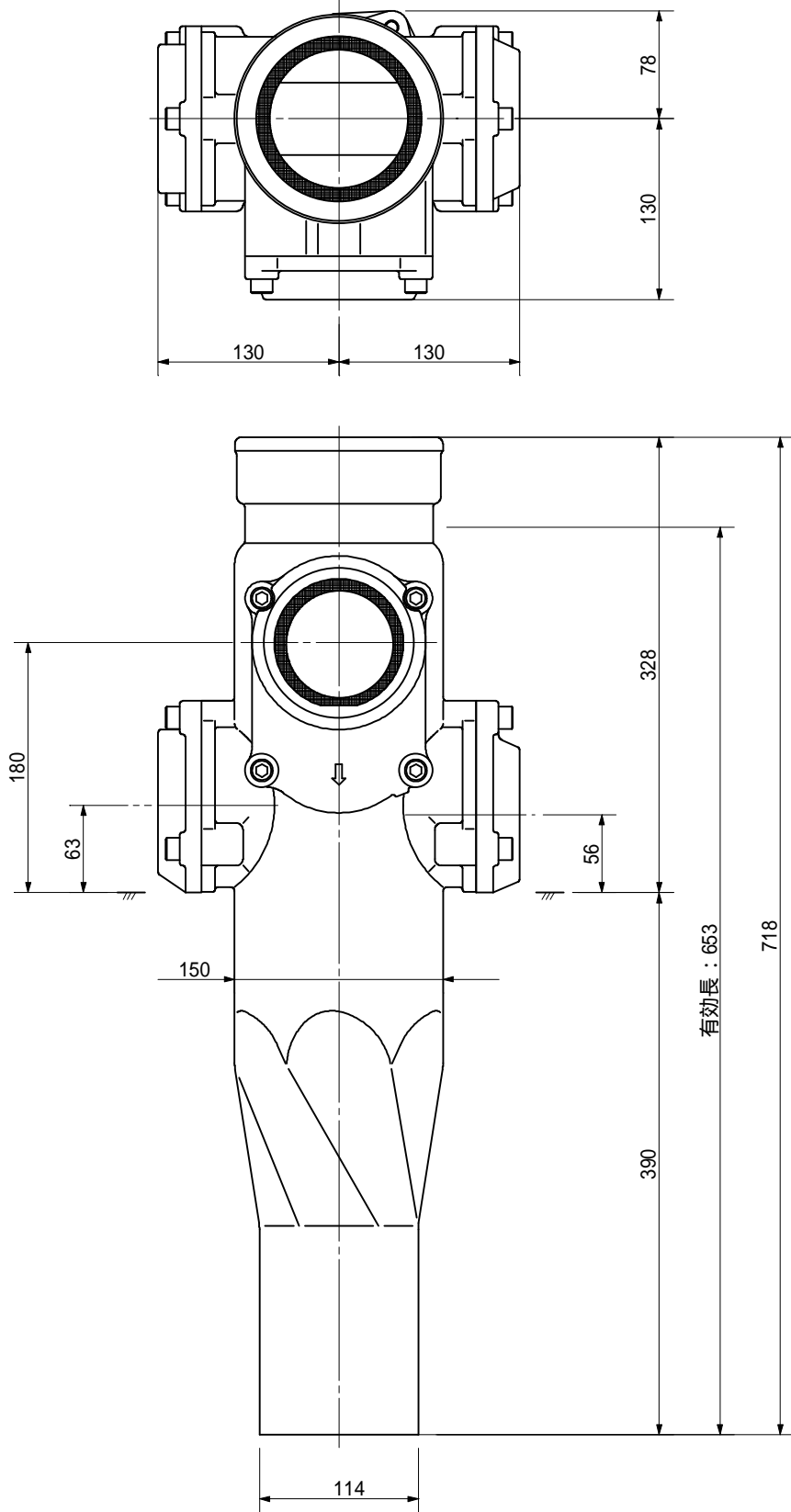
品名	ADスリム継手 RRタイプ 二段継手(H=140) 100A - 80A(上) × 80A × 65A(下) 差し口		図番	< WA8614S >
製 図	積水化学工業 株式会社	年 月 日	2013.04	承認 印

品名 ADスリム継手 RRタイプ 二段継手(H=160)
 100A - 80A(上) x 80A x 65A(下) 差し口



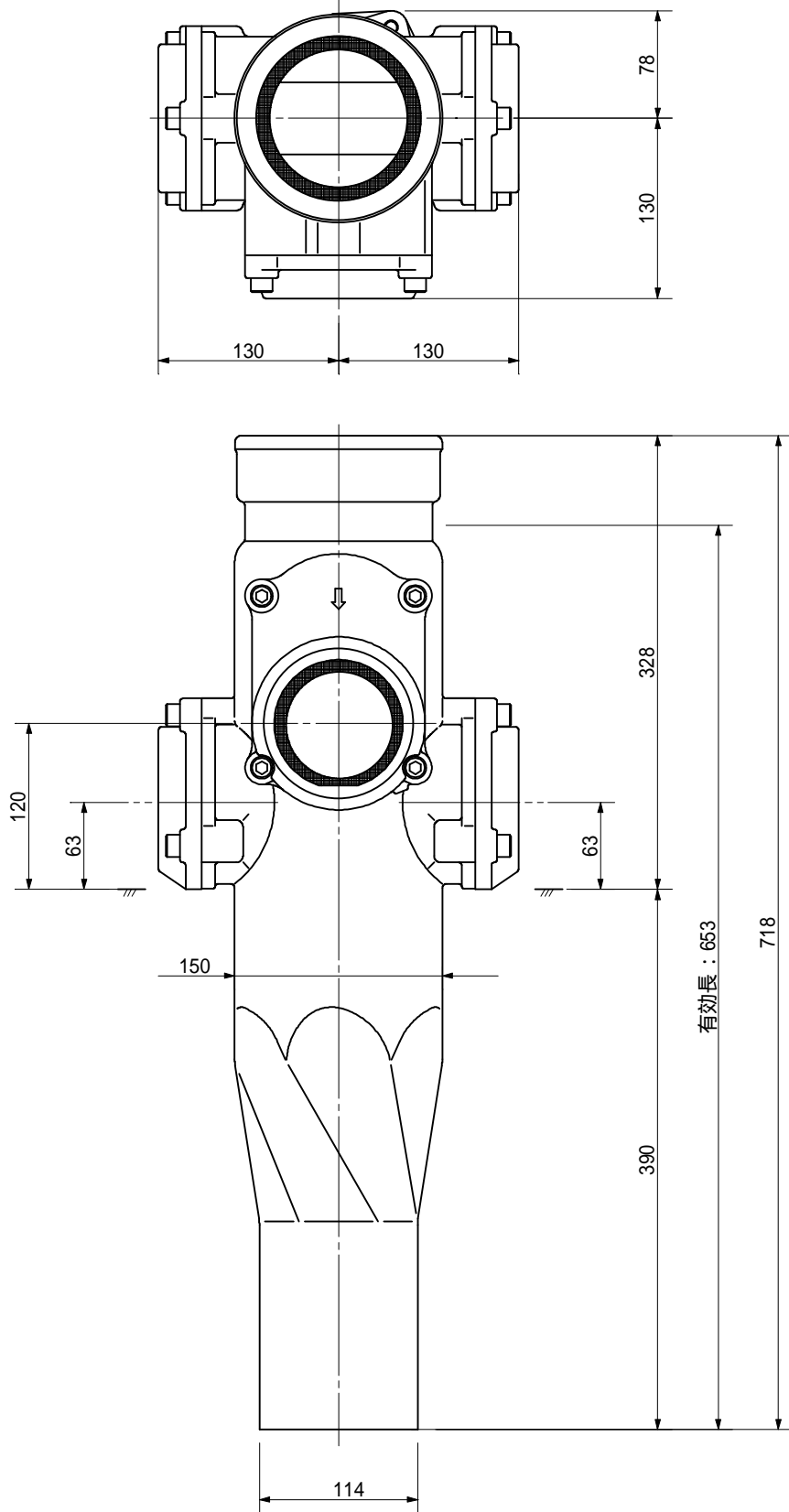
品名	ADスリム継手 RRタイプ 二段継手(H=160) 100A - 80A(上) x 80A x 65A(下) 差し口		図番	< WA8616S >
製 図	積水化学工業 株式会社	年 月 日	2013.04	承認 印

品名 ADスリム継手 RRタイプ 二段継手(H=180)
100A - 80A(上) x 80A x 65A(下) 差し口



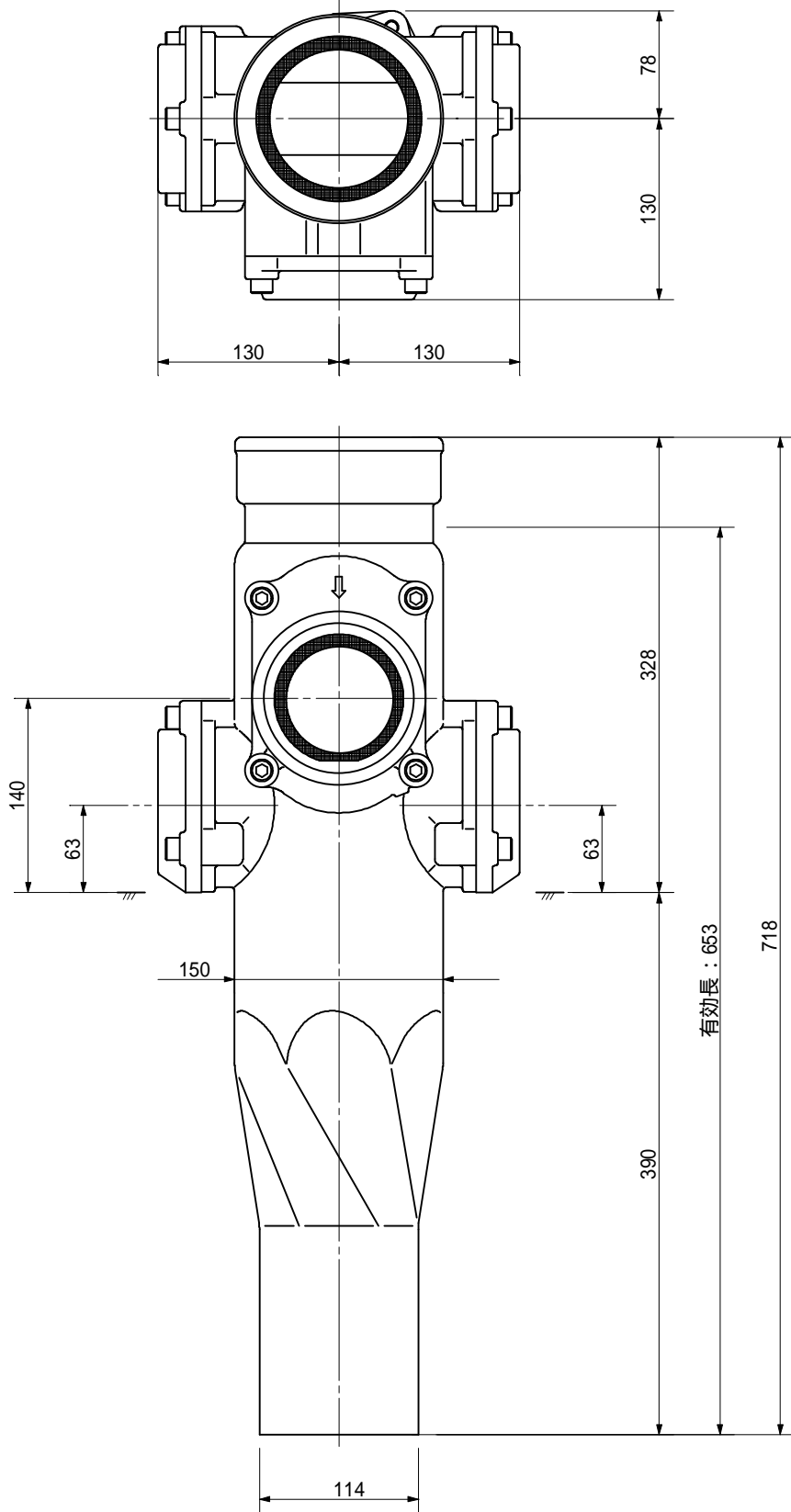
品名	ADスリム継手 RRタイプ 二段継手(H=180) 100A - 80A(上) x 80A x 65A(下) 差し口		図番	< WA8618S >
製 図	積水化学工業 株式会社	年 月 日	2013.04	承認 印

品名 ADスリム継手 RRタイプ 二段継手(H=120)
 100A - 80A(上) × 80A × 80A(下) 差し口



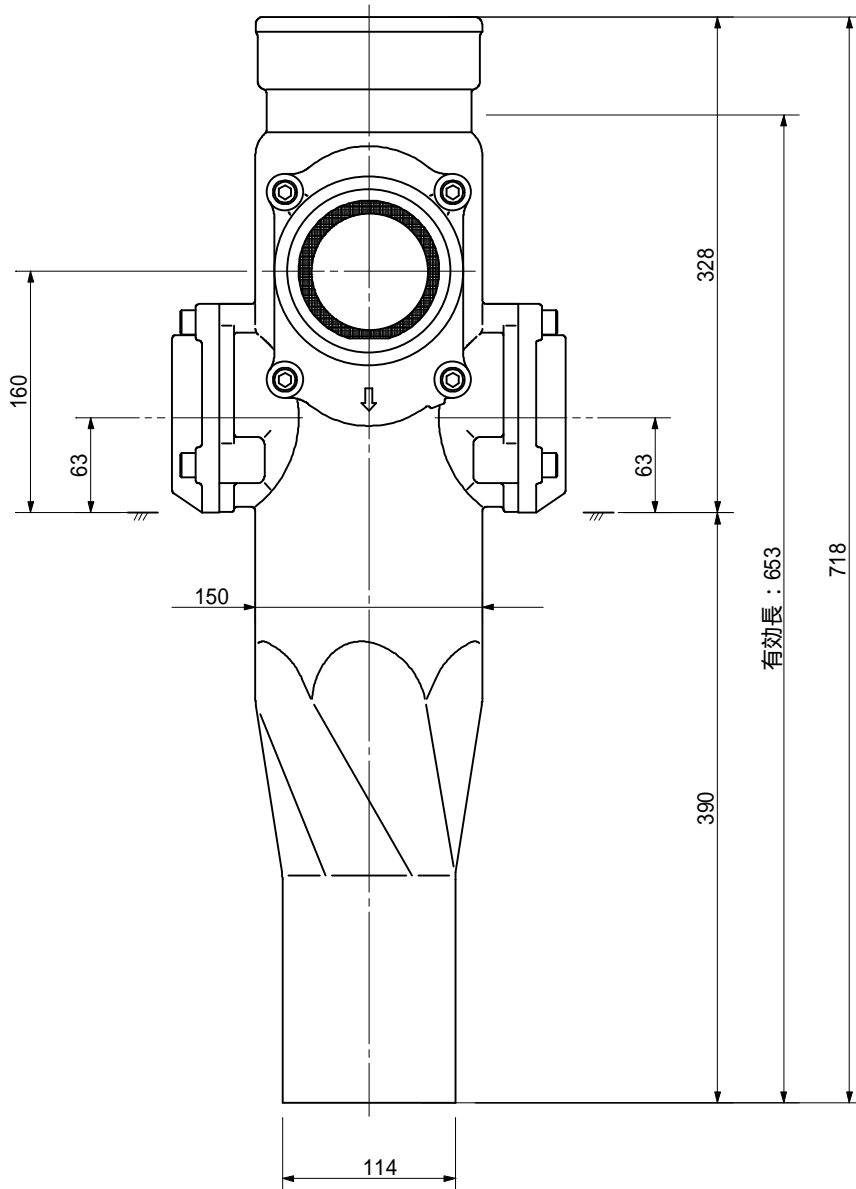
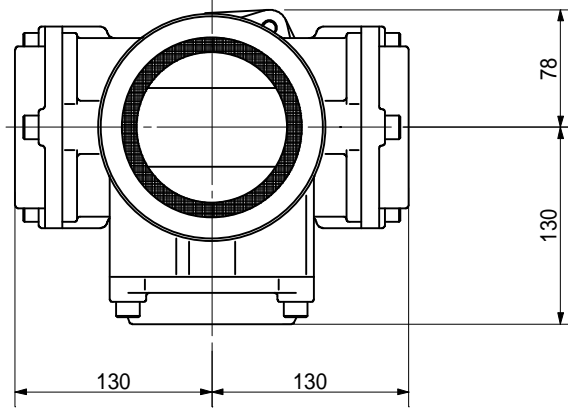
品名	ADスリム継手 RRタイプ 二段継手(H=120) 100A - 80A(上) × 80A × 80A(下) 差し口		図番	< WA8812S >
製 図	積水化学工業 株式会社	年 月 日	2013.04	承認 印

品名 ADスリム継手 RRタイプ 二段継手(H=140)
100A - 80A(上) x 80A x 80A(下) 差し口



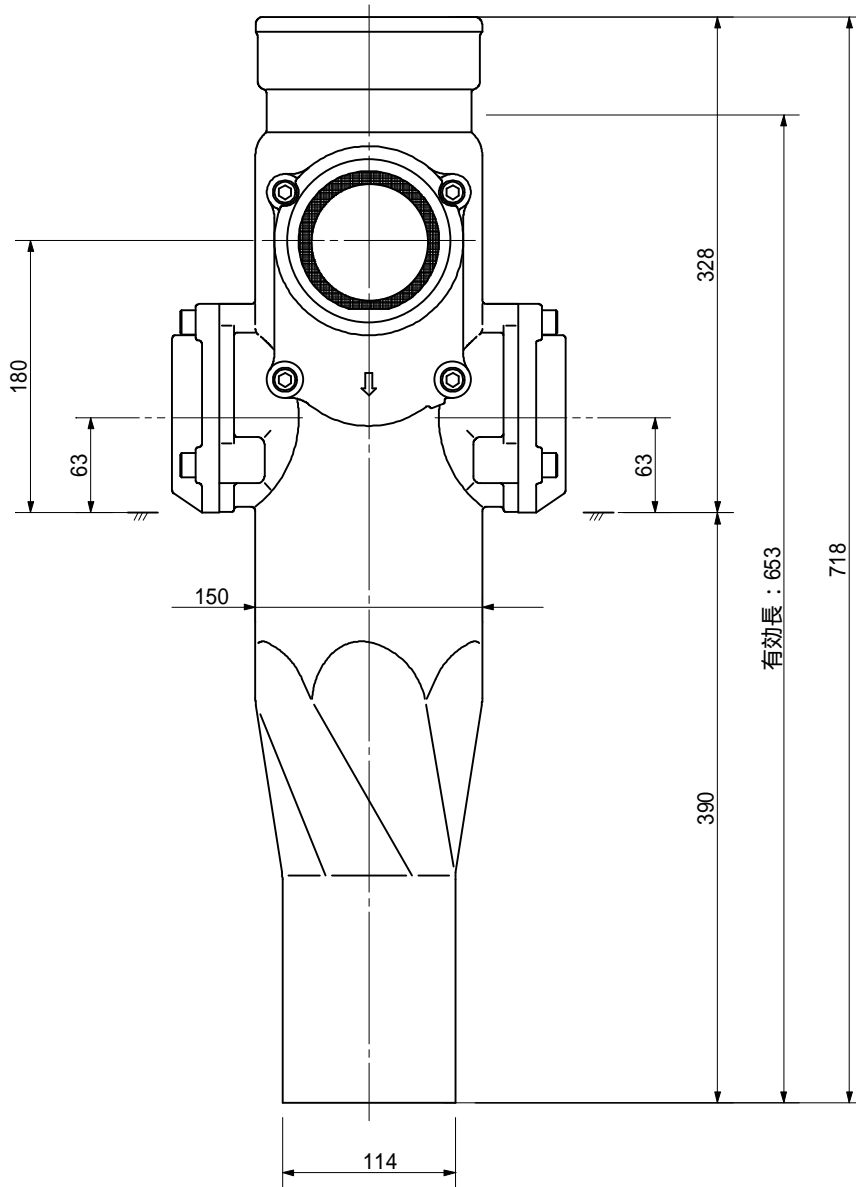
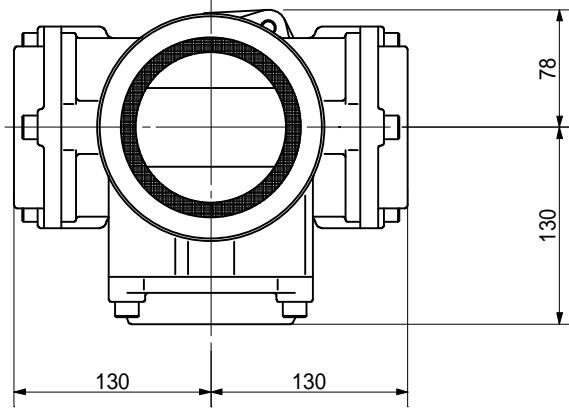
品名	ADスリム継手 RRタイプ 二段継手(H=140) 100A - 80A(上) x 80A x 80A(下) 差し口		図番	< WA8814S >
製 図	積水化学工業 株式会社	年 月 日	2013.04	承認 印

品名 ADスリム継手 RRタイプ 二段継手(H=160)
 100A - 80A(上) x 80A x 80A(下) 差し口



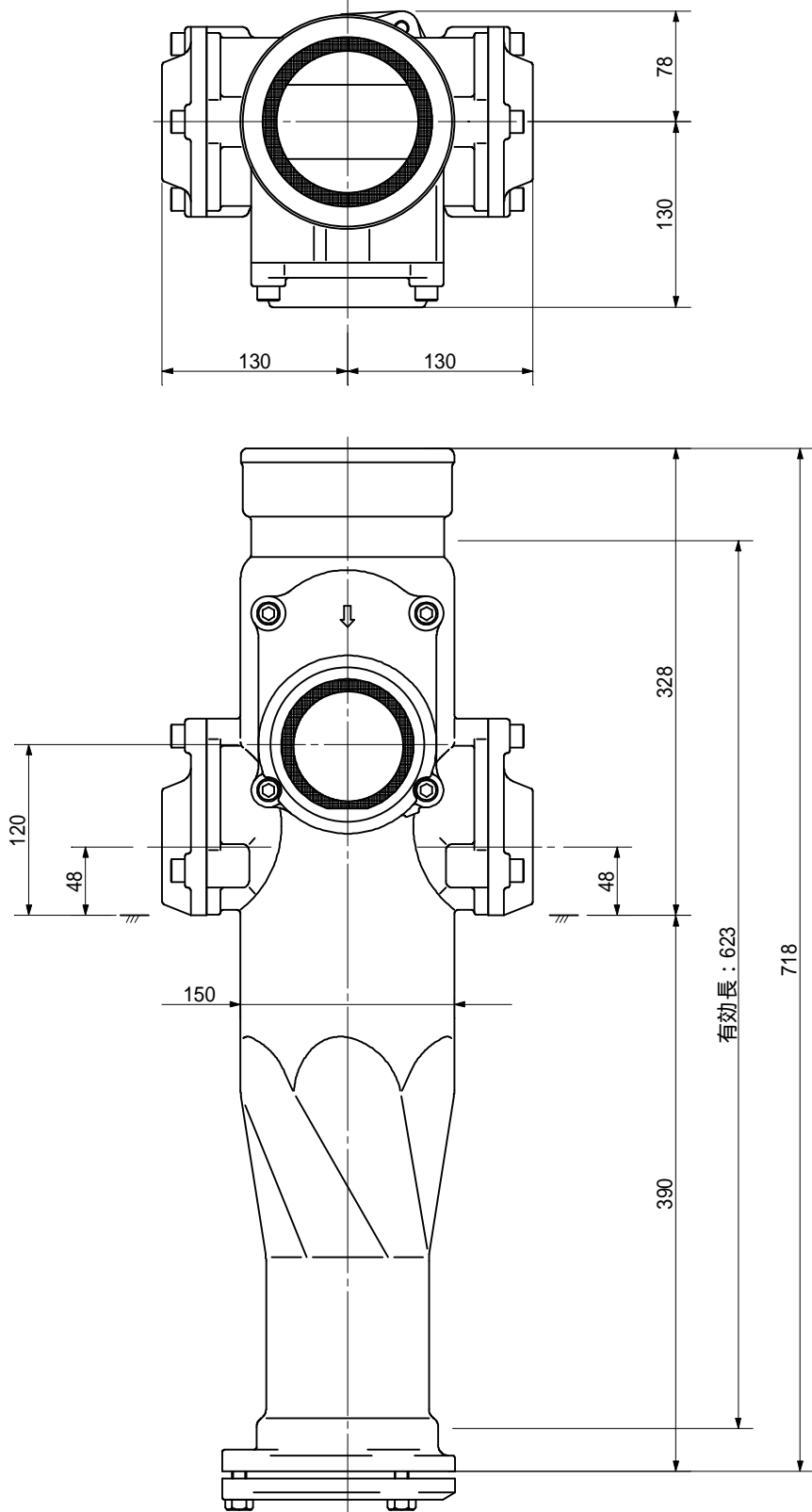
品名	ADスリム継手 RRタイプ 二段継手(H=160) 100A - 80A(上) x 80A x 80A(下) 差し口		図番	< WA8816S >
製 図	積水化学工業 株式会社	年 月 日	2013.04	承認 印

品名 ADスリム継手 RRタイプ 二段継手(H=180)
100A - 80A(上) x 80A x 80A(下) 差し口



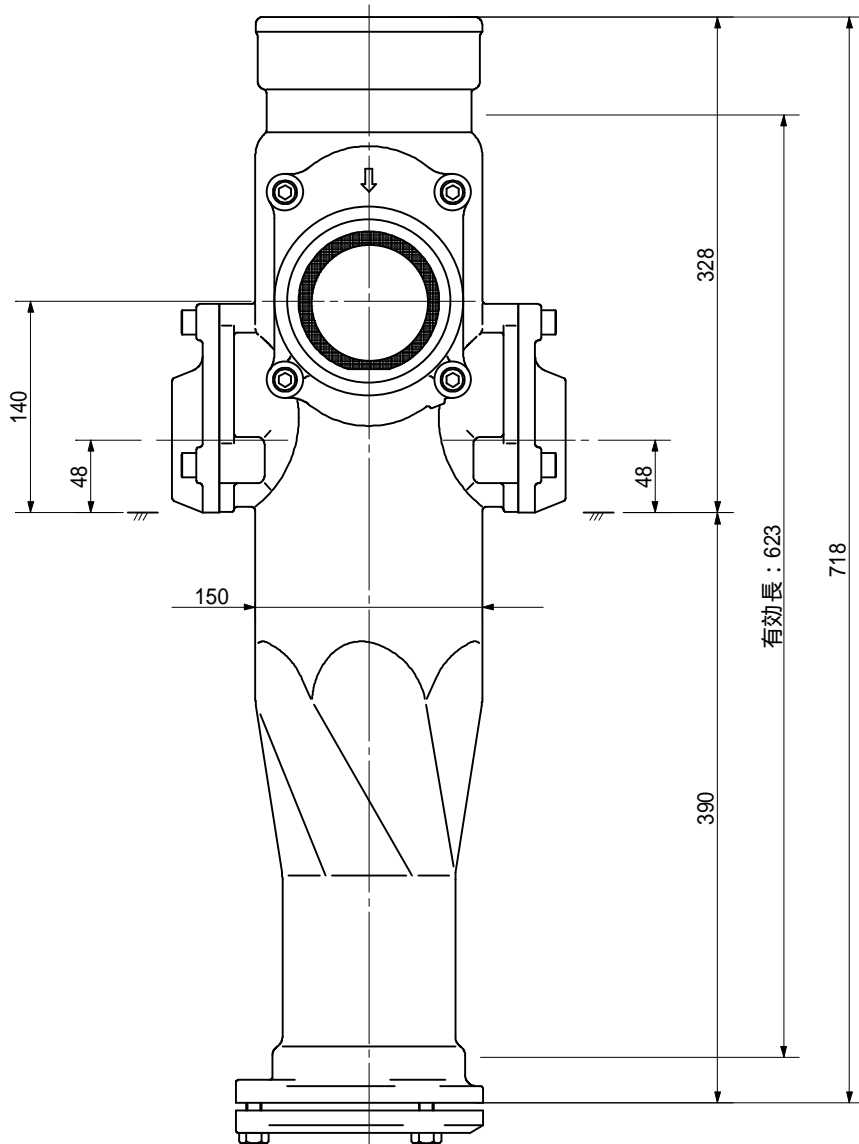
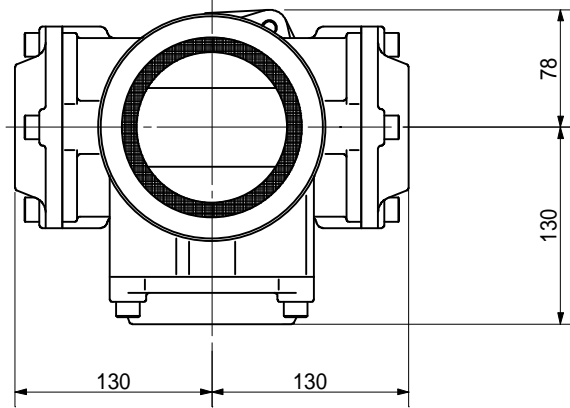
品名	ADスリム継手 RRタイプ 二段継手(H=180) 100A - 80A(上) x 80A x 80A(下) 差し口		図番	< WA8818S >
製 図	積水化学工業 株式会社	年 月 日	2013.04	承認 印

品名 ADスリム継手 RRタイプ 二段継手(H=120)
 100A - 80A(上) x 50A x 50A(下) 受け口



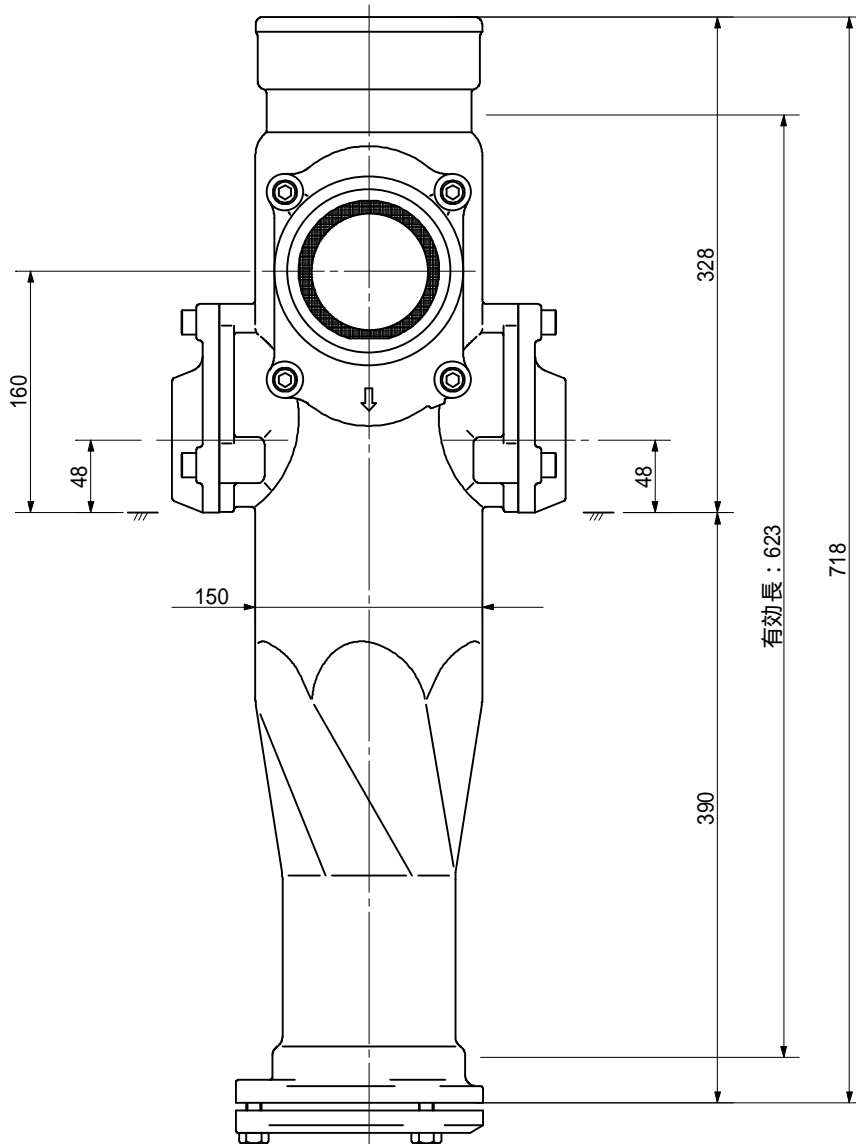
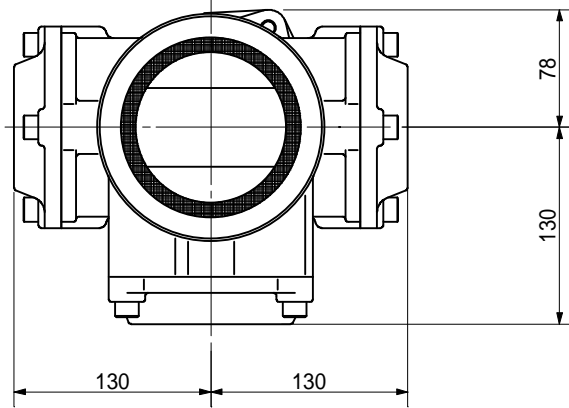
品名	ADスリム継手 RRタイプ 二段継手(H=120) 100A - 80A(上) x 50A x 50A(下) 受け口		図番	< WA5512U >
製 図	積水化学工業 株式会社	年 月 日	2013.04	承認印

品名 ADスリム継手 RRタイプ 二段継手(H=140)
 100A - 80A(上) × 50A × 50A(下) 受け口



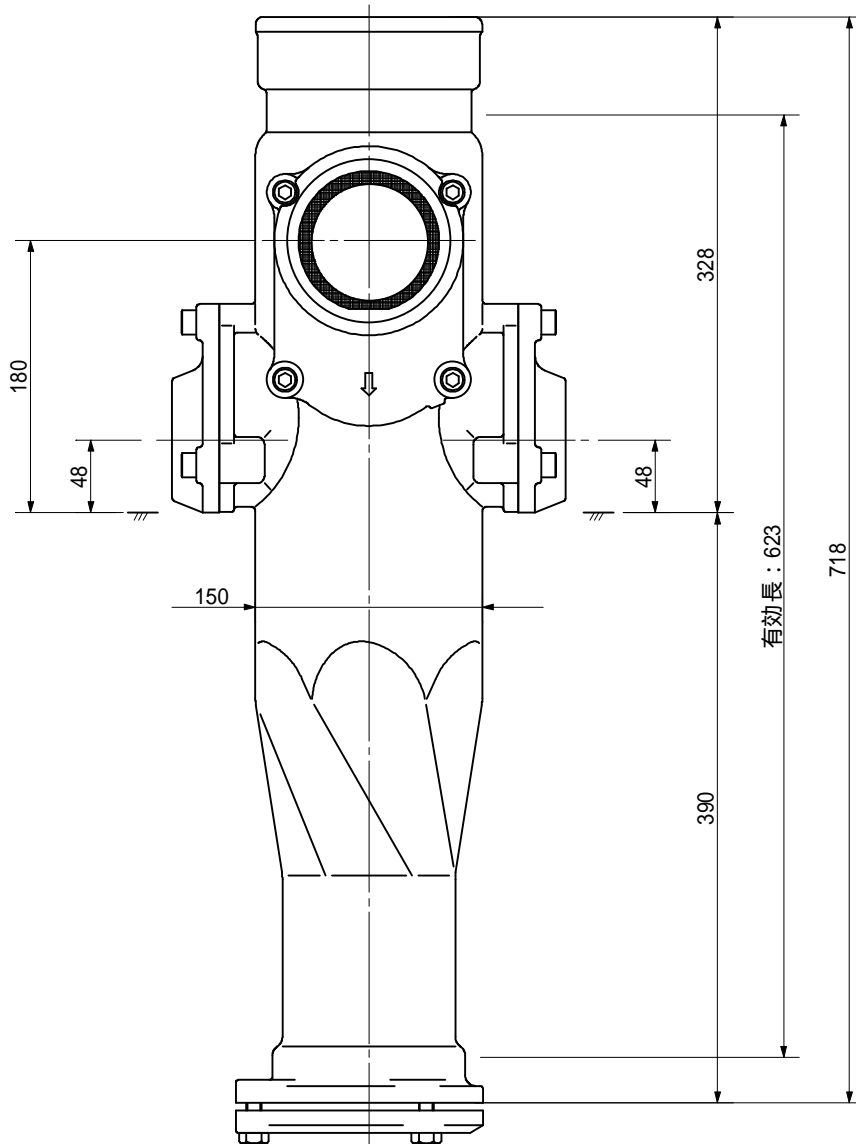
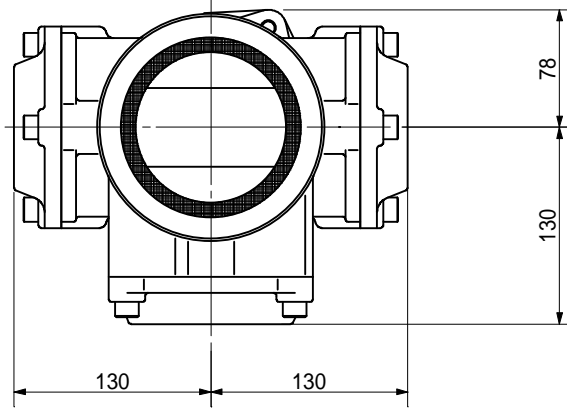
品名	ADスリム継手 RRタイプ 二段継手(H=140) 100A - 80A(上) × 50A × 50A(下) 受け口		図番	< WA5514U >
製 図	積水化学工業 株式会社	年 月 日	2013.04	承認印

品名 ADスリム継手 RRタイプ 二段継手(H=160)
 100A - 80A(上) × 50A × 50A(下) 受け口



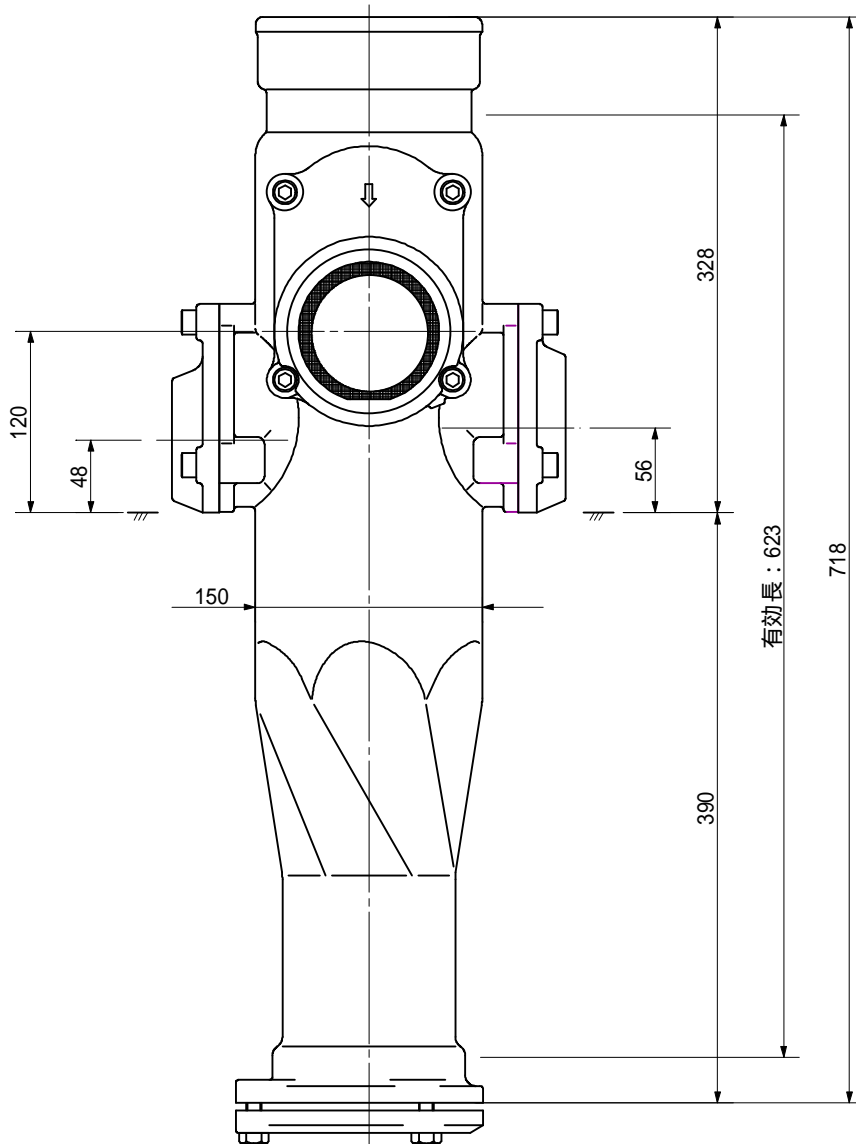
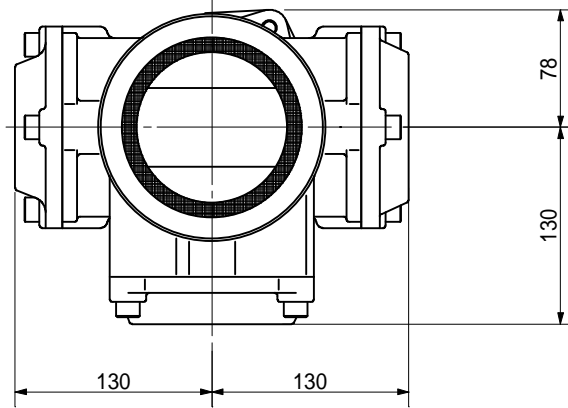
品名	ADスリム継手 RRタイプ 二段継手(H=160) 100A - 80A(上) × 50A × 50A(下) 受け口		図番	< WA5516U >
製 図	積水化学工業 株式会社	年 月 日	2013.04	承認印

品名 ADスリム継手 RRタイプ 二段継手(H=180)
 100A - 80A(上) × 50A × 50A(下) 受け口



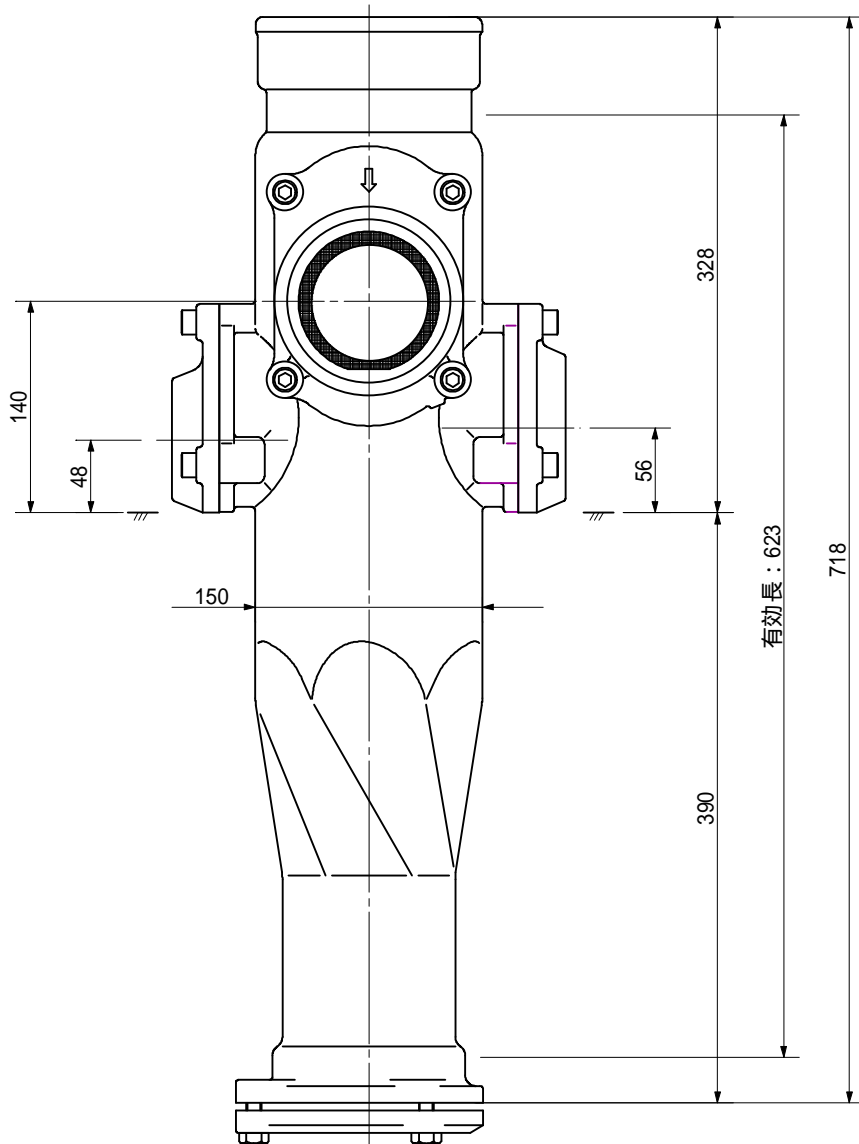
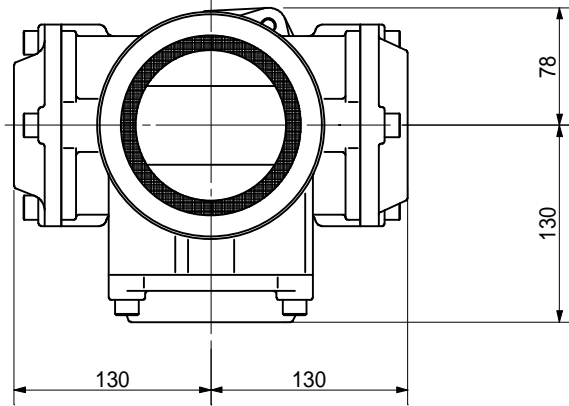
品名	ADスリム継手 RRタイプ 二段継手(H=180) 100A - 80A(上) × 50A × 50A(下) 受け口		図番	< WA5518U >
製 図	積水化学工業 株式会社	年 月 日	2013.04	承認印

品名 ADスリム継手 RRタイプ 二段継手(H=120)
 100A - 80A(上) × 50A × 65A(下) 受け口



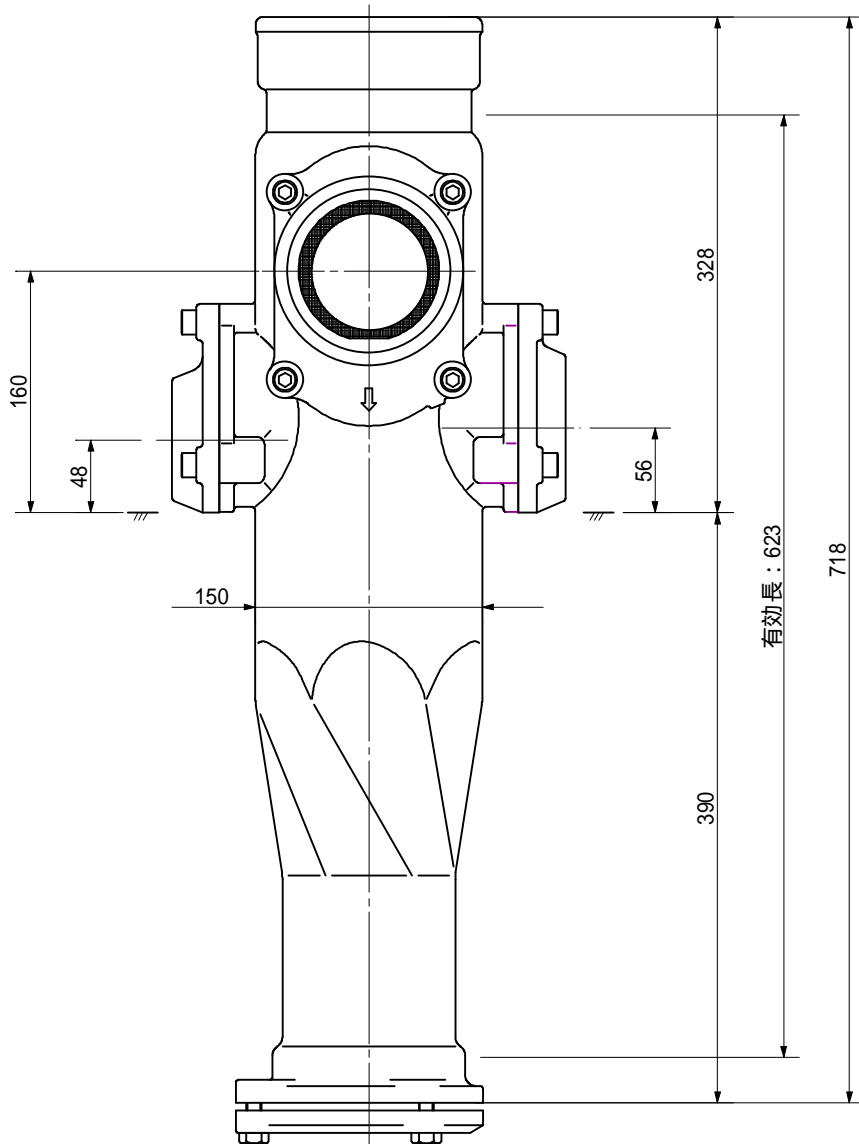
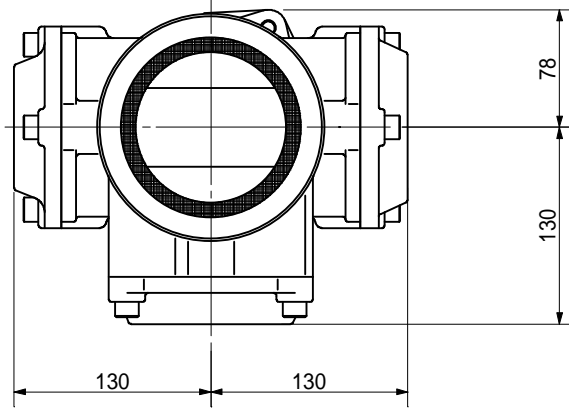
品名	ADスリム継手 RRタイプ 二段継手(H=120) 100A - 80A(上) × 50A × 65A(下) 受け口		図番	< WA5612U >
製 図	積水化学工業 株式会社	年 月 日	2013.04	承認 印

品名 ADスリム継手 RRタイプ 二段継手(H=140)
 100A - 80A(上) × 50A × 65A(下) 受け口



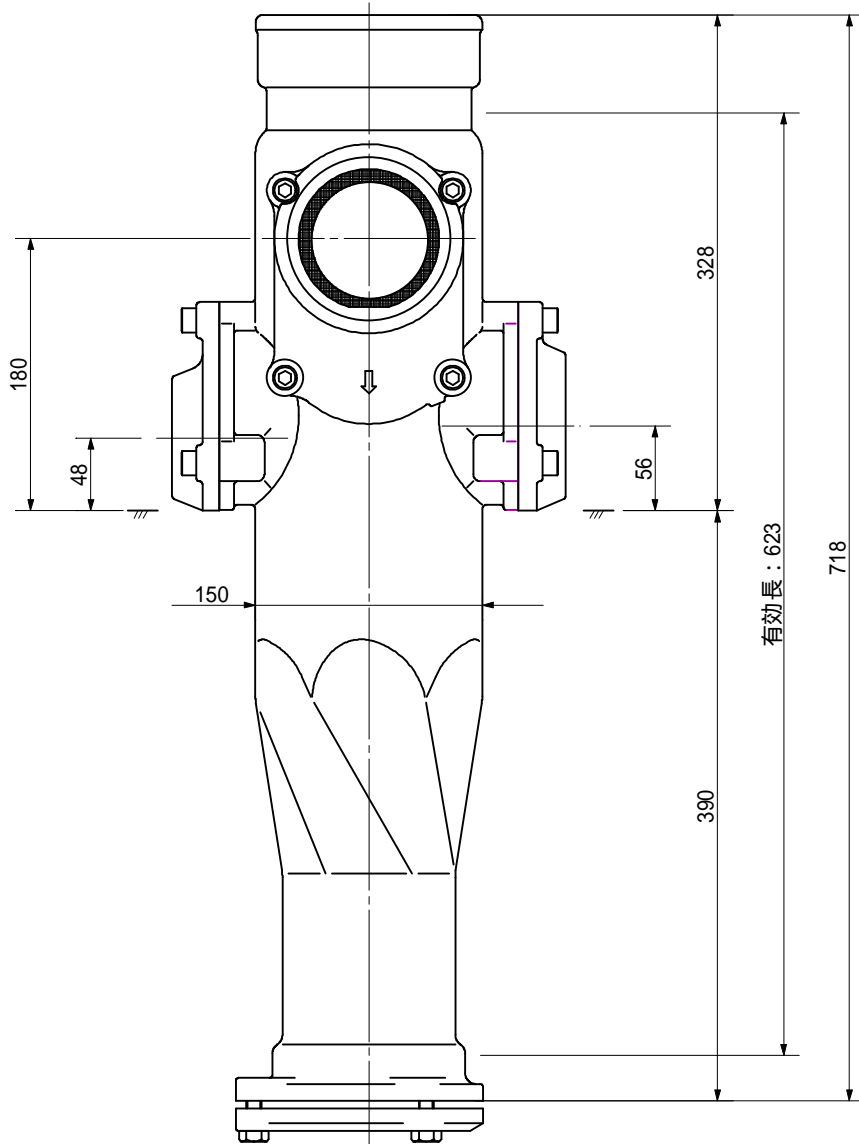
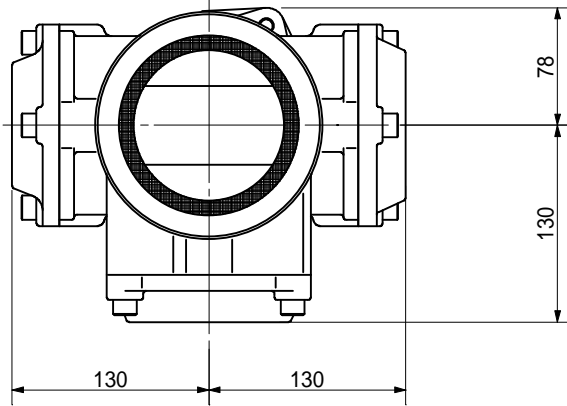
品名	ADスリム継手 RRタイプ 二段継手(H=140) 100A - 80A(上) × 50A × 65A(下) 受け口		図番	< WA5614U >
製 図	積水化学工業 株式会社	年 月 日	2013.04	承認印

品名 ADスリム継手 RRタイプ 二段継手(H=160)
 100A - 80A(上) x 50A x 65A(下) 受け口



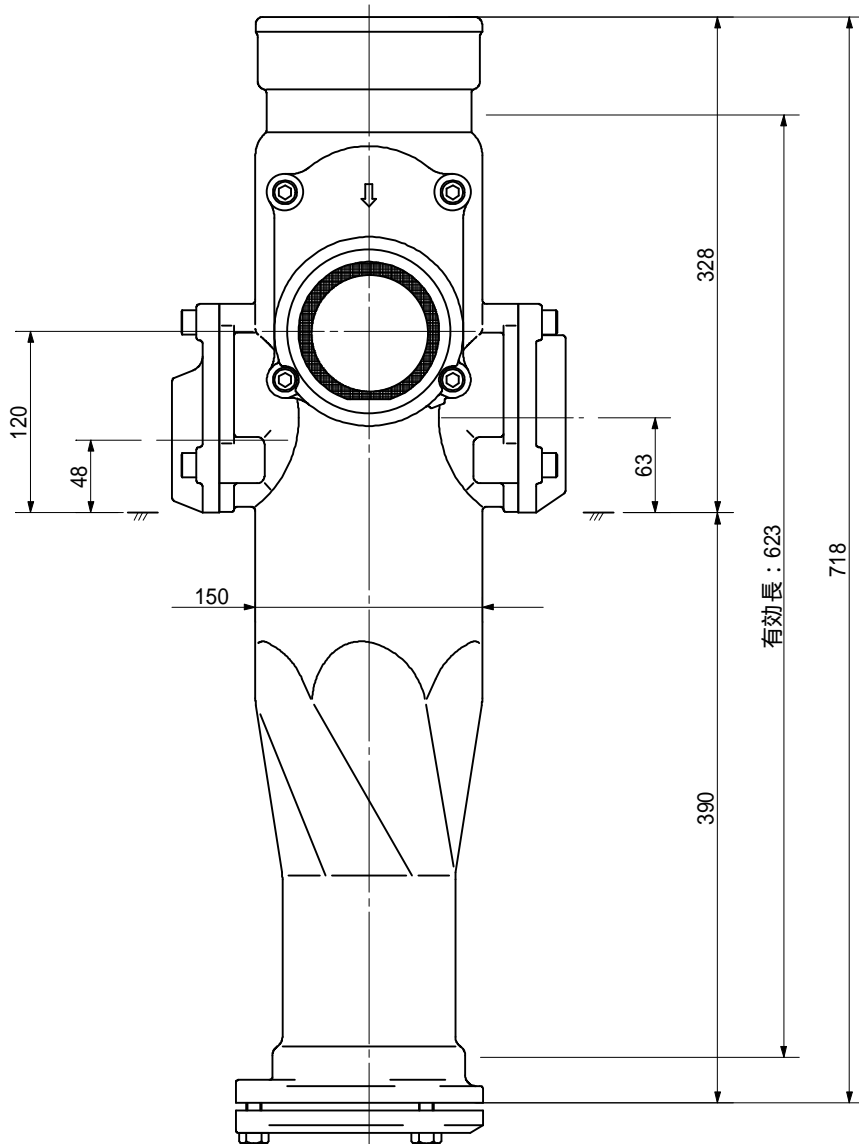
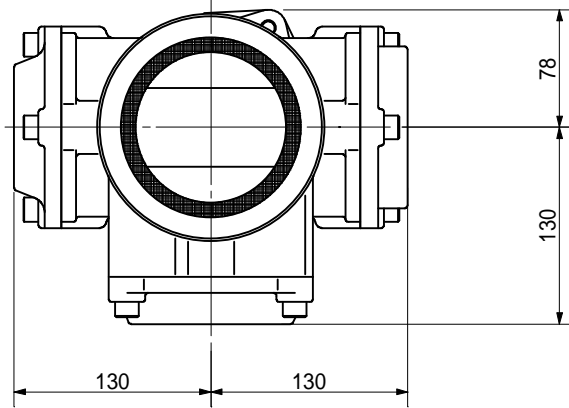
品名	ADスリム継手 RRタイプ 二段継手(H=160) 100A - 80A(上) x 50A x 65A(下) 受け口		図番	< WA5616U >
製 図	積水化学工業 株式会社	年 月 日	2013.04	承認印

品名 ADスリム継手 RRタイプ 二段継手(H=180)
 100A - 80A(上) x 50A x 65A(下) 受け口



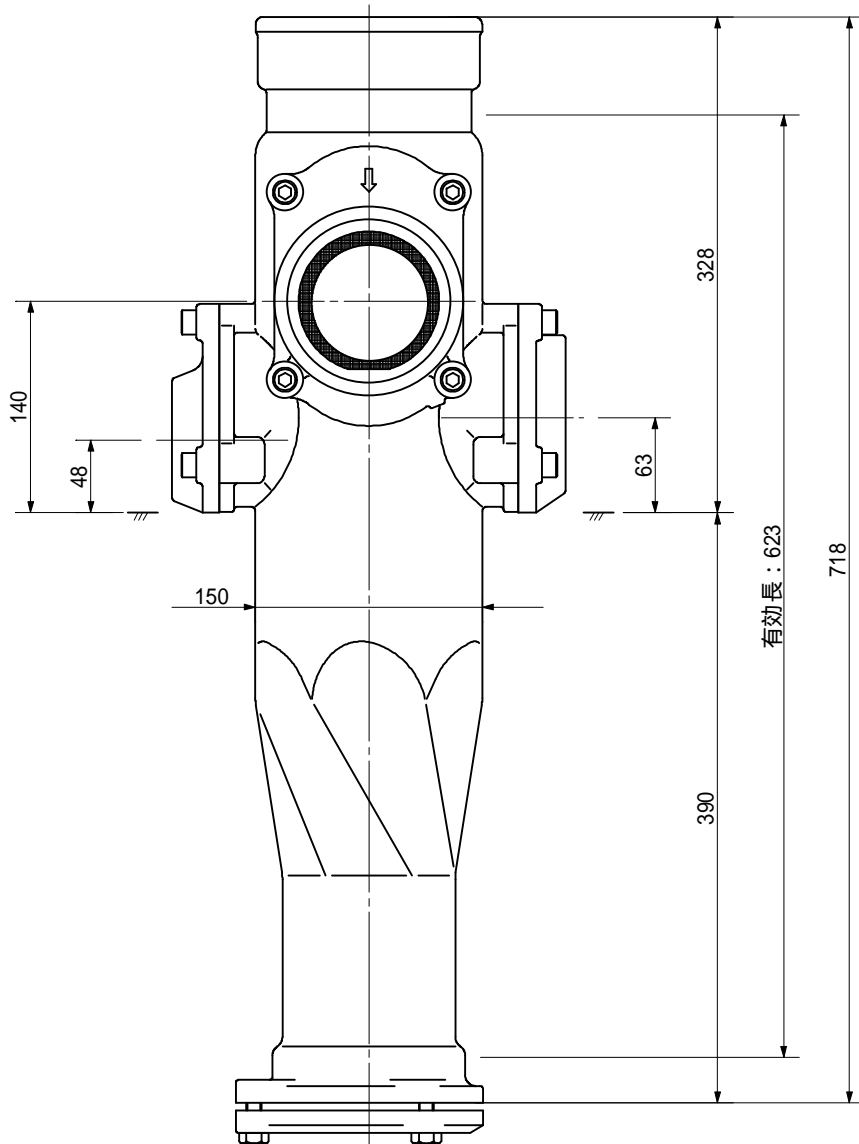
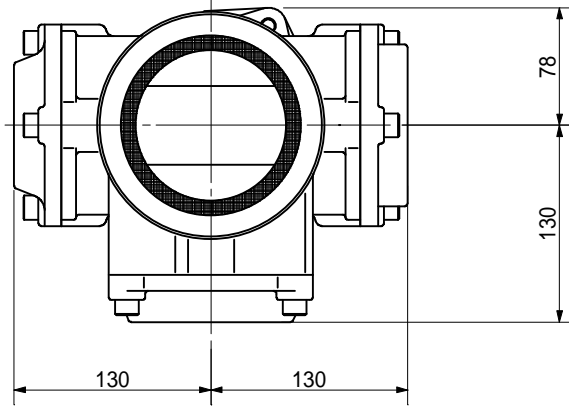
品名	ADスリム継手 RRタイプ 二段継手(H=180) 100A - 80A(上) x 50A x 65A(下) 受け口		図番	< WA5618U >
製 図	積水化学工業 株式会社	年 月 日	2013.04	承認印

品名 ADスリム継手 RRタイプ 二段継手(H=120)
100A - 80A(上) × 50A × 80A(下) 受け口



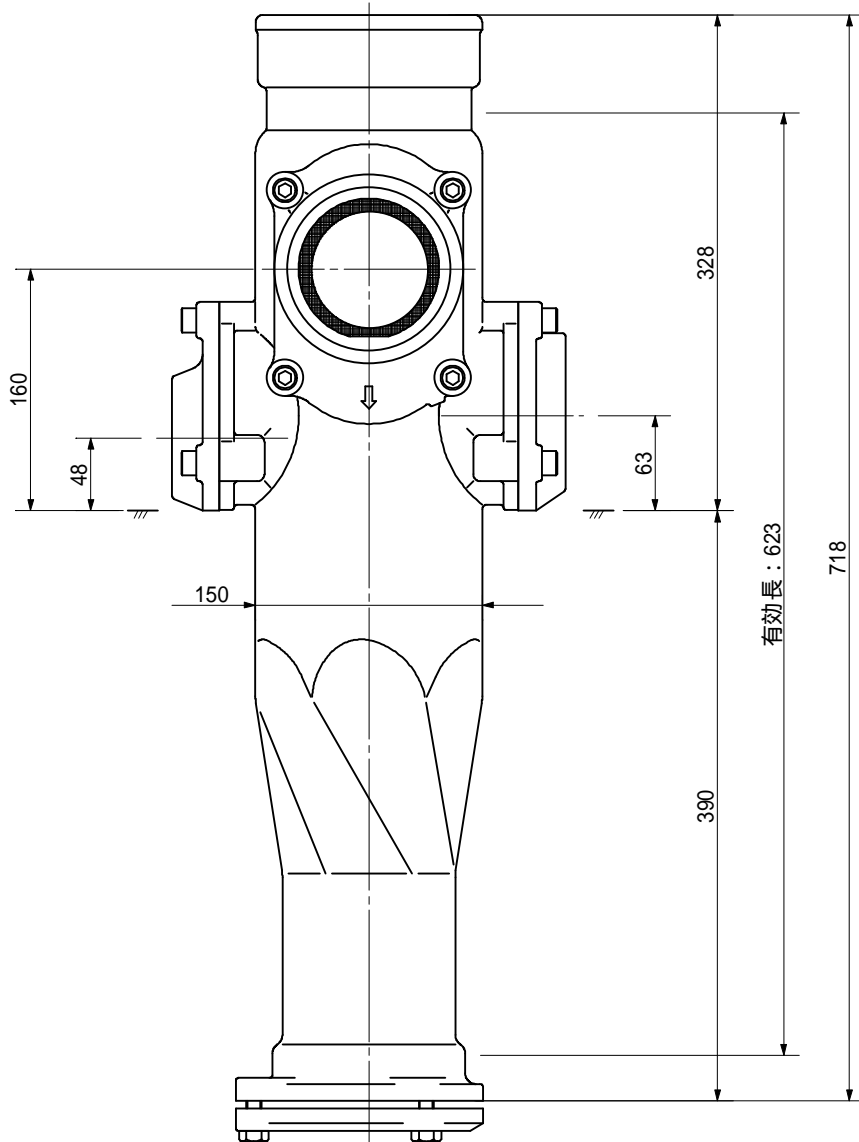
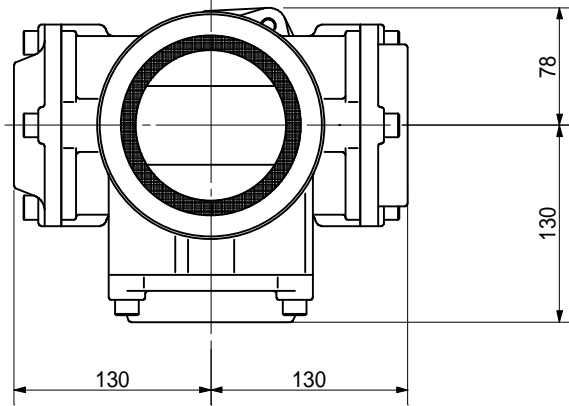
品名	ADスリム継手 RRタイプ 二段継手(H=120) 100A - 80A(上) × 50A × 80A(下) 受け口		図番	< WA5812U >
製 図	積水化学工業 株式会社	年 月 日	2013.04	承認印

品名 ADスリム継手 RRタイプ 二段継手(H=140)
100A - 80A(上) × 50A × 80A(下) 受け口



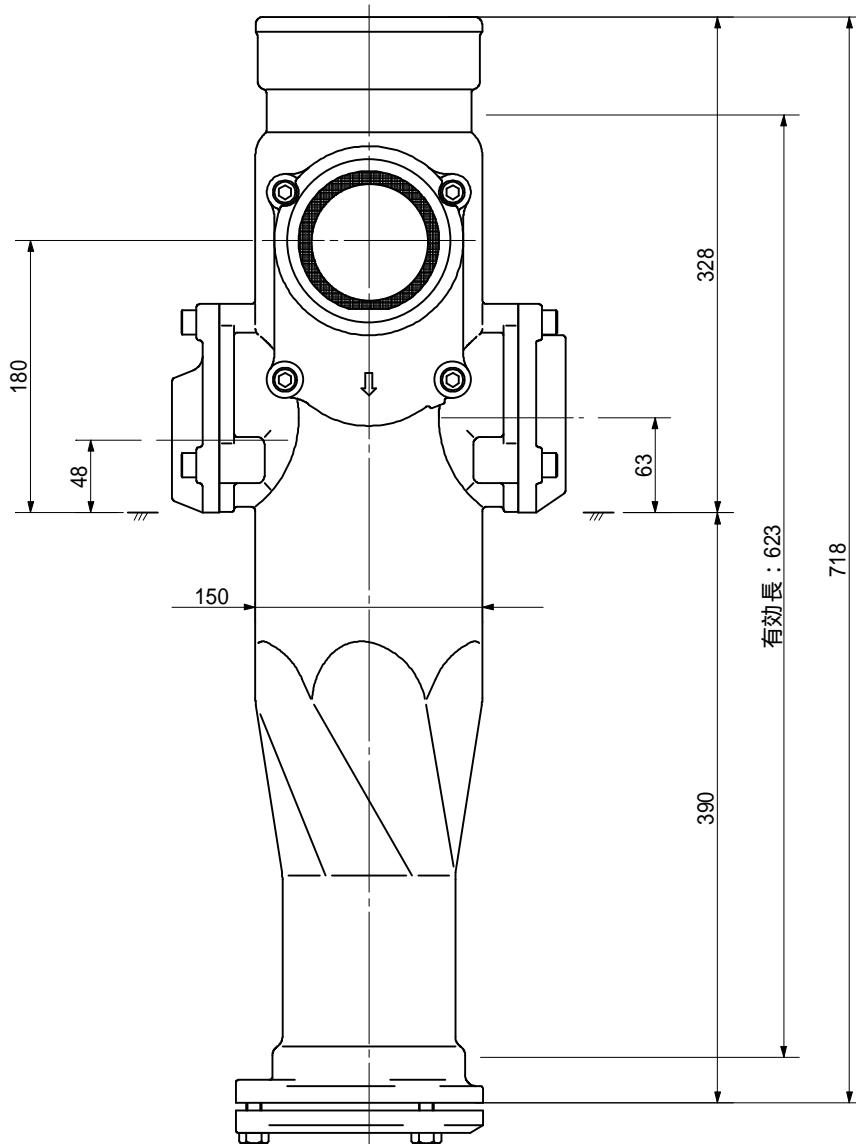
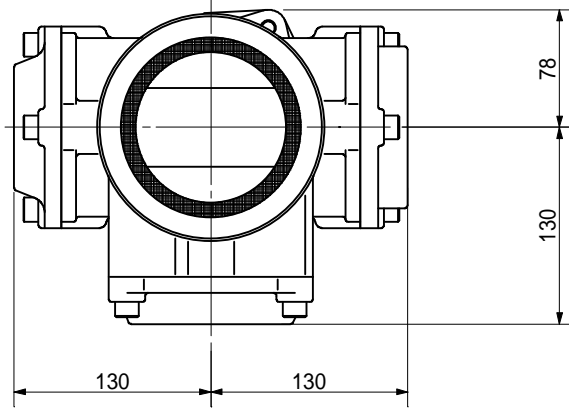
品名	ADスリム継手 RRタイプ 二段継手(H=140) 100A - 80A(上) × 50A × 80A(下) 受け口		図番	< WA5814U >
製 図	積水化学工業 株式会社	年 月 日	2013.04	承認印

品名 ADスリム継手 RRタイプ 二段継手(H=160)
100A - 80A(上) x 50A x 80A(下) 受け口



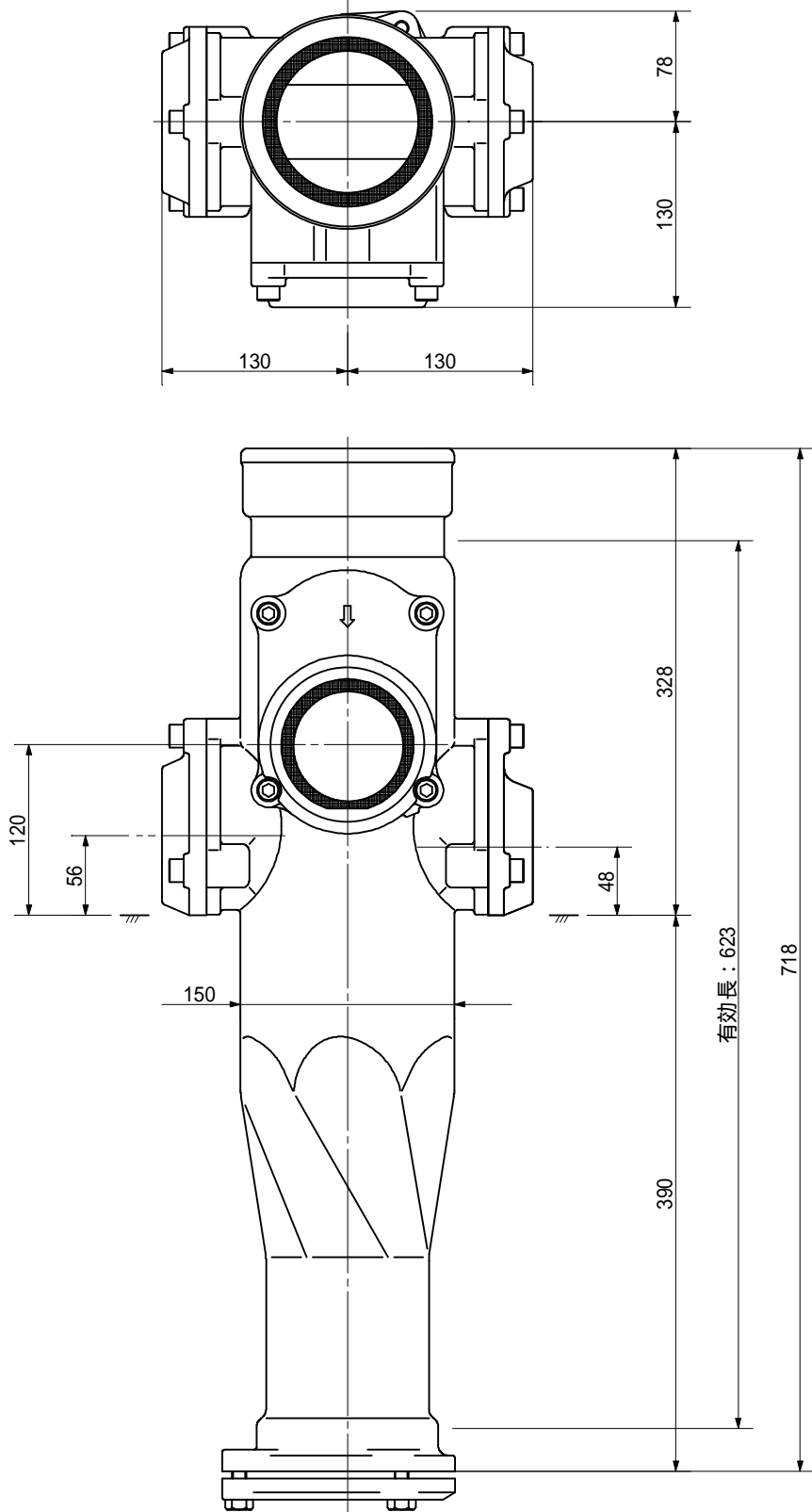
品名	ADスリム継手 RRタイプ 二段継手(H=160) 100A - 80A(上) x 50A x 80A(下) 受け口		図番	< WA5816U >
製 図	積水化学工業 株式会社	年 月 日	2013.04	承認 印

品名 ADスリム継手 RRタイプ 二段継手(H=180)
 100A - 80A(上) × 50A × 80A(下) 受け口



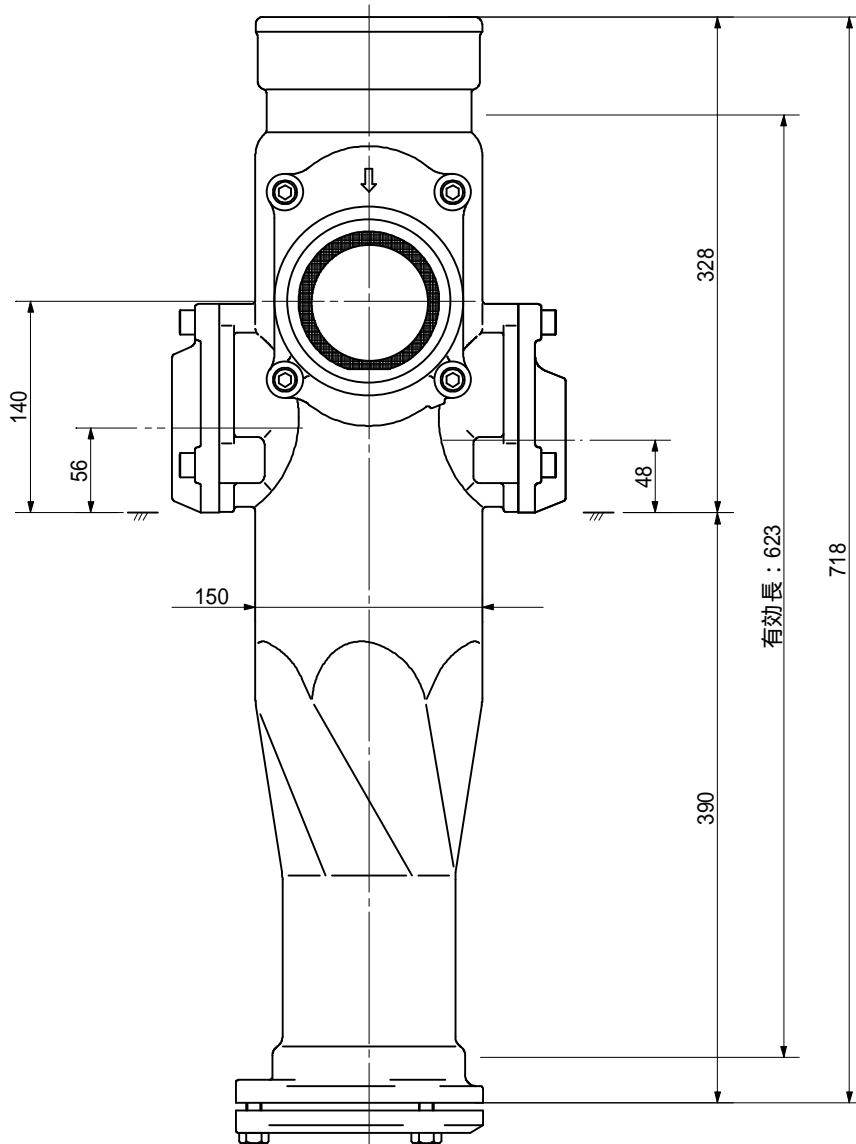
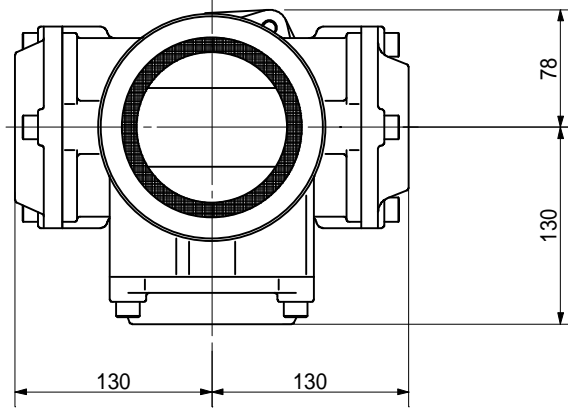
品名	ADスリム継手 RRタイプ 二段継手(H=180) 100A - 80A(上) × 50A × 80A(下) 受け口		図番	< WA5818U >
製 図	積水化学工業 株式会社	年 月 日	2013.04	承認印

品名 ADスリム継手 RRタイプ 二段継手(H=120)
 100A - 80A(上) × 65A × 50A(下) 受け口



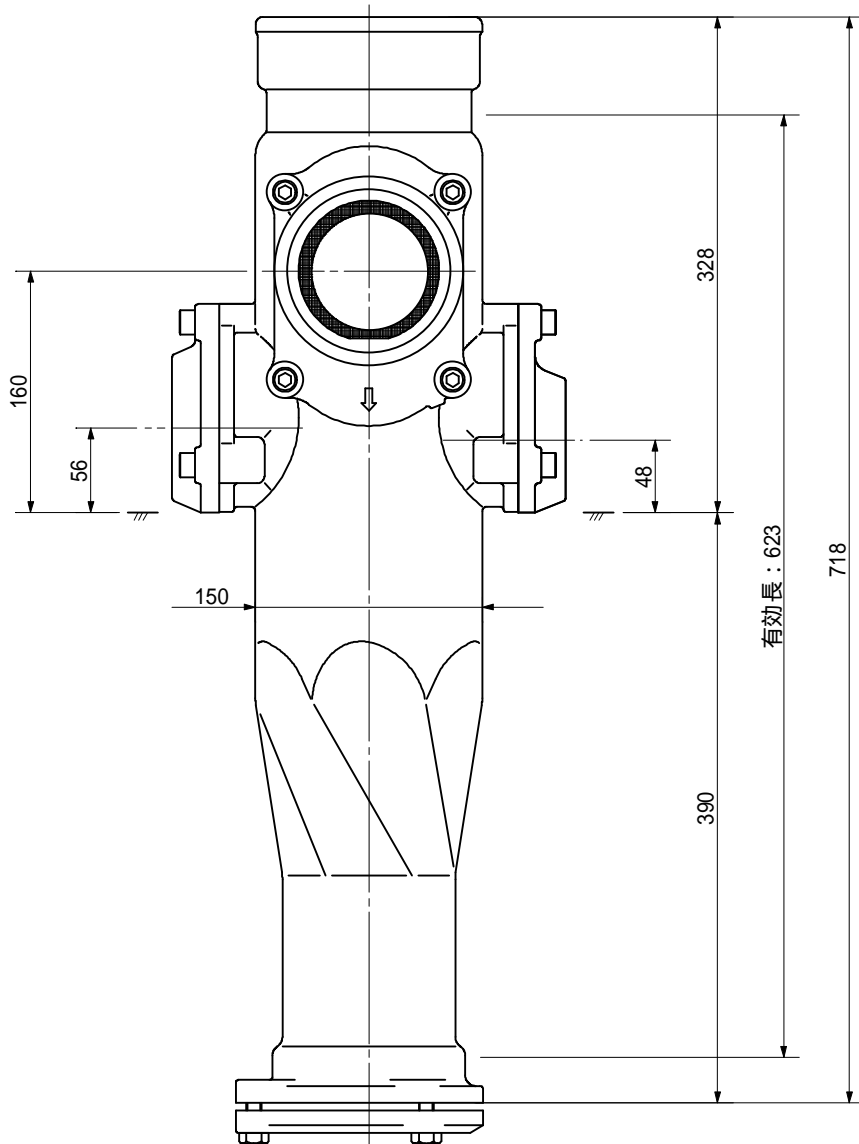
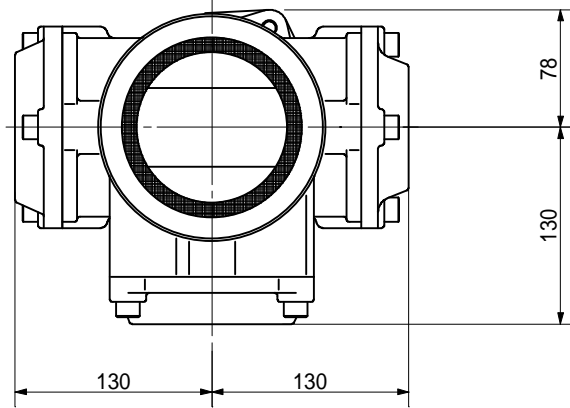
品名	ADスリム継手 RRタイプ 二段継手(H=120) 100A - 80A(上) × 65A × 50A(下) 受け口		図番	< WA6512U >
製 図	積水化学工業 株式会社	年 月 日	2013.04	承認印

品名 ADスリム継手 RRタイプ 二段継手(H=140)
100A - 80A(上) × 65A × 50A(下) 受け口



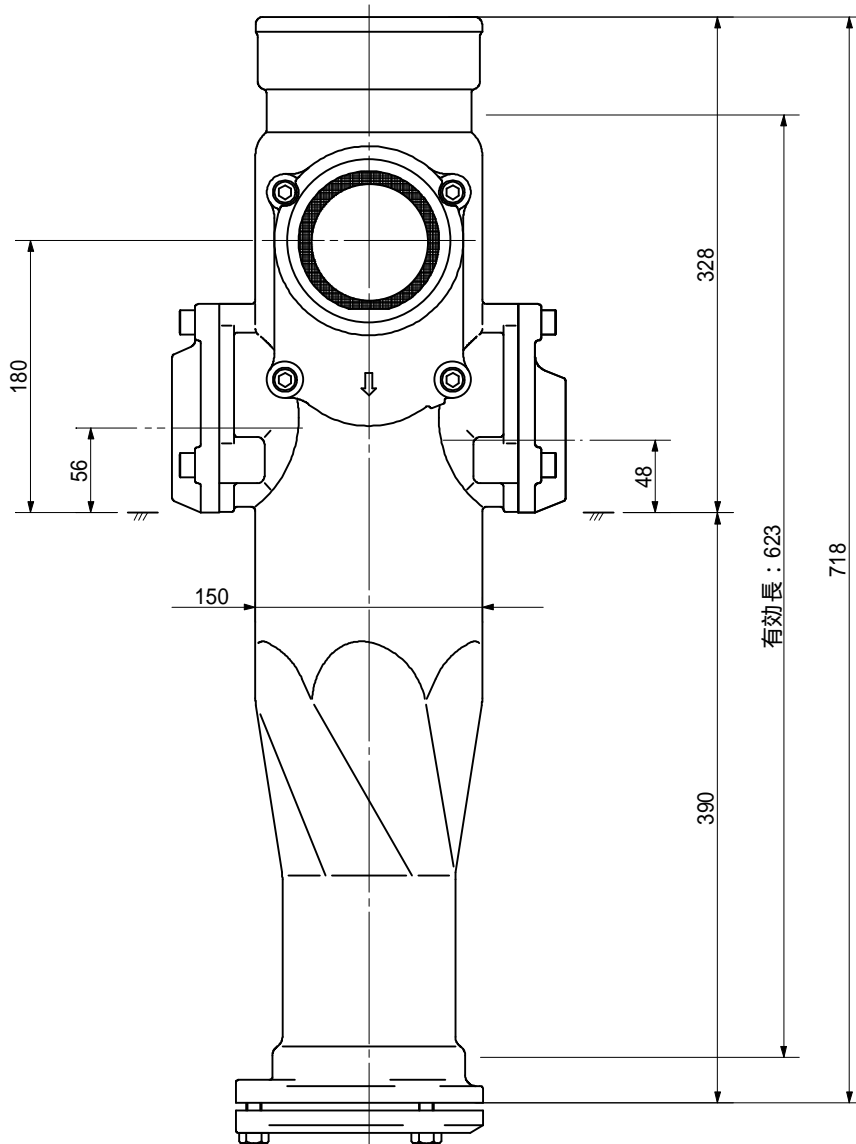
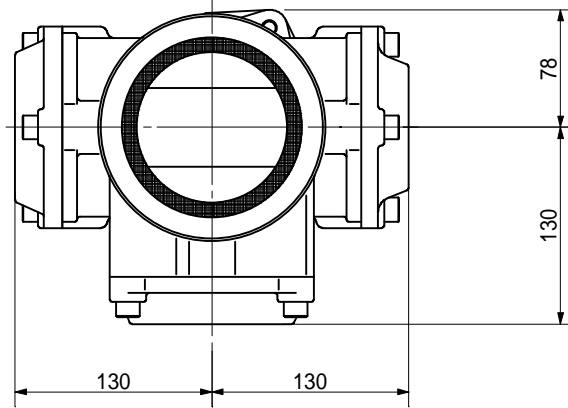
品名	ADスリム継手 RRタイプ 二段継手(H=140) 100A - 80A(上) × 65A × 50A(下) 受け口		図番	< WA6514U >
製 図	積水化学工業 株式会社	年 月 日	2013.04	承認印

品名 ADスリム継手 RRタイプ 二段継手(H=160)
 100A - 80A(上) × 65A × 50A(下) 受け口



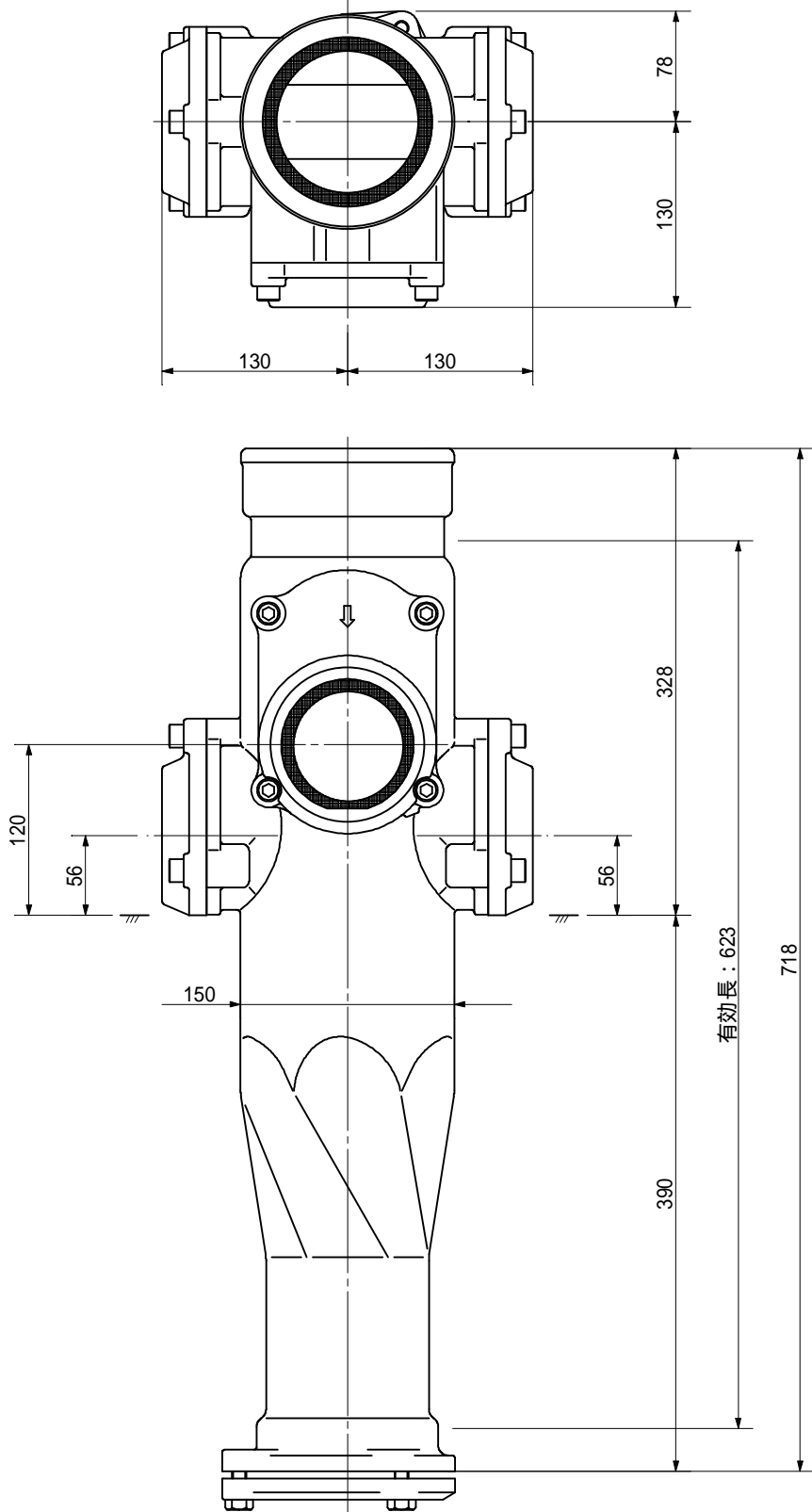
品名	ADスリム継手 RRタイプ 二段継手(H=160) 100A - 80A(上) × 65A × 50A(下) 受け口		図番	< WA6516U >
製 図	積水化学工業 株式会社	年 月 日	2013.04	承認印

品名 ADスリム継手 RRタイプ 二段継手(H=180)
100A - 80A(上) × 65A × 50A(下) 受け口



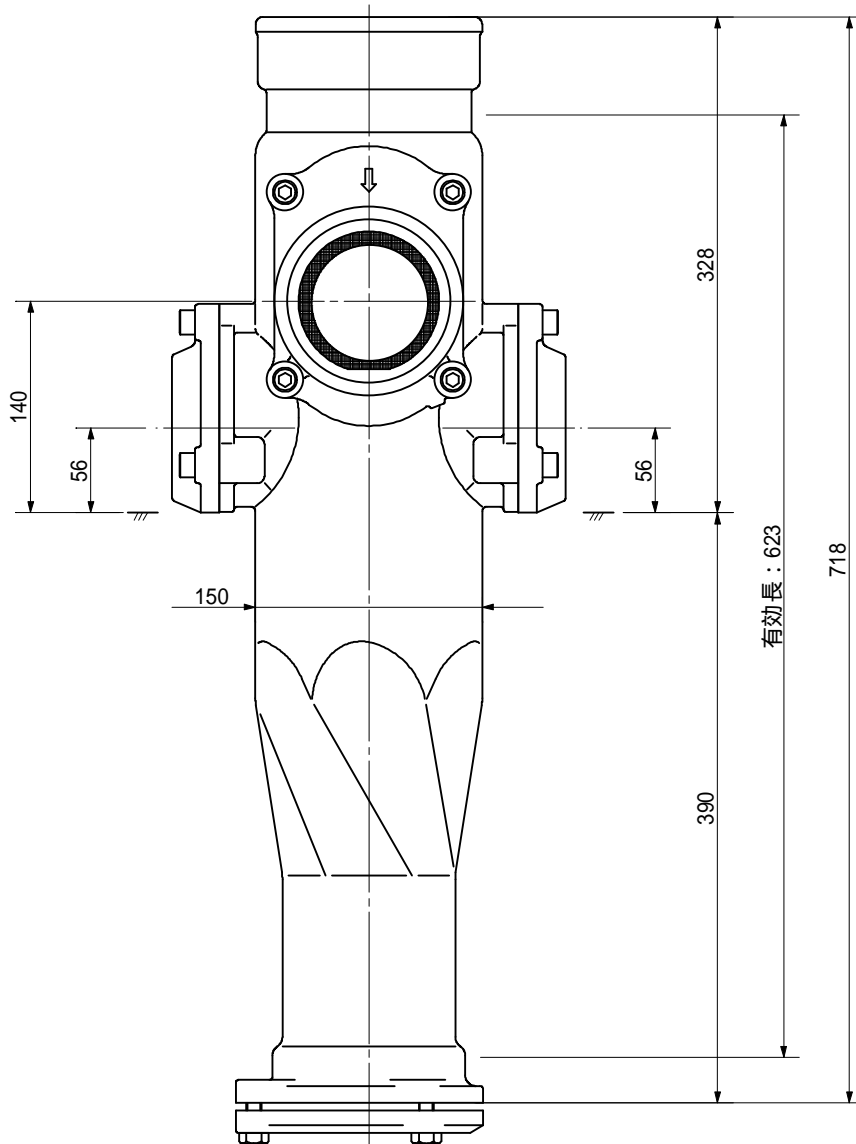
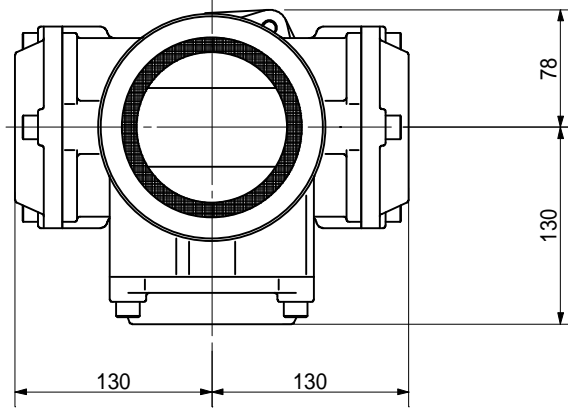
品名	ADスリム継手 RRタイプ 二段継手(H=180) 100A - 80A(上) × 65A × 50A(下) 受け口		図番	< WA6518U >
製 図	積水化学工業 株式会社	年 月 日	2013.04	承認印

品名 ADスリム継手 RRタイプ 二段継手(H=120)
 100A - 80A(上) × 65A × 65A(下) 受け口



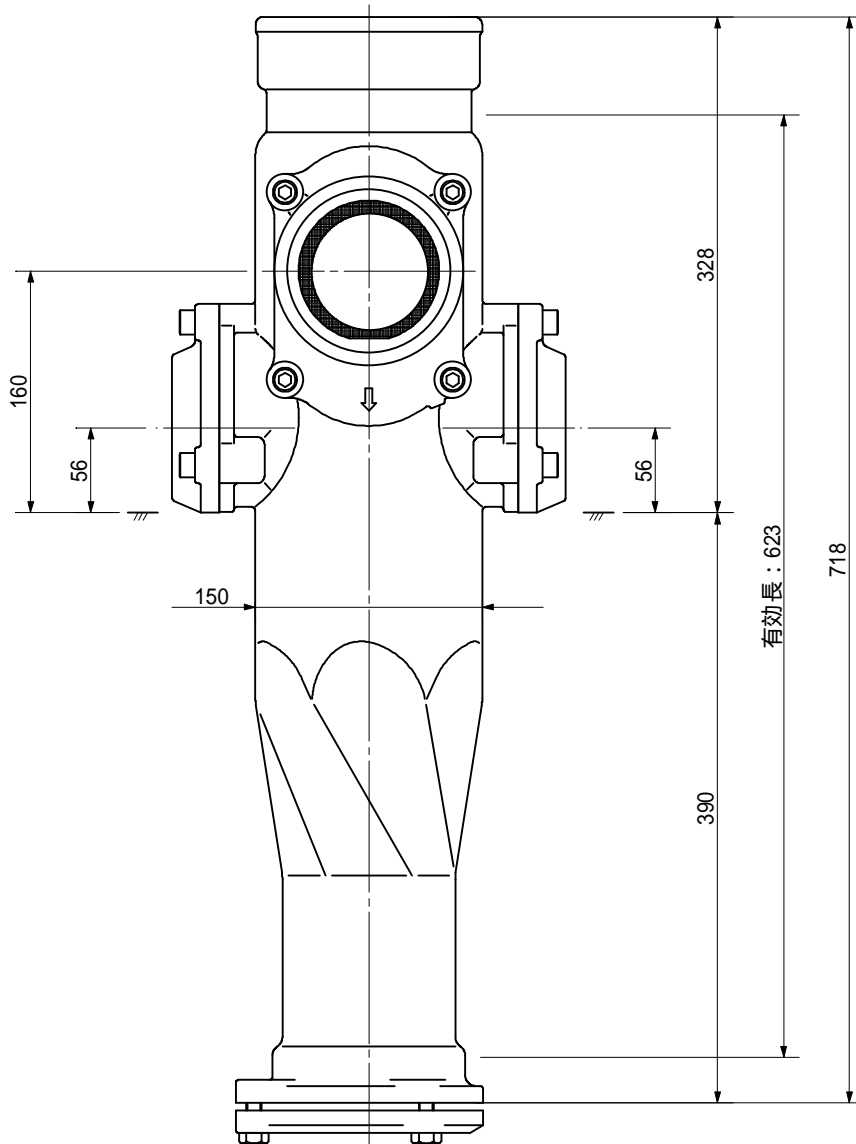
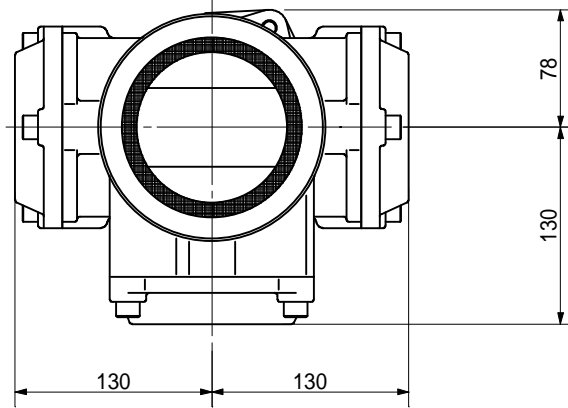
品名	ADスリム継手 RRタイプ 二段継手(H=120) 100A - 80A(上) × 65A × 65A(下) 受け口		図番	< WA6612U >
製 図	積水化学工業 株式会社	年 月 日	2013.04	承認印

品名 ADスリム継手 RRタイプ 二段継手(H=140)
100A - 80A(上) × 65A × 65A(下) 受け口



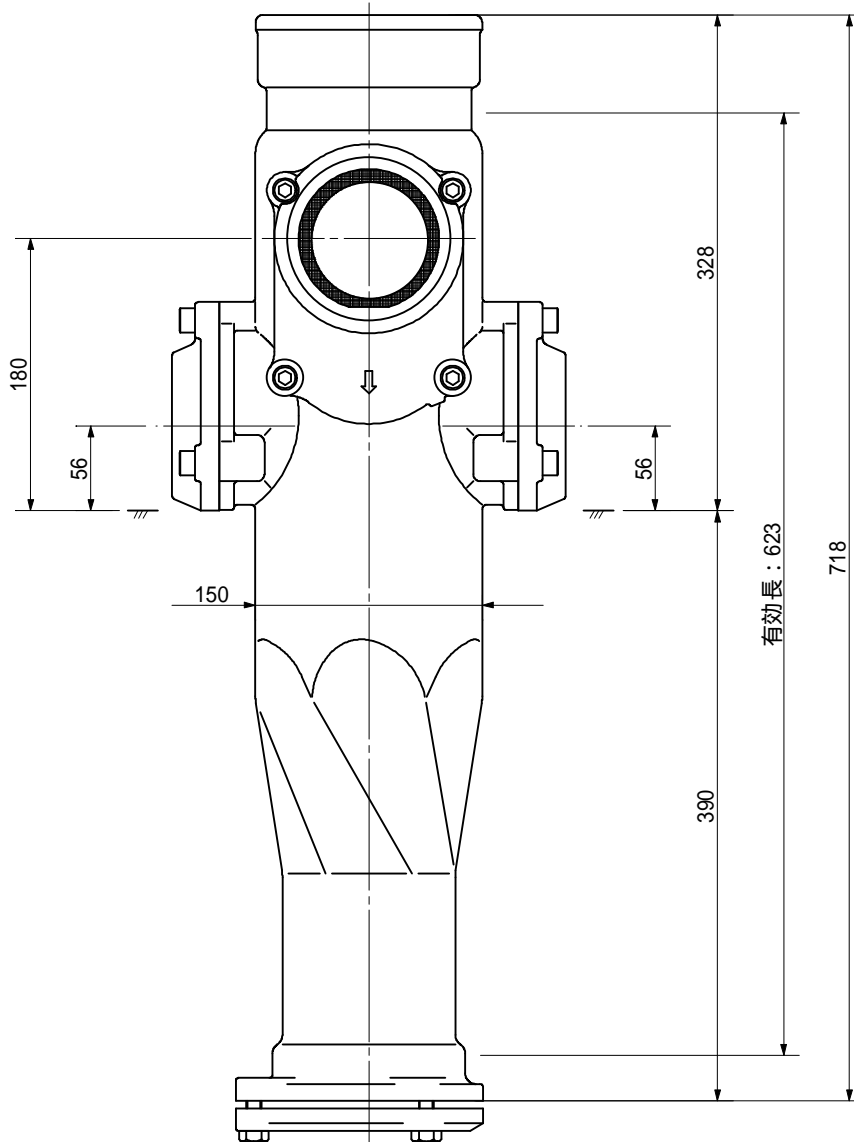
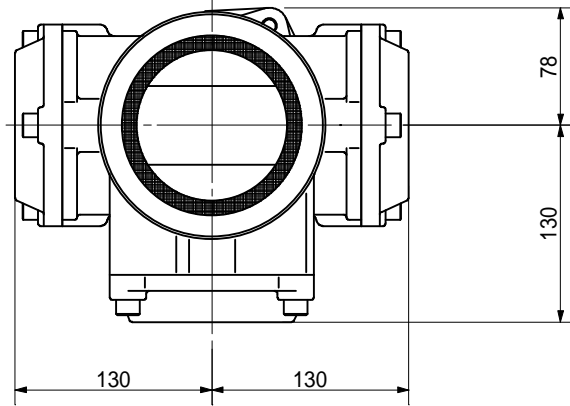
品名	ADスリム継手 RRタイプ 二段継手(H=140) 100A - 80A(上) × 65A × 65A(下) 受け口		図番	< WA6614U >
製 図	積水化学工業 株式会社	年 月 日	2013.04	承認印

品名 ADスリム継手 RRタイプ 二段継手(H=160)
 100A - 80A(上) x 65A x 65A(下) 受け口



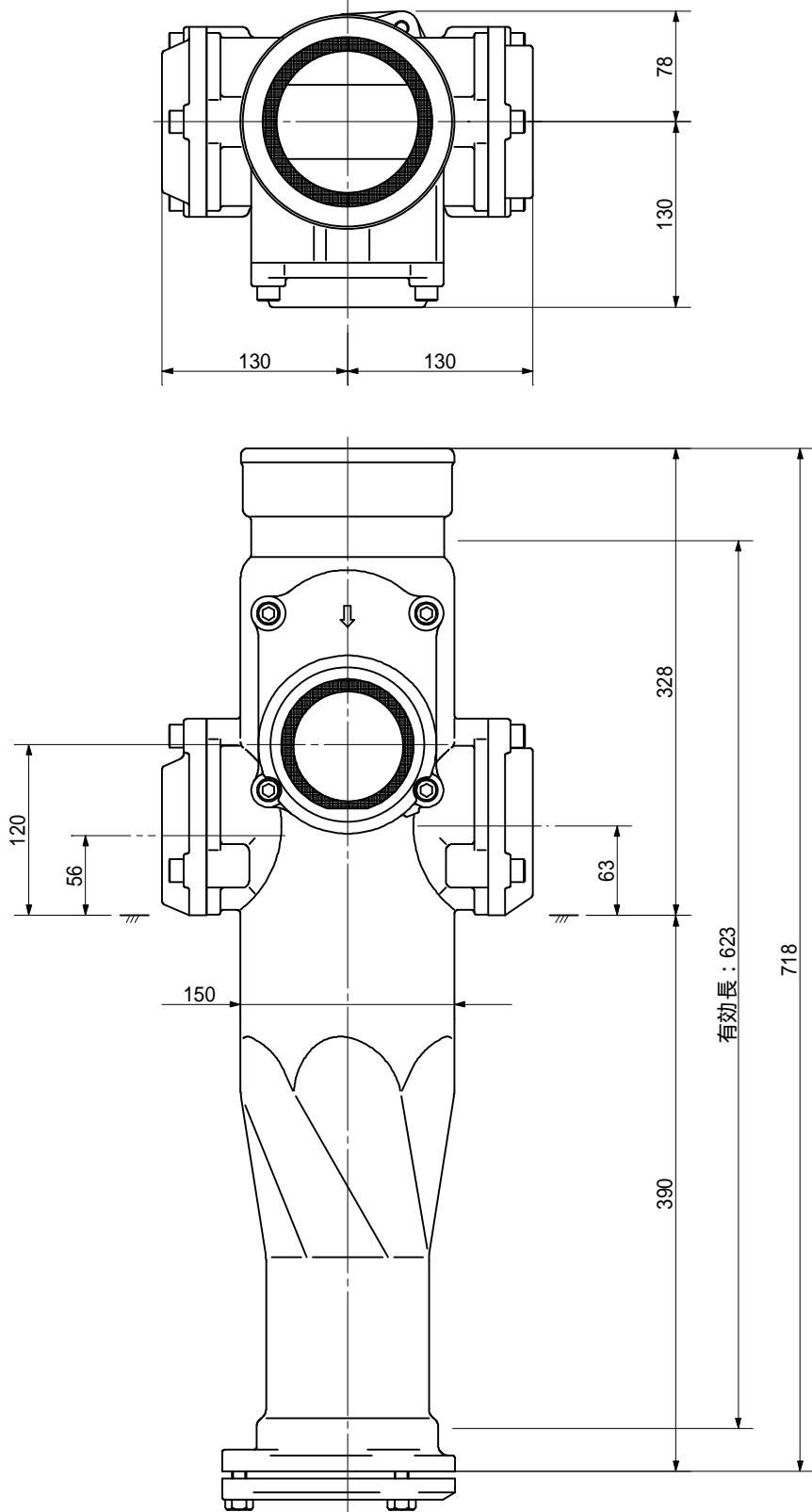
品名	ADスリム継手 RRタイプ 二段継手(H=160) 100A - 80A(上) x 65A x 65A(下) 受け口		図番	< WA6616U >
製 図	積水化学工業 株式会社	年 月 日	2013.04	承認印

品名 ADスリム継手 RRタイプ 二段継手(H=180)
 100A - 80A(上) × 65A × 65A(下) 受け口



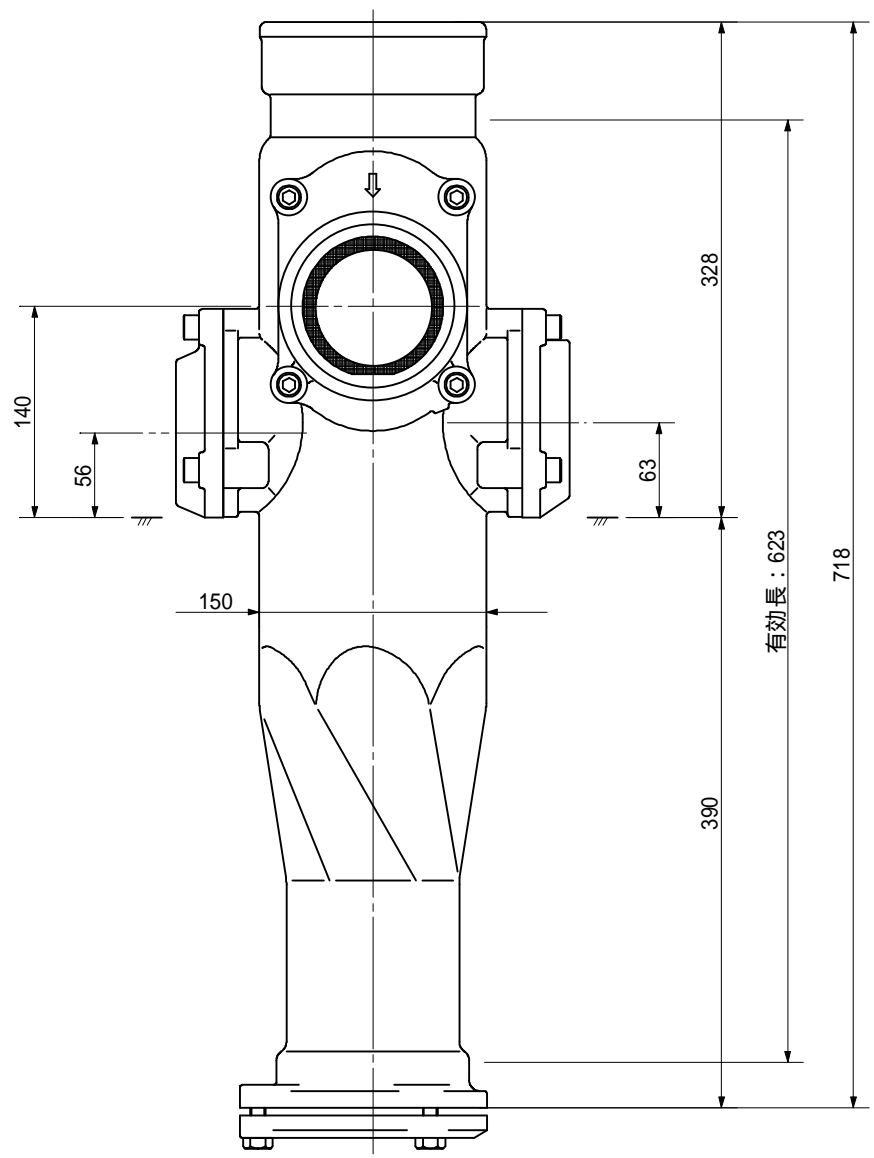
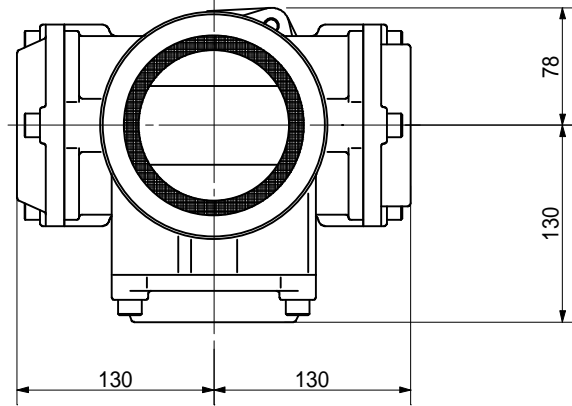
品名	ADスリム継手 RRタイプ 二段継手(H=180) 100A - 80A(上) × 65A × 65A(下) 受け口		図番	< WA6618U >
製 図	積水化学工業 株式会社	年 月 日	2013.04	承認印

品名 ADスリム継手 RRタイプ 二段継手(H=120)
 100A - 80A(上) × 60A × 80A(下) 受け口



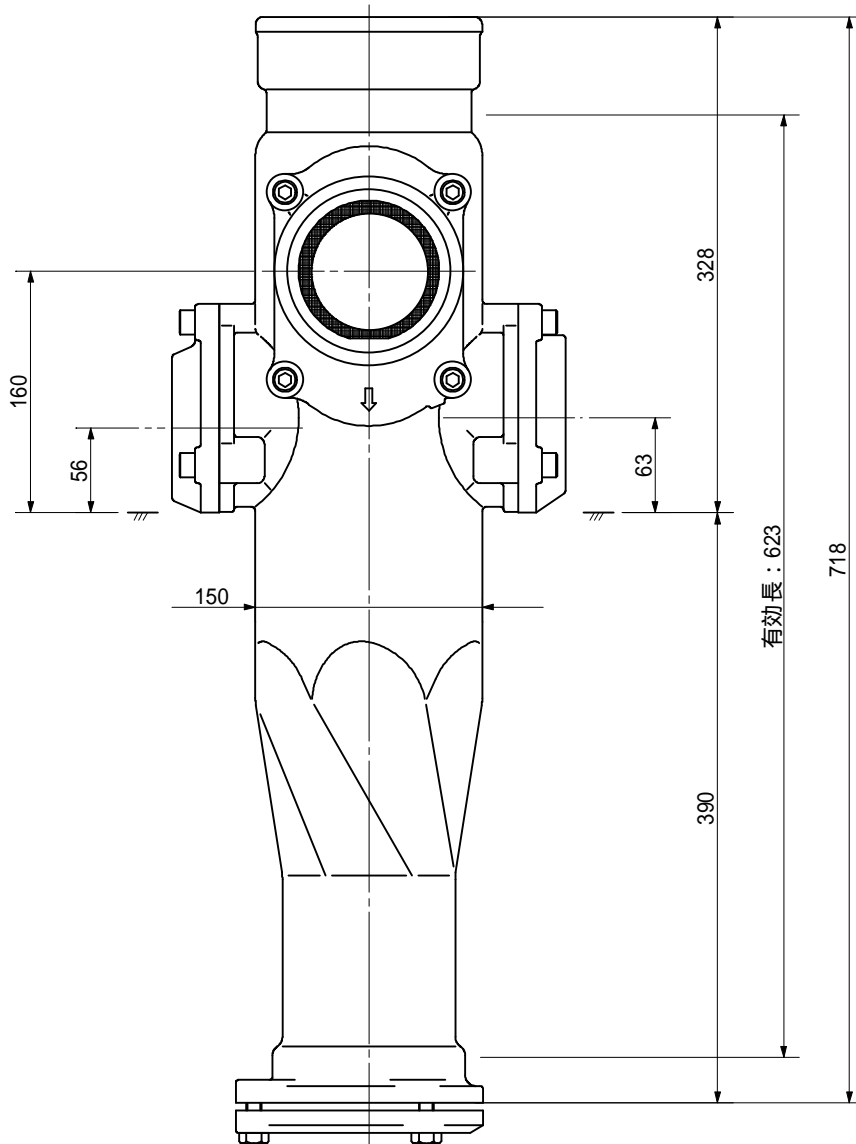
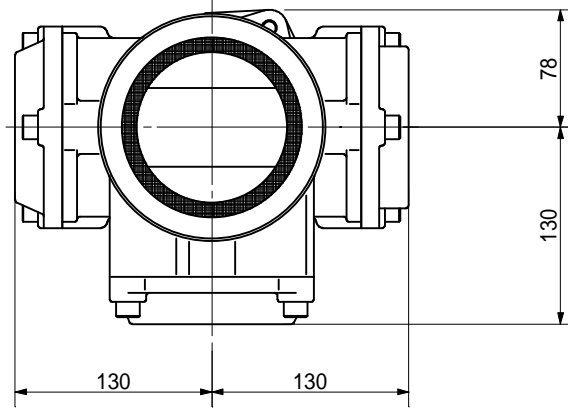
品名	ADスリム継手 RRタイプ 二段継手(H=120) 100A - 80A(上) × 60A × 80A(下) 受け口		図番	< WA6812U >
製 図	積水化学工業 株式会社	年 月 日	2013.04	承認印

品名 ADスリム継手 RRタイプ 二段継手(H=140)
100A - 80A(上) × 60A × 80A(下) 受け口



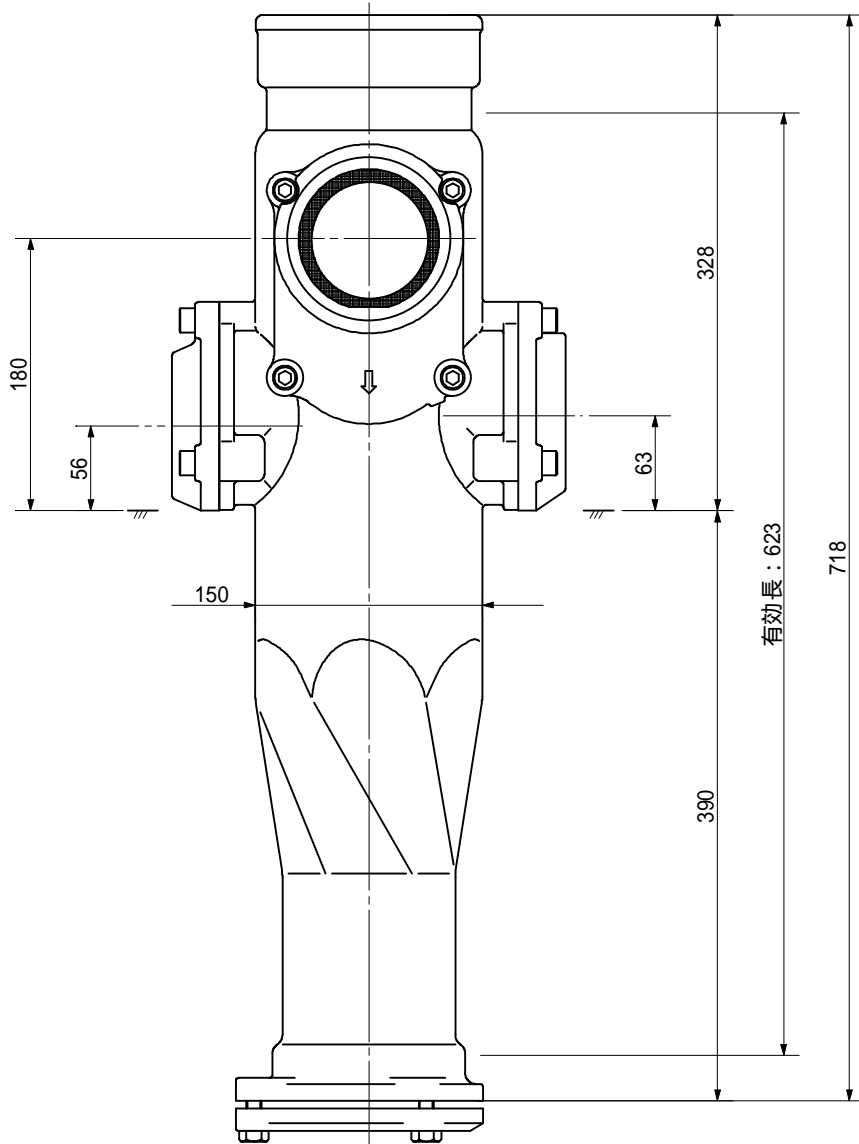
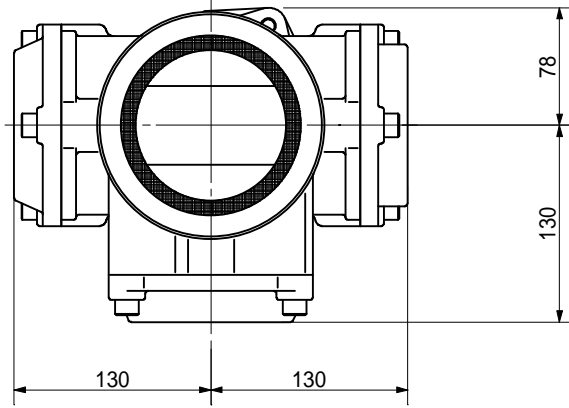
品名	ADスリム継手 RRタイプ 二段継手(H=140) 100A - 80A(上) × 60A × 80A(下) 受け口		図番	< WA6814U >
製 図	積水化学工業 株式会社	年 月 日	2013.04	承認印

品名 ADスリム継手 RRタイプ 二段継手(H=160)
100A - 80A(上) × 60A × 80A(下) 受け口



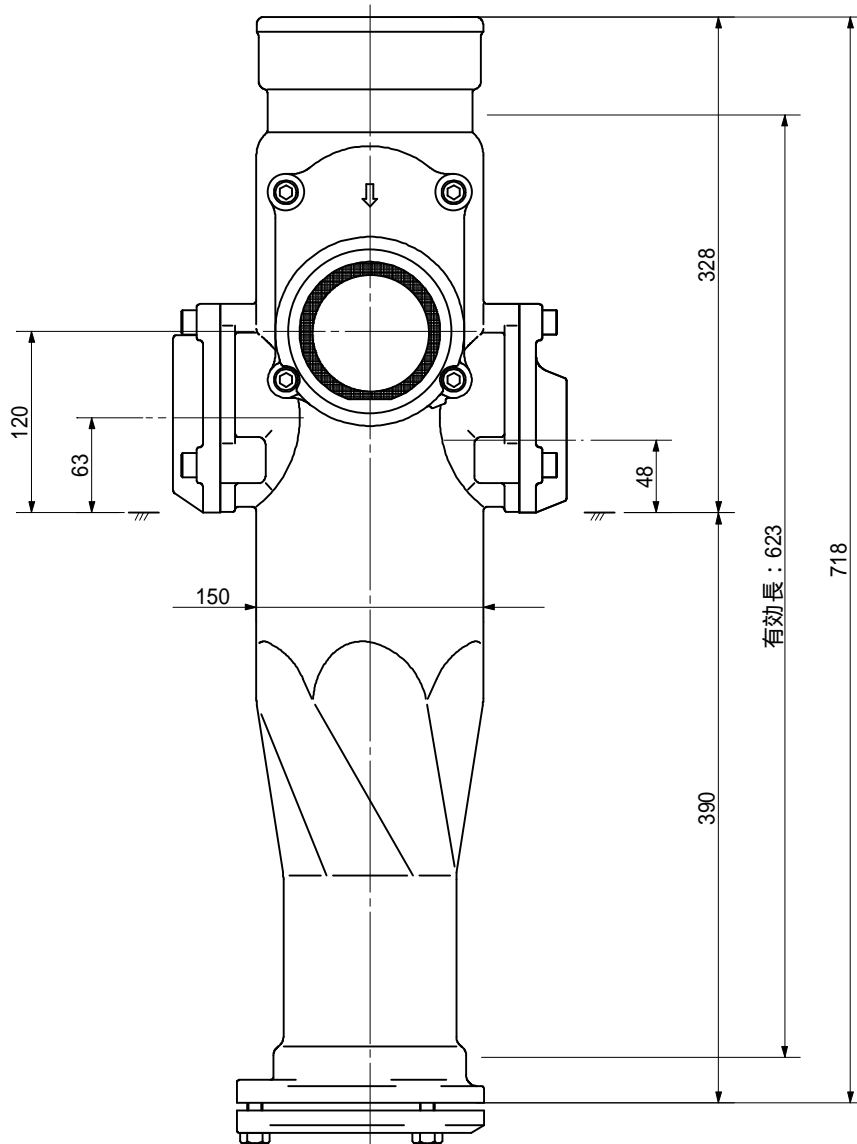
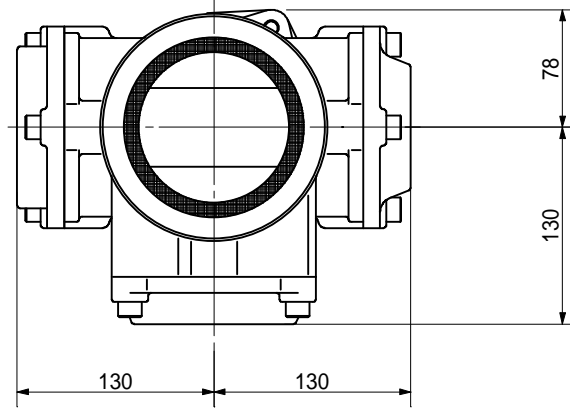
品名	ADスリム継手 RRタイプ 二段継手(H=160) 100A - 80A(上) × 60A × 80A(下) 受け口		図番	< WA6816U >
製 図	積水化学工業 株式会社	年 月 日	2013.04	承認印

品名 ADスリム継手 RRタイプ 二段継手(H=180)
100A - 80A(上) × 60A × 80A(下) 受け口



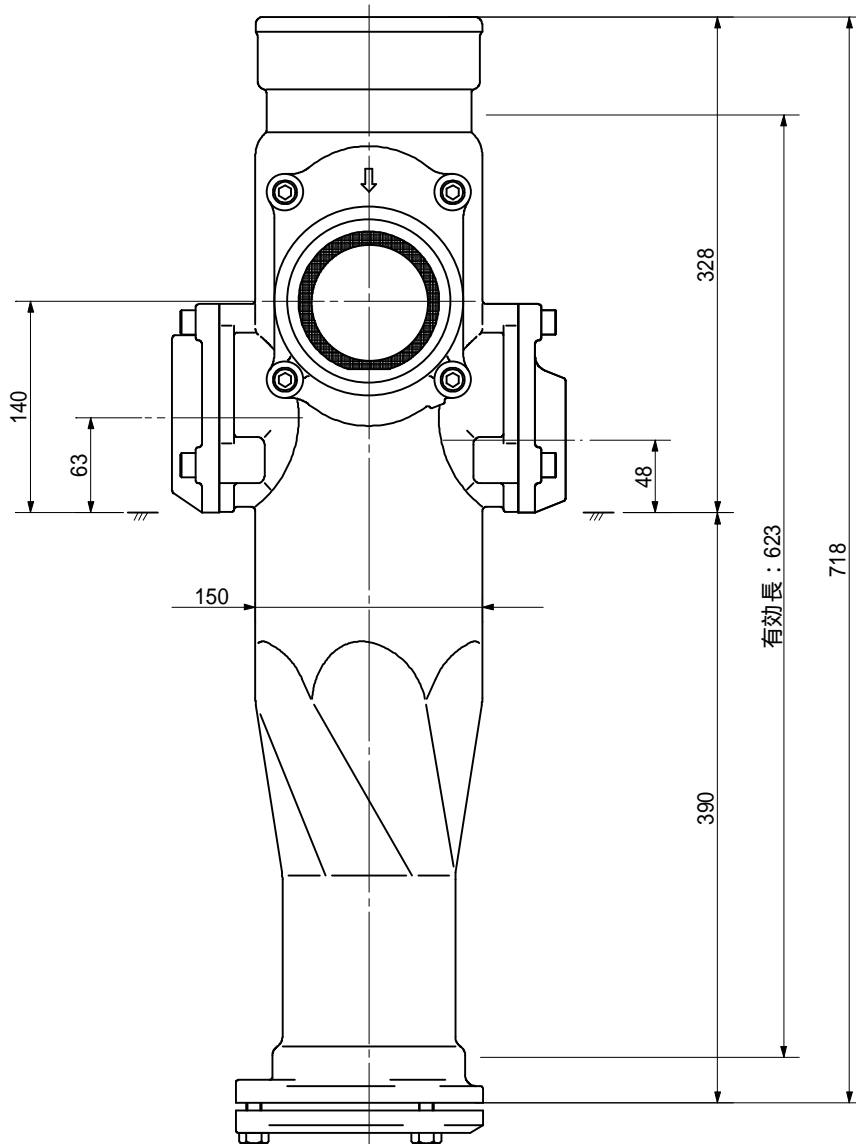
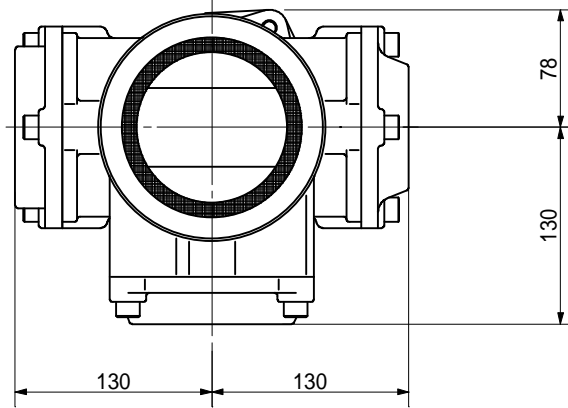
品名	ADスリム継手 RRタイプ 二段継手(H=180) 100A - 80A(上) × 60A × 80A(下) 受け口		図番	< WA6818U >
製 図	積水化学工業 株式会社	年 月 日	2013.04	承認印

品名 ADスリム継手 RRタイプ 二段継手(H=120)
 100A - 80A(上) × 80A × 50A(下) 受け口



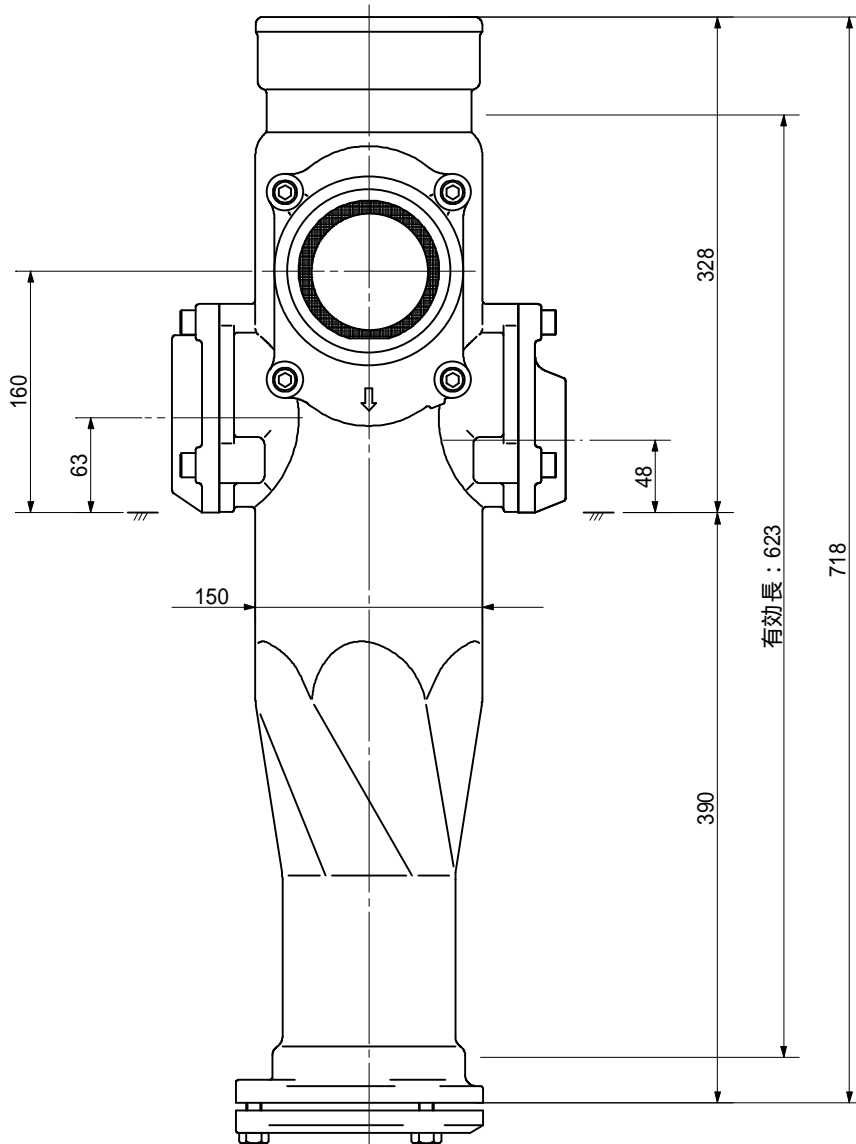
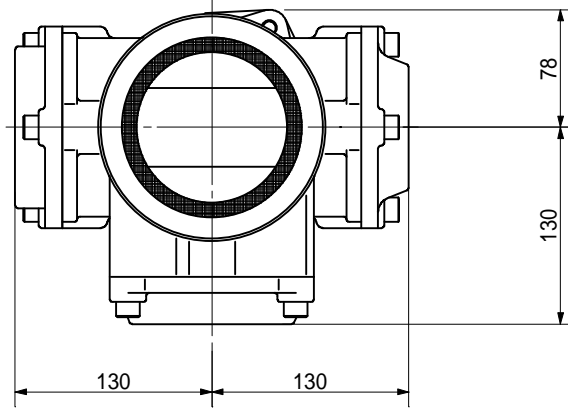
品名	ADスリム継手 RRタイプ 二段継手(H=120) 100A - 80A(上) × 80A × 50A(下) 受け口		図番	< WA8512U >
製 図	積水化学工業 株式会社	年 月 日	2013.04	承認印

品名 ADスリム継手 RRタイプ 二段継手(H=140)
100A - 80A(上) x 80A x 50A(下) 受け口



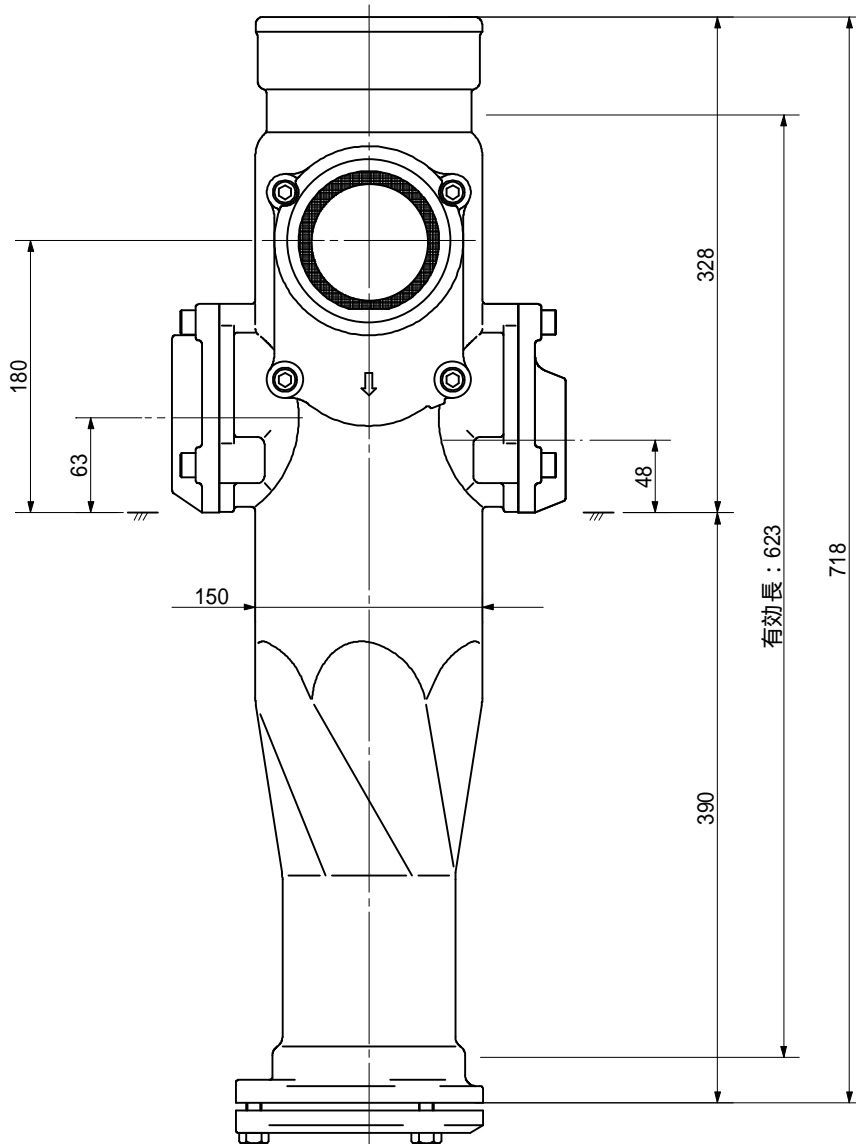
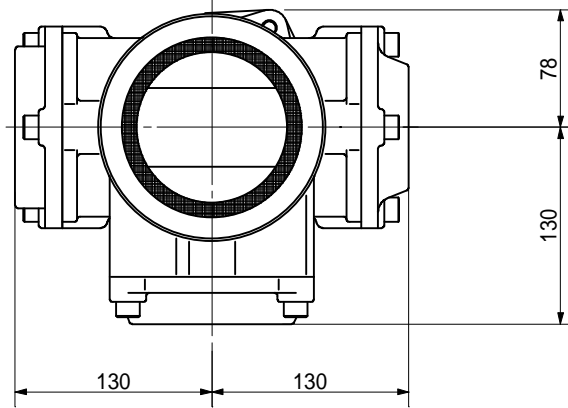
品名	ADスリム継手 RRタイプ 二段継手(H=140) 100A - 80A(上) x 80A x 50A(下) 受け口		図番	< WA8514U >
製 図	積水化学工業 株式会社	年 月 日	2013.04	承認印

品名 ADスリム継手 RRタイプ 二段継手(H=160)
 100A - 80A(上) x 80A x 50A(下) 受け口



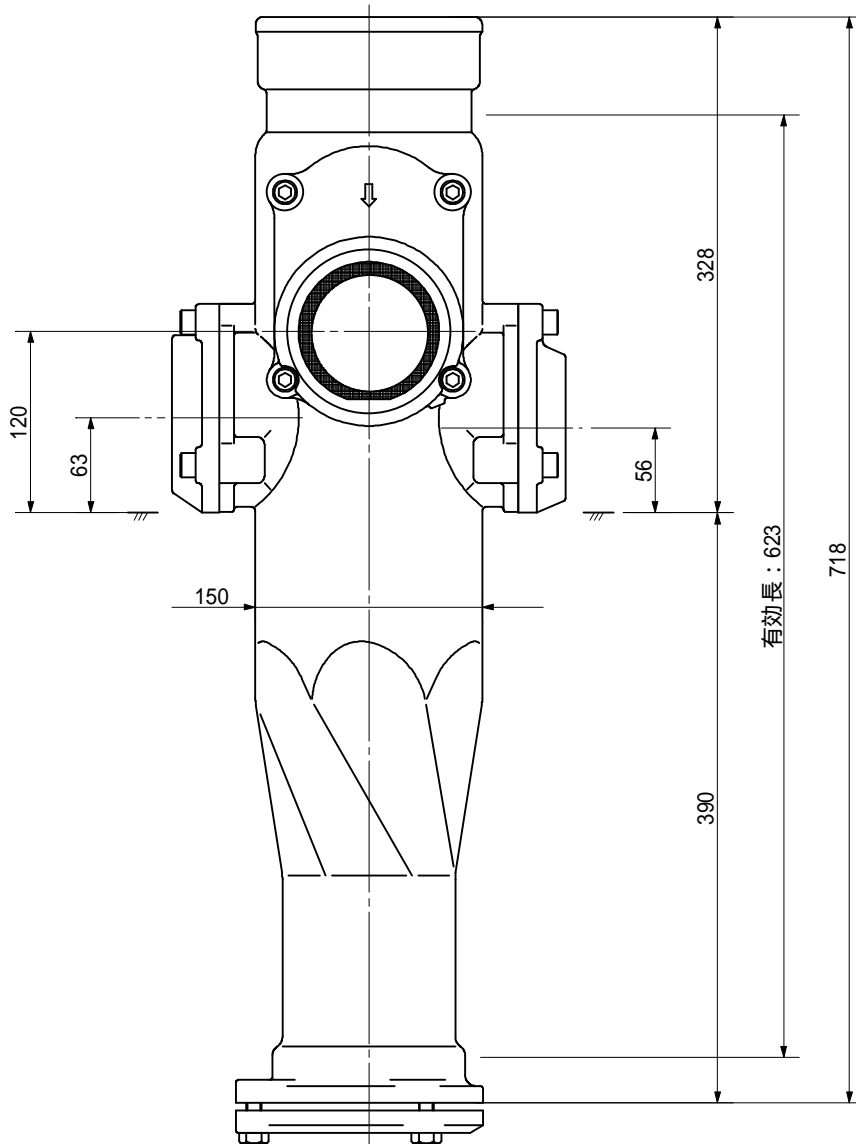
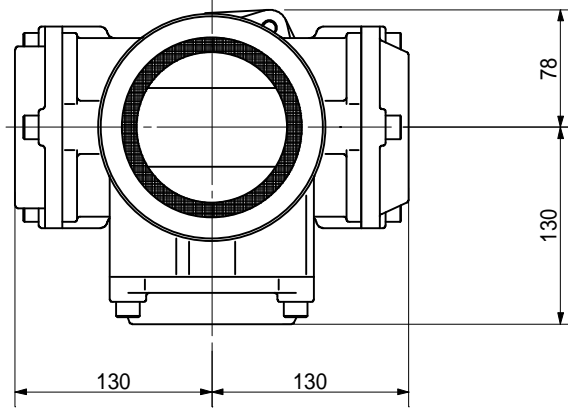
品名	ADスリム継手 RRタイプ 二段継手(H=160) 100A - 80A(上) x 80A x 50A(下) 受け口		図番	< WA8516U >
製 図	積水化学工業 株式会社	年 月 日	2013.04	承認印

品名 ADスリム継手 RRタイプ 二段継手(H=180)
 100A - 80A(上) × 80A × 50A(下) 受け口



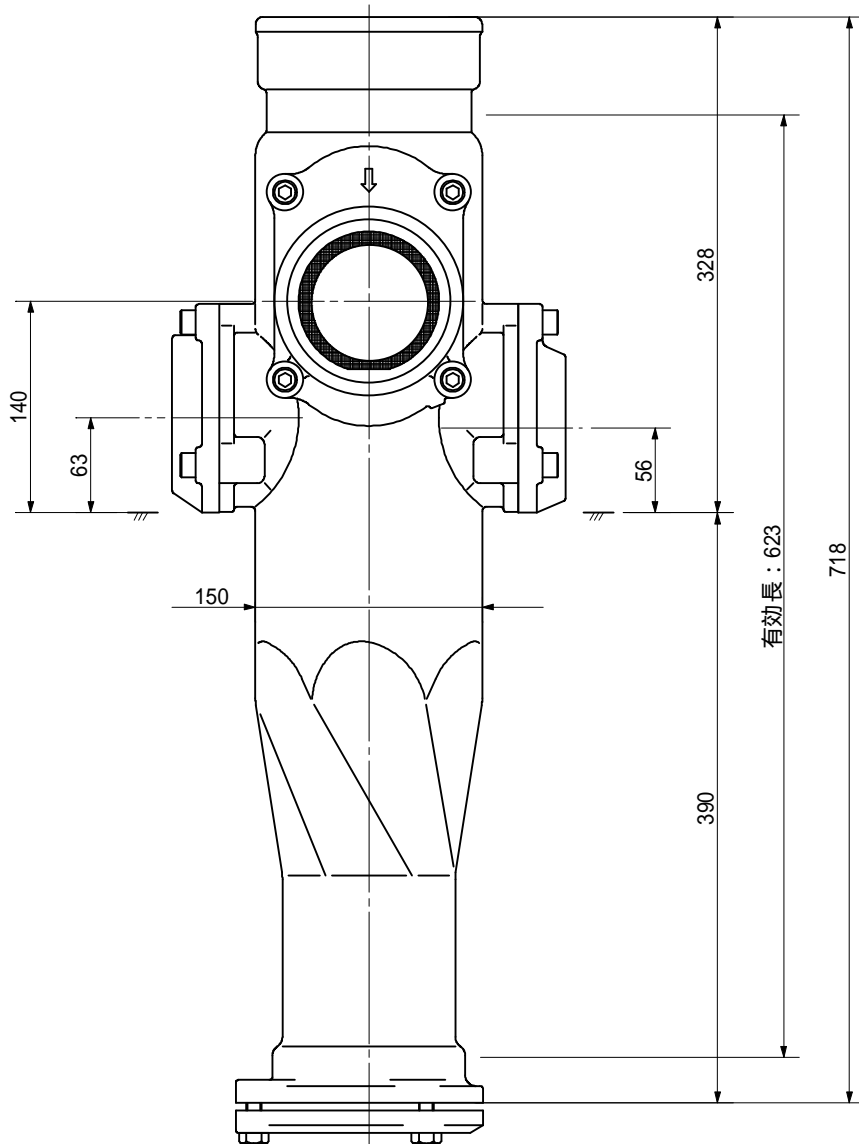
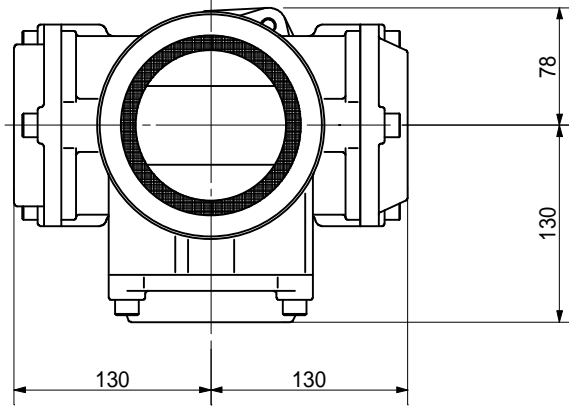
品名	ADスリム継手 RRタイプ 二段継手(H=180) 100A - 80A(上) × 80A × 50A(下) 受け口		図番	< WA8518U >
製 図	積水化学工業 株式会社	年 月 日	2013.04	承認印

品名 ADスリム継手 RRタイプ 二段継手(H=120)
 100A - 80A(上) × 80A × 65A(下) 受け口



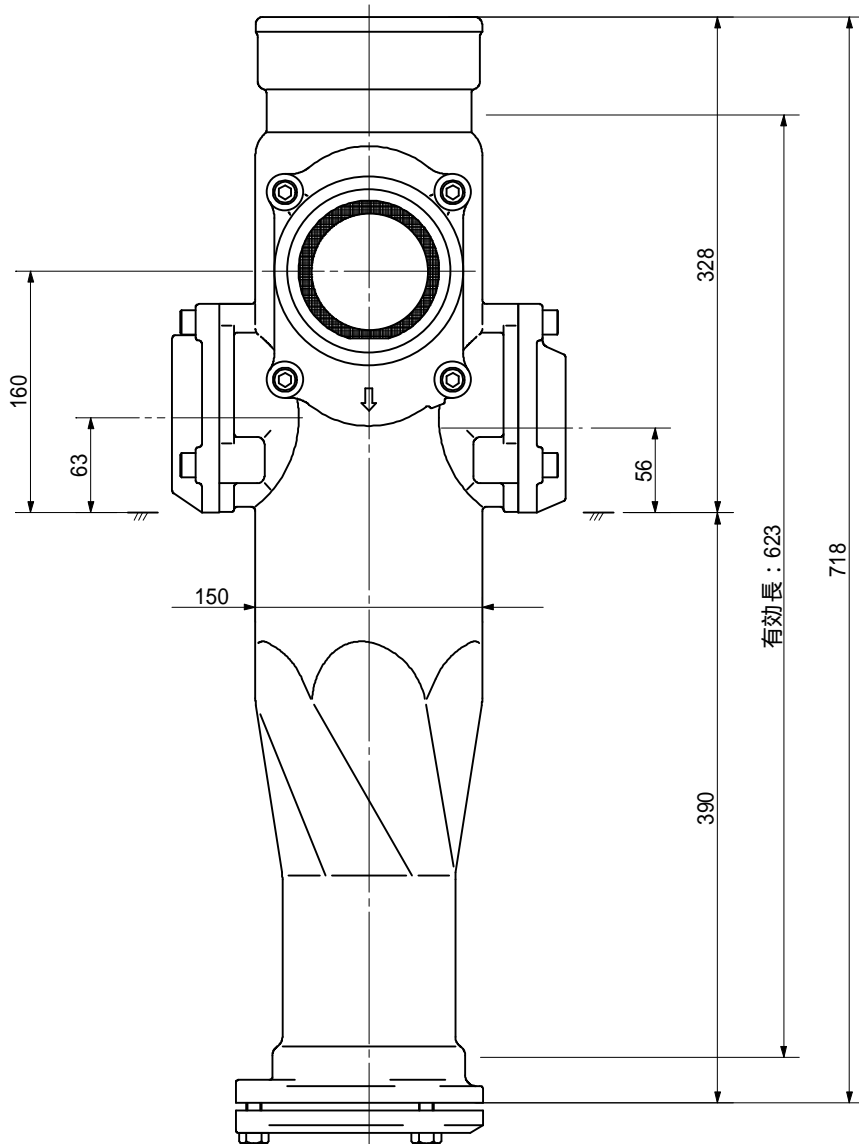
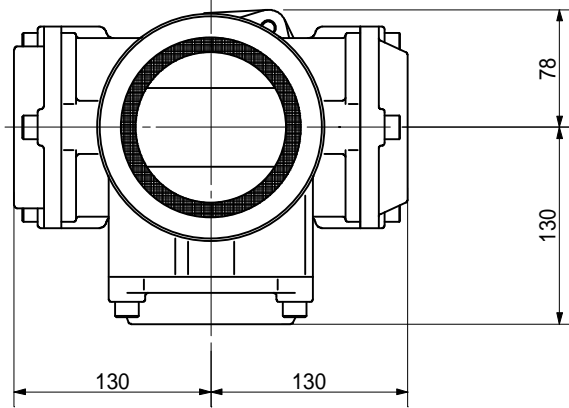
品名	ADスリム継手 RRタイプ 二段継手(H=120) 100A - 80A(上) × 80A × 65A(下) 受け口		図番	< WA8612U >
製 図	積水化学工業 株式会社	年 月 日	2013.04	承認印

品名 ADスリム継手 RRタイプ 二段継手(H=140)
100A - 80A(上) × 80A × 65A(下) 受け口



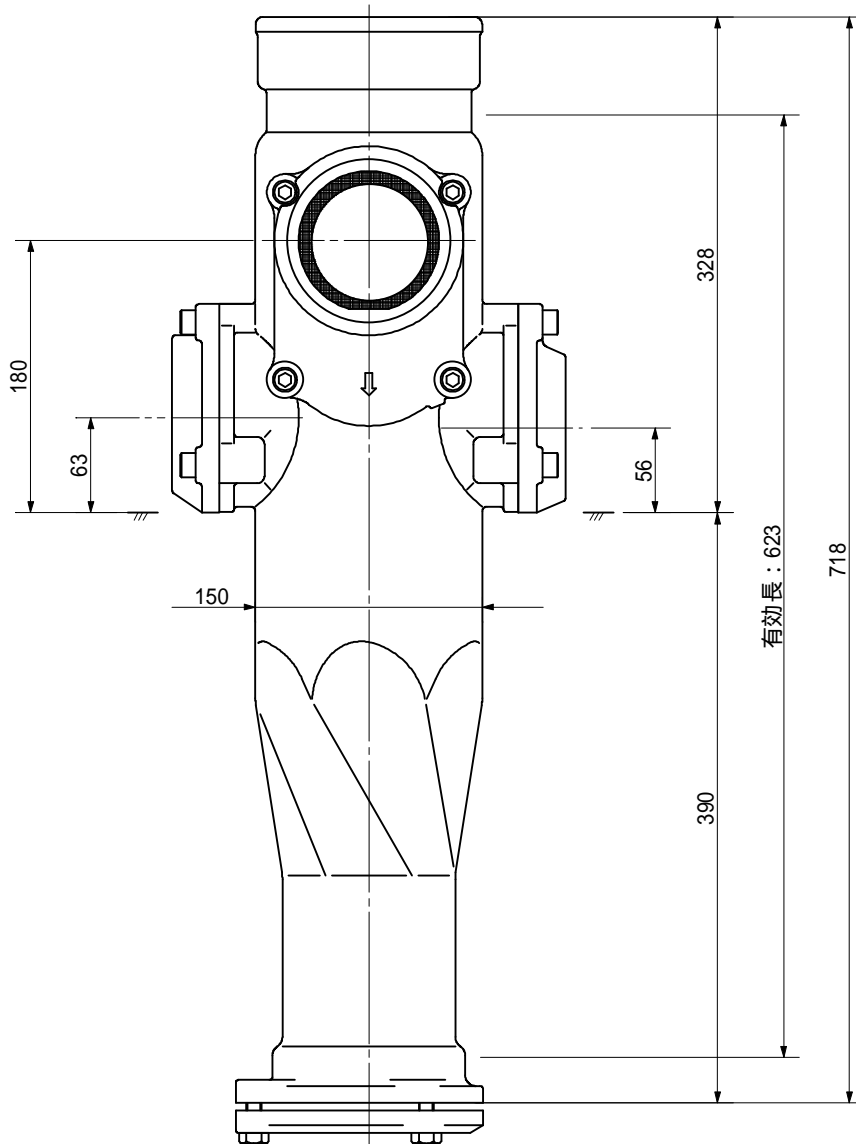
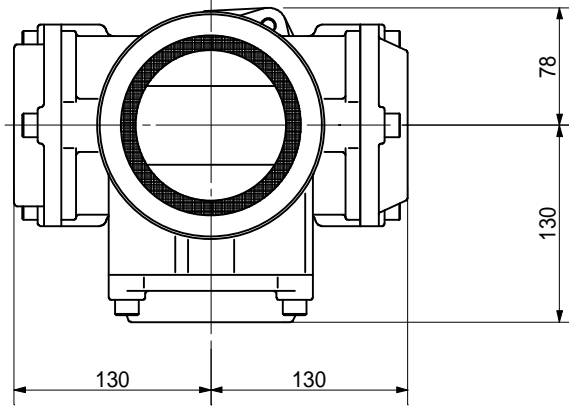
品名	ADスリム継手 RRタイプ 二段継手(H=140) 100A - 80A(上) × 80A × 65A(下) 受け口		図番	< WA8614U >
製 図	積水化学工業 株式会社	年 月 日	2013.04	承認印

品名 ADスリム継手 RRタイプ 二段継手(H=160)
 100A - 80A(上) × 80A × 65A(下) 受け口



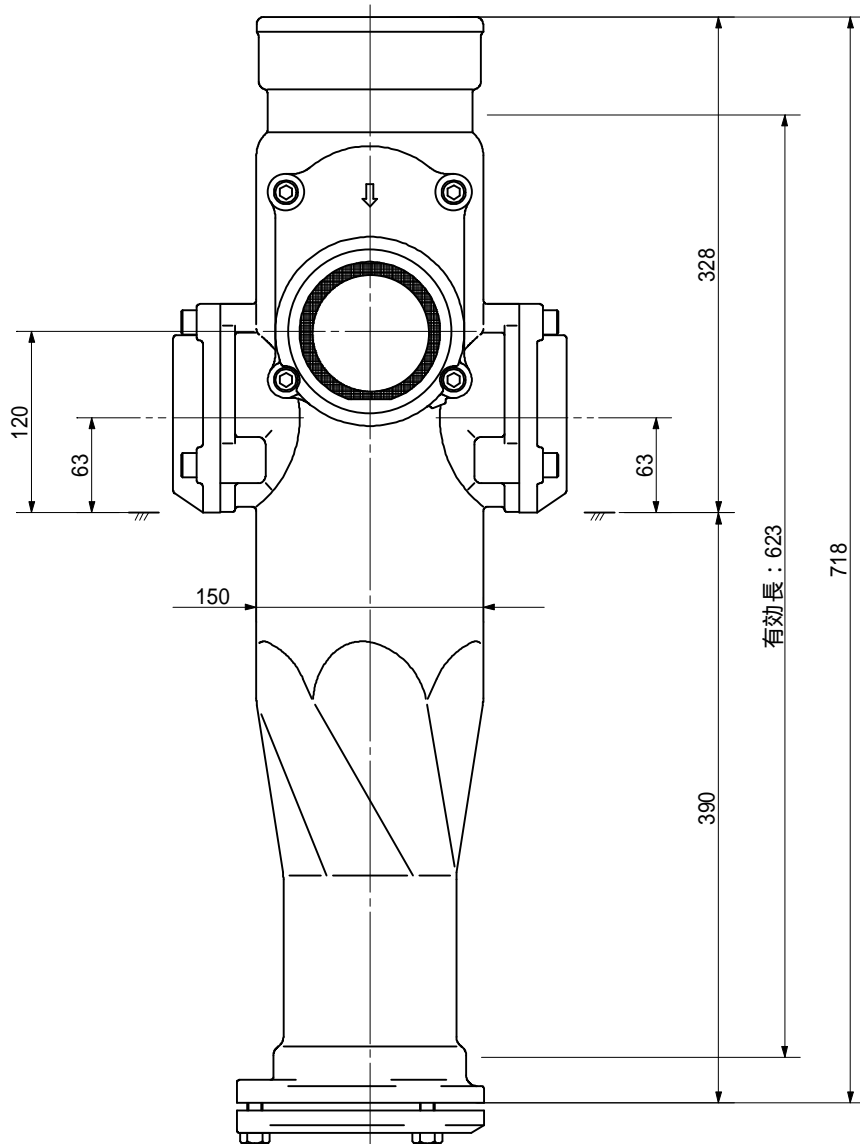
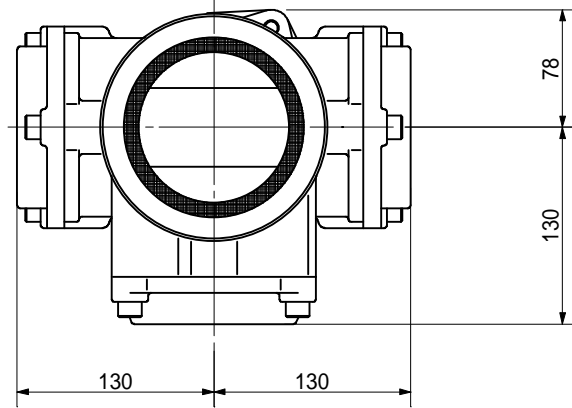
品名	ADスリム継手 RRタイプ 二段継手(H=160) 100A - 80A(上) × 80A × 65A(下) 受け口		図番	< WA8616U >
製 図	積水化学工業 株式会社	年 月 日	2013.04	承認 印

品名 ADスリム継手 RRタイプ 二段継手(H=180)
100A - 80A(上) × 80A × 65A(下) 受け口



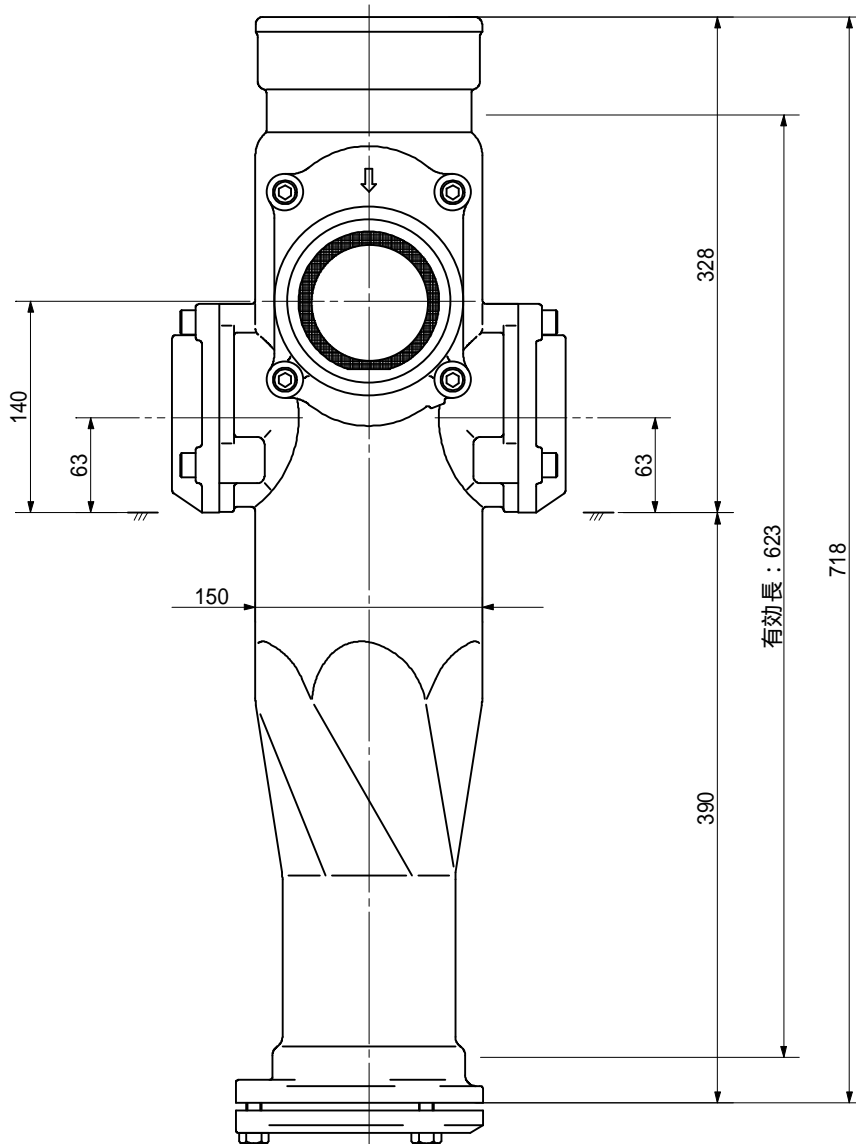
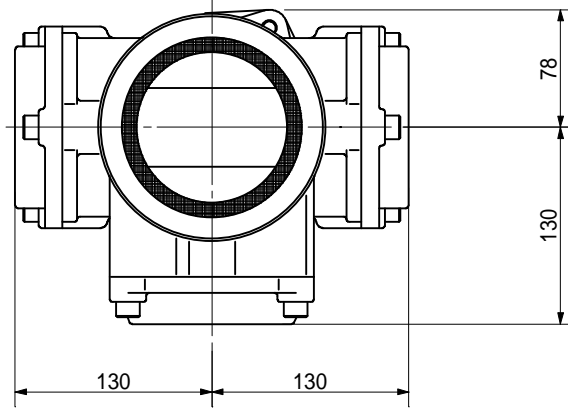
品名	ADスリム継手 RRタイプ 二段継手(H=180) 100A - 80A(上) × 80A × 65A(下) 受け口		図番	< WA8618U >
製 図	積水化学工業 株式会社	年 月 日	2013.04	承認 印

品名 ADスリム継手 RRタイプ 二段継手(H=120)
100A - 80A(上) × 80A × 80A(下) 受け口



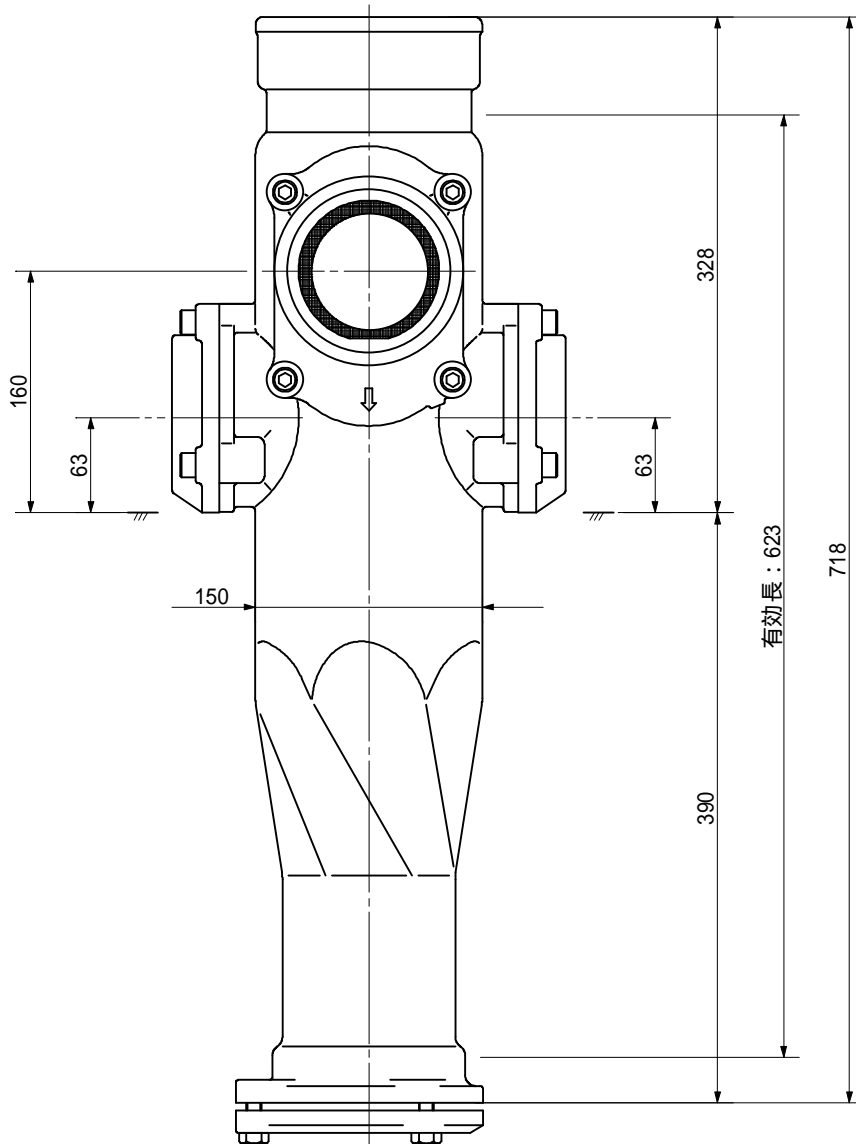
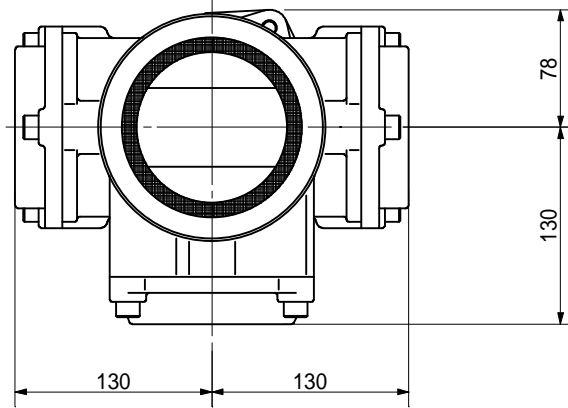
品名	ADスリム継手 RRタイプ 二段継手(H=120) 100A - 80A(上) × 80A × 80A(下) 受け口		図番	< WA8812U >
製 図	積水化学工業 株式会社	年 月 日	2013.04	承認 印

品名 ADスリム継手 RRタイプ 二段継手(H=140)
100A - 80A(上) × 80A × 80A(下) 受け口



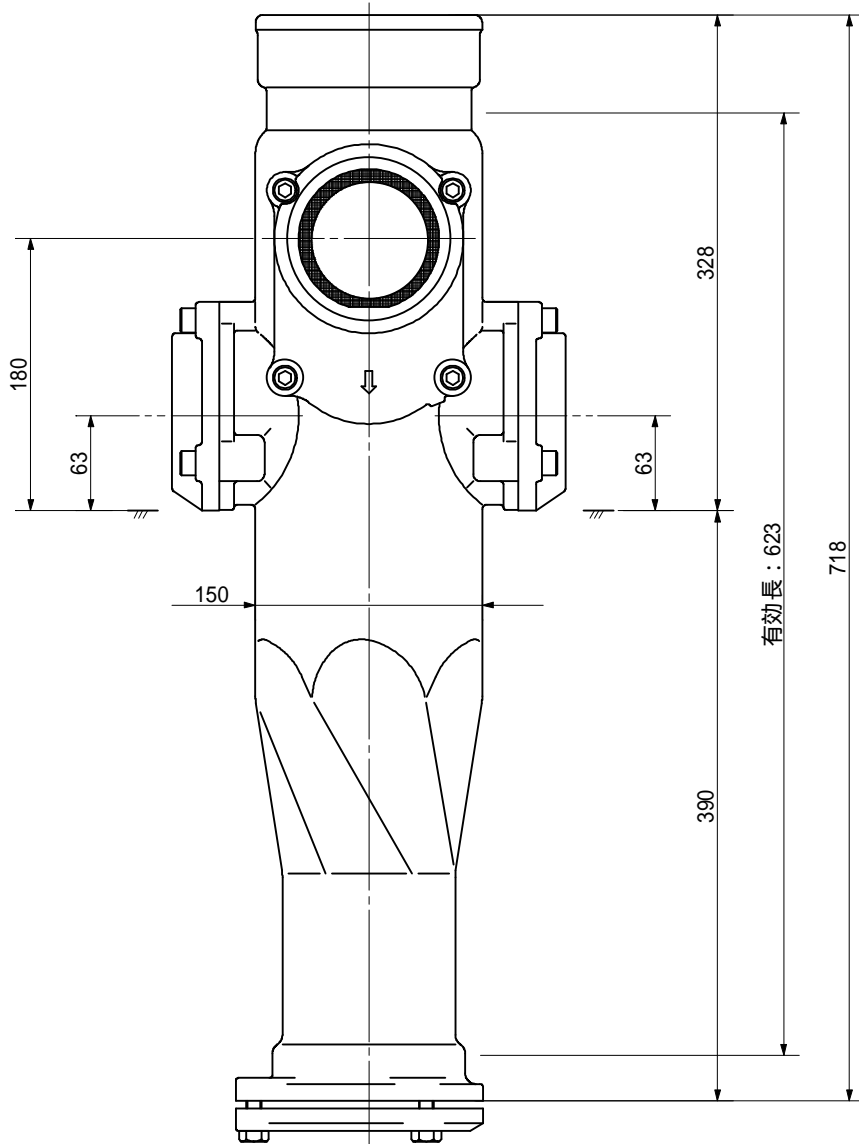
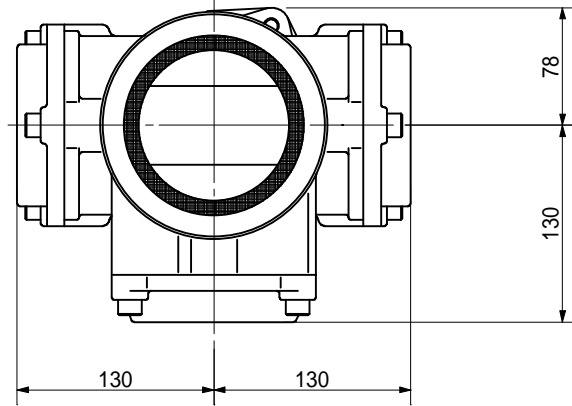
品名	ADスリム継手 RRタイプ 二段継手(H=140) 100A - 80A(上) × 80A × 80A(下) 受け口		図番	< WA8814U >
製 図	積水化学工業 株式会社	年 月 日	2013.04	承認印

品名 ADスリム継手 RRタイプ 二段継手(H=160)
100A - 80A(上) x 80A x 80A(下) 受け口



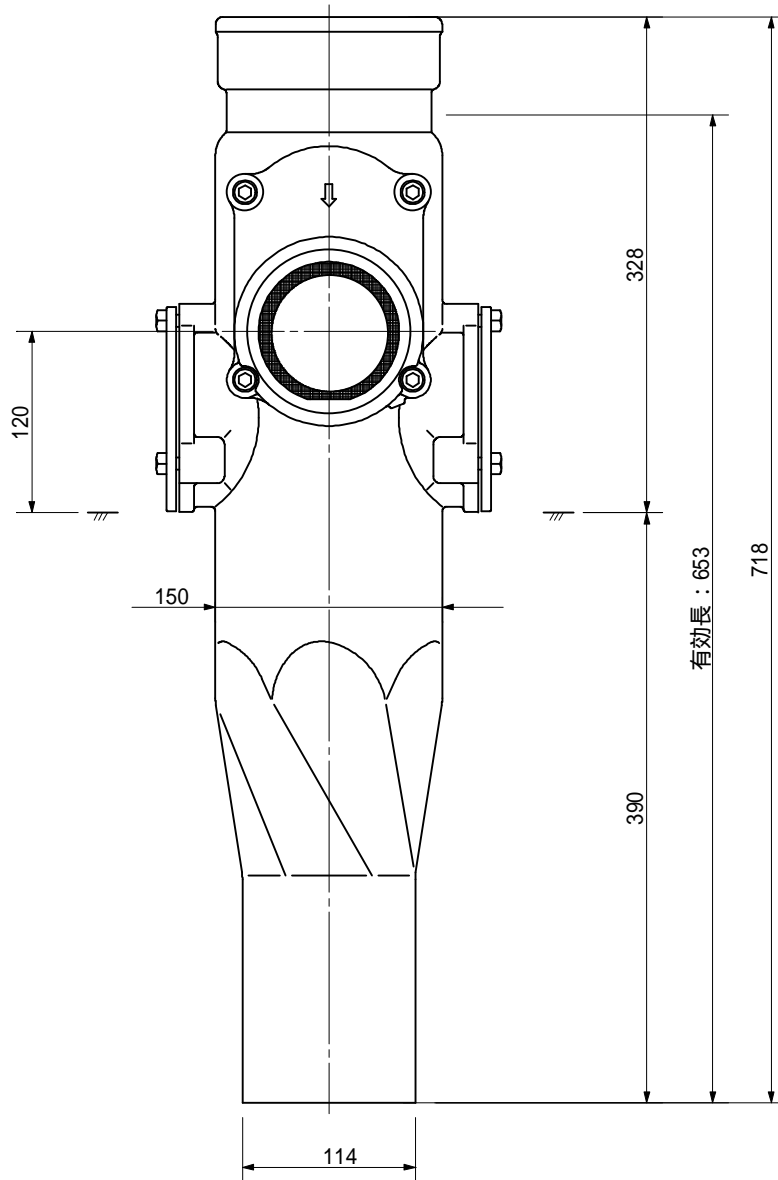
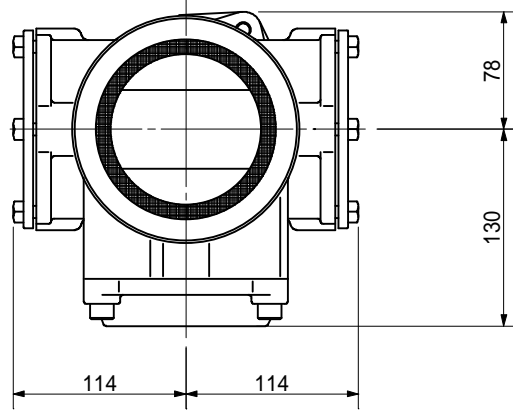
品名	ADスリム継手 RRタイプ 二段継手(H=160) 100A - 80A(上) x 80A x 80A(下) 受け口		図番	< WA8816U >
製 図	積水化学工業 株式会社	年 月 日	2013.04	承認印

品名 ADスリム継手 RRタイプ 二段継手(H=180)
100A - 80A(上) × 80A × 80A(下) 受け口



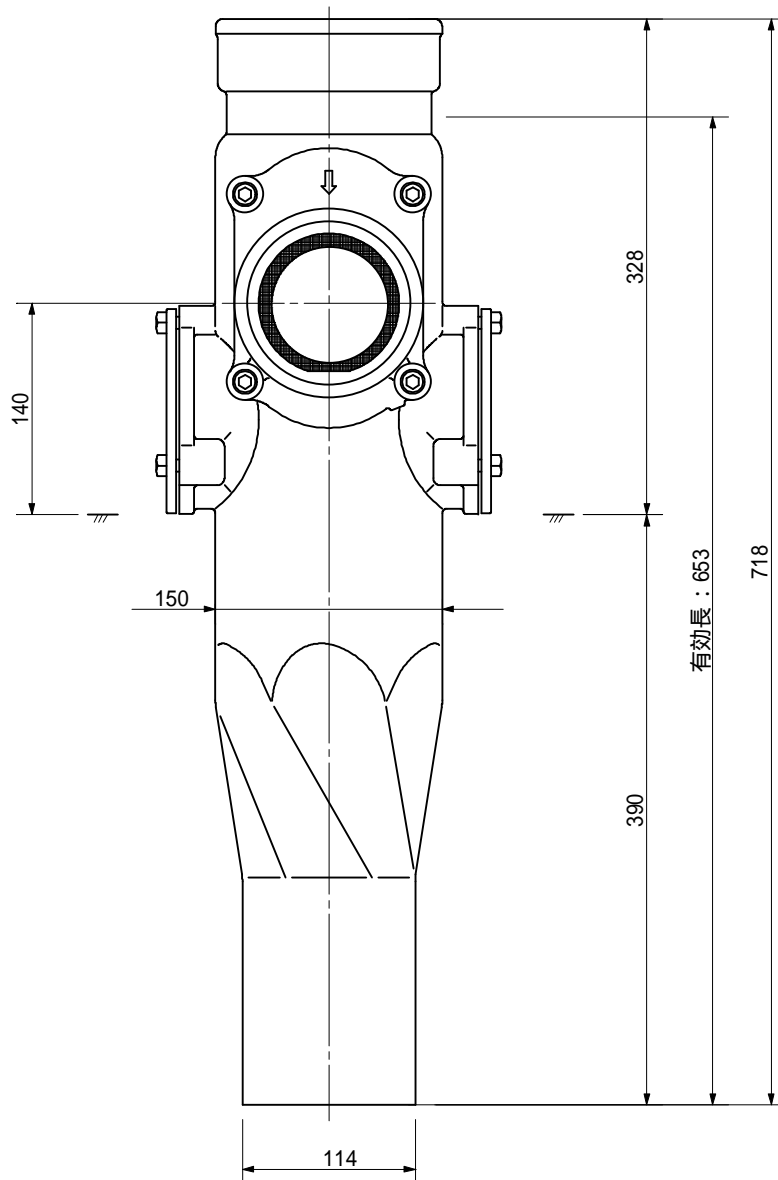
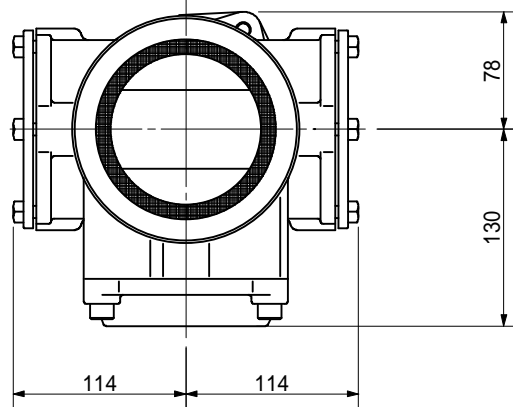
品名	ADスリム継手 RRタイプ 二段継手(H=180) 100A - 80A(上) × 80A × 80A(下) 受け口		図番	< WA8818U >
製 図	積水化学工業 株式会社	年 月 日	2013.04	承認印

品名 ADスリム継手 RRタイ° 二段継手(H=120)
100A - 80A(上)×C0栓(下) 差し口



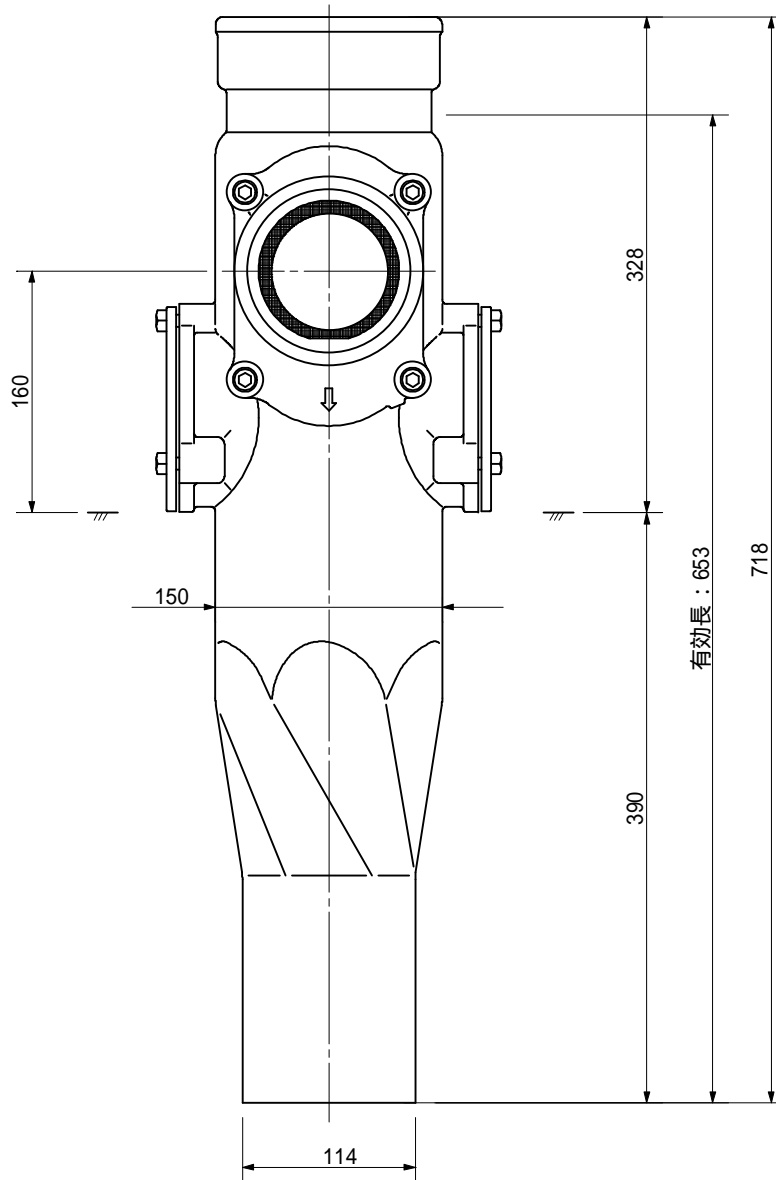
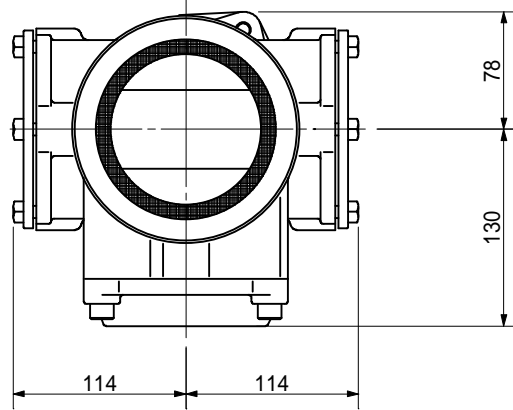
品名	ADスリム継手 RRタイ° 二段継手(H=120) 100A - 80A(上)×C0栓(下) 差し口		図番	< WACC12S >
製 図	積水化学工業 株式会社	年 月 日	2013.04	承認 印

品名 ADスリム継手 RRタイプ 二段継手(H=140)
100A - 80A(上)×C0栓(下) 差し口



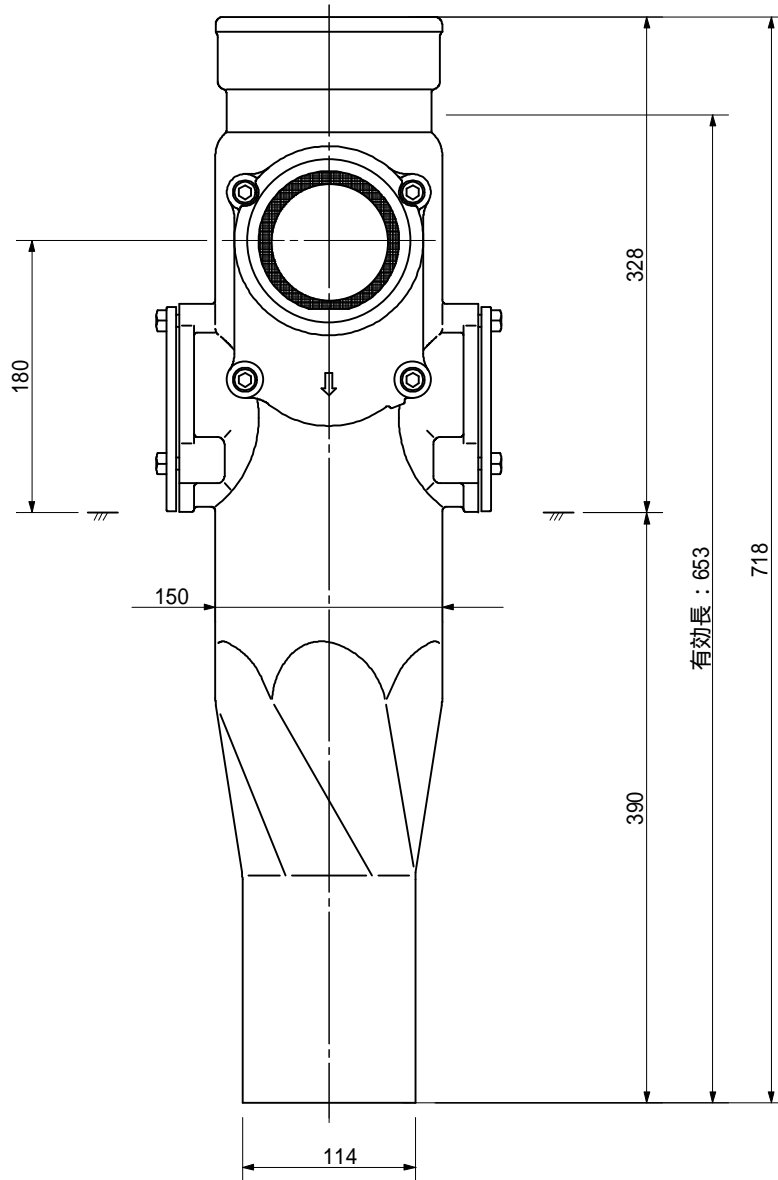
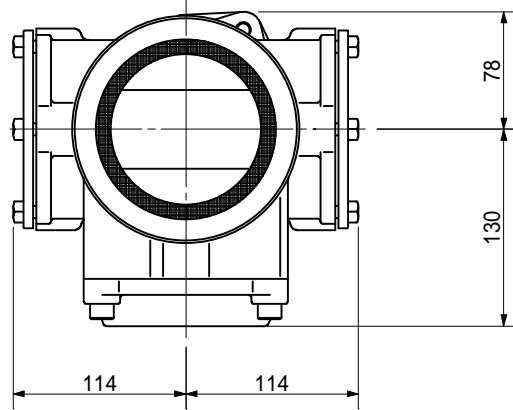
品名	ADスリム継手 RRタイプ 二段継手(H=140) 100A - 80A(上)×C0栓(下) 差し口		図番	< WACC14S >
製 図	積水化学工業 株式会社	年 月 日	2013.04	承認 印

品名 ADスリム継手 RRタイプ 二段継手(H=160)
100A - 80A(上)×C0栓(下) 差し口



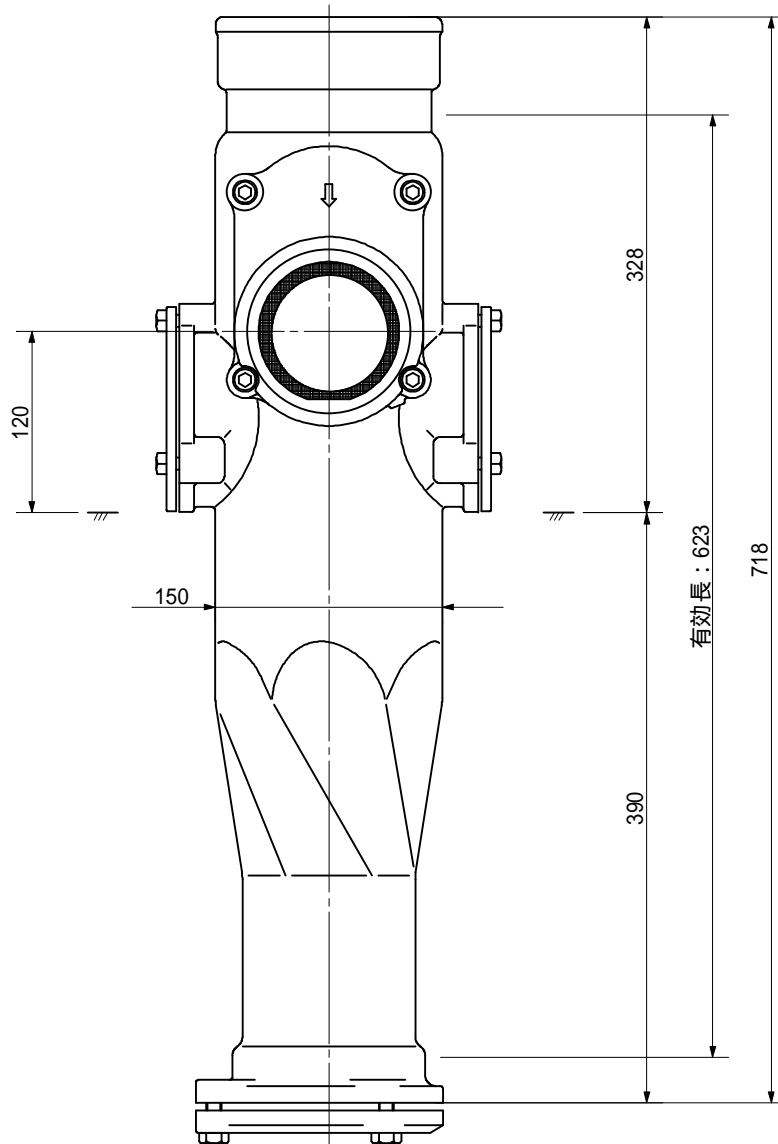
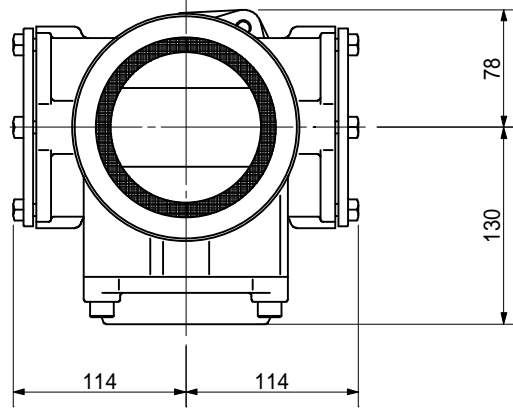
品名	ADスリム継手 RRタイプ 二段継手(H=160) 100A - 80A(上)×C0栓(下) 差し口		図番	< WACC16S >
製 図	積水化学工業 株式会社	年 月 日	2013.04	承認 印

品名 ADスリム継手 RRタイプ 二段継手(H=180)
100A - 80A(上)×C0栓(下) 差し口



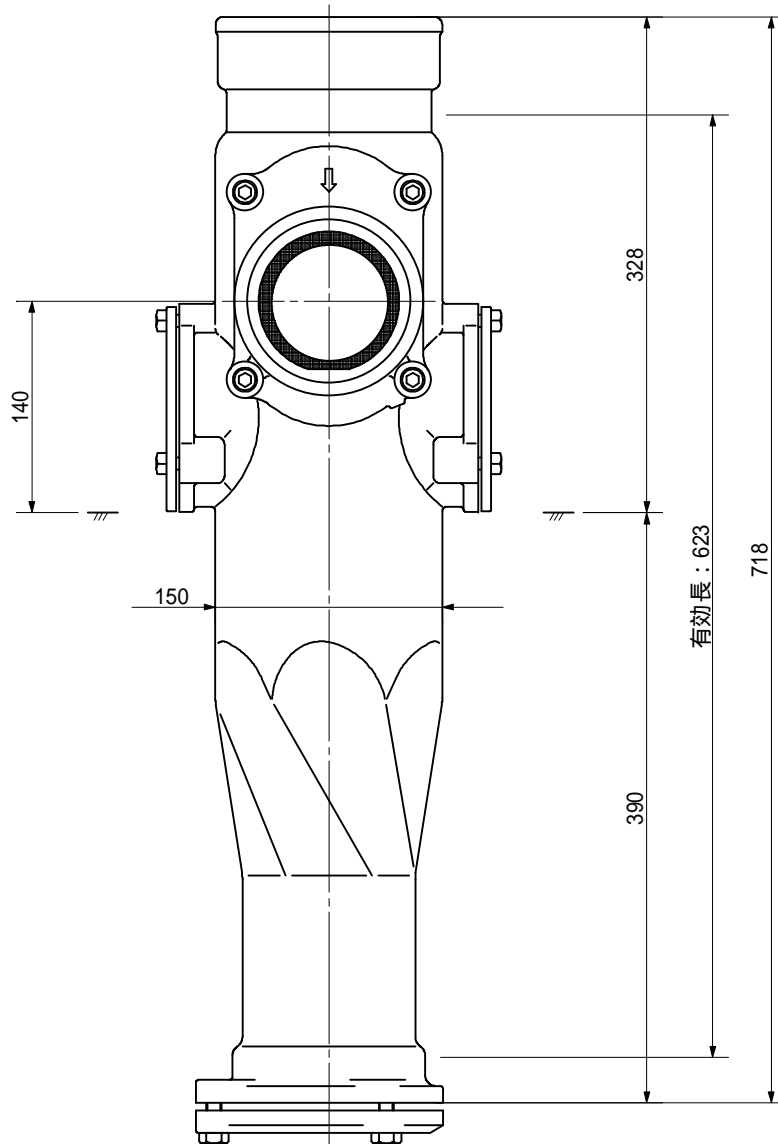
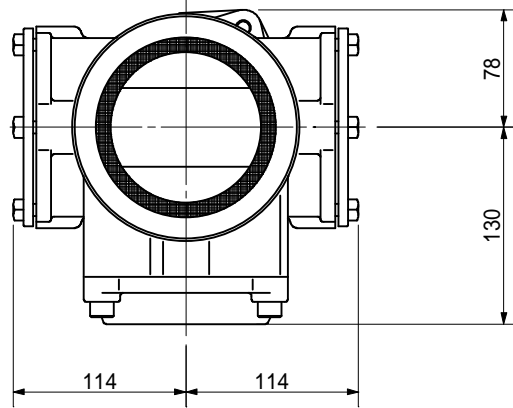
品名	ADスリム継手 RRタイプ 二段継手(H=180) 100A - 80A(上)×C0栓(下) 差し口		図番	< WACC18S >
製 図	積水化学工業 株式会社	年 月 日	2013.04	承認 印

品名 ADスリム継手 RRタイプ 二段継手(H=120)
100A - 80A(上) × C0栓(下) 受け口



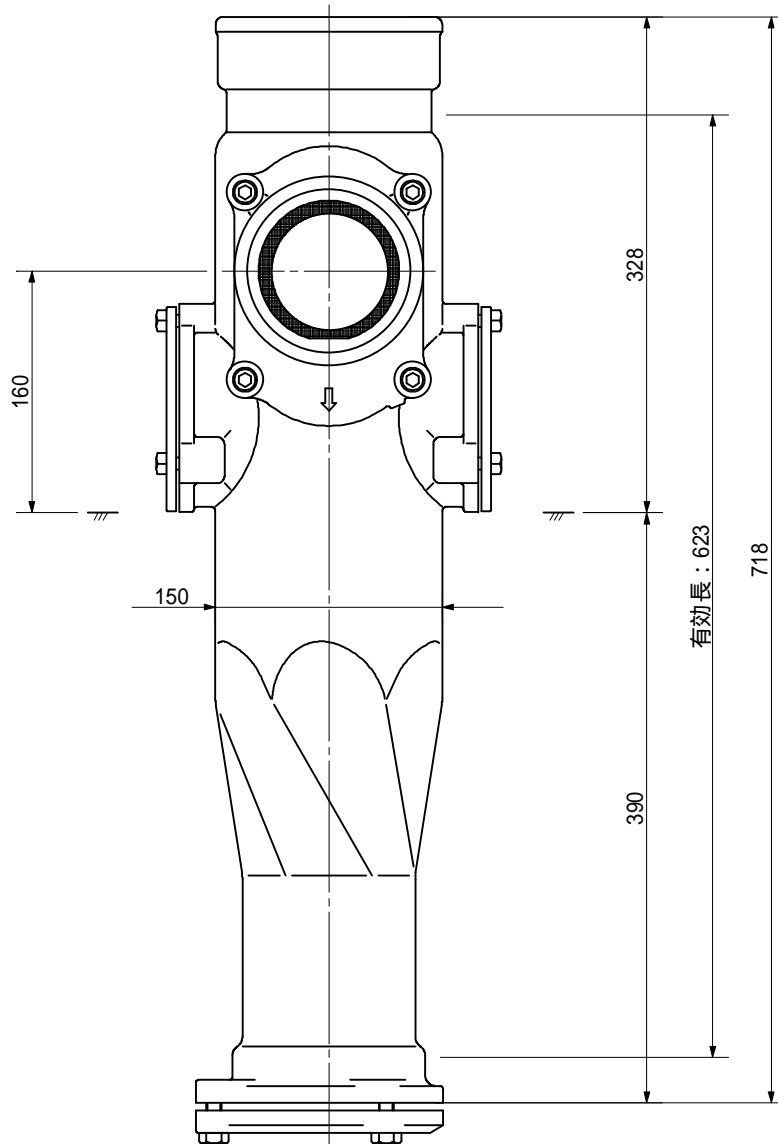
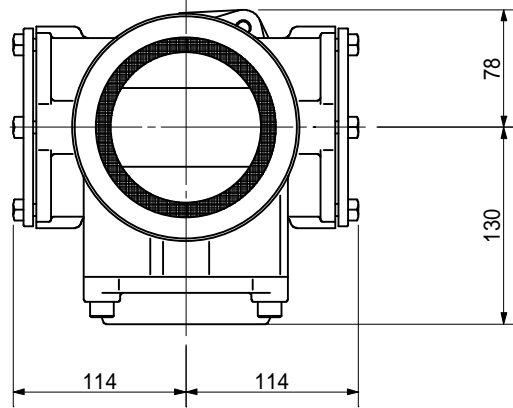
品名	ADスリム継手 RRタイプ 二段継手(H=120) 100A - 80A(上) × C0栓(下) 受け口		図番	< WACC12U >
製 図	積水化学工業 株式会社	年 月 日	2013.04	承認 印

品名 ADスリム継手 RRタイプ 二段継手(H=140)
100A - 80A(上)×C0栓(下) 受け口



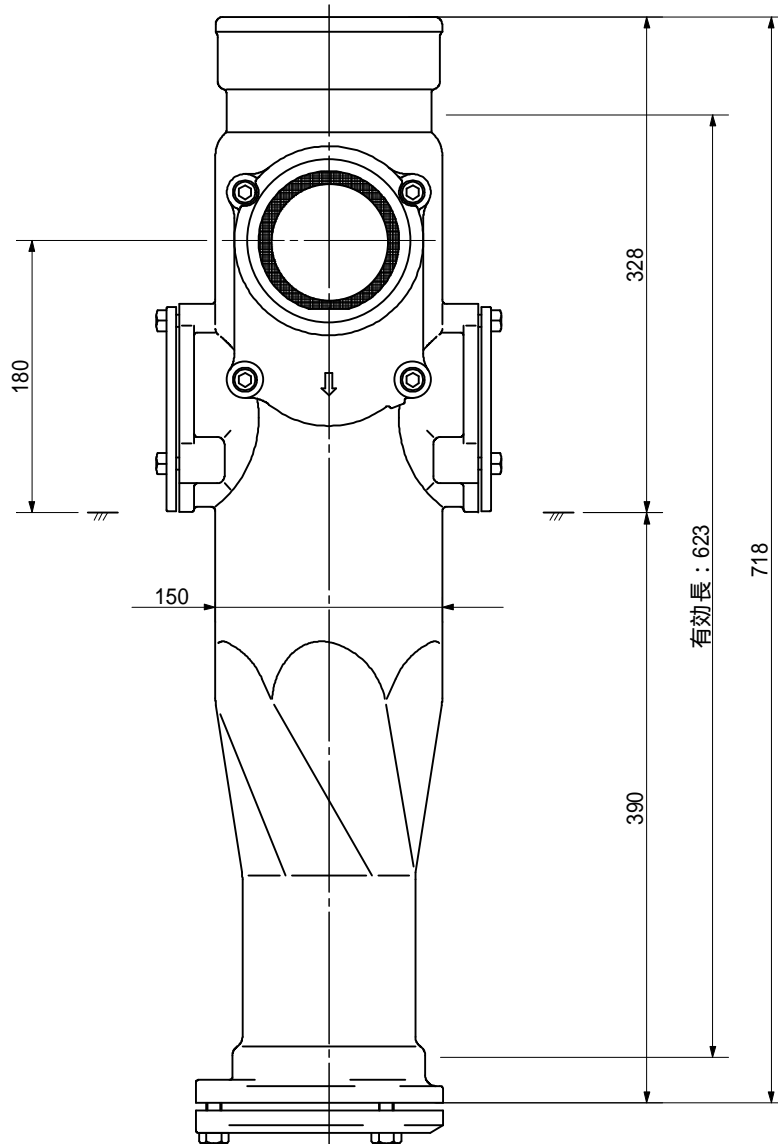
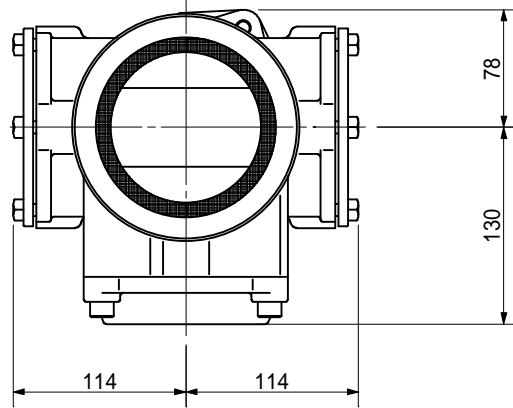
品名	ADスリム継手 RRタイプ 二段継手(H=140) 100A - 80A(上)×C0栓(下) 受け口		図番	< WACC14U >
製 図	積水化学工業 株式会社	年 月 日	2013.04	承認 印

品名 ADスリム継手 RRタイプ 二段継手(H=160)
100A - 80A(上) × C0栓(下) 受け口



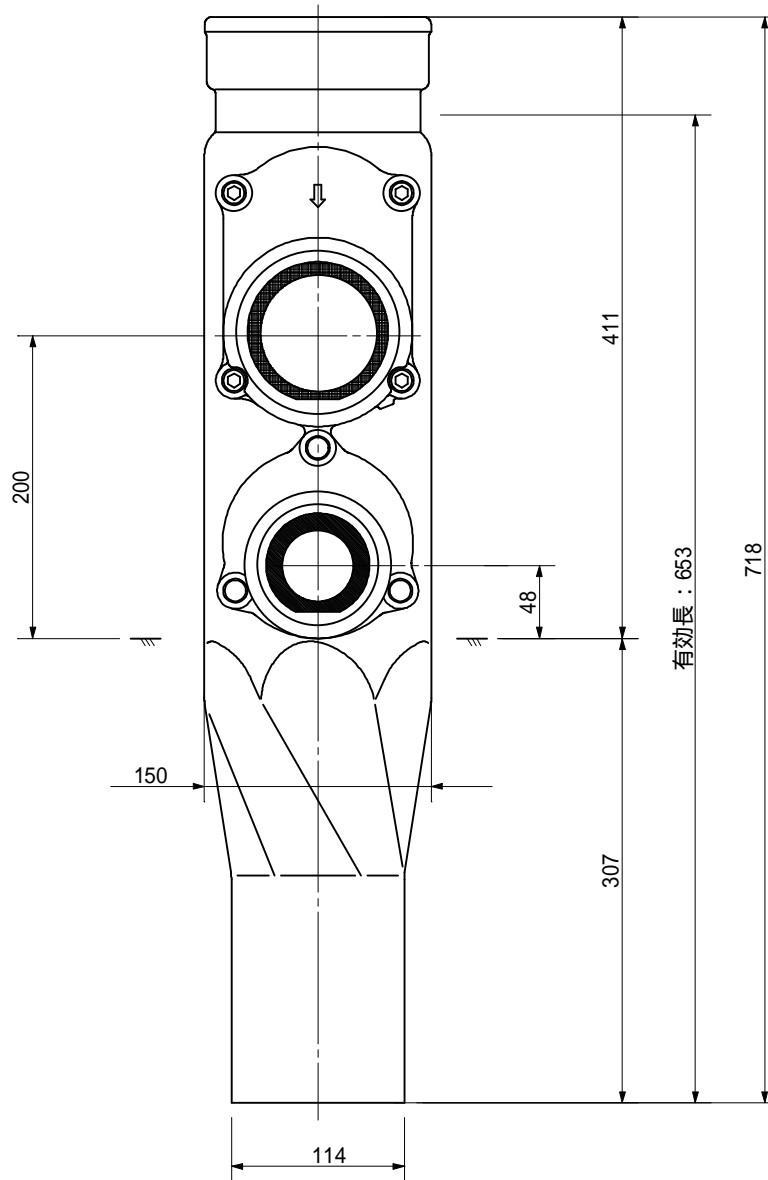
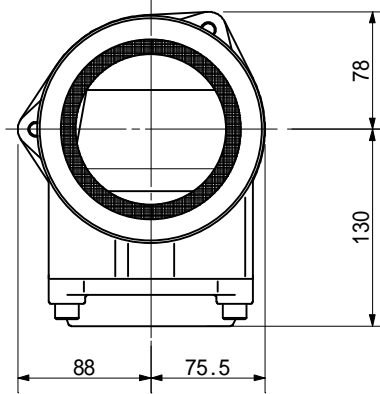
品名	ADスリム継手 RRタイプ 二段継手(H=160) 100A - 80A(上) × C0栓(下) 受け口		図番	< WACC16U >
製 図	積水化学工業 株式会社	年 月 日	2013.04	承認 印

品名 ADスリム継手 RRタイ° 二段継手(H=180)
100A - 80A(上) × C0栓(下) 受け口



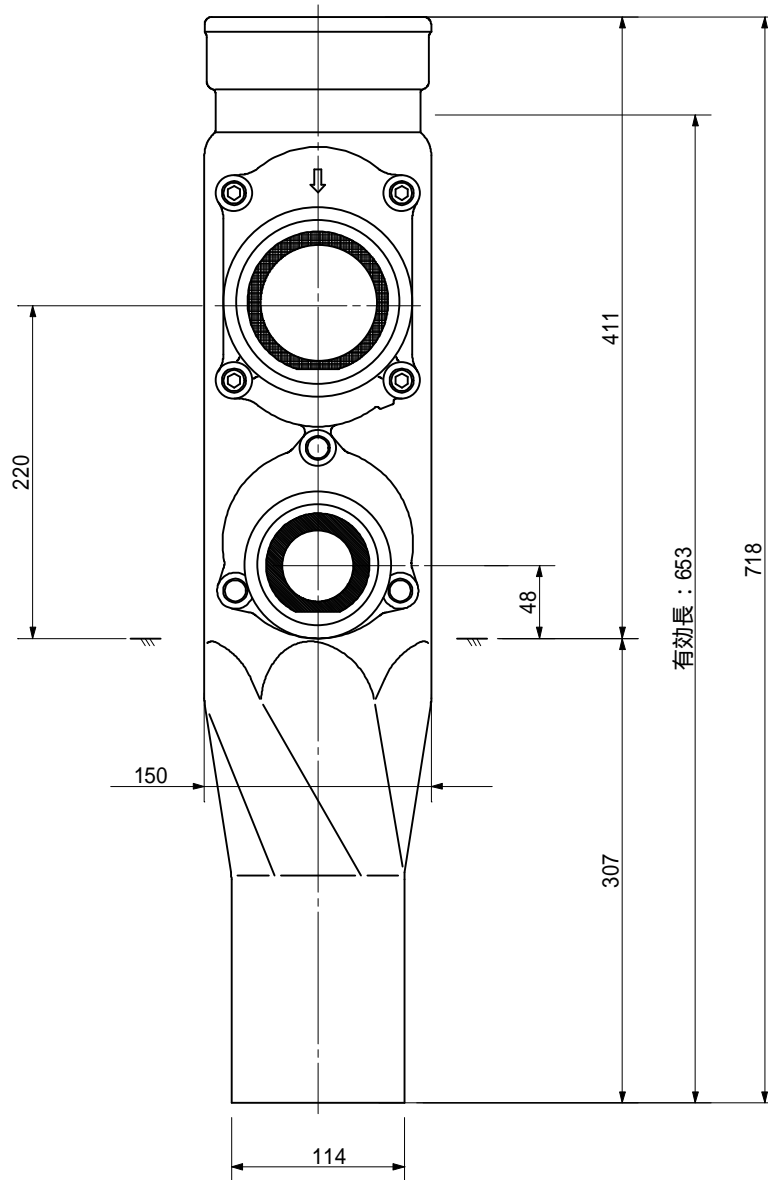
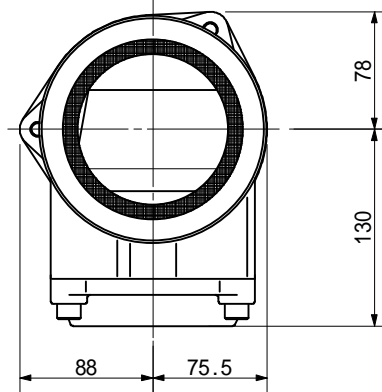
品名	ADスリム継手 RRタイ° 二段継手(H=180) 100A - 80A(上) × C0栓(下) 受け口		図番	< WACC18U >
製 図	積水化学工業 株式会社	年 月 日	2013.04	承認 印

品名 ADスリム継手 RRタイ° 二段継手(H=200)
100A - 80A(上) × 50A(下) Aタイ° 差し口



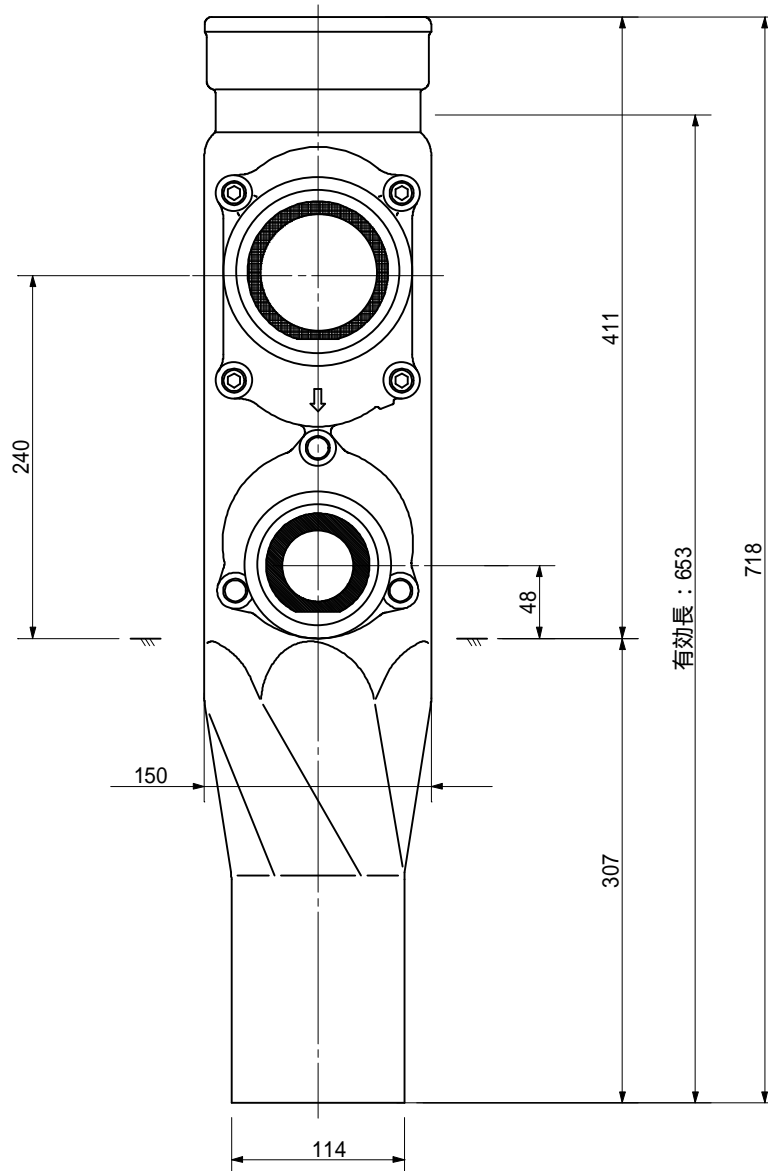
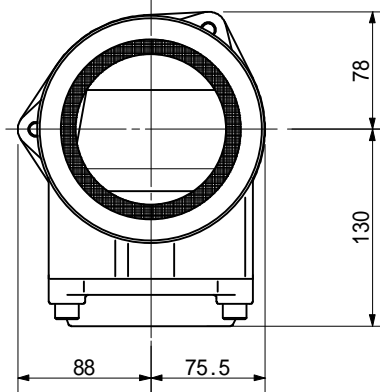
品名	ADスリム継手 RRタイ° 二段継手(H=200) 100A - 80A(上) × 50A(下) Aタイ° 差し口		図番	< WA5A20S >
製 図	積水化学工業 株式会社	年 月 日	2013.04	承認 印

品名 ADスリム継手 RRタイ° 二段継手(H=220)
100A - 80A(上) × 50A(下) Aタイ° 差し口



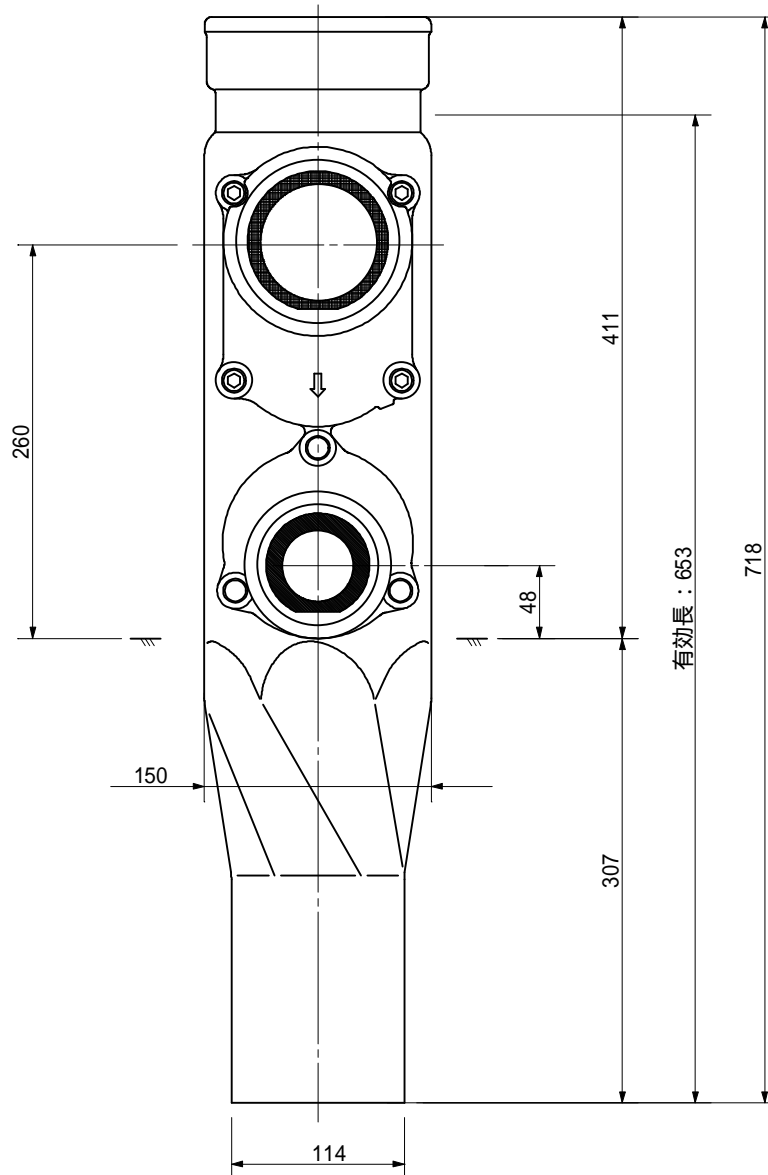
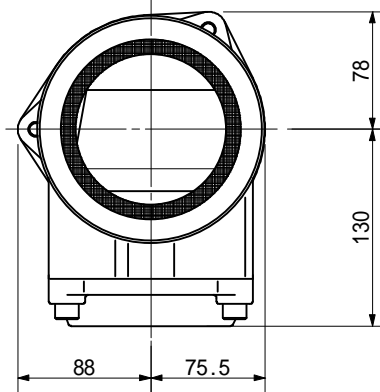
品名	ADスリム継手 RRタイ° 二段継手(H=220) 100A - 80A(上) × 50A(下) Aタイ° 差し口		図番	< WA5A22S >
製 図	積水化学工業 株式会社	年 月 日	2013.04	承認 印

品名 ADスリム継手 RRタイ° 二段継手(H=240)
100A - 80A(上) × 50A(下) Aタイ° 差し口



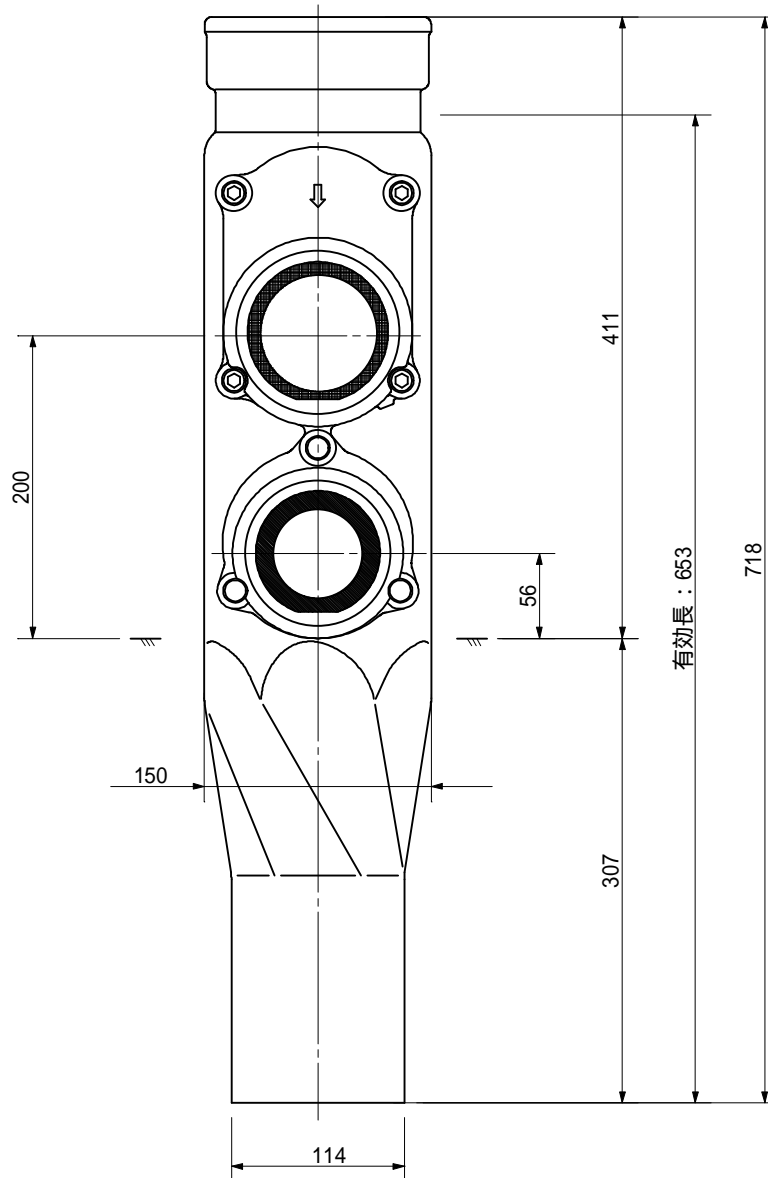
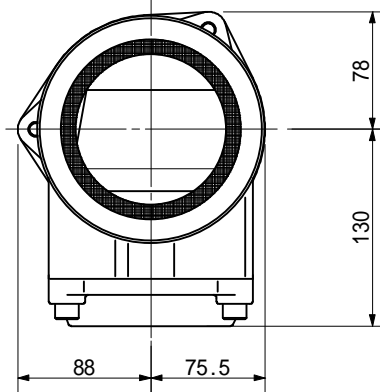
品名	ADスリム継手 RRタイ° 二段継手(H=240) 100A - 80A(上) × 50A(下) Aタイ° 差し口		図番	< WA5A24S >
製 図	積水化学工業 株式会社	年 月 日	2013.04	承認 印

品名 ADスリム継手 RRタイ° 二段継手(H=260)
100A - 80A(上) × 50A(下) Aタイ° 差し口



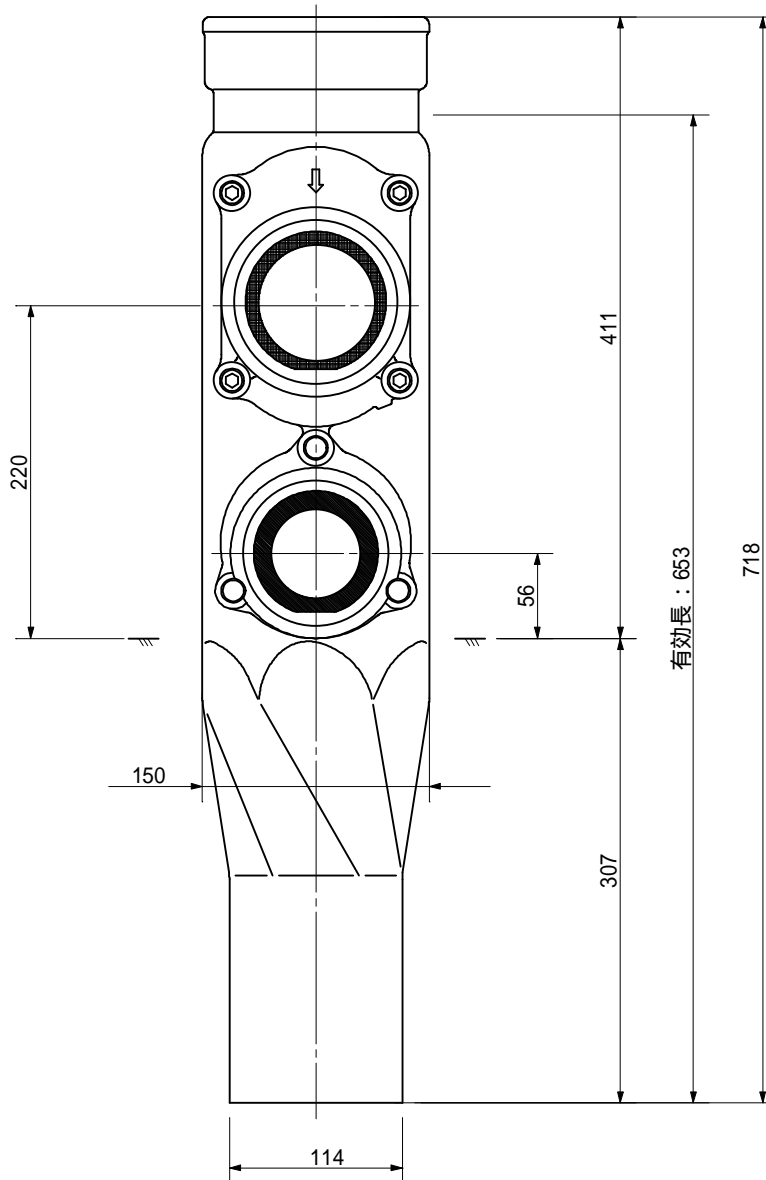
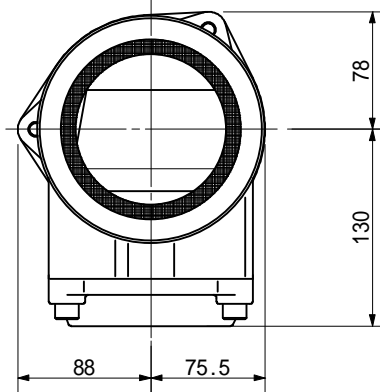
品名	ADスリム継手 RRタイ° 二段継手(H=260) 100A - 80A(上) × 50A(下) Aタイ° 差し口		図番	< WA5A26S >
製 図	積水化学工業 株式会社	年 月 日	2013.04	承認 印

品名 ADスリム継手 RRタイ° 二段継手(H=200)
100A - 80A(上) × 65A(下) Aタイ° 差し口



品名	ADスリム継手 RRタイ° 二段継手(H=200) 100A - 80A(上) × 65A(下) Aタイ° 差し口		図番	< WA6A20S >
製 図	積水化学工業 株式会社	年 月 日	2013.04	承認 印

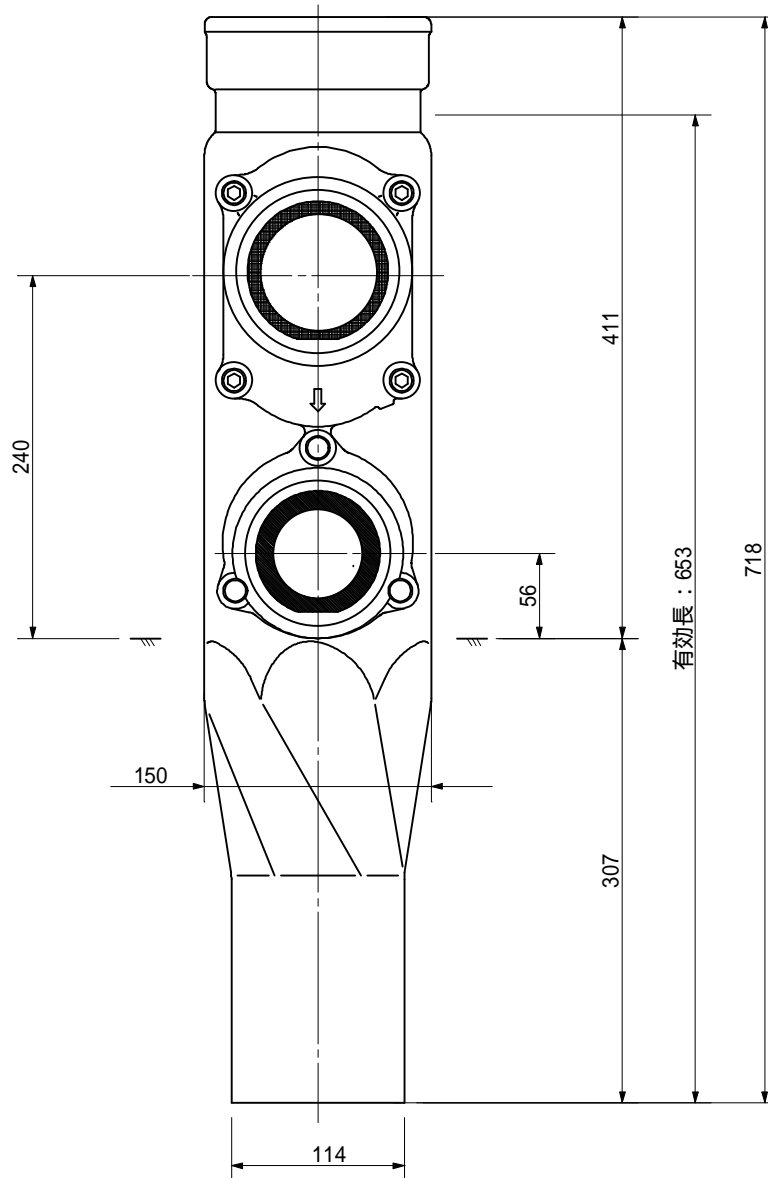
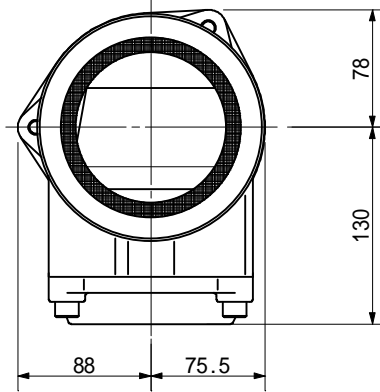
品名 ADスリム継手 RRタイ° 二段継手(H=220)
100A - 80A(上) × 65A(下) Aタイ° 差し口



品名	ADスリム継手 RRタイ° 二段継手(H=220) 100A - 80A(上) × 65A(下) Aタイ° 差し口		図番	< WA6A22S >
製 図	積水化学工業 株式会社	年 月 日	2013.04	承認 印

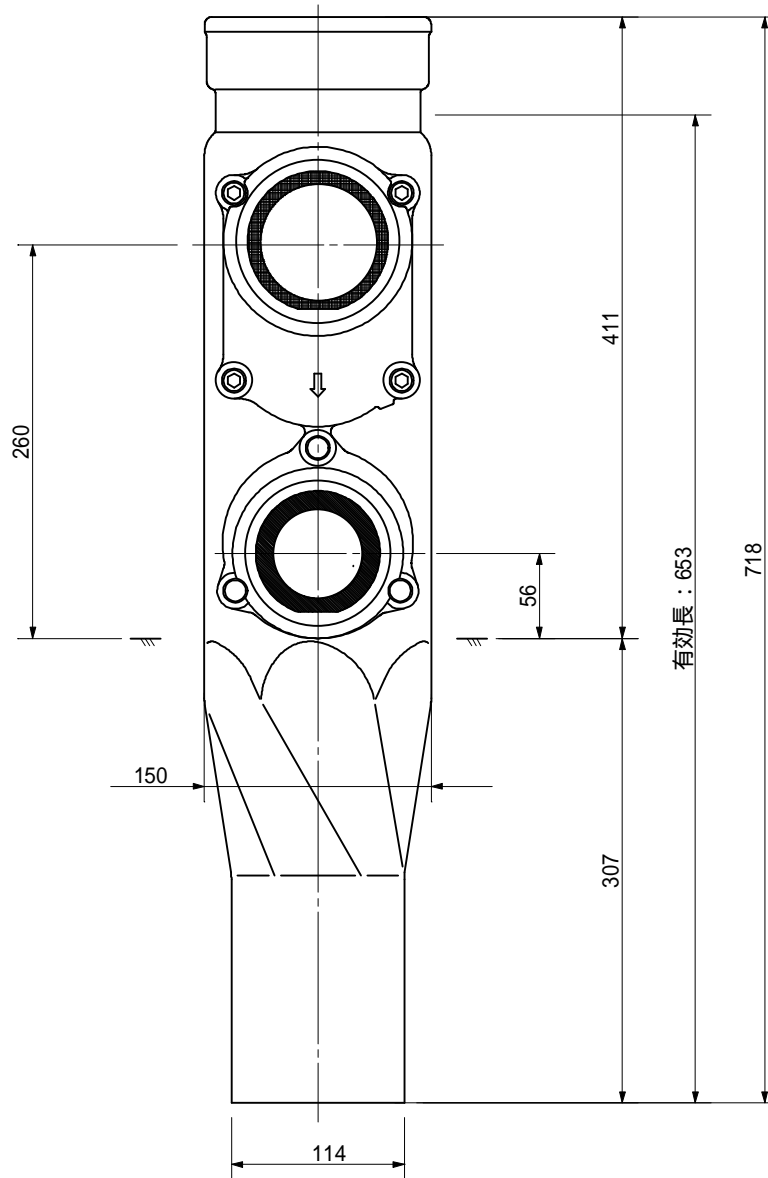
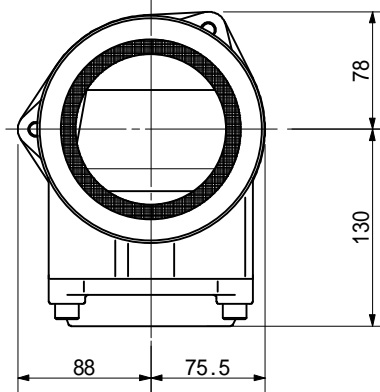
品名

ADスリム継手 RRタイ° 二段継手(H=240)
100A - 80A(上) × 65A(下) Aタイ° 差し口



品名	ADスリム継手 RRタイ° 二段継手(H=240) 100A - 80A(上) × 65A(下) Aタイ° 差し口		図番	< WA6A24S >
製 図	積水化学工業 株式会社	年 月 日	2013.04	承認 印

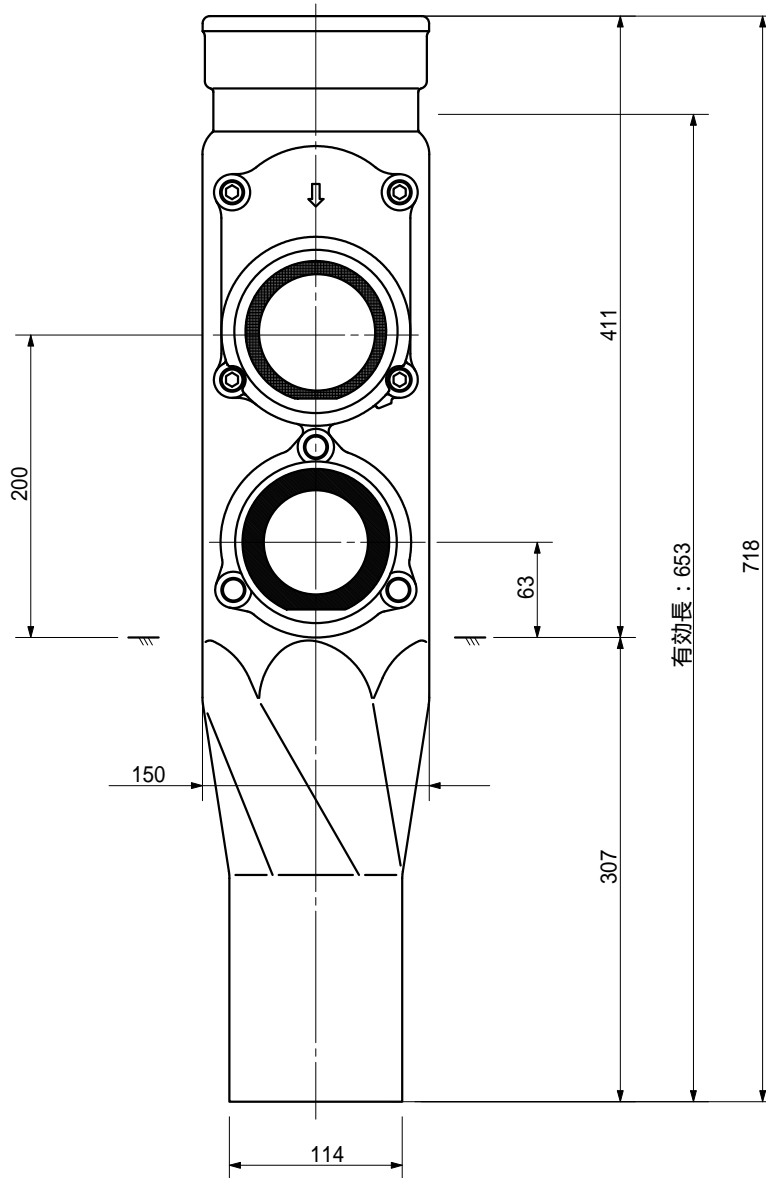
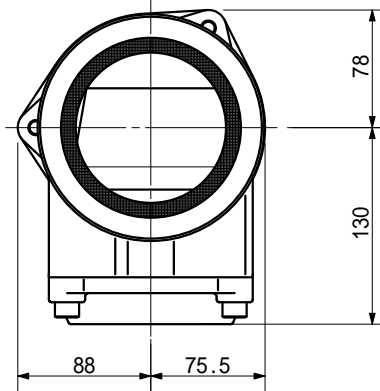
品名 ADスリム継手 RRタイ° 二段継手(H=260)
100A - 80A(上) × 65A(下) Aタイ° 差し口



品名	ADスリム継手 RRタイ° 二段継手(H=260) 100A - 80A(上) × 65A(下) Aタイ° 差し口		図番	< WA6A26S >
製 図	積水化学工業 株式会社	年 月 日	2013.04	承認 印

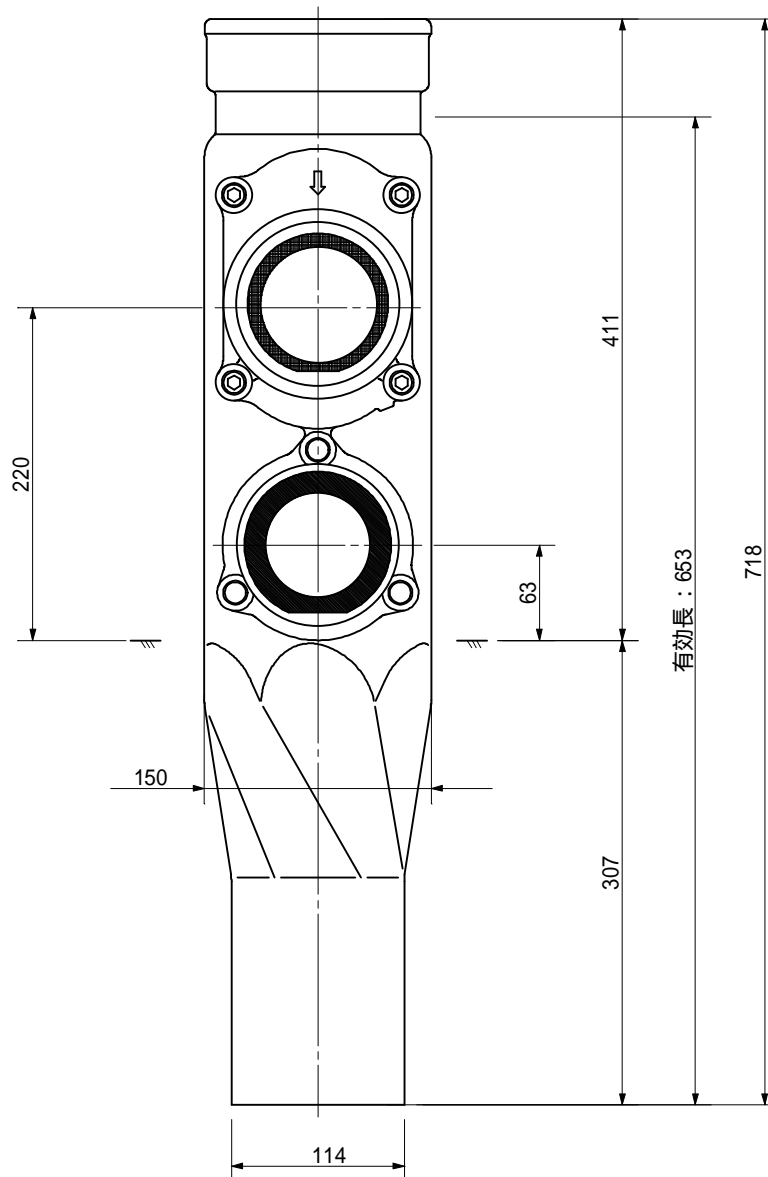
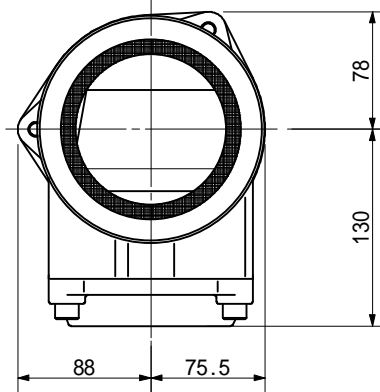
品名

ADスリム継手 RRタイ° 二段継手(H=200)
100A - 80A(上) × 80A(下) Aタイ° 差し口



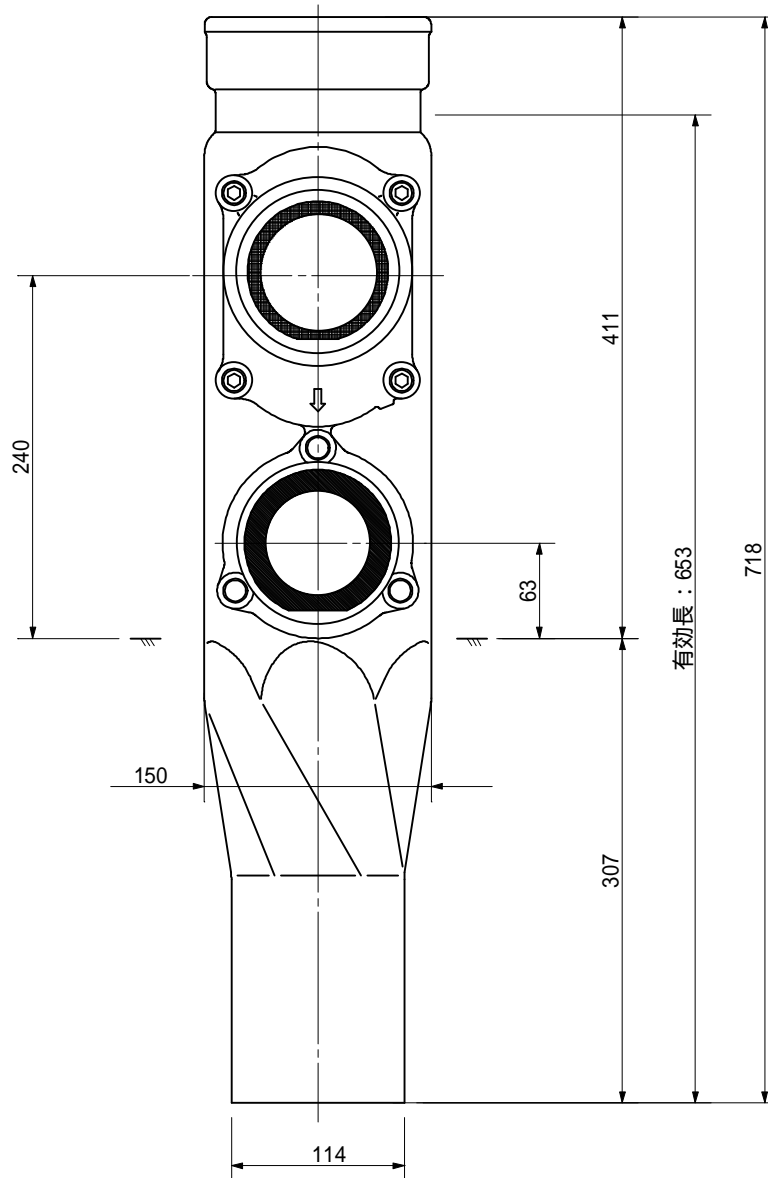
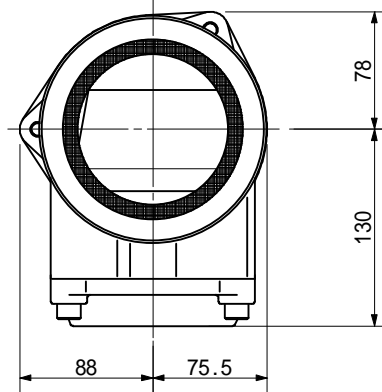
品名	ADスリム継手 RRタイ° 二段継手(H=200) 100A - 80A(上) × 80A(下) Aタイ° 差し口		図番	< WA8A20S >
製図	積水化学工業 株式会社	年月日	2013.04	承認印

品名 ADスリム継手 RRタイ° 二段継手(H=220)
100A - 80A(上) × 80A(下) Aタイ° 差し口



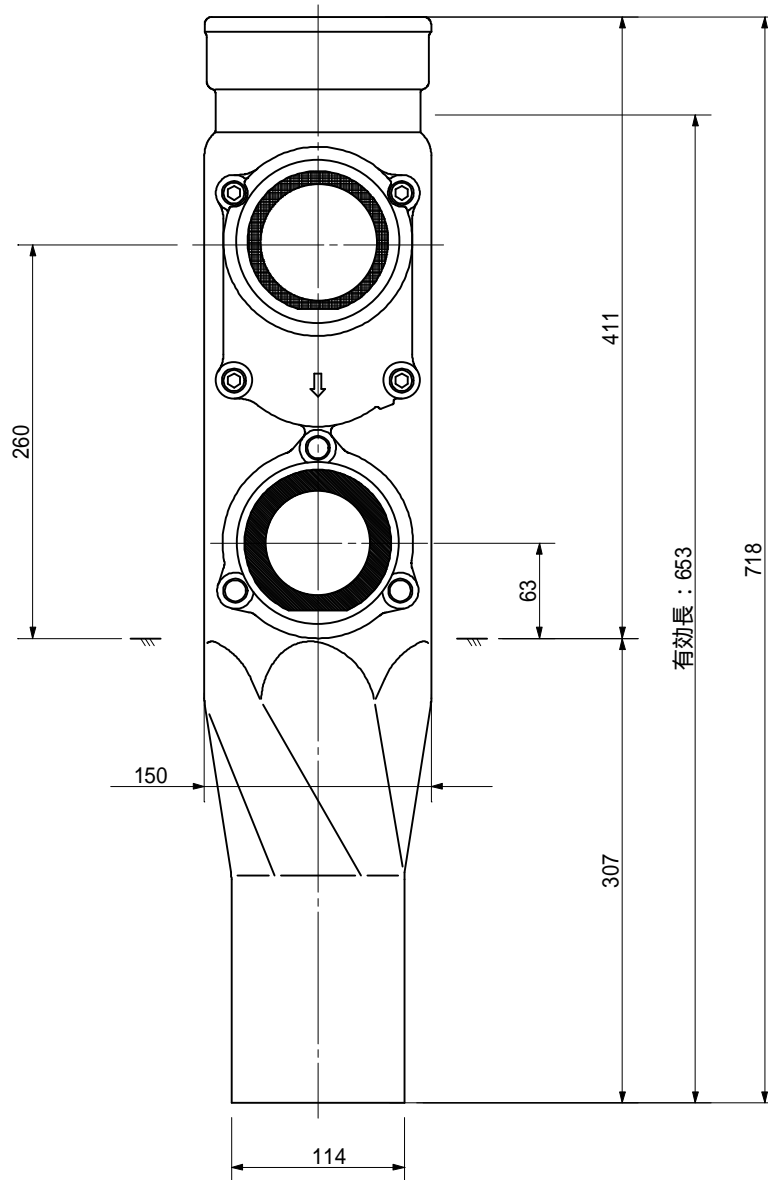
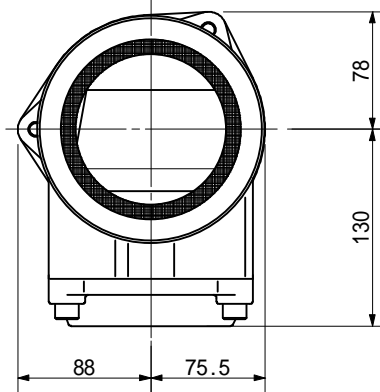
品名	ADスリム継手 RRタイ° 二段継手(H=220) 100A - 80A(上) × 80A(下) Aタイ° 差し口		図番	< WA8A22S >
製 図	積水化学工業 株式会社	年 月 日	2013.04	承認 印

品名 ADスリム継手 RRタイ° 二段継手(H=240)
100A - 80A(上) × 80A(下) Aタイ° 差し口



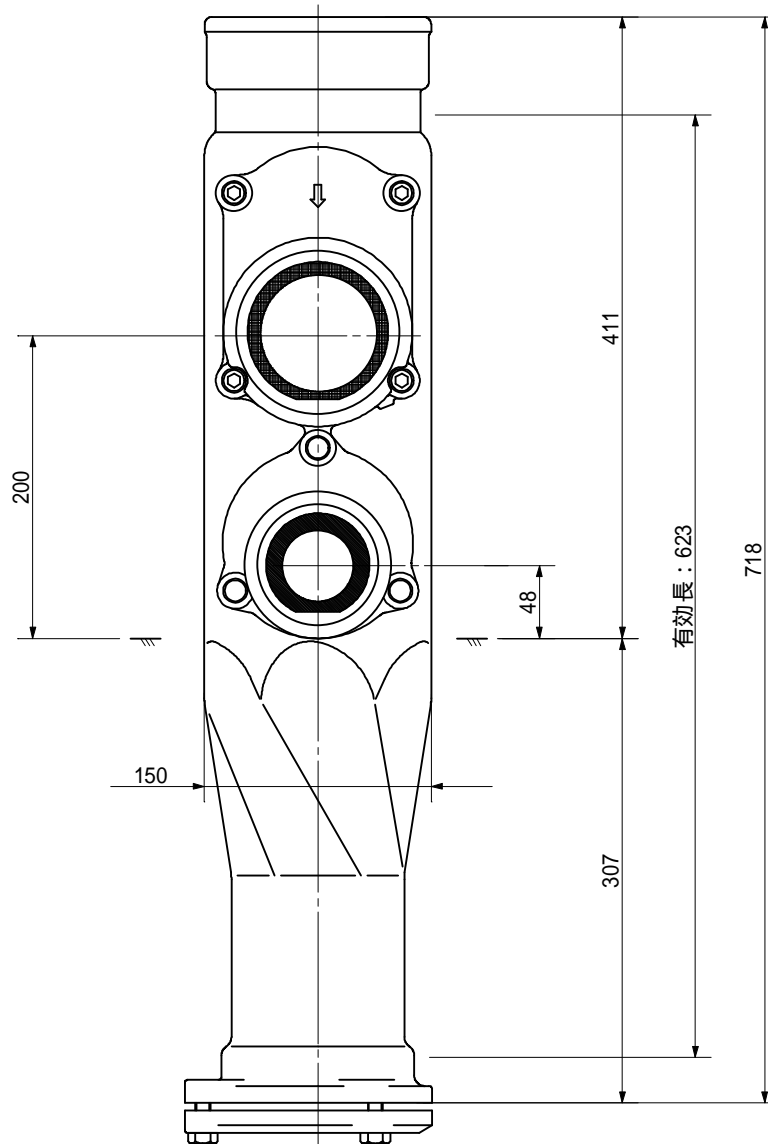
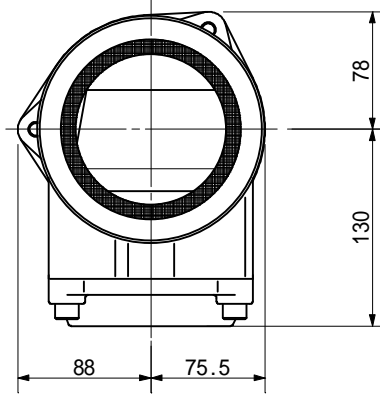
品名	ADスリム継手 RRタイ° 二段継手(H=240) 100A - 80A(上) × 80A(下) Aタイ° 差し口		図番	< WA8A24S >
製 図	積水化学工業 株式会社	年 月 日	2013.04	承認 印

品名 ADスリム継手 RRタイ° 二段継手(H=260)
100A - 80A(上) × 80A(下) Aタイ° 差し口



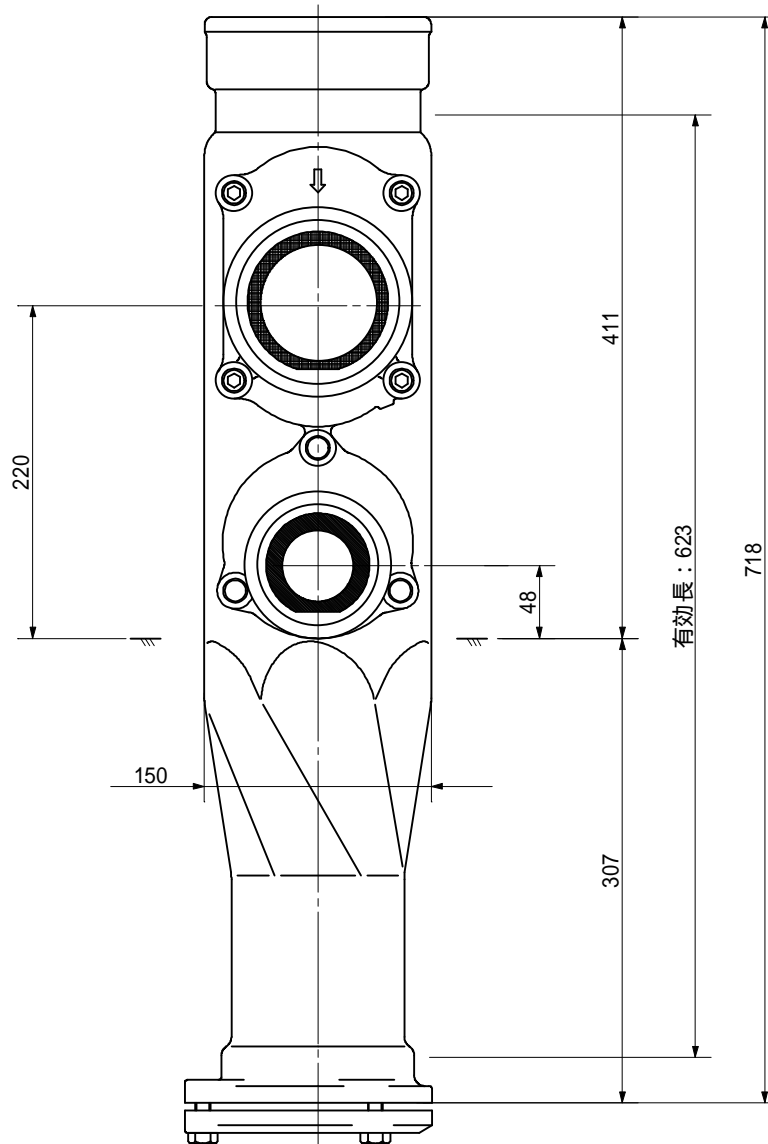
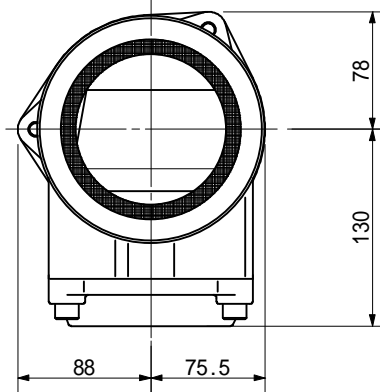
品名	ADスリム継手 RRタイ° 二段継手(H=260) 100A - 80A(上) × 80A(下) Aタイ° 差し口		図番	< WA8A26S >
製 図	積水化学工業 株式会社	年 月 日	2013.04	承認 印

品名 ADスリム継手 RRタイ° 二段継手(H=200)
 100A - 80A(上) × 50A(下) Aタイ° 受け口



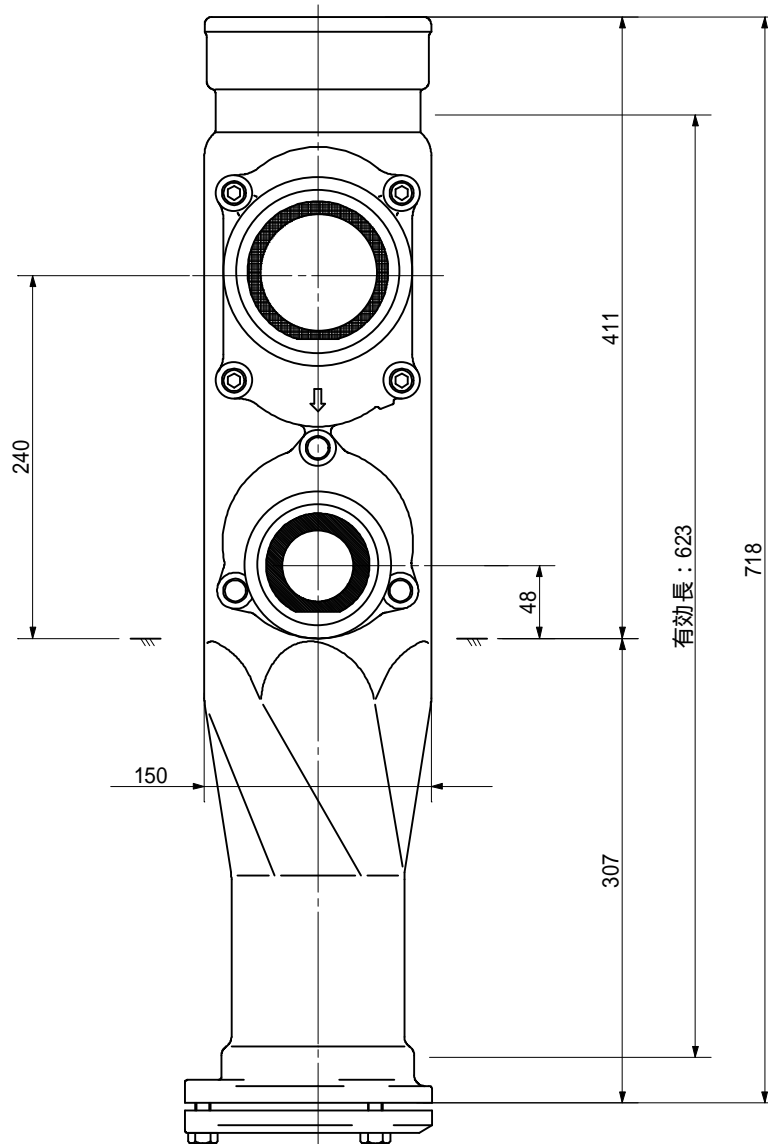
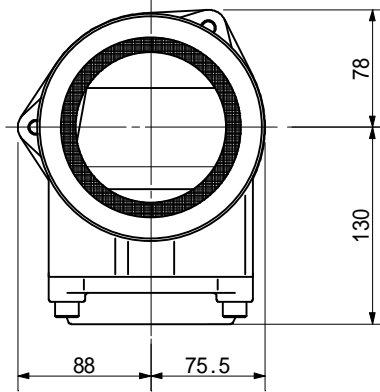
品名	ADスリム継手 RRタイ° 二段継手(H=200) 100A - 80A(上) × 50A(下) Aタイ° 受け口		図番	< WA5A20U >
製 図	積水化学工業 株式会社	年 月 日	2013.04	承認 印

品名 ADスリム継手 RRタイ° 二段継手(H=220)
100A - 80A(上) × 50A(下) Aタイ° 受け口



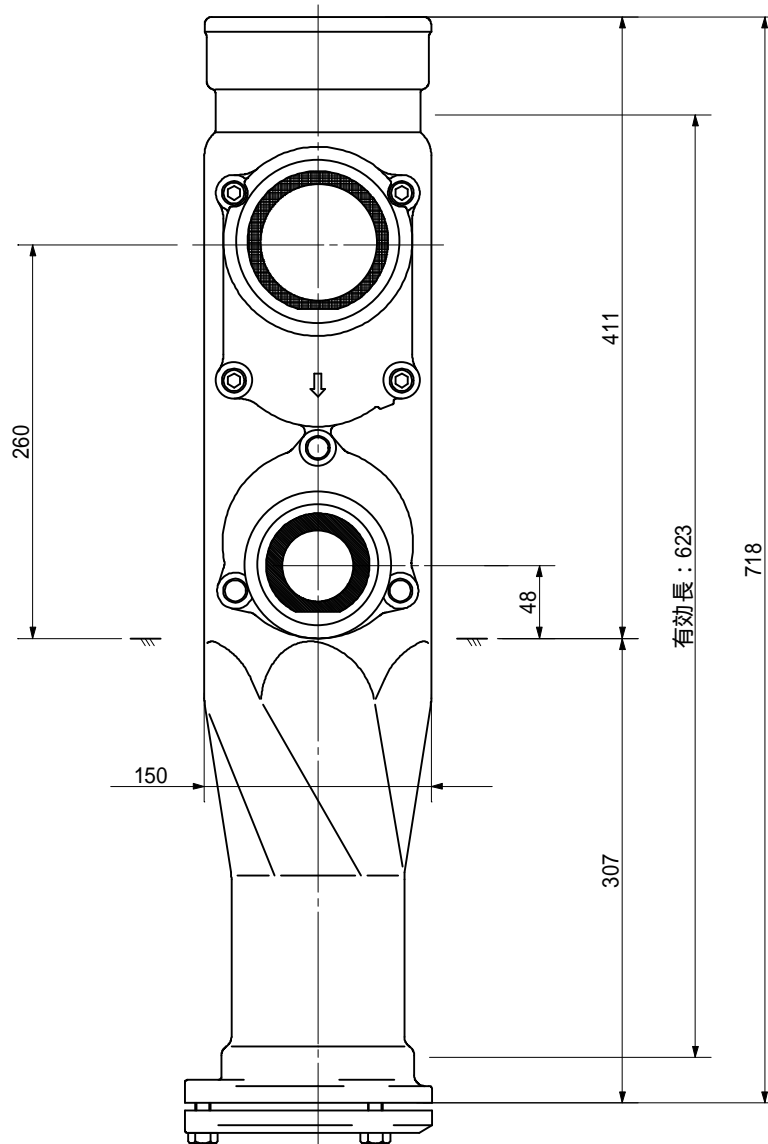
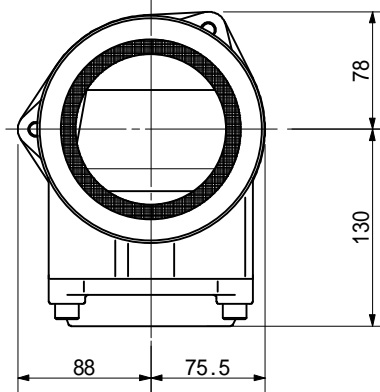
品名	ADスリム継手 RRタイ° 二段継手(H=220) 100A - 80A(上) × 50A(下) Aタイ° 受け口		図番	< WA5A22U >
製 図	積水化学工業 株式会社	年 月 日	2013.04	承認 印

品名 ADスリム継手 RRタイ° 二段継手(H=240)
100A - 80A(上) × 50A(下) Aタイ° 受け口



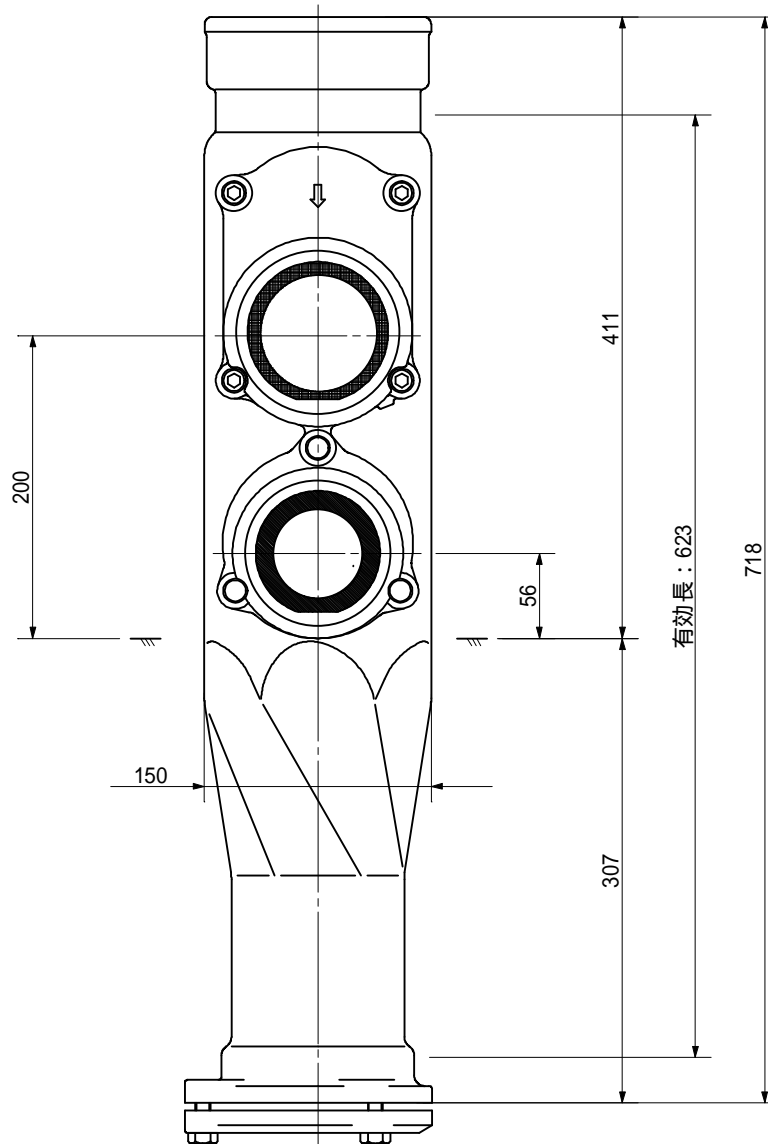
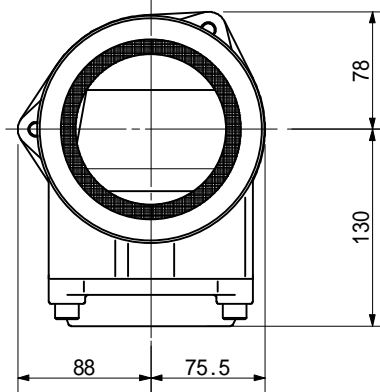
品名	ADスリム継手 RRタイ° 二段継手(H=240) 100A - 80A(上) × 50A(下) Aタイ° 受け口		図番	< WA5A24U >
製 図	積水化学工業 株式会社	年 月 日	2013.04	承認印

品名 ADスリム継手 RRタイ° 二段継手(H=260)
100A - 80A(上) × 50A(下) Aタイ° 受け口



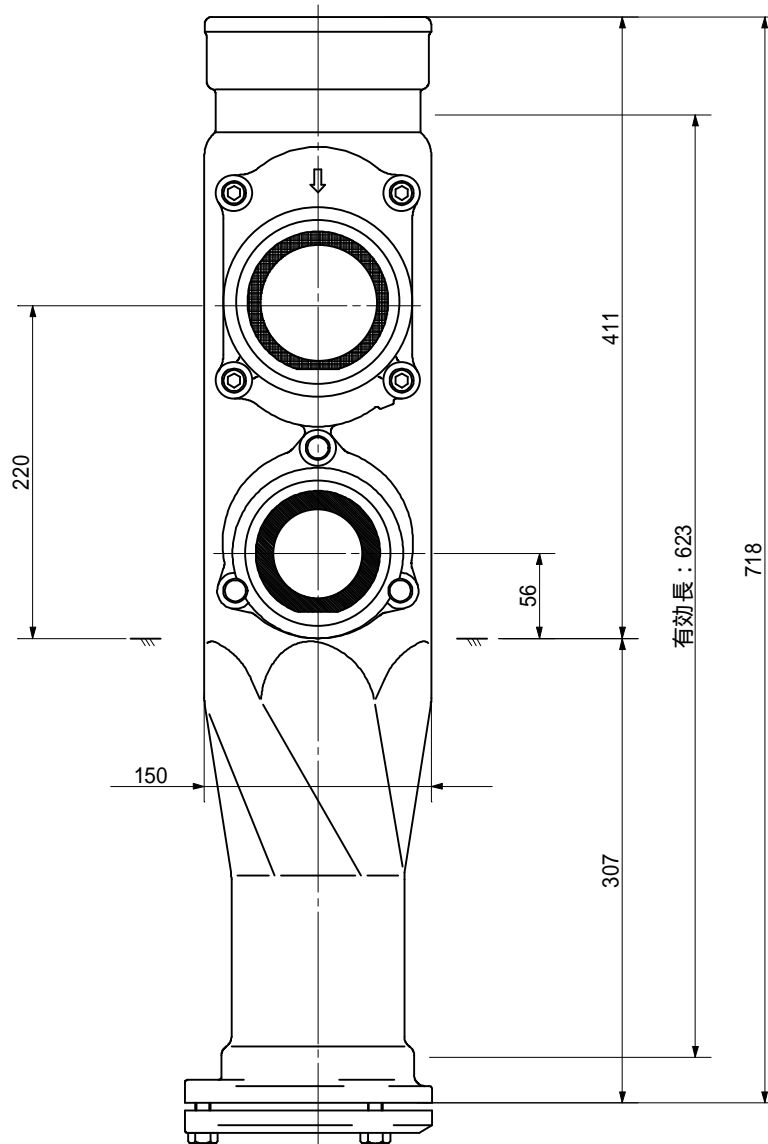
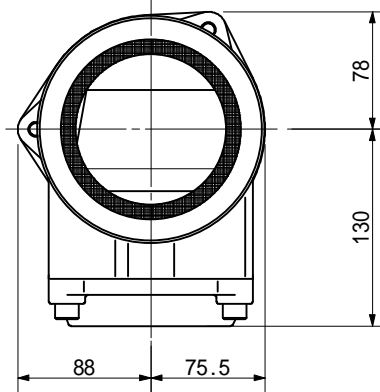
品名	ADスリム継手 RRタイ° 二段継手(H=260) 100A - 80A(上) × 50A(下) Aタイ° 受け口		図番	< WA5A26U >
製 図	積水化学工業 株式会社	年 月 日	2013.04	承認 印

品名 ADスリム継手 RRタイ° 二段継手(H=200)
100A - 80A(上) × 65A(下) Aタイ° 受け口



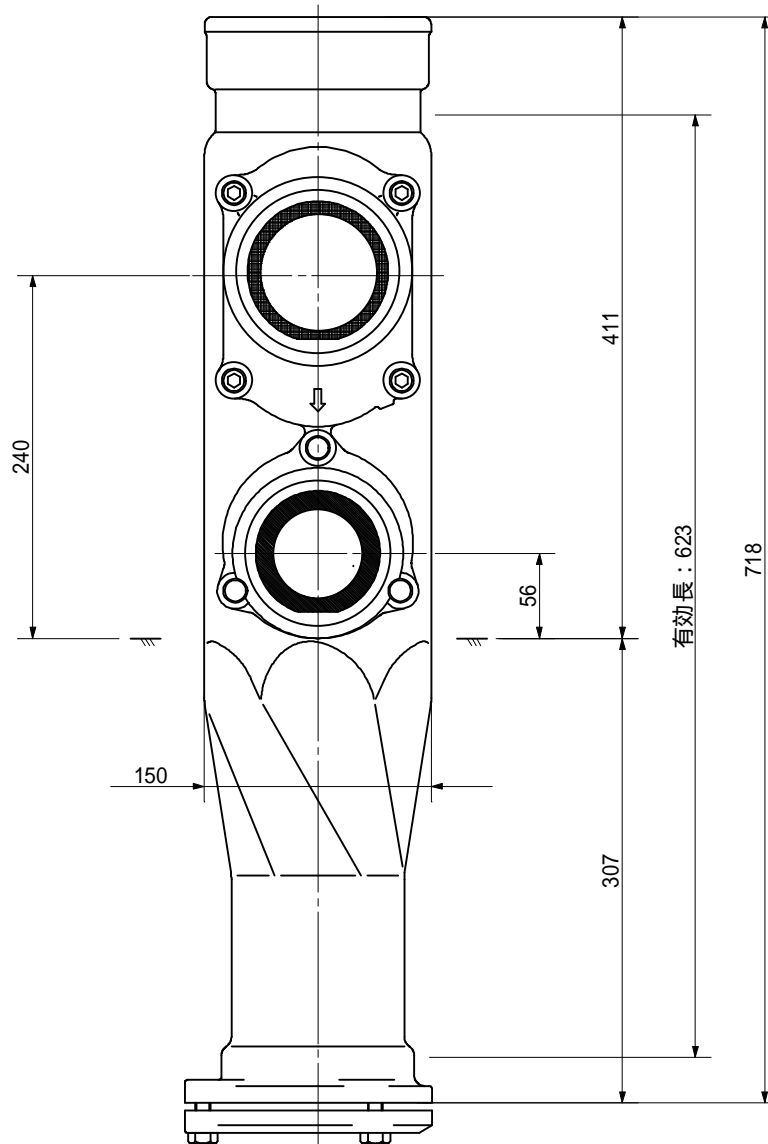
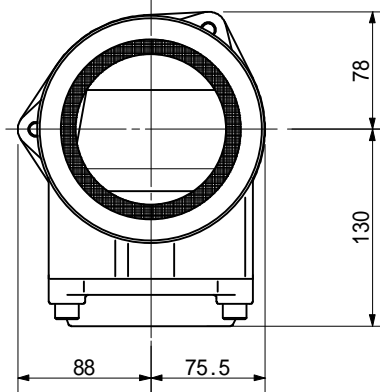
品名	ADスリム継手 RRタイ° 二段継手(H=200) 100A - 80A(上) × 65A(下) Aタイ° 受け口		図番	< WA6A20U >
製 図	積水化学工業 株式会社	年 月 日	2013.04	承認 印

品名 ADスリム継手 RRタイ° 二段継手(H=220)
100A - 80A(上) × 65A(下) Aタイ° 受け口



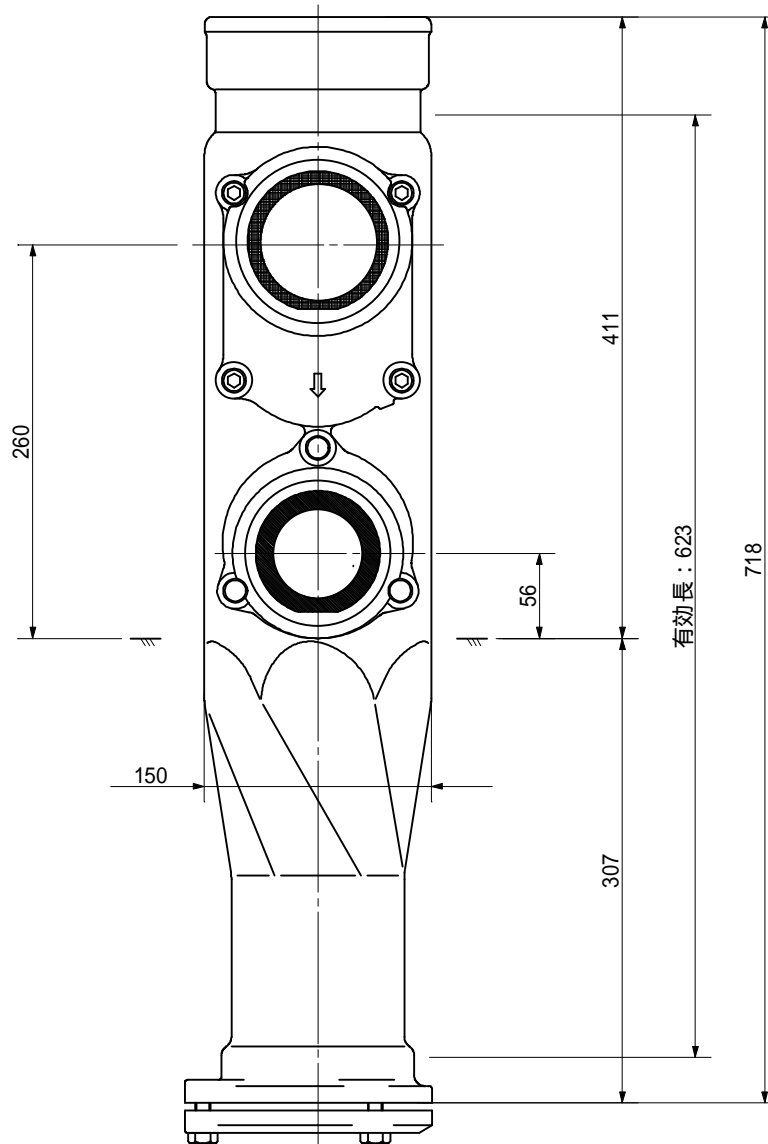
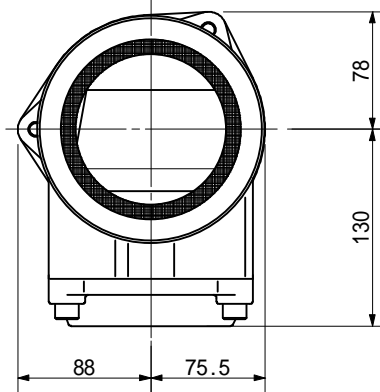
品名	ADスリム継手 RRタイ° 二段継手(H=220) 100A - 80A(上) × 65A(下) Aタイ° 受け口		図番	< WA6A22U >
製 図	積水化学工業 株式会社	年 月 日	2013.04	承認印

品名 ADスリム継手 RRタイ° 二段継手(H=240)
100A - 80A(上) × 65A(下) Aタイ° 受け口



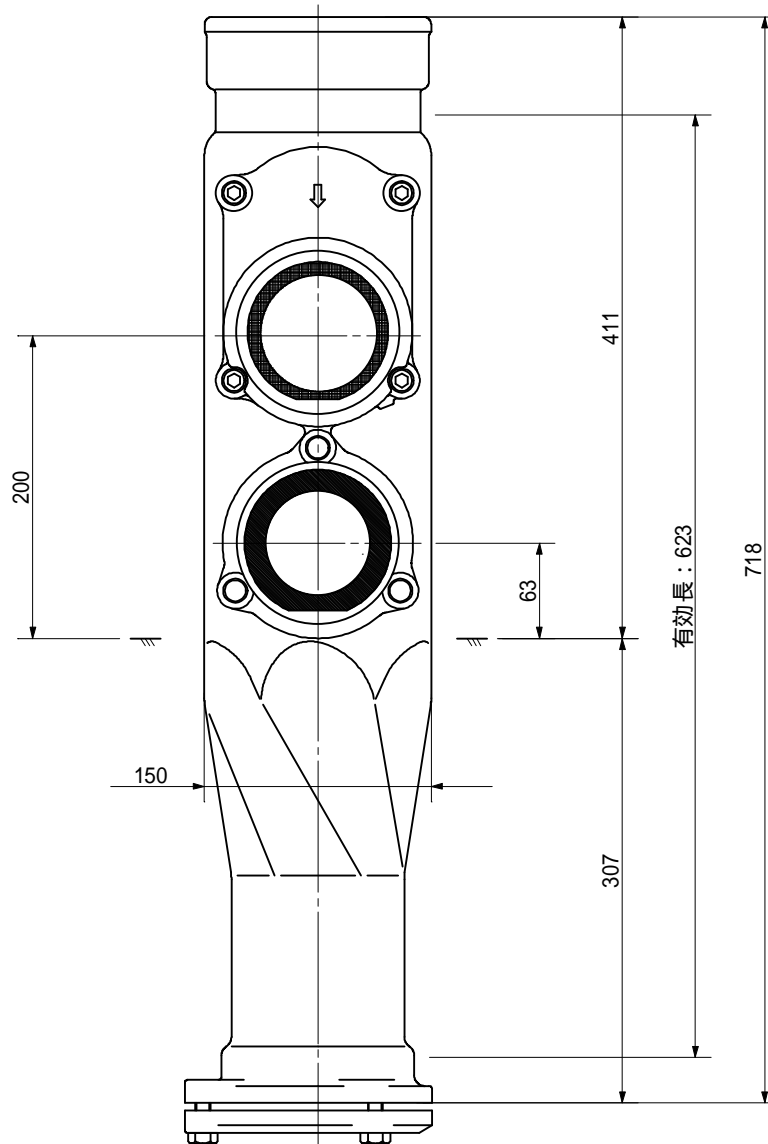
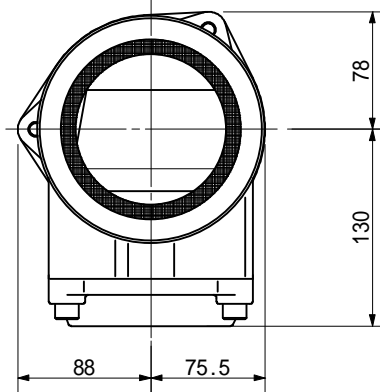
品名	ADスリム継手 RRタイ° 二段継手(H=240) 100A - 80A(上) × 65A(下) Aタイ° 受け口		図番	< WA6A24U >
製 図	積水化学工業 株式会社	年 月 日	2013.04	承認 印

品名 ADスリム継手 RRタイ° 二段継手(H=260)
100A - 80A(上) × 65A(下) Aタイ° 受け口



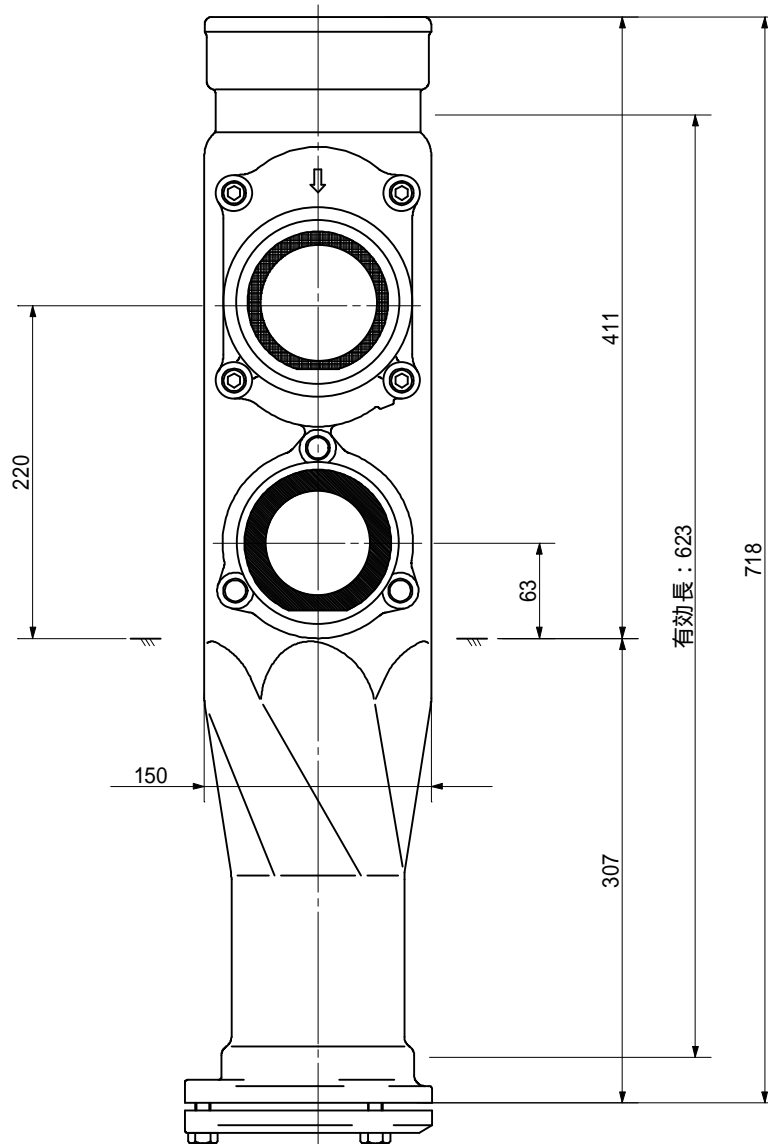
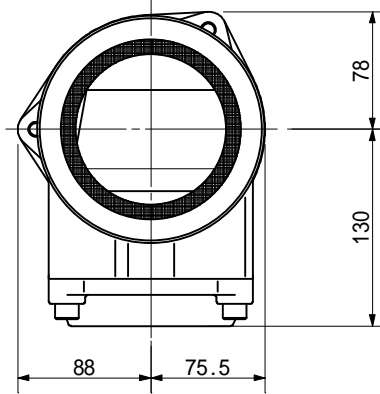
品名	ADスリム継手 RRタイ° 二段継手(H=260) 100A - 80A(上) × 65A(下) Aタイ° 受け口		図番	< WA6A26U >
製 図	積水化学工業 株式会社	年 月 日	2013.04	承認 印

品名 ADスリム継手 RRタイ° 二段継手(H=200)
100A - 80A(上) × 80A(下) Aタイ° 受け口



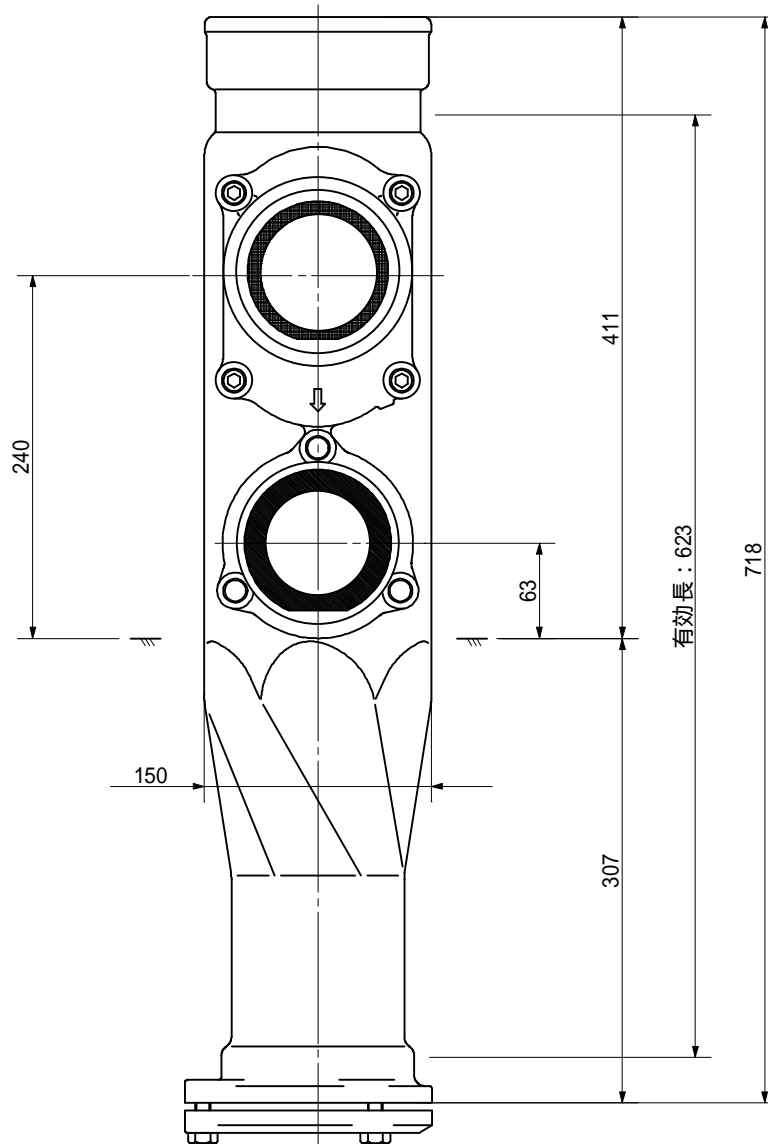
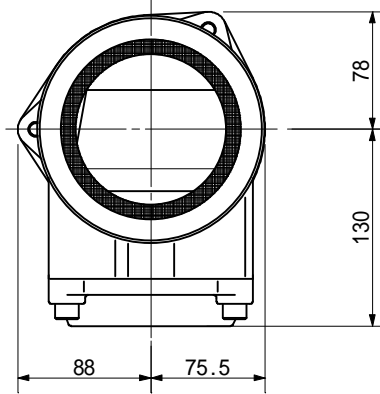
品名	ADスリム継手 RRタイ° 二段継手(H=200) 100A - 80A(上) × 80A(下) Aタイ° 受け口		図番	< WA8A20U >
製 図	積水化学工業 株式会社	年 月 日	2013.04	承認 印

品名 ADスリム継手 RRタイ° 二段継手(H=220)
100A - 80A(上) × 80A(下) Aタイ° 受け口



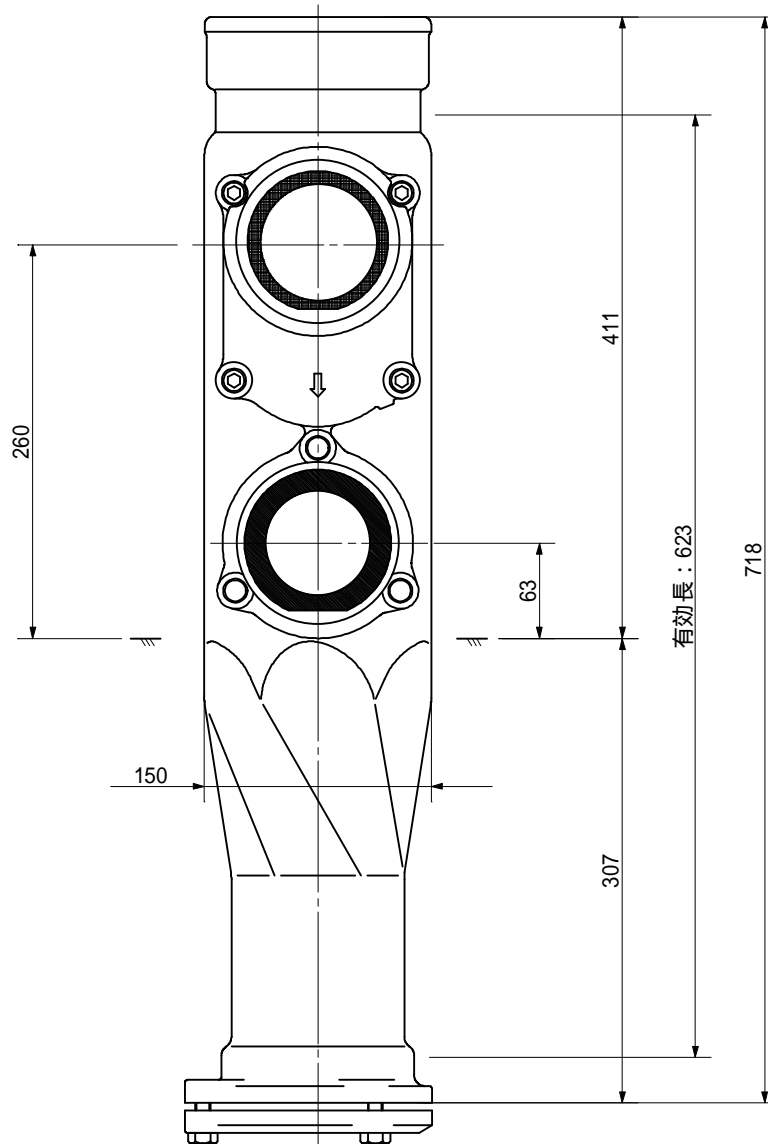
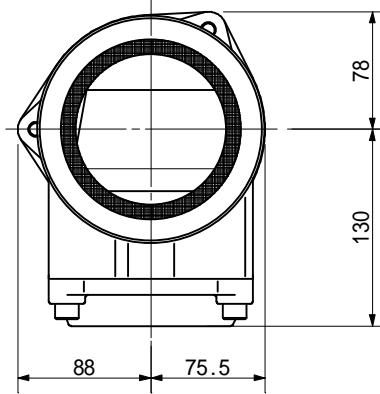
品名	ADスリム継手 RRタイ° 二段継手(H=220) 100A - 80A(上) × 80A(下) Aタイ° 受け口		図番	< WA8A22U >
製 図	積水化学工業 株式会社	年 月 日	2013.04	承認 印

品名 ADスリム継手 RRタイ° 二段継手(H=240)
100A - 80A(上) × 80A(下) Aタイ° 受け口



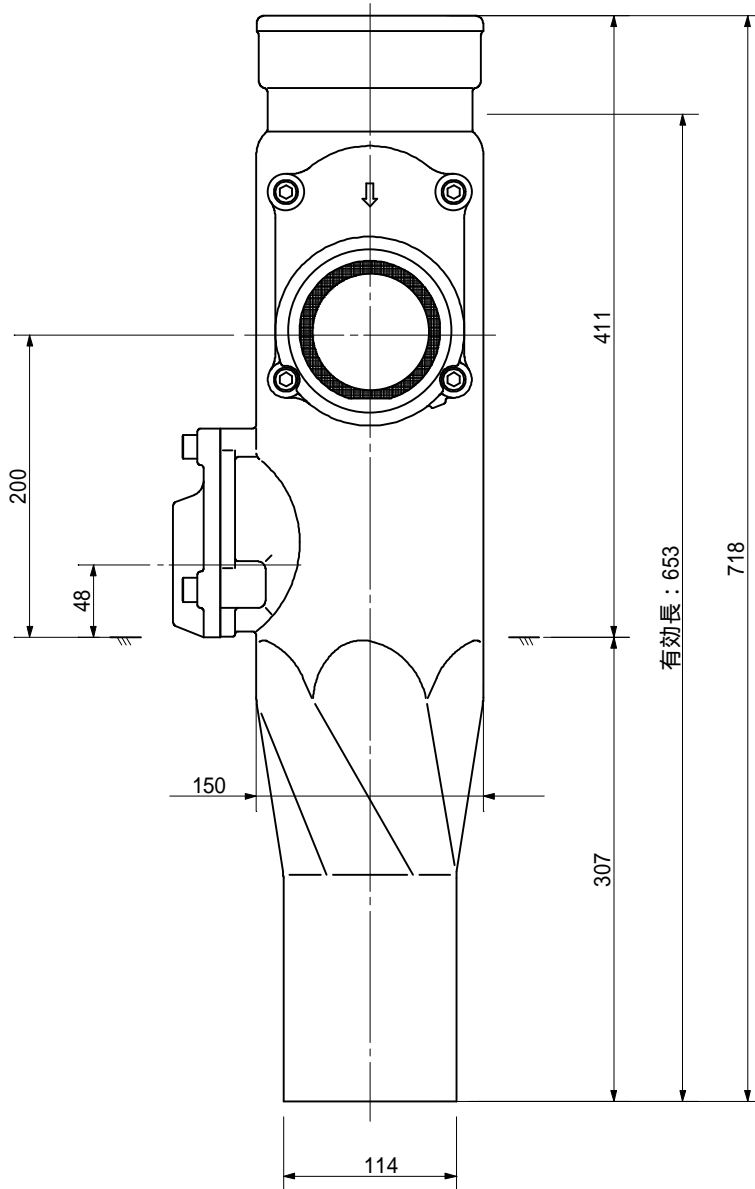
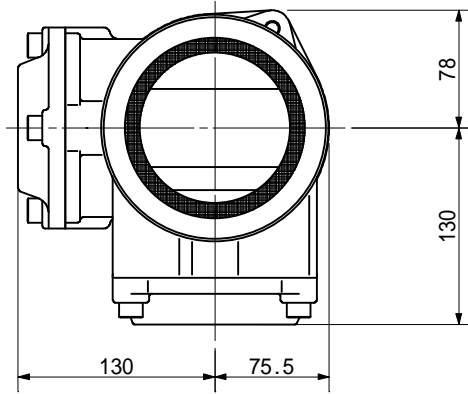
品名	ADスリム継手 RRタイ° 二段継手(H=240) 100A - 80A(上) × 80A(下) Aタイ° 受け口		図番	< WA8A24U >
製 図	積水化学工業 株式会社	年 月 日	2013.04	承認 印

品名 ADスリム継手 RRタイ° 二段継手(H=260)
100A - 80A(上) × 80A(下) Aタイ° 受け口



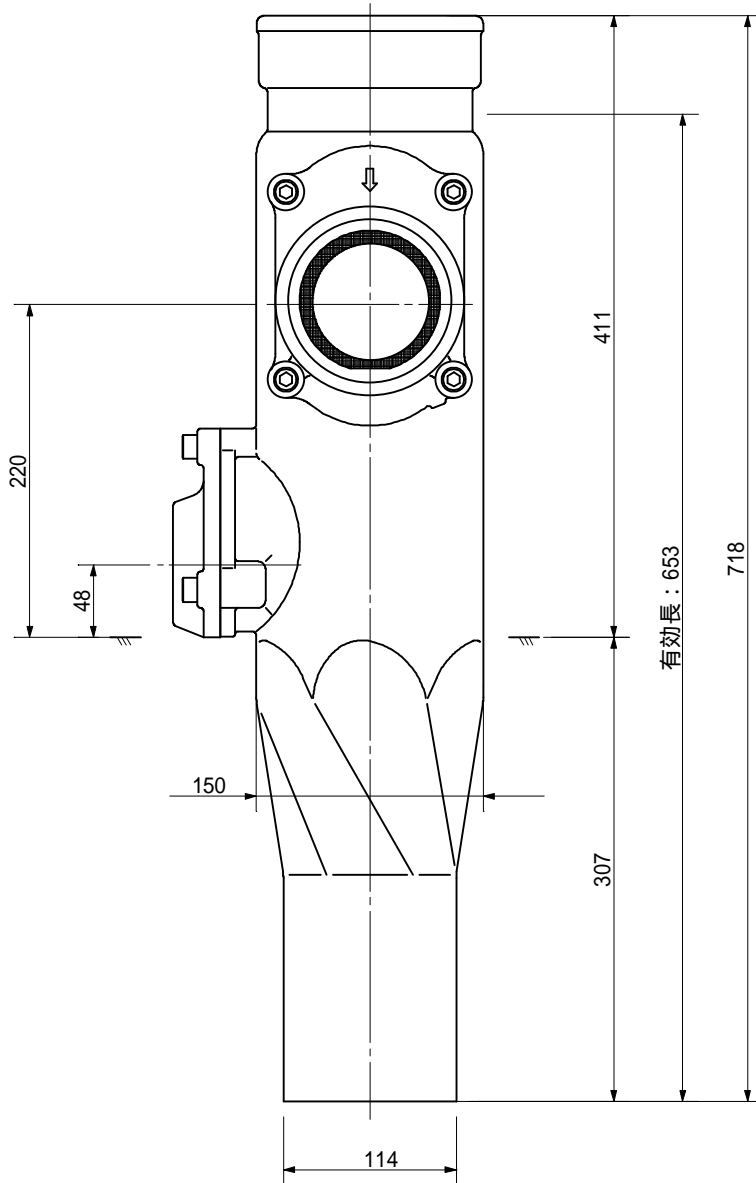
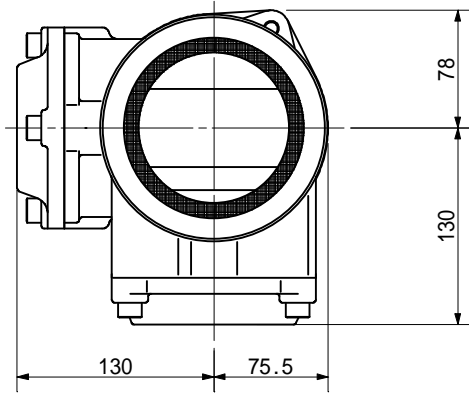
品名	ADスリム継手 RRタイ° 二段継手(H=260) 100A - 80A(上) × 80A(下) Aタイ° 受け口		図番	< WA8A26U >
製 図	積水化学工業 株式会社	年 月 日	2013.04	承認 印

品名 ADスリム継手 RRタイ° 二段継手(H=200)
100A - 80A(上) × 50A(下) Bタイ° 差し口



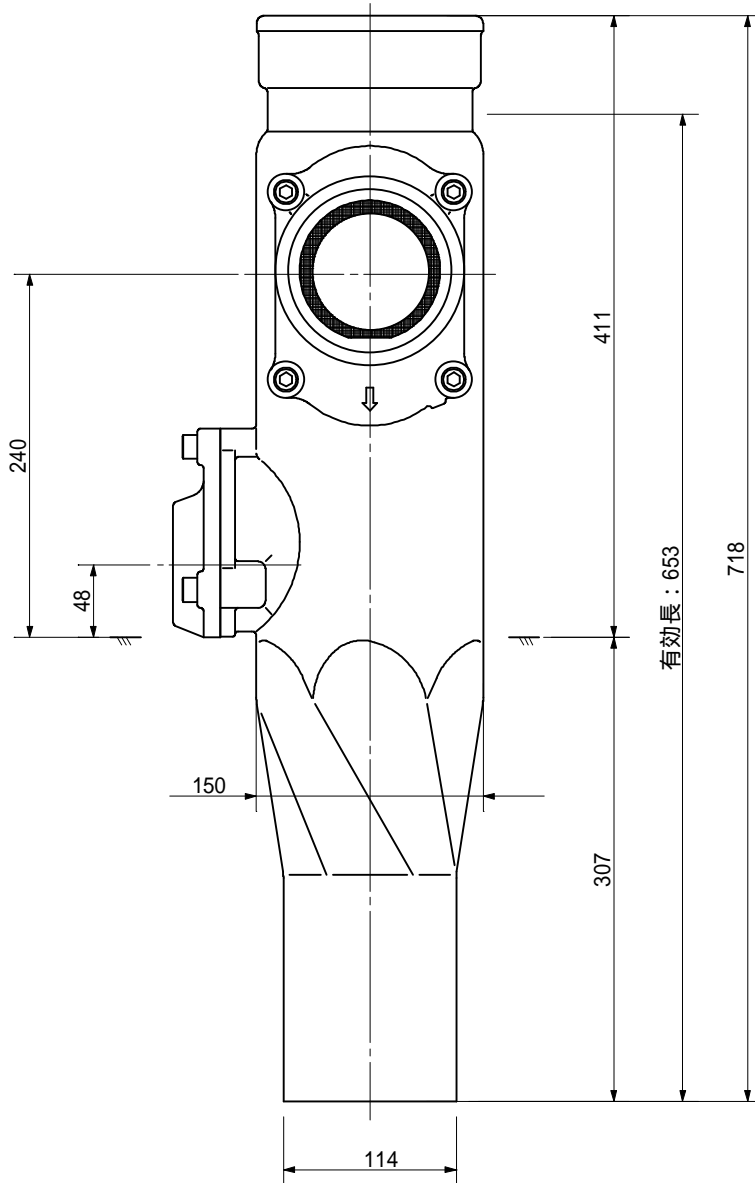
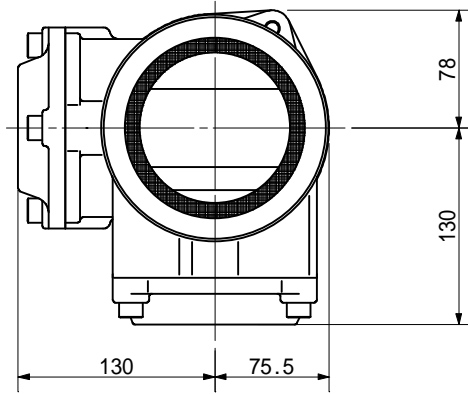
品名	ADスリム継手 RRタイ° 二段継手(H=200) 100A - 80A(上) × 50A(下) Bタイ° 差し口		図番	< WA5B20S >
製 図	積水化学工業 株式会社	年 月 日	2013.04	承認 印

品名 ADスリム継手 RRタイ° 二段継手(H=220)
100A - 80A(上) × 50A(下) Bタイ° 差し口



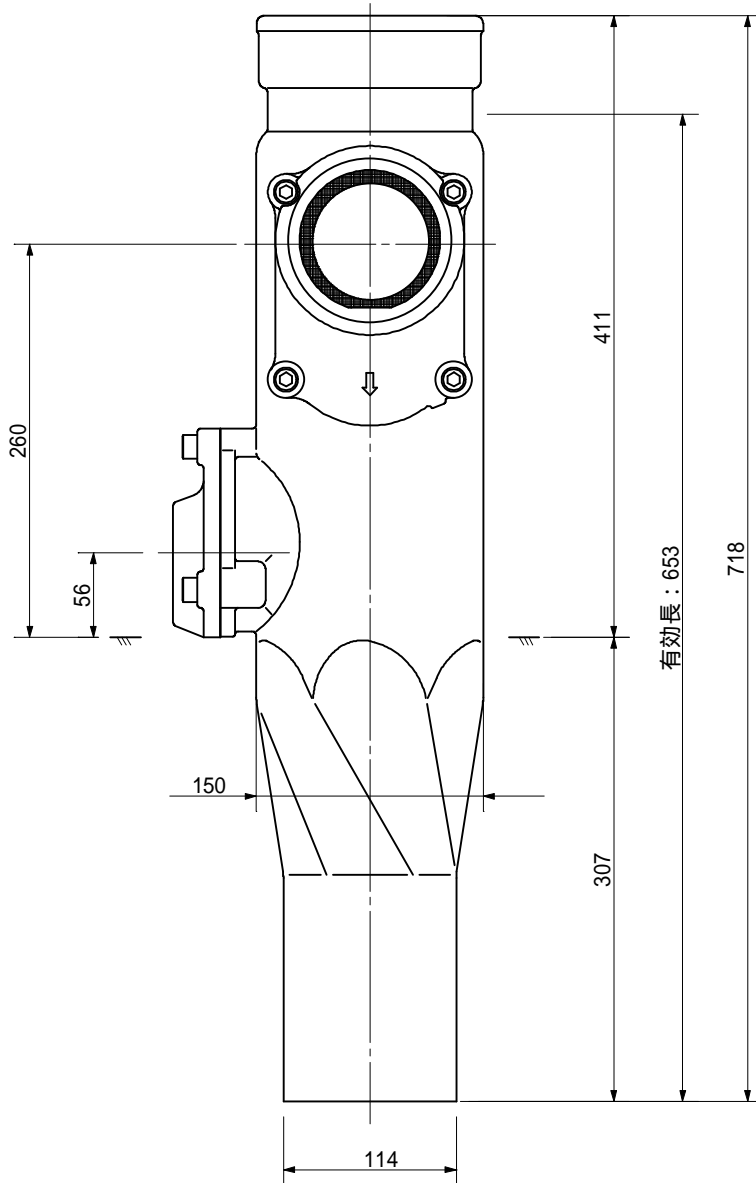
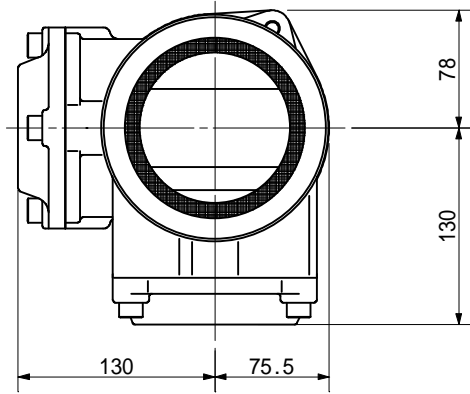
品名	ADスリム継手 RRタイ° 二段継手(H=220) 100A - 80A(上) × 50A(下) Bタイ° 差し口		図番	< WA5B22S >
製 図	積水化学工業 株式会社	年 月 日	2013.04	承認 印

品名 ADスリム継手 RRタイ° 二段継手(H=240)
100A - 80A(上) × 50A(下) Bタイ° 差し口



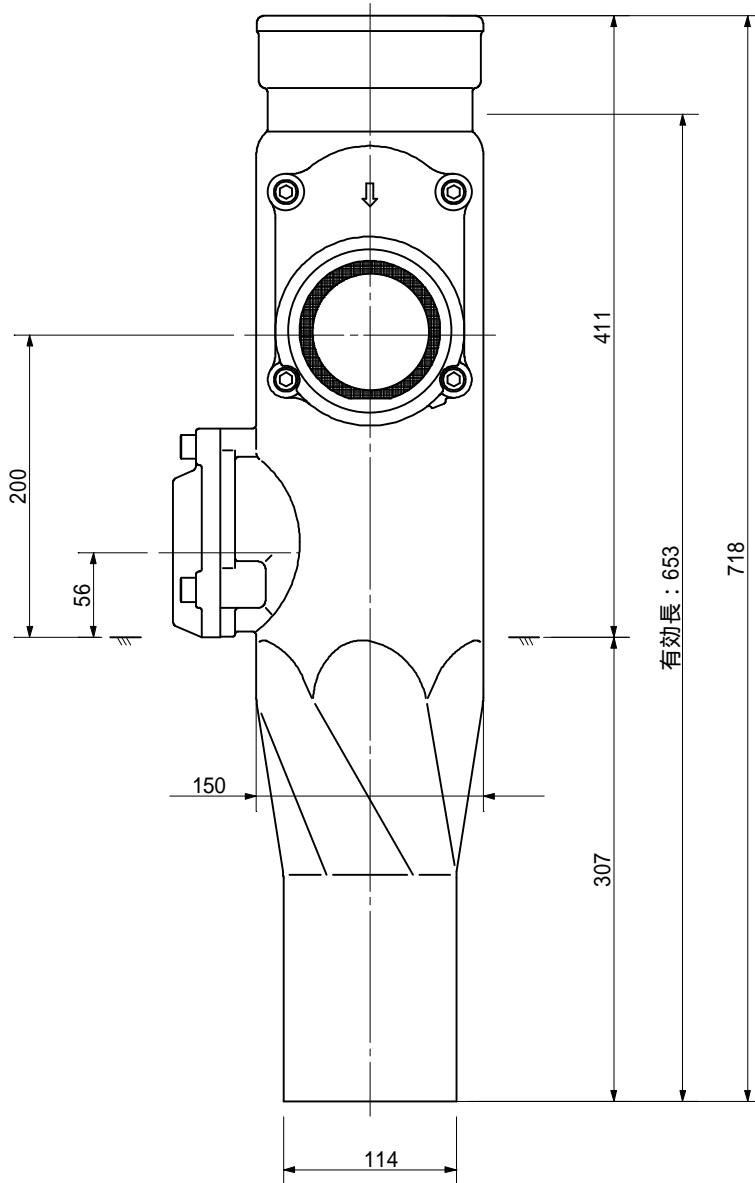
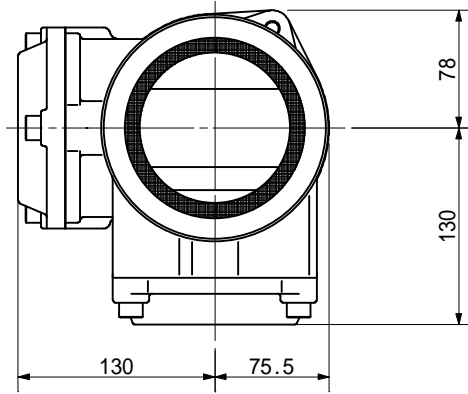
品名	ADスリム継手 RRタイ° 二段継手(H=240) 100A - 80A(上) × 50A(下) Bタイ° 差し口		図番	< WA5B24S >
製 図	積水化学工業 株式会社	年 月 日	2013.04	承認 印

品名 ADスリム継手 RRタイプ 二段継手(H=260)
 100A - 80A(上) × 50A(下) Bタイプ 差し口



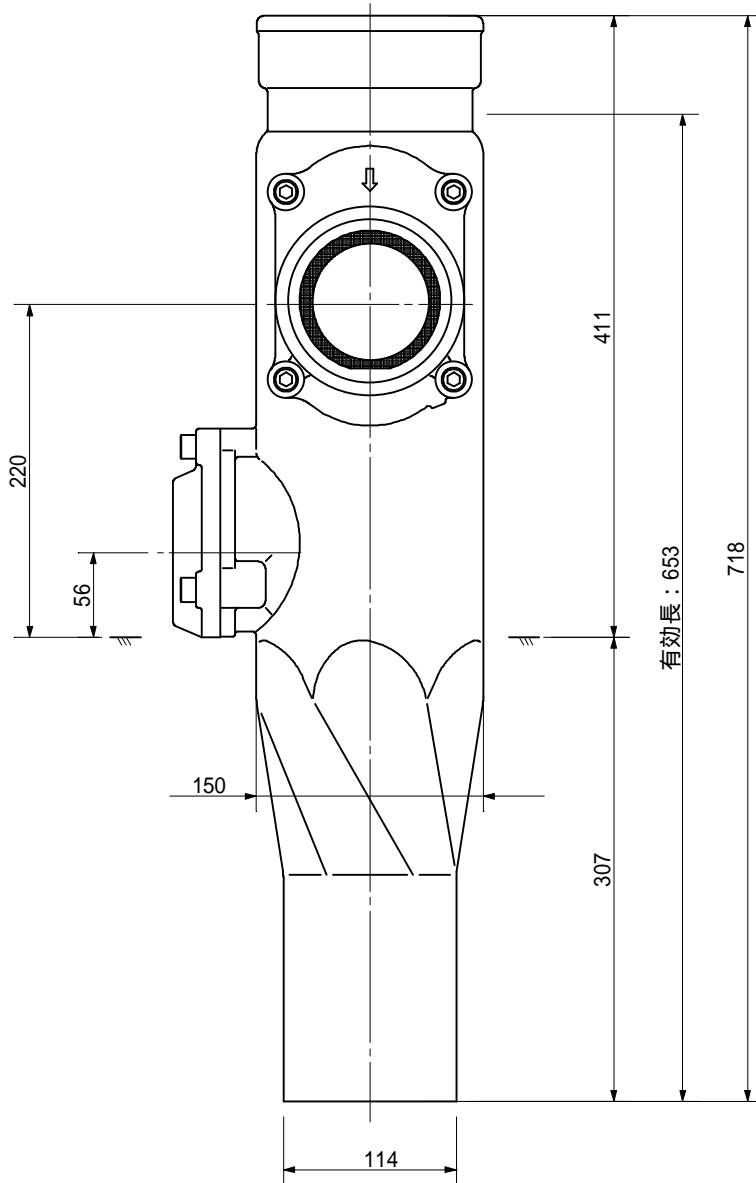
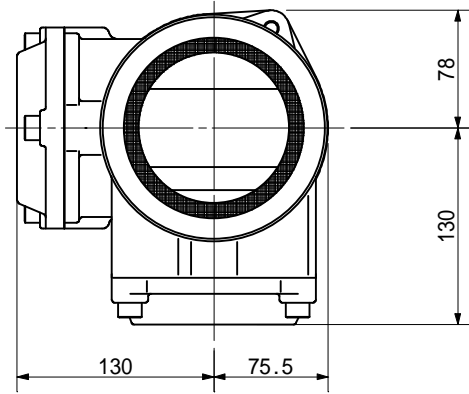
品名	ADスリム継手 RRタイプ 二段継手(H=260) 100A - 80A(上) × 50A(下) Bタイプ 差し口		図番	< WA5B26S >
製 図	積水化学工業 株式会社	年 月 日	2013.04	承認 印

品名 ADスリム継手 RRタイ° 二段継手(H=200)
100A - 80A(上) × 65A(下) Bタイ° 差し口



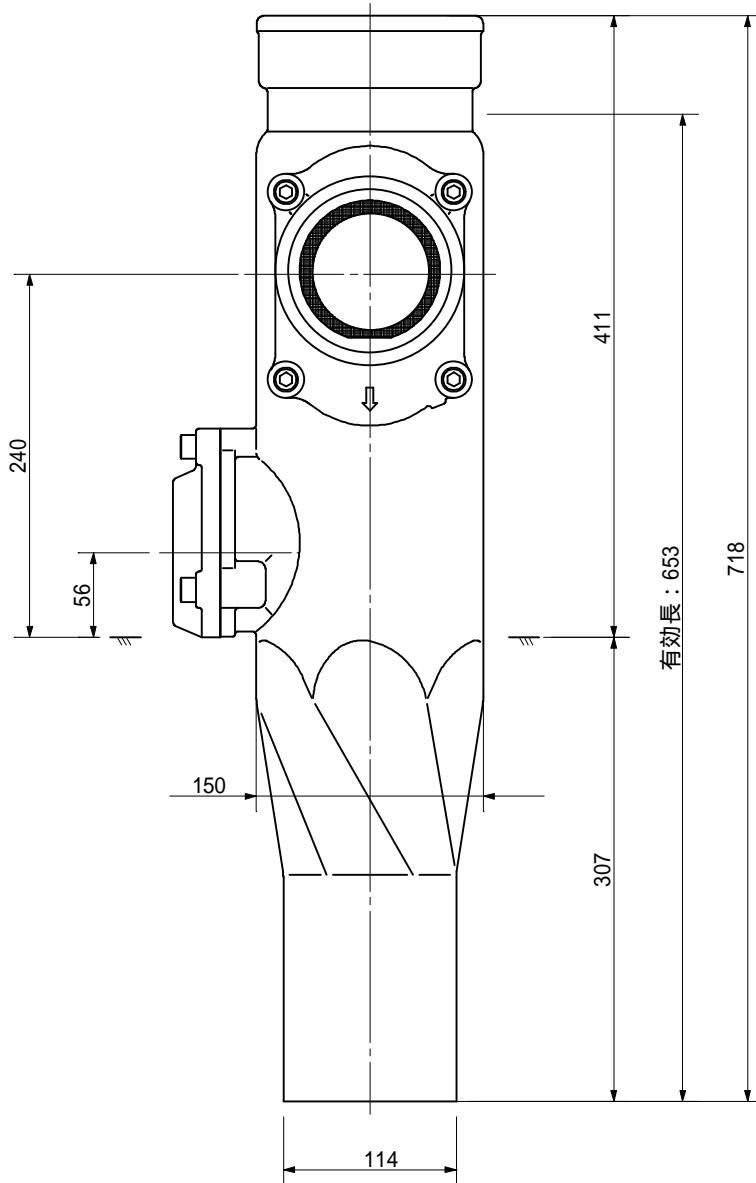
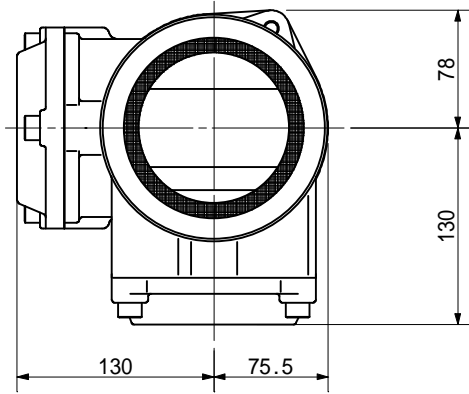
品名	ADスリム継手 RRタイ° 二段継手(H=200) 100A - 80A(上) × 65A(下) Bタイ° 差し口			図番	< WA6B20S >
製 図	積水化学工業 株式会社	年 月 日	2013.04	承認 印	

品名 ADスリム継手 RRタイ° 二段継手(H=220)
100A - 80A(上) × 65A(下) Bタイ° 差し口



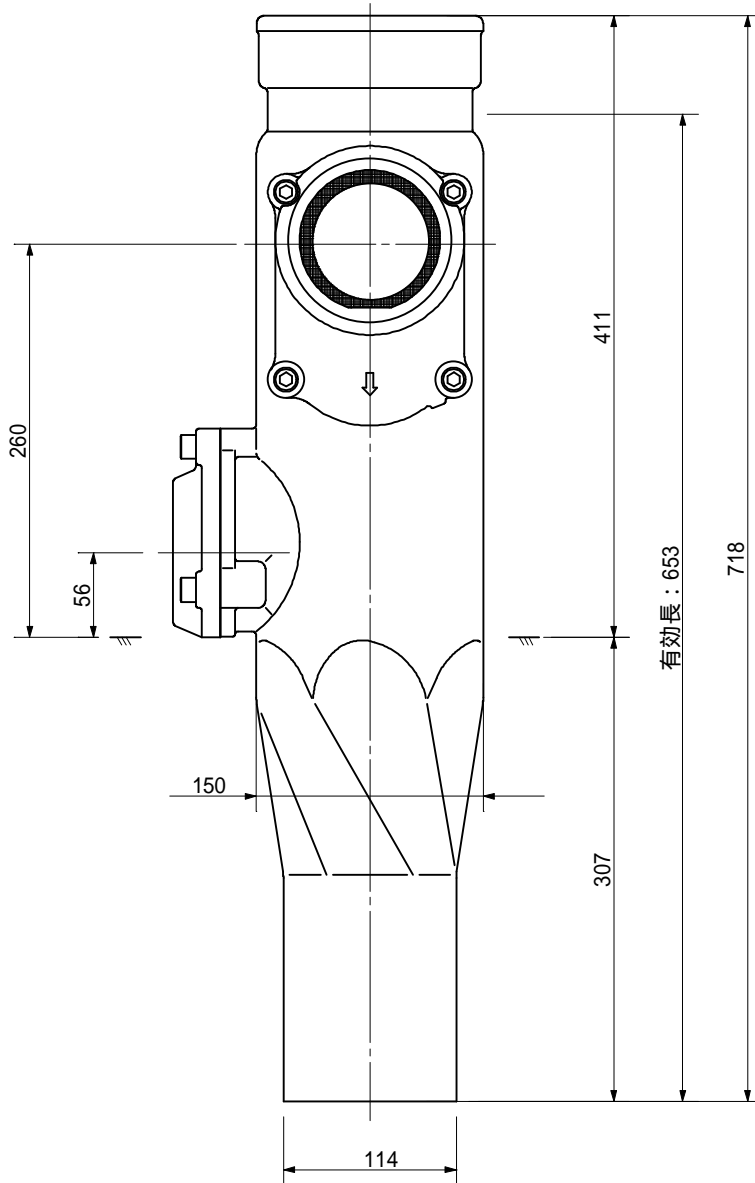
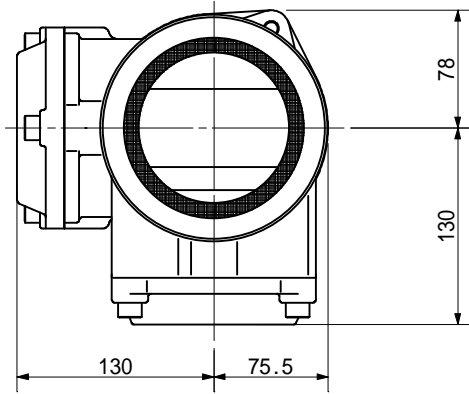
品名	ADスリム継手 RRタイ° 二段継手(H=220) 100A - 80A(上) × 65A(下) Bタイ° 差し口		図番	< WA6B22S >
製 図	積水化学工業 株式会社	年 月 日	2013.04	承認 印

品名 ADスリム継手 RRタイ° 二段継手(H=240)
100A - 80A(上) × 65A(下) Bタイ° 差し口



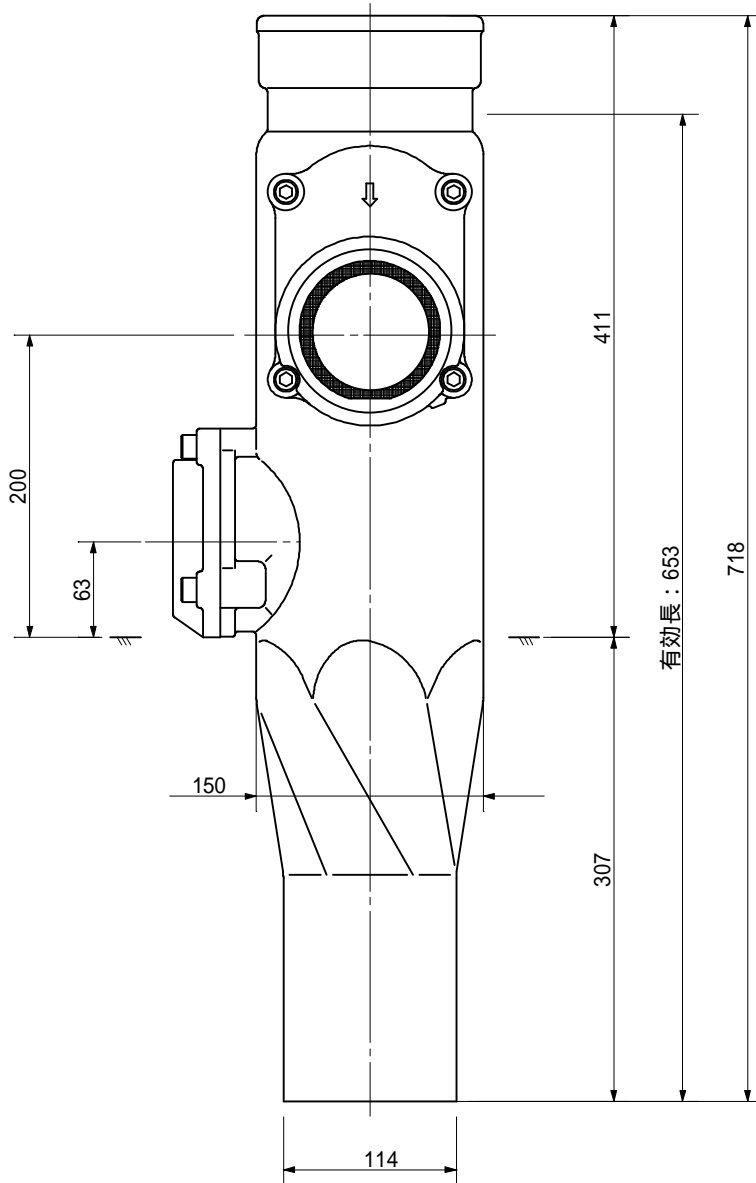
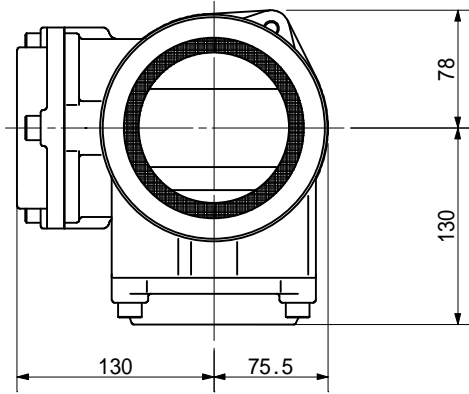
品名	ADスリム継手 RRタイ° 二段継手(H=240) 100A - 80A(上) × 65A(下) Bタイ° 差し口		図番	< WA6B24S >
製 図	積水化学工業 株式会社	年 月 日	2013.04	承認印

品名 ADスリム継手 RRタイ° 二段継手(H=260)
100A - 80A(上) × 65A(下) Bタイ° 差し口



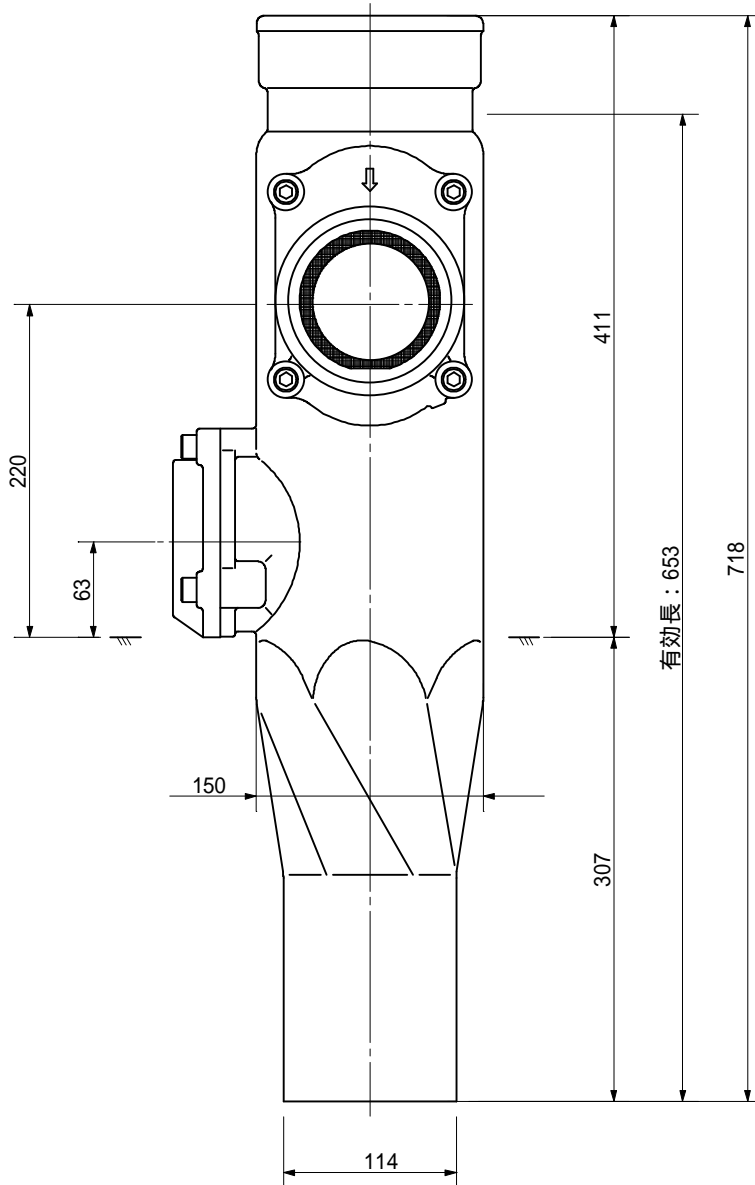
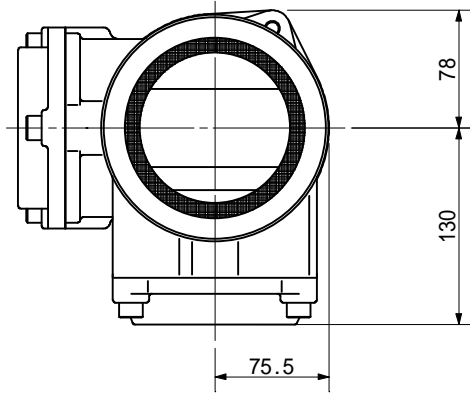
品名	ADスリム継手 RRタイ° 二段継手(H=260) 100A - 80A(上) × 65A(下) Bタイ° 差し口		図番	< WA6B26S >
製 図	積水化学工業 株式会社	年 月 日	2013.04	承認 印

品名 ADスリム継手 RRタイ° 二段継手(H=200)
100A - 80A(上) × 80A(下) Bタイ° 差し口



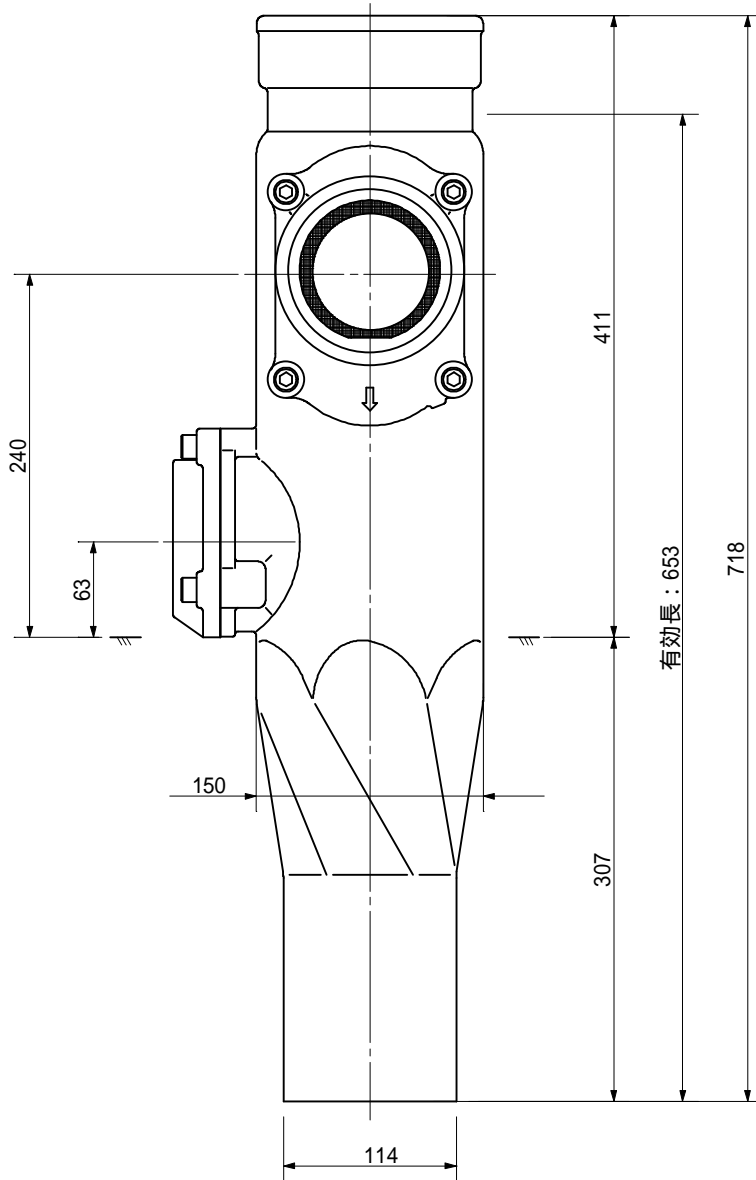
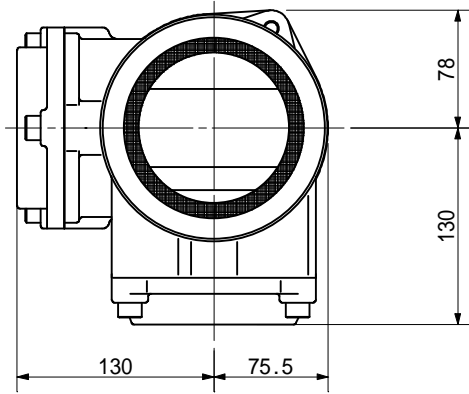
品名	ADスリム継手 RRタイ° 二段継手(H=200) 100A - 80A(上) × 80A(下) Bタイ° 差し口		図番	< WA8B20S >
製 図	積水化学工業 株式会社	年 月 日	2013.04	承認 印

品名 ADスリム継手 RRタイ° 二段継手(H=220)
100A - 80A(上) × 80A(下) Bタイ° 差し口



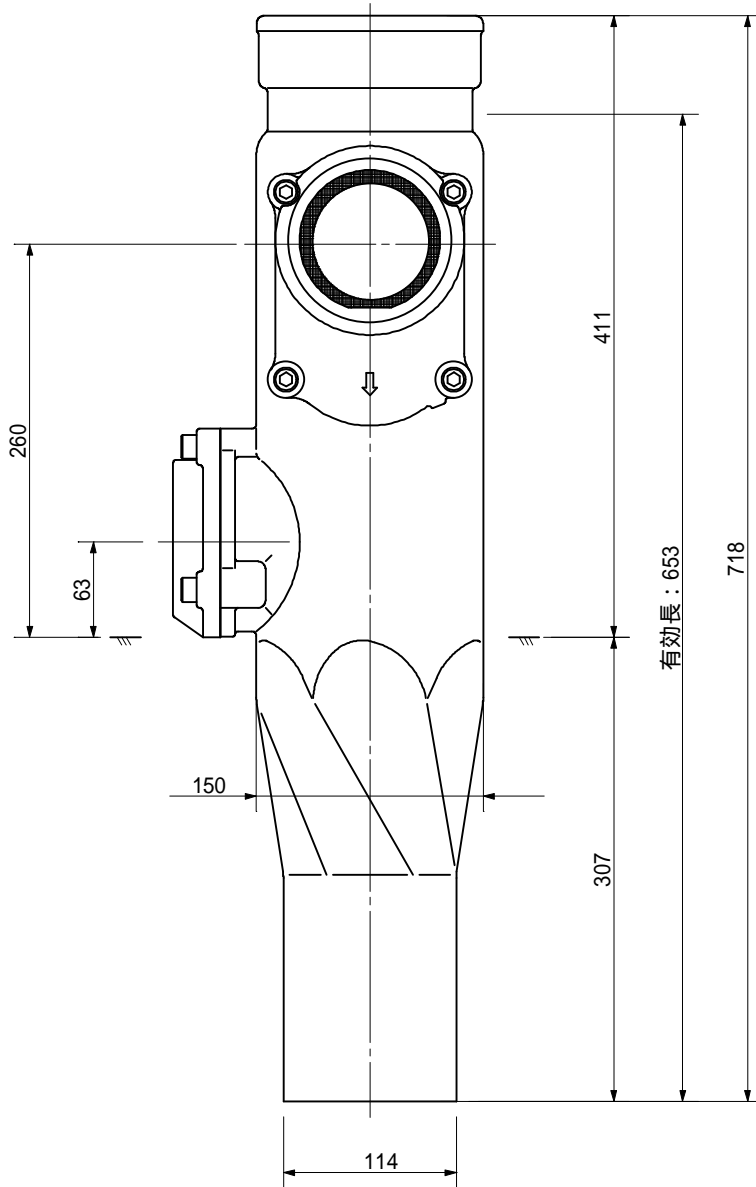
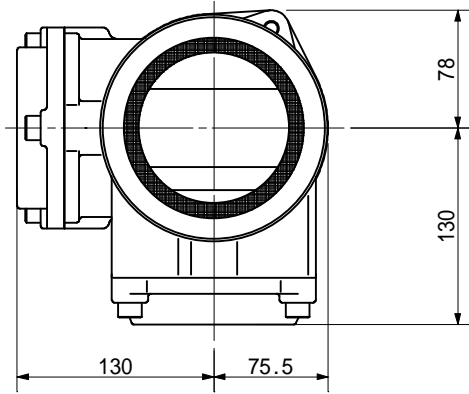
品名	ADスリム継手 RRタイ° 二段継手(H=220) 100A - 80A(上) × 80A(下) Bタイ° 差し口			図番	< WA8B22S >
製 図	積水化学工業 株式会社	年 月 日	2013.04	承認 印	

品名 ADスリム継手 RRタイ° 二段継手(H=240)
100A - 80A(上) × 80A(下) Bタイ° 差し口



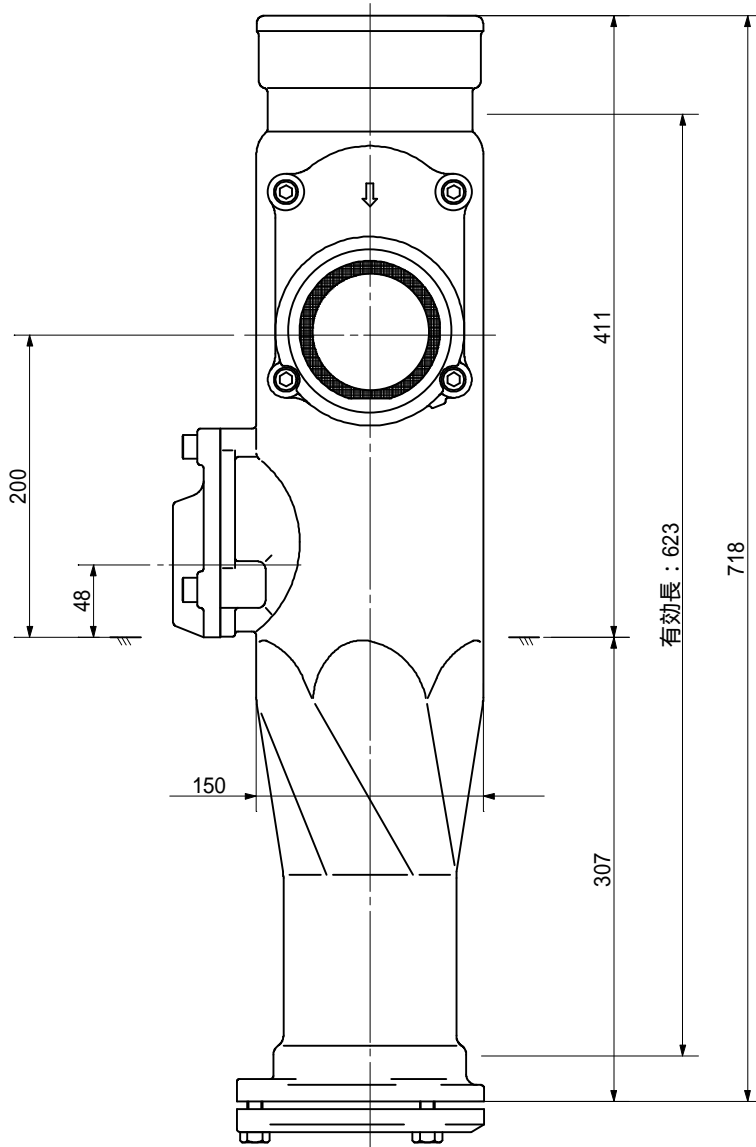
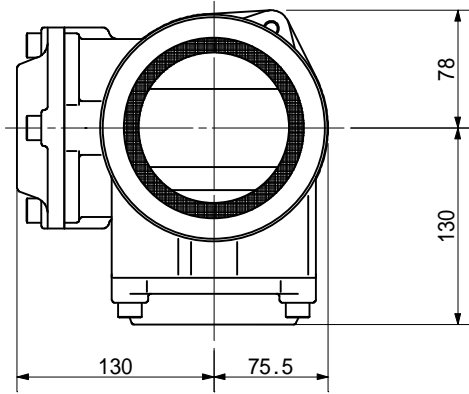
品名	ADスリム継手 RRタイ° 二段継手(H=240) 100A - 80A(上) × 80A(下) Bタイ° 差し口		図番	< WA8B24S >
製 図	積水化学工業 株式会社	年 月 日	2013.04	承認 印

品名 ADスリム継手 RRタイ° 二段継手(H=260)
100A - 80A(上) × 80A(下) Bタイ° 差し口



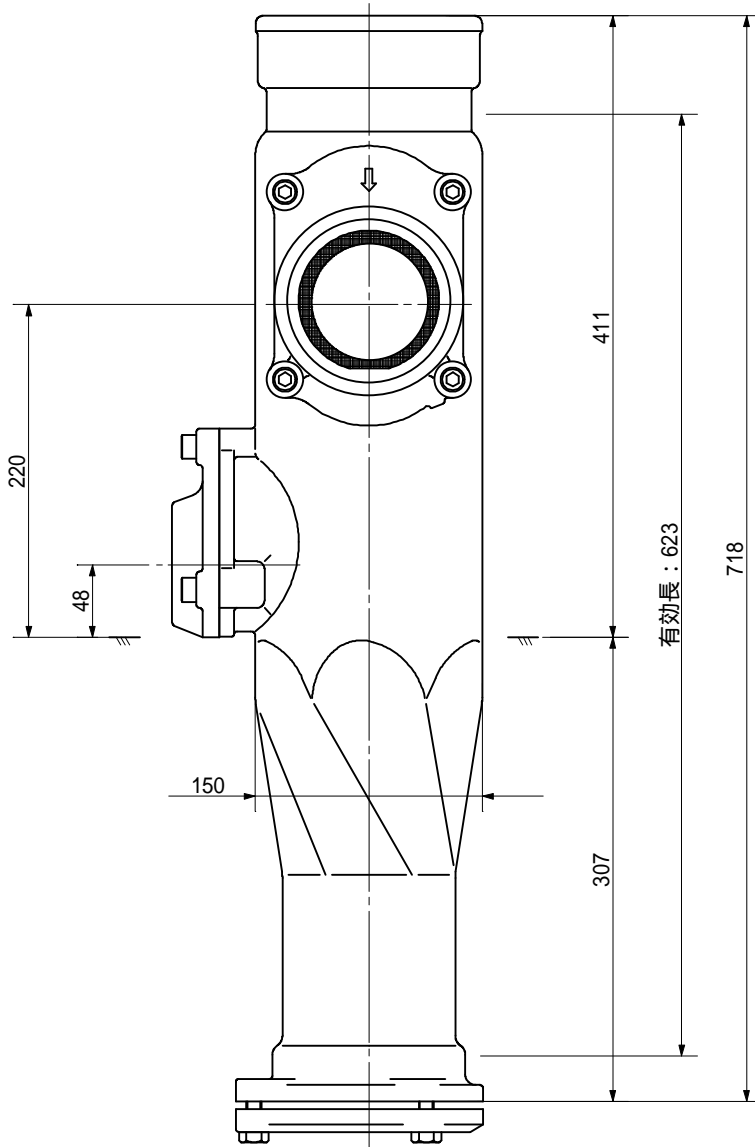
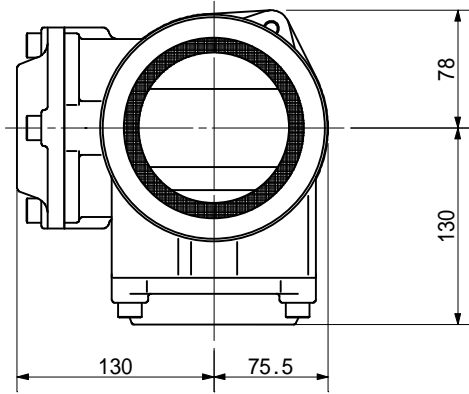
品名	ADスリム継手 RRタイ° 二段継手(H=260) 100A - 80A(上) × 80A(下) Bタイ° 差し口			図番	< WA8B26S >
製 図	積水化学工業 株式会社	年 月 日	2013.04	承認 印	

品名 ADスリム継手 RRタイ° 二段継手(H=200)
 100A - 80A(上) × 50A(下) Bタイ° 受け口



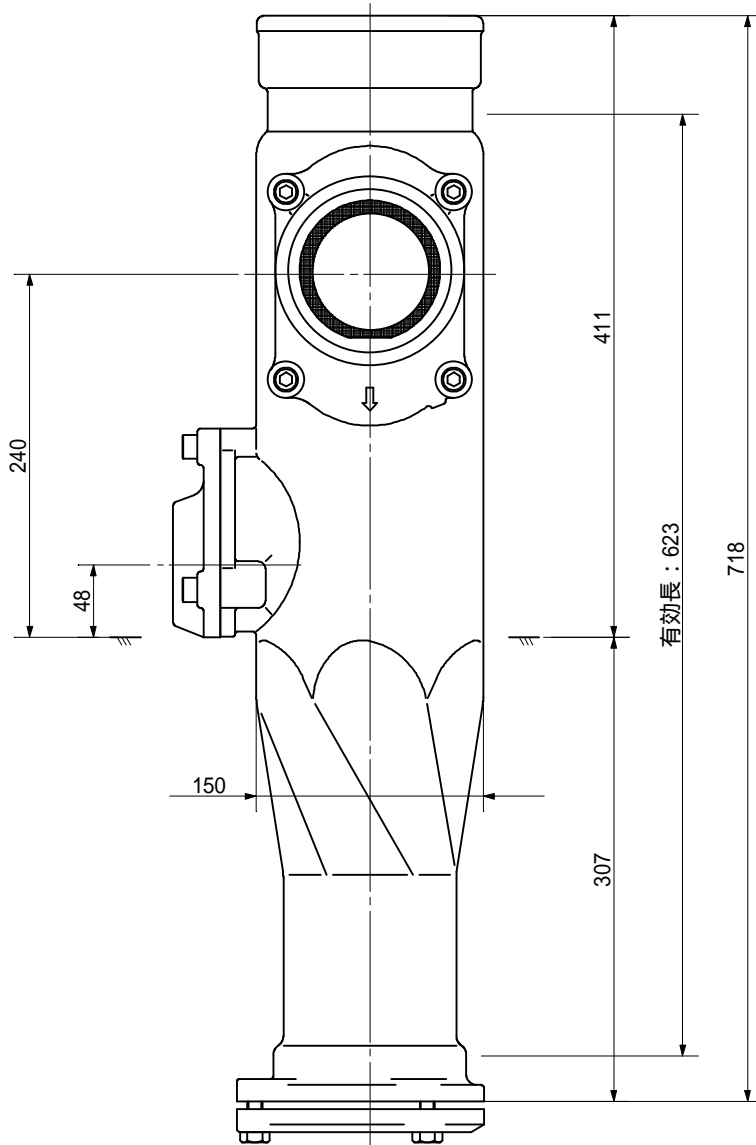
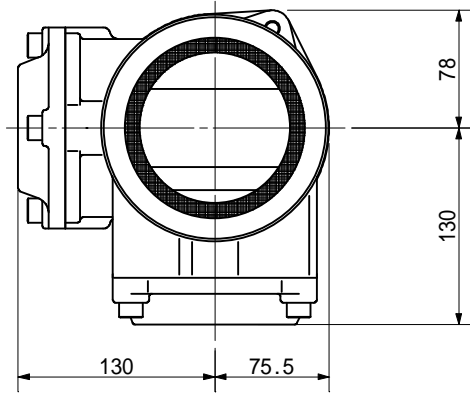
品名	ADスリム継手 RRタイ° 二段継手(H=200) 100A - 80A(上) × 50A(下) Bタイ° 受け口		図番	< WA5B20U >
製 図	積水化学工業 株式会社	年 月 日	2013.04	承認印

品名 ADスリム継手 RRタイ° 二段継手(H=220)
100A - 80A(上) × 50A(下) Bタイ° 受け口



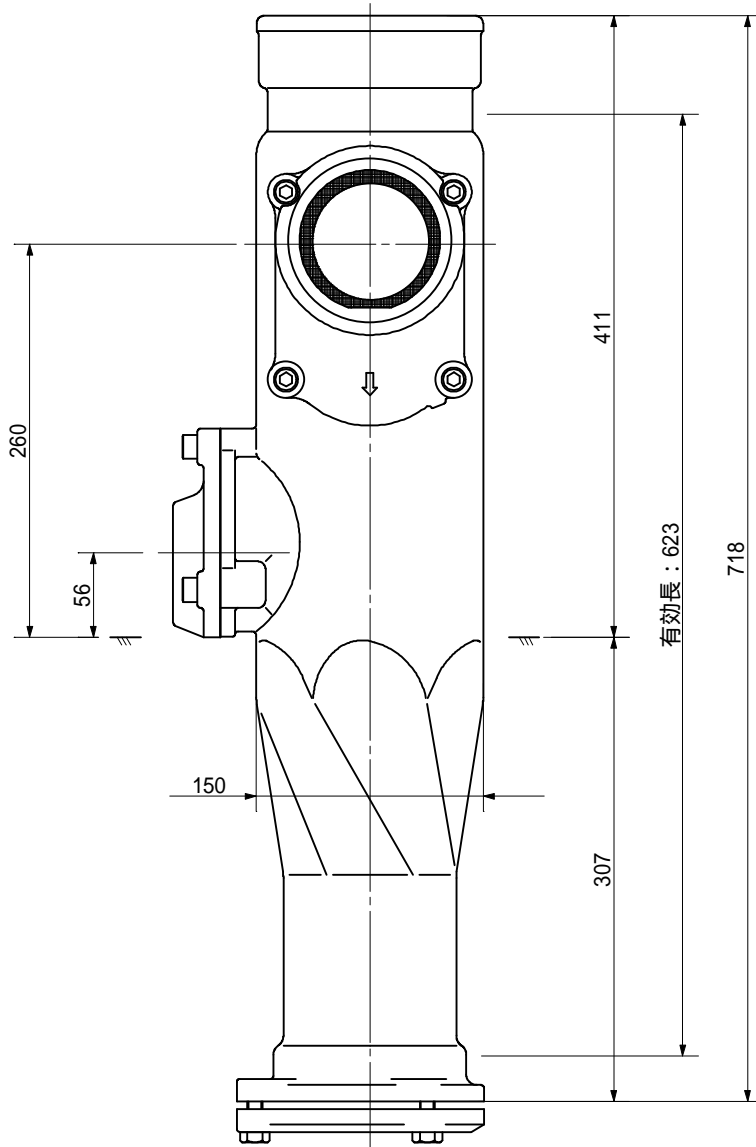
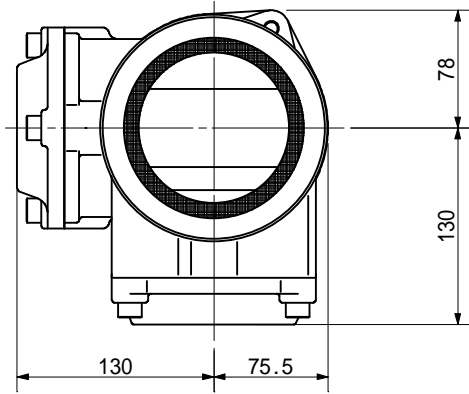
品名	ADスリム継手 RRタイ° 二段継手(H=220) 100A - 80A(上) × 50A(下) Bタイ° 受け口		図番	< WA5B22U >
製 図	積水化学工業 株式会社	年 月 日	2013.04	承認印

品名 ADスリム継手 RRタイプ 二段継手(H=240)
100A - 80A(上) x 50A(下) Bタイプ 受け口



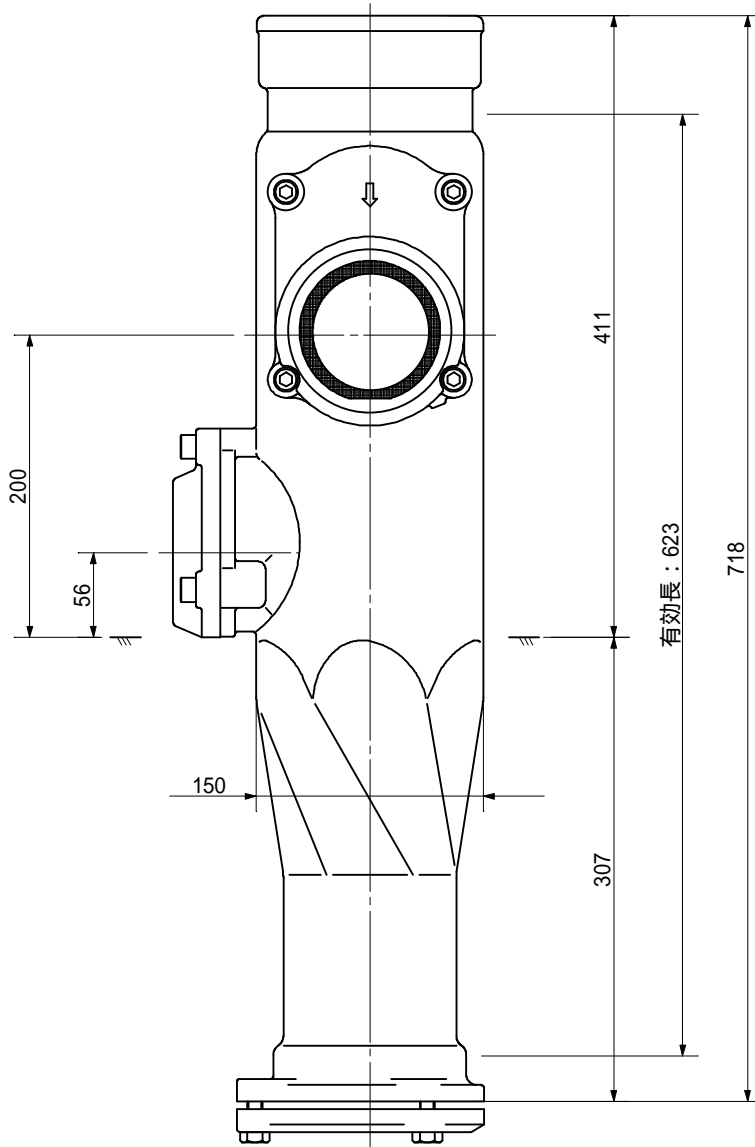
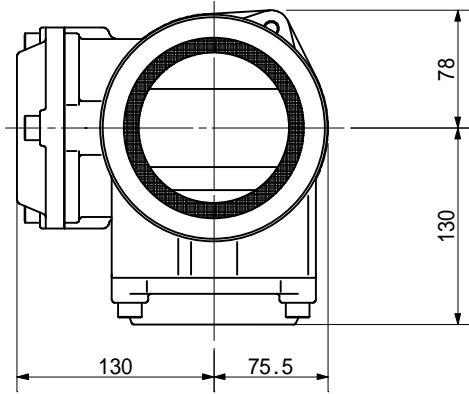
品名	ADスリム継手 RRタイプ 二段継手(H=240) 100A - 80A(上) x 50A(下) Bタイプ 受け口		図番	< WA5B24U >
製 図	積水化学工業 株式会社	年 月 日	2013.04	承認印

品名 ADスリム継手 RRタイプ 二段継手(H=260)
100A - 80A(上) x 50A(下) Bタイプ 受け口



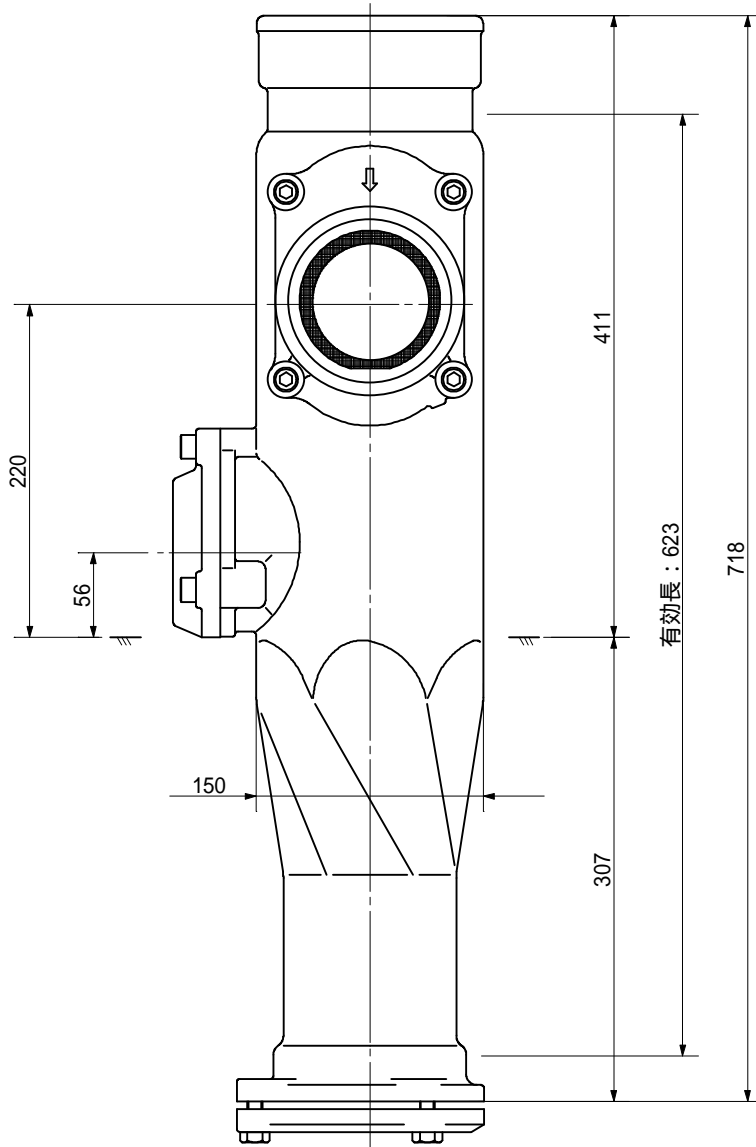
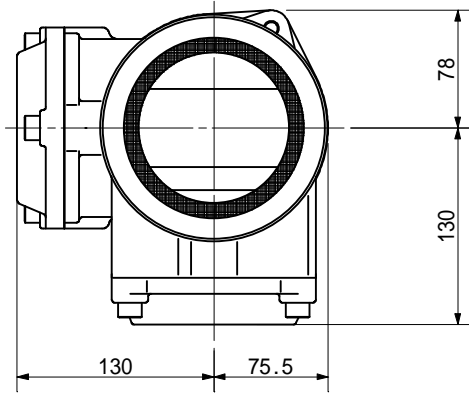
品名	ADスリム継手 RRタイプ 二段継手(H=260) 100A - 80A(上) x 50A(下) Bタイプ 受け口		図番	< WA5B26U >
製 図	積水化学工業 株式会社	年 月 日	2013.04	承認 印

品名 ADスリム継手 RRタイ° 二段継手(H=200)
100A - 80A(上) × 65A(下) Bタイ° 受け口



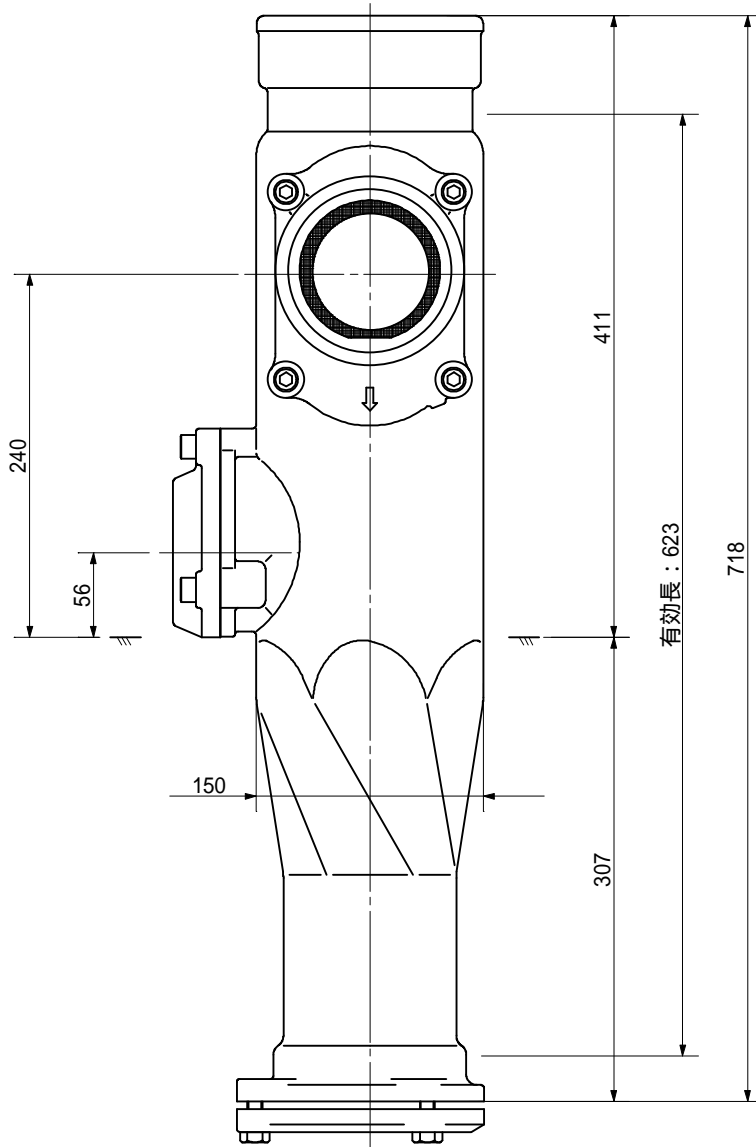
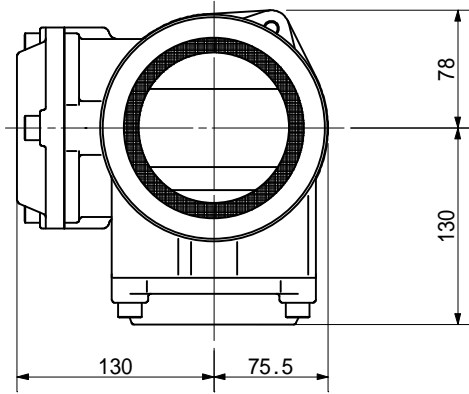
品名	ADスリム継手 RRタイ° 二段継手(H=200) 100A - 80A(上) × 65A(下) Bタイ° 受け口		図番	< WA6B20U >
製 図	積水化学工業 株式会社	年 月 日	2013.04	承認印

品名 ADスリム継手 RRタイ° 二段継手(H=220)
100A - 80A(上) × 65A(下) Bタイ° 受け口



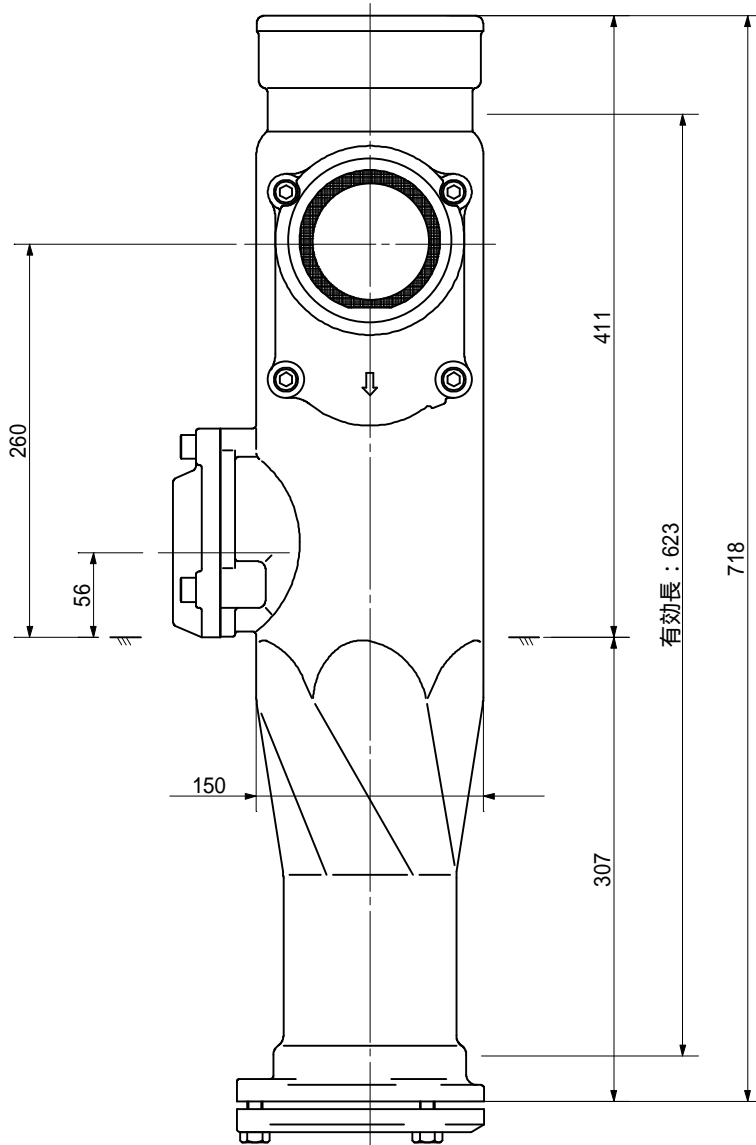
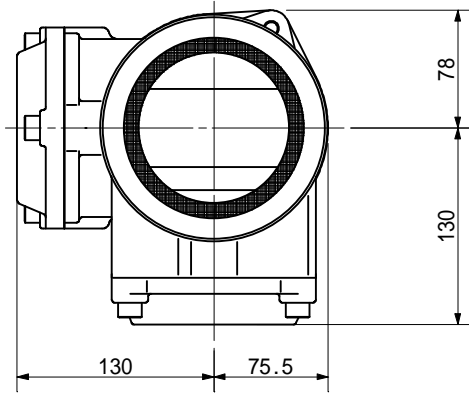
品名	ADスリム継手 RRタイ° 二段継手(H=220) 100A - 80A(上) × 65A(下) Bタイ° 受け口		図番	< WA6B22U >
製 図	積水化学工業 株式会社	年 月 日	2013.04	承認 印

品名 ADスリム継手 RRタイ° 二段継手(H=240)
100A - 80A(上) × 65A(下) Bタイ° 受け口



品名	ADスリム継手 RRタイ° 二段継手(H=240) 100A - 80A(上) × 65A(下) Bタイ° 受け口		図番	< WA6B24U >
製 図	積水化学工業 株式会社	年 月 日	2013.04	承認印

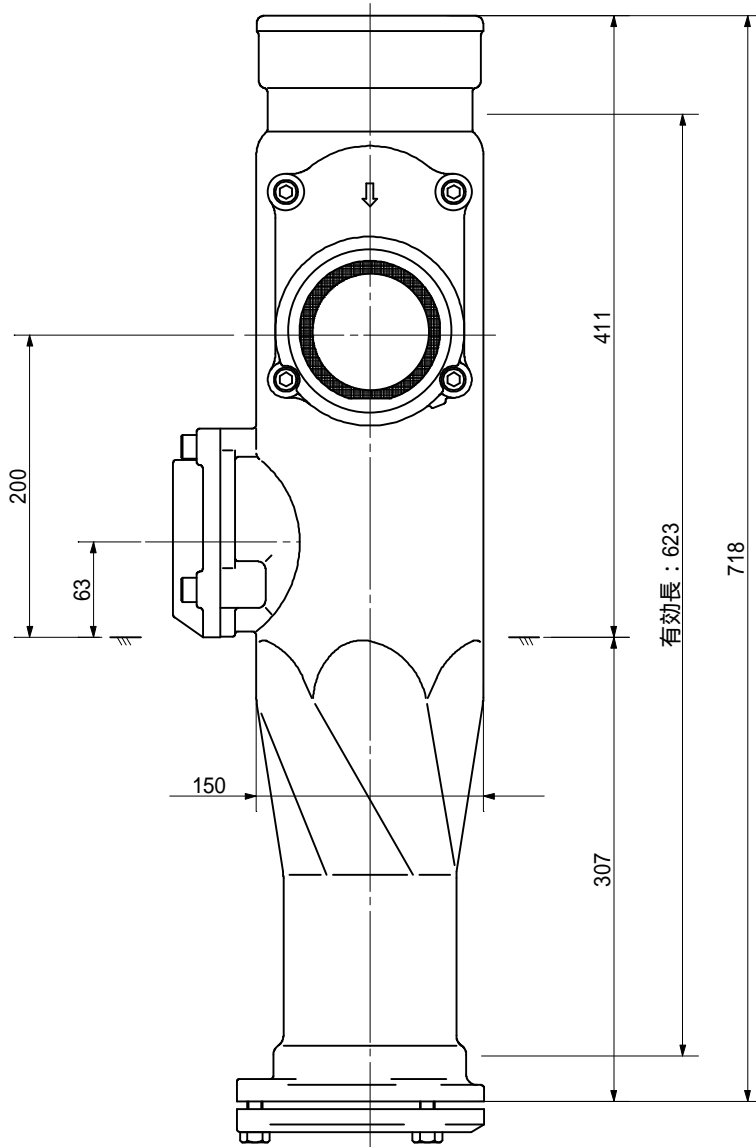
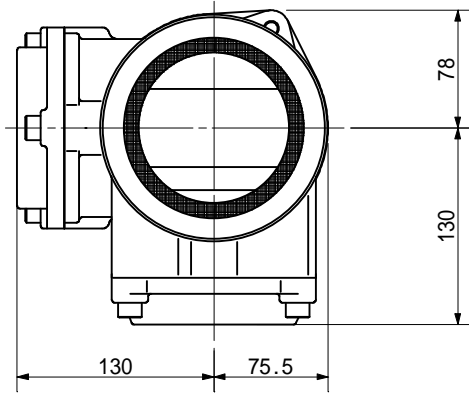
品名 ADスリム継手 RRタイ° 二段継手(H=260)
100A - 80A(上) × 65A(下) Bタイ° 受け口



品名	ADスリム継手 RRタイ° 二段継手(H=260) 100A - 80A(上) × 65A(下) Bタイ° 受け口		図番	< WA6B26U >
製 図	積水化学工業 株式会社	年 月 日	2013.04	承認印

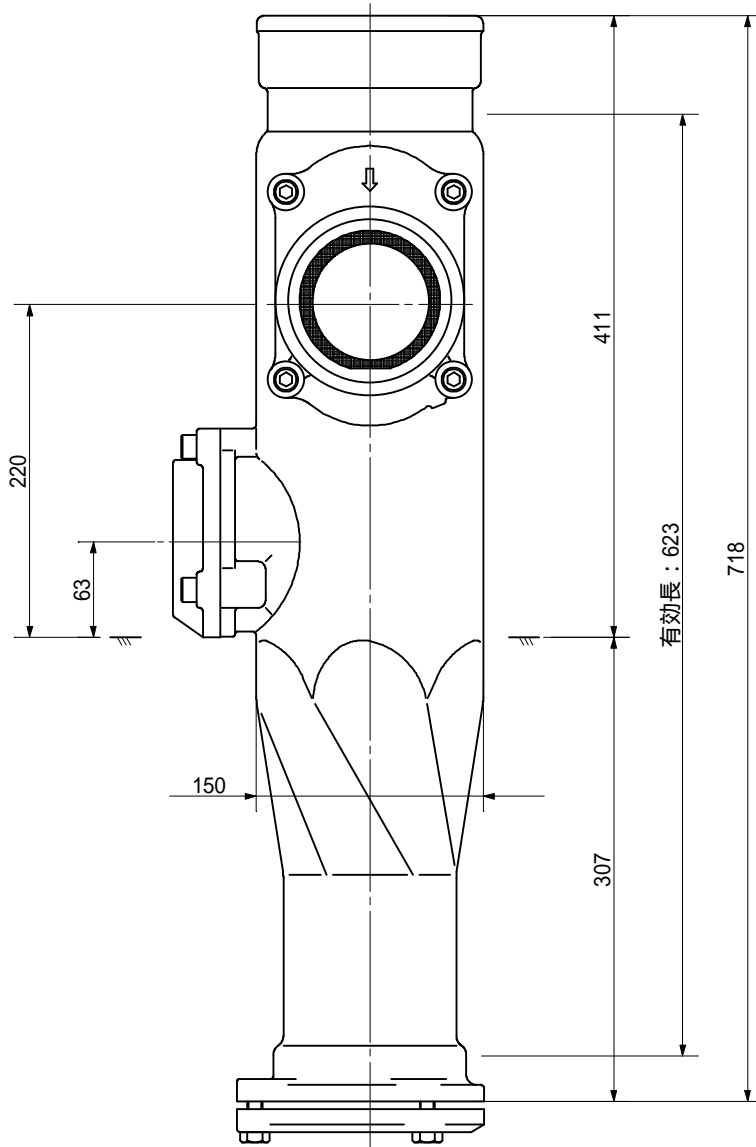
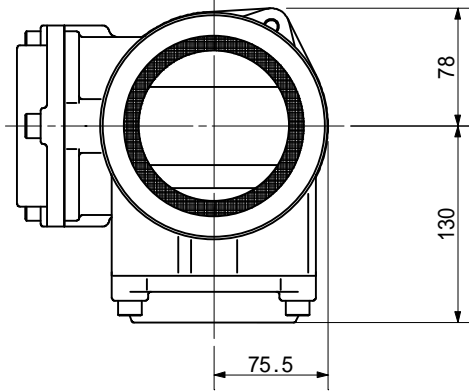
品名

ADスリム継手 RRタイプ 二段継手(H=200)
100A - 80A(上) × 80A(下) Bタイプ 受け口



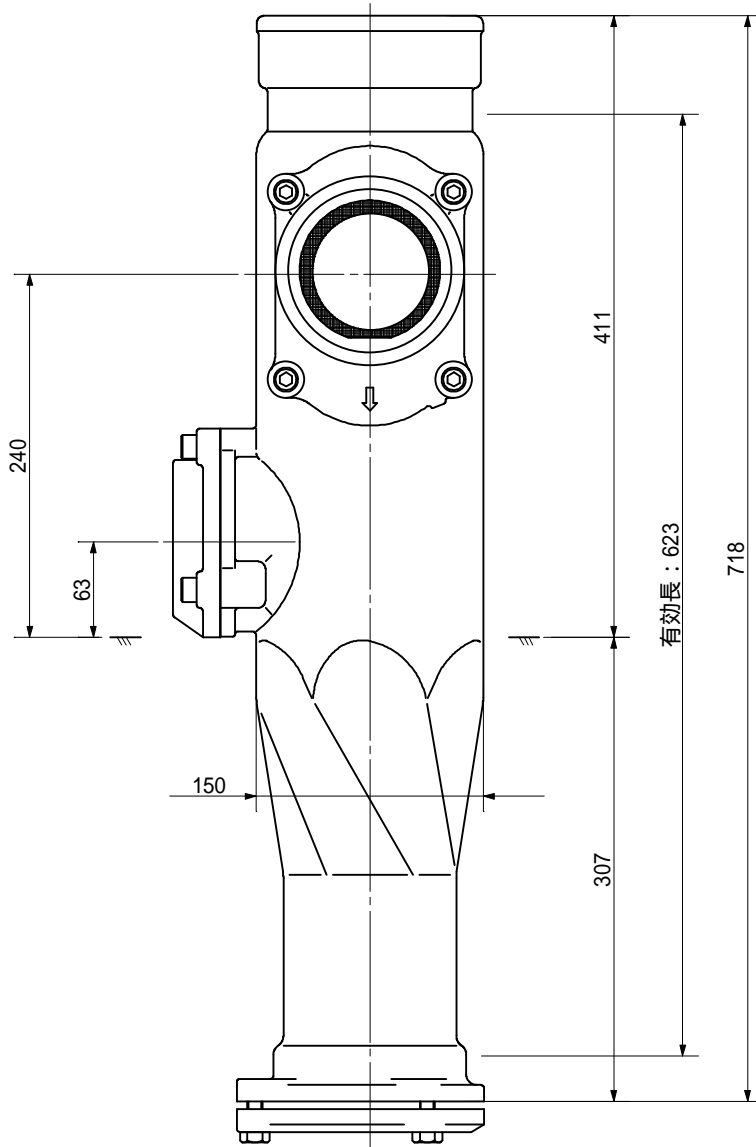
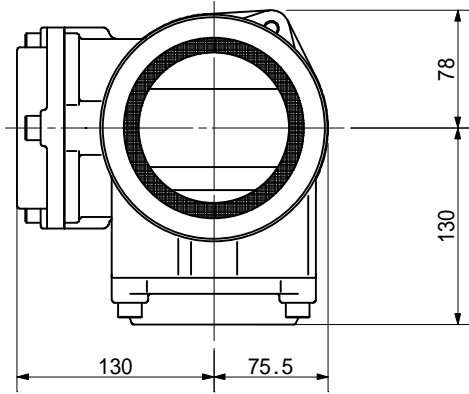
品名	ADスリム継手 RRタイプ 二段継手(H=200) 100A - 80A(上) × 80A(下) Bタイプ 受け口		図番	< WA8B20U >
製 図	積水化学工業 株式会社	年 月 日	2013.04	承認 印

品名 ADスリム継手 RRタイ° 二段継手(H=220)
100A - 80A(上) × 80A(下) Bタイ° 受け口



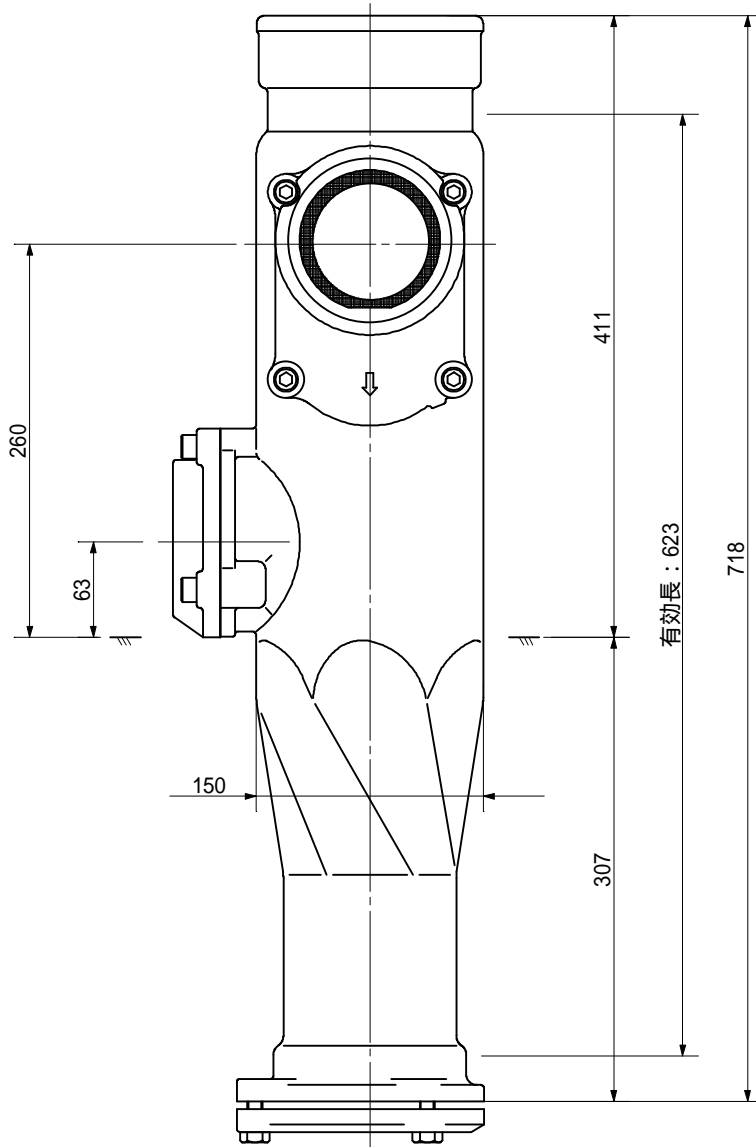
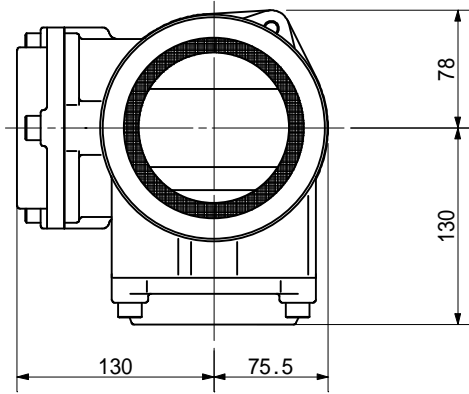
品名	ADスリム継手 RRタイ° 二段継手(H=220) 100A - 80A(上) × 80A(下) Bタイ° 受け口		図番	< WA8B22U >
製 図	積水化学工業 株式会社	年 月 日	2013.04	承認印

品名 ADスリム継手 RRタイ° 二段継手(H=240)
100A - 80A(上) × 80A(下) Bタイ° 受け口



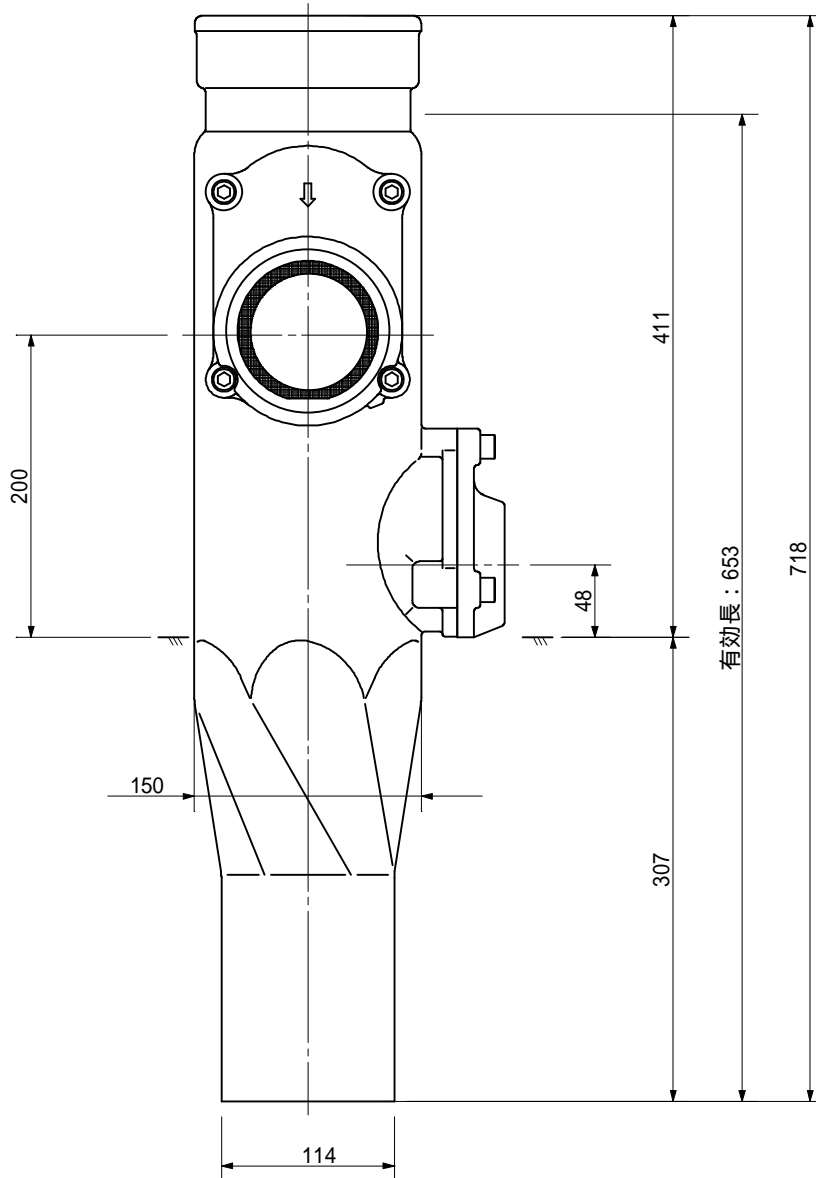
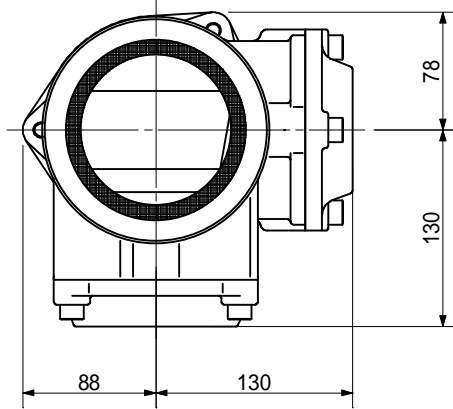
品名	ADスリム継手 RRタイ° 二段継手(H=240) 100A - 80A(上) × 80A(下) Bタイ° 受け口		図番	< WA8B24U >
製 図	積水化学工業 株式会社	年 月 日	2013.04	承認印

品名 ADスリム継手 RRタイ° 二段継手(H=260)
 100A - 80A(上) × 80A(下) Bタイ° 受け口



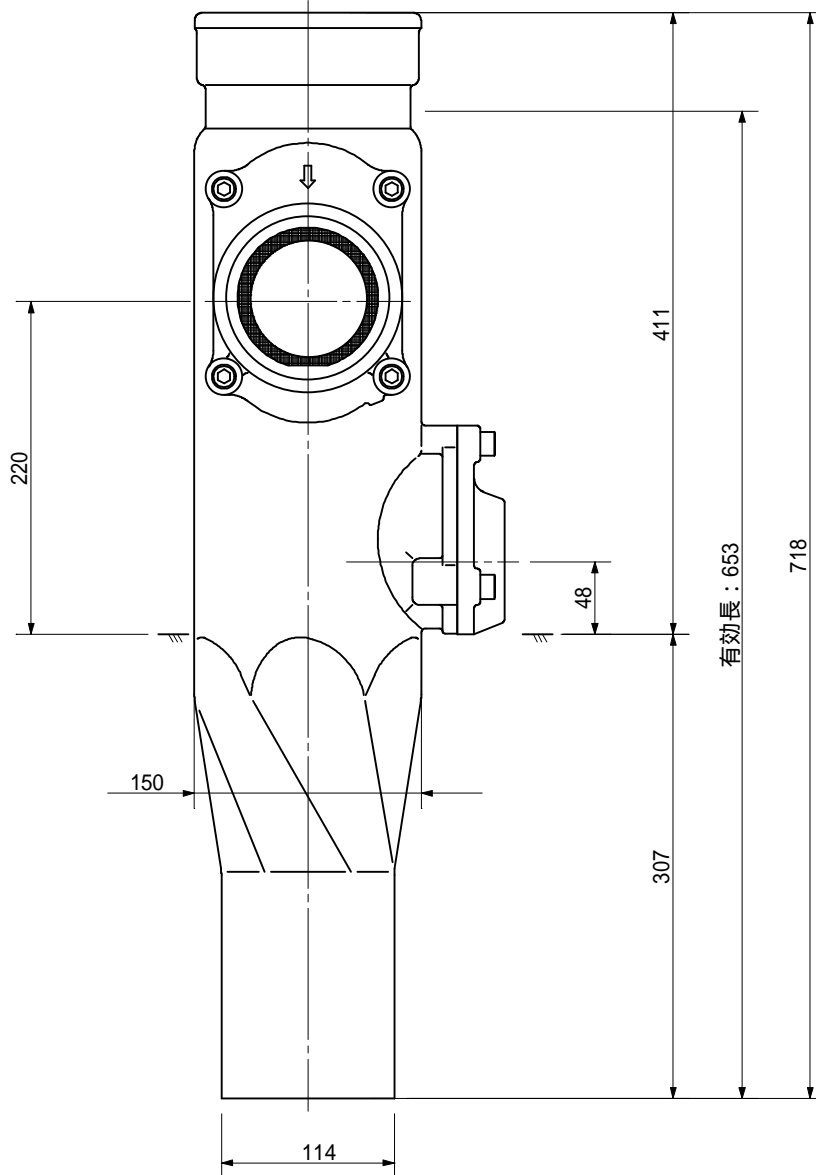
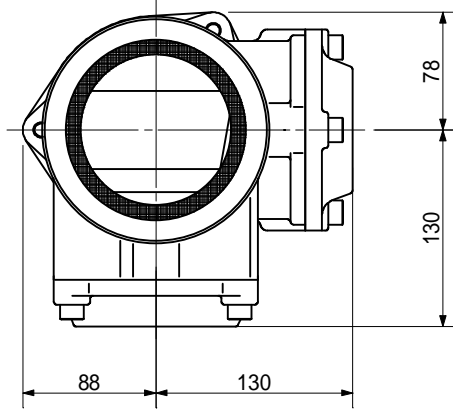
品名	ADスリム継手 RRタイ° 二段継手(H=260) 100A - 80A(上) × 80A(下) Bタイ° 受け口		図番	< WA8B26U >
製 図	積水化学工業 株式会社	年 月 日	2013.04	承認 印

品名 ADスリム継手 RRタイ° 二段継手(H=200)
100A - 80A(上) × 50A(下) Dタイ° 差し口



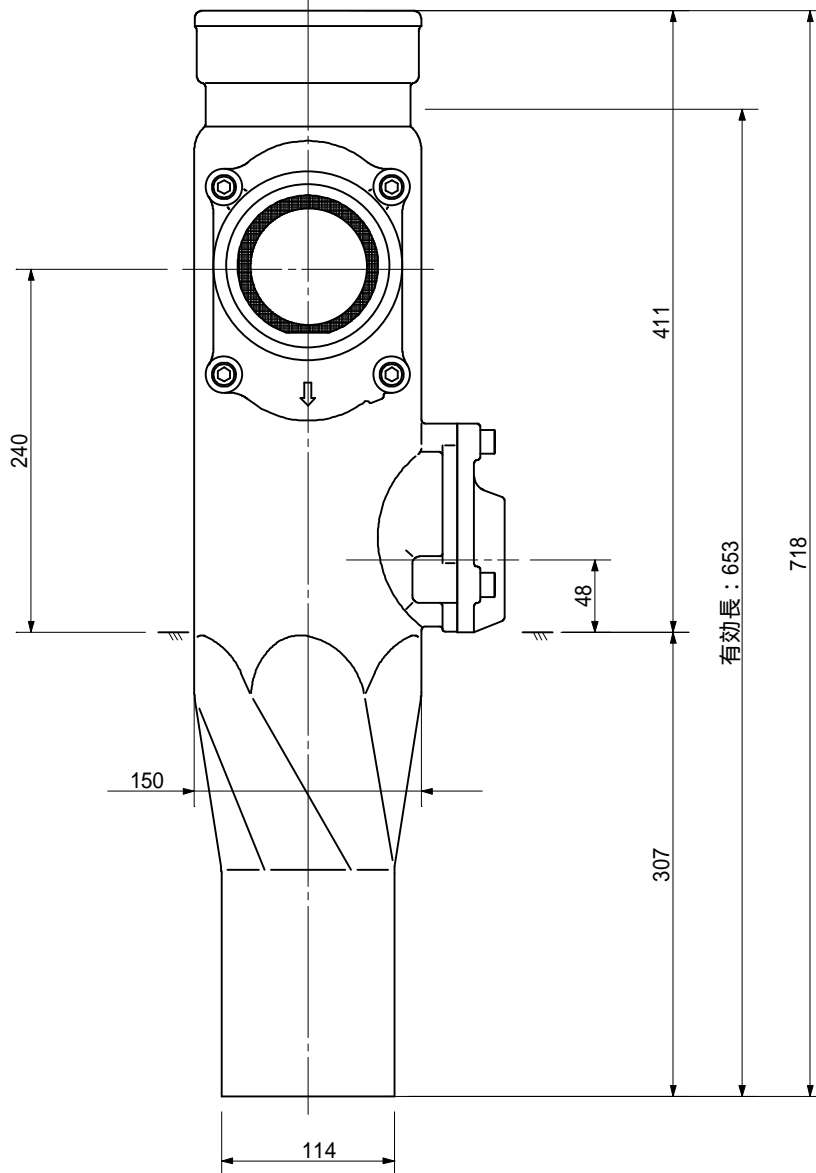
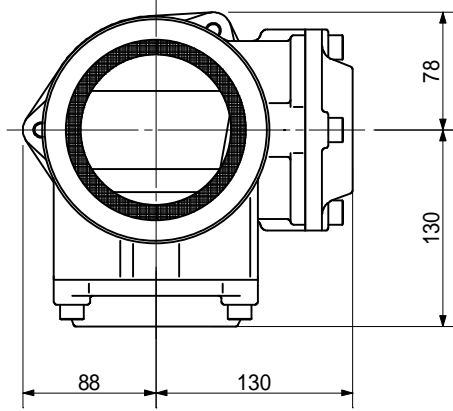
品名	ADスリム継手 RRタイ° 二段継手(H=200) 100A - 80A(上) × 50A(下) Dタイ° 差し口		図番	< WA5D20S >
製 図	積水化学工業 株式会社	年 月 日	2013.04	承認 印

品名 ADスリム継手 RRタイ° 二段継手(H=220)
100A - 80A(上) × 50A(下) Dタイ° 差し口



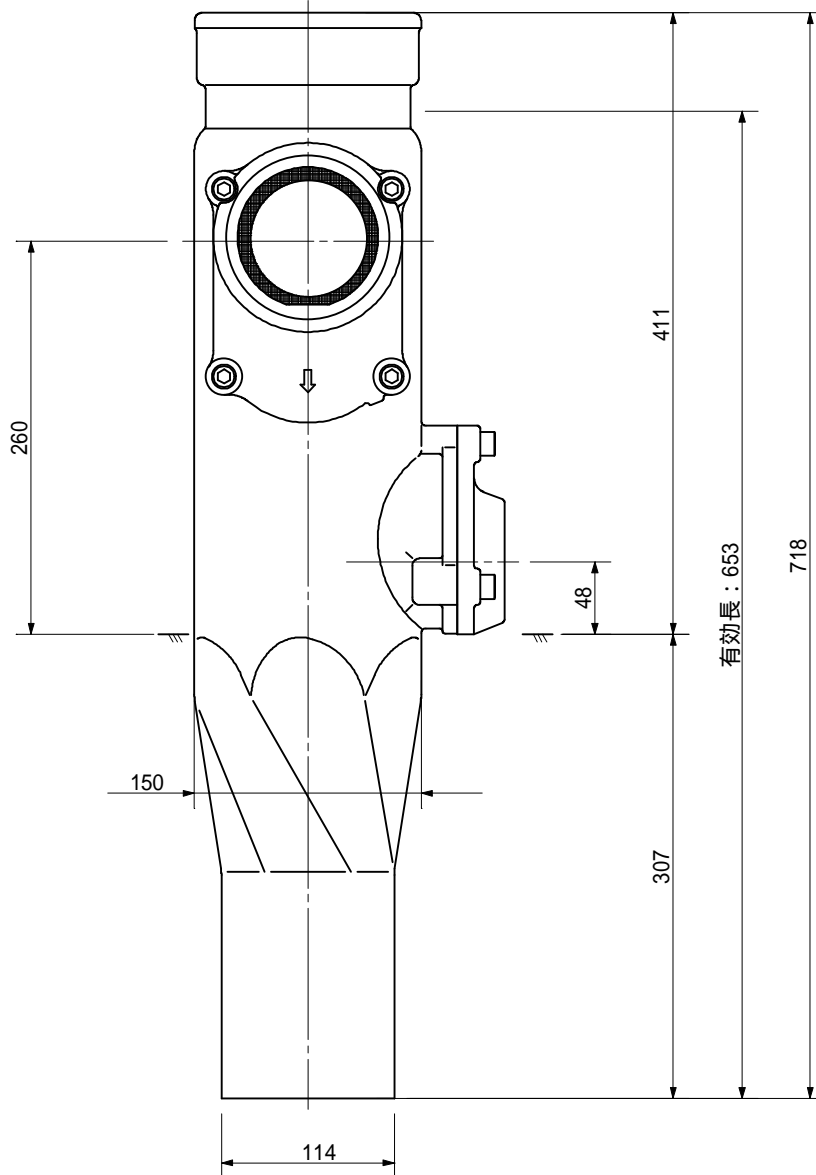
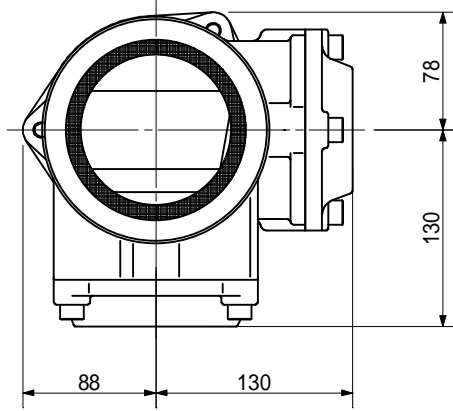
品名	ADスリム継手 RRタイ° 二段継手(H=220) 100A - 80A(上) × 50A(下) Dタイ° 差し口			図番	< WA5D22S >
製 図	積水化学工業 株式会社	年 月 日	2013.04	承認 印	

品名 ADスリム継手 RRタイ° 二段継手(H=240)
100A - 80A(上) × 50A(下) Dタイ° 差し口



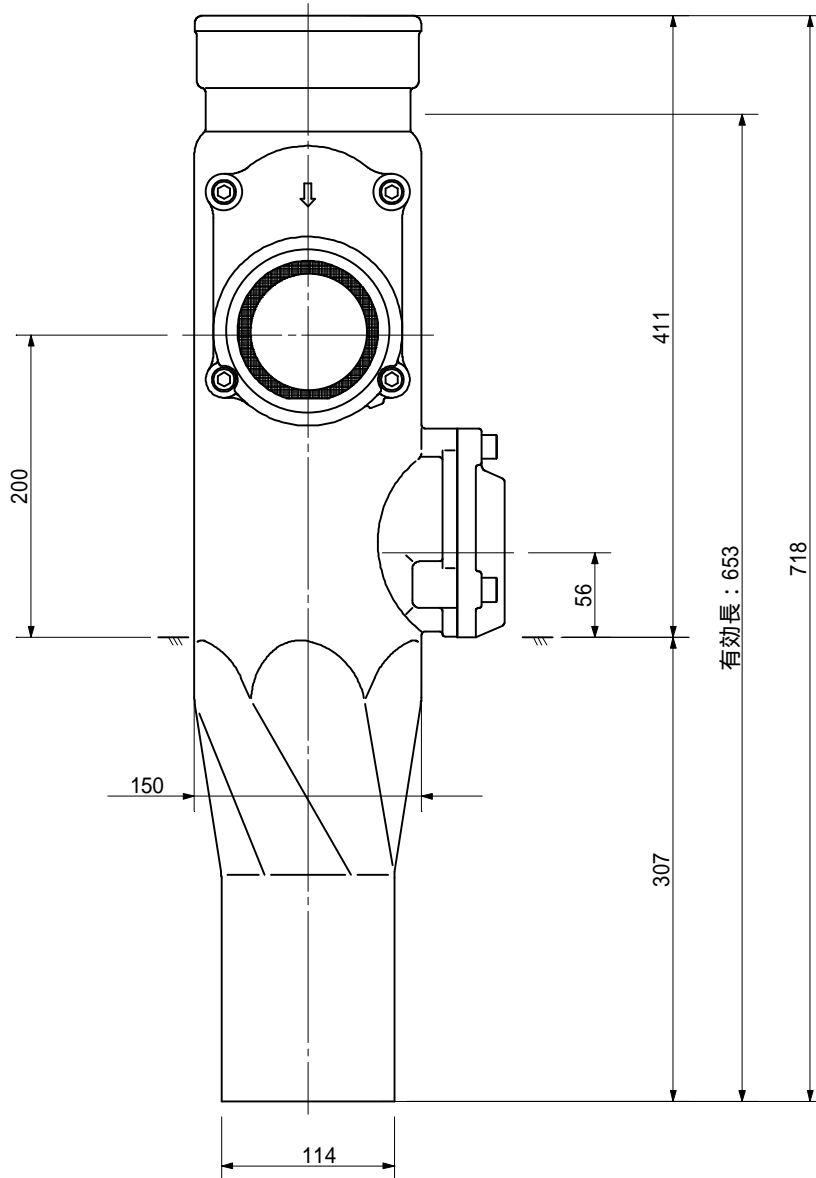
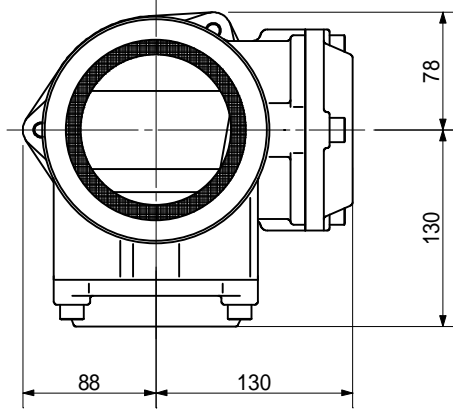
品名	ADスリム継手 RRタイ° 二段継手(H=240) 100A - 80A(上) × 50A(下) Dタイ° 差し口		図番	< WA5D24S >
製 図	積水化学工業 株式会社	年 月 日	2013.04	承認 印

品名 ADスリム継手 RRタイ° 二段継手(H=260)
100A - 80A(上) × 50A(下) Dタイ° 差し口



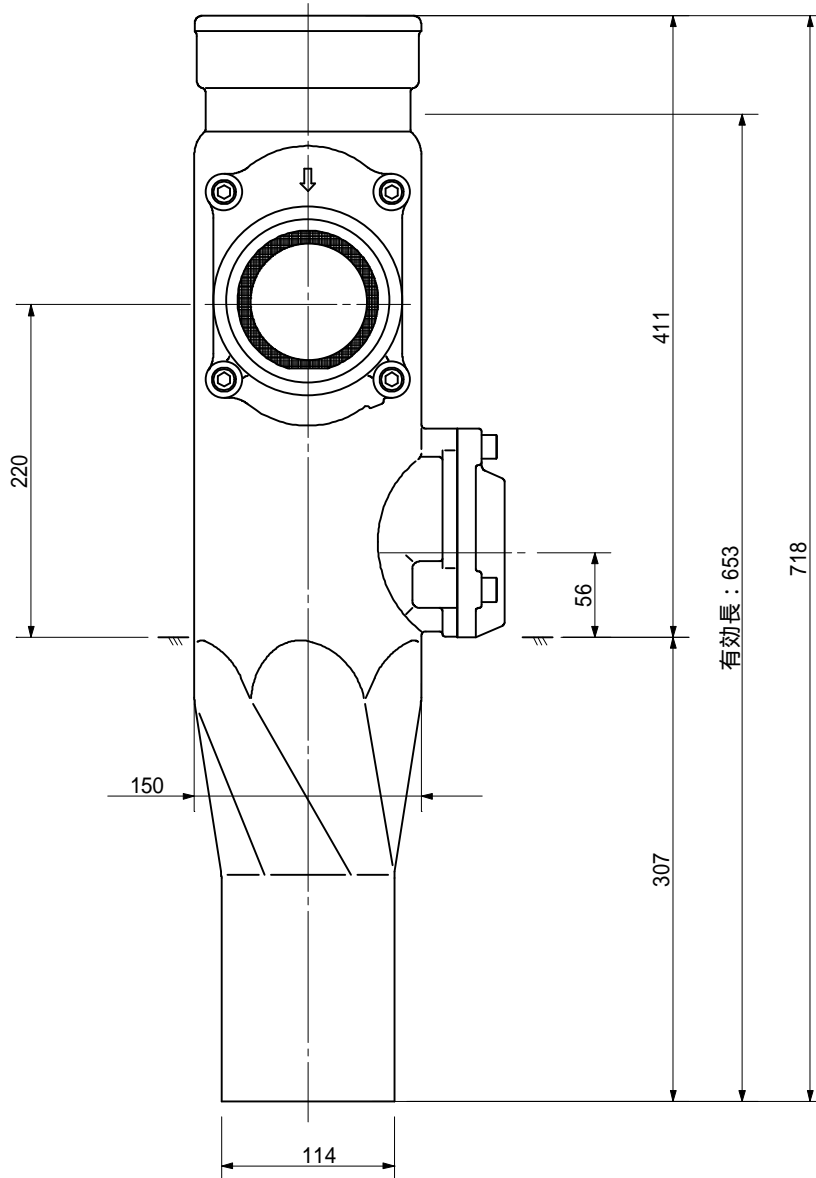
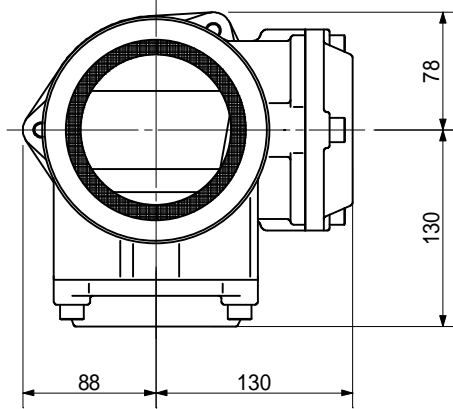
品名	ADスリム継手 RRタイ° 二段継手(H=260) 100A - 80A(上) × 50A(下) Dタイ° 差し口		図番	< WA5D26S >
製 図	積水化学工業 株式会社	年 月 日	2013.04	承認 印

品名 ADスリム継手 RRタイ° 二段継手(H=200)
100A - 80A(上) × 65A(下) Dタイ° 差し口



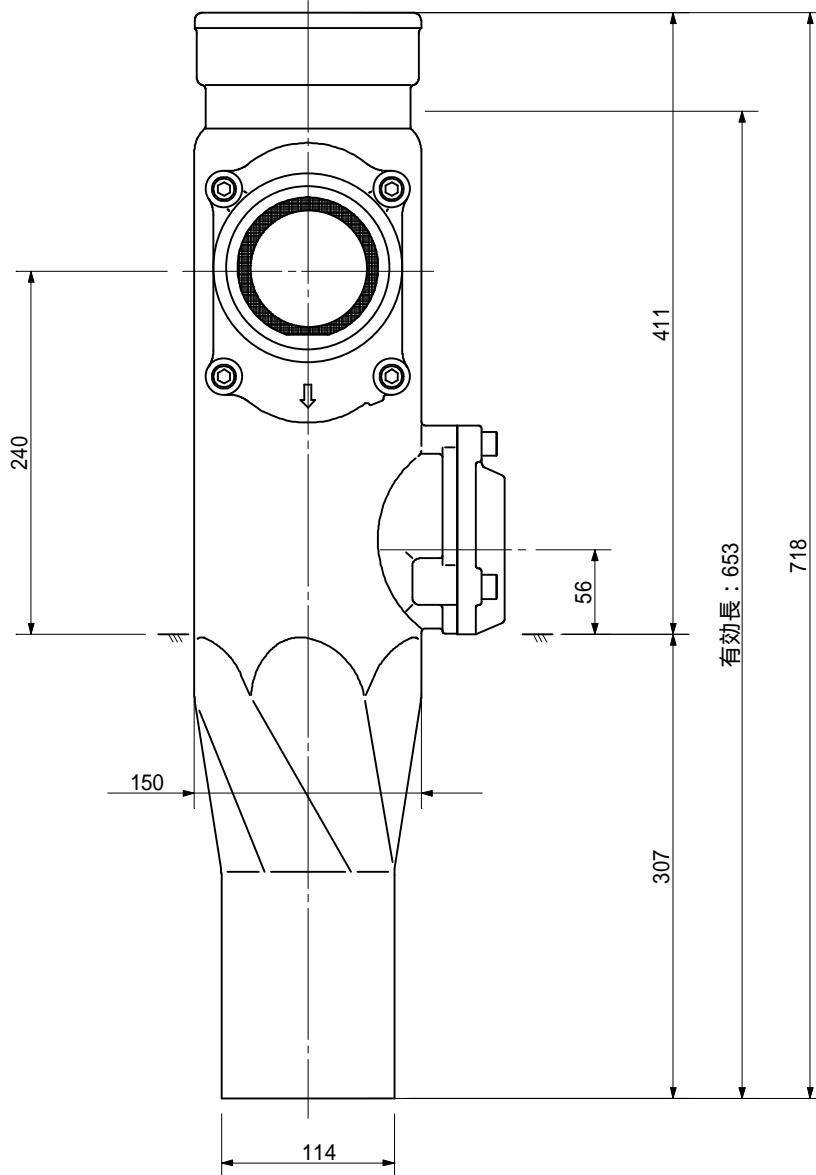
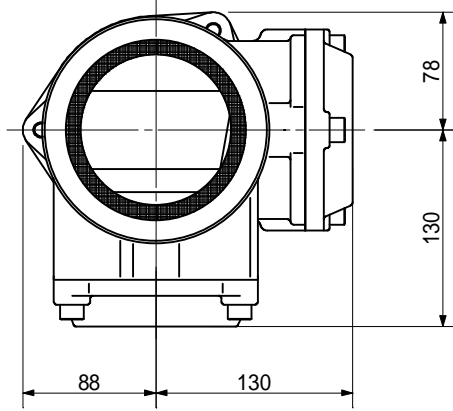
品名	ADスリム継手 RRタイ° 二段継手(H=200) 100A - 80A(上) × 65A(下) Dタイ° 差し口		図番	< WA6D20S >
製 図	積水化学工業 株式会社	年 月 日	2013.04	承認 印

品名 ADスリム継手 RRタイ° 二段継手(H=220)
100A - 80A(上) × 65A(下) Dタイ° 差し口



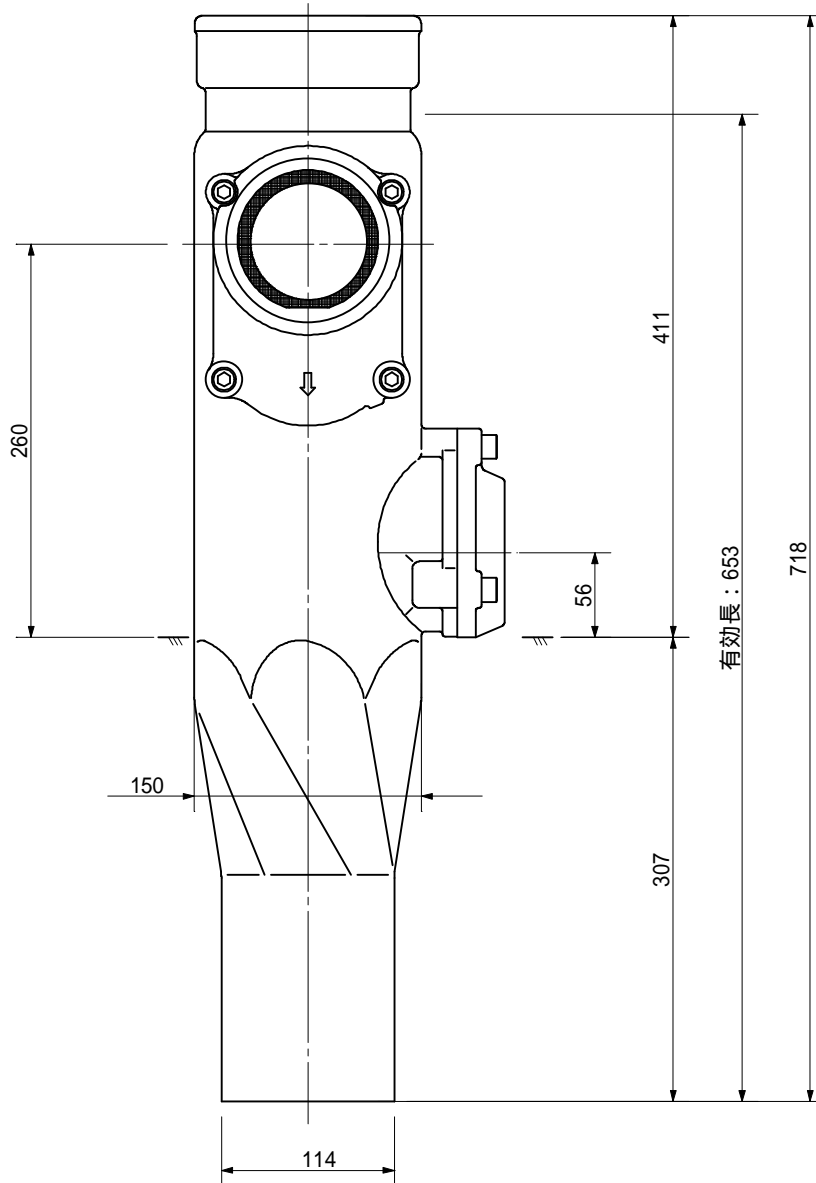
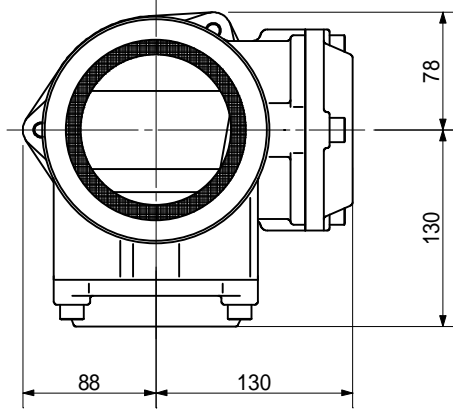
品名	ADスリム継手 RRタイ° 二段継手(H=220) 100A - 80A(上) × 65A(下) Dタイ° 差し口		図番	< WA6D22S >
製 図	積水化学工業 株式会社	年 月 日	2013.04	承認 印

品名 ADスリム継手 RRタイ° 二段継手(H=240)
100A - 80A(上) × 65A(下) Dタイ° 差し口



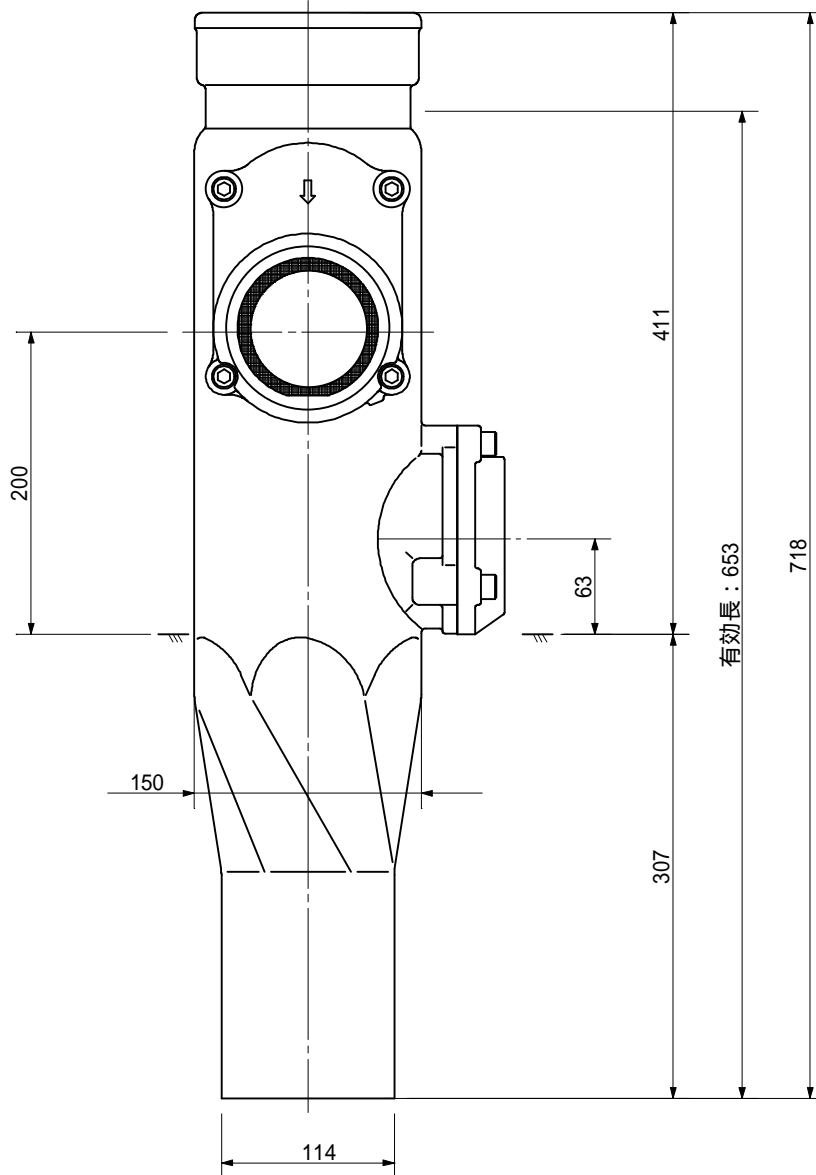
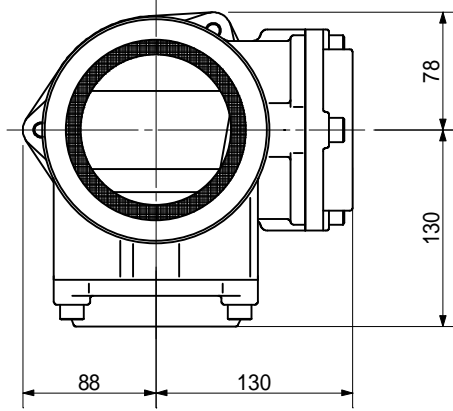
品名	ADスリム継手 RRタイ° 二段継手(H=240) 100A - 80A(上) × 65A(下) Dタイ° 差し口		図番	< WA6D24S >
製 図	積水化学工業 株式会社	年 月 日	2013.04	承認 印

品名 ADスリム継手 RRタイ° 二段継手(H=260)
100A - 80A(上) × 65A(下) Dタイ° 差し口



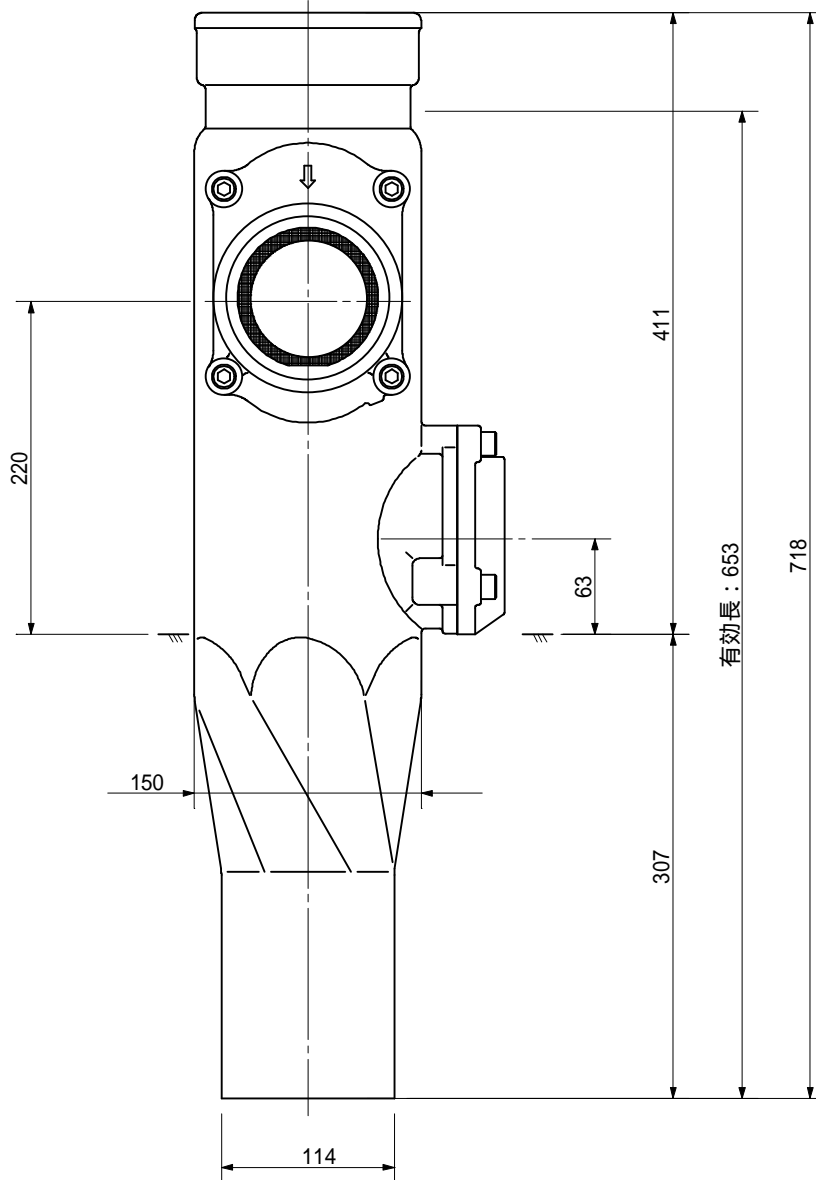
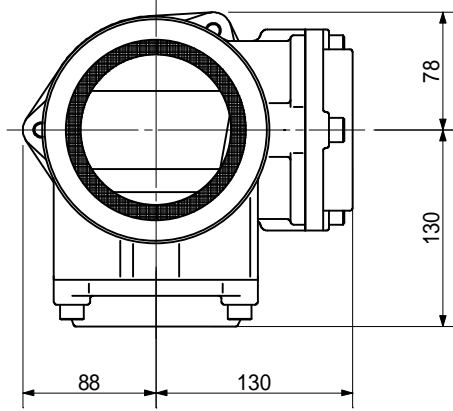
品名	ADスリム継手 RRタイ° 二段継手(H=260) 100A - 80A(上) × 65A(下) Dタイ° 差し口		図番	< WA6D26S >
製 図	積水化学工業 株式会社	年 月 日	2013.04	承認 印

品名 ADスリム継手 RRタイ° 二段継手(H=200)
100A - 80A(上) × 80A(下) Dタイ° 差し口



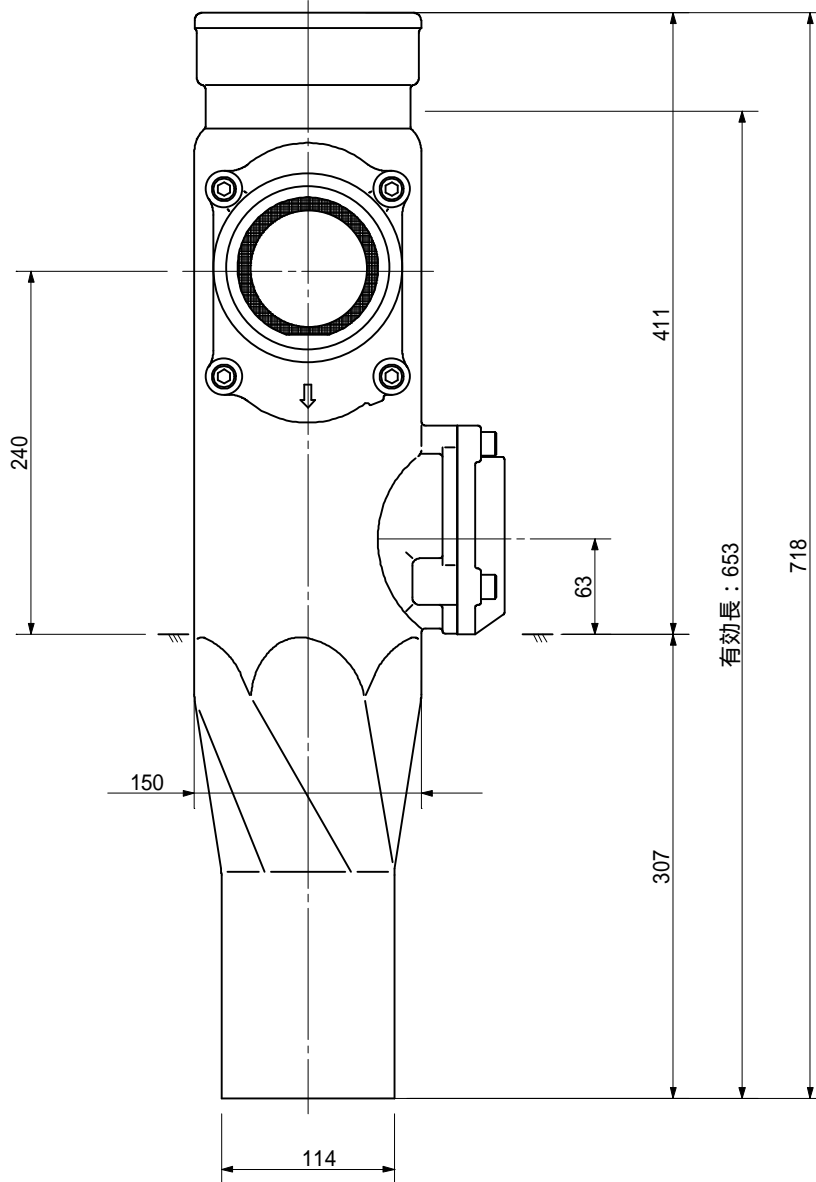
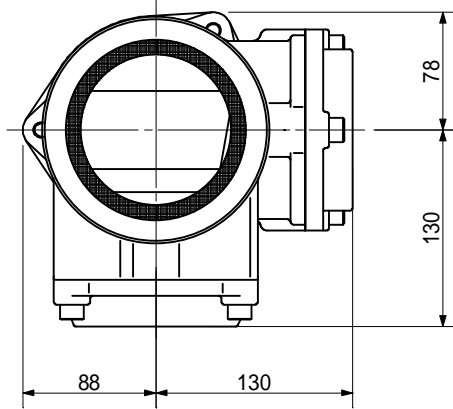
品名	ADスリム継手 RRタイ° 二段継手(H=200) 100A - 80A(上) × 80A(下) Dタイ° 差し口		図番	< WA8D20S >
製 図	積水化学工業 株式会社	年 月 日	2013.04	承認 印

品名 ADスリム継手 RRタイ° 二段継手(H=220)
100A - 80A(上) × 80A(下) Dタイ° 差し口



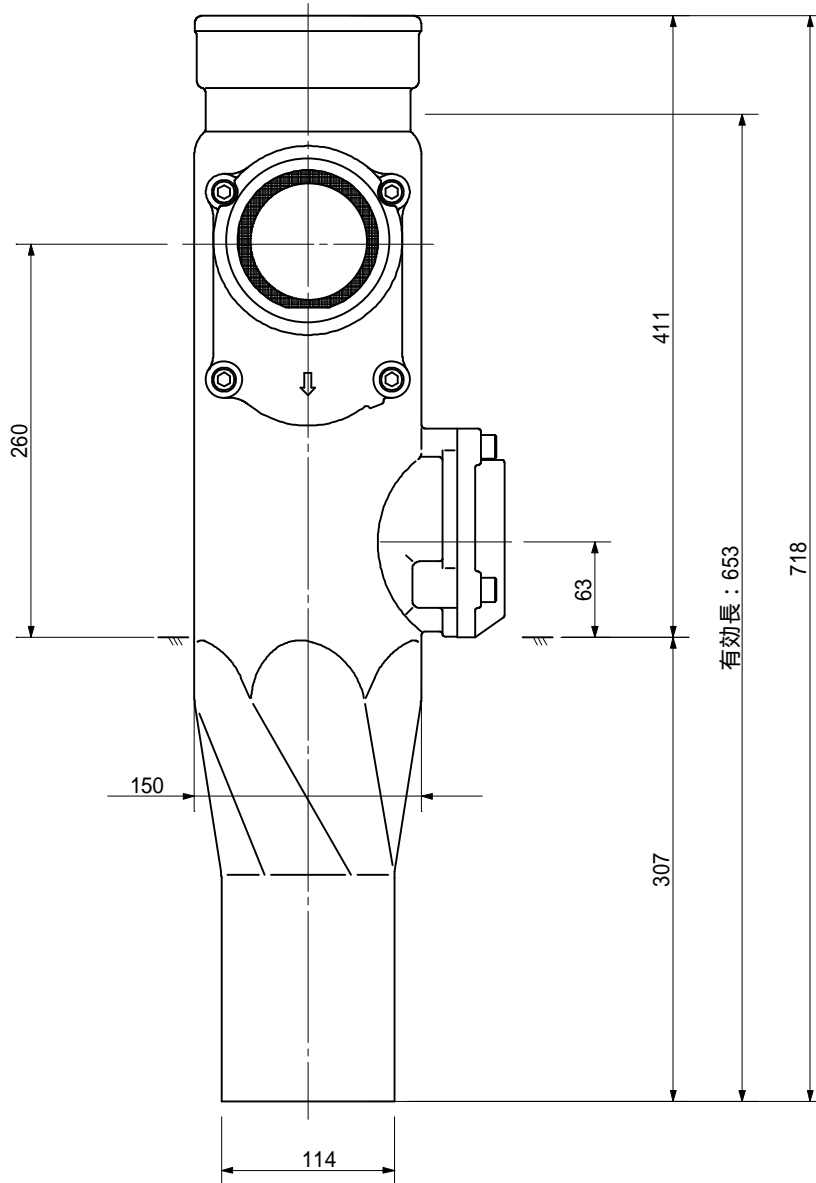
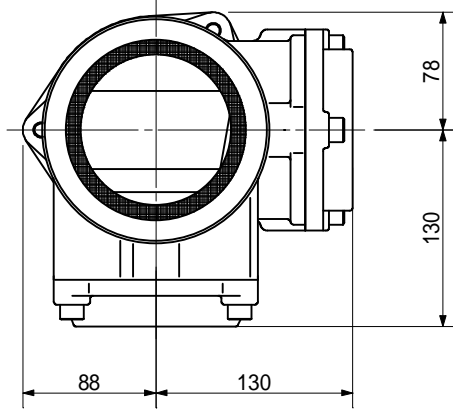
品名	ADスリム継手 RRタイ° 二段継手(H=220) 100A - 80A(上) × 80A(下) Dタイ° 差し口			図番	< WA8D22S >
製 図	積水化学工業 株式会社	年 月 日	2013.04	承認 印	

品名 ADスリム継手 RRタイ° 二段継手(H=240)
100A - 80A(上) × 80A(下) Dタイ° 差し口



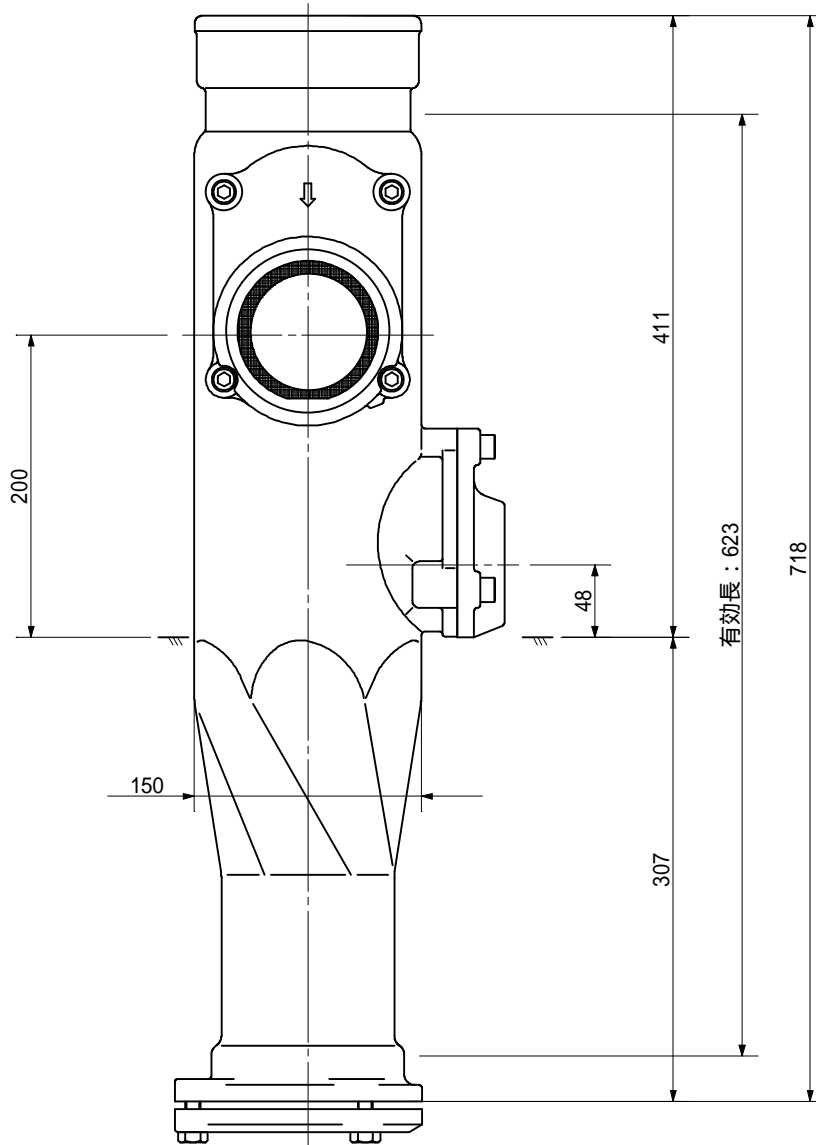
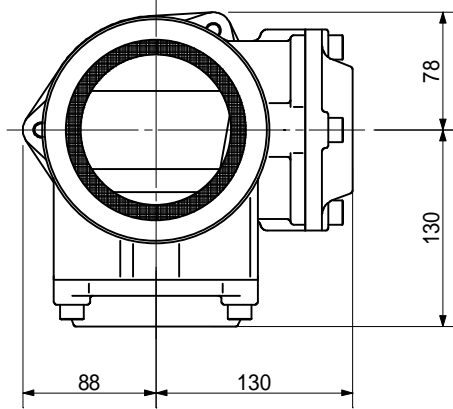
品名	ADスリム継手 RRタイ° 二段継手(H=240) 100A - 80A(上) × 80A(下) Dタイ° 差し口		図番	< WA8D24S >
製 図	積水化学工業 株式会社	年 月 日	2013.04	承認 印

品名 ADスリム継手 RRタイ° 二段継手(H=260)
100A - 80A(上) × 80A(下) Dタイ° 差し口



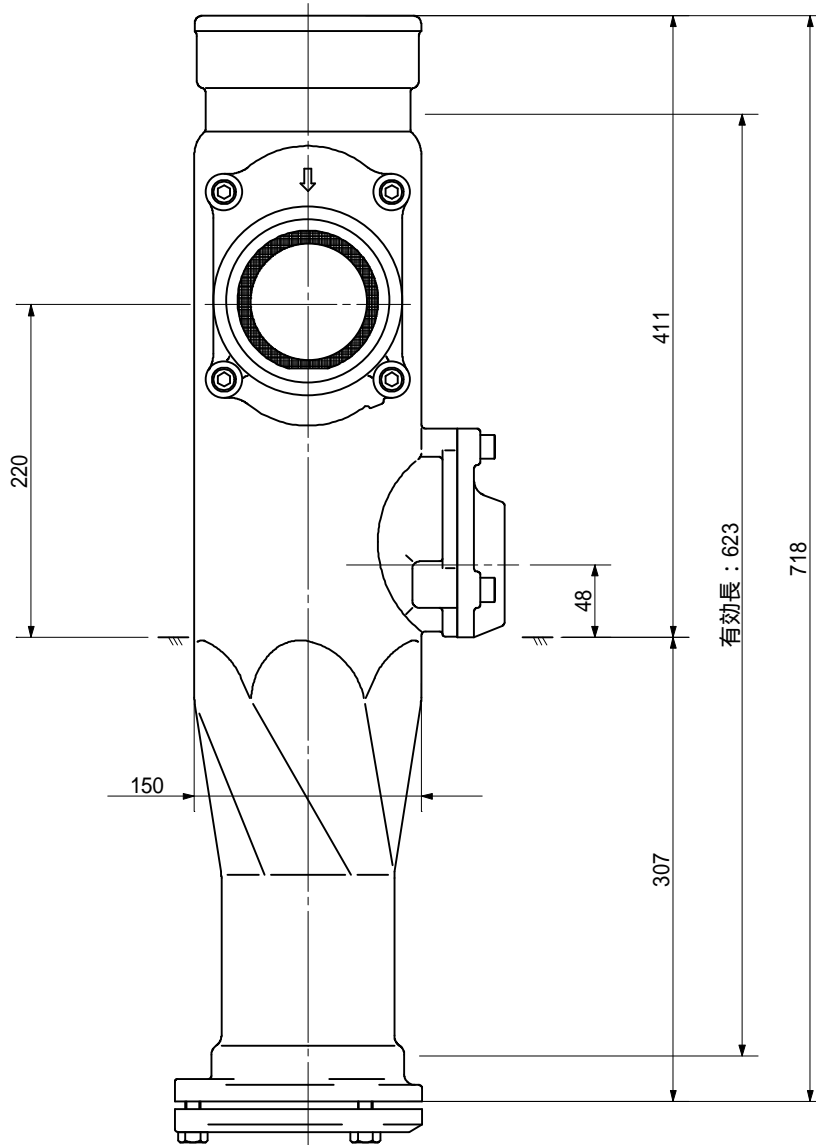
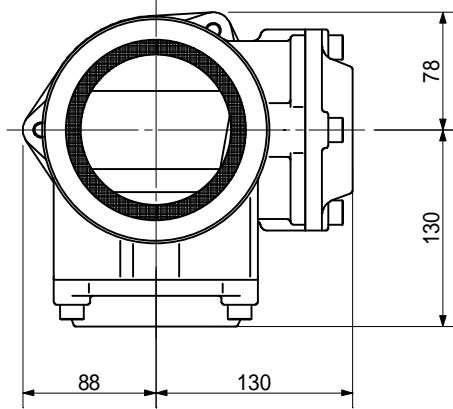
品名	ADスリム継手 RRタイ° 二段継手(H=260) 100A - 80A(上) × 80A(下) Dタイ° 差し口			図番	< WA8D26S >
製 図	積水化学工業 株式会社	年 月 日	2013.04	承認 印	

品名 ADスリム継手 RRタイ° 二段継手(H=200)
100A - 80A(上) × 50A(下) Dタイ° 受け口



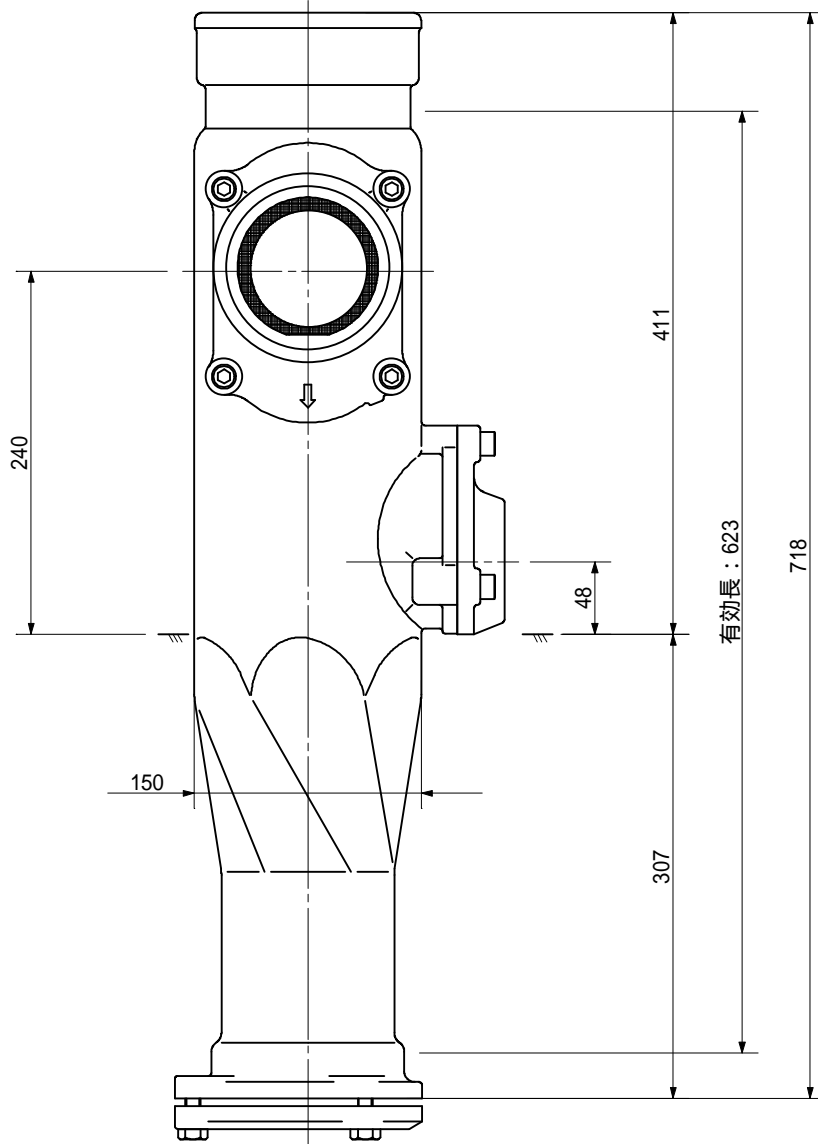
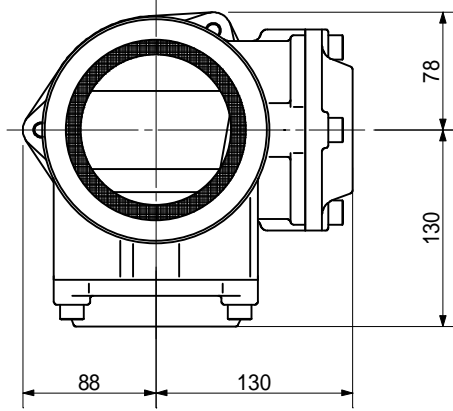
品名	ADスリム継手 RRタイ° 二段継手(H=200) 100A - 80A(上) × 50A(下) Dタイ° 受け口		図番	< WA5D20U >
製 図	積水化学工業 株式会社	年 月 日	2013.04	承認 印

品名 ADスリム継手 RRタイ° 二段継手(H=220)
100A - 80A(上) x 50A(下) Dタイ° 受け口



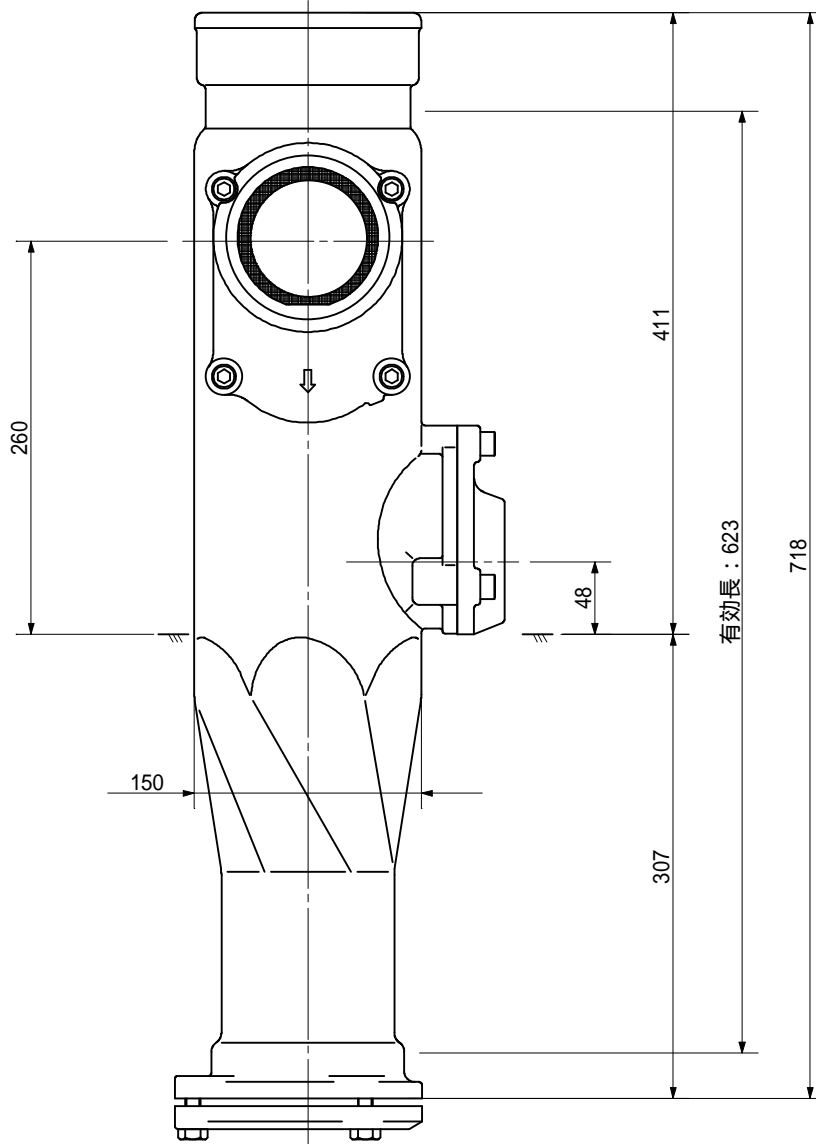
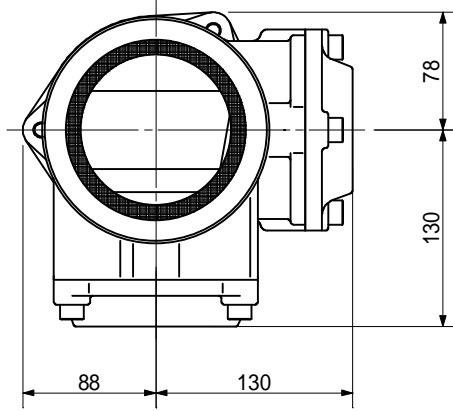
品名	ADスリム継手 RRタイ° 二段継手(H=220) 100A - 80A(上) x 50A(下) Dタイ° 受け口		図番	< WA5D22U >
製 図	積水化学工業 株式会社	年 月 日	2013.04	承認 印

品名 ADスリム継手 RRタイ° 二段継手(H=240)
100A - 80A(上) x 50A(下) Dタイ° 受け口



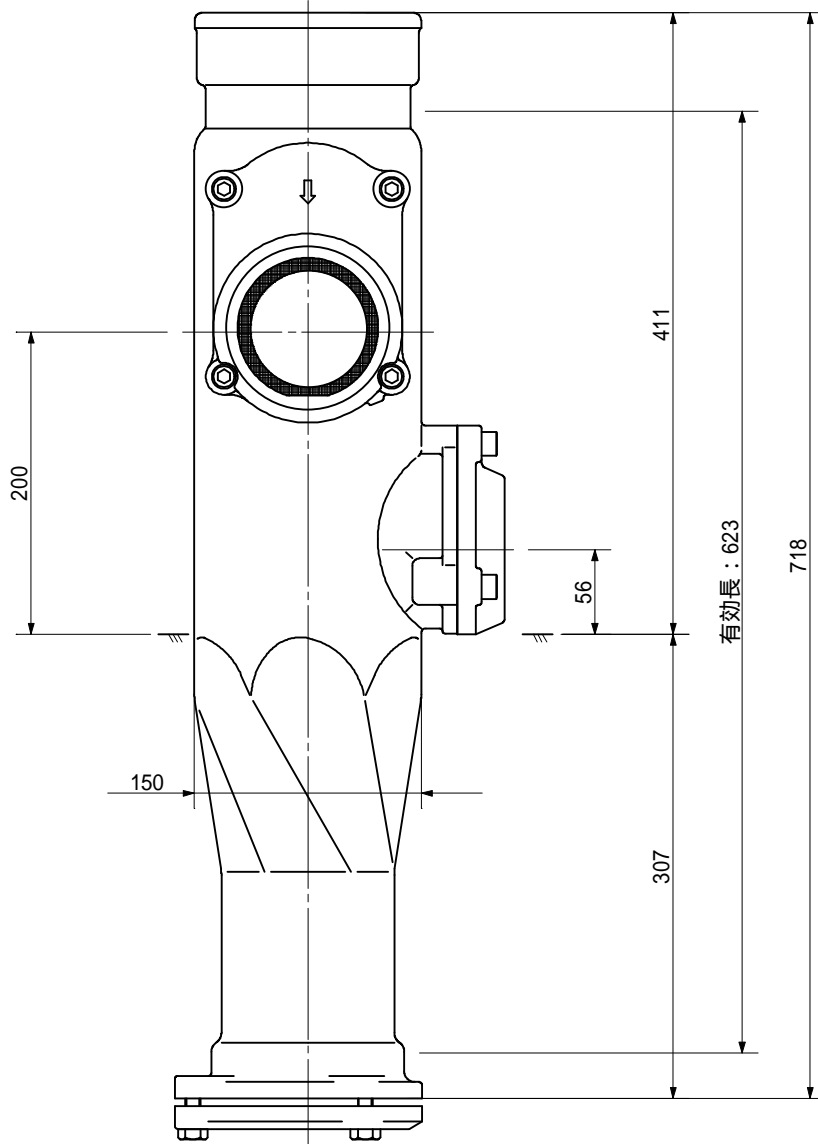
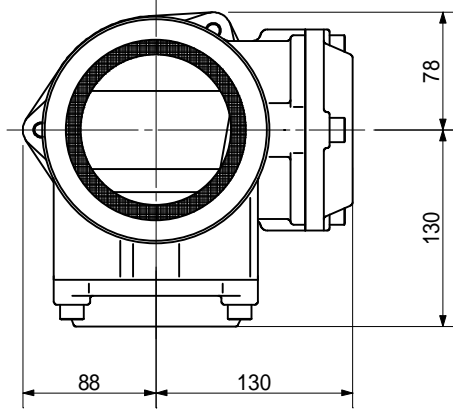
品名	ADスリム継手 RRタイ° 二段継手(H=240) 100A - 80A(上) x 50A(下) Dタイ° 受け口		図番	< WA5D24U >
製 図	積水化学工業 株式会社	年 月 日	2013.04	承認 印

品名 ADスリム継手 RRタイ° 二段継手(H=260)
100A - 80A(上) x 50A(下) Dタイ° 受け口



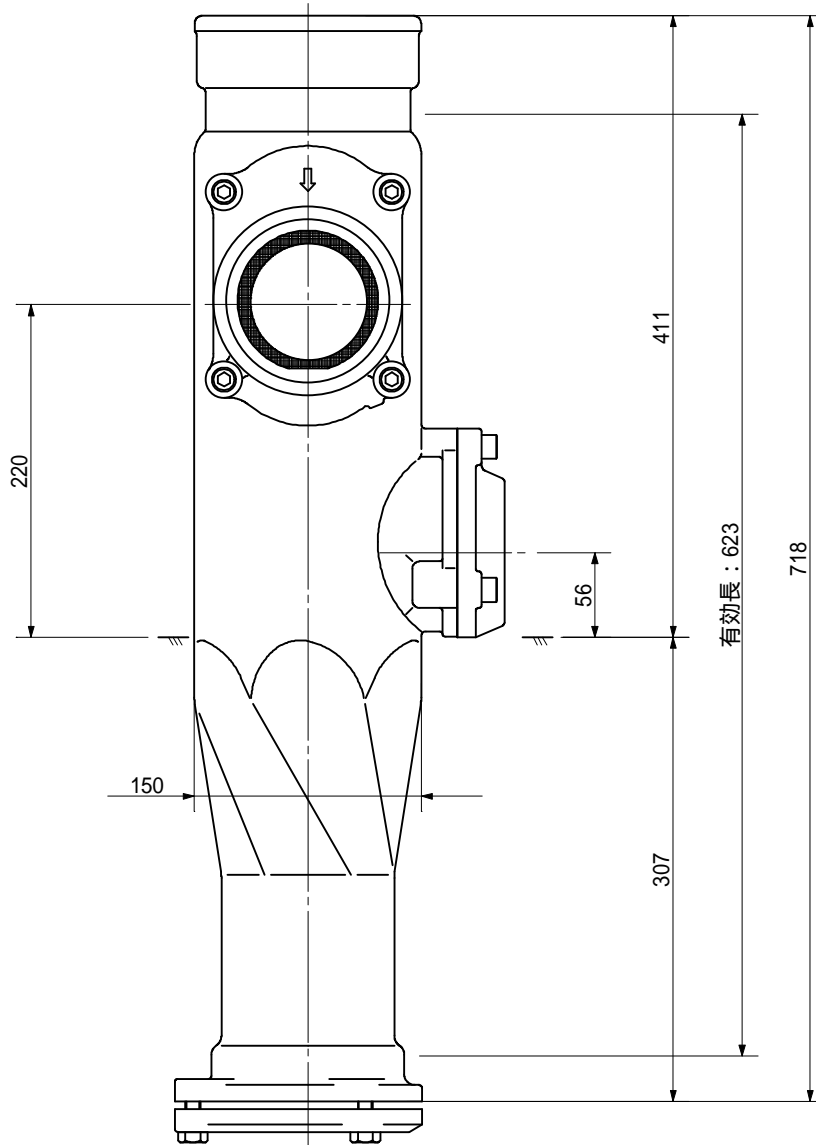
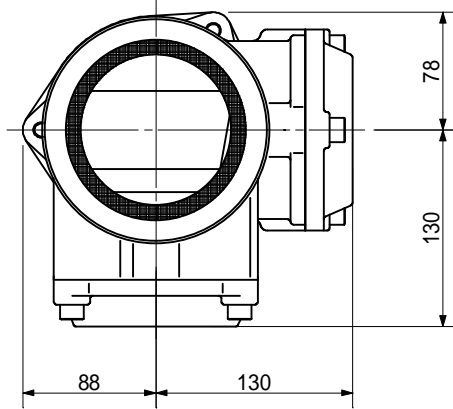
品名	ADスリム継手 RRタイ° 二段継手(H=260) 100A - 80A(上) x 50A(下) Dタイ° 受け口		図番	< WA5D26U >
製 図	積水化学工業 株式会社	年 月 日	2013.04	承認 印

品名 ADスリム継手 RRタイ° 二段継手(H=200)
100A - 80A(上) × 65A(下) Dタイ° 受け口



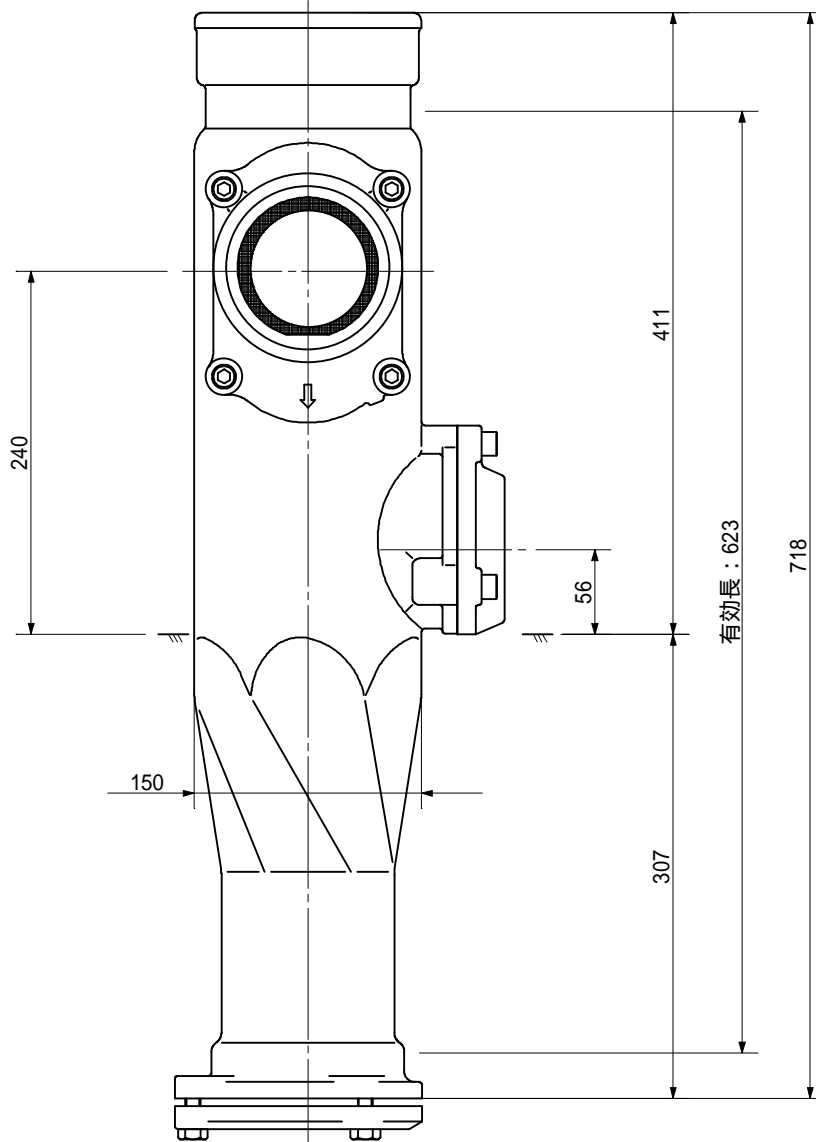
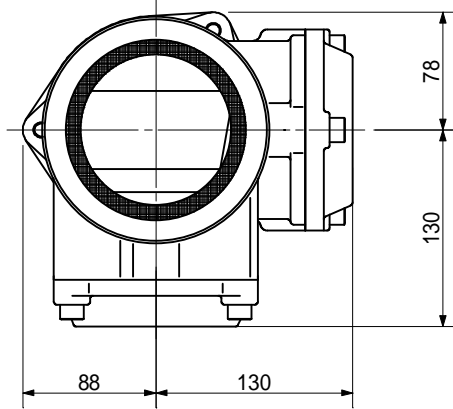
品名	ADスリム継手 RRタイ° 二段継手(H=200) 100A - 80A(上) × 65A(下) Dタイ° 受け口		図番	< WA6D20U >
製 図	積水化学工業 株式会社	年 月 日	2013.04	承認 印

品名 ADスリム継手 RRタイ° 二段継手(H=220)
100A - 80A(上) × 65A(下) Dタイ° 受け口



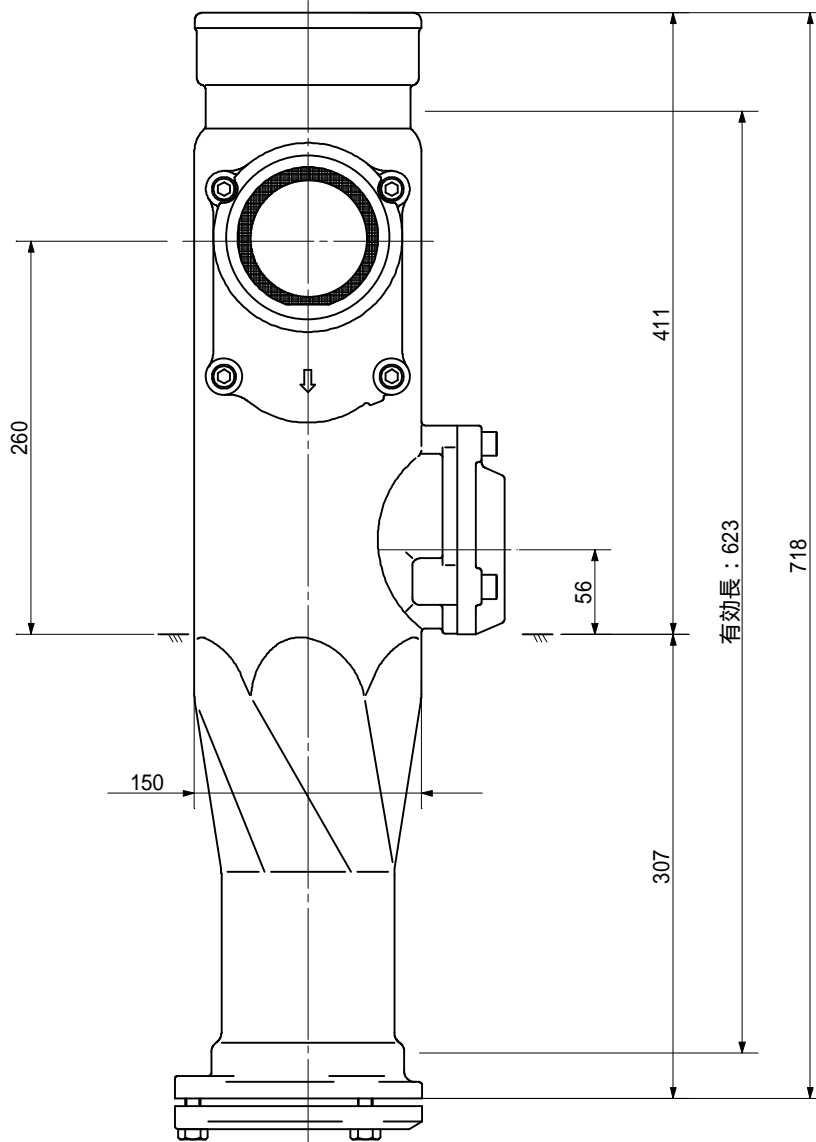
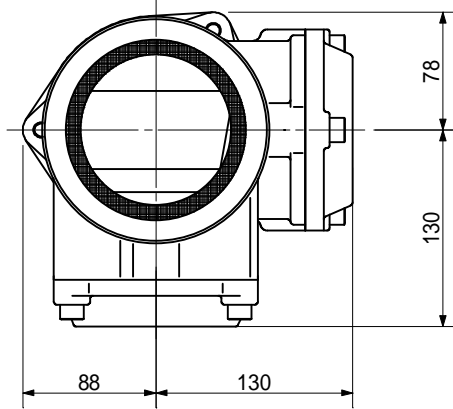
品名	ADスリム継手 RRタイ° 二段継手(H=220) 100A - 80A(上) × 65A(下) Dタイ° 受け口		図番	< WA6D22U >
製 図	積水化学工業 株式会社	年 月 日	2013.04	承認 印

品名 ADスリム継手 RRタイプ 二段継手(H=240)
100A - 80A(上) × 65A(下) Dタイプ 受け口



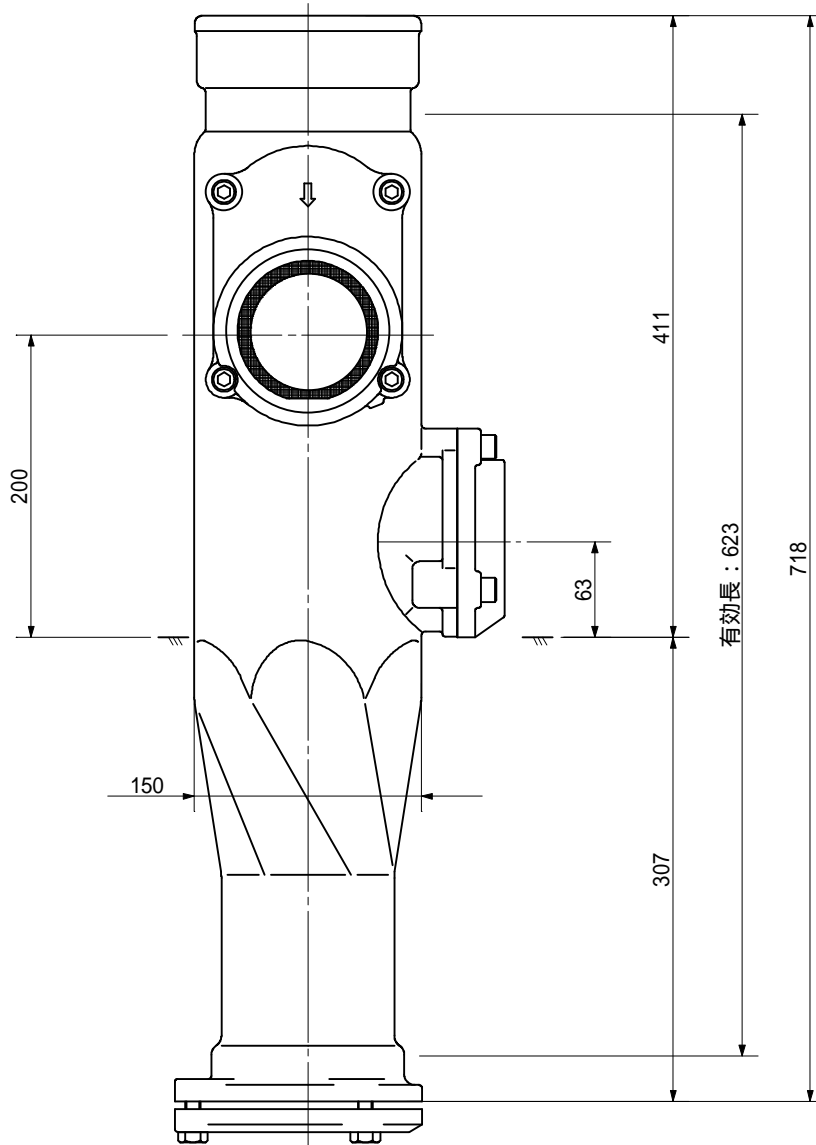
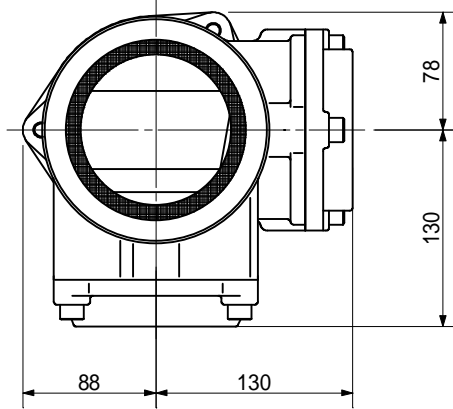
品名	ADスリム継手 RRタイプ 二段継手(H=240) 100A - 80A(上) × 65A(下) Dタイプ 受け口		図番	< WA6D24U >
製 図	積水化学工業 株式会社	年 月 日	2013.04	承認印

品名 ADスリム継手 RRタイ° 二段継手(H=260)
100A - 80A(上) × 65A(下) Dタイ° 受け口



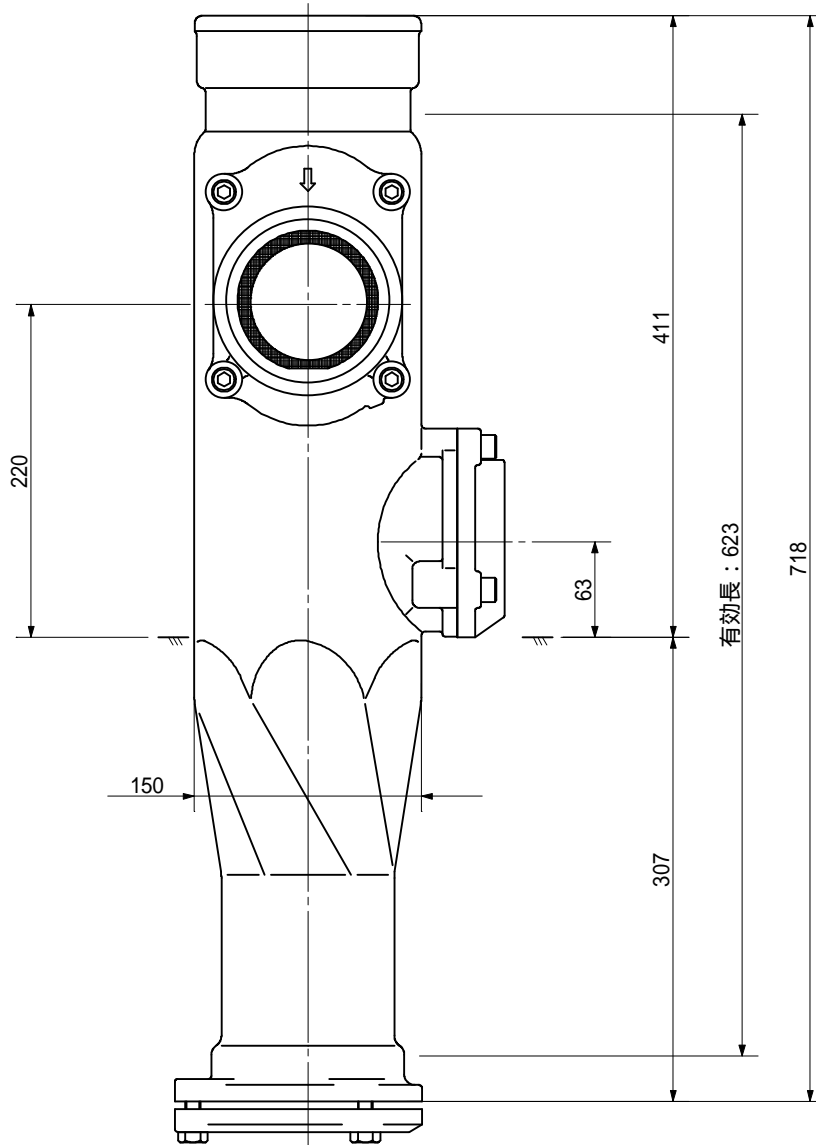
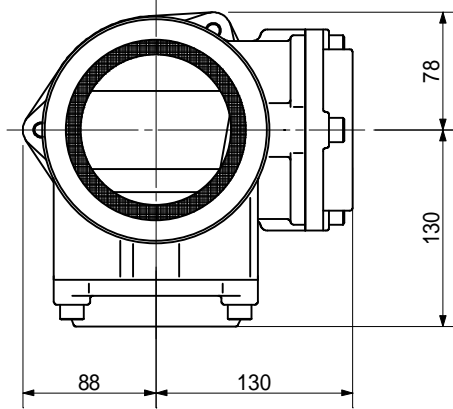
品名	ADスリム継手 RRタイ° 二段継手(H=260) 100A - 80A(上) × 65A(下) Dタイ° 受け口		図番	< WA6D26U >
製 図	積水化学工業 株式会社	年 月 日	2013.04	承認 印

品名 ADスリム継手 RRタイ° 二段継手(H=200)
100A - 80A(上) × 80A(下) Dタイ° 受け口



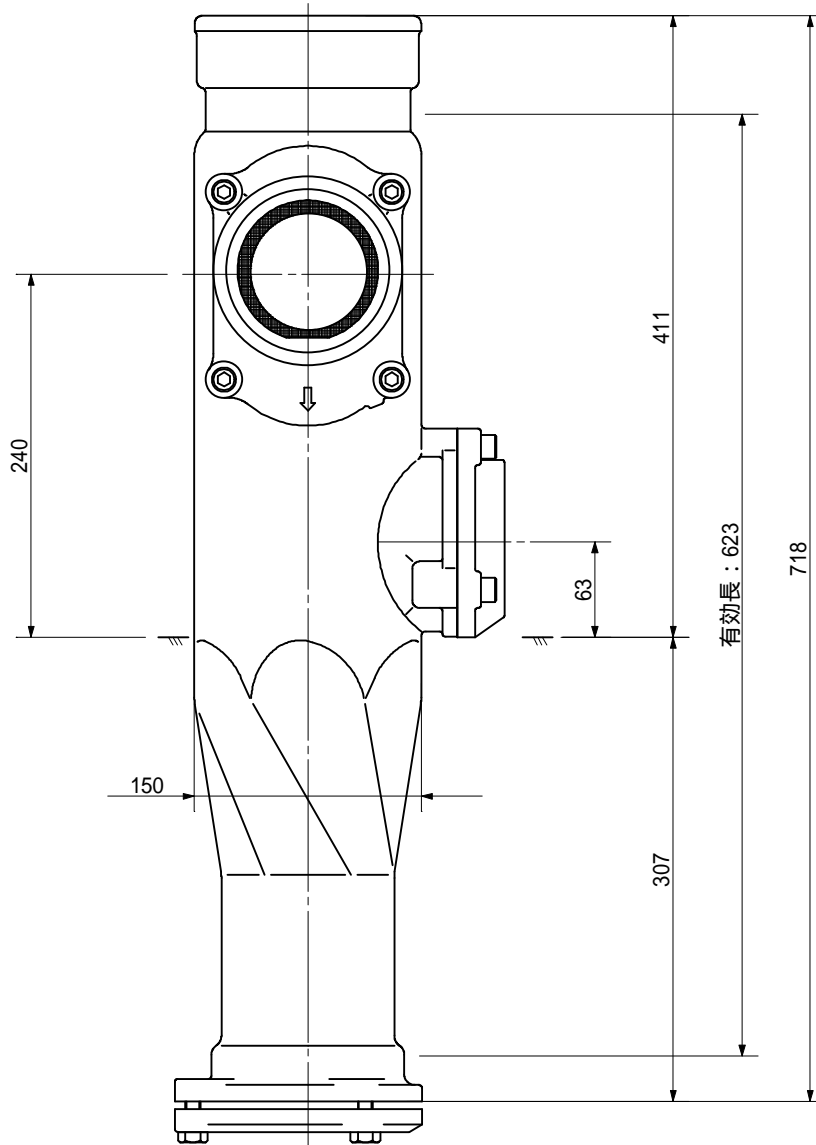
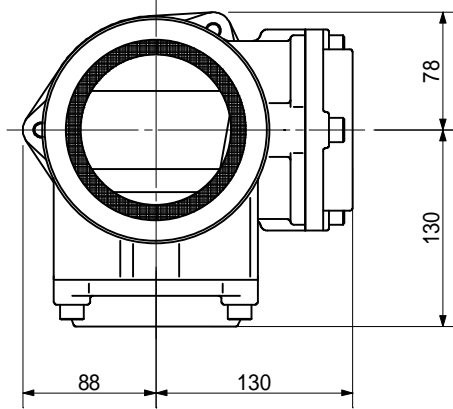
品名	ADスリム継手 RRタイ° 二段継手(H=200) 100A - 80A(上) × 80A(下) Dタイ° 受け口		図番	< WA8D20U >
製 図	積水化学工業 株式会社	年 月 日	2013.04	承認 印

品名 ADスリム継手 RRタイ° 二段継手(H=220)
100A - 80A(上) × 80A(下) Dタイ° 受け口



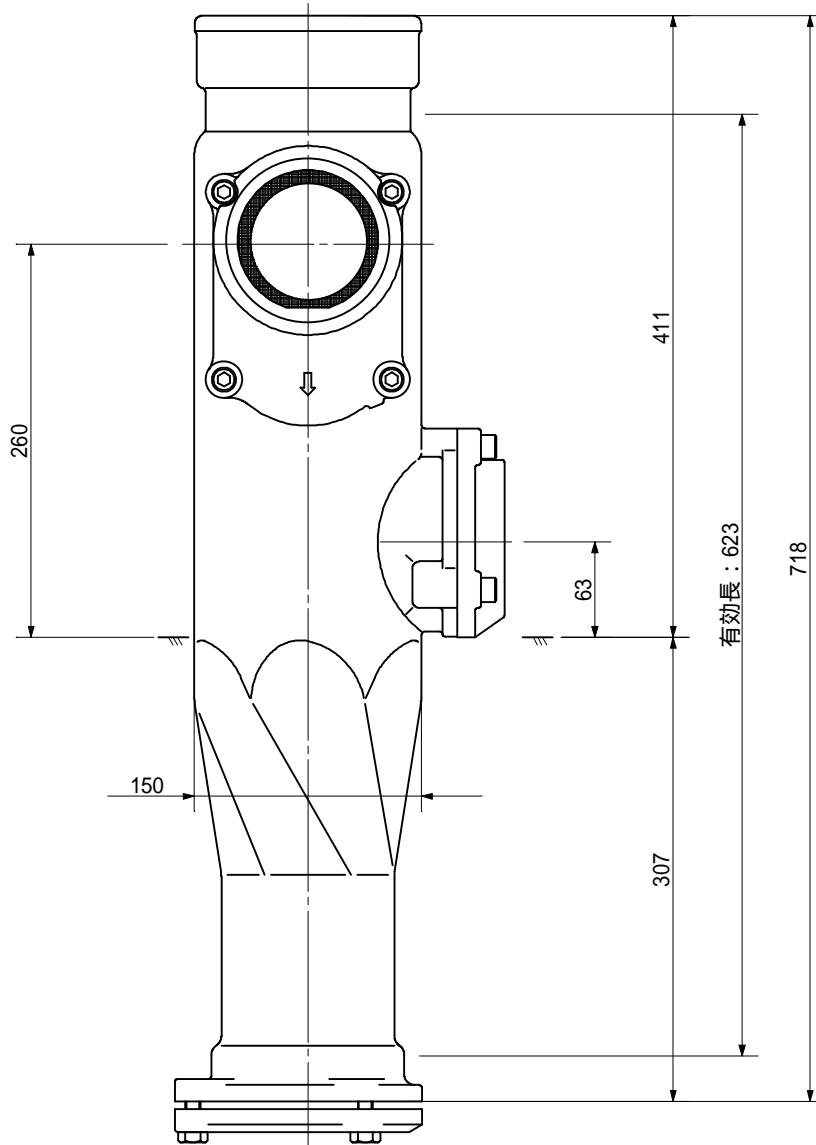
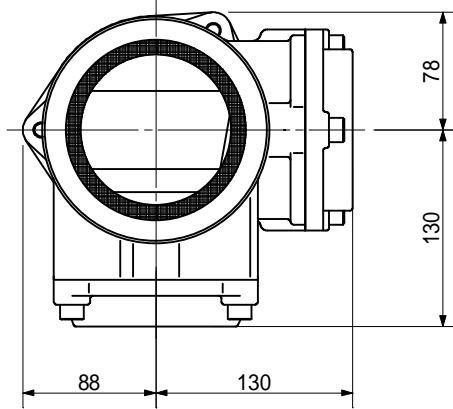
品名	ADスリム継手 RRタイ° 二段継手(H=220) 100A - 80A(上) × 80A(下) Dタイ° 受け口		図番	< WA8D22U >
製 図	積水化学工業 株式会社	年 月 日	2013.04	承認 印

品名 ADスリム継手 RRタイ° 二段継手(H=240)
100A - 80A(上) × 80A(下) Dタイ° 受け口



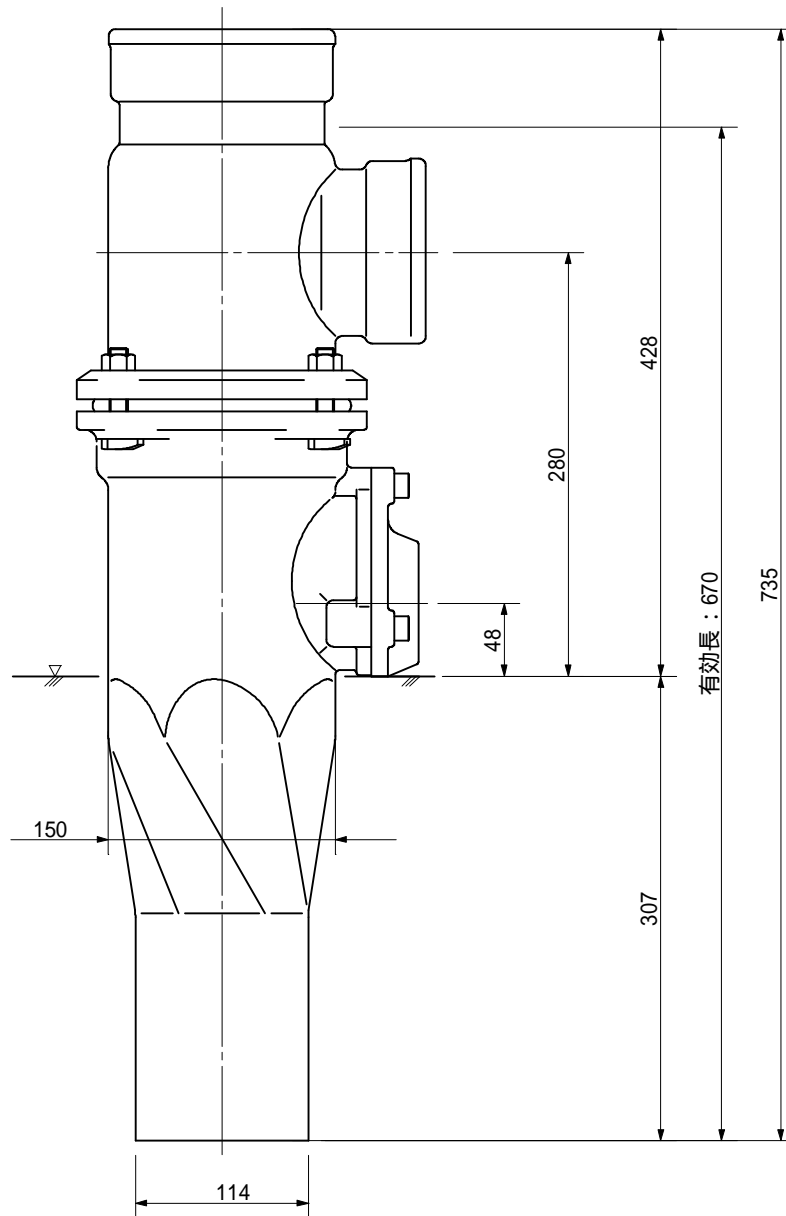
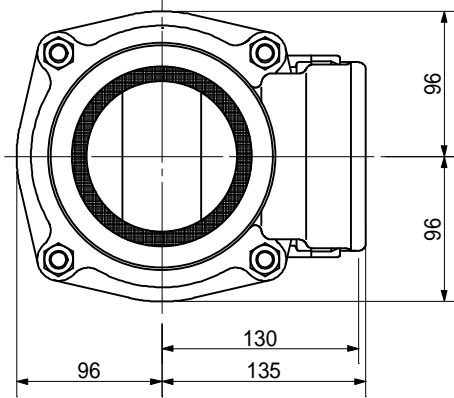
品名	ADスリム継手 RRタイ° 二段継手(H=240) 100A - 80A(上) × 80A(下) Dタイ° 受け口		図番	< WA8D24U >
製 図	積水化学工業 株式会社	年 月 日	2013.04	承認 印

品名 ADスリム継手 RRタイ° 二段継手(H=260)
100A - 80A(上) × 80A(下) Dタイ° 受け口



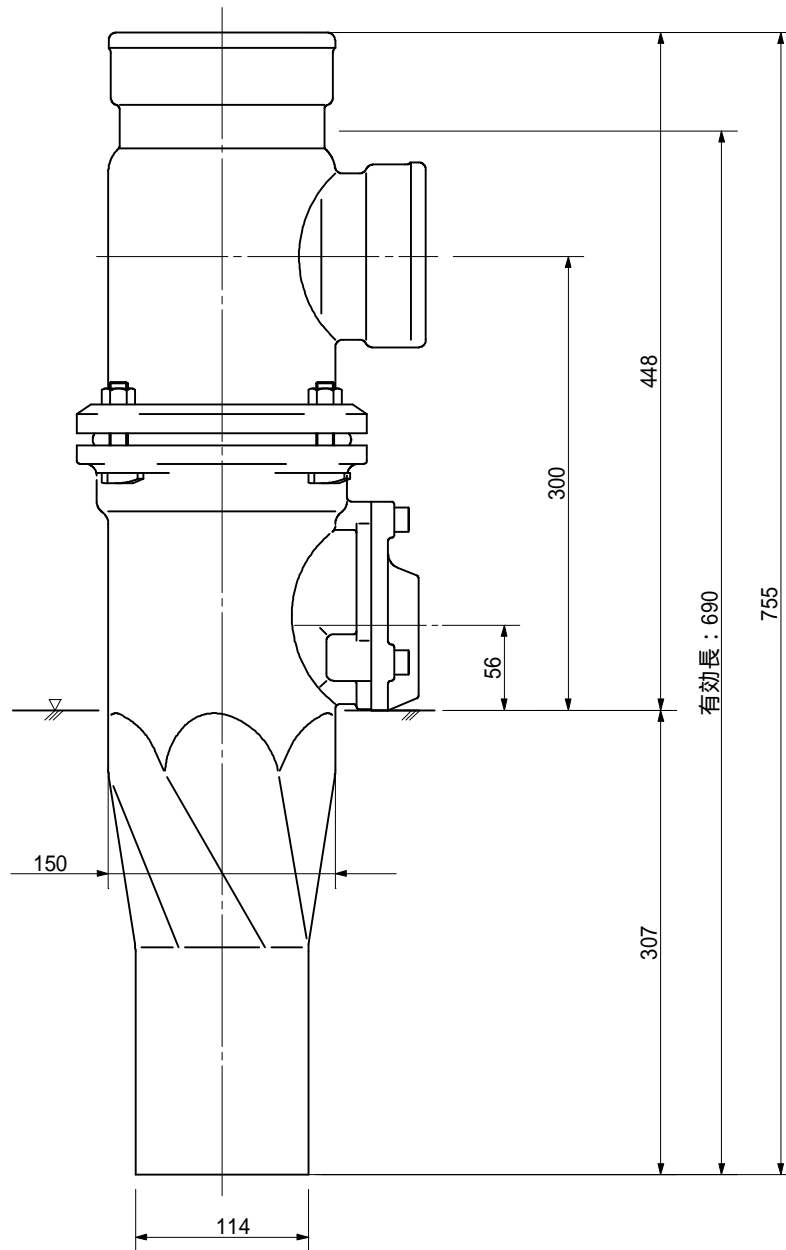
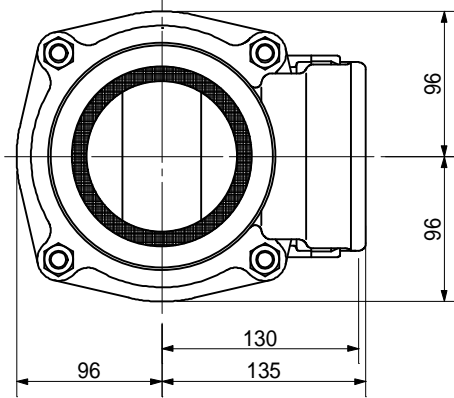
品名	ADスリム継手 RRタイ° 二段継手(H=260) 100A - 80A(上) × 80A(下) Dタイ° 受け口		図番	< WA8D26U >
製 図	積水化学工業 株式会社	年 月 日	2013.04	承認 印

品名 ADスリム継手 RRタイ° 二段継手(H=280)
100A - 80A(上) × 50A(下) Aタイ° 差し口



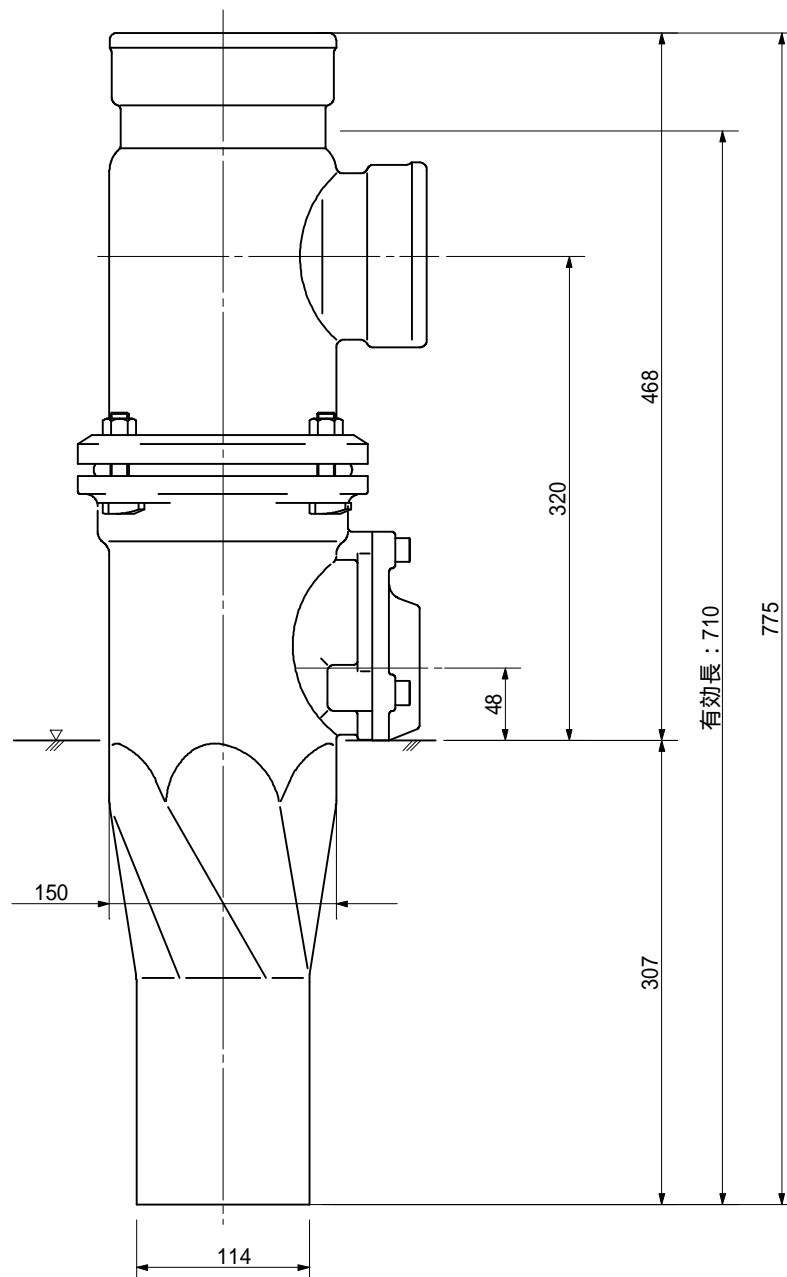
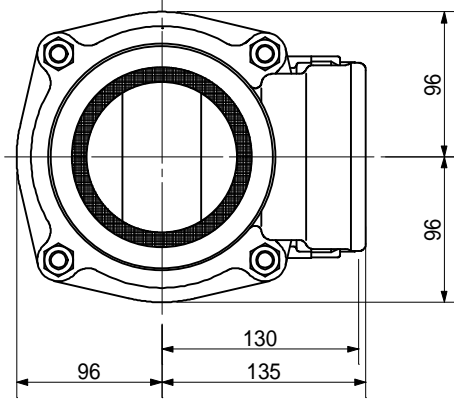
品名	ADスリム継手 RRタイ° 二段継手(H=280) 100A - 80A(上) × 50A(下) Aタイ° 差し口			図番	< WA5A28S >
製 図	積水化学工業 株式会社	年 月 日	2013.04	承認 印	

品名 ADスリム継手 RRタイ° 二段継手(H=300)
100A - 80A(上) × 50A(下) Aタイ° 差し口



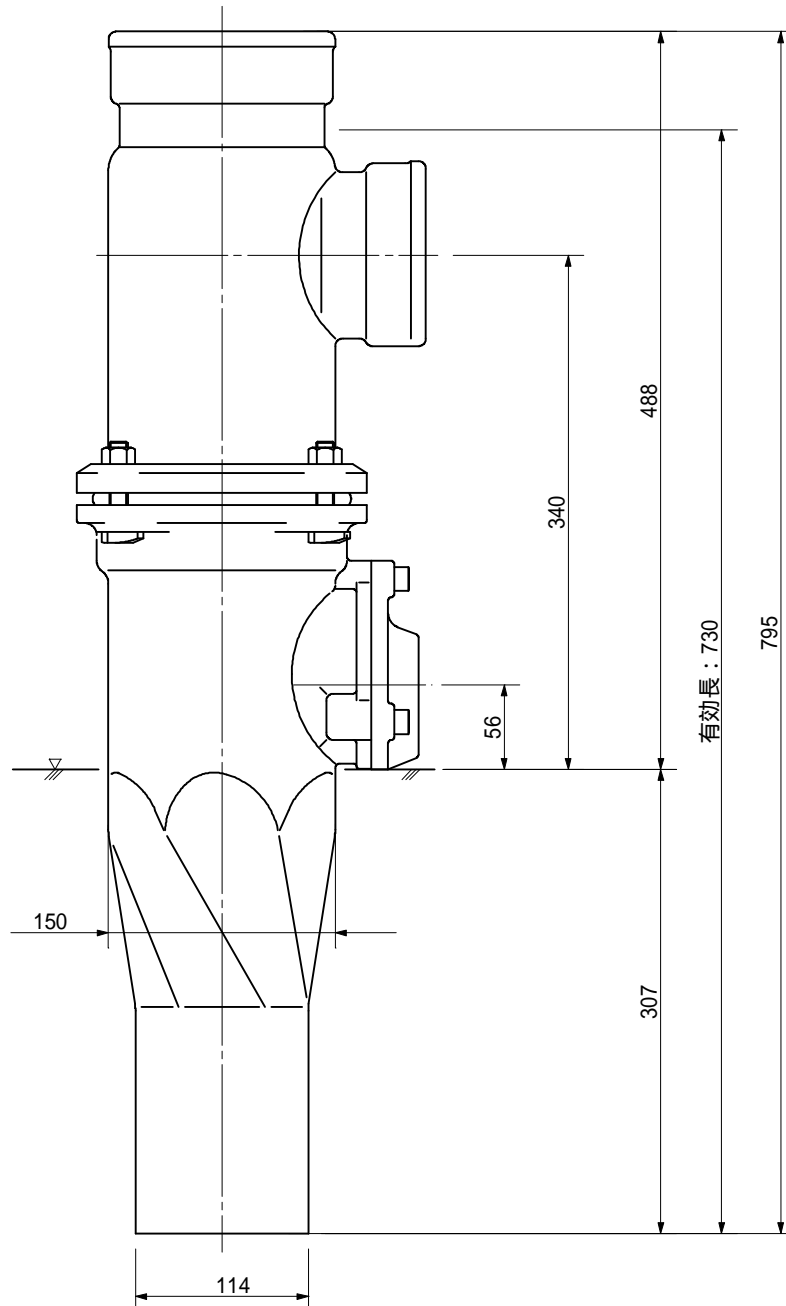
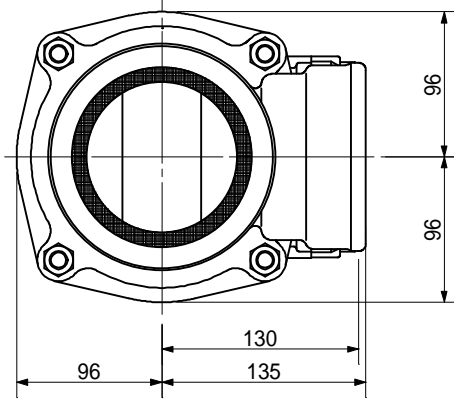
品名	ADスリム継手 RRタイ° 二段継手(H=300) 100A - 80A(上) × 50A(下) Aタイ° 差し口		図番	< WA5A30S >
製 図	積水化学工業 株式会社	年 月 日	2013.04	承認 印

品名 ADスリム継手 RRタイ° 二段継手(H=320)
100A - 80A(上) × 50A(下) Aタイ° 差し口



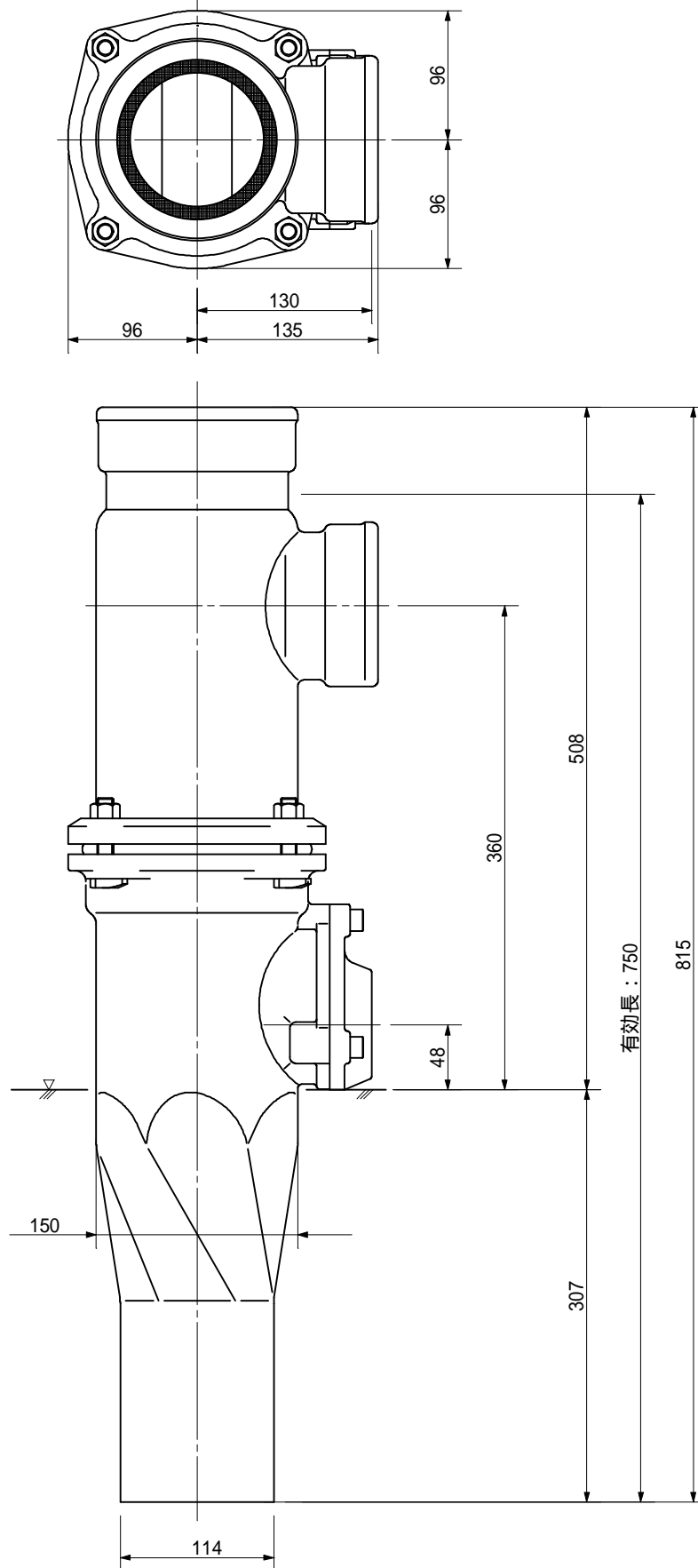
品名	ADスリム継手 RRタイ° 二段継手(H=320) 100A - 80A(上) × 50A(下) Aタイ° 差し口			図番	< WA5A32S >
製 図	積水化学工業 株式会社	年 月 日	2013.04	承認 印	

品名 ADスリム継手 RRタイプ 二段継手(H=340)
100A - 80A(上) x 50A(下) Aタイプ 差し口



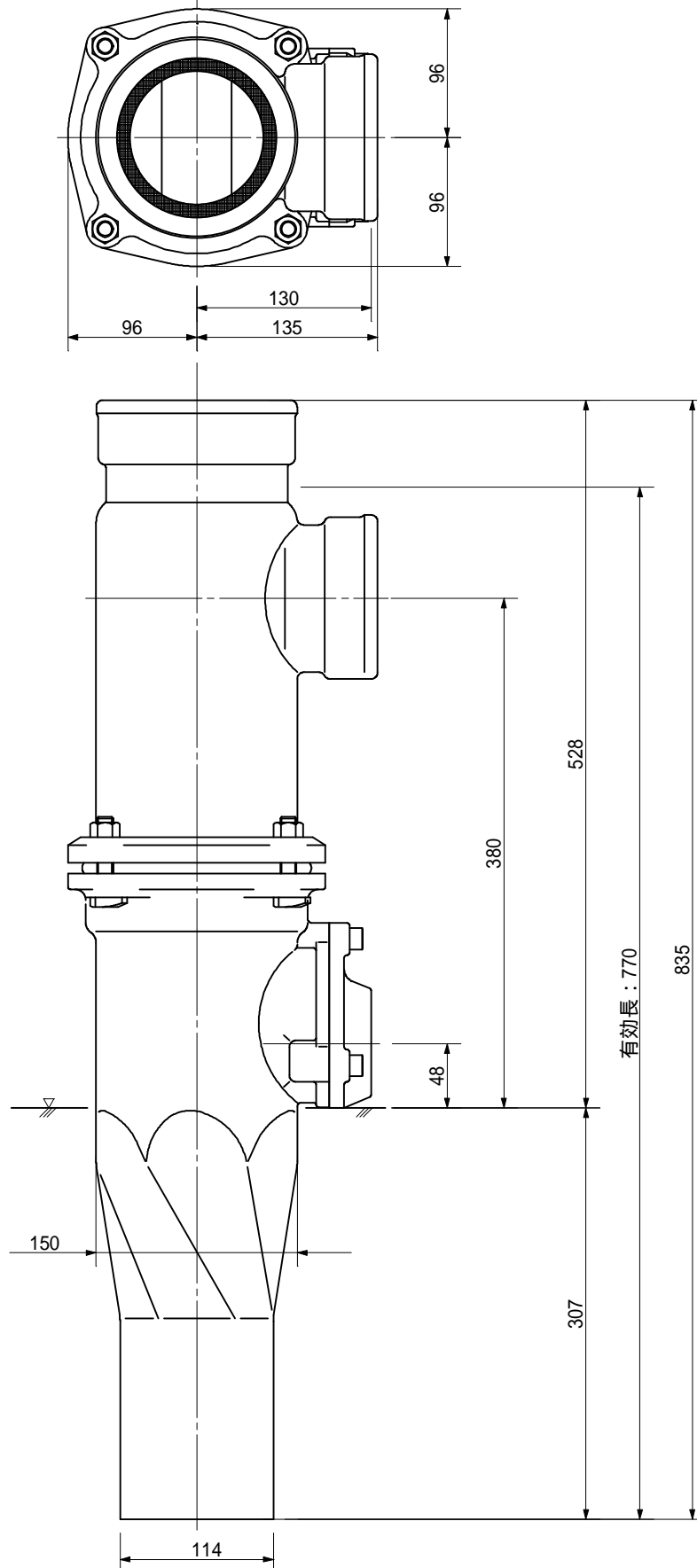
品名	ADスリム継手 RRタイプ 二段継手(H=340) 100A - 80A(上) x 50A(下) Aタイプ 差し口		図番	< WA5A34S >
製 図	積水化学工業 株式会社	年 月 日	2013.04	承認 印

品名 ADスリム継手 RRタイ° 二段継手(H=360)
100A - 80A(上) × 50A(下) Aタイ° 差し口



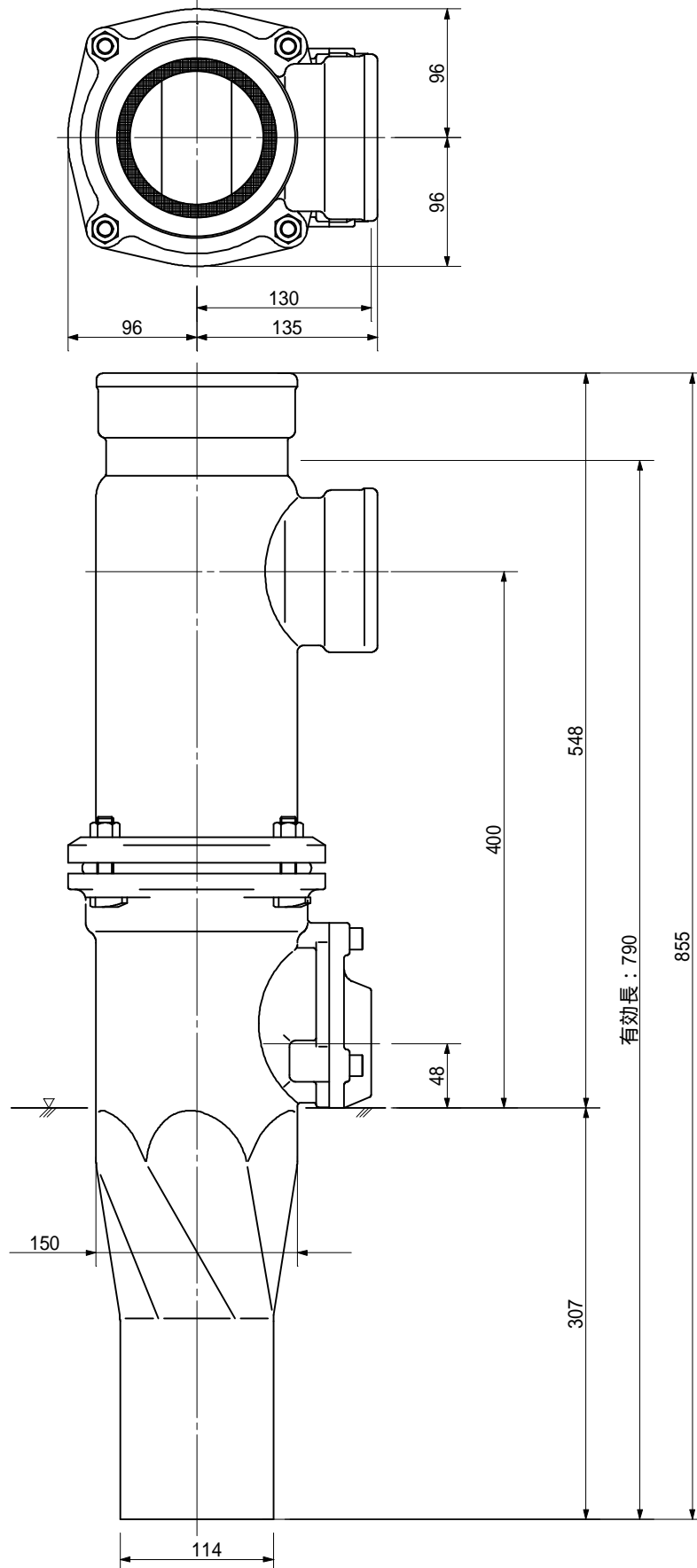
品名	ADスリム継手 RRタイ° 二段継手(H=360) 100A - 80A(上) × 50A(下) Aタイ° 差し口		図番	< WA5A36S >
製 図	積水化学工業 株式会社	年 月 日	2013.04	承認 印

品名 ADスリム継手 RRタイ° 二段継手(H=380)
100A - 80A(上) × 50A(下) Aタイ° 差し口



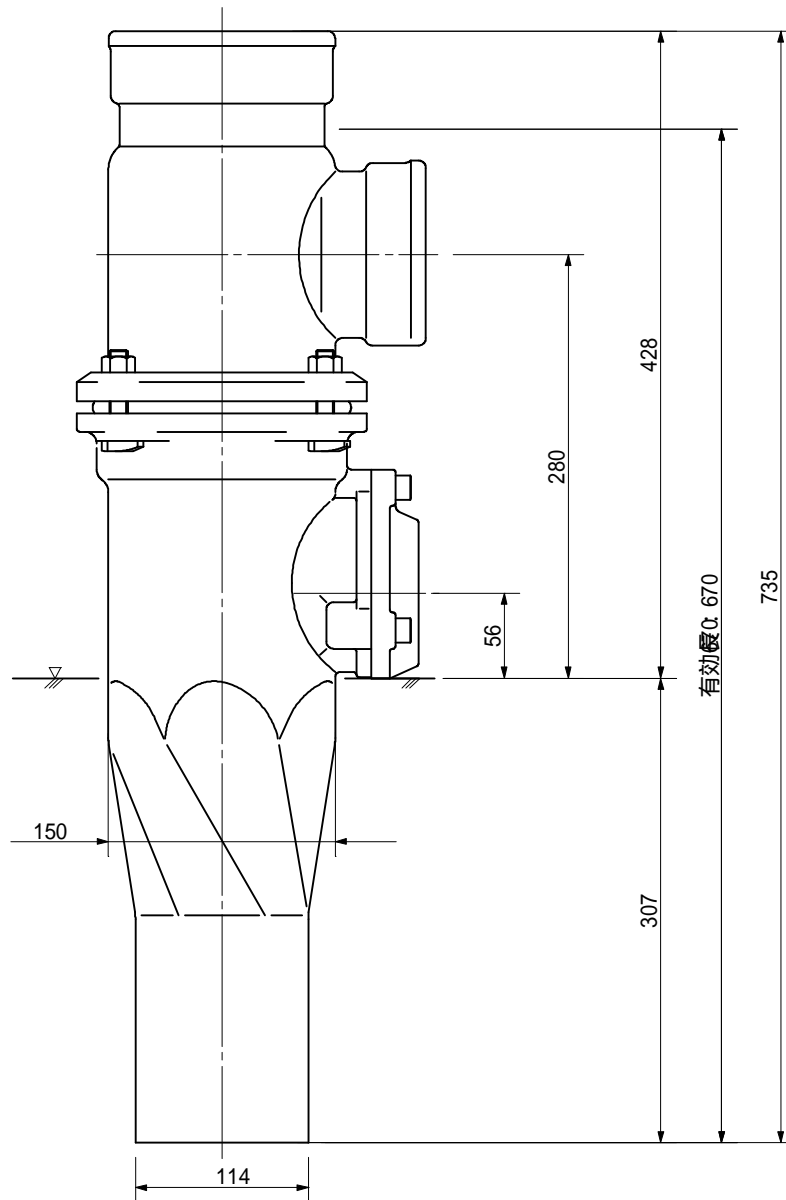
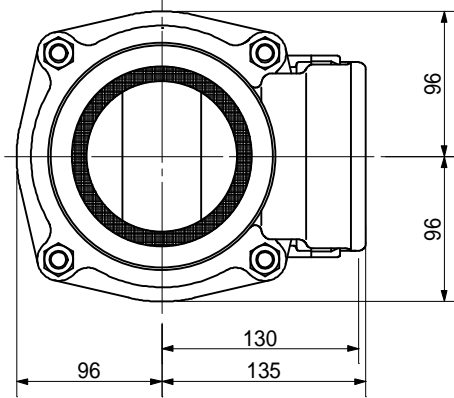
品名	ADスリム継手 RRタイ° 二段継手(H=380) 100A - 80A(上) × 50A(下) Aタイ° 差し口		図番	< WA5A38S >
製 図	積水化学工業 株式会社	年 月 日	2013.04	承認印

品名 ADスリム継手 RRタイプ 二段継手(H=400)
100A - 80A(上) × 50A(下) Aタイプ 差し口



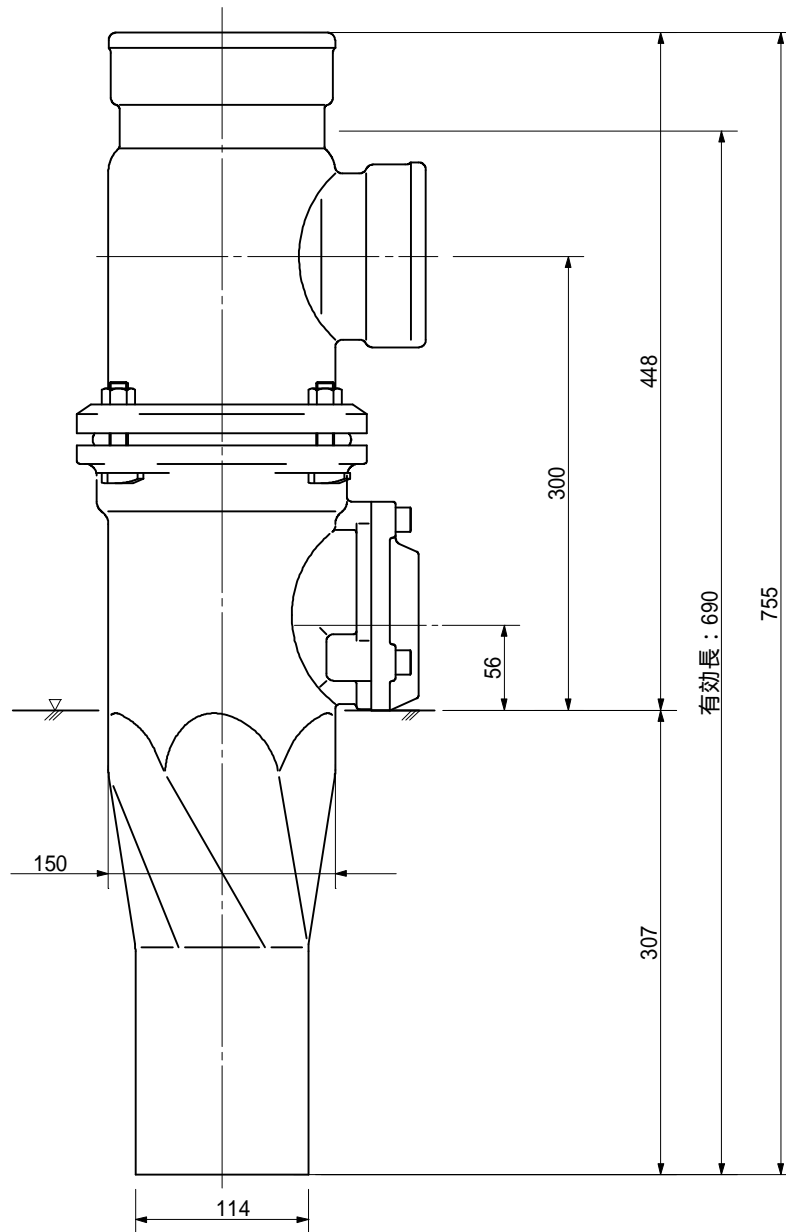
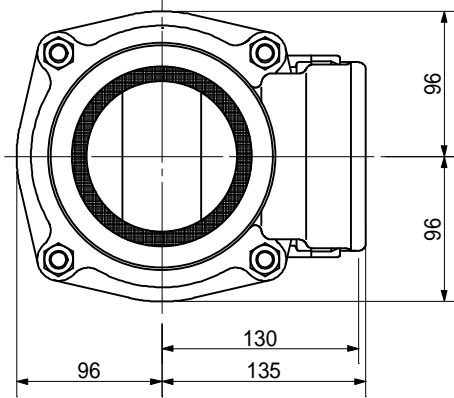
品名	ADスリム継手 RRタイプ 二段継手(H=400) 100A - 80A(上) × 50A(下) Aタイプ 差し口			図番	< WA5A40S >
製 図	積水化学工業 株式会社	年 月 日	2013.04	承認印	

品名 ADスリム継手 RRタイ° 二段継手(H=280)
100A - 80A(上) × 65A(下) Aタイ° 差し口



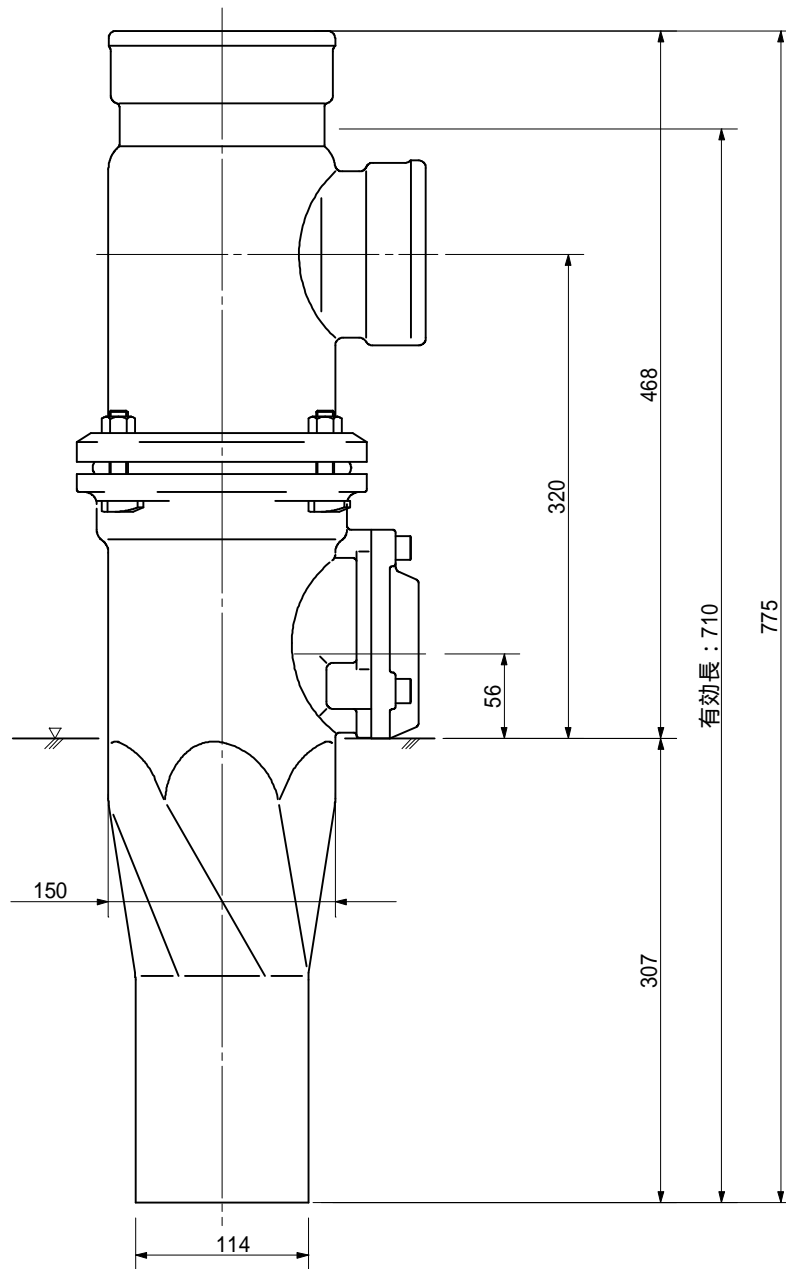
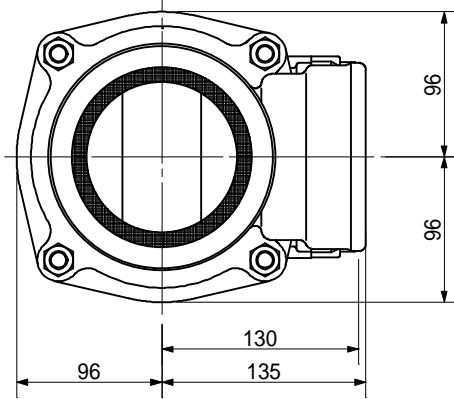
品名	ADスリム継手 RRタイ° 二段継手(H=280) 100A - 80A(上) × 65A(下) Aタイ° 差し口		図番	< WA6A28S >
製 図	積水化学工業 株式会社	年 月 日	2013.04	承認印

品名 ADスリム継手 RRタイ° 二段継手(H=300)
 100A - 80A(上) × 65A(下) Aタイ° 差し口



品名	ADスリム継手 RRタイ° 二段継手(H=300) 100A - 80A(上) × 65A(下) Aタイ° 差し口		図番	< WA6A30S >
製 図	積水化学工業 株式会社	年 月 日	2013.04	承認 印

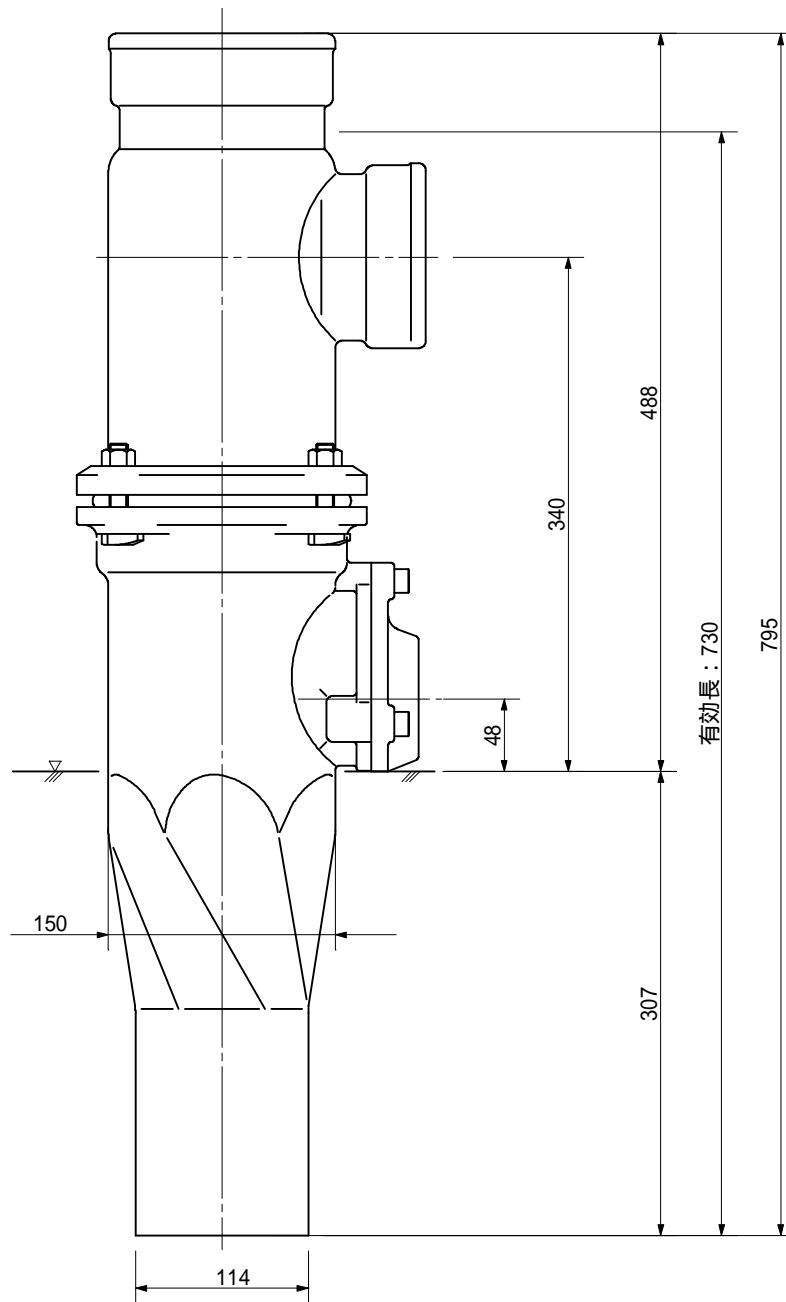
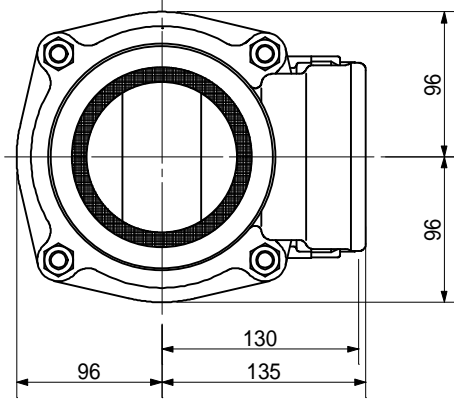
品名 ADスリム継手 RRタイ° 二段継手(H=320)
100A - 80A(上) × 65A(下) Aタイ° 差し口



品名	ADスリム継手 RRタイ° 二段継手(H=320) 100A - 80A(上) × 65A(下) Aタイ° 差し口		図番	< WA6A32S >
製 図	積水化学工業 株式会社	年 月 日	2013.04	承認印

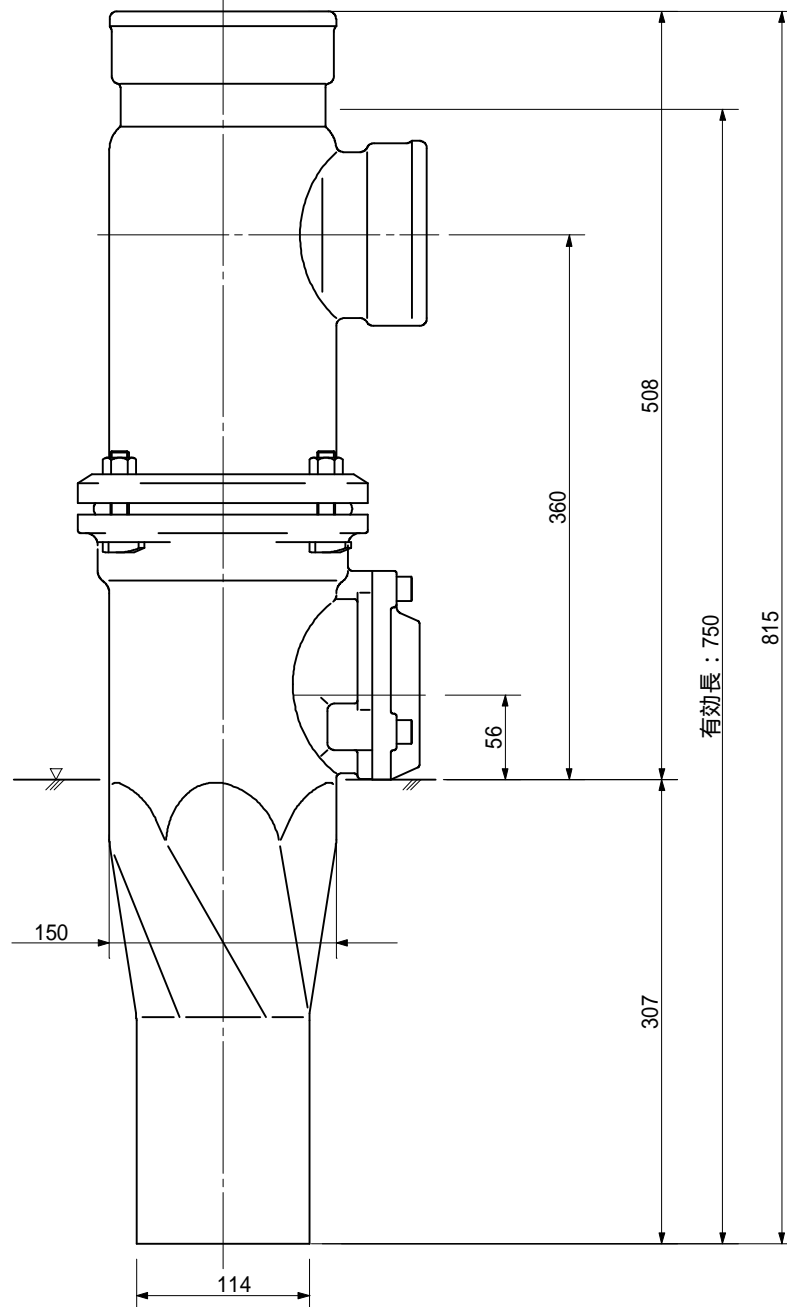
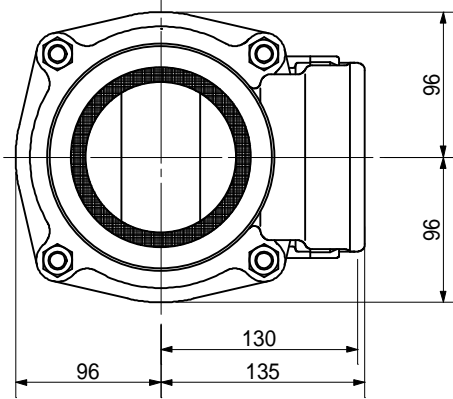
品名

ADスリム継手 RRタイプ 二段継手(H=340)
100A - 80A(上) x 65A(下) Aタイプ 差し口



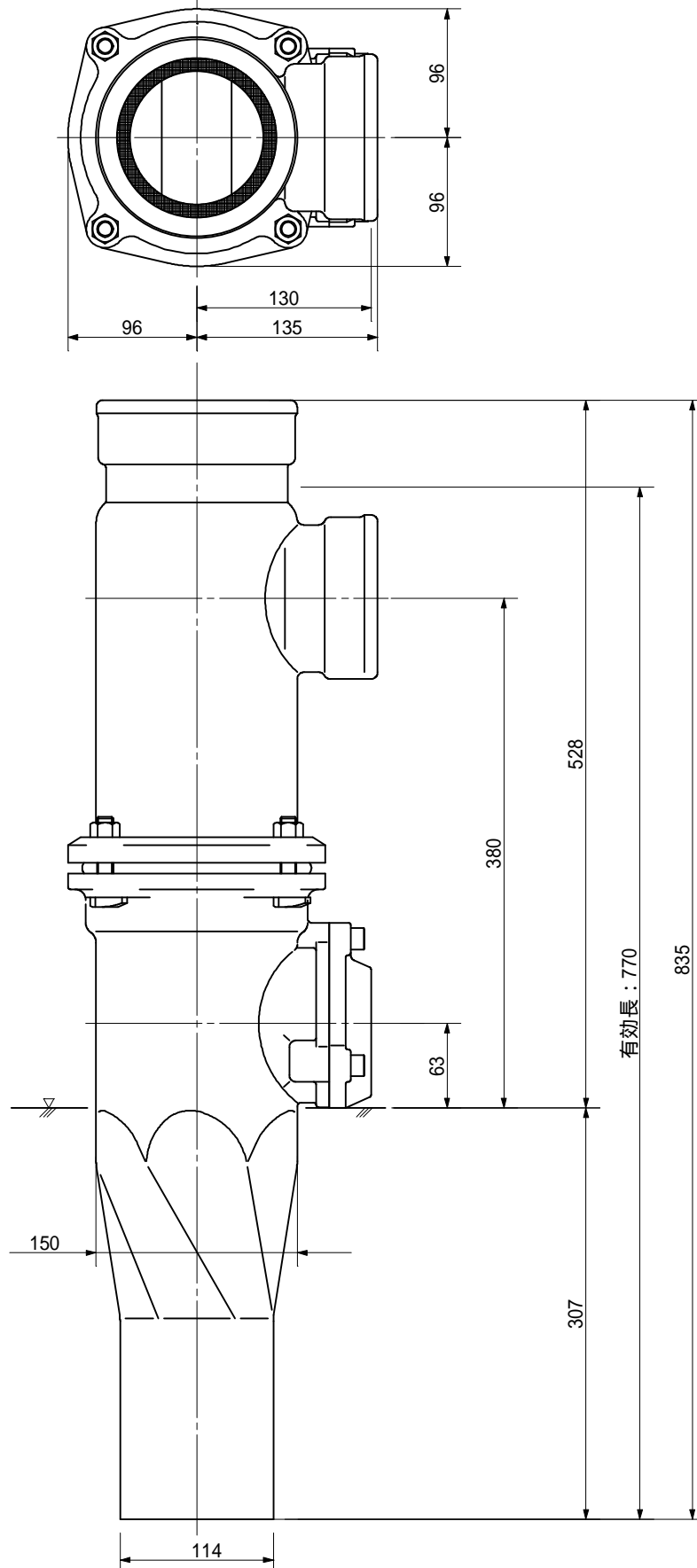
品名	ADスリム継手 RRタイプ 二段継手(H=340) 100A - 80A(上) x 65A(下) Aタイプ 差し口		図番	< WA6A34S >
製 図	積水化学工業 株式会社	年 月 日	2013.04	承認 印

品名 ADスリム継手 RRタイ° 二段継手(H=360)
100A - 80A(上) × 65A(下) Aタイ° 差し口



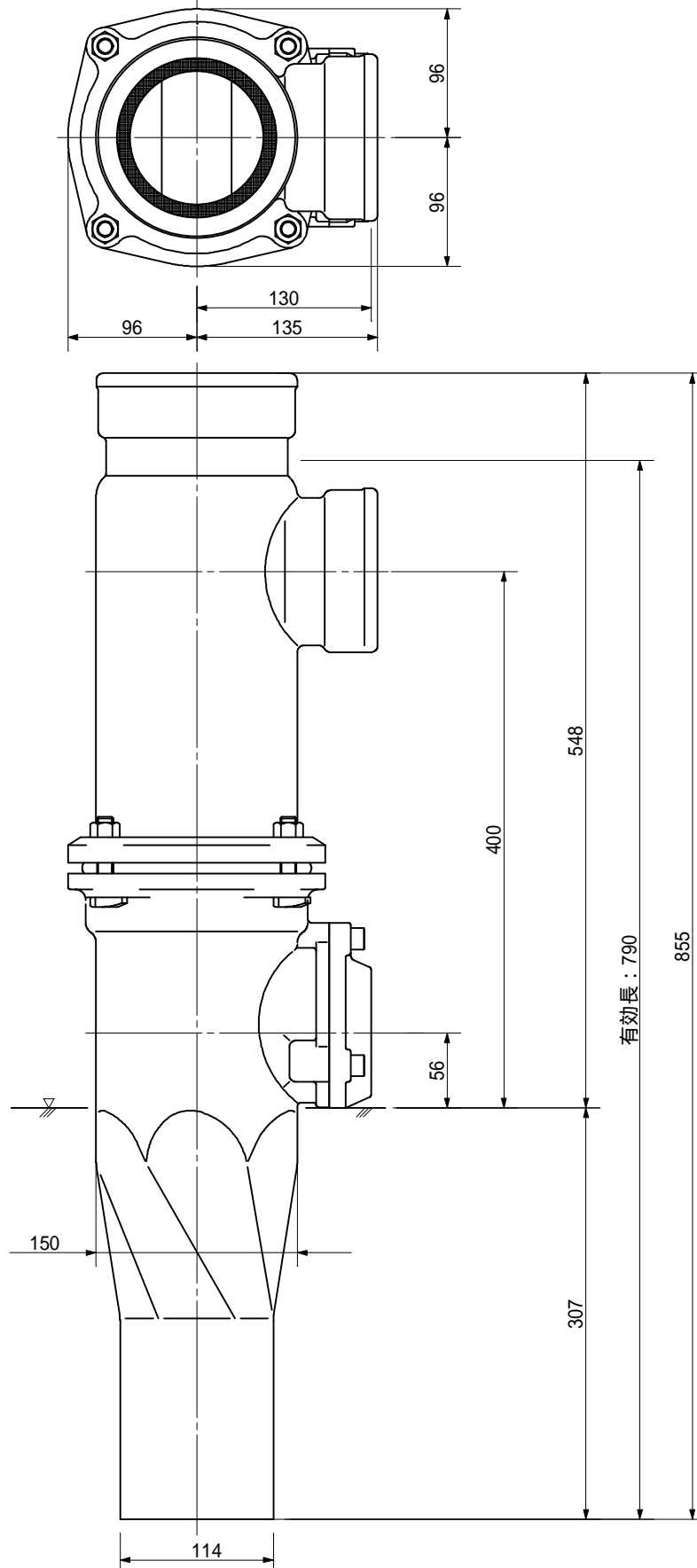
品名	ADスリム継手 RRタイ° 二段継手(H=360) 100A - 80A(上) × 65A(下) Aタイ° 差し口		図番	< WA6A36S >
製 図	積水化学工業 株式会社	年 月 日	2013.04	承認印

品名 ADスリム継手 RRタイ° 二段継手(H=380)
100A - 80A(上) × 65A(下) Aタイ° 差し口



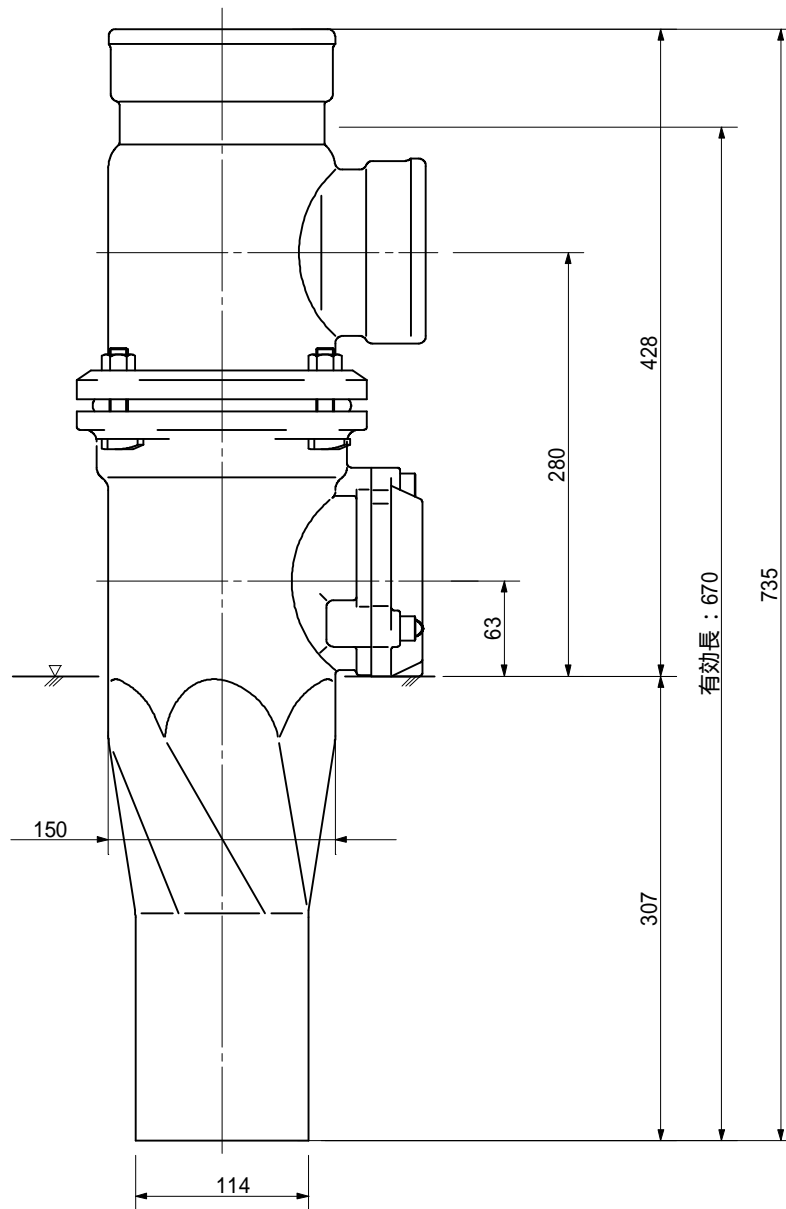
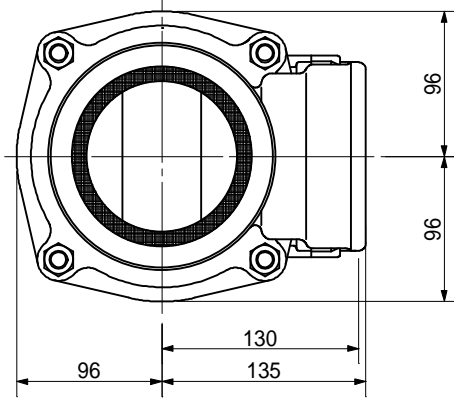
品名	ADスリム継手 RRタイ° 二段継手(H=380) 100A - 80A(上) × 65A(下) Aタイ° 差し口		図番	< WA6A38S >
製 図	積水化学工業 株式会社	年 月 日	2013.04	承認印

品名 ADスリム継手 RRタイプ 二段継手(H=400)
100A - 80A(上) × 65A(下) Aタイプ 差し口



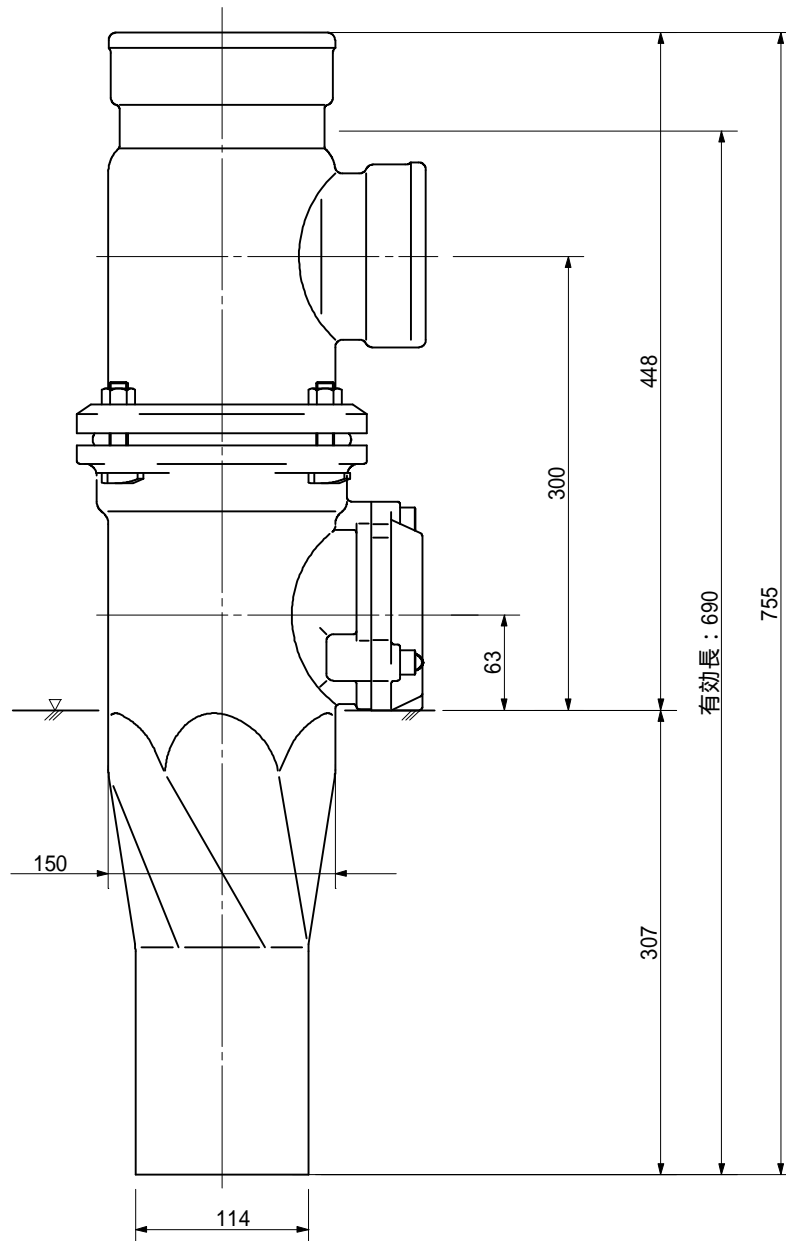
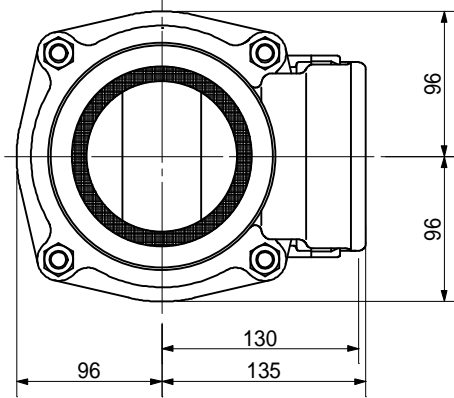
品名	ADスリム継手 RRタイプ 二段継手(H=400) 100A - 80A(上) × 65A(下) Aタイプ 差し口			図番	< WA6A40S >
製 図	積水化学工業 株式会社	年 月 日	2013.04	承認印	

品名 ADスリム継手 RRタイ° 二段継手(H=280)
100A - 80A(上) × 80A(下) Aタイ° 差し口



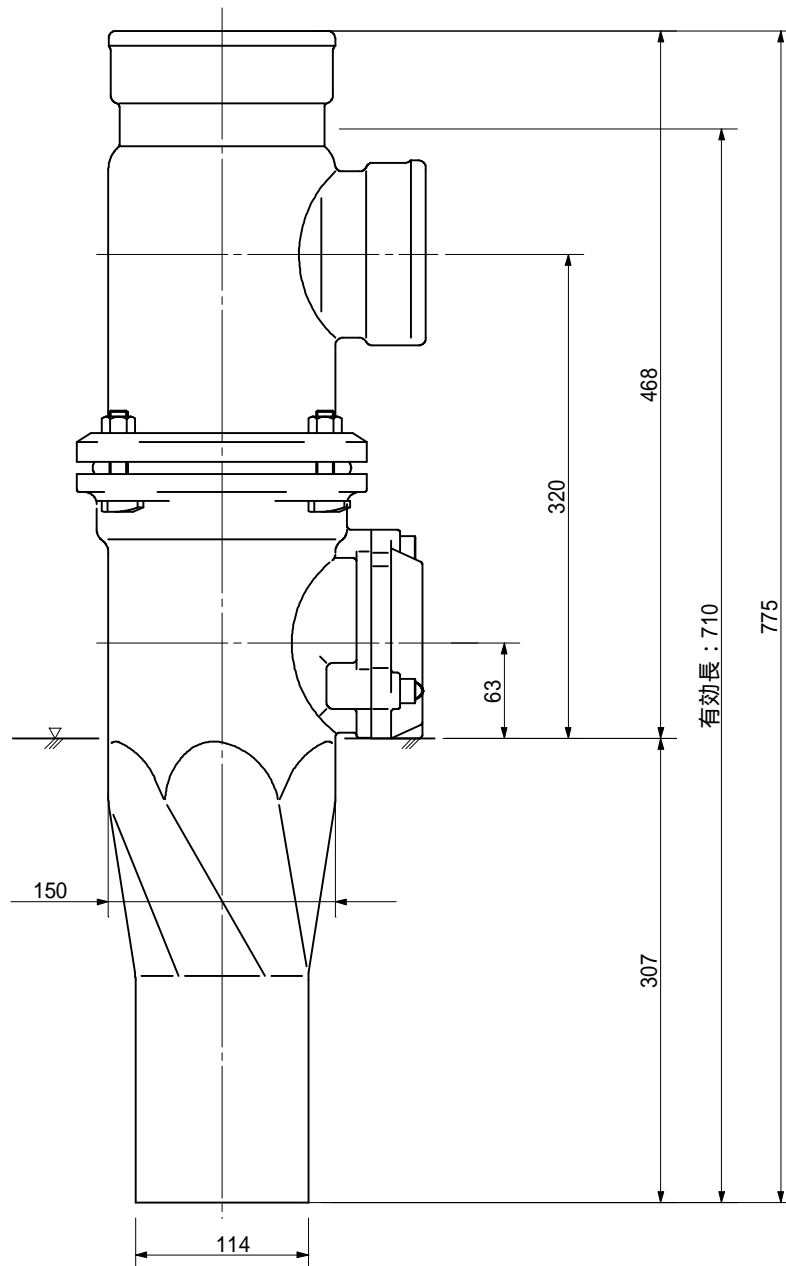
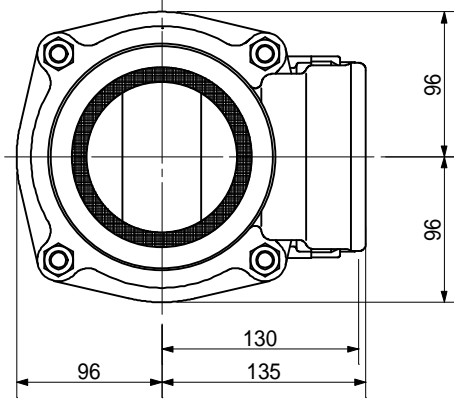
品名	ADスリム継手 RRタイ° 二段継手(H=280) 100A - 80A(上) × 80A(下) Aタイ° 差し口		図番	< WA8A28S >
製 図	積水化学工業 株式会社	年 月 日	2013.04	承認 印

品名 ADスリム継手 RRタイ° 二段継手(H=300)
100A - 80A(上) × 80A(下) Aタイ° 差し口



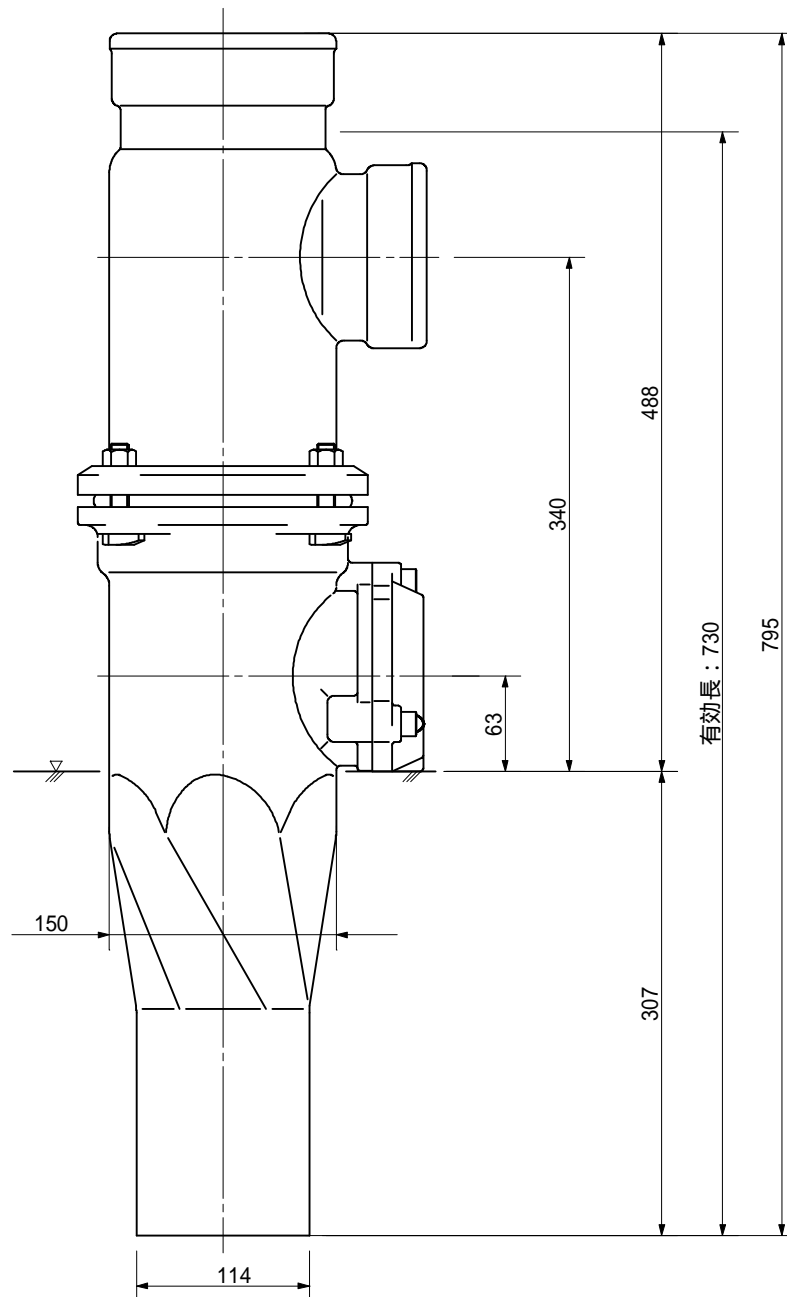
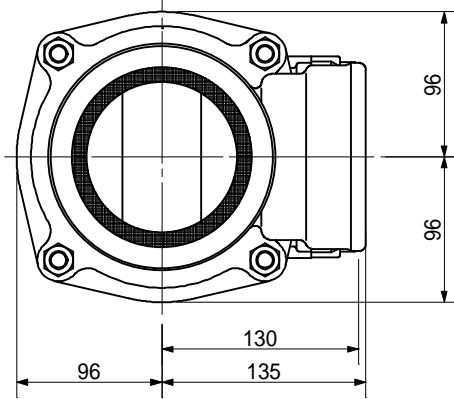
品名	ADスリム継手 RRタイ° 二段継手(H=300) 100A - 80A(上) × 80A(下) Aタイ° 差し口		図番	< WA8A30S >
製 図	積水化学工業 株式会社	年 月 日	2013.04	承認 印

品名 ADスリム継手 RRタイ° 二段継手(H=320)
100A - 80A(上) × 80A(下) Aタイ° 差し口



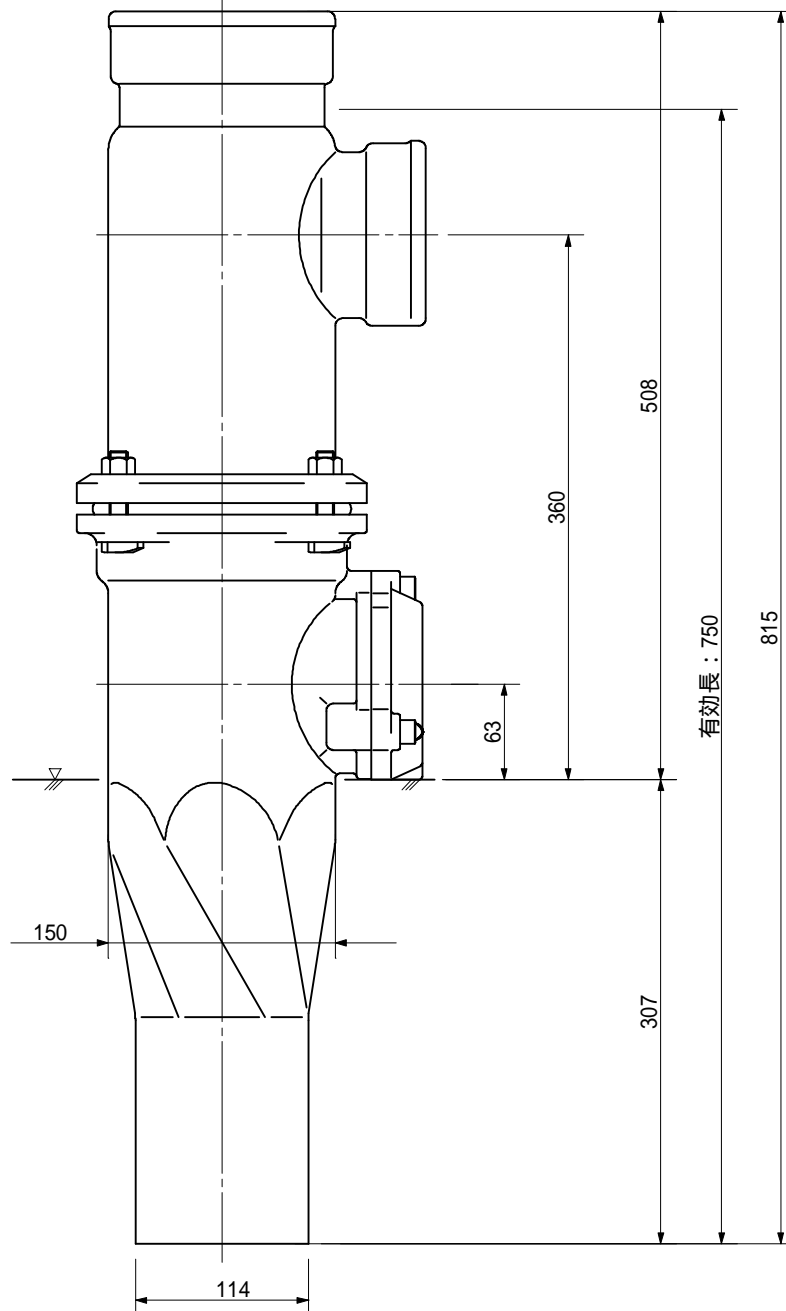
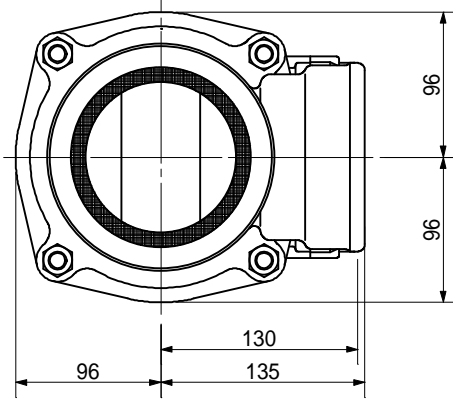
品名	ADスリム継手 RRタイ° 二段継手(H=320) 100A - 80A(上) × 80A(下) Aタイ° 差し口			図番	< WA8A32S >
製 図	積水化学工業 株式会社	年 月 日	2013.04	承認 印	

品名 ADスリム継手 RRタイ° 二段継手(H=340)
100A - 80A(上) × 80A(下) Aタイ° 差し口



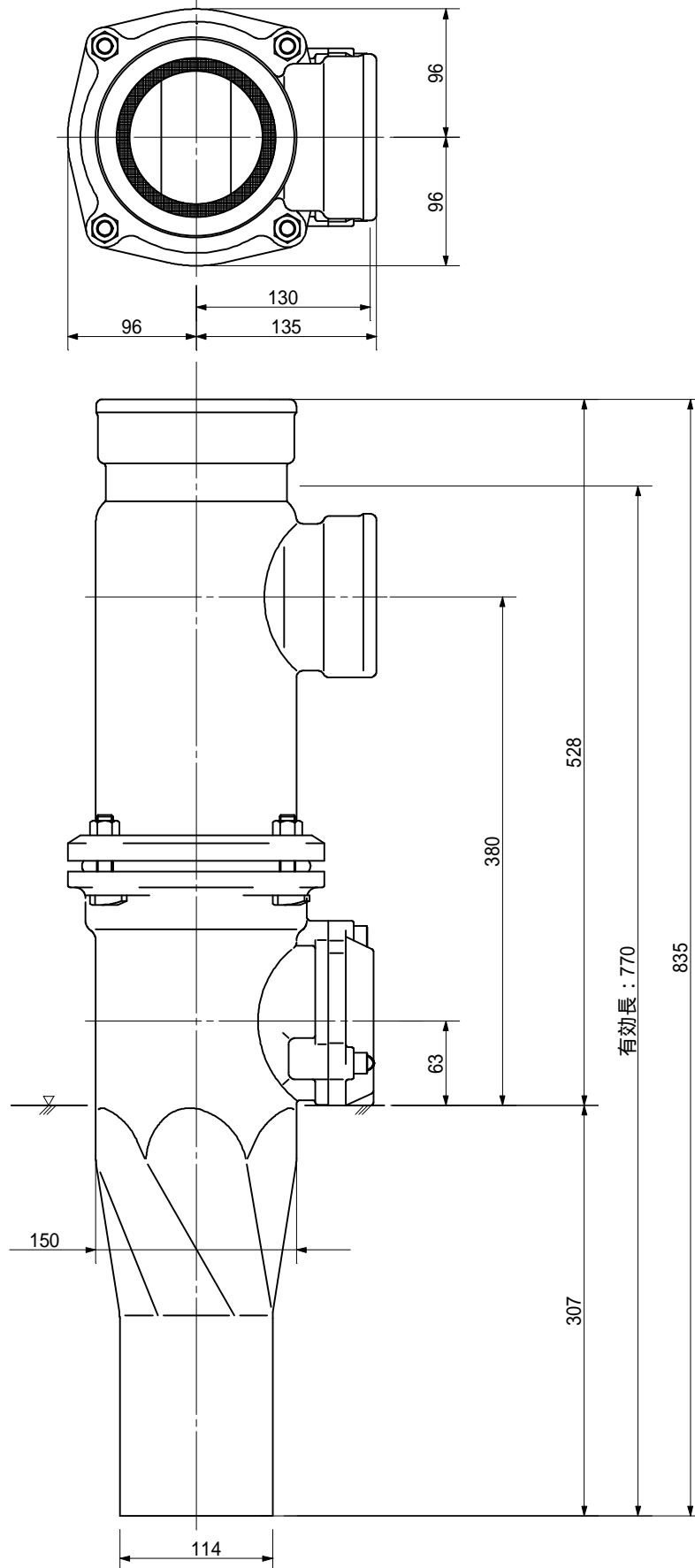
品名	ADスリム継手 RRタイ° 二段継手(H=340) 100A - 80A(上) × 80A(下) Aタイ° 差し口		図番	< WA8A34S >
製 図	積水化学工業 株式会社	年 月 日	2013.04	承認 印

品名 ADスリム継手 RRタイ° 二段継手(H=360)
100A - 80A(上) × 80A(下) Aタイ° 差し口



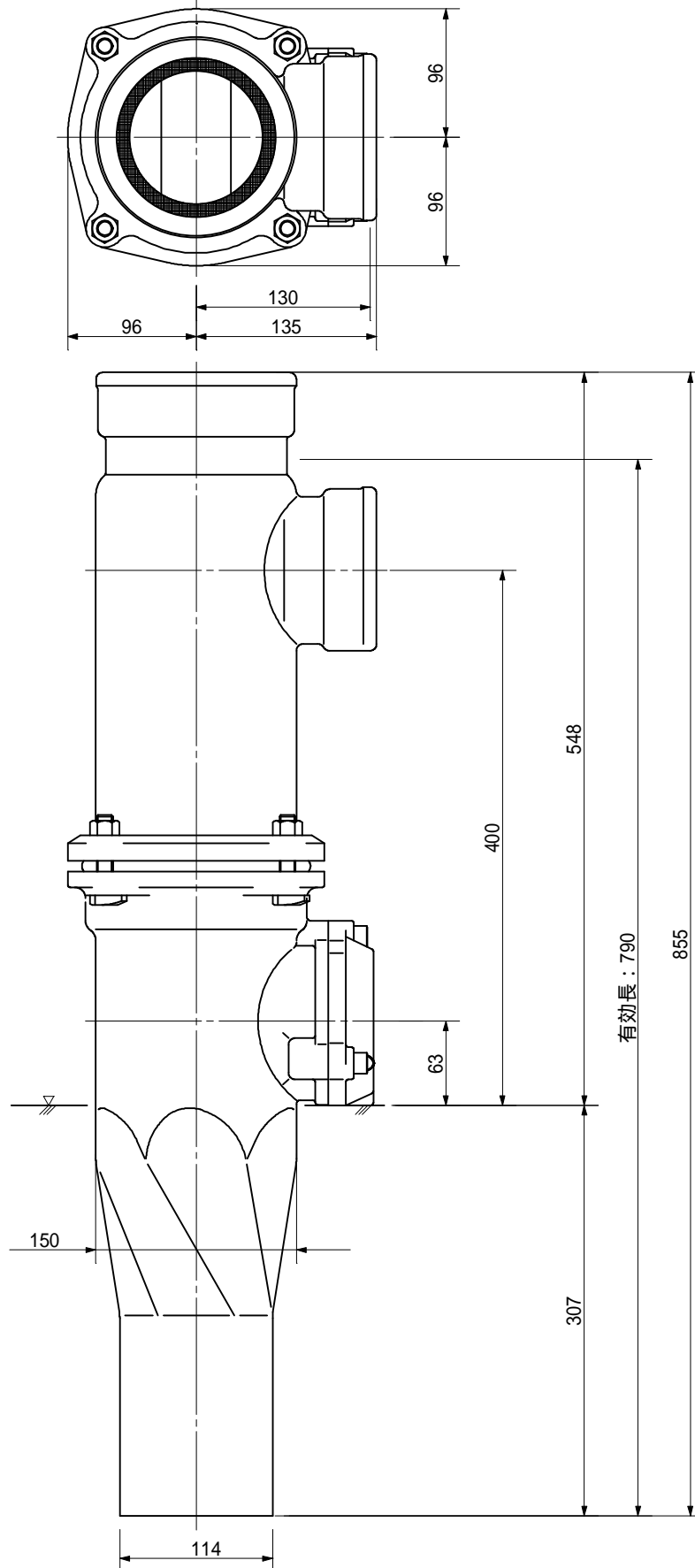
品名	ADスリム継手 RRタイ° 二段継手(H=360) 100A - 80A(上) × 80A(下) Aタイ° 差し口			図番	< WA8A36S >
製 図	積水化学工業 株式会社	年 月 日	2013.04	承認 印	

品名 ADスリム継手 RRタイプ 二段継手(H=380)
100A - 80A(上) × 80A(下) Aタイプ 差し口



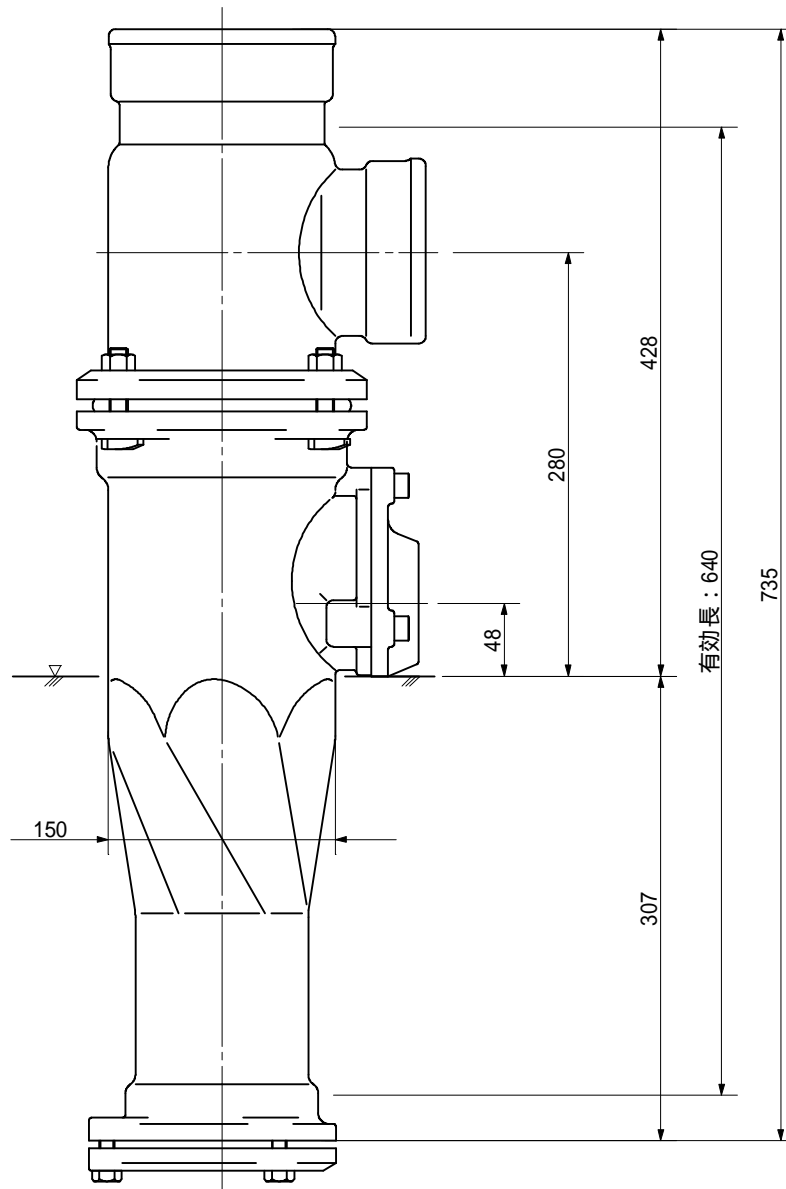
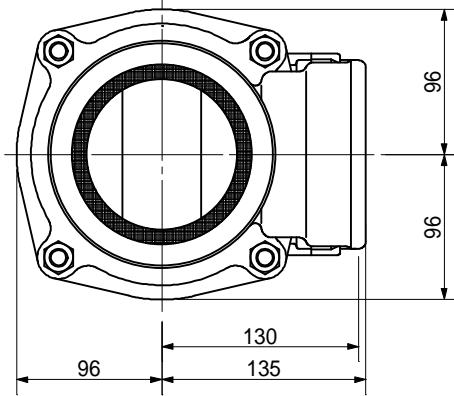
品名	ADスリム継手 RRタイプ 二段継手(H=380) 100A - 80A(上) × 80A(下) Aタイプ 差し口		図番	< WA8A38S >
製 図	積水化学工業 株式会社	年 月 日	2013.04	承認印

品名 ADスリム継手 RRタイ° 二段継手(H=400)
100A - 80A(上) × 80A(下) Aタイ° 差し口



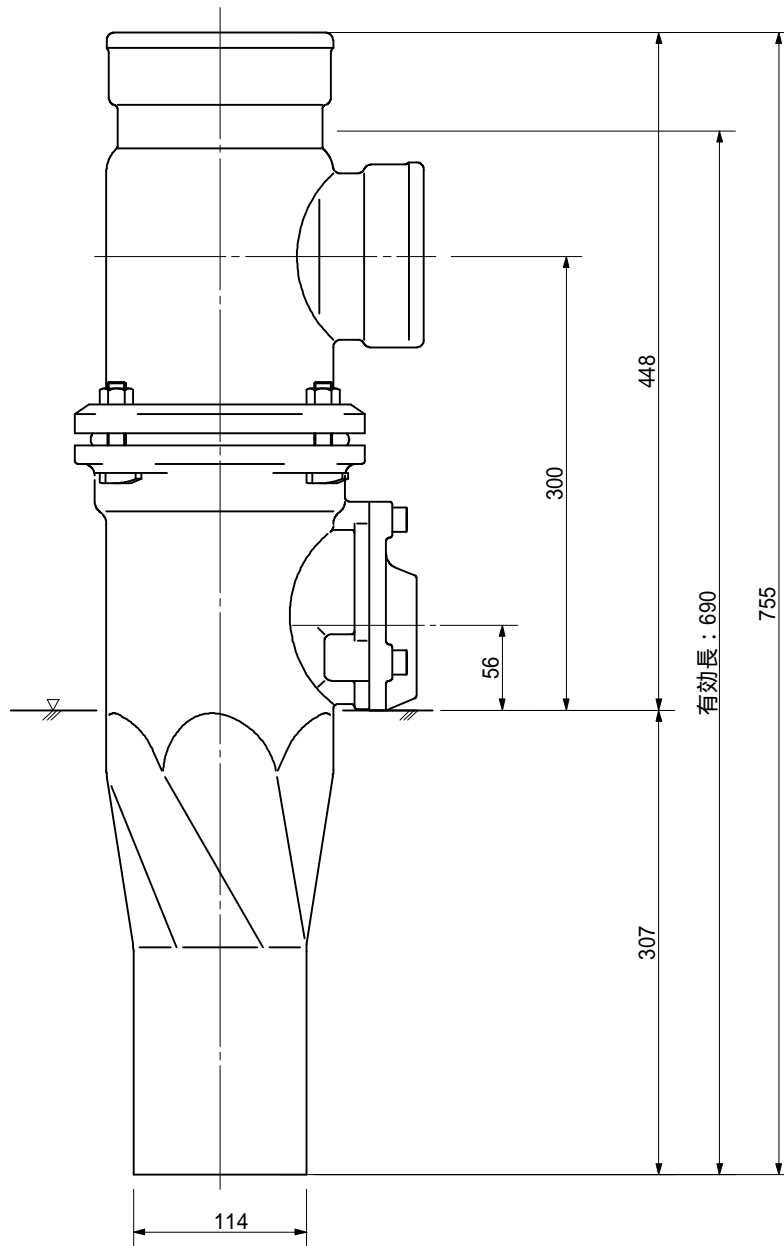
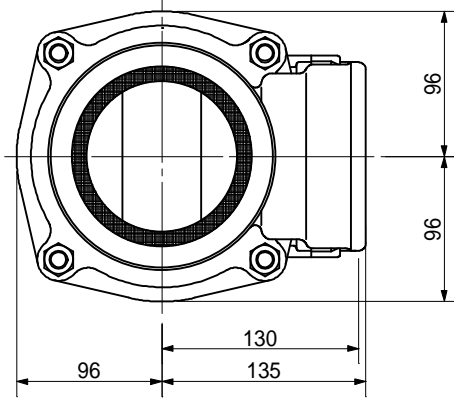
品名	ADスリム継手 RRタイ° 二段継手(H=400) 100A - 80A(上) × 80A(下) Aタイ° 差し口			図番	< WA8A40S >
製 図	積水化学工業 株式会社	年 月 日	2013.04	承認 印	

品名 ADスリム継手 RRタイ° 二段継手(H=280)
100A - 80A(上) × 50A(下) Aタイ° 受け口



品名	ADスリム継手 RRタイ° 二段継手(H=280) 100A - 80A(上) × 50A(下) Aタイ° 受け口		図番	< WA5A28U >
製 図	積水化学工業 株式会社	年 月 日	2013.04	承認印

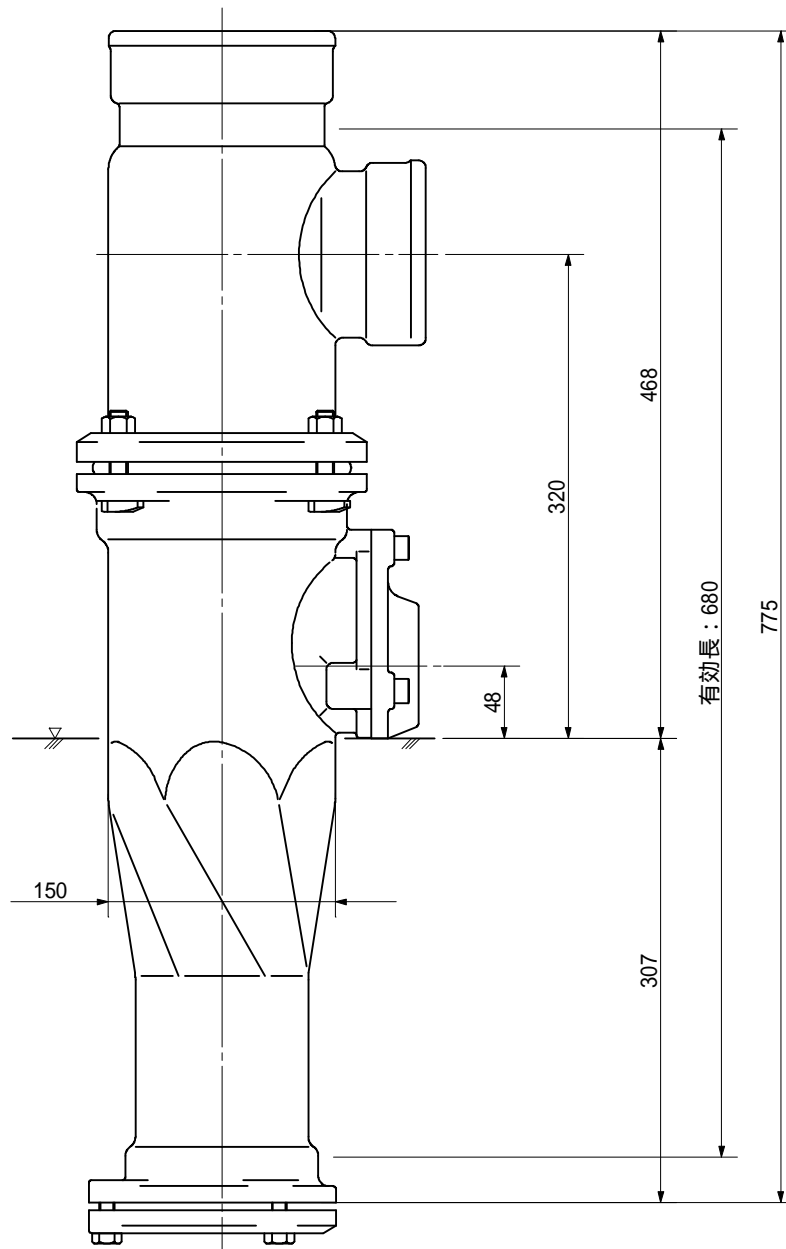
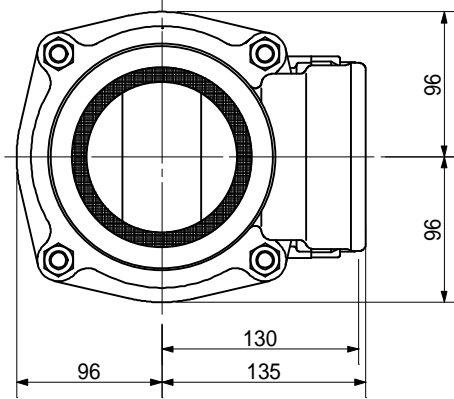
品名 ADスリム継手 RRタイ° 二段継手(H=300)
100A - 80A(上) × 50A(下) Aタイ° 差し口



品名	ADスリム継手 RRタイ° 二段継手(H=300) 100A - 80A(上) × 50A(下) Aタイ° 差し口		図番	< WA5A30S >
製 図	積水化学工業 株式会社	年 月 日	2013.04	承認 印

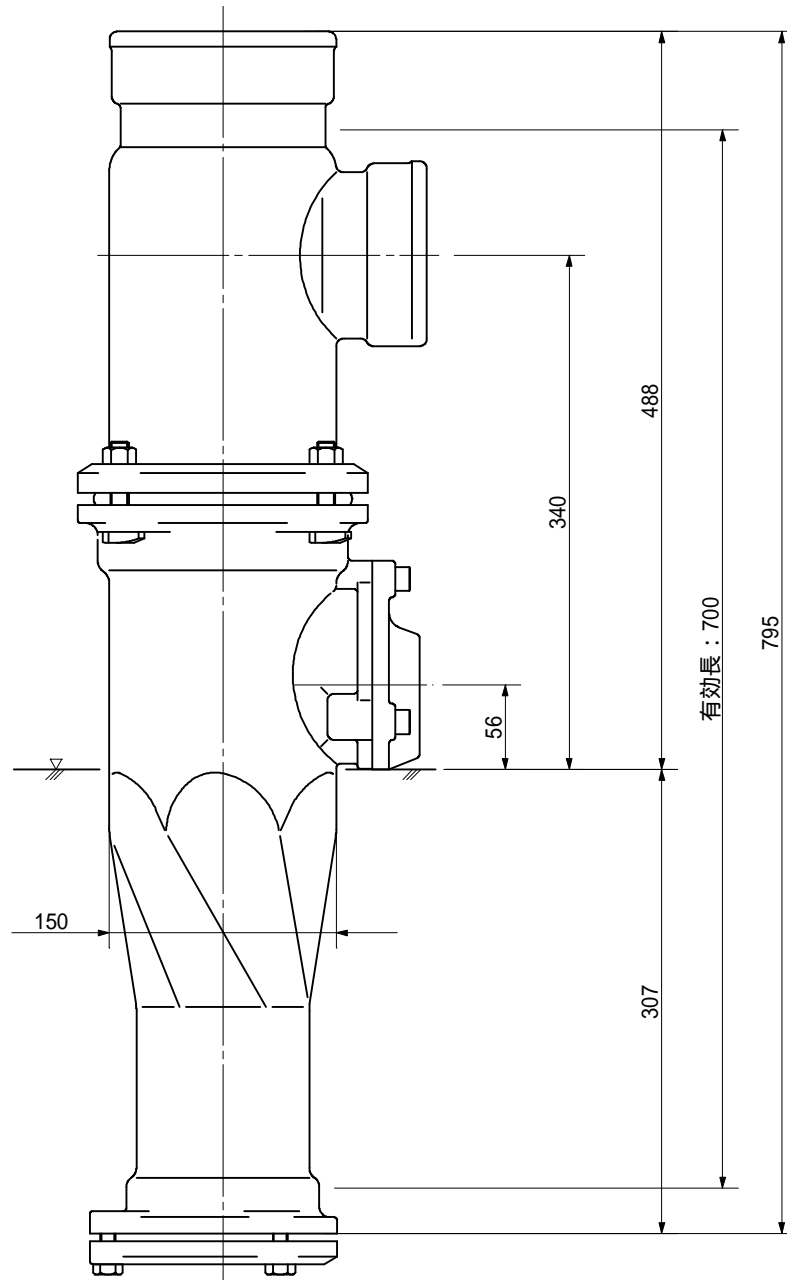
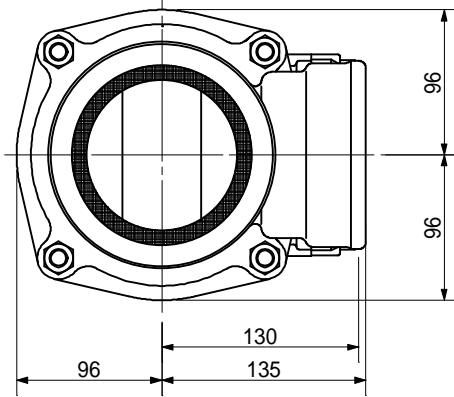
品名

ADスリム継手 RRタイ° 二段継手(H=320)
100A - 80A(上) × 50A(下) Aタイ° 受け口



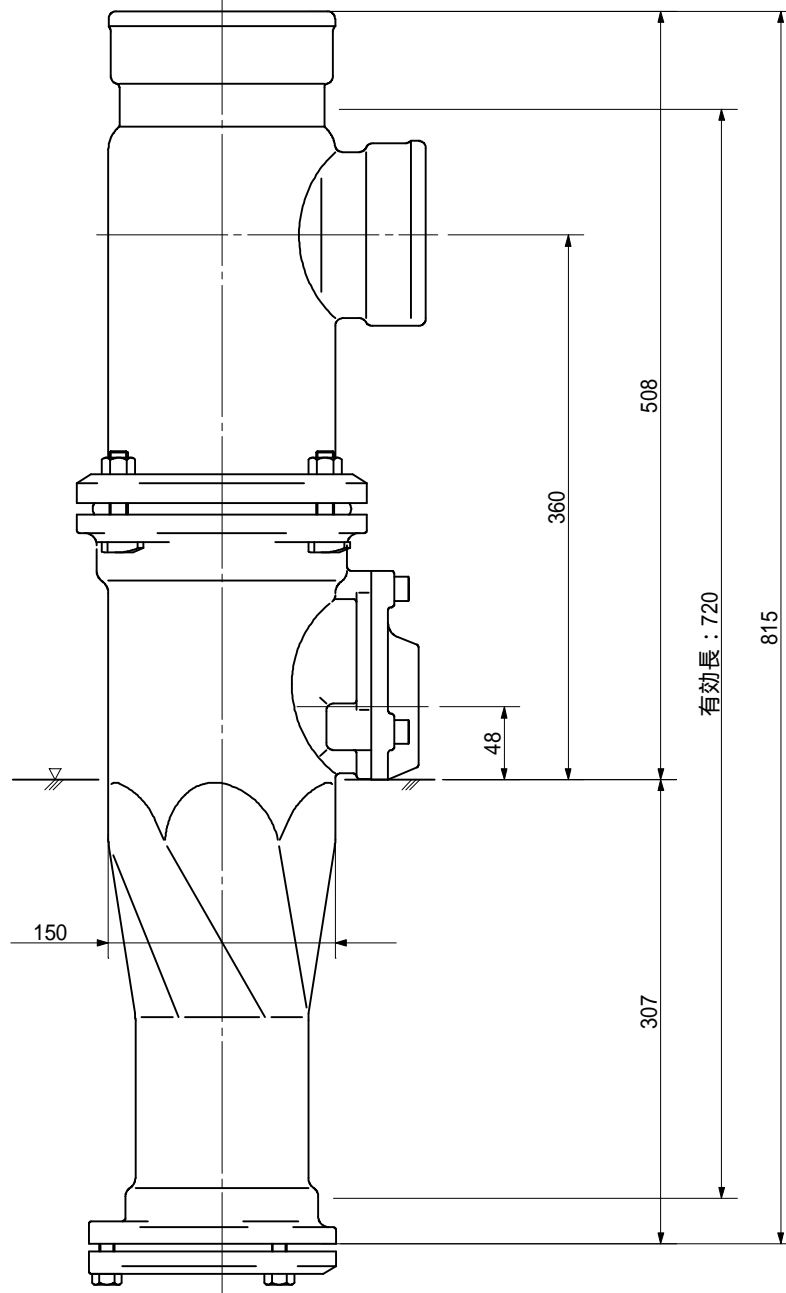
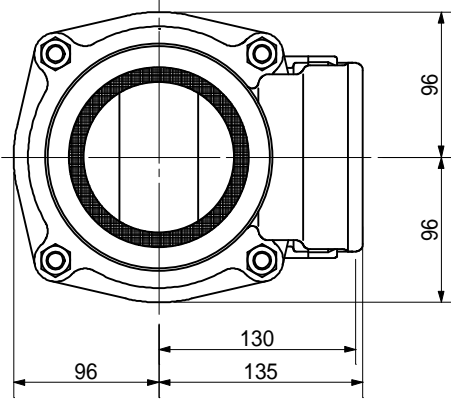
品名	ADスリム継手 RRタイ° 二段継手(H=320) 100A - 80A(上) × 50A(下) Aタイ° 受け口		図番	< WA5A32U >
製 図	積水化学工業 株式会社	年 月 日	2013.04	承 認 印

品名 ADスリム継手 RRタイ° 二段継手(H=340)
100A - 80A(上) × 50A(下) Aタイ° 受け口



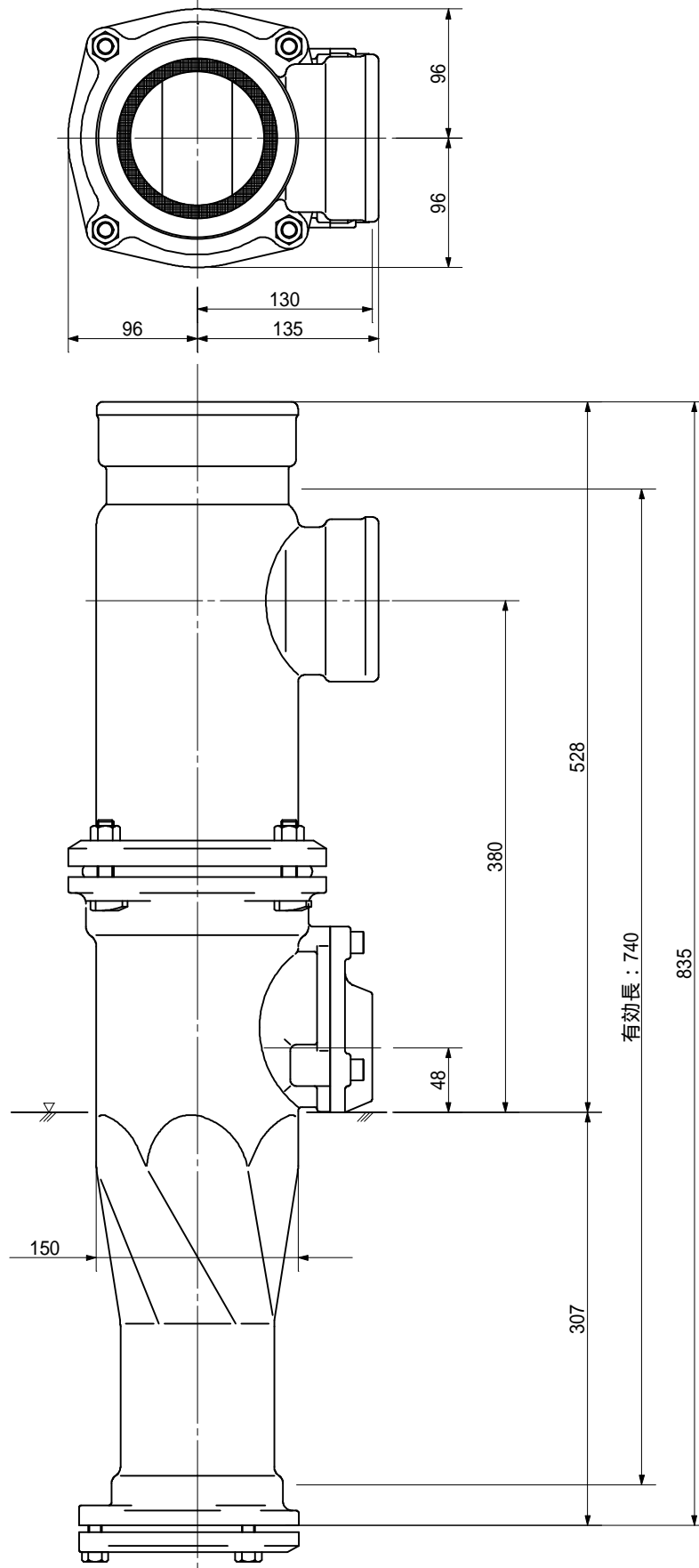
品名	ADスリム継手 RRタイ° 二段継手(H=340) 100A - 80A(上) × 50A(下) Aタイ° 受け口		図番	< WA5A34U >
製 図	積水化学工業 株式会社	年 月 日	2013.04	承認印

品名 ADスリム継手 RRタイ° 二段継手(H=360)
100A - 80A(上) x 50A(下) Aタイ° 受け口



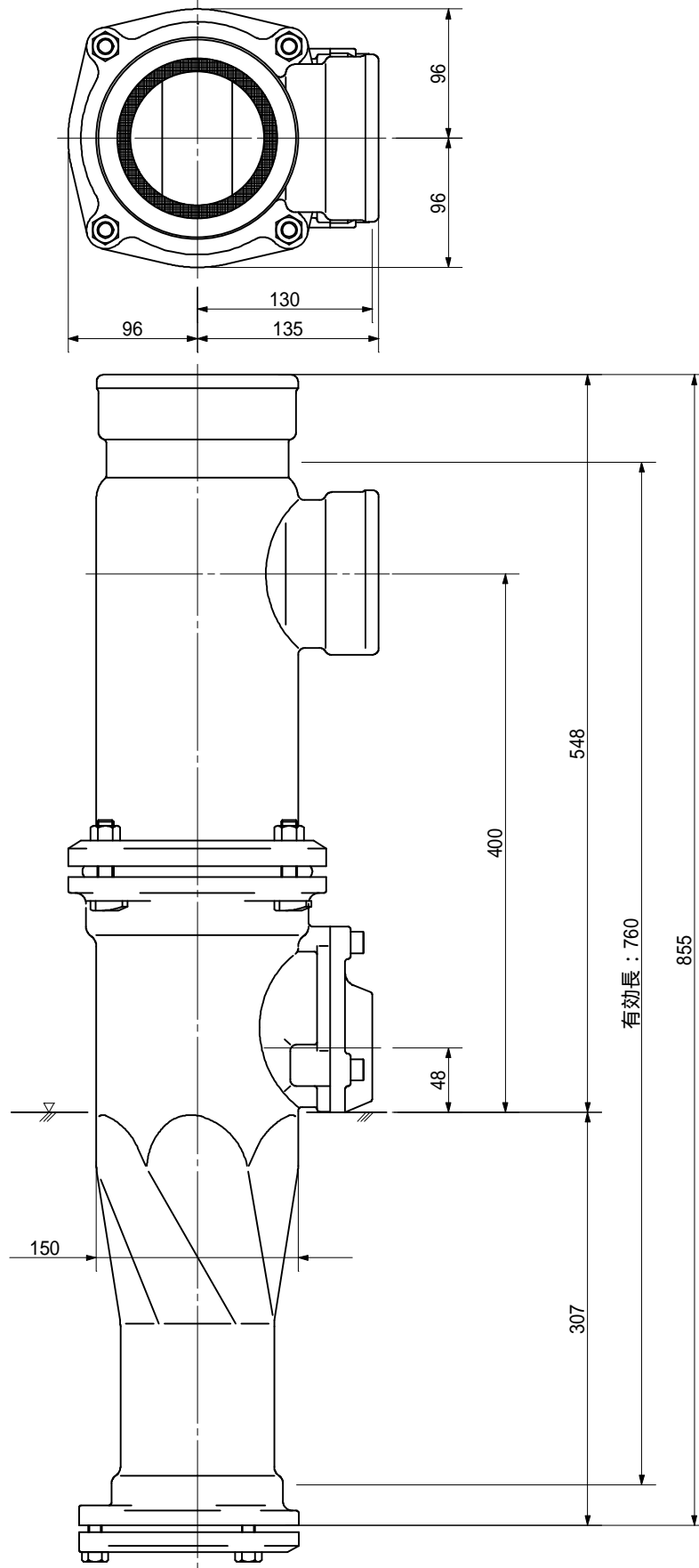
品名	ADスリム継手 RRタイ° 二段継手(H=360) 100A - 80A(上) x 50A(下) Aタイ° 受け口		図番	< WA5A36U >
製 図	積水化学工業 株式会社	年 月 日	2013.04	承認印

品名 ADスリム継手 RRタイプ 二段継手(H=380)
100A - 80A(上) x 50A(下) Aタイプ 受け口



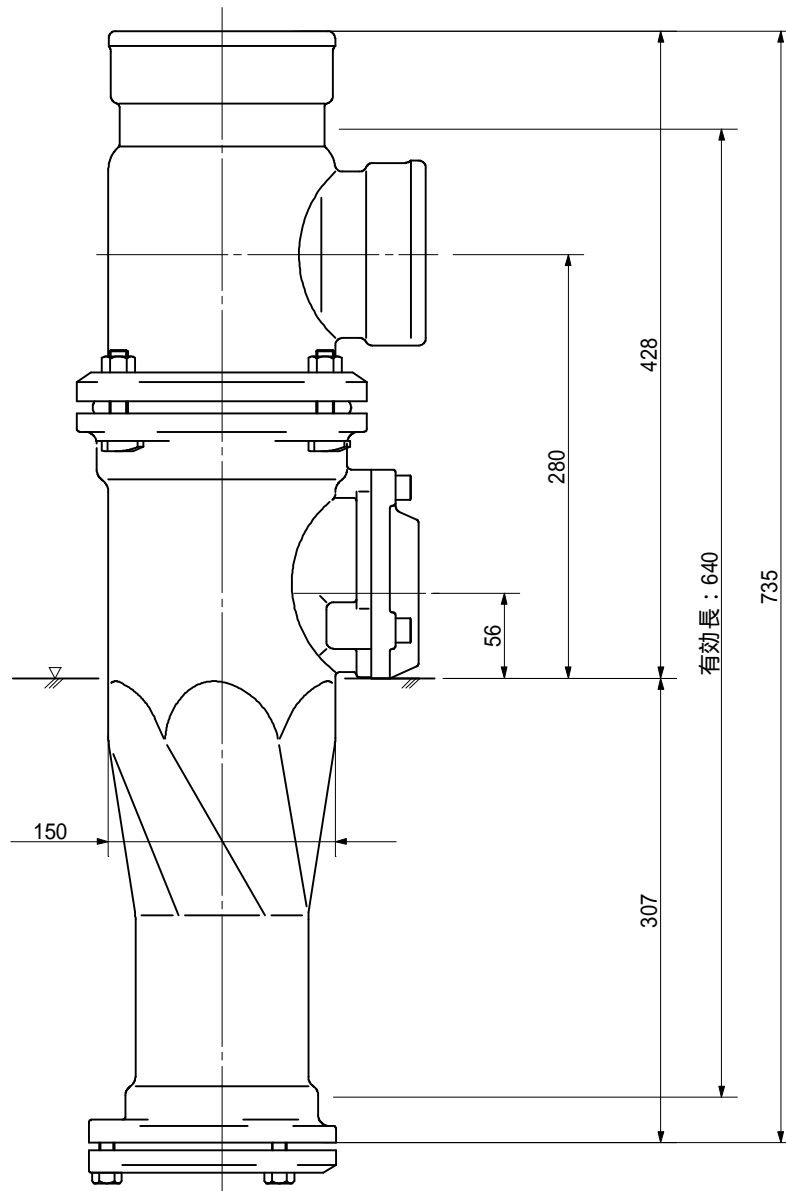
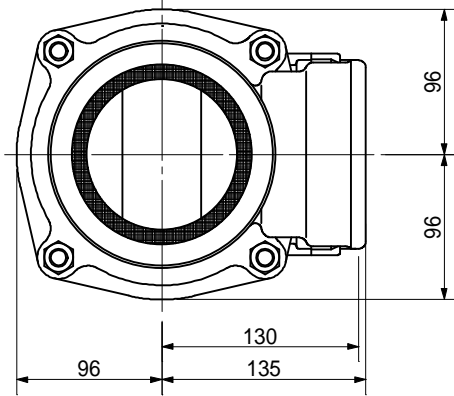
品名	ADスリム継手 RRタイプ 二段継手(H=380) 100A - 80A(上) x 50A(下) Aタイプ 受け口		図番	< WA5A38U >
製 図	積水化学工業 株式会社	年 月 日	2013.04	承認印

品名 ADスリム継手 RRタイプ 二段継手(H=400)
100A - 80A(上) × 50A(下) Aタイプ 受け口



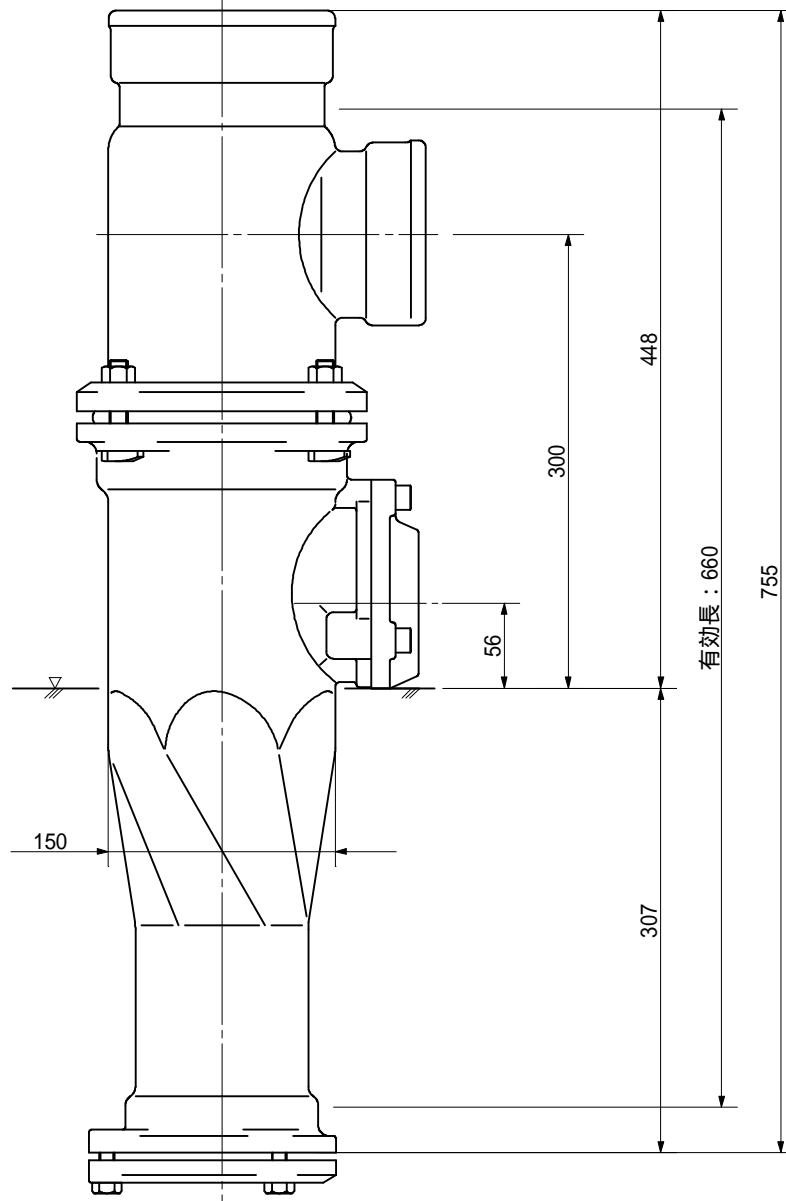
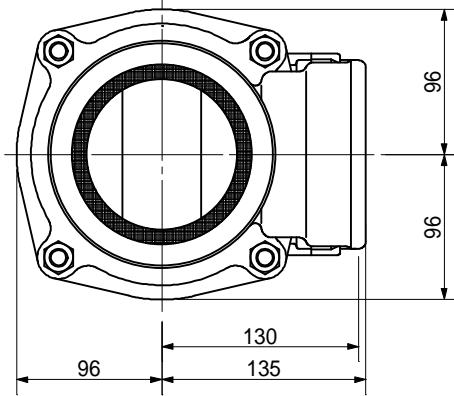
品名	ADスリム継手 RRタイプ 二段継手(H=400) 100A - 80A(上) × 50A(下) Aタイプ 受け口		図番	< WA5A40U >
製 図	積水化学工業 株式会社	年 月 日	2013.04	承認印

品名 ADスリム継手 RRタイプ 二段継手(H=280)
100A - 80A(上) × 65A(下) Aタイプ 受け口



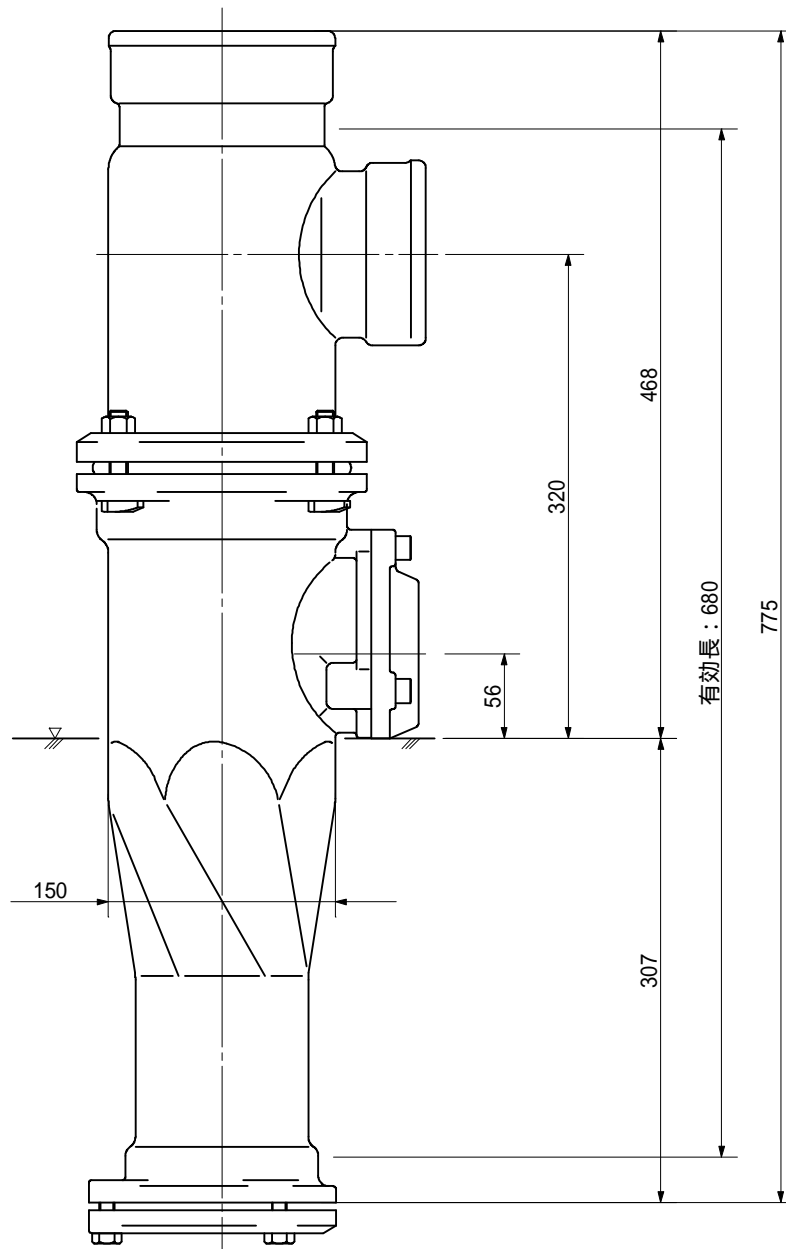
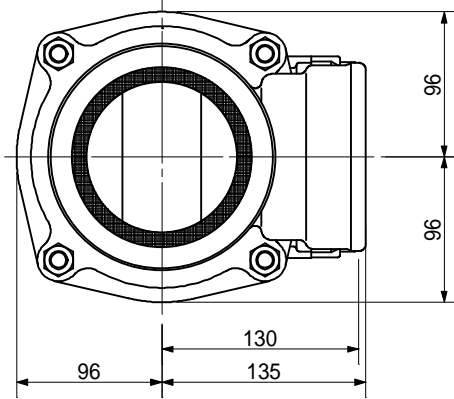
品名	ADスリム継手 RRタイプ 二段継手(H=280) 100A - 80A(上) × 65A(下) Aタイプ 受け口		図番	< WA6A28U >
製 図	積水化学工業 株式会社	年 月 日	2013.04	承認 印

品名 ADスリム継手 RRタイプ 二段継手(H=300)
100A - 80A(上) × 65A(下) Aタイプ 受け口



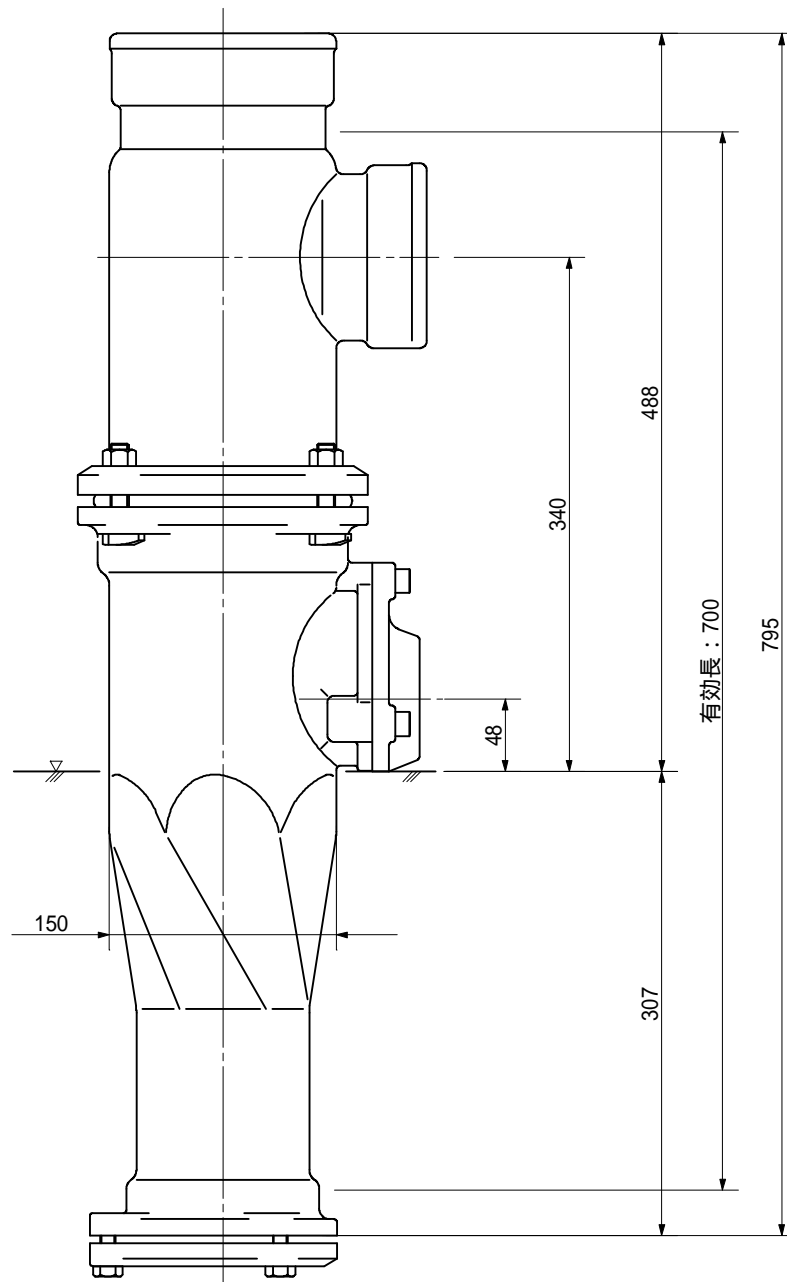
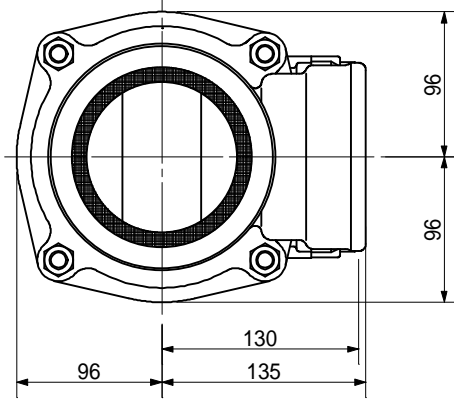
品名	ADスリム継手 RRタイプ 二段継手(H=300) 100A - 80A(上) × 65A(下) Aタイプ 受け口		図番	< WA6A30U >
製 図	積水化学工業 株式会社	年 月 日	2013.04	承認 印

品名 ADスリム継手 RRタイ° 二段継手(H=320)
100A - 80A(上) × 65A(下) Aタイ° 受け口



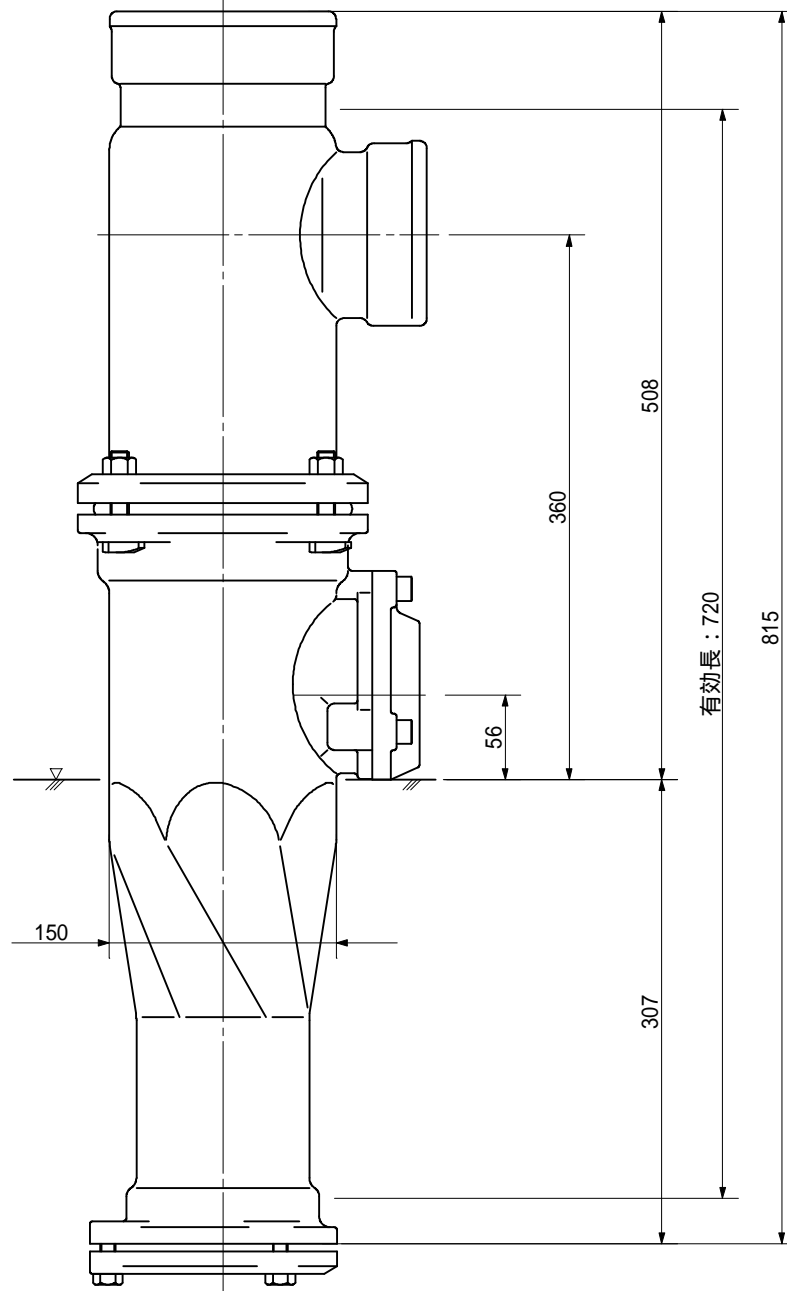
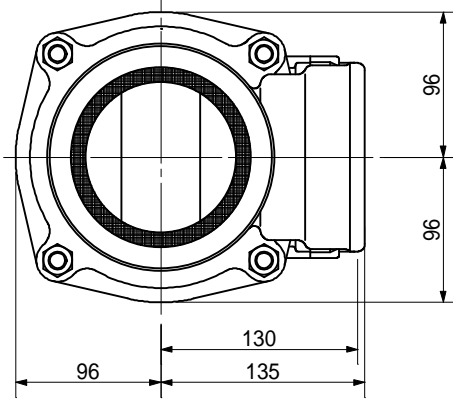
品名	ADスリム継手 RRタイ° 二段継手(H=320) 100A - 80A(上) × 65A(下) Aタイ° 受け口		図番	< WA6A32U >
製 図	積水化学工業 株式会社	年 月 日	2013.04	承 認 印

品名 ADスリム継手 RRタイ° 二段継手(H=340)
100A - 80A(上) x 65A(下) Aタイ° 受け口



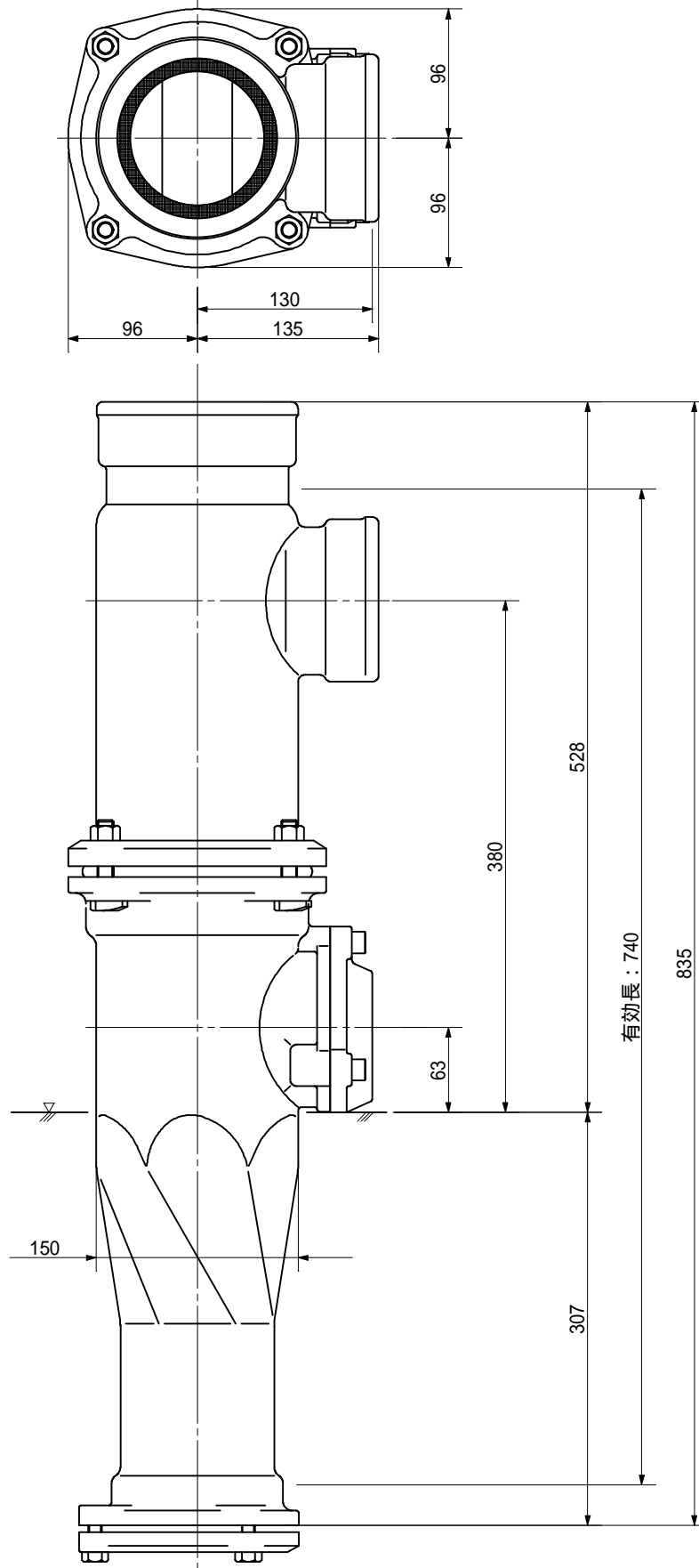
品名	ADスリム継手 RRタイ° 二段継手(H=340) 100A - 80A(上) x 65A(下) Aタイ° 受け口		図番	< WA6A34U >
製 図	積水化学工業 株式会社	年 月 日	2013.04	承認 印

品名 ADスリム継手 RRタイ° 二段継手(H=360)
100A - 80A(上) × 65A(下) Aタイ° 受け口



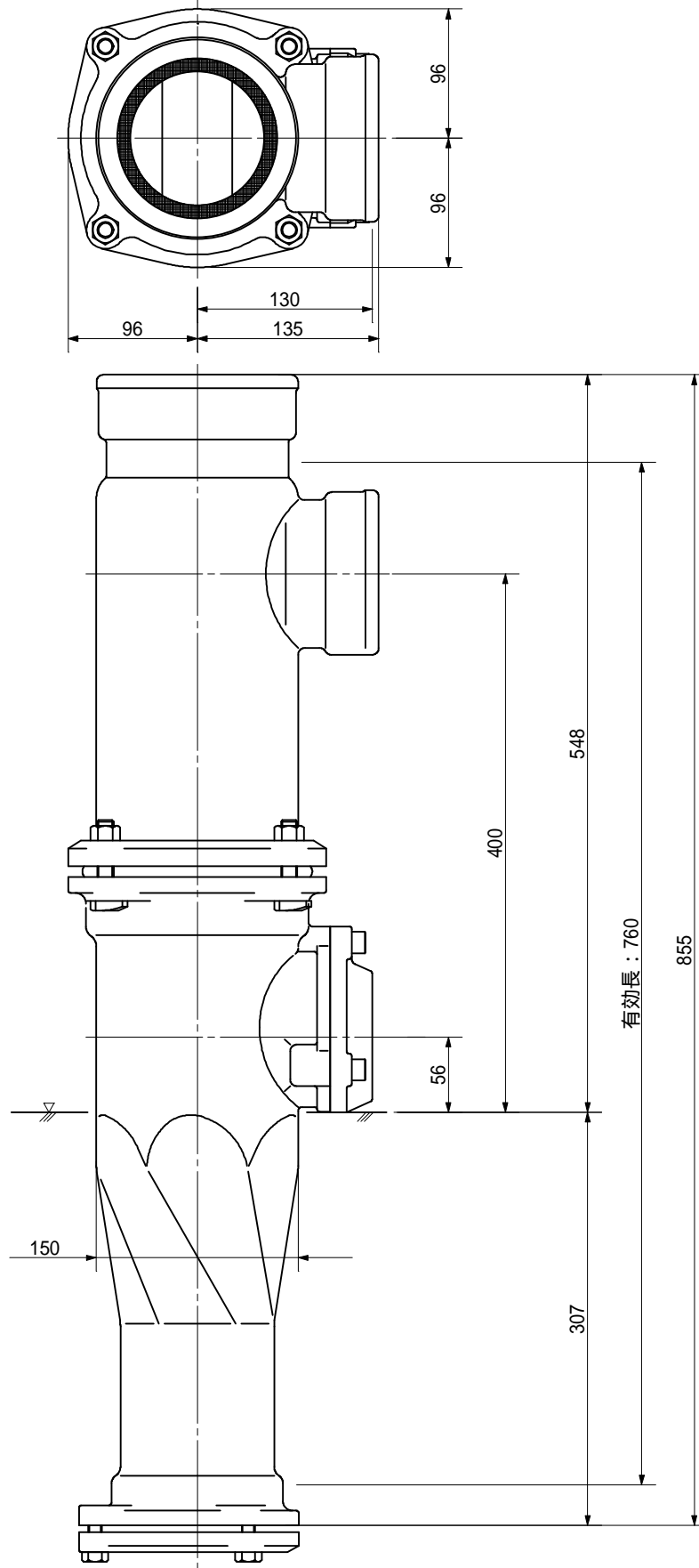
品名	ADスリム継手 RRタイ° 二段継手(H=360) 100A - 80A(上) × 65A(下) Aタイ° 受け口		図番	< WA6A36U >
製 図	積水化学工業 株式会社	年 月 日	2013.04	承認印

品名 ADスリム継手 RRタイ° 二段継手(H=380)
100A - 80A(上) × 65A(下) Aタイ° 受け口



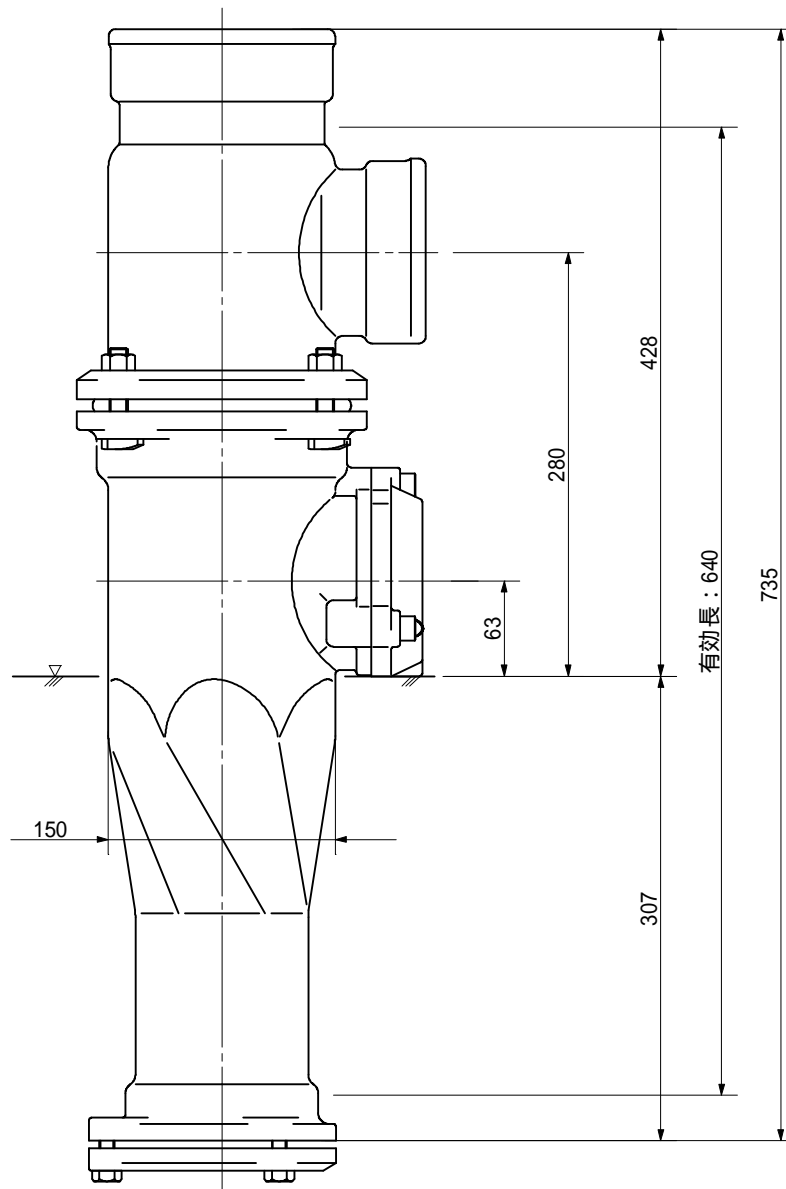
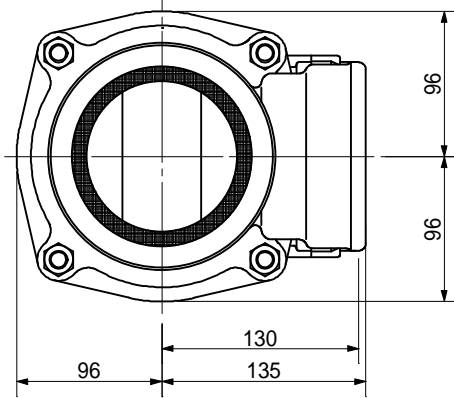
品名	ADスリム継手 RRタイ° 二段継手(H=380) 100A - 80A(上) × 65A(下) Aタイ° 受け口		図番	< WA6A38U >
製 図	積水化学工業 株式会社	年 月 日	2013.04	承認印

品名 ADスリム継手 RRタイプ 二段継手(H=400)
100A - 80A(上) x 65A(下) Aタイプ 受け口



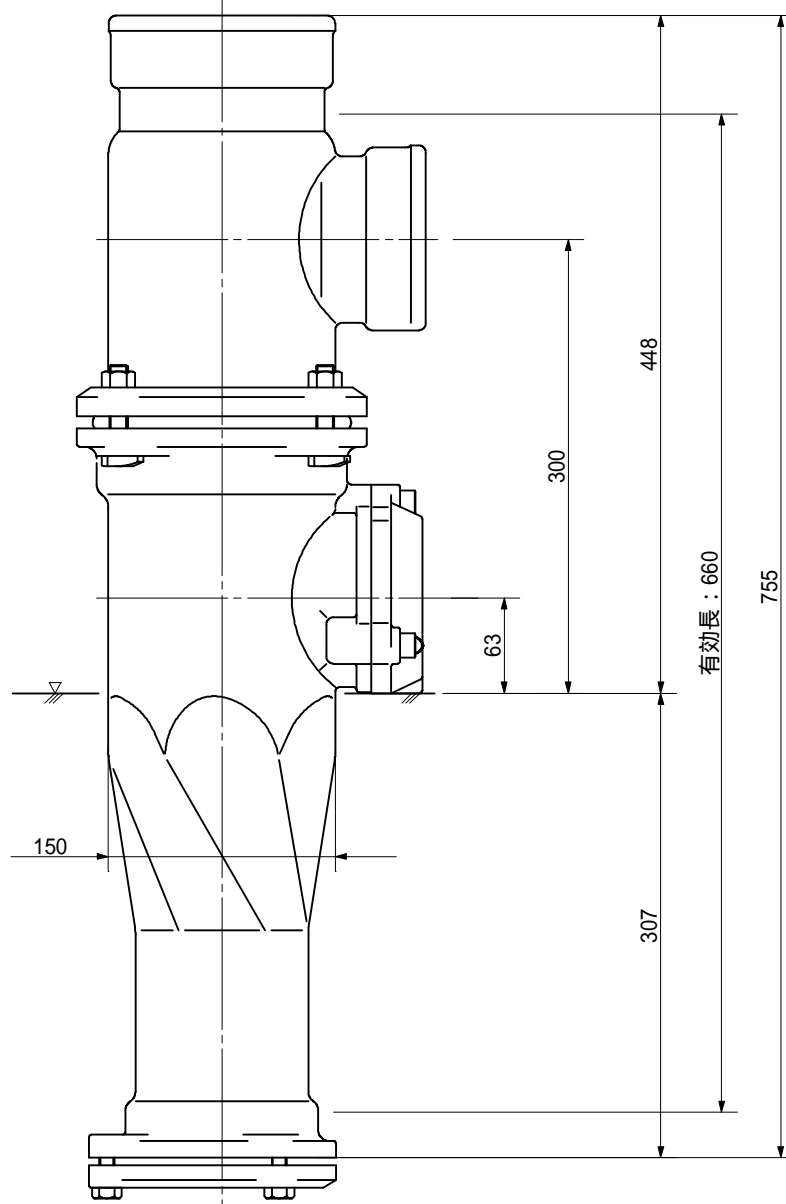
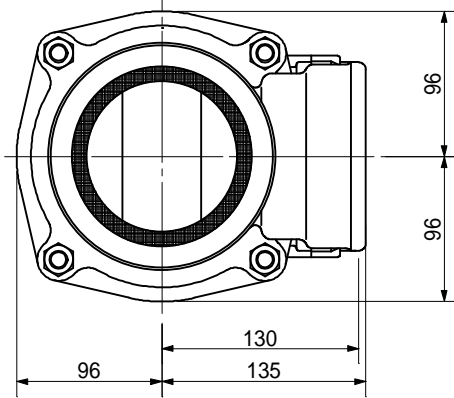
品名	ADスリム継手 RRタイプ 二段継手(H=400) 100A - 80A(上) x 65A(下) Aタイプ 受け口		図番	< WA6A40U >
製 図	積水化学工業 株式会社	年 月 日	2013.04	承認印

品名 ADスリム継手 RRタイプ 二段継手(H=280)
100A - 80A(上) × 80A(下) Aタイプ 受け口



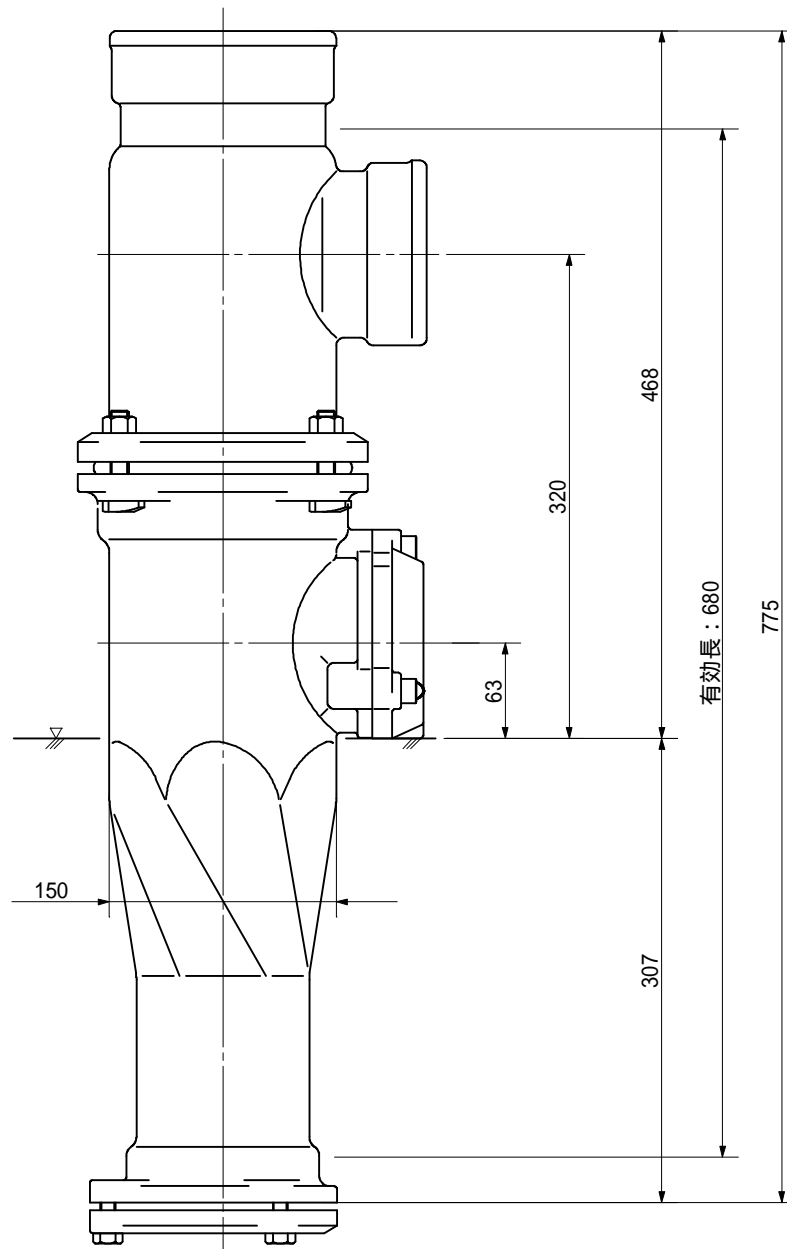
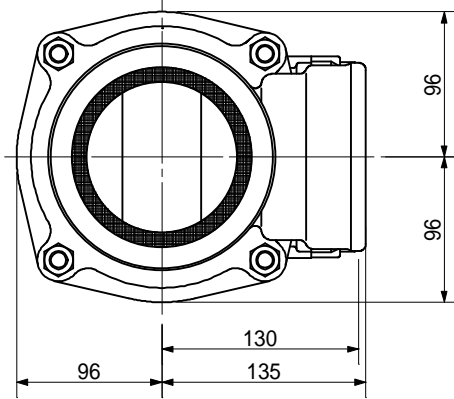
品名	ADスリム継手 RRタイプ 二段継手(H=280) 100A - 80A(上) × 80A(下) Aタイプ 受け口		図番	< WA8A28U >
製 図	積水化学工業 株式会社	年 月 日	2013.04	承認 印

品名 ADスリム継手 RRタイ° 二段継手(H=300)
100A - 80A(上) × 80A(下) Aタイ° 受け口



品名	ADスリム継手 RRタイ° 二段継手(H=300) 100A - 80A(上) × 80A(下) Aタイ° 受け口		図番	< WA8A30U >
製 図	積水化学工業 株式会社	年 月 日	2013.04	承認 印

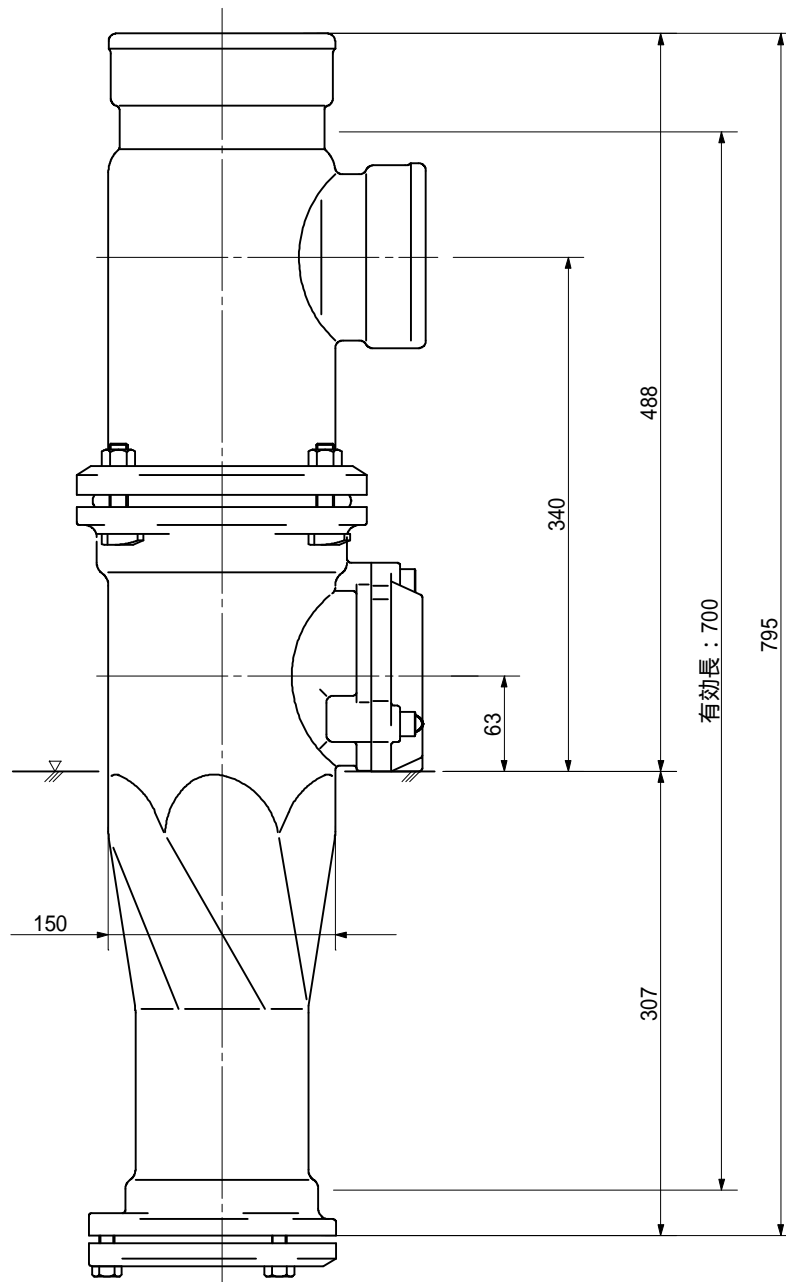
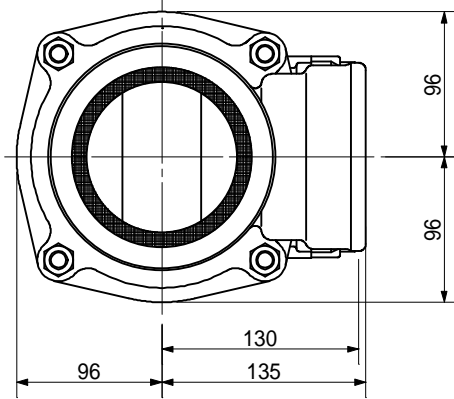
品名 ADスリム継手 RRタイ° 二段継手(H=320)
100A - 80A(上) × 80A(下) Aタイ° 受け口



品名	ADスリム継手 RRタイ° 二段継手(H=320) 100A - 80A(上) × 80A(下) Aタイ° 受け口		図番	< WA8A32U >
製 図	積水化学工業 株式会社	年 月 日	2013.04	承 認 印

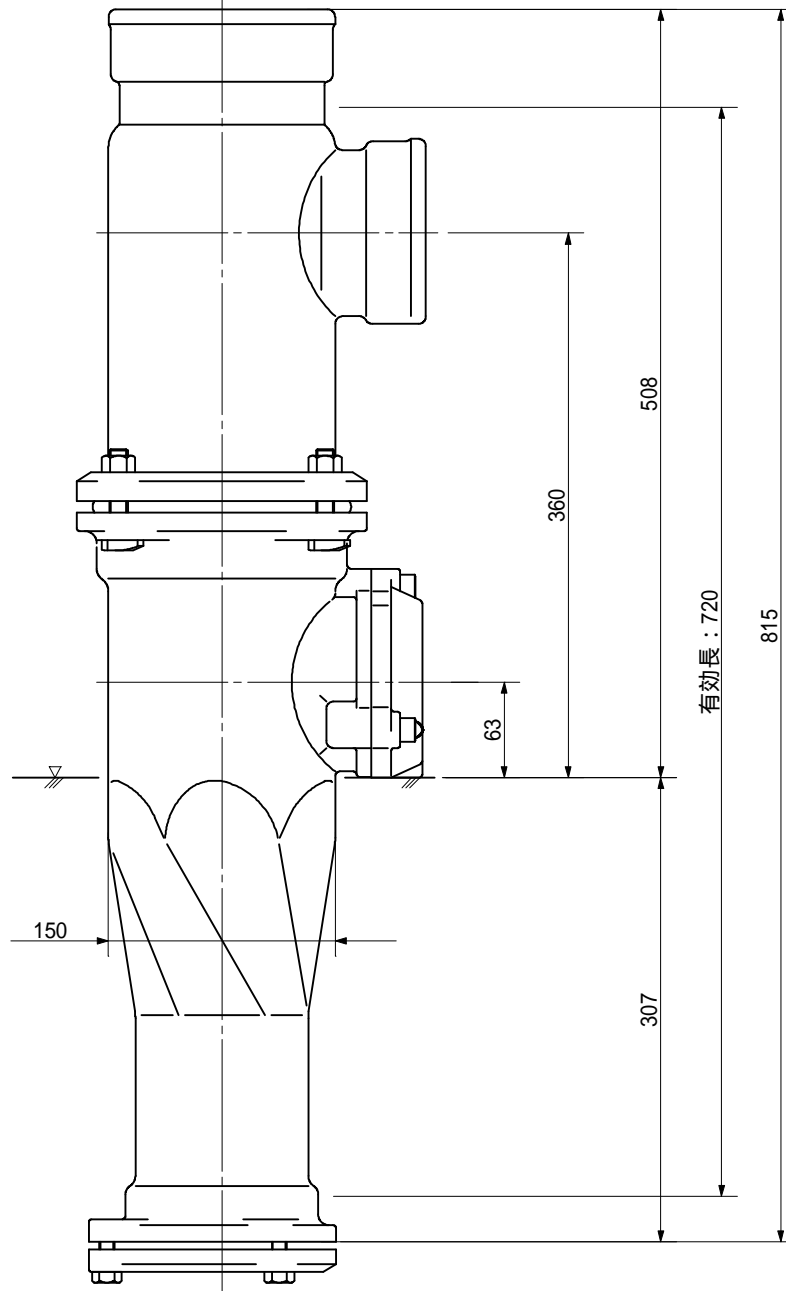
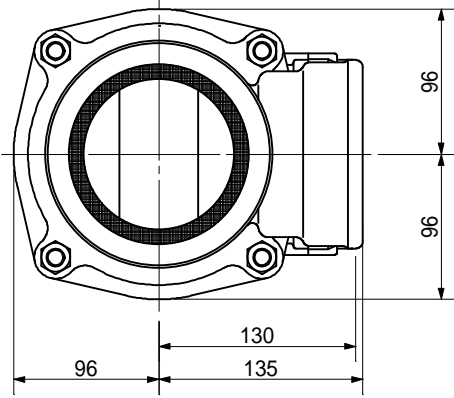
品名

ADスリム継手 RRタイ° 二段継手(H=340)
100A - 80A(上) × 80A(下) Aタイ° 受け口



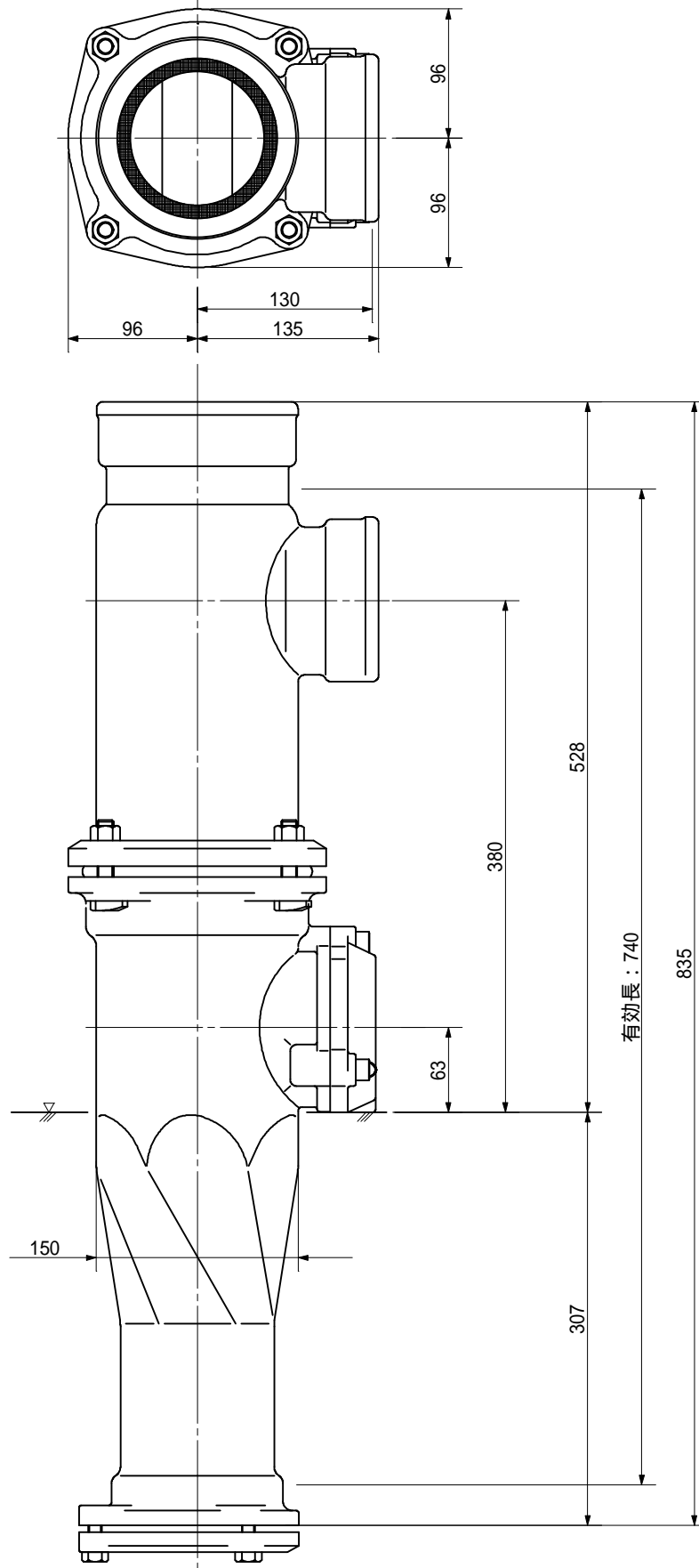
品名	ADスリム継手 RRタイ° 二段継手(H=340) 100A - 80A(上) × 80A(下) Aタイ° 受け口		図番	< WA8A34U >
製 図	積水化学工業 株式会社	年 月 日	2013.04	承認 印

品名 ADスリム継手 RRタイ° 二段継手(H=360)
100A - 80A(上) × 80A(下) Aタイ° 受け口



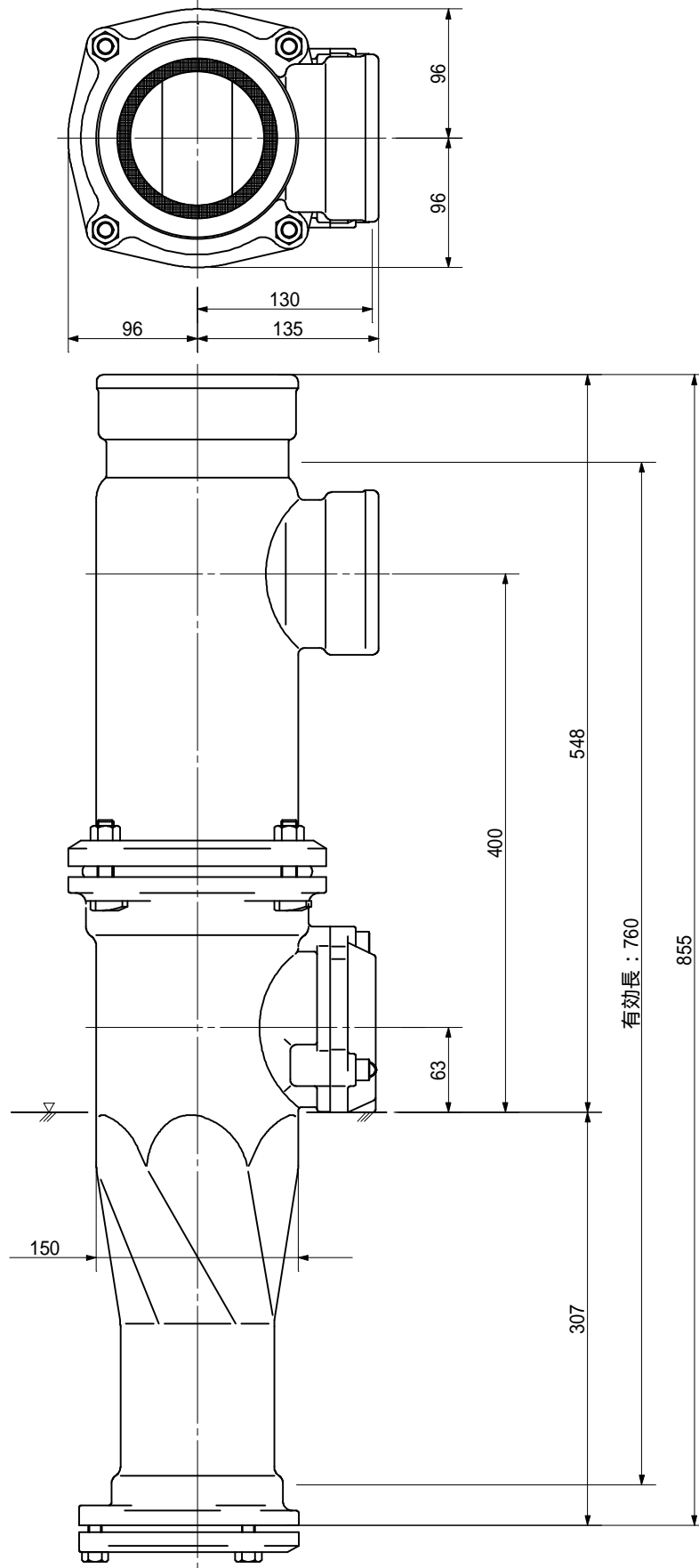
品名	ADスリム継手 RRタイ° 二段継手(H=360) 100A - 80A(上) × 80A(下) Aタイ° 受け口		図番	< WA8A36U >
製 図	積水化学工業 株式会社	年 月 日	2013.04	承認印

品名 ADスリム継手 RRタイ° 二段継手(H=380)
100A - 80A(上) × 80A(下) Aタイ° 受け口



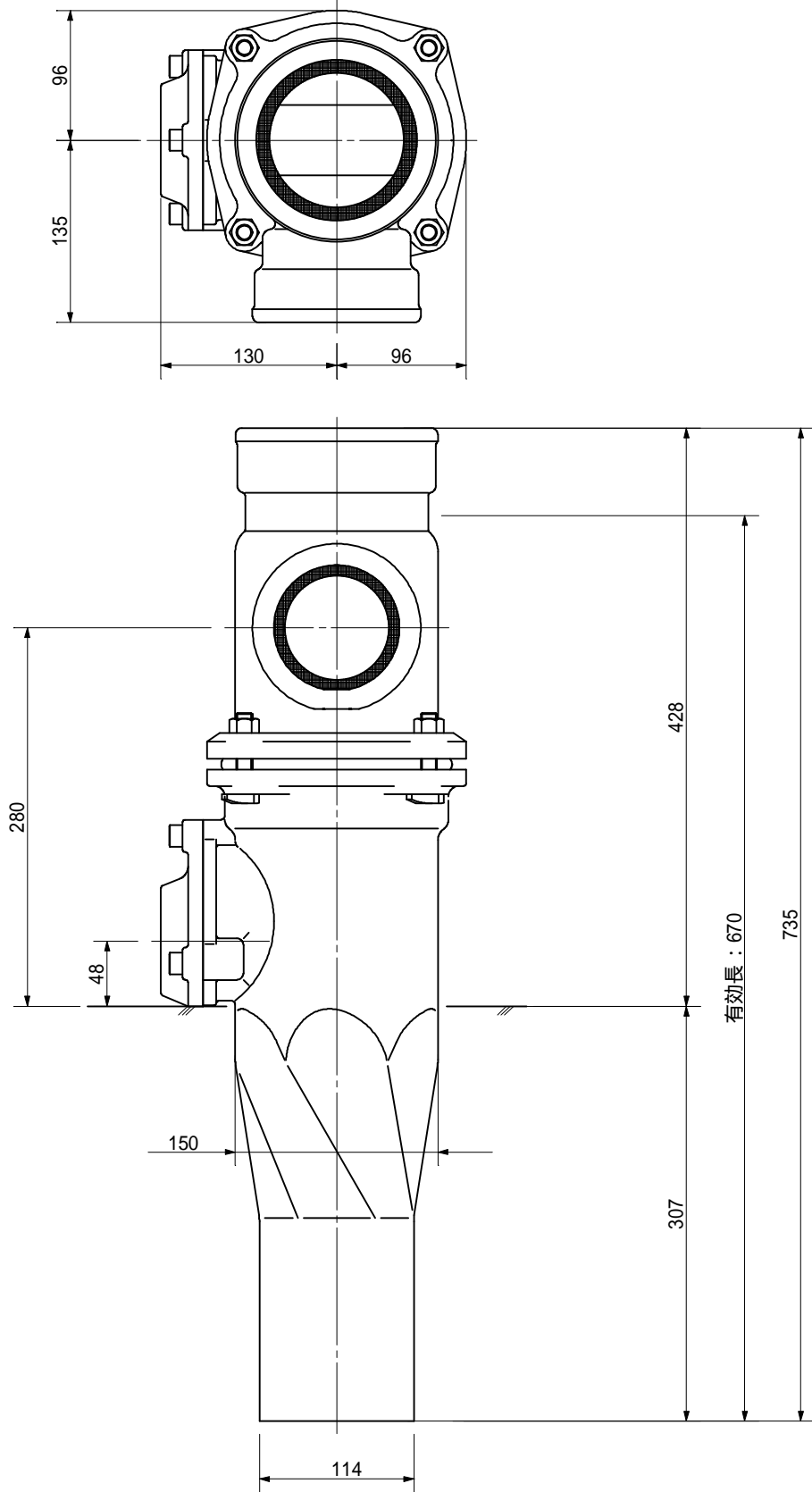
品名	ADスリム継手 RRタイ° 二段継手(H=380) 100A - 80A(上) × 80A(下) Aタイ° 受け口		図番	< WA8A38U >
製 図	積水化学工業 株式会社	年 月 日	2013.04	承 認 印

品名 ADスリム継手 RRタイプ 二段継手(H=400)
100A - 80A(上) × 80A(下) Aタイプ 受け口



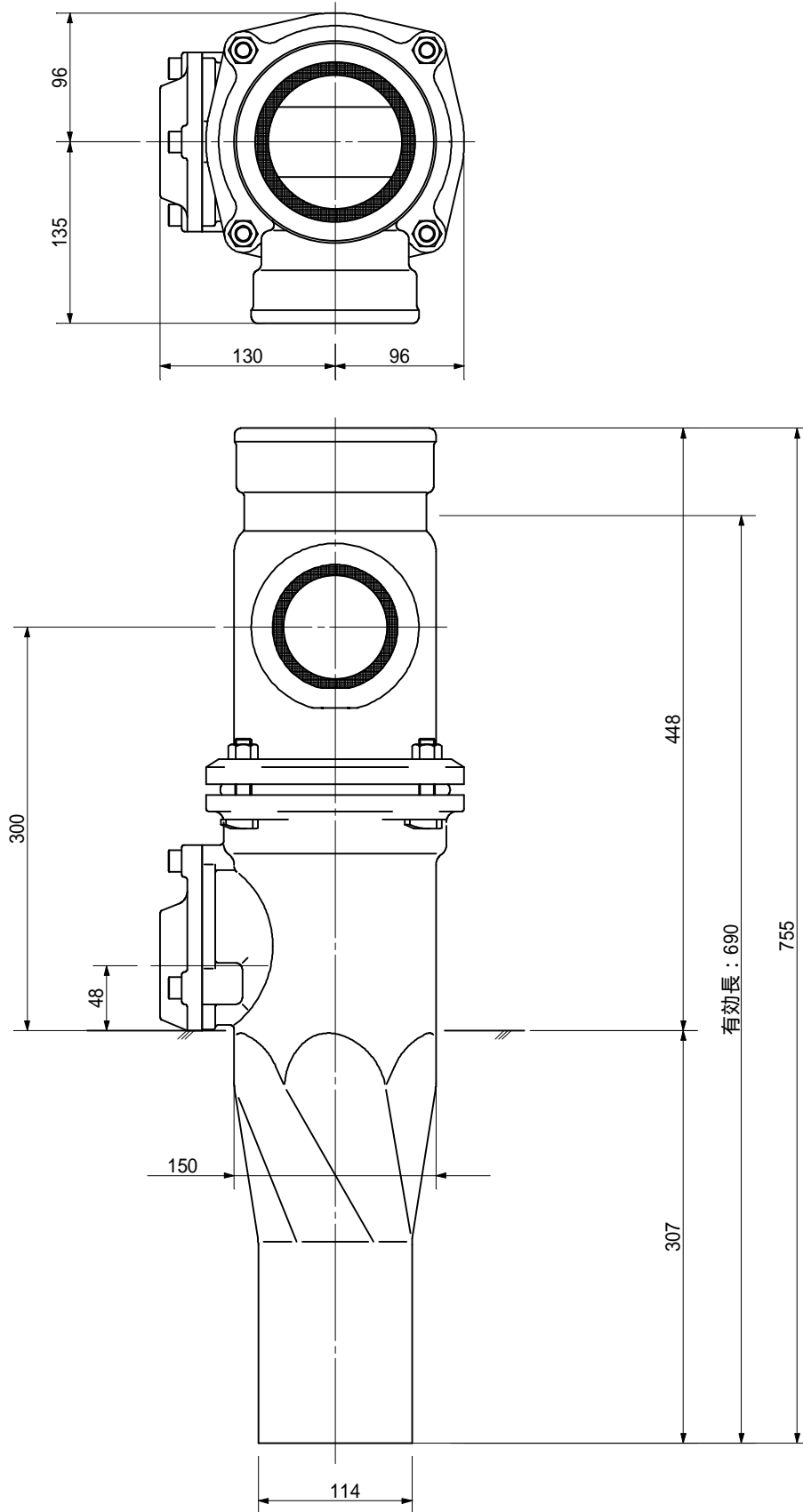
品名	ADスリム継手 RRタイプ 二段継手(H=400) 100A - 80A(上) × 80A(下) Aタイプ 受け口		図番	< WA8A40U >
製 図	積水化学工業 株式会社	年 月 日	2013.04	承認印

品名 ADスリム継手 RRタイ° 二段継手(H=280)
100A - 80A(上) × 50A(下) Bタイ° 差し口



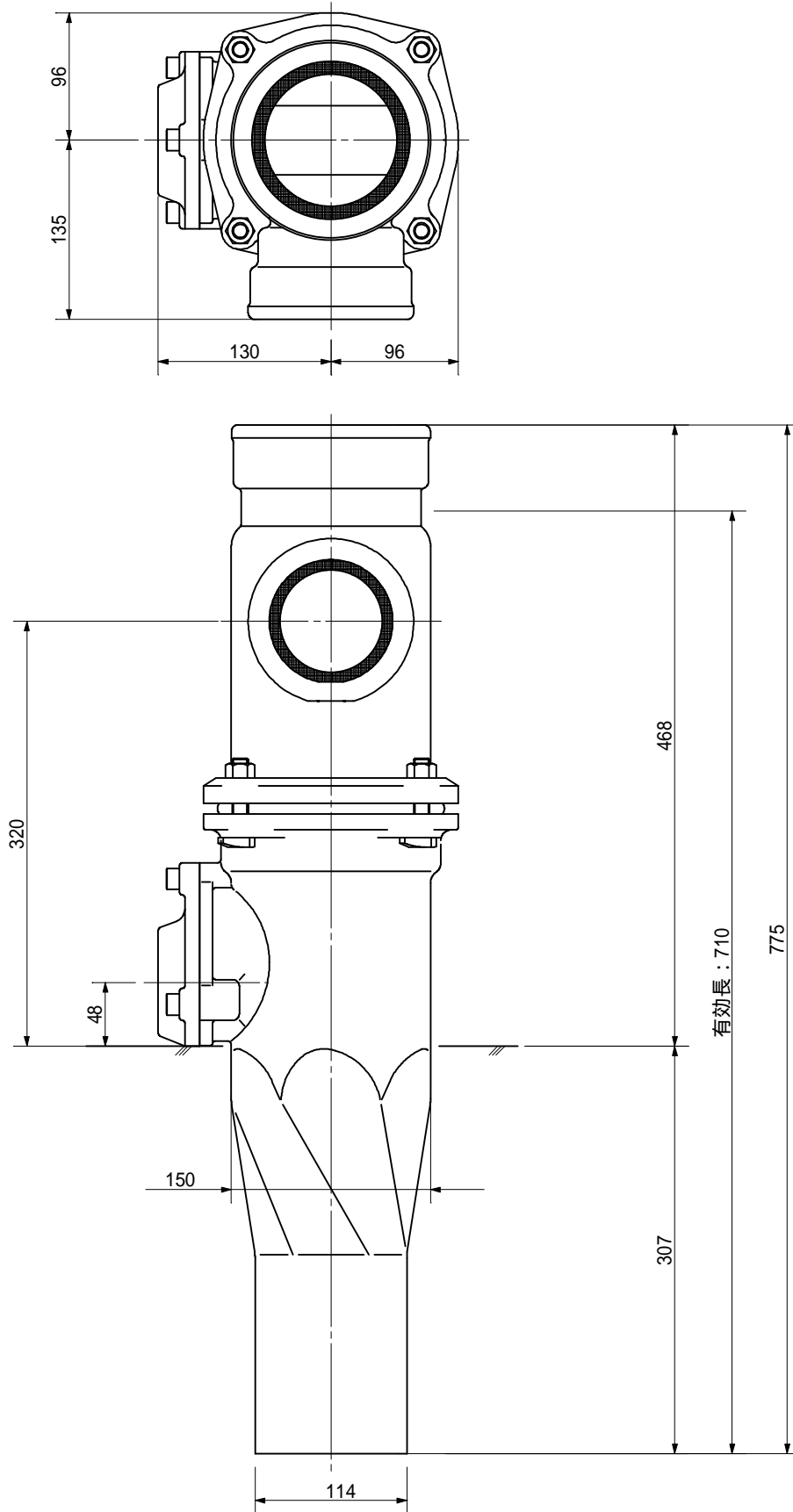
品名	ADスリム継手 RRタイ° 二段継手(H=280) 100A - 80A(上) × 50A(下) Bタイ° 差し口		図番	< WA5B28S >
製 図	積水化学工業 株式会社	年 月 日	2013.04	承認 印

品名 ADスリム継手 RRタイプ 二段継手(H=300)
100A - 80A(上) × 50A(下) Bタイプ 差し口



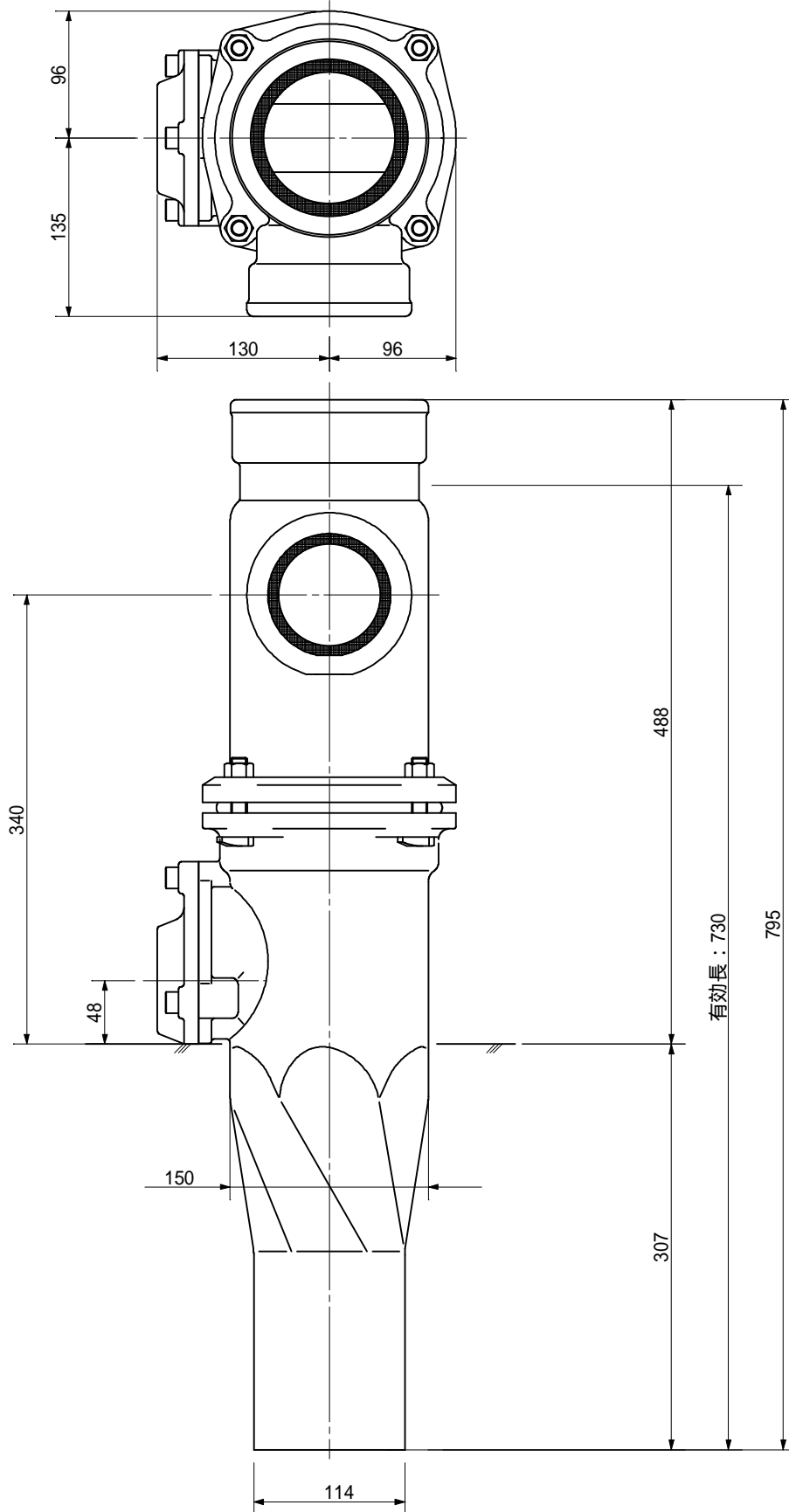
品名	ADスリム継手 RRタイプ 二段継手(H=300) 100A - 80A(上) × 50A(下) Bタイプ 差し口		図番	< WA5B30S >
製 図	積水化学工業 株式会社	年 月 日	2013.04	承認 印

品名 ADスリム継手 RRタイ° 二段継手(H=320)
100A - 80A(上) × 50A(下) Bタイ° 差し口



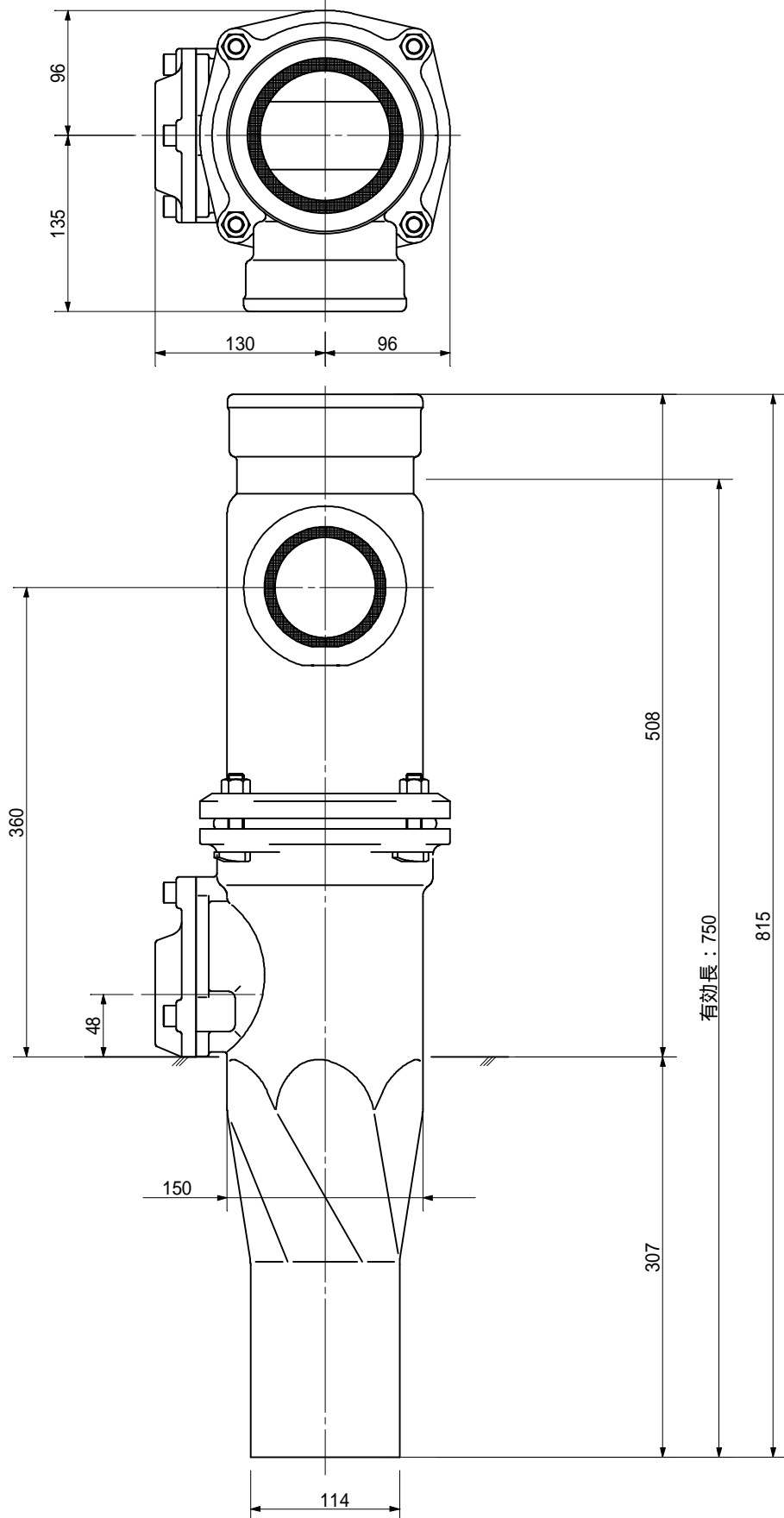
品名	ADスリム継手 RRタイ° 二段継手(H=320) 100A - 80A(上) × 50A(下) Bタイ° 差し口		図番	< WA5B32S >
製 図	積水化学工業 株式会社	年 月 日	2013.04	承認 印

品名 ADスリム継手 RRタイ° 二段継手(H=340)
100A - 80A(上) × 50A(下) Bタイ° 差し口



品名	ADスリム継手 RRタイ° 二段継手(H=340) 100A - 80A(上) × 50A(下) Bタイ° 差し口		図番	< WA5B34S >
製 図	積水化学工業 株式会社	年 月 日	2013.04	承認印

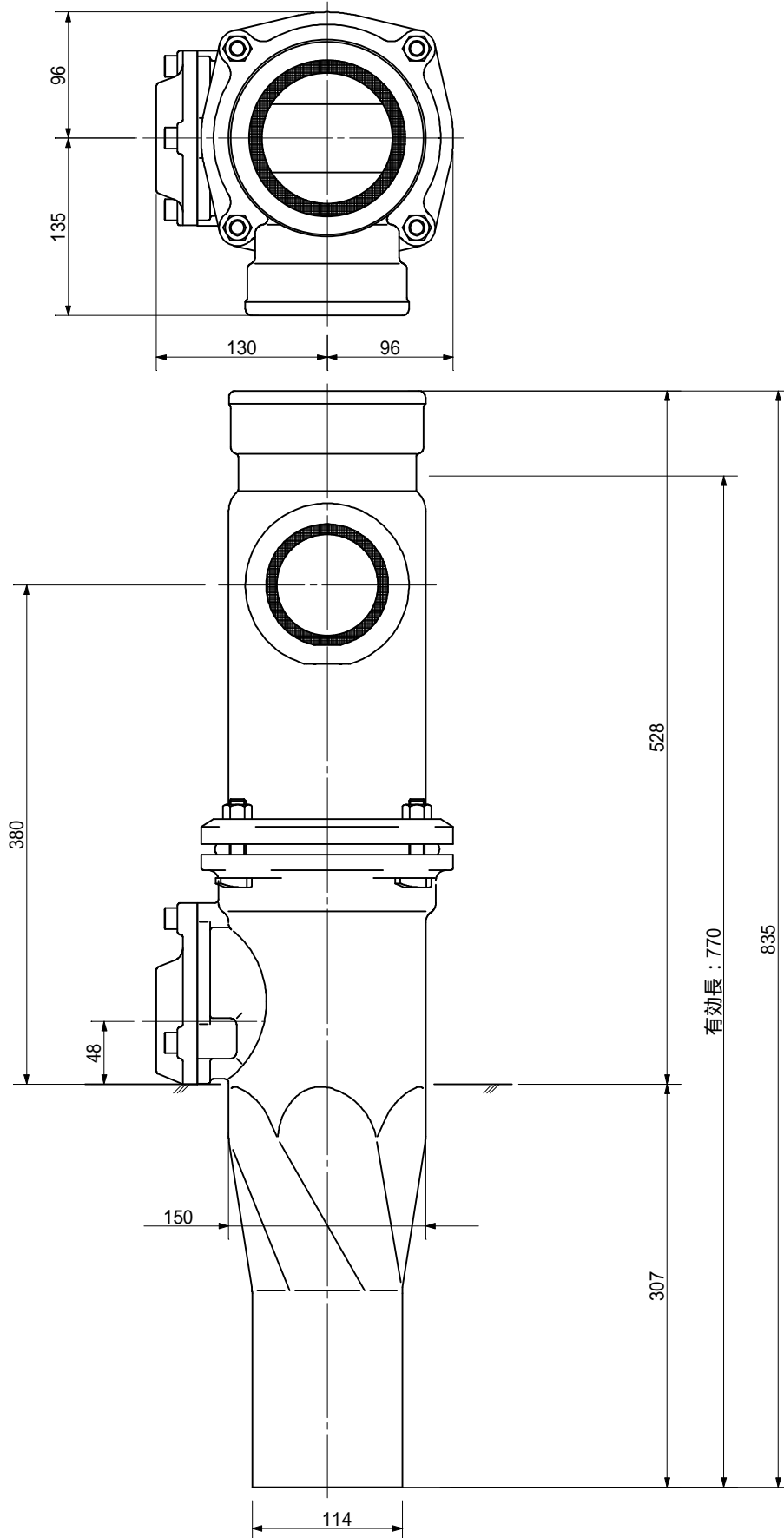
品名 ADスリム継手 RRタイ° 二段継手(H=360)
100A - 80A(上) × 50A(下) Bタイ° 差し口



品名	ADスリム継手 RRタイ° 二段継手(H=360) 100A - 80A(上) × 50A(下) Bタイ° 差し口			図番	< WA5B36S >
製 図	積水化学工業 株式会社	年 月 日	2013.04	承認印	

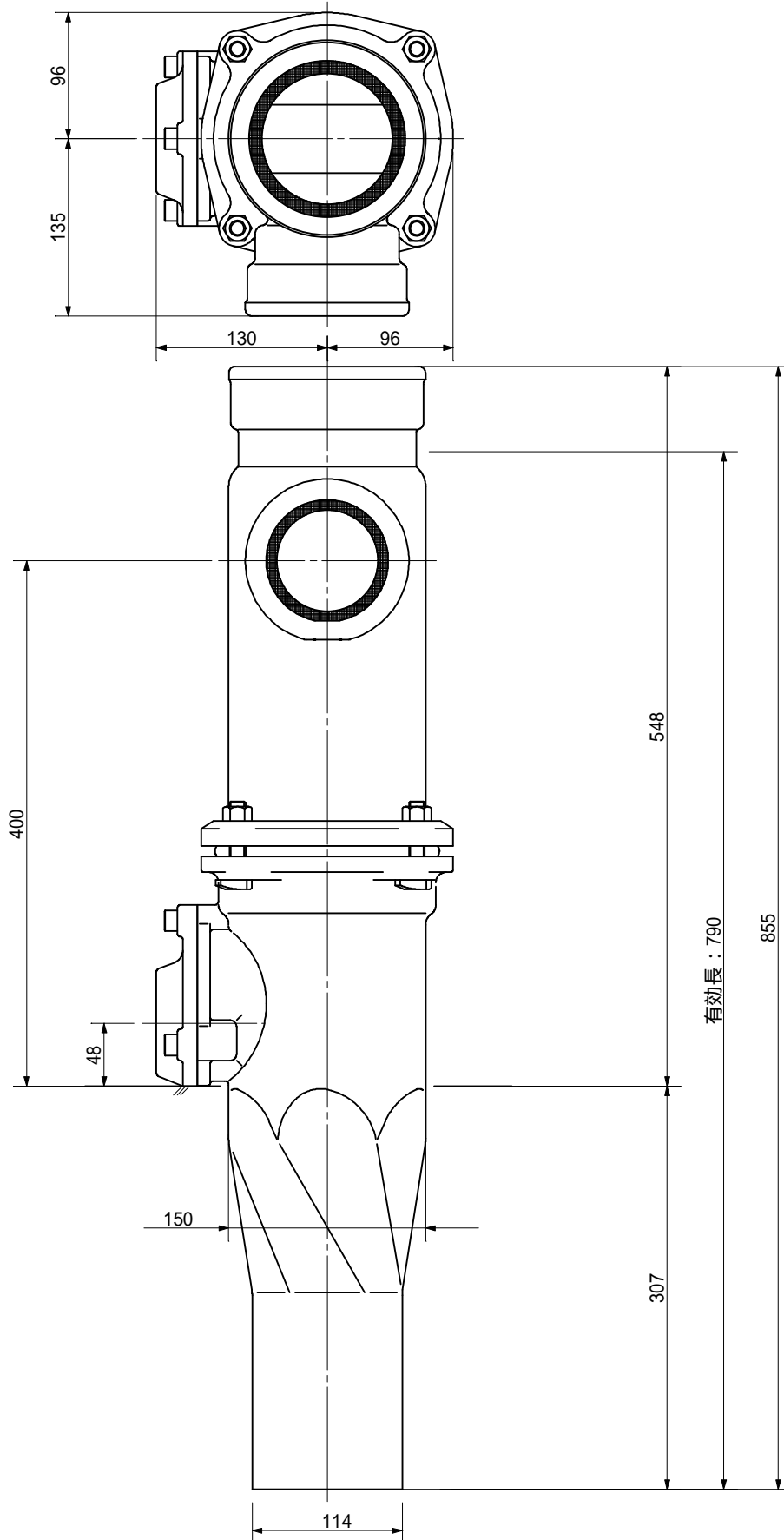
品名

ADスリム継手 RRタイプ 二段継手(H=380)
100A - 80A(上) x 50A(下) Bタイプ 差し口



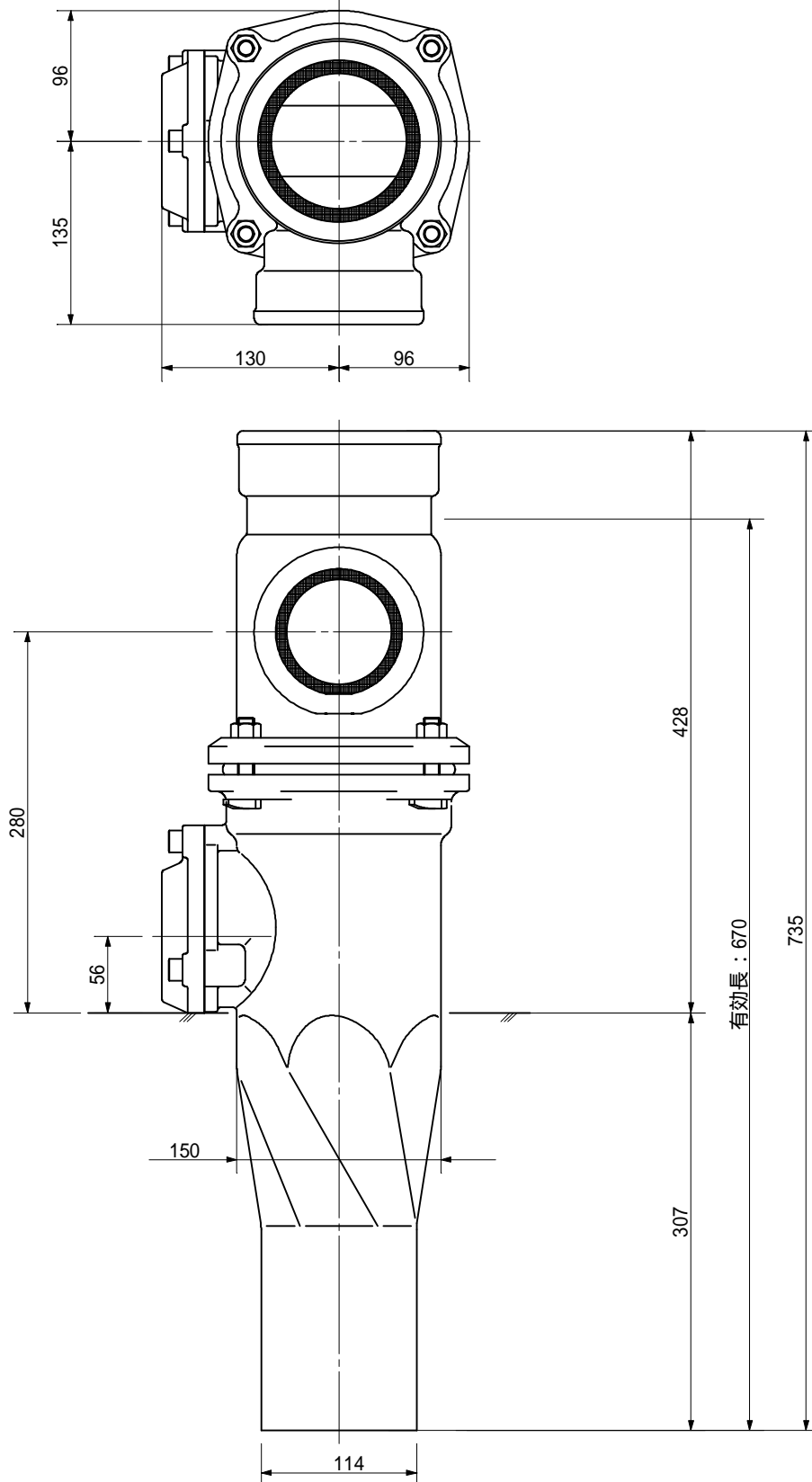
品名	ADスリム継手 RRタイプ 二段継手(H=380) 100A - 80A(上) x 50A(下) Bタイプ 差し口			図番	< WA5B38S >
製 図	積水化学工業 株式会社	年 月 日	2013.04	承認 印	

品名 ADスリム継手 RRタイプ 二段継手(H=400)
100A - 80A(上) x 50A(下) Bタイプ 差し口



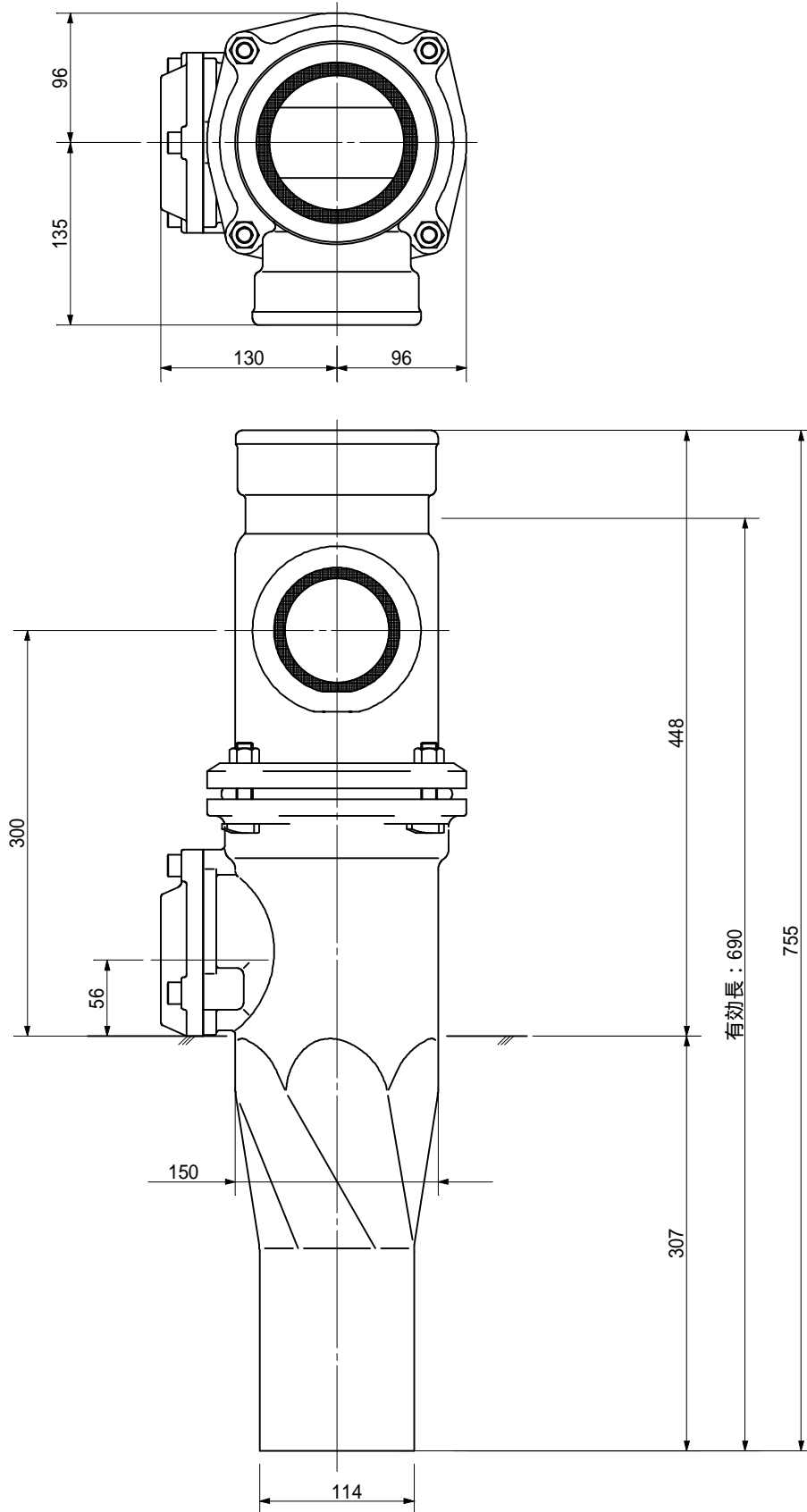
品名	ADスリム継手 RRタイプ 二段継手(H=400) 100A - 80A(上) x 50A(下) Bタイプ 差し口		図番	< WA5B40S >
製 図	積水化学工業 株式会社	年 月 日	2013.04	承認印

品名 ADスリム継手 RRタイ° 二段継手(H=280)
100A - 80A(上) × 65A(下) Bタイ° 差し口



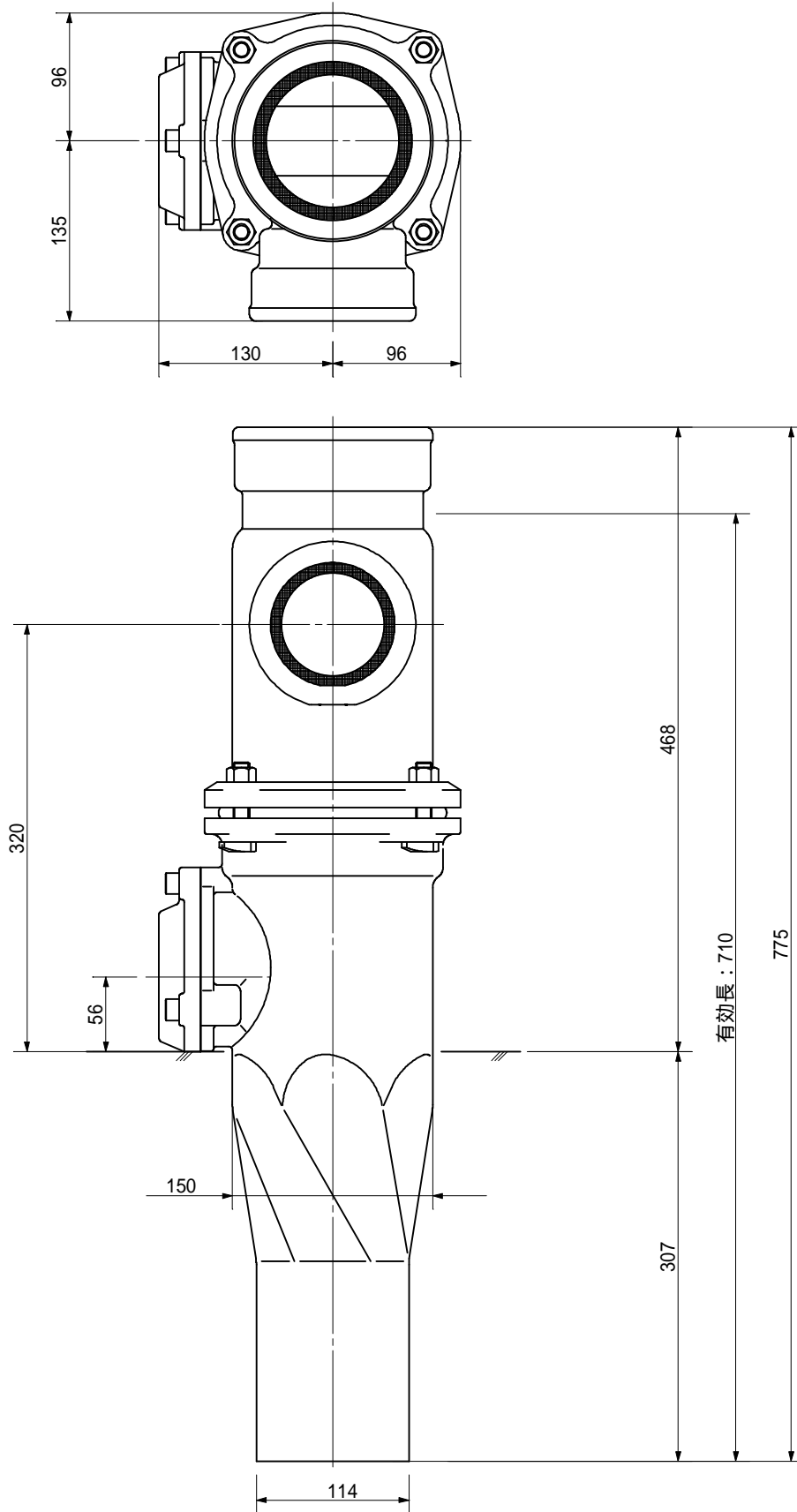
品名	ADスリム継手 RRタイ° 二段継手(H=280) 100A - 80A(上) × 65A(下) Bタイ° 差し口			図番	< WA6B28S >
製 図	積水化学工業 株式会社	年 月 日	2013.04	承認 印	

品名 ADスリム継手 RRタイ° 二段継手(H=300)
100A - 80A(上) × 65A(下) Bタイ° 差し口



品名	ADスリム継手 RRタイ° 二段継手(H=300) 100A - 80A(上) × 65A(下) Bタイ° 差し口		図番	< WA6B30S >
製 図	積水化学工業 株式会社	年 月 日	2013.04	承認 印

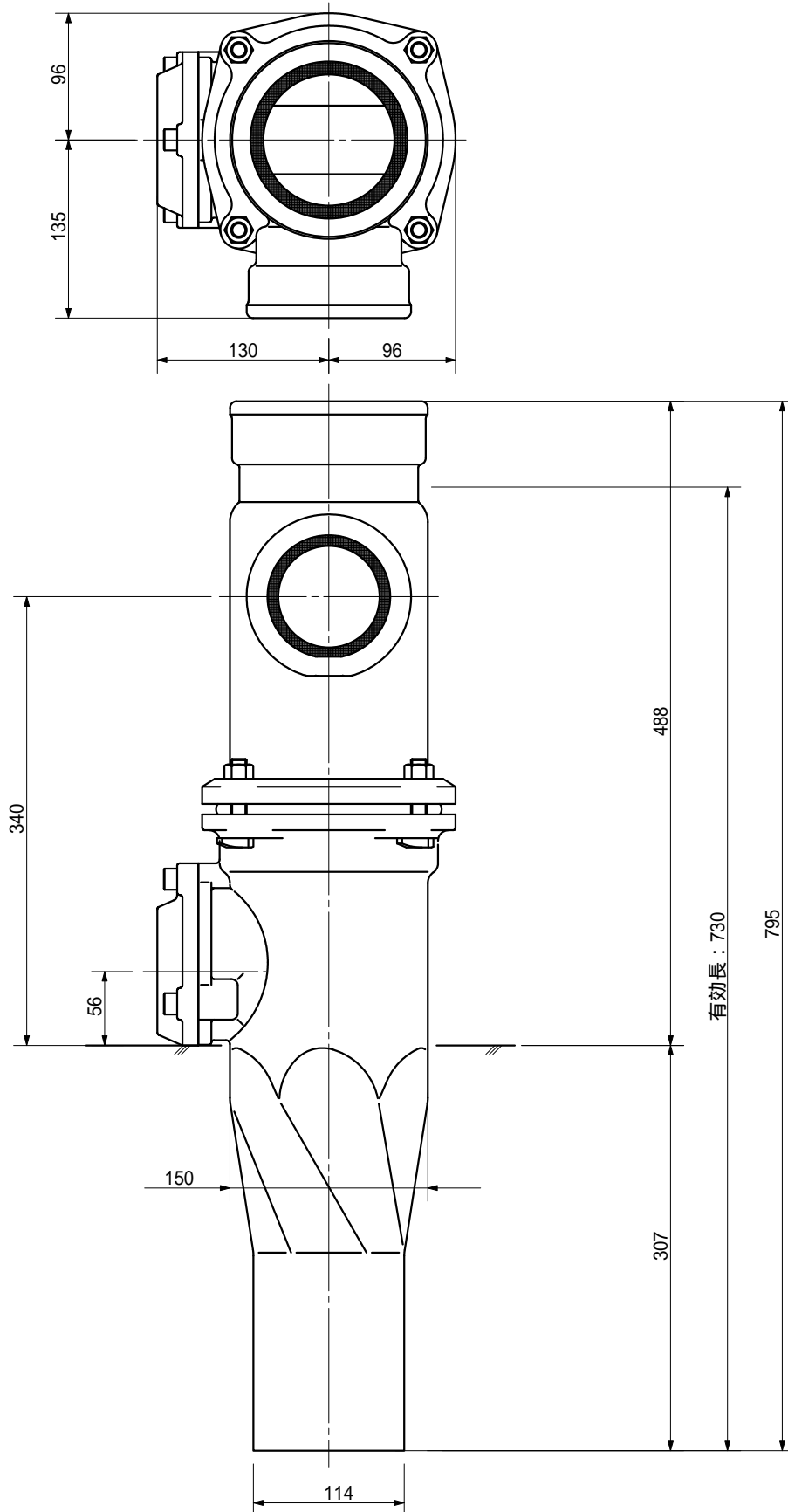
品名 ADスリム継手 RRタイ° 二段継手(H=320)
100A - 80A(上) × 65A(下) Bタイ° 差し口



品名	ADスリム継手 RRタイ° 二段継手(H=320) 100A - 80A(上) × 65A(下) Bタイ° 差し口		図番	< WA6B32S >
製 図	積水化学工業 株式会社	年 月 日	2013.04	承認 印

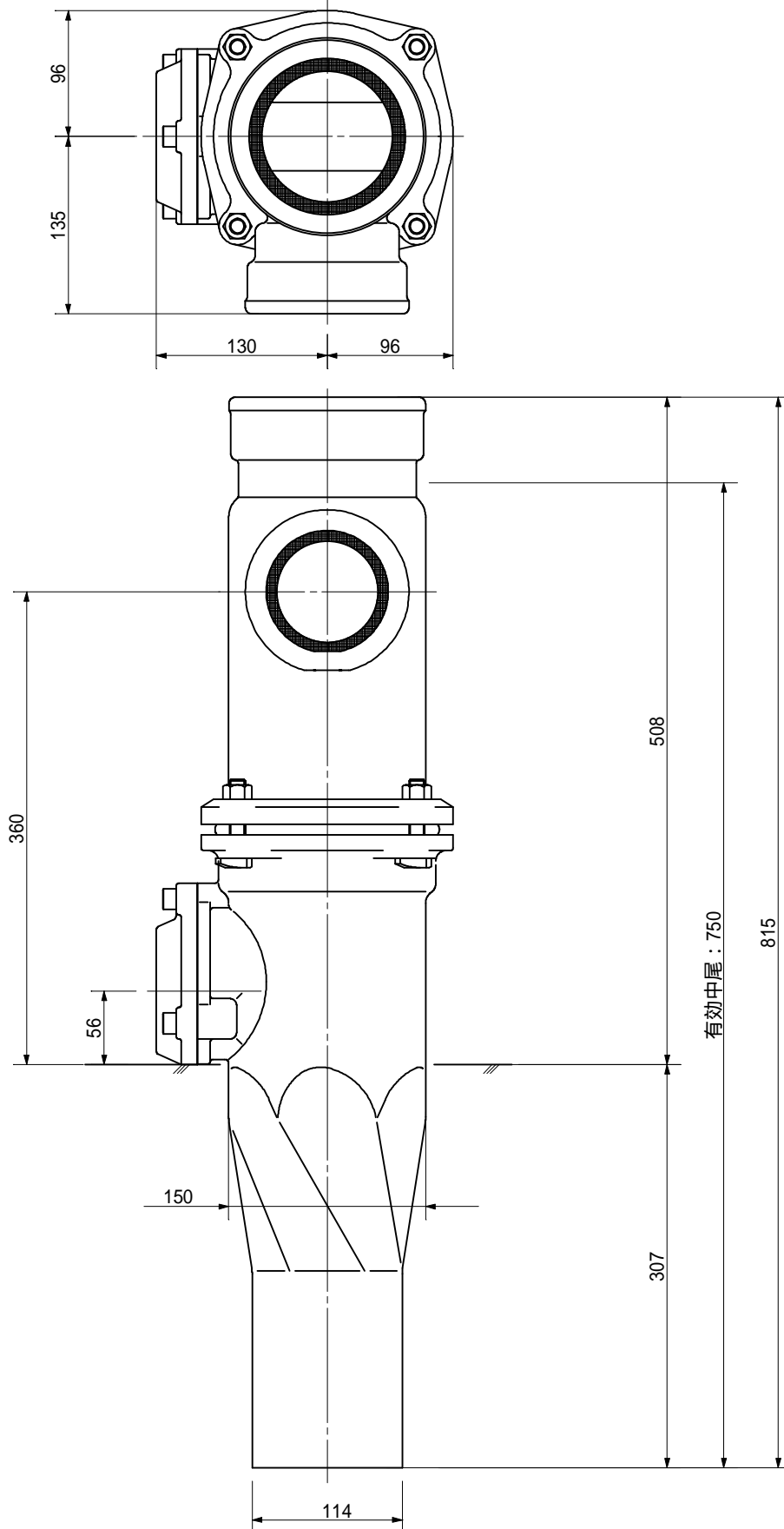
品名

ADスリム継手 RRタイ° 二段継手(H=340)
100A - 80A(上) × 65A(下) Bタイ° 差し口



品名	ADスリム継手 RRタイ° 二段継手(H=340) 100A - 80A(上) × 65A(下) Bタイ° 差し口		図番	< WA6B34S >
製図	積水化学工業 株式会社	年月日	2013.04	承認印

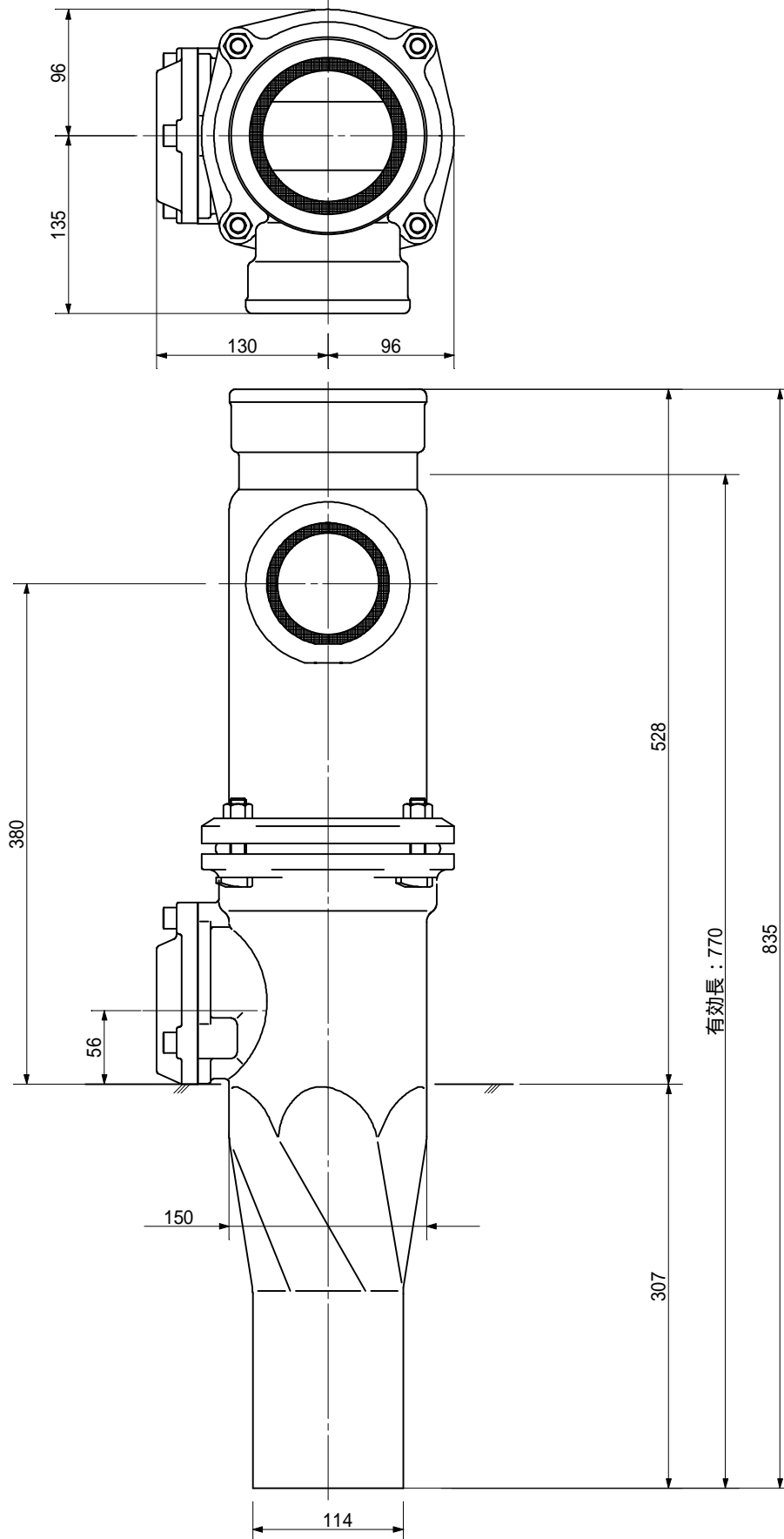
品名 ADスリム継手 RRタイ° 二段継手(H=360)
100A - 80A(上) × 65A(下) Bタイ° 差し口



品名	ADスリム継手 RRタイ° 二段継手(H=360) 100A - 80A(上) × 65A(下) Bタイ° 差し口			図番	< WA6B36S >
製 図	積水化学工業 株式会社	年 月 日	2013.04	承認 印	

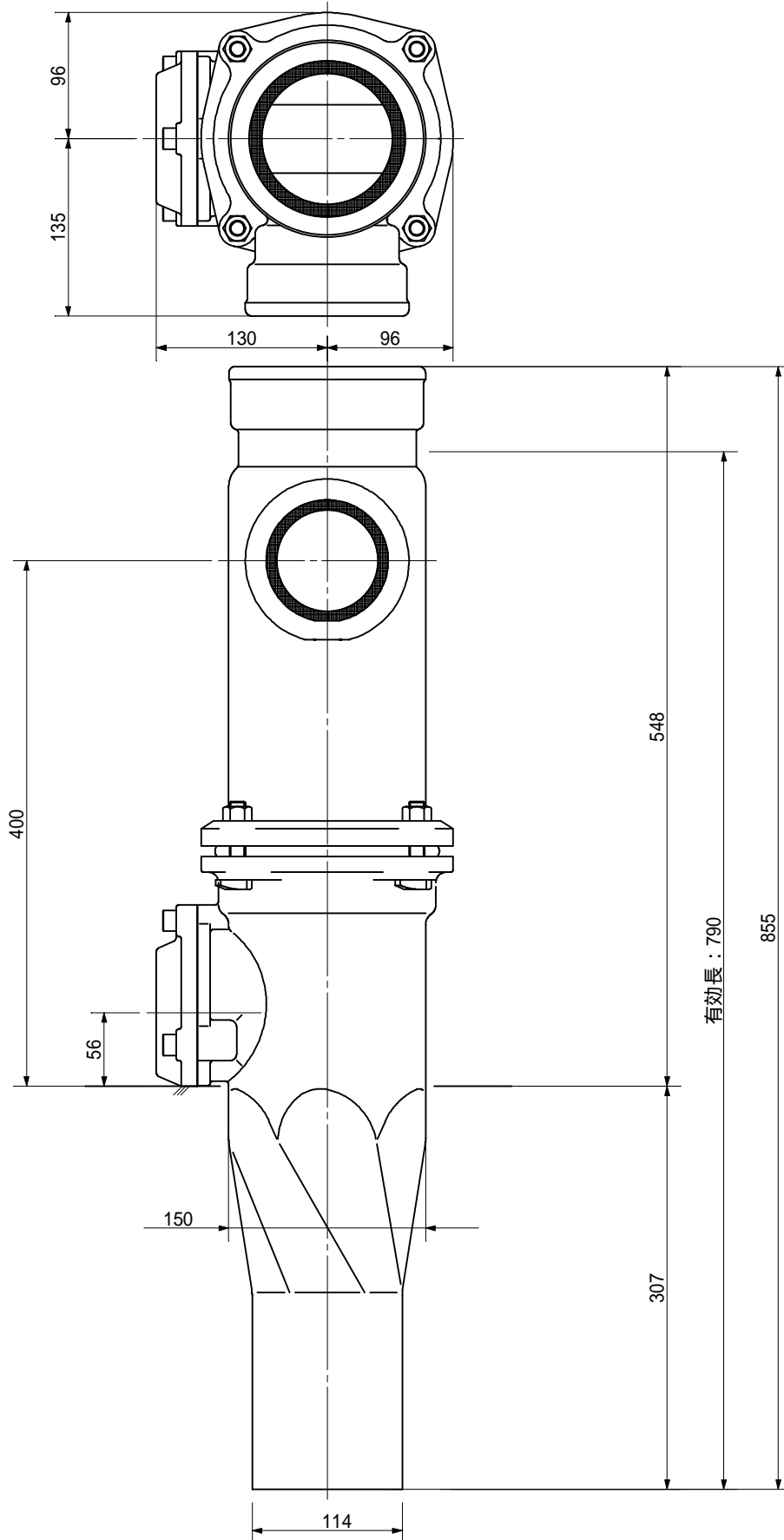
品名

ADスリム継手 RRタイプ 二段継手(H=380)
100A - 80A(上) x 65A(下) Bタイプ 差し口



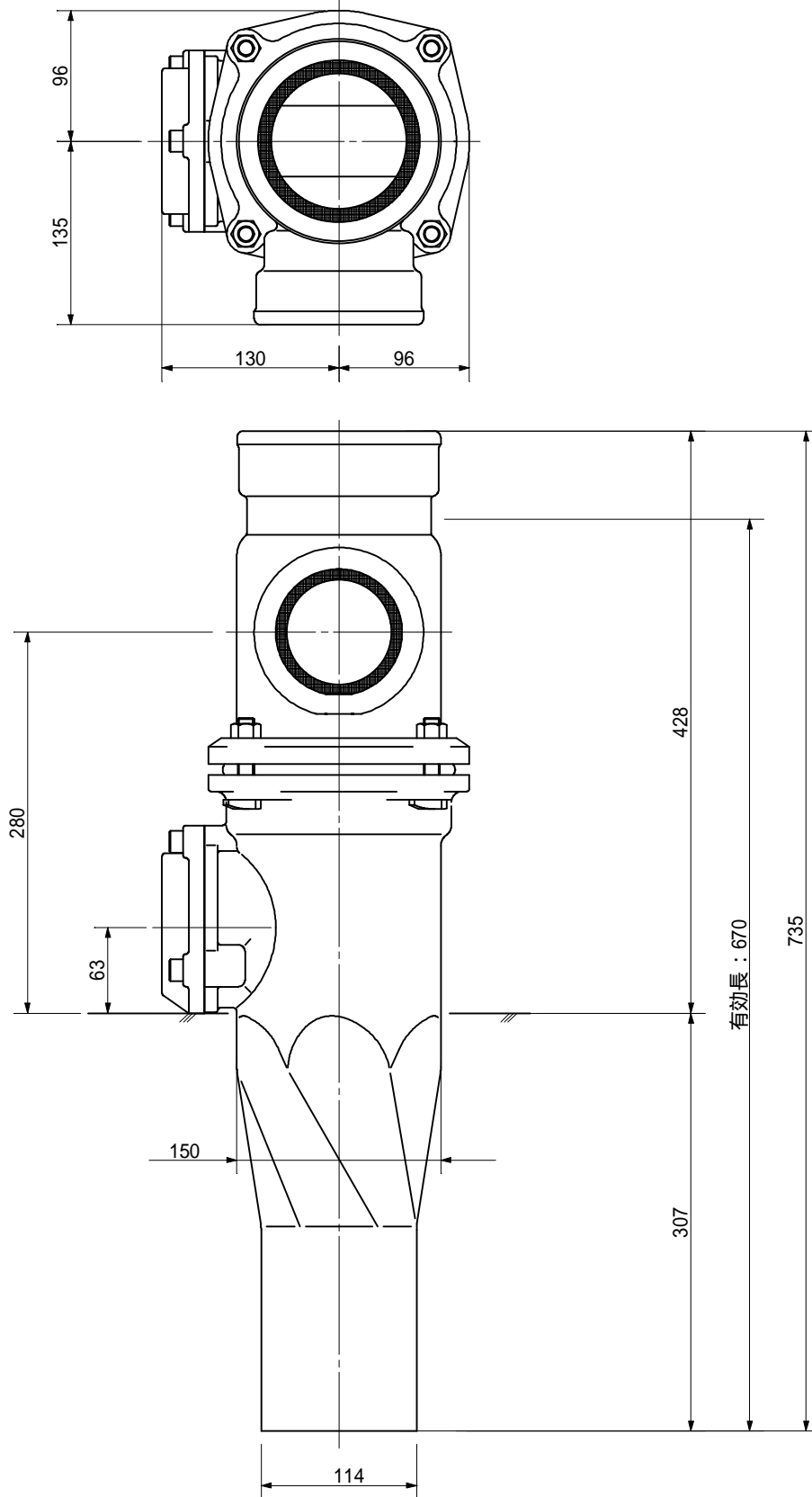
品名	ADスリム継手 RRタイプ 二段継手(H=380) 100A - 80A(上) x 65A(下) Bタイプ 差し口		図番	< WA6B38S >
製 図	積水化学工業 株式会社	年 月 日	2013.04	承認印

品名 ADスリム継手 RRタイプ 二段継手(H=400)
100A - 80A(上) x 65A(下) Bタイプ 差し口



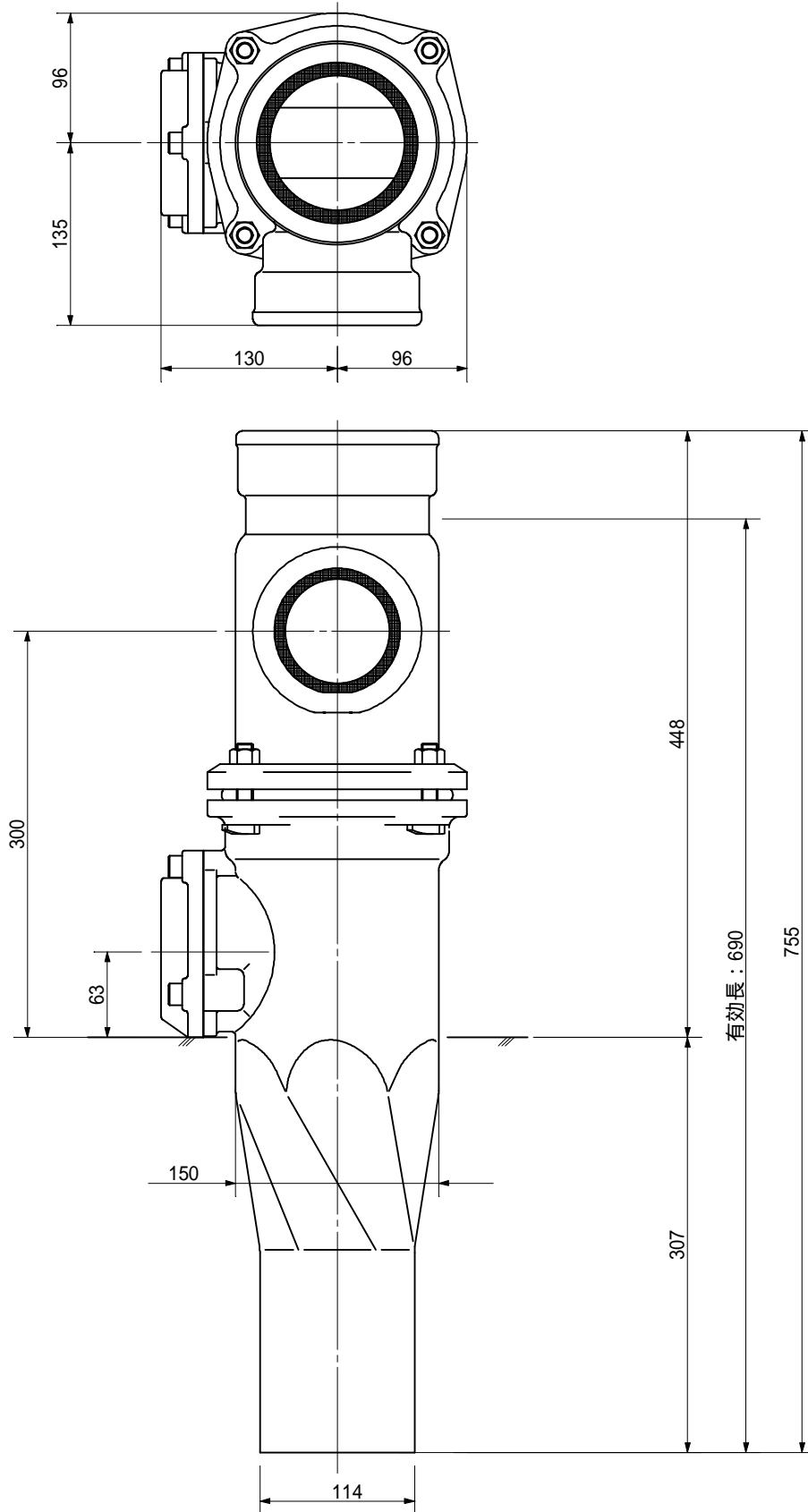
品名	ADスリム継手 RRタイプ 二段継手(H=400) 100A - 80A(上) x 65A(下) Bタイプ 差し口		図番	< WA6B40S >
製 図	積水化学工業 株式会社	年 月 日	2013.04	承認印

品名 ADスリム継手 RRタイ° 二段継手(H=280)
100A - 80A(上) × 80A(下) Bタイ° 差し口



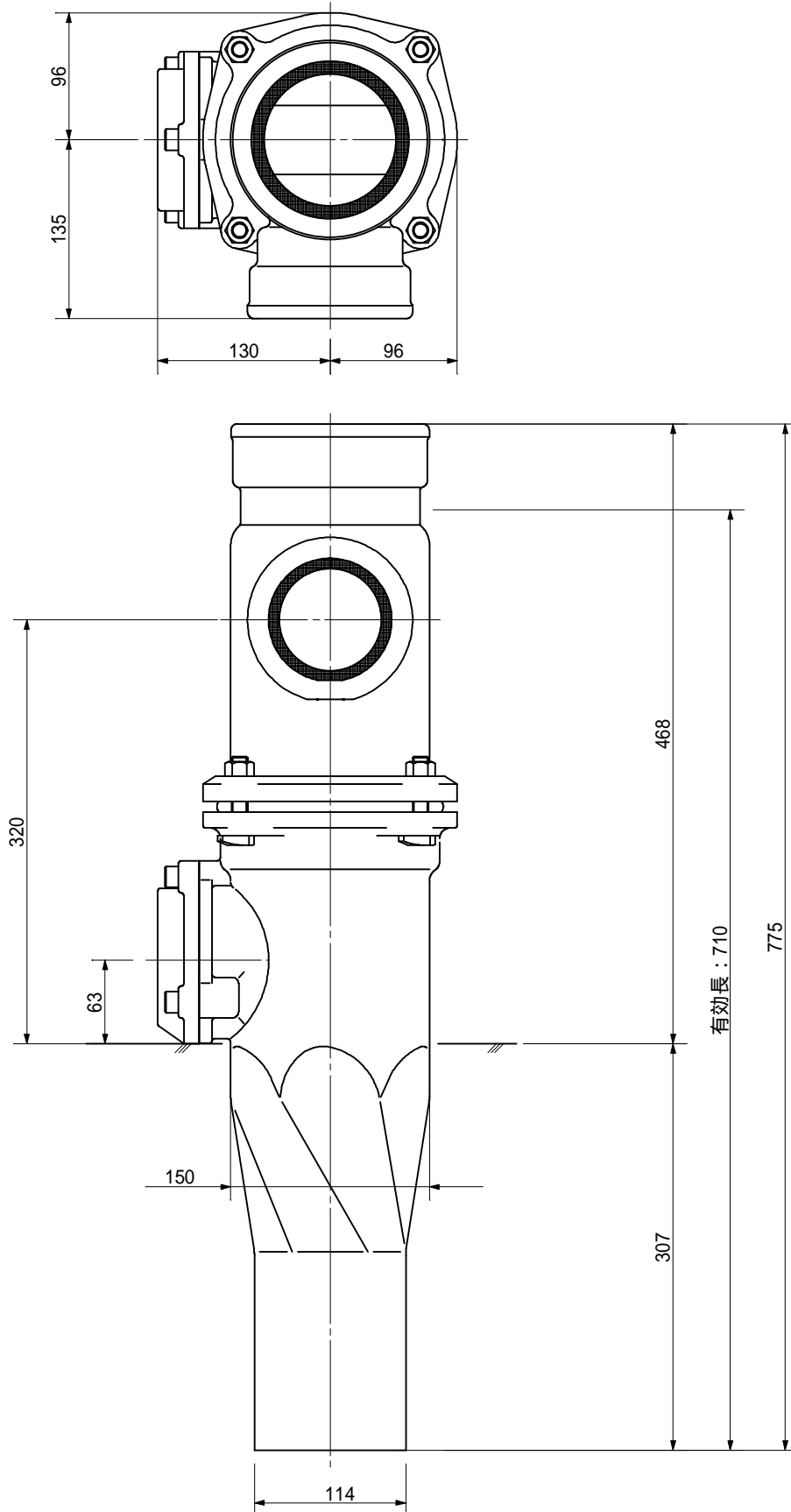
品名	ADスリム継手 RRタイ° 二段継手(H=280) 100A - 80A(上) × 80A(下) Bタイ° 差し口			図番	< WA8B28S >
製 図	積水化学工業 株式会社	年 月 日	2013.04	承認 印	

品名 ADスリム継手 RRタイプ 二段継手(H=300)
100A - 80A(上) × 80A(下) Bタイプ 差し口



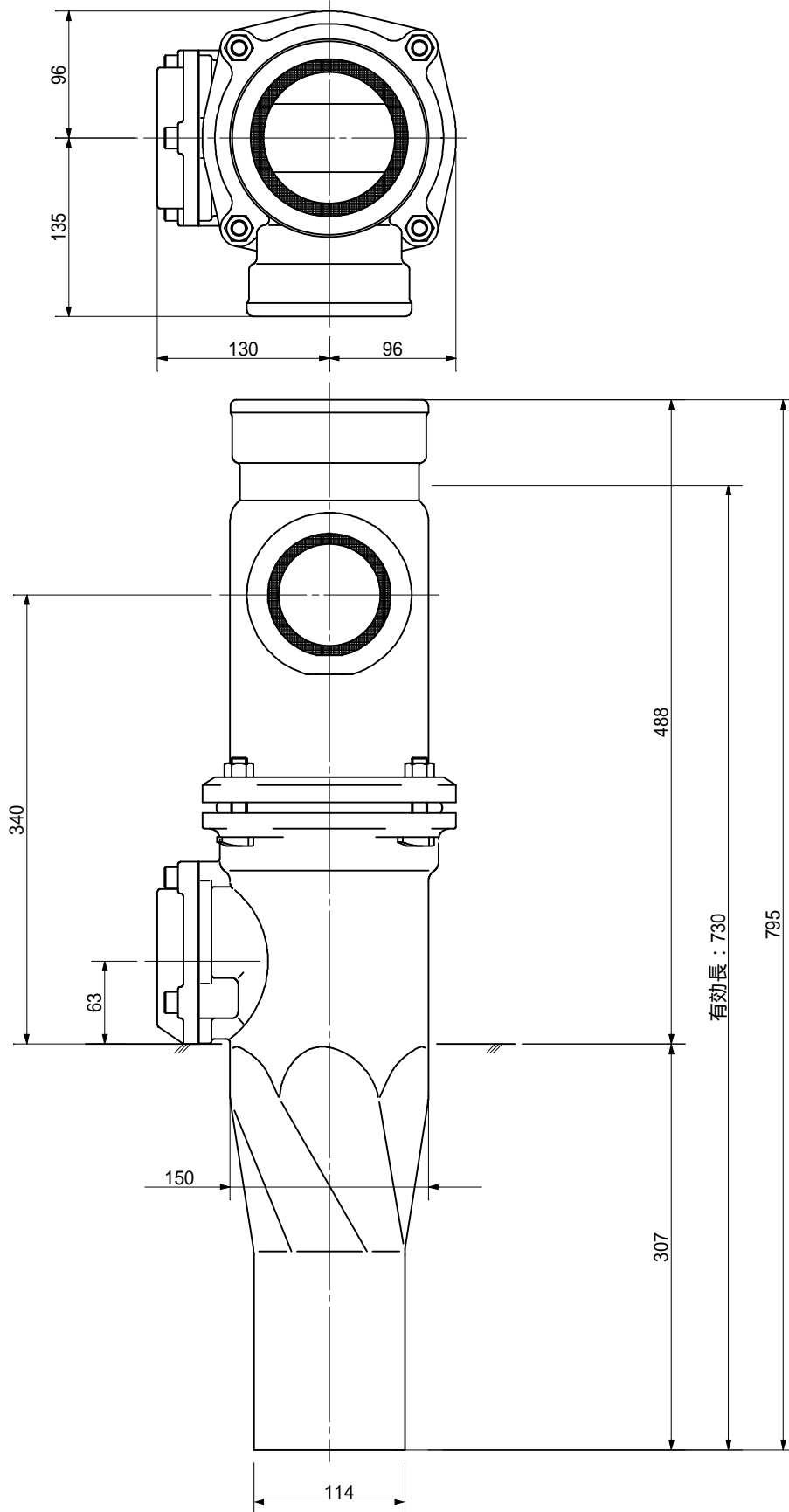
品名	ADスリム継手 RRタイプ 二段継手(H=300) 100A - 80A(上) × 80A(下) Bタイプ 差し口			図番	< WA8B30S >
製 図	積水化学工業 株式会社	年 月 日	2013.04	承認 印	

品名 ADスリム継手 RRタイ° 二段継手(H=320)
100A - 80A(上) × 80A(下) Bタイ° 差し口



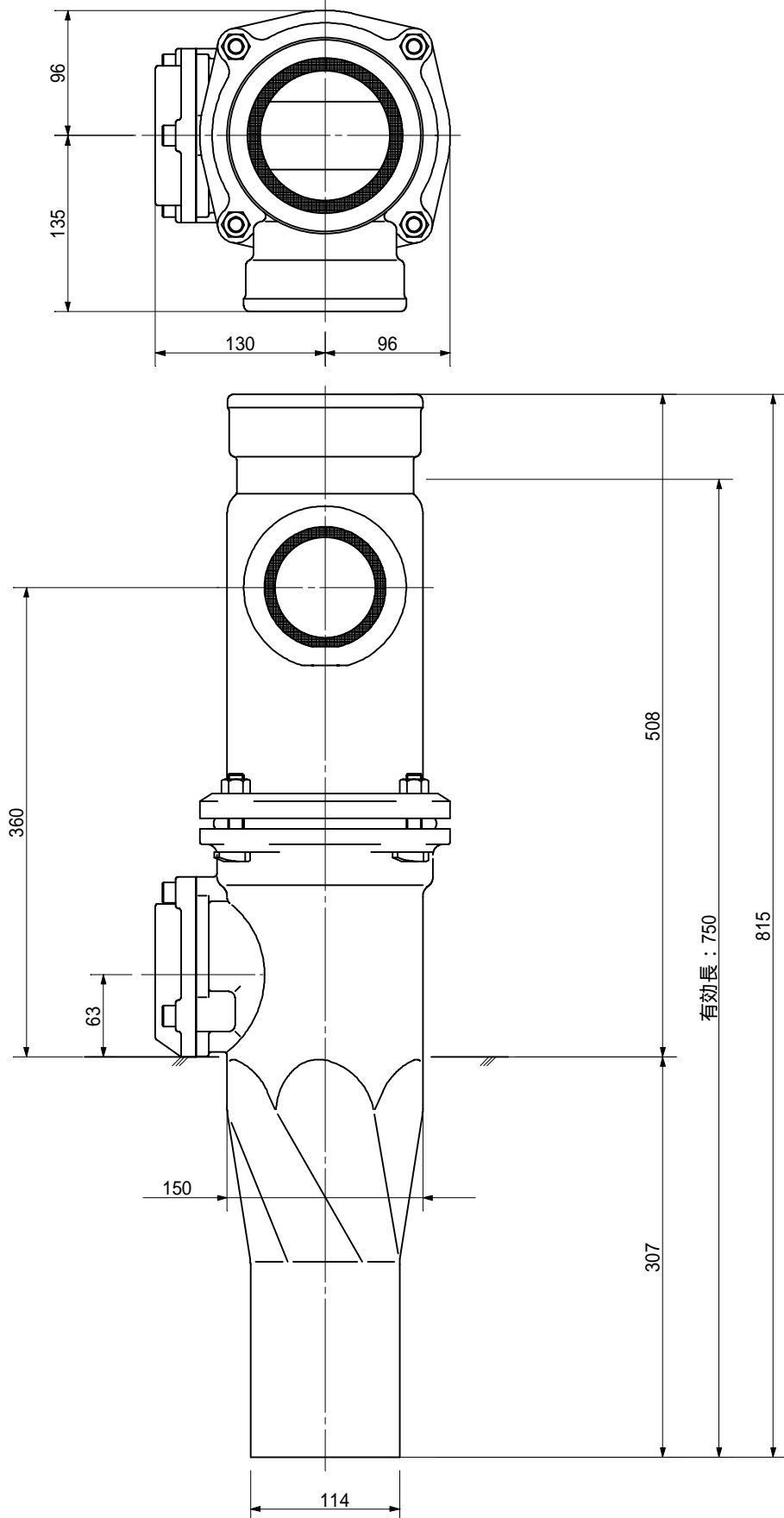
品名	ADスリム継手 RRタイ° 二段継手(H=320) 100A - 80A(上) × 80A(下) Bタイ° 差し口		図番	< WA8B32S >
製 図	積水化学工業 株式会社	年 月 日	2013.04	承認 印

品名 ADスリム継手 RRタイ° 二段継手(H=340)
100A - 80A(上) × 80A(下) Bタイ° 差し口



品名	ADスリム継手 RRタイ° 二段継手(H=340) 100A - 80A(上) × 80A(下) Bタイ° 差し口		図番	< WA8B34S >
製 図	積水化学工業 株式会社	年 月 日	2013.04	承認 印

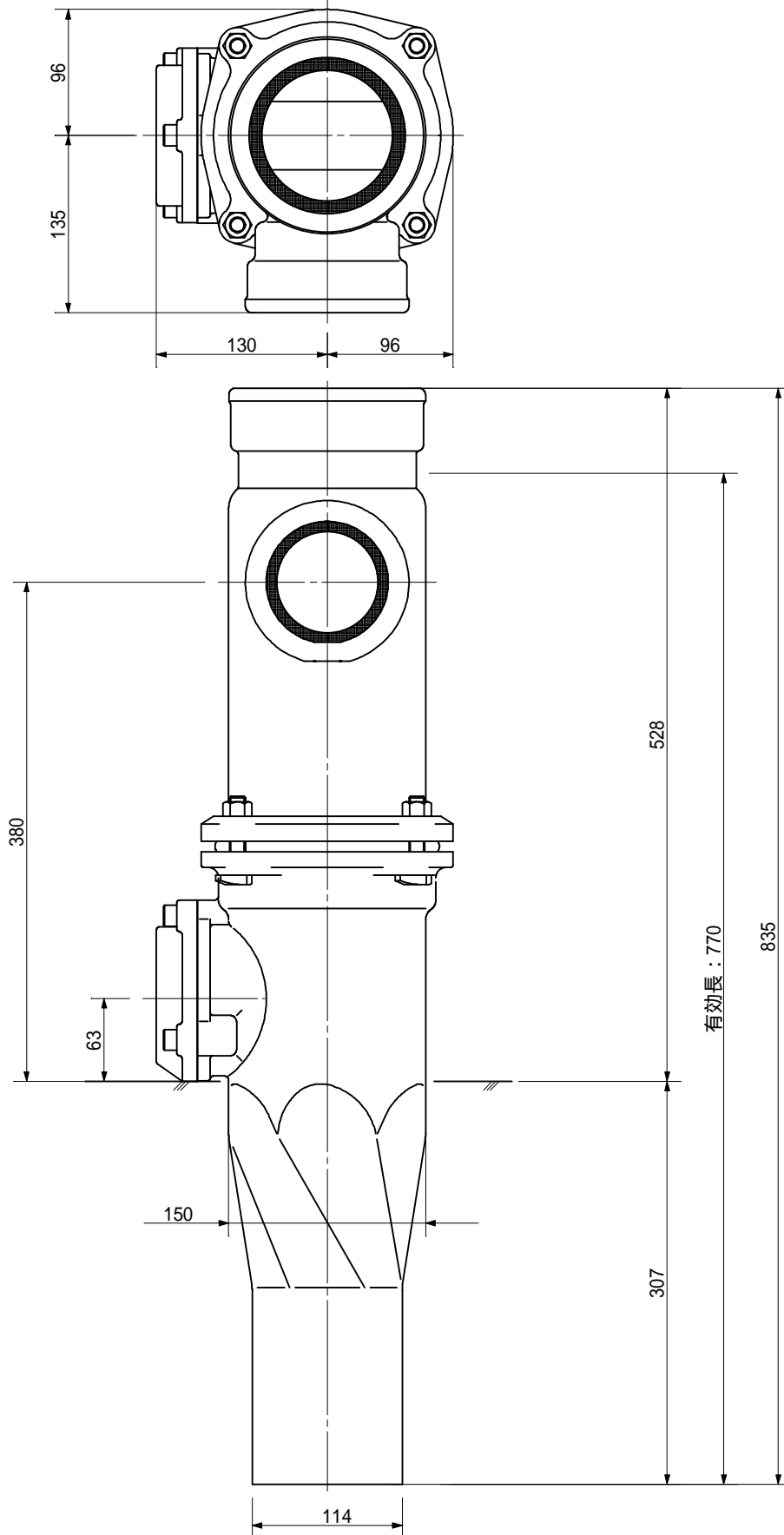
品名 ADスリム継手 RRタイ° 二段継手(H=360)
100A - 80A(上) × 80A(下) Bタイ° 差し口



品名	ADスリム継手 RRタイ° 二段継手(H=360) 100A - 80A(上) × 80A(下) Bタイ° 差し口			図番	< WA8B36S >
製 図	積水化学工業 株式会社	年 月 日	2013.04	承認 印	

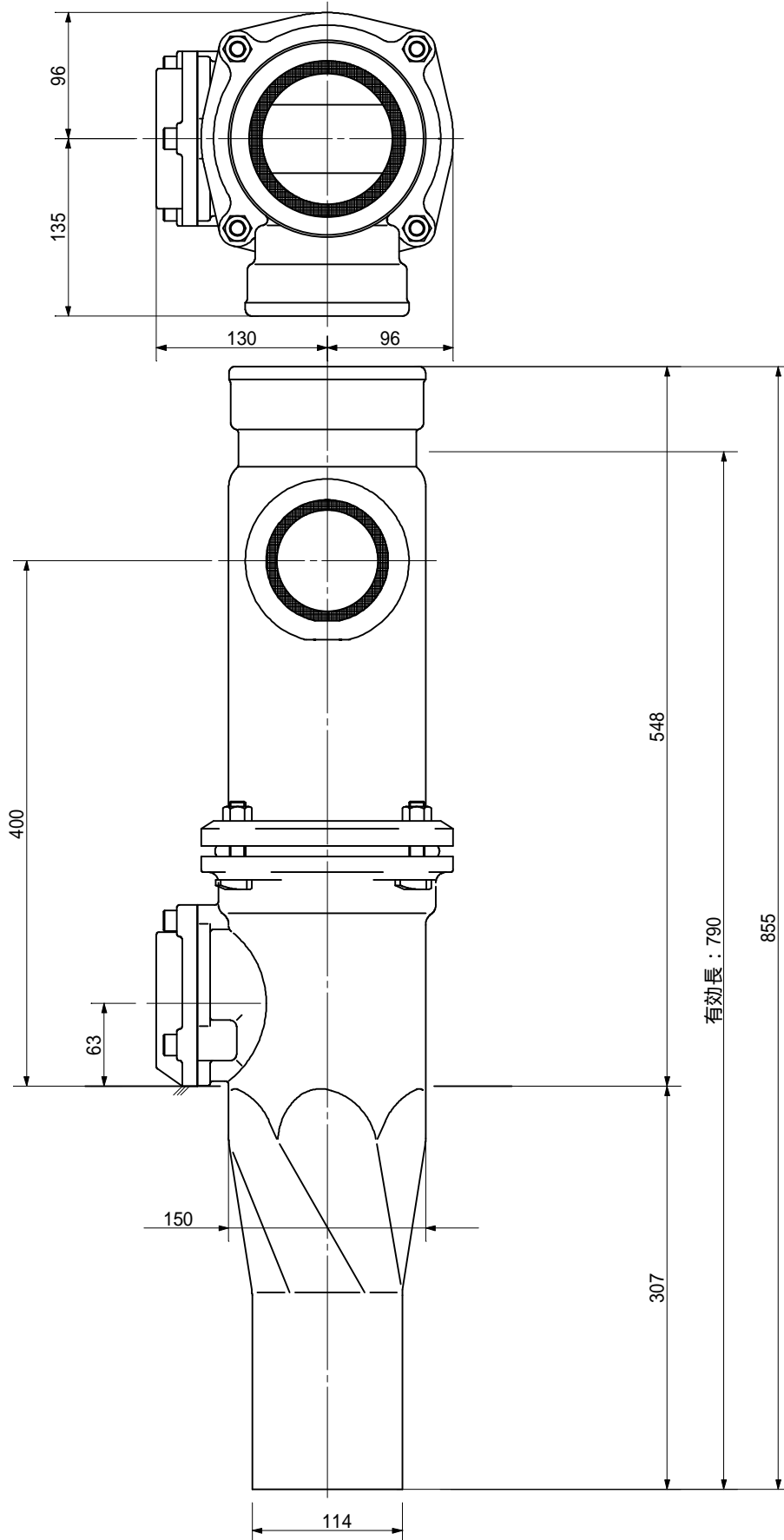
品名

ADスリム継手 RRタイプ 二段継手(H=380)
100A - 80A(上) × 80A(下) Bタイプ 差し口



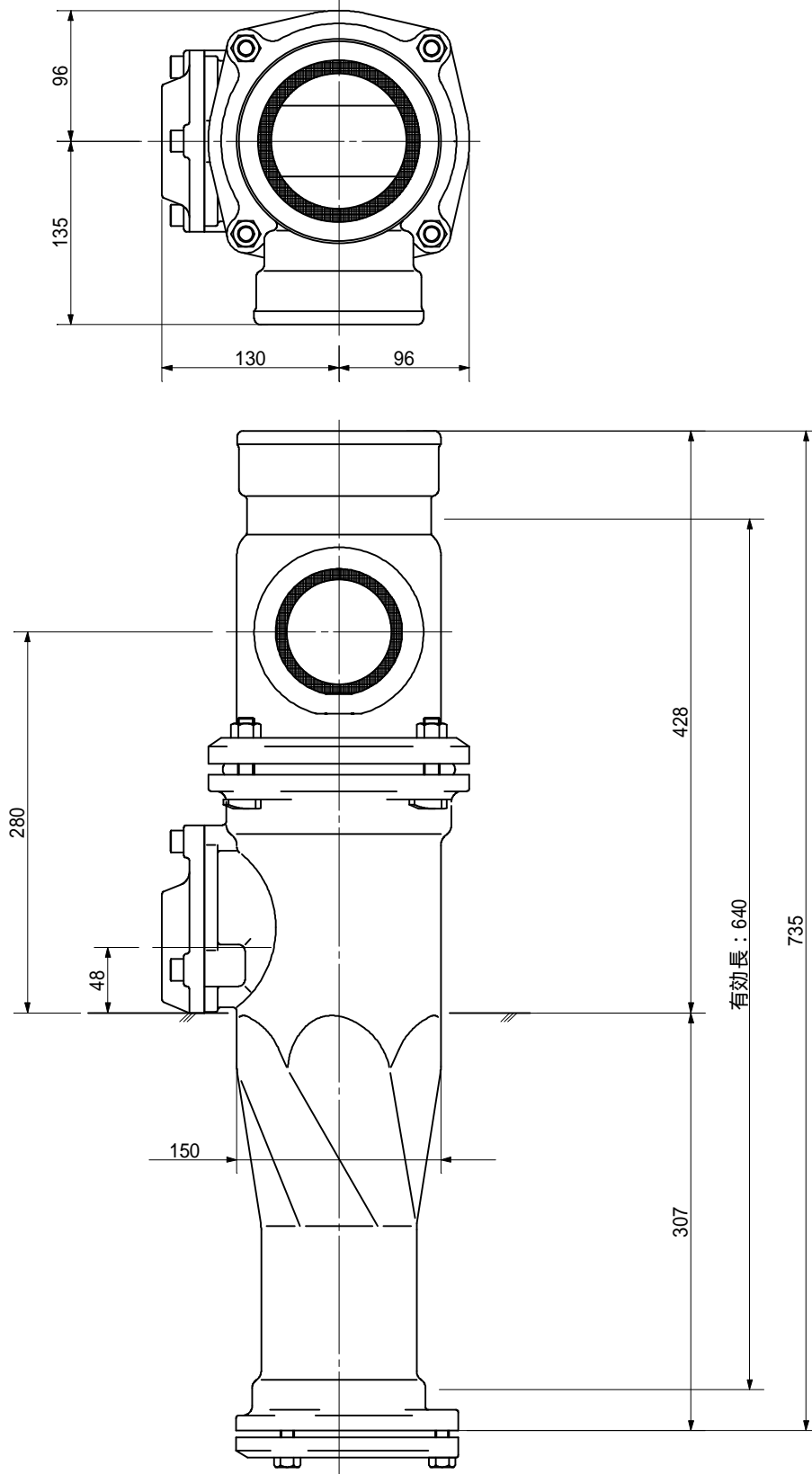
品名	ADスリム継手 RRタイプ 二段継手(H=380) 100A - 80A(上) × 80A(下) Bタイプ 差し口			図番	< WA8B38S >
製 図	積水化学工業 株式会社	年 月 日	2013.04	承認 印	

品名 ADスリム継手 RRタイプ 二段継手(H=400)
100A - 80A(上) × 80A(下) Bタイプ 差し口



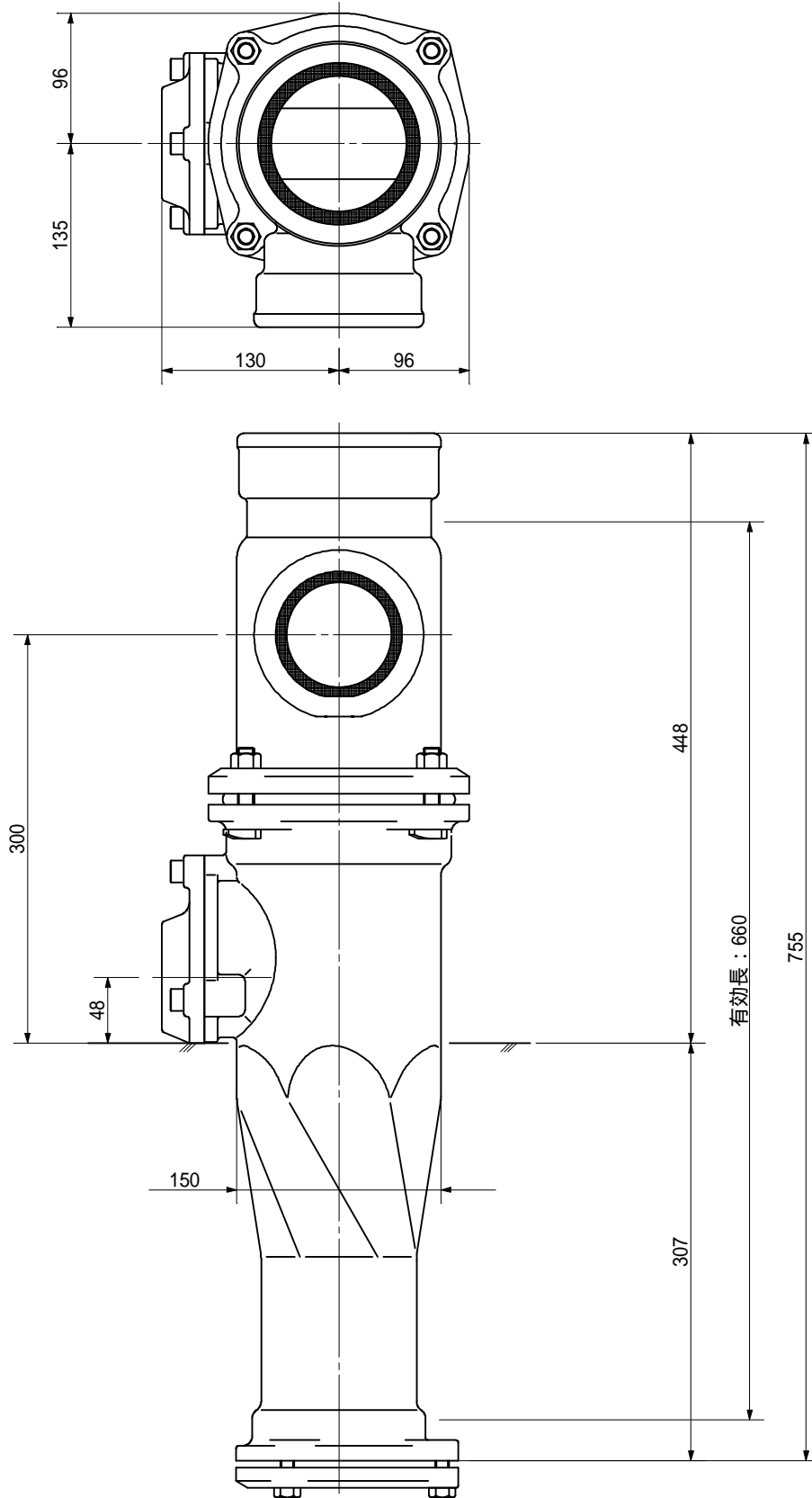
品名	ADスリム継手 RRタイプ 二段継手(H=400) 100A - 80A(上) × 80A(下) Bタイプ 差し口		図番	< WA8B40S >
製 図	積水化学工業 株式会社	年 月 日	2013.04	承認印

品名 ADスリム継手 RRタイ° 二段継手(H=280)
100A - 80A(上) × 50A(下) Bタイ° 受け口



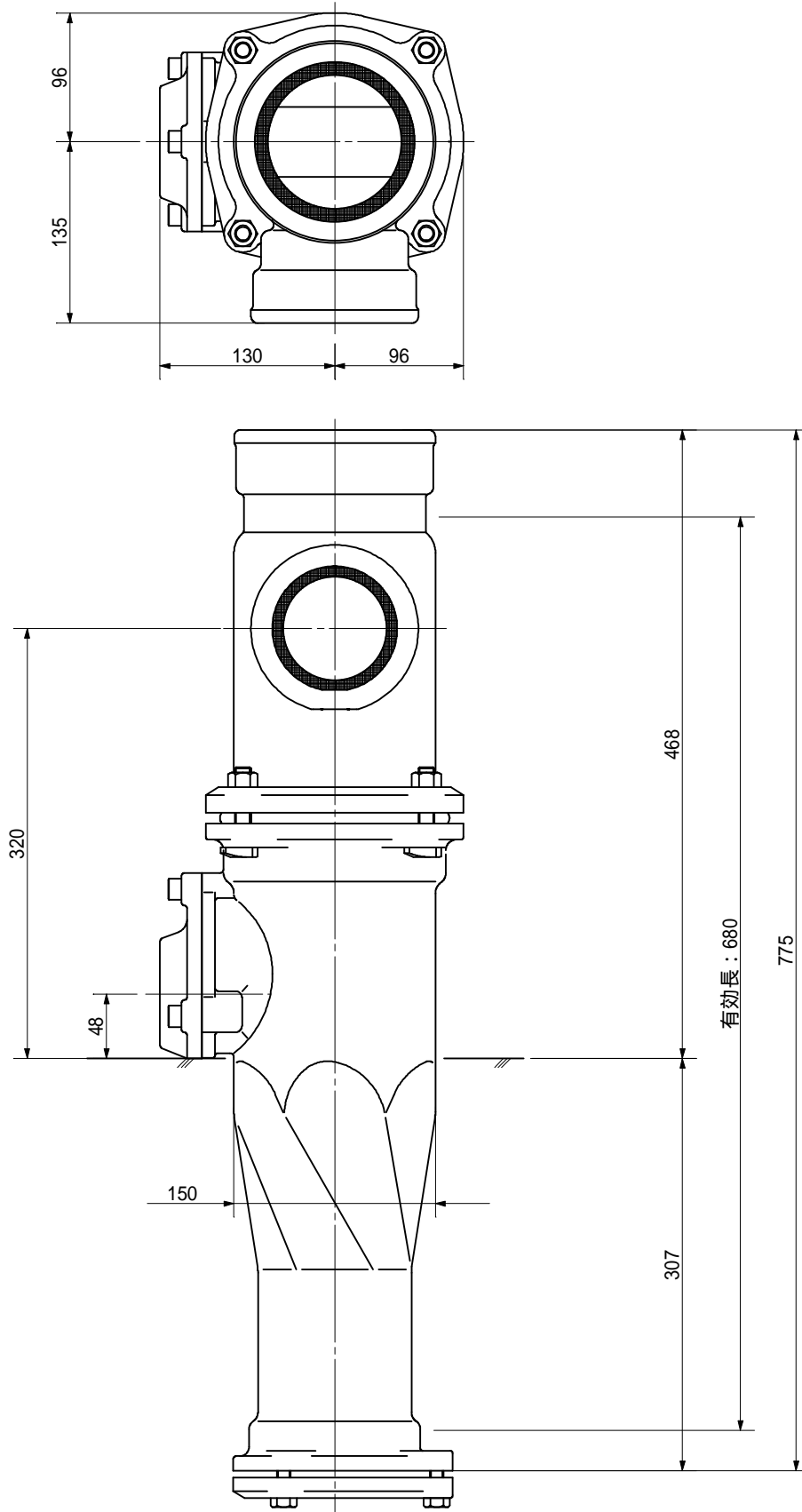
品名	ADスリム継手 RRタイ° 二段継手(H=280) 100A - 80A(上) × 50A(下) Bタイ° 受け口		図番	< WA5B28U >
製 図	積水化学工業 株式会社	年 月 日	2013.04	承認印

品名 ADスリム継手 RRタイ° 二段継手(H=300)
100A - 80A(上) x 50A(下) Bタイ° 受け口



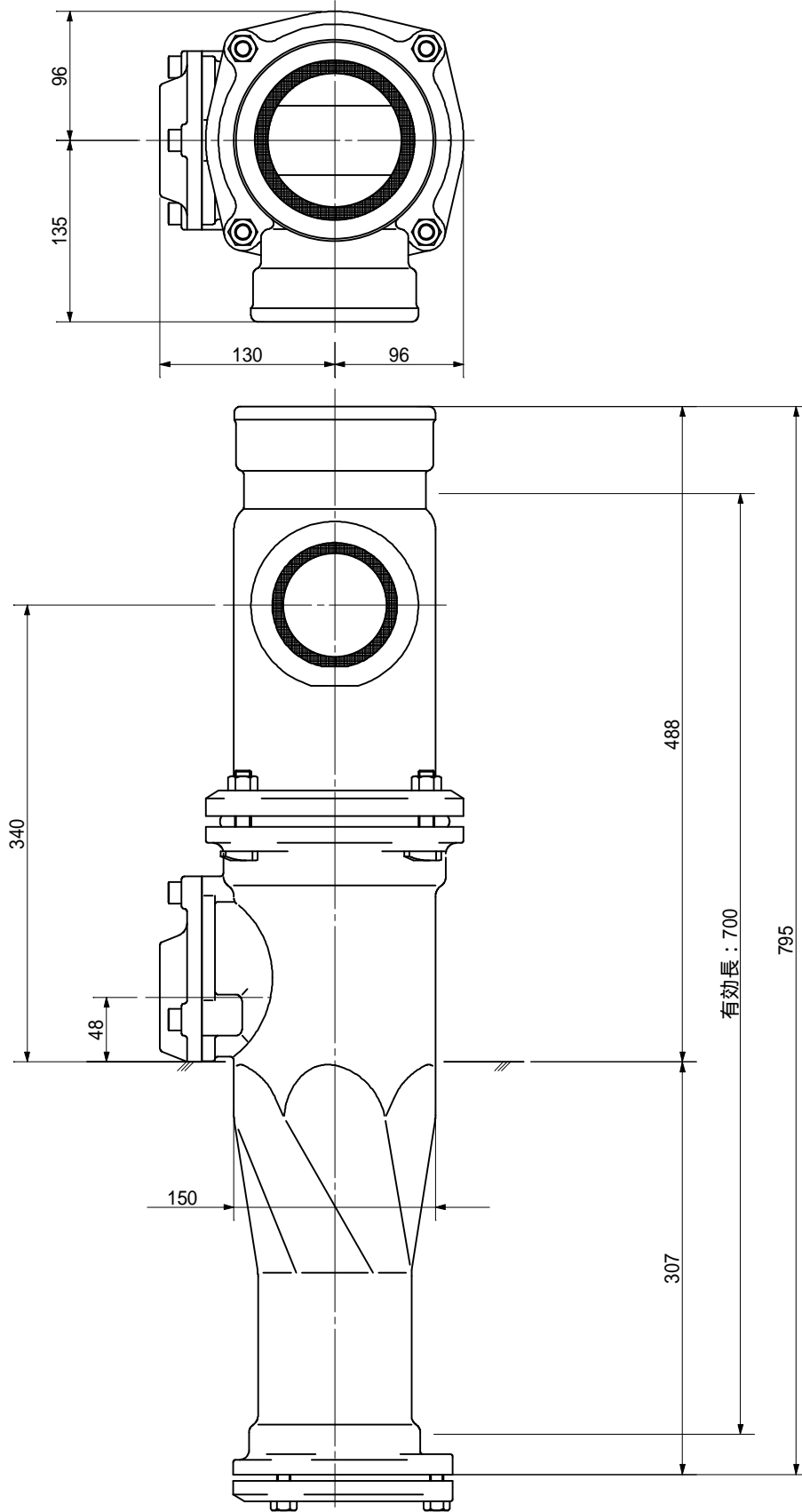
品名	ADスリム継手 RRタイ° 二段継手(H=300) 100A - 80A(上) x 50A(下) Bタイ° 受け口		図番	< WA5B30U >
製 図	積水化学工業 株式会社	年 月 日	2013.04	承認印

品名 ADスリム継手 RRタイ° 二段継手(H=320)
100A - 80A(上) x 50A(下) Bタイ° 受け口



品名	ADスリム継手 RRタイ° 二段継手(H=320) 100A - 80A(上) x 50A(下) Bタイ° 受け口		図番	< WA5B32U >
製 図	積水化学工業 株式会社	年 月 日	2013.04	承認 印

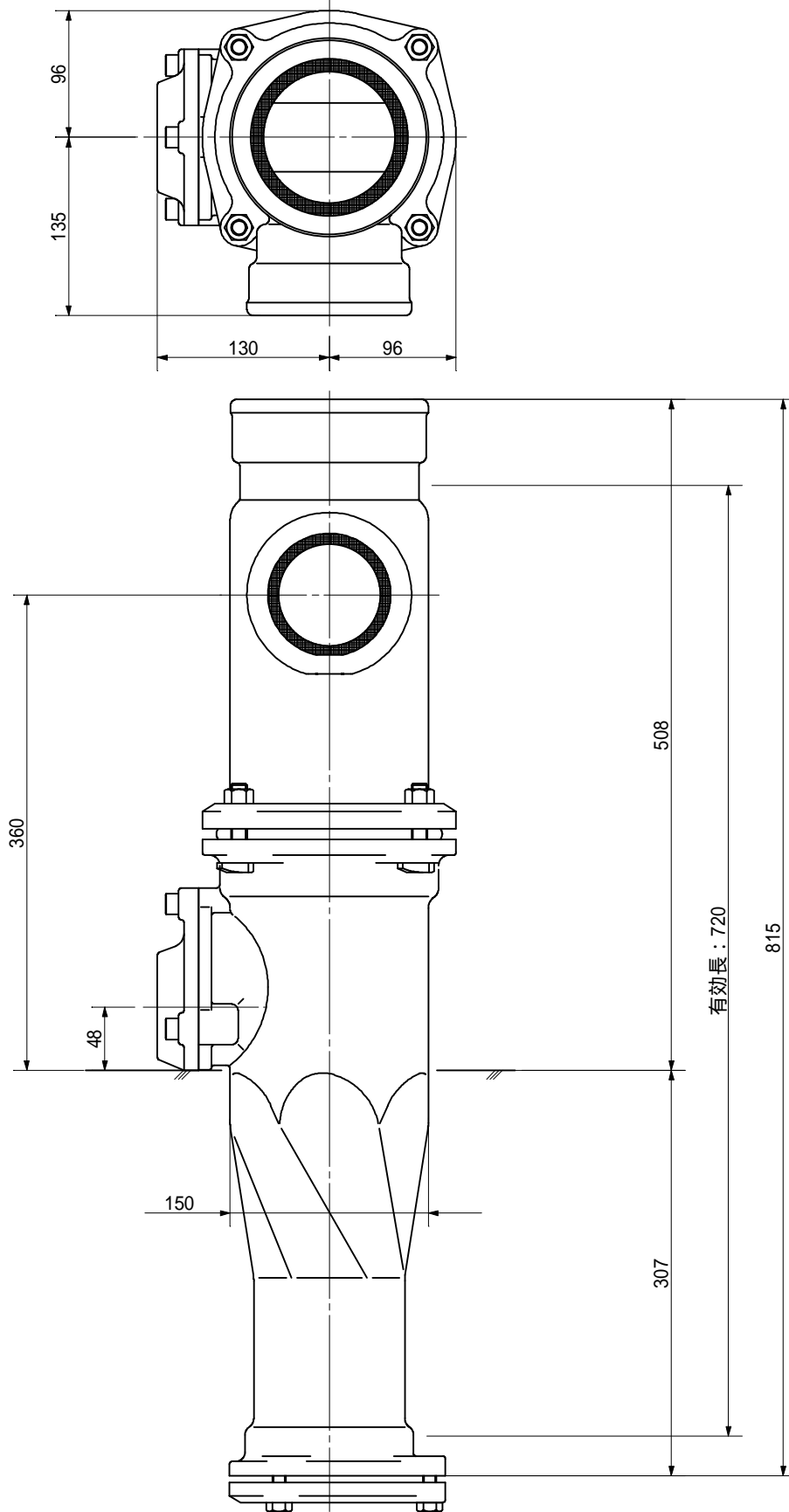
品名 ADスリム継手 RRタイ° 二段継手(H=340)
100A - 80A(上) x 50A(下) Bタイ° 受け口



品名	ADスリム継手 RRタイ° 二段継手(H=340) 100A - 80A(上) x 50A(下) Bタイ° 受け口		図番	< WA5B34U >
製 図	積水化学工業 株式会社	年 月 日	2013.04	承認 印

品名

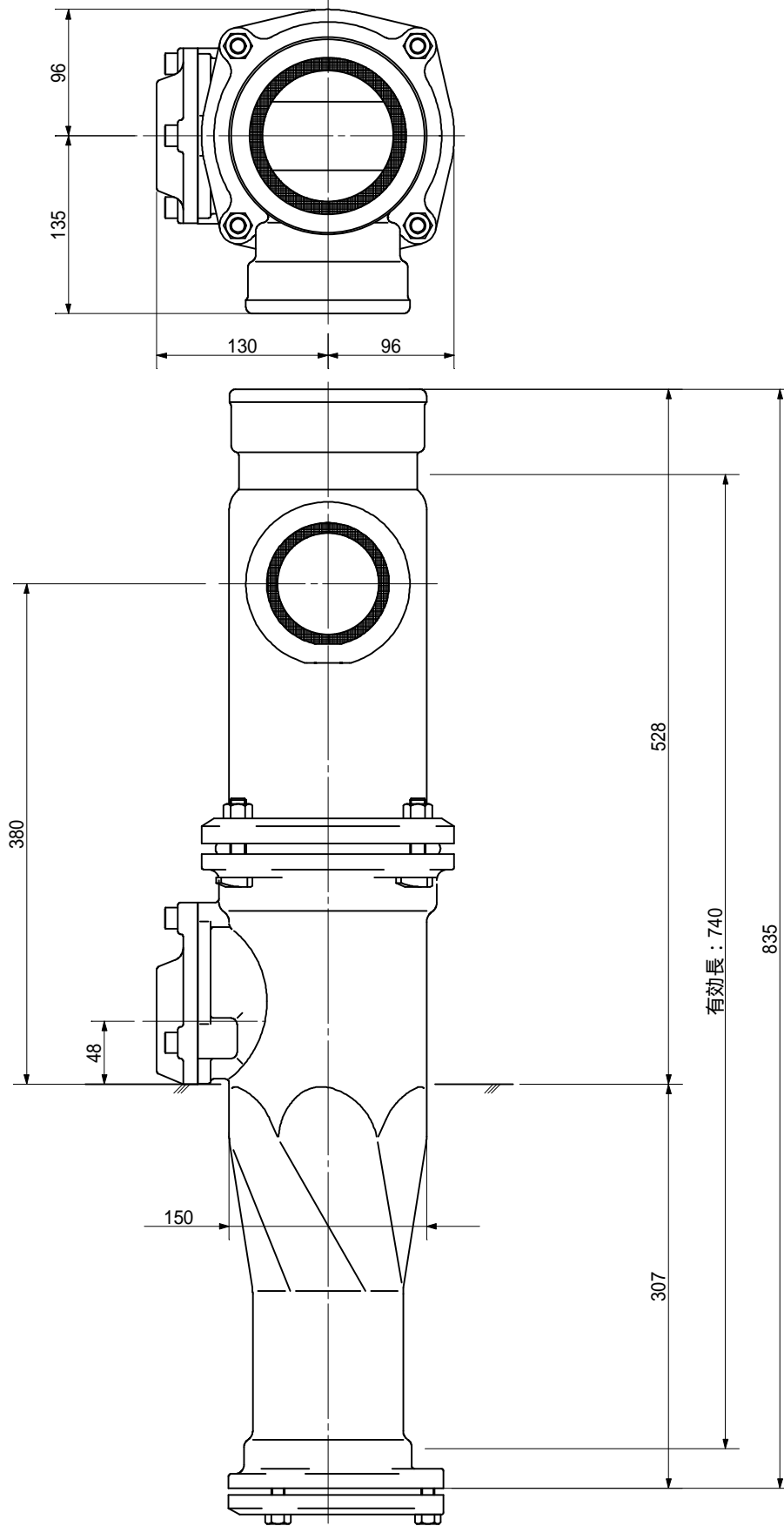
ADスリム継手 RRタイ° 二段継手(H=360)
100A - 80A(上) x 50A(下) Bタイ° 受け口



品名	ADスリム継手 RRタイ° 二段継手(H=360) 100A - 80A(上) x 50A(下) Bタイ° 受け口		図番	< WA5B36U >
製 図	積水化学工業 株式会社	年 月 日	2013.04	承認 印

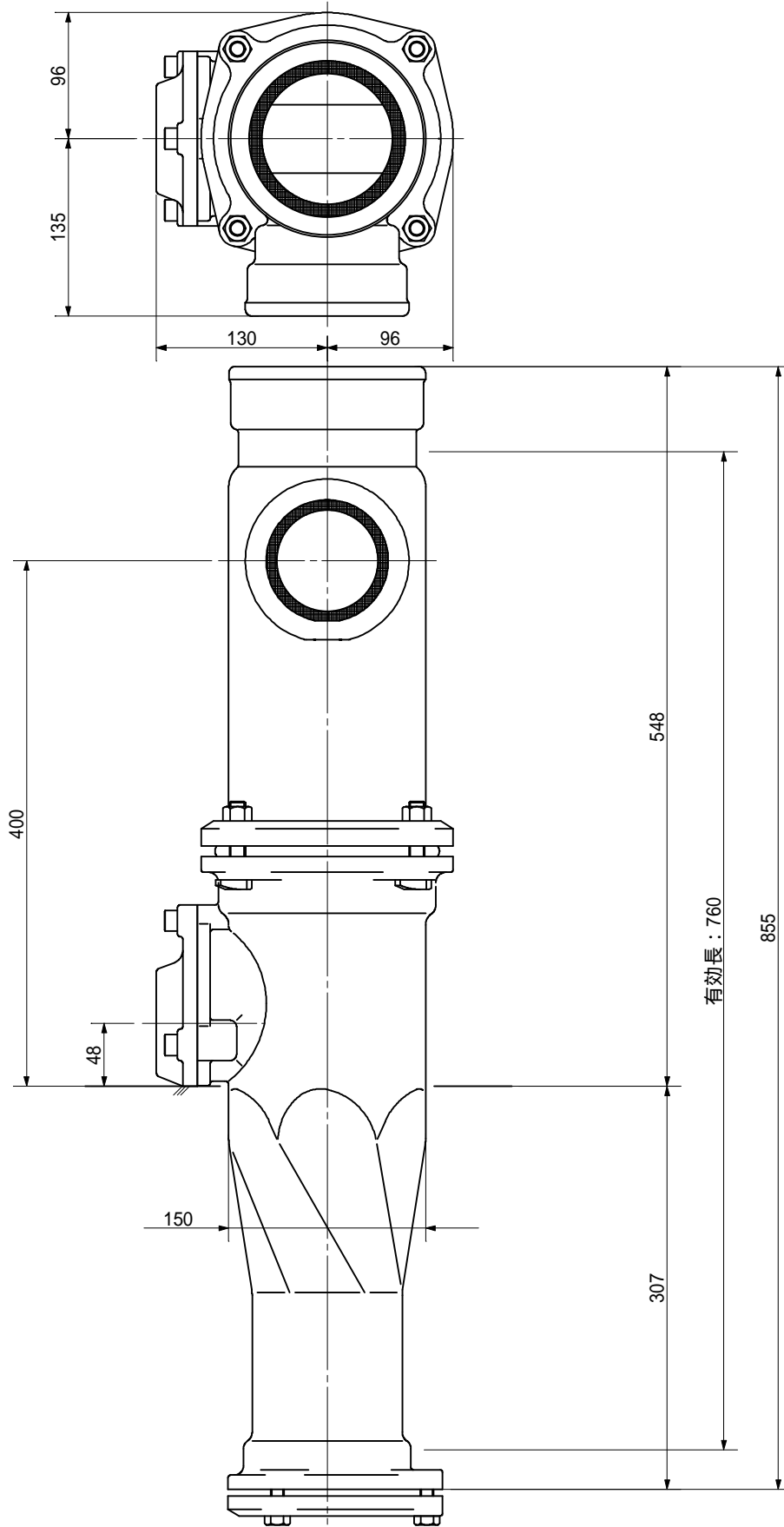
品名

ADスリム継手 RRタイプ 二段継手(H=380)
100A - 80A(上) x 50A(下) Bタイプ 受け口



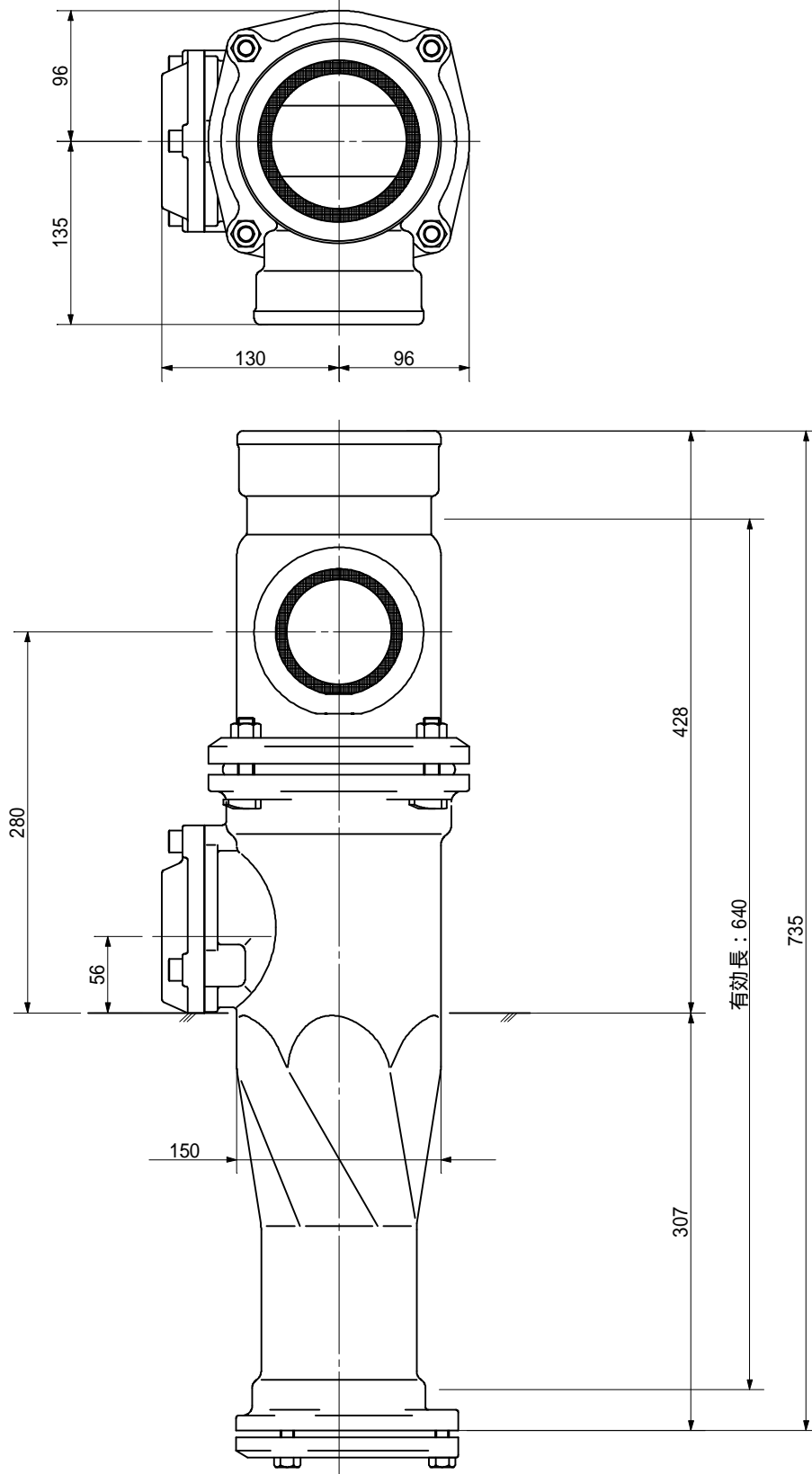
品名	ADスリム継手 RRタイプ 二段継手(H=380) 100A - 80A(上) x 50A(下) Bタイプ 受け口		図番	< WA5B38U >
製 図	積水化学工業 株式会社	年 月 日	2013.04	承認 印

品名 ADスリム継手 RRタイプ 二段継手(H=400)
100A - 80A(上) x 50A(下) Bタイプ 受け口



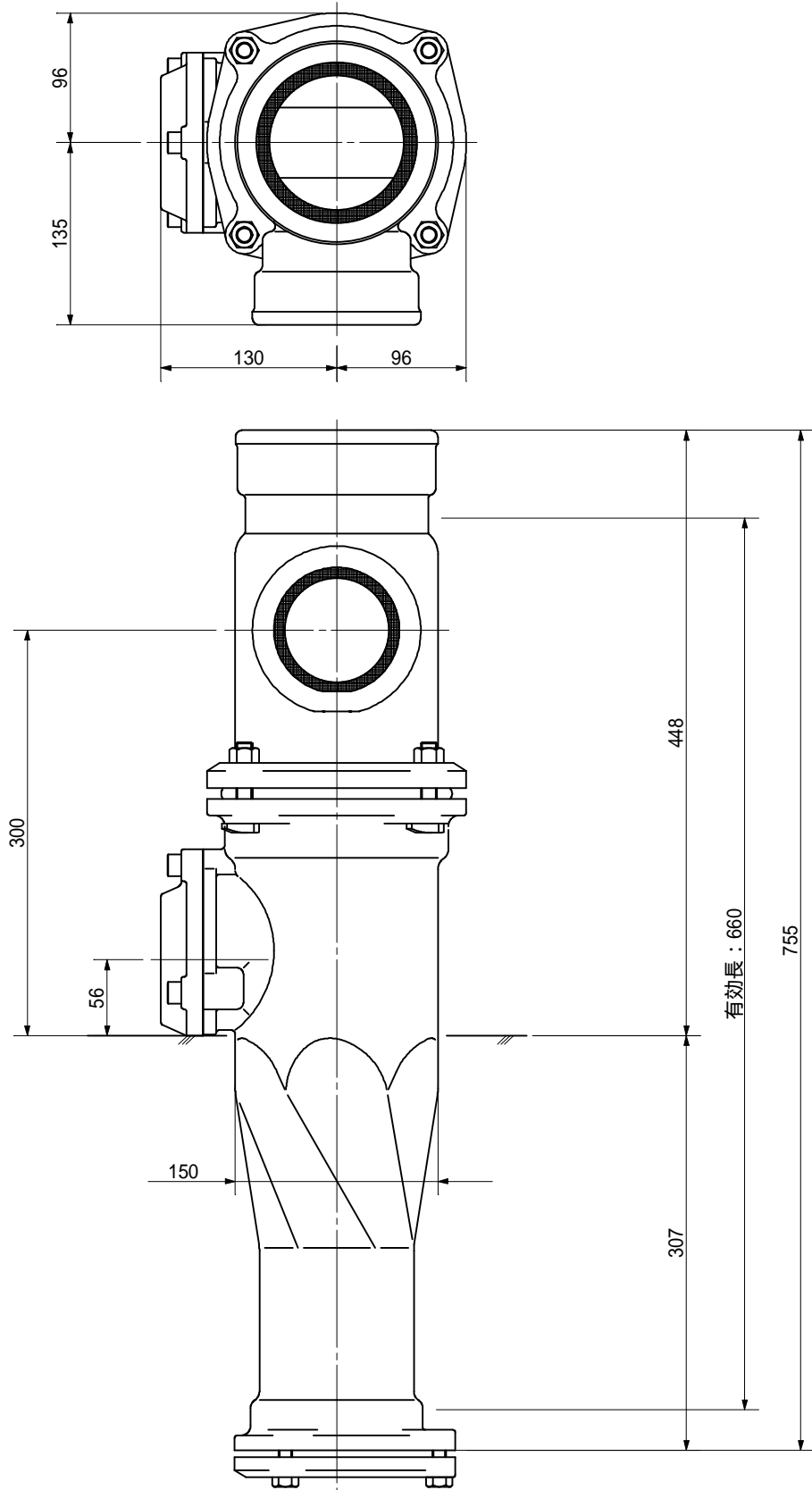
品名	ADスリム継手 RRタイプ 二段継手(H=400) 100A - 80A(上) x 50A(下) Bタイプ 受け口		図番	< WA5B40U >
製 図	積水化学工業 株式会社	年 月 日	2013.04	承認 印

品名 ADスリム継手 RRタイ° 二段継手(H=280)
100A - 80A(上) × 65A(下) Bタイ° 受け口



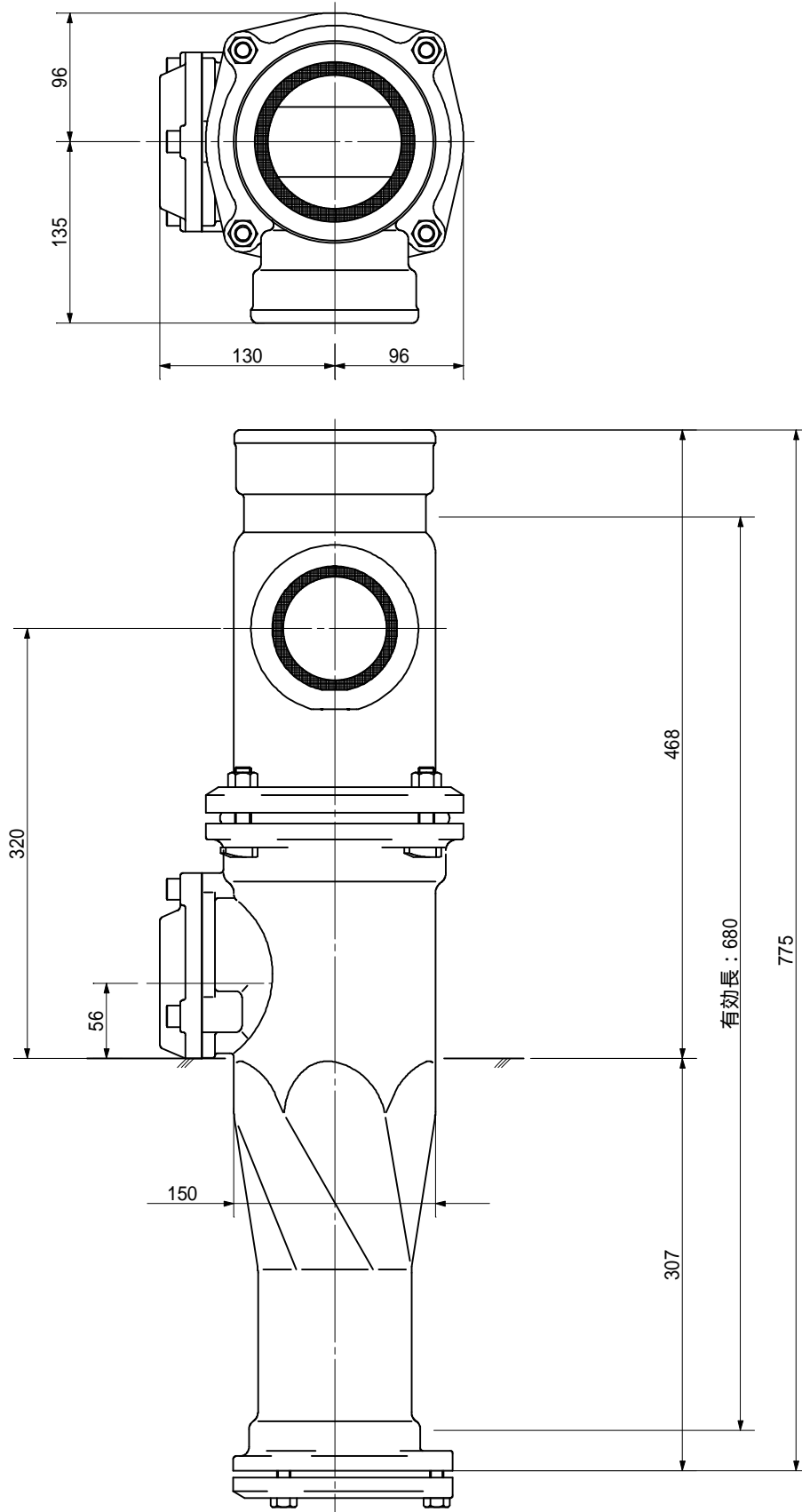
品名	ADスリム継手 RRタイ° 二段継手(H=280) 100A - 80A(上) × 65A(下) Bタイ° 受け口		図番	< WA6B28U >
製 図	積水化学工業 株式会社	年 月 日	2013.04	承認 印

品名 ADスリム継手 RRタイプ 二段継手(H=300)
100A - 80A(上) x 65A(下) Bタイプ 受け口



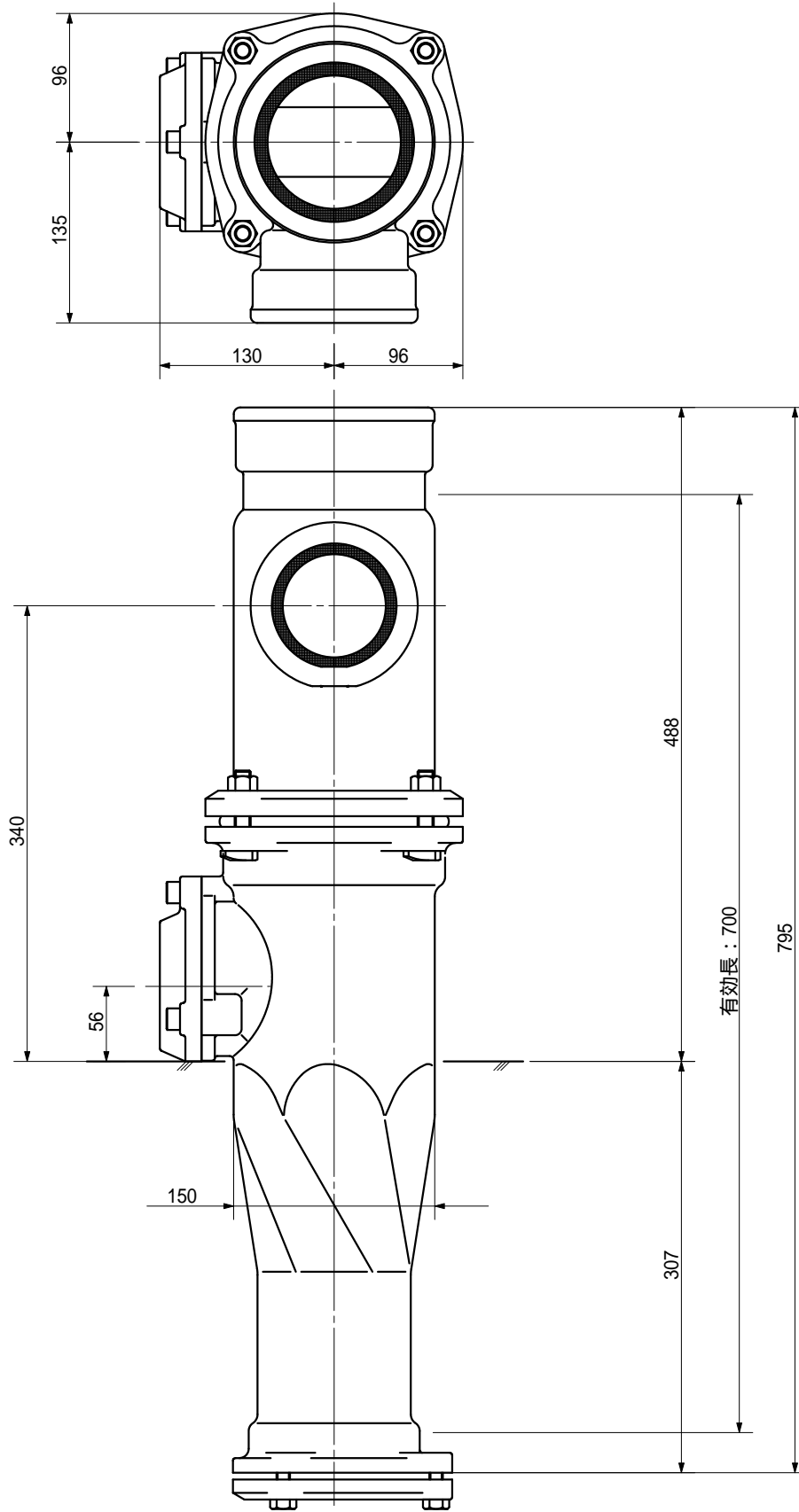
品名	ADスリム継手 RRタイプ 二段継手(H=300) 100A - 80A(上) x 65A(下) Bタイプ 受け口		図番	< WA6B30U >
製 図	積水化学工業 株式会社	年 月 日	2013.04	承認印

品名 ADスリム継手 RRタイ° 二段継手(H=320)
100A - 80A(上) × 65A(下) Bタイ° 受け口



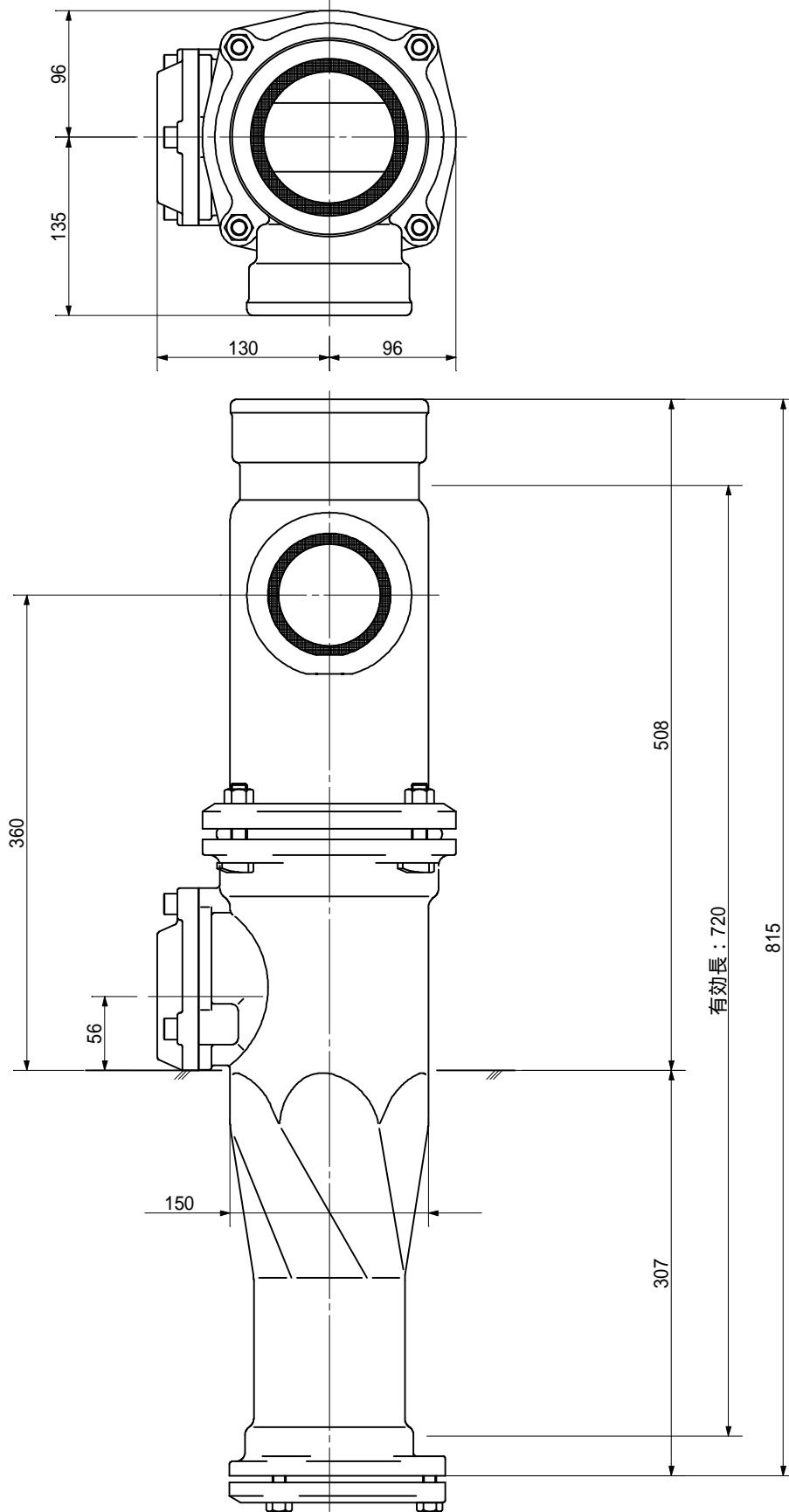
品名	ADスリム継手 RRタイ° 二段継手(H=320) 100A - 80A(上) × 65A(下) Bタイ° 受け口		図番	< WA6B32U >
製 図	積水化学工業 株式会社	年 月 日	2013.04	承認 印

品名 ADスリム継手 RRタイ° 二段継手(H=340)
100A - 80A(上) × 65A(下) Bタイ° 受け口



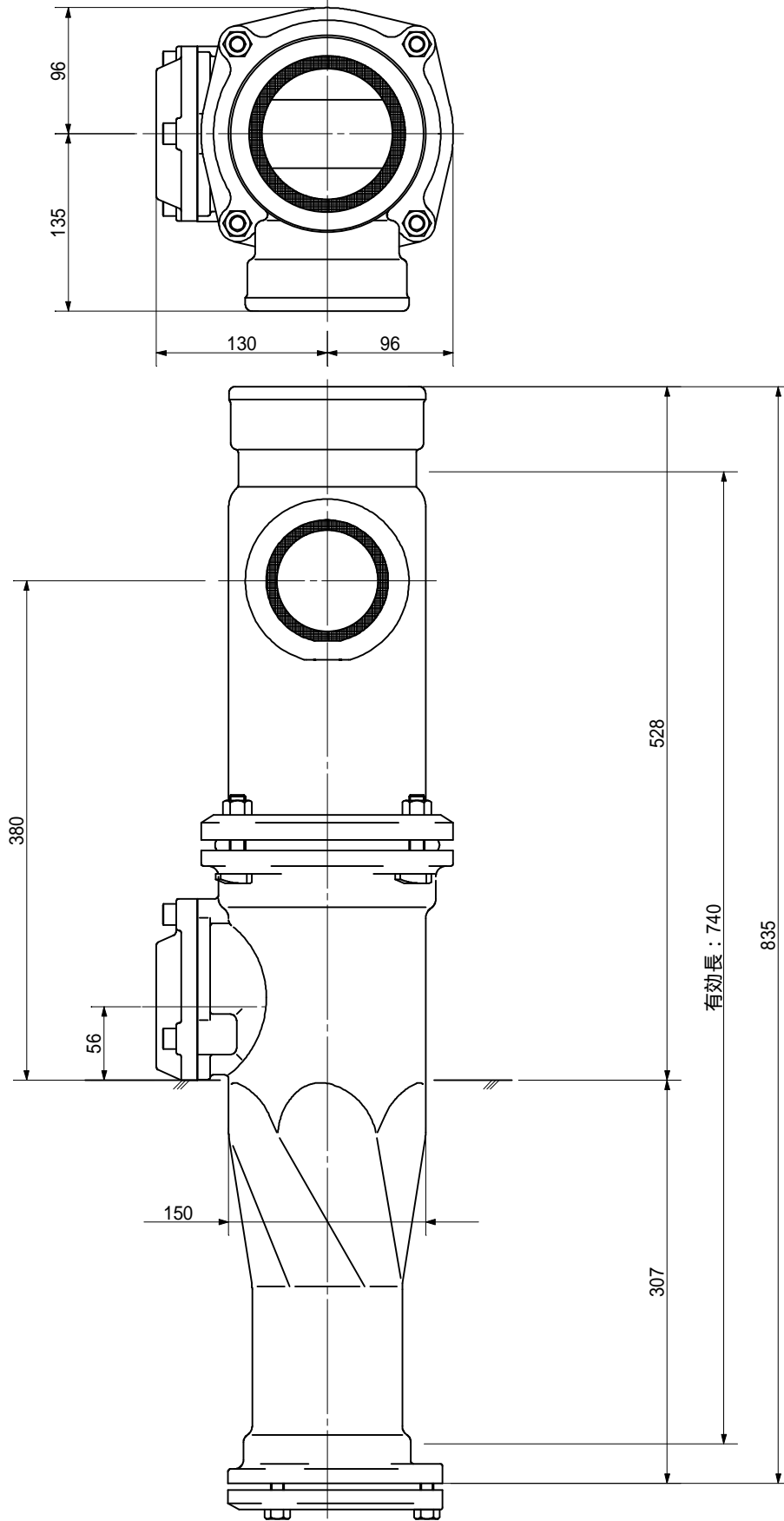
品名	ADスリム継手 RRタイ° 二段継手(H=340) 100A - 80A(上) × 65A(下) Bタイ° 受け口		図番	< WA6B34U >
製 図	積水化学工業 株式会社	年 月 日	2013.04	承認印

品名 ADスリム継手 RRタイ° 二段継手(H=360)
100A - 80A(上) × 65A(下) Bタイ° 受け口



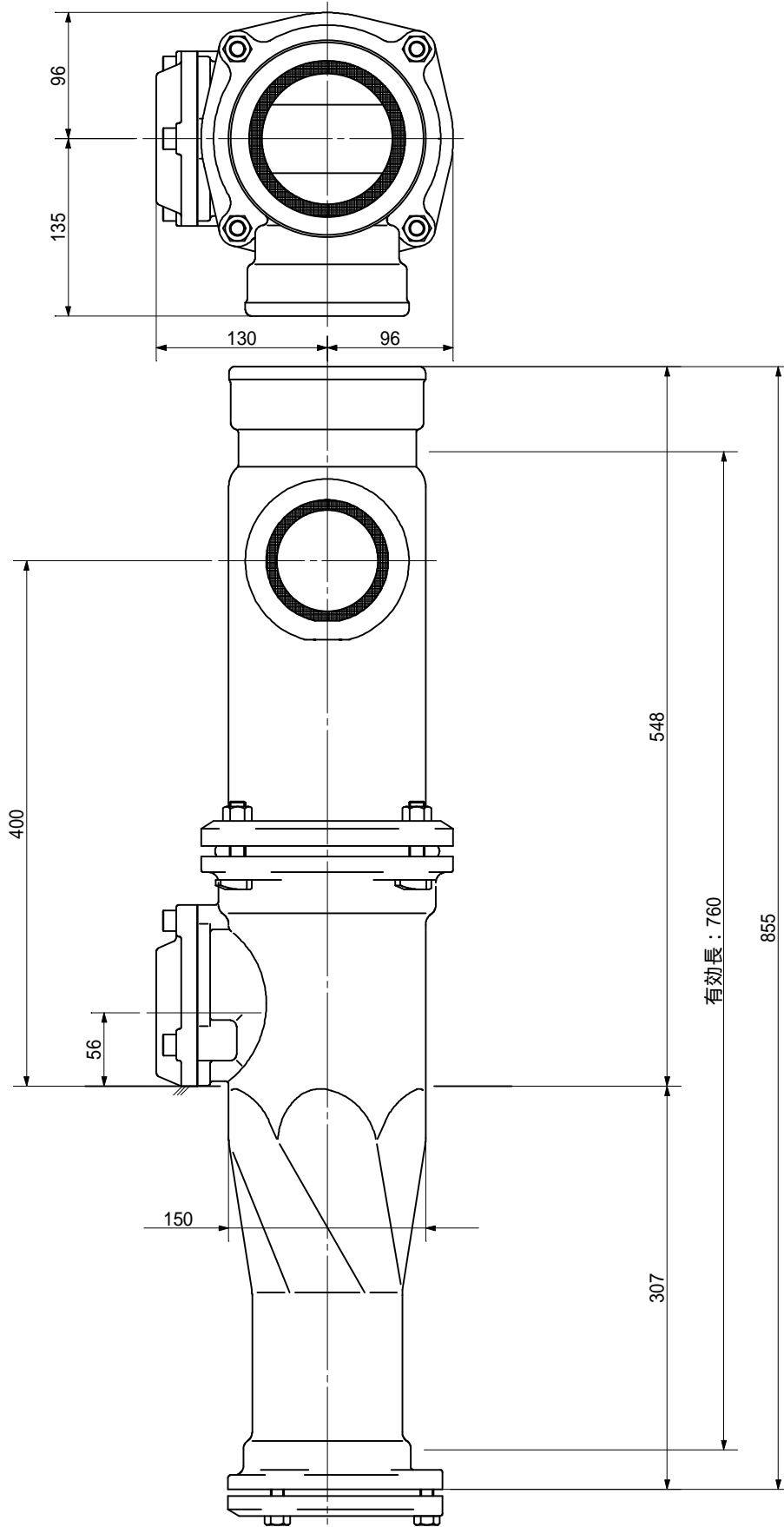
品名	ADスリム継手 RRタイ° 二段継手(H=360) 100A - 80A(上) × 65A(下) Bタイ° 受け口		図番	< WA6B36U >
製 図	積水化学工業 株式会社	年 月 日	2013.04	承認印

品名 ADスリム継手 RRタイプ 二段継手(H=380)
100A - 80A(上) x 65A(下) Bタイプ 受け口



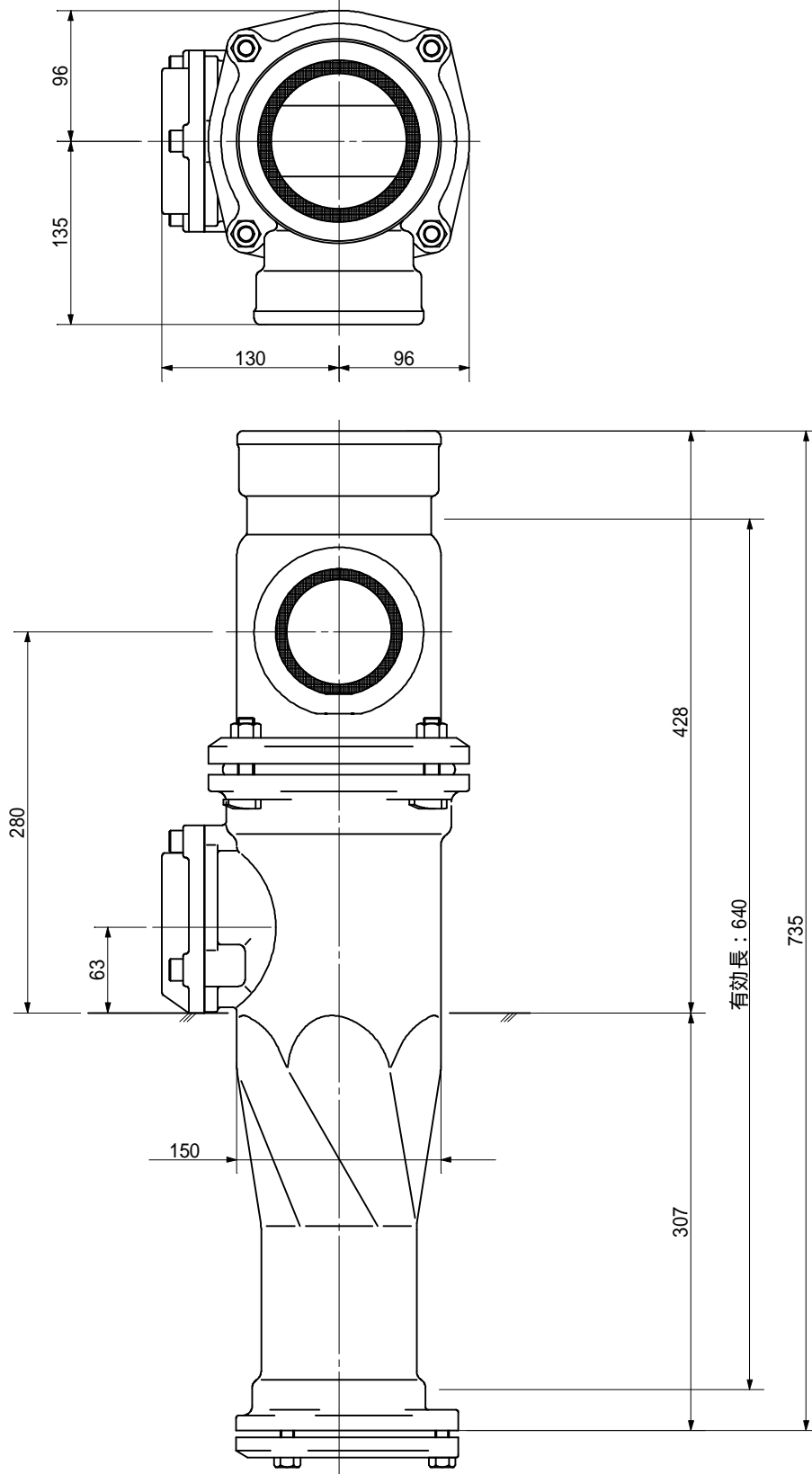
品名	ADスリム継手 RRタイプ 二段継手(H=380) 100A - 80A(上) x 65A(下) Bタイプ 受け口		図番	< WA6B38U >
製 図	積水化学工業 株式会社	年 月 日	2013.04	承認印

品名 ADスリム継手 RRタイプ 二段継手(H=400)
100A - 80A(上) x 65A(下) Bタイプ 受け口



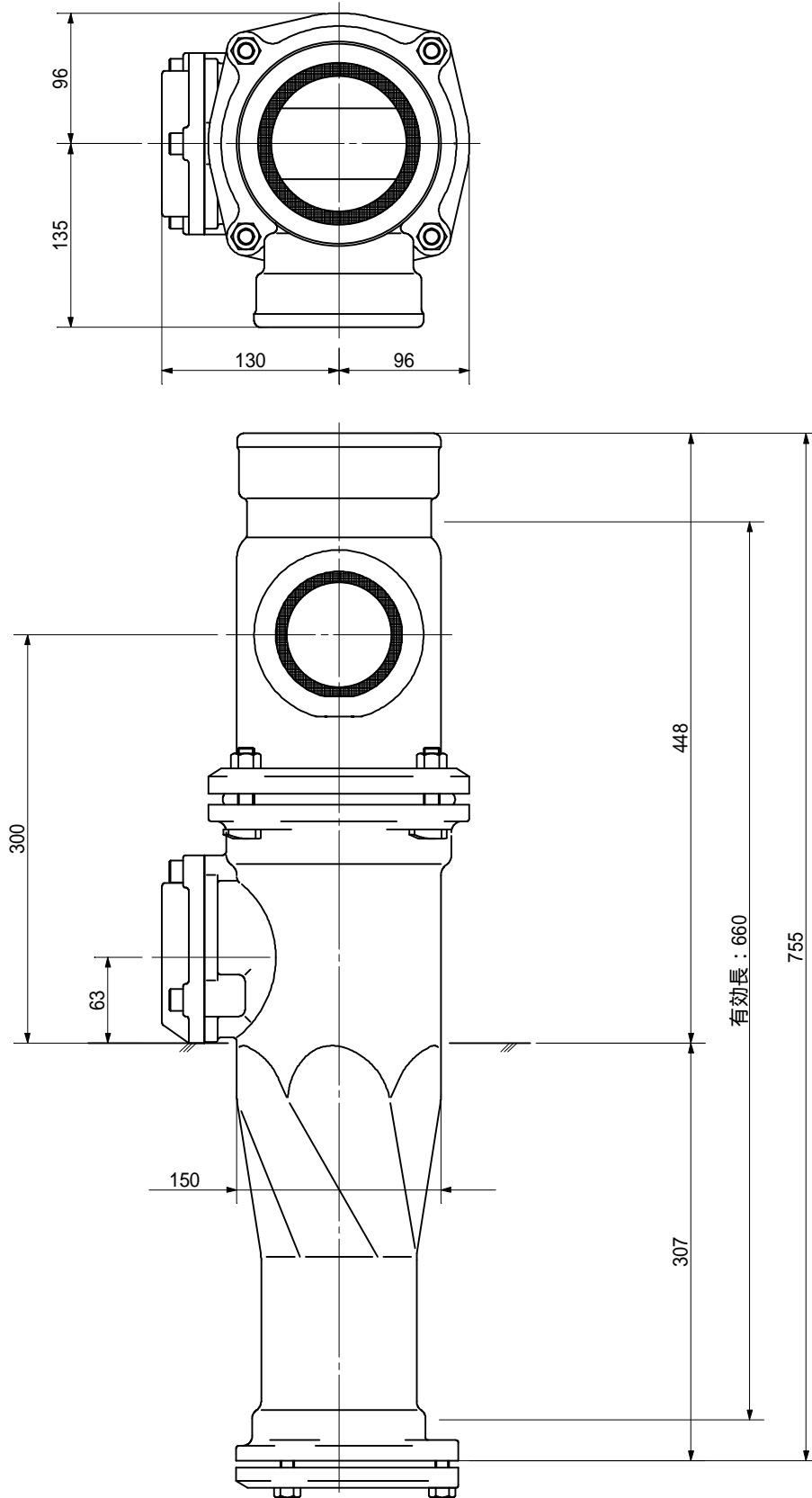
品名	ADスリム継手 RRタイプ 二段継手(H=400) 100A - 80A(上) x 65A(下) Bタイプ 受け口		図番	< WA6B40U >
製 図	積水化学工業 株式会社	年 月 日	2013.04	承認 印

品名 ADスリム継手 RRタイ° 二段継手(H=280)
100A - 80A(上) × 80A(下) Bタイ° 受け口



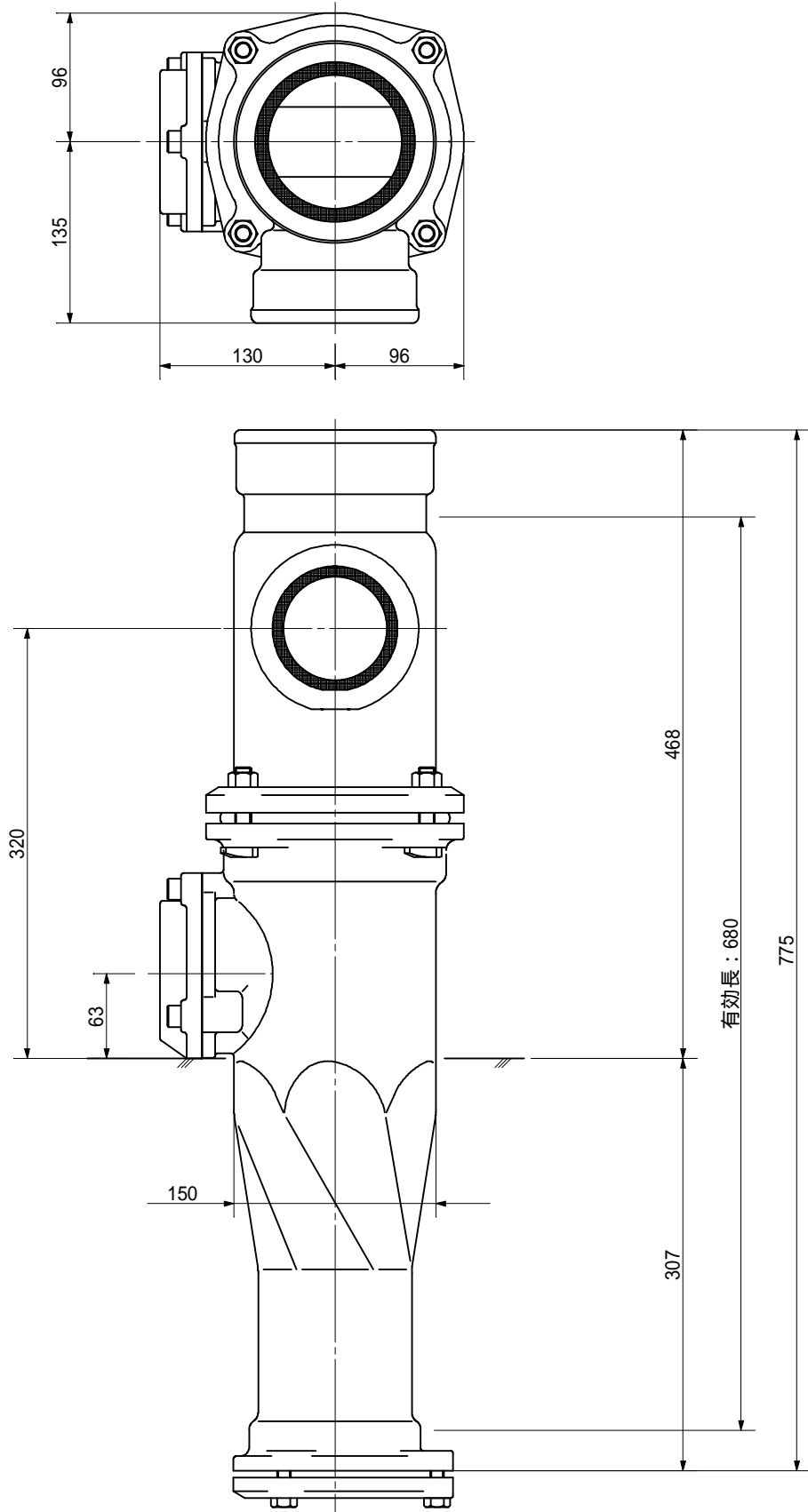
品名	ADスリム継手 RRタイ° 二段継手(H=280) 100A - 80A(上) × 80A(下) Bタイ° 受け口		図番	< WA8B28U >
製 図	積水化学工業 株式会社	年 月 日	2013.04	承認 印

品名 ADスリム継手 RRタイ° 二段継手(H=300)
100A - 80A(上) × 80A(下) Bタイ° 受け口



品名	ADスリム継手 RRタイ° 二段継手(H=300) 100A - 80A(上) × 80A(下) Bタイ° 受け口		図番	< WA8B30U >
製 図	積水化学工業 株式会社	年 月 日	2013.04	承認印

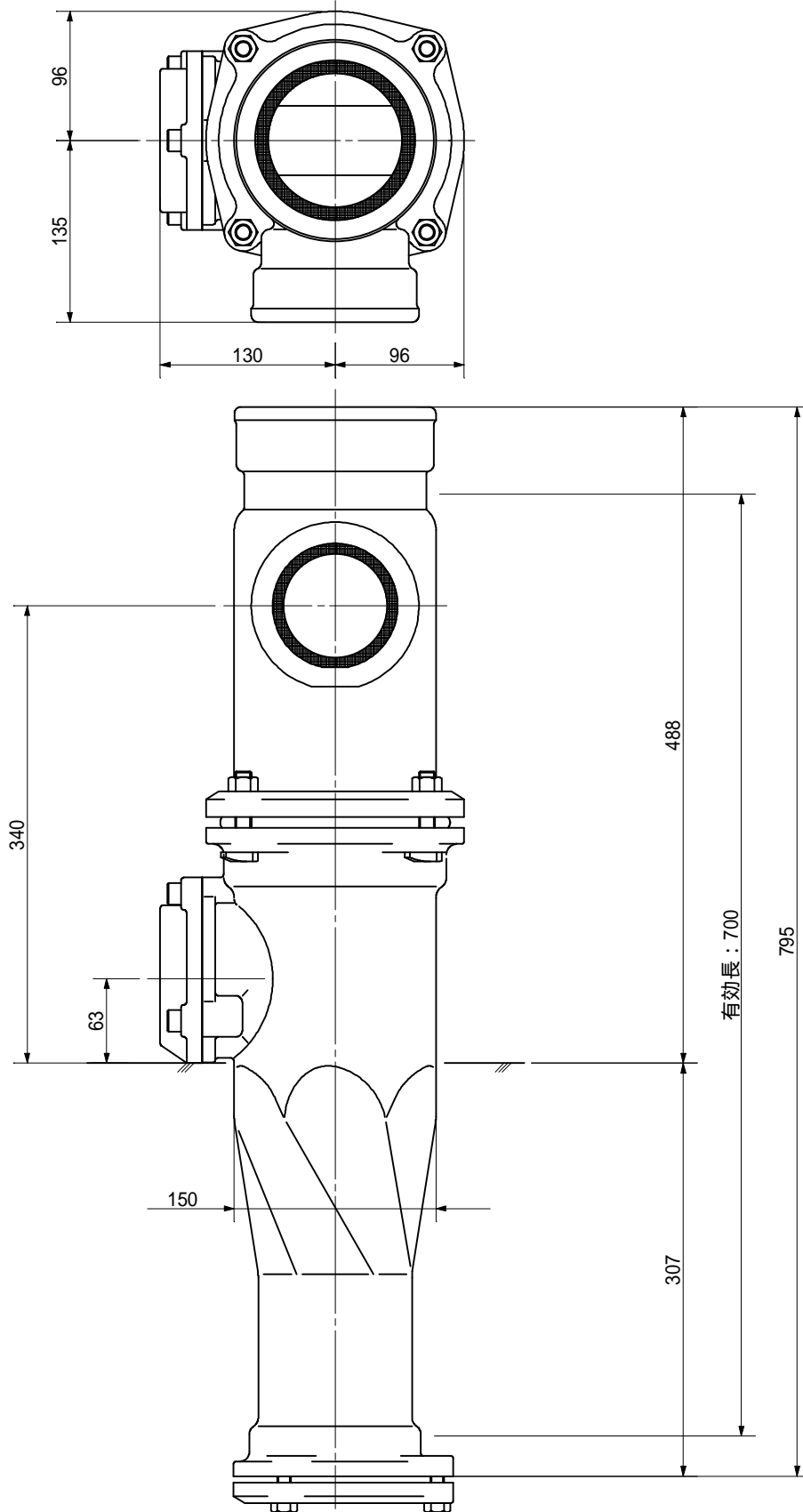
品名 ADスリム継手 RRタイ° 二段継手(H=320)
100A - 80A(上) × 80A(下) Bタイ° 受け口



品名	ADスリム継手 RRタイ° 二段継手(H=320) 100A - 80A(上) × 80A(下) Bタイ° 受け口		図番	< WA8B32U >
製 図	積水化学工業 株式会社	年 月 日	2013.04	承認印

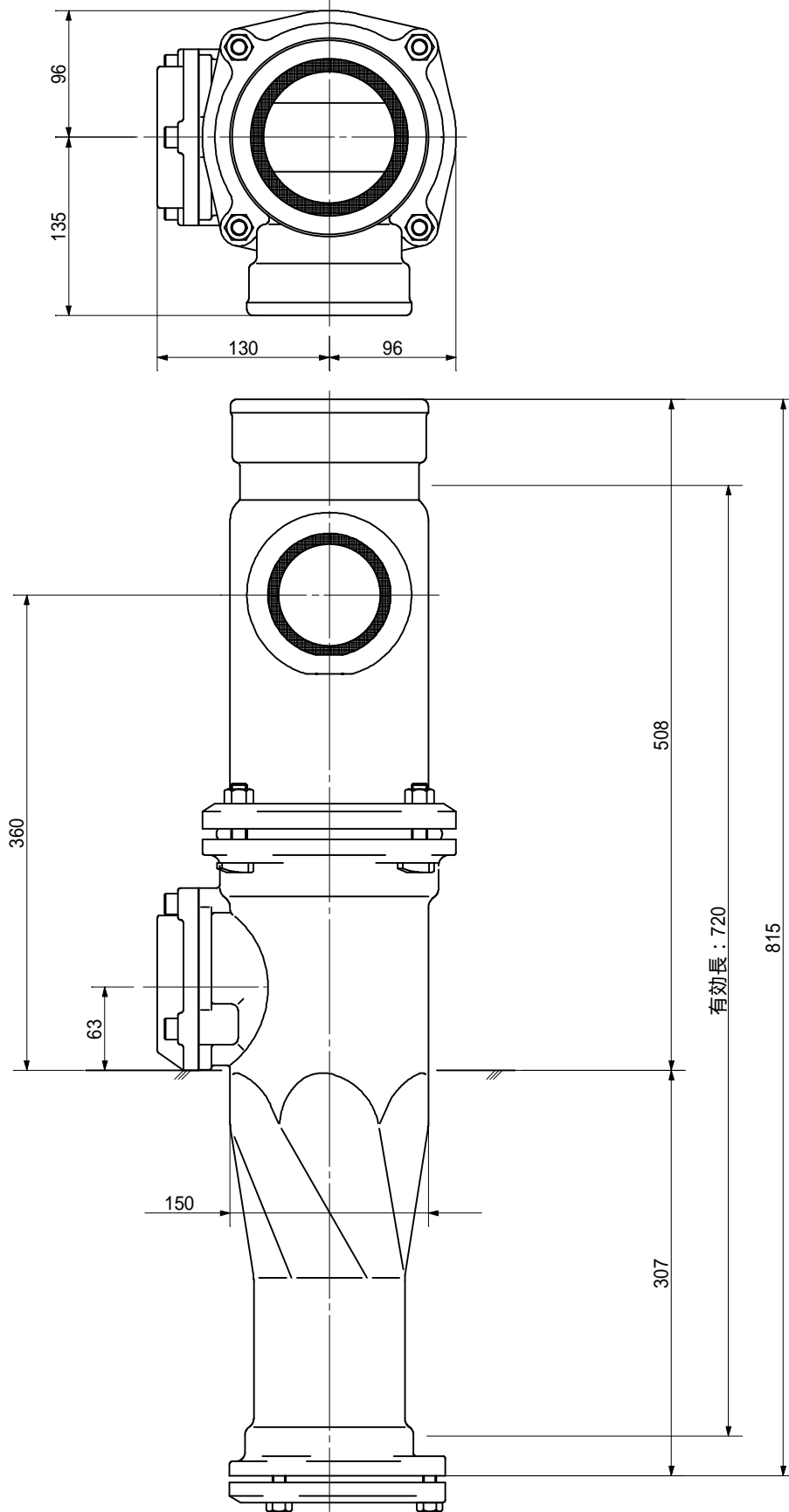
品名

ADスリム継手 RRタイ° 二段継手(H=340)
100A - 80A(上) × 80A(下) Bタイ° 受け口



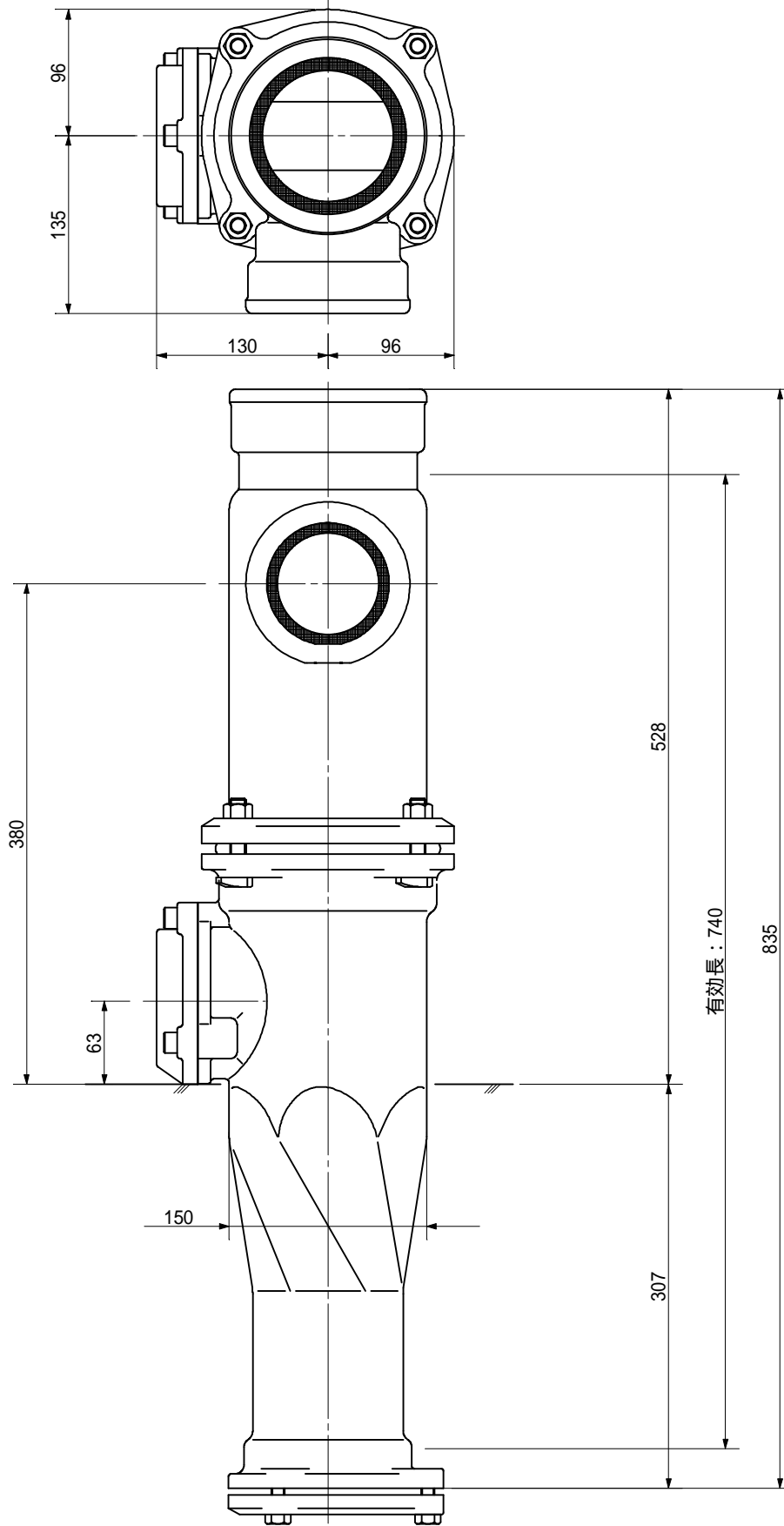
品名	ADスリム継手 RRタイ° 二段継手(H=340) 100A - 80A(上) × 80A(下) Bタイ° 受け口		図番	< WA8B34U >
製 図	積水化学工業 株式会社	年 月 日	2013.04	承認印

品名 ADスリム継手 RRタイ° 二段継手(H=360)
100A - 80A(上) × 80A(下) Bタイ° 受け口



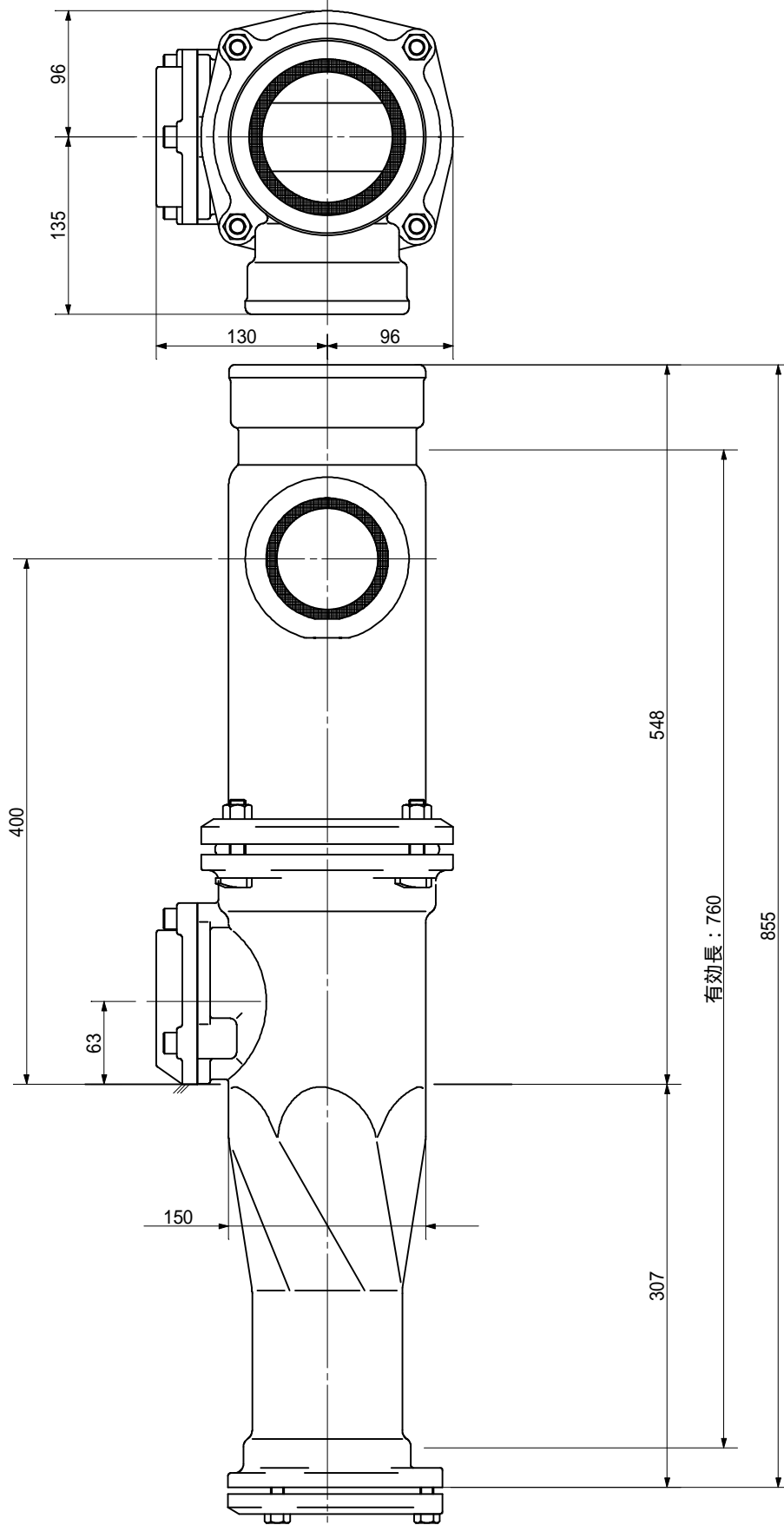
品名	ADスリム継手 RRタイ° 二段継手(H=360) 100A - 80A(上) × 80A(下) Bタイ° 受け口		図番	< WA8B36U >
製 図	積水化学工業 株式会社	年 月 日	2013.04	承認 印

品名 ADスリム継手 RRタイプ 二段継手(H=380)
100A - 80A(上) × 80A(下) Bタイプ 受け口



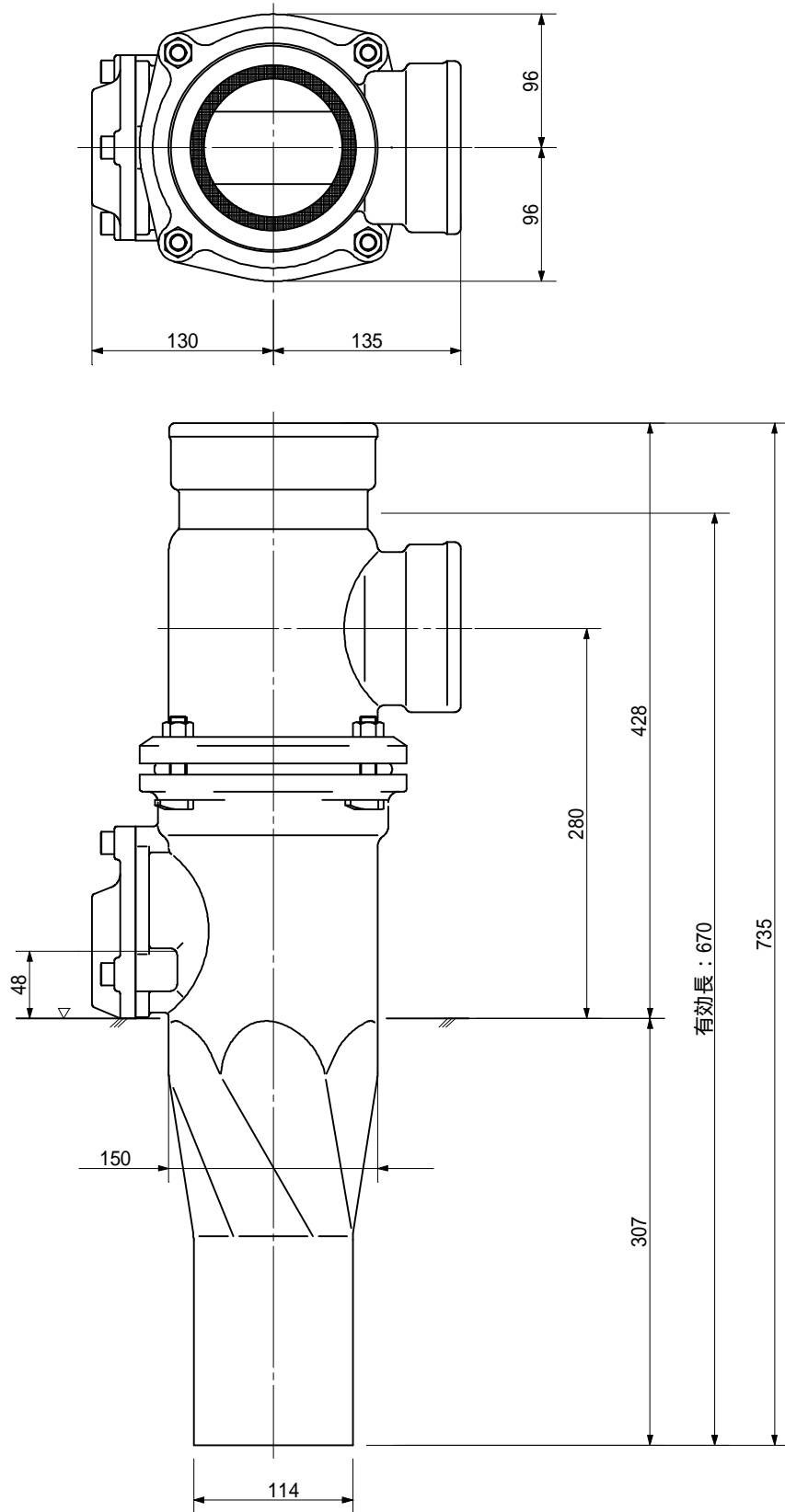
品名	ADスリム継手 RRタイプ 二段継手(H=380) 100A - 80A(上) × 80A(下) Bタイプ 受け口		図番	< WA8B38U >
製 図	積水化学工業 株式会社	年 月 日	2013.04	承認 印

品名 ADスリム継手 RRタイプ 二段継手(H=400)
100A - 80A(上) × 80A(下) Bタイプ 受け口



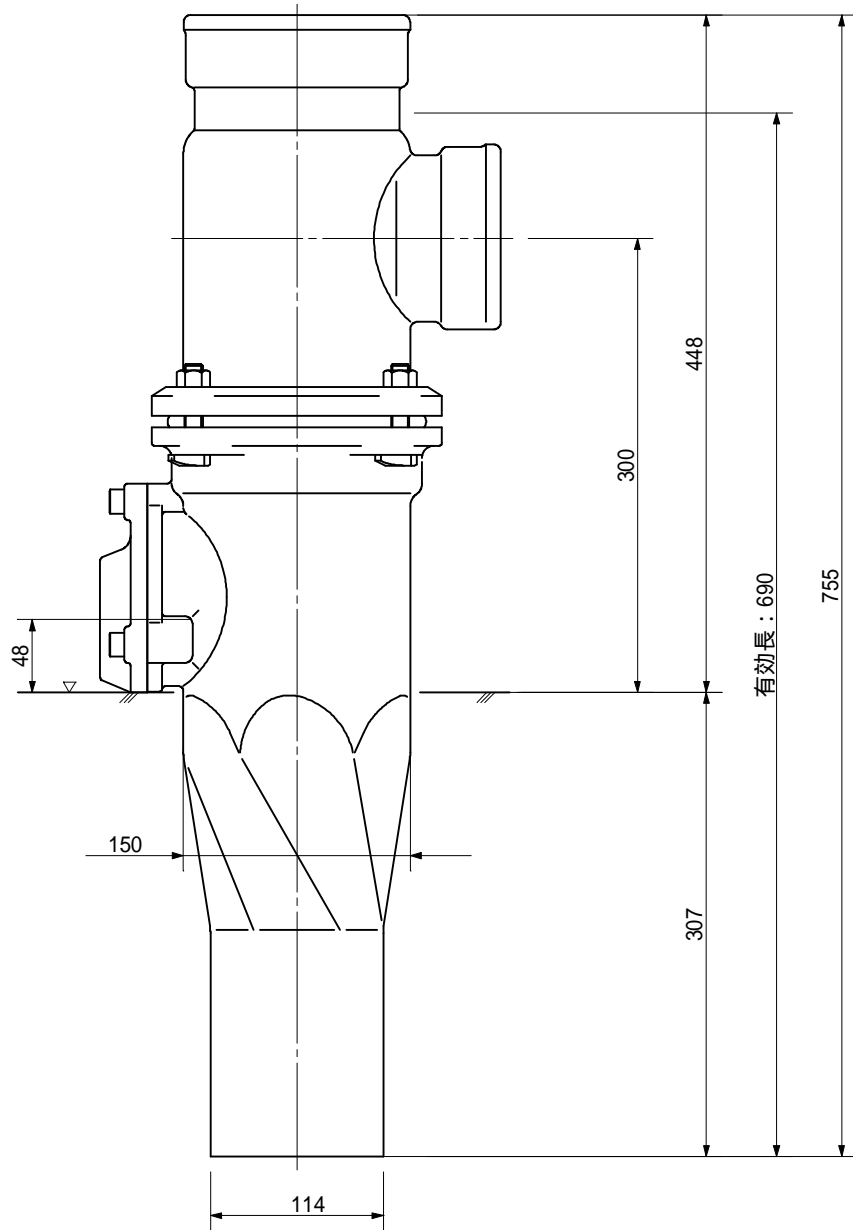
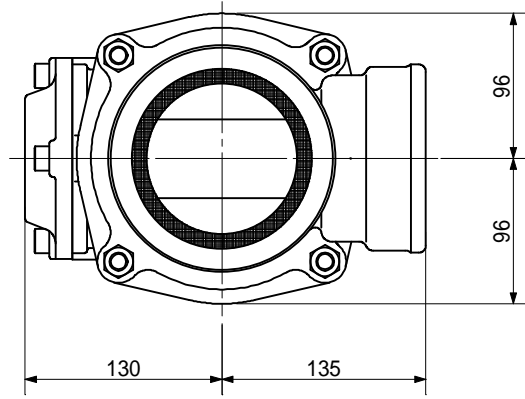
品名	ADスリム継手 RRタイプ 二段継手(H=400) 100A - 80A(上) × 80A(下) Bタイプ 受け口		図番	< WA8B40U >
製 図	積水化学工業 株式会社	年 月 日	2013.04	承認 印

品名 ADスリム継手 RRタイ° 二段継手(H=280)
100A - 80A(上) × 50A(下) Cタイ° 差し口



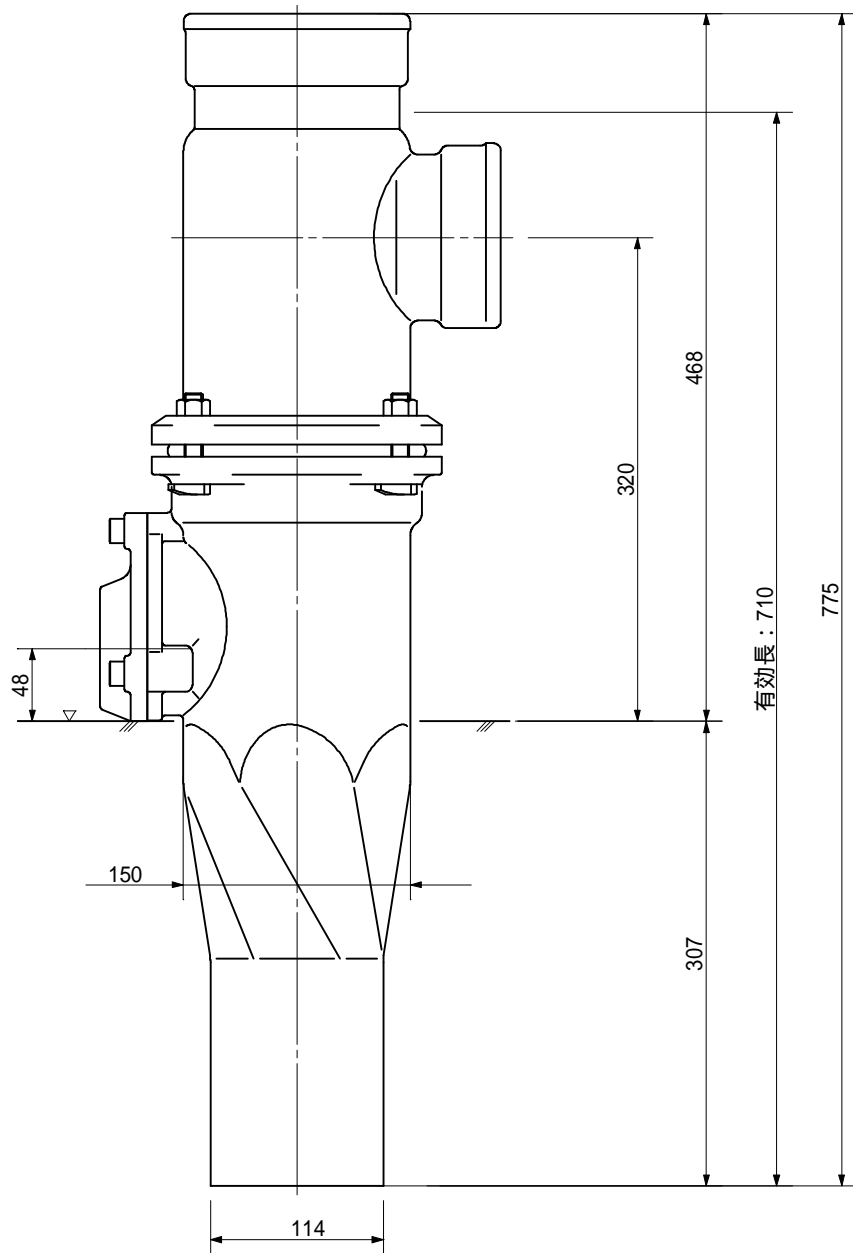
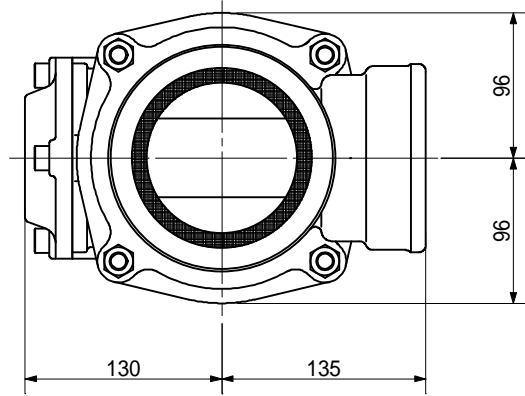
品名	ADスリム継手 RRタイ° 二段継手(H=280) 100A - 80A(上) × 50A(下) Cタイ° 差し口		図番	< WA5C28S >
製 図	積水化学工業 株式会社	年 月 日	2013.04	承認 印

品名 ADスリム継手 RRタイ° 二段継手(H=300)
100A - 80A(上) × 50A(下) Cタイ° 差し口



品名	ADスリム継手 RRタイ° 二段継手(H=300) 100A - 80A(上) × 50A(下) Cタイ° 差し口		図番	< WA5C30S >
製 図	積水化学工業 株式会社	年 月 日	2013.04	承認 印

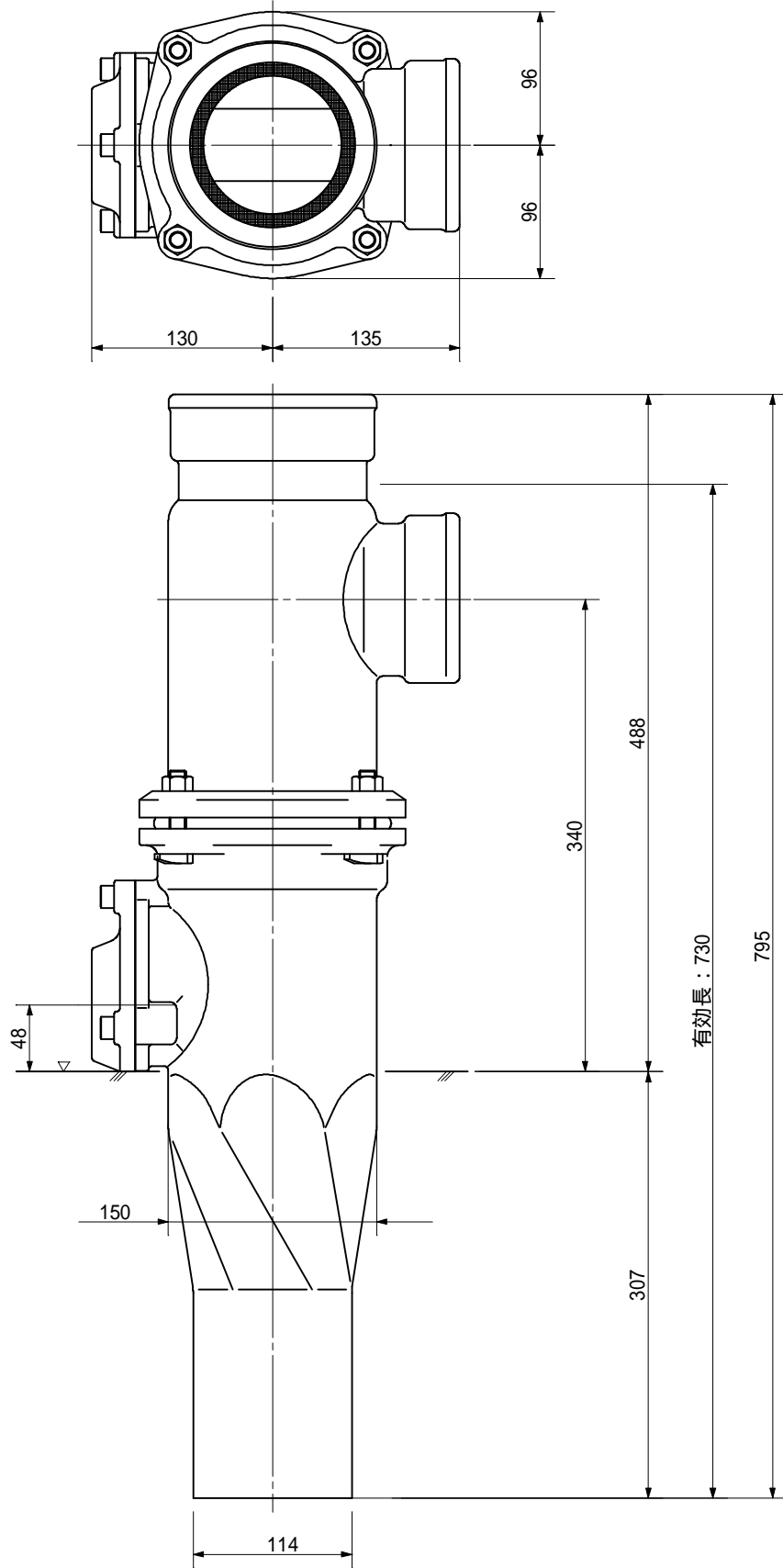
品名 ADスリム継手 RRタイプ 二段継手(H=320)
100A - 80A(上) × 50A(下) Cタイプ 差し口



品名	ADスリム継手 RRタイプ 二段継手(H=320) 100A - 80A(上) × 50A(下) Cタイプ 差し口		図番	< WA5C32S >
製 図	積水化学工業 株式会社	年 月 日	2013.04	承認 印

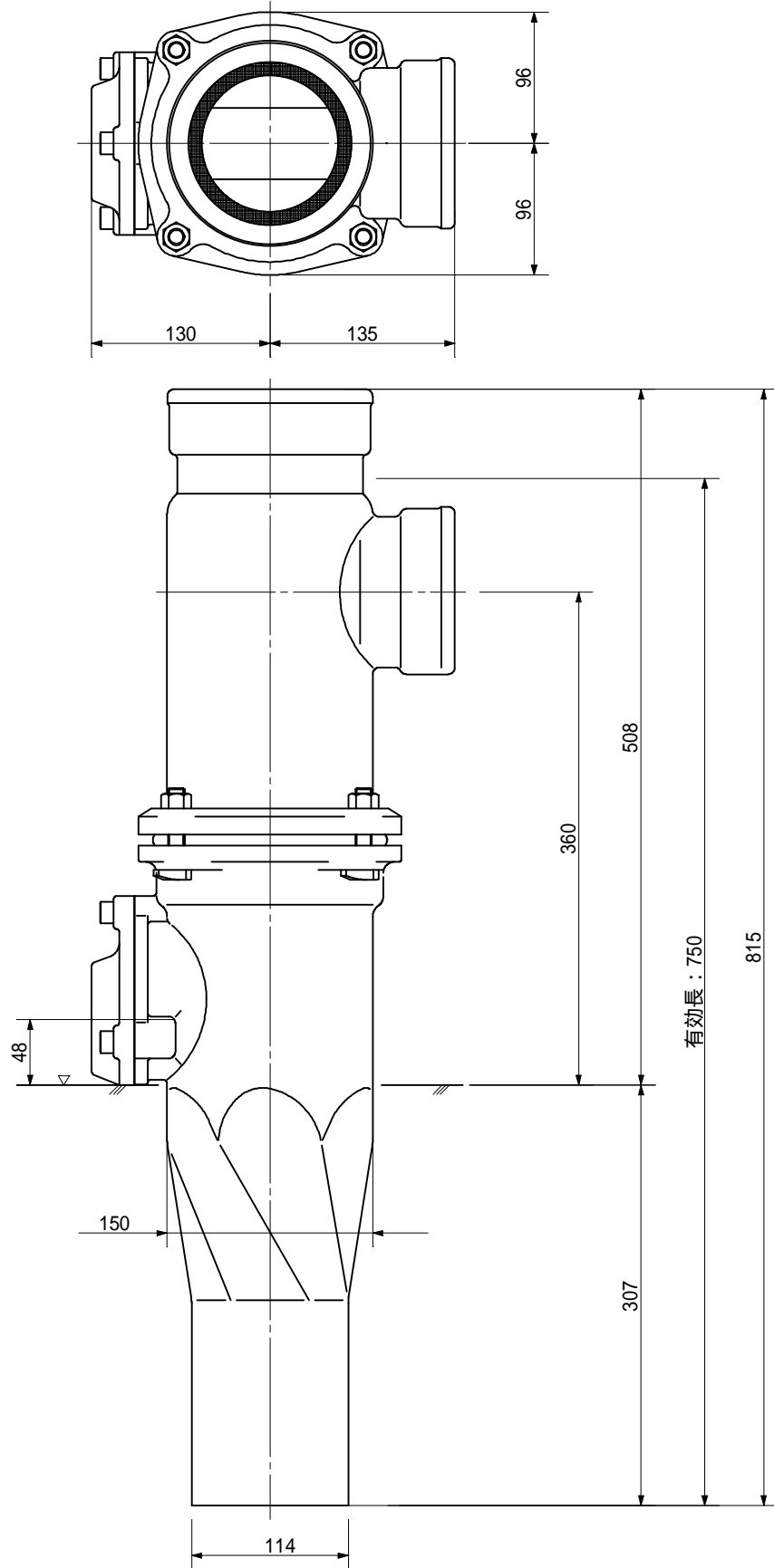
品名

ADスリム継手 RRタイプ 二段継手(H=340)
100A - 80A(上) x 50A(下) Cタイプ 差し口



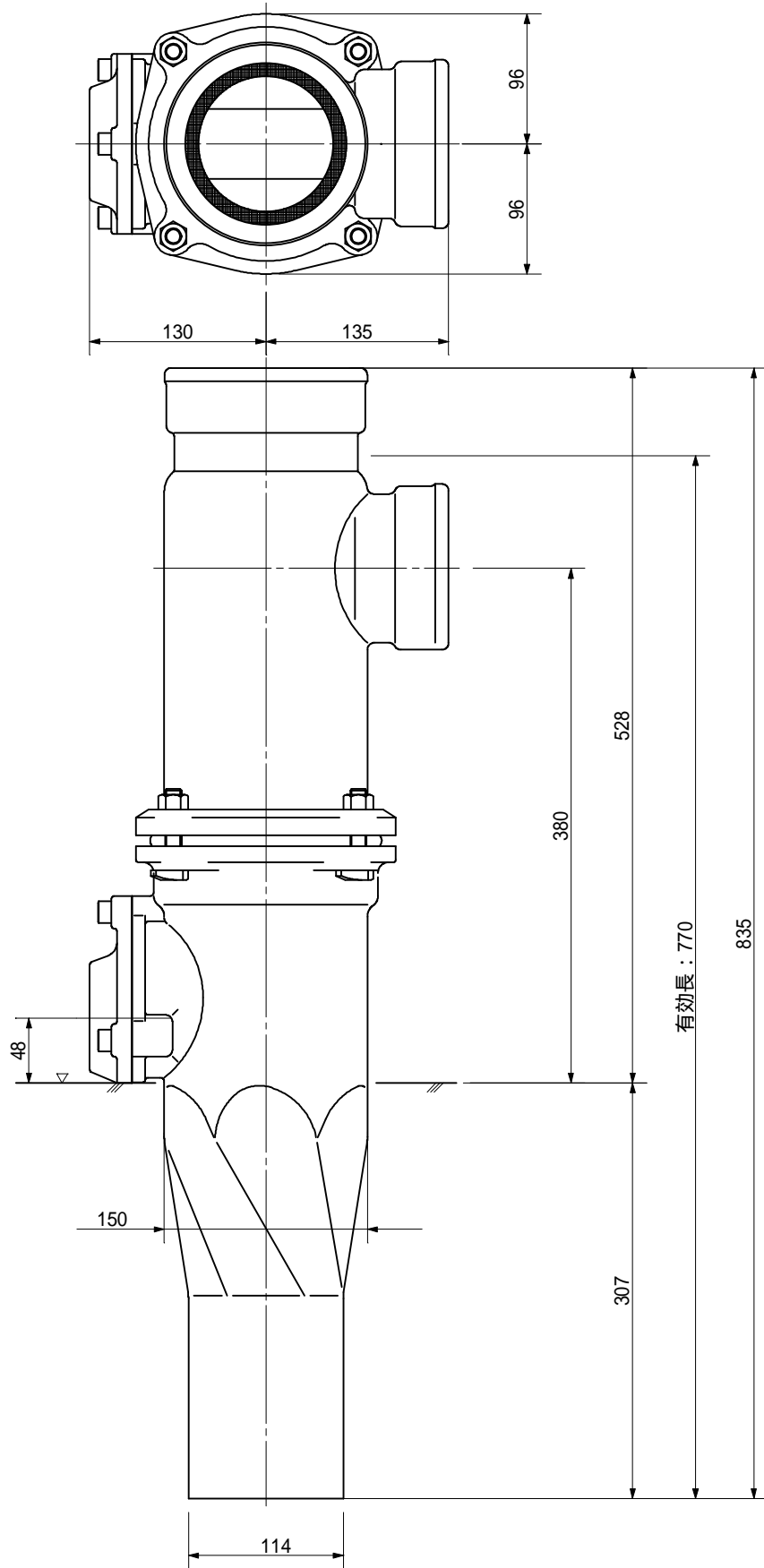
品名	ADスリム継手 RRタイプ 二段継手(H=340) 100A - 80A(上) x 50A(下) Cタイプ 差し口		図番	< WA5C34S >
製 図	積水化学工業 株式会社	年 月 日	2013.04	承認 印

品名 ADスリム継手 RRタイ° 二段継手(H=360)
100A - 80A(上) × 50A(下) Cタイ° 差し口



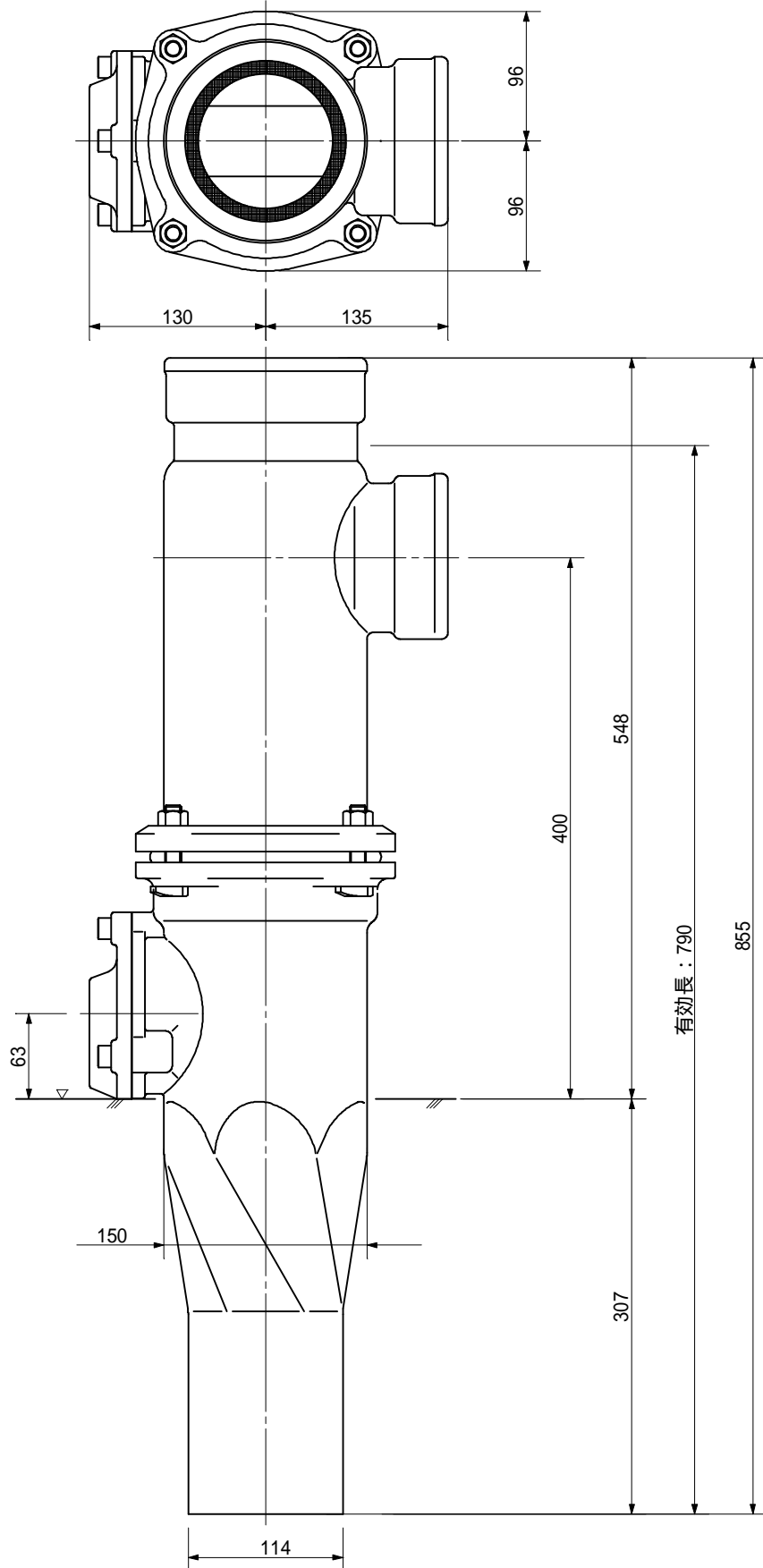
品名	ADスリム継手 RRタイ° 二段継手(H=360) 100A - 80A(上) × 50A(下) Cタイ° 差し口		図番	< WA5C36S >
製 図	積水化学工業 株式会社	年 月 日	2013.04	承認印

品名 ADスリム継手 RRタイプ 二段継手(H=380)
100A - 80A(上) × 50A(下) Cタイプ 差し口



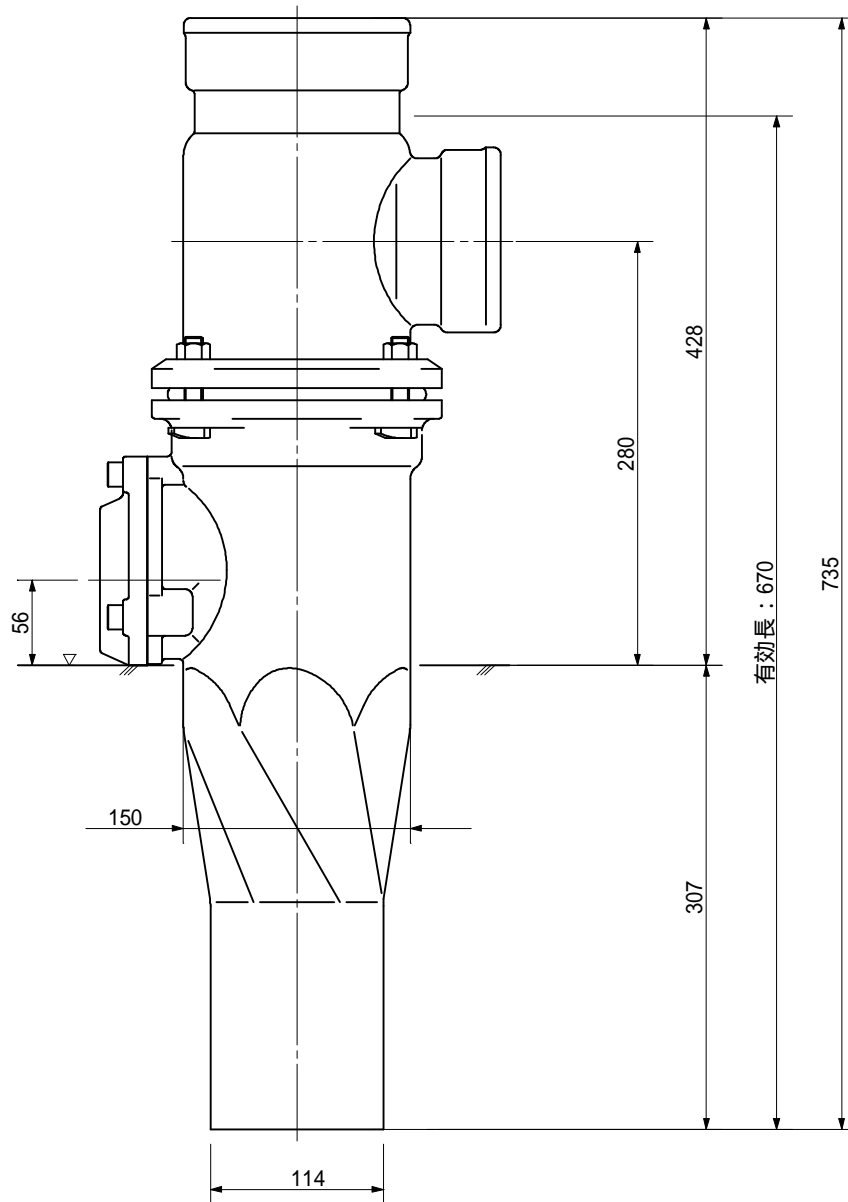
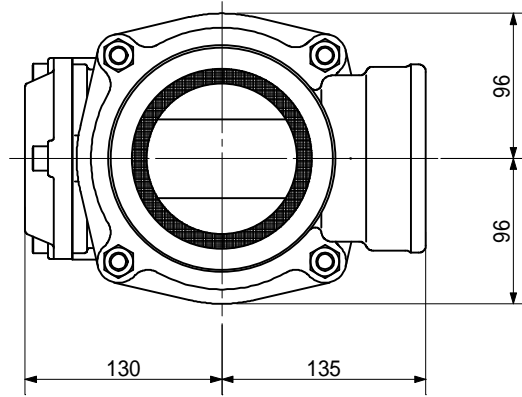
品名	ADスリム継手 RRタイプ 二段継手(H=380) 100A - 80A(上) × 50A(下) Cタイプ 差し口		図番	< WA5C38S >
製 図	積水化学工業 株式会社	年 月 日	2013.04	承認 印

品名 ADスリム継手 RRタイ° 二段継手(H=400)
100A - 80A(上) × 50A(下) Cタイ° 差し口



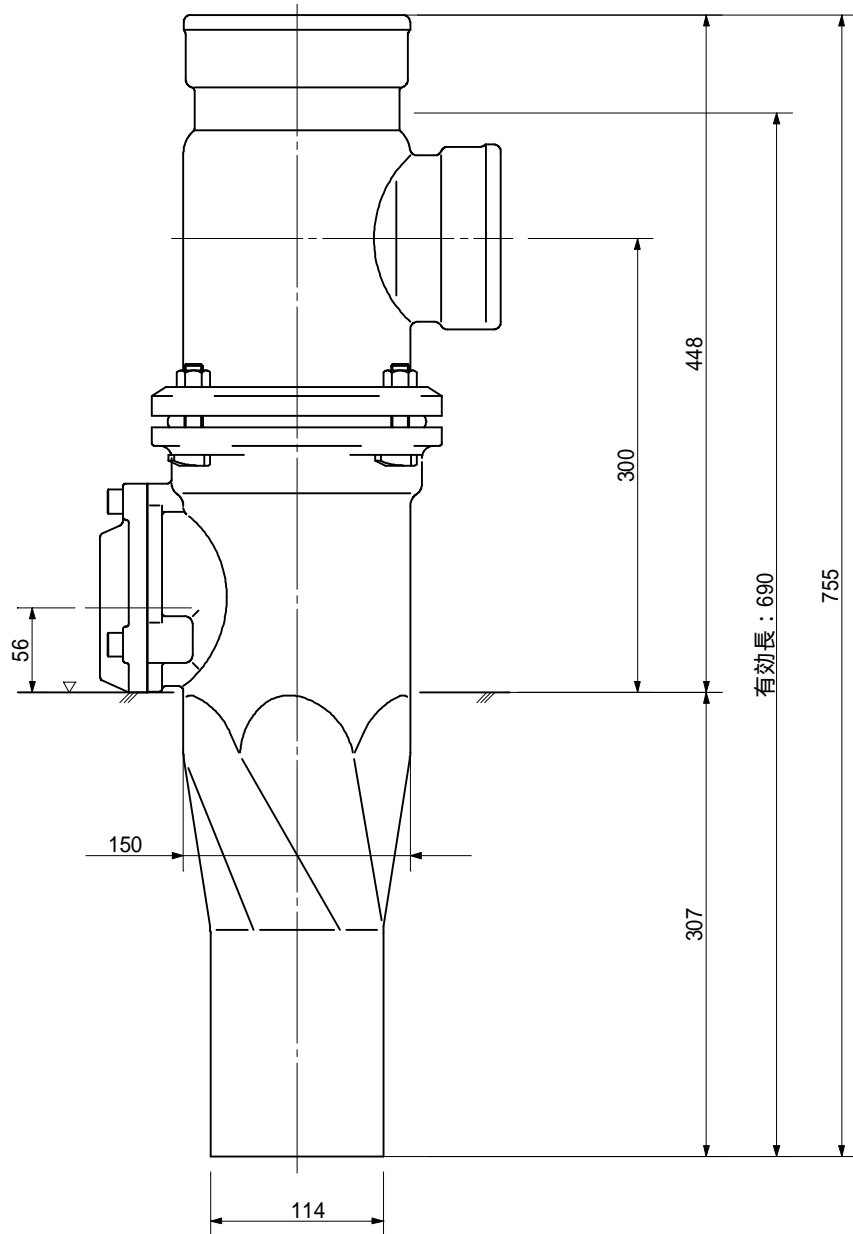
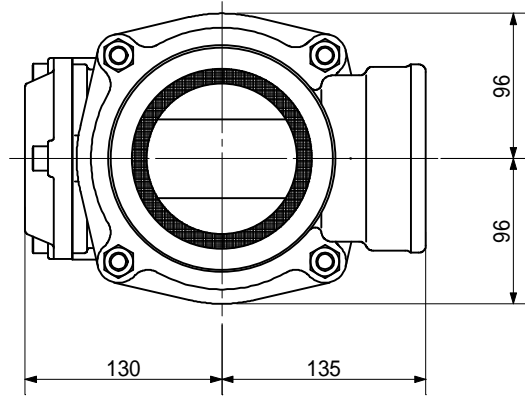
品名	ADスリム継手 RRタイ° 二段継手(H=400) 100A - 80A(上) × 50A(下) Cタイ° 差し口		図番	< WA5C40S >
製 図	積水化学工業 株式会社	年 月 日	2013.04	承認 印

品名 ADスリム継手 RRタイ° 二段継手(H=280)
100A - 80A(上) × 65A(下) Cタイ° 差し口



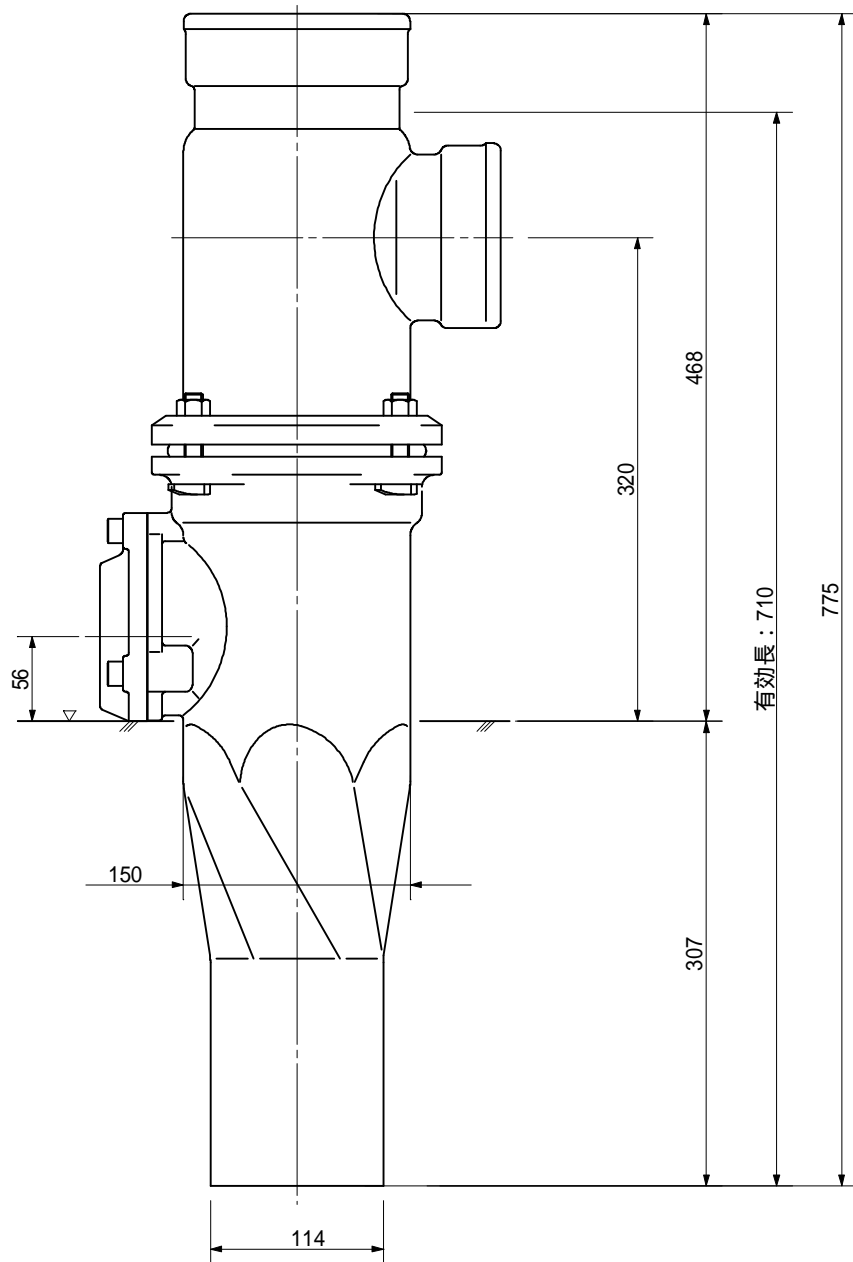
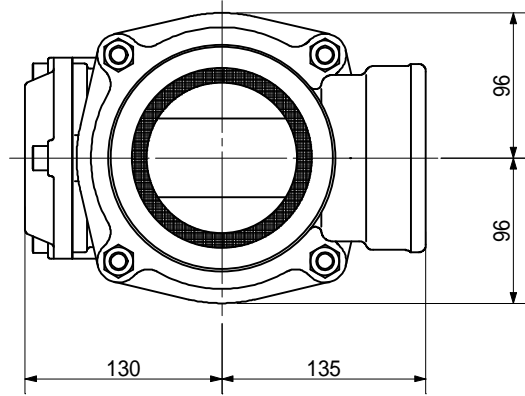
品名	ADスリム継手 RRタイ° 二段継手(H=280) 100A - 80A(上) × 65A(下) Cタイ° 差し口		図番	< WA6C28S >
製 図	積水化学工業 株式会社	年 月 日	2013.04	承認 印

品名 ADスリム継手 RRタイ° 二段継手(H=300)
100A - 80A(上) × 65A(下) Cタイ° 差し口



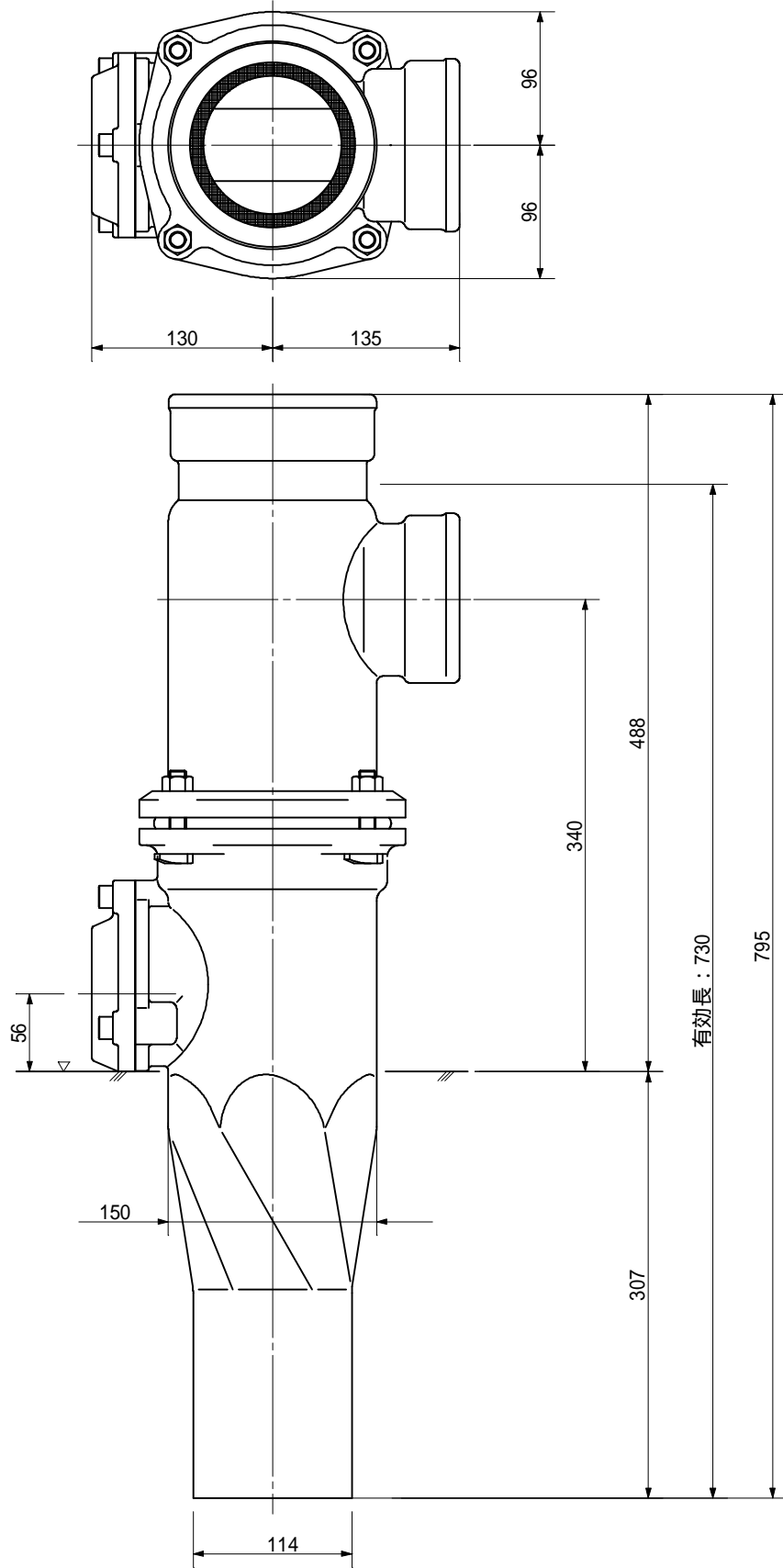
品名	ADスリム継手 RRタイ° 二段継手(H=300) 100A - 80A(上) × 65A(下) Cタイ° 差し口		図番	< WA6C30S >
製 図	積水化学工業 株式会社	年 月 日	2013.04	承認 印

品名 ADスリム継手 RRタイプ 二段継手(H=320)
100A - 80A(上) × 65A(下) Cタイプ 差し口



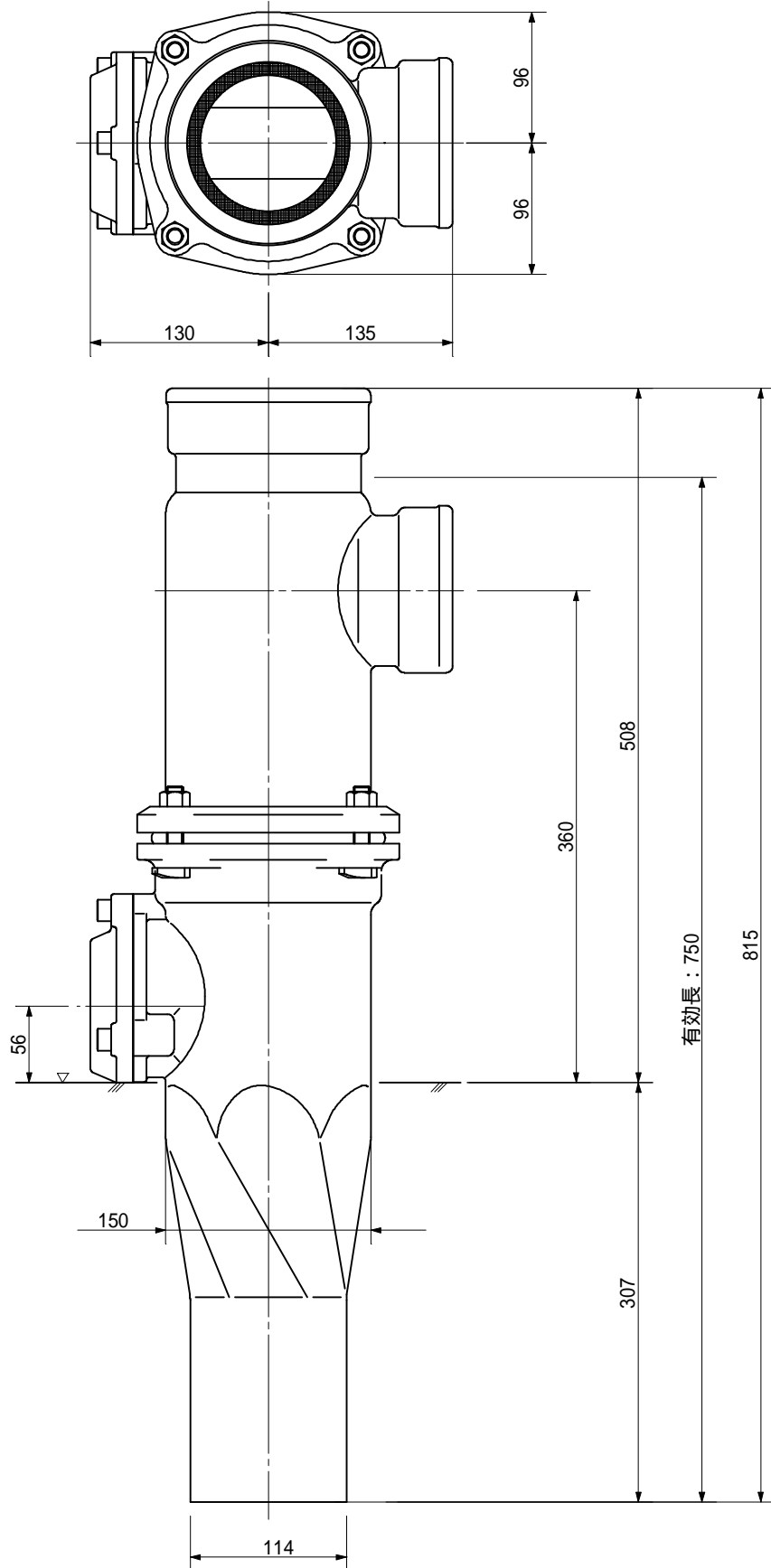
品名	ADスリム継手 RRタイプ 二段継手(H=320) 100A - 80A(上) × 65A(下) Cタイプ 差し口		図番	< WA6C32S >
製 図	積水化学工業 株式会社	年 月 日	2013.04	承認 印

品名 ADスリム継手 RRタイ° 二段継手(H=340)
100A - 80A(上) × 65A(下) Cタイ° 差し口



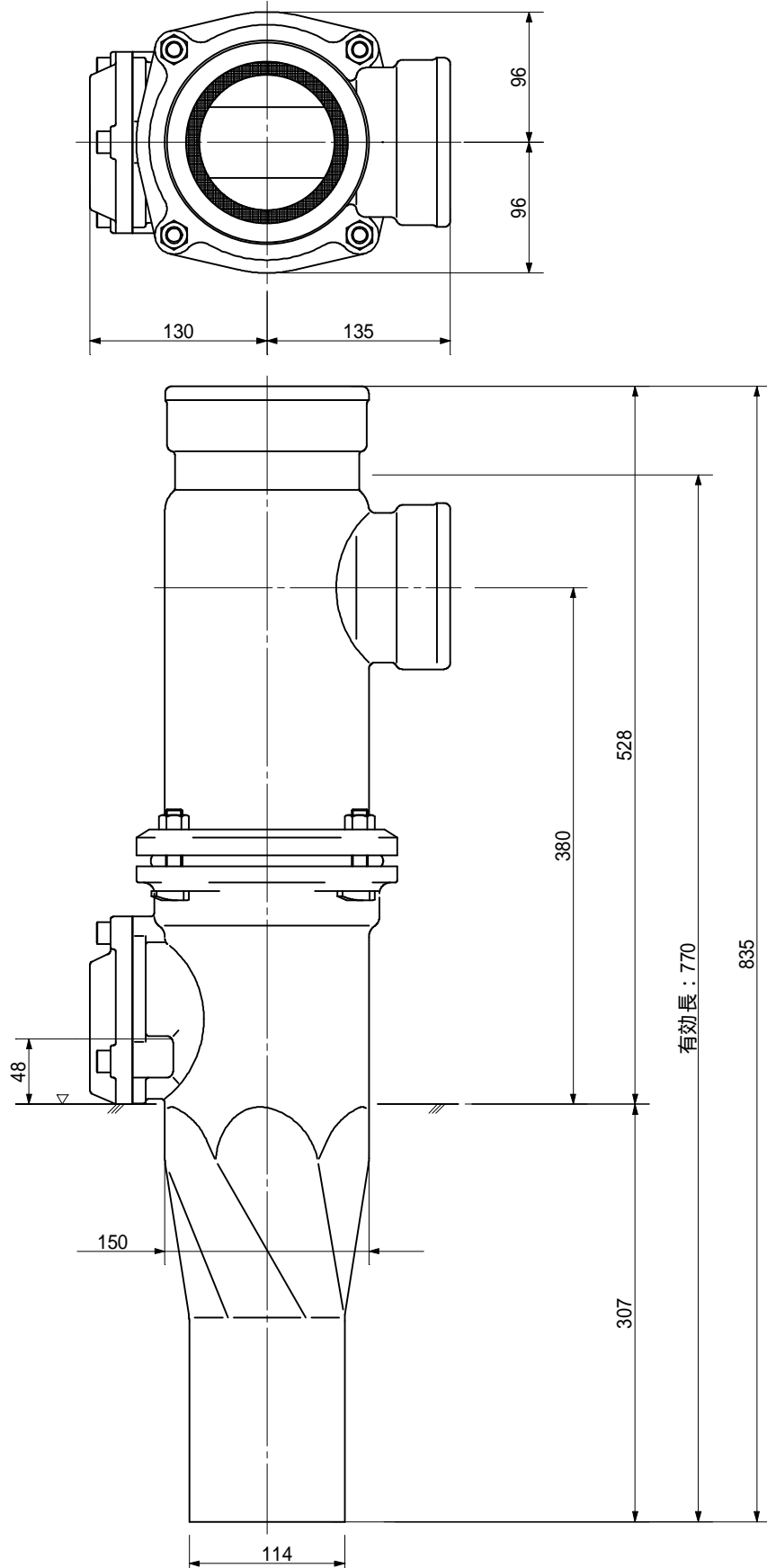
品名	ADスリム継手 RRタイ° 二段継手(H=340) 100A - 80A(上) × 65A(下) Cタイ° 差し口		図番	< WA6C34S >
製 図	積水化学工業 株式会社	年 月 日	2013.04	承認 印

品名 ADスリム継手 RRタイ° 二段継手(H=360)
100A - 80A(上) × 65A(下) Cタイ° 差し口



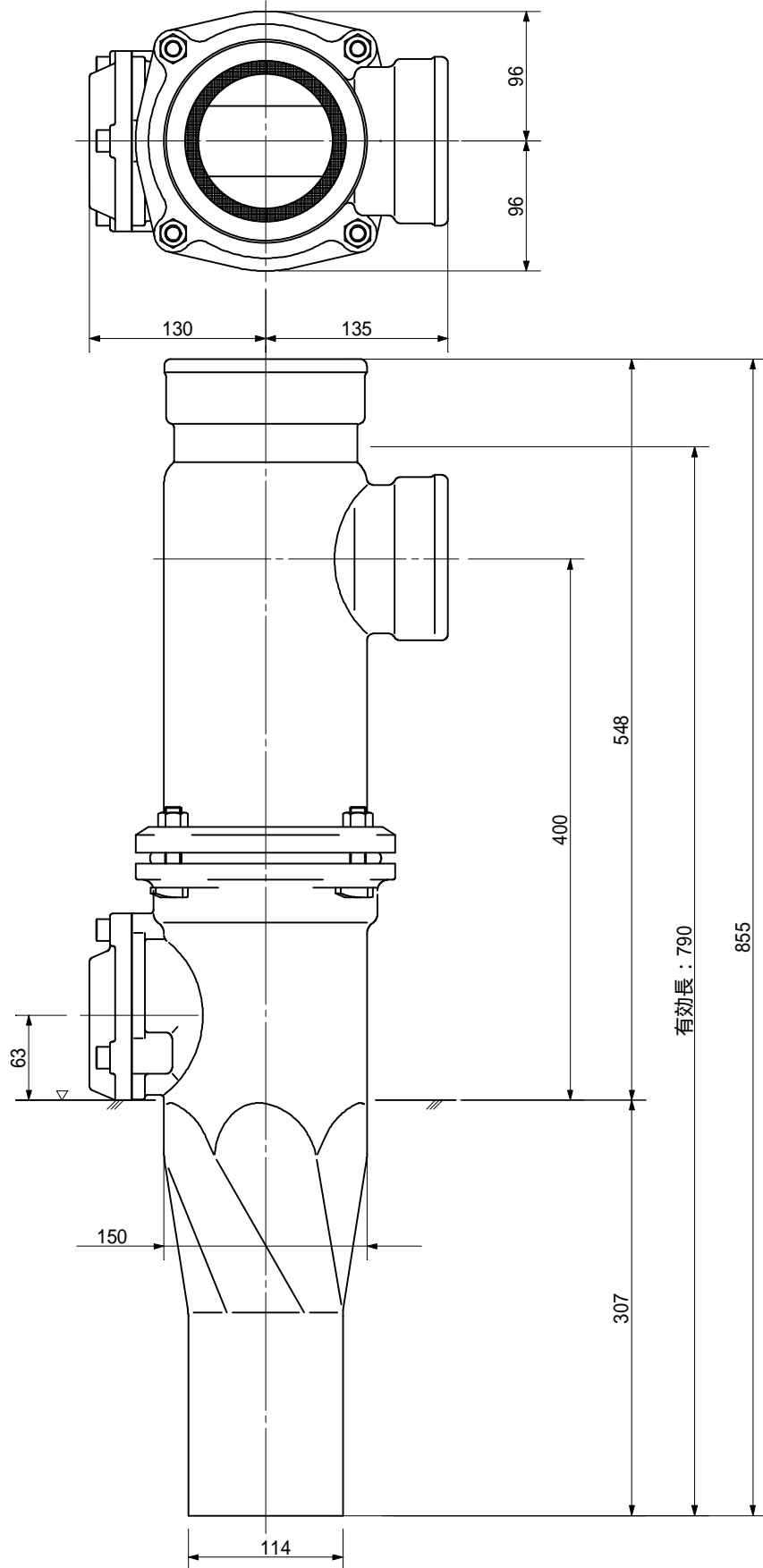
品名	ADスリム継手 RRタイ° 二段継手(H=360) 100A - 80A(上) × 65A(下) Cタイ° 差し口		図番	< WA6C36S >
製 図	積水化学工業 株式会社	年 月 日	2013.04	承認 印

品名 ADスリム継手 RRタイ° 二段継手(H=380)
 100A - 80A(上) × 65A(下) Cタイ° 差し口



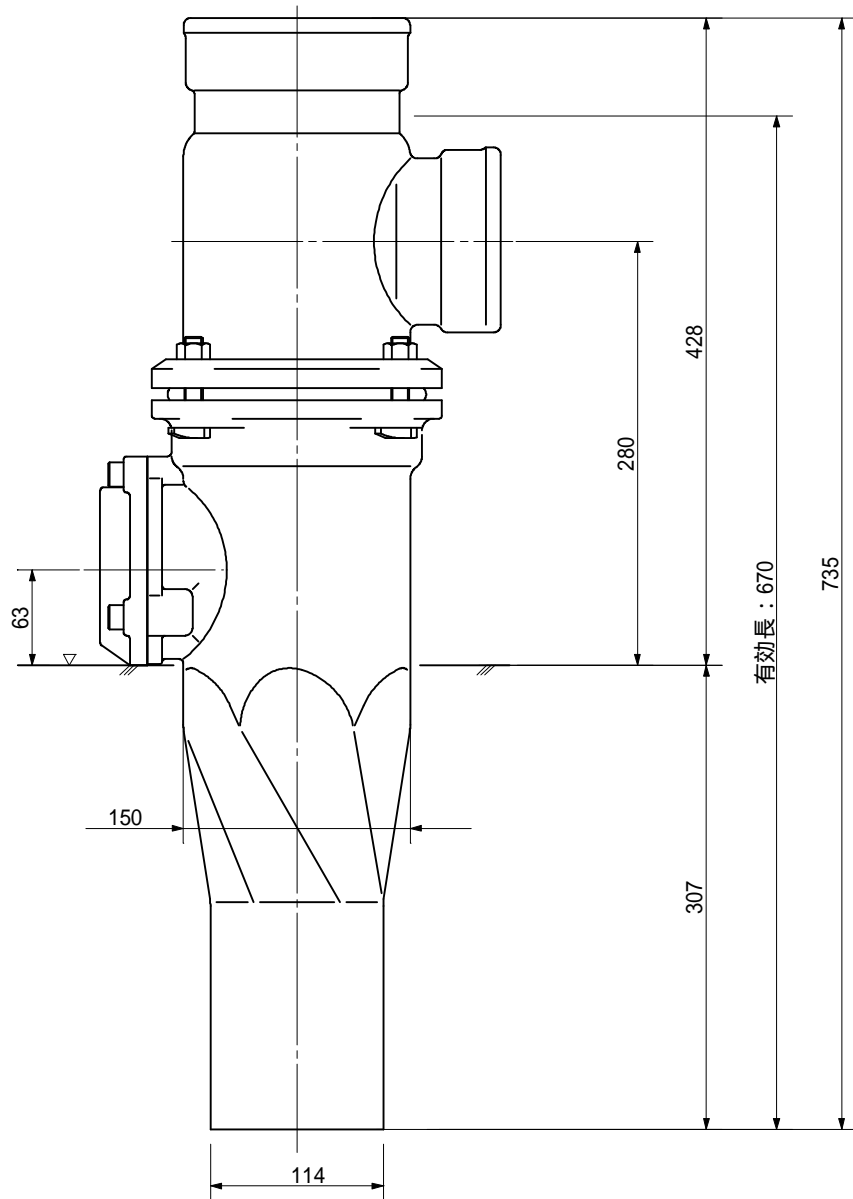
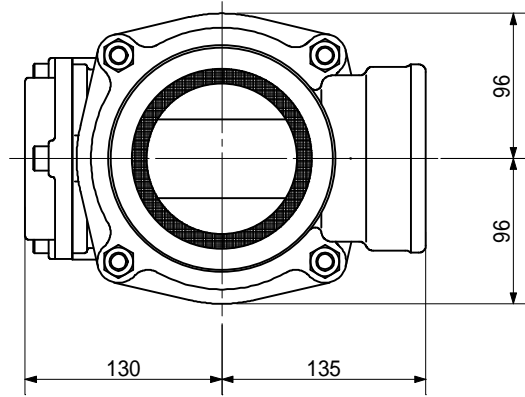
品名	ADスリム継手 RRタイ° 二段継手(H=380) 100A - 80A(上) × 65A(下) Cタイ° 差し口		図番	< WA6C38S >
製 図	積水化学工業 株式会社	年 月 日	2013.04	承認 印

品名 ADスリム継手 RRタイプ 二段継手(H=400)
100A - 80A(上) × 65A(下) Cタイプ 差し口



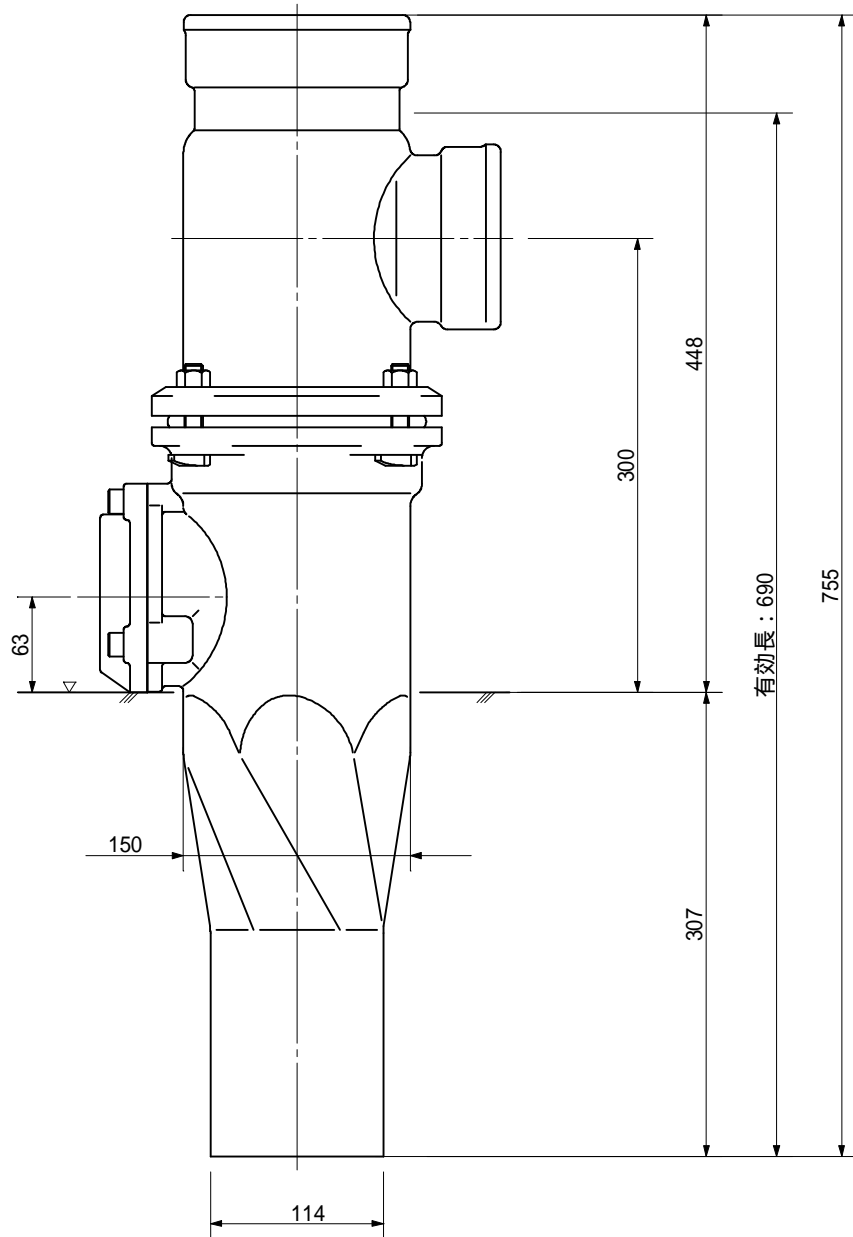
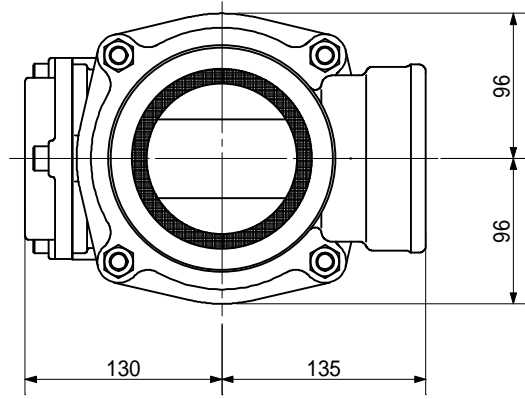
品名	ADスリム継手 RRタイプ 二段継手(H=400) 100A - 80A(上) × 65A(下) Cタイプ 差し口		図番	< WA6C40S >
製 図	積水化学工業 株式会社	年 月 日	2013.04	承認印

品名 ADスリム継手 RRタイ° 二段継手(H=280)
 100A - 80A(上) × 80A(下) Cタイ° 差し口



品名	ADスリム継手 RRタイ° 二段継手(H=280) 100A - 80A(上) × 80A(下) Cタイ° 差し口		図番	< WA8C28S >
製 図	積水化学工業 株式会社	年 月 日	2013.04	承認 印

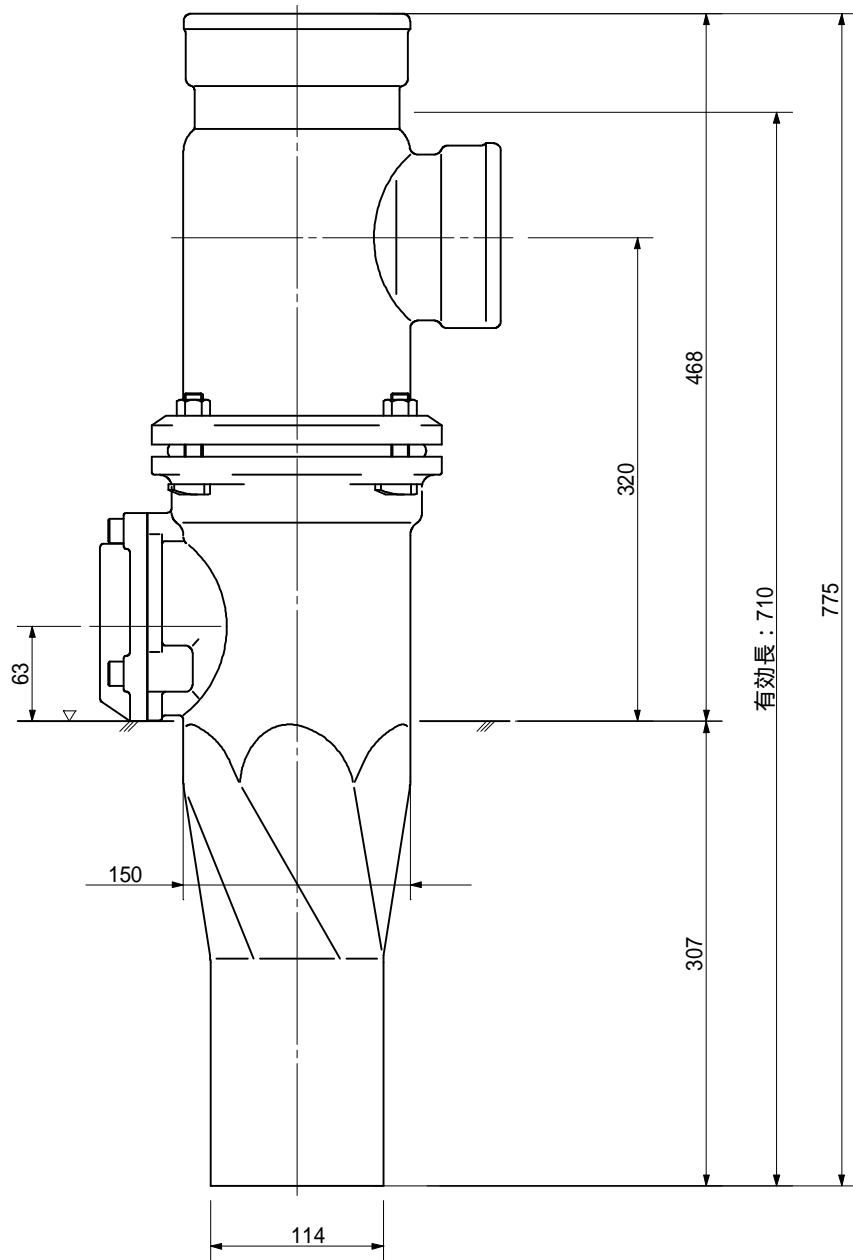
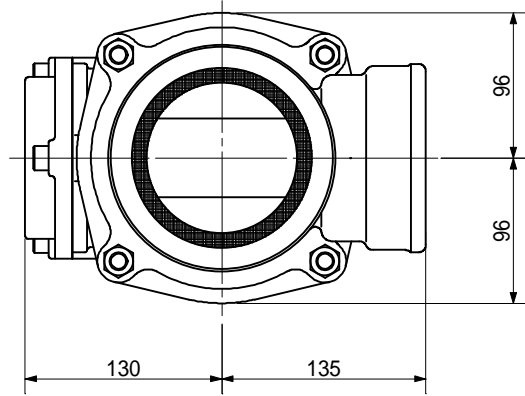
品名 ADスリム継手 RRタイプ 二段継手(H=300)
100A - 80A(上) × 80A(下) Cタイプ 差し口



品名	ADスリム継手 RRタイプ 二段継手(H=300) 100A - 80A(上) × 80A(下) Cタイプ 差し口		図番	< WA8C30S >
製 図	積水化学工業 株式会社	年 月 日	2013.04	承認 印

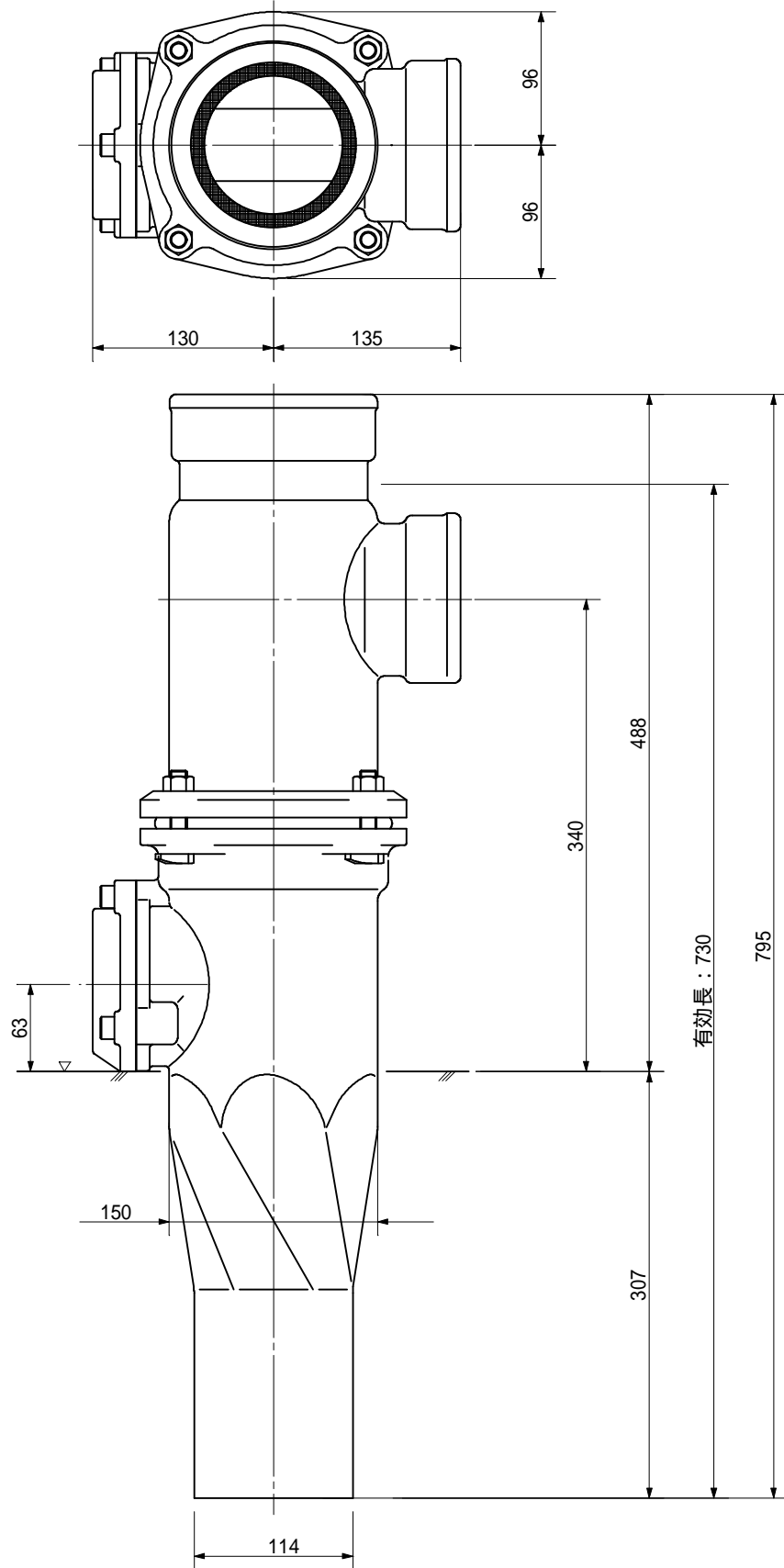
品名

ADスリム継手 RRタイプ 二段継手(H=320)
100A - 80A(上) × 80A(下) Cタイプ 差し口



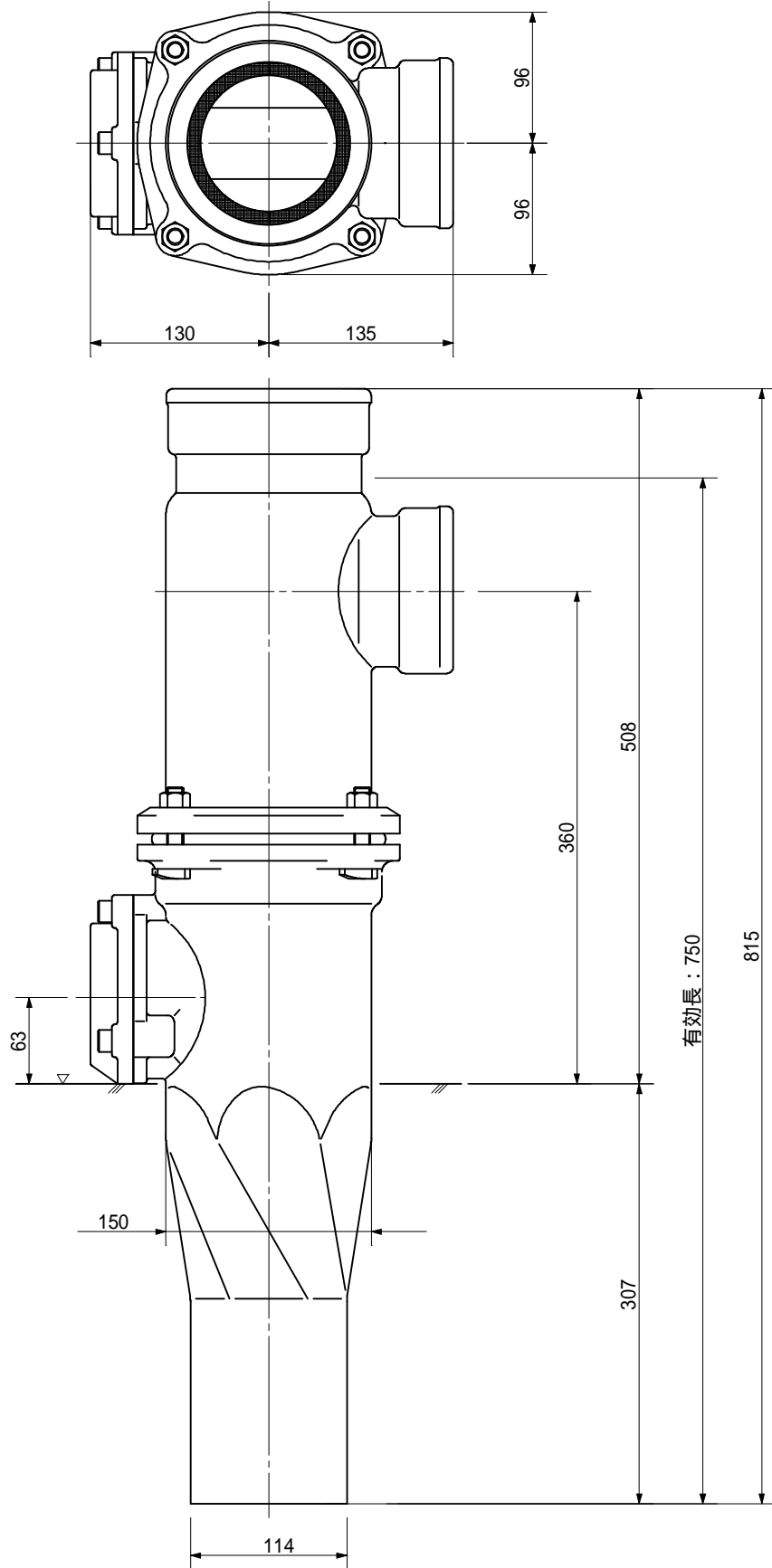
品名	ADスリム継手 RRタイプ 二段継手(H=320) 100A - 80A(上) × 80A(下) Cタイプ 差し口		図番	< WA8C32S >
製 図	積水化学工業 株式会社	年 月 日	2013.04	承認 印

品名 ADスリム継手 RRタイ° 二段継手(H=340)
100A - 80A(上) × 80A(下) Cタイ° 差し口



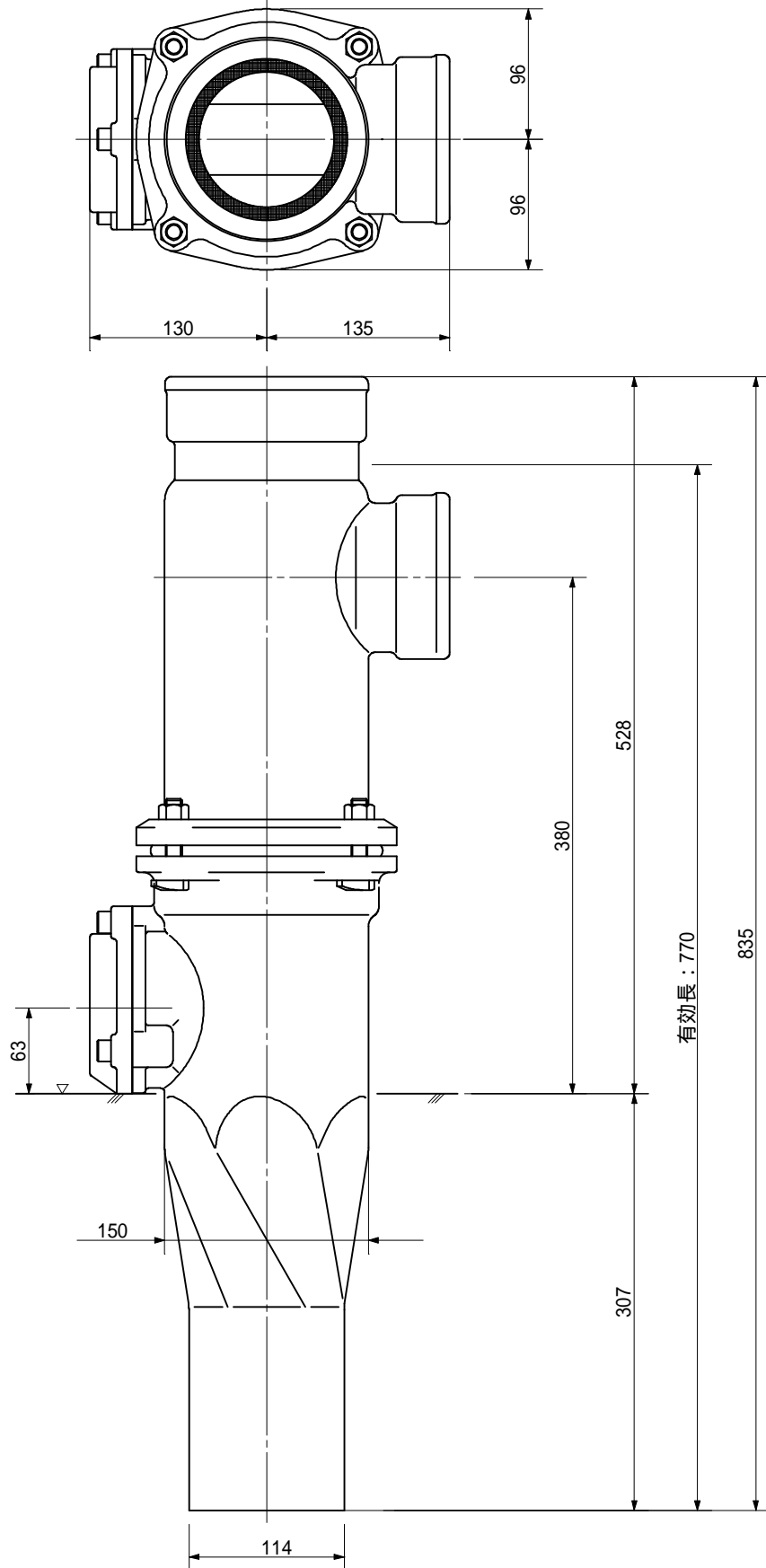
品名	ADスリム継手 RRタイ° 二段継手(H=340) 100A - 80A(上) × 80A(下) Cタイ° 差し口		図番	< WA8C34S >
製 図	積水化学工業 株式会社	年 月 日	2013.04	承認 印

品名 ADスリム継手 RRタイ° 二段継手(H=360)
 100A - 80A(上) × 80A(下) Cタイ° 差し口



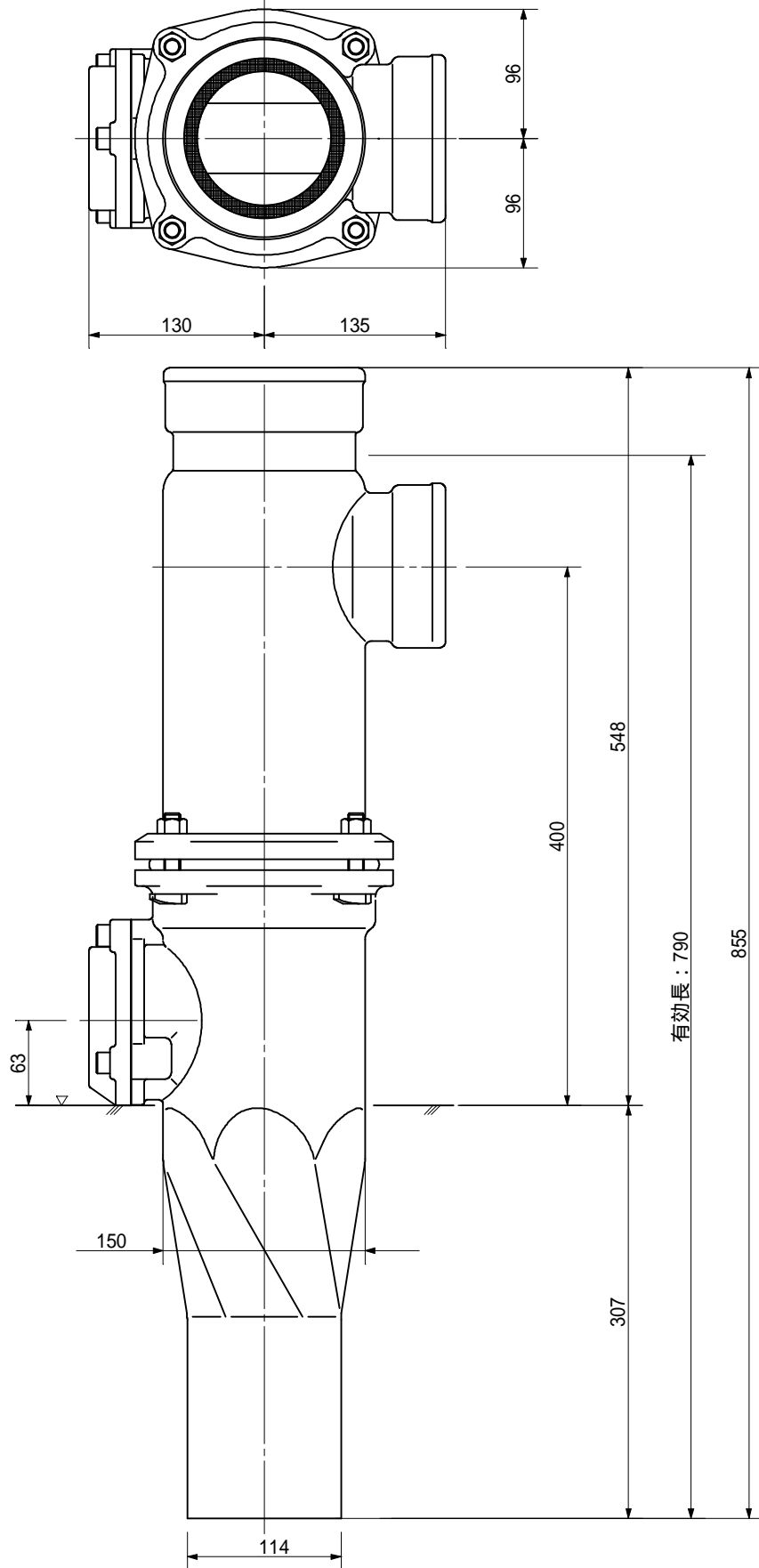
品名	ADスリム継手 RRタイ° 二段継手(H=360) 100A - 80A(上) × 80A(下) Cタイ° 差し口		図番	< WA8C36S >
製 図	積水化学工業 株式会社	年 月 日	2013.04	承認 印

品名 ADスリム継手 RRタイ° 二段継手(H=380)
100A - 80A(上) × 80A(下) Cタイ° 差し口



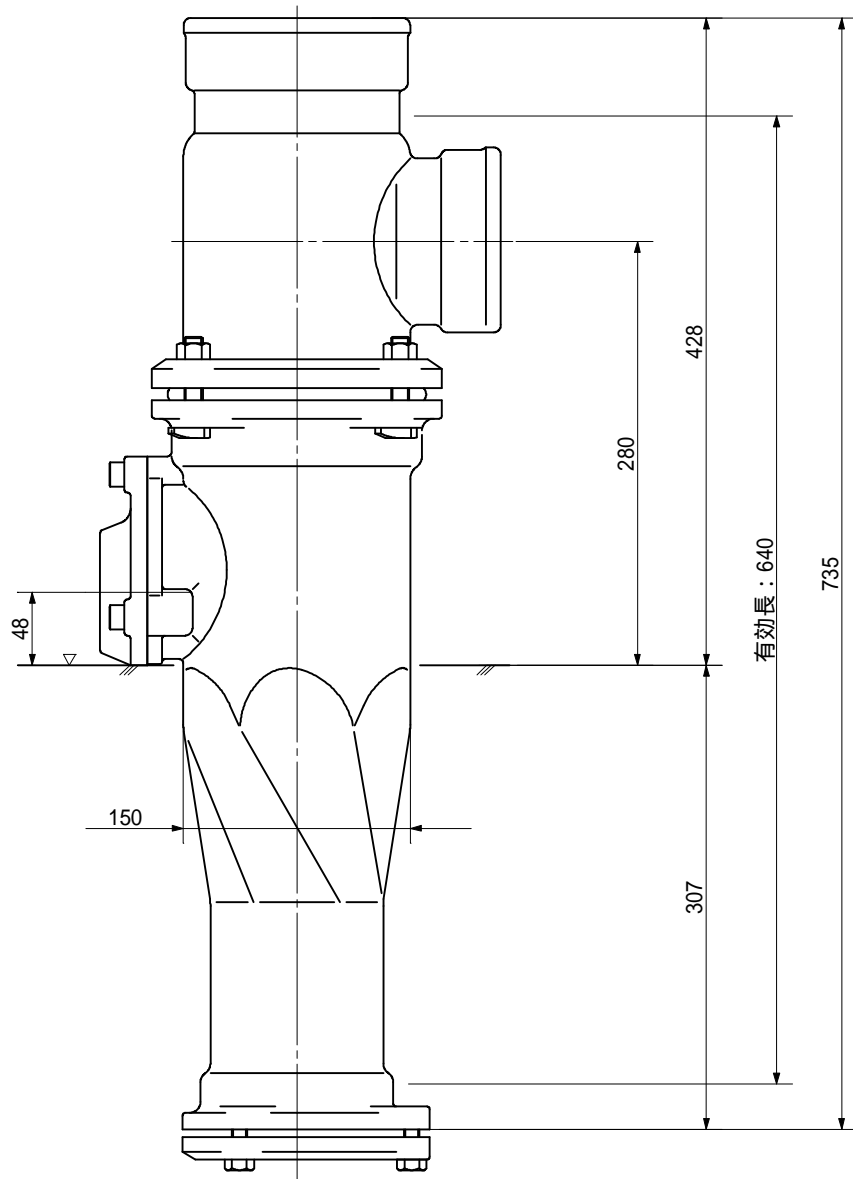
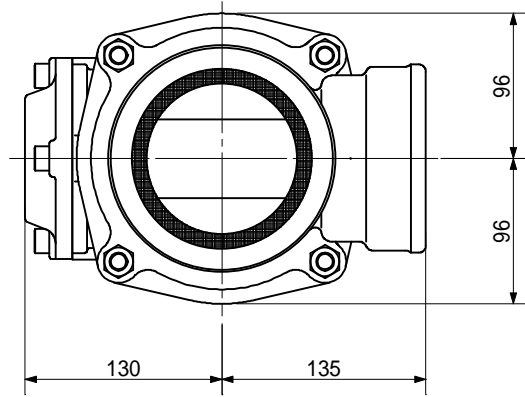
品名	ADスリム継手 RRタイ° 二段継手(H=380) 100A - 80A(上) × 80A(下) Cタイ° 差し口		図番	< WA8C38S >
製 図	積水化学工業 株式会社	年 月 日	2013.04	承認印

品名 ADスリム継手 RRタイプ 二段継手(H=400)
100A - 80A(上) × 80A(下) Cタイプ 差し口



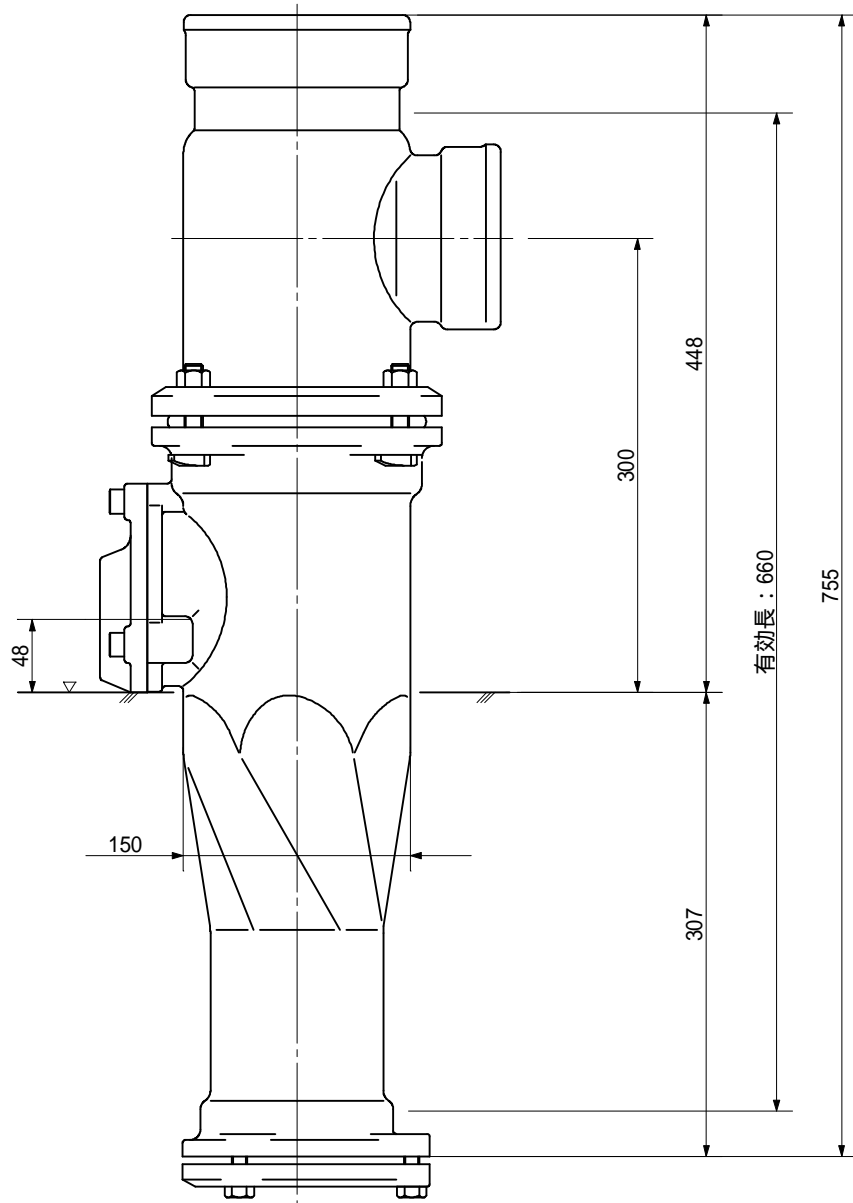
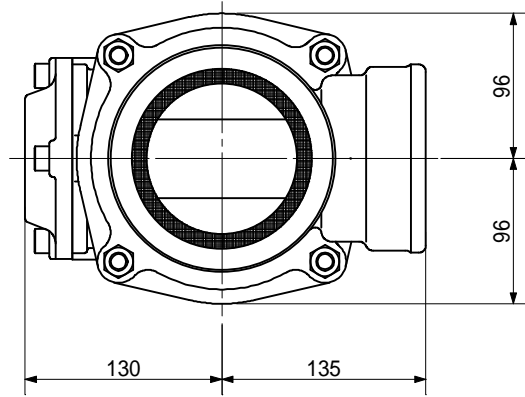
品名	ADスリム継手 RRタイプ 二段継手(H=400) 100A - 80A(上) × 80A(下) Cタイプ 差し口		図番	< WA8C40S >
製 図	積水化学工業 株式会社	年 月 日	2013.04	承認印

品名 ADスリム継手 RRタイ° 二段継手(H=280)
100A - 80A(上) × 50A(下) Cタイ° 受け口



品名	ADスリム継手 RRタイ° 二段継手(H=280) 100A - 80A(上) × 50A(下) Cタイ° 受け口		図番	< WA5C28U >
製 図	積水化学工業 株式会社	年 月 日	2013.04	承認印

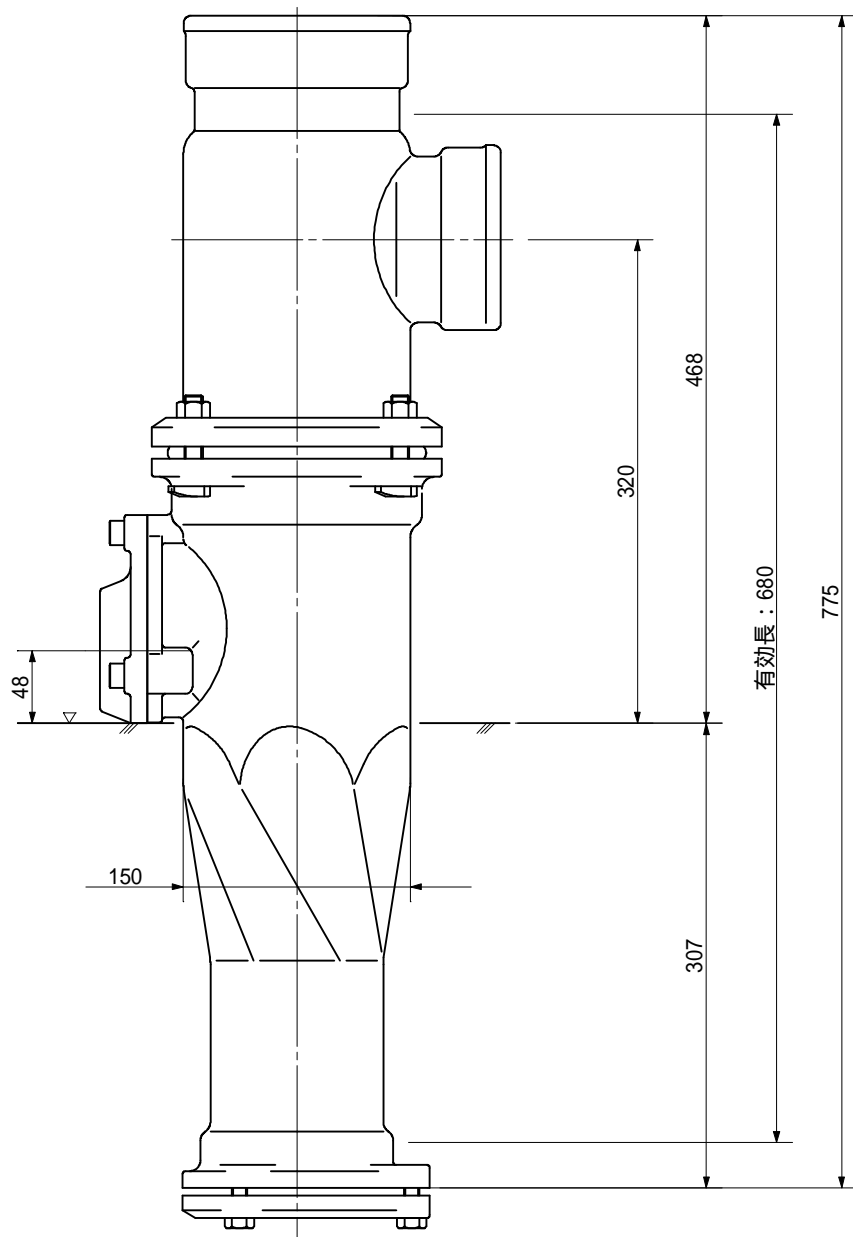
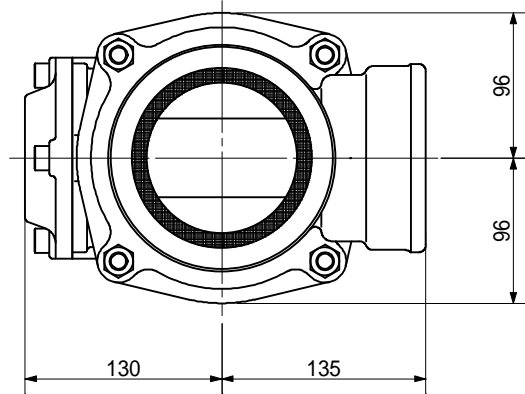
品名 ADスリム継手 RRタイ° 二段継手(H=300)
100A - 80A(上) × 50A(下) Cタイ° 受け口



品名	ADスリム継手 RRタイ° 二段継手(H=300) 100A - 80A(上) × 50A(下) Cタイ° 受け口		図番	< WA5C30U >
製 図	積水化学工業 株式会社	年 月 日	2013.04	承認印

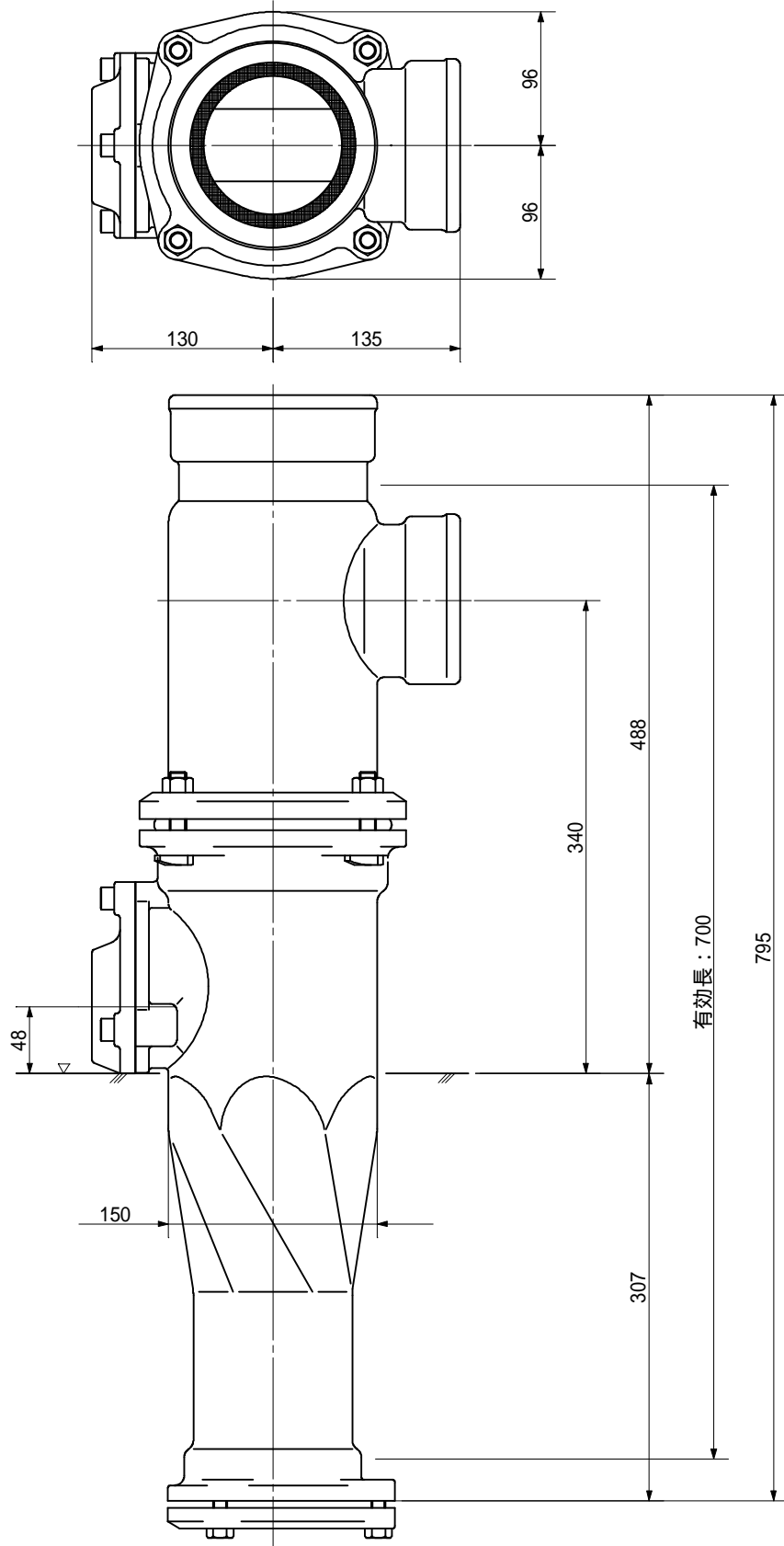
品名

ADスリム継手 RRタイ° 二段継手(H=320)
100A - 80A(上) × 50A(下) Cタイ° 受け口



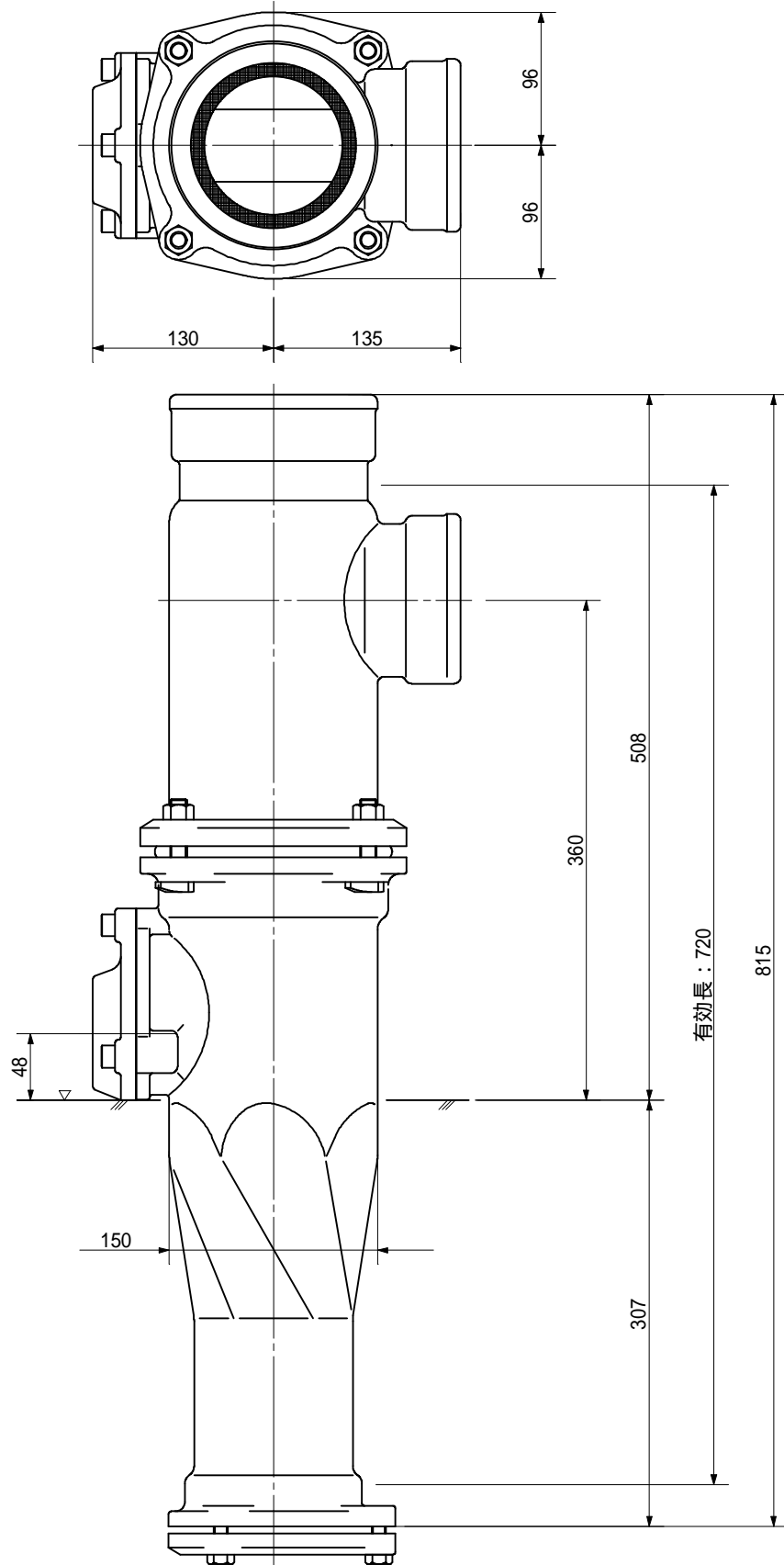
品名	ADスリム継手 RRタイ° 二段継手(H=320) 100A - 80A(上) × 50A(下) Cタイ° 受け口		図番	< WA5C32U >
製 図	積水化学工業 株式会社	年 月 日	2013.04	承認 印

品名 ADスリム継手 RRタイ° 二段継手(H=340)
100A - 80A(上) × 50A(下) Cタイ° 受け口



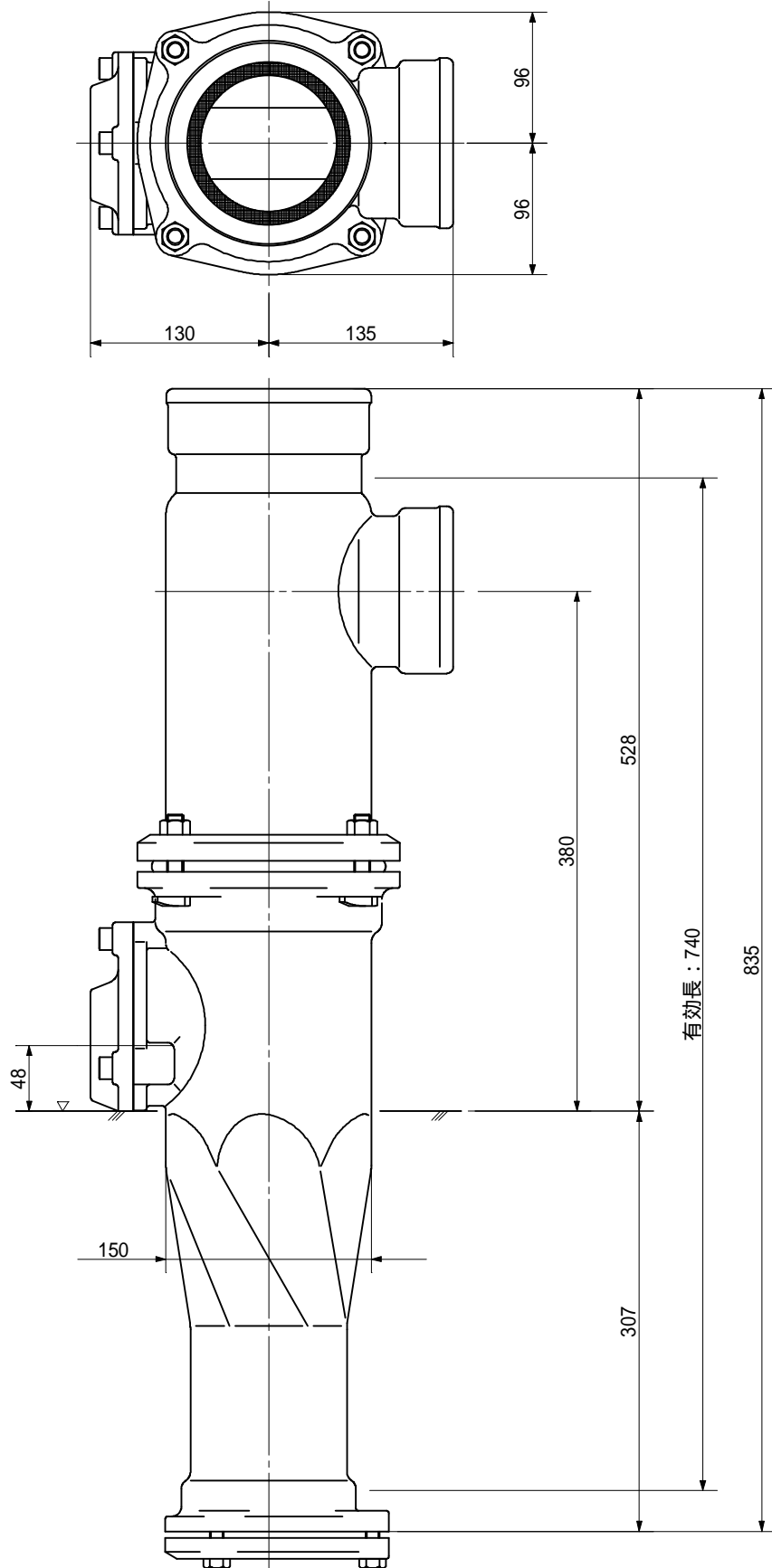
品名	ADスリム継手 RRタイ° 二段継手(H=340) 100A - 80A(上) × 50A(下) Cタイ° 受け口		図番	< WA5C34U >
製 図	積水化学工業 株式会社	年 月 日	2013.04	承認印

品名 ADスリム継手 RRタイ° 二段継手(H=360)
100A - 80A(上) × 50A(下) Cタイ° 受け口



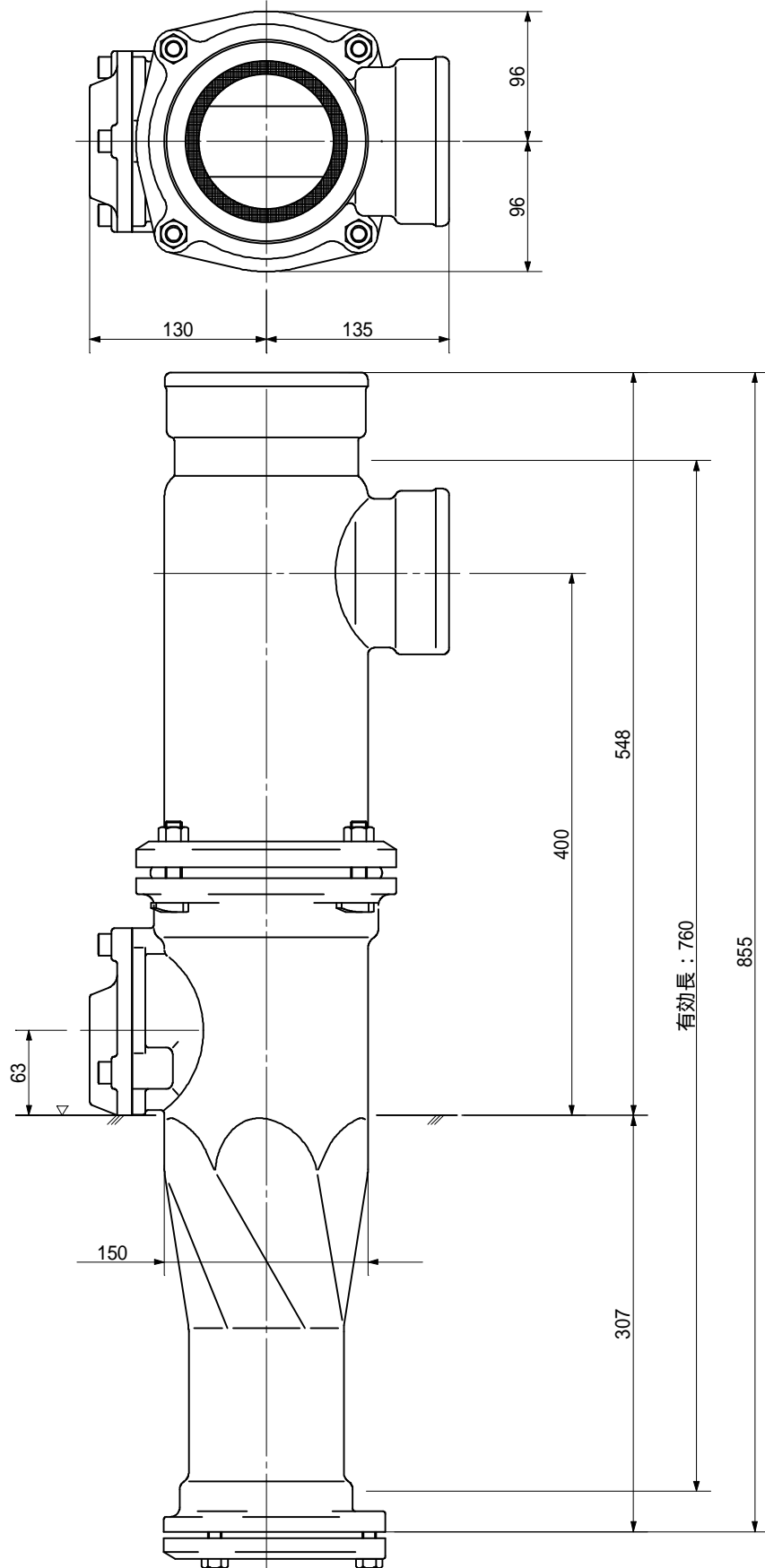
品名	ADスリム継手 RRタイ° 二段継手(H=360) 100A - 80A(上) × 50A(下) Cタイ° 受け口		図番	< WA5C36U >
製 図	積水化学工業 株式会社	年 月 日	2013.04	承認印

品名 ADスリム継手 RRタイ° 二段継手(H=380)
100A - 80A(上) x 50A(下) Cタイ° 受け口



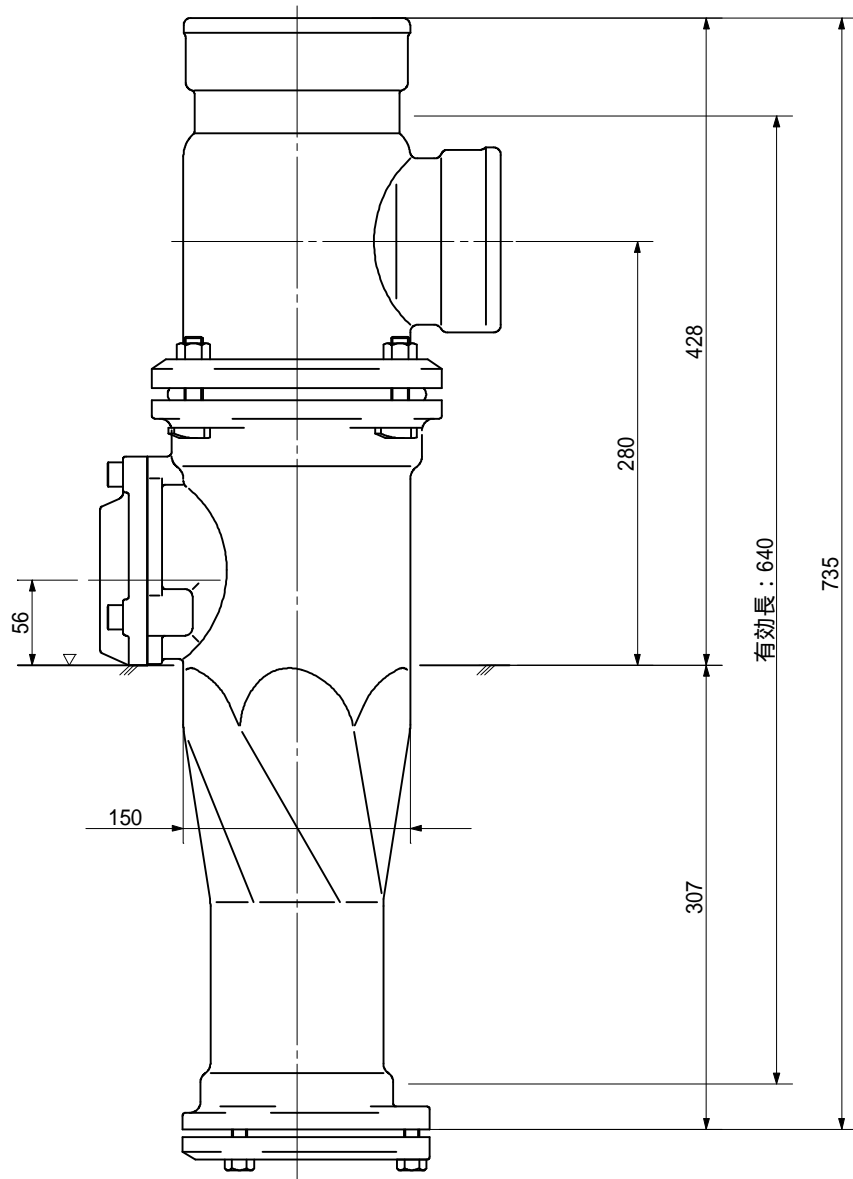
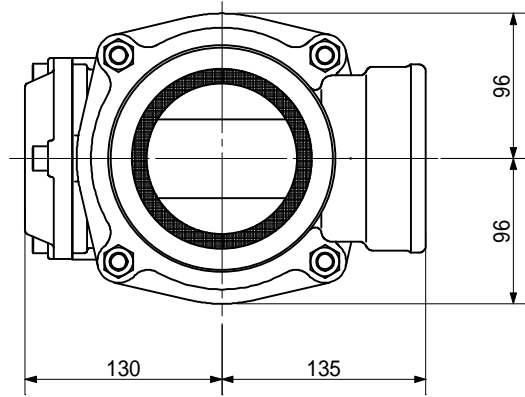
品名	ADスリム継手 RRタイ° 二段継手(H=380) 100A - 80A(上) x 50A(下) Cタイ° 受け口		図番	< WA5C38U >
製 図	積水化学工業 株式会社	年 月 日	2013.04	承認印

品名 ADスリム継手 RRタイプ 二段継手(H=400)
100A - 80A(上) x 50A(下) Cタイプ 受け口



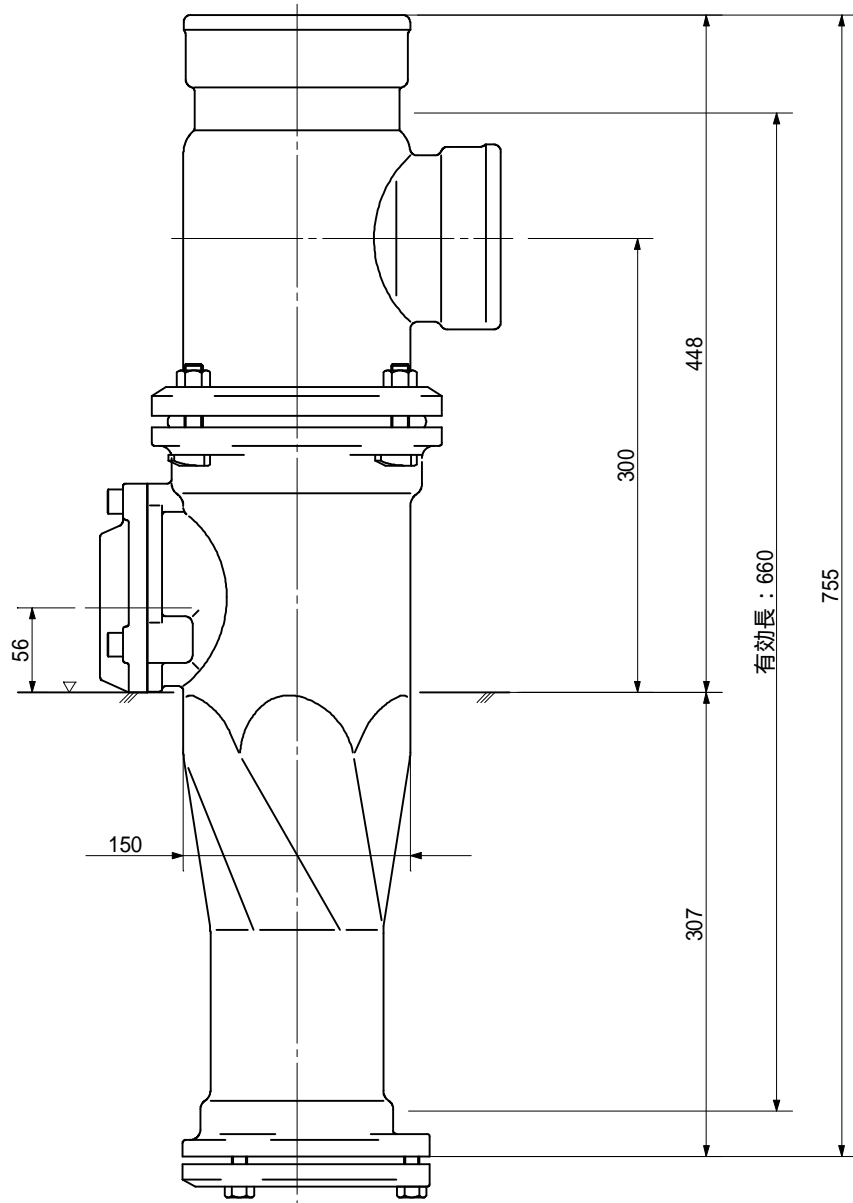
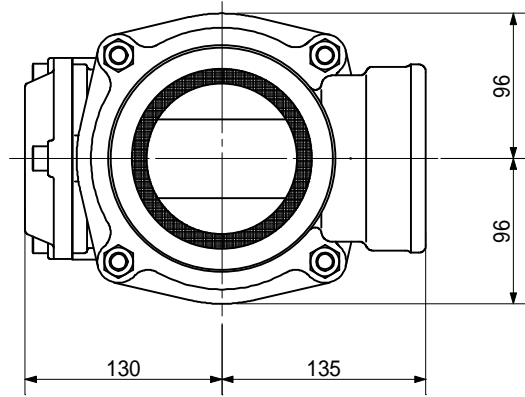
品名	ADスリム継手 RRタイプ 二段継手(H=400) 100A - 80A(上) x 50A(下) Cタイプ 受け口		図番	< WA5C40U >
製 図	積水化学工業 株式会社	年 月 日	2013.04	承認印

品名 ADスリム継手 RRタイ° 二段継手(H=280)
100A - 80A(上) × 65A(下) Cタイ° 受け口



品名	ADスリム継手 RRタイ° 二段継手(H=280) 100A - 80A(上) × 65A(下) Cタイ° 受け口		図番	< WA6C28U >
製 図	積水化学工業 株式会社	年 月 日	2013.04	承認印

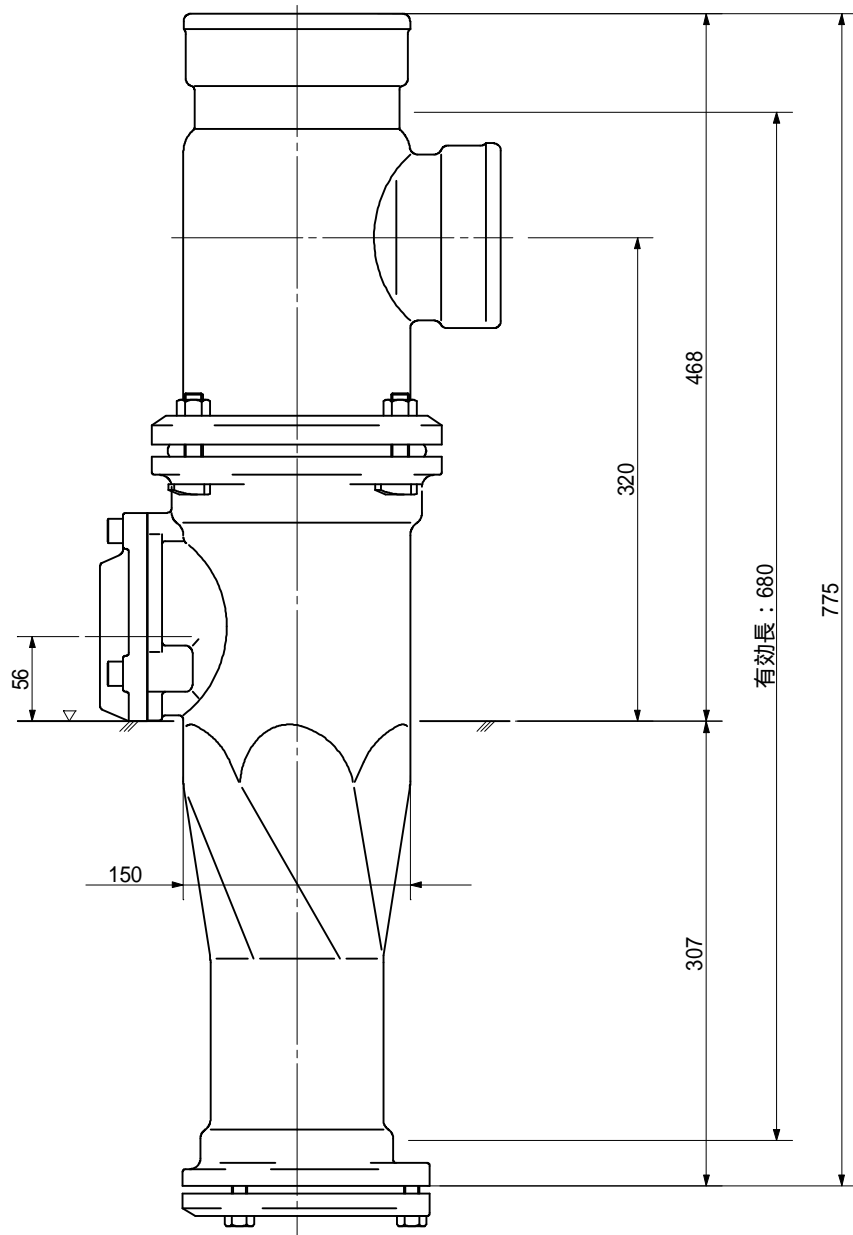
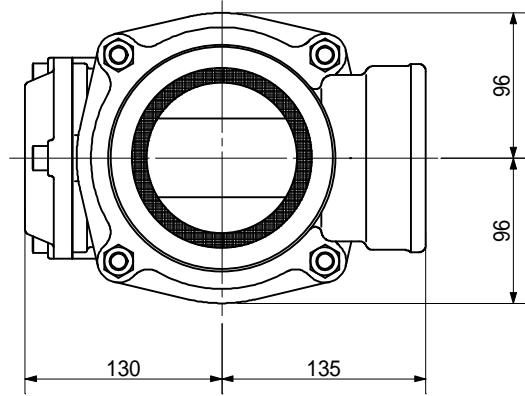
品名 ADスリム継手 RRタイ° 二段継手(H=300)
100A - 80A(上) × 65A(下) Cタイ° 受け口



品名	ADスリム継手 RRタイ° 二段継手(H=300) 100A - 80A(上) × 65A(下) Cタイ° 受け口		図番	< WA6C30U >
製 図	積水化学工業 株式会社	年 月 日	2013.04	承認印

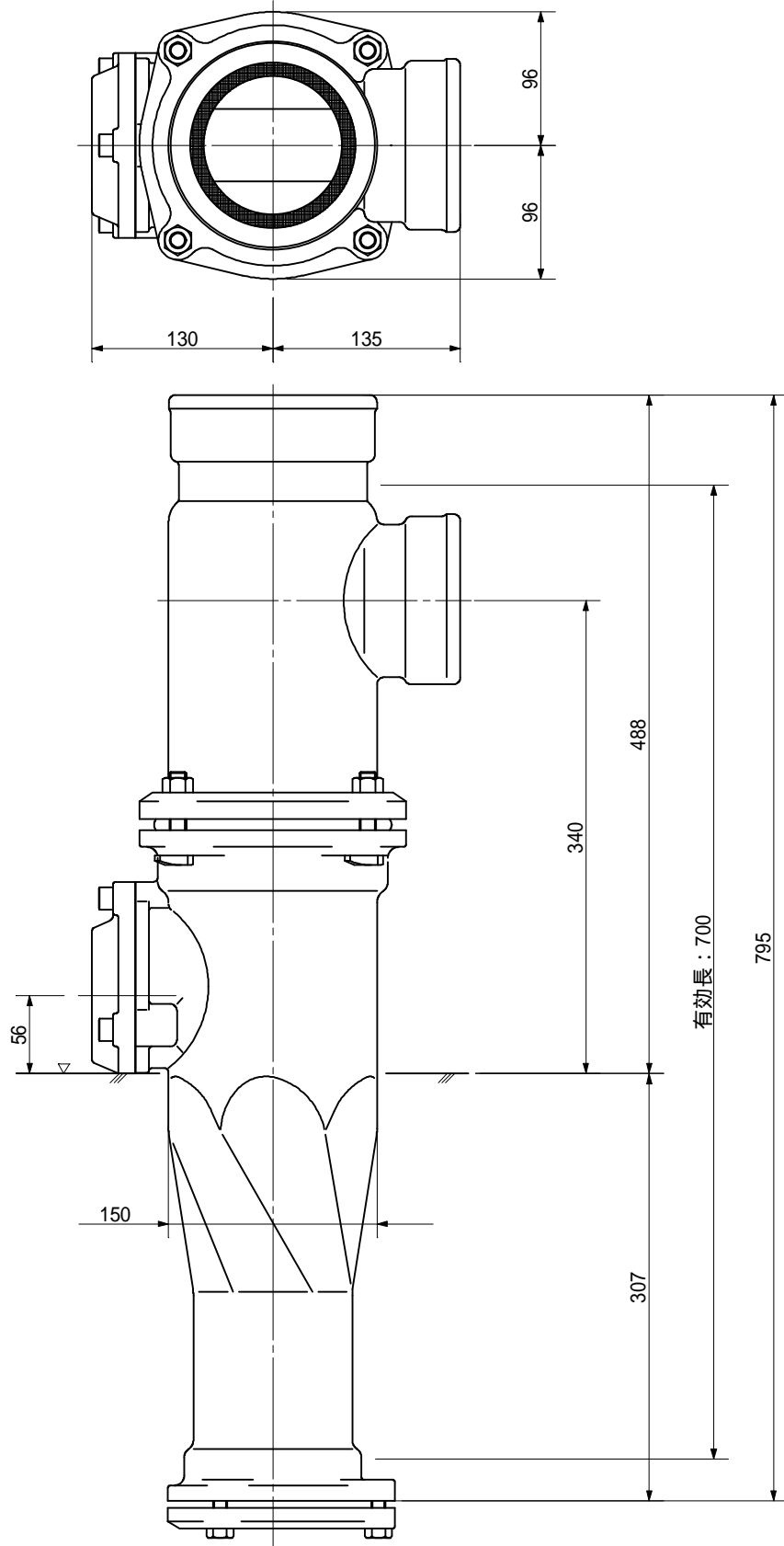
品名

ADスリム継手 RRタイ° 二段継手(H=320)
100A - 80A(上) × 65A(下) Cタイ° 受け口



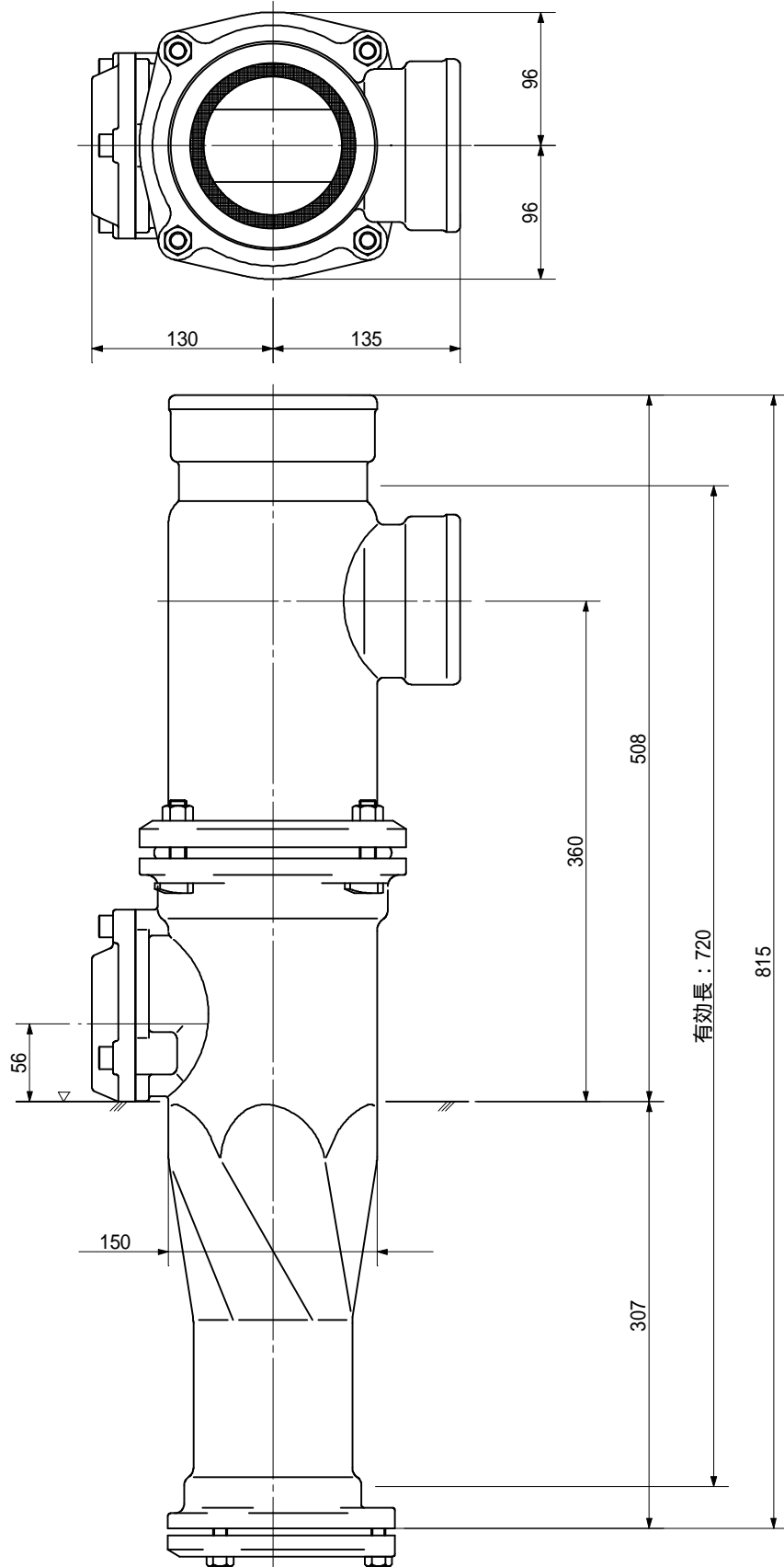
品名	ADスリム継手 RRタイ° 二段継手(H=320) 100A - 80A(上) × 65A(下) Cタイ° 受け口		図番	< WA6C32U >
製 図	積水化学工業 株式会社	年 月 日	2013.04	承認 印

品名 ADスリム継手 RRタイ° 二段継手(H=340)
 100A - 80A(上) × 65A(下) Cタイ° 受け口



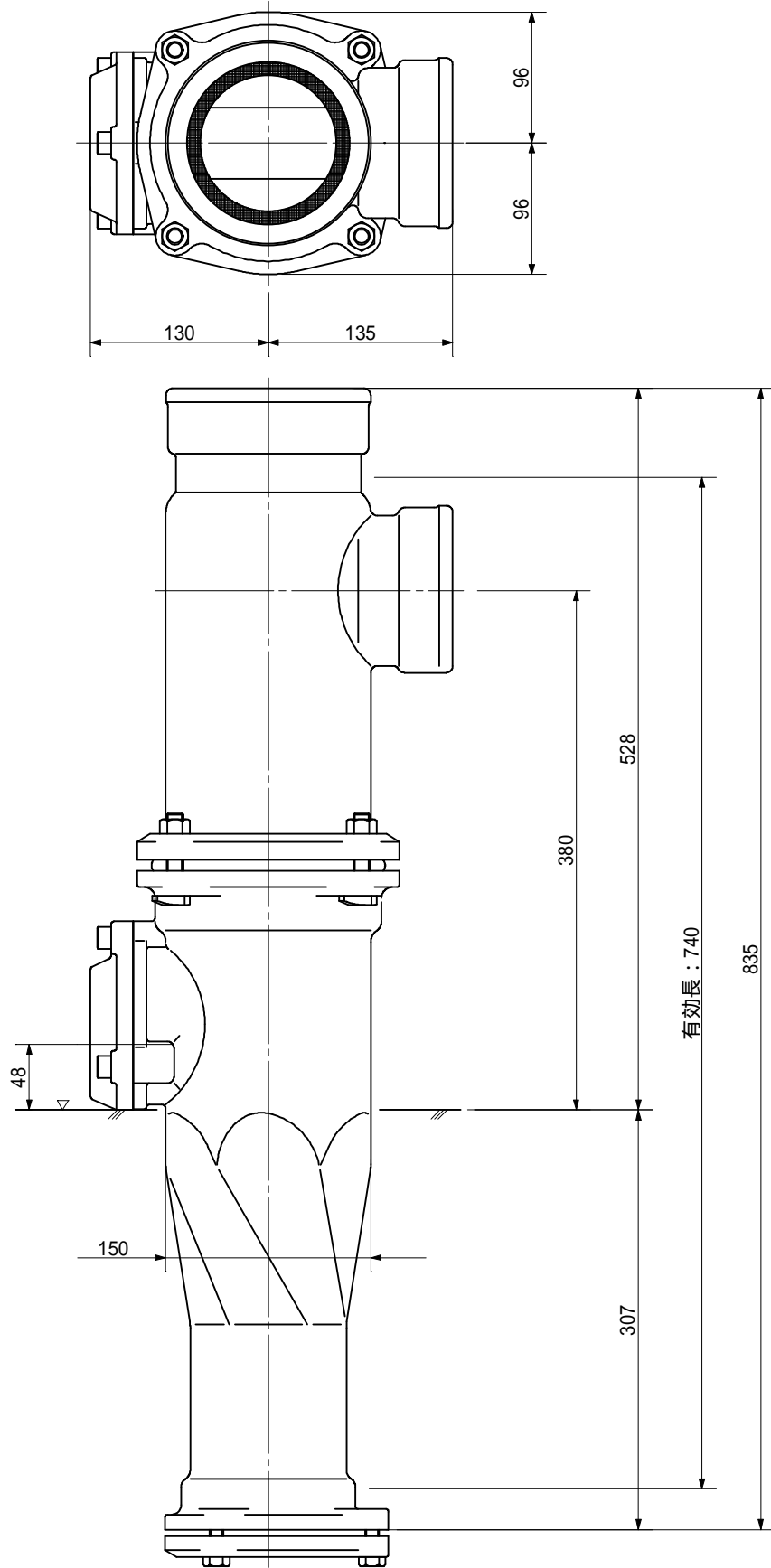
品名	ADスリム継手 RRタイ° 二段継手(H=340) 100A - 80A(上) × 65A(下) Cタイ° 受け口		図番	< WA6C34U >
製 図	積水化学工業 株式会社	年 月 日	2013.04	承認印

品名 ADスリム継手 RRタイ° 二段継手(H=360)
100A - 80A(上) × 65A(下) Cタイ° 受け口



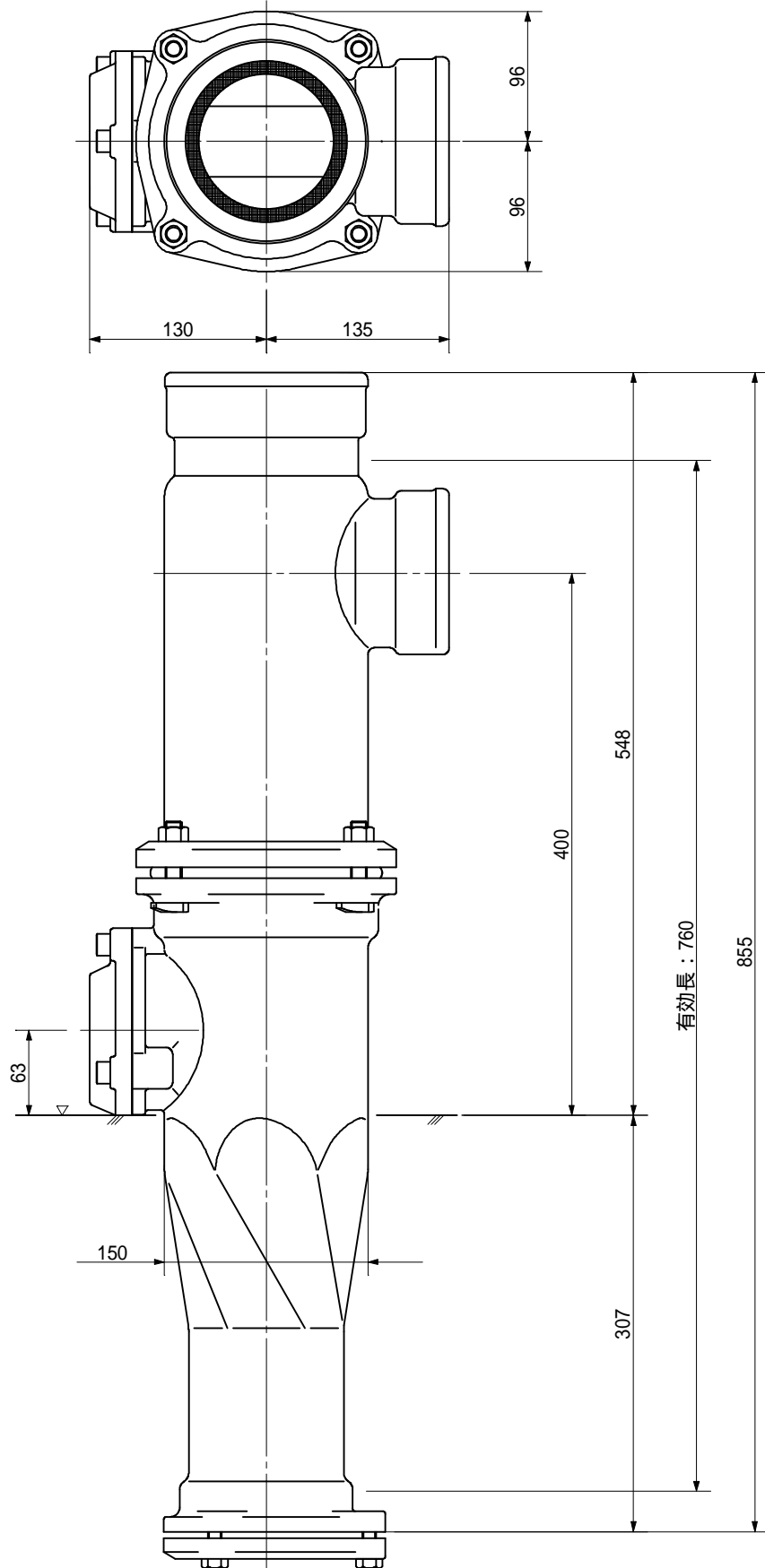
品名	ADスリム継手 RRタイ° 二段継手(H=360) 100A - 80A(上) × 65A(下) Cタイ° 受け口		図番	< WA6C36U >
製 図	積水化学工業 株式会社	年 月 日	2013.04	承認印

品名 ADスリム継手 RRタイ° 二段継手(H=380)
100A - 80A(上) × 65A(下) Cタイ° 受け口



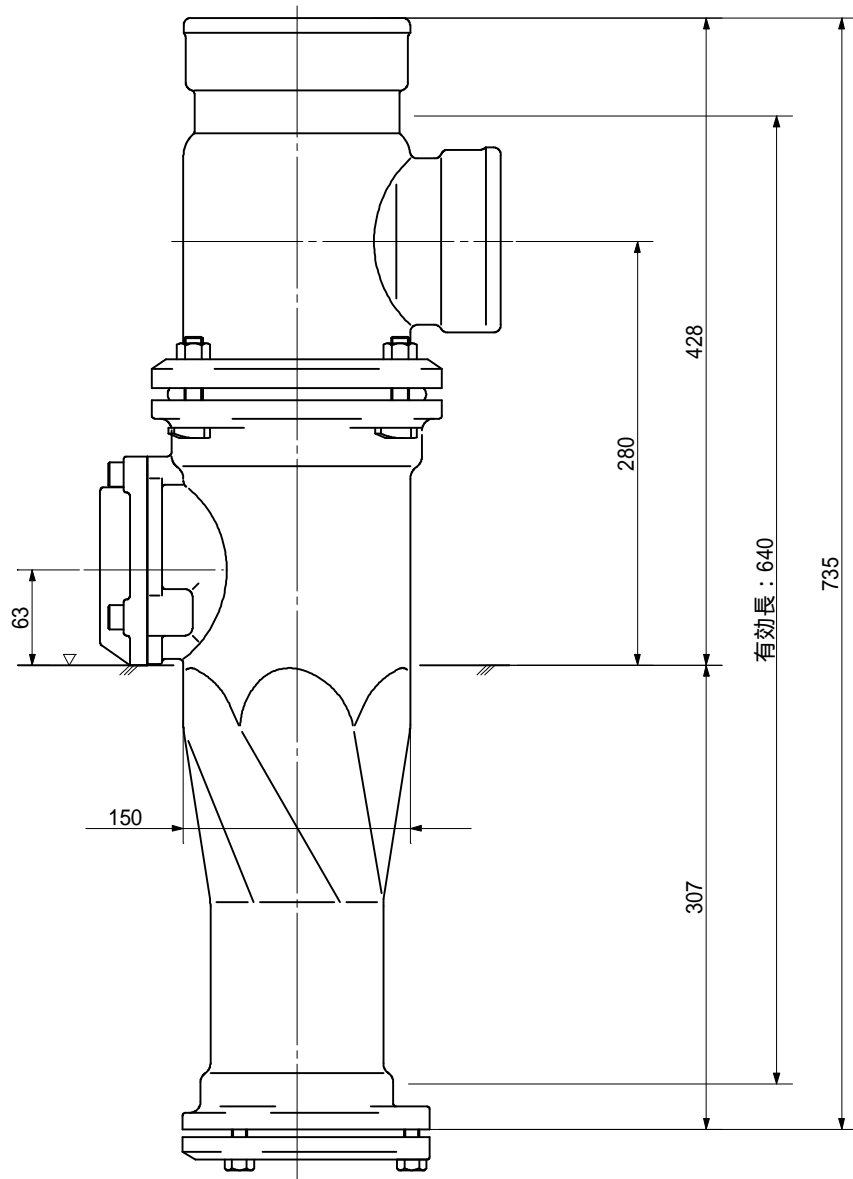
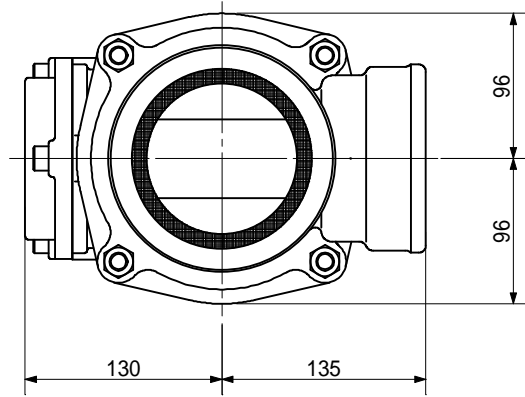
品名	ADスリム継手 RRタイ° 二段継手(H=380) 100A - 80A(上) × 65A(下) Cタイ° 受け口		図番	< WA6C38U >
製 図	積水化学工業 株式会社	年 月 日	2013.04	承認印

品名 ADスリム継手 RRタイプ 二段継手(H=400)
100A - 80A(上) x 65A(下) Cタイプ 受け口



品名	ADスリム継手 RRタイプ 二段継手(H=400) 100A - 80A(上) x 65A(下) Cタイプ 受け口		図番	< WA6C40U >
製 図	積水化学工業 株式会社	年 月 日	2013.04	承認印

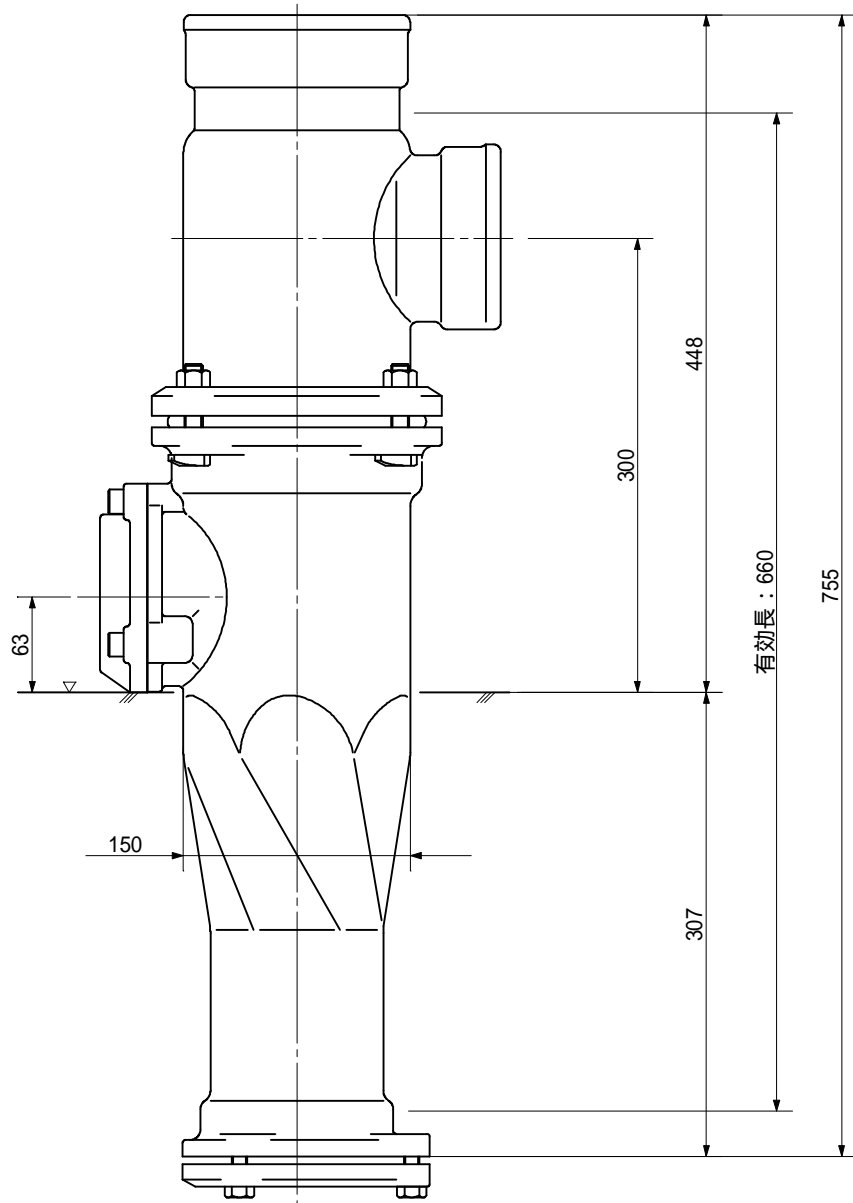
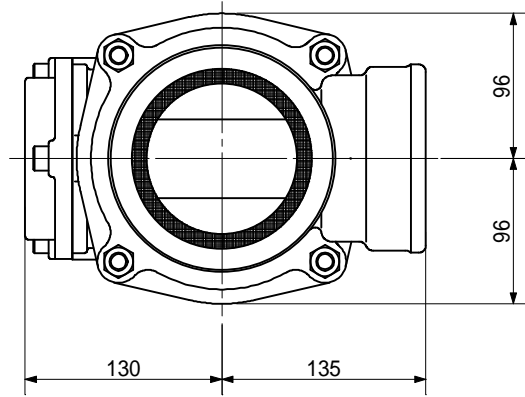
品名 ADスリム継手 RRタイ° 二段継手(H=280)
100A - 80A(上) × 80A(下) Cタイ° 受け口



品名	ADスリム継手 RRタイ° 二段継手(H=280) 100A - 80A(上) × 80A(下) Cタイ° 受け口		図番	< WA8C28U >
製 図	積水化学工業 株式会社	年 月 日	2013.04	承認印

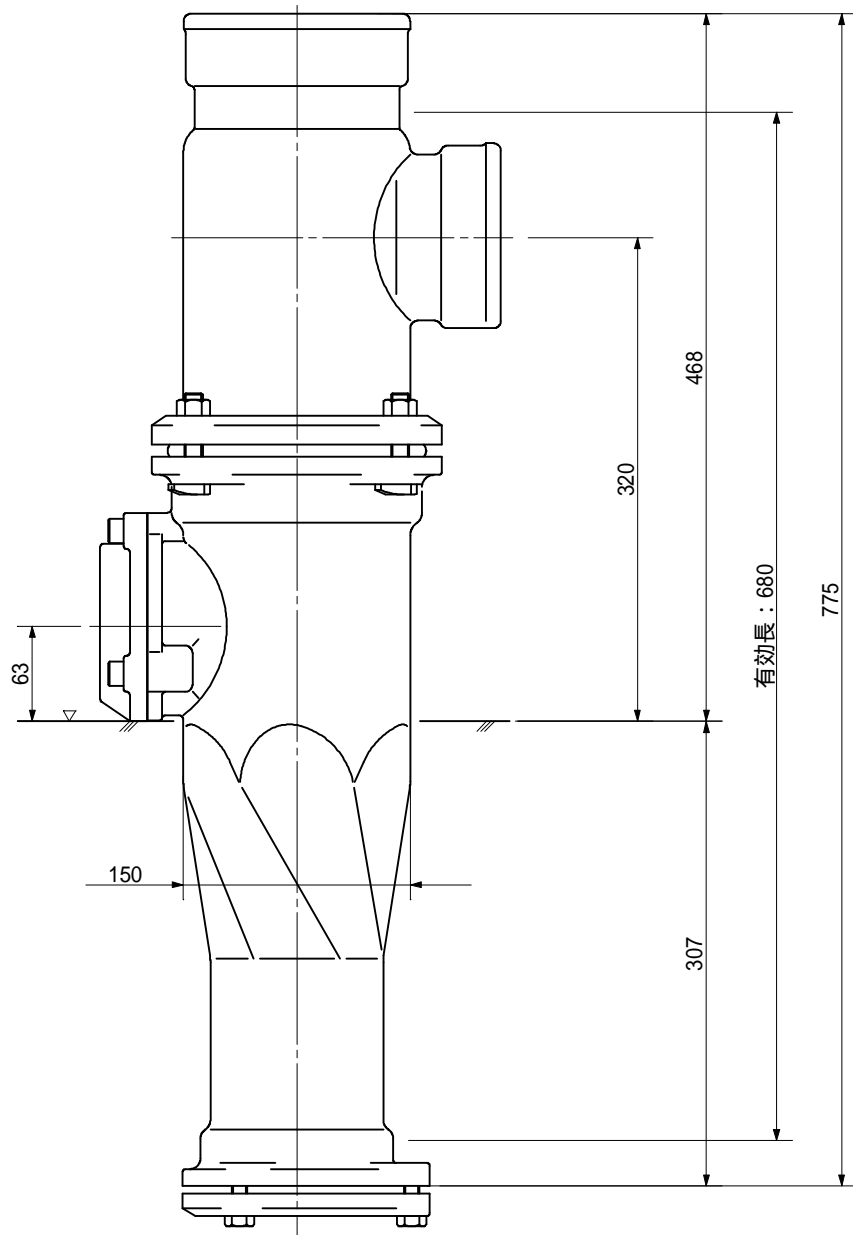
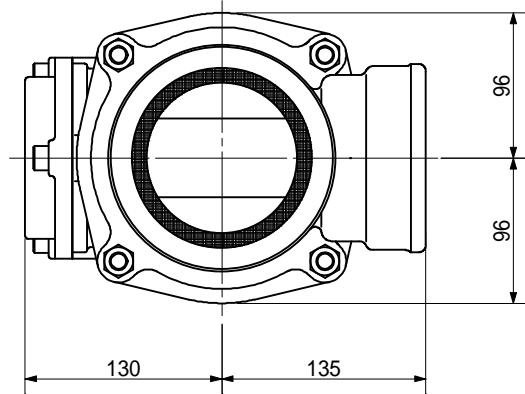
品名

ADスリム継手 RRタイプ 二段継手(H=300)
100A - 80A(上) × 80A(下) Cタイプ 受け口



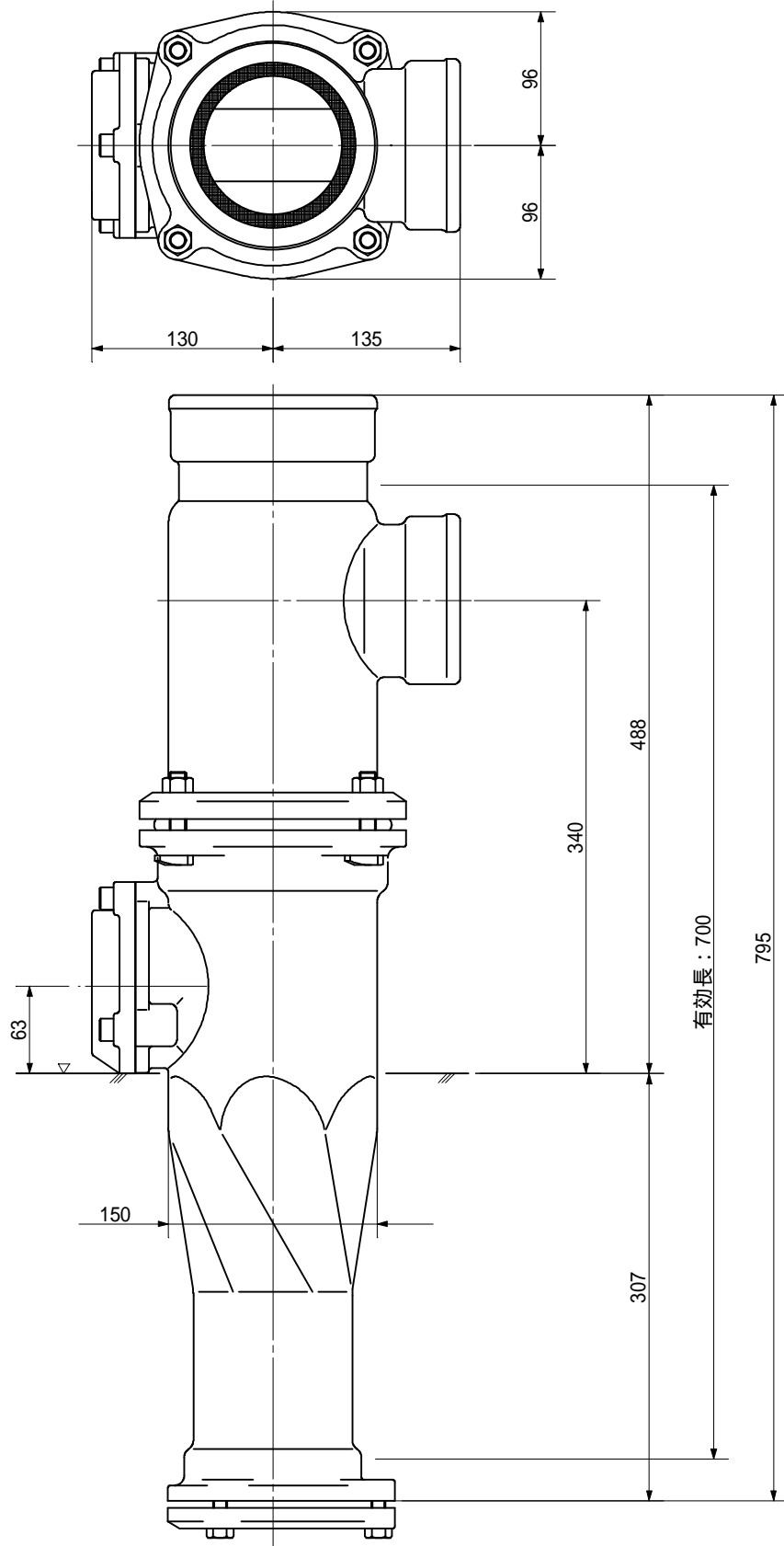
品名	ADスリム継手 RRタイプ 二段継手(H=300) 100A - 80A(上) × 80A(下) Cタイプ 受け口		図番	< WA8C30U >
製 図	積水化学工業 株式会社	年 月 日	2013.04	承認印

品名 ADスリム継手 RRタイ° 二段継手(H=320)
100A - 80A(上) × 80A(下) Cタイ° 受け口



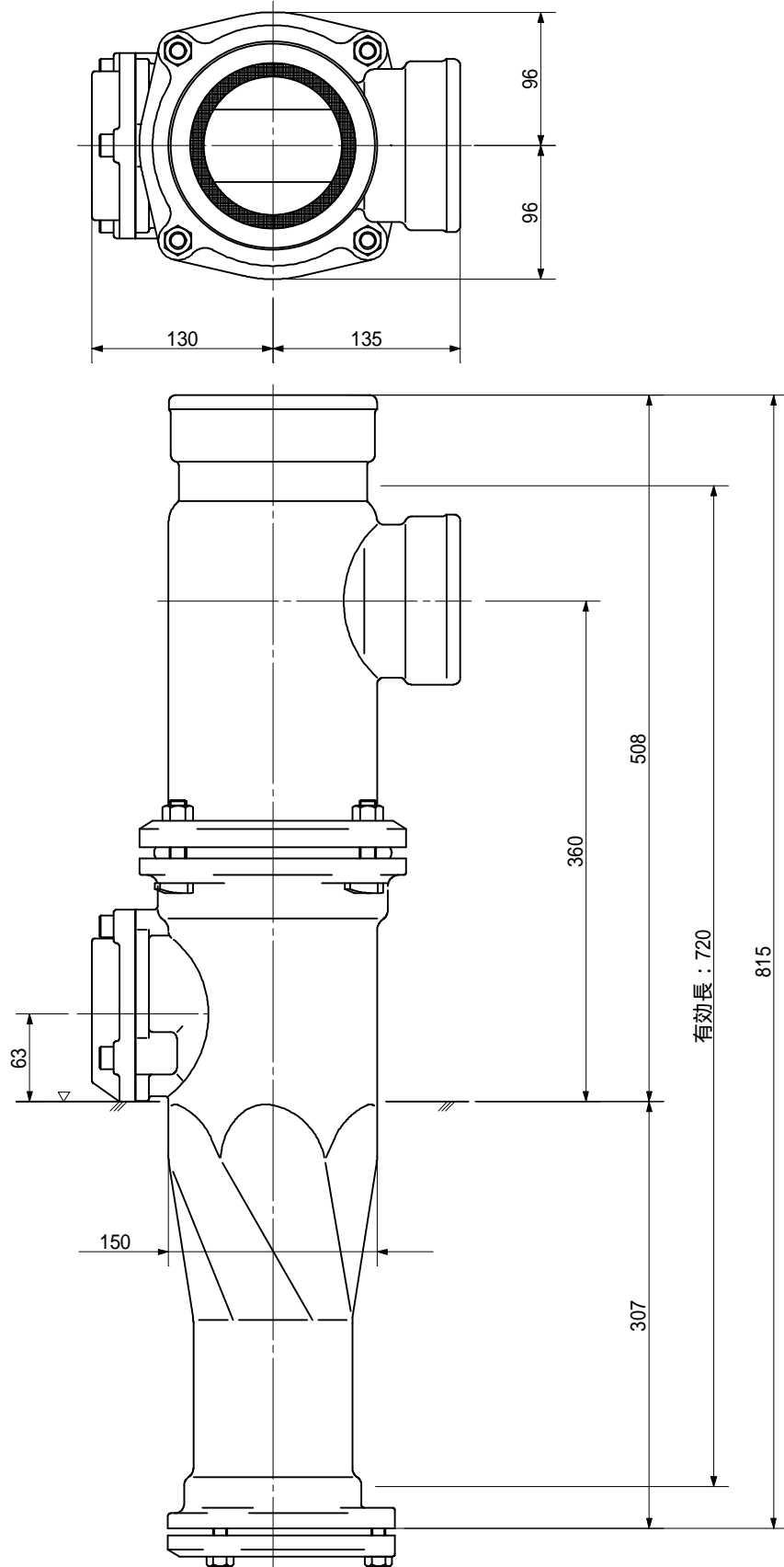
品名	ADスリム継手 RRタイ° 二段継手(H=320) 100A - 80A(上) × 80A(下) Cタイ° 受け口		図番	< WA8C32U >
製 図	積水化学工業 株式会社	年 月 日	2013.04	承認 印

品名 ADスリム継手 RRタイ° 二段継手(H=340)
100A - 80A(上) × 80A(下) Cタイ° 受け口



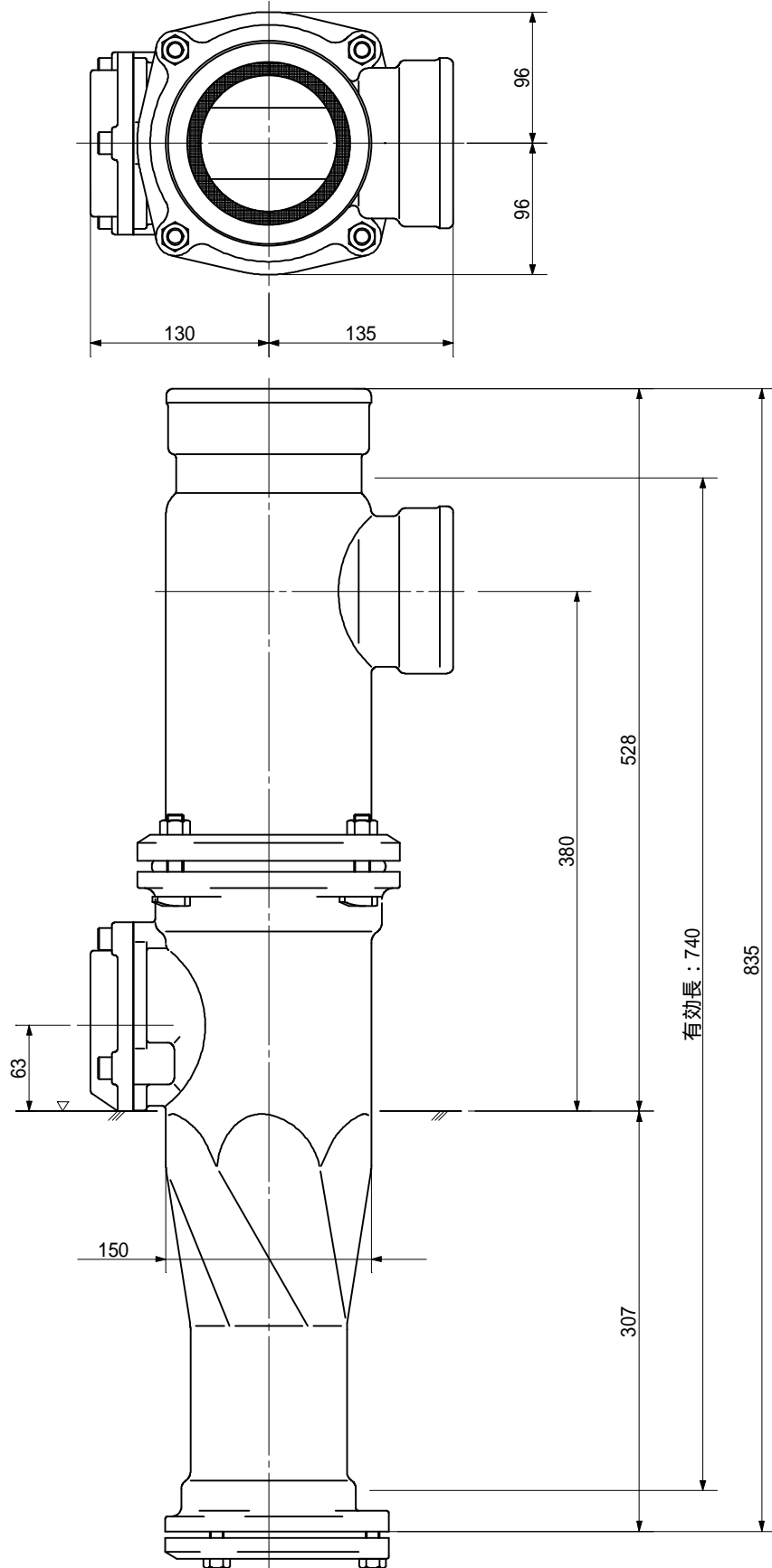
品名	ADスリム継手 RRタイ° 二段継手(H=340) 100A - 80A(上) × 80A(下) Cタイ° 受け口		図番	< WA8C34U >
製 図	積水化学工業 株式会社	年 月 日	2013.04	承認 印

品名 ADスリム継手 RRタイ° 二段継手(H=360)
100A - 80A(上) × 80A(下) Cタイ° 受け口



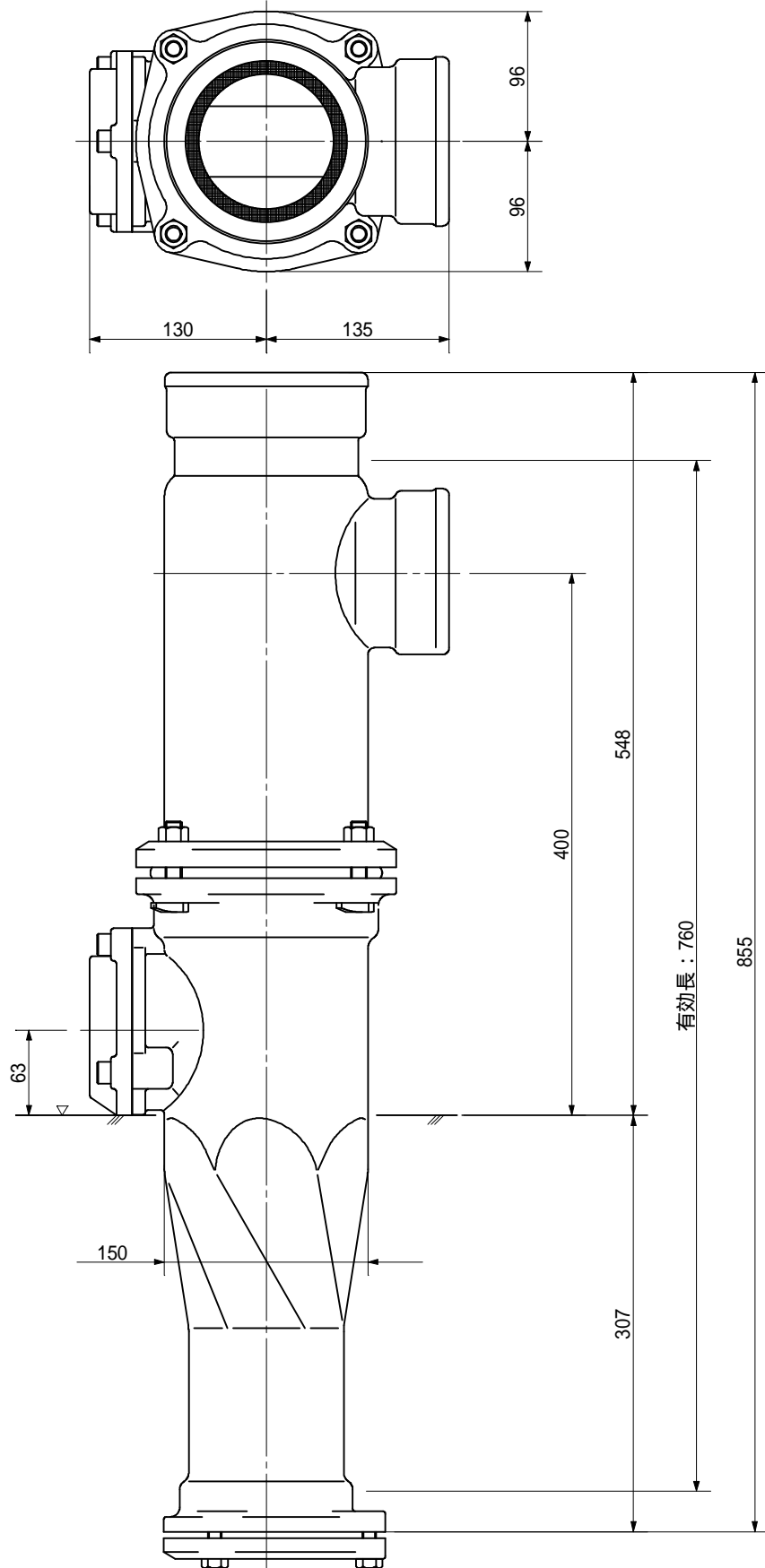
品名	ADスリム継手 RRタイ° 二段継手(H=360) 100A - 80A(上) × 80A(下) Cタイ° 受け口		図番	< WA8C36U >
製 図	積水化学工業 株式会社	年 月 日	2013.04	承認印

品名 ADスリム継手 RRタイ° 二段継手(H=380)
100A - 80A(上) × 80A(下) Cタイ° 受け口



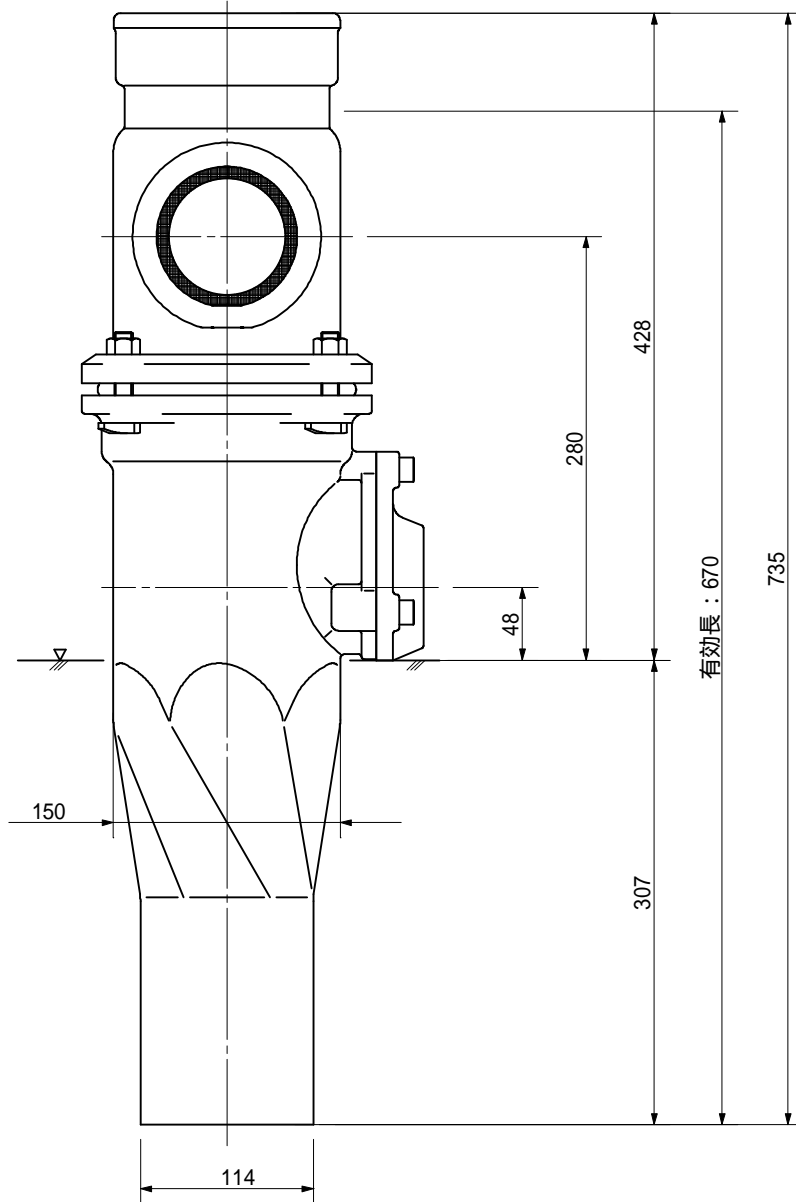
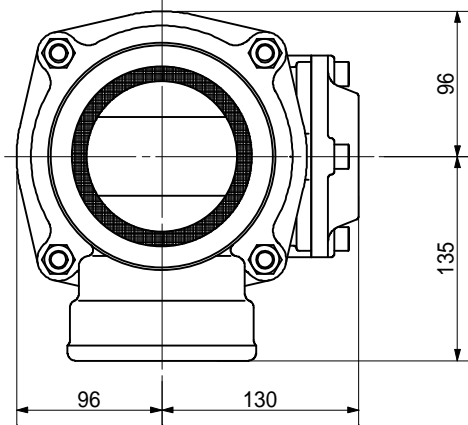
品名	ADスリム継手 RRタイ° 二段継手(H=380) 100A - 80A(上) × 80A(下) Cタイ° 受け口			図番	< WA8C38U >
製 図	積水化学工業 株式会社	年 月 日	2013.04	承認 印	

品名 ADスリム継手 RRタイプ 二段継手(H=400)
100A - 80A(上) × 80A(下) Cタイプ 受け口



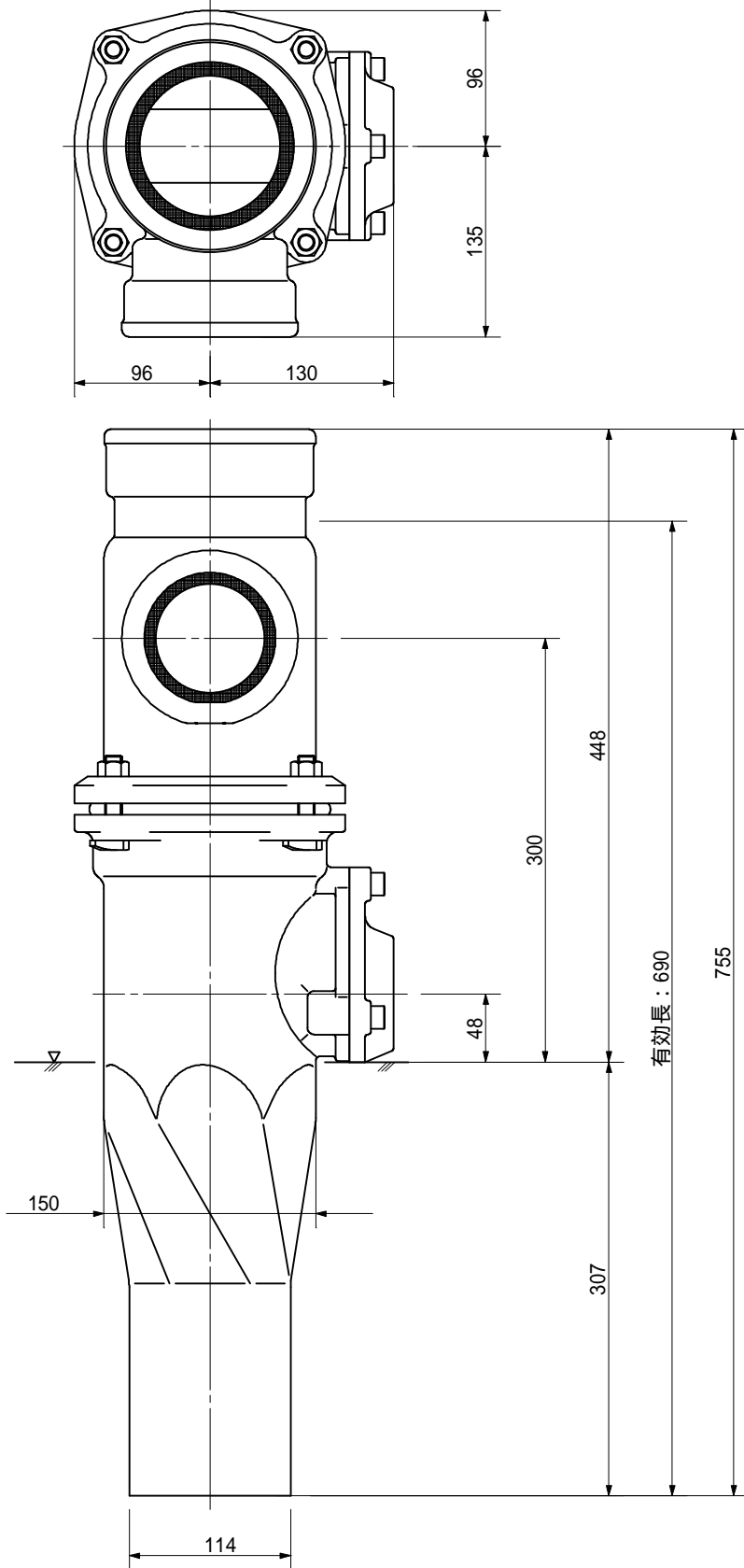
品名	ADスリム継手 RRタイプ 二段継手(H=400) 100A - 80A(上) × 80A(下) Cタイプ 受け口		図番	< WA8C40U >
製 図	積水化学工業 株式会社	年 月 日	2013.04	承認印

品名 ADスリム継手 RRタイプ 二段継手(H=280)
100A - 80A(上) × 50A(下) Dタイプ 差し口



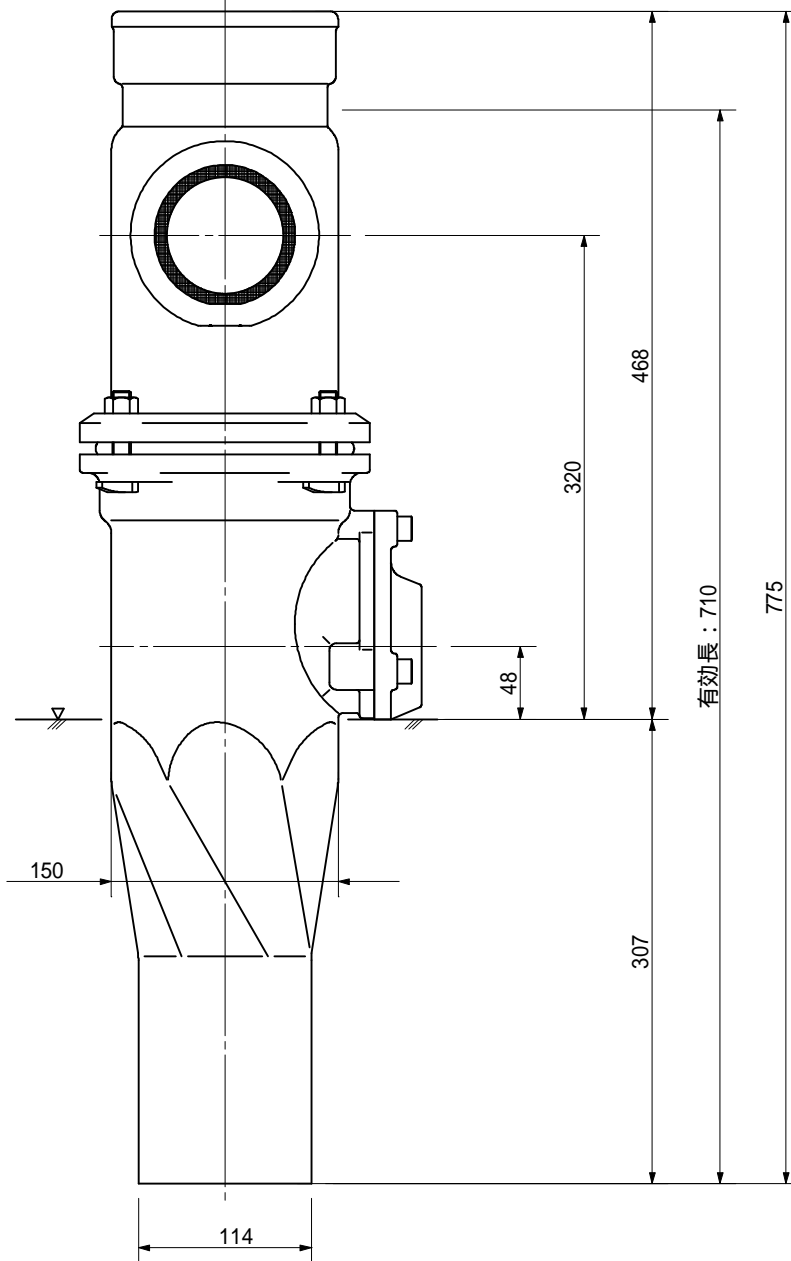
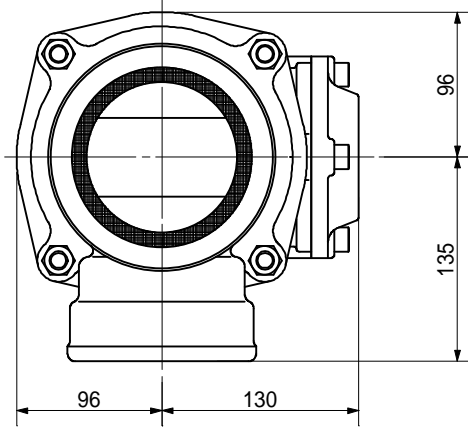
品名	ADスリム継手 RRタイプ 二段継手(H=280) 100A - 80A(上) × 50A(下) Dタイプ 差し口		図番	< WA5D28S >
製 図	積水化学工業 株式会社	年 月 日	2013.04	承認 印

品名 ADスリム継手 RRタイ° 二段継手(H=300)
100A - 80A(上) × 50A(下) Dタイ° 差し口



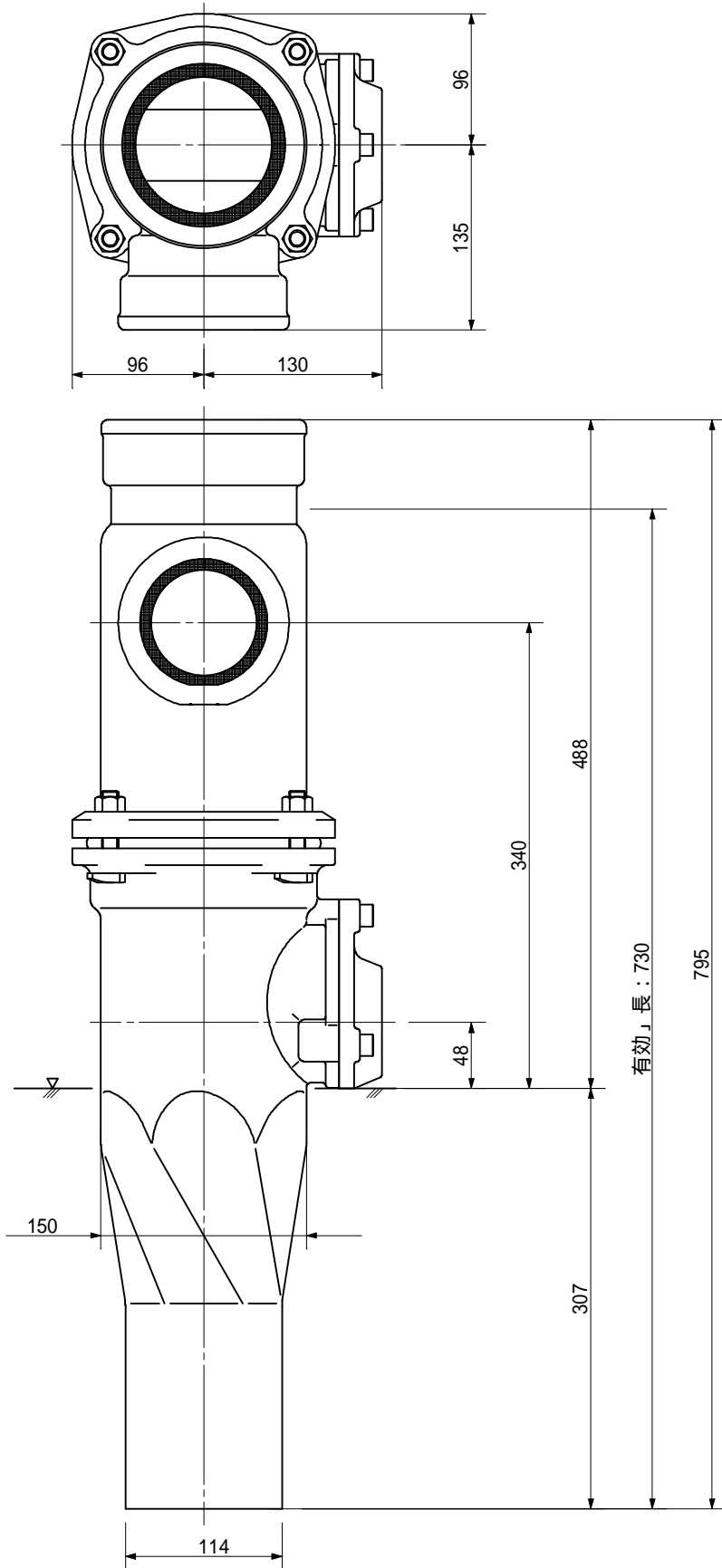
品名	ADスリム継手 RRタイ° 二段継手(H=300) 100A - 80A(上) × 50A(下) Dタイ° 差し口		図番	< WA5D30S >
製 図	積水化学工業 株式会社	年 月 日	2013.04	承認印

品名 ADスリム継手 RRタイ° 二段継手(H=320)
100A - 80A(上) × 50A(下) Dタイ° 差し口



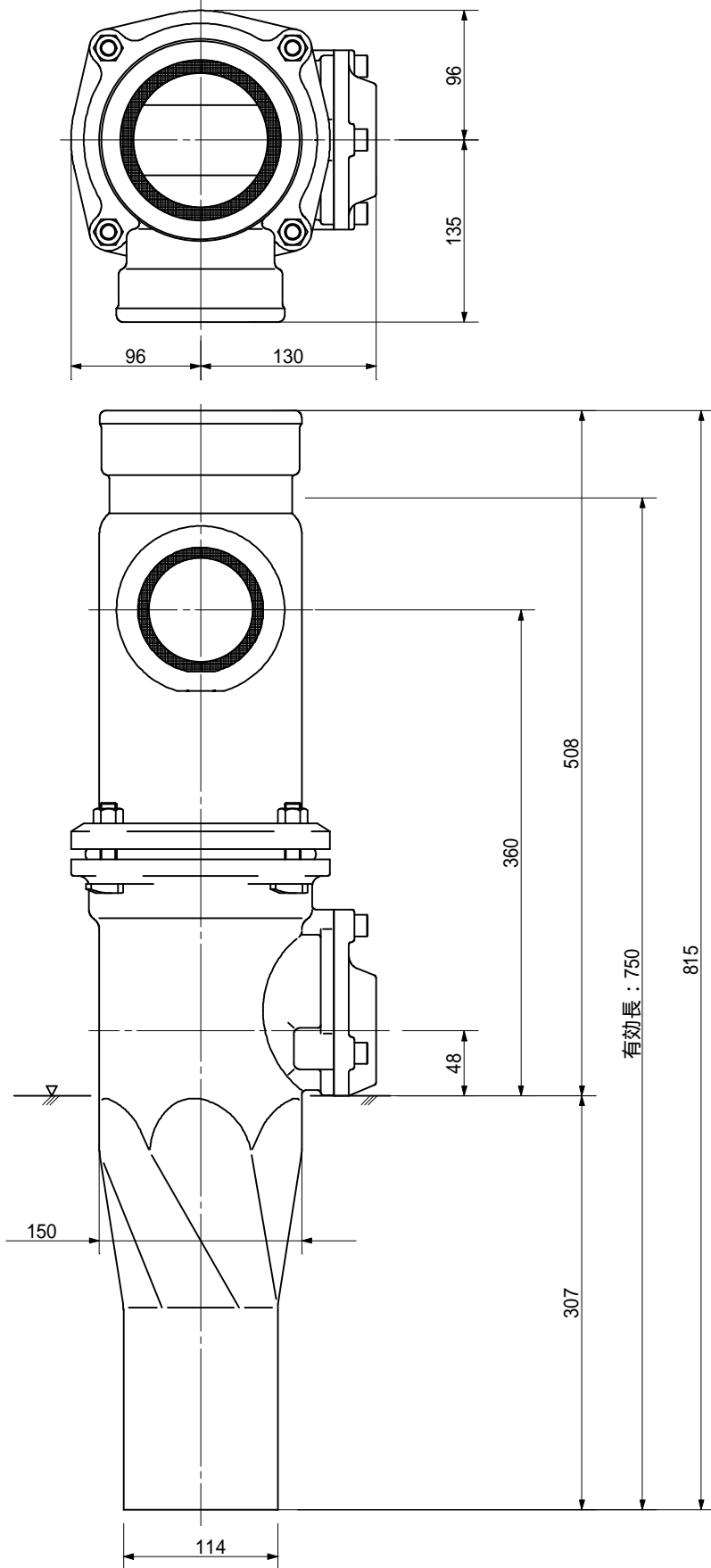
品名	ADスリム継手 RRタイ° 二段継手(H=320) 100A - 80A(上) × 50A(下) Dタイ° 差し口		図番	< WA5D32S >
製 図	積水化学工業 株式会社	年 月 日	2013.04	承認 印

品名 ADスリム継手 RRタイ° 二段継手(H=340)
100A - 80A(上) × 50A(下) Dタイ° 差し口



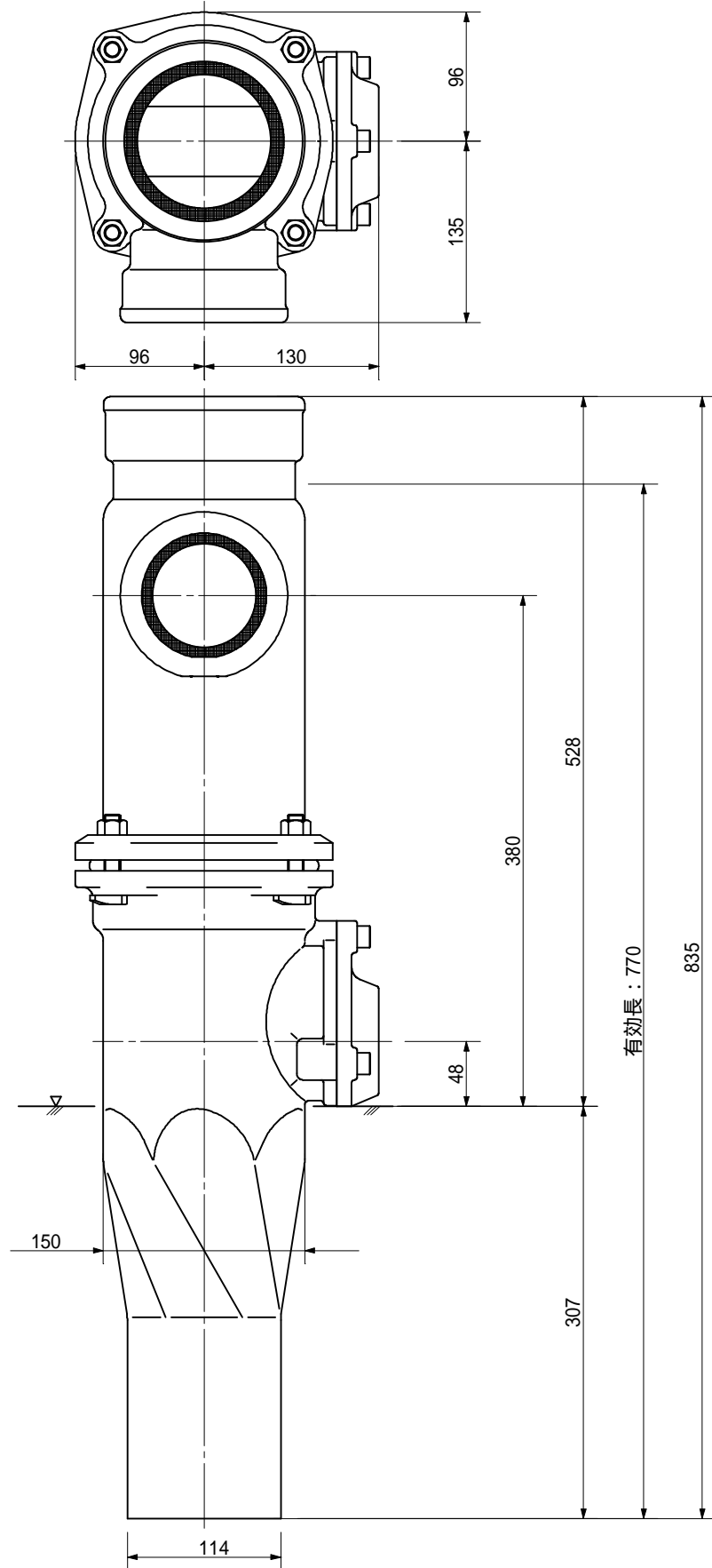
品名	ADスリム継手 RRタイ° 二段継手(H=340) 100A - 80A(上) × 50A(下) Dタイ° 差し口		図番	< WA5D34S >
製 図	積水化学工業 株式会社	年 月 日	2013.04	承認印

品名 ADスリム継手 RRタイ° 二段継手(H=360)
100A - 80A(上) × 50A(下) Dタイ° 差し口



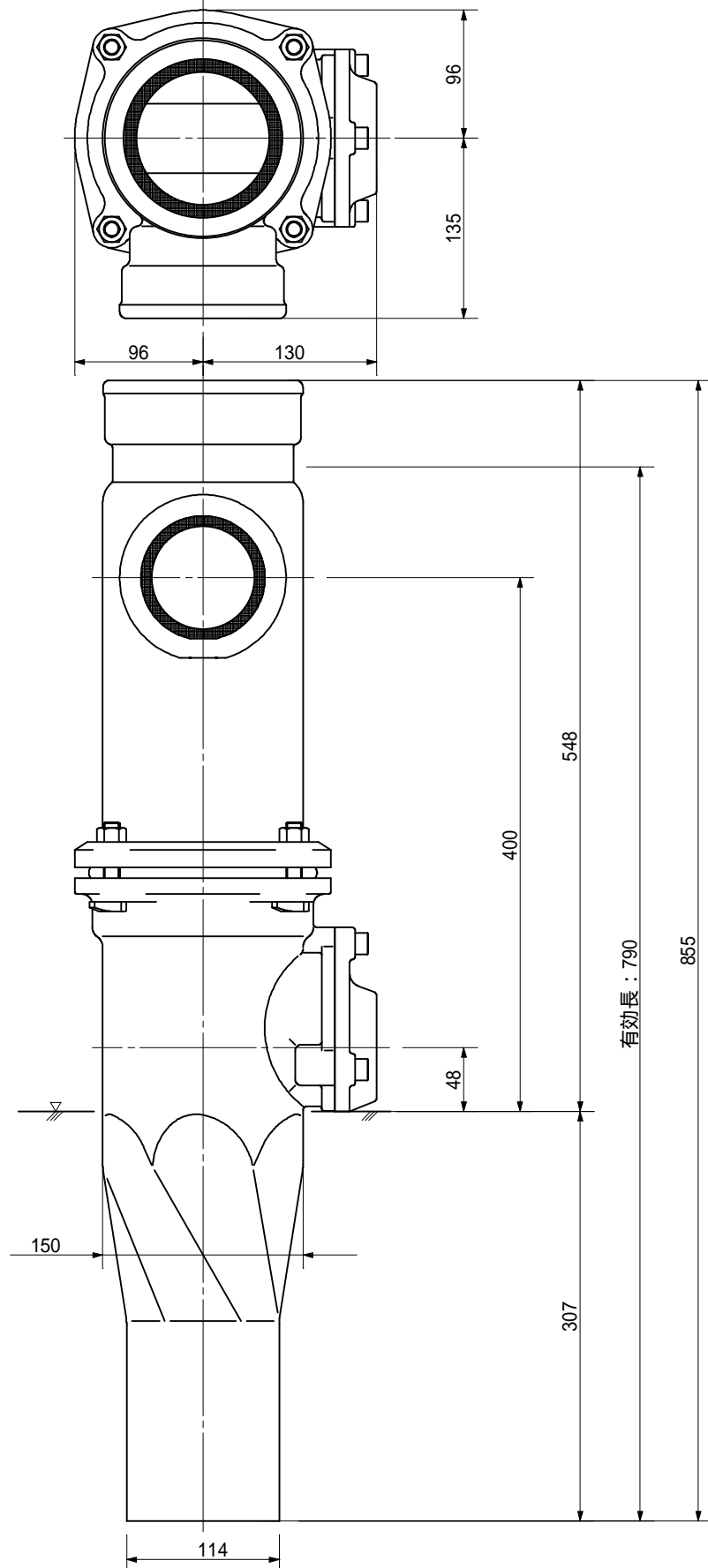
品名	ADスリム継手 RRタイ° 二段継手(H=360) 100A - 80A(上) × 50A(下) Dタイ° 差し口		図番	< WA5D36S >
製 図	積水化学工業 株式会社	年 月 日	2013.04	承認印

品名 ADスリム継手 RRタイ° 二段継手(H=380)
100A - 80A(上) × 50A(下) Dタイ° 差し口



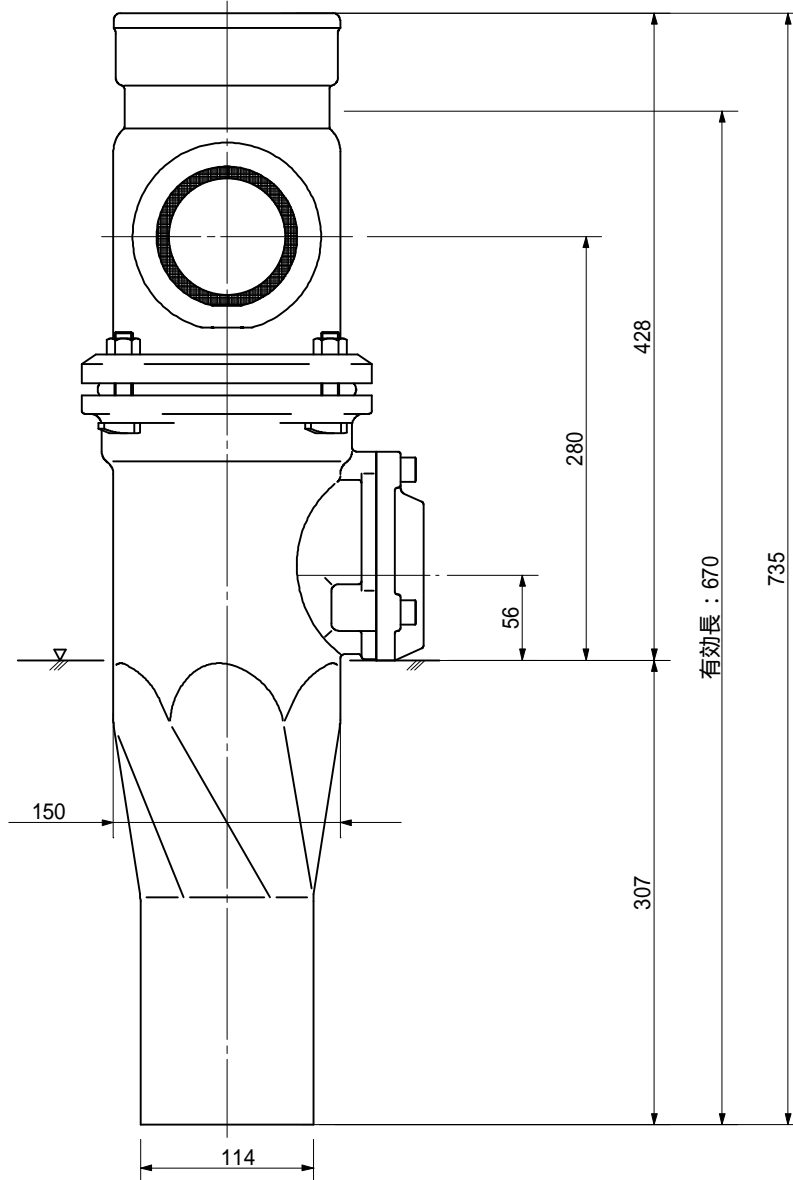
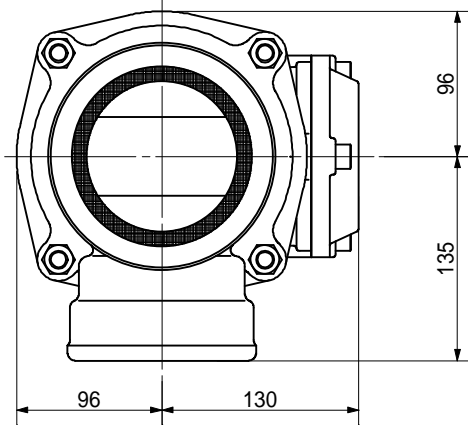
品名	ADスリム継手 RRタイ° 二段継手(H=380) 100A - 80A(上) × 50A(下) Dタイ° 差し口			図番	< WA5D38S >
製 図	積水化学工業 株式会社	年 月 日	2013.04	承認 印	

品名 ADスリム継手 RRタイプ 二段継手(H=400)
100A - 80A(上) × 50A(下) Dタイプ 差し口



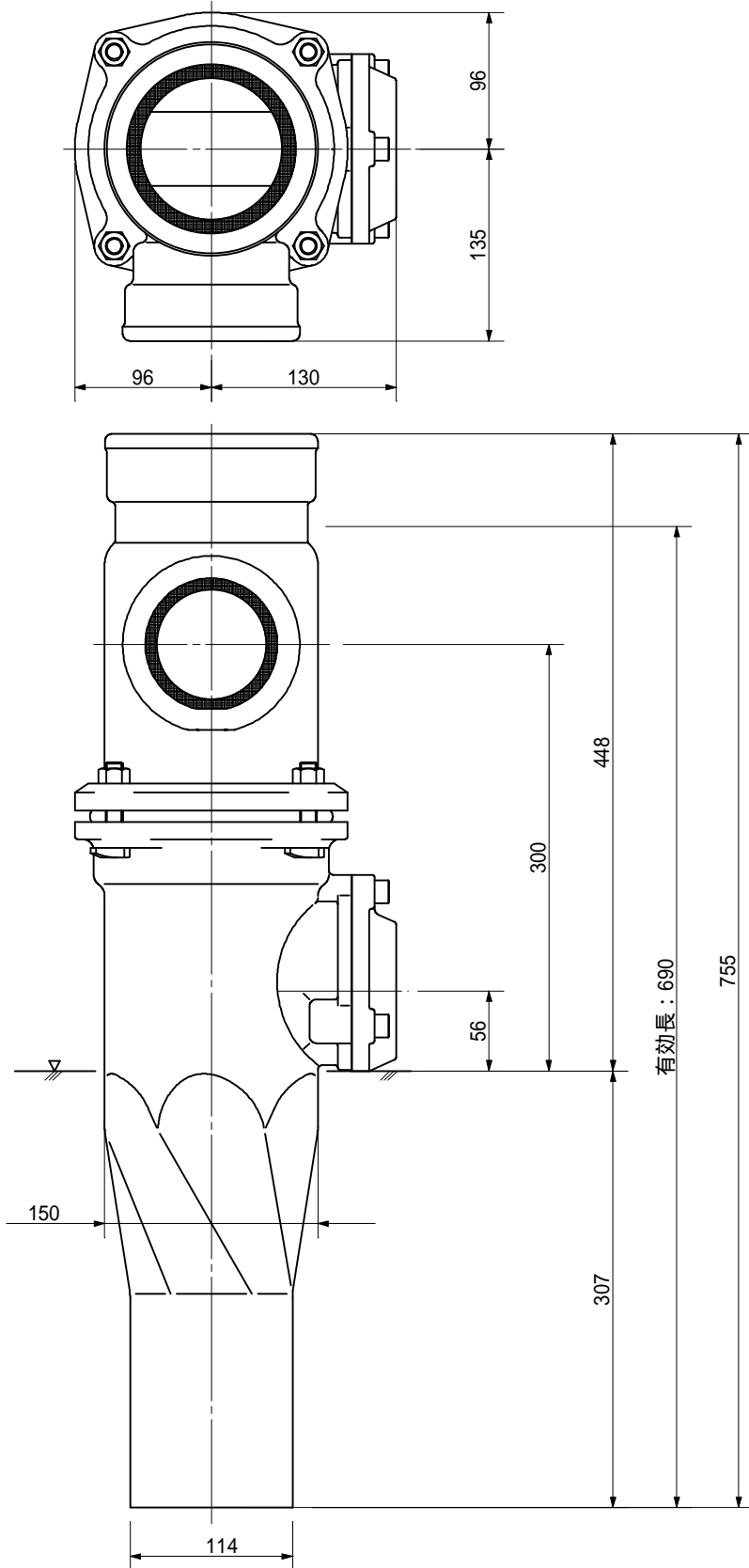
品名	ADスリム継手 RRタイプ 二段継手(H=400) 100A - 80A(上) × 50A(下) Dタイプ 差し口			図番	< WA5D40S >
製 図	積水化学工業 株式会社	年 月 日	2013.04	承認 印	

品名 ADスリム継手 RRタイプ 二段継手(H=280)
100A - 80A(上) × 65A(下) Dタイプ 差し口



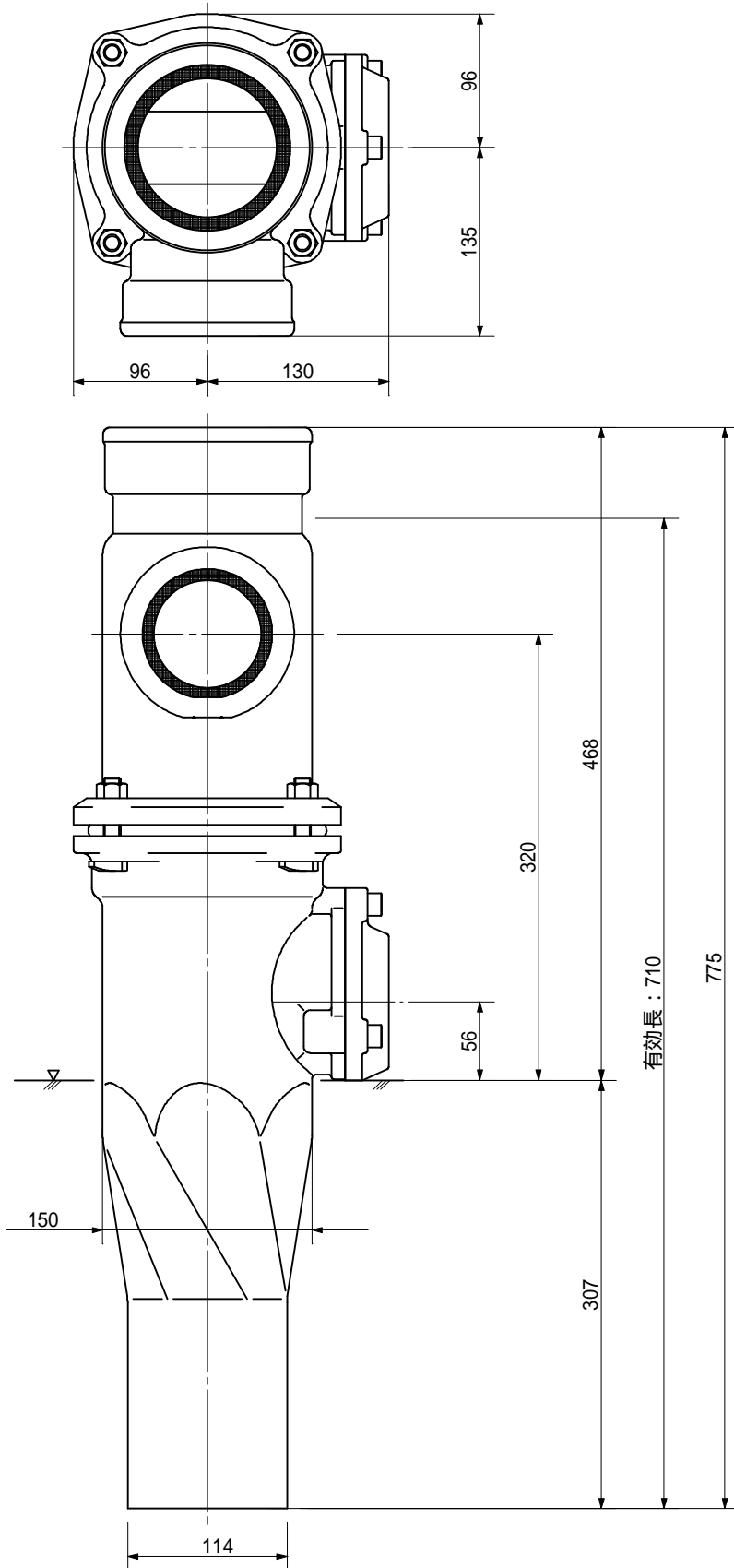
品名	ADスリム継手 RRタイプ 二段継手(H=280) 100A - 80A(上) × 65A(下) Dタイプ 差し口		図番	< WA6D28S >
製 図	積水化学工業 株式会社	年 月 日	2013.04	承認 印

品名 ADスリム継手 RRタイ° 二段継手(H=300)
100A - 80A(上) × 65A(下) Dタイ° 差し口



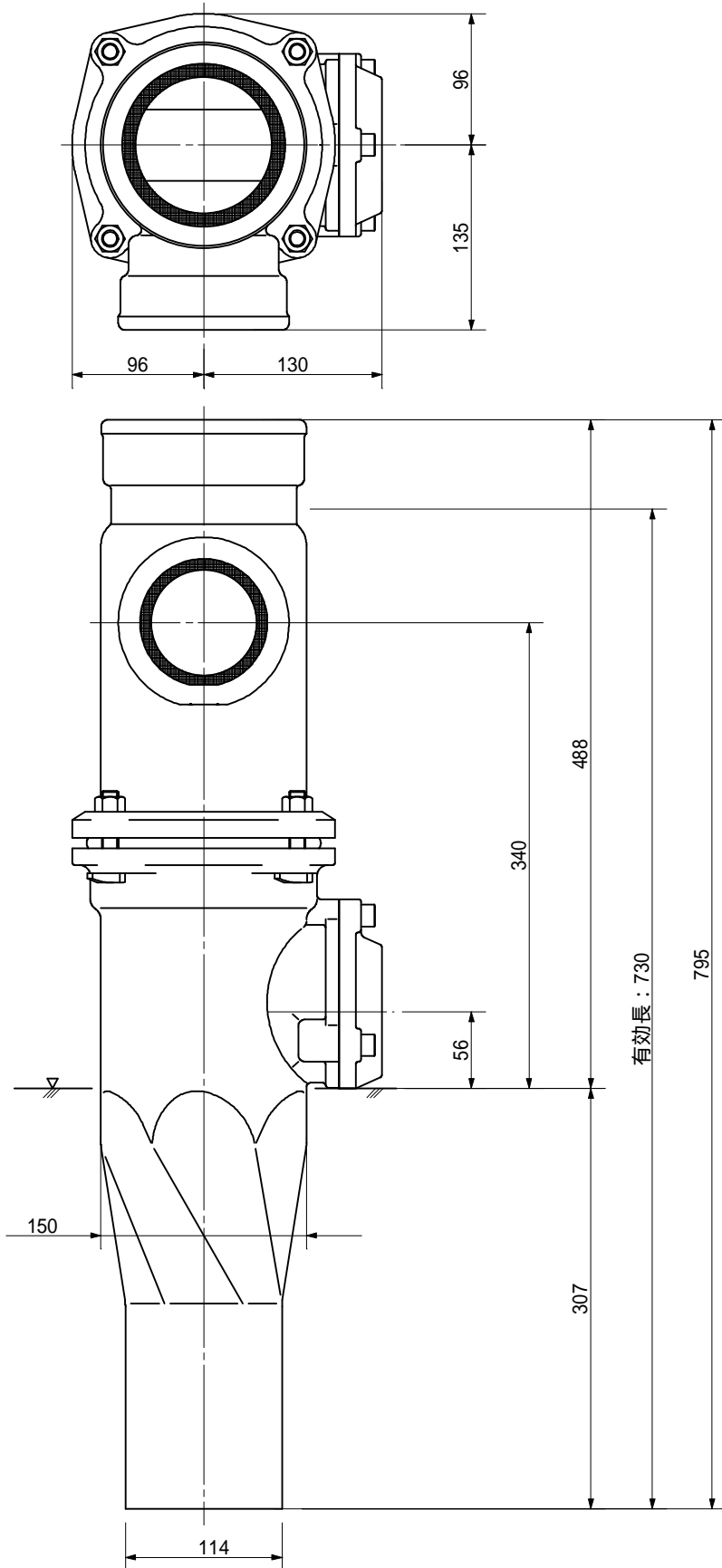
品名	ADスリム継手 RRタイ° 二段継手(H=300) 100A - 80A(上) × 65A(下) Dタイ° 差し口		図番	< WA6D30S >
製 図	積水化学工業 株式会社	年 月 日	2013.04	承認印

品名 ADスリム継手 RRタイ° 二段継手(H=320)
100A - 80A(上) × 65A(下) Dタイ° 差し口



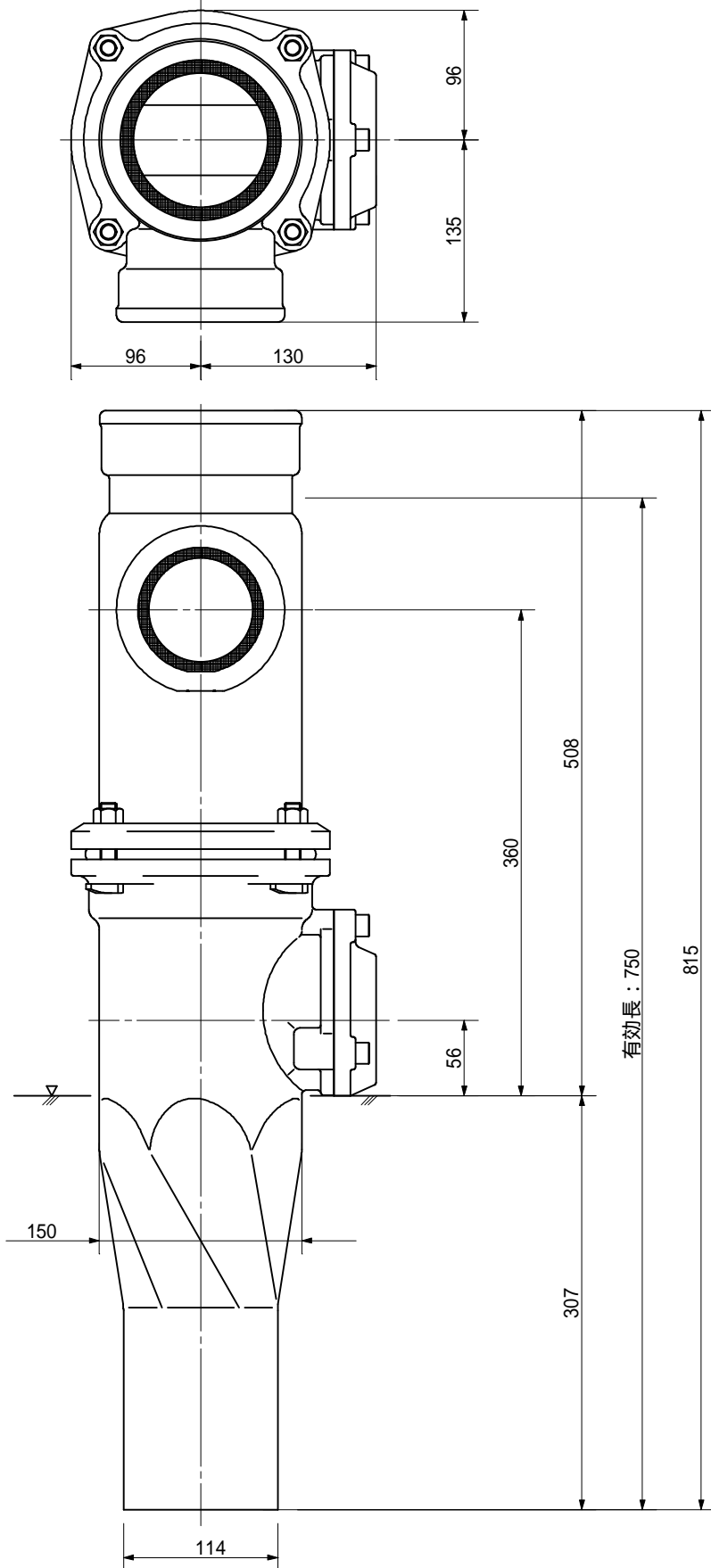
品名	ADスリム継手 RRタイ° 二段継手(H=320) 100A - 80A(上) × 65A(下) Dタイ° 差し口		図番	< WA6D32S >
製 図	積水化学工業 株式会社	年 月 日	2013.04	承認印

品名 ADスリム継手 RRタイ° 二段継手(H=340)
100A - 80A(上) × 65A(下) Dタイ° 差し口



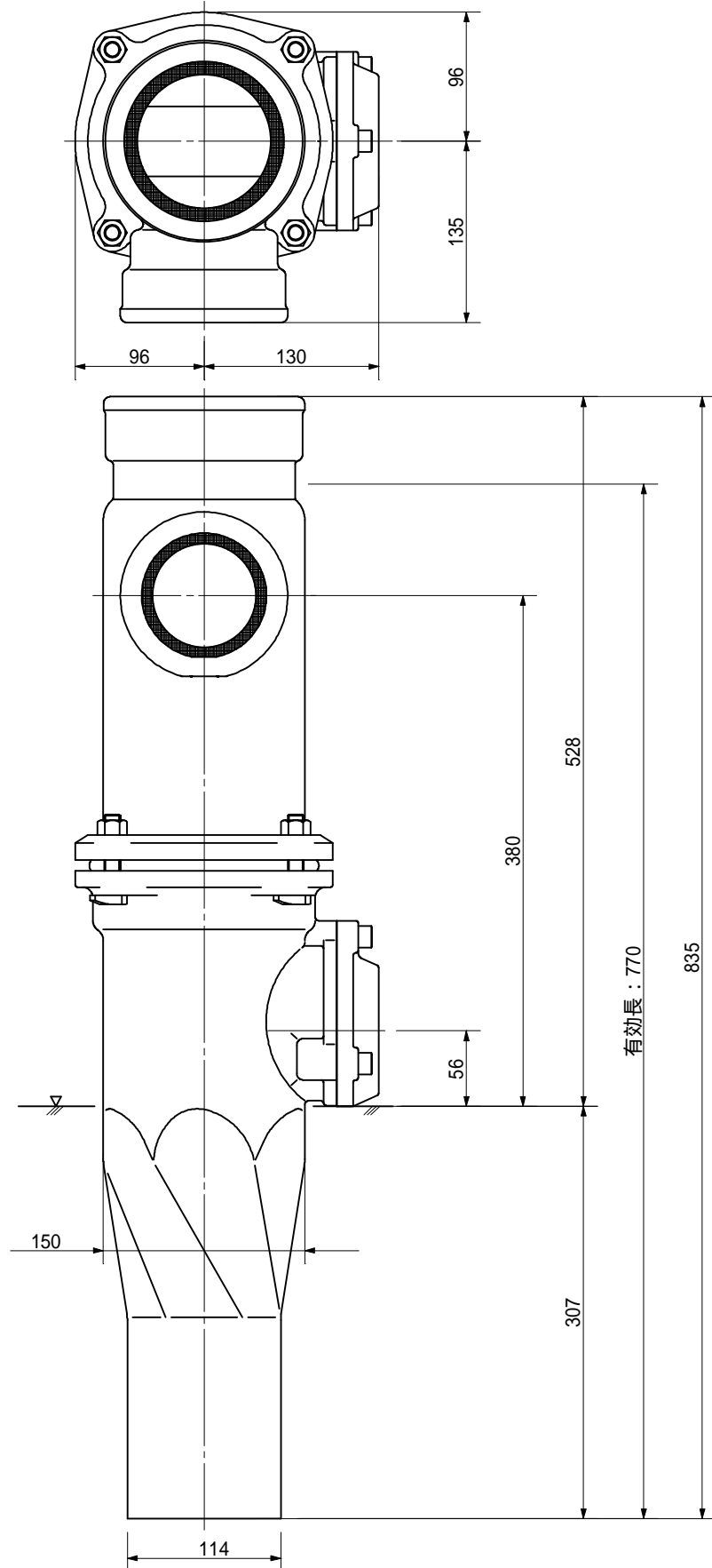
品名	ADスリム継手 RRタイ° 二段継手(H=340) 100A - 80A(上) × 65A(下) Dタイ° 差し口		図番	< WA6D34S >
製 図	積水化学工業 株式会社	年 月 日	2013.04	承認印

品名 ADスリム継手 RRタイ° 二段継手(H=360)
100A - 80A(上) × 65A(下) Dタイ° 差し口



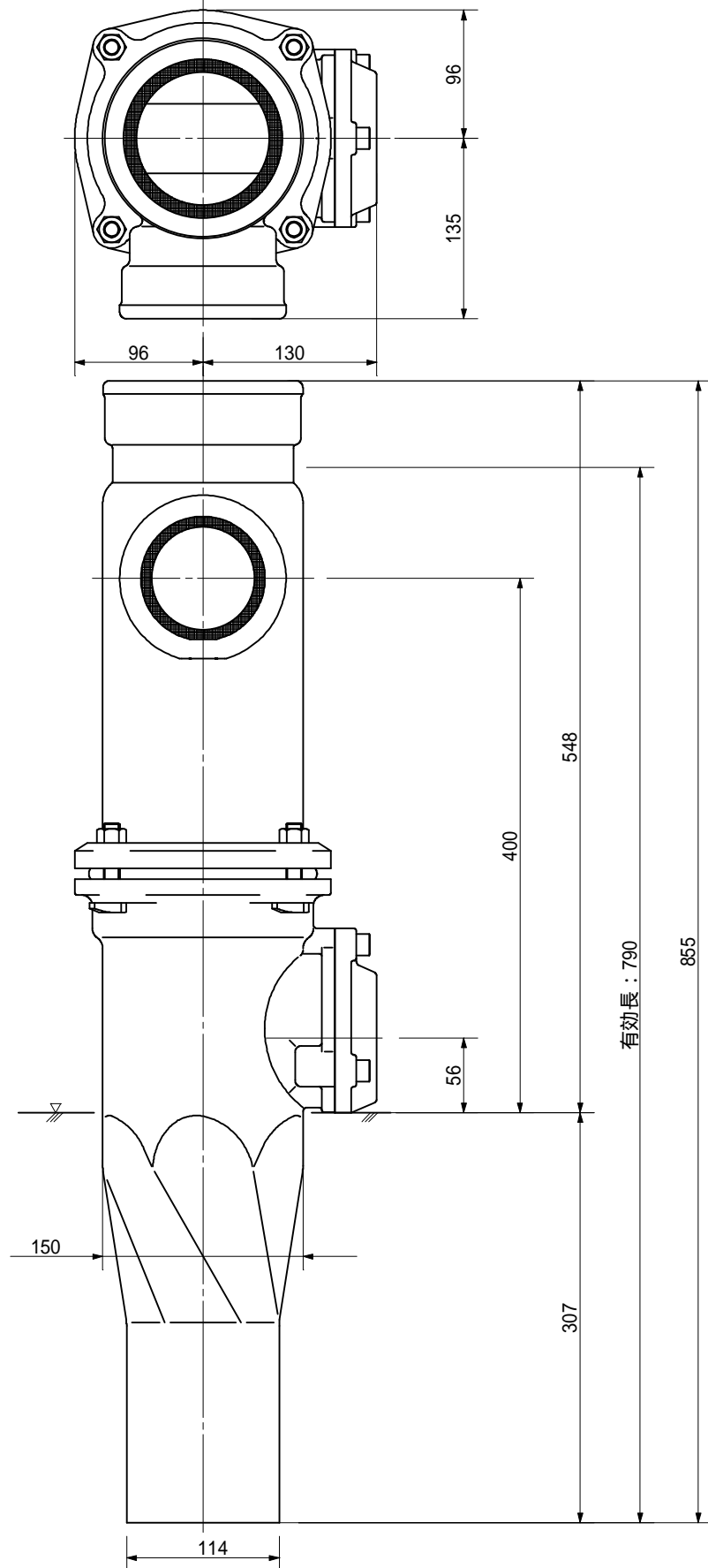
品名	ADスリム継手 RRタイ° 二段継手(H=360) 100A - 80A(上) × 65A(下) Dタイ° 差し口			図番	< WA6D36S >
製 図	積水化学工業 株式会社	年 月 日	2013.04	承認 印	

品名 ADスリム継手 RRタイ° 二段継手(H=380)
100A - 80A(上) × 65A(下) Dタイ° 差し口



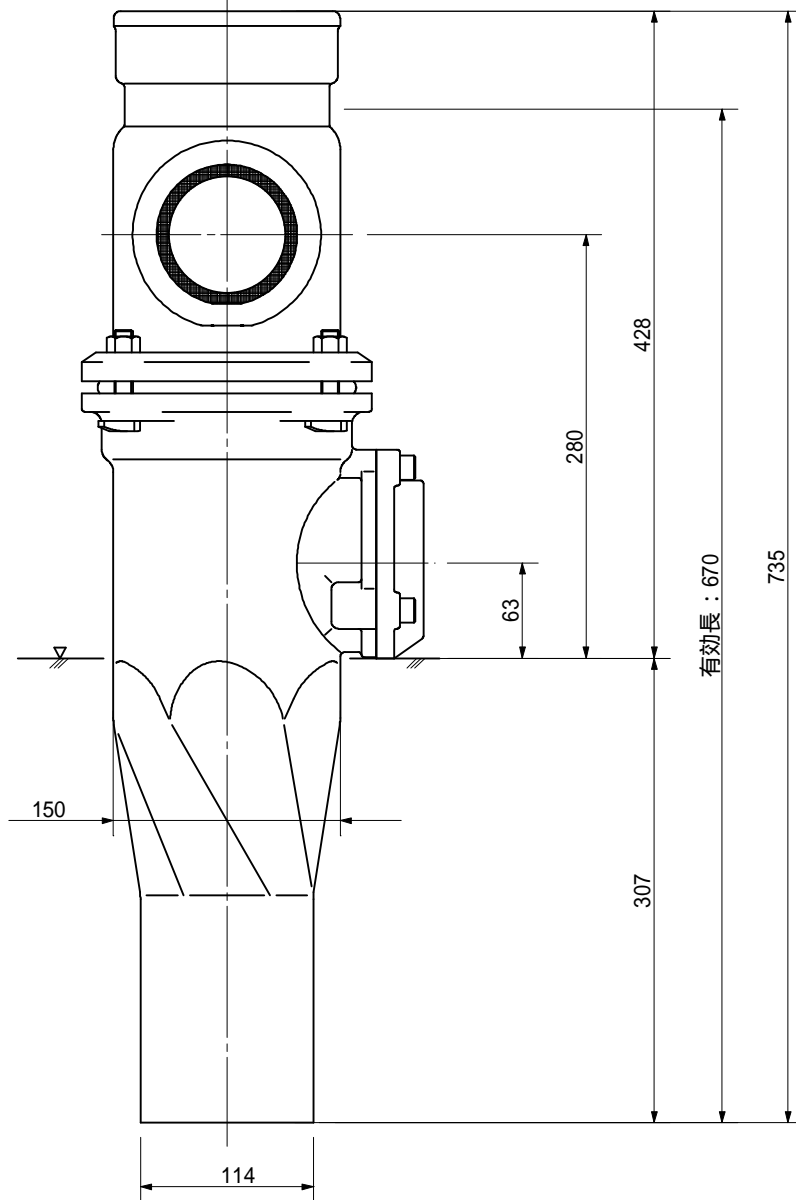
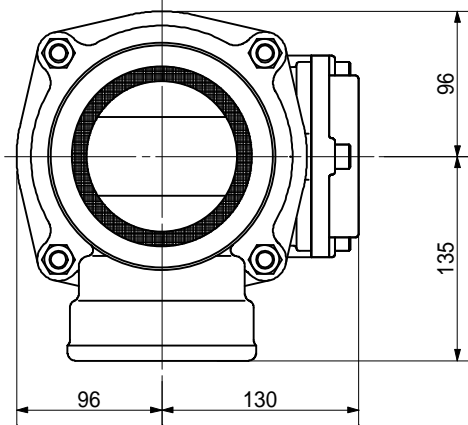
品名	ADスリム継手 RRタイ° 二段継手(H=380) 100A - 80A(上) × 65A(下) Dタイ° 差し口			図番	< WA6D38S >
製 図	積水化学工業 株式会社	年 月 日	2013.04	承認 印	

品名 ADスリム継手 RRタイプ 二段継手(H=400)
100A - 80A(上) × 65A(下) Dタイプ 差し口



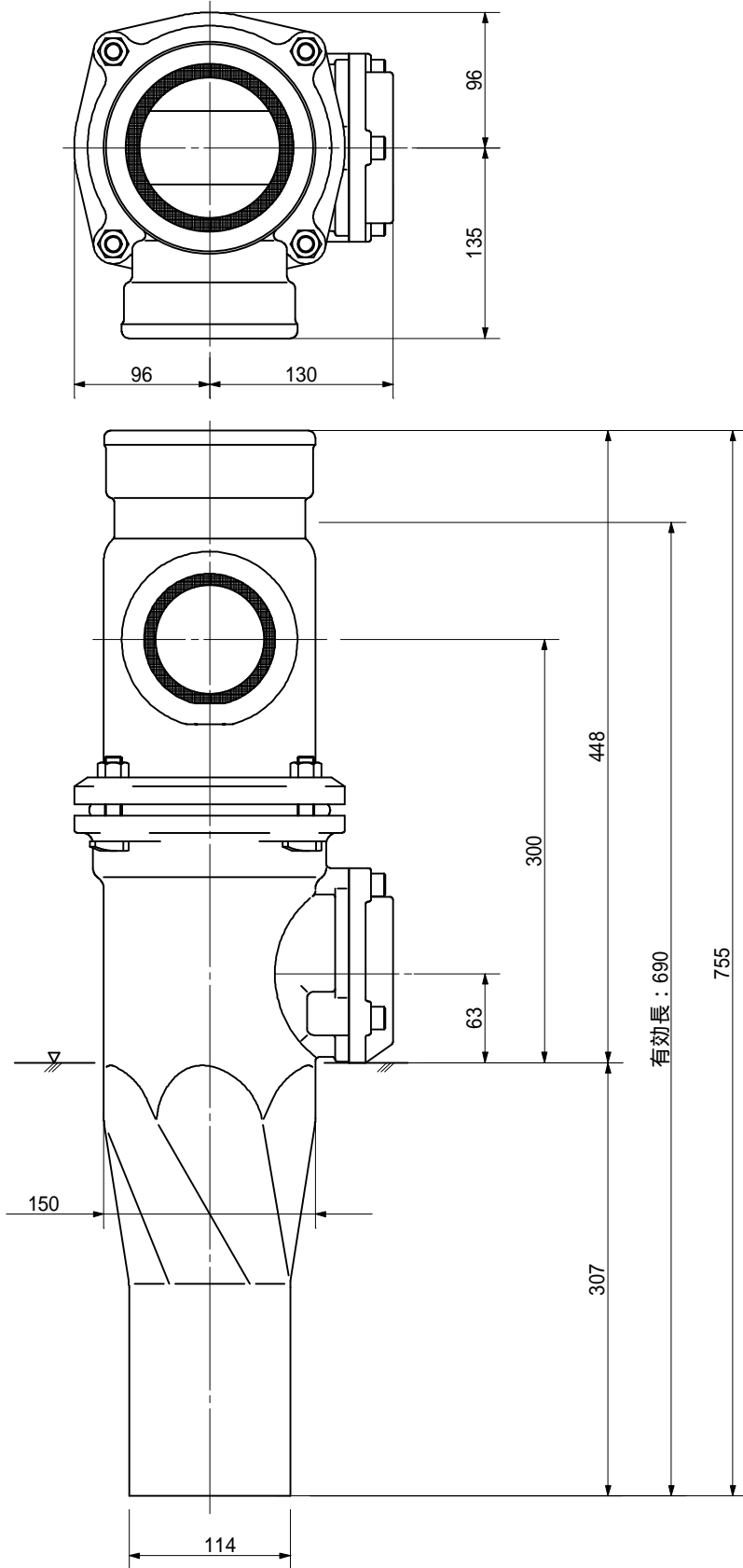
品名	ADスリム継手 RRタイプ 二段継手(H=400) 100A - 80A(上) × 65A(下) Dタイプ 差し口		図番	< WA6D40S >
製 図	積水化学工業 株式会社	年 月 日	2013.04	承認印

品名 ADスリム継手 RRタイプ 二段継手(H=280)
100A - 80A(上) × 80A(下) Dタイプ 差し口



品名	ADスリム継手 RRタイプ 二段継手(H=280) 100A - 80A(上) × 80A(下) Dタイプ 差し口		図番	< WA8D28S >
製 図	積水化学工業 株式会社	年 月 日	2013.04	承認 印

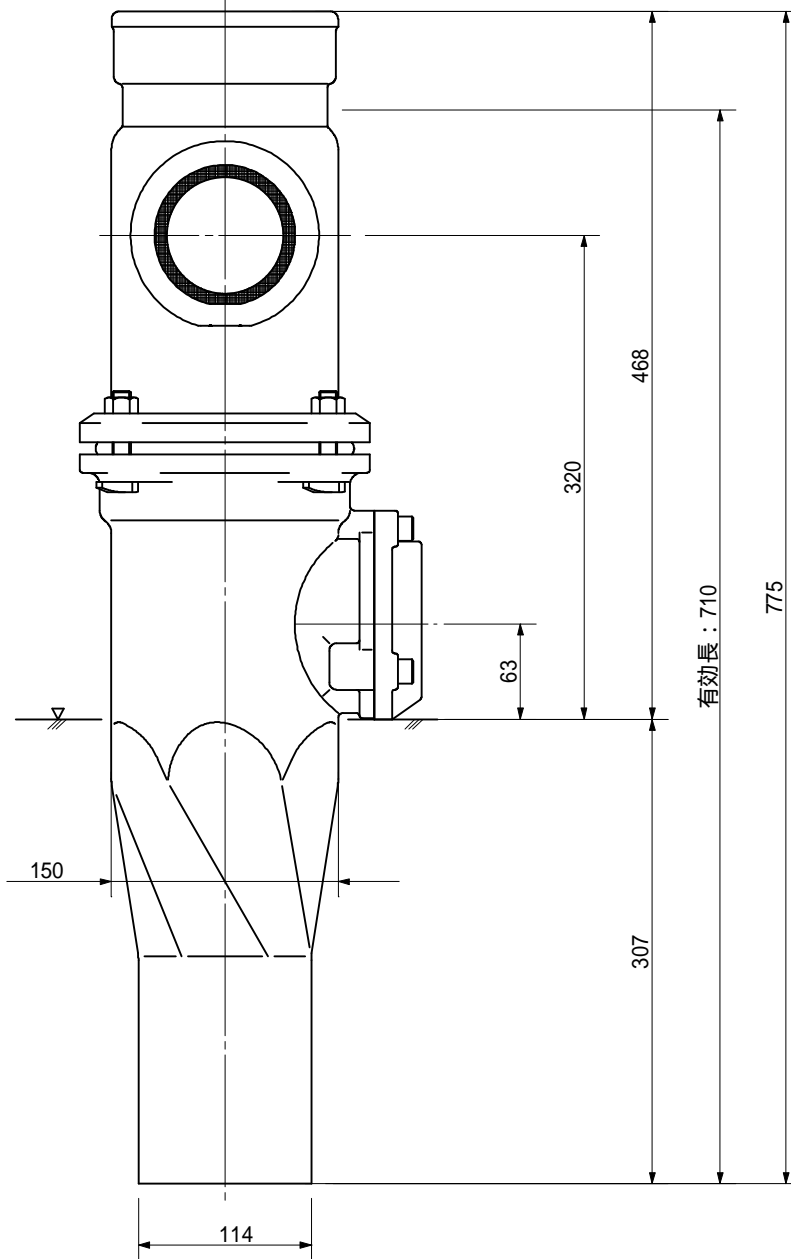
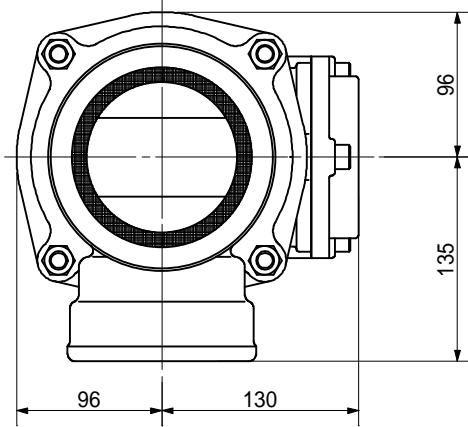
品名 ADスリム継手 RRタイ° 二段継手(H=300)
100A - 80A(上) × 80A(下) Dタイ° 差し口



品名	ADスリム継手 RRタイ° 二段継手(H=300) 100A - 80A(上) × 80A(下) Dタイ° 差し口		図番	< WA8D30S >
製 図	積水化学工業 株式会社	年 月 日	2013.04	承認 印

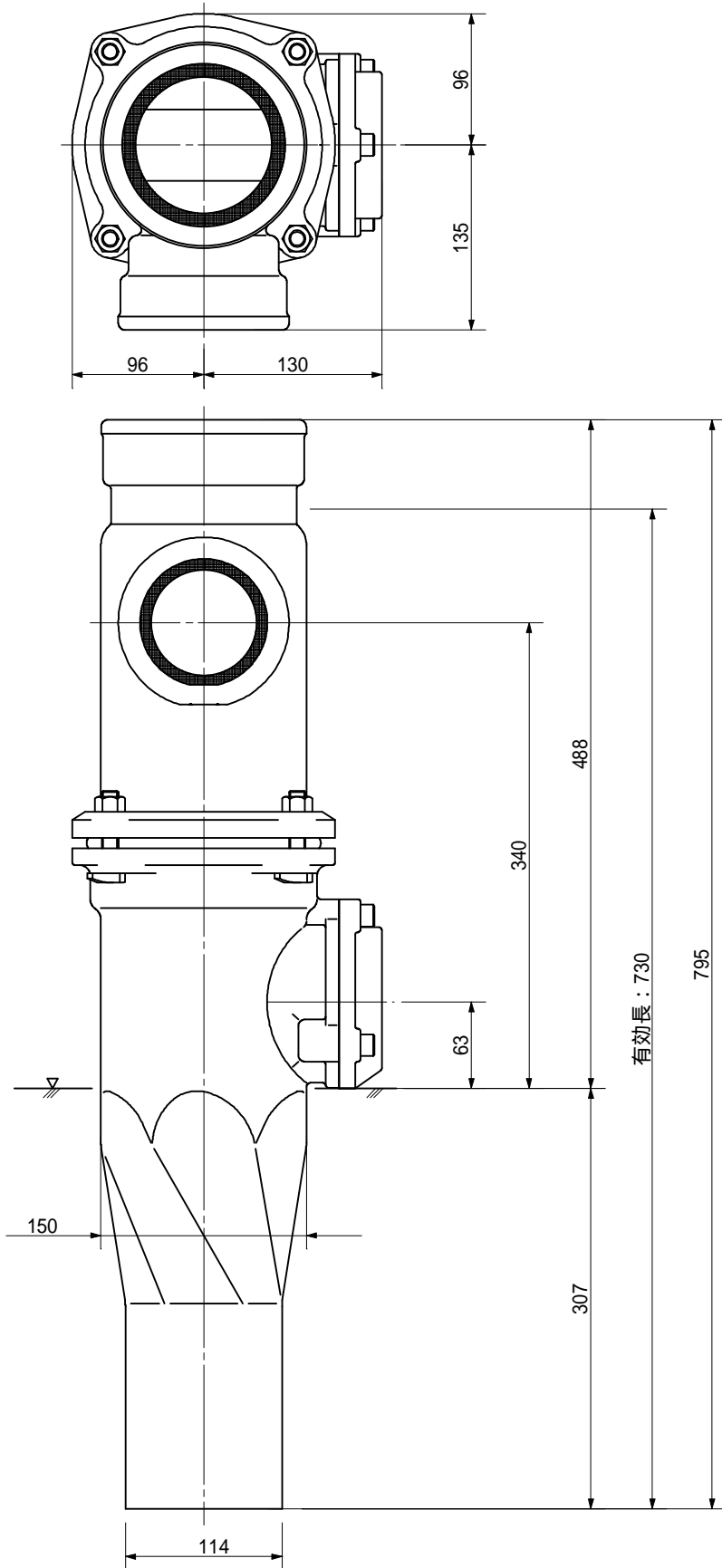
品名

ADスリム継手 RRタイプ 二段継手(H=320)
100A - 80A(上) × 80A(下) Dタイプ 差し口



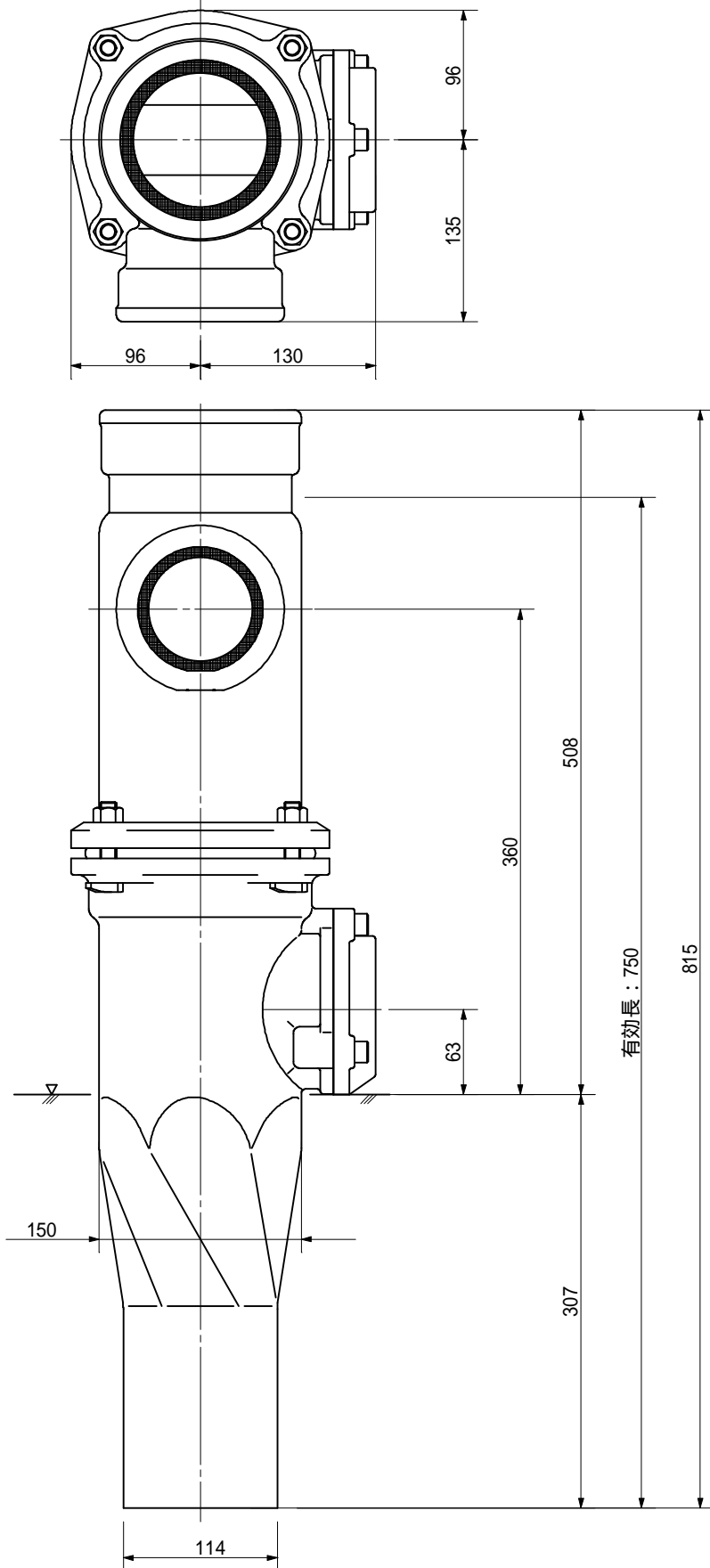
品名	ADスリム継手 RRタイプ 二段継手(H=320) 100A - 80A(上) × 80A(下) Dタイプ 差し口			図番	< WA8D32S >
製 図	積水化学工業 株式会社	年 月 日	2013.04	承認 印	

品名 ADスリム継手 RRタイ° 二段継手(H=340)
100A - 80A(上) × 80A(下) Dタイ° 差し口



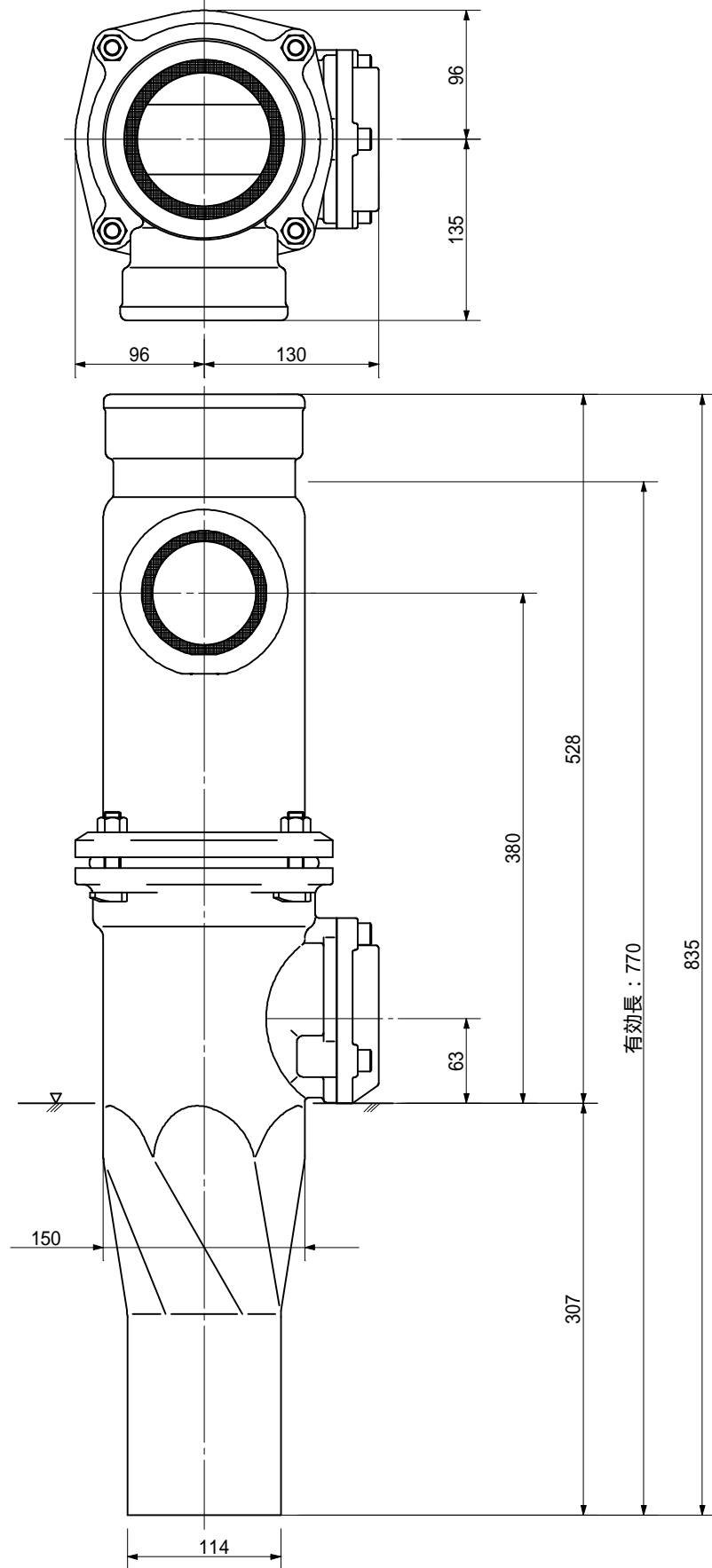
品名	ADスリム継手 RRタイ° 二段継手(H=340) 100A - 80A(上) × 80A(下) Dタイ° 差し口			図番	< WA8D34S >
製 図	積水化学工業 株式会社	年 月 日	2013.04	承認 印	

品名 ADスリム継手 RRタイ° 二段継手(H=360)
100A - 80A(上) × 80A(下) Dタイ° 差し口



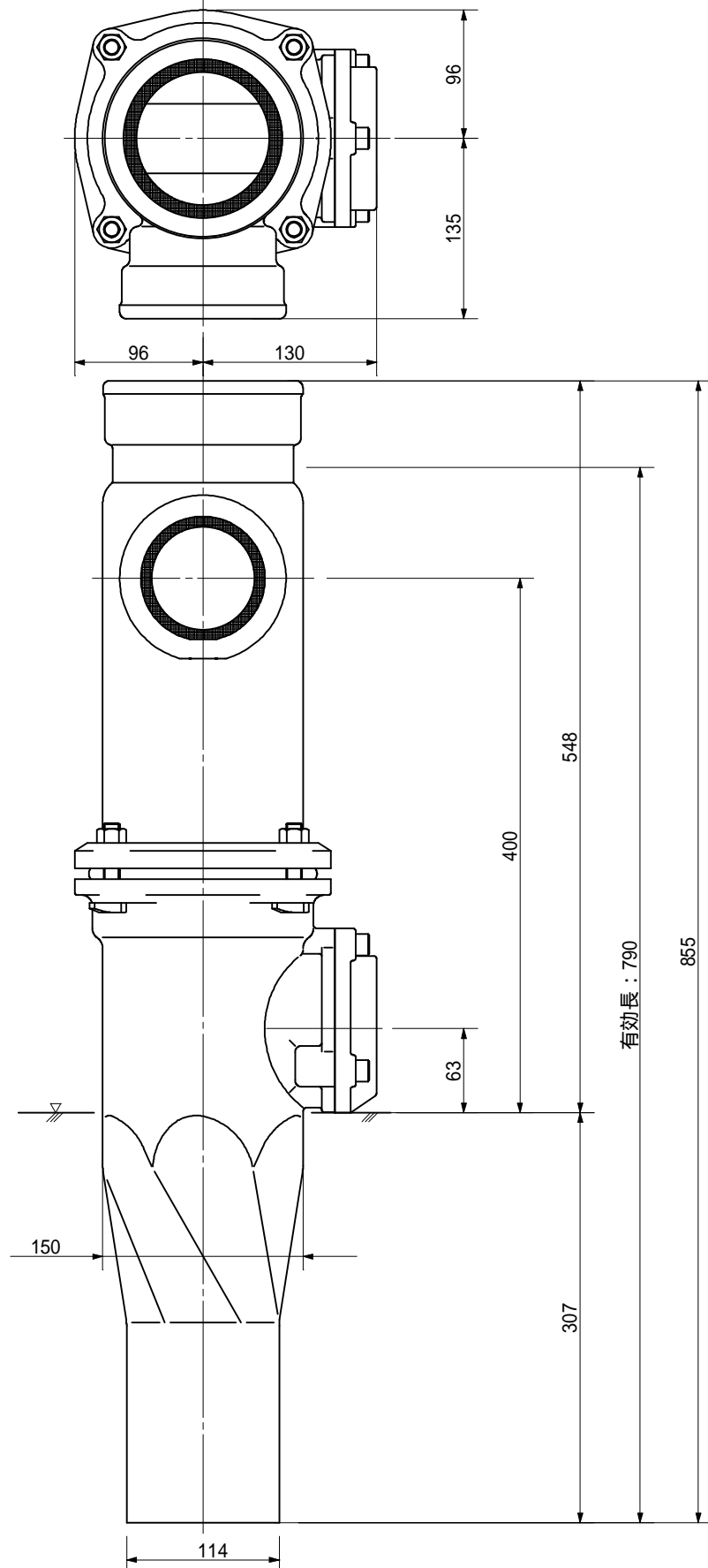
品名	ADスリム継手 RRタイ° 二段継手(H=360) 100A - 80A(上) × 80A(下) Dタイ° 差し口		図番	< WA8D36S >
製 図	積水化学工業 株式会社	年 月 日	2013.04	承認印

品名 ADスリム継手 RRタイ° 二段継手(H=380)
100A - 80A(上) × 80A(下) Dタイ° 差し口



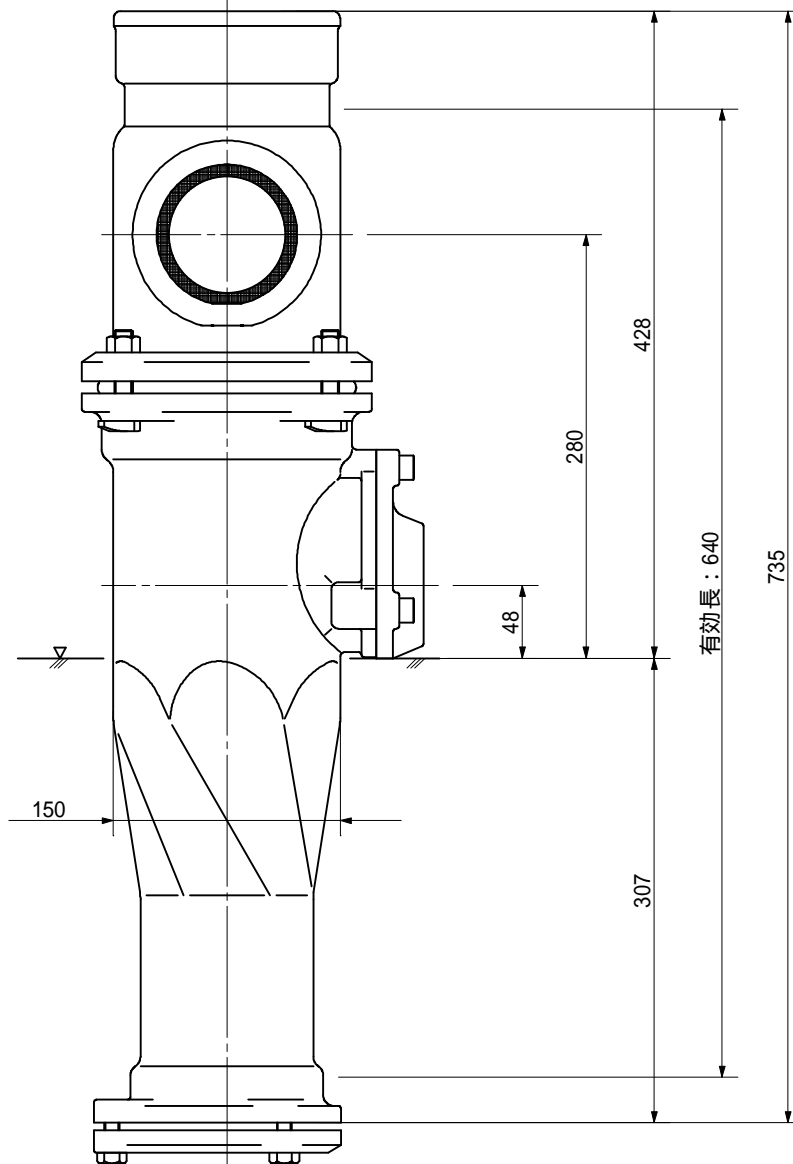
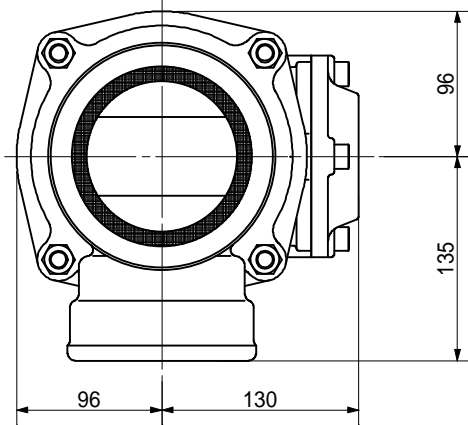
品名	ADスリム継手 RRタイ° 二段継手(H=380) 100A - 80A(上) × 80A(下) Dタイ° 差し口		図番	< WA8D38S >
製 図	積水化学工業 株式会社	年 月 日	2013.04	承 認 印

品名 ADスリム継手 RRタイプ 二段継手(H=400)
100A - 80A(上) × 80A(下) Dタイプ 差し口



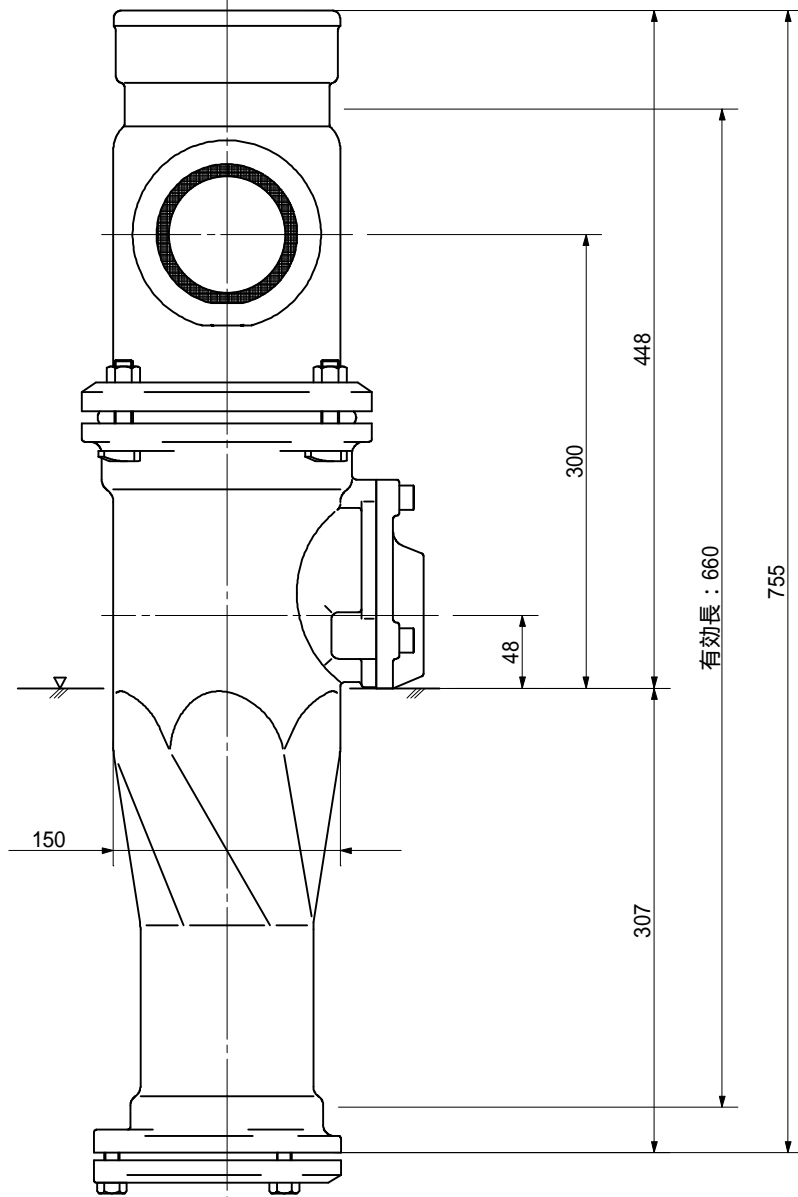
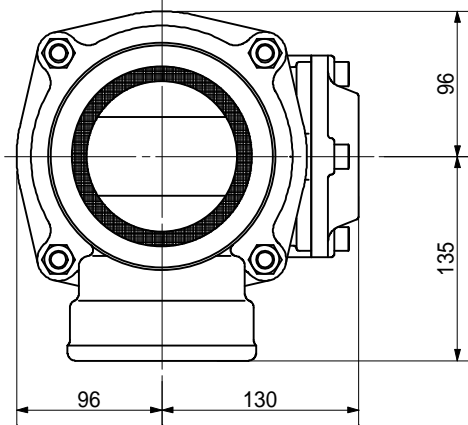
品名	ADスリム継手 RRタイプ 二段継手(H=400) 100A - 80A(上) × 80A(下) Dタイプ 差し口			図番	< WA8D40S >
製 図	積水化学工業 株式会社	年 月 日	2013.04	承認印	

品名 ADスリム継手 RRタイプ 二段継手(H=280)
100A - 80A(上) × 50A(下) Dタイプ 受け口



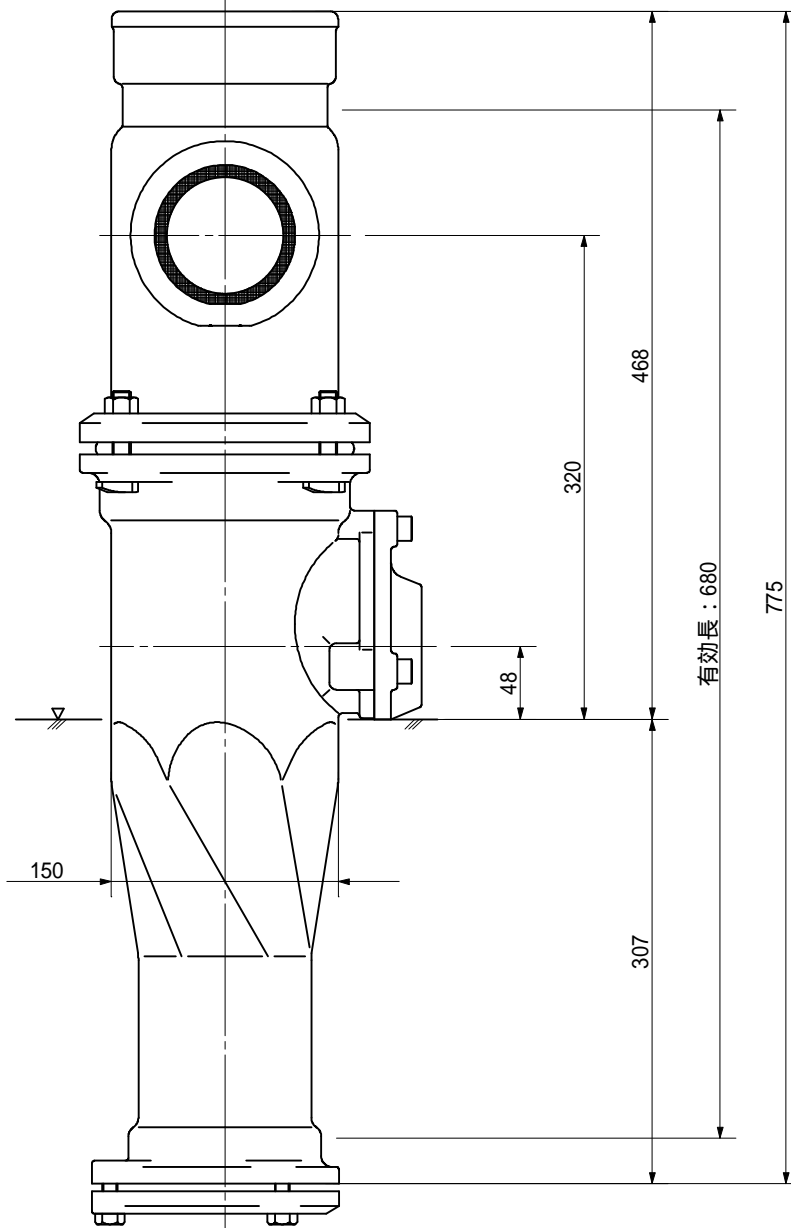
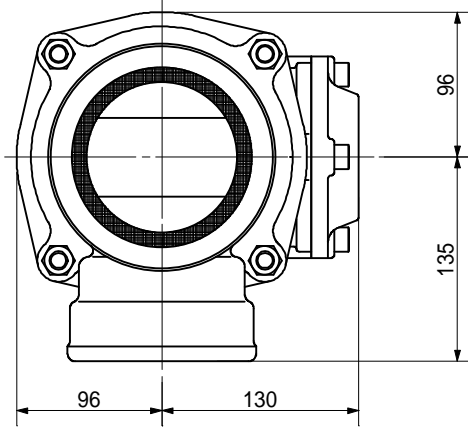
品名	ADスリム継手 RRタイプ 二段継手(H=280) 100A - 80A(上) × 50A(下) Dタイプ 受け口		図番	< WA5D28U >
製 図	積水化学工業 株式会社	年 月 日	2013.04	承認 印

品名 ADスリム継手 RRタイ° 二段継手(H=300)
100A - 80A(上) × 50A(下) Dタイ° 受け口



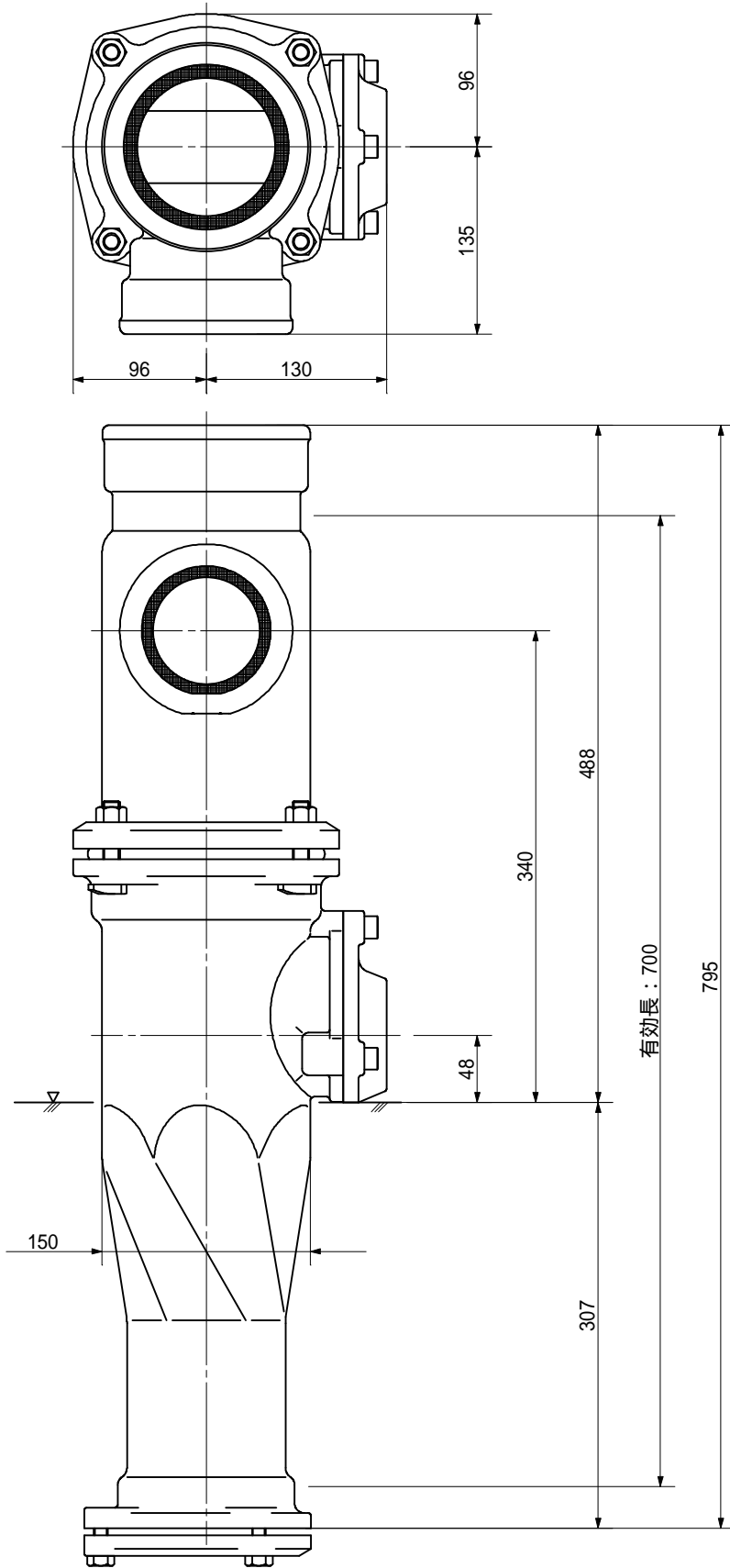
品名	ADスリム継手 RRタイ° 二段継手(H=300) 100A - 80A(上) × 50A(下) Dタイ° 受け口		図番	< WA5D30U >
製 図	積水化学工業 株式会社	年 月 日	2013.04	承認 印

品名 ADスリム継手 RRタイ° 二段継手(H=320)
100A - 80A(上) × 50A(下) Dタイ° 受け口



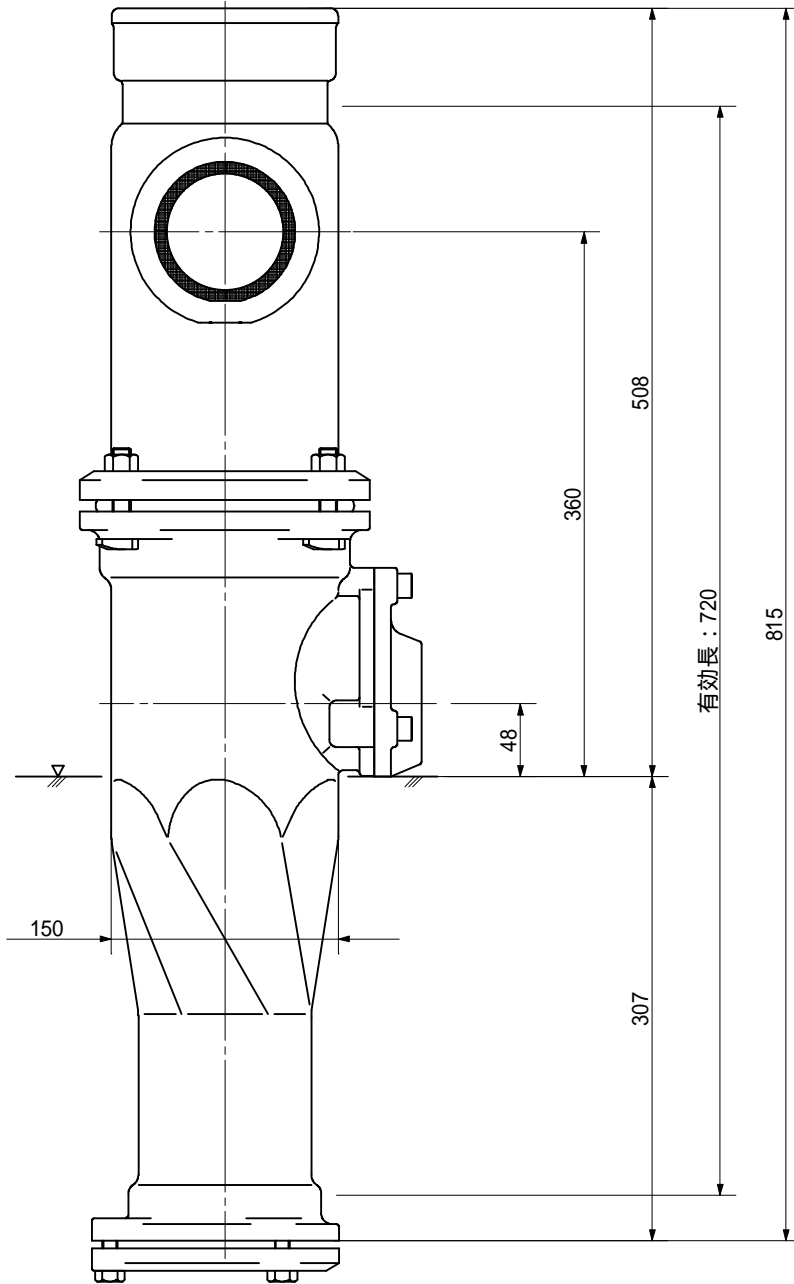
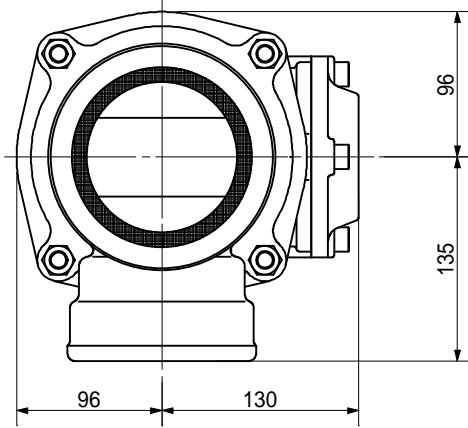
品名	ADスリム継手 RRタイ° 二段継手(H=320) 100A - 80A(上) × 50A(下) Dタイ° 受け口		図番	< WA5D32U >
製 図	積水化学工業 株式会社	年 月 日	2013.04	承認 印

品名 ADスリム継手 RRタイ° 二段継手(H=340)
100A - 80A(上) × 50A(下) Dタイ° 受け口



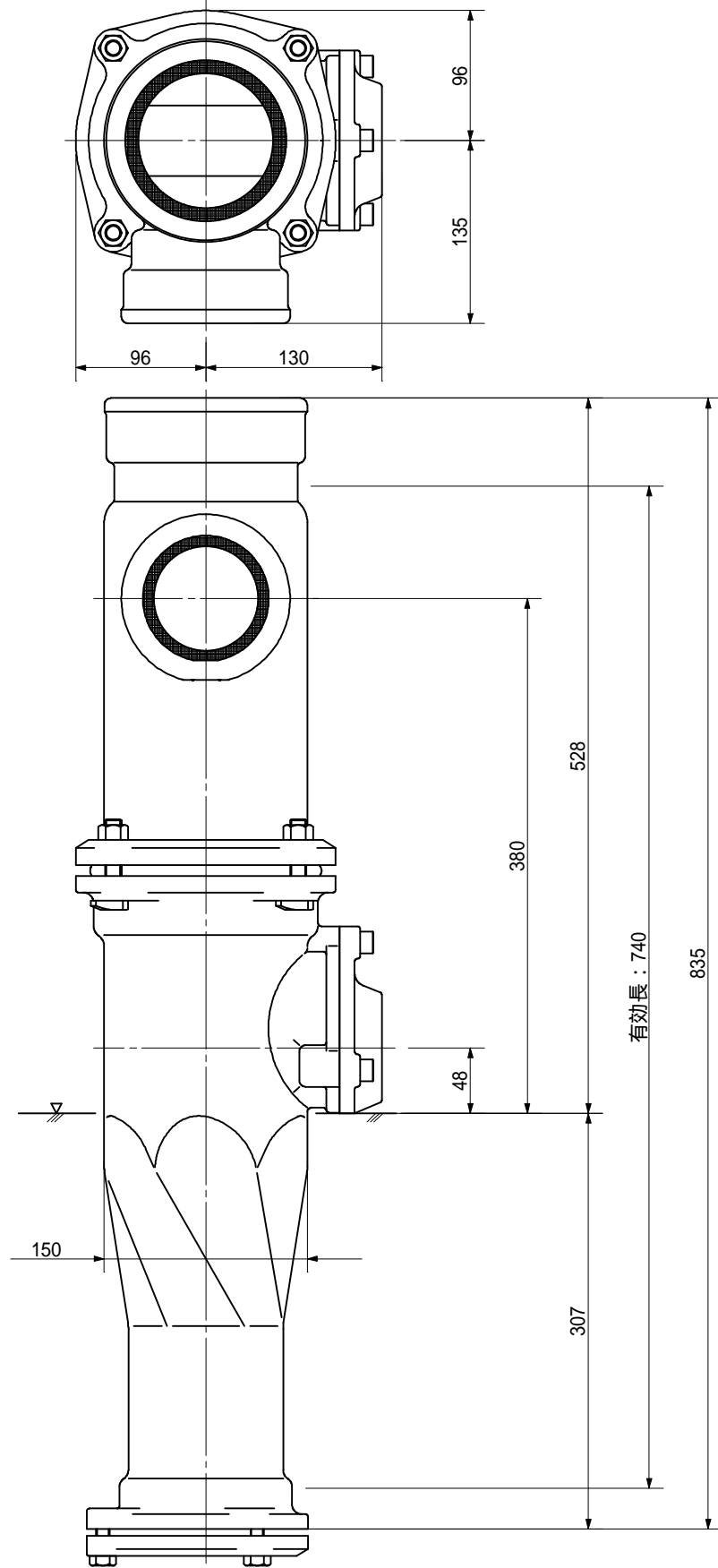
品名	ADスリム継手 RRタイ° 二段継手(H=340) 100A - 80A(上) × 50A(下) Dタイ° 受け口		図番	< WA5D34U >
製 図	積水化学工業 株式会社	年 月 日	2013.04	承認印

品名 ADスリム継手 RRタイ° 二段継手(H=360)
100A - 80A(上) × 50A(下) Dタイ° 受け口



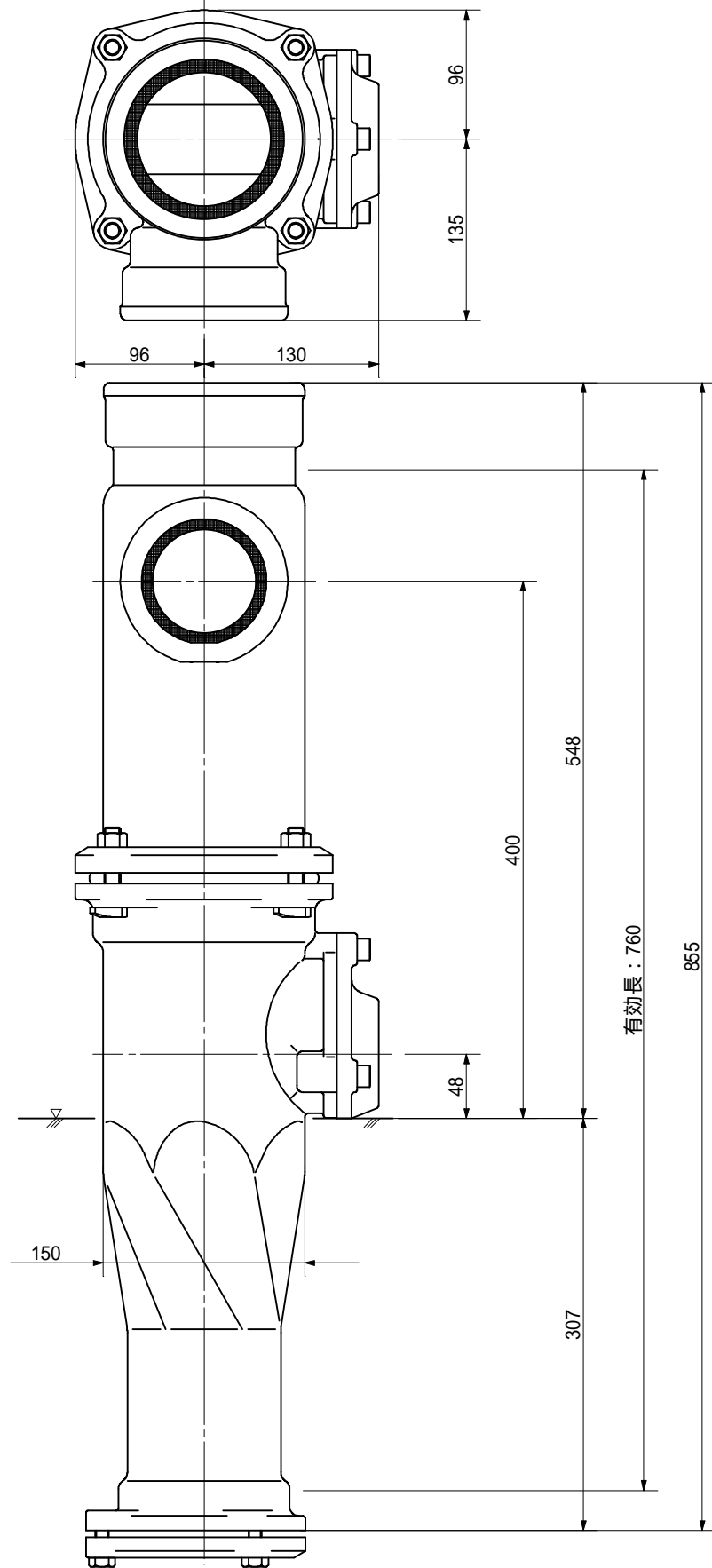
品名	ADスリム継手 RRタイ° 二段継手(H=360) 100A - 80A(上) × 50A(下) Dタイ° 受け口		図番	< WA5D36U >
製 図	積水化学工業 株式会社	年 月 日	2013.04	承認印

品名 ADスリム継手 RRタイ° 二段継手(H=380)
100A - 80A(上) × 50A(下) Dタイ° 受け口



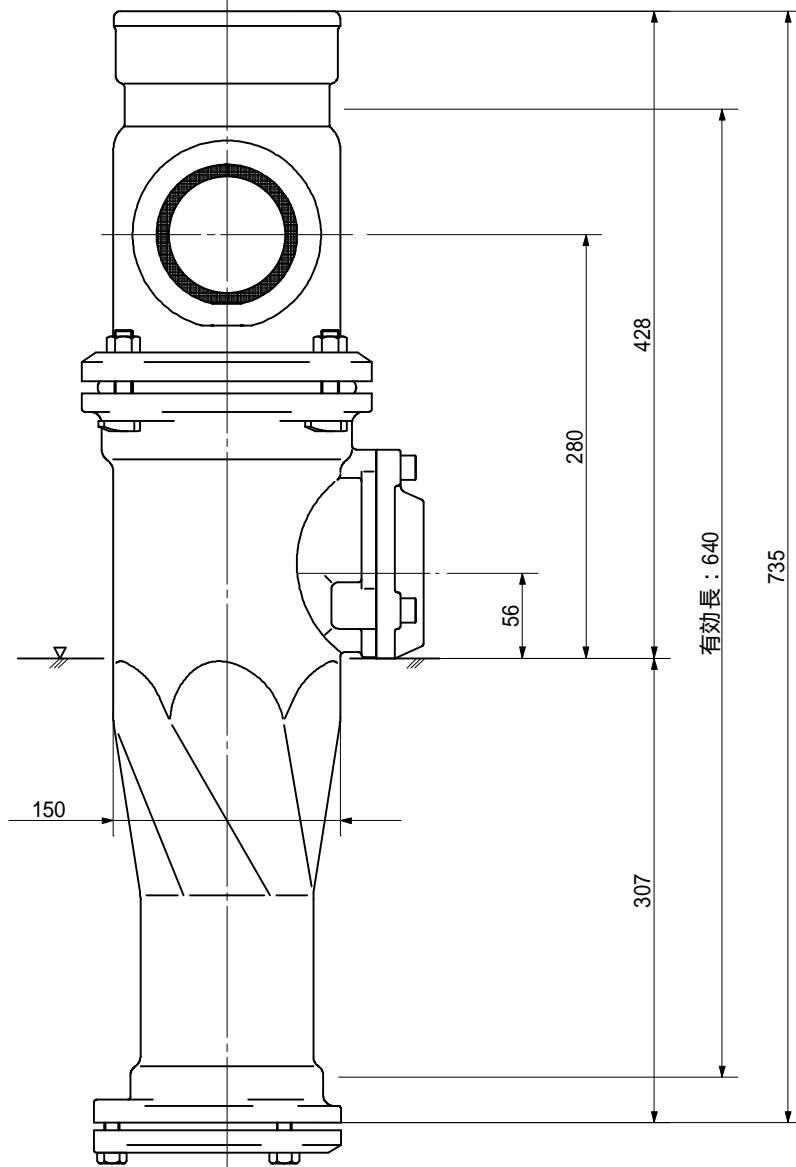
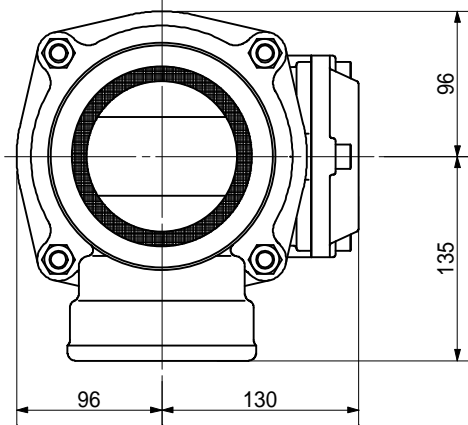
品名	ADスリム継手 RRタイ° 二段継手(H=380) 100A - 80A(上) × 50A(下) Dタイ° 受け口			図番	< WA5D38U >
製 図	積水化学工業 株式会社	年 月 日	2013.04	承認 印	

品名 ADスリム継手 RRタイプ 二段継手(H=400)
100A - 80A(上) x 50A(下) Dタイプ 受け口



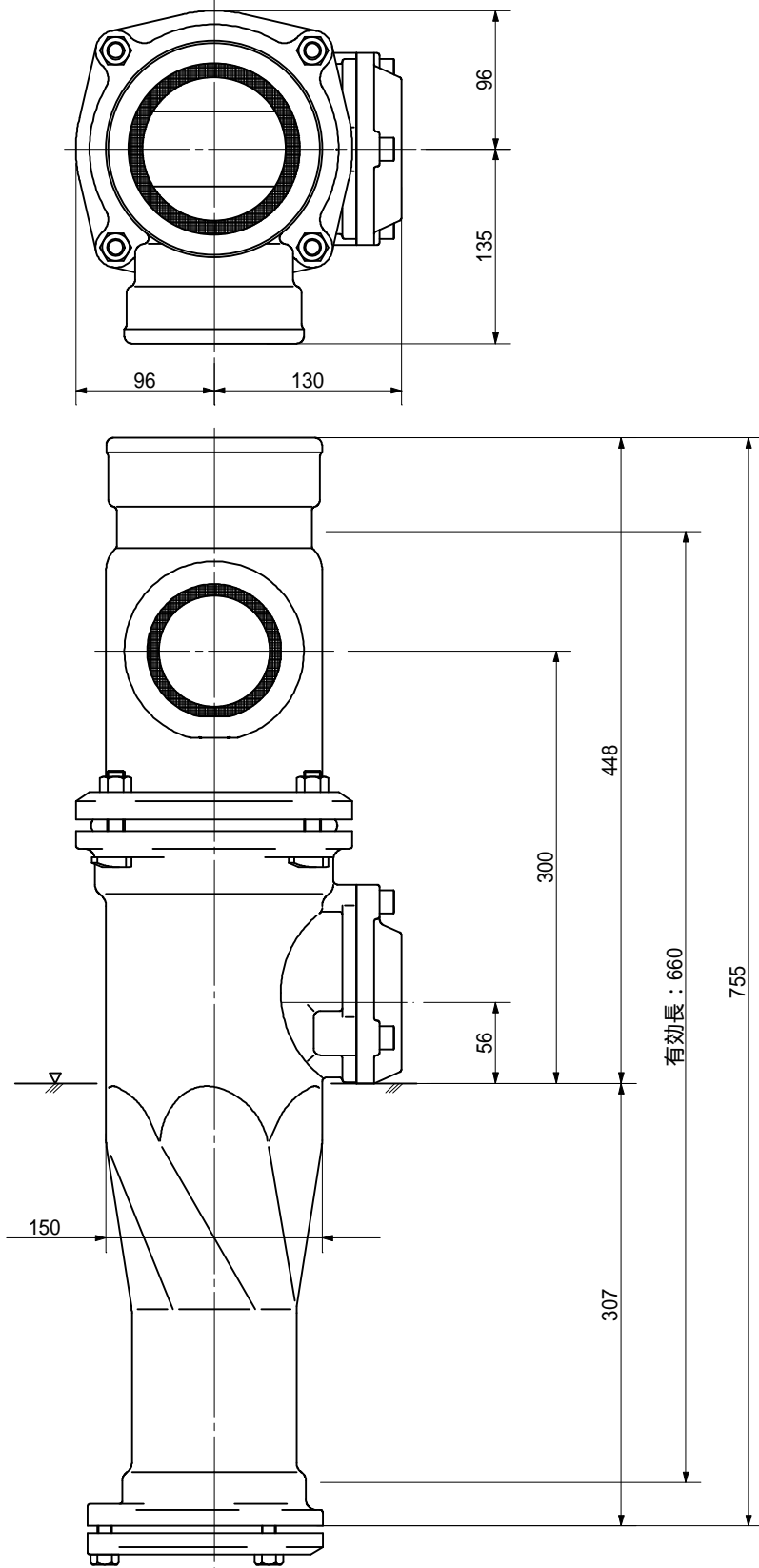
品名	ADスリム継手 RRタイプ 二段継手(H=400) 100A - 80A(上) x 50A(下) Dタイプ 受け口			図番	< WA5D40U >
製 図	積水化学工業 株式会社	年 月 日	2013.04	承認 印	

品名 ADスリム継手 RRタイ° 二段継手(H=280)
100A - 80A(上) × 65A(下) Dタイ° 受け口



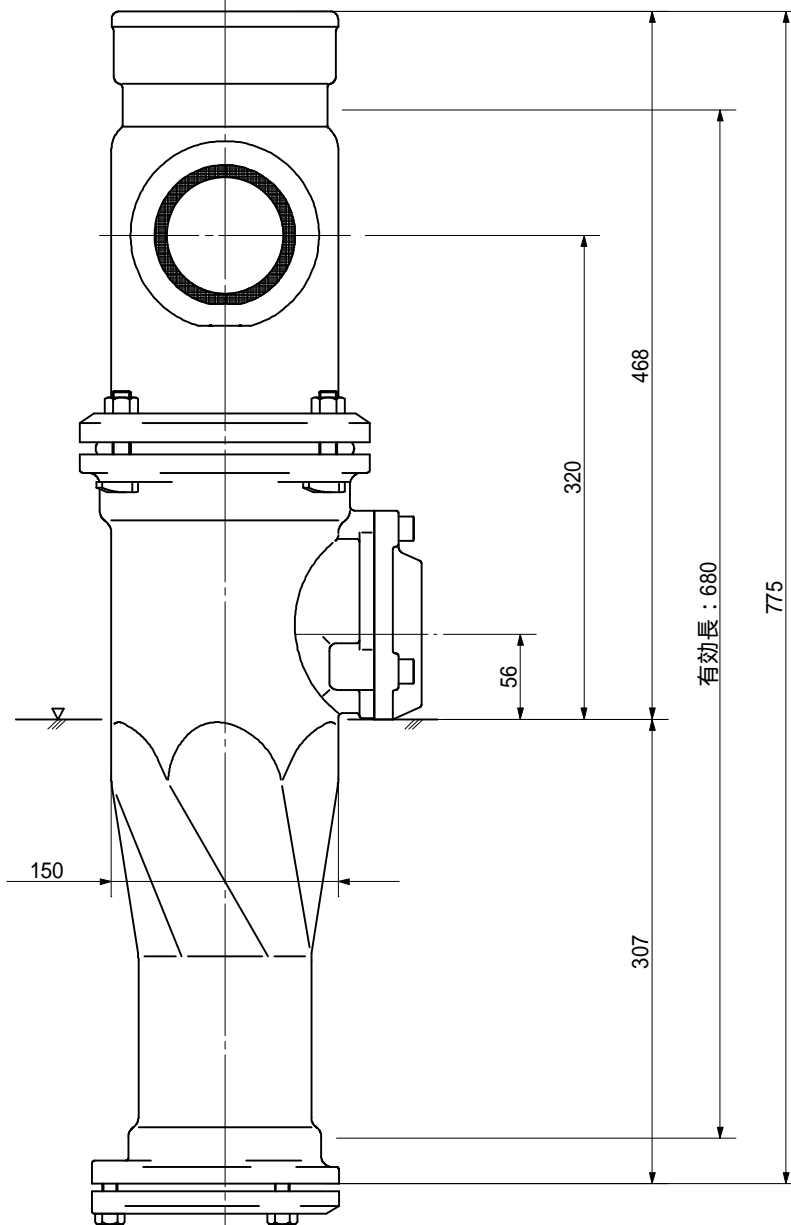
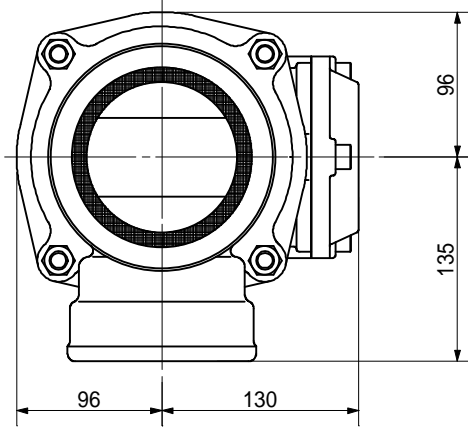
品名	ADスリム継手 RRタイ° 二段継手(H=280) 100A - 80A(上) × 65A(下) Dタイ° 受け口		図番	< WA6D28U >
製 図	積水化学工業 株式会社	年 月 日	2013.04	承認印

品名 ADスリム継手 RRタイプ 二段継手(H=300)
100A - 80A(上) × 65A(下) Dタイプ 受け口



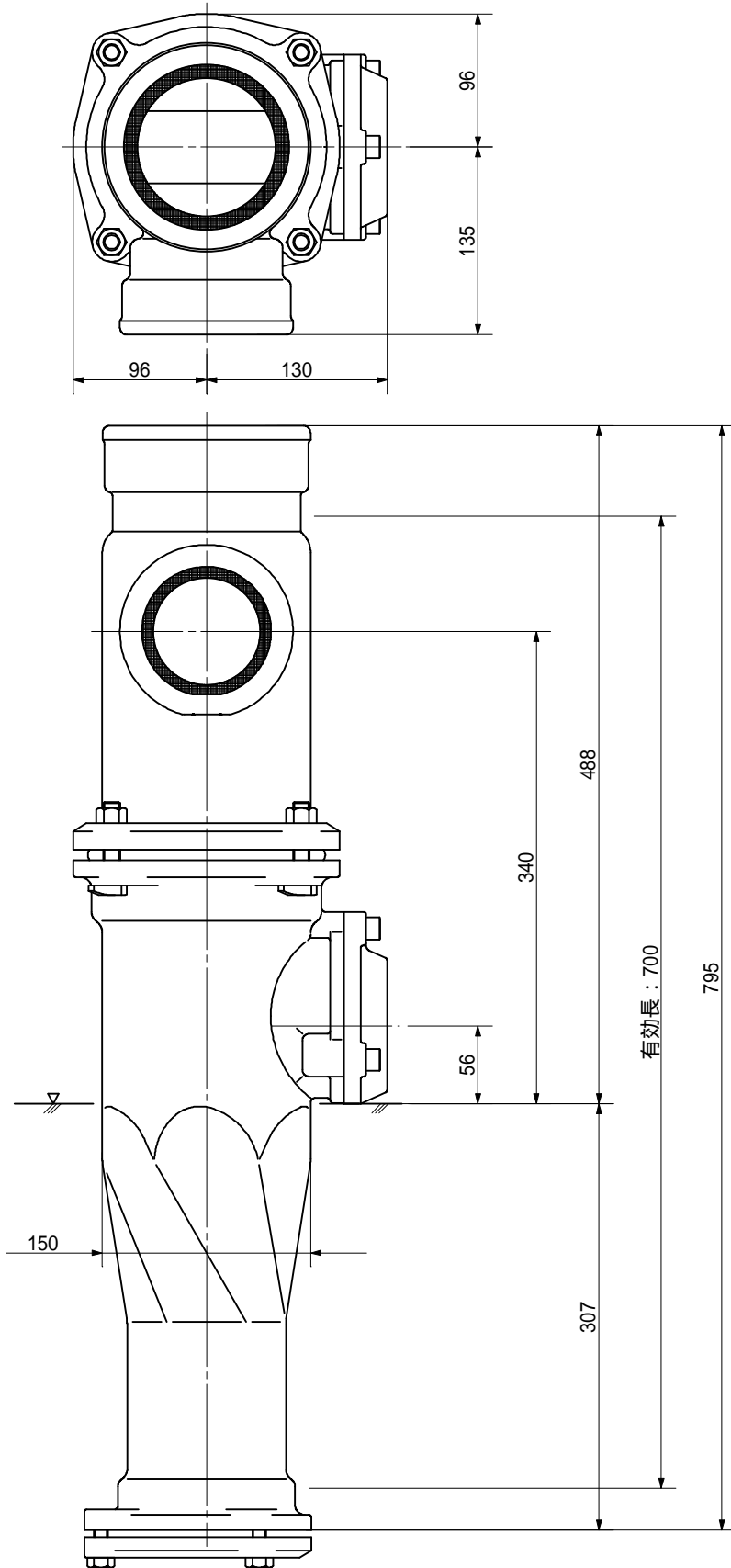
品名	ADスリム継手 RRタイプ 二段継手(H=300) 100A - 80A(上) × 65A(下) Dタイプ 受け口		図番	< WA6D30U >
製 図	積水化学工業 株式会社	年 月 日	2013.04	承認 印

品名 ADスリム継手 RRタイ° 二段継手(H=320)
100A - 80A(上) × 65A(下) Dタイ° 受け口



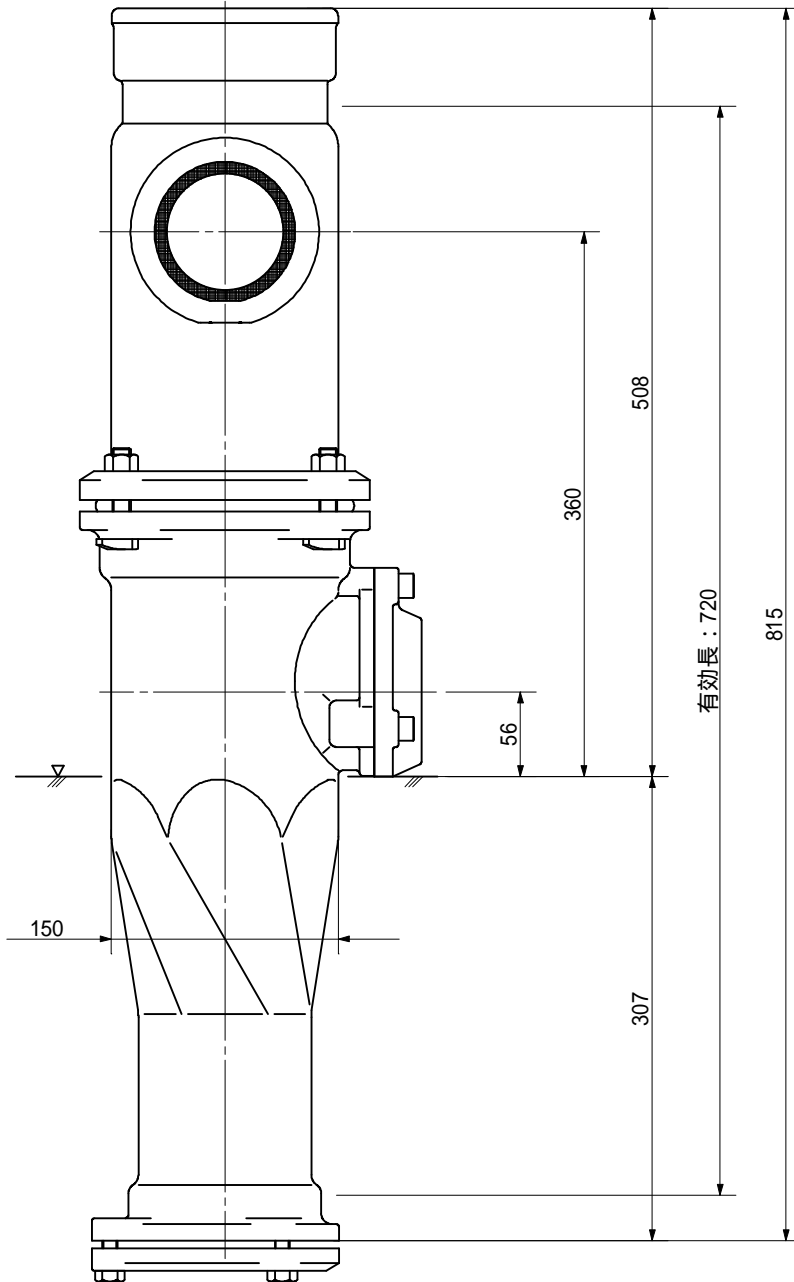
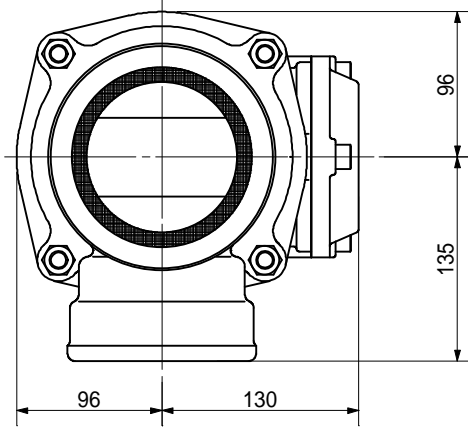
品名	ADスリム継手 RRタイ° 二段継手(H=320) 100A - 80A(上) × 65A(下) Dタイ° 受け口		図番	< WA6D32U >
製 図	積水化学工業 株式会社	年 月 日	2013.04	承認 印

品名 ADスリム継手 RRタイ° 二段継手(H=340)
100A - 80A(上) × 65A(下) Dタイ° 受け口



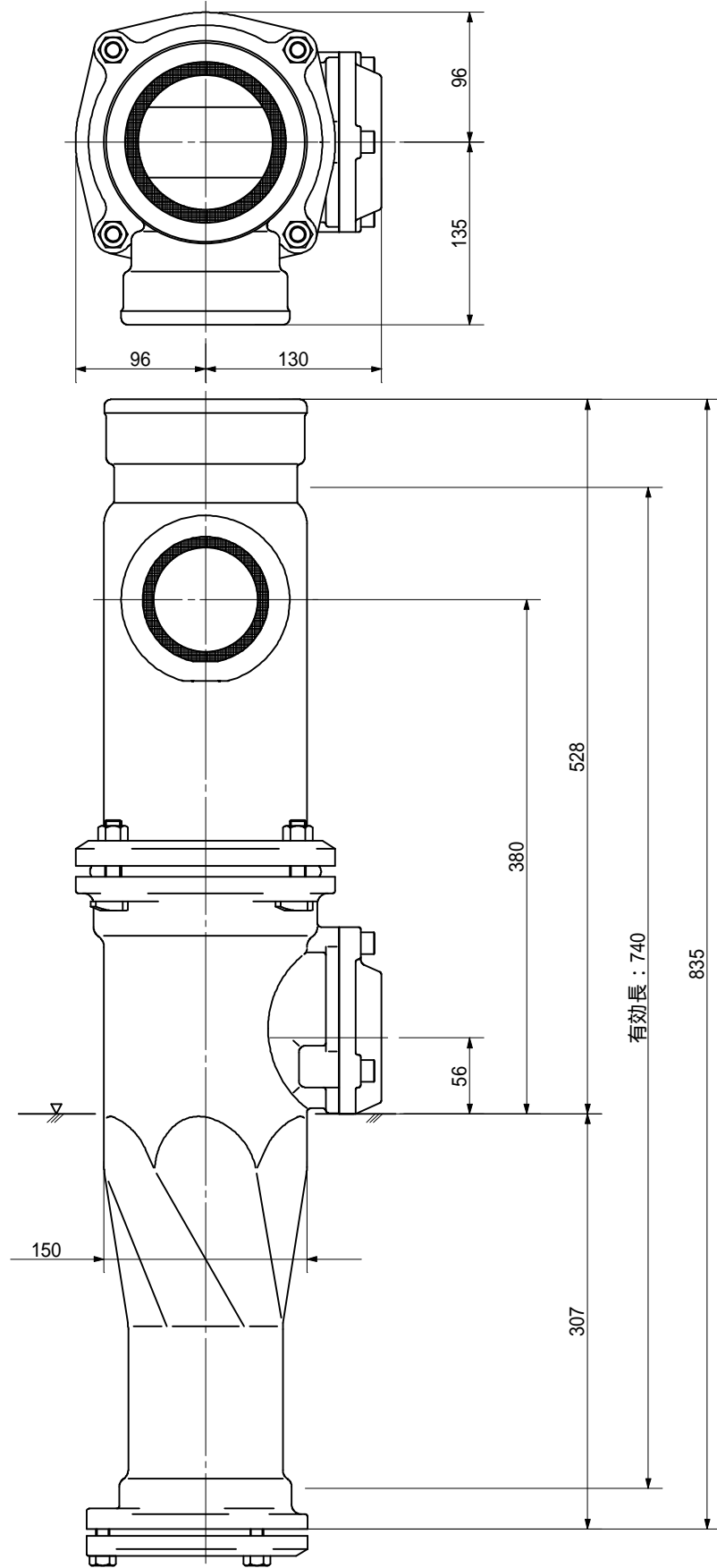
品名	ADスリム継手 RRタイ° 二段継手(H=340) 100A - 80A(上) × 65A(下) Dタイ° 受け口		図番	< WA6D34U >
製 図	積水化学工業 株式会社	年 月 日	2013.04	承認 印

品名 ADスリム継手 RRタイ° 二段継手(H=360)
100A - 80A(上) × 65A(下) Dタイ° 受け口



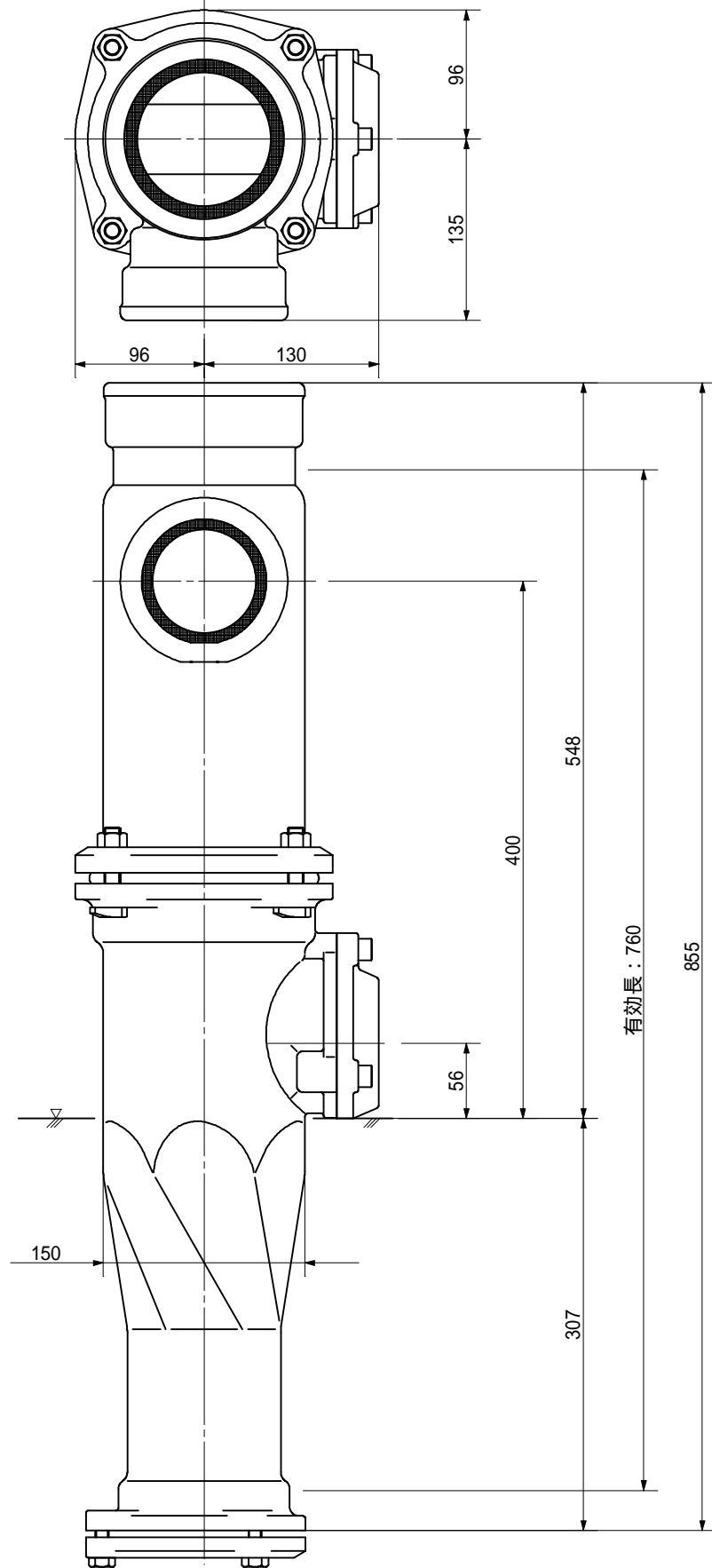
品名	ADスリム継手 RRタイ° 二段継手(H=360) 100A - 80A(上) × 65A(下) Dタイ° 受け口		図番	< WA6D36U >
製 図	積水化学工業 株式会社	年 月 日	2013.04	承認印

品名 ADスリム継手 RRタイプ 二段継手(H=380)
 100A - 80A(上) × 65A(下) Dタイプ 受け口



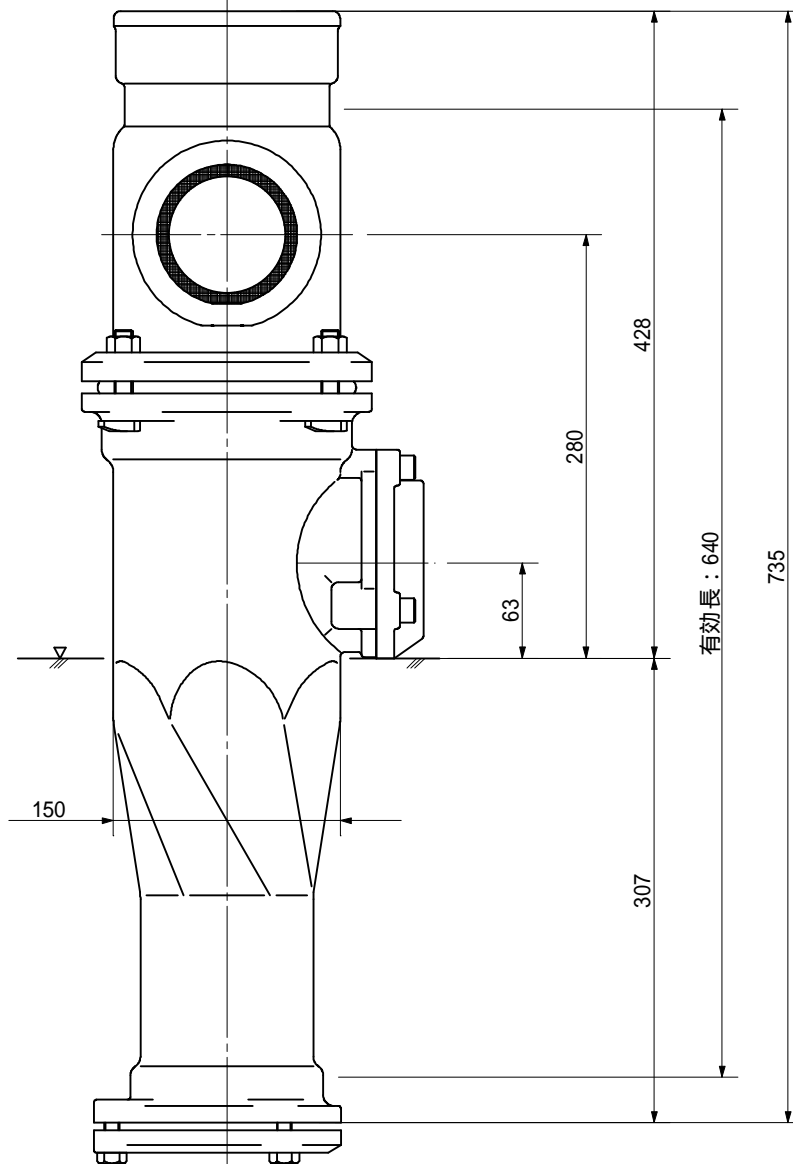
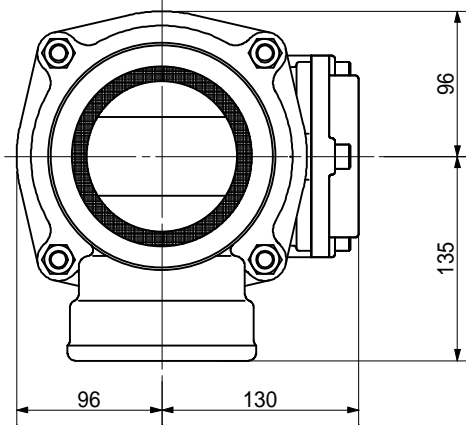
品名	ADスリム継手 RRタイプ 二段継手(H=380) 100A - 80A(上) × 65A(下) Dタイプ 受け口		図番	< WA6D38U >
製 図	積水化学工業 株式会社	年 月 日	2013.04	承認印

品名 ADスリム継手 RRタイプ 二段継手(H=400)
100A - 80A(上) x 65A(下) Dタイプ 受け口



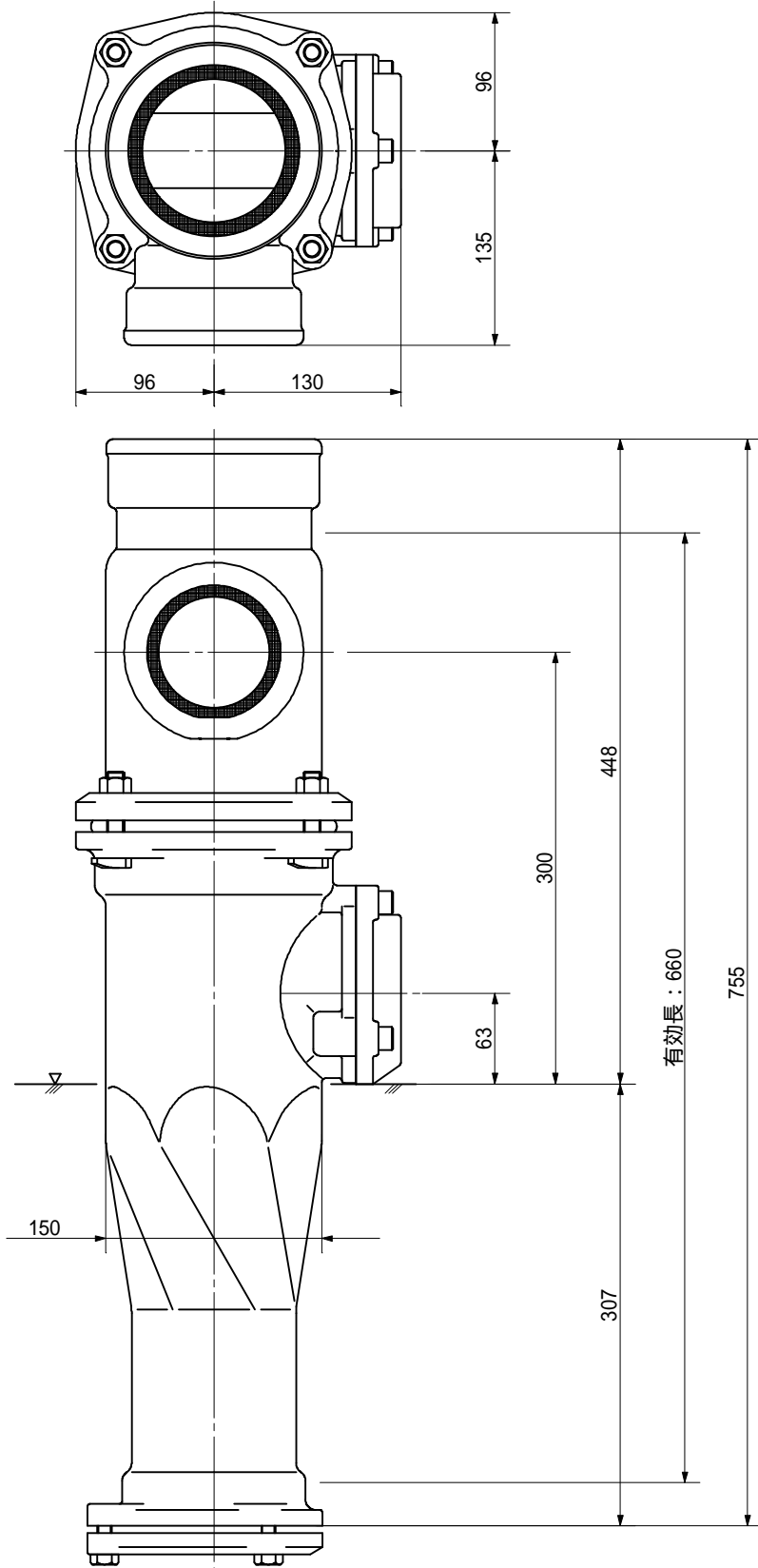
品名	ADスリム継手 RRタイプ 二段継手(H=400) 100A - 80A(上) x 65A(下) Dタイプ 受け口		図番	< WA6D40U >
製 図	積水化学工業 株式会社	年 月 日	2013.04	承認印

品名 ADスリム継手 RRタイプ 二段継手(H=280)
100A - 80A(上) × 80A(下) Dタイプ 受け口



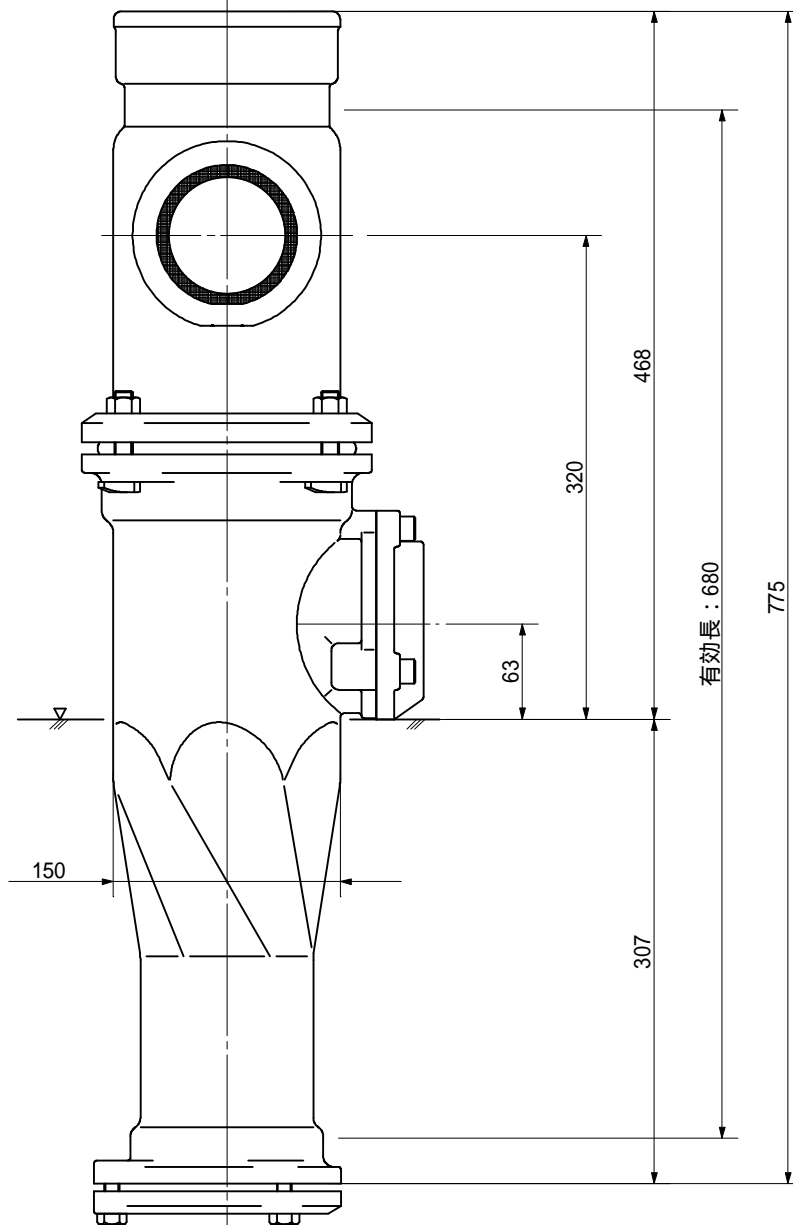
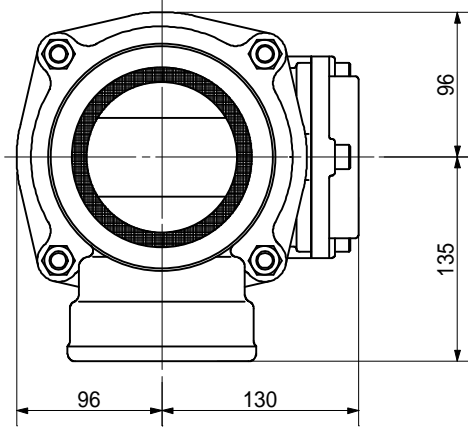
品名	ADスリム継手 RRタイプ 二段継手(H=280) 100A - 80A(上) × 80A(下) Dタイプ 受け口		図番	< WA8D28U >
製 図	積水化学工業 株式会社	年 月 日	2013.04	承認 印

品名 ADスリム継手 RRタイ° 二段継手(H=300)
100A - 80A(上) × 80A(下) Dタイ° 受け口



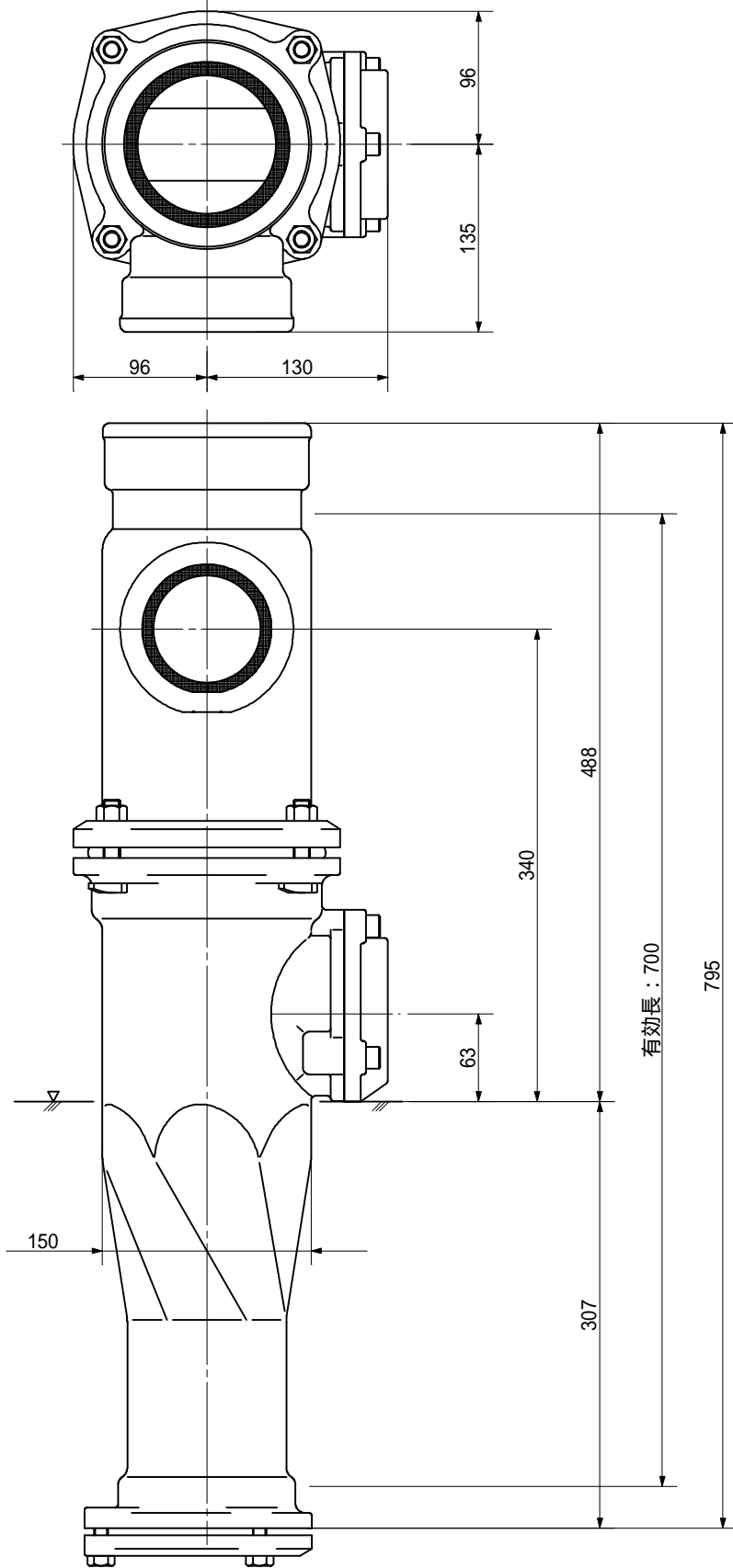
品名	ADスリム継手 RRタイ° 二段継手(H=300) 100A - 80A(上) × 80A(下) Dタイ° 受け口		図番	< WA8D30U >
製 図	積水化学工業 株式会社	年 月 日	2013.04	承認印

品名 ADスリム継手 RRタイ° 二段継手(H=320)
100A - 80A(上) × 80A(下) Dタイ° 受け口



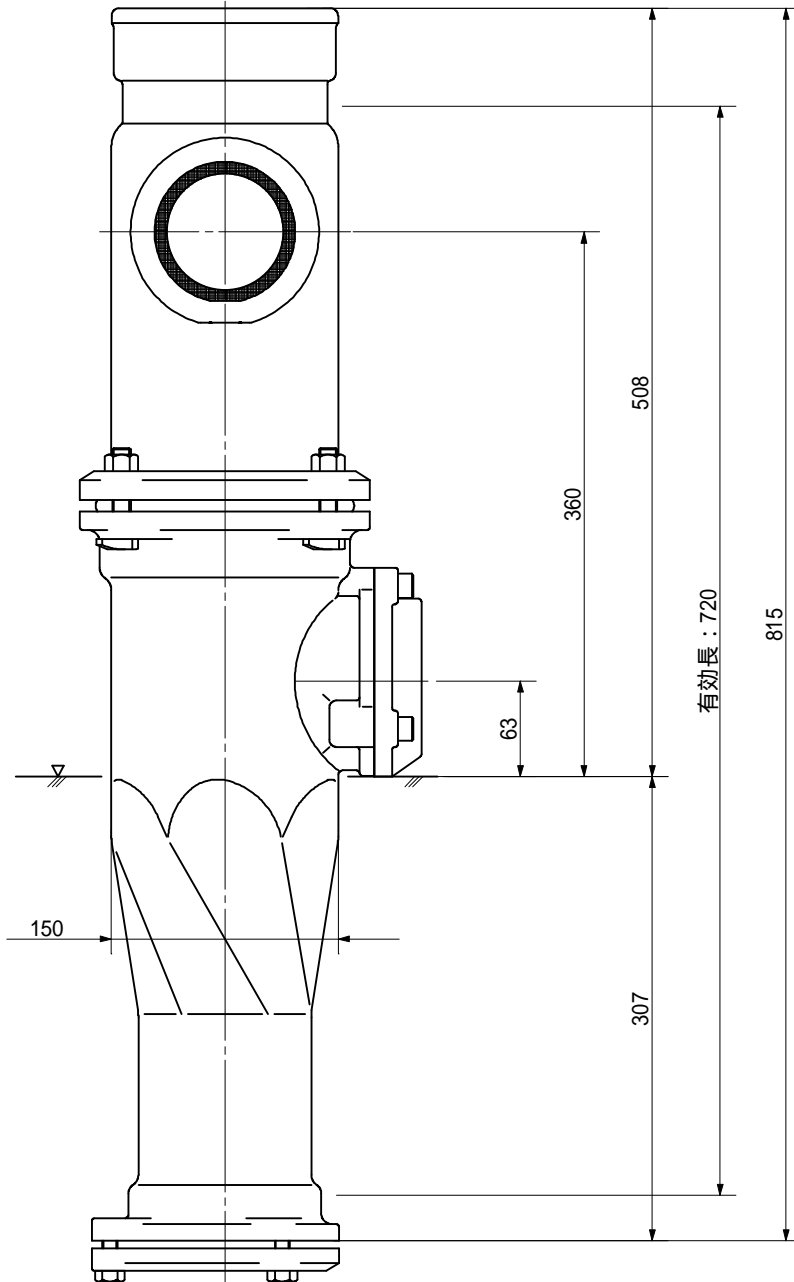
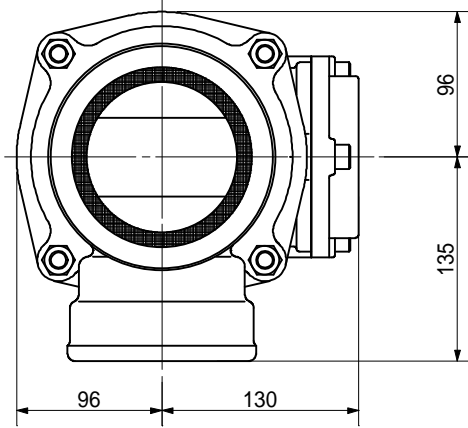
品名	ADスリム継手 RRタイ° 二段継手(H=320) 100A - 80A(上) × 80A(下) Dタイ° 受け口		図番	< WA8D32U >
製 図	積水化学工業 株式会社	年 月 日	2013.04	承認印

品名 ADスリム継手 RRタイ° 二段継手(H=340)
100A - 80A(上) × 80A(下) Dタイ° 受け口



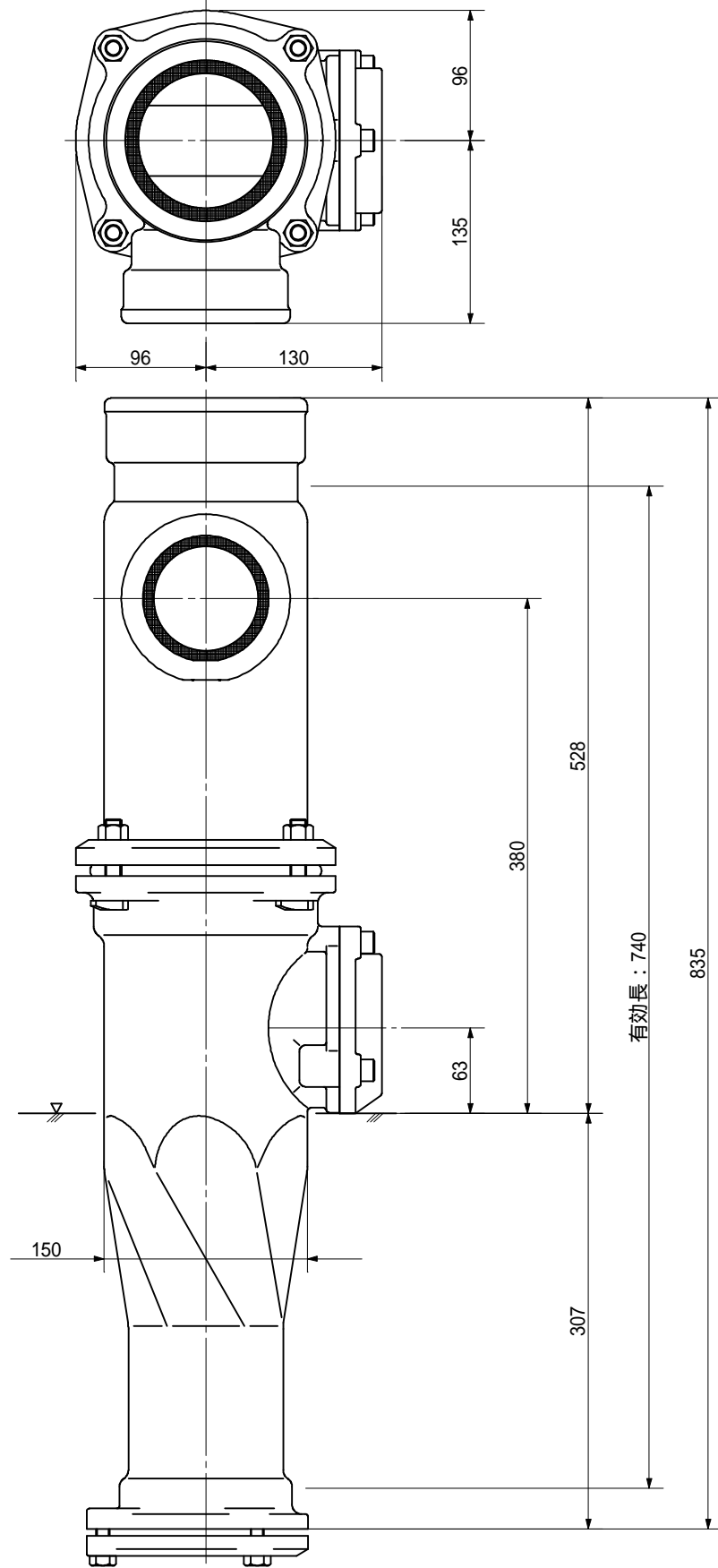
品名	ADスリム継手 RRタイ° 二段継手(H=340) 100A - 80A(上) × 80A(下) Dタイ° 受け口		図番	< WA8D34U >
製 図	積水化学工業 株式会社	年 月 日	2013.04	承認印

品名 ADスリム継手 RRタイ° 二段継手(H=360)
100A - 80A(上) × 80A(下) Dタイ° 受け口



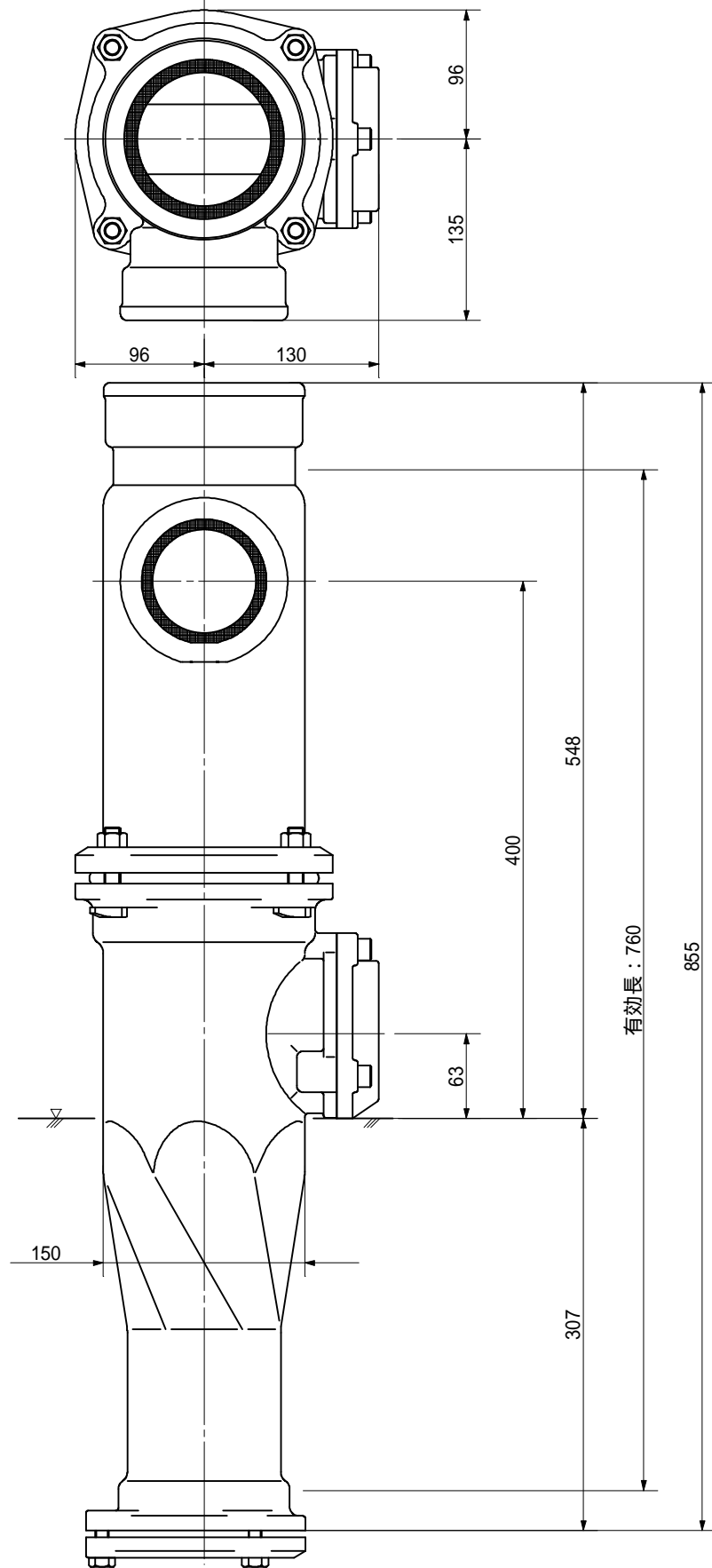
品名	ADスリム継手 RRタイ° 二段継手(H=360) 100A - 80A(上) × 80A(下) Dタイ° 受け口		図番	< WA8D36U >
製 図	積水化学工業 株式会社	年 月 日	2013.04	承認 印

品名 ADスリム継手 RRタイプ 二段継手(H=380)
 100A - 80A(上) × 80A(下) Dタイプ 受け口



品名	ADスリム継手 RRタイプ 二段継手(H=380) 100A - 80A(上) × 80A(下) Dタイプ 受け口		図番	< WA8D38U >
製 図	積水化学工業 株式会社	年 月 日	2013.04	承認印

品名 ADスリム継手 RRタイプ 二段継手(H=400)
100A - 80A(上) × 80A(下) Dタイプ 受け口



品名	ADスリム継手 RRタイプ 二段継手(H=400) 100A - 80A(上) × 80A(下) Dタイプ 受け口		図番	< WA8D40U >
製 図	積水化学工業 株式会社	年 月 日	2013.04	承認印