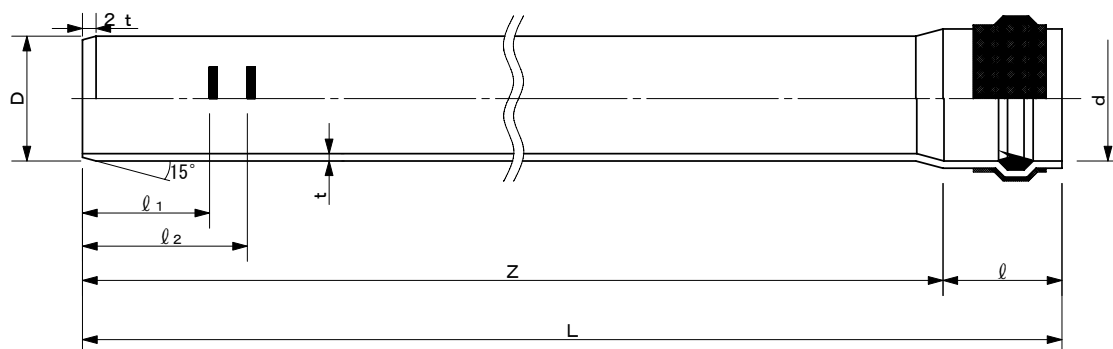


HTベルパイプ
φ40~φ150



単位 mm

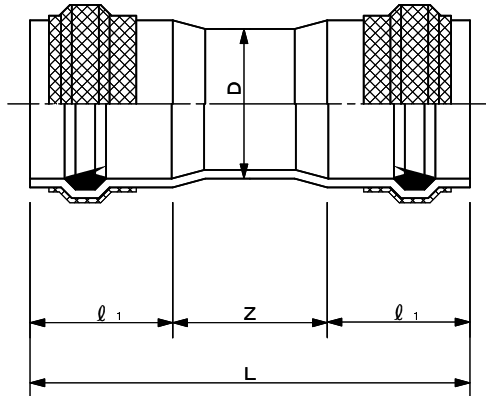
呼び径	L	Z	l	l ₁	l ₂	d	D	t
40	3,980±10	3,880	100 ⁺⁵ ₋₀	103±3	133±3	48.6±0.10	48.0±0.10	3.7
50	3,980±10	3,870	110 ⁺⁵ ₋₀	113±3	143±3	60.7±0.25	60.0±0.15	4.1
65	3,980±10	3,862	118 ⁺⁵ ₋₀	121±3	151±3	76.9±0.30	76.0±0.20	4.5
75	3,980±10	3,855	125 ⁺⁵ ₋₀	129±3	159±3	90.0±0.35	89.0±0.25	5.3
100	3,980±10	3,843	137 ⁺⁵ ₋₀	143±3	173±3	115.0±0.40	114.0±0.25	6.4
125	3,980±10	3,835	145 ⁺⁵ ₋₀	154±3	204±3	141.2±0.50	140.0±0.40	7.6
150	3,980±10	3,824	156 ⁺⁵ ₋₀	168±3	218±3	166.2±0.60	165.0±0.45	9.0

備考 1. 使用原管は、耐熱性硬質塩化ビニル管のHT管とする。

2. 許容差のない寸法は、参考値とする。

名称	HTベルパイプ φ40~φ150		尺度	フリー
			日付	'07. 3. 29
積水化学工業株式会社 滋賀栗東工場		図番	QR-7034	

HTベル両受けソケット
φ40~φ150



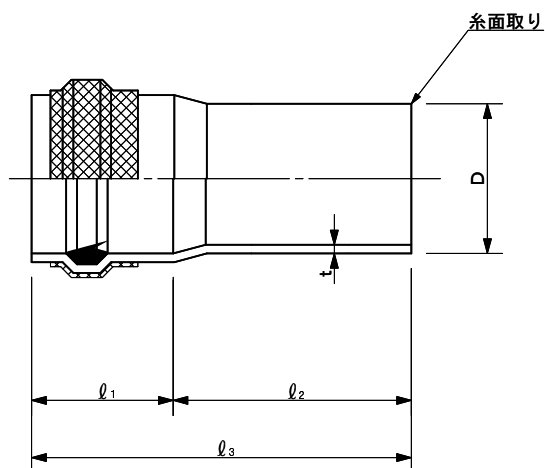
単位 mm

呼び径	l_1	Z	L	D
40	100^{+5}_{-0}	80 ± 15	280^{+25}_{-15}	48.0
50	110^{+5}_{-0}	80 ± 15	300^{+25}_{-15}	60.0
65	118^{+5}_{-0}	80 ± 15	320^{+25}_{-15}	76.0
75	125^{+5}_{-0}	80 ± 15	330^{+25}_{-15}	89.0
100	137^{+5}_{-0}	80 ± 15	354^{+25}_{-15}	114.0
125	145^{+5}_{-0}	100 ± 15	390^{+25}_{-15}	140.0
150	156^{+5}_{-0}	100 ± 15	412^{+25}_{-15}	165.0

- 備考 1. 使用原管は、耐熱性硬質塩化ビニル管のHT管とする。
2. 許容差のない寸法は、参考値とする。

名称	HTベル両受けソケット φ40~φ150		尺度	フリー
			日付	'15. 3. 27
積水化学工業株式会社 滋賀栗東工場		図番	QR-8072K	

HTベル短管
φ40~φ150



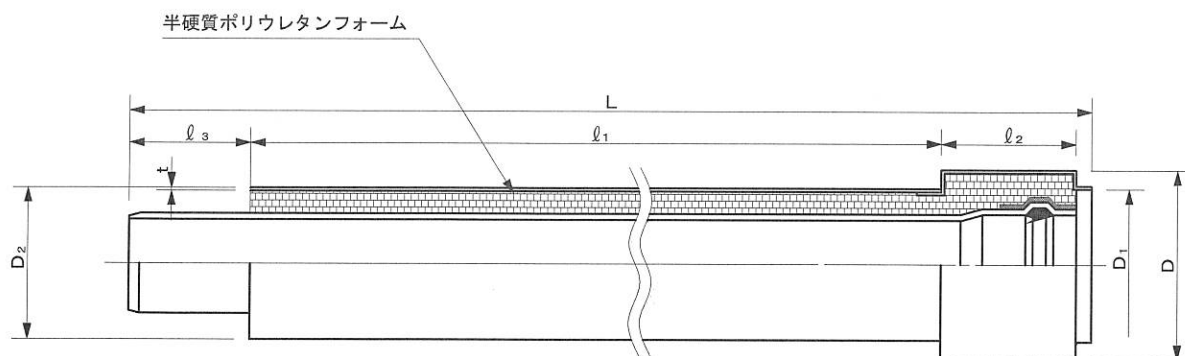
単位 mm

呼び径	D	l_1	l_2	l_3	t
40	48.0	100^{+5}_0	110	210^{+10}_0	4.0
50	60.0	110^{+5}_0	115	225^{+10}_0	4.5
65	76.0	118^{+5}_0	120	240^{+10}_0	5.0
75	89.0	125^{+5}_0	120	245^{+10}_0	5.8
100	114.0	137^{+5}_0	145	282^{+10}_0	7.0
125	140.0	145^{+5}_0	180	325^{+10}_0	8.2
150	165.0	156^{+5}_0	210	366^{+10}_0	9.7

- 備考 1. 使用原管は、耐熱性硬質塩化ビニル管のHT管とする。
2. 許容差のない寸法は、参考値とする。

名称	HTベル短管 φ40~φ150		尺度	フリー
			日付	'09. 2. 3
積水化学工業株式会社 滋賀栗東工場		図番	QR-9003K	

保温付HTベルパイプ
φ40~φ150

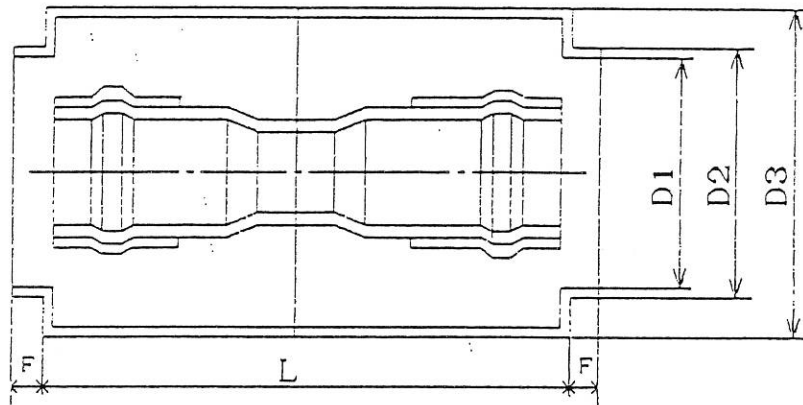


単位 mm

呼び径	L	l_1	$l_2 \pm 2$	$l_3 \begin{smallmatrix} +0 \\ -5 \end{smallmatrix}$	$D \pm 2$	$D_1 \pm 2$	$D_2 \pm 1$	t (参考)
40	4,005	3,735	145	100	184	119	113	2.5
50	4,005	3,712	155	113	201	131	125	2.5
65	4,005	3,694	165	121	224	148	142	3
75	4,005	3,676	175	129	242	162	156	3
100	4,005	3,637	200	143	279	194	186	3
125	4,005	3,616	210	154	316	224	216	2.5
150	4,005	3,587	225	168	355	249	241	3

- 備考 1. 使用原管は、耐熱性硬質塩化ビニル管のHT管とする。
 2. 外装管の直管部は硬質塩化ビニル管とし、受口部はポリエチレンとする。
 3. 許容差のない寸法は、参考値とする。

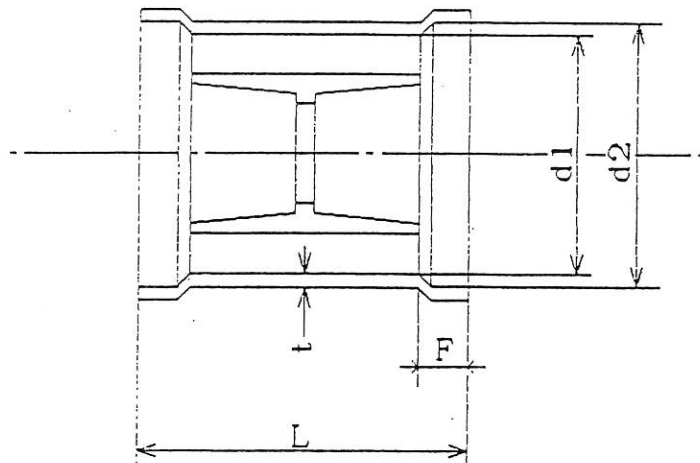
名称	保温付HTベルパイプ φ40~φ150	尺度	フリー
		日付	'07. 3. 29
積水化学工業株式会社 滋賀栗東工場		図番	QR-7035



単位：mm

呼び径	$d_1 \pm 2$	d_2 (参考)	$D_3 \pm 2$	L $+25$ -15	F	参考質量 kg/個
40	119	123	184	280	25	0.925
50	131	135	201	300	25	1.414
65	148	152	224	320	25	1.694
75	162	166	242	330	25	2.240
100	194	199	279	354	25	3.467
125	224	229	316	390	25	4.917
150	249	255	355	412	25	7.045

名称	HT保温付継手 両受ソケット				尺度	フリー
					日付	1997.02.26
照査	課長	係長	設計	製図	整理	
積水化学工業株式会社 滋賀栗東工場				図番	QR-97033	

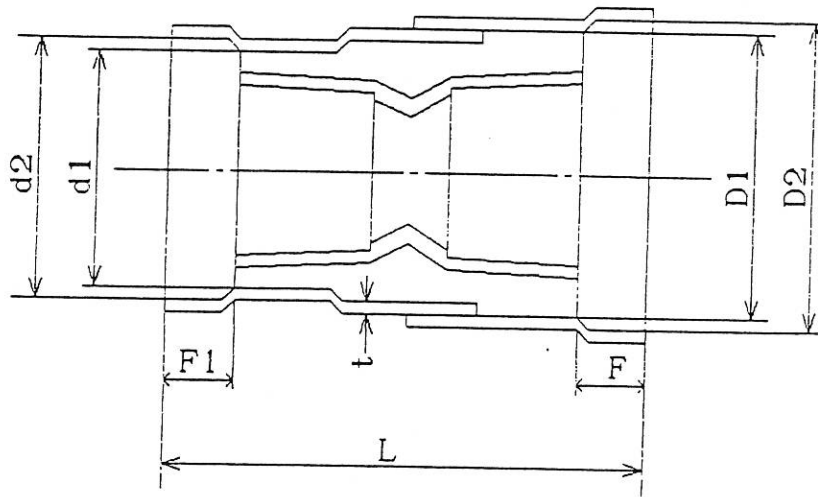


単位:mm

呼び径	L+10%	d ₁ (参考)	d ₂ ⁺² / ₀	F±3	t (参考)	参考質量 kg/個
40	149	108	119	31	2.5	0.390
50	159	120	134	31	2.5	0.791
65	170	136	151	31	3.0	0.925
75	230	150	165	36	3.0	1.503
100	270	180	197	42	3.0	2.439
125	412	210	227	47	3.0	3.949
150	390	235	252	52	3.0	5.351

注) 50~150は射出成形品

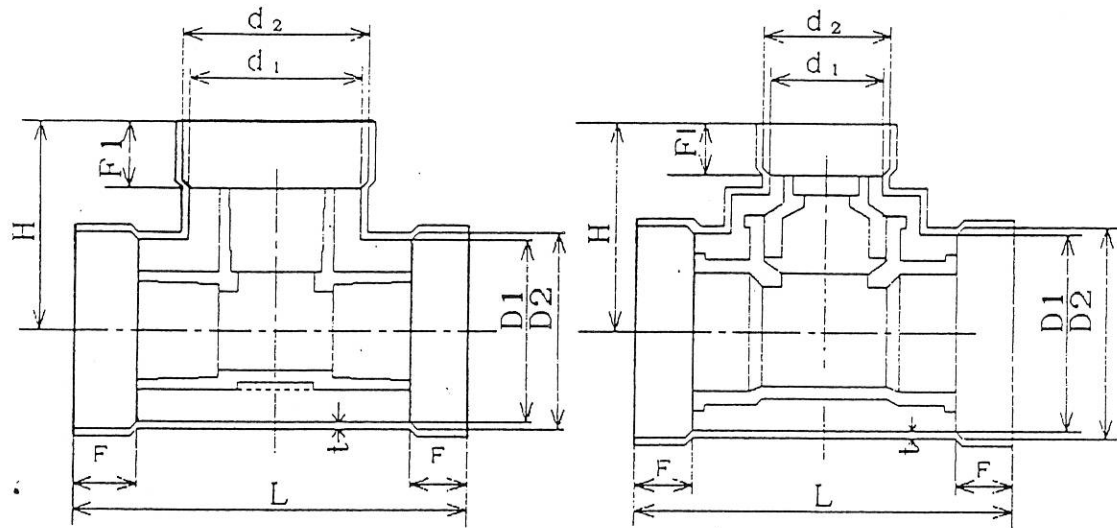
名称	HT保温付継手 ソケット				尺度	フリー
					日付	1997.02.26
照査	課長	係長	設計	製図	整理	
積水化学工業株式会社 滋賀栗東工場				図番	QR-97034	



単位：mm

呼び径	D_1 (参考)	$D_2 \begin{smallmatrix} +2 \\ 0 \end{smallmatrix}$	d_1 (参考)	$d_2 \begin{smallmatrix} +2 \\ 0 \end{smallmatrix}$	$L \pm 10\%$	$F \pm 3$	$F_1 \pm 3$	t (参考)	参考質量 kg/個
50X40	120	134	108	119	166	31	31	2.5	0.470
65X40	136	151	108	119	178	31	31	2.5	1.240
65X50	136	151	120	134	189	31	31	2.5	0.765
75X40	150	165	108	119	202	36	31	2.5	1.525
75X50	150	165	120	134	213	36	31	3.0	1.336
75X65	150	165	136	151	227	36	31	3.0	0.921
100X50	180	197	120	134	233	42	31	3.0	2.616
100X65	180	197	136	151	238	42	31	3.0	1.913
100X75	180	197	150	165	267	42	36	3.0	1.440
125X100	210	227	180	197	322	47	42	3.0	2.405
150X125	235	252	210	227	539	52	47	3.0	3.712

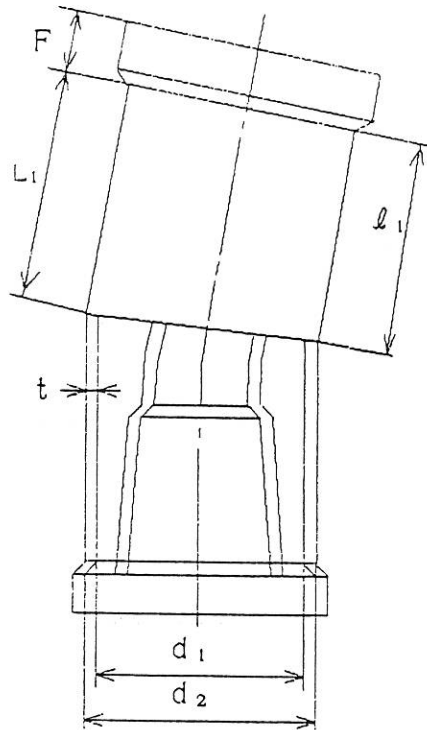
名称	HT保温付継手 レジューサー				尺度	フリー
					日付	1997.01.14
照査	課長	係長	設計	製図	整理	
積水化学工業株式会社 滋賀栗東工場				図番	QR-97010	



単位：mm

呼び径	D_1 (参考)	D_2 $^{+2}_0$	d_1 (参考)	d_2 $^{+2}_0$	$L \pm 10\%$	$F \pm 3$	$F_1 \pm 3$	$H \pm 6$	t (参考)	参考質量 kg/個
40	108	119	108	119	200	31	31	100	2.5	0.685
50x40	120	134	108	119	226	31	31	105	2.5	0.797
50	120	134	120	134	236	31	31	118	2.5	0.859
65x40	136	151	108	119	290	31	31	197	3.0	1.886
65x50	136	151	120	134	290	31	31	211	3.0	1.968
65	136	151	136	151	290	31	31	145	3.0	1.841
75x40	150	165	108	119	320	36	31	210	3.0	2.464
75x50	150	165	120	134	320	36	31	225	3.0	2.622
75	150	165	150	165	320	36	36	160	3.0	2.072
100x40	180	197	108	119	396	42	31	229	3.0	4.336
100x50	180	197	120	134	396	42	31	240	3.0	4.412
100x75	180	197	150	165	396	42	36	274	3.0	4.585
100	180	197	180	197	396	42	42	198	3.0	3.707
125	210	227	210	227	472	47	47	236	3.0	6.292
150	235	252	235	252	564	52	52	282	3.0	9.044

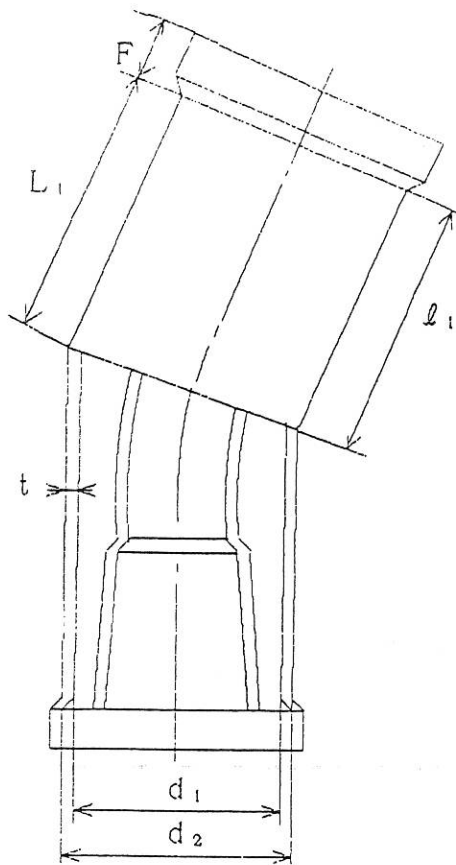
名称	HT保温付継手 チーズ					尺度	フリー
						日付	1997.02.26
照査	課長	係長	設計	製図	整理		
積水化学工業株式会社 滋賀栗東工場					図番	QR-97035	



単位：mm

呼び径	$L_1 \pm 10\%$	$l_1 \pm 10\%$	$F \pm 3$	d_1 (参考)	$d_2 \begin{matrix} +2 \\ 0 \end{matrix}$	t (参考)	参考質量 kg/個
40	95.0	85.0	31	108	119	2.5	0.670
50	116.5	104.0	31	120	134	2.5	0.907
65	131.0	117.0	31	136	151	3.0	1.198
75	138.0	123.0	36	150	165	3.0	1.646
100	174.5	156.0	42	180	197	3.0	2.744
125	209.0	187.5	47	210	227	3.0	4.357
150	250.5	226.5	52	235	252	3.0	6.568

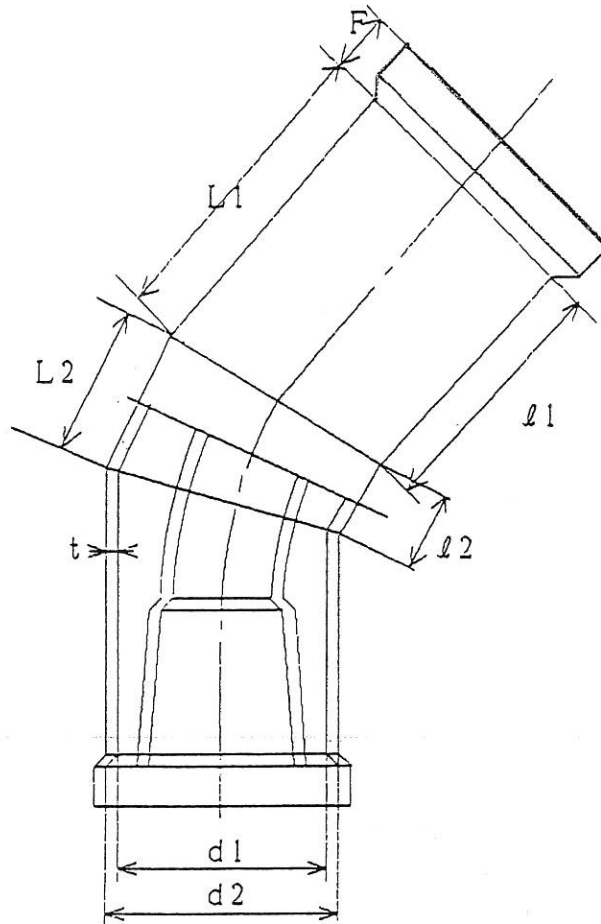
名称	HT保温付継手 1 1/4° ベンド				尺度	フリ
					日付	1997.9.1
照査	課長	係長	設計	製図	整理	
積水化学工業株式会社 滋賀東東工場				図番	QR-97123	



単位：mm

呼び径	$L_1 \pm 10\%$	$l_1 \pm 10\%$	$F \pm 3$	d_1 (参考)	$d_2 \begin{matrix} +2 \\ 0 \end{matrix}$	t (参考)	参考質量 kg/個
40	118.0	95.0	31	108	119	2.5	0.725
50	139.0	113.5	31	120	134	2.5	0.710
65	158.0	130.0	31	136	151	3.0	0.945
75	170.0	139.5	36	150	165	3.0	1.354
100	215.0	177.0	42	180	197	3.0	2.265
125	267.5	217.0	47	210	227	3.0	5.021
150	313.0	264.5	52	235	252	3.0	7.476

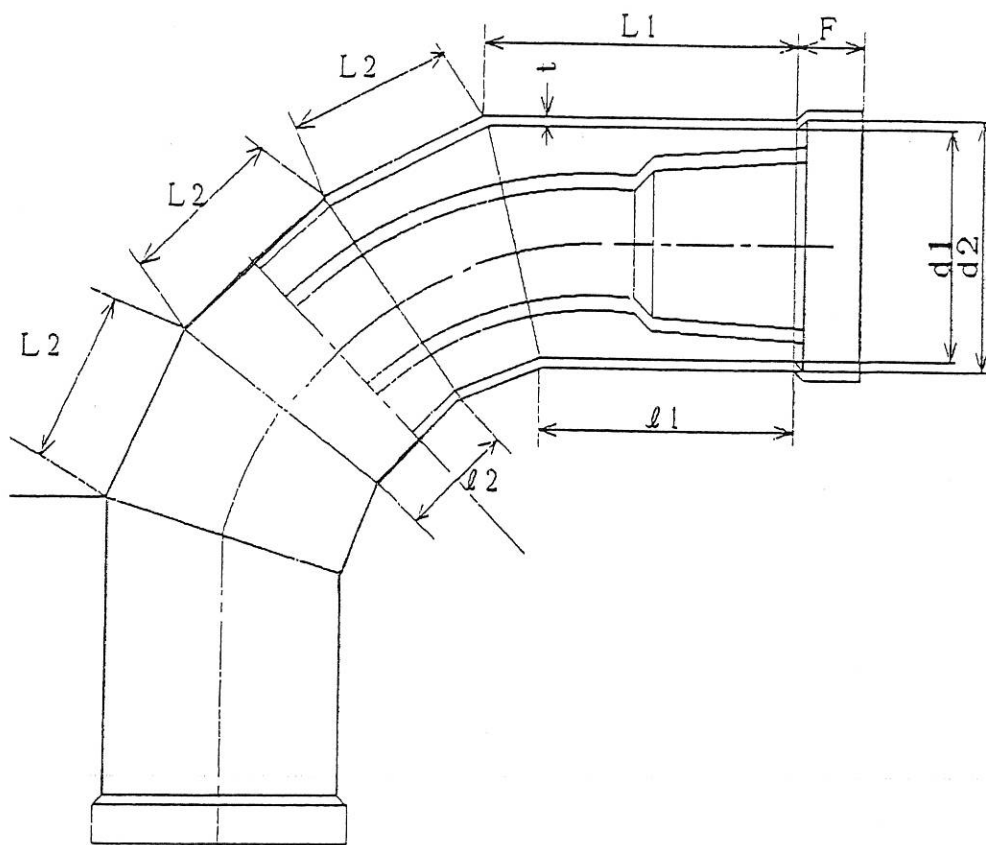
名称	HT保温付継手 22 1/2° ベンド				尺度	フリ
					日付	1997.9.1
照査	課長	係長	設計	製図	整理	
積水化学工業株式会社 滋賀栗東工場				図番	QR-97122	



単位：mm

呼び径	$L_1 \pm 10\%$	$L_2 \pm 10\%$	$l_1 \pm 10\%$	$l_2 \pm 10\%$	$F \pm 3$	d_1 (参考)	$d_2 \begin{matrix} +2 \\ 0 \end{matrix}$	t (参考)	参考質量 kg/個
40	115.0	72.0	92.0	25.0	31	108	119	2.5	0.840
50	139.0	90.0	113.5	39.5	31	120	134	2.5	1.009
65	158.0	108.0	130.0	52.0	31	136	151	3.0	1.429
75	170.0	128.0	139.5	67.5	36	150	165	3.0	2.022
100	215.0	158.5	177.0	83.5	42	180	197	3.0	3.319
125	267.5	205.0	217.0	118.0	47	210	227	3.0	6.561
150	313.0	250.5	264.5	153.0	52	235	252	3.0	9.921

名称	HT保温付継手 45° ベンド				尺度	フリー
					日付	1997.02.26
照査	課長	係長	設計	製図	整理	
積水化学工業株式会社 滋賀栗東工場				図番	QR-97031	



単位：mm

呼び径	$L_1 \pm 10\%$	$L_2 \pm 10\%$	$d_1 \pm 10\%$	$d_2 \pm 10\%$	$F \pm 3$	d_1 (参考)	$d_2 \begin{matrix} +2 \\ 0 \end{matrix}$	t (参考)	参考質量 kg/個
40	140.0	70.0	92.0	25.0	31	108	119	2.5	1.100
50	139.0	90.0	113.5	39.5	31	120	134	2.5	1.578
65	158.0	108.0	130.0	52.0	31	136	151	3.0	2.138
75	170.0	128.0	139.5	67.5	36	150	165	3.0	3.313
100	215.0	158.5	177.0	83.5	42	180	197	3.0	5.438
125	267.5	205.0	217.0	118.0	47	210	227	3.0	9.485
150	313.0	250.5	264.5	153.0	52	235	252	3.0	14.465

名称	HT保温付継手 90° ベンド				尺度	フリー
					日付	1997.02.26
照査	課長	係長	設計	製図	整理	
積水化学工業株式会社 滋賀栗東工場				図番	QR-97032	