

SEKISUI

■耐熱性硬質ポリ塩化ビニル管・継手

エスロンHTパイプ用継手

承 認 図 集

積水化学工業株式会社

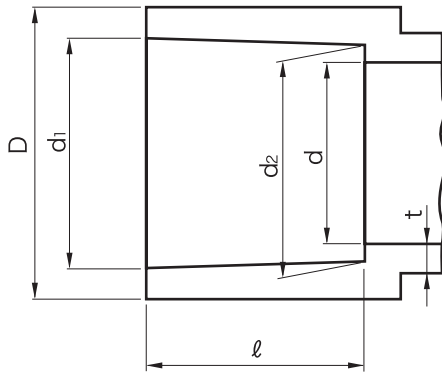
HT継手承認図集

目次

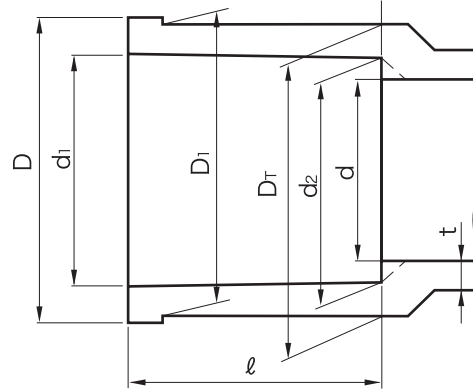
品名			ページ	品名			ページ
受口部共通寸法	A形	3	22 1/2°バンド	B形	16		
受口部共通寸法	B形	4	11 1/4°バンド	B形	17		
ソケット	A形	5	給水栓用ソケット	A形	18		
エルボ	A形	6	給水栓用エルボ	A形	19		
45°エルボ	A形	7	給水栓用チーズ	A形	20		
チーズ	A形	8	首長給水栓用エルボ	A形	21		
組合せチーズ		9	温泉用排水バルブソケット	A形	22		
径違いソケット	A形-Ⅰ形	10	金属オスねじ付バルブ用ソケット	A形	23		
径違いソケット	A形-Ⅱ形	11	TSフランジ	JIS 10Kタイプ	24		
径違いソケット	A形-Ⅲ形	12	エキスパンション	B形 ループ形	25		
組合せ径違いソケット		13	エキスパンション	U形	26		
90°バンド	B形	14	キャップ	A形	27		
45°バンド	B形	15	電気温水器用絶縁パイプ		28		

品名

耐熱性硬質塩化ビニル管継手
受口部共通寸法(A形)



(13~50mm)



(65~150mm)

単位:mm

呼び径	d ₁	ℓ	d ₂	d(最小)	D	D ₁	D ₂	t(最小)
★ 13	18.30±0.20	22	17.55±0.25	14	26 ⁻⁰	—	—	3.5
★ 16	22.35±0.20	27	21.55±0.25	17	29 ⁻⁰	—	—	3.5
★ 20	26.35±0.20	33	25.50±0.25	21	34 ⁻⁰	—	—	4.0
★ 25	32.50±0.30	38	31.40±0.35	26	41 ⁻⁰	—	—	4.0
★ 30	38.50±0.30	42	37.45±0.35	34	46 ⁻⁰	—	—	4.5
★ 40	48.50±0.30	47	47.45±0.35	40	56 ⁻⁰	—	—	4.5
★ 50	60.50±0.30	52	59.45±0.35	50	69 ⁻⁰	—	—	5.0
65	76.70±0.40	70	75.25±0.45	67	91	87 ^{-1.5}	88.5 ^{-1.5}	6.1
75	89.70±0.40	75	88.25±0.45	77	106	102 ^{-1.5}	104.5 ^{-1.5}	7.5
100	114.85±0.50	94	113.15±0.50	100	134	130 ^{-1.8}	133.5 ^{-1.8}	9.4
125	140.80±0.50	104	139.01±0.50	125	166	157 ^{-1.8}	161.0 ^{-1.8}	10.4
150	166.00±0.50	132	163.90±0.50	146	189	186 ^{-2.0}	190.0 ^{-2.0}	12.2

注) 1. ℓ の許容差は、±4mmです。

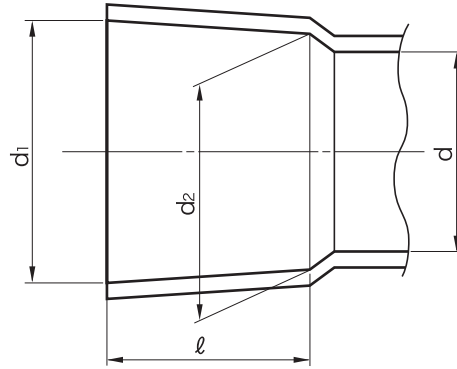
2. ★印はJIS規格品です(JIS K 6777)。

3. 径違いソケットA-II形と組合せ径違いソケットB形のℓ寸法については各図面をご参照ください。

品名	耐熱性硬質塩化ビニル管継手 受口部共通寸法(A形)		図番	HT-02
年月日	2020.10.5	製図	積水化学工業株式会社	

品名

耐熱性硬質塩化ビニル管継手
受口部共通寸法(B形)



単位:mm

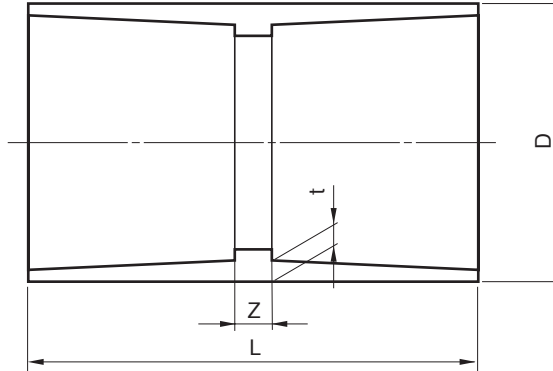
呼び径	d_1	l	d_2	d(最小)
★ 13	18.30±0.20	22	17.55±0.25	14
★ 16	22.35±0.20	27	21.55±0.25	17
★ 20	26.35±0.20	33	25.50±0.25	21
★ 25	32.50±0.30	38	31.40±0.35	26
★ 30	38.50±0.30	42	37.45±0.35	34
★ 40	48.50±0.30	47	47.45±0.35	40
★ 50	60.50±0.30	52	59.45±0.35	50
65	76.80±0.30	69	75.12±0.45	—
75	89.80±0.30	72	88.13±0.45	—
100	115.00±0.35	92	112.91±0.50	—
125	141.20±0.40	112	138.71±0.50	—
150	166.50±0.50	140	163.39±0.50	—

注) 1. l の許容差は、±4mmです。

2. ★印はJIS規格品です(JIS K 6777)。

品名	耐熱性硬質塩化ビニル管継手 受口部共通寸法(B形)		図番	HT-03
年月日	2020.10.5	製図	積水化学工業株式会社	

品名 エスロンHT継手
ソケット(A形)



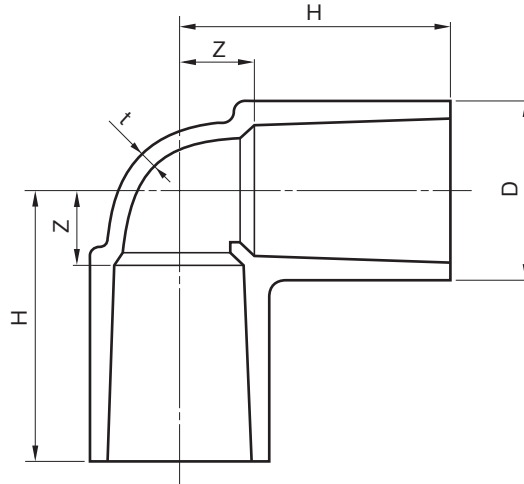
単位:mm

呼び径	D	L	t(最小)	Z	品番
★ 13	26 -0	49	3.5	5	THS13
★ 16	29 -0	59	3.5	5	THS16
★ 20	34 -0	71	4.0	5	THS20
★ 25	41 -0	82	4.0	6	THS25
★ 30	46 -0	89	4.5	5	THS30
★ 40	56 -0	99	4.5	5	THS40
★ 50	69 -0	109	5.0	5	THS50
65	91	145	6.1	5	THS65
75	106	154	7.5	8	THS75
100	134	200	9.4	12	THS1H
125	166	232	10.4	24	THS1QY
150	189	300	12.2	36	THS1FY

注) 1. Lの許容差は、±6mmです。
2. ★印はJIS規格品です(JIS K 6777)。

品名	エスロンHT継手 ソケット(A形)		図番	HT-04
年月日	2020.10.5	製図	積水化学工業株式会社	

品名 エスロンHT継手
エルボ(A形)



単位:mm

呼び径	D	t(最小)	H	Z	品番
★ 13	26 -0	3.5	34	12	THL13
★ 16	29 -0	3.5	41	14	THL16
★ 20	34 -0	4.0	53	20	THL20
★ 25	41 -0	4.0	58	20	THL25
★ 30	46 -0	4.5	64	22	THL30
★ 40	56 -0	4.5	74	27	THL40
★ 50	69 -0	5.0	85	33	THL50
65	91	6.1	114	44	THL65Y
75	106	7.5	123.5	44.5	THL75Y
100	134	9.4	156	63	THL1HY
125	166	10.4	189	83	THL1QY
150	189	12.2	230	98	THL1FY

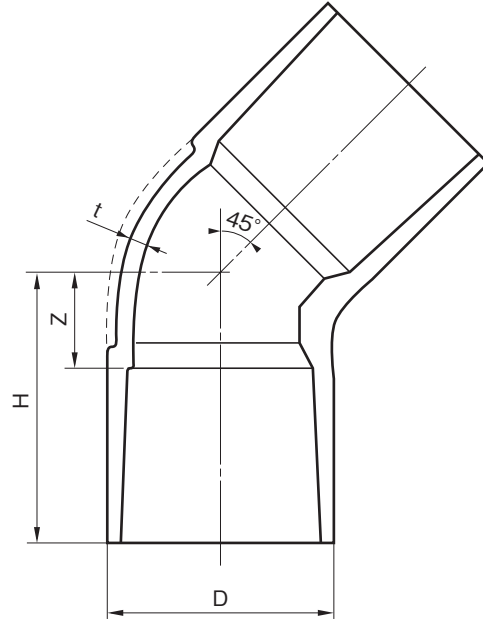
注) 1. Hの許容差は、±4mmです。

2. ★印はJIS規格品です(JIS K 6777)。

品名	エスロンHT継手 エルボ(A形)		図番	HT-05
年月日	2020.10.5	製図	積水化学工業株式会社	

品名 エスロンHT継手
45°エルボ(A形)

(JIS規格外品)



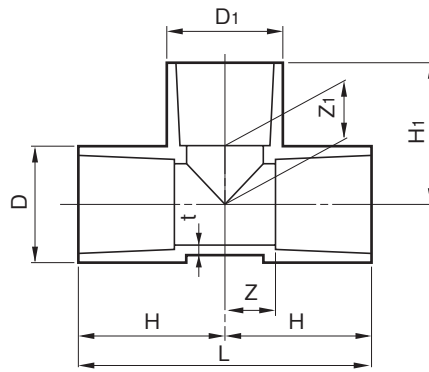
単位:mm

呼び径	D	t(最小)	H	Z	品番
13	26 -0	3.5	27	5	TH4L13
16	29 -0	3.5	33	6	TH4L16
20	34 -0	4.0	44	11	TH4L20
25	41 -0	4.0	50	12	TH4L25
30	46 -0	4.5	53	11	TH4L30
40	56 -0	4.5	61	14	TH4L40
50	69 -0	5.0	80	28	TH4L50
65	91	6.1	94	24	TH4L65Y
75	106	7.5	98	23	TH4L75
100	134	9.4	123	29	TH4L1H
125	166	11.0	149	44	TH4LIQ
150	189	13.5	184	51	TH4LIF

注) 1. Hの許容差は、±4mmです。
2. 呼び径50Aは、点線形状です。

品名	エスロンHT継手 45°エルボ(A形)	図番	HT-06
年月日	2023.9.12	製図	積水化学工業株式会社

品名

エスロンHT継手
チーズ(A形)

単位:mm

呼び径	D	t(最小)	L	H	D1	H1	Z	Z1	品番
★13	26 ⁻⁰	3.5	68	34	26	34	12	12	THT13
★16	29 ⁻⁰	3.5	82	41	29	41	14	14	THT16
★16×13	29 ⁻⁰	3.5	78	39	26	36	12	14	THT161
★20	34 ⁻⁰	4.0	106	53	34	53	20	20	THT20
★20×13	34 ⁻⁰	4.0	90	45	26	38	12	16	THT202
★20×16	34 ⁻⁰	4.0	94	47	29	43	14	14	THT201
★25	41 ⁻⁰	4.0	116	58	41	58	20	20	THT25
★25×13	41 ⁻⁰	4.0	98	49	26	41	11	19	THT253
★25×16	41 ⁻⁰	4.0	104	52	29	46	14	19	THT252
★25×20	41 ⁻⁰	4.0	108	54	34	52	16	19	THT251
★30	46 ⁻⁰	4.5	128	64	46	64	22	22	THT30
★30×13	46 ⁻⁰	4.5	108	54	26	44	12	22	THT304A
★30×16	46 ⁻⁰	4.5	112	56	29	49	14	22	THT303A
★30×20	46 ⁻⁰	4.5	116	58	34	55	16	22	THT302A
★30×25	46 ⁻⁰	4.5	120	60	41	60	18	22	THT301A
★40	56 ⁻⁰	4.5	150	75	56	75	28	28	THT40
★40×13	56 ⁻⁰	4.5	124	62	26	49	15	27	THT406A
★40×16	56 ⁻⁰	4.5	126	63	29	54	16	27	THT405A
★40×20	56 ⁻⁰	4.5	130	65	34	60	18	27	THT404A
★40×25	56 ⁻⁰	4.5	136	68	41	65	21	27	THT403A
★40×30	56 ⁻⁰	4.5	144	72	46	69	25	27	THT402A
★50	69 ⁻⁰	5.0	174	87	69	87	35	35	THT50
★50×13	69 ⁻⁰	5.0	138	69	26	55	17	33	THT507A
★50×16	69 ⁻⁰	5.0	140	70	29	60	18	33	THT506A
★50×20	69 ⁻⁰	5.0	144	72	34	70	20	37	THT505A
★50×25	69 ⁻⁰	5.0	150	75	41	75	23	37	THT504A
★50×30	69 ⁻⁰	5.0	158	79	46	75	27	33	THT503A
★50×40	69 ⁻⁰	5.0	164	82	56	80	30	33	THT502A
65	91	6.1	228	114	91	114	44	44	THT65Y
75	106	7.5	247	123.5	106	123.5	48.5	48.5	THT75Y
100	134	9.4	312	156	134	156	62	62	THT1HY
125	166	10.4	378	189	166	189	85	85	THT1QY
150	189	12.2	460	230	189	230	98	98	THT1FY

注) 1. Hの許容差は、±4mmです。

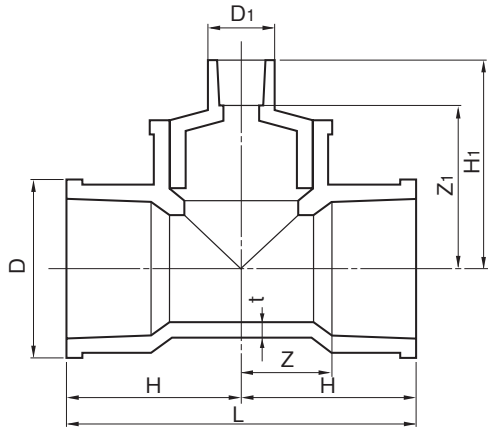
2. ★印はJIS規格品です(JIS K 6777)。

品名	エスロンHT継手 チーズ(A形)		図番	HT-07
年月日	2020.10.5	製図	積水化学工業株式会社	

品名

エスロンHT継手
組合せチース

(JIS規格外品)



単位:mm

呼び径	D	t(最小)	L	H	D1	H1	Z	Z1	品番
65×13	91 ⁻⁰	6.1	228	114	26	143	44	123	HTT657
65×16	91 ⁻⁰	6.1	228	114	31	147	44	117	HTT656
65×20	91 ⁻⁰	6.1	228	114	33	153	44	118	HTT655
65×25	91 ⁻⁰	6.1	228	114	40	157	44	117	HTT654
65×30	91 ⁻⁰	6.1	228	114	48	157	44	117	HTT653
65×40	91 ⁻⁰	6.1	228	114	57	172	44	127	HTT652
65×50	91 ⁻⁰	6.1	228	114	70	181	44	131	HTT651
75×20	106 ⁻⁰	7.5	247	123.5	33	161.5	48.5	126.5	HTT756
75×25	106 ⁻⁰	7.5	247	123.5	40	167.5	48.5	127.5	HTT755
75×30	106 ⁻⁰	7.5	247	123.5	48	167.5	48.5	127.5	HTT754
75×40	106 ⁻⁰	7.5	247	123.5	57	182.5	48.5	137.5	HTT753
75×50	106 ⁻⁰	7.5	247	123.5	70	190.5	48.5	140.5	HTT752
75×65	106 ⁻⁰	7.5	247	123.5	87	189.5	48.5	128.5	HTT751
100×20	134 ⁻⁰	9.4	312	156	36	194	62	159	HTT1H8
100×25	134 ⁻⁰	9.4	312	156	40	200	62	160	HTT1H7
100×30	134 ⁻⁰	9.4	312	156	48	200	62	160	HTT1H6
100×40	134 ⁻⁰	9.4	312	156	57	204	62	159	HTT1H4
100×50	134 ⁻⁰	9.4	312	156	70	210	62	160	HTT1H3
100×65	134 ⁻⁰	9.4	312	156	87	223	62	162	HTT1H2
100×75	134 ⁻⁰	9.4	312	156	101	239	62	167	HTT1H1
※125×20	166 ⁻⁰	10.4	378	189	36	229	85	194	HTT1Q8
※125×25	166 ⁻⁰	10.4	378	189	42	235	85	195	HTT1Q7
※125×50	166 ⁻⁰	10.4	378	189	70	245	85	195	HTT1Q4
※125×65	166 ⁻⁰	10.4	378	189	87	255	85	194	HTT1Q3
※125×75	166 ⁻⁰	10.4	378	189	101	269	85	197	HTT1Q2
※125×100	166 ⁻⁰	10.4	378	189	130	288	85	196	HTT1Q1
※150×20	189 ⁻⁰	12.2	460	230	36	273	98	238	HTT1F9
※150×25	189 ⁻⁰	12.2	460	230	42	278	98	238	HTT1F8
※150×75	189	12.2	460	230	101	317	98	245	HTT1F3
※150×100	189	12.2	460	230	130	331	98	239	HTT1F2
※150×125	189	12.2	460	230	157	342	98	238	HTT1F1

注)1. Hの許容差は、±4mmです。

2. 組み合わせチースのH1およびZ1寸法は参考値です。

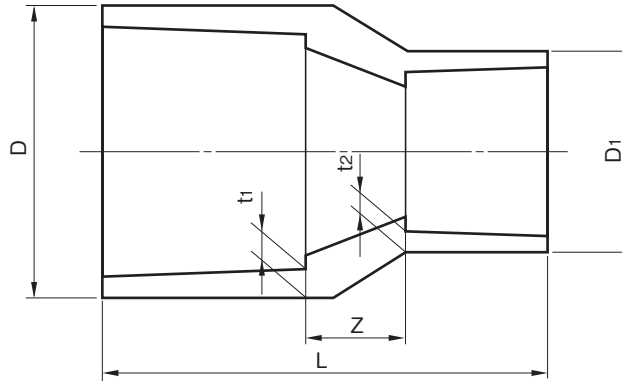
3. 組み合わせチース125,150は受注生産です。

4. 本製品は、チース本体と系違いソケットA-II形の組合せ品です。

品名	エスロンHT継手 組合せチース		図番	HT-08
年月日	2020.8.21	製図	積水化学工業株式会社	

品名

エスロンHT継手
径違いソケット(A-I形)



単位:mm

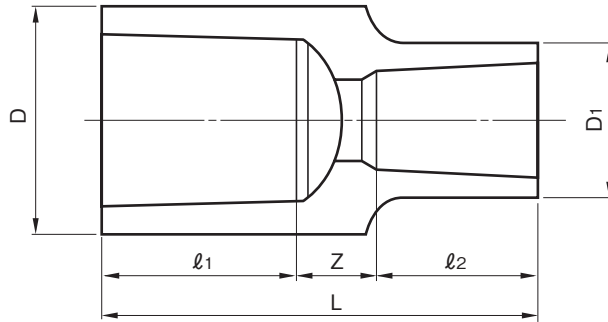
呼び径	D(最小)	D1(最小)	L	t1(最小)	t2(最小)	Z	品番
★16×13	29	26	53	3.5	3.5	4	THS161
★20×13	34	26	61.5	4.0	3.5	6.5	THS202
★20×16	34	29	66	4.0	3.5	6	THS201
★25×13	41	26	73	4.0	3.5	13	THS253
★25×16	41	29	76	4.0	3.5	11	THS252
★25×20	41	34	80.5	4.0	4.0	9.5	THS251
★30×20	46	34	85	4.5	4.0	10	THS302
★30×25	46	41	90	4.5	4.0	10	THS301
★40×20	56	34	98	4.5	4.0	18	THS404
★40×25	56	41	100	4.5	4.0	15	THS403
★40×30	56	46	97	4.5	4.5	8	THS402
★50×25	69	41	110	5.0	4.0	20	THS504
★50×30	69	46	110	5.0	4.5	16	THS503
★50×40	69	56	110	5.0	4.5	11	THS501

注) 1. Lの許容差は、±5mmです。
2. ★印はJIS規格品です(JIS K 6777)。

品名	エスロンHT継手 径違いソケット(A-I形)		図番	HT-09
年月日	2020.10.5	製図	積水化学工業株式会社	

品名 エスロンHT継手
径違いソケット(A-II形)

(JIS規格外品)



単位:mm

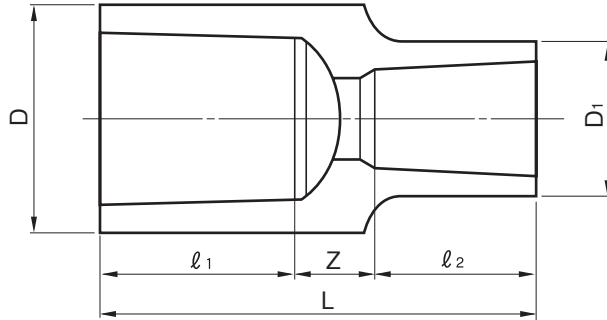
ソケットして 使用する際の 呼び径	プッシュとして 使用する際の 呼び径	D	D1	L	l1	l2	Z	品番
50× 13	65× 13	76	26	99	63	20	16	HTS506Y
50× 16	65× 16	76	31	103	63	30	10	HTS505Y
50× 20	65× 20	76	33	109	63	35	11	HTS504Y
50× 25	65× 25	76	40	113	63	40	10	HTS503Y
50× 30	65× 30	76	48	113	63	40	10	HTS502Y
50× 40	65× 40	76	57	128	63	45	20	HTS501Y
50× 50	65× 50	76	70	137	63	50	24	HTS500Y
65× 20	75× 20	89	33	113	61	35	17	HTS655Y
65× 25	75× 25	89	40	119	61	40	18	HTS654Y
65× 30	75× 30	89	48	119	61	40	18	HTS653Y
65× 40	75× 40	89	57	134	61	45	28	HTS652Y
65× 50	75× 50	89	70	142	61	50	31	HTS651Y
65× 65	75× 65	89	87	141	61	61	19	HTS650Y

注) l1およびl2の許容差は、±4mmです。

品名	エスロンHT継手 径違いソケット(A-II形)		図番	HT-10
年月日	2020.8.21	製図	積水化学工業株式会社	

品名 エスロンHT継手
径違いソケット(A-皿形)

(JIS規格外品)



単位:mm

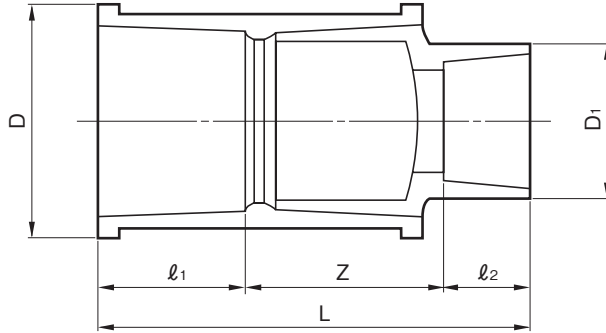
呼び径	D	D ₁	L	l ₁	l ₂	Z	品番
75× 20	114	36	132	72	35	25	HTS756Y
75× 25	114	40	138	72	40	26	HTS755Y
75× 30	114	48	138	72	40	26	HTS754Y
75× 40	114	57	142	72	45	25	HTS753Y
75× 50	114	70	148	72	50	26	HTS752Y
75× 65	114	87	161	72	61	28	HTS751Y
75× 75	114	101	177	72	72	33	HTS750Y
100× 20	140	36	144	92	35	17	HTS1H7Y
100× 25	140	42	150	92	40	18	HTS1H6Y
100× 50	140	70	160	92	50	18	HTS1H3Y
100× 65	140	87	170	92	61	17	HTS1H2Y
100× 75	140	101	184	92	72	20	HTS1H1Y
100×100	140	130	203	92	92	19	HTS1H0Y
125× 20	165	36	175	104	35	36	HTS1Q8Y
125× 25	165	42	180	104	40	36	HTS1Q7Y
125× 75	165	101	219	104	72	43	HTS1Q2Y
125×100	165	130	233	104	92	37	HTS1Q1Y
125×125	165	157	244	104	104	36	HTS1Q0Y

注) l₁およびl₂の許容差は、±4mmです。

品名	エスロンHT継手 径違いソケット(A-皿形)		図番	HT-11
年月日	2020.8.21	製図	積水化学工業株式会社	

品名 エスロンHT継手
組合せ径違いソケット

(JIS規格外品)



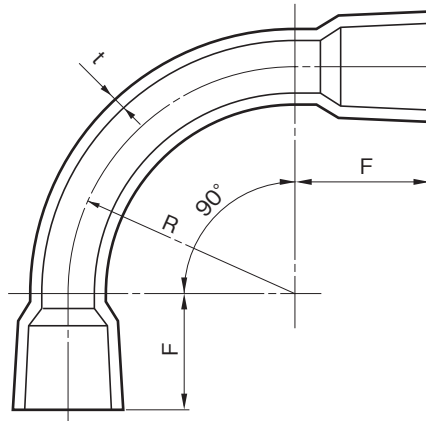
単位:mm

呼び径	D	D ₁	L	l ₁	l ₂	Z	品番
150×125	189	157	412	132	104	176	HTS1F1

- 注) 1. l₁およびl₂の許容差は、±4mmです。
 2. L寸法は、TS接合のため参考値です。
 3. 本製品はソケットA形と径違いソケットA-II形の組合せ品です。
 4. 本製品は、受注生産です。

品名	エスロンHT継手 組合せ径違いソケット		図番	HT-12
年月日	2020.8.21	製図	積水化学工業株式会社	

品名 エスロンHT継手
90°バンド(B形)



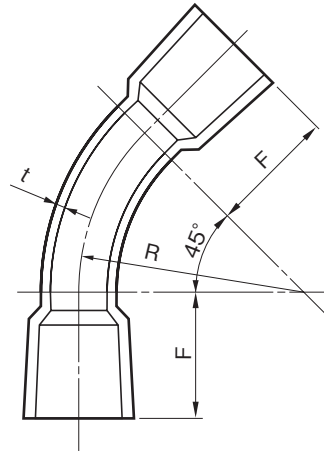
単位:mm

呼び径	R	F	t(最小)	品番
★13	40±4.0	42±4.2	2.3	TH9B13N
★16	48±4.8	47±4.7	2.7	TH9B16N
★20	55±5.5	54±5.4	2.7	TH9B20N
★25	78±7.8	62±6.2	3.2	TH9B25N
★30	100±10.0	70±7.0	3.2	TH9B30N
★40	120±12.0	86.5±8.6	3.7	TH9B40N
★50	160±16.0	100±10.0	4.1	TH9B50N
65	200±20.0	110±11.0	4.1	TH9B65
75	245±24.5	112±11.2	4.8	TH9B75
100	300±30.0	142±14.2	5.7	TH9B1H
125	400±40.0	165±16.5	6.8	TH9B1Q
150	500±50.0	195±19.5	8.1	TH9B1F

注) 1.★印はJIS規格品です(JIS K 6777)。
2.呼び径125,150は受注品です。

品名	エスロンHT継手 90°バンド(B形)		図番	HT-13
年月日	2020.10.5	製図	積水化学工業株式会社	

品名 エスロンHT継手
45°ベンド(B形)



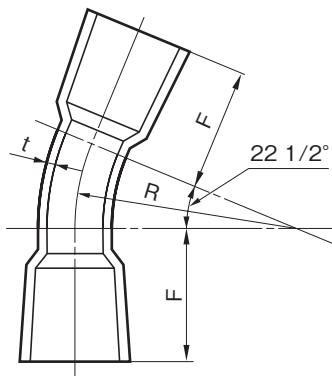
単位:mm

呼び径	R	F	t(最小)	品番
★13	40±4.0	42±4.2	2.3	TH4B13N
★16	48±4.8	47±4.7	2.7	TH4B16N
★20	55±5.5	54±5.4	2.7	TH4B20N
★25	78±7.8	62±6.2	3.2	TH4B25N
★30	100±10.0	70±7.0	3.2	TH4B30N
★40	120±12.0	86.5±8.6	3.7	TH4B40N
★50	160±16.0	100±10.0	4.1	TH4B50N
65	200±20.0	110±11.0	4.1	TH4B65
75	245±24.5	112±11.2	4.8	TH4B75
100	300±30.0	142±14.2	5.7	TH4B1H
125	400±40.0	165±16.5	6.8	TH4B1Q
150	500±50.0	195±19.5	8.1	TH4B1F

注) 1.★印はJIS規格品です(JIS K 6777)。
2.呼び径125,150は受注品です。

品名	エスロンHT継手 45°ベンド(B形)		図番	HT-14
年月日	2020.10.5	製図	積水化学工業株式会社	

品名 エスロンHT継手
22 1/2°ベンド(B形)



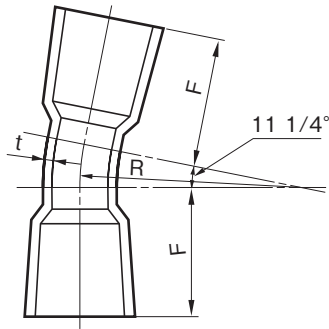
単位:mm

呼び径	R	F	t(最小)	品番
★13	40±4.0	42±4.2	2.3	TH2B13N
★16	48±4.8	47±4.7	2.7	TH2B16N
★20	55±5.5	54±5.4	2.7	TH2B20N
★25	78±7.8	62±6.2	3.2	TH2B25N
★30	100±10.0	70±7.0	3.2	TH2B30N
★40	120±12.0	86.5±8.6	3.7	TH2B40N
★50	160±16.0	100±10.0	4.1	TH2B50N
65	200±20.0	110±11.0	4.1	TH2B65
75	245±24.5	112±11.2	4.8	TH2B75
100	300±30.0	142±14.2	5.7	TH2B1H
125	400±40.0	165±16.5	6.8	TH2B1Q
150	500±50.0	195±19.5	8.1	TH2B1F

注) 1.★印はJIS規格品です(JIS K 6777)。
2.呼び径125,150は受注品です。

品名	エスロンHT継手 22 1/2°ベンド(B形)		図番	HT-15
年月日	2020.10.5	製図	積水化学工業株式会社	

品名 エスロンHT継手
11 1/4°ベンド(B形)



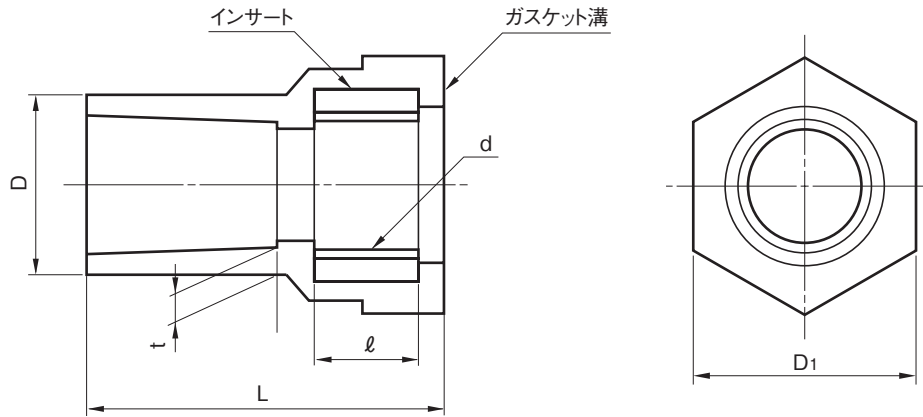
単位:mm

呼び径	R	F	t(最小)	品番
★13	40±4.0	42±4.2	2.3	TH1B13N
★16	48±4.8	47±4.7	2.7	TH1B16N
★20	55±5.5	54±5.4	2.7	TH1B20N
★25	78±7.8	62±6.2	3.2	TH1B25N
★30	100±10.0	70±7.0	3.2	TH1B30N
★40	120±12.0	86.5±8.6	3.7	TH1B40N
★50	160±16.0	100±10.0	4.1	TH1B50N
65	200±20.0	110±11.0	4.1	TH1B65
75	245±24.5	112±11.2	4.8	TH1B75
100	300±30.0	142±14.2	5.7	TH1B1H
125	400±40.0	165±16.5	6.8	TH1B1Q
150	500±50.0	195±19.5	8.1	TH1B1F

注) 1.★印はJIS規格品です(JIS K 6777)。
2.呼び径125,150は受注品です。

品名	エスロンHT継手 11 1/4°ベンド(B形)		図番	HT-16
年月日	2020.10.5	製図	積水化学工業株式会社	

品名 エスロンHT継手
給水栓用ソケット(A形)



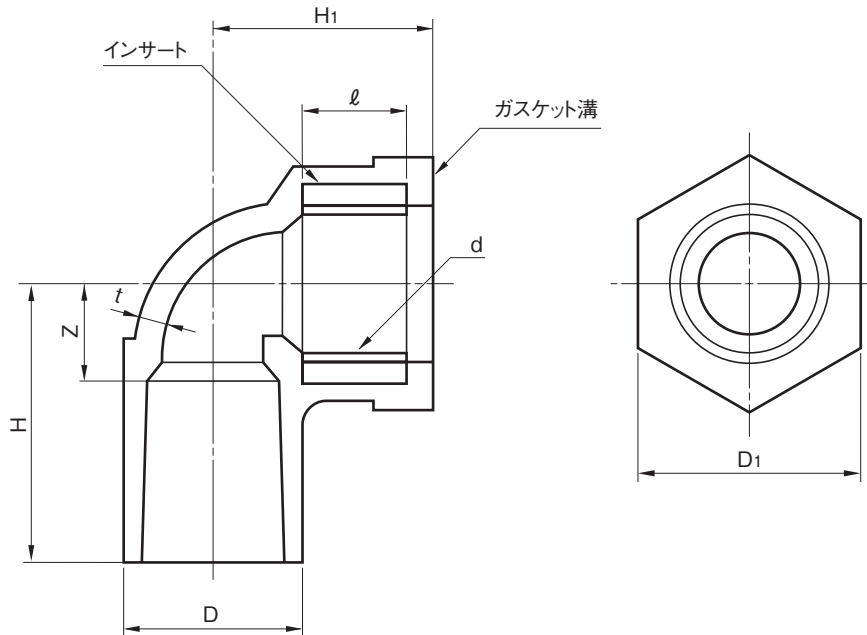
単位: mm

呼び径	D(最小)	ねじ部		ℓ	D ₁	L	t(最小)	ねじの呼び	品番
		谷の径 d	ねじ山数 (25.4mmにつき)						
★13	26	20.955	14	13.5	35	47	3.5	RP 1/2	TIWS13M
★16×13	29	20.955	14	13.5	35	52	3.5	RP 1/2	TIWS16M
20×13	34	20.955	14	13.5	35	59	4.0	RP 1/2	TIWS22M
★20	34	26.441	14	15.5	44	61	4.0	RP 3/4	TIWS20M
★25	41	33.249	11	18.0	54	69	4.0	RP1	TIWS25M

- 注) 1. ねじ部のインサート材質は、JIS H 5121のCAC 406Cです。
 2. ねじ部は、JIS B 0203の平行メスねじです。
 3. ℓの許容差は、±1 mmです。
 4. Lの許容差は±4mmです。
 5. ★印はJIS規格品です(JIS K 6777)。

品名	エスロンHT継手 給水栓用ソケット(A形)		図番	HT-17
年月日	2020.12.8	製図	積水化学工業株式会社	

品名 エスロンHT継手
給水栓用エルボ(A形)



単位: mm

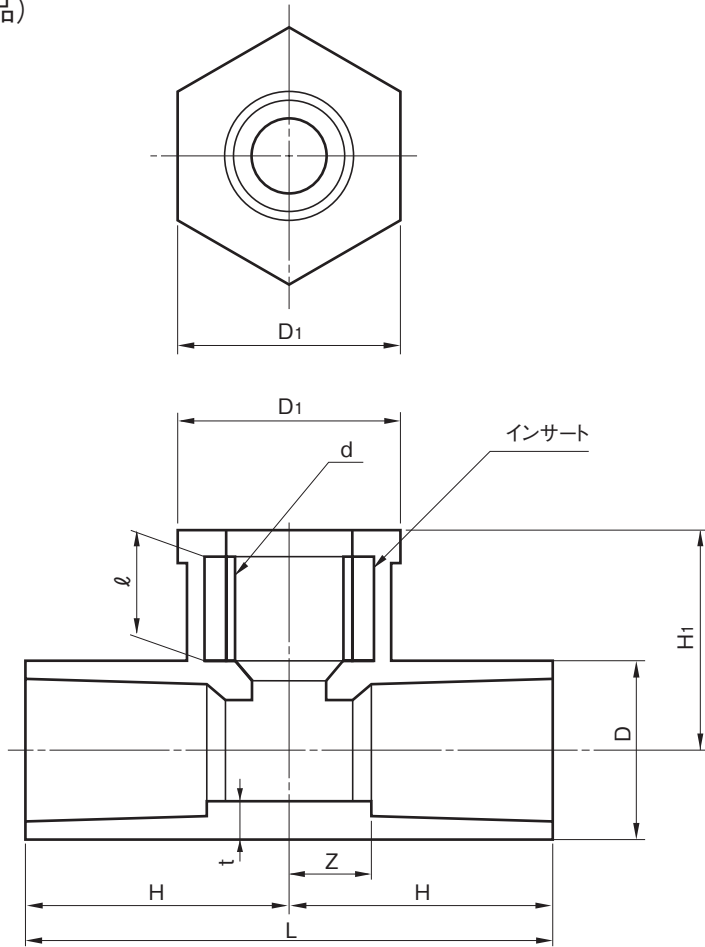
呼び径	D(最小)	t(最小)	H	ねじ部		ℓ	D ₁	H ₁	Z	ねじの呼び	品番
				谷の径 d	ねじ山数 (25.4mmにつき)						
★13	26	3.5	35	20.955	14	13.5	35	29	13	RP 1/2	TIWL13M
★16×13	29	3.5	42	20.955	14	13.5	35	33	15	RP 1/2	TIWL16M
20×13	34	4.0	50	20.955	14	13.5	35	34	17	RP 1/2	TIWL22M
★20	34	4.0	51	26.441	14	15.5	44	36	18	RP 3/4	TIWL20M
★25	41	4.0	60	33.249	11	18.0	54	40	22	RP1	TIWL25M

- 注) 1. ねじ部のインサート材質は、JIS H 5121のCAC 406Cです。
 2. ねじ部は、JIS B 0203の平行メスねじです。
 3. HおよびH₁の許容差は、±4mmです。
 4. ℓの許容差は、±1mmです。
 5. ★印はJIS規格品です(JIS K 6777)。

品名	エスロンHT継手 給水栓用エルボ(A形)		図番	HT-18
年月日	2020.12.8	製図	積水化学工業株式会社	

品名 エスロンHT継手
給水栓用チーズ(A形)

(JIS規格外品)



単位: mm

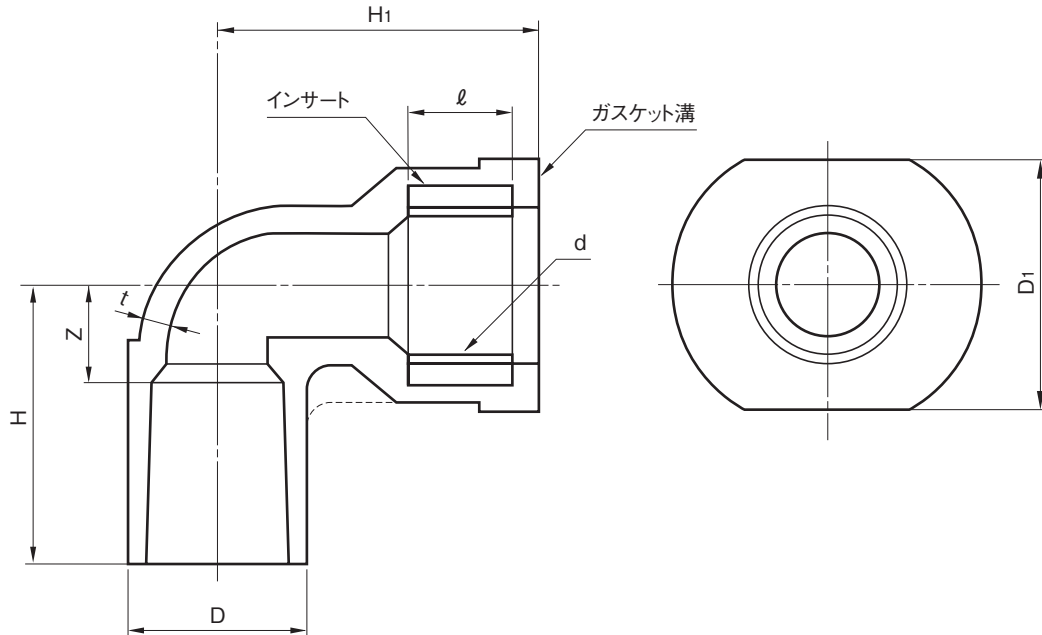
呼び径	D(最小)	t(最小)	L	H	ねじ部		D1	H1	ℓ	Z	ねじの呼び	品番
					谷の径 d	ねじ山数 (25.4mmにつき)						
13	26	3.5	64	32	20.955	14	35	29	13.5	12	RP 1/2	TIWT13M

- 注) 1. ねじ部のインサート材質は、JIS H 5121のCAC 406Cです。
 2. ねじ部は、JIS B 0203の平行メスねじです。
 3. HおよびH1の許容差は、±4mmです。

品名	エスロンHT継手 給水栓用チーズ(A形)		図番	HT-19
年月日	2020.12.8	製図	積水化学工業株式会社	

品名 エスロンHT継手
首長給水栓用エルボ(A形)

(JIS規格外品)



単位: mm

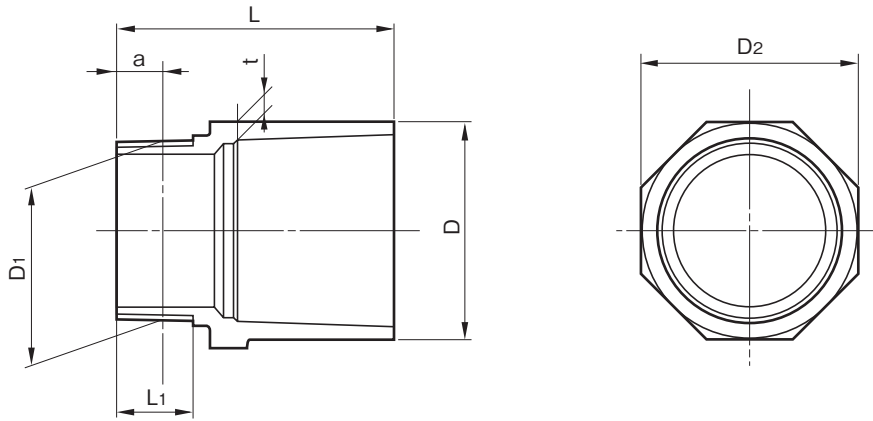
呼び径	D(最小)	t(最小)	H	ねじ部		ℓ	D1	H1	Z	ねじの呼び	品番
				谷の径 d	ねじ山数 (25.4mmにつき)						
13	26	3.5	38	20.955	14	13.5	35	47	18	RP 1/2	TIL13LM

- 注) 1. ねじ部のインサート材質は、JIS H 5121のCAC 406Cです。
 2. ねじ部は、JIS B 0203の平行メスねじです。
 3. HおよびH1の許容差は、±4mmです。
 4. ℓの許容差は、±1mmです。
 5. 点線は、リブ形状を示します。

品名	エスロンHT継手 首長給水栓用エルボ(A形)		図番	HT-20
年月日	2020.12.8	製図	積水化学工業株式会社	

品名 エスロンHT継手
温泉用排水バルブソケット(A形)

(JIS規格外品)



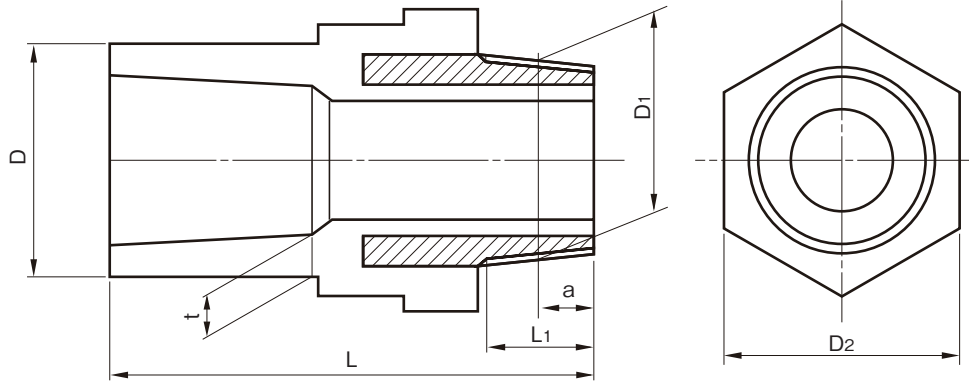
単位: mm

呼び径	D	ねじ部					L	D2	t	ねじの呼び	品番
		基準径の外径 D1	ねじ山数 (25.4mmにつき)	基準径の位置a	aの許容差	有効ねじ部の長さ L1(最小)					
50	70	59.614	11	15.88	±2.31	26	93	35	5.0	R2	THVS50

注) 1. ねじ部を含め耐熱性樹脂による一体成形品です。
2. ねじ部は、JIS B 0203のテーパオスねじです。

品名	エスロンHT継手 温泉用排水バルブソケット(A形)		図番	HT-23
年月日	2020.11.18	製図	積水化学工業株式会社	

品名 エスロンHT継手
金属オスねじ付バルブ用ソケット(A形)



単位: mm

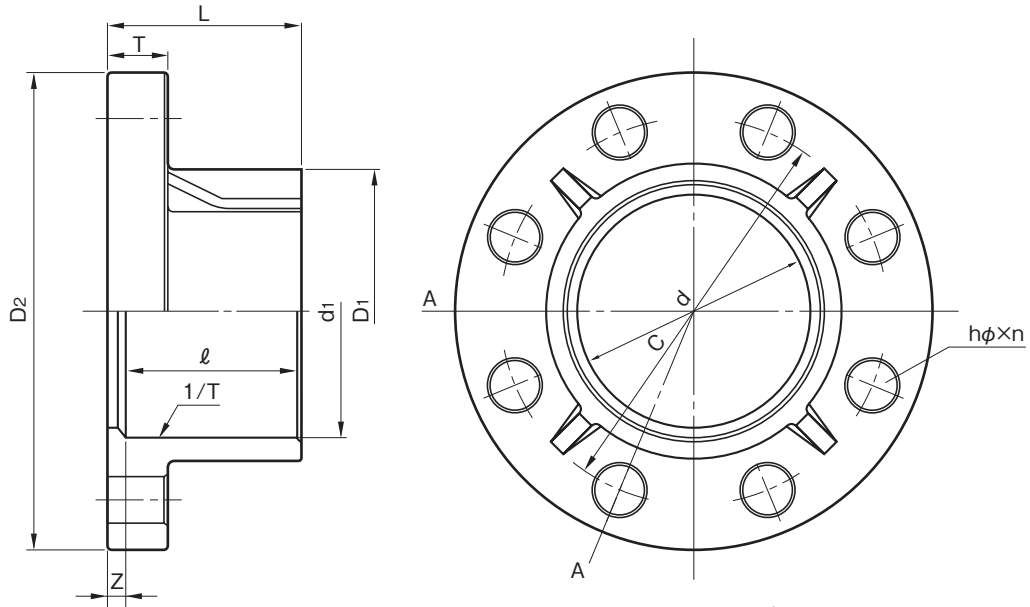
呼び径	D (最小)	ねじ部					L	D ₂ (最小)	t (最小)	ねじの呼び	品番
		基準径の外径 D ₁	ねじ山数 (25.4mmにつき)	基準径の位置a	aの許容差	有効ねじ部の長さ L ₁ (最小)					
★13×1/2	26	20.955	14	8.20	±1.80	13.16	64	34	3.5	R 1/2	TIVS13M
★16×1/2	29	20.955	14	8.20	±1.80	13.16	70	34	3.5	R 1/2	TIVS16M
★20×3/4	34	26.441	14	9.50	±1.80	14.53	85	40	4.0	R 3/4	TIVS20M
★25×1	41	33.249	11	10.40	±2.30	16.79	99	45	4.0	R1	TIVS25M
★30×1 1/4	46	41.910	11	12.70	±2.31	19.10	109	62	4.5	R1 1/4	TIVS30M
★40×1 1/2	56	47.803	11	12.70	±2.31	19.10	114	68	4.5	R1 1/2	TIVS40M
★50×2	69	59.614	11	15.88	±2.31	23.38	132	84	5.0	R2	TIVS50M

- 注) 1. ねじ部のインサート材質はJIS H 3250の快削黄銅です。
 2. ねじ部はJIS B 0203のテーパオスねじです。
 3. Lの許容差は、±4mmです。
 4. ★印はJIS規格品です(JIS K 6777)。

品名	エスロンHT継手 金属オスねじ付バルブ用ソケット(A形)		図番	HT-24
年月日	2020.12.8	製図	積水化学工業株式会社	

品名 エスロンHT継手
TSフランジ(JIS 10Kタイプ)

(JIS規格外品)



図は100Aタイプ

単位:mm

呼び径 A(B)	d1	l	1/T	D (最小)	D1	D2	L	T	Z	C	hφxn	リブ数	品番
13(3/8)	18.40	26 ⁺⁴ _{-0.5}	1/30	14	26 ^{-2.6}	90±1.5	31±4	14 ^{+1.5} ₋₀	5	65±1.0	15×4	—	TSFHT13
15(1/2)	22.40	30 ⁺⁴ _{-0.5}	1/34	17	31 ^{-2.7}	95±1.5	35±4	14 ^{+1.5} ₋₀	5	70±1.0	15×4	—	TSFHT15
20(3/4)	26.45	35 ⁺⁴ _{-0.5}	1/34	21	35 ^{-2.8}	100±1.5	40±4	14 ^{+1.5} ₋₀	5	75±1.0	15×4	—	TSFHT20
25(1)	32.55	40 ⁺⁴ _{-0.5}	1/34	25	42 ^{-3.8}	125±1.5	45±4	14 ^{+2.0} ₋₀	5	90±1.0	19×4	4	TSFHT25
30(1 1/4)	38.60	44 ⁺⁴ _{-0.5}	1/34	31	48 ^{-3.0}	135±1.5	50±4	16 ^{+2.0} ₋₀	6	100±1.0	19×4	4	TSFHT30
40(1 1/2)	48.70	55 ⁺⁴ _{-0.5}	1/37	41	61 ^{-5.2}	140±1.5	61±4	16 ^{+2.0} ₋₀	6	105±1.0	19×4	4	TSFHT40
50(2)	60.80	63 ⁺⁴ _{-0.5}	1/37	52	73 ^{-4.5}	155±1.5	70±4	20 ^{+2.0} ₋₀	7	120±1.0	19×4	4	TSFHT50
65(2 1/2)	76.60	61 ⁺⁴ _{-0.5}	1/48	67	88 ^{-2.5}	175±1.5	70±4	22 ^{+3.0} ₋₀	9	140±1.0	19×4	4	TSFHT65
80(3)	89.60	64 ⁺⁴ _{-0.5}	1/49	78	102 ^{-1.5}	185±1.5	72±4	22 ^{+3.0} ₋₀	8	150±1.0	19×8	4	TSFHT80
100(4)	114.70	84 ⁺⁴ _{-0.5}	1/56	100	132 ^{-3.8}	210±2.0	90±4	22 ^{+3.0} ₋₀	8	175±1.5	19×8	4	TSFHT1H
125(5)	140.85	104 ⁺⁴ _{-0.5}	1/58	125	158 ^{-3.2}	250±2.0	114±4	24 ^{+4.0} ₋₀	10	210±1.5	23×8	8	TSFHT1Q
150(6)	166.00	132 ⁺⁴ _{-0.5}	1/63	146	186 ^{-2.0}	280±2.0	142±4	26 ^{+4.0} ₋₀	10	240±1.5	23×8	8	TSFHT1F

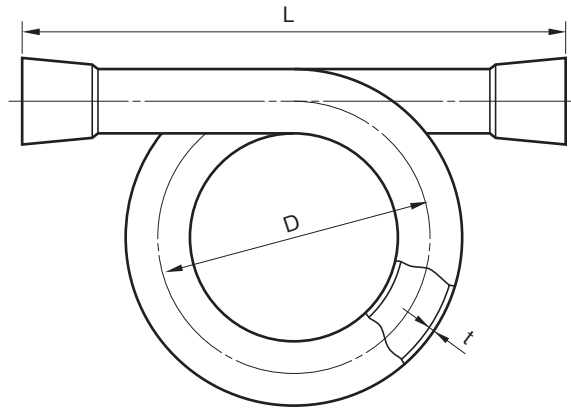
注)1. Lの許容差は、±4mmです。

2. TS受口寸法はJIS K 6743 (水道用硬質塩化ビニル管継手)に準じます。

3. フランジ寸法はJIS B 2238 (銅製管フランジ通則)に準じます。

品名	エスロンHT継手 TSフランジ(JIS 10Kタイプ)		図番	HT-25
年月日	2020.8.21	製図	積水化学工業株式会社	

品名 エスロンHT継手
 エクспанションB形(ループ形)



単位:mm

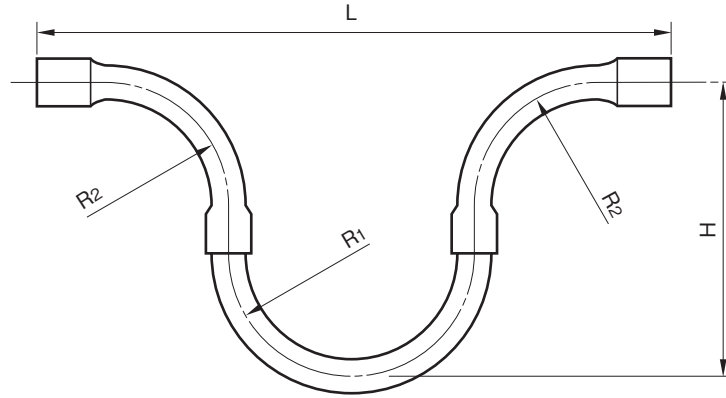
呼び径	D	L(最小)	t(最小)	品番
★13	158±15.8	212	2.3	THEX13N
★16	187±18.7	256	2.7	THEX16N
★20	217±21.7	305	2.7	THEX20N
★25	248±24.8	358	3.2	THEX25N
★30	280±28.0	406	3.2	THEX30N
★40	316±31.6	537	3.7	THEX40N
★50	378±37.8	638	4.1	THEX50N

注) 1. ★印はJIS規格品です(JIS K 6777)。
 2. 継手接合部はB形です。

品名	エスロンHT継手 エクспанションB形(ループ形)		図番	HT-26
年月日	2020.10.5	製図	積水化学工業株式会社	

品名 エスロンHT継手
エキスパンション U形

(JIS規格外品)



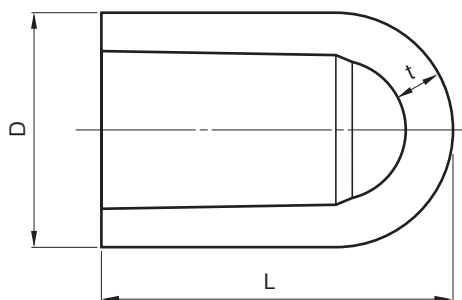
単位:mm

呼び径	H	L(最小)	R1	R2	品番
65	670	1260	300±10.0	200±10.0	THEX65
75	795	1490	350±10.0	245±10.0	THEX75
100	930	1740	400±10.0	300±10.0	THEX1H

注) 1. Hの許容差は±30mmです。
2. 継手接合部はB形です。

品名	エスロンHT継手 エキスパンション U形		図番	HT-27
年月日	2020.8.21	製図	積水化学工業株式会社	

品名 エスロンHT継手
キャップ (A形)



単位:mm

呼び径	D(最小)	L	t(最小)	品番
★13	26	32.5	3.5	THC13
★16	29	39.5	3.5	THC16
★20	34	52	4.0	THC20
★25	41	60	4.0	THC25
★30	46	63.5	4.5	THC30
★40	56	73.5	4.5	THC40
★50	69	85	5.0	THC50

注) 1. Lの許容差は±4mmです。
2. ★印はJIS規格品です(JIS K 6777)。

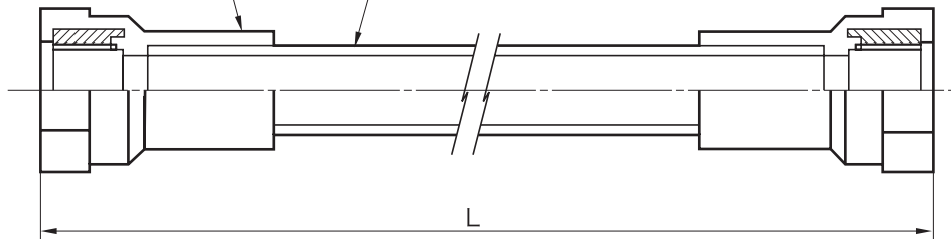
品名	エスロンHT継手 キャップ (A形)		図番	HT-28
年月日	2020.10.5	製図	積水化学工業株式会社	

品名

電気温水器用絶縁パイプ

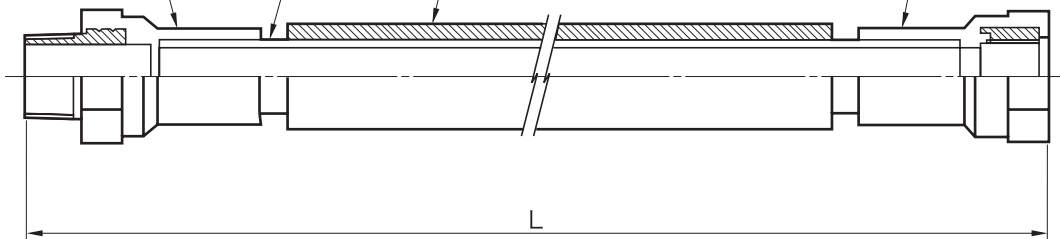
(加工例 1)

HTインサート給水栓用ソケット HTパイプ



(加工例 2)

HTインサートバルブ用ソケット HTパイプ 保温材 HTインサート給水栓用ソケット



単位:mm

呼び径	L
16	500~1100
20	

注>1.受注生産品です。

2.加工品ですので仕様については、別途ご相談ください。

品名	電気温水器用絶縁パイプ	図番	HT-29
年月日	2020.6.26	製図	積水化学工業株式会社