

SEKISUI

■金属強化ポリエチレン管

エスロン[®] **スーパーエスロメタックス**

承認図集

積水化学工業株式会社

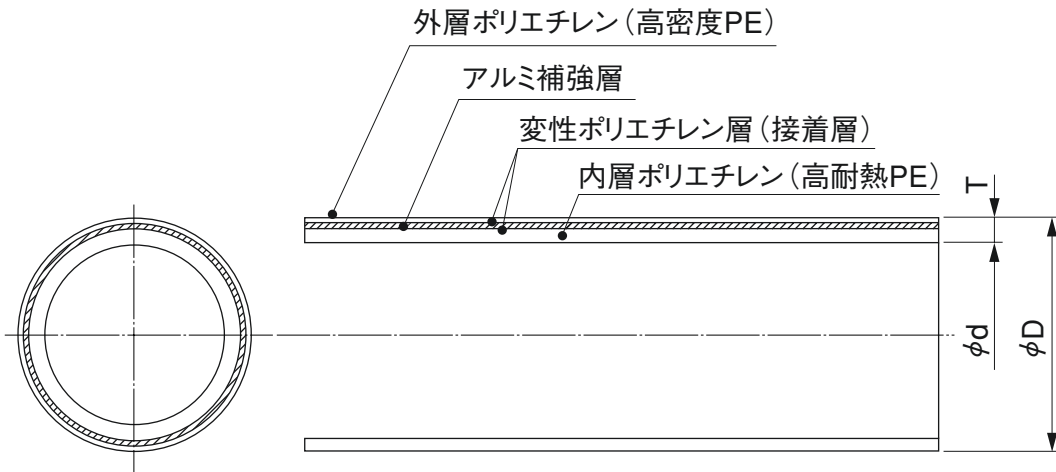
スーパーエスロメタックス承認図集

目次

品名		ページ
エスロンスーパーエスロメタックス	管の共通寸法	3
	直管および長尺管（巻き物）	4
エスロンスーパーエスロメタックスFC	直管および長尺管（巻き物）	5

品名

エスロンスーパーエスロメタックス
管の共通寸法



単位:mm

呼び径	外径 φD	内径 φd	管厚 T	参考質量 (kg/m)
10	14.1	10.1	2.00	0.09
13	16.1	12.1	2.00	0.11
16	20.1	15.6	2.25	0.15
20	25.1	19.6	2.75	0.24
25	32.1	26.1	3.00	0.34
32	40.1	33.1	3.50	0.54
40	50.1	42.1	4.00	0.79
50	63.1	53.1	5.00	1.25

品名

エスロンスーパーエスロメタックス
管の共通寸法

図番

SMX-001

作成日

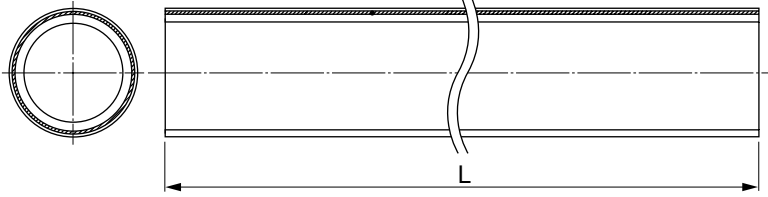
2004.9.21

製図

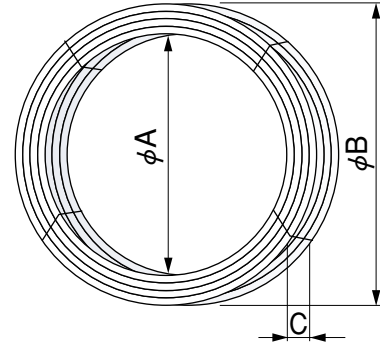
積水化学工業株式会社

品名

エスロンスーパーエスロメタックス
直管および長尺管(巻き物)



直管



長尺管(巻き物)

直管

単位:mm

該当品番	呼び径	定尺長さ L	参考質量 (kg/本)
SMX134	13	4,000	0.43
SMX164	16		0.62
SMX204	20		0.96
SMX254	25		1.39
SMX324	32		2.13
SMX404	40		3.16
SMX504	50		5.00

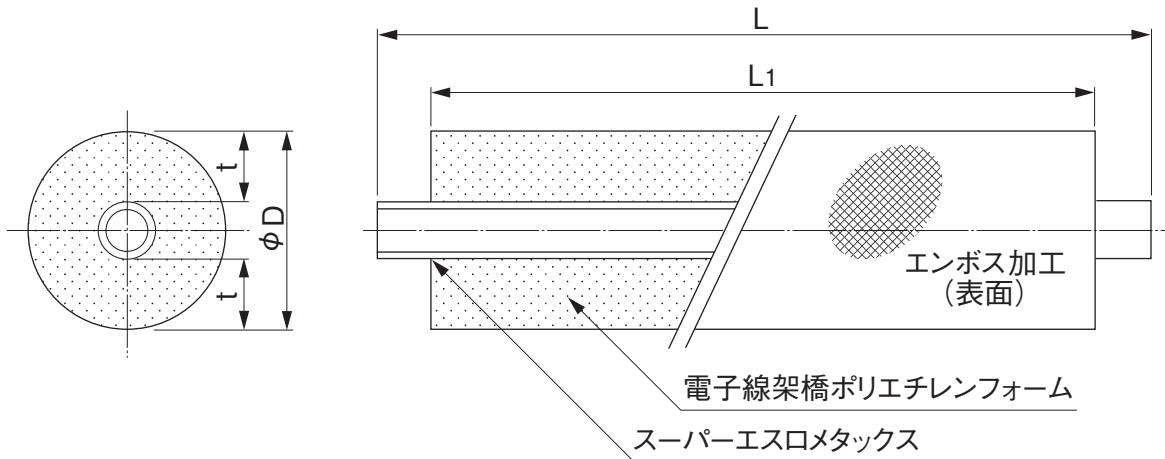
単位:mm

該当品番	呼び径	コイル寸法				参考質量 (kg/1巻き)
		全長(m/1巻き)	内径(φA)	外径(φB)	幅(C)	
SMX101H	10	100	600	800	100	8.9
SMX131H	13	100	600	830	120	10.7
SMX1650	16	50	600	810	110	7.7
SMX2050	20	50	800	1,070	110	11.9
SMX2550	25	50	980	1,250	140	17.4

品名	エスロンスーパーエスロメタックス 直管および長尺管(巻き物)		図番	SMX-002
作成日	2004.9.21	製図	積水化学工業株式会社	

品名

エスロンスーパーエスロメタックスFC
直管および長尺管(巻き物)



直管

単位:mm

該当品番	呼び径	保温材		定尺長さ		参考質量 (kg/本)
		外径(φD)	厚み(t)	L	L ₁	
SF13104	13	37	10	4,000	3,900	0.54
SF13204		57	20			0.72
SF13254		67	25			0.88
SF16104	16	41	10			0.75
SF16204		61	20			0.96
SF16254		71	25			1.10
SF20104	20	46	10			1.10
SF20204		66	20			1.34
SF20254		76	25			1.49
SF20304		86	30			1.66
SF25104	25	53	10			1.84
SF25204		73	20			2.13
SF25254		83	25			2.29
SF25304		93	30			2.48
SF32104	32	61	10			2.32
SF32204		81	20			2.63
SF32254		91	25			2.81
SF32304		101	30			3.02
SF40104	40	71	10			3.40
SF40204		91	20			3.75
SF40254		101	25			3.95
SF40304		111	30			4.18
SF50104	50	84	10			5.28
SF50204		104	20			5.69
SF50254		114	25			5.92
SF50304		124	30			6.18

長尺管(巻き物)

単位:mm

該当品番	呼び径	保温材		定尺長さ(m)		参考質量 (kg/本)
		外径(φD)	厚み(t)	L	L ₁	
SF1010Q	10	35	10	25	24.95	2.9
SF1020Q		55	20			3.6
SF1310Q	13	37	10			3.4
SF1320Q		57	20			4.5
SF1610Q	16	41	10			4.7
SF1620Q		61	20			6.0
SF1625Q		71	25			6.9
SF2010Q	20	46	10			6.9
SF2020Q		66	20			8.4
SF2025Q		76	25			9.3
SF2030Q		86	30			10.4
SF2510Q	25	53	10			11.5
SF2520Q		73	20			13.3
SF2525Q		83	25			14.3
SF2530Q		93	30			15.5

品名

エスロンスーパーエスロメタックスFC
直管および長尺管(巻き物)

図番

SMX-003

作成日

2022.3.1

製図

積水化学工業株式会社