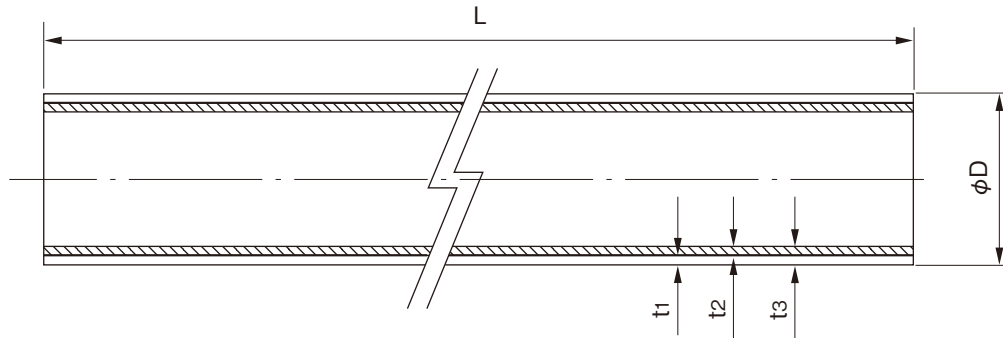


品名

エスロンDVLP



単位:mm

呼び径 (A)	D	t1	t2	t3	L	参考質量 (kg/m)	品番
40	48.6	2.0	1.5	3.5	5500 ⁺⁴⁰ / ₋₀	2.6	DLP40N
					2750 ± 20		DLP402
50	60.5	2.0	1.5	3.5	5500 ⁺⁴⁰ / ₋₀	3.3	DLP50N
					2750 ± 20		DLP502
65	76.3	2.3	1.5	3.8	5500 ⁺⁴⁰ / ₋₀	4.7	DLP65N
					2750 ± 20		DLP652
80	89.1	2.3	2.0	4.3	5500 ⁺⁴⁰ / ₋₀	5.7	DLP80N
					2750 ± 20		DLP802
100	114.3	2.8	2.0	4.8	5500 ⁺⁴⁰ / ₋₀	8.7	DLP1HN
					2750 ± 20		DLP1H2
125	139.8	2.8	2.0	4.8	5500 ⁺⁴⁰ / ₋₀	10.6	DLP1QN
					2750 ± 20		DLP1Q2
150	165.2	3.2	2.5	5.7	5500 ⁺⁴⁰ / ₋₀	14.5	DLP1FN
					2750 ± 20		DLP1F2
200	216.3	3.8	2.5	6.3	5500 ⁺⁴⁰ / ₋₀	22.2	DLP2HN
					2750 ± 20		DLP2H2

品名	エスロンDVLP		図番	DLP-001
作成日	2020.11.5	製図	積水化学工業株式会社	