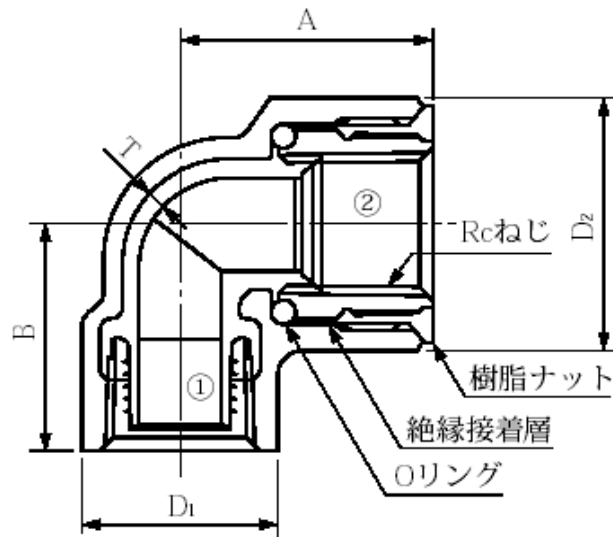


品名 エスロンエスロコートLX絶縁継手  
絶縁給水栓エルボ (ISL)

JPF MP 003 規格品



(器具接続側)

(ライニング鋼管側)

単位:mm

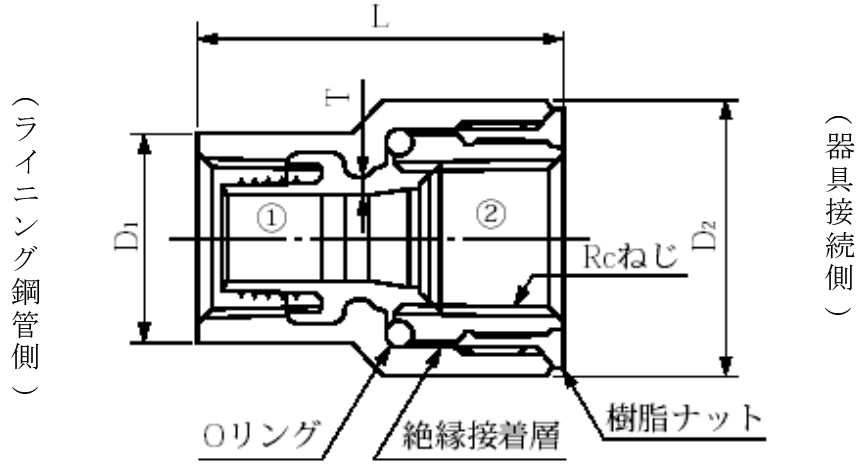
品番	呼び径①×② (A)	A	B	D <sub>1</sub>	D <sub>2</sub>	T(以上)
LISL15	15×15	35	32.0	27	35.8	2.5
LISL20	20×20	41	38.0	33	41.4	2.5
LISL25	25×25	49	46.5	41	50.6	2.5
LISL201	20×15	41	38.0	33	35.8	2.5
LISL251	25×20	43	46.5	41	41.4	2.5

- ※ 継手本体の材質はJIS G 5705(可鍛鉄品)のFCMB27-05です。  
 ※ 器具接続側インナースリーブの材質は、JIS H 5121の青銅連鑄物6種(CAC406C)です。

品名	エスロンエスロコートLX絶縁継手 絶縁給水栓エルボ (ISL)	図番	<b>LXZ-001</b>
製図	積水化学工業 株式会社	年月日	2016.05

品名 エスロンエスロコートLX絶縁継手  
絶縁給水栓ソケット(ISS)

JPF MP 003 規格品



単位:mm

品番	呼び径①×② (A)	L	D <sub>1</sub>	D <sub>2</sub>	T(以上)
LISS15	15×15	46.0	27	35.8	2.5
LISS20	20×20	50.5	33	41.4	2.5
LISS25	25×25	59.0	41	50.6	2.5
LISS201	20×15	48.0	33	35.8	2.5
LISS251	25×20	54.5	41	41.4	2.5

- ※ 継手本体の材質はJIS G 5705(可鍛鉄品)のFCMB27-05です。
- ※ 器具接続側インナースリーブの材質は、JIS H 5121の青銅連鑄物6種(CAC406C)です。

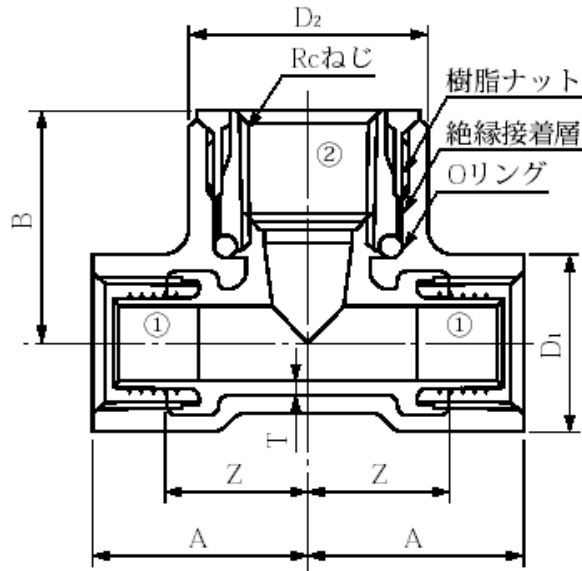
品名	エスロンエスロコートLX絶縁継手 絶縁給水栓ソケット(ISS)		図番	<b>LXZ-002</b>
製図	積水化学工業 株式会社	年月日	2016.05	

品名 エスロンエスロコートLX絶縁継手  
絶縁給水栓チーズ(IST)

JPF MP 003 規格品

(器具接続側)

(ライニング鋼管側)



(ライニング鋼管側)

単位:mm

品番	呼び径①×② (A)	A	B	Z	D <sub>1</sub>	D <sub>2</sub>	T(以上)
LIST15	15×15	32.0	35	21.0	27	35.8	2.5
LIST20	20×20	38.5	41	25.5	33	41.4	2.5
LIST201	20×15	38.5	41	25.5	33	35.8	2.5
LIST251	25×20	46.5	43	31.5	41	41.4	2.5

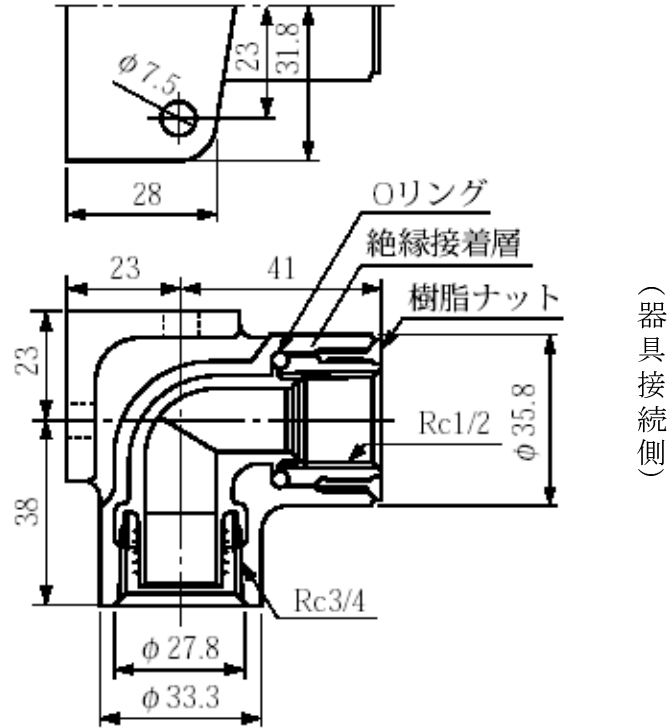
※ 継手本体の材質はJIS G 5705(可鍛鉄品)のFCMB27-05です。

※ 器具接続側インナースリーブの材質は、JIS H 5121の青銅連鑄物6種(CAC406C)です。

品名	エスロンエスロコートLX絶縁継手 絶縁給水栓チーズ(IST)	図番	<b>LXZ-003</b>
製図	積水化学工業 株式会社	年月日	2016.05

品名 エスロンエスロコートLX絶縁継手  
絶縁座付給水栓エルボ (IZSL)

JPF MP 003 規格品



(ライニング鋼管側)

単位:mm

品番	呼び径 (A)
LIZL201	20×15

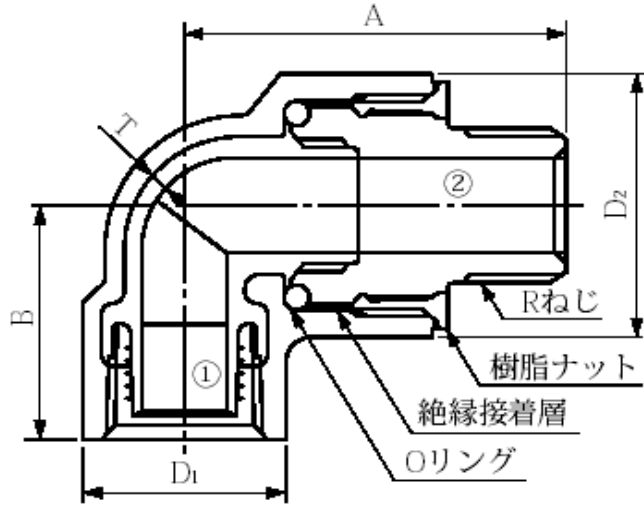
※ 継手本体の材質はJIS G 5705(可鍛鉄品)のFCMB27-05です。

※ 器具接続側インナースリーブの材質は、JIS H 5121の青銅連鑄物6種(CAC406C)です。

品名	エスロンエスロコートLX絶縁継手 絶縁座付給水栓エルボ (IZSL)	図番	<b>LXZ-004</b>
製図	積水化学工業 株式会社	年月日	2016.05

品名 エスロンエスロコートLX絶縁継手  
絶縁メスオスエルボ (IMOL)

JPF MP 003 規格品



(器具接続側)

(ライニング鋼管側)

単位:mm

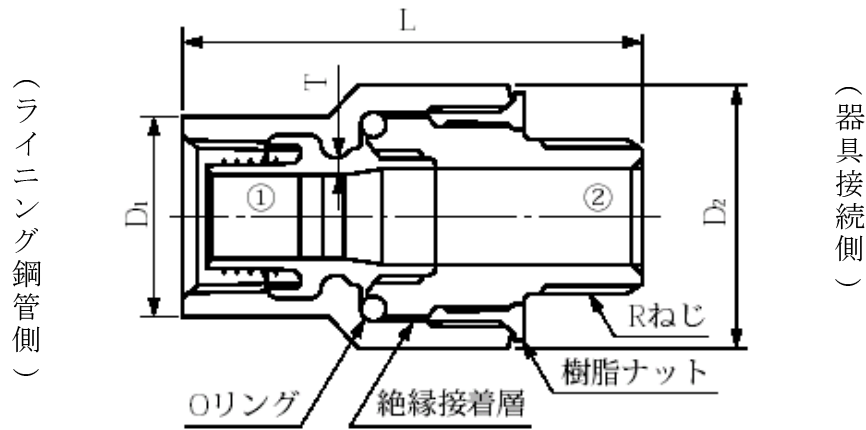
品番	呼び径①×② (A)	A	B	D <sub>1</sub>	D <sub>2</sub>	T(以上)
NLIOL20	20×20	59.5	38.0	33.0	41.4	2.5

- ※ 継手本体の材質はJIS G 5705(可鍛鉄品)のFCMB27-05です。
- ※ 器具接続側インナースリーブの材質は、JIS H 5121の青銅連鑄物6種(CAC406C)です。

品名	エスロンエスロコートLX絶縁継手 絶縁メスオスエルボ (IMOL)	図番	<b>LXZ-005</b>
製図	積水化学工業 株式会社	年月日	2016.05

品名 エスロンエスロコートLX絶縁継手  
絶縁メスオスソケット(IMOS)

JPF MP 003 規格品



単位:mm

品番	呼び径①×② (A)	L	D <sub>1</sub>	D <sub>2</sub>	T(以上)
NLIOS15	15×15	63.0	27	35.8	2.5
NLIOS20	20×20	69.0	33	41.4	2.5
NLIOS201	20×15	64.0	33	35.8	2.5
NLIOS25	25×25	80.3	41	50.6	2.5
NLIOS32	32×32	92.0	50	61.5	2.5
NLIOS40	40×40	97.2	56	69.0	2.5
NLIOS50	50×50	108.8	69	83.0	2.5

※ 継手本体の材質はJIS G 5705(可鍛鉄品)のFCMB27-05です。  
 ※ 器具接続側インナー Sleeve の材質は、JIS H 5121の青銅連铸铸物6種(CAC406C)です。

品名	エスロンエスロコートLX絶縁継手 絶縁メスオスソケット(IMOS)	図番	<b>LXZ-006</b>
製図	積水化学工業 株式会社	年月日	2016.05