

■水道用ライニング鋼管用ねじ込み式管端防食継手

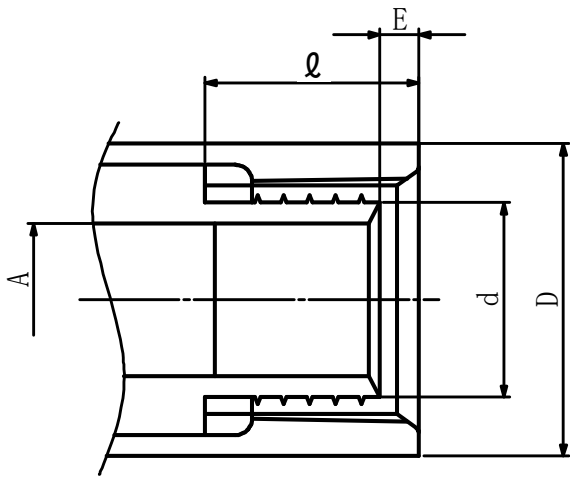
エスコートLX継手承認図

承認図集

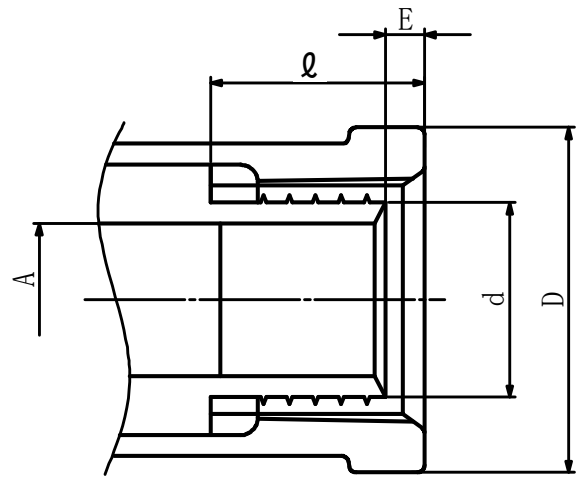
エスコートLX継手承認図 承認図集 目次

品名・サイズ		ページ
受口部共通寸法		3
エルボ (L)		4
径違いエルボ (RL)		5
45°エルボ (45°L)		6
チーズ (T)		7
径違いチーズ (RT)		8
ソケット (S)		9
径違いソケット (RS)		10
ユニオン (U)		11
フランジ	5KF	12
	10KF	13
クロスオーバーソケット (COS)		14
プラグ (P)		15
ニップル (Ni)		16
パイプニップル (PNi)		17
砲金製ニップル (NiH)		18
砲金製ブッシング (BuH)		19
砲金製給水栓エルボ (SL)		20
砲金製給水栓ソケット (SS)		21
砲金製給水栓チーズ (ST)		22
砲金製座付給水栓エルボ (ZSL)		23
アダプターエルボ (AL)		24
アダプタソケット (AS)		25
砲金製メスオスエルボ (MOL)		26
砲金製メスオスソケット (MOS)		27

品名 エスロンエスロコートLX継手
受口部共通寸法



15A~50A



65A~100A

単位:mm

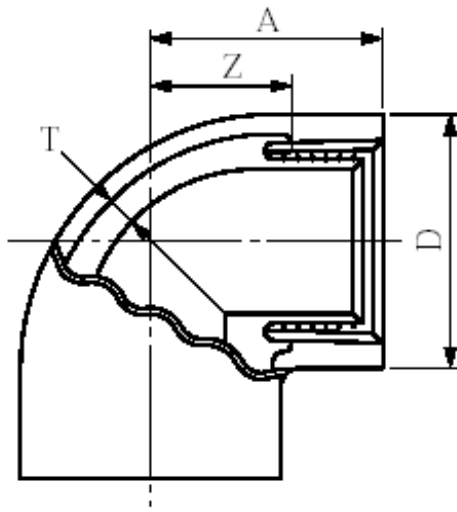
呼び径		LX継手受口部共通寸法				
A (mm)	B (in)	A	D	d	l (最少)	E
15	1/2	11.0	27	13.9	16.0	3.0
20	3/4	15.9	33	18.9	18.5	3.5
25	1	21.5	41	24.9	21.0	4.0
32	1 1/4	29.5	50	33.0	22.9	5.0
40	1 1/2	34.7	56	38.8	24.3	5.5
50	2	46.2	69	50.3	26.9	6.0
65	2 1/2	59.7	91	64.8	31.4	7.0
80	3	70.9	105	76.4	33.8	7.5
100	4	95.2	133	101.2	37.6	8.0
125	5	119.7	161	126.3	41.5	12.0
150	6	142.0	189	149.5	42.0	15.0

- ※ 1.継手本体の材質はJIS B 2301(ねじ込み式可鍛铸铁製管継手)です。
- 2.ねじはJIS B 0203の管用テーパねじです。
- 3.外面にはエポキシ樹脂コーティングをほどこしています。

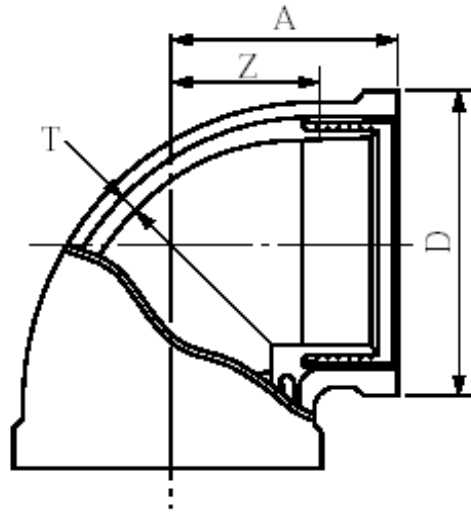
品名	エスロンエスロコートLX継手 受口部共通寸法	図番	LX-000
製図	積水化学工業 株式会社	年月日	2016.05

品名 エスロンエスロコートLX継手
エルボ(L)

JPF MP 003 規格品



15A~50A



65A~100A

単位:mm

品番	呼び径 (A)	A	D	T(以上)	Z
LXL15	15	27	27	1.5	16
LXL20	20	32	33	1.5	19
LXL25	25	38	41	1.5	23
LXL32	32	46	50	2.0	29
LXL40	40	48	56	2.0	30
LXL50	50	57	69	2.0	37
LXL65	65	69	91	2.0	46
LXL80	80	78	105	2.0	53
LXL1H	100	97	133	2.0	69
● LXL1Q	125	113	161	2.0	83
● LXL1F	150	132	189	2.0	99

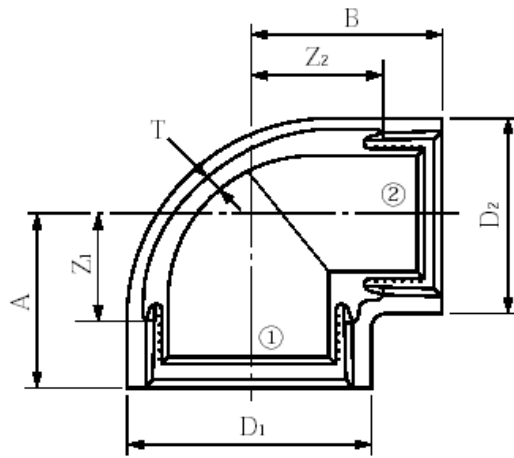
※継手本体の材質はJIS B 2301(ねじ込み式可鍛铸铁製管継手)です。

●印は、メーカー規格品です。

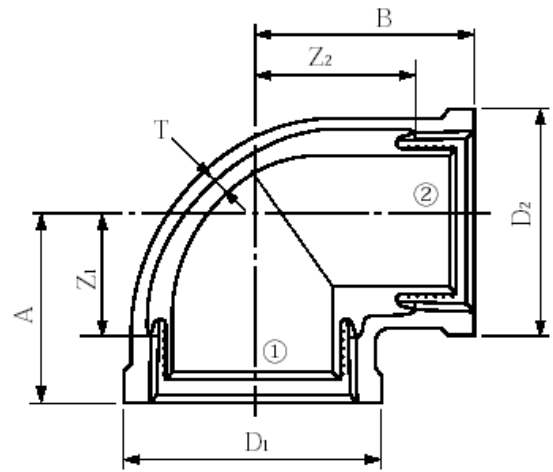
品名	エスロンエスロコートLX継手 エルボ(L)		図番	LX-001
製図	積水化学工業 株式会社	年月日	2016.05	

品名 エスロンエスロコートLX継手
径違いエルボ(RL)

JPF MP 003 規格品



50A以下



65A以上

単位:mm

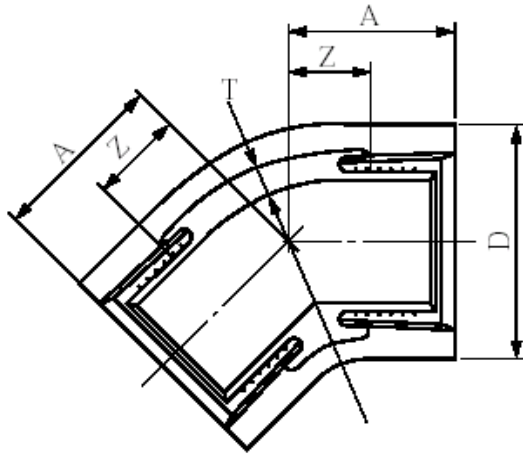
品番	呼び径①×② (A)	A	B	D ₁	D ₂	T(以上)	Z ₁	Z ₂
LXL201	20×15	29	30	33	27	1.5	16	19
LXL252	25×15	32	33	41	27	1.5	17	22
LXL251	25×20	34	35	41	33	1.5	19	22
LXL322	32×20	38	40	50	33	2.0	21	27
LXL321	32×25	40	42	50	41	2.0	23	27
LXL403	40×20	38	43	56	33	2.0	20	30
LXL402	40×25	41	45	56	41	2.0	23	30
LXL401	40×32	45	48	56	50	2.0	27	31
LXL504	50×20	41	49	69	33	2.0	21	36
LXL503	50×25	44	51	69	41	2.0	24	36
LXL502	50×32	48	54	69	50	2.0	28	37
LXL501	50×40	52	55	69	56	2.0	32	37
LXL652	65×40	55	62	91	60	2.0	32	44
LXL651	65×50	60	65	91	73	2.0	37	45
LXL802	80×50	62	72	105	73	2.0	37	52
LXL801	80×65	72	75	105	91	2.0	47	52
LXL1H3	100×50	69	87	133	73	2.0	41	67
LXL1H2	100×65	78	90	133	91	2.0	50	67
LXL1H1	100×80	83	91	133	105	2.0	55	66

※継手本体の材質はJIS B 2301(ねじ込み式可鍛铸铁製管継手)です。

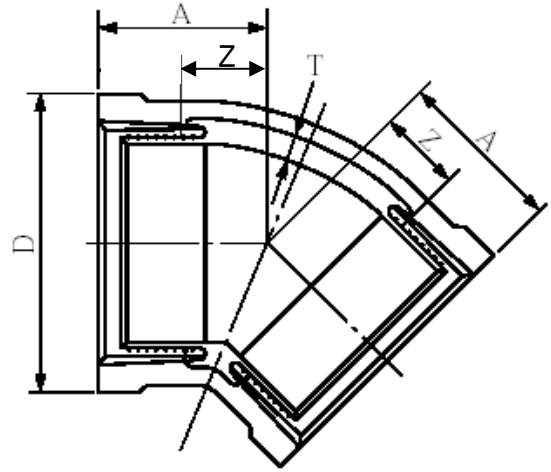
品名	エスロンエスロコートLX継手 径違いエルボ(RL)	図番	LX-002
製図	積水化学工業 株式会社	年月日	2016.05

品名 エスロンエスロコートLX継手
45° エルボ(45° L)

JPF MP 003 規格品



15A~50A



65A~100A

単位:mm

品番	呼び径 (A)	A	D	T(以上)	Z
LX4L15	15	21	27	2.0	10
LX4L20	20	25	33	2.3	12
LX4L25	25	29	41	2.3	14
LX4L32	32	34	50	2.8	17
LX4L40	40	37	56	2.8	19
LX4L50	50	42	69	2.8	22
LX4L65	65	49	91	3.3	26
LX4L80	80	54	105	3.3	29
LX4LIH	100	65	133	3.3	37
● LX4LIQ	125	74	161	3.3	44
● LX4L1F	150	82	189	3.3	49

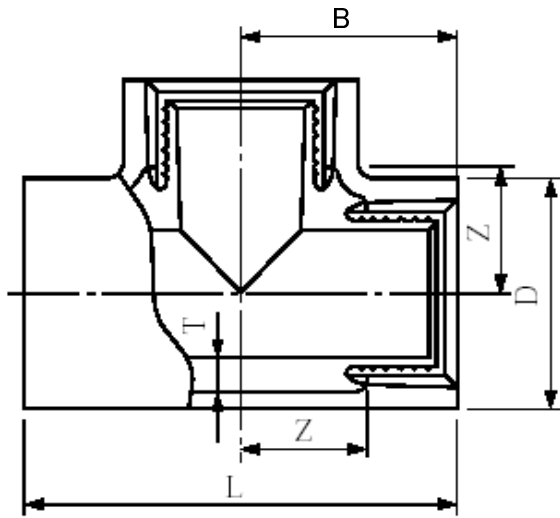
※継手本体の材質はJIS B 2301(ねじ込み式可鍛鉄製管継手)です。

●印は、メーカー規格品です。

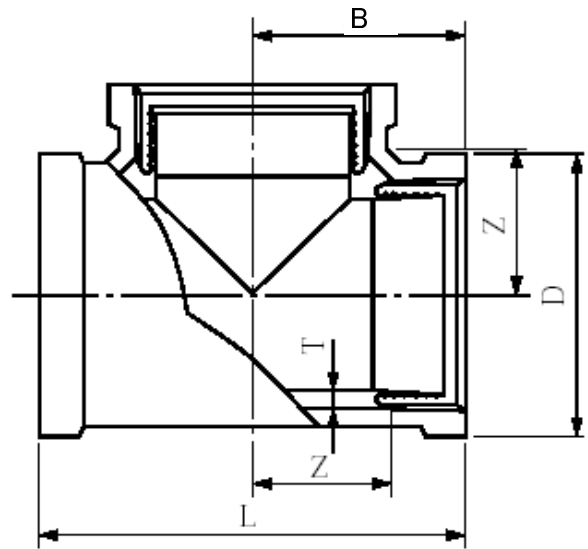
品名	エスロンエスロコートLX継手 45° エルボ(45° L)	図番	LX-003
製図	積水化学工業 株式会社	年月日	2016.05

品名 エスロンエスロコートLX継手
チーズ(T)

JPF MP 003 規格品



15A~50A



65A~100A

単位:mm

品番	呼び径 (A)	B	D	T(以上)	L	Z
LXT15	15	27	27	3.5	54	16
LXT20	20	32	33	3.5	64	19
LXT25	25	38	41	3.5	76	23
LXT32	32	46	50	4.0	92	29
LXT40	40	48	56	4.0	96	30
LXT50	50	57	69	4.0	114	37
LXT65	65	69	91	4.0	138	46
LXT80	80	78	105	4.0	156	53
LXT1H	100	97	133	4.0	194	69
● LXT1Q	125	113	161	4.0	226	83
● LXT1F	150	132	189	4.0	264	99

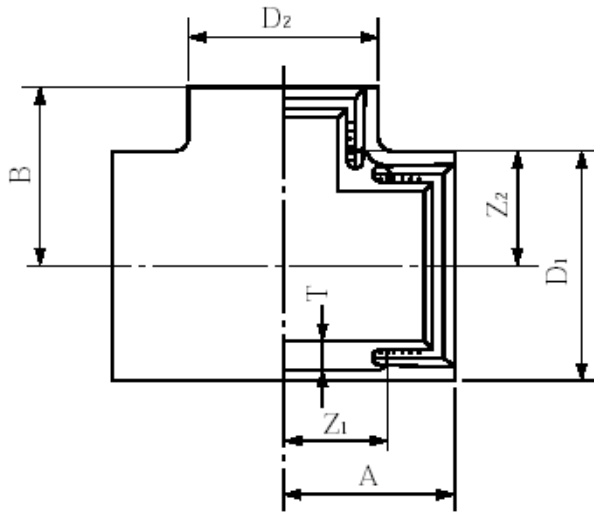
※継手本体の材質はJIS B 2301(ねじ込み式可鍛铸铁製管継手)です。

●印は、メーカー規格品です。

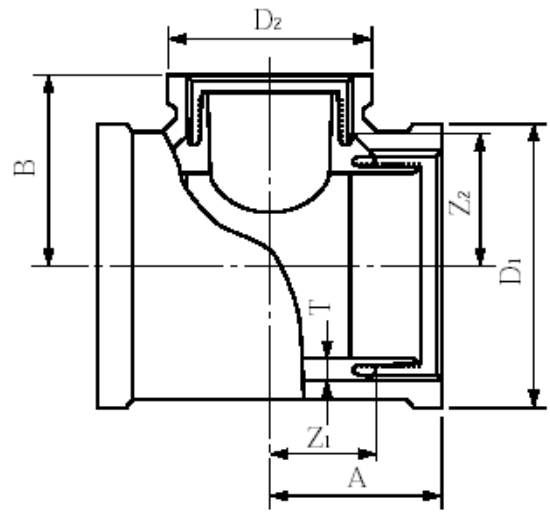
品名	エスロンエスロコートLX継手 チーズ(T)	図番	LX-004
製図	積水化学工業 株式会社	年月日	2016.05

品名 エスロンエスロコートLX継手
径違いチーズ(RT)

JPF MP 003 規格品



50A以下



65A以上

単位:mm

品番	呼び径 (A)	A	B	D ₁	D ₂	T(以上)	Z ₁	Z ₂
LXT201	20×15	29	30	33	27	3.5	16	19
LXT252	25×15	32	33	41	27	3.5	17	22
LXT251	25×20	34	35	41	33	3.5	19	22
LXT323	32×15	34	38	50	27	3.5	17	27
LXT322	32×20	38	40	50	33	4.0	21	27
LXT321	32×25	40	42	50	41	4.0	23	27
LXT404	40×15	35	42	56	27	4.0	17	31
LXT403	40×20	38	43	56	33	4.0	20	30
LXT402	40×25	41	45	56	41	4.0	23	30
LXT401	40×32	45	48	56	50	4.0	27	31
LXT505	50×15	38	48	69	27	4.0	18	37
LXT504	50×20	41	49	69	33	4.0	21	36
LXT503	50×25	44	51	69	41	4.0	24	36
LXT502	50×32	48	54	69	50	4.0	28	37
LXT501	50×40	52	55	69	56	4.0	32	37

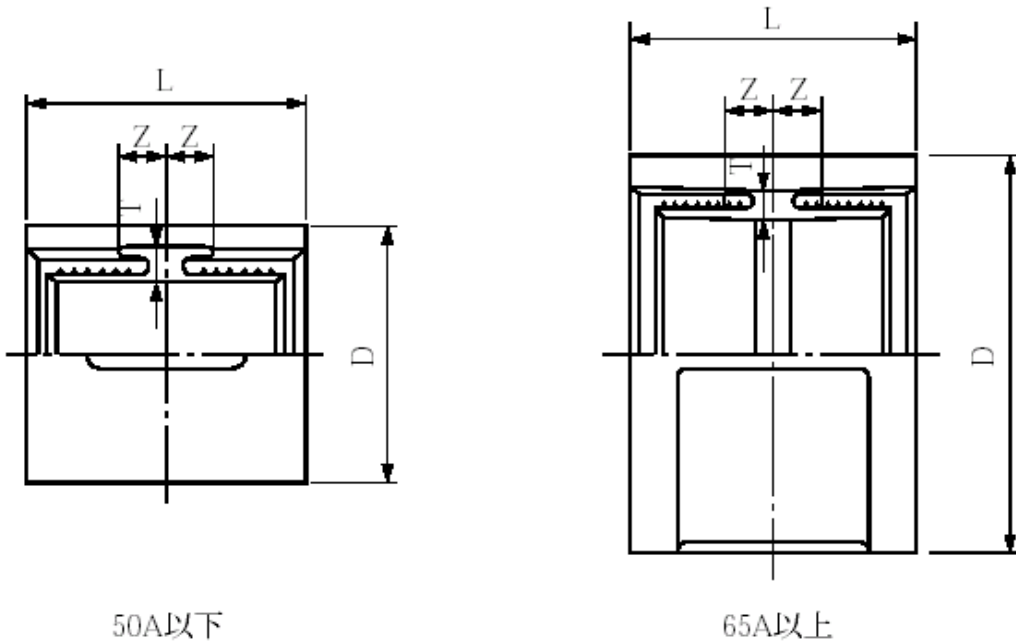
品番	呼び径 (A)	A	B	D ₁	D ₂	T(以上)	Z ₁	Z ₂
LXT655	65×20	44	58	91	36	4.0	21	45
LXT654	65×25	48	60	91	44	4.0	25	45
LXT653	65×32	52	62	91	53	4.0	29	45
LXT652	65×40	55	62	91	60	4.0	32	44
LXT651	65×50	60	65	91	73	4.0	37	45
LXT806	80×20	46	66	105	36	4.0	21	53
LXT805	80×25	50	68	105	44	4.0	25	53
LXT804	80×32	55	70	105	53	4.0	30	53
LXT803	80×40	58	72	105	60	4.0	33	54
LXT802	80×50	62	72	105	73	4.0	37	52
LXT801	80×65	72	75	105	91	4.0	47	52
LXT1H7	100×20	54	80	133	36	4.0	26	67
LXT1H6	100×25	57	83	133	44	4.0	29	65
LXT1H5	100×32	61	86	133	53	4.0	33	63
LXT1H4	100×40	63	86	133	60	4.0	35	68
LXT1H3	100×50	69	87	133	73	4.0	41	67
LXT1H2	100×65	78	90	133	91	4.0	50	67
LXT1H1	100×80	83	91	133	105	4.0	55	66
● LXT1Q1	125×100	100	111	161	133	4.0	70	73
● LXT1F2	150×100	102	125	189	133	4.0	69	97

※継手本体の材質はJIS B 2301 (ねじ込み式可鍛鉄製管継手)です。
●印は、メーカー規格品です。

品名	エスロンエスロコートLX継手 径違いチーズ(RT)	図番	LX-005
製図	積水化学工業 株式会社	年月日	2016.05

品名 エスロンエスロコートLX継手
ソケット(S)

JPF MP 003 規格品



50A以下

65A以上

単位:mm

品番	呼び径 (A)	D	T(以上)	L	Z
LXS15	15	27	3.5	35	7
LXS20	20	33	3.5	40	7
LXS25	25	41	3.5	45	8
LXS32	32	50	4.0	50	8
LXS40	40	56	4.0	55	10
LXS50	50	69	4.0	60	10
LXS65	65	91	4.0	70	12
LXS80	80	105	4.0	75	13
LXS1H	100	133	4.0	85	15
● LXS1Q	125	161	4.0	95	18
● LXS1F	150	189	4.0	105	20

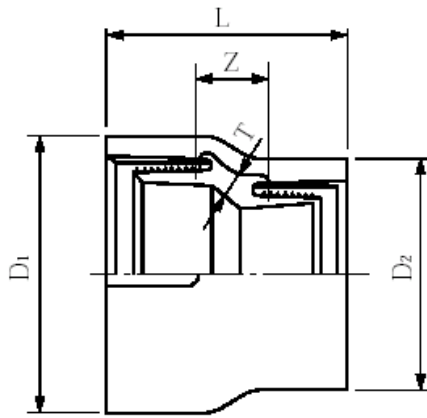
※継手本体の材質はJIS B 2301(ねじ込み式可鍛鉄製管継手)です。

●印は、メーカー規格品です。

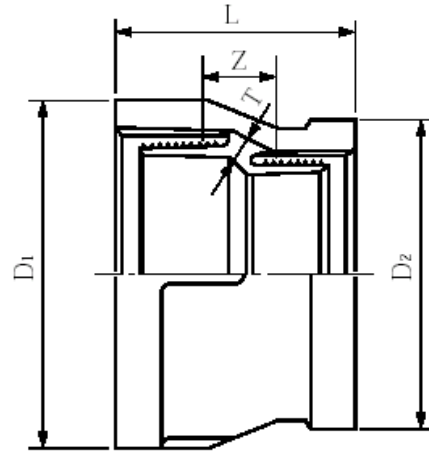
品名	エスロンエスロコートLX継手 ソケット(S)	図番	LX-006
製図	積水化学工業 株式会社	年月日	2016.05

品名 エスロンエスロコートLX継手
径違いソケット(RS)

JPF MP 003 規格品



20A×15A～50A×40A



65A×20A～150A×100A

単位:mm

品番	呼び径 (A)	D ₁	D ₂	L	T(以上)	Z
LXS201	20×15	33	27	38	2.0	14
LXS252	25×15	41	27	42	2.0	16
LXS251	25×20	41	33	42	2.3	20
LXS322	32×20	50	33	48	2.3	18
LXS321	32×25	50	41	48	2.3	20
LXS403	40×20	56	33	52	2.3	21
LXS402	40×25	56	41	52	2.3	25
LXS401	40×32	56	50	52	2.8	23
LXS504	50×20	69	33	58	2.3	25
LXS503	50×25	69	41	58	2.3	23
LXS502	50×32	69	50	58	2.8	21
LXS501	50×40	69	56	58	2.8	20
LXS655	65×20	91	36	65	2.8	29
LXS654	65×25	91	44	65	2.8	27
LXS653	65×32	91	53	65	2.8	25
LXS652	65×40	91	60	65	2.8	24
LXS651	65×50	91	73	65	2.8	22
LXS805	80×25	105	44	72	2.8	32
LXS803	80×40	105	60	72	2.8	29
LXS802	80×50	105	73	72	2.8	27
LXS801	80×65	105	91	72	2.8	23
LXS1H6	100×25	133	44	85	2.8	38
LXS1H4	100×40	133	60	85	2.8	35
LXS1H3	100×50	133	73	85	2.8	33
LXS1H2	100×65	133	91	85	2.8	30
LXS1H1	100×80	133	105	85	2.8	28
LXS1Q1	125×100	161	133	95	2.8	38
LXS1F2	150×100	189	133	105	2.8	46

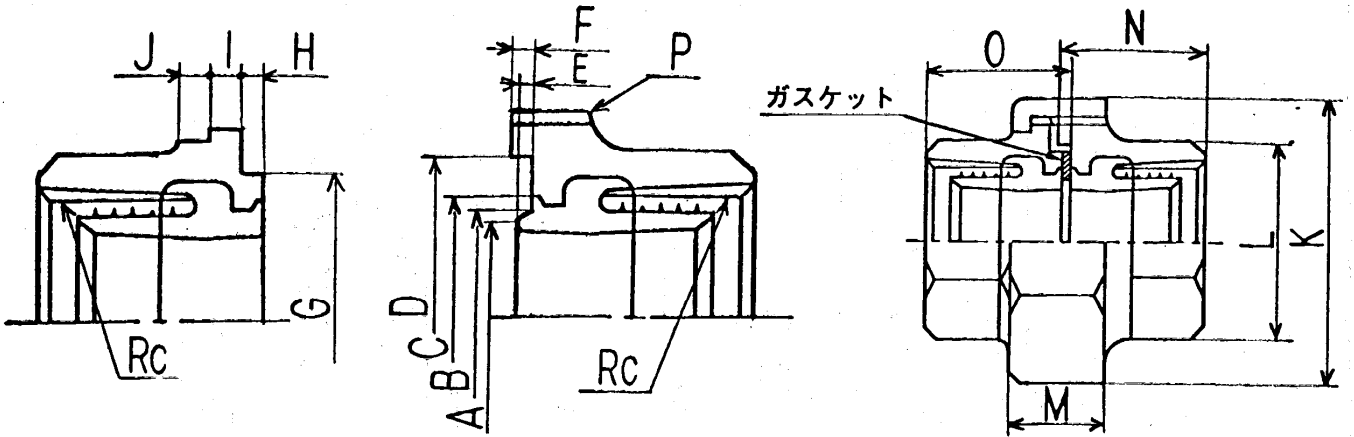
※継手本体の材質はJIS B 2301(ねじ込み式可鍛铸铁製管継手)です。

●印は、メーカー規格品です。

品名	エスロンエスロコートLX継手 径違いソケット(RS)	図番	LX-007
製図	積水化学工業 株式会社	年月日	2016.05

品名 エスロンエスロコートLX継手
ユニオン(U)

JPF MP 003 規格品



単位:mm

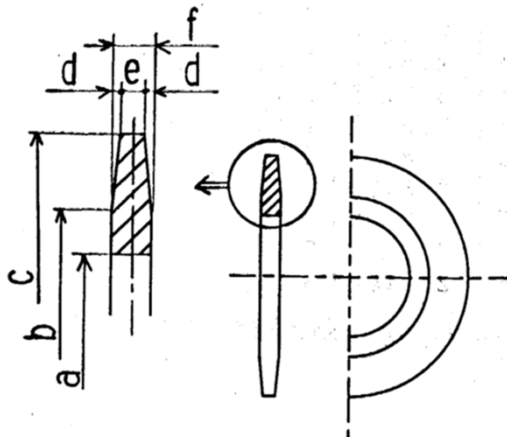
品番	呼び径	A	B	C	D	E	F	G	H	I	J
LXU15	15	13.0	14.4	18.4	25.5	0.7	3.5	24.0	2.3	3.0	3.0
LXU20	20	18.0	19.4	23.4	31.5	0.7	3.5	30.0	2.3	3.5	3.5
LXU25	25	23.5	24.9	30.0	39.5	0.7	3.5	38.0	2.3	4.0	4.0
LXU32	32	32.0	33.4	37.4	47.5	0.7	4.0	46.0	2.8	4.5	4.5
LXU40	40	38.7	40.1	44.1	54.5	0.7	4.0	53.0	2.8	5.0	5.0
LXU50	50	50.2	51.6	56.6	67.5	0.7	4.0	65.0	2.8	5.5	5.5

品番	呼び径	K	L	M	N	O	P
LXU15	15	八角42	八角27	17.0	24.0	24.3	M35
LXU20	20	八角49	八角33	18.5	26.5	26.3	M42
LXU25	25	八角59	八角41	20.0	30.0	29.3	M51
LXU32	32	十角69	十角50	22.0	34.1	32.8	M60
LXU40	40	十角78	十角56	24.5	35.6	35.8	M68
LXU50	50	十角93	十角69	27.0	39.4	39.3	M82

※継手本体の材質はJIS B 2301(ねじ込み式可鍛铸铁製管継手)です。

●ガスケット(ユニオンパッキン)

単位:mm



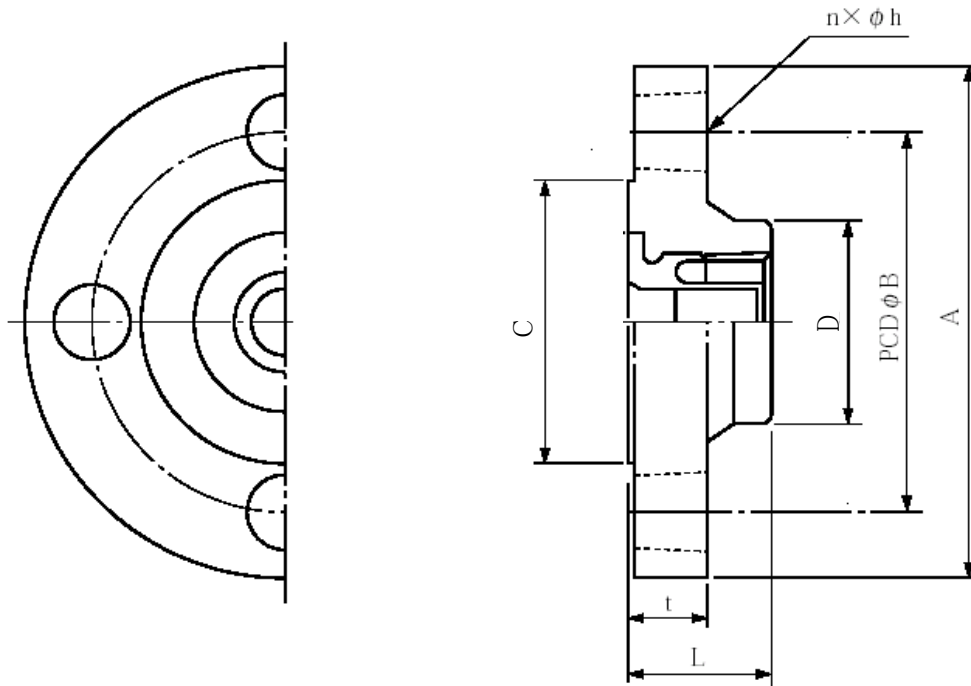
品番	呼び径	a	b	c	d	e	f
LXUP15	15	14.7	21.5	25.0	0.75	0.5	2.0
LXUP20	20	19.8	27.0	31.0			
LXUP25	25	25.5	34.0	39.0			
LXUP32	32	34.0	42.5	47.0			
LXUP40	40	40.7	49.0	54.0			
LXUP50	50	52.2	61.5	67.0			

※ガスケットの材質はEPDMです。

品名	エスロンエスロコートLX継手 ユニオン(U)	図番	LX-008
製図	積水化学工業 株式会社	年月日	2022.09

品名 エスロンエスロコートLX継手
フランジ(5KF)

JPF MP 008 規格品



単位:mm

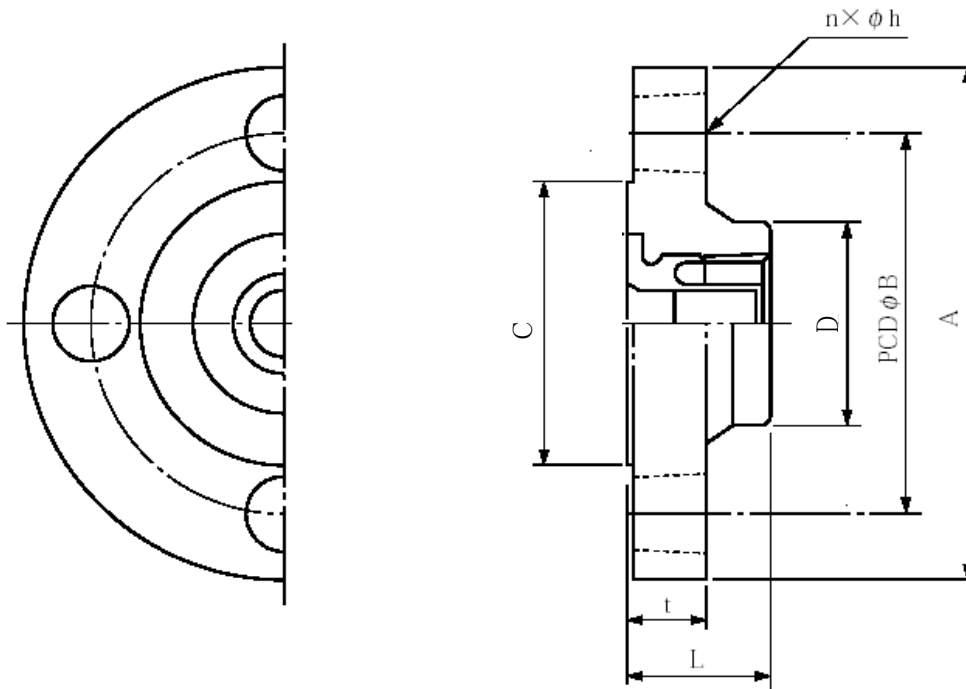
品番	呼び径 (A)	A	B	C	D	L	t	n×φh
LXF20F	20	85	65	52	36	27.6	11	4×12
LXF25F	25	95	75	62	44	30.5	11	4×12
LXF32F	32	115	90	72	53	33.0	13	4×15
LXF40F	40	120	95	78	60	34.6	13	4×15
LXF50F	50	130	105	88	73	37.1	15	4×15
LXF65F	65	155	130	112	91	42.0	15	4×15
LXF80F	80	180	145	125	105	44.5	15	4×19
LXF1HF	100	200	165	145	133	50.0	17	8×19

※フランジの材質はJIS G 5705(可鍛鉄品)のFCMB 27-05です。

品名	エスロンエスロコートLX継手 フランジ(5KF)	図番	LX-009
製図	積水化学工業 株式会社	年月日	2016.07

品名 エスロンエスロコートLX継手
フランジ(10KF)

JPF MP 008 規格品



単位:mm

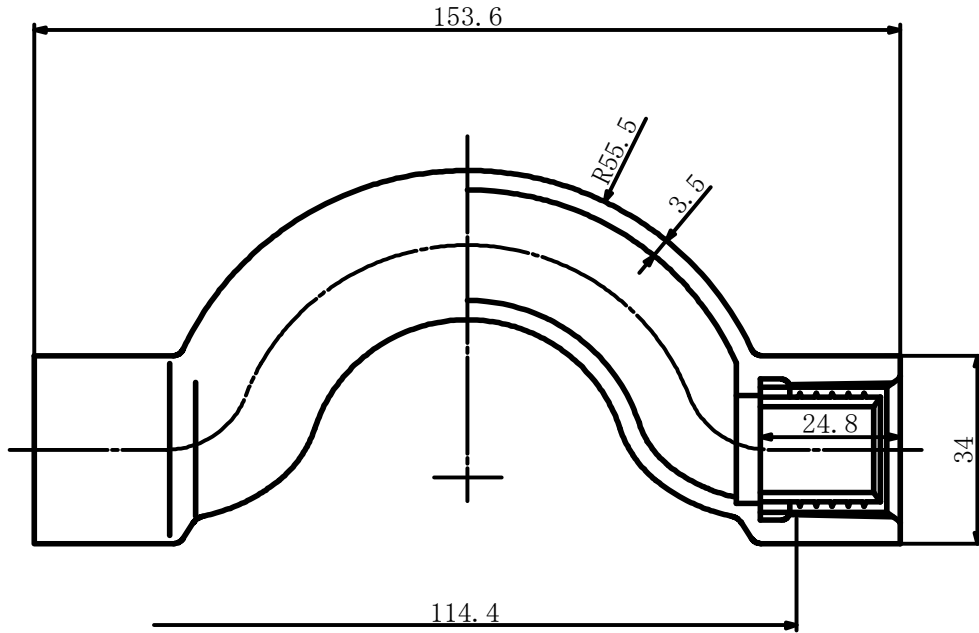
品番	呼び径 (A)	A	B	C	D	L	t	n×φh
LXF20T	20	100	75	58	40	27.6	15	4×15
LXF25T	25	125	90	69	46	30.5	15	4×19
LXF32T	32	135	100	79	56	33.0	18	4×19
LXF40T	40	140	105	84	61	34.6	18	4×19
LXF50T	50	155	120	99	76	37.1	18	4×19
LXF65T	65	175	140	119	96	42.0	20	4×19
LXF80T	80	185	150	129	106	44.5	20	8×19
LXF1HT	100	210	175	154	133	50.0	20	8×19
LXF1QT	125	250	210	186	161	54.5	22	8×23
LXF1FT	150	280	240	210	189	57.5	24	8×23

※フランジの材質はJIS G 5705(可鍛鉄品)のFCMB 27-05です。

品名	エスロンエスロコートLX継手 フランジ(10KF)	図番	LX-010
製図	積水化学工業 株式会社	年月日	2016.07

品名 エスロンエスロコートLX継手
クロスオーバーソケット(COS)

メーカー規格品



単位:mm

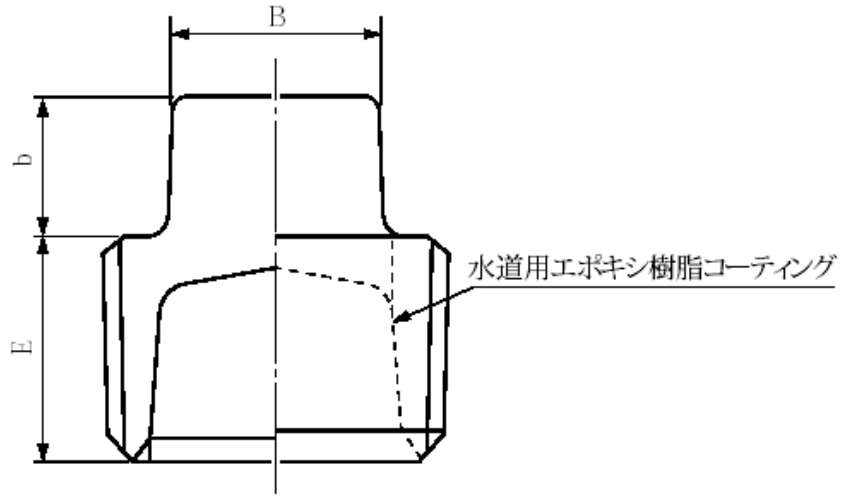
品番	呼び径 (A)
● LXCS20	20

※継手本体の材質はJIS G 5705(可鍛鉄品)のFCMB 27-05です。
●印はメーカー規格品です。

品名	エスロンエスロコートLX継手 クロスオーバーソケット(COS)	図番	LX-011
製図	積水化学工業 株式会社	年月日	2016.05

品名 エスロンエスロコートLX継手
プラグ(P)

JPF MP 003 規格品



単位:mm

品番	呼び径 (A)	頭部四角		ねじ長さ E
		二面幅B	高さb	
LXP15	15	14	10	15
LXP20	20	17	11	17
LXP25	25	19	12	19
LXP32	32	23	13	22
LXP40	40	26	14	22
LXP50	50	32	15	26
LXP65	65	41	18	30
LXP80	80	46	19	34
LXP1H	100	58	22	40
● LXP1Q	125	67	25	44
● LXP1F	150	77	28	44

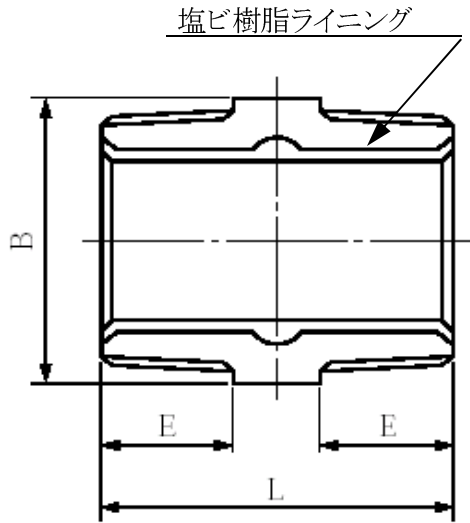
※継手本体の材質はJIS B 2301(ねじ込み式可鍛鋳鉄製管継手)です。

●印は、メーカー規格品です。

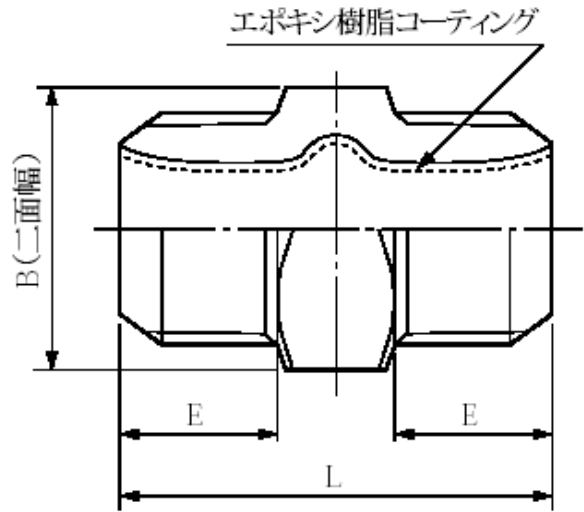
品名	エスロンエスロコートLX継手 プラグ(P)	図番	LX-012
製図	積水化学工業 株式会社	年月日	2016.05

品名 エスロンエスロコートLX継手
ニップル(Ni)

JPF MP 003 規格品



50A以下



65A以上

単位:mm

品番	呼び径 (A)	L	E	B	
				六角	八角
LXN15	15	45	16	26	-
LXN20	20	51	18	32	-
LXN25	25	59	19	38	-
LXN32	32	64	24	46	-
LXN40	40	67	24	54	-
LXN50	50	74	27	-	63
● LXN65	65	73	28	-	80
● LXN80	80	81	32	-	95
● LXN1H	100	92	37	-	120
● LXN1Q	125	104	42	-	145
● LXN1F	150	116	46	-	170

※50A以下の継手本体の材質は、JIS G 5705(可鍛鉄品)のFCD450-10です。

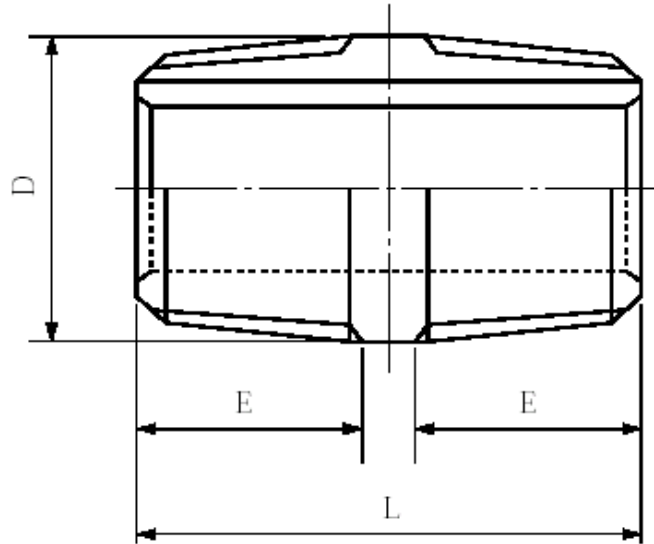
※65A以上の継手本体の材質は、JIS B 2301(ねじ込み式可鍛鉄製管継手)です。

●印は、メーカー規格品です。

品名	エスロンエスロコートLX継手 ニップル(Ni)	図番	LX-013
製図	積水化学工業 株式会社	年月日	2018.09

品名 エスロンエスロートLX継手
パイプニップル(PNi)

JPF NP 001 規格品



●バレルニップル 単位:mm

品番	呼び径 (A)	L	E	D
LXBN15	15	42	16	21.7
LXBN20	20	44	18	27.2
LXBN25	25	53	20	34.0
LXBN32	32	57	22	42.7
LXBN40	40	57	23	48.6
LXBN50	50	64	25	60.5

※パイプニップルの材質はJWWA K 116に規定するSGP-VBを使用します。

●ロングニップル 単位:mm

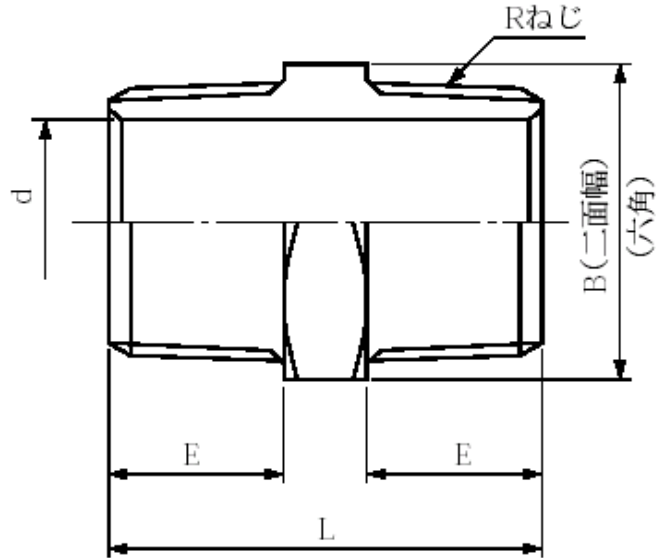
品番	呼び径 (A)	L	E	D
LXN156L	15	50	16	21.7
LXN154L		75		
LXN206L	20	50	18	27.2
LXN204L		75		
LXN254L	25	75	20	34.0
LXN324L	32	75	22	42.7
LXN323L		100		
LXN404L	40	75	23	48.6
LXN403L		100		
LXN504L	50	75	25	60.5
LXN503L		100		

※パイプニップルの材質はJWWA K 116に規定するSGP-VBを使用します。

品名	エスロンエスロートLX継手 パイプニップル(PNi)	図番	LX-014
製図	積水化学工業 株式会社	年月日	2016.05

品名 エスロンエスロコートLX継手
砲金製ニップル(NiH)

JPF MP 003 規格品



単位:mm

品番	呼び径 (A)	L	E	B	d
NLXNH15	15	41.0	16.0	24	13.1
NLXNH20	20	46.0	18.5	32	18.6
NLXNH25	25	52.0	21.0	38	24.6

※継手本体の材質はJIS H 5121の青銅連铸铸物6種CAC406C (表面脱鉛処理品)です。

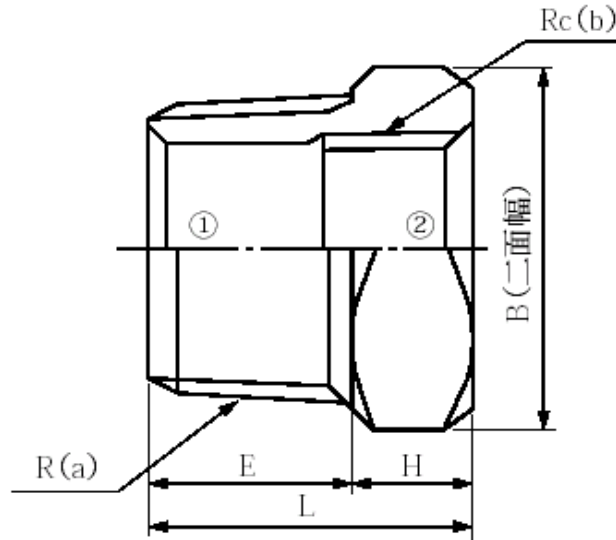
※LX継手と各種メスねじ付き器具継手等との接続に使用する専用継手です。
(給湯用のUX継手には内径の違いにより使用できません。)

品名	エスロンエスロコートLX継手 砲金製ニップル (NiH)	図番	LX-015
製図	積水化学工業 株式会社	年月日	2016.05

品名 エスロンエスロコートLX継手
砲金製ブッシング(BuH)

メーカー規格品

(LX継手接続側)



(器具接続側)

単位:mm

品番	呼び径①×② (A)	L	E	H	B	R(a)	Rc(b)
● NLXB202	20×10	28.0	18.0	10.0	32	3/4	3/8
● NLXB201	20×15	28.0	18.0	10.0	32	3/4	1/2
● NLXB252	25×15	30.0	20.0	10.0	38	1	1/2
● NLXB251	25×20	31.0	20.0	11.0	38	1	3/4

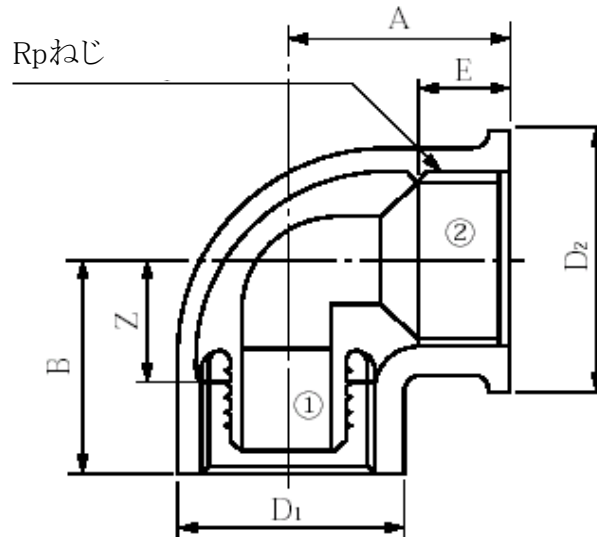
※継手本体の材質はJIS H 5121の青銅連铸铸物6種CAC406C(表面脱鉛処理品)です。

●印は、メーカー規格品です。

品名	エスロンエスロコートLX継手 砲金製ニップル(BuH)	図番	LX-016
製図	積水化学工業 株式会社	年月日	2016.05

品名 エスロンエスロコートLX継手
砲金製給水栓エルボ(SL)

JPF MP 003 規格品



単位:mm

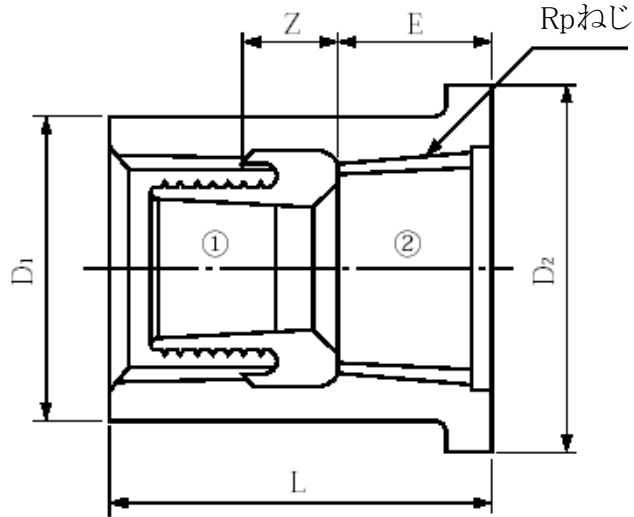
品番	呼び径①×② (A)	A	B	D ₁	D ₂	E	Z
LXSL15	15×15	27.0	27.0	28.0	33	14	16.0
LXSL20	20×20	32.0	32.0	34.0	39	16	19.0
LXSL201	20×15	30.0	29.0	34.0	33	14	16.0
LXSL25	25×25	39.0	38.0	42.5	47	18	23.0
LXSL251	25×20	36.5	35.5	42.5	39	16	20.5

※継手本体の材質はJIS H 5120の青銅铸件6種(CAC406)です。

品名	エスロンエスロコートLX継手 砲金製給水栓エルボ(SL)	図番	LX-017
製図	積水化学工業 株式会社	年月日	2016.05

品名 エスロンエスロコートLX継手
砲金製給水栓ソケット(SS)

JPF MP 003 規格品



単位:mm

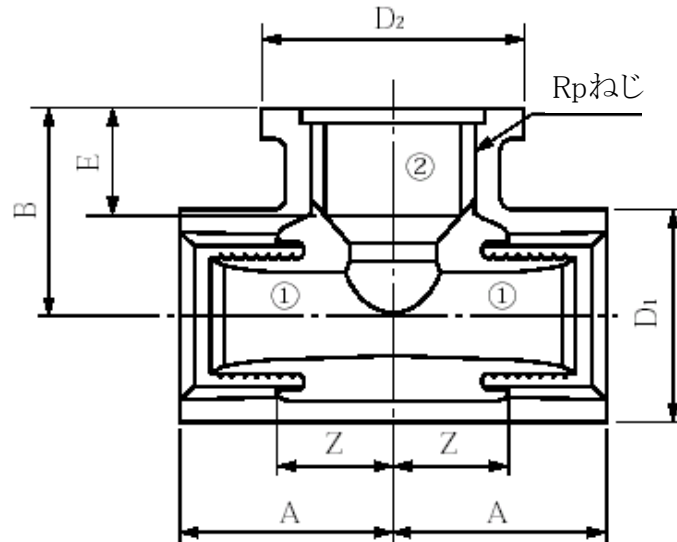
品番	呼び径①×② (A)	L	E	D ₁	D ₂	Z
LXSS15	15×15	35.0	14	28.0	33	10.0
LXSS20	20×20	40.0	16	34.0	39	11.0
LXSS201	20×15	38.0	14	34.0	33	11.0
LXSS25	25×25	48.5	18	42.5	47	15.5
LXSS251	25×20	45.5	16	42.5	39	17.5

※継手本体の材質はJIS H 5120の青銅铸件6種(CAC406)です。

品名	エスロンエスロコートLX継手 砲金製給水栓ソケット(SS)	図番	LX-018
製図	積水化学工業 株式会社	年月日	2016.05

品名 エスロンエスロコートLX継手
砲金製給水栓チーズ(ST)

JPF MP 003 規格品



単位:mm

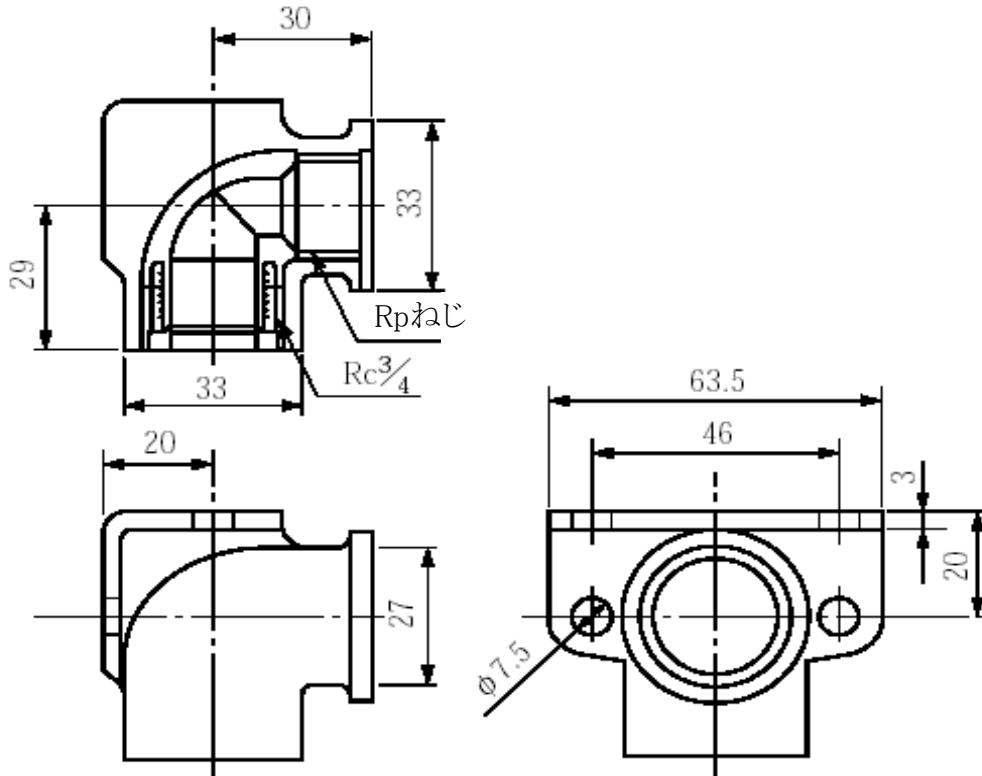
品番	呼び径①×② (A)	A	B	Z	E	D ₁	D ₂
LXST15	15×15	27.0	27.0	16.0	14	28.0	33
LXST20	20×20	32.0	32.0	19.0	16	34.0	39
LXST201	20×15	29.0	30.0	16.0	14	34.0	33
LXST251	25×20	35.5	36.5	20.5	16	42.5	39

※継手本体の材質はJIS H 5120の青銅铸件6種(CAC406)です。

品名	エスロンエスロコートLX継手 砲金製給水栓チーズ(ST)	図番	LX-019
製図	積水化学工業 株式会社	年月日	2016.05

品名 エスロンエスロコートLX継手
砲金製座付給水栓エルボ(ZSL)

JPF MP 003 規格品



単位:mm

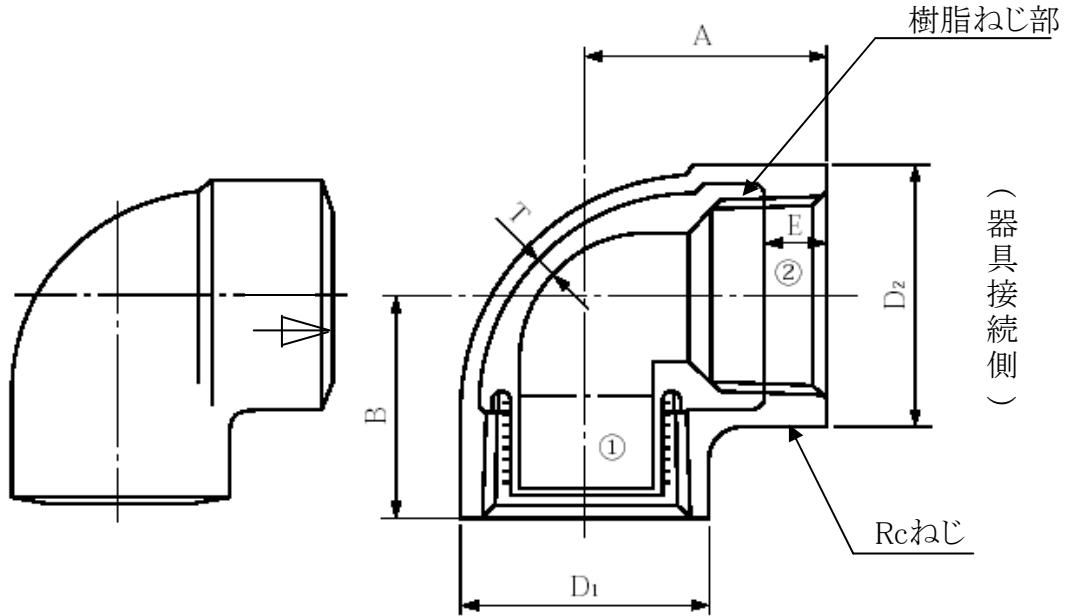
品番	呼び径 (A)
LXZL201	20×15

※継手本体の材質はJIS H 5120の青銅鋳物6種(CAC406)です。

品名	エスロンエスロコートLX継手 砲金製座付給水栓エルボ(ZSL)	図番	LX-020
製図	積水化学工業 株式会社	年月日	2016.05

品名 エスロンエスロコートLX継手
アダプターエルボ(AL)

JPF MP 003 規格品



単位:mm

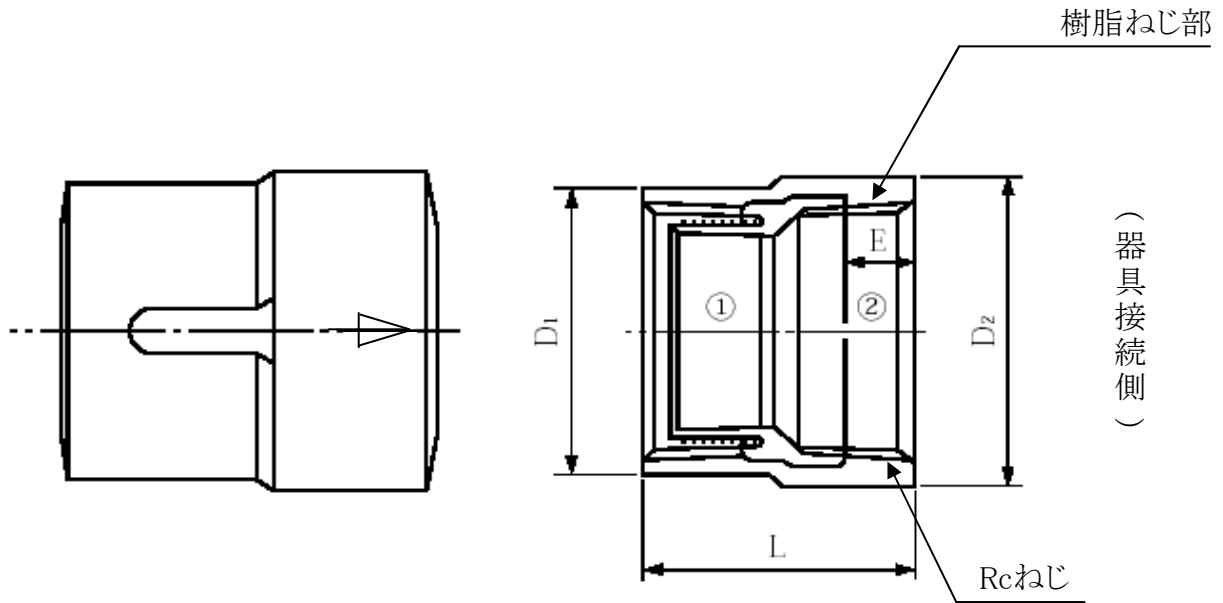
品番	呼び径①×② (A)	A	B	D ₁	D ₂	T(以上)	E
LXAL15	15×15	29.0	26.5	27.0	30.6	2.5	7.1
LXAL20	20×20	31.5	31.5	33.6	36.6	2.5	8.9
LXAL201	20×15	30.0	29.0	33.6	30.6	2.5	7.1
LXAL25	25×25	40.0	38.0	41.0	44.0	2.5	10.1

※継手本体の材質はJIS G 5705(可鍛铸铁品)のFCMB 27-05です。
 ※器具側のおねじを樹脂ねじ部まで必ずねじ込んでください。
 (E寸法より2山以上のねじ込み長さを確保してください。)

品名	エスロンエスロコートLX継手 アダプターエルボ(AL)	図番	LX-021
製図	積水化学工業 株式会社	年月日	2016.05

品名 エスロンエスロコートLX継手
アダプタソケット(AS)

JPF MP 003 規格品



単位:mm

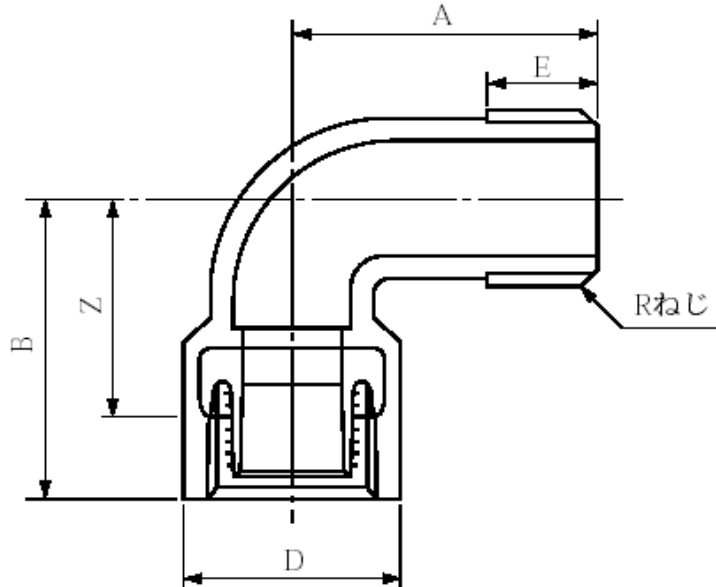
品番	呼び径①×② (A)	D ₁	D ₂	L	E
LXAS15	15×15	27.0	30.6	36.3	7.1
LXAS20	20×20	33.6	30.6	41.0	8.9
LXAS201	20×15	33.6	30.6	39.0	7.1
LXAS25	25×25	41.0	44.0	45.8	10.1
LXAS32	32×32	50.0	54.0	51.2	11.2
LXAS40	40×40	56.0	60.0	53.2	12.9
LXAS50	50×50	69.0	73.0	60.3	15.2

※継手本体の材質はJIS G 5705(可鍛鉄品)のFCMB 27-05です。
 ※器具側のおねじを樹脂ねじ部まで必ずねじ込んでください。
 (E寸法より2山以上のねじ込み長さを確保してください。)

品名	エスロンエスロコートLX継手 アダプタソケット(AS)	図番	LX-022
製図	積水化学工業 株式会社	年月日	2016.05

品名 エスロンエスロコートLX継手
砲金製メスオスエルボ (MOL)

JPF MP 003 規格品



単位:mm

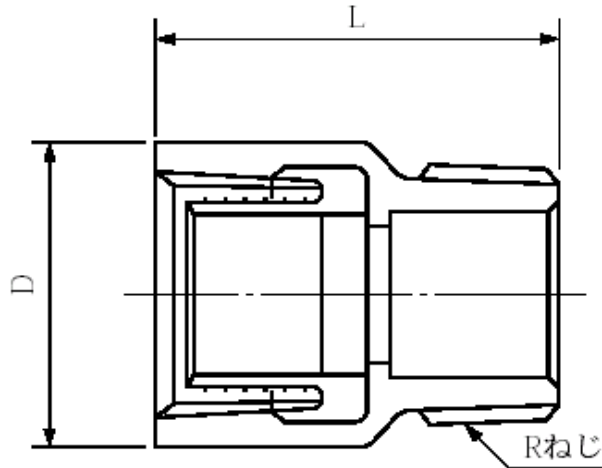
品番	呼び径 (A)	A	B	D	E	Z
NLMOL20	20	47	47	34.0	17	34

※継手本体の材質はJIS H 5120の青銅鋳物6種CAC406(表面脱鉛処理品)です。

品名	エスロンエスロコートLX継手 砲金製メスオスエルボ (MOL)	図番	LX-023
製図	積水化学工業 株式会社	年月日	2016.05

品名 エスロンエスロコートLX継手
砲金製メスオスソケット(MOS)

JPF MP 003 規格品



単位:mm

品番	呼び径 (A)	D	L
NLOMS15	15	28.0	41.0
NLOMS20	20	34.0	46.1
NLOMS25	25	41.0	51.2
NLOMS32	32	51.5	57.6
NLOMS40	40	57.5	59.6
NLOMS50	50	70.5	67.4

※継手本体の材質はJIS H 5120の青銅鋳物6種
CAC406(表面脱鉛処理品)です。

品名	エスロンエスロコートLX継手 砲金製メスオスソケット(MOS)	図番	LX-024
製図	積水化学工業 株式会社	年月日	2016.05