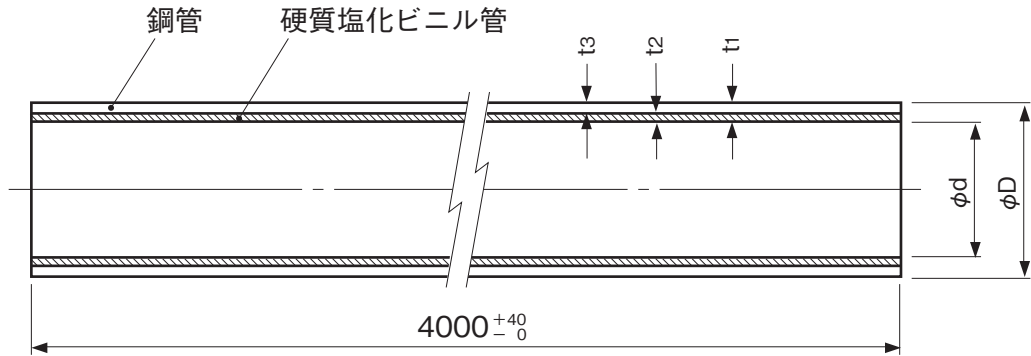


品名

水道用硬質塩化ビニルライニング鋼管
エスロンLP (SGP-VA)



単位:mm

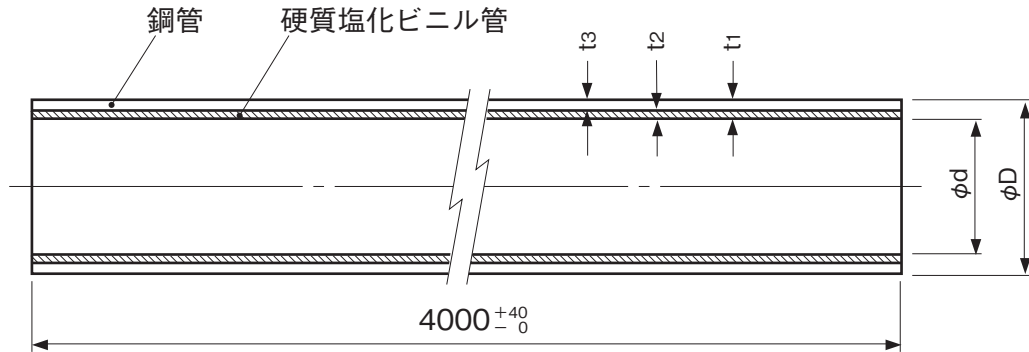
呼び径	ライニング鋼管			塩ビ管 肉厚 t2	鋼管 肉厚 t3	参考質量 (kg/本)	品番
	外径 φD	近似内径 φd	平均肉厚 t1				
15	21.7	13.1	4.3	1.5±0.2	2.8	5.60	LPB154
20	27.2	18.6	4.3	1.5±0.2	2.8	7.28	LPB204
25	34.0	24.6	4.7	1.5±0.2	3.2	10.44	LPB254
32	42.7	32.7	5.0	1.5±0.2	3.5	14.44	LPB324
40	48.6	38.6	5.0	1.5±0.2	3.5	16.64	LPB404
50	60.5	49.9	5.3	1.5±0.2	3.8	22.64	LPB504
65	76.3	64.9	5.7	1.5±0.2	4.2	31.68	LPB654
80	89.1	76.7	6.2	2.0±0.2	4.2	38.00	LPB804
100	114.3	101.3	6.5	2.0±0.2	4.5	52.40	LPB1H4
125	139.8	126.8	6.5	2.0±0.2	4.5	64.80	LPB1Q4
150	165.2	150.2	7.0	2.0±0.2	5.0	86.00	LPB1F4

- (備考) 1.ライニング鋼管の肉厚は、鋼管の肉厚と塩ビ管の肉厚を加算したものです。
 2.質量は鋼管の比重を7.85、塩ビ管の比重を1.43として算出した参考質量で規格の一部ではありません。
 3.SGP-VAの鋼管は JIS G 3452(配管用炭素鋼鋼管)の黒管です。

品名	水道用硬質塩化ビニルライニング鋼管 エスロンLP (SGP-VA)		図番	LP-001
作成日	2020.8.18	製図	積水化学工業株式会社	

品名

水道用硬質塩化ビニルライニング鋼管
エスロンLP (SGP-VB)



単位:mm

呼び径	ライニング鋼管			塩ビ管 肉厚 t2	鋼管 肉厚 t3	参考質量 (kg/本)	品番
	外径 φD	近似内径 φd	平均肉厚 t1				
15	21.7	13.1	4.3	1.5±0.2	2.8	5.60	LPW154
20	27.2	18.6	4.3	1.5±0.2	2.8	7.28	LPW204
25	34.0	24.6	4.7	1.5±0.2	3.2	10.44	LPW254
32	42.7	32.7	5.0	1.5±0.2	3.5	14.44	LPW324
40	48.6	38.6	5.0	1.5±0.2	3.5	16.64	LPW404
50	60.5	49.9	5.3	1.5±0.2	3.8	22.64	LPW504
65	76.3	64.9	5.7	1.5±0.2	4.2	31.68	LPW654
80	89.1	76.7	6.2	2.0±0.2	4.2	38.00	LPW804
100	114.3	101.3	6.5	2.0±0.2	4.5	52.40	LPW1H4
125	139.8	126.8	6.5	2.0±0.2	4.5	64.80	LPW1Q4
150	165.2	150.2	7.0	2.0±0.2	5.0	86.00	LPW1F4

- (備考) 1.ライニング鋼管の肉厚は、鋼管の肉厚と塩ビ管の肉厚を加算したものです。
 2.質量は鋼管の比重を7.85、塩ビ管の比重を1.43として算出した参考質量で規格の一部ではありません。
 3.SGP-VBの鋼管は JIS G 3442に規定される水配管用亜鉛メッキ鋼管です。

品名	水道用硬質塩化ビニルライニング鋼管 エスロンLP (SGP-VB)		図番	LP-002
作成日	2020.8.18	製図	積水化学工業株式会社	