

# SEKISUI

■硬質塩ビ製宅地マス

エスロン<sup>®</sup> **ルイスマス Zマス**

承認図集

積水化学工業株式会社

---

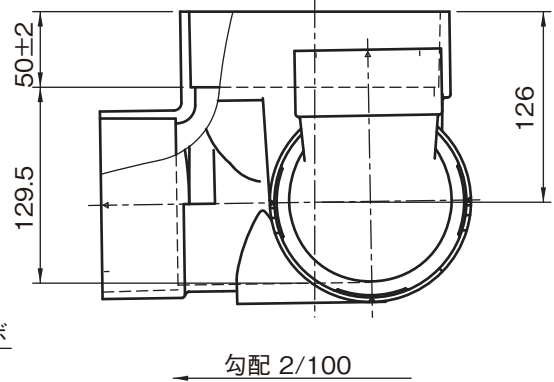
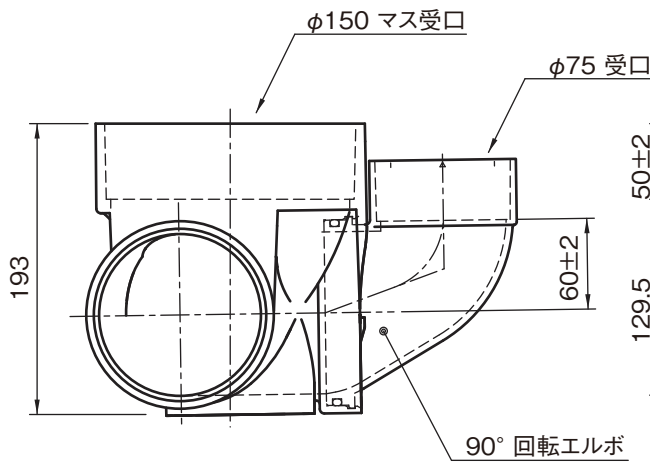
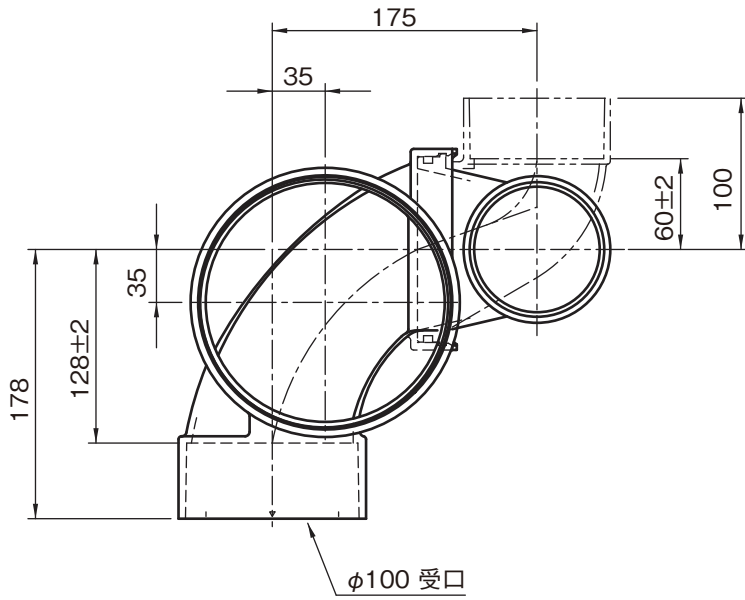
## エスロンハイスイマス Zマス 承認図集 目次

---

品名・サイズ		品番	ページ	
自在エルボ付 起 点	100×75 - 150	Z90L右	DMZ9L1R	3
		Z90L左	DMZ9L1L	4
	100 - 150	Z90L右	DMZ9LR	5
		Z90L左	DMZ9LL	6
自在エルボ付 90度合流	100×75 - 150	Z90Y右	DMZ9Y1R	7
		Z90Y左	DMZ9Y1L	8
	100 - 150	Z90Y右	DMZ9YR	9
		Z90Y左	DMZ9YL	10
自在エルボ付 90度合流段差付	100×75 - 150	Z90YS右	DZ9YS1R	11
		Z90YS左	DZ9YS1L	12
	100 - 150	Z90YS右	DZ9YSR	13
		Z90YS左	DZ9YSL	14

品名

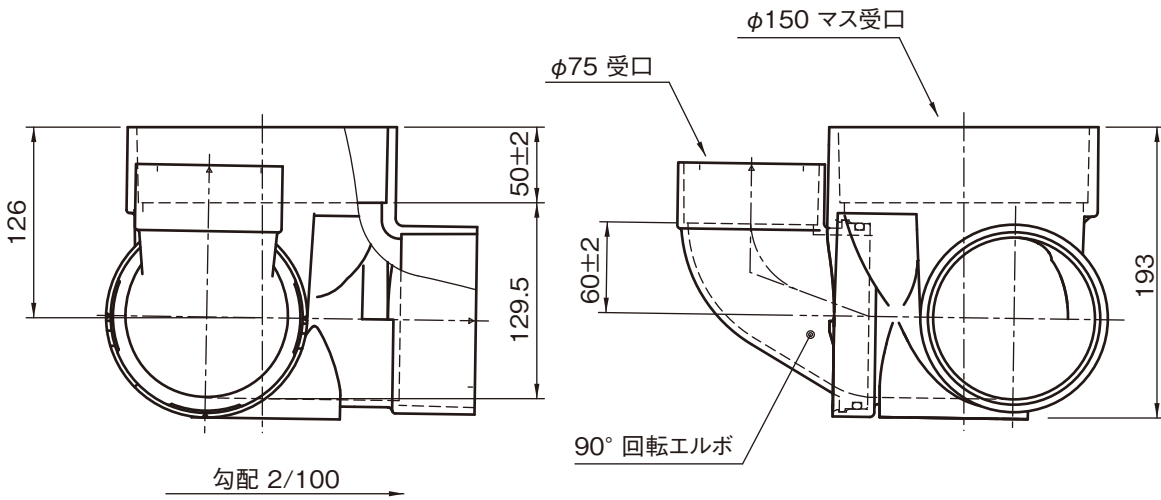
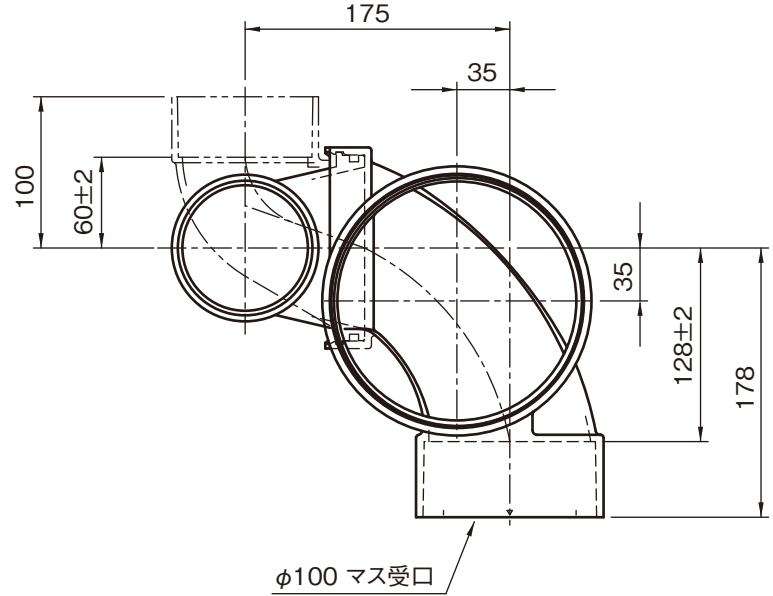
Zマス 起点  
Z90L右 100×75-150



品名	Zマス 起点 Z90L右 100×75-150			図番	H-Z-001
製図	積水化学工業 株式会社	年月日	2016.3.18	承認印	

品名

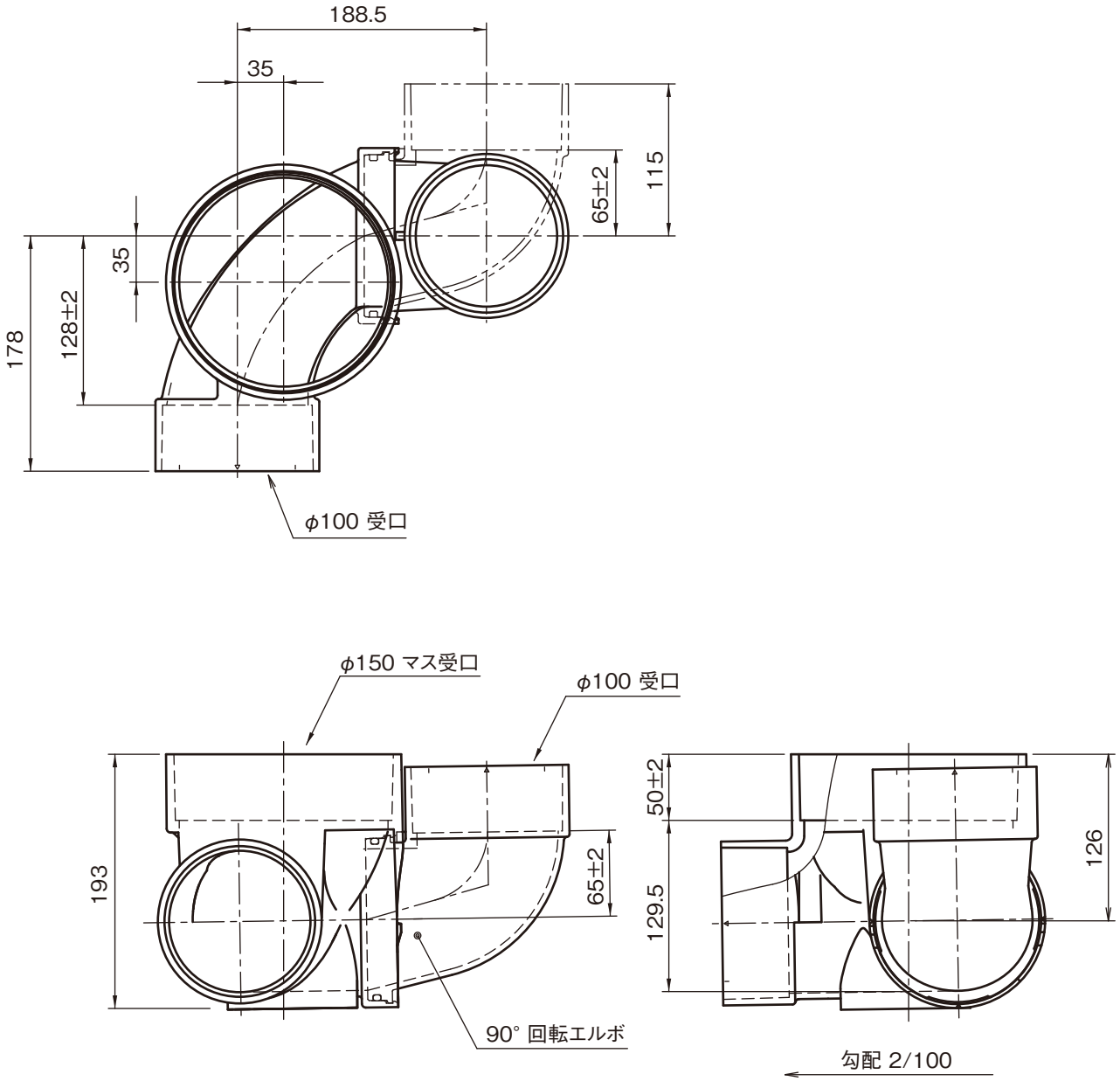
Zマス 起点  
Z90L左 100×75-150



品名	Zマス 起点 Z90L左 100×75-150	図番	H-Z-002
製図	積水化学工業 株式会社	年月日	2016.3.18
		承認印	

品名

Zマス 起点  
Z90L右 100×100-150



品名

Zマス 起点  
Z90L右 100×100-150

図番

H-Z-003

製図

積水化学工業  
株式会社

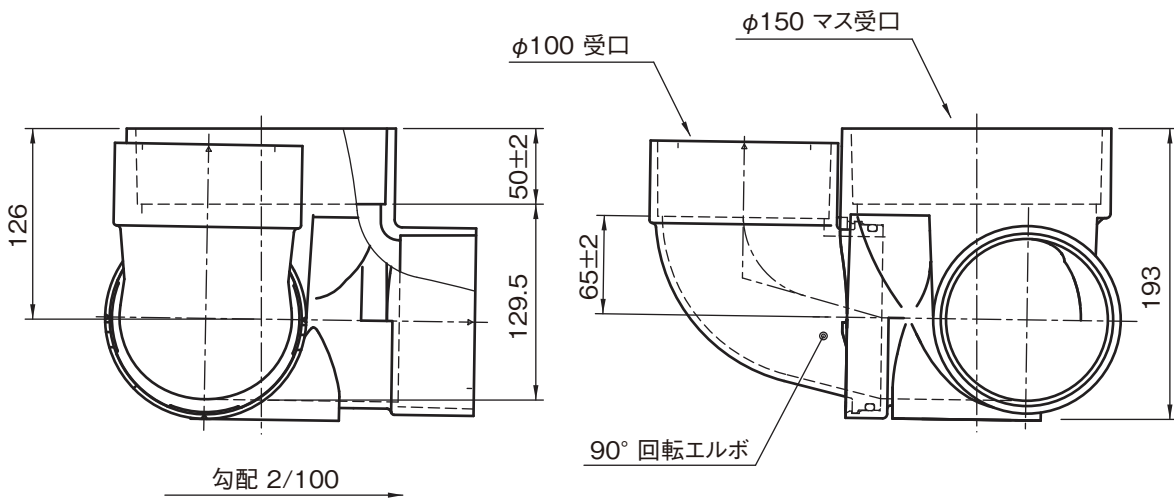
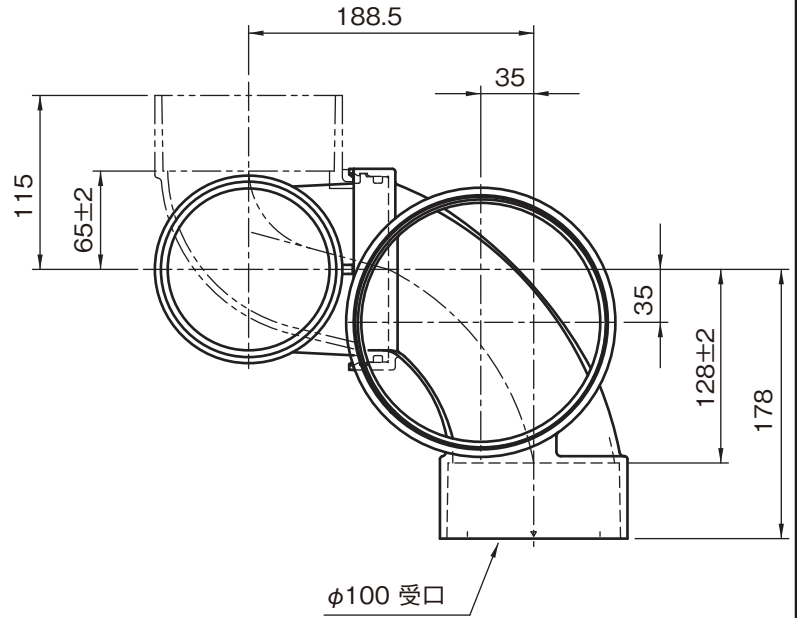
年月日

2016.3.18

承認印

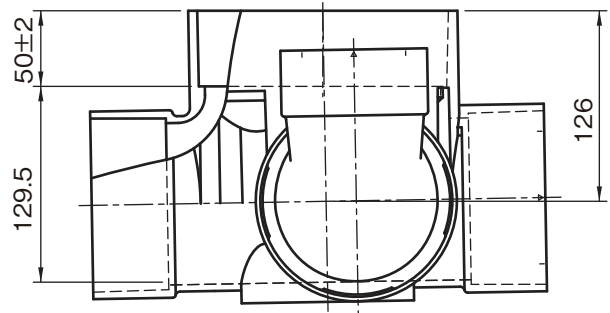
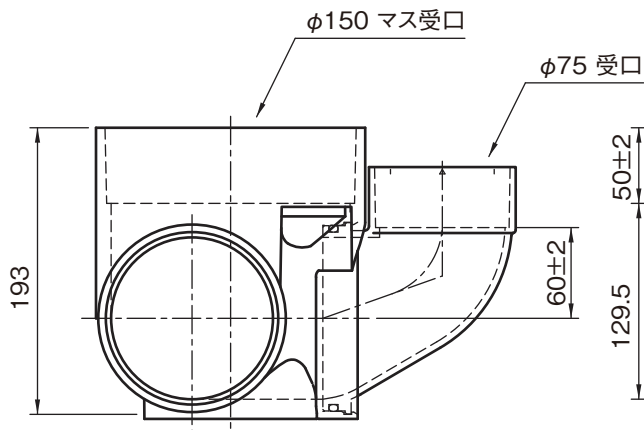
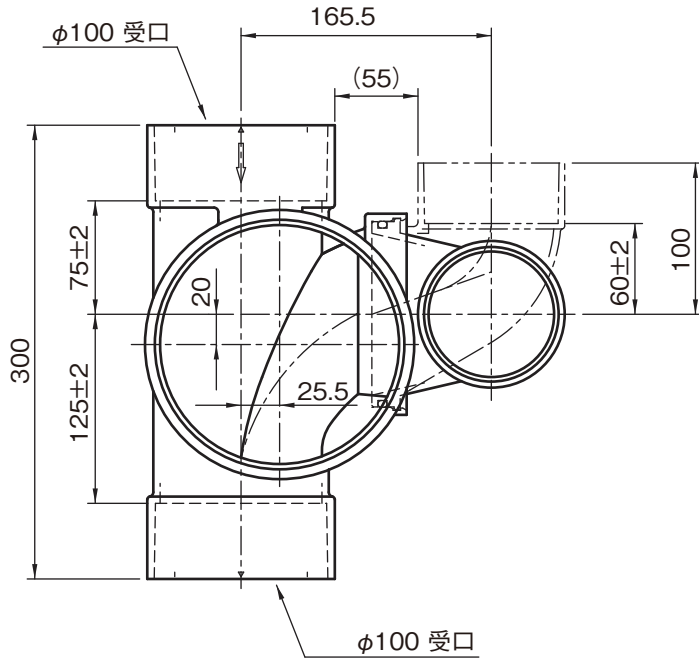
品名

Zマス 起点  
Z90L左 100×100-150



品名	Zマス 起点 Z90L左 100×100-150			図番	H-Z-004
製図	積水化学工業 株式会社	年月日	2016.3.18	承認印	

品名 Zマス 90度合流  
Z90Y右 100×75-150

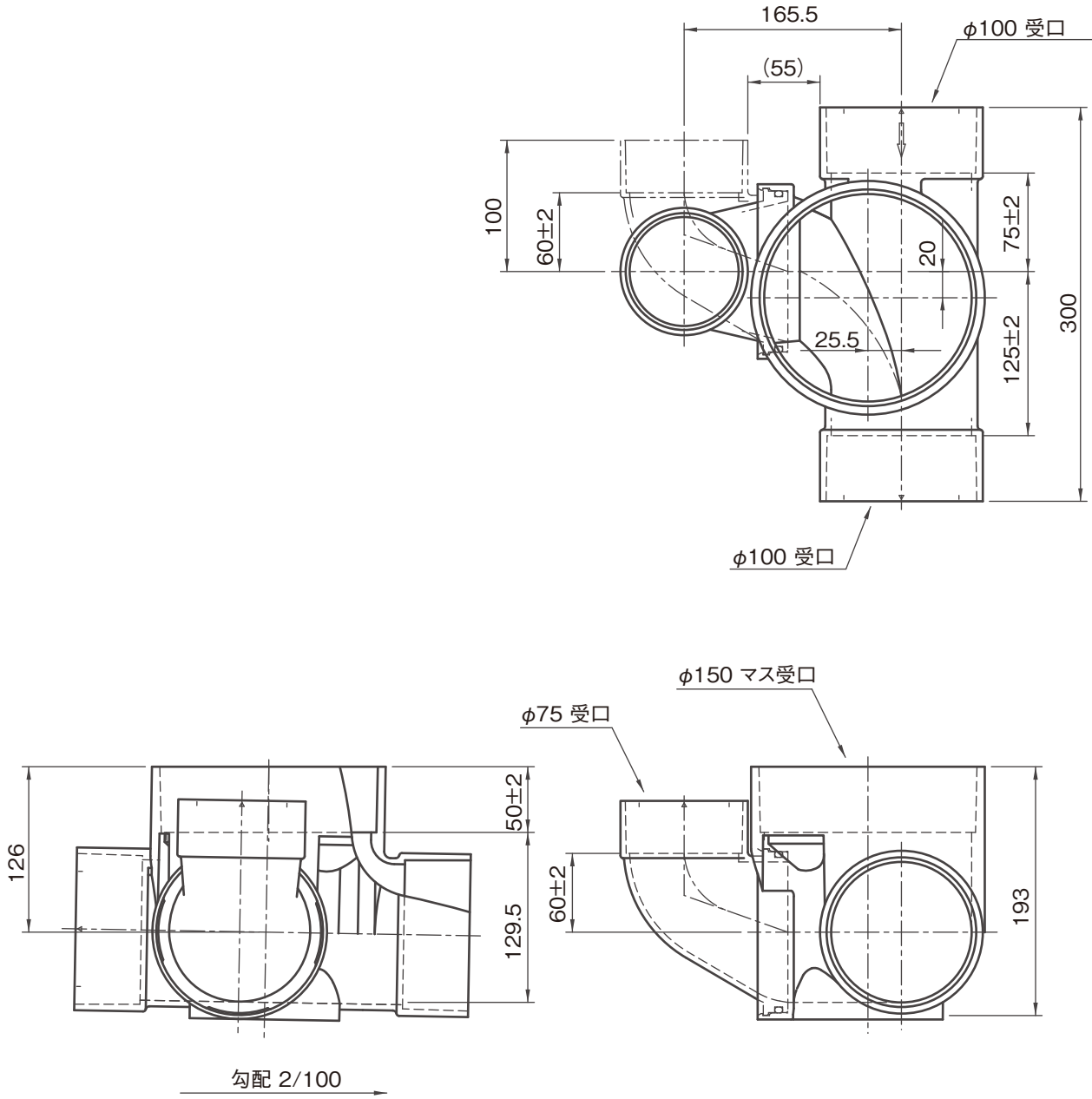


勾配 2/100

品名	Zマス 90度合流 Z90Y右 100×75-150			図番	H-Z-005
製図	積水化学工業 株式会社	年月日	2016.3.18	承認印	

品名

Zマス 90度合流  
Z90Y左 100×75-150

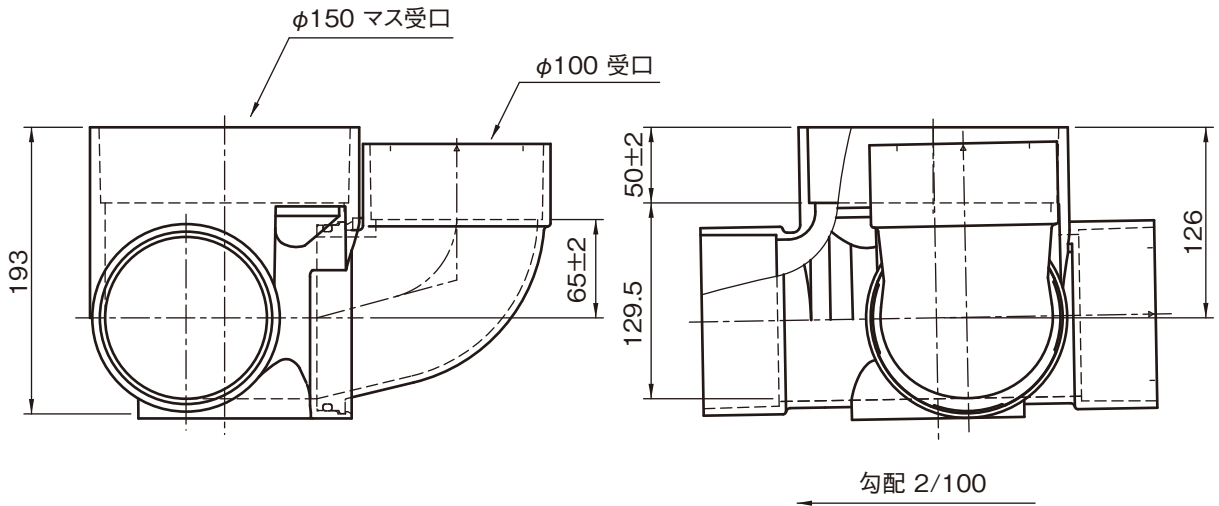
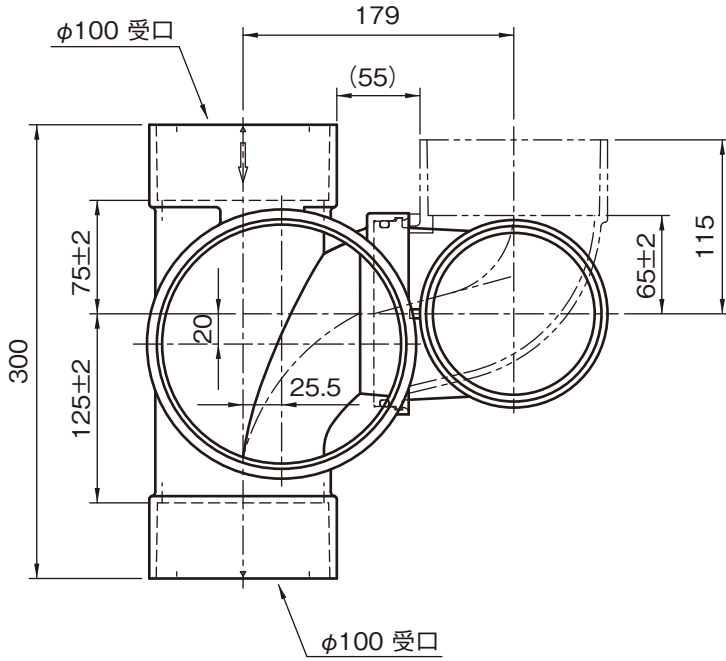


品名	Zマス 90度合流 Z90Y左 100×75-150			図番	H-Z-006
製図	積水化学工業 株式会社	年月日	2016.3.18	承認印	



品名

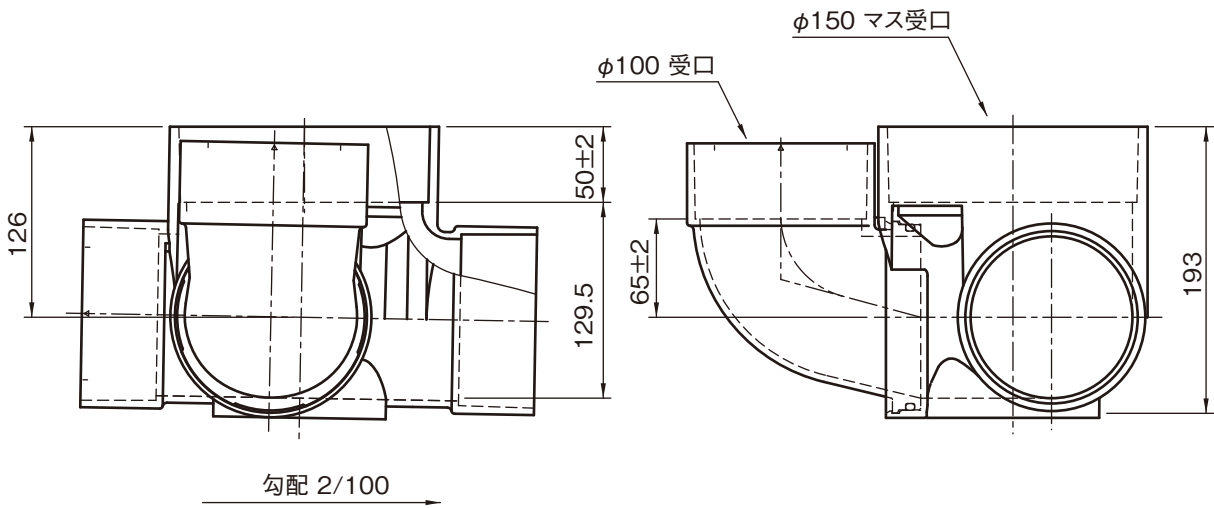
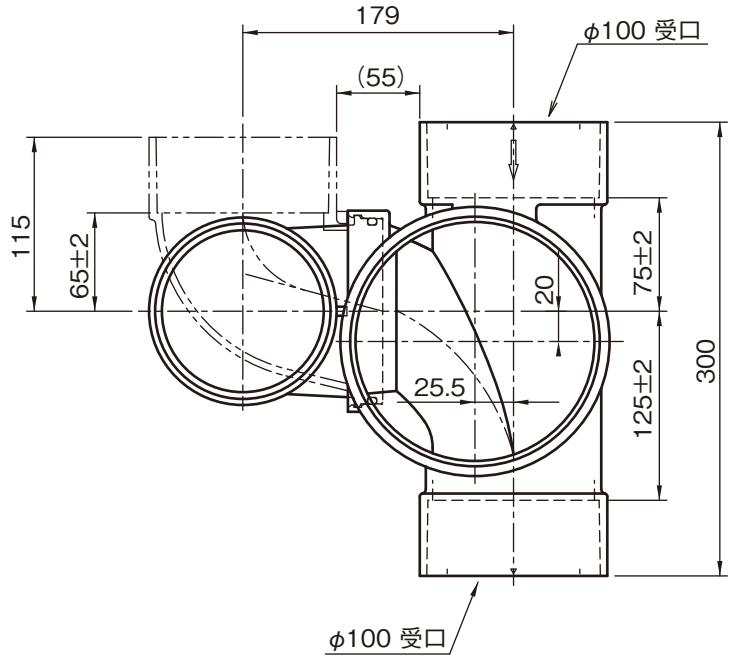
Zマス 90度合流  
Z90Y右 100×100-150



品名	Zマス 90度合流 Z90Y右 100×100-150			図番	H-Z-007
製図	積水化学工業 株式会社	年月日	2016.3.18	承認印	

品名

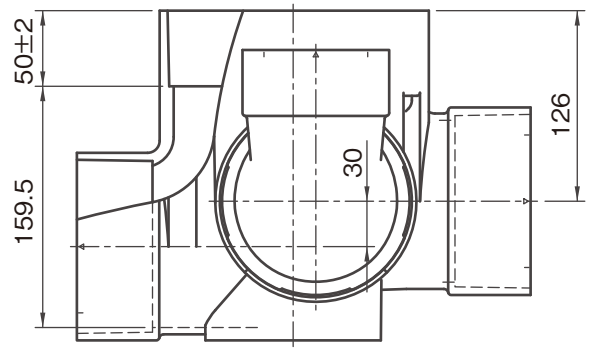
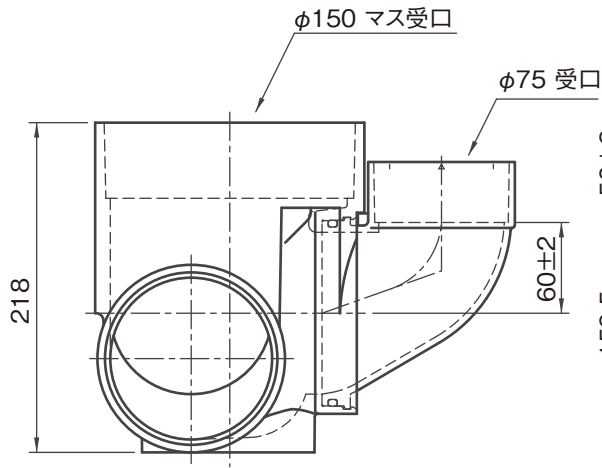
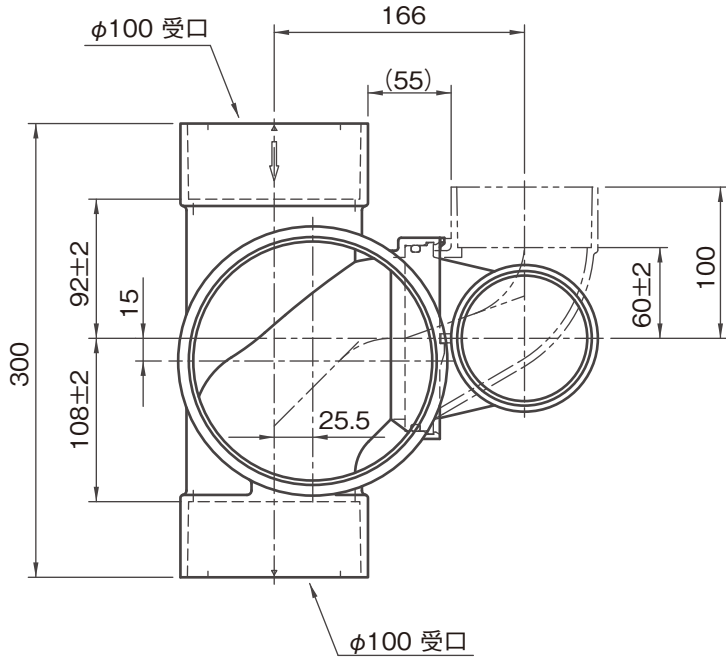
Zマス 90度合流  
Z90Y左 100×100-150



品名	Zマス 90度合流 Z90Y左 100×100-150			図番	H-Z-008
製図	積水化学工業 株式会社	年月日	2016.3.18	承認印	

品名

Zマス 90度合流段差付  
Z90YS右 100×75-150



勾配 2/100

品名

Zマス 90度合流段差付  
Z90YS右 100×75-150

図番

H-Z-009

製図

積水化学工業  
株式会社

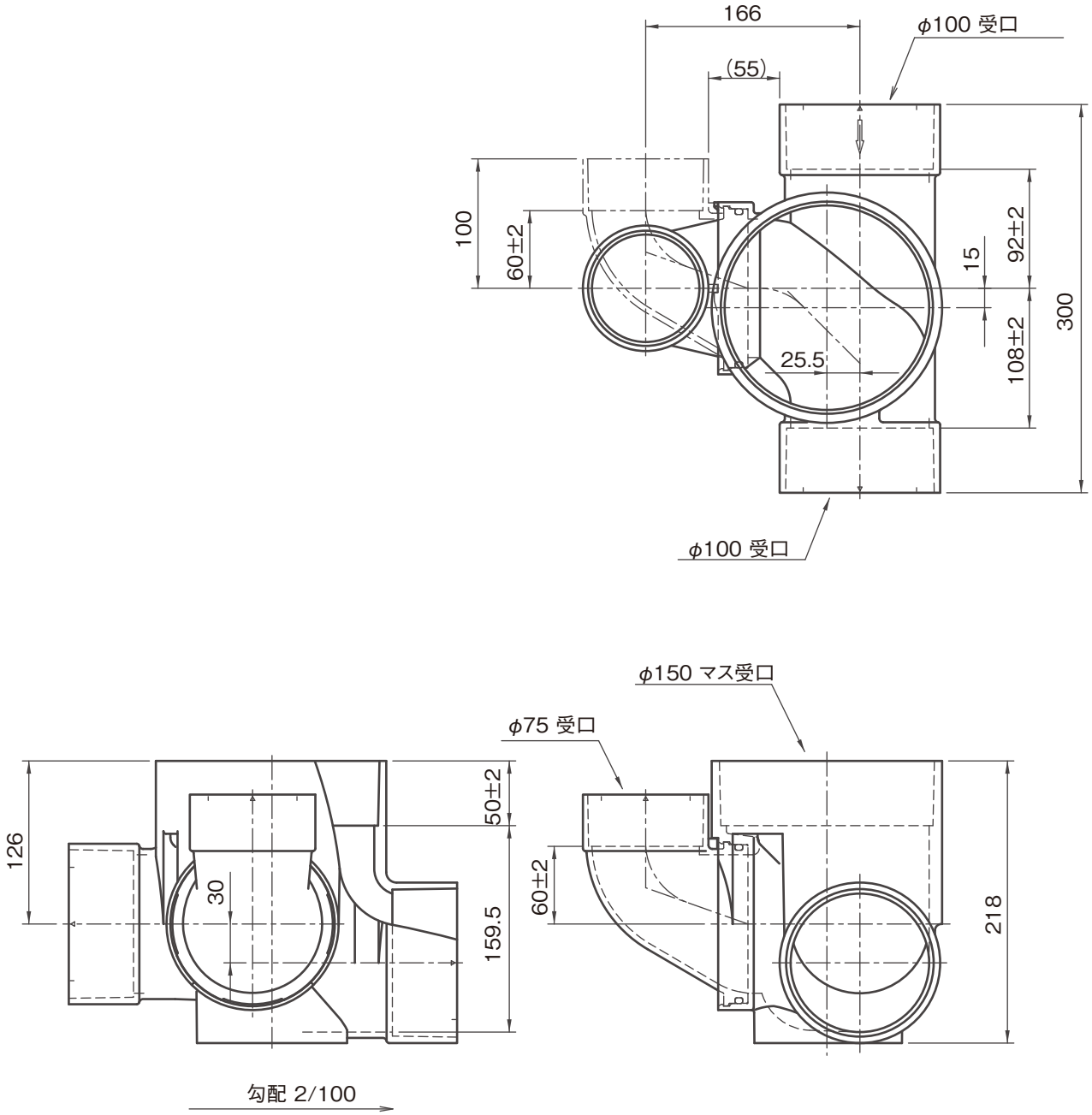
年月日

2016.3.18

承認印

品名

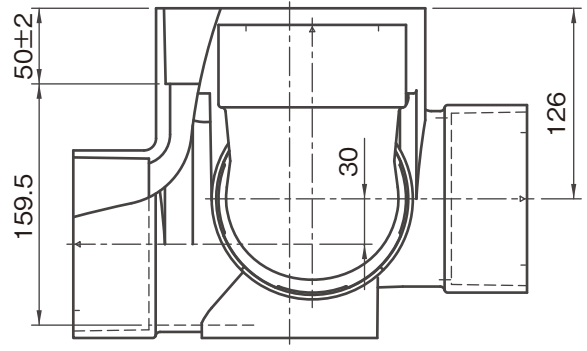
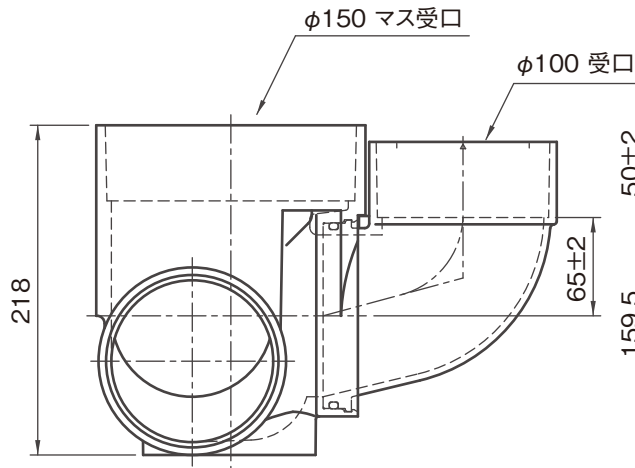
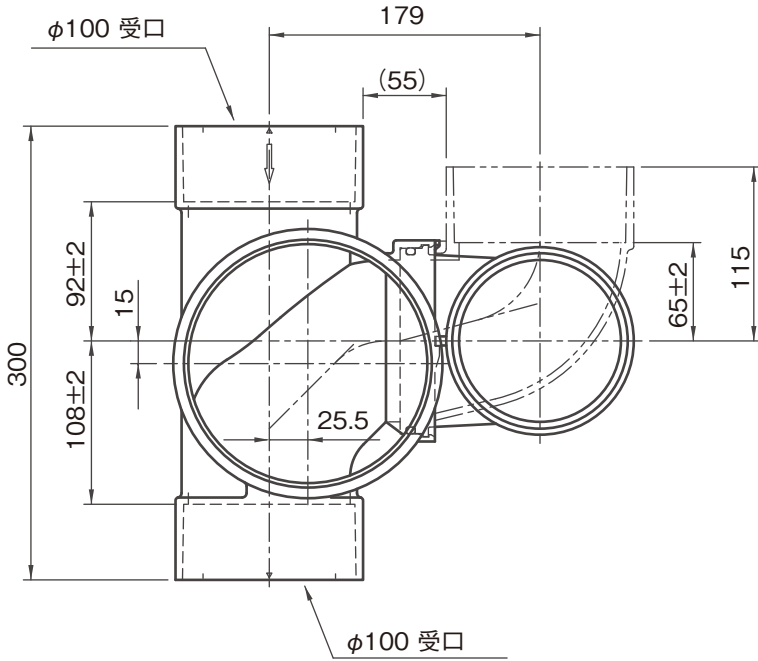
Zマス 90度合流段差付  
Z90YS左 100×75-150



品名	Zマス 90度合流段差付 Z90YS左 100×75-150			図番	H-Z-010
製図	積水化学工業 株式会社	年月日	2016.3.18	承認印	

品名

Zマス 90度合流段差付  
Z90YS右 100×100-150



勾配 2/100

品名

Zマス 90度合流段差付  
Z90YS右 100×100-150

図番

H-Z-011

製図

積水化学工業  
株式会社

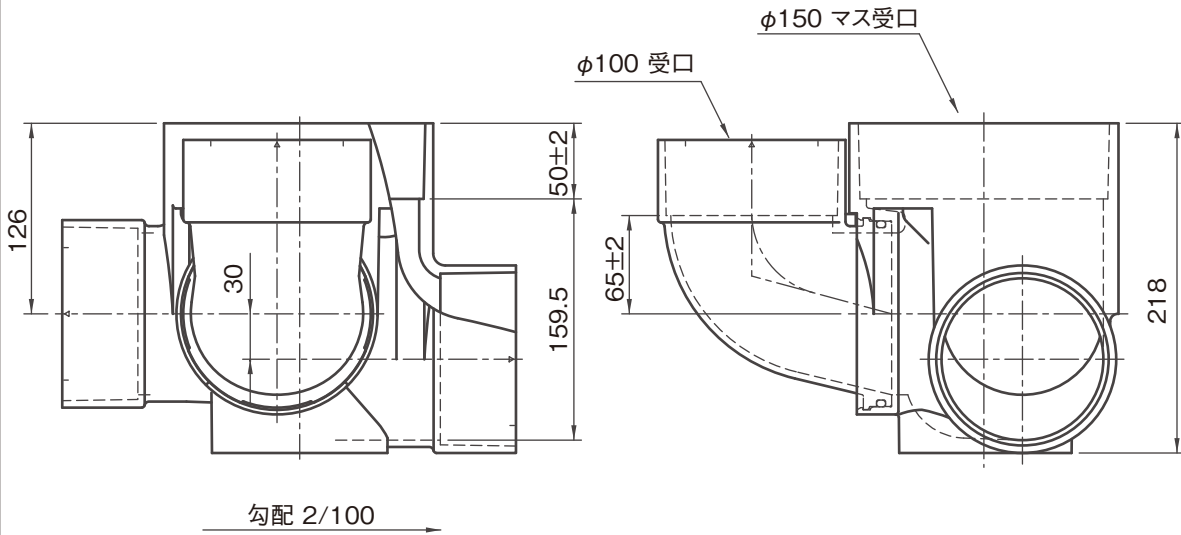
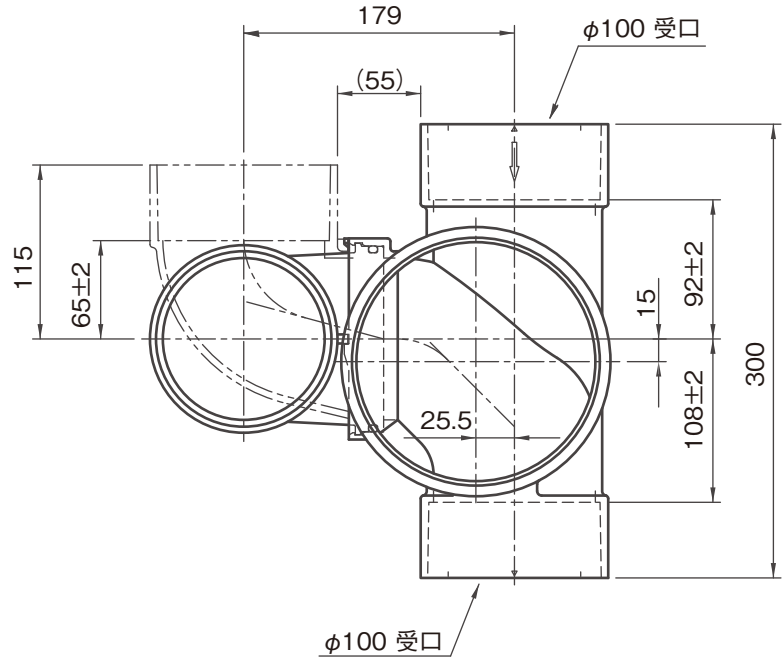
年月日

2016.3.18

承認印

品名

Zマス 90度合流段差付  
Z90YS左 100×100-150



品名	Zマス 90度合流段差付 Z90YS左 100×100-150			図番	H-Z-012
製図	積水化学工業 株式会社	年月日	2016.3.18	承認印	